



# VESTNÍK

ÚRADU  
PRIEMYSELNÉHO  
VLASTNÍCTVA  
SLOVENSKEJ  
REPUBLIKY

# 11

5. november 2019

## OBSAH

Zverejnené patentové prihlášky.....	9
Udelené patenty.....	14
Európske patenty.....	21
Dodatkové ochranné osvedčenia.....	84
Zverejnené prihlášky úžitkových vzorov.....	91
Zapísané úžitkové vzory.....	100
Zapísané dizajny.....	114
Zverejnené prihlášky ochranných známk.....	128
Zapísané ochranné známky bez zmeny po zverejnení prihlášky.....	307
Zapísané ochranné známky so zmenou po zverejnení prihlášky.....	327
Obnovené ochranné známky.....	331
Prevody ochranných známk.....	378
Zmeny v údajoch o majiteľoch ochranných známk.....	384
Úradné oznamy.....	395

## INHALT

Veröffentlichung der Patentanmeldungen.....	9
Erteilte Patente.....	14
Europäische Patente.....	21
Ergänzende Schutzzertifikate.....	84
Veröffentlichte Gebrauchsmuster.....	91
Eingetragene Gebrauchsmuster.....	100
Eingetragene Designs.....	114
Veröffentlichte Markenmeldung.....	128
Eingetragene Marken ohne Änderung nach der Veröffentlichung der Anmeldung.....	307
Eingetragene Marken mit Änderung nach der Veröffentlichung der Anmeldung.....	327
Erneuerte Marken.....	331
Markenübertragungen.....	378
Änderungen in Angaben über die Markeninhaber.....	384
Amtliche Mitteilungen.....	395

## CONTENTS

Publication of Patent Applications.....	9
Granted Patents.....	14
European Patents.....	21
Supplementary Protection Certificates.....	84
Publication of Utility Model Applications.....	91
Registered Utility Models.....	100
Registered Designs.....	114
Published Trademark Applications.....	128
Registered Trademarks without Modification after Publishing of the Application.....	307
Registered Trademarks with Modification after Publishing of the Application.....	327
Renewal Trademarks.....	331
Transfers of Trademarks.....	378
Modification of Data of Trademark Holders.....	384
Official Announcements.....	395

**Dvojpísmenové kódové označenia krajín a medzinárodných organizácií  
(Štandard WIPO ST. 3)**

AD Andorra	EA Eurázijská patentová organizácia (EAPO)	JE Jersey
AE Spojené arabské emiráty	EC Ekvádor	JM Jamajka
AF Afganistan	EE Estónsko	JO Jordánsko
AG Antigua a Barbuda	EG Egypt	JP Japonsko
AI Anguilla	EH Západná Sahara	KE Keňa
AL Albánsko	EM Úrad Európskej únie pre duševné vlastníctvo (EUIPO) <sup>2</sup>	KG Kirgizsko
AM Arménsko	EP Európsky patentový úrad	KH Kambodža
AO Angola	ER Eritrea	KI Kiribati
AP Africká regionálna organizácia duševného vlastníctva (ARIPO)	ES Španielsko	KM Komory
AR Argentína	ET Etiópia	KN Svätý Krištof a Nevis
AT Rakúsko	FI Fínsko	KP Kórejská ľudovodemokratická republika (KĽDR)
AU Austrália	FJ Fidži	KR Kórejská republika
AW Aruba	FK Falklandy	KW Kuvajt
AZ Azerbajdžan	FO Faerské ostrovy	KY Kajmanie ostrovy
	FR Francúzsko	KZ Kazachstan
BA Bosna a Hercegovina		LA Laos
BB Barbados	GA Gabon	LB Libanon
BD Bangladéš	GB Spojené kráľovstvo	LC Svätá Lucia
BE Belgicko	GC Patentový úrad Rady pre spoluprácu arabských štátov Perzského zálivu (GCC)	LI Lichtenštajnsko
BF Burkina	GD Grenada	LK Srí Lanka
BG Bulharsko	GE Gruzínsko	LR Libéria
BH Bahrajn	GG Guernsey	LS Lesotho
BI Burundi	GH Ghana	LT Litva
BJ Benin	GI Gibraltár	LU Luxembursko
BM Bermudy	GL Grónsko	LV Lotyšsko
BN Brunej	GM Gambia	LY Líbya
BO Bolívia	GN Guinea	MA Maroko
BQ Bonaire, Svätý Eustach a Saba	GQ Rovníková Guinea	MC Monako
BR Brazília	GR Grécko	MD Moldavsko
BS Bahamy	GS Južná Georgia a Južné Sandwichove ostrovy	ME Čierna Hora
BT Bhután	GT Guatemala	MG Madagaskar
BV Bouvetov ostrov	GW Guinea-Bissau	MK Macedónsko
BW Botswana	GY Guyana	ML Mali
BX Úrad Beneluxu pre duševné vlastníctvo (BOIP) <sup>1</sup>		MM Mjanmarsko
BY Bielorusko	HK Hongkong	MN Mongolsko
BZ Belize	HN Honduras	MO Macao
	HR Chorvátsko	MP Severné Mariány
CA Kanada	HT Haiti	MR Mauritánia
CD Kongo (býv. Zair)	HU Maďarsko	MS Montserrat
CF Stredoafrická republika	CH Švajčiarsko	MT Malta
CG Kongo		MU Maurícius
CI Pobrežie Slonoviny	IB Medzinárodný úrad Svetovej organizácie duševného vlastníctva (WIPO)	MV Maldivy
CK Cookove ostrovy	ID Indonézia	MW Malawi
CL Čile	IE Írsko	MX Mexiko
CM Kamerun	IL Izrael	MY Malajzia
CN Čína	IM Man	MZ Mozambik
CO Kolumbia	IN India	NA Namíbia
CR Kostarika	IQ Irak	NE Niger
CU Kuba	IR Irán	NG Nigéria
CV Kapverdy	IS Island	NI Nikaragua
CW Curacao	IT Taliansko	NL Holandsko
CY Cyprus		NO Nórsko
CZ Česká republika		NP Nepál
		NR Nauru
DE Nemecko		NZ Nový Zéland
DJ Džibutsko		OA Africká organizácia duševného vlastníctva (OAPI)
DK Dánsko		OM Omán
DM Dominika		
DO Dominikánska republika		
DZ Alžírsko		

PA	Panama	US	Spojené štáty, USA
PE	Peru	UY	Uruguaj
PG	Papua-Nová Guinea	UZ	Uzbekistan
PH	Filipíny		
PK	Pakistan	VA	Vatikán
PL	Poľsko	VC	Svätý Vincent a Grenadíny
PT	Portugalsko	VE	Venezuela
PW	Palau	VG	Britské Panenské ostrovy
PY	Paraguaj	VN	Vietnam
		VU	Vanuatu
QA	Katar		
OZ	Úrad Spoločenstva pre odrody rastlín (CPVO)	WO	Svetová organizácia duševného vlastníctva (WIPO)
		WS	Samoa
RO	Rumunsko		
RS	Srbsko		
RU	Ruská federácia		
RW	Rwanda	XN	Nordický patentový inštitút (NPI)
		XU	Medzinárodná únia pre ochranu nových odrôd rastlín (UPOV)
SA	Saudská Arábia		
SB	Šalamúnove ostrovy		
SC	Seychely	XV	Vyšehradský patentový inštitút (VPI)
SD	Sudán		
SE	Švédsko	XX	Neznáme štáty, iné subjekty alebo organizácie
SG	Singapur		
SH	Svätá Helena		
SI	Slovinsko		
SK	<b>Slovenská republika</b>	YE	Jemen
SL	Sierra Leone		
SM	San Maríno	ZA	Južná Afrika
SN	Senegal	ZM	Zambia
SO	Somálsko	ZW	Zimbabwe
SR	Surinam		
SS	Južný Sudán		
ST	Svätý Tomáš a Princov ostrov		
SV	Salvádor		
SX	Svätý Martin		
SY	Sýria		
SZ	Svazijsko		
TC	Turks a Caicos		
TD	Čad		
TG	Togo		
TH	Thajsko		
TJ	Tadžikistan		
TL	Východný Timor		
TM	Turkménsko		
TN	Tunisko		
TO	Tonga		
TR	Turecko		
TT	Trinidad a Tobago		
TV	Tuvalu		
TW	Taiwan		
TZ	Tanzánia		
UA	Ukrajina		
UG	Uganda		

Poznámky:

<sup>1</sup> Zahŕňa Belgicko, Holandsko a Luxembursko, v niektorých výstupoch úradu sa môže vyskytovať názov Benelux, napr. v súvislosti s uvádzaním údajov alebo informácií o ochranných známkach alebo dizajnoch určených pre krajiny Beneluxu (medzinárodné zápisy podľa Madridského alebo Haagskeho systému).

<sup>2</sup> V niektorých výstupoch úradu sa môže vyskytovať názov Európska únia, napr. v súvislosti s uvádzaním údajov alebo informácií o ochranných známkach alebo dizajnoch určených pre územie Európskej únie (medzinárodné zápisy podľa Madridského alebo Haagskeho systému).



**ČASŤ**

**PATENTY**

## Kódy na označovanie jednotlivých druhov dokumentov (Štandard WIPO ST. 16)

- |   |   |
|---|---|
| <p><b>A3</b> <b>Zverejnené</b> patentové prihlášky podľa zákona č. 435/2001 Z. z. o patentoch, dodatkových ochranných osvedčeniach a o zmene a doplnení niektorých zákonov (patentový zákon) v znení neskorších predpisov</p> | <p><b>B6</b> <b>Udelené</b> patenty podľa zákona č. 435/2001 Z. z. o patentoch, dodatkových ochranných osvedčeniach a o zmene a doplnení niektorých zákonov (patentový zákon) v znení neskorších predpisov</p> <p><b>B7</b> <b>Zmenené znenia</b> patentových spisov podľa zákona č. 435/2001 Z. z. o patentoch, dodatkových ochranných osvedčeniach a o zmene a doplnení niektorých zákonov (patentový zákon) v znení neskorších predpisov</p> |
|---|---|

## Číselné kódy na označovanie bibliografických údajov (Štandard WIPO ST. 9)

- |  |  |
|--|--|
| <p>(11) Číslo dokumentu</p> <p>(21) Číslo prihlášky</p> <p>(22) Dátum podania prihlášky</p> <p>(31) Číslo prioritnej prihlášky</p> <p>(32) Dátum podania prioritnej prihlášky</p> <p>(33) Krajina alebo regionálna organizácia priority</p> <p>(40) Dátum zverejnenia prihlášky</p> <p>(47) Dátum sprístupnenia patentu verejnosti</p> <p>(51) Medzinárodné patentové triedenie</p> <p>(54) Názov</p> <p>(57) Anotácia</p> | <p>(62) Číslo pôvodnej prihlášky v prípade vylúčenej prihlášky</p> <p>(67) Číslo pôvodnej prihlášky úžitkového vzoru v prípade odbočenia</p> <p>(71) Meno (názov) prihlasovateľa (-ov)</p> <p>(72) Meno pôvodcu (-ov)</p> <p>(73) Meno (názov) majiteľa (-ov)</p> <p>(74) Meno (názov) zástupcu (-ov)</p> <p>(86) Číslo podania medzinárodnej prihlášky podľa PCT</p> <p>(87) Číslo zverejnenia medzinárodnej prihlášky podľa PCT</p> <p>(96) Číslo podania európskej patentovej prihlášky</p> <p>(97) Číslo zverejnenia európskej patentovej prihlášky alebo vydania európskeho patentového spisu</p> |
|--|--|

Poznámka:

Symbody medzinárodného patentového triedenia uvedené v tomto vestníku zodpovedajú vydaniu 2019.01 Medzinárodného patentového triedenia s platnosťou od 1. januára 2019. Na patentových dokumentoch zverejňovaných úradom a vo vestníku úradu budú v roku 2019 uvádzané iba symbody hlavných skupín MPT 2019.01. V databázach úradu, vo webregistroch na internete a v ostatných výstupoch úradu budú zverejňované údaje týkajúce sa patentov a úžitkových vzorov vrátane ich prihlášok so symbolmi úplnej verzie MPT 2019.01.

## Kódy na označovanie záhlaví oznámení publikovaných vo Vestníku ÚPV SR (Štandard WIPO ST. 17)

### Zverejnené patentové prihlášky

- BA9A** Zverejnené patentové prihlášky
- FA9A** Zastavené konania o patentových prihláškach na žiadosť prihlasovateľa
- FB9A** Zastavené konania o patentových prihláškach
- FC9A** Zamietnuté patentové prihlášky
- FD9A** Zastavené konania pre nezaplatenie poplatku
- GB9A** Prevody a prechody práv na patentové prihlášky
- GD9A** Licenčné zmluvy registrované alebo udelené na patentové prihlášky
- GD9A** Ukončenie platnosti licenčných zmlúv na patentové prihlášky
- PD9A** Zmeny dispozičných práv na patentové prihlášky (zálohy)
- PD9A** Zmeny dispozičných práv na patentové prihlášky (ukončenie zálohov)
- QA9A** Ponuky licencií na patentové prihlášky
- QA9A** Spät'vzatia ponúk licencií na patentové prihlášky
- RD9A** Exekúcie na patentové prihlášky
- RF9A** Ukončenie exekúcií na patentové prihlášky
- RL9A** Prepis prihlasovateľa patentovej prihlášky (na základe rozhodnutia súdu)
- RL9A** Súdne spory o právo na patentové prihlášky
- RL9A** Ukončenie súdnych sporov o právo na patentové prihlášky

### Udelené patenty

- FG4A** Udelené patenty
- DC4A** Zmenené znenia patentových spisov
- MA4A** Zaniknuté patenty vzdáním sa
- MC4A** Zrušené patenty
- MG4A** Čiastočne zrušené patenty
- MK4A** Zaniknuté patenty uplynutím doby platnosti
- MM4A** Zaniknuté patenty pre nezaplatenie udržiavacích poplatkov
- PC4A** Prevody a prechody práv na patenty
- PD4A** Zmeny dispozičných práv na patenty (zálohy)
- PD4A** Zmeny dispozičných práv na patenty (ukončenie zálohov)
- QA4A** Ponuky licencií na patenty
- QA4A** Spät'vzatia ponúk licencií na patenty
- QB4A** Licenčné zmluvy registrované alebo udelené na patenty
- QC4A** Ukončenie platnosti licenčných zmlúv na patenty
- RD4A** Exekúcie na patenty
- RF4A** Ukončenie exekúcií na patenty
- RL4A** Prepis majiteľa patentu (na základe rozhodnutia súdu)
- RL4A** Súdne spory o právo na patenty
- RL4A** Ukončenie súdnych sporov o právo na patenty
- SB4A** Patenty zapísané do registra po odtajnení

## Opravy a zmeny

### Opravy v patentových prihláškach

**HA9A** Doplnenie pôvodcu (-ov)  
**HB9A** Opravy mien  
**HC9A** Zmeny mien  
**HD9A** Opravy adries  
**HE9A** Zmeny adries  
**HF9A** Opravy dátumov  
**HG9A** Opravy zatriedenia podľa MPT  
**HH9A** Opravy chýb alebo zmeny všeobecne  
**HK9A** Opravy tlačových chýb vo Vestníku ÚPV SR

### Opravy v udelených ochranných dokumentoch

**TA4A** Doplnenie pôvodcu (-ov)  
**TB4A** Opravy mien  
**TC4A** Zmeny mien  
**TD4A** Opravy adries  
**TE4A** Zmeny adries  
**TF4A** Opravy dátumov  
**TG4A** Opravy zatriedenia podľa MPT  
**TH4A** Opravy chýb alebo zmeny všeobecne  
**TK4A** Opravy tlačových chýb vo Vestníku ÚPV SR

**TA4F** Doplnenie pôvodcu (-ov)  
**TB4F** Opravy mien  
**TC4F** Zmeny mien  
**TD4F** Opravy adries  
**TE4F** Zmeny adries  
**TF4F** Opravy dátumov  
**TG4F** Opravy zatriedenia podľa MPT  
**TH4F** Opravy chýb alebo zmeny všeobecne  
**TK4F** Opravy tlačových chýb vo Vestníku ÚPV SR

**BA9A**

**Zverejnené patentové prihlášky**

(21)	(51)	(21)	(51)	(21)	(51)	(21)	(51)
22-2018	B25B 1/00	31-2018	B25J 9/00	35-2018	B67B 7/00	50059-2018	G01R 29/00
28-2018	H02M 7/00	32-2018	A43B 5/00	37-2018	G06Q 30/00	50067-2018	H04B 15/00
29-2018	B25J 9/00	34-2018	F16C 11/00	50019-2018	G01B 11/00	50026-2019	B25J 13/00
30-2018	B25J 9/00						

**(51) A43B 5/00, A43C 11/00, A43B 11/00**

**(21) 32-2018**

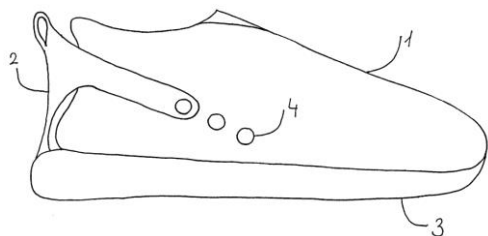
(22) 19.4.2018

(71) Kubizna Dalibor, Malženice, SK;

(72) Kubizna Dalibor, Malženice, SK;

**(54) Tenisky s flexibilným zapínaním**

(57) Tenisky (1) sú vybavené flexibilným zapínaním (2), ktoré je pripevnené k podrážke (3), flexibilné zapínanie (2) sa zapína na úchyty (4).



**(51) B25B 1/00**

**(21) 22-2018**

(22) 3.4.2018

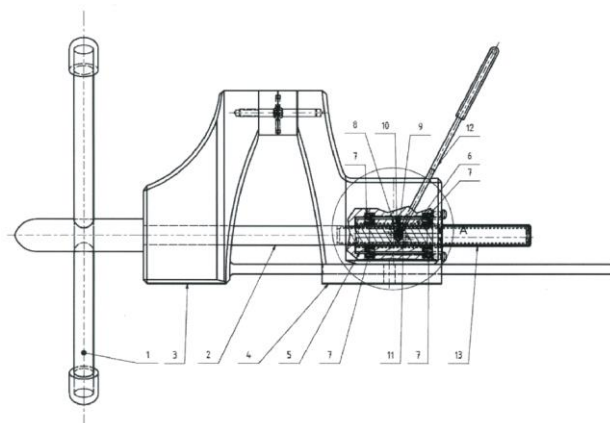
(71) Žilinská univerzita v Žiline, Žilina, SK;

(72) Baniari Vladislav, Ing., Dolná Zdaňa, SK; Sága Milan, prof. Dr. Ing., Žilina, SK; Hrček Slavomír, doc. Ing., PhD., Žilina, SK;

(74) Kováčik Štefan, Ing., Bratislava, SK;

**(54) Rýchlopínací zverák**

(57) Rýchlopínací zverák pozostávajúci z ruky, ktorá je posuvne uložená v tyči so závitom, prechádzajúcej cez pohyblivú čeľusť je ďalej riešený tak, že tyč (2) so závitom prechádza cez axiálne delenú hornú časť (6) rozvernej matice a cez axiálne delenú dolnú časť (5) rozvernej matice uloženej v dutom tele pevnej čeľuste (4), pričom medzi axiálne delenou hornou časťou (6) rozvernej matice a axiálne delenou dolnou časťou (5) rozvernej matice a medzi pevnou čeľusťou (4) sú umiestnené tlačné pružiny (7). Po bokoch medzi axiálne delenou hornou časťou (6) rozvernej matice a axiálne delenou dolnou časťou (5) rozvernej matice sú vložené odtlačacie vacky (11) spriahnuté s tlačnou pákou (12). Odtlačacie vacky (11) sú uložené v tele pevnej čeľuste (4). V hornej časti (6) axiálne delenej rozvernej matice je uložený palec (9) s pružinou (10) prechádzajúci cez kryt (8) palca (9) dosadajúci k tyči (2) so závitom na korektné zapadnutie závitov axiálne delenej rozvernej matice do závitov tyče (2).



**(51) B25J 9/00, H02M 7/00**

**(21) 29-2018**

(22) 16.4.2018

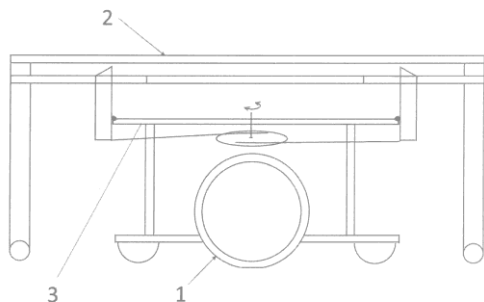
(71) Žilinská univerzita v Žiline, Žilina, SK;

(72) Hoč Michal, Ing., PhD., Žilina, SK; Marschall Martin, Ing., Slovinky, SK; Gregor Milan, prof. Ing., PhD., Rosina, SK; Medvecký Štefan, prof. Ing., PhD., Gbeľany pri Žiline, SK;

(74) Kováčik Štefan, Ing., Bratislava, SK;

**(54) Konektorový systém pripájania/odpájania mobilného robotického systému a modúlárnej platformy**

(57) Konektorový systém pripájania/odpájania mobilného robotického systému a modúlárnej platformy je tvorený tak, že na nosnej platni (3) mobilného robotického systému (1) sú decentralizovane a symetricky rozmiestnené štyri sklopné/výklopné transportné mechanicko-elektrické pripájacie/odpájacie aktívne konektory (5.2) pripojené na mechanizmus (12) ich ovládania, pričom sklopné/výklopné transportné mechanicko-elektrické pripájacie/odpájacie aktívne konektory (5.2) sú striedavo v poradí pripojené na kladný a záporný pól elektrického zdroja mobilného robotického systému (1). Na spodnej platni (4) modúlárnej platformy (2) sú decentralizovane a symetricky rozmiestnené štyri transportné mechanicko-elektrické pripájacie/odpájacie pasívne konektory (5.1), ktorých prvé dva diagonálne elektrické kontakty sú pripojené na prvý vstup Graetzovho mostíka (13) a ktorých druhé dva diagonálne elektrické kontakty sú pripojené na druhý vstup Graetzovho mostíka (13). Výstup Graetzovho mostíka (13) je vyvedený na výstup napájania podpornej výkonovej a dátovej elektroniky.



(51) B25J 9/00, H01R 24/00

(21) 30-2018

(22) 16.4.2018

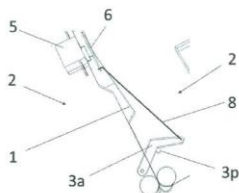
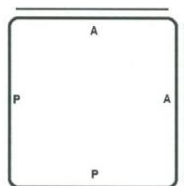
(71) Žilinská univerzita v Žiline, Žilina, SK;

(72) Hoč Michal, Ing., PhD., Žilina, SK; Gregor Milan, prof. Ing., PhD., Rosina, SK; Medvecký Štefan, prof. Ing., PhD., Gbeľany pri Žiline, SK;

(74) Kováčik Štefan, Ing., Bratislava, SK;

(54) **Spôsob a mechanizmus vzájomného pripájania/odpájania modulárnych platforiem v automatických výrobných linkách a pripájací/odpájací spoj modulárnych platforiem**

(57) Mechanizmus vzájomného pripájania/odpájania modulárnych platforiem je riešený tak, že modulárna platforma (2) má dve susediace pasívne strany (P), kde v každej pasívnej strane (P) sú na okrajoch uchytené dva pasívne úchyty (3p), pričom modulárna platforma (2) má aj dve susediace aktívne strany (A), kde v každej aktívnej strane (A) sú na jej okrajoch uchytené dva otočné aktívne úchyty (3a). V strede každej aktívnej strany (A) je uložený servomotor (5), ktorého výstupný člen (6) je mechanickými prepojeniami (8) prepojený s dvoma otočnými aktívnymi úchyty (3a). Pasívnymi úchyty (3p) sú kolíky. Súčasťou pasívnej strany (P) modulárnej platformy (2) je asymetrické jedným smerom orientované vybranie (1). Otočnými aktívnymi úchyty (3a) aktívnej strany (A) modulárnej platformy (2) sú páky. Mechanickými prepojeniami (8) výstupného člena (6) servomotoru (5) s dvoma otočnými aktívnymi úchyty (3a) sú ťahadlá.



(51) B25J 9/00, G05D 1/00

(21) 31-2018

(22) 16.4.2018

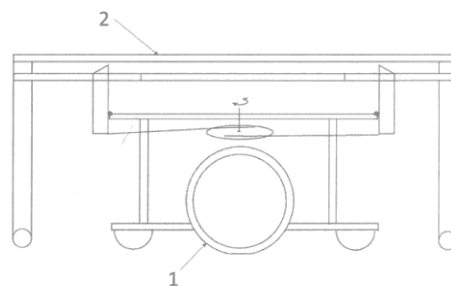
(71) Žilinská univerzita v Žiline, Žilina, SK;

(72) Hoč Michal, Ing., PhD., Žilina, SK; Marschall Martin, Ing., Slovinky, SK; Matia Michal, Martin, SK; Gregor Milan, prof. Ing., PhD., Rosina, SK; Medvecký Štefan, prof. Ing., PhD., Gbeľany pri Žiline, SK;

(74) Kováčik Štefan, Ing., Bratislava, SK;

(54) **Mobilná robotická konfigurácia a robotická dynamická konfigurácia pracovného priestoru**

(57) Mobilná robotická konfigurácia pozostáva z mobilného robotického systému (1) pripojiteľného/odpojiteľného k modulárnej platforme (2), kde mobilný robotický systém (1) je v pôdoryse okrúhly a modulárna platforma (2) má štvorcový väčší pôdorys. Modulárna platforma (2) má štyri nohy s pojazdovými členmi (3) a zároveň má rovnakú vzájomnú vzdialenosť nôh od svojej centrálnej osi. Na nohách je upevnená spodná platňa (4) s decentralizovanými transportnými mechanicko-elektrickými pripájacími/odpájacími pasívnymi konektormi (5.1) pripojenia/odpojenia medzi mobilným robotickým systémom (1) a modulárnou platformou (2), nad spodnou platňou (4) je uchytená horná platňa (6) s decentralizovanými konektormi (10) na uchytenie robotickej nadstavby. Medzi spodnou platňou (4) a hornou platňou (6) je umiestnená podporná výkonová a dátová elektronika. Spodná platňa (4) ešte obsahuje dva pripájacie/odpájacie mechanizmy (11) pripojenia/odpojenia medzi susednými modulárnymi platformami (2). Mobilný robotický systém (1) má štyri decentralizované a sklopné/výklopné transportné mechanicko-elektrické pripájacie/odpájacie aktívne konektory (5.2) pripojené na mechanizmus (12) ich ovládania sklápania/vyklápania. Sklopné/výklopné transportné mechanicko-elektrické pripájacie/odpájacie aktívne konektory (5.2) sú striedavo v poradí pripojené na kladný a záporný pól elektrického zdroja.



(51) B25J 13/00, B25J 9/00, B25J 18/00

(21) 50026-2019

(22) 19.4.2018

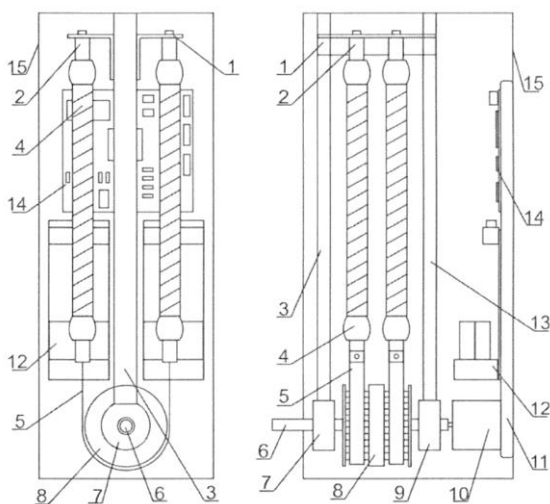
(67) 50037-2018

(71) Technická univerzita v Košiciach, Košice, SK;

(72) Hošovský Alexander, doc. Ing., PhD., Prešov, SK; Piteľ Ján, prof. Ing., PhD., Prešov, SK; Židek Kamil, doc. Ing., PhD., Prešov, SK;

(54) **Integrovaný rotačný pohon na báze pneumatických umelých svalov**

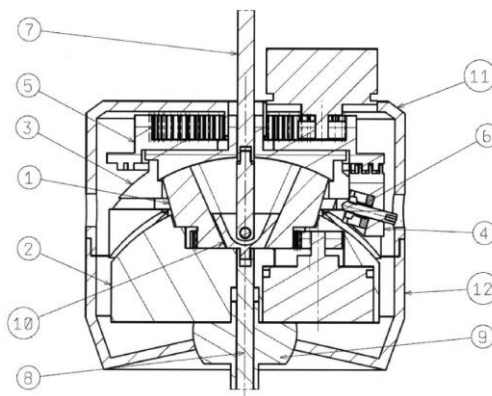
- (57) Integrovaný rotačný pohon na báze pneumatických umelých svalov možno zaradiť do oblasti mechanizmov v priemyselnej alebo biomedicínskej oblasti. Vynález pozostáva z uhlových profilov (1), závitových koncoviek (2) pneumatických umelých svalov, predného stĺpika (3), pneumatických umelých svalov (4), ozubených remeňov (5), hriadeľa (6), predného ložiskového puzdra (7), dvojitej ozubenej remenice (8), zadného ložiskového puzdra (9), inkrementálneho snímača (10), montážnej dosky (11), regulátorov (12) tlaku, zadného stĺpika (13), riadiacej dosky (14) s mikrokontrolérom a krytu (15). Vynález je možné využiť v aplikáciách, kde je vhodné použitie pneumatického pohonu s požiadavkou na vysoký pomer výkon/hmotnosť a/alebo realizáciu veľmi pomalých pohybov a nezávislú reguláciu tuhosti.



- (51) **B67B 7/00**  
 (21) **35-2018**  
 (22) 25.4.2018  
 (71) Kubizna Dalibor, Malženice, SK;  
 (72) Kubizna Dalibor, Malženice, SK;  
 (54) **Fóliový obal na korkové zátky**  
 (57) Fóliový obal (1) je vybavený spodnou dierou (2) slúžiacou na napučanie korkovej zátky a ďalej je fóliový obal (1) vybavený vystuženými dierami (3) slúžiacimi na vytiahnutie zátky.

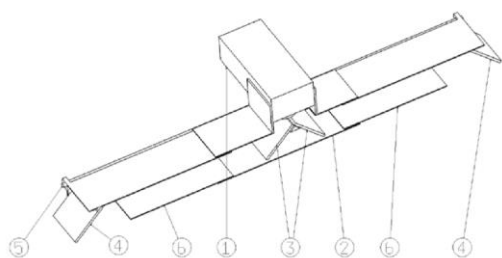


- (51) **F16C 11/00, F16M 11/00, A63B 24/00**  
 (21) **34-2018**  
 (22) 24.4.2018  
 (71) Slovenská technická univerzita v Bratislave, Bratislava, SK;  
 (72) Šooš Lubomír, prof. Ing., PhD., Bratislava, SK; Zemková Erika, prof. Ing., PhD., Nové Mesto nad Váhom, SK; Pokusová Marcela, doc. Ing., CSc., Bratislava, SK; Ferencz Vojtech, doc. Ing., PhD., Bohdanovce, SK; Šooš Marek, Bratislava, SK;  
 (54) **Smart multifunkčný kĺb**  
 (57) Smart multifunkčný kĺb pozostáva zo spodného pevného telesa (2) s guľovou dosadacou plochou, ktoré je v stredovej osi spojené závitom so závitovou koncovkou (9) s guľovou vonkajšou plochou, pričom do stredovej osi spodného pevného telesa (2) a závitovej koncovky (9) je votknutá spodná spojovacia tyč (8) zasahujúca až do smerovníka (1) s ozubením uloženého vo vybratí v hornej časti spodného pevného telesa (2). Na guľovú dosadaciu plochu spodného pevného telesa (2) doliehajú segmenty naklápacieho telesa (3), pričom medzi segmentmi naklápacieho telesa (3) sú vložené prestaviteľné čeľuste (4), ktoré sú zároveň v kontakte s Archimedovou špirálou v spodnej časti otočnej príruby (5) umiestnenej na naklápacom telese (3). Medzi segmenty naklápacieho telesa (3) zapadá hornou časťou smerovník (1), otočná príruha (5) má na hornej časti ozubený veniec. Do stredovej osi naklápacieho telesa (3) a otočnej príruby (5) je votknutá horná spojovacia tyč (7) zasahujúca až do smerovníka (1). Do ozubeného venca otočnej príruby (5) zasahuje pastorek prvého ovládacieho člena (A) a do ozubenia smerovníka (1) zasahuje pastorek druhého ovládacieho člena (B).



- (51) **G01B 11/00, G01B 5/00**  
 (21) **50019-2018**  
 (22) 11.5.2017  
 (31) PUV50049-2017  
 (32) 11.5.2017  
 (33) SK  
 (67) 50049-2017  
 (71) Technická univerzita v Košiciach, Košice, SK;  
 (72) Židek Kamil, doc. Ing., PhD., Prešov, SK; Hošovský Alexander, doc. Ing., PhD., Prešov, SK; Piteľ Ján, prof. Ing., PhD., Prešov, SK;  
 (54) **Zariadenie na meranie nadrozmerných súčastok pomocou kamerového systému**

- (57) Zariadenie na meranie nadrozmerných súčiastok pomocou kamerového systému je tvorené kamerovým systémom (1) umiestneným na pevnom ráme (2), v strede ktorého je v osi kamerového systému (1) upevnený prvý pár zrkadiel (3), navzájom spojených hranou pod uhlom  $45^\circ$  vzhľadom na kamerový systém (1). Ďalej je zariadenie tvorené dvomi posuvnými ramenami (6), ktoré sú spojené s pevným rámom (2) prostredníctvom posuvného systému tvoreného závitovou tyčou (5) s protichodným závitom na rovnomerné vysúvanie obidvoch posuvných ramien (6). Na konci posuvných ramien (6) je upevnený druhý pár zrkadiel (4), ktoré sú umiestnené pod uhlom  $45^\circ$  vzhľadom na vodorovnú rovinu prvého páru zrkadiel (3).



(51) G01R 29/00

(21) 50059-2018

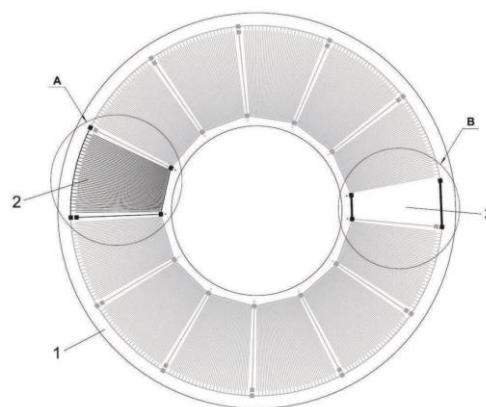
(22) 18.10.2018

(71) Technická univerzita v Košiciach, Košice, SK;

(72) Cimbala Roman, prof. Ing., PhD., Košice, SK; Pietriková Alena, prof. Ing., CSc., Košice, SK; Kurimský Juraj, doc. Ing., PhD., Prešov, SK; Vehc Igor, Ing., PhD., Košice, SK; Kolcunová Iraidá, prof. Ing., PhD., Košice, SK; Džmura Jaroslav, doc. Ing., PhD., Košice, SK; Petráš Jaroslav, doc. Ing., PhD., Košice, SK; Dolník Bystrík, doc. Dr. Ing., Košice, SK; Zbojovský Ján, Ing., PhD., Košice, SK;

(54) **Modulárny mikropásikový senzor s paralelne zapojenou segmentovou štruktúrou na flexibilnom substráte**

- (57) Modulárny mikropásikový senzor s paralelne zapojenou segmentovou štruktúrou na flexibilnom substráte pozostáva z polymérového ohybného základu (1), na ktorom sú do kruhu nanesené paralelne zapojené hrebeňové štruktúrne segmenty (2), pričom medzi dvoma hrebeňovými štruktúrnymi segmentmi (2) je lichobežníkový priestor (3), ktorým prechádza len vodivá dráha spájajúca prvý a posledný hrebeňový štruktúrny segment (2). Hrebeňové štruktúrne segmenty (2) sú tvorené elektródami (4) na vonkajší obvod, ktoré majú na koncoch vodivé plošky (8) na vonkajší obvod a elektródami (5) na vnútorný obvod, ktoré majú na koncoch vodivé plošky (9) na vnútorný obvod. Elektródy majú tvar hrebeňovej štruktúry. Počet segmentov a geometria usporiadania elektród v každom segmente sú parametrizované a umožňujú prispôbiť flexibilný senzor veľkosti podkladovej plochy a jej zakriveniu.



(51) G06Q 30/00

(21) 37-2018

(22) 3.5.2018

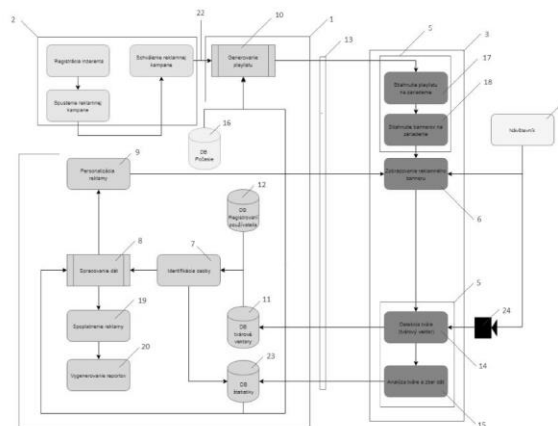
(71) LURITY, s.r.o., Bratislava, SK;

(72) Tiefenbach Tomáš, Bratislava, SK;

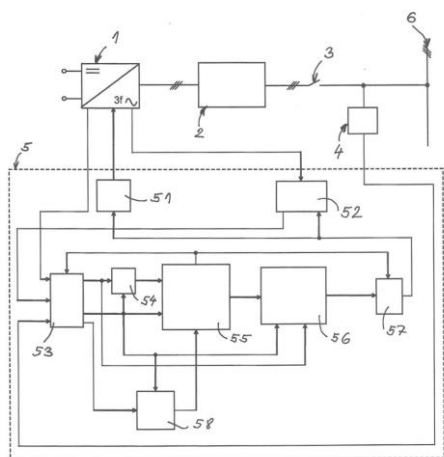
(74) Brichtová Tatiana, JUDr., Bratislava, SK;

(54) **On-line systém reklamnej platformy s cieľovou reklamou na reklamných obrazovkách a spôsob inzerovania**

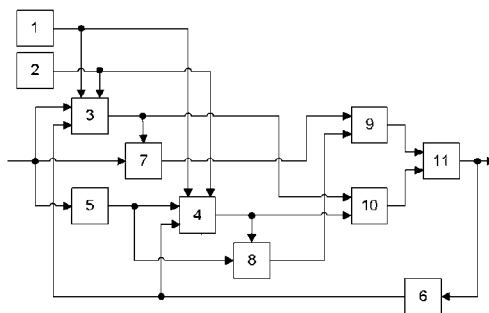
- (57) On-line systém reklamnej platformy s cieľovou reklamou na reklamných obrazovkách je tvorený: reklamným serverom (1) s reklamnou aplikáciou, s obsiahnutým identifikačným blokom (7) osoby, na ktorý je pripojená databáza (11) tvárových vektorov a databáza (12) registrovaných návštevníkov; blokom (8) spracovania dát s výstupom (9) personalizovanej reklamy, ktorého prvý vstup je prepojený s prvým výstupom identifikačného bloku (7) osoby; blokom (10) generátora playlistu so vstupným webovým rozhraním (22) pre inzerentov, pričom má ešte aj databázu (23) štatistik, prepojenú s druhým výstupom identifikačného bloku (7) osoby, pričom výstup databázy (23) štatistik je prepojený s blokom (8) spracovania dát a s blokom (10) generátora playlistu; sústavou reklamných obrazoviek (3) s obsiahnutým procesorovým systémom (5), zobrazovacím modulom (6) a obvody (24) kamerového snímania, prepojenými (13) cez internet medzi reklamným serverom (1) a procesorovými systémami (5) sústavy reklamných obrazoviek (3).



- (51) **H02M 7/00**
- (21) **28-2018**
- (22) 16.4.2018
- (71) EVPÚ, a. s., Nová Dubnica, SK;
- (72) Buday Jozef, doc. Ing., CSc., Nová Dubnica, SK; Biel Zdeno, Ing., PhD., Považská Bystrica, SK; Franko Marek, Ing., PhD., Udiča, SK; Jeck Peter, Ing., PhD., Radava, SK; Pčola Marcel, Ing., PhD., Žilina, SK;
- (74) Mrenica Jaroslav, Ing., Púchov, SK;
- (54) **Spôsob riadenia trojfázového napäťového meniča**
- (57) Vynález sa týka spôsobu riadenia trojfázového napäťového meniča umožňujúceho paralelnú spoluprácu pri pripojení viacerých meničov do spoločnej siete bez nutnosti ich vzájomného preporenia prostredníctvom komunikačnej linky. Využíva regulačnú štruktúru v synchronnej d, q, 0 sústave s vnútornou napäťovou regulačnou slučkou a vonkajšou regulačnou slučkou na zabezpečenie rovnomerného rozdelenia výkonu medzi jednotlivé meniče na základe znižovania amplitúdy a frekvencie výstupného napätia v závislosti od výkonu dodávaného do spoločnej siete. Hodnoty výstupných fázových napätí a prúdov meniča za výstupným LC filtrom sa získavajú výpočtom na základe príslušných veličín systému.



- (51) **H04B 15/00, H04B 1/00, G06N 7/00**
- (21) **50067-2018**
- (22) 4.5.2018
- (67) 50047-2018
- (71) Technická univerzita v Košiciach, Košice, SK;
- (72) Mižáková Jana, PaedDr., PhD., Prešov, SK; Piteľ Ján, prof. Ing., PhD., Prešov, SK;
- (54) **Filter s funkciami príslušnosti a exponenciálnym zabúdaním**
- (57) Filter s funkciami príslušnosti a exponenciálnym zabúdaním pozostáva z bloku (1) na výber typu funkcie príslušnosti a bloku (2) na voľbu parametra exponenciálneho zabúdaní, ktoré sú pripojené k blokom (3) a (4) priradzovania váh vzorkám signálu na základe zvolenej funkcie príslušnosti a parametra exponenciálneho zabúdaní, z bloku (5) na zapamätanie a posuv vzoriek nefiltrovaného signálu, z blokov (7) a (8) násobenia hodnoty vzoriek nefiltrovaného signálu s váhou podľa zvolenej funkcie príslušnosti, pričom výpočet hodnoty filtrovaného signálu je realizovaný v blokoch (9), (10) a (11) tak, že vstupmi do bloku (9) sú výstupy blokov (7) a (8) násobenia, vstupmi do bloku (10) sú výstupy blokov (3) a (4) priradzovania váh a výstupy blokov (9) a (10) sú pripojené k bloku (11), ktorý je pripojený k bloku (6) poslednej vzorky vyfiltrovaného signálu, ktorého výstup je vstupom do blokov (3) a (4) priradzovania váh.



(51)	(21)	(51)	(21)	(51)	(21)	(51)	(21)
A43B 5/00	32-2018	B25J 9/00	29-2018	F16C 11/00	34-2018	G06Q 30/00	37-2018
B25B 1/00	22-2018	B25J 13/00	50026-2019	G01B 11/00	50019-2018	H02M 7/00	28-2018
B25J 9/00	30-2018	B67B 7/00	35-2018	G01R 29/00	50059-2018	H04B 15/00	50067-2018
B25J 9/00	31-2018						



## FG4A

## Udelené patenty

(11) (51)  
288709 F41G 7/00  
288710 F41G 7/00  
288711 C07K 16/00

**(51) A01N 53/00, A01N 25/00, A01C 1/00, A01P 7/00, A01N 47/00, A01M 1/00**

**(11) 288713**

(21) 50034-2016

(22) 3.6.2016

(31) 2015-114662

(32) 5.6.2015

(33) JP

(40) 3.1.2017

(73) SUMITOMO CHEMICAL COMPANY, LIMITED, Chuo-ku, Tokyo, JP;

(72) Hirao Ayako, Takarazuka-shi, Hyogo, JP;

(74) MAJLINGOVÁ & PARTNERS, s.r.o., Bratislava, SK;

**(54) Spôsob ochrany semena alebo rastliny vyrastajúcej zo semena proti škodcom z kmeňa článkonožcov**

**(51) B30B 11/00, B30B 9/00**

**(11) 288712**

(21) 5022-2015

(22) 8.6.2015

(40) 3.5.2017

(73) Šooš Ľubomír, prof. Ing., PhD., Bratislava, SK; Štefanka Marek, Ing., Bratislava, SK; Ondruška Juraj, Ing., PhD., Bratislava, SK; Križan Peter, doc. Ing., PhD., Dunajská Lužná, SK; Matúš Miloš, Ing., PhD., Dunajská Lužná, SK;

(72) Šooš Ľubomír, prof. Ing., PhD., Bratislava, SK; Štefanka Marek, Ing., Bratislava, SK; Ondruška Juraj, Ing., PhD., Bratislava, SK; Križan Peter, doc. Ing., PhD., Dunajská Lužná, SK; Matúš Miloš, Ing., PhD., Dunajská Lužná, SK;

**(54) Zhutňovací stroj s rotujúcim bubnom a nehybným trňom**

**(51) C07K 16/00, C12N 15/00, C12N 5/00, A61K 39/00, A61P 25/00**

**(11) 288711**

(21) 1221-2002

(22) 26.2.2001

(31) 60/254 498, 60/254 465, 60/184 601

(32) 8.12.2000, 8.12.2000, 24.2.2000

(11) (51)  
288712 B30B 11/00  
288713 A01N 53/00

(33) US, US, US

(40) 7.10.2003

(73) Washington University, St. Luis, MO, US; ELI LILLY AND COMPANY, Indianapolis, IN, US;

(72) Holtzman David M., St. Louis, MO, US; Demattos Ronald, St. Louis, MO, US; Bales Kelly R., Cloverdale, IN, US; Paul Steven M., Carmel, IN, US; Tsurushita Naoya, Palo Alto, CA, US; Vasquez Maximiliano, Palo Alto, CA, US;

(74) TOMEŠ - Patentová a známková kancelária, s.r.o., Bratislava, SK;

(86) PCT/US01/06191

(87) WO01/62801

**(54) Humanizovaná protilátka, jej fragment a ich použitie, polynukleová kyselina, expresný vektor, bunka a farmaceutický prostriedok**

**(51) F41G 7/00, H04W 4/00, G01S 3/00**

**(11) 288709**

(21) 62-2013

(22) 3.7.2013

(40) 7.1.2015

(73) CSBC spol. s r.o., Bratislava, SK;

(72) Plichta Ivan, Ing., PhD., Liptovský Mikuláš, SK; Viceník Jiří, Ing., PhD., Liptovský Mikuláš, SK; Masnica Radoslav, Ing., Pezinok, SK;

**(54) Zapojenie komplexného personálneho bojového systému**

**(51) F41G 7/00, H04W 4/00, G01S 3/00**

**(11) 288710**

(21) 60-2013

(22) 28.6.2013

(40) 7.1.2015

(73) CSBC spol. s r.o., Bratislava, SK;

(72) Plichta Ivan, Ing., PhD., Liptovský Mikuláš, SK; Viceník Jiří, Ing., PhD., Liptovský Mikuláš, SK; Masnica Radoslav, Ing., Pezinok, SK;

**(54) Zapojenie komplexného vozidlového bojového systému**

(51) (11)  
A01N 53/00 288713  
B30B 11/00 288712  
C07K 16/00 288711

(51) (11)  
F41G 7/00 288709  
F41G 7/00 288710

## **FA9A Zastavené konania o patentových prihláškach na žiadosť prihlasovateľa**

(21)

12-2017  
69-2017  
50079-2017

## **FB9A Zastavené konania o patentových prihláškach**

(21)

5009-2015  
59-2016  
77-2016  
9-2019

## **FC9A Zamietnuté patentové prihlášky**

(21)

36-2015  
25-2019

## **MK4A Zaniknuté patenty uplynutím doby platnosti**

(11)	Dátum zániku	(11)	Dátum zániku	(11)	Dátum zániku	(11)	Dátum zániku
283156	23.09.2019	284661	13.09.2019	285583	23.09.2019	287269	24.09.2019
283302	24.09.2019	284846	22.09.2019	286797	09.09.2019	287270	24.09.2019
283503	24.09.2019	285067	14.09.2019	287091	20.09.2019	287376	16.09.2019
284049	13.09.2019	285419	21.09.2019	287111	26.08.2019	287767	22.09.2019

## **MM4A Zaniknuté patenty pre nezaplatenie udržiavacích poplatkov**

(11)	Dátum zániku	(11)	Dátum zániku	(11)	Dátum zániku	(11)	Dátum zániku
285336	18.02.2019	287217	07.02.2019	287550	13.02.2019	288453	05.02.2019
286505	28.02.2019	287224	06.02.2019	287765	15.02.2019	288529	20.02.2019
286880	23.02.2019	287375	12.02.2019	288027	01.02.2019		
287051	22.02.2019	287391	14.02.2019	288049	27.02.2019		
287200	17.02.2019	287458	02.02.2019	288442	01.02.2019		

**GB9A****Prevody a prechody práv na patentové prihlášky****(21) 85-2017**

- (71) SPECTER SPORTS a.s., Bratislava, SK;  
Predchádzajúci prihlasovateľ:  
Dula Andrej, Bratislava, SK; Chovanec Ondrej,  
Bratislava, SK;  
Dátum zápisu do registra: 24.10.2019
- 

**HC9A****Zmeny mien****(21) 50032-2016**

- (71) Avuk Vladimír, Snina, SK;  
Dátum zápisu do registra: 1.10.2019
- 

**QA4A****Ponuky licencií na patenty****(11) 288718**

(21) 107-2015

**(54) Inšpekčný potrubný robot**

- (73) Technická univerzita v Košiciach, Košice, SK;  
Dátum zápisu do registra: 15.10.2019
- 

**TA4A****Doplnenie pôvodcu (-ov)****(11) 288692**

(21) 54-2017

- (72) Marynčák Miroslav, Ing. arch., Chorvátsky Grob,  
SK; Veselovský Vladimír, Ing., Vrútky, SK;  
Vestník č. 1/2019 - BA9A, str. 9  
Vestník č. 8/2019 - FG4A, str. 13
-

# ČASŤ

EURÓPSKE PATENTY  
S URČENÍM PRE SLOVENSKÚ REPUBLIKU

### Kódy na označovanie jednotlivých druhov dokumentov (Štandard WIPO ST. 16)

<b>T1</b>	Preklad patentových nárokov európskej patentevej prihlášky	<b>T3</b>	Preklad európskeho patentového spisu
<b>T2</b>	Opravený preklad patentových nárokov európskej patentevej prihlášky	<b>T4</b>	Opravený preklad európskeho patentového spisu
		<b>T5</b>	Preklad zmeneného znenia európskeho patentového spisu

### Číselné kódy na označovanie bibliografických údajov (Štandard WIPO ST. 9)

<b>(11)</b>	Číslo dokumentu	<b>(62)</b>	Číslo pôvodnej prihlášky v prípade vylúčenej prihlášky
<b>(21)</b>	Číslo prihlášky	<b>(71)</b>	Meno (názov) prihlasovateľa (-ov)
<b>(31)</b>	Číslo prioritnej prihlášky	<b>(72)</b>	Meno pôvodcu (-ov)
<b>(32)</b>	Dátum podania prioritnej prihlášky	<b>(73)</b>	Meno (názov) majiteľa (-ov)
<b>(33)</b>	Krajina alebo regionálna organizácia priority	<b>(74)</b>	Meno (názov) zástupcu (-ov)
<b>(45)</b>	Dátum sprístupnenia prekladu, opraveného prekladu európskeho patentového spisu alebo zmeneného znenia európskeho patentového spisu	<b>(86)</b>	Číslo podania medzinárodnej prihlášky podľa PCT
<b>(46)</b>	Dátum sprístupnenia prekladu a opraveného prekladu patentových nárokov európskej patentevej prihlášky	<b>(87)</b>	Číslo zverejnenia medzinárodnej prihlášky podľa PCT
<b>(51)</b>	Medzinárodné patentové triedenie	<b>(96)</b>	Číslo a dátum podania európskej patentevej prihlášky
<b>(54)</b>	Názov	<b>(97)</b>	Číslo a dátum zverejnenia európskej patentevej prihlášky alebo vydania európskeho patentového spisu alebo vydania zmeneného znenia európskeho patentového spisu

Poznámka:

Symbyly medzinárodného patentového triedenia uvedené v tomto vestníku zodpovedajú vydaniu 2019.01 Medzinárodného patentového triedenia s platnosťou od 1. januára 2019. Na patentových dokumentoch zverejňovaných úradom a vo vestníku úradu budú v roku 2019 uvádzané iba symbyly hlavných skupín MPT 2019.01. V databázach úradu, vo webregistroch na internete a v ostatných výstupoch úradu budú zverejňované údaje týkajúce sa patentov a úžitkových vzorov vrátane ich prihlášok so symbolmi úplnej verzie MPT 2019.01.

### Kódy na označovanie záhlaví oznámení publikovaných vo Vestníku ÚPV SR (Štandard WIPO ST. 17)

#### Európske patentové prihlášky

<b>BA9A</b>	Sprístupnené preklady a opravené preklady patentových nárokov európskych patentových prihlášok	<b>QA9A</b>	Ponuky licencií na európske patentové prihlášky
<b>FA9A</b>	Zastavené konania o európskych patentových prihláškach z dôvodu späťvzatia	<b>QA9A</b>	Späťvzatia ponúk licencií na európske patentové prihlášky
<b>GA9A</b>	Zmeny európskych patentových prihlášok na národné prihlášky	<b>RD9A</b>	Exekúcie na európske patentové prihlášky
<b>GB9A</b>	Prevody a prechody práv na európske patentové prihlášky	<b>RF9A</b>	Ukončenie exekúcií na európske patentové prihlášky
<b>GD9A</b>	Licenčné zmluvy registrované alebo udelené na európske patentové prihlášky	<b>RL9A</b>	Prepis prihlasovateľa európskej patentevej prihlášky (na základe rozhodnutia súdu)
<b>GD9A</b>	Ukončenie platnosti licenčných zmlúv na európske patentové prihlášky	<b>RL9A</b>	Súdne spory o právo na európske patentové prihlášky
<b>PD9A</b>	Zmeny dispozičných práv na európske patentové prihlášky (zálohy)	<b>RL9A</b>	Ukončenie súdnych sporov o právo na európske patentové prihlášky
<b>PD9A</b>	Zmeny dispozičných práv na európske patentové prihlášky (ukončenie zálohov)		

#### Európske patenty

<b>MA4A</b>	Zaniknuté európske patenty vzdáním sa patentu
<b>MC4A</b>	Zrušené európske patenty po námietkovom konaní pred EPÚ
<b>MC4A</b>	Zrušené európske patenty
<b>MG4A</b>	Čiastočne zrušené európske patenty

<b>MK4A</b>	Zaniknuté európske patenty uplynutím doby platnosti	<b>RD4A</b>	Exekúcie na európske patenty
<b>MM4A</b>	Zaniknuté európske patenty pre nezaplatenie udržiavacích poplatkov	<b>RF4A</b>	Ukončenie exekúcií na európske patenty
<b>NG4A</b>	Európske patenty zachované v zmenenom znení po námietkovom konaní pred EPÚ	<b>RL4A</b>	Prepis majiteľa európskeho patentu (na základe rozhodnutia súdu)
<b>PC4A</b>	Prevody a prechody práv na európske patenty	<b>RL4A</b>	Súdne spory o právo na európske patenty
<b>PD4A</b>	Zmeny dispozičných práv na európske patenty (zálohy)	<b>RL4A</b>	Ukončenie súdnych sporov o právo na európske patenty
<b>PD4A</b>	Zmeny dispozičných práv na európske patenty (ukončenie zálohov)	<b>SB4A</b>	Európske patenty zapísané do registra po odtajnení
<b>QA4A</b>	Ponuky licencií na európske patenty	<b>SC4A</b>	Sprístupnené preklady a opravené preklady európskych patentových spisov
<b>QA4A</b>	Spät'vzatie ponúk licencií na európske patenty	<b>SC4A</b>	Sprístupnené preklady zmenených znení európskych patentových spisov
<b>QB4A</b>	Licenčné zmluvy registrované alebo udelené na európske patenty		
<b>QC4A</b>	Ukončenie platnosti licenčných zmlúv na európske patenty		

## Opravy a zmeny

### Opravy v európskych patentových prihláškach

<b>HA9A</b>	Doplnenie pôvodcu (-ov)
<b>HB9A</b>	Opravy mien
<b>HC9A</b>	Zmeny mien
<b>HD9A</b>	Opravy adries
<b>HE9A</b>	Zmeny adries
<b>HF9A</b>	Opravy dátumov
<b>HG9A</b>	Opravy zatriedenia podľa MPT
<b>HH9A</b>	Opravy chýb alebo zmeny všeobecne
<b>HK9A</b>	Opravy tlačových chýb vo Vestníku ÚPV SR

### Opravy v európskych patentoch

<b>TA4A</b>	Doplnenie pôvodcu (-ov)
<b>TB4A</b>	Opravy mien
<b>TC4A</b>	Zmeny mien
<b>TD4A</b>	Opravy adries
<b>TE4A</b>	Zmeny adries
<b>TF4A</b>	Opravy dátumov
<b>TG4A</b>	Opravy zatriedenia podľa MPT
<b>TH4A</b>	Opravy chýb alebo zmeny všeobecne
<b>TK4A</b>	Opravy tlačových chýb vo Vestníku ÚPV SR

**SC4A Sprístupnené preklady európskych patentových spisov**

(11)	(51)	(11)	(51)	(11)	(51)	(11)	(51)
E 31667	A61K 9/00	E 31731	A61K 38/00	E 31795	A01N 43/00	E 31859	B65D 1/00
E 31668	H04N 19/00	E 31732	A61K 9/00	E 31796	C07D 239/00	E 31860	E06B 3/00
E 31669	A61K 31/00	E 31733	A61F 7/00	E 31797	B65D 83/00	E 31861	A61K 9/00
E 31670	A61K 9/00	E 31734	C07K 16/00	E 31798	C04B 7/00	E 31862	A61P 29/00
E 31671	A01G 9/00	E 31735	A61K 31/00	E 31799	B27N 3/00	E 31863	B32B 37/00
E 31672	B65H 54/00	E 31736	C03B 37/00	E 31800	G01N 33/00	E 31864	A61K 9/00
E 31673	A61K 8/00	E 31737	B60M 3/00	E 31801	B65F 1/00	E 31865	D21D 1/00
E 31674	A61Q 19/00	E 31738	A61K 38/00	E 31802	A43B 1/00	E 31866	G01D 4/00
E 31675	A01K 51/00	E 31739	B60D 1/00	E 31803	F04D 29/00	E 31867	F16C 32/00
E 31676	A01N 47/00	E 31740	B32B 5/00	E 31804	A61K 36/00	E 31868	H04N 19/00
E 31677	A61K 9/00	E 31741	B01D 53/00	E 31805	E04G 21/00	E 31869	H02J 3/00
E 31678	F25D 19/00	E 31742	B32B 27/00	E 31806	A61K 35/00	E 31870	A61K 31/00
E 31679	B62M 6/00	E 31743	F24F 13/00	E 31807	F04B 19/00	E 31871	C07F 9/00
E 31680	A61K 31/00	E 31744	H03K 17/00	E 31808	E01C 7/00	E 31872	C22C 21/00
E 31681	C07C 259/00	E 31745	A61M 25/00	E 31809	C03B 37/00	E 31873	A01K 5/00
E 31682	F16F 15/00	E 31746	F28F 3/00	E 31810	C07D 513/00	E 31874	F41G 5/00
E 31683	A61K 45/00	E 31747	B22D 11/00	E 31811	A61K 39/00	E 31875	C07D 401/00
E 31684	C07D 471/00	E 31748	C07D 471/00	E 31812	A61L 27/00	E 31876	B60Q 1/00
E 31685	F02B 53/00	E 31749	E02B 5/00	E 31813	F01D 17/00	E 31877	C07K 16/00
E 31686	C07K 16/00	E 31750	A61G 3/00	E 31814	G05B 19/00	E 31878	C12Q 1/00
E 31687	E01F 15/00	E 31751	A61K 47/00	E 31815	F16L 53/00	E 31879	C07K 16/00
E 31688	A24B 13/00	E 31752	B05D 1/00	E 31816	E04B 9/00	E 31880	A61K 38/00
E 31689	A01M 7/00	E 31753	A01N 43/00	E 31817	C23C 22/00	E 31881	C04B 35/00
E 31690	F27B 7/00	E 31754	H01Q 9/00	E 31818	C07D 403/00	E 31882	F16L 59/00
E 31691	G07F 9/00	E 31755	A61K 39/00	E 31819	C12N 9/00	E 31883	C07F 9/00
E 31692	C10L 5/00	E 31756	B29C 65/00	E 31820	C21B 13/00	E 31884	A61K 39/00
E 31693	B01D 39/00	E 31757	C12N 1/00	E 31821	B65D 19/00	E 31885	B62B 5/00
E 31694	C07D 498/00	E 31758	F24S 25/00	E 31822	A61K 39/00	E 31886	C08F 4/00
E 31695	B60C 11/00	E 31759	F04B 53/00	E 31823	D04H 1/00	E 31887	G01F 15/00
E 31696	F16K 31/00	E 31760	H04N 19/00	E 31824	A23C 9/00	E 31888	C04B 24/00
E 31697	A61K 47/00	E 31761	F16L 21/00	E 31825	G06F 21/00	E 31889	A61K 38/00
E 31698	G01L 25/00	E 31762	A61M 25/00	E 31826	A61K 9/00	E 31890	F16H 3/00
E 31699	C16C 11/00	E 31763	F28F 27/00	E 31827	C12P 21/00	E 31891	H01R 13/00
E 31700	F04B 26/00	E 31764	C12Q 1/00	E 31828	B21J 15/00	E 31892	E04B 1/00
E 31701	E01B 3/00	E 31765	H04N 19/00	E 31829	H02B 1/00	E 31893	A61K 38/00
E 31702	C22B 9/00	E 31766	H04N 19/00	E 31830	C07D 213/00	E 31894	H04N 19/00
E 31703	A01K 67/00	E 31767	F16L 59/00	E 31831	F23N 5/00	E 31895	B60C 1/00
E 31704	C07D 487/00	E 31768	B02C 18/00	E 31832	A47J 42/00	E 31896	A01G 18/00
E 31705	B29C 67/00	E 31769	A61K 31/00	E 31833	A01K 5/00	E 31897	B22D 11/00
E 31706	C23C 2/00	E 31770	C07D 471/00	E 31834	A61K 31/00	E 31898	G21C 7/00
E 31707	A01K 67/00	E 31771	C07D 209/00	E 31835	C07D 487/00	E 31899	A61K 38/00
E 31708	B65H 54/00	E 31772	G01M 3/00	E 31836	A61K 31/00	E 31900	C07H 19/00
E 31709	A61K 47/00	E 31773	C07C 229/00	E 31837	C07K 16/00	E 31901	A61M 15/00
E 31710	C12N 15/00	E 31774	C12M 1/00	E 31838	B23K 26/00	E 31902	C12Q 1/00
E 31711	C21D 9/00	E 31775	A61K 47/00	E 31839	C07C 309/00	E 31903	A61M 15/00
E 31712	C21D 8/00	E 31776	E04H 12/00	E 31840	B32B 5/00	E 31904	H02K 3/00
E 31713	B05B 15/00	E 31777	C07D 515/00	E 31841	C07D 403/00	E 31905	A62B 1/00
E 31714	E04H 3/00	E 31778	C07D 515/00	E 31842	H04L 29/00	E 31906	A61K 38/00
E 31715	C07D 487/00	E 31779	E05F 5/00	E 31843	C25D 11/00	E 31907	C12M 1/00
E 31716	A61K 47/00	E 31780	A61K 31/00	E 31844	B66B 7/00	E 31908	C01B 32/00
E 31717	A61K 31/00	E 31781	B62H 3/00	E 31845	H04N 19/00	E 31909	B22C 1/00
E 31718	B65D 85/00	E 31782	C07K 16/00	E 31846	A47K 10/00	E 31910	H02S 99/00
E 31719	A24F 47/00	E 31783	A61K 9/00	E 31847	A47B 95/00	E 31911	A61M 5/00
E 31720	C07D 209/00	E 31784	A61K 35/00	E 31848	A01K 1/00	E 31912	B65D 85/00
E 31721	C09D 175/00	E 31785	G01L 5/00	E 31849	C12P 19/00	E 31913	H04B 5/00
E 31722	H04L 5/00	E 31786	A61M 15/00	E 31850	C07D 403/00	E 31914	A61K 31/00
E 31723	B60R 13/00	E 31787	B65D 6/00	E 31851	H01J 37/00	E 31915	A61K 31/00
E 31724	H04B 7/00	E 31788	A61K 35/00	E 31852	G10L 19/00	E 31916	A23C 9/00
E 31725	C07K 16/00	E 31789	A01N 47/00	E 31853	B41J 2/00	E 31917	A23P 30/00
E 31726	F16H 55/00	E 31790	A61K 31/00	E 31854	A61K 31/00	E 31918	E04H 4/00
E 31727	H04N 19/00	E 31791	E01C 9/00	E 31855	A61K 31/00	E 31919	C07K 16/00
E 31728	E02D 29/00	E 31792	B65H 18/00	E 31856	C12N 5/00	E 31920	C07K 16/00
E 31729	C14C 11/00	E 31793	A01N 43/00	E 31857	A61K 31/00	E 31921	C07D 401/00
E 31730	F02M 61/00	E 31794	A01N 43/00	E 31858	B23K 101/00	E 31922	B32B 17/00

(11)	(51)	(11)	(51)	(11)	(51)	(11)	(51)
E 31923	E01B 7/00	E 31943	A61K 31/00	E 31963	B29C 65/00	E 31983	A61K 9/00
E 31924	C03C 17/00	E 31944	H04W 24/00	E 31964	A24F 47/00	E 31984	C09D 5/00
E 31925	A01K 5/00	E 31945	A24D 1/00	E 31965	C14B 1/00	E 31985	A01B 15/00
E 31926	A61K 31/00	E 31946	F04D 29/00	E 31966	A61K 31/00	E 31986	A61K 9/00
E 31927	B32B 5/00	E 31947	A61K 33/00	E 31967	C12P 13/00	E 31987	A01D 27/00
E 31928	C07C 27/00	E 31948	C07D 417/00	E 31968	E02F 9/00	E 31988	B65D 85/00
E 31929	C10B 15/00	E 31949	A61K 31/00	E 31969	A01N 43/00	E 31989	B62D 27/00
E 31930	B65D 6/00	E 31950	C12Q 1/00	E 31970	C03C 17/00	E 31990	B23K 26/00
E 31931	H05B 3/00	E 31951	C07K 16/00	E 31971	A23G 1/00	E 31991	G06F 9/00
E 31932	D21F 9/00	E 31952	A24D 1/00	E 31972	C12N 15/00	E 31992	F25J 1/00
E 31933	H04N 19/00	E 31953	A24F 47/00	E 31973	A61K 31/00	E 31993	F28F 3/00
E 31934	A61B 5/00	E 31954	H04W 4/00	E 31974	G07D 9/00	E 31994	C07D 401/00
E 31935	C08L 27/00	E 31955	A61K 47/00	E 31975	C07D 413/00	E 31995	C07K 16/00
E 31936	F04B 7/00	E 31956	E05B 85/00	E 31976	A61K 31/00	E 31996	A61K 9/00
E 31937	B65B 69/00	E 31957	A61K 39/00	E 31977	H04N 19/00	E 31997	C07H 7/00
E 31938	B65D 51/00	E 31958	A47J 37/00	E 31978	G10B 3/00	E 31998	H05H 1/00
E 31939	C02F 1/00	E 31959	A61K 31/00	E 31979	C07D 401/00	E 31999	B32B 5/00
E 31940	B62B 9/00	E 31960	E05B 1/00	E 31980	A61K 39/00	E 32000	A61K 51/00
E 31941	E01H 5/00	E 31961	C07D 498/00	E 31981	A61K 47/00		
E 31942	A61K 9/00	E 31962	B29D 30/00	E 31982	C12P 7/00		

**(51) A01B 15/00, A01B 23/00, A01B 35/00**

**(11) E 31985**

(96) 15760690.6, 25.2.2015

(97) 3116295, 3.7.2019

(31) 20140318

(32) 12.3.2014

(33) NO

(73) Kverneland Group Operations Norway AS, Kverneland, NO;

(72) SKJÆVELAND, Magne, Klepp St., NO; TØNNESSEN, John Karstein, Sandnes, NO;

(74) PATENTSERVIS Bratislava, a.s., Bratislava, SK;

(86) PCT/NO2015/050042

(87) WO 2015/137820

**(54) Blokovacie zariadenie pre diel podliehajúci opotrebeniu pracovného nástroja na obrábanie pôdy**

**(51) A01D 27/00**

**(11) E 31987**

(96) 15715347.9, 18.3.2015

(97) 3119182, 15.5.2019

(31) 1452198

(32) 18.3.2014

(33) FR

(73) Exel Industries, Epernay, FR;

(72) RAMSAUER, Josef, Schierling, DE; RICHER, Eduard, Hagelstadt, DE; GALLMEIER, Michael, Ergoldsbach, DE;

(74) MAJLINGOVÁ & PARTNERS, s.r.o., Bratislava, SK;

(86) PCT/FR2015/050666

(87) WO 2015/140471

**(54) Stroj na zber koreňov, ako je repa, obsahujúci prostriedok na automatické nastavenie zberovej jednotky**

**(51) A01G 9/00, F24F 3/00**

**(11) E 31671**

(96) 07712613.4, 6.3.2007

(97) 1993347, 8.5.2019

(31) 20065153

(32) 8.3.2006

(33) FI

(73) Novarbo Oy, Eura, FI;

(72) HAUKIOJA, Markku, Eurajoki As, FI; HUTTUNEN, Jukka, Unaja, FI; HUHTA-KOIVISTO, Esko, Espoo, FI;

(74) Zathurecka INPARTNERS GROUP s.r.o., Banská Bystrica, SK;

(86) PCT/FI2007/050121

(87) WO 2007/101914

**(54) Usporiadanie a spôsob na odvlhčovanie sklenikového vzduchu a skleníka**

**(51) A01G 18/00**

**(11) E 31896**

(96) 17186255.0, 16.2.2012

(97) 3272200, 22.5.2019

(31) 102011011411

(32) 16.2.2011

(33) DE

(62) 12710023.8

(73) Pilzkulturen Wesjohann GbR, Visbek, DE;

(72) Comelissen, Frank, NW Melderslo, NL; Vogt, Christian, Lohne, DE; Derkx, Matt, PX Horst, NL; Kruse, Torben, Emstek, DE;

(74) inventa Patentová a známková kancelária s.r.o., Bratislava, SK;

**(54) Systém a spôsob kultivácie a zberu húb**



- (51) **A01K 1/00, A01K 5/00**  
**(11) E 31848**  
 (96) 15158812.6, 12.3.2015  
 (97) 3066916, 8.5.2019  
 (73) Hartmann Grundbesitz GmbH & Co. KG, Edelsfeld, DE;  
 (72) Hartmann, Hans, Edelsfeld, DE;  
 (74) ROTT, RŮŽIČKA & GUTTMANN, v. o. s., Bratislava, SK;  
**(54) Závesný vozík pre stajne**

- (51) **A01K 5/00**  
**(11) E 31873**  
 (96) 16177282.7, 30.6.2016  
 (97) 3111758, 8.5.2019  
 (31) UB20151771  
 (32) 1.7.2015  
 (33) IT  
 (73) Faresin Industries S.p.A., Breganze VI, IT;  
 (72) FARESIN, Sante, Breganze VI, IT;  
 (74) ROTT, RŮŽIČKA & GUTTMANN, v. o. s., Bratislava, SK;  
**(54) Miešací voz pre kŕmne zmesi pre zvieratá**

- (51) **A01K 5/00**  
**(11) E 31833**  
 (96) 16152081.2, 20.1.2016  
 (97) 3047728, 22.5.2019  
 (31) 201570028  
 (32) 20.1.2015  
 (33) DK  
 (73) Unitron A/S, Kolding, DK;  
 (72) NIELSEN, Ib Amstrup, Vejle, DK; RØNNE, Ove, Lystrup, DK;  
 (74) inventa Patentová a známková kancelária s.r.o., Bratislava, SK;  
**(54) Kŕmidlo, jeho programovanie a použitie na kŕmenie prasiatok a spôsob kŕmenia zvierat**

- (51) **A01K 5/00**  
**(11) E 31925**  
 (96) 10709897.2, 22.2.2010  
 (97) 2398314, 29.5.2019  
 (31) 0951117  
 (32) 20.2.2009  
 (33) FR  
 (73) Jeantil, L'Hermitage, FR;  
 (72) JEANTIL, Philippe, Vezin Le Coquet, FR;  
 (74) MAJLINGOVÁ & PARTNERS, s.r.o., Bratislava, SK;  
 (86) PCT/FR2010/050301  
 (87) WO 2010/094902  
**(54) Kŕmne zariadenie pre chovné zvieratá**

- (51) **A01K 51/00, A01K 47/00**  
**(11) E 31675**  
 (96) 14780772.1, 2.9.2014  
 (97) 3041349, 19.6.2019  
 (31) 202013007841 U  
 (32) 4.9.2013  
 (33) DE  
 (73) Bayer Animal Health GmbH, Leverkusen, DE;

- (72) KRIEGER, Klemens, Lindlar, DE; HABIG, Jörg, Köln, DE; BÜCHLER, Ralph, Kirchhain, DE;  
 (74) inventa Patentová a známková kancelária s.r.o., Bratislava, SK;  
 (86) PCT/EP2014/068617  
 (87) WO 2015/032753  
**(54) Zariadenie na diagnostiku zamorenia**

- (51) **A01K 67/00, C07K 14/00**  
**(11) E 31703**  
 (96) 17184955.7, 26.10.2012  
 (97) 3262932, 15.5.2019  
 (31) 201161552587 P, 201161552582 P, 201261700908 P  
 (32) 28.10.2011, 28.10.2011, 14.9.2012  
 (33) US, US, US  
 (62) 12787255.4  
 (73) Regeneron Pharmaceuticals, Inc., Tarrytown, NY, US; MACDONALD, Lynn, Tarrytown, NY, US; MURPHY, Andrew J., Tarrytown, NY, US; GURER, Cagan, Tarrytown, NY, US; MCWHIRTER, John, Tarrytown, NY, US; VORONINA, Vera, Tarrytown, NY, US; HARRIS, Faith, Tarrytown, NY, US; STEVENS, Sean, Del Mar, CA, US;  
 (74) MAJLINGOVÁ & PARTNERS, s.r.o., Bratislava, SK;  
**(54) Myši s genetickou úpravou hlavného histokompatibilného komplexu**

- (51) **A01K 67/00, C07K 16/00, C12N 15/00**  
**(11) E 31707**  
 (96) 13714127.1, 15.3.2013  
 (97) 2825037, 1.5.2019  
 (31) 201261611950 P, 201261612126 P, 201261613352 P, 201261736930 P  
 (32) 16.3.2012, 16.3.2012, 20.3.2012, 13.12.2012  
 (33) US, US, US, US  
 (73) Regeneron Pharmaceuticals, Inc., Tarrytown, NY, US; MCWHIRTER, John, Tarrytown, NY, US; MACDONALD, Lynn, Tarrytown, NY, US; MARTIN, Joel, H., Tarrytown, NY, US; MURPHY, Andrew, J., Tarrytown, NY, US;  
 (74) MAJLINGOVÁ & PARTNERS, s.r.o., Bratislava, SK;  
 (86) PCT/US2013/032036  
 (87) WO 2013/138712  
**(54) Hlodavce exprimujúce pH-senzitívne imunoglobulínové sekvencie**

- (51) **A01M 7/00**  
**(11) E 31689**  
 (96) 13183414.5, 6.9.2013  
 (97) 2705751, 1.5.2019  
 (31) 1258409  
 (32) 7.9.2012  
 (33) FR  
 (73) EXEL INDUSTRIES, Epemay, FR;  
 (72) Ballu, Patrick, REIMS, FR; Gillet, Alain, SAINT LAGER, FR;  
 (74) Bušová Eva, JUDr., Bratislava, SK;  
**(54) Automatický spôsob stanovenia modelového parametra systému rozptyľovania, spôsob ovládania a systém rozptyľovania využívajúci uvedený parameter**

- (51) **A01N 43/00, A01P 3/00**  
 (11) **E 31969**  
 (96) 14876277.6, 29.12.2014  
 (97) 3089587, 24.7.2019  
 (31) 201361922588 P, 201361922653 P  
 (32) 31.12.2013, 31.12.2013  
 (33) US, US  
 (73) Dow AgroSciences LLC, Indianapolis, IN, US;  
 (72) KEMMITT, Greg, Abingdon, Oxfordshire, GB; COR-  
 REA DA SILVA, Olavo, Indianapolis, Indiana, US;  
 MATHIESON, Todd, Indianapolis, Indiana, US;  
 (74) PATENTSERVIS Bratislava, a. s., Bratislava, SK;  
 (86) PCT/US2014/072602  
 (87) WO 2015/103160  
 (54) **Synergické fungicídne zmesi na kontrolu húb  
 v obilninách**

- (51) **A01N 43/00, A01N 37/00, A01P 13/00**  
 (11) **E 31753**  
 (96) 16734714.5, 6.7.2016  
 (97) 3319434, 24.4.2019  
 (31) 201562190774 P, 15191633  
 (32) 10.7.2015, 27.10.2015  
 (33) US, EP  
 (73) BASF Agro B.V., EA Arnhem, NL;  
 (72) KRAUS, Helmut, Research, Triangle Park, US; SIE-  
 VERNICH, Bernd, Hassloch, DE; ETCHEVERRY,  
 Mariano, Kiev, UA; EVANS, Richard R, Durham,  
 Raleigh, US; NIELSON, Ryan Louis, Schriesheim,  
 DE; ZAGAR, Cyrill, Wake, Raleigh, US; LIEBL,  
 Rex A, Durham, Raleigh, US;  
 (74) ŽOVICOVÁ & ŽOVIC IP, s.r.o., Bratislava, SK;  
 (86) PCT/EP2016/065987  
 (87) WO 2017/009137  
 (54) **Herbicídna kompozícia obsahujúca cinmetylín  
 a petoxamid**

- (51) **A01N 43/00, A01P 13/00**  
 (11) **E 31793**  
 (96) 16736842.2, 6.7.2016  
 (97) 3319441, 17.4.2019  
 (31) 201562190782 P, 15191716  
 (32) 10.7.2015, 27.10.2015  
 (33) US, EP  
 (73) BASF Agro B.V., EA Arnhem, NL;  
 (72) KRAUS, Helmut, Research Triangle Park NC, US;  
 SIEVERNICH, Bernd, Hassloch, DE; ETCHEVER-  
 RY, Mariano, Kiev, UA; EVANS, Richard R., Raleigh,  
 NC, US; NIELSON, Ryan Louis, Schriesheim, DE;  
 ZAGAR, Cyrill, Raleigh, NC, US; LIEBL, Rex A.,  
 Raleigh, NC, US;  
 (74) ŽOVICOVÁ & ŽOVIC IP, s.r.o., Bratislava, SK;  
 (86) PCT/EP2016/066002  
 (87) WO 2017/009143  
 (54) **Herbicídna kompozícia obsahujúca cinmetylín  
 a špecifické inhibítory fytoéndesaturázy**

- (51) **A01N 43/00, A01P 13/00**  
 (11) **E 31794**  
 (96) 16733585.0, 30.6.2016  
 (97) 3319428, 17.4.2019  
 (31) 201562190766 P, 15191722  
 (32) 10.7.2015, 27.10.2015  
 (33) US, EP

- (73) BASF Agro B.V., EA Arnhem, NL;  
 (72) KRAUS, Helmut, US; SIEVERNICH, Bernd, Hass-  
 loch, DE; ETCHEVERRY, Mariano, Kiev, UA;  
 EVANS, Richard R, Raleigh, US; NIELSON, Ryan  
 Louis, Schriesheim, DE; ZAGAR, Cyrill, Raleigh,  
 US; LIEBL, Rex A, Raleigh, US;  
 (74) ŽOVICOVÁ & ŽOVIC IP, s.r.o., Bratislava, SK;  
 (86) PCT/EP2016/065367  
 (87) WO 2017/009060  
 (54) **Herbicídna kompozícia obsahujúca cinmetylín  
 a imazamox**

- (51) **A01N 43/00, A01P 13/00**  
 (11) **E 31795**  
 (96) 16733569.4, 30.6.2016  
 (97) 3319427, 17.4.2019  
 (31) 201562190783 P, 15191638  
 (32) 10.7.2015, 27.10.2015  
 (33) US, EP  
 (73) BASF Agro B.V., EA Arnhem, NL;  
 (72) KRAUS, Helmut, NC, US; SIEVERNICH, Bernd,  
 Hassloch, DE; ETCHEVERRY, Mariano, Kiev, UA;  
 EVANS, Richard R, Raleigh, NC, US; NIELSON,  
 Ryan Louis, Schriesheim, DE; ZAGAR, Cyrill, Ra-  
 leigh, NC, US; LIEBL, Rex A, Raleigh, NC, US;  
 (74) ŽOVICOVÁ & ŽOVIC IP, s.r.o., Bratislava, SK;  
 (86) PCT/EP2016/065317  
 (87) WO 2017/009056  
 (54) **Herbicídna kompozícia obsahujúca cinmetylín  
 a dimeténamid**

- (51) **A01N 47/00, A01N 25/00, A01N 37/00,  
 A01N 43/00, A01P 13/00**  
 (11) **E 31676**  
 (96) 14818007.8, 26.6.2014  
 (97) 3014995, 8.5.2019  
 (31) 2013134466  
 (32) 27.6.2013  
 (33) JP  
 (73) Ishihara Sangyo Kaisha, Ltd., Osaka-shi, Osaka, JP;  
 YAMADA, Ryu, Kusatsu-shi, Shiga, JP; SATAKE,  
 Yoshikazu, Kusatsu-shi, Shiga, JP;  
 (74) ROTT, RŮŽIČKA & GUTTMANN, v. o. s., Brati-  
 slava, SK;  
 (86) PCT/JP2014/067013  
 (87) WO 2014/208674  
 (54) **Herbicídna kompozícia so zlepšenou bezpečnos-  
 ťou pre rastliny**

- (51) **A01N 47/00, A01N 37/00, A01N 25/00, A01P 21/00**  
 (11) **E 31789**  
 (96) 14867622.4, 4.12.2014  
 (97) 3076790, 24.4.2019  
 (31) 201361911909 P  
 (32) 4.12.2013  
 (33) US  
 (73) Stoller Enterprises, Inc., Houston, TX, US;  
 (72) STOLLER, Jerry, Houston, Texas, US; LIPTAY, Al-  
 bert, Houston, Texas, US;  
 (74) Zathurecka INPARTNERS GROUP s.r.o., Banská  
 Bystrica, SK;  
 (86) PCT/US2014/068619  
 (87) WO 2015/085090  
 (54) **Spôsob aplikovania diformyl močoviny na kuku-  
 ricu**

**(51) A23C 9/00**  
**(11) E 31916**  
 (96) 12761639.9, 19.6.2012  
 (97) 2729012, 22.5.2019  
 (31) 20115726  
 (32) 6.7.2011  
 (33) FI  
 (73) Valio Ltd, Helsinki, FI;  
 (72) KALLIOINEN, Harri, Haarajoki, FI; JÄRVIÖ, Soile, Masala, FI;  
 (74) HÖRMANN & PARTNERS s.r.o., Bratislava, SK;  
 (86) PCT/FI2012/050634  
 (87) WO 2013/004895  
**(54) Prípravok na báze mlieka**

**(51) A23C 9/00, A23C 19/00**  
**(11) E 31824**  
 (96) 16711686.2, 24.3.2016  
 (97) 3273787, 24.4.2019  
 (31) 15160655  
 (32) 24.3.2015  
 (33) EP  
 (73) Sociétés des Produits Nestlé S.A., Vevey, CH;  
 (72) CHETIOUI, Aurore Celine, Evreux, FR;  
 (74) FAJNOR IP s.r.o., Bratislava, SK;  
 (86) PCT/EP2016/056672  
 (87) WO 2016/151122  
**(54) Prevzdušený mliečny výrobok**

**(51) A23G 1/00, A21D 13/00, A23G 3/00**  
**(11) E 31971**  
 (96) 15767270.0, 30.7.2015  
 (97) 3174398, 5.6.2019  
 (31) TO20140610, TO20141056  
 (32) 31.7.2014, 17.12.2014  
 (33) IT, IT  
 (73) SOREMARTEC S.A., Findel, LU;  
 (72) CAVALLOTTO, Aldo, Diano d'Alba (Cuneo), IT;  
 (74) FAJNOR IP, s. r. o., Bratislava, SK;  
 (86) PCT/IB2015/055761  
 (87) WO 2016/016834  
**(54) Spôsob výroby obličky a cukrársky výrobok obsahujúci uvedenú obličku**

**(51) A23P 30/00**  
**(11) E 31917**  
 (96) 16791330.0, 19.10.2016  
 (97) 3367809, 30.1.2019  
 (31) 15190428  
 (32) 19.10.2015  
 (33) EP  
 (73) Sociétés des Produits Nestlé S.A., Vevey, CH;  
 (72) CLAVIER, Luis, Lausanne, CH; CHEVALIER, Jean-François, Courtonne La Meurdrac, FR; MARCILLA, Rafael, Lisieux, FR;  
 (74) FAJNOR IP s.r.o., Bratislava, SK;  
 (86) PCT/EP2016/075050  
 (87) WO 2017/067965  
**(54) Zariadenie a spôsob prevzdušňovania potravinového produktu**

**(51) A24B 13/00, A24B 15/00**  
**(11) E 31688**  
 (96) 16718232.8, 7.4.2016  
 (97) 3280278, 29.5.2019  
 (31) 15162774  
 (32) 8.4.2015  
 (33) EP  
 (73) Swedish Match North Europe AB, Stockholm, SE;  
 (72) KINDVALL, Märten, Göteborg, SE; ERIKSSON, Hans, Göteborg, SE;  
 (74) HÖRMANN & PARTNERS s.r.o., Bratislava, SK;  
 (86) PCT/EP2016/057618  
 (87) WO 2016/162420  
**(54) Spôsob výroby vreckových bezdymových tabakových výrobkov zahŕňajúci tepelné spracovanie**

**(51) A24D 1/00, A24F 47/00**  
**(11) E 31945**  
 (96) 14806330.8, 4.12.2014  
 (97) 3076804, 31.7.2019  
 (31) 13195877  
 (32) 5.12.2013  
 (33) EP  
 (73) Philip Morris Products S.A., Neuchâtel, CH;  
 (72) MALGAT, Alexandre, Les Tuileries de Grandson, CH; ROUDIER, Stephane, Colombier, CH; BORGES DE COURAÇA, Ana Carolina, Lausanne, CH; LAVANCHY, Frederic, Chavornay, CH; MEYER, Cedric, Lausanne, CH;  
 (74) Zathurecka INPARTNERS GROUP s.r.o., Banská Bystrica, SK;  
 (86) PCT/EP2014/076646  
 (87) WO 2015/082648  
**(54) Ohrievaný výrobok generujúci aerosól s obalom šíriacim teplo**

**(51) A24D 1/00**  
**(11) E 31952**  
 (96) 16794328.1, 10.11.2016  
 (97) 3373753, 31.7.2019  
 (31) 15194232  
 (32) 12.11.2015  
 (33) EP  
 (73) Philip Morris Products S.A., Neuchâtel, CH;  
 (72) GRANT, Christopher John, Neuchâtel, CH;  
 (74) Zathurecka INPARTNERS GROUP s.r.o., Banská Bystrica, SK;  
 (86) PCT/EP2016/077255  
 (87) WO 2017/081144  
**(54) Viackomponentový výrobok tvoriaci aerosól**

**(51) A24F 47/00**  
**(11) E 31719**  
 (96) 16751592.3, 16.8.2016  
 (97) 3337342, 3.7.2019  
 (31) 15181193  
 (32) 17.8.2015  
 (33) EP  
 (73) Philip Morris Products S.A., Neuchâtel, CH;  
 (72) MIRONOV, Oleg, Cudrefin, CH; ZINOVIK, Ihar Nikolaevich, Pesieux, CH; FURSA, Oleg, Gempenach, CH;  
 (74) Zathurecka INPARTNERS GROUP s.r.o., Banská Bystrica, SK;

- (86) PCT/EP2016/069361  
 (87) WO 2017/029269  
**(54) Systém generující aerosól a výrobek generující aerosól na použití v takomto systéme**

- (51) A24F 47/00, A61M 15/00**  
**(11) E 31953**  
 (96) 15751065.2, 23.4.2015  
 (97) 3136894, 31.7.2019  
 (31) 201461984967 P, 14166205  
 (32) 28.4.2014, 28.4.2014  
 (33) US, EP  
 (73) Philip Morris Products S.A., Neuchâtel, CH;  
 (72) ZINOVIK, Ihar, Nikolaevich, Peseux, CH; ZUBER, Gerard, Froideville, CH;  
 (74) Zathurecka INPARTNERS GROUP s.r.o., Banská Bystrica, SK;  
 (86) PCT/IB2015/000924  
 (87) WO 2015/166344  
**(54) Inhalátor nikotínového prášku**

- (51) A24F 47/00**  
**(11) E 31964**  
 (96) 18173918.6, 16.10.2007  
 (97) 3398460, 10.7.2019  
 (31) 550634  
 (32) 18.10.2006  
 (33) US  
 (62) 07873916.6  
 (73) RAI Strategic Holdings, Inc., Winston-Salem, NC, US;  
 ROBINSON, John Howard, Kernersville, NC North Carolina, US; GRIFFITH, David William, Jr., Winston-Salem, NC North Carolina, US; CONNOR, Billy, Tyrone, Clemmons, NC North Carolina, US; CROOKS, Evon, Llewellyn, Mocksville, NC North Carolina, US; BREWER, Dempsey, Bailey, Jr., East Bend, NC North Carolina, US;  
 (74) inventa Patentová a známková kancelária s.r.o., Bratislava, SK;  
**(54) Fajčiarske výrobky obsahujúce tabak**

- (51) A43B 1/00**  
**(11) E 31802**  
 (96) 13736759.5, 27.6.2013  
 (97) 2890259, 15.5.2019  
 (31) 102012013432  
 (32) 5.7.2012  
 (33) DE  
 (73) Rhenoflex GmbH, Ludwigshafen, DE;  
 (72) JÄRGER, Henriette, Heuchelheim, DE; FIEBIGER, Markus, Grossniedesheim, DE; BUSALT, Werner, Viernheim, DE;  
 (74) Holoubková Mária, Ing., Bratislava, SK;  
 (86) PCT/EP2013/001894  
 (87) WO 2014/005684  
**(54) Zmes plnív pre výrobu termoplastických materiálov na výstuž obuvi**

- (51) A47B 95/00, E01F 15/00, B65G 1/00**  
**(11) E 31847**  
 (96) 17382854.2, 15.12.2017  
 (97) 3335596, 15.5.2019  
 (31) 201601083  
 (32) 16.12.2016  
 (33) ES

- (73) Medina Casado, C.B., Villagonzalo Pedernales (Burgos), ES;  
 (72) MEDINA CASADO, Miguel, Villagonzalo Pedernales (Burgos), ES;  
 (74) Kapa Beta, s.r.o., Nová Dubnica, SK;  
**(54) Chránič proti nárazu do regála**

- (51) A47J 37/00**  
**(11) E 31958**  
 (96) 15721560.9, 29.4.2015  
 (97) 3288431, 12.6.2019  
 (73) Novo Futura IVS, Espergærde, DK;  
 (72) BRØGGER, Carsten Nygaard, Espergærde, DK; FIN-KEN, Knud Hellek, Veksø Sjælland, DK;  
 (74) ŽOVICOVÁ & ŽOVIC IP, s.r.o., Bratislava, SK;  
 (86) PCT/DK2015/050111  
 (87) WO 2016/173597  
**(54) Jednorazový gril**

- (51) A47J 42/00, A47J 31/00**  
**(11) E 31832**  
 (96) 14752890.5, 20.8.2014  
 (97) 3038506, 29.5.2019  
 (31) MI20131423  
 (32) 29.8.2013  
 (33) IT  
 (73) La Marzocco S.r.l., Scarperia, IT;  
 (72) BAKKE, Kent, Seattle, Washington, US; ELLUL-BLAKE, Jacob, Seattle, Washington, US;  
 (74) Bušová Eva, JUDr., Bratislava, SK;  
 (86) PCT/EP2014/067758  
 (87) WO 2015/028372  
**(54) Stroj na mletie kávy**

- (51) A47K 10/00**  
**(11) E 31846**  
 (96) 14869099.3, 10.12.2014  
 (97) 3081129, 22.5.2019  
 (31) 201331811  
 (32) 11.12.2013  
 (33) ES  
 (73) Lifeak Job Accommodation Solutions For Life, S.L., Pamplona (Navarra), ES;  
 (72) CASLA ARRUIZ, Alvaro, Pamplona (Navarra), ES; ESANDI MATEO, Ion, Pamplona (Navarra), ES; FABO OLLOBARREN, Patxi, Pamplona (Navarra), ES; VALGAÑÓN PETRIZAN, Julen, Pamplona (Navarra), ES; PUYO IRISARRI, Carmelo, Pamplona (Navarra), ES; SEVILLA MORÓDER, Joaquín, Pamplona (Navarra), ES; ALFARO LOPEZ, José Ramón, Pamplona (Navarra), ES;  
 (74) HÖRMANN & PARTNERS s.r.o., Bratislava, SK;  
 (86) PCT/ES2014/070903  
 (87) WO 2015/086875  
**(54) Sušič tela pre sprchu alebo vaňu**

- (51) A61B 5/00**  
**(11) E 31934**  
 (96) 12705282.7, 17.2.2012  
 (97) 2704632, 29.5.2019  
 (31) 774112011  
 (32) 5.5.2011  
 (33) CH

- (73) Luciole Medical AG, Zürich, CH;  
 (72) FRÖHLICH, Jürg Hans, Zürich, CH; MUSER, Markus Hugo, Wädenswil, CH;  
 (74) HÖRMANN & PARTNERS s.r.o., Bratislava, SK;  
 (86) PCT/EP2012/052778  
 (87) WO 2012/150054  
**(54) Meracie zariadenie na meranie cerebrálnych parametrov**

- (51) A61F 7/00**  
**(11) E 31733**  
 (96) 17192089.5, 7.9.2007  
 (97) 3287104, 12.6.2019  
 (31) 843119 P  
 (32) 8.9.2006  
 (33) US  
 (62) 07826309.2  
 (73) Wyeth LLC, New York, NY, US;  
 (72) BRETEL, Donald Stephen, West Chester, OH, US; FREELAND, Mary Elaine, Loveland, OH, US; HARRIS, Kyle William, Maineville, OH, US; PACK, Rick, Blue Ash, OH, US; REED, Angela, Mason, OH, US;  
 (74) Bušová Eva, JUDr., Bratislava, SK;  
**(54) Tepelný zábal**

- (51) A61G 3/00**  
**(11) E 31750**  
 (96) 15756767.8, 19.8.2015  
 (97) 3182947, 8.5.2019  
 (31) 201462039005 P, 201562115847 P  
 (32) 19.8.2014, 13.2.2015  
 (33) US, US  
 (73) Ferno-Washington, Inc., Wilmington, OH, US;  
 (72) VALENTINO, Nicholas V., Springboro, Ohio, US; WELLS, Timothy R., Hillsboro, Ohio, US; WAY, Christopher, Mason, Ohio, US; CAMBRIDGE, Alan Raymond, Wooloowin, Queensland, AU; BROADLEY, Gavin Lee, Marcoola, Queensland, AU;  
 (74) ŽOVICOVÁ & ŽOVIC IP, s.r.o., Bratislava, SK;  
 (86) PCT/US2015/045832  
 (87) WO 2016/028856  
**(54) Upevňovací systém nosidiel s upevňovacou koľajničkou nosidiel odolnou voči nárazu a metóda pripavenia nůžových nosidiel**

- (51) A61K 8/00, A61Q 19/00, C08B 37/00, A61K 31/00, C08L 5/00**  
**(11) E 31673**  
 (96) 13820892.1, 24.10.2013  
 (97) 2912074, 1.5.2019  
 (31) 1260146  
 (32) 24.10.2012  
 (33) FR  
 (73) Teoxane, Geneva, CH;  
 (72) BOURDON, François, Gaillard, FR; MEUNIER, Stéphane, Thoiry, FR;  
 (74) inventa Patentová a známková kancelária s.r.o., Bratislava, SK;  
 (86) PCT/IB2013/059607  
 (87) WO 2014/064632  
**(54) Dermálna injekčná sterilná kompozícia**

- (51) A61K 9/00, A61K 47/00, A61K 31/00, C07J 41/00, C12N 15/00, A61K 38/00, A61K 48/00**  
**(11) E 31667**  
 (96) 02805671.1, 20.12.2002  
 (97) 1456377, 12.6.2019  
 (31) 342329 P  
 (32) 20.12.2001  
 (33) US  
 (73) Merck Sharp & Dohme Corp., Rahway NJ, US;  
 (72) IHNAT, Peter, M., Brooklyn, NY, US; WITCHEY-LAKSHMANAN, Leonore, C., Piscataway, NJ, US; SANDWEISS, Varda, Forest Hills, NY, US; UGWU, Sydney, O., Chicago, IL, US;  
 (74) Dolanská Elena, RNDr., Bratislava, SK;  
 (86) PCT/US2002/041198  
 (87) WO 2003/053365  
**(54) SYN3 kompozície a metódy**

- (51) A61K 9/00**  
**(11) E 31677**  
 (96) 14781264.8, 25.9.2014  
 (97) 3049056, 24.4.2019  
 (31) 201317005, 201320723  
 (32) 25.9.2013, 25.11.2013  
 (33) GB, GB  
 (73) Blueberry Therapeutics Limited, Macclesfield, Cheshire, GB;  
 (72) RIDDEN, John, Macclesfield, Cheshire, GB; DAVIES, Michael, Macclesfield, Cheshire, GB; GOOD, Liam, London, Greater, London, GB;  
 (74) inventa Patentová a známková kancelária s.r.o., Bratislava, SK;  
 (86) PCT/GB2014/052911  
 (87) WO 2015/044669  
**(54) Topická kompozícia proti plesniam a spôsoby liečenia**

- (51) A61K 9/00, A61K 31/00, A61K 45/00, A61P 11/00**  
**(11) E 31861**  
 (96) 09779096.8, 26.2.2009  
 (97) 2400950, 22.5.2019  
 (73) Glaxo Group Limited, Brentford, Middlesex T, GB;  
 (72) BAKER, Darrell, Uxbridge, Middlesex, GB; BRUCE, Mark, Stevenage, Hertfordshire, GB; THOMAS, Marian, Ware, Hertfordshire, GB;  
 (74) Bušová Eva, JUDr., Bratislava, SK;  
 (86) PCT/EP2009/052306  
 (87) WO 2010/097115  
**(54) Farmaceutické kompozície obsahujúce 4-{{(1R)-2-[(6-{2-[(2,6-dichlórbenzyl)oxy]etoxy}-hexyl)amino]-1-hydroxyetyl}-2-(hydroxymetyl)fenol**

- (51) A61K 9/00, A61K 47/00, A61K 31/00, A61K 51/00, B65D 65/00, B65D 81/00**  
**(11) E 31996**  
 (96) 15718956.4, 4.5.2015  
 (97) 3139903, 3.7.2019  
 (31) 14167381  
 (32) 7.5.2014  
 (33) EP  
 (73) Croma-Pharma Gesellschaft m.b.H., Leobendorf, AT;  
 (72) PRINZ, Martin, Leobendorf, AT;  
 (74) PATENTSERVIS Bratislava, a. s., Bratislava, SK;

- (86) PCT/EP2015/059674  
 (87) WO 2015/169728  
**(54) Vodný oftalmický roztok a spôsob na liečenie syndrómu suchého oka**

- (51) A61K 9/00, A61K 47/00**  
**(11) E 31783**  
 (96) 14704747.6, 3.2.2014  
 (97) 2950783, 15.5.2019  
 (31) 201361759710 P, 201361785857 P  
 (32) 1.2.2013, 14.3.2013  
 (33) US, US  
 (73) ALLERGAN, INC., Irvine, California, US;  
 (72) BEARD, Bereth J., Newport Beach, California, US; BLANDA, Wendy M., Tustin, California, US; MARSH, David A., Irvine, California, US; SIMMONS, Peter A., Yorba Linda, California, US; VEHIGE, Joseph G., Laguna Niguel, California, US; HAIXIA, Liu, Irvine, California, US; MATSUMOTO, Steven S., San Clemente, California, US;  
 (74) HÖRMANN & PARTNERS s.r.o., Bratislava, SK;  
 (86) PCT/US2014/014505  
 (87) WO 2014/121232  
**(54) Umelé slzy obsahujúce hyaluronát sodný a karboxymetylcelulózu**

- (51) A61K 9/00, A61K 47/00**  
**(11) E 31826**  
 (96) 13755420.0, 27.2.2013  
 (97) 2819699, 22.5.2019  
 (31) 59844312  
 (32) 27.2.2012  
 (33) NZ  
 (73) Bayer New Zealand Limited, Hillcrest, Auckland, NZ;  
 (72) AL ALAWI, Fadil, Hamilton, NZ; BORK, Olaf, Hamilton, NZ; TUCKER, Ian, George, Hamilton, NZ;  
 (74) inventa Patentová a známková kancelária s.r.o., Bratislava, SK;  
 (86) PCT/NZ2013/000022  
 (87) WO 2013/129944  
**(54) Kompozície s riadeným uvoľňovaním a spôsoby ich použitia**

- (51) A61K 9/00, A61K 31/00, A61P 11/00**  
**(11) E 31942**  
 (96) 07859026.2, 13.12.2007  
 (97) 2104490, 3.7.2019  
 (31) 07000425  
 (32) 10.1.2007  
 (33) EP  
 (73) CHIESI FARMACEUTICI S.p.A., Parma, IT;  
 (72) MUSA, Rossella, Parma, IT; COCCONI, Daniela, Parma, IT; CATINELLA, Silvia, Parma, IT;  
 (74) FAJNOR IP, s. r. o., Bratislava, SK;  
 (86) PCT/IB2007/003892  
 (87) WO 2008/084312  
**(54) Mikronizované častice s nízkou dávkou aktívnych látok pre práškové formulácie na inhaláciu**

- (51) A61K 9/00, A61K 31/00, A61K 47/00**  
**(11) E 31732**  
 (96) 12713721.4, 5.4.2012  
 (97) 2694038, 29.5.2019  
 (31) 11161398  
 (32) 6.4.2011  
 (33) EP  
 (73) Sovic Brkicic, Ljiljana, Zagreb, HR; Brkicic, Cvjetko, Zagreb, HR;  
 (72) SOVIC BRKICIC, Ljiljana, Zagreb, HR; DOKUZOVIC, Zdravko, Zagreb, HR;  
 (74) MAJLINGOVÁ & PARTNERS, s.r.o., Bratislava, SK;  
 (86) PCT/EP2012/056366  
 (87) WO 2012/136816  
**(54) Farmaceutická kompozícia**

- (51) A61K 9/00, A61K 47/00, A61K 31/00**  
**(11) E 31864**  
 (96) 14731011.4, 22.4.2014  
 (97) 2988782, 22.5.2019  
 (31) MI20130682  
 (32) 24.4.2013  
 (33) IT  
 (73) Giuliani S.p.A., Milano, IT;  
 (72) GIULIANI, Giammaria, Milano, IT; BENEDUSI, Anna, Milano, IT; MASCOLO, Antonio, Milano, IT; LIMITONE, Antonio, Milano, IT;  
 (74) ROTT, RUŽIČKA & GUTTMANN, v. o. s., Bratislava, SK;  
 (86) PCT/IB2014/060892  
 (87) WO 2014/174430  
**(54) Dávkové formy na orálne podávanie účinných látok**

- (51) A61K 9/00**  
**(11) E 31983**  
 (96) 17188114.7, 7.1.2004  
 (97) 3305284, 15.5.2019  
 (31) 340237  
 (32) 9.1.2003  
 (33) US  
 (62) 04700611.9  
 (73) ALLERGAN, INC., Irvine, California, US;  
 (72) Weber, David, Danville, California, US; Chou, David, Palo Alto, California, US; Peng, Lin, South San Francisco, CA, US; Nivaggioli, Thierry, Los Altos Hills, California, US;  
 (74) HÖRMANN & PARTNERS s.r.o., Bratislava, SK;  
**(54) Biologicky rozložiteľný očný implantát**

- (51) A61K 9/00, A61K 47/00**  
**(11) E 31670**  
 (96) 14816696.0, 24.6.2014  
 (97) 3013326, 19.6.2019  
 (31) 2013132728  
 (32) 25.6.2013  
 (33) JP  
 (73) R.P. Scherer Technologies, LLC, Las Vegas, Nevada, US;  
 (72) FUJII, Takuma, Kakegawa City, Shizuoka, JP; OKAYAMA, Toshikazu, Kakegawa City, Shizuoka, JP; KIMATA, Michihiro, Kakegawa City, Shizuoka, JP; HANAYAMA, Yoshiaki, Kakegawa City, Shizuoka, JP; TAKAHASHI, Miyako, Kakegawa City, Shizuoka, JP;

- (74) Zathurecka INPARTNERS GROUP s.r.o., Banská Bystrica, SK;  
 (86) PCT/US2014/043814  
 (87) WO 2014/209964  
**(54) Kompozície formujúce obal pre mäkké kapsuly a mäkké kapsuly**

- (51) A61K 9/00, A61K 31/00, A61K 38/00, A61K 47/00, A61P 43/00**  
**(11) E 31986**  
 (96) 13806076.9, 18.6.2013  
 (97) 2865376, 5.6.2019  
 (31) 2012139215  
 (32) 20.6.2012  
 (33) JP  
 (73) Medrx Co., Ltd., Kagawa, JP;  
 (72) HAMAMOTO, Hidetoshi, Higashikagawa-shi, Kagawa, JP; YAMANAKA, Katsuhiko, Higashikagawa-shi, Kagawa, JP; TANIMOTO, Takahiro, Higashikagawa-shi, Kagawa, JP;  
 (74) inventa Patentová a známková kancelária s.r.o., Bratislava, SK;  
 (86) PCT/JP2013/066765  
 (87) WO 2013/191187  
**(54) Kompozícia adhezívneho prípravku získaná zmiešaním liečiva, organického rozpúšťadla, lipofilného masťového základu a prášku**

- (51) A61K 31/00, A61K 33/00, A61K 9/00, A61P 27/00**  
**(11) E 31973**  
 (96) 16719447.1, 25.3.2016  
 (97) 3273947, 12.6.2019  
 (31) 1552483  
 (32) 25.3.2015  
 (33) FR  
 (73) Laboratoires Théa, Clermont-Ferrand, FR;  
 (72) OLMIERE, Céline, Vertaizon, FR; MERCIER, Fabrice, Clermont-Ferrand, FR;  
 (74) Juran Svetozár, JUDr., Bratislava, SK;  
 (86) PCT/FR2016/050697  
 (87) WO 2016/151269  
**(54) Kompozícia pre zdravie očí**

- (51) A61K 31/00, C07C 255/00, C07D 213/00**  
**(11) E 31717**  
 (96) 14842085.4, 5.9.2014  
 (97) 3043784, 15.5.2019  
 (31) 201361875674 P, 201461978421 P  
 (32) 9.9.2013, 11.4.2014  
 (33) US, US  
 (73) Peloton Therapeutics, Inc., Dallas, TX, US;  
 (72) DIXON, Darryl David, Dallas, TX, US; GRINA, Jonas, Coppell, TX, US; JOSEY, John A., Dallas, TX, US; RIZZI, James P., Irving, TX, US; SCHLACHER, Stephen, T., Dallas, TX, US; WALLACE, Eli, M., Richardson, TX, US; WANG, Bin, Dallas, TX, US; WEHN, Paul, Dallas, TX, US; XU, Rui, Dallas, TX, US; YANG, Hanbiao, Coppell, TX, US;  
 (74) MAJLINGOVÁ & PARTNERS, s.r.o., Bratislava, SK;  
 (86) PCT/US2014/054375  
 (87) WO 2015/035223  
**(54) Arylétery a ich použitie**

- (51) A61K 31/00, A61K 9/00, A61K 47/00, A61P 25/00**  
**(11) E 31669**  
 (96) 14719471.6, 14.3.2014  
 (97) 2968221, 19.6.2019  
 (31) 201361791505 P  
 (32) 15.3.2013  
 (33) US  
 (73) Janssen Pharmaceutica NV, Beerse, BE;  
 (72) BASSTANIE, Esther D. G., Zandhoven, BE; BENTZ, Johanna, Newark, California, US; EMBRECHTS, Roger C.A., Oud-Turnhout, BE; NIEMEIJER, Nico Rudolph, Best, NL;  
 (74) HÖRMANN & PARTNERS s.r.o., Bratislava, SK;  
 (86) PCT/US2014/027074  
 (87) WO 2014/143646  
**(54) Farmaceutická kompozícia S-ketamín hydrochloridu**

- (51) A61K 31/00, A61P 35/00**  
**(11) E 31976**  
 (96) 13725157.5, 27.5.2013  
 (97) 2854789, 26.6.2019  
 (31) 12170401  
 (32) 1.6.2012  
 (33) EP  
 (73) Bayer Aktiengesellschaft, Leverkusen, DE;  
 (72) WILLMANN, Stefan, Düsseldorf, DE; EIBING, Thomas, Langenfeld, DE; DICKSCHEN, Kristin, Düsseldorf, DE;  
 (74) inventa Patentová a známková kancelária s.r.o., Bratislava, SK;  
 (86) PCT/EP2013/060824  
 (87) WO 2013/178565  
**(54) Medicínske formulácie založené na genotype a fenotype**

- (51) A61K 31/00, A61P 29/00, A61K 9/00, A61K 47/00**  
**(11) E 31769**  
 (96) 11838295.1, 26.10.2011  
 (97) 2635269, 22.5.2019  
 (31) 58901110  
 (32) 4.11.2010  
 (33) NZ  
 (73) AFT Pharmaceuticals Limited, Auckland, NZ;  
 (72) ATKINSON, Hartley Campbell, Auckland, NZ;  
 (74) PATENTSERVIS Bratislava, a. s., Bratislava, SK;  
 (86) PCT/NZ2011/000226  
 (87) WO 2012/060719  
**(54) Kombinovaná kompozícia**

- (51) A61K 31/00, A61K 9/00**  
**(11) E 31966**  
 (96) 15001790.3, 17.6.2015  
 (97) 2957280, 17.4.2019  
 (31) 40860814  
 (32) 18.6.2014  
 (33) PL  
 (73) Bonteque Consulting LTD, London, GB;  
 (72) Berdzinska, Katarzyna, Murowana Goslina, PL; Kieronska, Hanna, Wiry, PL; Milewski, Marek, Poznan, PL; Nawrocka, Małgorzata, Poznan, PL; Klepczynska, Marta, Mragowo, PL;  
 (74) PATENTSERVIS Bratislava, a. s., Bratislava, SK;  
**(54) Tuhá farmaceutická kompozícia cytizinu a proces na jej prípravu**

**(51) A61K 31/00, A61K 47/00****(11) E 31914**

(96) 18162130.1, 23.1.2008

(97) 3354267, 7.8.2019

(31) 881875 P

(32) 23.1.2007

(33) US

(62) 08724719.3

(73) PharmAgra Labs, Inc., Brevard, NC, US;

(72) DAGAN, Ido, Dov, North Carolina, US; FRISBEE, Albert, Roger, North Carolina, US; NEWSOME, Peter, Wyatt, North Carolina, US; BAUDET, Michel, Pierre, North Carolina, US;

(74) ŽOVICOVÁ &amp; ŽOVIC IP, s. r. o., Bratislava, SK;

**(54) Stabilizovaný sulforafan****(51) A61K 31/00, A61P 3/00****(11) E 31943**

(96) 15739647.4, 28.7.2015

(97) 3197444, 26.6.2019

(31) 14386023

(32) 22.9.2014

(33) EP

(73) Tseti, Ioulia, Kifissia Attikis, GR;

(72) Tseti, Ioulia, Kifissia Attikis, GR;

(74) HÖRMANN &amp; PARTNERS s.r.o., Bratislava, SK;

(86) PCT/EP2015/067216

(87) WO 2016/045826

**(54) Komplexy hydroxidu železitého s aktivovanými glukózovými sirupmi a spôsob ich prípravy****(51) A61K 31/00, A61K 38/00, A61P 43/00, A61K 35/00, C12N 5/00****(11) E 31926**

(96) 10184509.7, 30.7.2002

(97) 2371361, 7.8.2019

(31) 309196 P, 382155 P

(32) 31.7.2001, 20.5.2002

(33) US, US

(62) 02750370.5

(73) Genzyme Corporation, Cambridge, MA, US;

(72) Bridger, Gary J., Bellingham, WA, US; Abrams, Michael J., Custer, WA, US; Henson, Geoffrey W., Altharetta, Georgia, US; MacFarland, Ronald Trevor, Bridgewater, New Jersey, US; Calandra, Gary B, Cresco, PA, US; Dale, C David, Seattle, Washington, US; Broxmeyer, Hal E., Indianapolis, Indiana, US;

(74) MAJLINGOVÁ &amp; PARTNERS, s.r.o., Bratislava, SK;

**(54) Spôsoby mobilizácie progenitorových / kmeňových buniek****(51) A61K 31/00, A61K 36/00, A61K 33/00****(11) E 31735**

(96) 15801895.2, 20.10.2015

(97) 3209315, 24.4.2019

(31) 1460064

(32) 20.10.2014

(33) FR

(73) Valbiotis, Perigny, FR; Université Clermont Auvergne, Clermont-Ferrand, FR; Université De La Rochelle, La Rochelle, FR; CNRS, Paris, FR;

(72) PELTIER, Sébastien, Fouras, FR; SIRVENT, Pascal, Ceyrat, FR; MAUGARD, Thierry, La Jarne, FR;

(74) FAJNOR IP s.r.o., Bratislava, SK;

(86) PCT/FR2015/052805

(87) WO 2016/062958

**(54) Kompozícia obsahujúca zmes rastlinných výťažkov alebo zmes molekúl, ktorú tieto rastliny obsahujú, a jej použitie na kontrolu metabolizmu sacharidov a/alebo lipidov****(51) A61K 31/00, A61P 35/00, C12Q 1/00, G06Q 30/00****(11) E 31915**

(96) 13753131.5, 15.8.2013

(97) 2884979, 26.6.2019

(31) 201261684673 P, 201261705575 P, 201261706026 P,

201261722725 P, 201361780708 P

(32) 17.8.2012, 25.9.2012, 26.9.2012, 5.11.2012, 13.3.2013

(33) US, US, US, US, US

(73) F.Hoffmann-La Roche AG, Basel, CH;

(72) BRAY, Gordon, South San Francisco, CA, US; CHAN, Iris, T., South San Francisco, CA, US;

(74) KOREJZOVÁ LEGAL, v.o.s., Bratislava, SK;

(86) PCT/EP2013/067050

(87) WO 2014/027056

**(54) Kombinované terapie melanómu zahŕňajúce podávanie kobimetinibu a vemurafinibu****(51) A61K 31/00, A01N 43/00, A61P 1/00, A61K 38/00****(11) E 31870**

(96) 06825239.4, 28.9.2006

(97) 1937262, 8.5.2019

(31) 721916 P

(32) 29.9.2005

(33) US

(73) IPSEN PHARMA, Boulogne-Billancourt, FR;

(72) DATTA, Rakesh, Brookline MA, US; DONG, Zheng, Xin, Holliston, MA, US;

(74) FAJNOR IP s.r.o., Bratislava, SK;

(86) PCT/US2006/038027

(87) WO 2007/041278

**(54) Kompozícia na liečbu gastrointestinálnej dysmotility****(51) A61K 31/00, A61P 31/00, C07D 213/00, C07D 409/00****(11) E 31834**

(96) 13811632.2, 20.11.2013

(97) 2922541, 22.5.2019

(31) 10665212

(32) 20.11.2012

(33) PT

(73) TECNIMEDE-SOCIEDADE TECNICO-MEDICINAL, S.A., Sintra, PT;

(72) ALMEIDA FERREIRA, Ana Lúcia, São Gregório CLD, PT; LOPES, Ana Sofia, Loures, PT; PARDAL FILIPE, Augusto Eugénio, Lisboa, PT; CAIXADO, Carlos, Mafra, PT; EUFRÁSIO PEDROSO, Pedro Filipe, Lisboa, PT; DE ALMEIDA PECORELLI, Susana Marques, Alcabideche, PT;

(74) Bachratá Magdaléna, Mgr., Bratislava, SK;

(86) PCT/PT2013/000068

(87) WO 2014/081324

**(54) Pyridylové hydrazóny na liečbu tuberkulózy a príbuzných ochorení**



- (51) **A61K 31/00, A61P 17/00, A61K 8/00, A61Q 19/00, A61Q 90/00**  
 (11) **E 31854**  
 (96) 14767131.7, 29.7.2014  
 (97) 3027186, 19.6.2019  
 (31) 201313954360  
 (32) 30.7.2013  
 (33) US  
 (73) Teoxane, 1203 Geneva, CH;  
 (72) BOURDON, François, Gaillard, FR; MEUNIER, Stéphane, Thoiry, FR;  
 (74) inventa Patentová a známková kancelária s.r.o., Bratislava, SK;  
 (86) PCT/IB2014/063503  
 (87) WO 2015/015407  
 (54) **Spôsob prípravy kompozícií obsahujúcich kyselínu hyaluronóvu a mepivakain hydrochlorid**

- (51) **A61K 31/00, A61P 15/00**  
 (11) **E 31959**  
 (96) 06824238.7, 10.11.2006  
 (97) 1965802, 5.6.2019  
 (31) 05077577  
 (32) 11.11.2005  
 (33) EP  
 (73) EB IP Lybrido B.V., Almere, NL;  
 (72) TUITEN, Jan Johan Adriaan, Almere, NL; BLOEMERS, Johannes Martinus Maria, Almere, NL;  
 (74) ŽOVICOVÁ & ŽOVIC IP, s.r.o., Bratislava, SK;  
 (86) PCT/NL2006/000542  
 (87) WO 2007/055563  
 (54) **Farmaceutické kombinácie obsahujúce testosterón a tadalafil pri liečbe sexuálnej dysfunkcie u žien**

- (51) **A61K 31/00, A61K 9/00, A61K 47/00, A61P 9/00**  
 (11) **E 31855**  
 (96) 14171534.2, 1.3.2005  
 (97) 2783682, 22.5.2019  
 (31) 102004011512  
 (32) 8.3.2004  
 (33) DE  
 (62) 05715625.9  
 (73) Boehringer Ingelheim Vetmedica GmbH, Ingelheim am Rhein, DE;  
 (72) Folger, Martin Andreas, Ingelheim am Rhein, DE; Lehmann, Jens, Ingelheim am Rhein, DE; Henke, Stefan, Frankfurt, DE; Hassel, Bernhard, Ingelheim am Rhein, DE;  
 (74) inventa Patentová a známková kancelária s.r.o., Bratislava, SK;  
 (54) **Farmaceutická kompozícia obsahujúca pimobendan**

- (51) **A61K 31/00, A61P 25/00**  
 (11) **E 31857**  
 (96) 08762390.6, 17.6.2008  
 (97) 2167095, 29.5.2019  
 (31) 945006 P  
 (32) 19.6.2007  
 (33) US  
 (73) WisTa Laboratories Ltd., Singapore, SG;

- (72) WISCHIK, Claude Michel, Aberdeen, GB; HARBARAN, Dominic Venay, Aberdeen, GB; RIEDEL, Gernot, Aberdeen, GB; DEIANA, Serena, Aberdeen, GB; GOATMAN, Elizabeth Anne, Aberdeen, GB; WISCHIK, Damon Jude, London, GB; MURRAY, Alison Dorothy, Aberdeen, GB; STAFF, Roger Todd, Aberdeen, GB;  
 (74) MAJLINGOVÁ & PARTNERS, s.r.o., Bratislava, SK;  
 (86) PCT/GB2008/002066  
 (87) WO 2008/155533  
 (54) **Fenotiazínové zlúčeniny na liečenie ľahkej kognitívnej poruchy**

- (51) **A61K 31/00, A61K 9/00, A61K 45/00**  
 (11) **E 31836**  
 (96) 18178891.0, 30.9.2010  
 (97) 3403654, 31.7.2019  
 (31) 24764209 P  
 (32) 1.10.2009  
 (33) US  
 (62) 10821232.5  
 (73) Adare Development I, L.P., Lawrenceville, NJ, US;  
 (72) PERRETT, Stephen, Princeton, NJ, US; COHEN, Fredric Jay, Washington Crossing, PA, US; VENKATESH, Gopi M., Vandalia, OH, US;  
 (74) ŽOVICOVÁ & ŽOVIC IP, s.r.o., Bratislava, SK;  
 (54) **Kortikosteroidové kompozície na orálne podávanie**

- (51) **A61K 31/00, A61P 25/00**  
 (11) **E 31790**  
 (96) 15791424.3, 21.10.2015  
 (97) 3209302, 24.4.2019  
 (31) 201462066771 P  
 (32) 21.10.2014  
 (33) US  
 (73) AbbVie Inc., North Chicago, IL, US;  
 (72) CARDINAL-DAVID, Benoit, Chicago, Illinois, US; CHAN, Vincent S., Evanston, Illinois, US; DEMPAH, Kassibla E., Chicago, Illinois, US; ENRIGHT, Brian P., Gurnee, Illinois, US; HENRY, Rodger F., Wildwood, Illinois, US; HO, Raimundo, Glenview, Illinois, US; HUANG, Ye, Gurnee, Illinois, US; HUTERS, Alexander D., Chicago, Illinois, US; KLIX, Russell C., Buffalo Grove, Illinois, US; KRABBE, Scott W., Lindenhurst, Illinois, US; KYM, Philip R., Libertyville, Illinois, US; LAO, Yanbin, Lake Bluff, Illinois, US; LOU, Xiaochun, Long Grove, Illinois, US; MACKKEY, Sean E., Grayslake, Illinois, US; MATULENKO, Mark A., Libertyville, Illinois, US; MAYER, Peter T., Libertyville, Illinois, US; MILLER, Christopher P., Lake Forest, Illinois, US; STAMBULI, James, Buffalo Grove, Illinois, US; VOIGHT, Eric A., Pleasant Prairie, Wisconsin, US; WANG, Zhi, Libertyville, Illinois, US; ZHANG, Geoff G., Vernon Hills, Illinois, US; STELLA, Valentino J., Lawrence, Kansas, US;  
 (74) FAJNOR IP s.r.o., Bratislava, SK;  
 (86) PCT/US2015/056686  
 (87) WO 2016/065019  
 (54) **Proliečivá karbidopa a L-dopa a ich použitie na liečenie parkinsonovej choroby**

**(51) A61K 31/00, A61K 33/00, A61K 38/00, A61P 43/00**

**(11) E 31680**

(96) 12701434.8, 4.1.2012

(97) 2661308, 8.5.2019

(31) 11000044

(32) 5.1.2011

(33) EP

(73) Prenatal International GmbH, Halle (Saale), DE;

(72) TCHIRIKOV, Michael, Halle (Saale), DE;

(74) ŽOVICOVÁ & ŽOVIC IP, s.r.o., Bratislava, SK;

(86) PCT/EP2012/000029

(87) WO 2012/093087

**(54) Hypotonická vodná kompozícia so zníženým obsahom chloridov s alebo bez fosfolipidov**

**(51) A61K 31/00, A61P 3/00**

**(11) E 31780**

(96) 17177221.3, 5.6.2014

(97) 3287133, 17.4.2019

(31) 201361831445 P

(32) 5.6.2013

(33) US

(62) 14742001.2

(73) Tricida Inc., South San Francisco, CA, US;

(72) KLAERNER, Gerrit, South San Francisco, CA, US;

CONNOR, Eric, F., South San Francisco, CA, US;

GBUR, Randi, K., South San Francisco, CA, US;

KADE, Matthew, J., South San Francisco, CA, US;

KIERSTEAD, Paul, H., South San Francisco, CA, US;

BUYASSE, Jerry, M., South San Francisco, CA, US;

COPE, Michael, J., South San Francisco, CA, US;

BIYANI, Kalpesh, N., South San Francisco, CA, US;

NGUYEN, Son, H., South San Francisco, CA, US;

TABAKMAN, Scott, M., South San Francisco, CA, US;

(74) HÖRMANN & PARTNERS s.r.o., Bratislava, SK;

**(54) Polyméry viažúce protóny na perorálne podávanie**

**(51) A61K 31/00, A61K 9/00**

**(11) E 31949**

(96) 12732788.0, 15.6.2012

(97) 2861236, 17.7.2019

(73) Pharmathen S.A., Pallini Attikis, GR;

(72) KARAVAS, Evangelos, Pallini Attikis, GR; KOUTRIS Efthimios, Pallini Attikis, GR; SAMARA, Vasiliki, Pallini Attikis, GR; DIAKIDOU, Amalia, Pallini Attikis, GR; PAPANIKOLAOU, Georgia, Pallini Attikis, GR; MPARMPALEXIS, Panagiotis, Pallini Attikis, GR;

(74) PATENTSERVIS Bratislava, a. s., Bratislava, SK;

(86) PCT/EP2012/002547

(87) WO 2013/185789

**(54) Farmaceutická kompozícia obsahujúca polymér viažuci fosfáty**

**(51) A61K 33/00, A61P 39/00, A61P 31/00, A61P 25/00, A61P 1/00, A61P 17/00, A61P 27/00, A61K 8/00, A23L 3/00, B02C 13/00, A61Q 19/00**

**(11) E 31947**

(96) 16202000.2, 2.12.2016

(97) 3329926, 19.6.2019

(73) Hraschan, Jakob, Drobollach am Faakersee, AT;

(72) Hraschan, Jakob, Drobollach am Faakersee, AT;

(74) PATENTSERVIS Bratislava, a. s., Bratislava, SK;

**(54) Zeolitové kompozície a spôsob ich výroby**

**(51) A61K 35/00, A61P 27/00, C12N 5/00**

**(11) E 31788**

(96) 12848968.9, 14.11.2012

(97) 2780022, 5.6.2019

(31) 201161559521 P, 201261589741 P, 201261724047 P

(32) 14.11.2011, 23.1.2012, 8.11.2012

(33) US, US, US

(73) Astellas Institute for Regenerative Medicine, Marlborough, MA, US;

(72) GAY, Roger, Belmont, Massachusetts, US; KLIMANSKAYA, Irina, Upton, Massachusetts, US; LANZA, Robert, Clinton, Massachusetts, US;

(74) HÖRMANN & PARTNERS s.r.o., Bratislava, SK;

(86) PCT/US2012/065091

(87) WO 2013/074681

**(54) Farmaceutické prípravky ľudských RPE buniek a ich použitie**

**(51) A61K 35/00, A61P 1/00, A61P 29/00**

**(11) E 31784**

(96) 17818220.0, 12.12.2017

(97) 3359172, 12.6.2019

(31) 201621123

(32) 12.12.2016

(33) GB

(73) 4D PHARMA PLC, Leeds, GB;

(72) JEFFERY, Ian, Cork, IE; SHANAHAN, Fergus, Kinsale, County Cork, IE; O'TOOLE, Paul, Cork, IE; STEVENSON, Alex, Leeds, Yorkshire, GB; MULDER, Imke, Aberdeen, Aberdeenshire, GB; SAVIGNAC, Helene, Leeds, Yorkshire, GB;

(74) HÖRMANN & PARTNERS s.r.o., Bratislava, SK;

(86) PCT/GB2017/053722

(87) WO 2018/109461

**(54) Kompozície obsahujúce bakteriálne kmene**

**(51) A61K 35/00, A61K 9/00, A61P 1/00**

**(11) E 31806**

(96) 14724663.1, 30.4.2014

(97) 2991633, 19.6.2019

(31) 13305568

(32) 30.4.2013

(33) EP

(73) Ferring BV, Hoofddorp, NL; Institut Pasteur, Paris, FR;

(72) DANGLAS, Pascal, Saint-Prex, CH; DEBARBIEUX, Laurent, Paris, FR;

(74) HÖRMANN & PARTNERS s.r.o., Bratislava, SK;

(86) PCT/EP2014/058840

(87) WO 2014/177622

**(54) Bakteriofágová terapia**

**(51) A61K 36/00, A61P 9/00, A61P 25/00**

**(11) E 31804**

(96) 10756446.0, 29.3.2010

(97) 2411028, 15.5.2019

(31) 164352 P

(32) 27.3.2009

(33) US

- (73) Moleac Pte Ltd., Singapore, SG;  
 (72) LAZDUNSKI, Michel, Maurice, Jacques, Nice, FR;  
 HEURTEAUX, Catherine, Louise, Claude, Antibes,  
 FR; PICARD, David, Singapore, SG;  
 (74) PATENTSERVIS Bratislava, a. s., Bratislava, SK;  
 (86) PCT/SG2010/000122  
 (87) WO 2010/110755  
**(54) Terapia pre oporu rastu buniek**

**(51) A61K 38/00, A61K 47/00, C07K 14/00****(11) E 31899**

- (96) 15817847.5, 22.12.2015  
 (97) 3236991, 19.6.2019  
 (31) 14199935  
 (32) 23.12.2014  
 (33) EP  
 (73) Novo Nordisk A/S, Bagsværd, DK;  
 (72) WIECZOREK, Birgit, Bagsværd, DK; TAGMOSE,  
 Tina Møller, Bagsværd, DK; SASS-ØRUM, Kris-  
 tian, Bagsværd, DK; ANDERSEN, Birgitte, Bags-  
 værd, DK; OLSEN, Jørgen, Bagsværd, DK;  
 (74) Zathurecka INPARTNERS GROUP s.r.o., Banská  
 Bystrica, SK;  
 (86) PCT/EP2015/080969  
 (87) WO 2016/102562

**(54) Deriváty FGF21 a ich použitie****(51) A61K 38/00, A61K 9/00, A61P 17/00****(11) E 31889**

- (96) 14714943.9, 6.3.2014  
 (97) 2964248, 22.5.2019  
 (31) 201304041, 201361773225 P  
 (32) 6.3.2013, 6.3.2013  
 (33) GB, US  
 (73) Water-Jel Europe LLP, Hertford, Hertfordshire, GB;  
 (72) LAIT, Mark, Hertford, Hertfordshire, GB; BISHOP,  
 George, Carlstadt, New Jersey, US;  
 (74) ŽOVICOVÁ & ŽOVIC IP, s.r.o., Bratislava, SK;  
 (86) PCT/EP2014/054319  
 (87) WO 2014/135622

**(54) Liečba a profylaxia radiačnej dermatitídy****(51) A61K 38/00, C07K 7/00****(11) E 31880**

- (96) 15796259.8, 21.5.2015  
 (97) 3149025, 26.6.2019  
 (31) 201462001535 P, 201562158351 P  
 (32) 21.5.2014, 7.5.2015  
 (33) US, US  
 (73) Entrada Therapeutics, Inc., Boston, MA, US;  
 (72) PEI, Dehua, Columbus, Ohio, US; QIAN, Ziqing, Co-  
 lumbus, Ohio, US;  
 (74) ŽOVICOVÁ & ŽOVIC IP, s.r.o., Bratislava, SK;  
 (86) PCT/US2015/032043  
 (87) WO 2015/179691

**(54) Peptidy penetrujúce do bunky, metódy ich výro-  
by a použitia****(51) A61K 38/00, A61P 5/00****(11) E 31738**

- (96) 18167552.1, 8.8.2012  
 (97) 3395357, 15.5.2019  
 (31) 11176803  
 (32) 8.8.2011  
 (33) EP  
 (62) 12753675.3  
 (73) Ferring B.V., Hoofddorp, NL;  
 (72) ARCE, Joan-Carles, Dragoer, DK;  
 (74) Holoubková Mária, Ing., Bratislava, SK;

**(54) Kompozícia pre riadenú stimuláciu vaječníkov****(51) A61K 38/00, C07K 14/00****(11) E 31731**

- (96) 14719715.6, 22.4.2014  
 (97) 2986313, 12.6.2019  
 (31) 13164272, 201361814969 P, 13196656  
 (32) 18.4.2013, 23.4.2013, 11.12.2013  
 (33) EP, US, EP  
 (73) Novo Nordisk A/S, Bagsværd, DK;  
 (72) SENSFUSS, Ulrich, Bagsværd, DK; KRUSE, Tho-  
 mas, Bagsværd, DK; LAU, Jesper F., Bagsværd, DK;  
 (74) Zathurecka INPARTNERS GROUP s.r.o., Banská  
 Bystrica, SK;  
 (86) PCT/EP2014/058084  
 (87) WO 2014/170496

**(54) Stabilní, proťahování ko-agonisti receptoru GLP-  
-1/glukagón na medicínske použitie****(51) A61K 38/00, A61P 3/00****(11) E 31893**

- (96) 10812683.0, 28.8.2010  
 (97) 2470199, 22.5.2019  
 (31) 238113 P  
 (32) 28.8.2009  
 (33) US  
 (73) Icahn School of Medicine at Mount Sinai, New York,  
 NY, US; Genzyme Corporation, Cambridge, MA, US;  
 (72) SCHUCHMAN, Edward, H., Haworth, NJ, US; DES-  
 NICK, Robert, J., New York, NY, US; COX, Gerald,  
 F., Needham, MA, US; ANDREWS, Laura, P., Bol-  
 ton, MA, US; MURRAY, James, M., Shrewsbury,  
 MA, US;

**(74) HÖRMANN & PARTNERS s.r.o., Bratislava, SK;****(86) PCT/US2010/047057****(87) WO 2011/025996****(54) Dávkovo eskalačná enzýmová substitučná tera-  
pia na liečenie nedostatku kyslej sfingomyelinázy****(51) A61K 38/00, A61K 47/00, A61K 9/00, A61L 26/00,  
A61K 31/00****(11) E 31906**

- (96) 12717682.4, 26.4.2012  
 (97) 2701729, 22.5.2019  
 (31) 11305492, 201161517973 P  
 (32) 27.4.2011, 27.4.2011  
 (33) EP, US  
 (73) BIOM'UP, Saint Priest, FR;  
 (72) GAGNIEU, Christian, Chassieu, FR; FOREST, Pat-  
 ricia, Lyon, FR; PICOT, Sylvain, Lyon, FR;  
 (74) PATENTSERVIS Bratislava, a. s., Bratislava, SK;  
 (86) PCT/EP2012/057647  
 (87) WO 2012/146655

**(54) Homeostatické prípravky**

**(51) A61K 39/00, C07K 16/00****(11) E 31755**

(96) 14161122.8, 17.12.2009

(97) 2786762, 30.1.2019

(31) 139352 P, 156035 P, 256779 P

(32) 19.12.2008, 27.2.2009, 30.10.2009

(33) US, US, US

(62) 09837939.9

(73) MacroGenics, Inc., Rockville, MD, US;

(72) Johnson, Leslie, S., Darnestown, MD, US; Huang, Ling, Bethesda, MD, US;

(74) inventa Patentová a známková kancelária s.r.o., Bratislava, SK;

**(54) Kovalentné diabody a ich použitie****(51) A61K 39/00, C07K 14/00, C12N 5/00, A61K 38/00****(11) E 31884**

(96) 14748262.4, 18.7.2014

(97) 3024468, 8.5.2019

(31) 201313377

(32) 26.7.2013

(33) GB

(73) Adaptimmune Limited, Abingdon, GB;

(72) MOLLOY, Peter, Abingdon, Oxfordshire, GB; PUMPHREY, Nicholas Jonathan, Abingdon, Oxfordshire, GB;

(74) inventa Patentová a známková kancelária s.r.o., Bratislava, SK;

(86) PCT/GB2014/052199

(87) WO 2015/011450

**(54) Receptory T-lymfocytov****(51) A61K 39/00, C12N 15/00, C07K 14/00****(11) E 31957**

(96) 13765388.7, 22.8.2013

(97) 2887956, 3.7.2019

(31) 201215005

(32) 23.8.2012

(33) GB

(73) Oxford University Innovation Limited, Botley, Oxford, GB;

(72) TANG, Christoph, Oxford, Oxfordshire, GB; LEA, Susan, Oxford, Oxfordshire, GB;

(74) HÖRMANN &amp; PARTNERS s.r.o., Bratislava, SK;

(86) PCT/GB2013/052215

(87) WO 2014/030003

**(54) Variant Neisseria meningitidis fHbp a jeho použitie na vakcináciu****(51) A61K 39/00, C07K 16/00****(11) E 31811**

(96) 16180643.5, 28.8.2013

(97) 3117837, 22.5.2019

(31) 201213601598, 201313843780

(32) 31.8.2012, 15.3.2013

(33) US, US

(62) 13760179.5

(73) Bayer HealthCare LLC, Whippany, NJ, US;

(72) MA, Xinghang, Dublin, CA, US; XIANG, Jun, San Ramon, CA, US;

(74) inventa Patentová a známková kancelária s.r.o., Bratislava, SK;

**(54) Protilátkové formulácie****(51) A61K 39/00, C07K 16/00, A61P 5/00****(11) E 31822**

(96) 13760180.3, 28.8.2013

(97) 2890397, 19.6.2019

(31) 201261695949 P, 201313842906

(32) 31.8.2012, 15.3.2013

(33) US, US

(73) Bayer HealthCare LLC, Whippany, NJ, US;

(72) MA, Xinghang, Dublin, CA, US; XIANG, Jun, Pleasant Hill, CA, US; NIU, Jianjie, Castro Valley, CA, US;

(74) inventa Patentová a známková kancelária s.r.o., Bratislava, SK;

(86) PCT/US2013/056976

(87) WO 2014/036076

**(54) Formulácie protilátok proti receptoru prolaktínu****(51) A61K 39/00, A61K 31/00, C07K 14/00, C12N 9/00, A61K 9/00, C07K 16/00****(11) E 31980**

(96) 13729083.9, 29.4.2013

(97) 2844282, 12.6.2019

(31) 201261642844 P

(32) 4.5.2012

(33) US

(73) Pfizer Inc, New York, NY, US;

(72) BINDER, Joseph John, San Diego, CA, US; CHO, Helen Kim, San Diego, CA, US; DERMYER, Michael Robert, Carlsbad, CA, US; JOOSS, Karin Ute, San Diego, CA, US; PIERCE, Brian Gregory, Wayland, MA, US; TAN, Joyce Tsi, Chapel Hill, NC, US; TSAI, Van To, San Diego, CA, US;

(74) TOMEŠ - Patentová a známková kancelária, s.r.o., Bratislava, SK;

(86) PCT/IB2013/053377

(87) WO 2013/164754

**(54) Antigény asociované s prostatou a režimy imunoterapie založené na vakcínach****(51) A61K 45/00, A61P 35/00****(11) E 31683**

(96) 15750488.7, 17.6.2015

(97) 3157566, 1.5.2019

(31) 201462013136 P, 201462043530 P, 201462073082 P, 201562161438 P

(32) 17.6.2014, 29.8.2014, 31.10.2014, 14.5.2015

(33) US, US, US, US

(73) Vertex Pharmaceuticals Incorporated, Boston, MA, US;

(72) HELLEDAY, Thomas, Stockholm, SE; SANJIV, Kumar, Stockholm, SE;

(74) ROTT, RŮŽIČKA &amp; GUTTMANN, v. o. s., Bratislava, SK;

(86) PCT/US2015/036137

(87) WO 2015/195740

**(54) Spôsob liečenia rakoviny použitím kombinácie inhibítorov CHK1 a ATR****(51) A61K 47/00, A23L 33/00****(11) E 31716**

(96) 05731047.6, 28.3.2005

(97) 1732605, 8.5.2019

(31) 557247 P

(32) 29.3.2004

(33) US

- (73) Wyeth LLC, New York, NY, US;  
 (72) BUBNIS, William, A., Mechanicsville, VA, US; COTTER, Richard, Mendham, NJ, US; HERMAN, Paul, W., Bridgewater, NJ, US; MOREINES, Judith, Edgewater, NJ, US; POXON, Scott, W., Mechanicsville, VA, US; SUTTON, Bruce, W., Richmond, VA, US; VERNON, Jeffrey, V., Fredericksburg, VA, US; WALTERS, Denise, L., Richmond, VA, US; WILLIAMS, Michael, G., Midlothian, VA, US; WITTENBERG, Neil, Randolph, NJ, US;  
 (74) TOMEŠ - Patentová a známková kancelária, s.r.o., Bratislava, SK;  
 (86) PCT/US2005/010467  
 (87) WO 2005/094333  
**(54) Multivitamínový a minerálny nutričný doplnok**

- (51) A61K 47/00, A61K 9/00, A61K 31/00**  
**(11) E 31955**  
 (96) 15713285.3, 13.3.2015  
 (97) 3116547, 5.6.2019  
 (31) 201461953628 P  
 (32) 14.3.2014  
 (33) US  
 (73) Pfizer Inc, New York, NY, US;  
 (72) BAGRODIA, Shubha, San Diego, CA, US; LAFONTAINE, Jennifer, San Diego, CA, US; LOVATT, Zach, Danvers, MA, US; SHIN, Eyoung, Marlborough, MA, US; SONG, Young, Ho, Natick, MA, US; TROIANO, Greg, Pembroke, MA, US; WANG, Hong, Newton, MA, US;  
 (74) TOMEŠ - Patentová a známková kancelária, s.r.o., Bratislava, SK;  
 (86) PCT/US2015/020343  
 (87) WO 2015/138835  
**(54) Terapeutické nanočastice obsahujúce terapeutické činidlo a spôsoby ich výroby a ich použitia**

- (51) A61K 47/00, A61K 8/00, A61K 9/00**  
**(11) E 31981**  
 (96) 14861615.4, 6.11.2014  
 (97) 3068437, 19.6.2019  
 (31) 1300710  
 (32) 14.11.2013  
 (33) SE  
 (73) Lipidor AB, Stockholm, SE;  
 (72) HERSLÖF, Bengt, Stockholm, SE; HOLMBÄCK, Jan, Vaxholm, SE;  
 (74) Zathurecka INPARTNERS GROUP s.r.o., Banská Bystrica, SK;  
 (86) PCT/SE2014/051313  
 (87) WO 2015/072909  
**(54) Rozprašovateľný topický nosič a kompozícia obsahujúca fosfatidylcholín**

- (51) A61K 47/00, A61P 35/00**  
**(11) E 31775**  
 (96) 15720045.2, 27.4.2015  
 (97) 3134124, 20.2.2019  
 (31) 14305620  
 (32) 25.4.2014  
 (33) EP  
 (73) Pierre Fabre Médicament, Boulogne-Billancourt, FR;

- (72) RILATT, Ian, Castres, FR; PEREZ, Michel, Castres, FR; GOETSCH, Liliane, Ayeze, FR; BROUSSAS, Matthieu, Seyssel, FR; BEAU-LARVOR, Charlotte, Jonzier Epagny, FR; HAEUW, Jean-François, Beaumont, FR; CHAMPION, Thierry, Saint Julien en Genevois, FR; ROBERT, Alain, Annemasse, FR;  
 (74) PATENTSERVIS Bratislava, a. s., Bratislava, SK;  
 (86) PCT/EP2015/059045  
 (87) WO 2015/162291  
**(54) Konjugát IGF-1R protilátky-liečiva a jeho použitie na liečbu rakoviny**

- (51) A61K 47/00, A61K 31/00, A61P 3/00**  
**(11) E 31697**  
 (96) 14782884.2, 10.4.2014  
 (97) 2983667, 20.3.2019  
 (31) 201361811613 P, 201361888879 P  
 (32) 12.4.2013, 9.10.2013  
 (33) US, US  
 (73) Ardelyx, Inc., Fremont, California, US;  
 (72) CARRERAS, Christopher, Fremont, CA, US; CHARMOT, Dominique, Fremont, CA, US; JACOBS, Jeffrey, W., Fremont, CA, US; LABONTE, Eric, Fremont, CA, US; LEWIS, Jason, G., Fremont, CA, US;  
 (74) Zathurecka INPARTNERS GROUP s.r.o., Banská Bystrica, SK;  
 (86) PCT/US2014/033603  
 (87) WO 2014/169094  
**(54) Zlúčeniny viažuce NHE3 a spôsoby inhibície fosfátového transportu**

- (51) A61K 47/00**  
**(11) E 31709**  
 (96) 11757861.7, 16.9.2011  
 (97) 2616102, 1.5.2019  
 (31) 10177327  
 (32) 17.9.2010  
 (33) EP  
 (73) Sanofi-Aventis Deutschland GmbH, Frankfurt am Main, DE;  
 (72) CLEEMANN, Felix, Heidelberg, DE; HERSEL, Ulrich, Heidelberg, DE; LESSMANN, Torben, Mannheim, DE; RAU, Harald, Heidelberg, DE;  
 (74) inventa Patentová a známková kancelária s.r.o., Bratislava, SK;  
 (86) PCT/EP2011/066097  
 (87) WO 2012/035139  
**(54) Proliečivá obsahujúce konjugát exendínu a linkeru**

- (51) A61K 47/00, C07K 5/00, C07D 417/00, A61P 13/00, A61P 9/00**  
**(11) E 31751**  
 (96) 16722584.6, 2.5.2016  
 (97) 3292133, 26.6.2019  
 (31) 15166606, 15192030  
 (32) 6.5.2015, 29.10.2015  
 (33) EP, EP  
 (73) Bayer Pharma Aktiengesellschaft, Berlin, DE;  
 (72) MAIS, Franz-Josef, Düsseldorf, DE; HEILMANN, Werner, Wuppertal, DE; OLENIK, Britta, Bottrop, DE; KEIL, Birgit, Düsseldorf, DE; BECKER, Guido, Krefeld, DE; MEIBOM, Daniel, Wuppertal, DE; KUHLMANN, Thomas, Köln, DE;

- (74) inventa Patentová a známková kancelária s.r.o., Bratislava, SK;  
 (86) PCT/EP2016/059779  
 (87) WO 2016/188711  
**(54) Spôsob prípravy monohydrochloridu 2-{4-[2-({2-(4-chlórfenyl)-1,3-tiazol-4-yl]metyl}sulfanyl)-3,5-dikyano-6-(pyrolidín-1-yl)-pyridín-4-yl]fenoxy}etyl-L-alanyl-L-alaninátu**

- (51) A61K 51/00, C07F 9/00**  
**(11) E 32000**  
 (96) 14721640.2, 14.3.2014  
 (97) 2970345, 19.6.2019  
 (31) 201361798108 P  
 (32) 15.3.2013  
 (33) US  
 (73) Cancer Targeted Technology LLC, Woodinville, WA, US; Washington State University, Pullman, Washington, US;  
 (72) BERKMAN, Clifford, Pullman, WA, US; STEKHOVA, Svetlana, A., Lynnwood, WA, US;  
 (74) ŽOVICOVÁ & ŽOVIC IP, s.r.o., Bratislava, SK;  
 (86) PCT/US2014/027820  
 (87) WO 2014/143736  
**(54) Kontrastné látky pre PET označené 18F a cieleňé na PSMA**

- (51) A61L 27/00, C08K 5/00**  
**(11) E 31812**  
 (96) 16722521.8, 11.4.2016  
 (97) 3285817, 12.6.2019  
 (31) 20150267  
 (32) 21.4.2015  
 (33) CZ  
 (73) Ustav Makromolekulami Chemie AV CR, v.v.i., Praha, CZ;  
 (72) KRULIS, Zdenek, Praha, CZ; SLOUF, Miroslav, Praha, CZ; BENES, Hynek, Praha, CZ; KOVAROVA, Jana, Praha, CZ; MICHALKOVA, Danuse, Praha, CZ; NEVORALOVA, Martina, Brandysek, CZ;  
 (74) Bachratá Magdaléna, Mgr., Bratislava, SK;  
 (86) PCT/CZ2016/050010  
 (87) WO 2016/169536  
**(54) Kompozícia na stabilizáciu polyetylénu, polyetylén, spôsob jeho prípravy, polyetylénové implantáty**

- (51) A61M 5/00**  
**(11) E 31911**  
 (96) 15813198.7, 1.12.2015  
 (97) 3226944, 12.6.2019  
 (31) 201462086937 P  
 (32) 3.12.2014  
 (33) US  
 (73) Eli Lilly and Company, Indianapolis, IN, US;  
 (72) ATTERBURY, William G., Indianapolis, IN, US; HASENPFUG, Eric Gustin, Indianapolis, IN, US; LAFEVER, Mark, Indianapolis, IN, US; MADLAND, Steven Michael, Indianapolis, IN, US; MCKENZIE, Christopher Paul, Indianapolis, IN, US;  
 (74) MAJLINGOVÁ & PARTNERS, s.r.o., Bratislava, SK;  
 (86) PCT/US2015/063176  
 (87) WO 2016/089864  
**(54) Zostava uzáveru s ochranným štítom ihly**

- (51) A61M 15/00, A24F 47/00, A61M 16/00, A61M 11/00**  
**(11) E 31901**  
 (96) 15171948.1, 23.8.2011  
 (97) 2982255, 22.5.2019  
 (31) 402136 P  
 (32) 24.8.2010  
 (33) US  
 (62) 11820510.3  
 (73) JT International SA, Geneva, CH;  
 (72) Alelov, Eli, Boca Raton, Florida, US;  
 (74) ROTT, RŮŽIČKA & GUTTMANN, v. o. s., Bratislava, SK;  
**(54) Inhalačné zariadenie zahrnujúce riadené užívanie látok**

- (51) A61M 15/00, A61M 11/00**  
**(11) E 31903**  
 (96) 15202159.8, 27.12.2006  
 (97) 3058978, 24.7.2019  
 (31) 754192 P  
 (32) 28.12.2005  
 (33) US  
 (62) 06849537.3  
 (73) Philip Morris Products S.A., Neuchâtel, CH;  
 (72) LIPOWICZ, Peter John, Midlothian, VA, US;  
 (74) Zathurecka INPARTNERS GROUP s.r.o., Banská Bystrica, SK;  
**(54) Zariadenie na dodávanie práškoveho aerosólu**

- (51) A61M 15/00, B05B 11/00**  
**(11) E 31786**  
 (96) 16710925.5, 2.3.2016  
 (97) 3277350, 8.5.2019  
 (31) 102015004073  
 (32) 30.3.2015  
 (33) DE  
 (73) Meda AB, Solna, SE;  
 (72) TRITSCHLER, Hans-Joachim, München, DE; WEINGART, Mario, Dresden, DE; MAUS, Joachim, Mühlheim, DE;  
 (74) HÖRMANN & PARTNERS s.r.o., Bratislava, SK;  
 (86) PCT/EP2016/054350  
 (87) WO 2016/155970  
**(54) Vložka na čerpacie viečko pre farmaceutickú nádobku, čerpacie viečko pre farmaceutickú nádobku, farmaceutická nádobka s čerpacím viečkom a počítačový programový produkt**

- (51) A61M 25/00**  
**(11) E 31745**  
 (96) 14169282.2, 21.5.2014  
 (97) 2946803, 3.7.2019  
 (73) Dentsply IH AB, Mölndal, SE;  
 (72) Dvärsäter, Gudmund, Mölndal, SE; Schmid, Andrea, Mölnlycke, SE; Davidsson, Fredrik, Mölndal, SE;  
 (74) inventa Patentová a známková kancelária s.r.o., Bratislava, SK;  
**(54) Zosilnený močový katéter**

- (51) **A61M 25/00**  
 (11) **E 31762**  
 (96) 12788432.8, 19.10.2012  
 (97) 2768567, 8.5.2019  
 (31) 1103211  
 (32) 19.10.2011  
 (33) FR  
 (73) B.Braun Medical SAS, Saint-Cloud, FR;  
 (72) COLLIN, Rémi, Saint-Hilaire-sur-Erre, FR;  
 (74) HÖRMANN & PARTNERS s.r.o., Bratislava, SK;  
 (86) PCT/EP2012/004383  
 (87) WO 2013/064215  
 (54) **Katéter s odnímateľnou kanylou na prepichnutie telovej dutiny a kanyla na použitie s katétrom, ktorý sa môže pohybovať v kanyle**

- (51) **A61P 29/00, A61K 31/00, C07D 209/00**  
 (11) **E 31862**  
 (96) 10162667.9, 20.3.2003  
 (97) 2223688, 29.5.2019  
 (31) 366515 P, 438450 P  
 (32) 20.3.2002, 7.1.2003  
 (33) US, US  
 (62) 03721414.5  
 (73) Celgene Corporation, Summit, New Jersey, US;  
 (72) Schafer, Peter H., Belle Mead, NJ, US; Muller, George, W., Rancho Santa Fe, CA, US; Man, Hon-Wah, Princeton, NJ, US; Ge, Chuansheng, Belle Mead, NJ, US;  
 (74) HÖRMANN & PARTNERS s.r.o., Bratislava, SK;  
 (54) **(+)-2-[1-(3-etoxy-4-metoxifynyl)-2-metylsulfonyl-etyl]-4-acetylaminoizindolín-1,3-dión: Spôsoby jeho použitia a jeho kompozície**

- (51) **A61Q 19/00, A61K 9/00, C08B 37/00, C12N 5/00, A61K 31/00, A61P 19/00, A61P 35/00, A61P 27/00**  
 (11) **E 31674**  
 (96) 13728330.5, 22.5.2013  
 (97) 2852392, 15.5.2019  
 (31) MI20120896  
 (32) 23.5.2012  
 (33) IT  
 (73) Altergon S.A., Lugano, CH;  
 (72) DE ROSA, Mario, Lugano, CH; SCHIRALDI, Chiara, Lugano, CH;  
 (74) FAJNOR IP, s. r. o., Bratislava, SK;  
 (86) PCT/EP2013/060501  
 (87) WO 2013/174863  
 (54) **Použitie nesulfátovaného chondroitínu**

- (51) **A62B 1/00, A62B 35/00**  
 (11) **E 31905**  
 (96) 13184840.0, 13.5.2005  
 (97) 2786783, 22.5.2019  
 (31) 0410957, 0412700, 0416555, 0417013, 0422835  
 (32) 15.5.2004, 8.6.2004, 26.7.2004, 30.7.2004, 14.10.2004  
 (33) GB, GB, GB, GB, GB  
 (62) 05744384.8  
 (73) Fallsafe Limited, Priestlands Place, Lymington, Hampshire, GB;  
 (72) Renton, Julian Elwyn, Bradford-on-Avon, Wiltshire, GB; Nott, Peter Thomas Mence, Lymington, Hampshire, GB;  
 (74) HÖRMANN & PARTNERS s.r.o., Bratislava, SK;  
 (54) **Osobný výškový záchranný prístroj**

- (51) **B01D 39/00, B01D 46/00**  
 (11) **E 31693**  
 (96) 10709717.2, 11.3.2010  
 (97) 2424641, 19.6.2019  
 (31) MI20090730  
 (32) 29.4.2009  
 (33) IT  
 (73) Saati S.p.A., Appiano Gentile CO, IT;  
 (72) CANONICO, Paolo, Appiano Gentile (CO), IT; NAPOLI, Liuba, Appiano Gentile (CO), IT;  
 (74) Zivko Mijatovic and Partners s.r.o., Bratislava, SK;  
 (86) PCT/EP2010/053110  
 (87) WO 2010/124899  
 (54) **Kompozitná konštrukcia textilného materiálu na použitie ako filtračný prostriedok**

- (51) **B01D 53/00, B01J 23/00, B01J 35/00, F01N 3/00, F01N 13/00**  
 (11) **E 31741**  
 (96) 13178810.1, 22.8.2005  
 (97) 2664379, 22.5.2019  
 (31) 925018  
 (32) 23.8.2004  
 (33) US  
 (62) 05793942.3  
 (73) ENGELHARD CORPORATION, Iselin, NJ, US;  
 (72) Patchett, Joseph Allan, Basking Ridge, NJ, US; Dettling, Joseph Charles, Howell, NJ, US;  
 (74) ŽOVICOVÁ & ŽOVIC IP, s.r.o., Bratislava, SK;  
 (54) **Zonálne potiahnutý katalyzátor na súčasné znížovanie NOx a nezreagovaného amoniaku**

- (51) **B02C 18/00**  
 (11) **E 31768**  
 (96) 06805459.2, 19.10.2006  
 (97) 1945367, 22.5.2019  
 (31) 102005052191  
 (32) 28.10.2005  
 (33) DE  
 (73) KNECHT MASCHINENBAU GMBH, Bergatreute, DE;  
 (72) KNECHT, Manfred, Bergatreute, DE; EICHERT, Christian, Bergatreute, DE;  
 (74) PATENTSERVIS Bratislava, a. s., Bratislava, SK;  
 (86) PCT/DE2006/001860  
 (87) WO 2007/048390  
 (54) **Krájač mäsa**

- (51) **B05B 15/00, B05B 13/00, B05B 12/00, F16K 31/00**  
 (11) **E 31713**  
 (96) 14796015.7, 3.11.2014  
 (97) 3066371, 15.5.2019  
 (31) 1360789  
 (32) 4.11.2013  
 (33) FR  
 (73) SAMES KREMLIN, Meylan, FR;  
 (72) ROBERT, Stéphane, Meylan, FR;  
 (74) MAJLINGOVÁ & PARTNERS, s. r. o., Bratislava, SK;  
 (86) PCT/EP2014/073525  
 (87) WO 2015/063285  
 (54) **Zariadenie na zásobovanie rozprašovača kvapalnou náterovou hmotou**

**(51) B05D 1/00, H01J 37/00, B05D 3/00****(11) E 31752**

(96) 15719495.2, 6.5.2015

(97) 3140047, 24.4.2019

(31) 92445

(32) 7.5.2014

(33) LU

(73) Luxembourg Institute of Science and Technology (LIST), Esch-sur-Alzette, LU;

(72) BOSCHER, Nicolas, Audun le Tiche, FR; CHOQUET, Patrick, Longeville les Metz, FR; DUDAY, David, Luxembourg, LU; HILT, Florian, Hettange Grande, FR;

(74) TOMESĽ - Patentová a známková kancelária, s.r.o., Bratislava, SK;

(86) PCT/EP2015/059979

(87) WO 2015/169864

**(54) Spôsob vytvárania pravidelných polymérnych tenkých filmov použitím plazmového nanášania za atmosférického tlaku****(51) B21J 15/00, B23B 31/00****(11) E 31828**

(96) 16700336.7, 8.1.2016

(97) 3247512, 17.7.2019

(31) 102015100922

(32) 22.1.2015

(33) DE

(73) Newfrey LLC, Newark, DE, US;

(72) TRIPP, Andreas, Giessen, DE; MOESER, Joachim, Giessen, DE;

(74) HÖRMANN &amp; PARTNERS s.r.o., Bratislava, SK;

(86) PCT/EP2016/050280

(87) WO 2016/116301

**(54) Vymeniteľná lisovnica, spájací nástroj a spôsob spájania****(51) B22C 1/00, B28B 1/00, B29C 67/00****(11) E 31909**

(96) 15724930.1, 30.4.2015

(97) 3137246, 5.6.2019

(31) 102014106178

(32) 2.5.2014

(33) DE

(73) ASK Chemicals GmbH, Hilden, DE;

(72) BARTELS, Dennis, Dorsten, DE; GIENIEC, Antoni, Hilden, DE;

(74) LITVÁKOVÁ A SPOL., s. r. o., Bratislava, SK;

(86) PCT/DE2015/000208

(87) WO 2015/165437

**(54) Spôsob vrstvomitej konštrukcie telies zahŕňajúcich žiaruvzdorný formovací základný materiál a rezoly****(51) B22D 11/00****(11) E 31747**

(96) 17168423.6, 27.4.2017

(97) 3238856, 12.6.2019

(31) 500522016 U

(32) 29.4.2016

(33) SK

(73) Pokusova, Marcela, Bratislava, SK; Murgas, Marian, Stupava, SK;

(72) Pokusova, Marcela, Bratislava, SK; Murgas, Marian, Stupava, SK;

(74) MAJLINGOVÁ &amp; PARTNERS, s.r.o., Bratislava, SK;

**(54) Spôsob riadenia procesu tuhnutia kontinuálne liatych kovov a zliatin a zariadenie na uskutočňovanie tohto spôsobu****(51) B22D 11/00****(11) E 31897**

(96) 12834726.7, 1.10.2012

(97) 2760608, 3.4.2019

(31) 201161540616 P

(32) 29.9.2011

(33) US

(73) Imerys Steelcasting USA, Inc., Niagara Falls, NY, US;

(72) ORSI, Todd, Niagara Falls, NY, US;

(74) HÖRMANN &amp; PARTNERS s.r.o., Bratislava, SK;

(86) PCT/US2012/058285

(87) WO 2013/049807

**(54) Systém a spôsob monitorovania spotreby taviva formy****(51) B23K 26/00****(11) E 31838**

(96) 17201083.7, 10.11.2017

(97) 3321024, 26.6.2019

(31) 102016121644

(32) 11.11.2016

(33) DE

(73) JENOPTIK Automatisierungstechnik GmbH, Jena, DE;

(72) LUTZE, Walter, Jena, DE; SEIDEL, Frank, Bürgel, DE; GRIEBEL, Martin, Jena, DE; WEIßER, Jürgen, Jena, DE;

(74) Holoubková Mária, Ing., Bratislava, SK;

**(54) Spôsob zhotovenia línie zoslabenia v plošnom obrobku pozdĺž zadaného obrysu ubratím materiálu za použitia laseru****(51) B23K 26/00, B23K 101/00****(11) E 31990**

(96) 09711821.0, 20.2.2009

(97) 2285521, 12.6.2019

(31) 66369, 66601

(32) 20.2.2008, 21.2.2008

(33) US, US

(73) Lasercoil Technologies, LLC, Napoleon OH, US;

(72) BECK, Kim, Toledo, OH, US; MCMURTRIE, Kurt, Defiance, OH, US; MARANDO, Richard, A., Mohrsville, PA, US;

(74) Bušová Eva, JUDr., Bratislava, SK;

(86) PCT/US2009/034634

(87) WO 2009/105608

**(54) Progresívne laserové vyrezávacie zariadenie pre vysokorýchlostný spôsob vyrezávania****(51) B23K 101/00, B23K 103/00, B23K 37/00, B23K 20/00****(11) E 31858**

(96) 16719227.7, 8.4.2016

(97) 3283252, 5.6.2019

(31) 102015206866

(32) 16.4.2015

(33) DE



- (73) Schunk Sonosystems GmbH, Wetzlar, DE;  
 (72) GASSERT, Frank, Bischoffen, DE; QUILLMANN, Peter, Lahnu, DE; WAGENBACH, Udo, Buseck, DE;  
 (74) Bušová Eva, JUDr., Bratislava, SK;  
 (86) PCT/EP2016/057689  
 (87) WO 2016/166019  
**(54) Ultrazvukové zvracacie kliešte**

- (51) B27N 3/00, B27N 7/00**  
**(11) E 31799**  
 (96) 16819459.5, 12.12.2016  
 (97) 3383605, 19.6.2019  
 (31) 102016100078  
 (32) 4.1.2016  
 (33) DE  
 (73) Fritz Egger GmbH & Co. OG, St. Johann in Tirol, AT;  
 (72) KUNCINGER, Thomas, Wien, AT;  
 (74) Bušová Eva, JUDr., Bratislava, SK;  
 (86) PCT/EP2016/080584  
 (87) WO 2017/118531  
**(54) Vlákňitá doska so zvýšenou odolnosťou voči napadnutiu hubami a postup jej výroby**

- (51) B29C 65/00, C08J 5/00, C09J 5/00, C08L 23/00**  
**(11) E 31756**  
 (96) 15190203.8, 16.10.2015  
 (97) 3156209, 1.5.2019  
 (73) Henkel AG & Co. KGaA, Düsseldorf, DE;  
 (72) WALTER, Pablo, München, DE; FRIEDRICH, Norman, München, DE; GONZALEZ, Lina, München, DE; LÜTZEN, Hendrik, München, DE; HÄRTIG, Thomas, München, DE;  
 (74) MAJLINGOVÁ & PARTNERS, s.r.o., Bratislava, SK;  
**(54) Spôsob zvracania dvoch polyolefinových plastov s ďalším plastom za použitia primeru, predmet vyrobený týmto spôsobom**

- (51) B29C 65/00, H01H 9/00, B29C 45/00**  
**(11) E 31963**  
 (96) 16815857.4, 20.12.2016  
 (97) 3393753, 24.4.2019  
 (31) 102015016784  
 (32) 23.12.2015  
 (33) DE  
 (73) fim marketing gmbh, Neumarkt am Wallersee, AT;  
 (72) MAIER, Ferdinand, Neumarkt am Wallersee, AT;  
 (74) Zathurecka INPARTNERS GROUP s.r.o., Banská Bystrica, SK;  
 (86) PCT/EP2016/082031  
 (87) WO 2017/108862  
**(54) Monolitické diaľkové ovládanie**

- (51) B29C 67/00, B33Y 30/00, B33Y 50/00**  
**(11) E 31705**  
 (96) 16723992.0, 10.5.2016  
 (97) 3294529, 1.5.2019  
 (31) 102015005868  
 (32) 11.5.2015  
 (33) DE  
 (73) dp polar GmbH, Eggenstein-Leopoldshafen, DE;  
 (72) MATHEA, Hans, Eggenstein-Leopoldshafen, DE;  
 (74) inventa Patentová a známková kancelária s.r.o., Bratislava, SK;

- (86) PCT/EP2016/060480  
 (87) WO 2016/180842  
**(54) Zariadenie a spôsob nanášania tečúceho materiálu na substrát rotujúci okolo osi otáčania**

- (51) B29D 30/00, B25J 15/00**  
**(11) E 31962**  
 (96) 16732779.0, 29.3.2016  
 (97) 3283282, 1.5.2019  
 (31) 2014635  
 (32) 14.4.2015  
 (33) NL  
 (73) VMI Holland B.V., Epe, NL;  
 (72) DE BOER, Anthonius Maria Hendrina, Epe, NL; VAN LAAR, Gerardus Johannes Catharina, Epe, NL;  
 (74) PATENTSERVIS Bratislava, a. s., Bratislava, SK;  
 (86) PCT/NL2016/050212  
 (87) WO 2016/167644  
**(54) Zostava uchopovača a spôsob uchytenia komponentov pneumatiky**

- (51) B32B 5/00, B32B 7/00, B32B 27/00**  
**(11) E 31840**  
 (96) 17194592.6, 3.10.2017  
 (97) 3305516, 15.5.2019  
 (31) 201600099626  
 (32) 5.10.2016  
 (33) IT  
 (73) GIEMME S.R.L., Campogalliano (MO), IT;  
 (72) CORRADINI, Marco, CAMPOGALLIANO MO, IT; YAZON, Vyacheslav, CAMPOGALLIANO MO, IT; GRIX, Mark Jonathan, BURNHAM ON CROUCH, Essex, GB; BIRRELL, Michael Ian, GUILDEN MORDEN, ROYSTON, Hertfordshire, GB;  
 (74) ROTT, RŮŽIČKA & GUTTMANN, v. o. s., Bratislava, SK;  
**(54) Štruktúra ľahkého viacvrstvého materiálu a predmet vyrábaný tvarovaním za tepla**

- (51) B32B 5/00, B32B 7/00, B32B 27/00, B32B 3/00, E04D 12/00**  
**(11) E 31927**  
 (96) 18714179.1, 16.3.2018  
 (97) 3433094, 12.6.2019  
 (31) 102017003213, 102017003364  
 (32) 3.4.2017, 6.4.2017  
 (33) DE, DE  
 (73) Ewald Dörken AG, Herdecke, DE;  
 (72) FLAIG, Ronald, Leverkusen NRW, DE; BACHON, Thomas, Düsseldorf NRW, DE;  
 (74) PATENTSERVIS Bratislava, a.s., Bratislava, SK;  
 (86) PCT/EP2018/056666  
 (87) WO 2018/184815  
**(54) Poistný izolačný pás, predpokladaný na použitie ako poistná hydroizolačná vrstva a/alebo podstrešná hydroizolačná fólia**

- (51) B32B 5/00, B32B 7/00, B32B 27/00, E02D 31/00, E04B 1/00**  
**(11) E 31999**  
 (96) 16715468.1, 16.3.2016  
 (97) 3283286, 12.6.2019  
 (31) MI20150403  
 (32) 17.3.2015  
 (33) IT

- (73) Volteco S.p.A., Ponzano Veneto, IT;  
 (72) GUDERZO, Marco, Treviso, IT;  
 (74) ROTT, RŮŽIČKA & GUTTMANN, v. o. s., Bratislava, SK;  
 (86) PCT/EP2016/055732  
 (87) WO 2016/146709  
**(54) Samoopravná a samoutesňovacia vodotesná membrána na izoláciu stavebných konštrukcií vystavených hydrostatickému tlaku**

- (51) B32B 5/00, B32B 21/00, B27N 3/00, B29B 7/00**  
**(11) E 31740**  
 (96) 08736084.8, 10.4.2008  
 (97) 2155485, 12.6.2019  
 (31) 07007361  
 (32) 10.4.2007  
 (33) EP  
 (73) Unilin, BVBA, Wielsbeke, BE;  
 (72) VERMEULEN, Bruno Paul Louis, Aldeneik-Maaseik, BE;  
 (74) HÖRMANN & PARTNERS s.r.o., Bratislava, SK;  
 (86) PCT/EP2008/054365  
 (87) WO 2008/122668  
**(54) Spôsob a zariadenie na výrobu laminovaných podlahových panelov zahrňujúcich jadro obsahujúce kompozit na báze dreva/plastu, ako aj takéto panely**

- (51) B32B 17/00, C03C 27/00, H05B 3/00, H01R 4/00, H02G 15/00**  
**(11) E 31922**  
 (96) 12170637.8, 2.6.2012  
 (97) 2669083, 13.3.2019  
 (73) Saint-Gobain Glass France, Courbevoie, FR;  
 (72) Reul, Bernhard, Herzogenrath, DE; Ziegler, Stefan, Sprockhövel, DE; Schlarb, Andreas, Herzogenrath, DE;  
 (74) HÖRMANN & PARTNERS s.r.o., Bratislava, SK;  
**(54) Spôsob výroby pripojovacej montážnej zostavy plošného telesa**

- (51) B32B 27/00, B29C 70/00, B29C 43/00**  
**(11) E 31742**  
 (96) 13706515.7, 26.2.2013  
 (97) 2822762, 29.5.2019  
 (31) 336122012  
 (32) 9.3.2012  
 (33) CH  
 (73) Mubea Carbo Tech GmbH, Salzburg, AT;  
 (72) WAGNER, Karl, Salzburg, AT; SCHMITZ, Sebastian, Salzburg, AT;  
 (74) BELEŠČÁK & PARTNERS, s.r.o., Piešťany, SK;  
 (86) PCT/EP2013/053811  
 (87) WO 2013/131781  
**(54) Postup na výrobu konštrukčných dielcov z kompozitného materiálu spevneného vláknami**

- (51) B32B 37/00, B32B 27/00, B60R 13/00, B44C 1/00**  
**(11) E 31863**  
 (96) 15777975.2, 14.10.2015  
 (97) 3233491, 22.5.2019  
 (31) 14198782  
 (32) 18.12.2014  
 (33) EP

- (73) Saint-Gobain Glass France, Courbevoie, FR;  
 (72) BENYAHIA, Rym, Stuttgart, DE; FOURNIER, Nicolas, Les 2 Alpes, FR; WEISSENBERGER, Uwe, Würzburg, DE; ACQUARONE, Matias, Stuttgart, DE;  
 (74) HÖRMANN & PARTNERS s.r.o., Bratislava, SK;  
 (86) PCT/EP2015/073738  
 (87) WO 2016/096184  
**(54) Spôsob výroby plastového dielu montovaného na vozidlo**

- (51) B41J 2/00**  
**(11) E 31853**  
 (96) 14181697.5, 22.12.2011  
 (97) 2805827, 15.5.2019  
 (62) 11195247.9  
 (73) Brother Kogyo Kabushiki Kaisha, Nagoya-shi, Aichi, JP;  
 (72) Kanbe, Tomohiro, Nagoya-shi, Aichi, JP; Takagi, Yuki, Nagoya-shi, Aichi, JP; Nakamura, Hirotake, Nagoya-shi, Aichi, JP;  
 (74) HÖRMANN & PARTNERS s.r.o., Bratislava, SK;  
**(54) Tlačová kvapalinová kazeta, tlačové zariadenie a použitie tlačovej kvapalinovej kazety**

- (51) B60C 1/00, C01B 33/00, C08K 3/00, C09C 1/00, C08K 9/00**  
**(11) E 31895**  
 (96) 14815661.5, 16.12.2014  
 (97) 3083275, 10.7.2019  
 (31) 102013226162  
 (32) 17.12.2013  
 (33) DE  
 (73) Evonik Degussa GmbH, Essen, DE;  
 (72) BLUME, Anke, Weilerswist, DE; PETERLE, Torsten, Grenzach-Wyhlen, DE; MONKIEWICZ, Jaroslaw, Rheinfelden, DE;  
 (74) inventa Patentová a známková kancelária s.r.o., Bratislava, SK;  
 (86) PCT/EP2014/077859  
 (87) WO 2015/091412  
**(54) Silanom modifikovaná kyselina kremičitá, spôsob jej výroby a jej použitie**

- (51) B60C 11/00**  
**(11) E 31695**  
 (96) 14191288.1, 31.10.2014  
 (97) 2889160, 19.6.2019  
 (31) 500522013  
 (32) 10.12.2013  
 (33) SK  
 (73) CONTINENTAL MATADOR RUBBER, S.R.O., Púchov, SK;  
 (72) Hajdúch, Jaroslav, Bytča, SK; Rypák, Martin, Púchov, SK;  
 (74) inventa Patentová a známková kancelária s.r.o., Bratislava, SK;  
**(54) Behúň a lamela pneumatiky na upevnenie do vulkanizačných foriem na tvarovanie zárezu lamely v behúňovom bloku pneumatiky**

- (51) **B60D 1/00**  
 (11) **E 31739**  
 (96) 14183082.8, 4.7.2006  
 (97) 2837514, 8.5.2019  
 (31) 102005032474  
 (32) 7.7.2005  
 (33) DE  
 (62) 06013793.2  
 (73) Bosal ACPs Holding 2 B.V., Vianen, NL;  
 (72) Gentner, Wolfgang, Steinheim, DE; Dreher, Martin, Möglingen, DE; Reisinger, Dieter, Vaihingen/Enz, DE; Riehle, Jörg, Asperg, DE; Wegner, Bert, Gingen, DE;  
 (74) Bušová Eva, JUDr., Bratislava, SK;  
 (54) **Závesné zariadenie pre prives**

- (51) **B60M 3/00, B60L 5/00, B61H 9/00, B60M 7/00**  
 (11) **E 31737**  
 (96) 14716440.4, 18.3.2014  
 (97) 3007925, 27.3.2019  
 (31) 2010983  
 (32) 14.6.2013  
 (33) NL  
 (73) Hedgehog Applications B.V., Apeldoorn, NL;  
 (72) HEINEN, Adrianus Johannes, Apeldoorn, NL;  
 (74) PATENTSERVIS Bratislava, a. s., Bratislava, SK;  
 (86) PCT/NL2014/050160  
 (87) WO 2014/200335  
 (54) **Spôsob a systém na využitie brzdnéj energie vytvorenej koľajovými vozidlami**

- (51) **B60Q 1/00**  
 (11) **E 31876**  
 (96) 16815889.7, 28.11.2016  
 (97) 3386798, 14.8.2019  
 (31) 1562163  
 (32) 11.12.2015  
 (33) FR  
 (73) PSA AUTOMOBILES S.A., Poissy, FR;  
 (72) CARROUGET, Alain, Levainville, FR; SIMANDRE, Stephane, Chartainvilliers, FR;  
 (74) HÖRMANN & PARTNERS s.r.o., Bratislava, SK;  
 (86) PCT/FR2016/053115  
 (87) WO 2017/098108  
 (54) **Pár zadných svetelných signalizačných jednotiek pre motorové vozidlo**

- (51) **B60R 13/00, B60R 19/00**  
 (11) **E 31723**  
 (96) 16794380.2, 14.10.2016  
 (97) 3362320, 31.7.2019  
 (31) 1559904, 1559903  
 (32) 16.10.2015, 16.10.2015  
 (33) FR, FR  
 (73) PSA AUTOMOBILES S.A., Poissy, FR;  
 (72) MICHEL, Xavier, Pontault Combault, FR; BOUDAN, Julien, Draveil, FR;  
 (74) HÖRMANN & PARTNERS s.r.o., Bratislava, SK;  
 (86) PCT/FR2016/052657  
 (87) WO 2017/064435  
 (54) **Panel dverí s krycím dielom**

- (51) **B62B 5/00, B62D 63/00, B62D 53/00**  
 (11) **E 31885**  
 (96) 16751234.2, 29.7.2016  
 (97) 3341270, 26.6.2019  
 (31) 202015104465 U  
 (32) 24.8.2015  
 (33) DE  
 (73) LR Intralogistik GmbH, Wörth a. d. Isar, DE;  
 (72) BERGHAMMER, Fritz, Landshut, DE;  
 (74) inventa Patentová a známková kancelária s.r.o., Bratislava, SK;  
 (86) PCT/EP2016/068213  
 (87) WO 2017/032551  
 (54) **Trajlerový ťahaný prives so zdvíhacím zariadením**

- (51) **B62B 9/00, B62B 5/00**  
 (11) **E 31940**  
 (96) 13466010.9, 24.6.2013  
 (97) 2818382, 29.5.2019  
 (73) Goodbaby Mechatronics s.r.o., Praha - Karlin, CZ;  
 (72) Spour, Jiri, Zlatniky-Hodkovice, CZ;  
 (74) inventa Patentová a známková kancelária s.r.o., Bratislava, SK;  
 (54) **Automatický elektrický pohon pre hlboké kočíky alebo športové kočíky**

- (51) **B62D 27/00, B62D 25/00, B62D 65/00**  
 (11) **E 31989**  
 (96) 16774527.2, 9.9.2016  
 (97) 3350066, 28.8.2019  
 (31) 1558846  
 (32) 18.9.2015  
 (33) FR  
 (73) PSA AUTOMOBILES S.A., Poissy, FR;  
 (72) FEINER, David, Ermont, FR; LENOIR, Romaric, Le Port Marly, FR;  
 (74) HÖRMANN & PARTNERS s.r.o., Bratislava, SK;  
 (86) PCT/FR2016/052283  
 (87) WO 2017/046494  
 (54) **Spôsob skladania dvoch plechových dielov**

- (51) **B62H 3/00**  
 (11) **E 31781**  
 (96) 16729938.7, 20.6.2016  
 (97) 3317171, 22.5.2019  
 (31) 4232015  
 (32) 2.7.2015  
 (33) AT  
 (73) Innova Patent GmbH, Wolfurt, AT;  
 (72) ÖSTERLE, Manfred, Hard, AT;  
 (74) HÖRMANN & PARTNERS s.r.o., Bratislava, SK;  
 (86) PCT/EP2016/064157  
 (87) WO 2017/001224  
 (54) **Zariadenie na prepravu bicyklov**

- (51) **B62M 6/00**  
 (11) **E 31679**  
 (96) 14890456.8, 6.6.2014  
 (97) 3056421, 17.4.2019  
 (31) 201410163214  
 (32) 22.4.2014  
 (33) CN

- (73) Bafang Electric (Suzhou) Co., Ltd., Jiangsu Province, CN;  
 (72) WANG, Qinghua, Suzhou, Jiangsu, CN; DING, Jun, Suzhou, Jiangsu, CN; ZUO, Benyou, Suzhou, Jiangsu, CN;  
 (74) ROTT, RŮŽIČKA & GUTTMANN, v. o. s., Bratislava, SK;  
 (86) PCT/CN2014/079330  
 (87) WO 2015/161545  
**(54) Zariadenie na snímanie točivého momentu a otáčok stredovej osi elektrického bicykla**

- (51) B65B 69/00, B65B 59/00, B65B 57/00, B26D 1/00, B26D 3/00, B26D 5/00, B25J 9/00, A61J 1/00**  
**(11) E 31937**  
 (96) 17382526.6, 31.7.2017  
 (97) 3438010, 14.8.2019  
 (73) Grifols Worldwide Operations Limited, Dublin, IE;  
 (72) BOIRA BONHORA, Jordi, Terrassa (Barcelona), ES; CASANOVA MONTPEYO, Oriol, Canovelles (Barcelona), ES; PAGES BECERRA, David, Espolla (Girona), ES;  
 (74) ROTT, RŮŽIČKA & GUTTMANN, v. o. s., Bratislava, SK;  
**(54) Automatické zariadenie na vyprázdňovanie vreciek so zmrznutým krvným produktom**

- (51) B65D 1/00**  
**(11) E 31859**  
 (96) 16720470.0, 1.4.2016  
 (97) 3277590, 22.5.2019  
 (31) 201505796  
 (32) 2.4.2015  
 (33) GB  
 (73) LINPAC Packaging Limited, Featherstone, Pontefract, West Yorkshire, GB;  
 (72) DAVEY, Alan, Selby, North Yorkshire, GB; ELKINGTON, Ben, Cleckheaton, West Yorkshire, GB; ROWSON, James, Thomas, Philip, Castleford, GB;  
 (74) ROTT, RŮŽIČKA & GUTTMANN, v. o. s., Bratislava, SK;  
 (86) PCT/GB2016/000072  
 (87) WO 2016/156780  
**(54) Multipacková nádoba**

- (51) B65D 6/00, B65D 8/00, B65D 17/00**  
**(11) E 31930**  
 (96) 16709315.2, 4.3.2016  
 (97) 3265389, 17.7.2019  
 (31) 1551795, 1557949  
 (32) 4.3.2015, 26.8.2015  
 (33) FR, FR  
 (73) Compagnie Générale De Conserve, Theix, FR;  
 (72) GUERIN, Jean-Michel, Vannes, FR;  
 (74) inventa Patentová a známková kancelária s.r.o., Bratislava, SK;  
 (86) PCT/EP2016/054649  
 (87) WO 2016/139341  
**(54) Konzervová plechovka s pružným dnom a zodpovedajúci spôsob výroby**

- (51) B65D 6/00, B65D 19/00, B65D 21/00**  
**(11) E 31787**  
 (96) 17162897.7, 24.3.2017  
 (97) 3254982, 24.4.2019  
 (31) 202016103062 U  
 (32) 9.6.2016  
 (33) DE  
 (73) Finke Formenbau GmbH, Altenbeken-Buke, DE;  
 (72) FINKE, Markus, Altenbeken-Schwaney, DE;  
 (74) HÖRMANN & PARTNERS s.r.o., Bratislava, SK;  
**(54) Prepravka**

- (51) B65D 19/00, B65D 85/00**  
**(11) E 31821**  
 (96) 14862655.9, 11.11.2014  
 (97) 3068697, 20.2.2019  
 (31) 201314081439  
 (32) 15.11.2013  
 (33) US  
 (73) BRADFORD COMPANY, Holland, MI, US;  
 (72) BUBLITZ, Timothy, A., Grand Haven, MI, US; FEENSTRA, Mark, J., Grand Haven, MI, US; BURNS, Allen, L., Holland, MI, US;  
 (74) Mešková Viera, Ing., Bratislava, SK;  
 (86) PCT/US2014/064915  
 (87) WO 2015/073392  
**(54) Kontajner s nelineárnymi koľajnicami na podporu pohyblivého ochranného obalu**

- (51) B65D 51/00**  
**(11) E 31938**  
 (96) 16425084.7, 4.8.2016  
 (97) 3279110, 29.5.2019  
 (73) MONTEFARMACO OTC S.p.A., Bollate (MI), IT;  
 (72) Frosio, Angela, Bollate, IT;  
 (74) ROTT, RŮŽIČKA & GUTTMANN, v. o. s., Bratislava, SK;  
**(54) Uzáver na zmiešanie jedného produktu s hlavným produktom obsiahnutým v nádobke, nádobka vybavená takýmto uzáverom a spôsob zostavenia nádobky**

- (51) B65D 83/00, A61J 1/00**  
**(11) E 31797**  
 (96) 13734615.1, 25.6.2013  
 (97) 2872419, 24.4.2019  
 (31) 201213538400  
 (32) 29.6.2012  
 (33) US  
 (73) R. J. Reynolds Tobacco Company, Winston-Salem, North Carolina, US;  
 (72) PIPES, Jerry W., Clemmons, North Carolina, US; SCOTT, William P., Clemmons, North Carolina, US; CLARK, Melissa A., Mocksville, North Carolina, US; JONES, Wesley S., Lexington, North Carolina, US;  
 (74) Bušová Eva, JUDr., Bratislava, SK;  
 (86) PCT/US2013/047597  
 (87) WO 2014/004493  
**(54) Vydávacia krabička a príslušný spôsob**

- (51) **B65D 85/00**  
 (11) **E 31718**  
 (96) 16196166.9, 19.11.2013  
 (97) 3144249, 3.7.2019  
 (31) 12008041  
 (32) 30.11.2012  
 (33) EP  
 (62) 13792599.6  
 (73) Philip Morris Products S.A., Neuchâtel, CH;  
 (72) SLOOFF, Arjen Hamilcar, Lausanne, CH;  
 (74) Zathurecka INPARTNERS GROUP s.r.o., Banská Bystrica, SK;
- (54) **Nádoba s vodiacim prvkom pre adhezívum**

- (51) **B65D 85/00**  
 (11) **E 31912**  
 (96) 13792599.6, 19.11.2013  
 (97) 2925636, 24.7.2019  
 (31) 12008041  
 (32) 30.11.2012  
 (33) EP  
 (73) Philip Morris Products S.A., Neuchâtel, CH;  
 (72) SLOOFF, Arjen Hamilcar, Lausanne, CH;  
 (74) Zathurecka INPARTNERS GROUP s.r.o., Banská Bystrica, SK;
- (86) PCT/EP2013/003484  
 (87) WO 2014/082717
- (54) **Nádoba s vodiacim prvkom pre lepidlo**

- (51) **B65D 85/00, B60P 3/00**  
 (11) **E 31988**  
 (96) 16724973.9, 13.5.2016  
 (97) 3294645, 3.7.2019  
 (31) 201503431  
 (32) 15.5.2015  
 (33) ZA  
 (73) Kar-Tainer International Ltd., Sarasota, Florida, US;  
 (72) COX, Richard, Dawson, Sarasota, Florida, US;  
 (74) MAJLINGOVA & PARTNERS, s.r.o., Bratislava, SK;
- (86) PCT/IB2016/052761  
 (87) WO 2016/185338
- (54) **Nosič karosérie vozidla a spôsob nakladania karosérie vozidla na takýto nosič**

- (51) **B65F 1/00**  
 (11) **E 31801**  
 (96) 09768539.0, 30.10.2009  
 (97) 2493783, 10.4.2019  
 (73) Modulo Beton, Villeneuve-lès-Bouloc, FR;  
 (72) PEGOT-OGIER, Jean-Jacques, Montauban, FR; BOSIO, Michel-Jean, Montauban, FR;  
 (74) KOREJZOVÁ LEGAL, v.o.s., Bratislava, SK;
- (86) PCT/FR2009/052100  
 (87) WO 2011/051573
- (54) **Rozoberateľná modulová plošina pre zariadenie na likvidáciu odpadu**

- (51) **B65H 18/00, B65H 19/00**  
 (11) **E 31792**  
 (96) 17195723.6, 10.10.2017  
 (97) 3309096, 22.5.2019  
 (31) 201600102867  
 (32) 13.10.2016  
 (33) IT

- (73) Asservimentipresse SRL, Massalengo (LO), IT;  
 (72) FOPPA VINCENZINI, Gian Mario, MASSALENGO (LO), IT;  
 (74) ŽOVICOVÁ & ŽOVIC IP, s.r.o., Bratislava, SK;
- (54) **Zariadenie na odstraňovanie kovového popruhu zo zvitku plechu**

- (51) **B65H 54/00, B65H 59/00, D07B 7/00**  
 (11) **E 31672**  
 (96) 16713418.8, 30.3.2016  
 (97) 3303200, 19.6.2019  
 (31) PCT/CN2015/080248  
 (32) 29.5.2015  
 (33) WO  
 (73) NV Bekaert SA, Zvevegem, BE;  
 (72) VAN HOECKE, Hendrik, Oostende, BE; LIU, Xinghua, Jiangyin, Jiangsu, CN; VERECKEN, Erwin, Kalken, BE; KUIJKEN, Valentijn, Kanegem (Tielt), BE;
- (74) inventa Patentová a známková kancelária s.r.o., Bratislava, SK;
- (86) PCT/EP2016/056935  
 (87) WO 2016/192870
- (54) **Navíjanie viacerých podlhovastých prvkov**

- (51) **B65H 54/00**  
 (11) **E 31708**  
 (96) 15813286.0, 1.12.2015  
 (97) 3227214, 8.5.2019  
 (31) 102014117678  
 (32) 2.12.2014  
 (33) DE  
 (73) Dietze & Schell Maschinenfabrik GmbH & Co. KG, Coburg, DE;  
 (72) HECKENDORFF, Andreas, Anhorn, DE;
- (74) inventa Patentová a známková kancelária s.r.o., Bratislava, SK;
- (86) PCT/EP2015/078217  
 (87) WO 2016/087443
- (54) **Vodiace zariadenie pre navíjaný materiál**

- (51) **B66B 7/00**  
 (11) **E 31844**  
 (96) 12745545.9, 27.6.2012  
 (97) 2726393, 22.5.2019  
 (31) MI20111190  
 (32) 29.6.2011  
 (33) IT  
 (73) Monteferro S.p.A., Milano, IT;  
 (72) GRANATA, Tiziano, Milan, IT;  
 (74) HÖRMANN & PARTNERS s.r.o., Bratislava, SK;
- (86) PCT/IB2012/053241  
 (87) WO 2013/001460
- (54) **Vodiaci prvok pre výťahy, elevátory a podobne, a spôsob výroby uvedeného vodiaceho prvku**

- (51) **C01B 32/00, B01J 37/00, B01J 21/00, B01J 23/00, B82Y 30/00, B82Y 40/00, C09K 5/00, H01B 1/00, H01M 4/00, B01J 20/00, B01J 35/00**  
 (11) **E 31908**  
 (96) 11760877.8, 16.9.2011  
 (97) 2616391, 15.5.2019  
 (31) 2005365  
 (32) 17.9.2010  
 (33) NL

- (73) CarbonX IP B.V., Amsterdam, NL;  
 (72) KOWLGI, Krishna Narayan Kumar, Delft, NL; KOOPER, Gerardus Joseph Maria, Delft, NL; VAN RAALTEN, Rutger Alexander David, Delft, NL;  
 (74) inventa Patentová a známková kancelária s. r. o., Bratislava, SK;  
 (86) PCT/NL2011/050628  
 (87) WO 2012/036555  
**(54) Uhlíkové nanoštruktúry a siete vytvorené chemickým nanášaním z pár**

- (51) C02F 1/00, A01N 59/00, A01N 37/00, C02F 103/00**  
**(11) E 31939**  
 (96) 05807333.9, 27.9.2005  
 (97) 1791791, 29.5.2019  
 (31) 612919 P  
 (32) 27.9.2004  
 (33) US  
 (73) Special Water Patents B.V., Veenendaal, NL;  
 (72) DE RIJK, Jan, Veenendaal, NL;  
 (74) ŽOVICOVÁ & ŽOVIC IP, s.r.o., Bratislava, SK;  
 (86) PCT/IB2005/003665  
 (87) WO 2006/035320  
**(54) Metódy a kompozície na čistenie vody**

- (51) C03B 37/00, G02B 6/00**  
**(11) E 31736**  
 (96) 10306257.6, 15.11.2010  
 (97) 2322489, 3.7.2019  
 (31) 0958068  
 (32) 16.11.2009  
 (33) FR  
 (73) IXBLUE, Saint-Germain-en-Laye, FR;  
 (72) Robin, Thierry, Camlez, FR; Cadier, Benoît, Perros Guirec, FR;  
 (74) HÖRMANN & PARTNERS s.r.o., Bratislava, SK;  
**(54) Spôsoby výroby preformy na zvlákňovanie optického vlákna na udržanie polarizácie alebo polarizačného optického vlákna získaného zvlákňovaním z uvedenej preformy**

- (51) C03B 37/00, C03B 3/00, C03B 5/00, F23C 3/00**  
**(11) E 31809**  
 (96) 07786593.9, 7.8.2007  
 (97) 2051946, 17.7.2019  
 (31) 06254268  
 (32) 15.8.2006  
 (33) EP  
 (73) Rockwool International A/S, Hedehusene, DK;  
 (72) HANSEN, Lars, Elmekilde, Hedehusene, DK; HANSEN, Peter, Binderup, Hedehusene, DK; HANSEN, Lars, Kresten, Hedehusene, DE; BOLLUND, Lars, Hedehusene, DK; JENSEN, Leif, Møller, Hedehusene, DK;  
 (74) Zathurecka INPARTNERS GROUP s.r.o., Banská Bystrica 1, SK;  
 (86) PCT/EP2007/006958  
 (87) WO 2008/019780  
**(54) Spôsob výroby minerálnych vlákien**

- (51) C03C 17/00, E06B 3/00, B32B 17/00**  
**(11) E 31924**  
 (96) 13779534.0, 8.10.2013  
 (97) 2917159, 21.11.2018  
 (31) 12191780  
 (32) 8.11.2012  
 (33) EP  
 (73) Saint-Gobain Glass France, Courbevoie, FR;  
 (72) ORILLARD, Julien, Bem, DE; SELLES, Olivier, Paris, FR;  
 (74) HÖRMANN & PARTNERS s.r.o., Bratislava, SK;  
 (86) PCT/EP2013/070870  
 (87) WO 2014/072138  
**(54) Zasklievací diel s prepínateľnými optickými vlastnosťami**

- (51) C03C 17/00, B32B 17/00, C03B 33/00, C03C 23/00, H05B 3/00**  
**(11) E 31970**  
 (96) 15805436.1, 2.12.2015  
 (97) 3233746, 5.6.2019  
 (31) 14198940  
 (32) 18.12.2014  
 (33) EP  
 (73) Saint-Gobain Glass France, Courbevoie, FR;  
 (72) SCHULZ, Valentin, Niederzier, DE; CUCCHI, Irène, Lille, FR;  
 (74) HÖRMANN & PARTNERS s.r.o., Bratislava, SK;  
 (86) PCT/EP2015/078354  
 (87) WO 2016/096435  
**(54) Spôsob výroby vrstvenej tabule s funkčnou povrchovou úpravou odolnou voči korózii**

- (51) C04B 7/00**  
**(11) E 31798**  
 (96) 13706931.6, 28.1.2013  
 (97) 2807128, 27.3.2019  
 (31) 12152942  
 (32) 27.1.2012  
 (33) EP  
 (73) CIMENTERIES CBR, Braine-l'Alleud, BE; Etex Services NV, Kapelle-op-den-Bos, BE;  
 (72) SCHOON, Joris, Meldert (Aalst), BE; VAN DER HEYDEN, Luc, Boortmeerbeek, BE;  
 (74) Bušová Eva, JUDr., Bratislava, SK;  
 (86) PCT/EP2013/051577  
 (87) WO 2013/110810  
**(54) Použitie vláknocementu, ktoré obsahuje organické vlákna, ako surovinu pri výrobe cementového slinku**

- (51) C04B 24/00, C04B 20/00, E04C 5/00**  
**(11) E 31888**  
 (96) 05819220.4, 16.12.2005  
 (97) 1853528, 26.6.2019  
 (31) 04106930  
 (32) 23.12.2004  
 (33) EP  
 (73) NV Bekaert SA, Zwevegem, BE;  
 (72) LAMBRECHTS, Ann, Herentals, BE; VANBRABANT, Johan, Zwevegem, BE;  
 (74) inventa Patentová a známková kancelária s.r.o., Bratislava, SK;

- (86) PCT/EP2005/056868  
 (87) WO 2006/067095  
**(54) Armovaná konštrukcia obsahujúca cementovú matricu a pozinkované kovové prvky**

**(51) C04B 26/00, C04B 28/00, C04B 111/00**

**(11) E 31700**

(96) 16305458.8, 20.4.2016

(97) 3085674, 26.6.2019

(31) 1553635

(32) 23.4.2015

(33) FR

(73) COLAS, Paris, FR;

(72) DEUDON, Guillaume, Seclin, FR;

(74) HÖRMANN & PARTNERS s.r.o., Bratislava, SK;

**(54) Nátery cestných komunikácií alebo súvisiace reflexné prvky a príslušná kompozícia**

**(51) C04B 35/00, B22F 3/00, C08L 59/00**

**(11) E 31881**

(96) 12786522.8, 15.5.2012

(97) 2709967, 8.5.2019

(31) 11166493

(32) 18.5.2011

(33) EP

(73) BASF SE, Ludwigshafen am Rhein, DE;

(72) TER MAAT, Johan, Mannheim, DE; BLÖMACHER, Martin, Meckenheim, DE; WOHLFROMM, Hans, Mannheim, DE;

(74) ŽOVICOVÁ & ŽOVIC IP, s.r.o., Bratislava, SK;

(86) PCT/IB2012/052418

(87) WO 2012/156905

**(54) Spôsob výroby kovových konštrukčných dielov v procese vstrekovania prášku**

**(51) C07C 37/00**

**(11) E 31928**

(96) 16766880.5, 7.9.2016

(97) 3347336, 12.6.2019

(31) 15184850

(32) 11.9.2015

(33) EP

(73) BASF SE, Ludwigshafen am Rhein, DE;

(72) SCHOENING, Kai-Uwe, Oberwil, CH; AL-AKH-DAR, Walid, Cary, US; NOCENTINI, Tiziano, Birsfelden, CH; VILAIN, Gerard, Breisach, DE;

(74) ŽOVICOVÁ & ŽOVIC IP, s.r.o., Bratislava, SK;

(86) PCT/EP2016/071012

(87) WO 2017/042181

**(54) Spôsob alkylácie fenolov**

**(51) C07C 229/00, A61K 31/00, A61K 49/00, A61P 35/00, C07F 5/00**

**(11) E 31773**

(96) 10734002.8, 26.1.2010

(97) 2389352, 8.5.2019

(31) 147270 P

(32) 26.1.2009

(33) US

(73) The Trustees of The University of Pennsylvania, Philadelphia, PA, US; AstraZeneca UK Limited, Cambridge Biomedical Campus, Cambridge, GB;

(72) CHRISTIANSON, David, W., Media, PA, US; TOM-CZUK, Bruce, Edward, Collegeville, PA, US; POT-TORF, Richard, Scott, Belle Mead, NJ, US; COLASANTI, Andrew, Vargha, Scotch Plains, NJ, US; OLSON, Gary, Lee, Mountainside, NJ, US;

(74) Guniš, Jaroslav, Mgr., Bratislava, SK;

(86) PCT/US2010/022090

(87) WO 2010/085797

**(54) Inhibitory arginázy a spôsoby použitia**

**(51) C07C 259/00, A61K 31/00, A61P 31/00, A61P 43/00, C07D 309/00, C07D 305/00**

**(11) E 31681**

(96) 14763168.3, 14.3.2014

(97) 2975022, 8.5.2019

(31) 2013052798

(32) 15.3.2013

(33) JP

(73) FUJIFILM Toyama Chemical Co., Ltd., Tokyo, JP;

(72) SHOJI, Muneo, Toyama-shi, Toyama, JP; SUGAYA, Naomi, Toyama-shi, Toyama, JP; YASOBU, Naoko, Toyama-shi, Toyama, JP;

(74) Bušová Eva, JUDr., Bratislava, SK;

(86) PCT/JP2014/056864

(87) WO 2014/142298

**(54) Inovatívny derivát hydroxamovej kyseliny a jeho soľ**

**(51) C07C 309/00, C07C 311/00, C07C 323/00, C07D 277/00, C07D 291/00, C07F 9/00, A61K 31/00, A61P 9/00**

**(11) E 31839**

(96) 15702370.6, 21.1.2015

(97) 3097076, 8.5.2019

(31) 201461930031 P

(32) 22.1.2014

(33) US

(73) Max-Delbrück-Centrum für Molekulare Medizin, Berlin, DE; Board of Regents, The University of Texas System, Austin, TX, US;

(72) SCHUNCK, Wolf-Hagen, Berlin, DE; MÜLLER, Dominik, Berlin, DE; FISCHER, Robert, Berlin, DE; WALLUKAT, Gerd, Berlin, DE; KONKEL, Anne, Berlin, DE; FALCK, John, Russell, Dallas, TX, US;

(74) inventa Patentová a známková kancelária s.r.o., Bratislava, SK;

(86) PCT/EP2015/000105

(87) WO 2015/110262

**(54) Nové deriváty CYP-Eikozanoidu**

**(51) C07D 209/00, C08J 3/00, C09B 23/00, C08K 5/00, C08L 77/00**

**(11) E 31771**

(96) 15817352.6, 22.12.2015

(97) 3247749, 26.6.2019

(31) 15151917

(32) 21.1.2015

(33) EP

(73) Lanxess Deutschland GmbH, Köln, DE;

(72) BORST, Hans-Ulrich, Elsdorf, DE; LINKE, Frank, Köln, DE; MICHAELIS, Stephan, Odenthal, DE;

(74) inventa Patentová a známková kancelária s. r. o., Bratislava, SK;

(86) PCT/EP2015/080973

(87) WO 2016/116244

**(54) Žlté metínové farbivá**

- (51) **C07D 209/00**  
 (11) **E 31720**  
 (96) 14728565.4, 5.6.2014  
 (97) 3152191, 15.5.2019  
 (73) Synthron Biopharmaceuticals B.V., Nijmegen, NL;  
 (72) HUIJBRGTS, Tijn, Nijmegen, NL; ELGERSMA, Ronald Christiaan, Nijmegen, NL; BEUSKER, Patrick Henry, Nijmegen, NL; JOOSTEN, Johannes Albertus Frederikus, Nijmegen, NL; COUMANS, Rudy Gerardus Elisabeth, Nijmegen, NL; SPIJKER, Henri Johannes, Nijmegen, NL; MENGE, Wiro, Nijmegen, NL; DE GROOT, Franciscus Marius Hendrikus, Nijmegen, NL;  
 (74) MAJLINGOVÁ & PARTNERS, s.r.o., Bratislava, SK;  
 (86) PCT/EP2014/061701  
 (87) WO 2015/185142  
 (54) **Zlepšený spôsob výroby prekurzorov duokarmycínu**
- 
- (51) **C07D 213/00, A61K 31/00, C07D 401/00, C07D 405/00, C07D 413/00, C07D 417/00, A61P 29/00, A61P 37/00**  
 (11) **E 31830**  
 (96) 14702707.2, 16.1.2014  
 (97) 3066078, 22.5.2019  
 (31) P130104090, 102140574  
 (32) 7.11.2013, 7.11.2013  
 (33) AR, TW  
 (73) Bristol-Myers Squibb Company, Princeton, NJ, US;  
 (72) MOSLIN, Ryan M., Princeton, New Jersey, US; WEINSTEIN, David S., Princeton, New Jersey, US; WROBLESKI, Stephen T., Princeton, New Jersey, US; ZHANG, Yanlei, Princeton, New Jersey, US; TOKARSKI, John S., Princeton, New Jersey, US; MERTZMAN, Michael E., Princeton, New Jersey, US; LIU, Chunjian, Princeton, New Jersey, US;  
 (74) PATENTSERVIS Bratislava, a. s., Bratislava, SK;  
 (86) PCT/US2014/011769  
 (87) WO 2015/069310  
 (54) **Pyridylové zlúčeniny substituované alkylamidom ako modulátory IL-12, IL-13 a/alebo IFN alfa odpovede**
- 
- (51) **C07D 239/00, C07D 401/00, A61K 31/00, A61P 9/00, A61P 35/00**  
 (11) **E 31796**  
 (96) 12765230.3, 31.3.2012  
 (97) 2709990, 12.6.2019  
 (31) 201110082475, PCT/CN2011/077034  
 (32) 1.4.2011, 11.7.2011  
 (33) CN, WO  
 (73) Impact Therapeutics, Inc., Jiangsu, CN;  
 (72) CAI, Sui Xiong, Nanjing, Jiangsu, CN; TIAN, Ye Edward, Nanjing, Jiangsu, CN; DONG, Haijun, Shanghai, CN; XU, Qingbing, Nanjing, Jiangsu, CN; WU, Lizhen, Nanjing, Jiangsu, CN; LIU, Lijun, Nanjing, Jiangsu, CN; JIANG, Yangzhen, Nanjing, Jiangsu, CN; BAO, Qingli, Nanjing, Jiangsu, CN; WANG, Guoxiang, Nanjing, Jiangsu, CN; YIN, Feng, Nanjing, Jiangsu, CN; GU, Chengyun, Nanjing, Jiangsu, CN; HU, Xiuhua, Nanjing, Jiangsu, CN; WANG, Xiaozhu, Nanjing, Jiangsu, CN; KANG, Sishun, Nanjing, Jiangsu, CN; CHEN, Shengzhi, Nanjing, Jiangsu, CN;  
 (74) ŽOVICOVÁ & ŽOVIC IP, s.r.o., Bratislava, SK;
- 
- (86) PCT/CN2012/073362  
 (87) WO 2012/130166  
 (54) **Deriváty 1-(3-((1-piperazinyl)karbonyl)fenyl)metyl)-2,4(1H,3H)-chinazolíndiónu ako inhibítory PARP na liečbu rakoviny**
- 
- (51) **C07D 401/00, A61K 31/00, A61P 25/00, C07D 403/00**  
 (11) **E 31994**  
 (96) 16755688.5, 26.2.2016  
 (97) 3263565, 26.6.2019  
 (31) 2015038809  
 (32) 27.2.2015  
 (33) JP  
 (73) Toray Industries, Inc., Tokyo, JP;  
 (72) ARAI Tadamasu, Kamakura-shi, Kanagawa, JP; MORITA Yasuhiro, Kamakura-shi, Kanagawa, JP; UDAGAWA Shuji, Kamakura-shi, Kanagawa, JP; ISEKI Katsuhiko, Kamakura-shi, Kanagawa, JP; IZUMIMOTO Naoki, Kamakura-shi, Kanagawa, JP;  
 (74) MAJLINGOVÁ & PARTNERS, s. r. o., Bratislava, SK;  
 (86) PCT/JP2016/055814  
 (87) WO 2016/136944  
 (54) **Cyklický aminový derivát a jeho farmaceutické použitie**
- 
- (51) **C07D 401/00, C07D 405/00, C07D 413/00, A61K 31/00, A61P 29/00, A61P 35/00, A61P 37/00**  
 (11) **E 31875**  
 (96) 16710214.4, 17.3.2016  
 (97) 3271349, 15.5.2019  
 (31) 201504689  
 (32) 19.3.2015  
 (33) GB  
 (73) GlaxoSmithKline Intellectual Property Development Limited, Brentford Middlesex, GB;  
 (72) BIT, Rino Antonio, Stevenage, Hertfordshire, GB; BROWN, John Alexander, Stevenage, Hertfordshire, GB; HUMPHREYS, Philip G., Stevenage, Hertfordshire, GB; JONES, Katherine Louise, Stevenage, Hertfordshire, GB;  
 (74) MAJLINGOVÁ & PARTNERS, s.r.o., Bratislava, SK;  
 (86) PCT/EP2016/055792  
 (87) WO 2016/146738  
 (54) **Benzimidazolové deriváty ako inhibítory bromodomény**
- 
- (51) **C07D 401/00, A61P 31/00, A61K 31/00**  
 (11) **E 31921**  
 (96) 17758388.7, 17.8.2017  
 (97) 3347352, 3.7.2019  
 (31) 201662377312 P, 201762457555 P  
 (32) 19.8.2016, 10.2.2017  
 (33) US, US  
 (73) Gilead Sciences, Inc., Foster City, CA, US;  
 (72) GRAUPE, Michael, Foster City, CA, US; HENRY, Steven J., San Mateo, CA, US; LINK, John O., Foster City, CA, US; ROWE, Charles William, Foster City, CA, US; SAITO, Roland D., Foster City, CA, US; SCHROEDER, Scott D., Foster City, CA, US; STEFANIDIS, Dimitrios, Foster City, CA, US; TSE, Winston C., Redwood City, CA, US; ZHANG, Jennifer R., Foster City, CA, US;



- (74) HÖRMANN & PARTNERS s.r.o., Bratislava, SK;  
 (86) PCT/US2017/047416  
 (87) WO 2018/035359  
**(54) Terapeutické zlúčeniny užitočné na profylaktickú alebo terapeutickú liečbu infekcie vírusom HIV**

- (51) C07D 401/00, C07D 215/00, A61K 31/00, A61P 31/00**  
**(11) E 31979**  
 (96) 15763096.3, 28.8.2015  
 (97) 3186240, 12.6.2019  
 (31) 2014174528  
 (32) 28.8.2014  
 (33) JP  
 (73) Otsuka Pharmaceutical Co., Ltd., Tokyo, JP;  
 (72) SHIMIZU, Hiroshi, Osaka, JP; KAWANO, Yoshikazu, Osaka, JP; ISHIKAWA, Shunpei, Osaka, JP; UEMATSU, Yukitaka, Osaka, JP; SHINOHARA, Toshio, Osaka, JP; ITOTANI, Motohiro, Osaka, JP; HARAGUCHI, Yoshikazu, Osaka, JP; TAKEMURA, Isao, Osaka, JP; KANESHIGE, Atsunori, Osaka, JP; NAKAI, Yuya, Osaka, JP; HARIGUCHI, Norimitsu, Osaka, JP; HAYASHI, Yohei, Osaka, JP; MATSUMOTO, Makoto, Osaka, JP;  
 (74) inventa Patentová a známková kancelária s.r.o., Bratislava, SK;  
 (86) PCT/JP2015/004371  
 (87) WO 2016/031255  
**(54) Heterocyklické zlúčeniny a ich použitie na liečbu tuberkulózy**

- (51) C07D 403/00, C07D 471/00, A61K 31/00, A61P 31/00**  
**(11) E 31818**  
 (96) 14802787.3, 12.11.2014  
 (97) 3068776, 29.5.2019  
 (31) 201361903572 P  
 (32) 13.11.2013  
 (33) US  
 (73) Vertex Pharmaceuticals Incorporated, Boston, MA, US;  
 (72) NTI-ADDAE, Kwame, W., Tewksbury, MA, US; WALDO, Michael, Grafton, MA, US; O'NEIL, Simon, Adam, Belmont, MA, US; VAN ALSTEN, John, Gregg, Framingham, MA, US; MACIKENAS, Dainius, Cambridge, MA, US; MUDUNURI, Praveen, Arlington, MA, US; SHI, Yi, Natick, MA, US; LEDEBOER, Mark, Willem, Acton, MA, US; JURKAUSKAS, Valdas, Cambridge, MA, US; MEDEK, Ales, Winchester, MA, US; JONES, Steven, Hyde Park, MA, US; BYRN, Randal, Wayland, MA, US; ASMAL, Mohammed, Newton, MA, US; ROBERTSON, Sarah, Marie, Somerville, MA, US; TSAI, Wangjung, Somerville, MA, US;  
 (74) Bušová Eva, JUDr., Bratislava, SK;  
 (86) PCT/US2014/065114  
 (87) WO 2015/073476  
**(54) Inhibítory replikácie chrípkových vírusov**

- (51) C07D 403/00, C07D 405/00, C07D 409/00, C07D 413/00, C07D 487/00, A61K 31/00, A61P 35/00**  
**(11) E 31850**  
 (96) 16207610.3, 28.4.2011  
 (97) 3178818, 22.5.2019  
 (31) 329884 P, 201007286  
 (32) 30.4.2010, 30.4.2010  
 (33) US, GB  
 (62) 11724710.6  
 (73) Astex Therapeutics Limited, Cambridge, Cambridgeshire, GB;  
 (72) SAXTY, Gordon, Zagreb, HR; MURRAY, Christopher William, Cambridge, Cambridgeshire, GB; BERDINI, Valerio, Cambridge, Cambridgeshire, GB; BESONG, Gilbert Ebai, Bad Duerkheim, DE; HAMILLET, Christopher Charles Frederick, Cambridge, Cambridgeshire, GB; JOHNSON, Christopher Norbert, Cambridge, Cambridgeshire, GB; WOODHEAD, Steven John, San Diego, CA, US; READER, Michael, Cambridge, Cambridgeshire, GB; REES, David Charles, Cambridge, Cambridgeshire, GB; MEVELLEC, Laurence Anne, Val de Reuil Cedex, FR; ANGIBAUD, Patrick René, Val de Reuil Cedex, FR; FREYNE, Eddy Jean Edgard, Rumst, BE; GOVAERTS, Tom Cornelis Hortense, Beerse, BE; WEERTS, Johan Erwin Edmond, Beerse, BE; PERRERA, Timothy Pietro Suren, Beerse, BE; GILISEN, Ronaldus Arnodus Hendrika Joseph, Beerse, BE; WROBLOWSKI, Berthold, Beerse, BE; LACRAMPE, Jean Fernand Armand, Le Mesnil-Esnard, FR; PAPANIKOS, Alexandra, Antwerpen, BE; QUEROLLE, Olivier Alexis Georges, Val de Reuil Cedex, FR; PASQUIER, Elisabeth Thérèse Jeanne, Val de Reuil Cedex, FR; PILATTE, Isabelle Noëlle Constance, Val de Reuil Cedex, FR; BONNET, Pascal Ghislain André, Beerse, BE; EMBRECHTS, Werner Constant Johan, Beerse, BE; AKKARI, Rhalid, Vacquières, FR; MEERPOEL, Lieven, Beerse, BE;  
 (74) ŽOVICOVÁ & ŽOVIC IP, s. r. o., Bratislava, SK;  
**(54) Inhibítory pyrazolylchinoxalínkinázy**

- (51) C07D 403/00, A61K 31/00, A61P 37/00, A61P 35/00, A61P 29/00**  
**(11) E 31841**  
 (96) 17158350.3, 16.5.2014  
 (97) 3231801, 13.2.2019  
 (31) 201361824683 P  
 (32) 17.5.2013  
 (33) US  
 (62) 14732705.0  
 (73) Incyte Corporation, Wilmington, DE, US;  
 (72) LI, Yun-Long, Chadds Ford, PA Pennsylvania, US; ZHUO, Jincong, Garnet Valley, PA Pennsylvania, US; QIAN, Ding-Quan, Newark, DE Delaware, US; MEI, Song, Wilmington, DE Delaware, US; CAO, Ganfeng, Chadds Ford, PA Pennsylvania, US; PAN, Yongchun, Wilmington, DE Delaware, US; LI, Qun, Newark, DE Delaware, US; JIA, Zhongjiang, Kennett Square, PA Pennsylvania, US;  
 (74) PATENTSERVIS Bratislava, a. s., Bratislava, SK;  
**(54) Bipyrazolové deriváty ako jak-inhibítory**

- (51) C07D 413/00, C07D 409/00, C07D 417/00, A61K 31/00, A61P 25/00  
 (11) E 31975  
 (96) 14784235.5, 15.10.2014  
 (97) 3057963, 19.6.2019  
 (31) 13188904  
 (32) 16.10.2013  
 (33) EP  
 (73) Boehringer Ingelheim International GmbH, Ingelheim am Rhein, DE;  
 (72) HOENKE, Christoph, Ingelheim Am Rhein, DE; GIOVANNINI, Riccardo, Ingelheim Am Rhein, DE; LESSEL, Uta, Ingelheim Am Rhein, DE; ROSEN-BROCK, Holger, Ingelheim Am Rhein, DE; SCHMID, Bernhard, Ingelheim Am Rhein, DE;  
 (74) inventa Patentová a známková kancelária s.r.o., Bratislava, SK;  
 (86) PCT/EP2014/072085  
 (87) WO 2015/055698  
 (54) Deriváty piperazínu a ich použitie ako liečiva

- (51) C07D 417/00, A61K 31/00, A61P 1/00, A61P 3/00, A61P 9/00, A61P 11/00, A61P 13/00, A61P 19/00, A61P 35/00, A61P 43/00  
 (11) E 31948  
 (96) 14746209.7, 30.1.2014  
 (97) 2952513, 10.7.2019  
 (31) 2013017167  
 (32) 31.1.2013  
 (33) JP  
 (73) Teijin Pharma Limited, Tokyo, JP;  
 (72) KAWANA, Asahi, Hino-shi, Tokyo, JP; KANAZAWA, Chikashi, Hino-shi, Tokyo, JP; TAKAHASHI, Yoshimasa, Hino-shi, Tokyo, JP; SHIRAKURA, Takashi, Hino-shi, Tokyo, JP;  
 (74) PATENTSERVIS Bratislava, a. s., Bratislava, SK;  
 (86) PCT/JP2014/052154  
 (87) WO 2014/119681  
 (54) Derivát benzén-azolu

- (51) C07D 471/00, C07D 473/00, C07D 519/00, A61K 31/00, A61P 11/00, A61P 17/00, A61P 19/00, A61P 35/00, A61P 37/00  
 (11) E 31684  
 (96) 16718910.9, 29.3.2016  
 (97) 3277682, 24.4.2019  
 (31) 878DE2015  
 (32) 30.3.2015  
 (33) IN  
 (73) DAIICHI SANKYO COMPANY, LIMITED, Tokyo, JP;  
 (72) SAMBY, Kirandeep, Kaur, Tokyo, JP; SURASE, Yogesh, Baban, Tokyo, JP; AMALE, Sagar, Ramdas, Tokyo, JP; GORLA, Suresh, Kumar, Tokyo, JP; PATEL, Priyanka, Tokyo, JP; VERMA, Ashwani, Kumar, Tokyo, JP;  
 (74) PATENTSERVIS Bratislava, a. s., Bratislava, SK;  
 (86) PCT/IB2016/051762  
 (87) WO 2016/157074  
 (54) 6-morfolinyl-2-pyrazolyl-9H purínové deriváty a ich použitie ako inhibítory PI3K

- (51) C07D 471/00, C25B 3/00, C25B 15/00  
 (11) E 31748  
 (96) 16753390.0, 18.8.2016  
 (97) 3337801, 12.6.2019  
 (31) 15182040, 15182042  
 (32) 21.8.2015, 21.8.2015  
 (33) EP, EP  
 (73) Bayer Pharma Aktiengesellschaft, Berlin, DE;  
 (72) PLATZEK, Johannes, Berlin, DE; GOTTFRIED, Kathrin, Wuppertal, DE; ASSMANN, Jens, Haan, DE; LOLLI, Giulio, Köln, DE;  
 (74) inventa Patentová a známková kancelária s.r.o., Bratislava, SK;  
 (86) PCT/EP2016/069567  
 (87) WO 2017/032678  
 (54) Spôsob prípravy (4S)-4-(4-kyano-2-metoxifenyl)-5-etoxy-2,8-dimetyl-1,4-dihydro-1,6-naftyridín-3-karboxamidu a získanie (4S)-4-(4-kyano-2-metoxifenyl)-5-etoxy-2,8-dimetyl-1,4-dihydro-1,6-naftyridín-3-karboxamidu prostredníctvom elektrochemických spôsobov

- (51) C07D 471/00, A61K 31/00, A61P 9/00  
 (11) E 31770  
 (96) 16753388.4, 18.8.2016  
 (97) 3337800, 12.6.2019  
 (31) 15182043  
 (32) 21.8.2015  
 (33) EP  
 (73) Bayer Pharma Aktiengesellschaft, Berlin, DE;  
 (72) PLATZEK, Johannes, Berlin, DE;  
 (74) inventa Patentová a známková kancelária s.r.o., Bratislava, SK;  
 (86) PCT/EP2016/069558  
 (87) WO 2017/032673  
 (54) Spôsob prípravy (4S)-4-(4-kyano-2-metoxifenyl)-5-etoxy-2,8-dimetyl-1,4-dihydro-1,6-naftyridín-3-karboxamidu a jeho prečistenie na použitie ako farmaceutickej účinnej látky

- (51) C07D 487/00, A61P 35/00, C07D 471/00, A61K 31/00, A61P 27/00  
 (11) E 31704  
 (96) 16741742.7, 1.7.2016  
 (97) 3319967, 22.5.2019  
 (31) 201562189393 P  
 (32) 7.7.2015  
 (33) US  
 (73) Eli Lilly and Company, Indianapolis, IN, US; Audion Therapeutics, Amsterdam, NL;  
 (72) CLAY, Julia Marie, Indianapolis, Indiana, US; EDGE, Albert, Amsterdam, NL; HIPSKIND, Philip Arthur, Indianapolis, Indiana, US; GILL, John C., Amsterdam, NL; PATEL, Bharvin Kumar, Indianapolis, Indiana, US; VAN ES, Helmuth Hendrikus Gerardus, Amsterdam, NL; WROBLESKI, Aaron D., Indianapolis, Indiana, US; ZHAO, Gaiping, Indianapolis, Indiana, US;  
 (74) TOMESŠ - Patentová a známková kancelária, s.r.o., Bratislava, SK;  
 (86) PCT/US2016/040612  
 (87) WO 2017/007702  
 (54) Zlúčeniny inhibujúce signálnu dráhu Notch

- (51) **C07D 487/00, A61K 31/00**  
**(11) E 31715**  
 (96) 15740510.1, 23.1.2015  
 (97) 3097107, 17.4.2019  
 (31) 201461931506 P, 201462049326 P, 201562106301 P  
 (32) 24.1.2014, 11.9.2014, 22.1.2015  
 (33) US, US, US  
 (73) Turning Point Therapeutics, Inc., San Diego, CA, US;  
 (72) CUI, Jingrong Jean, San Diego, California, US; LI, Yishan, San Diego, California, US; ROGERS, Evan W., San Diego, California, US; ZHAI, Dayong, San Diego, California, US;  
 (74) inventa Patentová a známková kancelária s.r.o., Bratislava, SK;  
 (86) PCT/US2015/012597  
 (87) WO 2015/112806  
**(54) Diarylové makrocikly ako modulátory proteín-kináz**

- (51) **C07D 498/00, A61K 31/00, A61P 31/00, A61P 1/00**  
**(11) E 31961**  
 (96) 15726344.3, 7.5.2015  
 (97) 3143027, 10.7.2019  
 (31) 201461992017 P  
 (32) 12.5.2014  
 (33) US  
 (73) Alfasigma S.p.A., Bologna, IT;  
 (72) VISCOMI, Giuseppe Claudio, Bologna, IT; MAF-FEI, Paola, Bologna, IT; SFORZINI, Annalisa, Bologna, IT; GREPIONI, Fabrizia, Bologna, IT; CHE-LAZZI, Laura, Firenze, IT;  
 (74) Zathurecka INPARTNERS GROUP s.r.o., Banská Bystrica, SK;  
 (86) PCT/IB2015/053342  
 (87) WO 2015/173697  
**(54) Nová solvatovaná kryštalová forma rifaximinu, výroba, kompozície a ich použitie**

- (51) **C07D 487/00, C07D 498/00, A61K 31/00, A61P 35/00**  
**(11) E 31835**  
 (96) 15751029.8, 20.8.2015  
 (97) 3183254, 22.5.2019  
 (31) 14181746  
 (32) 21.8.2014  
 (33) EP  
 (73) Boehringer Ingelheim International GmbH, Ingelheim am Rhein, DE;  
 (72) RAMHARTER, Juergen, Ingelheim Am Rhein, DE; BROEKER, Joachim, Ingelheim Am Rhein, DE; GIL-LE, Annika, Ingelheim Am Rhein, DE; GOLLNER, Andreas, Ingelheim Am Rhein, DE; HENRY, Manuel, Ingelheim Am Rhein, DE; TOELLE, Nina, Ingelheim Am Rhein, DE; WEINSTABL, Harald, Ingelheim Am Rhein, DE;  
 (74) inventa Patentová a známková kancelária s.r.o., Bratislava, SK;  
 (86) PCT/EP2015/069174  
 (87) WO 2016/026937  
**(54) Nové spiro[3H-indol-3,2'-pyrolidin]-2(1H)-ónové zlúčeniny a deriváty ako inhibítory MDM2-P53**

- (51) **C07D 513/00, A61K 31/00, A61P 35/00**  
**(11) E 31810**  
 (96) 15823869.1, 16.12.2015  
 (97) 3237423, 5.6.2019  
 (31) 201462095185 P  
 (32) 22.12.2014  
 (33) US  
 (73) Eli Lilly and Company, Indianapolis, IN, US;  
 (72) CORTEZ, Guillermo S., Indianapolis, Indiana, US; JOSEPH, Sajan, Indianapolis, Indiana, US; MCLEAN, Johnathan Alexander, Indianapolis, Indiana, US; MCMILLEN, William T., Indianapolis, Indiana, US; RODRIGUEZ, Michael John, Indianapolis, Indiana, US; ZHAO, Gaiying, Indianapolis, Indiana, US;  
 (74) TOMES - Patentová a známková kancelária, s.r.o., Bratislava, SK;  
 (86) PCT/US2015/065940  
 (87) WO 2016/106029  
**(54) Deriváty tieno[2,3-c]pyrol-4-ónu ako inhibítory ERK**

- (51) **C07D 498/00, C07D 413/00, C07D 401/00, C07D 417/00**  
**(11) E 31694**  
 (96) 16729454.5, 2.6.2016  
 (97) 3303330, 1.5.2019  
 (31) 201562170215 P  
 (32) 3.6.2015  
 (33) US  
 (73) Bristol-Myers Squibb Company, Princeton, NJ, US;  
 (72) JOHNSON, James A., Princeton, NJ, US; KIM, Soong-Hoon, Princeton, NJ, US; LAWRENCE, R. Michael, Princeton, NJ, US; MYERS, Michael C., Princeton, NJ, US; CHAO, Hannguang J., Nashua, NH, US; PHILLIPS, Monique, Princeton, NJ, US; JIANG, Ji, Princeton, NJ, US;  
 (74) PATENTSERVIS Bratislava, a. s., Bratislava, SK;  
 (86) PCT/US2016/035482  
 (87) WO 2016/196771  
**(54) 4-hydroxy-3(heteroaryl)pyridin-2-ónové zlúčeniny a ich analógy, ktoré sú APJ antagonisty na liečbu kardiovaskulárnych ochorení**

- (51) **C07D 515/00, A61P 35/00, A61K 31/00**  
**(11) E 31777**  
 (96) 18382287.3, 27.4.2018  
 (97) 3395820, 15.5.2019  
 (31) 17382228, 17382497  
 (32) 27.4.2017, 26.7.2017  
 (33) EP, EP  
 (73) Pharma Mar, S.A., Colmenar Viejo, Madrid, ES;  
 (72) CUEVAS MARCHANTE, María del Carmen, Colmenar Viejo, Madrid, ES; FRANCESCH SOLLOSO, Andrés, Colmenar Viejo, Madrid, ES; MARTÍNEZ BARRASA, Valentín, Colmenar Viejo, Madrid, ES;  
 (74) PATENTSERVIS Bratislava, a. s., Bratislava, SK;  
**(54) Protinádorové zlúčeniny**

- (51) **C07D 515/00, A61P 35/00, A61K 31/00**  
**(11) E 31778**  
 (96) 18382288.1, 27.4.2018  
 (97) 3395821, 15.5.2019  
 (31) 17382228, 17382497  
 (32) 27.4.2017, 26.7.2017  
 (33) EP, EP

- (73) Pharma Mar, S.A., Colmenar Viejo, Madrid, ES;  
 (72) CUEVAS MARCHANTE, María del Carmen, Colmenar Viejo, Madrid, ES; FRANCESCH SOLLOSO, Andrés, Colmenar Viejo, Madrid, ES; MARTÍNEZ BARRASA, Valentín, Colmenar Viejo, Madrid, ES;  
 (74) PATENTSERVIS Bratislava, a. s., Bratislava, SK;  
 (54) **Protinádorové zlúčeniny**

- (51) **C07F 9/00, C07C 53/00, C07D 403/00, C07D 401/00, C07D 407/00, A61K 31/00, A61P 11/00**  
 (11) **E 31871**  
 (96) 15760394.5, 20.8.2015  
 (97) 3298022, 5.6.2019  
 (73) Boehringer Ingelheim International GmbH, Ingelheim am Rhein, DE;  
 (72) HECKEL, Armin, Ingelheim am Rhein, DE; HAMPRECHT, Dieter, Ingelheim am Rhein, DE; KLEY, Joerg, Ingelheim am Rhein, DE; WIEDENMAYER, Dieter, Ingelheim am Rhein, DE;  
 (74) inventa Patentová a známková kancelária s.r.o., Bratislava, SK;  
 (86) PCT/EP2015/069152  
 (87) WO 2017/028927  
 (54) **Nové anelované fenoxycetamidy**

- (51) **C07F 9/00**  
 (11) **E 31883**  
 (96) 18153951.1, 3.10.2012  
 (97) 3333173, 26.6.2019  
 (31) 201161544950 P  
 (32) 7.10.2011  
 (33) US  
 (62) 12798029.0  
 (73) Gilead Sciences, Inc., Foster City, CA, US;  
 (72) COLBY, Denise, A., San Francisco, CA California, US; MARTINS, Andrew, Anthony, Edmonton, Alberta, CA; ROBERTS, Benjamin, James, San Mateo, CA California, US; SCOTT, Robert, William, San Mateo, CA California, US; WHITE, Nicole, S., San Mateo, CA California, US;  
 (74) HÖRMANN & PARTNERS s.r.o., Bratislava, SK;  
 (54) **Spôsoby prípravy antivírusových analógov nukleotidov**

- (51) **C07H 7/00, C07K 9/00**  
 (11) **E 31997**  
 (96) 16701514.8, 26.1.2016  
 (97) 3250579, 6.3.2019  
 (31) 15153288  
 (32) 30.1.2015  
 (33) EP  
 (73) Société des Produits Nestlé S.A., Vevey, CH;  
 (72) SMARRITO-MENOZZI, Candice Marie, Belmont-sur-Lausanne, CH; VITON, Florian, Lausanne, CH; HOFMANN, Thomas, Neufahrn, DE; KRANZ, Maximilian, Freising, DE;  
 (74) FAJNOR IP s.r.o., Bratislava, SK;  
 (86) PCT/EP2016/051543  
 (87) WO 2016/120257  
 (54) **Cukrové dipeptidové konjugáty ako príchut'ové molekuly**

- (51) **C07H 19/00, A61K 31/00, A61P 31/00**  
 (11) **E 31900**  
 (96) 14179358.8, 26.3.2008  
 (97) 2826784, 26.6.2019  
 (31) 909315 P, 982309 P, 53015  
 (32) 30.3.2007, 24.10.2007, 21.3.2008  
 (33) US, US, US  
 (62) 08732818.3  
 (73) Gilead Pharmasset LLC, Foster City, CA, US;  
 (72) Du, Jinfa, New Hope, PA, US; Wang, Peiyuan, Glen Rock, NJ, US; Nagarathnam, Dhanapalan, Bethany, CT, US; Sofia, Michael Joseph, Doylestown, PA, US;  
 (74) HÖRMANN & PARTNERS s.r.o., Bratislava, SK;  
 (54) **Kompozícia obsahujúca inhibítor HCV NS3 proteázy a fosforamidátové proliečivo 2'-deoxy-2'-fluór-2'-C-metyluridín nukleozidu**

- (51) **C07K 16/00, A61K 39/00, C12P 21/00**  
 (11) **E 31734**  
 (96) 13720615.7, 19.4.2013  
 (97) 2838918, 5.6.2019  
 (31) 201261635935 P  
 (32) 20.4.2012  
 (33) US  
 (73) Merus N.V., Utrecht, NL;  
 (72) DE KRUIF, Cornelis Adriaan, Utrecht, NL; HENDRIKS, Linda Johanna Aleida, Utrecht, NL; LOGTENBERG, Ton, Utrecht, NL;  
 (74) ŽOVICOVÁ & ŽOVIC IP, s. r. o., Bratislava, SK;  
 (86) PCT/NL2013/050294  
 (87) WO 2013/157954  
 (54) **Metódy a prostriedky produkcie heterodimérnych molekúl podobných imunoglobulínom**

- (51) **C07K 16/00, A61K 39/00, C12P 21/00**  
 (11) **E 31951**  
 (96) 13720614.0, 19.4.2013  
 (97) 2838917, 5.6.2019  
 (31) 201261635935 P  
 (32) 20.4.2012  
 (33) US  
 (73) Merus N.V., Utrecht, NL;  
 (72) DE KRUIF, Cornelis, Adriaan, Utrecht, NL; HENDRIKS, Linda, Johanna, Aleida, Utrecht, NL; LOGTENBERG, Ton, Utrecht, NL;  
 (74) ŽOVICOVÁ & ŽOVIC IP, s.r.o., Bratislava, SK;  
 (86) PCT/NL2013/050293  
 (87) WO 2013/157953  
 (54) **Metódy a prostriedky produkcie heterodimérnych molekúl podobných imunoglobulínom**

- (51) **C07K 16/00**  
 (11) **E 31879**  
 (96) 14171372.7, 22.12.2008  
 (97) 2808343, 15.5.2019  
 (31) 16793 P, 31353 P, 46353 P, 50172 P, 79779 P, 99178 P  
 (32) 26.12.2007, 25.2.2008, 18.4.2008, 2.5.2008, 10.7.2008, 22.9.2008  
 (33) US, US, US, US, US, US  
 (62) 08866130.1  
 (73) Xencor Inc., Monrovia, CA, US;

- (72) Chamberlain, Aaron, San Diego, CA, US; Dahiyat, Bassil, Altadena, CA, US; Desjarlais, John Rudolph, Pasadena, CA, US; Karki, Sher Bahadur, Pomona, CA, US; Lazar, Gregory Alan, Indianapolis, IN, US;
- (74) Zathurecka INPARTNERS GROUP s.r.o., Banská Bystrica, SK;
- (54) Fc varianty so zmenenou väzbou na FcRn**

- (51) C07K 16/00, C07K 14/00**  
**(11) E 31782**  
 (96) 15184078.2, 21.2.2007  
 (97) 3020729, 26.6.2019  
 (31) 774596 P  
 (32) 21.2.2006  
 (33) US  
 (62) 07751204.4  
 (73) Wyeth LLC, New York, New York, US; Medimmune Limited, Cambridge, Cambridgeshire, GB;
- (72) LI, Jing, Lexington, MA, US; MINTER, Ralph R., Cambridge, GB; GILL, Davinder S., Andover, MA, US; VELDMAN, Geertruida M., Sudbury, MA, US; FOUSSER, Lynette A., Acton, MA, US; VALGE-ARCHER, Vija, Cambridge, GB; LOWE, David C., Cambridge, GB; RUSSELL, Caroline S., Cambridge, GB; COHEN, Suzanne E., Cambridge C, GB; THOM, Albert B., Cambridge, GB;
- (74) HÖRMANN & PARTNERS s.r.o., Bratislava, SK;
- (54) Protilátky proti humánnemu IL-22 a ich použitie**

- (51) C07K 16/00, A61K 38/00, A61K 39/00, A61K 45/00, A61P 37/00**  
**(11) E 31725**  
 (96) 12758099.1, 12.3.2012  
 (97) 2683406, 8.5.2019  
 (31) 201161451870 P  
 (32) 11.3.2011  
 (33) US  
 (73) Beth Israel Deaconess Medical Center, Inc., Boston, MA, US; Emory University, Atlanta, GA, US;
- (72) REIMANN, Keith A., Marblehead, MA, US; WANG, Rujian, Saugus, MA, US; LARSEN, Christian P., Atlanta, GA, US;
- (74) Zathurecka INPARTNERS GROUP s.r.o., Banská Bystrica, SK;
- (86) PCT/US2012/028782  
 (87) WO 2012/125569
- (54) Anti-CD40 protilátky a ich použitie**

- (51) C07K 16/00, A61K 39/00, A61P 35/00, G01N 33/00**  
**(11) E 31837**  
 (96) 15181115.5, 29.12.2006  
 (97) 2993187, 22.5.2019  
 (31) 755103 P  
 (32) 30.12.2005  
 (33) US  
 (62) 06841231.1  
 (73) Daiichi Sankyo Europe GmbH, München, DE; Amgen Inc., Thousand Oaks, California, US;
- (72) ROTHE, Mike, Krailling, DE; TREDER, Martin, München, DE; HARTMANN, Susanne, München, DE; FREEMAN, Dan, Thousand Oaks, CA, US; RADINSKY, Bob, Thousand Oaks, CA, US; BORGES, Eric, Biberach, AT;

- (74) MAJLINGOVA & PARTNERS, s.r.o., Bratislava, SK;
- (54) Protilátky proti HER-3 a ich použitie**

- (51) C07K 16/00, A61K 47/00, A61K 39/00, A61P 35/00**  
**(11) E 31877**  
 (96) 15712472.8, 10.3.2015  
 (97) 3126388, 8.5.2019  
 (31) 201461950963 P  
 (32) 11.3.2014  
 (33) US  
 (73) Regeneron Pharmaceuticals, Inc., Tarrytown, NY, US; KIRSHNER, Jessica R., Tarrytown, New York, US; MACDONALD, Douglas, Tarrytown, New York, US; THURSTON, Gavin, Tarrytown, New York, US; MARTIN, Joel H., Tarrytown, New York, US; DELFINO, Frank, Tarrytown, New York, US; NITTOLI, Thomas, Tarrytown, New York, US; KELLY, Marcus, Tarrytown, New York, US;
- (74) MAJLINGOVÁ & PARTNERS, s.r.o., Bratislava, SK;
- (86) PCT/US2015/019722  
 (87) WO 2015/138460
- (54) Protilátky proti EGFRvIII a ich použitie**

- (51) C07K 16/00**  
**(11) E 31919**  
 (96) 12783931.4, 26.10.2012  
 (97) 2771364, 22.5.2019  
 (31) 201100826, 201161552272 P  
 (32) 27.10.2011, 27.10.2011  
 (33) DK, US  
 (73) Genmab A/S, Copenhagen V, DK;
- (72) GRAMER, Michael, Lino Lakes, MA, US; KUNDU, Amitava, Maple Grove, MA, US; VAN DEN BREMER, Ewald T.J., Utrecht, NL; VAN KAMPEN, Muriel, Utrecht, NL; PRIEM, Patrick, Utrecht, NL; LABRIJN, Aran Frank, Utrecht, NL; MEESTERS, Joyce, I., Utrecht, NL; NEIJSEN, Joost J., Utrecht, NL; SCHUURMAN, Janine, Utrecht, NL; PARREN, Paul, Utrecht, NL; VAN BERKEL, Patrick, Utrecht, NL; VOS, Werner L., Utrecht, NL; GERITSSEN, Arnout, Utrecht, NL;
- (74) ROTT, RŮŽIČKA & GUTTMANN, v. o. s., Bratislava, SK;
- (86) PCT/EP2012/071294  
 (87) WO 2013/060867
- (54) Produkcia heterodimérnych proteínov**

- (51) C07K 16/00, G01N 33/00**  
**(11) E 31920**  
 (96) 10178924.6, 1.7.2005  
 (97) 2287195, 15.5.2019  
 (31) 200500025, PCT/DK2004/000470, PCT/IB2004/002464  
 (32) 6.1.2005, 1.7.2004, 1.7.2004  
 (33) DK, WO, WO  
 (62) 05758642.2  
 (73) Novo Nordisk A/S, Bagsvaerd, DK; Innate Pharma, Marseille, FR; Università di Genova, Genova, IT;

- (72) Moretta, Alessandro, Genova, IT; Della Chiesa, Mariella, Genova, IT; Andre, Pascale, Marseille, FR; Gauthier, Laurent, Marseille, FR; Romagne, François, La Ciotat, FR; Wagtman, Peter, Andreas, Nicolai, Reumert, Rungsted Kyst, DK; Svendsen, Ivan, Smorum, DK; Zahn, Stefan, Ballerup, DK; Svensson, Anders, Malmö, DK; Thorolfsson, Matthias, Charlottenlund, DK; Berg Padkaer, Soren, Vaerloese, DK; Kjaergaard, Kristian, Ballerup, DK; Spee, Pieter, Allerod, DK; Wilken, Michael, Hundested, DK;
- (74) PATENTSERVIS Bratislava, a. s., Bratislava, SK;
- (54) PAN-KIKR2DL NK-receptorových profilátok a ich použitie v diagnostike a liečbe**

**(51) C07K 16/00, A61K 39/00, G01N 33/00, A61P 35/00**

**(11) E 31995**

(96) 16190193.9, 28.3.2012

(97) 3173427, 19.6.2019

(31) 201161470063 P, 201161533346 P

(32) 31.3.2011, 12.9.2011

(33) US, US

(62) 12765926.6

(73) ADC Therapeutics SA, Epalinges, CH;

(72) Tremblay, Gilles Bernard, La Prairie, Québec, CA; Moraitis, Anna N., Laval, Québec, CA; Sulea, Traian, Kirkland, Québec, CA; Filion, Mario, Longueuil, Québec, CA;

(74) MAJLINGOVÁ & PARTNERS, s.r.o., Bratislava, SK;

**(54) Profilátky proti antigénu 1 asociovanému s obličkami a ich antigén-viažuce fragmenty**

**(51) C07K 16/00**

**(11) E 31686**

(96) 13730049.7, 24.5.2013

(97) 2855530, 1.5.2019

(31) 201209096

(32) 24.5.2012

(33) GB

(73) LifeArc, London, Greater London, GB;

(72) JOHNSON, Tim, Sheffield, GB; WATSON, Phil, Sheffield, GB; MATTHEWS, David, London, GB; BROWN, Alex, London, GB;

(74) MAJLINGOVÁ & PARTNERS, s.r.o., Bratislava, SK;

(86) PCT/GB2013/051373

(87) WO 2013/175229

**(54) Profilátky proti transglutamináze 2**

**(51) C08F 4/00, C08F 36/00, C08F 136/00**

**(11) E 31886**

(96) 12775449.7, 13.9.2012

(97) 2756009, 15.5.2019

(31) MI20111652

(32) 14.9.2011

(33) IT

(73) versalis S.p.A., San Donato Milanese (MI), IT;

(72) RICCI, Giovanni, Parma, IT; SOMMAZZI, Anna, Novara, IT; LEONE, Giuseppe, Milano, IT; BOGLIA, Aldo, Milano, IT; MASI, Francesco, Sant Angelo Lodigiano (LO), IT;

(74) inventa Patentová a známková kancelária s.r.o., Bratislava, SK;

(86) PCT/EP2012/067990

(87) WO 2013/037911

**(54) Oxo-dusíkatý komplex lantanoidov, katalytický systém obsahujúci uvedený oxo-dusíkatý komplex a spôsob (ko)polymerizácie konjugovaných diénov**

**(51) C08L 27/00, C08L 71/00, C08L 81/00, F16C 33/00**

**(11) E 31935**

(96) 14827443.4, 22.12.2014

(97) 3087142, 19.6.2019

(31) 102013227188

(32) 27.12.2013

(33) DE

(73) Federal-Mogul Wiesbaden GmbH, Wiesbaden, DE;

(72) ADAM, Achim, Nauheim, DE; FLEISCHHACKER, Norbert, Lorsch, DE;

(74) MAJLINGOVÁ & PARTNERS, s. r. o., Bratislava, SK;

(86) PCT/EP2014/079010

(87) WO 2015/097160

**(54) Samomazné termoplastické vrstvy obsahujúce prísadu PTFE s polymodálnou molekulovou hmotnosťou**

**(51) C09D 5/00, B05D 7/00, B60B 17/00, B60B 37/00, C09D 7/00**

**(11) E 31984**

(96) 11767795.5, 31.8.2011

(97) 2611871, 19.6.2019

(31) BS20100147

(32) 31.8.2010

(33) IT

(73) Lucchini RS S.P.A., Lovere (BG), IT;

(72) CERVELLO, Steven, Lovere, IT; SALA, Dimitri, Lovere, IT;

(74) Bachratá Magdaléna, Mgr., Bratislava, SK;

(86) PCT/IT2011/000304

(87) WO 2012/029085

**(54) Ochranný povlak pre železničné dvojkolesie a spôsob nanášania**

**(51) C09D 175/00, C09D 133/00, C08G 18/00, C09D 7/00, C09D 5/00, C08F 220/00, C08K 5/00**

**(11) E 31721**

(96) 12765262.6, 30.3.2012

(97) 2692807, 8.5.2019

(31) 2011080483

(32) 31.3.2011

(33) JP

(73) Dai Nippon Toryo Co., Ltd., Konohana-ku, Osaka-shi, Osaka, JP;

(72) IWASAWA, Akira, Otawara-shi, Tochigi, JP; FUJIMOTO, Takeshi, Otawara-shi, Tochigi, JP; KAWAI, Yasuhiro, Otawara-shi, Tochigi, JP; HAMANAKA, Seiji, Otawara-shi, Tochigi, JP;

(74) ROTT, RŮŽIČKA & GUTTMANN, v. o. s., Bratislava, SK;

(86) PCT/JP2012/058550

(87) WO 2012/133752

**(54) Náterová hmota na báze vody**

- (51) C10B 15/00, C10B 49/00, C10B 27/00,  
C10B 33/00, C10B 1/00, C10B 21/00, C10B 25/00  
(11) E 31929  
(96) 15789103.7, 7.5.2015  
(97) 3141590, 19.6.2019  
(31) 102014011171  
(32) 9.5.2014  
(33) BR  
(73) Bocaiuva Mecanica Ltda., Bocaiuva - MG, BR;  
(72) VICITIN, Ricardo, António, Belo Horizonte - MG, BR; DE OLIVEIRA VILELA, Adriana, Belo Horizonte - MG, BR; URBANO ALVES, José, Pirapora - MG, BR; PACCELI DA SILVA E SOUZA, Thalys, Belo Horizonte - MG, BR;  
(74) KOREJZOVÁ LEGAL, v.o.s., Bratislava, SK;  
(86) PCT/BR2015/000063  
(87) WO 2015/168763  
(54) Priemyselny proces využívajúci kovovú pec s núteným odťahom a mechanizmy vyvinuté na súbežnú výrobu uhlia, palivového plynu, extraktu pyrolýzy dreva a dechtu

- (51) C10L 5/00  
(11) E 31692  
(96) 08801028.5, 14.8.2008  
(97) 2222821, 8.5.2019  
(31) 20070559, 20070560, 20080015  
(32) 17.8.2007, 17.8.2007, 14.1.2008  
(33) CZ, CZ, CZ  
(73) Kovosta-fluid, akciová spoločnosť, Zidenice, Bmo, CZ;  
(72) PTACEK, Milan, Hranice, CZ;  
(74) MAJLINGOVÁ & PARTNERS, s.r.o., Bratislava, SK;  
(86) PCT/CZ2008/000091  
(87) WO 2009/024100  
(54) Spôsob výroby paliva a získavanie tepelnej energie z biomasy s nízkou teplotou tavenia popola, najmä z výpalkov z výroby bioetanolu

- (51) C12M 1/00, C12M 3/00  
(11) E 31774  
(96) 14186392.8, 25.9.2014  
(97) 2857493, 1.5.2019  
(31) 102013219938  
(32) 1.10.2013  
(33) DE  
(73) Peters, Jean-Marc, Eupen, BE;  
(72) Peters, Jean-Marc, Eupen, BE;  
(74) HÖRMANN & PARTNERS s.r.o., Bratislava, SK;  
(54) Miešadlo pre nádrž, nádrž, ako aj spôsob zabudovania miešadla do nádrže

- (51) C12M 1/00  
(11) E 31907  
(96) 14744287.5, 27.6.2014  
(97) 3013937, 15.5.2019  
(31) 102013010826  
(32) 28.6.2013  
(33) DE  
(73) Brunner, Matthias, Saarbruecken, DE;  
(72) Brunner, Matthias, Saarbruecken, DE;  
(74) inventa Patentová a známková kancelária s.r.o., Bratislava, SK;  
(86) PCT/EP2014/063719  
(87) WO 2014/207211  
(54) Spôsob biometanizácie H<sub>2</sub> a CO<sub>2</sub>

- (51) C12N 1/00, A23L 33/00, C12R 1/00  
(11) E 31757  
(96) 16460032.2, 24.5.2016  
(97) 3168292, 8.5.2019  
(31) 41470115  
(32) 6.11.2015  
(33) PL  
(73) Turek, Ewelina, Olsztyn, PL; Turek, Jaroslaw Piotr, Olsztyn, PL;  
(72) Turek, Ewelina, Olsztyn, PL; Turek, Jaroslaw Piotr, Olsztyn, PL;  
(74) Bachratá Magdaléna, Mgr., Bratislava, SK;  
(54) Nový kmeň *Lactobacillus plantarum* AMT14 a kompozícia obsahujúca kmeň *Lactobacillus plantarum* AMT14

- (51) C12N 5/00  
(11) E 31856  
(96) 15787382.9, 15.10.2015  
(97) 3207124, 26.6.2019  
(31) 201462064384 P  
(32) 15.10.2014  
(33) US  
(73) Regeneron Pharmaceuticals, Inc., Tarrytown, NY, US;  
(72) KUNO, Junko, Tarrytown, New York, US; AUERBACH, Wojtek, Tarrytown, New York, US; VALENZUELA, David M., Tarrytown, New York, US;  
(74) ŽOVICOVÁ & ŽOVIC IP, s.r.o., Bratislava, SK;  
(86) PCT/US2015/055776  
(87) WO 2016/061374  
(54) Metódy a kompozície na generovanie alebo udržiavanie pluripotentných buniek

- (51) C12N 9/00  
(11) E 31819  
(96) 14784792.5, 17.4.2014  
(97) 2986722, 3.4.2019  
(31) 201361813586 P, 201361897932 P  
(32) 18.4.2013, 31.10.2013  
(33) US, US  
(73) Codexis, Inc., Redwood City, CA, US;  
(72) HUISMAN, Gjal, W., Redwood City, California, US; AGARD, Nicholas, J., Redwood City, California, US; MIJTS, Benjamin, Redwood City, California, US; VROOM, Jonathan, Redwood City, California, US; ZHANG, Xiyun, Redwood City, California, US;  
(74) HÖRMANN & PARTNERS s.r.o., Bratislava, SK;  
(86) PCT/US2014/034500  
(87) WO 2014/172541  
(54) Skonstruované polypeptidy fenylyalanínamiaklyázy

- (51) C12N 15/00  
(11) E 31710  
(96) 15738014.8, 6.7.2015  
(97) 3167059, 26.6.2019  
(31) PCT/EP2014/064924  
(32) 11.7.2014  
(33) WO  
(73) BioNTech RNA Pharmaceuticals GmbH, Mainz, DE; TRON - Translationale Onkologie an der Universitätsmedizin der Johannes Gutenberg-Universität Mainz gemeinnützige GmbH, Mainz, DE;

- (72) EBERLE, Florian, Dossenheim, DE; SAHIN, Ugur, Mainz, DE; KUHN, Andreas, Mainz, DE; VALLAZZA, Britta, Hagen, DE; DIKEN, Mustafa, Mainz, DE;
- (74) ŽOVICOVÁ & ŽOVIC IP, s. r. o., Bratislava, SK;
- (86) PCT/EP2015/065357
- (87) WO 2016/005324
- (54) Stabilizácia sekvencií poly(A) sekvencie kódujúcej DNA**
- 
- (51) C12N 15/00, A61K 38/00, C07K 14/00**
- (11) E 31972**
- (96) 14722204.6, 7.5.2014
- (97) 2994533, 1.5.2019
- (31) 13382167
- (32) 7.5.2013
- (33) EP
- (73) Fundació Privada Institut d'Investigació Oncològica de Vall Hebron, Barcelona, ES;
- (72) SOUCEK, Laura, Barcelona, ES; BEAULIEU, Marie-Eve, Barcelona, ES;
- (74) FAJNOR IP, s. r. o., Bratislava, SK;
- (86) PCT/EP2014/059315
- (87) WO 2014/180889
- (54) Spôsoby a prostriedky na liečbu rakoviny**
- 
- (51) C12P 7/00**
- (11) E 31982**
- (96) 14706897.7, 6.2.2014
- (97) 2964771, 26.6.2019
- (31) 1351989
- (32) 6.3.2013
- (33) FR
- (73) IFP Energies nouvelles, Rueil-Malmaison, FR; L'Institut National de la Recherche Agronomique, Paris, FR; Agro Industrie Recherches et Développements, Pomacle, FR;
- (72) AYMARD, Caroline, Lyon, FR; BOUILLON, Pierre-Antoine, Lyon, FR; FLEURIER, Stéphanie, Lyon, FR; LOURET, Sylvain, Lyon, FR; PEROTTA, Larissa, Lyon, FR; TOTH, Eszter, Lyon, FR;
- (74) inventa Patentová a známková kancelária s.r.o., Bratislava, SK;
- (86) PCT/FR2014/050223
- (87) WO 2014/135755
- (54) Spôsob výroby alkoholov a/alebo rozpúšťadiel z lignocelulózovej biomasy s premývaním pevného zvyšku získaného po fermentácii**
- 
- (51) C12P 13/00, C12M 1/00, C12P 7/00, C12P 19/00**
- (11) E 31967**
- (96) 07714383.2, 16.2.2007
- (97) 1988170, 1.5.2019
- (31) 2006048181, 2006203072
- (32) 24.2.2006, 26.7.2006
- (33) JP, JP
- (73) Toray Industries, Inc., Tokyo, JP;
- (72) SAWAI, Hideki, Kanagawa, JP; YAMADA, Katsushige, Kanagawa, JP; MIMITSUKA, Takashi, Kanagawa, JP; SAWAI, Kenji, Kanagawa, JP; YONEHARA, Tetsu, Kanagawa, JP; ITO, Yohito, Kanagawa, JP; HENMI, Masahiro, Otsu-shi, Shiga, JP;
- (74) MAJLINGOVÁ & PARTNERS, s.r.o., Bratislava, SK;
- (86) PCT/JP2007/052853
- (87) WO 2007/097260
- (54) Spôsob výroby chemického produktu a zariadenie na kontinuálnu fermentáciu**
- 
- (51) C12P 19/00, C12P 33/00, C12P 41/00, C13K 11/00**
- (11) E 31849**
- (96) 13703568.9, 6.2.2013
- (97) 2812439, 22.5.2019
- (31) 12450007, PCT/EP2012/067781, 12842012
- (32) 7.2.2012, 12.9.2012, 10.12.2012
- (33) EP, WO, AT
- (73) Annikki GmbH, Raaba-Grambach, AT;
- (72) ERTL, Ortwin, Vasoldsberg, AT; STAUNIG, Nicole, Vasoldsberg, AT; SUT-VEJDA, Marta, Graz, AT; MAYER, Bernd, Erolzheim, DE;
- (74) ROTT, RŮŽIČKA & GUTTMANN, v. o. s., Bratislava, SK;
- (86) PCT/EP2013/052313
- (87) WO 2013/117584
- (54) Spôsob enzymatickej regenerácie redox kofaktorov**
- 
- (51) C12P 21/00, A61K 39/00, C07K 16/00**
- (11) E 31827**
- (96) 13746964.9, 6.2.2013
- (97) 2812443, 29.5.2019
- (31) 201261595216 P, 201261659752 P
- (32) 6.2.2012, 14.6.2012
- (33) US, US
- (73) Inhibrx, Inc., La Jolla, CA, US;
- (72) ECKELMAN, Brendan, La Jolla, CA, US; TIMMER, John, La Jolla, CA, US; RAZAI, Amir, La Jolla, CA, US; DEVERAUX, Quinn, La Jolla, CA, US; JONES, Kyle, La Jolla, CA, US; NGUY, Peter, L., La Jolla, CA, US;
- (74) HÖRMANN & PARTNERS s.r.o., Bratislava, SK;
- (86) PCT/US2013/024995
- (87) WO 2013/119714
- (54) CD47 protilátky a spôsoby ich použitia**
- 
- (51) C12Q 1/00, C12N 9/00**
- (11) E 31950**
- (96) 14806674.9, 5.12.2014
- (97) 3077527, 29.5.2019
- (31) 13306674, 201361912186 P
- (32) 5.12.2013, 5.12.2013
- (33) EP, US
- (73) Les Laboratoires Servier, Suresnes Cedex, FR;
- (72) CARADEC, Fabrice, Donnery, FR; PARMENTIER, Yannick, Saint-Denis-en-Val, FR; POTHIER, Corinne, Saint-Jean-de-Braye, FR;
- (74) ROTT, RŮŽIČKA & GUTTMANN, v. o. s., Bratislava, SK;
- (86) PCT/EP2014/076748
- (87) WO 2015/082694
- (54) Ireverzibilne inhibované mikrozómy pre CYP450 a ich použitie v enzymatickej fenotypizácii metabolických dráh**



- (51) C12Q 1/00  
 (11) E 31764  
 (96) 14877282.5, 16.12.2014  
 (97) 3090068, 29.5.2019  
 (31) 201310756037  
 (32) 31.12.2013  
 (33) CN  
 (73) Berry Genomics Co., Ltd., Beijing, CN;  
 (72) WANG, Lina, Beijing, CN; RU, Lanlan, Beijing, CN;  
 LI, Tiancheng, Beijing, CN; ZHANG, Yaxi, Beijing, CN;  
 ZHANG, Jianguang, Beijing, CN;  
 (74) KOREJZOVÁ LEGAL, v.o.s., Bratislava, SK;  
 (86) PCT/CN2014/093940  
 (87) WO 2015/101175  
 (54) **Spôsob a súprava na neinvazívne detegovanie mutácií v géne EGFR**

- (51) C12Q 1/00  
 (11) E 31902  
 (96) 17197306.8, 18.2.2005  
 (97) 3296407, 22.5.2019  
 (31) 548886 P  
 (32) 2.3.2004  
 (33) US  
 (62) 05723277.9  
 (73) The Johns Hopkins University, Baltimore, MD, US;  
 (72) SAMUELS, Yarden, Potomac, MD, US; VELCULESCU, Victor, Dayton, MD, US; KINZLER, Kenneth, Baltimore, MD, US; VOGELSTEIN, Bert, Baltimore, MD, US;  
 (74) ROTT, RŮŽIČKA & GUTTMANN, v. o. s., Bratislava, SK;  
 (54) **Mutácie génu PIK3CA v ľudských nádorových ochoreniach**

- (51) C12Q 1/00  
 (11) E 31878  
 (96) 16207282.1, 29.12.2016  
 (97) 3199643, 8.5.2019  
 (31) 20150957  
 (32) 31.12.2015  
 (33) CZ  
 (73) Ustav biologie obratlovcu AV CR, v.v.i., Brno, CZ;  
 (72) MENDEL, Jan, 63600 Brno, CZ; HALACKA, Karel, Brno, CZ; VETESNIK, Lukas, Brno, CZ;  
 (74) MAJLINGOVÁ & PARTNERS, s.r.o., Bratislava, SK;  
 (54) **Spôsob identifikácie európskych sladkovodných rýb a hybridov v biologických materiáloch metódou S7iCAPS**

- (51) C14B 1/00, A43D 8/00, B41J 3/00, D06H 1/00  
 (11) E 31965  
 (96) 15721844.7, 1.4.2015  
 (97) 3126532, 5.6.2019  
 (31) BO20140188  
 (32) 4.4.2014  
 (33) IT  
 (73) Bramac S.r.l., Montegrano (Fermo), IT; Criante, Luigino, Montegiorgio (Fermo), IT; Bien Pltd., Petrich, BG;  
 (72) CRIANTE, Luigino, Montegiorgio (Fermo), IT;  
 (74) TOMEŠ - Patentová a známková kancelária, s.r.o., Bratislava, SK;

- (86) PCT/IB2015/052401  
 (87) WO 2015/151045  
 (54) **Spôsob na značenie referencií na rovný predmet a súvisiaci systém**

- (51) C14C 11/00, C14C 3/00  
 (11) E 31729  
 (96) 14780610.3, 29.8.2014  
 (97) 3041962, 5.6.2019  
 (31) PI20130078  
 (32) 4.9.2013  
 (33) IT  
 (73) Kemas S.r.l., Santa Croce sull'Arno (PI), IT;  
 (72) MARINAI, Daniele, Santa Croce sull'Arno (PI), IT;  
 (74) Holoubková Mária, Ing., Bratislava, SK;  
 (86) PCT/IB2014/064154  
 (87) WO 2015/033259  
 (54) **Spôsob činenia pri výrobe kože s vysoko elastickými parametrami a získaná koža**

- (51) C21B 13/00, C22B 7/00, C22B 21/00, F27B 3/00, F27D 3/00, F27D 27/00  
 (11) E 31820  
 (96) 14854245.9, 14.10.2014  
 (97) 3058108, 27.2.2019  
 (31) 201361890931 P, 201414258348  
 (32) 15.10.2013, 22.4.2014  
 (33) US, US  
 (73) Pyrotek Inc., Solon, OH, US;  
 (72) VILD, Chris, T., Aurora, OH, US; GRODECK, Robert, L., Aurora, OH, US;  
 (74) HÖRMANN & PARTNERS s.r.o., Bratislava, SK;  
 (86) PCT/US2014/060419  
 (87) WO 2015/057660  
 (54) **Nárazuvzdorné zariadenie na ponáranie šrotu**

- (51) C21D 8/00, C21D 9/00, C22C 38/00, C23C 2/00, C23C 14/00  
 (11) E 31712  
 (96) 14821855.5, 5.12.2014  
 (97) 3084014, 8.5.2019  
 (31) PCT/US2013/074482  
 (32) 11.12.2013  
 (33) WO  
 (73) Arcelormittal, Luxembourg, LU;  
 (72) DRILLET, Josée, Rozerieulles, FR; HEBERT, Véronique, Saint-Julien-les-Metz, FR;  
 (74) MAJLINGOVÁ & PARTNERS, s.r.o., Bratislava, SK;  
 (86) PCT/IB2014/066647  
 (87) WO 2015/087224  
 (54) **Vysoko odolná oceľ a spôsob jej výroby**

- (51) C21D 9/00, C22C 38/00, C21D 1/00  
 (11) E 31711  
 (96) 11719592.5, 23.3.2011  
 (97) 2576849, 1.5.2019  
 (31) 1002286  
 (32) 31.5.2010  
 (33) FR  
 (73) Arcelormittal Wire France, Bourg en Bresse, FR;  
 (72) FOISSEY, Sylvain, Meximieux, FR; BERTOUT, Christophe, Viriat, FR; PERROUD, Xavier, Mollon, FR;

- (74) MAJLINGOVÁ & PARTNERS, s.r.o., Bratislava, SK;  
 (86) PCT/FR2011/000167  
 (87) WO 2011/151532  
**(54) Spôsob výroby profilovaného drôtu vyrobeného z ocele odolnej voči vodíkovej krehkosti, ktorý má vysoké mechanické vlastnosti**

- (51) C22B 9/00**  
**(11) E 31702**  
 (96) 12725175.9, 30.4.2012  
 (97) 2702179, 31.7.2019  
 (31) 201161480982 P  
 (32) 29.4.2011  
 (33) US  
 (73) Berry Metal Company, Harmony, PA, US;  
 (72) WHITE, Jacob, J., Harmony, PA, US; VALENTAS, Louis, S., Harmony, PA, US; SMITH, Todd, G., Harmony, PA, US;  
 (74) Dolanská Elena, RNDr., Bratislava, SK;  
 (86) PCT/US2012/035845  
 (87) WO 2012/149551  
**(54) Systém s spôsobom dodávky plynu a častíc pre metalurgickú nádobu**

- (51) C22C 21/00, C22F 1/00**  
**(11) E 31872**  
 (96) 13005757.3, 11.12.2013  
 (97) 2883973, 5.6.2019  
 (73) Constellium Valais SA (AG, Ltd), Sierre, CH;  
 (72) Jarrett, Martin, Little Bourton, Oxfordshire, GB; Skubich, Alexis, Zürich, CH;  
 (74) Zathurecka INPARTNERS GROUP s.r.o., Banská Bystrica, SK;  
**(54) Spôsob výroby pre získanie vysokopevnostných extrudovaných výrobkov vyrobených zo zliatin hliníka 6xxx**

- (51) C23C 2/00**  
**(11) E 31706**  
 (96) 16741987.8, 8.7.2016  
 (97) 3329028, 8.5.2019  
 (31) PCT/IB2015/001281  
 (32) 30.7.2015  
 (33) WO  
 (73) Arcelormittal, Luxembourg, LU;  
 (72) ALLELY, Christian, Metz, FR; MACHADO AMORIM, Tiago, Longeville Les Metz, FR; DE STRYCKER, Joost, Zele, BE; VAN DEN BERGH, Krista, Godelieve, Oscar, Sint-Gillis-Waas, BE;  
 (74) MAJLINGOVÁ & PARTNERS, s.r.o., Bratislava, SK;  
 (86) PCT/IB2016/000977  
 (87) WO 2017/017513  
**(54) Ocelový plech potiahnutý kovovým povlakom na báze hliníka**

- (51) C23C 22/00, C09D 5/00**  
**(11) E 31817**  
 (96) 05809776.7, 9.11.2005  
 (97) 1812621, 6.3.2019  
 (31) 985652, 102005015573, 102005015576, 102005015575  
 (32) 10.11.2004, 4.4.2005, 4.4.2005, 4.4.2005  
 (33) US, DE, DE, DE

- (73) Chemetall GmbH, Frankfurt am Main, DE;  
 (72) KOLBERG, Thomas, Heppenheim, DE; WALTER, Manfred, Linsengericht, DE; SCHUBACH, Peter, Nidderau, DE;  
 (74) ŽOVICOVÁ & ŽOVIC IP, s.r.o., Bratislava, SK;  
 (86) PCT/EP2005/011953  
 (87) WO 2006/050916  
**(54) Spôsob poťahovania kovových povrchov vodnými zmesami obsahujúcimi silán/silanol/siloxán/polysiloxán**

- (51) C25D 11/00**  
**(11) E 31843**  
 (96) 15778287.1, 8.10.2015  
 (97) 3245317, 8.5.2019  
 (31) 14194333  
 (32) 21.11.2014  
 (33) EP  
 (73) ASIT Automotive S.r.l., Cuneo, IT;  
 (72) MANGANO, Antonio, San Mauro Torinese, IT;  
 (74) inventa Patentová a známková kancelária s.r.o., Bratislava, SK;  
 (86) PCT/EP2015/073271  
 (87) WO 2016/078826  
**(54) Ošetrovanie anodizovaného hliníka a zliatin**

- (51) D04H 1/00, A41D 27/00, D06M 17/00**  
**(11) E 31823**  
 (96) 16714401.3, 4.4.2016  
 (97) 3286367, 5.6.2019  
 (31) 102015005089  
 (32) 22.4.2015  
 (33) DE  
 (73) Carl Freudenberg KG, Weinheim, DE;  
 (72) TRASER, Steffen, Darmstadt, DE; KREMSER, Steffen, Heddesheim, DE;  
 (74) inventa Patentová a známková kancelária s.r.o., Bratislava, SK;  
 (86) PCT/EP2016/057314  
 (87) WO 2016/169752  
**(54) Tepelne fixovateľný plošný útvar**

- (51) D21D 1/00, D21B 1/00**  
**(11) E 31865**  
 (96) 14825290.1, 17.12.2014  
 (97) 3084070, 24.4.2019  
 (31) 102013114386  
 (32) 18.12.2013  
 (33) DE  
 (73) Creapaper GmbH, Hennef, DE;  
 (72) D'AGNONE, Uwe, Hennef, DE;  
 (74) HÖRMANN & PARTNERS s.r.o., Bratislava, SK;  
 (86) PCT/EP2014/078190  
 (87) WO 2015/091627  
**(54) Spôsob úpravy trávy alebo sena**

- (51) D21F 9/00, D21F 11/00, D21F 3/00**  
**(11) E 31932**  
 (96) 17200955.7, 10.11.2017  
 (97) 3358074, 29.5.2019  
 (31) 500872017  
 (32) 3.2.2017  
 (33) AT

- (73) Andritz AG, Graz, AT;  
 (72) BACOVSKY, Georg, Neulengbach, AT; STERN, Michael, Loosdorf, AT;  
 (74) PATENTSERVIS Bratislava, a.s., Bratislava, SK;  
**(54) Spôsob výroby viacvrstvového vláknového pásu s jednou bielou krycou vrstvou**

- (51) E01B 3/00, E01B 9/00**  
**(11) E 31701**  
 (96) 16001975.8, 10.9.2016  
 (97) 3293308, 1.5.2019  
 (73) SSL Stahlbeton-Schwellenwerk Linz GmbH, Linz, AT;  
 (72) Pica Peter, München, DE;  
 (74) TOMESŠ - Patentová a známková kancelária, s.r.o., Bratislava, SK;  
**(54) Systém na upevnenie železničnej koľajnice na betónových podvaloch**

- (51) E01B 7/00**  
**(11) E 31923**  
 (96) 15709983.9, 21.1.2015  
 (97) 3102737, 29.5.2019  
 (31) P1400048  
 (32) 3.2.2014  
 (33) HU  
 (73) Pálya-szintvonal Tervező És Szolgáltató Kft., Budapest, HU;  
 (72) SCHMIDT, Ferenc, Ceglédbercel, HU;  
 (74) Holoubková Mária, Ing., Bratislava, SK;  
 (86) PCT/HU2015/000002  
 (87) WO 2015/114394  
**(54) Jednodielna srdcovka z liatej ocele pre kríženie železničných dráh**

- (51) E01C 7/00**  
**(11) E 31808**  
 (96) 17168421.0, 27.4.2017  
 (97) 3239399, 22.5.2019  
 (31) 5006516 U  
 (32) 27.4.2016  
 (33) AT  
 (73) Flexiskin GmbH, Wien, AT;  
 (72) ROJEK, Helmut, Wien, AT;  
 (74) MAJLINGOVÁ & PARTNERS, s.r.o., Bratislava, SK;  
**(54) Povrchový pot'ah**

- (51) E01C 9/00, E01B 19/00, E01B 21/00**  
**(11) E 31791**  
 (96) 06829861.1, 22.12.2006  
 (97) 1963577, 12.6.2019  
 (31) 102005061564  
 (32) 22.12.2005  
 (33) DE  
 (73) KRAIBURG STRAIL GmbH & Co. KG, Tittmoring, DE;  
 (72) BARTOLOMÄ, Johannes, Schalchen, AT; STÄUDNER, Reinhard, Burgkirchen, DE; GEHMACHER, Peter, Inzell, DE; HÖKE, Matthias, Waging am See/-Tettenhausen, DE; MÖRTL, Andreas, Fridolfing, DE; SCHWARTZ, Erwin, Waldkraiburg, DE;  
 (74) Zivko Mijatovic and Partners s.r.o., Bratislava, SK;

- (86) PCT/EP2006/012489  
 (87) WO 2007/076981  
**(54) Dosková montážna zostava a zariadenie na prechod cez koľaje s doskovou montážnou zostavou**

- (51) E01F 15/00**  
**(11) E 31687**  
 (96) 12197620.3, 17.12.2012  
 (97) 2628852, 15.5.2019  
 (31) 1200329, 1100263 U  
 (32) 15.12.2011, 15.12.2011  
 (33) HU, HU  
 (73) DAK Acélszerkezeti Kft., Dunaújváros-Sándorháza, HU;  
 (72) Tarány, Gábor, Dunaújváros, HU;  
 (74) HÖRMANN & PARTNERS s.r.o., Bratislava, SK;  
**(54) Cestná bezpečnostná bariérová konštrukcia s podporným pilierom a spôsob jej inštalácie**

- (51) E01H 5/00**  
**(11) E 31941**  
 (96) 12710077.4, 16.3.2012  
 (97) 2825704, 10.4.2019  
 (73) Multihog R&D Limited, Dundalk, County Louth, IE;  
 (72) MCADAM, Jim, Dundalk, County Louth, IE; MCHUGH, Gerry, Carrickmacross, County Monaghan, IE;  
 (74) FAJNOR IP, s. r. o., Bratislava, SK;  
 (86) PCT/EP2012/054740  
 (87) WO 2013/135309  
**(54) Zariadenie na čistenie ciest**

- (51) E02B 5/00, E02B 3/00, E02B 8/00**  
**(11) E 31749**  
 (96) 14719086.2, 12.3.2014  
 (97) 2971368, 15.5.2019  
 (31) TO20130200  
 (32) 15.3.2013  
 (33) IT  
 (73) Officine Maccaferri S.p.A., Zola Predosa (BO), IT;  
 (72) ARMANINI, Aronne, Trento, IT;  
 (74) PATENTSERVIS Bratislava, a.s., Bratislava, SK;  
 (86) PCT/IB2014/059684  
 (87) WO 2014/141096  
**(54) Konštrukcia na zachytenie nečistôt**

- (51) E02D 29/00**  
**(11) E 31728**  
 (96) 17200080.4, 6.11.2017  
 (97) 3318678, 15.5.2019  
 (31) 202016106233 U  
 (32) 8.11.2016  
 (33) DE  
 (73) REHAU AG + Co, Rehau, DE;  
 (72) Schneider, Christoph, Herzogenaurach, DE; Heger, Tobias, Höchststadt a.d. Aisch, DE; Staschik, Peter, Adelsdorf, DE; Ciolak, Mariusz, Erlangen, DE; Henedel, Roland, Aurachtal, DE;  
 (74) Bušová Eva, JUDr., Bratislava, SK;  
**(54) Adaptér**

**(51) E02F 9/00, A01B 15/00, A01B 23/00**  
**(11) E 31968**  
 (96) 10837946.2, 15.12.2010  
 (97) 2512211, 1.5.2019  
 (31) 20093547  
 (32) 17.12.2009  
 (33) NO  
 (73) Kverneland Group Operations Norway AS, Kvernaland, NO;  
 (72) SKJÆVELAND, Magne, Klepp St., NO;  
 (74) PATENTSERVIS Bratislava, a.s., Bratislava, SK;  
 (86) PCT/NO2010/000461  
 (87) WO 2011/074983  
**(54) Opotrebovaná súčiastka pre pracovný nástroj**

**(51) E04B 1/00**  
**(11) E 31892**  
 (96) 15721839.7, 25.3.2015  
 (97) 3134586, 8.5.2019  
 (31) 201400277  
 (32) 22.4.2014  
 (33) BE  
 (73) B&R N.V., Arendonk, BE;  
 (72) CATTEAU, Michel, Lier, BE; CLAEYS, Luc, Lier, BE;  
 (74) Kubinyi Peter, Trenčín, SK;  
 (86) PCT/IB2015/052182  
 (87) WO 2015/162507  
**(54) Zariadenie a spôsob na ukotvenie previsnutého prvku ku konštrukcii**

**(51) E04B 9/00**  
**(11) E 31816**  
 (96) 17187140.3, 21.8.2017  
 (97) 3296484, 24.7.2019  
 (31) 1658568  
 (32) 14.9.2016  
 (33) FR  
 (73) Saint-Gobain Isover, Courbevoie, FR;  
 (72) FROMENTIN, Charlotte, Paris, FR; THIOLIERE, Stéphane, Gif Sur Yvette, FR; MICHELOT, Eric, La Baule, FR;  
 (74) PATENTSERVIS Bratislava, a.s., Bratislava, SK;  
**(54) Výstužné zariadenie s nastaviteľnou dĺžkou**

**(51) E04G 21/00, B28B 23/00, B66C 1/00, F16B 45/00**  
**(11) E 31805**  
 (96) 15195256.1, 26.3.2010  
 (97) 3037606, 8.5.2019  
 (31) 202009004065 U  
 (32) 26.3.2009  
 (33) DE  
 (62) 10712712.8  
 (73) Pfeifer Holding GmbH & Co. KG, Memmingen, DE;  
 (72) Kintscher, Matthias, Memmingen, DE; Neef, Christoph, Kronburg, DE;  
 (74) HÖRMANN & PARTNERS s.r.o., Bratislava, SK;  
**(54) Prostriedok na upínanie bremien**

**(51) E04H 3/00**  
**(11) E 31714**  
 (96) 08762243.7, 3.6.2008  
 (97) 2167760, 8.5.2019  
 (31) 0711106, 0711330  
 (32) 8.6.2007, 12.6.2007  
 (33) GB, GB  
 (73) Steeldeck Industries Limited, London, GB;  
 (72) FAVELL, Giles, London, GB;  
 (74) Zivko Mijatovic and Partners s.r.o., Bratislava, SK;  
 (86) PCT/GB2008/001889  
 (87) WO 2008/149077  
**(54) Tribúna a nosná konštrukcia**

**(51) E04H 4/00**  
**(11) E 31918**  
 (96) 16739395.8, 10.6.2016  
 (97) 3314074, 15.5.2019  
 (31) 201505380  
 (32) 23.6.2015  
 (33) BE  
 (73) Technics & Applications, afgekort T&A, besloten vennootschap met beperkte aansprakelijkheid, Geel, BE;  
 (72) VERVOORT, Ludo Jozef, Lier, BE;  
 (74) Kubinyi Peter, Trenčín, SK;  
 (86) PCT/BE2016/000025  
 (87) WO 2016/205901  
**(54) Kryt na bazén alebo vírivku a bazén alebo vírivka, ktorá je ním opatrená**

**(51) E04H 12/00**  
**(11) E 31776**  
 (96) 13805284.0, 14.11.2013  
 (97) 3042012, 27.3.2019  
 (31) 201315920  
 (32) 6.9.2013  
 (33) GB  
 (73) Pondorfer, Walter, Dölsach (Tirol), AT;  
 (72) Pondorfer, Walter, Dölsach (Tirol), AT;  
 (74) ŽOVICOVÁ & ŽOVIC IP, s.r.o., Bratislava, SK;  
 (86) PCT/EP2013/073891  
 (87) WO 2015/032456  
**(54) Konštrukcia s nosným stĺpom**

**(51) E05B 1/00, E05B 3/00**  
**(11) E 31960**  
 (96) 15160643.1, 24.3.2015  
 (97) 2924195, 22.5.2019  
 (31) 102014104119  
 (32) 25.3.2014  
 (33) DE  
 (73) HOPPE AG, Lana (BZ), IT;  
 (72) Kamutsch, Elias, Nauders, AT; Schubert, Oliver, Laas, IT;  
 (74) HÖRMANN & PARTNERS s.r.o., Bratislava, SK;  
**(54) Dorazové teleso na dverové a/alebo okenné madlá a madlové rozloženie s dorazovým telesom**

- (51) **E05B 85/00**  
 (11) **E 31956**  
 (96) 13005437.2, 19.11.2013  
 (97) 2762663, 29.5.2019  
 (31) 202013000991 U  
 (32) 1.2.2013  
 (33) DE  
 (73) Peter Wahl GmbH & Co. KG, Kreuzwertheim, DE;  
 (72) Wahl, Peter, Kreuzwertheim, DE;  
 (74) Bušová Eva, JUDr., Bratislava, SK;  
 (54) **Spôsob výroby usporiadania uzatváracieho strmeňa pre dverové zámky dverí vozidiel**

- (51) **E05F 5/00, E05F 1/00**  
 (11) **E 31779**  
 (96) 10790951.7, 13.12.2010  
 (97) 2534326, 15.5.2019  
 (31) 102010000340  
 (32) 8.2.2010  
 (33) DE  
 (73) Karl Simon GmbH & Co. KG, Aichhalden, DE;  
 (72) BANTLE, Ulrich, Empfingen, DE;  
 (74) PATENTSERVIS Bratislava, a. s., Bratislava, SK;  
 (86) PCT/EP2010/069493  
 (87) WO 2011/095247  
 (54) **Vytáhovací mechanizmus pre posuvné dvere**

- (51) **E06B 3/00, E05D 15/00**  
 (11) **E 31860**  
 (96) 15813484.1, 7.12.2015  
 (97) 3234292, 22.5.2019  
 (31) 201422581  
 (32) 18.12.2014  
 (33) GB  
 (73) Invisifold Limited, Southampton, Hampshire, GB;  
 (72) INGRAM, Neil, Southampton, Hampshire, GB; SMITH, Stephen, Southampton, Hampshire, GB;  
 (74) PATENTSERVIS Bratislava, a. s., Bratislava, SK;  
 (86) PCT/GB2015/053742  
 (87) WO 2016/097691  
 (54) **Okno s posuvným a otočným otváraním**

- (51) **F01D 17/00, F01D 9/00**  
 (11) **E 31813**  
 (96) 16712909.7, 31.3.2016  
 (97) 3283733, 15.5.2019  
 (31) 102015004649  
 (32) 15.4.2015  
 (33) DE  
 (73) MAN Energy Solutions SE, Augsburg, DE;  
 (72) LEOPOLD, Lennart, Berlin, DE;  
 (74) TOMEŠ - Patentová a známková kancelária, s.r.o., Bratislava, SK;  
 (86) PCT/EP2016/057083  
 (87) WO 2016/165950  
 (54) **Prestavovacie zariadenie na prestavovanie rozvádzacích lopatiek a turbostroj**

- (51) **F02B 53/00, F01C 1/00**  
 (11) **E 31685**  
 (96) 15711265.7, 6.2.2015  
 (97) 3114319, 22.5.2019  
 (31) 201402860  
 (32) 18.2.2014  
 (33) GB

- (73) Tulino Research & Partners Ltd., Stratford-upon-Avon, Warwickshire, GB; Tulino, Rosario Rocco, London, GB;  
 (72) TULINO, Rosario Rocco, London, GB;  
 (74) MAJLINGOVÁ & PARTNERS, s.r.o., Bratislava, SK;  
 (86) PCT/GB2015/000046  
 (87) WO 2015/124894  
 (54) **Desmodromický endotermický rotačný motor s vonkajšou spaľovacou komorou pri premenlivom objeme**

- (51) **F02M 61/00, B23H 9/00, B23H 3/00**  
 (11) **E 31730**  
 (96) 18156067.3, 3.2.2015  
 (97) 3343016, 5.6.2019  
 (31) 102014101308  
 (32) 3.2.2014  
 (33) DE  
 (62) 15704733.3  
 (73) stoba Holding GmbH & Co. KG, Backnang, DE;  
 (72) GÜNTHER, Oliver, Berkheim, DE; GÜNTHER, Markus, Niederrieden, DE; HÖG, Thomas, Markt Rettenbach, DE; KONIETZNI, Hans-Joachim, Memmingen, DE; LEICHTLE, Matthias, Hasberg, DE; PFENDTNER, Klaus, Gaildorf, DE; WAGNER, Ulrich, Erkheim, DE;  
 (74) Bušová Eva, JUDr., Bratislava, SK;  
 (54) **Nástroj na výrobenie vstrekovacieho dávkovacieho ústrojenstva paliva**

- (51) **F04B 7/00, F04B 39/00, F04B 49/00, F04B 53/00**  
 (11) **E 31936**  
 (96) 14705466.2, 31.1.2014  
 (97) 2956668, 12.6.2019  
 (31) 102013003562  
 (32) 15.2.2013  
 (33) BR  
 (73) Whirlpool S.A., São Paulo - SP, BR;  
 (72) LILIE, Dietmar Erich Bernhard, Joinville - SC, BR; ANDRICH, Roberto, Joinville - SC, BR;  
 (74) HÖRMANN & PARTNERS s.r.o., Bratislava, SK;  
 (86) PCT/BR2014/000027  
 (87) WO 2014/124507  
 (54) **Metóda spúšťania ventilu a systém spúšťania ventilu pre viacprúdový alternatívny kompresor**

- (51) **F04B 19/00, F04B 43/00, F04B 53/00, F27D 27/00, C23C 2/00**  
 (11) **E 31807**  
 (96) 14865580.6, 30.11.2014  
 (97) 3074640, 22.5.2019  
 (31) 201361910339 P  
 (32) 30.11.2013  
 (33) US  
 (73) ArcelorMittal, Luxembourg, LU;  
 (72) LEE, Yong, Munster, Indiana, US; COSTINO, James, Munster, Indiana, US; KOMAROVSKIY, Igor, Schererville, Indiana, US;  
 (74) MAJLINGOVÁ & PARTNERS, s.r.o., Bratislava, SK;  
 (86) PCT/US2014/067840  
 (87) WO 2015/081332  
 (54) **Vylepšené tlačné čerpadlo odolné voči korózii roztaženým hliníkom so zlepšeným prietokovým profilom**

**(51) F04B 53/00, F04B 39/00, F16F 15/00**  
**(11) E 31759**  
 (96) 16706670.3, 29.2.2016  
 (97) 3303840, 5.6.2019  
 (31) 500982015 U  
 (32) 27.5.2015  
 (33) AT  
 (73) Nidec Global Appliance Germany GmbH, Flensburg, DE;  
 (72) RESCH, Reinhard, Feldbach, AT;  
 (74) HÖRMANN & PARTNERS s.r.o., Bratislava, SK;  
 (86) PCT/EP2016/054233  
 (87) WO 2016/188643  
**(54) Kompresor chladiva**

**(51) F04D 29/00**  
**(11) E 31803**  
 (96) 10713430.6, 9.4.2010  
 (97) 2417360, 26.6.2019  
 (31) 102009017307  
 (32) 11.4.2009  
 (33) DE  
 (73) W & S Management GmbH & Co. KG, Pinneberg, DE;  
 (72) WITT, Henrik, Hamburg, DE;  
 (74) Holoubková Mária, Ing., Bratislava, SK;  
 (86) PCT/EP2010/002222  
 (87) WO 2010/115637  
**(54) Spevňovací prvok na použitie s nábojom ventilátora**

**(51) F04D 29/00**  
**(11) E 31946**  
 (96) 16762902.1, 22.7.2016  
 (97) 3325815, 26.6.2019  
 (31) 2015220  
 (32) 24.7.2015  
 (33) NL  
 (73) Intergas Heating Assets B.V., Coevorden, NL;  
 (72) COOL, Peter Jan, Lochem, NL;  
 (74) PATENTSERVIS Bratislava, a. s., Bratislava, SK;  
 (86) PCT/NL2016/050551  
 (87) WO 2017/018881  
**(54) Odstredivý ventilátor a ním vybavené ohrievacie zariadenie**

**(51) F16C 11/00**  
**(11) E 31699**  
 (96) 15704467.8, 16.1.2015  
 (97) 3094870, 5.6.2019  
 (31) 14151481  
 (32) 16.1.2014  
 (33) EP  
 (73) Corebon AB, Arlöv, SE;  
 (72) BJÖRNHOV, Tobias, Falsterbo, SE; OLSSON, Rasmus, Malmö, SE;  
 (74) HÖRMANN & PARTNERS s.r.o., Bratislava, SK;  
 (86) PCT/EP2015/050813  
 (87) WO 2015/107169  
**(54) Kinematické dvojice**

**(51) F16C 32/00, F16C 17/00**  
**(11) E 31867**  
 (96) 15892166.8, 19.5.2015  
 (97) 3299648, 3.7.2019  
 (73) Luo, Lifeng, Shanghai, CN;  
 (72) Luo, Lifeng, Shanghai, CN;  
 (74) FAJNOR IP s. r. o., Bratislava, SK;  
 (86) PCT/CN2015/079233  
 (87) WO 2016/183787  
**(54) Drážkové dynamické tlakové plynové radiálne ložisko**

**(51) F16F 15/00**  
**(11) E 31682**  
 (96) 05798966.7, 8.9.2005  
 (97) 1802892, 19.6.2019  
 (31) 0452216  
 (32) 30.9.2004  
 (33) FR  
 (73) Valeo Embrayages, Amiens, FR;  
 (72) DESPRES, Dominique, Amiens, FR; LAURENT, Eric, Demuin, FR; DUSSEAUX, Fabrice, Ameins, FR;  
 (74) HÖRMANN & PARTNERS s.r.o., Bratislava, SK;  
 (86) PCT/FR2005/050721  
 (87) WO 2006/035173  
**(54) Posunutú otočné sedlo a torzný tlmič, ktorý ho obsahuje**

**(51) F16H 3/00, B60K 6/00**  
**(11) E 31890**  
 (96) 13740603.9, 23.1.2013  
 (97) 2807062, 22.5.2019  
 (31) 201213356425  
 (32) 23.1.2012  
 (33) US  
 (73) Halwes, Dennis, Ray, Arlington, TX, US;  
 (72) Halwes, Dennis, Ray, Arlington, TX, US;  
 (74) LITVÁKOVÁ A SPOL., s. r. o., Bratislava, SK;  
 (86) PCT/US2013/022633  
 (87) WO 2013/112506  
**(54) Plynule meniteľná prevodovka**

**(51) F16H 55/00, F16F 15/00**  
**(11) E 31726**  
 (96) 15745423.2, 21.7.2015  
 (97) 3180547, 5.6.2019  
 (31) 102014111581  
 (32) 13.8.2014  
 (33) DE  
 (73) Mühlhoff Umformtechnik GmbH, Uedem, DE;  
 (72) HINCKERS, Hubert, Goch, DE;  
 (74) PATENTSERVIS Bratislava, a. s., Bratislava, SK;  
 (86) PCT/EP2015/066662  
 (87) WO 2016/023715  
**(54) Spôsob výroby zotrvačníka**

**(51) F16K 31/00**  
**(11) E 31696**  
 (96) 03761623.2, 18.6.2003  
 (97) 1518067, 8.5.2019  
 (31) 0208064  
 (32) 28.6.2002  
 (33) FR

- (73) NEXTER Mechanics, Versailles, FR;  
 (72) ADRION, David, Le Coteau, FR; MAQUAIRE, Michel, Ardon, FR;  
 (74) MAJLINGOVÁ & PARTNERS, s.r.o., Bratislava, SK;  
 (86) PCT/FR2003/001870  
 (87) WO 2004/003415  
**(54) Klapka s bistabilnou membránou**

- (51) F16L 21/00**  
**(11) E 31761**  
 (96) 13805317.8, 5.12.2013  
 (97) 2929225, 3.7.2019  
 (31) 2009953  
 (32) 10.12.2012  
 (33) NL  
 (73) Georg Fischer WAGA N.V., Epe, NL;  
 (72) HULSEBOS, Michel Paul, Holten, NL; WIJLENS, Jeroen Hermanus Johannes, Haaksbergen, NL; GIESEN, Leonardus Henricus Wilhelmus, Enschede, NL;  
 (74) PATENTSERVIS Bratislava, a. s., Bratislava, SK;  
 (86) PCT/EP2013/075597  
 (87) WO 2014/090667  
**(54) Tlakový konštrukčný prvok spojovacieho zariadenia pre rúrku**

- (51) F16L 53/00**  
**(11) E 31815**  
 (96) 14199763.5, 22.12.2014  
 (97) 2910836, 15.5.2019  
 (31) 102014102362  
 (32) 24.2.2014  
 (33) DE  
 (73) NORMA Germany GmbH, Maintal, DE;  
 (72) Birman, Ervin, Subotica, RS; Mann, Stephan, Maintal, DE;  
 (74) HÖRMANN & PARTNERS s.r.o., Bratislava, SK;  
**(54) Spojka na vedenie tekutiny**

- (51) F16L 59/00, B32B 1/00**  
**(11) E 31767**  
 (96) 07835049.3, 21.9.2007  
 (97) 2069679, 3.7.2019  
 (31) 0601967  
 (32) 22.9.2006  
 (33) SE  
 (73) Saint-Gobain Isover, Courbevoie, FR;  
 (72) TIGERFELDT, Staffan, Helsingborg, SE;  
 (74) PATENTSERVIS Bratislava, a. s., Bratislava, SK;  
 (86) PCT/SE2007/000827  
 (87) WO 2008/036025  
**(54) Lepiaca páska na utesňovanie škáry v izolačnom systéme a spôsob utesnenia tejto škáry**

- (51) F16L 59/00**  
**(11) E 31882**  
 (96) 13196211.0, 9.12.2013  
 (97) 2881644, 3.7.2019  
 (73) Kaimann GmbH, Hövelhof, DE;  
 (72) Kaimann, Georg Josef, Hövelhof, DE;  
 (74) HÖRMANN & PARTNERS s.r.o., Bratislava, SK;  
**(54) Zariadenie na montáž a upevnenie inštalácií**

- (51) F23N 5/00**  
**(11) E 31831**  
 (96) 15001291.2, 30.4.2015  
 (97) 2940388, 5.6.2019  
 (31) 201414268655  
 (32) 2.5.2014  
 (33) US  
 (73) AIR PRODUCTS AND CHEMICALS, INC., Allentown, PA, US;  
 (72) Immer, Jeremy Glen, Breinigsville, PA, US; Zhao, Yan, Allentown, PA, US; Ward, Christopher Alan, Alburtis, PA, US; Hendershot, Reed Jacob, Orefield, PA, US; Slavejkov, Aleksandar Georgi, Allentown, PA, US; Lee, Thomas David Matthew, Basingstoke, Hampshire, GB; Gallagher, Michael J., Coopersburg, PA, US;  
 (74) MAJLINGOVÁ & PARTNERS, s.r.o., Bratislava, SK;  
**(54) Systém a spôsob diaľkového monitorovania horákov**

- (51) F24F 13/00, F24F 1/00**  
**(11) E 31743**  
 (96) 17189805.9, 7.9.2017  
 (97) 3299741, 29.5.2019  
 (31) 102016218233  
 (32) 22.9.2016  
 (33) DE  
 (73) Vaillant GmbH, Remscheid, DE;  
 (72) Ceylan, Özgür, Wuppertal, DE; Winkler, Antje, Remscheid, DE;  
**(54) Vonkajšia jednotka pre tepelné čerpadlo vzduch - voda**

- (51) F24S 25/00, F24S 20/00, H02S 30/00, H02S 10/00, F24S 30/00**  
**(11) E 31758**  
 (96) 16196966.2, 2.11.2016  
 (97) 3166221, 5.6.2019  
 (31) 2015717  
 (32) 4.11.2015  
 (33) NL  
 (73) Bredenoord B.v., Apeldoorn, NL;  
 (72) DE GRAAF, Dirkjan Elbertus, Apeldoorn, NL; VAN WOLFSWINKEL, Breunis, Apeldoorn, NL; KEURHORST, Evert Hendrik, Apeldoorn, NL;  
 (74) PATENTSERVIS Bratislava, a. s., Bratislava, SK;  
**(54) Zostava solárneho panela a spôsob nasadenia zostavy solárneho panela**

- (51) F25D 19/00, F25B 41/00, F25B 49/00, F25D 23/00**  
**(11) E 31678**  
 (96) 06819842.3, 29.11.2006  
 (97) 1954993, 8.5.2019  
 (31) 0512085  
 (32) 29.11.2005  
 (33) FR  
 (73) Tecumseh Europe Sales & Logistics, Vaulx Milieu, FR;  
 (72) CAMBRONERO, Francis, Villefontaine, FR; RUIZ, Patrick, Longechenal, FR;  
 (74) Zivko Mijatovic and Partners s.r.o., Bratislava, SK;  
 (86) PCT/EP2006/069071  
 (87) WO 2007/063078  
**(54) Chladiace zariadenie a spôsob montáže zariadenia**

(51) **F25J 1/00**  
 (11) **E 31992**  
 (96) 07834794.5, 1.11.2007  
 (97) 2084476, 12.6.2019  
 (31) 20065003  
 (32) 1.11.2006  
 (33) NO  
 (73) Sinvent AS, Trondheim, NO;  
 (72) BRENDENG, Einar, Trondheim, NO; NEKSÅ, Peter, Trondheim, NO;  
 (74) ŽOVICOVÁ & ŽOVIC IP, s.r.o., Bratislava, SK;  
 (86) PCT/NO2007/000386  
 (87) WO 2008/054229  
 (54) **Spôsob a spracovateľské zariadenie na skvapalňovanie plynu**

(51) **F27B 7/00, C04B 7/00, F27D 17/00**  
 (11) **E 31690**  
 (96) 15729328.3, 27.5.2015  
 (97) 3149422, 1.5.2019  
 (31) 500822014  
 (32) 27.5.2014  
 (33) AT  
 (73) Scheuch GmbH, Aurolzmünster, AT;  
 (72) LISBERGER, Manfred, Riedau, AT;  
 (74) HÖRMANN & PARTNERS s.r.o., Bratislava, SK;  
 (86) PCT/AT2015/050136  
 (87) WO 2015/179892  
 (54) **Zariadenie na výrobu cementového slinku**

(51) **F28F 3/00, F24H 1/00, F28D 9/00, F28D 21/00**  
 (11) **E 31746**  
 (96) 15195092.0, 18.11.2015  
 (97) 3171115, 5.6.2019  
 (73) Alfa Laval Corporate AB, Lund, SE;  
 (72) MASGRAU, Marcello, Copenhagen, DK;  
 (74) PATENTSERVIS Bratislava, a. s., Bratislava, SK;  
 (54) **Doska pre zariadenie na výmenu tepla a zariadenie na výmenu tepla**

(51) **F28F 3/00, F28D 9/00, F28F 9/00**  
 (11) **E 31993**  
 (96) 06835884.5, 21.12.2006  
 (97) 1963771, 10.7.2019  
 (31) 0502877  
 (32) 22.12.2005  
 (33) SE  
 (73) Alfa Laval Corporate AB, Lund, SE;  
 (72) LARSSON, Håkan, Kävlinge, SE; GUDMUNDSSON, Thord, Malmö, SE; DRAKARVE, Kerstin, Dalby, SE;  
 (74) PATENTSERVIS Bratislava, a.s., Bratislava, SK;  
 (86) PCT/SE2006/001469  
 (87) WO 2007/073304  
 (54) **Doska na prenos tepla pre doskový výmenník tepla s rovnomernou distribúciou v oblastiach otvorov**

(51) **F28F 27/00, F28D 9/00, F28F 9/00, F28D 21/00**  
 (11) **E 31763**  
 (96) 06733292.4, 12.4.2006  
 (97) 1869391, 5.6.2019  
 (31) 0500816  
 (32) 13.4.2005  
 (33) SE

(73) Alfa Laval Corporate AB, Lund, SE;  
 (72) SARTORI, LorisAlonte, IT; ZORZIN, Alvaro, Romans D'isonzo, IT; PAVAN, Marcello, Lonigo, IT; BERTILSSON, Klas, Eslöv, IT;  
 (74) PATENTSERVIS Bratislava, a. s., Bratislava, SK;  
 (86) PCT/SE2006/000436  
 (87) WO 2006/110090  
 (54) **Doskový výmenník tepla**

(51) **F41G 5/00**  
 (11) **E 31874**  
 (96) 14718619.1, 22.4.2014  
 (97) 2989409, 5.6.2019  
 (31) 102013006939  
 (32) 23.4.2013  
 (33) DE  
 (73) Rheinmetall Waffe Munition GmbH, Unterlüss, DE;  
 (72) KROLL, Florian, Schömberg, DE; STENZEL, Udo, Bad Bocklet, DE;  
 (74) ROTT, RŮŽIČKA & GUTTMANN, v. o. s., Bratislava, SK;  
 (86) PCT/EP2014/058132  
 (87) WO 2014/173892  
 (54) **Adaptívne obmedzenie zrýchlenia**

(51) **G01D 4/00, H04B 3/00**  
 (11) **E 31866**  
 (96) 16720731.5, 14.4.2016  
 (97) 3283848, 5.6.2019  
 (31) 5382015  
 (32) 17.4.2015  
 (33) CH  
 (73) Landis+Gyr AG, Zug, CH;  
 (72) YLÖNEN, Juhani Ilmari, Istmäki, FI; POIKONEN, Erkki Olavi, Jyväskylä, FI;  
 (74) BELEŠČÁK & PARTNERS, s.r.o., Piešťany 1, SK;  
 (86) PCT/EP2016/058260  
 (87) WO 2016/166238  
 (54) **Elektromer a jeho adaptérový modul**

(51) **G01F 15/00**  
 (11) **E 31887**  
 (96) 15198611.4, 9.12.2015  
 (97) 3179218, 5.6.2019  
 (31) 108396  
 (32) 22.4.2015  
 (33) PT  
 (73) Acail Gas, S.A., Souto VFR, PT;  
 (72) PAIS MELO, MARCO ALEXANDRE, Ovar, PT; PINHO ANDRADE, Nuno Vasco, Souto VFR, PT;  
 (74) HÖRMANN & PARTNERS s.r.o., Bratislava, SK;  
 (54) **Vybavenie na riadenie, meranie a komunikovanie fyzického množstva nádrže obsahujúcej kvapalinu pod tlakom**

(51) **G01L 5/00, G01L 25/00**  
 (11) **E 31785**  
 (96) 16726166.8, 18.4.2016  
 (97) 3286539, 5.6.2019  
 (31) UB20150428  
 (32) 22.4.2015  
 (33) IT



- (73) SCS CONCEPT S.R.L., Cusano Milanino (MI), IT;  
 (72) BOCCELLATO, Roberto, Seriate (BG), IT; TINTI, Carlo Giuseppe, Noviglio (MI), IT;  
 (74) HÖRMANN & PARTNERS s.r.o., Bratislava, SK;  
 (86) PCT/IB2016/052202  
 (87) WO 2016/170462  
**(54) Testovacie stolice pre skrutkovače s vylepšeným riadením**

- (51) G01L 25/00**  
**(11) E 31698**  
 (96) 16723829.4, 18.4.2016  
 (97) 3286538, 5.6.2019  
 (31) UB20150151  
 (32) 22.4.2015  
 (33) IT  
 (73) SCS CONCEPT S.R.L., Cusano Milanino (MI), IT;  
 (72) BOCCELLATO, Roberto, Seriate (BG), IT; TINTI, Carlo Giuseppe, Noviglio (MI), IT;  
 (74) HÖRMANN & PARTNERS s.r.o., Bratislava, SK;  
 (86) PCT/IB2016/052203  
 (87) WO 2016/170463  
**(54) Testovacie stolice pre skrutkovače s obojsmerným riadením**

- (51) G01M 3/00, G01N 22/00**  
**(11) E 31772**  
 (96) 11425169.7, 1.7.2011  
 (97) 2538192, 8.5.2019  
 (31) BA20110034  
 (32) 23.6.2011  
 (33) IT  
 (73) Monitech SRL  
 Monitoring Technologies, Lecce, IT;  
 (72) Cataldo, Andrea Maria, Lecce, IT; Cannazza, Giuseppe, Casarano, IT; De Benedetto, Egidio, Tricase, IT;  
 inventa Patentová a známková kancelária s.r.o., Bratislava, SK;  
**(54) Zariadenie a spôsob detekcie a lokalizácie únikov a porúch v podzemných potrubíach**

- (51) G01N 33/00**  
**(11) E 31800**  
 (96) 15727685.8, 12.6.2015  
 (97) 3155422, 1.5.2019  
 (31) 14172151, 201462011818 P  
 (32) 12.6.2014, 13.6.2014  
 (33) EP, US  
 (73) Hyglos Invest GmbH, Bernried, DE;  
 (72) REICH, Johannes, Weilheim, DE; GRALLERT, Holger, Weilheim, DE;  
 (74) Guniš Jaroslav, Mgr., Bratislava, SK;  
 (86) PCT/EP2015/063154  
 (87) WO 2015/189379  
**(54) Odmaskovanie endotoxínov v roztoku**

- (51) G05B 19/00**  
**(11) E 31814**  
 (96) 15714398.3, 27.2.2015  
 (97) 3114537, 24.7.2019  
 (31) 102014102773  
 (32) 3.3.2014  
 (33) DE

- (73) DESTACO Europe GmbH, Oberursel, DE;  
 (72) SMITH, John, West Midlands, GB; MORGAN, William Duncan, Shropshire, GB; BICKFORD, Andrew Neil, Oswestry, GB;  
 (74) FAJNOR IP s. r. o., Bratislava, SK;  
 (86) PCT/DE2015/100079  
 (87) WO 2015/131878  
**(54) Spôsob reprodukcie výrobného procesu vo virtuálnom prostredí**

- (51) G06F 9/00, H04L 29/00**  
**(11) E 31991**  
 (96) 11768015.7, 13.10.2011  
 (97) 2628080, 12.6.2019  
 (31) 10187436  
 (32) 13.10.2010  
 (33) EP  
 (73) ParTec Cluster Competence Center GmbH, München, DE;  
 (72) LIPPERT, Thomas, Aschaffenburg, DE;  
 (74) Bušová Eva, JUDr., Bratislava, SK;  
 (86) PCT/EP2011/067888  
 (87) WO 2012/049247  
**(54) Zostava počítačového klastera pre spracovanie výpočtovej úlohy a spôsob jej prevádzky**

- (51) G06F 21/00, G06Q 20/00**  
**(11) E 31825**  
 (96) 03709443.0, 11.4.2003  
 (97) 1495408, 27.3.2019  
 (31) PS169002  
 (32) 11.4.2002  
 (33) AU  
 (73) Splitlock Group, Ltd, St Thomas, VI;  
 (72) Tune, Andrew Dominic, Surrey Hills, VIC, AU;  
 (74) inventa Patentová a známková kancelária s.r.o., Bratislava, SK;  
 (86) PCT/AU2003/000433  
 (87) WO 2003/088052  
**(54) Systém ukladania informácií**

- (51) G07D 9/00, G07F 17/00**  
**(11) E 31974**  
 (96) 16160291.7, 15.3.2016  
 (97) 3070685, 8.5.2019  
 (31) MO20150057  
 (32) 16.3.2015  
 (33) IT  
 (73) Sisal Entertainment S.p.A., Milano, IT;  
 (72) MERAVIGLIA, Marco, Saronno (VA), IT; ZATTA, Alessandro, Montebelluna (TV), IT; COLLEONI, Margherita, Milano, IT;  
 (74) Juran Svetozár, JUDr., Bratislava, SK;  
**(54) Zariadenie na zber mincí**

- (51) G07F 9/00, A47K 10/00**  
**(11) E 31691**  
 (96) 12707024.1, 3.2.2012  
 (97) 2810259, 1.5.2019  
 (73) CWS-boco International GmbH, Duisburg, DE;  
 (72) ERB, Markus, Ebikon, CH;  
 (74) Bušová Eva, JUDr., Bratislava, SK;

- (86) PCT/CH2012/000028  
 (87) WO 2013/113129  
 (54) **Zásobník na papierové ručníky s prostriedkami na zber a prenos dát**

- (51) **G10B 3/00, G10H 1/00**  
 (11) **E 31978**  
 (96) 17020483.8, 19.10.2017  
 (97) 3316249, 19.6.2019  
 (31) 509802016  
 (32) 25.10.2016  
 (33) AT  
 (73) Sulz, Clemens, Grossweikersdorf, AT;  
 (72) Sulz, Clemens, Grossweikersdorf, AT;  
 (74) ŽOVICOVÁ & ŽOVIC IP, s. r. o., Bratislava, SK;  
 (54) **Ladiace zariadenie písčaly organu**

- (51) **G10L 19/00**  
 (11) **E 31852**  
 (96) 10736005.9, 27.1.2010  
 (97) 2393083, 22.5.2019  
 (31) 20090006668, 20100007067  
 (32) 28.1.2009, 26.1.2010  
 (33) KR, KR  
 (73) Samsung Electronics Co., Ltd., Suwon-si, Gyeonggi-do, KR;  
 (72) CHOO, Ki Hyun, Suwon-si, Gyeonggi-do, KR; KIM, Jung-Hoe, Suwon-si, Gyeonggi-do, KR; OH, Eun Mi, Gyeonggi-do, KR; SUBG, Ho Sang, Gyeonggi-do, KR;  
 (74) PATENTSERVIS Bratislava, a. s., Bratislava, SK;  
 (86) PCT/KR2010/000495  
 (87) WO 2010/087614  
 (54) **Spôsob dekódovania zvukového signálu**

- (51) **G21C 7/00, G21C 1/00, G21C 9/00**  
 (11) **E 31898**  
 (96) 16745707.6, 28.7.2016  
 (97) 3329493, 22.5.2019  
 (31) 1557278  
 (32) 29.7.2015  
 (33) FR  
 (73) Société Technique pour l'Energie Atomique, Villiers Le Bacle, FR;  
 (72) RANC, Lionel, Pertuis, FR; DUMANOIS, Charles, Rians, FR; ROUILLER, Jean-Luc, Saint-Cannat, FR;  
 (74) MAJLINGOVÁ & PARTNERS, s. r. o., Bratislava, SK;  
 (86) PCT/EP2016/068114  
 (87) WO 2017/017242  
 (54) **Jadrový reaktor so skrutkovo-maticovým pohonom členov riadiacich reaktivitu jadra**

- (51) **H01J 37/00, C23C 14/00**  
 (11) **E 31851**  
 (96) 11702234.3, 7.2.2011  
 (97) 2534277, 8.5.2019  
 (31) 10152960  
 (32) 8.2.2010  
 (33) EP  
 (73) AGC Glass Europe, Louvain-la-Neuve, BE;  
 (72) WIAME, Hugues, Lodelinsart, BE; DEBELLE, Thomas, Lodelinsart, BE; BELLET, Philippe, Moustier, BE;

- (74) inventa Patentová a známková kancelária s.r.o., Bratislava, SK;  
 (86) PCT/EP2011/051715  
 (87) WO 2011/095619  
 (54) **Modulárne poťahovacie zariadenie**

- (51) **H01Q 9/00, H01Q 21/00, G01S 13/00, H01Q 1/00, H01Q 3/00**  
 (11) **E 31754**  
 (96) 16720324.9, 4.3.2016  
 (97) 3269008, 24.4.2019  
 (31) 202015001972 U  
 (32) 9.3.2015  
 (33) DE  
 (73) Sputnik24 Communication Systems GmbH, Leipzig, DE;  
 (72) WÖTZEL, E., Frank, Leipzig, DE;  
 (74) ROTT, RŮŽIČKA & GUTTMANN, v. o. s., Bratislava, SK;  
 (86) PCT/DE2016/000105  
 (87) WO 2016/141912  
 (54) **Multifunkčný antény systém s radarovým reflektorom**

- (51) **H01R 13/00**  
 (11) **E 31891**  
 (96) 13857460.3, 19.11.2013  
 (97) 2924813, 26.6.2019  
 (31) 2012254258  
 (32) 20.11.2012  
 (33) JP  
 (73) Yazaki Corporation, Minato-ku Tokyo, JP;  
 (72) IKEDA, Yukiyoshi, Susono-shi, Shizuoka, JP;  
 (74) HÖRMANN & PARTNERS s.r.o., Bratislava, SK;  
 (86) PCT/JP2013/081184  
 (87) WO 2014/080911  
 (54) **Tienený konektor**

- (51) **H02B 1/00**  
 (11) **E 31829**  
 (96) 15705902.3, 28.1.2015  
 (97) 3103172, 22.5.2019  
 (31) 102014101401  
 (32) 5.2.2014  
 (33) DE  
 (73) RITTAL GmbH & Co. KG, Herborn, DE;  
 (72) REUTER, Wolfgang, Liebenscheid, DE; BRÜCK, Daniel, Gießen, DE;  
 (74) ROTT, RŮŽIČKA & GUTTMANN, v. o. s., Bratislava, SK;  
 (86) PCT/DE2015/100036  
 (87) WO 2015/117599  
 (54) **Systém radových rozvádzačových skriň**

- (51) **H02J 3/00, G01R 21/00, G01R 22/00, H02J 13/00**  
 (11) **E 31869**  
 (96) 08875245.6, 29.10.2008  
 (97) 2340440, 5.6.2019  
 (73) e-distribuzione S.p.A., Roma, IT;  
 (72) VERONI, Fabio, Vimercate - Milano, IT;  
 (74) HÖRMANN & PARTNERS s.r.o., Bratislava, SK;  
 (86) PCT/EP2008/064669  
 (87) WO 2010/048993  
 (54) **Elektromer, diaľkovo ovládateľný odpájací modul a elektrická inštalácia obsahujúca elektromer**

**(51) H02K 3/00, H02K 15/00**  
**(11) E 31904**  
 (96) 11005137.2, 22.6.2011  
 (97) 2400638, 29.5.2019  
 (31) 102010025134, 102010026527  
 (32) 25.6.2010, 8.7.2010  
 (33) DE, DE  
 (73) Aumann Espelkamp GmbH, Espelkamp, DE;  
 (72) Hagedorn, Jürgen, Lübbecke, DE;  
 (74) Mešková Viera, Ing., Bratislava, SK;  
**(54) Spôsob a zariadenie na navíjanie podložky pre stator s vnútorným rotorom**

**(51) H02S 99/00, H01Q 1/00**  
**(11) E 31910**  
 (96) 11784576.8, 3.8.2011  
 (97) 2668717, 22.5.2019  
 (31) 20110042  
 (32) 27.1.2011  
 (33) CZ  
 (73) Vysoké ucení Technické v Brne, Brno, CZ;  
 (72) PAVEL, Fiala, Brno, CZ;  
 (74) Zathurecka INPARTNERS GROUP s.r.o., Banská Bystrica, SK;  
 (86) PCT/CZ2011/000076  
 (87) WO 2012/100758  
**(54) Fotovoltaický element s rezonátorom s elektromagnetickým útlmom**

**(51) H03K 17/00, C03C 17/00**  
**(11) E 31744**  
 (96) 12708497.8, 2.3.2012  
 (97) 2695298, 8.5.2019  
 (31) 201161470571 P, 102011018364  
 (32) 1.4.2011, 20.4.2011  
 (33) US, DE  
 (73) Oerlikon Surface Solutions AG, Pfäffikon, Pfäffikon, CH;  
 (72) KECKES, Antal, Gottmadingen, DE; SCHULER, Peter, Nagold, DE; HERMANN, Thomas, Stetten a.k.M., DE;  
 (74) HÖRMANN & PARTNERS s.r.o., Bratislava, SK;  
 (86) PCT/EP2012/000927  
 (87) WO 2012/130372  
**(54) Senzor priblíženia**

**(51) H04B 5/00, H04B 7/00, H04B 17/00, H04J 3/00, H04W 52/00, H04W 72/00, H04W 88/00**  
**(11) E 31913**  
 (96) 17198286.1, 27.9.2013  
 (97) 3300261, 26.6.2019  
 (31) 201261707784 P  
 (32) 28.9.2012  
 (33) US  
 (62) 13841814.0  
 (73) INTEL Corporation, Santa Clara, CA, US;  
 (72) KOC, Ali T., Santa Clara, CA, US; JHA, Satish C., Hillsboro, OR Oregon, US; VANNITHAMBY, Rath, Portland, OR Oregon, US; GUPTA, Maruti, Portland, OR Oregon, US;  
 (74) inventa Patentová a známková kancelária s.r.o., Bratislava, SK;  
**(54) Oznamovanie konfigurácii preferovanej spotreby energie**

**(51) H04B 7/00, H04J 11/00, H04L 5/00, H04W 72/00, H04W 28/00, H04W 36/00, H04W 48/00, H04W 88/00, H04B 17/00**  
**(11) E 31724**  
 (96) 13741219.3, 18.1.2013  
 (97) 2807765, 26.6.2019  
 (31) 201261589774 P, 201213608369  
 (32) 23.1.2012, 10.9.2012  
 (33) US, US  
 (73) Intel Corporation, Santa Clara CA, US;  
 (72) HE, Hong, Beijing, CN; FWU, Jong-Kae, Sunnyvale, California, US;  
 (74) inventa Patentová a známková kancelária s.r.o., Bratislava, SK;  
 (86) PCT/US2013/022165  
 (87) WO 2013/112372  
**(54) Dynamická uplinková a downlinková konfigurácia s použitím flexibilných subrámcov**

**(51) H04L 5/00**  
**(11) E 31722**  
 (96) 13788059.7, 10.5.2013  
 (97) 2847904, 26.6.2019  
 (31) 201261646223 P, 201313741776  
 (32) 11.5.2012, 15.1.2013  
 (33) US, US  
 (73) Intel Corporation, Santa Clara CA, US;  
 (72) HE, Hong, Beijing, CN; FWU, Jong-Kae, Sunnyvale, California, US; CHATTERJEE, Debdeep, Santa Clara, California, US;  
 (74) inventa Patentová a známková kancelária s.r.o., Bratislava, SK;  
 (86) PCT/US2013/040496  
 (87) WO 2013/170121  
**(54) Plánovanie a indikácia časovania hybridnej automaticky opakovanej požiadavky (HARQ) pre rekonfiguráciu uplink-downlinku (UL-DL)**

**(51) H04L 29/00**  
**(11) E 31842**  
 (96) 10717004.5, 3.5.2010  
 (97) 2567524, 26.6.2019  
 (73) Nokia Technologies Oy, Espoo, FI;  
 (72) BOUAZIZI, Imed, Tampere, FI; KONDRAD, Lukasz, Tampere, FI;  
 (74) inventa Patentová a známková kancelária s.r.o., Bratislava, SK;  
 (86) PCT/US2010/033367  
 (87) WO 2011/139266  
**(54) Zníženie overhead protokolu**

**(51) H04N 19/00**  
**(11) E 31727**  
 (96) 17204569.2, 16.4.2003  
 (97) 3324625, 12.6.2019  
 (31) 2002118598, 2002121053, 378643 P, 378954 P, 2002156266, 2002177889, 2002193027, 2002204713, 2002262151, 2002290542, 2002323096  
 (32) 19.4.2002, 23.4.2002, 9.5.2002, 10.5.2002, 29.5.2002, 19.6.2002, 2.7.2002, 12.7.2002, 6.9.2002, 2.10.2002, 6.11.2002  
 (33) JP, JP, US, US, JP, JP, JP, JP, JP, JP, JP, JP  
 (62) 03725587.4

- (73) Panasonic Intellectual Property Corporation of America, Torrance, CA, US;  
 (72) KONDO, Satoshi, Osaka, JP; KADONO, Shinya, Osaka, JP; HAGAI, Makoto, Osaka, JP; ABE, Kiyofumi, Osaka, JP;  
 (74) PATENTSERVIS Bratislava, a. s., Bratislava, SK;  
**(54) Spôsob výpočtu vektora pohybu**

- (51) H04N 19/00**  
**(11) E 31845**  
 (96) 12744156.6, 9.2.2012  
 (97) 2675169, 26.6.2019  
 (31) 201161440871 P, 201161454567 P, 201161476776 P  
 (32) 9.2.2011, 20.3.2011, 19.4.2011  
 (33) US, US, US  
 (73) LG Electronics Inc., Yeongdeungpo-gu, Seoul, KR;  
 (72) PARK, Joonyoung, Seoul, KR; KIM, Sangchul, Seoul, KR; PARK, Seungwook, Seoul, KR; LIM, Jaehyun, Seoul, KR; JEON, Yongjoon, Seoul, KR; JEON, Byeongmoon, Seoul, KR; CHOI, Younghee, Seoul, KR; SUNG, Jaewon, Seoul, KR; KIM, Jungsun, Seoul, KR; KIM, Jinyeong, Seoul, KR; CHUNG, Taeil, Seoul, KR;  
 (74) HÖRMANN & PARTNERS s.r.o., Bratislava, SK;  
 (86) PCT/KR2012/000959  
 (87) WO 2012/108700  
**(54) Spôsob kódovania a dekódovania obrazových dát s prediktorom časového pohybového vektora a zariadenie, ktoré ho používa**

- (51) H04N 19/00**  
**(11) E 31933**  
 (96) 17204565.0, 16.4.2003  
 (97) 3324624, 12.6.2019  
 (31) 2002118598, 2002121053, 378643 P, 378954 P, 2002156266, 2002177889, 2002193027, 2002204713, 2002262151, 2002290542, 2002323096  
 (32) 19.4.2002, 23.4.2002, 9.5.2002, 10.5.2002, 29.5.2002, 19.6.2002, 2.7.2002, 12.7.2002, 6.9.2002, 2.10.2002, 6.11.2002  
 (33) JP, JP, US, US, JP, JP, JP, JP, JP, JP, JP  
 (62) 03725587.4  
 (73) Panasonic Intellectual Property Corporation of America, Torrance, CA, US;  
 (72) KONDO, Satoshi, Osaka, JP; KADONO, Shinya, Osaka, JP; HAGAI, Makoto, Osaka, JP; ABE, Kiyofumi, Osaka, JP;  
 (74) PATENTSERVIS Bratislava, a.s., Bratislava, SK;  
**(54) Spôsob výpočtu vektora pohybu**

- (51) H04N 19/00**  
**(11) E 31977**  
 (96) 16157926.3, 16.4.2003  
 (97) 3054680, 5.6.2019  
 (31) 2002118598, 2002121053, 378643 P, 378954 P, 2002156266, 2002177889, 2002193027, 2002204713, 2002262151, 2002290542, 2002323096  
 (32) 19.4.2002, 23.4.2002, 9.5.2002, 10.5.2002, 29.5.2002, 19.6.2002, 2.7.2002, 12.7.2002, 6.9.2002, 2.10.2002, 6.11.2002  
 (33) JP, JP, US, US, JP, JP, JP, JP, JP, JP, JP  
 (62) 03725587.4

- (73) Panasonic Intellectual Property Corporation of America, Torrance, CA, US;  
 (72) KONDO, Satoshi, Osaka, JP; KADONO, Shinya, Osaka, JP; HAGAI, Makoto, Osaka, JP; ABE, Kiyofumi, Osaka, JP;  
 (74) Kapa Beta, s.r.o., Nová Dubnica, SK;  
**(54) Spôsob výpočtu pohybového vektora**

- (51) H04N 19/00**  
**(11) E 31894**  
 (96) 18150710.4, 2.11.2012  
 (97) 3343915, 31.7.2019  
 (31) 20110114608  
 (32) 4.11.2011  
 (33) KR  
 (62) 12846678.6  
 (73) Infobridge Pte. Ltd., Singapore, SG;  
 (72) Oh, Soo Mi, Singapore, SG; Yang, Moonock, Singapore, SG;  
 (74) Zivko Mijatovic and Partners s. r. o., Bratislava, SK;  
**(54) Spôsob generovania kvantizovaného bloku**

- (51) H04N 19/00**  
**(11) E 31760**  
 (96) 17175636.4, 22.10.2010  
 (97) 3261344, 24.7.2019  
 (31) 20090101191  
 (32) 23.10.2009  
 (33) KR  
 (62) 10825221.4  
 (73) Samsung Electronics Co., Ltd, Gyeonggi-do, KR;  
 (72) HAN, Woo-Jin, Gyeonggi-do, KR; MIN, Jung-Hye, Gyeonggi-do, KR; KIM, Il-Koo, Gyeonggi-do, KR;  
 (74) PATENTSERVIS Bratislava, a. s., Bratislava, SK;  
**(54) Zariadenie na dekódovanie videa na základe hierarchickej štruktúry kódovacej jednotky**

- (51) H04N 19/00**  
**(11) E 31765**  
 (96) 15166147.7, 13.8.2010  
 (97) 2928192, 12.6.2019  
 (31) 20090075337  
 (32) 14.8.2009  
 (33) KR  
 (62) 10808398.1  
 (73) Samsung Electronics Co., Ltd., Gyeonggi-do, KR;  
 (72) Cheon, Min-Su, Gyeonggi-do, KR; Jung, Hae-Kyung, Seoul, KR; Min, Il-Koo, Gyeonggi-do, KR;  
 (74) PATENTSERVIS Bratislava, a. s., Bratislava, SK;  
**(54) Spôsob dekódovania videa na základe informácií o vzore hierarchicky kódovaného bloku**

- (51) H04N 19/00**  
**(11) E 31868**  
 (96) 05805978.3, 5.10.2005  
 (97) 1797722, 29.5.2019  
 (31) 615989 P  
 (32) 5.10.2004  
 (33) US  
 (73) Vectormax Corporation, Farmingdale, NY, US;  
 (72) ZHANG, Jun, Huntington Station, NY, US;  
 (74) ROTT, RŮŽIČKA & GUTTMANN, v. o. s., Bratislava, SK;

- (86) PCT/US2005/035754  
 (87) WO 2006/041879  
**(54) Adaptívne porovnávanie presahovaných blokov na presnú kompenzáciu pohybu**

- (51) H04N 19/00**  
**(11) E 31668**  
 (96) 13775455.2, 12.4.2013  
 (97) 2838260, 22.5.2019  
 (31) 2012092077, 2012092078  
 (32) 13.4.2012, 13.4.2012  
 (33) JP, JP  
 (73) JVC KENWOOD Corporation, Kanagawa, JP;  
 (72) KUMAKURA, Toru, Yokohama-shi, Kanagawa, JP;  
 FUKUSHIMA, Shigeru, Yokohama-shi, Kanagawa, JP;  
 (74) Bušová Eva, JUDr., Bratislava, SK;  
 (86) PCT/JP2013/002514  
 (87) WO 2013/153824  
**(54) Zariadenie pre dekódovanie obrazu, spôsob dekódovania obrazu, program pre dekódovanie obrazu**

- (51) H04N 19/00**  
**(11) E 31766**  
 (96) 14735308.0, 6.1.2014  
 (97) 2940999, 12.6.2019  
 (31) 201361748964 P  
 (32) 4.1.2013  
 (33) US  
 (73) Samsung Electronics Co., Ltd., Suwon-si, Gyeonggi-do, KR;  
 (72) LEE, Tammy, Seoul, KR; CHOI, Byeong-doo, Suwon-si, Gyeonggi-do, KR;  
 (74) PATENTSERVIS Bratislava, a. s., Bratislava, SK;  
 (86) PCT/KR2014/000093  
 (87) WO 2014/107065  
**(54) Spôsob entropického dekódovania segmentov rezu**

- (51) H04W 4/00, H04L 29/00, H04W 72/00**  
**(11) E 31954**  
 (96) 13741349.8, 25.1.2013  
 (97) 2807838, 24.7.2019  
 (31) 201261591641 P, 201213553880  
 (32) 27.1.2012, 20.7.2012  
 (33) US, US  
 (73) Intel Corporation, Santa Clara CA, US;  
 (72) OYMAN, Ozgur, San Juan, CA, US;  
 (74) inventa Patentová a známková kancelária s.r.o., Bratislava, SK;  
 (86) PCT/US2013/023254  
 (87) WO 2013/112909  
**(54) Techniky na zlepšené doručovanie multicastového obsahu**

- (51) H04W 24/00, H04W 36/00**  
**(11) E 31944**  
 (96) 13822405.0, 27.6.2013  
 (97) 2878156, 24.7.2019  
 (31) 201261676775 P, 201213730266  
 (32) 27.7.2012, 28.12.2012  
 (33) US, US  
 (73) Intel Corporation, Santa Clara CA, US;  
 CHOU, Joey, Scottsdale, Arizona, US; MENA, Jorge, Moreno Valley, California, US;  
 (74) inventa Patentová a známková kancelária s.r.o., Bratislava, SK;  
 (86) PCT/US2013/048361  
 (87) WO 2014/018217  
**(54) Identifikovanie dier pokrytia použitím meraní odovzdávania medzi technológiami rádiového prístupu (RAT)**

- (51) H05B 3/00, H01Q 1/00**  
**(11) E 31931**  
 (96) 08859683.8, 5.12.2008  
 (97) 2220912, 12.6.2019  
 (31) 102007059818  
 (32) 11.12.2007  
 (33) DE  
 (73) Saint-Gobain Glass France, Courbevoie, FR;  
 (72) REUL, Bernhard, Herzogenrath, DE;  
 (74) HÖRMANN & PARTNERS s.r.o., Bratislava, SK;  
 (86) PCT/EP2008/010322  
 (87) WO 2009/074267  
**(54) Okenný tabuľovitý dielec s elektrickým prípojným prvkom s plochým vodičom**

- (51) H05H 1/00, H01J 37/00**  
**(11) E 31998**  
 (96) 13774719.2, 4.9.2013  
 (97) 2896278, 12.6.2019  
 (31) 1258495  
 (32) 11.9.2012  
 (33) FR  
 (73) H.E.F., Andrezieux-Boutheon, FR;  
 (72) SCHMIDT, Beat, Montrond Les Bains, FR; HEAU, Christophe, Saint Etienne, FR; MAURIN-PERRIER, Philippe, Saint Marcellin en Forez, FR;  
 (74) Juran Svetozár, JUDr., Bratislava, SK;  
 (86) PCT/FR2013/052035  
 (87) WO 2014/041280  
**(54) Zariadenie na generovanie plazmy, ktoré má veľký rozsah, pozdĺž osi, elektrickou cyklotrónovou rezonanciou z plynného prostredia**

(51)	(11)	(51)	(11)	(51)	(11)	(51)	(11)
A01B 15/00	E 31985	A61K 31/00	E 31857	B32B 37/00	E 31863	C07F 9/00	E 31871
A01D 27/00	E 31987	A61K 31/00	E 31836	B41J 2/00	E 31853	C07F 9/00	E 31883
A01G 9/00	E 31671	A61K 31/00	E 31790	B60C 1/00	E 31895	C07H 7/00	E 31997
A01G 18/00	E 31896	A61K 31/00	E 31680	B60C 11/00	E 31695	C07H 19/00	E 31900
A01K 1/00	E 31848	A61K 31/00	E 31780	B60D 1/00	E 31739	C07K 16/00	E 31951
A01K 5/00	E 31873	A61K 31/00	E 31949	B60M 3/00	E 31737	C07K 16/00	E 31734
A01K 5/00	E 31833	A61K 33/00	E 31947	B60Q 1/00	E 31876	C07K 16/00	E 31879
A01K 5/00	E 31925	A61K 35/00	E 31788	B60R 13/00	E 31723	C07K 16/00	E 31782
A01K 51/00	E 31675	A61K 35/00	E 31784	B62B 5/00	E 31885	C07K 16/00	E 31725
A01K 67/00	E 31703	A61K 35/00	E 31806	B62B 9/00	E 31940	C07K 16/00	E 31919
A01K 67/00	E 31707	A61K 36/00	E 31804	B62D 27/00	E 31989	C07K 16/00	E 31920
A01M 7/00	E 31689	A61K 38/00	E 31899	B62H 3/00	E 31781	C07K 16/00	E 31877
A01N 43/00	E 31969	A61K 38/00	E 31889	B62M 6/00	E 31679	C07K 16/00	E 31837
A01N 43/00	E 31753	A61K 38/00	E 31880	B65B 69/00	E 31937	C07K 16/00	E 31995
A01N 43/00	E 31793	A61K 38/00	E 31738	B65D 1/00	E 31859	C07K 16/00	E 31686
A01N 43/00	E 31794	A61K 38/00	E 31731	B65D 6/00	E 31930	C08F 4/00	E 31886
A01N 43/00	E 31795	A61K 38/00	E 31893	B65D 6/00	E 31787	C08L 27/00	E 31935
A01N 47/00	E 31676	A61K 38/00	E 31906	B65D 19/00	E 31821	C09D 5/00	E 31984
A01N 47/00	E 31789	A61K 39/00	E 31884	B65D 51/00	E 31938	C09D 175/00	E 31721
A23C 9/00	E 31916	A61K 39/00	E 31755	B65D 83/00	E 31797	C10B 15/00	E 31929
A23C 9/00	E 31824	A61K 39/00	E 31957	B65D 85/00	E 31718	C10L 5/00	E 31692
A23G 1/00	E 31971	A61K 39/00	E 31980	B65D 85/00	E 31912	C12M 1/00	E 31774
A23P 30/00	E 31917	A61K 39/00	E 31811	B65D 85/00	E 31988	C12M 1/00	E 31907
A24B 13/00	E 31688	A61K 39/00	E 31822	B65F 1/00	E 31801	C12N 1/00	E 31757
A24D 1/00	E 31945	A61K 45/00	E 31683	B65H 18/00	E 31792	C12N 5/00	E 31856
A24D 1/00	E 31952	A61K 47/00	E 31716	B65H 54/00	E 31672	C12N 9/00	E 31819
A24F 47/00	E 31953	A61K 47/00	E 31955	B65H 54/00	E 31708	C12N 15/00	E 31710
A24F 47/00	E 31964	A61K 47/00	E 31981	B66B 7/00	E 31844	C12N 15/00	E 31972
A24F 47/00	E 31719	A61K 47/00	E 31775	C01B 32/00	E 31908	C12P 7/00	E 31982
A43B 1/00	E 31802	A61K 47/00	E 31697	C02F 1/00	E 31939	C12P 13/00	E 31967
A47B 95/00	E 31847	A61K 47/00	E 31709	C03B 37/00	E 31736	C12P 19/00	E 31849
A47J 37/00	E 31958	A61K 47/00	E 31751	C03B 37/00	E 31809	C12P 21/00	E 31827
A47J 42/00	E 31832	A61K 51/00	E 32000	C03C 17/00	E 31924	C12Q 1/00	E 31950
A47L 10/00	E 31846	A61L 27/00	E 31812	C03C 17/00	E 31970	C12Q 1/00	E 31764
A61B 5/00	E 31934	A61M 5/00	E 31911	C04B 7/00	E 31798	C12Q 1/00	E 31902
A61F 7/00	E 31733	A61M 15/00	E 31901	C04B 24/00	E 31888	C12Q 1/00	E 31878
A61G 3/00	E 31750	A61M 15/00	E 31903	C04B 26/00	E 31700	C14B 1/00	E 31965
A61K 8/00	E 31673	A61M 15/00	E 31786	C04B 35/00	E 31881	C14C 11/00	E 31729
A61K 9/00	E 31667	A61M 25/00	E 31745	C07C 37/00	E 31928	C21B 13/00	E 31820
A61K 9/00	E 31677	A61M 25/00	E 31762	C07C 229/00	E 31773	C21D 8/00	E 31712
A61K 9/00	E 31861	A61P 29/00	E 31862	C07C 259/00	E 31681	C21D 9/00	E 31711
A61K 9/00	E 31996	A61Q 19/00	E 31674	C07C 309/00	E 31839	C22B 9/00	E 31702
A61K 9/00	E 31826	A62B 1/00	E 31905	C07D 209/00	E 31771	C22C 21/00	E 31872
A61K 9/00	E 31783	B01D 39/00	E 31693	C07D 209/00	E 31720	C23C 2/00	E 31706
A61K 9/00	E 31942	B01D 53/00	E 31741	C07D 213/00	E 31830	C23C 22/00	E 31817
A61K 9/00	E 31864	B02C 18/00	E 31768	C07D 239/00	E 31796	C25D 11/00	E 31843
A61K 9/00	E 31732	B05B 15/00	E 31713	C07D 401/00	E 31994	D04H 1/00	E 31823
A61K 9/00	E 31983	B05D 1/00	E 31752	C07D 401/00	E 31979	D21D 1/00	E 31865
A61K 9/00	E 31670	B21J 15/00	E 31828	C07D 401/00	E 31875	D21F 9/00	E 31932
A61K 9/00	E 31986	B22C 1/00	E 31909	C07D 401/00	E 31921	E01B 3/00	E 31701
A61K 31/00	E 31973	B22D 11/00	E 31747	C07D 403/00	E 31850	E01B 7/00	E 31923
A61K 31/00	E 31717	B22D 11/00	E 31897	C07D 403/00	E 31818	E01C 7/00	E 31808
A61K 31/00	E 31669	B23K 26/00	E 31838	C07D 403/00	E 31841	E01C 9/00	E 31791
A61K 31/00	E 31976	B23K 26/00	E 31990	C07D 413/00	E 31975	E01F 15/00	E 31687
A61K 31/00	E 31769	B23K 101/00	E 31858	C07D 417/00	E 31948	E01H 5/00	E 31941
A61K 31/00	E 31966	B27N 3/00	E 31799	C07D 471/00	E 31748	E02B 5/00	E 31749
A61K 31/00	E 31914	B29C 65/00	E 31756	C07D 471/00	E 31770	E02D 29/00	E 31728
A61K 31/00	E 31943	B29C 65/00	E 31963	C07D 471/00	E 31684	E02F 9/00	E 31968
A61K 31/00	E 31926	B29C 67/00	E 31705	C07D 487/00	E 31704	E04B 1/00	E 31892
A61K 31/00	E 31735	B29D 30/00	E 31962	C07D 487/00	E 31715	E04B 9/00	E 31816
A61K 31/00	E 31915	B32B 5/00	E 31999	C07D 487/00	E 31835	E04G 21/00	E 31805
A61K 31/00	E 31870	B32B 5/00	E 31840	C07D 498/00	E 31694	E04H 3/00	E 31714
A61K 31/00	E 31834	B32B 5/00	E 31927	C07D 498/00	E 31961	E04H 4/00	E 31918
A61K 31/00	E 31854	B32B 5/00	E 31740	C07D 513/00	E 31810	E04H 12/00	E 31776
A61K 31/00	E 31959	B32B 17/00	E 31922	C07D 515/00	E 31777	E05B 1/00	E 31960
A61K 31/00	E 31855	B32B 27/00	E 31742	C07D 515/00	E 31778	E05B 85/00	E 31956

(51)	(11)	(51)	(11)	(51)	(11)	(51)	(11)
E05F 5/00	E 31779	F16L 59/00	E 31767	G05B 19/00	E 31814	H04L 5/00	E 31722
E06B 3/00	E 31860	F16L 59/00	E 31882	G06F 9/00	E 31991	H04L 29/00	E 31842
F01D 17/00	E 31813	F23N 5/00	E 31831	G06F 21/00	E 31825	H04N 19/00	E 31845
F02B 53/00	E 31685	F24F 13/00	E 31743	G07D 9/00	E 31974	H04N 19/00	E 31933
F02M 61/00	E 31730	F24S 25/00	E 31758	G07F 9/00	E 31691	H04N 19/00	E 31727
F04B 7/00	E 31936	F25D 19/00	E 31678	G10B 3/00	E 31978	H04N 19/00	E 31977
F04B 19/00	E 31807	F25J 1/00	E 31992	G10L 19/00	E 31852	H04N 19/00	E 31894
F04B 53/00	E 31759	F27B 7/00	E 31690	G21C 7/00	E 31898	H04N 19/00	E 31760
F04D 29/00	E 31803	F28F 3/00	E 31746	H01J 37/00	E 31851	H04N 19/00	E 31765
F04D 29/00	E 31946	F28F 3/00	E 31993	H01Q 9/00	E 31754	H04N 19/00	E 31868
F16C 11/00	E 31699	F28F 27/00	E 31763	H01R 13/00	E 31891	H04N 19/00	E 31668
F16C 32/00	E 31867	F41G 5/00	E 31874	H02B 1/00	E 31829	H04N 19/00	E 31766
F16F 15/00	E 31682	G01D 4/00	E 31866	H02J 3/00	E 31869	H04W 4/00	E 31954
F16H 3/00	E 31890	G01F 15/00	E 31887	H02K 3/00	E 31904	H04W 24/00	E 31944
F16H 55/00	E 31726	G01L 5/00	E 31785	H02S 99/00	E 31910	H05B 3/00	E 31931
F16K 31/00	E 31696	G01L 25/00	E 31698	H03K 17/00	E 31744	H05H 1/00	E 31998
F16L 21/00	E 31761	G01M 3/00	E 31772	H04B 5/00	E 31913		
F16L 53/00	E 31815	G01N 33/00	E 31800	H04B 7/00	E 31724		

#### SC4A Sprístupnené preklady zmenených znení európskych patentových spisov

(11) **E 8110**  
(97) 1911574, 28.7.2010  
(45) 4.1.2011

(54) **Papierový materiál s vylepšeným embosovaným vzorom a spôsob jeho výroby**

(11) **E 16182**  
(97) 2519550, 12.2.2014  
(45) 2.7.2014

(54) **BOPP-fólia**

(11) **E 9679**  
(97) 1658872, 30.3.2011  
(45) 4.10.2011

(54) **Práškový inhalátor**

(11) **E 21186**  
(97) 1758175, 4.5.2016  
(45) 3.10.2016

(54) **Elektródový drôt pre solárny článok**

(11) **E 12632**  
(97) 2137359, 20.6.2012  
(45) 2.1.2013

(54) **Fasádna izolačná doska**

(11) **E 21648**  
(97) 2720617, 27.4.2016  
(45) 1.12.2016

(54) **Zostava nádoby a súvisiaci spôsob**

(11) **E 13152**  
(97) 2329848, 24.10.2012  
(45) 1.3.2013

(54) **Lixisenatid ako doplnková liečba na liečenie diabetu 2 typu inzulínom glargine a metformínom**

(11) **E 21784**  
(97) 2797448, 20.7.2016  
(45) 3.1.2017

(54) **Zariadenie generujúce aerosól s detekciou príchodu vzduchu**

(11) **E 15680**  
(97) 2254549, 6.11.2013  
(45) 6.5.2014

(54) **Vodné farmaceutické kompozície obsahujúce borát-polyolové komplexy**

(11) **E 23375**  
(97) 2383048, 14.9.2016  
(45) 2.8.2017

(54) **Zariadenie a spôsob odlučovania prebytočného prestreku tekutého náterového materiálu**

**SC4A Sprístupnené opravené preklady európskych patentových spisov****(11) E 31162**

(97) 2934788, 27.2.2019

(45) 3.9.2019

**(54) Zmesi formovacích materiálov obsahujúce oxidy kovov hliníka a zirkónia v partikulárnej forme**

---



## MC4A Zrušené európske patenty po námietkovom konaní pred EPÚ

(11) **E 8193**  
(97) 1580394  
Dátum účinnosti rozhodnutia o zrušení: 30.4.2019

(11) **E 14295**  
(97) 1890996  
Dátum účinnosti rozhodnutia o zrušení: 7.5.2019

(11) **E 8410**  
(97) 1915420  
Dátum účinnosti rozhodnutia o zrušení: 10.4.2019

(11) **E 15903**  
(97) 1433875  
Dátum účinnosti rozhodnutia o zrušení: 12.8.2019

(11) **E 11686**  
(97) 2228906  
Dátum účinnosti rozhodnutia o zrušení: 24.8.2019

(11) **E 16531**  
(97) 2242515  
Dátum účinnosti rozhodnutia o zrušení: 9.5.2019

(11) **E 14151**  
(97) 1524993  
Dátum účinnosti rozhodnutia o zrušení: 10.7.2019

(11) **E 24364**  
(97) 2390613  
Dátum účinnosti rozhodnutia o zrušení: 16.4.2019

## MM4A Zaniknuté európske patenty pre nezaplatenie udržiavacích poplatkov

(11) **E 877**  
(97) 1564164  
Dátum zániku: 10.2.2019

(11) **E 3410**  
(97) 1716347  
Dátum zániku: 8.2.2019

(11) **E 972**  
(97) 1478329  
Dátum zániku: 18.2.2019

(11) **E 3562**  
(97) 1600008  
Dátum zániku: 27.2.2019

(11) **E 1037**  
(97) 1564166  
Dátum zániku: 10.2.2019

(11) **E 4029**  
(97) 1727621  
Dátum zániku: 1.2.2019

(11) **E 2021**  
(97) 1362717  
Dátum zániku: 21.2.2019

(11) **E 4367**  
(97) 1577910  
Dátum zániku: 17.2.2019

(11) **E 3082**  
(97) 1723157  
Dátum zániku: 28.2.2019

(11) **E 5298**  
(97) 1592416  
Dátum zániku: 6.2.2019

(11) **E 3094**  
(97) 1725372  
Dátum zániku: 4.2.2019

(11) **E 5311**  
(97) 1829626  
Dátum zániku: 23.2.2019

(11) **E 3272**  
(97) 1719367  
Dátum zániku: 2.2.2019

(11) **E 5556**  
(97) 1996445  
Dátum zániku: 13.2.2019

(11) **E 5872**  
(97) 1592948  
Dátum zániku: 11.2.2019

---

(11) **E 6416**  
(97) 1973216  
Dátum zániku: 13.2.2019

---

(11) **E 6491**  
(97) 1476659  
Dátum zániku: 12.2.2019

---

(11) **E 6650**  
(97) 1979193  
Dátum zániku: 2.2.2019

---

(11) **E 7292**  
(97) 1846266  
Dátum zániku: 8.2.2019

---

(11) **E 7341**  
(97) 1825752  
Dátum zániku: 16.2.2019

---

(11) **E 7531**  
(97) 2117746  
Dátum zániku: 8.2.2019

---

(11) **E 7553**  
(97) 1471887  
Dátum zániku: 4.2.2019

---

(11) **E 7654**  
(97) 2121674  
Dátum zániku: 1.2.2019

---

(11) **E 7710**  
(97) 1982799  
Dátum zániku: 22.2.2019

---

(11) **E 8278**  
(97) 1989340  
Dátum zániku: 14.2.2019

---

(11) **E 8311**  
(97) 1991503  
Dátum zániku: 23.2.2019

---

(11) **E 9908**  
(97) 2117747  
Dátum zániku: 8.2.2019

---

(11) **E 9981**  
(97) 2011497  
Dátum zániku: 27.2.2019

---

(11) **E 10213**  
(97) 1717229  
Dátum zániku: 17.2.2019

---

(11) **E 10405**  
(97) 1720531  
Dátum zániku: 4.2.2019

---

(11) **E 10442**  
(97) 2250858  
Dátum zániku: 25.2.2019

---

(11) **E 10944**  
(97) 2129823  
Dátum zániku: 15.2.2019

---

(11) **E 11091**  
(97) 2132050  
Dátum zániku: 7.2.2019

---

(11) **E 11430**  
(97) 2098580  
Dátum zániku: 27.2.2019

---

(11) **E 11456**  
(97) 2139716  
Dátum zániku: 25.2.2019

---

(11) **E 11746**  
(97) 2121691  
Dátum zániku: 19.2.2019

---

(11) **E 11885**  
(97) 2131829  
Dátum zániku: 27.2.2019

---

(11) **E 12106**  
(97) 1723375  
Dátum zániku: 18.2.2019

---

(11) **E 12254**  
(97) 1851250  
Dátum zániku: 17.2.2019

---

(11) **E 12326**  
(97) 2170032  
Dátum zániku: 18.2.2019

---

**(11) E 12656**  
 (97) 2132058  
 Dátum zániku: 22.2.2019

**(11) E 14349**  
 (97) 1447437  
 Dátum zániku: 10.2.2019

**(11) E 12892**  
 (97) 2353573  
 Dátum zániku: 10.2.2019

**(11) E 14353**  
 (97) 2254848  
 Dátum zániku: 5.2.2019

**(11) E 13134**  
 (97) 1993817  
 Dátum zániku: 16.2.2019

**(11) E 14523**  
 (97) 2252609  
 Dátum zániku: 25.2.2019

**(11) E 13226**  
 (97) 2129544  
 Dátum zániku: 22.2.2019

**(11) E 14614**  
 (97) 1984622  
 Dátum zániku: 12.2.2019

**(11) E 13515**  
 (97) 2363354  
 Dátum zániku: 10.2.2019

**(11) E 14812**  
 (97) 1588759  
 Dátum zániku: 18.2.2019

**(11) E 13649**  
 (97) 1597007  
 Dátum zániku: 20.2.2019

**(11) E 15142**  
 (97) 2404917  
 Dátum zániku: 26.2.2019

**(11) E 13713**  
 (97) 1564844  
 Dátum zániku: 2.2.2019

**(11) E 15282**  
 (97) 1818473  
 Dátum zániku: 6.2.2019

**(11) E 13738**  
 (97) 1989150  
 Dátum zániku: 27.2.2019

**(11) E 16240**  
 (97) 2555615  
 Dátum zániku: 17.2.2019

**(11) E 13986**  
 (97) 2118113  
 Dátum zániku: 7.2.2019

**(11) E 16466**  
 (97) 1888325  
 Dátum zániku: 8.2.2019

**(11) E 14065**  
 (97) 1596876  
 Dátum zániku: 12.2.2019

**(11) E 16611**  
 (97) 2563617  
 Dátum zániku: 5.2.2019

**(11) E 14194**  
 (97) 2087909  
 Dátum zániku: 5.2.2019

**(11) E 16670**  
 (97) 2241564  
 Dátum zániku: 6.2.2019

**(11) E 14345**  
 (97) 2307230  
 Dátum zániku: 3.2.2019

**(11) E 16926**  
 (97) 2360326  
 Dátum zániku: 16.2.2019

**(11) E 14347**  
 (97) 2401256  
 Dátum zániku: 23.2.2019

**(11) E 17339**  
 (97) 2117523  
 Dátum zániku: 7.2.2019

(11) **E 17482**  
(97) 1722935  
Dátum zániku: 16.2.2019

---

(11) **E 17562**  
(97) 2118098  
Dátum zániku: 1.2.2019

---

(11) **E 17648**  
(97) 2103481  
Dátum zániku: 24.2.2019

---

(11) **E 17826**  
(97) 2132001  
Dátum zániku: 22.2.2019

---

(11) **E 17981**  
(97) 1718802  
Dátum zániku: 14.2.2019

---

(11) **E 18016**  
(97) 2539323  
Dátum zániku: 21.2.2019

---

(11) **E 18598**  
(97) 1856057  
Dátum zániku: 27.2.2019

---

(11) **E 18623**  
(97) 2675654  
Dátum zániku: 8.2.2019

---

(11) **E 18881**  
(97) 2572057  
Dátum zániku: 25.2.2019

---

(11) **E 18927**  
(97) 1485978  
Dátum zániku: 27.2.2019

---

(11) **E 18959**  
(97) 2260150  
Dátum zániku: 27.2.2019

---

(11) **E 19230**  
(97) 2126250  
Dátum zániku: 26.2.2019

---

(11) **E 19394**  
(97) 2294937  
Dátum zániku: 6.2.2019

---

(11) **E 19546**  
(97) 2111353  
Dátum zániku: 12.2.2019

---

(11) **E 19709**  
(97) 1590314  
Dátum zániku: 4.2.2019

---

(11) **E 19816**  
(97) 2549184  
Dátum zániku: 4.2.2019

---

(11) **E 19912**  
(97) 2770017  
Dátum zániku: 22.2.2019

---

(11) **E 20199**  
(97) 2241485  
Dátum zániku: 3.2.2019

---

(11) **E 20386**  
(97) 2817463  
Dátum zániku: 22.2.2019

---

(11) **E 20518**  
(97) 2335968  
Dátum zániku: 10.2.2019

---

(11) **E 20533**  
(97) 2119778  
Dátum zániku: 27.2.2019

---

(11) **E 20606**  
(97) 1592886  
Dátum zániku: 2.2.2019

---

(11) **E 20623**  
(97) 2249860  
Dátum zániku: 5.2.2019

---

(11) **E 20699**  
(97) 2772818  
Dátum zániku: 28.2.2019

---

(11) **E 20775**  
(97) 2335970  
Dátum zániku: 10.2.2019

---

(11) **E 20777**  
(97) 1851085  
Dátum zániku: 10.2.2019

---

(11) **E 20922**  
(97) 2393511  
Dátum zániku: 9.2.2019

(11) **E 23065**  
(97) 2398464  
Dátum zániku: 18.2.2019

(11) **E 21124**  
(97) 2531191  
Dátum zániku: 4.2.2019

(11) **E 23228**  
(97) 2137210  
Dátum zániku: 28.2.2019

(11) **E 21216**  
(97) 2117372  
Dátum zániku: 27.2.2019

(11) **E 23394**  
(97) 2813491  
Dátum zániku: 8.2.2019

(11) **E 21569**  
(97) 2770235  
Dátum zániku: 24.2.2019

(11) **E 23395**  
(97) 1780920  
Dátum zániku: 5.2.2019

(11) **E 21619**  
(97) 2001662  
Dátum zániku: 27.2.2019

(11) **E 23558**  
(97) 2401272  
Dátum zániku: 26.2.2019

(11) **E 21653**  
(97) 2254953  
Dátum zániku: 11.2.2019

(11) **E 24178**  
(97) 2675971  
Dátum zániku: 13.2.2019

(11) **E 21758**  
(97) 2531177  
Dátum zániku: 4.2.2019

(11) **E 24501**  
(97) 2004029  
Dátum zániku: 1.2.2019

(11) **E 21759**  
(97) 2626388  
Dátum zániku: 9.2.2019

(11) **E 24547**  
(97) 2132380  
Dátum zániku: 20.2.2019

(11) **E 22222**  
(97) 2536710  
Dátum zániku: 14.2.2019

(11) **E 24550**  
(97) 2623466  
Dátum zániku: 3.2.2019

(11) **E 22377**  
(97) 2891690  
Dátum zániku: 23.2.2019

(11) **E 24647**  
(97) 1549815  
Dátum zániku: 19.2.2019

(11) **E 22413**  
(97) 1970918  
Dátum zániku: 22.2.2019

(11) **E 24709**  
(97) 2676091  
Dátum zániku: 14.2.2019

(11) **E 22467**  
(97) 2623467  
Dátum zániku: 3.2.2019

(11) **E 24711**  
(97) 2812256  
Dátum zániku: 6.2.2019

(11) **E 22942**  
(97) 2678395  
Dátum zániku: 23.2.2019

(11) **E 24890**  
(97) 1586311  
Dátum zániku: 11.2.2019

(11) **E 25061**  
(97) 2977065  
Dátum zániku: 18.2.2019

---

(11) **E 25151**  
(97) 2263006  
Dátum zániku: 5.2.2019

---

(11) **E 25410**  
(97) 2814981  
Dátum zániku: 13.2.2019

---

(11) **E 25444**  
(97) 2961391  
Dátum zániku: 26.2.2019

---

(11) **E 25485**  
(97) 2910610  
Dátum zániku: 21.2.2019

---

(11) **E 25890**  
(97) 2910609  
Dátum zániku: 21.2.2019

---

(11) **E 25949**  
(97) 2953975  
Dátum zániku: 5.2.2019

---

(11) **E 26116**  
(97) 2477041  
Dátum zániku: 22.2.2019

---

(11) **E 26161**  
(97) 2367388  
Dátum zániku: 11.2.2019

---

(11) **E 26243**  
(97) 1991413  
Dátum zániku: 17.2.2019

---

(11) **E 26495**  
(97) 2953977  
Dátum zániku: 5.2.2019

---

(11) **E 26586**  
(97) 2826267  
Dátum zániku: 18.2.2019

---

(11) **E 26976**  
(97) 1851878  
Dátum zániku: 6.2.2019

---

(11) **E 27398**  
(97) 2958818  
Dátum zániku: 18.2.2019

---

(11) **E 27656**  
(97) 2826167  
Dátum zániku: 22.2.2019

---

(11) **E 27790**  
(97) 3107979  
Dátum zániku: 2.2.2019

---

(11) **E 28200**  
(97) 2826298  
Dátum zániku: 27.2.2019

---

(11) **E 29005**  
(97) 2962435  
Dátum zániku: 27.2.2019

---

(11) **E 29305**  
(97) 1986661  
Dátum zániku: 8.2.2019

---

(11) **E 29381**  
(97) 2987506  
Dátum zániku: 18.2.2019

---

(11) **E 30153**  
(97) 2962497  
Dátum zániku: 28.2.2019

---

(11) **E 30731**  
(97) 2666476  
Dátum zániku: 22.1.2019

---

**PC4A**

**Prevody a prechody práv na európske patenty**

**(11) E 7354**  
 (97) 1499331, 10.2.2010  
 (73) IPSEN CONSUMER HEALTHCARE, Boulogne-Billancourt, FR;  
 Predchádzajúci majiteľ:  
 IPSEN PHARMA S.A.S., 92100 Boulogne-Billancourt, FR;  
 Dátum zápisu do registra: 18.10.2019

**(11) E 9056**  
 (97) 2157865, 29.12.2010  
 (73) Sime Darby Plantation Intellectual Property Sdn Bhd, Petaling Jaya, Selangor, MY;  
 Predchádzajúci majiteľ:  
 Sime Darby Malaysia Berhad, Kuala Lumpur, MY;  
 Dátum zápisu do registra: 30.9.2019

**(11) E 10508**  
 (97) 1796059, 7.9.2011  
 (73) Siemens Mobility GmbH, München, DE;  
 Predchádzajúci majiteľ:  
 Siemens Aktiengesellschaft, München, DE;  
 Dátum zápisu do registra: 28.10.2019

**(11) E 10922**  
 (97) 2233147, 12.10.2011  
 (73) IPSEN CONSUMER HEALTHCARE, Boulogne-Billancourt, FR;  
 Predchádzajúci majiteľ:  
 IPSEN PHARMA S.A.S., 92100 Boulogne-Billancourt, FR;  
 Dátum zápisu do registra: 18.10.2019

**(11) E 16308**  
 (97) 2326650, 26.2.2014  
 (73) Medivation, Inc., San Francisco, California, US;  
 Predchádzajúci majiteľ:  
 BioMarin Pharmaceutical Inc., Novato, CA, US;  
 Dátum zápisu do registra: 24.10.2019

**(11) E 16308**  
 (97) 2326650, 26.2.2014  
 (73) Medivation Technologies, Inc., San Francisco, CA 94105, US;  
 Predchádzajúci majiteľ:  
 Medivation, Inc., San Francisco, California, US;  
 Dátum zápisu do registra: 24.10.2019

**(11) E 18405**  
 (97) 2454146, 18.2.2015  
 (73) SAF BENELUX B.V., ME Barneveld, NL;  
 Predchádzajúci majiteľ:  
 X-DRIVE BV, Eindhoven, NL;  
 Dátum zápisu do registra: 24.10.2019

**(11) E 18519**  
 (97) 2625174, 21.1.2015  
 (73) Alkahest Inc., San Carlos, CA, US;  
 Predchádzajúci majiteľ:  
 Boehringer Ingelheim International GmbH, Ingelheim am Rhein, DE;  
 Dátum zápisu do registra: 25.9.2019

**(11) E 20241**  
 (97) 2068927, 21.10.2015  
 (73) AstraZeneca AB, Södertälje, SE; Kyowa Hakko Kirin Co., Ltd., Tokyo, JP;  
 Predchádzajúci majiteľ:  
 AstraZeneca AB, Södertälje, SE; Biowa, Inc., Princeton, NJ, US;  
 Dátum zápisu do registra: 28.10.2019

**(11) E 20308**  
 (97) 2616608, 28.10.2015  
 (73) JACOB MANAGEMENT, a.s., Praha, CZ;  
 Predchádzajúci majiteľ:  
 Lightway S.R.O., Praha, CZ;  
 Dátum zápisu do registra: 25.10.2019

**(11) E 21149**  
 (97) 1752593, 2.3.2016  
 (73) ROCKWOOL Operations GmbH & CO. KG, Gladbeck, DE;  
 Predchádzajúci majiteľ:  
 ROCKWOOL Operations GmbH & CO. KG, Gladbeck, DE; Mein Ziegelhaus GmbH & Co. KG, Alzenau, DE;  
 Dátum zápisu do registra: 25.9.2019

**(11) E 22657**  
 (97) 1752592, 17.8.2016  
 (73) ROCKWOOL Operations GmbH & CO. KG, Gladbeck, DE;  
 Predchádzajúci majiteľ:  
 ROCKWOOL Operations GmbH & CO. KG, Gladbeck, DE; Mein Ziegelhaus GmbH & Co. KG, Alzenau, DE;  
 Dátum zápisu do registra: 25.9.2019

**(11) E 25248**  
 (97) 2998591, 17.5.2017  
 (73) SGL Carbon SE, Wiesbaden, DE;  
 Predchádzajúci majiteľ:  
 Teufelberger Gesellschaft m.b.H., Wels, AT;  
 Dátum zápisu do registra: 25.10.2019

**(11) E 27071**  
 (97) 2741374, 3.1.2018  
 (73) ABB Schweiz AG, Baden, CH;  
 Predchádzajúci majiteľ:  
 ABB AG, Mannheim, DE;  
 Dátum zápisu do registra: 2.10.2019

(11) **E 27838**  
(97) 2865108, 14.3.2018  
(73) Guangdong OPPO Mobile Telecommunications Corp., Ltd., Dongguan, Guangdong, CN;  
Predchádzajúci majiteľ:  
Intel Corporation, Santa Clara CA, US;  
Dátum zápisu do registra: 24.10.2019

(11) **E 28681**  
(97) 3154374, 9.5.2018  
(73) Sime Darby Plantation Intellectual Property Sdn Bhd, Petaling Jaya, Selangor, MY;  
Predchádzajúci majiteľ:  
Sime Darby Malaysia Berhad, Kuala Lumpur, MY;  
Dátum zápisu do registra: 30.9.2019

(11) **E 28164**  
(97) 3072525, 31.1.2018  
(73) AstraZeneca AB, Södertälje, SE; Kyowa Hakko Kirin Co., Ltd., Tokyo, JP;  
Predchádzajúci majiteľ:  
AstraZeneca AB, Södertälje, SE; Biowa, Inc., Princeton, NJ, US;  
Dátum zápisu do registra: 28.10.2019

(11) **E 31020**  
(97) 2225206, 27.2.2019  
(73) Bayer Animal Health GmbH, Leverkusen, DE;  
Predchádzajúci majiteľ:  
Bayer CropScience AG, Monheim, DE;  
Dátum zápisu do registra: 25.10.2019

## TB4A

## Opravy mien

(11) **E 6849**  
(97) 1482932, 25.11.2009  
(73) Array BioPharma Inc., Boulder, CO, US; AstraZeneca AB, Södertälje, SE;  
Vestník č. 6/2010 - SC4A, str. 32

## TC4A

## Zmeny mien

(11) **E 16308**  
(97) 2326650, 26.2.2014  
(73) Medivation Technologies LLC, San Francisco, CA, US;  
Dátum zápisu do registra: 24.10.2019

(11) **E 22657**  
(97) 1752592, 17.8.2016  
(73) ROCKWOOL Operations GmbH & CO. KG, Gladbeck, DE; Mein Ziegelhaus GmbH & Co. KG, Alzenau, DE;  
Dátum zápisu do registra: 25.9.2019

(11) **E 21130**  
(97) 2688691, 23.3.2016  
(73) AMOVA GmbH, Netphen, DE;  
Dátum zápisu do registra: 16.10.2019

(11) **E 22977**  
(97) 2533640, 28.9.2016  
(73) Medivation Technologies LLC, San Francisco, CA, US;  
Dátum zápisu do registra: 24.10.2019

(11) **E 21149**  
(97) 1752593, 2.3.2016  
(73) ROCKWOOL Operations GmbH & CO. KG, Gladbeck, DE; Mein Ziegelhaus GmbH & Co. KG, Alzenau, DE;  
Dátum zápisu do registra: 25.9.2019

(11) **E 24829**  
(97) 2767537, 12.4.2017  
(73) Medivation Technologies LLC, San Francisco, CA, US;  
Dátum zápisu do registra: 24.10.2019



**(11) E 27039**

(97) 2984041, 10.1.2018

(73) Wintershall Dea GmbH, Kassel, DE;  
Dátum zápisu do registra: 29.10.2019

---

**(11) E 30323**

(97) 3223890, 5.12.2018

(73) Perlen Packaging AG, Perlen, Perlen, CH; Beller, Klaus-Dieter, Kenzingen, DE;  
Dátum zápisu do registra: 29.10.2019

---

**TE4A**

**Zmeny adres**

**(11) E 10508**

(97) 1796059, 7.9.2011

(73) Siemens Aktiengesellschaft, München, DE;  
Dátum zápisu do registra: 28.10.2019

---

**(11) E 23901**

(97) 2736510, 1.3.2017

(73) Kempharm, Inc., Celebration, Florida, US;  
Dátum zápisu do registra: 29.10.2019

---

**(11) E 20241**

(97) 2068927, 21.10.2015

(73) AstraZeneca AB, Södertälje, SE; Biowa, Inc., Princeton, NJ, US;  
Dátum zápisu do registra: 28.10.2019

---

# ČASŤ

**DODATKOVÉ OCHRANNÉ OSVEDČENIA**

## Číselné kódy na označovanie bibliografických údajov (Štandard WIPO ST. 9)

- |  |   |
|--|---|
| <p>(11) Číslo dokumentu<br/>                     (21) Číslo žiadosti<br/>                     (22) Dátum podania žiadosti<br/>                     (23) Dátum podania žiadosti o predĺženie doby platnosti<br/>                     (54) Názov vynálezu základného patentu<br/>                     (68) Číslo základného patentu<br/>                     (71) Meno (názov) žiadateľa (-ov)<br/>                     (73) Meno (názov) majiteľa (-ov)<br/>                     (74) Meno (názov) zástupcu (-ov)</p> | <p>(92) Číslo a dátum prvého povolenia uviesť liečivo alebo výrobok na ochranu rastlín na trh v Slovenskej republike<br/>                     (93) Číslo, dátum a štát prvého povolenia uviesť liečivo alebo výrobok na ochranu rastlín na trh v Spoločenstve<br/>                     (94) Predpokladaný dátum uplynutia platnosti osvedčenia/Predpokladaný dátum uplynutia predĺženej doby platnosti osvedčenia/Opravený predpokladaný dátum uplynutia doby platnosti osvedčenia/Opravený predpokladaný dátum uplynutia predĺženej doby platnosti osvedčenia<br/>                     (95) Výrobok chránený základným patentom, pre ktorý bolo požiadané o udelenie alebo predĺženie doby platnosti osvedčenia alebo na ktorý bolo udelené osvedčenie, alebo vo vzťahu ku ktorému bola predĺžená platnosť osvedčenia<br/>                     Typ: (liečivo/výrobok na ochranu rastlín)</p> |
|--|---|

**Zverejnené žiadosti o udelenie dodatkového ochranného osvedčenia**

- (21) **15-2019**  
(22) 22.7.2019  
(68) EP 2 380 592  
(54) Antagonistická protilátka proti peptidu súvisiace-  
mu s génom kalcitonínu  
(71) Teva Pharmaceuticals International GmbH, Jona,  
CH;  
(74) Bušová Eva, JUDr., Bratislava, SK;  
(92) EU/1/19/1358, 1.4.2019  
(93) EU/1/19/1358, 1.4.2019, EU  
(95) **Fremanezumab**  
Typ: liečivo
- 

**FG4A****Udelené dodatkové ochranné osvedčenia**

- (11) **320**  
(21) 5022-2014  
(22) 2.9.2014  
(68) EP 1 562 968  
(54) Anti-IL-6 protilátky, kompozície, spôsoby a pou-  
žitie  
(73) Janssen Biotech, Inc., Horsham, PA, US;  
(74) Bušová Eva, JUDr., Bratislava, SK;  
(92) EU/1/14/928, 27.5.2014  
(93) EU/1/14/928, 27.5.2014, EU  
(95) **Siltuximab**  
Typ: liečivo  
(94) 27.10.2027
- 

- (11) **321**  
(21) 5012-2013  
(22) 24.5.2013  
(68) EP 1 594 517  
(54) Metódy a zlúčeniny pre liečbu gastrointestinálnych  
porúch  
(73) Ironwood Pharmaceuticals, Inc., Cambridge, MA,  
US;  
(74) PATENTSERVIS Bratislava a. s., Bratislava, SK;  
(92) EU/1/12/801/001, EU/1/12/801/002,  
EU/1/12/801/003, EU/1/12/801/004, 28.11.2012  
(93) EU/1/12/801/001, EU/1/12/801/002,  
EU/1/12/801/003, EU/1/12/801/004, 28.11.2012,  
EU  
(95) **Linaklotid vo všetkých formách chránených  
základným patentom**  
Typ: liečivo  
(94) 28.11.2027
-

## Zverejnené žiadosti o predĺženie doby platnosti dodatkového ochranného osvedčenia

**(11) 45**

- (21) 5001-2007  
 (23) 31.5.2018  
 (68) 284319  
 (54) Substituované 3,5-difenyyl-1,2,4-triazoly, ich použitie ako liečiv chelatujúcich kovy a spôsob ich prípravy  
 (71) NOVARTIS AG, Basel, CH;  
 (74) inventa Patentová a známková kancelária s.r.o., Bratislava, SK;  
 (92) EU/1/06/356/001, EU/1/06/356/002, EU/1/06/356/003, EU/1/06/356/004, EU/1/06/356/005, EU/1/06/356/006, 31.8.2006  
 (93) EU/1/06/356/001, EU/1/06/356/002, EU/1/06/356/003, EU/1/06/356/004, EU/1/06/356/005, EU/1/06/356/006, 31.8.2006, EU

**(95) Deferasirox**

**(11) 86**

- (21) 5004-2010  
 (23) 12.2.2019  
 (68) 287142  
 (54) Inhibítory proteínkináz na báze pyrolom substituovaného 2-indolinónu, farmaceutický prípravok s ich obsahom a ich použitie  
 (71) SUGEN, INC., South San Francisco, CA, US; PHARMACIA & UPJOHN COMPANY, Kalamazoo, MI, US;  
 (74) Bušová Eva, JUDr., Bratislava, SK;  
 (92) EU/1/06/347/001, EU/1/06/347/002, EU/1/06/347/003, 24.7.2006  
 (93) EU/1/06/347/001, EU/1/06/347/002, EU/1/06/347/003, 24.7.2006, EU

**(95) Sunitinib malát**

## Zastavené konania o žiadostiach o udelenie dodatkového ochranného osvedčenia na návrh žiadateľa

**(21) 6-2008**

- (22) 30.5.2008  
 (68) 282276  
 (54) Benzoxazinónové deriváty, farmaceutické prostriedky s ich obsahom a ich použitie  
 (71) Merck Sharp & Dohme Corp., Rahway, NJ, US;  
 (74) MAJLINGOVÁ & PARTNERS, s.r.o., spoločnosť patentových zástupcov, Bratislava, SK;  
 (92) EU/1/07/430/001, 18.12.2007  
 (93) EU/1/07/430/001, 18.12.2007, EU

**(95) Efavirenz/emtricitabín/tenofovir-dizoproxilumarát**

Typ: liečivo

### **Zamietnuté žiadosti o udelenie dodatkového ochranného osvedčenia**

- (21) 50010-2014**
  - (22) 12.9.2014
  - (68) 281067
  - (54) Hydroxysubstituované azetidínové zlúčeniny, spôsob ich prípravy, farmaceutický prostriedok s ich obsahom a ich použitie
  - (71) Merck Sharp & Dohme Corp., Rahway, NJ, US;
  - (74) MAJLINGOVÁ & PARTNERS, s.r.o., Bratislava, SK;
  - (92) 31/0329/14-S, 31/0330/14-S, 31/0331/14-S, 31/0332/14-S, 6.10.2014
  - (93) 67931689, 69289176, 68921356, 69177024, 12.9.2014, FR
  - (95) Ezetimib a atorvastatín**  
Typ: liečivo
- 

### **Zaniknuté dodatkové ochranné osvedčenia pre nezaplatenie udržiavacích poplatkov**

- (11) Dátum zániku
- 109 10.01.2019

# ČASŤ

ÚŽITKOVÉ VZORY

## Kódy na označovanie jednotlivých druhov dokumentov (Štandard WIPO ST. 16)

<b>U1</b>	<b>Zverejnené</b> prihlášky úžitkových vzorov podľa zákona č. 517/2007 Z. z. o úžitkových vzoroch a o zmene a doplnení niektorých zákonov v znení neskorších predpisov	<b>Y1</b>	<b>Zapísané</b> úžitkové vzory podľa zákona č. 517/2007 Z. z. o úžitkových vzoroch a o zmene a doplnení niektorých zákonov v znení neskorších predpisov bez zmeny v porovnaní s príslušnou zverejnenou prihláškou
		<b>Y2</b>	<b>Zapísané</b> úžitkové vzory podľa zákona č. 517/2007 Z. z. o úžitkových vzoroch a o zmene a doplnení niektorých zákonov v znení neskorších predpisov so zmenou v porovnaní s príslušnou zverejnenou prihláškou
		<b>Y3</b>	<b>Zmenené znenia</b> úžitkových vzorov podľa zákona č. 517/2007 Z. z. o úžitkových vzoroch a o zmene a doplnení niektorých zákonov v znení neskorších predpisov

## Číselné kódy na označovanie bibliografických údajov (Štandard WIPO ST. 9)

<b>(11)</b>	Číslo dokumentu	<b>(62)</b>	Číslo pôvodnej prihlášky v prípade vylúčenej prihlášky
<b>(21)</b>	Číslo prihlášky	<b>(67)</b>	Číslo pôvodnej patentovej prihlášky v prípade odbočenia
<b>(22)</b>	Dátum podania prihlášky	<b>(71)</b>	Meno (názov) prihlasovateľa (-ov)
<b>(31)</b>	Číslo prioritnej prihlášky	<b>(72)</b>	Meno pôvodcu (-ov)
<b>(32)</b>	Dátum podania prioritnej prihlášky	<b>(73)</b>	Meno (názov) majiteľa (-ov)
<b>(33)</b>	Krajina alebo regionálna organizácia priority	<b>(74)</b>	Meno (názov) zástupcu (-ov)
<b>(43)</b>	Dátum zverejnenia prihlášky	<b>(86)</b>	Číslo podania medzinárodnej prihlášky podľa PCT
<b>(45)</b>	Dátum oznámenia o zápise úžitkového vzoru	<b>(87)</b>	Číslo zverejnenia medzinárodnej prihlášky podľa PCT
<b>(47)</b>	Dátum zápisu a sprístupnenia úžitkového vzoru verejnosti	<b>(96)</b>	Číslo podania európskej patentovej prihlášky
<b>(51)</b>	Medzinárodné patentové triedenie	<b>(97)</b>	Číslo zverejnenia európskej patentovej prihlášky alebo vydania európskeho patentového spisu
<b>(54)</b>	Názov		
<b>(57)</b>	Anotácia		

### Poznámka:

Symbody medzinárodného patentového triedenia uvedené v tomto vestníku zodpovedajú vydaniu 2019.01 Medzinárodného patentového triedenia s platnosťou od 1. januára 2019. Na patentových dokumentoch zverejňovaných úradom a vo vestníku úradu budú v roku 2019 uvádzané iba symboly hlavných skupín MPT 2019.01. V databázach úradu, vo webregistroch na internete a v ostatných výstupoch úradu budú zverejňované údaje týkajúce sa patentov a úžitkových vzorov vrátane ich prihlášok so symbolmi úplnej verzie MPT 2019.01.

## Kódy na označovanie záhlaví oznámení publikovaných vo Vestníku ÚPV SR (Štandard WIPO ST. 17)

### Prihlášky úžitkových vzorov

<b>BA2K</b>	Zverejnené prihlášky úžitkových vzorov
<b>FA2K</b>	Zastavené konania o prihláškach úžitkových vzorov na žiadosť prihlasovateľa
<b>FB2K</b>	Zastavené konania o prihláškach úžitkových vzorov
<b>FC2K</b>	Zamietnuté prihlášky úžitkových vzorov
<b>GB2K</b>	Prevody a prechody práv na prihlášky úžitkových vzorov
<b>GD2K</b>	Licenčné zmluvy na prihlášky úžitkových vzorov
<b>GD2K</b>	Ukončenie platnosti licenčných zmlúv na prihlášky úžitkových vzorov
<b>PD2K</b>	Zmeny dispozičných práv na prihlášky úžitkových vzorov (zálohov)
<b>PD2K</b>	Zmeny dispozičných práv na prihlášky úžitkových vzorov (ukončenie zálohov)

<b>RD2K</b>	Exekúcie na prihlášky úžitkových vzorov
<b>RF2K</b>	Ukončenie exekúcií na prihlášky úžitkových vzorov
<b>RL2K</b>	Prepis prihlasovateľa prihlášky úžitkového vzoru (na základe rozhodnutia súdu)
<b>RL2K</b>	Súdne spory o právo na prihlášky úžitkových vzorov
<b>RL2K</b>	Ukončenie súdnych sporov o právo na prihlášky úžitkových vzorov

### Zapísané úžitkové vzory

<b>FG2K</b>	Zapísané úžitkové vzory
<b>DC2K</b>	Zmenené znenia úžitkových vzorov
<b>MA2K</b>	Zaniknuté úžitkové vzory vzdaním sa
<b>MC2K</b>	Vymazané úžitkové vzory
<b>MG2K</b>	Čiastočne vymazané úžitkové vzory



<b>MK2K</b>	Zaniknuté úžitkové vzory uplynutím doby platnosti	<b>QB2K</b>	Licenčné zmluvy
<b>ND2K</b>	Predĺženie platnosti úžitkových vzorov	<b>QC2K</b>	Ukončenie platnosti licenčných zmlúv
<b>PC2K</b>	Prevody a prechody práv na úžitkové vzory	<b>RD2K</b>	Exekúcie na úžitkové vzory
<b>PD2K</b>	Zmeny dispozičných práv na úžitkové vzory (zálohy)	<b>RF2K</b>	Ukončenie exekúcií na úžitkové vzory
<b>PD2K</b>	Zmeny dispozičných práv na úžitkové vzory (ukončenie zálohov)	<b>RL2K</b>	Prepis majiteľa úžitkového vzoru (na základe rozhodnutia súdu)
		<b>RL2K</b>	Súdne spory o právo na úžitkové vzory
		<b>RL2K</b>	Ukončenie súdnych sporov o právo na úžitkové vzory

## Opravy a zmeny

### Opravy v prihláškach úžitkových vzorov

<b>HA2K</b>	Doplnenie pôvodcu (-ov)
<b>HB2K</b>	Opravy mien
<b>HC2K</b>	Zmeny mien
<b>HD2K</b>	Opravy adries
<b>HE2K</b>	Zmeny adries
<b>HF2K</b>	Opravy dátumov
<b>HG2K</b>	Opravy zatriedenia podľa MPT
<b>HH2K</b>	Opravy chýb alebo zmeny všeobecne
<b>HK2K</b>	Opravy tlačových chýb vo Vestníku ÚPV SR

### Opravy v úžitkových vzoroch

<b>TA2K</b>	Doplnenie pôvodcu (-ov)
<b>TB2K</b>	Opravy mien
<b>TC2K</b>	Zmeny mien
<b>TD2K</b>	Opravy adries
<b>TE2K</b>	Zmeny adries
<b>TF2K</b>	Opravy dátumov
<b>TG2K</b>	Opravy zatriedenia podľa MPT
<b>TH2K</b>	Opravy chýb alebo zmeny všeobecne
<b>TK2K</b>	Opravy tlačových chýb vo Vestníku ÚPV SR

**BA2K**

**Zverejnené prihlášky úžitkových vzorov**

Podľa § 40 ods. 1 zákona č. 517/2007 Z. z. o úžitkových vzoroch a o zmene a doplnení niektorých zákonov, po zverejnení prihlášky úžitkového vzoru môže ktokoľvek podať v lehote troch mesiacov od tohto zverejnenia úradu námietky proti zápisu úžitkového vzoru do registra.

Obsah prihlášok úžitkových vzorov sa zverejňuje v rozsahu opisu technického riešenia, nárokov na ochranu, výkresov s obrázkami a ďalšími podkladmi, spolu s výsledkom rešerše na stav techniky, ktorú vykonal úrad podľa § 38 ods. 4 uvedeného zákona.

Zverejnené prihlášky sú dostupné prostredníctvom internetovej databázy s vybratými údajmi z registra úžitkových vzorov na stránke [www.upv.sk](http://www.upv.sk) alebo v študovni úradu, alebo môžu byť doručené v papierovej alebo elektronickej forme na základe objednávky, doručenej úradu v písomnej forme.

(21)	(51)	(21)	(51)	(21)	(51)	(21)	(51)
33-2018	A21D 13/00	15-2019	H02J 50/00	77-2019	A47L 11/00	50027-2019	F23D 14/00
112-2018	G02B 6/00	24-2019	A47G 1/00	82-2019	B27B 23/00	50037-2019	C21C 7/00
152-2018	A01G 17/00	25-2019	B43K 29/00	91-2019	F02C 7/00	50062-2019	C04B 26/00
50076-2018	G08G 1/00	27-2019	H01H 85/00	96-2019	G01N 19/00	50065-2019	A01G 25/00
5-2019	A63B 5/00	56-2019	C08L 75/00	113-2019	G01B 7/00	50066-2019	A61M 5/00
13-2019	B60L 58/00	58-2019	B25J 9/00	124-2019	A23L 2/00	50067-2019	A01B 76/00
14-2019	B60L 58/00	72-2019	B08B 3/00	50005-2019	E04H 17/00	50068-2019	A47L 13/00

**(51) A01B 76/00**

**(21) 50067-2019**

(22) 16.8.2019

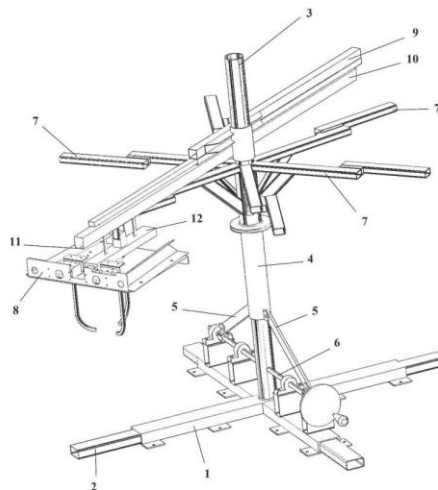
(71) Horinka Miloš, Ing., Prievidza, SK;

(72) Horinka Miloš, Ing., Prievidza, SK;

(74) Belička Ivan, Ing., Banská Bystrica, SK;

**(54) Zariadenie na výmenu a skladovanie poľnohospodárskych nástrojov**

(57) Zariadenie na výmenu a skladovanie poľnohospodárskych nástrojov obsahuje podstavu, v strede podstavy je stĺp vo vertikálnom smere, na ktorom je pohyblivo umiestnená príruha, pričom príruha je ramenami spojená s pohybovou skrútkou na jej výškové nastavenie, potom nad prírubou je otočne upevnená sústava držiakov na umiestnenie poľnohospodárskeho nástroja, pričom na každom držiaku je umiestnený iný poľnohospodársky nástroj, ďalej nad sústavou držiakov je upevnené otočné rameno, kde toto otočné rameno má výsuvný profil, ktorý má zo spodnej strany drážku, v ktorej je pohyblivo umiestnený prenášací prípravok, na manipuláciu s poľnohospodárskym nástrojom, pričom prenášací prípravok má zo spodnej strany vodiacu lištu na presné vedenie poľnohospodárskeho nástroja.



**(51) A01G 17/00**

**(21) 152-2018**

(22) 20.9.2018

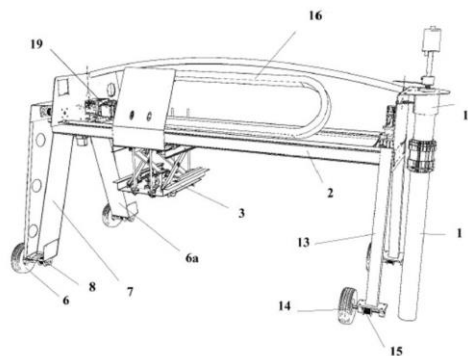
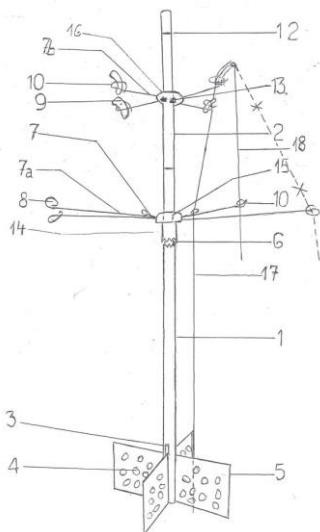
(71) Krcho Imrich, Ing., Nitra, SK; Kalinák Július, Nitra, SK;

(72) Krcho Imrich, Ing., Nitra, SK; Kalinák Július, Nitra, SK;

**(54) Opora pre dlhoprúťové ovocné kríky pestované zvislým spôsobom**

(57) Opora pre dlhoprúťové ovocné kríky pestované zvislým spôsobom je tvorená dvojdielnou nosnou tyčou pozostávajúcou z dolného dutého dielu (1) so stabilizátorom (5) zvislého upevnenia opory

v zemi a z horného dielu (2) vybaveného objím-kou (14) a výškovo odstupňovanými protistojnými drážkami (12), ktorý je svojou spodnou časťou (11) až po objímku (14) vsunutý do dolného dutého dielu (1), ďalej viacramenným vodičom (15), osadeným na objímke (14) na zvislé uchytenie prútov (17) na opore v okách (8) kratších ramien (7), na spätné uchytenie previsajúcich prútov (18) v okách (8) dlhších ramien (7a), a viacramenným nosičom (16) na uchytenie previsajúcich prútov (18) do žliabkov (9) ramien (7b) nosiča (16) upevnených v hornom diele (2) protistojnou západkou (13) do zvolenej protistojnej drážky (12).



(51) **A01G 25/00**

(21) **50065-2019**

(22) 13.8.2019

(71) Horinka Miloš, Ing., Prievidza, SK;

(72) Horinka Miloš, Ing., Prievidza, SK;

(74) Belička Ivan, Ing., Banská Bystrica, SK;

(54) **Poľnohospodárske zariadenie na obhospodarovanie kruhových polí**

(57) Poľnohospodárske zariadenie na obhospodarovanie kruhových polí obsahuje stĺp, na ktorom je otočne a výklopne upevnené rameno na nesenie závesného mechanizmu, kde druhý koniec ramena je podopretý dvomi nohami s kolesami na pohyb po zemi. Spodná časť ramena je vybavená vodičmi lištami na zavesenie a vedenie závesného mechanizmu po dĺžke ramena, kde závesný mechanizmus má hornú časť vybavenú kolieskami na pohyb po vodičoch lištách, horná časť so spodnou časťou závesného mechanizmu sú spojené s vodičmi tyčami a nožnicovým mechanizmom na umožnenie zvislého pohybu spodnej časti. Spodok spodnej časti je vybavený dvomi rôznobežnými rybinovými perami na inštalovanie poľnohospodárskeho nástroja, ktorý je vybavený nasúvacou časťou na vrchnej časti vybavenej rôznobežnými rybinovými drážkami na uľahčenie nasúvania. Spodok spodnej časti a nasúvací časť sú vybavené spolupracujúcimi konektormi na prívod energie, vody, potom závesný mechanizmus obsahuje štyri snímače a nasúvací časť obsahuje aspoň jeden alebo dva, alebo tri, alebo štyri snímané body na rôznych pozíciách oproti snímačom v závislosti od použitého poľnohospodárskeho nástroja.

(51) **A21D 13/00, A21D 2/00**

(21) **33-2018**

(22) 23.2.2018

(71) Pažitný Jozef, Bc., Zvolen, SK;

(72) Pažitný Jozef, Bc., Zvolen, SK;

(74) Zathurecka INPARTNERS GROUP s.r.o., Banská Bystrica, SK;

(54) **Zmes na zapekaný pekárenský výrobok, najmä pizzu**

(57) Opisuje sa zmes na zapekaný pekárenský výrobok, najmä pizzu, kde základ zmesi obsahuje 500 g na jemno nakrájanej hlavy ustricovej, jednu na jemno nasekanú cibuľu, olivový olej, vodu, soľ, čierne mleté korenie a rascu, do ktorého je pridaný 1ks taveného syra v črievku, 50 g tvrdého syra a smotana, pričom zmes je tepelne upravená.

(51) **A23L 2/00, A23G 9/00, B65D 85/00, B65D 75/00**

(21) **124-2019**

(22) 27.8.2019

(71) R&F Company s.r.o., Bratislava, SK;

(72) Tkáč René, Uhrovec, SK; Sťahulák Filip, Mgr., Uhrovec, SK;

(54) **Balený mrazený nápojový výrobok a spôsob jeho prípravy**

(57) Opísaný je výrobok na prípravu nápoja vo forme viaczložkovej zmesi, pričom prvú zložku tvorí pevná časť nápoja, ako ovocie, bylinky, koreniny, a ďalšia zložka je tekutá, a to vo forme sirupu. Tieto zložky sú oddelené a uzavreté vo viackomorovom vrecku. Takto pripravený výrobok sa skladuje zamrazením. Na prípravu samotného nápoja sa obsah vrecka nasype, prípadne vyleje do nádoby určenej na podávanie nápoja. V prípade studeného variantu sa pridá ľad, zalej sa minerálnou vodou alebo vodou z vodovodu, obsah pohára sa riadne premieša a podáva sa konzumentovi. V prípade horúceho variantu sa obsah vrecka v nádobe na podávanie nápoja zalej horúcou vodou a následne sa podáva konzumentovi.

(51) A47G 1/00, A47F 7/00

(21) 24-2019

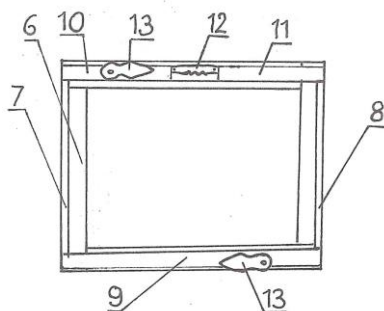
(22) 27.2.2019

(71) Timko Ján, Ing., Liptovský Mikuláš, SK;

(72) Timko Ján, Ing., Liptovský Mikuláš, SK;

(54) Drevený rám na multiobraz

(57) Drevený rám na multiobraz pozostáva z dvoch kratších hranolov (1), (2) a dvoch dlhších hranolov (3), (4) spojených spojovacou plochou (5), na zadnej strane rámu sú pomocné kratšie tenšie lišty (7), (8), dlhšia širšia lišta (9) a kratšie širšie lišty (10), (11), ktoré spolu vytvárajú lôžko (6).



(51) A47L 11/00, B25J 11/00

(21) 77-2019

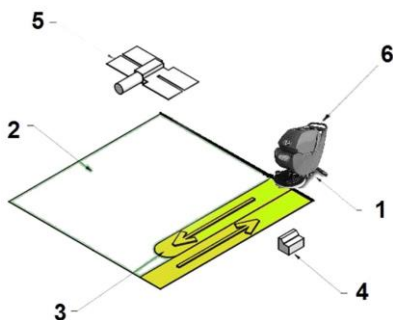
(22) 31.5.2019

(71) Slovenská technická univerzita v Bratislave, Bratislava, SK;

(72) Peterka Jozef, prof. Dr. Ing., Trnava, SK; Božek Pavol, Dr.h.c. prof. Ing., CSc., Voderady, SK;

(54) Systém na automatické čistenie podláh

(57) Systém na automatické čistenie podláh obsahuje podlahový automat (1) s lokalizačným zariadením (6) a stabilnou ovládacou jednotkou (4), ktorá bezdrôtovým prepojením kontroluje presnú lokalizáciu podlahového automatu (1) s naprogramovanou priestorovou trajektóriou s využitím GPS systému (5).



(51) A47L 13/00

(21) 50068-2019

(22) 16.8.2019

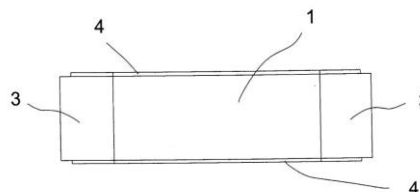
(71) HB Cleaning SK, s.r.o., Nová Dubnica, SK;

(72) Musitz Denis, Mgr., Nová Dubnica, SK; Horák Lukáš, Nová Dubnica, SK;

(74) Kapa Beta, s.r.o., Nová Dubnica, SK;

(54) Návlek na mop

(57) Návlek na mop je vytvorený ako obojstranný, dva rovnaké obdĺžnikové pásy stierok (1, 2) sú položené presne na seba a na pozdĺžnych hranách (4) sú spolu pevne zošité. Na každej koncovej časti stierok sú obalené jednou preložkou (3), tiež prišitú k pozdĺžnym hranám (4). Vytvorené sú tak dve kapsy na každej stieracej ploche, do ktorých sa zasúva držiak mpu.



(51) A61M 5/00, B24B 19/00

(21) 50066-2019

(22) 16.8.2019

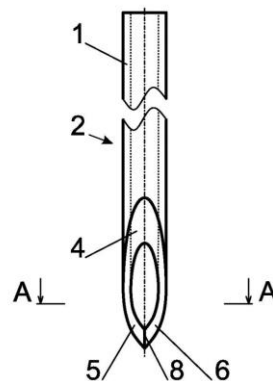
(71) Blažko Anton, Prašník, SK;

(72) Blažko Anton, Prašník, SK;

(74) Porubčan Róbert, Ing., Ivanka pri Dunaji, SK;

(54) Kanyla s brúseným ostrím, spôsob jej výroby a zariadenie na jej výrobu

(57) Ostrie (3) zahŕňa šikmo vedený hlavný výbrus (4) s uhlom  $\alpha_1$ , prvú fazetu (5) a druhú fazetu (6), ktoré sú šikmo vedené s uhlom  $\alpha_2$ , pričom prvá fazeta (5) a druhá fazeta (6) sú zároveň v priečnom priereze rúrky (1) vedené s rotačnými uhlami  $\epsilon_1$  na jednu stranu a  $\epsilon_2$  na protiahlú stranu. Medzi hlavným výbrusom (4) a fazetami (5, 6) je zaoblená prechodová zóna bez prechodovej hrany (7). Pri sklone  $\alpha_2$  sa brúsi prvá fazeta (5), pričom v prechodovej zóne medzi prvou fazetou (5) a hlavným výbrusom (4) sa plynulo pri nepretržnom brúsnom dotyku mení uhol z  $\alpha_2$  na  $\alpha_1$  a zároveň sa rúrka (1) otáča okolo svojej pozdĺžnej osi z uhla  $\epsilon_1$  na uhol 0 do roviny hlavného výbrusu (4). Kanyla (2) má odstránenú prechodovú hranu (7) medzi fazetami (5, 6) a hlavným výbrusom, čo zlepšuje priebeh vpichovej sily. Kanyla (2) je následne využitá najmä pri výrobe injekčných ihli na humánne alebo veterinárne použitie.



**(51) A63B 5/00, A63B 21/00, A63B 23/00****(21) 5-2019**

(22) 14.8.2018

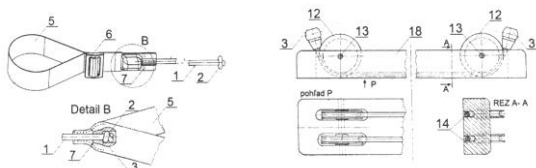
(62) 129-2018

(71) Gálik Jozef, Ing., Bratislava, SK;

(72) Gálik Jozef, Ing., Bratislava, SK;

**(54) Viacfunkčná pomôcka na cvičenie**

(57) Viacfunkčná pomôcka na cvičenie je vytvorená z pružného lana (1), konce lana sú ukončené uzlom (2) s koncovkou (3), konce sú umiestnené v upínacom lôžku. Upínacie lôžko je vytvorené v úpinke sa suchý zips (4) alebo je vytvorené v uzavretej úpinke (5) tvaru slučky so samosvornou poistkou (6).

**(51) B08B 3/00, C11D 3/00****(21) 72-2019**

(22) 28.5.2019

(71) NETTO, s.r.o., Púchov, SK;

(72) Žiačik Tomáš, Púchov, SK;

(74) Mrenica Jaroslav, Ing., Púchov, SK;

**(54) Zmes na čistenie fasád**

(57) Zmes na čistenie fasád pozostáva z 24 až 35 % váhových dielov chlórnanu sodného, výhodne na 29 % váhových dielov a 1 000 % váhových dielov destilovanej vody, vzájomne tvoriacich suspenziu pri teplote od 10 do 40 stupňov Celzia, výhodne 20 stupňov Celzia.

**(51) B25J 9/00, G05D 3/00, G05B 19/00****(21) 58-2019**

(22) 16.5.2019

(71) Slovenská technická univerzita v Bratislave, Bratislava, SK; SymarTech s.r.o., Želiezovce, SK;

(72) Duchoň František, prof. Ing., PhD., Hlohovec, SK; Chovanec Ľuboš, Ing., PhD., Bratislava, SK; Mikulová Zuzana, Ing., Prievidza, SK; Cvik Anton, Bc., Bratislava, SK; Greguš-Kohút Jakub, Bc., Bratislava, SK;

(74) Kováčik Štefan, Ing., Bratislava, SK; (poverený zastupovať Slovenskú technickú univerzitu v Bratislave, Bratislava, SK)

**(54) Spôsob a zariadenie na automatickú kalibráciu pracoviska priemyselného robota**

(57) Spôsob na automatickú kalibráciu pracoviska priemyselného robota sa uskutočňuje tak, že on-line snimaním kamerového systému pracoviska robota sa z jedného alebo štyroch meraní súradníc QR kódov kalibrovaných objektov známej veľkosti detekovateľných v osiach x, y, z a v otočeniach okolo osí x, y, z zostavujú neznáme transformačné matice medzi súradnicovými systémami QR kódov kalibrovaných objektov identifikovaných v kamerovom systéme a súradnicovým systémom kalibrovaného robota. Prítom výpočtom sa z transformačných matic získava transformácia medzi súradnicovým systémom kalibrovaného robota a vizuálnym systémom. Zariadenie na automatickú

kalibráciu pracoviska priemyselného robota pozostáva z kamerového systému na snimanie pracoviska robota a sústavy QR kódov, kde jeden QR kód je umiestnený na kalibrovanom robote. Druhý QR kód je umiestnený na objektoch kalibrovaných vzhľadom na robot alebo na neznámej transformácii vzhľadom na tento objekt vo viditeľnej zóne kamerového systému.

**(51) B27B 23/00, B27L 7/00, B26D 1/00, B27B 3/00****(21) 82-2019**

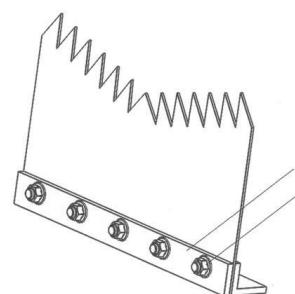
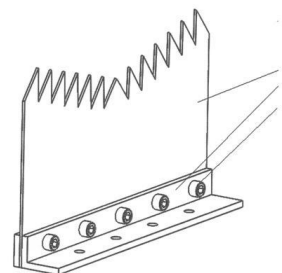
(22) 12.6.2019

(71) Technická univerzita vo Zvolene, Zvolen, SK;

(72) Harvánek Pavol, Ing., Banská Bystrica, SK; Kováč Ján, doc. Ing., PhD., Lieskovec, SK;

**(54) Zariadenie na beztrieskové delenie dreva**

(57) Zariadenie na beztrieskové delenie dreva obsahuje stínací nôž (1) na delenie dreva, ktorý je v časti svojej základne vsunutý medzi predný úchyt (2) a zadný úchyt (3) a je medzi nimi pevne uchytovaný skrutkovým spojmom pomocou skrutiek (4) s valcovou hlavou s vnútorným šesťhranom z jednej strany a šesťhrannými maticami (5) z opačnej strany, pričom rezná časť stínacieho noža (1) má pilovitú reznú hranu vykrojenú v tvare písmena V na rezanie s kosouhlým stykom.

**(51) B43K 29/00, H04M 1/00, B43K 23/00, B44C 5/00, B43M 99/00****(21) 25-2019**

(22) 27.2.2019

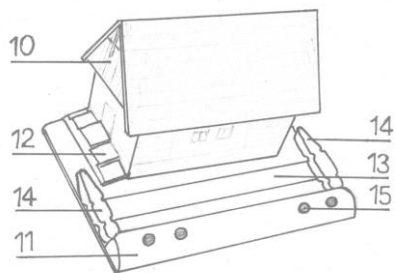
(71) Timko Ján, Ing., Liptovský Mikuláš, SK;

(72) Timko Ján, Ing., Liptovský Mikuláš, SK;

**(54) Stojan na mobilný telefón – domček so záhradkou**

(57) Stojan na mobilný telefón v podobe domčeka so záhradkou je zložený z podstavca (1), v ktorého prednej časti je lišta (11) s otvormi (15) na perá a ceruzky, z drevenej konštrukcie domčeka obťahnutej dolným plátnom (8) potlačeným grafickou imitáciou spodnej časti domčeka a z dreve-

nej strechy na opretie telefónu obtiahnutej horným plátom (9) potlačeným grafickou imitáciou strechy.



(51) **B60L 58/00, H02H 7/00**

(21) **13-2019**

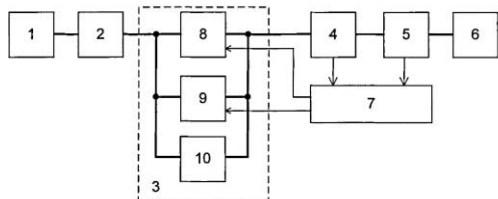
(22) 18.2.2019

(71) Žilinská univerzita v Žiline, Žilina, SK;

(72) Praženica Michal, Ing., PhD., Plevník, SK; Kaščák Slavomír, Ing., PhD., Krompachy, SK; Resutík Patrik, Bc., Oravská Jasenica, SK; Kellner Jakub, Bc., Kežmarok, SK;

(54) **Zapojenie modifikovaného odpájača/pripájača trakčných batérií s prúdovou poistkou**

(57) Zapojenie modifikovaného odpájača/pripájača trakčných batérií s prúdovou poistkou pozostáva z batérie (1), ochranného obvodu (2), výkonového obvodu (3), snímača prúdu (4), filtra (5), výstupu (6), riadiaceho obvodu (7), výkonového relé (8), výkonového tranzistora (9) a prepäťovej ochrany (10). Zapojenie patrí do skupiny hybridných spínačov vhodných pre jednosmerné výkonové aplikácie a vyznačuje sa tým, že umožňuje trakčnú batériu k zvyšnej časti systému pripájať bez vzniku rušivých prúdových a napätových rázov a taktiež umožňuje trakčnú batériu od zvyšnej časti systému odpojiť aj pod výkonomým zaťažením taktiež bez vzniku rušivých prúdových a napätových rázov.



(51) **B60L 58/00, H02M 7/00**

(21) **14-2019**

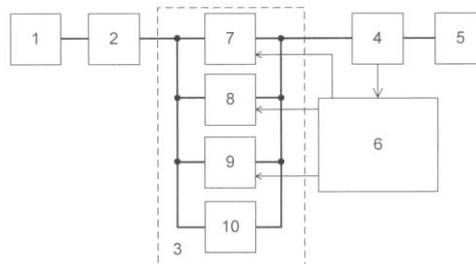
(22) 18.2.2019

(71) Žilinská univerzita v Žiline, Žilina, SK;

(72) Praženica Michal, Ing., PhD., Plevník, SK; Kaščák Slavomír, Ing., PhD., Krompachy, SK; Čuboň Peter, Ing., PhD., Žilina, SK; Frivaldský Michal, doc. Ing., PhD., Horný Hričov, SK;

(54) **Zapojenie odpájača/pripájača trakčných batérií**

(57) Zapojenie odpájača/pripájača trakčných batérií pozostáva z batérie (1), ochranného obvodu (2), výkonového obvodu (3), filtra (4), výstupu (5), riadiaceho obvodu (6), výkonového relé (7), výkonového tranzistora (8), nabíjacieho člena (9) a prepäťovej ochrany (10). Zapojenie patrí do skupiny hybridných spínačov vhodných pre jednosmerné výkonové aplikácie a vyznačuje sa tým, že umožňuje trakčnú batériu k zvyšnej časti systému pripájať bez vzniku rušivých prúdových a napätových rázov a taktiež umožňuje trakčnú batériu od zvyšnej časti systému odpojiť aj pod výkonomým zaťažením rovnako bez vzniku rušivých prúdových a napätových rázov.



(51) **C04B 26/00, C04B 14/00**

(21) **50062-2019**

(22) 7.8.2019

(31) PUV 2018-35257

(32) 10.8.2018

(33) CZ

(71) LB Cemix, s.r.o., Borovany, CZ;

(72) Novák Ivo, Ing., Brno, Žabovřesky, CZ; Kotulán Igor, Ing., Lomnička, CZ; Putna Pavel, Ing., Brno, CZ;

(74) Kubínyi Peter, Bc., Trenčín, SK;

(54) **Spojovacia hmota, najmä na stavebné konštrukcie**

(57) Spojovacia hmota, najmä na stavebné konštrukcie, obsahuje 5 až 14,9 % hmotn. spojiva na báze vodnej polymérnej disperzie, ďalej obsahuje celkom 59,3 až 69,3 % hmotn. jemného anorganického plniva, pričom plnivo je tvorené prvou frakciou so zrnitosťou do 0,2 mm a druhou frakciou so zrnitosťou 0,2 až 0,5 mm, kde podiel prvej frakcie je 10 až 100 % hmotn. a podiel druhej frakcie je 0 až 90 % hmotn. vzťahnuté na celkovú hmotnosť plniva, spojovacia hmota ďalej obsahuje 0,1 až 1 % hmotn. celulózy a 1 až 5 % hmotn. ďalších pomocných a modifikačných prísad, ako sú dispergátory, koalescenty, odpeňovače, biocidy a záhustky, pričom zvyšok spojovacej hmoty do 100 % hmotn. je voda.

(51) **C08L 75/00, C08K 3/00, C08G 18/00, C04B 28/00**

(21) **56-2019**

(22) 13.5.2019

(71) Beňovic Ján, Ing., Preňčov, SK;

(72) Beňovic Ján, Ing., Preňčov, SK;

(54) **Polyuretánovo-cementový mikrokompozit**

(57) Opísaný je polyuretánovo-cementový mikrokompozit tvorený polyuretánovou maticou, získanou reakciou izokyanátu a vodného skla, a cementom v rozsahu 0,5 až 35 % hmotnostných.

**(51) C21C 7/00****(21) 50037-2019**

(22) 24.5.2019

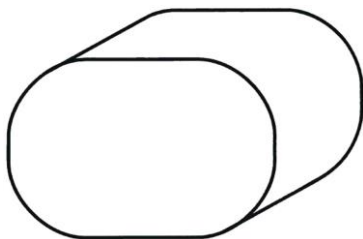
(71) FENEGA s.r.o, Košice, SK;

(72) Feňo Vladislav, Ing., Rozhanovce, SK;

(74) Belička Ivan, Ing., Banská Bystrica, SK;

**(54) Dezoxidačná briketa**

(57) Dezoxidačná briketa má tvar hranola s oblými hranami v rozmeroch dĺžka od 30 do 80 mm, šírka od 15 do 50 mm a výška od 25 do 90 mm, a obsahuje 95,5 % hmotn. až 99,9 % hmotn. Al, maximálne 1,2 % hmotn. Si, maximálne 1,7 % hmotn. Fe, maximálne 0,5 % hmotn. Cu, maximálne 0,1 % hmotn. Pb a maximálne 1 % hmotn. Mg alebo obsahuje 85,5 % hmotn. až 90,0 % hmotn. Al, maximálne 1,2 % hmotn. Si, maximálne 1,7 % hmotn. Fe, maximálne 0,5 % hmotn. Cu, maximálne 0,1 % hmotn. Pb, maximálne 1 % hmotn. Mg a nauhličovadlo v rozsahu od 8 % hmotn. do 14 % hmotn.

**(51) E04H 17/00****(21) 50005-2019**

(22) 27.1.2019

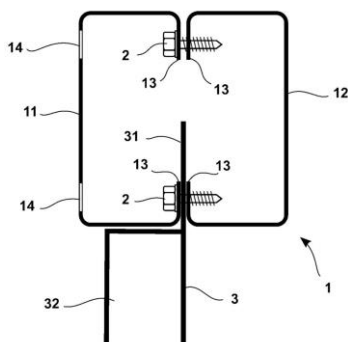
(71) Reiterbauer Alois, Hartberg, AT;

(72) Reiterbauer Alois, Hartberg, AT;

(74) Kubinyi Peter, Bc., Trenčín, SK;

**(54) Plotový stĺpik pre plotový panel, plotový panel a plot**

(57) Plotový stĺpik (1) na upevnenie plotového panela (3) je tvorený dvoma rozoberateľne spojitelnými otvorenými profilmi (11, 12), ktoré majú na každej voľnej strane zahnutie (13) smerom na vnútornú stranu profilu (11, 12), tieto profily (11, 12) sú proti sebe rozoberateľne spojitelné spojovacími prostriedkami (2) cez zahnutia (13), pričom aspoň na jednom z profilov (11, 12), na strane profilu (11, 12) protiaľhlej otvorenej strane profilu (11, 12), sú po dĺžke profilu (11, 12) vytvorené montážne otvory (14) na spojovacie prostriedky (2). Plotový panel (3) obsahuje na okraji aspoň jednu plochu (31) na vloženie medzi zahnutia (13) profilov (11, 12) plotového stĺpika (1).

**(51) F02C 7/00****(21) 91-2019**

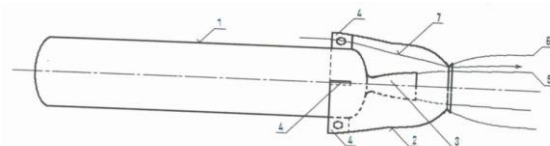
(22) 25.6.2019

(71) Balara Milan, doc. Ing., PhD., Prešov, SK;

(72) Balara Milan, doc. Ing., PhD., Prešov, SK; Balara Alexander, Ing., EUR ING., PhD., Prešov, SK;

**(54) Reaktívny dvojprúdový motor so zadným obtokom vzduchu**

(57) Reaktívny dvojprúdový motor so zadným obtokom vzduchu je tvorený reaktívnym motorom (1) a obtokovým prstencom (2). Ten je spojený s reaktívnym motorom (1) pomocou úchyto (4) obtokového prstenca. Prúd plynov vystupujúcich z reaktívneho dvojprúdového motora so zadným obtokom vzduchu tvorí zmes (6) spalín (5) reaktívneho motora (1) a obtokového vzduchu (7).

**(51) F23D 14/00****(21) 50027-2019**

(22) 3.4.2019

(71) Slovenské magnezitové závody, akciová spoločnosť, Jelšava, v skratke SMZ, a.s. Jelšava, Jelšava, SK;

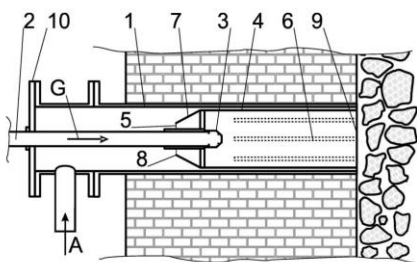
(72) Hlivák Marian, Ing., Honca, SK; Mocný Marek, Ing., Revúca, SK; Keken Radoslav, Ing., Jelšava, SK; Kolesár Ľubomír, Lubeník, SK;

(74) NITSCHNEIDER &amp; PARTNERS, advokátska kancelária, s. r. o., Bratislava, SK;

**(54) Horák na spaľovanie plynného paliva v šachtovej peci, najmä na tepelné spracovanie minerálov v zrnitej forme**

(57) Horák je umiestnený v horákovej komore (1) v plášti šachtovej pece a má prívodné potrubie (2) pripojené na zdroj plynného paliva. Horák zahŕňa oddeľovaciu vložku. Dýza (3) horáka sa nachádza vnútri oddeľovacej vložky (4). Druhý koniec (9) oddeľovacej vložky (4) siaha do okrajovej zóny, ktorou sa horáková komora (1) napája na vnútro šachtovej pece. Vonkajší rozmer oddeľovacej vložky (4) je menší ako vnútorný rozmer horákovej komory (1). Spaľovací vzduch vchádza dovnútra oddeľovacej vložky (4), kde sa premiešava s plynným palivom a následne horí. Dýza horáka je umiestnená mimo okrajovej zóny, zvyčajne sa bude nachádzať viac ako 100 mm, výhodne viac ako 250 mm od vnútorného okraja horákovej komory (1). Okraj horákovej komory (1) je chránený proti prehriatiu a v spekacej zóne šachtovej pece sa dosahuje homogénnejší teplotný profil, vďaka čomu sa minimalizuje množstvo nežiaducich zlepcov a nedopálenej vsádzky.





(51) G01B 7/00, G01B 21/00

(21) 113-2019

(22) 25.7.2019

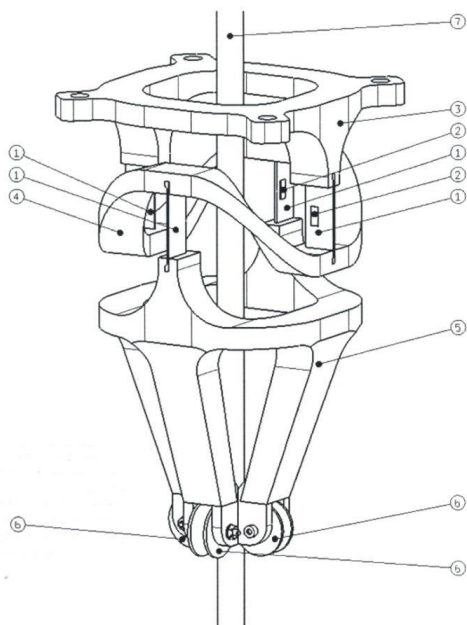
(71) Slovenská technická univerzita v Bratislave, Bratislava-Staré Mesto, SK;

(72) Grosinger Patrik, Ing., Brestovany, SK; Dunaj Štefan, Ing., Snina, SK; Hladiš Peter, Ing., Ružomberok, SK; Gulanová Jana, Ing., PhD., Krakovany, SK;

(74) Kováčik Štefan, Ing., Bratislava, SK;

(54) Zariadenie na snímanie uhla hojdania bremena na žeriava

(57) Zariadenie na snímanie uhla hojdania bremena žeriava pozostáva z vertikálne orientovanej zostavy horného pevného komponentu (3), spodného prítlačného/výkyvného komponentu (5) a medzi nimi umiestneného stredného výkyvného komponentu (4), pričom v horizontálnej osi (x) je horný pevný komponent (3) a stredný výkyvný komponent (4) spojený na protíahľých miestach dvoma pružnými komponentmi (1) s osadenými tenzometrami (2). V kolmej horizontálnej osi (y) je spodný prítlačný/výkyvný komponent (5) a stredný výkyvný komponent (4) spojený na protíahľých miestach dvoma pružnými komponentmi (1) s osadenými tenzometrami (2). Horný pevný komponent (3), spodný prítlačný/výkyvný komponent (5) a stredný výkyvný komponent (4) majú stredové otvory na vedenie lana (7). Spodný prítlačný/výkyvný komponent (5) má v spodnej časti štyri otočné vodiace kladky (6) na vedenie lana (7).



(51) G01N 19/00, G01N 33/00, G01N 3/00

(21) 96-2019

(22) 28.6.2019

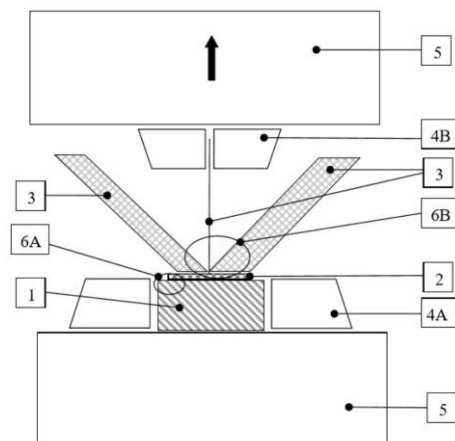
(71) Ústav polymérov SAV, Bratislava, SK; VIPO a.s., Partizánske, SK;

(72) Chodák Ivan, prof. Ing., PhD. DrSc., Bratislava, SK; Novák Igor, Ing., PhD., Bratislava, SK; Pavlinec Juraj, Ing., PhD., Bratislava, SK; Rychlý Jozef, Ing., DrSc., Bratislava, SK; Vanko Vladimír, Ing., Partizánske, SK; Preťo Jozef, Ing., Partizánske, SK; Hudec Ivan, prof. Ing., PhD., Bratislava, SK;

(74) GIRMAN IP Management, Nitra, SK;

(54) Skúšobné teliesko na stanovenie adhézneho pevnosti tavného lepidla k substrátu v trhacom stroji

(57) Skúšobné teliesko na stanovenie adhézneho pevnosti tavného lepidla k substrátu v trhacom stroji obsahuje doštičku (1), na ktorej jednu stranu je nanesené testované lepidlo (2), a doštička (1) a lepidlo (2) spolu vytvárajú prvý koniec (6A) testovaného spoja, ktorý je určený na upnutie do prvej upínacej čeluste (4A) trhacieho stroja (5). Prvý koniec (6A) testovaného spoja je pomocou lepidla (2) spojený so substrátom (3) a spolu vytvárajú druhý koniec (6B) testovaného spoja, pričom substrát (3) je určený aspoň na čiastočné upnutie do druhej upínacej čeluste (4B) trhacieho stroja (5).



(51) G02B 6/00, G02B 1/00, G02F 1/00

(21) 112-2018

(22) 17.7.2018

(71) Slovenská technická univerzita v Bratislave, Bratislava, SK; Medzinárodné laserové centrum, Bratislava, SK;

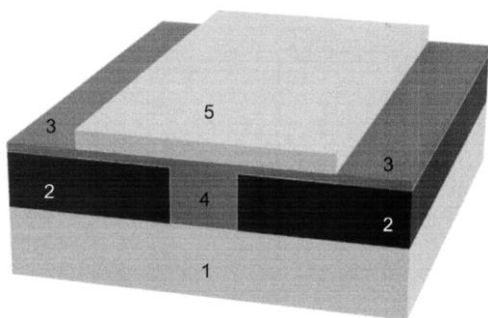
(72) Weis Martin, doc. Ing., PhD., Bratislava, SK; Juhász Peter, Ing., PhD., Dlhá nad Váhom, SK; Novota Miroslav, Ing., PhD., Margecany, SK; Mičjan Michal, Ing., Nová Dubnica, SK; Hanic Michal, Ing., Bratislava, SK; Tomáška Martin, doc. Ing., PhD., Bratislava, SK; Jakabovič Ján, doc. Ing., PhD., Bratislava, SK; Chovan Jozef, Ing., PhD., Bratislava, SK; Uherek František, prof. Ing., PhD., Bratislava, SK;

(74) Kováčik Štefan, Ing., Bratislava, SK;

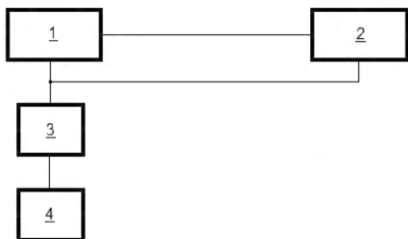
(54) Aktívny celooorganický optický vlnovod na báze vodivých polymérov na použitie v elektrooptických prvkoch



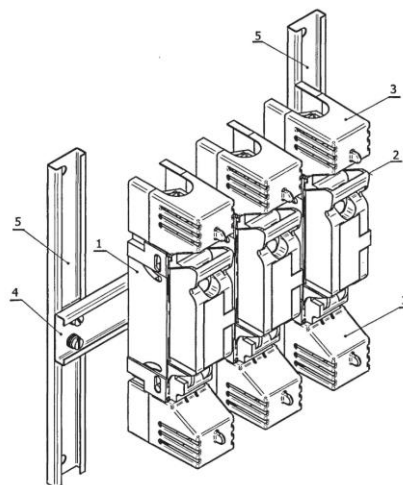
- (57) Aktívny celoorganický optický vlnovod na báze vodivých polymérov na použitie v elektrooptických prvkoch je riešený tak, že pozostáva zo substrátu (1) z polytetrafluóreténu alebo polytetrafluoroetylénu (PTFE), alebo polymetylmetakrylátu (PMMA) s deponovanou vrstvou elektricky vodivých elektród (2) na báze vodivých polymérov výhodne PEDOT:PSS. Medzi nimi je vytvorený motív aktívnej časti (4) – jadra z nelineárne optického materiálu výhodne chromoforu 25 % YLD124 a 75 % PSLD41. Vrstva elektricky vodivých elektród (2) je vybavená ohmickými kontaktmi (3). Motív aktívnej časti (4) – jadra môže byť prekrytý pasivačnou vrstvou materiálu s nízkym indexom lomu, napr. parylénu alebo PMMA.



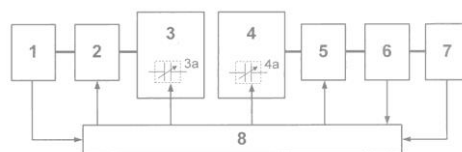
- (51) **G08G 1/00**  
 (21) **50076-2018**  
 (22) 7.8.2018  
 (71) Technická univerzita v Košiciach, Košice, SK;  
 (72) Oravec Milan, prof. Ing., PhD., Nová Lesná, SK; Marasová Daniela, prof. Ing., CSc., Košice, SK; Matisková Darina, Ing., PhD., MBA, Prešov, SK;  
 (54) **Výstražné zariadenie signalizujúce vstup chodca na plochu vozovky**  
 (57) Výstražné zariadenie signalizujúce vstup chodca na plochu vozovky je tvorené identifikátorom (1) vstupu chodca do priestoru pred priechodom cez vozovku, ktorý je elektricky spojený s panelom (2) výstrahy. Tieto časti sú elektricky spojené so zdrojom (3) elektrickej energie, ktorý je elektricky spojený s fotovoltickým panelom (4).



- (51) **H01H 85/00**  
 (21) **27-2019**  
 (22) 4.3.2019  
 (71) HASMA, s.r.o., Krompachy, SK;  
 (72) Mikula Andrej, Krompachy, SK;  
 (74) Cicholes Štefan, Ing., Košice, SK;  
 (54) **Vybavenie vonkajšej rozpojovacej a istiacej skrine**  
 (57) Riešenie patriace do oblasti elektrotechniky opisuje vybavenie vonkajšej rozpojovacej a istiacej skrine, pozostávajúce z odpínačov (1) osadených v rade vedľa seba na jednom alebo na dvoch výškovo posunutých nosníkoch odpínačov (4) pevne spojených so základovými nosníkmi (5), pričom na odpínače (1) priliehajú zospodu aj zvrchu kryty strmeňových svoriek (3).



- (51) **H02J 50/00, B60L 53/00**  
 (21) **15-2019**  
 (22) 18.2.2019  
 (71) Žilinská univerzita v Žiline, Žilina, SK;  
 (72) Praženica Michal, Ing., PhD., Plevník, SK; Kaščák Slavomír, Ing., PhD., Krompachy, SK; Koňarik Roman, Ing., PhD., Krušovce, SK; Pavelek Miroslav, Ing., Nová Bystrica, SK;  
 (54) **Zapojenie systému bezdrôtového prenosu energie s riadenou kapacitou**  
 (57) Zapojenie systému bezdrôtového prenosu energie s riadenou kapacitou pozostáva z jednosmerného zdroja (1), vstupného striedača (2), vysielacieho obvodu (3) s riadenou kapacitou (3a), prijímacieho obvodu (4) s riadenou kapacitou (4a), synchronného usmerňovača (5), filtra (6), záťaže (7) a riadiaceho obvodu (8). Zapojenie patrí do skupiny systémov bezkontaktného prenosu elektrickej energie a vyznačuje sa tým, že umožňuje meniť parametre prvkov systému podľa aktuálnych požiadaviek – vzdialenosti vysielacej a prijímacej cievky, a tým dosiahnuť čo najlepšie parametre prenosu elektrickej energie.



(51)	(21)	(51)	(21)	(51)	(21)	(51)	(21)
A01B 76/00	50067-2019	A47L 13/00	50068-2019	B60L 58/00	14-2019	F23D 14/00	50027-2019
A01G 17/00	152-2018	A61M 5/00	50066-2019	B60L 58/00	13-2019	G01B 7/00	113-2019
A01G 25/00	50065-2019	A63B 5/00	5-2019	C04B 26/00	50062-2019	G01N 19/00	96-2019
A21D 13/00	33-2018	B08B 3/00	72-2019	C08L 75/00	56-2019	G02B 6/00	112-2018
A23L 2/00	124-2019	B25J 9/00	58-2019	C21C 7/00	50037-2019	G08G 1/00	50076-2018
A47G 1/00	24-2019	B27B 23/00	82-2019	E04H 17/00	50005-2019	H01H 85/00	27-2019
A47L 11/00	77-2019	B43K 29/00	25-2019	F02C 7/00	91-2019	H02J 50/00	15-2019

## FG2K

## Zapísané úžitkové vzory

(11)	(51)	(11)	(51)	(11)	(51)	(11)	(51)
8588	G01N 21/00	8599	G01L 1/00	8610	B01D 29/00	8621	H02M 5/00
8589	C08L 29/00	8600	B67D 7/00	8611	C07C 51/00	8622	C23C 14/00
8590	F24B 1/00	8601	C08J 11/00	8612	H01B 13/00	8623	G01J 1/00
8591	B60P 3/00	8602	B64D 45/00	8613	G08G 1/00	8624	G05D 23/00
8592	H01H 37/00	8603	B60G 3/00	8614	H02J 15/00	8625	H01B 11/00
8593	F16D 25/00	8604	A47J 37/00	8615	G06K 9/00	8626	B65G 33/00
8594	E01C 7/00	8605	H04L 12/00	8616	F03D 9/00	8627	F16K 31/00
8595	G01N 3/00	8606	B23K 1/00	8617	E04B 2/00	8628	A63B 21/00
8596	E01B 9/00	8607	C23C 14/00	8618	E01F 9/00	8629	B60L 50/00
8597	C10B 33/00	8608	F16K 31/00	8619	F16H 49/00		
8598	G10K 11/00	8609	F02B 75/00	8620	F42C 11/00		

(51) **A47J 37/00, A47J 36/00, A47J 27/00**

(11) **8604**

(21) 259-2017

(22) 22.11.2017

(45) 5.11.2019

(47) 23.9.2019

(73) Páleník Matúš, Prašice, SK;

(72) Páleník Matúš, Prašice, SK;

(54) **Stojan na gril alebo kotlík**

(51) **A63B 21/00, A63B 23/00**

(11) **8628**

(21) 56-2018

(22) 10.4.2018

(45) 5.11.2019

(47) 27.9.2019

(73) Janský Roland, JUDr., Čerenčany, SK;

(72) Janský Roland, JUDr., Čerenčany, SK;

(54) **Horizontálny posilňovací prístroj**

(51) **B01D 29/00, B01D 35/00, B25J 19/00, F16N 29/00**

(11) **8610**

(21) 50133-2018

(22) 7.12.2018

(45) 5.11.2019

(47) 24.9.2019

(73) eROBOT, j.s.a., Svidník, SK;

(72) Ilečko Ľubomír, Svidník, SK;

(74) Porubčan Róbert, Ing., Ivanka pri Dunaji, SK;

(54) **Systém prepojenia olejom mazaných kinematických modulov, najmä prevodových a/alebo ložiskových modulov priemyselného robota, spôsob mazania kinematických modulov**

(51) **B23K 1/00, B62D 27/00, F16B 5/00**

(11) **8606**

(21) 172-2018

(22) 16.10.2018

(45) 5.11.2019

(47) 23.9.2019

(73) Slovenská technická univerzita v Bratislave, Bratislava, SK;

(72) Sejč Pavol, prof. Ing., CSc., Bratislava, SK; Schrek Alexander, doc. Ing., PhD., Šenkvice, SK; Vanko Branislav, Ing., PhD., Galanta, SK;

(74) Kováčik Štefan, Ing., Bratislava, SK;

(54) **Spájkovaný spoj kovových a nekovových materiálov s rozdielnou teplotou tavenia a spôsob spájkovania**

(51) **B60G 3/00, B62K 25/00, B62D 61/00**

(11) **8603**

(21) 196-2018

(22) 12.11.2018

(45) 5.11.2019

(47) 11.9.2019

(73) Dobrodenka Pavel, Dulov, SK; Dobrodenka Anton, Dulov, SK; Gerlici Juraj, prof. Dr. Ing., Žilina, SK; Lack Tomáš, doc. Ing., PhD., Žilina, SK; Blatnický Miroslav, Ing., PhD., Vrbové, SK; Harušinec Jozef, Ing., PhD., Slopná, SK; Dižo Ján, Ing., PhD., Kolárovice, SK; Kurčík Pavol, Ing., Látky, SK; Suchánek Andrej, Ing., PhD., Kysucké Nové Mesto, SK; Strážovec Peter, Ing., Žilina, SK;

(72) Dobrodenka Pavel, Dulov, SK; Dobrodenka Anton, Dulov, SK; Gerlici Juraj, prof. Dr. Ing., Žilina, SK; Lack Tomáš, doc. Ing., PhD., Žilina, SK; Blatnický Miroslav, Ing., PhD., Vrbové, SK; Harušinec Jozef, Ing., PhD., Slopná, SK; Dižo Ján, Ing., PhD., Kolárovice, SK; Kurčík Pavol, Ing., Látky, SK; Suchánek Andrej, Ing., PhD., Kysucké Nové Mesto, SK; Strážovec Peter, Ing., Žilina, SK;

(74) Kováčik Štefan, Ing., Bratislava, SK;

(54) **Záves riadenia predného kola trojstopového vozidla**

(51) **B60L 50/00, H02J 11/00**

(11) **8629**

(21) 170-2018

(22) 16.10.2018

(45) 5.11.2019

(47) 4.10.2019

(73) S PoweR export - import, s. r. o., Bratislava, SK;

(72) Vrabeľ Milan, Ing., Bratislava, SK;

(54) **Prevádzkový systém a spôsob nabíjania akumulátorov v prevádzkovom systéme automaticky navádzaných vozíkov/ťahačov**

**(51) B60P 3/00, B61D 3/00, B61D 45/00****(11) 8591**

(21) 50127-2018

(22) 3.12.2018

(45) 5.11.2019

(47) 10.9.2019

(73) Tatravagónka a.s., Poprad, SK;

(72) Hlinka Jiří, Ing., Poprad, SK;

(74) Belička Ivan, Ing., Banská Bystrica, SK;

**(54) Zarážka na zaistenie rozmerných osobných automobilov so zaistením v odkladacej polohe****(51) B64D 45/00, B64F 5/00, B64C 25/00, G05B 23/00****(11) 8602**

(21) 50126-2018

(22) 30.11.2018

(45) 5.11.2019

(47) 11.9.2019

(73) Technická univerzita v Košiciach, Košice, SK;

(72) Szabo Stanislav, Dr. h. c. doc. Ing., PhD., MBA, Košice, SK; Matisková Darina, Ing., PhD., MBA, Prešov, SK; Balara Milan, doc. Ing., PhD., Prešov, SK;

**(54) Optoelektronický vizuálny systém monitorovania stavu podvozka lietadla****(51) B65G 33/00, B08B 9/00, E03F 5/00****(11) 8626**

(21) 50131-2018

(22) 6.12.2018

(31) CZ2017-34433 U

(32) 8.12.2017

(33) CZ

(45) 5.11.2019

(47) 26.9.2019

(73) IN - EKO TEAM s.r.o, Brno, Ivanovice, CZ;

(72) Strnad Josef, Ing., Brno, Ivanovice, CZ; Halouzka Ludvík, Kuřim, CZ;

(74) Kubinyi Peter, Bc., Trenčín, SK;

**(54) Skrutkový dopravník najmä na dopravu odpadového materiálu pri čistení odpadových vôd****(51) B67D 7/00****(11) 8600**

(21) 216-2018

(22) 4.12.2018

(45) 5.11.2019

(47) 11.9.2019

(73) Roth Peter, Ing., Bratislava, SK;

(72) Roth Peter, Ing., Bratislava, SK;

**(54) Samoobslužná kontajnerová čerpacia stanica pohonných látok****(51) C07C 51/00, C07C 55/00, C07C 57/00, C07B 63/00, C12P 7/00****(11) 8611**

(21) 190-2018

(22) 7.11.2018

(45) 5.11.2019

(47) 24.9.2019

(73) ALOQUENCE s.r.o., Vrábľa, SK;

(72) Grznár Patrik, Ing., PhD., Žilina, SK; Škarba Juraj, Ing., Vrábľa, SK; Krajčovič Martin, doc. Ing., PhD., Žilina, SK; Dulina Ľuboslav, doc. Ing., PhD., Žilina, SK; Gašo Martin, Ing., PhD., Žilina, SK;

(74) Škarba Juraj, Ing., Vrábľa, SK;

**(54) Spôsob získavania a čistenia dikarboxylových kyselín z východiskových zmesí****(51) C08J 11/00, C10G 1/00, C10G 9/00, C08F 8/00, B09B 3/00****(11) 8601**

(21) 50040-2018

(22) 21.4.2018

(45) 5.11.2019

(47) 11.9.2019

(73) Daniška Vladimír, Ing., Nitra, SK;

(72) Daniška Vladimír, Ing., Nitra, SK;

(74) Porubčan Róbert, Ing., Ivanka pri Dunaji, SK;

**(54) Spôsob termickej depolymerizácie plastového materiálu a zariadenie na jeho vykonávanie****(51) C08L 29/00, C08L 23/00, C08K 7/00, B32B 27/00, F16L 9/00****(11) 8589**

(21) 50120-2018

(22) 27.11.2018

(31) PUV 2017-34498

(32) 20.12.2017

(33) CZ

(45) 5.11.2019

(47) 10.9.2019

(73) Pipelife Czech s.r.o., Otrokovice, CZ;

(72) Pospíšil Ladislav, RNDr., CSc., Brno, CZ;

(74) MAJLINGOVA &amp; PARTNERS, s.r.o., Bratislava, SK;

**(54) Termoplastický kompozit a viacvrstvá rúrka z neho vyrobená****(51) C10B 33/00, C10B 25/00, C10B 29/00****(11) 8597**

(21) 193-2018

(22) 9.11.2018

(45) 5.11.2019

(47) 11.9.2019

(73) WITKOWITZ SLOVAKIA a.s., Košice, SK; U. S. Steel Košice, s.r.o., Košice, SK;

(72) Bindzár Vladimír, JUDr., Snina, SK;

(74) Vojčík &amp; Partners, s.r.o., Košice, SK; (poverený zastupovať WITKOWITZ SLOVAKIA a.s., Košice, SK)

**(54) Zariadenie na premostenie koksárenskej batérie pre plniaci voz****(51) C23C 14/00, C23C 16/00, H01L 51/00, H01L 21/00, B05B 1/00****(11) 8607**

(21) 221-2018

(22) 6.12.2018

(45) 5.11.2019

(47) 23.9.2019

(73) Slovenská technická univerzita v Bratislave, Bratislava, SK;

- (72) Jakabovič Ján, doc. Ing., PhD., Bratislava, SK;  
Weis Martin, doc. Ing., PhD., Bratislava, SK; No-  
vota Miroslav, Ing., Margecany, SK; Mičjan Mi-  
chal, Ing., Nová Dubnica, SK;  
(74) Kováčik Štefan, Ing., Bratislava, SK;  
**(54) Difúzor pár monoméru parylénu**

**(51) C23C 14/00, C23C 16/00, H01L 51/00,  
H01L 21/00, F16K 31/00**

- (11) 8622**  
(21) 224-2018  
(22) 6.12.2018  
(45) 5.11.2019  
(47) 26.9.2019  
(73) Slovenská technická univerzita v Bratislave, Bra-  
tislava, SK;  
(72) Weis Martin, doc. Ing., PhD., Bratislava, SK; Ja-  
kabovič Ján, doc. Ing., PhD., Bratislava, SK; No-  
vota Miroslav, Ing., Margecany, SK; Mičjan Mi-  
chal, Ing., Nová Dubnica, SK;  
(74) Kováčik Štefan, Ing., Bratislava, SK;  
**(54) Ventil pár monoméru parylénu**

**(51) E01B 9/00, B61B 1/00, E01B 5/00**

- (11) 8596**  
(21) 226-2018  
(22) 4.7.2018  
(45) 5.11.2019  
(47) 11.9.2019  
(67) 61-2018  
(73) Nikel Ján, Banská Bystrica, SK; Nikel Peter, Ban-  
ská Bystrica, SK; Nikel Ján, Mgr., PhD., Banská  
Bystrica, SK;  
(72) Nikel Ján, Banská Bystrica, SK; Nikel Peter, Ban-  
ská Bystrica, SK; Nikel Ján, Mgr., PhD., Banská  
Bystrica, SK;  
**(54) Usporiadanie železničnej trate s rôznymi roz-  
chodmi**

**(51) E01C 7/00, C08L 95/00, C04B 18/00**

- (11) 8594**  
(21) 115-2018  
(22) 18.7.2018  
(45) 5.11.2019  
(47) 11.9.2019  
(73) TAFIN s.r.o., Košice, SK;  
(72) Gallo Peter, Slatinské Lazy, SK; Tabaček Jaroslav,  
Ing., Košice, SK;  
**(54) Asfaltový kompozit na konštrukčné vrstvy vo-  
zoviek**

**(51) E01F 9/00, G08G 1/00**

- (11) 8618**  
(21) 154-2018  
(22) 21.9.2018  
(45) 5.11.2019  
(47) 24.9.2019  
(73) Žilinská univerzita v Žiline, Žilina, SK;  
(72) Veľas Andrej, doc. Ing., PhD., Lietavská Svinná  
- Babkov, SK; Svetlík Jozef, doc. Ing., PhD., Orav-  
ský Podzámok, SK;  
**(54) Plastový cestný stĺpik s detekciou a následnou  
indikáciou chodcov, cyklistov a zvierat**

**(51) E04B 2/00**

- (11) 8617**  
(21) 55-2018  
(22) 6.4.2018  
(31) 20 2017 002 584.1  
(32) 15.5.2017  
(33) DE  
(45) 5.11.2019  
(47) 24.9.2019  
(73) Knauf Gips KG, Iphofen, DE;  
(72) Esin Yener, Zell a.M., DE; Glock Dietmar, Gem-  
sheim/Rhein, DE;  
(74) HÖRMANN & PARTNERS s.r.o., Bratislava, SK;  
**(54) Usporiadanie na vzájomné uhlové spojenie  
dvoch stavebných dielov a suchá alebo kovová  
ľahká stavebná konštrukcia**

**(51) F02B 75/00, F02B 69/00**

- (11) 8609**  
(21) 218-2018  
(22) 5.12.2018  
(45) 5.11.2019  
(47) 24.9.2019  
(73) Černý Július, Ing., CSc., Bratislava, SK;  
(72) Černý Július, Ing., CSc., Bratislava, SK;  
**(54) Spôsob činnosti 2-taktného hybridného moto-  
ra**

**(51) F03D 9/00**

- (11) 8616**  
(21) 50007-2018  
(22) 19.1.2018  
(45) 5.11.2019  
(47) 24.9.2019  
(73) Kostka Ľuboš, Pezinok, SK;  
(72) Kostka Ľuboš, Pezinok, SK;  
(74) LITVÁKOVÁ A SPOL., s. r. o., Bratislava, SK;  
**(54) Zariadenie na výrobu a dodávanie elektrickej  
energie do batérií elektromotorov dopravných  
prostriedkov**

**(51) F16D 25/00**

- (11) 8593**  
(21) 50125-2017  
(22) 18.12.2017  
(45) 5.11.2019  
(47) 11.9.2019  
(73) Technická univerzita v Košiciach, Košice, SK;  
(72) Homišin Jaroslav, prof., Ing., CSc., Košice, SK;  
**(54) Pneumatický jednokomorový ladič torzných  
kmitov s tlmiacou komorou**

**(51) F16H 49/00, H02K 49/00**

- (11) 8619**  
(21) 57-2018  
(22) 9.4.2018  
(45) 5.11.2019  
(47) 26.9.2019  
(73) Šupík Ladislav, Ing., Sereď, SK;  
(72) Šupík Ladislav, Ing., Sereď, SK;  
**(54) Radiálna elektromagnetická prevodovka**

**(51) F16K 31/00, F16K 37/00****(11) 8608**

(21) 50077-2018

(22) 7.3.2017

(31) 202016000025683

(32) 11.3.2016

(33) IT

(45) 5.11.2019

(47) 23.9.2019

(86) PCT/IB2017/051309

(87) WO 2017/153901

(73) ELBI INTERNATIONAL S. p. A., Torino, IT;

(72) Ravedati Paolo, Moncalieri (Torino), IT; Da Pont Paolo, Torino, IT;

(74) KOREJZOVÁ LEGAL v. o. s., Bratislava, SK;

**(54) Elektrický ventil pre domáce spotrebiče****(51) F16K 31/00, G05D 7/00, F17D 5/00, G08B 21/00****(11) 8627**

(21) 50007-2019

(22) 31.1.2019

(31) PUV 2018-35722

(32) 10.12.2018

(33) CZ

(45) 5.11.2019

(47) 26.9.2019

(73) Watershield s.r.o., Klimkovice, CZ;

(72) Diviš Zdeněk, Ing., Žilina, SK; Otisk Jiří, Ing., Mokrý Lazce, CZ;

(74) LITVÁKOVÁ A SPOL., s. r. o., Bratislava, SK;

**(54) Zariadenie na ochranu objektu pred únikom vody a/alebo plynu****(51) F24B 1/00, F23J 15/00, F24B 7/00****(11) 8590**

(21) 50122-2018

(22) 28.11.2018

(45) 5.11.2019

(47) 10.9.2019

(73) Technická univerzita v Košiciach, Košice, SK;

(72) Mižáková Jana, PačDr., PhD., Prešov, SK; Balara Milan, doc. Ing., PhD., Prešov, SK;

**(54) Komínový výmenník tepla spalinových plynov****(51) F42C 11/00****(11) 8620**

(21) 208-2018

(22) 22.11.2018

(45) 5.11.2019

(47) 26.9.2019

(73) Slovenská technická univerzita v Bratislave, Bratislava, SK;

(72) Kuracina Richard, doc. Ing., Ph.D., Sereď, SK; Szabová Zuzana, Ing., PhD., Trnava, SK; Marônek Milan, prof. Ing., PhD., Trnava, SK; Václav Štefan, doc. Ing., PhD., Trnava, SK; Balog Karol, prof. Ing., PhD., Ivanka pri Dunaji, SK; Bárta Jozef, Ing., PhD., Trnava, SK;

(74) Kováčik Štefan, Ing., Bratislava, SK;

**(54) Zapojenie ovládania na aktiváciu a časovanie zapálenia pyrotechnického palníka****(51) G01J 1/00****(11) 8623**

(21) 50035-2018

(22) 12.4.2018

(45) 5.11.2019

(47) 26.9.2019

(73) Technická univerzita v Košiciach, Košice, SK;

(72) Szabo Stanislav, Dr. h. c. doc. Ing., PhD., MBA, Košice, SK; Matisková Darina, Ing., PhD., MBA, Prešov, SK; Marasová Daniela, prof. Ing., CSc., Košice, SK; Balara Milan, doc. Ing., PhD., Prešov, SK;

**(54) Zariadenie na detekciu polohy zdroja žiarenia senzorovou maticou****(51) G01L 1/00, G01B 7/00****(11) 8599**

(21) 123-2018

(22) 5.8.2018

(45) 5.11.2019

(47) 11.9.2019

(73) Ondriaga Ľuboš, Ing., PhD., Leopoldov, SK; Ondriaga Martin, Ing., PhD., Leopoldov, SK;

(72) Ondriaga Ľuboš, Ing., PhD., Leopoldov, SK; Ondriaga Martin, Ing., PhD., Leopoldov, SK;

**(54) Odporový snímač sily s puzdrom****(51) G01N 3/00, G01L 1/00, B21C 51/00****(11) 8595**

(21) 177-2018

(22) 19.10.2018

(45) 5.11.2019

(47) 11.9.2019

(73) Žilinská univerzita v Žiline, Žilina, SK;

(72) Bašťovanský Ronald, Ing., PhD., Žilina, SK; Brumerčík František, doc. Ing., PhD., Dolný Kubín, SK; Tropp Michal, Ing., Zubrohlava, SK;

(74) Kováčik Štefan, Ing., Bratislava, SK;

**(54) Skúšobné zariadenie na stanovenie komplexných parametrov tvárniteľnosti materiálov****(51) G01N 21/00, G01J 3/00****(11) 8588**

(21) 142-2018

(22) 31.8.2018

(45) 5.11.2019

(47) 10.9.2019

(73) Matoha Instrumentation Ltd., Londýn, GB;

(72) Holický Martin, Bratislava, SK; Hon Sang Chan, London, GB; Chun Hin James Kung, London, GB; Anzhuo Dai, Oxford, GB;

(74) Kováčik Štefan, Ing., Bratislava, SK;

**(54) Snímací optický modul na meranie odrazivosti optických spektier od materiálov a spôsob jeho montáže**

**(51) G05D 23/00****(11) 8624**

(21) 50087-2018

(22) 17.9.2018

(45) 5.11.2019

(47) 26.9.2019

(73) Technická univerzita v Košiciach, Košice, SK;

(72) Mižáková Jana, PaDr., PhD., Prešov, SK; Balara Milan, doc. Ing., PhD., Prešov, SK;

**(54) Systém riadenia teploty objektov so slúčkami regulácie stavových veličín****(51) G06K 9/00, G07C 1/00****(11) 8615**

(21) 206-2018

(22) 19.11.2018

(45) 5.11.2019

(47) 24.9.2019

(73) Slovenská technická univerzita v Bratislave, Bratislava, SK;

(72) Božek Pavol, Dr.h.c. prof. Ing., CSc., Voderady, SK; Pivarčiová Elena, doc. Mgr., PhD., Zvolen, SK; Kuric Ivan, prof. Dr. Ing., Žilina, SK; Karach Ladislav, Ing., Kremnica, SK; Wiecek Dariusz, Dr. Ing., Świątoszówka, PL;

**(54) Automatizovaný systém na zaznamenávanie prítomnosti osôb****(51) G08G 1/00, B62D 6/00, B60K 31/00****(11) 8613**

(21) 222-2017

(22) 17.10.2017

(45) 5.11.2019

(47) 24.9.2019

(73) Slovenská poľnohospodárska univerzita v Nitre, Nitra, SK;

(72) Ďuriš Jakub, Ing., Zlaté Moravce, SK; Ralbovský Andrej, Ing. Mgr., Bratislava, SK; Jablonický Juraj, doc. Ing., PhD., Pohranice, SK; Tulík Juraj, Ing., PhD., Prievidza, SK; Majdan Radoslav, doc. Ing., PhD., Nitra, SK;

**(54) Spôsob inteligentného riadenia vozidla na základe obmedzovania rýchlosti prostredníctvom virtuálnych dopravných značiek GPS****(51) G10K 11/00****(11) 8598**

(21) 50083-2017

(22) 16.8.2017

(45) 5.11.2019

(47) 11.9.2019

(73) Technická univerzita v Košiciach, Košice, SK;

(72) Flimel Marián, doc. Ing., CSc., Prešov, SK; Paľišin Matúš, Bc., Prešov, SK;

**(54) Usporiadanie zostavy na aktívnu redukciu zvuku z jedného zdroja v laboratórnych podmienkach****(51) H01B 11/00, G02B 6/00****(11) 8625**

(21) 50088-2018

(22) 21.9.2018

(31) PUV 2017-34219

(32) 17.10.2017

(33) CZ

(45) 5.11.2019

(47) 26.9.2019

(73) PREdistribuce, a.s., Praha 5, Smíchov, CZ;

(72) Kodad Jirí, Ing., Praha 4, Písnice, CZ;

(74) Bachratá Magdaléna, Mgr., Bratislava, SK;

**(54) Kombinovaný kábel****(51) H01B 13/00, G01B 15/00, G01B 17/00, G01N 22/00****(11) 8612**

(21) 90-2018

(22) 17.5.2018

(45) 5.11.2019

(47) 24.9.2019

(73) Slovenská technická univerzita v Bratislave, Bratislava, SK;

(72) Martinka Jozef, doc. Ing., PhD., Železná Breznica, SK; Balog Karol, prof. Ing., PhD., Ivanka pri Dunaji, SK; Sulová Janka, Ing., Bratislava, SK;

(74) Kováčik Štefan, Ing., Bratislava, SK;

**(54) Zariadenie na kontrolu parametrov elektrických káblov a spôsob stanovenia rýchlosti šírenia ultrazvuku v plášti a/alebo v izolácii vodičov elektrického kábla****(51) H01H 37/00, A62C 37/00****(11) 8592**

(21) 21-2016

(22) 29.2.2016

(45) 5.11.2019

(47) 11.9.2019

(73) Technická univerzita v Košiciach, Košice, SK;

(72) Hovanec Michal, Ing., PhD., Kľušov, SK; Korba Peter, doc. Ing., PhD., Humenné, SK; Piľa Ján, doc. Ing., PhD., Prešov, SK; Adamčík František, prof. Ing., CSc., Košice, SK;

**(54) Tepelná poistka rozprašovača na báze spony a poistnej záračky****(51) H02J 15/00****(11) 8614**

(21) 180-2018

(22) 24.10.2018

(45) 5.11.2019

(47) 24.9.2019

(73) Košická energetická spoločnosť, a.s., Košice, SK;

(72) Dolný Vladimír, Ing., Košice, SK;

(74) Vojčík &amp; Partners, s.r.o., Košice, SK;

**(54) Zapojenie bloku na ohrev teplovodného média, bloku akumuláčnych článkov a zdroja s rozšíreným akumuláčnym a regulačným rozsahom**

- (51) **H02M 5/00**  
 (11) **8621**  
 (21) 211-2018  
 (22) 28.11.2018  
 (45) 5.11.2019  
 (47) 26.9.2019  
 (73) Žilinská univerzita v Žiline, Žilina, SK;  
 (72) Praženica Michal, Ing., PhD., Plevník, SK; Dobrucký Branislav, prof. Ing., PhD., Žilina, SK; Frivaldský Michal, doc. Ing., PhD., Horný Hričov, SK; Špánik Pavol, prof. Ing., PhD., Rosina, SK;  
 (54) **Modulárne zapojenie rezonančných meničov v konfigurácii konštantná frekvencia**

- (51) **H04L 12/00**  
 (11) **8605**  
 (21) 50012-2018  
 (22) 27.2.2018  
 (45) 5.11.2019  
 (47) 23.9.2019  
 (67) 50010-2018  
 (73) Chlepko Stanislav, Ing., Voderady, SK;  
 (72) Chlepko Stanislav, Ing., Voderady, SK;  
 (74) Belička Ivan, Ing., Banská Bystrica, SK;  
 (54) **Zapojenie nulových klientov so serverom na poskytovanie vzdialených desktopov cez počítačovú sieť**

(51)	(11)	(51)	(11)	(51)	(11)	(51)	(11)
A47J 37/00	8604	C08J 11/00	8601	F16D 25/00	8593	G06K 9/00	8615
A63B 21/00	8628	C08L 29/00	8589	F16H 49/00	8619	G08G 1/00	8613
B01D 29/00	8610	C10B 33/00	8597	F16K 31/00	8608	G10K 11/00	8598
B23K 1/00	8606	C23C 14/00	8607	F16K 31/00	8627	H01B 11/00	8625
B60G 3/00	8603	C23C 14/00	8622	F24B 1/00	8590	H01B 13/00	8612
B60L 50/00	8629	E01B 9/00	8596	F42C 11/00	8620	H01H 37/00	8592
B60P 3/00	8591	E01C 7/00	8594	G01J 1/00	8623	H02J 15/00	8614
B64D 45/00	8602	E01F 9/00	8618	G01L 1/00	8599	H02M 5/00	8621
B65G 33/00	8626	E04B 2/00	8617	G01N 3/00	8595	H04L 12/00	8605
B67D 7/00	8600	F02B 75/00	8609	G01N 21/00	8588		
C07C 51/00	8611	F03D 9/00	8616	G05D 23/00	8624		



**FB2K Zastavené konania o prihláškach úžitkových vzorov**

(21)

50126-2017  
10-2019**FC2K Zamietnuté prihlášky úžitkových vzorov**

(21)

50012-2019

**MC2K Vymazané úžitkové vzory**

- (11) 5780  
 (21) 153-2010  
 (22) 18.10.2010  
 (54) Výživová podporná zložka na ľudskú výživu  
 Dátum výmazu: 28.8.2019
- 

**MK2K Zaniknuté úžitkové vzory uplynutím doby platnosti**

(11)	Dátum zániku	(11)	Dátum zániku	(11)	Dátum zániku	(11)	Dátum zániku
5483	07.09.2019	6324	27.02.2019	7307	05.02.2019	7353	23.02.2019
5573	30.09.2019	6382	08.02.2019	7308	12.02.2019	7392	05.02.2019
5660	28.09.2019	6431	02.02.2019	7310	16.02.2019	7394	24.02.2019
6016	25.09.2019	6661	27.02.2019	7315	10.02.2019	7486	06.02.2019
6298	03.02.2019	7306	05.02.2019	7347	04.02.2019	7997	30.09.2019

**ND2K**

**Predĺženie platnosti úžitkových vzorov**

(11)	(51)	(11)	(51)	(11)	(51)	(11)	(51)
6511	C02F 5/00	7481	A63G 21/00	7550	E01F 1/00	7748	E01D 19/00
6549	B66D 5/00	7482	B25J 5/00	7584	B61D 23/00	7767	G01R 31/00
6575	A61M 5/00	7483	A63G 21/00	7588	H02J 7/00	7824	B65F 1/00
6587	A61B 5/00	7484	B65G 1/00	7602	B61L 5/00	8220	A61B 5/00
6631	A61P 17/00	7522	B65D 85/00	7603	B60R 25/00	8433	E01B 7/00
6665	B61F 5/00	7530	B01D 35/00	7740	G06Q 10/00		

**(51) A61B 5/00, G01N 33/00**  
**(11) 6587**  
 (21) 119-2012  
 (22) 25.9.2012  
 (73) Pašková Juliana, MUDr., Bratislava, SK;  
**(54) Zariadenie na určenie parametrov rovnováhy vnútorného prostredia krvi na podávanie alebo dávkovanie medikamentu**

**(51) B01D 35/00, B01D 29/00**  
**(11) 7530**  
 (21) 185-2015  
 (22) 29.10.2015  
 (73) Technická univerzita v Košiciach, Košice, SK;  
**(54) Zariadenie na filtráciu olejov pre reduktory**

**(51) A61B 5/00, A63C 19/00, A63B 71/00, A63B 69/00, A63B 24/00, G06F 3/00**  
**(11) 8220**  
 (21) 5033-2016  
 (22) 25.5.2016  
 (73) HDTS, a.s., Stupava, SK;  
**(54) Integrovaný viacúčelový hokejový trénažer a spôsob jeho ovládania/riadenia pre individuálny tréning a testovanie korčuliarskych a hokejových zručností**

**(51) B25J 5/00, B25J 9/00, B23Q 3/00**  
**(11) 7482**  
 (21) 50089-2015  
 (22) 16.9.2015  
 (73) Welding, s.r.o., Topoľčany, SK;  
**(54) Pracovisko na polohovanie hláv stĺpov a spôsob polohovania hláv stĺpov na pracovisku**

**(51) A61M 5/00**  
**(11) 6575**  
 (21) 50103-2012  
 (22) 13.11.2012  
 (73) EUROPIN, s. r. o., Trenčianske Stankovce, SK;  
**(54) Zdravotnícka kanyla s výbrusom**

**(51) B60R 25/00**  
**(11) 7603**  
 (21) 5044-2015  
 (22) 5.11.2015  
 (73) CONSTRUCT A&D, a.s., Velké Meziříčí, CZ;  
**(54) Zámok mechanizmu radenia**

**(51) A61P 17/00, A61K 33/00, A61K 9/00, A61K 8/00**  
**(11) 6631**  
 (21) 117-2012  
 (22) 21.9.2012  
 (73) Cihlář Kamil, Petrovice, CZ; Kucko Ján, Stránské, SK;  
**(54) Dermatologický prípravok**

**(51) B61D 23/00, B61D 3/00, B60R 3/00, E06C 7/00**  
**(11) 7584**  
 (21) 50112-2015  
 (22) 30.11.2015  
 (73) TATRAVAGÓNKA a.s., Poprad, SK;  
**(54) Sklopné držadlo, najmä plošinového vozňa**

**(51) A63G 21/00, B65G 41/00, E04B 1/00, B65G 15/00**  
**(11) 7481**  
 (21) 50088-2015  
 (22) 16.9.2015  
 (73) Welding, s.r.o., Topoľčany, SK;  
**(54) Polohovacie zariadenie**

**(51) B61F 5/00**  
**(11) 6665**  
 (21) 50102-2012  
 (22) 9.11.2012  
 (73) TATRAVAGÓNKA, a. s., Poprad, SK;  
**(54) Bočný rám podvozka nákladného koľajového vozidla**

**(51) A63G 21/00, B65G 41/00, E04B 1/00**  
**(11) 7483**  
 (21) 50090-2015  
 (22) 16.9.2015  
 (73) Welding, s.r.o., Topoľčany, SK;  
**(54) Motorické polohovacie zariadenie**

**(51) B61L 5/00**  
**(11) 7602**  
 (21) 50129-2015  
 (22) 17.12.2015  
 (73) AŽD Praha s.r.o., Praha, CZ;  
**(54) Závorník s elektrickým dohľadom na ručne ovládané výhybky**

(51) **B65D 85/00, A47J 31/00**  
 (11) **7522**  
 (21) 170-2015  
 (22) 8.10.2015  
 (73) Safe Harbor, s.r.o., Nitra, SK;  
 (54) **Kapsula pre ingredienciu na prípravu nápoja**

(51) **E01D 19/00, E02B 3/00**  
 (11) **7748**  
 (21) 5038-2016  
 (22) 10.6.2016  
 (73) Hydrotechnika STU, s.r.o., Bratislava, SK;  
 (54) **Mostový deflektor a most**

(51) **B65F 1/00, G01F 23/00**  
 (11) **7824**  
 (21) 50111-2015  
 (22) 27.11.2015  
 (73) SENSONEO j.s.a., Bratislava - Záhorská Bystrica, SK;  
 (54) **Monitorovací systém na vzdialené monitorovanie, najmä odpadu, a spôsob monitorovania**

(51) **E01F 1/00**  
 (11) **7550**  
 (21) 50060-2015  
 (22) 25.6.2015  
 (73) ŽPSV s.r.o., Uherský Ostroh, CZ;  
 (54) **Konzolová doska prefabrikovaného železničného nástupišt'a**

(51) **B65G 1/00, B65D 81/00**  
 (11) **7484**  
 (21) 50092-2015  
 (22) 29.9.2015  
 (73) Tatravagónka a.s., Poprad, SK;  
 (54) **Systémová paleta na skladovanie a prepravu dvojkolesí**

(51) **G01R 31/00, G01M 15/00, H02P 29/00, H02K 11/00**  
 (11) **7767**  
 (21) 159-2015  
 (22) 21.9.2015  
 (73) Slovenská technická univerzita v Bratislave, Bratislava, SK;  
 (54) **Systém na určovanie životnosti elektromotorov**

(51) **B66D 5/00, B66B 11/00**  
 (11) **6549**  
 (21) 160-2012  
 (22) 17.12.2012  
 (73) SLOVRES a. s., Košice, SK;  
 (54) **Elektromagnetická brzda**

(51) **G06Q 10/00, G16H 10/00**  
 (11) **7740**  
 (21) 50068-2015  
 (22) 9.7.2015  
 (73) eČasenka, s.r.o., Lučenec, SK;  
 (54) **Zapojenie systému elektronickej časenky**

(51) **C02F 5/00**  
 (11) **6511**  
 (21) 130-2012  
 (22) 17.10.2012  
 (73) Teren Ján, Ing., CSc., Bratislava, SK;  
 (54) **Prostriedok na úpravu vody a výživu rastlín**

(51) **H02J 7/00, H04M 1/00, A45C 11/00**  
 (11) **7588**  
 (21) 158-2015  
 (22) 21.9.2015  
 (73) STU v Bratislave, Materiálovotechnologická fakulta so sídlom v Trnave, Trnava, SK;  
 (54) **Kryt mobilných zariadení s funkciou dobíjania akumulátora zo slnečnej energie**

(51) **E01B 7/00**  
 (11) **8433**  
 (21) 50060-2018  
 (22) 7.12.2012  
 (73) DT - VÝHYBKÁRNA a STROJÍRNA, a.s., Prostějov, CZ;  
 (54) **Zariadenie na upevnenie koľajnice s klzným prvkom**

(51)	(11)	(51)	(11)	(51)	(11)	(51)	(11)
A61B 5/00	6587	B01D 35/00	7530	B65D 85/00	7522	E01D 19/00	7748
A61B 5/00	8220	B25J 5/00	7482	B65F 1/00	7824	E01F 1/00	7550
A61M 5/00	6575	B60R 25/00	7603	B65G 1/00	7484	G01R 31/00	7767
A61P 17/00	6631	B61D 23/00	7584	B66D 5/00	6549	G06Q 10/00	7740
A63G 21/00	7481	B61F 5/00	6665	C02F 5/00	6511	H02J 7/00	7588
A63G 21/00	7483	B61L 5/00	7602	E01B 7/00	8433		

## PC2K

### Prevody a prechody práv na úžitkové vzory

**(11) 6834**

(21) 114-2013

(73) PlanetFuturum s.r.o., Košice, SK;

Predchádzajúci majiteľ:

Vaľo Štefan, Nižný Klátov, SK;

Dátum zápisu do registra: 24.10.2019

**(11) 6839**

(21) 100-2013

(73) PlanetFuturum s.r.o., Košice, SK;

Predchádzajúci majiteľ:

Vaľo Štefan, Nižný Klátov, SK;

Dátum zápisu do registra: 24.10.2019

**(11) 7535**

(21) 124-2015

(73) PlanetFuturum s.r.o., Košice, SK;

Predchádzajúci majiteľ:

Vaľo Štefan, Nižný Klátov, SK;

Dátum zápisu do registra: 24.10.2019

**(11) 7550**

(21) 50060-2015

(73) ŽPSV s.r.o., Uherský Ostroh, CZ;

Predchádzajúci majiteľ:

ŽPSV a. s., Uherský Ostroh, CZ;

Dátum zápisu do registra: 1.10.2019

**(11) 7862**

(21) 153-2015

(73) fischer SK s.r.o., Bratislava, SK;

Predchádzajúci majiteľ:

fischer international s.r.o., Brandýs nad Labem, CZ;

Dátum zápisu do registra: 15.10.2019

**(11) 8072**

(21) 111-2016

(73) fischer SK s.r.o., Bratislava, SK; Valeš Ladislav,

Ing., Světlá pod Ještědem, CZ;

Predchádzajúci majiteľ:

fischer international s.r.o., Brandýs nad Labem,

CZ; Valeš Ladislav, Ing., Světlá pod Ještědem, CZ;

Dátum zápisu do registra: 15.10.2019

**(11) 8072**

(21) 111-2016

(73) fischer SK s.r.o., Bratislava, SK;

Predchádzajúci majiteľ:

fischer SK s.r.o., Bratislava, SK; Valeš Ladislav,

Ing., Světlá pod Ještědem, CZ;

Dátum zápisu do registra: 15.10.2019

**(11) 8305**

(21) 50019-2018

(73) MARKUS LUPINUS s.r.o., Praha, CZ;

Predchádzajúci majiteľ:

Univerzita Hradec Králové, Hradec Králové, CZ;

Dátum zápisu do registra: 25.10.2019

**(11) 8306**

(21) 50020-2018

(73) MARKUS LUPINUS s.r.o., Praha, CZ;

Predchádzajúci majiteľ:

Univerzita Hradec Králové, Hradec Králové, CZ;

Dátum zápisu do registra: 25.10.2019

## TA2K

### Doplnenie pôvodcu (-ov)

**(11) 8193**

(21) 151-2017

(72) Marynčák Miroslav, Ing. arch., Chorvátsky Grob,

SK; Veselovský Vladimír, Ing., Vrútky, SK;

Vestník č. 3/2018 - BA2K, str. 96

Vestník č. 9/2018 - FG2K, str. 96

**ČASŤ**

**DIZAJNY**

### Číselné INID - kódy na označovanie bibliografických údajov (Standard WIPO ST. 80)

(11)	Číslo zapísaného dizajnu	(51)	Medzinárodné triedenie dizajnov
(15)	Dátum zápisu/predĺženia platnosti	(54)	Názov dizajnu
(18)	Predpokladaný dátum uplynutia platnosti zápisu/ predĺženia platnosti	(55)	Vyobrazenie dizajnu/vyobrazenie dizajnu po čiasťočnom výmaze
(21)	Číslo prihlášky	(58)	Dátum záznamu v registri, napr. zmeny mena, zániku, výmazu a pod.
(22)	Dátum podania prihlášky	(62)	Číslo pôvodnej prihlášky v prípade vylúčenej prihlášky
(28)	Počet dizajnov	(72)	Meno pôvodcu (-ov)
(31)	Číslo prioritnej prihlášky	(73)	Meno (názov) majiteľa (-ov)
(32)	Dátum podania prioritnej prihlášky	(74)	Meno (názov) zástupcu (-ov)
(33)	Krajina alebo regionálna organizácia priority	(78)	Meno (názov) nového majiteľa (-ov) po prevode alebo prechode
(45)	Dátum sprístupnenia zapísaného dizajnu		
(46)	Dátum uplynutia odkladu zverejnenia		

Poznámka:

Číslo uvádzané pred kódom (51) znamená verziu Medzinárodného triedenia dizajnov.

### Kódy na označovanie záhlaví oznámení publikovaných vo Vestníku ÚPV SR (Standard WIPO ST. 17)

<b>RD9Q</b>	Exekúcie na prihlášky dizajnov	<b>FG4Q</b>	Zapísané dizajny
<b>RF9Q</b>	Ukončenie exekúcií na prihlášky dizajnov	<b>FG4Q</b>	Zapísané dizajny s odloženým zverejnením
<b>RL9Q</b>	Súdne spory o právo na prihlášky dizajnov	<b>FG4Q</b>	Zverejnené zapísané dizajny po uplynutí doby odkladu zverejnenia
<b>RL9Q</b>	Ukončenie súdnych sporov o právo na prihláš- ky dizajnov	<b>MA4Q</b>	Zaniknuté zapísané dizajny vzdáním sa
		<b>MA4Q</b>	Čiasťočne zaniknuté zapísané dizajny vzdáním sa
		<b>MC4Q</b>	Vymazané zapísané dizajny
		<b>MG4Q</b>	Čiasťočne vymazané zapísané dizajny
		<b>MK4Q</b>	Zaniknuté zapísané dizajny uplynutím doby plat- nosti
		<b>ND4Q</b>	Predĺženie platnosti zapísaných dizajnov
		<b>PC4Q</b>	Prevody a prechody práv
		<b>PD4Q</b>	Zmeny dispozičných práv na zapísané dizajny (zá- lohy)
		<b>PD4Q</b>	Zmeny dispozičných práv na zapísané dizajny (ukončenie zálohov)
		<b>QB4Q</b>	Licenčné zmluvy registrované
		<b>QC4Q</b>	Ukončenie platnosti licenčných zmlúv
		<b>RD4Q</b>	Exekúcie na dizajny
		<b>RD4Q</b>	Ukončenie exekúcií na dizajny
		<b>RL4Q</b>	Prepis majiteľa dizajnu (na základe rozhodnutia súdu)
		<b>RL4Q</b>	Súdne spory o právo na dizajny
		<b>RL4Q</b>	Ukončenie súdnych sporov o právo na dizajny
		<b>TA4Q</b>	Doplnenie pôvodcu (-ov)
		<b>TB4Q</b>	Opravy mien
		<b>TC4Q</b>	Zmeny mien
		<b>TD4Q</b>	Opravy adries
		<b>TE4Q</b>	Zmeny adries
		<b>TF4Q</b>	Opravy dátumov
		<b>TG4Q</b>	Opravy zatriedenia podľa Medzinárodného trie- denia dizajnov
		<b>TH4Q</b>	Opravy chýb alebo zmeny všeobecne
		<b>TK4Q</b>	Opravy tlačových chýb vo Vestníku ÚPV SR

## FG4Q

## Zapísané dizajny

(11) (51)  
 28679 32/00.00  
 28680 06/01.06  
 28681 25/01.04  
 28682 25/01.04

(11) (51)  
 28685 32/00.00  
 28686 06/99.00  
 28688 03/01.04

12(51) 03/01.04, 02/02.05

(11) 28688

(15) 18.10.2019

(18) 1.8.2024

(21) 68-2019

(22) 1.8.2019

(72) Csomo Jozef, Bratislava, SK;

(73) Csomo Jozef, Bratislava, SK;

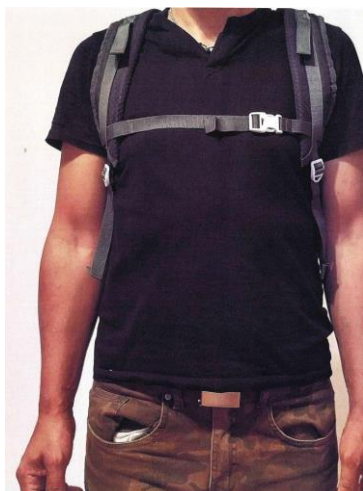
(54) Plecniak s bundou

Určenie výrobku:

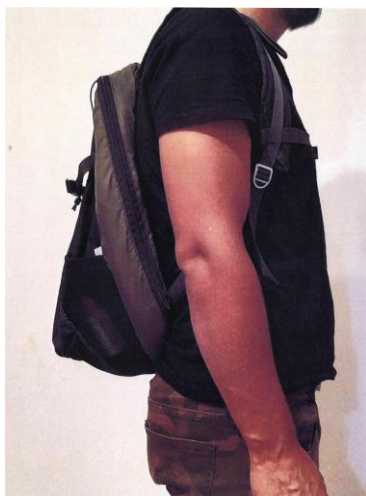
Výrobok, v ktorom je dizajn stelesnený, je plecniak s bundou.

(28) 1

(55)



1.1



1.2



1.3



1.4



1.5



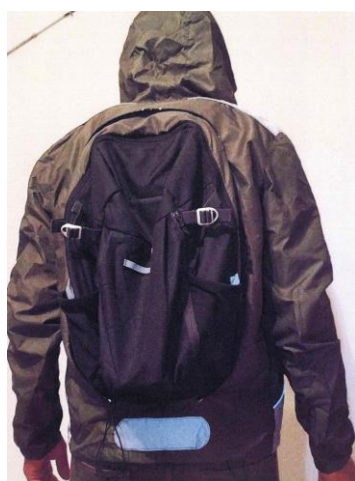
1.6



1.7



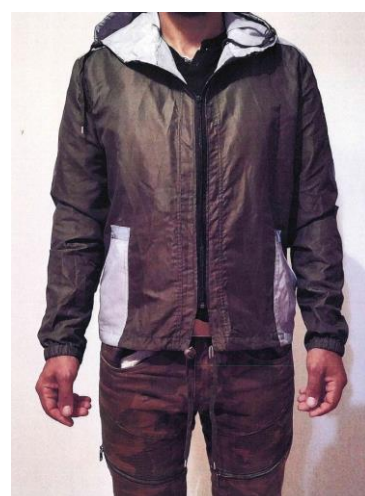
1.8



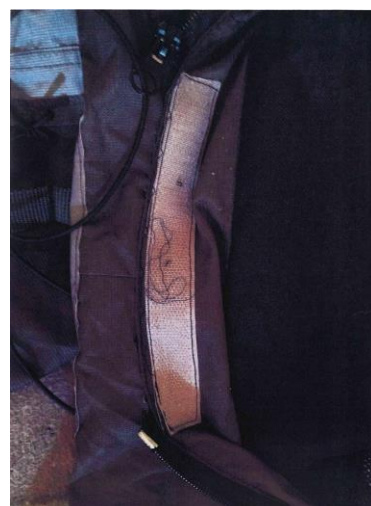
1.9



1.10



1.11



1.12





1.13



1.14



1.15



1.16

**12(51) 06/01.06****(11) 28680**

(15) 26.9.2019

(18) 3.7.2024

(21) 58-2019

(22) 3.7.2019

(72) Weiss Eduard, Ing., ArtD., Košice, SK;

(73) Weiss Eduard, Ing., ArtD., Košice, SK;

**(54) Relaxačné kreslo**

Určenie výrobku:

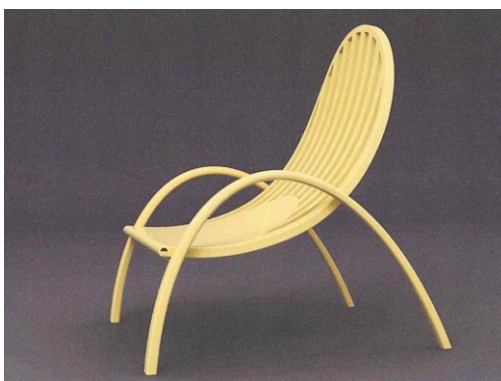
Výrobok, v ktorom je dizajn stelesnený, je relaxačné kreslo.

(28) 1

(55)



1.1



1.2



1.3



1.4



1.8



1.5



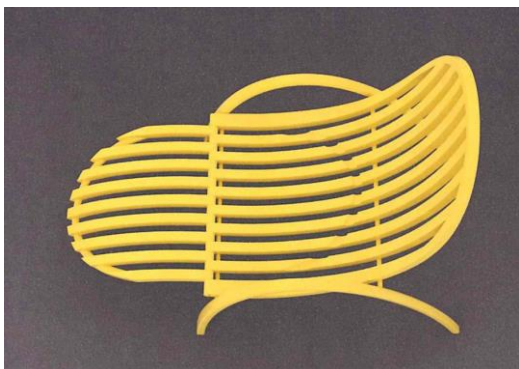
1.9



1.6



1.10

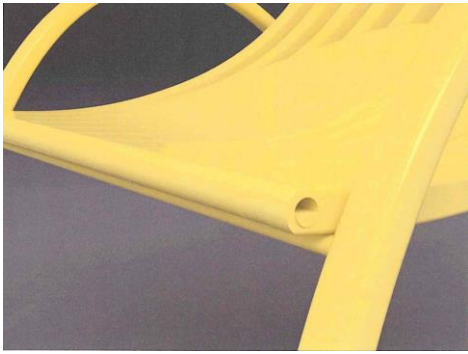


1.7

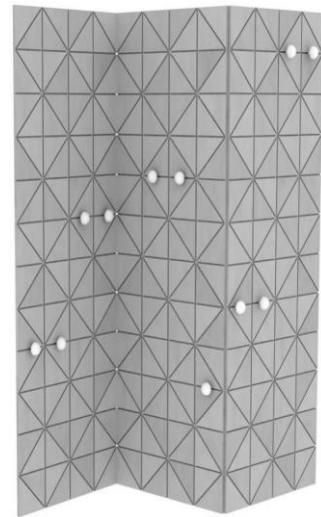


1.11





1.12



1.3

12(51) 06/99.00, 06/03.02

(11) 28686

(15) 11.10.2019

(18) 19.7.2024

(21) 65-2019

(22) 19.7.2019

(72) Majerník Ordódy Mária, Mgr.art., Bratislava, SK;

(73) Majerník Ordódy Mária, Mgr.art., Bratislava, SK;

**(54) Paraván a stolík**

Určenie výrobku:

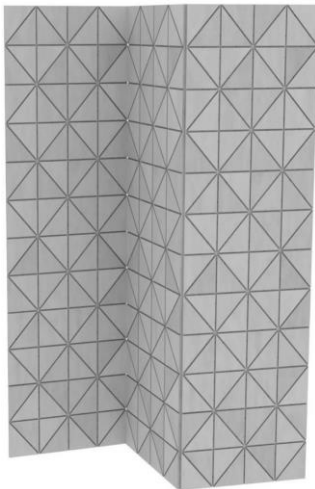
Výrobky, ktoré sú v dizajnoch stelesnené, sú paraván a stolík.

(28) 2

(55)



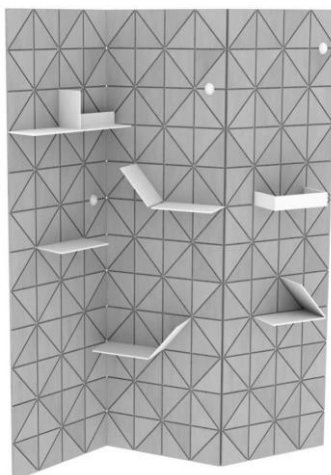
1.4



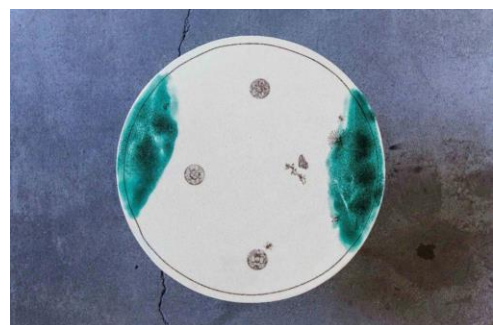
1.1



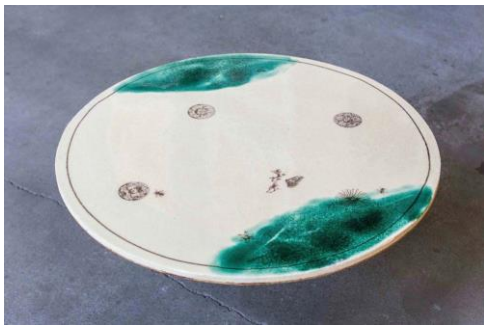
2.1



1.2



2.2



2.3

**12(51) 25/01.04**

**(11) 28681**

(15) 1.10.2019

(18) 23.4.2024

(21) 35-2019

(22) 23.4.2019

(72) Turajlič Nikola, Zvolen, SK;

(73) Turajlič Nikola, Zvolen, SK;

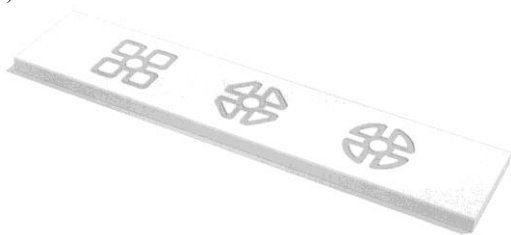
**(54) Doska, obklad s ornamentom – štylizovaná otvorená ruža**

Určenie výrobku:

Výrobok, v ktorom je dizajn stelesnený, je doska, obklad s ornamentom montovaný na zábradliach a obkladoch interiérových a exteriérových stien.

(28) 1

(55)



1.1

**12(51) 25/01.04**

**(11) 28682**

(15) 1.10.2019

(18) 23.4.2024

(21) 36-2019

(22) 23.4.2019

(72) Turajlič Nikola, Zvolen, SK;

(73) Turajlič Nikola, Zvolen, SK;

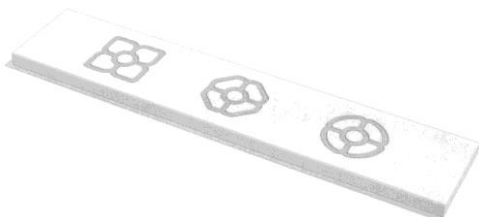
**(54) Doska, obklad s ornamentom – štylizovaná uzavretá ruža**

Určenie výrobku:

Výrobok, v ktorom je dizajn stelesnený, je doska, obklad s ornamentom montovaný na zábradliach a obkladoch interiérových a exteriérových stien.

(28) 1

(55)



1.1

**12(51) 32/00.00**

**(11) 28679**

(15) 26.9.2019

(18) 21.6.2024

(21) 54-2019

(22) 21.6.2019

(72) Komanová Hana, Bratislava - Záhorská Bystrica, SK; Hudson Kerim Derek, Bratislava, SK;

(73) Pakta s.r.o., Bratislava, SK;

(74) Ing. Zuzana Girmanová, Nitra, SK;

**(54) Grafický symbol a logo**

Určenie výrobku:

Výrobok, v ktorom je dizajn stelesnený, je logo, grafický symbol a zároveň zdobenie, resp. kresba na povrchu výrobkov.

(28) 4

(55)



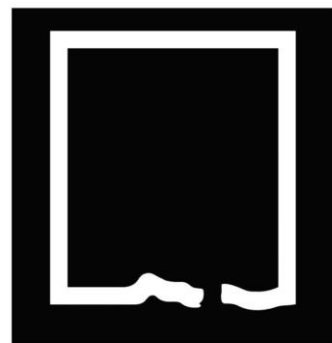
1.1



2.1



3.1



4.1

**12(51) 32/00.00****(11) 28685**

(15) 11.10.2019

(18) 1.8.2024

(21) 69-2019

(22) 1.8.2019

(72) Heriban Peter, Mgr. art., Kráľová pri Senci, SK;

(73) Heriban Peter, Mgr. art., Kráľová pri Senci, SK;

**(54) Grafický symbol (logo) – SKLOVENSKÉ****DIAMANTY**

Určenie výrobku:

Výrobok, v ktorom je dizajn stelesnený, je grafický symbol (logo).

(28) 1

(55)



1.1

(51)	(11)
03/01.04	28688
06/01.06	28680
06/99.00	28686
25/01.04	28682

(51)	(11)
25/01.04	28681
32/00.00	28679
32/00.00	28685

## FG4Q

## Zapísané dizajny s odloženým zverejnením

(11) (51)

28683 12/16.04  
 28684 06/01.05  
 28687 12/16.08

**12(51) 06/01.05****(11) 28684**

(15) 3.10.2019  
 (18) 12.7.2024  
 (21) 64-2019  
 (22) 12.7.2019  
 (31) DE 40 2019 100 096.8  
 (32) 24.1.2019  
 (33) DE  
 (46) 10.2.2020  
 (72) Koos Holger, München, DE;  
 (73) MAN Truck & Bus SE, München, DE;  
 (74) inventa Patentová a známková kancelária s.r.o., Bratislava, SK;

**(54) Sedadlá pre dopravné prostriedky**

Určenie výrobku:

Výrobok, v ktorom bude dizajn stelesnený alebo na ktorom bude aplikovaný, je určený ako sedadlá pre dopravné prostriedky (okrem sediel).

**12(51) 12/16.08, 12/16.06****(11) 28687**

(15) 11.10.2019  
 (18) 12.7.2024  
 (21) 63-2019  
 (22) 12.7.2019  
 (31) DE 40 2019 100 097.6  
 (32) 24.1.2019  
 (33) DE  
 (46) 10.2.2020  
 (72) Koos Holger, München, DE;  
 (73) MAN Truck & Bus SE, München, DE;  
 (74) inventa Patentová a známková kancelária s.r.o., Bratislava, SK;

**(54) Interiér a exteriér pre vozidlá**

Určenie výrobku:

Výrobok, v ktorom bude dizajn stelesnený alebo na ktorom bude aplikovaný, je určený ako interiér a exteriér pre vozidlá.

**12(51) 12/16.04****(11) 28683**

(15) 3.10.2019  
 (18) 12.7.2024  
 (21) 61-2019  
 (22) 12.7.2019  
 (31) DE 40 2019 100 096.8  
 (32) 24.1.2019  
 (33) DE  
 (46) 10.2.2020  
 (72) Koos Holger, München, DE;  
 (73) MAN Truck & Bus SE, München, DE;  
 (74) inventa Patentová a známková kancelária s.r.o., Bratislava, SK;

**(54) Interiér pre vozidlá**

Určenie výrobku:

Výrobok, v ktorom bude dizajn stelesnený alebo na ktorom bude aplikovaný, je určený ako interiér pre vozidlá.

(51) (11)

06/01.05 28684  
 12/16.04 28683  
 12/16.08 28687

**MK4Q Zaniknuté zapísané dizajny uplynutím doby platnosti**

(11)	(58)	(11)	(58)
26951	12.02.2019	28063	26.02.2019
26954	03.02.2019	28080	10.02.2019
28048	21.02.2019	28138	27.02.2019
28057	17.02.2019		

**ND4Q Predĺženie platnosti zapísaných dizajnov**

(11)	(51)	(11)	(51)
27127	12/13.07	28122	12/07.00
27612	09/01.01	28149	09/03.00

**9 (51) 09/01.01****(11) 27612**

(15) 7.12.2009

(18) 1.10.2024

(21) 39-2009

(22) 1.10.2009

(73) GAS Familia, s.r.o. Stará Ľubovňa, Stará Ľubovňa, SK;

**(54) Sklenená fľaša**

Určenie výrobku:

Výrobok podľa dizajnu, v ktorom je stelesnené vonkajšie tvarové a grafické riešenie fľaše a jej uzáveru, je určený na napĺňanie nápojov, najmä destilátov.

**10(51) 12/07.00****(11) 28122**

(15) 24.2.2015

(18) 9.10.2024

(21) 55-2014

(22) 9.10.2014

(73) STROJKOV ENGINEERING, s.r.o., Gelnica, SK; AVEOTECH INTERNATIONAL LTD, Road Town, Tortola, VG;

**(54) Lietadlo a jeho časti**

Určenie výrobku:

Výrobok, v ktorom je dizajn stelesnený, je určený ako lietadlo a jeho časti.

**10(51) 09/03.00****(11) 28149**

(15) 11.5.2015

(18) 19.3.2025

(21) 5-2015

(22) 19.3.2015

(73) Mlékárna Hlinsko, a.s., Hlinsko, CZ;

**(54) Obal na mliečny výrobok**

Určenie výrobku:

Výrobky, v ktorých sú dizajny stelesnené, sú určené ako obaly na mliečne výrobky.

**8 (51) 12/13.07****(11) 27127**

(15) 8.8.2005

(18) 21.12.2024

(21) 202-2004

(22) 21.12.2004

(73) WAY INDUSTRIES, a.s., Krupina, SK;

**(54) Odmínovací komplet**

Určenie výrobku:

Odmínovací komplet ako primárny nosič odmínovacieho systému BOŽENA, diaľkovo ovládaný, je určený na odstraňovanie mín z terénu v bojových i v mierových podmienkach.

(51)	(11)
09/01.01	27612
09/03.00	28149

(51)	(11)
12/07.00	28122
12/13.07	27127

**QB4Q****Licenčné zmluvy registrované**

- (11) **28166**  
(21) 16-2015  
(73) Kaščák Ľubomír, Ing., Prešov, SK;  
Nadobúdateľ:  
Kaščák Samuel, Prešov, SK;  
Typ licencie: nevýlučná  
Dátum uzavretia licenčnej zmluvy: 2.5.2019  
(58) 4.10.2019
- 

**TH4Q****Opravy chýb alebo zmeny všeobecne**

- (11) **28166**  
(21) 16-2015  
(73) Kaščák Ľubomír, Ing., Prešov, SK;  
Nadobúdateľ:  
KREMER publishing, s.r.o., Prešov, SK;  
Typ licencie: nevýlučná  
Dátum uzavretia licenčnej zmluvy: 21.1.2016  
(58) 4.10.2019
-



# ČASŤ

OCHRANNÉ ZNÁMKY

## Číselné kódy na označovanie bibliografických údajov (Štandard WIPO ST. 60)

- (111) Číslo zápisu  
(141) Dátum zániku  
(151) Dátum zápisu  
(156) Dátum obnovy  
(180) Predpokladaný dátum uplynutia platnosti zápisu/-obnovy  
(210) Číslo prihlášky  
(220) Dátum podania prihlášky  
(310) Číslo prioritnej prihlášky  
(320) Dátum podania prioritnej prihlášky  
(330) Krajina alebo regionálna organizácia priority  
(340) Údaje o čiastočnej prioritě  
(350) Dátum práva z prihlášky, z ktorej sa uplatňuje seniorita  
(360) Zoznam tovarov a služieb, na ktoré sa vzťahuje čiastočná seniorita  
(442) Dátum zverejnenia prihlášky po prieskume  
(450) Dátum oznámenia o zápise ochrannej známky  
(510) Zoznam tovarov a/alebo služieb, ak neboli zatriedené/bez použitia triedenia  
(511) Medzinárodné triedenie tovarov a/alebo služieb, a/alebo zoznam zatriedených tovarov a/alebo služieb  
(540) Vyjadrenie ochrannej známky  
(550) Druh ochrannej známky  
(551) Údaje o kolektívnej ochrannej známke  
(571) Opis ochrannej známky  
(580) Dátum zápisu akejkoľvek transakcie v súvislosti s prihláškou alebo zápisom ochrannej známky do registra, napr. zmena majiteľa, zmena mena alebo adresy, zrieknutie sa známky atď. (účinnosť)  
(591) Údaje o uplatňovaných farbách  
(641) Číslo a dátum podania prihlášky ochrannej známky Európskej únie, premenou ktorej vznikla prihláška národnej ochrannej známky  
(646) Číslo a dátum podania ochrannej známky Európskej únie, premenou ktorej vznikla prihláška národnej ochrannej známky  
(731) Meno a adresa prihlasovateľa (-ov)  
(732) Meno a adresa majiteľa (-ov)  
(740) Meno a adresa zástupcu (-ov)  
(770) Meno a adresa predchádzajúceho prihlasovateľa (-ov) alebo majiteľa (-ov) (v prípade zmeny vlastníctva)  
(771) Predchádzajúce meno alebo adresa prihlasovateľa (-ov) alebo majiteľa (-ov) (v prípade zmeny údajov)  
(791) Meno a adresa držiteľa (-ov) licencie  
(793) Podmienky a obmedzenia licencie  
(800) Číslo a dátum medzinárodného zápisu  
(881) Číslo a dátum zápisu ochrannej známky nahradenej medzinárodným zápisom

### Poznámka:

Číslo uvádzané pred kódom (511) znamená verziu Medzinárodného triedenia tovarov a služieb na zápis ochranných známk (Niceské triedenie), podľa ktorej bola prihláška ochrannej známky zatriedená v deň jej podania na úrade. Od roku 2013 sa Niceské triedenie aktualizuje každý rok a vstupuje do platnosti vždy 1. januára príslušného roka. Prihlášky podané v roku 2019 sa zatriedujú podľa verzie 11. vydania triedenia NCL (11-2019) platnej od 1. januára 2019.

**Zverejnené prihlášky ochranných známok**

(210)	(210)	(210)	(210)
1030-2016	1622-2019	1893-2019	2004-2019
2264-2018	1625-2019	1894-2019	2006-2019
2315-2018	1632-2019	1897-2019	2008-2019
172-2019	1670-2019	1898-2019	2009-2019
291-2019	1682-2019	1899-2019	2010-2019
294-2019	1692-2019	1901-2019	2011-2019
295-2019	1697-2019	1902-2019	2013-2019
590-2019	1698-2019	1903-2019	2014-2019
633-2019	1706-2019	1904-2019	2015-2019
760-2019	1708-2019	1905-2019	2016-2019
767-2019	1711-2019	1906-2019	2017-2019
954-2019	1714-2019	1907-2019	2018-2019
958-2019	1717-2019	1908-2019	2019-2019
978-2019	1727-2019	1909-2019	2020-2019
987-2019	1730-2019	1910-2019	2021-2019
995-2019	1747-2019	1913-2019	2022-2019
1038-2019	1748-2019	1915-2019	2023-2019
1052-2019	1752-2019	1916-2019	2024-2019
1057-2019	1777-2019	1917-2019	2025-2019
1069-2019	1779-2019	1920-2019	2026-2019
1076-2019	1784-2019	1921-2019	2027-2019
1129-2019	1792-2019	1922-2019	2028-2019
1170-2019	1793-2019	1924-2019	2029-2019
1175-2019	1795-2019	1925-2019	2030-2019
1247-2019	1797-2019	1927-2019	2031-2019
1253-2019	1801-2019	1928-2019	2032-2019
1263-2019	1803-2019	1932-2019	2034-2019
1265-2019	1805-2019	1933-2019	2035-2019
1267-2019	1807-2019	1934-2019	2036-2019
1268-2019	1810-2019	1937-2019	2037-2019
1269-2019	1811-2019	1940-2019	2040-2019
1271-2019	1812-2019	1941-2019	2041-2019
1292-2019	1813-2019	1942-2019	2045-2019
1293-2019	1814-2019	1945-2019	2046-2019
1345-2019	1815-2019	1946-2019	2047-2019
1346-2019	1821-2019	1950-2019	2052-2019
1357-2019	1827-2019	1952-2019	2055-2019
1358-2019	1832-2019	1953-2019	2056-2019
1364-2019	1852-2019	1954-2019	2058-2019
1365-2019	1853-2019	1956-2019	2061-2019
1366-2019	1854-2019	1959-2019	2062-2019
1367-2019	1855-2019	1960-2019	2066-2019
1368-2019	1856-2019	1963-2019	2067-2019
1372-2019	1857-2019	1965-2019	2069-2019
1380-2019	1858-2019	1966-2019	2081-2019
1397-2019	1861-2019	1968-2019	2082-2019
1407-2019	1862-2019	1971-2019	2085-2019
1481-2019	1863-2019	1972-2019	2086-2019
1496-2019	1864-2019	1973-2019	2090-2019
1508-2019	1865-2019	1974-2019	2091-2019
1509-2019	1867-2019	1982-2019	2094-2019
1512-2019	1870-2019	1983-2019	2096-2019
1548-2019	1873-2019	1987-2019	2097-2019
1551-2019	1874-2019	1991-2019	2098-2019
1555-2019	1875-2019	1992-2019	2102-2019
1557-2019	1876-2019	1993-2019	2110-2019
1562-2019	1881-2019	1994-2019	2112-2019
1568-2019	1882-2019	1995-2019	2127-2019
1572-2019	1885-2019	1996-2019	2131-2019
1577-2019	1890-2019	1997-2019	2133-2019
1602-2019	1891-2019	2000-2019	2134-2019
1611-2019	1892-2019	2003-2019	2138-2019

**(210) 1030-2016**

(220) 10.5.2016

**10(511) 6, 7, 9, 19, 20, 21, 22, 24, 25**

(511) 6 - Zámočnicke výrobky a drobný železiarsky tovar; kovové vodovodné potrubia a rúry; kovové ploty; kovové prenosné ploty; kovové stĺpy na ploty; kovové podpery na ploty; kovové žrdkové ploty; prenosné kovové maštale pre domáce zvieratá; kovové klietky a škatule pre zvieratá (dobytok a ovce); kovové regály, kovové škatule a kovové kontajnery na uskladnenie balíkov (stohov) krmovín pre zvieratá; prenosné kovové košiare (ohrady) pre dobytok; prenosné kovové klietky pre zvieratá; prenosné kovové výbehy (ohrady) pre zvieratá; časti a súčasti tovarov uvedených v triede 6 tohto zoznamu.

7 - Generátory prúdu (zdroje prúdu) pre elektrické oplotenie a válovy; zariadenia na výrobu elektrického prúdu pre elektrické ploty a válovy; elektrické a mechanické krmidlá, podávače krmiva a regály na kŕmenie pre hospodárske a divo žijúce zvieratá.

9 - Monitorovacie prístroje pre elektrické ploty a válovy; kontrolné prístroje pre elektrické ploty a válovy; zariadenia na kontrolu a riadenie elektrického prúdu pre elektrické ploty a válovy; dobíjacie a elektrický prúd vodiace zariadenia a prístroje pre elektrické ploty a válovy; elektrické skúšobné prístroje (nie na lekárske použitie); spínače; prístroje na meranie; elektrifikované ohrady; transformátory (elektrotechnika); prístroje a nástroje na váženie; váhy; klietky na váženie; klietky na váženie so stojanom; vážiace traverzy (nosníky); vážiace pätky (zariadenia); čítacie nástroje a zariadenia na elektronickú identifikáciu zvierat (zariadenia na spracovanie údajov); časti a súčasti tovarov uvedených v triede 9 tohto zoznamu.

19 - Ploty (nekovové); prenosné nekovové ploty; nekovové stĺpy na ploty; nekovové podpery na ploty; latkové (doskové) ploty; súčasti plotov uvedených v triede 19 tohto zoznamu; nekovové mriežkové ploty; nekovové mreže plotov; nekovové zábradlia; nekovové panely (nekovové rámové konštrukcie mriežkových plotov); nekovové brány na maštale a pasienky; nekovové dvere na maštale a pasienky; nekovové mriežky na krmivo; nekovové oplotenie na ohrady (výbehy) pre zvieratá; nekovové prenosné ohrady (výbehy) pre zvieratá; nekovové vodovodné potrubia a rúry; nekovové prenosné maštale pre domáce zvieratá; nekovové fixačné klietky pre dobytok a ovce; nekovové prenosné košiare (ohrady) pre dobytok; nekovové prenosné výbehy (ohrady) pre zvieratá; klietky pre hospodárske zvieratá (nekovové prenosné stavby); deliace priečky ako súčasť klietok pre hospodárske zvieratá (nekovové prenosné stavby); časti a súčasti vyššie uvedených tovarov v triede 19 tohto zoznamu; nekovové brány na ochranu pred vetrom; nekovové panely (steny) na ochranu pred vetrom; všetky vyššie uvedené tovary v triede 19 taktiež elektricky zaťažovacie alebo rolovacie, vrátane častí a súčastí tovarov uvedených v triede 19.

20 - Jasle (krmidlá); nekovové regály, nekovové škatule a nekovové kontajnery na uskladnenie balíkov (stohov) krmovín pre zvieratá.

21 - Válovy, žľaby pre dobytok; korytá na kŕmenie zvierat; napájadlá; časti a súčasti tovarov uvedených v triede 21 tohto zoznamu; zvieratami aktívované krmidlá, podávače krmiva a kovové regály na kŕmenie pre domáce zvieratá a vtáky; prenosné a neprenosné klietky, škatule a debny pre zvieratá chované v domácnosti; nekovové deliace priečky ako súčasť klietok, škatúl a debien pre zvieratá chované v domácnosti.

22 - Siete; plátenné strechy, markízy; siete na ochranu pred vetrom; tieniace plachty (celtovina); textilné steny na ochranu pred vetrom.

24 - Textilné alebo plastové pásové závesy.

25 - Odevy, obuv, pokrývky hlavy.

**(540) PATURA**

(550) slovná

(731) PATURA KG, Mainblich 1, 63925 Laudenbach, DE;

(740) PATENTSERVIS Bratislava, a. s., Bratislava, SK;

**(210) 2264-2018**

(220) 16.10.2018

**11(511) 9, 16, 28, 35, 38, 41**

(511) 9 - Elektronické, optické a meracie prístroje a zariadenia; prístroje na záznam, prenos, spracovanie a reprodukciu zvuku, obrazu alebo údajov; telekomunikačné prístroje a zariadenia; vysielacie zariadenia; prepájacie alebo smerovacie zariadenia; prístroje na prenos údajov; magnetické nosiče údajov; počítače; periférne zariadenia počítačov; elektronické obvody na prenos programových údajov; počítačový softvér (nahraté počítačové programy); počítačový softvér (sťahovateľný); elektronické publikácie (sťahovateľné); digitálna hudba (sťahovateľná); MP3 prehrávače; videofilmy; mikroprocesory; počítačové klávesnice; modemy; čipové telefónne karty; exponované filmy; kreslené filmy; fotoaparáty; gramofónové platne; gramofóny; hudobné mincové automaty; kamery; magnetofóny; mobilné telefóny.

16 - Papier; kartón; lepenka; tlačoviny; tlačené publikácie; časopisy (periodiká); noviny; knihy; prospekty; brožúry; plagáty; fotografie (tlačoviny); pohľadnice; kalendáre; katalógy; príručky; sprievodcovia (tlačené publikácie); ročenky; firemné tlačivá (formuláre); tlačené firemné vizitky; knihárske potreby; tlačené reklamné materiály; letáky; kancelárske potreby okrem nábytku.

28 - Biliardové stoly; dáma (hra); domino (hra); hracie karty; hracie kocky; hracie žetóny; stavebnicové kocky (hračky); kolky (hra); ruletové kolesá; stolové hry; šachové hry; šípky (hra); žetóny na hazardné hry.

35 - Poradenské a konzultačné služby v oblasti reklamy; poradenské a konzultačné služby v oblasti obchodnej administratívy; poradenské a konzultačné služby v oblasti služieb uvedených v triede 35 tohto zoznamu; poskytovanie obchodných alebo podnikateľských informácií; marketing; marketingové analýzy; obchodný alebo podnikateľský prieskum; prieskum verejnej mienky; prieskum trhu; analýzy nákladov; hospodárske (ekonomické) predpovede; správa počítačových súborov; zbieranie údajov do počítačových databáz; zoradovanie údajov v počítačových databázach; vzťahy s verejnosťou (public relations); organizovanie obchod-

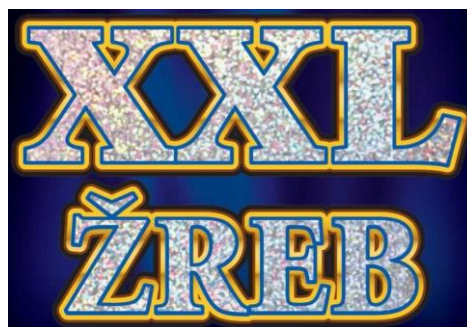
ných alebo reklamných výstav; personálne poradenstvo; predvádzanie tovaru na reklamné účely a podporu predaja; reklamné plagátovanie; obchodná správa licencií výrobkov a služieb (pre tretie osoby); prezentácia výrobkov v komunikačných médiách pre maloobchod; rozširovanie reklamných alebo inzertných oznamov; rozširovanie reklamných materiálov zákazníkom (letáky, prospekty, tlačoviny, vzorky); vydávanie reklamných textov; aktualizovanie reklamných materiálov; prenájom reklamných plôch; rozhlasová reklama; reklama; on line reklama na počítačovej komunikačnej sieti; reklama prostredníctvom mobilných telefónov; reklamné agentúry; televízna reklama; reklamné služby prostredníctvom akéhokoľvek média, prostredníctvom telefónnej siete, dátovej siete, informačnej siete, elektronickej siete, komunikačnej siete alebo počítačovej siete; poskytovanie informácií a iných informačných produktov obchodného alebo reklamného charakteru; poskytovanie multimediálnych informácií obchodného alebo reklamného charakteru; vyhľadávanie informácií v počítačových súboroch (pre tretie osoby); prenájom reklamných materiálov; obchodné sprostredkovateľské služby; spracovanie textov; vyhľadávanie sponzorov; komerčné informačné kancelárie.

38 - Elektronická pošta; vysielanie káblovej televízie; vysielacie a telekomunikačné služby; televízne vysielanie; rozhlasové vysielanie; telefonicke služby; spravodajské kancelárie; prenájom prístrojov na prenos správ; poskytovanie audiotextových telekomunikačných služieb.

41 - Vzdelávanie; zábava; zábavné parky; informácie o možnostiach zábavy; poskytovanie športových zariadení a zariadení na cvičenie; tvorba televíznych programov; tvorba publicistických, spravodajských, zábavných a vzdelávacích programov; nahrávanie videofilmov; televízna zábava; divadelné predstavenia; tvorba divadelných alebo iných predstavení; prenájom kinematografických prístrojov; prenájom osvetľovacích prístrojov do divadelných sál a televíznych štúdií; prenájom dekorácií na predstavenia; požičiavanie kinematografických filmov; požičiavanie videopások; produkcia filmov (nie reklamných); filmové štúdiá; poskytovanie informácií v oblasti kultúry, športu, zábavy a vzdelávania; výchovno-zábavné klubové služby; organizovanie a vedenie koncertov; organizovanie plesov; organizovanie súťaží krásy; organizovanie športových súťaží; organizovanie vedomostných súťaží; organizovanie zábavných súťaží; organizovanie kultúrnych alebo vzdelávacích výstav; organizovanie a vedenie konferencií; organizovanie a vedenie školení; organizovanie živých vystúpení; plánovanie a organizovanie večierkov; nahrávacie štúdiá (služby); reportérske služby; vydávanie textov (okrem reklamných); elektronická edičná činnosť v malom (DTP služby); on-line poskytovanie elektronických publikácií (bez možnosti kopírovania); on line vydávanie elektronických kníh, novín a časopisov; on line poskytovanie počítačových hier (z počítačových sietí); prenájom videorekordérov; požičiavanie audiopriestrojov; organizovanie a vedenie konferencií poskytované on-line prostredníctvom telekomunikačného spojenia alebo počítačovej siete; organizovanie a vedenie seminárov poskytované on-line prostredníctvom telekomunikačného spojenia alebo počítačo-

vej siete; organizovanie a vedenie tvorivých dielni (výučba) poskytované on-line prostredníctvom telekomunikačného spojenia alebo počítačovej siete; on-line poskytovanie digitálnej hudby (bez možnosti kopírovania); informácie o možnostiach rekreácie, zábavy, výchove a vzdelávaní poskytované on-line z počítačových databáz alebo internetu; tvorba rozhlasových programov; fotografické reportáže; nahrávanie videopások; vydávanie kníh; organizovanie kultúrno-spoločenských podujatí a hier (nie na reklamné účely); organizovanie vedomostných alebo zábavných súťaží prostredníctvom internetu alebo telefónov a mobilných telefónov; rozhlasová zábava; on line poskytovanie počítačových hier z počítačových sietí; prekladateľské služby; organizovanie náučných a zábavných súťažných hier; televízna zábava a súťažné hry vyžadujúce telefonickú účasť divákov; interaktívne zábavné služby s použitím mobilných telefónov; rezervácie vstupeniek na zábavné predstavenia; služby agentúr ponúkajúcich vstupenky na zábavné podujatia.

(540)



(550) obrazová

(591) čierna, hnedá, biela, žltá, oranžová, strieborná, modrá a odtiene týchto farieb

(731) N I K É, spol. s r. o., Ilkovičova 34, 812 30 Bratislava, SK;

(740) TM &amp; PATENT ATTORNEY NEUSCHL s. r. o., Bratislava, SK;

**(210) 2315-2018**

(220) 26.10.2018

**11(511) 9, 35, 36, 37, 38, 41, 42**

(511) 9 - Počítačový softvér (nahraté počítačové programy); platformy počítačového softvéru, nahrané alebo na stiahnutie; elektronické databázy nahraté na počítačových nosičoch; počítačové softvérové aplikácie (sťahovateľné); počítačový softvér na manažment databáz.

35 - Inzercia komerčných alebo obytných nehnuteľností; riadková inzercia; aktualizovanie reklamných informácií v počítačovej databáze; digitálne reklamné služby; umiestňovanie reklamy pre tretie osoby; elektronické vydávanie tlačovín na reklamné účely; inzertné služby; podpora predaja (pre tretie osoby) prostredníctvom audiovizuálnych prostriedkov; on line reklama; organizovanie obchodných výstav; organizovanie a vedenie reklamných marketingových podujatí pre tretie osoby; platené reklamné služby typu „klikni sem“; priamy marketing; príprava reklám pre tretie osoby; navrhovanie reklamných materiálov; podpora predaja tovarov a služieb pre tretie osoby prostredníctvom reklamy

na internetových stránkach; podpora predaja (pre tretie osoby); reklama; online reklama na počítačovej komunikačnej sieti; reklama prostredníctvom televízie, rozhlasu a elektronickej pošty; podpora predaja (pre tretie osoby) prostredníctvom televízie, rozhlasu a elektronickej pošty; vydávanie reklamných textov a materiálov; rozširovanie reklamných a propagačných materiálov; nahrávanie videopások, videodiskov a audiovizuálnych nahrávok na podporu predaja (pre tretie osoby); umiestňovanie reklám pre iné firmy a osoby; marketingový prieskum týkajúci sa nehnuteľností; organizovanie obchodných alebo reklamných veľtrhov; organizovanie prezentácií na obchodné a reklamné účely.

36 - Prenájom nehnuteľností; sprostredkovanie nehnuteľností; správa nehnuteľností; oceňovanie nehnuteľností; správa investícií do nehnuteľností; investovanie v oblasti nehnuteľností; konzultácie v oblasti nehnuteľností; nadobúdanie nehnuteľností pre klientov; obstarávanie nehnuteľností pre klientov; poskytovanie informácií o nehnuteľnostiach; konzultácie v oblasti nákupu nehnuteľností; poradenské služby týkajúce sa investovania do nehnuteľností; služby realitných kancelárií týkajúce sa predaja nehnuteľností; financovanie rozvoja nehnuteľností; poradenské služby týkajúce sa oceňovania nehnuteľností; služby realitných kancelárií v oblasti obytných nehnuteľností; poskytovanie informácií o nehnuteľnostiach prostredníctvom internetu; realitné kancelárie; služby realitných kancelárií v oblasti prenájmu budov; služby realitných kancelárií v oblasti prenájmu pozemkov; poskytovanie poradenstva týkajúceho sa sprostredkovania hypoték; služby realitných kancelárií v oblasti nákupu a predaja pozemkov; služby realitných kancelárií v oblasti nákupu a predaja budov.

37 - Výstavba nehnuteľností; poradenské služby súvisiace s renováciou nehnuteľností; renovácia nehnuteľností; konzultačné a informačné služby týkajúce sa stavebníctva.

38 - Telekomunikačné služby; rozhlasové vysielanie; televízne vysielanie; prístupu k počítačovým databázam online; vysielanie programov cez internet; kontinuálny prenos dát (streaming); prenos dátových, zvukových, video a multimediálnych súborov vrátane súborov s možnosťou prevzatia a súborov vysielaných v reálnom čase prostredníctvom globálnej počítačovej siete; poskytovanie prístupu k internetovej diskusnej stránke; elektronický prenos správ; elektronická komunikácia prostredníctvom diskusných miestností, diskusných liniek a fór na internete; elektronická výmena správ prostredníctvom diskusných liniek a internetových fór; bezdrôtový elektronický prenos obrazu; internetové komunikačné služby; posielanie správ prostredníctvom internetu; prenos dátových, zvukových, video a multimediálnych súborov; prenos zvuku, obrazu, signálu a dát prostredníctvom sietí; prenos multimediálneho obsahu prostredníctvom internetu; poskytovanie prístupu do databáz; prenájom prístupového času do svetových počítačových sietí.

41 - Elektronické vydavateľské služby; online vydávanie elektronických kníh a časopisov; online poskytovanie elektronických publikácií (bez možnosti kopírovania); vydavateľské služby (okrem reklamných); reportérske služby; organizovanie se-

minárov; organizovanie konferencií; organizovanie kultúrnych alebo vzdelávacích výstav; tvorba rozhlasových a televíznych programov; písanie televíznych a filmových scenárov (tvorba).

42 - Tvorba počítačového softvéru; tvorba webových stránok (pre tretie osoby); vývoj počítačových platforiem; poradenstvo týkajúce sa interiérového dizajnu.

(540)

 **Slovenské nehnuteľnosti**

(550) obrazová

(731) České nemovitosti, s.r.o., Svaté Anežky České 28, 530 02 Pardubice, CZ;

(740) Advokátska kancelária JUDr. Viktor Mišík s.r.o., Bratislava, SK;

(210) 172-2019

(220) 29.1.2019

11(511) 18, 28, 35

(511) 18 - Tašky; športové tašky; ľadvinky; športové ľadvinky; plážové tašky; batohy; plecniaky; turistické palice; trekingové palice; vychádzkové palice; športové vaky; kufre a iná cestovná batožina; peňaženky; dáždnyky; snečníky; tašky na nosenie detí.

28 - Hry; spoločenské hry; stolové hry; vreckové hry s LCD displejom; hracie automaty uvádzané do činnosti vhadnutím mince; puzzle; hracie karty; šípky (hra); šachové hry; detské nafukovacie bazény; nafukovacie plavecké potreby; stoly na stolový futbal; stoly na stolný tenis; biliardové (gulečnickové) stoly; biliardové tága; špičky biliardových tág; biliardové (gulečnickové) gule; hračky; plyšové hračky; stavebnice; gymnastické zariadenia; činky; vzpieracké činky; boxovacie vrecia; kolobežky; kolieskové korčule; náradie na lukostreľbu; zariadenia a prístroje na bowling; rybárske náradie; peintbolové zbrane (športové potreby); náboje do peintbolových zbraní (športové potreby); golfové palice; lyžiarske palice; hokejky; plutvy na plávanie, potápanie; disky (športové náradie); skejtbordy; posilňovacie stroje; stroje na telesné cvičenia; harpúny (športové náradie); pálky (športové náradie); rakety (športové náradie); výplety rakiet; rakety s pružným výpletom (športové náradie); tenisové siete; siete (športové potreby); trenážery; rotopedy; bežecké pásy na športové cvičenie; eliptické trenážery (športové trenážery); posilňovacie závažia na členky; cvičebné závažia na nohy alebo ruky; bandáže na ruky na športové účely; šermiarske rukavice; šermiarske masky; boxer-ské rukavice; golfové rukavice; bejzbalové rukavice; hracie rukavice; hokejové puky; topánky na korčuľovanie s pripevnenými korčuľami; hokejové korčule; sánky (športové potreby); kolky (hra); kolky (figúrky); luky na lukostreľbu; vodné lyže; lyže na surfovanie; lyže; lyžiarske viazanie; tulenie pásy na lyže; boby; hojdačky; klzáky (rogalá); malé plachetnice; výstroj pre horolezcov; ochranné vypchávkvy (časti športových úborov); suspensory pre športovcov (športové potreby); terče; surfovacie dosky; obaly na lyže; hracie lopty; lopty na hranie; pišťalky (hračky); šarkany; trampolíny; ozdoby na vianočné stromčeky; tašky na nosenie (športových potrieb); hračkárske stany; žartovné

predmety na oklamanie (hry); šermiarske zbrane; zábavné a automatické stroje a automaty (s výnimkou elektronických).

35 - Maloobchodný a veľkoobchodný predaj športových potrieb, športových odevov a športovej obuvi; maloobchodný a veľkoobchodný predaj tašiek, športových tašiek, plecniakov a iných batožín; maloobchodný a veľkoobchodný predaj hier a hračiek; online reklama na počítačovej komunikačnej sieti; počítačové online objednávky; obchodná administratíva; elektronické spracovanie objednávok; online maloobchodné služby zamerané na športové potreby, športové odevy a športovú obuv; online maloobchodné služby zamerané na hry a hračky; obchodné informácie a rady spotrebiteľom pri výbere tovarov a služieb.

(540)



(550) obrazová

(731) SPOKEY s.r.o., Sadová 618, 738 01 Frýdek-Místek, Frýdek, CZ;

(740) Guniš Jaroslava, Mgr., Bratislava, SK;

(210) 291-2019

(220) 11.2.2019

11(511) 3, 35, 44

(511) 3 - Toaletné mydlá; parfúmy; éterické oleje; toaletné prípravky; dezodoranty a prípravky proti poteniu nie na lekárske použitie; kozmetické prípravky pre starostlivosť o vlasy, pokožku, telo, zuby a ústa; gély na vlasy; laky na vlasy.

35 - Sprostredkovanie obchodu s tovarmi uvedenými v triede 3 tohto zoznamu; marketing; reklama; podpora predaja (pre tretie osoby); inzercia.

44 - Holičstvo; kadernícke salóny; salóny krásy.

(540)



(550) obrazová

(591) žltá, zlatá

(731) Novák Boris, Smrková 1526, 250 82 Úvaly u Prahy, CZ;

(740) Jašek Vladimír, JUDr., Ph.D., LL.M., Josefov, Praha 1, CZ;

(210) 294-2019

(220) 11.2.2019

11(511) 3, 35, 44

(511) 3 - Toaletné mydlá; parfúmy; éterické oleje; toaletné prípravky; dezodoranty a prípravky proti poteniu nie na lekárske použitie; kozmetické prípravky pre starostlivosť o vlasy, pokožku, telo, zuby a ústa; gély na vlasy; laky na vlasy.

35 - Sprostredkovanie obchodu s tovarmi uvedenými v triede 3 tohto zoznamu; marketing; reklama; podpora predaja (pre tretie osoby); inzercia.

44 - Holičstvo; kadernícke salóny; salóny krásy.

(540) **Royal Cut Barber**

(550) slovná

(731) Novák Boris, Smrková 1526, 250 82 Úvaly u Prahy, CZ;

(740) Jašek Vladimír, JUDr., Ph.D., LL.M., Josefov, Praha 1, CZ;

(210) 295-2019

(220) 11.2.2019

11(511) 3, 35, 44

(511) 3 - Toaletné mydlá; parfúmy; éterické oleje; toaletné prípravky; dezodoranty a prípravky proti poteniu nie na lekárske použitie; kozmetické prípravky pre starostlivosť o vlasy, pokožku, telo, zuby a ústa; gély na vlasy; laky na vlasy.

35 - Sprostredkovanie obchodu s tovarmi uvedenými v triede 3 tohto zoznamu; marketing; reklama; podpora predaja (pre tretie osoby); inzercia.

44 - Holičstvo; kadernícke salóny; salóny krásy.

(540) **Laky Royal Cut**

(550) slovná

(731) Novák Boris, Smrková 1526, 250 82 Úvaly u Prahy, CZ;

(740) Jašek Vladimír, JUDr., Ph.D., LL.M., Josefov, Praha 1, CZ;

(210) 590-2019

(220) 19.3.2019

11(511) 9

(511) 9 - Vypínače; integrované obvody; elektrické zástrčky; elektrické ističe; rozvodné pulty (elektrina); materiály na elektrické vedenie (drôty, káble); indikátory strát elektrickej energie; signalizačné návěstné lampáše; skriňové rozvádzače (elektrotechnika); chronografy (prístroje na zaznamenávanie časových údajov); elektrické regulačné prístroje.

(540)

# MAXGE

(550) obrazová

(731) Maxge Electric Technology Co., Ltd., No.299 East Changhong Road, Wukang, 000 00 Deqing, Zhejiang, CN;

(740) Bachratá Magdaléna, Mgr., Bratislava, SK;



**(210) 633-2019**

(220) 25.3.2019

**11(511) 9, 16, 21, 25, 35, 36, 41, 42, 45**

(511) 9 - Matematické pomôcky; fakturovacie stroje; počítačové stroje; meradlá; šnúry na okuliare; reťazky na okuliare; diktafony; mikrofóny; svetelné tabule; megafóny; vyučovacie prístroje; registračné pokladnice; puzdrá na okuliare; audiovizuálne kompaktné disky; optické kompaktné disky; počítačový softvér (nahraté počítačové programy); optické čítacie zariadenia; optické disky; optické nosiče údajov; elektronické informačné tabule; vreckové kalkulačky; elektronické publikácie (sťahovateľné); sťahovateľné počítačové programy; dekoratívne magnety; podložky pod myš; opierky zápästia na prácu s počítačom; identifikačné magnetické náramky; sťahovateľné obrazové súbory; USB kľúče; šnúry na mobilné telefóny; periférne zariadenia počítačov; počítačový hardvér; počítačové softvérové aplikácie (sťahovateľné); inteligentné náramky (meracie prístroje); tyče na fotografie „selfie“; kryty na smartfóny; puzdrá na smartfóny; obaly na notebooky; obaly na elektronické tablety; elektronické interaktívne tabule; platformy počítačového softvéru, nahrané alebo na stiahnutie; počítačový softvér na šetriče obrazovky (nahratý alebo sťahovateľný); poťahy na slúchadlá; sťahovateľné emotikony do mobilných telefónov; opierky na notebooky.

16 - Papier a lepenka; tlačoviny; plagáty; fotografie; papiernický tovar, písacie a kancelárske potreby (okrem nábytku); učebné a vyučovacie pomôcky; plastové fólie a vrecká na balenie; reklamné tabule z papiera, kartónu alebo lepenky; albumy; obrazy; ceruzky; noviny; periodiká; atlasy; skicáre; brožúry; zošity; katalógy; obaly na doklady; zoraďovače (kancelárske potreby); knihy; obaly (papiernický tovar); obálky (papiernický tovar); puzdrá na perá, perečníky; časové rozvrhy (tlačoviny); pohľadnice; tlačené publikácie; príručky; brožované knihy; záložky do kníh; pastelky; perá (kancelárske potreby); časopisy (periodiká); ročenky; kalendáre; samolepky pre domácnosť a na kancelárske použitie; papierové alebo lepenkové krabice; stojany na perá a ceruzky; papierové alebo lepenkové obaly na fľaše; papierové podložky pod poháre; oznámenia (papiernický tovar); papierové servítky; papierové obrúsky (prestieranie); písacie súpravy (papiernický tovar); papierové alebo lepenkové etikety; papierové alebo kartónové vývesné tabule; samolepky (papiernický tovar); papierové stolové vlajky; perá (kancelárske potreby); zošívачky (kancelárske potreby); hudobné blahoželania (pohľadnice); letáky; tlačené poukážky.

21 - Šálky; vázy; poháre, hrnčeky na pitie; šalátové misy; tanieri; porcelánové, keramické, kameninové, terakotové alebo sklenené sošky; maľované sklenené výrobky; termosky na jedlo; súpravy kuchynského riadu; pivo poháre; sklenené nádoby (domáce potreby); obaly na mydlá; dózy na čaj; obuváky; vývrtky (elektrické alebo neelektrické); fľaše; kanvičky; tašky alebo kufríky na toaletné potreby; sklenené mozaiky (nie pre stavebníctvo); nádoby na použitie v domácnosti alebo v kuchyni; jedálenské súpravy (riad); čajové súpravy (stolový riad); stojany na obrúsky; tanieriky pod šálky; lyžice na obúvanie, obuváky; kuchynský stolový riad (okrem príborov); porcelánové, keramické,

kameninové, terakotové alebo sklenené umelecké predmety; svietniky; kávové súpravy (stolový riad); tanieriky pod fľaše (nie papierové, nie textilné); džbány; krčahy; sklenené poháre; škatuľky na desiatu; rozptyľovače vonných olejov, nie tyčinkové.

25 - Odevy; obuv; pokrývky hlavy; čiapky; šilty (pokrývky hlavy); baretky; tričká; košeľe; motýliky; kravaty; košeľe s krátkym rukávom; športové tričká, dresy; bundy; kostýmy, obleky; kabáty; papuče; župany; masky na spanie; vreckovky do saka; šály, šatky; saká; nohavice; vrecká na odevy; šerpy; ponožky.

35 - Reklama; obchodný manažment; obchodná administratíva; fakturácie; účtovníctvo; finančné a účtovné audity; vydávanie reklamných textov; vypracovávanie daňových priznaní; podávanie daňových priznaní; prepisovanie správ (kancelárske práce); správa počítačových súborov; online reklama na počítačovej komunikačnej sieti; spracovanie textov; spracovanie textov online; zbieranie údajov do počítačových databáz; zoraďovanie údajov v počítačových databázach; písanie reklamných textov; tvorba reklamných filmov (videí); personálne poradenstvo; pomoc pri riadení obchodnej činnosti; poskytovanie obchodných alebo podnikateľských informácií; vedenie účtovných kníh; obchodné alebo podnikové audity (revízia účtov); poradenstvo pri organizovaní a riadení obchodnej činnosti; prieskum trhu; obchodné odhady; poradenstvo pri organizovaní obchodnej činnosti; rozširovanie reklamných materiálov záujemcom o činnosť občianskeho združenia; písanie textov scenárov na reklamné účely; poskytovanie obchodných informácií o činnosti občianskeho združenia prostredníctvom webových stránok; reklama formou ďakovných listov; cieľový marketing; marketing; vonkajšia reklama; online reklama na počítačovej komunikačnej sieti; obchodný alebo podnikateľský výskum; poradenské služby pri riadení obchodnej činnosti; organizovanie obchodných alebo reklamných výstav; obchodné alebo podnikateľské informácie; príprava miezd a výplatných listín; poskytovanie obchodných alebo podnikateľských kontaktných informácií; obchodné sprostredkovateľské služby; obchodný manažment pre poskytovateľov služieb na voľnej nohe; marketing v rámci vydávania softvéru; služby v oblasti vzťahov s médiami; komerčné lobistické služby; poradenstvo v oblasti kvality vedenia účtovníctva (účtovné poradenstvo); obchodné sprostredkovanie právnych služieb pre účtovníkov.

36 - Finančné poradenstvo; finančné a daňové ohodnocovanie (finančné služby); daňové odhady (služby); poskytovanie finančných informácií prostredníctvom webových stránok; finančné poradenstvo v oblasti finančnej gramotnosti; poradenstvo v oblasti splácania dlhov; finančné informácie; finančné riadenie; finančné poradenstvo v oblasti finančného riadenia; poskytovanie zliav vo vybraných zariadeniach prostredníctvom členskej karty; finančný výskum.

41 - Zábava; vzdelávanie; akadémia (vzdelávanie); športová a kultúrna činnosť; poskytovanie zariadení na oddych a rekreáciu; vzdelávacie kurzy; vydávanie textov, kníh, brožúr, elektronických kníh, blogových príspevkov (okrem reklamných); vzdelávanie; školenia; online vydávanie elektronických kníh a časopisov; online poskytovanie elektronic-



kých publikácií (bez možnosti kopírovania); online poskytovanie videozáznamov (bez možnosti kopírovania); online koučovanie (školenie); organizovanie vedomostných alebo zábavných súťaží; organizovanie kultúrnych alebo vzdelávacích výstav; vyučovanie; výchovnozábavné klubové služby; organizovanie a vedenie konferencií; organizovanie a vedenie seminárov; organizovanie a vedenie kongresov; informácie o výchove a vzdelávaní; informácie o možnostiach zábavy; organizovanie športových súťaží; plánovanie a organizovanie večierkov; organizovanie plesov; organizovanie a vedenie vzdelávacích fór s osobnou účasťou; online poskytovanie videozáznamov (bez možnosti kopírovania); organizovanie a vedenie koncertov; odborné školenia zamerané na odovzdávanie know-how.

42 - Kontroly kvality; tvorba počítačového softvéru; aktualizovanie počítačového softvéru; analýzy počítačových systémov; návrh počítačových systémov; prevod údajov alebo dokumentov z fyzických médií na elektronické médiá; inštalácie počítačového softvéru; prevod (konverzia) počítačových programov alebo údajov (nie fyzický); grafológické analýzy; uchovávanie elektronických údajov; vývoj softvéru na softvérové publikácie.

45 - Právne služby pre účtovníkov; mediálne služby; arbitrážne služby; vypracovávanie právnych dokumentov; online služby sociálnych sietí (FB skupiny); správa licencií (právne služby); dohodovanie zmlúv pre tretie osoby (právne služby); právny dohľad.

(540)



Združenie  
účtovníkov  
Slovenska

(550) obrazová

(591) čierna, biela, modrá, žltá, zelená, oranžová, červená

(731) "ZÚSK - Združenie účtovníkov Slovenska", Budatínska 3916/24, 851 06 Bratislava, SK;

(740) JUDr. Soňa Surmová, LL.M., Prešov, SK;

(210) 760-2019

(220) 10.4.2019

11(511) 9, 35

(511) 9 - Nahrané alebo sťahovateľné počítačové programy; optické, signalizačné a kontrolné prístroje; prístroje a nástroje na vedenie, distribúciu, transformáciu, akumuláciu, reguláciu alebo ovládanie elektrického prúdu; prístroje na nahrávanie, prenos a reprodukciu zvuku alebo obrazu; skrine akumu-

látarov; hydrometre, vodomery; zvukové signálne zariadenia; akustické vedenia; elektrodynamické prístroje na diaľkové ovládanie; transformátory (elektrotechnika); apertometre (optika); skriňové rozvádzače (elektrotechnika); elektrické signalizačné zvončeky; elektrické kolektory; elektrické zariadenia na diaľkové ovládanie priemyselných operácií; rozvodné skrine, spínacie skrine (elektrotechnika); elektroinštalačné rúrky; konektory (elektrotechnika); elektrické regulačné prístroje; monitorovacie prístroje (nie na lekárske použitie); elektrické meniče, komutačné elektrické prístroje, vypínače, elektrické zásuvky; obmedzovače (elektrotechnika); prúdové usmerňovače; elektrické ističe; zariadenia na zaznamenávanie vzdialenosti; rozvodné panely a pulty (elektrina); elektronické diaľkové ovládače; elektronické prístupové systémy pre vzájomne sa blokujúce dvere; bezpečnostné tokeny (šifrovacie zariadenia); počítačový hardvér, audiovizuálne prístroje a video-prístroje na monitorovanie; prenosné multimedialne prehrávače; transpondéry (telekomunikačné družice na prenos rádiových signálov); centrálné procesorové jednotky; optické čítacie zariadenia; počítačové rozhrania.

35 - Reklama; obchodný manažment; obchodná administratíva; kancelárske práce; maloobchodné a veľkoobchodné služby s tovarmi uvedenými v triede 9 tohto zoznamu aj prostredníctvom telekomunikačných prostriedkov; správa počítačových súborov.

(540) **SmarterHOME**

(550) slovná

(731) hascon s.r.o., Bottova 10, 900 25 Chorvátsky Grob, SK;

(210) 767-2019

(220) 10.4.2019

11(511) 9, 16, 35, 39, 41

(511) 9 - Elektronické publikácie (sťahovateľné); stiahnuteľné elektronické publikácie v podobe časopisov.

16 - Knihy; tlačené publikácie; tlačoviny; noviny; časopisy (periodiká); fotografie (tlačoviny).

35 - Podpora predaja pre tretie osoby; maloobchodné služby s knihami, s tlačenými publikáciami a s tlačovinami; maloobchodné služby týkajúce sa elektronických publikácií s možnosťou prevzatia; vydávanie reklamných textov.

39 - Doručovanie a distribúcia novín a časopisov.

41 - Vydavateľské služby (okrem reklamných); reportérske služby; vydávanie kníh; vydávanie publikácií (okrem reklamných); vydávanie tlačovín (okrem reklamných); vydávanie časopisov (okrem reklamných); online vydávanie elektronických kníh a časopisov.

(540)

**WHAT**

(550) obrazová

(731) Baníková Beáta, Podolské nábř. 1, 147 00 Praha 4 - Podolí, CZ;

(210) 954-2019

(220) 7.5.2019

11(511) 16, 31, 35, 39, 41, 42, 44

(511) 16 - Baliaci papier; blahoprajné karty; brožované knihy; brožúry; brožúrky; bublinové obaly z plastických materiálov (na balenie); časopisy; etikety s výnimkou textilných; fotografie; grafické zobrazenia; grafiky; kalendáre; kartón, lepenka; katalógy; papierové darčeky; knihy; lepenkové alebo papierové škatule; lepenkové alebo papierové obaly na fľaše; lepenkové platne (papiernický tovar); lepiace pásky na kancelárske účely a použitie v domácnosti; leporelá; mapy; obálky (papiernický tovar); obaly (papiernický tovar); obrazy; papiernický tovar; periodické a neperiodické publikácie; plagáty; predmety z kartónu; prospekty; pútače z papiera alebo lepenky; reklamné tabule z papiera, kartónu alebo lepenky; grafické reprodukcie; tlačené reklamné materiály; umelecké litografie; umelohmotné fólie na balenie; papierové alebo plastové vrecia na balenie.

31 - Prírodné kvety; rezané kvety; sušené kvety na ozdobu; vence z prírodných kvetov; kvetinové cibule; kľúčky semien na botanické účely; korok (surovina); kríky, krovie; palmy; palmové listy; sušené rastliny ako dekorácia; rašelina (ako podstielka); ružové kríky; sadenice; semená rastlín; stromy; trávniky (prírodné); vianočné stromčeky; záhradné bylinky (čerstvé).

35 - Maloobchodné služby s kvetmi, rastlinami, papierovým tovarom; veľkoobchodné služby s kvetmi, rastlinami, papierovým tovarom; maloobchodné a veľkoobchodné služby s kvetmi, rastlinami, papierovým tovarom prostredníctvom internetu (obchodné služby online, e-shop); dekorácia a aranžovanie výkladov; komerčné informačné kancelárie; obchodné alebo podnikateľské informácie; poskytovanie obchodných alebo podnikateľských kontaktných informácií; profesionálne obchodné alebo podnikateľské poradenstvo; obchodný manažment a podnikové poradenstvo; pomoc pri riadení obchodnej činnosti; poradenstvo pri vedení podnikov; poradenstvo v obchodnej činnosti; odborné obchodné poradenstvo; posudzovanie efektívnosti prevádzky a racionalizácie práce; poskytovanie pomoci pri riadení obchodných alebo priemyselných podnikov; riadenie priemyselných alebo obchodných podnikov; poradenské služby v oblasti obchodného alebo podnikateľského riadenia; organizovanie výstav na obchodné a reklamné účely; organizovanie výstav na komerčné alebo reklamné účely; organizovanie audiovizuálnych predstavení na komerčné a reklamné účely; prepisovanie správ (kancelárske práce); spracovanie textov; kopírovanie alebo rozmnožovanie dokumentov, dokladov; personálne poradenstvo; výber osôb pomocou psychologických testov; reklama; reklama online na počítačovej komunikačnej sieti; reklamné agentúry; zasielkové reklamné služby; zasielanie reklamných materiálov zákazníkom; vydávanie a rozširovanie reklamných textov; vydávanie a aktualizovanie reklamných materiálov a zvukovo-obrazových záznamov a periodických a neperiodických publikácií na reklamné účely; uverejňovanie a vydávanie reklamných alebo náborových textov; rozširovanie reklamných alebo inzertných oznámov; príprava inzertných stĺpcov; rozširovanie reklamných materiálov zákazníkom (letáky, prospek-

ty, tlačivá, vzorky); prenájom reklamných materiálov; prenájom reklamných plôch a priestorov; reklamné plagátovanie; štatistické informácie; vzťahy s verejnosťou (prieskum vzťahov medzi podnikmi, inštitúciami a spoločenským prostredím); marketingové štúdie; prieskum trhu; prieskum verejnej mienky; obchodný alebo podnikateľský prieskum; vedenie kartoték v počítači; vyhľadávanie informácií v počítačových súboroch (pre zákazníkov); zbieranie údajov do počítačových databáz; zoraďovanie údajov v počítačových databázach; sprostredkovanie obchodu s tovarom; zásobovacie služby pre tretie osoby (nákup tovarov a služieb pre iné podniky); podpora predaja (pre tretie osoby); rozširovanie vzoriek tovarov; prevádzanie tovaru; obchodné sprostredkovanie kultúrnych a spoločenských podujatí; obchodné sprostredkovanie premietania filmov; obchodné sprostredkovanie služieb cestovných kancelárií patriacich do triedy 41 (informácie o možnostiach rekreácie, rozptýlenia a zábavy); obchodné sprostredkovanie služieb uvedených v triedach 39, 41 a 42.

39 - Balenie a doručovanie darčkových a umeleckých predmetov; balenie tovaru; distribúcia tovaru na dobierku; doručovacie služby; kuriérske služby; doručovanie tovaru; informácie o balení a doručovaní darčkov a umeleckých predmetov; kuriérske služby; sprostredkovanie doručenia tovarov (sprostredkovanie dopravy tovarov).

41 - Organizovanie výcvikov a školení (manažérske služby); organizovanie nekomerčných výstav a predstavení; organizovanie vedomostných alebo zábavných súťaží; organizovanie a vedenie konferencií; organizovanie a vedenie kongresov; organizovanie a vedenie seminárov; organizovanie a vedenie sympózií; organizovanie a vedenie kolokvií; organizovanie kurzov; zverejňovanie textov okrem reklamných; vydávanie textov s výnimkou reklamných alebo náborových; vydávanie časopisov, katalógov, novín a iných periodických publikácií; tvorba, požičovanie, distribúcia videofilmov; premietanie kinematografických filmov; zábavné kluby (služby); prenájom videopásov; rozmnožovanie nahraných nosičov zvukových a zvukovo-obrazových záznamov; zverejňovanie a vydávanie kníh, revue a magazínov, časopisov, periodických a neperiodických publikácií s výnimkou reklamných; organizovanie módných prehliadok na zábavné účely; informácie o možnostiach rozptýlenia a zábavy; požičovanie nahraných nosičov, zvukových a zvukovo-obrazových záznamov; prenájom hudobných nástrojov a hudobnej aparatúry; usporadúvanie divadelných, filmových, koncertných a iných hudobných a tanečných produkcií na účely kultúrne a zábavné; fotografická reportáž; fotografovanie; organizovanie a plánovanie večierkov; organizovanie audiovizuálnych predstavení na účely kultúrne a zábavné.

42 - Interiérová výzdoba; architektonické poradenstvo; navrhovanie obalov; grafické dizajnérstvo; módné návrhárstvo; umelecké grafické dizajnérstvo; výskum a vývoj nových výrobkov.

44 - Aranžovanie kvetov; zhotovovanie vencov; rastlinné škôlky; fytooterapia; aromaterapeutické služby; liečenie stromov a rastlín; ničenie buriny; prenájom poľnohospodárskych nástrojov a zariadení; údržba trávnikov; záhradkárske služby; záhradníctvo.

(540)



(550) obrazová

(591) biela, ružová

(731) Kvety.sk s.r.o., Kriváň 351, 962 04 Kriváň, SK;

(740) Belička Ivan, Ing., Banská Bystrica, SK;

(210) 958-2019

(220) 7.5.2019

11(511) 16, 31, 35, 39, 41, 42, 44

(511) 16 - Baliaci papier; blahoprajné karty; brožované knihy; brožúry; brožúrky; bublinové obaly z plastických materiálov (na balenie); časopisy; etikety s výnimkou textilných; fotografie; grafické zobrazenia; grafiky; kalendáre; kartón, lepenka; katalógy; papierové darčeky; knihy; lepenkové alebo papierové škatule; lepenkové alebo papierové obaly na fľaše; lepenkové platne (papiernický tovar); lepiace pásy na kancelárske účely a použitie v domácnosti; leporelá; mapy; obálky (papiernický tovar); obaly (papiernický tovar); obrazy; papiernický tovar; periodické a neperiodické publikácie; plagáty; predmety z kartónu; prospekty; pútače z papiera alebo lepenky; reklamné tabule z papiera, kartónu alebo lepenky; grafické reprodukcie; tlačené reklamné materiály; umelecké litografie; umelohmotné fólie na balenie; papierové alebo plastové vrecia na balenie.

31 - Prírodné kvety; rezané kvety; sušené kvety na ozdobu; vence z prírodných kvetov; kvetinové cibule; kľíčky semien na botanické účely; korok (surovina); kríky, krovie; palmy; palmové listy; sušené rastliny ako dekorácia; rašelina (ako podstielka); ružové kríky; sadenice; semená rastlín; stromy; trávniky (prírodné); vianočné stromčeky; záhradné bylinky (čerstvé).

35 - Maloobchodné služby s kvetmi, rastlinami, papierovým tovarom; veľkoobchodné služby s kvetmi, rastlinami, papierovým tovarom; maloobchodné a veľkoobchodné služby s kvetmi, rastlinami, papierovým tovarom prostredníctvom internetu (obchodné služby online, e-shop); dekorácia a aranžovanie výkladov; komerčné informačné kancelárie; obchodné alebo podnikateľské informácie; poskytovanie obchodných alebo podnikateľských kontaktných informácií; profesionálne obchodné alebo podnikateľské poradenstvo; obchodný manažment a podnikové poradenstvo; pomoc pri riadení obchodnej činnosti; poradenstvo pri vedení podnikov; poradenstvo v obchodnej činnosti; odborné obchodné poradenstvo; posudzovanie efektívnosti prevádzky a racionalizácie práce; poskytovanie pomoci pri riadení obchodných alebo priemyselných podnikov; riadenie priemyselných alebo obchodných podnikov; poradenské služby v oblasti obchodného alebo podnikateľského riadenia; organizovanie výstav na obchodné a reklamné účely; organizovanie výstav na komerčné alebo reklamné účely; organizovanie audiovizuálnych predstavení na komerčné a reklamné účely; prepisovanie správ (kancelárske práce); spracovanie textov; kopírovanie alebo rozmnožovanie dokumentov, dokladov; personálne poradenstvo; výber osôb pomocou

psychologických testov; reklama; reklama online na počítačovej komunikačnej sieti; reklamné agentúry; zásielkové reklamné služby; zasielanie reklamných materiálov zákazníkom; vydávanie a rozširovanie reklamných textov; vydávanie a aktualizovanie reklamných materiálov a zvukovo-obrazových záznamov a periodických a neperiodických publikácií na reklamné účely; uverejňovanie a vydávanie reklamných alebo náborových textov; rozširovanie reklamných alebo inzertných oznamov; príprava inzertných stĺpcov; rozširovanie reklamných materiálov zákazníkom (letáky, prospekty, tlačivá, vzorky); prenájom reklamných materiálov; prenájom reklamných plôch a priestorov; reklamné plagátovanie; štatistické informácie; vzťahy s verejnosťou (prieskum vzťahov medzi podnikmi, inštitúciami a spoločenským prostredím); marketingové štúdie; prieskum trhu; prieskum verejnej mienky; obchodný alebo podnikateľský prieskum; vedenie kartoték v počítači; vyhľadávanie informácií v počítačových súboroch (pre zákazníkov); zbieranie údajov do počítačových databáz; zoraďovanie údajov v počítačových databázach; sprostredkovanie obchodu s tovarom; zásobovacie služby pre tretie osoby (nákup tovarov a služieb pre iné podniky); podpora predaja (pre tretie osoby); rozširovanie vzoriek tovarov; predvádzanie tovaru; obchodné sprostredkovanie kultúrnych a spoločenských podujatí; obchodné sprostredkovanie premietania filmov; obchodné sprostredkovanie služieb cestovných kancelárií patriacich do triedy 41 (informácie o možnostiach rekreácie, rozptýlenia a zábavy); obchodné sprostredkovanie služieb uvedených v triedach 39, 41 a 42.

39 - Balenie a doručovanie darčkových a umeleckých predmetov; balenie tovaru; distribúcia tovaru na dobierku; doručovacie služby; kuriérske služby; doručovanie tovaru; informácie o balení a doručovaní darčkov a umeleckých predmetov; kuriérske služby; sprostredkovanie doručenia tovarov (sprostredkovanie dopravy tovarov).

41 - Organizovanie výcvikov a školení (manažérske služby); organizovanie nekomerčných výstav a predstavení; organizovanie vedomostných alebo zábavných súťaží; organizovanie a vedenie konferencií; organizovanie a vedenie kongresov; organizovanie a vedenie seminárov; organizovanie a vedenie sympózií; organizovanie a vedenie kolokvií; organizovanie kurzov; zverejňovanie textov okrem reklamných; vydávanie textov s výnimkou reklamných alebo náborových; vydávanie časopisov, katalógov, novín a iných periodických publikácií; tvorba, požičiavanie, distribúcia videofilmov; premietanie kinematografických filmov; zábavné kluby (služby); prenájom videopások; rozmnožovanie nahraných nosičov zvukových a zvukovo-obrazových záznamov; zverejňovanie a vydávanie kníh, revue a magazínov, časopisov, periodických a neperiodických publikácií s výnimkou reklamných; organizovanie módnych prehliadok na zábavné účely; informácie o možnostiach rozptýlenia a zábavy; požičiavanie nahraných nosičov, zvukových a zvukovo-obrazových záznamov; prenájom hudobných nástrojov a hudobnej aparatury; usporadúvanie divadelných, filmových, koncertných a iných hudobných a tanečných produkcií na účely kultúrne a zábavné; fotografická reportáž;

fotografovanie; organizovanie a plánovanie večierkov; organizovanie audiovizuálnych predstavení na účely kultúrne a zábavné.

42 - Interiérová výzdoba; architektonické poradenstvo; navrhovanie obalov; grafické dizajnérstvo; módné návrhárstvo; umelecké grafické dizajnérstvo; výskum a vývoj nových výrobkov.

44 - Aranžovanie kvetov; zhotovovanie vencov; rastlinné škôlky; fytoterapia; aromaterapeutické služby; liečenie stromov a rastlín; ničenie buriny; prenájom poľnohospodárskych nástrojov a zariadení; údržba trávnikov; záhradkárske služby; záhradníctvo.

(540)



(550) obrazová

(591) biela, ružová

(731) Kvety.sk s.r.o., Kriváň 351, 962 04 Kriváň, SK;

(740) Belička Ivan, Ing., Banská Bystrica, SK;

(210) 978-2019

(220) 10.5.2019

11(511) 9, 18, 20, 22, 25, 28, 35

(511) 9 - Rybárske váhy (rybárske potreby).

18 - Plecniaky; kufre; tašky; kolieskové batožiny.

20 - Rybárske koše; stoličky; stoly; lôžkoviny okrem posteľnej bielizne; podušky; matrace; plastové nádoby (obaly); posteľe; obaly na odevy; rozkladacie ležadlá; reklamné nafukovacie predmety; stolíky (rybárske potreby).

22 - Čerene (rybárske siete), rybárske siete; stany a prístrešky pre rybárov.

25 - Obuv; čiapky; odevy; rukavice; pleteniny (obliečenie).

28 - Rybárske náradie; rybárske vlasce; rybárske navijaky; plaváky (rybársky výstroj); rybárske udice; snímače záberu (rybársky výstroj); poľovnícke alebo rybárske pachové návnady; umelé rybárske návnady; podberáky pre rybárov; rybárske plaváky; háčiky na lov rýb; návnady na lov a rybolov; hračky; siete (športové potreby); koše na rybolov; obaly na rybárske potreby; drobné darčeky alebo žartovné predmety; rybárske šnúry; stojany na rybárske udice; držiaky rybárskych udíc; rybárske rázsošky; rybárske kolisky; rybárske vaky; ochranné podložky pod ryby; vzduchové pumpy (rybárske potreby); vedrá a sitá na krmivo (rybárske potreby); rybárske pomôcky na zakrmovanie (rybárske náradie); pomôcky na vyberanie háčikov (rybárske náradie); rybárske obratlíky a rybárske karabínky; klipy na rybárske závažia; rybárske závažia s háčikom alebo bez neho; nárazové guľičky a zarážky (rybárske potreby); rybárske stopery; zmršťovacie bužírky (rybárske potreby); viazače háčikov (rybárske potreby); uvoľňovače nástrah

(rybárske potreby); rybárske ihly na upevňovanie nástrah (rybárske potreby); spojovacie prvky na pripevnenie nástrahy k háčiku (rybárske potreby); kŕmne lopatky (rybárske náradie); rybárske PVA pančuchy; rybárske PVA sáčky; rybárske PVA bužírky, rybárske PVA sieťky; rybárske PVA nite; rybárske PVA pásy; rybárske kŕmidlá; trubičky pre upevnenie rybárskeho závažia; rybárske nadväzce a rybárske lanká; rybárske chemické svetlá; uvoľňovače rybárskych háčikov (rybárske náradie).

35 - Maloobchodné a veľkoobchodné služby v tovarmi uvedenými v triedach 9, 18, 20, 22, 25 a 28 tohto zoznamu; maloobchodné a veľkoobchodné služby s krmivom pre ryby.

(540) **CARPETH**

(550) slovná

(731) MOSS.SK, s.r.o., M.R. Štefánika 297/11, 050 01 Revúca-Tehelňa, SK;

(740) Brichtová Tatiana, JUDr., Bratislava, SK;

(210) 987-2019

(220) 10.5.2019

11(511) 9, 18, 20, 22, 25, 28, 35

(511) 9 - Rybárske váhy (rybárske potreby).

18 - Plecniaky; kufre; tašky; kolieskové batožiny.

20 - Rybárske koše; stoličky; stoly; lôžkoviny okrem posteľnej bielizne; podušky; matrace; plastové nádoby (obaly); posteľe; obaly na odevy; rozkladacie ležadlá; reklamné nafukovacie predmety; stolíky (rybárske potreby).

22 - Čerene (rybárske siete), rybárske siete; stany a prístrešky pre rybárov.

25 - Obuv; čiapky; odevy; rukavice; pleteniny (obliečenie).

28 - Rybárske náradie; rybárske predmety; rybárske vlasce; rybárske navijaky; plaváky (rybársky výstroj); rybárske udice; snímače záberu (rybársky výstroj); poľovnícke alebo rybárske pachové návnady; umelé rybárske návnady; podberáky pre rybárov; rybárske plaváky; háčiky na lov rýb; návnady na lov a rybolov; drobné rybárske príslušenstvo používané ako súčasť rybárskych montáží; hračky; siete (športové potreby); koše na rybolov; obaly na rybárske potreby; drobné darčeky alebo žartovné predmety; rybárske šnúry; stojany na rybárske udice; držiaky rybárskych udíc; rybárske rázsošky; rybárske kolisky; rybárske vaky; ochranné podložky pod ryby; vzduchové pumpy (rybárske potreby); vedrá a sitá na krmivo (rybárske potreby); rybárske pomôcky na zakrmovanie (rybárske náradie); pomôcky na vyberanie háčikov (rybárske náradie); rybárske obratlíky a rybárske karabínky; klipy na rybárske závažia; rybárske závažia s háčikom alebo bez neho; nárazové guľičky a zarážky (rybárske potreby); rybárske stopery; zmršťovacie bužírky (rybárske potreby); viazače háčikov (rybárske potreby); uvoľňovače nástrah (rybárske potreby); rybárske ihly na upevňovanie nástrah (rybárske potreby); spojovacie prvky na pripevnenie nástrahy k háčiku (rybárske potreby); kŕmne lopatky (rybárske náradie); rybárske PVA pančuchy; rybárske PVA sáčky; rybárske PVA bužírky, rybárske PVA sieťky; rybárske PVA nite; rybárske PVA pásy; rybárske kŕmidlá; trubičky pre upevnenie rybárskeho závažia; rybárske nadväzce a rybárske lanká; rybárske chemické svetlá;



uvolňovače rybárskych háčikov (rybárske náradie).  
35 - Maloobchodné a veľkoobchodné služby v tovarmi uvedenými v triedach 9, 18, 20, 22, 25 a 28 tohto zoznamu; maloobchodné a veľkoobchodné služby s krmivom pre ryby.

(540)



(550) obrazová

(731) MOSS.SK, s.r.o., M.R. Štefánika 297/11, 050 01 Revúca-Tehelňa, SK;

(740) Brichtová Tatiana, JUDr., Bratislava, SK;

(210) 995-2019

(220) 10.5.2019

11(511) 5, 29, 30, 35

(511) 5 - Liečivé čaje; bylinkové čaje na lekárske použitie; ľanové semená na farmaceutické použitie; tuky na lekárske použitie; mliečny tuk; výživové doplnky z ľanových semien; výživové doplnky z ľanového oleja; výživové doplnky z obilných klíčkov; proteínové výživové doplnky; bielkovinové potraviny na lekárske použitie; liečivé korene; vedľajšie produkty spracovania obilnín na diétne alebo lekárske použitie; potravinové alebo krmivové prípravky so stopovými prvkami; výživové doplnky; bielkovinové výživové doplnky; výživové doplnky z kvasníc.

29 - Tyčinky prevažne z ovocia („raw“ tyčinky); tyčinky prevažne zo sušeného ovocia („raw“ tyčinky); tyčinky prevažne z orechov („raw“ tyčinky).

30 - Čaj; ľadový čaj; čajové nápoje; kvety a listy rastlín (náhradky čaju); bylinkové čaje (nie na lekárske použitie); káva; nepražená káva; cigória (kávová náhradka); kávové príchute; rastlinné prípravky (kávové náhradky); mliečne kávové nápoje; kávové nápoje; kávové náhradky; kakao; kakaové nápoje; cestoviny; ravioly; sucháre; sušienky, kekсы; prípravky z obilnín; čokoláda; ovsené potraviny; ovsené vločky; ovsený výražok (múka); cereálne tyčinky s vysokým obsahom proteínov; cereálne tyčinky; instantná kukuričná kaša (s vodou alebo s mliekom); mliečna ryžová kaša; cereálie pripravené na konzumáciu; raňajkové cereálie; múka; cukrovinky; mandľové cukrovinky; arašidové cukrovinky; tyčinky so sladkým drievkom (cukrovinky); obilninové vločky; müsli; slané pečivo (kreker); ryžové koláče; obilninové chuťovky; ryžové chuťovky; instantné ovsené kaše; obilné klíčky (potraviny); ľanové semená na prípravu jedál (koreniny); orechy v čokoláde; mliečna ryžová kaša; mleté orechy; čokoládové nápoje.

35 - Maloobchodné a veľkoobchodné služby s nápojmi; maloobchodné a veľkoobchodné služby s tovarmi uvedenými v triede 5 a 30 tohto zoznamu; obchodné sprostredkovateľské služby s tovarmi uvedenými v triede 5 a 30 tohto zoznamu; reklama na tovary v triede 5 a 30 tohto zoznamu; podpora predaja (pre tretie osoby) tovarov v triede 5 a 30 tohto zoznamu; inzertné služby na tovary v triede 5 a 30 tohto zoznamu; poskytovanie ob-

chodných alebo podnikateľských informácií; odborné obchodné alebo podnikateľské poradenstvo; rozširovanie reklamných materiálov zákazníkom (letáky, prospekty, tlačoviny, vzorky); organizovanie obchodných alebo reklamných výstav; organizovanie obchodných alebo reklamných veľtrhov; predvádzanie tovaru; obchodný manažment; prieskum trhu; pomoc pri riadení obchodnej činnosti; kancelárie zaoberajúce sa dovozom alebo vývo-  
zom.

(540)



(550) obrazová

(591) zlatá

(731) KLEMBER a SPOL, s.r.o., Jesenského 1204/2, 929 01 Dunajská Streda, SK;

(740) Advokátska kancelária Patajová Pataj s.r.o., Banská Bystrica, SK;

(210) 1038-2019

(220) 17.5.2019

11(511) 9, 11, 25, 28, 35, 41

(511) 9 - Kinematografické kamery; nosiče zvukových nahrávok; blikavé svetlá (svetelné signály); detektory; neónové reklamy; zariadenia na prenos zvuku; zvukové nahrávacie zariadenia; elektrické zariadenia proti krádežiam; zabezpečovacie zariadenia proti odcudzeniu; monitory (počítačový hardvér); videokamery; elektronické vreckové slovníky; video displeje; zariadenia globálneho polohového systému (GPS); kamery do automobilov na cúvanie; elektronické vreckové prekladače; elektronické slovníky; vreckové elektronické slovníky; video prístroje pre vnútornú komunikáciu; prístroje na reprodukciu obrazu; audiovizuálne prístroje; prístroje na zosilňovanie zvuku; slúchadlá; prístroje na záznam obrazu; fotografické prístroje a zariadenia; video prístroje na monitorovanie bábätičiek; detekčné prístroje a nástroje; palubné kamery; video kamery; bezpečnostné kamery; sledovacie kamery; kamery na prilby; kamery aktivované pohybom; okuliare s kamerou; kamerové bezpečnostné systémy; spätné kamery vozidiel; elektrické a elektronické kamerové sledovacie systémy; podvodné kamery; kamery do vozidiel; zvukové prehrávacie zariadenia, prehrávače; zariadenia na prehrávanie zvuku; zariadenia na prenos zvuku; zariadenia na zaznamenávanie zvuku a obrazu; osobné sledovacie zariadenia; okuliare na virtuálnu realitu; prenosné reproduktory; bezdrôtové reproduktory; bezdrôtové slúchadlá.

11 - Elektroluminiscenčné osvetľovacie prístroje (s LED diódami); stroje a prístroje na čistenie vzduchu; dekoračné svetelné reťaze; LED lampy; UV-lampy nie na lekárske použitie; LED-sviečky.

25 - Obuv; čiapky; opasky (časti odevov); tričká; klobúky na spoločenské podujatia (odevy).

28 - Karnevalové masky.

35 - Prezentácia výrobkov v komunikačných médiách pre maloobchod; služby darčkových zoznamov; on-line inzercia; zbieranie údajov do počítačových databáz; zoraďovanie údajov v počítačových databázach; reklama; marketing; podpora predaja (pre tretie osoby); predvádzanie tovarov; online reklama na počítačovej komunikačnej sieti; vydávanie reklamných materiálov; maloobchodné a veľkoobchodné služby s tovarmi uvedenými v triedach 9, 11, 25 a 28 tohto zoznamu.

41 - Publikáčne služby; nahrávanie zvukových nosičov; nahrávanie audiovizuálnych nosičov; tvorba audionahrávok a videonahrávok; fotografovanie; tvorba zvukových a obrazových záznamov na zvukových a obrazových nosičoch.

(540)



(550) obrazová

(591) čierna, biela, sivá

(731) Media Leaders s.r.o., Námestie SNP 16, 974 01 Banská Bystrica, SK;

(740) Ištvanová & Co. s.r.o., Partizánske, SK;

(210) 1052-2019

(220) 17.5.2019

11(511) 9, 11, 25, 28, 35, 41

(511) 9 - Kinematografické kamery; nosiče zvukových nahrávok; blikavé svetlá (svetelné signály); detektory; neónové reklamy; zariadenia na prenos zvuku; zvukové nahrávacie zariadenia; elektrické zariadenia proti krádežiam; zabezpečovacie zariadenia proti odcudzeniu; monitory (počítačový hardvér); videokamery; elektronické vreckové slovníky; video displeje; zariadenia globálneho polohového systému (GPS); kamery do automobilov na cúvanie; elektronické vreckové prekladače; elektronické slovníky; vreckové elektronické slovníky; video prístroje pre vnútornú komunikáciu; prístroje na reprodukciu obrazu; audiovizuálne prístroje; prístroje na zosilňovanie zvuku; slúchadlá; prístroje na záznam obrazu; fotografické prístroje a zariadenia; video prístroje na monitorovanie bábätičiek; detekčné prístroje a nástroje; palubné kamery; video kamery; bezpečnostné kamery; sledovacie kamery; kamery na prilby; kamery aktivované pohybom; okuliare s kamerou; kamerové bezpečnostné systémy; spätné kamery vozidiel; elektrické a elektronické kamerové sledovacie systémy; podvodné kamery; kamery do vozidiel; zvukové prehrávacie zariadenia, prehrávače; zariadenia na prehrávanie zvuku; zariadenia na prenos zvuku; zariadenia na zaznamenávanie zvuku a obrazu; osobné sledovacie zariadenia; okuliare na virtuálnu realitu; prenosné reproduktory; bezdrôtové reproduktory; bezdrôtové slúchadlá.

11 - Elektroluminiscenčné osvetľovacie prístroje (s LED diódami); stroje a prístroje na čistenie vzduchu; dekoračné svetelné reťaze; LED lampy; UV-lampy nie na lekárske použitie; LED-sviečky.

25 - Obuv; čiapky; opasky (časti odevov); tričká; klobúky na spoločenské podujatia (odevy).

28 - Karnevalové masky.

35 - Prezentácia výrobkov v komunikačných médiách pre maloobchod; služby darčkových zoznamov; on-line inzercia; zbieranie údajov do počítačových databáz; zoraďovanie údajov v počítačových databázach; reklama; marketing; podpora predaja (pre tretie osoby); predvádzanie tovarov; online reklama na počítačovej komunikačnej sieti; vydávanie reklamných materiálov; maloobchodné a veľkoobchodné služby s tovarmi uvedenými v triedach 9, 11, 25 a 28 tohto zoznamu.

41 - Publikáčne služby; nahrávanie zvukových nosičov; nahrávanie audiovizuálnych nosičov; tvorba audionahrávok a videonahrávok; fotografovanie; tvorba zvukových a obrazových záznamov na zvukových a obrazových nosičoch.

(540) **Cool mania**

(550) slovná

(731) Media Leaders s.r.o., Námestie SNP 16, 974 01 Banská Bystrica, SK;

(740) Ištvanová & Co. s.r.o., Partizánske, SK;

(210) 1057-2019

(220) 20.5.2019

11(511) 16, 25, 29, 30

(511) 16 - Noviny; periodiká; karisbloky; útržkové bloky; brožúry; poznámkové zošity; knihy; pohľadnice; tlačoviny; tlačené publikácie; ročenky; kalendáre.

25 - Odevy; obuv; čiapky; tričká; sukne; šaty; bundy; vesty; pokrývky hlavy.

29 - Sušená zelenina; mlieko; mliečne výrobky; náhradky mlieka; arašidové mlieko; mandľové mlieko; ryžové mlieko (náhradka mlieka); kokosové mlieko; sójové mlieko (náhradka mlieka); nápoje z arašidového mlieka; nápoje z mandľového mlieka; nápoje z kokosového mlieka; tyčinky pozostávajúce prevažne z ovocia; tyčinky pozostávajúce prevažne zo sušeného ovocia; tyčinky pozostávajúce prevažne z orieškov.

30 - Sušienky; keksy; cereálne tyčinky s vysokým obsahom proteínov.

(540) **PINK ONION**

(550) slovná

(731) PINK ONION s.r.o., Rovná 2036/6, 900 31 Stupava, SK;

(740) Advokátska kancelária Patajová Pataj s.r.o., Banská Bystrica, SK;

(210) 1069-2019

(220) 22.5.2019

11(511) 16, 18, 21, 25, 32, 41, 43

(511) 16 - Papier; obaly z papiera; obaly z kartónu; lepenka; časopisy; tlačoviny; periodiká, knihy; knižarske potreby; fotografie; pohľadnice; papiernický tovar; pívne podložky; lepidlá na kancelárske použitie alebo pre domácnosť; potreby pre výtvarných umelcov; štetce; písacie stroje; kancelárske potreby okrem nábytku; učebné a školské potreby a pomôcky (okrem prístrojov); tlačiarenské typy (písmená a číslice); štočky; papierové alebo plastové vrecia, vrecká a puzdrá na balenie.

18 - Koža; imitácia kože; kabelky; brašny; tašky; batohy; kožené puzdrá na vizitky a kľúče; kufre; obaly na batožinu ako nákupné tašky, cestovné tašky, školské aktovky, školské batohy; remienky a šnúrkové z kože a ich imitácií; dáždníky; snečnčky; vychádzkové palice; biče; jazdecké sedlá; sedlárske výrobky.

21 - Kuchynské potreby a nádoby; jedálenské súpravy (riady); tanieri.

25 - Odevy; plavky; pyžamá; nočné košele; spodná bielizeň; materská nočná a spodná bielizeň; erotická bielizeň; obuv; športová obuv; rukavice; šály; pokrývky hlavy; opasky (časti odevov); kožené odevy.

32 - Pivo; nealkoholické pivo; ochutené pivo; nealkoholické nápoje; minerálne a sýtené vody; sirupy a iné nealkoholické prípravky na výrobu nápojov; ovocné džúsy; nealkoholické ovocné nápoje.

41 - Organizovanie a vedenie kultúrnych, zábavných, spoločenských, športových, výchovných a vzdelávacích podujatí; organizovanie a vedenie vzdelávacích kurzov, školení, konferencií, seminárov; rezervácie vstupeniek na zábavné predstavenia.

43 - Reštauračné (stravovacie) služby; prechodné ubytovanie; hotelierske služby; penzióny; bary (služby); kaviarne; vinárne; samoobslužné reštaurácie; rýchle občerstvenie (snackbary).

(540)



PIVOVARY  
KORUNY ČESKÉ

(550) obrazová

(731) Pivovary Koruny české s.r.o., Pod Zámkem 625/8, 690 02 Břeclav, CZ;

(210) 1076-2019

(220) 22.5.2019

11(511) 16, 18, 21, 25, 32, 41, 43

(511) 16 - Papier; obaly z papiera; obaly z kartónu; lepenka; časopisy; tlačoviny; periodiká, knihy; knižárske potreby; fotografie; pohľadnice; papiernický tovar; pívne podložky; lepidlá na kancelárske použitie alebo pre domácnosť; potreby pre výtvarných umelcov; štetce; písacie stroje; kancelárske potreby okrem nábytku; učebné a školské potreby a pomôcky (okrem prístrojov); tlačiarenské typy (písmená a číslice); štočky; papierové alebo plastové vrecia, vrecká a puzdrá na balenie.

18 - Koža; imitácia kože; kabelky; brašny; tašky; batohy; kožené puzdrá na vizitky a kľúče; kufre; obaly na batožinu ako nákupné tašky, cestovné tašky, školské aktovky, školské batohy; remienky a šnúrkové z kože a ich imitácií; dáždníky; snečnčky; vychádzkové palice; biče; jazdecké sedlá; sedlárske výrobky.

21 - Kuchynské potreby a nádoby; jedálenské súpravy (riady); tanieri.

25 - Odevy; plavky; pyžamá; nočné košele; spodná bielizeň; materská nočná a spodná bielizeň; erotická bielizeň; obuv; športová obuv; rukavice; šály; pokrývky hlavy; opasky (časti odevov); kožené odevy.

32 - Pivo; nealkoholické pivo; ochutené pivo; nealkoholické nápoje; minerálne a sýtené vody; sirupy a iné nealkoholické prípravky na výrobu nápojov; ovocné džúsy; nealkoholické ovocné nápoje.

41 - Organizovanie a vedenie kultúrnych, zábavných, spoločenských, športových, výchovných a vzdelávacích podujatí; organizovanie a vedenie vzdelávacích kurzov, školení, konferencií, seminárov; rezervácie vstupeniek na zábavné predstavenia.

43 - Reštauračné (stravovacie) služby; prechodné ubytovanie; hotelierske služby; penzióny; bary (služby); kaviarne; vinárne; samoobslužné reštaurácie; rýchle občerstvenie (snackbary).

(540)



(550) obrazová

(591) hnedá, modrá, biela

(731) Pivovary Koruny české s.r.o., Pod Zámkem 625/8, 690 02 Břeclav, CZ;

(210) 1129-2019

(220) 27.5.2019

11(511) 23, 25, 35, 41, 45

(511) 23 - Bavlnené nite a priadze; tkaná bavlna; prírodné priadze.

25 - Oblečenie pre bábätká; výbavy s oblečením pre novorodencov; body pre bábätká (spodná bielizeň); pletená obuv pre bábätká; podbradníky pre bábätká (okrem papierových); spodné nohavice pre bábätká; spodné časti odevov pre bábätká; vrchné časti odevov pre bábätká; ponožky pre dojčatá a batoláta; overaly (kombinézy) pre dojčatá a batoláta; šaty pre dojčatá a batoláta; body (spodná bielizeň), ktoré sa zapína v rozkroku pre deti a batoláta; detské oblečenie; detské nohavice; pokrývky hlavy pre deti; oblečenie pre malé deti.

35 - Predvádzanie tovaru; rozširovanie reklamných materiálov zákazníkom (letáky, prospekty, tlačoviny, vzorky); prieskum trhu; reklama; vzťahy s verejnosťou (public relations); organizovanie obchodných alebo reklamných výstav; prieskum verejnej mienky; organizovanie obchodných alebo reklamných veľtrhov; organizovanie módnych prehliadok na podporu predaja; marketing; poskyto-

vanie obchodných informácií prostredníctvom webových stránok; cielený marketing; reklamné služby na podporu informovanosti verejnosti o otázkach a iniciatívach v oblasti životného prostredia; maloobchodné služby s odevmi; maloobchodné služby s čistiacimi potrebami; maloobchodné služby s odevmi prostredníctvom internetu; zásielkové maloobchodné služby s odevmi; veľkoobchodné služby s odevmi; veľkoobchodné služby s čistiacimi prípravkami; inzertné služby prostredníctvom internetu.

41 - Organizovanie kultúrnych alebo vzdelávacích výstav; vzdelávacie služby v oblasti ekológie; vzdelávacie služby v oblasti ochrany životného prostredia.

45 - Požičiavanie odevov; prenájom šiat.

(540)



(550) obrazová

(591) zelená, hnedá, purpurová, biela

(731) Eko – KoloVratok, s.r.o., Bajzova 233/4, 821 08 Bratislava, SK;

(740) Ištvánová & Co. s.r.o., Partizánske, SK;

(210) 1170-2019

(220) 31.5.2019

11(511) 5, 29, 30

(511) 5 - Farmaceutické, lekárske a zverolekárske prípravky; hygienické výrobky na lekárske použitie; diétne potraviny a diétne látky na lekárske alebo zverolekárske použitie, potraviny pre dojčatá; výživové doplnky pre ľudí a zvieratá; náplasti, obväzový materiál; materiály na plombovanie zubov a na zubné odtlačky; dezinfekčné prípravky; prípravky na ničenie škodcov; fungicidy, herbicidy.

29 - Mäso, ryby, hydina a zverina; mäsové výťažky; konzervované, mrazené, sušené a varené ovocie a zelenina; ovocné rósoly, džemy, kompóty; vajcia; mlieko, syry, maslo, jogurty a iné mliečne výrobky; potravinárske oleje a tuky.

30 - Káva, čaj, kakao a kávové náhradky; Ryža, cestoviny a rezance; tapioka a ságo; múka a obilninové výrobky; chlieb, pekárske a cukrárske výrobky; čokoláda; smotanové zmrzliny, šerbety a ostatné zmrzliny; cukor, med, melasový sirup; droždie, prášky do pečiva; soľ, koreniny, korenie, konzervované bylinky; ocot, omáčky a iné chuťové prísady; konzumný ľad.

(540) **Nebud' lazar! Siahni pre LazarEnzym.**

(550) slovná

(731) PQ PARTNERS LIMITED, Athinon 5, 1015 Nicosia, CY;

(740) Pirohár Jozef, JUDr., Nové Zámky, SK;

(210) 1175-2019

(220) 31.5.2019

11(511) 9, 16, 42

(511) 9 - Kryty na meteorologické prístroje; meteorologické prístroje; meteorologické balóny; bezdrôtové meteorologické stanice; digitálne meteorologické stanice; elektronické publikácie (sťahovateľné); počítačové programy (sťahovateľné); počítačové softvérové aplikácie (sťahovateľné); USB kľúče; optické nosiče údajov; audiovizuálne vyučovacie prístroje; meradlá; váhy; magnetické pásky; počítačové stroje; barometre; teplomery (nie na lekárske použitie); vlhkomery; anemometre, vetromery; krokomery; detektory; monitorovacie prístroje (nie na lekárske použitie); fotokopírovacie stroje (fotografické, elektrostatické alebo termické); fotoaparáty; diktafóny; zariadenia na zaznamenávanie vzdialenosti; elektrické káble; rozvodové systémy elektrického vedenia; riadiace panely (elektrotechnika); nabíjačky batérií; poistky; rýchlomery, tachometre; prístroje na vnútornú komunikáciu; lasery (nie na lekárske použitie); počítače; nahraté počítačové programy; diaľkové ovládače; telekomunikačné vysielacie; elektrické zariadenia proti krádežiam; čipy (mikroprocesorové doštičky); materiály na elektrické vedenie (drôty, káble); počítačové klávesnice; čítačky čiarových kódov; chronografy (prístroje na zaznamenávanie časových údajov); periférne zariadenia počítačov; počítačový softvér (nahraté počítačové programy); monitory (počítačový hardvér); monitorovacie počítačové programy; optické disky; počítačové tlačiarne; čítacie zariadenia (zariadenia na spracovanie údajov); skenery (zariadenia na spracovanie údajov); videokamery; notebooky (prenosné počítače); ohňovzdorné obaly; satelitné navigačné prístroje; počítačový hardvér; zariadenia na spracovanie údajov; hasiace prístroje.

16 - Tlačoviny; príručky; tlačené publikácie; časopisy (periodiká); pečiatky; papier; plagáty; reklamné tabule z papiera, kartónu alebo lepenky; albumy; obrazy; spisové obaly (papiernický tovar); ceruzky; noviny; periodiká; lístky; skicáre; útržkové bloky; brožúry; výšivkové vzory; pripínáčky; pečate; zošity; vzory na kopírovanie; typy, tlačové písmo; poznámkové zošity; mapy; kartón, lepenka; katalógy; spevníky; obaly na doklady; zoraďovače (kancelárske potreby); toaletný papier; knihy; obaly (papiernický tovar); grafické vzory (tlačoviny); obálky (papiernický tovar); puzdrá na perá, perečníky; písacie potreby; emblémy (papierové pečate); fotografie (tlačoviny); účtovné knihy; zoznamy; figuríny z papierovej drviny; kancelárske potreby okrem nábytku; tlačivá (formuláre); zemské glóbusy; grafické reprodukcie; grafické zobrazenia; časové rozvrhy (tlačoviny); pohľadnice; papierové vreckovky; záložky do knih; stojany na fotografie; nákresy; portréty; prospekty; perá (kancelárske potreby); poštové známky; školské potreby (papiernický tovar); papierové pásky, iné ako do vlasov alebo stužkárska galantéria; lepidlá na kancelárske použitie alebo pre domácnosť; ročenky; kalendáre; oznámenia (papiernický tovar); papierové podložky pod poháre; papierové servítky; písacie súpravy (papiernický tovar); grafické znaky; papierové alebo lepenkové etikety; papierové alebo kartónové vývesné tabule; samolepky (papier-



nický tovar); komiksy; obežníky; tabule na zapichovanie oznamov; nákupné karty (nie na hranie); letáky; papierové alebo lepenkové baliace materiály (výplňové, tlmiace); tlačené partitúry; papierové zástavky.

42 - Meteorologické informácie; meteorologický výskum; poskytovanie meteorologických informácií pre námornú dopravu; vedecké a technologické služby; technologický výskum; vedecké služby a s nimi súvisiace dizajnske služby; technologické služby s nimi súvisiace dizajnske služby; vedecký výskum; priemyselné analýzy a priemyselný výskum; navrhovanie a vývoj softvéru; navrhovanie a vývoj počítačového hardvéru; navrhovanie vzhľadu výrobkov (priemyselné dizajnérstvo); inžiniersky výskum; počítačové programovanie; priemyselné dizajnérstvo; kalibrácia; aktualizovanie počítačového softvéru; poradenstvo v oblasti navrhovania a vývoja počítačového hardvéru; požíčovanie počítačového softvéru; údržba softvéru; obnovovanie počítačových databáz; analýzy počítačových systémov; návrh počítačových systémov; inštalácie počítačových systémov; diaľkové monitorovanie počítačových systémov; uchovávanie elektronických údajov; technologické poradenské služby; navrhovanie automobilov; technická kontrola automobilov; letecké dizajnérstvo; technické konzultačné služby v oblasti leteckého inžinierstva; letecké prieskumné služby; vývoj lietadiel; navrhovanie počítačových programov a softvéru spojených s lietadlami; navrhovanie námorných dopravných prostriedkov; meranie prúdenia vzduchu; navrhovanie drónov.

**(540) METEOWIND**

(550) slovná

(731) Baráni Ján, Dubová 495/11, 031 04 Liptovský Mikuláš, SK;

(740) Porubčan Róbert, Ing., Ivanka pri Dunaji, SK;

**(210) 1247-2019**

(220) 12.6.2019

**11(511) 1, 5**

(511) 1 - Chemikálie pre poľnohospodárstvo; chemikálie pre záhradníctvo; prípravky na reguláciu rastu rastlín; povrchovo aktívne chemické činidlá pre poľnohospodárstvo a záhradníctvo; hnojivá.  
5 - Pesticídy; insekticídy; herbicídy; fungicídy.

**(540) STIFF**

(550) slovná

(731) FMC Corporation, 2929 Walnut Street, PA 19104 Philadelphia, US;

(740) Kapa Beta, s.r.o., Nová Dubnica, SK;

**(210) 1253-2019**

(220) 12.6.2019

**11(511) 35, 36, 37, 42**

(511) 35 - Reklama; reklamné plagátovanie; rozširovanie reklamných oznamov; predvádzanie tovaru; obchodné sprostredkovateľské služby; rozširovanie reklamných materiálov zákazníkom (letáky, prospekty, tlačoviny, vzorky); navrhovanie reklamných materiálov; písanie reklamných textov; vydávanie reklamných textov; rozširovanie vzoriek tovaru; obchodný alebo podnikateľský prieskum;

obchodné alebo podnikateľské informácie; prieskum trhu; prieskum verejnej mienky; organizovanie obchodných alebo reklamných výstav; organizovanie obchodných alebo reklamných veľtrhov; online reklama na počítačovej komunikačnej sieti; marketing; prenájom predajných stánkov; podpora predaja (pre tretie osoby); poskytovanie obchodných alebo podnikateľských informácií; poradenstvo pri organizovaní a riadení obchodnej činnosti; vzťahy s verejnosťou (public relations); prenájom reklamných plôch; fakturácie; poradenstvo pri organizovaní obchodnej činnosti; poradenstvo pri riadení podnikov; personálne poradenstvo; riadenie obchodnej činnosti v stavebníctve; pomoc pri riadení obchodnej činnosti; obchodné odhady; služby porovnávania cien; vyjednávanie a uzatváranie obchodných transakcií pre tretie osoby; poskytovanie obchodných informácií prostredníctvom webových stránok; online poskytovanie obchodného priestoru pre nákupcov a predajcov tovarov a služieb.

36 - Poistovníctvo; bankovníctvo; finančné poradenstvo; finančné analýzy; financovanie (služby); finančné riadenie; finančný lízing; finančné záručky; finančné záručné služby; kapitálové investície; vyberanie nájomného; prenájom bytov; prenájom kancelárskych priestorov; prenájom nehnuteľností; realitné kancelárie; správa nehnuteľností; sprostredkovanie (maklérstvo); sprostredkovanie nehnuteľností; oceňovanie nehnuteľností; organizovanie financovania stavebných projektov; poskytovanie finančných informácií prostredníctvom webových stránok.

37 - Stavebný dozor; stavebné informácie; stavebné poradenstvo; stavebníctvo (stavebná činnosť).

42 - Architektonické služby; vypracovanie stavebných výkresov; inžinierska činnosť; štúdie technických projektov.

**(540)**

**WOODROCK**  
INVESTMENT

(550) obrazová

(591) tmavomodrá (RGB 1/47/80), šedá khaki (RGB 122/114/77), biela (RGB 255/255/255)

(731) Woodrock, a.s., Račianska 69, 831 02 Bratislava, SK;

(740) Šoltýs & Korniet, s. r. o., Bratislava-Rača, SK;

**(210) 1263-2019**

(220) 13.6.2019

(310) 40-2018-0175868

(320) 13.12.2018

(330) KR

(340) 40-2018-0175868, 13.12.2018, KR;

**11(511) 9**

(511) 9 - Regulátory motorov pre hybridné automobily; ovládače batérií pre hybridné automobily; elektrické regulátory; regulátory napätia pre vozidlá; elektrické regulátory; elektrické adaptéry; meniče elektriny; kontrolné panely pre elektrinu; elektrické kontrolné panely; zdroje energie k stabilizácii napätia; usmerňovače prúdu; usmerňovacie moduly; elektrické komunikačné zariadenia.

(540)

**HYUNDAI TRANSYS**

(550) obrazová

(731) HYUNDAI MOTOR COMPANY, 12, Heolleung-ro, Seocho-gu, Seoul, KR;

(740) JUDr. Andrea Kús Považanová, Bratislava, SK;

**(210) 1265-2019**

(220) 13.6.2019

(310) 40-2018-0175862

(320) 13.12.2018

(330) KR

**11(511) 12**

(511) 12 - Prevodovky pre motorové vozidlá; elektromotory do motorových vozidiel; sedadlá do áut; mechanizmy spojok pre motorové autá; hydrodynamické meniče momentu pre motorové autá; brzdové systémy vozidiel; brzdové systémy pre vozidlá a ich časti; komponenty závesov pre vozidlá a ich časti a súčasti; kolesá pre vozidlá; brzdové zariadenie pre vozidlá; prostriedky na pohyb po zemi, vode a vzduchom; redukčné prevodovky pre pozemné vozidlá; motory na striedavý prúd pre pozemné vozidlá; hnacie motory pre pozemné vozidlá; ozubená, ozubené prevody, ozubené súkolia pre pozemné vozidlá; prevodové skrine pre pozemné vozidlá; hnacie zariadenie pre pozemné vozidlá; mechanizmy pre prevod hnacej sily do pozemných vozidiel; motory pre pozemné vozidlá; servomotory pre pozemné vozidlá; solenoidové aktuátory pre pozemné vozidlá; aktuátory pre pozemné vozidlá; elektrické motory pre pozemné vozidlá; prevodové hriadele pre pozemné vozidlá; motory na jednosmerný prúd pre pozemné vozidlá; ťažné spojky pre pozemné vozidlá; spojky pre pozemné vozidlá; hydrodynamické meniče točivého momentu pre pozemné vozidlá; prevody pre pozemné vozidlá; zadné prevody pre pozemné vozidlá; poťahy sedadiel pre automobily; vankúše pod krk špeciálne upravené pre automobilové sedačky; bezpečnostné autosedačky pre deti; ozubené kolesá, prevody, súkolia vozidiel, čapy náprav.

(540)

**HYUNDAI TRANSYS**

(550) obrazová

(731) HYUNDAI MOTOR COMPANY, 12, Heolleung-ro, Seocho-gu, Seoul, KR;

(740) JUDr. Andrea Kús Považanová, Bratislava, SK;

**(210) 1267-2019**

(220) 13.6.2019

(310) 40-2018-0175863

(320) 13.12.2018

(330) KR

**11(511) 35**

(511) 35 - Veľkoobchodné služby s redukčnými prevodovkami pre pozemné vozidlá, lode a železničné vozidlá; služby sprostredkovaného predaja v oblasti redukčných prevodoviek pre pozemné vozidlá, lode a železničné vozidlá; veľkoobchodné služby s prevodovkami pre pozemné vozidlá, lode a železničné vozidlá; obchodné zastúpenia pre pozemné vozidlá, lode a železničné vozidlá; veľkoobchodné služby s motormi pre pozemné vozidlá, lode a železničné vozidlá; maloobchodné služby s motormi pre pozemné vozidlá, lode a železničné vozidlá; služby sprostredkovaného predaja v oblasti motorov pre pozemné vozidlá, lode a železničné vozidlá; veľkoobchodné služby s prevodovými skrinkami pre pozemné vozidlá, lode a železničné vozidlá; maloobchodné služby s prevodovými skrinkami pre pozemné vozidlá, lode a železničné vozidlá; obchodné zastúpenie v oblasti prevodových skriniek pre pozemné vozidlá, lode a železničné vozidlá; veľkoobchodné služby s dielmi a príslušenstvom pre pozemné vozidlá, lode a železničné vozidlá; maloobchodné služby s dielmi a príslušenstvom pre pozemné vozidlá, lode a železničné vozidlá, obchodné zastúpenie v oblasti sedadiel pre pozemné vozidlá, lode a železničné vozidlá; veľkoobchodné služby so sedadlami pre pozemné vozidlá, lode a železničné vozidlá; maloobchodné služby so sedadlami pre pozemné vozidlá, lode a železničné vozidlá; služby sprostredkovaného predaja v oblasti sedadiel pre pozemné vozidlá, lode a železničné vozidlá; maloobchodné služby s nápravami pre pozemné vozidlá, lode a železničné vozidlá; služby sprostredkovaného predaja v oblasti náprav pre pozemné vozidlá, lode a železničné vozidlá; veľkoobchodné služby s nápravami pre pozemné vozidlá, lode a železničné vozidlá; obchodné zastúpenie v oblasti redukčných prevodoviek pre automobily; služby sprostredkovaného predaja v oblasti automobilových sedačiek; veľkoobchodné služby s prevodmi pre automobily; obchodné zastúpenie v oblasti prevodov do automobilov; obchodné zastúpenie v oblasti motorov pre automobily; veľkoobchodné služby s motormi pre automobily; maloobchodné služby s motormi pre automobily; služby sprostredkovaného predaja v oblasti motorov pre automobily; služby sprostredkovaného predaja v oblasti prevodových skriniek pre automobily; veľkoobchodné služby s prevodovými skrinkami pre automobily; maloobchodné služby s prevodovými skrinkami pre automobily; obchodné zastúpenie v oblasti prevodových skriniek pre automobily; obchodné zastúpenie v oblasti dielov a príslušenstva pre automobily; obchodné zastúpenie v oblasti automobilových sedačiek; veľkoobchodné služby s automobilovými sedačkami; maloobchodné služby s automobilovými sedačkami.

(540)

**HYUNDAI TRANSYS**

(550) obrazová

(731) HYUNDAI MOTOR COMPANY, 12, Heolleung-ro, Seocho-gu, Seoul, KR;

(740) JUDr. Andrea Kús Považanová, Bratislava, SK;

(210) 1268-2019  
 (220) 13.6.2019  
 (310) 40-2018-0175865  
 (320) 13.12.2018  
 (330) KR

**11(511) 40**

(511) 40 - Spracovanie kovov; temperovanie kovov; pokovovanie; natieranie kovov; odlievanie kovov; úprava a spracovanie kovov; ošetrovanie kovových povrchov; výroba energie; odlievanie foriem, hoblívanie materiálov.

(540)

**HYUNDAI TRANSYS**

(550) obrazová  
 (731) HYUNDAI MOTOR COMPANY, 12, Heolleung-ro, Seocho-gu, Seoul, KR;  
 (740) JUDr. Andrea Kús Považanová, Bratislava, SK;

(210) 1269-2019  
 (220) 13.6.2019  
 (310) 40-2018-0175867  
 (320) 13.12.2018  
 (330) KR

**11(511) 42**

(511) 42 - Návrh foriem; návrh strojov a zariadení; návrh častí strojov; služby merania hluku; agentúra pre výskum a vývoj; prenájom výskumných zariadení; prehliadka automobilov; výskum automobilových technológií; technologické služby v oblasti výroby súčastí motorových vozidiel; navrhovanie súčastí motorových vozidiel; výskum automobilových dielov; návrh motorových vozidiel; výskum a vývoj elektronických súčastí; dizajn produktov; analýza výrobkov; produktový dizajn; testovanie výrobkov; technické kontroly vozidiel; návrh železničných vozidiel.

(540)

**HYUNDAI TRANSYS**

(550) obrazová  
 (731) HYUNDAI MOTOR COMPANY, 12, Heolleung-ro, Seocho-gu, Seoul, KR;  
 (740) JUDr. Andrea Kús Považanová, Bratislava, SK;

(210) 1271-2019  
 (220) 13.6.2019  
 (310) 40-2018-0175860  
 (320) 13.12.2018  
 (330) KR

**11(511) 7**

(511) 7 - Štartovacie alternátory; alternátory; servomotory na striedavý prúd; spojovacie zariadenie pre stroje, nie pre pozemné vozidlá, obsahujúce súčasť strojov; nosné hriadele pre stroje; strojové súkolia; prevodovky pre stroje; ovládacie mechanizmy pre stroje a motory; ovládacie káble pre stroje a motory; motory, iné ako pre pozemné vozidlá, generátory na výrobu elektriny; servomotory, servomotory iné ako pre vozidlá; hnacie motory, iné

ako pre vozidlá; ozubené prevody, iné ako pre vozidlá; prevodové skrine, iné ako pre vozidlá; prevodové rýchlosti, iné ako pre vozidlo; prevodové hriadele, iné ako pre vozidlá; prevodovky, iné ako pre vozidlá; hnacie motory, iné ako pre pozemné vozidlá; prevodové skrine, iné ako pre pozemné vozidlá; motory, iné ako pre pozemné vozidlá; elektrické motory, iné ako pre pozemné vozidlá; hydrodynamické meniče, iné ako pre pozemné vozidlá; prevodovky, iné ako pre pozemné vozidlá; prevodovky pre lode alebo letecké dopravné prostriedky; motory na striedavý prúd pre lode alebo letecké dopravné prostriedky; servomotory pre lode alebo letecké dopravné prostriedky; elektrické motory pre lode alebo letecké dopravné prostriedky; motory na jednosmerný prúd pre lode alebo letecké dopravné prostriedky; generátory elektriny pre lode; motory s planétovou prevodovkou; motory na jednosmerný prúd; generátory jednosmerného prúdu; hriadeľové spojky strojov; priemyslové roboty obsahujúce súčasť strojov; aktuátory, iné ako pre vozidlá; statorové časti strojov; štartéry motorov, roboty predstavujúce časti strojov.

(540)

**HYUNDAI TRANSYS**

(550) obrazová  
 (731) HYUNDAI MOTOR COMPANY, 12, Heolleung-ro, Seocho-gu, Seoul, KR;  
 (740) JUDr. Andrea Kús Považanová, Bratislava, SK;

(210) 1292-2019  
 (220) 14.6.2019

**11(511) 32**

(511) 32 - Nealkoholické nápoje; ovocné nápoje a ovocné džúsy; nealkoholické nápoje pre športovcov; energetické nápoje.

(540) **ROCKSTAR**

(550) slovná  
 (731) Rockstar, Inc., 4730 S. Fort Apache Road Suite 300, Las Vegas Nevada 89147, US;  
 (740) Zivko Mijatovic and Partners s. r. o., Bratislava, SK;

(210) 1293-2019  
 (220) 14.6.2019

**11(511) 32**

(511) 32 - Nealkoholické nápoje; ovocné nápoje a ovocné džúsy; nealkoholické nápoje pre športovcov; energetické nápoje.

(540)

**ROCKSTAR**

(550) obrazová  
 (731) Rockstar, Inc., 4730 S. Fort Apache Road Suite 300, Las Vegas Nevada 89147, US;  
 (740) Zivko Mijatovic and Partners s. r. o., Bratislava, SK;

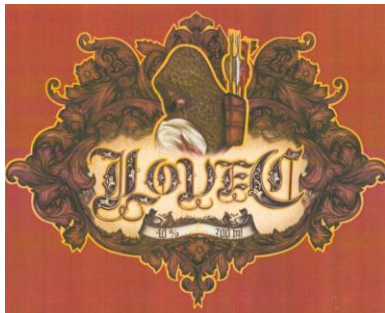
(210) 1345-2019

(220) 20.6.2019

11(511) 33

(511) 33 - Destilované nápoje.

(540)



(550) obrazová

(591) Zlatá, biela, tmavo hnedá, tmavo zelená, krémová, čierna, červená

(731) Saber s.r.o., Pestovateľská 19, 977 01 Brezno, SK;

(210) 1346-2019

(220) 20.6.2019

11(511) 33

(511) 33 - Destilované nápoje.

(540)



(550) obrazová

(591) svetlo zelená, biela, svetlo hnedá, čierna, šedá

(731) Saber s.r.o., Pestovateľská 19, 977 01 Brezno, SK;

(210) 1357-2019

(220) 20.6.2019

11(511) 9, 16, 18, 24, 26, 35, 36, 38, 39, 41

(511) 9 - USB kľúče; magnetické nosiče údajov; optické nosiče údajov; nosiče zvukových nahrávok; nositeľné video obrazovky; zariadenia na strihanie kinematografických záznamov; kreslené filmy; exponované filmy; exponované kinematografické filmy; elektronické perá (vizuálne zobrazovacie zariadenia); ohňovzdorné obaly; obaly na notebooky; obaly na elektronické tablety; obaly na vreckové počítače (PDA); elektronické informačné tabule; dekoratívne magnety; magnetické identifikačné karty; magnety; kódované magnetické karty; kódované karty na odomykanie dverí; karty s integrovanými obvody (pamäťové alebo mikroprocesorové); pamäťové karty zariadení na videohry.

16 - Rysovacie perá; plniace perá; spony na perá; násadky na perá; perá (kancelárske potreby); puzdrá na perá, perečníky; značkovacie perá (papier-

nický tovar); stojany na perá a ceruzky; tlačoviny; tlačé (rytíny); tlačové reglety; tlačivá (formuláre); tlačené poukážky; tlačené partitúry; tlačené publikácie; fotografie (tlačoviny); tlačiarenské sadzobnice; tlačiarenské štočky; typy, tlačové písmo; časové rozvrhy (tlačoviny); grafické vzory (tlačoviny); tlačiarenské ručné sadzadlá; číslice (tlačiarenské typy); strojčky na tlačenie adresy; prenosné tlačiarňičky (kancelárske potreby); podklady na tlačenie, nie textilné; tlačiarenské typy (písmená a číslice); prístroje na tlačenie na kreditné karty, nie elektrické; obaly na doklady; obaly (papiernický tovar); obálky (papiernický tovar); kancelárske obáľkovačie stroje; spisové obaly (papiernický tovar); papierové obaly na mliečne výrobky; obaly na súpravy písacích potrieb; obálky na dokumenty (papiernický tovar); papierové alebo lepenkové obaly na fľaše; škrobové obalové materiály; adresné štítky do adresovacích strojov; albumy; aritmetické tabuľky; architektonické modely; atlasy; atramentové tyčinky; atramenty; baliaci papier; baliace plastové fólie; bankovky; blahoprajné pohľadnice; bridlice (na kreslenie); bridlicové tabuľky; brožované knihy; brožúry; časopisy (periodiká); ceruzky; celulooidové animačné fólie; cievky s páskami do písacích strojov; chromolitografy (polygrafia); čistiace papierové utierky; dávkovače lepiacej pásky (kancelárske potreby); diagramy; dierovacie karty do žakárových strojov; dierovačky (kancelárske potreby); drevitá lepenka (papiernický tovar); drevený papier; držiaky na kriedu; držiaky na menovky (kancelárske potreby); držiaky na písacie potreby; držiaky stránok otvorenej knihy; emblémy (papierové pečate); etiketovacie kliešte; farbiace pásy; farbiace plátna do kopirovacích strojov; farbiace plátna do rozmnožovacích strojov; figuríny z papierovej drviny; filtračné materiály (papier); fólie z regenerovanej celulózy na balenie; filtračný papier; formy na modelovacie hliny (pomôcky pre výtvarníkov); frankovacie stroje na kancelárske použitie; galvanotypy (polygrafia); geografické mapy; grafické reprodukcie; glutín (kancelárske lepidlo alebo lepidlo pre domácnosť); grafické znaky; grafické zobrazenia; guľôčky do guľôčkových pier; gumené pásy na kancelárske použitie; gumičky (kancelárske potreby); gummy na gumovanie; hárkový papier; hektografy; hroty pier; hroty písacích pier zo zlata; hudobné blahoželaná (pohľadnice); japonský ozdobný papier (washi); kalamáre; kalendáre; kaligrafické štetce; kamenné kalamáre (nádobky na atrament); kancelárske dierkovače; kancelárske pečatné stroje; kancelárske potreby okrem nábytku; kancelárske štipce; kartón, lepenka; kancelárske sponky; kartotékové listky; katalógy; klávesy písacích strojov; knihárske nite; knihárske plátno; knihárske potreby; knihárske stroje a prístroje (kancelárske potreby); knihárske textilie; knihy; knižné zarážky; komiksy; kopirovací papier (papiernický tovar); kopirovací uhl'ový papier; kopirovacie ihly na rysovanie alebo kreslenie; kopirovacie zariadenia; korekčné laky (kancelárske potreby); korekčné pásy (kancelárske pomôcky); korekčné tuše (heliografia); kovové prichytky na kartotéčné listky; krajčírka krieda; krajčírské strihy; krieda na písanie; laminovačky na dokumenty (kancelárske potreby); lepenkové škatule na klobúky; lepané štočky; letáky; lepidlá na kancelárske použitie ale-

bo pre domácnosť; listky; listový papier; litografie; maliarske plátna; mapy; materiály na pečatenie; mechanické ceruzky; menovky (kancelárske potreby); misky na vodové farby pre umelcov; nákrsky; mramorovacie hrebene (pomôcky pre výtvarníkov); nákupné karty (nie na hranie); náprstky na ochranu pred zranením; napustené pečiatkovačie podušky; navijacie rolosystémy pre držiaky na menovky (kancelárske potreby); násady na ceruzky; navlhčovacie hubky (kancelárske potreby); noviny; navlhčovadlá (kancelárske potreby); nože na papier (otvárače listov); obežníky; obrazy; obrazy (maľby) zarámované alebo nezarámované; obtlačky; oceľové pierka; oceľové písmená; olejotlačce; oznámenia (papiernický tovar); paginovačky; ozdobné papierové mašle; paletizačné plastové fólie (prilňavé, naťahovacie); papier; papiernický tovar; papierová drvina; papierové alebo kartónové vývesné tabule; papierové alebo lepenkové etikety; papierové alebo lepenkové vupchávkové materiály; papierové alebo lepenkové baliace materiály (výplňové, tlmiace); papierové alebo lepenkové krabice; papierové alebo lepenkové pútače; papierové alebo plastové vrecká a tašky na balenie; papierové alebo plastové hárký alebo fólie regulujúce vlhkosť na balenie potravín; papierové alebo plastové absorpčné hárký alebo fólie na balenie potravín; papierové alebo plastové vrecká na odpadky; papierové filtre na kávu; papierové kornúty; papierové obrúsky (prestieranie); papierové obrusy; papierové obrusy (behúne); papierové ozdobné kvetináče; papierové pásky; papierové pásky a štítky na zaznamenávanie počítačových programov; papierové pečate; papierové podbradníky; papierové podložky na stôl (anglické prestieranie); papierové podložky pod poháre; papierové servítky; papierové štítky na batožinu; papierové stolové vlajky; papierové trojcipe vlajočky; papierové utierky na tvár; papierové utierky; papierové vreckovky; papierové zástavy; parafinový papier; paragóny; pásky (prstence) na cigary; pásky do písacích strojov; pásy s čiarovým kódom; pečate; pečiatidla; pečatné vosky; pečiatky; pečiatky na znehodnocovanie známok; pečiatky (s adresnými údajmi); periodiká; pijaky; pergamenový papier; pijavý papier; písacie nástroje; písacie potreby; písacie súpravy (papiernický tovar); plagáty; plastové bublinové fólie (na balenie); podložky na písanie; podložky pod pivové poháre; pohľadnice; pomôcky na vymazávanie; portréty; poštové známky; poznámkové zošity; priesvitky (papiernický tovar); príručky; príloženky na rysovanie; priesvitný papier (pauzovací); prospekty; puzdrá na pasy; puzdrá na pečiatky; puzdrá na šablóny; puzdrá na šekové knižky; reklamné tabule z papiera, kartónu alebo lepenky; ročenky; rozmnožovacie blany; rysovacie potreby; šablóny (kancelárske potreby); šablóny na kreslenie a maľovanie; šablóny na vymazávanie; šablóny na zdobenie potravín a nápojov; samolepky (papiernický tovar); samolepky pre domácnosť a na kancelárske použitie; škatule s farbami (školské pomôcky); skicáre; školské potreby (papiernický tovar); škrabky na kancelárske použitie; školské tabule; skrine na spisy (kancelárske potreby); spevníky; sponky na bankovky; spony pre držiaky na menovky (kancelárske potreby); stojany na fotografie; stojany na pečiatky; stolové prestieranie z papiera; strieborný papier; svietivý

papier; tabule na zapichovanie oznamov; ťažidlo na papiere; toaletný papier; trblietky na kancelárske účely; tuby z kartónu; tuhy do ceruziek (náplne); účtovné knihy; umelecké litografie; útržkové bloky; viskózové fólie na balenie; vrecká do mikrovlnných rúr; výšivkové vzory; vyučovacie pomôcky okrem prístrojov a zariadení; vyzina (želatína) na kancelárske použitie a pre domácnosť; vzory na kopírovanie; záložky do knih; zariadenia na paspartovanie fotografií; zásuvky na rozdeľovanie a počítanie mincí; zásuvky na spisy; zemské glóbusy; zinkografické štočky; značkovacia krieda; zoraďovače (kancelárske potreby); zoraďovače, šanóny (na voľné listy); zošity; zošivačky (kancelárske potreby); zotierače tabúl; zoznamy; uhol' na umelecké kreslenie.

18 - Aktovky (kožená galantéria); cestovné kolieskové kufre; cestovné kufre; cestovné obaly na odvy; cestovné tašky; chlebníky; dáždňiky; diplomatické kufriky; kabelky; kabelkové rámy; kožené cestovné tašky (kožená galantéria); kožené alebo kožou potiahnuté puzdrá; kožené alebo kožou potiahnuté škatule; kožené krupóny; kožené lepenky; kožené obloženia nábytku; kožené ozdoby na nábytok; kožené štítky; kožené šnúrký; kožené vrecia a puzdrá na balenie; kufre; kufrik na toaletné potreby (prázdny); kufriky; lodné kufre; menovky na batožinu; motorizované kufre; nákupné tašky; náprsné tašky; obaly na dáždňiky; obaly na hudobné nástroje; obaly na kreditné karty (náprsné tašky); palice na dáždňiky; peňaženky; plážové tašky; plecniaky; puzdrá na kľúče; puzdrá na navštívenky; puzdrá na vizitky; rúčky na dáždňiky; rebrá dáždňikov a snečnickov; rúčky na kufre; rukoväte na nákupné tašky; rukoväte vychádzkových palíc; šatky na nosenie dočiat; sieťové nákupné tašky; školské tašky (aktovky); snečnický; spoločenské kabelky; športové tašky; tašky; tašky na kolieskach; tašky na náradie (prázdne); tašky na nosenie detí; tašky pod sedlá; tefiliny (židovské modlitebné remienky); turistické palice; torby; turistické plecniaky; vaky na nosenie dočiat; vychádzkové palice; vychádzkové palice so sedadlom.

24 - Obloženia nábytku textilnými látkami; bytový textil; cestovné deky; konopné plátno; konopné tkaniny; krep (textília); kúpeľňové textílie (okrem oblečenia); nažehľovacie textílie; netkané textílie; obliečky na matrace; obliečky na vankúše; obrusy (okrem papierových); ochranné poťahy na nábytok; ochranné siete proti komárom (moskytiéry); ozdobné obliečky na vankúše; plachty; piknikové deky; papierové posteľné pokrývky; páperové prikrývky; periny; plastové materiály (náhradky textílii); plastové pokrývky na prikrytie nábytku; pleteniny (textílie); povlaky na matrace (posteľná bielizeň); ramia (textílie); stolová bielizeň (nie papierová); textílie; textilné alebo plastové banery; textílie pre odevný priemysel; textílie neprepúšťajúce plyn na aerostaty (balóny); textílie na vyšívanie s predkresleným vzorom; textílie na obuv; textílie na bielizeň; textílie imitujúce kožušiny; textílie zo sklených vlákien pre textilný priemysel; textilné alebo plastové sprchové závesy; textilné alebo plastové vlajočky; textilné alebo plastové závesy; textilné alebo plastové zástavy; textilné etikety; textilné filtračné materiály; textilné klobúkové podšívky; textilné materiály; textilné nástenné dekorácie; textilné obrúsky na stolovanie; tex-

tilné odličovacie obrúsky; textilné podložky na prebaľovanie; textilné podložky na stôl (anglické prestieranie); textilné podložky pod poháre alebo taniere (prestieranie); textilné ozdobné lemy na boky postelí; textilné podšívky; textilné podšívky do topánok; textilné prestieranie na stolovanie; textilné stolové behúne; textilné slučky na vešanie záclon a závesov; textilné uteráky; textilné uteráky na tvár; textilné vreckovky; textilné vrecká na umývanie; tkaniny; tyl; umelý hodváb (textília); utierky na riad; vlnené textílie; voskované plátno; záclonovina; zamat; závesy na dvere; zefír (textílie); zrebné rúcho (textília); ženilkové textílie.

26 - Prívesky okrem klenotníckych výrobkov a príveskov na kľúče; bordúry, lemy, obruby (na odevy); brošne (doplňky oblečenia); čipkársky tovar; galantérne stuhý; galantérny tovar okrem nití a priadzí; girlandy; gombíky; háčiky (galantéria); háčiky na koberce; háčiky na obuv; korálky, nie na výrobu šperkov; lemovací pásy na záclony; lemovací šnúry; lemovky; monogramy (značky na bielizeň); náramenné pásy; nášivky, aplikácie (galantéria); nažehľovacie ozdoby na textilné výrobky (galantéria); nažehľovacie záplaty na opravu textilných výrobkov; nepravý lem; odznaky na odevy, nie z drahých kovov; ozdobné brošne; ozdobné flitre; ozdoby do vlasov; ozdoby na obuv (stužkárske výrobky); papierové natáčky; pásy, stuhý na vyznamenania; pásy (stužkárske výrobky); patentné gombíky; pracky na obuv; pracky na opasky; pracky (odevné doplnky); pštrosie perá (odevné doplnky); puzdrá na ihly; ramenné vypchávkové odevy; rozety (stužkárske výrobky); šijacie náprstky; šnúry do topánok; šnúry na odevy; sponky do vlasov; sponky na nohavice pre cyklistov; spony na traky; štipce do vlasov; strapce; strapce (stužkárske výrobky); strieborné výšivky (galantéria); stuhý do vlasov; stuhý na klobúky; stužky do vlasov; suché zipsy (galantéria); umelé kvety; umelé rastliny, s výnimkou vianočných stromčekov; umelé vianočné girlandy; umelé vianočné girlandy so svetlami; umelé vianočné vence; umelé vianočné vence so svetlami; vankúšiky na špendlíky; výšivky (galantéria); výstuže golierov; ženilkové šnúry (stužkárske výrobky); zipsy; zipsy na tašky; zlaté výšivky (galantéria); značky na bielizeň; značky na bielizeň (písmená); zúbkované lemovky.

35 - On-line maloobchodné služby v oblasti nahranej hudby a nahraných filmov s možnosťou prevzatia; prehľad tlačie (výstrižkové služby); rozširovanie reklamných materiálov zákazníkom (letáky, prospekty, tlačoviny, vzorky); grafická úprava tlačovín na reklamné účely; aktualizácia a údržba informácií v registroch; komerčné informačné kancelárie; obchodné alebo podnikateľské informácie; obchodné informácie a rady spotrebiteľom pri výbere tovarov a služieb; poskytovanie obchodných alebo podnikateľských informácií; poskytovanie obchodných alebo podnikateľských kontaktných informácií; poskytovanie obchodných informácií prostredníctvom webových stránok; vyhľadávanie informácií v počítačových súboroch (pre tretie osoby); zostavovanie zoznamov informácií na obchodné alebo reklamné účely; administratívna pomoc pri reakcii na výzvy na predkladanie ponúk; administratívne spracovanie obchodných objednávok; aktualizácia a údržba údajov

v počítačových databázach; aktualizovanie reklamných materiálov; analýzy nákladov; cieľný marketing; dočasný obchodný manažment; dohodovanie obchodných zmlúv pre tretie osoby; dražby; externé administratívne riadenie podnikov; finančný audit; hospodárske (ekonomické) predpovede; indexovanie webových stránok na obchodné alebo reklamné účely; kancelárie zaoberajúce sa dovozom a vývozom; komerčné lobistické služby; maloobchodné služby v oblasti umeleckých diel poskytované umeleckými galériami; marketing; marketing v rámci vydávania softvéru; marketingový prieskum; nábor zamestnancov; navrhovanie reklamných materiálov; obchodná správa licencií výrobkov a služieb (pre tretie osoby); obchodné odhady; obchodné sprostredkovateľské služby; odborné obchodné riadenie umeleckých činností; on-line maloobchodné služby v oblasti vyzváňacích tónov s možnosťou prevzatia; on-line maloobchodné služby v oblasti digitálnej hudby s možnosťou prevzatia; online poskytovanie obchodného priestoru pre nákupcov a predajcov tovarov a služieb; online reklama na počítačovej komunikačnej sieti; optimalizácia internetových vyhľadávačov na podporu predaja; organizovanie módnych prehliadok na podporu predaja; optimalizácia obchodovania na webových stránkach; organizovanie obchodných alebo reklamných veľtrhov; organizovanie obchodných alebo reklamných výstav; personálne poradenstvo; písanie na stroji; písanie reklamných textov; písanie textov scenárov na reklamné účely; plánovanie stretnutí (kancelárske práce); platené reklamné služby typu „klikni sem; konkurenčné spravodajské služby; podnikové komunikačné služby; pomoc pri riadení obchodnej činnosti; prieskum trhu; predvádzanie tovaru; prenájom bilbordov; prenájom kancelárskeho vybavenia do zdieľaných kancelárskych priestorov; prenájom predajných stánkov; prenájom reklamného času v komunikačných médiách; prenájom reklamných materiálov; prenájom reklamných plôch; prepisovanie správ (kancelárske práce); prezentácia výrobkov v komunikačných médiách pre maloobchod; reklamné agentúry; reklama; prieskum verejnej mienky; reklamné plagátovanie; rozhlasová reklama; rozširovanie reklamných oznamov; rozširovanie vzoriek tovarov; služby darčekových zoznamov; služby porovnávania cien; služby poskytované pri premiestňovaní podnikov; služby predplácania novín a časopisov (pre tretie osoby); služby v oblasti vzťahov s médiami; spracovanie textov; správa počítačových súborov; správa programov pre pravidelných cestujúcich v leteckej doprave; správa spotrebiteľských vernostných programov; sprostredkovateľne práce; stenografické služby; subdodávateľské služby (obchodné služby); telemarketingové služby; televízna reklama; tvorba reklamných filmov; vydávanie reklamných textov; vonkajšia reklama; vyhľadávanie sponzorov; vyjednávanie a uzatváranie obchodných transakcií pre tretie osoby; výroba telešopingových programov; vzťahy s verejnosťou (public relations); zásielkové reklamné služby; záznamy písomnej komunikácie a údajov; zásobovacie služby pre tretie osoby (nákup tovarov a služieb pre iné podniky); zbieranie údajov do počítačových databáz; zoraďovanie údajov v počítačových databázach; zos-



tavovanie štatistík; zostavovanie výpisov z účtov; odkazovacie telefónne služby (pre neprítomných predplatiteľov).

36 - Finančné informácie; informácie o poistení; poskytovanie finančných informácií prostredníctvom webových stránok; spracovanie platieb debetnými kartami; spracovanie platieb kreditnými kartami; poskytovanie zliav vo vybraných zariadeniach prostredníctvom členskej karty; elektronický prevod kapitálu; finančné analýzy; finančné záruky; finančné záručné služby; financovanie (služby); investovanie do fondov; kapitálové investície; oceňovanie starožitností; oceňovanie umeleckých diel; oceňovanie známk; organizovanie dobročinných zbierok; organizovanie peňažných zbierok; organizovanie financovania stavebných projektov; poisťovníctvo; pôžičky (finančné úvery); prenájom bytov; prenájom kancelárskych priestorov; prenájom nehnuteľností; služby sporiteľní; správa nájomných domov; správcovstvo majetku (pre tretie osoby); správa nehnuteľností; sprostredkovanie nehnuteľností; úschova cenností; úschovné služby; úschova v bezpečnostných schránkach; úverové agentúry; vydávanie cenných papierov; vydávanie cestovných šekov; vydávanie kreditných kariet; finančné sponzorstvo.

38 - Prenos správ a obrazových informácií prostredníctvom počítačov; informácie v oblasti telekomunikácií; bezdrôtové vysielanie; elektronické zobrazovacie tabule (telekomunikačné služby); faxové prenosy; hlasová odkazová služba; komunikácia mobilnými telefónmi; komunikácia prostredníctvom počítačových terminálov; online posielanie pohľadníc; kontinuálny prenos dát (streaming); komunikácia prostredníctvom optických sietí; posielanie správ; posielanie telegramov; poskytovanie diskusných fór online; poskytovanie priestoru na diskusiu na internete; poskytovanie prístupu do databáz; poskytovanie telekomunikačného pripojenia do svetovej počítačovej siete; poskytovanie telekomunikačných kanálov na telenáku; poskytovanie užívateľského prístupu do svetovej počítačovej siete; prenájom prístrojov na prenos správ; prenájom prístupového času do svetových počítačových sietí; prenos digitálnych súborov; prenos elektronickej pošty; prenos signálu prostredníctvom satelitu; prenos videonahrávok na objednávku; rádiová komunikácia; rozhlasové vysielanie; služby vstupu do telekomunikačných sietí (smerovanie a pripájanie); spravodajské kancelárie; telefonická komunikácia; telefonické služby; telegrafická komunikácia; telegrafné služby; telekonferenčné služby; telexové služby; televízne vysielanie; videokonferenčné služby; vysielanie káblovej televízie; výzvy (rádiom, telefónom alebo inými elektronickými komunikačnými prostriedkami).

39 - Informácie o dopravnej premávke; informácie o možnostiach dopravy; informácie o skladovaní; poskytovanie informácií o cestovnej trase; automobilová doprava; balenie darčiekov; balenie tovarov; distribúcia energie; distribúcia tovarov na dobierku; doprava cestujúcich; doprava nábytku; doprava, preprava; doručovacie služby; doručovacie služby (správy alebo tovar); doručovanie balíkov; doručovanie kvetov; doručovanie novin a časopisov; doručovanie tovarov; dovoz, doprava; expedičné služby; frankovanie poštových zásielok;

kamiónová nákladná doprava; nosenie batožín; organizovanie turistickej dopravy; organizovanie turistických plavieb; prenájom garáží; skladovanie; skladovanie elektronicky uložených údajov a dokumentov; skladovanie tovarov (úschova); zabezpečovanie prepravy osôb pre iných prostredníctvom on-line aplikácie; záchranné služby; záchranné služby v doprave.

41 - Filmové štúdiá; premietanie kinematografických filmov; požičkovanie kinematografických filmov; filmová réžia, s výnimkou reklamných filmov; produkcia filmov (nie reklamných); distribúcia filmov (okrem prepravy); písanie televíznych a filmových scenárov (tvorba); poskytovanie nest'ahovateľných filmov prostredníctvom služieb na prenos videí (na požiadanie); informácie o výchove a vzdelávaní; informácie o možnostiach zábavy; informácie o možnostiach rekreácie; kultúrne, vzdelávacie alebo zábavné služby poskytované umeleckými galériami; pozovanie modelov výtvarným umelcom; prenájom umeleckých diel; akadémie (vzdelávanie); cirkusové predstavenia; detské škôlky (vzdelávanie); diskotéky (služby); divadelné predstavenia; elektronická edičná činnosť v malom (DTP služby); fitness kluby (zdravotné a kondičné cvičenia); fotografické reportáže; fotografovanie; fotografovanie na mikrofilm; hazardné hry (herne); herne s hracími automatmi (služby); hudobná tvorba; hudobné skladateľské služby; individuálne vyučovanie; interné školy; korešpondenčné vzdelávacie kurzy; koučovanie (školenie); kurzy telesného cvičenia; náboženská výchova; nahrávacie štúdiá (služby); nahrávanie videopások; odborné preškolenie; odovzdávanie know-how (odborné školenie); online poskytovanie digitálnej hudby (bez možnosti kopírovania); online poskytovanie elektronických publikácií (bez možnosti kopírovania); online poskytovanie počítačových hier (z počítačových sietí); online poskytovanie videozáznamov (bez možnosti kopírovania); online vydávanie elektronických kníh a časopisov; organizovanie a vedenie kongresov; organizovanie a vedenie kolokvií; organizovanie a vedenie koncertov; organizovanie a vedenie konferencií; organizovanie a vedenie sympózií; organizovanie a vedenie seminárov; organizovanie a vedenie tvorivých dielní (výučba); organizovanie a vedenie vzdelávacích fór s osobnou účasťou; organizovanie horolezeckých túr so sprievodcom; organizovanie kultúrnych alebo vzdelávacích výstav; organizovanie lotérií; organizovanie módných prehliadok na zábavné účely; organizovanie plesov; organizovanie predstavení (manažérske služby); organizovanie športových súťaží; organizovanie súťaží krásy; organizovanie vedomostných alebo zábavných súťaží; organizovanie živých vystúpení; písanie textov, písanie textov scenárov nie na reklamné účely; plánovanie a organizovanie večierkov; poradenstvo pri voľbe povolania (v oblasti výchovy a vzdelávania); poskytovanie nest'ahovateľných televíznych programov prostredníctvom služieb na prenos videí (na požiadanie); postsynchronizácia, dabing; požičkovanie hračiek; požičkovanie rozhlasových a televíznych prijímačov; požičkovanie zvukových nahrávok; požičkovne kníh (knížnice); prekladateľské služby; praktický výcvik (ukážky); reportérske služby; rezervácie vstupeniek na zábavné predstavenia; rozhlasová

zábava; skladanie piesní; školské služby (vzdelávanie); skúšanie, preskúšavanie (pedagogická činnosť); služby agentúr ponúkajúcich vstupenky na zábavné podujatia; služby kasín (hazardné hry); služby múzeí (prehliadky, výstavy); služby orchestrov; služby požadných knižníc; služby poskytované prázdninovými tábormi (zábava); služby v oblasti úpravy a strihu videa pre podujatia; služby zvukových technikov na podujatia; strihanie videopások; tábory na športové sústreďenia; telesná výchova; televízna zábava; titulkovanie; tlmočnicke služby; turistické prehliadky so sprievodcom; tlmočenie posunkovej reči; tvorba divadelných alebo iných predstavení; tvorba rozhlasových a televíznych programov; variétne predstavenia; výchovnozábavné klubové služby; vydávanie kníh; vydávanie textov (okrem reklamných); vyučovanie; vyučovanie pomocou simulátorov; zábava; zalamovanie textov (nie na reklamné účely); zábavné parky.

#### (540) **Christianitas**

(550) slovná

(731) Nadácia Slovakia Christiana, Palackého 4, 811 02 Bratislava, SK;

#### (210) **1358-2019**

(220) 20.6.2019

#### 11(511) **9, 14, 16, 18, 24, 25, 26, 35, 36, 39, 45**

(511) 9 - USB kľúče; magnetické nosiče údajov; optické nosiče údajov; nosiče zvukových nahrávok; nositeľné video obrazovky; zariadenia na strihanie kinematografických záznamov; kreslené filmy; exponované filmy; exponované kinematografické filmy; elektronické perá (vizuálne zobrazovacie zariadenia); ohňovzdorné obaly; obaly na notebooky; obaly na elektronické tablety; obaly na vreckové počítače (pda); elektronické informačné tabule; dekoratívne magnety; magnetické identifikačné karty; magnety; kódované magnetické karty; kódované karty na odomykanie dverí; karty s integrovanými obvody (pamäťové alebo mikroprocesorové); pamäťové karty zariadení na videohry.

14 - Príviesky na kľúče; krúžky na kľúče z drahých kovov; krúžky na kľúče (s prívieskom alebo ozdobou); samonavíjacie krúžky na kľúče; amulety (klenotnicke výrobky); brošne (klenotnicke výrobky); busty z drahých kovov; cestovné obaly a puzdrá na šperky; elektrické hodiny a hodinky; figuríny z drahých kovov; hodinky; hodinové skrinky; hodinové stroje; hodinové a hodinkové ciferníky; hodiny; klenoty, šperky z emailovanej keramiky; klenotnicke výrobky na pokrývky hlavy; klenotnicke výrobky na obuv; klenotnicke výrobky; kazety na hodinky; komponenty šperkov; krabičky na šperky; krucifixy ako šperky; krucifixy z drahých kovov, okrem šperkov; manžetové gombíky; mechanizmy hodín a hodíniek (hodinové a hodinkové strojčeky); medailóny (klenotnicke výrobky); medaily; medené žetóny; mince; modlitebné korálky misbaha; náhrdelníky (klenotnicke výrobky); náramkové hodinky; náramky (klenotnicke výrobky); nástroje na meranie času, časomiery; náušnice; odznaky z drahých kovov; príviesky (klenotnicke výrobky); prstene (klenotnicke výrobky); remienky na ná-

ramkové hodinky; retiazky (klenotnicke výrobky); retiazky na hodinky; retiazky z drahých kovov (klenotnicke výrobky); ružence; umelecké diela z drahých kovov; textilné vyšívane náramky (bižutéria); striebro (surovina alebo polotovary); štras (brúsené olovnaté sklo); spony na kravaty; stopky; šperky zo slonoviny; šperkové spony na klobúky; sochy z drahých kovov; škatuľky, schránky z drahých kovov.

16 - Rysovacie perá; plniace perá; spony na perá; násadky na perá; perá (kancelárske potreby); puzdrá na perá, perečníky; značkovacie perá (papiernický tovar); stojany na perá a ceruzky; tlačoviny; tlač (rytina); tlačové reglety; tlačivá (formuláre); tlačené poukážky; tlačené partitúry; tlačené publikácie; fotografie (tlačoviny); tlačiarenské sadzobnice; tlačiarenské štočky; typy, tlačové písmo; časové rozvrhy (tlačoviny); grafické vzory (tlačoviny); tlačiarenské ručné sádzadlá; číslice (tlačiarenské typy); strojčky na tlačenie adresy; prenosné tlačiarňičky (kancelárske potreby); podklady na tlačenie, nie textilné; tlačiarenské typy (písmená a číslice); prístroje na tlačenie na kreditné karty, nie elektrické; obaly na doklady; obaly (papiernický tovar); obálky (papiernický tovar); kancelárske obálkovacie stroje; spisové obaly (papiernický tovar); papierové obaly na mliečne výrobky; obaly na súpravy písacích potrieb; obálky na dokumenty (papiernický tovar); papierové alebo lepenkové obaly na fľaše; škrobové obalové materiály; adresné štítky do adresovacích strojov; albumy; aritmetické tabuľky; architektonické modely; atlasy; atramentové tyčinky; atramenty; baliaci papier; baliace plastové fólie; bankovky; blahoprajné pohľadnice; bridlice (na kreslenie); bridlicové tabuľky; brožované knihy; brožúry; časopisy (periodiká); ceruzky; celuloidové animačné fólie; cievky s páskami do písacích strojov; chromolitografy (polygrafia); čistiace papierové utierky; dávkovače lepiacej pásky (kancelárske potreby); diagramy; dierovacie karty do žakárových strojov; dierovačky (kancelárske potreby); drevitá lepenka (papiernický tovar); drevitý papier; držiaky na kriedu; držiaky na menovky (kancelárske potreby); držiaky na písacie potreby; držiaky stránok otvorenej knihy; emblémy (papierové pečate); etiketovacie kliešte; farbiace pásky; farbiace plátna do kopírovacích strojov; farbiace plátna do rozmnožovacích strojov; figuríny z papierovej drviny; filtračné materiály (papier); fólie z regenerovanej celulózy na balenie; filtračný papier; formy na modelovacie hliny (pomôcky pre výtvarníkov); frankovacie stroje na kancelárske použitie; galvanotypy (polygrafia); geografické mapy; grafické reprodukcie; glutín (kancelárske lepidlo alebo lepidlo pre domácnosť); grafické znaky; grafické zobrazenia; guľôčky do guľôčkových pier; gumené pásky na kancelárske použitie; gumičky (kancelárske potreby); gumené gumovanie; háčky papiera; hektografy; hroty pier; hroty písacích pier zo zlata; hudobné blahoželania (pohľadnice); japonský ozdobný papier (washí); kalamáre; kalendáre; kaligrafické štetce; kamenné kalamáre (nádobky na atrament); kancelárske dierkovače; kancelárske pečatné stroje; kancelárske potreby okrem nábytku; kancelárske štipce; kartón, lepenka; kancelárske sponky; kartotékové lístky;



katalógy; klávesy písacích strojov; knihárske nite; knihárske plátno; knihárske potreby; knihárske stroje a prístroje (kancelárske potreby); knihárske textilie; knihy; knižné zarážky; komiksy; kopírovací papier (papiernický tovar); kopírovací uhl'ový papier; kopírovacie ihly na rysovanie alebo kreslenie; kopírovacie zariadenia; korekčné laky (kancelárske potreby); korekčné pásy (kancelárske pomôcky); korekčné tuše (heliografia); kovové príchytky na kartotečné lístky; krajčírka krieda; krajčírskе strihy; krieda na písanie; laminovačky na dokumenty (kancelárske potreby); lepenkové škatule na klobúky; leptané štočky; letáky; lepidlá na kancelárske použitie alebo pre domácnosť; lístky; listový papier; litografie; maliarske plátna; mapy; materiály na pečatenie; mechanické ceruzky; menovky [kancelárske potreby]; misky na vodové farby pre umelcov; nákręsy; mramorovacie hrebene (pomôcky pre výtvarníkov); nákupné karty (nie na hranie); náprstky na ochranu pred zranením; napustené pečiatkovacie podušky; navíjacie rolosystémy pre držiaky na menovky [kancelárske potreby]; nářady na ceruzky; navlhčovacie hubky (kancelárske potreby); noviny; navlhčovadlá (kancelárske potreby); nože na papier (otvárače listov); obežníky; obrazy; obrazy (maľby) zarámované alebo nezarámované; obtlačky; oceľové pierka; oceľové písmená; olejotlače; oznámenia (papiernický tovar); paginovačky; ozdobné papierové maše; paletizačné plastové fólie (priľnavé, naťahovacie); papier; papiernický tovar; papierová drvina; papierové alebo kartónové vývesné tabule; papierové alebo lepenkové etikety; papierové alebo lepenkové vypchávkové materiály; papierové alebo lepenkové baliace materiály (výplňové, tlmiace); papierové alebo lepenkové krabice; papierové alebo lepenkové pútače; papierové alebo plastové vrecká a tašky na balenie; papierové alebo plastové hářky alebo fólie regulujúce vlhkosť na balenie potravín; papierové alebo plastové absorpčné hářky alebo fólie na balenie potravín; papierové alebo plastové vrecká na odpadky; papierové filtre na kávu; papierové kornúty; papierové obrúsky (prestieranie); papierové obrusy; papierové obrusy (behúne); papierové ozdobné kvetinnáče; papierové pásy; papierové pásy a štitky na zaznamenávanie počítačových programov; papierové pečate; papierové podbradníky; papierové podložky na stól (anglické prestieranie); papierové podložky pod poháre; papierové servítiky; papierové štitky na batožinu; papierové stolové vlajky; papierové trojcipe vlajočky; papierové utierky na tvár; papierové utierky; papierové vreckovky; papierové zástavy; parafínový papier; paragóny; pásy (prstence) na cigary; pásy do písacích strojov; pásy s čiarovým kódom; pečate; pečatidlá; pečatné vosky; pečiatky; pečiatky na znehodnocovanie známok; pečiatky (s adresnými údajmi); periodiká; pijaky; pergamenový papier; pijavý papier; písacie nástroje; písacie potreby; písacie súpravy (papiernický tovar); plagáty; plastové bublinové fólie (na balenie); podložky na písanie; podložky pod pivové poháre; pohľadnice; pomôcky na vymazávanie; portréty; poštové známky; poznámkové zošity; priesvitky (papiernický tovar); príručky; príložníky na rysovanie; priesvitný papier (pauzovací); prospekty;

puzdrá na pasy; puzdrá na pečiatky; puzdrá na šablóny; puzdrá na šekové knižky; reklamné tabule z papiera, kartónu alebo lepenky; ročenky; rozmnožovacie blany; rysovacie potreby; šablóny (kancelárske potreby); šablóny na kreslenie a maľovanie; šablóny na vymazávanie; šablóny na zdobenie potravín a nápojov; samolepky (papiernický tovar); samolepky pre domácnosť a na kancelárske použitie; škatule s farbami (školské pomôcky); skicáre; školské potreby (papiernický tovar); škrabky na kancelárske použitie; školské tabule; skrine na spisy (kancelárske potreby); spevníky; sponky na bankovky; spony pre držiaky na menovky [kancelárske potreby]; stojany na fotografie; stojany na pečiatky; stolové prestieranie z papiera; strieborný papier; svetivý papier; tabule na zapichovanie oznamov; ťažidlo na papieri; toaletný papier; trblietky na kancelárske účely; tuby z kartónu; tuhy do ceruziek (náplne); účtovné knihy; umelecké litografie; útržkové bloky; viskózové fólie na balenie; vrecká do mikrovlnných rúr; výšivkové vzory; vyučovacie pomôcky okrem prístrojov a zariadení; vyzina (želatína) na kancelárske použitie a pre domácnosť; vzory na kopírovanie; záložky do kníh; zariadenia na paspartovanie fotografií; zásuvky na rozdeľovanie a počítanie mincí; zásuvky na spisy; zemské glóbusy; zinkografické štočky; značkovacia krieda; zoraďovače (kancelárske potreby); zoraďovače, šanóny (na voľné listy); zošity; zošivačky (kancelárske potreby); zotierače tabuľ; zoznamy; uhoľ na umelecké kreslenie.

18 - Aktovky (kožená galantéria); cestovné kolieskové kufre; cestovné kufre; cestovné obaly na odevy; cestovné tašky; chlebníky; dáždňiky; diplomatické kufriky; kabelky; kabelkové rámy; kožené cestovné tašky (kožená galantéria); kožené alebo kožou potiahnuté puzdrá; kožené alebo kožou potiahnuté škatule; kožené krupóny; kožené lepenky; kožené obloženia nábytku; kožené ozdoby na nábytok; kožené štitky; kožené šnúřky; kožené vrecia a puzdrá na balenie; kufre; kufrik na toaletné potreby (prázdny); kufriky; lodné kufre; menovky na batožinu; motorizované kufre; nákupné tašky; náprsné tašky; obaly na dáždňiky; obaly na hudobné nástroje; obaly na kreditné karty (náprsné tašky); palice na dáždňiky; peňaženky; plážové tašky; plecniaky; puzdrá na kľúče; puzdrá na navštivenky; puzdrá na vizitky; rúčky na dáždňiky; rebrá dáždňikov a slnečníkov; rúčky na kufre; rukoväte na nákupné tašky; rukoväte vychádzkových palíc; šatky na nosenie dojčiat; sieťové nákupné tašky; školské tašky (aktovky); slnečníky; spoločenské kabelky; športové tašky; tašky; tašky na kolieskach; tašky na náradie (prázdne); tašky na nosenie detí; tašky pod sedlá; tefiliny (židovské modlitebné remienky); turistické palice; torby; turistické plecniaky; vaky na nosenie dojčiat; vychádzkové palice; vychádzkové palice so sedadlom.

24 - Obloženia nábytku textilnými látkami; bytový textil; cestovné deky; konopné plátno; konopné tkaniny; krep (textilie); kúpeľňové textilie (okrem oblečenia); nažehľovacie textilie; netkané textilie; obliečky na matrace; obliečky na vankúše; obrusy (okrem papierových); ochranné poťahy na nábytok; ochranné siete proti komárom (moskytiéry); ozdobné obliečky na vankúše; plachty;

piknikové deky; papierové posteľné pokrývky; páperové prikrývky, periny; plastové materiály (náhradky textílií); plastové pokrývky na prikrytie nábytku; pleteniny (textílie); povlaky na matrace (posteľná bielizeň); ramia (textílie); stolová bielizeň (nie papierová); textílie; textilné alebo plastové banery; textílie pre odevný priemysel; textílie neprepúšťajúce plyn na aerostaty (balóny); textílie na vyšívanie s predkresleným vzorom; textílie na obuv; textílie na bielizeň; textílie imitujúce kožušiny; textílie zo sklenených vlákien pre textilný priemysel; textilné alebo plastové sprchové závesy; textilné alebo plastové vlnajocky; textilné alebo plastové závesy; textilné alebo plastové zástavy; textilné etikety; textilné filtračné materiály; textilné klobúkové podšívky; textilné materiály; textilné nástenné dekorácie; textilné obrúsky na stolovanie; textilné odličovacie obrúsky; textilné podložky na prebaľovanie; textilné podložky na stôl (anglické prestieranie); textilné podložky pod poháre alebo tanierne (prestieranie); textilné ozdobné lemy na boky postelí; textilné podšívky; textilné podšívky do topánok; textilné prestieranie na stolovanie; textilné stolové behúne; textilné slučky na vešanie záclon a závesov; textilné uteráky; textilné uteráky na tvár; textilné vreckovky; textilné vrecká na umývanie; tkaniny; tyl; umelý hodváb (textílie); utierky na riad; vlnené textílie; voskované plátno; záclonovina; zamat; závesy na dvere; zefir (textílie); zrebné rúcho (textília); ženilkové textílie.

25 - Alby (liturgické rúcha); baretky; bundy; členky (oblečenie); čiapky; chrániče uší proti chladu (pokrývky hlavy); členkové topánky; cyklistické oblečenie; cylindre (klobúky); dreváky; galoše; gamaše; golieri (časti odevov); hotové podšívky (časti odevov); kabáty; kapucne (časti odevov); klobúkové kostry; klobúky; kombinézy (oblečenie); konfekcia (odevy); košeľe; košeľe s krátkym rukávom; košeľové sedlá; kostýmy, obleky; kovové časti na obuv; kožené odevy; kožušínové štóly; kožušínové kabáty; kožušiny (oblečenie); krátke kabátiky; kravaty; manipuly (časti kňazského rúcha); mantily; manžety (časti odevov); maškarné kostýmy; masky na spanie; mitry (pokrývky hlavy); nízke čižmy; nohavice; nepremokavé odevy; obuv; odevy; odevy z imitácií kože; opasky (časti odevov); opasky na doklady a peniaze (časti odevov); palčiaky; papuče; plátenná obuv; pletené šály; pletené šatky; pleteniny; pleteniny (oblečenie); podbradníky, nie papierové; podbradníky, s rukávami, nie z papiera; podošvy na obuv; pokrývky hlavy; pončá; ponožky; ponožky pohlcujúce pot; potné vložky; pracovné plášte; priliehavé čiapky; protišmykové pomôcky na obuv; pružné pásky na gamaše; pyžamá; rúcha, ornáty; rukavice; rukávniky; saká; šály uviazané pod krkom; sandále; sarongy (veľké šatky na odievanie); sáry čižiem; šatky na krk; šatky, šály; šatové sukne; šaty; šerpy; šilty; šilty (pokrývky hlavy); snímateľné golieri; šnurovacie topánky; šnurovačky; športové tričká, dresy; sukne; svetre; telocvičné úbory; tógy; topánky; tričká; trikoty (cvičebné úbory); topánky na šport; uniformy; vesty; vesty pre rybárov; vložky do topánok; vrchné ošatenie; vrecká na odevy; vreckovky do saka; vyšívane oblečenie; vysoká

obuv; zástery; závoje; závoje, čepce (časti reholných odevov); župany; zvrchníky; zvršky topánok. 26 - Prívesky okrem klenotníckych výrobkov a príveskov na kľúče; bordúry, lemy, obruby (na odevy); brošne (doplňky oblečenia); čipkársky tovar; galantérne stuhý; galantérny tovar okrem nítí a priadzí; girlandy; gombíky; háčiky (galantéria); háčiky na koberce; háčiky na obuv; korálky, nie na výrobu šperkov; lemovacie pásky na záclony; lemovacie šnúry; lemovky; monogramy (značky na bielizeň); náramenné pásky; nášivky, aplikácie (galantéria); nažehľovacie ozdoby na textilné výrobky (galantéria); nažehľovacie záplaty na opravu textilných výrobkov; nepravý lem; odznaky na odevy, nie z drahých kovov; ozdobné brošne; ozdobné flitre; ozdoby do vlasov; ozdoby na obuv (stužkársky tovar); papierové natáčky; pásky, stuhý na vyznamenania; pásky (stužkársky tovar); patentné gombíky; pracky na obuv; pracky na opasky; pracky (odevné doplňky); pštrosie perá (odevné doplňky); puzdrá na ihly; ramenné vypchávký na odevy; rozety (stužkársky tovar); šijacie náprstky; šnúrky do topánok; šnúry na odevy; sponky do vlasov; sponky na nohavice pre cyklistov; spony na traky; štipce do vlasov; strapce; strapce (stužkársky tovar); strieborné výšivky (galantéria); stuhý do vlasov; stuhý na klobúky; stužky do vlasov; suché zipsy (galantéria); umelé kvety; umelé rastliny okrem vianočných stromčekov; umelé vianočné girlandy; umelé vianočné girlandy so svetlami; umelé vianočné vence; umelé vianočné vence so svetlami; vankúšiky na špendlíky; výšivky (galantéria); výstuže golierov; ženilkové šnúry (stužkársky tovar); zipsy; zipsy na tašky; zlaté výšivky (galantéria); značky na bielizeň; značky na bielizeň (písmená); zúbkované lemovky.

35 - On-line maloobchodné služby v oblasti nahranej hudby a nahraných filmov s možnosťou prevzatia; prehľad tlače (výstrižkové služby); rozširovanie reklamných materiálov zákazníkom (letáky, prospekty, tlačoviny, vzorky); grafická úprava tlačovín na reklamné účely; aktualizácia a údržba informácií v registroch; komerčné informačné kancelárie; obchodné alebo podnikateľské informácie; obchodné informácie a rady spotrebiteľom pri výbere tovarov a služieb; poskytovanie obchodných alebo podnikateľských informácií; poskytovanie obchodných alebo podnikateľských kontaktných informácií; poskytovanie obchodných informácií prostredníctvom webových stránok; vyhľadávanie informácií v počítačových súboroch (pre tretie osoby); zostavovanie zoznamov informácií na obchodné alebo reklamné účely; administratívna pomoc pri reakcii na výzvy na predkladanie ponúk; administratívne spracovanie obchodných objednávok; aktualizácia a údržba údajov v počítačových databázach; aktualizovanie reklamných materiálov; analýzy nákladov; cielený marketing; dočasný obchodný manažment; dohodovanie obchodných zmlúv pre tretie osoby; dražby; externé administratívne riadenie podnikov; finančný audit; hospodárske (ekonomické) predpovede; indexovanie webových stránok na obchodné alebo reklamné účely; kancelárie zaoberajúce sa dovozom a vývozom; komerčné lobistické služby; maloobchodné služby v oblasti umeleckých diel poskytované umeleckými galériami; marketing; marketing

v rámci vydávania softvéru; marketingový prieskum; nábor zamestnancov; navrhovanie reklamných materiálov; obchodná správa licencií výrobcov a služieb (pre tretie osoby); obchodné odhady; obchodné sprostredkovateľské služby; odborné obchodné riadenie umeleckých činností; on-line maloobchodné služby v oblasti vyzváňacích tónov s možnosťou prevzatia; on-line maloobchodné služby v oblasti digitálnej hudby s možnosťou prevzatia; online poskytovanie obchodného priestoru pre nákupcov a predajcov tovarov a služieb; online reklama na počítačovej komunikačnej sieti; optimalizácia internetových vyhľadávačov na podporu predaja; organizovanie módnych prehliadok na podporu predaja; optimalizácia obchodovania na webových stránkach; organizovanie obchodných alebo reklamných veľtrhov; organizovanie obchodných alebo reklamných výstav; personálne poradenstvo; písanie na stroji; písanie reklamných textov; písanie textov scenárov na reklamné účely; plánovanie stretnutí (kancelárske práce); platené reklamné služby typu „klikni sem; konkurenčné spravodajské služby; podnikové komunikačné služby; pomoc pri riadení obchodnej činnosti; prieskum trhu; predvádzanie tovaru; prenájom billboardov; prenájom kancelárskeho vybavenia do zdieľaných kancelárskych priestorov; prenájom predajných stánkov; prenájom reklamného času v komunikačných médiách; prenájom reklamných materiálov; prenájom reklamných plôch; prepisovanie správ (kancelárske práce); prezentácia výrobkov v komunikačných médiách pre maloobchod; reklamné agentúry; reklama; prieskum verejnej mienky; reklamné plagátovanie; rozhlasová reklama; rozširovanie reklamných oznamov; rozširovanie vzoriek tovarov; služby darčkových zoznamov; služby porovnávania cien; služby poskytované pri premiestňovaní podnikov; služby predplácania novin a časopisov (pre tretie osoby); služby v oblasti vzťahov s médiami; spracovanie textov; správa počítačových súborov; správa programov pre pravidelných cestujúcich v leteckej doprave; správa spotrebiteľských vernostných programov; sprostredkovateľne práce; stenografické služby; subdodávateľské služby (obchodné služby); telemarketingové služby; televízna reklama; tvorba reklamných filmov; vydávanie reklamných textov; vonkajšia reklama; vyhľadávanie sponzorov; vyjednávanie a uzatváranie obchodných transakcií pre tretie osoby; výroba telešopingových programov; vzťahy s verejnosťou (public relations); zásielkové reklamné služby; záznamy písomnej komunikácie a údajov; zásobovacie služby pre tretie osoby (nákup tovarov a služieb pre iné podniky); zbieranie údajov do počítačových databáz; zoraďovanie údajov v počítačových databázach; zostavovanie štatistík; zostavovanie výpisov z účtov; odkazovacie telefónne služby (pre neprítomných predpláateľov).

36 - Finančné informácie; informácie o poistení; poskytovanie finančných informácií prostredníctvom webových stránok; spracovanie platieb debetnými kartami; spracovanie platieb kreditnými kartami; poskytovanie zliav vo vybraných zariadeniach prostredníctvom členskej karty; elektronický prevod kapitálu; finančné analýzy; finančné záruky; finančné záručné služby; financovanie

(služby); investovanie do fondov; kapitálové investície; oceňovanie starožitností; oceňovanie umeleckých diel; oceňovanie známkov; organizovanie dobročinných zbierok; organizovanie peňažných zbierok; organizovanie financovania stavebných projektov; poisťovníctvo; pôžičky (finančné úvery); prenájom bytov; prenájom kancelárskych priestorov; prenájom nehnuteľností; služby sporiteľní; správa nájomných domov; správcovstvo majetku (pre tretie osoby); správa nehnuteľností; sprostredkovanie nehnuteľností; úschova cenností; úschovné služby; úschova v bezpečnostných schránkach; úverové agentúry; vydávanie cenných papierov; vydávanie cestovných šekov; vydávanie kreditných kariet; finančné sponzorstvo.

39 - Informácie o dopravnej premávke; informácie o možnostiach dopravy; informácie o skladovaní; poskytovanie informácií o cestovnej trase; automobilová doprava; balenie darčkov; balenie tovarov; distribúcia energie; distribúcia tovarov na dobierku; doprava cestujúcich; doprava nábytku; doprava, preprava; doručovacie služby; doručovacie služby (správy alebo tovar); doručovanie balíkov; doručovanie kvetov; doručovanie novin a časopisov; doručovanie tovarov; dovoz, doprava; expedičné služby; frankovanie poštových zásielok; kamiónová nákladná doprava; nosenie batožín; organizovanie turistickej dopravy; organizovanie turistických plavieb; prenájom garáží; skladovanie; skladovanie elektronicky uložených údajov a dokumentov; skladovanie tovarov (úschova); sprostredkovanie prepravy osôb pre iných prostredníctvom on-line aplikácie; záchranné služby; záchranné služby v doprave.

45 - Adopčné agentúry; advokátske služby; arbitrážne služby; astrologické poradenstvo; bezpečnostné prehliadky tovární; dohodovanie zmlúv pre tretie osoby (právne služby); detektívne kancelárie; genealogický výskum; mediálne služby; monitorovacie služby v oblasti práv na duševné vlastníctvo s cieľom poskytnúť právne poradenstvo; online služby sociálnych sietí; organizovanie náboženských obradov; organizovanie politických zhromaždení; pátranie po minulosti osôb; pátranie po nezvestných osobách; pátranie po ukradnutom majetku; pohrebné obrady; pohrebné služby; právne advokátske služby; právne poradenstvo týkajúce sa mapovania patentov; právne poradenstvo v rámci reakcie na výzvy na predkladanie ponúk; právne služby v oblasti sledovania; právny výskum; prenájom názvov internetových domén; registrácia doménových mien (právne služby); služby rozhodcovských súdov; špiritistické poradenstvo; správa licencií (právne služby); spravovanie autorských práv; straty a nálezy; štylizovanie súkromných listov; udeľovanie licencií na počítačové programy (právne služby); udeľovanie licencií na práva duševného vlastníctva; udeľovanie licencií (právne služby) v rámci vydávania softvéru; vedenie náboženských obradov; vedenie pohrebných obradov; vypracovávanie právnych dokumentov; právny dohľad.

(540)



(550) obrazová

(731) Nadácia Slovakia Christiana, Palackého 4, 811 02 Bratislava, SK;

**(210) 1364-2019**

(220) 20.6.2019

**11(511) 9, 16, 18, 24, 25, 35, 36, 38, 41, 45**

(511) 9 - USB kľúče; magnetické nosiče údajov; optické nosiče údajov; nosiče zvukových nahrávok; nositeľné video obrazovky; zariadenia na strihanie kinematografických záznamov; kreslené filmy; exponované filmy; exponované kinematografické filmy; elektronické perá (vizuálne zobrazovacie zariadenia); ohňovzdorné obaly; obaly na notebooky; obaly na elektronické tablety; obaly na vreckové počítače (PDA); elektronické informačné tabule; dekoratívne magnety; magnetické identifikačné karty; magnety; kódované magnetické karty; kódované karty na odomykanie dverí; karty s integrovanými obvody (pamäťové alebo mikroprocesorové); pamäťové karty zariadení na videohry.

16 - Rysovacie perá; plniace perá; spony na perá; násadky na perá; perá (kancelárske potreby); puzdrá na perá, perečníky; značkovacie perá (papiernický tovar); stojany na perá a ceruzky; tlačoviny; tlačce (rytíny); tlačové reglety; tlačivá (formuláre); tlačené poukážky; tlačené partitúry; tlačené publikácie; fotografie (tlačoviny); tlačiarske sadzobnice; tlačiarske štočky; typy, tlačové písmo; časové rozvrhy (tlačoviny); grafické vzory (tlačoviny); tlačiarske ručné sádzadlá; číslice (tlačiarske typy); strojčeky na tlačenie adresy; prenosné tlačiarničky (kancelárske potreby); podklady na tlačenie, nie textilné; tlačiarske typy (písmená a číslice); prístroje na tlačenie na kreditné karty, nie elektrické; obaly na doklady; obaly (papiernický tovar); obálky (papiernický tovar); kancelárske obáľkovacie stroje; spisové obaly (papiernický tovar); papierové obaly na mliečne výrobky; obaly na súpravy písacích potrieb; obálky na dokumenty (papiernický tovar); papierové alebo lepenkové obaly na fľaše; škrobové obalové materiály; adresné štítky do adresovacích strojov; albumy; aritmetické tabuľky; architektonické modely; atlasy; atramentové tyčinky; atramenty; baliaci papier; baliace plastové fólie; bankovky; blahoprajné pohľadnice; bridlice (na kreslenie); bridlicové tabuľky; brožované knihy; brožúry; časopisy (periodiká); ceruzky; celuloidové animačné fólie; cievky s páskami do písacích strojov; chromolitografie (polygrafia); čistiace papierové utierky; dávkovače lepiacej pásky (kancelárske potreby); diagramy; dierovacie karty do žakárových strojov; dierovačky (kancelárske potreby); drevitá lepenka (papiernický tovar); drevitý papier; držiaky na kriedu; dr-

žiaky na menovky (kancelárske potreby); držiaky na písacie potreby; držiaky stránok otvorenej knihy; emblémy (papierové pečate); etiketovacie kliešte; farbiace pásky; farbiace plátna do kopírovacích strojov; farbiace plátna do rozmnožovacích strojov; figuríny z papierovej drviny; filtračné materiály (papier); fólie z regenerovanej celulózy na balenie; filtračný papier; formy na modelovacie hliny (pomôcky pre výtvarníkov); frankovacie stroje na kancelárske použitie; galvanotypy (polygrafia); geografické mapy; grafické reprodukcie; glutín (kancelárske lepidlo alebo lepidlo pre domácnosť); grafické znaky; grafické zobrazenia; guľôčky do guľôčkových pier; gumené pásky na kancelárske použitie; gumičky (kancelárske potreby); gumy na gumovanie; hárky papiera; hektografy; hroty pier; hroty písacích pier zo zlata; hudobné blahoželania (pohľadnice); japonský ozdobný papier (washi); kalamáre; kalendáre; kaligrafické štetce; kamenné kalamáre (nádobky na atrament); kancelárske dierkovače; kancelárske pečatné stroje; kancelárske potreby okrem nábytku; kancelárske štipce; kartón, lepenka; kancelárske sponky; kartotékové listky; katalógy; klávesy písacích strojov; knihárske nite; knihárske plátno; knihárske potreby; knihárske stroje a prístroje (kancelárske potreby); knihárske textilie; knihy; knižné zarážky; komiksy; kopírovací papier (papiernický tovar); kopírovací uhl'ový papier; kopírovacie ihly na rysovanie alebo kreslenie; kopírovacie zariadenia; korekčné laky (kancelárske potreby); korekčné pásky (kancelárske pomôcky); korekčné tuše (heliografia); kovové prichytky na kartotéčné listky; krajčírka krieda; krajčírské strihy; krieda na písanie; laminovačky na dokumenty (kancelárske potreby); lepenkové škatule na klobúky; leptané štočky; letáky; lepidlá na kancelárske použitie alebo pre domácnosť; listky; listový papier; litografie; maliarske plátna; mapy; materiály na pečatenie; mechanické ceruzky; menovky (kancelárske potreby); misky na vodové farby pre umelcov; nákrasy; mramorovacie hrebene (pomôcky pre výtvarníkov); nákupné karty (nie na hranie); náprstky na ochranu pred zranením; napustené pečiatkovačie podušky; navíjacie rolosystémy pre držiaky na menovky (kancelárske potreby); násady na ceruzky; navlhčovacie hubky (kancelárske potreby); noviny; navlhčovadlá (kancelárske potreby); nože na papier (otvárače listov); obežníky; obrazy; obrazy (maľby) zarámované alebo nezarámované; obtlačky; oceľové pierka; oceľové písmená; olejotlačce; oznámenia (papiernický tovar); paginovačky; ozdobné papierové mašle; paletizačné plastové fólie (priľnavé, naťahovacie); papier; papiernický tovar; papierová drvina; papierové alebo kartónové vývesné tabule; papierové alebo lepenkové etikety; papierové alebo lepenkové vypchávkové materiály; papierové alebo lepenkové baliacie materiály (výplňové, tlmiace); papierové alebo lepenkové krabice; papierové alebo lepenkové pútače; papierové alebo plastové vrecká a tašky na balenie; papierové alebo plastové hárky alebo fólie regulujúce vlhkosť na balenie potravín; papierové alebo plastové absorpčné hárky alebo fólie na balenie potravín; papierové alebo plastové vrecká na odpadky; papierové filtre na kávu; papierové kornúty; papierové obrúsky (prestieranie); papierové obrusy; papierové obrusy (behúne); papierové ozdob-

né kvetináče; papierové pásky; papierové pásky a štítky na zaznamenávanie počítačových programov; papierové pečate; papierové podbradníky; papierové podložky na stôl (anglické prestieranie); papierové podložky pod poháre; papierové servítky; papierové štítky na batožinu; papierové stolové vlajky; papierové trojčipe vlajočky; papierové utierky na tvár; papierové utierky; papierové vreckovky; papierové zástavy; parafínový papier; paragóny; pásky (prstence) na cigary; pásky do písacích strojov; pásky s čiarovým kódom; pečate; pečatidlá; pečatné vosky; pečiatky; pečiatky na znehodnocovanie známok; pečiatky (s adresnými údajmi); periodiká; pijaky; pergamenový papier; pijavý papier; písacie nástroje; písacie potreby; písacie súpravy (papiernický tovar); plagáty; plastové bublinové fólie (na balenie); podložky na písanie; podložky pod pivové poháre; pohľadnice; pomôcky na vymazávanie; portréty; poštové známky; poznámkové zošity; priesvitky (papiernický tovar); príručky; príložníky na rysovanie; priesvitný papier (pauzovací); prospekty; puzdrá na pasy; puzdrá na pečiatky; puzdrá na šablóny; puzdrá na šekové knižky; reklamné tabule z papiera, kartónu alebo lepenky; ročenky; rozmnožovacie blany; rysovacie potreby; šablóny (kancelárske potreby); šablóny na kreslenie a maľovanie; šablóny na vymazávanie; šablóny na zdobenie potravín a nápojov; samolepky (papiernický tovar); samolepky pre domácnosť a na kancelárske použitie; škatule s farbami (školské pomôcky); skicáre; školské potreby (papiernický tovar); škrabky na kancelárske použitie; školské tabule; skrine na spisy (kancelárske potreby); spevníky; sponky na bankovky; spony pre držiaky na menovky (kancelárske potreby); stojany na fotografie; stojany na pečiatky; stolové prestieranie z papiera; strieborný papier; svietivý papier; tabule na zapichovanie oznamov; ťažidlo na papieri; toaletný papier; trblietky na kancelárske účely; tuby z kartónu; tuhy do ceruziek (náplne); účtovné knihy; umelecké litografie; útržkové bloky; viskózové fólie na balenie; vrecká do mikrovlnných rúr; výšivkové vzory; vyučovacie pomôcky okrem prístrojov a zariadení; vyzina (želatína) na kancelárske použitie a pre domácnosť; vzory na kopírovanie; záložky do kníh; zariadenia na paspartovanie fotografií; zásuvky na rozdeľovanie a počítanie mincí; zásuvky na spisy; zemské glóbusy; zinkografické štočky; značkovacia krieda; zoraďovače (kancelárske potreby); zoraďovače, šanóny (na voľné listy); zošity; zošivačky (kancelárske potreby); zotierače tabúl; zoznamy; uhol' na umelecké kreslenie.

18 - Aktovky (kožená galantéria); cestovné kolieskové kufre; cestovné kufre; cestovné obaly na odevy; cestovné tašky; chlebníky; dáždňiky; diplomatické kufričky; kabelky; kabelkové rámy; kožené cestovné tašky (kožená galantéria); kožené alebo kožou potiahnuté puzdrá; kožené alebo kožou potiahnuté škatule; kožené krupóny; kožené lepenky; kožené obloženia nábytku; kožené ozdoby na nábytok; kožené štítky; kožené šnúrkky; kožené vrecia a puzdrá na balenie; kufre; kufrik na toaletné potreby (prázdny); kufričky; lodné kufre; menovky na batožinu; motorizované kufre; nákupné tašky; náprsné tašky; obaly na dáždňiky; obaly na hudobné nástroje; obaly na kreditné karty (náprsné tašky); palice na dáždňiky; peňaženky; plážové

tašky; plecniaky; puzdrá na kľúče; puzdrá na navštiivenky; puzdrá na vizitky; rúčky na dáždňiky; rebrá dáždňikov a snečnikov; rúčky na kufre; rukoväte na nákupné tašky; rukoväte vychádzkových palíc; šatky na nosenie dočiat; sieťové nákupné tašky; školské tašky (aktovky); snečníky; spoločenské kabelky; športové tašky; tašky; tašky na kolieskach; tašky na náradie (prázdne); tašky na nosenie detí; tašky pod sedlá; tefiliny (židovské modlitebné remienky); turistické palice; torby; turistické plecniaky; vaky na nosenie dočiat; vychádzkové palice; vychádzkové palice so sedadlom.

24 - Obloženia nábytku textilnými látkami; bytový textil; cestovné deky; konopné plátno; konopné tkaniny; krep (textílie); kúpeľňové textílie (okrem oblečenia); nažehľovacie textílie; netkané textílie; obliečky na matrace; obliečky na vankúše; obrusy (okrem papierových); ochranné poťahy na nábytok; ochranné siete proti komárom (moskytiéry); ozdobné obliečky na vankúše; plachty; piknikové deky; papierové posteľné pokrývky; páperové prikrývky, periny; plastové materiály (náhradky textílii); plastové pokrývky na prikrývky nábytku; pleteniny (textílie); povlaky na matrace (posteľná bielizeň); ramia (textílie); stolová bielizeň (nie papierová); textílie; textilné alebo plastové banery; textílie pre odevný priemysel; textílie neprepúšťajúce plyn na aerostaty (balóny); textílie na vyšívanie s predkresleným vzorom; textílie na obuv; textílie na bielizeň; textílie imitujúce kožušiny; textílie zo sklenených vlákien pre textilný priemysel; textilné alebo plastové sprchové závesy; textilné alebo plastové vlajočky; textilné alebo plastové závesy; textilné alebo plastové zástavy; textilné etikety; textilné filtračné materiály; textilné klobúkové podšívky; textilné materiály; textilné nástenné dekorácie; textilné obrúsky na stolovanie; textilné odličovacie obrúsky; textilné podložky na prebaľovanie; textilné podložky na stôl (anglické prestieranie); textilné podložky pod poháre alebo tanieri (prestieranie); textilné ozdobné lemy na boky postelí; textilné podšívky; textilné podšívky do topánok; textilné prestieranie na stolovanie; textilné stolové behúne; textilné slučky na vešanie záclon a závesov; textilné uteráky; textilné uteráky na tvár; textilné vreckovky; textilné vrecká na umývanie; tkaniny; tyl; umelý hodváb (textílie); utierky na riad; vlnené textílie; voskované plátno; záclonovina; zamat; závesy na dvere; zefir (textílie); zrebné rúcho (textília); ženilkové textílie.

25 - Alby (liturgické rúcha); baretky; bundy; členky (oblečenie); čiapky; chrániče uší proti chladu (pokrývky hlavy); členkové topánky; cyklistické oblečenie; cylindre (klobúky); dreváky; galoše; gamaše; goliere (časti odevov); hotové podšívky (časti odevov); kabáty; kapucne (časti odevov); klobúkové kostry; klobúky; kombinézy (oblečenie); konfekcia (odevy); košele; košele s krátkym rukávom; košeľové sedlá; kostýmy, obleky; kovové časti na obuv; kožené odevy; kožušinové štóly; kožušinové kabáty; kožušiny (oblečenie); krátke kabátiky; kravaty; manipuly (časti kňazského rúcha); mantily; manžety (časti odevov); maškarné kostýmy; masky na spanie; mitry (pokrývky hlavy); nízke čižmy; nohavice; nepremokavé odevy; obuv; odevy; odevy z imitácií kože; opasky (časti odevov); opasky na doklady a peniaze (časti odevov); palčiaky; papuče; plátenná obuv; pletené šá-

ly; pletené šatky; pleteniny; pleteniny (oblečenie); podbradníky, nie papierové; podbradníky, s rukávmi, nie z papiera; podošvy na obuv; pokrývky hlavy; ponča; ponožky; ponožky pohlcujúce pot; potné vložky; pracovné plášte; priliehavé čiapky; protišmykové pomôcky na obuv; pružné pásky na gamaše; pyžamá; rúcha, ornáty; rukavice; rukávniky; saká; šály uviazané pod krkom; sandále; sarongy (veľké šatky na odievanie); sáry čižiem; šatky na krk; šatky, šály; šatové sukne; šaty; šerpy; šilty; šilty (pokrývky hlavy); snímateľné goliere; šnurovacie topánky; šnurovačky; športové tričká, dresy; sukne; svetre; telocvičné úbory; tógy; topánky; tričká; trikoty (cvičebné úbory); topánky na šport; uniformy; vesty; vesty pre rybárov; vložky do topánok; vrchné ošatenie; vrecká na odevy; vreckovky do saka; vyšívané oblečenie; vysoká obuv; zástery; závoje; závoje, čepce (časti reholných odevov); župany; zvrchníky; zvršky topánok.

35 - On-line maloobchodné služby v oblasti nahranej hudby a nahraných filmov s možnosťou prevzatia; prehľad tlače (výstrižkové služby); rozširovanie reklamných materiálov zákazníkom (letáky, prospekty, tlačoviny, vzorky); grafická úprava tlačovín na reklamné účely; aktualizácia a údržba informácií v registroch; komerčné informačné kancelárie; obchodné alebo podnikateľské informácie; obchodné informácie a rady spotrebiteľom pri výbere tovarov a služieb; poskytovanie obchodných alebo podnikateľských informácií; poskytovanie obchodných kontaktných informácií; poskytovanie obchodných informácií prostredníctvom webových stránok; vyhľadávanie informácií v počítačových súboroch (pre tretie osoby); zostavovanie zoznamov informácií na obchodné alebo reklamné účely; administratívna pomoc pri reakcii na výzvy na predkladanie ponúk; administratívne spracovanie obchodných objednávok; aktualizácia a údržba údajov v počítačových databázach; aktualizovanie reklamných materiálov; analýzy nákladov; cielený marketing; dočasný obchodný manažment; dohodovanie obchodných zmlúv pre tretie osoby; dražby; externé administratívne riadenie podnikov; finančný audit; hospodárske (ekonomické) predpovede; indexovanie webových stránok na obchodné alebo reklamné účely; kancelárie zaoberajúce sa dovozom a vývozom; komerčné lobistické služby; maloobchodné služby v oblasti umeleckých diel poskytované umeleckými galériami; marketing; marketing v rámci vydávania softvéru; marketingový prieskum; nábor zamestnancov; navrhovanie reklamných materiálov; obchodná správa licencií výrobkov a služieb (pre tretie osoby); obchodné odhady; obchodné sprostredkovateľské služby; odborné obchodné riadenie umeleckých činností; on-line maloobchodné služby v oblasti vyzváňacích tónov s možnosťou prevzatia; on-line maloobchodné služby v oblasti digitálnej hudby s možnosťou prevzatia; online poskytovanie obchodného priestoru pre nákupcov a predajcov tovarov a služieb; online reklama na počítačovej komunikačnej sieti; optimalizácia internetových vyhľadávačov na podporu predaja; organizovanie módnych prehliadok na podporu predaja; optimalizácia obchodovania na webových stránkach; organizovanie obchodných alebo reklamných veľtrhov; organizovanie obchodných alebo reklamných vý-

stav; personálne poradenstvo; písanie na stroji; písanie reklamných textov; písanie textov scenárov na reklamné účely; plánovanie stretnutí (kancelárske práce); platené reklamné služby typu „klikni sem; konkurenčné spravodajské služby; podnikové komunikačné služby; pomoc pri riadení obchodnej činnosti; prieskum trhu; predvádzanie tovaru; prenájom billboardov; prenájom kancelárskeho vybavenia do zdieľaných kancelárskych priestorov; prenájom predajných stánkov; prenájom reklamného času v komunikačných médiách; prenájom reklamných materiálov; prenájom reklamných plôch; prepisovanie správ (kancelárske práce); prezentácia výrobkov v komunikačných médiách pre maloobchod; reklamné agentúry; reklama; prieskum verejnej mienky; reklamné plagátovanie; rozhlasová reklama; rozširovanie reklamných oznamov; rozširovanie vzoriek tovarov; služby darčekových zoznamov; služby porovnávania cien; služby poskytované pri premiestňovaní podnikov; služby predplácania novín a časopisov (pre tretie osoby); služby v oblasti vzťahov s médiami; spracovanie textov; správa počítačových súborov; správa programov pre pravidelných cestujúcich v leteckej doprave; správa spotrebiteľských vernostných programov; sprostredkovateľne práce; stenografické služby; subdodávateľské služby (obchodné služby); telemarketingové služby; televízna reklama; tvorba reklamných filmov; vydávanie reklamných textov; vonkajšia reklama; vyhľadávanie sponzorov; vyjednávanie a uzatváranie obchodných transakcií pre tretie osoby; výroba telešopingových programov; vzťahy s verejnosťou (public relations); zásielkové reklamné služby; záznamy písomnej komunikácie a údajov; zásobovacie služby pre tretie osoby (nákup tovarov a služieb pre iné podniky); zbieranie údajov do počítačových databáz; zoraďovanie údajov v počítačových databázach; zostavovanie štatistík; zostavovanie výpisov z účtov; odkazovacie telefónne služby (pre neprítomných predplátciteľov).

36 - Finančné informácie; informácie o poistení; poskytovanie finančných informácií prostredníctvom webových stránok; spracovanie platieb debetnými kartami; spracovanie platieb kreditnými kartami; poskytovanie zliav vo vybraných zariadeniach prostredníctvom členskej karty; elektronický prevod kapitálu; finančné analýzy; finančné záruky; finančné záručné služby; financovanie (služby); investovanie do fondov; kapitálové investície; oceňovanie starožitností; oceňovanie umeleckých diel; oceňovanie známkov; organizovanie dobročinných zbierok; organizovanie peňažných zbierok; organizovanie financovania stavebných projektov; poisťovníctvo; pôžičky (finančné úvery); prenájom bytov; prenájom kancelárskych priestorov; prenájom nehnuteľností; služby sporiteľní; správa nájomných domov; správcovstvo majetku (pre tretie osoby); správa nehnuteľností; sprostredkovanie nehnuteľností; úschova cenností; úschovné služby; úschova v bezpečnostných schránkach; úverové agentúry; vydávanie cenných papierov; vydávanie cestovných šekov; vydávanie kreditných kariet; finančné sponzorstvo.

38 - Prenos správ a obrazových informácií prostredníctvom počítačov; informácie v oblasti telekomunikácií; bezdrôtové vysielanie; elektronické zobrazovacie tabule (telekomunikačné služby); fa-

xové prenosy; hlasová odkazová služba; komunikácia mobilnými telefónmi; komunikácia prostredníctvom počítačových terminálov; online posielanie pohľadníc; kontinuálny prenos dát (streaming); komunikácia prostredníctvom optických sietí; posielanie správ; posielanie telegramov; poskytovanie diskusných fór online; poskytovanie priestoru na diskusiu na internete; poskytovanie prístupu do databáz; poskytovanie telekomunikačného pripojenia do svetovej počítačovej siete; poskytovanie telekomunikačných kanálov na telenáku; poskytovanie užívateľského prístupu do svetovej počítačovej siete; prenájom prístrojov na prenos správ; prenájom prístupového času do svetových počítačových sietí; prenos digitálnych súborov; prenos elektronickej pošty; prenos signálu prostredníctvom satelitu; prenos videonahrávok na objednávku; rádiová komunikácia; rozhlasové vysielanie; služby vstupu do telekomunikačných sietí (smerovanie a pripájanie); spravodajské kancelárie; telefonická komunikácia; telefonické služby; telegrafická komunikácia; telegrafné služby; telekonferenčné služby; textové služby; televízne vysielanie; videokonferenčné služby; vysielanie káblovej televízie; výzvy (rádiom, telefónom alebo inými elektronickými komunikačnými prostriedkami).

41 - Filmové štúdiá; premietanie kinematografických filmov; požičovanie kinematografických filmov; filmová réžia, s výnimkou reklamných filmov; produkcia filmov (nie reklamných); distribúcia filmov (okrem prepravy); písanie televíznych a filmových scenárov (tvorba); poskytovanie nestáhovateľných filmov prostredníctvom služieb na prenos videí (na požiadanie); informácie o výchove a vzdelávaní; informácie o možnostiach zábavy; informácie o možnostiach rekreácie; kultúrne, vzdelávacie alebo zábavné služby poskytované umeleckými galériami; pózovanie modelov výtvarným umelcom; prenájom umeleckých diel; akadémie (vzdelávanie); cirkusové predstavenia; detské školy (vzdelávanie); diskotéky (služby); divadelné predstavenia; elektronická edičná činnosť v malom (DTP služby); fitness kluby (zdravotné a kondičné cvičenia); fotografické reportáže; fotografovanie; fotografovanie na mikrofilm; hazardné hry (herne); herne s hracími automatmi (služby); hudobná tvorba; hudobné skladateľské služby; individuálne vyučovanie; internátne školy; korešpondenčné vzdelávacie kurzy; koučovanie (školenie); kurzy telesného cvičenia; náboženská výchova; nahrávacie štúdiá (služby); nahrávanie videopásov; odborné preškolenie; odovzdávanie know-how (odborné školenie); online poskytovanie digitálnej hudby (bez možnosti kopírovania); online poskytovanie elektronických publikácií (bez možnosti kopírovania); online poskytovanie počítačových hier (z počítačových sietí); online poskytovanie videozáznamov (bez možnosti kopírovania); online vydávanie elektronických kníh a časopisov; organizovanie a vedenie kongresov; organizovanie a vedenie kolokvií; organizovanie a vedenie koncertov; organizovanie a vedenie konferencií; organizovanie a vedenie sympózií; organizovanie a vedenie seminárov; organizovanie a vedenie tvorivých dielní (výučba); organizovanie a vedenie vzdelávacích fór s osobnou účasťou; organizovanie horolezeckých túr so sprievodcom; organizo-

vane kultúrnych alebo vzdelávacích výstav; organizovanie lotérií; organizovanie módnych prehliadok na zábavné účely; organizovanie plesov; organizovanie predstavení (manažérske služby); organizovanie športových súťaží; organizovanie súťaží krásy; organizovanie vedomostných alebo zábavných súťaží; organizovanie živých vystúpení; písanie textov, písanie textov scenárov nie na reklamné účely; plánovanie a organizovanie večierkov; poradenstvo pri voľbe povolania (v oblasti výchovy a vzdelávania); poskytovanie nestáhovateľných televíznych programov prostredníctvom služieb na prenos videí (na požiadanie); postsynchronizácia, dabing; požičovanie hračiek; požičovanie rozhlasových a televíznych prijímačov; požičovanie zvukových nahrávok; požičovne kníh (knížnice); prekladateľské služby; praktický výcvik (ukážky); reportérske služby; rezervácie vstupeniek na zábavné predstavenia; rozhlasová zábava; skladanie piesní; školské služby (vzdelávanie); skúšanie, preskúšavanie (pedagogická činnosť); služby agentúr ponúkajúcich vstupenky na zábavné podujatia; služby kasín (hazardné hry); služby múzeí (prehliadky, výstavy); služby orchestrov; služby pojazdných knižníc; služby poskytované prázdninovými tábormi (zábava); služby v oblasti úpravy a strihu videa pre podujatia; služby zvukových technikov na podujatia; strihanie videopásov; tábory na športové sústreďenia; telesná výchova; televízna zábava; titulkovanie; tlmočnicke služby; turistické prehliadky so sprievodcom; tlmočenie posunkovej reči; tvorba divadelných alebo iných predstavení; tvorba rozhlasových a televíznych programov; variétne predstavenia; výchovnozábavné klubové služby; vydávanie kníh; vydávanie textov (okrem reklamných); vyučovanie; vyučovanie pomocou simulátorov; zábava; zalamovanie textov (nie na reklamné účely); zábavné parky.

45 - Adopčné agentúry; advokátske služby; arbitrážne služby; astrologické poradenstvo; bezpečnostné prehliadky továrni; dohadovanie zmlúv pre tretie osoby (právne služby); detektívne kancelárie; genealogický výskum; mediálne služby; monitorovacie služby v oblasti práv na duševné vlastníctvo s cieľom poskytnúť právne poradenstvo; online služby sociálnych sietí; organizovanie náboženských obradov; organizovanie politických zhromaždení; pátranie po minulosti osôb; pátranie po nezvestných osobách; pátranie po ukradnutom majetku; pohrebné obrady; pohrebné služby; právne advokátske služby; právne poradenstvo týkajúce sa mapovania patentov; právne poradenstvo v rámci reakcie na výzvy na predkladanie ponúk; právne služby v oblasti sledovania; právny výskum; prenájom názvov internetových domén; registrácia doménových mien (právne služby); služby rozhodcovských súdov; špiritistické poradenstvo; správa licencií (právne služby); spravovanie autorských práv; straty a nálezy; štylizovanie súkromných listov; udeľovanie licencií na počítačové programy (právne služby); udeľovanie licencií na práva duševného vlastníctva; udeľovanie licencií (právne služby) v rámci vydávania softvéru; vedenie náboženských obradov; vedenie pohrebných obradov; vypracovávanie právnych dokumentov; právny dohľad.

**(540) Tradfest**

(550) slovná

(731) Nadácia Slovakia Christiana, Palackého 4, 811 02 Bratislava, SK;

**(210) 1365-2019**

(220) 20.6.2019

**11(511) 9, 16, 18, 24, 26, 35, 36, 38, 39, 41**

(511) 9 - USB kľúče; magnetické nosiče údajov; optické nosiče údajov; nosiče zvukových nahrávok; nositeľné video obrazovky; zariadenia na strihanie kinematografických záznamov; kreslené filmy; exponované filmy; exponované kinematografické filmy; elektronické perá (vizuálne zobrazovacie zariadenia); ohňovzdorné obaly; obaly na notebooky; obaly na elektronické tablety; obaly na vreckové počítače (PDA); elektronické informačné tabule; dekoratívne magnety; magnetické identifikačné karty; magnety; kódované magnetické karty; kódované karty na odomykanie dverí; karty s integrovanými obvody (pamäťové alebo mikroprocesorové); pamäťové karty zariadení na videohry.

16 - Rysovacie perá; plniace perá; spony na perá; násadky na perá; perá (kancelárske potreby); puzdrá na perá, perečníky; značkovacie perá (papiernický tovar); stojany na perá a ceruzky; tlačoviny; tlačce (rytíny); tlačové reglety; tlačivá (formuláre); tlačené poukážky; tlačené partitúry; tlačené publikácie; fotografie (tlačoviny); tlačiarenské sadzobnice; tlačiarenské štočky; typy, tlačové písmo; časové rozvrhy (tlačoviny); grafické vzory (tlačoviny); tlačiarenské ručné sádzadlá; číslice (tlačiarenské typy); strojčky na tlačenie adresy; prenosné tlačiarňičky (kancelárske potreby); podklady na tlačenie, nie textilné; tlačiarenské typy (písmená a číslice); prístroje na tlačenie na kreditné karty, nie elektrické; obaly na doklady; obaly (papiernický tovar); obálky (papiernický tovar); kancelárske obáľkovačie stroje; spisové obaly (papiernický tovar); papierové obaly na mliečne výrobky; obaly na súpravy písacích potrieb; obálky na dokumenty (papiernický tovar); papierové alebo lepenkové obaly na fľaše; škrobové obalové materiály; adresné štítky do adresovacích strojov; albumy; aritmetické tabuľky; architektonické modely; atlasy; atramentové tyčinky; atramenty; baliaci papier; baliace plastové fólie; bankovky; blahoprajné pohľadnice; bridlice (na kreslenie); bridlicové tabuľky; brožované knihy; brožúry; časopisy (periodiká); ceruzky; celulooidové animačné fólie; cievky s páskami do písacích strojov; chromolitografie (polygrafia); čistiace papierové utierky; dávkovače lepiacej pásky (kancelárske potreby); diagramy; dierovacie karty do žakárových strojov; dierovačky (kancelárske potreby); drevitá lepenka (papiernický tovar); drevitý papier; držiaky na kriedu; držiaky na menovky (kancelárske potreby); držiaky na písacie potreby; držiaky stránok otvorenej knihy; emblémy (papierové pečate); etiketovacie kliešte; farbiace pásky; farbiace plátna do kopírovacích strojov; farbiace plátna do rozmnožovacích strojov; figuríny z papierovej drviny; filtračné materiály (papier); fólie z regenerovanej celulózy na balenie; filtračný papier; formy na modelovacie hliny (pomôcky pre výtvarníkov); frankovacie stroje na kancelárske použitie; galvanotypy (poly-

grafia); geografické mapy; grafické reprodukcie; glutín (kancelárske lepidlo alebo lepidlo pre domácnosť); grafické znaky; grafické zobrazenia; guľôčky do guľôčkových pier; gumené pásky na kancelárske použitie; gumičky (kancelárske potreby); gumy na gumovanie; háčky papiera; hektografy; hroty pier; hroty písacích pier zo zlata; hudobné blahoželaná (pohľadnice); japonský ozdobný papier (washi); kalamáre; kalendáre; kaligrafické štetce; kamenné kalamáre (nádobky na atrament); kancelárske dierkovače; kancelárske pečatné stroje; kancelárske potreby okrem nábytku; kancelárske štipce; kartón, lepenka; kancelárske sponky; kartotékové listky; katalógy; klávesy písacích strojov; knihárske nite; knihárske plátno; knihárske potreby; knihárske stroje a prístroje (kancelárske potreby); knihárske textilie; knihy; knižné záružky; komiksy; kopírovací papier (papiernický tovar); kopírovací uhľový papier; kopírovacie ihly na rysovanie alebo kreslenie; kopírovacie zariadenia; korekčné laky (kancelárske potreby); korekčné pásky (kancelárske pomôcky); korekčné tuše (heliografia); kovové prichytky na kartotéčné listky; krajčírka krieda; krajčírské strihy; krieda na písanie; laminovačky na dokumenty (kancelárske potreby); lepenkové škatule na klobúky; leptané štočky; letáky; lepidlá na kancelárske použitie alebo pre domácnosť; listky; listový papier; litografie; maliarske plátna; mapy; materiály na pečatenie; mechanické ceruzky; menovky (kancelárske potreby); misky na vodové farby pre umelcov; náčrty; mramorovacie hrebene (pomôcky pre výtvarníkov); nákupné karty (nie na hranie); náprstky na ochranu pred zranením; napustené pečiatkovačie podušky; navijacie rolosystémy pre držiaky na menovky (kancelárske potreby); násady na ceruzky; navlhčovacie hubky (kancelárske potreby); noviny; navlhčovadlá (kancelárske potreby); nože na papier (otvárače listov); obežníky; obrazy; obrazy (maľby) zarámované alebo nezarámované; obtlačky; oceľové pierka; oceľové písmená; olejotlačce; oznámenia (papiernický tovar); paginovačky; ozdobné papierové mašle; paletizačné plastové fólie (prilňavé, naťahovacie); papier; papiernický tovar; papierová drvina; papierové alebo kartónové vývesné tabule; papierové alebo lepenkové etikety; papierové alebo lepenkové vypchávkové materiály; papierové alebo lepenkové baliace materiály (výplňové, tlmiace); papierové alebo lepenkové krabice; papierové alebo lepenkové pútače; papierové alebo plastové vrecká a tašky na balenie; papierové alebo plastové háčky alebo fólie regulujúce vlhkosť na balenie potravín; papierové alebo plastové absorpčné háčky alebo fólie na balenie potravín; papierové alebo plastové vrecká na odpadky; papierové filtre na kávu; papierové kornúty; papierové obrúsky (prestieranie); papierové obrusy; papierové obrusy (behúne); papierové ozdobné kvetináče; papierové pásky; papierové pásky a štítky na zaznamenávanie počítačových programov; papierové pečate; papierové podbradníky; papierové podložky na stôl (anglické prestieranie); papierové podložky pod poháre; papierové servítky; papierové štítky na batožinu; papierové stolové vlajky; papierové trojcipe vlajočky; papierové utierky na tvár; papierové utierky; papierové vreckovky; papierové zástavy; parafínový papier; paragóny; pásky (prstence) na cigary; pásky do písac-



cích strojov; pásy s čiarovým kódom; pečate; pečatidlá; pečatné vosky; pečiatky; pečiatky na znehodnocovanie známok; pečiatky (s adresnými údajmi); periodiká; pijaky; pergamenový papier; pijavý papier; písacie nástroje; písacie potreby; písacie súpravy (papiernický tovar); plagáty; plastové bublinové fólie (na balenie); podložky na písanie; podložky pod pivové poháre; pohľadnice; pomôcky na vymazávanie; portréty; poštové známky; poznámkové zošity; priesvitky (papiernický tovar); príručky; príloženky na rysovanie; priesvitný papier (pauzovací); prospekty; puzdrá na pasy; puzdrá na pečiatky; puzdrá na šablóny; puzdrá na šekové knižky; reklamné tabule z papiera, kartónu alebo lepenky; ročenky; rozmnožovacie blany; rysovacie potreby; šablóny (kancelárske potreby); šablóny na kreslenie a maľovanie; šablóny na vymazávanie; šablóny na zdobenie potravín a nápojov; samolepky (papiernický tovar); samolepky pre domácnosť a na kancelárske použitie; škatule s farbami (školské pomôcky); skicáre; školské potreby (papiernický tovar); škrabky na kancelárske použitie; školské tabule; skrine na spisy (kancelárske potreby); spevníky; sponky na bankovky; spony pre držiaky na menovky (kancelárske potreby); stojany na fotografie; stojany na pečiatky; stolové prestieranie z papiera; strieborný papier; svietivý papier; tabule na zapichovanie oznamov; ťažidlo na papieri; toaletný papier; trblietky na kancelárske účely; tuby z kartónu; tuhy do ceruziek (náplne); účtovné knihy; umelecké litografie; útržkové bloky; viskózové fólie na balenie; vrecká do mikrovláknových rúr; výšivkové vzory; vyučovacie pomôcky okrem prístrojov a zariadení; vyzina (želatína) na kancelárske použitie a pre domácnosť; vzory na kopírovanie; záložky do kníh; zariadenia na paspartovanie fotografií; zásuvky na rozdeľovanie a počítanie mincí; zásuvky na spisy; zemské glóbusy; zinkografické štočky; značkovacia krieda; zoraďovače (kancelárske potreby); zoraďovače, šanóny (na voľné listy); zošity; zošivačky (kancelárske potreby); zotierače tabúl; zoznamy; uhoľ na umelecké kreslenie.

18 - Aktovky (kožená galantéria); cestovné kolieskové kufre; cestovné kufre; cestovné obaly na odevy; cestovné tašky; chlebníky; dáždňiky; diplomatické kufričky; kabelky; kabelkové rámy; kožené cestovné tašky (kožená galantéria); kožené alebo kožou potiahnuté puzdrá; kožené alebo kožou potiahnuté škatule; kožené krupóny; kožené lepenky; kožené obloženia nábytku; kožené ozdoby na nábytok; kožené štítky; kožené šnúry; kožené vrecia a puzdrá na balenie; kufre; kufriček na toaletné potreby (prázdny); kufričky; lodné kufre; menovky na batožinu; motorizované kufre; nákupné tašky; náprsné tašky; obaly na dáždňiky; obaly na hudobné nástroje; obaly na kreditné karty (náprsné tašky); palice na dáždňiky; peňaženky; plážové tašky; plecniaky; puzdrá na kľúče; puzdrá na navštívenky; puzdrá na vizitky; rúčky na dáždňiky; rebrá dáždňikov a slnečníkov; rúčky na kufre; rukoväte na nákupné tašky; rukoväte vychádzkových palíc; šatky na nosenie dojídiť; sieťové nákupné tašky; školské tašky (aktovky); slnečníky; spoločenské kabelky; športové tašky; tašky; tašky na kolieskach; tašky na náradie (prázdne); tašky na nosenie detí; tašky pod sedlá; tefiliny (židovské mod-

litebné remienky); turistické palice; torby; turistické plecniaky; vaky na nosenie dojídiť; vychádzkové palice; vychádzkové palice so sedadlom.

24 - Obloženia nábytku textilnými látkami; bytový textil; cestovné deky; konopné plátno; konopné tkaniny; krep (textílie); kúpeľňové textilie (okrem oblečenia); nažehľovacie textilie; netkané textilie; obliečky na matrace; obliečky na vankúše; obrusy (okrem papierových); ochranné poťahy na nábytok; ochranné siete proti komárom (moskytiéry); ozdobné obliečky na vankúše; plachty; piknikové deky; papierové posteľné pokrývky; páperové prikrývky, periny; plastové materiály (náhradky textílií); plastové pokrývky na prikrytie nábytku; pleteniny (textílie); povlaky na matrace (posteľná bielizeň); ramia (textílie); stolová bielizeň (nie papierová); textilie; textilné alebo plastové banery; textilie pre odevný priemysel; textilie neprepúšťajúce plyn na aerostaty (balóny); textilie na vyšívanie s predkresleným vzorom; textilie na obuv; textilie na bielizeň; textilie imitujúce kožušiny; textilie zo sklenených vlákien pre textilný priemysel; textilné alebo plastové sprchové závesy; textilné alebo plastové vlajočky; textilné alebo plastové závesy; textilné alebo plastové zástavy; textilné etikety; textilné filtračné materiály; textilné klobúkové podšívky; textilné materiály; textilné nástenné dekorácie; textilné obrúsky na stolovanie; textilné odličovacie obrúsky; textilné podložky na prebaľovanie; textilné podložky na stôl (anglické prestieranie); textilné podložky pod poháre alebo tanieri (prestieranie); textilné ozdobné lemy na boky postelí; textilné podšívky; textilné podšívky do topánok; textilné prestieranie na stolovanie; textilné stolové behúne; textilné slučky na vešanie záclon a závesov; textilné uteráky; textilné uteráky na tvár; textilné vreckovky; textilné vrecká na umývanie; tkaniny; tyl; umelý hodváb (textílie); utierky na riad; vlnené textilie; voskované plátno; záclonovina; zamat; závesy na dvere; zefír (textílie); zrebné rúcho (textília); ženílkové textilie.

26 - Prívesky okrem klenotníckych výrobkov a príveskov na kľúče; bordúry, lemy, obruby (na odevy); brošne (doplňky oblečenia); čipkársky tovar; galantérny tovar okrem nití a priadzí; girlandy; gombíky; háčiky (galantéria); háčiky na koberce; háčiky na obuv; korálky, nie na výrobu šperkov; lemovacie pásy na záclony; lemovacie šnúry; lemky; monogramy (značky na bielizeň); náramenné pásy; nášivky, aplikácie (galantéria); nažehľovacie ozdoby na textilné výrobky (galantéria); nažehľovacie záplaty na opravu textilných výrobkov; nepravý lem; odznaky na odevy, nie z drahých kovov; ozdobné brošne; ozdobné flitre; ozdoby do vlasov; ozdoby na obuv (stužkársky tovar); papierové natáčky; pásy, stuhy na vyznamenania; pásy (stužkársky tovar); patentné gombíky; pracky na obuv; pracky na opasky; pracky (odevné doplnky); pštrosie perá (odevné doplnky); puzdrá na ihly; ramenné vypchávkové odevy; rozety (stužkársky tovar); šijacie náprstky; šnúry do topánok; šnúry na odevy; sponky do vlasov; sponky na nohavice pre cyklistov; spony na traky; štipce do vlasov; strapce; strapce (stužkársky tovar); strieborné výšivky (galantéria); stuhy do vlasov; stuhy na klobúky; stužky do vlasov; suché zipsy (galantéria); umelé kvety; umelé rastliny, s výnimkou vianočných stromčekov; umelé

vianočné girlandy; umelé vianočné girlandy so svetlami; umelé vianočné vence; umelé vianočné vence so svetlami; vankúšiky na špendlíky; výšivky (galantéria); výstuže golierov; žienilkové šnúry (stužkárske tovary); zipsy; zipsy na tašky; zlaté výšivky (galantéria); značky na bielizeň; značky na bielizeň (písmená); zúbkované lemky.

35 - On-line maloobchodné služby v oblasti nahraanej hudby a nahraných filmov s možnosťou prevzatia; prehľad tlače (výstrižkové služby); rozširovanie reklamných materiálov zákazníkom (letáky, prospekty, tlačoviny, vzorky); grafická úprava tlačovín na reklamné účely; aktualizácia a údržba informácií v registroch; komerčné informačné kancelárie; obchodné alebo podnikateľské informácie; obchodné informácie a rady spotrebiteľom pri výbere tovarov a služieb; poskytovanie obchodných alebo podnikateľských informácií; poskytovanie obchodných alebo podnikateľských kontaktných informácií; poskytovanie obchodných informácií prostredníctvom webových stránok; vyhľadávanie informácií v počítačových súboroch (pre tretie osoby); zostavovanie zoznamov informácií na obchodné alebo reklamné účely; administratívna pomoc pri reakcii na výzvy na predkladanie ponúk; administratívne spracovanie obchodných objednávok; aktualizácia a údržba údajov v počítačových databázach; aktualizovanie reklamných materiálov; analýzy nákladov; cieľový marketing; dočasný obchodný manažment; dohodovanie obchodných zmlúv pre tretie osoby; dražby; externé administratívne riadenie podnikov; finančný audit; hospodárske (ekonomické) predpovede; indexovanie webových stránok na obchodné alebo reklamné účely; kancelárie zaoberajúce sa dovozom a vývozom; komerčné lobistické služby; maloobchodné služby v oblasti umeleckých diel poskytované umeleckými galériami; marketing; marketing v rámci vydávania softvéru; marketingový prieskum; nábor zamestnancov; navrhovanie reklamných materiálov; obchodná správa licencií výrobkov a služieb (pre tretie osoby); obchodné odhady; obchodné sprostredkovateľské služby; odborné obchodné riadenie umeleckých činností; on-line maloobchodné služby v oblasti vyzváňacích tónov s možnosťou prevzatia; on-line maloobchodné služby v oblasti digitálnej hudby s možnosťou prevzatia; online poskytovanie obchodného priestoru pre nákupcov a predajcov tovarov a služieb; online reklama na počítačovej komunikačnej sieti; optimalizácia internetových vyhľadávačov na podporu predaja; organizovanie módných prehliadok na podporu predaja; optimalizácia obchodovania na webových stránkach; organizovanie obchodných alebo reklamných veľtrhov; organizovanie obchodných alebo reklamných výstav; personálne poradenstvo; písanie na stroji; písanie reklamných textov; písanie textov scenárov na reklamné účely; plánovanie stretnutí (kancelárske práce); platené reklamné služby typu „klikni sem; konkurenčné spravodajské služby; podnikové komunikačné služby; pomoc pri riadení obchodnej činnosti; prieskum trhu; predvádzanie tovaru; prenájom billboardov; prenájom kancelárskeho vybavenia do zdieľaných kancelárskych priestorov; prenájom predajných stánkov; prenájom reklamného času v komunikačných médiách; prenájom reklamných materiálov; prenájom reklamných plôch; prepisovanie

správ (kancelárske práce); prezentácia výrobkov v komunikačných médiách pre maloobchod; reklamné agentúry; reklama; prieskum verejnej mienky; reklamné plagátovanie; rozhlasová reklama; rozširovanie reklamných oznamov; rozširovanie vzoriek tovarov; služby darčkových zoznamov; služby porovnávania cien; služby poskytované pri premiestňovaní podnikov; služby predplácania novín a časopisov (pre tretie osoby); služby v oblasti vzťahov s médiami; spracovanie textov; správa počítačových súborov; správa programov pre pravidelných cestujúcich v leteckej doprave; správa spotrebiteľských vernostných programov; sprostredkovateľne práce; stenografické služby; subdodávateľské služby (obchodné služby); telemarketingové služby; televízna reklama; tvorba reklamných filmov; vydávanie reklamných textov; vonkajšia reklama; vyhľadávanie sponzorov; vyjednávanie a uzatváranie obchodných transakcií pre tretie osoby; výroba telesopingových programov; vzťahy s verejnosťou (public relations); zásielkové reklamné služby; záznamy písomnej komunikácie a údajov; zásobovacie služby pre tretie osoby (nákup tovarov a služieb pre iné podniky); zbieranie údajov do počítačových databáz; zoraďovanie údajov v počítačových databázach; zostavovanie štatistík; zostavovanie výpisov z účtov; odkazovacie telefónne služby (pre neprítomných predpláťateľov).

36 - Finančné informácie; informácie o poistení; poskytovanie finančných informácií prostredníctvom webových stránok; spracovanie platieb debetnými kartami; spracovanie platieb kreditnými kartami; poskytovanie zliav vo vybraných zariadeniach prostredníctvom členskej karty; elektronický prevod kapitálu; finančné analýzy; finančné záruky; finančné záručné služby; financovanie (služby); investovanie do fondov; kapitálové investície; oceňovanie starožitností; oceňovanie umeleckých diel; oceňovanie známk; organizovanie dobročinných zbierok; organizovanie peňažných zbierok; organizovanie financovania stavebných projektov; poisťovníctvo; pôžičky (finančné úvery); prenájom bytov; prenájom kancelárskych priestorov; prenájom nehnuteľností; služby sporiteľní; správa nájomných domov; správcovstvo majetku (pre tretie osoby); správa nehnuteľností; sprostredkovanie nehnuteľností; úschova cenností; úschovné služby; úschova v bezpečnostných schránkach; úverové agentúry; vydávanie cenných papierov; vydávanie cestovných šekov; vydávanie kreditných kariet; finančné sponzorstvo.

38 - Prenos správ a obrazových informácií prostredníctvom počítačov; informácie v oblasti telekomunikácií; bezdrôtové vysielanie; elektronické zobrazovacie tabule (telekomunikačné služby); faxové prenosy; hlasová odkazová služba; komunikácia mobilnými telefónmi; komunikácia prostredníctvom počítačových terminálov; online posielanie pohľadníc; kontinuálny prenos dát (streaming); komunikácia prostredníctvom optických sietí; posielanie správ; posielanie telegramov; poskytovanie diskusných fór online; poskytovanie priestoru na diskusiu na internete; poskytovanie prístupu do databáz; poskytovanie telekomunikačného pripojenia do svetovej počítačovej siete; poskytovanie telekomunikačných kanálov na telenákupy; poskytovanie užívateľského prístupu do sve-

tovej počítačovej sieti; prenájom prístrojov na prenos správ; prenájom prístupového času do svetových počítačových sietí; prenos digitálnych súborov; prenos elektronickej pošty; prenos signálu prostredníctvom satelitu; prenos videonahrávok na objednávku; rádiová komunikácia; rozhlasové vysielanie; služby vstupu do telekomunikačných sietí (smerovanie a pripájanie); spravodajské kancelárie; telefonická komunikácia; telefonické služby; telegrafická komunikácia; telegrafné služby; telekonferenčné služby; telexové služby; televízne vysielanie; videokonferenčné služby; vysielanie káblovej televízie; výzvy (rádiom, telefónom alebo inými elektronickými komunikačnými prostriedkami).

39 - Informácie o dopravnej premávke; informácie o možnostiach dopravy; informácie o skladovaní; poskytovanie informácií o cestovnej trase; automobilová doprava; balenie darčiek; balenie tovarov; distribúcia energie; distribúcia tovarov na dobierku; doprava cestujúcich; doprava nábytku; doprava, preprava; doručovacie služby; doručovacie služby (správy alebo tovar); doručovanie balíkov; doručovanie kvetov; doručovanie novín a časopisov; doručovanie tovarov; dovoz, doprava; expedičné služby; frankovanie poštových zásielok; kamiónová nákladná doprava; nosenie batožín; organizovanie turistickej dopravy; organizovanie turistických plavieb; prenájom garáží; skladovanie; skladovanie elektronicky uložených údajov a dokumentov; skladovanie tovarov (úschova); zabezpečovanie prepravy osôb pre iných prostredníctvom on-line aplikácie; záchranné služby; záchranné služby v doprave.

41 - Filmové štúdiá; premietanie kinematografických filmov; požičiavanie kinematografických filmov; filmová réžia, s výnimkou reklamných filmov; produkcia filmov (nie reklamných); distribúcia filmov (okrem prepravy); písanie televíznych a filmových scenárov (tvorba); poskytovanie nesťahovateľných filmov prostredníctvom služieb na prenos videí (na požiadanie); informácie o výchove a vzdelávaní; informácie o možnostiach zábavy; informácie o možnostiach rekreácie; kultúrne, vzdelávacie alebo zábavné služby poskytované umeleckými galériami; pózovanie modelov výtvarným umelcom; prenájom umeleckých diel; akadémie (vzdelávanie); cirkusové predstavenia; detské škôlky (vzdelávanie); diskotéky (služby); divadelné predstavenia; elektronická edičná činnosť v malom (DTP služby); fitness kluby (zdravotné a kondičné cvičenia); fotografické reportáže; fotografovanie; fotografovanie na mikrofilm; hazardné hry (herne); herne s hracími automatmi (služby); hudobná tvorba; hudobné skladateľské služby; individuálne vyučovanie; internátne školy; korešpondenčné vzdelávacie kurzy; koučovanie (školenie); kurzy telesného cvičenia; náboženská výchova; nahrávacie štúdiá (služby); nahrávanie videopások; odborné preškolenie; odovzdávanie know-how (odborné školenie); online poskytovanie digitálnej hudby (bez možnosti kopírovania); online poskytovanie elektronických publikácií (bez možnosti kopírovania); online poskytovanie počítačových hier (z počítačových sietí); online poskytovanie videozáznamov (bez možnosti kopírovania); online vydávanie elektronických kníh a časopisov; organizovanie a vedenie kongresov;

organizovanie a vedenie kolokvií; organizovanie a vedenie koncertov; organizovanie a vedenie konferencií; organizovanie a vedenie sympózií; organizovanie a vedenie seminárov; organizovanie a vedenie tvorivých dielní (výučba); organizovanie a vedenie vzdelávacích fór s osobnou účasťou; organizovanie horolezeckých túr so sprievodcom; organizovanie kultúrnych alebo vzdelávacích výstav; organizovanie lotérií; organizovanie módnych prehliadok na zábavné účely; organizovanie plesov; organizovanie predstavení (manažérske služby); organizovanie športových súťaží; organizovanie súťaží krásy; organizovanie vedomostných alebo zábavných súťaží; organizovanie živých vystúpení; písanie textov, písanie textov scenárov nie na reklamné účely; plánovanie a organizovanie večierkov; poradenstvo pri voľbe povolania (v oblasti výchovy a vzdelávania); poskytovanie nesťahovateľných televíznych programov prostredníctvom služieb na prenos videí (na požiadanie); postsynchronizácia, dabing; požičiavanie hračiek; požičiavanie rozhlasových a televíznych prijímačov; požičiavanie zvukových nahrávok; požičovne kníh (knižnice); prekladateľské služby; praktický výcvik (ukážky); reportérske služby; rezervácie vstupeniek na zábavné predstavenia; rozhlasová zábava; skladanie piesní; školské služby (vzdelávanie); skúšanie, preskúšavanie (pedagogická činnosť); služby agentúr ponúkajúcich vstupenky na zábavné podujatia; služby kasín (hazardné hry); služby múzei (prehliadky, výstavy); služby orchestrov; služby pojazdných knižníc; služby poskytované prázdninovými tábormi (zábava); služby v oblasti úpravy a strihu videa pre podujatia; služby zvukových technikov na podujatia; strihanie videopások; tábory na športové sústredenia; telesná výchova; televízna zábava; titulkovanie; tlmočnicke služby; turistické prehliadky so sprievodcom; tlmočenie posunkovej reči; tvorba divadelných alebo iných predstavení; tvorba rozhlasových a televíznych programov; variétné predstavenia; výchovnozábavné klubové služby; vydávanie kníh; vydávanie textov (okrem reklamných); vyučovanie; vyučovanie pomocou simulátorov; zábava; zalamanie textov (nie na reklamné účely); zábavné parky.

(540)

CHRISTIANITAS

(550) obrazová

(591) čierna, bordová

(731) Nadácia Slovakia Christiana, Palackého 4, 811 02 Bratislava, SK;

(210) 1366-2019

(220) 20.6.2019

11(511) 9, 16, 26, 35, 36, 38, 39, 41, 45

(511) 9 - USB kľúče; magnetické nosiče údajov; optické nosiče údajov; nosiče zvukových nahrávok; nositeľné video obrazovky; zariadenia na strihanie kinematografických záznamov; kreslené filmy; exponované filmy; exponované kinematografické filmy; elektronické perá (vizuálne zobrazovacie zariadenia); ohňovzdorné obaly; obaly na notebooky; obaly na elektronické tablety; obaly na vreckové počítače

(PDA); elektronické informačné tabule; dekoratívne magnety; magnetické identifikačné karty; magnety; kódované magnetické karty; kódované karty na odomykanie dverí; karty s integrovanými obvody (pamäťové alebo mikroprocesorové); pamäťové karty zariadení na videohry.

16 - Rysovacie perá; plniace perá; spony na perá; násadky na perá; perá (kancelárske potreby); puzdrá na perá, perečníky; značkovacie perá (papiernický tovar); stojany na perá a ceruzky; tlačoviny; tlače (rytiny); tlačové reglety; tlačivá (formuláre); tlačené poukážky; tlačené partitúry; tlačené publikácie; fotografie (tlačoviny); tlačiarenské sadzobnice; tlačiarenské štočky; typy, tlačové písmo; časové rozvrhy (tlačoviny); grafické vzory (tlačoviny); tlačiarenské ručné sádzadlá; číslice (tlačiarenské typy); strojčky na tlačenie adresy; prenosné tlačiarňičky (kancelárske potreby); podklady na tlačenie, nie textilné; tlačiarenské typy (písmená a číslice); prístroje na tlačenie na kreditné karty, nie elektrické; obaly na doklady; obaly (papiernický tovar); obálky (papiernický tovar); kancelárske obálkovacie stroje; spisové obaly (papiernický tovar); papierové obaly na mliečne výrobky; obaly na súpravy písacích potrieb; obálky na dokumenty (papiernický tovar); papierové alebo lepenkové obaly na fľaše; škrobové obalové materiály; adresné štítky do adresovacích strojov; albumy; aritmetické tabuľky; architektonické modely; atlasy; atramentové tyčinky; atramenty; baliaci papier; baliace plastové fólie; bankovky; blahoprajné pohľadnice; bridlice (na kreslenie); bridlicové tabuľky; brožované knihy; brožúry; časopisy (periodiká); ceruzky; celuloidové animačné fólie; cievky s páskami do písacích strojov; chromolitografy (polygrafia); čistiace papierové utierky; dávkovače lepiacej pásky (kancelárske potreby); diagramy; dierovacie karty do žakárových strojov; dierovačky (kancelárske potreby); drevitá lepenka (papiernický tovar); drevitý papier; držiaky na kriedu; držiaky na menovky [kancelárske potreby]; držiaky na písacie potreby; držiaky stránok otvorenej knihy; emblémy (papierové pečate); etiketovacie kliešte; farbiace pásky; farbiace plátna do kopírovacích strojov; farbiace plátna do rozmnožovacích strojov; figuríny z papierovej drviny; filtračné materiály (papier); fólie z regenerovanej celulózy na balenie; filtračný papier; formy na modelovacie hliny (pomôcky pre výtvarníkov); frankovacie stroje na kancelárske použitie; galvanotypy (polygrafia); geografické mapy; grafické reprodukcie; glutín (kancelárske lepidlo alebo lepidlo pre domácnosť); grafické znaky; grafické zobrazenia; guľôčky do guľôčkových pier; gumené pásky na kancelárske použitie; gumičky (kancelárske potreby); gumené gumy na gumovanie; hárky papiera; hektografy; hroty pier; hroty písacích pier zo zlata; hudobné blahoželania (pohľadnice); japonský ozdobný papier (washi); kalamáre; kalendáre; kaligrafické štetce; kamenné kalamáre (nádobky na atrament); kancelárske dierkovače; kancelárske pečiatkové stroje; kancelárske potreby okrem nábytku; kancelárske štipce; kartón, lepenka; kancelárske sponky; kartotékové listy; katalógy; klávesy písacích strojov; knihárske nite; knihárske plátno; knihárske potreby; knihárske stroje a prístroje (kancelárske potreby); knihárske textilie; knihy; knižné zarážky; komiksy; kopírovací papier (papiernický tovar);

kopírovací uhl'ový papier; kopírovacie ihly na rysovanie alebo kreslenie; kopírovacie zariadenia; korekčné laky (kancelárske potreby); korekčné pásky (kancelárske pomôcky); korekčné tuše (heliografia); kovové prichytky na kartotéčné listy; krajčírka krieda; krajčírské strihy; krieda na písanie; laminovačky na dokumenty (kancelárske potreby); lepenkové škatule na klobúky; leptané štočky; letáky; lepidlá na kancelárske použitie alebo pre domácnosť; listy; listový papier; litografie; maliarske plátna; mapy; materiály na pečatenie; mechanické ceruzky; menovky (kancelárske potreby); misky na vodové farby pre umelcov; nákrsky; mramorovacie hrebene (pomôcky pre výtvarníkov); nákupné karty (nie na hranie); náprstky na ochranu pred zranením; napustené pečiatkovacie podušky; navíjacie rolosystémy pre držiaky na menovky [kancelárske potreby]; násady na ceruzky; navlhčovacie hubky (kancelárske potreby); noviny; navlhčovadlá (kancelárske potreby); nože na papier (otvárače listov); obežníky; obrazy; obrazy (maľby) zarámované alebo nezarámované; obtlačky; oceľové pierka; oceľové písmená; olejotlače; oznámenia (papiernický tovar); paginovačky; ozdobné papierové mašle; paletizačné plastové fólie (priľnavé, naťahovacie); papier; papiernický tovar; papierová drvina; papierové alebo kartónové vývesné tabule; papierové alebo lepenkové etikety; papierové alebo lepenkové vypchávkové materiály; papierové alebo lepenkové baliace materiály (výplňové, tlmiace); papierové alebo lepenkové krabice; papierové alebo lepenkové pútače; papierové alebo plastové vrecká a tašky na balenie; papierové alebo plastové hárky alebo fólie regulujúce vlhkosť na balenie potravín; papierové alebo plastové absorpčné hárky alebo fólie na balenie potravín; papierové alebo plastové vrecká na odpadky; papierové filtre na kávu; papierové kornúty; papierové obrúsky (prestieranie); papierové obrusy; papierové obrusy (behúne); papierové ozdobné kvetináče; papierové pásky; papierové pásky a štítky na zaznamenávanie počítačových programov; papierové pečate; papierové podbradníky; papierové podložky na stôl (anglické prestieranie); papierové podložky pod poháre; papierové servítky; papierové štítky na batožinu; papierové stolové vlajky; papierové trojcipe vlajočky; papierové utierky na tvár; papierové utierky; papierové vreckovky; papierové zástavy; parafinový papier; paragóny; pásky (prstence) na cigary; pásky do písacích strojov; pásy s čiarovým kódom; pečate; pečiatidlá; pečiatkové vosky; pečiatky; pečiatky na znehodnocovanie známkov; pečiatky (s adresnými údajmi); periodiká; pijaky; pergamenový papier; pijavý papier; písacie nástroje; písacie potreby; písacie súpravy (papiernický tovar); plagáty; plastové bublinové fólie (na balenie); podložky na písanie; podložky pod pivočné poháre; pohľadnice; pomôcky na vymazávanie; portréty; poštové známky; poznámkové zošity; priesvitky (papiernický tovar); príručky; príložníky na rysovanie; priesvitný papier (pauzovací); prospekty; puzdrá na pasy; puzdrá na pečiatky; puzdrá na šablóny; puzdrá na šekové knižky; reklamné tabule z papiera, kartónu alebo lepenky; ročenky; rozmnožovacie blany; rysovacie potreby; šablóny (kancelárske potreby); šablóny na kreslenie a maľovanie; šablóny na vymazávanie; šablóny na zdobenie potravín a nápo-

jov; samolepky (papiernický tovar); samolepky pre domácnosť a na kancelárske použitie; škatule s farbami (školské pomôcky); skicáre; školské potreby (papiernický tovar); škrabky na kancelárske použitie; školské tabule; skrine na spisy (kancelárske potreby); spevníky; sponky na bankovky; spony pre držiaky na menovky (kancelárske potreby); stojany na fotografie; stojany na pečiatky; stolové prestieranie z papiera; strieborný papier; svietivý papier; tabule na zapichovanie oznamov; ťažidlo na papieri; toaletný papier; trblietky na kancelárske účely; tuby z kartónu; tuhy do ceruziek (náplne); účtovné knihy; umelecké litografie; útržkové bloky; viskózové fólie na balenie; vrecká do mikrovláknových rúr; výšivkové vzory; vyučovacie pomôcky okrem prístrojov a zariadení; vyzina (želatína) na kancelárske použitie a pre domácnosť; vzory na kopírovanie; záložky do kníh; zariadenia na paspartovanie fotografií; zásuvky na rozdeľovanie a počítanie mincí; zásuvky na spisy; zemské glóbusy; zinkografické štočky; značkovacia krieda; zoraďovače (kancelárske potreby); zoraďovače, šanóny (na voľné listy); zošíty; zošívачky (kancelárske potreby); zotierače tabúl; zoznamy; uhoľ na umelecké kreslenie.

26 - Prívesky okrem klenotníckych výrobkov a príveskov na kľúče; bordúry, lemy, obruby (na odevy); brošne (doplnky oblečenia); čipkársky tovar; galantérne stuhý; galantérny tovar okrem nití a priadzí; girlandy; gombíky; háčiky (galantéria); háčiky na koberce; háčiky na obuv; korálky, nie na výrobu šperkov; lemovací pásy na záclony; lemovací šnúry; lemovky; monogramy (značky na bielizeň); náramenné pásy; nášivky, aplikácie (galantéria); nažehľovacie ozdoby na textilné výrobky (galantéria); nažehľovacie záplaty na opravu textilných výrobkov; nepravý lem; odznaky na odevy, nie z drahých kovov; ozdobné brošne; ozdobné flitre; ozdoby do vlasov; ozdoby na obuv (stužkársky tovar); papierové natačky; pásy, stuhý na vyznamenania; pásy (stužkársky tovar); patentné gombíky; pracky na obuv; pracky na opasky; pracky (odevné doplnky); pštrosie perá (odevné doplnky); puzdrá na ihly; ramenné vypchávký na odevy; rozety (stužkársky tovar); šijacie náprstky; šnúry do topánok; šnúry na odevy; sponky do vlasov; sponky na nohavice pre cyklistov; spony na traky; štipce do vlasov; strapce; strapce (stužkársky tovar); strieborné výšivky (galantéria); stuhý do vlasov; stuhý na klobúky; stužky do vlasov; suché zipsy (galantéria); umelé kvety; umelé rastliny, s výnimkou vianočných stromčekov; umelé vianočné girlandy; umelé vianočné girlandy so svetlami; umelé vianočné vence; umelé vianočné vence so svetlami; vankúšiky na špendlíky; výšivky (galantéria); výstuže golierov; ženilkové šnúry (stužkársky tovar); zipsy; zipsy na tašky; zlaté výšivky (galantéria); značky na bielizeň; značky na bielizeň (písmená); zúbkované lemovky.

35 - On-line maloobchodné služby v oblasti nahranej hudby a nahraných filmov s možnosťou prevzatia; prehľad tlače (výstrižkové služby); rozširovanie reklamných materiálov zákazníkom (letáky, prospekty, tlačoviny, vzorky); grafická úprava tlačovín na reklamné účely; aktualizácia a údržba informácií v registroch; komerčné informačné kancelárie; obchodné alebo podnikateľské informácie; obchodné informácie a rady spotrebiteľom pri vý-

bere tovarov a služieb; poskytovanie obchodných alebo podnikateľských informácií; poskytovanie obchodných alebo podnikateľských kontaktných informácií; poskytovanie obchodných informácií prostredníctvom webových stránok; vyhľadávanie informácií v počítačových súboroch (pre tretie osoby); zostavovanie zoznamov informácií na obchodné alebo reklamné účely; administratívna pomoc pri reakcii na výzvy na predkladanie ponúk; administratívne spracovanie obchodných objednávok; aktualizácia a údržba údajov v počítačových databázach; aktualizovanie reklamných materiálov; analýzy nákladov; cielený marketing; dočasný obchodný manažment; dohadovanie obchodných zmlúv pre tretie osoby; dražby; externé administratívne riadenie podnikov; finančný audit; hospodárske (ekonomické) predpovede; indexovanie webových stránok na obchodné alebo reklamné účely; kancelárie zaoberajúce sa dovozom a vývozom; komerčné lobistické služby; maloobchodné služby v oblasti umeleckých diel poskytované umeleckými galériami; marketing; marketing v rámci vydávania softvéru; marketingový prieskum; nábor zamestnancov; navrhovanie reklamných materiálov; obchodná správa licencií výrobcov a služieb (pre tretie osoby); obchodné odhady; obchodné sprostredkovateľské služby; odborné obchodné riadenie umeleckých činností; on-line maloobchodné služby v oblasti vyzváňacích tónov s možnosťou prevzatia; on-line maloobchodné služby v oblasti digitálnej hudby s možnosťou prevzatia; online poskytovanie obchodného priestoru pre nákupcov a predajcov tovarov a služieb; online reklama na počítačovej komunikačnej sieti; optimalizácia internetových vyhľadávačov na podporu predaja; organizovanie módnych prehliadok na podporu predaja; optimalizácia obchodovania na webových stránkach; organizovanie obchodných alebo reklamných veľtrhov; organizovanie obchodných alebo reklamných výstav; personálne poradenstvo; písanie na stroji; písanie reklamných textov; písanie textov scenárov na reklamné účely; plánovanie stretnutí (kancelárske práce); platené reklamné služby typu „klikni sem; konkurenčné spravodajské služby; podnikové komunikačné služby; pomoc pri riadení obchodnej činnosti; prieskum trhu; predvádzanie tovaru; prenájom billboardov; prenájom kancelárskeho vybavenia do zdieľaných kancelárskych priestorov; prenájom predajných stánkov; prenájom reklamného času v komunikačných médiách; prenájom reklamných materiálov; prenájom reklamných plôch; prepisovanie správ (kancelárske práce); prezentácia výrobkov v komunikačných médiách pre maloobchod; reklamné agentúry; reklama; prieskum verejnej mienky; reklamné plagátovanie; rozhlasová reklama; rozširovanie reklamných oznamov; rozširovanie vzoriek tovarov; služby darčekových zoznamov; služby porovnávanie cien; služby poskytované pri premiestňovaní podnikov; služby predplácania novín a časopisov (pre tretie osoby); služby v oblasti vzťahov s médiami; spracovanie textov; správa počítačových súborov; správa programov pre pravidelných cestujúcich v leteckej doprave; správa spotrebiteľských vernostných programov; sprostredkovateľne práce; stenografické služby; subdodávateľské služby (obchodné služby); telemarketingové služby; televízna rekla-

ma; tvorba reklamných filmov; vydávanie reklamných textov; vonkajšia reklama; vyhľadávanie sponzorov; vyjednávanie a uzatváranie obchodných transakcií pre tretie osoby; výroba telešopingových programov; vzťahy s verejnosťou (public relations); zásielkové reklamné služby; záznamy písomnej komunikácie a údajov; zásobovacie služby pre tretie osoby (nákup tovarov a služieb pre iné podniky); zbieranie údajov do počítačových databáz; zoraďovanie údajov v počítačových databázach; zostavovanie štatistík; zostavovanie výpisov z účtov; odkazovacie telefónne služby (pre neprítomných predplatiteľov).

36 - Finančné informácie; informácie o poistení; poskytovanie finančných informácií prostredníctvom webových stránok; spracovanie platieb debetnými kartami; spracovanie platieb kreditnými kartami; poskytovanie zliav vo vybraných zariadeniach prostredníctvom členskej karty; elektronický prevod kapitálu; finančné analýzy; finančné záručky; finančné záručné služby; financovanie (služby); investovanie do fondov; kapitálové investície; oceňovanie starožitností; oceňovanie umeleckých diel; oceňovanie známk; organizovanie dobročinných zbierok; organizovanie peňažných zbierok; organizovanie financovania stavebných projektov; poisťovníctvo; pôžičky (finančné úvery); prenájom bytov; prenájom kancelárskych priestorov; prenájom nehnuteľností; služby sporiťelní; správa nájomných domov; správcovstvo majetku (pre tretie osoby); správa nehnuteľností; sprostredkovanie nehnuteľností; úschova cenností; úschovné služby; úschova v bezpečnostných schránkach; úverové agentúry; vydávanie cenných papierov; vydávanie cestovných šekov; vydávanie kreditných kariet; finančné sponzorstvo.

38 - Prenos správ a obrazových informácií prostredníctvom počítačov; informácie v oblasti telekomunikácií; bezdrôtové vysielanie; elektronické zobrazovacie tabule (telekomunikačné služby); faxové prenosy; hlasová odkazová služba; komunikácia mobilnými telefónmi; komunikácia prostredníctvom počítačových terminálov; online posielanie pohľadníc; kontinuálny prenos dát (streaming); komunikácia prostredníctvom optických sietí; posielanie správ; posielanie telegramov; poskytovanie diskusných fór online; poskytovanie priestoru na diskusiu na internete; poskytovanie prístupu do databáz; poskytovanie telekomunikačného pripojenia do svetovej počítačovej siete; poskytovanie telekomunikačných kanálov na telenákupy; poskytovanie užívateľského prístupu do svetovej počítačovej siete; prenájom prístrojov na prenos správ; prenájom prístupového času do svetových počítačových sietí; prenos digitálnych súborov; prenos elektronickej pošty; prenos signálu prostredníctvom satelitu; prenos videonahrávok na objednávku; rádiová komunikácia; rozhlasové vysielanie; služby vstupu do telekomunikačných sietí (smerovanie a pripájanie); spravodajské kancelárie; telefonická komunikácia; telefonické služby; telegrafická komunikácia; telegrafné služby; telekonferenčné služby; telexové služby; televízne vysielanie; videokonferenčné služby; vysielanie káblovej televízie; výzvy (rádiom, telefónom alebo inými elektronickými komunikačnými prostriedkami).

39 - Informácie o dopravnej premávke; informácie o možnostiach dopravy; informácie o skladovaní; poskytovanie informácií o cestovnej trase; automobilová doprava; balenie darčiekov; balenie tovarov; distribúcia energie; distribúcia tovarov na dobierku; doprava cestujúcich; doprava nábytku; doprava, preprava; doručovacie služby; doručovacie služby (správy alebo tovar); doručovanie balíkov; doručovanie kvetov; doručovanie novin a časopisov; doručovanie tovarov; dovoz, doprava; expedičné služby; frankovanie poštových zásielok; kamiónová nákladná doprava; nosenie batožín; organizovanie turistickej dopravy; organizovanie turistických plavieb; prenájom garáží; skladovanie; skladovanie elektronicky uložených údajov a dokumentov; skladovanie tovarov (úschova); sprostredkovanie prepravy osôb pre iných prostredníctvom on-line aplikácie; záchranné služby; záchranné služby v doprave.

41 - Filmové štúdiá; premietanie kinematografických filmov; požičiavanie kinematografických filmov; filmová réžia, s výnimkou reklamných filmov; produkcia filmov (nie reklamných); distribúcia filmov (okrem prepravy); písanie televíznych a filmových scenárov (tvorba); poskytovanie nestahovateľných filmov prostredníctvom služieb na prenos videí (na požiadanie); informácie o výchove a vzdelávaní; informácie o možnostiach zábavy; informácie o možnostiach rekreácie; kultúrne, vzdelávacie alebo zábavné služby poskytované umeleckými galériami; pôzovanie modelov výtvárnym umelcom; prenájom umeleckých diel; akadémie (vzdelávanie); cirkusové predstavenia; detské škôlky (vzdelávanie); diskotéky (služby); divadelné predstavenia; elektronická edičná činnosť v malom (DTP služby); fitness kluby (zdravotné a kondičné cvičenia); fotografické reportáže; fotografovanie; fotografovanie na mikrofilm; hazardné hry (herne); herne s hracími automatmi (služby); hudobná tvorba; hudobné skladateľské služby; individuálne vyučovanie; internátne školy; korešpondenčné vzdelávacie kurzy; koučovanie (školenie); kurzy telesného cvičenia; náboženská výchova; nahrávacie štúdiá (služby); nahrávanie videopások; odborné preškofovanie; odovzdávanie know-how (odborné školenie); online poskytovanie digitálnej hudby (bez možnosti kopírovania); online poskytovanie elektronických publikácií (bez možnosti kopírovania); online poskytovanie počítačových hier (z počítačových sietí); online poskytovanie videozáznamov (bez možnosti kopírovania); online vydávanie elektronických kníh a časopisov; organizovanie a vedenie kongresov; organizovanie a vedenie kolokvií; organizovanie a vedenie koncertov; organizovanie a vedenie konferencií; organizovanie a vedenie sympózií; organizovanie a vedenie seminárov; organizovanie a vedenie tvorivých dielní (výučba); organizovanie a vedenie vzdelávacích fór s osobnou účasťou; organizovanie horolezeckých túr so sprievodcom; organizovanie kultúrnych alebo vzdelávacích výstav; organizovanie lotérií; organizovanie módnych prehliadok na zábavné účely; organizovanie plesov; organizovanie predstavení (manažérske služby); organizovanie športových súťaží; organizovanie súťaží krásy; organizovanie vedomostných alebo zábavných súťaží; organizovanie živých vystúpení; písanie textov, písanie textov

scenárov nie na reklamné účely; plánovanie a organizovanie večierkov; poradenstvo pri voľbe povolania (v oblasti výchovy a vzdelávania); poskytovanie nesťahovateľných televíznych programov prostredníctvom služieb na prenos videí (na požiadanie); postsynchronizácia, dabing; požičiavanie hračiek; požičiavanie rozhlasových a televíznych prijímačov; požičiavanie zvukových nahrávok; požičovne kníh (knížnice); prekladateľské služby; praktický výcvik (ukážky); reportérske služby; rezervácie vstupeniek na zábavné predstavenia; rozhlasová zábava; skladanie piesní; školské služby (vzdelávanie); skúšanie, preskúšavanie (pedagogická činnosť); služby agentúr ponúkajúcich vstupenky na zábavné podujatia; služby kasín (hazardné hry); služby múzeí (prehliadky, výstavy); služby orchestrov; služby pojazdných knižníc; služby poskytované prázdninovými tábormi (zábava); služby v oblasti úpravy a strihu videa pre podujatia; služby zvukových technikov na podujatia; strihanie videopások; tábory na športové sústredenia; telesná výchova; televízna zábava; titulkovanie; tlmočnicke služby; turistické prehliadky so sprievodcom; tlmočenie posunkovej reči; tvorba divadelných alebo iných predstavení; tvorba rozhlasových a televíznych programov; varietné predstavenia; výchovnozábavné klubové služby; vydávanie kníh; vydávanie textov (okrem reklamných); vyučovanie; vyučovanie pomocou simulátorov; zábava; zalamovanie textov (nie na reklamné účely); zábavné parky.

45 - Adopčné agentúry; advokátske služby; arbitrážne služby; astrologické poradenstvo; bezpečnostné prehliadky továrni; dohadovanie zmlúv pre tretie osoby (právne služby); detektívne kancelárie; genealogický výskum; mediálne služby; monitorovacie služby v oblasti práv na duševné vlastníctvo s cieľom poskytnúť právne poradenstvo; online služby sociálnych sietí; organizovanie náboženských obradov; organizovanie politických zhromaždení; pátranie po minulosti osôb; pátranie po nezvestných osobách; pátranie po ukradnutom majetku; pohrebné obrady; pohrebné služby; právne advokátske služby; právne poradenstvo týkajúce sa mapovania patentov; právne poradenstvo v rámci reakcie na výzvy na predkladanie ponúk; právne služby v oblasti sledovania; právny výskum; prenájom názvov internetových domén; registrácia doménových mien (právne služby); služby rozhodcovských súdov; špiritistické poradenstvo; správa licencií (právne služby); spravovanie autorských práv; straty a nálezy; štylizovanie súkromných listov; udeľovanie licencií na počítačové programy (právne služby); udeľovanie licencií na práva duševného vlastníctva; udeľovanie licencií (právne služby) v rámci vydávania softvéru; vedenie náboženských obradov; vedenie pohrebných obradov; vypracovávanie právnych dokumentov; právny dohľad.

#### (540) Slovakia Christiana

(550) slovná

(731) Nadácia Slovakia Christiana, Palackého 4, 811 02 Bratislava, SK;

(210) 1367-2019

(220) 20.6.2019

11(511) 9, 14, 16, 18, 24, 25, 26, 35, 36, 38, 39, 41, 45

(511) 9 - USB kľúče; magnetické nosiče údajov; optické nosiče údajov; nosiče zvukových nahrávok; nositeľné video obrazovky; zariadenia na strihanie kinematografických záznamov; kreslené filmy; exponované filmy; exponované kinematografické filmy; elektronické perá (vizuálne zobrazovacie zariadenia); ohňovzdorné obaly; obaly na notebooky; obaly na elektronické tablety; obaly na vreckové počítače (PDA); elektronické informačné tabule; dekoratívne magnety; magnetické identifikačné karty; magnety; kódované magnetické karty; kódované karty na odomykanie dverí; karty s integrovanými obvody (pamäťové alebo mikroprocesorové); pamäťové karty zariadení na videohry.

14 - Privesky na kľúče; krúžky na kľúče z drahých kovov; krúžky na kľúče (s prívieskom alebo ozdobou); samonavíjacie krúžky na kľúče; amulety (klenotnícke výrobky); brošne (klenotnícke výrobky); busty z drahých kovov; cestovné obaly a puzdrá na šperky; elektrické hodiny a hodinky; figuríny z drahých kovov; hodinky; hodinové skrinky; hodinové stroje; hodinové a hodinové ciferníky; hodiny; klenoty, šperky z emailovanej keramiky; klenotnícke výrobky na pokrývky hlavy; klenotnícke výrobky na obuv; klenotnícke výrobky; kazety na hodinky; komponenty šperkov; krabičky na šperky; krucifixy ako šperky; krucifixy z drahých kovov, okrem šperkov; manžetové gombíky; mechanizmy hodín a hodiniek (hodinové a hodinové strojčeky); medailóny (klenotnícke výrobky); medaily; medené žetóny; mince; modlitebné korálky misbaha; náhrdelníky (klenotnícke výrobky); náramkové hodinky; náramky (klenotnícke výrobky); nástroje na meranie času, časomiery; náušnice; odznaky z drahých kovov; privesky (klenotnícke výrobky); prstene (klenotnícke výrobky); remienky na náramkové hodinky; retiazky (klenotnícke výrobky); retiazky na hodinky; retiazky z drahých kovov (klenotnícke výrobky); ružence; umelecké diela z drahých kovov; textilné vyšívané náramky (bižutéria); striebro (surovina alebo polotovary); štras (brúsené olovnaté sklo); spony na kravaty; stopky; šperky zo slonoviny; šperkované spony na klobúky; sochy z drahých kovov; škatuľky, schránky z drahých kovov.

16 - Rysovacie perá; plniace perá; spony na perá; násadky na perá; perá (kancelárske potreby); puzdrá na perá, perečníky; značkovacie perá (papiernický tovar); stojany na perá a ceruzky; tlačoviny; tlač (rytina); tlačové reglety; tlačivá (formuláre); tlačené poukážky; tlačené partitúry; tlačené publikácie; fotografie (tlačoviny); tlačiarenské sadzobnice; tlačiarenské štočky; typy, tlačové písmo; časové rozvrhy (tlačoviny); grafické vzory (tlačoviny); tlačiarenské ručné sádzadlá; číslice (tlačiarenské typy); strojčeky na tlačenie adresy; prenosné tlačiarňičky (kancelárske potreby); podklady na tlačenie, nie textilné; tlačiarenské typy (písmená a číslice); prístroje na tlačenie na kreditné karty, nie elektrické; obaly na doklady; obaly (papiernický tovar); obálky (papiernický tovar); kancelárske obáľkovacie stroje; spisové obaly (papiernický tovar); papierové obaly na mliečne výrobky; obaly na súpravy písacích potrieb; obálky na dokumenty

(papiernický tovar); papierové alebo lepenkové obaly na fľaše; škrobové obalové materiály; adresné štítky do adresovacích strojov; albumy; aritmetické tabuľky; architektonické modely; atlasy; atramentové tyčinky; atramenty; baliaci papier; baliace plastové fólie; bankovky; blahoprajné pohľadnice; bridlice (na kreslenie); bridlicové tabuľky; brožované knihy; brožúry; časopisy (periodiká); ceruzky; celuloidové animačné fólie; cievky s páskami do písacích strojov; chromolitografie (polygrafia); čistiace papierové utierky; dávkovače lepiacej pásky (kancelárske potreby); diagramy; dierovacie karty do žakárových strojov; dierovačky (kancelárske potreby); drevitá lepenka (papiernický tovar); drevitý papier; držiaky na kriedu; držiaky na menovky (kancelárske potreby); držiaky na písacie potreby; držiaky stránok otvorenej knihy; emblémy (papierové pečate); etiketovacie kliešte; farbiace pásky; farbiace plátna do kopírovacích strojov; farbiace plátna do rozmnožovacích strojov; figuríny z papierovej drviny; filtračné materiály (papier); fólie z regenerovanej celulózy na balenie; filtračný papier; formy na modelovacie hliny (pomôcky pre výtvarníkov); frankovacie stroje na kancelárske použitie; galvanotypy (polygrafia); geografické mapy; grafické reprodukcie; glutín (kancelárske lepidlo alebo lepidlo pre domácnosť); grafické znaky; grafické zobrazenia; guľôčky do guľôčkových pier; gumené pásky na kancelárske použitie; gumičky (kancelárske potreby); gummy na gumovanie; háčky papiera; hektografy; hroty pier; hroty písacích pier zo zlata; hudobné blahoželania (pohľadnice); japonský ozdobný papier (washi); kalamáre; kalendáre; kaligrafické štetce; kamenné kalamáre (nádobky na atrament); kancelárske dierkovače; kancelárske pečatné stroje; kancelárske potreby okrem nábytku; kancelárske štipce; kartón, lepenka; kancelárske sponky; kartotékové listy; katalógy; klávesy písacích strojov; knihárske nite; knihárske plátno; knihárske potreby; knihárske stroje a prístroje (kancelárske potreby); knihárske textilie; knihy; knižné zarážky; komiksy; kopírovací papier (papiernický tovar); kopírovací uhľový papier; kopírovacie ihly na rysovanie alebo kreslenie; kopírovacie zariadenia; korekčné laky (kancelárske potreby); korekčné pásky (kancelárske pomôcky); korekčné tuše (heliografia); kovové príchytky na kartotéčné listy; krajčírka krieda; krajčírskе strihy; krieda na písanie; laminovačky na dokumenty (kancelárske potreby); lepenkové škatule na klobúky; leptané štočky; letáky; lepidlá na kancelárske použitie alebo pre domácnosť; listy; listový papier; litografie; maliarske plátna; mapy; materiály na pečatenie; mechanické ceruzky; menovky (kancelárske potreby); misky na vodové farby pre umelcov; nákresy; mramorovacie hrebene (pomôcky pre výtvarníkov); nákupné karty (nie na hranie); náprstky na ochranu pred zranením; napustené pečiatkovačie podušky; navíjacie rolosystémy pre držiaky na menovky (kancelárske potreby); násady na ceruzky; navlhčovacie hubky (kancelárske potreby); noviny; navlhčovadlá (kancelárske potreby); nože na papier (otvárače listov); obežníky; obrazy; obrazy (maľby) zarámované alebo nezarámované; obtlačky; oceľové pierka; oceľové písmeňá; olejotlačce; oznámenia (papiernický tovar); paginovačky; ozdobné papierové mašle; paletizačné plastové fó-

lie (prilňavé, naťahovacie); papier; papiernický tovar; papierová drvina; papierové alebo kartónové vývesné tabule; papierové alebo lepenkové etikety; papierové alebo lepenkové vypchávkové materiály; papierové alebo lepenkové baliacie materiály (výplňové, tlmiace); papierové alebo lepenkové krabice; papierové alebo lepenkové pútače; papierové alebo plastové vrecká a tašky na balenie; papierové alebo plastové háčky alebo fólie regulujúce vlhkosť na balenie potravín; papierové alebo plastové absorpčné háčky alebo fólie na balenie potravín; papierové alebo plastové vrecká na odpadky; papierové filtre na kávu; papierové kornúty; papierové obrúsky (prestieranie); papierové obrusy; papierové obrusy (behúne); papierové ozdobné kvetinače; papierové pásky; papierové pásky a štítky na zaznamenávanie počítačových programov; papierové pečate; papierové podbradníky; papierové podložky na stôl (anglické prestieranie); papierové podložky pod poháre; papierové servítky; papierové štítky na batožinu; papierové stolové vlajky; papierové trojcipe vlajočky; papierové utierky na tvár; papierové utierky; papierové vreckovky; papierové zástavy; parafínový papier; paragóny; pásky (prstence) na cigary; pásky do písacích strojov; pásy s čiarovým kódom; pečate; pečatidlá; pečatné vosky; pečiatky; pečiatky na znehodnocovanie známk; pečiatky (s adresnými údajmi); periodiká; pijaky; pergamenový papier; pijavý papier; písacie nástroje; písacie potreby; písacie súpravy (papiernický tovar); plagáty; plastové bublinové fólie (na balenie); podložky na písanie; podložky pod pivové poháre; pohľadnice; pomôcky na vymazávanie; portréty; poštové známky; poznámkové zošity; priesvitky (papiernický tovar); príručky; príloženky na rysovanie; priesvitný papier (pauzovací); prospekty; puzdrá na pasy; puzdrá na pečiatky; puzdrá na šablóny; puzdrá na šekové knižky; reklamné tabule z papiera, kartónu alebo lepenky; ročenky; rozmnožovacie blany; rysovacie potreby; šablóny (kancelárske potreby); šablóny na kreslenie a maľovanie; šablóny na vymazávanie; šablóny na zdobenie potravín a nápojov; samolepky (papiernický tovar); samolepky pre domácnosť a na kancelárske použitie; škatule s farbami (školské pomôcky); skicáre; školské potreby (papiernický tovar); škrabky na kancelárske použitie; školské tabule; skrine na spisy (kancelárske potreby); spevníky; sponky na bankovky; sponky pre držiaky na menovky (kancelárske potreby); stojany na fotografie; stojany na pečiatky; stolové prestieranie z papiera; strieborný papier; svietivý papier; tabule na zapichovanie oznamov; ťažidlo na papieri; toaletný papier; trblietky na kancelárske účely; tuby z kartónu; tuhy do ceruziek (náplne); účtovné knihy; umelecké litografie; útržkové bloky; viskózové fólie na balenie; vrecká do mikrovlnných rúr; výšivkové vzory; vyučovacie pomôcky okrem prístrojov a zariadení; vyzina (želatína) na kancelárske použitie a pre domácnosť; vzory na kopírovanie; záložky do kníh; zariadenia na paspartovanie fotografií; zásuvky na rozdeľovanie a počítanie mincí; zásuvky na spisy; zemské glóbusy; zinkografické štočky; značkovacia krieda; zoraďovače (kancelárske potreby); zoraďovače, šanóny (na voľné listy); zošity; zošivačky (kancelárske potreby); zotierače tabúl; zoznamy; uhol' na umelecké kreslenie.



18 - Aktovky (kožená galantéria); cestovné kolieskové kufre; cestovné kufre; cestovné obaly na odevy; cestovné tašky; chlebníky; dáždniky; diplomatické kufričky; kabelky; kabelkové rámy; kožené cestovné tašky (kožená galantéria); kožené alebo kožou potiahnuté puzdrá; kožené alebo kožou potiahnuté škatule; kožené krupóny; kožené lepenky; kožené obloženia nábytku; kožené ozdoby na nábytok; kožené štítky; kožené šnúrky; kožené vrecia a puzdrá na balenie; kufre; kufrik na toaletné potreby (prázdny); kufričky; lodné kufre; menovky na batožinu; motorizované kufre; nákupné tašky; náprsné tašky; obaly na dáždniky; obaly na hudobné nástroje; obaly na kreditné karty (náprsné tašky); palice na dáždniky; peňaženky; plážové tašky; plecniaky; puzdrá na kľúče; kožené vrecia na navštívenky; puzdrá na vizitky; rúčky na dáždniky; rebrá dáždnikov a slnečnikov; rúčky na kufre; rukoväte na nákupné tašky; rukoväte vychádzkových palíc; šatky na nosenie dojčiat; sieťové nákupné tašky; školské tašky (aktovky); slnečníky; spoločenské kabelky; športové tašky; tašky; tašky na kolieskach; tašky na náradie (prázdne); tašky na nosenie detí; tašky pod sedlá; teřiliny (židovské modlitebné remienky); turistické palice; torby; turistické plecniaky; vaky na nosenie dojčiat; vychádzkové palice; vychádzkové palice so sedadlom.

24 - Obloženia nábytku textilnými látkami; bytový textil; cestovné deky; konopné plátno; konopné tkaniny; krep (textílie); kúpeľňové textílie (okrem oblečenia); nažehľovacie textílie; netkané textílie; obliečky na matrace; obliečky na vankúše; obrusy (okrem papierových); ochranné poťahy na nábytok; ochranné siete proti komárom (moskytiéry); ozdobné obliečky na vankúše; plachty; piknikové deky; papierové posteľné pokrývky; páperové prikrývky, periny; plastové materiály (náhradky textílii); plastové pokrývky na prikrytie nábytku; pleteniny (textílie); povlaky na matrace (posteľná bielizeň); ramia (textílie); stolová bielizeň (nie papierová); textílie; textilné alebo plastové banery; textílie pre odevný priemysel; textílie neprepúšťajúce plyn na aerostaty (balóny); textílie na vyšívanie s predkresleným vzorom; textílie na obuv; textílie na bielizeň; textílie imitujúce kožušiny; textílie zo sklenených vlákien pre textilný priemysel; textilné alebo plastové sprchové závesy; textilné alebo plastové vľajočky; textilné alebo plastové závesy; textilné alebo plastové zástavy; textilné etikety; textilné filtračné materiály; textilné klobúkové podšívky; textilné materiály; textilné nástenné dekorácie; textilné obrúsky na stolovanie; textilné odličovacie obrúsky; textilné podložky na prebaľovanie; textilné podložky na stôl (anglické prestieranie); textilné podložky pod poháre alebo taniere (prestieranie); textilné ozdobné lemy na boky postelí; textilné podšívky; textilné podšívky do topánok; textilné prestieranie na stolovanie; textilné stolové behúne; textilné slučky na vešanie záclon a závesov; textilné uteráky; textilné uteráky na tvár; textilné vreckovky; textilné vrecká na umývanie; tkaniny; tyl; umelý hodváb (textílie); utierky na riad; vlnené textílie; voskované plátno; záclonovina; zamat; závesy na dvere; zefír (textílie); zrebné rucho (textília); ženilkové textílie.

25 - Alby (liturgické rúcha); baretky; bundy; čelenky (oblečenie); čiapky; chrániče uší proti chladu (pokrývky hlavy); členkové topánky; cyklistic-

ké oblečenie; cylindre (klobúky); dreváky; galoše; gamaše; goliere (časti odevov); hotové podšívky (časti odevov); kabáty; kapucne (časti odevov); klobúkové kostry; klobúky; kombinézy (oblečenie); konfekcia (odevy); košele; košele s krátkym rukávom; košeľové sedlá; kostýmy, obleky; kovové časti na obuv; kožené odevy; kožušínové štóly; kožušínové kabáty; kožušiny (oblečenie); krátke kabátiky; kravaty; manipuly (časti kňazského rúcha); mantily; manžety (časti odevov); maškarné kostýmy; masky na spanie; mitry (pokrývky hlavy); nízke čižmy; nohavice; nepremokavé odevy; obuv; odevy; odevy z imitácií kože; opasky (časti odevov); opasky na doklady a peniaze (časti odevov); palčiaci; papuče; plátenná obuv; pletené šály; pletené šatky; pleteniny; pleteniny (oblečenie); podbradníky, nie papierové; podbradníky, s rukávmi, nie z papiera; podošvy na obuv; pokrývky hlavy; pončá; ponožky; ponožky pohlcujúce pot; potné vložky; pracovné plášte; priliehavé čiapky; protišmykové pomôcky na obuv; pružné pásky na gamaše; pyžamá; rúcha, ornáty; rukavice; rukávniky; saká; šály uviazané pod krkom; sandále; sarongy (veľké šatky na odievanie); sáry čižiem; šatky na krk; šatky, šály; šatové sukne; šaty; šerpy; šilty; šilty (pokrývky hlavy); snimateľné goliere; šnurovacie topánky; šnurovačky; športové tričká, dresy; sukne; svetre; telocvičné úbory; tógy; topánky; tričká; trikoty (cvičebné úbory); topánky na šport; uniformy; vesty; vesty pre rybárov; vložky do topánok; vrchné ošatenie; vrecká na odevy; vreckovky do saka; vyšívacie oblečenie; vysoká obuv; zástery; závoje; závoje, čepce (časti rehoľných odevov); župany; zvrchníky; zvršky topánok.

26 - Prívesky okrem klenotníckych výrobkov a príveskov na kľúče; bordúry, lemy, obruby (na odevy); brošne (doplňky oblečenia); čipkársky tovar; galantérne stuhu; galantérny tovar okrem nití a priadzí; girlandy; gombíky; háčiky (galantéria); háčiky na koberce; háčiky na obuv; korálky, nie na výrobu šperkov; lemovacie pásky na záclony; lemovacie šnúry; lemovky; monogramy (značky na bielizeň); náramenné pásky; nášivky, aplikácie (galantéria); nažehľovacie ozdoby na textilné výrobky (galantéria); nažehľovacie záplaty na opravu textilných výrobkov; nepravý lem; odznaky na odevy, nie z drahých kovov; ozdobné brošne; ozdobné flitre; ozdoby do vlasov; ozdoby na obuv (stužkársky tovar); papierové natáčky; pásky, stuhu na vyznamenania; pásky (stužkársky tovar); patentné gombíky; pracky na obuv; pracky na opasky; pracky (odevné doplňky); pštrosie perá (odevné doplňky); puzdrá na ihly; ramenné vypchávkvy na odevy; rozety (stužkársky tovar); šijacie náprstky; šnúrky do topánok; šnúry na odevy; sponky do vlasov; sponky na nohavice pre cyklistov; spony na traky; štipce do vlasov; strapce; strapce (stužkársky tovar); strieborné výšivky (galantéria); stuhu do vlasov; stuhu na klobúky; šatky do vlasov; suché zipsy (galantéria); umelé kvety; umelé rastliny, s výnimkou vianočných stromčekov; umelé vianočné girlandy; umelé vianočné girlandy so svetlami; umelé vianočné vence; umelé vianočné vence so svetlami; vankúšiky na špendlíky; výšivky (galantéria); výstuže golierov; ženilkové šnúry (stužkársky tovar); zipsy; zipsy na tašky; zlaté výšivky (galantéria); značky na bielizeň; značky na bielizeň (písmená); zúbkované lemovky.

35 - On-line maloobchodné služby v oblasti nahranej hudby a nahraných filmov s možnosťou prevzatia; prehľad tlače (výstrižkové služby); rozširovanie reklamných materiálov zákazníkom (letáky, prospekty, tlačoviny, vzorky); grafická úprava tlačovín na reklamné účely; aktualizácia a údržba informácií v registroch; komerčné informačné kancelárie; obchodné alebo podnikateľské informácie; obchodné informácie a rady spotrebiteľom pri výbere tovarov a služieb; poskytovanie obchodných alebo podnikateľských informácií; poskytovanie obchodných alebo podnikateľských kontaktných informácií; poskytovanie obchodných informácií prostredníctvom webových stránok; vyhľadávanie informácií v počítačových súboroch (pre tretie osoby); zostavovanie zoznamov informácií na obchodné alebo reklamné účely; administratívna pomoc pri reakcii na výzvy na predkladanie ponúk; administratívne spracovanie obchodných objednávok; aktualizácia a údržba údajov v počítačových databázach; aktualizovanie reklamných materiálov; analýzy nákladov; cieľový marketing; dočasný obchodný manažment; dohadovanie obchodných zmlúv pre tretie osoby; dražby; externé administratívne riadenie podnikov; finančný audit; hospodárske (ekonomické) predpovede; indexovanie webových stránok na obchodné alebo reklamné účely; kancelárie zaoberajúce sa dovozom a vývozom; komerčné lobistické služby; maloobchodné služby v oblasti umeleckých diel poskytované umeleckými galériami; marketing; marketing v rámci vydávania softvéru; marketingový prieskum; nábor zamestnancov; navrhovanie reklamných materiálov; obchodná správa licencií výrobkov a služieb (pre tretie osoby); obchodné odhady; obchodné sprostredkovateľské služby; odborné obchodné riadenie umeleckých činností; on-line maloobchodné služby v oblasti vyzváňacích tónov s možnosťou prevzatia; on-line maloobchodné služby v oblasti digitálnej hudby s možnosťou prevzatia; online poskytovanie obchodného priestoru pre nákupcov a predajcov tovarov a služieb; online reklama na počítačovej komunikačnej sieti; optimalizácia internetových vyhľadávačov na podporu predaja; organizovanie módnych prehliadok na podporu predaja; optimalizácia obchodovania na webových stránkach; organizovanie obchodných alebo reklamných veľtrhov; organizovanie obchodných alebo reklamných výstav; personálne poradenstvo; písanie na stroji; písanie reklamných textov; písanie textov scenárov na reklamné účely; plánovanie stretnutí (kancelárske práce); platené reklamné služby typu „klikni sem“; konkurenčné spravodajské služby; podnikové komunikačné služby; pomoc pri riadení obchodnej činnosti; prieskum trhu; predvádzanie tovaru; prenájom bilbordov; prenájom kancelárskeho vybavenia do zdieľaných kancelárskych priestorov; prenájom predajných stánkov; prenájom reklamného času v komunikačných médiách; prenájom reklamných materiálov; prenájom reklamných plôch; prepisovanie správ (kancelárske práce); prezentácia výrobkov v komunikačných médiách pre maloobchod; reklamné agentúry; reklama; prieskum verejnej mienky; reklamné plagátovanie; rozhlasová reklama; rozširovanie reklamných oznamov; rozširovanie vzoriek tovarov; služby darčkových zoznamov; služby porovnávania cien;

služby poskytované pri premiestňovaní podnikov; služby predplácania novin a časopisov (pre tretie osoby); služby v oblasti vzťahov s médiami; spracovanie textov; správa počítačových súborov; správa programov pre pravidelných cestujúcich v leteckej doprave; správa spotrebiteľských vernostných programov; sprostredkovateľne práce; stenografické služby; subdodávateľské služby (obchodné služby); telemarketingové služby; televízna reklama; tvorba reklamných filmov; vydávanie reklamných textov; vonkajšia reklama; vyhľadávanie sponzorov; vyjednávanie a uzatváranie obchodných transakcií pre tretie osoby; výroba telešopingových programov; vzťahy s verejnosťou (public relations); zásielkové reklamné služby; záznamy písomnej komunikácie a údajov; zásobovacie služby pre tretie osoby (nákup tovarov a služieb pre iné podniky); zbieranie údajov do počítačových databáz; zoraďovanie údajov v počítačových databázach; zostavovanie štatistík; zostavovanie výpisov z účtov; odkazovacie telefónne služby (pre neprítomných predplatiteľov).

36 - Finančné informácie; informácie o poistení; poskytovanie finančných informácií prostredníctvom webových stránok; spracovanie platieb debetnými kartami; spracovanie platieb kreditnými kartami; poskytovanie zliav vo vybraných zariadeniach prostredníctvom členskej karty; elektronický prevod kapitálu; finančné analýzy; finančné záruky; finančné záručné služby; financovanie (služby); investovanie do fondov; kapitálové investície; oceňovanie starožitností; oceňovanie umeleckých diel; oceňovanie známkov; organizovanie dobročinných zbierok; organizovanie peňažných zbierok; organizovanie financovania stavebných projektov; poisťovníctvo; pôžičky (finančné úvery); prenájom bytov; prenájom kancelárskych priestorov; prenájom nehnuteľností; služby sporiteľní; správa nájomných domov; správcovstvo majetku (pre tretie osoby); správa nehnuteľností; sprostredkovanie nehnuteľností; úschova cenností; úschovné služby; úschova v bezpečnostných schránkach; úverové agentúry; vydávanie cenných papierov; vydávanie cestovných šekov; vydávanie kreditných kariet; finančné sponzorstvo.

38 - Prenos správ a obrazových informácií prostredníctvom počítačov; informácie v oblasti telekomunikácií; bezdrôtové vysielanie; elektronické zobrazovacie tabule (telekomunikačné služby); faxové prenosy; hlasová odkazová služba; komunikácia mobilnými telefónmi; komunikácia prostredníctvom počítačových terminálov; online posielanie pohľadníc; kontinuálny prenos dát (streaming); komunikácia prostredníctvom optických sietí; posielanie správ; posielanie telegramov; poskytovanie diskusných fór online; poskytovanie priestoru na diskusiu na internete; poskytovanie prístupu do databáz; poskytovanie telekomunikačného pripojenia do svetovej počítačovej siete; poskytovanie telekomunikačných kanálov na telenákupy; poskytovanie užívateľského prístupu do svetovej počítačovej siete; prenájom prístrojov na prenos správ; prenájom prístupového času do svetových počítačových sietí; prenos digitálnych súborov; prenos elektronickej pošty; prenos signálu prostredníctvom satelitu; prenos videonahrávok na objednávku; rádiová komunikácia; rozhlasové vysielanie; služby vstupu do telekomunikačných sietí

(smerovanie a pripájanie); spravodajské kancelárie; telefonická komunikácia; telefonické služby; telegrafická komunikácia; telegrafné služby; telekonferenčné služby; telexové služby; televízne vysielanie; videokonferenčné služby; vysielanie káblovej televízie; výzvy (rádiom, telefónom alebo inými elektronickými komunikačnými prostriedkami).

39 - Informácie o dopravnej premávke; informácie o možnostiach dopravy; informácie o skladovaní; poskytovanie informácií o cestovnej trase; automobilová doprava; balenie darčiekov; balenie tovarov; distribúcia energie; distribúcia tovarov na dobierku; doprava cestujúcich; doprava nábytku; doprava, preprava; doručovacie služby; doručovacie služby (správy alebo tovar); doručovanie balíkov; doručovanie kvetov; doručovanie novín a časopisov; doručovanie tovarov; dovoz, doprava; expedičné služby; frankovanie poštových zásielok; kamiónová nákladná doprava; nosenie batožín; organizovanie turistickej dopravy; organizovanie turistických plavieb; prenájom garáží; skladovanie; skladovanie elektronicky uložených údajov a dokumentov; skladovanie tovarov (úschova); sprostredkovanie prepravy osôb pre iných prostredníctvom on-line aplikácie; záchranné služby; záchranné služby v doprave.

41 - Filmové štúdiá; premietanie kinematografických filmov; požičiavanie kinematografických filmov; filmová réžia, s výnimkou reklamných filmov; produkcia filmov (nie reklamných); distribúcia filmov (okrem prepravy); písanie televíznych a filmových scenárov (tvorba); poskytovanie nesťahovateľných filmov prostredníctvom služieb na prenos videí (na požiadanie); informácie o výchove a vzdelávaní; informácie o možnostiach zábavy; informácie o možnostiach rekreácie; kultúrne, vzdelávacie alebo zábavné služby poskytované umeleckými galériami; pózovanie modelov výtvárnym umelcom; prenájom umeleckých diel; akadémie (vzdelávanie); cirkusové predstavenia; detské škôlky (vzdelávanie); diskotéky (služby); divadelné predstavenia; elektronická edičná činnosť v malom (DTP služby); fitness kluby (zdravotné a kondičné cvičenia); fotografické reportáže; fotografovanie; fotografovanie na mikrofilm; hazardné hry (herne); herne s hracími automatmi (služby); hudobná tvorba; hudobné skladateľské služby; individuálne vyučovanie; internátne školy; korešpondenčné vzdelávacie kurzy; koučovanie (školenie); kurzy telesného cvičenia; náboženská výchova; nahrávacie štúdiá (služby); nahrávanie videopások; odborné preškolenie; odovzdávanie know-how (odborné školenie); online poskytovanie digitálnej hudby (bez možnosti kopírovania); online poskytovanie elektronických publikácií (bez možnosti kopírovania); online poskytovanie počítačových hier (z počítačových sietí); online poskytovanie videozáznamov (bez možnosti kopírovania); online vydávanie elektronických kníh a časopisov; organizovanie a vedenie kongresov; organizovanie a vedenie kolokvií; organizovanie a vedenie koncertov; organizovanie a vedenie konferencií; organizovanie a vedenie sympózií; organizovanie a vedenie seminárov; organizovanie a vedenie tvorivých dielní (výučba); organizovanie a vedenie vzdelávacích fór s osobnou

účasťou; organizovanie horolezeckých túr so sprievodcom; organizovanie kultúrnych alebo vzdelávacích výstav; organizovanie lotérií; organizovanie módnych prehliadok na zábavné účely; organizovanie plesov; organizovanie predstavení (manažérske služby); organizovanie športových súťaží; organizovanie súťaží krásy; organizovanie vedomostných alebo zábavných súťaží; organizovanie živých vystúpení; písanie textov, písanie textov scenárov nie na reklamné účely; plánovanie a organizovanie večierkov; poradenstvo pri voľbe povolania (v oblasti výchovy a vzdelávania); poskytovanie nesťahovateľných televíznych programov prostredníctvom služieb na prenos videí (na požiadanie); postsynchronizácia, dabing; požičiavanie hračiek; požičiavanie rozhlasových a televíznych prijímačov; požičiavanie zvukových nahrávok; požičovne kníh (knížnice); prekladateľské služby; praktický výcvik (ukážky); reportérske služby; rezervácie vstupeniek na zábavné predstavenia; rozhlasová zábava; skladanie piesní; školské služby (vzdelávanie); skúšanie, preskúšavanie (pedagogická činnosť); služby agentúr ponúkajúcich vstupenky na zábavné podujatia; služby kasín (hazardné hry); služby múzeí (prehliadky, výstavy); služby orchestrov; služby pojazdných knižníc; služby poskytované prázdninovými tábormi (zábava); služby v oblasti úpravy a strihu videa pre podujatia; služby zvukových technikov na podujatia; strihanie videopások; tábory na športové sústredenia; telesná výchova; televízna zábava; titulkovanie; tlmočnicke služby; turistické prehliadky so sprievodcom; tlmočenie posunkovej reči; tvorba divadelných alebo iných predstavení; tvorba rozhlasových a televíznych programov; variétne predstavenia; výchovnozábavné klubové služby; vydávanie kníh; vydávanie textov (okrem reklamných); vyučovanie; vyučovanie pomocou simulátorov; zábava; zalamovanie textov (nie na reklamné účely); zábavné parky.

45 - Adopčné agentúry; advokátske služby; arbitrážne služby; astrologické poradenstvo; bezpečnostné prehliadky tovární; dohodovanie zmlúv pre tretie osoby (právne služby); detektívne kancelárie; genealogický výskum; mediálne služby; monitorovacie služby v oblasti práv na duševné vlastníctvo s cieľom poskytnúť právne poradenstvo; online služby sociálnych sietí; organizovanie náboženských obradov; organizovanie politických zhromaždení; pátranie po minulosti osôb; pátranie po nezvestných osobách; pátranie po ukradnutom majetku; pohrebné obrady; pohrebné služby; právne advokátske služby; právne poradenstvo týkajúce sa mapovania patentov; právne poradenstvo v rámci reakcie na výzvy na predkladanie ponúk; právne služby v oblasti sledovania; právny výskum; prenájom názvov internetových domén; registrácia doménových mien (právne služby); služby rozhodcovských súdov; špiritistické poradenstvo; správa licencií (právne služby); spravovanie autorských práv; straty a nálezy; štylizovanie súkromných listov; udeľovanie licencií na počítačové programy (právne služby); udeľovanie licencií na práva duševného vlastníctva; udeľovanie licencií (právne služby) v rámci vydávania softvéru; vedenie náboženských obradov; vedenie pohrebných obradov; vypracovávanie právnych dokumentov; právny dohľad.

**(540) Fatimský apoštolát**

(550) slovná

(731) Nadácia Slovakia Christiana, Palackého 4, 811 02 Bratislava, SK;

**(210) 1368-2019**

(220) 20.6.2019

**11(511) 14, 16, 18, 19, 20, 24, 25, 26, 27, 41, 45**

(511) 14 - Privesky na kľúče; krúžky na kľúče z drahých kovov; krúžky na kľúče (s prívieskom alebo ozdobou); samonavijacie krúžky na kľúče; amulety (klenotnícke výrobky); brošne (klenotnícke výrobky); busty z drahých kovov; cestovné obaly a puzdrá na šperky; elektrické hodiny a hodinky; figuríny z drahých kovov; hodinky; hodinové skrinky; hodinové stroje; hodinové a hodinkové ciferníky; hodiny; klenoty, šperky z emailovanej keramiky; klenotnícke výrobky na pokrývky hlavy; klenotnícke výrobky na obuv; klenotnícke výrobky; kazety na hodinky; komponenty šperkov; krabičky na šperky; krucifixy ako šperky; krucifixy z drahých kovov, okrem šperkov; manžetové gombíky; mechanizmy hodín a hodinek (hodinové a hodinové strojčeky); medailóny (klenotnícke výrobky); medaily; medené žetóny; mince; modlitebné korálky misbaha; náhrdelníky (klenotnícke výrobky); náramkové hodinky; náramky (klenotnícke výrobky); nástroje na meranie času, časomiery; náušnice; odznaky z drahých kovov; privesky (klenotnícke výrobky); prstene (klenotnícke výrobky); remienky na náramkové hodinky; retiazky (klenotnícke výrobky); retiazky na hodinky; retiazky z drahých kovov (klenotnícke výrobky); ružence; umelecké diela z drahých kovov; textilné vyšívané náramky (bižutéria); striebro (surovina alebo polotovary); štras (brúsené olovnaté sklo); spony na kravaty; stopky; šperky zo slonoviny; šperkové spony na klobúky; sochy z drahých kovov; škatuľky, schránky z drahých kovov.

16 - Rysovacie perá; plniace perá; spony na perá; násadky na perá; perá (kancelárske potreby); puzdrá na perá, perečníky; značkovacie perá (papiernický tovar); stojany na perá a ceruzky; tlačoviny; tlače (rytíny); tlačové reglety; tlačivá (formuláre); tlačené poukážky; tlačené partitúry; tlačené publikácie; fotografie (tlačoviny); tlačiarenské sadzobnice; tlačiarenské štočky; typy, tlačové písmo; časové rozvrhy (tlačoviny); grafické vzory (tlačoviny); tlačiarenské ručné sádzadlá; číslice (tlačiarenské typy); strojčeky na tlačenie adresy; prenosné tlačiarňičky (kancelárske potreby); podklady na tlačenie, nie textilné; tlačiarenské typy (písmená a číslice); prístroje na tlačenie na kreditné karty, nie elektrické; obaly na doklady; obaly (papiernický tovar); obálky (papiernický tovar); kancelárske obáľkovacie stroje; spisové obaly (papiernický tovar); papierové obaly na mliečne výrobky; obaly na súpravy písacích potrieb; obálky na dokumenty (papiernický tovar); papierové alebo lepenkové obaly na fľaše; škrobové obalové materiály; adresné štítky do adresovacích strojov; albumy; aritmetické tabuľky; architektonické modely; atlasy; atramentové tyčinky; atramenty; baliaci papier; baliace plastové fólie; bankovky; blahoprajné pohľadnice; bridlice (na kreslenie); bridlicové tabuľky; brožované knihy; brožúry; časopisy (periodi-

ká); ceruzky; celulooidové animačné fólie; cievky s páskami do písacích strojov; chromolitografy (polygrafia); čistiace papierové utierky; dávkovače lepiace pásky (kancelárske potreby); diagramy; dierovacie karty do žakárových strojov; dierovačky (kancelárske potreby); drevitá lepenka (papiernický tovar); drevitý papier; držiaky na kriedu; držiaky na menovky (kancelárske potreby); držiaky na písacie potreby; držiaky stránok otvorenej knihy; emblémy (papierové pečate); etiketovacie kliešte; farbiace pásky; farbiace plátna do kopirovacích strojov; farbiace plátna do rozmnožovacích strojov; figuríny z papierovej drviny; filtračné materiály (papier); fólie z regenerovanej celulózy na balenie; filtračný papier; formy na modelovacie hliny (pomôcky pre výtvarníkov); frankovacie stroje na kancelárske použitie; galvanotypy (polygrafia); geografické mapy; grafické reprodukcie; glutín (kancelárske lepidlo alebo lepidlo pre domácnosť); grafické znaky; grafické zobrazenia; guľôčky do guľôčkových pier; gumené pásky na kancelárske použitie; gumičky (kancelárske potreby); gummy na gumovanie; hárky papiera; hektografy; hroty pier; hroty písacích pier zo zlata; hudobné blahoželania (pohľadnice); japonský ozdobný papier (washi); kalamáre; kalendáre; kaligrafické štetce; kamenné kalamáre (nádobky na atrament); kancelárske dierkovače; kancelárske pečatné stroje; kancelárske potreby okrem nábytku; kancelárske štipce; kartón, lepenka; kancelárske sponky; kartotékové listky; katalógy; klávesy písacích strojov; knihárske nite; knihárske plátno; knihárske potreby; knihárske stroje a prístroje (kancelárske potreby); knihárske textilie; knihy; knižné zarážky; komiksy; kopirovací papier (papiernický tovar); kopirovací uhl'ový papier; kopirovacie ihly na rysovanie alebo kreslenie; kopirovacie zariadenia; korekčné laky (kancelárske potreby); korekčné pásky (kancelárske pomôcky); korekčné tuše (heliografia); kovové prichytky na kartotéčné listky; krajčírka krieda; krajčírské strihy; krieda na písanie; laminovačky na dokumenty (kancelárske potreby); lepenkové škatule na klobúky; leptané štočky; letáky; lepidlá na kancelárske použitie alebo pre domácnosť; listky; listový papier; litografie; maliarske plátna; mapy; materiály na pečatenie; mechanické ceruzky; menovky (kancelárske potreby); misky na vodové farby pre umelcov; nákresy; mramorovacie hrebene (pomôcky pre výtvarníkov); nákupné karty (nie na hranie); náprstky na ochranu pred zranením; napustené pečiatkovacie podušky; navijacie rolosystémy pre držiaky na menovky (kancelárske potreby); násady na ceruzky; navlhčovacie hubky (kancelárske potreby); noviny; navlhčovadlá (kancelárske potreby); nože na papier (otvárače listov); obežníky; obrazy; obrazy (maľby) zarámované alebo nezarámované; obtačky; oceľové pierka; oceľové písmená; olejotlače; oznámenia (papiernický tovar); paginovačky; ozdobné papierové mašle; paletizačné plastové fólie (priľnavé, naťahovacie); papier; papiernický tovar; papierová drvina; papierové alebo kartónové vývesné tabule; papierové alebo lepenkové etikety; papierové alebo lepenkové vypchávkové materiály; papierové alebo lepenkové baliace materiály (výplňové, tlmiace); papierové alebo lepenkové krabice; papierové alebo lepenkové pútače; papierové alebo plastové vrecká a tašky na balenie; pa-

pierové alebo plastové hárkky alebo fólie regulujúce vlhkosť na balenie potravín; papierové alebo plastové absorpčné hárkky alebo fólie na balenie potravín; papierové alebo plastové vrecká na odpadky; papierové filtre na kávu; papierové kornúty; papierové obrúsky (prestieranie); papierové obrusy; papierové obrusy (behúne); papierové ozdobné kvetináče; papierové pásky; papierové pásy a štítky na zaznamenávanie počítačových programov; papierové pečate; papierové podbradníky; papierové podložky na stôl (anglické prestieranie); papierové podložky pod poháre; papierové servítky; papierové štítky na batožinu; papierové stolové vlajky; papierové trojcipe vlajočky; papierové utierky na tvár; papierové utierky; papierové vreckovky; papierové zástavy; parafínový papier; paragóny; pásky (prstence) na cigary; pásky do písacích strojov; pásky s čiarovým kódom; pečate; pečatidlá; pečatné vosky; pečiatky; pečiatky na znehodnocovanie známok; pečiatky (s adresnými údajmi); periodiká; pijaky; pergamenový papier; pijačový papier; písacie nástroje; písacie potreby; písacie súpravy (papiernický tovar); plagáty; plastové bublinové fólie (na balenie); podložky na písanie; podložky pod pivové poháre; pohľadnice; pomôcky na vymazávanie; portréty; poštové známky; poznámkové zošity; priesvitky (papiernický tovar); príručky; príložníky na rysovanie; priesvitný papier (pauzovací); prospekty; puzdrá na pasy; puzdrá na pečiatky; puzdrá na šablóny; puzdrá na školkové knižky; reklamné tabule z papiera, kartónu alebo lepenky; ročenky; rozmnožovacie blany; rysovacie potreby; šablóny (kancelárske potreby); šablóny na kreslenie a maľovanie; šablóny na vymazávanie; šablóny na zdobenie potravín a nápojov; samolepky (papiernický tovar); samolepky pre domácnosť a na kancelárske použitie; škatule s farbami (školské pomôcky); skicáre; školské potreby (papiernický tovar); škrabky na kancelárske použitie; školské tabule; skrine na spisy (kancelárske potreby); spevníky; sponky na bankovky; spony pre držiaky na menovky (kancelárske potreby); stojany na fotografie; stojany na pečiatky; stolové prestieranie z papiera; strieborný papier; svietivý papier; tabule na zapichovanie oznamov; ťažidlo na papieri; toaletný papier; trblietky na kancelárske účely; tuby z kartónu; tuhy do ceruziek (náplne); účtovné knihy; umelecké litografie; útržkové bloky; viskózové fólie na balenie; vrecká do mikrovlnných rúr; výšivkové vzory; vyučovacie pomôcky okrem prístrojov a zariadení; vyzina (želatína) na kancelárske použitie a pre domácnosť; vzory na kopírovanie; záložky do kníh; zariadenia na paspartovanie fotografií; zásuvky na rozdeľovanie a počítanie mincí; zásuvky na spisy; zemské glóbusy; zinkografické štočky; značkovacia krieda; zoraďovače (kancelárske potreby); zoraďovače, šanóny (na voľné listy); zošity; zošivačky (kancelárske potreby); zotierače tabúl; zoznamy; uhoľ na umelecké kreslenie.

18 - Aktovky (kožená galantéria); cestovné kolieskové kufre; cestovné kufre; cestovné obaly na oděvy; cestovné tašky; chlebníky; daždníky; diplomatické kufričky; kabelky; kabelkové rámy; kožené cestovné tašky (kožená galantéria); kožené alebo kožou potiahnuté puzdrá; kožené alebo kožou potiahnuté škatule; kožené krupóny; kožené lepenky; kožené obloženia nábytku; kožené ozdoby na ná-

bytok; kožené štítky; kožené šnúrkky; kožené vrecia a puzdrá na balenie; kufre; kufrik na toaletné potreby (prázdny); kufričky; lodné kufre; menovky na batožinu; motorizované kufre; nákupné tašky; náprsné tašky; obaly na daždníky; obaly na hudobné nástroje; obaly na kreditné karty (náprsné tašky); palice na daždníky; peňaženky; plážové tašky; plecniaky; puzdrá na kľúče; puzdrá na navštívenky; puzdrá na vizitky; rúčky na daždníky; rebrá daždníkov a slnečníkov; rúčky na kufre; rukoväte na nákupné tašky; rukoväte vychádzkových palíc; šatky na nosenie dojčiat; sieťové nákupné tašky; školské tašky (aktovky); slnečníky; spoločenské kabelky; športové tašky; tašky; tašky na kolieskach; tašky na náradie (prázdne); tašky na nosenie detí; tašky pod sedlá; tefiliny (židovské modlitebné remienky); turistické palice; torby; turistické plecniaky; vaky na nosenie dojčiat; vychádzkové palice; vychádzkové palice so sedadlom.

19 - Betónové dlaždice; betónové podpery, stĺpy; drevené obloženie; drevené podlahové dosky; drevené dosky pre stavebníctvo; dosky, latky; dlážky (nekovové); dielce, výrobky alebo prefabrikáty z betónu; dlažby (nekovové); dlaždice (nekovové); dlaždice, obkladačky pre stavebníctvo (nekovové); dlaždicové podlahy (nekovové); drevené dlážky; drevené dyhy; drevené stenové obloženia; drevo na výrobu sudov, sudovina; dverové prahy (nekovové); dverové rámy (nekovové); hrobky (nekovové); krištál; kridlové okná (nekovové); lávky (nekovové); lišty (nekovové); nekovové altánky (stavebníctvo); nekovové dlaždice pre stavebníctvo; nekovové harmonikové dvere; nekovové náhrobné dosky; nekovové obkladačky; nekovové plášte pre stavebníctvo; nekovové podlahové dlažby; nekovové prefabrikáty nástupišť; nekovové prefabrikované domy (súbor dielcov); nekovové protipožiarné dvere; nekovové rámy na sieťky proti hmyzu; nekovové rigoly; nekovové škrídly; nekovové striešky (stavebníctvo); nekovové turnikety; nekovové vlajkové žrde; obruby hrobov (nekovové); okenice (nekovové); okenné rámy (nekovové); okenné sklo (nie na okná automobilov); okná (nekovové); ozdobné lišty (nekovové); pamätné tabule (nekovové); poklapy (nekovové); pomníky (nekovové); prenosné stavby (nekovové); rámové konštrukcie (nekovové); reklamné stĺpy (nekovové); skladacie dvere (nie kovové); škrídly (nekovové); stavebné konštrukcie (nekovové); stavebné obklady stien a priečok (nekovové); stĺpy elektrického vedenia (nekovové); stožiare (nekovové); strešné krytiny (nekovové); tabuľové sklo pre stavebníctvo; tabuľové sklo (stavebný materiál); telefónne búdky (nekovové); trhové stánky; tyče, žrde, bidlá; umelecké diela z kameňa, betónu a mramoru; umelý kameň; úžľabia stavieb (nekovové); vitrážové okná; vonkajšie plášte budov (nekovové); vonkajšie rolety (nekovové, nie textilné); výplne dverí (nekovové); žalúzie (nekovové); železničné podvaly (nekovové); zariadenia na umiestnenie bicyklov (nekovové); stavebné sklo; stavebné obkladové materiály (nekovové); stavebné drevo; lamelové obloženie (nekovové).

20 - Nekovové obloženia, ozdoby na rakvy; nekovové obloženie alebo ozdoby na nábytok; stolárske umelecké výrobky; umelecké diela z dreva, vosku, sadry alebo plastov; divány; busty z dreva, vosku, sadry alebo plastov; bytové zariadenie (dekoračné

predmety); dekoratívne zvonkohry; dekoračné koráľkové závesy; plastové karty na otváranie dverí (nekódované, nie magnetické); domové čísla (nie kovové, nie svietiace); drevené alebo plastové krabice; drevené alebo plastové pútače; drevené časti nábytku; drevené obaly na fľaše; drevené pásky; dverové zarážky, nie kovové, nie gumené; dverové zvonce (nekovové, neelektrické); dvierka na nábytok; interiérové lamelové žalúzie alebo rolety; identifikačné náramky (nie kovové); interiérové okenné clony z textilných materiálov; kancelársky nábytok; kartotékové skrinky (nábytok); knižnice (nábytok); koľajničky na záclony a závesy; komody, zásuvkové kontajnery, bielizníky; kovový nábytok; kovové stoly; kovové sedadlá; kreslá; krucifixy z dreva, vosku, sadry alebo plastu, okrem šperkov; nekovové držadlá, kľučky; nekovové debny na náradie (prázdne); nekovové debny; nekovové dverové klopadlá; nekovové dverové vybavenie; nekovové fľaškové uzávery; nekovové háčiky na odevy; nekovové háčiky na vešáky; nekovové identifikačné štítky; nekovové háky na zavesenie tašky; nekovové káblkové prichytky alebo svorky; nekovové kľučky na dvere; nekovové kontajnery; nekovové korunkové uzávery na fľašky; nekovové koše; nekovové krúžky na kľúče; nekovové manipulačné palety; nekovové podnosy; nekovové poznávacie značky; nekovové poštové schránky okrem murovaných; nekovové prepravné kontajnery; nekovové skrinky na náradie (prázdne); novinové stojany; obaly na odevy; opierky na knihy; papierové tienidlá; paravány, zásteny (nábytok); písacie stoly; plastové kľúče; plastové lišty na nábytok; plastové nádoby (obaly); plastové ozdoby na potraviny; plastové rampy na použitie s vozidlami; plastové štítky; podstavce na kvety; podstavce, kostry, stojany na počítače; podušky; pohovky; pohrebné urny; police; police do registračných skriň (nábytok); police (nábytok); police na knihy; pojazdné servírovacie stolíky; police (samostatne stojaci nábytok); pracovné stoly; príborníky; priehradkové skrine; profily na obrazové rámy; rámy na obrazy; reklamné nafukovacie predmety; samostatne stojace deliace priečky (nábytok); šatníky; servírovacie stolíky; servírovacie stoly a pulty; sklenené tabule na zrkadlá; školský nábytok; skrinky na hračky; skrinky na lieky; stojany na časopisy; stojany na dáždníky; stojany na klobúky; stojany (lavičky) na okružné píly (nábytok); stojany na knihy; stojany na kvety (nábytok); stojany na oblečenie; stojany na pušky; stojany na tanieri; stojany na uteráky (nábytok); stojany na vešanie kabátov; stoličky; stolíky pod počítače; stolové dosky; stoly; stoly pod písacie stroje; striebrené sklo (zrkadlové); taburetky; taburety; vankúše; vejáre; vývesné štíty z dreva alebo plastov; vystavovacie stojany; zrkadlá; záklopky; zobrazovacie tabule.

24 - Obloženia nábytku textilnými látkami; bytový textil; cestovné deky; konopné plátno; konopné tkaniny; krep (textílie); kúpeľňové textílie (okrem oblečenia); nažehľovacie textílie; netkané textílie; obliečky na matrace; obliečky na vankúše; obrusy (okrem papierových); ochranné poťahy na nábytok; ochranné siete proti komárom (moskytiéry); ozdobné obliečky na vankúše; plachty; piknikové deky; papierové posteľné pokrývky; páperové prikrývky, periny; plastové materiály (náhradky textí-

lii); plastové pokrývky na prikrytie nábytku; pleteniny (textílie); povlaky na matrace (posteľná bielizeň); ramia (textílie); stolová bielizeň (nie papierová); textílie; textilné alebo plastové banery; textílie pre odevný priemysel; textílie neprepúšťajúce plyn na aerostaty (balóny); textílie na vyšívanie s predkresleným vzorom; textílie na obuv; textílie na bielizeň; textílie imitujúce kožušiny; textílie zo sklenených vlákien pre textilný priemysel; textilné alebo plastové sprchové závesy; textilné alebo plastové vlnačky; textilné alebo plastové závesy; textilné alebo plastové zástavy; textilné etikety; textilné filtračné materiály; textilné klobúkové podšívky; textilné materiály; textilné nástenné dekorácie; textilné obrúsky na stolovanie; textilné odličovacie obrúsky; textilné podložky na prebaľovanie; textilné podložky na stôl (anglické prestieranie); textilné podložky pod poháre alebo tanieri (prestieranie); textilné ozdobné lemy na boky postelí; textilné podšívky; textilné podšívky do topánok; textilné prestieranie na stolovanie; textilné stolové behúne; textilné slučky na vešanie záclon a závesov; textilné uteráky; textilné uteráky na tvár; textilné vreckovky; textilné vrecká na umývanie; tkaniny; tyl; umelý hodváb (textílie); utierky na riad; vlnené textílie; voskované plátno; záclonovina; zamat; závesy na dvere; zefír (textílie); zrebné rúcho (textília); ženílkové textílie.

25 - Alby (liturgické rúcha); baretky; bundy; čelenky (oblečenie); čiapky; chrániče uší proti chladu (pokrývky hlavy); členkové topánky; cyklistické oblečenie; cylindre (klobúky); dreváky; galoše; gamaše; goliere (časti odevov); hotové podšívky (časti odevov); kabáty; kapucne (časti odevov); klobúkové kostry; klobúky; kombinézy (oblečenie); konfekcia (odevy); košeľe; košeľe s krátkym rukávom; košeľové sedlá; kostýmy, obleky; kovové časti na obuv; kožené odevy; kožušinové stóly; kožušinové kabáty; kožušiny (oblečenie); krátke kabátiky; kravaty; manipuly (časti kňazského rúcha); mantily; manžety (časti odevov); maškarné kostýmy; masky na spanie; mitry (pokrývky hlavy); nízke čižmy; nohavice; nepremokavé odevy; obuv; odevy; odevy z imitácií kože; opasky (časti odevov); opasky na doklady a peniaze (časti odevov); palčiaky; papuče; plátenná obuv; pletené šály; pletené šatky; pleteniny; pleteniny (oblečenie); podbradníky, nie papierové; podbradníky, s rukávami, nie z papiera; podošvy na obuv; pokrývky hlavy; pončá; ponožky; ponožky pohlcujúce pot; potné vložky; pracovné plášte; priliehavé čiapky; protišmykové pomôcky na obuv; pružné pásky na gamaše; pyžamá; rúcha, ornáty; rukavice; rukávniky; saká; šály uviazané pod krkom; sandále; sarongy (veľké šatky na odievanie); sáry čižiem; šatky na krk; šatky, šály; šatové sukne; šaty; šerpy; šilty; šilty (pokrývky hlavy); snímateľné goliere; šnurovacie topánky; šnurovačky; športové tričká, dresy; sukne; svetre; telocvičné úbory; tógy; topánky; tričká; trikoty (cvičebné úbory); topánky na šport; uniformy; vesty; vesty pre rybárov; vložky do topánok; vrchné ošatenie; vrecká na odevy; vreckovky do saka; vyšívane oblečenie; vysoká obuv; zástery; závoje; závoje, čepce (časti rehoľných odevov); župany; zvrchníky; zvršky topánok.

26 - Prívesky okrem klenotníckych výrobkov a príveskov na kľúče; bordúry, lemy, obruby (na

odevy); brošne (doplňky oblečenia); čipkársky tovar; galantérny stuh; galantérny tovar okrem nití a priadzí; girlandy; gombíky; háčiky (galantéria); háčiky na koberce; háčiky na obuv; korálky, nie na výrobu šperkov; lemovacie pásy na záclony; lemovacie šnúry; lemovky; monogramy (značky na bielizeň); náramenné pásy; nášivky, aplikácie (galantéria); nažehľovacie ozdoby na textilné výrobky (galantéria); nažehľovacie záplaty na opravu textilných výrobkov; nepravý lem; odznaky na odevy, nie z drahých kovov; ozdobné brošne; ozdobné flitre; ozdoby do vlasov; ozdoby na obuv (stužkárske výrobky); papierové natáčky; pásy, stuhy na vyznamenania; pásy (stužkárske výrobky); patentné gombíky; pracky na obuv; pracky na opasky; pracky (odevné doplňky); pštrošie perá (odevné doplňky); puzdrá na ihly; ramenné vypchávkové odevy; rozety (stužkárske výrobky); šijacie náprstky; šnúry do topánok; šnúry na odevy; sponky do vlasov; sponky na nohavice pre cyklistov; spony na traky; štipce do vlasov; strapce; strapce (stužkárske výrobky); strieborné výšivky (galantéria); stuhy do vlasov; stuhy na klobúky; stužky do vlasov; suché zipsy (galantéria); umelé kvety; umelé rastliny, s výnimkou vianočných stromčekov; umelé vianočné girlandy; umelé vianočné girlandy so svetlami; umelé vianočné vence; umelé vianočné vence so svetlami; vankúšiky na špendlíky; výšivky (galantéria); výstuže golierov; ženilkové šnúry (stužkárske výrobky); zipsy; zipsy na tašky; zlaté výšivky (galantéria); značky na bielizeň; značky na bielizeň (písmená); zúbkované lemovky.

27 - Dverové rohožky; koberce; koberčeky do automobilov; kobercové podložky; kúpeľňové koberčeky (rohožky); linoleum; ohňovzdorné podložky ku kozubom a grilom; papierové tapety; podlahové krytiny; podložky na jogu; protišmykové rohože; rohože z tkaných povrazov na lyžiarske svahy; rohožky; textilné tapety; textilné tapety na stenu; trstinové rohože; umelé trávniky; vinylové podlahové krytiny; závesné nástenné dekorácie okrem textilných.

41 - Filmové štúdiá; premietanie kinematografických filmov; požíčovanie kinematografických filmov; filmová réžia, s výnimkou reklamných filmov; produkcia filmov (nie reklamných); distribúcia filmov (okrem prepravy); písanie televíznych a filmových scenárov (tvorba); poskytovanie nesťahovateľných filmov prostredníctvom služieb na prenos videí (na požiadanie); informácie o výchove a vzdelávaní; informácie o možnostiach zábavy; informácie o možnostiach rekreácie; kultúrne, vzdelávacie alebo zábavné služby poskytované umeleckými galériami; pózovanie modelov výtvarným umelcom; prenájom umeleckých diel; akadémia (vzdelávanie); cirkusové predstavenia; detské škôlky (vzdelávanie); diskotéky (služby); divadelné predstavenia; elektronická edičná činnosť v malom (dtp služby); fitness kluby (zdravotné a kondičné cvičenia); fotografické reportáže; fotografovanie; fotografovanie na mikrofilm; hazardné hry (herné); herné s hračmi automatmi (služby); hudobná tvorba; hudobné skladateľské služby; individuálne vyučovanie; internátne školy; korešpondenčné vzdelávacie kurzy; koučovanie (školenie); kurzy telesného cvičenia; náboženská výchova; nahrávacie štúdiá (služby); nahrávanie videopások; odborné preškolenie; odovzdávanie know-

-how (odborné školenie); online poskytovanie digitálnej hudby (bez možnosti kopírovania); online poskytovanie elektronických publikácií (bez možnosti kopírovania); online poskytovanie počítačových hier (z počítačových sietí); online poskytovanie videozáznamov (bez možnosti kopírovania); online vydávanie elektronických kníh a časopisov; organizovanie a vedenie kongresov; organizovanie a vedenie kolokvií; organizovanie a vedenie koncertov; organizovanie a vedenie konferencií; organizovanie a vedenie sympózií; organizovanie a vedenie seminárov; organizovanie a vedenie tvorivých dielní (výučba); organizovanie a vedenie vzdelávacích fór s osobnou účasťou; organizovanie horolezeckých túr so sprievodcom; organizovanie kultúrnych alebo vzdelávacích výstav; organizovanie lotérií; organizovanie módných prehliadok na zábavné účely; organizovanie plesov; organizovanie predstavení (manažérske služby); organizovanie športových súťaží; organizovanie súťaží krásy; organizovanie vedomostných alebo zábavných súťaží; organizovanie živých vystúpení; písanie textov, písanie textov scenárov nie na reklamné účely; plánovanie a organizovanie večierok; poradenstvo pri voľbe povolania (v oblasti výchovy a vzdelávania); poskytovanie nesťahovateľných televíznych programov prostredníctvom služieb na prenos videí (na požiadanie); postsynchronizácia, dabling; požíčovanie hračiek; požíčovanie rozhlasových a televíznych prijímačov; požíčovanie zvukových nahrávok; požíčovne kníh (knížnice); prekladateľské služby; praktický výcvik (ukážky); reportérske služby; rezervácie vstupeniek na zábavné predstavenia; rozhlasová zábava; skladanie piesní; školské služby (vzdelávanie); skúšanie, preskúšavanie (pedagogická činnosť); služby agentúr ponúkajúcich vstupenky na zábavné podujatia; služby kasín (hazardné hry); služby múzeí (prehliadky, výstavy); služby orchestrov; služby pojazdových knižníc; služby poskytované prázdninovými tábormi (zábava); služby v oblasti úpravy a strihu videa pre podujatia; služby zvukových technikov na podujatia; strihanie videopások; tábory na športové sústreďenia; telesná výchova; televízna zábava; titulkovanie; tlmočnicke služby; turistické prehliadky so sprievodcom; tlmočenie posunkovej reči; tvorba divadelných alebo iných predstavení; tvorba rozhlasových a televíznych programov; varetné predstavenia; výchovnozábavné klubové služby; vydávanie kníh; vydávanie textov (okrem reklamných); vyučovanie; vyučovanie pomocou simulátorov; zábava; zalamovanie textov (nie na reklamné účely); zábavné parky.

45 - Adopčné agentúry; advokátske služby; arbitrážne služby; astrologické poradenstvo; bezpečnostné prehliadky továrni; dohodovanie zmlúv pre tretie osoby (právne služby); detektívne kancelárie; genealogický výskum; mediálne služby; monitorovacie služby v oblasti práv na duševné vlastníctvo s cieľom poskytnúť právne poradenstvo; online služby sociálnych sietí; organizovanie náboženských obradov; organizovanie politických zhromaždení; pátranie po minulosti osôb; pátranie po nezvestných osobách; pátranie po ukradnutom majetku; pohrebné obrady; pohrebné služby; právne advokátske služby; právne poradenstvo týkajúce sa mapovania patentov; právne poradenstvo v rámci reakcie na výzvy na predkladanie ponúk;



právne služby v oblasti sledovania; právny výskum; prenájom názvov internetových domén; registrácia doménových mien (právne služby); služby rozhodcovských súdov; špiritistické poradenstvo; správa licencií (právne služby); spravovanie autorských práv; straty a nálezy; štylizovanie súkromných listov; udeľovanie licencií na počítačové programy (právne služby); udeľovanie licencií na práva duševného vlastníctva; udeľovanie licencií (právne služby) v rámci vydávania softvéru; vedenie náboženských obradov; vedenie pohrebných obradov; vypracovávanie právnych dokumentov; právny dohľad.

(540)



(550) obrazová

(731) Nadácia Slovakia Christiana, Palackého 4, 811 02 Bratislava, SK;

(210) 1372-2019

(220) 20.6.2019

11(511) 16, 25, 26, 35, 36, 41

(511) 16 - Rysovacie perá; plniace perá; spony na perá; násadky na perá; perá (kancelárske potreby); puzdrá na perá, perečníky; značkovacie perá (papiernický tovar); stojany na perá a ceruzky; tlačoviny; tlače (rytiny); tlačové reglety; tlačivá (formuláre); tlačené poukážky; tlačené partitúry; tlačené publikácie; fotografie (tlačoviny); tlačiarenské sadzobnice; tlačiarenské štočky; typy, tlačové písmo; časové rozvrhy (tlačoviny); grafické vzory (tlačoviny); tlačiarenské ručné sadzadlá; číslice (tlačiarenské typy); strojčky na tlačenie adresy; prenosné tlačiarňičky (kancelárske potreby); podklady na tlačenie, nie textilné; tlačiarenské typy (písmená a číslice); prístroje na tlačenie na kreditné karty, nie elektrické; obaly na doklady; obaly (papiernický tovar); obálky (papiernický tovar); kancelárske obáľkovacie stroje; spisové obaly (papiernický tovar); papierové obaly na mliečne výrobky; obaly na súpravy písacích potrieb; obálky na dokumenty (papiernický tovar); papierové alebo lepenkové obaly na fľaše; škrobové obalové materiály; adresné štítky do adresovacích strojov; albumy; aritmetické tabuľky; architektonické modely; atlasy; atramentové tyčinky; atramenty; baliaci papier; baliace plastové fólie; bankovky; blahoprajné pohľadnice; bridlice (na kreslenie); bridlicové tabuľky; brožované knihy; brožúry; časopisy (periodiká); ceruzky; celulooidové animačné fólie; cievky s páskami do písacích strojov; chromolitografie (polygrafia); čistiace papierové utierky; dávkovače lepiacej pásky (kancelárske potreby); diagramy;

dierovacie karty do žakárových strojov; dierovačky (kancelárske potreby); drevitá lepenka (papiernický tovar); drevitý papier; držiaky na kriedu; držiaky na menovky [kancelárske potreby]; držiaky na písacie potreby; držiaky stránok otvorenej knihy; emblémy (papierové pečate); etiketovacie kliešte; farbiate pásy; farbiate plátna do kopírovacích strojov; farbiate plátna do rozmnožovacích strojov; figuríny z papierovej drviny; filtračné materiály (papier); fólie z regenerovanej celulózy na balenie; filtračný papier; formy na modelovacie hliny (pomôcky pre výtvarníkov); frankovacie stroje na kancelárske použitie; galvanotypy (polygrafia); geografické mapy; grafické reprodukcie; glutín (kancelárske lepidlo alebo lepidlo pre domácnosť); grafické znaky; grafické zobrazenia; gulôčky do gulôčkových pier; gumené pásy na kancelárske použitie; gumičky (kancelárske potreby); gummy na gumovanie; háčky papiera; hektografy; hroty pier; hroty písacích pier zo zlata; hudobné blahoželania (pohľadnice); japonský ozdobný papier (washi); kalamáre; kalendáre; kaligrafické štetce; kamenné kalamáre (nádoby na atrament); kancelárske dierkovače; kancelárske pečatné stroje; kancelárske potreby okrem nábytku; kancelárske štipce; kartón, lepenka; kancelárske sponky; kartotékové listky; katalógy; klávesy písacích strojov; knihárske nite; knihárske plátno; knihárske potreby; knihárske stroje a prístroje (kancelárske potreby); knihárske textilie; knihy; knižné zarážky; komiksy; kopírovací papier (papiernický tovar); kopírovací uhl'ový papier; kopírovacie ihly na rysovanie alebo kreslenie; kopírovacie zariadenia; korekčné laky (kancelárske potreby); korekčné pásy (kancelárske pomôcky); korekčné tuše (heliografia); kovové prichytky na kartotéčné listky; krajčírka krieda; krajčírské strihy; krieda na písanie; laminovačky na dokumenty (kancelárske potreby); lepenkové škatule na klobúky; leptané štočky; letáky; lepidlá na kancelárske použitie alebo pre domácnosť; listky; listový papier; litografie; maliarske plátna; mapy; materiály na pečatenie; mechanické ceruzky; menovky (kancelárske potreby); misky na vodové farby pre umelcov; nákresy; mramorovacie hrebene (pomôcky pre výtvarníkov); nákupné karty (nie na hranie); náprstky na ochranu pred zranením; napustené pečiatkovačie podušky; navíjacie rolosystémy pre držiaky na menovky (kancelárske potreby); násady na ceruzky; navlhčovacie hubky (kancelárske potreby); noviny; navlhčovadlá (kancelárske potreby); nože na papier (otvárače listov); obežníky; obrazy; obrazy (maľby) zarámované alebo nezarámované; obtlačky; oceľové pierka; oceľové písmená; olejotlače; oznámenia (papiernický tovar); paginovačky; ozdobné papierové mašle; paletizačné plastové fólie (priľnavé, naťahovacie); papier; papiernický tovar; papierová drvina; papierové alebo kartónové vývesné tabule; papierové alebo lepenkové etikety; papierové alebo lepenkové vypchávkové materiály; papierové alebo lepenkové baliace materiály (výplňové, tlmiace); papierové alebo lepenkové krabice; papierové alebo lepenkové pútače; papierové alebo plastové vrecká a tašky na balenie; papierové alebo plastové háčky alebo fólie regulujúce vlhkosť na balenie potravín; papierové alebo plastové absorpčné háčky alebo fólie na balenie potravín; papierové alebo plastové vrecká na od-



padky; papierové filtre na kávu; papierové kornúty; papierové obrúsky (prestieranie); papierové obrusy; papierové obrusy (behúne); papierové ozdoby kvetináče; papierové pásky; papierové pásky a štítky na zaznamenávanie počítačových programov; papierové pečate; papierové podbradníky; papierové podložky na stôl (anglické prestieranie); papierové podložky pod poháre; papierové servítky; papierové štítky na batožinu; papierové stolové vlajky; papierové trojcipe vlajočky; papierové utierky na tvár; papierové utierky; papierové vreckovky; papierové zástavy; parafinový papier; paragóny; pásky (prstence) na cigary; pásky do písacích strojov; pásy s čiarovým kódom; pečate; pečiatidla; pečatné vosky; pečiatky; pečiatky na znehodnocovanie známok; pečiatky (s adresnými údajmi); periodiká; pijaky; pergamenový papier; pijavý papier; písacie nástroje; písacie potreby; písacie súpravy (papiernický tovar); plagáty; plastové bublinové fólie (na balenie); podložky na písanie; podložky pod pivové poháre; pohľadnice; pomôcky na vymazávanie; portréty; poštové známky; poznámkové zošity; priesvitky (papiernický tovar); príručky; prílohy na rysovanie; priesvitný papier (pauzovací); prospekty; puzdrá na pasy; puzdrá na pečiatky; puzdrá na šablóny; puzdrá na šekové knižky; reklamné tabule z papiera, kartónu alebo lepenky; ročenky; rozmnožovacie blany; rysovacie potreby; šablóny (kancelárske potreby); šablóny na kreslenie a maľovanie; šablóny na vymazávanie; šablóny na zdobenie potravín a nápojov; samolepky (papiernický tovar); samolepky pre domácnosť a na kancelárske použitie; škatule s farbami (školské pomôcky); skicáre; školské potreby (papiernický tovar); škrabky na kancelárske použitie; školské tabule; skrine na spisy (kancelárske potreby); spevníky; sponky na bankovky; spony pre držiaky na menovky [kancelárske potreby]; stojany na fotografie; stojany na pečiatky; stolové prestieranie z papiera; strieborný papier; svietivý papier; tabule na zapichovanie oznamov; ťažidlo na papieri; toaletný papier; trblietky na kancelárske účely; tuby z kartónu; tuhy do ceruziek (náplne); účtovné knihy; umelecké litografie; útržkové bloky; viskózne fólie na balenie; vrecká do mikrovlnných rúr; výšivkové vzory; vyučovacie pomôcky okrem prístrojov a zariadení; vyzina (želatína) na kancelárske použitie a pre domácnosť; vzory na kopírovanie; záložky do kníh; zariadenia na paspartovanie fotografií; zásuvky na rozdeľovanie a počítanie mincí; zásuvky na spisy; zemské glóbusy; zinkografické štočky; značkovacia krieda; zoraďovače (kancelárske potreby); zoraďovače, šanóny (na voľné listy); zošity; zošivačky (kancelárske potreby); zotierače tabúľ; zoznamy; uhoľ na umelecké kreslenie.

25 - Alby (liturgické rúcha); baretky; bundy; čelenky (oblečenie); čiapky; chrániče uší proti chladu (pokrývky hlavy); členkové topánky; cyklistické oblečenie; cylindre (klobúky); dreváky; galoše; gamaše; goliere (časti odevov); hotové podšívky (časti odevov); kabáty; kapucne (časti odevov); klobúkové kostry; klobúky; kombinézy (oblečenie); konfekcia (odevy); košele; košele s krátkym rukávom; košeľové sedlá; kostýmy, obleky; kovové časti na obuv; kožené odevy; kožušínové štóly; kožušínové kabáty; kožušiny (oblečenie); krátke kabátiky; kravaty; manipuly (časti kňazského rú-

cha); mantily; manžety (časti odevov); maškarné kostýmy; masky na spanie; mitry (pokrývky hlavy); nízke čižmy; nohavice; nepremokavé odevy; obuv; odevy; odevy z imitácií kože; opasky (časti odevov); opasky na doklady a peniaze (časti odevov); palčiaky; papuče; plátenná obuv; pletené šály; pletené šatky; pleteniny; pleteniny (oblečenie); podbradníky, nie papierové; podbradníky, s rukávami, nie z papiera; podošvy na obuv; pokrývky hlavy; pončá; ponožky; ponožky pohlcujúce pot; potné vložky; pracovné plášte; priliehavé čiapky; protišmykové pomôcky na obuv; pružné pásky na gamaše; pyžamá; rúcha, ornáty; rukavice; rukávniky; saká; šály uviazané pod krkom; sandále; sarongy (veľké šatky na odievanie); sáry čižiem; šatky na krk; šatky, šály; šatové sukne; šaty; šerpy; šilty; šilty (pokrývky hlavy); snimateľné goliere; šnurovacie topánky; šnurovačky; športové tričká, dresy; sukne; svetre; telocvičné úbory; tógy; topánky; tričká; trikoty (cvičebné úbory); topánky na šport; uniformy; vesty; vesty pre rybárov; vložky do topánok; vrchné ošatenie; vrecká na odevy; vreckovky do saka; vyšívané oblečenie; vysoká obuv; zástery; závoje; závoje, čepece (časti rehoľných odevov); župany; zvrchníky; zvršky topánok.

26 - Prívesky okrem klenotníckych výrobkov a príveskov na kľúče; bordúry, lemy, obruby (na odevy); brošne (doplňky oblečenia); čipkársky tovar; galantérne stuhý; galantérny tovar okrem nití a priadzí; girlandy; gombíky; háčiky (galantéria); háčiky na koberce; háčiky na obuv; korálky, nie na výrobu šperkov; lemovací pásky na záclony; lemovací šnúry; lemovky; monogramy (značky na bielizeň); náramenné pásky; nášivky, aplikácie (galantéria); nažehľovacie ozdoby na textilné výrobky (galantéria); nažehľovacie záplaty na opravu textilných výrobkov; nepravý lem; odznaky na odevy, nie z drahých kovov; ozdobné brošne; ozdobné flitre; ozdoby do vlasov; ozdoby na obuv (stužkársky tovar); papierové natáčky; pásky, stuhý na vyznamenania; pásky (stužkársky tovar); patentné gombíky; pracky na obuv; pracky na opasky; pracky (odevné doplnky); pštrosie perá (odevné doplnky); puzdrá na ihly; ramenné vypchávký na odevy; rozety (stužkársky tovar); šijacie náprstky; šnúry do topánok; šnúry na odevy; sponky do vlasov; sponky na nohavice pre cyklistov; spony na traky; štipce do vlasov; strapce; strapce (stužkársky tovar); strieborné výšivky (galantéria); stuhý do vlasov; stuhý na klobúky; stužky do vlasov; suché zipsy (galantéria); umelé kvety; umelé rastliny okrem vianočných stromčekov; umelé vianočné girlandy; umelé vianočné girlandy so svetlami; umelé vianočné vence; umelé vianočné vence so svetlami; vankúšiky na špendlíky; výšivky (galantéria); výstuže golierov; ženilkové šnúry (stužkársky tovar); zipsy; zipsy na tašky; zlaté výšivky (galantéria); značky na bielizeň; značky na bielizeň (písmená); zúbkované lemovky.

35 - On-line maloobchodné služby v oblasti nahranej hudby a nahraných filmov s možnosťou prevzatia; prehľad tlače (výstrižkové služby); rozširovanie reklamných materiálov zákazníkom (letáky, prospekty, tlačoviny, vzorky); grafická úprava tlačovín na reklamné účely; aktualizácia a údržba informácií v registroch; komerčné informácie kancelárie; obchodné alebo podnikateľské informácie; obchodné informácie a rady spotrebiteľom pri vý-

bere tovarov a služieb; poskytovanie obchodných alebo podnikateľských informácií; poskytovanie obchodných alebo podnikateľských kontaktných informácií; poskytovanie obchodných informácií prostredníctvom webových stránok; vyhľadávanie informácií v počítačových súboroch (pre tretie osoby); zostavovanie zoznamov informácií na obchodné alebo reklamné účely; administratívna pomoc pri reakcii na výzvy na predkladanie ponúk; administratívne spracovanie obchodných objednávok; aktualizácia a údržba údajov v počítačových databázach; aktualizovanie reklamných materiálov; analýzy nákladov; cielený marketing; dočasný obchodný manažment; dohodovanie obchodných zmlúv pre tretie osoby; dražby; externé administratívne riadenie podnikov; finančný audit; hospodárske (ekonomické) predpovede; indexovanie webových stránok na obchodné alebo reklamné účely; kancelárie zaoberajúce sa dovozom a vývozom; komerčné lobistické služby; maloobchodné služby v oblasti umeleckých diel poskytované umeleckými galériami; marketing; marketing v rámci vydávania softvéru; marketingový prieskum; nábor zamestnancov; navrhovanie reklamných materiálov; obchodná správa licencií výrobcov a služieb (pre tretie osoby); obchodné odhady; obchodné sprostredkovateľské služby; odborné obchodné riadenie umeleckých činností; on-line maloobchodné služby v oblasti vyzváňacích tónov s možnosťou prevzatia; on-line maloobchodné služby v oblasti digitálnej hudby s možnosťou prevzatia; online poskytovanie obchodného priestoru pre nákupcov a predajcov tovarov a služieb; online reklama na počítačovej komunikačnej sieti; optimalizácia internetových vyhľadávačov na podporu predaja; organizovanie módnych prehliadok na podporu predaja; optimalizácia obchodovania na webových stránkach; organizovanie obchodných alebo reklamných veľtrhov; organizovanie obchodných alebo reklamných výstav; personálne poradenstvo; písanie na stroji; písanie reklamných textov; písanie textov scenárov na reklamné účely; plánovanie stretnutí (kancelárske práce); platené reklamné služby typu „klikni sem; konkurenčné spravodajské služby; podnikové komunikačné služby; pomoc pri riadení obchodnej činnosti; prieskum trhu; predvádzanie tovaru; prenájom bilbordov; prenájom kancelárskeho vybavenia do zdieľaných kancelárskych priestorov; prenájom predajných stánkov; prenájom reklamného času v komunikačných médiách; prenájom reklamných materiálov; prenájom reklamných plôch; prepisovanie správ (kancelárske práce); prezentácia výrobkov v komunikačných médiách pre maloobchod; reklamné agentúry; reklama; prieskum verejnej mienky; reklamné plagátovanie; rozhlasová reklama; rozširovanie reklamných oznamov; rozširovanie vzoriek tovarov; služby darčekových zoznamov; služby porovnávania cien; služby poskytované pri premiestňovaní podnikov; služby predplácania novín a časopisov (pre tretie osoby); služby v oblasti vzťahov s médiami; spracovanie textov; správa počítačových súborov; správa programov pre pravidelných cestujúcich v leteckej doprave; správa spotrebiteľských vernostných programov; sprostredkovateľne práce; stenografické služby; subdodávateľské služby (obchodné služby); telemarketingové služby; televízna reklama; tvorba re-

klamných filmov; vydávanie reklamných textov; vonkajšia reklama; vyhľadávanie sponzorov; vyjednávanie a uzatváranie obchodných transakcií pre tretie osoby; výroba telešopingových programov; vzťahy s verejnosťou (public relations); zásielkové reklamné služby; záznamy písomnej komunikácie a údajov; zásobovacie služby pre tretie osoby (nákup tovarov a služieb pre iné podniky); zbieranie údajov do počítačových databáz; zoraďovanie údajov v počítačových databázach; zostavovanie štatistík; zostavovanie výpisov z účtov; odkazovacie telefónne služby (pre neprítomných predplatiteľov).

36 - Finančné informácie; informácie o poistení; poskytovanie finančných informácií prostredníctvom webových stránok; spracovanie platieb debetnými kartami; spracovanie platieb kreditnými kartami; poskytovanie zliav vo vybraných zariadeniach prostredníctvom členskej karty; elektronický prevod kapitálu; finančné analýzy; finančné záruky; finančné záručné služby; financovanie (služby); investovanie do fondov; kapitálové investície; oceňovanie starožitností; oceňovanie umeleckých diel; oceňovanie známkov; organizovanie dobročinných zbierok; organizovanie peňažných zbierok; organizovanie financovania stavebných projektov; poisťovníctvo; pôžičky (finančné úvery); prenájom bytov; prenájom kancelárskych priestorov; prenájom nehnuteľností; služby sporiteľní; správa nájomných domov; správcovstvo majetku (pre tretie osoby); správa nehnuteľností; sprostredkovanie nehnuteľností; úschova cenností; úschovné služby; úschova v bezpečnostných schránkach; úverové agentúry; vydávanie cenných papierov; vydávanie cestovných šekov; vydávanie kreditných kariet; finančné sponzorstvo.

41 - Filmové štúdiá; premietanie kinematografických filmov; požičkovanie kinematografických filmov; filmová réžia, s výnimkou reklamných filmov; produkcia filmov (nie reklamných); distribúcia filmov (okrem prepravy); písanie televíznych a filmových scenárov (tvorba); poskytovanie nesťahovateľných filmov prostredníctvom služieb na prenos videí (na požiadanie); informácie o výchove a vzdelávaní; informácie o možnostiach zábavy; informácie o možnostiach rekreácie; kultúrne, vzdelávacie alebo zábavné služby poskytované umeleckými galériami; pózovanie modelov výtvarným umelcom; prenájom umeleckých diel; akadémie (vzdelávanie); cirkusové predstavenia; detské škôlky (vzdelávanie); diskotéky (služby); divadelné predstavenia; elektronická edičná činnosť v malom (dtp služby); fitness kluby (zdravotné a kondičné cvičenia); fotografické reportáže; fotografovanie; fotografovanie na mikrofilm; hazardné hry (herne); herne s hracími automatmi (služby); hudobná tvorba; hudobné skladateľské služby; individuálne vyučovanie; internátne školy (korepondenčné vzdelávacie kurzy; koučovanie (školenie); kurzy telesného cvičenia; náboženská výchova; nahrávacie štúdiá (služby); nahrávanie videopások; odborné preškolenie; odovzdávanie know-how (odborné školenie); online poskytovanie digitálnej hudby (bez možnosti kopírovania); online poskytovanie elektronických publikácií (bez možnosti kopírovania); online poskytovanie počítačových hier (z počítačových sietí); online poskytovanie videozáznamov (bez možnosti kopírovania);

online vydávanie elektronických kníh a časopisov; organizovanie a vedenie kongresov; organizovanie a vedenie kolokvií; organizovanie a vedenie koncertov; organizovanie a vedenie konferencií; organizovanie a vedenie sympózií; organizovanie a vedenie seminárov; organizovanie a vedenie tvorivých dielní (výučba); organizovanie a vedenie vzdelávacích fór s osobnou účasťou; organizovanie horezeckých túr so sprievodcom; organizovanie kultúrnych alebo vzdelávacích výstav; organizovanie lotérií; organizovanie módnych prehliadok na zábavné účely; organizovanie plesov; organizovanie predstavení (manažérske služby); organizovanie športových súťaží; organizovanie súťaží krásy; organizovanie vedomostných alebo zábavných súťaží; organizovanie živých vystúpení; písanie textov, písanie textov scenárov nie na reklamné účely; plánovanie a organizovanie večierok; poradenstvo pri voľbe povolania (v oblasti výchovy a vzdelávania); poskytovanie nesťahovateľných televíznych programov prostredníctvom služieb na prenos videí (na požiadanie); postsynchronizácia, dabing; požičovanie hračiek; požičovanie rozhlasových a televíznych prijímačov; požičovanie zvukových nahrávok; požičovne kníh (knížnice); prekladateľské služby; praktický výcvik (ukážky); reportérske služby; rezervácie vstupeniek na zábavné predstavenia; rozhlasová zábava; skladanie piesní; školské služby (vzdelávanie); skúšanie, preskúšavanie (pedagogická činnosť); služby agentúr ponúkajúcich vstupenky na zábavné podujatia; služby kasín (hazardné hry); služby múzeí (prehliadky, výstavy); služby orchestrov; služby požadných knižníc; služby poskytované prázdninovými tábormi (zábava); služby v oblasti úpravy a strihu videa pre podujatia; služby zvukových technikov na podujatia; strihanie videopások; tábory na športové sústredenia; telesná výchova; televízna zábava; titulkovanie; tlmočnicke služby; turistické prehliadky so sprievodcom; tlmočenie posunkovej reči; tvorba divadelných alebo iných predstavení; tvorba rozhlasových a televíznych programov; varetné predstavenia; výchovnozábavné klubové služby; vydávanie kníh; vydávanie textov (okrem reklamných); vyučovanie; vyučovanie pomocou simulátorov; zábava; zalamovanie textov (nie na reklamné účely); zábavné parky.

#### (540) Apoštol Fatimy

(550) slovná

(731) Nadácia Slovakia Christiana, Palackého 4, 811 02 Bratislava, SK;

(210) 1380-2019

(220) 20.6.2019

11(511) 9, 14, 16, 18, 24, 25, 26, 35, 36, 39, 45

(511) 9 - USB kľúče; magnetické nosiče údajov; optické nosiče údajov; nosiče zvukových nahrávok; nositeľné video obrazovky; zariadenia na strihanie kinematografických záznamov; kreslené filmy; exponované filmy; exponované kinematografické filmy; elektronické perá (vizuálne zobrazovacie zariadenia); ohňovzdorné obaly; obaly na notebooky; obaly na elektronické tablety; obaly na vreckové počítače (pda); elektronické informačné tablety; dekoratívne magnety; magnetické identifikačné karty; magnety; kódované magnetické kar-

ty; kódované karty na odomykanie dverí; karty s integrovanými obvody (pamäťové alebo mikroprocesorové); pamäťové karty zariadení na videohry.

14 - Privesky na kľúče; krúžky na kľúče z drahých kovov; krúžky na kľúče (s priveskom alebo ozdobou); samonavíjacie krúžky na kľúče; amulety (klenotnícke výrobky); brošne (klenotnícke výrobky); busty z drahých kovov; cestovné obaly a puzdrá na šperky; elektrické hodiny a hodinky; figuríny z drahých kovov; hodinky; hodinové skrinky; hodinové stroje; hodinové a hodinkové ciferníky; hodiny; klenoty, šperky z emailovanej keramiky; klenotnícke výrobky na pokrývky hlavy; klenotnícke výrobky na obuv; klenotnícke výrobky; kazety na hodinky; komponenty šperkov; krabičky na šperky; krucifixy ako šperky; krucifixy z drahých kovov, okrem šperkov; manžetové gombíky; mechanizmy hodín a hodiniek (hodinové a hodinové strojčeky); medailóny (klenotnícke výrobky); medaily; medené žetóny; mince; modlitebné korálky misbaha; náhrdelníky (klenotnícke výrobky); náramkové hodinky; náramky (klenotnícke výrobky); nástroje na meranie času, časomiery; náušnice; odznaky z drahých kovov; privesky (klenotnícke výrobky); prstene (klenotnícke výrobky); remienky na náramkové hodinky; retiazky (klenotnícke výrobky); retiazky na hodinky; retiazky z drahých kovov (klenotnícke výrobky); ružence; umelecké diela z drahých kovov; textilné vyšívané náramky (bižutéria); striebro (surovina alebo polotovar); štras (brúsené olovnaté sklo); spony na kravaty; stopky; šperky zo slonoviny; šperkové spony na klobúky; sochy z drahých kovov; škatuľky, schránky z drahých kovov.

16 - Rysovacie perá; plniace perá; spony na perá; násadky na perá; perá (kancelárske potreby); puzdrá na perá, perečníky; značkovacie perá (papiernický tovar); stojany na perá a ceruzky; tlačoviny; tlačce (rytiny); tlačové reglety; tlačivá (formuláre); tlačené poukážky; tlačené partitúry; tlačené publikácie; fotografie (tlačoviny); tlačiarenské sadzobnice; tlačiarenské štočky; typy, tlačové písmo; časové rozvrhy (tlačoviny); grafické vzory (tlačoviny); tlačiarenské ručné sadzadlá; číslice (tlačiarenské typy); strojčeky na tlačenie adresy; prenosné tlačiarňičky (kancelárske potreby); podklady na tlačenie, nie textilné; tlačiarenské typy (písmená a číslice); prístroje na tlačenie na kreditné karty, nie elektrické; obaly na doklady; obaly (papiernický tovar); obálky (papiernický tovar); kancelárske obáľkovacie stroje; spisové obaly (papiernický tovar); papierové obaly na mliečne výrobky; obaly na súpravy písacích potrieb; obálky na dokumenty (papiernický tovar); papierové alebo lepenkové obaly na fľaše; škrobové obalové materiály; adresné štítky do adresovacích strojov; albumy; aritmetické tabuľky; architektonické modely; atlasy; atramentové tyčinky; atramenty; baliaci papier; baliace plastové fólie; bankovky; blahoprajné pohľadnice; bridlice (na kreslenie); bridlicové tabuľky; brožované knihy; brožúry; časopisy (periodiká); ceruzky; celuloidové animačné fólie; cievky s páskami do písacích strojov; chromolitografy (polygrafia); čistiace papierové utierky; dávkočače lepiace pásky (kancelárske potreby); diagramy; dierovacie karty do žakárových strojov; dierovačky (kancelárske potreby); drevitá lepenka (papiernický tovar); drevitý papier; držiaky na kriedu; dr-

žiaky na menovky (kancelárske potreby); držiaky na písacie potreby; držiaky stránok otvorenej knihy; emblémy (papierové pečate); etiketovacie kliešte; farbiace pásy; farbiace plátna do kopírovacích strojov; farbiace plátna do rozmnožovacích strojov; figuríny z papierovej drviny; filtračné materiály (papier); fólie z regenerovanej celulózy na balenie; filtračný papier; formy na modelovacie hliny (pomôcky pre výtvarníkov); frankovacie stroje na kancelárske použitie; galvanotypy (polygrafia); geografické mapy; grafické reprodukcie; glutín (kancelárske lepidlo alebo lepidlo pre domácnosť); grafické znaky; grafické zobrazenia; guľôčky do guľôčkových pier; gumené pásy na kancelárske použitie; gumičky (kancelárske potreby); gummy na gumovanie; háčky papiera; hektografy; hroty pier; hroty písacích pier zo zlata; hudobné blahoželaná (pohľadnice); japonský ozdobný papier (washi); kalamáre; kalendáre; kaligrafické štetce; kamenné kalamáre (nádobky na atrament); kancelárske dierkovače; kancelárske pečatné stroje; kancelárske potreby okrem nábytku; kancelárske štipce; kartón, lepenka; kancelárske sponky; kartotékové lístky; katalógy; klávesy písacích strojov; knihárske nite; knihárske plátno; knihárske potreby; knihárske stroje a prístroje (kancelárske potreby); knihárske textilie; knihy; knižné zarážky; komiksy; kopírovací papier (papiernický tovar); kopírovací uhl'ový papier; kopírovacie ihly na rysovanie alebo kreslenie; kopírovacie zariadenia; korekčné laky (kancelárske potreby); korekčné pásy (kancelárske pomôcky); korekčné tuše (heliografia); kovové príchytky na kartotéčné lístky; krajčírskaa krieda; krajčírskaa strihy; krieda na písanie; laminovačky na dokumenty (kancelárske potreby); lepenkové škatule na klobúky; leptané štočky; letáky; lepidlá na kancelárske použitie alebo pre domácnosť; lístky; listový papier; litografie; maliarske plátna; mapy; materiály na pečatanie; mechanické ceruzky; menovky (kancelárske potreby); misky na vodové farby pre umelcov; nákresy; mramorovacie hrebene (pomôcky pre výtvarníkov); nákupné karty (nie na hranie); náprstky na ochranu pred zranením; napustené pečiatkovacie podušky; navíjacie rolosystémy pre držiaky na menovky [kancelárske potreby]; násady na ceruzky; navlhčovacie hubky (kancelárske potreby); noviny; navlhčovadlá (kancelárske potreby); nože na papier (otvárače listov); obežníky; obrazy; obrazy (maľby) zarámované alebo nezarámované; obtlačky; oceľové pierka; oceľové písmená; olejotlač; oznámenia (papiernický tovar); paginovačky; ozdobné papierové mašle; paletizačné plastové fólie (prilnavé, naťahovacie); papier; papiernický tovar; papierová drvina; papierové alebo kartónové vývesné tabule; papierové alebo lepenkové etikety; papierové alebo lepenkové vypchávkové materiály; papierové alebo lepenkové baliace materiály (výplňové, tlmiace); papierové alebo lepenkové krabice; papierové alebo lepenkové pútače; papierové alebo plastové vrecká a tašky na balenie; papierové alebo plastové háčky alebo fólie regulujúce vlhkosť na balenie potravín; papierové alebo plastové absorpčné háčky alebo fólie na balenie potravín; papierové alebo plastové vrecká na odpadky; papierové filtre na kávu; papierové kormúty; papierové obrúsky (prestieranie); papierové obrusy; papierové obrusy (behúne); papierové oz-

dobné kvetináče; papierové pásy; papierové pásy a štítky na zaznamenávanie počítačových programov; papierové pečate; papierové podbradníky; papierové podložky na stôl (anglické prestieranie); papierové podložky pod poháre; papierové servitky; papierové štítky na batožinu; papierové stolové vlajky; papierové trojcipe vlajočky; papierové utierky na tvár; papierové utierky; papierové vreckovky; papierové zástavy; parafínový papier; paragóny; pásy (prstence) na cigary; pásy do písacích strojov; pásy s čiarovým kódom; pečate; pečatidlá; pečatné vosky; pečiatky; pečiatky na znehodnocovanie známok; pečiatky (s adresnými údajmi); periodiká; pijaky; pergamenový papier; pijavý papier; písacie nástroje; písacie potreby; písacie súpravy (papiernický tovar); plagáty; plastové bublinové fólie (na balenie); podložky na písanie; podložky pod pivové poháre; pohľadnice; pomôcky na vymazávanie; portréty; poštové známky; poznámkové zošity; priesvitky (papiernický tovar); príručky; príložníky na rysovanie; priesvitný papier (pauzovací); prospekty; puzdrá na pasy; puzdrá na pečiatky; puzdrá na šablóny; puzdrá na šekové knižky; reklamné tabule z papiera, kartónu alebo lepenky; ročenky; rozmnožovacie blany; rysovacie potreby; šablóny (kancelárske potreby); šablóny na kreslenie a maľovanie; šablóny na vymazávanie; šablóny na zdobenie potravín a nápojov; samolepky (papiernický tovar); samolepky pre domácnosť a na kancelárske použitie; škatule s farbami (školské pomôcky); skicáre; školské potreby (papiernický tovar); škrabky na kancelárske použitie; školské tabule; skrine na spisy (kancelárske potreby); spevníky; sponky na bankovky; sponky pre držiaky na menovky (kancelárske potreby); stojany na fotografie; stojany na pečiatky; stolové prestieranie z papiera; strieborný papier; svietivý papier; tabule na zapichovanie oznamov; ťažidlo na papieri; toaletný papier; trblietky na kancelárske účely; tuby z kartónu; tuhy do ceruziek (náplne); účtovné knihy; umelecké litografie; útržkové bloky; viskózové fólie na balenie; vrecká do mikrovlnných rúr; výšivkové vzory; vyučovacie pomôcky okrem prístrojov a zariadení; vyzina (želatína) na kancelárske použitie a pre domácnosť; vzory na kopírovanie; záložky do kníh; zariadenia na paspartovanie fotografií; zásuvky na rozdeľovanie a počítanie mincí; zásuvky na spisy; zemské glóbusy; zinkografické štočky; značkovacia krieda; zoraďovače (kancelárske potreby); zoraďovače, šanóny (na voľné listy); zošity; zošivačky (kancelárske potreby); zotierače tabulí; zoznamy; uhol na umelecké kreslenie.

18 - Aktovky (kožená galantéria); cestovné kolieskové kufre; cestovné kufre; cestovné obaly na oděvy; cestovné tašky; chlebníky; dáždňniky; diplomatické kufriky; kabelky; kabelkové rámy; kožené cestovné tašky (kožená galantéria); kožené alebo kožou potiahnuté puzdrá; kožené alebo kožou potiahnuté škatule; kožené krupóny; kožené lepenky; kožené obloženia nábytku; kožené ozdoby na nábytok; kožené štítky; kožené šnúrkyy; kožené vrecia a puzdrá na balenie; kufre; kufrik na toaletné potreby (prázdny); kufriky; lodné kufre; menovky na batožinu; motorizované kufre; nákupné tašky; náprsné tašky; obaly na dáždňniky; obaly na hudobné nástroje; obaly na kreditné karty (náprsné tašky); palice na dáždňniky; peňaženky; plážové

tašky; plecniaky; puzdrá na kľúče; puzdrá na navštivenky; puzdrá na vizitky; rúčky na dáždničky; rebrá dáždnikov a slnečníkov; rúčky na kufre; rukoväte na nákupné tašky; rukoväte vychádzkových palíc; šatky na nosenie dojčiat; sieťové nákupné tašky; školské tašky (aktovky); slnečníky; spoločenské kabelky; športové tašky; tašky; tašky na kolieskach; tašky na náradie (prázdne); tašky na nosenie detí; tašky pod sedlá; tefiliny (židovské modlitebné remienky); turistické palice; torby; turistické plecniaky; vaky na nosenie dojčiat; vychádzkové palice; vychádzkové palice so sedadlom.

24 - Obloženia nábytku textilnými látkami; bytový textil; cestovné deky; konopné plátno; konopné tkaniny; krep (textílie); kúpeľňové textílie (okrem oblečenia); nažehľovacie textílie; netkané textílie; obliečky na matrace; obliečky na vankúše; obrusy (okrem papierových); ochranné poťahy na nábytok; ochranné siete proti komárom (moskytiéry); ozdobné obliečky na vankúše; plachty; piknikové deky; papierové posteľné pokrývky; páperové prikrývky; periny; plastové materiály (náhradky textílií); plastové pokrývky na prikrytie nábytku; pleteniny (textílie); povlaky na matrace (posteľná bielizeň); ramia (textílie); stolová bielizeň (nie papierová); textílie; textilné alebo plastové banery; textílie pre odevný priemysel; textílie neprepúšťajúce plyn na aerostaty (balóny); textílie na vyšívanie s predkresleným vzorom; textílie na obuv; textílie na bielizeň; textílie imitujúce kožušiny; textílie zo sklenených vlákien pre textilný priemysel; textilné alebo plastové sprchové závesy; textilné alebo plastové vlnačky; textilné alebo plastové závesy; textilné alebo plastové zástavy; textilné etikety; textilné filtračné materiály; textilné klobúkové podšívky; textilné materiály; textilné nástenné dekorácie; textilné obrúsky na stolovanie; textilné odličovacie obrúsky; textilné podložky na prebaľovanie; textilné podložky na stôl (anglické prestieranie); textilné podložky pod poháre alebo tanierne (prestieranie); textilné ozdobné lemy na boky postelí; textilné podšívky; textilné podšívky do topánok; textilné prestieranie na stolovanie; textilné stolové behúne; textilné slučky na vešanie záclon a závesov; textilné uteráky; textilné uteráky na tvár; textilné vreckovky; textilné vrecká na umývanie; tkaniny; tyl; umelý hodváb (textílie); utierky na riad; vlnené textílie; voskované plátno; záclonovina; zamat; závesy na dvere; zefír (textílie); zrebné rúcho (textília); ženilkové textílie.

25 - Alby (liturgické rúcha); baretky; bundy; členky (oblečenie); čiapky; chrániče uší proti chladu (pokrývky hlavy); členkové topánky; cyklistické oblečenie; cylindre (klobúky); dreváky; galoše; gamaše; goliere (časti odevov); hotové podšívky (časti odevov); kabáty; kapucne (časti odevov); klobúkové kostry; klobúky; kombinézy (oblečenie); konfekcia (odevy); košeľe; košeľe s krátkym rukávom; košeľové sedlá; kostýmy, obleky; kovové časti na obuv; kožené odevy; kožušinové štóly; kožušinové kabáty; kožušiny (oblečenie); krátke kabátiky; kravaty; manipuly (časti kňazského rúcha); mantily; manžety (časti odevov); maškarné kostýmy; masky na spanie; mitry (pokrývky hlavy); nízke čižmy; nohavice; nepremokavé odevy; obuv; odevy; odevy z imitácií kože; opasky (časti odevov); opasky na doklady a peniaze (časti odevov); palčiaky; papuče; plátenná obuv; pletené šály; pletené šatky; ple-

teniny; pleteniny (oblečenie); podbradníky, nie papierové; podbradníky, s rukávmi, nie z papiera; podošvy na obuv; pokrývky hlavy; pončá; ponožky; ponožky pohlcujúce pot; potné vložky; pracovné plášte; priliehavé čiapky; protišmykové pomôcky na obuv; pružné pásky na gamaše; pyžamá; rúcha, ornáty; rukavice; rukávniky; saká; šály uviazané pod krkom; sandále; sarongy (veľké šatky na odievanie); sáry čižiem; šatky na krk; šatky, šály; šatové sukne; šaty; šerpy; šilty; šilty (pokrývky hlavy); snímateľné goliere; šnurovacie topánky; šnurovačky; športové tričká, dresy; sukne; svetre; telocvičné úbory; tógy; topánky; tričká; trikoty (cvičebné úbory); topánky na šport; uniformy; vesty; vesty pre rybárov; vložky do topánok; vrchné ošatenie; vrecká na odevy; vreckovky do saka; vyšívané oblečenie; vysoká obuv; zástery; závoje; závoje, čepce (časti rehoľných odevov); župany; zvrchníky; zvršky topánok.

26 - Prívesky okrem klenotníckych výrobkov a príveskov na kľúče; bordúry, lemy, obruby (na odevy); brošne (doplňky oblečenia); čipkársky tovar; galantérne stuhy; galantérny tovar okrem nití a priadzí; girlandy; gombíky; háčiky (galantéria); háčiky na koberce; háčiky na obuv; korálky, nie na výrobu šperkov; lemovacie pásky na záclony; lemovacie šnúry; lemky; monogramy (značky na bielizeň); náramenné pásky; nášivky, aplikácie (galantéria); nažehľovacie ozdoby na textilné výrobky (galantéria); nažehľovacie záplaty na opravu textilných výrobkov; nepravý lem; odznaky na odevy, nie z drahých kovov; ozdobné brošne; ozdobné flitre; ozdoby do vlasov; ozdoby na obuv (stužkársky tovar); papierové natáčky; pásky, stuhy na vyznamenania; pásky (stužkársky tovar); patentné gombíky; pracky na obuv; pracky na opasky; pracky (odevné doplnky); pštrosie perá (odevné doplnky); puzdrá na ihly; ramenné vypchávkavy na odevy; rozety (stužkársky tovar); šijacie náprstky; šnúry do topánok; šnúry na odevy; sponky do vlasov; sponky na nohavice pre cyklistov; spony na traky; štipce do vlasov; strapce; strapce (stužkársky tovar); strieborné výšivky (galantéria); stuhy do vlasov; stuhy na klobúky; stužky do vlasov; suché zipsy (galantéria); umelé kvety; umelé rastliny okrem vianočných stromčekov; umelé vianočné girlandy; umelé vianočné girlandy so svetlami; umelé vianočné vence; umelé vianočné vence so svetlami; vankúšiky na špendlíky; výšivky (galantéria); výstuže golierov; ženilkové šnúry (stužkársky tovar); zipsy; zipsy na tašky; zlaté výšivky (galantéria); značky na bielizeň; značky na bielizeň (písmená); zúbkované lemky.

35 - On-line maloobchodné služby v oblasti nahranej hudby a nahraných filmov s možnosťou prevzatia; prehľad tlačie (výstrižkové služby); rozširovanie reklamných materiálov zákazníkom (letáky, prospekty, tlačoviny, vzorky); grafická úprava tlačovín na reklamné účely; aktualizácia a údržba informácií v registroch; komerčné informačné kancelárie; obchodné alebo podnikateľské informácie; obchodné informácie a rady spotrebiteľom pri výbere tovarov a služieb; poskytovanie obchodných alebo podnikateľských informácií; poskytovanie obchodných alebo podnikateľských kontaktných informácií; poskytovanie obchodných informácií prostredníctvom webových stránok; vyhľadávanie informácií v počítačových súboroch

(pre tretie osoby); zostavovanie zoznamov informácií na obchodné alebo reklamné účely; administratívna pomoc pri reakcii na výzvy na predkladanie ponúk; administratívne spracovanie obchodných objednávok; aktualizácia a údržba údajov v počítačových databázach; aktualizovanie reklamných materiálov; analýzy nákladov; cielený marketing; dočasný obchodný manažment; dohodovanie obchodných zmlúv pre tretie osoby; dražby; externé administratívne riadenie podnikov; finančný audit; hospodárske (ekonomické) predpovede; indexovanie webových stránok na obchodné alebo reklamné účely; kancelárie zaoberajúce sa dovozom a vývozom; komerčné lobistické služby; maloobchodné služby v oblasti umeleckých diel poskytované umeleckými galériami; marketing; marketing v rámci vydávania softvéru; marketingový prieskum; nábor zamestnancov; navrhovanie reklamných materiálov; obchodná správa licencií výrobkov a služieb (pre tretie osoby); obchodné odhady; obchodné sprostredkovateľské služby; odborné obchodné riadenie umeleckých činností; on-line maloobchodné služby v oblasti vyzváňacích tónov s možnosťou prevzatia; on-line maloobchodné služby v oblasti digitálnej hudby s možnosťou prevzatia; online poskytovanie obchodného priestoru pre nákupcov a predajcov tovarov a služieb; online reklama na počítačovej komunikačnej sieti; optimalizácia internetových vyhľadávačov na podporu predaja; organizovanie módnych prehliadok na podporu predaja; optimalizácia obchodovania na webových stránkach; organizovanie obchodných alebo reklamných veľtrhov; organizovanie obchodných alebo reklamných výstav; personálne poradenstvo; písanie na stroji; písanie reklamných textov; písanie textov scenárov na reklamné účely; plánovanie stretnutí (kancelárske práce); platené reklamné služby typu „klikni sem; konkurenčné spravodajské služby; podnikové komunikačné služby; pomoc pri riadení obchodnej činnosti; prieskum trhu; predvádzanie tovaru; prenájom bilbordov; prenájom kancelárskeho vybavenia do zdieľaných kancelárskych priestorov; prenájom predajných stánkov; prenájom reklamného času v komunikačných médiách; prenájom reklamných materiálov; prenájom reklamných plôch; prepisovanie správ (kancelárske práce); prezentácia výrobkov v komunikačných médiách pre maloobchod; reklamné agentúry; reklama; prieskum verejnej mienky; reklamné plagátovanie; rozhlasová reklama; rozširovanie reklamných oznamov; rozširovanie vzoriek tovarov; služby darčekových zoznamov; služby porovnávania cien; služby poskytované pri premiestňovaní podnikov; služby predplácania novin a časopisov (pre tretie osoby); služby v oblasti vzťahov s médiami; spracovanie textov; správa počítačových súborov; správa programov pre pravidelných cestujúcich v leteckej doprave; správa spotrebiteľských vernostných programov; sprostredkovateľne práce; stenografické služby; subdodávateľské služby (obchodné služby); telemarketingové služby; televízna reklama; tvorba reklamných filmov; vydávanie reklamných textov; vonkajšia reklama; vyhľadávanie sponzorov; vyjednávanie a uzatváranie obchodných transakcií pre tretie osoby; výroba teleskopických programov; vzťahy s verejnosťou (public relations); zásielkové reklamné služby; záznamy

pisomnej komunikácie a údajov; zásobovacie služby pre tretie osoby (nákup tovarov a služieb pre iné podniky); zbieranie údajov do počítačových databáz; zoradovanie údajov v počítačových databázach; zostavovanie štatistík; zostavovanie výpisov z účtov; odkazovacie telefónne služby (pre neprítomných predplatiteľov).

36 - Finančné informácie; informácie o poistení; poskytovanie finančných informácií prostredníctvom webových stránok; spracovanie platieb debetnými kartami; spracovanie platieb kreditnými kartami; poskytovanie zliav vo vybraných zariadeniach prostredníctvom členskej karty; elektronický prevod kapitálu; finančné analýzy; finančné záruky; finančné záručné služby; financovanie (služby); investovanie do fondov; kapitálové investície; oceňovanie starožitností; oceňovanie umeleckých diel; oceňovanie známkov; organizovanie dobročinných zbierok; organizovanie peňažných zbierok; organizovanie financovania stavebných projektov; poisťovníctvo; pôžičky (finančné úvery); prenájom bytov; prenájom kancelárskych priestorov; prenájom nehnuteľností; služby sporiteľní; správa nájomných domov; právocovstvo majetku (pre tretie osoby); správa nehnuteľností; sprostredkovanie nehnuteľností; úschova cenností; úschovné služby; úschova v bezpečnostných schránkach; úverové agentúry; vydávanie cenných papierov; vydávanie cestovných šekov; vydávanie kreditných kariet; finančné sponzorstvo.

39 - Informácie o dopravnej premávke; informácie o možnostiach dopravy; informácie o skladovaní; poskytovanie informácií o cestovnej trase; automobilová doprava; balenie darčiekov; balenie tovarov; distribúcia energie; distribúcia tovarov na dobierku; doprava cestujúcich; doprava nábytku; doprava, preprava; doručovacie služby; doručovacie služby (správy alebo tovar); doručovanie balíkov; doručovanie kvetov; doručovanie novin a časopisov; doručovanie tovarov; dovoz, doprava; expedičné služby; frankovanie poštových zásielok; kamiónová nákladná doprava; nosenie batožín; organizovanie turistickej dopravy; organizovanie turistických plavieb; prenájom garáží; skladovanie; skladovanie elektronicky uložených údajov a dokumentov; skladovanie tovarov (úschova); sprostredkovanie prepravy osôb pre iných prostredníctvom on-line aplikácie; záchranné služby; záchranné služby v doprave.

45 - Adopčné agentúry; advokátske služby; arbitrážne služby; astrologické poradenstvo; bezpečnostné prehliadky továrí; dohodovanie zmlúv pre tretie osoby (právne služby); detektívne kancelárie; genealogický výskum; mediačné služby; monitorovacie služby v oblasti práv na duševné vlastníctvo s cieľom poskytnúť právne poradenstvo; online služby sociálnych sietí; organizovanie náboženských obradov; organizovanie politických zhromaždení; pátranie po minulosti osôb; pátranie po nezvestných osobách; pátranie po ukradnutom majetku; pohrebné obrady; pohrebné služby; právne advokátske služby; právne poradenstvo týkajúce sa mapovania patentov; právne poradenstvo v rámci reakcie na výzvy na predkladanie ponúk; právne služby v oblasti sledovania; právny výskum; prenájom názvov internetových domén; registrácia doménových mien (právne služby); služby rozhodcovských súdov; špiritistické poraden-

stvo; správa licencií (právne služby); spravovanie autorských práv; straty a nálezy; štylizovanie súkromných listov; udeľovanie licencií na počítačové programy (právne služby); udeľovanie licencií práva duševného vlastníctva; udeľovanie licencií [právne služby] v rámci vydávania softvéru; vedenie náboženských obradov; vedenie pohrebných obradov; vypracovávanie právnych dokumentov; právny dohľad.

(540)



(550) obrazová

(591) biela, červená, zlatá

(731) Nadácia Slovakia Christiana, Palackého 4, 811 02 Bratislava, SK;

(210) 1397-2019

(220) 24.6.2019

11(511) 2

(511) 2 - Farby, nátery; laky; ochranné prípravky proti korózii; konzervačné prípravky na drevo; moridlá.

(540) ESSENCE

(550) slovná

(731) PPG Deco Czech a.s., Břasy 223, 338 24 Břasy, CZ;

(740) Bušová Eva, JUDr., Bratislava, SK;

(210) 1407-2019

(220) 25.6.2019

11(511) 31, 35

(511) 31 - Čerstvá zelenina; poľnohospodárske a záhradnícke výrobky (surové, nespracované); výrobky lesného hospodárstva (surové, nespracované); semená (surové, nespracované); čerstvé bylinky; čerstvé strukoviny.

35 - Maloobchodné a veľkoobchodné služby s tovarmi uvedenými v triede 31 tohto zoznamu; maloobchodné a veľkoobchodné služby s tovarmi uvedenými v triede 31 tohto zoznamu prostredníctvom internetu; obchodné sprostredkovateľské služby s tovarmi uvedenými v triede 31 tohto zoznamu; marketing; reklama.

(540)



(550) obrazová

(731) NWT Greenhouse, s.r.o., Kameničany 200, 018 54 Kameničany, SK;

(740) BELEŠČÁK &amp; PARTNERS, s.r.o., Piešťany, SK;

(210) 1481-2019

(220) 3.7.2019

11(511) 9, 18, 20, 22, 25, 28, 35

(511) 9 - Rybárske váhy (rybárske potreby).

18 - Plecniaky; kufre; tašky; kolieskové batožiny.

20 - Rybárske koše; stoličky; stoly; lôžkoviny okrem posteľnej bielizne; podušky; matrace; plastové nádoby (obaly); posteľe; obaly na odevy; rozkladacie ležadlá; reklamné nafukovacie predmety; stolíky (rybárske potreby).

22 - Čerene (rybárske siete), rybárske siete; stany a prístrešky pre rybárov.

25 - Obuv; čiapky; odevy; rukavice; pleteniny (oblečenie).

28 - Rybárske náradie; rybárske vlasce; rybárske navijaky; plaváky (rybársky výstroj); rybárske udice; snímače záberu (rybársky výstroj); poľovnícke alebo rybárske pachové návnady; umelé rybárske návnady; podberáky pre rybárov; rybárske plaváky; háčiky na lov rýb; návnady na lov a rybolov; hračky; siete (športové potreby); koše na rybolov; obaly na rybárske potreby; drobné darčeky alebo žartovné predmety; rybárske šnúry; stojany na rybárske udice; držiaky rybárskych udíc; rybárske rázsošky; rybárske kolísky; rybárske vaky; ochranné podložky pod ryby; vzduchové pumpy (rybárske potreby); vedrá a sitá na krmivo (rybárske potreby); rybárske pomôcky na zakrmovanie (rybárske náradie); pomôcky na vyberanie háčikov (rybárske náradie); rybárske obratlíky a rybárske karabínky; klipy na rybárske závažia; rybárske závažia s háčikom alebo bez neho; nárazové guľičky a zarážky (rybárske potreby); rybárske stopery; zmršťovacie bužírky (rybárske potreby); viazače háčikov (rybárske potreby); uvoľňovače nástrah (rybárske potreby); rybárske ihly na upevňovanie nástrah (rybárske potreby); spojovacie prvky na pripevnenie nástrahy k háčiku (rybárske potreby); křmne lopatky (rybárske náradie); rybárske PVA pančuchy; rybárske PVA sáčky; rybárske PVA bužírky; rybárske PVA sieťky; rybárske PVA nite; rybárske PVA pásy; rybárske křmidlá; trubičky pre upevnenie rybárskeho závažia; rybárske nadväzce a rybárske lanká; rybárske chemické svetlá; uvoľňovače rybárskych háčikov (rybárske náradie).

35 - Maloobchodné a veľkoobchodné služby v tovarmi uvedenými v triedach 9, 18, 20, 22, 25 a 28 tohto zoznamu; maloobchodné a veľkoobchodné služby s křmivom pre ryby.

**(540) DELPHIN**

(550) slovná

(731) MOSS.SK, s.r.o., M.R. Štefánika 297/11, 050 01 Revúca-Tehelňa, SK;

(740) Brichtová Tatiana, JUDr., Bratislava, SK;

**(210) 1496-2019**

(220) 4.7.2019

**11(511) 3, 25, 35**

(511) 3 - Krémy na obuv; vosky na obuv; obuvnícka smola; leštidlá na obuv; krémy na kožu; konzervačné prípravky na kožu (leštidlá); bieliace prípravky na kožu; kozmetické prípravky; kozmetické prípravky na starostlivosť o nohy.

25 - Odevy; obuv; klobučnícke výrobky.

35 - Reklama; predvádzanie tovaru; marketing; organizovanie obchodných alebo reklamných výstav; organizovanie módnych prehliadok na podporu predaja.

**(540) #Radiate Rita Ora for Deichmann**

(550) slovná

(731) DEICHMANN-OBUV SK s.r.o., ulica Logistickeho parku 1, 929 01 Dunajská Streda 1, SK;

(740) HAVEL &amp; PARTNERS s.r.o., advokátska kancelária, Bratislava, SK;

**(210) 1508-2019**

(220) 6.7.2019

**11(511) 9, 14, 16, 18, 24, 25, 26, 35, 36, 39, 45**

(511) 9 - USB kľúče; magnetické nosiče údajov; optické nosiče údajov; nosiče zvukových nahrávok; nositeľné video obrazovky; zariadenia na strihanie kinematografických záznamov; kreslené filmy; exponované filmy; exponované kinematografické filmy; elektronické perá (vizuálne zobrazovacie zariadenia); ohňovzdorné obaly; obaly na notebooky; obaly na elektronické tablety; obaly na vreckové počítače (PDA); elektronické informačné tabule; dekoratívne magnety; magnetické identifikačné karty; magnety; kódované magnetické karty; kódované karty na odomykanie dverí; karty s integrovanými obvody (pamäťové alebo mikroprocesorové); pamäťové karty zariadení na videohry.

14 - Privesky na kľúče; krúžky na kľúče z drahých kovov; krúžky na kľúče (s priveskom alebo ozdobou); samonavijacie krúžky na kľúče; amulety (klenotnícke výrobky); brošne (klenotnícke výrobky); busty z drahých kovov; cestovné obaly a puzdrá na šperky; elektrické hodiny a hodinky; figuríny z drahých kovov; hodinky; hodinové skrinky; hodinové stroje; hodinové a hodinkové ciferníky; hodiny; klenoty, šperky z emailovanej keramiky; klenotnícke výrobky na pokrývky hlavy; klenotnícke výrobky na obuv; klenotnícke výrobky; kazety na hodinky; komponenty šperkov; krabičky na šperky; krucifixy ako šperky; krucifixy z drahých kovov, okrem šperkov; manžetové gombíky; mechanizmy hodín a hodiniek (hodinové a hodinové strojčeky); medailóny (klenotnícke výrobky); medaily; medené žetóny; mince; modlitebné korálky misbaha; náhrdelníky (klenotnícke výrobky); náramkové hodinky; náramky (klenotnícke výrobky); nástroje na meranie času, časomiere; náušni-

ce; odznaky z drahých kovov; privesky (klenotnícke výrobky); prstene (klenotnícke výrobky); remienky na náramkové hodinky; retiazky (klenotnícke výrobky); retiazky na hodinky; retiazky z drahých kovov (klenotnícke výrobky); ružence; umelecké diela z drahých kovov; textilné vyšívané náramky (bižutéria); striebro (surovina alebo polotovar); štras (brúsené olovnaté sklo); spony na kravaty; stopky; šperky zo slonoviny; šperkové spony na klobúky; sochy z drahých kovov; škatuľky, schránky z drahých kovov.

16 - Rysovacie perá; plniace perá; spony na perá; násadky na perá; perá (kancelárske potreby); puzdrá na perá, perečníky; značkovacie perá (papiernický tovar); stojany na perá a ceruzky; tlačoviny; tlač (rytiny); tlačové reglety; tlačivá (formuláre); tlačené poukážky; tlačené partitúry; tlačené publikácie; fotografie (tlačoviny); tlačiarenské sadzobnice; tlačiarenské štočky; typy, tlačové písmo; časové rozvrhy (tlačoviny); grafické vzory (tlačoviny); tlačiarenské ručné sádzadlá; číslice (tlačiarenské typy); strojčeky na tlačenie adresy; prenosné tlačiarňičky (kancelárske potreby); podklady na tlačenie, nie textilné; tlačiarenské typy (písmená a číslice); prístroje na tlačenie na kreditné karty, nie elektrické; obaly na doklady; obaly (papiernický tovar); obálky (papiernický tovar); kancelárske obáľkovacie stroje; spisové obaly (papiernický tovar); papierové obaly na mliečne výrobky; obaly na súpravy písacích potrieb; obálky na dokumenty (papiernický tovar); papierové alebo lepenkové obaly na fľaše; škrobové obalové materiály; adresné štítky do adresovacích strojov; albumy; aritmetické tabuľky; architektonické modely; atlasy; atramentové tyčinky; atramenty; baliaci papier; baliace plastové fólie; bankovky; blahoprajné pohľadnice; bridlice (na kreslenie); bridlicové tabuľky; brožované knihy; brožúry; časopisy (periódiká); ceruzky; celulooidové animačné fólie; cievky s páskami do písacích strojov; chromolitografy (polygrafia); čistiace papierové utierky; dávkovače lepiacej pásky (kancelárske potreby); diagramy; dierovacie karty do žakárových strojov; dierovačky (kancelárske potreby); drevitá lepenka (papiernický tovar); drevitý papier; držiačky na kriedu; držiačky na menovky (kancelárske potreby); držiačky na písacie potreby; držiačky stránok otvorenej knihy; emblémy (papierové pečate); etiketovacie kliešte; farbiace pásky; farbiace plátna do kopírovacích strojov; farbiace plátna do rozmnožovacích strojov; figuríny z papierovej drviny; filtračné materiály (papier); fólie z regenerovanej celulózy na balenie; filtračný papier; formy na modelovacie hliny (pomôcky pre výtvarníkov); frankovacie stroje na kancelárske použitie; galvanotypy (polygrafia); geografické mapy; grafické reprodukcie; glutín (kancelárske lepidlo alebo lepidlo pre domácnosť); grafické znaky; grafické zobrazenia; guľôčky do guľôčkových pier; gumené pásky na kancelárske použitie; gumičky (kancelárske potreby); gummy na gumovanie; háčky papiera; hektografy; hroty pier; hroty písacích pier zo zlata; hudobné blahoželania (pohľadnice); japonský ozdobný papier (washi); kalamáre; kalendáre; kaligrafické štetce; kamenné kalamáre (nádoby na atrament); kancelárske dierkovače; kancelárske pečiatkové stroje; kancelárske potreby okrem nábytku; kancelárske štipce; kartón, lepenka; kancelárske sponky;



kartotékové listky; katalógy; klávesy písacích strojov; knihárske nite; knihárske plátno; knihárske potreby; knihárske stroje a prístroje (kancelárske potreby); knihárske textilie; knihy; knižné zarážky; komiksy; kopírovací papier (papiernický tovar); kopírovací uhl'ový papier; kopírovacie ihly na rysovanie alebo kreslenie; kopírovacie zariadenia; korekčné laky (kancelárske potreby); korekčné pásky (kancelárske pomôcky); korekčné tuše (heliografia); kovové príchytky na kartotečné listky; krajčírka krieda; krajčírské strihy; krieda na písanie; laminovačky na dokumenty (kancelárske potreby); lepenkové škatule na klobúky; leptané štočky; letáky; lepidlá na kancelárske použitie alebo pre domácnosť; listky; listový papier; litografie; maliarske plátna; mapy; materiály na pečatenie; mechanické ceruzky; menovky [kancelárske potreby]; misky na vodové farby pre umelcov; nákrasy; mramorovacie hrebene (pomôcky pre výtvarníkov); nákupné karty (nie na hranie); náprstky na ochranu pred zranením; napustené pečiatkovačie podušky; navijacie rolosystémy pre držiaky na menovky (kancelárske potreby); násady na ceruzky; navlhčovacie hubky (kancelárske potreby); noviny; navlhčovadlá (kancelárske potreby); nože na papier (otvárače listov); obežníky; obrazy; obrazy (mal'by) zarámované alebo nezarámované; oblačky; oceľové pierka; oceľové písmená; olejotlač; oznámenia (papiernický tovar); paginovačky; ozdobné papierové mašle; paletizačné plastové fólie (prilnavé, naťahovacie); papier; papiernický tovar; papierová drvina; papierové alebo kartónové vývesné tabule; papierové alebo lepenkové etikety; papierové alebo lepenkové vypchávkové materiály; papierové alebo lepenkové baliace materiály (výplňové, tlmiace); papierové alebo lepenkové krabice; papierové alebo lepenkové pútače; papierové alebo plastové vrecká a tašky na balenie; papierové alebo plastové háčky alebo fólie regulujúce vlhkosť na balenie potravín; papierové alebo plastové absorpčné háčky alebo fólie na balenie potravín; papierové alebo plastové vrecká na odpadky; papierové filtre na kávu; papierové kornúty; papierové obrúsky (prestieranie); papierové obrusy; papierové obrusy (behúne); papierové ozdobné kvetináče; papierové pásky; papierové pásky a štítky na zaznamenávanie počítačových programov; papierové pečate; papierové podbradníky; papierové podložky na stôl (anglické prestieranie); papierové podložky pod poháre; papierové servítky; papierové štítky na batožinu; papierové stolové vlajky; papierové trojcipe vlajočky; papierové utierky na tvár; papierové utierky; papierové vreckovky; papierové zástavy; parafinový papier; paragóny; pásky (prstence) na cigary; pásky do písacích strojov; pásy s čiarovým kódom; pečate; pečatidlá; pečatné vosky; pečiatky; pečiatky na znehodnocovanie známok; pečiatky (s adresnými údajmi); periodiká; pijaky; pergamenový papier; pijavý papier; písacie nástroje; písacie potreby; písacie súpravy (papiernický tovar); plagáty; plastové bublinové fólie (na balenie); podložky na písanie; podložky pod pivové poháre; pohľadnice; pomôcky na vymazávanie; portréty; poštové známky; poznámkové zošity; priesvitky (papiernický tovar); príručky; príložníky na rysovanie; priesvitný papier (pauzovací); prospekty; puzdrá na pasy; puzdrá na pečiatky; puzdrá na šablóny; puzdrá na

škové knižky; reklamné tabule z papiera, kartónu alebo lepenky; ročenky; rozmmožovacie blany; rysovacie potreby; šablóny (kancelárske potreby); šablóny na kreslenie a maľovanie; šablóny na vymazávanie; šablóny na zdobenie potravín a nápojov; samolepky (papiernický tovar); samolepky pre domácnosť a na kancelárske použitie; škatule s farbami (školské pomôcky); skicáre; školské potreby (papiernický tovar); škrabky na kancelárske použitie; školské tabule; skrine na spisy (kancelárske potreby); spevníky; sponky na bankovky; spony pre držiaky na menovky (kancelárske potreby); stojany na fotografie; stojany na pečiatky; stolové prestieranie z papiera; strieborný papier; svietivý papier; tabule na zapichovanie oznamov; ťažidlo na papieri; toaletný papier; trblietky na kancelárske účely; tuby z kartónu; tuhy do ceruziek (náplne); účtovné knihy; umelecké litografie; útržkové bloky; viskózové fólie na balenie; vrecká do mikrovláknových rúr; výšivkové vzory; vyučovacie pomôcky okrem prístrojov a zariadení; vyzina (želatína) na kancelárske použitie a pre domácnosť; vzory na kopírovanie; záložky do kníh; zariadenia na paspartovanie fotografií; zásuvky na rozdeľovanie a počítanie mincí; zásuvky na spisy; zemské glóbusy; zinkografické štočky; značkovacia krieda; zoraďovače (kancelárske potreby); zoraďovače, šanóny (na voľné listy); zošity; zošivačky (kancelárske potreby); zotierače tabuľ; zoznamy; uhol' na umelecké kreslenie.

18 - Aktovky (kožená galantéria); cestovné kolieskové kufre; cestovné kufre; cestovné obaly na oděvy; cestovné tašky; chlebníky; dáždňiky; diplomatické kufriky; kabelky; kabelkové rámy; kožené cestovné tašky (kožená galantéria); kožené alebo kožou potiahnuté puzdrá; kožené alebo kožou potiahnuté škatule; kožené krupóny; kožené lepenky; kožené obloženia nábytku; kožené ozdoby na nábytok; kožené štítky; kožené šnúrkky; kožené vrecia a puzdrá na balenie; kufre; kufrik na toaletné potreby (prázdny); kufriky; lodné kufre; menovky na batožinu; motorizované kufre; nákupné tašky; náprsné tašky; obaly na dáždňiky; obaly na hudobné nástroje; obaly na kreditné karty (náprsné tašky); palice na dáždňiky; peňaženky; plážové tašky; plecniaky; puzdrá na kľúče; puzdrá na navštívenky; puzdrá na vizitky; rúčky na dáždňiky; rebrá dáždňikov a snečnickov; rúčky na kufre; rukoväte na nákupné tašky; rukoväte vychádzkových palíc; šatky na nosenie dojčiat; sieťové nákupné tašky; školské tašky (aktovky); snečnickky; spoločenské kabelky; športové tašky; tašky; tašky na kolieskach; tašky na náradie (prázdne); tašky na nosenie detí; tašky pod sedlá; tefilíny (židovské modlitebné remienky); turistické palice; torby; turistické plecniaky; vaky na nosenie dojčiat; vychádzkové palice; vychádzkové palice so sedadlom.

24 - Obloženia nábytku textilnými látkami; bytový textil; cestovné deky; konopné plátno; konopné tkaniny; krep (textilie); kúpeľňové textilie (okrem oblečenia); nažehľovacie textilie; netkané textilie; obliečky na matrace; obliečky na vankúše; obrusy (okrem papierových); ochranné poťahy na nábytok; ochranné siete proti komárom (moskytiéry); ozdobné obliečky na vankúše; plachty; piknikové deky; papierové posteľné pokrývky; páperové prikrývky; periny; plastové materiály (náhradky textílii); plastové pokrývky na prikrytie nábytku; plete-

niny (textílie); povlaky na matrace (posteľná bielizeň); ramia (textílie); stolová bielizeň (nie papierová); textílie; textilné alebo plastové banery; textílie pre odevný priemysel; textílie neprepúšťajúce plyn na aerostaty (balóny); textílie na vyšívanie s predkresleným vzorom; textílie na obuv; textílie na bielizeň; textílie imitujúce kožušiny; textílie zo sklenených vlákien pre textilný priemysel; textilné alebo plastové sprchové závesy; textilné alebo plastové vlajočky; textilné alebo plastové závesy; textilné alebo plastové zástavy; textilné etikety; textilné filtračné materiály; textilné klobúkové podšívky; textilné materiály; textilné nástenné dekorácie; textilné obrúsky na stolovanie; textilné odličovacie obrúsky; textilné podložky na prebaľovanie; textilné podložky na stôl (anglické prestieranie); textilné podložky pod poháre alebo tanieru (prestieranie); textilné ozdobné lemy na boky postelí; textilné podšívky; textilné podšívky do topánok; textilné prestieranie na stolovanie; textilné stolové behúne; textilné slučky na vešanie záclon a závesov; textilné uteráky; textilné uteráky na tvár; textilné vreckovky; textilné vrecká na umývanie; tkaniny; tyl; umelý hodváb (textílie); utierky na riad; vlnené textílie; voskované plátno; záclonovina; zamat; závesy na dvere; zefír (textílie); zrebné rúcho (textília); žienilkové textílie.

25 - Alby (liturgické rúcha); baretky; bundy; čelenky (oblečenie); čiapky; chrániče uší proti chladu (pokrývky hlavy); členkové topánky; cyklistické oblečenie; cylindre (klobúky); dreváky; galoše; gamaše; goliere (časti odevov); hotové podšívky (časti odevov); kabáty; kapucne (časti odevov); klobúkové kostry; klobúky; kombinézy (oblečenie); konfekcia (odevy); košeľe; košeľe s krátkym rukávom; košeľové sedlá; kostýmy, obleky; kovové časti na obuv; kožené odevy; kožušínové stóly; kožušínové kabáty; kožušiny (oblečenie); krátke kabátiky; kravaty; manipuly (časti kňazského rúcha); mantily; manžety (časti odevov); maškarné kostýmy; masky na spanie; mitry (pokrývky hlavy); nízke čižmy; nohavice; nepremokavé odevy; obuv; odevy; odevy z imitácií kože; opasky (časti odevov); opasky na doklady a peniaze (časti odevov); palčiaky; papuče; plátenná obuv; pletené šály; pletené šatky; pleteniny; pleteniny (oblečenie); podbradníky, nie papierové; podbradníky, s rukávmi, nie z papiera; podošvy na obuv; pokrývky hlavy; pončá; ponožky; ponožky pohlcujúce pot; potné vložky; pracovné plášte; priliehavé čiapky; protišmykové pomôcky na obuv; pružné pásky na gamaše; pyžamá; rúcha, ornáty; rukavice; rukávniky; saká; šály uviazané pod krkom; sandále; sarongy (veľké šatky na odievanie); sáry čižiem; šatky na krk; šatky, šály; šatové sukne; šaty; šerpy; šilty; šilty (pokrývky hlavy); snímateľné goliere; šnurovacie topánky; šnurovačky; športové tričká, dresy; sukne; svetre; telocvičné úbory; tógy; topánky; tričká; trikoty (cvičebné úbory); topánky na šport; uniformy; vesty; vesty pre rybárov; vložky do topánok; vrchné ošatenie; vrecká na odevy; vreckovky do saka; vyšívane oblečenie; vysoká obuv; zástery; závoje; závoje, čepce (časti rehoľných odevov); župany; zvrchníky; zvršky topánok.

26 - Prívesky okrem klenotníckych výrobkov a príveskov na kľúče; bordúry, lemy, obruby (na odevy); brošne (doplňky oblečenia); čipkársky tovar; galantérne stuhý; galantérny tovar okrem nití

a priadzi; girlandy; gombíky; háčiky (galantéria); háčiky na koberce; háčiky na obuv; korálky, nie na výrobu šperkov; lemovacie pásky na záclony; lemovacie šnúry; lemovky; monogramy (značky na bielizeň); náramenné pásky; nášivky, aplikácie (galantéria); nažehľovacie ozdoby na textilné výrobky (galantéria); nažehľovacie záplaty na opravu textilných výrobkov; nepravý lem; odznaky na odevy, nie z drahých kovov; ozdobné brošne; ozdobné flitre; ozdoby do vlasov; ozdoby na obuv (stužkárske tovar); papierové natáčky; pásky, stuhý na vyznamenania; pásky (stužkárske tovar); patentné gombíky; pracky na obuv; pracky na opasky; pracky (odevné doplnky); pštrosie perá (odevné doplnky); puzdrá na ihly; ramenné vypchávký na odevy; rozety (stužkárske tovar); šijacie náprstky; šnúry do topánok; šnúry na odevy; sponky do vlasov; sponky na nohavice pre cyklistov; spony na traky; štipce do vlasov; strapce; strapce (stužkárske tovar); strieborné výšivky (galantéria); stuhý do vlasov; stuhý na klobúky; stužky do vlasov; suché zipsy (galantéria); umelé kvety; umelé rastliny; umelé vianočné girlandy; umelé vianočné girlandy so svetlami; umelé vianočné vence; umelé vianočné vence so svetlami; vankúšiky na špendlíky; výšivky (galantéria); výstuže golierov; žienilkové šnúry (stužkárske tovar); zipsy; zipsy na tašky; zlaté výšivky (galantéria); značky na bielizeň; značky na bielizeň (písmená); zúbkované lemky.

35 - On-line maloobchodné služby v oblasti nahranej hudby a nahraných filmov s možnosťou prevzatia; prehľad tlaču (výstrižkové služby); rozširovanie reklamných materiálov zákazníkom (letáky, prospekty, tlačoviny, vzorky); grafická úprava tlačovín na reklamné účely; aktualizácia a údržba informácií v registroch; komerčné informačné kancelárie; obchodné alebo podnikateľské informácie; obchodné informácie a rady spotrebiteľom pri výbere tovarov a služieb; poskytovanie obchodných alebo podnikateľských informácií; poskytovanie obchodných alebo podnikateľských kontaktných informácií; poskytovanie obchodných informácií prostredníctvom webových stránok; vyhľadávanie informácií v počítačových súboroch (pre tretie osoby); zostavovanie zoznamov informácií na obchodné alebo reklamné účely; administratívna pomoc pri reakcii na výzvy na predkladanie ponúk; administratívne spracovanie obchodných objednávok; aktualizácia a údržba údajov v počítačových databázach; aktualizovanie reklamných materiálov; analýzy nákladov; cieľný marketing; dočasný obchodný manažment; dohodovanie obchodných zmlúv pre tretie osoby; dražby; externé administratívne riadenie podnikov; finančný audit; hospodárske (ekonomické) predpovede; indexovanie webových stránok na obchodné alebo reklamné účely; kancelárie zaoberajúce sa dovozom a vývozom; komerčné lobistické služby; maloobchodné služby v oblasti umeleckých diel poskytované umeleckými galériami; marketing; marketing v rámci vydávania softvéru; marketingový prieskum; nábor zamestnancov; navrhovanie reklamných materiálov; obchodná správa licencií výrobkov a služieb (pre tretie osoby); obchodné odhady; obchodné sprostredkovateľské služby; odborné obchodné riadenie umeleckých činností; on-line maloobchodné služby v oblasti vyzváňacích tónov s možnosťou prevzatia; on-line maloobchodné

služby v oblasti digitálnej hudby s možnosťou prevzatia; online poskytovanie obchodného priestoru pre nákupcov a predajcov tovarov a služieb; online reklama na počítačovej komunikačnej sieti; optimalizácia internetových vyhľadávačov na podporu predaja; organizovanie módnych prehliadok na podporu predaja; optimalizácia obchodovania na webových stránkach; organizovanie obchodných alebo reklamných veľtrhov; organizovanie obchodných alebo reklamných výstav; personálne poradenstvo; písanie na stroji; písanie reklamných textov; písanie textov scenárov na reklamné účely; plánovanie stretnutí (kancelárske práce); platené reklamné služby typu „klikni sem“; podávanie správ o konkurencii; podnikové komunikačné služby; pomoc pri riadení obchodnej činnosti; poskytovanie služieb v oblasti poznatkov o trhu; predvádzanie tovaru; prenájom billboardov; prenájom kancelárskeho vybavenia do zdieľaných kancelárskych priestorov; prenájom predajných stánkov; prenájom reklamného času v komunikačných médiách; prenájom reklamných materiálov; prenájom reklamných plôch; prepisovanie správ (kancelárske práce); prezentácia výrobkov v komunikačných médiách pre maloobchod; reklamné agentúry; reklama; prieskum verejnej mienky; reklamné plagátovanie; rozhlasová reklama; rozširovanie reklamných oznamov; rozširovanie vzoriek tovarov; služby darčkových zoznamov; služby porovnávania cien; služby poskytované pri premiestňovaní podnikov; služby predplácania novín a časopisov (pre tretie osoby); služby v oblasti vzťahov s médiami; spracovanie textov; správa počítačových súborov; správa programov pre pravidelných cestujúcich v leteckej doprave; správa spotrebiteľských vernostných programov; sprostredkovateľne práce; stenografické služby; subdodávateľské služby (obchodné služby); telemarketingové služby; televízna reklama; tvorba reklamných filmov; vydávanie reklamných textov; vonkajšia reklama; vyhľadávanie sponzorov; vyjednávanie a uzatváranie obchodných transakcií pre tretie osoby; výroba telešopingových programov; vzťahy s verejnosťou (public relations); zásielkové reklamné služby; záznamy písomnej komunikácie a údajov; zásobovacie služby pre tretie osoby (nákup tovarov a služieb pre iné podniky); zbieranie údajov do počítačových databáz; zoraďovanie údajov v počítačových databázach; zostavovanie štatistík; zostavovanie výpisov z účtov; odkazovacie telefónne služby (pre neprítomných predplatiteľov).

36 - Finančné informácie; Informácie o poistení; poskytovanie finančných informácií prostredníctvom webových stránok; spracovanie platieb debetnými kartami; spracovanie platieb kreditnými kartami; poskytovanie zliav vo vybraných zariadeniach prostredníctvom členskej karty; elektronický prevod kapitálu; finančné analýzy; finančné záruky; finančné záručné služby; financovanie (služby); investovanie do fondov; kapitálové investície; oceňovanie starožitností; oceňovanie umeleckých diel; oceňovanie známkov; organizovanie dobročinných zbierok; organizovanie peňažných zbierok; organizovanie financovania stavebných projektov; organizovanie zbierok; poisťovníctvo; pôžičky (finančné úvery); prenájom bytov; prenájom kancelárskych priestorov; prenájom nehnuteľností; služby sporiteľní; správa nájomných do-

mov; správcovstvo majetku (pre tretie osoby); správa nehnuteľností; sprostredkovanie nehnuteľností; úschova cenností; úschovné služby; úschova v bezpečnostných schránkach; úverové agentúry; vydávanie cenných papierov; vydávanie cestovných šekov; vydávanie kreditných kariet; finančné sponzorstvo.

39 - Informácie o dopravnej premávke; Informácie o možnostiach dopravy; informácie o skladovaní; poskytovanie informácií o cestovnej trase; automobilová doprava; balenie darčkov; balenie tovarov; distribúcia energie; distribúcia tovarov na dobierku; doprava cestujúcich; doprava nábytku; doprava, preprava; doručovacie služby; doručovacie služby (správy alebo tovar); doručovanie balíkov; doručovanie kvetov; doručovanie novín a časopisov; doručovanie tovarov; dovoz, doprava; expedičné služby; frankovanie poštových zásielok; kamiónová nákladná doprava; nosenie batožín; organizovanie turistickej dopravy; organizovanie turistických plavieb; prenájom garáží; skladovanie; skladovanie elektronicky uložených údajov a dokumentov; skladovanie tovarov (úschova); zabezpečovanie prepravy osôb pre iných prostredníctvom on-line aplikácie; záchranné služby; záchranné služby v doprave.

45 - Adopčné agentúry; advokátske služby; arbitrážne služby; astrologické poradenstvo; bezpečnostné prehliadky tovární; dohodovanie zmlúv pre tretie osoby (právne služby); detektívne kancelárie; genealogický výskum; mediačné služby; monitorovacie služby v oblasti práv na duševné vlastníctvo s cieľom poskytnúť právne poradenstvo; online služby sociálnych sietí; organizovanie náboženských obradov; organizovanie politických zhromaždení; pátranie po minulosti osôb; pátranie po nezvestných osobách; pátranie po ukradnutom majetku; pohrebné obrady; pohrebné služby; právne advokátske služby; právne poradenstvo týkajúce sa mapovania patentov; právne poradenstvo v rámci reakcie na výzvy na predkladanie ponúk; právne služby v oblasti sledovania; právny výskum; prenájom názvov internetových domén; registrácia doménových mien (právne služby); služby rozhodcovských súdov; špiritistické poradenstvo; správa licencií (právne služby); spravovanie autorských práv; straty a nálezy; štylizovanie súkromných listov; udeľovanie licencií na počítačové programy (právne služby); udeľovanie licencií na práva duševného vlastníctva; udeľovanie licencií [právne služby] v rámci vydávania softvéru; vedenie náboženských obradov; vedenie pohrebných obradov; vypracovávanie právnych dokumentov; právny dohľad.

(540)



(550) obrazová

(731) Nadácia Slovakia Christiana, Palackého 4, 811 02 Bratislava, SK;

**(210) 1509-2019**

(220) 8.7.2019

**11(511) 37, 39**

(511) 37 - Údržba a opravy motorových vozidiel; auto-servisy (údržba a tankovanie); nastavovanie (ladenie) automobilových motorov.

39 - Prenájom dopravných prostriedkov; dovoz (preprava) dopravných prostriedkov zo zahraničia (pre tretie osoby).

**(540) PD performance**

(550) slovná

(731) Dibala Peter, Pod Hôrkou 904/29, 956 17 Solčany, SK;

(740) Boldizsár Ján, JUDr., Nové Zámky, SK;

**(210) 1512-2019**

(220) 9.7.2019

**11(511) 43**

(511) 43 - Stravovacie služby; požičovanie prístrojov na prípravu jedál; prenájom kuchynského vybavenia na priemyselné účely; prenájom prechodného ubytovania; turistické ubytovne; samoobslužné reštaurácie; rezervácie prechodného ubytovania; rezervácie ubytovania v penziónoch; rezervácie ubytovania v hoteloch; reštauračné (stravovacie) služby; dodávanie hotových jedál a nápojov na objednávku (katering); prechodné ubytovanie; požičovanie turistických stanov; požičovanie stoličiek, stolov, obrusov a nápojového skla; prenájom prenosných stavieb; prenájom prednáškových sál; prenájom osvetľovacích zariadení; prenájom automatov na pitnú vodu; prázdninové tábory (ubytovacie služby); ubytovanie pre zvieratá; ubytovacie kancelárie (hotely, penzióny); penzióny; motely (služby); kaviarne; samoobslužné jedálne; hotelierske služby; domovy dôchodcov; detské jasle; rýchle občerstvenie (snackbary); bary (služby).

(540)



(550) obrazová

(591) biela, červená, čierna

(731) Himi Yonathan-Dakar, Obchodná 19, 811 01 Bratislava, SK;

(740) ADVOKÁTSKA A ZNÁMKOVÁ KANCELÁRIA s.r.o., Trnava, SK;

**(210) 1548-2019**

(220) 16.7.2019

**11(511) 3, 5**

(511) 3 - Kozmetické prípravky (neliečivé); prípravky na ošetrovanie pokožky (neliečivé); krémy pre osobnú potrebu na pleť/pokožku; telové mlieka (neliečivé); gély na telo a tvár (kozmetické prípravky); emulzie na telo a tvár (kozmetické prípravky); vody na telo a tvár (kozmetické prípravky); deodoranty pre osobnú potrebu; toaletné prípravky; opaľovacie krémy; opaľovacie mlieka; vonné oleje; neliečivé oleje; esenciálne (éterické oleje); kúpeľové oleje (nie na lekárske použitie); sprchové gély; vody po holení; kozmetické prípravky; telové šampóny; prípravky na ošetrovanie a regeneráciu vlasov a vlasovej pokožky; prípravky na umývanie a ošetrovanie rúk a vlasov; masážne prostriedky bez liečivých prísad; regeneračné krémy pre kozmetické účely; regeneračné prípravky (neliečivé); masážne a regeneračné krémy, emulzie a gély; prípravky na čistenie zubov; ústne vody (nie na lekárske použitie); zubné pasty; zubné gély; mydlá; neliečivé toaletné prípravky.

5 - Farmaceutické a zverolekárske prípravky; diétne potraviny pre špeciálnu výživu; liečivá; výživové doplnky; vitamínové a minerálne doplnky stravy; hygienické výrobky na liečebné účely; potraviny pre dojčatá a batoľatá; diabeticke potraviny na liečebné účely; diétne potraviny upravené na lekárske účely; potravinové doplnky nie na lekárske účely.

**(540) MamaHelp**

(550) slovná

(731) Salutem Pharma s.r.o., Nádražní 1088, 738 01 Frýdek-Místek, CZ;

(740) GÁLIK &amp; PARTNERS ADVOKÁTSKA KANCELÁRIA s.r.o., Bratislava, SK;

**(210) 1551-2019**

(220) 16.7.2019

**11(511) 5, 32**

(511) 5 - Vitamínové a minerálne doplnky stravy; prípravky obsahujúce vitamíny, minerály a stopové prvky; potravinové doplnky obohatené vitamínmi, minerálmi alebo stopovými prvkami; minerálne výživové doplnky; multiminerálne prípravky; výživové doplnky na lekárske použitie; potravinové doplnky na lekárske použitie; diétne doplnky stravy na lekárske použitie; potravinové doplnky a doplnky stravy na lekárske použitie obsahujúce látky rastlinného pôvodu; posilňujúce prípravky (toniká); proteínové výživové doplnky; výživové a diétne potravinové doplnky na lekárske použitie pre atlétov a osoby venujúci sa športu; farmaceutické a veterinárske prípravky; potraviny pre špeciálnu výživu na lekárske použitie; hygienické výrobky na liečebné účely; potraviny pre dojčatá a batoláta; diabetické potraviny pre liečebné účely.

32 - Nealkoholické nápoje vrátane diabetických; smoothies (nealkoholické ovocné kokteily); instantný prášok na výrobu smoothies; sirupy a iné prípravky na prípravu nápojov; ovocné šťavy; nápoje z ovocných štiav; energetické nápoje; iontové nápoje; diétne nápoje.

**(540) GreenPro**

(550) slovná

(731) Salutem Pharma s.r.o., Nádražní 1088, 738 01 Frýdek-Místek, CZ;

(740) GÁLIK &amp; PARTNERS ADVOKÁTSKA KANCELÁRIA s.r.o., Bratislava, SK;

**(210) 1555-2019**

(220) 16.7.2019

**11(511) 29, 30, 31, 32, 33**

(511) 29 - Mäso; hydina (mäso); náhradky hydiny; hydinné šaláty; výtázky z hydiny; mrazená hydina; spracovaná hydina; čerstvá hydina; konzervy hydiny; varená hydina; pražená hydina; mrazené jedlá z hydiny; kúsky kurčiat na použitie ako náplň do sendvičov; hotové varené jedlá pozostávajúce z hydiny; divina; výtázky z mäsa; ovocné šaláty; spracované ovocie; konzervované ovocie; nakladané ovocie; mrazené ovocie; sušené ovocie; glazované ovocie; aromatizované ovocie; varené ovocie; zmesi ovocia a orechov; zeleninové šaláty; lúpaná zelenina; spracovaná zelenina; nakladaná zelenina; konzervovaná zelenina; varená zelenina konzervovaná v pohári; mrazená zelenina; sušená zelenina; predrezaná zelenina; pripravené zeleninové jedlá; zeleninový vývar; solená zelenina; potraviny zo spracovanej zeleniny; výtázky zo zeleniny na potraviny; koncentráty zeleninových štiav pre potraviny; ovocné rósoly; džemy; kompóty; vajcia; mlieko; mliečne výrobky; ryby, morské plody a mäkkýše; mliečne výrobky a náhradky mlieka; vtáčie vajcia a vaječné potraviny; potravinárske oleje a tuky; spracované, huby; orechy a strukoviny; polievky; jedlý hmyz a larvy (neživé); klobásky; bielkoviny na prípravu jedál; algináty na prípravu jedál; aloa pravá (potraviny); prípravky na vývary (bujóny); krokety; jedlé vtáčie hniezda; tukové substancie na výrobu pokrmových tukov; potravinárska želatína; vyzina; lecitín na prípravu jedál; pektín na prípravu jedál; spracova-

ný peľ (potravina); syridlá; lúpané semená; spracovaná sladká kukurica; tahini (nátierka zo sezamových semien); opečená morská riasa; výtázky burín pre potraviny; údeniny; spracované mäso; spracované ryby; spracované morské plody; jedlé slimáky; hotové jedlá pozostávajúce z mäsa; zemiakové hranolčeky; zemiakové vločky; zemiakové placky; nízkotučné zemiakové lupienky; zemiakové knedle; konzervované šalámy; krvavé jaternice; pečehový paštéta; šunka; slanina; klobásky v cestíčku; šalámy; špekačky.

30 - Káva; čaj; kakao; kávové náhradky; ryžová tapioka; ságo; múka; prípravky z obilnín; chlieb; cestoviny; hľuzovky (cukrovinky); kandizované cukrovinky; cukrovinky potiahnuté čokoládou; cukrovinky z múky; hotové dezerty (cukrovinky); čokoládové cukríky; čokoládové cukrovinky obsahujúce pralinky; nemedikované cukrovinky vo forme želé; čokoláda na cukrovinky a chlieb; jedlé zmrzliny; cukor, med, melasový sirup; droždie do cesta; prášok do pečiva; kuchynská soľ; horčica; ocot; omáčky (chuťové prísady); koreniny; ľad (prírodný alebo umelý); hotové jedlá obsahujúce cestoviny; hotové jedlá z ryže; pizza; hotové jedlá obsahujúce (hlavne) ryžu; hotové jedlá obsahujúce (hlavne) cestoviny; suché a tekuté hotové jedlá, pozostávajúce hlavne z ryže; suché a tekuté hotové jedlá, hlavne pozostávajúce z cestovín; cereálne pochutiny; potravinárske výrobky zo zemiakovej múčky; jedlá pripravené z kukurice; chuťovky vyrobené z mäsli; potravinárske výrobky vyrobené z múky; potravinové výrobky z kukuričnej múky; jedlá na báze ryže; potravinárske výrobky vyrobené z obilného škrobu; jedlá vyrobené z celej pšenice; cukrovinky zo sezamových semien; sezamové semená (koreniny); kukuričné placky (tortilly); pochutiny z chleba; potraviny z extrudovaných obilnín; syrové kukuričné pochutiny so syrovou príchuťou; hotové chuťovky zo satovejky pripravené z kukuričnej múky prostredníctvom extrúzie; knedle; paštety zapekané v ceste; obilninové výrobky; sendviče; jamé závitky (ázijské predjedlo); pekárske výrobky; čokoláda; koláče; cukrovinky; čokoládové tyčinky; žuvačky; mäsi tyčinky; pudinky (pečené dezerty); pudinky; dezertné suflé; penové zákusky (cukrovinky); instantné dezertné pudinky; hotové zákusky (pečivo); hotové dezerty (na báze čokolády); pudingový dezert na báze ryže; cukry, prírodné sladidlá, sladké nátery a náplne; včelie produkty; zmrzlina; mrazené jogurty; šerbety (zmrzlinové nápoje); čajové náhradky; kakaové náhradky; aromatické prípravky do potravín; propolis; kapary; cheeseburgery (sendviče); vínný kameň na prípravu jedál; príchute do potravín (okrem éterických esencií a esenciálnych olejov); potravinové arómy okrem esenciálnych olejov; gluténové prísady na kuchárske použitie; glutén (potraviny); polevy na šunku; prísady do zmrzlín (spojivá); ľanové semená na prípravu jedál (koreniny); sladové výtázky (potraviny); maltóza; cukrárenská mäta; prášky na výrobu zmrzlín; včelí kašička; spojivá do údenín; morská voda na prípravu jedál; stužovače šľahačky; suši; zahusťovacie prípravky na varenie; obilné klíčky (potraviny).

31 - Semená na siatie; semená (surové, nespracované); čerstvé ovocie a zelenina; čerstvé záhradné bylinky; živé rastliny a kvety; kvetinové cibule; sadenice; živé zvieratá; nápoje pre domáce zvieratá.

tá; slad; živé zvieratá, organizmy na chov; poľnohospodárske a záhradnícke výrobky, výrobky lesného a rybného hospodárstva (surové, nespracované); krmivo a nápoje pre zvieratá; posteľná bielizeň a podstielka pre zvieratá; aromatický piesok pre domáce zvieratá (podstielka); vápno (krmivo pre zvieratá); rašelina (podstielka); zvyšky z destilácie (krmivo pre zvieratá); pieskovaný papier (podstielka) pre domáce zvieratá; čerstvé zemiaky; huby.

32 - Pivo; minerálne vody (nápoje); sýtené vody; nealkoholické nápoje; ovocné nápoje; šťavy; sirupy na nápoje; nealkoholické prípravky na výrobu nápojov; pívne koktaily; sladové pivo; sladina (výluh sladu); d'umbierové pivo (závorové); jačmenové pivo; kvas (nealkoholický nápoj); jačmenná dinka; chmeľové výťažky na výrobu piva.

33 - Alkoholické nápoje (okrem piva); liehové esencie; alkoholové extrakty (tinktúry); alkoholické výťažky z ovocia.

(540)



(550) obrazová

(591) žltá; biela; červená;

(731) Kaufland Dienstleistung GmbH &amp; Co. KG, Röntelstraße 35, 74172 Neckarsulm, DE;

(740) Brichtová Tatiana, JUDr., Bratislava, SK;

(210) 1557-2019

(220) 16.7.2019

11(511) 3, 5

(511) 3 - Kozmetické prípravky (neliečivé); prípravky na ošetrovanie pokožky (neliečivé); krémy pre osobnú potrebu na pleť/pokožku; telové mlieka (neliečivé); gély na telo a tvár (kozmetické prípravky); emulzie na telo a tvár (kozmetické prípravky); vody na telo a tvár (kozmetické prípravky); deodoranty pre osobnú potrebu; toaletné prípravky; opaľovacie krémy; opaľovacie mlieka; vonné oleje; neliečivé oleje; esenciálne (éterické oleje); kúpeľové oleje (nie na lekárske použitie); sprchové gély; vody po holení; kozmetické prípravky; telové šampóny; prípravky na ošetrovanie a regeneráciu vlasov a vlasovej pokožky; prípravky na umývanie a ošetrovanie rúk a vlasov; masážne prostriedky bez liečivých prísad; regeneračné krémy pre kozmetické účely; regeneračné prípravky (neliečivé); masážne a regeneračné krémy, emulzie a gély; prípravky na čistenie zubov; ústne vody (nie na lekárske použitie); zubné pasty; zubné gély; mydlá; neliečivé toaletné prípravky.

5 - Farmaceutické a zverolekárske prípravky; diétne potraviny pre špeciálnu výživu; liečivá; výživové doplnky; vitamínové a minerálne doplnky stravy; hygienické výrobky na liečebné účely; potraviny pre dojčatá a batolátá; diabetické po-

traviny na liečebné účely; diétne potraviny upravené na lekárske účely; potravinové doplnky na lekárske účely.

(540)

mama  
help

(550) obrazová

(591) tmavomodrá, tyrkysová

(731) Salutem Pharma s.r.o., Nádražní 1088, 738 01 Frýdek-Místek, CZ;

(740) GÁLIK &amp; PARTNERS ADVOKÁTSKA KANCELÁRIA s.r.o., Bratislava, SK;

(210) 1562-2019

(220) 16.7.2019

11(511) 5, 32

(511) 5 - Vitamínové a minerálne doplnky stravy; prípravky obsahujúce vitamíny, minerály a stopové prvky; potravinové doplnky obohatené vitamínmi, minerálmi alebo stopovými prvkami; minerálne výživové doplnky; multiminerálne prípravky; výživové doplnky na lekárske použitie; potravinové doplnky na lekárske použitie; diétne doplnky stravy na lekárske použitie; potravinové doplnky a doplnky stravy na lekárske použitie obsahujúce látky rastlinného pôvodu; posilňujúce prípravky (toniká); proteínové výživové doplnky; výživové a diétne potravinové doplnky na lekárske použitie pre atlétov a osoby venujúci sa športu; farmaceutické a veterinárske prípravky; potraviny pre špeciálnu výživu na lekárske použitie; hygienické výrobky na liečebné účely; potraviny pre dojčatá a batolátá; diabetické potraviny pre liečebné účely.

32 - Nealkoholické nápoje vrátane diabetických; smoothies (nealkoholické ovocné kokteily); instantný prášok na výrobu smoothies; sirupy a iné prípravky na prípravu nápojov; ovocné šťavy; nápoje z ovocných štiav; energetické nápoje; iontové nápoje; diétne nápoje.

(540)



(550) obrazová

(591) tmavozelená, svetlozelená, sivá

(731) Salutem Pharma s.r.o., Nádražní 1088, 738 01 Frýdek-Místek, CZ;

(740) GÁLIK &amp; PARTNERS ADVOKÁTSKA KANCELÁRIA s.r.o., Bratislava, SK;



**(210) 1568-2019**

(220) 18.7.2019

**11(511) 38**

(511) 38 - Spoplatnené televízne vysielanie; posielanie správ; prenos dátového, audiovizuálneho, video, herného a multimediálneho obsahu na objednávku; digitálne multimediálne strimingové služby; poskytovanie prístupu na mobilné internetové portály; služby video strimingu; posielanie elektronických správ pre servis poskytujúci obchodné informácie; vysielanie filmových a televíznych programov prostredníctvom mobilných komunikačných sietí; služby internetového vysielania; poskytovanie prístupu na digitálne hudobné stránky na internete; prenos obrázkov prostredníctvom internetu; poskytovanie prístupu na internetové portály týkajúce sa programov videonahrávok; vysielanie televíznych programov s použitím služieb videonahrávok na objednávku a platených televíznych služieb; prenos videonahrávok na objednávku; televízne vysielanie; prenos multimediálneho obsahu prostredníctvom komunikačných sietí; striming digitálneho multimediálneho obsahu pre tretie osoby; prenos videa a textu prostredníctvom aplikácií pre mobilné zariadenia; poskytovanie priestoru na diskusiu online (poskytovanie diskusných fór online); služby telekomunikačných brán smartfónových aplikácií; vysielanie a prenos televíznych programov; prenos hudby online; poskytovanie strimingu filmov, hudby, videa, hier a multimediálneho obsahu.

**(540)**

(550) obrazová

(591) čierna, biela, sivá, modrá, belasá, zelená, tyrkysová, ružová, fialová

(731) CJ ENM CO., LTD., 870-13 Gwacheon-daero, Seocho-gu, Seoul, KR;

(740) PATENTSERVIS Bratislava, a. s., Bratislava, SK;

**(210) 1572-2019**

(220) 18.7.2019

**11(511) 41**

(511) 41 - Organizovanie konkurzov na spevákov; plánovanie zábavných predstavení; organizovanie vedomostných alebo zábavných súťaží; nočné kluby (zábava); karaoke služby; zábavné parky; tanečné akadémie; organizovanie živých vystúpení; poskytovanie digitálnej hudby prostredníctvom mobilných zariadení (bez možnosti kopírovania); organizovanie kultúrnych podujatí; organizovanie súťaží krásy; fotografovanie; požičiavanie kníh a iných publikácií; vydávanie kníh a časopisov; rezervácie vstupeniek na zábavné predstavenia; vyučovanie herectva, spevu a tancu; organizovanie vystúpení na zábavné účely; služby estrádnych umelcov; poskytovanie pries-

torov pre premietanie kinematografických filmov, pre predstavenia, pre hry, pre hudobné predstavenia alebo pre vzdelávacie školenia; hazardné hry (herne); online poskytovanie digitálnej hudby (bez možnosti kopírovania); informácie o možnostiach zábavy prostredníctvom internetu; tvorba audionahrávok; hudobné predstavenia; vyučovanie v oblasti hudby; prenájom audionahrávok prostredníctvom internetu; online poskytovanie elektronických publikácií (bez možnosti kopírovania); koučovanie (školenie); tvorba televíznych programov; prenájom kulís na predstavenia; fotografické reportáže; poskytovanie nesťahovateľných televíznych programov prostredníctvom služieb na prenos videí (na požiadanie); poskytovanie nesťahovateľných multimediálnych zábavných programov prostredníctvom televíznych, širokopásmových, bezdrôtových a online služieb; rezervácie vstupeniek a rezervačné služby na zábavné, športové a kultúrne predstavenia.

**(540)**

(550) obrazová

(591) čierna, biela, sivá, modrá, belasá, zelená, tyrkysová, ružová, fialová

(731) CJ ENM CO., LTD., 870-13 Gwacheon-daero, Seocho-gu, Seoul, KR;

(740) PATENTSERVIS Bratislava, a. s., Bratislava, SK;

**(210) 1577-2019**

(220) 17.7.2019

**11(511) 28, 35, 41**

(511) 28 - Hry, hračky; videohry; telocvičné a športové potreby; ozdoby na vianočné stromčeky.

35 - Reklama; obchodný manažment; obchodná administratíva; kancelárske práce.

41 - Výchova; vzdelávanie; zábava; športová a kultúrna činnosť.

**(540)**

(550) obrazová

- (591) oranžová, žltá, modrá, svetlomodrá, pastelová čierna, červená, krémová, slonová kosť, zelená, svetlozelená  
 (731) Effectivity s.r.o., Rusovská cesta 9, 851 01 Bratislava, SK;  
 (740) AK Dlhopolec s.r.o., Zvolen, SK;

(210) 1602-2019

(220) 23.7.2019

11(511) 44

- (511) 44 - Aranžovanie kvetov; zhotovovanie vencov.

(540) **Kytica od srdca**

(550) slovná

- (731) Florietta s.r.o., Petra Jilemnického 5/3, 018 51 Nová Dubnica, SK;

(210) 1611-2019

(220) 22.7.2019

11(511) 35, 36, 37, 42

- (511) 35 - Administratívne spracovanie obchodných objednávok; analýzy nákladov; fakturácie; prieskum trhu; prieskum verejnej mienky; vzťahy s verejnosťou (public relations); reklama; prenájom reklamných plôch; vydávanie reklamných textov; podpora predaja (pre tretie osoby); online reklama na počítačovej komunikačnej sieti; marketingový prieskum; obchodné sprostredkovanie služieb uvedených v triedach 35 a 36 tohto zoznamu; účtovníctvo; obchodný manažment; odborné obchodné alebo podnikateľské poradenstvo; poradenstvo pri organizovaní obchodnej činnosti poradenstvo pri riadení podnikov; personálne poradenstvo.  
 36 - Finančné poradenstvo; finančný lízing; finančné záruky; kapitálové investície; pôžičky (finančné úvery); prenájom kancelárskych priestorov; prenájom nehnuteľností; realitné kancelárie; správa nehnuteľností; sprostredkovanie nehnuteľností; vyberanie nájomného.  
 37 - Stavebný dozor; stavebné informácie; stavebníctvo (stavebná činnosť).  
 42 - Expertízy (inžinierske práce).

(540)



(550) obrazová

(591) modrá, čierna, žltá

- (731) WGS services, s.r.o., Bencúrova 13, 040 01 Košice, SK;

(210) 1622-2019

(220) 25.7.2019

11(511) 3

- (511) 3 - Kozmetické prípravky.

(540) **Scrubee**

(550) slovná

- (731) AENEA s.r.o., Zelená 273/36, 079 01 Veľké Kapušany, SK;

(210) 1625-2019

(220) 25.7.2019

11(511) 5

- (511) 5 - Výživové doplnky.

(540) **INULEO**

(550) slovná

- (731) S&D Pharma SK s.r.o., Farebná 32, 821 05 Bratislava, SK;

- (740) HÖRMANN & PARTNERS s.r.o., Bratislava, SK;

(210) 1632-2019

(220) 25.7.2019

11(511) 32, 35

- (511) 32 - Nealkoholické nápoje; ovocné šťavy; zeleninové šťavy (nápoje); ovocno-zeleninové šťavy; ovocné džúsy; zeleninové džúsy.  
 35 - Veľkoobchodné a maloobchodné služby s nealkoholickými nápojmi, s ovocnými a zeleninovými šťavami (nápojmi) a s ovocnými a zeleninovými džúsmi.

(540)



(550) obrazová

- (731) McCarter a.s., Bajkalská 25, 821 01 Bratislava, SK;

- (740) Hojčuš Peter, Ing., Bratislava, SK;

(210) 1670-2019

(220) 2.8.2019

11(511) 9, 42

- (511) 9 - Vysielače elektronických signálov; telekomunikačné vysielače; skúšobné prístroje (nie na lekárske použitie); počítačové pamäte; pozorovacie nástroje; počítače; nahraté počítačové programy; telefónne prístroje; diaľkové ovládače; vysielače (telekomunikácie); čipy (mikroprocesorové dosťičky); počítačové operačné programy (nahraté); periférne zariadenia počítačov; počítačový softvér (nahraté počítačové programy); počítačové rozhrania; monitorovacie počítačové programy; procesory (centrálne procesorové jednotky); čítacie zariadenia (zariadenia na spracovanie údajov); diagnostické prístroje (nie na lekárske použitie); elektronické publikácie (sťahovateľné); sťahovateľné počítačové programy; bezdrôtové telefóny; softvér na počítačové hry; USB kľúče; prenosné počítače; počítačové softvérové aplikácie (sťahovateľné); čítačky elektronických kníh; smartfóny; tablety (prenosné počítače); 3D okuliare; počítačový hardvér; mobilné telefóny; digitálne tabule; inteligentné náramky (meracie prístroje); ovládače k počítačom (džojstiky), nie na počítačové hry; inteligentné okuliare; inteligentné hodinky.



42 - Štúdie technických projektov; požičovanie počítačov; počítačové programovanie; tvorba počítačového softvéru; aktualizovanie počítačového softvéru; poradenstvo v oblasti návrhu a vývoja počítačového hardvéru; kontroly kvality; požičovanie počítačového softvéru; výskum a vývoj nových výrobkov (pre zákazníkov); obnovovanie počítačových databáz; údržba počítačového softvéru; analýzy počítačových systémov; návrh počítačových systémov; zhotovovanie kópií počítačových programov; inštalácie počítačového softvéru; prevod (konverzia) počítačových programov alebo údajov (nie fyzický); poradenstvo v oblasti počítačových programov; prenájom webových serverov; ochrana počítačov proti počítačovým vírusom; diaľkové monitorovanie počítačových systémov; poradenstvo pri tvorbe webových stránok; poskytovanie softvéru prostredníctvom internetu (SaaS); poradenstvo v oblasti informačných technológií; prenájom počítačových serverov (serverhosting); uchovávanie elektronických údajov; poskytovanie informácií o počítačových technológiách a programovaní prostredníctvom webových stránok; poskytovanie počítačových technológií prostredníctvom internetu (cloud computing); externé poskytovanie služieb v oblasti informačných technológií; technologické poradenstvo; poradenstvo v oblasti počítačových technológií; poradenstvo v oblasti telekomunikačných technológií; poradenstvo v oblasti počítačovej bezpečnosti; monitorovanie počítačových systémov na zisťovanie porúch; poradenstvo v oblasti internetovej bezpečnosti; poradenstvo v oblasti ochrany údajov; kódovanie údajov; monitorovanie počítačových systémov na zistenie neoprávneného vstupu alebo zneužitia dát; vývoj softvéru na softvérové publikácie; poskytovanie počítačovej platformy prostredníctvom internetu (PaaS); vývoj počítačových platforiem; výskum v oblasti telekomunikačných technológií.

(540)



(550) obrazová

(591) čierna, modrá

(731) SEGRON, s.r.o., Drieňová 1/E, 821 01 Bratislava, SK;

(740) Advokátska kancelária Novotná Figurová, s.r.o., Bratislava, SK;

(210) 1682-2019

(220) 2.8.2019

11(511) 35, 42, 43

(511) 35 - Pomoc pri riadení obchodnej činnosti; poradenstvo pri riadení podnikov; pomoc pri riadení obchodných alebo priemyselných podnikov; poradenské služby pri riadení obchodnej činnosti; odborné obchodné alebo podnikateľské poradenstvo; obchodný manažment; obchodná administratíva; obchodné alebo podnikové audity (revízia účtov); finančné a účtovné audity; dočasné riadenie podnikov; odborné posudky efektívnosti podnikov;

obchodný alebo podnikateľský výskum; prieskum trhu; obchodné odhady; obchodný alebo podnikateľský prieskum; poskytovanie obchodných alebo podnikateľských informácií; analýzy nákladov; obchodné alebo podnikateľské informácie; podpora predaja (pre tretie osoby); zásobovacie služby pre tretie osoby (nákup tovarov a služieb pre iné podniky); vyjednávanie a uzatváranie obchodných transakcií pre tretie osoby; obchodná správa licencií výrobkov a služieb (pre tretie osoby); subdodávateľské služby (obchodné služby); poskytovanie obchodných informácií prostredníctvom webových stránok; sprostredkovateľne práce; zostavovanie štatistík; vzťahy s verejnosťou (public relations); účtovníctvo; predvádzanie tovaru; rozširovanie reklamných oznamov; marketing; reklama; rozširovanie reklamných materiálov zákazníkom (letáky, prospekty, tlačoviny, vzorky).

42 - Poradenstvo v oblasti návrhu technológie pivovaru; poradenstvo v oblasti návrhu a vývoja technologického zariadenia pivovaru; technologické poradenstvo; inžinierska činnosť; navrhovanie interiérov; štúdie technických projektov; kontroly kvality; výskum a vývoj nových výrobkov (pre zákazníkov); expertízy (inžinierske práce); kalibrácia; navrhovanie vzhľadu výrobkov (priemyselné dizajnérstvo).

43 - Informácie a poradenstvo v oblasti prípravy nealkoholických nápojov a piva na ich konzumáciu.

(540)



(550) obrazová

(731) Good Beer s.r.o., Vígľašská 21, 851 07 Bratislava, SK;

(740) Eva Petránová Advokátska kancelária s.r.o., Prešov, SK;

(210) 1692-2019

(220) 5.8.2019

11(511) 20, 24, 35

(511) 20 - Matrace; nafukovacie matrace nie na lekárske použitie; podhlavníky; postele; rámy postelí; spacie podložky; vankúše; kempingové matrace; lôžkoviny okrem posteľnej bielizne; podušky.

24 - Obliečky na matrace; prikrývky.

35 - Marketing; online reklama na počítačovej komunikačnej sieti; optimalizácia internetových vyhľadávačov na podporu predaja; optimalizácia obchodovania na webových stránkach; reklama.

(540) Matrace x

(550) slovná

(731) Imper-art s.r.o., Boettingerova 18a, 301 11 Plzeň, CZ;

(210) 1697-2019

(220) 5.8.2019

11(511) 20, 24, 35

(511) 20 - Matrace; nafukovacie matrace nie na lekárske použitie; podhlavníky; posteľe; rámy postelí; spacie podložky; vankúše; kempingové matrace; lôžkoviny okrem posteľnej bielizne; podušky.

24 - Obliečky na matrace; prikrývky.

35 - Marketing; online reklama na počítačovej komunikačnej sieti; optimalizácia internetových vyhľadávačov na podporu predaja; optimalizácia obchodovania na webových stránkach; reklama.

(540) **Matrace hravo**

(550) slovná

(731) Imper-art s.r.o., Boettingerova 18a, 301 11 Plzeň, CZ;

(210) 1698-2019

(220) 5.8.2019

11(511) 20, 24, 35

(511) 20 - Matrace; nafukovacie matrace nie na lekárske použitie; podhlavníky; posteľe; rámy postelí; spacie podložky; vankúše; kempingové matrace; lôžkoviny okrem posteľnej bielizne; podušky.

24 - Obliečky na matrace; prikrývky.

35 - Marketing; online reklama na počítačovej komunikačnej sieti; optimalizácia internetových vyhľadávačov na podporu predaja; optimalizácia obchodovania na webových stránkach; reklama.

(540)



(550) obrazová

(731) Imper-art s.r.o., Boettingerova 18a, 301 11 Plzeň, CZ;

(210) 1706-2019

(220) 6.8.2019

11(511) 31, 33

(511) 31 - Zvyšky po výrobe vína.

33 - Víno s chráneným označením pôvodu Vínohradnícka oblasť Tokaj.

(540)



(550) obrazová

(591) hnedá, tmavočervená

(731) Mayzus Sergey, Ing., Černyševského 12, 851 01 Bratislava, SK;

(740) Ručkayová Adriana, JUDr., Nové Mesto nad Váhom, SK;

(210) 1708-2019

(220) 6.8.2019

11(511) 39, 43, 45

(511) 39 - Prenájom vozidiel; doprava, preprava; lodná doprava; letecká doprava; automobilová doprava; organizovanie turistickej dopravy; riečna doprava; pilotovanie (riadenie lietadiel); prenájom dopravných prostriedkov; organizovanie turistických plavieb; turistické prehliadky (doprava); prenajímanie plavidiel (člnov, lodí); výletné lode (služby).

43 - Hotelierske služby; turistické ubytovne; penzióny; prenájom prechodného ubytovania; poskytovanie pozemkov pre kempingy; reštauračné (stravovacie) služby; rezervácie ubytovania v hoteloch; rezervácie ubytovania v penziónoch; rýchle občerstvenie (snackbary); bary (služby); prenájom prenosných stavieb; rezervácie prechodného ubytovania; motely (služby); požičiavanie stoličiek, stolov, obrusov a nápojového skla; požičiavanie turistických stanov; požičiavanie prístrojov na prípravu jedál; kaviarne; domovy dôchodcov; dodávanie hotových jedál a nápojov na objednávku (katering); ubytovacie kancelárie (hotely, penzióny).

45 - Advokátske právne služby; právny dohľad; mediálne služby; služby rozhodcovských súdov.

(540)



(550) obrazová

(731) Kičikolev Eva, JUDr., Kadnárova 64, 831 51 Bratislava, SK;

(210) 1711-2019

(220) 7.8.2019

11(511) 16

(511) 16 - Nákupné karty (nie na hranie).

(540)



(550) obrazová

(591) CMYK: 0,0,0,0; CMYK: 0,10,80,0; CMYK: 0,85,100,0

(731) Potraviny Kačka, a.s., Dukelských hrdinov 2, 984 01 Lučenec, SK;

**(210) 1714-2019**

(220) 8.8.2019

**11(511) 39**

(511) 39 - Turistické prehliadky (doprava); organizovanie turistickej dopravy.

**(540)**

(550) obrazová

(731) City trips s.r.o., Kuzmányho 4, 811 06 Bratislava, SK;

(740) Ľalíková Elena, JUDr., Bratislava, SK;

**(210) 1717-2019**

(220) 7.8.2019

**11(511) 12, 35, 36, 37, 39, 41, 43, 44**

(511) 12 - Dopravné prostriedky na pohyb po zemi, vo vzduchu a po koľajniciach; nákladné dodávkové autá; automobily; osobné automobily; obytné automobily; automatické automobily (bez vodiča); autonómne automobily; ťahače; mopedy; motocykle; prívesy (vozidlá); elektromobily; bicykle; elektrické bicykle.

35 - Pomoc pri riadení obchodnej činnosti; poskytovanie obchodných informácií; obchodný alebo podnikateľský prieskum; kancelárie zaoberajúce sa dovozom alebo vývozom; reklama; vzťahy s verejnosťou (public relations); odborné obchodné alebo podnikateľské poradenstvo; podpora predaja (pre tretie osoby); spracovanie textov; zbieranie údajov do počítačových databáz; zoraďovanie údajov v počítačových databázach; on line reklama na počítačovej komunikačnej sieti; obchodné informácie a rady spotrebiteľom pri výbere tovarov a služieb; obchodné sprostredkovateľské služby, obchodné sprostredkovateľské služby s tovarmi uvedenými v triede 12 tohto zoznamu; rozvíranie reklamných materiálov zákazníkom (letáky, prospekty, tlačoviny, vzorky); online poskytovanie obchodného priestoru pre nákupcov a predajcov tovarov a služieb; zostavovanie zoznamov informácií na obchodné alebo reklamné účely; dohodovanie obchodných zmlúv pre tretie osoby.

36 - Sprostredkovanie poistenia; sprostredkovanie (maklérstvo); finančné riadenie; správcovstvo majetku (pre tretie osoby); finančné analýzy; finančné poradenstvo; organizovanie peňažných zbierok; konzultačné služby v oblasti poisťovníctva; finančné informácie; informácie o poistení; poskytovanie zliav vo vybraných zariadeniach prostredníctvom členskej karty; distribúcia a predaj akreditívov a kametov.

37 - Údržba a opravy motorových vozidiel; umývanie dopravných prostriedkov; leštenie vozidiel; protektorovanie pneumatík; ošetrovanie vozidiel protikoróznymi nátermi; autoservisy (údržba a tankovanie); údržba vozidiel; čistenie vozidiel; opravy

vozidiel pri dopravných nehodách; informácie o opravách; vulkanizovanie pneumatík (opravy); nabíjanie batérii vozidiel; vyvažovanie pneumatík. 39 - Odtáhovanie vozidiel pri poruchách a nehodách; prenájom automobilov; automobilová doprava; kamiónová nákladná doprava; turistické prehliadky (doprava); prenájom dopravných prostriedkov; prenájom vozidiel; doprava, preprava; osobná doprava; organizovanie turistickej dopravy; expedičné služby; doprava cestujúcich; sprostredkovanie dopravy; služby vodičov; informácie o možnostiach dopravy, rezervácie dopravy; rezervácie zájazdov; informácie o dopravnej premávke; logistické služby v doprave; poskytovanie informácií o cestovných trasách; záchranné služby v doprave. 41 - Akadémia (vzdelávanie); zábava; organizovanie vedomostných alebo zábavných súťaží; poskytovanie zariadení na oddych a rekreáciu; vyučovanie pomocou simulátorov; vzdelávanie; školenia; výchovno-zábavné klubové služby; informácie o výchove a vzdelávaní; organizovanie a vedenie konferencií; organizovanie športových súťaží; informácie o možnostiach rekreácie; organizovanie a vedenie seminárov online; vydávanie elektronických kníh a časopisov; elektronická edičná činnosť v malom (DTP služby); individuálne vyučovanie; turistické prehliadky so sprievodcom; odborné školenia zamerané na odovzdávanie know-how.

43 - Prenájom prechodného ubytovania; penzióny; turistické ubytovne; reštauračné (stravovacie) služby; samoobslužné reštaurácie; rýchle občerstvenie; rezervácie prechodného ubytovania; motely (služby); požičiavanie turistických stanov; prenájom prechodného ubytovania v kempingoch; poskytovanie pozemkov pre kempingy; prázdninové tábory (ubytovacie služby).

44 - Zdravotná záchranná služba.

**(540) Európska Route 66**

(550) slovná

(731) Slovenská asociácia ROUTE 66, Ul. Družby 322, 976 98 Podbrezová, SK;

(740) Advokátska kancelária Patajová Pataj s.r.o., Banská Bystrica, SK;

**(210) 1727-2019**

(220) 15.3.2019

**11(511) 9, 38, 42**

(511) 9 - Počítačový softvér a hardvér na použitie pri uľahčovaní integrácie a aktivácie elektronických zariadení, zariadení internetu vecí (IOT), počítačových systémov, aplikácií, sieťových zariadení, sietí, dát a elektronických systémov; počítačový softvér a hardvér na integráciu a aktiváciu elektronických zariadení, integráciu a aktiváciu internetu vecí (IOT), integráciu a aktiváciu počítačových systémov, integráciu a aktiváciu aplikácií, integráciu a aktiváciu sieťových zariadení, integráciu a aktiváciu sietí, integráciu a aktiváciu dát a integráciu a aktiváciu elektronických systémov; softvér pre domácu automatizáciu a integráciu a aktiváciu domácich zariadení; softvér aplikačného programového rozhrania (API) na integráciu a aktiváciu počítačového hardvéru, počítačového softvéru, elektronických zariadení, zariadení internetu vecí (IOT), počítačových systémov,

aplikácií, sieťových zariadení, sietí, dát a elektronických systémov; počítačový softvér na vytváranie a pripojenie k rozhraniam pre programovanie aplikácií (API); počítačový softvér a hardvér na integráciu informácií a údajov medzi počítačovými sieťami; súpravy na vývoj softvéru (SDK) na použitie pri uľahčovaní integrácie a aktivácie elektronických zariadení, zariadení vecí internetu (IOT), počítačových systémov, aplikácií, sieťových zariadení, sietí, dát a elektronických systémov; počítačový softvér a hardvér na ukladanie, overovanie a prenos sieťových poverení; počítačový softvér a hardvér na prenos sieťových poverení z jedného elektronického zariadenia do druhého; počítačový softvér a hardvér na prístup, správu a zabezpečenie účtov a služieb v cloud computingu; počítačový softvér a hardvér na správu, ukladanie, zdieľanie a prenos užívateľského prístupu, úloh, práv, povolení v prostredí cloud computingu.

38 - Prístupové služby v oblasti telekomunikácie; telekomunikačné služby, menovite elektronický prenos údajov a sieťových poverení; telekomunikačné služby, menovite vytváranie a poskytovanie spojení do počítačových sietí alebo cloudových prostredí; poskytovanie prístupu k telekomunikačným sieťam, najmä prostredníctvom zabezpečených telekomunikačných sietí prostredníctvom online autentifikácie a overovania sieťových poverení; poskytovanie bezpečného a overeného prístupu k počítačovým sieťam; komunikačné služby bezdrôtového vysielania; komunikačné služby, menovite prenos hlasu, zvuku, vizuálnych obrazov a dát prostredníctvom telekomunikačných sietí, bezdrôtových komunikačných sietí, internetu, sietí informačných služieb a dátových sietí; elektronický prenos informácií a dát; telekomunikačné služby, menovite prenos textu, obrazov, zvuku a videa a dát prostredníctvom telekomunikačných sietí, bezdrôtových komunikačných sietí a internetu; poskytovanie prístupu do databáz; telekomunikačné služby na poskytovanie prístupu viacerých užívateľov ku globálnej počítačovej sieti; doručovanie správ elektronickým prenosom.

42 - Poskytovanie on-line nestiahnuteľného počítačového softvéru na použitie pri uľahčovaní integrácie a aktivácie elektronických zariadení, zariadení internetu vecí (IOT), počítačových systémov, aplikácií, sieťových zariadení, sietí, dát a elektronických systémov; poskytovanie softvéru prostredníctvom internetu (SaaS) na použitie pri uľahčovaní integrácie a aktivácie elektronických zariadení, zariadení internetu vecí (IOT), počítačových systémov, aplikácií, sieťových zariadení, sietí, dát a elektronických systémov; platforma v podobe služieb (PaaS) na použitie pri uľahčovaní integrácie a aktivácie elektronických zariadení, zariadení internetu vecí (IOT), počítačových systémov, aplikácií, sieťových zariadení, sietí, dát a elektronických systémov; poskytovanie on-line nestiahnuteľného počítačového softvéru na integráciu a aktiváciu elektronických zariadení, integráciu a aktiváciu internetu vecí (IOT), integráciu a aktiváciu počítačových systémov, integráciu a aktiváciu aplikácií, integráciu a aktiváciu sieťových zariadení, integráciu a aktiváciu sietí, integráciu a aktiváciu dát a integráciu a ak-

tiváciu elektronických systémov; poskytovanie softvéru prostredníctvom internetu (SaaS) na integráciu a aktiváciu elektronických zariadení, integráciu a aktiváciu internetu vecí (IOT), integráciu a aktiváciu počítačových systémov, integráciu a aktiváciu aplikácií, integráciu a aktiváciu sieťových zariadení, integráciu a aktiváciu sietí, integráciu a aktiváciu dát a integráciu a aktiváciu elektronických systémov; platforma v podobe služieb (PaaS) na integráciu a aktiváciu elektronických zariadení, integráciu a aktiváciu internetu vecí (IOT), integráciu a aktiváciu počítačových systémov, integráciu a aktiváciu aplikácií, integráciu a aktiváciu sieťových zariadení, integráciu a aktiváciu sietí, integráciu a aktiváciu dát a integráciu a aktiváciu elektronických systémov; poskytovanie on-line nestiahnuteľného počítačového softvéru pre domácu automatizáciu a integráciu a aktiváciu domácich zariadení; poskytovanie softvéru prostredníctvom internetu (SaaS) pre domácu automatizáciu a integráciu a aktiváciu domácich zariadení; platforma v podobe služieb (PaaS) pre domácu automatizáciu a integráciu a aktiváciu domácich zariadení; poskytovanie on-line nestiahnuteľného počítačového softvéru pre ostatných na použitie na vývoj softvéru na integráciu, správu, pripojenie, aktiváciu a prevádzku elektronických zariadení, zariadení internetu vecí (IOT), počítačových systémov, aplikácií, sieťových zariadení, sietí, dát a elektronických systémov; poskytovanie softvéru prostredníctvom internetu (SaaS) predstavujúceho počítačový softvér pre ostatných na použitie na vývoj softvéru na integráciu, správu, pripojenie, aktiváciu a prevádzku elektronických zariadení, zariadení internetu vecí (IOT), počítačových systémov, aplikácií, sieťových zariadení, sietí, dát a elektronických systémov; platforma v podobe služieb (PaaS) predstavujúca počítačový softvér pre ostatných na použitie na vývoj softvéru na integráciu, správu, pripojenie, aktiváciu a prevádzku elektronických zariadení, zariadení internetu vecí (IOT), počítačových systémov, aplikácií, sieťových zariadení, sietí, dát a elektronických systémov; poskytovanie on-line nestiahnuteľného počítačového softvéru na ukladanie, overovanie a prenos sieťových poverení; poskytovanie softvéru prostredníctvom internetu (SaaS) na ukladanie, overovanie a prenos sieťových poverení; platforma v podobe služieb (PaaS) na ukladanie, overovanie a prenos sieťových poverení; poskytovanie on-line nestiahnuteľného počítačového softvéru na prenos sieťových poverení z jedného elektronického zariadenia, zariadenia internetu vecí (IOT) alebo siete do druhého; poskytovanie softvéru prostredníctvom internetu (SaaS) na prenos sieťových poverení z jedného elektronického zariadenia, zariadenia internetu vecí (IOT) alebo siete do druhého; platforma v podobe služieb (PaaS) na prenos sieťových poverení z jedného elektronického zariadenia, zariadenia internetu vecí (IOT) alebo siete do druhého; poskytovanie on-line nestiahnuteľného počítačového softvéru na správu, ukladanie, zdieľanie a prenos užívateľského prístupu, úloh, práv, povolení v prostredí cloud computingu; poskytovanie softvéru prostredníctvom internetu (SaaS) na správu, ukladanie, zdieľanie a prenos užívateľského prístupu, úloh, práv,



povolení v prostředí cloud computingu; platforma v podobe služieb (PaaS) na správu, ukládanie, zdieľanie a prenos užívateľského prístupu, úloh, práv, povolení v prostředí cloud computingu; bezpečnostné počítačové služby, menovite vynútenie, obmedzenie, riadenie a udelenie prístupových práv používateľov pre cloudové, mobilné alebo sieťové pripojenie na základe pridelených poverení; internetový poskytovateľ aplikačných služieb, menovite bezpečnostná hostovaná správa, ukladanie a správa hesiel, poverovacích údajov a informácií o totožnosti týkajúcich sa osôb, účtov a zariadení pre bezpečnostné účely; údržba a aktualizovanie počítačových softvérov v oblasti kyber a počítačovej bezpečnosti; údržba a aktualizovanie počítačových softvérov v oblasti elektronických zariadení, zariadení internetu vecí (IOT), počítačových systémov, aplikácií, sieťových zariadení, sietí, dát a integrácie a aktivácie elektronických systémov; poradenstvo v oblasti zabezpečenia dát, internetu a počítačov.

### (540) **FRUSTRATION FREE SETUP**

- (550) slovná  
 (641) 018037318, 15.03.2019  
 (731) Amazon Technologies, Inc., 410 Terry Ave N, Seattle, Washington 98109, US;  
 (740) HÖRMANN & PARTNERS s.r.o., Bratislava, SK;

### (210) 1730-2019

(220) 9.8.2019

### 11(511) 33, 35, 41

(511) 33 - Biele tiché víno; červené tiché víno; ružové tiché víno; biele sýtené víno; červené sýtené víno, ružové sýtené víno; biele šumivé víno; ružové šumivé víno; červené šumivé víno.

35 - Podpora predaja (pre tretie osoby); online reklama na počítačovej komunikačnej sieti; organizovanie obchodných alebo reklamných veľtrhov vín; organizovanie obchodných alebo reklamných miestnych vinoték; organizovanie obchodných alebo reklamných viech; organizovanie obchodných výstav umeleckých a ľudových remesiel; prezentácia regiónu na obchodných výstavách; obchodné sprostredkovanie služieb uvedených v triede 41 tohto zoznamu.

41 - Vydavateľské služby v oblasti výchovy, kultúry a športu (okrem reklamných); organizovanie zábavných súťaží; organizovanie a vedenie záujmových klubov; organizovanie kultúrnych alebo vzdelávacích výstav; organizovanie veľtrhov vín (okrem obchodných alebo reklamných); organizovanie výstav umeleckých a ľudových remesiel (okrem obchodných alebo reklamných); prezentácia regiónu na výstavách (okrem obchodných alebo reklamných výstav).

(540)



- (550) obrazová  
 (591) červená, hnedá, zelená, čierna  
 (731) Vrana Ivan, Gelnická 8, 831 06 Bratislava, SK;  
 (740) Juran Svetozár, JUDr., Bratislava, SK;

### (210) 1747-2019

(220) 13.8.2019

### 11(511) 9, 16, 35, 39, 41

(511) 9 - Elektronické publikácie (sťahovateľné); počítačové programy (sťahovateľné); počítačový softvér (nahraté počítačové programy); počítačové operačné programy (nahraté); počítače; optické kompaktné disky; audiovizuálne kompaktné disky; stroje na počítanie a triedenie peňazí; nosiče zvukových nahrávok; elektrické monitorovacie prístroje (nie na lekárske použitie); fotokopírovacie stroje (fotografické, elektrostatické alebo termické); zariadenia na zaznamenávanie vzdialenosti; telemetre, optické diaľkomery; meracie prístroje; elektrické meracie zariadenia; audiovizuálne prijímače; taxametre; rýchlomery, tachometre; indikátory množstva; počítačové pamäte; presné meracie prístroje; optické prístroje a nástroje; automatické ovládacie zariadenia vozidiel; zariadenia na prenos zvuku; zvukové nahrávacie zariadenia; prístroje na zaznamenávanie času; digitálne počítačové (totalizátory); hlasovacie zariadenia; registračné pokladnice; magnetické disky; počítačové klávesnice; čipy (mikroprocesorové doštičky); čítačky čiarových kódov; periférne zariadenia počítačov; digitálne súradnicové zapisovače; elektronické perá (vizuálne zobrazovacie zariadenia); počítačové rozhrania; počítačové meniče diskov; magnetické páskové jednotky (informatika); mikroprocesory; modemy; monitory (počítačový hardvér); monitorovacie počítačové programy; myši (periférne zariadenia počítačov); optické čítacie zariadenia; optické nosiče údajov; optické disky; procesory (centrálne procesorové jednotky); čítacie zariadenia (zariadenia na spracovanie údajov); skenery (zariadenia na spracovanie údajov); elektronické diáre; telefónne záznamníky; prehrávače kompaktných diskov; elektronické vreckové slovníky; karty s integrovanými obvody (pamäťové alebo mikroprocesorové); notebooky (prenosné počítače); elektronické informačné tabule; video displeje; navigačné prístroje vozidiel (palubné počítače); nahratý alebo sťahovateľný softvér na počítačové hry; handsfree (slúchadlá so zabudovaným mikrofónom na telefonovanie bez držania telefónu); sťahovateľné zvonenia do mobilných telefónov; sťahovateľné hudobné súbory; sťahovateľ-

né obrazové súbory; USB kľúče; zariadenia globálneho polohového systému (GPS); prenosné multimediálne prehrávače; prenosné počítače; obaly na notebooky; tašky na notebooky; čítačky elektronických kníh; smartfóny; tablety (prenosné počítače); počítačový hardvér; mobilné telefóny; digitálne tabule; zariadenia na sledovanie fyzickej aktivity nosené na tele; inteligentné náramky (meracie prístroje); kryty na smartfóny; puzdrá na smartfóny; obaly na vreckové počítače (PDA); obaly na elektronické tablety; elektronické interaktívne tabule; elektronické partitúry (sťahovateľné).

16 - Katalógy; letáky; knihy; tlačoviny; prospekty; tlačené poukážky; nákupné karty (nie na hranie); časopisy (periodiká); ročenky; kalendáre; noviny; periodiká; plagáty; listky; skicáre; brožúry; zošity; typy, tlačové písmo; reklamné tabule z papiera, kartónu alebo lepenky; albumy; obrazy; poznámkové zošity; mapy; obaly (papiernický tovar); grafické vzory (tlačoviny); tlačivá (formuláre); obálky (papiernický tovar); písacie potreby; fotografie (tlačoviny); účtovné knihy; zoznamy; kancelárske potreby okrem nábytku; grafické reprodukcie; grafické zobrazenia; ručné etiketovacie prístroje; pohľadnice; príručky; listový papier; záložky do kníh; portréty; papierové pásky a štítky na zaznamenávanie počítačových programov; perá (kancelárske potreby); samolepky pre domácnosť a na kancelárske použitie; papierové zástavy; skrine na spisy (kancelárske potreby); papierové servítky; papierové obrúsky (prestieranie); grafické znaky; obaly na súpravy písacích potrieb; papierové alebo lepenkové etikety; pásky do počítačových tlačiarň; komiksy; obálky na dokumenty (papiernický tovar).

35 - Organizovanie súťaží na podporu predaja; on line poskytovanie obchodného priestoru pre nákupcov a predajcov tovarov a služieb; podpora predaja (pre tretie osoby); správa spotrebiteľských vernostných programov; služby porovnávania cien; zoraďovanie údajov v počítačových databázach; zbieranie údajov do počítačových databáz; vyhľadávanie informácií v počítačových súboroch (pre tretie osoby); pomoc pri riadení obchodnej činnosti; administratívne spracovanie obchodných objednávok; obchodné informácie a rady spotrebiteľom pri výbere tovarov a služieb; zostavovanie štatistík; zostavovanie zoznamov informácií na obchodné alebo reklamné účely; poradenstvo pri organizovaní a riadení obchodnej činnosti; optimalizácia obchodovania na webových stránkach; optimalizácia internetových vyhľadávačov na podporu predaja; poskytovanie obchodných informácií prostredníctvom webových stránok; poskytovanie obchodných alebo podnikateľských informácií; obchodné sprostredkovateľské služby; reklamné plagátovanie; komerčné informačné kancelárie; vyjednávanie a uzatváranie obchodných transakcií pre tretie osoby; aktualizácia a údržba údajov v počítačových databázach; analýzy nákladov; rozširovanie reklamných oznamov; sprostredkovateľne práce; prenájom kancelárskych strojov a zariadení; účtovníctvo; vedenie účtovných kníh; zostavovanie výpisov z účtov; obchodné alebo podnikové audity (revízia účtov); poradenstvo pri riadení podnikov; predvádzanie tovaru; rozširovanie reklamných materiálov zákazníkom (letáky, prospekty, tlačoviny, vzorky); aktualizovanie reklam-

ných materiálov; dražby; prieskum trhu; obchodné odhady; obchodný alebo podnikateľský prieskum; prenájom reklamných materiálov; vydávanie reklamných textov; reklama; rozhlasová reklama; vzťahy s verejnosťou (public relations); televízna reklama; prepisovanie správ (kancelárske práce); reklamné agentúry; marketingový prieskum; správa počítačových súborov; hospodárske (ekonomické) predpovede; organizovanie obchodných alebo reklamných výstav; prenájom reklamných plôch; spracovanie textov; služby predplácania novín a časopisov (pre tretie osoby); zásielkové reklamné služby; organizovanie obchodných alebo reklamných veľtrhov; on line reklama na počítačovej komunikačnej sieti; zásobovacie služby pre tretie osoby (nákup tovarov a služieb pre iné podniky); prehľad tlače (výstrižkové služby); prezentácia výrobkov v komunikačných médiách pre maloobchod; obchodná správa licencií výrobkov a služieb (pre tretie osoby); grafická úprava tlačovín na reklamné účely; vyhľadávanie sponzorov; tvorba reklamných filmov; marketing; poskytovanie obchodných alebo podnikateľských kontaktných informácií; platené reklamné služby typu „klikni sem“; navrhovanie reklamných materiálov; záznamy písomnej komunikácie a údajov; aktualizácia a údržba informácií v registroch; poradenstvo v oblasti komunikácie (vzťahy s verejnosťou); poradenstvo v oblasti komunikácie (reklama); dohodovanie obchodných zmlúv pre tretie osoby.

39 - Doručovanie novín a časopisov; sprádzanie turistov; letecká doprava; automobilová doprava; autobusová doprava; prenájom automobilov; lámanie ľadu; nosenie batožín; vykladanie nákladov; doručovanie balíkov; parkovanie automobilov (služby); uskladňovanie; skladovanie; prenájom garáží; prenájom dopravných prostriedkov; doprava, preprava; záchranné služby; sťahovanie; sprostredkovanie dopravy; služby vodičov; informácie o skladovaní; informácie o možnostiach dopravy; rezervácie dopravy; rezervácie zájazdov; doručovacie služby; doručovanie novín a časopisov; distribúcia energie; vypúšťanie satelitov (pre zákazníkov); skladovanie elektronicky uložených údajov a dokumentov; plnenie fliaš; prenájom navigačných systémov; balenie darčiekov; zdieľanie automobilov.

41 - Vydávanie textov (okrem reklamných); rozhlasová zábava; produkcia filmov (nie reklamných); tvorba rozhlasových a televíznych programov; organizovanie a vedenie kolokvií; organizovanie a vedenie konferencií; organizovanie a vedenie kongresov; informácie o možnostiach zábavy; organizovanie kultúrnych alebo vzdelávacích výstav; organizovanie živých vystúpení; fitness kluby (zdravotné a kondičné cvičenia); organizovanie športových súťaží; plánovanie a organizovanie večierok; informácie o možnostiach rekreácie; organizovanie a vedenie seminárov; organizovanie a vedenie sympózií; organizovanie súťaží krásy; rezervácie vstupeniek na zábavné predstavenia; organizovanie plesov; organizovanie predstavení (manažérske služby); písanie textov scenárov nie na reklamné účely; online poskytovanie elektronických publikácií (bez možnosti kopírovania); on line poskytovanie počítačových hier (z počítačových sietí); elektronická edičná činnosť v malom (DTP služby); online vydávanie elektronických kníh a časopisov; fotografovanie; reportérske služby;

prekladateľské služby; služby agentúr ponúkajúcich vstupenky na zábavné podujatia; organizovanie a vedenie koncertov; zalamovanie textov (nie na reklamné účely); organizovanie módnych prehliadok na zábavné účely; on line poskytovanie digitálnej hudby (bez možnosti kopírovania); on line poskytovanie videozáznamov (bez možnosti kopírovania); skladanie piesní; písanie televíznych a filmových scenárov (tvorba); zábava; organizovanie lotérií; organizovanie vedomostných alebo zábavných súťaží.

(540)



(550) obrazová

(591) čierna, modrá

(731) Spolok Tranovský, Tranovského 101/1, 031 01 Liptovský Mikuláš, SK;

(740) Porubčan Róbert, Ing., Ivanka pri Dunaji, SK;

(210) 1748-2019

(220) 13.8.2019

**11(511) 9, 16, 35, 39, 41**

(511) 9 - Elektronické publikácie (sťahovateľné); počítačové programy (sťahovateľné); počítačový softvér (nahraté počítačové programy); počítačové operačné programy (nahraté); počítače; optické kompaktné disky; audiovizuálne kompaktné disky; stroje na počítanie a triedenie peňazí; nosiče zvukových nahrávok; elektrické monitorovacie prístroje (nie na lekárske použitie); fotokopirovacie stroje (fotografické, elektrostatické alebo termické); zariadenia na zaznamenávanie vzdialenosti; telemetre, optické diaľkomery; meracie prístroje; elektrické meracie zariadenia; audiovizuálne prijímače; taxametre; rýchlomery, tachometre; indikátory množstva; počítačové pamäte; presné meracie prístroje; optické prístroje a nástroje; automatické ovládacie zariadenia vozidiel; zariadenia na prenos zvuku; zvukové nahrávacie zariadenia; prístroje na zaznamenávanie času; digitálne počítadlá (totalizátory); hlasovacie zariadenia; registračné pokladnice; magnetické disky; počítačové klávesnice; čipy (mikroprocesorové doštičky); čítačky čiarových kódov; periférne zariadenia počítačov; digitálne súradnicové zapisovače; elektronické perá (vizuálne zobrazovacie zariadenia); počítačové rozhrania; počítačové meniče diskov; magnetické páskové jednotky (informatika); mikroprocesory; modemy; monitory (počítačový hardvér); monitorovacie počítačové programy; myši (periférne zariadenia počítačov); optické čítacie zariadenia; optické nosiče údajov; optické disky; procesory (centrálne procesoro-

vé jednotky); čítacie zariadenia (zariadenia na spracovanie údajov); skenery (zariadenia na spracovanie údajov); elektronické diáre; telefónne záznamníky; prehrávače kompaktných diskov; elektronické vreckové slovníky; karty s integrovanými obvody (pamäťové alebo mikroprocesorové); notebooky (prenosné počítače); elektronické informačné tabule; video displeje; navigačné prístroje vozidiel (palubné počítače); nahratý alebo sťahovateľný softvér na počítačové hry; handsfree (slúchadlá so zabudovaným mikrofónom na telefonovanie bez držania telefónu); sťahovateľné zvonenia do mobilných telefónov; sťahovateľné hudobné súbory; sťahovateľné obrazové súbory; USB kľúče; zariadenia globálneho polohového systému (GPS); prenosné multimediálne prehrávače; prenosné počítače; obaly na notebooky; tašky na notebooky; čítačky elektronických kníh; smartfóny; tablety (prenosné počítače); počítačový hardvér; mobilné telefóny; digitálne tabule; zariadenia na sledovanie fyzickej aktivity nosené na tele; inteligentné náramky (meracie prístroje); kryty na smartfóny; puzdrá na smartfóny; obaly na vreckové počítače (PDA); obaly na elektronické tablety; elektronické interaktívne tabule; elektronické partitúry (sťahovateľné). 16 - Katalógy; letáky; knihy; tlačoviny; prospekty; tlačené poukážky; nákupné karty (nie na hranie); časopisy (periodiká); ročenky; kalendáre; noviny; periodiká; plagáty; lístky; skicáre; brožúry; zošity; typy, tlačové písmo; reklamné tabule z papiera, kartónu alebo lepenky; albumy; obrazy; poznámkové zošity; mapy; obaly (papiernický tovar); grafické vzory (tlačoviny); tlačivá (formuláre); obálky (papiernický tovar); písacie potreby; fotografie (tlačoviny); účtovné knihy; zoznamy; kancelárske potreby okrem nábytku; grafické reprodukcie; grafické zobrazenia; ručné etiketovacie prístroje; pohľadnice; príručky; listový papier; záložky do kníh; portréty; papierové pásky a štítky na zaznamenávanie počítačových programov; perá (kancelárske potreby); samolepky pre domácnosť a na kancelárske použitie; papierové zástavy; skrine na spisy (kancelárske potreby); papierové servítky; papierové obrúsky (prestieranie); grafické znaky; obaly na súpravy písacích potrieb; papierové alebo lepenkové etikety; pásky do počítačových tlačiarní; komiksy; obálky na dokumenty (papiernický tovar). 35 - Organizovanie súťaží na podporu predaja; on line poskytovanie obchodného priestoru pre nákupcov a predajcov tovarov a služieb; podpora predaja (pre tretie osoby); správa spotrebiteľských vedomostných programov; služby porovnávania cien; zoraďovanie údajov v počítačových databázach; zbieranie údajov do počítačových databáz; vyhľadávanie informácií v počítačových súboroch (pre tretie osoby); pomoc pri riadení obchodnej činnosti; administratívne spracovanie obchodných objednávok; obchodné informácie a rady spotrebiteľom pri výbere tovarov a služieb; zostavovanie štatistík; zostavovanie zoznamov informácií na obchodné alebo reklamné účely; poradenstvo pri organizovaní a riadení obchodnej činnosti; optimalizácia obchodovania na webových stránkach; optimalizácia internetových vyhľadávačov na podporu predaja; poskytovanie obchodných informácií prostredníctvom webových stránok; poskytovanie obchodných alebo podnikateľských informácií; obchodné sprostredkovateľské služby; reklamné pla-

gátovanie; komerčné informačné kancelárie; vyjednávanie a uzatváranie obchodných transakcií pre tretie osoby; aktualizácia a údržba údajov v počítačových databázach; analýzy nákladov; rozširovanie reklamných oznamov; sprostredkovateľne práce; prenájom kancelárskych strojov a zariadení; účtovníctvo; vedenie účtovných kníh; zostavovanie výpisov z účtov; obchodné alebo podnikové audity (revízia účtov); poradenstvo pri riadení podnikov; predvádzanie tovaru; rozširovanie reklamných materiálov zákazníkom (letáky, prospekty, tlačoviny, vzorky); aktualizovanie reklamných materiálov; dražby; prieskum trhu; obchodné odhady; obchodný alebo podnikateľský prieskum; prenájom reklamných materiálov; vydávanie reklamných textov; reklama; rozhlasová reklama; vzťahy s verejnosťou (public relations); televízna reklama; prepisovanie správ (kancelárske práce); reklamné agentúry; marketingový prieskum; správa počítačových súborov; hospodárske (ekonomické) predpovede; organizovanie obchodných alebo reklamných výstav; prenájom reklamných plôch; spracovanie textov; služby predplácania novín a časopisov (pre tretie osoby); zásielkové reklamné služby; organizovanie obchodných alebo reklamných veľtrhov; on line reklama na počítačovej komunikačnej sieti; zásobovacie služby pre tretie osoby (nákup tovarov a služieb pre iné podniky); prehľad tlače (výstrižkové služby); prezentácia výrobkov v komunikačných médiách pre maloobchod; obchodná správa licencií výrobkov a služieb (pre tretie osoby); grafická úprava tlačovín na reklamné účely; vyhľadávanie sponzorov; tvorba reklamných filmov; marketing; poskytovanie obchodných alebo podnikateľských kontaktných informácií; platené reklamné služby typu „klikni sem“; navrhovanie reklamných materiálov; záznamy písomnej komunikácie a údajov; aktualizácia a údržba informácií v registroch; poradenstvo v oblasti komunikácie (vzťahy s verejnosťou); poradenstvo v oblasti komunikácie (reklama); dohodovanie obchodných zmlúv pre tretie osoby.

39 - Doručovanie novín a časopisov; sprevádzanie turistov; letecká doprava; automobilová doprava; autobusová doprava; prenájom automobilov; lámanie ľadu; nosenie batožín; vykladanie nákladov; doručovanie balíkov; parkovanie automobilov (služby); uskladňovanie; skladovanie; prenájom garáží; prenájom dopravných prostriedkov; doprava, preprava; záchranné služby; sťahovanie; sprostredkovanie dopravy; služby vodičov; informácie o skladovaní; informácie o možnostiach dopravy; rezervácie dopravy; rezervácie zájazdov; doručovacie služby; doručovanie novín a časopisov; distribúcia energie; vypúšťanie satelitov (pre zákazníkov); skladovanie elektronicky uložených údajov a dokumentov; plnenie fliaš; prenájom navigačných systémov; balenie darčiek; zdieľanie automobilov.

41 - Vydávanie textov (okrem reklamných); rozhlasová zábava; produkcia filmov (nie reklamných); tvorba rozhlasových a televíznych programov; organizovanie a vedenie kolokvií; organizovanie a vedenie konferencií; organizovanie a vedenie kongresov; informácie o možnostiach zábavy; organizovanie kultúrnych alebo vzdelávacích výstav; organizovanie živých vystúpení; fitness kluby (zdravotné a kondičné cvičenia); organizovanie športových súťaží; plánovanie a organizovanie večier-

kov; informácie o možnostiach rekreácie; organizovanie a vedenie seminárov; organizovanie a vedenie sympózií; organizovanie súťaží krásy; rezervácie vstupeniek na zábavné predstavenia; organizovanie plesov; organizovanie predstavení (manažérske služby); písanie textov scenárov nie na reklamné účely; online poskytovanie elektronických publikácií (bez možnosti kopírovania); on line poskytovanie počítačových hier (z počítačových sietí); elektronická edičná činnosť v malom (DTP služby); online vydávanie elektronických kníh a časopisov; fotografovanie; reportérske služby; prekladateľské služby; služby agentúr ponúkajúcich vstupenky na zábavné podujatia; organizovanie a vedenie koncertov; zalamovanie textov (nie na reklamné účely); organizovanie módnych prehliadok na zábavné účely; on line poskytovanie digitálnej hudby (bez možnosti kopírovania); on line poskytovanie videozáznamov (bez možnosti kopírovania); skladanie piesní; písanie televíznych a filmových scenárov (tvorba); zábava; organizovanie lotérií; organizovanie vedomostných alebo zábavných súťaží.

## (540) TRANOVSKÝ EVANJELICKÝ KALENDÁR

(550) slovná

(731) Spolok Tranovský, Tranovského 101/1, 031 01 Liptovský Mikuláš, SK;

(740) Porubčan Róbert, Ing., Ivanka pri Dunaji, SK;

(210) 1752-2019

(220) 14.8.2019

11(511) 41

(511) 41 - Organizovanie športových súťaží; kurzy telesného cvičenia; poradenstvo v oblasti organizácie športových súťaží.

(540)



(550) obrazová

(591) odtiene sivej, odtiene hnedej, odtiene modrej, biela

(731) Drozd Martin, Segnerova 3369/1, 010 15 Žilina, SK;

(740) JAKUBEK & PARTNERS, s. r. o., Bratislava, SK;

(210) 1777-2019

(220) 15.8.2019

11(511) 14, 26, 35, 40, 42

(511) 14 - Šperky, klenotnícke výrobky, drahokamy a polodrahokamy; náušnice; náramky (klenotnícke výrobky); brošne (klenotnícke výrobky); prívesky (klenotnícke výrobky); náhrdelníky (klenotnícke výrobky); prstene (klenotnícke výrobky); korálky na výrobu šperkov; komponenty šperkov; krabičky na šperky.



26 - Ozdobné brošne; brošne (doplnky oblečenia).  
 35 - Maloobchodné a veľkoobchodné služby so šperkami a klenotníckymi výrobkami; maloobchodné a veľkoobchodné služby so šperkami a klenotníckymi výrobkami prostredníctvom internetu; reklama; marketing; organizovanie obchodných alebo reklamných podujatí; predvádzanie tovaru; obchodné alebo podnikateľské informácie; obchodné informácie a rady spotrebiteľom pri výbere tovarov a služieb; obchodné sprostredkovateľské služby.  
 40 - Zostavovanie tovarov na objednávku (pre tretie osoby).  
 42 - Navrhovanie šperkov; poradenské a konzultačné služby v oblasti navrhovania šperkov; navrhovanie vzhľadu výrobkov (priemyselné dizajnérstvo).

(540)



(550) obrazová  
 (591) čierna, modrá, oranžová, žltá, zelená  
 (731) Osvaldová Paulína, Keltská 1043/5, 851 10 Bratislava, SK;  
 (740) LITVÁKOVÁ A SPOL., s. r. o., Patentová a známková kancelária, Bratislava, SK;

(210) 1779-2019

(220) 15.8.2019

11(511) 11, 32, 35, 43

(511) 11 - Chladiace zariadenia a stroje; chladiace zariadenia na chladenie tekutín; chladiace zariadenia na chladenie vody; chladičky; chladiace komory; chladiace spotrebiče; prístroje na výrobu ľadu.  
 32 - Pivo; minerálne a sytené vody; nealkoholické nápoje; ovocné nápoje a ovocné džúsy; sirupy a iné nealkoholické prípravky na výrobu nápojov.  
 35 - Maloobchodné a veľkoobchodné služby s tovarmi uvedenými v triede 32 tohto zoznamu; maloobchodné a veľkoobchodné služby s tovarmi uvedenými v triede 32 tohto zoznamu prostredníctvom internetu; marketingový prieskum; vydávanie reklamných textov; reklama; reklamné agentúry; prieskum trhu; prenájom reklamných plôch; zbieranie údajov do počítačových databáz; zoraďovanie údajov v počítačových databázach; online reklama na počítačovej komunikačnej sieti; služby porovnávania cien; marketing; optimalizácia internetových vyhľadávačov na podporu predaja; optimalizácia obchodovania na webových stránkach; obchodné sprostredkovateľské služby; online poskytovanie obchodného priestoru pre nákupcov a predajcov tovarov a služieb; obchodný manažment; obchodná správa licencií výrobkov a služieb (pre tretie osoby); obchodná administratíva; kancelárske práce.  
 43 - Stravovacie služby; prechodné ubytovanie.

(540)



**SYRUPS.SK**  
 výroba nealko nápojov a sirupov

(550) obrazová  
 (591) oranžová, hnedá, zelená.  
 (731) Forróová Miriam, Bulikova 2682/13, 851 04 Bratislava, SK;  
 (740) Eva Petránová Advokátska kancelária s.r.o., Prešov, SK;

(210) 1784-2019

(220) 16.8.2019

11(511) 25, 35, 41

(511) 25 - Obuv; čiapky; klobúky; košeľe; pokrývky hlavy; kovové časti na obuv; nohavice; šatky na krk; šaty; dreváky; kožené odevy; tričká; vesty; vysoká obuv; nízke čizmy; opasky (časti odevov); sáry čižiem; košeľe; odevy; vrchné ošatenie; nohavice; šatky, šály; bundy; športová obuv; parky (teplé krátke kabáty s kapucňou); odevy z imitácií kože; pončá; členkové topánky; šilty (pokrývky hlavy).  
 35 - Prenájom reklamných plôch; maloobchodné a veľkoobchodné služby s tovarmi uvedenými v triede 25 tohto zoznamu; prenájom predajných stánkov; reklama; vonkajšia reklama.  
 41 - Organizovanie živých vystúpení; organizovanie a vedenie koncertov; organizovanie športových súťaží; organizovanie hudobných festivalov; organizovanie vedomostných alebo zábavných súťaží; meranie času na športových podujatiach; varetné predstavenia; divadelné predstavenia; zábava; diskotéky (služby); nahrávacie štúdiá (služby); karaoke služby.

(540) okey leto

(550) slovná

(731) 4 PUBLIC PROMOTION, s.r.o., Zvolenská cesta 4293/61, 974 05 Banská Bystrica, SK;  
 (740) Advokátska kancelária Patajová Pataj s.r.o., Banská Bystrica, SK;

(210) 1792-2019

(220) 16.8.2019

11(511) 1, 29

(511) 1 - Kolostrum pre potravinársky priemysel.  
 29 - Mlieko; kozie mlieko; kozie mlieko v prášku; mliečne výrobky; mliečne nápoje.  
 (540) **COLOSTRINO**  
 (550) slovná  
 (731) LEONTEUS, s.r.o., Ventúrska 3, 811 01 Bratislava, SK;  
 (740) Knošková Tatiana, Mgr., Bratislava, SK;

(210) 1793-2019

(220) 16.8.2019

11(511) 12

(511) 12 - Osobné automobily; SUV (športové a úžitkové vozidlá).

(540)



(550) obrazová

(731) HYUNDAI MOTOR COMPANY, 12, Heolleung-ro, Seocho-gu, Seoul, KR;

(740) Hörmann and Partners, s.r.o., Bratislava, SK;

(210) 1795-2019

(220) 19.8.2019

11(511) 29

(511) 29 - Slanina.

(540)



(550) obrazová

(591) biela, čierna, žltá, červená, modrá

(731) Mäspol, s. r. o., Kľušov 284, 086 22 Kľušov, SK;

(210) 1797-2019

(220) 19.8.2019

11(511) 35

(511) 35 - Reklamné služby; obchodný manažment; obchodná administratíva; kancelárske práce.

(540)



(550) obrazová

(591) čierna, biela, sivá, šedá

(731) Wide-View s.r.o., Sládkovičova 6, 010 01 Žilina, SK;

(740) Weis & Partners s.r.o., Bratislava, SK;

(210) 1801-2019

(220) 19.8.2019

11(511) 29

(511) 29 - Klobásy, salámy, párky.

(540)



(550) obrazová

(591) biela, červená, čierna, modrá, žltá, hnedá

(731) Mäspol, s. r. o., Kľušov 284, 086 22 Kľušov, SK;

(210) 1803-2019

(220) 19.8.2019

11(511) 9, 16, 21, 25, 35, 41

(511) 9 - Počítačový softvér (nahraté počítačové programy); elektronické publikácie (sťahovateľné); zvukové nahrávacie a prehrávacie zariadenia; audiovizuálne prijímače; počítače; notebooky (prenosné počítače); počítačový hardvér; tablety (prenosné počítače); telefónne prístroje; mobilné telefóny; smartfóny; puzdrá na smartfóny; nabíjačky batérií. 16 - Papiernický tovar; noviny; časopisy (periodiká); knihy; tlačoviny; tlačené reklamné materiály z papiera; letáky; prospekty; pohľadnice; fotografie; obálky (papiernický tovar); obaly (papiernický tovar); samolepky (papiernický tovar); kancelárske potreby okrem nábytku; ceruzky; písacie potreby; perá (kancelárske potreby); kalendáre; príručky; plagáty; listový papier; stolové prestieranie z papiera; papierové obrusy; záložky do kníh; papierové alebo plastové vrecká a tašky na balenie; papierové podložky na stôl; stojany na perá a ceruzky; papierové podložky pod poháre; oznámenia (papiernický tovar); papierové vlajky; papierové zástavy; puzdrá na písacie potreby; pútače z papiera alebo lepenky; papierové obrúsky (prestieranie); papierové utierky; papierové alebo lepenkové etikety.

21 - Poháre, šálky, hrnčeky na pitie; športové fľaše.

25 - Športové tričká, dresy; hodvábné šatky; šály a šatky na hlavu; tričká; tričká s potlačou; polokošeľe; šilty (pokryvky hlavy); športové košeľe; vesty; kravaty; čiapky; čiapky so šiltom; oblečenie pre motoristov; športová obuv; body (spodná bielizeň); oblečenie pre bábätká.

35 - Reklamné služby; vydávanie reklamných materiálov; rozširovanie reklamných materiálov zákazníkovi (letáky, prospekty, tlačoviny, vzorky); poskytovanie obchodných alebo podnikateľských informácií; poradenstvo pri organizovaní a riadení obchodnej činnosti; komerčné lobistické služby; personálne poradenstvo; poradenstvo pri riadení podnikov; prieskum trhu; poradenstvo pri organizovaní obchodnej činnosti; reklama; zbieranie údajov do počítačových databáz; zoraďovanie údajov

v počítačových databázach; marketing; maloobchodné alebo veľkoobchodné služby s počítačovým softvérom a hardvérom, počítačmi, telefónnymi prístrojmi, puzdrami, nabíjačkami batérií, papiernickým tovarom, pohármi a fľašami, odevmi a športovou obuvou; maloobchodné a veľkoobchodné služby s počítačovým softvérom a hardvérom, počítačmi, telefónnymi prístrojmi, puzdrami, nabíjačkami batérií, papiernickým tovarom, pohármi a fľašami, odevmi a športovou obuvou prostredníctvom internetu; obchodné sprostredkovateľské služby; poskytovanie obchodných informácií prostredníctvom webových stránok.

41 - Produkcia televíznych a rozhlasových programov; produkcia publicistických, spravodajských, zábavných, vzdelávacích, kultúrnych a športových programov; produkcia interaktívnych televíznych programov a hier; zábava; interaktívna zábava; organizovanie zábavných, kultúrnych, športových a vzdelávacích podujatí; vzdelávanie; organizovanie vedomostných, zábavných, hudobných a športových súťaží; organizovanie kvízov, hier a súťaží (okrem reklamných); organizovanie súťaží prostredníctvom telefónu (okrem reklamných); organizovanie zábav, karnevalov, plesov; plánovanie a organizovanie večierkov; moderovanie relácií, programov a podujatí; zábavné parky; služby klubov zdravia (zdravotné a kondičné cvičenia); výchovno-zábavné klubové služby; organizovanie a vedenie seminárov; organizovanie a vedenie kongresov; organizovanie a vedenie školení; organizovanie a vedenie konferencií; organizovanie živých vystúpení; živé predstavenia; produkcia filmov (okrem reklamných); služby filmových, divadelných a nahrávacích štúdií; požičovanie filmov; produkcia a prenájom zvukových a zvukovo-obrazových nahrávok (okrem reklamných); vydateľské služby (okrem vydávania reklamných materiálov); vydávanie kníh, časopisov a iných tlačovín (okrem reklamných textov); on-line poskytovanie elektronických publikácií (bez možnosti kopírovania); vydávanie elektronických publikácií (okrem reklamných); tábory na športové sústredenie; kurzy telesného cvičenia; fitness kluby (zdravotné a kondičné cvičenia); služby osobných trénerov (fitness cvičenia); informácie o možnostiach zábavy a rekreácie; prenájom športového výstroja (okrem dopravných prostriedkov); reportérske služby; pomoc pri výbere povolania (poradenstvo v oblasti výchovy a vzdelávania); poradenské a informačné služby v oblasti služieb uvedených v triede 41 tohto zoznamu; poskytovanie služieb uvedených v triede 41 tohto zoznamu aj prostredníctvom internetu, on-line a interaktívnymi počítačovými službami.

(540)



(550) obrazová

(731) Eisele Štefan, Ing., PhD., Švabinského 20, 851 01 Bratislava, SK;

(740) FAJNOR IP s.r.o., Bratislava, SK;

(210) 1805-2019

(220) 20.8.2019

11(511) 32, 33, 35

(511) 32 - Nealkoholické nápoje.

33 - Hroznovica; vínovica; alkoholické nápoje okrem piva; destilované nápoje.

35 - Maloobchodné služby a veľkoobchodné služby s tovarmi uvedenými v triedach 32 a 33 tohto zoznamu; online maloobchodné služby a online veľkoobchodné služby s tovarmi uvedenými v triedach 32 a 33 tohto zoznamu.

(540) **.KA**

(550) slovná

(731) KARPATSKÁ PERLA, s. r. o., Nádražná 57, 900 81 Šenkvice, SK;

(740) Brichtová Tatiana, JUDr., Bratislava, SK;

(210) 1807-2019

(220) 21.8.2019

11(511) 3

(511) 3 - Neliečivé kozmetické prípravky.

(540) **Bella NIGHT Care**

(550) slovná

(731) D-Med s.r.o., Ruthardská 14, 284 01 Kutná Hora, CZ;

(210) 1810-2019

(220) 22.8.2019

11(511) 33, 35, 41, 43

(511) 33 - Víno; vínne destiláty (alkoholické nápoje); sýtené a nesýtené miešané alkoholické nápoje pripravené z vína; vínovica.

35 - Maloobchodné služby s vínom a alkoholickými nápojmi; ochutnávky vína v prostredí viníc a vinohradov na reklamné a propagačné účely; reklama; inzertné služby; podpora predaja (pre tretie osoby); online reklama na počítačovej komunikačnej sieti; vydávanie, aktualizovanie a rozširovanie reklamných materiálov a oznamov zákazníkovi; maloobchodné služby s vínom a alkoholickými nápojmi prostredníctvom siete internet; obchodné sprostredkovateľské služby; obchodné rady spotrebiteľom pri výbere tovarov a služieb; obchodné sprostredkovanie služieb uvedených v triedach 41 a 43 tohto zoznamu.

41 - Kultúrna, zábavná, športová, vzdelávacia činnosť; organizovanie degustácií na zábavné alebo vzdelávacie účely; organizovanie večierkov a spoločenských podujatí na zábavné, kultúrne, športové a vzdelávacie účely; organizovanie hudobných programov; organizovanie živých vystúpení; služby na poskytovanie zariadení na oddych a rekreáciu. 43 - Vinárne; služby vinných pivníc; služby vinoték; služby vech; reštauračné a kaviarenské služby; ubytovacie kancelárie (hotely, penzióny); hotelierske služby; prenájom prechodného ubytovania; poskytovanie ubytovania a stravovania na rančoch, salašoch a farmách.

(540) **Roseko**

(550) slovná

(731) VÍNO OD FRANCÚZA s.r.o., Devičie 66, 962 65 Devičie, SK;

(210) 1811-2019

(220) 22.8.2019

11(511) 33, 35, 41, 43

(511) 33 - Víno; vínne destiláty (alkoholické nápoje); sýtené a nesýtené miešané alkoholické nápoje pripravené z vína; vínovica.

35 - Maloobchodné služby s vínom a alkoholickými nápojmi; ochutnávky vína v prostredí viníc a vinohradov na reklamné a propagačné účely; reklama; inzertné služby; podpora predaja (pre tretie osoby); online reklama na počítačovej komunikačnej sieti; vydávanie, aktualizovanie a rozširovanie reklamných materiálov a oznamov zákazníkom; maloobchodné služby s vínom a alkoholickými nápojmi prostredníctvom siete internet; obchodné sprostredkovateľské služby; obchodné rady spotrebiteľom pri výbere tovarov a služieb; obchodné sprostredkovanie služieb uvedených v triedach 41 a 43 tohto zoznamu.

41 - Kultúrna, zábavná, športová, vzdelávacia činnosť; organizovanie degustácií na zábavné alebo vzdelávacie účely; organizovanie večierkov a spoločenských podujatí na zábavné, kultúrne, športové a vzdelávacie účely; organizovanie hudobných programov; organizovanie živých vystúpení; služby na poskytovanie zariadení na oddych a rekreáciu.

43 - Vinárne; služby vínnych pivníc; služby vinoték; služby viech; reštauračné a kaviarenské služby; ubytovacie kancelárie (hotely, penzióny); hotelierske služby; prenájom prechodného ubytovania; poskytovanie ubytovania a stravovania na rančoch, salašoch a farmách.

(540)



(550) obrazová

(731) VÍNO OD FRANCÚZA s.r.o., Devičie 66, 962 65 Devičie, SK;

(210) 1812-2019

(220) 22.8.2019

11(511) 33, 35, 41, 43

(511) 33 - Víno; vínne destiláty (alkoholické nápoje); sýtené a nesýtené miešané alkoholické nápoje pripravené z vína; vínovica.

35 - Maloobchodné služby s vínom a alkoholickými nápojmi; ochutnávky vína v prostredí viníc a vinohradov na reklamné a propagačné účely; reklama; inzertné služby; podpora predaja (pre tretie osoby); online reklama na počítačovej komunikačnej sieti; vydávanie, aktualizovanie a rozširovanie reklamných materiálov a oznamov zákazníkom; maloobchodné služby s vínom a alkoholickými nápojmi prostredníctvom siete internet; obchodné sprostredkovateľské služby; obchodné ra-

dy spotrebiteľom pri výbere tovarov a služieb; obchodné sprostredkovanie služieb uvedených v triedach 41 a 43 tohto zoznamu.

41 - Kultúrna, zábavná, športová, vzdelávacia činnosť; organizovanie degustácií na zábavné alebo vzdelávacie účely; organizovanie večierkov a spoločenských podujatí na zábavné, kultúrne, športové a vzdelávacie účely; organizovanie hudobných programov; organizovanie živých vystúpení; služby na poskytovanie zariadení na oddych a rekreáciu.

43 - Vinárne; služby vínnych pivníc; služby vinoték; služby viech; reštauračné a kaviarenské služby; ubytovacie kancelárie (hotely, penzióny); hotelierske služby; prenájom prechodného ubytovania; poskytovanie ubytovania a stravovania na rančoch, salašoch a farmách.

(540)



(550) obrazová

(731) VÍNO OD FRANCÚZA s.r.o., Devičie 66, 962 65 Devičie, SK;

(210) 1813-2019

(220) 22.8.2019

11(511) 33, 35, 41, 43

(511) 33 - Víno; vínne destiláty (alkoholické nápoje); sýtené a nesýtené miešané alkoholické nápoje pripravené z vína; vínovica.

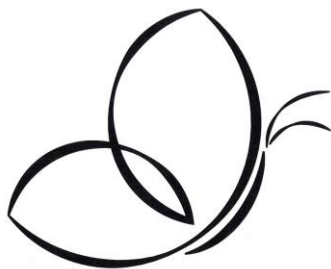
35 - Maloobchodné služby s vínom a alkoholickými nápojmi; ochutnávky vína v prostredí viníc a vinohradov na reklamné a propagačné účely; reklama; inzertné služby; podpora predaja (pre tretie osoby); online reklama na počítačovej komunikačnej sieti; vydávanie, aktualizovanie a rozširovanie reklamných materiálov a oznamov zákazníkom; maloobchodné služby s vínom a alkoholickými nápojmi prostredníctvom siete internet; obchodné sprostredkovateľské služby; obchodné rady spotrebiteľom pri výbere tovarov a služieb; obchodné sprostredkovanie služieb uvedených v triedach 41 a 43 tohto zoznamu.

41 - Kultúrna, zábavná, športová, vzdelávacia činnosť; organizovanie degustácií na zábavné alebo vzdelávacie účely; organizovanie večierkov a spoločenských podujatí na zábavné, kultúrne, športové a vzdelávacie účely; organizovanie hudobných programov; organizovanie živých vystúpení; služby na poskytovanie zariadení na oddych a rekreáciu.

43 - Vinárne; služby vínnych pivníc; služby vinoték; služby viech; reštauračné a kaviarenské služby; ubytovacie kancelárie (hotely, penzióny); hotelierske služby; prenájom prechodného ubytovania; poskytovanie ubytovania a stravovania na rančoch, salašoch a farmách.



(540)



(550) obrazová

(731) VÍNO OD FRANCÚZA s.r.o., Devičie 66, 962 65 Devičie, SK;

(210) 1814-2019

(220) 22.8.2019

11(511) 33, 35, 41, 43

(511) 33 - Víno; vínne destiláty (alkoholické nápoje); sýtené a nesýtené miešané alkoholické nápoje pripravené z vína; vinovica.

35 - Maloobchodné služby s vínom a alkoholickými nápojmi; ochutnávky vína v prostredí viníc a vinohradov na reklamné a propagačné účely; reklama; inzertné služby; podpora predaja (pre tretie osoby); online reklama na počítačovej komunikačnej sieti; vydávanie, aktualizovanie a rozširovanie reklamných materiálov a oznamov zákazníkom; maloobchodné služby s vínom a alkoholickými nápojmi prostredníctvom siete internet; obchodné sprostredkovateľské služby; obchodné rady spotrebiteľom pri výbere tovarov a služieb; obchodné sprostredkovanie služieb uvedených v triedach 41 a 43 tohto zoznamu.

41 - Kultúrna, zábavná, športová, vzdelávacia činnosť; organizovanie degustácií na zábavné alebo vzdelávacie účely; organizovanie večierkov a spoločenských podujatí na zábavné, kultúrne, športové a vzdelávacie účely; organizovanie hudobných programov; organizovanie živých vystúpení; služby na poskytovanie zariadení na oddych a rekreáciu.

43 - Vinárne; služby vínných pivníc; služby vinoték; služby vech; reštauračné a kaviarenské služby; ubytovacie kancelárie (hotely, penzióny); hotelierske služby; prenájom prechodného ubytovania; poskytovanie ubytovania a stravovania na rančoch, salašoch a fámách.

(540) VÍNO OD FRANCÚZA

(550) slovná

(731) VÍNO OD FRANCÚZA s.r.o., Devičie 66, 962 65 Devičie, SK;

(210) 1815-2019

(220) 22.8.2019

11(511) 29

(511) 29 - Bryndza; syry.

(540) Bryndza 1787

(550) slovná

(731) Slow Food Tatry, občianske združenie, Dolný Smokovec 6, 059 81 Vysoké Tatry, SK;

(740) Advokátska kancelária Patajová Pataj s.r.o., Banská Bystrica, SK;

(210) 1821-2019

(220) 22.8.2019

11(511) 25, 32, 35

(511) 25 - Odevy, obuv a pokrývky hlavy.

32 - Pivo; minerálne a sýtené vody a iné nealkoholické nápoje; nealkoholické nápoje; energetické nápoje; nealkoholické koktaily; ovocné nápoje a ovocné džúsy; sirupy a iné prípravky na výrobu nápojov.

35 - Reklama.

(540)



(550) obrazová

(591) Čierna, červená, žltá, biela.

(731) JOKER energy s.r.o., Hviezdoslavova 473, 905 01 Senica, SK;

(210) 1827-2019

(220) 23.8.2019

11(511) 5, 29, 30, 35, 44

(511) 5 - Výživové doplnky; proteínové výživové doplnky; probiotické výživové doplnky; výživové doplnky obsahujúce aminokyseliny, vitamíny, minerály a stopové prvky; aminokyseliny na lekárske použitie; výživové doplnky obsahujúce kreatín; kolagén na lekárske použitie; vitamínové prípravky; rastlinné výťažky na lekárske použitie; diétne potraviny na lekárske použitie; diétne nápoje na lekárske použitie; diétne látky na lekárske použitie; energetické tyčinky používané ako výživové doplnky; potraviny pre dojčatá.

29 - Tyčinky na báze orechov a semien; tyčinky na báze ovocia; polievky; polievkové zmesi; instantné polievky; prípravky na výrobu polievok; bielkoviny na prípravu jedál.

30 - Raňajkové obilniny; obilninové vločky; müsli; cereálne tyčinky; cereálne tyčinky s vysokým obsahom proteínov; probiotické cereálne tyčinky.

35 - Maloobchodné a veľkoobchodné služby s tovarmi v triedach 5, 29 a 30 tohto zoznamu; online maloobchodné a veľkoobchodné služby s tovarmi v triedach 5, 29 a 30 tohto zoznamu; obchodné informácie a rady spotrebiteľom pri výbere tovarov a služieb; odborné obchodné alebo podnikateľské poradenstvo; organizovanie obchodných alebo reklamných podujatí; obchodné sprostredkovateľské služby; reklama; marketing; propagovanie športových súťaží a podujatí.

44 - Dietetické a výživové poradenstvo.

(540)



(550) obrazová

(731) MAXIM PHARM s.r.o., Čučoriedková 15C, 821 07 Bratislava-Vrakuňa, SK;

(740) LITVÁKOVÁ A SPOL., s. r. o., Patentová a známková kancelária, Bratislava, SK;

(210) 1832-2019

(220) 26.8.2019

11(511) 35, 38, 42

(511) 35 - Reklama.

38 - Prenos správ a obrazových informácií prostredníctvom počítačov.

42 - Uchovávanie elektronických údajov.

(540) tulu

(550) slovná

(731) Profesia, spol. s r.o., Pribinova 19, 811 09 Bratislava, SK;

(210) 1852-2019

(220) 27.8.2019

11(511) 41, 42, 44

(510) 41 Organizovanie vedomostných alebo zábavných súťaží; poskytovanie zariadení na oddych a rekreáciu; vydávanie textov (okrem reklamných); vyučovanie; vzdelávanie; školenia; vydávanie kníh; organizovanie a vedenie konferencií; informácie o výchove a vzdelávaní; organizovanie kultúrnych alebo vzdelávacích výstav; služby poskytované prázdninovými tábormi (zábava); detské škôlky (vzdelávanie); praktický výcvik (ukážky); informácie o možnostiach rekreácie; organizovanie a vedenie seminárov; organizovanie a vedenie sympózií; organizovanie a vedenie tvorivých dielní (výučba); online vydávanie elektronických kníh a časopisov; elektronická edičná činnosť v malom (DTP služby); online poskytovanie elektronických publikácií (bez možnosti kopírovania); fotografické reportáže; fotografovanie; školské služby (vzdelávanie); turistické prehliadky so sprievodcom.

42 - Biologický výskum; výskum v oblasti ochrany životného prostredia; vedecký výskum.

44 - Liečenie stromov; ničenie buriny; regulovanie výskytu škodcov v poľnohospodárstve, rybnom hospodárstve, záhradníctve a lesníctve.

(540)



(550) obrazová

(591) biela (C-0,M-0,Y-0,K-0), čierna (C-74,M-70,Y-62,-K-78), šedá (C-6,M-5,Y-4,K-0), červená (C-4,M-100,Y-100,K-1), modrá (C-100,M-84,Y-10,K-1)

(731) Štátna ochrana prírody Slovenskej republiky, Tajovského 28B, 974 01 Banská Bystrica, SK;

(210) 1853-2019

(220) 27.8.2019

11(511) 41, 42, 44

(511) 41 - Organizovanie vedomostných alebo zábavných súťaží; poskytovanie zariadení na oddych a rekreáciu; vydávanie textov (okrem reklamných); vyučovanie; vzdelávanie; školenia; vydávanie kníh; organizovanie a vedenie konferencií; informácie o výchove a vzdelávaní; organizovanie kultúrnych alebo vzdelávacích výstav; služby poskytované prázdninovými tábormi (zábava); detské škôlky (vzdelávanie); praktický výcvik (ukážky); informácie o možnostiach rekreácie; organizovanie a vedenie seminárov; organizovanie a vedenie sympózií; organizovanie a vedenie tvorivých dielní (výučba); online vydávanie elektronických kníh a časopisov; elektronická edičná činnosť v malom (DTP služby); online poskytovanie elektronických publikácií (bez možnosti kopírovania); fotografické reportáže; fotografovanie; školské služby (vzdelávanie); turistické prehliadky so sprievodcom.

42 - Biologický výskum; výskum v oblasti ochrany životného prostredia; vedecký výskum.

44 - Liečenie stromov; ničenie buriny; regulovanie výskytu škodcov v poľnohospodárstve, rybnom hospodárstve, záhradníctve a lesníctve.

(540)



(550) obrazová

(591) biela (C-0,M-0,Y-0,K-0), čierna (C-74,M-70,Y-62,K-78), zelená (C-86,M-18,Y-100,K-4), červená (C-4,M-100,Y-100,K-1)

(731) Štátna ochrana prírody Slovenskej republiky, Tajovského 28B, 974 01 Banská Bystrica, SK;

**(210) 1854-2019**

(220) 27.8.2019

**11(511) 41, 42, 44**

(511) 41 - Organizovanie vedomostných alebo zábavných súťaží; poskytovanie zariadení na oddych a rekreáciu; vydávanie textov (okrem reklamných); vyučovanie; vzdelávanie; školenia; vydávanie kníh; organizovanie a vedenie konferencií; informácie o výchove a vzdelávaní; organizovanie kultúrnych alebo vzdelávacích výstav; služby poskytované prázdninovými tábormi (zábava); detské škôlky (vzdelávanie); praktický výcvik (ukážky); informácie o možnostiach rekreácie; organizovanie a vedenie seminárov; organizovanie a vedenie sympózií; organizovanie a vedenie tvorivých dielní (výučba); online vydávanie elektronických kníh a časopisov; elektronická edičná činnosť v malom (DTP služby); online poskytovanie elektronických publikácií (bez možnosti kopírovania); fotografické reportáže; fotografovanie; školské služby (vzdelávanie); turistické prehliadky so sprievodcom.

42 - Biologický výskum; výskum v oblasti ochrany životného prostredia; vedecký výskum.

44 - Liečenie stromov; ničenie buriny; regulovanie výskytu škodcov v poľnohospodárstve, rybnom hospodárstve, záhradníctve a lesníctve.

(540)



(550) obrazová

(591) biela (C-0,M-0,Y-0,K-0), čierna (C-74,M-70,Y-62,K-78), svetlo modrá (C-33,M-1,Y-1,K-0), tmavo modrá (C-75,M-24,Y-0,K-0), svetlo zelená (C-46,M-6,Y-100,K-0), tmavo zelená (C-86,M-18,Y-100,K-4), žltá (C-4,M-1,Y-97,K-0)

(731) Štátna ochrana prírody Slovenskej republiky, Tajovského 28B, 974 01 Banská Bystrica, SK;

**(210) 1855-2019**

(220) 27.8.2019

**11(511) 41, 42, 44**

(511) 41 - Organizovanie vedomostných alebo zábavných súťaží; poskytovanie zariadení na oddych a rekreáciu; vydávanie textov (okrem reklamných); vyučovanie; vzdelávanie; školenia; vydávanie kníh; organizovanie a vedenie konferencií; informácie o výchove a vzdelávaní; organizovanie kultúrnych

alebo vzdelávacích výstav; služby poskytované prázdninovými tábormi (zábava); detské škôlky (vzdelávanie); praktický výcvik (ukážky); informácie o možnostiach rekreácie; organizovanie a vedenie seminárov; organizovanie a vedenie sympózií; organizovanie a vedenie tvorivých dielní (výučba); online vydávanie elektronických kníh a časopisov; elektronická edičná činnosť v malom (DTP služby); online poskytovanie elektronických publikácií (bez možnosti kopírovania); fotografické reportáže; fotografovanie; školské služby (vzdelávanie); turistické prehliadky so sprievodcom.

42 - Biologický výskum; výskum v oblasti ochrany životného prostredia; vedecký výskum.

44 - Liečenie stromov; ničenie buriny; regulovanie výskytu škodcov v poľnohospodárstve, rybnom hospodárstve, záhradníctve a lesníctve.

(540)



(550) obrazová

(591) biela (C-0,M-0,Y-0,K-0), čierna (C-74,M-70,Y-62,K-78), šedá (C-22,M-17,Y-16,K-0), hnedá (C-27,M-70,Y-75,K-14), svetlo modrá (C-33,M-1,Y-1,K-0), tmavo modrá (C-75,M-24,Y-0,K-0), svetlo zelená (C-36,M-5,Y-100,K-0), tmavo zelená (C-86,M-18,Y-100,K-4)

(731) Štátna ochrana prírody Slovenskej republiky, Tajovského 28B, 974 01 Banská Bystrica, SK;

**(210) 1856-2019**

(220) 27.8.2019

**11(511) 41, 42, 44**

(511) 41 - Organizovanie vedomostných alebo zábavných súťaží; poskytovanie zariadení na oddych a rekreáciu; vydávanie textov (okrem reklamných); vyučovanie; vzdelávanie; školenia; vydávanie kníh; organizovanie a vedenie konferencií; informácie o výchove a vzdelávaní; organizovanie kultúrnych alebo vzdelávacích výstav; služby poskytované prázdninovými tábormi (zábava); detské škôlky (vzdelávanie); praktický výcvik (ukážky); informácie o možnostiach rekreácie; organizovanie a vedenie seminárov; organizovanie a vedenie sympózií; organizovanie a vedenie tvorivých dielní (výučba); online vydávanie elektronických kníh a časopisov; elektronická edičná činnosť v malom (DTP služby); online poskytovanie elektronických publikácií (bez možnosti kopírovania); fotografické reportáže; fotografovanie; školské služby (vzdelávanie); turistické prehliadky so sprievodcom.

42 - Biologický výskum; výskum v oblasti ochrany životného prostredia; vedecký výskum.  
44 - Liečenie stromov; ničenie buriny; regulovanie výskytu škodcov v poľnohospodárstve, rybnom hospodárstve, záhradníctve a lesníctve.

(540)



(550) obrazová

(591) biela (C-0,M-0,Y-0,K-0), čierna (C-74,M-70,Y-62,K-78), zelená (C-86,M-18,Y-100,K-4)

(731) Štátna ochrana prírody Slovenskej republiky, Tajovského 28B, 974 01 Banská Bystrica, SK;

(210) 1857-2019

(220) 27.8.2019

11(511) 41, 42, 44

(511) 41 - Organizovanie vedomostných alebo zábavných súťaží; poskytovanie zariadení na oddych a rekreáciu; vydávanie textov (okrem reklamných); vyučovanie; vzdelávanie; školenia; vydávanie kníh; organizovanie a vedenie konferencií; informácie o výchove a vzdelávaní; organizovanie kultúrnych alebo vzdelávacích výstav; služby poskytované prázdninovými tábormi (zábava); detské škôlky (vzdelávanie); praktický výcvik (ukážky); informácie o možnostiach rekreácie; organizovanie a vedenie seminárov; organizovanie a vedenie sympózií; organizovanie a vedenie tvorivých dielní (výučba); online vydávanie elektronických kníh a časopisov; elektronická edičná činnosť v malom (DTP služby); online poskytovanie elektronických publikácií (bez možnosti kopírovania); fotografické reportáže; fotografovanie; školské služby (vzdelávanie); turistické prehliadky so sprievodcom.

42 - Biologický výskum; výskum v oblasti ochrany životného prostredia; vedecký výskum.

44 - Liečenie stromov; ničenie buriny; regulovanie výskytu škodcov v poľnohospodárstve, rybnom hospodárstve, záhradníctve a lesníctve.

(540)



(550) obrazová

(591) biela (C-0,M-0,Y-0,K-0), čierna (C-73,M-69,Y-63,K-78), šedá (C-40,M-32,Y-31,K-1), šedo zelená (C-69,M-42,Y-50,K-15), svetlo zelená (C-44,M-3,Y-50,K-0), tmavo zelená (C-67,M-33,Y-69,K-14), hnedá (C-28,M-40,Y-65,K-3), žltá (C-4,M-1,Y-97,K-0), červená (C-14,M-75,Y-100,K-2)

(731) Štátna ochrana prírody Slovenskej republiky, Tajovského 28B, 974 01 Banská Bystrica, SK;

(210) 1858-2019

(220) 27.8.2019

11(511) 41, 42, 44

(511) 41 - Organizovanie vedomostných alebo zábavných súťaží; poskytovanie zariadení na oddych a rekreáciu; vydávanie textov (okrem reklamných); vyučovanie; vzdelávanie; školenia; vydávanie kníh; organizovanie a vedenie konferencií; informácie o výchove a vzdelávaní; organizovanie kultúrnych alebo vzdelávacích výstav; služby poskytované prázdninovými tábormi (zábava); detské škôlky (vzdelávanie); praktický výcvik (ukážky); informácie o možnostiach rekreácie; organizovanie a vedenie seminárov; organizovanie a vedenie sympózií; organizovanie a vedenie tvorivých dielní (výučba); online vydávanie elektronických kníh a časopisov; elektronická edičná činnosť v malom (DTP služby); online poskytovanie elektronických publikácií (bez možnosti kopírovania); fotografické reportáže; fotografovanie; školské služby (vzdelávanie); turistické prehliadky so sprievodcom.

42 - Biologický výskum; výskum v oblasti ochrany životného prostredia; vedecký výskum.

44 - Liečenie stromov; ničenie buriny; regulovanie výskytu škodcov v poľnohospodárstve, rybnom hospodárstve, záhradníctve a lesníctve.

(540)



(550) obrazová

(591) biela (C-0,M-0,Y-0,K-5), šedo biela (C-0,M-0,Y-0,K-10), šedá (C-0,M-0,Y-0,K-60), čierna (C-0,M-0,Y-0,K-100), červená (C-1,M-100,Y-100,K-0), modrá (C-80,M-80,Y-0,K-0)

(731) Štátna ochrana prírody Slovenskej republiky, Tajovského 28B, 974 01 Banská Bystrica, SK;



**(210) 1861-2019**

(220) 27.8.2019

**11(511) 41, 42, 44**

(511) 41 - Organizovanie vedomostných alebo zábavných súťaží; poskytovanie zariadení na oddych a rekreáciu; vydávanie textov (okrem reklamných); vyučovanie; vzdelávanie; školenia; vydávanie kníh; organizovanie a vedenie konferencií; informácie o výchove a vzdelávaní; organizovanie kultúrnych alebo vzdelávacích výstav; služby poskytované prázdninovými tábormi (zábava); detské škôlky (vzdelávanie); praktický výcvik (ukážky); informácie o možnostiach rekreácie; organizovanie a vedenie seminárov; organizovanie a vedenie sympózií; organizovanie a vedenie tvorivých dielní (výučba); online vydávanie elektronických kníh a časopisov; elektronická edičná činnosť v malom (DTP služby); online poskytovanie elektronických publikácií (bez možnosti kopírovania); fotografické reportáže; fotografovanie; školské služby (vzdelávanie); turistické prehliadky so sprievodcom.

42 - Biologický výskum; výskum v oblasti ochrany životného prostredia; vedecký výskum.;

44 - Liečenie stromov; ničenie buriny; regulovanie výskytu škodcov v poľnohospodárstve, rybom hospodárstve, záhradníctve a lesníctve.

**(540)**

ŠTÁTNA  
OCHRANA PRÍRODY  
SLOVENSKEJ REPUBLIKY

(550) obrazová

(591) biela (C-0,M-0,Y-0,K-0), modrá (C-100,M-80,Y-8,K-1), červená (C-4,M-100,Y-100,K-1), šedá (C-13,M-10,Y-11,K-0)

(731) Štátna ochrana prírody Slovenskej republiky, Tajovského 28B, 974 01 Banská Bystrica, SK;

**(210) 1862-2019**

(220) 27.8.2019

**11(511) 41, 42, 44**

(511) 41 - Organizovanie vedomostných alebo zábavných súťaží; poskytovanie zariadení na oddych a rekreáciu; vydávanie textov (okrem reklamných); vyučovanie; vzdelávanie; školenia; vydávanie kníh; organizovanie a vedenie konferencií; informácie o výchove a vzdelávaní; organizovanie kultúrnych alebo vzdelávacích výstav; služby poskytované prázdninovými tábormi (zábava); detské škôlky (vzdelávanie); praktický výcvik (ukážky); informácie o možnostiach rekreácie; organizovanie a vedenie seminárov; organizovanie a vedenie sympózií; organizovanie a vedenie tvorivých dielní (výučba); online vydávanie elektronických kníh a časopisov; elektronická edičná činnosť v malom (DTP služby); online poskytovanie elektronických publikácií (bez možnosti kopírovania); fotografické reportáže; fotografovanie; školské služby (vzdelávanie); turistické prehliadky so sprievodcom.

42 - Biologický výskum; výskum v oblasti ochrany životného prostredia; vedecký výskum.

44 - Liečenie stromov; ničenie buriny; regulovanie výskytu škodcov v poľnohospodárstve, rybom hospodárstve, záhradníctve a lesníctve.

**(540)**

(550) obrazová

(591) biela (C-0,M-0,Y-0,K-0), čierna (C-74,M-70,Y-62,K-78), zelená (C-86,M-18,Y-100,K-4), svetlo modrá (C-33,M-1,Y-1,K-0), tmavo modrá (C-75,M-24,Y-0,K-0), svetlo žltá (C-4,M-1,Y-97,K-0), tmavo žltá (C-19,M-12,Y-100,K-0)

(731) Štátna ochrana prírody Slovenskej republiky, Tajovského 28B, 974 01 Banská Bystrica, SK;

**(210) 1863-2019**

(220) 27.8.2019

**11(511) 41, 42, 44**

(511) 41 - Organizovanie vedomostných alebo zábavných súťaží; poskytovanie zariadení na oddych a rekreáciu; vydávanie textov (okrem reklamných); vyučovanie; vzdelávanie; školenia; vydávanie kníh; organizovanie a vedenie konferencií; informácie o výchove a vzdelávaní; organizovanie kultúrnych alebo vzdelávacích výstav; služby poskytované prázdninovými tábormi (zábava); detské škôlky (vzdelávanie); praktický výcvik (ukážky); informácie o možnostiach rekreácie; organizovanie a vedenie seminárov; organizovanie a vedenie sympózií; organizovanie a vedenie tvorivých dielní (výučba); online vydávanie elektronických kníh a časopisov; elektronická edičná činnosť v malom (DTP služby); online poskytovanie elektronických publikácií (bez možnosti kopírovania); fotografické reportáže; fotografovanie; školské služby (vzdelávanie); turistické prehliadky so sprievodcom.

42 - Biologický výskum; výskum v oblasti ochrany životného prostredia; vedecký výskum.

44 - Liečenie stromov; ničenie buriny; regulovanie výskytu škodcov v poľnohospodárstve, rybom hospodárstve, záhradníctve a lesníctve.

**(540)**

(550) obrazová

- (591) čierna (C-74,M-70,Y-62,K-78), svetlo zelená (C-46,M-5,Y-100,K-0), tmavo zelená (C-86,M-18,Y-100,K-4), modrá (C-75,M-24,Y-0,K-0), hnedá (C-44,M-48,Y-66,K-17), žltá (C-1,M-19,Y-100,K-0), fialová (C-34,M-88,Y-21,K-1)
- (731) Štátna ochrana prírody Slovenskej republiky, Tajovského 28B, 974 01 Banská Bystrica, SK;

(210) 1864-2019

(220) 27.8.2019

11(511) 41, 42, 44

- (511) 41 - Organizovanie vedomostných alebo zábavných súťaží; poskytovanie zariadení na oddych a rekreáciu; vydávanie textov (okrem reklamných); vyučovanie; vzdelávanie; školenia; vydávanie kníh; organizovanie a vedenie konferencií; informácie o výchove a vzdelávaní; organizovanie kultúrnych alebo vzdelávacích výstav; služby poskytované prázdninovými tábormi (zábava); detské škôlky (vzdelávanie); praktický výcvik (ukážky); informácie o možnostiach rekreácie; organizovanie a vedenie seminárov; organizovanie a vedenie sympózií; organizovanie a vedenie tvorivých dielní (výučba); online vydávanie elektronických kníh a časopisov; elektronická edičná činnosť v malom (DTP služby); online poskytovanie elektronických publikácií (bez možnosti kopírovania); fotografické reportáže; fotografovanie; školské služby (vzdelávanie); turistické prehliadky so sprievodcom.
- 42 - Biologický výskum; výskum v oblasti ochrany životného prostredia; vedecký výskum.
- 44 - Liečenie stromov; ničenie buriny; regulovanie výskytu škodcov v poľnohospodárstve, rybom hospodárstve, záhradníctve a lesníctve.

(540)



- (550) obrazová
- (591) biela (C-0,M-0,Y-0,K-0), zelená (C-86,M-18,Y-100,K-4)
- (731) Štátna ochrana prírody Slovenskej republiky, Tajovského 28B, 974 01 Banská Bystrica, SK;

(210) 1865-2019

(220) 27.8.2019

11(511) 39, 41, 42

- (511) 39 - Sprewádzanie turistov.
- 41 - Organizovanie vedomostných alebo zábavných súťaží; poskytovanie zariadení na oddych a rekreáciu; vydávanie textov (okrem reklamných); vyučovanie; vzdelávanie; školenia; vydávanie kníh; organizovanie a vedenie konferencií; informácie o výchove a vzdelávaní; organizovanie kultúrnych

alebo vzdelávacích výstav; služby poskytované prázdninovými tábormi (zábava); detské škôlky (vzdelávanie); praktický výcvik (ukážky); informácie o možnostiach rekreácie; organizovanie a vedenie seminárov; organizovanie a vedenie sympózií; organizovanie a vedenie tvorivých dielní (výučba); online vydávanie elektronických kníh a časopisov; elektronická edičná činnosť v malom (dtp služby); online poskytovanie elektronických publikácií (bez možnosti kopírovania); fotografické reportáže; fotografovanie; školské služby (vzdelávanie); turistické prehliadky so sprievodcom.

42 - Biologický výskum; výskum v oblasti ochrany životného prostredia; vedecký výskum.

(540)



- (550) obrazová
- (591) biela (C-0,M-0,Y-0,K-0), čierna (C-77,M-75,Y-62,K-81), žltá (C-0,M-38,Y-94,K-0)
- (731) Štátna ochrana prírody Slovenskej republiky, Tajovského 28B, 974 01 Banská Bystrica, SK;

(210) 1867-2019

(220) 27.8.2019

11(511) 41, 42, 44

- (511) 41 - Organizovanie vedomostných alebo zábavných súťaží; poskytovanie zariadení na oddych a rekreáciu; vydávanie textov (okrem reklamných); vyučovanie; vzdelávanie; školenia; vydávanie kníh; organizovanie a vedenie konferencií; informácie o výchove a vzdelávaní; organizovanie kultúrnych alebo vzdelávacích výstav; služby poskytované prázdninovými tábormi (zábava); detské škôlky (vzdelávanie); praktický výcvik (ukážky); informácie o možnostiach rekreácie; organizovanie a vedenie seminárov; organizovanie a vedenie sympózií; organizovanie a vedenie tvorivých dielní (výučba); online vydávanie elektronických kníh a časopisov; elektronická edičná činnosť v malom (DTP služby); online poskytovanie elektronických publikácií (bez možnosti kopírovania); fotografické reportáže; fotografovanie; školské služby (vzdelávanie); turistické prehliadky so sprievodcom.
- 42 - Biologický výskum; výskum v oblasti ochrany životného prostredia; vedecký výskum.
- 44 - Liečenie stromov; ničenie buriny; regulovanie výskytu škodcov v poľnohospodárstve, rybom hospodárstve, záhradníctve a lesníctve.

(540)



(550) obrazová

(591) biela (C-0,M-0,Y-0,K-0), čierna (C-74,M-70,Y-62,K-78), svetlo zelená (C-86,M-18,Y-100,K-4), tmavo zelená (C-73,M-30,Y-56,K-8)

(731) Štátna ochrana prírody Slovenskej republiky, Tajovského 28B, 974 01 Banská Bystrica, SK;

**(210) 1870-2019**

(220) 27.8.2019

**11(511) 41, 42, 44**

(511) 41 - Organizovanie vedomostných alebo zábavných súťaží; poskytovanie zariadení na oddych a rekreáciu; vydávanie textov (okrem reklamných); vyučovanie; vzdelávanie; školenia; vydávanie kníh; organizovanie a vedenie konferencií; informácie o výchove a vzdelávaní; organizovanie kultúrnych alebo vzdelávacích výstav; služby poskytované prázdninovými tábormi (zábava); detské škôlky (vzdelávanie); praktický výcvik (ukážky); informácie o možnostiach rekreácie; organizovanie a vedenie seminárov; organizovanie a vedenie sympózií; organizovanie a vedenie tvorivých dielní (výučba); online vydávanie elektronických kníh a časopisov; elektronická edičná činnosť v malom (dtp služby); online poskytovanie elektronických publikácií (bez možnosti kopírovania); fotografické reportáže; fotografovanie; školské služby (vzdelávanie); turistické prehliadky so sprievodcom.

42 - Biologický výskum; výskum v oblasti ochrany životného prostredia; vedecký výskum.

44 - Liečenie stromov; ničenie buriny; regulovanie výskytu škodcov v poľnohospodárstve, rybom hospodárstve, záhradníctve a lesníctve.

(540)



(550) obrazová

(591) čierna (C-73,M-64,Y-63,K-65), svetlo šedá (C-14,M-10,Y-9,K-0), tmavo šedá (C-16,M-12,Y-13,K-0), červená (C-4,M-100,Y-100,K-1), zelená (C-86,M-18,Y-100,K-4), žltá (C-4,M-1,Y-97,K-0), hnedá (C-27,M-70,Y-76,K-15)

(731) Štátna ochrana prírody Slovenskej republiky, Tajovského 28B, 974 01 Banská Bystrica, SK;

**(210) 1873-2019**

(220) 27.8.2019

**11(511) 41, 42, 44**

(511) 41 - Organizovanie vedomostných alebo zábavných súťaží; poskytovanie zariadení na oddych a rekreáciu; vydávanie textov (okrem reklamných); vyučovanie; vzdelávanie; školenia; vydávanie kníh; organizovanie a vedenie konferencií; informácie o výchove a vzdelávaní; organizovanie kultúrnych alebo vzdelávacích výstav; služby poskytované prázdninovými tábormi (zábava); detské škôlky (vzdelávanie); praktický výcvik (ukážky); informácie o možnostiach rekreácie; organizovanie a vedenie seminárov; organizovanie a vedenie sympózií; organizovanie a vedenie tvorivých dielní (výučba); online vydávanie elektronických kníh a časopisov; elektronická edičná činnosť v malom (dtp služby); online poskytovanie elektronických publikácií (bez možnosti kopírovania); fotografické reportáže; fotografovanie; školské služby (vzdelávanie); turistické prehliadky so sprievodcom.

42 - Biologický výskum; výskum v oblasti ochrany životného prostredia; vedecký výskum.

44 - Liečenie stromov; ničenie buriny; regulovanie výskytu škodcov v poľnohospodárstve, rybom hospodárstve, záhradníctve a lesníctve.

(540)



(550) obrazová

(591) biela (C-0,M-0,Y-0,K-0), zelená (C-86,M-18,Y-100,K-4), modrá (C-75,M-23,Y-0,K-0)

(731) Štátna ochrana prírody Slovenskej republiky, Tajovského 28B, 974 01 Banská Bystrica, SK;

**(210) 1874-2019**

(220) 27.8.2019

**11(511) 41, 42, 44**

(511) 41 - Organizovanie vedomostných alebo zábavných súťaží; poskytovanie zariadení na oddych a rekreáciu; vydávanie textov (okrem reklamných); vyučovanie; vzdelávanie; školenia; vydávanie kníh; organizovanie a vedenie konferencií; informácie o výchove a vzdelávaní; organizovanie kultúrnych alebo vzdelávacích výstav; služby poskytované



prázdninovými tábormi (zábava); detské škôlky (vzdelávanie); praktický výcvik (ukážky); informácie o možnostiach rekreácie; organizovanie a vedenie seminárov; organizovanie a vedenie sympózií; organizovanie a vedenie tvorivých dielní (výučba); online vydávanie elektronických kníh a časopisov; elektronická edičná činnosť v malom (dtp služby); online poskytovanie elektronických publikácií (bez možnosti kopírovania); fotografické reportáže; fotografovanie; školské služby (vzdelávanie); turistické prehliadky so sprievodcom.

42 - Biologický výskum; výskum v oblasti ochrany životného prostredia; vedecký výskum.

44 - Liečenie stromov; ničenie buriny; regulovanie výskytu škodcov v poľnohospodárstve, rybnom hospodárstve, záhradníctve a lesníctve.

(540)



(550) obrazová

(591) biela (C-0,M-0,Y-0,K-0), čierna (C-74,M-70,Y-62,K-77), zelená (C-88,M-27,Y-100,K-14)

(731) Štátna ochrana prírody Slovenskej republiky, Tajovského 28B, 974 01 Banská Bystrica, SK;

(210) 1875-2019

(220) 27.8.2019

11(511) 41, 42, 44

(511) 41 - Organizovanie vedomostných alebo zábavných súťaží; poskytovanie zariadení na oddych a rekreáciu; vydávanie textov (okrem reklamných); vyučovanie; vzdelávanie; školenia; vydávanie kníh; organizovanie a vedenie konferencií; informácie o výchove a vzdelávaní; organizovanie kultúrnych alebo vzdelávacích výstav; služby poskytované prázdninovými tábormi (zábava); detské škôlky (vzdelávanie); praktický výcvik (ukážky); informácie o možnostiach rekreácie; organizovanie a vedenie seminárov; organizovanie a vedenie sympózií; organizovanie a vedenie tvorivých dielní (výučba); online vydávanie elektronických kníh a časopisov; elektronická edičná činnosť v malom (dtp služby); online poskytovanie elektronických publikácií (bez možnosti kopírovania); fotografické reportáže; fotografovanie; školské služby (vzdelávanie); turistické prehliadky so sprievodcom.

42 - Biologický výskum; výskum v oblasti ochrany životného prostredia; vedecký výskum.

44 - Liečenie stromov; ničenie buriny; regulovanie výskytu škodcov v poľnohospodárstve, rybnom hospodárstve, záhradníctve a lesníctve.

(540)



(550) obrazová

(591) biela (C-0,M-0,Y-0,K-0), čierna (C-74,M-70,Y-62,K-78), modrá (C-33,M-1,Y-1,K-0), žltá (C-4,M-1,Y-97,K-0), zelená (C-86,M-18,Y-100,K-4), hnedá (C-16,M-66,Y-91,K-3)

(731) Štátna ochrana prírody Slovenskej republiky, Tajovského 28B, 974 01 Banská Bystrica, SK;

(210) 1876-2019

(220) 27.8.2019

11(511) 41, 42, 44

(511) 41 - Organizovanie vedomostných alebo zábavných súťaží; poskytovanie zariadení na oddych a rekreáciu; vydávanie textov (okrem reklamných); vyučovanie; vzdelávanie; školenia; vydávanie kníh; organizovanie a vedenie konferencií; informácie o výchove a vzdelávaní; organizovanie kultúrnych alebo vzdelávacích výstav; služby poskytované prázdninovými tábormi (zábava); detské škôlky (vzdelávanie); praktický výcvik (ukážky); informácie o možnostiach rekreácie; organizovanie a vedenie seminárov; organizovanie a vedenie sympózií; organizovanie a vedenie tvorivých dielní (výučba); online vydávanie elektronických kníh a časopisov; elektronická edičná činnosť v malom (dtp služby); online poskytovanie elektronických publikácií (bez možnosti kopírovania); fotografické reportáže; fotografovanie; školské služby (vzdelávanie); turistické prehliadky so sprievodcom.

42 - Biologický výskum; výskum v oblasti ochrany životného prostredia; vedecký výskum.

44 - Liečenie stromov; ničenie buriny; regulovanie výskytu škodcov v poľnohospodárstve, rybnom hospodárstve, záhradníctve a lesníctve.

(540)



(550) obrazová

- (591) biela (C-0,M-0,Y-0,K-0), čierna (C-74,M-70,Y-62,K-78), svetlo modrá (C-33,M-1,Y-1,K-0), tmavo modrá (C-100,M-96,Y-16,K-6), svetlo zelená (C-46,M-6,Y-100,K-0), tmavo zelená (C-86,M-18,Y-100,K-4), hnedá (C-16,M-66,Y-91,K-3)
- (731) Štátna ochrana prírody Slovenskej republiky, Tajovského 28B, 974 01 Banská Bystrica, SK;

(210) 1881-2019

(220) 27.8.2019

11(511) 21, 25, 29, 30, 32, 33, 35, 41, 43

- (511) 21 - Domáce a kuchynské potreby a nádoby; kuchynský riad a náradie okrem príborov; hrebene a špongie; kefy, štetky a štetce okrem štetcov pre výtvarníkov; materiály na výrobu kief; čistiace potreby; sklo okrem stavebného (surovina alebo polotovar); výrobky zo skla, porcelánu a keramiky.
- 25 - Odevy, obuv a pokrývky hlavy.
- 29 - Mäso, ryby, hydina a zverina; mäsové výťažky; konzervované, mrazené, sušené a varené ovocie a zelenina; ovocné rôsoly, džemy, kompóty; vajcia; mlieko, syry, maslo, jogurty a iné mliečne výrobky; potravinárske oleje a tuky.
- 30 - Káva, čaj, kakao a kávové náhradky; ryža, cestoviny a rezance; tapioka a ságo; múka a obilninové výrobky; chlieb, pekárske a cukrárske výrobky; čokoláda; smotanové zmrzliny, šerbety a ostatné zmrzliny; cukor, med, melasový sirup; droždie, prášky do pečiva; soľ, koreniny, korenie, konzervované bylinky; ocot, omáčky a iné chuťové prísady; konzumný ľad.
- 32 - Pivo; nealkoholické nápoje; minerálne a sýtené vody; ovocné nápoje a džúsy; sirupy a iné nealkoholické prípravky na výrobu nápojov.
- 33 - Alkoholické nápoje okrem piva; alkoholizované prípravky na výrobu nápojov.
- 35 - Reklama; obchodný manažment; obchodná administratíva; kancelárske práce.
- 41 - Výchova; vzdelávanie; zábava; športová a kultúrna činnosť.
- 43 - Stravovacie služby; prechodné ubytovanie.

### (540) Mäso od Romana

(550) slovná

(731) MoR, s.r.o., Komárnická 22, 821 03 Bratislava, SK;

(210) 1882-2019

(220) 27.8.2019

11(511) 35, 41, 43

- (511) 35 - Reklamné plagátovanie; rozširovanie reklamných oznamov; rozširovanie reklamných materiálov zákazníkom (letáky, prospekty, tlačoviny, vzorky); aktualizovanie reklamných materiálov; vydávanie reklamných textov; reklama; rozhlasová reklama; vzťahy s verejnosťou (public relations); reklamné agentúry; marketingový prieskum; organizovanie obchodných alebo reklamných výstav; prenájom reklamných plôch; spracovanie textov; odborné obchodné riadenie umeleckých činností; organizovanie obchodných alebo reklamných veľtrhov; písanie reklamných textov; vyhľadávanie sponzorov; grafická úprava tlačovín na reklamné účely; tvorba reklamných filmov; marketing; online poskytovanie obchodného priestoru pre nákup-

cov a predajcov tovarov a služieb; navrhovanie reklamných materiálov; prenájom bilbordov; poradenstvo v oblasti komunikácie (reklama); maloobchodné služby s umeleckými dielami poskytované galériami.

41 - Organizovanie kultúrnych alebo vzdelávacích výstav; akadémie (vzdelávanie); zábavné parky; zábava; služby estrádných umelcov; organizovanie vedomostných alebo zábavných súťaží; vzdelávanie; školenia; produkcia filmov (nie reklamných); varietné predstavenia; divadelné predstavenia; tvorba divadelných alebo iných predstavení; pôzovanie modelov výtvarným umelcom; organizovanie a vedenie konferencií; premietanie kinematografických filmov; organizovanie športových súťaží; plánovanie a organizovanie večierkov; informácie o možnostiach rekreácie; organizovanie a vedenie seminárov; organizovanie a vedenie sympózií; organizovanie a vedenie tvorivých dielní (výučba); rezervácie vstupeniek na zábavné predstavenia; organizovanie predstavení (manažérske služby); online vydávanie elektronických kníh a časopisov; reportárske služby; fotografovanie na mikrofilm; služby agentúr ponúkajúcich vstupenky na zábavné podujatia; písanie textov; organizovanie a vedenie koncertov; služby diskžokejov; hudobná tvorba; online poskytovanie digitálnej hudby (bez možnosti kopírovania); online poskytovanie videozáznamov (bez možnosti kopírovania); organizovanie a vedenie vzdelávacích fór s osobnou účasťou; vyučovanie pomocou simulátorov; prenájom umeleckých diel; organizovanie zábavných podujatí, na ktorých sú účastníci oblečení v divadelných kostýmoch (cosplay); kultúrne, vzdelávacie alebo zábavné služby poskytované galériami umenia; distribúcia filmov; odborné školenia zamerané na odovzdávanie know-how; služby zvukových technikov na podujatiach; tvorba videozáznamov na podujatiach; služby osvetľovacích technikov na podujatiach; režírovanie filmov (okrem reklamných); informácie o možnostiach zábavy.

43 - Dodávanie hotových jedál a nápojov na objednávku (katering); prenájom prechodného ubytovania; rýchle občerstvenie (snackbary); bary (služby); reštauračné (stravovacie) služby.

(540)



(550) obrazová

(731) Kolár Róbert, Bystrická cesta 1921/56, 034 01 Ružomberok, SK;

(740) Sympatia Legal, s.r.o., Bratislava, SK;

(210) 1885-2019

(220) 27.8.2019

11(511) 9, 16, 41

(511) 9 - Nahraté nosiče záznamov, počítačový softvér, nenahraté nosiče digitálnych alebo analógových záznamov a pamäťové médiá; audiovizuálne vyučovacie prístroje; nosiče zvukových nahrávok; kreslené filmy; nahraté počítačové programy; vyučovacie prístroje; audiovizuálne kompaktné disky; optické kompaktné disky; magnetické nosiče údajov; optické nosiče údajov; optické disky; elektronické publikácie (sťahovateľné); sťahovateľné počítačové programy; počítačové softvérové aplikácie (sťahovateľné).

16 - Učebné a vyučovacie pomôcky; plagáty; reklamné tabule z papiera, kartónu alebo lepenky; albumy; obrazy; noviny; periodiká; brožúry; zošity; poznámkové zošity; vyučovacie pomôcky okrem prístrojov a zariadení; katalógy; knihy; obaly (papiernický tovar); grafické vzory (tlačoviny); obálky (papiernický tovar); písacie potreby; fotografie (tlačoviny); tlačivá (formuláre); kancelárske potreby okrem nábytku; šablóny (kancelárske potreby); grafické reprodukcie; grafické zobrazenia; pohľadnice; tlačoviny; tlačené publikácie; príručky; papiernický tovar; prospekty; knihárske potreby; časopisy (periodiká); školské potreby (papiernický tovar); blahoprajné pohľadnice; ročenky; kalendáre; oznámenia (papiernický tovar); grafické značky; samolepy (papiernický tovar); knihárske stroje a prístroje (kancelárske potreby); letáky; obálky na dokumenty (papiernický tovar).

41 - Výchova; vzdelávanie; akadémie (vzdelávanie); korešpondenčné vzdelávacie kurzy; vydávanie textov (okrem reklamných); vyučovanie; školenia; produkcia filmov (nie reklamných); vydávanie kníh; výchovnozábavné klubové služby; organizovanie a vedenie konferencií; organizovanie a vedenie kongresov; informácie o výchove a vzdelávaní; skúšanie, preskúšavanie (pedagogická činnosť); detské škôlky (vzdelávanie); praktický výcvik (ukážky); organizovanie a vedenie seminárov; organizovanie a vedenie sympózií; organizovanie a vedenie tvorivých dielní (výučba); online vydávanie elektronických kníh a časopisov; elektronická edičná činnosť v malom (DTP služby); online poskytovanie elektronických publikácií (bez možnosti kopírovania); poradenstvo pri voľbe povolania (v oblasti výchovy a vzdelávania); koučovanie (školenie); odborné preškolenie; školské služby (vzdelávanie); online poskytovanie videozáznamov (bez možnosti kopírovania); individuálne vyučovanie; organizovanie a vedenie vzdelávacích fór s osobnou účasťou; odborné školenia zamerané na odovzdávanie know-how; vzdelávacie služby poskytované špeciálnymi výchovnými asistentami.

(540)



Výchova  
v kocke

(550) obrazová

(591) čierna, biela, modrá, zelená, červená, žltá, hnedá, oranžová, ružová, fialová

(731) Adamcová Lýdia, Mgr., Sokolská 811/61, 960 01 Zvolen, SK;

(210) 1890-2019

(220) 30.8.2019

11(511) 3, 8, 21, 24, 25

(511) 3 - Vátové tyčinky na kozmetické použitie; prípravky na líčenie; leštiace a hľadiace prípravky; krajčírsky vosk; kozmetické taštičky; kozmetické prípravky; odličovacie prípravky; prípravky na čistenie zubov; levanduľová voda; voňavky; výťažky z kvetov (parfuméria); čistiace prípravky; levanduľový olej; voňavkárské oleje; prípravky do kúpeľa (nie na lekárske použitie); bylinkové výťažky na kozmetické použitie.

8 - Jedálenské príbory (nože, vidličky, lyžice); nožiarsky tovar; kosy; sekerky; misky na mince; britvy, holiace strojčeky (elektrické aj neelektrické); strieborné príbory (nože, vidličky a lyžice); keramické nože; detské príbory; orezávacie nože.

21 - Termosky na jedlo; košíky na chlieb pre domácnosť; metly; súpravy kuchynského riadu; nádoby na maslo (maselníčky); pivové poháre; sklenené nádoby (domáce potreby); poháre, šálky, hrnčeky na pitie; tepelnoizolačné nádoby na nápoje (termosky); zásobníky na papierové utierky; obaly na mydlá; dózy na čaj; misy; fľaše; podnosy (táče); sitá pre domácnosť; tepelnoizolačné nádoby (termosky); karafy; keramické výrobky pre domácnosť; sklenené nádoby; kozmetické pomôcky; poháre na ovocie; kuchynské dosky na krájanie; tašky alebo kufriky na toaletné potreby; koreničky; hrnčiarske výrobky; aranžérske držiaky na kvety a rastliny; kvetináče; ešusy (poľné jedálne nádoby); hrnce, hrnčeky; misy na zeleninu; kuchynské naberačky; potreby pre domácnosť; papierové tanier; papierové podnosy pre domácnosť; porcelán; vázy; hrnčiarsky tovar; nádoby na použitie v domácnosti alebo v kuchyni; šalátové misy; soľničky; jedálenské súpravy (riad); kuchynský riad na podávanie jedál; čajové súpravy (stolový riad); stojany na obrúsky; tanieriky pod šálky; polievkové misy; porcelánové, keramické, kameninové, terakotové alebo sklenené sochy; cukorníčky; ozdobné stolové misy; šálky; čajníky; sporiteľníčky; maľované sklenené výrobky; hrnčeky; porcelánové, keramické, kameninové, terakotové alebo sklenené umelecké predmety; tanier; štetky na holenie; stojany na štetky na holenie; prstencové svietniky; svietniky; zubné kefky; ozdobné črepníky (nie papierové); podnosy pre domácnosť; krčahy; kuchynské nádoby; kuchynský riad a náradie; potreby na prípravu jedál (nie elektrické); schránky na chlieb; paličky na jedenie; koktailové tyčinky; vrecká na cukrovinky; schránky na kekсы; papierové alebo plastové poháre; sklenené poháre; škatuľky na desiatu; varechy; jednorázové tanier; odpadkové koše na papier; slamky na pitie; odličovacie pomôcky; cestovné, turistické fľaše; svietniky (pohárky); podložky pod horúce hrnce; podložky na stôl (anglické prestieranie) okrem textilných a papierových; prestieranie na stolovanie okrem textilného a papierového; stieradlá (čistiace potreby).

24 - Nažehľovacie textilie; textilné alebo plastové stolové vlnky; textilné materiály; textilie; kanava (riedka tkanina) na tapisérie alebo na vyšívanie; konopné tkaniny; ševioty (vlnené tkaniny); voskované plátno; bavlnené textilie; obrusy (okrem papierových); textilné podšívky; plachty; prikrývky; elastické textilie; utierky na riad; textilné vrecká na umývanie; vlnené textilie; ľanové textilie; textilné uteráky; textilné vreckovky; textilné uteráky na tvár; hodvábné textilie; záclonovina; textilné odličovacie obrúsky; textilie pre odevný priemysel; textilné podložky na prebaľovanie; mušelin (textilie).

25 - Obuv; čiapky; ramienka na dámsku bielizeň; pletené šály; pletené šatky; ponožky; košele; odevy; kravaty; nohavice; šatky, šály; pleteniny (oblečenie); vesty; oblečenie pre bábätká; zástery; rukavice bez prstov; papuče; pyžamá; šaty; dreváky; papierové odevy; plavky; topánky; čelenky (oblečenie); šatky na krk; tričká; šály uviazané pod krkom; podbradníky s rukávmi okrem papierových; vyšívacie odevy; pokrývky hlavy; palčiaky.

(540)



(550) obrazová

(591) Čierna a zelená

(731) Tripartita s.r.o., Nová osada 3754, 945 01 Komárno, SK;

(210) 1891-2019

(220) 2.9.2019

11(511) 41

(511) 41 - Výchova a vzdelávanie v oblasti ľudových tradícií; vzdelávanie v oblasti tancov a spevu; zábava; organizovanie voľného času detí a mládeže; výchovno-zábavné klubové služby; organizovanie živých predstavení; organizovanie kultúrno-spoločenských podujatí v oblasti tradičnej ľudovej kultúry.

(540)



(550) obrazová

(591) zelená

(731) LÚČKA, Bohrova 5, 851 01 Bratislava, SK;

(740) JAKUBEK &amp; PARTNERS, s. r. o., Bratislava, SK;

(210) 1892-2019

(220) 2.9.2019

11(511) 16, 21, 24, 25, 32, 35, 41

(511) 16 - Papierové servítky; papierové podložky pod poháre; letáky; papierové pasparty; plagáty; veľké plošné plagáty; podložky pod pivočné poháre; útržkové bloky; papierové alebo kartónové vývesné tabule; papierové obaly na fľaše; papierové, lepenkové alebo kartónové etikety; pohľadnice; jedálne lístky z papiera; polepy a samolepky na automobily.

21 - Plastové poháre; papierové poháre; sklenené poháre; poháre; keramické hrnčeky; keramické džbány; keramické holby; keramické stojany na jedálne lístky; plastové stojany na jedálne lístky; porcelánové podnosy; keramické podnosy; papierové podnosy; porcelánové džbány; fľaše.

24 - Tkaniny; obrusy (okrem papierových); textilné obrúsky na stolovanie; textilné prestieranie na stolovanie.

25 - Odevy; obuv; čiapky; šiltovky; šatky, šály.

32 - Pivo; nealkoholické nápoje; nápoje na báze piva.

35 - Podpora predaja (pre tretie osoby); reklama; organizovanie súťaží na reklamné účely; online reklama na počítačovej komunikačnej sieti.

41 - Organizovanie zábavných podujatí; vzdelávanie; výchova; zábava; organizovanie športových a kultúrnych podujatí.

## (540) PARDUBICKÝ PORTER ODVAHA CHTÍT VÍC

(550) slovná

(731) Pardubický pivovar a.s., Palackého třída 250, 530 33 Pardubice, CZ;

(740) HAVEL &amp; PARTNERS s.r.o., advokátska kancelária, Bratislava, SK;

(210) 1893-2019

(220) 2.9.2019

11(511) 16, 21, 24, 25, 32, 35, 41

(511) 16 - Papierové servítky; papierové podložky pod poháre; letáky; papierové pasparty; plagáty; veľké plošné plagáty; podložky pod pivočné poháre; útržkové bloky; papierové alebo kartónové vývesné tabule; papierové obaly na fľaše; papierové, lepenkové alebo kartónové etikety; pohľadnice; jedálne lístky z papiera; polepy a samolepky na automobily.

21 - Plastové poháre; papierové poháre; sklenené poháre; poháre; keramické hrnčeky; keramické džbány; keramické holby; keramické stojany na jedálne lístky; plastové stojany na jedálne lístky; porcelánové podnosy; keramické podnosy; papierové podnosy; porcelánové džbány; fľaše.

24 - Tkaniny; obrusy (okrem papierových); textilné obrúsky na stolovanie; textilné prestieranie na stolovanie.

25 - Odevy; obuv; čiapky; šiltovky; šatky, šály.

32 - Pivo; nealkoholické nápoje; nápoje na báze piva.

35 - Podpora predaja (pre tretie osoby); reklama; organizovanie súťaží na reklamné účely; online reklama na počítačovej komunikačnej sieti.

41 - Organizovanie zábavných podujatí; vzdelávanie; výchova; zábava; organizovanie športových a kultúrnych podujatí.



**(540) PERNŠTEJN**

(550) slovná

(731) Pardubický pivovar a.s., Palackého třída 250, 530 33 Pardubice, CZ;

(740) HAVEL &amp; PARTNERS s.r.o., advokátska kancelária, Bratislava, SK;

**(210) 1894-2019**

(220) 2.9.2019

**11(511) 16, 21, 24, 25, 32, 35, 41**

(511) 16 - Papierové servítky; papierové podložky pod poháre; letáky; papierové pasparty; plagáty; veľké plošné plagáty; podložky pod pivoové poháre; útržkové bloky; papierové alebo kartónové vývesné tabule; papierové obaly na fľaše; papierové, lepenkové alebo kartónové etikety; pohľadnice; jedálne lístky z papiera; polepy a samolepky na automobily.

21 - Plastové poháre; papierové poháre; sklenené poháre; poháre; keramické hrnceky; keramické džbány; keramické holby; keramické stojany na jedálne lístky; plastové stojany na jedálne lístky; porcelánové podnosy; keramické podnosy; papierové podnosy; porcelánové džbány; fľaše.

24 - Tkaniny; obrusy (okrem papierových); textilné obrúsky na stolovanie; textilné prestieranie na stolovanie.

25 - Odevy; obuv; čiapky; šiltovky; šatky, šály.

32 - Pivo; nealkoholické nápoje; nápoje na báze piva.

35 - Podpora predaja (pre tretie osoby); reklama; organizovanie súťaží na reklamné účely; online reklama na počítačovej komunikačnej sieti.

41 - Organizovanie zábavných podujatí; vzdelávanie; výchova; zábava; organizovanie športových a kultúrnych podujatí.

**(540)**

(550) obrazová

(731) Pardubický pivovar a.s., Palackého třída 250, 530 33 Pardubice, CZ;

(740) HAVEL &amp; PARTNERS s.r.o., advokátska kancelária, Bratislava, SK;

**(210) 1897-2019**

(220) 2.9.2019

**11(511) 16, 35, 36, 41, 42, 43, 44, 45**

(511) 16 - Pečiatky (s adresnými údajmi); papier; plagáty; reklamné tabule z papiera, kartónu alebo lepenky; obrazy; tlače (rytiny); spisové obaly (papiernický tovar); obrazy (maľby) zarámované alebo nezarámované; noviny; periodiká; atlasy; zaraďovače, šanóny (na voľné listy); karisbloky; líst-

ky; skicáre; útržkové bloky; brožúry; výšivkové vzory; poznámkové zošity; mapy; kartotékové lístky; zošity; hárky papiera; kartón; lepenka; tuby z kartónu; katalógy; obaly na doklady; zoraďovače (kancelárske potreby); knihy; papierové kornúty; obaly (papiernický tovar); grafické vzory (tlačoviny); obálky (papiernický tovar); baliaci papier; písacie potreby; fotografie (tlačoviny); pečiatky; tlačivá (formuláre); kancelárske potreby okrem nábytku; šablóny (kancelárske potreby); geografické mapy; grafické zobrazenia; pohľadnice; tlačoviny; podklady na tlačenie, nie textilné; tlačené publikácie; príručky; listový papier; stolové prestieranie z papiera; brožované knihy; paragóny; papierové vreckovky; papierové obrusy; papiernický tovar; pergamenový papier; nákresy; prospekty; perá (kancelárske potreby); časopisy (periodiká); papierové alebo plastové vrecia; vrecká a puzdrá na balenie; záložky do kníh; blahoprajné pohľadnice; papierové podložky na stôl (anglické prestieranie); podložky na písanie; ročenky; kalendáre; samolepky pre domácnosť a na kancelárske použitie; papierové podbradníky; papierové alebo lepenkové krabice; papierové alebo lepenkové lepravné obaly na fľaše; papierové podložky pod poháre; oznámenia (papiernický tovar); plastové bublinové fólie (na balenie); fólie z regenerovanej celulózy na balenie; papierové servítky; papierové obrúsky (prestieranie); papierové alebo lepenkové obaly na fľaše; papierové alebo lepenkové pútače; papierové utierky; papierové alebo lepenkové etikety; viskózne fólie na balenie; papierové alebo kartónové vývesné tabule; samolepky (papiernický tovar); kopírovací papier (papiernický tovar); obežníky; písacie nástroje; letáky; obálky na dokumenty (papiernický tovar); papierové lepenkové baliace materiály (výplňové; tlmiace); tlačené poukážky; papierové obrusy (behúne); identifikačné visačky (kancelárske potreby).

35 - Pomoc pri riadení obchodnej činnosti; poskytovanie obchodných alebo podnikateľských informácií; reklamné plagátovanie; rozširovanie reklamných oznamov; poradenstvo pri organizovaní a riadení obchodnej činnosti; personálne poradenstvo; poradenstvo pri riadení podnikov; predvádzanie tovaru; rozširovanie reklamných materiálov zákazníkom (letáky, prospekty, tlačoviny, vzorky); pomoc pri riadení obchodných alebo priemyselných podnikov; rozširovanie dokumentov; aktualizovanie reklamných materiálov; rozširovanie vzoriek tovarov; prieskum trhu; obchodný alebo podnikateľský prieskum; prenájom reklamných materiálov; vydávanie reklamných textov; reklama; rozhlasová reklama; vzťahy s verejnosťou; reklamné agentúry; správa počítačových súborov; organizovanie obchodných alebo reklamných výstav; prieskum verejnej mienky; prenájom reklamných plôch; podpora predaja (pre tretie osoby); administratívna správa hotelov; organizovanie obchodných alebo reklamných veľtrhov; online reklama na počítačovej komunikačnej sieti; vyhľadávanie informácií v počítačových súboroch (pre tretie osoby); prenájom reklamného času v komunikačných médiách; prehľad tlače (výstrižkové služby); predplatné telekomunikačných služieb (pre tretie osoby); administratívne spracovanie obchodných objednávok; obchodná správa licencií výrobcov a služieb (pre tretie osoby); grafická úprava tlačovín na



reklamné účely; marketing; telemarketingové služby; optimalizácia internetových vyhľadávačov na podporu predaja; optimalizácia obchodovania na webových stránkach; platené reklamné služby typu „klikni sem“; obchodné sprostredkovateľské služby; obchodný manažment pre poskytovanie služieb na voľnej nohe; vyjednávanie a uzatváranie obchodných transakcií pre tretie osoby; aktualizácia a údržba údajov v počítačových databázach; poskytovanie obchodných informácií prostredníctvom webových stránok; online poskytovanie obchodného priestoru pre nákupcov a predajcov tovarov a služieb; navrhovanie reklamných materiálov; prenájom billboardov; indexovanie webových stránok na obchodné alebo reklamné účely; zostavovanie zoznamov informácií na obchodné alebo reklamné účely; podpora predaja tovarov a služieb sponzorovaním športových podujatí; obchodné spravodajské služby; služby darčkových zoznamov; cieľový marketing; vonkajšia reklama; služby v oblasti vzťahov s médiami; podnikové komunikačné služby.

36 - Prenájom nehnuteľností; sprostredkovanie (maklérstvo); sprostredkovanie nehnuteľností; sprostredkovanie poistenia; oceňovanie nehnuteľností; organizovanie dobročinných zbierok; úschovné služby; úschova v bezpečnostných schránkach; správcovstvo majetku (pre tretie osoby); správa nehnuteľností; správa nájomných domov; prenájom bytov; prenájom poľnohospodárskych fariem; finančný lízing; finančný lízing (finančný prenájom s možnosťou kúpy); ubytovacie kancelárie (prenájom bývania); finančné analýzy; oceňovanie starožitností; oceňovanie umeleckých diel; overovanie šekov; spracovanie platieb kreditnými kartami; spracovanie platieb debetnými kartami; finančné informácie; vyberanie nájomného; úschova cenností; prenájom kancelárskych priestorov; odhadovanie nákladov na opravu (finančné odhadovanie); poskytovanie finančných informácií prostredníctvom webových stránok; finančné riadenie refundovaných platieb (pre tretie osoby); poskytovanie zliav vo vybraných zariadeniach prostredníctvom členskej karty; finančný výskum.

41 - Akadémie (vzdelávanie); zábavné parky; zábava; prenájom kinematografických prístrojov; cirkusové predstavenia; organizovanie vedomostných alebo zábavných súťaží; korešpondenčné vzdelávacie kurzy; poskytovanie zariadení na oddych a rekreáciu; vydávanie textov (okrem reklamných); školenia; požičiavanie kinematografických filmov; požičovne kníh (knížnice); požičiavanie rozhlasových a televíznych prijímačov; tvorba divadelných alebo iných predstavení; poskytovanie športovísk; služby kasín (hazardné hry); výchovnozábavné klubové služby; organizovanie a vedenie konferencií; organizovanie a vedenie kongresov; diskotéky (služby); informácie o možnostiach zábavy; organizovanie kultúrnych alebo vzdelávacích výstav; poskytovanie golfových ihrísk; fitness kluby (zdravotné a kondičné cvičenia); služby poskytované prázdninovými tábormi (zábava); organizovanie živých vystúpení; premietanie kinematografických filmov; organizovanie športových súťaží; plánovanie a organizovanie večierkov; praktický výcvik (ukážky); informácie o možnostiach rekreácie; požičiavanie potápačského výstroja; požičiavanie športového výstroja (okrem dopravných

prostriedkov); prenájom videorekordérov; požičiavanie videopások; organizovanie a vedenie seminárov; tábory na športové sústredenia; organizovanie a vedenie sympózií; rezervácie vstupeniek na zábavné predstavenia; organizovanie plesov; organizovanie predstavení (manažérske služby); herne s hracími automatmi (služby); prenájom tenisových kurtov; požičiavanie videokamier; online vydávanie elektronických kníh a časopisov; elektronická edičná činnosť v malom; karaoke služby; nočné kluby (zábava); online poskytovanie elektronických publikácií (bez možnosti kopírovania); fotografické reportáže; fotografovanie; prekladateľské služby; písanie textov; prenájom športových plôch; služby diskdžokejov; požičiavanie hračiek; turistické prehliadky so sprievodcom; služby zvukových technikov na podujatiach; tvorba videozáznamov na podujatiach; kurzy telesného cvičenia.

42 - Navrhovanie obalov; obalové dizajnérstvo; tvorba počítačového softvéru; aktualizovanie počítačového softvéru; poradenstvo v oblasti návrhu a vývoja počítačového hardvéru; grafické dizajnérstvo; požičiavanie počítačového softvéru; navrhovanie vzhľadu výrobkov (priemyselné dizajnérstvo); údržba počítačového softvéru; analýza počítačových systémov; tvorba a udržiavanie webových stránok (pre tretie osoby); hosťovanie na počítačových stránkach (webových stránkach); prenájom webových serverov; poskytovanie internetových vyhľadávačov; digitalizácia dokumentov (skenovanie); obnovenie počítačových databáz; poradenstvo pri tvorbe webových stránok; diaľkové monitorovanie počítačových systémov; prenájom počítačových serverov (serverhosting); zálohovanie údajov mimo pracoviska; uchovávanie elektronických údajov; poskytovanie informácií o počítačových technológiách; a programovaní prostredníctvom webových stránok; poskytovanie počítačových technológií prostredníctvom internetu; externé poskytovanie služieb v oblasti informačných technológií; technologické poradenstvo; poradenstvo v oblasti počítačových technológií; tvorba a navrhovanie zoznamov informácií z webových stránok pre tretie osoby (informačnotechnologické služby); kódovanie údajov; monitorovanie počítačových systémov na zistenie neoprávneného vstupu alebo zneužitia dát; elektronické monitorovanie činnosti kreditných kariet na zistenie podvodov prostredníctvom internetu; navrhovanie vizitiek; elektronické monitorovanie osobných identifikačných údajov na zistenie krádeže identity prostredníctvom internetu.;

43 - Ubytovacie kancelárie (hotely, penzióny); dodávanie hotových jedál a nápojov na objednávku (katering); kaviarne; domovy dôchodcov; samoobslužné jedálne; poskytovanie pozemkov pre kemping; prenájom prechodného ubytovania; penzióny; turistické ubytovne; hotelierske služby; reštauračné (stravovacie) služby; rezervácie ubytovania v penziónoch; rezervácie ubytovania v hoteloch; samoobslužné reštaurácie; rýchle občerstvenie; prázdninové tábory (ubytovacie služby); rezervácie prechodného ubytovania; motely (služby); prenájom prednáškových sál; recepčné služby pre dočasné ubytovanie (správa príchodov a odchodov); zdobenie jedál; informácie a poradenstvo pri príprave jedál; bary (služby); prenájom prenosných stavieb.

44 - Chov zvierat; služby záhradných architektov; verejné kúpele (na hygienické účely); salón krásy; služby chiropraktikov; kadernícke salóny; záhradkárské služby; masáže; lekárske služby; fyzioterapia; veterinárna pomoc; opatrovateľské ústavy; údržba trávnikov; manikúra; ošetrovateľské služby; ničenie buriny; krajnotvorba; sauny (služby); soláriá (služby); termálne kúpele; služby vizážistov; prenájom zdravotníckeho vybavenia; terapeutické služby; prenájom lekárskeho vybavenia; zdravotné strediská; zdravotné poradenstvo; depilácia voskom; telový pírsing; zotavovne; liečenie pomocou zvierat; lekárske depistážne služby; paliatívna starostlivosť; chov rýb; alternatívna medicína.

45 - Obývanie bytov a domov počas neprítomnosti majiteľov; opatrovanie zvierat (chovaných v domácnosti) doma; straty a nálezy; mediálne služby; arbitrážne služby; poradenstvo v oblasti práv duševného vlastníctva; spravovanie autorských práv; udeľovanie licencií na práva duševného vlastníctva; monitorovanie služby v oblasti práv na duševné vlastníctvo s cieľom poskytnúť právne poradenstvo; udeľovanie licencií na počítačové programy (právne služby); registrácia doménových mien (právne služby); prenájom trezorov; online služby sociálnych sietí; vypracovávanie právnych dokumentov; pátranie po ukradnutom majetku; správa licencií (právne služby); dohadovanie zmlúv pre tretie osoby (právne služby); prenájom názvov internetových domén; právne poradenstvo pri odpovediach na verejné súťaže; udeľovanie licencií (právne služby) na vydávanie softvéru; právny dohľad; organizovanie politických zhromaždení; právne poradenstvo pri prieskume patentov; advokátske právne služby; hotelové komornícke služby.

#### (540) TATRAGOLF

(550) slovná

(731) LUBIA s.r.o., Vinohradnícka ul. 3, 821 06 Bratislava, SK;

(210) 1898-2019

(220) 2.9.2019

11(511) 9, 16, 25, 35, 41, 44

(511) 9 - Kinematografické kamery; nosiče zvukových nahrávok; zariadenia na strihanie kinematografických záznamov; fotokopírovacie stroje (fotografické, elektrostatické alebo termické); počítačové operačné programy (nahraté); počítačový softvér (nahraté počítačové programy); počítačové rozhrania; monitorovacie počítačové programy; elektronické publikácie (sťahovateľné); sťahovateľné počítačové programy; nahratý softvér na počítačové hry; satelitné navigačné prístroje; sťahovateľné zvonenia do mobilných telefónov; sťahovateľné hudobné súbory; sťahovateľné obrazové súbory; USB kľúče; zariadenia globálneho polohového systému (GPS); prenosné multimedialne prehrávače; počítačové softvérové aplikácie (sťahovateľné); smartfóny; elektrické adaptéry; počítačový hardvér; digitálne tabule; interaktívne terminály s dotykovými displejmi; vreckové počítače (PDA); platformy počítačového softvéru, nahrané alebo na stiahnutie; zameriavače satelitného signálu; počítačový softvér na šetriče obrazovky (nahratý alebo sťahovateľný); sťahovateľné grafické prvky do mobilných tele-

fónov; sťahovateľný softvér na počítačové hry; periférne zariadenia počítačov; zariadenia na zaznamenávanie vzdialenosti; elektrické meracie zariadenia; riadiace panely (elektrotechnika); rádiá; audiovizuálne prijímače; zariadenia na spracovanie údajov; prístroje na vnútornú komunikáciu; počítačové pamäte; presné meracie prístroje; nástroje na meranie; navigačné nástroje; počítače; nahraté počítačové programy; telefónne prístroje; prístroje na zaznamenávanie času; vysielacie (telekomunikácie); registračné pokladnice; integrované obvody; magnetické identifikačné karty; kódované magnetické karty; karty s integrovanými obvody (pamäťové alebo mikroprocesorové).

16 - Papier; plagáty; reklamné tabule z papiera, kartónu alebo lepenky; spony na perá; zošivačky (kancelárske potreby); albumy; obrazy; tlače (rytíny); knižné zarážky; spisové obaly (papiernický tovar); ceruzky; noviny; periodiká; zoraďovače, šanóny (na voľné listy); útržkové bloky; držiaky na písacie potreby; brožúry; pripínáčky; zošity; priesvitný papier (pauzovací); typy, tlačové písmo; kopírovací uhl'ový papier; papier do záznamových zariadení; poznámkové zošity; kartón, lepenka; katalógy; knihy; korekčné laky (kancelárske potreby); tuhy do ceruziek (náplne); obaly (papiernický tovar); násady na ceruzky; mechanické ceruzky; kancelárske štipce; grafické vzory (tlačoviny); obálky (papiernický tovar); kopírovacie zariadenia; baliaci papier; hroty pier; písacie stroje (elektrické aj neelektrické); puzdrá na perá, perečníky; pomôcky na vymazávanie; písacie potreby; gumené na gumovanie; dierovačky (kancelárske potreby); atramenty; fotografie (tlačoviny); pijaky; pečiatky; knihárske textilie; účtovné knihy; zoznamy; tlačivá (formuláre); kancelárske potreby okrem nábytku; šablóny (kancelárske potreby); tlačiarenské sadzobnice; grafické reprodukcie; grafické zobrazenia; časové rozvrhy (tlačoviny); pohľadnice; tlačoviny; podklady na tlačenie, nie textilné; prenosné tlačiarňičky (kancelárske potreby); tlačené publikácie; príručky; listový papier; brožované knihy; svetivý papier; papierová drvina; papierové obrusy; kancelárske sponky; papiernický tovar; stojany na fotografie; plniace perá; rozmnožovacie stroje a prístroje; papierové pásky a štítky na zaznamenávanie počítačových programov; knihárske potreby; knihárske plátno; knihárske nite; perá (kancelárske potreby); časopisy (periodiká); papierové alebo plastové vrecia, vrecká a puzdrá na balenie; záložky do kníh; blahoprajné pohľadnice; priesvitky (papiernický tovar); kalendáre; samolepky pre domácnosť a na kancelárske použitie; gumičky (kancelárske potreby); drevitý papier; papierové alebo lepenkové krabice; stojany na perá a ceruzky; oznámenia (papiernický tovar); plastové bublinové fólie (na balenie); strúhadlá na ceruzky (elektrické aj neelektrické); násadky na perá; písacie súpravy (papiernický tovar); obaly na súpravy písacích potrieb; grafické znaky; papierové alebo lepenkové pútače; papierové alebo lepenkové etikety; viskózne fólie na balenie; papierové alebo kartónové vývesné tabule; samolepky (papiernický tovar); knihárske stroje a prístroje (kancelárske potreby); komiksy; kopírovací papier (papiernický tovar); hudobné blahoželania

(pohľadnice); škrobové obalové materiály; para-fínový papier; písacie nástroje; laminovačky na dokumenty (kancelárske potreby); korekčné pás-ky (kancelárske pomôcky); značkovacie perá (pa-piernický tovar); letáky; obálky na dokumenty (papiernický tovar); držiaky stránok otvorenej kni-hy; papierové alebo lepenkové baliace materiály (výplňové, tlmiace); papierové alebo lepenkové vypchávkové materiály; tlačené poukážky.

25 - Obuv; čiapky; pleteniny; pletené šatky; po-nožky; náprsenky; odevy; kombinézy (obleče-nie); detské nohavičky (bielizeň); šatky, šály; ple-teniny (oblečenie); nepremokavé odevy; obleče-nie z úpletových textílií; oblečenie pre bábätká; rukávniky; podbradníky, nie papierové; maškar-né kostýmy; vyšívané odevy.

35 - Pomoc pri riadení obchodnej činnosti; po-skytovanie obchodných alebo podnikateľských informácií; reklamné plagátovanie; analýzy ná-kladov; rozširovanie reklamných oznamov; foto-kopírovacie služby; sprostredkovateľne práce; prenájom kancelárskych strojov a zariadení; po-radenstvo pri organizovaní a riadení obchodnej činnosti; personálne poradenstvo; poradenstvo pri riadení podnikov; písanie na stroji; predvádzanie tovaru; rozširovanie reklamných materiálov zá-kazníkom (letáky, prospekty, tlačoviny, vzorky); pomoc pri riadení obchodných alebo priemysel-ných podnikov; rozmnožovanie dokumentov; ak-tualizovanie reklamných materiálov; rozširovanie vzoriek tovarov; prieskum trhu; obchodné odha-dy; obchodný alebo podnikateľský prieskum; prenájom reklamných materiálov; poradenstvo pri organizovaní obchodnej činnosti; vydávanie reklamných textov; reklama; rozhlasová reklama; obchodný alebo podnikateľský výskum; vzťahy s verejnosťou (public relations); stenografické služ-by; televízna reklama; prepisovanie správ (kan-celárske práce); aranžovanie výkladov; reklamné agentúry; poradenské služby pri riadení obchod-nej činnosti; predvádzanie (služby modeliek) na reklamné účely a podporu predaja; marketingový prieskum; správa počítačových súborov; odborné obchodné alebo podnikateľské poradenstvo; hos-podárske (ekonomické) predpovede; organizova-nie obchodných alebo reklamných výstav; ob-chodné alebo podnikateľské informácie; prie-skum verejnej mienky; príprava miezd a výplat-ných listín; nábor zamestnancov; služby posky-tované pri premiestňovaní podnikov; prenájom reklamných plôch; podpora predaja (pre tretie osoby); sekretárske služby; odkazovacie telefón-ne služby (pre neprítomných predplatiteľov); spracovanie textov; služby predplácania novín a časopisov (pre tretie osoby); zásielkové re-klamné služby; administratívna správa hotelov; odborné obchodné riadenie umeleckých činností; zbieranie údajov do počítačových databáz; zora-ďovanie údajov v počítačových databázach; or-ganizovanie obchodných alebo reklamných veľ-trhov; prenájom fotokopírovacích strojov; on line reklama na počítačovej komunikačnej sieti; zá-sobovacie služby pre tretie osoby (nákup tovarov a služieb pre iné podniky); vyhľadávanie infor-mácií v počítačových súboroch (pre tretie osoby); prenájom reklamného času v komunikačných mé-diách; prehľad tlače (výstrižkové služby); výber zamestnancov pomocou psychologických testov;

služby porovnávania cien; prezentácia výrobkov v komunikačných médiách pre maloobchod; ob-chodné informácie a rady spotrebiteľom pri vý-bere tovarov a služieb; predplatné telekomuni-kačných služieb (pre tretie osoby); administratív-ne spracovanie obchodných objednávok; obchod-ná správa licencií výrobkov a služieb (pre tretie osoby); subdodávateľské služby (obchodné služ-by); fakturácie; písanie reklamných textov; zos-tavovanie štatistík; grafická úprava tlačovín na reklamné účely; vyhľadávanie sponzorov; orga-nizovanie módnych prehliadok na podporu pre-daja; tvorba reklamných filmov; marketing; tele-marketingové služby; maloobchodné služby s farmaceutickými, zverolekáorskými a zdravot-níckymi prípravkami a s lekáorskými potrebami; prenájom predajných stánkov; poskytovanie ob-chodných alebo podnikateľských kontaktných in-formácií; optimalizácia internetových vyhľadá-vačov na podporu predaja; optimalizácia obcho-dovania na webových stránkach; platené reklam-né služby typu „klikni sem“; obchodné spro-stredkovateľské služby; obchodný manažment pre poskytovateľov služieb na voľnej nohe; vyjedná-vanie a uzatváranie obchodných transakcií pre tretie osoby; aktualizácia a údržba údajov v počí-tačových databázach; riadenie obchodnej činnosti v stavebníctve; poskytovanie obchodných infor-mácií prostredníctvom webových stránok; on line poskytovanie obchodného priestoru pre nákup-cov a predajcov tovarov a služieb; navrhovanie reklamných materiálov; externé administratívne riadenie podnikov; podávanie daňových priznaní; podnikové riadenie refundovaných programov (pre tretie osoby); prenájom billboardov; písanie životopisov (pre tretie osoby); indexovanie we-bových stránok na obchodné alebo reklamné úče-ly; správa programov pre pravidelných cestujú-cich v leteckej doprave; plánovanie stretnutí (kancelárske práce); pripomínanie stretnutí (kan-celárske práce); správa spotrebiteľských vernost-ných programov; písanie textov scenárov na re-klamné účely; záznamy písomnej komunikácie a údajov; aktualizácia a údržba informácií v re-gistroch; zostavovanie zoznamov informácií na obchodné alebo reklamné účely; obchodné spro-stredkovateľské služby v oblasti priradovania potenciálnych súkromných investorov k podnika-ťom, ktorí žiadajú o financovanie; výroba tele-šopingových programov; poradenstvo v oblasti komunikácie (vzťahy s verejnosťou); poraden-stvo v oblasti komunikácie (reklama); dohodova-nie obchodných zmlúv pre tretie osoby; podpora predaja tovarov a služieb sponzorovaním športo-vých podujatí; finančné a účtovné audity; veľko-obchodné služby s farmaceutickými, zverolekáorskými a hygienickými prípravkami a so zdravot-níckymi potrebami; cielený marketing; dočasné riadenie podnikov; vonkajšia reklama; maloob-chodné služby s umeleckými dielami poskytova-né galériami; administratívna asistancia pri od-povediach na verejné súťaže; podnikové komu-nikačné služby; prenájom kancelárskeho vybave-nia v zdieľaných kancelárskych priestoroch; ko-merčné lobistické služby.

41 - Akadémie (vzdělávanie); zábavné parky; zá-bava; služby estrádných umelcov; filmové štúdiá; organizovanie vedomostných alebo zábavných

súťaží; korešpondenčné vzdelávacie kurzy; poskytovanie zariadení na oddych a rekreáciu; rozhlasová zábava; vydávanie textov (okrem reklamných); vyučovanie; vzdelávanie; školenia; požičiavanie zvukových nahrávok; požičiavanie kinematografických filmov; produkcia filmov (nie reklamných); vydávanie kníh; požičiavanie rozhlasových a televíznych prijímačov; tvorba rozhlasových a televíznych programov; varené predstavenia; divadelné predstavenia; tvorba divadelných alebo iných predstavení; televízna zábava; poskytovanie športovísk; služby pojazdových knižníc; výchovnozábavné klubové služby; organizovanie a vedenie kolokvií; organizovanie a vedenie konferencií; organizovanie a vedenie kongresov; diskotéky (služby); informácie o výchove a vzdelávaní; skúšanie, preskúšavanie (pedagogická činnosť); informácie o možnostiach zábavy; organizovanie kultúrnych alebo vzdelávacích výstav; fitness kluby (zdravotné a kondičné cvičenia); služby poskytované prázdninovými tábormi (zábava); organizovanie živých vystúpení; premietanie kinematografických filmov; detské škôlky (vzdelávanie); organizovanie športových súťaží; plánovanie a organizovanie večierkov; praktický výcvik (ukážky); služby múzeí (prehliadky, výstavy); nahrávacie štúdiá (služby); informácie o možnostiach rekreácie; prenájom štadiónov; organizovanie a vedenie seminárov; tábory na športové sústredenia; internátne školy; organizovanie a vedenie tvorivých dielní (výučba); organizovanie súťaží krásy; rezervácie vstupeniek na zábavné predstavenia; organizovanie plesov; organizovanie predstavení (manažérske služby); požičiavanie audiopriestrojov; prenájom tenisových kurtov; požičiavanie videokamier; písanie textov scenárov nie na reklamné účely; strihanie videopások; online vydávanie elektronických kníh a časopisov; elektronická edičná činnosť v malom (DTP služby); titulkovanie; online poskytovanie počítačových hier (z počítačových sietí); hudobné skladateľské služby; online poskytovanie elektronických publikácií (bez možnosti kopírovania); fotografické reportáže; fotografovanie; poradenstvo pri voľbe povolania (v oblasti výchovy a vzdelávania); reportérske služby; prekladateľské služby; nahrávanie videopások; fotografovanie na mikrofilm; služby agentúr ponúkajúcich vstupenky na zábavné podujatia; písanie textov; organizovanie a vedenie koncertov; zalamovanie textov (nie na reklamné účely); organizovanie módnych prehliadok na zábavné účely; koučovanie (školenie); prenájom športových plôch; tlmočnicke služby; služby osobných trénerov (fitness cvičenia); kurzy telesného cvičenia; odborné preškoľovanie; hudobná tvorba; školské služby (vzdelávanie); online poskytovanie digitálnej hudby (bez možnosti kopírovania); online poskytovanie videozáznamov (bez možnosti kopírovania); organizovanie a vedenie vzdelávacích fór s osobnou účasťou; vyučovanie pomocou simulátorov; poskytovanie nestáhovateľných filmov prostredníctvom služieb na prenos videí (na požiadanie); poskytovanie nestáhovateľných televíznych programov prostredníctvom služieb na prenos videí (na požiadanie); prenájom umeleckých diel; odborné škole-

nia zamerané na odovzdávanie know-how; vzdelávacie služby poskytované špeciálnymi výchovnými asistentami; tvorba videozáznamov na podujatiach.

44 - Zdravotné strediská (služby); služby pôrodných asistentiek; ošetrovateľské služby; farmaceutické poradenstvo; psychologické služby; umelé oplodňovanie; terapeutické služby; zdravotné strediská; alternatívna medicína; zdravotné poradenstvo; zotavovne.

(540)



(550) obrazová

(591) ružová, modrá

(731) PROMAMA, s. r. o., Grösslingova 2468/51, 811 09 Bratislava, SK;

(740) CEE Attorneys Lišiak Martinák s. r. o., Bratislava, SK;

(210) 1899-2019

(220) 2.9.2019

11(511) 33, 41, 43

(511) 33 - Víno; alkoholické nápoje okrem piva.

41 - Zábava; organizovanie kultúrnych alebo vzdelávacích výstav; plánovanie a organizovanie večierkov.

43 - Kaviarne; bary (služby).

(540) PEREK

(550) slovná

(731) PEREG, spol. s r.o., Koreňová 16, 851 10 Bratislava, SK;

(740) AZARIOVÁ & RUŽBAŠÁN Law firm s.r.o., Košice, SK;

(210) 1901-2019

(220) 2.9.2019

11(511) 16, 21, 24, 25, 32, 34, 35, 41, 43

(511) 16 - Papierové servítky; papierové podložky pod poháre; letáky; papierové pasparty; plagáty; veľké plošné plagáty; podložky pod pivové poháre; útržkové bloky; papierové alebo kartónové vývesné tabule; papierové obaly na fľaše; papierové, lepenkové alebo kartónové etikety; pohľadnice; jedálne lístky z papiera; polepy a samolepky na automobily.

21 - Plastové poháre; papierové poháre; sklenené poháre; poháre; keramické hrnčeky; keramické džbány; keramické holby; keramické stojany na jedálne lístky; plastové stojany na jedálne lístky; porcelánové podnosy; keramické podnosy; papierové podnosy; porcelánové džbány; fľaše.

24 - Tkaniny; obrusy (okrem papierových); textilné obrúsky na stolovanie; textilné prestieranie na stolovanie.

25 - Odevy; obuv; čiapky; šiltovky; šatky, šály.

32 - Pivo; nealkoholické nápoje; nápoje na báze piva.

34 - Porcelánové popolníky pre fajčiarov; keramické popolníky pre fajčiarov; sklenené popolníky pre fajčiarov.

35 - Podpora predaja (pre tretie osoby); reklama; organizovanie súťaží na reklamné účely; online reklama na počítačovej komunikačnej sieti.

41 - Organizovanie zábavných podujatí; vzdelávanie; výchova; zábava; organizovanie športových a kultúrnych podujatí.

43 - Poskytovanie prechodného ubytovania; reštauračné (stravovacie) služby; pohostinstvá (služby); bary (služby).

#### (540) ŠENK U VILÉMA

(550) slovná

(731) Pardubický pivovar a.s., Palackého třída 250, 530 33 Pardubice, CZ;

(740) HAVEL & PARTNERS s.r.o., advokátska kancelária, Bratislava, SK;

(210) 1902-2019

(220) 3.9.2019

#### 11(511) 35, 37, 41

(511) 35 - Maloobchodné a veľkoobchodné služby s náradím na elektrický pohon, ručnými nástrojmi a ručným náradím (na ručný pohon), nástrojmi (časti strojov), brúskami (stroje), brúsnymi nástrojmi, brúsnymi kotúčmi, brúsnymi listami (časti strojov), vrtačkami na ručný a elektrický pohon, vrtákmi (ručné nástroje), korunkovými vrtákmi, kladivami (ručné nástroje), elektrickými kladivami, elektrickými skrutkovačmi, skrutkovačmi (nie elektrické), elektrickými a ručnými uťahovákmi, montážnymi kľúčmi (ručné nástroje), pilami (stroje), pilami (ručné náradie), pilovými listami (časti strojov), pilníkmi (nástroje), rezačkami (stroje), rezačkami (ručné náradie), nožiarskym tovarom, nožmi, nožnicami, čepeľami (časti strojov), sekerami, kliešťami, rašpľami (časti strojov), hoblíkmi, miešadlami (stroje), miešadlami (ručné náradie), frézovačkami (stroje), ručnými frézami, drobným železiarskym tovarom, prístrojmi a nástrojmi na vedenie, distribúciu, transformáciu, akumuláciu, reguláciu alebo ovládanie elektrického prúdu, elektrickými akumulátormi, generátormi prúdu (zdroje prúdu), signalizačnými, detekčnými, skúšobnými, kontrolnými, záchrannými prístrojmi a nástrojmi a prístrojmi na meranie a váženie, prístrojmi a zariadeniami na osvetľovanie, vysávačmi, vysokotlakovými čistiacimi strojmi, elektrickými strojmi a prístrojmi na leštenie, prípravkami na čistenie, leštenie, odmasťovanie a brúsenie, elektrickými a ručnými pištoľami na vytlačanie tesniacich, tmeliacich a mazacích materiálov, záhradným náradím na ručný pohon, krovínorezmi (stroje), čerpadlami, pumpami (stroje), kompresormi, ochrannými pracovnými prostriedkami, pracovnými odevmi, obuvou a pokrývkami hlavy proti úrazom, proti ožiareniu a proti ohňu, ochrannými zariadeniami proti úrazom, proti ožiareniu a proti ohňu, dýchacími maskami (nie na umelé dýchanie), respirátormi na filtráciu vzduchu, ochrannými prilbami, zváračskými kuklami, chráničmi sluchu, ochrannými rukavicami, ochrannými okuliarmi, kovovými a nekovovými skrinkami na náradie, kovovými a nekovovými nádobami na skladovanie alebo prepravu náradia, kovovými a nekovovými stojanmi a regálmi na náradie, výdaj-

nými automatmi na náradie a ochranné pomôcky, tlačiarňami na štítky; online maloobchodné a veľkoobchodné služby s náradím na elektrický pohon, ručnými nástrojmi a ručným náradím (na ručný pohon), nástrojmi (časti strojov), brúskami (stroje), brúsnymi nástrojmi, brúsnymi kotúčmi, brúsnymi listami (časti strojov), vrtačkami na ručný a elektrický pohon, vrtákmi (ručné nástroje), korunkovými vrtákmi, kladivami (ručné nástroje), elektrickými kladivami, elektrickými skrutkovačmi, skrutkovačmi (nie elektrické), elektrickými a ručnými uťahovákmi, montážnymi kľúčmi (ručné nástroje), pilami (stroje), pilami (ručné náradie), pilovými listami (časti strojov), pilníkmi (nástroje), rezačkami (stroje), rezačkami (ručné náradie), nožiarskym tovarom, nožmi, nožnicami, čepeľami (časti strojov), sekerami, kliešťami, rašpľami (časti strojov), hoblíkmi, miešadlami (stroje), miešadlami (ručné náradie), frézovačkami (stroje), ručnými frézami, drobným železiarskym tovarom, prístrojmi a nástrojmi na vedenie, distribúciu, transformáciu, akumuláciu, reguláciu alebo ovládanie elektrického prúdu, elektrickými akumulátormi, generátormi prúdu (zdroje prúdu), signalizačnými, detekčnými, skúšobnými, kontrolnými, záchrannými prístrojmi a nástrojmi a prístrojmi na meranie a váženie, prístrojmi a zariadeniami na osvetľovanie, vysávačmi, vysokotlakovými čistiacimi strojmi, elektrickými strojmi a prístrojmi na leštenie, prípravkami na čistenie, leštenie, odmasťovanie a brúsenie, elektrickými a ručnými pištoľami na vytlačanie tesniacich, tmeliacich a mazacích materiálov, záhradným náradím na ručný pohon, krovínorezmi (stroje), čerpadlami, pumpami (stroje), kompresormi, ochrannými pracovnými prostriedkami, pracovnými odevmi, obuvou a pokrývkami hlavy, ochrannými odevmi, obuvou a pokrývkami hlavy proti úrazom, proti ožiareniu a proti ohňu, ochrannými zariadeniami proti úrazom, proti ožiareniu a proti ohňu, dýchacími maskami (nie na umelé dýchanie), respirátormi na filtráciu vzduchu, ochrannými prilbami, zváračskými kuklami, chráničmi sluchu, ochrannými rukavicami, ochrannými okuliarmi, kovovými a nekovovými skrinkami na náradie, kovovými a nekovovými vozíkmi na náradie, kovovými a nekovovými nádobami na skladovanie alebo prepravu náradia, kovovými a nekovovými stojanmi a regálmi na náradie, výdajnými automatmi na štítky; tlačiarňami na štítky; predvádzanie tovaru; obchodné informácie a rady spotrebiteľom pri výbere tovarov a služieb; odborné obchodné alebo podnikateľské poradenstvo; organizovanie obchodných alebo reklamných podujatí; obchodné sprostredkovateľské služby; reklama; marketing.

37 - Inštalácie, údržba a opravy strojov; inštalácie, údržba a opravy nástrojov a náradia na ručný a elektrický pohon; inštalácie, údržba a opravy prístrojov a nástrojov na vedenie, distribúciu, transformáciu, akumuláciu, reguláciu alebo ovládanie elektrického prúdu; inštalácie, údržba a opravy signalizačných, detekčných, skúšobných, kontrolných, záchranných prístrojov a nástrojov a prístrojov a nástrojov na meranie a váženie; prenájom strojov a náradia; inštalácie častí a výbavy pozemných vozidiel; informácie o opravách; poradenské

a konzultačné služby v oblasti inštalácie, údržby a opravy strojov, nástrojov a náradia na ručný a elektrický pohon.

41 - Vzdelávanie; informácie o vzdelávaní; školenia; odborné školenia zamerané na odovzdávanie know-how; praktický výcvik (ukážky); organizovanie a vedenie vzdelávacích podujatí; vydávanie časopisov; online vydávanie elektronických časopisov.

**(540) TECHNIA**

(550) slovná

(731) TECHNIA, spol. s r.o., Komárňanská cesta 72, 940 01 Nové Zámky, SK;

(740) LITVÁKOVÁ A SPOL., s. r. o., Patentová a známková kancelária, Bratislava, SK;

**(210) 1903-2019**

(220) 2.9.2019

**11(511) 16, 21, 24, 25, 32, 35, 41**

(511) 16 - Papierové servítky; papierové podložky pod poháre; letáky; papierové pasparty; plagáty; veľké plošné plagáty; podložky pod pivové poháre; útržkové bloky; papierové alebo kartónové vývesné tabule; papierové obaly na fľaše; papierové, lepenkové alebo kartónové etikety; pohľadnice; jedálne lístky z papiera; polepy a samolepky na automobily.

21 - Plastové poháre; papierové poháre; sklenené poháre; poháre; keramické hrnčeky; keramické džbány; keramické holby; keramické stojany na jedálne lístky; plastové stojany na jedálne lístky; porcelánové podnosy; keramické podnosy; papierové podnosy; porcelánové džbány; fľaše.

24 - Tkaniny; obrusy (okrem papierových); textilné obrúsky na stolovanie; textilné prestieranie na stolovanie.

25 - Odevy; obuv; čiapky; šiltovky; šatky, šály.

32 - Pivo; nealkoholické nápoje; nápoje na báze piva.

35 - Podpora predaja (pre tretie osoby); reklama; organizovanie súťaží na reklamné účely; online reklama na počítačovej komunikačnej sieti.

41 - Organizovanie zábavných podujatí; vzdelávanie; výchova; zábava; organizovanie športových a kultúrnych podujatí.

**(540) PERNŠTEJN VILÉM**

(550) slovná

(731) Pardubický pivovar a.s., Palackého třída 250, 530 33 Pardubice, CZ;

(740) HAVEL & PARTNERS s.r.o., advokátska kancelária, Bratislava, SK;

**(210) 1904-2019**

(220) 2.9.2019

**11(511) 16, 21, 24, 25, 32, 35, 41**

(511) 16 - Papierové servítky; papierové podložky pod poháre; letáky; papierové pasparty; plagáty; veľké plošné plagáty; podložky pod pivové poháre; útržkové bloky; papierové alebo kartónové vývesné tabule; papierové obaly na fľaše; papierové, lepenkové alebo kartónové etikety; pohľadnice; jedálne lístky z papiera; polepy a samolepky na automobily.

21 - Plastové poháre; papierové poháre; sklenené poháre; poháre; keramické hrnčeky; keramické džbány; keramické holby; keramické stojany na jedálne lístky; plastové stojany na jedálne lístky; porcelánové podnosy; keramické podnosy; papierové podnosy; porcelánové džbány; fľaše.

24 - Tkaniny; obrusy (okrem papierových); textilné obrúsky na stolovanie; textilné prestieranie na stolovanie.

25 - Odevy; obuv; čiapky; šiltovky; šatky, šály.

32 - Pivo; nealkoholické nápoje; nápoje na báze piva.

35 - Podpora predaja (pre tretie osoby); reklama; organizovanie súťaží na reklamné účely; online reklama na počítačovej komunikačnej sieti.

41 - Organizovanie zábavných podujatí; vzdelávanie; výchova; zábava; organizovanie športových a kultúrnych podujatí.

**(540) ARNOŠT**

(550) slovná

(731) Pardubický pivovar a.s., Palackého třída 250, 530 33 Pardubice, CZ;

(740) HAVEL & PARTNERS s.r.o., advokátska kancelária, Bratislava, SK;

**(210) 1905-2019**

(220) 3.9.2019

**11(511) 16, 25, 29, 30, 31, 32, 33, 35, 39, 43**

(511) 16 - Baliaci papier; baliace plastové fólie; papierové alebo lepenkové etikety; lepiace štítky (papiernický tovar); grafické vzory (tlačoviny); kartón, lepenka; lepenkové alebo papierové škatule; lepenkové alebo papierové obaly na fľaše; drevitá lepenka (papiernický tovar); obaly (papiernický tovar); papiernický tovar; papierové alebo plastové vrecká a tašky na balenie; papierové obrúsky (prestieranie); papierové obrusy; stolové prestieranie z papiera; papierové utierky; papierové vreckovky; papierové podložky pod poháre; plagáty; tlačené reklamné publikácie; reklamné tabule z papiera, kartónu alebo lepenky; tlačené reklamné materiály; papierové alebo kartónové vývesné tabule; kalendáre; katalógy; tlačené publikácie; letáky; plagáty; prospekty.

25 - Odevy; obuv; pokrývky hlavy.

29 - Mäso, ryby, hydina a zverina; mäsové výtťažky; polievky; prípravky na zeleninové polievky; konzervované, mrazené, sušené a varené ovocie a zelenina; ovocné rôsoly; džemy; marmelády; ovocné kompóty; ovocné pretlaky; ovocná dreň; vajcia; mlieko; mliečne výrobky; mliečne nápoje; maslo; potravinárske oleje a tuky.

30 - Káva; kávové náhradky; čaj; kakao; čokoláda; čajové nápoje; kávové nápoje; kakaové nápoje; čokoládové nápoje; ryža; tapioka; ságo; múka; obilninové výrobky; chlieb, pekárske výrobky; cukrárske výrobky; müsli; zmrzliny; cukor; med; melasový sirup; droždie; prášok do pečiva; soľ; horčica; ocot; omáčky (chuťové prísady); koreniny; konzumný ľad.

31 - Čerstvé ovocie; čerstvá zelenina; čerstvé záhradné bylinky.

32 - Nealkoholické nápoje; nealkoholické koktaily; nealkoholické ovocné výtťažky; nealkoholické ovocné nápoje; vody (nápoje); minerálne vody (nápoje); sódová voda (sifón); sytená voda; sto-

lové vody; mušty; limonády; ovocné džúsy; zeleninové džúsy (nápoje); ovocné nektáre; sirupy na výrobu nápojov; prášky na prípravu šumivých nápojov; mixované ovocné alebo zeleninové nápoje; ryžové nápoje, nie náhradky mlieka; pivo.

33 - Alkoholické nápoje okrem piva; brandy; likéry; rum; víno; alkoholické koktaily; destilované nápoje; alkoholické výťažky z ovocia; liehoviny.

35 - Maloobchodné a veľkoobchodné služby s tovarmi uvedenými v triedach 16, 25, 29, 30, 31, 32 a 33 tohto zoznamu; obchodné sprostredkovateľské služby; odborné obchodné alebo podnikateľské poradenstvo; reklama; poskytovanie obchodných alebo podnikateľských informácií; rozširovanie reklamných oznamov; rozširovanie reklamných materiálov zákazníkom (letáky, prospekty, tlačoviny, vzorky); obchodný alebo podnikateľský prieskum; obchodný manažment; poradenstvo pri riadení podnikov; prenájom predajných automatov; predvádzanie tovaru; zásobovacie služby pre tretie osoby (nákup tovarov a služieb pre iné podniky).

39 - Balenie tovarov; doručovanie tovarov; skladovanie tovarov (úschova); dovoz, doprava, preprava.

43 - Reštauračné (stravovacie) služby; dodávanie hotových jedál a nápojov na objednávku (ketering); kaviarne; samoobslužné jedálne; samoobslužné reštaurácie; rýchle občerstvenie (snackbary); bary (služby); poskytovanie informačných a poradenských služieb v oblasti služieb uvedených v triede 43 tohto zoznamu.

#### (540) **AN AN BISTRO & GROCERY STORE**

(550) slovná

(731) Vu Huu Thang, Vavrinecká 12933/12, 831 52 Bratislava, SK;

(740) BDM Legal s.r.o., Bratislava, SK;

(210) 1906-2019

(220) 3.9.2019

11(511) 16, 35, 39, 40, 41, 43

(511) 16 - Tlačoviny; tlačené publikácie; periodiká; brožúry; knihy; ročenky; papiernický tovar; školské potreby (papiernický tovar).

35 - Reklama; podpora predaja pre tretie osoby; vydávanie reklamných textov; rozširovanie reklamných materiálov zákazníkom (letáky, prospekty, tlačoviny, vzorky).

39 - Doručovanie novín a časopisov.

40 - Tlač, tlačené; knihárstvo.

41 - Vydávanie textov (okrem reklamných); vydávanie kníh; online vydávanie elektronických kníh a časopisov; online poskytovanie elektronických publikácií (bez možnosti kopírovania); písanie textov (okrem reklamných).

43 - Prenájom prechodného ubytovania; turistické ubytovne.

#### (540) **bez chýb, pškút a penále**

(550) slovná

(731) PORADCA, s.r.o., Pri celulózke 40, 010 01 Žilina, SK;

(740) Gajdošíková Zuzana, Ing., Bratislava, SK;

(210) 1907-2019

(220) 3.9.2019

11(511) 32

(511) 32 - Nealkoholické nápoje; pitná voda; ochutená voda; minerálne a sytené vody; chladené nealkoholické nápoje; energetické nápoje; nápoje s obsahom vitamínov a minerálov; ovocné nápoje a ovocné džúsy; sirupy, koncentráty a prášky na výrobu nápojov.

(540)



(550) obrazová

(591) zelená, zlatá, žltá

(731) WGS services, s.r.o., Bencúrova 13, 040 01 Košice, SK;

(210) 1908-2019

(220) 3.9.2019

11(511) 32

(511) 32 - Nealkoholické nápoje; pitná voda; ochutená voda; minerálne a sytené vody; chladené nealkoholické nápoje; energetické nápoje; nápoje s obsahom vitamínov a minerálov; ovocné nápoje a ovocné džúsy; sirupy, koncentráty a prášky na výrobu nápojov.

#### (540) **Kolaj Hrozno**

(550) slovná

(731) WGS services, s.r.o., Bencúrova 13, 040 01 Košice, SK;

(210) 1909-2019

(220) 2.9.2019

11(511) 33, 41, 43

(511) 33 - Víno; alkoholické nápoje okrem piva.

41 - Zábava; organizovanie kultúrnych alebo vzdelávacích výstav; plánovanie a organizovanie večierok.

43 - Kaviarne; bary (služby).

#### (540) **BEREG**

(550) slovná

(731) PEREG, spol. s r.o., Koreňová 16, 851 10 Bratislava, SK;

(740) AZARIOVÁ & RUŽBAŠÁN Law firm s.r.o., Košice, SK;



(210) 1910-2019

(220) 2.9.2019

11(511) 16, 21, 24, 25, 32, 35, 41, 43

(511) 16 - Papierové servítky; papierové podložky pod poháre; letáky; papierové pasparty; plagáty; veľké plošné plagáty; podložky pod pivoové poháre; útržkové bloky; papierové alebo kartónové vývesné tabule; papierové obaly na fľaše; papierové, lepenkové alebo kartónové etikety; pohľadnice; jedálne lístky z papiera; polepy a samolepky na automobily.

21 - Plastové poháre; papierové poháre; sklenené poháre; poháre; keramické hrnčeky; keramické džbány; keramické holby; keramické stojany na jedálne lístky; plastové stojany na jedálne lístky; porcelánové podnosy; keramické podnosy; papierové podnosy; porcelánové džbány; fľaše.

24 - Tkaniny; obrusy (okrem papierových); textilné obrúsky na stolovanie; textilné prestieranie na stolovanie.

25 - Odevy; obuv; čiapky; šiltovky; šatky, šály.

32 - Pivo; nealkoholické nápoje; nápoje na báze piva.

35 - Podpora predaja (pre tretie osoby); reklama; organizovanie súťaží na reklamné účely; online reklama na počítačovej komunikačnej sieti.

41 - Organizovanie zábavných podujatí; vzdelávanie; výchova; zábava; organizovanie športových a kultúrnych podujatí.

43 - Poskytovanie prechodného ubytovania; reštauračné (stravovacie) služby; pohostinstvá (služby); bary (služby).

(540)



(550) obrazová

(731) Pardubický pivovar a.s., Palackého třída 250, 530 33 Pardubice, CZ;

(740) HAVEL & PARTNERS s.r.o., advokátska kancelária, Bratislava, SK;

(210) 1913-2019

(220) 3.9.2019

11(511) 3, 5, 29, 30, 35, 44

(511) 3 - Kozmetické prípravky; kozmetické prípravky na starostlivosť o pleť; kozmetické krémy; toaletné prípravky; šampóny; mydlá; oleje na kozmetické použitie; oleje na toaletné použitie; voňavkárské výrobky; esenciálne oleje; líčidlá; prípravky na líčenie; odličovacie prípravky; prípravky na čistenie zubov.

5 - Výživové doplnky; proteínové výživové doplnky; probiotické výživové doplnky; výživové doplnky obsahujúce aminokyseliny, vitamíny, minerály a stopové prvky; aminokyseliny na lekárske použitie; výživové doplnky obsahujúce kreatín; kolagén na lekárske použitie; vitamínové prípravky; rastlinné výťažky na lekárske použitie; diétne potraviny na lekárske použitie; diétne nápoje na lekárske použitie; diétne látky na lekárske použitie; energetické tyčinky používané ako výživové doplnky; potraviny pre dojčatá; krémy na dermatologické použitie; liečivé prípravky na starostlivosť o pleť; toaletné prípravky s liečivými účinkami; šampóny s liečivými účinkami; mydlá s liečivými účinkami; oleje na lekárske použitie; liečivé prípravky na čistenie zubov.

29 - Tyčinky na báze orechov a semien; tyčinky na báze ovocia; polievky; polievkové zmesi; instantné polievky; prípravky na výrobu polievok; bielkoviny na prípravu jedál.

30 - Raňajkové obilniny; obilninové vločky; müsli; cereálne tyčinky; cereálne tyčinky s vysokým obsahom proteínov; probiotické cereálne tyčinky.

35 - Maloobchodné a veľkoobchodné služby s tovarmi v triedach 3, 5, 29 a 30 tohto zoznamu; online maloobchodné a veľkoobchodné služby s tovarmi v triedach 3, 5, 29 a 30 tohto zoznamu; obchodné informácie a rady spotrebiteľom pri výbere tovarov a služieb; odborné obchodné alebo podnikateľské poradenstvo; organizovanie obchodných alebo reklamných podujatí; obchodné sprostredkovateľské služby; reklama; marketing; propagovanie športových súťaží a podujatí.

44 - Dietetické a výživové poradenstvo.

(540)



(550) obrazová

(591) zelená, sivá, biela

(731) MAXIM PHARM s.r.o., Čučoriedková 15C, 821 07 Bratislava, SK;

(740) LITVÁKOVÁ A SPOL., s. r. o., Patentová a známková kancelária, Bratislava, SK;

(210) 1915-2019

(220) 4.9.2019

11(511) 5

(511) 5 - Farmaceutické, lekárske prípravky.

(540) **Dimexol Mephenoxalonum**

(550) slovná

(731) Glenmark Pharmaceuticals s.r.o., Hvězdova 1716/2b, 140 78 Praha 4, CZ;

(740) Glenmark Pharmaceuticals SK, s.r.o., Bratislava, SK;



**(210) 1916-2019**

(220) 4.9.2019

**11(511) 41**

(511) 41 - Výchova; vzdelávanie; zábava; športová a kultúrna činnosť.

**(540) Martinské svetlonosenie**

(550) slovná

(731) Mesto Senica, Štefánikova 1408/56, 905 01 Senica, SK;

**(210) 1917-2019**

(220) 4.9.2019

**11(511) 41**

(511) 41 - Výchova; vzdelávanie; zábava; športová a kultúrna činnosť.

**(540) Senické senobranie**

(550) slovná

(731) Mesto Senica, Štefánikova 1408/56, 905 01 Senica, SK;

**(210) 1920-2019**

(220) 3.9.2019

**11(511) 16, 25, 29, 31, 32, 33, 35, 39, 43**

(511) 16 - Baliaci papier; baliace plastové fólie; papierové alebo lepenkové etikety; lepiace štítky (papierový alebo lepenkový materiál); grafické vzory (tlačoviny); kartón, lepenka; lepenkové alebo papierové škatule; lepenkové alebo papierové obaly na fľaše; drevitá lepenka (papierový materiál); obaly (papierový materiál); papierové alebo kartónové vývesné tabule; kalendáre; katalógy; tlačené publikácie; letáky; plagáty; prospekty.

25 - Odevy; obuv; pokrývky hlavy.

29 - Mäso, ryby, hydina a zverina; mäsové výťažky; polievky; prípravky na zeleninové polievky; konzervované, mrazené, sušené a varené ovocie a zelenina; ovocné rôsoly; džemy; marmelády; ovocné kompóty; ovocné pretlaky; ovocná dreň; vajcia; mlieko; mliečne výrobky; mliečne nápoje; maslo; potravinárske oleje a tuky.

31 - Čerstvé ovocie; čerstvá zelenina; čerstvé záhradné bylinky.

32 - Nealkoholické nápoje; nealkoholické koktaily; nealkoholické ovocné výťažky; nealkoholické ovocné nápoje; vody (nápoje); minerálne vody (nápoje); sódová voda (sifón); sytená voda; stolové vody; mušty; limonády; ovocné džúsy; zeleninové džúsy (nápoje); ovocné nektáre; sirupy na výrobu nápojov; prášky na prípravu šumivých nápojov; mixované ovocné alebo zeleninové nápoje; ryžové nápoje, nie náhradky mlieka; pivo.

33 - Alkoholické nápoje okrem piva; brandy; likéry; rum; víno; alkoholické koktaily; destilované nápoje; alkoholické výťažky z ovocia; liehoviny.

35 - Maloobchodné a veľkoobchodné služby s tovarmi uvedenými v triedach 16, 25, 29, 30, 31, 32 a 33 tohto zoznamu; obchodné sprostredkovateľské služby; odborné obchodné alebo podnikateľ-

ské poradenstvo; reklama; poskytovanie obchodných alebo podnikateľských informácií; rozširovanie reklamných oznamov; rozširovanie reklamných materiálov zákazníkom (letáky, prospekty, tlačoviny, vzorky); obchodný alebo podnikateľský prieskum; obchodný manažment; poradenstvo pri riadení podnikov; prenájom predajných automatov; predvádzanie tovaru; zásobovacie služby pre tretie osoby (nákup tovarov a služieb pre iné podniky).

39 - Balenie tovarov; doručovanie tovarov; skladovanie tovarov (úschova); dovoz, doprava, preprava.

43 - Reštauračné (stravovacie) služby; dodávanie hotových jedál a nápojov na objednávku (katering); kaviarne; samoobslužné jedálne; samoobslužné reštaurácie; rýchle občerstvenie (snackbary); bary (služby); poskytovanie informačných a poradenských služieb v oblasti služieb uvedených v triede 43 tohto zoznamu.

**(540)**


(550) obrazová

(591) zlatá

(731) Vu Huu Thang, Vavrinceká 12933/12, 831 52 Bratislava, SK;

(740) BDM Legal s.r.o., Bratislava, SK;

**(210) 1921-2019**

(220) 4.9.2019

**11(511) 35, 36, 37, 39, 40, 41, 42, 43, 44, 45**

(511) 35 - Poskytovanie obchodných alebo podnikateľských informácií; fotokopirovacie služby; sprostredkovateľne práce; obchodné alebo podnikové audity (revízia účtov); účtovníctvo; vedenie účtovných kníh; personálne poradenstvo; odborné posudky efektívnosti podnikov; obchodný alebo podnikateľský prieskum; vydávanie reklamných textov; nábor zamestnancov; sekretárske služby; administratívna správa hotelov; zbieranie údajov do počítačových databáz; zoraďovanie údajov v počítačových databázach; fakturácie; obchodné sprostredkovateľské služby; poradenstvo pri organizovaní a riadení obchodnej činnosti; zásobovacie služby pre tretie osoby (nákup tovarov a služieb pre iné podniky); administratívne spracovanie obchodných objednávok; riadenie obchodnej činnosti v stavebníctve; externé administratívne riadenie podnikov.

36 - Vyberanie nájomného; prenájom nehnuteľností; úschovné služby, úschova v bezpečnostných schránkach; správa nehnuteľností; prenájom bytov; úschova cenností.

37 - Čistenie interiérov budov; inštalácie a opravy požiarnych hlásičov; inštalácie a opravy poplašných systémov proti vlámaniu; stavebný dozor; stavebné poradenstvo.

39 - Prenájom miest na parkovanie; doprava pancierovými vozidlami; služby vodičov; strážená doprava cenností; distribúcia energie; rozvod elektriny.

40 - Zváranie; recyklácia odpadu; likvidácia odpadu.

41 - Vyučovanie; organizovanie a vedenie konferencií; organizovanie a vedenie kongresov; organizovanie a vedenie seminárov; odborné preškolenie; praktický výcvik (ukážky).

42 - Tvorba počítačového softvéru; návrh počítačových systémov; energetické audity; poradenstvo v oblasti úspory energie.

43 - Dodávanie hotových jedál a nápojov na objednávku (katering); kaviarne; hotelierske služby.

44 - Údržba trávnikov; služby záhradných architektov; záhradkárské služby; záhradníctvo.

45 - Osobní strážcovia; sprevádzanie do spoločnosti; detektívne kancelárie; pátranie po nezvestných osobách; strážne služby; poradenstvo v oblasti fyzickej bezpečnosti; prehliadky batožiny z bezpečnostných dôvodov; obývanie bytov a domov počas neprítomnosti majiteľov; pátranie po ukradnutom majetku.

(540)



(550) obrazová

(731) Special Service International spol. s r.o., Letohradská 711/10, 170 00 Praha 7, CZ;

(740) Advokátska kancelária JUDr. Matúš Meheš s.r.o., Bratislava, SK;

(210) 1922-2019

(220) 4.9.2019

11(511) 9, 35, 36, 37, 38, 39, 40, 41, 42, 43, 44

(511) 9 - Vedecké, výskumné, navigačné, geodetické, fotografické, kinematografické, audiovizuálne, optické, signalizačné, detekčné, skúšobné, kontrolné, záchranné a vyučovacie prístroje a nástroje a prístroje a nástroje na meranie a váženie; prístroje a nástroje na vedenie, distribúciu, transformáciu, akumuláciu, reguláciu alebo ovládanie elektrického prúdu; prístroje a zariadenia na nahrávanie, prenos, reprodukciu alebo spracovanie zvuku, obrazu alebo údajov; nahraté nosiče záznamov, počítačový softvér, nenahraté nosiče digitálnych alebo analógových záznamov a pamäťové médiá; mechanizmy mincových prístrojov; registračné pokladnice, počítačové zariadenia; počítače a periférne zariadenia počítačov; potápačské kombinézy; potápačské masky; tampóny do uší pre potápačov; nosové štipce pre plavcov a potápačov; potápačské rukavice; dýchacie prístroje na plávanie pod vodou; hasiace prístroje.

35 - Poskytovanie obchodných alebo podnikateľských informácií; fotokopirovacie služby; sprostredkovateľne práce; obchodné alebo podnikové audity (revízia účtov); účtovníctvo; vedenie účtovných kníh; personálne poradenstvo; odborné posudky efektívnosti podnikov; obchodný alebo

podnikateľský prieskum; vydávanie reklamných textov; nábor zamestnancov; sekretárske služby; administratívna správa hotelov; zbieranie údajov do počítačových databáz; zoradovanie údajov v počítačových databázach; fakturácie; obchodné sprostredkovateľské služby; poradenstvo pri organizovaní a riadení obchodnej činnosti; zásobovacie služby pre tretie osoby (nákup tovarov a služieb pre iné podniky); administratívne spracovanie obchodných objednávok; riadenie obchodnej činnosti v stavebníctve; externé administratívne riadenie podnikov.

36 - Vyberanie nájomného; prenájom nehnuteľností; úschovné služby; úschova v bezpečnostných schránkach; správa nehnuteľností; prenájom bytov; úschova cenností.

37 - Čistenie interiérov budov; inštalácie a opravy požiarnych hlásičov; inštalácie a opravy poplašných systémov proti vlámaniu; stavebný dozor; stavebné poradenstvo.

38 - Telekomunikačné služby.

39 - Prenájom miest na parkovanie; doprava pancierovými vozidlami; služby vodičov; strážená doprava cenností; distribúcia energie; rozvod elektriny.

40 - Zváranie; recyklácia odpadu; likvidácia odpadu.

41 - Vyučovanie; organizovanie a vedenie konferencií; organizovanie a vedenie kongresov; organizovanie a vedenie seminárov; odborné preškolenie; praktický výcvik (ukážky).

42 - Tvorba počítačového softvéru; návrh počítačových systémov; energetické audity; poradenstvo v oblasti úspory energie.

43 - Dodávanie hotových jedál a nápojov na objednávku (katering); kaviarne; hotelierske služby.

44 - Údržba trávnikov; služby záhradných architektov; záhradkárské služby; záhradníctvo.

(540)

SeeCom

(550) obrazová

(731) Special Service International spol. s r.o., Letohradská 711/10, 170 00 Praha 7, CZ;

(740) Advokátska kancelária JUDr. Matúš Meheš s.r.o., Bratislava, SK;

(210) 1924-2019

(220) 5.9.2019

11(511) 7, 8, 9

(511) 7 - Baliace stroje; betónové miešačky (stroje); brúsky (stroje); centrálné vysávače; centrifúgy, odstredivky (stroje); cievky (časti strojov); čerpadlá na stlačený vzduch; čerpadlá, pumpy (stroje); stroje a prístroje na čistenie (elektrické); čistiace stroje (vysokotlakové); diamanty na rezanie (časti strojov); elektrické kladivá; elektrické zariadenia na zatváranie dverí; elektródy do zväracích strojov; etiketovacie stroje; farbiace stroje; pomocné generátorové agregáty; generátory elektriny; generátory prúdu (zdroje prúdu); hnacie motory s výnimkou motorov do pozemných vozidiel; hnacie remene dopravníkov; hnacie remene strojov; hydraulické motory; hydraulické za-

riadenia na otváranie a zatváranie dverí (časti strojov); stroje na opracovanie kameňa; pneumatické kladivá; kladkostroje; kosačky na trávniky (stroje); kovoobrábacie stroje; stroje na spracovanie kože; mláťacie stroje; elektrické stroje a prístroje na leštenie; elektrické leštičky na parkety; lisy (priemyselné stroje); lisy na hrozno; lisy na ovocie; maliarske stroje; prenosné mangle; mangle, žehliace stroje; manipulátory (stroje); miešacie stroje, miešačky; mlyny (stroje); elektrické motory s výnimkou motorov pozemných vozidiel; nakladacie výložníky; nástroje (časti strojov); ručné nástroje a náradie na iný než ručný pohon; mechanické nástrojové brúsky; navíjacie zariadenia; navijaky; nitovacie stroje; nosné konzoly na stroje; elektrické nože; elektrické nožnice; obrábacie stroje; obšívacie stroje; odsávacie stroje na priemyselné použitie; odstredivé čerpadlá; ohýbačky (stroje); ojnice na stroje; motory a hnacie stroje (okrem motorov do pozemných vozidiel); orezávacie stroje; ozubené prevody (nie pozemných vozidiel); parné generátory alebo kotly (stroje); pásové dopravníky; pásy na dopravníky; pečiatkovacie stroje; pedálové šliapadlo šijacieho stroja; pláchacie stroje; pletacie stroje; pletárske stroje; plniacie stroje; pneumatické kladivá; pracie a premývacie zariadenia; práčky bielizne; práčky na pranie a farbenie; predajné automaty; prevody strojov; regulátory otáčok strojov, motorov a hnacích strojov; rezacie stroje; rezačky; priemyselné roboty (stroje); rotačné tlačiarenské stroje; rozprašovacie stroje; ručné nástroje a náradie (nie na ručný pohon); sejacie stroje; strojové sekáče; skrine alebo stojany (časti strojov); spojky okrem spojok pozemných vozidiel; spriadacie stroje; statory (časti strojov); stolové kotúčové pily (časti strojov); stoly alebo upínacie dosky na stroje; maliarske striekacie pištole; strihacie stroje; stroje na spracovanie plastov; stroje pre textilný priemysel; sústruhy (obrábacie stroje); šijacie stroje; elektrické šľahače; taviacie stroje; elektrické stroje a prístroje na tepovanie kobercov; tkáčske stavy; tlačiarenské stroje; priemyselné triediace stroje; zhuťňovacie stroje (ubíjadlá); umývačky riadu; vrtacie korunky (časti strojov); vrtacie stroje; elektrické ručné vrtáčky; vulkanizačné prístroje; vyorávače (stroje); vysávače; vývevy (stroje); záhradné traktory; zariadenia na rezanie elektrickým oblúkom; závitorezy (stroje); zdvíhacie zariadenia; zošívacie stroje; elektrické zväračky (stroje); zväračské zariadenia; zväračské elektródy obalované (zariadenia materiál); elektrické zväračky plastových obalov; žehliace stroje.

8 - Brúsky (ručné náradie); brúsne kamene; brúsne kotúče; brúsne nástroje; čakany; nože nožnic; nožnice; pinzety; rezačky; ručné vrtáčky (ručné nástroje); ručné strojčeky na strihanie; vrtáky (ručné nástroje); výstružníky; zveráky; žehličky; orezávačky (ručné nástroje).

9 - Ďalekohľady; elektronické informačné tabule; fotoaparáty; videokamery; krajčírskete metre; zväračské prilby.

(540)



(550) obrazová

(591) modrá

(731) Poliak Ján, Bc., Športová 543/28, 972 01 Bojnica, SK;

(210) 1925-2019

(220) 4.9.2019

11(511) 35, 36, 37, 39, 40, 41, 42, 43, 44, 45

(511) 35 - Poskytovanie obchodných alebo podnikateľských informácií; fotokopírovacie služby; sprostredkovateľne práce; obchodné alebo podnikové audity (revízia účtov); účtovníctvo; vedenie účtovných kníh; personálne poradenstvo; odborné posudky efektívnosti podnikov; obchodný alebo podnikateľský prieskum; vydávanie reklamných textov; nábor zamestnancov; sekretárske služby; administratívna správa hotelov; zbieranie údajov do počítačových databáz; zoraďovanie údajov v počítačových databázach; fakturácie; obchodné sprostredkovateľské služby; poradenstvo pri organizovaní a riadení obchodnej činnosti; zásobovacie služby pre tretie osoby (nákup tovarov a služieb pre iné podniky); administratívne spracovanie obchodných objednávok; riadenie obchodnej činnosti v stavebníctve; externé administratívne riadenie podnikov.

36 - Vyberanie nájomného; prenájom nehnuteľností; úschovné služby; úschova v bezpečnostných schránkach; správa nehnuteľností; prenájom bytov; úschova cenností.

37 - Čistenie interiérov budov; inštalácie a opravy požiarnych hlásičov; inštalácie a opravy poplašných systémov proti vlámaniu; stavebný dozor; stavebné poradenstvo.

39 - Prenájom miest na parkovanie; doprava pancierovými vozidlami; služby vodičov; strážená doprava cenností; distribúcia energie; rozvod elektriny.

40 - Zváranie; recyklácia odpadu; likvidácia odpadu.

41 - Vyučovanie; organizovanie a vedenie konferencií; organizovanie a vedenie kongresov; organizovanie a vedenie seminárov; odborné preškolenie; praktický výcvik (ukážky).

42 - Tvorba počítačového softvéru; návrh počítačových systémov; energetické audity; poradenstvo v oblasti úspory energie.

43 - Dodávanie hotových jedál a nápojov na objednávku (katering); kaviarne; hotelierske služby.

44 - Údržba trávnikov; služby záhradných architektov; záhradkárské služby; záhradníctvo.

45 - Osobní strážcovia; sprevádzanie do spoločnosti; detektívne kancelárie; pátranie po nezvestných osobách; strážne služby; poradenstvo v oblasti fyzickej bezpečnosti; prehliadky batožiny z bezpečnostných dôvodov; obývanie bytov a domov počas neprítomnosti majiteľov; pátranie po ukradnutom majetku.

(540)

IT'SSIMPLE

(550) obrazová

(731) Special Service International spol. s r.o., Letohradská 711/10, 170 00 Praha 7, CZ;

(740) Advokátska kancelária JUDr. Matúš Meheš s.r.o., Bratislava, SK;

(210) 1927-2019

(220) 4.9.2019

11(511) 35, 36, 37, 39, 40, 41, 42, 43, 44, 45

(511) 35 - Poskytovanie obchodných alebo podnikateľských informácií; fotokopírovacie služby; sprostredkovateľne práce; obchodné alebo podnikové audity (revízia účtov); účtovníctvo; vedenie účtovných kníh; personálne poradenstvo; odborné posudky efektívnosti podnikov; obchodný alebo podnikateľský prieskum; vydávanie reklamných textov; nábor zamestnancov; sekretárske služby; administratívna správa hotelov; zbieranie údajov do počítačových databáz; zoradovanie údajov v počítačových databázach; fakturácie; obchodné sprostredkovateľské služby; poradenstvo pri organizovaní a riadení obchodnej činnosti; zásobovacie služby pre tretie osoby (nákup tovarov a služieb pre iné podniky); administratívne spracovanie obchodných objednávok; riadenie obchodnej činnosti v stavebníctve; externé administratívne riadenie podnikov.

36 - Vyberanie nájomného; prenájom nehnuteľností; úschovné služby; úschova v bezpečnostných schránkach; správa nehnuteľností; prenájom bytov; úschova cenností.

37 - Čistenie interiérov budov; inštalácie a opravy požiarnych hlásičov; inštalácie a opravy poplašných systémov proti vlámaniu; stavebný dozor; stavebné poradenstvo.

39 - Prenájom miest na parkovanie; doprava pancierovými vozidlami; služby vodičov; strážená doprava cenností; distribúcia energie; rozvod elektriny.

40 - Zváranie; recyklácia odpadu; likvidácia odpadu.

41 - Vyučovanie; organizovanie a vedenie konferencií; organizovanie a vedenie kongresov; organizovanie a vedenie seminárov; odborné preškolenie; praktický výcvik (ukážky).

42 - Tvorba počítačového softvéru; návrh počítačových systémov; energetické audity; poradenstvo v oblasti úspory energie.

43 - Dodávanie hotových jedál a nápojov na objednávku (katering); kaviarne; hotelierske služby.

44 - Údržba trávnikov; služby záhradných architektov; záhradkárské služby; záhradníctvo.

45 - Osobní strážcovia; sprevádzanie do spoločnosti; detektívne kancelárie; pátranie po nezvestných osobách; strážne služby; poradenstvo v oblasti fyzickej bezpečnosti; prehliadky batožiny z bezpečnostných dôvodov; obývanie bytov a domov počas neprítomnosti majiteľov; pátranie po ukradnutom majetku.

(540)



(550) obrazová

(731) Special Service International spol. s r.o., Letohradská 711/10, 170 00 Praha 7, CZ;

(740) Advokátska kancelária JUDr. Matúš Meheš s.r.o., Bratislava, SK;

(210) 1928-2019

(220) 5.9.2019

11(511) 35, 36, 39

(511) 35 - Prenájom reklamných plôch; prenájom predajných stánkov; poskytovanie obchodných informácií prostredníctvom webových stránok; obchodné sprostredkovateľské služby; obchodné informácie a rady spotrebiteľom pri výbere tovarov a služieb; podpora predaja (pre tretie osoby).

36 - Ubytovacie kancelárie (prenájom bývania); prenájom kancelárskych priestorov.

39 - Prenájom skladísk.

(540)



(550) obrazová

(591) modrá (RAL 5012); biela (RAL 9010); svetlotyrkysová (RAL 6034); grafitová šedá (RAL 7021)

(731) THIBRACHOS CONSULTING LTD, Efesou 9, Paralimni, 5280 Famagusta, CY;

(740) Juhás Michal, JUDr., Ing., Košice, SK;

(210) 1932-2019

(220) 6.9.2019

11(511) 7, 9, 11, 16, 18, 21, 28, 30, 35

(511) 7 - Kosačky na trávniky (stroje).

9 - Zvukové prehrávacie zariadenia, prehrávače; fotoaparáty; rádia; počítačové pamäte; počítače; nahraté počítačové programy; registračné pokladnice; čítačky čiarových kódov; audiovizuálne kompaktné disky; počítačové operačné programy (nahraté); periférne zariadenia počítačov; počítačový softvér (nahraté počítačové programy); počítačové rozhrania; mikroprocesory; modemy; monitory (počítačový hardvér); monitorovacie



počítačové programy; myši (periférne zariadenia počítačov); optické čítacie zariadenia; počítačové tlačiarne; procesory (centrálne procesorové jednotky); čítacie zariadenia (zariadenia na spracovanie údajov); skenery (zariadenia na spracovanie údajov); videokamery; prehrávače kompaktných diskov; diskové mechaniky počítačov; karty s integrovanými obvody (pamäťové alebo mikroprocesorové); notebooky (prenosné počítače); bezdrôtové telefóny; nahratý softvér na počítačové hry; slúchadlá; USB kľúče; prenosné multimediálne prehrávače; prenosné počítače; počítačové softvérové aplikácie (sťahovateľné); čítačky elektronických kníh; smartfóny; tablety (prenosné počítače); počítačový hardvér; mobilné telefóny; inteligentné hodinky; vreckové počítače (PDA); platformy počítačového softvéru, nahrané alebo na stiahnutie.

11 - Elektrické kávovary.

16 - Pisacie potreby; tlačivá (formuláre); puzdrá na perá, perečníky; dierovačky (kancelárske potreby); piernický tovar; pastelky; papierové alebo plastové vrecia, vrecká a puzdrá na balenie; lepidlá na kancelárske použitie alebo pre domácnosť; lepiace pásky na kancelárske použitie alebo pre domácnosť; písacie súpravy (piernický tovar); obálky na dokumenty (piernický tovar).

18 - Školské tašky (aktovky); puzdrá na vizitky.

21 - Potreby pre domácnosť.

28 - Hračky; stavebnice.

30 - Káva.

35 - Reklamné plagátovanie; obchodné sprostredkovateľské služby; zásobovacie služby pre tretie osoby (nákup tovarov a služieb pre iné podniky); obchodné informácie a rady spotrebiteľom pri výbere tovarov a služieb; administratívne spracovanie obchodných objednávok; poskytovanie obchodných informácií prostredníctvom webových stránok.

(540)



(550) obrazová

(591) červená, čierna, hnedá, modrá, biela

(731) FUEGO.SK s. r. o., Stará Vajnorská 9, 831 04 Bratislava, SK;

(740) Tóthová Katarína, Mgr., Rovinka, SK;

(210) 1933-2019

(220) 8.9.2019

11(511) 14, 21, 25, 35, 41

(511) 14 - Drahé kovy a ich zliatiny; šperky; klenotnícke výrobky; náramky (klenotnícke výrobky alebo bižutéria); prívesky (klenotnícke výrobky alebo prívesky na kľúče); brošne (klenotnícke výrobky); zlaté retiazky (klenotnícke výrobky); retiazky na kľúče; pozlátené retiazky (klenotnícke výrobky); náhrdelníky (klenotnícke výrobky); náušnice; drahokamy a polodrahokamy; bižutéria; hodiny; hodinky; hodinárske výrobky.

21 - Domáce a kuchynské potreby a nádoby; výrobky zo skla, porcelánu a keramiky; poháre, šálky, hrnčeky na pitie; misy; demižóny; fľaše; podnosy (táčne); karafy; keramické výrobky pre domácnosť; porcelán; vazy; šálky; hrnčeky; taniere.

25 - Odevy; oblečenie; obuv; pokrývky hlavy; čiapky; pleteniny; pletené šály; šilty; svetre; ponožky; košele; nohavice; šatky, šály; rukavice; legíny; športové tričká, dresy; bundy; plavky; čelenky (oblečenie); šatky na krk; tričká; športové tielka; pančuchy.

35 - Maloobchodné a veľkoobchodné služby s tovarmi uvedenými v triede 14, 21 a 25 tohto zoznamu; maloobchodné a veľkoobchodné služby s tovarmi uvedenými v triede 14, 21 a 25 tohto zoznamu prostredníctvom internetu; obchodné informácie a rady spotrebiteľom pri výbere tovarov a služieb; marketingový prieskum; vydávanie reklamných textov; reklama; reklamné agentúry; prieskum trhu; prenájom reklamných plôch; zbieranie údajov do počítačových databáz; zoradovanie údajov v počítačových databázach; online reklama na počítačovej komunikačnej sieti; služby porovnávania cien; marketing; optimalizácia internetových vyhľadávačov na podporu predaja; optimalizácia obchodovania na webových stránkach; obchodné sprostredkovateľské služby; online poskytovanie obchodného priestoru pre nákupcov a predajcov tovarov a služieb; obchodný manažment; obchodná správa licencií výrobkov a služieb (pre tretie osoby); obchodná administratíva; kancelárske práce.

41 - Výchova; vzdelávanie; zábava; športová a kultúrna činnosť; informácie o výchove a vzdelávaní; vydávanie textov (okrem reklamných); online vydávanie elektronických kníh a časopisov; písanie textov.

(540) **Double Trouble**

(550) slovná

(731) Mamova Alexandra, Andrusovova 3, 851 01 Bratislava, SK;

(740) Eva Petráňová Advokátska kancelária s.r.o., Prešov, SK;

(210) 1934-2019

(220) 5.9.2019

11(511) 35, 41, 43

(511) 35 - Obchodné sprostredkovateľské služby; poradenstvo pri organizovaní a riadení obchodnej činnosti; maloobchodné a veľkoobchodné služby s nápojmi, s potravinami, s výrobkami zo skla, porcelánu, keramiky a majoliky; maloobchodné a veľkoobchodné služby s nápojmi, s potravinami, s výrobkami zo skla, porcelánu, keramiky

a majoliky prostredníctvom internetu; vývoz a dovoz nápojov, potravín, výrobkov zo skla, porcelánu, keramiky a majoliky; reklama; marketing; obchodné sprostredkovanie školení, vzdelávacích kurzov, sympózií, seminárov, kongresov; obchodné sprostredkovanie výchovných, vzdelávacích, zábavných, športových a kultúrnych podujatí.

41 - Organizovanie a vedenie školení, vzdelávacích kurzov, sympózií, seminárov, kongresov; organizovanie a vedenie výchovných, vzdelávacích, zábavných, športových a kultúrnych podujatí.

43 - Reštaurácie (stravovacie služby); pivárne (služby); vinárne (služby); bary (služby); ubytovacie kancelárie (hotely a penzióny).

(540)

na   
břehu  
rhôny

(550) obrazová

(731) Pas à pas, s.r.o., Rohanské nábřeží 657/7, 186 00 Praha 8 - Karlín, CZ;

(740) Kapa, Beta, s.r.o., Nová Dubnica, SK;

(210) 1937-2019

(220) 6.9.2019

11(511) 41, 44

(511) 41 - Vyučovanie; vzdelávanie; vydávanie kníh; organizovanie a vedenie kolokvií; organizovanie a vedenie konferencií; organizovanie a vedenie kongresov; skúšanie, preskúšavanie (pedagogická činnosť); detské škôlky (vzdelávanie); organizovanie športových súťaží; organizovanie a vedenie seminárov; tábory na športové sústreďenia; organizovanie a vedenie sympózií; organizovanie plesov; vyučovanie pomocou simulátorov.

44 - Zdravotné strediská (služby); služby chiropraktikov; zotavovne pre rekonvalescentov; nemocnice (služby); zdravotná starostlivosť; masáže; lekárske služby; služby optikov; fyzioterapia; sanatóriá; zubné lekárstvo; opatrovateľské ústavy; krvné banky (služby); služby pôrodných asistentiek; ošetrovateľské služby; farmaceutické poradenstvo; plastická chirurgia; psychologické služby; prenájom zdravotníckeho vybavenia; umelé oplodňovanie; detoxikácia toxikomanov; mimoteloové oplodňovanie; lekárnické služby (príprava predpísaných liekov); terapeutické služby; prenájom lekárskeho vybavenia; zdravotné strediská; alternatívna medicína; logopedické služby; zdravotné poradenstvo; ortodontické služby; lekárske poradenstvo pre zdravotne postihnuté osoby; paliatívna starostlivosť; zotavovne; tkanivové banky (ľudské tkanivá); liečenie pomocou zvierat; le-

kárske rozborly na diagnostické a liečebné účely poskytované lekáskymi laboratóriami; lekárske depistážne služby.

(540)



(550) obrazová

(591) odtiene modrej, zelenej, žltej, oranžovej a červenej

(731) Národný ústav detských chorôb, Limbová 1, 833 40 Bratislava, SK;

(210) 1940-2019

(220) 9.9.2019

11(511) 18, 25, 35, 42

(511) 18 - Obojky, vôdzky a oblečenie pre zvieratá.

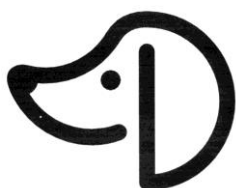
25 - Odevy; pokrývky hlavy; obuv; nohavice; legíny; trička; športové trička, dresy; bundy; svetre; športová obuv; čiapky; klobúky; šatky; šály; čelenky; rukavice; zástery; kravaty; motýliky; traky.

35 - Pomoc pri riadení obchodnej činnosti; poskytovanie obchodných alebo podnikateľských informácií; reklamné plagátovanie; kancelárie zaoberajúce sa dovozom a vývozom; rozširovanie reklamných oznamov; poradenstvo pri organizovaní a riadení obchodnej činnosti; rozširovanie reklamných materiálov zákaznikom (letáky, prospekty, tlačoviny, vzorky); pomoc pri riadení obchodných alebo priemyselných podnikov; aktualizovanie reklamných materiálov; rozširovanie vzoriek tovarov; prieskum trhu; obchodné odhady; obchodný alebo podnikateľský prieskum; prenájom reklamných materiálov; vydávanie reklamných textov; reklama; rozhlasová reklama; vzťahy s verejnosťou (public relations); televízna reklama; aranžovanie výkladov; predvádzanie tovaru; predvádzanie (služby modeliek) na reklamné účely a podporu predaja; marketingový prieskum; správa počítačových súborov; odborné obchodné alebo podnikateľské poradenstvo; hospodárske (ekonomické) predpovede; organizovanie obchodných alebo reklamných výstav; obchodné alebo podnikateľské informácie; prieskum verejnej mienky; prenájom reklamných plôch; podpora predaja (pre tretie osoby); spracovanie textov; zásielkové reklamné služby; zbieranie údajov do počítačových databáz; zoraďovanie údajov v počítačových databázach; organizovanie obchodných alebo reklamných veľtrhov; online reklama na počítačovej komunikačnej sieti; zásobovacie služby pre tretie osoby (nákup tovarov a služieb pre iné podniky); vyhľadávanie informácií v počítačových súboroch (pre tretie osoby); prehľad tlače (výstrižkové služby); prezentácia výrobkov v komunikačných médiách pre maloobchod; obchodné informácie a rady spotrebiteľom pri výbere tovarov a služieb; obchodná správa licencií výrobkov a služieb (pre tretie osoby); subdodávateľské služby (obchodné služby); písanie reklamných textov;

zostavovanie štatistík; grafická úprava tlačovín na reklamné účely; vyhľadávanie sponzorov; organizovanie módnych prehliadok na podporu predaja; tvorba reklamných filmov; marketing; telemarketingové služby; poskytovanie obchodných alebo podnikateľských kontaktných informácií; obchodné sprostredkovateľské služby; vyjednávanie a uzatváranie obchodných transakcií pre tretie osoby; aktualizácia a údržba údajov v počítačových databázach; poskytovanie obchodných informácií prostredníctvom webových stránok; online poskytovanie obchodného priestoru pre nákupcov a predajcov tovarov a služieb; navrhovanie reklamných materiálov; prenájom billboardov; indexovanie webových stránok na obchodné alebo reklamné účely.

42 - Grafické dizajnérstvo; módne návrhárstvo; navrhovanie vzhľadu výrobkov (priemyselné dizajnérstvo).

(540)



**DOG SQUAD**

(550) obrazová

(731) Dog Squad, s.r.o., Trnavská 10098/9, 831 04 Bratislava, SK;

(740) Rohutný Pavol, JUDr., Viničné, SK;

(210) 1941-2019

(220) 6.9.2019

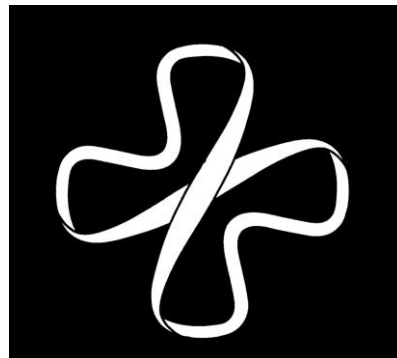
**11(511) 41, 44**

(511) 41 - Vyučovanie; vzdelávanie; vydávanie kníh; organizovanie a vedenie kolokvií; organizovanie a vedenie konferencií; organizovanie a vedenie kongresov; skúšanie, preskúšavanie (pedagogická činnosť); detské škôlky (vzdelávanie); organizovanie športových súťaží; organizovanie a vedenie seminárov; tábory na športové sústreďenia; organizovanie a vedenie sympózií; organizovanie plesov; vyučovanie pomocou simulátorov.

44 - Zdravotné strediská (služby); služby chiropraktikov; zotavovne pre rekonvalescentov; nemocnice (služby); zdravotná starostlivosť; masáže; lekárske služby; služby optikov; fyzioterapia; sanatóriá; zubné lekárstvo; opatrovateľské ústavy; krvné banky (služby); služby pôrodných asistentiek; ošetrovateľské služby; farmaceutické poradenstvo; plastická chirurgia; psychologické služby; prenájom zdravotníckeho vybavenia; umelé oplodňovanie; detoxikácia toxikomanov; mimoteloové oplodňovanie; lekárnické služby (príprava predpísaných liekov); terapeutické služby; prenájom lekárskeho vybavenia; zdravotné strediská; alternatívna medicína; logopedické služby; zdravotné poradenstvo; ortodontické služby; lekárske poradenstvo pre zdravotne postihnuté osoby; paliatívna starostlivosť; zotavovne; tkanivové banky (ľudské tkanivá); liečenie pomocou zvierat; le-

kárske rozborly na diagnostické a liečebné účely poskytované lekáskymi laboratóriami; lekárske depistážne služby.

(540)



(550) obrazová

(731) Národný ústav detských chorôb, Limbová 1, 833 40 Bratislava, SK;

(210) 1942-2019

(220) 6.9.2019

**11(511) 41, 44**

(511) 41 - Vyučovanie; vzdelávanie; vydávanie kníh; organizovanie a vedenie kolokvií; organizovanie a vedenie konferencií; organizovanie a vedenie kongresov; skúšanie, preskúšavanie (pedagogická činnosť); detské škôlky (vzdelávanie); organizovanie športových súťaží; organizovanie a vedenie seminárov; tábory na športové sústreďenia; organizovanie a vedenie sympózií; organizovanie plesov; vyučovanie pomocou simulátorov.

44 - Zdravotné strediská (služby); služby chiropraktikov; zotavovne pre rekonvalescentov; nemocnice (služby); zdravotná starostlivosť; masáže; lekárske služby; služby optikov; fyzioterapia; sanatóriá; zubné lekárstvo; opatrovateľské ústavy; krvné banky (služby); služby pôrodných asistentiek; ošetrovateľské služby; farmaceutické poradenstvo; plastická chirurgia; psychologické služby; prenájom zdravotníckeho vybavenia; umelé oplodňovanie; detoxikácia toxikomanov; mimoteloové oplodňovanie; lekárnické služby (príprava predpísaných liekov); terapeutické služby; prenájom lekárskeho vybavenia; zdravotné strediská; alternatívna medicína; logopedické služby; zdravotné poradenstvo; ortodontické služby; lekárske poradenstvo pre zdravotne postihnuté osoby; paliatívna starostlivosť; zotavovne; tkanivové banky (ľudské tkanivá); liečenie pomocou zvierat; lekárske rozborly na diagnostické a liečebné účely poskytované lekáskymi laboratóriami; lekárske depistážne služby.

(540)



- (550) obrazová  
 (591) odtiene modrej, zelenej, žltej, oranžovej a červenej  
 (731) Národný ústav detských chorôb, Limbová 1, 833 04 Bratislava, SK;

(210) 1945-2019

(220) 6.9.2019

11(511) 7, 9, 11, 16, 18, 21, 28, 30, 35

(511) 7 - Kosačky na trávniky (stroje).

9 - Zvukové prehrávacie zariadenia, prehrávače; fotoaparáty; rádia; počítačové pamäte; počítače; nahraté počítačové programy; registračné pokladnice; čítačky čiarových kódov; audiovizuálne kompaktné disky; počítačové operačné programy (nahraté); periférne zariadenia počítačov; počítačový softvér (nahraté počítačové programy); počítačové rozhrania; mikroprocesory; modemy; monitory (počítačový hardvér); monitorovacie počítačové programy; myši (periférne zariadenia počítačov); optické čítacie zariadenia; počítačové tlačiarne; procesory (centrálne procesorové jednotky); čítacie zariadenia (zariadenia na spracovanie údajov); skenery (zariadenia na spracovanie údajov); videokamery; prehrávače kompaktných diskov; diskové mechaniky počítačov; karty s integrovanými obvody (pamäťové alebo mikroprocesorové); notebooky (prenosné počítače); bezdrôtové telefóny; nahratý softvér na počítačové hry; slúchadlá; USB kľúče; prenosné multimediálne prehrávače; prenosné počítače; počítačové softvérové aplikácie (sťahovateľné); čítačky elektronických kníh; smartfóny; tablety (prenosné počítače); počítačový hardvér; mobilné telefóny; inteligentné hodinky; vreckové počítače (PDA); platformy počítačového softvéru, nahrané alebo na stiahnutie.

11 - Elektrické kávovary.

16 - Písacie potreby; tlačivá (formuláre); puzdrá na perá, perečníky; dierovačky (kancelárske potreby); papiernický tovar; pastelky; papierové alebo plastové vrecia, vrecká a puzdrá na balenie; lepidlá na kancelárske použitie alebo pre domácnosť; lepiace pásy na kancelárske použitie alebo pre domácnosť; písacie súpravy (papiernický tovar); obálky na dokumenty (papiernický tovar).

18 - Školské tašky (aktovky); puzdrá na vizitky.

21 - Potreby pre domácnosť.

28 - Hračky; stavebnice.

30 - Káva.

35 - Reklamný plagátovanie; obchodné sprostredkovateľské služby; zásobovacie služby pre tretie osoby (nákup tovarov a služieb pre iné podniky);

obchodné informácie a rady spotrebiteľom pri výbere tovarov a služieb; administratívne spracovanie obchodných objednávok; poskytovanie obchodných informácií prostredníctvom webových stránok.

(540)



(550) obrazová

(591) červená - kódy farieb: Hex: #ed1c24,RGB: 237, 28, 36.

(731) FUEGO.SK s. r. o., Stará Vajnorská 9, 831 04 Bratislava, SK;

(740) Tóthová Katarína, Mgr., Rovinka, SK;

(210) 1946-2019

(220) 6.9.2019

11(511) 7, 9, 11, 16, 18, 21, 28, 30, 35

(511) 7 - Kosačky na trávniky (stroje).

9 - Zvukové prehrávacie zariadenia, prehrávače; fotoaparáty; rádia; počítačové pamäte; počítače; nahraté počítačové programy; registračné pokladnice; čítačky čiarových kódov; audiovizuálne kompaktné disky; počítačové operačné programy (nahraté); periférne zariadenia počítačov; počítačový softvér (nahraté počítačové programy); počítačové rozhrania; mikroprocesory; modemy; monitory (počítačový hardvér); monitorovacie počítačové programy; myši (periférne zariadenia počítačov); optické čítacie zariadenia; počítačové tlačiarne; procesory (centrálne procesorové jednotky); čítacie zariadenia (zariadenia na spracovanie údajov); skenery (zariadenia na spracovanie údajov); videokamery; prehrávače kompaktných diskov; diskové mechaniky počítačov; karty s integrovanými obvody (pamäťové alebo mikroprocesorové); notebooky (prenosné počítače); bezdrôtové telefóny; nahratý softvér na počítačové hry; slúchadlá; USB kľúče; prenosné multimediálne prehrávače; prenosné počítače; počítačové softvérové aplikácie (sťahovateľné); čítačky elektronických kníh; smartfóny; tablety (prenosné počítače); počítačový hardvér; mobilné telefóny; inteligentné hodinky; vreckové počítače (PDA); platformy počítačového softvéru, nahrané alebo na stiahnutie.

11 - Elektrické kávovary.

16 - Písacie potreby; tlačivá (formuláre); puzdrá na perá, perečníky; dierovačky (kancelárske potreby); papiernický tovar; pastelky; papierové alebo plastové vrecia, vrecká a puzdrá na balenie; lepidlá na kancelárske použitie alebo pre domácnosť; lepiace pásy na kancelárske použitie alebo pre domácnosť; písacie súpravy (papiernický tovar); obálky na dokumenty (papiernický tovar).

18 - Školské tašky (aktovky); puzdrá na vizitky.

21 - Potreby pre domácnosť.

28 - Hračky; stavebnice.

30 - Káva.

35 - Reklamný plagátovanie; obchodné sprostredkovateľské služby; zásobovacie služby pre tretie osoby (nákup tovarov a služieb pre iné podniky);



obchodné informácie a rady spotrebiteľom pri výbere tovarov a služieb; administratívne spracovanie obchodných objednávok; poskytovanie obchodných informácií prostredníctvom webových stránok.

(540)



(550) obrazová

(591) červená - kódy farby: Hex: #ed1c24,RGB: 237, 28, 36.

(731) FUEGO.SK s. r. o., Stará Vajnorská 9, 831 04 Bratislava, SK;

(740) Tóthová Katarína, Mgr., Rovinka, SK;

(210) 1950-2019

(220) 9.9.2019

11(511) 9, 35, 37, 38, 41, 42

(511) 9 - Počítačový hardvér; prenosné počítače; tašky na notebooky; počítačový softvér (nahraté počítačové programy); počítačové softvérové aplikácie (sťahovateľné); elektronické publikácie (sťahovateľné); sťahovateľné počítačové programy; počítačové rozhrania; platformy počítačového softvéru, nahrané alebo na stiahnutie; optické nosiče údajov; monitory; modemy; zariadenia na spracovanie údajov; optické prístroje a nástroje; prístroje na vnútornú komunikáciu; vyučovacie prístroje; audiovizuálne vyučovacie prístroje.

35 - Poradenské služby pri riadení obchodnej činnosti; zbieranie údajov do počítačových databáz; zoradovanie údajov v počítačových databázach; aktualizácia a údržba údajov v počítačových databázach; vyhľadávanie informácií v počítačových súboroch (pre tretie osoby); marketing; marketing v rámci vydávania softvéru; poradenstvo v oblasti komunikácie (reklama); poradenstvo v oblasti komunikácie (vzťahy s verejnosťou); účtovníctvo; vydávanie reklamných textov.

37 - Inštalácie, údržba a opravy počítačového hardvéru; inštalovanie a opravy elektrických spotrebičov; inštalácie, údržba a opravy kancelárskych strojov a zariadení; inštalácie, údržba a opravy strojov; elektroinštalčné služby.

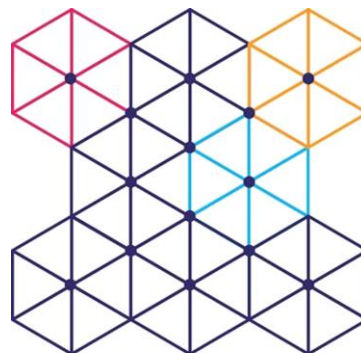
38 - Prenos správ a obrazových informácií prostredníctvom počítačov; prenos elektronickej pošty; prenos digitálnych súborov; posielanie správ; informácie v oblasti telekomunikácií.

41 - Školenia; vyučovanie; vzdelávanie; organizovanie a vedenie konferencií; vydávanie textov (okrem reklamných); vydávanie kníh.

42 - Inštalácia, spúšťanie a aktualizácia počítačových programov; návrh počítačových systémov; údržba počítačového softvéru; obnovovanie počíta-

čočových databáz; počítačové programovanie; poradenstvo v oblasti návrhu a vývoja počítačového hardvéru; poradenstvo v oblasti softvéru; prenájom počítačov; prenájom softvéru; tvorba softvéru; projektovanie informačných systémov; expertízy v oblasti informačných systémov (inžinierske práce); bezpečnostné audity informačných systémov; služby integrácie informačných systémov; analýzy a projektovanie v oblasti informačných systémov; vývoj počítačových platforiem; poskytovanie počítačových technológií prostredníctvom internetu (cloud computing); inžinierska činnosť; expertízy (inžinierske práce); štúdie technických projektov; fyzikálny výskum; strojársky výskum.

(540)



MAKERS

CREATIVE  
TECHNOLOGISTS

(550) obrazová

(591) červená, tmavomodrá, bledomodrá, oranžová

(731) MAKERS s. r. o., Ilkovičova 8, 841 04 Bratislava, SK;

(740) Bukovinský &amp; Chlipala, s.r.o., Bratislava, SK;

(210) 1952-2019

(220) 6.9.2019

11(511) 41, 44

(511) 41 - Vyučovanie; vzdelávanie; vydávanie kníh; organizovanie a vedenie kolokvií; organizovanie a vedenie konferencií; organizovanie a vedenie kongresov; skúšanie, preskúšavanie (pedagogická činnosť); detské škôlky (vzdelávanie); organizovanie športových súťaží; organizovanie a vedenie seminárov; tábory na športové sústreďenia; organizovanie a vedenie sympózií; organizovanie plesov; vyučovanie pomocou simulátorov.

44 - Zdravotné strediská (služby); služby chiropraktikov; zotavovne pre rekonvalescentov; nemocnice (služby); zdravotná starostlivosť; masáže; lekárske služby; služby optikov; fyzioterapia; sanatóriá; zubné lekárstvo; opatrovateľské ústavy; krvné banky (služby); služby pôrodných asistentiek; ošetrovateľské služby; farmaceutické poradenstvo; plastická chirurgia; psychologické služby; prenájom zdravotníckeho vybavenia; umelé oplodňovanie; detoxikácia toxikomanov; mimoteloové oplodňovanie; lekárnické služby (príprava predpísaných liekov); terapeutické služby; prenájom lekárskeho vybavenia; zdravotné strediská; alternatívna medicína; logopedické služby; zdravotné poradenstvo; ortodontické služby; lekárske po-

radenstvo pre zdravotne postihnuté osoby; paliatívna starostlivosť; zotavovne; tkanivové banky (ľudské tkanivá); liečenie pomocou zvierat; lekárske rozboru na diagnostické a liečebné účely poskytované lekáorskými laboratóriami; lekárske de-  
 pistážne služby.

(540)



(550) obrazová

(591) odtiene modrej, zelenej, žltej, oranžovej a červenej  
 (731) Národný ústav detských chorôb, Limbová 1, 833 40 Bratislava, SK;

**(210) 1953-2019**

(220) 10.9.2019

**11(511) 3, 5**

(511) 3 - Neliečivé kozmetické a toaletné prípravky; neliečivé prípravky na čistenie zubov; voňavkár-ske výrobky, esenciálne oleje; bieliace prípravky a pracie prostriedky; prípravky na čistenie.

5 - Farmaceutické, lekárske a zverolekárske prípravky; hygienické výrobky na lekárske použitie; diétne potraviny a diétne látky na lekárske alebo zverolekárske použitie, potraviny pre dojčatá; výživové doplnky pre ľudí a zvieratá; náplasti, obvazový materiál; materiály na plombovanie zubov a na zubné odtlačky; dezinfekčné prípravky; prípravky na ničenie škodcov; fungicidy, herbi-cidy.

(540)



(550) obrazová

(731) FUMEE Group s.r.o., Západní 1810, 360 01 Kar-lovy Vary, CZ;

**(210) 1954-2019**

(220) 10.9.2019

**11(511) 3, 5**

(511) 3 - Neliečivé kozmetické a toaletné prípravky; neliečivé prípravky na čistenie zubov; voňavkár-ske výrobky, esenciálne oleje; bieliace prípravky a pracie prostriedky; prípravky na čistenie.

5 - Farmaceutické, lekárske a zverolekárske prípravky; hygienické výrobky na lekárske použitie; diétne potraviny a diétne látky na lekárske alebo zverolekárske použitie, potraviny pre dojčatá; výživové doplnky pre ľudí a zvieratá; náplasti, obvazový materiál; materiály na plombovanie zubov a na zubné odtlačky; dezinfekčné prípravky; prípravky na ničenie škodcov; fungicidy, herbicidy.

**(540) FUMEE**

(550) slovná

(731) FUMEE Group s.r.o., Západní 1810, 360 01 Kar-lovy Vary, CZ;

**(210) 1956-2019**

(220) 9.9.2019

**11(511) 9, 35, 37, 38, 41, 42**

(511) 9 - Počítačový hardvér; prenosné počítače; tašky na notebooky; počítačový softvér (nahraté počítač-ové programy); počítačové softvérové aplikácie (sťahovateľné); elektronické publikácie (sťahova-teľné); sťahovateľné počítačové programy; počítač-ové rozhrania; platformy počítačového softvéru, nahrané alebo na stiahnutie; optické nosiče údajov; monitory; modemy; zariadenia na spracovanie údajov; optické prístroje a nástroje; prístroje na vnútornú komunikáciu; vyučovacie prístroje; au-diovizuálne vyučovacie prístroje.

35 - Poradenské služby pri riadení obchodnej čin-nosti; zbieranie údajov do počítačových databáz; zoraďovanie údajov v počítačových databázach; aktualizácia a údržba údajov v počítačových da-tabázach; vyhľadávanie informácií v počítačových súboroch (pre tretie osoby); marketing; marketing v rámci vydávania softvéru; poradenstvo v oblasti komunikácie (reklama); poradenstvo v oblasti ko-munikácie (vzťahy s verejnosťou); účtovníctvo; vydávanie reklamných textov.

37 - Inštalácie, údržba a opravy počítačového hard-véru; inštalovanie a opravy elektrických spotrebi-čov; inštalácie, údržba a opravy kancelárskych stro-jov a zariadení; inštalácie, údržba a opravy strojov; elektroinštalčné služby.

38 - Prenos správ a obrazových informácií pro-stredníctvom počítačov; prenos elektronickej poš-ty; prenos digitálnych súborov; posielanie správ; informácie v oblasti telekomunikácií.

41 - Školenia; vyučovanie; vzdelávanie; organizo-vanie a vedenie konferencií; vydávanie textov (okrem reklamných); vydávanie kníh.

42 - Inštalácia, spúšťanie a aktualizácia počítačo-vých programov; návrh počítačových systémov; údržba počítačového softvéru; obnovovanie počí-tačových databáz; počítačové programovanie; po-radenstvo v oblasti návrhu a vývoja počítačového hardvéru; poradenstvo v oblasti softvéru; prená-jom počítačov; prenájom softvéru; tvorba softvéru;

projektovanie informačných systémov; expertízy v oblasti informačných systémov (inžinierske práce); bezpečnostné audity informačných systémov; služby integrácie informačných systémov; analýzy a projektovanie v oblasti informačných systémov; vývoj počítačových platforiem; poskytovanie počítačových technológií prostredníctvom internetu (cloud computing); inžinierska činnosť; expertízy (inžinierske práce); štúdie technických projektov; fyzikálny výskum; strojársky výskum.

**(540) MAKERS**

(550) slovná

(731) MAKERS s. r. o., Ilkovičova 8, 841 04 Bratislava, SK;

(740) Bukovinský &amp; Chlipala, s.r.o., Bratislava, SK;

**(210) 1959-2019**

(220) 9.9.2019

**11(511) 9, 34**

(511) 9 - Batérie do elektronických cigariet; nabíjačky na elektronické cigarety.

34 - Elektronické cigarety; kvapalnú nikotínovú náplň do elektronických cigariet; ústne vaporizéry pre fajčiarov; aromatické prísady do náplní elektronických cigariet (okrem esenciálnych olejov).

**(540)**

(550) obrazová

(591) čierna a červená

(731) e-smoke s.r.o., Švabinského 1063/3, 851 01 Bratislava, SK;

(740) Mgr. Mag. Monika Korbášová, advokátka, Bratislava, SK;

**(210) 1960-2019**

(220) 9.9.2019

**11(511) 7, 9, 11, 16, 18, 21, 28, 30, 35**

(511) 7 - Kosačky na trávniky (stroje).

9 - Zvukové prehrávacie zariadenia, prehrávače; fotoaparáty; rádia; počítačové pamäte; počítače; nahraté počítačové programy; registračné pokladnice; čítačky čiarových kódov; audiovizuálne kompaktné disky; počítačové operačné programy (nahraté); periférne zariadenia počítačov; počítačový softvér (nahraté počítačové programy); počítačové rozhrania; mikroprocesory; modemy; monitory (počítačový hardvér); monitorovacie počítačové programy; myši (periférne zariadenia počítačov); optické čítacie zariadenia; počítačové tlačiarne; procesory (centrálne procesorové jednotky); čítacie zariadenia (zariadenia na spracovanie údajov); skenery (zariadenia na spracovanie údajov); videokamery; prehrávače kompaktných diskov; diskové mechaniky počítačov; karty s integrovanými obvody (pamäťové alebo mikroprocesorové); notebooky (prenosné počítače); bezdrôtové telefóny; nahratý softvér na počí-

tačové hry; slúchadlá; USB kľúče; prenosné multimedialne prehrávače; prenosné počítače; počítačové softvérové aplikácie (sťahovateľné); čítačky elektronických kníh; smartfóny; tablety (prenosné počítače); počítačový hardvér; mobilné telefóny; inteligentné hodinky; vreckové počítače (PDA); platformy počítačového softvéru, nahrané alebo na stiahnutie.

11 - Elektrické kávovary.

16 - Písacie potreby; tlačivá (formuláre); puzdrá na perá, perečníky; dierovačky (kancelárske potreby); papiernický tovar; pastelky; papierové alebo plastové vrecia, vrecká a puzdrá na balenie; lepidlá na kancelárske použitie alebo pre domácnosť; lepiace pásky na kancelárske použitie alebo pre domácnosť; písacie súpravy (papiernický tovar); obálky na dokumenty (papiernický tovar).

18 - Školské tašky (aktovky); puzdrá na vizitky.

21 - Potreby pre domácnosť.

28 - Hračky; stavebnice.

30 - Káva.

35 - Reklamné plagátovanie; obchodné sprostredkovateľské služby; zásobovacie služby pre tretie osoby (nákup tovarov a služieb pre iné podniky); obchodné informácie a rady spotrebiteľom pri výbere tovarov a služieb; administratívne spracovanie obchodných objednávok; poskytovanie obchodných informácií prostredníctvom webových stránok.

**(540) FUEGO.SK**

(550) slovná

(731) FUEGO.SK s. r. o., Stará Vajnorská 9, 831 04 Bratislava, SK;

**(210) 1963-2019**

(220) 10.9.2019

**11(511) 1, 4, 16, 17, 20, 21, 26, 31, 39, 42, 44**

(511) 1 - Zemina do kvetináčov.

4 - Sviečky (na svietenie).

16 - Papierové ozdobné kvetináče.

17 - Penové hmoty na aranžovanie kvetov (polotovary).

20 - Stojany na kvety (nábytok); podstavce na kvety.

21 - Aranžérske držiaky na kvety a rastliny; kvetináče; ozdobné črepníky (nie papierové).

26 - Umelé kvety; vence z umelých kvetov; umelé vianočné vence; stuhy a uviazané mašle, nie papierové, na balenie darčiekov.

31 - Živé kvety; sušené kvety (na dekoráciu); vence zo živých kvetov; kvetinové cibule; kvetinové hľuzy.

39 - Doručovanie kvetov.

42 - Výzdoba interiérov.

44 - Služby záhradných architektov; záhradníctvo; záhradkárské služby; aranžovanie kvetov.

**(540)**

(550) obrazová

(591) pantone 376; pantone 226

(731) STORGE s.r.o., Pěstitelská 162/11, 619 00 Brno, CZ;

(740) Beňušová Katarína, Bratislava, SK;

(210) 1965-2019

(220) 10.9.2019

11(511) 1, 4, 16, 17, 20, 21, 26, 31, 39, 42, 44

(511) 1 - Zemina do kvetináčov.

4 - Sviečky (na svietenie).

16 - Papierové ozdobné kvetináče.

17 - Penové hmoty na aranžovanie kvetov (polotovary).

20 - Stojany na kvety (nábytok); podstavce na kvety.

21 - Aranžérske držiaky na kvety a rastliny; kvetináče; ozdobné črepníky (nie papierové).

26 - Umelé kvety; vence z umelých kvetov; umelé vianočné vence; stuhy a uviazané mašle, nie papierové, na balenie darčiekov.

31 - Živé kvety; sušené kvety na dekoráciu; vence zo živých kvetov; kvetinové cibule; kvetinové hľuzy.

39 - Doručovanie kvetov.

42 - Výzdoba interiérov.

44 - Služby záhradných architektov; záhradníctvo; záhradkárské služby; aranžovanie kvetov.

(540)



(550) obrazová

(731) Flamengo květiny s.r.o., Pěstitelská 162/11, 619 00 Brno, CZ;

(740) Beňušová Katarína, Bratislava, SK;

(210) 1966-2019

(220) 11.9.2019

11(511) 29

(511) 29 - Mäso; mäsové výťažky; bravčové mäso; hovädzie mäso; hydina (mäso); divina; údeniny; šunka; salámy; párky; konzervované mäso; mäsové konzervy.

(540)



(550) obrazová

(591) červená, biela

(731) TAURIS, a. s., Potravinárska 6, 979 01 Rimavská Sobota, SK;

(740) Gruber Dalibor, Ing., Košice, SK;

(210) 1968-2019

(220) 11.9.2019

11(511) 6, 19, 20, 35, 37

(511) 6 - Kovové bezpečnostné dvere; kovové prvky na zatváranie dverí; kovanie na dvere; kovové dverové kľučky; kovové držadlá, kľučky; kovové lišty; kovový stavebný materiál.

19 - Nekovové bezpečnostné dvere; stavebné materiály (nekovové).

20 - Nekovové prvky na zatváranie dverí; nekovo-  
vé kľučky na dvere; nekovo-  
vé držadlá, kľučky.

35 - Maloobchodné služby s bezpečnostnými dverami a s doplnkami k dverám; veľkoobchodné služby s bezpečnostnými dverami a s doplnkami k dverám; obchodné informácie a rady spotrebiteľom pri výbere tovarov a služieb.

37 - Inštalácie, údržba a opravy bezpečnostných dverí a častí a súčastí bezpečnostných dverí.

(540)



(550) obrazová

(591) hnedá, oranžová, biela

(731) Sofia system s. r. o., Skladištná 5836, 984 01 Lučenec, SK;

(740) FAJNOR IP s.r.o., Bratislava, SK;

(210) 1971-2019

(220) 10.9.2019

11(511) 1, 4, 16, 17, 20, 21, 26, 31, 39, 42, 44

(511) 1 - Zemina do kvetináčov.

4 - Sviečky (na svietenie).

16 - Papierové ozdobné kvetináče.

17 - Penové hmoty na aranžovanie kvetov (polotovary).

20 - Stojany na kvety (nábytok); podstavce na kvety.

21 - Aranžérske držiaky na kvety a rastliny; kvetináče; ozdobné črepníky (nie papierové).

26 - Umelé kvety; vence z umelých kvetov; umelé vianočné vence; stuhy a uviazané mašle, nie papierové, na balenie darčiekov.

31 - Živé kvety; sušené kvety na dekoráciu; vence zo živých kvetov; kvetinové cibule; kvetinové hľuzy.

39 - Doručovanie kvetov.

42 - Výzdoba interiérov.

44 - Služby záhradných architektov; záhradníctvo; záhradkárské služby; aranžovanie kvetov.

(540)



(550) obrazová

(591) PANTONE SOLID COATED:ružová: RUBIN RED Czelená: 368 Csvetlá zelená: 50% 368C

(731) Flamengo květiny s.r.o., Pěstitelská 162/11, 619 00 Brno, CZ;

(740) Beňušová Katarína, Bratislava, SK;

(210) 1972-2019

(220) 10.9.2019

11(511) 16, 18, 35, 36, 39, 41, 43

(511) 16 - Tlačoviny; brožúry; katalógy; príručky; prospekty; letáky.

18 - Kufre; kufríky; tašky; plecniaky; obaly na kufre, kufríky, tašky a plecniaky.

35 - Reklama; online reklama na počítačovej komunikačnej sieti; marketing; obchodné sprostredkovateľské služby.



36 - Sprostredkovanie poistenia; informácie o poistení.

39 - Služby cestovnej kancelárie v oblasti dopravy a prepravy; organizovanie ciest, zájazdov, exkurzií a výletov; poradenské služby v oblasti dopravy a prepravy; sprevádzanie turistov; organizovanie turistických plavieb; turistické prehliadky (doprava); osobná doprava; rezervácie miesteniek na cestovanie; sprostredkovanie dopravy; informácie o možnostiach dopravy; rezervácie dopravy; rezervácie zájazdov; poskytovanie informácií o cestovných trasách.

41 - Zábava; športová a kultúrna činnosť; poskytovanie zariadení na oddych a rekreáciu; informácie o možnostiach zábavy; informácie o možnostiach rekreácie; rezervácie vstupeniek na zábavné predstavenia; služby agentúr ponúkajúcich vstupenky na zábavné podujatia; turistické prehliadky so sprievodcom.

43 - Služby cestovnej kancelárie v oblasti stravovania a prechodného ubytovania; poradenské služby v oblasti stravovania a prechodného ubytovania; ubytovacie kancelárie (hotely, penzióny); rezervácie ubytovania v penziónoch; rezervácie ubytovania v hoteloch; rezervácie prechodného ubytovania.

(540)



(550) obrazová

(591) čierna, zelená, žltá, ružová

(731) Gono Zdenko, Záhradná 1481/11, 915 01 Nové Mesto nad Váhom, SK; Šicková Nikola, Ing., Hollého 1915/11, 915 01 Nové Mesto nad Váhom, SK;

(740) BELEŠČÁK & PARTNERS, s.r.o., Piešťany, SK;

(210) 1973-2019

(220) 11.9.2019

11(511) 25, 28, 41

(511) 25 - Obuv; pančuchy; čiapky; pletené šály; priliehavé čiapky; opasky (časti odevov); pletené šatky; župany; svetre; pulóvre; ponožky; košele; odevy; klobúky; konfekcia (odevy); chrániče uší proti chladu (pokrývky hlavy); kravaty; nohavice; rukavice; šatky, šály; plátenná obuv; vesty; nepremokavé odevy; legíny; sukne; oblečenie pre bábätká; manžety (časti odevov); športové tričká, dresy; zástery; rukávniky; papuče; plážové oblečenie; plážová obuv; vrecká na odevy; šaty; dreváky; sandále; bundy; kúpacie čiapky; plavky; topánky; čelenky (oblečenie); šatky na krk; tričká; šály uviazané pod krkom; papierové klobúky (oblečenie); šilty (pokrývky hlavy); športové tielka; pokrývky hlavy.

28 - Lopty na hranie; balóny na hranie; hračky; hracie lopty; hracie žetóny; drobné darčeky alebo žartovné predmety rozdávané hosťom pri večierkoch; kocky (hra); atrapy, napodobeniny tovarov a žartovné predmety; spoločenské hry; hry; bábky; bábiky; trikové zariadenia; ozdoby na vianočné stromčeky (okrem osvetľovacích telies a cukrovínok); kolotoče nad detské postieľky; zariadenia lunaparkov; lietajúce taniere (hračky); podkovy (hračky); plyšové hračky; bublifuky; vozidlá (hračky); hlavolamy (puzzle); hracie karty; konfety; skladacie modely (hračky); papierové čiapky na spoločenské zábavy; mäkké hračky; plávacie kolesá; plávacie vesty; hračkárske modely; figúrky (hračky); masky (hračky); bumerangy; potápačské plutvy; nafukovacie hračky do plaveckých bazénov.

41 - Zábavné parky; zábava; organizovanie vedomostných alebo zábavných súťaží; prenájom dekorácií na predstavenia; poskytovanie zariadení na oddych a rekreáciu; produkcia filmov (nie reklamných); tvorba divadelných alebo iných predstavení; výchovnozábavné klubové služby; informácie o možnostiach zábavy; organizovanie kultúrnych alebo vzdelávacích výstav; služby poskytované prázdninovými tábormi (zábava); organizovanie živých vystúpení; premietanie kinematografických filmov; plánovanie a organizovanie večierkov; praktický výcvik (ukážky); služby múzeí (prehliadky, výstavy); informácie o možnostiach rekreácie; organizovanie a vedenie seminárov; organizovanie a vedenie tvorivých dielní (výučba); turistické prehliadky so sprievodcom; prenájom umeleckých diel; kultúrne, vzdelávacie alebo zábavné služby poskytované galériami umenia.

(540)



(550) obrazová

(591) čierna, biela, zelená, šedá

(731) Chrisluc s.r.o., Cintorínska 9, 811 08 Bratislava, SK;

(740) Kružliak Peter, Mgr., Bratislava, SK;

(210) 1974-2019

(220) 11.9.2019

11(511) 17, 20, 22, 35

(511) 17 - Gumokokosové výplňové hmoty; latex (emulzia kaučuku); gumové alebo plastové vypchávkové hmoty; gumové alebo plastové výplňové hmoty; tesnenia; tesniace hmoty; tepelné izolátory; kaučuk (surovina alebo polotovary); syntetický kaučuk; izolačné hmoty; materiály zabraňujúce sálaniu tepla; kôra (zvuková izolácia); izolačná plst'; izolačné tkaniny; izolačné prípravky na ochranu budov od vlhkosti; izolačné farby; trosková vlna (izolačný materiál); izolačné materiály; syntetic-

ké vlákna okrem vlákien pre textilný priemysel; filtračné materiály (polospracované peny alebo plasty); nevodiče (elektrické izolanty); lepiace pásy (nie na lekárske a kancelárske použitie a pre domácnosť); samolepky (nie na lekárske a kancelárske použitie a pre domácnosť); guma (surovina alebo polotovary); izolačné žiaruvzdorné materiály.

20 - Divány; kreslá; matrace; pohovky; sofy; posteľe; drevené kostry postelí; lamelové rošty do postelí; sedadlá; stoličky; chaise longue (typ čalúneného kresla); hlavové opierky (časti nábytku); nábytok; komody, zásuvkové kontajnery, bielizníky; lôžkoviny okrem posteľnej bielizne; nekovové posteľové vybavenie; nekovové posteľové kolieska; rámy postelí; rozkladacie ležadlá; podhlavníky; hydrostatické lôžka (nie na lekárske účely); spacie podložky; taburety; trojnožky (nábytok); lavičky (nábytok); podušky; vankúše; nafukovacie vankúše (nie na lekárske použitie); nafukovacie matrace (nie na lekárske použitie); detské postieľky; textilné chrániče do detských postieľok; ohrádky pre dojčatá; kolisky; nožičky na nábytok; nohy na nábytok; nekovové kolieska na nábytok; drevené časti nábytku.

22 - Kokosové vlákna; textilie zo surových vlákien; vypchávkové materiály, nie gumové, plastové, papierové alebo lepenkové; surová bavlna; bavlnená kúdeľ; vlna na čalúnenie; vlna (surovina alebo polotovar); mykaná vlna; česaná vlna; vata na vypchávanie a tesnenie (čalúnnický materiál); slama (čalúnnický materiál); perie (čalúnnický materiál); rúno; ovčia vlna; textilné vlákna; bavlnený odpad (vypchávkový materiál); plastové vlákna pre textilný priemysel; nepradená bavlna.

35 - Maloobchodné a veľkoobchodné služby s posteľami, s matracmi, s pohovkami, s kreslami, s výplňovými materiálmi, s vypchávkovými materiálmi, s vláknami, s časťami a súčasťami postelí, pohoviek a kresiel a s tovarmi uvedenými v triedach 17, 20 a 22 tohto zoznamu; maloobchodné a veľkoobchodné služby s posteľami, s matracmi, s pohovkami, s kreslami, s výplňovými materiálmi, s vypchávkovými materiálmi, s vláknami, s časťami a súčasťami postelí, pohoviek a kresiel a s tovarmi uvedenými v triedach 17, 20 a 22 tohto zoznamu prostredníctvom internetu; rozširovanie reklamných materiálov zákazníkom (letáky, prospekty, tlačoviny, vzorky); predvádzanie tovaru; spracovanie textov; vyhľadávanie informácií v počítačových súboroch (pre tretie osoby); obchodné informácie a rady spotrebiteľom; odborné obchodné alebo podnikateľské poradenstvo; odborné obchodné riadenie umeleckých činností; správa počítačových súborov; administratívne spracovanie obchodných objednávok; zásobovacie služby pre tretie osoby (nákup tovarov a služieb pre iné podniky); zásielkové reklamné služby; subdodávateľské služby (obchodné služby); zbieranie údajov do počítačových databáz; zoradovanie údajov v počítačových databázach; aktualizácia a údržba údajov v počítačových databázach; poskytovanie obchodných informácií prostredníctvom webových stránok; podpora predaja (pre tretie osoby); služby porovnávania cien; marketing; reklama; vydávanie reklamných textov; prenájom reklamného času v komunikačných médiách; televízna reklama; rozhlasová reklama;

grafická úprava tlačovín na reklamné účely; podpora predaja (pre tretie osoby); prezentácia výrobkov v komunikačných médiách pre maloobchod; on line reklama na počítačovej komunikačnej sieti; optimalizácia obchodovania na webových stránkach; optimalizácia internetových vyhľadávačov na podporu predaja; platené reklamné služby typu „klikni sem“; on line poskytovanie obchodného priestoru pre nákupcov a predajcov tovarov a služieb; rozširovanie reklamných oznamov; aktualizovanie reklamných materiálov; organizovanie obchodných alebo reklamných výstav; organizovanie obchodných alebo reklamných veľtrhov; lepenie plagátov; prenájom reklamných plôch; prenájom reklamných materiálov; kancelárie zaoberajúce sa dovozom a vývozom; prenájom predajných stánkov; obchodné sprostredkovanie služieb uvedených v triede 35 tohto zoznamu; poskytovanie rád a informácií o uvedených službách prostredníctvom komunikačných médií, elektronickej pošty, SMS správ, počítačových sietí a internetu alebo verbálne.

(540)



(550) obrazová

(591) červená, čierna

(731) SEGUM - trade s.r.o., Bosákova 5, 851 04 Bratislava, SK;

(740) Porubčan Róbert, Ing., Ivanka pri Dunaji, SK;

(210) 1982-2019

(220) 12.9.2019

11(511) 32

(511) 32 - Sirupy na výrobu nápojov; nealkoholické nápoje.

(540) UPiUM

(550) slovná

(731) Granus Food s.r.o., Dolná 19, 974 01 Banská Bystrica, SK;

(740) Aequitas s.r.o., Banská Bystrica, SK;

(210) 1983-2019

(220) 12.9.2019

11(511) 32

(511) 32 - Sirupy na výrobu nápojov; nealkoholické nápoje.

(540)



(550) obrazová

(591) zelená, biela

(731) Granus Food s.r.o., Dolná 19, 974 01 Banská Bystrica, SK;

(740) Aequitas s.r.o., Banská Bystrica, SK;

**(210) 1987-2019**

(220) 12.9.2019

**11(511) 16, 21, 25, 35, 36, 41, 43**

(511) 16 - Plagáty; obaly (papiernický tovar); písacie potreby; papierové vreckovky; papierové obrusy; papiernický tovar; prospekty; perá (kancelárske potreby); papierové alebo plastové vrecia, vrecká a puzdrá na balenie; kalendáre; papierové alebo lepenkové krabice; papierové podložky pod poháre; papierové alebo plastové vrecká na odpadky; papierové servítky; letáky; identifikačné visačky (kancelárske potreby); menovky (kancelárske potreby).

21 - Pivové poháre; poháre, šálky, hrnčeky na pitie; tepelnoizolačné nádoby na nápoje (termosky); zásobníky na papierové utierky; dózy na čaj; misy; demižóny; fľaše; kanvičky; tepelnoizolačné nádoby (termosky); karafy; držiaky na jedálne listky; šejkry; sklené nádoby; poháre na ovocie; stolné stojany na nože; formy na prípravu jedál; tašky alebo kufriky na toaletné potreby; dávkovače toaletného papiera; koreníčky; papierové tanierce; chladiace nádoby; krúžky na obrúsky; šalátové misy; soľničky; jedálenské súpravy (riady); čajové súpravy (stolový riad); stojany na obrúsky; kovové strojčeky na prípravu zmrzliny a chladených nápojov; polievkové misy; cukorničky; ozdobné stolové misy; šálky; toaletné pomôcky; kuchynský stolový riad (okrem príborov); hrnčeky; tanierce; džbány; kuchynské nádoby; kuchynský riad a náradie; paličky na jedenie; papierové alebo plastové poháre; izotermické vrecká; škatuľky na desiatu; jednorazové tanierce; slamky na pitie; svietniky (pohárik); odkladacie tanieriky na čajové vrecká.

25 - Pracovné plášte; čiapky; vysoká obuv; šnurovacie topánky; priliehavé čiapky; opasky (časti odevov); svetre; košeľe; košeľe s krátkym rukávom; odevy; klobúky; kombinézy (oblečenie); kostýmy; obleky; konfekcia (odevy); nohavice; rukavice; pleteniny (oblečenie); vesty; nepremokavé odevy; legíny; sukne; zástery; rukávniky; dreváky; sandále; bundy; čelenky (oblečenie); kožené odevy; tričká; opasky na doklady a peniaze (časti odevov); šatové sukne; pokrývky hlavy; palčiaky.;

35 - Online reklama na počítačovej komunikačnej sieti; tvorba reklamných filmov; reklama; marketing; optimalizácia internetových vyhľadávačov na podporu predaja; platené reklamné služby typu „klikni sem“; podpora predaja tovarov a služieb sponzorovaním športových podujatí.

36 - Úrazové poistenie; platenie splátok; prenájom nehnuteľností; realitné kancelárie; sprostredkovanie nehnuteľností; organizovanie dobročinných zbierok; klíring (bezhotovostné zúčtovávanie vzájomných pohľadávok a záväzkov); organizovanie peňažných zbierok; pôžičky (finančné úvery); financovanie (služby); správa nehnuteľností; správa nájomných domov; prenájom bytov; zdravotné poistenie; finančný lízing (finančný prenájom s možnosťou kúpy); obchodovanie na burze s cennými papiermi; ubytovacie kancelárie (prenájom bývaní); spracovanie platieb kreditnými kartami; spracovanie platieb debetnými kartami; vyberanie nájomného; prenájom kancelárskych priestorov; organizovanie financovania stavebných projektov; poskytovanie finančných informácií prostredníctvom webových stránok; poskytovanie zliav vo

vybraných zariadeniach prostredníctvom členskej karty; prenájom zdieľaných kancelárskych priestorov.

41 - Zábavné parky; zábava; organizovanie vedomostných alebo zábavných súťaží; školenia; vartietné predstavenia; divadelné predstavenia; poskytovanie športovísk; služby kasín (hazardné hry); organizovanie a vedenie konferencií; organizovanie a vedenie kongresov; diskotéky (služby); informácie o možnostiach zábavy; organizovanie kultúrnych alebo vzdelávacích výstav; hazardné hry (herne); poskytovanie golfových ihrísk; fitness kluby (zdravotné a kondičné cvičenia); služby poskytované prázdninovými tábormi (zábava); organizovanie živých vystúpení; organizovanie športových súťaží; plánovanie a organizovanie večerok; organizovanie a vedenie seminárov; rezervácie vstupeniek na zábavné predstavenia; herne s hracími automatmi (služby); karaoke služby; nočné kluby (zábava); fotografické reportáže; fotografovanie; služby agentúr ponúkajúcich vstupenky na zábavné podujatia; organizovanie a vedenie koncertov; prenájom športových plôch; tvorba videozáznamov na podujatiach.

43 - Ubytovacie kancelárie (hotely, penzióny); dodávanie hotových jedál a nápojov na objednávku (katering); kaviarne; samoobslužné jedálne; závodné jedálne; prenájom prechodného ubytovania; penzióny; turistické ubytovne; hotelierske služby; reštauračné (stravovacie) služby; rezervácie ubytovania v penziónoch; rezervácie ubytovania v hoteloch; samoobslužné reštaurácie; rýchle občerstvenie (snackbary); bary (služby); prázdninové tábory (ubytovacie služby); rezervácie prechodného ubytovania; motely (služby); požičiavanie stoličiek, stolov, obrusov a nápojového skla; prenájom prednáškových sál; požičiavanie prístrojov na prípravu jedál; recepcné služby pre dočasné ubytovanie (správa príchodov a odchodov); reštaurácie s japonskou kuchyňou (washoku); reštaurácie s japonskou kuchyňou (udon a soba); zdobenie jedál; zdobenie zákuskov; informácie a poradenstvo pri príprave jedál; služby osobných kuchárov.

**(540)**

(550) obrazová

(591) hnedá, červená

(731) Country Saloon s.r.o., Bočná 10, 917 02 Tmava, SK;

(740) Milatová Jarmila, JUDr., Bratislava, SK;

**(210) 1991-2019**

(220) 12.9.2019

**11(511) 16, 21, 25, 35, 36, 41, 43**

(511) 16 - Plagáty; obaly (papiernický tovar); písacie potreby; papierové vreckovky; papierové obrusy; papiernický tovar; prospekty; perá (kancelárske potreby); papierové alebo plastové vrecia, vrecká a puzdrá na balenie; kalendáre; papierové alebo lepenkové krabice; papierové podložky pod poháre; papierové alebo plastové vrecká na odpadky; papierové servítky; letáky; identifikačné visačky (kancelárske potreby); menovky (kancelárske potreby).



21 - Pivové poháre; poháre, šálky, hrnčeky na pitie; tepelnoizolačné nádoby na nápoje (termosky); zásobníky na papierové utierky; dózy na čaj; misy; demižóny; fľaše; kanvičky; tepelnoizolačné nádoby (termosky); karafy; držiačky na jedálne listky; šejkry; sklenené nádoby; poháre na ovocie; stolné stojany na nože; formy na prípravu jedál; tašky alebo kufriky na toaletné potreby; dávkovače toaletného papiera; koreničky; papierové taniere; chladiace nádoby; krúžky na obrúsky; šalátové misy; soľničky; jedálenské súpravy (riad); čajové súpravy (stolový riad); stojany na obrúsky; kovové strojčky na prípravu zmrzliny a chladených nápojov; polievkové misy; cukorničky; ozdobné stolové misy; šálky; toaletné pomôcky; kuchynský stolový riad (okrem príborov); hrnčeky; taniere; džbány; kuchynské nádoby; kuchynský riad a náradie; paličky na jedenie; papierové alebo plastové poháre; izotermické vrecká; škatuľky na desiatu; jednorazové taniere; slamky na pitie; svietniky (pohárik); odkladacie tanieriky na čajové vrecká.

25 - Pracovné plášte; čiapky; vysoká obuv; šnurovacie topánky; priliehavé čiapky; opasky (časti odevov); svetre; košeľe; košeľe s krátkym rukávom; odevy; klobúky; kombinézy (oblečenie); kostýmy, obleky; konfekcia (odevy); nohavice; rukavice; pleteniny (oblečenie); vesty; nepremokavé odevy; legíny; sukne; zástery; rukávniky; dreváky; sandále; bundy; čelenky (oblečenie); kožené odevy; tričká; opasky na doklady a peniaze (časti odevov); šatové sukne; pokrývky hlavy; palčiaky.

35 - Online reklama na počítačovej komunikačnej sieti; tvorba reklamných filmov; reklama; marketing; optimalizácia internetových vyhľadávačov na podporu predaja; platené reklamné služby typu „klikni sem“; podpora predaja tovarov a služieb sponzorovaním športových podujatí.

36 - Úrazové poistenie; platenie splátok; prenájom nehnuteľností; realitné kancelárie; sprostredkovanie nehnuteľností; organizovanie dobročinných zbierok; klíring (bezhotovostné zúčtovávanie vzájomných pohľadávok a záväzkov); organizovanie peňažných zbierok; pôžičky (finančné úvery); financovanie (služby); správa nehnuteľností; správa nájomných domov; prenájom bytov; zdravotné poistenie; finančný lízing (finančný prenájom s možnosťou kúpy); obchodovanie na burze s cennými papiermi; ubytovacie kancelárie (prenájom bývania); spracovanie platieb kreditnými kartami; spracovanie platieb debetnými kartami; vyberanie nájomného; prenájom kancelárskych priestorov; organizovanie financovania stavebných projektov; poskytovanie finančných informácií prostredníctvom webových stránok; poskytovanie zliav vo vybraných zariadeniach prostredníctvom členskej karty; prenájom zdieľaných kancelárskych priestorov.

41 - Zábavné parky; zábava; organizovanie vedomostných alebo zábavných súťaží; školenia; varietné predstavenia; divadelné predstavenia; poskytovanie športovísk; služby kasín (hazardné hry); organizovanie a vedenie konferencií; organizovanie a vedenie kongresov; diskotéky (služby); informácie o možnostiach zábavy; organizovanie kultúrnych alebo vzdelávacích výstav; hazardné hry (herne); poskytovanie golfových ihrísk; fit-

nes kluby (zdravotné a kondičné cvičenia); služby poskytované prázdninovými tábormi (zábava); organizovanie živých vystúpení; organizovanie športových súťaží; plánovanie a organizovanie večierok; organizovanie a vedenie seminárov; rezervácie vstupeniek na zábavné predstavenia; herne s hracími automatmi (služby); karaoke služby; nočné kluby (zábava); fotografické reportáže; fotografovanie; služby agentúr ponúkajúcich vstupenky na zábavné podujatia; organizovanie a vedenie koncertov; prenájom športových plôch; tvorba videozáznamov na podujatiach.

43 - Ubytovacie kancelárie (hotely, penzióny); dodávanie hotových jedál a nápojov na objednávku (katering); kaviarne; samoobslužné jedálne; závodné jedálne; prenájom prechodného ubytovania; penzióny; turistické ubytovne; hotelierske služby; reštauračné (stravovacie) služby; rezervácie ubytovania v penziónoch; rezervácie ubytovania v hoteloch; samoobslužné reštaurácie; rýchle občerstvenie (snackbary); bary (služby); prázdninové tábory (ubytovacie služby); rezervácie prechodného ubytovania; motely (služby); požičiavanie stoličiek, stolov, obrusov a nápojového skla; prenájom prednáškových sál; požičiavanie prístrojov na prípravu jedál; recepčné služby pre dočasné ubytovanie (správa príchodov a odchodov); reštaurácie s japonskou kuchyňou (washoku); reštaurácie s japonskou kuchyňou (udon a soba); zdobenie jedál; zdobenie zákuskov; informácie a poradenstvo pri príprave jedál; služby osobných kuchárov.

(540)



(550) obrazová

(591) hnedá, červená

(731) Country Saloon s.r.o., Bočná 10, 917 02 Tmava, SK;

(740) Milatová Jarmila, JUDr., Bratislava, SK;

(210) 1992-2019

(220) 11.9.2019

11(511) 16, 21, 24, 25, 32, 34, 35, 41, 43

(511) 16 - Papierové servítky; papierové podložky pod poháre; letáky; papierové pasparty; plagáty; veľké plošné plagáty; podložky pod pivové poháre; útržkové bloky; papierové alebo kartónové vývesné tabule; papierové obaly na fľaše; papierové, lepenkové alebo kartónové etikety; pohľadnice; jedálne listky z papiera; polepy a samolepky na automobily.

21 - Plastové poháre; papierové poháre; sklenené poháre; poháre; keramické hrnčeky; keramické džbány; keramické holby; keramické stojany na

jedálne lístky; plastové stojany na jedálne lístky; porcelánové podnosy; keramické podnosy; papierové podnosy; porcelánové džbány; fľaše.

24 - Tkaniny; obrusy (okrem papierových); textilné obrúsky na stolovanie; textilné prestieranie na stolovanie.

25 - Odevy; obuv; čiapky; šiltovky; šatky, šály.

32 - Pivo; nealkoholické nápoje; nápoje na báze piva.

34 - Porcelánové popolníky pre fajčiarov; keramické popolníky pre fajčiarov; sklenené popolníky pre fajčiarov.

35 - Podpora predaja (pre tretie osoby); reklama; organizovanie súťaží na reklamné účely; online reklama na počítačovej komunikačnej sieti.

41 - Organizovanie zábavných podujatí; vzdelávanie; výchova; zábava; organizovanie športových a kultúrnych podujatí.

43 - Poskytovanie prechodného ubytovania; reštauračné (stravovacie) služby; pohostinstvá (služby); bary (služby).

(540)



(550) obrazová

(591) hnedá

(731) Pardubický pivovar a.s., Palackého třída 250, 530 33 Pardubice, CZ;

(740) HAVEL & PARTNERS s.r.o., advokátska kancelária, Bratislava, SK;

(210) 1993-2019

(220) 12.9.2019

11(511) 24, 25, 41

(511) 24 - Textilie a textilné výrobky, ktoré nie sú zahrnuté v iných triedach; posteľná bielizeň; obrusy.

25 - Odevy, obuv, pokrývky hlavy.

41 - Výchova; vzdelávanie; zábava; športová a kultúrna činnosť.

(540)



(550) obrazová

(731) Medveď Miroslav, 9. mája 46, 977 03 Brezno, SK; Medveď Tomáš, Kostolná 580/16, 930 02 Orechová Potôň, SK;

(210) 1994-2019

(220) 12.9.2019

11(511) 35, 38, 45

(511) 35 - Pomoc pri riadení obchodnej činnosti; poskytovanie obchodných alebo podnikateľských informácií; reklamné plagátovanie; kancelárie zaoberajúce sa dovozom a vývozom; komerčné in-

formačné kancelárie; analýzy nákladov; rozširovanie reklamných oznamov; fotokopírovacie služby; sprostredkovateľne práce; prenájom kancelárskych strojov a zariadení; účtovníctvo; vedenie účtovných kníh; zostavovanie výpisov z účtov; obchodné alebo podnikové audity (revízia účtov); poradenstvo pri organizovaní a riadení obchodnej činnosti; personálne poradenstvo; poradenstvo pri riadení podnikov; písanie na stroji; predvádzanie tovaru; rozširovanie reklamných materiálov zákazníkom (letáky, prospekty, tlačoviny, vzorky); pomoc pri riadení obchodných alebo priemyselných podnikov; rozmnožovanie dokumentov; aktualizovanie reklamných materiálov; rozširovanie vzoriek tovarov; odborné posudky efektívnosti podnikov; dražby; prieskum trhu; obchodné odhady; obchodný alebo podnikateľský prieskum; prenájom reklamných materiálov; poradenstvo pri organizovaní obchodnej činnosti; vydávanie reklamných textov; reklama; rozhlasová reklama; obchodný alebo podnikateľský výskum; vzťahy s verejnosťou (public relations); stenografické služby; televízna reklama; prepisovanie správ (kancelárske práce); aranžovanie výkladov; reklamné agentúry; poradenské služby pri riadení obchodnej činnosti; predvádzanie (služby modeliek) na reklamné účely a podporu predaja; marketingový prieskum; správa počítačových súborov; odborné obchodné alebo podnikateľské poradenstvo; hospodárske (ekonomické) predpovede; organizovanie obchodných alebo reklamných výstav; obchodné alebo podnikateľské informácie; prieskum verejnej mienky; príprava miezd a výplatných listín; nábor zamestnancov; služby poskytované pri premiestňovaní podnikov; prenájom reklamných plôch; podpora predaja (pre tretie osoby); sekretárske služby; vypracovávanie daňových priznaní; odkazovacie telefónne služby (pre neprítomných predplatiteľov); spracovanie textov; služby predplácania novín a časopisov (pre tretie osoby); zásielkové reklamné služby; administratívna správa hotelov; odborné obchodné riadenie umeleckých činností; zbieranie údajov do počítačových databáz; zoraďovanie údajov v počítačových databázach; organizovanie obchodných alebo reklamných veľtrhov; prenájom fotokopírovacích strojov; online reklama na počítačovej komunikačnej sieti; zásobovacie služby pre tretie osoby (nákup tovarov a služieb pre iné podniky); prenájom reklamného času v komunikačných médiách; prehľad tlače (výstrižkové služby); prenájom predajných automatov; výber zamestnancov pomocou psychologických testov; služby porovnávania cien; prezentácia výrobkov v komunikačných médiách pre maloobchod; obchodné informácie a rady spotrebiteľom pri výbere tovarov a služieb; predplatné telekomunikačných služieb (pre tretie osoby); administratívne spracovanie obchodných objednávok; obchodná správa licencií výrobkov a služieb (pre tretie osoby); subdodávateľské služby (obchodné služby); fakturácie; písanie reklamných textov; zostavovanie štatistík; grafická úprava tlačovín na reklamné účely; vyhľadávanie sponzorov; organizovanie módných prehliadok na podporu predaja; tvorba reklamných filmov; obchodný manažment pre športovcov; marketing; telemarketingové služby; maloobchodné služby

s farmaceutickými, zverolekáorskými a hygienickými prípravkami a so zdravotníckymi potrebami; prenájom predajných stánkov; poskytovanie obchodných alebo podnikateľských kontaktných informácií; optimalizácia internetových vyhľadávačov na podporu predaja; optimalizácia obchodovania na webových stránkach; platené reklamné služby typu „klikni sem“; obchodné sprostredkovateľské služby; obchodný manažment pre poskytovateľov služieb na voľnej nohe; vyjednávanie a uzatváranie obchodných transakcií pre tretie osoby; aktualizácia a údržba údajov v počítačových databázach; riadenie obchodnej činnosti v stavebníctve; poskytovanie obchodných informácií prostredníctvom webových stránok; online poskytovanie obchodného priestoru pre nákupcov a predajcov tovarov a služieb; navrhovanie reklamných materiálov; externé administratívne riadenie podnikov; podávanie daňových priznaní; podnikové riadenie refundovaných programov (pre tretie osoby); prenájom bilbordov; písanie životopisov (pre tretie osoby); indexovanie webových stránok na obchodné alebo reklamné účely; správa programov pre pravidelných cestujúcich v leteckej doprave; plánovanie stretnutí (kancelárske práce); pripomínanie stretnutí (kancelárske práce); správa spotrebiteľských vernostných programov; písanie textov scenárov na reklamné účely; záznamy písomnej komunikácie a údajov; aktualizácia a údržba informácií v registroch; zostavovanie zoznamov informácií na obchodné alebo reklamné účely; obchodné sprostredkovateľské služby v oblasti priradovania potenciálnych súkromných investorov k podnikateľom, ktorí žiadajú o financovanie; výroba teleskopických programov; poradenstvo v oblasti komunikácie (vzťahy s verejnosťou); poradenstvo v oblasti komunikácie (reklama); dohodovanie obchodných zmlúv pre tretie osoby; podpora predaja tovarov a služieb sponzorovaním športových podujatí; konkurenčné spravodajské služby; obchodné spravodajské služby; finančné a účtovné audity; online maloobchodné služby s digitálnou sťahovateľnou hudbou; online maloobchodné služby so sťahovateľnými vyzváňacími tónmi; online maloobchodné služby so sťahovateľnou nahratou hudbou alebo nahratými filmami; veľkoobchodné služby s farmaceutickými, zverolekáorskými a hygienickými prípravkami a so zdravotníckymi potrebami; služby darčekových zoznamov; cielený marketing; dočasné riadenie podnikov; vonkajšia reklama; maloobchodné služby s umeleckými dielami poskytované galériami; administratívna asistancia pri odpovediach na verejné súťaže; marketing v rámci vydávania softvéru; služby v oblasti vzťahov s médiami; podnikové komunikačné služby; prenájom kancelárskeho vybavenia v zdieľaných kancelárskych priestoroch; komerčné lobistické služby.

38 - Rozhlasové vysielanie; posielanie správ; televízne vysielanie; posielanie telegramov; telegrafné služby; telegrafická komunikácia; telefonické služby; telefonická komunikácia; telexové služby; spravodajské kancelárie; vysielanie káblovej televízie; komunikácia mobilnými telefónmi; komunikácia prostredníctvom počítačových terminálov; prenos správ a obrazových informácií prostredníctvom počítačov; prenos elektronickej pošty; faxové prenosy; informácie v oblasti telekomunikácií; výzvy (rádiom, telefónom alebo inými elektronickými komunikačnými prostriedkami); prenájom prístrojov na prenos správ; komunikácia prostredníctvom optických sietí; prenájom faxových prístrojov; prenájom modemov; prenájom telekomunikačných prístrojov; prenájom telefónov; prenos signálu prostredníctvom satelitu; elektronické zobrazovacie tabule (telekomunikačné služby); poskytovanie telekomunikačného pripojenia do svetovej počítačovej siete; služby vstupu do telekomunikačných sietí (smerovanie a pripájanie); telekonferenčné služby; poskytovanie užívateľského prístupu do svetovej počítačovej siete; prenájom prístupového času do svetových počítačových sietí; poskytovanie telekomunikačných kanálov na telenákupy; poskytovanie priestoru na diskusiu na internete; poskytovanie prístupu do databáz; hlasová odkazová služba; online posielanie pohľadníc; prenos digitálnych súborov; bezdrôtové vysielanie; videokonferenčné služby; poskytovanie diskusných fór online; kontinuálny prenos dát (streaming); rádiová komunikácia; prenos videonahrávok na objednávku.

45 - Online služby sociálnych sietí; udeľovanie licencií (právne služby) na vydávanie softvéru; udeľovanie licencií na počítačové programy (právne služby); registrácia doménových mien (právne služby); prenájom názvov internetových domén; astrologické poradenstvo; vypracovávanie právnych dokumentov.

(540)

**goodboog**

(550) obrazová

(731) Divéky Peter, Ing., Diviaky nad Nitricou 151, 972 25 Diviaky nad Nitricou, SK;

(210) 1995-2019

(220) 13.9.2019

11(511) 8, 25, 35

(511) 8 - Boxery (zbrane); bodné a sečné zbrane; bodáky; ocieľky na brúsenie nožov; čakany; vreckové nožíky; obojručné nože; lovecké nože; sekery; vidličky; lyžice; nástroje na ostrenie čepelí; lopaty; rýle; kosa; obušky; sekerky; čepele, nože (zbrane); vojenské lopatky; strieborné príbory (nože, vidličky a lyžice); meče; dýky; opasky, remene na nosenie náradia; rukováti nožov.

25 - Čiapky; pletené šály; krátke kabátiky; priliehavé čiapky; šilty; opasky (časti odevov); svetre; pulóvre; ponožky; košeľe; košeľe s krátkym rukávom; kombinézy (oblečenie); kostýmy; obleky; konfekcia (odevy); kravaty; nohavice; cyklistické oblečenie; vrchné ošatenie; rukavice; vesty; kabáty; nepremokavé odevy; legíny; oblečenie pre bábätká; športové tričká; dresy; plážové oblečenie; uniformy; bundy; saká; plavky; topánky na šport; športová obuv; šatky na krk; telocvičné úbory; odevy z imitácií kože; kožené odevy; tričká; opasky na doklady a peniaze (časti odevov); šilty (pokrývky hlavy); športové tielka; pokrývky hlavy.

35 - Kancelárie zaoberajúce sa dovozom a vývozom; predvádzanie tovaru; vydávanie reklamných textov; reklama; rozhlasová reklama; televízna reklama; organizovanie obchodných alebo reklamných výstav; organizovanie obchodných alebo reklamných veľtrhov; organizovanie módnych prehliadok na podporu predaja; tvorba reklamných filmov.

(540)



(550) obrazová

(731) Litvák Ľuboš, Kresánkova 7/B, 841 05 Bratislava, SK;

**(210) 1996-2019**

(220) 13.9.2019

**11(511) 35, 36, 43**

(511) 35 - Reklama; obchodný manažment; obchodná administratíva; veľkoobchodné služby s kozmetickými potrebami pre ľudí; veľkoobchodné služby s hygienickými potrebami pre ľudí; veľkoobchodné služby s alkoholickými nápojmi (okrem piva); veľkoobchodné služby s toaletnými potrebami; veľkoobchodné služby so športovým tovarom; veľkoobchodné služby s potravinami; veľkoobchodné služby s tlačovinami; veľkoobchodné služby s odevmi; veľkoobchodné služby s papiernickým tovarom; veľkoobchodné služby s učebnými pomôckami; veľkoobchodné služby s pivom; veľkoobchodné služby s hračkami; veľkoobchodné služby s obuvou; veľkoobchodné služby s tkaninami; maloobchodné služby s pivom; maloobchodné služby s potravinami; maloobchodné služby s hračkami; maloobchodné služby s obuvou; maloobchodné služby s odevmi; maloobchodné služby so športovými potrebami; maloobchodné služby s papiernickým tovarom; maloobchodné služby s učebnými pomôckami; maloobchodné služby s nealkoholickými nápojmi; maloobchodné služby s čistiacimi potrebami; maloobchodné služby s toaletnými potrebami; maloobchodné služby s alkoholickými nápojmi (okrem piva); maloobchodné služby s hygienickými prostriedkami pre ľudí; maloobchodné služby s kozmetickými potrebami pre ľudí; maloobchodné služby s potravinami prostredníctvom internetu; maloobchodné služby s pivom prostredníctvom internetu; maloobchodné služby s odevmi prostredníctvom internetu; maloobchodné služby s nealkoholickými nápojmi prostredníctvom internetu; maloobchodné služby s odevnými doplnkami; maloobchodné služby s kozmetickými a skrášľovacími výrobkami; maloobchodné služby v obchodných domoch s kozmetikou, toaletnými potrebami, prístrojmi pre domácnosť, ručným náradím, optickými prístrojmi, elektrickým a elektronickým tovarom pre domácnosť; maloobchodné služby s hračkami prostredníctvom internetu; maloobchodné služby s kabelkami prostredníctvom internetu; maloobchodné služby so šperkmi prostredníctvom internetu; organizovanie virtuálnych, obchodných alebo reklamných veľtrhov prostredníctvom internetu; poskytovanie reklamného pries-

toru na svetovej počítačovej sieti; obchodné administratívne služby súvisiace s uskutočňovaním predaja na svetovej počítačovej sieti; prenájom reklamných tabúl; prenájom reklamných zariadení; prenájom reklamných plôch; prenájom predajných stánkov; marketing; prenájom billboardov; predvádzanie tovaru; organizovanie obchodných alebo reklamných výstav; organizovanie obchodných alebo reklamných veľtrhov; rozširovanie reklamných oznamov; rozširovanie reklamných materiálov zákazníkom (letáky, prospekty, tlačoviny, vzorky); aktualizovanie reklamných materiálov; dražby; lepenie plagátov; prenájom kancelárskych strojov a zariadení; poradenstvo pri organizovaní a riadení obchodnej činnosti; vydávanie reklamných textov; aranžovanie výkladov; reklamné agentúry; podpora predaja (pre tretie osoby); zásobovacie služby pre tretie osoby (nákup tovarov a služieb pre iné podniky); prenájom reklamného času v komunikačných médiách; prenájom predajných automatov; prezentácia výrobkov v komunikačných médiách pre maloobchod; obchodné informácie a rady spotrebiteľom; organizovanie módnych prehliadok na podporu predaja; platené reklamné služby typu „klikni sem“; poskytovanie obchodných informácií prostredníctvom webových stránok; online poskytovanie obchodného priestoru pre nákupcov a predajcov tovarov a služieb; správa spotrebiteľských vernostných programov; poradenstvo v oblasti komunikácie (reklama).

36 - Nehnutelnosti (služby); správa nehnuteľností; správa nájomných domov; prenájom nehnuteľností; sprostredkovanie nehnuteľností; organizovanie dobročinných zbierok; organizovanie zbierok; prenájom kancelárskych priestorov; prenájom nákupných priestorov; prenájom priestorov v maloobchodnej predajni (okrem predajných stánkov); prenájom priestorov v obchodných centrách (okrem predajných stánkov); prenájom obchodných priestorov; vyberanie nájomného; úschovné služby; úschova v bezpečnostných schránkach; úschova cenností; správcovstvo majetku (pre tretie osoby); prenájom bytov; poskytovanie zliav vo vybraných zariadeniach prostredníctvom členskej karty.

43 - Kaviarne; samoobslužné jedálne; závodné jedálne; reštauračné (stravovacie) služby; samoobslužné reštaurácie; rýchle občerstvenie (snackbary); bary (služby).

## (540) **KRAJ Moderné slovenské potraviny**

(550) slovná

(731) TERNO real estate s.r.o., Bratská 3, 851 01 Bratislava, SK;

**(210) 1997-2019**

(220) 13.9.2019

**11(511) 35, 36, 43**

(511) 35 - Reklama; obchodný manažment; obchodná administratíva; veľkoobchodné služby s kozmetickými potrebami pre ľudí; veľkoobchodné služby s hygienickými potrebami pre ľudí; veľkoobchodné služby s alkoholickými nápojmi (okrem piva); veľkoobchodné služby s toaletnými potrebami; veľkoobchodné služby so športovým tovarom; veľkoobchodné služby s potravinami; veľkoobchodné služby s tlačovinami; veľkoobchodné služby s odev-



mi; veľkoobchodné služby s papiernickým tovarom; veľkoobchodné služby s učebnými pomôckami; veľkoobchodné služby s pivom; veľkoobchodné služby s hračkami; veľkoobchodné služby s obuvou; veľkoobchodné služby s tkaninami; maloobchodné služby s pivom; maloobchodné služby s potravinami; maloobchodné služby s hračkami; maloobchodné služby s obuvou; maloobchodné služby s odevmi; maloobchodné služby so športovými potrebami; maloobchodné služby s papiernickým tovarom; maloobchodné služby s učebnými pomôckami; maloobchodné služby s nealkoholickými nápojmi; maloobchodné služby s čistiacimi potrebami; maloobchodné služby s toaletnými potrebami; maloobchodné služby s alkoholickými nápojmi (okrem piva); maloobchodné služby s hygienickými prostriedkami pre ľudí; maloobchodné služby s kozmetickými potrebami pre ľudí; maloobchodné služby s potravinami prostredníctvom internetu; maloobchodné služby s pivom prostredníctvom internetu; maloobchodné služby s odevmi prostredníctvom internetu; maloobchodné služby s nealkoholickými nápojmi prostredníctvom internetu; maloobchodné služby s odevnými doplnkami; maloobchodné služby s kozmetickými a skrášľovacími výrobkami; maloobchodné služby v obchodných domoch s kozmetikou, toaletnými potrebami, prístrojmi pre domácnosť, ručným náradím, optickými prístrojmi, elektrickým a elektronickým tovarom pre domácnosť; maloobchodné služby s hračkami prostredníctvom internetu; maloobchodné služby s kabelkami prostredníctvom internetu; maloobchodné služby so šperkmi prostredníctvom internetu; organizovanie virtuálnych, obchodných alebo reklamných veľtrhov prostredníctvom internetu; poskytovanie reklamného priestoru na svetovej počítačovej sieti; obchodné administratívne služby súvisiace s uskutočňovaním predaja na svetovej počítačovej sieti; prenájom reklamných tabúl; prenájom reklamných zariadení; prenájom reklamných plôch; prenájom predajných stánkov; marketing; prenájom bilbordov; predvádzanie tovaru; organizovanie obchodných alebo reklamných výstav; organizovanie obchodných alebo reklamných veľtrhov; rozširovanie reklamných oznamov; rozširovanie reklamných materiálov zákaznikom (letáky, prospekty, tlačoviny, vzorky); aktualizovanie reklamných materiálov; dražby; lepenie plagátov; prenájom kancelárskych strojov a zariadení; poradenstvo pri organizovaní a riadení obchodnej činnosti; vydávanie reklamných textov; aranžovanie výkladov; reklamné agentúry; podpora predaja (pre tretie osoby); zásobovacie služby pre tretie osoby (nákup tovarov a služieb pre iné podniky); prenájom reklamného času v komunikačných médiách; prenájom predajných automatov; prezentácia výrobkov v komunikačných médiách pre maloobchod; obchodné informácie a rady spotrebiteľom; organizovanie módných prehliadok na podporu predaja; platené reklamné služby typu „klikni sem“; poskytovanie obchodných informácií prostredníctvom webových stránok; online poskytovanie obchodného priestoru pre nákupcov a predajcov tovarov a služieb; správa spotrebiteľských vernostných programov; poradenstvo v oblasti komunikácie (reklama).

36 - Nehnuteľnosti (služby); správa nehnuteľností; správa nájomných domov; prenájom nehnuteľností; sprostredkovanie nehnuteľností; organizovanie dobročinných zbierok; organizovanie zbierok; prenájom kancelárskych priestorov; prenájom nákupných priestorov; prenájom priestorov v maloobchodnej predajni (okrem predajných stánkov); prenájom priestorov v obchodných centrách (okrem predajných stánkov); prenájom obchodných priestorov; vyberanie nájomného; úschovné služby, úschova v bezpečnostných schránkach; úschova cenností; správcovstvo majetku (pre tretie osoby); prenájom bytov; poskytovanie zliav vo vybraných zariadeniach prostredníctvom členskej karty.

43 - Kaviarne; samoobslužné jedálne; závodné jedálne; reštauračné (stravovacie) služby; samoobslužné reštaurácie; rýchle občerstvenie (snack-bary); bary (služby).

(540)



(550) obrazová

(591) modrá, tmavomodrá, zelená, tmavozelená, oranžová, biela

(731) TERNO real estate s.r.o., Bratská 3, 851 01 Bratislava, SK;

(210) 2000-2019

(220) 13.9.2019

11(511) 9, 16, 41, 42

(511) 9 - Nahraté a nenahraté magnetické nosiče údajov; nahraté a nenahraté optické nosiče údajov; audiovizuálne kompaktné disky; DVD disky; zariadenia na sledovanie fyzickej aktivity nosené na tele; počítačový softvér pre tvorbu 2D a 3D animácií; vyučovacie prístroje a nástroje; prístroje na nahrávanie, prenos a reprodukciu zvuku; animované filmy. 16 - Fotografie (tlačoviny); grafické vzory (tlačoviny); grafické reprodukcie; ročenky; kalendáre; pečiatky; papiernický tovar; písacie potreby; kresliarske potreby pre výtvarných umelcov; maliarske štetce; vyučovacie pomôcky okrem prístrojov a zariadení.

41 - Výchova; vzdelávanie; praktický výcvik (ukážky); organizovanie vzdelávacích kurzov; organizovanie školení; produkcia filmov (nie reklamných); fotografovanie; organizovanie kultúrnych, spoločenských, umeleckých a zábavných podujatí; organizovanie seminárov; organizovanie kultúrnych alebo vzdelávacích výstav; organizovanie vedomostných alebo zábavných súťaží; organizovanie filmových predstavení.

42 - Vytváranie 2D a 3D animácií (grafické dizajnérstvo); módné návrhárstvo.

**(540) UAT**

(550) slovná

(731) Súkromná škola umeleckého priemyslu animovanej tvorby, Vlastenecké námestie 1, 851 01 Bratislava, SK;

**(210) 2003-2019**

(220) 11.9.2019

**11(511) 16, 21, 24, 25, 32, 35, 41**

(511) 16 - Papierové servítky; papierové podložky pod poháre; letáky; papierové pasparty; plagáty; veľké plošné plagáty; podložky pod pivoové poháre; útržkové bloky; papierové alebo kartónové vývesné tabule; papierové obaly na fľaše; papierové, lepenkové alebo kartónové etikety; pohľadnice; jedálne lístky z papiera; polepy a samolepky na automobily.

21 - Plastové poháre; papierové poháre; sklenené poháre; poháre; keramické hrnčeky; keramické džbány; keramické holby; keramické stojany na jedálne lístky; plastové stojany na jedálne lístky; porcelánové podnosy; keramické podnosy; papierové podnosy; porcelánové džbány; fľaše.

24 - Tkaniny; obrusy (okrem papierových); textilné obrúsky na stolovanie; textilné prestieranie na stolovanie.

25 - Odevy; obuv; čiapky; šiltovky; šatky, šály.

32 - Pivo; nealkoholické nápoje; nápoje na báze piva.

35 - Podpora predaja (pre tretie osoby); reklama; organizovanie súťaží na reklamné účely; online reklama na počítačovej komunikačnej sieti.

41 - Organizovanie zábavných podujatí; vzdelávanie; výchova; zábava; organizovanie športových a kultúrnych podujatí.

**(540)**

(550) obrazová

(591) hnedá; zlatohnedá

(731) Pardubický pivovar a.s., Palackého třída 250, 530 33 Pardubice, CZ;

(740) HAVEL &amp; PARTNERS s.r.o., advokátska kancelária, Bratislava, SK;

**(210) 2004-2019**

(220) 13.9.2019

**11(511) 29, 30**

(511) 29 - Mliečne výrobky; jogurty; mliečne dezerty (mliečne výrobky); jogurtové nápoje (mliečne výrobky).

30 - Čokoládové, kávové a kakaové nápoje.

**(540) TAMI No.1**

(550) slovná

(731) AGRO TAMI, a.s., Cabajská 10, 950 22 Nitra, SK;

(740) Advokátska kancelária Patajová Pataj s.r.o., Banská Bystrica, SK;

**(210) 2006-2019**

(220) 13.9.2019

**11(511) 9, 16, 41, 42**

(511) 9 - Nahraté a nenahraté magnetické nosiče údajov; nahraté a nenahraté optické nosiče údajov; audiovizuálne kompaktné disky; DVD disky; zariadenia na sledovanie fyzickej aktivity nosené na tele; počítačový softvér pre tvorbu 2D a 3D animácií; vyučovacie prístroje a nástroje; prístroje na nahrávanie, prenos a reprodukciu zvuku; animované filmy.

16 - Fotografie (tlačoviny); grafické vzory (tlačoviny); grafické reprodukcie; ročenky; kalendáre; pečiatky; papiernický tovar; písacie potreby; kresliarske potreby pre výtvarných umelcov; maliarske štetce; vyučovacie pomôcky okrem prístrojov a zariadení.

41 - Výchova; vzdelávanie; praktický výcvik (ukážky); organizovanie vzdelávacích kurzov; organizovanie školení; produkcia filmov (nie reklamných); fotografovanie; organizovanie kultúrnych, spoločenských, umeleckých a zábavných podujatí; organizovanie seminárov; organizovanie kultúrnych alebo vzdelávacích výstav; organizovanie vedomostných alebo zábavných súťaží; organizovanie filmových predstavení.

42 - Vytváranie 2D a 3D animácií (grafické dizajnérstvo); módne návrhárstvo.

**(540)**

(550) obrazová

(591) čierna, biela, žltá, oranžová

(731) Súkromná škola umeleckého priemyslu animovanej tvorby, Vlastenecké námestie 1, 851 01 Bratislava, SK;

**(210) 2008-2019**

(220) 12.9.2019

**11(511) 41, 42, 44**

(511) 41 - Akadémie (vzdelávanie); vydávanie textov (okrem reklamných); vyučovanie; vzdelávanie; školenia; vydávanie kníh; organizovanie a vedenie kolokvií; organizovanie a vedenie konferencií; organizovanie a vedenie kongresov; skúšanie, preskúšavanie (pedagogická činnosť); organizovanie a vedenie seminárov; organizovanie a vedenie sympózií; online vydávanie elektronických kníh a časopisov; elektronická edičná činnosť v malom (DTP služby); online poskytovanie elektronických publikácií (bez možnosti kopírovania); organizovanie a vedenie vzdelávacích fór s osobnou účasťou; písanie textov; koučovanie (školenie); odborné preškolenie; individuálne vyučovanie.

42 - Technologický výskum; biologický výskum; vedecké laboratórne služby; vedecký výskum; klinické skúšky; lekárske výskum.

44 - Zdravotné strediská (služby); zdravotnícka starostlivosť; lekárske služby; sanatóriá; ošetrovateľské služby; farmaceutické poradenstvo; prenájom zdravotníckeho vybavenia; prenájom lekárskeho vybavenia; zdravotné strediská; zdravotné poradenstvo; lekárske rozborý na diagnostické a liečebné účely poskytované lekáskymi laboratóriami.

(540)



(550) obrazová

(731) Vulev Ivan, MUDr., PhD., MPH., FCIRSE, Čierneho chodníka 29, 831 07 Bratislava, SK;

(740) Brichtová Tatiana, JUDr., Bratislava, SK;

(210) 2009-2019

(220) 12.9.2019

11(511) 39

(511) 39 - Doručovacie služby; doručovanie balíkov; balenie tovarov; doručovacie služby (správy alebo tovar); rezervácie zájazdov; prenájom automobilov; skladovanie tovarov (úschova); prenájom dopravných prostriedkov; doprava, preprava; distribúcia tovarov na dobierku; letecká doprava; železničná doprava; lodná doprava.

(540)

uda韵达

(550) obrazová

(731) SHANGHAI YUNDA EXPRESS CO., LTD, NO.3728, JIASONG MIDDLE ROAD, HUAXIN TOWN, QINGPU DISTRICT, SHANGHAI, TW;

(740) inventa Patentová a známková kancelária s.r.o., Bratislava, SK;

(210) 2010-2019

(220) 13.9.2019

11(511) 9, 16, 35, 38, 41

(511) 9 - Audiovizuálne prijímače; audiovizuálne kompaktné disky; diapozitívy (fotografia); diaprojektory; magnetické disky; optické kompaktné disky; exponované filmy; exponované kinematografické filmy; kreslené filmy; gramofóny; magnetofóny; magnetické nosiče údajov; magnetické pásky; optické disky; optické nosiče údajov; pásky na záznam zvuku; počítače; nahraté počítačové programy; počítačový hardvér; sťahovateľné hudobné súbory; sťahovateľné obrazové súbory; premieta-

cie prístroje; pružné disky; elektronické publikácie (sťahovateľné); videokazety; videopásky; videokamery; vysielacie (telekomunikácie); vysielacie elektronických signálov; televízne prijímače; nosiče zvukových nahrávok; zvukové nahrávacie zariadenia; zvukové prehrávacie zariadenia, prehrávače.

16 - Albumy; blahoprajné pohľadnice; pohľadnice; časopisy (periodiká); fotografie (tlačoviny); grafické zobrazenia; kalendáre; katalógy; knihy; komiksy; noviny; obežníky; periodiká; plagáty; tlačené publikácie; grafické reprodukcie; ročenky; tlačivá (formuláre); tlačoviny.

35 - Reklamné agentúry; grafická úprava tlačovín na reklamné účely; komerčné informačné kancelárie; prezentácia výrobkov v komunikačných médiách pre maloobchod; podpora predaja (pre tretie osoby); prenájom reklamného času v komunikačných médiách; prenájom reklamných materiálov; vzťahy s verejnosťou (public relations); reklama; online reklama na počítačovej komunikačnej sieti; reklamné agentúry; prenájom reklamných plôch; zásielkové reklamné služby; rozhlasová reklama; rozširovanie reklamných oznamov; rozširovanie reklamných materiálov zákazníkom (letáky, prospekty, tlačoviny, vzorky); spracovanie textov; televízna reklama; vydávanie reklamných textov; zbieranie údajov do počítačových databáz; zoraďovanie údajov v počítačových databázach; aktualizácia a údržba údajov v počítačových databázach; prenájom reklamných materiálov.

38 - Prenos signálu prostredníctvom satelitu; vysielanie káblovej televízie; televízne vysielanie; rozhlasové vysielanie; bezdrôtové vysielanie; poskytovanie prístupu do databáz; poskytovanie priestoru na diskusiu na internete; kontinuálny prenos dát (streaming); prenos digitálnych súborov; poskytovanie diskusných fór online; rádiová komunikácia.

41 - Elektronická edičná činnosť v malom (DTP služby); produkcia filmov (nie reklamných); nahrávanie videopások; organizovanie vedomostných alebo zábavných súťaží; organizovanie súťaží krásy; organizovanie živých vystúpení; prenájom osvetľovacích prístrojov do divadelných sál a televíznych štúdií; tvorba rozhlasových a televíznych programov; televízna zábava; zábava; rozhlasová zábava; požíčovanie kinematografických filmov; požíčovanie zvukových nahrávok; nahrávacie štúdiá (služby); požíčovanie videopások; postsynchronizácia; dabing; titulkovanie; strihanie videopások; reportérske služby; fotografické reportáže; organizovanie a vedenie koncertov; online poskytovanie videozáznamov (bez možnosti kopírovania); vydávanie textov (okrem reklamných); vydávanie kníh; varietné predstavenia.



(540)



(550) obrazová

(591) žltá, sedo-biela, čierna

(731) Československá filmová spoločnosť, s.r.o., Václavské nám. 831/21, 113 60 Praha 1, CZ;

(740) Advokátska kancelária Bugala-Đurček s.r.o., Bratislava, SK;

**(210) 2011-2019**

(220) 12.9.2019

**11(511) 41, 42, 44**

(511) 41 - Akadémie (vzdelávanie); vydávanie textov (okrem reklamných); vyučovanie; vzdelávanie; školenia; vydávanie kníh; organizovanie a vedenie kolokvií; organizovanie a vedenie konferencií; organizovanie a vedenie kongresov; skúšanie, preskúšavanie (pedagogická činnosť); organizovanie a vedenie seminárov; organizovanie a vedenie sympózií; online vydávanie elektronických kníh a časopisov; elektronická edičná činnosť v malom (DTP služby); online poskytovanie elektronických publikácií (bez možnosti kopírovania); organizovanie a vedenie vzdelávacích fór s osobnou účasťou; písanie textov; koučovanie (školenie); odborné preškoľovanie; individuálne vyučovanie.

42 - Technologický výskum; biologický výskum; vedecké laboratórne služby; vedecký výskum; klinické skúšky; lekárske výskum.

44 - Zdravotné strediská (služby); zdravotnícka starostlivosť; lekárske služby; sanatóriá; ošetrovateľské služby; farmaceutické poradenstvo; prenájom zdravotníckeho vybavenia; prenájom lekárskeho vybavenia; zdravotné strediská; zdravotné poradenstvo; lekárske rozborý na diagnostické a liečebné účely poskytované lekáskymi laboratóriami.

**(540) SKVIR**

(550) slovná

(731) Vulev Ivan, MUDr., PhD., MPH., FCIRSE, Čierň chodník 29, 831 07 Bratislava, SK;

(740) Brichtová Tatiana, JUDr., Bratislava, SK;

**(210) 2013-2019**

(220) 12.9.2019

**11(511) 24, 25, 35**

(511) 24 - Bavlnené textilie; plátenná bielizeň (s výnimkou spodnej bielizne); posteľná bielizeň; brokáty; bytový textil; čalúnnické textilie; damask (tkaniny); flanel (textilie); flanel pre zdravotníctvo; flauš (textilie); hodvábné textilie; hodvábné tkaniny na tlačové vzory; kanava (riedka tkanina) na tapisérie alebo na vyšívavie; konopné plátno; konopné tka-

niny; krep (textilie); krepón (jemná hodvábná tkanina); ľanové textilie; vlnené textilie; textilie s imitáciou kože; textilie; lôžkoviny (bielizeň); marabut (textilie); mušelin, kartún; netkané textilie; obliečky na matrace; obliečky na podušky; obliečky na vankúše; textilné obrúsky; textilie na obuv; ozdobné obliečky na vankúše; plachty; plst; textilné klobúkové podšívky; textilné podšívky; posteľné pokrývky; posteľné prikrývky; ramia (textilie); riedko tkané konopné plátno; stolová bielizeň (nie papierová); taft (textilie); textilné uteráky; umelý hodváb (textilie); tkaniny; záclony; zamat; textilné alebo plastové závesy; zefir (textilie); textilie; textilie a ich náhradky; textilie pre odevný priemysel.

25 - Baretky; spodná bielizeň; boa (kožušinová ozdoba alebo ozdoba z peria na ovinutie okolo krku); body (spodná bielizeň); bundy; čiapky; gabardénové plášte; goliere (časti odevov); jazdecké krátke nohavice; kabáty; kapucne (časti odevov); klobúky; klobúkové kostry; kombiné (spodná bielizeň); kombinézy (oblečenie); konfekcia (odevy); korzety; kostýmy, obleky; košeľe; košeľe s krátkym rukávom; košeľové sedlá; kožušínové kabáty; kožušínové štóly; kožušiny (oblečenie); krátke kabátiky; kravaty; legínsy; legíny; lemy na obuv; livreje; mantila; manžety (časti odevov); nohavice; nohavicové sukne; oblečenie pre bábätká; oblečenie z imitácie kože; oblečenie z kože; oblečenie; obuv; odevy; opasky (časti odevov); opasky na doklady a peniaze (časti odevov); palčiaky; pančuchy; pančuškové nohavice; pánske podväzky; pánske spodky; parky (teplé krátke kabáty s kapucňou); peleríny; plátenná obuv; plavky; pletené svetre; pleteniny (oblečenie); pletiarisky tovar; podprsenky; podväzky; podväzky na pančuchy; podväzky na ponožky; pokrývky hlavy; pončá; ponožky; pracovné plášte; pulóvre; pyžamá; rukavice; rukávniky; sári; sarongy (veľké šatky na odievavie); spodničky; sukne; svetre; šály; šatky, závoje; šatové sukne; šaty; šerpy; čiapkové šilty; šilty (pokrývky hlavy); šnurovačky; tielka; tričká; tógy; celé topánky; topánky; uniformy; vesty; vlnené šály; vrecká na odevy; ozdobné vreckovky (časti odevov); zástery; závoje; zvrchníky; živôtky; korzety (spodná bielizeň); župany; kúpacie plášte; odevy.

35 - Sprostredkovanie maloobchodu a veľkoobchodu s tovarmi; administratívne spracovanie obchodných objednávok; obchodné alebo podnikateľské informácie; prezentácia výrobkov v komunikačných médiách pre maloobchod; organizovanie módných prehliadok na podporu predaja; pomoc pri riadení obchodnej činnosti; obchodná správa licencií výrobkov a služieb pre tretie osoby; obchodné rady a obchodné informácie spotrebiteľom pri výbere tovarov a služieb; obchodný alebo podnikateľský prieskum; organizovanie obchodných alebo reklamných veľtrhov; organizovanie obchodných alebo reklamných výstav; rozširovanie reklamných oznamov; rozširovanie vzoriek tovarov; zásielkové reklamné služby; marketing; reklama; podpora predaja (pre tretie osoby); podpora predaja (pre tretie osoby) prostredníctvom elektronických médií; inzertná činnosť; rozširovanie reklamných oznamov prostredníctvom elektronických médií; inzertná činnosť prostredníctvom elektronických médií; zásobovacie služby pre tretie osoby (nákup tovarov a služieb pre iné podniky); maloobchodné a veľkoobchodné služby s tovar-

mi uvedenými v triedach 24 a 25 tohto zoznamu; obchodné sprostredkovanie služieb v triede 35 tohto zoznamu; maloobchodné a veľkoobchodné služby s tovarmi uvedenými v triedach 24 a 25 tohto zoznamu prostredníctvom internetu; kancelárie zaoberajúce sa dovozom a vývozom; vydávanie, aktualizovanie a rozširovanie reklamných materiálov; rozširovanie reklamných materiálov zákazníkom (letáky, prospekty, tlačoviny, vzorky); prieskum trhu; prieskum verejnej mienky; obchodný alebo podnikateľský prieskum; online reklama na počítačovej komunikačnej sieti; uverejňovanie reklamných textov; vyhľadávanie informácií v počítačových súboroch pre zákazníkov; poskytovanie a sprostredkovanie uvedených služieb prostredníctvom komunikačných médií, elektronickej pošty, SMS správ, počítačových sietí a internetu; dočasné riadenie podnikov; správa finančných záznamov; správa obchodných záznamov; reklamné služby; marketingové služby; vedenie účtovníctva; účtovníctvo, vedenie účtovných kníh, kontrola účtovníctva.

(540)

**Biele**  **More**

(550) obrazová

(731) BIELE MORE s.r.o., Coborihó 1, 949 01 Nitra, SK;

(740) Girmanová Zuzana, Ing., Nitra, SK;

(210) 2014-2019

(220) 16.9.2019

**11(511) 16, 35, 36, 38, 41, 42**

(511) 16 - Oceľové písmená; oceľové pierka; dávkovače lepiacej pásky (kancelárske potreby); pečiatky (s adresnými údajmi); strojčeky na tlačenie adresy; papier; plagáty; reklamné tabule z papiera, kartónu alebo lepenky; frankovacie stroje na kancelárske použitie; kancelárske kramličky; spony na perá; zošívачky (kancelárske potreby); albumy; obrazy; tlače (rytíny); pásky (prstence) na cigary; orezávacie strojčeky na ceruzky (elektrické aj neelektrické); knižné zarážky; opierky na ruky pre maliarov; vodové farby (akvarely); architektonické modely; spisové obaly (papiernický tovar); bridlicové tabuľky; bridlice (na kreslenie); strieborný papier; modelovacia hlina; aritmetické tabuľky; rytíny; umelecké litografie; obrazy (maľby) zarámované alebo nezarámované; ceruzky; noviny; periodiká; atlasy; zaraďovače, šanóny (na voľné listy); karisbloky; gumené pásky na kancelárske použitie; podložky pod pivovalé poháre; lístky; biologické vzorky na mikroskopické pozorovanie (učebné pomôcky); tlačiarenské štočky; skicáre; útržkové bloky; cievky s páskami do písacích strojov; držiaky na písacie potreby; brožúry; výšivkové vzory; pripínáčiky; navlhčovacie hubky (kancelárske potreby); maliarske štetce; pijavý papier; pečate; pečatidlá; napustené pečiatkovacie podušky; pečatné vosky; kancelárske pečatné stroje; materiály na pečatenie; zošity; zásuvky na rozdeľovanie a počítanie minci; vzory na kopírovanie; priesvitný papier (pauzovací); pauzovacie plátno; náprstky na ochranu pred zranením; typy, tlačové písmo; kopírovací uhl'ový papier; papier do záznamových za-

riadení; poznámkové zošity; rysovacie uholníky, príložníky; mapy; vyučovacie pomôcky okrem prístrojov a zariadení; kartotékové lístky; hárkypapiera; kartón, lepenka; lepenkové škatule na klobúky; dierovacie karty do žakárových strojov; tuby z kartónu; katalógy; kovové príchytky na kartotéčné lístky; spevníky; sádzacie rámy (polygrafia); obaly na doklady; maliarske stojany; číslice (tlačiarenské typy); tuš; ovače; toaletný papier; knihy; rysovacie kružidlá; tlačiarenské typy (písmená a číslice); tlačiarenské typy (písmená a číslice); tlačiarenské ručné sádzadlá; zásuvky na spisy; papierové kornúty; korekčné laky (kancelárske potreby); korekčné tuše (heliografia); tuhy do ceruziek (náplne); histologické rezy (učebné pomôcky); šablóny na rysovanie kriviek; obaly (papiernický tovar); krieda na písanie; litografická krieda; krajčírka krieda; držiaky na kriedu; násady na ceruzky; mechanické ceruzky; papierové nádoby na mliečne výrobky; kancelárske štipce; valce do písacích strojov; obtlačky; grafické vzory (tlačoviny); mramorovacie hrebene (pomôcky pre výtvarníkov); rysovacie dosky; rysovacie potreby; rysovacie nástroje; diagramy; obálky (papiernický tovar); kopírovacie zariadenia; leptané štočky; baliaci papier; hroty pier; písacie stroje (elektrické aj neelektrické); puzdrá na perá, perečníky; hroty písacích pier zo zlata; pomôcky na vymazávanie; písacie potreby; emblémy (papierové pečate); šablóny na vymazávanie; gumy na gumovanie; papier do elektrokardiografov; dierovacie (kancelárske potreby); atramenty; farbiace pásky; kalamáre; kancelárske obálkovacie stroje; fotografie (tlačoviny); pijaky; pečiatky; knihárske textilie; rysovacie súpravy; účtovné knihy; zoznamy; figuríny z papierovej drviny; sošky z papierovej drviny; filtračný papier; papierové filtračné materiály; tlačivá (formuláre); kancelárske potreby okrem nábytku; uhol' na umelecké kreslenie; šablóny (kancelárske potreby); tlačiarenské sadzobnice; galvanotypy (polygrafia); geografické mapy; zemské glóbusy; misky na vodové farby pre umelcov; grafické reprodukcie; grafické zobrazenia; škrabky na kancelárske použitie; rytecké dosky; hektografy; časové rozvrhy (tlačoviny); navlhčovadlá (kancelárske potreby); pohľadnice; tlačoviny; ručné etiketovacie prístroje; podklady na tlačenie, nie textilné; prenosné tlačiarňičky (kancelárske potreby); tlačenné publikácie; príručky; listový papier; ťažidlo na papieri; kopírovacie ihly na rysovanie alebo kreslenie; rysovacie perá; stolové prestieranie z papiera; litografie; litografické dosky; brožované knihy; svietivý papier; papierová drvina; paragóny; značkovacia krieda; modelovacie plastové hmoty; modelovacie hmoty; modelovacie pasty; papierové vreckovky; farbiace plátna do rozmnožovacích strojov; papierové obrusy; školské tabule; kancelárske sponky; paginovačky; olejotlače; knihárske záložky do kníh; papierové pečate; palety pre maliarov; pantografy (rysovacie potreby); papiernický tovar; pergamenový papier; pastelky; krajčírské strihy; puzdrá na šablóny; maliarske valčeky pre domácnosť; maliarske plátna; škatule s farbami (školské pomôcky); baliacie plastové fólie; zariadenia na paspartovanie fotografií; stojany na fotografie; zinkografické štočky; nákrsky; ryhovače papiera (kancelárske potreby); plniace perá; šablóny na kreslenie a maľovanie; rozmnožovacie

blany; portréty; papierové ozdobné kvetináče; roz-množovacie stroje a prístroje; papierové pásky a štítky na zaznamenávanie počítačových programov; prospekty; papier na rádiogramy; rýsovacie pravítka; tlačové reglety; knihárske potreby; knihárske plátno; knihárske nite; knihárske nite; perá (kancelárske potreby); časopisy (peri-diká); papierové pásky iné ako do vlasov alebo stužkárska galantéria; pásky do písacích strojov; papierové alebo plastové vrecia, vrecká a puzdrá na balenie; podušky na pečiatky; školské potreby (papiernický tovar); záložky do kníh; blahoprajné pohľadnice; mastenec (krajčírka krieda); guľôčky do guľôčkových pier; papierové podložky na stôl (anglické prestieranie); podložky na písanie; klávesy písacích strojov; stojany na pečiatky; puzdrá na pečiatky; poštové známky; držiaky na pečiatky; priesvitky (papiernický tovar); etiketovacie kliešte; glutín (kancelárske lepidlo alebo lepidlo pre domácnosť); lepidlá na kancelárske použitie alebo pre domácnosť; lepiace pásky na kancelárske použitie alebo pre domácnosť; adresné štítky do adresovacích strojov; ročenky; kalendáre; škrobové lepidlá pre domácnosť a na kancelárske použitie; štetce; samolepky pre do-mácnosť a na kancelárske použitie; gumičky (kan-celárske potreby); papierové podbradníky; drevitá lepenka (papiernický tovar); drevitý papier; papierové alebo lepenkové krabice; stojany na perá a ceruzky; papierové alebo lepenkové pre-pravné obaly na fľaše; papierové podložky pod poháre; oznámenia (papiernický tovar); plastové bublinové fólie (na balenie); papierové zástavy; skartovačky (kancelárske potreby); fólie z rege-nerovanej celulózy na balenie; skrine na spisy (kancelárske potreby); lepiace pasty na kancelár-ske použitie alebo pre domácnosť; nože na papier (otvárače listov); papierové alebo plastové vrec-ká na odpadky; strúhadlá na ceruzky (elektrické aj neelektrické); odličovacie papierové obrúsky; papierové servítky; papierové obrúsky (prestiera-nie); uholníky na rysovanie; príložníky na ryso-vanie; násadky na perá; písacie súpravy (papier-nický tovar); stojany s kalamárom a písacími po-trebami; obaly na súpravy písacích potrieb; gra-fické znaky; papierové alebo lepenkové obaly na fľaše; papierové alebo lepenkové pútače; papie-rové utierky; papierové utierky na tvár; papierové alebo lepenkové etikety; rydlá (rycie ihly); vis-kózové fólie na balenie; lepiace gumy na kance-lárske použitie alebo pre domácnosť; pogumova-né plátno pre papiernictvo; vyzina (želatína) na kancelárske použitie a pre domácnosť; vrecká do mikrovlnných rúr; papierové filtre na kávu; pale-tizačné plastové fólie (priľnavé, naťahovacie); papierové alebo kartónové vývesné tabule; samo-lepky (papiernický tovar); knihárske stroje a prí-stroje (kancelárske potreby); komiksy; kopírova-cí papier (papiernický tovar); puzdrá na šekové knižky; atramentové tyčinky; kamenné kalamáre (nádobky na atrament); hudobné blahoželania (pohľadnice); obežníky; škrobové obalové mate-riály; parafínový papier; puzdrá na pasy; kaligra-fické štetce; písacie nástroje; papier do skríň (parfumovaný alebo neparfumovaný); prístroje na tlačenie kreditné karty, nie elektrické; la-minovačky na dokumenty (kancelárske potreby); papiere na maľovanie a kaligrafiu; zotierače

tabúľ; tabule na zapichovanie oznamov; ukazo-vadlá, nie elektrické; ozdobné papierové mašle iné ako do vlasov alebo stužkárska galantéria; for-my na modelovacie hliny (pomôcky pre výtvar-níkov); sponky na bankovky; nákupné karty (nie na hranie); papierové alebo plastové absorpčné háčky alebo fólie na balenie potravín; papierové alebo plastové háčky alebo fólie regulujúce vlh-kosť na balenie potravín; korekčné pásky (kance-lárske pomôcky); maliarske palety; značkovacie perá (papiernický tovar); letáky; obálky na do-kumenty (papiernický tovar); držiaky stránok otvorenej knihy; polymérová modelovacia hmota; pečiatky na znehodnocovanie známkov; papie-rové alebo lepenkové baliace materiály (výplňo-vé, tlmiace); papierové alebo lepenkové vypchá-vkové materiály; bankovky; značkovací kriedový sprej; tlačené poukážky; ryžový papier; plastové vrecká na exkrementy zvierat chovaných v do-mácnosti; japonský ozdobný papier (washi); pa-pierové obrusy (behúne); tlačené partitúry; pa-pierové stolové vľajky; papierové trojcípe vľaj-jočky; fólie na celulóidovú animáciu; papierové vrecká na sterilizáciu lekárskeho nástrojov; iden-tifikačné visačky (kancelárske potreby); navijač-ky na identifikačné visačky (kancelárske potre-by); štípcy na identifikačné visačky (kancelárske potreby); papierové podložky na lekárske vyšet-rovacie stoly; papierové podložky na podnosy so zubárskymi nástrojmi; papierové podbradníky s rukávmi; formátové rezačky na papier (kance-lárske potreby); šablóny na zdobenie jedál alebo nápojov; menovky (kancelárske potreby); pásky na čiarové kódy; trblietky na papiernické výrob-ky; papierové kontrolné štítky na batožinu; čis-tiace papierové obrúsky.

35 - Pomoc pri riadení obchodnej činnosti; pos-kytovanie obchodných alebo podnikateľských in-formácií; reklamné plagátovanie; kancelárie zao-berajúce sa dovozom a vývozom; komerčné in-formačné kancelárie; analýzy nákladov; fotoko-pírovacie služby; sprostredkovateľne práce; pre-nájom kancelárskych strojov a zariadení; účtov-níctvo; vedenie účtovných kníh; zostavovanie výpisov z účtov; obchodné alebo podnikové au-dity (revízia účtov); poradenstvo pri organizova-ní a riadení obchodnej činnosti; personálne pora-denstvo; poradenstvo pri riadení podnikov; písanie na stroji; predvádzanie tovaru; rozširovanie reklamných materiálov zákazníkom (letáky, prospekty, tlačoviny, vzorky); pomoc pri riadení ob-chodných alebo priemyselných podnikov; roz-množovanie dokumentov; aktualizovanie reklam-ných materiálov; rozširovanie vzoriek tovarov; odborné posudky efektívnosti podnikov; dražby; prieskum trhu; obchodné odhady; obchodný ale-bo podnikateľský prieskum; prenájom reklamných materiálov; poradenstvo pri organizovaní obchodnej činnosti; vydávanie reklamných textov; re-klama; rozhlasová reklama; obchodný alebo pod-nikateľský výskum; vzťahy s verejnosťou (public relations); stenografické služby; televízna reklama; prepisovanie správ (kancelárske práce); aran-žovanie výkladov; reklamné agentúry; poraden-ské služby pri riadení obchodnej činnosti; pred-vádzanie (služby modeliek) na reklamné účely a podporu predaja; marketingový prieskum; sprá-va počítačových súborov; odborné obchodné ale-

bo podnikateľské poradenstvo; hospodárske (ekonomické) predpovede; organizovanie obchodných alebo reklamných výstav; obchodné alebo podnikateľské informácie; prieskum verejnej mienky; príprava miezd a výplatných listín; nábor zamestnancov; služby poskytované pri premiestňovaní podnikov; prenájom reklamných plôch; podpora predaja (pre tretie osoby); sekretárske služby; vypracovávanie daňových priznaní; odkazovacie telefónne služby (pre neprítomných predplatiteľov); spracovanie textov; služby predplácania novín a časopisov (pre tretie osoby); zásielkové reklamné služby; administratívna správa hotelov; odborné obchodné riadenie umeleckých činností; zbieranie údajov do počítačových databáz; zoradovanie údajov v počítačových databázach; organizovanie obchodných alebo reklamných veľtrhov; prenájom fotokopírovacích strojov; online reklama na počítačovej komunikačnej sieti; zásobovacie služby pre tretie osoby (nákup tovarov a služieb pre iné podniky); vyhľadávanie informácií v počítačových súboroch (pre tretie osoby); prenájom reklamného času v komunikačných médiách; prehľad tlače (výstrižkové služby); prenájom predajných automatov; výber zamestnancov pomocou psychologických testov; služby porovnávanie cien; prezentácia výrobkov v komunikačných médiách pre maloobchod; obchodné informácie a rady spotrebiteľom pri výbere tovarov a služieb; predplatné telekomunikačných služieb (pre tretie osoby); administratívne spracovanie obchodných objednávok; obchodná správa licencií výrobkov a služieb (pre tretie osoby); subdávateľské služby (obchodné služby); fakturácie; písanie reklamných textov; zostavovanie štatistík; grafická úprava tlačovín na reklamné účely; vyhľadávanie sponzorov; organizovanie módnych prehliadok na podporu predaja; tvorba reklamných filmov; obchodný manažment pre športovcov; marketing; telemarketingové služby; maloobchodné služby s farmaceutickými, zverolekáorskými a hygienickými prípravkami a so zdravotníckymi potrebami; prenájom predajných stánkov; poskytovanie obchodných alebo podnikateľských kontaktných informácií; optimalizácia internetových vyhľadávačov na podporu predaja; optimalizácia obchodovania na webových stránkach; platené reklamné služby typu „klikni sem“; obchodné sprostredkovateľské služby; obchodný manažment pre poskytovateľov služieb na voľnej nohe; vyjednávanie a uzatváranie obchodných transakcií pre tretie osoby; aktualizácia a údržba údajov v počítačových databázach; riadenie obchodnej činnosti v stavebníctve; poskytovanie obchodných informácií prostredníctvom webových stránok; online poskytovanie obchodného priestoru pre nákupcov a predajcov tovarov a služieb; navrhovanie reklamných materiálov; externé administratívne riadenie podnikov; podávanie daňových priznaní; podnikové riadenie refundovaných programov (pre tretie osoby); prenájom billboardov; písanie životopisov (pre tretie osoby); indexovanie webových stránok na obchodné alebo reklamné účely; správa programov pre pravidelných cestujúcich v leteckej doprave; plánovanie stretnutí (kancelárske práce); pripomínanie stretnutí (kancelárske práce); správa spotrebiteľských vernostných pro-

gramov; písanie textov scenárov na reklamné účely; záznamy písomnej komunikácie a údajov; aktualizácia a údržba informácií v registroch; zostavovanie zoznamov informácií na obchodné alebo reklamné účely; obchodné sprostredkovateľské služby v oblasti priradovania potenciálnych súkromných investorov k podnikateľom, ktorí žiadajú o financovanie; výroba teleskopinguových programov; poradenstvo v oblasti komunikácie (vzťahy s verejnosťou); poradenstvo v oblasti komunikácie (reklama); dohodovanie obchodných zmlúv pre tretie osoby; podpora predaja tovarov a služieb sponzorovaním športových podujatí; konkurenčné spravodajské služby; obchodné spravodajské služby; finančné a účtovné audity; online maloobchodné služby s digitálnou sťahovateľnou hudbou; online maloobchodné služby so sťahovateľnými vyzváňacími tónmi; online maloobchodné služby so sťahovateľnou nabratou hudbou alebo nabratými filmami; veľkoobchodné služby s farmaceutickými, zverolekáorskými a hygienickými prípravkami a so zdravotníckymi potrebami; služby darčekových zoznamov; cieľený marketing; dočasné riadenie podnikov; vonkajšia reklama; maloobchodné služby s umeleckými dielami poskytované galériami; administratívna asistancia pri odpovediach na verejné súťaž; marketing v rámci vydávania softvéru; služby v oblasti vzťahov s médiami; podnikové komunikačné služby; prenájom kancelárskeho vybavenia v zdieľaných kancelárskych priestoroch; komerčné lobistické služby.

36 - Úrazové poistenie; platenie splátok; aktuárske služby (poistno-matematické); prenájom nehnuteľností; sprostredkovanie (maklérstvo); úverové agentúry; realitné kancelárie; sprostredkovanie nehnuteľností; kancelárie zaoberajúce sa inkasovaním pohľadávok; sprostredkovanie poistenia; colné deklarácie (finančné služby); poisťovníctvo; bankovníctvo; oceňovanie nehnuteľností; organizovanie dobročinných zbierok; zriaďovanie fondov; kapitálové investície; finančné záručné služby; zmenárenské služby; vydávanie cestovných šekov; klíring (bezhotovostné zúčtovávanie vzájomných pohľadávok a záväzkov); úschovné služby; úschova v bezpečnostných schránkach; organizovanie peňažných zbierok; pôžičky (finančné úvery); daňové odhady (služby); finančné odhady a oceňovanie (poisťovníctvo, bankovníctvo, nehnuteľnosti); faktoring; správcovstvo majetku (pre tretie osoby); financovanie (služby); finančné riadenie; záložne; správa nehnuteľností; správa nájomných domov; uzatváranie poistiek proti požiaru; prenájom bytov; prenájom poľnohospodárskych fariem; zdravotné poistenie; poistenie v námornej doprave; bankové hypotéky; služby sporiteľní; finančný lízing; finančný lízing (finančný prenájom s možnosťou kúpy); obchodovanie na burze s cennými papiermi; životné poistenie; ubytovacie kancelárie (prenájom bývania); finančné analýzy; oceňovanie starožitností; oceňovanie umeleckých diel; overovanie šekov; finančné poradenstvo; konzultačné služby v oblasti poisťovníctva; spracovanie platieb kreditnými kartami; spracovanie platieb debetnými kartami; elektronický prevod kapitálu; finančné informácie; informácie o poistení; oceňovanie šperkov; oceňovanie numizmatických

zbierok; vyberanie nájomného; oceňovanie známkov; vydávanie cenných papierov; úschova cenností; kurzové záznamy na burze; vydávanie kreditných kariet; prenájom kancelárskych priestorov; služby v oblasti vyplácania dôchodkov; finančné sponzorstvo; bankové služby priamo k zákazníkom (homebanking); likvidácia podnikov (finančné služby); odhadovanie nákladov na opravu (finančné odhadovanie); obchodovanie na burze s uhlíkovými emisiami; finančné ohodnocovanie nezoťatého dreva; finančné ohodnocovanie vlny; záložné pôžičky; konzervatívne fondy (služby); sprostredkovanie na burze cenných papierov; poradenstvo v oblasti splácania dlhov; organizovanie financovania stavebných projektov; poskytovanie finančných informácií prostredníctvom webových stránok; finančné riadenie refundovaných platieb (pre tretie osoby); investovanie do fondov; sprostredkovanie obchodu s akciami a obligáciami; poskytovanie zliav vo vybraných zariadeniach prostredníctvom členskej karty; finančné záruky; prenájom zdieľaných kancelárskych priestorov; finančné odhady pri odpovediach na verejnú súťaž; finančné odhady nákladov na vývoj ropného, plynárenského a ťažobného priemyslu; finančný výskum.

38 - Rozhlasové vysielanie; posielanie správ; televízne vysielanie; posielanie telegramov; telegrafné služby; telegrafická komunikácia; telefonické služby; telefonická komunikácia; telexové služby; spravodajské kancelárie; vysielanie káblovej televízie; komunikácia mobilnými telefónmi; komunikácia prostredníctvom počítačových terminálov; prenos správ a obrazových informácií prostredníctvom počítačov; prenos elektronickej pošty; faxové prenosy; informácie v oblasti telekomunikácií; výzvy (rádiom, telefónom alebo inými elektronickými komunikačnými prostriedkami); prenájom prístrojov na prenos správ; komunikácia prostredníctvom optických sietí; prenájom faxových prístrojov; prenájom modemov; prenájom telekomunikačných prístrojov; prenájom telefónov; prenos signálu prostredníctvom satelitu; elektronicke zobrazovacie tabule (telekomunikačné služby); poskytovanie telekomunikačného pripojenia do svetovej počítačovej siete; služby vstupe do telekomunikačných sietí (smerovanie a pripájanie); telekonferenčné služby; poskytovanie užívateľského prístupu do svetovej počítačovej siete; prenájom prístupového času do svetových počítačových sietí; poskytovanie telekomunikačných kanálov na telenáklady; poskytovanie priestoru na diskusiu na internete; poskytovanie prístupu do databáz; hlasová odkazová služba; online posielanie pohľadníc; prenos digitálnych súborov; bezdrôtové vysielanie; videokonferenčné služby; poskytovanie diskusných fór online; kontinuálny prenos dát (streaming); rádiová komunikácia; prenos videonahrávok na objednávku.

41 - Akadémie (vzdelávanie); zábavné parky; zábava; drezúra zvierat; prenájom kinematografických prístrojov; služby estrádnych umelcov; filmové štúdiá; cirkusové predstavenia; organizovanie vedomostných alebo zábavných súťaží; korešpondenčné vzdelávacie kurzy; telesná výchova; prenájom dekorácií na predstavenia; poskytovanie zariadení na oddych a rekreáciu; rozhlasová zábava; vydávanie textov (okrem reklamných); vyučo-

vanie; vzdelávanie; školenia; požičiavanie zvukových nahrávok; požičiavanie kinematografických filmov; produkcia filmov (nie reklamných); gymnastický výcvik; požičovne kníh (knížnice); vydávanie kníh; požičiavanie rozhlasových a televíznych prijímačov; tvorba rozhlasových a televíznych programov; varetné predstavenia; služby orchestrov; divadelné predstavenia; tvorba divadelných alebo iných predstavení; televízna zábava; prenájom divadelných kulís; zoologické záhrady (služby); poskytovanie športovísk; pózovanie modelov výtvarným umelcom; služby pojazdných knižníc; služby kasín (hazardné hry); výchovnozábavné klubové služby; organizovanie a vedenie kolokvií; organizovanie a vedenie konferencií; organizovanie a vedenie kongresov; diskotéky (služby); informácie o výchove a vzdelávaní; skúšanie, preskúšavanie (pedagogická činnosť); informácie o možnostiach zábavy; organizovanie kultúrnych alebo vzdelávacích výstav; hazardné hry (herne); poskytovanie golfových ihrísk; fitness kluby (zdravotné a kondičné cvičenia); služby poskytované prázdninovými tábormi (zábava); organizovanie živých vystúpení; premietanie kinematografických filmov; detské škôlky (vzdelávanie); organizovanie športových súťaží; plánovanie a organizovanie večierok; praktický výcvik (ukážky); služby múzeí (prehliadky, výstavy); nahrávacie štúdiá (služby); informácie o možnostiach rekreácie; požičiavanie potápačského výstroja; požičiavanie športového výstroja (okrem dopravných prostriedkov); prenájom štadiónov; prenájom videorekordérov; požičiavanie videopások; organizovanie a vedenie seminárov; tábory na športové sústreďenia; organizovanie a vedenie sympózií; meranie času na športových podujatiach; internátne školy; organizovanie a vedenie tvorivých dielní (výučba); organizovanie súťaží krásy; rezervácie vstupeniek na zábavné predstavenia; postsynchronizácia, dabing; náboženská výchova; organizovanie lotérií; organizovanie plesov; organizovanie predstavení (manažérske služby); herne s hracími automatmi (služby); požičiavanie audiopriestrojov; prenájom osvetľovacích prístrojov do divadelných sál a televíznych štúdií; prenájom tenisových kurtov; požičiavanie videokamier; písanie textov scenárov nie na reklamné účely; strihanie videopások; online vydávanie elektronicných kníh a časopisov; elektronicná edičná činnosť v malom (DTP služby); titulkovanie; online poskytovanie počítačových hier (z počítačových sietí); karaoke služby; hudobné skladateľské služby; nočné kluby (zábava); online poskytovanie elektronicných publikácií (bez možnosti kopírovania); fotografické reportáže; fotografovanie; poradenstvo pri voľbe povolania (v oblasti výchovy a vzdelávania); reportárske služby; prekladateľské služby; tlmočenie posunkovej reči; nahrávanie videopások; fotografovanie na mikrofilm; služby agentúr ponúkajúcich vstupenky na zábavné podujatia; písanie textov; organizovanie a vedenie koncertov; kaligrafické služby; zalamovanie textov (nie na reklamné účely); organizovanie módnych prehliadok na zábavné účely; koučovanie (školenie); prenájom športových plôch; služby diskžokejov; tlmočnicke služby; služby osobných trénerov (fitness cvičenia); kurzy telesného cvičenia; odborné preškolenie; hudobná tvorba; požičiavanie hračiek; prenájom vybavenia herní;



školské služby (vzdelávanie); online poskytovanie digitálnej hudby (bez možnosti kopírovania); online poskytovanie videozáznamov (bez možnosti kopírovania); individuálne vyučovanie; organizovanie a vedenie vzdelávacích fór s osobnou účasťou; skladanie piesní; písanie televíznych a filmových scenárov (tvorba); turistické prehliadky so sprievodcom; vyučovanie pomocou simulátorov; poskytovanie nesťahovateľných filmov prostredníctvom služieb na prenos videí (na požiadanie); poskytovanie nesťahovateľných televíznych programov prostredníctvom služieb na prenos videí (na požiadanie); vyučovanie japonského čajového obradu sado; vyučovanie bojového umenia aikido; prenájom umeleckých diel; prenájom interiérových akvárií; organizovanie horolezeckých túr so sprievodcom; organizovanie zábavných podujatí, na ktorých sú účastníci oblečení v divadelných kostýmoch (cosplay); kultúrne, vzdelávacie alebo zábavné služby poskytované galériami umenia; distribúcia filmov; odborné školenia zamerané na odovzdávanie know-how; vzdelávacie služby poskytované špeciálnymi výchovnými asistentami; odborný výcvik džuda; vzdelávanie a kvalifikačné skúšky na pilotáž dronov; služby zvukových technikov na podujatiach; tvorba videozáznamov na podujatiach; služby osvetľovacích technikov na podujatiach; režírovanie filmov (okrem reklamných).

42 - Chemické analýzy; analýzy výťažnosti ropných polí; architektonické služby; bakteriologický výskum; chemické služby; chemický výskum; architektonické poradenstvo; vypracovanie stavebných výkresov; technologický výskum; kontrola ropných vrtov; výskum v oblasti kozmetiky; výzdoba interiérov; priemyselné dizajnérstvo; navrhovanie obalov, obalové dizajnérstvo; skúšky materiálov; štúdie technických projektov; geologický výskum; prieskum ropných polí; inžinierska činnosť; meteorologické informácie; geodézia (zememeračstvo); požíčovanie počítačov; počítačové programovanie; ropný prieskum; fyzikálny výskum; strojársky výskum; skúšanie textílií; geologický prieskum; geologický výskum; overovanie pravosti umeleckých diel; kalibrácia; tvorba počítačového softvéru; aktualizovanie počítačového softvéru; poradenstvo v oblasti návrhu a vývoja počítačového hardvéru; módné návrhárstvo; grafické dizajnérstvo; kontroly kvality; požíčovanie počítačového softvéru; výskum a vývoj nových výrobkov (pre zákazníkov); navrhovanie vzhľadu výrobkov (priemyselné dizajnérstvo); podmorský výskum; obnovovanie počítačových databáz; údržba počítačového softvéru; analýzy počítačových systémov; biologický výskum; urbanistické plánovanie; expertízy (inžinierske práce); návrh počítačových systémov; technická kontrola automobilov; zhotovovanie kópií počítačových programov; prevod údajov alebo dokumentov z fyzických médií na elektronické médiá; tvorba a udržiavanie webových stránok (pre tretie osoby); hostovanie na počítačových stránkach (webových stránkach); inštalácie počítačového softvéru; vytváranie oblačkov na vyvolanie zrážok; prevod (konverzia) počítačových programov alebo údajov (nie fyzický); poradenstvo v oblasti počítačových programov; prenájom webových serverov; ochrana počítačov proti počítačovým vírusom; poradenstvo v oblasti úspory energie; výskum v oblasti ochrany život-

ného prostredia; poskytovanie internetových vyhľadávačov; digitalizácia dokumentov (skenovanie); grafologické analýzy; poskytovanie vedeckých informácií a poradenstva o kompenzácii uhlíkových emisií; určovanie kvality nezoťatého dreva; určovanie kvality vlny; diaľkové monitorovanie počítačových systémov; rozbory vody; vedecké laboratórne služby; energetické audity; poradenstvo pri tvorbe webových stránok; poskytovanie softvéru prostredníctvom internetu (SaaS); poradenstvo v oblasti informačných technológií; vedecký výskum; prenájom počítačových serverov (serverhosting); klinické skúšky; zálohovanie údajov mimo pracoviska; uchovávanie elektronických údajov; poskytovanie informácií o počítačových technológiách a programovaní prostredníctvom webových stránok; kartografické služby; poskytovanie počítačových technológií prostredníctvom internetu (cloud computing); externé poskytovanie služieb v oblasti informačných technológií; technologické poradenstvo; poradenstvo v oblasti počítačových technológií; poradenstvo v oblasti telekomunikačných technológií; predpovede počasia; poradenstvo v oblasti počítačovej bezpečnosti; technické písanie; navrhovanie interiérov; odblokovanie mobilných telefónov; monitorovanie počítačových systémov na zisťovanie porúch; tvorba a navrhovanie zoznamov informácií z webových stránok pre tretie osoby (informačnotechnologické služby); poradenstvo v oblasti internetovej bezpečnosti; poradenstvo v oblasti ochrany údajov; kódovanie údajov; monitorovanie počítačových systémov na zistenie neoprávneného vstupu alebo zneužitia dát; elektronické monitorovanie osobných identifikačných údajov na zistenie krádeže identity prostredníctvom internetu; elektronické monitorovanie činnosti kreditných kariet na zistenie podvodov prostredníctvom internetu; vývoj softvéru na softvérové publikácie; poskytovanie počítačovej platformy prostredníctvom internetu (PaaS); vývoj počítačových platforiem; navrhovanie vizitiek; vedecký a technologický výskum v oblasti prírodných katastrof; prieskumné služby v oblasti ropného, plynárskeho a ťažobného priemyslu; vedecký a technologický výskum v oblasti prieskumu patentov; výskum v oblasti pozemných stavieb; výskum v oblasti telekomunikačných technológií; výskum v oblasti zvárania; lekársky výskum; navrhovanie grafickej úpravy reklamných materiálov.

(540)



(550) obrazová

(591) červená CMYK : 0,80,50,0 HEX : DB4D69

(731) YIT Slovakia a.s., Račianska 153/A, 831 54 Bratislava, SK;

**(210) 2015-2019**

(220) 13.9.2019

**11(511) 9, 16, 35, 38, 41**

(511) 9 - Audiovizuálne prijímače; audiovizuálne kompaktné disky; diapozitívy (fotografia); diaprojektory; magnetické disky; optické kompaktné disky; exponované filmy; exponované kinematografické filmy; kreslené filmy; gramofóny; magnetofóny; magnetické nosiče údajov; magnetické pásky; optické disky; optické nosiče údajov; pásky na záznam zvuku; počítače; nahraté počítačové programy; počítačový hardvér; sťahovateľné hudobné súbory; sťahovateľné obrazové súbory; premietacie prístroje; pružné disky; elektronické publikácie (sťahovateľné); videokazety; videopásky; videokamery; vysielacie (telekomunikácie); vysielacie elektronických signálov; televízne prijímače; nosiče zvukových nahrávok; zvukové nahrávacie zariadenia; zvukové prehrávacie zariadenia, prehrávače.

16 - Albumy; blahoprajné pohľadnice; pohľadnice; časopisy (periodiká); fotografie (tlačoviny); grafické zobrazenia; kalendáre; katalógy; knihy; komiksy; noviny; obežníky; periodiká; plagáty; tlačené publikácie; grafické reprodukcie; ročenky; tlačivá (formuláre); tlačoviny.

35 - Reklamné agentúry; grafická úprava tlačovín na reklamné účely; komerčné informačné kancelárie; prezentácia výrobkov v komunikačných médiách pre maloobchod; podpora predaja (pre tretie osoby); prenájom reklamného času v komunikačných médiách; prenájom reklamných materiálov; vzťahy s verejnosťou (public relations); reklama; online reklama na počítačovej komunikačnej sieti; reklamné agentúry; prenájom reklamných plôch; zásielkové reklamné služby; rozhlasová reklama; rozširovanie reklamných oznamov; rozširovanie reklamných materiálov zákazníkom (letáky, prospekty, tlačoviny, vzorky); spracovanie textov; televízna reklama; vydávanie reklamných textov; zbieranie údajov do počítačových databáz; zoraďovanie údajov v počítačových databázach; aktualizácia a údržba údajov v počítačových databázach; prenájom reklamných materiálov.

38 - Prenos signálu prostredníctvom satelitu; vysielanie káblovej televízie; televízne vysielanie; rozhlasové vysielanie; bezdrôtové vysielanie; poskytovanie prístupu do databáz; poskytovanie priestoru na diskusiu na internete; kontinuálny prenos dát (streaming); prenos digitálnych súborov; poskytovanie diskusných fór online; rádiová komunikácia.

41 - Elektronická edičná činnosť v malom (DTP služby); produkcia filmov (nie reklamných); nahrávanie videopások; organizovanie vedomostných alebo zábavných súťaží; organizovanie súťaží krásy; organizovanie živých vystúpení; prenájom osvetľovacích prístrojov do divadelných sál a televíznych štúdií; tvorba rozhlasových a televíznych programov; televízna zábava; zábava; rozhlasová zábava; požičovanie kinematografických filmov; požičovanie zvukových nahrávok; nahrávacie štúdiá (služby); požičovanie videopások; postsynchronizácia, dabing; titulkovanie; strihanie videopások; reportérske služby; fotografické reportáže; organizovanie a vedenie koncertov; online poskytovanie videozáznamov (bez možnosti kopírovania); vydávanie textov (okrem reklamných); vydávanie kníh; varietné predstavenia.

**(540)**

(550) obrazová

(591) oranžová, šedo-biela, čierna

(731) Československá filmová spoločnosť, s.r.o., Václavské nám. 831/21, 113 60 Praha 1, CZ;

(740) Advokátska kancelária Bugala-Đurček s.r.o., Bratislava, SK;

**(210) 2016-2019**

(220) 13.9.2019

**11(511) 9, 16, 35, 38, 41**

(511) 9 - Audiovizuálne prijímače; audiovizuálne kompaktné disky; diapozitívy (fotografia); diaprojektory; magnetické disky; optické kompaktné disky; exponované filmy; exponované kinematografické filmy; kreslené filmy; gramofóny; magnetofóny; magnetické nosiče údajov; magnetické pásky; optické disky; optické nosiče údajov; pásky na záznam zvuku; počítače; nahraté počítačové programy; počítačový hardvér; sťahovateľné hudobné súbory; sťahovateľné obrazové súbory; premietacie prístroje; pružné disky; elektronické publikácie (sťahovateľné); videokazety; videopásky; videokamery; vysielacie (telekomunikácie); vysielacie elektronických signálov; televízne prijímače; nosiče zvukových nahrávok; zvukové nahrávacie zariadenia; zvukové prehrávacie zariadenia, prehrávače.

16 - Albumy; blahoprajné pohľadnice; pohľadnice; časopisy (periodiká); fotografie (tlačoviny); grafické zobrazenia; kalendáre; katalógy; knihy; komiksy; noviny; obežníky; periodiká; plagáty; tlačené publikácie; grafické reprodukcie; ročenky; tlačivá (formuláre); tlačoviny.

35 - Reklamné agentúry; grafická úprava tlačovín na reklamné účely; komerčné informačné kancelárie; prezentácia výrobkov v komunikačných médiách pre maloobchod; podpora predaja (pre tretie osoby); prenájom reklamného času v komunikačných médiách; prenájom reklamných materiálov; vzťahy s verejnosťou (public relations); reklama; online reklama na počítačovej komunikačnej sieti; reklamné agentúry; prenájom reklamných plôch; zásielkové reklamné služby; rozhlasová reklama; rozširovanie reklamných oznamov; rozširovanie reklamných materiálov zákazníkom (letáky, prospekty, tlačoviny, vzorky); spracovanie textov; televízna reklama; vydávanie reklamných textov; zbieranie údajov do počítačových databáz; zoraďovanie údajov v počítačových databázach; aktualizácia a údržba údajov v počítačových databázach; prenájom reklamných materiálov.

38 - Prenos signálu prostredníctvom satelitu; vysielanie káblovej televízie; televízne vysielanie;



rozhlasové vysielanie; bezdrôtové vysielanie; poskytovanie prístupu do databáz; poskytovanie prístupu na diskusiu na internete; kontinuálny prenos dát (streaming); prenos digitálnych súborov; poskytovanie diskusných fór online; rádiová komunikácia.

41 - Elektronická edičná činnosť v malom (DTP služby); produkcia filmov (nie reklamných); nahrávanie videopások; organizovanie vedomostných alebo zábavných súťaží; organizovanie súťaží krásy; organizovanie živých vystúpení; prenájom osvetľovacích prístrojov do divadelných sál a televíznych štúdií; tvorba rozhlasových a televíznych programov; televízna zábava; zábava; rozhlasová zábava; požíčovanie kinematografických filmov; požíčovanie zvukových nahrávok; nahrávacie štúdiá (služby); požíčovanie videopások; postsynchronizácia, dabing; titulkovanie; strihanie videopások; reportérske služby; fotografické reportáže; organizovanie a vedenie koncertov; online poskytovanie videozáznamov (bez možnosti kopírovania); vydávanie textov (okrem reklamných); vydávanie kníh; variantné predstavenia.

(540)



(550) obrazová

(591) zeleno-žltá, šedo-biela, čierna

(731) Československá filmová spoločnosť, s.r.o., Václavské nám. 831/21, 113 60 Praha 1, CZ;

(740) Advokátska kancelária Bugala-Đurček s.r.o., Bratislava, SK;

(210) 2017-2019

(220) 16.9.2019

11(511) 16, 35, 36, 38, 41, 42

(511) 16 - Oceľové písmená; oceľové pierka; dávkovače lepiacej pásky (kancelárske potreby); pečiatky (s adresnými údajmi); strojčeky na tlačenie adresy; papier; plagáty; reklamné tabule z papiera, kartónu alebo lepenky; frankovacie stroje na kancelárske použitie; kancelárske kramličky; spony na perá; zošívачky (kancelárske potreby); albumy; obrazy; tlače (rytíny); pásky (prstence) na cigary; orezávacie strojčeky na ceruzky (elektrické aj neelektrické); knižné zarážky; opierky na ruky pre maliarov; vodové farby (akvarely); architektonické modely; spisové obaly (papiernický tovar); bridlicové tabuľky; bridlice (na kreslenie); strieborný papier; modelovacia hlina; aritmetické tabuľky; rytíny; umelecké litografie; obrazy (malby) zarámované alebo nezarámované; ceruzky; noviny; periodiká; atlasy; zaraďovače, šanóny (na voľné listy); karisbloky; gumené pásky na kancelárske použitie; podložky pod pivové poháre; lístky; biologické vzor-

ky na mikroskopické pozorovanie (učebné pomôcky); tlačiarenské štočky; skicáre; útržkové bloky; cievky s páskami do písacích strojov; držiaky na písacie potreby; brožúry; výšivkové vzory; pripínáčky; navlhčovacie hubky (kancelárske potreby); maliarske štetce; pijavý papier; pečate; pečatidlá; napustené pečiatkovacie podušky; pečatné vosky; kancelárske pečatné stroje; materiály na pečatenie; zošity; zásuvky na rozdeľovanie a počítanie minci; vzory na kopírovanie; priesvitný papier (pauzovací); pauzovacie plátno; náprstky na ochranu pred zranením; typy, tlačové písmo; kopírovací uhľový papier; papier do záznamových zariadení; poznámkové zošity; rysovacie uholníky, príložníky; mapy; vyučovacie pomôcky okrem prístrojov a zariadení; kartotékové lístky; hárkypapiera; kartón, lepenka; lepenkové škatule na klobúky; dierovacie karty do žakárových strojov; tuby z kartónu; katalógy; kovové príchytky na kartotéčné lístky; spevníky; sádzacie rámy (polygrafia); obaly na doklady; maliarske stojany; číslice (tlačiarenské typy); tuš; chromolitografie (polygrafia); modelovacie vosky okrem dentálnych; zoraďovače (kancelárske potreby); kancelárske dierkovače; toaletný papier; knihy; rysovacie kružidlá; tlačiarenské typy (písmená a číslice); tlačiarenské typy (písmená a číslice); tlačiarenské ručné sádzadlá; zásuvky na spisy; papierové kornúty; korekčné laky (kancelárske potreby); korekčné tuše (heliografia); tuhy do ceruziek (náplne); histologické rezy (učebné pomôcky); šablóny na rysovanie kriviek; obaly (papiernický tovar); krieda na písanie; litografická krieda; krajčírka krieda; držiaky na kriedu; násady na ceruzky; mechanické ceruzky; papierové nádoby na mliečne výrobky; kancelárske štipce; valce do písacích strojov; oblačky; grafické vzory (tlačoviny); mramorovacie hrebene (pomôcky pre výtvarníkov); rysovacie dosky; rysovacie potreby; rysovacie nástroje; diagramy; obálky (papiernický tovar); kopírovacie zariadenia; leptané štočky; baliaci papier; hroty pier; písacie stroje (elektrické aj neelektrické); puzdrá na perá, perečníky; hroty písacích pier zo zlata; pomôcky na vymazávanie; písacie potreby; emblémy (papierové pečate); šablóny na vymazávanie; gumy na gumovanie; papier do elektrokardiografov; dierovačky (kancelárske potreby); atramenty; farbiace pásky; kalamáre; kancelárske obalkovacie stroje; fotografie (tlačoviny); pijaky; pečiatky; knihárske textilie; rysovacie súpravy; účtovné knihy; zoznamy; figuríny z papierovej drviny; sošky z papierovej drviny; filtračný papier; papierové filtračné materiály; tlačivá (formuláre); kancelárske potreby okrem nábytku; uhol' na umelecké kreslenie; šablóny (kancelárske potreby); tlačiarenské sadzobnice; galvanotypy (polygrafia); geografické mapy; zemské glóbusy; misky na vodové farby pre umelcov; grafické reprodukcie; grafické zobrazenia; škrabky na kancelárske použitie; rytecké dosky; hektografy; časové rozvrhy (tlačoviny); navlhčovadlá (kancelárske potreby); pohľadnice; tlačoviny; ručné etiketovacie prístroje; podklady na tlačenie, nie textilné; prenosné tlačiarňičky (kancelárske potreby); tlačené publikácie; príručky; listový papier; ťažidlo na papieri; kopírovacie ihly na rysovanie alebo kreslenie; rysovacie perá; stolové prestieranie z papiera; litografie; litografické dosky; brožované knihy; svie-

tivý papier; papierová drvina; paragóny; značkovacia krieda; modelovacie plastové hmoty; modelovacie hmoty; modelovacie pasty; papierové vreckovky; farbiace plátna do rozmnožovacích strojov; papierové obrusy; školské tabule; kancelárske sponky; paginovačky; olejotlače; knihárske záložky do kníh; papierové pečate; palety pre maliarov; pantografy (rysovacie potreby); papiernický tovar; pergamenový papier; pastelky; krajčírské strihy; puzdrá na šablóny; maliarske valčeky pre domácnosť; maliarske plátna; škatule s farbami (školské pomôcky); baliace plastové fólie; zariadenia na paspartovanie fotografií; stojany na fotografie; zinkografické štočky; nákresy; ryhovače papiera (kancelárske potreby); plniace perá; šablóny na kreslenie a maľovanie; rozmnožovacie blany; portréty; papierové ozdobné kvetináče; rozmnožovacie stroje a prístroje; papierové pásky a štítky na zaznamenávanie počítačových programov; prospekty; papier na rádiogramy; rysovacie pravítka; tlačové reglety; knihárske potreby; knihárske plátno; knihárske nite; knihárske nite; perá (kancelárske potreby); časopisy (periodiká); papierové pásky iné ako do vlasov alebo stužkárska galantéria; pásky do písacích strojov; papierové alebo plastové vrecia, vrecká a puzdrá na balenie; podušky na pečiatky; školské potreby (papiernický tovar); záložky do kníh; blahoprajné pohľadnice; mastenec (krajčírská krieda); guľôčky do guľôčkových pier; papierové podložky na stôl (anglické prestieranie); podložky na písanie; klávesy písacích strojov; stojany na pečiatky; puzdrá na pečiatky; poštové známky; držiaky na pečiatky; priesvitky (papiernický tovar); etiketovacie kliešte; glutín (kancelárske lepidlo alebo lepidlo pre domácnosť); lepidlá na kancelárske použitie alebo pre domácnosť; lepiace pásky na kancelárske použitie alebo pre domácnosť; adresné štítky do adresovacích strojov; ročenky; kalendáre; škrobové lepidlá pre domácnosť a na kancelárske použitie; štetce; samolepky pre domácnosť a na kancelárske použitie; gumičky (kancelárske potreby); papierové podbradníky; drevitá lepenka (papiernický tovar); drevitý papier; papierové alebo lepenkové krabice; stojany na perá a ceruzky; papierové alebo lepenkové prepravné obaly na fľaše; papierové podložky pod poháre; oznámenia (papiernický tovar); plastové bublinové fólie (na balenie); papierové zástavy; skartovačky (kancelárske potreby); fólie z regenerovanej celulózy na balenie; skrine na spisy (kancelárske potreby); lepiace pasty na kancelárske použitie alebo pre domácnosť; nože na papier (otvárače listov); papierové alebo plastové vrecká na odpadky; strúhadlá na ceruzky (elektrické aj neelektrické); odličovacie papierové obrúsky; papierové servítky; papierové obrúsky (prestieranie); uholníky na rysovanie; príložníky na rysovanie; násadky na perá; písacie súpravy (papiernický tovar); stojany s kalamárom a písacími potrebami; obaly na súpravy písacích potrieb; grafické znaky; papierové alebo lepenkové obaly na fľaše; papierové alebo lepenkové pútače; papierové utierky; papierové utierky na tvár; papierové alebo lepenkové etikety; rydlá (rycie ihly); viskózne fólie na balenie; lepiace gumy na kancelárske použitie alebo pre domácnosť; pogumované plátno pre papiernictvo; vyzina (želatína) na kancelárske použitie a pre domácnosť; vrecká do mikrovlnných rúr;

papierové filtre na kávu; paletizačné plastové fólie (prilnavé, naťahovacie); papierové alebo kartónové vývesné tabule; samolepky (papiernický tovar); knihárske stroje a prístroje (kancelárske potreby); komiksy; kopirovací papier (papiernický tovar); puzdrá na šekové knižky; atramentové tyčinky; kamenné kalamáre (nádoby na atrament); hudobné blahoželaná (pohľadnice); obežníky; škrobové obalové materiály; parafrínový papier; puzdrá na pasy; kaligrafické štetce; písacie nástroje; papier do skriň (parfumovaný alebo neparfumovaný); prístroje na tlačenie na kreditné karty, nie elektrické; laminovačky na dokumenty (kancelárske potreby); papiera na maľovanie a kaligrafiu; zotierače tabúl; tabule na zapichovanie oznamov; ukazovadlá, nie elektrické; ozdobné papierové mašle iné ako do vlasov alebo stužkárska galantéria; formy na modelovacie hliny (pomôcky pre výtvarníkov); sponky na bankovky; nákupné karty (nie na hranie); papierové alebo plastové absorpčné háčky alebo fólie na balenie potravín; papierové alebo plastové háčky alebo fólie regulujúce vlhkosť na balenie potravín; korekčné pásky (kancelárske pomôcky); maliarske palety; značkovacie perá (papiernický tovar); letáky; obálky na dokumenty (papiernický tovar); držiaky stránok otvorenej knihy; polymérová modelovacia hmota; pečiatky na znehodnocovanie známk; papierové alebo lepenkové baliace materiály (výplňové, tlmiace); papierové alebo lepenkové vypočítavkové materiály; bankovky; značkovací kriedový sprej; tlačené poukážky; ryžový papier; plastové vrecká na exkrementy zvierat chovaných v domácnosti; japonský ozdobný papier (washí); papierové obrusy (behúne); tlačené partitúry; papierové stolové vľajky; papierové trojcipe vľajôčky; fólie na celuloidovú animáciu; papierové vrecká na sterilizáciu lekárskech nástrojov; identifikačné visačky (kancelárske potreby); navijačky na identifikačné visačky (kancelárske potreby); štipce na identifikačné visačky (kancelárske potreby); papierové podložky na lekárske vyšetrovacie stoly; papierové podložky na podnosy so zubárskymi nástrojmi; papierové podbradníky s rukávmi; formátové rezačky na papier (kancelárske potreby); šablóny na zdobenie jedál alebo nápojov; menovky (kancelárske potreby); pásky na čiarové kódy; trblietky na papiernické výrobky; papierové kontrolné štítky na batožinu; čistiace papierové obrúsky.

35 - Pomoc pri riadení obchodnej činnosti; poskytovanie obchodných alebo podnikateľských informácií; reklamné plagátovanie; kancelárie zaoberajúce sa dovozom a vývozom; komerčné informačné kancelárie; analýzy nákladov; fotokopirovacie služby; sprostredkovateľne práce; prenájom kancelárskych strojov a zariadení; účtovníctvo; vedenie účtovných kníh; zostavovanie výpisov z účtov; obchodné alebo podnikové audity (revízia účtov); poradenstvo pri organizovaní a riadení obchodnej činnosti; personálne poradenstvo; poradenstvo pri riadení podnikov; písanie na stroji; predvádzanie tovaru; rozširovanie reklamných materiálov zákazníkom (letáky, prospekty, tlačoviny, vzorky); pomoc pri riadení obchodných alebo priemyselných podnikov; rozmnožovanie dokumentov; aktualizovanie reklamných materiálov; rozširovanie zoriek tovarov; odborné posudky efektívnosti podnikov; dražby; prieskum trhu; obchodné odhady; obchod-

ný alebo podnikateľský prieskum; prenájom reklamných materiálov; poradenstvo pri organizovaní obchodnej činnosti; vydávanie reklamných textov; reklama; rozhlasová reklama; obchodný alebo podnikateľský výskum; vzťahy s verejnosťou (public relations); stenografické služby; televízna reklama; prepisovanie správ (kancelárske práce); aranžovanie výkladov; reklamné agentúry; poradenské služby pri riadení obchodnej činnosti; predvádzanie (služby modeliek) na reklamné účely a podporu predaja; marketingový prieskum; správa počítačových súborov; odborné obchodné alebo podnikateľské poradenstvo; hospodárske (ekonomické) predpovede; organizovanie obchodných alebo reklamných výstav; obchodné alebo podnikateľské informácie; prieskum verejnej mienky; príprava miezd a výplatných listín; nábor zamestnancov; služby poskytované pri premiestňovaní podnikov; prenájom reklamných plôch; podpora predaja (pre tretie osoby); sekretárske služby; vypracovávanie daňových priznaní; odkazovacie telefónne služby (pre neprítomných predplatiteľov); spracovanie textov; služby predplácania novín a časopisov (pre tretie osoby); zásielkové reklamné služby; administratívna správa hotelov; odborné obchodné riadenie umeleckých činností; zbieranie údajov do počítačových databáz; zoradovanie údajov v počítačových databázach; organizovanie obchodných alebo reklamných veľtrhov; prenájom fotokopírovacích strojov; online reklama na počítačovej komunikačnej sieti; zásobovacie služby pre tretie osoby (nákup tovarov a služieb pre iné podniky); vyhľadávanie informácií v počítačových súboroch (pre tretie osoby); prenájom reklamného času v komunikačných médiách; prehľad tlače (výstrižkové služby); prenájom predajných automatov; výber zamestnancov pomocou psychologických testov; služby porovnávanie cien; prezentácia výrobkov v komunikačných médiách pre maloobchod; obchodné informácie a rady spotrebiteľom pri výbere tovarov a služieb; predplatné telekomunikačných služieb (pre tretie osoby); administratívne spracovanie obchodných objednávok; obchodná správa licencií výrobkov a služieb (pre tretie osoby); subdodávateľské služby (obchodné služby); fakturácie; písanie reklamných textov; zostavovanie štatistík; grafická úprava tlačovín na reklamné účely; vyhľadávanie sponzorov; organizovanie módných prehliadok na podporu predaja; tvorba reklamných filmov; obchodný manažment pre športovcov; marketing; telemarketingové služby; maloobchodné služby s farmaceutickými, zverolekáorskými a hygienickými prípravkami a so zdravotníckymi potrebami; prenájom predajných stánkov; poskytovanie obchodných alebo podnikateľských kontaktných informácií; optimalizácia internetových vyhľadávačov na podporu predaja; optimalizácia obchodovania na webových stránkach; platené reklamné služby typu „klikni sem“; obchodné sprostredkovateľské služby; obchodný manažment pre poskytovateľov služieb na voľnej nohe; vyjednávanie a uzatváranie obchodných transakcií pre tretie osoby; aktualizácia a údržba údajov v počítačových databázach; riadenie obchodnej činnosti v stavebníctve; poskytovanie obchodných informácií prostredníctvom webových stránok; online poskytovanie obchodného priestoru pre nákupcov a predajcov tovarov a služieb; na-

vrhovanie reklamných materiálov; externé administratívne riadenie podnikov; podávanie daňových priznaní; podnikové riadenie refundovaných programov (pre tretie osoby); prenájom bilbordov; písanie životopisov (pre tretie osoby); indexovanie webových stránok na obchodné alebo reklamné účely; správa programov pre pravidelných cestujúcich v leteckej doprave; plánovanie stretnutí (kancelárske práce); pripomínanie stretnutí (kancelárske práce); správa spotrebiteľských vernostných programov; písanie textov scenárov na reklamné účely; záznamy písomnej komunikácie a údajov; aktualizácia a údržba informácií v registroch; zostavovanie zoznamov informácií na obchodné alebo reklamné účely; obchodné sprostredkovateľské služby v oblasti priradovania potenciálnych súromných investorov k podnikateľom, ktorí žiadajú o financovanie; výroba telešopingových programov; poradenstvo v oblasti komunikácie (vzťahy s verejnosťou); poradenstvo v oblasti komunikácie (reklama); dohadovanie obchodných zmlúv pre tretie osoby; podpora predaja tovarov a služieb sponzorovaním športových podujatí; konkurenčné spravodajské služby; obchodné spravodajské služby; finančné a účtovné audity; online maloobchodné služby s digitálnou sťahovateľnou hudbou; online maloobchodné služby so sťahovateľnými vyzváňacími tónmi; online maloobchodné služby so sťahovateľnou nabratou hudbou alebo nabratými filmami; veľkoobchodné služby s farmaceutickými, zverolekáorskými a hygienickými prípravkami a so zdravotníckymi potrebami; služby darčekových zoznamov; cielený marketing; dočasné riadenie podnikov; vonkajšia reklama; maloobchodné služby s umeleckými dielami poskytované galériami; administratívna asistancia pri odpovediach na verejné súťaže; marketing v rámci vydávania softvéru; služby v oblasti vzťahov s médiami; podnikové komunikačné služby; prenájom kancelárskeho vybavenia v zdieľaných kancelárskych priestoroch; komerčné lobistické služby.

36 - Úrazové poistenie; platenie splátok; aktuárske služby (poistno-matematické); prenájom nehnuteľností; sprostredkovanie (maklérske); úverové agentúry; realitné kancelárie; sprostredkovanie nehnuteľností; kancelárie zaoberajúce sa inkasovaním pohľadávok; sprostredkovanie poistenia; colné deklarácie (finančné služby); poisťovníctvo; bankovníctvo; oceňovanie nehnuteľností; organizovanie dobročinných zbierok; zriaďovanie fondov; kapitálové investície; finančné záručné služby; zmenárenské služby; vydávanie cestovných šekov; klíring (bezhotovostné zúčtovávanie vzájomných pohľadávok a záväzkov); úschovné služby; úschova v bezpečnostných schránkach; organizovanie peňažných zbierok; pôžičky (finančné úvery); daňové odhady (služby); finančné odhady a oceňovanie (poisťovníctvo, bankovníctvo, nehnuteľnosti); faktoring; správcovstvo majetku (pre tretie osoby); financovanie (služby); finančné riadenie; záložne; správa nehnuteľností; správa nájomných domov; uzatváranie poisťiek proti požiaru; prenájom bytov; prenájom poľnohospodárskych fariem; zdravotné poistenie; poistenie v námornej doprave; bankové hypotéky; služby sporiťelní; finančný lízing; finančný lízing (finančný prenájom s možnosťou kúpy); obchodovanie na burze s cennými papiermi; životné poistenie; oby-

tovacie kancelárie (prenájom bývania); finančné analýzy; oceňovanie starožitností; oceňovanie umeleckých diel; overovanie šekov; finančné poradenstvo; konzultačné služby v oblasti poisťovníctva; spracovanie platieb kreditnými kartami; spracovanie platieb debetnými kartami; elektronický prevod kapitálu; finančné informácie; informácie o poistení; oceňovanie šperkov; oceňovanie numizmatických zbierok; vyberanie nájomného; oceňovanie známkov; vydávanie cenných papierov; úschova cenností; kurzové záznamy na burze; vydávanie kreditných kariet; prenájom kancelárskych priestorov; služby v oblasti vyplácania dôchodkov; finančné sponzorstvo; bankové služby priamo k zákazníkom (homebanking); likvidácia podnikov (finančné služby); odhadovanie nákladov na opravu (finančné odhadovanie); obchodovanie na burze s uhlíkovými emisiami; finančné ohodnocovanie nezoťatého dreva; finančné ohodnocovanie vlny; záložné pôžičky; konzervatívne fondy (služby); sprostredkovanie na burze cenných papierov; poradenstvo v oblasti splácania dlhov; organizovanie financovania stavebných projektov; poskytovanie finančných informácií prostredníctvom webových stránok; finančné riadenie refundovaných platieb (pre tretie osoby); investovanie do fondov; sprostredkovanie obchodu s akciami a obligáciami; poskytovanie zliav vo vybraných zariadeniach prostredníctvom členskej karty; finančné záruky; prenájom zdieľaných kancelárskych priestorov; finančné odhady pri odpovediach na verejné súťaže; finančné odhady nákladov na vývoj ropného, plynárenského a ťažobného priemyslu; finančný výskum.

38 - Rozhlasové vysielanie; posielanie správ; televízne vysielanie; posielanie telegramov; telegrafné služby; telegrafická komunikácia; telefonické služby; telefonická komunikácia; telexové služby; spravodajské kancelárie; vysielanie káblovej televízie; komunikácia mobilnými telefónmi; komunikácia prostredníctvom počítačových terminálov; prenos správ a obrazových informácií prostredníctvom počítačov; prenos elektronickej pošty; faxové prenosy; informácie v oblasti telekomunikácií; výzvy (rádiom, telefónom alebo inými elektronickými komunikačnými prostriedkami); prenájom prístrojov na prenos správ; komunikácia prostredníctvom optických sietí; prenájom faxových prístrojov; prenájom modemov; prenájom telekomunikačných prístrojov; prenájom telefónov; prenos signálu prostredníctvom satelitu; elektronické zobrazovacie tabule (telekomunikačné služby); poskytovanie telekomunikačného pripojenia do svetovej počítačovej siete; služby vstupe do telekomunikačných sietí (smerovanie a pripájanie); telekonferenčné služby; poskytovanie užívateľského prístupu do svetovej počítačovej siete; prenájom prístupového času do svetových počítačových sietí; poskytovanie telekomunikačných kanálov na telenákupy; poskytovanie priestoru na diskusiu na internete; poskytovanie prístupu do databáz; hlasová odkazová služba; online posielanie pohľadníc; prenos digitálnych súborov; bezdrôtové vysielanie; videokonferenčné služby; poskytovanie diskusných fór online; kontinuálny prenos dát (streaming); rádiová komunikácia; prenos videonahrávok na objednávku.

41 - Akadémie (vzdelávanie); zábavné parky; zábava; drezúra zvierat; prenájom kinematografic-

kých prístrojov; služby estrádných umelcov; filmové štúdiá; cirkusové predstavenia; organizovanie vedomostných alebo zábavných súťaží; korešpondenčné vzdelávacie kurzy; telesná výchova; prenájom dekorácií na predstavenia; poskytovanie zariadení na oddych a rekreáciu; rozhlasová zábava; vydávanie textov (okrem reklamných); vyučovanie; vzdelávanie; školenia; požičiavanie zvukových nahrávok; požičiavanie kinematografických filmov; produkcia filmov (nie reklamných); gymnastický výcvik; požičovne kníh (knížnice); vydávanie kníh; požičiavanie rozhlasových a televíznych prijímačov; tvorba rozhlasových a televíznych programov; varietné predstavenia; služby orchestrov; divadelné predstavenia; tvorba divadelných alebo iných predstavení; televízna zábava; prenájom divadelných kulís; zoologické záhrady (služby); poskytovanie športovísk; pózovanie modelov výtvarným umelcom; služby pojazdných knižníc; služby kasín (hazardné hry); výchovnozábavné klubové služby; organizovanie a vedenie kolokvií; organizovanie a vedenie konferencií; organizovanie a vedenie kongresov; diskotéky (služby); informácie o výchove a vzdelávaní; skúšanie, preskúšavanie (pedagogická činnosť); informácie o možnostiach zábavy; organizovanie kultúrnych alebo vzdelávacích výstav; hazardné hry (herne); poskytovanie golfových ihrísk; fitness kluby (zdravotné a kondičné cvičenia); služby poskytované prázdninovými tábormi (zábava); organizovanie živých vystúpení; premietanie kinematografických filmov; detské škôlky (vzdelávanie); organizovanie športových súťaží; plánovanie a organizovanie večierok; praktický výcvik (ukážky); služby múzeí (prehliadky, výstavy); nahrávacie štúdiá (služby); informácie o možnostiach rekreácie; požičiavanie potápačského výstroja; požičiavanie športového výstroja (okrem dopravných prostriedkov); prenájom štadiónov; prenájom videorekordérov; požičiavanie videopások; organizovanie a vedenie seminárov; tábory na športové sústreďenia; organizovanie a vedenie sympózií; meranie času na športových podujatiach; internátne školy; organizovanie a vedenie tvorivých dielní (výučba); organizovanie súťaží krásy; rezervácie vstupeniek na zábavné predstavenia; postsynchronizácia, dabing; náboženská výchova; organizovanie lotérií; organizovanie plesov; organizovanie predstavení (manažérske služby); herne s hracími automatmi (služby); požičiavanie audioprístrojov; prenájom osvetľovacích prístrojov do divadelných sál a televíznych štúdií; prenájom tenisových kurtov; požičiavanie videokamier; písanie textov scenárov nie na reklamné účely; strihanie videopások; online vydávanie elektronických kníh a časopisov; elektronická edičná činnosť v malom (DTP služby); titulkovanie; online poskytovanie počítačových hier (z počítačových sietí); karaoke služby; hudobné skladateľské služby; nočné kluby (zábava); online poskytovanie elektronických publikácií (bez možnosti kopírovania); fotografické reportáže; fotografovanie; poradenstvo pri voľbe povolania (v oblasti výchovy a vzdelávania); reportárske služby; prekladateľské služby; tlmočenie posunkovej reči; nahrávanie videopások; fotografovanie na mikrofilm; služby agentúr ponúkajúcich vstupenky na zábavné podujatia; písanie textov; organizovanie a vedenie koncertov; kaligrafické služby; zalamo-

vanie textov (nie na reklamné účely); organizovanie módnych prehliadok na zábavné účely; koučovanie (školenie); prenájom športových plôch; služby diskdžokejov; tlmočnicke služby; služby osobných trénerov (fitnes cvičenia); kurzy telesného cvičenia; odborné preškofovanie; hudobná tvorba; požičiavanie hračiek; prenájom vybavenia herní; školské služby (vzdelávanie); online poskytovanie digitálnej hudby (bez možnosti kopírovania); online poskytovanie videozáznamov (bez možnosti kopírovania); individuálne vyučovanie; organizovanie a vedenie vzdelávacích fór s osobnou účasťou; skladanie piesní; písanie televíznych a filmových scenárov (tvorba); turistické prehliadky so sprievodcom; vyučovanie pomocou simulátorov; poskytovanie nesťahovateľných filmov prostredníctvom služieb na prenos videí (na požiadanie); poskytovanie nesťahovateľných televíznych programov prostredníctvom služieb na prenos videí (na požiadanie); vyučovanie japonského čajového obradu sado; vyučovanie bojového umenia aikido; prenájom umeleckých diel; prenájom interiérových akvárií; organizovanie horolezeckých túr so sprievodcom; organizovanie zábavných podujatí, na ktorých sú účastníci oblečení v divadelných kostýmoch (cosplay); kultúrne, vzdelávacie alebo zábavné služby poskytované galériami umenia; distribúcia filmov; odborné školenia zamerané na odovzdávanie know-how; vzdelávacie služby poskytované špeciálnymi výchovnými asistentami; odborný výcvik džuda; vzdelávanie a kvalifikačné skúšky na pilotáž dronov; služby zvukových technikov na podujatiach; tvorba videozáznamov na podujatiach; služby osvetľovacích technikov na podujatiach; režirovanie filmov (okrem reklamných).

42 - Chemické analýzy; analýzy výťažnosti ropných polí; architektonické služby; bakteriologický výskum; chemické služby; chemický výskum; architektonické poradenstvo; vypracovanie stavebných výkresov; technologický výskum; kontrola ropných vrtov; výskum v oblasti kozmetiky; výzdoba interiérov; priemyselné dizajnérstvo; navrhovanie obalov, obalové dizajnérstvo; skúšky materiálov; štúdie technických projektov; geologický výskum; prieskum ropných polí; inžinierska činnosť; meteorologické informácie; geodézia (zememeračstvo); požičiavanie počítačov; počítačové programovanie; ropný prieskum; fyzikálny výskum; strojársky výskum; skúšanie textílií; geologický prieskum; geologický výskum; overovanie pravosti umeleckých diel; kalibrácia; tvorba počítačového softvéru; aktualizovanie počítačového softvéru; poradenstvo v oblasti návrhu a vývoja počítačového hardvéru; módné návrhárstvo; grafické dizajnérstvo; kontroly kvality; požičiavanie počítačového softvéru; výskum a vývoj nových výrobkov (pre zákazníkov); navrhovanie vzhľadu výrobkov (priemyselné dizajnérstvo); podmorský výskum; obnovovanie počítačových databáz; údržba počítačového softvéru; analýzy počítačových systémov; biologický výskum; urbanistické plánovanie; expertízy (inžinierske práce); návrh počítačových systémov; technická kontrola automobilov; zhotovenie kópií počítačových programov; prevod údajov alebo dokumentov z fyzických médií na elektronické médiá; tvorba a udržiavanie webových stránok (pre tretie osoby); hosťovanie na počítačových stránkach (webových stránkach); inšta-

lácie počítačového softvéru; vytváranie oblakov na vyvolanie zrážok; prevod (konverzia) počítačových programov alebo údajov (nie fyzický); poradenstvo v oblasti počítačových programov; prenájom webových serverov; ochrana počítačov proti počítačovým vírusom; poradenstvo v oblasti úspory energie; výskum v oblasti ochrany životného prostredia; poskytovanie internetových vyhľadávačov; digitalizácia dokumentov (skenovanie); grafologické analýzy; poskytovanie vedeckých informácií a poradenstva o kompenzácii uhlíkových emisií; určovanie kvality nezoťatého dreva; určovanie kvality vlny; diaľkové monitorovanie počítačových systémov; rozbor vody; vedecké laboratórne služby; energetické audity; poradenstvo pri tvorbe webových stránok; poskytovanie softvéru prostredníctvom internetu (SaaS); poradenstvo v oblasti informačných technológií; vedecký výskum; prenájom počítačových serverov (serverhosting); klinické skúšky; zálohovanie údajov mimo pracoviska; uchovávanie elektronických údajov; poskytovanie informácií o počítačových technológiách a programovaní prostredníctvom webových stránok; kartografické služby; poskytovanie počítačových technológií prostredníctvom internetu (cloud computing); externé poskytovanie služieb v oblasti informačných technológií; technologické poradenstvo; poradenstvo v oblasti počítačových technológií; poradenstvo v oblasti telekomunikačných technológií; predpovede počasia; poradenstvo v oblasti počítačovej bezpečnosti; technické písanie; navrhovanie interiérov; odblokovanie mobilných telefónov; monitorovanie počítačových systémov na zisťovanie porúch; tvorba a navrhovanie zoznamov informácií z webových stránok pre tretie osoby (informačnotechnologické služby); poradenstvo v oblasti internetovej bezpečnosti; poradenstvo v oblasti ochrany údajov; kódovanie údajov; monitorovanie počítačových systémov na zistenie neoprávneného vstupu alebo zneužitia dát; elektronické monitorovanie osobných identifikačných údajov na zistenie krádeže identity prostredníctvom internetu; elektronické monitorovanie činnosti kreditných kariet na zistenie podvodov prostredníctvom internetu; vývoj softvéru na softvérové publikácie; poskytovanie počítačovej platformy prostredníctvom internetu (PaaS); vývoj počítačových platforiem; navrhovanie vizitiek; vedecký a technologický výskum v oblasti prírodných katastrof; prieskumné služby v oblasti ropného, plynárenského a ťažobného priemyslu; vedecký a technologický výskum v oblasti prieskumu patentov; výskum v oblasti pozemných stavieb; výskum v oblasti telekomunikačných technológií; výskum v oblasti zvrárania; lekárske výskum; navrhovanie grafickej úpravy reklamných materiálov.

(540)



(550) obrazová



- (591) zelená (CMYK: 15,4,13,0; HEX : D6E4DD); zelená (CMYK: 21,5,17,0; HEX: C8DBD2); zelená (CMYK: 40,0,61,0; HEX: 90CC89); zelená (CMYK: 31,7,25,0; HEX: B2CFC1); zelená (CMYK: 60,0,79,0; HEX: 6EC06A)
- (731) YIT NUPPU 7 Hortensia s. r. o., Račianska 153, 831 54 Bratislava, SK;

**(210) 2018-2019**

(220) 13.9.2019

**11(511) 9, 16, 35, 38, 41**

(511) 9 - Audiovizuálne prijímače; audiovizuálne kompaktné disky; diapozitívy (fotografia); diaprojektory; magnetické disky; optické kompaktné disky; exponované filmy; exponované kinematografické filmy; kreslené filmy; gramofóny; magnetofóny; magnetické nosiče údajov; magnetické pásky; optické disky; optické nosiče údajov; pásky na záznam zvuku; počítače; nahraté počítačové programy; počítačový hardvér; sťahovateľné hudobné súbory; sťahovateľné obrazové súbory; premietacie prístroje; pružné disky; elektronické publikácie (sťahovateľné); videokazety; videopásky; videokamery; vysielacie (telekomunikácie); vysielacie elektronických signálov; televízne prijímače; nosiče zvukových nahrávok; zvukové nahrávacie zariadenia; zvukové prehrávacie zariadenia, prehrávače.

16 - Albumy; blahoprajné pohľadnice; pohľadnice; časopisy (periodiká); fotografie (tlačoviny); grafické zobrazenia; kalendáre; katalógy; knihy; komiksy; noviny; obežníky; periodiká; plagáty; tlačené publikácie; grafické reprodukcie; ročenky; tlačivá (formuláre); tlačoviny.

35 - Reklamné agentúry; grafická úprava tlačovín na reklamné účely; komerčné informačné kancelárie; prezentácia výrobkov v komunikačných médiách pre maloobchod; podpora predaja (pre tretie osoby); prenájom reklamného času v komunikačných médiách; prenájom reklamných materiálov; vzťahy s verejnosťou (public relations); reklama; online reklama na počítačovej komunikačnej sieti; reklamné agentúry; prenájom reklamných plôch; zásielkové reklamné služby; rozhlasová reklama; rozširovanie reklamných oznamov; rozširovanie reklamných materiálov zákazníkom (letáky, prospekty, tlačoviny, vzorky); spracovanie textov; televízna reklama; vydávanie reklamných textov; zbieranie údajov do počítačových databáz; zoraďovanie údajov v počítačových databázach; aktualizácia a údržba údajov v počítačových databázach; prenájom reklamných materiálov.

38 - Prenos signálu prostredníctvom satelitu; vysielanie káblovej televízie; televízne vysielanie; rozhlasové vysielanie; bezdrôtové vysielanie; poskytovanie prístupu do databáz; poskytovanie priestoru na diskusiu na internete; kontinuálny prenos dát (streaming); prenos digitálnych súborov; poskytovanie diskusných fór online; rádiová komunikácia.

41 - Elektronická edičná činnosť v malom (DTP služby); produkcia filmov (nie reklamných); nahrávanie videopások; organizovanie vedomostných alebo zábavných súťaží; organizovanie súťaží krásy; organizovanie živých vystúpení; prenájom osvetľovacích prístrojov do divadelných sál a televíznych štúdií; tvorba rozhlasových a televíznych programov; televízna zábava; zábava;

rozhlasová zábava; požičiavanie kinematografických filmov; požičiavanie zvukových nahrávok; nahrávacie štúdiá (služby); požičiavanie videopások; postsynchronizácia, dabing; titulkovanie; strihanie videopások; reportérske služby; fotografické reportáže; organizovanie a vedenie koncertov; online poskytovanie videozáznamov (bez možnosti kopírovania); vydávanie textov (okrem reklamných); vydávanie kníh; varetné predstavenia.

**(540)**



(550) obrazová

(591) oranžová, šedo-biela, čierna

(731) Československá filmová spoločnosť, s.r.o., Václavské nám. 831/21, 113 60 Praha 1, CZ;

(740) Advokátska kancelária Bugala-Đurček s.r.o., Bratislava, SK;

**(210) 2019-2019**

(220) 16.9.2019

**11(511) 16, 35, 36, 38, 41, 42**

(511) 16 - Oceľové písmená; oceľové pierka; dávkovače lepiacej pásky (kancelárske potreby); pečiatky (s adresnými údajmi); strojčky na tlačenie adresy; papier; plagáty; reklamné tabule z papiera, kartónu alebo lepenky; frankovacie stroje na kancelárske použitie; kancelárske kramlíčky; spony na perá; zošivačky (kancelárske potreby); albumy; obrazy; tlače (rytiny); pásky (prstence) na cigary; orezávacie strojčky na ceruzky (elektrické aj neelektrické); knižné zarážky; opierky na ruky pre maliarov; vodové farby (akvarely); architektonické modely; spisové obaly (papiernický tovar); bridlicové tabuľky; bridlice (na kreslenie); strieborný papier; modelovacia hlina; aritmetické tabuľky; rytiny; umelecké litografie; obrazy (malby) zarámované alebo nezarámované; ceruzky; noviny; periodiká; atlasy; zaraďovače, šanóny (na voľné listy); karisbloky; gumené pásky na kancelárske použitie; podložky pod pivo poháre; lístky; biologické vzorky na mikroskopické pozorovanie (učebné pomôcky); tlačiarenské štočky; skicáre; útržkové bloky; cievky s páskami do písacích strojov; držiaky na písacie potreby; brožúry; výšivkové vzory; pripínáčky; navlhčovacie hubky (kancelárske potreby); maliarske štetce; pijavý papier; pečate; pečatidlá; napustené pečiatkovacie podušky; pečatné vosky; kancelárske pečatné stroje; materiály na pečatenie; zošity; zásuvky na rozdeľovanie a počítanie minci; vzory na kopírovanie; priesvitný papier (pauzovací); pauzovacie plátno; náprstky na ochranu pred zranením; typy, tlačové písmo; kopírovací uhľový papier; papier do záznamových za-

riadení; poznámkové zošity; rysovacie uholníky, príloženky; mapy; vyučovacie pomôcky okrem prístrojov a zariadení; kartotékové lístky; hárkypapiera; kartón, lepenka; lepenkové škatule na klobúky; dierovacie karty do žakárových strojov; tuby z kartónu; katalógy; kovové príchytky na kartotečné lístky; spevníky; sádzacie rámy (polygrafia); obaly na doklady; maliarske stojany; číslice (tlačiarenské typy); tuš; chromolitografy (polygrafia); modelovacie vosky okrem dentálnych; zoraďovače (kancelárske potreby); kancelárske dierkovače; toaletný papier; knihy; rysovacie kružidlá; tlačiarenské typy (písmená a číslice); tlačiarenské typy (písmená a číslice); tlačiarenské ručné sádzadlá; zásuvky na spisy; papierové korúty; korekčné laky (kancelárske potreby); korekčné tuše (heliografia); tuhy do ceruziek (náplne); histologické rezy (učebné pomôcky); šablóny na rysovanie kriviek; obaly (papiernický tovar); krieda na písanie; litografická krieda; krajčírka krieda; držiaky na kriedu; násady na ceruzky; mechanické ceruzky; papierové nádoby na mliečne výrobky; kancelárske štipce; valce do písacích strojov; obtačky; grafické vzory (tlačoviny); mramorovacie hrebene (pomôcky pre výtvarníkov); rysovacie dosky; rysovacie potreby; rysovacie nástroje; diagramy; obálky (papiernický tovar); kopírovacie zariadenia; leptané štočky; baliaci papier; hroty pier; písacie stroje (elektrické aj neelektrické); puzdrá na perá, perečníky; hroty písacích pier zo zlata; pomôcky na vymazávanie; písacie potreby; emblémy (papierové pečate); šablóny na vymazávanie; gumeny na gumovanie; papier do elektrokardiografov; dierovačky (kancelárske potreby); atramenty; farbiace pásy; kalamáre; kancelárske obáľkovacie stroje; fotografie (tlačoviny); pijaky; pečiatky; knihárske textilie; rysovacie súpravy; účtovné knihy; zoznamy; figuríny z papierovej drviny; sošky z papierovej drviny; filtračný papier; papierové filtračné materiály; tlačivá (formuláre); kancelárske potreby okrem nábytku; uhoľ na umelecké kreslenie; šablóny (kancelárske potreby); tlačiarenské sadzobnice; galvanotypy (polygrafia); geografické mapy; zemské glóbusy; misy na vodové farby pre umelcov; grafické reprodukcie; grafické zobrazenia; škrabky na kancelárske použitie; rytecké dosky; hektografy; časové rozvrhy (tlačoviny); navlhčovadlá (kancelárske potreby); pohľadnice; tlačoviny; ručné etiketovacie prístroje; podklady na tlačenie, nie textilné; prenosné tlačiarňičky (kancelárske potreby); tlačené publikácie; príručky; listový papier; ťažidlo na papie-re; kopírovacie ihly na rysovanie alebo kreslenie; rysovacie perá; stolové prestieranie z papiera; litografie; litografické dosky; brožované knihy; svietivý papier; papierová drvina; paragóny; značkovacia krieda; modelovacie plastové hmoty; modelovacie hmoty; modelovacie pasty; papierové vreckovky; farbiace plátna do rozmnožovacích strojov; papierové obrusy; školské tabule; kancelárske sponky; paginovačky; olejotlače; knihárske záložky do kníh; papierové pečate; palety pre maliarov; pantografy (rysovacie potreby); papiernický tovar; pergamenový papier; pastelky; krajčírka strihy; puzdrá na šablóny; maliarske valčeky pre domácnosť; maliarske plátna; škatule s farbami (školské pomôcky); baliace

plastové fólie; zariadenia na paspartovanie fotografií; stojany na fotografie; zinkografické štočky; nákresy; ryhovače papiera (kancelárske potreby); plniace perá; šablóny na kreslenie a maľovanie; rozmnožovacie blany; portréty; papierové ozdobné kvetináče; rozmnožovacie stroje a prístroje; papierové pásy a štítky na zaznamenávanie počítačových programov; prospekty; papier na rádiogramy; rysovacie pravítka; tlačové reglety; knihárske potreby; knihárske plátno; knihárske nite; knihárske nite; perá (kancelárske potreby); časopisy (periodiká); papierové pásy iné ako do vlasov alebo stužkárska galantéria; pásy do písacích strojov; papierové alebo plastové vrecia, vrecká a puzdrá na balenie; podušky na pečiatky; školské potreby (papiernický tovar); záložky do kníh; blahoprajné pohľadnice; maste-nec (krajčírka krieda); guľôčky do guľôčkových pier; papierové podložky na stôl (anglické prestieranie); podložky na písanie; klávesy písacích strojov; stojany na pečiatky; puzdrá na pečiatky; poštové známky; držiaky na pečiatky; priesvitky (papiernický tovar); etiketovacie kliešte; glutín (kancelárske lepidlo alebo lepidlo pre domácnosť); lepidlá na kancelárske použitie alebo pre domácnosť; lepiace pásy na kancelárske použitie alebo pre domácnosť; adresné štítky do adresovacích strojov; ročenky; kalendáre; škrabkové lepidlá pre domácnosť a na kancelárske použitie; štetce; samolepky pre domácnosť a na kancelárske použitie; gumičky (kancelárske potreby); papierové podbradníky; drevitá lepenka (papiernický tovar); drevitý papier; papierové alebo lepenkové krabice; stojany na perá a ceruzky; papierové alebo lepenkové prepravné obaly na fľaše; papierové podložky pod poháre; oznámenia (papiernický tovar); plastové bublinové fólie (na balenie); papierové zástavy; skartovačky (kancelárske potreby); fólie z regenerovanej celulózy na balenie; skrine na spisy (kancelárske potreby); lepiace pasty na kancelárske použitie alebo pre domácnosť; nože na papier (otvárače listov); papierové alebo plastové vrecká na odpadky; strúhadlá na ceruzky (elektrické aj neelektrické); odličovacie papierové obrúsky; papierové servítky; papierové obrúsky (prestieranie); uholníky na rysovanie; príloženky na rysovanie; násadky na perá; písacie súpravy (papiernický tovar); stojany s kalamárom a písacími potrebami; obaly na súpravy písacích potrieb; grafické znaky; papierové alebo lepenkové obaly na fľaše; papierové alebo lepenkové pútače; papierové utierky; papierové utierky na tvár; papierové alebo lepenkové etikety; rydlá (rycie ihly); viskózové fólie na balenie; lepiace gumeny na kancelárske použitie alebo pre domácnosť; pogumované plátno pre papiernictvo; vyzina (želatína) na kancelárske použitie a pre domácnosť; vrecká do mikrovlnných rúr; papierové filtre na kávu; paletizačné plastové fólie (prilňavé, naťahovacie); papierové alebo kartónové vývesné tabule; samolepky (papiernický tovar); knihárske stroje a prístroje (kancelárske potreby); komiksy; kopírovací papier (papiernický tovar); puzdrá na šekové knižky; atramentové tyčinky; kamenné kalamáre (nádoby na atrament); hudobné blahoželania (pohľadnice); obež-níky; škrabkové obalové materiály; parafinový papier; puzdrá na pasy; kaligrafické štetce; písacie



cie nástroje; papier do skriň (parfumovaný alebo neparfumovaný); prístroje na tlačenie na kreditné karty, nie elektrické; laminovačky na dokumenty (kancelárske potreby); papiere na maľovanie a kaligrafiu; zotierače tabúl; tabule na zapichovanie oznamov; ukazovadlá, nie elektrické; ozdobné papierové mašle iné ako do vlasov alebo stužkárska galantéria; formy na modelovacie hliny (pomôcky pre výtvarníkov); sponky na bankovky; nákupné karty (nie na hranie); papierové alebo plastové absorpčné hárkky alebo fólie na balenie potravín; papierové alebo plastové hárkky alebo fólie regulujúce vlhkosť na balenie potravín; korekčné pásy (kancelárske pomôcky); maliarske palety; značkovacie perá (papiernický tovar); letáky; obálky na dokumenty (papiernický tovar); držiaky stránok otvorenej knihy; polymérová modelovacia hmota; pečiatky na znehodnocovanie známk; papierové alebo lepenkové baliace materiály (výplňové, tlmiace); papierové alebo lepenkové vypchávkové materiály; bankovky; značkovací kriedový sprej; tlačené poukážky; ryžový papier; plastové vrecká na exkrementy zvierat chovaných v domácnosti; japonský ozdobný papier (washi); papierové obrusy (behúne); tlačené partitúry; papierové stolové vlajky; papierové trojčipe vlajočky; fólie na celuloidovú animáciu; papierové vrecká na sterilizáciu lekárske nástrojov; identifikačné visačky (kancelárske potreby); navigačky na identifikačné visačky (kancelárske potreby); štipce na identifikačné visačky (kancelárske potreby); papierové podložky na lekárske vyšetrovacie stoly; papierové podložky na podnosy so zubárskymi nástrojmi; papierové podbradníky s rukávmi; formátové rezačky na papier (kancelárske potreby); šablóny na zdobenie jedál alebo nápojov; menovky (kancelárske potreby); pásy na čiarové kódy; trblietky na papiernické výrobky; papierové kontrolné štítky na batožinu; čistiacie papierové obrúsky.

35 - Pomoc pri riadení obchodnej činnosti; poskytovanie obchodných alebo podnikateľských informácií; reklamné plagátovanie; kancelárie zaoberajúce sa dovozom a vývozom; komerčné informačné kancelárie; analýzy nákladov; fotokopírovacie služby; sprostredkovateľne práce; prenájom kancelárskych strojov a zariadení; účtovníctvo; vedenie účtovných kníh; zostavovanie výpisov z účtov; obchodné alebo podnikové audity (revízia účtov); poradenstvo pri organizovaní a riadení obchodnej činnosti; personálne poradenstvo; poradenstvo pri riadení podnikov; písanie na stroji; predvádzanie tovaru; rozširovanie reklamných materiálov zákazníkom (letáky, prospekty, tlačoviny, vzorky); pomoc pri riadení obchodných alebo priemyselných podnikov; rozmnožovanie dokumentov; aktualizovanie reklamných materiálov; rozširovanie vzoriek tovarov; odborné posudky efektívnosti podnikov; dražby; prieskum trhu; obchodné odhady; obchodný alebo podnikateľský prieskum; prenájom reklamných materiálov; poradenstvo pri organizovaní obchodnej činnosti; vydávanie reklamných textov; reklama; rozhlasová reklama; obchodný alebo podnikateľský výskum; vzťahy s verejnosťou (public relations); stenografické služby; televízna reklama; prepisovanie správ (kancelárske práce); aranžovanie výkladov; reklamné agentúry; pora-

denské služby pri riadení obchodnej činnosti; predvádzanie (služby modeliek) na reklamné účely a podporu predaja; marketingový prieskum; správa počítačových súborov; odborné obchodné alebo podnikateľské poradenstvo; hospodárske (ekonomické) predpovede; organizovanie obchodných alebo reklamných výstav; obchodné alebo podnikateľské informácie; prieskum verejnej mienky; príprava miezd a výplatných listín; nábor zamestnancov; služby poskytované pri premiestňovaní podnikov; prenájom reklamných plôch; podpora predaja (pre tretie osoby); sekretárske služby; vypracovávanie daňových priznaní; odkazovacie telefónne služby (pre neprítomných predplatiteľov); spracovanie textov; služby predplácania novín a časopisov (pre tretie osoby); zásielkové reklamné služby; administratívna správa hotelov; odborné obchodné riadenie umeleckých činností; zbieranie údajov do počítačových databáz; zoraďovanie údajov v počítačových databázach; organizovanie obchodných alebo reklamných veľtrhov; prenájom fotokopírovacích strojov; online reklama na počítačovej komunikačnej sieti; zásobovacie služby pre tretie osoby (nákup tovarov a služieb pre iné podniky); vyhľadávanie informácií v počítačových súboroch (pre tretie osoby); prenájom reklamného času v komunikačných médiách; prehľad tlače (výstrižkové služby); prenájom predajných automatov; výber zamestnancov pomocou psychologických testov; služby porovnávania cien; prezentácia výrobkov v komunikačných médiách pre maloobchod; obchodné informácie a rady spotrebiteľom pri výbere tovarov a služieb; predplatné telekomunikačných služieb (pre tretie osoby); administratívne spracovanie obchodných objednávok; obchodná správa licencií výrobkov a služieb (pre tretie osoby); subdodávateľské služby (obchodné služby); fakturácie; písanie reklamných textov; zostavovanie štatistík; grafická úprava tlačovín na reklamné účely; vyhľadávanie sponzorov; organizovanie módnych prehliadok na podporu predaja; tvorba reklamných filmov; obchodný manažment pre športovcov; marketing; telemarketingové služby; maloobchodné služby s farmaceutickými, zverolekáorskými a hygienickými prípravkami a so zdravotníckymi potrebami; prenájom predajných stánkov; poskytovanie obchodných alebo podnikateľských kontaktných informácií; optimalizácia internetových vyhľadávačov na podporu predaja; optimalizácia obchodovania na webových stránkach; platené reklamné služby typu „klikni sem“; obchodné sprostredkovateľské služby; obchodný manažment pre poskytovateľov služieb na voľnej nohe; vyjednávanie a uzatváranie obchodných transakcií pre tretie osoby; aktualizácia a údržba údajov v počítačových databázach; riadenie obchodnej činnosti v stavebníctve; poskytovanie obchodných informácií prostredníctvom webových stránok; online poskytovanie obchodného priestoru pre nákupcov a predajcov tovarov a služieb; navrhovanie reklamných materiálov; externé administratívne riadenie podnikov; podávanie daňových priznaní; podnikové riadenie refundovaných programov (pre tretie osoby); prenájom bilbordov; písanie životopisov (pre tretie osoby); indexovanie webových stránok na obchodné alebo reklamné účely; sprá-

va programov pre pravidelných cestujúcich v leteckej doprave; plánovanie stretnutí (kancelárske práce); pripomínanie stretnutí (kancelárske práce); správa spotrebiteľských vernostných programov; písanie textov scenárov na reklamné účely; záznamy písomnej komunikácie a údajov; aktualizácia a údržba informácií v registroch; zostavovanie zoznamov informácií na obchodné alebo reklamné účely; obchodné sprostredkovateľské služby v oblasti priradovania potenciálnych súkromných investorov k podnikateľom, ktorí žiadajú o financovanie; výroba telešopingových programov; poradenstvo v oblasti komunikácie (vzťahy s verejnosťou); poradenstvo v oblasti komunikácie (reklama); dohodovanie obchodných zmlúv pre tretie osoby; podpora predaja tovarov a služieb sponzorovaním športových podujatí; konkurenčné spravodajské služby; obchodné spravodajské služby; finančné a účtovné audity; online maloobchodné služby s digitálnou sťahovateľnou hudbou; online maloobchodné služby so sťahovateľnými vyzváňacími tónmi; online maloobchodné služby so sťahovateľnou nabratou hudbou alebo nabratými filmami; veľkoobchodné služby s farmaceutickými, zverolekáorskými a hygienickými prípravkami a so zdravotníckymi potrebami; služby darčekových zoznamov; cieľový marketing; dočasné riadenie podnikov; vonkajšia reklama; maloobchodné služby s umeleckými dielami poskytované galériami; administratívna asistencia pri odpovediach na verejné súťaže; marketing v rámci vydávania softvéru; služby v oblasti vzťahov s médiami; podnikové komunikačné služby; prenájom kancelárskeho vybavenia v zdieľaných kancelárskych priestoroch; komerčné lobistické služby.

36 - Úrazové poistenie; platenie splátok; aktuárske služby (poistno-matematické); prenájom nehnuteľností; sprostredkovanie (maklérstvo); úverové agentúry; realitné kancelárie; sprostredkovanie nehnuteľností; kancelárie zaoberajúce sa inkasovaním pohľadávok; sprostredkovanie poistenia; colné deklarácie (finančné služby); poisťovníctvo; bankovníctvo; oceňovanie nehnuteľností; organizovanie dobročinných zbierok; zriaďovanie fondov; kapitálové investície; finančné záručné služby; zmenárenské služby; vydávanie cestovných šekov; klíring (bezhotovostné zúčtovávanie vzájomných pohľadávok a záväzkov); úschovné služby; úschova v bezpečnostných schránkach; organizovanie peňažných zbierok; pôžičky (finančné úvery); daňové odhady (služby); finančné odhady a oceňovanie (poisťovníctvo, bankovníctvo, nehnuteľnosti); faktoring; správcovstvo majetku (pre tretie osoby); financovanie (služby); finančné riadenie; záložne; správa nehnuteľností; správa nájomných domov; uzatváranie poistiek proti požiaru; prenájom bytov; prenájom poľnohospodárskych fariem; zdravotné poistenie; poistenie v námornej doprave; bankové hypotéky; služby sporiteľní; finančný lízing; finančný lízing (finančný prenájom s možnosťou kúpy); obchodovanie na burze s cennými papiermi; životné poistenie; ubytovacie kancelárie (prenájom bývania); finančné analýzy; oceňovanie starožitností; oceňovanie umeleckých diel; overovanie šekov; finančné poradenstvo; konzultačné služby v oblasti poisťovníctva; spracovanie platieb kre-

ditnými kartami; spracovanie platieb debetnými kartami; elektronický prevod kapitálu; finančné informácie; informácie o poistení; oceňovanie šperkov; oceňovanie numizmatických zbierok; vyberanie nájomného; oceňovanie známkov; vydávanie cenných papierov; úschova cenností; kurzové záznamy na burze; vydávanie kreditných kariet; prenájom kancelárskych priestorov; služby v oblasti vyplácania dôchodkov; finančné sponzorstvo; bankové služby priamo k zákazníkom (homebanking); likvidácia podnikov (finančné služby); odhadovanie nákladov na opravu (finančné odhadovanie); obchodovanie na burze s uhlíkovými emisiami; finančné ohodnocovanie nezoťatého dreva; finančné ohodnocovanie vlny; záložné pôžičky; konzervatívne fondy (služby); sprostredkovanie na burze cenných papierov; poradenstvo v oblasti splácania dlhov; organizovanie financovania stavebných projektov; poskytovanie finančných informácií prostredníctvom webových stránok; finančné riadenie refundovaných platieb (pre tretie osoby); investovanie do fondov; sprostredkovanie obchodu s akciami a obligáciami; poskytovanie zliav vo vybraných zariadeniach prostredníctvom členskej karty; finančné záruky; prenájom zdieľaných kancelárskych priestorov; finančné odhady pri odpovediach na verejné súťaže; finančné odhady nákladov na vývoj ropného, plynárenského a ťažobného priemyslu; finančný výskum.

38 - Rozhlasové vysielanie; posielanie správ; televízne vysielanie; posielanie telegramov; telegrafné služby; telegrafická komunikácia; telefonické služby; telefonická komunikácia; telexové služby; spravodajské kancelárie; vysielanie káblovej televízie; komunikácia mobilnými telefónmi; komunikácia prostredníctvom počítačových terminálov; prenos správ a obrazových informácií prostredníctvom počítačov; prenos elektronickej pošty; faxové prenosy; informácie v oblasti telekomunikácií; výzvy (rádiom, telefónom alebo inými elektronickými komunikačnými prostriedkami); prenájom prístrojov na prenos správ; komunikácia prostredníctvom optických sietí; prenájom faxových prístrojov; prenájom modemov; prenájom telekomunikačných prístrojov; prenájom telefónov; prenos signálu prostredníctvom satelitu; elektronické zobrazovacie tabule (telekomunikačné služby); poskytovanie telekomunikačného pripojenia do svetovej počítačovej siete; služby vstupu do telekomunikačných sietí (smerovanie a pripájanie); telekonferenčné služby; poskytovanie užívateľského prístupu do svetovej počítačovej siete; prenájom prístupového času do svetových počítačových sietí; poskytovanie telekomunikačných kanálov na telenákupy; poskytovanie priestoru na diskusiu na internete; poskytovanie prístupu do databáz; hlasová odkazová služba; online posielanie pohľadnic; prenos digitálnych súborov; bezdrôtové vysielanie; videokonferenčné služby; poskytovanie diskusných fór online; kontinuálny prenos dát (streaming); rádiová komunikácia; prenos videonahrávok na objednávku.

41 - Akadémie (vzdelávanie); zábavné parky; zábava; drežúra zvierat; prenájom kinematografických prístrojov; služby estrádnych umelcov; filmové štúdiá; cirkusové predstavenia; organizo-

vanie vedomostných alebo zábavných súťaží; ko-rešpondenčné vzdelávacie kurzy; telesná výchova; prenájom dekorácií na predstavenia; poskytovanie zariadení na oddych a rekreáciu; rozhlasová zábava; vydávanie textov (okrem reklamných); vyučovanie; vzdelávanie; školenia; požičiavanie zvukových nahrávok; požičiavanie kinematografických filmov; produkcia filmov (nie reklamných); gymnastický výcvik; požičovne kníh (knížnice); vydávanie kníh; požičiavanie rozhlasových a televíznych prijímačov; tvorba rozhlasových a televíznych programov; varetné predstavenia; služby orchestrov; divadelné predstavenia; tvorba divadelných alebo iných predstavení; televízna zábava; prenájom divadelných kulís; zoológické záhrady (služby); poskytovanie športovísk; pózovanie modelov výtvarným umelcom; služby pojazdných knižníc; služby kasín (hazardné hry); výchovnozábavné klubové služby; organizovanie a vedenie kolokvií; organizovanie a vedenie konferencií; organizovanie a vedenie kongresov; diskotéky (služby); informácie o výchove a vzdelávaní; skúšanie, preskúšavanie (pedagogická činnosť); informácie o možnostiach zábavy; organizovanie kultúrnych alebo vzdelávacích výstav; hazardné hry (herne); poskytovanie golfových ihrísk; fitness kluby (zdravotné a kondičné cvičenia); služby poskytované prázdninovými tábormi (zábava); organizovanie živých vystúpení; premietanie kinematografických filmov; detské škôlky (vzdelávanie); organizovanie športových súťaží; plánovanie a organizovanie večierkov; praktický výcvik (ukážky); služby múzeí (prehliadky, výstavy); nahrávacie štúdiá (služby); informácie o možnostiach rekreácie; požičiavanie potápačského výstroja; požičiavanie športového výstroja (okrem dopravných prostriedkov); prenájom štadiónov; prenájom videorekordérov; požičiavanie videopások; organizovanie a vedenie seminárov; tábory na športové sústreďenia; organizovanie a vedenie sympózií; meranie času na športových podujatiach; internátne školy; organizovanie a vedenie tvorivých dielní (výučba); organizovanie súťaží krásy; rezervácie vstupeniek na zábavné predstavenia; post-synchronizácia, dabing; náboženská výchova; organizovanie lotérií; organizovanie plesov; organizovanie predstavení (manažérske služby); herne s hracími automatmi (služby); požičiavanie audioprístrojov; prenájom osvetľovacích prístrojov do divadelných sál a televíznych štúdií; prenájom tenisových kurtov; požičiavanie videokamier; písanie textov scenárov nie na reklamné účely; strihanie videopások; online vydávanie elektronických kníh a časopisov; elektronická edičná činnosť v malom (DTP služby); titulkovanie; online poskytovanie počítačových hier (z počítačových sietí); karaoke služby; hudobné skladateľské služby; nočné kluby (zábava); online poskytovanie elektronických publikácií (bez možnosti kopírovania); fotografické reportáže; fotografovanie; poradenstvo pri voľbe povolania (v oblasti výchovy a vzdelávania); reportárske služby; prekladateľské služby; tlmočenie posunkovej reči; nahrávanie videopások; fotografovanie na mikrofilm; služby agentúr ponúkajúcich vstupenky na zábavné podujatia; písanie textov; organizovanie a vedenie koncertov; kaligrafické

služby; zalamovanie textov (nie na reklamné účely); organizovanie módných prehliadok na zábavné účely; koučovanie (školenie); prenájom športových plôch; služby diskdžokejov; tlmočnické služby; služby osobných trénerov (fitness cvičenia); kurzy telesného cvičenia; odborné preškoloňovanie; hudobná tvorba; požičiavanie hračiek; prenájom vybavenia herní; školské služby (vzdelávanie); online poskytovanie digitálnej hudby (bez možnosti kopírovania); online poskytovanie videozáznamov (bez možnosti kopírovania); individuálne vyučovanie; organizovanie a vedenie vzdelávacích fór s osobnou účasťou; skladanie piesní; písanie televíznych a filmových scenárov (tvorba); turistické prehliadky so sprievodcom; vyučovanie pomocou simulátorov; poskytovanie nestáhovateľných filmov prostredníctvom služieb na prenos videí (na požiadanie); poskytovanie nestáhovateľných televíznych programov prostredníctvom služieb na prenos videí (na požiadanie); vyučovanie japonského čajového obradu sado; vyučovanie bojového umenia aikido; prenájom umeleckých diel; prenájom interiérových akvárií; organizovanie horolezeckých túr so sprievodcom; organizovanie zábavných podujatí, na ktorých sú účastníci oblečení v divadelných kostýmoch (cosplay); kultúrne, vzdelávacie alebo zábavné služby poskytované galériami umenia; distribúcia filmov; odborné školenia zamerané na odovzdávanie know-how; vzdelávacie služby poskytované špeciálnymi výchovnými asistentami; odborný výcvik džuda; vzdelávanie a kvalifikačné skúšky na pilotáž dronov; služby zvukových technikov na podujatiach; tvorba videozáznamov na podujatiach; služby osvetľovacích technikov na podujatiach; režirovanie filmov (okrem reklamných).

42 - Chemické analýzy; analýzy výťažnosti ropných polí; architektonické služby; bakteriologický výskum; chemické služby; chemický výskum; architektonické poradenstvo; vypracovanie stavebných výkresov; technologický výskum; kontrola ropných vrtov; výskum v oblasti kozmetiky; výzdoba interiérov; priemyselné dizajnérstvo; navrhovanie obalov, obalové dizajnérstvo; skúšky materiálov; štúdie technických projektov; geologický výskum; prieskum ropných polí; inžinierska činnosť; meteorologické informácie; geodézia (zememeračstvo); požičiavanie počítačov; počítačové programovanie; ropný prieskum; fyzikálny výskum; strojársky výskum; skúšanie textílií; geologický prieskum; geologický výskum; overovanie pravosti umeleckých diel; kalibrácia; tvorba počítačového softvéru; aktualizovanie počítačového softvéru; poradenstvo v oblasti návrhu a vývoja počítačového hardvéru; módné návrhárstvo; grafické dizajnérstvo; kontroly kvality; požičiavanie počítačového softvéru; výskum a vývoj nových výrobkov (pre zákazníkov); navrhovanie vzhľadu výrobkov (priemyselné dizajnérstvo); podmorský výskum; obnovovanie počítačových databáz; údržba počítačového softvéru; analýzy počítačových systémov; biologický výskum; urbanistické plánovanie; expertízy (inžinierske práce); návrh počítačových systémov; technická kontrola automobilov; zhotovovanie kópií počítačových programov; prevod údajov alebo dokumentov z fyzických médií na elektro-

nické médiá; tvorba a udržiavanie webových stránok (pre tretie osoby); hosťovanie na počítačových stránkach (webových stránkach); inštalácie počítačového softvéru; vytváranie oblakov na vyvolanie zrážok; prevod (konverzia) počítačových programov alebo údajov (nie fyzický); poradenstvo v oblasti počítačových programov; prenájom webových serverov; ochrana počítačov proti počítačovým vírusom; poradenstvo v oblasti úspory energie; výskum v oblasti ochrany životného prostredia; poskytovanie internetových vyhľadávačov; digitalizácia dokumentov (skenovanie); grafologické analýzy; poskytovanie vedeckých informácií a poradenstva o kompenzácii uhlíkových emisií; určovanie kvality nezoťatého dreva; určovanie kvality vlny; diaľkové monitorovanie počítačových systémov; rozbor vody; vedecké laboratórne služby; energetické audity; poradenstvo pri tvorbe webových stránok; poskytovanie softvéru prostredníctvom internetu (SaaS); poradenstvo v oblasti informačných technológií; vedecký výskum; prenájom počítačových serverov (serverhosting); klinické skúšky; zálohovanie údajov mimo pracoviska; uchovávanie elektronických údajov; poskytovanie informácií o počítačových technológiách a programovaní prostredníctvom webových stránok; kartografické služby; poskytovanie počítačových technológií prostredníctvom internetu (cloud computing); externé poskytovanie služieb v oblasti informačných technológií; technologické poradenstvo; poradenstvo v oblasti počítačových technológií; poradenstvo v oblasti telekomunikačných technológií; predpovede počasia; poradenstvo v oblasti počítačovej bezpečnosti; technické písanie; navrhovanie interiérov; odblokovanie mobilných telefónov; monitorovanie počítačových systémov na zisťovanie porúch; tvorba a navrhovanie zoznamov informácií z webových stránok pre tretie osoby (informačnotechnologické služby); poradenstvo v oblasti internetovej bezpečnosti; poradenstvo v oblasti ochrany údajov; kódovanie údajov; monitorovanie počítačových systémov na zistenie neoprávneného vstupu alebo zneužitia dát; elektronické monitorovanie osobných identifikačných údajov na zistenie krádeže identity prostredníctvom internetu; elektronické monitorovanie činnosti kreditných kariet na zistenie podvodov prostredníctvom internetu; vývoj softvéru na softvérové publikácie; poskytovanie počítačovej platformy prostredníctvom internetu (PaaS); vývoj počítačových platforiem; navrhovanie vizitiek; vedecký a technologický výskum v oblasti prírodných katastrof; prieskumné služby v oblasti ropného, plynárskeho a ťažobného priemyslu; vedecký a technologický výskum v oblasti prieskumu patentov; výskum v oblasti pozemných stavieb; výskum v oblasti telekomunikačných technológií; výskum v oblasti zvärania; lekársky výskum; navrhovanie grafickej úpravy reklamných materiálov.

(540)



(550) obrazová

(591) modrá (CMYK: 22,10,3,0); modrá (CMYK 31,15,4,0); modrá (CMYK 44,21,6,0); zelená (CMYK 40,0,61,0); zelená (CMYK 60,0,79,0)

(731) YIT NUPPU 6 Orkidea s.r.o., Račianska 153, 831 54 Bratislava, SK;

**(210) 2020-2019**

(220) 16.9.2019

**11(511) 16, 35, 36, 38, 41, 42**

(511) 16 - Oceľové písmená; oceľové pierka; dávkovače lepiacej pásky (kancelárske potreby); pečiatky (s adresnými údajmi); strojčeky na tlačenie adresy; papier; plagáty; reklamné tabule z papiera, kartónu alebo lepenky; frankovacie stroje na kancelárske použitie; kancelárske kramličky; spony na perá; zošivačky (kancelárske potreby); albumy; obrazy; tlač (rytina); pásky (prstence) na cigary; orezávacie strojčeky na ceruzky (elektrické aj neelektrické); knižné zarážky; opierky na ruky pre maliarov; vodové farby (akvarely); architektonické modely; spisové obaly (papiernický tovar); bridlicové tabuľky; bridlice (na kreslenie); strieborný papier; modelovacia hlina; aritmetické tabuľky; rytiny; umelecké litografie; obrazy (maľby) zarámované alebo nezarámované; ceruzky; noviny; periodiká; atlasy; zaraďovače, šanóny (na voľné listy); karisbloky; gumené pásky na kancelárske použitie; podložky pod pivové poháre; lístky; biologické vzorky na mikroskopické pozorovanie (učebné pomôcky); tlačiarenské štočky; skicáre; útržkové bloky; cievky s páskami do písacích strojov; držiaky na písacie potreby; brožúry; výšivkové vzory; pripínáčky; navlhčovacie hubky (kancelárske potreby); maliarske štetce; pijavý papier; pečate; pečatidlá; napustené pečiatkované podušky; pečatné vosky; kancelárske pečiatkové stroje; materiály na pečatenie; zošity; zásuvky na rozdeľovanie a počítanie minci; vzory na kopírovanie; priesvitný papier (pauzovací); pauzovacie plátno; náprstky na ochranu pred zranením; typy, tlačové písmo; kopírovací uhl'ový papier; papier do záznamových zariadení; poznámkové zošity; rysovacie uholníky, príložníky; mapy; vyučovacie pomôcky okrem prístrojov a zariadení; kartotékové lístky; hárky papiera; kartón, lepenka; lepenkové škatule na klobúky; dierovacie karty do žakárových strojov; tuby z kartónu; katalógy; kovové príchytky na kartotéčné lístky; spevníky; sádzacie rámy (polygrafia); obaly na doklady; maliarske stojany; číslice (tlačiarenské typy); tuš; chromolitografie (polygrafia); modelovacie vosky okrem dentálnych;

zoraďovače (kancelárske potreby); kancelárske dierkovače; toaletný papier; knihy; rysovacie kružidlá; tlačiarenské typy (písmená a číslice); tlačiarenské typy (písmená a číslice); tlačiarenské ručné sádzadlá; zásuvky na spisy; papierové kornúty; korekčné laky (kancelárske potreby); korekčné tuše (heliografia); tuhy do ceruziek (náplne); histologické rezy (učebné pomôcky); šablóny na rysovanie krviiek; obaly (papiernický tovar); krieda na písanie; litografická krieda; krajčírka krieda; držiaky na kriedu; násady na ceruzky; mechanické ceruzky; papierové nádoby na mliečne výrobky; kancelárske štipce; valce do písacích strojov; obtlačky; grafické vzory (tlačoviny); mramorovacie hrebene (pomôcky pre výtvarníkov); rysovacie dosky; rysovacie potreby; rysovacie nástroje; diagramy; obálky (papiernický tovar); kopírovacie zariadenia; leptané štočky; baliaci papier; hroty pier; písacie stroje (elektrické aj neelektrické); puzdrá na perá, perečníky; hroty písacích pier zo zlata; pomôcky na vymazávanie; písacie potreby; emblémy (papierové pečate); šablóny na vymazávanie; gummy na gumovanie; papier do elektrokardiografu; dierovačky (kancelárske potreby); atramenty; farbiace pásy; kalamáre; kancelárske obáľkovacie stroje; fotografie (tlačoviny); pijaky; pečiatky; knihárske textilie; rysovacie súpravy; účtovné knihy; zoznamy; figuríny z papierovej drviny; sošky z papierovej drviny; filtračný papier; papierové filtračné materiály; tlačivá (formuláre); kancelárske potreby okrem nábytku; uhol' na umelecké kreslenie; šablóny (kancelárske potreby); tlačiarenské sadzobnice; galvanotypy (polygrafia); geografické mapy; zemské glóbusy; misky na vodové farby pre umelcov; grafické reprodukcie; grafické zobrazenia; škrabky na kancelárske použitie; rytecké dosky; hektografy; časové rozvrhy (tlačoviny); navlhčovadlá (kancelárske potreby); pohľadnice; tlačoviny; ručné etiketovacie prístroje; podklady na tlačenie, nie textilné; prenosné tlačiarňičky (kancelárske potreby); tlačené publikácie; príručky; listový papier; ťažidlo na papie-re; kopírovacie ihly na rysovanie alebo kreslenie; rysovacie perá; stolové prestieranie z papiera; litografie; litografické dosky; brožované knihy; svietivý papier; papierová drvina; paragóny; značkovacia krieda; modelovacie plastové hmoty; modelovacie hmoty; modelovacie pasty; papierové vreckovky; farbiace plátna do rozmnožovacích strojov; papierové obrusy; školské tabule; kancelárske sponky; paginovačky; olejotlače; knihárske záložky do kníh; papierové pečate; palety pre maliarov; pantografy (rysovacie potreby); papiernický tovar; pergamenový papier; pastelky; krajčírsky strihy; puzdrá na šablóny; maliarske valčeky pre domácnosť; maliarske plátna; škatule s farbami (školské pomôcky); baliace plastové fólie; zariadenia na paspartovanie fotografií; stojany na fotografie; zinkografické štočky; nákresy; ryhovače papiera (kancelárske potreby); plniace perá; šablóny na kreslenie a maľovanie; rozmnožovacie blany; portréty; papierové ozdobné kvetináče; rozmnožovacie stroje a prístroje; papierové pásy a štítky na zaznamenávanie počítačových programov; prospekty; papier na rádiodiagramy; rysovacie pravítka; tlačové reglety; knihárske potreby; knihárske plátno; knihárske

nite; knihárske nite; perá (kancelárske potreby); časopisy (periodiká); papierové pásy iné ako do vlasov alebo stužkárska galantéria; pásy do písacích strojov; papierové alebo plastové vrecia, vrecká a puzdrá na balenie; podušky na pečiatky; školské potreby (papiernický tovar); záložky do kníh; blahoprajné pohľadnice; mastenec (krajčírsky krieda); guľôčky do guľôčkových pier; papierové podložky na stôl (anglické prestieranie); podložky na písanie; klávesy písacích strojov; stojany na pečiatky; puzdrá na pečiatky; poštové známky; držiaky na pečiatky; priesvitky (papiernický tovar); etiketovacie kliešte; glutín (kancelárske lepidlo alebo lepidlo pre domácnosť); lepidlá na kancelárske použitie alebo pre domácnosť; lepiace pásy na kancelárske použitie alebo pre domácnosť; adresné štítky do adresovacích strojov; ročenky; kalendáre; škrobové lepidlá pre domácnosť a na kancelárske použitie; štetce; samolepky pre domácnosť a na kancelárske použitie; gumičky (kancelárske potreby); papierové podbradníky; drevitá lepenka (papiernický tovar); drevitý papier; papierové alebo lepenkové krabice; stojany na perá a ceruzky; papierové alebo lepenkové prepravné obaly na fľaše; papierové podložky pod poháre; oznámenia (papiernický tovar); plastové bublinové fólie (na balenie); papierové zástavy; skartovačky (kancelárske potreby); fólie z regenerovanej celulózy na balenie; skrine na spisy (kancelárske potreby); lepiace pasty na kancelárske použitie alebo pre domácnosť; nože na papier (otvárače listov); papierové alebo plastové vrecká na odpadky; strúhadlá na ceruzky (elektrické aj neelektrické); odličovacie papierové obrúsky; papierové servítky; papierové obrúsky (prestieranie); uholníky na rysovanie; príložníky na rysovanie; násadky na perá; písacie súpravy (papiernický tovar); stojany s kalamárom a písacími potrebami; obaly na súpravy písacích potrieb; grafické znaky; papierové alebo lepenkové obaly na fľaše; papierové alebo lepenkové pútače; papierové utierky; papierové utierky na tvár; papierové alebo lepenkové etikety; rydlá (rycie ihly); viskózové fólie na balenie; lepiace gummy na kancelárske použitie alebo pre domácnosť; pogumované plátno pre papiernictvo; vyzina (želatína) na kancelárske použitie a pre domácnosť; vrecká do mikrovlnných rúr; papierové filtre na kávu; paletizačné plastové fólie (prilnavé, natáhovacie); papierové alebo kartónové vývesné tabule; samolepky (papiernický tovar); knihárske stroje a prístroje (kancelárske potreby); komiksy; kopírovací papier (papiernický tovar); puzdrá na šekové knižky; atramentové tyčinky; kamenné kalamáre (nádoby na atrament); hudobné blahoželaná (pohľadnice); obežníky; škrobové obalové materiály; parafinový papier; puzdrá na pasy; kaligrafické štetce; písacie nástroje; papier do skriň (parfumovaný alebo neparfumovaný); prístroje na tlačenie na kreditné karty, nie elektrické; laminovačky na dokumenty (kancelárske potreby); papie-re na maľovanie a kaligrafiu; zotierače tabúl; tabule na zapichovanie oznamov; ukazovadlá, nie elektrické; ozdobné papierové mašle iné ako do vlasov alebo stužkárska galantéria; formy na modelovacie hliny (pomôcky pre výtvarníkov); sponky na bankovky; nákupné karty (nie na hranie); papierové

alebo plastové absorpčné hárky alebo fólie na balenie potravín; papierové alebo plastové hárky alebo fólie regulujúce vlhkosť na balenie potravín; korekčné pásky (kancelárske pomôcky); maliarske palety; značkovacie perá (papiernický tovar); letáky; obálky na dokumenty (papiernický tovar); držiaky stránok otvorenej knihy; polymérová modelovacia hmota; pečiatky na znehodnocovanie známk; papierové alebo lepenkové baliace materiály (výplňové, tlmiace); papierové alebo lepenkové vypchávkové materiály; bankovky; značkovací kriedový sprej; tlačené poukážky; ryžový papier; plastové vrecká na exkrementy zvierat chovaných v domácnosti; japonský ozdobný papier (washi); papierové obrusy (behúne); tlačené partitúry; papierové stolové vlajky; papierové trojcipe vlajočky; fólie na celuloidovú animáciu; papierové vrecká na sterilizáciu lekárskeho nástroja; identifikačné visačky (kancelárske potreby); navijačky na identifikačné visačky (kancelárske potreby); štipce na identifikačné visačky (kancelárske potreby); papierové podložky na lekárske vyšetrovacie stoly; papierové podložky na podnosy so zubárskymi nástrojmi; papierové podbradníky s rukávmi; formátové rezačky na papier (kancelárske potreby); šablóny na zdobenie jedál alebo nápojov; menovky (kancelárske potreby); pásky na čiarové kódy; trblietky na papiernické výrobky; papierové kontrolné štítky na batožinu; čistiace papierové obrúsky.

35 - Pomoc pri riadení obchodnej činnosti; poskytovanie obchodných alebo podnikateľských informácií; reklamné plagátovanie; kancelárie zaoberajúce sa dovozom a vývozom; komerčné informačné kancelárie; analýzy nákladov; fotokopirovacie služby; sprostredkovateľne práce; prenájom kancelárskych strojov a zariadení; účtovníctvo; vedenie účtovných kníh; zostavovanie výpisov z účtov; obchodné alebo podnikové audity (revízia účtov); poradenstvo pri organizovaní a riadení obchodnej činnosti; personálne poradenstvo; poradenstvo pri riadení podnikov; písanie na stroji; predvádzanie tovaru; rozširovanie reklamných materiálov zákazníkom (letáky, prospekty, tlačoviny, vzorky); pomoc pri riadení obchodných alebo priemyselných podnikov; rozmnožovanie dokumentov; aktualizovanie reklamných materiálov; rozširovanie vzoriek tovarov; odborné posudky efektívnosti podnikov; dražby; prieskum trhu; obchodné odhady; obchodný alebo podnikateľský prieskum; prenájom reklamných materiálov; poradenstvo pri organizovaní obchodnej činnosti; vydávanie reklamných textov; reklama; rozhlasová reklama; obchodný alebo podnikateľský výskum; vzťahy s verejnosťou (public relations); stenografické služby; televízna reklama; prepisovanie správ (kancelárske práce); aranžovanie výkladov; reklamné agentúry; poradenské služby pri riadení obchodnej činnosti; predvádzanie (služby modeliek) na reklamné účely a podporu predaja; marketingový prieskum; správa počítačových súborov; odborné obchodné alebo podnikateľské poradenstvo; hospodárske (ekonomické) predpovede; organizovanie obchodných alebo reklamných výstav; obchodné alebo podnikateľské informácie; prieskum verejnej mienky; príprava miezd a výplatných listín;

nábor zamestnancov; služby poskytované pri premiestňovaní podnikov; prenájom reklamných plôch; podpora predaja (pre tretie osoby); sekretárske služby; vypracovávanie daňových priznaní; odkazovacie telefónne služby (pre neprítomných predplatiteľov); spracovanie textov; služby predplácania novín a časopisov (pre tretie osoby); zásielkové reklamné služby; administratívna správa hotelov; odborné obchodné riadenie umeleckých činností; zbieranie údajov do počítačových databáz; zoradovanie údajov v počítačových databázach; organizovanie obchodných alebo reklamných veľtrhov; prenájom fotokopirovacích strojov; online reklama na počítačovej komunikačnej sieti; zásobovacie služby pre tretie osoby (nákup tovarov a služieb pre iné podniky); vyhľadávanie informácií v počítačových súboroch (pre tretie osoby); prenájom reklamného času v komunikačných médiách; prehľad tlače (výstrižkové služby); prenájom predajných automatov; výber zamestnancov pomocou psychologických testov; služby porovnávania cien; prezentácia výrobkov v komunikačných médiách pre maloobchod; obchodné informácie a rady spotrebiteľom pri výbere tovarov a služieb; predplatné telekomunikačných služieb (pre tretie osoby); administratívne spracovanie obchodných objednávok; obchodná správa licencií výrobkov a služieb (pre tretie osoby); subdodávateľské služby (obchodné služby); fakturácie; písanie reklamných textov; zostavovanie štatistík; grafická úprava tlačovín na reklamné účely; vyhľadávanie sponzorov; organizovanie módnych prehliadok na podporu predaja; tvorba reklamných filmov; obchodný manažment pre športovcov; marketing; telemarketingové služby; maloobchodné služby s farmaceutickými, zverolekárske a hygienickými prípravkami a so zdravotníckymi potrebami; prenájom predajných stánkov; poskytovanie obchodných alebo podnikateľských kontaktných informácií; optimalizácia internetových vyhľadávačov na podporu predaja; optimalizácia obchodovania na webových stránkach; platené reklamné služby typu „klikni sem“; obchodné sprostredkovateľské služby; obchodný manažment pre poskytovateľov služieb na voľnej nohe; vyjednávanie a uzatváranie obchodných transakcií pre tretie osoby; aktualizácia a údržba údajov v počítačových databázach; riadenie obchodnej činnosti v stavebníctve; poskytovanie obchodných informácií prostredníctvom webových stránok; online poskytovanie obchodného priestoru pre nákupcov a predajcov tovarov a služieb; navrhovanie reklamných materiálov; externé administratívne riadenie podnikov; podávanie daňových priznaní; podnikové riadenie refundovaných programov (pre tretie osoby); prenájom billboardov; písanie životopisov (pre tretie osoby); indexovanie webových stránok na obchodné alebo reklamné účely; správa programov pre pravidelných cestujúcich v leteckej doprave; plánovanie stretnutí (kancelárske práce); pripomínanie stretnutí (kancelárske práce); správa spotrebiteľských vernostných programov; písanie textov scenárov na reklamné účely; významy písomnej komunikácie a údajov; aktualizácia a údržba informácií v registroch; zostavovanie zoznamov informácií na obchodné alebo reklamné účely; obchodné sprostredkovateľské

služby v oblasti priradovania potenciálnych súkromných investorov k podnikateľom, ktorí žiadajú o financovanie; výroba telešopingových programov; poradenstvo v oblasti komunikácie (vzťahy s verejnosťou); poradenstvo v oblasti komunikácie (reklama); dohodovanie obchodných zmlúv pre tretie osoby; podpora predaja tovarov a služieb sponzorovaním športových podujatí; konkurenčné spravodajské služby; obchodné spravodajské služby; finančné a účtovné audity; online maloobchodné služby s digitálnou sťahovateľnou hudbou; online maloobchodné služby so sťahovateľnými vyzváňacími tónmi; online maloobchodné služby so sťahovateľnou nabratou hudbou alebo nabratými filmami; veľkoobchodné služby s farmaceutickými, zverolekářskými a hygienickými prípravkami a so zdravotníckymi potrebami; služby darčekových zoznamov; cielený marketing; dočasné riadenie podnikov; vonkajšia reklama; maloobchodné služby s umeleckými dielami poskytované galériami; administratívna asistancia pri odpovediach na verejné súťaže; marketing v rámci vydávania softvéru; služby v oblasti vzťahov s médiami; podnikové komunikačné služby; prenájom kancelárskeho vybavenia v zdieľaných kancelárskych priestoroch; komerčné lobistické služby.

36 - Úrazové poistenie; platenie splátok; aktuárske služby (poistno-matematické); prenájom nehnuteľností; sprostredkovanie (makléřstvo); úverové agentúry; realitné kancelárie; sprostredkovanie nehnuteľností; kancelárie zaoberajúce sa inkasovaním pohľadávok; sprostredkovanie poistenia; colné deklarácie (finančné služby); poisťovníctvo; bankovníctvo; oceňovanie nehnuteľností; organizovanie dobročinných zbierok; zriaďovanie fondov; kapitálové investície; finančné záručné služby; zmenárenské služby; vydávanie cestovných šekov; klíring (bezhotovostné zúčtovávanie vzájomných pohľadávok a záväzkov); úschovné služby; úschova v bezpečnostných schránkach; organizovanie peňažných zbierok; pôžičky (finančné úvery); daňové odhady (služby); finančné odhady a oceňovanie (poisťovníctvo, bankovníctvo, nehnuteľnosti); faktoring; správcovstvo majetku (pre tretie osoby); financovanie (služby); finančné riadenie; záložne; správa nehnuteľností; správa nájomných domov; uzatváranie poisťiek proti požiaru; prenájom bytov; prenájom poľnohospodárskych fariem; zdravotné poistenie; poistenie v námornej doprave; bankové hypotéky; služby sporiteľní; finančný lízing; finančný lízing (finančný prenájom s možnosťou kúpy); obchodovanie na burze s cennými papiermi; životné poistenie; ubytovacie kancelárie (prenájom bývania); finančné analýzy; oceňovanie starožitností; oceňovanie umeleckých diel; overovanie šekov; finančné poradenstvo; konzultačné služby v oblasti poisťovníctva; spracovanie platieb kreditnými kartami; spracovanie platieb debetnými kartami; elektronický prevod kapitálu; finančné informácie; informácie o poistení; oceňovanie šperkov; oceňovanie numizmatických zbierok; vyberanie nájomného; oceňovanie známkov; vydávanie cenných papierov; úschova cenností; kurzové záznamy na burze; vydávanie kreditných kariet; prenájom kancelárskych priestorov; služby v oblasti vyplácania dôchodkov; fi-

nančné sponzorstvo; bankové služby priamo k zákazníkom (homebanking); likvidácia podnikov (finančné služby); odhadovanie nákladov na opravu (finančné odhadovanie); obchodovanie na burze s uhlíkovými emisiami; finančné ohodnocovanie nezoťatého dreva; finančné ohodnocovanie vlny; záložné pôžičky; konzervatívne fondy (služby); sprostredkovanie na burze cenných papierov; poradenstvo v oblasti splácania dlhov; organizovanie financovania stavebných projektov; poskytovanie finančných informácií prostredníctvom webových stránok; finančné riadenie refundovaných platieb (pre tretie osoby); investovanie do fondov; sprostredkovanie obchodu s akciami a obligáciami; poskytovanie zliav vo vybraných zariadeniach prostredníctvom členskej karty; finančné záruky; prenájom zdieľaných kancelárskych priestorov; finančné odhady pri odpovediach na verejné súťaže; finančné odhady nákladov na vývoj ropného, plynárenského a ťažobného priemyslu; finančný výskum.

38 - Rozhlasové vysielanie; posielanie správ; televízne vysielanie; posielanie telegramov; telegrafné služby; telegrafická komunikácia; telefonické služby; telefonická komunikácia; telexové služby; spravodajské kancelárie; vysielanie káblovej televízie; komunikácia mobilnými telefónmi; komunikácia prostredníctvom počítačových terminálov; prenos správ a obrazových informácií prostredníctvom počítačov; prenos elektronickej pošty; faxové prenosy; informácie v oblasti telekomunikácií; výzvy (rádiom, telefónom alebo inými elektronickými komunikačnými prostriedkami); prenájom prístrojov na prenos správ; komunikácia prostredníctvom optických sietí; prenájom faxových prístrojov; prenájom modemov; prenájom telekomunikačných prístrojov; prenájom telefónov; prenos signálu prostredníctvom satelitu; elektronické zobrazovacie tabule (telekomunikačné služby); poskytovanie telekomunikačného pripojenia do svetovej počítačovej siete; služby vstupu do telekomunikačných sietí (smerovanie a pripájanie); telekonferenčné služby; poskytovanie užívateľského prístupu do svetovej počítačovej siete; prenájom prístupového času do svetových počítačových sietí; poskytovanie telekomunikačných kanálov na telenákupy; poskytovanie prístupu do databáz; hlasová odkazová služba; online posielanie pohľadnic; prenos digitálnych súborov; bezdrôtové vysielanie; videokonferenčné služby; poskytovanie diskusných fór online; kontinuálny prenos dát (streaming); rádiová komunikácia; prenos videonahrávok na objednávku.

41 - Akadémie (vzdelávanie); zábavné parky; zábava; drezúra zvierat; prenájom kinematografických prístrojov; služby estrádných umelcov; filmové štúdiá; cirkusové predstavenia; organizovanie vedomostných alebo zábavných súťaží; korešpondenčné vzdelávacie kurzy; telesná výchova; prenájom dekorácií na predstavenia; poskytovanie zariadení na oddych a rekreáciu; rozhlasová zábava; vydávanie textov (okrem reklamných); vyučovanie; vzdelávanie; školenia; požičiavanie zvukových nahrávok; požičiavanie kinematografických filmov; produkcia filmov (nie reklamných); gymnastický výcvik; požičovňa kníh



(kníhnice); vydávanie kníh; požičiavanie rozhlasových a televíznych prijímačov; tvorba rozhlasových a televíznych programov; varetné predstavenia; služby orchestrov; divadelné predstavenia; tvorba divadelných alebo iných predstavení; televízna zábava; prenájom divadelných kúlí; zoológické záhrady (služby); poskytovanie športovísk; pózovanie modelov výtvarným umelcom; služby pojazdných knižníc; služby kasín (hazardné hry); výchovnozábavné klubové služby; organizovanie a vedenie kolokvií; organizovanie a vedenie konferencií; organizovanie a vedenie kongresov; diskotéky (služby); informácie o výchove a vzdelávaní; skúšanie, preskúšavanie (pedagogická činnosť); informácie o možnostiach zábavy; organizovanie kultúrnych alebo vzdelávacích výstav; hazardné hry (herne); poskytovanie golfových ihrísk; fitnes kluby (zdravotné a kondičné cvičenia); služby poskytované prázdninovými tábormi (zábava); organizovanie živých vystúpení; premietanie kinematografických filmov; detské škôlky (vzdelávanie); organizovanie športových súťaží; plánovanie a organizovanie večierkov; praktický výcvik (ukážky); služby múzeí (prehliadky, výstavy); nahrávacie štúdiá (služby); informácie o možnostiach rekreácie; požičiavanie potápačského výstroja; požičiavanie športového výstroja (okrem dopravných prostriedkov); prenájom štadiónov; prenájom videorekordérov; požičiavanie videopások; organizovanie a vedenie seminárov; tábory na športové sústreďenia; organizovanie a vedenie sympózií; meranie času na športových podujatiach; internátne školy; organizovanie a vedenie tvorivých dielní (výučba); organizovanie súťaží krásy; rezervácie vstupeniek na zábavné predstavenia; post-synchronizácia, dabling; náboženská výchova; organizovanie lotérií; organizovanie plesov; organizovanie predstavení (manažérske služby); herne s hracími automatmi (služby); požičiavanie audiopriístrojov; prenájom osvetľovacích prístrojov do divadelných sál a televíznych štúdií; prenájom tenisových kurtov; požičiavanie videokamier; písanie textov scenárov nie na reklamné účely; strihanie videopások; online vydávanie elektronických kníh a časopisov; elektronická edičná činnosť v malom (DTP služby); titulovanie; online poskytovanie počítačových hier (z počítačových sietí); karaoke služby; hudobné skladateľské služby; nočné kluby (zábava); online poskytovanie elektronických publikácií (bez možnosti kopírovania); fotografické reportáže; fotografovanie; poradenstvo pri voľbe povolania (v oblasti výchovy a vzdelávania); reportérske služby; prekladateľské služby; tlmočenie posunkovej reči; nahrávanie videopások; fotografovanie na mikrofilm; služby agentúr ponúkajúcich vstupenky na zábavné podujatia; písanie textov; organizovanie a vedenie koncertov; kaligrafické služby; zalamovanie textov (nie na reklamné účely); organizovanie módnych prehliadok na zábavné účely; koučovanie (školenie); prenájom športových plôch; služby diskžokejov; tlmočnicke služby; služby osobných trénerov (fitnes cvičenia); kurzy telesného cvičenia; odborné preškolenie; hudobná tvorba; požičiavanie hračiek; prenájom vybavenia herní; školské služby (vzdelávanie); online poskytovanie digitálnej hud-

by (bez možnosti kopírovania); online poskytovanie videozáznamov (bez možnosti kopírovania); individuálne vyučovanie; organizovanie a vedenie vzdelávacích fór s osobnou účasťou; skladanie piesní; písanie televíznych a filmových scenárov (tvorba); turistické prehliadky so sprievodcom; vyučovanie pomocou simulátorov; poskytovanie nesťahovateľných filmov prostredníctvom služieb na prenos videí (na požiadanie); poskytovanie nesťahovateľných televíznych programov prostredníctvom služieb na prenos videí (na požiadanie); vyučovanie japonského čajového obradu sado; vyučovanie bojového umenia aikido; prenájom umeleckých diel; prenájom interiérových akvárií; organizovanie horolezeckých túr so sprievodcom; organizovanie zábavných podujatí, na ktorých sú účastníci oblečení v divadelných kostýmoch (cosplay); kultúrne, vzdelávacie alebo zábavné služby poskytované galériami umenia; distribúcia filmov; odborné školenia zamerané na odovzdávanie know-how; vzdelávacie služby poskytované špeciálnymi výchovnými asistentami; odborný výcvik džuda; vzdelávanie a kvalifikačné skúšky na pilotáž dronov; služby zvukových technikov na podujatiach; tvorba videozáznamov na podujatiach; služby osvetľovacích technikov na podujatiach; režírovanie filmov (okrem reklamných).

42 - Chemické analýzy; analýzy výťažnosti ropných polí; architektonické služby; bakteriologický výskum; chemické služby; chemický výskum; architektonické poradenstvo; vypracovanie stavebných výkresov; technologický výskum; kontrola ropných vrtov; výskum v oblasti kozmetiky; výzdoba interiérov; priemyselné dizajnérstvo; navrhovanie obalov, obalové dizajnérstvo; skúšky materiálov; štúdie technických projektov; geologický výskum; prieskum ropných polí; inžinierska činnosť; meteorologické informácie; geodézia (zememeračstvo); požičiavanie počítačov; počítačové programovanie; ropný prieskum; fyzikálny výskum; strojársky výskum; skúšanie textílií; geologický prieskum; geologický výskum; overovanie pravosti umeleckých diel; kalibrácia; tvorba počítačového softvéru; aktualizovanie počítačového softvéru; poradenstvo v oblasti návrhu a vývoja počítačového hardvéru; módné návrhárstvo; grafické dizajnérstvo; kontroly kvality; požičiavanie počítačového softvéru; výskum a vývoj nových výrobkov (pre zákazníkov); navrhovanie vzhľadu výrobkov (priemyselné dizajnérstvo); podmorský výskum; obnovovanie počítačových databáz; údržba počítačového softvéru; analýzy počítačových systémov; biologický výskum; urbanistické plánovanie; expertízy (inžinierske práce); návrh počítačových systémov; technická kontrola automobilov; zhotovovanie kópií počítačových programov; prevod údajov alebo dokumentov z fyzických médií na elektronické médiá; tvorba a udržiavanie webových stránok (pre tretie osoby); hostovanie na počítačových stránkach (webových stránkach); inštalácie počítačového softvéru; vytváranie oblačkov na vyvolanie zrážok; prevod (konverzia) počítačových programov alebo údajov (nie fyzický); poradenstvo v oblasti počítačových programov; prenájom webových serverov; ochrana počítačov proti počítačovým vírusom; poradenstvo v oblas-

ti úspory energie; výskum v oblasti ochrany životného prostredia; poskytovanie internetových vyhľadávačov; digitalizácia dokumentov (skenovanie); grafologické analýzy; poskytovanie vedeckých informácií a poradenstva o kompenzácii uhlíkových emisií; určovanie kvality nezoťatého dreva; určovanie kvality vlny; diaľkové monitorovanie počítačových systémov; rozboru vody; vedecké laboratórne služby; energetické audity; poradenstvo pri tvorbe webových stránok; poskytovanie softvéru prostredníctvom internetu (SaaS); poradenstvo v oblasti informačných technológií; vedecký výskum; prenájom počítačových serverov (serverhosting); klinické skúšky; zálohovanie údajov mimo pracoviska; uchovávanie elektronických údajov; poskytovanie informácií o počítačových technológiách a programovaní prostredníctvom webových stránok; kartografické služby; poskytovanie počítačových technológií prostredníctvom internetu (cloud computing); externé poskytovanie služieb v oblasti informačných technológií; technologické poradenstvo; poradenstvo v oblasti počítačových technológií; poradenstvo v oblasti telekomunikačných technológií; predpovede počasia; poradenstvo v oblasti počítačovej bezpečnosti; technické písanie; navrhovanie interiérov; odblokovanie mobilných telefónov; monitorovanie počítačových systémov na zisťovanie porúch; tvorba a navrhovanie zoznamov informácií z webových stránok pre tretie osoby (informačnotechnologické služby); poradenstvo v oblasti internetovej bezpečnosti; poradenstvo v oblasti ochrany údajov; kódovanie údajov; monitorovanie počítačových systémov na zistenie neoprávneného vstupu alebo zneužitia dát; elektronické monitorovanie osobných identifikačných údajov na zistenie krádeže identity prostredníctvom internetu; elektronické monitorovanie činnosti kreditných kariet na zistenie podvodov prostredníctvom internetu; vývoj softvéru na softvérové publikácie; poskytovanie počítačovej platformy prostredníctvom internetu (PaaS); vývoj počítačových platforiem; navrhovanie vizitiek; vedecký a technologický výskum v oblasti prírodných katastrof; prieskumné služby v oblasti ropného, plynárenského a ťažobného priemyslu; vedecký a technologický výskum v oblasti prieskumu patentov; výskum v oblasti pozemných stavieb; výskum v oblasti telekomunikačných technológií; výskum v oblasti zvárania; lekárske výskum; navrhovanie grafickej úpravy reklamných materiálov.

(540)



(550) obrazová

(591) sivá (CMYK 50/0/0/80)

(731) ZWIRN area, s.r.o., Račianska 153, 831 54 Bratislava, SK;

(210) 2021-2019

(220) 16.9.2019

11(511) 16, 35, 36, 38, 41, 42

(511) 16 - Oceľové písmená; oceľové pierka; dávkovače lepiacej pásky (kancelárske potreby); pečiatky (s adresnými údajmi); strojčeky na tlačenie adresy; papier; plagáty; reklamné tabule z papiera, kartónu alebo lepenky; frankovacie stroje na kancelárske použitie; kancelárske kramličky; spony na perá; zošívачky (kancelárske potreby); albumy; obrazy; tlače (rytiny); pásky (prstence) na cigary; orezávacie strojčeky na ceruzky (elektrické aj neelektrické); knižné zarážky; opierky na ruky pre maliarov; vodové farby (akvarely); architektonické modely; spisové obaly (papiernický tovar); bridlicové tabuľky; bridlice (na kreslenie); strieborný papier; modelovacia hlina; aritmetické tabuľky; rytiny; umelecké litografie; obrazy (maľby) zarámované alebo nezarámované; ceruzky; noviny; periodiká; atlasy; zaraďovače, šanóny (na voľné listy); karisbloky; gumené pásky na kancelárske použitie; podložky pod pivové poháre; listky; biologické vzorky na mikroskopické pozorovanie (učebné pomôcky); tlačiarenské štočky; skicáre; útržkové bloky; cievky s páskami do písacích strojov; držiaky na písacie potreby; brožúry; výšivkové vzory; pripínáčiky; navlhčovacie hubky (kancelárske potreby); maliarske štetce; pijavý papier; pečate; pečatidlá; napustené pečiatkovicie podušky; pečatné vosky; kancelárske pečatné stroje; materiály na pečatenie; zošity; zásuvky na rozdeľovanie a počítanie mincí; vzory na kopírovanie; priesvitný papier (pauzovací); pauzovacie plátno; náprstky na ochranu pred zranením; typy, tlačové písmo; kopírovací uhl'ový papier; papier do záznamových zariadení; poznámkové zošity; rysovacie uholníky, príložníky; mapy; vyučovacie pomôcky okrem prístrojov a zariadení; kartotékové listky; háčky papiera; kartón, lepenka; lepenkové škatule na klobúky; dierovacie karty do žakárových strojov; tuby z kartónu; katalógy; kovové príchytky na kartotéčné listky; spevníky; sádzacie rámy (polygrafia); obaly na doklady; maliarske stojany; číslice (tlačiarenské typy); tuš; chromolitografie (polygrafia); modelovacie vosky okrem dentálnych; zoraďovače (kancelárske potreby); kancelárske dierkovače; toaletný papier; knihy; rysovacie kružidlá; tlačiarenské typy (písmená a číslice); tlačiarenské typy (písmená a číslice); tlačiarenské ručné sádzadlá; zásuvky na spisy; papierové kornúty; korekčné laky (kancelárske potreby); korekčné tuše (heliografia); tuhy do ceruziek (náplne); histologické rezy (učebné pomôcky); šablóny na rysovanie kriviek; obaly (papiernický tovar); krieda na písanie; litografická krieda; krajčírka krieda; držiaky na kriedu; násady na ceruzky; mechanické ceruzky; papierové nádoby na mliečne výrobky; kancelárske štipce; valce do písacích strojov; obtlačky; grafické vzory (tlačoviny); mramorovacie hrebene (pomôcky pre výtvarníkov); rysovacie dosky; rysovacie potreby; rysovacie nástroje; diagramy; obálky (papiernický tovar); kopírovacie zariadenia; leptané štočky; baliaci papier; hroty pier; písacie stroje (elektrické aj neelektrické); puzdrá na perá, perečníky; hroty písacích pier zo zlata; pomôcky na vymazávanie; písacie potreby; emblémy (papierové pečate); šablóny na vymazávanie; guma na gumovanie; papier do elektrokardiografu; dierovač-

ky (kancelárske potreby); atramenty; farbivé pás-ky; kalamáre; kancelárske obáľkované stroje; fotografie (tlačoviny); pijaky; pečiatky; knihárske textilie; rysovacie súpravy; účtovné knihy; zoznamy; figuríny z papierovej drviny; sošky z papierovej drviny; filtračný papier; papierové filtračné materiály; tlačivá (formuláre); kancelárske potreby okrem nábytku; uhol' na umelecké kreslenie; šablóny (kancelárske potreby); tlačiarenské sadzobnice; galvanotypy (polygrafia); geografické mapy; zemské glóbusy; misky na vodové farby pre umelcov; grafické reprodukcie; grafické zobrazenia; škrabky na kancelárske použitie; rytecké dosky; hektografy; časové rozvrhy (tlačoviny); navlhčovadlá (kancelárske potreby); pohľadnice; tlačoviny; ručné etiketovacie prístroje; podklady na tlačenie, nie textilné; prenosné tlačiarňičky (kancelárske potreby); tlačené publikácie; príručky; listový papier; ťažidlo na papieri; kopirovacie ihly na rysovanie alebo kreslenie; rysovacie perá; stolové prestieranie z papiera; litografie; litografické dosky; brožované knihy; svietivý papier; papierová drvina; paragóny; značkovacia krieda; modelovacie plastové hmoty; modelovacie hmoty; modelovacie pasty; papierové vreckovky; farbivé plátna do rozmnožovacích strojov; papierové obrusy; školské tabule; kancelárske sponky; paginovačky; olejotlače; knihárske záložky do kníh; papierové pečate; palety pre maliarov; pantografy (rysovacie potreby); papiernický tovar; pergamenový papier; pastelky; krajčírské strihy; puzdrá na šablóny; maliarske valčeky pre domácnosť; maliarske plátna; škatule s farbami (školské pomôcky); baliace plastové fólie; zariadenia na paspartovanie fotografií; stojany na fotografie; zinkografické štočky; nákresy; ryhovače papiera (kancelárske potreby); plniace perá; šablóny na kreslenie a maľovanie; rozmnožovacie blany; portréty; papierové ozdobné kvetináče; rozmnožovacie stroje a prístroje; papierové pásky a štítky na zaznamenávanie počítačových programov; prospekty; papier na rádiogramy; rysovacie pravítka; tlačové reglety; knihárske potreby; knihárske plátno; knihárske nite; knihárske nite; perá (kancelárske potreby); časopisy (periodiká); papierové pásky iné ako do vlasov alebo stužkárska galantéria; pásky do písacích strojov; papierové alebo plastové vrecia, vrecká a puzdrá na balenie; podušky na pečiatky; školské potreby (papiernický tovar); záložky do kníh; blahoprajné pohľadnice; mastenec (krajčírská krieda); guľôčky do guľôčkových pier; papierové podložky na stôl (anglické prestieranie); podložky na písanie; klávesy písacích strojov; stojany na pečiatky; puzdrá na pečiatky; poštové známky; držiaky na pečiatky; priesvitky (papiernický tovar); etiketovacie kliešte; glutín (kancelárske lepidlo alebo lepidlo pre domácnosť); lepidlá na kancelárske použitie alebo pre domácnosť; lepiace pásky na kancelárske použitie alebo pre domácnosť; adresné štítky do adresovacích strojov; ročenky; kalendáre; škrobové lepidlá pre domácnosť a na kancelárske použitie; štetce; samolepky pre domácnosť a na kancelárske použitie; gumičky (kancelárske potreby); papierové podbradníky; drevitá lepenka (papiernický tovar); drevitý papier; papierové alebo lepenkové krabice; stojany na perá a ceruzky; papierové alebo lepenkové prepravné obaly na fľaše; papierové podložky pod poháre; oznámenia (papiernický to-

var); plastové bublinové fólie (na balenie); papierové zástavy; skartovačky (kancelárske potreby); fólie z regenerovanej celulózy na balenie; skrine na spisy (kancelárske potreby); lepiace pasty na kancelárske použitie alebo pre domácnosť; nože na papier (otvárače listov); papierové alebo plastové vrecká na odpadky; strúhadlá na ceruzky (elektrické aj neelektrické); odličovacie papierové obrúsky; papierové servítky; papierové obrúsky (prestieranie); uholníky na rysovanie; príložníky na rysovanie; násadky na perá; písacie súpravy (papiernický tovar); stojany s kalamárom a písacími potrebami; obaly na súpravy písacích potrieb; grafické znaky; papierové alebo lepenkové obaly na fľaše; papierové alebo lepenkové pútače; papierové utierky; papierové utierky na tvár; papierové alebo lepenkové etikety; rydlá (rycie ihly); viskózo-ové fólie na balenie; lepiace gummy na kancelárske použitie alebo pre domácnosť; pogumované plátno pre papiernictvo; vyzina (želatína) na kancelárske použitie a pre domácnosť; vrecká do mikrovlnných rúr; papierové filtre na kávu; paletizačné plastové fólie (prilňavé, naťahovacie); papierové alebo kartónové vývesné tabule; samolepky (papiernický tovar); knihárske stroje a prístroje (kancelárske potreby); komiksy; kopirovací papier (papiernický tovar); puzdrá na šekové knižky; atramentové tyčinky; kamenné kalamáre (nádobky na atrament); hudobné blahoželania (pohľadnice); obežníky; škrobové obalové materiály; paraфинový papier; puzdrá na pasy; kaligrafické štetce; písacie nástroje; papier do skriň (parfumovaný alebo neparfumovaný); prístroje na tlačenie na kreditné karty, nie elektrické; laminovačky na dokumenty (kancelárske potreby); papieri na maľovanie a kaligrafiu; zotierače tabúl; tabule na zapichovanie oznamov; ukazovadlá, nie elektrické; ozdobné papierové mašle iné ako do vlasov alebo stužkárska galantéria; formy na modelovacie hliny (pomôcky pre výtvarníkov); sponky na bankovky; nákupné karty (nie na hranie); papierové alebo plastové absorpčné háčky alebo fólie na balenie potravín; papierové alebo plastové háčky alebo fólie regulujúce vlhkosť na balenie potravín; korekčné pásky (kancelárske pomôcky); maliarske palety; značkovacie perá (papiernický tovar); letáky; obálky na dokumenty (papiernický tovar); držiaky stránok otvorenej knihy; polymérová modelovacia hmota; pečiatky na znehodnocovanie známkov; papierové alebo lepenkové baliace materiály (výplňové, tlmiace); papierové alebo lepenkové vypchávkové materiály; bankovky; značkovací kriedový sprej; tlačené poukážky; ryžový papier; plastové vrecká na exkrementy zvierat chovaných v domácnosti; japonský ozdobný papier (washi); papierové obrusy (behúne); tlačené partitúry; papierové stolové vlajky; papierové trojčipe vlajočky; fólie na celuloidovú animáciu; papierové vrecká na sterilizáciu lekárskeho nástrojov; identifikačné visačky (kancelárske potreby); navijáčky na identifikačné visačky (kancelárske potreby); štipce na identifikačné visačky (kancelárske potreby); papierové podložky na lekárske vyšetrovacie stoly; papierové podložky na podnosy so zubárskymi nástrojmi; papierové podbradníky s rukávmi; formátové rezačky na papier (kancelárske potreby); šablóny na zdobenie jedál alebo nápojov; menovky (kancelár-

ske potreby); pásky na čiarové kódy; trblietky na papierické výrobky; papierové kontrolné štítky na batožinu; čistiace papierové obrúsky.

35 - Pomoc pri riadení obchodnej činnosti; poskytovanie obchodných alebo podnikateľských informácií; reklamné plagátovanie; kancelárie zaoberajúce sa dovozom a vývozom; komerčné informačné kancelárie; analýzy nákladov; fotokopírovacie služby; sprostredkovateľne práce; prenájom kancelárskych strojov a zariadení; účtovníctvo; vedenie účtovných kníh; zostavovanie výpisov z účtov; obchodné alebo podnikové audity (revízia účtov); poradenstvo pri organizovaní a riadení obchodnej činnosti; personálne poradenstvo; poradenstvo pri riadení podnikov; písanie na stroji; predvádzanie tovaru; rozširovanie reklamných materiálov zákazníkom (letáky, prospekty, tlačoviny, vzorky); pomoc pri riadení obchodných alebo priemyselných podnikov; rozmnožovanie dokumentov; aktualizovanie reklamných materiálov; rozširovanie vzoriek tovarov; odborné posudky efektívnosti podnikov; dražby; prieskum trhu; obchodné odhady; obchodný alebo podnikateľský prieskum; prenájom reklamných materiálov; poradenstvo pri organizovaní obchodnej činnosti; vydávanie reklamných textov; reklama; rozhlasová reklama; obchodný alebo podnikateľský výskum; vzťahy s verejnosťou (public relations); stenografické služby; televízna reklama; prepisovanie správ (kancelárske práce); aranžovanie výkladov; reklamné agentúry; poradenské služby pri riadení obchodnej činnosti; predvádzanie (služby modeliek) na reklamné účely a podporu predaja; marketingový prieskum; správa počítačových súborov; odborné obchodné alebo podnikateľské poradenstvo; hospodárske (ekonomické) predpovede; organizovanie obchodných alebo reklamných výstav; obchodné alebo podnikateľské informácie; prieskum verejnej mienky; príprava miezd a výplatných listín; nábor zamestnancov; služby poskytované pri premiestňovaní podnikov; prenájom reklamných plôch; podpora predaja (pre tretie osoby); sekretárske služby; vypracovávanie daňových priznaní; odkazovacie telefónne služby (pre neprítomných predplatiteľov); spracovanie textov; služby predplácania novín a časopisov (pre tretie osoby); zásielkové reklamné služby; administratívna správa hotelov; odborné obchodné riadenie umeleckých činností; zbieranie údajov do počítačových databáz; zoradovanie údajov v počítačových databázach; organizovanie obchodných alebo reklamných veľtrhov; prenájom fotokopírovacích strojov; online reklama na počítačovej komunikačnej sieti; zásobovacie služby pre tretie osoby (nákup tovarov a služieb pre iné podniky); vyhľadávanie informácií v počítačových súboroch (pre tretie osoby); prenájom reklamného času v komunikačných médiách; prehľad tlače (výstrižkové služby); prenájom predajných automatov; výber zamestnancov pomocou psychologických testov; služby porovnávania cien; prezentácia výrobkov v komunikačných médiách pre maloobchod; obchodné informácie a rady spotrebiteľom pri výbere tovarov a služieb; predplatné telekomunikačných služieb (pre tretie osoby); administratívne spracovanie obchodných objednávok; obchodná správa licencií výrobkov a služieb (pre tretie osoby); subdodávateľské služby (obchodné služby); fakturácie; písanie reklamných textov;

zostavovanie štatistik; grafická úprava tlačovín na reklamné účely; vyhľadávanie sponzorov; organizovanie módnych prehliadok na podporu predaja; tvorba reklamných filmov; obchodný manažment pre športovcov; marketing; telemarketingové služby; maloobchodné služby s farmaceutickými, zverolekárske a hygienickými prípravkami a so zdravotníckymi potrebami; prenájom predajných stánkov; poskytovanie obchodných alebo podnikateľských kontaktných informácií; optimalizácia internetových vyhľadávačov na podporu predaja; optimalizácia obchodovania na webových stránkach; platené reklamné služby typu „klikni sem“; obchodné sprostredkovateľské služby; obchodný manažment pre poskytovateľov služieb na voľnej nohe; vyjednávacie a uzatváranie obchodných transakcií pre tretie osoby; aktualizácia a údržba údajov v počítačových databázach; riadenie obchodnej činnosti v stavebníctve; poskytovanie obchodných informácií prostredníctvom webových stránok; online poskytovanie obchodného priestoru pre nákupcov a predajcov tovarov a služieb; navrhovanie reklamných materiálov; externé administratívne riadenie podnikov; podávanie daňových priznaní; podnikové riadenie refundovaných programov (pre tretie osoby); prenájom bilbordov; písanie životopisov (pre tretie osoby); indexovanie webových stránok na obchodné alebo reklamné účely; správa programov pre pravidelných cestujúcich v leteckej doprave; plánovanie stretnutí (kancelárske práce); pripomínanie stretnutí (kancelárske práce); správa spotrebiteľských vernostných programov; písanie textov scenárov na reklamné účely; záznamy písomnej komunikácie a údajov; aktualizácia a údržba informácií v registroch; zostavovanie zoznamov informácií na obchodné alebo reklamné účely; obchodné sprostredkovateľské služby v oblasti priradovania potenciálnych súkromných investorov k podnikateľom, ktorí žiadajú o financovanie; výroba telešopingových programov; poradenstvo v oblasti komunikácie (vzťahy s verejnosťou); poradenstvo v oblasti komunikácie (reklama); dohodovanie obchodných zmlúv pre tretie osoby; podpora predaja tovarov a služieb sponzorovaním športových podujatí; konkurenčné spravodajské služby; obchodné spravodajské služby; finančné a účtovné audity; online maloobchodné služby s digitálnou sťahovateľnou hudbou; online maloobchodné služby so sťahovateľnými vyzváňacími tónmi; online maloobchodné služby so sťahovateľnou nahratou hudbou alebo nahratými filmami; veľkoobchodné služby s farmaceutickými, zverolekárske a hygienickými prípravkami a so zdravotníckymi potrebami; služby darčekových zoznamov; cielený marketing; dočasné riadenie podnikov; vonkajšia reklama; maloobchodné služby s umeleckými dielami poskytované galériami; administratívna asistancia pri odpovediach na verejné súťaž; marketing v rámci vydávania softvéru; služby v oblasti vzťahov s médiami; podnikové komunikačné služby; prenájom kancelárskeho vybavenia v zdieľaných kancelárskych priestoroch; komerčné lobistické služby.

36 - Úrazové poistenie; platenie splátok; aktuárske služby (poistno-matematické); prenájom nehnuteľností; sprostredkovanie (maklérstvo); úverové agentúry; realitné kancelárie; sprostredkovanie nehnuteľností; kancelárie zaoberajúce sa inkasova-

ním pohľadávok; sprostredkovanie poistenia; colné deklarácie (finančné služby); poisťovníctvo; bankovníctvo; oceňovanie nehnuteľností; organizovanie dobročinných zbierok; zriaďovanie fondov; kapitálové investície; finančné záručné služby; zmenárenské služby; vydávanie cestovných šekov; klíring (bezhotovostné zúčtovávanie vzájomných pohľadávok a záväzkov); úschovné služby; úschova v bezpečnostných schránkach; organizovanie peňažných zbierok; pôžičky (finančné úvery); daňové odhady (služby); finančné odhady a oceňovanie (poisťovníctvo, bankovníctvo, nehnuteľnosti); faktoring; správcovstvo majetku (pre tretie osoby); financovanie (služby); finančné riadenie; záložne; správa nehnuteľnosti; správa nájomných domov; uzatváranie poisťiek proti požiaru; prenájom bytov; prenájom poľnohospodárskych fariem; zdravotné poistenie; poistenie v námornej doprave; bankové hypotéky; služby sporiťelní; finančný lízing; finančný lízing (finančný prenájom s možnosťou kúpy); obchodovanie na burze s cennými papiermi; životné poistenie; ubytovacie kancelárie (prenájom bývania); finančné analýzy; oceňovanie starozitností; oceňovanie umeleckých diel; overovanie šekov; finančné poradenstvo; konzultačné služby v oblasti poisťovníctva; spracovanie platieb kreditnými kartami; spracovanie platieb debetnými kartami; elektronický prevod kapitálu; finančné informácie; informácie o poistení; oceňovanie šperkov; oceňovanie numizmatických zbierok; vyberanie nájomného; oceňovanie známkov; vydávanie cenných papierov; úschova cenností; kurzové záznamy na burze; vydávanie kreditných kariet; prenájom kancelárskych priestorov; služby v oblasti vyplácania dôchodkov; finančné sponzorstvo; bankové služby priamo k zákazníkom (homebanking); likvidácia podnikov (finančné služby); odhadovanie nákladov na opravu (finančné odhadovanie); obchodovanie na burze s uhlíkovými emisiami; finančné ohodnocovanie nezoťatého dreva; finančné ohodnocovanie vlny; záložné pôžičky; konzervatívne fondy (služby); sprostredkovanie na burze cenných papierov; poradenstvo v oblasti splácania dlhov; organizovanie financovania stavebných projektov; poskytovanie finančných informácií prostredníctvom webových stránok; finančné riadenie refundovaných platieb (pre tretie osoby); investovanie do fondov; sprostredkovanie obchodu s akciami a obligáciami; poskytovanie zliav vo vybraných zariadeniach prostredníctvom členskej karty; finančné záruky; prenájom zdieľaných kancelárskych priestorov; finančné odhady pri odpovediach na verejné súťaže; finančné odhady nákladov na vývoj ropného, plynárenského a ťažobného priemyslu; finančný výskum.

38 - Rozhlasové vysielanie; posielanie správ; televízne vysielanie; posielanie telegramov; telegrafné služby; telegrafická komunikácia; telefonické služby; telefonická komunikácia; telexové služby; spravodajské kancelárie; vysielanie káblovej televízie; komunikácia mobilnými telefónmi; komunikácia prostredníctvom počítačových terminálov; prenos správ a obrazových informácií prostredníctvom počítačov; prenos elektronickej pošty; faxové prenosy; informácie v oblasti telekomunikácií; výzvy (rádiom, telefónom alebo inými elektronickými komunikačnými prostriedkami); prenájom prístro-

jom na prenos správ; komunikácia prostredníctvom optických sietí; prenájom faxových prístrojov; prenájom modemov; prenájom telekomunikačných prístrojov; prenájom telefónov; prenos signálu prostredníctvom satelitu; elektronické zobrazovacie tabule (telekomunikačné služby); poskytovanie telekomunikačného pripojenia do svetovej počítačovej siete; služby vstupu do telekomunikačných sietí (smerovanie a pripájanie); telekonferenčné služby; poskytovanie užívateľského prístupu do svetovej počítačovej siete; prenájom prístupového času do svetových počítačových sietí; poskytovanie telekomunikačných kanálov na telenákupy; poskytovanie priestoru na diskusiu na internete; poskytovanie prístupu do databáz; hlasová odkazová služba; online posielanie pohľadníc; prenos digitálnych súborov; bezdrôtové vysielanie; videokonferenčné služby; poskytovanie diskusných fór online; kontinuálny prenos dát (streaming); rádiová komunikácia; prenos videonahrávok na objednávku.

41 - Akadémie (vzdelávanie); zábavné parky; zábava; drezúra zvierat; prenájom kinematografických prístrojov; služby estrádnych umelcov; filmové štúdiá; cirkusové predstavenia; organizovanie vedomostných alebo zábavných súťaží; korešpondenčné vzdelávacie kurzy; telesná výchova; prenájom dekorácií na predstavenia; poskytovanie zariadení na oddych a rekreáciu; rozhlasová zábava; vydávanie textov (okrem reklamných); vyučovanie; vzdelávanie; školenia; požičiavanie zvukových nahrávok; požičiavanie kinematografických filmov; produkcia filmov (nie reklamných); gymnastický výcvik; požičovne kníh (knížnice); vydávanie kníh; požičiavanie rozhlasových a televíznych prijímačov; tvorba rozhlasových a televíznych programov; varietné predstavenia; služby orchestrov; divadelné predstavenia; tvorba divadelných alebo iných predstavení; televízna zábava; prenájom divadelných kulís; zoologické záhrady (služby); poskytovanie športovísk; pózovanie modelov výtvarným umelcom; služby pojazdných knižníc; služby kasín (hazardné hry); výchovnozábavné klubové služby; organizovanie a vedenie kolokvií; organizovanie a vedenie konferencií; organizovanie a vedenie kongresov; diskotéky (služby); informácie o výchove a vzdelávaní; skúšanie, preskúšavanie (pedagogická činnosť); informácie o možnostiach zábavy; organizovanie kultúrnych alebo vzdelávacích výstav; hazardné hry (herne); poskytovanie golfových ihrísk; fitness kluby (zdravotné a kondičné cvičenia); služby poskytované prázdninovými tábormi (zábava); organizovanie živých vystúpení; premietanie kinematografických filmov; detské škôlky (vzdelávanie); organizovanie športových súťaží; plánovanie a organizovanie večierok; praktický výcvik (ukážky); služby múzeí (prehliadky, výstavy); nahrávacie štúdiá (služby); informácie o možnostiach rekreácie; požičiavanie potápačského výstroja; požičiavanie športového výstroja (okrem dopravných prostriedkov); prenájom štadiónov; prenájom videorekordérov; požičiavanie videopásov; organizovanie a vedenie seminárov; tábory na športové sústreďenia; organizovanie a vedenie sympózií; meranie času na športových podujatiach; internátne školy; organizovanie a vedenie tvorivých dielní (výučba); organizovanie súťaží krásy; rezervácie vstupeniek na zá-

bavné predstavenia; postsynchronizácia, dabing; náboženská výchova; organizovanie lotérií; organizovanie plesov; organizovanie predstavení (manažérske služby); herne s hracími automatmi (služby); požičiavanie audioprístrojov; prenájom osvetľovacích prístrojov do divadelných sál a televíznych štúdií; prenájom tenisových kurtov; požičiavanie videokamier; písanie textov scenárov nie na reklamné účely; strihanie videopások; online vydávanie elektronických kníh a časopisov; elektronická edičná činnosť v malom (DTP služby); titulkovanie; online poskytovanie počítačových hier (z počítačových sietí); karaoke služby; hudobné skladateľské služby; nočné kluby (zábava); online poskytovanie elektronických publikácií (bez možnosti kopírovania); fotografické reportáže; fotografovanie; poradenstvo pri voľbe povolania (v oblasti výchovy a vzdelávania); reportérske služby; prekladateľské služby; tlmočenie posunkovej reči; nahrávanie videopások; fotografovanie na mikrofilm; služby agentúr ponúkajúcich vstupenky na zábavné podujatia; písanie textov; organizovanie a vedenie koncertov; kaligrafické služby; zalamovanie textov (nie na reklamné účely); organizovanie módnych prehliadok na zábavné účely; koučovanie (školenie); prenájom športových plôch; služby diskdžokejov; tlmočnicke služby; služby osobných trénerov (fitnes cvičenia); kurzy telesného cvičenia; odborné preškolenie; hudobná tvorba; požičiavanie hračiek; prenájom vybavenia herní; školské služby (vzdelávanie); online poskytovanie digitálnej hudby (bez možnosti kopírovania); online poskytovanie videozáznamov (bez možnosti kopírovania); individuálne vyučovanie; organizovanie a vedenie vzdelávacích fór s osobnou účasťou; skladanie piesní; písanie televíznych a filmových scenárov (tvorba); turistické prehliadky so sprievodcom; vyučovanie pomocou simulátorov; poskytovanie nesťahovateľných filmov prostredníctvom služieb na prenos videí (na požiadanie); poskytovanie nesťahovateľných televíznych programov prostredníctvom služieb na prenos videí (na požiadanie); vyučovanie japonského čajového obradu sado; vyučovanie bojového umenia aikido; prenájom umeleckých diel; prenájom interiérových akvárií; organizovanie horolezeckých túr so sprievodcom; organizovanie zábavných podujatí, na ktorých sú účastníci oblečení v divadelných kostýmoch (cosplay); kultúrne, vzdelávacie alebo zábavné služby poskytované galériami umenia; distribúcia filmov; odborné školenia zamerané na odovzdávanie know-how; vzdelávacie služby poskytované špeciálnymi výchovnými asistentami; odborný výcvik džuda; vzdelávanie a kvalifikačné skúšky na pilotáž dronov; služby zvukových technikov na podujatiach; tvorba videozáznamov na podujatiach; služby osvetľovacích technikov na podujatiach; režirovanie filmov (okrem reklamných).

42 - Chemické analýzy; analýzy výtlačnosti ropných polí; architektonické služby; bakteriologický výskum; chemické služby; chemický výskum; architektonické poradenstvo; vypracovanie stavebných výkresov; technologický výskum; kontrola ropných vrtov; výskum v oblasti kozmetiky; výzdoba interiérov; priemyselné dizajnérstvo; navrhovanie obalov, obalové dizajnérstvo; skúšky materiálov; štúdie technických projektov; geologický

výskum; prieskum ropných polí; inžinierska činnosť; meteorologické informácie; geodézia (zememeračstvo); požičiavanie počítačov; počítačové programovanie; ropný prieskum; fyzikálny výskum; strojársky výskum; skúšanie textílií; geologický prieskum; geologický výskum; overovanie pravosti umeleckých diel; kalibrácia; tvorba počítačového softvéru; aktualizovanie počítačového softvéru; poradenstvo v oblasti návrhu a vývoja počítačového hardvéru; módné návrhárstvo; grafické dizajnérstvo; kontroly kvality; požičiavanie počítačového softvéru; výskum a vývoj nových výrobkov (pre zákazníkov); navrhovanie vzhľadu výrobkov (priemyselné dizajnérstvo); podmorský výskum; obnovovanie počítačových databáz; údržba počítačového softvéru; analýzy počítačových systémov; biologický výskum; urbanistické plánovanie; expertízy (inžinierske práce); návrh počítačových systémov; technická kontrola automobilov; zhotovovanie kópií počítačových programov; prevod údajov alebo dokumentov z fyzických médií na elektronické médiá; tvorba a udržiavanie webových stránok (pre tretie osoby); hosťovanie na počítačových stránkach (webových stránkach); inštalácie počítačového softvéru; vytváranie obalov na vyvolanie zrážok; prevod (konverzia) počítačových programov alebo údajov (nie fyzický); poradenstvo v oblasti počítačových programov; prenájom webových serverov; ochrana počítačov proti počítačovým vírusom; poradenstvo v oblasti úspory energie; výskum v oblasti ochrany životného prostredia; poskytovanie internetových vyhľadávačov; digitalizácia dokumentov (skenovanie); grafologické analýzy; poskytovanie vedeckých informácií a poradenstva o kompenzácii uhlíkových emisií; určovanie kvality nezoťatého dreva; určovanie kvality vlny; diaľkové monitorovanie počítačových systémov; rozbory vody; vedecké laboratórne služby; energetické audity; poradenstvo pri tvorbe webových stránok; poskytovanie softvéru prostredníctvom internetu (SaaS); poradenstvo v oblasti informačných technológií; vedecký výskum; prenájom počítačových serverov (serverhosting); klinické skúšky; zázlohovanie údajov mimo pracoviska; uchovávanie elektronických údajov; poskytovanie informácií o počítačových technológiách a programovaní prostredníctvom webových stránok; kartografické služby; poskytovanie počítačových technológií prostredníctvom internetu (cloud computing); externé poskytovanie služieb v oblasti informačných technológií; technologické poradenstvo; poradenstvo v oblasti počítačových technológií; poradenstvo v oblasti telekomunikačných technológií; predpovede počasia; poradenstvo v oblasti počítačovej bezpečnosti; technické písanie; navrhovanie interiérov; odblokovanie mobilných telefónov; monitorovanie počítačových systémov na zisťovanie porúch; tvorba a navrhovanie zoznamov informácií z webových stránok pre tretie osoby (informačnotechnologické služby); poradenstvo v oblasti internetovej bezpečnosti; poradenstvo v oblasti ochrany údajov; kódovanie údajov; monitorovanie počítačových systémov na zistenie neoprávneného vstupu alebo zneužitia dát; elektronické monitorovanie osobných identifikačných údajov na zistenie krádeže identity prostredníctvom internetu; elektronické monitorovanie činnosti kreditných kariet na ziste-



nie podvodov prostredníctvom internetu; vývoj softvéru na softvérové publikácie; poskytovanie počítačovej platformy prostredníctvom internetu (PaaS); vývoj počítačových platforiem; navrhovanie vizitiek; vedecký a technologický výskum v oblasti prírodných katastrof; prieskumné služby v oblasti ropného, plynárskeho a ťažobného priemyslu; vedecký a technologický výskum v oblasti prieskumu patentov; výskum v oblasti pozemných stavieb; výskum v oblasti telekomunikačných technológií; výskum v oblasti zvrárania; lekárske výskum; navrhovanie grafickej úpravy reklamných materiálov.

(540)



(550) obrazová

(591) červená CMYK 0,80,50,0

(731) YIT Slovakia a.s., Račianska 153/A, 831 54 Bratislava, SK;

**(210) 2022-2019**

(220) 16.9.2019

**11(511) 16, 35, 36, 38, 41, 42**

(511) 16 - Ocelové písmená; oceľové pierka; dávkovače lepiacej pásky (kancelárske potreby); pečiatky (s adresnými údajmi); strojčeky na tlačenie adresy; papier; plagáty; reklamné tabule z papiera, kartónu alebo lepenky; frankovacie stroje na kancelárske použitie; kancelárske kramličky; spony na perá; zošívачky (kancelárske potreby); albumy; obrazy; tlače (rytiny); pásky (prstence) na cigary; orezávacie strojčeky na ceruzky (elektrické aj neelektrické); knižné zarážky; opierky na ruky pre maliarov; vodové farby (akvarely); architektonické modely; spisové obaly (papiernický tovar); bridlicové tabuľky; bridlice (na kreslenie); strieborný papier; modelovacia hĺina; aritmetické tabuľky; rytiny; umelecké litografie; obrazy (malby) zarámované alebo nezarámované; ceruzky; noviny; periodiká; atlasy; zaraďovače, šanóny (na voľné listy); karisbloky; gumené pásky na kancelárske použitie; podložky pod pivové poháre; lístky; biologické vzorky na mikroskopické pozorovanie (učebné pomôcky); tlačiarenské štočky; skicáre; útržkové bloky; cievky s páskami do písacích strojov; držiaky na písacie potreby; brožúry; výšivkové vzory; pripínáčiky; navlhčovacie hubky (kancelárske potreby); maliarske štetce; pijavý papier; pečate; pečatidlá; napustené pečiatkovacie podušky; pečatné vosky; kancelárske pečatné stroje; materiály na pečatenie; zošity; zásuvky na rozdeľovanie a počítanie mincí; vzory na kopírovanie; priesvitný papier (pauzovací); pauzovacie plátno; náprstky na ochranu pred zranením; typy, tlačové písmo; kopírovací uhľový papier; papier do záznamových zariadení; poznámkové zošity; rysovacie uholníky, príložníky; mapy; vyučovacie pomôcky okrem prístrojov a zariadení; kartotékové lístky; hárkypapiera; kartón, lepenka; lepenkové škatule na klobúky; dierovacie karty do žakárových strojov;

tuby z kartónu; katalógy; kovové príchytky na kartotéčné lístky; spevníky; sádzacie rámy (polygrafia); obaly na doklady; maliarske stojany; číslice (tlačiarenské typy); tuš; chromolitografy (polygrafia); modelovacie vosky okrem dentálnych; zoraďovače (kancelárske potreby); kancelárske dierkovače; toaletný papier; knihy; rysovacie kružidlá; tlačiarenské typy (písmená a číslice); tlačiarenské typy (písmená a číslice); tlačiarenské ručné sádzadlá; zásuvky na spisy; papierové kornúty; korekčné laky (kancelárske potreby); korekčné tuše (heliografia); tuhy do ceruziek (náplne); histologické rezy (učebné pomôcky); šablóny na rysovanie kriviek; obaly (papiernický tovar); krieda na písanie; litografická krieda; krajčírka krieda; držiaky na kriedu; násady na ceruzky; mechanické ceruzky; papierové nádoby na mliečne výrobky; kancelárske štipce; valce do písacích strojov; obtlačky; grafické vzory (tlačoviny); mramorovacie hrebene (pomôcky pre výtvarníkov); rysovacie dosky; rysovacie potreby; rysovacie nástroje; diagramy; obálky (papiernický tovar); kopirovacie zariadenia; leptané štočky; baliaci papier; hroty pier; písacie stroje (elektrické aj neelektrické); puzdrá na perá, perečníky; hroty písacích pier zo zlata; pomôcky na vymazávanie; písacie potreby; emblémy (papierové pečate); šablóny na vymazávanie; gumeny na gumovanie; papier do elektrokardiografov; dierovačky (kancelárske potreby); atramenty; farbice pásky; kalamáre; kancelárske obálkovacie stroje; fotografie (tlačoviny); pijaky; pečiatky; knihárske textilie; rysovacie súpravy; účtovné knihy; zoznamy; figuríny z papierovej drviný; sošky z papierovej drviný; filtračný papier; papierové filtračné materiály; tlačivá (formuláre); kancelárske potreby okrem nábytku; uhoľ na umelecké kreslenie; šablóny (kancelárske potreby); tlačiarenské sadzobnice; galvanotypy (polygrafia); geografické mapy; zemské glóbusy; misky na vodové farby pre umelcov; grafické reprodukcie; grafické zobrazenia; škrabky na kancelárske použitie; rytecké dosky; hektografy; časové rozvrhy (tlačoviny); navlhčovadlá (kancelárske potreby); pohľadnice; tlačoviny; ručné etiketovacie prístroje; podklady na tlačenie, nie textilné; prenosné tlačiarňičky (kancelárske potreby); tlačené publikácie; príručky; listový papier; ťažidlo na papie-re; kopirovacie ihly na rysovanie alebo kreslenie; rysovacie perá; stolové prestieranie z papiera; litografie; litografické dosky; brožované knihy; svietivý papier; papierová drvína; paragóny; značkovacia krieda; modelovacie plastové hmoty; modelovacie hmoty; modelovacie pasty; papierové vreckovky; farbivacie plátna do rozmnožovacích strojov; papierové obrusy; školské tabule; kancelárske sponky; paginovačky; olejotlače; knihárske záložky do kníh; papierové pečate; palety pre maliarov; pantografy (rysovacie potreby); papiernický tovar; pergamenový papier; pastelky; krajčírskes trihy; puzdrá na šablóny; maliarske valčeky pre domácnosť; maliarske plátna; škatule s farbami (školské pomôcky); baliace plastové fólie; zariadenia na paspartovanie fotografií; stojany na fotografie; zinkografické štočky; nákresy; ryhovače papiera (kancelárske potreby); plniace perá; šablóny na kreslenie a maľovanie; rozmnožovacie blany; portréty; papierové ozdoba-



né kvetináče; rozmnožovacie stroje a prístroje; papierové pásy a štítky na zaznamenávanie počítačových programov; prospekty; papier na rádiogramy; rysovacie pravítka; tlačové reglety; knihárske potreby; knihárske plátno; knihárske nite; knihárske nite; perá (kancelárske potreby); časopisy (periodiká); papierové pásy iné ako do vlasov alebo stužkárska galantéria; pásy do písacích strojov; papierové alebo plastové vrecia; vrecká a puzdrá na balenie; podušky na pečiatky; školské potreby (papiernický tovar); záložky do kníh; blahoprajné pohľadnice; mastenec (krajčírskacia krieda); guľôčky do guľôčkových pier; papierové podložky na stôl (anglické prestieranie); podložky na písanie; klávesy písacích strojov; stojany na pečiatky; puzdrá na pečiatky; poštové známky; držiačky na pečiatky; priesvitky (papiernický tovar); etiketovacie kliešte; glutín (kancelárske lepidlo alebo lepidlo pre domácnosť); lepidlá na kancelárske použitie alebo pre domácnosť; lepiace pásy na kancelárske použitie alebo pre domácnosť; adresné štítky do adresovacích strojov; ročenky; kalendáre; škrobové lepidlá pre domácnosť a na kancelárske použitie; štetce; samolepky pre domácnosť a na kancelárske použitie; gumičky (kancelárske potreby); papierové podbradníky; drevitá lepenka (papiernický tovar); drevitý papier; papierové alebo lepenkové krabice; stojany na perá a ceruzky; papierové alebo lepenkové prepravné obaly na fľaše; papierové podložky pod poháre; oznámenia (papiernický tovar); plastové bublinové fólie (na balenie); papierové zástavy; skartovačky (kancelárske potreby); fólie z regenerovanej celulózy na balenie; skrine na spisy (kancelárske potreby); lepiace pasty na kancelárske použitie alebo pre domácnosť; nože na papier (otvárače listov); papierové alebo plastové vrecká na odpadky; strúhadlá na ceruzky (elektrické aj neelektrické); odličovacie papierové obrúsky; papierové servítky; papierové obrúsky (prestieranie); uholníky na rysovanie; príložníky na rysovanie; násadky na perá; písacie súpravy (papiernický tovar); stojany s kalamárom a písacími potrebami; obaly na súpravy písacích potrieb; grafické znaky; papierové alebo lepenkové obaly na fľaše; papierové alebo lepenkové pútače; papierové utierky; papierové utierky na tvár; papierové alebo lepenkové etikety; rydlá (rycie ihly); viskózne fólie na balenie; lepiace gumené na kancelárske použitie alebo pre domácnosť; pogumované plátno pre papiernictvo; vyzina (želatína) na kancelárske použitie a pre domácnosť; vrecká do mikrovlnných rúr; papierové filtre na kávu; paletizačné plastové fólie (prilňavé, naťahovacie); papierové alebo kartónové vývesné tabule; samolepky (papiernický tovar); knihárske stroje a prístroje (kancelárske potreby); komiksy; kopírovací papier (papiernický tovar); puzdrá na šekové knižky; atramentové tyčinky; kamenné kalamáre (nádobky na atrament); hudobné blahoželania (pohľadnice); obežníky; škrobové obalové materiály; parafinový papier; puzdrá na pasy; kaligrafické štetce; písacie nástroje; papier do skríň (parfumovaný alebo neparfumovaný); prístroje na tlačenie na kreditné karty, nie elektrické; laminovačky na dokumenty (kancelárske potreby); papiere na maľovanie a kaligrafiu; zotierače tabúl; tabule na zapichova-

nie oznamov; ukazovadlá, nie elektrické; ozdobné papierové mašle iné ako do vlasov alebo stužkárska galantéria; formy na modelovacie hliny (pomôcky pre výtvarníkov); sponky na bankovky; nákupné karty (nie na hranie); papierové alebo plastové absorpčné háčky alebo fólie na balenie potravín; papierové alebo plastové háčky alebo fólie regulujúce vlhkosť na balenie potravín; korekčné pásy (kancelárske pomôcky); maliarske palety; značkovacie perá (papiernický tovar); letáky; obálky na dokumenty (papiernický tovar); držiačky stránok otvorenej knihy; polymérová modelovacia hmota; pečiatky na znehodnocovanie známk; papierové alebo lepenkové baliace materiály (výplňové, tlmiace); papierové alebo lepenkové vypchávkové materiály; bankovky; značkovací kriedový sprej; tlačené poukážky; ryžový papier; plastové vrecká na exkrementy zvierat chovaných v domácnosti; japonský ozdobný papier (washi); papierové obrusy (behúne); tlačené partitúry; papierové stolové vlajky; papierové trojčipe vlajočky; fólie na celuloidovú animáciu; papierové vrecká na sterilizáciu lekárske nástrojov; identifikačné visačky (kancelárske potreby); navijačky na identifikačné visačky (kancelárske potreby); štipce na identifikačné visačky (kancelárske potreby); papierové podložky na lekárske vyšetrovacie stoly; papierové podložky na podnosy so zubárskymi nástrojmi; papierové podbradníky s rukávmi; formátové rezačky na papier (kancelárske potreby); šablóny na zdobenie jedál alebo nápojov; menovky (kancelárske potreby); pásy na čiarové kódy; trblietky na papiernické výrobky; papierové kontrolné štítky na batožinu; čistiace papierové obrúsky.

35 - Pomoc pri riadení obchodnej činnosti; poskytovanie obchodných alebo podnikateľských informácií; reklamné plagátovanie; kancelárie zaoberajúce sa dovozom a vývozom; komerčné informačné kancelárie; analýzy nákladov; fotokopirovacie služby; sprostredkovateľne práce; prenájom kancelárskych strojov a zariadení; účtovníctvo; vedenie účtovných kníh; zostavovanie výpisov z účtov; obchodné alebo podnikové audity (revízia účtov); poradenstvo pri organizovaní a riadení obchodnej činnosti; personálne poradenstvo; poradenstvo pri riadení podnikov; písanie na stroji; predvádzanie tovaru; rozširovanie reklamných materiálov zákazníkom (letáky, prospekty, tlačoviny, vzorky); pomoc pri riadení obchodných alebo priemyselných podnikov; rozmnožovanie dokumentov; aktualizovanie reklamných materiálov; rozširovanie vzoriek tovarov; odborné posudky efektívnosti podnikov; dražby; prieskum trhu; obchodné odhady; obchodný alebo podnikateľský prieskum; prenájom reklamných materiálov; poradenstvo pri organizovaní obchodnej činnosti; vydávanie reklamných textov; reklama; rozhlasová reklama; obchodný alebo podnikateľský výskum; vzťahy s verejnosťou (public relations); stenografické služby; televízna reklama; prepisovanie správ (kancelárske práce); aranžovanie výkladov; reklamné agentúry; poradenské služby pri riadení obchodnej činnosti; predvádzanie (služby modeliek) na reklamné účely a podporu predaja; marketingový prieskum; správa počítačových súborov; odborné obchodné alebo podnikateľské poradenstvo; hospo-

dárske (ekonomické) predpovede; organizovanie obchodných alebo reklamných výstav; obchodné alebo podnikateľské informácie; prieskum verejnej mienky; príprava miezd a výplatných listín; nábor zamestnancov; služby poskytované pri premiestňovaní podnikov; prenájom reklamných plôch; podpora predaja (pre tretie osoby); sekretárske služby; vypracovávanie daňových priznaní; odkazovacie telefónne služby (pre neprítomných predplatiteľov); spracovanie textov; služby predplácania novin a časopisov (pre tretie osoby); zásielkové reklamné služby; administratívna správa hotelov; odborné obchodné riadenie umeleckých činností; zbieranie údajov do počítačových databáz; zoraďovanie údajov v počítačových databázach; organizovanie obchodných alebo reklamných veľtrhov; prenájom fotokopírovacích strojov; online reklama na počítačovej komunikačnej sieti; zásobovacie služby pre tretie osoby (nákup tovarov a služieb pre iné podniky); vyhľadávanie informácií v počítačových súboroch (pre tretie osoby); prenájom reklamného času v komunikačných médiách; prehľad tlače (výstrižkové služby); prenájom predajných automatov; výber zamestnancov pomocou psychologických testov; služby porovnávania cien; prezentácia výrobkov v komunikačných médiách pre maloobchod; obchodné informácie a rady spotrebiteľom pri výbere tovarov a služieb; predplatné telekomunikačných služieb (pre tretie osoby); administratívne spracovanie obchodných objednávok; obchodná správa licencií výrobkov a služieb (pre tretie osoby); subdodávateľské služby (obchodné služby); fakturácie; písanie reklamných textov; zostavovanie štatistík; grafická úprava tlačovín na reklamné účely; vyhľadávanie sponzorov; organizovanie módných prehliadok na podporu predaja; tvorba reklamných filmov; obchodný manažment pre športovcov; marketing; telemarketingové služby; maloobchodné služby s farmaceutickými, zverolekáorskými a hygienickými prípravkami a so zdravotníckymi potrebami; prenájom predajných stánkov; poskytovanie obchodných alebo podnikateľských kontaktných informácií; optimalizácia internetových vyhľadávačov na podporu predaja; optimalizácia obchodovania na webových stránkach; platené reklamné služby typu „klikni sem“; obchodné sprostredkovateľské služby; obchodný manažment pre poskytovateľov služieb na voľnej nohe; vyjednávanie a uzatváranie obchodných transakcií pre tretie osoby; aktualizácia a údržba údajov v počítačových databázach; riadenie obchodnej činnosti v stavebníctve; poskytovanie obchodných informácií prostredníctvom webových stránok; online poskytovanie obchodného priestoru pre nákupcov a predajcov tovarov a služieb; navrhovanie reklamných materiálov; externé administratívne riadenie podnikov; podávanie daňových priznaní; podnikové riadenie refundovaných programov (pre tretie osoby); prenájom billboardov; písanie životopisov (pre tretie osoby); indexovanie webových stránok na obchodné alebo reklamné účely; správa programov pre pravidelných cestujúcich v leteckej doprave; plánovanie stretnutí (kancelárske práce); pripomínanie stretnutí (kancelárske práce); správa spotrebiteľských vernostných programov; písanie textov scenárov na reklamné

účely; záznamy písomnej komunikácie a údajov; aktualizácia a údržba informácií v registroch; zostavovanie zoznamov informácií na obchodné alebo reklamné účely; obchodné sprostredkovateľské služby v oblasti priradovania potenciálnych súkromných investorov k podnikateľom, ktorí žiadajú o financovanie; výroba teleskopových programov; poradenstvo v oblasti komunikácie (vzťahy s verejnosťou); poradenstvo v oblasti komunikácie (reklama); dohodovanie obchodných zmlúv pre tretie osoby; podpora predaja tovarov a služieb sponzorovaním športových podujatí; konkurenčné spravodajské služby; obchodné spravodajské služby; finančné a účtovné audity; online maloobchodné služby s digitálnou sťahovateľnou hudbou; online maloobchodné služby so sťahovateľnými vyzváňacími tónmi; online maloobchodné služby so sťahovateľnou nahratou hudbou alebo nahratými filmami; veľkoobchodné služby s farmaceutickými, zverolekáorskými a hygienickými prípravkami a so zdravotníckymi potrebami; služby darčekových zoznamov; cieľový marketing; dočasné riadenie podnikov; vonkajšia reklama; maloobchodné služby s umeleckými dielami poskytované galériami; administratívna asistancia pri odpovediach na verejné súťaž; marketing v rámci vydávania softvéru; služby v oblasti vzťahov s médiami; podnikové komunikačné služby; prenájom kancelárskeho vybavenia v zdieľaných kancelárskych priestoroch; komerčné lobistické služby.

36 - Úrazové poistenie; platenie splátok; aktuárske služby (poistno-matematické); prenájom nehnuteľností; sprostredkovanie (maklérstvo); úverové agentúry; realitné kancelárie; sprostredkovanie nehnuteľností; kancelárie zaoberajúce sa inkasovaním pohľadávok; sprostredkovanie poistenia; colné deklarácie (finančné služby); poisťovníctvo; bankovníctvo; oceňovanie nehnuteľností; organizovanie dobročinných zbierok; zriaďovanie fondov; kapitálové investície; finančné záručné služby; zmenárenské služby; vydávanie cestovných šekov; klíring (bezhotovostné zúčtovávanie vzájomných pohľadávok a záväzkov); úschovné služby, úschova v bezpečnostných schránkach; organizovanie peňažných zbierok; pôžičky (finančné úvery); daňové odhady (služby); finančné odhady a oceňovanie (poisťovníctvo, bankovníctvo, nehnuteľnosti); faktoring; správcovstvo majetku (pre tretie osoby); financovanie (služby); finančné riadenie; záložne; správa nehnuteľností; správa nájomných domov; uzatváranie poisťiek proti požiaru; prenájom bytov; prenájom poľnohospodárskych fariem; zdravotné poistenie; poistenie v námornej doprave; bankové hypotéky; služby sporiteľní; finančný lízing; finančný lízing (finančný prenájom s možnosťou kúpy); obchodovanie na burze s cennými papiermi; životné poistenie; ubytovacie kancelárie (prenájom bývania); finančné analýzy; oceňovanie starožitností; oceňovanie umeleckých diel; overovanie šekov; finančné poradenstvo; konzultačné služby v oblasti poisťovníctva; spracovanie platieb kreditnými kartami; spracovanie platieb debetnými kartami; elektronický prevod kapitálu; finančné informácie; informácie o poistení; oceňovanie šperkov; oceňovanie numizmatických zbierok; vyberanie nájomného; oceňovanie zná-

mok; vydávanie cenných papierov; úschova cenností; kurzové záznamy na burze; vydávanie kreditných kariet; prenájom kancelárskych priestorov; služby v oblasti vyplácania dôchodkov; finančné sponzorstvo; bankové služby priamo k zákazníkom (homebanking); likvidácia podnikov (finančné služby); odhadovanie nákladov na opravu (finančné odhadovanie); obchodovanie na burze s uhlíkovými emisiami; finančné ohodnocovanie nezoťatého dreva; finančné ohodnocovanie vlny; záložné pôžičky; konzervatívne fondy (služby); sprostredkovanie na burze cenných papierov; poradenstvo v oblasti splácania dlhov; organizovanie financovania stavebných projektov; poskytovanie finančných informácií prostredníctvom webových stránok; finančné riadenie refundovaných platieb (pre tretie osoby); investovanie do fondov; sprostredkovanie obchodu s akciami a obligáciami; poskytovanie zliav vo vybraných zariadeniach prostredníctvom členskej karty; finančné záruky; prenájom zdieľaných kancelárskych priestorov; finančné odhady pri odpovediach na verejné súťaže; finančné odhady nákladov na vývoj ropného, plynárenského a ťažobného priemyslu; finančný výskum.

38 - Rozhlasové vysielanie; posielanie správ; televízne vysielanie; posielanie telegramov; telegrafné služby; telegrafická komunikácia; telefonické služby; telefonická komunikácia; telexové služby; spravodajské kancelárie; vysielanie káblovej televízie; komunikácia mobilnými telefónmi; komunikácia prostredníctvom počítačových terminálov; prenos správ a obrazových informácií prostredníctvom počítačov; prenos elektronickej pošty; faxové prenosi; informácie v oblasti telekomunikácií; výzvy (rádiom, telefónom alebo inými elektronickými komunikačnými prostriedkami); prenájom prístrojov na prenos správ; komunikácia prostredníctvom optických sietí; prenájom faxových prístrojov; prenájom modemov; prenájom telekomunikačných prístrojov; prenájom telefónov; prenos signálu prostredníctvom satelitu; elektronické zobrazovacie tabule (telekomunikačné služby); poskytovanie telekomunikačného pripojenia do svetovej počítačovej siete; služby vstupu do telekomunikačných sietí (smerovanie a pripájanie); telekonferenčné služby; poskytovanie užívateľského prístupu do svetovej počítačovej siete; prenájom prístupového času do svetových počítačových sietí; poskytovanie telekomunikačných kanálov na telenákupy; poskytovanie priestoru na diskusiu na internete; poskytovanie prístupu do databáz; hlasová odkazová služba; online posielanie pohľadníc; prenos digitálnych súborov; bezdrôtové vysielanie; videokonferenčné služby; poskytovanie diskusných fór online; kontinuálny prenos dát (streaming); rádiová komunikácia; prenos videonahrávok na objednávku.

41 - Akadémie (vzdelávanie); zábavné parky; zábava; drezúra zvierat; prenájom kinematografických prístrojov; služby estrádnych umelcov; filmové štúdiá; cirkusové predstavenia; organizovanie vedomostných alebo zábavných súťaží; korešpondenčné vzdelávacie kurzy; telesná výchova; prenájom dekorácií na predstavenia; poskytovanie zariadení na oddych a rekreáciu; rozhlasová zábava; vydávanie textov (okrem reklam-

ných); vyučovanie; vzdelávanie; školenia; požíčovanie zvukových nahrávok; požíčovanie kinematografických filmov; produkcia filmov (nie reklamných); gymnastický výcvik; požíčovne kníh (knížnice); vydávanie kníh; požíčovanie rozhlasových a televíznych prijímačov; tvorba rozhlasových a televíznych programov; varietné predstavenia; služby orchestrov; divadelné predstavenia; tvorba divadelných alebo iných predstavení; televízna zábava; prenájom divadelných kulís; zoologické záhrady (služby); poskytovanie športovísk; pózovanie modelov výtvarným umelcom; služby pojazdných knižníc; služby kasín (hazardné hry); výchovnozábavné klubové služby; organizovanie a vedenie kolokvií; organizovanie a vedenie konferencií; organizovanie a vedenie kongresov; diskotéky (služby); informácie o výchove a vzdelávaní; skúšanie, preskúšavanie (pedagogická činnosť); informácie o možnostiach zábavy; organizovanie kultúrnych alebo vzdelávacích výstav; hazardné hry (herne); poskytovanie golfových ihrísk; fitnes kluby (zdravotné a kondičné cvičenia); služby poskytované prázdninovými tábormi (zábava); organizovanie živých vystúpení; premietanie kinematografických filmov; detské škôlky (vzdelávanie); organizovanie športových súťaží; plánovanie a organizovanie večierok; praktický výcvik (ukážky); služby múzeí (prehliadky, výstavy); nahrávacie štúdiá (služby); informácie o možnostiach rekreácie; požíčovanie potápačského výstroja; požíčovanie športového výstroja (okrem dopravných prostriedkov); prenájom štadiónov; prenájom videorekordérov; požíčovanie videopások; organizovanie a vedenie seminárov; tábory na športové sústredenia; organizovanie a vedenie sympózií; meranie času na športových podujatiach; internátne školy; organizovanie a vedenie tvorivých dielní (výučba); organizovanie súťaží krásy; rezervácie vstupeniek na zábavné predstavenia; postsynchronizácia, dabing; náboženská výchova; organizovanie lotérií; organizovanie plesov; organizovanie predstavení (manažérske služby); herne s hracími automatmi (služby); požíčovanie audiopriestrojov; prenájom osvetľovacích prístrojov do divadelných sál a televíznych štúdií; prenájom tenisových kurtov; požíčovanie videokamier; písanie textov scenárov nie na reklamné účely; strihanie videopások; online vydávanie elektronických kníh a časopisov; elektronická edičná činnosť v malom (DTP služby); titulovanie; online poskytovanie počítačových hier (z počítačových sietí); karaoke služby; hudobné skladateľské služby; nočné kluby (zábava); online poskytovanie elektronických publikácií (bez možnosti kopírovania); fotografické reportáže; fotografovanie; poradenstvo pri voľbe povolania (v oblasti výchovy a vzdelávania); reportérske služby; prekladateľské služby; tlmočenie posunkovej reči; nahrávanie videopások; fotografovanie na mikrofilm; služby agentúr ponúkajúcich vstupenky na zábavné podujatia; písanie textov; organizovanie a vedenie koncertov; kaligrafické služby; zalamovanie textov (nie na reklamné účely); organizovanie módnych prehliadok na zábavné účely; koučovanie (školenie); prenájom športových plôch; služby diskdžokejov; tlmočnicke služby; služby osobných trénerov (fitnes

cvičenia); kurzy telesného cvičenia; odborné preškolenie; hudobná tvorba; požičovanie hier; prenájom vybavenia herní; školské služby (vzdelávanie); online poskytovanie digitálnej hudby (bez možnosti kopírovania); online poskytovanie videozáznamov (bez možnosti kopírovania); individuálne vyučovanie; organizovanie a vedenie vzdelávacích fór s osobnou účasťou; skladanie piesní; písanie televíznych a filmových scenárov (tvorba); turistické prehliadky so sprievodcom; vyučovanie pomocou simulátorov; poskytovanie nesťahovateľných filmov prostredníctvom služieb na prenos videí (na požiadanie); poskytovanie nesťahovateľných televíznych programov prostredníctvom služieb na prenos videí (na požiadanie); vyučovanie japonského čajového obradu sado; vyučovanie bojového umenia aikido; prenájom umeleckých diel; prenájom interiérových akvárií; organizovanie horolezeckých túr so sprievodcom; organizovanie zábavných podujatí, na ktorých sú účastníci oblečení v divadelných kostýmoch (cosplay); kultúrne, vzdelávacie alebo zábavné služby poskytované galériami umenia; distribúcia filmov; odborné školenia zamerané na odovzdávanie know-how; vzdelávacie služby poskytované špeciálnymi výchovnými asistentami; odborný výcvik džuda; vzdelávanie a kvalifikačné skúšky na pilotáž dronov; služby zvukových technikov na podujatiach; tvorba videozáznamov na podujatiach; služby osvetľovacích technikov na podujatiach; režisovanie filmov (okrem reklamných).

42 - Chemické analýzy; analýzy výťažnosti ropných polí; architektonické služby; bakteriologický výskum; chemické služby; chemický výskum; architektonické poradenstvo; vypracovanie stavebných výkresov; technologický výskum; kontrola ropných vrto; výskum v oblasti kozmetiky; výzdoba interiérov; priemyselné dizajnérstvo; navrhovanie obalov, obalové dizajnérstvo; skúšky materiálov; štúdie technických projektov; geologický výskum; prieskum ropných polí; inžinierska činnosť; meteorologické informácie; geodézia (zememeračstvo); požičovanie počítačov; počítačové programovanie; ropný prieskum; fyzikálny výskum; strojársky výskum; skúšanie textílií; geologický prieskum; geologický výskum; overovanie pravosti umeleckých diel; kalibrácia; tvorba počítačového softvéru; aktualizovanie počítačového softvéru; poradenstvo v oblasti návrhu a vývoja počítačového hardvéru; módné návrhárstvo; grafické dizajnérstvo; kontroly kvality; požičovanie počítačového softvéru; výskum a vývoj nových výrobkov (pre zákazníkov); navrhovanie vzhľadu výrobkov (priemyselné dizajnérstvo); podmorský výskum; obnovenie počítačových databáz; údržba počítačového softvéru; analýzy počítačových systémov; biologický výskum; urbanistické plánovanie; expertízy (inžinierske práce); návrh počítačových systémov; technická kontrola automobilov; zhotovovanie kópií počítačových programov; prevod údajov alebo dokumentov z fyzických médií na elektronické médiá; tvorba a udržiavanie webových stránok (pre tretie osoby); hostovanie na

počítačových stránkach (webových stránkach); inštalácie počítačového softvéru; vytváranie obalov na vyvolanie zrážok; prevod (konverzia) počítačových programov alebo údajov (nie fyzický); poradenstvo v oblasti počítačových programov; prenájom webových serverov; ochrana počítačov proti počítačovým vírusom; poradenstvo v oblasti úspory energie; výskum v oblasti ochrany životného prostredia; poskytovanie internetových vyhľadávačov; digitalizácia dokumentov (skenovanie); grafologické analýzy; poskytovanie vedeckých informácií a poradenstva o kompenzácii uhlíkových emisií; určovanie kvality nezoťatého dreva; určovanie kvality vlny; diaľkové monitorovanie počítačových systémov; rozbor vody; vedecké laboratórne služby; energetické audity; poradenstvo pri tvorbe webových stránok; poskytovanie softvéru prostredníctvom internetu (SaaS); poradenstvo v oblasti informačných technológií; vedecký výskum; prenájom počítačových serverov (serverhosting); klinické skúšky; zálohovanie údajov mimo pracoviska; uchovávanie elektronických údajov; poskytovanie informácií o počítačových technológiách a programovaní prostredníctvom webových stránok; kartografické služby; poskytovanie počítačových technológií prostredníctvom internetu (cloud computing); externé poskytovanie služieb v oblasti informačných technológií; technologické poradenstvo; poradenstvo v oblasti počítačových technológií; poradenstvo v oblasti telekomunikačných technológií; predpovede počasia; poradenstvo v oblasti počítačovej bezpečnosti; technické písanie; navrhovanie interiérov; odblokovanie mobilných telefónov; monitorovanie počítačových systémov na zisťovanie porúch; tvorba a navrhovanie zoznamov informácií z webových stránok pre tretie osoby (informačnotechnologické služby); poradenstvo v oblasti internetovej bezpečnosti; poradenstvo v oblasti ochrany údajov; kódovanie údajov; monitorovanie počítačových systémov na zistenie neoprávneného vstupu alebo zneužitia dát; elektronické monitorovanie osobných identifikačných údajov na zistenie krádeže identity prostredníctvom internetu; elektronické monitorovanie činnosti kreditných kariet na zistenie podvodov prostredníctvom internetu; vývoj softvéru na softvérové publikácie; poskytovanie počítačovej platformy prostredníctvom internetu (PaaS); vývoj počítačových platforiem; navrhovanie vizitiek; vedecký a technologický výskum v oblasti prírodných katastrof; prieskumné služby v oblasti ropného, plynárenského a ťažobného priemyslu; vedecký a technologický výskum v oblasti prieskumu patentov; výskum v oblasti pozemných stavieb; výskum v oblasti telekomunikačných technológií; výskum v oblasti zvrárania; lekárske výskum; navrhovanie grafickej úpravy reklamných materiálov.

(540)



(550) obrazová

(591) sivá CMYK: 29,20,10,0 sivá CMYK 38,27,13,0

sivá CMYK 48,34,17,0 zelená CMYK: 46,0,61,0

zelená CMYK: 60,0,79,0

(731) YIT NUPPU 5 Hyasintti s.r.o., Račianska 153, 831 54 Bratislava, SK;

**(210) 2023-2019**

(220) 16.9.2019

**11(511) 16, 35, 36, 38, 41, 42**

(511) 16 - Oceľové písmená; oceľové pierka; dávkovače lepiacej pásky (kancelárske potreby); pečiatky (s adresnými údajmi); strojčeky na tlačenie adresy; papier; plagáty; reklamné tabule z papiera, kartónu alebo lepenky; frankovacie stroje na kancelárske použitie; kancelárske kramličky; spony na perá; zošívачky (kancelárske potreby); albumy; obrazy; tlače (rytíny); pásky (prstence) na cigary; orezávacie strojčeky na ceruzky (elektrické aj neelektrické); knižné zarážky; opierky na ruky pre maliarov; vodové farby (akvarely); architektonické modely; spisové obaly (papiernický tovar); bridlicové tabuľky; bridlice (na kreslenie); strieborný papier; modelovacia hlina; aritmetické tabuľky; rytíny; umelecké litografie; obrazy (maľby) zarámované alebo nezarámované; ceruzky; noviny; periodiká; atlasy; zaraďovače, šanóny (na voľné listy); karisbloky; gumené pásky na kancelárske použitie; podložky pod pivové poháre; listky; biologické vzorky na mikroskopické pozorovanie (učebné pomôcky); tlačiarenské štočky; skicáre; útržkové bloky; cievky s páskami do písacích strojov; držiaky na písacie potreby; brožúry; výšivkové vzory; pripínáčiky; navlhčovacie hubky (kancelárske potreby); maliarske štetce; pijavý papier; pečate; pečatidlá; napustené pečiatkovacie podušky; pečatné vosky; kancelárske pečatné stroje; materiály na pečatenie; zošity; zásuvky na rozdeľovanie a počítanie mincí; vzory na kopírovanie; priesvitný papier (pauzovací); pauzovacie plátno; náprstky na ochranu pred zranením; typy, tlačové písmo; kopírovací uhl'ový papier; papier do záznamových zariadení; poznámkové zošity; rysovacie uholníky, príloženky; mapy; vyučovacie pomôcky okrem prístrojov a zariadení; kartotékové listky; hárkypapiera; kartón, lepenka; lepenkové škatule na klobúky; dierovacie karty do žakárových strojov; tuby z kartónu; katalógy; kovové príchytky na kartotéčné listky; spevníky; sádzacie rámy (polygrafia); obaly na doklady; maliarske stojany; číslice (tlačiarenské typy); tuš; chromolitografy (polygrafia); modelovacie vosky okrem dentálnych; zaraďovače (kancelárske potreby); kancelárske dier-

kovače; toaletný papier; knihy; rysovacie kružidlá; tlačiarenské typy (písmená a číslice); tlačiarenské typy (písmená a číslice); tlačiarenské ručné sádzadlá; zásuvky na spisy; papierové kornúty; korekčné laky (kancelárske potreby); korekčné tuše (heliografia); tuhy do ceruziek (náplne); histologické rezy (učebné pomôcky); šablóny na rysovanie kriviek; obaly (papiernický tovar); krieda na písanie; litografická krieda; krajčírka krieda; držiaky na kriedu; násady na ceruzky; mechanické ceruzky; papierové nádobky na mliečne výrobky; kancelárske štipce; valce do písacích strojov; obťahy; grafické vzory (tlačoviny); mramorovacie hrebene (pomôcky pre výtvarníkov); rysovacie dosky; rysovacie potreby; rysovacie nástroje; diagramy; obálky (papiernický tovar); kopírovacie zariadenia; leptané štočky; baliaci papier; hroty pier; písacie stroje (elektrické aj neelektrické); puzdrá na perá, perečníky; hroty písacích pier zo zlata; pomôcky na vymazávanie; písacie potreby; emblémy (papierové pečate); šablóny na vymazávanie; gummy na gumovanie; papier do elektrokardiografov; dierovačky (kancelárske potreby); atramenty; farbivé pásky; kalamáre; kancelárske obálkovacie stroje; fotografie (tlačoviny); pijaky; pečiatky; knihárske textilie; rysovacie súpravy; účtovné knihy; zoznamy; figuríny z papierovej drviny; sošky z papierovej drviny; filtračný papier; papierové filtračné materiály; tlačivá (formuláre); kancelárske potreby okrem nábytku; uhol' na umelecké kreslenie; šablóny (kancelárske potreby); tlačiarenské sadzobnice; galvanotypy (polygrafia); geografické mapy; zemské glóbusy; misky na vodové farby pre umelcov; grafické reprodukcie; grafické zobrazenia; škrabky na kancelárske použitie; rytecké dosky; hektografy; časové rozvrhy (tlačoviny); navlhčovadlá (kancelárske potreby); pohľadnice; tlačoviny; ručné etiketovacie prístroje; podklady na tlačenie, nie textilné; prenosné tlačiarňičky (kancelárske potreby); tlačené publikácie; príručky; listový papier; ťažidlo na papieri; kopírovacie ihly na rysovanie alebo kreslenie; rysovacie perá; stolové prestieranie z papiera; litografie; litografické dosky; brožované knihy; svietivý papier; papierová drvina; paragóny; značkovacia krieda; modelovacie plastové hmoty; modelovacie hmoty; modelovacie pasty; papierové vreckovky; farbivé plátna do rozmnožovacích strojov; papierové obrusy; školské tabule; kancelárske sponky; paginovačky; olejotlače; knihárske záložky do kníh; papierové pečate; palety pre maliarov; pantografy (rysovacie potreby); papiernický tovar; pergamenový papier; pastelky; krajčírskes trihy; puzdrá na šablóny; maliarske valčeky pre domácnosť; maliarske plátna; škatule s farbami (školské pomôcky); baliace plastové fólie; zariadenia na paspartovanie fotografií; stojany na fotografie; zinkografické štočky; nákresy; ryhovače papiera (kancelárske potreby); plniace perá; šablóny na kreslenie a maľovanie; rozmnožovacie blany; portréty; papierové ozdobné kvetináče; rozmnožovacie stroje a prístroje; papierové pásky a štítky na zaznamenávanie počítačových programov; prospekty; papier na rádiogramy; rysovacie pravítka; tlačové reglety; knihárske potreby; knihárske plátno; knihárske nite; knihárske nite; perá (kancelárske potreby); časopisy (periodiká); papierové pásky iné ako do vlasov alebo stužkárska galantéria;

pásky do písacích strojov; papierové alebo plastové vrecia, vrecká a puzdrá na balenie; podušky na pečiatky; školské potreby (papiernický tovar); záložky do kníh; blahoprajné pohľadnice; mastenec (krajčírka krieda); guľôčky do guľôčkových pier; papierové podložky na stôl (anglické prestieranie); podložky na písanie; klávesy písacích strojov; stojany na pečiatky; puzdrá na pečiatky; poštové známky; držáky na pečiatky; priesvitky (papiernický tovar); etiketovacie kliešte; glutín (kancelárske lepidlo alebo lepidlo pre domácnosť); lepidlá na kancelárske použitie alebo pre domácnosť; lepiace pásky na kancelárske použitie alebo pre domácnosť; adresné štítky do adresovacích strojov; ročenky; kalendáre; škrobové lepidlá pre domácnosť a na kancelárske použitie; štetce; samolepky pre domácnosť a na kancelárske použitie; gumičky (kancelárske potreby); papierové podbradníky; drevitá lepenka (papiernický tovar); drevitý papier; papierové alebo lepenkové krabice; stojany na perá a ceruzky; papierové alebo lepenkové prepravné obaly na fľaše; papierové podložky pod poháre; oznámenia (papiernický tovar); plastové bublinové fólie (na balenie); papierové zástavy; skartovačky (kancelárske potreby); fólie z regenerovanej celulózy na balenie; skrine na spisy (kancelárske potreby); lepiace pasty na kancelárske použitie alebo pre domácnosť; nože na papier (otvárače listov); papierové alebo plastové vrecká na odpadky; strúhadlá na ceruzky (elektrické aj neelektrické); odličovacie papierové obrúsky; papierové servítky; papierové obrúsky (prestieranie); uholníky na rysovanie; príložníky na rysovanie; násadky na perá; písacie súpravy (papiernický tovar); stojany s kalamárom a písacími potrebami; obaly na súpravy písacích potrieb; grafické znaky; papierové alebo lepenkové obaly na fľaše; papierové alebo lepenkové pútače; papierové utierky; papierové utierky na tvár; papierové alebo lepenkové etikety; rydlá (rycie ihly); viskózne fólie na balenie; lepiace gumeny na kancelárske použitie alebo pre domácnosť; pogumované plátno pre papiernictvo; vyzina (želatína) na kancelárske použitie a pre domácnosť; vrecká do mikrovlnných rúr; papierové filtre na kávu; paletizačné plastové fólie (prilnavé, naťahovacie); papierové alebo kartónové vývesné tabule; samolepky (papiernický tovar); knižárske stroje a prístroje (kancelárske potreby); komiksy; kopírovací papier (papiernický tovar); puzdrá na šekové knižky; atramentové tyčinky; kamenné kalamáre (nádobky na atrament); hudobné blahoželaná (pohľadnice); obežníky; škrobové obalové materiály; parafinový papier; puzdrá na pasy; kaligrafické štetce; písacie nástroje; papier do skriň (parfumovaný alebo neparfumovaný); prístroje na tlačenie na kreditné karty, nie elektrické; laminovačky na dokumenty (kancelárske potreby); papieri na maľovanie a kaligrafiu; zotierače tabúl; tabule na zapichovanie oznamov; ukazovadlá, nie elektrické; ozdobné papierové mašle iné ako do vlasov alebo stužkárska galantéria; formy na modelovacie hliny (pomôcky pre výtvarníkov); sponky na bankovky; nákupné karty (nie na hranie); papierové alebo plastové absorpčné hárký alebo fólie na balenie potravín; papierové alebo plastové hárký alebo fólie regulujúce vlhkosť na balenie potravín; korekčné pásky (kancelárske pomôcky); maliarske palety; značkovacie perá (pa-

piernický tovar); letáky; obálky na dokumenty (papiernický tovar); držáky stránok otvorenej knihy; polymérová modelovacia hmota; pečiatky na znehodnocovanie známok; papierové alebo lepenkové baliace materiály (výplňové, tlmiace); papierové alebo lepenkové vypchávkové materiály; bankovky; značkovací kriedový sprej; tlačené pokukážky; ryžový papier; plastové vrecká na exkrementy zvierat chovaných v domácnosti; japonský ozdobný papier (washi); papierové obrusy (behúne); tlačené partitúry; papierové stolové vlajky; papierové trojcípe vlajočky; fólie na celuloidovú animáciu; papierové vrecká na sterilizáciu lekárske nástrojov; identifikačné visačky (kancelárske potreby); navijáčky na identifikačné visačky (kancelárske potreby); štipce na identifikačné visačky (kancelárske potreby); papierové podložky na lekárske vyšetrovacie stoly; papierové podložky na podnosy so zubárskymi nástrojmi; papierové podbradníky s rukávmi; formátové rezačky na papier (kancelárske potreby); šablóny na zdobenie jedál alebo nápojov; menovky (kancelárske potreby); pásky na čiarové kódy; trblietky na papiernické výrobky; papierové kontrolné štítky na batožinu; čistiace papierové obrúsky.

35 - Pomoc pri riadení obchodnej činnosti; poskytovanie obchodných alebo podnikateľských informácií; reklamné plagátovanie; kancelárie zaoberajúce sa dovozom a vývozom; komerčné informačné kancelárie; analýzy nákladov; fotokopírovacie služby; sprostredkovateľne práce; prenájom kancelárskych strojov a zariadení; účtovníctvo; vedenie účtovných kníh; zostavovanie výpisov z účtov; obchodné alebo podnikové audity (revízia účtov); poradenstvo pri organizovaní a riadení obchodnej činnosti; personálne poradenstvo; poradenstvo pri riadení podnikov; písanie na stroji; predvádzanie tovaru; rozširovanie reklamných materiálov zákazníkom (letáky, prospekty, tlačoviny, vzorky); pomoc pri riadení obchodných alebo priemyselných podnikov; rozmnožovanie dokumentov; aktualizovanie reklamných materiálov; rozširovanie vzoriek tovarov; odborné posudky efektívnosti podnikov; dražby; prieskum trhu; obchodné odhady; obchodný alebo podnikateľský prieskum; prenájom reklamných materiálov; poradenstvo pri organizovaní obchodnej činnosti; vydávanie reklamných textov; reklama; rozhlasová reklama; obchodný alebo podnikateľský výskum; vzťahy s verejnosťou (public relations); stenografické služby; televízna reklama; prepisovanie správ (kancelárske práce); aranžovanie výkladov; reklamné agentúry; poradenské služby pri riadení obchodnej činnosti; predvádzanie (služby modeliek) na reklamné účely a podporu predaja; marketingový prieskum; správa počítačových súborov; odborné obchodné alebo podnikateľské poradenstvo; hospodárske (ekonomické) predpovede; organizovanie obchodných alebo reklamných výstav; obchodné alebo podnikateľské informácie; prieskum verejnej mienky; príprava miezd a výplatných listín; nábor zamestnancov; služby poskytované pri premiestňovaní podnikov; prenájom reklamných plôch; podpora predaja (pre tretie osoby); sekretárske služby; vypracovávanie daňových priznaní; odkazovacie telefónne služby (pre neprítomných predplatiteľov); spracovanie textov; služby predplácania novín a časopisov (pre tretie osoby); zásielkové reklamné služ-

by; administratívna správa hotelov; odborné obchodné riadenie umeleckých činností; zbieranie údajov do počítačových databáz; zoraďovanie údajov v počítačových databázach; organizovanie obchodných alebo reklamných veľtrhov; prenájom fotokopírovacích strojov; online reklama na počítačovej komunikačnej sieti; zásobovacie služby pre tretie osoby (nákup tovarov a služieb pre iné podniky); vyhľadávanie informácií v počítačových súboroch (pre tretie osoby); prenájom reklamného času v komunikačných médiách; prehľad tlače (výstrižkové služby); prenájom predajných automatov; výber zamestnancov pomocou psychologických testov; služby porovnávania cien; prezentácia výrobkov v komunikačných médiách pre maloobchod; obchodné informácie a rady spotrebiteľom pri výbere tovarov a služieb; predplatné telekomunikačných služieb (pre tretie osoby); administratívne spracovanie obchodných objednávok; obchodná správa licencií výrobkov a služieb (pre tretie osoby); subdodávateľské služby (obchodné služby); fakturácie; písanie reklamných textov; zostavovanie štatistik; grafická úprava tlačovín na reklamné účely; vyhľadávanie sponzorov; organizovanie módných prehliadok na podporu predaja; tvorba reklamných filmov; obchodný manažment pre športovcov; marketing; telemarketingové služby; maloobchodné služby s farmaceutickými, zverolekáorskými a hygienickými prípravkami a so zdravotníckymi potrebami; prenájom predajných stánkov; poskytovanie obchodných alebo podnikateľských kontaktných informácií; optimalizácia internetových vyhľadávačov na podporu predaja; optimalizácia obchodovania na webových stránkach; platené reklamné služby typu „klikni sem“; obchodné sprostredkovateľské služby; obchodný manažment pre poskytovateľov služieb na voľnej nohe; vyjednávanie a uzatváranie obchodných transakcií pre tretie osoby; aktualizácia a údržba údajov v počítačových databázach; riadenie obchodnej činnosti v stavebníctve; poskytovanie obchodných informácií prostredníctvom webových stránok; online poskytovanie obchodného priestoru pre nákupcov a predajcov tovarov a služieb; navrhovanie reklamných materiálov; externé administratívne riadenie podnikov; podávanie daňových priznaní; podnikové riadenie refundovaných programov (pre tretie osoby); prenájom billboardov; písanie životopisov (pre tretie osoby); indexovanie webových stránok na obchodné alebo reklamné účely; správa programov pre pravidelných cestujúcich v leteckej doprave; plánovanie stretnutí (kancelárske práce); pripomínanie stretnutí (kancelárske práce); správa spotrebiteľských vernostných programov; písanie textov scenárov na reklamné účely; záznamy písomnej komunikácie a údajov; aktualizácia a údržba informácií v registroch; zostavovanie zoznamov informácií na obchodné alebo reklamné účely; obchodné sprostredkovateľské služby v oblasti priradovania potenciálnych súkromných investorov k podnikateľom, ktorí žiadajú o financovanie; výroba telešopingových programov; poradenstvo v oblasti komunikácie (vzťahy s verejnosťou); poradenstvo v oblasti komunikácie (reklama); dohodovanie obchodných zmlúv pre tretie osoby; podpora predaja tovarov a služieb sponzorovaním športových podujatí; konkurenčné spravodajské služby; obchodné spravodajské služ-

by; finančné a účtovné audity; online maloobchodné služby s digitálnou sťahovateľnou hudbou; online maloobchodné služby so sťahovateľnými vyzváňacími tónmi; online maloobchodné služby so sťahovateľnou nahratou hudbou alebo nahratými filmami; veľkoobchodné služby s farmaceutickými, zverolekáorskými a hygienickými prípravkami a so zdravotníckymi potrebami; služby darčekových zoznamov; cielený marketing; dočasné riadenie podnikov; vonkajšia reklama; maloobchodné služby s umeleckými dielami poskytované galériami; administratívna asistancia pri odpovediach na verejné súťaže; marketing v rámci vydávania softvéru; služby v oblasti vzťahov s médiami; podnikové komunikačné služby; prenájom kancelárskeho vybavenia v zdieľaných kancelárskych priestoroch; komerčné lobistické služby.

36 - Úrazové poistenie; platenie splátok; aktuárske služby (poistno-matematické); prenájom nehnuteľností; sprostredkovanie (maklérstvo); úverové agentúry; realitné kancelárie; sprostredkovanie nehnuteľností; kancelárie zaoberajúce sa inkasovaním pohľadávok; sprostredkovanie poistenia; colné deklarácie (finančné služby); poisťovníctvo; bankovníctvo; oceňovanie nehnuteľností; organizovanie dobročinných zbierok; zriaďovanie fondov; kapitálové investície; finančné záručné služby; zmenárenské služby; vydávanie cestovných šekov; klíring (bezhotovostné zúčtovávanie vzájomných pohľadávok a záväzkov); úschovňa služieb, úschovňa v bezpečnostných schránkach; organizovanie peňažných zbierok; pôžičky (finančné úvery); daňové odhady (služby); finančné odhady a oceňovanie (poisťovníctvo, bankovníctvo, nehnuteľnosti); faktoring; správcovstvo majetku (pre tretie osoby); financovanie (služby); finančné riadenie; záložne; správa nehnuteľností; správa nájomných domov; uzatváranie poisťiek proti požiaru; prenájom bytov; prenájom poľnohospodárskych fariem; zdravotné poistenie; poistenie v námornej doprave; bankové hypotéky; služby sporiťelní; finančný lízing; finančný lízing (finančný prenájom s možnosťou kúpy); obchodovanie na burze s cennými papiermi; životné poistenie; ubytovacie kancelárie (prenájom bývania); finančné analýzy; oceňovanie starožitností; oceňovanie umeleckých diel; overovanie šekov; finančné poradenstvo; konzultačné služby v oblasti poisťovníctva; spracovanie platieb kreditnými kartami; spracovanie platieb debetnými kartami; elektronický prevod kapitálu; finančné informácie; informácie o poistení; oceňovanie šperkov; oceňovanie numizmatických zbierok; vyberanie nájomného; oceňovanie známkov; vydávanie cenných papierov; úschovňa cenností; kurzové záznamy na burze; vydávanie kreditných kariet; prenájom kancelárskych priestorov; služby v oblasti vyplácania dôchodkov; finančné sponzorstvo; bankové služby priamo k zákazníkovi (homebanking); likvidácia podnikov (finančné služby); odhadovanie nákladov na opravu (finančné odhadovanie); obchodovanie na burze s uhlíkovými emisiami; finančné ohodnocovanie nezoťatého dreva; finančné ohodnocovanie vlny; záložné pôžičky; konzervatívne fondy (služby); sprostredkovanie na burze cenných papierov; poradenstvo v oblasti splácania dlhov; organizovanie financovania stavebných projektov; poskytovanie finančných informácií pros-



treďníctvom webových stránok; finančné riadenie refundovaných platieb (pre tretie osoby); investovanie do fondov; sprostredkovanie obchodu s akciami a obligáciami; poskytovanie zliav vo vybraných zariadeniach prostredníctvom členskej karty; finančné záruky; prenájom zdieľaných kancelárskych priestorov; finančné odhady pri odpovediach na verejné súťaže; finančné odhady nákladov na vývoj ropného, plynárenského a ťažobného priemyslu; finančný výskum.

38 - Rozhlasové vysielanie; posielanie správ; televízne vysielanie; posielanie telegramov; telegrafné služby; telegrafická komunikácia; telefonické služby; telefonická komunikácia; telexové služby; spravodajské kancelárie; vysielanie káblovej televízie; komunikácia mobilnými telefónmi; komunikácia prostredníctvom počítačových terminálov; prenos správ a obrazových informácií prostredníctvom počítačov; prenos elektronickej pošty; faxové prenosy; informácie v oblasti telekomunikácií; výzvy (rádiom, telefónom alebo inými elektronickými komunikačnými prostriedkami); prenájom prístrojov na prenos správ; komunikácia prostredníctvom optických sietí; prenájom faxových prístrojov; prenájom modemov; prenájom telekomunikačných prístrojov; prenájom telefónov; prenos signálu prostredníctvom satelitu; elektronické zobrazovacie tabule (telekomunikačné služby); poskytovanie telekomunikačného pripojenia do svetovej počítačovej siete; služby vstupu do telekomunikačných sietí (smerovanie a pripájanie); telekonferenčné služby; poskytovanie užívateľského prístupu do svetovej počítačovej siete; prenájom prístupového času do svetových počítačových sietí; poskytovanie telekomunikačných kanálov na telenákupy; poskytovanie priestoru na diskusiu na internete; poskytovanie prístupu do databáz; hlasová odkazová služba; online posielanie pohľadníc; prenos digitálnych súborov; bezdrôtové vysielanie; videokonferenčné služby; poskytovanie diskusných fór online; kontinuálny prenos dát (streaming); rádiová komunikácia; prenos videonahrávok na objednávku.

41 - Akadémie (vzdelávanie); zábavné parky; zábava; drezúra zvierat; prenájom kinematografických prístrojov; služby estrádnych umelcov; filmové štúdiá; cirkusové predstavenia; organizovanie vedomostných alebo zábavných súťaží; korešpondenčné vzdelávacie kurzy; telesná výchova; prenájom dekorácií na predstavenia; poskytovanie zariadení na oddych a rekreáciu; rozhlasová zábava; vydávanie textov (okrem reklamných); vyučovanie; vzdelávanie; školenia; požičiavanie zvukových nahrávok; požičiavanie kinematografických filmov; produkcia filmov (nie reklamných); gymnastický výcvik; požičovne kníh (knížnice); vydávanie kníh; požičiavanie rozhlasových a televíznych prijímačov; tvorba rozhlasových a televíznych programov; varietné predstavenia; služby orchestrov; divadelné predstavenia; tvorba divadelných alebo iných predstavení; televízna zábava; prenájom divadelných kulís; zoologické záhrady (služby); poskytovanie športovísk; pózovanie modelov výtvarným umelcom; služby pojazdných knižníc; služby kasín (hazardné hry); výchovnozábavné klubové služby; organizovanie a vedenie kolokvií; organizovanie a vedenie konferencií; organizovanie a vedenie kongresov; diskotéky (služ-

by); informácie o výchove a vzdelávaní; skúšanie, preskúšavanie (pedagogická činnosť); informácie o možnostiach zábavy; organizovanie kultúrnych alebo vzdelávacích výstav; hazardné hry (herne); poskytovanie golfových ihrísk; fitness kluby (zdravotné a kondičné cvičenia); služby poskytované prázdninovými tábormi (zábava); organizovanie živých vystúpení; premietanie kinematografických filmov; detské škôlky (vzdelávanie); organizovanie športových súťaží; plánovanie a organizovanie večierkov; praktický výcvik (ukážky); služby múzeí (prehliadky, výstavy); nahrávacie štúdiá (služby); informácie o možnostiach rekreácie; požičiavanie potápačského výstroja; požičiavanie športového výstroja (okrem dopravných prostriedkov); prenájom štadiónov; prenájom videokordérov; požičiavanie videopások; organizovanie a vedenie seminárov; tábory na športové sústreďenia; organizovanie a vedenie sympózií; meranie času na športových podujatiach; internátne školy; organizovanie a vedenie tvorivých dielní (výučba); organizovanie súťaží krásy; rezervácie vstupeniek na zábavné predstavenia; postsynchronizácia, dabling; náboženská výchova; organizovanie lotérií; organizovanie plesov; organizovanie predstavení (manažérske služby); herne s hracími automatmi (služby); požičiavanie audioprístrojov; prenájom osvetľovacích prístrojov do divadelných sál a televíznych štúdií; prenájom tenisových kurtov; požičiavanie videokamier; písanie textov scenárov nie na reklamné účely; strihanie videopások; online vydávanie elektronických kníh a časopisov; elektronická edičná činnosť v malom (DTP služby); titulkovanie; online poskytovanie počítačových hier (z počítačových sietí); karaoke služby; hudobné skladateľské služby; nočné kluby (zábava); online poskytovanie elektronických publikácií (bez možnosti kopírovania); fotografické reportáže; fotografovanie; poradenstvo pri voľbe povolania (v oblasti výchovy a vzdelávania); reportérske služby; prekladateľské služby; tlmočenie posunkovej reči; nahrávanie videopások; fotografovanie na mikrofilm; služby agentúr ponúkajúcich vstupenky na zábavné podujatia; písanie textov; organizovanie a vedenie koncertov; kaligrafické služby; zalamovanie textov (nie na reklamné účely); organizovanie módnych prehliadok na zábavné účely; koučovanie (školenie); prenájom športových plôch; služby diskdžokejov; tlmočnicke služby; služby osobných trénerov (fitness cvičenia); kurzy telesného cvičenia; odborné preškoľovanie; hudobná tvorba; požičiavanie hračiek; prenájom vybavenia herní; školské služby (vzdelávanie); online poskytovanie digitálnej hudby (bez možnosti kopírovania); online poskytovanie videozáznamov (bez možnosti kopírovania); individuálne vyučovanie; organizovanie a vedenie vzdelávacích fór s osobnou účasťou; skladanie piesní; písanie televíznych a filmových scenárov (tvorba); turistické prehliadky so sprievodcom; vyučovanie pomocou simulátorov; poskytovanie nest'ahovateľných filmov prostredníctvom služieb na prenos videí (na požiadanie); poskytovanie nest'ahovateľných televíznych programov prostredníctvom služieb na prenos videí (na požiadanie); vyučovanie japonského čajového obradu sado; vyučovanie bojového umenia aikido; prenájom umeleckých diel; prenájom interiérových akvárií; organizovanie horolezeckých túr so

spríevodcom; organizovanie zábavných podujatí, na ktorých sú účastníci oblečení v divadelných kostýmoch (cosplay); kultúrne, vzdelávacie alebo zábavné služby poskytované galériami umenia; distribúcia filmov; odborné školenia zamerané na odovzdávanie know-how; vzdelávacie služby poskytované špeciálnymi výchovnými asistentami; odborný výcvik džuda; vzdelávanie a kvalifikačné skúšky na pilotáž dronov; služby zvukových technikov na podujatiach; tvorba videozáznamov na podujatiach; služby osvetľovacích technikov na podujatiach; režirovanie filmov (okrem reklamných).

42 - Chemické analýzy; analýzy výťažnosti ropných polí; architektonické služby; bakteriologický výskum; chemické služby; chemický výskum; architektonické poradenstvo; vypracovanie stavebných výkresov; technologický výskum; kontrola ropných vrtov; výskum v oblasti kozmetiky; výzdoba interiérov; priemyselné dizajnérstvo; navrhovanie obalov, obalové dizajnérstvo; skúšky materiálov; štúdie technických projektov; geologický výskum; prieskum ropných polí; inžinierska činnosť; meteorologické informácie; geodézia (zememeračstvo); požičiavanie počítačov; počítačové programovanie; ropný prieskum; fyzikálny výskum; strojársky výskum; skúšanie textílií; geologický prieskum; geologický výskum; overovanie pravosti umeleckých diel; kalibrácia; tvorba počítačového softvéru; aktualizovanie počítačového softvéru; poradenstvo v oblasti návrhu a vývoja počítačového hardvéru; módné návrhárstvo; grafické dizajnérstvo; kontroly kvality; požičiavanie počítačového softvéru; výskum a vývoj nových výrobkov (pre zákazníkov); navrhovanie vzhľadu výrobkov (priemyselné dizajnérstvo); podmorský výskum; obnovovanie počítačových databáz; údržba počítačového softvéru; analýzy počítačových systémov; biologický výskum; urbanistické plánovanie; expertízy (inžinierske práce); návrh počítačových systémov; technická kontrola automobilov; zhotovovanie kópií počítačových programov; prevod údajov alebo dokumentov z fyzických médií na elektronické médiá; tvorba a udržiavanie webových stránok (pre tretie osoby); hosťovanie na počítačových stránkach (webových stránkach); inštalácie počítačového softvéru; vytváranie obalov na vyvolanie zrážok; prevod (konverzia) počítačových programov alebo údajov (nie fyzický); poradenstvo v oblasti počítačových programov; prenájom webových serverov; ochrana počítačov proti počítačovým vírusom; poradenstvo v oblasti úspory energie; výskum v oblasti ochrany životného prostredia; poskytovanie internetových vyhľadávačov; digitalizácia dokumentov (skenovanie); grafologické analýzy; poskytovanie vedeckých informácií a poradenstva o kompenzácii uhlíkových emisií; určovanie kvality nezoťatého dreva; určovanie kvality vlny; diaľkové monitorovanie počítačových systémov; rozbor vody; vedecké laboratórne služby; energetické audity; poradenstvo pri tvorbe webových stránok; poskytovanie softvéru prostredníctvom internetu (SaaS); poradenstvo v oblasti informačných technológií; vedecký výskum; prenájom počítačových serverov (serverhosting); klinické skúšky; zálohovanie údajov mimo pracoviska; uchovávanie elektronických údajov; poskytovanie informácií o počítačových technológiách a programovaní prostredníctvom

webových stránok; kartografické služby; poskytovanie počítačových technológií prostredníctvom internetu (cloud computing); externé poskytovanie služieb v oblasti informačných technológií; technologické poradenstvo; poradenstvo v oblasti počítačových technológií; poradenstvo v oblasti telekomunikačných technológií; predpovede počasia; poradenstvo v oblasti počítačovej bezpečnosti; technické písanie; navrhovanie interiérov; obložovanie mobilných telefónov; monitorovanie počítačových systémov na zisťovanie porúch; tvorba a navrhovanie zoznamov informácií z webových stránok pre tretie osoby (informačnotechnologické služby); poradenstvo v oblasti internetovej bezpečnosti; poradenstvo v oblasti ochrany údajov; kódovanie údajov; monitorovanie počítačových systémov na zistenie neoprávneného vstupu alebo zneužitia dát; elektronické monitorovanie osobných identifikačných údajov na zistenie krádeže identity prostredníctvom internetu; elektronické monitorovanie činnosti kreditných kariet na zistenie podvodov prostredníctvom internetu; vývoj softvéru na softvérové publikácie; poskytovanie počítačovej platformy prostredníctvom internetu (Paas); vývoj počítačových platforiem; navrhovanie vizitiek; vedecký a technologický výskum v oblasti prírodných katastrof; prieskumné služby v oblasti ropného, plynárenského a ťažobného priemyslu; vedecký a technologický výskum v oblasti prieskumu patentov; výskum v oblasti pozemných stavieb; výskum v oblasti telekomunikačných technológií; výskum v oblasti zvrárania; lekárske výskum; navrhovanie grafickej úpravy reklamných materiálov.

(540)



(550) obrazová

(591) sivá CMYK 50/0/0/80

(731) Pradiareň 1900 s.r.o., Račianska 153, 831 54 Bratislava, SK;

(210) 2024-2019

(220) 16.9.2019

11(511) 16, 35, 36, 38, 41, 42

(511) 16 - Oceľové písmená; oceľové pierka; dávkovače lepiacej pásky (kancelárske potreby); pečiatky (s adresnými údajmi); strojčky na tlačenie adresy; papier; plagáty; reklamné tabule z papiera, kartónu alebo lepenky; frankovacie stroje na kancelárske použitie; kancelárske kramlíčky; spony na perá; zošivačky (kancelárske potreby); albumy; obrazy; tlač (rytina); pásky (prstence) na cigary; orezávacie strojčky na ceruzky (elektrické aj neelektrické); knižné zarážky; opierky na ruky pre maliarov; vodové farby (akvarely); architektonické modely; spisové obaly (papiernický tovar); bridlicové ta-

bulky; bridlice (na kreslenie); strieborný papier; modelovacia hlina; aritmetické tabuľky; rytiny; umelecké litografie; obrazy (maľby) zarámované alebo nezarámované; ceruzky; noviny; periodiká; atlasy; zaraďovače, šanóny (na voľné listy); karisbloky; gumené pásky na kancelárske použitie; podložky pod pivové poháre; listky; biologické vzorky na mikroskopické pozorovanie (učebné pomôcky); tlačiarenské štočky; skicáre; útržkové bloky; cievky s páskami do písacích strojov; držiaky na písacie potreby; brožúry; výšivkové vzory; pripínáčky; navlhčovacie hubky (kancelárske potreby); maliarske štetce; pijavý papier; pečate; pečatidlá; napustené pečiatkovacie podušky; pečatné vosky; kancelárske pečatné stroje; materiály na pečatenie; zošity; zásuvky na rozdeľovanie a počítanie mincí; vzory na kopírovanie; priesvitný papier (pauzovací); pauzovacie plátno; náprstky na ochranu pred zranením; typy, tlačové písmo; kopírovací uhľový papier; papier do záznamových zariadení; poznámkové zošity; rysovacie uholníky, príloženky; mapy; vyučovacie pomôcky okrem prístrojov a zariadení; kartotékové listky; hárkypapiera; kartón, lepenka; lepenkové škatule na klobúky; dierovacie karty do žakárových strojov; tuby z kartónu; katalógy; kovové prichytky na kartotéčné listky; spevníky; sádzacie rámy (polygrafia); obaly na doklady; maliarske stojany; číslice (tlačiarenské typy); tuš; chromolitografy (polygrafia); modelovacie vosky okrem dentálnych; zaraďovače (kancelárske potreby); kancelárske dierkovače; toaletný papier; knihy; rysovacie kružidlá; tlačiarenské typy (písmená a číslice); tlačiarenské typy (písmená a číslice); tlačiarenské ručné sádzadlá; zásuvky na spisy; papierové kornúty; korekčné laky (kancelárske potreby); korekčné tuše (heliografia); tuhy do ceruziek (náplne); histologické rezy (učebné pomôcky); šablóny na rysovanie kriviek; obaly (papiernický tovar); krieda na písanie; litografická krieda; krajčírka krieda; držiaky na kriedu; násady na ceruzky; mechanické ceruzky; papierové nádobky na mliečne výrobky; kancelárske štipce; valce do písacích strojov; oblačky; grafické vzory (tlačoviny); mramorovacie hrebene (pomôcky pre výtvarníkov); rysovacie dosky; rysovacie potreby; rysovacie nástroje; diagramy; obálky (papiernický tovar); kopírovacie zariadenia; leptané štočky; baliaci papier; hroty pier; písacie stroje (elektrické aj neelektrické); puzdrá na perá, perečníky; hroty písacích pier zo zlata; pomôcky na vymazávanie; písacie potreby; emblémy (papierové pečate); šablóny na vymazávanie; gumy na gumovanie; papier do elektrokardiografov; dierovačky (kancelárske potreby); atramenty; farbivé pásky; kalamáre; kancelárske obáľkovacie stroje; fotografie (tlačoviny); pijaky; pečiatky; knihárske textilie; rysovacie súpravy; účtovné knihy; zoznamy; figuríny z papierovej drviny; sošky z papierovej drviny; filtračný papier; papierové filtračné materiály; tlačivá (formuláre); kancelárske potreby okrem nábytku; uhoľ na umelecké kreslenie; šablóny (kancelárske potreby); tlačiarenské sadzobnice; galvanotypy (polygrafia); geografické mapy; zemské glóbusy; misky na vodové farby pre umelcov; grafické reprodukcie; grafické zobrazenia; škrabky na kancelárske použitie; rytecké dosky; hektografy; časové rozvrhy (tlačoviny); navlhčovadlá (kancelárske potreby);

pohľadnice; tlačoviny; ručné etiketovacie prístroje; podklady na tlačenie, nie textilné; prenosné tlačiarňičky (kancelárske potreby); tlačené publikácie; príručky; listový papier; ťažidlo na papieri; kopírovacie ihly na rysovanie alebo kreslenie; rysovacie perá; stolové prestieranie z papiera; litografie; litografické dosky; brožované knihy; svietivý papier; papierová drvina; paragóny; značkovacia krieda; modelovacie plastové hmoty; modelovacie hmoty; modelovacie pasty; papierové vreckovky; farbivé plátna do rozmnožovacích strojov; papierové obrusy; školské tabule; kancelárske sponky; paginovačky; olejotlače; knihárske záložky do kníh; papierové pečate; palety pre maliarov; pantografy (rysovacie potreby); papiernický tovar; pergamenový papier; pastelky; krajčírské strihy; puzdrá na šablóny; maliarske valčeky pre domácnosť; maliarske plátna; škatule s farbami (školské pomôcky); baliace plastové fólie; zariadenia na paspartovanie fotografií; stojany na fotografie; zinkografické štočky; nákresy; ryhovače papiera (kancelárske potreby); plniace perá; šablóny na kreslenie a maľovanie; rozmnožovacie blany; portréty; papierové ozdobné kvetináče; rozmnožovacie stroje a prístroje; papierové pásky a štítky na zaznamenávanie počítačových programov; prospekty; papier na rádiogramy; rysovacie pravítka; tlačové reglety; knihárske potreby; knihárske plátno; knihárske nite; knihárske nite; perá (kancelárske potreby); časopisy (periodiká); papierové pásky iné ako do vlasov alebo stužkárska galantéria; pásky do písacích strojov; papierové alebo plastové vrecia, vrecká a puzdrá na balenie; podušky na pečiatky; školské potreby (papiernický tovar); záložky do kníh; blahoprajné pohľadnice; mastenec (krajčírka krieda); guľôčky do guľôčkových pier; papierové podložky na stôl (anglické prestieranie); podložky na písanie; klávesy písacích strojov; stojany na pečiatky; puzdrá na pečiatky; poštové známky; držiaky na pečiatky; priesvitky (papiernický tovar); etiketovacie kliešte; glutín (kancelárske lepidlo alebo lepidlo pre domácnosť); lepidlá na kancelárske použitie alebo pre domácnosť; lepiace pásky na kancelárske použitie alebo pre domácnosť; adresné štítky do adresovacích strojov; ročenky; kalendáre; škrobové lepidlá pre domácnosť a na kancelárske použitie; štetce; samolepky pre domácnosť a na kancelárske použitie; gumičky (kancelárske potreby); papierové podbradníky; drevitá lepenka (papiernický tovar); drevitý papier; papierové alebo lepenkové krabice; stojany na perá a ceruzky; papierové alebo lepenkové prepravné obaly na fľaše; papierové podložky pod poháre; oznámenia (papiernický tovar); plastové bublinové fólie (na balenie); papierové zástavy; skartovačky (kancelárske potreby); fólie z regenerovanej celulózy na balenie; skrine na spisy (kancelárske potreby); lepiace pasty na kancelárske použitie alebo pre domácnosť; nože na papier (otvárače listov); papierové alebo plastové vrecká na odpadky; strúhadlá na ceruzky (elektrické aj neelektrické); odličovacie papierové obrúsky; papierové servítky; papierové obrúsky (prestieranie); uholníky na rysovanie; príloženky na rysovanie; násadky na perá; písacie súpravy (papiernický tovar); stojany s kalamárom a písacími potrebami; obaly na súpravy písacích potrieb; grafické znaky; papierové alebo

lepenkové obaly na fľaše; papierové alebo lepenkové pútače; papierové utierky; papierové utierky na tvár; papierové alebo lepenkové etikety; rydlá (rycie ihly); viskóзовé fólie na balenie; lepiace gumy na kancelárske použitie alebo pre domácnosť; pogumované plátno pre papiernictvo; vyzina (želatína) na kancelárske použitie a pre domácnosť; vrecká do mikrovlnných rúr; papierové filtre na kávu; paletizačné plastové fólie (prilnavé, naťahovacie); papierové alebo kartónové vývesné tabule; samolepky (papiernický tovar); knihárske stroje a prístroje (kancelárske potreby); komiksy; kopírovací papier (papiernický tovar); puzdrá na šekové knižky; atramentové tyčinky; kamenné kalamáre (nádoby na atrament); hudobné blahoželania (pohľadnice); obežníky; škrobové obalové materiály; parafinový papier; puzdrá na pasy; kaligrafické štetce; písacie nástroje; papier do skriň (parfumovaný alebo neparfumovaný); prístroje na tlačenie na kreditné karty, nie elektrické; laminovačky na dokumenty (kancelárske potreby); papiere na maľovanie a kaligrafiu; zotierače tabúl; tabule na zapichovanie oznamov; ukazovadlá, nie elektrické; ozdobné papierové mašle iné ako do vlasov alebo stužkárska galantéria; formy na modelovacie hliny (pomôcky pre výtvarníkov); sponky na bankovky; nákupné karty (nie na hranie); papierové alebo plastové absorpčné hárkky alebo fólie na balenie potravín; papierové alebo plastové hárkky alebo fólie regulujúce vlhkosť na balenie potravín; korekčné pásky (kancelárske pomôcky); maliarske palety; značkovacie perá (papiernický tovar); letáky; obálky na dokumenty (papiernický tovar); držiaky stránok otvorenej knihy; polymérová modelovacia hmota; pečiatky na znehodnocovanie známk; papierové alebo lepenkové baliace materiály (výplňové, tlmiace); papierové alebo lepenkové vypchávkové materiály; bankovky; značkovací kriedový sprej; tlačené poukážky; ryžový papier; plastové vrecká na exkrementy zvierat chovaných v domácnosti; japonský ozdobný papier (washi); papierové obrusy (behúne); tlačené partitúry; papierové stolové vlajky; papierové trojčipe vlajočky; fólie na celuloidovú animáciu; papierové vrecká na sterilizáciu lekárskeho nástrojov; identifikačné visačky (kancelárske potreby); navíjačky na identifikačné visačky (kancelárske potreby); štipce na identifikačné visačky (kancelárske potreby); papierové podložky na lekárske vyšetrovacie stoly; papierové podložky na podnosy so zubárskymi nástrojmi; papierové podbradníky s rukávmi; formátové rezačky na papier (kancelárske potreby); šablóny na zdobenie jedál alebo nápojov; menovky (kancelárske potreby); pásky na čiarové kódy; trblietky na papiernické výrobky; papierové kontrolné štítky na batožinu; čistiace papierové obrúsky.

35 - Pomoc pri riadení obchodnej činnosti; poskytovanie obchodných alebo podnikateľských informácií; reklamné plagátovanie; kancelárie zaoberajúce sa dovozom a vývozom; komerčné informačné kancelárie; analýzy nákladov; fotokopírovacie služby; sprostredkovateľne práce; prenájom kancelárskych strojov a zariadení; účtovníctvo; vedenie účtovných kníh; zostavovanie výpisov z účtov; obchodné alebo podnikové audity (revízia účtov); poradenstvo pri organizova-

ní a riadení obchodnej činnosti; personálne poradenstvo; poradenstvo pri riadení podnikov; písanie na stroji; predvádzanie tovaru; rozširovanie reklamných materiálov zákazníkom (letáky, prospekty, tlačoviny, vzorky); pomoc pri riadení obchodných alebo priemyselných podnikov; rozmnožovanie dokumentov; aktualizovanie reklamných materiálov; rozširovanie vzoriek tovarov; odborné posudky efektívnosti podnikov; dražby; prieskum trhu; obchodné odhady; obchodný alebo podnikateľský prieskum; prenájom reklamných materiálov; poradenstvo pri organizovaní obchodnej činnosti; vydávanie reklamných textov; reklama; rozhlasová reklama; obchodný alebo podnikateľský výskum; vzťahy s verejnosťou (public relations); stenografické služby; televízna reklama; prepisovanie správ (kancelárske práce); aranžovanie výkladov; reklamné agentúry; poradenské služby pri riadení obchodnej činnosti; predvádzanie (služby modeliek) na reklamné účely a podporu predaja; marketingový prieskum; správa počítačových súborov; odborné obchodné alebo podnikateľské poradenstvo; hospodárske (ekonomické) predpovede; organizovanie obchodných alebo reklamných výstav; obchodné alebo podnikateľské informácie; prieskum verejnej mienky; príprava miezd a výplatných listín; nábor zamestnancov; služby poskytované pri premiestňovaní podnikov; prenájom reklamných plôch; podpora predaja (pre tretie osoby); sekretárske služby; vypracovávanie daňových priznaní; odkazovacie telefónne služby (pre neprítomných predplatiteľov); spracovanie textov; služby predplácania novín a časopisov (pre tretie osoby); zásielkové reklamné služby; administratívna správa hotelov; odborné obchodné riadenie umeleckých činnosti; zbieranie údajov do počítačových databáz; zoraďovanie údajov v počítačových databázach; organizovanie obchodných alebo reklamných veľtrhov; prenájom fotokopírovacích strojov; online reklama na počítačovej komunikačnej sieti; zásobovacie služby pre tretie osoby (nákup tovarov a služieb pre iné podniky); vyhľadávanie informácií v počítačových súboroch (pre tretie osoby); prenájom reklamného času v komunikačných médiách; prehľad tlače (výstrižkové služby); prenájom predajných automatov; výber zamestnancov pomocou psychologických testov; služby porovnávania cien; prezentácia výrobkov v komunikačných médiách pre maloobchod; obchodné informácie a rady spotrebiteľom pri výbere tovarov a služieb; predplatné telekomunikačných služieb (pre tretie osoby); administratívne spracovanie obchodných objednávok; obchodná správa licencií výrobkov a služieb (pre tretie osoby); subdodávateľské služby (obchodné služby); fakturácie; písanie reklamných textov; zostavovanie štatistík; grafická úprava tlačovín na reklamné účely; vyhľadávanie sponzorov; organizovanie módnych prehliadok na podporu predaja; tvorba reklamných filmov; obchodný manažment pre športovcov; marketing; telemarketingové služby; maloobchodné služby s farmaceutickými, zverolekáorskými a hygienickými prípravkami a so zdravotníckymi potrebami; prenájom predajných stánkov; poskytovanie obchodných alebo podnikateľských kontaktných informácií; optimalizácia internetových vyhľadávačov

na podporu predaja; optimalizácia obchodovania na webových stránkach; platené reklamné služby typu „klikni sem“; obchodné sprostredkovateľské služby; obchodný manažment pre poskytovateľov služieb na voľnej nohe; vyjednávanie a uzatváranie obchodných transakcií pre tretie osoby; aktualizácia a údržba údajov v počítačových databázach; riadenie obchodnej činnosti v stavebníctve; poskytovanie obchodných informácií prostredníctvom webových stránok; online poskytovanie obchodného priestoru pre nákupcov a predajcov tovarov a služieb; navrhovanie reklamných materiálov; externé administratívne riadenie podnikov; podávanie daňových priznaní; podnikové riadenie refundovaných programov (pre tretie osoby); prenájom bilbordov; písanie životopisov (pre tretie osoby); indexovanie webových stránok na obchodné alebo reklamné účely; správa programov pre pravidelných cestujúcich v leteckej doprave; plánovanie stretnutí (kancelárske práce); pripomínanie stretnutí (kancelárske práce); správa spotrebiteľských vernostných programov; písanie textov scenárov na reklamné účely; záznamy písomnej komunikácie a údajov; aktualizácia a údržba informácií v registroch; zostavovanie zoznamov informácií na obchodné alebo reklamné účely; obchodné sprostredkovateľské služby v oblasti priradovania potenciálnych súkromných investorov k podnikateľom, ktorí žiadajú o financovanie; výroba teleskopinguových programov; poradenstvo v oblasti komunikácie (vzťahy s verejnosťou); poradenstvo v oblasti komunikácie (reklama); dohodovanie obchodných zmlúv pre tretie osoby; podpora predaja tovarov a služieb sponzorovaním športových podujatí; konkurenčné spravodajské služby; obchodné spravodajské služby; finančné a účtovné audity; online maloobchodné služby s digitálnou sťahovateľnou hudbou; online maloobchodné služby so sťahovateľnými vyzváňacími tónmi; online maloobchodné služby so sťahovateľnou nahratou hudbou alebo nahratými filmami; veľkoobchodné služby s farmaceutickými, zverolekáarskymi a hygienickými prípravkami a so zdravotníckymi potrebami; služby darčekových zoznamov; cieľový marketing; dočasné riadenie podnikov; vonkajšia reklama; maloobchodné služby s umeleckými dielami poskytované galériami; administratívna asistancia pri odpovediach na verejné sťažácie; marketing v rámci vydávania softvéru; služby v oblasti vzťahov s médiami; podnikové komunikačné služby; prenájom kancelárskeho vybavenia v zdieľaných kancelárskych priestoroch; komerčné lobistické služby.

36 - Úrazové poistenie; platenie splátok; aktuárské služby (poistno-matematické); prenájom nehnuteľností; sprostredkovanie (maklérstvo); úverové agentúry; realitné kancelárie; sprostredkovanie nehnuteľností; kancelárie zaoberajúce sa inkasovaním pohľadávok; sprostredkovanie poistenia; colné deklarácie (finančné služby); poisťovníctvo; bankovníctvo; oceňovanie nehnuteľností; organizovanie dobročinných zbierok; zriaďovanie fondov; kapitálové investície; finančné záručné služby; zmenárenské služby; vydávanie cestovných šekov; klíring (bezhotovostné zúčtovávanie vzájomných pohľadávok a záväzkov); úschovné služby; úschova v bezpečnostných schrán-

kach; organizovanie peňažných zbierok; pôžičky (finančné úvery); daňové odhady (služby); finančné odhady a oceňovanie (poisťovníctvo; bankovníctvo; nehnuteľnosti); faktoring; správcovstvo majetku (pre tretie osoby); financovanie (služby); finančné riadenie; záložne; správa nehnuteľnosti; správa nájomných domov; uzatváranie poistiek proti požiaru; prenájom bytov; prenájom poľnohospodárskych fariem; zdravotné poistenie; poistenie v námornej doprave; bankové hypotéky; služby sporiteľní; finančný lízing; finančný lízing (finančný prenájom s možnosťou kúpy); obchodovanie na burze s cennými papiermi; životné poistenie; ubytovacie kancelárie (prenájom bývania); finančné analýzy; oceňovanie starožitností; oceňovanie umeleckých diel; overovanie šekov; finančné poradenstvo; konzultačné služby v oblasti poisťovníctva; spracovanie platieb kreditnými kartami; spracovanie platieb debetnými kartami; elektronický prevod kapitálu; finančné informácie; informácie o poistení; oceňovanie šperkov; oceňovanie numizmatických zbierok; vyberanie nájomného; oceňovanie známok; vydávanie cenných papierov; úschova cenností; kurzové záznamy na burze; vydávanie kreditných kariet; prenájom kancelárskych priestorov; služby v oblasti vyplácania dôchodkov; finančné sponzorstvo; bankové služby priamo k zákazníkom (homebanking); likvidácia podnikov (finančné služby); odhadovanie nákladov na opravu (finančné odhadovanie); obchodovanie na burze s uhlíkovými emisiami; finančné ohodnocovanie nezoťatého dreva; finančné ohodnocovanie vlny; záložné pôžičky; konzervatívne fondy (služby); sprostredkovanie na burze cenných papierov; poradenstvo v oblasti splácania dlhov; organizovanie financovania stavebných projektov; poskytovanie finančných informácií prostredníctvom webových stránok; finančné riadenie refundovaných platieb (pre tretie osoby); investovanie do fondov; sprostredkovanie obchodu s akciami a obligáciami; poskytovanie zliav vo vybraných zariadeniach prostredníctvom členskej karty; finančné záruky; prenájom zdieľaných kancelárskych priestorov; finančné odhady pri odpovediach na verejné sťažácie; finančné odhady nákladov na vývoj ropného, plynárenského a ťažobného priemyslu; finančný výskum.

38 - Rozhlasové vysielanie; posielanie správ; televízne vysielanie; posielanie telegramov; telegrafné služby; telegrafická komunikácia; telefonické služby; telefonická komunikácia; telexové služby; spravodajské kancelárie; vysielanie káblovej televízie; komunikácia mobilnými telefónmi; komunikácia prostredníctvom počítačových terminálov; prenos správ a obrazových informácií prostredníctvom počítačov; prenos elektronickej pošty; faxové prenosy; informácie v oblasti telekomunikácií; výzvy (rádiom, telefónom alebo inými elektronickými komunikačnými prostriedkami); prenájom prístrojov na prenos správ; komunikácia prostredníctvom optických sietí; prenájom faxových prístrojov; prenájom modemov; prenájom telekomunikačných prístrojov; prenájom telefónov; prenos signálu prostredníctvom satelitu; elektronické zobrazovacie tabule (telekomunikačné služby); poskytovanie telekomunikačného pripojenia do svetovej počítačovej siete; služby vstupu do telekomunikačných sietí (sme-

rovanie a pripájanie); telekonferenčné služby; poskytovanie užívateľského prístupu do svetovej počítačovej siete; prenájom prístupového času do svetových počítačových sietí; poskytovanie telekomunikačných kanálov na telenákupy; poskytovanie priestoru na diskusiu na internete; poskytovanie prístupu do databáz; hlasová odkazová služba; online posielanie pohľadníc; prenos digitálnych súborov; bezdrôtové vysielanie; videokonferenčné služby; poskytovanie diskusných fór online; kontinuálny prenos dát (streaming); rádiová komunikácia; prenos videonahrávok na objednávku.

41 - Akadémie (vzdelávanie); zábavné parky; zábava; drezúra zvierat; prenájom kinematografických prístrojov; služby estrádnych umelcov; filmové štúdiá; cirkusové predstavenia; organizovanie vedomostných alebo zábavných súťaží; korešpondenčné vzdelávacie kurzy; telesná výchova; prenájom dekorácií na predstavenia; poskytovanie zariadení na oddych a rekreáciu; rozhlasová zábava; vydávanie textov (okrem reklamných); vyučovanie; vzdelávanie; školenia; požičiavanie zvukových nahrávok; požičiavanie kinematografických filmov; produkcia filmov (nie reklamných); gymnastický výcvik; požičovne kníh (knížnice); vydávanie kníh; požičiavanie rozhlasových a televíznych prijímačov; tvorba rozhlasových a televíznych programov; varetné predstavenia; služby orchestrov; divadelné predstavenia; tvorba divadelných alebo iných predstavení; televízna zábava; prenájom divadelných kulís; zoologické záhrady (služby); poskytovanie športovísk; pózovanie modelov výtvarným umelcom; služby pojazdných knižníc; služby kasín (hazardné hry); výchovnozábavné klubové služby; organizovanie a vedenie kolokvií; organizovanie a vedenie konferencií; organizovanie a vedenie kongresov; diskotéky (služby); informácie o výchove a vzdelávaní; skúšanie, preskúšavanie (pedagogická činnosť); informácie o možnostiach zábavy; organizovanie kultúrnych alebo vzdelávacích výstav; hazardné hry (herne); poskytovanie golfových ihrísk; fitness kluby (zdravotné a kondičné cvičenia); služby poskytované prázdninovými tábormi (zábava); organizovanie živých vystúpení; premietanie kinematografických filmov; detské škôlky (vzdelávanie); organizovanie športových súťaží; plánovanie a organizovanie večierkov; praktický výcvik (ukážky); služby múzeí (prehliadky, výstavy); nahrávacie štúdiá (služby); informácie o možnostiach rekreácie; požičiavanie potápačského výstroja; požičiavanie športového výstroja (okrem dopravných prostriedkov); prenájom štadiónov; prenájom videorekordérov; požičiavanie videopások; organizovanie a vedenie seminárov; tábory na športové sústreďenia; organizovanie a vedenie sympózií; meranie času na športových podujatiach; internátne školy; organizovanie a vedenie tvorivých dielní (výučba); organizovanie súťaží krásy; rezervácie vstupeniek na zábavné predstavenia; postsynchronizácia, dabing; náboženská výchova; organizovanie lotérií; organizovanie plesov; organizovanie predstavení (manažérske služby); herne s hracími automatmi (služby); požičiavanie audiopriestrojov; prenájom osvetľovacích prístrojov do divadelných sál a televíznych štúdií; prenájom tenisových kurtov; požičiavanie videokamier; písanie textov scenárov nie na

reklamné účely; strihanie videopások; online vydávanie elektronických kníh a časopisov; elektronická edičná činnosť v malom (DTP služby); titulovanie; online poskytovanie počítačových hier (z počítačových sietí); karaoke služby; hudobné skladateľské služby; nočné kluby (zábava); online poskytovanie elektronických publikácií (bez možnosti kopírovania); fotografické reportáže; fotografovanie; poradenstvo pri voľbe povolania (v oblasti výchovy a vzdelávania); reportárske služby; prekladateľské služby; tlmočenie posunkovej reči; nahrávanie videopások; fotografovanie na mikrofilm; služby agentúr ponúkajúcich vstupenky na zábavné podujatia; písanie textov; organizovanie a vedenie koncertov; kaligrafické služby; zalamanie textov (nie na reklamné účely); organizovanie módnych prehliadok na zábavné účely; koučovanie (školenie); prenájom športových plôch; služby diskdžokejov; tlmočnicke služby; služby osobných trénerov (fitness cvičenia); kurzy telesného cvičenia; odborné preškolenie; hudobná tvorba; požičiavanie hračiek; prenájom vybavenia herní; školské služby (vzdelávanie); online poskytovanie digitálnej hudby (bez možnosti kopírovania); online poskytovanie videozáznamov (bez možnosti kopírovania); individuálne vyučovanie; organizovanie a vedenie vzdelávacích fór s osobnou účasťou; skladanie piesní; písanie televíznych a filmových scenárov (tvorba); turistické prehliadky so sprievodcom; vyučovanie pomocou simulátorov; poskytovanie nesťahovateľných filmov prostredníctvom služieb na prenos videí (na požiadanie); poskytovanie nesťahovateľných televíznych programov prostredníctvom služieb na prenos videí (na požiadanie); vyučovanie japonského čajového obradu sado; vyučovanie bojového umenia aikido; prenájom umeleckých diel; prenájom interiérových akvárií; organizovanie horolezeckých túr so sprievodcom; organizovanie zábavných podujatí, na ktorých sú účastníci oblečení v divadelných kostýmoch (cosplay); kultúrne, vzdelávacie alebo zábavné služby poskytované galériami umenia; distribúcia filmov; odborné školenia zamerané na odovzdávanie know-how; vzdelávacie služby poskytované špeciálnymi výchovnými asistentami; odborný výcvik džuda; vzdelávanie a kvalifikačné skúšky na pilotáž dronov; služby zvukových technikov na podujatiach; tvorba videozáznamov na podujatiach; služby osvetľovacích technikov na podujatiach; režirovanie filmov (okrem reklamných).

42 - Chemické analýzy; analýzy výťažnosti ropných polí; architektonické služby; bakteriologický výskum; chemické služby; chemický výskum; architektonické poradenstvo; vypracovanie stavebných výkresov; technologický výskum; kontrola ropných vrtov; výskum v oblasti kozmetiky; výzdoba interiérov; priemyselné dizajnérstvo; navrhovanie obalov, obalové dizajnérstvo; skúšky materiálov; štúdie technických projektov; geologický výskum; prieskum ropných polí; inžinierska činnosť; meteorologické informácie; geodézia (zememeračstvo); požičiavanie počítačov; počítačové programovanie; ropný prieskum; fyzikálny výskum; strojársky výskum; skúšanie textílií; geologický prieskum; geologický výskum; overovanie pravosti umeleckých diel; kalibrácia; tvorba počítačového softvéru; aktualizovanie po-



čítačového softvéru; poradenstvo v oblasti návrhu a vývoja počítačového hardvéru; módné návrhárstvo; grafické dizajnérstvo; kontroly kvality; požičovanie počítačového softvéru; výskum a vývoj nových výrobkov (pre zákazníkov); navrhovanie vzhľadu výrobkov (priemyselné dizajnérstvo); podmorský výskum; obnovovanie počítačových databáz; údržba počítačového softvéru; analýzy počítačových systémov; biologický výskum; urbanistické plánovanie; expertízy (inžinierske práce); návrh počítačových systémov; technická kontrola automobilov; zhotovovanie kópií počítačových programov; prevod údajov alebo dokumentov z fyzických médií na elektronické médiá; tvorba a udržiavanie webových stránok (pre tretie osoby); hosťovanie na počítačových stránkach (webových stránkach); inštalácie počítačového softvéru; vytváranie oblakov na vyvolanie zrážok; prevod (konverzia) počítačových programov alebo údajov (nie fyzický); poradenstvo v oblasti počítačových programov; prenájom webových serverov; ochrana počítačov proti počítačovým vírusom; poradenstvo v oblasti úspory energie; výskum v oblasti ochrany životného prostredia; poskytovanie internetových vyhľadávačov; digitalizácia dokumentov (skenovanie); grafologické analýzy; poskytovanie vedeckých informácií a poradenstva o kompenzácii uhlíkových emisií; určovanie kvality nezoťatého dreva; určovanie kvality vlny; diaľkové monitorovanie počítačových systémov; rozbor vody; vedecké laboratórne služby; energetické audity; poradenstvo pri tvorbe webových stránok; poskytovanie softvéru prostredníctvom internetu (SaaS); poradenstvo v oblasti informačných technológií; vedecký výskum; prenájom počítačových serverov (serverhosting); klinické skúšky; zálohovanie údajov mimo pracoviska; uchovávanie elektronických údajov; poskytovanie informácií o počítačových technológiách a programovaní prostredníctvom webových stránok; kartografické služby; poskytovanie počítačových technológií prostredníctvom internetu (cloud computing); externé poskytovanie služieb v oblasti informačných technológií; technologické poradenstvo; poradenstvo v oblasti počítačových technológií; poradenstvo v oblasti telekomunikačných technológií; predpovede počasia; poradenstvo v oblasti počítačovej bezpečnosti; technické písanie; navrhovanie interiérov; odblokovanie mobilných telefónov; monitorovanie počítačových systémov na zisťovanie porúch; tvorba a navrhovanie zoznamov informácií z webových stránok pre tretie osoby (informačnotechnologické služby); poradenstvo v oblasti internetovej bezpečnosti; poradenstvo v oblasti ochrany údajov; kódovanie údajov; monitorovanie počítačových systémov na zistenie neoprávneného vstupu alebo zneužitia dát; elektronické monitorovanie osobných identifikačných údajov na zistenie krádeže identity prostredníctvom internetu; elektronické monitorovanie činnosti kreditných kariet na zistenie podvodov prostredníctvom internetu; vývoj softvéru na softvérové publikácie; poskytovanie počítačovej platformy prostredníctvom internetu (PaaS); vývoj počítačových platforiem; navrhovanie vizitiek; vedecký a technologický výskum v oblasti prírodných katastrof; prieskumné služby

v oblasti ropného, plynárenského a ťažobného priemyslu; vedecký a technologický výskum v oblasti prieskumu patentov; výskum v oblasti pozemných stavieb; výskum v oblasti telekomunikačných technológií; výskum v oblasti zvrárania; lekárske výskum; navrhovanie grafickej úpravy reklamných materiálov.

(540)



(550) obrazová

(591) oranžová CMYK 0,5,100,0; červená CMYK 0,80,50,0; sivá CMYK 51, 35, 33, 2; modrá CMYK 100,0,0,0; zelená CMYK 75,0100,0

(731) YIT Slovakia a.s., Račianska 153/A, 831 54 Bratislava, SK;

(210) 2025-2019

(220) 13.9.2019

11(511) 25, 26, 35

(511) 25 - Boa (ozdoba z peria alebo kožušiny na ovinutie okolo krku); krátke kabátiky; opasky (časti od-evov); pletené šatky; svetre; pulóvre; košeľe; košeľe s krátkym rukávom; odevy; klobúky; kožušiny (oblečenie); kostýmy, obleky; konfekcia (odevy); nohavice; šatky, šály; kabáty; sukne; rukávni-ky; kožušinové kabáty; šaty; bundy; saká; plavky. 26 - Čipky, šnúrkové a výšivky, stužky a uviazané mašle (galantéria); gombíky, háčiky a očká, špen-dlíky a ihly; umelé kvety; ozdoby do vlasov; ume-ľé vlasy.

35 - Reklama; obchodný manažment; obchodná administratíva; kancelárske práce.

(540)

CARLLA

(550) obrazová

(731) LM Support, s.r.o., Skuteckého 13, 974 01 Ban-ská Bystrica, SK;

(210) 2026-2019

(220) 16.9.2019

11(511) 34, 35, 39, 41

(511) 34 - Tabak a tabakové náhradky; cigarety a ciga-ry; vodné fajky; elektronické vodné fajky; elek-tronické cigarety a ústne vaporizéry pre fajčiar-ov; fajčiarske potreby; zápalky; fajky; kvapaln-é nikotínové náplne do elektronických cigariet.

35 - Maloobchodné a veľkoobchodné služby s to-varmi uvedenými v triede 34 tohto zoznamu; ma-loobchodné a veľkoobchodné služby s tovarmi uvedenými v triede 34 tohto zoznamu prostred-níctvom internetu; vydávanie reklamných textov; reklama; prenájom reklamných plôch; online re-



klama na počítačovej komunikačnej sieti; služby porovnávania cien; marketing; optimalizácia internetových vyhľadávačov na podporu predaja; optimalizácia obchodovania na webových stránkach; obchodné sprostredkovateľské služby; online poskytovanie obchodného priestoru pre nákupcov a predajcov tovarov a služieb; obchodný manažment; obchodná administratíva; kancelárske práce.

39 - Taxislužba; automobilová doprava; dovoz, doprava; doručovanie balíkov; balenie tovarov; doručovanie tovarov; skladovanie tovarov (úschova); prenájom dopravných prostriedkov; doprava, preprava; osobná doprava; expedičné služby; doručovacie služby (správy alebo tovar); doručovacie služby.

41 - Prenájom vodných fajok; požičiavanie vodných fajok; informácie o možnostiach zábavy; zábava; plánovanie a organizovanie večierkov.

#### (540) Shishataxi

(550) slovná

(731) B4H s. r. o., Nad Lúčkami 16, 841 05 Bratislava-Karlova Ves, SK;

(740) Eva Petránová Advokátska kancelária s. r. o., Prešov, SK;

#### (210) 2027-2019

(220) 16.9.2019

#### 11(511) 8, 9, 14, 16, 18, 21, 24, 25, 26

(511) 8 - Nožiarisky tovar; vreckové nožičky; manikúrové súpravy.

9 - Dekoratívne magnety; magnetky.

14 - Prívesky na kľúče; krúžky na kľúče (s prívieskom alebo ozdobou); náramky (klenotnícke výrobky); prívesky (klenotnícke výrobky).

16 - Papier; fotografie (tlačoviny); papiernický tovar; písacie potreby; podložky na písanie; poznámkové zošity; tlačoviny; knihy; kalendáre; diáre; plagáty; prospekty; brožúry; samolepky (papiernický tovar); atlasy; mapy; papierové obrusy; papierové vreckovky; papierové servítky; papierové utierky; papierové podložky na stôl (anglické prestieranie); papierové podložky pod poháre; papierové alebo plastové vrecia; papierové alebo lepenkové prepravné obaly na fľaše.

18 - Tašky; nákupné tašky; kabelky; plecniaky; dáždníky; snečníky; turistické palice; peňaženky; puzdrá na vizitky; náprsné tašky; puzdrá na kľúče; puzdrá na vizitky.

21 - Kuchynské rukavice, chňapky; fľaše; hrnčeky; poháre; toaletné pomôcky; kozmetické pomôcky; sklenené nádoby; hrebene.

24 - Textilie; bytový textil; cestovné deky; textilné uteráky; utierky na riad; zástavy (okrem papierových).

25 - Odevy; pokrývky hlavy; obuv; nohavice; legíny; tričká; športové tričká; dresy; bundy; svetre; čiapky; klobúky; šatky; šály; čelenky; rukavice; zástery; kravaty; motýliky; traky.

26 - Výšivky (galantéria); odznaky na odevy, nie z drahých kovov; nažehľovacie ozdoby na textilné výrobky (galantéria); ozdobné brošne; prívesky okrem klenotníckych výrobkov a prívieskov na kľúče.

#### (540) TATRYČKO

(550) slovná

(731) Murín Lubomír, Ing. arch., Mraziarenská 6, 821 08 Bratislava, SK;

(740) ŽOVICOVÁ & ŽOVIC IP, s.r.o., Bratislava, SK;

#### (210) 2028-2019

(220) 16.9.2019

#### 11(511) 33

(511) 33 - Alkoholické nápoje okrem piva.

#### (540) 2654

(550) slovná

(731) ST. NICOLAUS a.s., 1. mája 113, 031 28 Liptovský Mikuláš, SK;

(740) G. Lehnert, k.s., Bratislava, SK;

#### (210) 2029-2019

(220) 13.9.2019

#### 11(511) 16, 18, 21, 24, 25, 26, 28, 32, 35, 41, 43

(511) 16 - Tlačoviny; fotografie; pohľadnice; tlačené publikácie; periodiká; plagáty; brožúry; kalendáre. 18 - Tašky; plecniaky; dáždníky; snečníky. 21 - Porcelán.

24 - Textilie.

25 - Čiapky; šatky; tričká; kombinézy (oblečenie); obuv; odevy; pánska spodná bielizeň (trenírky, boxerky); športové tričká, dresy.

26 - Odznaky na odevy, nie z drahých kovov.

28 - Korčule; kolieskové korčule; lopty na hranie; zberateľské kartičky na kartové hry; kružky (hádzanie obručí); podkovy (hračky); šípky (hra); terče; hracie lopty; rakety (športové náradie); hracie rukavice; cvičebné náradie na posilňovanie hrudníka; chrániče na pišťaly (športový tovar); chrániče na lakte (športové potreby); chrániče na kolená (športový tovar); siete (športové potreby); golfové palice; lyžiarske palice; lyžiarske palice ku kolieskovým lyžiam; stoly na stolný tenis; bedmintonové košíky; biliardové tága; biliardové stoly.

32 - Pivo; d'umbierové pivo (zázvorové); sladové pivo; jačmenné pivo; pivové koktaily.

35 - Obchodný alebo podnikateľský prieskum; obchodné alebo podnikateľské informácie; prieskum trhu; hospodárske (ekonomické) predpovede; obchodné sprostredkovateľské služby; reklama; organizovanie obchodných alebo reklamných výstav; prieskum verejnej mienky; poradenstvo pri organizovaní a riadení obchodnej činnosti; poradenské služby pri riadení obchodnej činnosti.

41 - Zábavné parky; organizovanie vedomostných alebo zábavných súťaží; zábava; informácie o možnostiach zábavy; výchovnozábavné klubové služby; vydávanie kníh; organizovanie kultúrnych alebo vzdelávacích výstav; organizovanie živých vystúpení; organizovanie športových súťaží; organizovanie predstavení (manažérske služby); organizovanie a vedenie koncertov; organizovanie horolezeckých túr so sprievodcom; organizovanie zábavných podujatí, na ktorých sú účastníci oblečení v divadelných kostýmoch (cosplay); rezervácie vstupeniek na zábavné predstavenia; služby poskytované prázdninovými tábormi (zábava); plánovanie a organizovanie večierkov; vydávanie

textov (okrem reklamných); online vydávanie elektronických kníh a časopisov; poskytovanie zariadení na oddych a rekreáciu; organizovanie seminárov; školenia; kurzy telesného cvičenia.

43 - Reštauračné (stravovacie) služby.

**(540) Koňar**

(550) slovná

(731) 4 SPORT, s. r. o., Jazdecká 1/A, 080 01 Prešov, SK;

(740) IURISTICO s. r. o., Košice, SK;

**(210) 2030-2019**

(220) 15.9.2019

**11(511) 9**

(511) 9 - Nahraté počítačové programy; počítačový softvér (nahraté počítačové programy); monitorovacie počítačové programy; sťahovateľné počítačové programy; počítačové softvérové aplikácie (sťahovateľné).

**(540) ComTraderAdapter**

(550) slovná

(731) beanIT, s. r. o., Štepánkovická 760/31, 059 38 Štrba, SK;

**(210) 2031-2019**

(220) 13.9.2019

**11(511) 16, 25, 35, 36, 41, 44, 45**

(511) 16 - Papier a lepenka; tlačoviny; plagáty; fotografie; papiernický tovar; písacie a kancelárske potreby (okrem nábytku); učebné a vyučovacie pomôcky; plastové fólie a vrecká na balenie; reklamné tabule z papiera, kartónu alebo lepenky; albumy; obrazy; ceruzky; noviny; periodiká; atlasy; skicárre; brožúry; zošity; katalógy; obaly na doklady; zoraďovače (kancelárske potreby); knihy; obaly (papiernický tovar); obálky (papiernický tovar); papierové stolové vlajky; puzdrá na perá; perečníky; časové rozvrhy (tlačoviny); diáre; pohľadnice; tlačené publikácie; príručky; brožované knihy; záložky do kníh; pastelky; perá (kancelárske potreby); časopisy (periodiká); ročenky; kalendáre; samolepky pre domácnosť a na kancelárske použitie; papierové alebo lepenkové krabice; stojany na perá a ceruzky; papierové alebo lepenkové obaly na fľaše; papierové podložky pod poháre; oznámenia (papiernický tovar); papierové servítky; papierové obrúsky (prestieranie); písacie súpravy (papiernický tovar); papierové alebo lepenkové etikety; papierové alebo kartónové vývesné tabule; samolepky (papiernický tovar); zošivačky (kancelárske potreby); letáky; tlačené poukážky; hudobné blahoželaná (pohľadnice); papierové alebo lepenkové pútače.

25 - Odevy; obuv; pokrývky hlavy; čiapky; košeľe; košeľe s krátkym rukávom; klobúky; kostýmy; obleky; kravaty; nohavice; rukavice; šatky, šály; pletené šály; šilty; svetre; pulóvre; ponožky; šerpy; kabáty; nepremokavé odevy; legíny; sukne; športové tričká, dresy; zástery; papuče; vrecká na odevy; pyžamá; šaty; zvrchníky; bundy; saká; šatky na krk; tričká; turbany; sprchovacie čiapky; masky na spanie; športové tielka; kimoná; opasky na doklady a peniaze (časti odevov); baretky; plážové oblečenie; plážová obuv; kúpacie čiapky; kúpacie plášte; plavky; pončá; sarongy (veľké šatky na odievanie); kadernícke pláštenky; kimoná.

35 - Reklama; obchodný manažment; obchodná administratíva; vydávanie reklamných textov; fakturácie; účtovníctvo; prepisovanie správ, blogových príspevkov, elektronických kníh (kancelárske práce); správa počítačových súborov; online reklama na počítačovej komunikačnej sieti; spracovanie textov; spracovanie textov online; zbieranie údajov do počítačových databáz; zoraďovanie údajov v počítačových databáz; aktualizácia a údržba údajov v počítačových databázach; písanie reklamných textov; administratívne spracovanie obchodných objednávok; tvorba reklamných filmov (videí); reklamné plagátovanie; personálne poradenstvo; poradenstvo pri organizovaní a riadení obchodnej činnosti; prieskum trhu; rozširovanie reklamných materiálov zákazníkom (tlačoviny, prospekty v elektronickej podobe); odborné obchodné a podnikateľské poradenstvo; písanie textov scenárov na reklamné účely; poskytovanie obchodných informácií prostredníctvom webových stránok; reklama formou ďakovných listov; marketing; cieľný marketing; vonkajšia reklama; online reklama na počítačovej komunikačnej sieti; organizovanie obchodných alebo reklamných výstav; organizovanie obchodných alebo reklamných veľtrhov; indexovanie webových stránok na obchodné alebo reklamné účely; plánovanie stretnutí (kancelárske práce); grafická úprava tlačovín na reklamné účely.

36 - Finančné poradenstvo; poskytovanie finančných informácií prostredníctvom webových stránok; finančné poradenstvo v oblasti finančnej gramotnosti; poradenstvo v oblasti splácania dlhov; finančné informácie; finančné riadenie; finančné poradenstvo v oblasti finančného riadenia.

41 - Akadémie (vzdelávanie); zábava; online vzdelávacie kurzy (korešpondenčné vzdelávacie kurzy); vydávanie textov (okrem reklamných), elektronických kníh, blogových príspevkov; vzdelávanie; školenia; organizovanie kurzov sebauvedomenia; organizovanie kurzov sebauvedomenia prostredníctvom internetu; organizovanie kurzov osobnostného rozvoja; organizovanie kurzov osobnostného rozvoja prostredníctvom internetu; organizovanie kurzov v oblasti finančnej gramotnosti; organizovanie kurzov v oblasti finančnej gramotnosti prostredníctvom internetu; produkcia filmov; vydávanie kníh; online vydávanie elektronických kníh a časopisov; online poskytovanie elektronických publikácií (bez možnosti kopírovania); online poskytovanie videozáznamov (bez možnosti kopírovania); online koučovanie (školenie); individuálne vyučovanie; poskytovanie zariadení na oddych a rekreáciu; produkcia filmov (nie reklamných); organizovanie a vedenie konferencií; organizovanie a vedenie kongresov; informácie o výchove a vzdelávaní; organizovanie kultúrnych alebo vzdelávacích výstav; plánovanie a organizovanie večierkov; organizovanie plesov; organizovanie a vedenie vzdelávacích fór s osobnou účasťou; odborné školenia zamerané na odovzdávanie know-how.

44 - Poradenstvo v oblasti komunikácie a budovania vzťahov medzi ženami a mužmi (psychologické služby); poradenstvo v oblasti komunikácie a budovania vzťahov medzi ženami a mužmi poskytované online (psychologické služby); poradenstvo v oblasti rozvoja osobnosti (psychologické služby); poradenstvo v oblasti rozvoja osobnosti

poskytované online (psychologické služby); poradenstvo v oblasti budovania sebavedomia žien (psychologické služby); poradenstvo v oblasti budovania sebavedomia žien poskytované online (psychologické služby).

45 - Zoznamovacie služby; zoznamovacie služby prostredníctvom internetu; online služby sociálnych sietí (FB skupiny); individuálne módné poradenstvo; štylizovanie súkromných listov v komunikácii žien a mužov.

(540)



(550) obrazová

(591) čierna, ružová

(731) Relatio s.r.o., Gorkého 10, 811 01 Bratislava, SK;

(740) JUDr. Soňa Surmová, LL.M., advokátka, Prešov, SK;

(210) 2032-2019

(220) 16.9.2019

11(511) 17, 20, 22, 35

(511) 17 - Gumokokosové výplňové hmoty; latex (emulzia kaučuku); gumové alebo plastové vypchávkové hmoty; gumové alebo plastové výplňové hmoty; tesnenia; tesniace hmoty; tepelné izolátory; kaučuk (surovina alebo polotovary); syntetický kaučuk; izolačné hmoty; materiály zabraňujúce sálaniu tepla; kôra (zvuková izolácia); izolačná plst'; izolačné tkaniny; izolačné prípravky na ochranu budov od vlhkosti; izolačné farby; trosková vlna (izolačný materiál); izolačné materiály; syntetické vlákna okrem textilného priemyslu; filtračné materiály (polospracované peny alebo plasty); nevodiče (elektrické izolanty); lepiace pásky (nie na lekárske a kancelárske použitie a pre domácnosť); samolepky (nie na lekárske a kancelárske použitie a pre domácnosť); guma (surovina alebo polotovary); izolačné žiaruvzdorné materiály.

20 - Divány; kreslá; matrace; pohovky; sofy; posteľe; drevené kostry postelí; lamelové rošty do postelí; sedadlá; stoličky; chaise longue (typ čalúneného kresla); hlavové opierky (časti nábytku); nábytok; komody, zásuvkové kontajnery, bielizníky; lôžkoviny okrem posteľnej bielizne; nekovové posteľové vybavenie; nekovové posteľové kolieska; rámy postelí; rozkladacie ležadlá; podhlavníky; hydrostatické lôžka (nie na lekárske účely); spacie podložky; taburety; trojnožky (nábytok); lavičky (nábytok); podušky; vankúše; nafukovacie vankúše (nie na lekárske použitie); nafukovacie matrace (nie na lekárske použitie); detské postieľky; textilné chrániče do detských postieľok; ohrádky pre dojčatá; kolísky; nožičky na nábytok; nohy na nábytok; nekovové kolieska na nábytok; drevené časti nábytku.

22 - Kokosové vlákna; textilie zo surových vlákien; vypchávkové materiály, nie gumové, plastové, papierové alebo lepenkové; surová bavlna; bavlnená kúdeľ; vlna na čalúnenie; vlna (surovina alebo polotovary); mykaná vlna; česaná vlna; vata

na vypchávanie a tesnenie (čalúnnický materiál); slama (čalúnnický materiál); perie (čalúnnický materiál); rúno; ovčia vlna; textilné vlákna; bavlnený odpad (vypchávkový materiál); plastové vlákna pre textilný priemysel; nepradená bavlna.

35 - Maloobchodné a veľkoobchodné služby s posteľami, s matracmi, s pohovkami, s kreslami, s výplňovými materiálmi, s vypchávkovými materiálmi, s vlákňami, s časťami a súčasťami postelí, pohoviek a kresiel a s tovarmi uvedenými v triedach 17, 20 a 22 tohto zoznamu; maloobchodné a veľkoobchodné služby s posteľami, s matracmi, s pohovkami, s kreslami, s výplňovými materiálmi, vypchávkovými materiálmi, s vlákňami, s časťami a súčasťami postelí, pohoviek a kresiel a s tovarmi uvedenými v triedach 17, 20 a 22 tohto zoznamu prostredníctvom internetu; rozširovanie reklamných materiálov zákazníkom (letáky, prospekty, tlačoviny, vzorky); predvádzanie tovaru; spracovanie textov; vyhľadávanie informácií v počítačových súboroch (pre tretie osoby); obchodné informácie a rady spotrebiteľom; odborné obchodné alebo podnikateľské poradenstvo; odborné obchodné riadenie umeleckých činností; správa počítačových súborov; administratívne spracovanie obchodných objednávok; zásobovacie služby pre tretie osoby (nákup tovarov a služieb pre iné podniky); zásielkové reklamné služby; subdodávateľské služby (obchodné služby); zbieranie údajov do počítačových databáz; zoraďovanie údajov v počítačových databázach; aktualizácia a údržba údajov v počítačových databázach; poskytovanie obchodných informácií prostredníctvom webových stránok; podpora predaja (pre tretie osoby); služby porovnávania cien; marketing; reklama; vydávanie reklamných textov; prenájom reklamného času v komunikačných médiách; televízna reklama; rozhlasová reklama; grafická úprava tlačovín na reklamné účely; podpora predaja (pre tretie osoby); prezentácia výrobkov v komunikačných médiách pre maloobchod; on line reklama na počítačovej komunikačnej sieti; optimalizácia obchodovania na webových stránkach; optimalizácia internetových vyhľadávačov na podporu predaja; platené reklamné služby typu „klikni sem“; on line poskytovanie obchodného priestoru pre nákupcov a predajcov tovarov a služieb; rozširovanie reklamných oznamov; aktualizovanie reklamných materiálov; organizovanie obchodných alebo reklamných výstav; organizovanie obchodných alebo reklamných veľtrhov; lepenie plagátov; prenájom reklamných plôch; prenájom reklamných materiálov; kancelárie zaoberajúce sa dovozom a vývozom; prenájom predajných stánkov; obchodné sprostredkovanie služieb uvedených v triede 35 tohto zoznamu; poskytovanie rád a informácií o uvedených službách prostredníctvom komunikačných médií, elektronickej pošty, SMS správ, počítačových sietí a internetu alebo verbálne.

## (540) SEGUM MATRACE PRE VAŠE ZDRAVIE

(550) slovná

(731) SEGUM - trade s.r.o., Bosákova 5, 851 04 Bratislava, SK;

(740) Porubčan Róbert, Ing., Ivanka pri Dunaji, SK;

**(210) 2034-2019**

(220) 13.9.2019

**11(511) 3, 5, 10, 28, 35, 44**

(511) 3 - Neliečivé kozmetické a toaletné prípravky; voňavkárské výrobky, esenciálne oleje; mydlá; kozmetické krémy; šampóny; kozmetické prípravky na starostlivosť o pleť; oleje na toaletné použitie; oleje na kozmetické použitie.

5 - Farmaceutické, lekárske prípravky; hygienické výrobky na lekárske použitie; náplasti, obväzový materiál; výživové doplnky; vitamínové prípravky; dezinfekčné prípravky; dezinfekčné mydlá; antibakteriálne mydlá; šampóny s liečivými účinkami; toaletné prípravky s liečivými účinkami; prípravky do kúpeľa na lekárske použitie; liečivé kúpeľové soli; liečivé nápoje; masti na farmaceutické použitie; obklady z obsahom prírodných alebo chemických látok na lekárske použitie; terapeutické prípravky do kúpeľa; posilňujúce prípravky (toniká); lepiace pásky na lekárske použitie; masážne sviečky na terapeutické použitie; náplasti s vitamínovými doplnkami.

10 - Chirurgické a lekárske prístroje a nástroje; masážne prístroje; fyzioterapeutické zariadenia; ortopedické pomôcky; zariadenia na liečbu a starostlivosť o zdravotne postihnuté osoby; masážne prístroje; prístroje, pomôcky a potreby používané pri starostlivosti o ľudí; fyzioterapeutické pomôcky; brušné pásy; brušné korzety; teplovzdušné terapeutické zariadenia; podporné bandáže (ortopedické); elastické obvazy; zdravotná obuv; ortopedické vložky do topánok; popruhy na lekárske použitie; ortopedické pásy; ortopedická obuv; zariadenia na estetickú masáž; masážne rukavice; podporné obvazy; vibromasážne prístroje; telocvičné prístroje na liečebné použitie; diagnostické prístroje na lekárske použitie; rehabilitačné prístroje na lekárske použitie; sťahovacie oblečenie.

28 - Telocvičné a športové potreby; lopty na hranie; stacionárne tréningové bicykle; stroje na telesné cvičenia; posilňovacie stroje; cvičebné náradie na posilňovanie hrudníka; gymnastické zariadenia; trampolíny; opasky na úpravu pásu cvičením; popruhy na jogu.

35 - Maloobchodné a veľkoobchodné služby s tovarmi uvedenými v triede 03, 05, 10 a 28 tohto zoznamu; maloobchodné a veľkoobchodné služby s tovarmi uvedenými v triede 03, 05, 10 a 28 tohto zoznamu prostredníctvom internetu; obchodné informácie a rady spotrebiteľom pri výbere tovarov a služieb; marketingový prieskum; vydávanie reklamných textov; reklama; reklamné agentúry; prieskum trhu; prenájom reklamných plôch; zbieranie údajov do počítačových databáz; zoraďovanie údajov v počítačových databázach; online reklama na počítačovej komunikačnej sieti; služby porovnávaní cien; marketing; optimalizácia internetových vyhľadávačov na podporu predaja; optimalizácia obchodovania na webových stránkach; obchodné sprostredkovateľské služby; online poskytovanie obchodného priestoru pre nákupcov a predajcov tovarov a služieb; obchodný manažment; obchodná správa licencií výrobcov a služieb (pre tretie osoby); obchodná administratíva; kancelárske práce.

44 - Zdravotné strediská (služby); služby chiropraktikov; zdravotnícka starostlivosť; masáže; lekárske služby; fyzioterapia; sanatóriá; sauny (služby); terapeutické služby.

**(540)**

(550) obrazová

(591) Biela, modrá, žltá, čierna.

(731) FYZIO.SAN s.r.o., Burianova 5714/4, 080 01 Prešov, SK;

(740) Eva Petráňová Advokátska kancelária s.r.o., Prešov, SK;

**(210) 2035-2019**

(220) 16.9.2019

**11(511) 30, 43**

(511) 30 - Cestá na koláče; pizza; cestá na jedlá.

43 - Reštauračné (stravovacie) služby; rýchle občerstvenie (snackbary).

**(540)**

(550) obrazová

(731) Firicová Romana, Beňadiková 114, 032 04 Liptovský Ondrej, SK;

(740) Eva Petráňová Advokátska kancelária s.r.o., Prešov, SK;

**(210) 2036-2019**

(220) 16.9.2019

**11(511) 33**

(511) 33 - Alkoholické nápoje okrem piva.

**(540) FOLK**

(550) slovná

(731) ST. NICOLAUS a.s., 1. mája 113, 031 28 Liptovský Mikuláš, SK;

(740) G. Lehnert, k.s., Bratislava, SK;

**(210) 2037-2019**

(220) 17.9.2019

**11(511) 32, 33**

(511) 32 - Energetické nápoje; izotonické nápoje; medové nealkoholické nápoje; minerálne vody (nápoje); mixované ovocné alebo zeleninové nápoje; nealkoholické nápoje; nealkoholické nápoje s aloou pravou; nealkoholické nápoje s čajovou príchuťou; nealkoholické nápoje s kávovou príchuťou; nealkoholické ovocné nápoje; proteínové nápoje

pre športovcov; ryžové nápoje, nie náhradky mlieka; šerbety (nápoje); sójové nápoje, nie náhradky mlieka; srvátkové nápoje; vody (nápoje); zeleninové džúsy (nápoje).

33 - Alkoholické nápoje okrem piva; alkoholické nápoje s ovocím; alkoholické nápoje z ryže; destilované nápoje; vopred pripravené miešané alkoholické nápoje (nie s pivom).

**(540) DYNAMAX**

(550) slovná

(731) EURO-VAT, spol. s r. o., Alekšince 231, 951 22 Alekšince, SK;

**(210) 2040-2019**

(220) 18.9.2019

**11(511) 9, 16, 35, 38, 43**

(511) 9 - Elektronické publikácie (sťahovateľné); sťahovateľné počítačové programy, sťahovateľné obrazové súbory; počítačové softvérové aplikácie (sťahovateľné).

16 - Plagáty; noviny; periodiká; brožúry; katalógy; knihy; kancelárske potreby okrem nábytku; tlačoviny; tlačené publikácie; príručky; brožované knihy; prospekty; časopisy (periodiká); kalendáre; obežníky.

35 - Poskytovanie obchodných alebo podnikateľských informácií; reklamné plagátovanie; rozširovanie reklamných oznamov; poradenstvo pri organizovaní a riadení obchodnej činnosti; personálne poradenstvo; poradenstvo pri riadení podnikov; predvádzanie tovaru; rozširovanie reklamných materiálov zákazníkom (letáky, prospekty, tlačoviny, vzorky); pomoc pri riadení obchodných alebo priemyselných podnikov; aktualizovanie reklamných materiálov; prieskum trhu; obchodný alebo podnikateľský prieskum; prenájom reklamných priestorov; poradenstvo pri organizovaní obchodnej činnosti; obchodný alebo podnikateľský prieskum; vydávanie reklamných textov; reklama; vzťahy s verejnosťou (public relations); poradenské služby pri riadení obchodnej činnosti; marketingový prieskum; odborné obchodné alebo podnikateľské poradenstvo; organizovanie obchodných alebo reklamných výstav; obchodné alebo podnikateľské informácie; prenájom reklamných plôch; spracovanie textov; služby predplácania novín a časopisov (pre tretie osoby); zásielkové reklamné služby; zbieranie údajov do počítačových databáz; zoradovanie údajov v počítačových databázach; organizovanie obchodných alebo reklamných veľtrhov; online reklama na počítačovej komunikačnej sieti; vyhľadávanie informácií v počítačových súboroch (pre tretie osoby); prenájom reklamného času v komunikačných médiách; prezentácia výrobkov v komunikačných médiách pre maloobchod; obchodné informácie a rady spotrebiteľom pri výbere tovarov a služieb; administratívne spracovanie obchodných objednávok; obchodná správa licencií výrobkov a služieb (pre tretie osoby); subdodávateľské služby (obchodné služby); fakturácie; písanie reklamných textov; grafická úprava tlačovín na reklamné účely; vyhľadávanie sponzorov; marketing; telemarketingové služby; poskytovanie obchodných alebo podnikateľských kontaktných informácií; platené reklamné služby typu „klikni sem“; aktualizácia a údržba

údajov v počítačových databázach; poskytovanie obchodných informácií prostredníctvom webových stránok; navrhovanie reklamných materiálov; správa spotrebiteľských vernostných programov; služby darčekových zoznamov; cieľový marketing; vonkajšia reklama.

38 - Poskytovanie priestoru na diskusiu na internete; poskytovanie prístupu do databáz; poskytovanie diskusných fór online.

43 - Akadémie (vzdelávanie); vydávanie textov (okrem reklamných); vzdelávanie; školenia; vydávanie kníh; organizovanie a vedenie konferencií; organizovanie a vedenie kongresov; informácie o výchove a vzdelávaní; praktický výcvik (ukážky); organizovanie a vedenie seminárov; organizovanie a vedenie sympózií; online vydávanie elektronických kníh u časopisov; elektronická edičná činnosť v malom (DTP služby); online poskytovanie elektronických publikácií (bez možnosti kopírovania); písanie textov; koučovanie (školenie); odborné preškolenie; školské služby (vzdelávanie); online poskytovanie videozáznamov (bez možnosti kopírovania); organizovanie a vedenie vzdelávacích fór s osobnou účasťou; vzdelávacie služby poskytované špeciálnymi výchovnými asistentami; tvorba videozáznamov na podujatiach.

**(540)**



(550) obrazová

(591) zelená, modrá

(731) S-EPI, s. r. o., Martina Rázusa 23A/8336, 010 01 Žilina, SK;

(740) GARANT PARTNER legal s.r.o., Bratislava, SK;

**(210) 2041-2019**

(220) 18.9.2019

**11(511) 9, 16, 28, 35, 38, 41**

(511) 9 - Zvukové, obrazové a zvukovo-obrazové nahrávky zaznamenané na nosičoch údajov, ako aj v elektronickej podobe; informácie, dáta, databázy, katalógy a programy zaznamenané v elektronickej podobe; elektronické publikácie (sťahovateľné); prístroje na nahrávanie, prenos a reprodukciu zvuku alebo obrazu.

16 - Noviny; časopisy (periodiká); knihy; tlačoviny; tlačené reklamné materiály z papiera; papiernický tovar a písacie potreby; učebné a vyučovacie pomôcky (okrem prístrojov a zariadení); tlačené reklamné materiály; letáky; prospekty; pohľadnice; fotografie; obálky (papiernický tovar); obaly (papiernický tovar); samolepky (papiernický tovar); vyučovacie pomôcky vo forme hier (okrem prístrojov a zariadení); kancelárske potreby (okrem nábytku); kalendáre; príručky; plagáty; listový papier; stolové prestieranie z papiera; papierové obrusy; záložky do kníh; papierové alebo plastové vrecká na balenie; papierové podložky na stôl; nálepky na kancelárske použitie alebo pre domácnosť; ročenky; stojany na



perá a ceruzky; papierové podložky pod poháre; oznámenia (papiernický tovar); papierové vlajky; papierové zástavy; nože na papier (kancelárske potreby); otvárače na listy (kancelárske potreby); puzdrá na písacie potreby; pútače z papiera alebo lepenky; papierové obrúsky (prestieranie); papierové utierky; etikety (okrem textilných).

28 - Spoločenské hry; stolové hry; stavebnicové kocky (hračky); hracie karty.

35 - Reklama; prenájom reklamného času v komunikačných médiách vrátane počítačovej komunikačnej siete; prenájom reklamných materiálov; prenájom reklamných plôch; televízna a rozhlasová reklama; rozširovanie reklamných oznámení; organizovanie obchodných alebo reklamných výstav; vydávanie reklamných textov; rozširovanie reklamných materiálov zákazníkom (letáky, prospekty, tlačoviny, vzorky); obchodný manažment; odborné obchodné poradenstvo; prezentácia výrobkov a služieb v komunikačných médiách pre maloobchod; organizovanie ochutnávok vín na podporu predaja; organizovanie reklamných hier na podporu predaja; služby modeliek na reklamné účely a podporu predaja výrobkov a služieb; vyhľadávanie sponzorov; poradenské a informačné služby v oblasti služieb uvedených v triede 35 tohto zoznamu; komerčné informačné kancelárie; produkcia reklamných filmov; služby výberu zamestnancov účinkujúcich v zábavných reláciách (výber spevákov, tanečníkov a nových tvárí - modeliek, modelov, hostesiek).

38 - Televízne a rozhlasové vysielanie programov; interaktívne televízne a rozhlasové vysielanie; interaktívne vysielacie a komunikačné služby; telefonická komunikácia; komunikačné služby prostredníctvom audiotextu, teletextu, rozhlasu, televízie, počítačovej siete, mobilných telefónov; telekomunikačné služby; poskytovanie telekomunikačného pripojenia do svetovej počítačovej siete; poskytovanie telekomunikačných kanálov na telenákupy; poskytovanie priestoru na diskusiu na internete; prenos správ, informácií, publikácií, filmov, audiovizuálnych diel, televíznych a rozhlasových programov prostredníctvom komunikačných sietí vrátane internetu; poskytovanie on-line prístupu k multimediálnemu obsahu; vysielanie audiovizuálnych programov prostredníctvom programovej služby timeshift; vysielanie zvukového alebo obrazového obsahu prostredníctvom internetu alebo mobilných bezdrôtových sietí; spravodajské kancelárie; poradenské a informačné služby v oblasti služieb uvedených v triede 38 tohto zoznamu.

41 - Produkcia televíznych a rozhlasových programov; produkcia publicistických, spravodajských, zábavných, vzdelávacích, kultúrnych a športových programov; produkcia hudobných programov; produkcia interaktívnych televíznych programov a hier; zábava; interaktívna zábava; hudobné skladateľské služby; organizovanie zábavných, kultúrnych, športových a vzdelávacích podujatí; vzdelávanie; organizovanie vedomostných, zábavných, hudobných a športových súťaží; organizovanie kvízov, hier a súťaží (okrem reklamných); organizovanie súťaží prostredníctvom telefónu (okrem reklamných); organizovanie zábav, karnevalov, plesov; plánovanie a organizovanie večierkov; moderovanie relácií, programov a podujatí; zá-

bavné parky; zábavné služby poskytované prázdninovými tábormi; služby klubov zdravia (zdravotné a kondičné cvičenia); výchovno-zábavné klubové služby; organizovanie a vedenie seminárov; organizovanie a vedenie kongresov; organizovanie a vedenie školení; organizovanie a vedenie konferencií; organizovanie súťaží krásy; organizovanie živých vystúpení; živé predstavenia; produkcia filmov (okrem reklamných); hudobná tvorba; služby filmových, divadelných a nahrávacích štúdií; dabingové služby; požičiavanie filmov; prenájom kinematografických prístrojov; divadelné predstavenia; tvorba divadelných alebo iných predstavení; služby divadelných, koncertných a varietných umelcov; rezervácia vstupeniek na zábavné, kultúrne a športové podujatia; produkcia a prenájom zvukových a zvukovo-obrazových nahrávok (okrem reklamných); vydateľské služby (okrem vydávania reklamných materiálov); vydávanie kníh, časopisov a iných tlačovín (okrem reklamných textov); on-line poskytovanie elektronických publikácií (bez možnosti kopírovania); vydávanie elektronických publikácií (okrem reklamných); elektronická edičná činnosť v malom (DTP služby); organizovanie kultúrnych alebo vzdelávacích výstav; tábory na športové sústreďenie; kurzy telesného cvičenia; fitnes kluby (zdravotné a kondičné cvičenia); služby osobných trénerov (fitnes cvičenia); zábavné služby nočných klubov; on-line poskytovanie počítačových hier z počítačových sietí; informácie o výchove, vzdelávaní; informácie o možnostiach rozptýlenia; informácie o možnostiach zábavy a rekreácie; informácie, správy, novinky z oblasti šou biznisu; prekladateľské služby; prenájom dekorácií na predstavenia; poskytovanie služieb na oddych a rekreáciu; prenájom audio prístrojov, video prístrojov, videorekordérov, premietáčiek, televíznych prijímačov, kultúrnych a vzdelávacích potrieb a prístrojov; prenájom športového výstroja (okrem dopravných prostriedkov); reportérske služby; pomoc pri výbere povolania (poradenstvo v oblasti výchovy a vzdelávania); organizovanie lotérií a stávkových hier; organizovanie módnych prehládok na zábavné účely; služby diskžokejov; on-line poskytovanie digitálnej hudby (bez možnosti kopírovania); on-line poskytovanie videozáznamov (bez možnosti kopírovania); on-line poskytovanie elektronického archívu s prístupom k elektronickým textom, audio-vizuálnym programom a údajom (bez možnosti kopírovania), hrám a zábave; hazardné hry; poradenské a informačné služby v oblasti služieb uvedených v triede 41 tohto zoznamu; poskytovanie služieb uvedených v triede 41 tohto zoznamu aj prostredníctvom internetu, on-line a interaktívnymi počítačovými službami.

(540)



(550) obrazová

(591) biela, čierna, odtiene červenej, modrej, tyrkysovej, zelenej, fialovej a žltej

(731) MARKÍZA - SLOVAKIA, spol. s r.o., Bratislavská 1/a, 843 56 Bratislava-Záhorská Bystrica, SK;

(740) FAJNOR IP s.r.o., Bratislava, SK;

(210) 2045-2019

(220) 19.9.2019

11(511) 21, 29, 30, 32

(511) 21 - Napájadlá; žľaby, válovy; oceľová vlna na čistenie; dosky na pranie; termosky na jedlo; pracháče na koberce (ručné nástroje); sklené ampulky (nádoby); kefy na zvieratá; krúžky na hydinu; dýzy polievacích hadíc; pomôcky na zavlažovanie, polievanie; kefy; kropidlá; polievacie kany; košíky na chlieb pre domácnosť; krúžky na vtáky; vaničky pre vtáky; metly; mechanické metly; sklené banky (nádoby); kade, putne; drevené putne; nádržky; súpravy kuchynského riadu; výtokové hubice; česadlá na zvieratá; nádoby na maslo (maselníčky); poklopy na maslo; pivové poháre; sklenené nádoby (domáce potreby); poháre, šálky, hrnčeky na pitie; tepelnoizolačné nádoby na nápoje (termosky); zásobníky na papierové utierky; obaly na mydlá; dózy na čaj; misy; demižóny; obuváky; sklené zátky; vývrtky (elektrické alebo neelektrické); sklené gule; fľaše; tepelne izolované fľaše (termosky); chladiace fľaše; otvárače na fľaše (elektrické alebo neelektrické); kovové ražne na prípravu jedál; kefy na nechty; záchodové kefy; kefy na lampové sklo; materiál na kefárske výrobky; vlasy na kefy a štetky; kadielnice; kanvičky; podnosy (táčne); vtáčie kliečky, voliéry; sitá pre domácnosť; tepelnoizolačné nádoby (termosky); karafy; držiaky na jedálne listky; kastroly; kovové drôtenky; sitá na popol pre domácnosť; keramické výrobky pre domácnosť; lapačky na muchy; kotlík (hrniec); kefy na obuv; kefy na kone; korytá na kŕmenie zvierat; hrebene na zvieratá; hrebene; handry na čistenie; čínsky porcelán; formy na pečenie (kuchynské náradie); leštičky na vosk (nie elektrické); šejkre; kotlíky na ohrievanie lepidla, gleja; sklené nádoby; rohy na pitie; kozmetické pomôcky; cedidlá pre domácnosť; poháre na ovocie; stolné stojany na nože; uzávery na pokrievky; pokrievky na hrnce; poľahy na žehliace dosky (tvarované); napínače na kravaty; miešače pre domácnosť okrem elektrických; sitá pre domácnosť; krištál (výrobky z krištáľového skla); formy na ľadové kocky; usne na leštenie; kuchynské hrnce; lopatky pre domácnosť; formy na prípravu jedál; nástroje na čistenie na ručný pohon; špáradlá; vane na pranie; platne proti vyvretiu mlieka; kuchynské dosky na krájanie; riedke hrebene na rozčesávanie vlasov; poprašovače nie elektrické; stojany na žehličky; dekoračné práškové sklo; tašky alebo kufríky na toaletné potreby; dávkovače toaletného papiera; dávkovače mydla; sífonové fľaše na sódomú vodu; smaltované sklo, nie pre stavebníctvo; napínadlá obuvi; lieviky; koreníčky; špongie na umývanie; držiaky na špongie; prachovky na nábytok; sušiaci na bielizeň; textilné vedrá; puzdrá na hrebene; hrnciarske výrobky; aranžérske držiaky na kvety a rastliny; kvetináče; šľahače pre domácnosť okrem elektrických; mopy; panvice na vyprážanie; kefy; lisy na ovocie pre domácnosť, nie elektrické; pohlcovače dymu pre domácnosť; ešusy (poľné jedálne nádoby); napínače na rukavice; formy na

zákusky a koláče; tabuľové sklo (surovina); čutory, cestovné fľaše; grily, rošty (potreby na opékanie); stojany na grily; štetky na decht s dlhou rúčkou; labutienky; sklo okrem stavebného (surovina alebo polotovary); lapače hmyzu; sklenená vlna (nie na izoláciu); hrnce, hrnčeky; misy na zeleninu; líkérové súpravy; kuchynské naberačky; majolika; kuchynské mlynčeky, nie elektrické; potreby pre domácnosť; lopatka a zmetáčik na omrvinky; sklenené mozaiky (nie pre stavebníctvo); ručné mlynčeky pre domácnosť; vlnený odpad na čistenie; podkladky (umelé vajcia); stojany na vajčička; mliečne sklo (opáľové sklo); opalizujúce sklo; drôtenky na čistenie; dosky na krájanie chleba; piknikové koše (s riadom); lisy na žehlenie nohavíc; papierové taniere; války na cesto; elektrické hrebene; lopatky na zákusky; násosky na víno; degustačné pipety na víno; žehliace dosky; papierové podnosy pre domácnosť; keramické pekáče, panvice; hubice na polievacie krlhy; ručné mlynčeky na korenie; koreníčky; leštiace stroje a zariadenia pre domácnosť okrem elektrických; leštiace prostriedky (okrem prípravkov z papiera a kameňa); porcelán; vázy; držiaky na mydlo; nočníky; hrnciarsky tovar; smetné nádoby; pudrenky; vedierka na ľad; chladiace nádoby; strúhadlá pre domácnosť; pasce na potkany; nádoby na použitie v domácnosti alebo v kuchyni; krúžky na obrúsky; šalátové misy; soľničky; kropiace ružice na polievanie kvetov; jedálenské súpravy (riad); kuchynský riad na podávanie jedál; čajové súpravy (stolový riad); stojany na obrúsky; kovové strojčky na prípravu zmrzliny a chladených nápojov; tanieriky pod šálky; lyžice na obúvanie, obuváky; polievkové misy; štetce na obočie; pasce na myši; porcelánové, keramické, kameninové, terakotové alebo sklenené sochy; cukorničky; ozdobné stolové misy; šálky; napínače, napínadlá na oblečenie; čajníky; háčiky; športovníčky; toaletné pomôcky; urny; kuchynský stolový riad (okrem príborov); rozprašovače na voňavky; sklo so zatavenými elektrickými vodičmi; maľované sklené výrobky; sklo na automobilové okná (polotovary); hrnčeky; aerosólové dávkovače (nie na lekárske účely); porcelánové, keramické, kameninové, terakotové alebo sklenené umelecké predmety; taniere; nízkotlakové hrnce (nie elektrické); šľahače (nie elektrické); ohrievače na detské fľaše (nie elektrické); štetky na holenie; stojany na štetky na holenie; prstencové svietniky; sklené schránky; bomboniéry (prázdné); viacramenné svietniky; svietniky; kanvice, nie elektrické; čajové naparovacie sitká; zubné kefy; elektrické kefy (nie časti strojov); porcelánové, keramické, kameninové, terakotové alebo sklenené busty; ozdobné črepníky (nie papierové); ručné kávové mlynčeky; kávové súpravy (stolový riad); kávové filtre (nie elektrické); kávovary (nie elektrické); tanieriky pod fľaše (nie papierové, nie textilné); drôtenky na použitie v kuchyni; fritézy (nie elektrické); prenosné chladičičky (nie elektrické); ústne sprchy na čistenie zubov a masáž d'asiem; jelenica na čistenie; semiš na čistenie; leštiace zariadenia na čistenie topánok okrem elektrických; pokrievky na syr; koše pre domácnosť; podnosy pre domácnosť; bavlnený odpad na čistenie; príklopy na jedlo; trojnožky (kuchynské náradie); džbány; krčahy; kuchynské nádoby; kuchynský riad a náradie; potreby na prípravu jedál (nie elektrické); držiaky na špáradlá;



elektrické zubné kefky; prístroje na odstraňovanie zápachu na osobné použitie; kefy na čistenie nádrží a nádob; porcelánové alebo sklené vývesné štíty; špongie pre domácnosť; čističky peria; prachovky; sklené vlákna z kremičitého skla (nie na izoláciu alebo textilné použitie); sklenené vlákna (nie na izoláciu, nie na textílie); porcelánové, keramické, kameninové, terakotové alebo sklenené figuríny; porcelánové, keramické, kameninové, terakotové alebo sklenené sošky; priadze zo sklenených vlákien (nie na textílie); kanvice na kávu (nie elektrické); cedidlá na čaj; flakóny; rukavice pre domácnosť; kanvy; súpravy karáf na olej a ocot; rukavice na leštenie; zhášadlá sviečok; prenosné detské vaničky; klieťky pre zvieratá chované v domácnosti; handry na umývanie dlažky; kefy na umývanie riadu; bytové skleníky (na pestovanie rastlín); odpadové nádoby pre zvieratá chované v domácnosti; kremenné sklo (polotovár), nie pre stavebníctvo; formy na pečenie oblátok (nie elektrické); schránky na chlieb; paličky na jedenie; kúdel' na čistenie; štipce na bielizeň; koktailové tyčinky; vrecká na kuchovinky; formičky na vykrajovanie cesta (kuchynské náradie); schránky na keksy; papierové alebo plastové poháre; sklené poháre; dentálne nite; záhradnicke rukavice; rajnice na pečenie, varenie (nie elektrické); izotermické vrecká; otočné podnosy (kuchynské náradie); škatuľky na desiatu; varechy; ručné strojčeky na rezance; krájače cesta; gumové zvonky na čistenie odpadových potrubí; stierky (kuchynské náradie); abrazívne špongie na pokožku; lisy na cesnak (kuchynské náradie); jednorazové taniere; prstencové a tyčové vešiaky na uteráky; zásobníky na kotúčový toaletný papier; bytové akváriá; poklapy na bytové akváriá; bytové teriá (viváriá); žmýkačky na mopy; odpadkové koše na papier; kvetináče; slamky na pitie; poklapy z textílií na udržanie teploty v čajníkoch; odličovacie pomôcky; elektrické zariadenia na priťahovanie a ničenie hmyzu; podložky na pečenie; napínadlá vysokej obuvi; cestovné, turistické fľaše; kozmetické špachtle; odkvapkávacie plechy (na grilovanie); muchoťapky; svietniky (pohárik); pamé hrnce (nie elektrické); špongie na nanášanie líčidiel; kuchynské drviče (nie elektrické); podložky pod horúce hrnce; kuchynské rukavice, chňapky; štetce na potieranie, pierka; podlievacie pipety (kuchynské náradie); rukavice na umývanie automobilov; kozmetické štetce; vedrá s košom na žmýkanie mopu; formy na pečenie kukuričných placiek (tortíl) (kuchynské náradie); kefy na rozotieranie lyžiarskeho vosku; kefy na očné riasy; oddeľovače vaječných bielok a žltok pre domácnosť, nie elektrické; penové oddeľovače prstov na nohách (pedikérske potreby); elektrické difúzne odpudzovače komárov; chladiace vložky na chladenie potravín a nápojov; zmrazovateľné kocky na ľad; podložky na stôl (anglické prestieranie) okrem textilných a papierových; prestieranie na stolovanie okrem textilného a papierového; štítky na dekantačné karafy; prevzdušňovače vína; hlavice na elektrické zubné kefky; pokladničky; elektrické alebo neelektrické odstraňovače chumáčikov z oblečenia; handričky na leštenie; prasačie štetiny na keľárske výrobky; konské vlásie na keľárske výrobky; servírovacie kliešte na ľad; servírovacie kliešte na šalát; servírovacie naberačky; kuchynské tlieky; kuchynské mažiare;

naberačky na zmrzlinu; luskáče na orechy; klieštičky na cukor; rúčky na metly; naberačky na víno; nafukovacie detské vaničky; prenosné stojany na detské vaničky; odkladacie tanieriky na čajové vrecká; zdobiace hroty na cukrárske vrecká; otočné sušičky na bielizeň; sieťové vrecká na varenie, nie do mikrovlnných rúr; kozmetické kvapkadlá (prázdne); kvapkadlá pre domácnosť; hrnce na prípravu kuskusu (nie elektrické); hrnce na prípravu jedla „tajine“, nie elektrické; oddeľovače vaječných žltok; silikónové pokrievky na potraviny na viacnásobné použitie; rukavice na vyčesávanie srstí zvierat; stieradlá (čistiace potreby); nádoby na varenie vajec bez škrupiny; rozptyľovače vonných olejov, nie tyčinkové; rozptyľovače vonných olejov (platničky); ručné strojčeky na cestoviny. 29 - Bielkoviny na prípravu jedál; výťažky z rias na potravinárske použitie; želatína; pokrmové tuky; sardely (neživé); arašidové maslo; maslo; konzumné kakaové maslo; kokosové maslo; maslové krémy; vaječný bielok; krvavé jaternice; vývary (bujóny); prípravky na vývary (bujóny); kaviár; konzervované ovocie; údeniny; zemiakové lupienky; zemiakové hranolčeky; kyslá kapusta; sušený kokos; potravinársky repkový olej; koncentrované vývary; džemy; mrazené ovocie; polievky; sušené hrozienka; nakladané uhorky; konzervovaná zelenina; varená zelenina; sušená zelenina; potravinárske oleje; smotana (mliečne výrobky); kandizované ovocie; krokety; kôrovce (neživé); datle; mlieko; raky (neživé); rybie plátky (filé); syridlá; dusené ovocie; ovocné rôsoly; ovocná dreň; mäso; ryby (neživé); potravinárska želatína; huspenina; divina; d'umbierový džem (závorový); konzervované sójové bôby (potraviny); tukové substancie na výrobu pokrmových tukov; tukové nátierky na chlieb; slede (neživé); homáre (neživé); potravinársky kukuričný olej; potravinársky olej z palmových orechov; potravinársky sezamový olej; ustrice (neživé); potravinárska želatína z rýb; šunka; žltok; jogurt; prípravky na zeleninové polievky; zeleninové šťavy na prípravu jedál; mäsové výťažky; kefir (mliečny nápoj); kumys (mliečny nápoj); mliečne nápoje (s vysokým obsahom mlieka); srvátka; mliečne výrobky; langusty (neživé); slanina; konzervovaná šošovica; margarín; marmelády; špik (potraviny); mušle (neživé); mäkkýše (neživé); konzumný palmový olej; spracované škrupinové ovocie; vajcia; sušené vajcia; pečevňová paštéta; konzervovaná cibuľa; konzervované olivy; potravinársky olivový olej; potravinársky kostný olej; pektín na prípravu jedál; nakladaná zelenina; konzervovaný hrach; klobásy, salámy, párky; solené potraviny; prípravky na výrobu polievok; paradajkový pretlak; zeleninové šaláty; bravčová masť; ovocné šaláty; sardinky (neživé); lososy (neživé); konzumný loj; tuniaky (neživé); paradajková šťava na prípravu jedál; potravinársky slnečnicový olej; držky; konzervované hľuzovky; hydina (mäso); ovocné šupky; algináty na prípravu jedál; mleté mandle; spracované arašidy; konzervované šampiňóny; kokosový tuk; potravinársky kokosový olej; konzervovaná fazuľa; pečevň; potraviny z rýb; plátky sušeného ovocia; mušle jedlé (neživé); ovocie naložené v alkohole; spracovaný peľ (potravina); garnáty (neživé); konzervované ryby; konzervované mäso; morské raky (neživé); slimačie vajcia (konzumné); tofu; šľahačka; bravčové

mäso; vtáčie hniezda (tradičná špecialita juhovýchodnej Ázie); konzervy s rybami; rybia múčka (potraviny); konzervy s ovocím; mäsové konzervy; zemiakové placky; ryby v slanom náleve; holotúrie (morské živočíchové) (neživé); chryzalídy (kukly motýľa priadky morušovej) (potraviny); konzervy so zeleninou; párky v cestíčku; zemiakové vložky; jablkový kompót; brusnicový kompót; tahini (nátierka zo sezamových jadier); hummus (cícerová kaša); konzervované morské riasy; ovocné chuťovky; kyslé mlieko; kimchi (jedlo z kvasenej zeleniny); sójové mlieko (náhradka mlieka); mliečne koktaily; papriková nátierka (konzervované koreniny); lúpané slnečnicové semená; rybacia pena; vtáčie mlieko (nealkoholické); zeleninová pena; rybie ikry (potraviny); lúpané semená; aloa pravá (potraviny); konzervovaný cesnak; mlieko obohatené bielkovinami; potravinársky ľanový olej; nízkotučné zemiakové lupienky; nízkotučné zemiakové hranolčeky; lecitín na prípravu jedál; mliečne fermenty na prípravu jedál; kompóty; kondenzované sladené mlieko; „smetana“ (ruská kyslá smotana); „riaženka“ (ruský jogurtový nápoj); „prostokvaša“ (ruské kyslé mlieko); paradajková pasta; pasta z tekvicovej dužiny; baklažánová pasta; arašidové mlieko na prípravu jedál; mandľové mlieko na prípravu jedál; ryžové mlieko (náhradka mlieka); konzervované artičoky; ovocné aranžmány na priamu konzumáciu; sušené mlieko; yakitori (japonský kurací špíz); bulgogi (kórejské jedlo z hovädzieho mäsa); kandizované orechy; ochutené orechy; spracované lieskové orechy; konzervované bobuľové ovocie; guakamola (avokádová nátierka); vyprážené cibuľové krúžky; falafel (tradičné arabské jedlo); citrónová šťava na prípravu jedál; mrazom sušené mäso; ovsené mlieko; rastlinná smotana; mrazom sušená zelenina; potravinársky extra panenský olivový olej; galbi (kórejské jedlo z grilovaného mäsa); jedlé mravčie larvy (potraviny); jedlý hmyz (neživý); spracovaná sladká kukurica; orechové nátierky; zemiakové knedle; párky na prípravu hotdogov; párky v kukuričnom cestíčku (corn dogs); potravinársky sójový olej; náhradky mlieka; mandľové mlieko; arašidové mlieko; kokosové mlieko; kokosové mlieko na prípravu jedál; nápoje z kokosového mlieka; ryžové mlieko na prípravu jedál; nápoje z mandľového mlieka; nápoje z arašidového mlieka; črevá na klobásky (prírodné alebo umelé); solená a sušená treska „klipfish“; vyprážené syrové gulôčky (syr cotagge); lisovaná ovocná pasta; yuba (zo sójových bôbov); sójové rezne; rezne z tofu; hotové jedlá typu „tajine“.

30 - Riasy (chuťové prísady); cestoviny; mandľové cesto; aníz (semená); badián; cukrovinky na zdobenie vianočných stromčekov; bylinkové čaje (nie na lekárske použitie); kávové príchute; aromatické prípravky do potravín; koreniny; nekysnutý chlieb; soľ na konzervovanie potravín; sucháre; sušienky, keksy; sušienky; mäťové cukríky; cukríky; oblátky; sladké žemle; kakao; káva; nepražená káva; rastlinné prípravky (kávové náhradky); zákusky, koláče; škoricca (korenina); kapary; karamelky (cukríky); karí (koreniny); prípravky z obilnín; žuvačky; cigória (kávová náhradka); čaj; čokoláda; marcipán; klinčeky (koreniny); chuťové prísady; cukrovinky; cukrárske výrobky; kukuričné vložky; kukuričné pukance; stužovače šľahačky;

smotanové zmrzliny; palacinky; príchute do potravín (okrem éterických esencií a esenciálnych olejov); kuchynská soľ; zahusťovacie prípravky na varenie; kurkuma (potravina); prírodné sladidlá; koreniny; perníky; medovníky; nové koreniny; múka; fazuľová múka; kukuričná múka; horčicová múčka; jačmenná múka; sójová múka; pšeničná múka (výražková); škrob (potraviny); droždie do cesta; fondán (cukrovinky); keksy; kukor; cukrárske aromatické prísady (okrem esenciálnych olejov); prášok do pečiva; cestá na koláče; d'umbier (koreniny); prísady do zmrzlín (spojivá); ľad (prírodný alebo umelý); ľad do nápojov; glukóza na prípravu jedál; glutén (potraviny); krúpy (potraviny); ocot; kečup; mliečne kakaové nápoje; mliečne kávové nápoje; mliečne čokoládové nápoje; kvások; droždie; spojivá do údenín; mandľové pusinky (jemné pečivo); makaróny; mletá kukurica; pražená kukurica; chlieb; maltóza; melasa; melasový sirup; cukrárenská mäta; med; lúpaný jačmeň; horčica; muškátové orechy; rezance; plnené koláče; mletý jačmeň; sendviče; pastilky (cukrovinky); jemné pečivárske výrobky; sušienky; pečivo (rožky); paprika (koreniny); pizza; čierne koreniny; zemiaková múčka (potraviny); pudinky; pralinky; ravioly; sladké driebko (cukrovinky); ryža; šafran (koreniny); ságo; omáčky (chuťové prísady); zelerová soľ; pšeničná krupica; šerbety (zmrzlinové nápoje); špagety; tapioka; tapioková múka; torty; vanilkové príchute; vanilín (vanilková náhradka); zvitky (cestoviny); pečivo s mäsovou náplňou; zvitky zapekané v ceste; prípravky na zjemňovanie mäsa na domáce použitie; zmrzliny; prášky na výrobu zmrzlín; mandľové cukrovinky; arašidové cukrovinky; potravinárske príchute okrem esenciálnych olejov; aromatické prísady do nápojov (okrem esenciálnych olejov); mletý ovos; lúpaný ovos; ovsené potraviny; ovsené vložky; ovsený výražok (múka); tyčinky so sladkým driebkom (cukrovinky); pивný ocot; kávové nápoje; kakaové nápoje; čokoládové nápoje; kávové náhradky; kandis (na povrch cukroviniek); obilninové vložky; marináda (chuťové prísady); kuskus (krupica); sladové výťažky (potraviny); slad (potraviny); propolis; pikantné zeleninové omáčky (chuťové prísady); včelí kašička; morská voda na prípravu jedál; suši; paradajková omáčka; majonézy; slané pečivo (krekery); anglický krém; ovocné želé (cukrovinky); müsli; ryžové koláče; sójová omáčka; jogurty mrazené (mrazené potraviny); chutneys (koreniny); jarné zvitky (ázijské predjedlo); tacos (mexické jedlo); kukuričné placky (tortilly); ľadový čaj; čajové nápoje; zálievky na šaláty; strúhanka; tabbouleh (libanonský šalát); chalva; quiches (slaný koláč); mäsové šťavy; pasta zo sójových bôbov (chuťové prísady); miso (chuťové prísady); obilninové chuťovky; ryžové chuťovky; instantná kukuričná kaša (s vodou alebo s mliekom); kukuričná krupica; práškové droždie; sóda bikarbóna na prípravu jedál; konzervované záhradné bylinky (chuťové prísady); jedlá z rezancov; polevy na koláče; čokoládové peny; penové zákusky (cukrovinky); ovocné omáčky; marinády; syrové sendviče (cheeseburgers); pesto (bazalková omáčka); polevy na šunku; ľanové semená na prípravu jedál (koreniny); obilné klíčky (potraviny); cereálne tyčinky s vysokým obsahom proteínov; víny kameň na prípravu jedál; gluténové prísady na kuchárske použitie;

omáčky na cestoviny; cereálne tyčinky; palmový cukor; cestá na jedlá; kvety a listy rastlín (náhradky čaju); cestá na zákusky; vareniki (ukrajinské pirohy); peľmene (ruské mäsové knedličky); čokoládové cukrárske ozdoby; cukrovinkové cukrárske ozdoby; orechy v čokoláde; mliečna ryžová kaša; mleté orechy; posekaný cesnak (chuťové prísady); baozi (čínske parené buchty); ryžové cesto na prípravu jedál; jiaaozi (čínske pirohy); ramen (japonské rezancové polievky); okonomiyaki (japonské obložené placky); zmesi na prípravu okonomiyaki (japonské obložené placky); burritos (mexické plnené placky); gimhap (kórejské ryžové jedlo); jedlý papier; jedlý ryžový papier; čokoládové nátierky; čokoládovo-orieškové nátierky; knedle; agávový sirup (prírodné sladidlo); polevy na zákusky s vysokým leskom; mrazom sušené ryžové jedlá; mrazom sušené cestovinové jedlá; harmančekové nápoje; mliečny karamel (dulce de leche); ryža zmiešaná so zeleninou a hovädzím mäsom (bibimbap); onigiri (japonské ryžové jedlo); instantná ryža; hotdogy (teplé párky v rožku); ľadové kocky (konzumné); spracované semená používané ako koreniny; sezamové semená (koreniny); zelenina v štipľavom náleve; spracovaná quinoa; predvarená celozrnná pšenica (bulgur); spracovaná pohánka; pohánková múka; brusnicová omáčka (chuťové prísady); jablková omáčka (chuťové prísady); krutóny; chlebové placky so zemiakmi „lomper“; ruské ovocno-snehové cukrovinky „zefir“; ruské ovocné cukrovinky „pastila“; ryžové kreky „senbei“; placky z kimči; kórejský dezert „patbingsu“; cukríky na osvieženie dychu; žuvačky na osvieženie dychu; japonské rezance „udon“; japonské rezance „soba“.

32 - Nealkoholické prípravky na výrobu nápojov; príchute na výrobu nápojov; ovocné džúsy; sirupy na výrobu nápojov; vody (nápoje); prípravky na výrobu sýtenej vody; litióva voda; minerálne vody (nápoje); sódová voda (sifón); stolové vody; mušty; limonády; chmeľové výťažky na výrobu piva; zeleninové džúsy (nápoje); sirupy na výrobu limonád; sladina (výluh sladu); hrozňový mušt (nekvasený); orgeada (nealkoholický nápoj); sóda; šerbety (nápoje); paradajkový džús (nápoj); nealkoholické nápoje; tablety na prípravu šumivých nápojov; prášky na prípravu šumivých nápojov; sýtené vody; sarsaparila (nealkoholický nápoj); nealkoholické aperitívy; nealkoholické koktaily; ovocné nektáre; izotonické nápoje; nealkoholický jablkový mušt; kvas (nealkoholický nápoj); medové nealkoholické nápoje; mixované ovocné alebo zeleninové nápoje; nealkoholické nápoje s aloou pravou; pivo; koktaily; sójové nápoje, nie náhradky mlieka; proteínové nápoje pre športovcov; ryžové nápoje, nie náhradky mlieka; nealkoholické ovocné výťažky; pivo; d'umbierové pivo (zázvorové); sladové pivo; pivná mladinka; nealkoholické ovocné nápoje; svätkové nápoje; nealkoholické nápoje s kávovou príchuťou; nealkoholické nápoje s čajovou príchuťou; nealkoholické nápoje; jačmenné pivo; energetické nápoje.

(540)



(550) obrazová

(591) Hnedá, čierna

(731) Šimboch Martin, Mgr., Homoměřcholupská 690/152, 109 00 Praha 10, CZ;

(210) 2046-2019

(220) 19.9.2019

11(511) 5, 9, 10, 29, 35, 36, 42, 44

(511) 5 - Farmaceutické, lekárske a zverolekárske prípravky; hygienické výrobky na lekárske použitie; diétne potraviny a diétne látky na lekárske alebo zverolekárske použitie, potraviny pre dojčatá; výživové doplnky pre ľudí a zvieratá; náplasti, obväzový materiál; materiály na plombovanie zubov a na zubné odtlačky; dezinfekčné prípravky; prípravky na ničenie škodcov; fungicidy, herbicidy.

9 - Vedecké, výskumné, navigačné, geodetické, fotografické, kinematografické, audiovizuálne, optické, signalizačné, detekčné, skúšobné, kontrolné, záchranné a vyučovacie prístroje a nástroje a prístroje a nástroje na meranie a váženie; prístroje a nástroje na vedenie, distribúciu, transformáciu, akumuláciu, reguláciu alebo ovládanie elektrického prúdu; prístroje a zariadenia na nahrávanie, prenos, reprodukciu alebo spracovanie zvuku, obrazu alebo údajov; nahraté nosiče záznamov, počítačový softvér, nenahraté nosiče digitálnych alebo analógových záznamov a pamäťové médiá; mechanizmy mincových prístrojov; registračné pokladnice, počítačové zariadenia; počítače a periférie zariadenia počítačov; potápačské kombinézy, potápačské masky, tampóny do uší pre potápačov, nosové štipce pre plavcov a potápačov, potápačské rukavice, dýchacie prístroje na plávanie pod vodou; hasiace prístroje.

10 - Chirurgické, lekárske, zubárske a zverolekárske prístroje a nástroje; umelé končatiny, umelé oči a umelé zuby; ortopedické pomôcky; chirurgické šijacie potreby; zariadenia na liečbu a starostlivosť o zdravotne postihnuté osoby; masážne prístroje; prístroje, pomôcky a potreby používané pri starostlivosti o deti; erotické pomôcky, potreby a prístroje.

29 - Mäso, ryby, hydina a zverina; mäsové výťažky; konzervované, mrazené, sušené a varené ovocie a zelenina; ovocné rôsoly, džemy, kompóty; vajcia; mlieko, syry, maslo, jogurty a iné mliečne výrobky; potravinárske oleje a tuky.

35 - Reklama; obchodný manažment; obchodná administratíva; kancelárske práce.

36 - Poisťovníctvo; finančníctvo; peňažníctvo; nehnuteľnosti (služby).

42 - Vedecké a technologické s

lužby a s nimi súvisiaci výskum a projektovanie; priemyselné analýzy a priemyselný výskum; navrhovanie a vývoj počítačového hardvéru a softvéru.

44 - Lekárske služby; zverolekárske služby; starostlivosť o hygienu a krásu ľudí alebo zvierat; poľnohospodárske, záhradnícke a lesnícke služby.

(540)



(550) obrazová

(731) SUPERNIUS VET s.r.o., Jungmannova 28/17, 110 00 Praha 1, CZ;

(210) 2047-2019

(220) 16.9.2019

11(511) 33

(511) 33 - Alkoholické nápoje okrem piva.

(540) Krivý vrch

(550) slovná

(731) ST. NICOLAUS a.s., 1. mája 113, 031 28 Lip-tovský Mikuláš, SK;

(740) G. Lehnert, k.s., Bratislava, SK;

(210) 2052-2019

(220) 19.9.2019

11(511) 35, 43, 44

(511) 35 - Reklama; online reklama na počítačovej komunikačnej sieti; marketing; telemarketingové služby; predvádzanie tovaru; obchodné sprostredkovateľské služby; vyhľadávanie informácií v počítačových súboroch (pre tretie osoby); vzťahy s verejnosťou (public relations); rozširovanie reklamných materiálov zákazníkom (letáky, prospekty, tlačoviny, vzorky); organizovanie obchodných alebo reklamných výstav; organizovanie módnych prehliadok na podporu predaja; obchodný alebo podnikateľský prieskum; administratívna správa hotelov; zoraďovanie údajov v počítačových databázach; aktualizácia a údržba údajov v počítačových databázach; zostavovanie zoznamov informácií na obchodné alebo reklamné účely; maloobchodné a veľkoobchodné služby so športovým vybavením a športovými potrebami; maloobchodné služby s nápojmi.

43 - Ubytovacie kancelárie (hotely, penzióny); dodávanie hotových jedál a nápojov na objednávku (katering); kaviarne; samoobslužné jedálne; prenájom prechodného ubytovania; hotelierske služby; reštauračné (stravovacie) služby; rezervácie ubytovania v hoteloch; samoobslužné reštaurácie; rýchle občerstvenie (snackbary); ubytovanie pre zvieratá; bary (služby); rezervácie prechodného ubytovania; prenájom prednáškových sál; recepčné služby pre dočasné ubytovanie (správa príchoďov a odchodov).

44 - Masáže; depilácia voskom; aromaterapeutické služby; sauny (služby); solária (služby); alternatívna medicína; manikúra; salóny krásy; telový pírings; kadernícke salóny.

(540)



(550) obrazová

(731) CARRARO HOTELS, s.r.o., Šulekova 15, 811 03 Bratislava, SK;

(740) Gruber Dalibor, Ing., Košice, SK;

(210) 2055-2019

(220) 19.9.2019

11(511) 35, 37, 42

(511) 35 - Fotokopirovacie služby; prenájom kancelárskych strojov a zariadení; rozmnožovanie dokumentov; správa počítačových súborov; zbieranie údajov do počítačových databáz; zoraďovanie údajov v počítačových databázach; prenájom fotokopirovacích strojov; online reklama na počítačovej komunikačnej sieti; vyhľadávanie informácií v počítačových súboroch (pre tretie osoby); grafická úprava tlačovín na reklamné účely; optimalizácia internetových vyhľadávačov na podporu predaja; optimalizácia obchodovania na webových stránkach; platené reklamné služby typu „klikni sem“; aktualizácia a údržba údajov v počítačových databázach.

37 - Opravy fotografických prístrojov; inštalovanie a opravy elektrických spotrebičov; inštalácie, údržba a opravy kancelárskych strojov a zariadení; inštalácie a opravy požiarnych hlásičov; inštalácie a opravy poplašných systémov proti vlámaniu; stavebníctvo (stavebná činnosť); inštalácie, údržba a opravy strojov; inštalácie a opravy telefónov; inštalácie, údržba a opravy počítačového hardvéru; opravy opotrebovaných alebo poškodených strojov; dopĺňovanie tonerov; kladenie káblov. 42 - Požičiavanie počítačov; počítačové programovanie; tvorba softvéru; aktualizovanie počítačového softvéru; poradenstvo v oblasti návrhu a vývoja počítačového hardvéru; grafické dizajnérstvo; požičiavanie počítačového softvéru; obnovenie počítačových databáz; údržba počítačového softvéru; analýzy počítačových systémov; návrh počítačových systémov; zhotovovanie kópií počítačových programov; prevod údajov alebo dokumentov z fyzických médií na elektronické médiá; tvorba a udržiavanie webových stránok (pre tretie osoby); hosťovanie na počítačových stránkach (webových stránkach); inštalácie počítačového softvéru; prevod (konverzia) počítačových programov alebo údajov (nie fyzický); poradenstvo v oblasti počítačových programov; prenájom webových serverov; ochrana počítačov proti počítačovým vírusom; digitalizácia dokumentov (skenovanie); diaľkové monitorovanie počítačových systémov; poradenstvo pri tvorbe webových stránok; poskytovanie softvéru prostredníctvom internetu (SaaS); poradenstvo v oblasti informačných technológií; prenájom počítačových serverov (serverhosting); zálohovanie údajov mimo pracoviska; uchovávanie elektronických údajov; poskytovanie informácií o po-

čítačových technológiách a programovaní prostredníctvom webových stránok; poskytovanie počítačových technológií prostredníctvom internetu (cloud computing); externé poskytovanie služieb v oblasti informačných technológií; poradenstvo v oblasti počítačových technológií; poradenstvo v oblasti telekomunikačných technológií; poradenstvo v oblasti počítačovej bezpečnosti; odblokovanie mobilných telefónov; monitorovanie počítačových systémov na zisťovanie porúch; poradenstvo v oblasti internetovej bezpečnosti; poradenstvo v oblasti ochrany údajov; kódovanie údajov; monitorovanie počítačových systémov na zistenie neoprávneného vstupu alebo zneužitia dát; elektronické monitorovanie osobných identifikačných údajov na zistenie krádeže identity prostredníctvom internetu; elektronické monitorovanie činnosti kreditných kariet na zistenie podvodov prostredníctvom internetu.

(540)



(550) obrazová

(731) TOMAP, s.r.o., Rudolfá Jašíka 159/10, 958 01 Partizánske, SK;

(210) 2056-2019

(220) 18.9.2019

11(511) 9, 16, 35, 38, 41

(511) 9 - Elektronické publikácie (sťahovateľné); sťahovateľné počítačové programy; sťahovateľné obrazové súbory; počítačové softvérové aplikácie (sťahovateľné).

16 - Plagáty; noviny; periodiká; brožúry; katalógy; knihy; kancelárske potreby okrem nábytku; tlačoviny; tlačené publikácie; príručky; brožované knihy; prospekty; časopisy (periodiká); kalendáre; obežníky;

35 - Poskytovanie obchodných alebo podnikateľských informácií; reklamné plagátovanie; rozširovanie reklamných oznamov; poradenstvo pri organizovaní a riadení obchodnej činnosti; personálne poradenstvo; poradenstvo pri riadení podnikov; predvádzanie tovaru; rozširovanie reklamných materiálov zákazníkom (letáky, prospekty, tlačoviny, vzorky); pomoc pri riadení obchodných alebo priemyselných podnikov; aktualizovanie reklamných materiálov; prieskum trhu; obchodný alebo podnikateľský prieskum; prenájom reklamných priestorov; poradenstvo pri organizovaní obchodnej činnosti; obchodný alebo podnikateľský prieskum; vydávanie reklamných textov; reklama; vzťahy s verejnosťou (public relations); poradenské služby pri riadení obchodnej činnosti; marketingový prieskum; odborné obchodné alebo podnikateľské poradenstvo; organizovanie obchodných alebo reklamných výstav; obchodné alebo podnikateľské informácie; prenájom reklamných plôch; spracovanie textov; služby predplácania novín a časopisov (pre tretie osoby); zásielkové reklamné služby; zbieranie údajov do počítačových databáz; zoradovanie údajov v počítačových databázach; organizovanie obchodných alebo reklamných

veľtrhov; online reklama na počítačovej komunikačnej sieti; vyhľadávanie informácií v počítačových súboroch (pre tretie osoby); prenájom reklamného času v komunikačných médiách; prezentácia výrobkov v komunikačných médiách pre maloobchod; obchodné informácie a rady spotrebiteľom pri výbere tovarov a služieb; administratívne spracovanie obchodných objednávok; obchodná správa licencií výrobkov a služieb (pre tretie osoby); subdodávateľské služby (obchodné služby); fakturácie; písanie reklamných textov; grafická úprava tlačovín na reklamné účely; vyhľadávanie sponzorov; marketing; telemarketingové služby; poskytovanie obchodných alebo podnikateľských kontaktných informácií; platené reklamné služby typu „klikni sem; aktualizácia a údržba údajov v počítačových databázach; poskytovanie obchodných informácií prostredníctvom webových stránok; navrhovanie reklamných materiálov; správa spotrebiteľských vernostných programov; služby darčekových zoznamov; cieľný marketing; vonkajšia reklama.

38 - Poskytovanie priestoru na diskusiu na internete; poskytovanie prístupu do databáz; poskytovanie diskusných fór online.

41 - Akadémie (vzdelávanie); vydávanie textov (okrem reklamných); vzdelávanie; školenia; vydávanie kníh; organizovanie a vedenie konferencií; organizovanie a vedenie kongresov; informácie o výchove a vzdelávaní; praktický výcvik (ukážky); organizovanie a vedenie seminárov; organizovanie a vedenie sympózií; online vydávanie elektronických kníh a časopisov; elektronická edičná činnosť v malom (DTP služby); online poskytovanie elektronických publikácií (bez možnosti kopírovania); písanie textov; koučovanie (školenie); odborné preškolenie; školské služby (vzdelávanie); online poskytovanie videozáznamov (bez možnosti kopírovania); organizovanie a vedenie vzdelávacích fór s osobnou účasťou; vzdelávacie služby poskytované špeciálnymi výchovnými asistentami; tvorba videozáznamov na podujatiach.

(540)



(550) obrazová

(591) zelená CMYK 70 0 100 0, modrá CMYK 100 35 0 40

(731) S-EPI, s. r. o., Martina Rázusa 23A/8336, 010 01 Žilina, SK;

(740) GARANT PARTNER legal s.r.o., Bratislava, SK;

(210) 2058-2019

(220) 18.9.2019

11(511) 25, 35, 40, 41

(511) 25 - Odevy; obuv; pokrývky hlavy; čiapky; pleteniny; pletené šály; šilty; svetre; ponožky; košeľe; nohavice; šatky, šály; rukavice; legíny; športové tričká, dresy; bundy; plavky; čelenky (oblečenie); šatky na krk; tričká; športové tielka; pančuchy.



35 - Maloobchodné a veľkoobchodné služby s tovarmi uvedenými v triedach 25 tohto zoznamu; maloobchodné a veľkoobchodné služby s tovarmi uvedenými v triedach 25 tohto zoznamu prostredníctvom internetu; organizovanie módnych prehliadok na podporu predaja; marketingový prieskum; vydávanie reklamných textov; reklama; reklamné agentúry; prieskum trhu; prenájom reklamných plôch; zbieranie údajov do počítačových databáz; zoraďovanie údajov v počítačových databázach; online reklama na počítačovej komunikačnej sieti; služby porovnávania cien; marketing; optimalizácia internetových vyhľadávačov na podporu predaja; optimalizácia obchodovania na webových stránkach; obchodné sprostredkovateľské služby; online poskytovanie obchodného priestoru pre nákupcov a predajcov tovarov a služieb; obchodný manažment; obchodná správa licencií výrobkov a služieb (pre tretie osoby); obchodná administratíva; kancelárske práce.

40 - Apretovanie textílií; lemovanie alebo obšívanie tkanín; krajčírstvo, šitie; strihanie látok (strihová služba); spracovanie kožušín; spracovanie vlny; súkanie; garbiarstvo; farbenie textílií; úprava textílií; úprava tkanín; vyšívanie; spracovanie kože; prešívanie (stehovanie) textílií; úpravy a prešívanie oblečenia.

41 - Zábava; športová a kultúrna činnosť; organizovanie kultúrnych alebo vzdelávacích výstav; fotozberanie; fotografické reportáže; organizovanie módnych prehliadok na zábavné účely; organizovanie a vedenie konferencií; organizovanie a vedenie kongresov; organizovanie a vedenie seminárov; školenia; vzdelávanie; varenie predstavenia; plánovanie a organizovanie večierkov; organizovanie živých vystúpení; organizovanie a vedenie koncertov; vydávanie kníh; online vydávanie elektronických kníh a časopisov.

(540)

# MAZUMIS



(550) obrazová

(591) tmavomodrá 000080, modrá 36739e, bledomodrá 50a0d9

(731) Mazumis, s. r. o., Veltlínska 12279/10, 831 02 Bratislava, SK;

(740) Eva Petránová Advokátska kancelária s. r. o., Prešov, SK;

(210) 2061-2019

(220) 19.9.2019

11(511) 30, 32, 35, 43

(511) 30 - Bylinkové čaje (nie na lekárske použitie); kávové príchuť; kakao; káva; čaj; čokoláda; príchuť do potravín (okrem éterických esencií a esenciálnych olejov); mliečne kávové nápoje; zmrzlina; prášky na výrobu zmrzlín; aromatické prísady do nápojov (okrem esenciálnych olejov); kávové nápoje; ľadový čaj; čajové nápoje; čokoládové peny; cereálne tyčinky; čokoládové cukrárske ozdoby; čokoládové nátiery.

32 - Nealkoholické ovocné výťažky; d'umbierové pivo (závorové); srvátkové nápoje; príchuť na výrobu nápojov; ovocné džúsy; sirupy na výrobu nápojov; vody (nápoje); mušty; limonády; zeleninové džúsy (nápoje); sirupy na výrobu limonád; nealkoholické nápoje; sytené vody; nealkoholické aperitívy; nealkoholické koktaily; ovocné nektáre; izotonické nápoje; nealkoholický jablkový mušt; kvas (nealkoholický nápoj); medové nealkoholické nápoje; mixované ovocné alebo zeleninové nápoje; nealkoholické nápoje s kávovou príchuťou; nealkoholické nápoje s čajovou príchuťou; energetické nápoje.

35 - Maloobchodné a veľkoobchodné služby s tovarmi uvedenými v triedach 30 a 32 tohto zoznamu; maloobchodné a veľkoobchodné služby s tovarmi uvedenými v triedach 30 a 32 tohto zoznamu prostredníctvom internetu; marketingový prieskum; vydávanie reklamných textov; reklama; prieskum trhu; prenájom reklamných plôch; zbieranie údajov do počítačových databáz; zoraďovanie údajov v počítačových databázach; online reklama na počítačovej komunikačnej sieti; služby porovnávania cien; marketing; optimalizácia internetových vyhľadávačov na podporu predaja; optimalizácia obchodovania na webových stránkach; obchodné sprostredkovateľské služby; online poskytovanie obchodného priestoru pre nákupcov a predajcov tovarov a služieb; obchodný manažment; obchodná administratíva; kancelárske práce.

43 - Kaviarne; samoobslužné jedálne; závodné jedálne; prenájom prechodného ubytovania; penzióny; turistické ubytovne; reštauračné (stravovacie) služby; samoobslužné reštaurácie; rýchle občerstvenie (snackbary); bary (služby).

(540) **Hiram's**

(550) slovná

(731) Dulla Juraj, Nábrežná 8, 038 61 Vrútky, SK;

(740) Eva Petránová Advokátska kancelária s.r.o., Prešov, SK;

(210) 2062-2019

(220) 19.9.2019

11(511) 19, 35, 36, 37, 42

(511) 19 - Stavebné konštrukcie (nekovové).

35 - Riadenie obchodnej činnosti v stavebníctve.

36 - Organizovanie financovania stavebných projektov.

37 - Stavebníctvo (stavebná činnosť); stavebný dozor; stavebné informácie; stavebné poradenstvo.

42 - Architektonické poradenstvo; vypracovanie stavebných výkresov; štúdie technických projektov; geologický výskum; inžinierska činnosť; geologický prieskum; expertízy (inžinierske práce).

(540)



(550) obrazová

(591) strieborná /sivá/, biela, červená

(731) TAROSI c.c., s.r.o., Madáchova 33, 821 06 Bratislava, SK;

(740) SP &amp; R s. r. o, Bratislava, SK;

**(210) 2066-2019**

(220) 23.9.2019

**11(511) 23, 24, 26**

(511) 23 - Níte; priadze; tkaná bavlna; tkaný hodváb; gumové priadze na textilie; ženilkové vlákno (dutinka).

24 - Tkaniny; textilie; zamat; plst'; posteľné pokrývky; prešívane posteľné pokrývky; obliečky na matrace; sypkovina (angín); obrusy (okrem papierových); cestovné deky; plachty; páperové prikrývky, periny; utierky na riad; ochranné poťahy na nábytok; matracovina; obliečky na vankúše; plastové materiály (náhradky textílií); závesy na dvere; tyl; záclonovina; bavlnené plátno; textilné podložky pod poháre alebo taniere (prestieranie); textilné nástenné dekorácie; posteľné pokrývky a prikrývky; textilné podložky na prebaľovanie; deky pre zvieratá chované v domácnosti; dojčenské spacie vaky; dojčenské zavinovačky; piknikové deky.

26 - Ihly; odevné zipsy; stuhy do vlasov; sponky do vlasov; klobúkové ozdoby (stužkársky tovar); bordúry, lemy, obruby (na odevy); hříbiky na štopkanie; gombíky; elastické pásky na pridržiavanie rukávov; brošne (doplnky oblečenia); výšivky (galantéria); pracky na opasky; šnúrky do topánok; ozdoby do vlasov; háčiky na živôtky; schránky na šijacie potreby; šijacie náprstky; háčiky na ručné práce (háčkovanie); vankúšiky na špendlíky; strapce; čipky, krajky; ozdobné flitre; flitre na odevy; nažehľovacie záplaty na opravu textilných výrobkov; volániky na odevy; puzdrá na ihly; elastické pásky; odznaky na odevy, nie z drahých kovov; nášivky, aplikácie (galantéria).

**(540)**

DOM LÁTOK.SK

(550) obrazová

(591) modrá, čierna, zelená, ružová, biela

(731) LÁTKY MRÁZ s.r.o., Haškova 836/10, 170 00 Praha, CZ;

(740) Žižka Petr, Mgr., Plzeň, CZ;

**(210) 2067-2019**

(220) 20.9.2019

**11(511) 5**

(511) 5 - Farmaceutické prípravky.

**(540) PERMICOL**

(550) slovná

(731) NOVENTES LIMITED, Avlonos, 1, Maria House, 1075 Nicosia, CY;

(740) ROTT, RŮŽIČKA &amp; GUTTMANN, v. o. s., Bratislava, SK;

**(210) 2069-2019**

(220) 23.9.2019

**11(511) 23, 24, 26**

(511) 23 - Níte; priadze; tkaná bavlna; tkaný hodváb; gumové priadze na textilie; ženilkové vlákno (dutinka).

24 - Tkaniny; textilie; zamat; plst'; posteľné pokrývky; prešívane posteľné pokrývky; obliečky na matrace; sypkovina (angín); obrusy (okrem papierových); cestovné deky; plachty; páperové prikrývky, periny; utierky na riad; ochranné poťahy na nábytok; matracovina; obliečky na vankúše; plastové materiály (náhradky textílií); závesy na dvere; tyl; záclonovina; bavlnené plátno; textilné podložky pod poháre alebo taniere (prestieranie); textilné nástenné dekorácie; posteľné pokrývky a prikrývky; textilné podložky na prebaľovanie; deky pre zvieratá chované v domácnosti; dojčenské spacie vaky; dojčenské zavinovačky; piknikové deky.

26 - Ihly; odevné zipsy; stuhy do vlasov; sponky do vlasov; klobúkové ozdoby (stužkársky tovar); bordúry, lemy, obruby (na odevy); hříbiky na štopkanie; gombíky; elastické pásky na pridržiavanie rukávov; brošne (doplnky oblečenia); výšivky (galantéria); pracky na opasky; šnúrky do topánok; ozdoby do vlasov; háčiky na živôtky; schránky na šijacie potreby; šijacie náprstky; háčiky na ručné práce (háčkovanie); vankúšiky na špendlíky; strapce; čipky, krajky; ozdobné flitre; flitre na odevy; nažehľovacie záplaty na opravu textilných výrobkov; volániky na odevy; puzdrá na ihly; elastické pásky; odznaky na odevy, nie z drahých kovov; nášivky, aplikácie (galantéria).

**(540)**

(550) obrazová

(591) modrá, biela

(731) LÁTKY MRÁZ s.r.o., Haškova 836/10, 170 00 Praha, CZ;

(740) Žižka Petr, Mgr., Plzeň, CZ;

**(210) 2081-2019**

(220) 24.9.2019

**11(511) 5**

(511) 5 - Pesticídy; prípravky na ničenie škodcov; fungicídy, herbicídy; insekticídy.

**(540) ALARM**

(550) slovná

(731) Dow AgroSciences LLC, 9330 Zionsville Road, Indianapolis, Indiana 46268, US;

(740) TOMES - Patentová a známková kancelária, s.r.o., Bratislava, SK;



**(210) 2082-2019**

(220) 25.9.2019

**11(511) 25, 41, 42**

(511) 25 - Protišmykové pomôcky na obuv; oblečenie pre motoristov; obuv; sandále na kúpanie; obuv na kúpanie; pančuchy; pančuchy absorbujúce pot; spodné časti pančúch; baretky; pracovné plášte; boa (ozdoba z peria alebo kožušiny na ovinitie okolo krku); čiapky; pleteniny; vysoká obuv; nízke čizmy; špičky na obuv; potné vložky; ramienka na dámsku bielizeň; šnurovacie topánky; goliere (časti odevov); pletené šály; krátke kabátiky; pánska spodná bielizeň (trenírky, boxerky); priliehavé čiapky; živôtky; korzety (spodná bielizeň); spodná bielizeň; kapucne (časti odevov); klobúkové kostry; šilty; opasky (časti odevov); pletené šatky; župany; svetre; pulóvre; rúcha, ornáty; ponožky; pánske podväzky; podväzky; podväzky na pančuchy; sáry čižiem; vložky do topánok; košeľe; náprsenky; košeľe s krátkym rukávom; odevy; klobúky; kovové časti na obuv; kožušiny (oblečenie); snímateľné goliere; pančuškové nohavice; kombinézy na vodné lyžovanie; kombinézy (oblečenie); spodná bielizeň pohlcujúca pot; korzety; kostýmy, obleky; konfekcia (odevy); detské nohavičky (bielizeň); chrániče uší proti chladu (pokryvky hlavy); kravaty; zvršky topánok; gamaše; jazdecké krátke nohavice; nohavice; cyklistické oblečenie; vrchné ošatenie; rukavice; hotové podšívky (časti odevov); šatky, šály; šerpy; pleteniny (oblečenie); košeľové sedlá; plátenná obuv; kožušinové štóly; futbalová obuv (kopačky); cylindre (klobúky); gabardénové plášte; korzety (spodná bielizeň); šnurovačky; galoše; vesty; pružné pásky na gamaše; závoje, čepce (časti rehoľných odevov); gymnastické cvičky; kabáty; nepremokavé odevy; legíny; oblečenie z úpletových textílií; sukne; oblečenie pre bábätká; livreje; športové tričká, dresy; manžety (časti odevov); zástery; rukávniky; manipuly (časti kňazského rúcha); rukavice bez prstov; mitry (pokryvky hlavy); papuče; peleríny; kožušínové kabáty; plážové oblečenie; plážová obuv; vrecká na odevy; pyžamá; šaty; dreváky; sandále; pánska spodná bielizeň (slipy); podprsenky; zvrchníky; podpätky na obuv; tógy; lemy na podrážky obuvi (rámy); uniformy; bundy; saká; papierové odevy; závoje; kúpacie čiapky; plavky (pánske); plavky; kúpacie plášte; podbradníky, nie papierové; podošvy na obuv; topánky; podpätky; topánky na šport; nánožníky, nie elektricky vyhrievané; štuple na kopačky; športová obuv; členky (oblečenie); parky (teplé krátke kabáty s kapucňou); spodničky; lyžiarska obuv; kombiné (spodná bielizeň); body (spodná bielizeň); šatky na krk; telocvičné úbory; odevy z imitácií kože; kožené odevy; mantily; maškarné kostýmy; sári; tričká; turbany; šály uviazané pod krkom; sprchovacie čiapky; vesty pre rybárov; opasky na doklady a peniaze (časti odevov); vreckovky do saka; papierové klobúky (oblečenie); masky na spanie; nohavicové sukne; pončá; sarongy (veľké šatky na odievanie); lyžiarske rukavice; legínsy; šatové sukne; šilty (pokryvky hlavy); dámske nohavičky; športové tielka; valenky (ruské plstené čizmy); alby (liturgické rúcha); členkové topánky; ponožky pohlcujúce pot; kadernícke pláštenky; úbory na karate; úbory na džudo; trikoty (cvičebné úbory); kimoná; podbradníky s rukávami okrem papiero-

vých; odevy obsahujúce látky na chudnutie; vyšívane odevy; chrániče podpätkov; pokryvky hlavy; palčiaci.

41 - Akadémie (vzdelávanie); zábavné parky; zábava; drezúra zvierat; prenájom kinematografických prístrojov; služby estrádných umelcov; filmové štúdiá; cirkusové predstavenia; organizovanie vedomostných alebo zábavných súťaží; korešpondenčné vzdelávacie kurzy; telesná výchova; prenájom dekorácií na predstavenia; poskytovanie zariadení na oddych a rekreáciu; rozhlasová zábava; vydávanie textov (okrem reklamných); vyučovanie; vzdelávanie; školenia; požičovanie zvukových nahrávok; požičovanie kinematografických filmov; produkcia filmov (nie reklamných); gymnastický výcvik; požičovne kníh (knížnice); vydávanie kníh; požičovanie rozhlasových a televíznych prijímačov; tvorba rozhlasových a televíznych programov; varietné predstavenia; služby orchestrov; divadelné predstavenia; tvorba divadelných alebo iných predstavení; televízna zábava; prenájom divadelných kulís; zoologické záhrady (služby); poskytovanie športovísk; pózovanie modelov výtvarným umelcom; služby pojazdných knižníc; služby kasín (hazardné hry); výchovnozábavné klubové služby; organizovanie a vedenie kolokvií; organizovanie a vedenie konferencií; organizovanie a vedenie kongresov; diskotéky (služby); informácie o výchove a vzdelávaní; skúšanie, preskúšavanie (pedagogická činnosť); informácie o možnostiach zábavy; organizovanie kultúrnych alebo vzdelávacích výstav; hazardné hry (herne); poskytovanie golfových ihrísk; fitness kluby (zdravotné a kondičné cvičenia); služby poskytované prázdninovými tábormi (zábava); organizovanie živých vystúpení; premietanie kinematografických filmov; detské škôlky (vzdelávanie); organizovanie športových súťaží; plánovanie a organizovanie večierok; praktický výcvik (ukážky); služby múzeí (prehliadky, výstavy); nahrávacie štúdiá (služby); informácie o možnostiach rekreácie; požičovanie potápačského výstroja; požičovanie športového výstroja (okrem dopravných prostriedkov); prenájom štadiónov; prenájom videorekordérov; požičovanie videopások; organizovanie a vedenie seminárov; tábory na športové sústreďenia; organizovanie a vedenie sympózií; meranie času na športových podujatiach; internátne školy; organizovanie a vedenie tvorivých dielní (výučba); organizovanie súťaží krásy; rezervácie vstupeniek na zábavné predstavenia; postsynchronizácia, dabing; náboženská výchova; organizovanie lotérií; organizovanie plesov; organizovanie predstavení (manažérske služby); herne s hracími automatmi (služby); požičovanie audiopriestrojov; prenájom osvetľovacích prístrojov do divadelných sál a televíznych štúdií; prenájom tenisových kurtov; požičovanie videokamier; písanie textov scenárov nie na reklamné účely; strihanie videopások; online vydávanie elektronických kníh a časopisov; elektronická edičná činnosť v malom (DTP služby); titulovanie; online poskytovanie počítačových hier (z počítačových sietí); karaoke služby; hudobné skladateľské služby; nočné kluby (zábava); online poskytovanie elektronických publikácií (bez možnosti kopírovania); fotografické reportáže; fotografovanie; poradenstvo pri voľbe povolania (v oblasti výchovy a vzdelávania); reportérske služby; pre-

kladateľské služby; tlmočenie posunkovej reči; nahrávanie videopásov; fotografovanie na mikrofilm; služby agentúr ponúkajúcich vstupenky na zábavné podujatia; písanie textov; organizovanie a vedenie koncertov; kaligrafické služby; zalamovanie textov (nie na reklamné účely); organizovanie módnych prehliadok na zábavné účely; koučovanie (školenie); prenájom športových plôch; služby diskdžokejov; tlmočnické služby; služby osobných trénerov (fitnes cvičenia); kurzy telesného cvičenia; odborné preškolenie; hudobná tvorba; požičiavanie hračiek; prenájom vybavenia herní; školské služby (vzdelávanie); online poskytovanie digitálnej hudby (bez možnosti kopírovania); online poskytovanie videozáznamov (bez možnosti kopírovania); individuálne vyučovanie; organizovanie a vedenie vzdelávacích fór s osobnou účasťou; skladanie piesní; písanie televíznych a filmových scenárov (tvorba); turistické prehliadky so sprievodcom; vyučovanie pomocou simulátorov; poskytovanie nesťahovateľných filmov prostredníctvom služieb na prenos videí (na požiadanie); poskytovanie nesťahovateľných televíznych programov prostredníctvom služieb na prenos videí (na požiadanie); vyučovanie japonského čajového obradu sado; vyučovanie bojového umenia aikido; prenájom umeleckých diel; prenájom interiérových akvárií; organizovanie horolezeckých túr so sprievodcom; organizovanie zábavných podujatí, na ktorých sú účastníci oblečení v divadelných kostýmoch (cosplay); kultúrne, vzdelávacie alebo zábavné služby poskytované galériami umenia; distribúcia filmov; odborné školenia zamerané na odovzdávanie know-how; vzdelávacie služby poskytované špeciálnymi výchovnými asistentami; odborný výcvik džuda; vzdelávanie a kvalifikačné skúšky na pilotáž dronov; služby zvukových technikov na podujatiach; tvorba videozáznamov na podujatiach; služby osvetľovacích technikov na podujatiach; režirovanie filmov (okrem reklamných).

42 - Chemické analýzy; analýzy výťažnosti ropných polí; architektonické služby; bakteriologický výskum; chemické služby; chemický výskum; architektonické poradenstvo; vypracovanie stavebných výkresov; technologický výskum; kontrola ropných vrtov; výskum v oblasti kozmetiky; výzdoba interiérov; priemyselné dizajnérstvo; navrhovanie obalov, obalové dizajnérstvo; skúšky materiálov; štúdie technických projektov; geologický výskum; prieskum ropných polí; inžinierska činnosť; meteorologické informácie; geodézia (zememeračstvo); požičiavanie počítačov; počítačové programovanie; ropný prieskum; fyzikálny výskum; strojársky výskum; skúšanie textílií; geologický prieskum; overovanie pravosti umeleckých diel; kalibrácia; tvorba počítačového softvéru; aktualizovanie počítačového softvéru; poradenstvo v oblasti návrhu a vývoja počítačového hardvéru; módné návrhárstvo; grafické dizajnérstvo; kontroly kvality; požičiavanie počítačového softvéru; výskum a vývoj nových výrobkov (pre zákazníkov); navrhovanie vzhľadu výrobkov (priemyselné dizajnérstvo); podmorský výskum; obnovovanie počítačových databáz; údržba počítačového softvéru; analýzy počítačových systémov; biologický výskum; urbanistické plánovanie; expertízy (inžinierske práce); návrh počítačových systémov; technická kontrola automobilov; zhotovovanie kópii počítačových programov; prevod údajov alebo dokumentov z fyzických médií na elektronické médiá; tvorba a udržiavanie webových stránok (pre tretie osoby); host'ovanie na počítačových stránkach (webových stránkach); inštalácie počítačového softvéru; vytváranie oblakov na vyvolanie zrážok; prevod (konverzia) počítačových programov alebo údajov (nie fyzický); poradenstvo v oblasti počítačových programov; prenájom webových serverov; ochrana počítačov proti počítačovým vírusom; poradenstvo v oblasti úspory energie; výskum v oblasti ochrany životného prostredia; poskytovanie internetových vyhľadávačov; digitalizácia dokumentov (skenovanie); grafologické analýzy; poskytovanie vedeckých informácií a poradenstva o kompenzácii uhlíkových emisií; určovanie kvality nezoťatého dreva; určovanie kvality vlny; diaľkové monitorovanie počítačových systémov; rozbor vody; vedecké laboratórne služby; energetické audity; poradenstvo pri tvorbe webových stránok; poskytovanie softvéru prostredníctvom internetu (SaaS); poradenstvo v oblasti informačných technológií; vedecký výskum; prenájom počítačových serverov (serverhosting); klinické skúšky; zálohovanie údajov mimo pracoviska; uchovávanie elektronických údajov; poskytovanie informácií o počítačových technológiách a programovaní prostredníctvom webových stránok; kartografické služby; poskytovanie počítačových technológií prostredníctvom internetu (cloud computing); externé poskytovanie služieb v oblasti informačných technológií; technologické poradenstvo; poradenstvo v oblasti počítačových technológií; poradenstvo v oblasti telekomunikačných technológií; predpovede počasia; poradenstvo v oblasti počítačovej bezpečnosti; technické písanie; navrhovanie interiérov; odblokovanie mobilných telefónov; monitorovanie počítačových systémov na zisťovanie porúch; tvorba a navrhovanie zoznamov informácií z webových stránok pre tretie osoby (informačnotechnologické služby); poradenstvo v oblasti internetovej bezpečnosti; poradenstvo v oblasti ochrany údajov; kódovanie údajov; monitorovanie počítačových systémov na zistenie neoprávneného vstupu alebo zneužitia dát; elektronické monitorovanie osobných identifikačných údajov na zistenie krádeže identity prostredníctvom internetu; elektronické monitorovanie činnosti kreditných kariet na zistenie podvodov prostredníctvom internetu; vývoj softvéru na softvérové publikácie; poskytovanie počítačovej platformy prostredníctvom internetu (PaaS); vývoj počítačových platforiem; navrhovanie vizitiek; vedecký a technologický výskum v oblasti prírodných katastrof; prieskumné služby v oblasti ropného, plynárenského a ťažobného priemyslu; vedecký a technologický výskum v oblasti prieskumu patentov; výskum v oblasti pozemných stavieb; výskum v oblasti telekomunikačných technológií; výskum v oblasti zvráňania; lekársky výskum; navrhovanie grafickej úpravy reklamných materiálov.

(540)

POVAŽSKO  
BYSTRICKÝ **Motocykel**

(550) obrazová

(731) VETERÁN KLUB MANÍN, Hliny 1316/139, 017 07 Považská Bystrica, SK;

**(210) 2085-2019**

(220) 25.9.2019

**11(511) 5, 30, 35**

(511) 5 - Bielkovinové potraviny na lekárske použitie; vitamínové prípravky; liečivé rastliny; výživové vlákniny; výživové doplnky; výživové doplnky pre zvieratá; bielkovinové výživové doplnky; výživové doplnky z ľanových semien; výživové doplnky z ľanového oleja; výživové doplnky z obilných klíčkov; propolisové výživové doplnky; enzýmové výživové doplnky; glukózové výživové doplnky; lecitínové výživové doplnky; proteínové výživové doplnky; výživové prípravky s liečivými účinkami na terapeutické a lekárske použitie; náplasti s vitamínovými doplnkami.

30 - Proteínové tyčinky.

35 - Maloobchodné a veľkoobchodné služby s tovarmi uvedenými v triede 5 tohto zoznamu; maloobchodné a veľkoobchodné služby s tovarmi uvedenými v triede 5 tohto zoznamu prostredníctvom internetu; vydávanie reklamných textov; reklama; online reklama na počítačovej komunikačnej sieti; služby porovnávania cien; marketing; optimalizácia internetových vyhľadávačov na podporu predaja; optimalizácia obchodovania na webových stránkach; obchodné sprostredkovateľské služby; online poskytovanie obchodného priestoru pre nákupcov a predajcov tovarov a služieb; obchodný manažment; obchodná administratíva; kancelárske práce.

**(540) EDENPharma**

(550) slovná

(731) EDENPharma s.r.o., M.Galandu 10, 036 01 Martin, SK;

(740) Eva Petránová Advokátska kancelária s.r.o., Prešov, SK;

**(210) 2086-2019**

(220) 24.9.2019

**11(511) 5**

(511) 5 - Pesticídy; prípravky na ničenie škodcov; fungicídy, herbicídy; insekticídy.

**(540) VEVODA**

(550) slovná

(731) Dow AgroSciences LLC, 9330 Zionsville Road, Indianapolis, Indiana 46268, US;

(740) TOMEŠ - Patentová a známková kancelária, s.r.o., Bratislava, SK;

**(210) 2090-2019**

(220) 24.9.2019

**11(511) 41**

(511) 41 - Vzdelávanie; školenia; produkcia filmov (nie reklamných); vydávanie textov (okrem reklamných); písanie textov scenárov nie na reklamné účely; online poskytovanie videozáznamov (bez možnosti kopírovania); online poskytovanie elektronických publikácií (bez možnosti kopírovania).

**(540)**

(550) obrazová

(591) modrá, žltá, ružová

(731) Zmudri, Mičurinova 3426/11, 080 01 Prešov, SK;

(740) PRIELOMEK &amp; PARTNERS advokátska kancelária, s.r.o., Bratislava, SK;

**(210) 2091-2019**

(220) 25.9.2019

**11(511) 25, 35**

(511) 25 - Obuv; čiapky; pánske spodky; priliehavé čiapky; spodná bielizeň; šilty; ponožky; košele s krátkym rukávom; pokrývky hlavy; vesty; legíny; športové tričká, dresy; bundy; plavky; telocvičné úbory; tričká; šilty (pokrývky hlavy); dámske nohavičky; športové tielka.

35 - Maloobchodné a veľkoobchodné služby s tovarmi uvedenými v triede 25 tohto zoznamu; maloobchodné a veľkoobchodné služby s tovarmi uvedenými v triede 25 tohto zoznamu prostredníctvom internetu; vydávanie reklamných textov; reklama; online reklama na počítačovej komunikačnej sieti; služby porovnávania cien; marketing; optimalizácia internetových vyhľadávačov na podporu predaja; optimalizácia obchodovania na webových stránkach; obchodné sprostredkovateľské služby; online poskytovanie obchodného priestoru pre nákupcov a predajcov tovarov a služieb; obchodný manažment; obchodná administratíva; kancelárske práce.

**(540)**

(550) obrazová

(731) Tóth Štefan, Volgogradská 64, 080 01 Prešov, SK;

(740) Eva Petránová Advokátska kancelária s.r.o., Prešov, SK;

**(210) 2094-2019**

(220) 26.9.2019

**11(511) 9, 25, 28**

(511) 9 - Potápačské kombinézy; potápačské rukavice; tampóny do uší pre potápačov; potápačské masky; nosové štipce pre plavcov a potápačov; dýchacie rúrky na potápanie; okuliare pre potápačov; dýchacie prístroje na plávanie pod vodou.

25 - Odevy pre gymnastiku a iné športy; športová obuv.

28 - Lopty na hranie; kriketové rukavice; stacionárne tréningové bicykle; biliardové gule; kolky (figúrky); boby; topánky na korčuľovanie s pripnutými korčuľami; zariadenia a prístroje na bowling; boxerské rukavice; golfové palice; terče; stroje na telesné cvičenia; posilňovacie stroje; hokejky; cvičebné náradie na posilňovanie hrudníka; disky (športové náradie); siete (športové potreby); lyžiarske viazanie; stoly na stolový futbal; harpúny (športové náradie); vzpieracké činky; plutvy na plávanie; puky; kolieskové korčule; korčule; lyže; stoly na stolný tenis; sánky (športové potreby); kolobežky (hračky); biliardové stoly; vodné lyže; štartovacie bloky (športové potreby); boxovacie vrecia; suspensory pre športovcov (športové potreby); snoubordy; trampolíny; činky; stuhly na

modernú gymnastiku; potápačské plutvy; plavecké rukavice s plávacími blanami; popruhy na jogu; trenažéry na cvičenie; gymnastické zariadenia; rybárske udice; umelé rybárske návnady; podberáky pre rybárov; rybárske plaváky; rybárske náradie; rybárske vlasce; rybárske navijaky; koše na rybolov; snímače záberu (rybársky výstroj); hojdačky; hojdacie koníky; stavebnicové kocky (hračky); stavebnice; postieľky pre bábiky; domčeky pre bábiky; bábiky; modely automobilov; spoločenské hry; odevy pre bábiky; izby pre bábiky; kolobežky (hračky); vzduchové pištole (hračky); kolotoče nad detské postieľky; medvedíky (hračky); lietajúce taniere (hračky); plyšové hračky; bublifuky; vozidlá (hračky); diaľkovo ovládané vozidlá (hračky); skladacie modely (hračky); hračkárske modely; figúrky (hračky); drony (hračky); roboti (hračky); hracie deky pre batolátá; detské trojkolky; prenosné hry a hračky s telekomunikačnými funkciami; nafukovacie hračky do plaveckých bazénov; hračkárske stany; mäkké hračky; dáma (hra); kocky (hra); šachové hry; stolové hry; spoločenské hry; hracie karty; vreckové hry s LCD displejom; prenosné herné konzoly; prístroje na hry; šmykľavky (na hry); hlavolamy (puzzle); hracie automaty uvádzané do činnosti vhadením mince; hracie automaty; stieracie žreby na lotériové hry; ovládače hracích konzol; prenosné herné konzoly.

(540)



(550) obrazová

(591) fialová, biela, čierna

(731) ACRA, s.r.o., Brodská 161, Podmoklice, 513 01 Semily, CZ;

(740) Maruniaková Ingrid, JUDr., Banská Bystrica, SK;

(210) 2096-2019

(220) 26.9.2019

11(511) 44

(511) 44 - Lekárska starostlivosť (služby); zdravotníca starostlivosť; zubné lekárstvo; ortodontické služby; zdravotné strediská (služby); zdravotné poradenstvo; starostlivosť o hygienu a krásu poskytovaná ľuďom; salóny krásy.

(540) **Smile Designers**

(550) slovná

(731) Kafka Mojmír, MUDr.et.MDDr., Palackého 6, 038 61 Vrútky, SK;

(740) Karcolová Mária, JUDr., Bratislava, SK;

(210) 2097-2019

(220) 26.9.2019

11(511) 9, 16, 35, 36, 41

(511) 9 - Elektronické knihy (e-booky); elektronické publikácie (sťahovateľné); počítačové programy (sťahovateľné); počítačový softvér (nahraté počítačové programy); optické kompaktné disky; audiovizuálne kompaktné disky; nosiče zvukových nahrávok; elektrické monitorovacie prístroje iné ako na lekárske použitie; zariadenia na zaznamenávanie vzdialenosti; audiovizuálne prijímače; indikátory množstva; zariadenia na prenos zvuku; zvukové nahrávacie zariadenia; prístroje na zaznamenávanie času; digitálne počítačové (totalizátory); hlasovacie zariadenia; magnetické disky; čítačky čiarových kódov; periférne zariadenia počítačov; elektronické perá (vizuálne zobrazovacie zariadenia); počítačové rozhrania; počítačové meniče diskov; magnetické páskové jednotky (informatika); monitorovacie počítačové programy; optické nosiče údajov; optické disky; elektronické diáre; telefónne záznamníky; prehrávače kompaktných diskov; elektronické vreckové slovníky; elektronické informačné tabule; video displeje; sťahovateľné hudobné súbory; sťahovateľné obrazové súbory; USB kľúče; obaly na notebooky; tašky na notebooky; čítačky elektronických kníh; počítačový hardvér; digitálne tabule; zariadenia na sledovanie fyzickej aktivity nosené na tele; inteligentné náramky (meracie prístroje); kryty na smartfóny; puzdrá na smartfóny; obaly na vreckové počítače (PDA); obaly na elektronické tablety; elektronické interaktívne tabule; elektronické partitúry (sťahovateľné). 16 - Knihy; katalógy; letáky; tlačoviny; prospekty; tlačené poukážky; nákupné karty (nie na hranie); časopisy (periodiká); ročenky; kalendáre; noviny; periodiká; plagáty; lístky; skicáre; brožúry; zošity; typy, tlačové písmo; reklamné tabule z papiera, kartónu alebo lepenky; albumy; obrazy; poznámkové zošity; mapy; obaly (papiernický tovar); grafické vzory (tlačoviny); tlačivá (formuláre); obálky (papiernický tovar); písacie potreby; fotografie (tlačoviny); účtovné knihy; zoznamy; kancelárske potreby okrem nábytku; grafické reprodukcie; grafické zobrazenia; ručné etiketovacie prístroje; pohľadnice; príručky; listový papier; záložky do kníh; portréty; papierové pásky a štítky na zaznamenávanie počítačových programov; perá (kancelárske potreby); samolepky pre domácnosť a na kancelárske použitie; papierové zástavy; skrine na spisy (kancelárske potreby); papierové servítky; papierové obrúsky (prestieranie); grafické znaky; obaly na súpravy písacích potrieb; papierové alebo lepenkové etikety; pásky do počítačových tlačiarní; komiksy; obálky na dokumenty (papiernický tovar). 35 - Organizovanie súťaží na podporu predaja; on line poskytovanie obchodného priestoru pre nákupcov a predajcov tovarov a služieb; podpora predaja (pre tretie osoby); správa spotrebiteľských vernostných programov; služby porovnávania cien; zoraďovanie údajov v počítačových databázach; zbieranie údajov do počítačových databáz; vyhľadávanie informácií v počítačových súboroch (pre tretie osoby); pomoc pri riadení obchodnej činnosti; administratívne spracovanie obchodných objednávok; obchodné informácie a rady spotrebiteľom pri výbere tovarov a služieb; zostavovanie štatistík; zostavovanie zoznamov informácií na obchodné alebo reklamné účely; poradenstvo pri organizovaní a riadení obchodnej činnosti; optimalizácia obchodovania na webových stránkach; optimalizácia internetových vyhľadávačov na podporu predaja; poskytovanie obchodných informácií prostredníctvom webových stránok; poskytovanie obchodných alebo podnikateľských informácií; obchodné sprostredkovateľské služby; reklamné plagátovanie; komerčné informačné kancelárie; vyjednávanie a uzatváranie obchodných transakcií pre tretie osoby; aktualizácia a údržba údajov v počítačových databázach; analýzy nákladov;

kové nahrávacie zariadenia; prístroje na zaznamenávanie času; digitálne počítačové (totalizátory); hlasovacie zariadenia; magnetické disky; čítačky čiarových kódov; periférne zariadenia počítačov; elektronické perá (vizuálne zobrazovacie zariadenia); počítačové rozhrania; počítačové meniče diskov; magnetické páskové jednotky (informatika); monitorovacie počítačové programy; optické nosiče údajov; optické disky; elektronické diáre; telefónne záznamníky; prehrávače kompaktných diskov; elektronické vreckové slovníky; elektronické informačné tabule; video displeje; sťahovateľné hudobné súbory; sťahovateľné obrazové súbory; USB kľúče; obaly na notebooky; tašky na notebooky; čítačky elektronických kníh; počítačový hardvér; digitálne tabule; zariadenia na sledovanie fyzickej aktivity nosené na tele; inteligentné náramky (meracie prístroje); kryty na smartfóny; puzdrá na smartfóny; obaly na vreckové počítače (PDA); obaly na elektronické tablety; elektronické interaktívne tabule; elektronické partitúry (sťahovateľné). 16 - Knihy; katalógy; letáky; tlačoviny; prospekty; tlačené poukážky; nákupné karty (nie na hranie); časopisy (periodiká); ročenky; kalendáre; noviny; periodiká; plagáty; lístky; skicáre; brožúry; zošity; typy, tlačové písmo; reklamné tabule z papiera, kartónu alebo lepenky; albumy; obrazy; poznámkové zošity; mapy; obaly (papiernický tovar); grafické vzory (tlačoviny); tlačivá (formuláre); obálky (papiernický tovar); písacie potreby; fotografie (tlačoviny); účtovné knihy; zoznamy; kancelárske potreby okrem nábytku; grafické reprodukcie; grafické zobrazenia; ručné etiketovacie prístroje; pohľadnice; príručky; listový papier; záložky do kníh; portréty; papierové pásky a štítky na zaznamenávanie počítačových programov; perá (kancelárske potreby); samolepky pre domácnosť a na kancelárske použitie; papierové zástavy; skrine na spisy (kancelárske potreby); papierové servítky; papierové obrúsky (prestieranie); grafické znaky; obaly na súpravy písacích potrieb; papierové alebo lepenkové etikety; pásky do počítačových tlačiarní; komiksy; obálky na dokumenty (papiernický tovar). 35 - Organizovanie súťaží na podporu predaja; on line poskytovanie obchodného priestoru pre nákupcov a predajcov tovarov a služieb; podpora predaja (pre tretie osoby); správa spotrebiteľských vernostných programov; služby porovnávania cien; zoraďovanie údajov v počítačových databázach; zbieranie údajov do počítačových databáz; vyhľadávanie informácií v počítačových súboroch (pre tretie osoby); pomoc pri riadení obchodnej činnosti; administratívne spracovanie obchodných objednávok; obchodné informácie a rady spotrebiteľom pri výbere tovarov a služieb; zostavovanie štatistík; zostavovanie zoznamov informácií na obchodné alebo reklamné účely; poradenstvo pri organizovaní a riadení obchodnej činnosti; optimalizácia obchodovania na webových stránkach; optimalizácia internetových vyhľadávačov na podporu predaja; poskytovanie obchodných informácií prostredníctvom webových stránok; poskytovanie obchodných alebo podnikateľských informácií; obchodné sprostredkovateľské služby; reklamné plagátovanie; komerčné informačné kancelárie; vyjednávanie a uzatváranie obchodných transakcií pre tretie osoby; aktualizácia a údržba údajov v počítačových databázach; analýzy nákladov;

rozširovanie reklamných oznamov; sprostredkova-  
teľne práce; prenájom kancelárskych strojov a za-  
riadení; účtovníctvo; vedenie účtovných kníh; zos-  
tavovanie výpisov z účtov; obchodné alebo podni-  
kové audity (revízia účtov); poradenstvo pri riade-  
ní podnikov; predvádzanie tovaru; rozširovanie  
reklamných materiálov zákazníkom (letáky, pros-  
pekty, tlačoviny, vzorky); aktualizovanie reklam-  
ných materiálov; dražby; prieskum trhu; obchodné  
odhady; obchodný alebo podnikateľský prieskum;  
prenájom reklamných materiálov; vydávanie re-  
klamných textov; reklama; rozhlasová reklama;  
vzťahy s verejnosťou (public relations); televízna  
reklama; prepisovanie správ (kancelárske práce);  
reklamné agentúry; marketingový prieskum; sprá-  
va počítačových súborov; hospodárske (ekono-  
mické) predpovede; organizovanie obchodných ale-  
bo reklamných výstav; prenájom reklamných plôch;  
spracovanie textov; služby predplácania novín  
a časopisov (pre tretie osoby); zásielkové reklam-  
né služby; organizovanie obchodných alebo re-  
klamných veľtrhov; on line reklama na počítačo-  
vej komunikačnej sieti; zásobovacie služby pre  
tretie osoby (nákup tovarov a služieb pre iné pod-  
niky); prehľad tlače (výstrižkové služby); prezen-  
tácia výrobkov v komunikačných médiách pre ma-  
loobchod; obchodná správa licencií výrobkov  
a služieb (pre tretie osoby); grafická úprava tla-  
čovín na reklamné účely; vyhľadávanie sponzo-  
rov; tvorba reklamných filmov; marketing; posky-  
tovanie obchodných alebo podnikateľských kon-  
tactných informácií; platené reklamné služby typu  
„klikni sem“; navrhovanie reklamných materiálov;  
záznamy písomnej komunikácie a údajov; aktuali-  
zácia a údržba informácií v registroch; poradenstvo  
v oblasti komunikácie (vzťahy s verejnosťou); po-  
radenstvo v oblasti komunikácie (reklama); doho-  
dovanie obchodných zmlúv pre tretie osoby.

36 - Finančníctvo; finančné poradenstvo; poisťov-  
níctvo; peňažníctvo; sprostredkovanie finančných  
služieb; finančné informácie; nehnuteľnosti (služ-  
by); zriaďovanie fondov; sprostredkovanie (mak-  
lérstvo); informácie o poistení; finančné analýzy;  
bankovníctvo; poradenské služby v oblasti poiste-  
nia a financií; finančné odhady a oceňovanie (po-  
isťovníctvo, bankovníctvo); finančné služby spo-  
jené s fúziami, zlučováním, rozdeľovaním, reš-  
trukturalizáciou, revitalizáciou, zakladaním alebo  
predajom podnikov; finančný lízing; finančné zá-  
ručné služby; kapitálové investície; klíring (bezho-  
tovostné zúčtovávanie vzájomných pohľadávok  
a záväzkov); likvidácia podnikov (finančné služ-  
by); vydávanie cenných papierov; služby bezpeč-  
nej úschovy cenných papierov; pôžičky (finančné  
úvery); požičiavanie cenných papierov; elektro-  
nický prevod kapitálu; finančné konzultačné služ-  
by; faktoring; forfaiting; prenájom nehnuteľností;  
prenájom kancelárskych priestorov; realitné kan-  
celárie; sprostredkovanie nehnuteľností; správco-  
stvo majetku (pre tretie osoby); úschovné služby,  
úschova v bezpečnostných schránkach; organizo-  
vanie dobročinných zbierok; zmenárenské služby.

41 - Vzdelávanie; vzdelávanie v oblasti finančných  
služieb, poisťovníctva a bankovníctva; organizo-  
vanie výcvikov; organizovanie vzdelávacích kur-  
zov; praktický výcvik (ukážky); školenia; vyučo-  
vanie; informácie o výchove a vzdelávaní; organi-  
zovanie a vedenie kongresov; organizovanie a ve-

denie konferencií; organizovanie a vedenie semi-  
nárov; organizovanie a vedenie sympózií; orga-  
nizovanie kultúrnych alebo vzdelávacích výstav;  
písanie textov (okrem reklamných); online pos-  
kytovanie elektronických publikácií (bez mož-  
nosti kopírovania); elektronická edičná činnosť  
v malom (DTP služby); online vydávanie elek-  
tronických kníh a časopisov; vydávanie kníh; zá-  
bava; športová a kultúrna činnosť; informácie  
o možnostiach rekreácie; organizovanie športo-  
vých súťaží; organizovanie spoločenských podu-  
jatí; plánovanie a organizovanie večierkov; orga-  
nizovanie vedomostných alebo zábavných súťa-  
ží; požičiavanie tlačенých publikácií; požičiava-  
nie audio alebo video nahrávok; prekladateľské  
služby.

(540)

# Fincatcher

(550) obrazová

(591) čierna, červená

(731) BITT&amp;BEAR s.r.o., Černyševského 10, 851 01 Bratislava, SK;

(740) Porubčan Róbert, Ing., Ivanka pri Dunaji, SK;

(210) 2098-2019

(220) 26.9.2019

11(511) 9, 25, 28

(511) 9 - Potápačské kombinézy; potápačské rukavice;  
tampóny do uší pre potápačov; potápačské masky;  
nosové štípcy pre plavcov a potápačov; dýchacie  
rúrky na potápanie; okuliare pre potápačov; dý-  
chacie prístroje na plávanie pod vodou.

25 - Odevy pre gymnastiku a iné športy; športová  
obuv.

28 - Lopty na hranie; kriketové rukavice; stacio-  
nárne tréningové bicykle; biliardové gule; kolký  
(figúrky); boby; topánky na korčuľovanie s pri-  
pevnenými korčuľami; zariadenia a prístroje na  
bowling; boxerské rukavice; golfové palice; terče;  
stroje na telesné cvičenia; posilňovacie stroje; ho-  
kejky; cvičebné náradie na posilňovanie hrudníka;  
disky (športové náradie); siete (športové potreby);  
lyžiarske viazanie; stoly na stolový futbal; harpúny  
(športové náradie); vzpieracké činky; plutvy na  
plávanie; puky; kolieskové korčule; korčule; lyže;  
stoly na stolný tenis; sánky (športové potreby); ko-  
lobežky (hračky); biliardové stoly; vodné lyže;  
štartovacie bloky (športové potreby); boxovacie vre-  
cia; suspnzory pre športovcov (športové potreby);  
snoubordy; trampolíny; činky; stuhly na modernú  
gymnastiku; potápačské plutvy; plavecké rukavice  
s plávacími blanami; popruhy na jogu; trenažéry  
na cvičenie; gymnastické zariadenia; rybárske udi-  
ce; umelé rybárske návnady; podberáky pre rybá-  
rov; rybárske plaváky; rybárske náradie; rybárske  
vlasce; rybárske navijaky; koše na rybolov; sníma-  
če záberu (rybársky výstroj); hojdačky; hojdacie  
koníky; stavebnicové kocky (hračky); stavebnice;  
postielky pre bábiky; domčeky pre bábiky; báb-  
iky; modely automobilov; spoločenské hry; odevy  
pre bábiky; izby pre bábiky; kolobežky (hračky);  
vzduchové pištole (hračky); kolotoče nad detské  
postielky; medvedíky (hračky); lietajúce taniere



(hračky); plyšové hračky; bublifuky; vozidlá (hračky); diaľkovo ovládané vozidlá (hračky); skladačie modely (hračky); hračkárske modely; figúrky (hračky); drony (hračky); roboti (hračky); hracie deky pre batolátá; detské trojkolky; prenosné hry a hračky s telekomunikačnými funkciami; nafukovacie hračky do plaveckých bazénov; hračkárske stany; mäkké hračky; dáma (hra); kocky (hra); šachové hry; stolové hry; spoločenské hry; hracie karty; vreckové hry s LCD displejom; prenosné herné konzoly; prístroje na hry; šmykľavky (na hry); hlavolamy (puzzle); hracie automaty uvádzané do činnosti vhođením mince; hracie automaty; stieracie žreby na lotériové hry; ovládače hracích konzol; prenosné herné konzoly.

(540)



(550) obrazová

(591) tyrkysová, fialová, biela

(731) ACRA, s.r.o., Brodská 161, Podmoklice, 513 01 Semily, CZ;

(740) Maruniaková Ingrid, JUDr., Banská Bystrica, SK;

(210) 2102-2019

(220) 27.9.2019

11(511) 43

(511) 43 - Stravovacie služby; prechodné ubytovanie.

(540)



(550) obrazová

(591) čierna, červená, žltá, zelená

(731) GERONIMO delivery s.r.o., Popradská 82, 040 11 Košice, SK;

(210) 2110-2019

(220) 25.9.2019

11(511) 35, 37, 42

(511) 35 - Grafická úprava tlačovín na reklamné účely; navrhovanie reklamných materiálov.

37 - Inštalácie kuchynských zariadení; interiérové a exteriérové maľovanie a natieranie.

42 - Výzdoba interiérov; priemyselné dizajnérstvo; navrhovanie obalov, obalové dizajnérstvo; grafické dizajnérstvo; výskum a vývoj nových výrobkov (pre zákazníkov); navrhovanie vzhľadu výrobkov (priemyselné dizajnérstvo); navrhovanie interiérov.

(540)



IVAN DESIGN

(550) obrazová

(731) Ivan design s.r.o., Roľnícka 464/25, 031 05 Lip-tovský Mikuláš, SK;

(210) 2112-2019

(220) 27.9.2019

11(511) 29, 30, 32, 33, 35, 43

(511) 29 - Mäso, ryby, hydina a zverina; mäsové vý-ťažky; vajcia; mlieko a mliečne výrobky.

30 - Káva; čaj; ryža; múka a obilninové výrobky; chlieb; cukrárske výrobky; zmrzliny.

32 - Pivo; minerálne a sytené vody a iné nealko-holické nápoje; ovocné nápoje a ovocné šťavy; sirupy a iné prípravky na výrobu nápojov.

33 - Alkoholické nápoje okrem piva.

35 - Reklamné služby.

43 - Stravovacie služby.

(540)



(550) obrazová

(731) H70, s. r. o., Cesta na Kamzík 14, 831 01 Brati-slava, SK;

(740) Advokátska kancelária JUDr. Barbara Holíková, s. r. o., Bratislava, SK;

(210) 2127-2019

(220) 27.9.2019

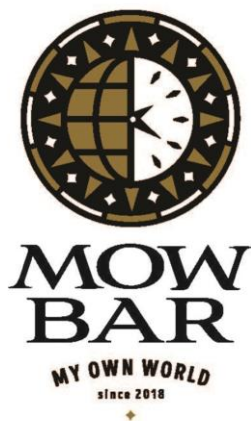
11(511) 16, 25, 43

(511) 16 - Papier a lepenka; tlačoviny; knižárske potreby; fotografie; papiernický tovar, písacie a kance-lárske potreby (okrem nábytku); lepidlá na kance-lárske použitie alebo pre domácnosť; kresliarske potreby a potreby pre výtvarných umelcov; štetce; učebné a vyučovacie pomôcky; plastové fólie a vrecká na balenie; typy (tlačové písmo), štočky.

25 - Odevy, obuv a pokrývky hlavy.

43 - Stravovacie služby; prechodné ubytovanie.

(540)



(550) obrazová  
 (591) čierna, zlatá, biela  
 (731) BMar. s.r.o., Kútska 8601/4, 841 06 Bratislava, SK;  
 (740) URBAN FALATH GAŠPEREC BOŠANSKÝ, s.r.o., advokátska kancelária, Bratislava, SK;

**(210) 2131-2019**

(220) 30.9.2019

**11(511) 42**

(511) 42 - Navrhovanie a vývoj počítačového hardvéru a softvéru.

**(540) iPETpro**

(550) slovná

(731) minus2, s.r.o., Karloveská 63, 842 29 Bratislava, SK;

**(210) 2133-2019**

(220) 30.9.2019

**11(511) 5**

(511) 5 - Farmaceutické prípravky; farmaceutické prípravky na zmierňovanie bolesti; analgetiká.

**(540) ALDEX**

(550) slovná

(731) SANOFI, 54 rue La Boétie, 750 08 Paris, FR;

(740) ŽOVICOVÁ &amp; ŽOVIC IP, s.r.o., Bratislava, SK;

**(210) 2134-2019**

(220) 30.9.2019

**11(511) 35, 44**

(511) 35 - Obchodné informácie a rady spotrebiteľom pri výbere tovarov a služieb; odborné obchodné alebo podnikateľské poradenstvo; organizovanie obchodných alebo reklamných podujatí; obchodné sprostredkovateľské služby; reklama; marketing; online reklama na počítačovej komunikačnej sieti; obchodná administratíva.  
 44 - Tetovanie.

(540)



(550) obrazová  
 (591) zlatá, čierna  
 (731) Cagaň Róbert, M. R. Štefánika 34/28, 902 01 Pezinok 1, SK;  
 (740) Eva Petránová Advokátska kancelária s.r.o., Prešov, SK;

**(210) 2138-2019**

(220) 30.9.2019

**11(511) 41, 43**

(511) 41 - Zábava; výchovnozábavné klubové služby; diskotéky (služby); informácie o možnostiach zábavy; organizovanie živých vystúpení; plánovanie a organizovanie večierkov; karaoke služby; nočné kluby (zábava); organizovanie a vedenie koncertov; služby diskdžokejov.

43 - Kaviarne; reštauračné (stravovacie) služby; bary (služby).

(540)



(550) obrazová

(731) MES-TRADE s. r. o., Mlynská 2, 934 01 Levice, SK;

(740) Advokátska kancelária Marônek &amp; Partners s. r. o., Bratislava, SK;



**Zapísané ochranné známky bez zmeny po zverejnení prihlášky**

(210)	(111)	(210)	(111)	(210)	(111)	(210)	(111)
1673-2015	250850	284-2019	250693	712-2019	250747	847-2019	250801
1940-2015	250851	288-2019	250694	713-2019	250748	852-2019	250802
1707-2016	250658	292-2019	250695	715-2019	250749	856-2019	250803
2670-2017	250708	293-2019	250696	719-2019	250750	857-2019	250804
2951-2017	250849	308-2019	250697	720-2019	250751	858-2019	250805
400-2018	250659	347-2019	250701	722-2019	250762	861-2019	250806
1179-2018	250660	349-2019	250702	725-2019	250752	869-2019	250807
1215-2018	250661	350-2019	250703	731-2019	250753	870-2019	250808
1256-2018	250662	392-2019	250698	733-2019	250754	871-2019	250809
1349-2018	250663	393-2019	250711	737-2019	250755	872-2019	250810
1350-2018	250664	397-2019	250712	738-2019	250756	873-2019	250811
1401-2018	250665	413-2019	250760	739-2019	250757	875-2019	250812
1543-2018	250666	419-2019	250761	741-2019	250758	877-2019	250813
1737-2018	250667	473-2019	250713	742-2019	250765	878-2019	250814
1809-2018	250668	522-2019	250714	744-2019	250766	879-2019	250815
1891-2018	250700	528-2019	250715	745-2019	250767	880-2019	250816
1913-2018	250669	565-2019	250716	747-2019	250768	881-2019	250817
1976-2018	250853	567-2019	250717	749-2019	250769	882-2019	250818
2170-2018	250670	574-2019	250718	753-2019	250770	883-2019	250819
2238-2018	250671	579-2019	250719	754-2019	250771	885-2019	250820
2239-2018	250672	580-2019	250720	758-2019	250772	886-2019	250821
2453-2018	250673	581-2019	250721	762-2019	250773	888-2019	250822
2476-2018	250674	582-2019	250722	764-2019	250774	891-2019	250823
2494-2018	250675	610-2019	250723	766-2019	250775	894-2019	250824
2525-2018	250676	612-2019	250724	775-2019	250776	896-2019	250825
2531-2018	250677	615-2019	250725	776-2019	250778	902-2019	250826
2604-2018	250678	618-2019	250726	777-2019	250777	913-2019	250827
2637-2018	250679	652-2019	250727	778-2019	250779	914-2019	250828
2715-2018	250709	661-2019	250728	779-2019	250780	915-2019	250829
14-2019	250680	662-2019	250729	780-2019	250781	916-2019	250830
24-2019	250681	664-2019	250730	781-2019	250782	917-2019	250831
55-2019	250682	667-2019	250731	794-2019	250783	918-2019	250832
59-2019	250683	669-2019	250732	798-2019	250784	920-2019	250833
82-2019	250684	679-2019	250733	805-2019	250785	921-2019	250834
112-2019	250685	689-2019	250734	806-2019	250786	922-2019	250835
120-2019	250686	690-2019	250735	808-2019	250787	923-2019	250836
121-2019	250687	691-2019	250736	815-2019	250788	924-2019	250837
161-2019	250704	694-2019	250737	816-2019	250789	925-2019	250838
163-2019	250705	696-2019	250738	821-2019	250790	926-2019	250839
170-2019	250706	697-2019	250739	822-2019	250791	927-2019	250840
180-2019	250707	698-2019	250740	828-2019	250794	928-2019	250841
183-2019	250710	701-2019	250741	829-2019	250795	929-2019	250842
206-2019	250688	703-2019	250742	830-2019	250796	942-2019	250843
227-2019	250689	705-2019	250743	832-2019	250797	943-2019	250844
250-2019	250690	707-2019	250744	833-2019	250798	944-2019	250845
256-2019	250691	710-2019	250745	840-2019	250799	947-2019	250846
258-2019	250692	711-2019	250746	846-2019	250800		

**(111) 250658**

(151) 19.9.2019

(180) 5.8.2026

(210) 1707-2016

(220) 5.8.2016

(442) 4.6.2019

(732) Kubica Ludovít, Veľká Mača 960, 925 32 Veľká Mača, SK;

(740) LITVÁKOVÁ A SPOL., s. r. o., Patentová a známková kancelária, Bratislava, SK;  
Dátum začatia plynutia obdobia rozhodného pre používanie ochrannej známky: 19.9.2019

**(111) 250659**

(151) 19.9.2019

(180) 16.2.2028

(210) 400-2018

(220) 16.2.2018

(442) 4.6.2019

(732) Bočková Alexandra, Pavlice 171, 919 42 Pavlice, SK;

(740) Rohutný Pavol, JUDr., Viničné, SK;  
Dátum začatia plynutia obdobia rozhodného pre používanie ochrannej známky: 19.9.2019

**(111) 250660**

(151) 19.9.2019  
(180) 26.5.2028  
(210) 1179-2018  
(220) 26.5.2018  
(442) 4.6.2019

(732) HOTEL CROCUS ŠTRBSKÉ PLESO, a.s., Szentiványho 4078/11, 059 85 Štrba, SK;  
Dátum začatia plynutia obdobia rozhodného pre používanie ochrannej známky: 19.9.2019

---

**(111) 250661**

(151) 19.9.2019  
(180) 1.6.2028  
(210) 1215-2018  
(220) 1.6.2018  
(442) 4.6.2019

(732) Hargašová Ľubica, Mgr., Páričkova 23, 821 08 Bratislava, SK;  
(740) Holakovský Štefan, Ing., Bratislava, SK;  
Dátum začatia plynutia obdobia rozhodného pre používanie ochrannej známky: 19.9.2019

---

**(111) 250662**

(151) 19.9.2019  
(180) 4.6.2028  
(210) 1256-2018  
(220) 4.6.2018  
(442) 4.6.2019

(732) Aqua4um s.r.o., Clementisova 1, 949 01 Nitra, SK;  
(740) MAJLINGOVÁ & PARTNERS, s.r.o., Bratislava, SK;  
Dátum začatia plynutia obdobia rozhodného pre používanie ochrannej známky: 19.9.2019

---

**(111) 250663**

(151) 19.9.2019  
(180) 15.6.2028  
(210) 1349-2018  
(220) 15.6.2018  
(442) 4.6.2019

(732) BAD, s.r.o., Matušková 49, 976 31 Vlkanová, SK;  
Dátum začatia plynutia obdobia rozhodného pre používanie ochrannej známky: 19.9.2019

---

**(111) 250664**

(151) 19.9.2019  
(180) 15.6.2028  
(210) 1350-2018  
(220) 15.6.2018  
(442) 4.6.2019

(732) BAD, s.r.o., Matušková 49, 976 31 Vlkanová, SK;  
Dátum začatia plynutia obdobia rozhodného pre používanie ochrannej známky: 19.9.2019

---

**(111) 250665**

(151) 19.9.2019  
(180) 21.6.2028  
(210) 1401-2018  
(220) 21.6.2018  
(442) 4.6.2019

(732) Sládečková Mária, Bc., Družstevná 677/17, 900 33 Marianka, SK;  
Dátum začatia plynutia obdobia rozhodného pre používanie ochrannej známky: 19.9.2019

---

**(111) 250666**

(151) 19.9.2019  
(180) 4.7.2028  
(210) 1543-2018  
(220) 4.7.2018  
(442) 4.6.2019

(732) PharmGo IP s.r.o., Křížovnická 86/6, 110 00 Praha, CZ;  
(740) Navrat & Partners, s.r.o., Bratislava, SK;  
Dátum začatia plynutia obdobia rozhodného pre používanie ochrannej známky: 19.9.2019

---

**(111) 250667**

(151) 19.9.2019  
(180) 6.8.2028  
(210) 1737-2018  
(220) 6.8.2018  
(442) 4.6.2019

(732) F & B s.r.o., Trenčianska 53/b, 821 09 Bratislava, SK;  
Dátum začatia plynutia obdobia rozhodného pre používanie ochrannej známky: 19.9.2019

---

**(111) 250668**

(151) 19.9.2019  
(180) 17.8.2028  
(210) 1809-2018  
(220) 17.8.2018  
(442) 4.6.2019

(732) BigMedia, spol. s r.o., Ivanská cesta 2D, 821 04 Bratislava, SK;  
(740) Matrková Nikola, Ing., Bratislava, SK;  
Dátum začatia plynutia obdobia rozhodného pre používanie ochrannej známky: 19.9.2019

---

**(111) 250669**

(151) 19.9.2019  
(180) 30.8.2028  
(210) 1913-2018  
(220) 30.8.2018  
(442) 4.6.2019

(732) Poštová banka, a.s., Dvořákovo nábrežie 4, 811 02 Bratislava, SK;  
Dátum začatia plynutia obdobia rozhodného pre používanie ochrannej známky: 19.9.2019

---

**(111) 250670**

(151) 19.9.2019  
(180) 8.10.2028  
(210) 2170-2018  
(220) 8.10.2018  
(442) 4.6.2019

(732) Harváňková Hedviga, Mgr. Art., Sch. Trnavského 20, 841 01 Bratislava, SK;  
(740) Juran Svetozár JUDr., Bratislava, SK;  
Dátum začatia plynutia obdobia rozhodného pre používanie ochrannej známky: 19.9.2019

---

**(111) 250671**

(151) 19.9.2019  
 (180) 17.10.2028  
 (210) 2238-2018  
 (220) 17.10.2018  
 (442) 4.6.2019  
 (732) AUTOŠTÝL, a.s., Trenčianska Turná 1030, 913 21 Trenčianska Turná, SK;  
 (740) Porubčan Róbert, Ing., Ivanka pri Dunaji, SK;  
 Dátum začatia plynutia obdobia rozhodného pre používanie ochrannej známky: 19.9.2019

**(111) 250676**

(151) 19.9.2019  
 (180) 23.11.2028  
 (210) 2525-2018  
 (220) 23.11.2018  
 (442) 4.6.2019  
 (732) CreativeShop, s.r.o., Heyrovského 8, 841 03 Bratislava, SK;  
 (740) Maruniaková Ingrid, JUDr., Banská Bystrica, SK;  
 Dátum začatia plynutia obdobia rozhodného pre používanie ochrannej známky: 19.9.2019

**(111) 250672**

(151) 19.9.2019  
 (180) 17.10.2028  
 (210) 2239-2018  
 (220) 17.10.2018  
 (442) 4.6.2019  
 (732) FREM, s.r.o., Trenčianska Turná 1030, 913 21 Trenčianska Turná, SK;  
 (740) Porubčan Róbert, Ing., Ivanka pri Dunaji, SK;  
 Dátum začatia plynutia obdobia rozhodného pre používanie ochrannej známky: 19.9.2019

**(111) 250677**

(151) 19.9.2019  
 (180) 23.11.2028  
 (210) 2531-2018  
 (220) 23.11.2018  
 (442) 4.6.2019  
 (732) CreativeSites, s.r.o., Heyrovského 8, 841 03 Bratislava, SK;  
 (740) Maruniaková Ingrid, JUDr., Banská Bystrica, SK;  
 Dátum začatia plynutia obdobia rozhodného pre používanie ochrannej známky: 19.9.2019

**(111) 250673**

(151) 19.9.2019  
 (180) 14.11.2028  
 (210) 2453-2018  
 (220) 14.11.2018  
 (442) 4.6.2019  
 (732) KATY'S WORLD BAZAAR, s.r.o., Nad Tehelnou 2306/11, 911 01 Trenčín, SK;  
 (740) TROJAK LEGAL s.r.o., Prešov, SK;  
 Dátum začatia plynutia obdobia rozhodného pre používanie ochrannej známky: 19.9.2019

**(111) 250678**

(151) 19.9.2019  
 (180) 3.12.2028  
 (210) 2604-2018  
 (220) 3.12.2018  
 (442) 4.6.2019  
 (732) Kurbel Pavol, Športová 2065/47, 926 01 Sereď, SK;  
 (740) MAJLINGOVÁ & PARTNERS, s.r.o., Bratislava, SK;  
 Dátum začatia plynutia obdobia rozhodného pre používanie ochrannej známky: 19.9.2019

**(111) 250674**

(151) 19.9.2019  
 (180) 16.11.2028  
 (210) 2476-2018  
 (220) 16.11.2018  
 (442) 4.6.2019  
 (732) Caesars License Company, LLC, One Caesars Palace Drive, NV 89109 Las Vegas, US;  
 (740) LITVÁKOVÁ A SPOL., s. r. o., Patentová a známková kancelária, Bratislava, SK;  
 Dátum začatia plynutia obdobia rozhodného pre používanie ochrannej známky: 19.9.2019

**(111) 250679**

(151) 19.9.2019  
 (180) 3.12.2028  
 (210) 2637-2018  
 (220) 3.12.2018  
 (442) 4.6.2019  
 (732) Kurbel Pavol, Športová 2065/47, 926 01 Sereď, SK;  
 (740) MAJLINGOVÁ & PARTNERS, s.r.o., Bratislava, SK;  
 Dátum začatia plynutia obdobia rozhodného pre používanie ochrannej známky: 19.9.2019

**(111) 250675**

(151) 19.9.2019  
 (180) 16.11.2028  
 (210) 2494-2018  
 (220) 16.11.2018  
 (442) 4.6.2019  
 (732) Caesars License Company, LLC, One Caesars Palace Drive, NV 89109 Las Vegas, US;  
 (740) LITVÁKOVÁ A SPOL., s. r. o., Patentová a známková kancelária, Bratislava, SK;  
 Dátum začatia plynutia obdobia rozhodného pre používanie ochrannej známky: 19.9.2019

**(111) 250680**

(151) 19.9.2019  
 (180) 4.1.2029  
 (210) 14-2019  
 (220) 4.1.2019  
 (442) 4.6.2019  
 (732) Mazanovský Milan, Ing., Pavla Kyrmezera 12, 914 41 Nemšová, SK;  
 (740) Malovcová Lucia, Bratislava, SK;  
 Dátum začatia plynutia obdobia rozhodného pre používanie ochrannej známky: 19.9.2019

**(111) 250681**

(151) 19.9.2019  
(180) 29.1.2029  
(210) 24-2019  
(220) 29.1.2019  
(442) 4.6.2019  
(732) PQ PARTNERS LIMITED, Athinon 5, 1015 Nicosia, CY;  
(740) Pirohár Jozef, JUDr., Nové Zámky, SK;  
Dátum začatia plynutia obdobia rozhodného pre používanie ochrannej známky: 19.9.2019

---

**(111) 250682**

(151) 19.9.2019  
(180) 15.1.2029  
(210) 55-2019  
(220) 15.1.2019  
(442) 4.6.2019  
(732) R2 CENTER SPÓŁKA Z OGRANICZONĄ ODPOWIEDZIALNOŚCIĄ, Powstańców Wielkopolskich 91, 62-002 Suchy Las, PL;  
(740) HÖRMANN & PARTNERS s.r.o., Bratislava, SK;  
Dátum začatia plynutia obdobia rozhodného pre používanie ochrannej známky: 19.9.2019

---

**(111) 250683**

(151) 19.9.2019  
(180) 15.1.2029  
(210) 59-2019  
(220) 15.1.2019  
(442) 4.6.2019  
(732) HYUNDAI MOTOR COMPANY, 12, Heolleung-ro, Seocho-gu, Seoul, KR;  
(740) HÖRMANN & PARTNERS s.r.o., Bratislava, SK;  
Dátum začatia plynutia obdobia rozhodného pre používanie ochrannej známky: 19.9.2019

---

**(111) 250684**

(151) 19.9.2019  
(180) 16.1.2029  
(210) 82-2019  
(220) 16.1.2019  
(442) 4.6.2019  
(732) Bionaut s.r.o., Dělnická 47/503, 170 00 Praha 7, CZ;  
(740) Mešková Viera, Ing., Bratislava, SK;  
Dátum začatia plynutia obdobia rozhodného pre používanie ochrannej známky: 19.9.2019

---

**(111) 250685**

(151) 19.9.2019  
(180) 22.1.2029  
(210) 112-2019  
(220) 22.1.2019  
(442) 4.6.2019  
(732) C.S.M. group s.r.o., Račianska 153, 831 53 Bratislava, SK;  
(740) Holoubková Mária, Ing., Bratislava, SK;  
Dátum začatia plynutia obdobia rozhodného pre používanie ochrannej známky: 19.9.2019

---

**(111) 250686**

(151) 19.9.2019  
(180) 22.1.2029  
(210) 120-2019  
(220) 22.1.2019  
(442) 4.6.2019  
(732) CZECH NEWS CENTER a. s., Komunardů 1584/42, 170 00 Praha 7, CZ;  
(740) ROTT, RŮŽIČKA & GUTTMANN, v. o. s., Bratislava, SK;  
Dátum začatia plynutia obdobia rozhodného pre používanie ochrannej známky: 19.9.2019

---

**(111) 250687**

(151) 19.9.2019  
(180) 22.1.2029  
(210) 121-2019  
(220) 22.1.2019  
(442) 4.6.2019  
(732) CZECH NEWS CENTER a. s., Komunardů 1584/42, 170 00 Praha 7, CZ;  
(740) ROTT, RŮŽIČKA & GUTTMANN, v. o. s., Bratislava, SK;  
Dátum začatia plynutia obdobia rozhodného pre používanie ochrannej známky: 19.9.2019

---

**(111) 250688**

(151) 19.9.2019  
(180) 1.2.2029  
(210) 206-2019  
(220) 1.2.2019  
(442) 4.6.2019  
(732) Obnova s.r.o., A. Kmeťa 12, 969 01 Banská Štiavnica, SK;  
(740) Belička Ivan, Ing., Banská Bystrica, SK;  
Dátum začatia plynutia obdobia rozhodného pre používanie ochrannej známky: 19.9.2019

---

**(111) 250689**

(151) 19.9.2019  
(180) 6.2.2029  
(210) 227-2019  
(220) 6.2.2019  
(442) 4.6.2019  
(732) MOKAS, a.s., Selešťany 69, 991 06 Záhorce, SK;  
(740) ROTT, RŮŽIČKA & GUTTMANN, v. o. s., Bratislava, SK;  
Dátum začatia plynutia obdobia rozhodného pre používanie ochrannej známky: 19.9.2019

---

**(111) 250690**

(151) 19.9.2019  
(180) 6.2.2029  
(210) 250-2019  
(220) 6.2.2019  
(442) 4.6.2019  
(732) HB REAVIS Slovakia a. s., Mlynské nivy 16, 821 09 Bratislava, SK;  
(740) Law & Trust - advokátska kancelária, spol. s r.o., Bratislava, SK;  
Dátum začatia plynutia obdobia rozhodného pre používanie ochrannej známky: 19.9.2019

---

**(111) 250691**

(151) 19.9.2019  
 (180) 8.2.2029  
 (210) 256-2019  
 (220) 8.2.2019  
 (442) 4.6.2019  
 (732) Peciar Roman, Nedanovce 4, 958 43 Nedanovce, SK;  
 Dátum začatia plynutia obdobia rozhodného pre používanie ochrannej známky: 19.9.2019

**(111) 250696**

(151) 19.9.2019  
 (180) 12.2.2029  
 (210) 293-2019  
 (220) 12.2.2019  
 (442) 4.6.2019  
 (732) Slovenská sporiteľňa, a. s., Tomášikova 48, 832 37 Bratislava, SK;  
 Dátum začatia plynutia obdobia rozhodného pre používanie ochrannej známky: 19.9.2019

**(111) 250692**

(151) 19.9.2019  
 (180) 8.2.2029  
 (210) 258-2019  
 (220) 8.2.2019  
 (442) 4.6.2019  
 (732) Novartis AG, CH-4002 Basel, CH;  
 (740) HÖRMANN & PARTNERS s.r.o., Bratislava, SK;  
 Dátum začatia plynutia obdobia rozhodného pre používanie ochrannej známky: 19.9.2019

**(111) 250697**

(151) 19.9.2019  
 (180) 13.2.2029  
 (210) 308-2019  
 (220) 13.2.2019  
 (442) 4.6.2019  
 (732) PepsiCo, Inc., 700 Anderson Hill Road, Purchase, New York 10577, US;  
 (740) TOMES - Patentová a známková kancelária, s.r.o., Bratislava, SK;  
 Dátum začatia plynutia obdobia rozhodného pre používanie ochrannej známky: 19.9.2019

**(111) 250693**

(151) 19.9.2019  
 (180) 12.2.2029  
 (210) 284-2019  
 (220) 12.2.2019  
 (442) 4.6.2019  
 (732) PPG Deco Czech a.s., Břasy 223, 338 24 Břasy, CZ;  
 (740) Bušová Eva, JUDr., Bratislava, SK;  
 Dátum začatia plynutia obdobia rozhodného pre používanie ochrannej známky: 19.9.2019

**(111) 250698**

(151) 19.9.2019  
 (180) 21.2.2029  
 (210) 392-2019  
 (220) 21.2.2019  
 (442) 4.6.2019  
 (732) Grada Publishing, a.s., U Průhonu 22, 170 00 Praha 7, CZ;  
 (740) FAJNOR IP s.r.o., Bratislava, SK;  
 Dátum začatia plynutia obdobia rozhodného pre používanie ochrannej známky: 19.9.2019

**(111) 250694**

(151) 19.9.2019  
 (180) 12.2.2029  
 (210) 288-2019  
 (220) 12.2.2019  
 (442) 4.6.2019  
 (732) PPG Deco Czech a.s., Břasy 223, 338 24 Břasy, CZ;  
 (740) Bušová Eva, JUDr., Bratislava, SK;  
 Dátum začatia plynutia obdobia rozhodného pre používanie ochrannej známky: 19.9.2019

**(111) 250700**

(151) 19.9.2019  
 (180) 27.8.2028  
 (210) 1891-2018  
 (220) 27.8.2018  
 (442) 4.6.2019  
 (732) SYNOT GASTRO SLOVAKIA, s.r.o., Gen. M. R. Štefánika 2, 911 01 Trenčín 1, SK;  
 Dátum začatia plynutia obdobia rozhodného pre používanie ochrannej známky: 19.9.2019

**(111) 250695**

(151) 19.9.2019  
 (180) 12.2.2029  
 (210) 292-2019  
 (220) 12.2.2019  
 (442) 4.6.2019  
 (732) Slovenská sporiteľňa, a. s., Tomášikova 48, 832 37 Bratislava, SK;  
 Dátum začatia plynutia obdobia rozhodného pre používanie ochrannej známky: 19.9.2019

**(111) 250701**

(151) 19.9.2019  
 (180) 18.2.2029  
 (210) 347-2019  
 (220) 18.2.2019  
 (442) 4.6.2019  
 (732) ENVItech, s. r. o., Janka Kráľa 16, 911 01 Trenčín, SK;  
 Dátum začatia plynutia obdobia rozhodného pre používanie ochrannej známky: 19.9.2019

**(111) 250702**

(151) 19.9.2019  
(180) 18.2.2029  
(210) 349-2019  
(220) 18.2.2019  
(442) 4.6.2019  
(732) ENVItech, s. r. o., Janka Kráľa 16, 911 01 Trenčín, SK;  
Dátum začatia plynutia obdobia rozhodného pre používanie ochrannej známky: 19.9.2019

---

**(111) 250703**

(151) 19.9.2019  
(180) 18.2.2029  
(210) 350-2019  
(220) 18.2.2019  
(442) 4.6.2019  
(732) ENVItech, s. r. o., Janka Kráľa 16, 911 01 Trenčín, SK;  
Dátum začatia plynutia obdobia rozhodného pre používanie ochrannej známky: 19.9.2019

---

**(111) 250704**

(151) 19.9.2019  
(180) 26.1.2029  
(210) 161-2019  
(220) 26.1.2019  
(442) 4.6.2019  
(732) Premac, spol. s r.o., Stará Vajnorská 25, 832 17 Bratislava, SK;  
(740) LG Legal, s.r.o., Bratislava, SK;  
Dátum začatia plynutia obdobia rozhodného pre používanie ochrannej známky: 19.9.2019

---

**(111) 250705**

(151) 19.9.2019  
(180) 26.1.2029  
(210) 163-2019  
(220) 26.1.2019  
(442) 4.6.2019  
(732) Premac, spol. s r.o., Stará Vajnorská 25, 832 17 Bratislava, SK;  
(740) LG Legal, s.r.o., Bratislava, SK;  
Dátum začatia plynutia obdobia rozhodného pre používanie ochrannej známky: 19.9.2019

---

**(111) 250706**

(151) 19.9.2019  
(180) 26.1.2029  
(210) 170-2019  
(220) 26.1.2019  
(442) 4.6.2019  
(732) Premac, spol. s r.o., Stará Vajnorská 25, 832 17 Bratislava, SK;  
(740) LG Legal, s.r.o., Bratislava, SK;  
Dátum začatia plynutia obdobia rozhodného pre používanie ochrannej známky: 19.9.2019

---

**(111) 250707**

(151) 19.9.2019  
(180) 28.1.2029  
(210) 180-2019  
(220) 28.1.2019  
(442) 4.6.2019  
(732) Premac, spol. s r.o., Stará Vajnorská 25, 832 17 Bratislava, SK;  
(740) LG Legal, s.r.o., Bratislava, SK;  
Dátum začatia plynutia obdobia rozhodného pre používanie ochrannej známky: 19.9.2019

---

**(111) 250708**

(151) 19.9.2019  
(180) 13.11.2027  
(210) 2670-2017  
(220) 13.11.2017  
(442) 4.6.2019  
(732) CEDC International sp. z o.o., Kowanowska 48, 64-600 Oborniki, PL;  
(740) Bušová Eva, JUDr., Bratislava, SK;  
Dátum začatia plynutia obdobia rozhodného pre používanie ochrannej známky: 19.9.2019

---

**(111) 250709**

(151) 19.9.2019  
(180) 17.12.2028  
(210) 2715-2018  
(220) 17.12.2018  
(442) 1.3.2019  
(732) Mishellbeauty s.r.o., T. J. Moussona 21, 071 01 Michalovce, SK;  
Dátum začatia plynutia obdobia rozhodného pre používanie ochrannej známky: 19.9.2019

---

**(111) 250710**

(151) 19.9.2019  
(180) 30.1.2029  
(210) 183-2019  
(220) 30.1.2019  
(442) 6.5.2019  
(732) U. S. Steel Košice, s. r. o., Vstupný areál U. S. Steel, 044 54 Košice, SK;  
Dátum začatia plynutia obdobia rozhodného pre používanie ochrannej známky: 19.9.2019

---

**(111) 250711**

(151) 20.9.2019  
(180) 21.2.2029  
(210) 393-2019  
(220) 21.2.2019  
(442) 4.6.2019  
(732) Grada Publishing, a.s., U Průhonu 22, 170 00 Praha 7, CZ;  
(740) FAJNOR IP s.r.o., Bratislava, SK;  
Dátum začatia plynutia obdobia rozhodného pre používanie ochrannej známky: 20.9.2019

---

**(111) 250712**  
 (151) 20.9.2019  
 (180) 22.2.2029  
 (210) 397-2019  
 (220) 22.2.2019  
 (442) 4.6.2019  
 (732) Mesto Skalica, Námestie slobody 145/10, 909 01 Skalica, SK;  
 Dátum začatia plynutia obdobia rozhodného pre používanie ochrannej známky: 20.9.2019

**(111) 250713**  
 (151) 20.9.2019  
 (180) 5.3.2029  
 (210) 473-2019  
 (220) 5.3.2019  
 (442) 4.6.2019  
 (732) GOLDTIME a. s., U Libeňského pivovaru 2015/10, 180 00 Praha 8, CZ;  
 (740) Sauvage De Brantes Petra, JUDr., KOREJZOVÁ LEGAL v.o.s., organizační složka, Bratislava, SK;  
 Dátum začatia plynutia obdobia rozhodného pre používanie ochrannej známky: 20.9.2019

**(111) 250714**  
 (151) 20.9.2019  
 (180) 11.3.2029  
 (210) 522-2019  
 (220) 11.3.2019  
 (442) 4.6.2019  
 (732) STEY s. r. o., Dolná 1689/19, 977 03 Brezno, SK;  
 Dátum začatia plynutia obdobia rozhodného pre používanie ochrannej známky: 20.9.2019

**(111) 250715**  
 (151) 20.9.2019  
 (180) 13.3.2029  
 (210) 528-2019  
 (220) 13.3.2019  
 (442) 4.6.2019  
 (732) SAFTRA photonics, s.r.o., Jesenná 5/3358, 040 01 Košice, SK;  
 Dátum začatia plynutia obdobia rozhodného pre používanie ochrannej známky: 20.9.2019

**(111) 250716**  
 (151) 20.9.2019  
 (180) 18.3.2029  
 (210) 565-2019  
 (220) 18.3.2019  
 (442) 4.6.2019  
 (732) Winners Reality, s. r. o., Mlynské nivy 73, 821 05 Bratislava, SK;  
 (740) Maruniaková Ingrid, JUDr., Banská Bystrica, SK;  
 Dátum začatia plynutia obdobia rozhodného pre používanie ochrannej známky: 20.9.2019

**(111) 250717**  
 (151) 20.9.2019  
 (180) 18.3.2029  
 (210) 567-2019  
 (220) 18.3.2019  
 (442) 4.6.2019  
 (732) Pro Designe, s.r.o., 1. mája 105, 031 01 Liptovský Mikuláš, SK;  
 (740) Holakovský Štefan, Ing., Bratislava, SK;  
 Dátum začatia plynutia obdobia rozhodného pre používanie ochrannej známky: 20.9.2019

**(111) 250718**  
 (151) 20.9.2019  
 (180) 19.3.2029  
 (210) 574-2019  
 (220) 19.3.2019  
 (442) 4.6.2019  
 (732) Global Admin Group, s.r.o., Vajkovce 182, 044 43 Vajkovce, SK;  
 Dátum začatia plynutia obdobia rozhodného pre používanie ochrannej známky: 20.9.2019

**(111) 250719**  
 (151) 20.9.2019  
 (180) 18.3.2029  
 (210) 579-2019  
 (220) 18.3.2019  
 (442) 4.6.2019  
 (732) Autotyp spol. s r.o., Podtatranská 4931/23, 058 01 Poprad, SK;  
 (740) Eva Petránová Advokátska kancelária s.r.o., Prešov, SK;  
 Dátum začatia plynutia obdobia rozhodného pre používanie ochrannej známky: 20.9.2019

**(111) 250720**  
 (151) 20.9.2019  
 (180) 18.3.2029  
 (210) 580-2019  
 (220) 18.3.2019  
 (442) 4.6.2019  
 (732) Pro Designe, s.r.o., 1. mája 105, 031 01 Liptovský Mikuláš, SK;  
 (740) Holakovský Štefan, Ing., Bratislava, SK;  
 Dátum začatia plynutia obdobia rozhodného pre používanie ochrannej známky: 20.9.2019

**(111) 250721**  
 (151) 20.9.2019  
 (180) 18.3.2029  
 (210) 581-2019  
 (220) 18.3.2019  
 (442) 4.6.2019  
 (732) Slovenská hokejbalová únia, Junácka 6, 831 04 Bratislava, SK;  
 (740) Brichtová Tatiana, JUDr., Bratislava, SK;  
 Dátum začatia plynutia obdobia rozhodného pre používanie ochrannej známky: 20.9.2019



**(111) 250722**

(151) 20.9.2019

(180) 18.3.2029

(210) 582-2019

(220) 18.3.2019

(442) 4.6.2019

(732) Slovenská hokejbalová únia, Junácka 6, 831 04 Bratislava, SK;

(740) Brichtová Tatiana, JUDr., Bratislava, SK;

Dátum začatia plynutia obdobia rozhodného pre používanie ochrannej známky: 20.9.2019

**(111) 250723**

(151) 20.9.2019

(180) 22.3.2029

(210) 610-2019

(220) 22.3.2019

(442) 4.6.2019

(732) J &amp; T REAL ESTATE, a.s., Dvořákovo nábrežie 10, 811 02 Bratislava, SK;

Dátum začatia plynutia obdobia rozhodného pre používanie ochrannej známky: 20.9.2019

**(111) 250724**

(151) 20.9.2019

(180) 21.3.2029

(210) 612-2019

(220) 21.3.2019

(442) 4.6.2019

(732) ORBIS Nitra a.s., Štefánikova trieda 81, 949 01 Nitra, SK;

Dátum začatia plynutia obdobia rozhodného pre používanie ochrannej známky: 20.9.2019

**(111) 250725**

(151) 20.9.2019

(180) 24.3.2029

(210) 615-2019

(220) 24.3.2019

(442) 4.6.2019

(732) DURKAN, s.r.o., Mierova 1, 082 04 Drienov, SK;

(740) JUDr. Renáta Bačárová, PhD., LL.M. advokátka, Košice, SK;

Dátum začatia plynutia obdobia rozhodného pre používanie ochrannej známky: 20.9.2019

**(111) 250726**

(151) 20.9.2019

(180) 22.3.2029

(210) 618-2019

(220) 22.3.2019

(442) 4.6.2019

(732) Rybár Roman, Furdekova 10, 851 03 Bratislava, SK;

Dátum začatia plynutia obdobia rozhodného pre používanie ochrannej známky: 20.9.2019

**(111) 250727**

(151) 20.9.2019

(180) 27.3.2029

(210) 652-2019

(220) 27.3.2019

(442) 4.6.2019

(732) AUREUS+ a.s., Šoltésovej 12, 811 08 Bratislava, SK;

Dátum začatia plynutia obdobia rozhodného pre používanie ochrannej známky: 20.9.2019

**(111) 250728**

(151) 20.9.2019

(180) 28.3.2029

(210) 661-2019

(220) 28.3.2019

(442) 4.6.2019

(732) REAL PRESS, s.r.o., Ulica 29. augusta 2275/18, 811 08 Bratislava, SK;

Dátum začatia plynutia obdobia rozhodného pre používanie ochrannej známky: 20.9.2019

**(111) 250729**

(151) 20.9.2019

(180) 28.3.2029

(210) 662-2019

(220) 28.3.2019

(442) 4.6.2019

(732) REAL PRESS, s.r.o., Ulica 29. augusta 2275/18, 811 08 Bratislava, SK;

Dátum začatia plynutia obdobia rozhodného pre používanie ochrannej známky: 20.9.2019

**(111) 250730**

(151) 20.9.2019

(180) 27.3.2029

(210) 664-2019

(220) 27.3.2019

(442) 4.6.2019

(732) AUREUS+ a.s., Šoltésovej 12, 811 08 Bratislava, SK;

Dátum začatia plynutia obdobia rozhodného pre používanie ochrannej známky: 20.9.2019

**(111) 250731**

(151) 20.9.2019

(180) 29.3.2029

(210) 667-2019

(220) 29.3.2019

(442) 4.6.2019

(732) LUBOCONS CHEMICALS, s.r.o., Dlhá 1, 900 31 Stupava, SK;

Dátum začatia plynutia obdobia rozhodného pre používanie ochrannej známky: 20.9.2019

**(111) 250732**

(151) 20.9.2019

(180) 29.3.2029

(210) 669-2019

(220) 29.3.2019

(442) 4.6.2019

(732) Mestská televízia Trnava, s.r.o., Hlavná 1, 917 01 Trnava 1, SK;

(740) RUŽIČKA AND PARTNERS s. r. o., Bratislava, SK;

Dátum začatia plynutia obdobia rozhodného pre používanie ochrannej známky: 20.9.2019

**(111) 250733**

(151) 20.9.2019  
 (180) 1.4.2029  
 (210) 679-2019  
 (220) 1.4.2019  
 (442) 4.6.2019  
 (732) Hanuska Peter, Mgr., Na pasienku 65, 900 25 Chorvátsky Grob, SK;  
 (740) LITVÁKOVÁ A SPOL., s. r. o., Patentová a známková kancelária, Bratislava, SK;  
 Dátum začatia plynutia obdobia rozhodného pre používanie ochrannej známky: 20.9.2019

**(111) 250738**

(151) 20.9.2019  
 (180) 2.4.2029  
 (210) 696-2019  
 (220) 2.4.2019  
 (442) 4.6.2019  
 (732) VYDRICA DEVELOPMENT, a.s., Legionárska 10, 811 07 Bratislava-Staré Mesto, SK;  
 (740) CEE Attorneys Lišiak Martinák s. r. o., Bratislava, SK;  
 Dátum začatia plynutia obdobia rozhodného pre používanie ochrannej známky: 20.9.2019

**(111) 250734**

(151) 20.9.2019  
 (180) 2.4.2029  
 (210) 689-2019  
 (220) 2.4.2019  
 (442) 4.6.2019  
 (732) VYDRICA DEVELOPMENT, a.s., Legionárska 10, 811 07 Bratislava-Staré Mesto, SK;  
 (740) CEE Attorneys Lišiak Martinák s. r. o., Bratislava, SK;  
 Dátum začatia plynutia obdobia rozhodného pre používanie ochrannej známky: 20.9.2019

**(111) 250739**

(151) 20.9.2019  
 (180) 2.4.2029  
 (210) 697-2019  
 (220) 2.4.2019  
 (442) 4.6.2019  
 (732) VYDRICA DEVELOPMENT, a.s., Legionárska 10, 811 07 Bratislava-Staré Mesto, SK;  
 (740) CEE Attorneys Lišiak Martinák s. r. o., Bratislava, SK;  
 Dátum začatia plynutia obdobia rozhodného pre používanie ochrannej známky: 20.9.2019

**(111) 250735**

(151) 20.9.2019  
 (180) 2.4.2029  
 (210) 690-2019  
 (220) 2.4.2019  
 (442) 4.6.2019  
 (732) VYDRICA DEVELOPMENT, a.s., Legionárska 10, 811 07 Bratislava-Staré Mesto, SK;  
 (740) CEE Attorneys Lišiak Martinák s. r. o., Bratislava, SK;  
 Dátum začatia plynutia obdobia rozhodného pre používanie ochrannej známky: 20.9.2019

**(111) 250740**

(151) 20.9.2019  
 (180) 2.4.2029  
 (210) 698-2019  
 (220) 2.4.2019  
 (442) 4.6.2019  
 (732) VYDRICA DEVELOPMENT, a.s., Legionárska 10, 811 07 Bratislava-Staré Mesto, SK;  
 (740) CEE Attorneys Lišiak Martinák s. r. o., Bratislava, SK;  
 Dátum začatia plynutia obdobia rozhodného pre používanie ochrannej známky: 20.9.2019

**(111) 250736**

(151) 20.9.2019  
 (180) 2.4.2029  
 (210) 691-2019  
 (220) 2.4.2019  
 (442) 4.6.2019  
 (732) VYDRICA DEVELOPMENT, a.s., Legionárska 10, 811 07 Bratislava-Staré Mesto, SK;  
 (740) CEE Attorneys Lišiak Martinák s. r. o., Bratislava, SK;  
 Dátum začatia plynutia obdobia rozhodného pre používanie ochrannej známky: 20.9.2019

**(111) 250741**

(151) 20.9.2019  
 (180) 2.4.2029  
 (210) 701-2019  
 (220) 2.4.2019  
 (442) 4.6.2019  
 (732) Žemla Jakub, Osloboditeľov 264/2, 920 03 Hlohovec, SK;  
 (740) JAKUBEK & PARTNERS, s. r. o., Bratislava, SK;  
 Dátum začatia plynutia obdobia rozhodného pre používanie ochrannej známky: 20.9.2019

**(111) 250737**

(151) 20.9.2019  
 (180) 2.4.2029  
 (210) 694-2019  
 (220) 2.4.2019  
 (442) 4.6.2019  
 (732) VYDRICA DEVELOPMENT, a.s., Legionárska 10, 811 07 Bratislava-Staré Mesto, SK;  
 (740) CEE Attorneys Lišiak Martinák s. r. o., Bratislava, SK;  
 Dátum začatia plynutia obdobia rozhodného pre používanie ochrannej známky: 20.9.2019

**(111) 250742**

(151) 20.9.2019  
 (180) 3.4.2029  
 (210) 703-2019  
 (220) 3.4.2019  
 (442) 4.6.2019  
 (732) Yoginess s.r.o., Mariánske námestie 193/12, 010 01 Žilina, SK;  
 Dátum začatia plynutia obdobia rozhodného pre používanie ochrannej známky: 20.9.2019

**(111) 250743**

(151) 20.9.2019  
(180) 2.4.2029  
(210) 705-2019  
(220) 2.4.2019  
(442) 4.6.2019  
(732) VYDRICA DEVELOPMENT, a.s., Legionárska 10, 811 07 Bratislava, SK;  
(740) CEE Attorneys Lišiak Martinák s. r. o., Bratislava, SK;  
Dátum začatia plynutia obdobia rozhodného pre používanie ochrannej známky: 20.9.2019

---

**(111) 250744**

(151) 20.9.2019  
(180) 2.4.2029  
(210) 707-2019  
(220) 2.4.2019  
(442) 4.6.2019  
(732) VYDRICA DEVELOPMENT, a.s., Legionárska 10, 811 07 Bratislava, SK;  
(740) CEE Attorneys Lišiak Martinák s. r. o., Bratislava, SK;  
Dátum začatia plynutia obdobia rozhodného pre používanie ochrannej známky: 20.9.2019

---

**(111) 250745**

(151) 20.9.2019  
(180) 2.4.2029  
(210) 710-2019  
(220) 2.4.2019  
(442) 4.6.2019  
(732) VYDRICA DEVELOPMENT, a.s., Legionárska 10, 811 07 Bratislava, SK;  
(740) CEE Attorneys Lišiak Martinák s. r. o., Bratislava, SK;  
Dátum začatia plynutia obdobia rozhodného pre používanie ochrannej známky: 20.9.2019

---

**(111) 250746**

(151) 20.9.2019  
(180) 3.4.2029  
(210) 711-2019  
(220) 3.4.2019  
(442) 4.6.2019  
(732) Novotech s.r.o., Budovateľská 7, 940 01 Nové Zámky, SK;  
Dátum začatia plynutia obdobia rozhodného pre používanie ochrannej známky: 20.9.2019

---

**(111) 250747**

(151) 20.9.2019  
(180) 4.4.2029  
(210) 712-2019  
(220) 4.4.2019  
(442) 4.6.2019  
(732) KJK s.r.o., Južná trieda 66, 040 01 Košice, SK;  
(740) KubalaLegal s.r.o., Košice, SK;  
Dátum začatia plynutia obdobia rozhodného pre používanie ochrannej známky: 20.9.2019

---

**(111) 250748**

(151) 20.9.2019  
(180) 4.4.2029  
(210) 713-2019  
(220) 4.4.2019  
(442) 4.6.2019  
(732) PRELIKA, a.s. Prešov, Protifašistických bojovníkov 4, 080 01 Prešov, SK;  
Dátum začatia plynutia obdobia rozhodného pre používanie ochrannej známky: 20.9.2019

---

**(111) 250749**

(151) 20.9.2019  
(180) 2.4.2029  
(210) 715-2019  
(220) 2.4.2019  
(442) 4.6.2019  
(732) NEXUS advokátska kancelária s.r.o., Mostová 2, 811 02 Bratislava, SK;  
Dátum začatia plynutia obdobia rozhodného pre používanie ochrannej známky: 20.9.2019

---

**(111) 250750**

(151) 20.9.2019  
(180) 3.4.2029  
(210) 719-2019  
(220) 3.4.2019  
(442) 4.6.2019  
(732) Yoginess s.r.o., Mariánske námestie 193/12, 010 01 Žilina, SK;  
Dátum začatia plynutia obdobia rozhodného pre používanie ochrannej známky: 20.9.2019

---

**(111) 250751**

(151) 20.9.2019  
(180) 3.4.2029  
(210) 720-2019  
(220) 3.4.2019  
(442) 4.6.2019  
(732) TSMART s.r.o., Budovateľská 7, 940 01 Nové Zámky, SK;  
Dátum začatia plynutia obdobia rozhodného pre používanie ochrannej známky: 20.9.2019

---

**(111) 250752**

(151) 20.9.2019  
(180) 5.4.2029  
(210) 725-2019  
(220) 5.4.2019  
(442) 4.6.2019  
(732) Fedorco Marek, Romanova 1675/44, 851 02 Bratislava, SK;  
(740) MAJLINGOVÁ & PARTNERS, s.r.o., Bratislava, SK;  
Dátum začatia plynutia obdobia rozhodného pre používanie ochrannej známky: 20.9.2019

---

**(111) 250753**

(151) 20.9.2019  
 (180) 6.4.2029  
 (210) 731-2019  
 (220) 6.4.2019  
 (442) 4.6.2019  
 (732) Atotech Deutschland GmbH, Erasmusstrasse 20, 105 53 Berlin, SK;  
 (740) Kapa Beta, s.r.o., Nová Dubnica, SK;  
 Dátum začatia plynutia obdobia rozhodného pre používanie ochrannej známky: 20.9.2019

**(111) 250758**

(151) 20.9.2019  
 (180) 6.4.2029  
 (210) 741-2019  
 (220) 6.4.2019  
 (442) 4.6.2019  
 (732) Komora pre medicínske právo - MEDIUS, o.z., Mäsiarska 6, 040 01 Košice, SK;  
 Dátum začatia plynutia obdobia rozhodného pre používanie ochrannej známky: 20.9.2019

**(111) 250754**

(151) 20.9.2019  
 (180) 8.4.2029  
 (210) 733-2019  
 (220) 8.4.2019  
 (442) 4.6.2019  
 (732) Stopka Jiří, U školky 1620, 252 63 Roztoky, CZ;  
 (740) Kubičková, Alice (Mgr., LL.M.), Praha, CZ;  
 Dátum začatia plynutia obdobia rozhodného pre používanie ochrannej známky: 20.9.2019

**(111) 250760**

(151) 20.9.2019  
 (180) 25.2.2029  
 (210) 413-2019  
 (220) 25.2.2019  
 (442) 4.6.2019  
 (732) DHD (EUROPE) LIMITED, Wellington House, East Road, CB1 1BH Cambridge, GB;  
 (740) HKP Legal, s.r.o., Bratislava, SK;  
 Dátum začatia plynutia obdobia rozhodného pre používanie ochrannej známky: 20.9.2019

**(111) 250755**

(151) 20.9.2019  
 (180) 5.4.2029  
 (210) 737-2019  
 (220) 5.4.2019  
 (442) 4.6.2019  
 (732) Simona Páľuš, Palárikova 23, 811 04 Bratislava, SK;  
 Dátum začatia plynutia obdobia rozhodného pre používanie ochrannej známky: 20.9.2019

**(111) 250761**

(151) 20.9.2019  
 (180) 26.2.2029  
 (210) 419-2019  
 (220) 26.2.2019  
 (442) 4.6.2019  
 (732) Grand Cru Media s.r.o., Sliezska 9, 831 03 Bratislava, SK;  
 Dátum začatia plynutia obdobia rozhodného pre používanie ochrannej známky: 20.9.2019

**(111) 250756**

(151) 20.9.2019  
 (180) 7.4.2029  
 (210) 738-2019  
 (220) 7.4.2019  
 (442) 4.6.2019  
 (732) Atotech Deutschland GmbH, Erasmusstrasse 20, 105 53 Berlin, SK;  
 (740) Kapa Beta, s.r.o., Nová Dubnica, SK;  
 Dátum začatia plynutia obdobia rozhodného pre používanie ochrannej známky: 20.9.2019

**(111) 250762**

(151) 20.9.2019  
 (180) 5.4.2029  
 (210) 722-2019  
 (220) 5.4.2019  
 (442) 4.6.2019  
 (732) Pekarovič Undesserová Lucia, Horné Saliby 1081, 925 03 Horné Saliby, SK;  
 Dátum začatia plynutia obdobia rozhodného pre používanie ochrannej známky: 20.9.2019

**(111) 250757**

(151) 20.9.2019  
 (180) 6.4.2029  
 (210) 739-2019  
 (220) 6.4.2019  
 (442) 4.6.2019  
 (732) Future Proof s.r.o., Fraňa Kráľa 979/21, 811 05 Bratislava, SK;  
 (740) Brichtová Tatiana, JUDr., Bratislava, SK;  
 Dátum začatia plynutia obdobia rozhodného pre používanie ochrannej známky: 20.9.2019

**(111) 250765**

(151) 23.9.2019  
 (180) 8.4.2029  
 (210) 742-2019  
 (220) 8.4.2019  
 (442) 4.6.2019  
 (732) SAVENCIA S.A., 42 Rue Rieussec, 782 20 Viroflay, FR;  
 (740) ČERNEJOVÁ & HRBEK, s.r.o., Bratislava, SK;  
 Dátum začatia plynutia obdobia rozhodného pre používanie ochrannej známky: 23.9.2019

**(111) 250766**

(151) 23.9.2019  
(180) 6.4.2029  
(210) 744-2019  
(220) 6.4.2019  
(442) 4.6.2019  
(732) VODAX, a. s., Sasinkova 5, 811 08 Bratislava, SK;  
(740) Holoubková Mária, Ing., Bratislava, SK;  
Dátum začatia plynutia obdobia rozhodného pre používanie ochrannej známky: 23.9.2019

---

**(111) 250767**

(151) 23.9.2019  
(180) 8.4.2029  
(210) 745-2019  
(220) 8.4.2019  
(442) 4.6.2019  
(732) Slovenská zenová škola Kwan Um Bratislava, Hanulova 5, 841 01 Bratislava, SK;  
(740) BEATOW PARTNERS s. r. o., Bratislava, SK;  
Dátum začatia plynutia obdobia rozhodného pre používanie ochrannej známky: 23.9.2019

---

**(111) 250768**

(151) 23.9.2019  
(180) 8.4.2029  
(210) 747-2019  
(220) 8.4.2019  
(442) 4.6.2019  
(732) Všeobecná úverová banka, a.s., Mlynské nivy 1, 829 90 Bratislava, SK;  
(740) Hojčuš Peter, Ing., Bratislava, SK;  
Dátum začatia plynutia obdobia rozhodného pre používanie ochrannej známky: 23.9.2019

---

**(111) 250769**

(151) 23.9.2019  
(180) 8.4.2029  
(210) 749-2019  
(220) 8.4.2019  
(442) 4.6.2019  
(732) Všeobecná úverová banka, a.s., Mlynské nivy 1, 829 90 Bratislava, SK;  
(740) Hojčuš Peter, Ing., Bratislava, SK;  
Dátum začatia plynutia obdobia rozhodného pre používanie ochrannej známky: 23.9.2019

---

**(111) 250770**

(151) 23.9.2019  
(180) 9.4.2029  
(210) 753-2019  
(220) 9.4.2019  
(442) 4.6.2019  
(732) Ananaska s.r.o., Teslova 19, 821 02 Bratislava, SK;  
(740) Kováč Tomáš, Mgr., Partizánske, SK;  
Dátum začatia plynutia obdobia rozhodného pre používanie ochrannej známky: 23.9.2019

---

**(111) 250771**

(151) 23.9.2019  
(180) 8.4.2029  
(210) 754-2019  
(220) 8.4.2019  
(442) 4.6.2019  
(732) Evžen company s.r.o., Slovenská Ves 393, 059 02 Slovenská Ves, SK;  
Dátum začatia plynutia obdobia rozhodného pre používanie ochrannej známky: 23.9.2019

---

**(111) 250772**

(151) 23.9.2019  
(180) 10.4.2029  
(210) 758-2019  
(220) 10.4.2019  
(442) 4.6.2019  
(732) Poradca podnikateľa, spol. s r.o., Martina Rázusa 23A, 010 01 Žilina, SK;  
(740) GARANT PARTNER legal s.r.o., Bratislava, SK;  
Dátum začatia plynutia obdobia rozhodného pre používanie ochrannej známky: 23.9.2019

---

**(111) 250773**

(151) 23.9.2019  
(180) 10.4.2029  
(210) 762-2019  
(220) 10.4.2019  
(442) 4.6.2019  
(732) IKOONA a.s., Karpatské námestie 10A, 831 06 Bratislava, SK;  
(740) PRIELOMEK & PARTNERS advokátska kancelária, s.r.o., Bratislava, SK;  
Dátum začatia plynutia obdobia rozhodného pre používanie ochrannej známky: 23.9.2019

---

**(111) 250774**

(151) 23.9.2019  
(180) 10.4.2029  
(210) 764-2019  
(220) 10.4.2019  
(442) 4.6.2019  
(732) SHARKAM B&B CATERING s.r.o., Krokusová 20243/3, 821 07 Bratislava, SK;  
(740) MAJLINGOVÁ & PARTNERS, s.r.o., Bratislava, SK;  
Dátum začatia plynutia obdobia rozhodného pre používanie ochrannej známky: 23.9.2019

---

**(111) 250775**

(151) 23.9.2019  
(180) 11.4.2029  
(210) 766-2019  
(220) 11.4.2019  
(442) 4.6.2019  
(732) Kurucová Soňa, Ing., Skalice 469, 738 01 Frýdek-Místek, CZ;  
Dátum začatia plynutia obdobia rozhodného pre používanie ochrannej známky: 23.9.2019

---

**(111) 250776**

(151) 23.9.2019  
 (180) 11.4.2029  
 (210) 775-2019  
 (220) 11.4.2019  
 (442) 4.6.2019  
 (732) Švingál Milan, Strojnícka 32, 821 05 Bratislava, SK;  
 Dátum začatia plynutia obdobia rozhodného pre používanie ochrannej známky: 23.9.2019

**(111) 250777**

(151) 23.9.2019  
 (180) 11.4.2029  
 (210) 777-2019  
 (220) 11.4.2019  
 (442) 4.6.2019  
 (732) Zorafit, spol. s r.o., Vajnorská 98/G, 831 04 Bratislava, SK;  
 (740) Boldizsár Ján, JUDr., Nové Zámky, SK;  
 Dátum začatia plynutia obdobia rozhodného pre používanie ochrannej známky: 23.9.2019

**(111) 250778**

(151) 23.9.2019  
 (180) 10.4.2029  
 (210) 776-2019  
 (220) 10.4.2019  
 (442) 4.6.2019  
 (732) SHARKAM B&B CATERING s.r.o., Krokusová 20243/3, 821 07 Bratislava, SK;  
 (740) MAJLINGOVÁ & PARTNERS, s.r.o., Bratislava, SK;  
 Dátum začatia plynutia obdobia rozhodného pre používanie ochrannej známky: 23.9.2019

**(111) 250779**

(151) 23.9.2019  
 (180) 11.4.2029  
 (210) 778-2019  
 (220) 11.4.2019  
 (442) 4.6.2019  
 (732) FEROSTA a spol., s.r.o., Martina Rázusa 1133/9, 010 01 Žilina, SK;  
 (740) Advokátska kancelária Marônek & Partners s. r. o., Bratislavav, SK;  
 Dátum začatia plynutia obdobia rozhodného pre používanie ochrannej známky: 23.9.2019

**(111) 250780**

(151) 23.9.2019  
 (180) 11.4.2029  
 (210) 779-2019  
 (220) 11.4.2019  
 (442) 4.6.2019  
 (732) FEROSTA a spol., s.r.o., Martina Rázusa 1133/9, 010 01 Žilina, SK;  
 (740) Advokátska kancelária Marônek & Partners s. r. o., Bratislava, SK;  
 Dátum začatia plynutia obdobia rozhodného pre používanie ochrannej známky: 23.9.2019

**(111) 250781**

(151) 23.9.2019  
 (180) 10.4.2029  
 (210) 780-2019  
 (220) 10.4.2019  
 (442) 4.6.2019  
 (732) Slniečny vrch, s.r.o., Račianska 69, 831 02 Bratislava, SK;  
 (740) Šoltýs & Korniet, s.r.o., Bratislava, SK;  
 Dátum začatia plynutia obdobia rozhodného pre používanie ochrannej známky: 23.9.2019

**(111) 250782**

(151) 23.9.2019  
 (180) 11.4.2029  
 (210) 781-2019  
 (220) 11.4.2019  
 (442) 4.6.2019  
 (732) Sheeba, s.r.o., Vrančovičova 28, 841 03 Bratislava, SK;  
 Dátum začatia plynutia obdobia rozhodného pre používanie ochrannej známky: 23.9.2019

**(111) 250783**

(151) 23.9.2019  
 (180) 12.4.2029  
 (210) 794-2019  
 (220) 12.4.2019  
 (442) 4.6.2019  
 (732) Novotný Peter, Jarková 900/28, 082 21 Veľký Šariš, SK;  
 (740) Luterán Ján, JUDr., Prešov, SK;  
 Dátum začatia plynutia obdobia rozhodného pre používanie ochrannej známky: 23.9.2019

**(111) 250784**

(151) 23.9.2019  
 (180) 12.4.2029  
 (210) 798-2019  
 (220) 12.4.2019  
 (442) 4.6.2019  
 (732) Obec Raslavice, Hlavná 154, 086 41 Raslavice, SK;  
 (740) Steiner & Associates s.r.o., Košice, SK;  
 Dátum začatia plynutia obdobia rozhodného pre používanie ochrannej známky: 23.9.2019

**(111) 250785**

(151) 23.9.2019  
 (180) 15.4.2029  
 (210) 805-2019  
 (220) 15.4.2019  
 (442) 4.6.2019  
 (732) VANIANA s.r.o., Dechtice 244, 919 53 Dechtice, SK;  
 (740) Ptačinová Veronika, Mgr., Banská Bystrica, SK;  
 Dátum začatia plynutia obdobia rozhodného pre používanie ochrannej známky: 23.9.2019

**(111) 250786**

(151) 23.9.2019  
(180) 15.4.2029  
(210) 806-2019  
(220) 15.4.2019  
(442) 4.6.2019  
(732) ui 42 spol. s r.o., Sibírska 62, 831 02 Bratislava, SK;  
(740) Advokátska kancelária Krišťač, s.r.o., Bratislava, SK;  
Dátum začatia plynutia obdobia rozhodného pre používanie ochrannej známky: 23.9.2019

---

**(111) 250787**

(151) 23.9.2019  
(180) 15.4.2029  
(210) 808-2019  
(220) 15.4.2019  
(442) 4.6.2019  
(732) VANIANA s.r.o., Dechtice 244, 919 53 Dechtice, SK;  
(740) Ptačinová Veronika, Mgr., Banská Bystrica, SK;  
Dátum začatia plynutia obdobia rozhodného pre používanie ochrannej známky: 23.9.2019

---

**(111) 250788**

(151) 23.9.2019  
(180) 15.4.2029  
(210) 815-2019  
(220) 15.4.2019  
(442) 4.6.2019  
(732) ST. NICOLAUS a.s., 1. mája 113, 031 28 Liptovský Mikuláš, SK;  
(740) G. Lehnert, k.s., Bratislava, SK;  
Dátum začatia plynutia obdobia rozhodného pre používanie ochrannej známky: 23.9.2019

---

**(111) 250789**

(151) 23.9.2019  
(180) 15.4.2029  
(210) 816-2019  
(220) 15.4.2019  
(442) 4.6.2019  
(732) ST. NICOLAUS a.s., 1. mája 113, 031 28 Liptovský Mikuláš, SK;  
(740) G. Lehnert, k.s., Bratislava, SK;  
Dátum začatia plynutia obdobia rozhodného pre používanie ochrannej známky: 23.9.2019

---

**(111) 250790**

(151) 23.9.2019  
(180) 16.4.2029  
(210) 821-2019  
(220) 16.4.2019  
(442) 4.6.2019  
(732) MED - ART, spol. s r.o., Hornočermánska 4, 949 01 Nitra 1, SK;  
(740) LITVÁKOVÁ A SPOL., s. r. o., Patentová a známková kancelária, Bratislava, SK;  
Dátum začatia plynutia obdobia rozhodného pre používanie ochrannej známky: 23.9.2019

---

**(111) 250791**

(151) 23.9.2019  
(180) 15.4.2029  
(210) 822-2019  
(220) 15.4.2019  
(442) 4.6.2019  
(732) ST. NICOLAUS a.s., 1. mája 113, 031 28 Liptovský Mikuláš, SK;  
(740) G. Lehnert, k.s., Bratislava, SK;  
Dátum začatia plynutia obdobia rozhodného pre používanie ochrannej známky: 23.9.2019

---

**(111) 250794**

(151) 23.9.2019  
(180) 17.4.2029  
(210) 828-2019  
(220) 17.4.2019  
(442) 4.6.2019  
(732) Trnavské Mýto, a.s., Plynárenská 7/C, 821 09 Bratislava, SK;  
(740) Bartošík Šváby s.r.o., Bratislava, SK;  
Dátum začatia plynutia obdobia rozhodného pre používanie ochrannej známky: 23.9.2019

---

**(111) 250795**

(151) 23.9.2019  
(180) 17.4.2029  
(210) 829-2019  
(220) 17.4.2019  
(442) 4.6.2019  
(732) Cvengroš Patrik, Hviezdoslavov 210, 930 41 Hviezdoslavov, SK;  
(740) Mgr. Beáta Kartíková s.r.o., Šamorín, SK;  
Dátum začatia plynutia obdobia rozhodného pre používanie ochrannej známky: 23.9.2019

---

**(111) 250796**

(151) 23.9.2019  
(180) 17.4.2029  
(210) 830-2019  
(220) 17.4.2019  
(442) 4.6.2019  
(732) OPTIVISTA s.r.o., Landererova 7743/6, 811 09 Bratislava, SK;  
Dátum začatia plynutia obdobia rozhodného pre používanie ochrannej známky: 23.9.2019

---

**(111) 250797**

(151) 23.9.2019  
(180) 16.4.2029  
(210) 832-2019  
(220) 16.4.2019  
(442) 4.6.2019  
(732) CarnoMed, s.r.o., Partizánska 2, 811 03 Bratislava, SK;  
(740) Advokátska kancelária AK Hrabovská s.r.o., Bratislava, SK;  
Dátum začatia plynutia obdobia rozhodného pre používanie ochrannej známky: 23.9.2019

---



**(111) 250798**

(151) 23.9.2019  
 (180) 16.4.2029  
 (210) 833-2019  
 (220) 16.4.2019  
 (442) 4.6.2019  
 (732) BOOM SNACKS SLOVAKIA s.r.o., Nálepko-  
 va 220, 059 35 Batizovce, SK;  
 (740) AK SUCHOŇOVÁ & PARTNERS, s.r.o., Ban-  
 ská Bystrica, SK;  
 Dátum začatia plynutia obdobia rozhodného pre  
 používanie ochrannej známky: 23.9.2019

**(111) 250799**

(151) 23.9.2019  
 (180) 18.4.2029  
 (210) 840-2019  
 (220) 18.4.2019  
 (442) 4.6.2019  
 (732) JB SANITARY s.r.o., Potácelova 2702/33, 636 00  
 Brno, CZ;  
 Dátum začatia plynutia obdobia rozhodného pre  
 používanie ochrannej známky: 23.9.2019

**(111) 250800**

(151) 23.9.2019  
 (180) 17.4.2029  
 (210) 846-2019  
 (220) 17.4.2019  
 (442) 4.6.2019  
 (732) OPTIVISTA s.r.o., Landererova 7743/6, 811 09  
 Bratislava, SK;  
 Dátum začatia plynutia obdobia rozhodného pre  
 používanie ochrannej známky: 23.9.2019

**(111) 250801**

(151) 23.9.2019  
 (180) 17.4.2029  
 (210) 847-2019  
 (220) 17.4.2019  
 (442) 4.6.2019  
 (732) Ľuptáková Jana, Točnica 20, 985 22 Cinobaňa,  
 SK;  
 (740) Zathurecka INPARTNERS GROUP s.r.o., Ban-  
 ská Bystrica, SK;  
 Dátum začatia plynutia obdobia rozhodného pre  
 používanie ochrannej známky: 23.9.2019

**(111) 250802**

(151) 23.9.2019  
 (180) 23.4.2029  
 (210) 852-2019  
 (220) 23.4.2019  
 (442) 4.6.2019  
 (732) Oresi Slovakia s.r.o., Zlatovská 2195/36, 911 05  
 Trenčín, SK;  
 (740) Csenky Matej, JUDr., Trnava, SK;  
 Dátum začatia plynutia obdobia rozhodného pre  
 používanie ochrannej známky: 23.9.2019

**(111) 250803**

(151) 23.9.2019  
 (180) 18.4.2029  
 (210) 856-2019  
 (220) 18.4.2019  
 (442) 4.6.2019  
 (732) ProFigure s.r.o., Nerudova 3, 917 02 Trnava, SK;  
 (740) Čechová Mária, Mgr., Viničné, SK;  
 Dátum začatia plynutia obdobia rozhodného pre  
 používanie ochrannej známky: 23.9.2019

**(111) 250804**

(151) 23.9.2019  
 (180) 18.4.2029  
 (210) 857-2019  
 (220) 18.4.2019  
 (442) 4.6.2019  
 (732) Kišš Štefan, Ing., J. Záborského 2, 060 01 Kež-  
 marok, SK;  
 (740) Kišš Peter, Mgr., Bratislava, SK;  
 Dátum začatia plynutia obdobia rozhodného pre  
 používanie ochrannej známky: 23.9.2019

**(111) 250805**

(151) 23.9.2019  
 (180) 23.4.2029  
 (210) 858-2019  
 (220) 23.4.2019  
 (442) 4.6.2019  
 (732) BAPE FOOD trade s.r.o., Ovocinárska 51, 083 01  
 Sabinov, SK;  
 Dátum začatia plynutia obdobia rozhodného pre  
 používanie ochrannej známky: 23.9.2019

**(111) 250806**

(151) 23.9.2019  
 (180) 19.4.2029  
 (210) 861-2019  
 (220) 19.4.2019  
 (442) 4.6.2019  
 (732) STACHYS Nitra s.r.o., Novozámocká 67, 949 05  
 Nitra, SK;  
 Dátum začatia plynutia obdobia rozhodného pre  
 používanie ochrannej známky: 23.9.2019

**(111) 250807**

(151) 23.9.2019  
 (180) 24.4.2029  
 (210) 869-2019  
 (220) 24.4.2019  
 (442) 4.6.2019  
 (732) ProFigure s.r.o., Nerudova 3, 917 02 Trnava, SK;  
 (740) Čechová Mária, Mgr., Viničné, SK;  
 Dátum začatia plynutia obdobia rozhodného pre  
 používanie ochrannej známky: 23.9.2019

**(111) 250808**

(151) 23.9.2019  
(180) 25.4.2029  
(210) 870-2019  
(220) 25.4.2019  
(442) 4.6.2019  
(732) Wishmaker, j.s.a., Mlynské Nivy 48, 821 09 Bratislava, SK;  
(740) VIVID LEGAL, s. r. o., Bratislava, SK;  
Dátum začatia plynutia obdobia rozhodného pre používanie ochrannej známky: 23.9.2019

---

**(111) 250809**

(151) 23.9.2019  
(180) 25.4.2029  
(210) 871-2019  
(220) 25.4.2019  
(442) 4.6.2019  
(732) Wishmaker, j.s.a., Mlynské Nivy 48, 821 09 Bratislava, SK;  
(740) VIVID LEGAL, s. r. o., Bratislava, SK;  
Dátum začatia plynutia obdobia rozhodného pre používanie ochrannej známky: 23.9.2019

---

**(111) 250810**

(151) 23.9.2019  
(180) 26.4.2029  
(210) 872-2019  
(220) 26.4.2019  
(442) 4.6.2019  
(732) N I K É, spol. s r. o., Ilkovičova 34, 812 30 Bratislava, SK;  
(740) TM & PATENT ATTORNEY NEUSCHL s. r. o., Bratislava, SK;  
Dátum začatia plynutia obdobia rozhodného pre používanie ochrannej známky: 23.9.2019

---

**(111) 250811**

(151) 23.9.2019  
(180) 25.4.2029  
(210) 873-2019  
(220) 25.4.2019  
(442) 4.6.2019  
(732) Wishmaker, j.s.a., Mlynské Nivy 48, 821 09 Bratislava, SK;  
(740) VIVID LEGAL, s. r. o., Bratislava, SK;  
Dátum začatia plynutia obdobia rozhodného pre používanie ochrannej známky: 23.9.2019

---

**(111) 250812**

(151) 23.9.2019  
(180) 25.4.2029  
(210) 875-2019  
(220) 25.4.2019  
(442) 4.6.2019  
(732) Wishmaker, j.s.a., Mlynské Nivy 48, 821 09 Bratislava, SK;  
(740) VIVID LEGAL, s. r. o., Bratislava, SK;  
Dátum začatia plynutia obdobia rozhodného pre používanie ochrannej známky: 23.9.2019

---

**(111) 250813**

(151) 23.9.2019  
(180) 25.4.2029  
(210) 877-2019  
(220) 25.4.2019  
(442) 4.6.2019  
(732) Wishmaker, j.s.a., Mlynské Nivy 48, 821 09 Bratislava, SK;  
(740) VIVID LEGAL, s. r. o., Bratislava, SK;  
Dátum začatia plynutia obdobia rozhodného pre používanie ochrannej známky: 23.9.2019

---

**(111) 250814**

(151) 23.9.2019  
(180) 25.4.2029  
(210) 878-2019  
(220) 25.4.2019  
(442) 4.6.2019  
(732) N I K É, spol. s r. o., Ilkovičova 34, 812 30 Bratislava, SK;  
(740) TM & PATENT ATTORNEY NEUSCHL s. r. o., Bratislava, SK;  
Dátum začatia plynutia obdobia rozhodného pre používanie ochrannej známky: 23.9.2019

---

**(111) 250815**

(151) 23.9.2019  
(180) 25.4.2029  
(210) 879-2019  
(220) 25.4.2019  
(442) 4.6.2019  
(732) N I K É, spol. s r. o., Ilkovičova 34, 812 30 Bratislava, SK;  
(740) TM & PATENT ATTORNEY NEUSCHL s. r. o., Bratislava, SK;  
Dátum začatia plynutia obdobia rozhodného pre používanie ochrannej známky: 23.9.2019

---

**(111) 250816**

(151) 23.9.2019  
(180) 25.4.2029  
(210) 880-2019  
(220) 25.4.2019  
(442) 4.6.2019  
(732) N I K É, spol. s r. o., Ilkovičova 34, 812 30 Bratislava, SK;  
(740) TM & PATENT ATTORNEY NEUSCHL s. r. o., Bratislava, SK;  
Dátum začatia plynutia obdobia rozhodného pre používanie ochrannej známky: 23.9.2019

---

**(111) 250817**

(151) 24.9.2019  
(180) 25.4.2029  
(210) 881-2019  
(220) 25.4.2019  
(442) 4.6.2019  
(732) N I K É, spol. s r. o., Ilkovičova 34, 812 30 Bratislava, SK;  
(740) TM & PATENT ATTORNEY NEUSCHL s. r. o., Bratislava, SK;  
Dátum začatia plynutia obdobia rozhodného pre používanie ochrannej známky: 24.9.2019

---

**(111) 250818**

(151) 24.9.2019  
 (180) 25.4.2029  
 (210) 882-2019  
 (220) 25.4.2019  
 (442) 4.6.2019  
 (732) N I K É, spol. s r. o., Ilkovičova 34, 812 30 Bratislava, SK;  
 (740) TM & PATENT ATTORNEY NEUSCHL s. r. o., Bratislava, SK;  
 Dátum začatia plynutia obdobia rozhodného pre používanie ochrannej známky: 24.9.2019

**(111) 250819**

(151) 24.9.2019  
 (180) 25.4.2029  
 (210) 883-2019  
 (220) 25.4.2019  
 (442) 4.6.2019  
 (732) Kováč Martin, Veľké Dvorany 248, 956 01 Veľké Dvorany, SK;  
 (740) Advokátska kancelária Marônek & Partners s. r. o., Bratislava, SK;  
 Dátum začatia plynutia obdobia rozhodného pre používanie ochrannej známky: 24.9.2019

**(111) 250820**

(151) 24.9.2019  
 (180) 25.4.2029  
 (210) 885-2019  
 (220) 25.4.2019  
 (442) 4.6.2019  
 (732) Wishmaker, j.s.a., Mlynské Nivy 48, 821 09 Bratislava, SK;  
 (740) VIVID LEGAL, s. r. o., Bratislava, SK;  
 Dátum začatia plynutia obdobia rozhodného pre používanie ochrannej známky: 24.9.2019

**(111) 250821**

(151) 24.9.2019  
 (180) 25.4.2029  
 (210) 886-2019  
 (220) 25.4.2019  
 (442) 4.6.2019  
 (732) N I K É, spol. s r. o., Ilkovičova 34, 812 30 Bratislava, SK;  
 (740) TM & PATENT ATTORNEY NEUSCHL s. r. o., Bratislava, SK;  
 Dátum začatia plynutia obdobia rozhodného pre používanie ochrannej známky: 24.9.2019

**(111) 250822**

(151) 24.9.2019  
 (180) 25.4.2029  
 (210) 888-2019  
 (220) 25.4.2019  
 (442) 4.6.2019  
 (732) Heineken Slovensko, a. s., Novozámocká 2, 947 01 Hurbanovo, SK;  
 (740) Porubčan Róbert, Ing., Ivanka pri Dunaji, SK;  
 Dátum začatia plynutia obdobia rozhodného pre používanie ochrannej známky: 24.9.2019

**(111) 250823**

(151) 24.9.2019  
 (180) 28.4.2029  
 (210) 891-2019  
 (220) 28.4.2019  
 (442) 4.6.2019  
 (732) Richio s. r. o., Vřbová 6, 821 07 Bratislava, SK;  
 Dátum začatia plynutia obdobia rozhodného pre používanie ochrannej známky: 24.9.2019

**(111) 250824**

(151) 24.9.2019  
 (180) 29.4.2029  
 (210) 894-2019  
 (220) 29.4.2019  
 (442) 4.6.2019  
 (732) Matuščin Miroslav, Králiky 73/36, 976 34 Králiky, SK;  
 Dátum začatia plynutia obdobia rozhodného pre používanie ochrannej známky: 24.9.2019

**(111) 250825**

(151) 24.9.2019  
 (180) 24.4.2029  
 (210) 896-2019  
 (220) 24.4.2019  
 (442) 4.6.2019  
 (732) KARPATSKÁ PERLA, s. r. o., Nádražná 57, 900 81 Šenkvice, SK;  
 (740) Brichtová Tatiana, JUDr., Bratislava, SK;  
 Dátum začatia plynutia obdobia rozhodného pre používanie ochrannej známky: 24.9.2019

**(111) 250826**

(151) 24.9.2019  
 (180) 25.4.2029  
 (210) 902-2019  
 (220) 25.4.2019  
 (442) 4.6.2019  
 (732) N I K É, spol. s r. o., Ilkovičova 34, 812 30 Bratislava, SK;  
 (740) TM & PATENT ATTORNEY NEUSCHL s. r. o., Bratislava, SK;  
 Dátum začatia plynutia obdobia rozhodného pre používanie ochrannej známky: 24.9.2019

**(111) 250827**

(151) 24.9.2019  
 (180) 30.4.2029  
 (210) 913-2019  
 (220) 30.4.2019  
 (442) 4.6.2019  
 (732) Ing. Peter Kudláč - APIMED, Nová 645/47, 919 65 Dolná Krupá, SK;  
 Dátum začatia plynutia obdobia rozhodného pre používanie ochrannej známky: 24.9.2019

**(111) 250828**

(151) 24.9.2019  
(180) 30.4.2029  
(210) 914-2019  
(220) 30.4.2019  
(442) 4.6.2019  
(732) Merck KGaA, Frankfurter Str. 250, 64293 Darmstadt, DE;  
(740) Bušová Eva, JUDr., Bratislava, SK;  
Dátum začatia plynutia obdobia rozhodného pre používanie ochrannej známky: 24.9.2019

---

**(111) 250829**

(151) 24.9.2019  
(180) 30.4.2029  
(210) 915-2019  
(220) 30.4.2019  
(442) 4.6.2019  
(732) Merck KGaA, Frankfurter Str. 250, 64293 Darmstadt, DE;  
(740) Bušová Eva, JUDr., Bratislava, SK;  
Dátum začatia plynutia obdobia rozhodného pre používanie ochrannej známky: 24.9.2019

---

**(111) 250830**

(151) 24.9.2019  
(180) 30.4.2029  
(210) 916-2019  
(220) 30.4.2019  
(442) 4.6.2019  
(732) Svetlík Pavel, Nová 716/37, 966 22 Lutíla, SK;  
(740) Makovník Matej, Mgr., Banská Bystrica, SK;  
Dátum začatia plynutia obdobia rozhodného pre používanie ochrannej známky: 24.9.2019

---

**(111) 250831**

(151) 24.9.2019  
(180) 2.5.2029  
(210) 917-2019  
(220) 2.5.2019  
(442) 4.6.2019  
(732) ROXUM SLOVAKIA a.s., Gorkého 3, 811 01 Bratislava, SK;  
(740) Pisár & partners - advokáti, s.r.o., Lučenec, SK;  
Dátum začatia plynutia obdobia rozhodného pre používanie ochrannej známky: 24.9.2019

---

**(111) 250832**

(151) 24.9.2019  
(180) 2.5.2029  
(210) 918-2019  
(220) 2.5.2019  
(442) 4.6.2019  
(732) ROXUM SLOVAKIA a.s., Gorkého 3, 811 01 Bratislava, SK;  
(740) Pisár & partners - advokáti, s.r.o., Lučenec, SK;  
Dátum začatia plynutia obdobia rozhodného pre používanie ochrannej známky: 24.9.2019

---

**(111) 250833**

(151) 24.9.2019  
(180) 30.4.2029  
(210) 920-2019  
(220) 30.4.2019  
(442) 4.6.2019  
(732) SlowCare International s.r.o., Staničná 4336/45, 921 01 Piešťany, SK;  
Dátum začatia plynutia obdobia rozhodného pre používanie ochrannej známky: 24.9.2019

---

**(111) 250834**

(151) 24.9.2019  
(180) 2.5.2029  
(210) 921-2019  
(220) 2.5.2019  
(442) 4.6.2019  
(732) DS-Dynamic Solution s.r.o., M. R. Štefánika 26/1024, 036 01 Martin, SK;  
Dátum začatia plynutia obdobia rozhodného pre používanie ochrannej známky: 24.9.2019

---

**(111) 250835**

(151) 24.9.2019  
(180) 30.4.2029  
(210) 922-2019  
(220) 30.4.2019  
(442) 4.6.2019  
(732) SlowCare International s.r.o., Staničná 4336/45, 921 01 Piešťany, SK;  
Dátum začatia plynutia obdobia rozhodného pre používanie ochrannej známky: 24.9.2019

---

**(111) 250836**

(151) 24.9.2019  
(180) 30.4.2029  
(210) 923-2019  
(220) 30.4.2019  
(442) 4.6.2019  
(732) GOODWAY spol. s r.o., Vajnorská 127/E, 831 04 Bratislava, SK;  
(740) ANDELOVÁ & Co., s. r. o., Bratislava, SK;  
Dátum začatia plynutia obdobia rozhodného pre používanie ochrannej známky: 24.9.2019

---

**(111) 250837**

(151) 24.9.2019  
(180) 1.5.2029  
(210) 924-2019  
(220) 1.5.2019  
(442) 4.6.2019  
(732) EIBRIS, spol. s r. o., Tallerova 2/4, 811 02 Bratislava, SK;  
Dátum začatia plynutia obdobia rozhodného pre používanie ochrannej známky: 24.9.2019

---

**(111) 250838**

(151) 24.9.2019  
 (180) 2.5.2029  
 (210) 925-2019  
 (220) 2.5.2019  
 (442) 4.6.2019  
 (732) PRIMITIVO s.r.o., Malý Šariš 576, 080 01 Malý Šariš, SK;  
 (740) Polák Lukáš, JUDr., Prešov, SK;  
 Dátum začatia plynutia obdobia rozhodného pre používanie ochrannej známky: 24.9.2019

**(111) 250839**

(151) 24.9.2019  
 (180) 1.5.2029  
 (210) 926-2019  
 (220) 1.5.2019  
 (442) 4.6.2019  
 (732) EIBRIS, spol. s r. o., Tallerova 2/4, 811 02 Bratislava, SK;  
 Dátum začatia plynutia obdobia rozhodného pre používanie ochrannej známky: 24.9.2019

**(111) 250840**

(151) 24.9.2019  
 (180) 3.5.2029  
 (210) 927-2019  
 (220) 3.5.2019  
 (442) 4.6.2019  
 (732) Kontinová Adriana, Mgr., Okružná 53/10, 972 51 Handlová, SK;  
 Dátum začatia plynutia obdobia rozhodného pre používanie ochrannej známky: 24.9.2019

**(111) 250841**

(151) 24.9.2019  
 (180) 3.5.2029  
 (210) 928-2019  
 (220) 3.5.2019  
 (442) 4.6.2019  
 (732) Kontinová Adriana, Mgr., Okružná 53/10, 972 51 Handlová, SK;  
 Dátum začatia plynutia obdobia rozhodného pre používanie ochrannej známky: 24.9.2019

**(111) 250842**

(151) 24.9.2019  
 (180) 3.5.2029  
 (210) 929-2019  
 (220) 3.5.2019  
 (442) 4.6.2019  
 (732) World Deer Congress, občianske združenie, Pannenská 7, 811 03 Bratislava, SK;  
 (740) Advokátska kancelária VIS LEGIS s. r. o., Bratislava, SK;  
 Dátum začatia plynutia obdobia rozhodného pre používanie ochrannej známky: 24.9.2019

**(111) 250843**

(151) 24.9.2019  
 (180) 3.5.2029  
 (210) 942-2019  
 (220) 3.5.2019  
 (442) 4.6.2019  
 (732) MEDIMA-SK s.r.o., Kostolná 3790/28A, 040 01 Košice, SK;  
 (740) Baulovič Tomáš, JUDr., Košice SK;  
 Dátum začatia plynutia obdobia rozhodného pre používanie ochrannej známky: 24.9.2019

**(111) 250844**

(151) 24.9.2019  
 (180) 3.5.2029  
 (210) 943-2019  
 (220) 3.5.2019  
 (442) 4.6.2019  
 (732) MEDIMA-SK s.r.o., Kostolná 3790/28A, 040 01 Košice, SK;  
 (740) Baulovič Tomáš, JUDr., Košice SK;  
 Dátum začatia plynutia obdobia rozhodného pre používanie ochrannej známky: 24.9.2019

**(111) 250845**

(151) 24.9.2019  
 (180) 3.5.2029  
 (210) 944-2019  
 (220) 3.5.2019  
 (442) 4.6.2019  
 (732) Kraft Foods Schweiz Holding GmbH, Chollerstrasse 4, 6301 Zug, CH;  
 (740) MAJLINGOVÁ & PARTNERS, s.r.o., Bratislava, SK;  
 Dátum začatia plynutia obdobia rozhodného pre používanie ochrannej známky: 24.9.2019

**(111) 250846**

(151) 24.9.2019  
 (180) 6.5.2029  
 (210) 947-2019  
 (220) 6.5.2019  
 (442) 4.6.2019  
 (732) Zentiva, k.s., U Kabelovny 130, 102 37 Praha 10 - Dolní Měcholupy, CZ;  
 (740) Bachratá Magdaléna, Mgr., Bratislava, SK;  
 Dátum začatia plynutia obdobia rozhodného pre používanie ochrannej známky: 24.9.2019

**(111) 250849**

(151) 25.9.2019  
 (180) 18.12.2027  
 (210) 2951-2017  
 (220) 18.12.2017  
 (442) 3.12.2018  
 (732) EVERSTAR s.r.o., Bludovská 1969/18, 787 01 Šumperk, CZ;  
 (740) Kubíny Peter, Bc., Trenčín, SK;  
 Dátum začatia plynutia obdobia rozhodného pre používanie ochrannej známky: 25.9.2019

**(111) 250850**

(151) 25.9.2019

(180) 10.8.2025

(210) 1673-2015

(220) 10.8.2015

(442) 3.11.2015

(732) Zenit, spol. s r.o., Pražská 162, 286 01 Čáslav, CZ;  
Dátum začatia plynutia obdobia rozhodného pre  
používanie ochrannej známky: 25.9.2019

---

**(111) 250851**

(151) 26.9.2019

(180) 21.9.2025

(210) 1940-2015

(220) 21.9.2015

(442) 1.3.2016

(732) PK Production s.r.o., Brezová 22, 071 01 Micha-  
lovce, SK;  
Dátum začatia plynutia obdobia rozhodného pre  
používanie ochrannej známky: 26.9.2019

---

**(111) 250853**

(151) 7.10.2019

(180) 7.9.2028

(210) 1976-2018

(220) 7.9.2018

(442) 3.12.2018

(732) TOSSINO, s.r.o., Námestie A. Hlinku 36/9, 017 01  
Považská Bystrica, SK;  
Dátum začatia plynutia obdobia rozhodného pre  
používanie ochrannej známky: 7.10.2019

---

**Zapísané ochranné známky so zmenou po zverejnení prihlášky**

(210)	(111)	(210)	(111)	(210)	(111)	(210)	(111)
1355-2015	250848	724-2019	250764	826-2019	250792	836-2019	250852
253-2019	250699	784-2019	250847	827-2019	250793	851-2019	250759
632-2019	250763						

**(111) 250699**

(151) 19.9.2019

(180) 8.2.2029

(210) 253-2019

(220) 8.2.2019

(442) 4.6.2019

**11(511) 35, 36, 37**

(511) 35 - Kancelárie zaoberajúce sa dovozom a vývozom; komerčné informačné kancelárie; analýzy nákladov; rozširovanie reklamných oznamov; fotokopírovacie služby; sprostredkovateľne práce; prenájom kancelárskych strojov a zariadení; personálne poradenstvo; písanie na stroji; predvádzanie tovaru; rozmnožovanie dokumentov; aktualizovanie reklamných materiálov; rozširovanie vzoriek tovarov; prenájom reklamných materiálov; vydávanie reklamných textov; vzťahy s verejnosťou (public relations); stenografické služby; televízna reklama; prepisovanie správ (kancelárske práce); aranžovanie výkladov; prieskum verejnej mienky; príprava miezd a výplatných listín; nábor zamestnancov; služby poskytované pri premiestňovaní podnikov; prenájom reklamných plôch; podpora predaja (pre tretie osoby); sekretárske služby; vypracovávanie daňových priznaní; odkazovacie telefónne služby (pre neprítomných predplátciteľov); spracovanie textov; služby predplácania novin a časopisov (pre tretie osoby); zásielkové reklamné služby; administratívna správa hotelov; odborné obchodné riadenie umeleckých činností; prenájom fotokopírovacích strojov; zásobovacie služby pre tretie osoby (nákup tovarov a služieb pre iné podniky); prenájom predajných automatov; výber zamestnancov pomocou psychologických testov; prezentácia výrobkov v komunikačných médiách pre maloobchod; obchodné informácie a rady spotrebiteľom pri výbere tovarov a služieb; predplatné telekomunikačných služieb (pre tretie osoby); administratívne spracovanie obchodných objednávok; obchodná správa licencií výrobkov a služieb (pre tretie osoby); grafická úprava tlačovín na reklamné účely; vyhľadávanie sponzorov; obchodný manažment pre športovcov; marketing; telemarketingové služby; maloobchodné služby s farmaceutickými, zverolekáarskymi a hygienickými prípravkami a so zdravotníckymi potrebami; prenájom predajných stánkov; obchodný manažment pre poskytovateľov služieb na voľnej nohe; riadenie obchodnej činnosti v stavebníctve; on line poskytovanie obchodného priestoru pre nákupcov a predajcov tovarov a služieb; podávanie daňových priznaní; prenájom billboardov; písanie životopisov (pre tretie osoby); indexovanie webových stránok na obchodné alebo reklamné účely; správa programov pre pravidelných cestujúcich v leteckej doprave; plánovanie stretnutí (kancelárske práce);

pripomínanie stretnutí (kancelárske práce); písanie textov scenárov na reklamné účely; záznamy písomnej komunikácie a údajov.

36 - Aktuárske služby (poistno-matematické); prenájom nehnuteľností; realitné kancelárie; sprostredkovanie nehnuteľností; organizovanie dobročinných zbierok; správa nehnuteľností; správa nájomných domov; uzatváranie poistiek proti požiaru; prenájom bytov; prenájom poľnohospodárskych fariem; ubytovacie kancelárie (prenájom bývania); oceňovanie starožitností; oceňovanie umeleckých diel; oceňovanie šperkov; vyberanie nájomného; oceňovanie známkov; prenájom kancelárskych priestorov; finančné ohodnocovanie nezoťatého dreva; finančné ohodnocovanie vlny; prenájom zdieľaných kancelárskych priestorov.

37 - Údržba nábytku; opravy fotografických prístrojov; inštalovanie a opravy elektrických spotrebičov; inštalácie a opravy výťahov; asfaltovanie; údržba a opravy motorových vozidiel; údržba a opravy lietadiel; čistenie interiérov budov; bielenie bielizne; čistenie a opravy kotlov; údržba a opravy horákov; prenájom buldozérov; inštalácie, údržba a opravy kancelárskych strojov a zariadení; inštalácie a opravy požiarneho hlásičov; inštalácie a opravy poplašných systémov proti vlámaniu; čalúnkové opravy; údržba a opravy trezorov; prenájom stavebných strojov a zariadení; stavba lodí; opravy šatstva; inštalácie a opravy vykurovacích zariadení; opravy obuvi; čistenie komínov; údržba a opravy bezpečnostných schránok; inštalácie a opravy klimatizačných zariadení; stavebníctvo (stavebná činnosť); podmorské staviteľstvo; stavebný dozor; opravy odevov; údržba, čistenie a opravy kože; inštalácie kuchynských zariadení; demolácie budov; antikorózne úpravy; dezinfekcia; maľovanie a opravy reklamných tabúl; stavba a opravy skladov; izolovanie proti vlhkosti (stavebníctvo); prenájom bagrov a rýpadiel; čistenie okien; opravy a údržba filmových premietáčiek; inštalácie a opravy pecí; údržba, čistenie a opravy kožušín; mazanie vozidiel; čistenie odevov; opravy hodín a hodiniek; výstavba tovární; inštalácie a opravy zavlažovacích zariadení; izolovanie stavieb; umývanie dopravných prostriedkov; pranie bielizne; pranie; inštalácie, údržba a opravy strojov; murárske práce; reštaurovanie nábytku; budovanie prístavných hrádzi; žehlenie odevov naparováním; výstavba a údržba ropovodov; tapetovanie (papierové tapety); tapetovanie; opravy dáždnikov; opravy slnečnikov; čalúnenie nábytku; interiérové a exteriérové maľovanie a natieranie; hladenie alebo brúsenie pemzou; sadrovanie, štukovanie; klampiarstvo a inštalatérsvo; leštenie vozidiel; opravy púmp a čerpadiel; budovanie prístavov; deratizácia; protektorovanie pneumatík; inštalácie a opravy chladiacich zariadení; žehlenie bielizne; precínovanie (opravy);



nitovanie; ošetrovanie vozidiel protikoróznymi nátermi; autoservisy (údržba a tankovanie); inštalácie a opravy telefónov; údržba vozidiel; lakovanie, glazovanie; čistenie vozidiel; opravy vozidiel pri dopravných nehodách; prenájom čistiacich strojov; ničenie škodcov (nie v poľnohospodárstve, rybnom hospodárstve, záhradníctve a lesníctve); montovanie lešení; murovanie, murárske práce; pranie textilných plienok; chemické čistenie; stavebné informácie; informácie o opravách; ostrenie a brúsenie nožov; banské dobývanie; povrchové dobývanie; kladenie povrchov komunikácií; šmirgľovanie; podmorské opravy; čistenie exteriérov budov; vulkanizovanie pneumatík (opravy); vrtanie studní; výstavba obchodov a obchodných stánkov; inštalácie, údržba a opravy počítačového hardvéru; odrušovanie elektrických prístrojov a zariadení; opravy opotrebovaných alebo poškodených motorov; opravy opotrebovaných alebo poškodených strojov; prenájom stavebných zariadení; prenájom zametacích vozidiel; pokrývačské práce; umelé zasnežovanie; čistenie ciest; opravy zámok; reštaurovanie umeleckých diel; reštaurovanie hudobných nástrojov; inštalácie okien a dverí; údržba bazénov; dopĺňovanie tonerov; stavebné poradenstvo; tesárske práce; hĺbkové vrtanie ropných ložísk a ložísk plynu; prenájom odvodňovacích čerpadiel; požičiavanie práčok; opravy elektrických vedení; nabíjanie batérií vozidiel; vyvažovanie pneumatík; ladenie hudobných nástrojov; kladenie káblov; inštalácie inžinierskych sietí na stavenisku; elektroinštalačné služby.

**(540) Nesto**

(550) slovná

(732) Lucron Group, a. s., Záhradnícka 36, 821 08 Bratislava, SK;

(740) CEE Attorneys Lišiak Martinák s. r. o., Bratislava, SK;

Dátum začatia plynutia obdobia rozhodného pre používanie ochrannej známky: 19.9.2019

**(111) 250759**

(151) 20.9.2019

(180) 17.4.2029

(210) 851-2019

(220) 17.4.2019

(442) 4.6.2019

**11(511) 9, 28, 41**

(511) 9 - Nahratý softvér na počítačové hry; sťahovateľný softvér na počítačové hry; softvér na počítačové video hry; počítačový softvér (nahraté počítačové programy); počítačový softvér na vzdelávanie (nahraté počítačové programy); počítačový telefónny softvér; interaktívny počítačový softvér; komunikačný softvér; počítačové softvérové aplikácie (sťahovateľné); kartridže na počítačové hry pre použitie s elektronickými hracími prístrojmi; peňažné automaty; elektronické komponenty do hracích automatov; hudobné mincové automaty.

28 - Kvízové hry; prístroje na hry; žrebovacie zariadenia; hracie automaty; súčasti pre ručné elektronické hry; kolesá šťastia (lotéria); stieracie žreby na lotériové hry; hracie videoautomaty; hracie automaty uvádzané do činnosti vhođením mince; arkádové hracie automaty; hracie žetóny; zábavné prístroje na použitie v herniach; hracie stoly.

41 - Hazardné hry (herne); herne s hracími automatmi (služby); organizovanie lotérií; služby kasín (hazardné hry); prenájom vybavenia kasín; prenájom vybavenia herní; prenájom hracích automatov; prenájom kasinových hier.

**(540) Eldorado Treasure**

(550) slovná

(732) Eagleline Limited, 84, St. Francis Street, BZN 1424 Balzan, MT;

(740) Zathurecka INPARTNERS GROUP s.r.o., Banská Bystrica, SK;

Dátum začatia plynutia obdobia rozhodného pre používanie ochrannej známky: 20.9.2019

**(111) 250763**

(151) 20.9.2019

(180) 26.3.2029

(210) 632-2019

(220) 26.3.2019

(442) 4.6.2019

**11(511) 29**

(511) 29 - Potraviny z rýb; konzervované ryby; konzervy s rybami; rybia múčka (potraviny); ryby v slanom náleve; konzervované morské riasy; rybacia pena; rybíe ikry (potraviny).

**(540)**

(550) obrazová

(591) CYAN - 100, MAGENTA - 87, YELLOW - 0, BLACK - 37; CYAN - 58, MAGENTA - 19, YELLOW - 0, BLACK - 0; CYAN - 100, MAGENTA - 87, YELLOW - 0, BLACK - 37; CYAN - 42, MAGENTA - 12, YELLOW - 0, BLACK - 0; CYAN - 58, MAGENTA - 19, YELLOW - 0, BLACK - 0; CYAN - 0, MAGENTA - 0, YELLOW - 0, BLACK - 0; CYAN - 0, MAGENTA - 19, YELLOW - 54, BLACK - 8; CYAN - 0, MAGENTA - 0, YELLOW - 0, BLACK - 100; CYAN - 100, MAGENTA - 87, YELLOW - 0, BLACK - 37

(732) Potraviny Kačka, a.s., Dukelských hrdinov 2, 984 01 Lučenec, SK;

Dátum začatia plynutia obdobia rozhodného pre používanie ochrannej známky: 20.9.2019

**(111) 250764**

(151) 23.9.2019

(180) 5.4.2029

(210) 724-2019

(220) 5.4.2019

(442) 4.6.2019

**11(511) 33**

(511) 33 - Víno; brandy, vínovica; vodnár (matolinové víno).

(540)



VILLA  
BOZIN

(550) obrazová

(591) black 100 %; black 27 %; black 13 %; magenta 68 %, yellow 70 %, black 36 %

(732) Potraviný Kačka, a.s., Dukelských hrdinov 2, 984 01 Lučenec, SK;

Dátum začatia plynutia obdobia rozhodného pre používanie ochrannej známky: 23.9.2019

(111) 250792

(151) 23.9.2019

(180) 17.4.2029

(210) 826-2019

(220) 17.4.2019

(442) 4.6.2019

11(511) 9, 28, 41

(511) 9 - Nahratý softvér na počítačové hry; sťahovateľný softvér na počítačové hry; softvér na počítačové video hry; počítačový softvér (nahraté počítačové programy); počítačový softvér na vzdelávanie (nahraté počítačové programy); počítačový telefónny softvér; interaktívny počítačový softvér; komunikačný softvér; počítačové softvérové aplikácie (sťahovateľné); kartridže na počítačové hry pre použitie s elektronickými hracími prístrojmi; peňažné automaty; elektronické komponenty do hracích automatov; hudobné mincové automaty.

28 - Kvízové hry; prístroje na hry; žrebovacie zariadenia; hracie automaty; súčasti pre ručné elektronické hry; kolesá šťastia (lotéria); stieracie žreby na lotériové hry; hracie videoautomaty; hracie automaty uvádzané do činnosti vhođením mince; arkádové hracie automaty; hracie žetóny; zábavné prístroje na použitie v herniach; hracie stoly.

41 - Hazardné hry (herne); herne s hracími automatmi (služby); organizovanie lotérií; služby kasín (hazardné hry); prenájom vybavenia kasín; prenájom vybavenia herní; prenájom hracích automatov; prenájom kasínových hier.

(540) Hell Game

(550) slovná

(732) Eagleline Limited, 84, St. Francis Street, BZN 1424 Balzan, MT;

(740) Zathurecka INPARTNERS GROUP s.r.o., Banská Bystrica, SK;

Dátum začatia plynutia obdobia rozhodného pre používanie ochrannej známky: 23.9.2019

(111) 250793

(151) 23.9.2019

(180) 17.4.2029

(210) 827-2019

(220) 17.4.2019

(442) 4.6.2019

11(511) 9, 28, 41

(511) 9 - Nahratý softvér na počítačové hry; sťahovateľný softvér na počítačové hry; softvér na počítačové video hry; počítačový softvér (nahraté počítačové programy); počítačový softvér na vzdelávanie (nahraté počítačové programy); počítačový telefónny softvér; interaktívny počítačový softvér; komunikačný softvér; počítačové softvérové aplikácie (sťahovateľné); kartridže na počítačové hry pre použitie s elektronickými hracími prístrojmi; peňažné automaty; elektronické komponenty do hracích automatov; hudobné mincové automaty.

28 - Kvízové hry; prístroje na hry; žrebovacie zariadenia; hracie automaty; súčasti pre ručné elektronické hry; kolesá šťastia (lotéria); stieracie žreby na lotériové hry; hracie videoautomaty; hracie automaty uvádzané do činnosti vhođením mince; arkádové hracie automaty; hracie žetóny; zábavné prístroje na použitie v herniach; hracie stoly.

41 - Hazardné hry (herne); herne s hracími automatmi (služby); organizovanie lotérií; služby kasín (hazardné hry); prenájom vybavenia kasín; prenájom vybavenia herní; prenájom hracích automatov; prenájom kasínových hier.

(540) Burning Dice

(550) slovná

(732) Eagleline Limited, 84, St. Francis Street, BZN 1424 Balzan, MT;

(740) Zathurecka INPARTNERS GROUP s.r.o., Banská Bystrica, SK;

Dátum začatia plynutia obdobia rozhodného pre používanie ochrannej známky: 23.9.2019

(111) 250847

(151) 25.9.2019

(180) 12.4.2029

(210) 784-2019

(220) 12.4.2019

(442) 4.6.2019

11(511) 30

(511) 30 - Kečup; horčica; omáčky (chuťové prísady); prípravky na zjemňovanie mäsa na domáce použitie; paradajková omáčka; majonézy; sójová omáčka; chutneys (koreniny); zálievky na šaláty; mäsové šťavy; ovocné omáčky; marinády; pesto (bazalková omáčka); omáčky na cestoviny; brusnicová omáčka (chuťové prísady); jablková omáčka (chuťové prísady).

(540)



(550) obrazová

- (591) biela, oranžová, odtiene zelenej, bordová  
 (732) Potraviny Kačka, a.s., Dukelských hrdinov 2, 984 01 Lučenec, SK;  
 Dátum začatia plynutia obdobia rozhodného pre používanie ochrannej známky: 25.9.2019

**(111) 250848**

- (151) 25.9.2019  
 (180) 23.6.2025  
 (210) 1355-2015  
 (220) 23.6.2015  
 (442) 2.10.2015

**10(511) 16, 36**

- (511) 16 - Periodiká; brožúry; perá (kancelárske potreby).  
 36 - Sprostredkovanie poistenia; oceňovanie nehnuteľností; pôžičky (finančné úvery); finančné odhady a oceňovanie (poistovníctvo, bankovníctvo, nehnuteľnosti).

**(540)**

- (550) obrazová  
 (591) sivá, oranžová, biela  
 (732) Púček Tomáš, Bc., Guothova 1280/1, 031 01 Liptovský Mikuláš, SK;  
 (740) Jančí Peter, JUDr., Liptovský Mikuláš, SK;  
 Dátum začatia plynutia obdobia rozhodného pre používanie ochrannej známky: 25.9.2019

**(111) 250852**

- (151) 3.10.2019  
 (180) 18.4.2029  
 (210) 836-2019  
 (220) 18.4.2019  
 (442) 4.6.2019

**11(511) 5, 10, 24, 28, 35, 41**

- (511) 5 - Sušené mlieko pre dojčatá; potraviny pre dojčatá; výživové doplnky; detské plienky; detské plienkové nohavičky; potraviny pre batolátá; sušené mlieko pre dojčatá.  
 10 - Pôrodnické matrace; nepremokavé posteľné plachty; krúžky na prerezávanie zubov; dojčenské fľašky; zdravotná obuv; ortopedické pomôcky; ortopedické vložky do topánok; ortopedická obuv; inhalátory; UV-lampy na lekárske použitie; dojčenské cumle; podporné vložky na ploché nohy; uzávery na detské fľaše; cumle na detské fľaše; ortopedické vložky; nosové odsávačky; štipce na cumle.  
 24 - Prikrývky; textilné alebo plastové závesy; vložky do spacích vakov; ozdobné obliečky na vankúše; posteľné pokrývky a prikrývky; obliečky na vankúše; textilné podložky na prebaľovanie; dojčenské spacie vaky; dojčenské zavinovačky; spacie vaky; drapérie na boky postelí; mantinely do detských postelí (posteľná bielizeň).  
 28 - Bábiky; plyšové hračky; mäkké hračky; plávacie ramenné pásy; plávacie kolesá; plávacie vesty; hracie deky pre batolátá; detské dečky spojené s plyšovou hračkou; detské trojkolky; nafukovacie predmety do plaveckých bazénov; nafukovacie hračky do plaveckých bazénov.

- 35 - Poskytovanie obchodných alebo podnikateľských informácií; poradenstvo pri organizovaní a riadení obchodnej činnosti; aktualizovanie reklamných materiálov; rozširovanie vzoriek tovarov; poradenstvo pri organizovaní obchodnej činnosti; reklama; online reklama na počítačovej komunikačnej sieti; marketing; poskytovanie obchodných informácií prostredníctvom webových stránok; online poskytovanie obchodného priestoru pre nákupcov a predajcov tovarov a služieb.  
 41 - Akadémie (vzdelávanie); vydávanie textov (okrem reklamných); vzdelávanie; školenia; organizovanie a vedenie konferencií; informácie o výchove a vzdelávaní; praktický výcvik (ukážky); organizovanie a vedenie seminárov; koučovanie (školenie); organizovanie a vedenie vzdelávacích fór s osobnou účasťou; odborné školenia zamerané na odovzdávanie know-how.

**(540)**

- (550) obrazová  
 (591) čierna, ružová, purpurová, biela  
 (732) Lepší spánok bábätiek spol. s r.o., Nad plážou 6873/6, 974 01 Banská Bystrica, SK;  
 Dátum začatia plynutia obdobia rozhodného pre používanie ochrannej známky: 3.10.2019

### Obnovené ochranné známky

(210)	(111)	(210)	(111)	(210)	(111)	(210)	(111)
823	109812	567-99	194689	3004-99	195302	5622-2009	227122
21180	154135	568-99	194690	3006-99	195304	5623-2009	227123
43239	159140	569-99	194691	3051-99	195990	5639-2009	227125
43568	159438	570-99	194692	3321-99	195445	5640-2009	227126
43569	159439	571-99	194693	188-2000	195639	5641-2009	227127
43586	159617	711-99	193026	259-2000	196702	5644-2009	227130
43648	159894	813-99	193354	513-2000	197280	5647-2009	227133
43823	159459	1431-99	193532	656-2000	196336	5648-2009	227134
43856	159702	1796-99	193662	729-2000	197090	5649-2009	227135
51206	164330	1956-99	195986	987-2000	193294	5650-2009	227136
51207	164331	2017-99	195398	1620-2000	197328	5655-2009	227290
51331	164464	2018-99	195399	1719-2000	196432	5680-2009	227145
51332	164465	2023-99	194875	516-2009	226385	5693-2009	227892
51353	164474	2024-99	194876	627-2009	226533	5782-2009	227548
51390	164776	2074-99	194382	857-2009	226623	5863-2009	227734
51677	164780	2195-99	194439	858-2009	226971	5864-2009	227566
51678	164781	2204-99	194564	1136-2009	227993	5875-2009	227572
51960	164782	2212-99	194056	1152-2009	227006	5876-2009	227573
56447	168075	2252-99	194060	1191-2009	227319	5891-2009	227737
56477	167703	2285-99	195848	1203-2009	227021	5923-2009	227746
56487	168053	2286-99	194567	1221-2009	227023	44-2010	228021
56490	167543	2389-99	194485	1222-2009	229168	176-2010	227938
56635	168966	2492-99	194088	1228-2009	227321	211-2010	228163
56670	168597	2517-99	194283	1241-2009	227325	212-2010	228164
56684	167551	2527-99	199268	1299-2009	227330	214-2010	228166
56687	171483	2528-99	196197	1306-2009	230413	215-2010	228167
56783	167985	2529-99	196369	1307-2009	230288	424-2010	228443
57917	168688	2530-99	199269	1406-2009	227394	433-2010	228452
1807-95	191022	2533-99	194367	1464-2009	227613	537-2010	228689
560-99	194682	2597-99	194325	1606-2009	229433	538-2010	228690
561-99	194683	2737-99	194735	1735-2009	229915	539-2010	228691
562-99	194684	2738-99	194736	5219-2009	230850	5079-2010	228563
563-99	194685	2762-99	194750	5412-2009	226658	5080-2010	228291
564-99	194686	2874-99	195406	5512-2009	227101	5160-2010	228385
565-99	194687	2984-99	195286	5581-2009	232176	386-2013	235836
566-99	194688	2985-99	195287	5611-2009	228672	1481-2018	250652

**(111) 109812**

(151) 23.5.1919

(156) 23.5.2019

(180) 23.5.2029

(210) 823

(220) 23.5.1919

**7 (511) 1, 2, 3, 4, 5, 16, 29, 31**

(511) 1 - Apretačné prípravky, chemické prípravky pre priemysel, vedu, fotografiu, poľnohospodárstvo, záhradníctvo, lesníctvo s výnimkou fungicidov, herbicidov, insekticidov a prípravkov na ničenie buriny a parazitov, chemikálie pre textilný priemysel; chemicko-technické prípravky pre priemysel a vedu, chemické látky na konzervovanie potravín, masťné kyseliny, glycerín a glycerínové prípravky na priemyselné účely, lepidlá na priemyselné účely, lúhové prípravky na priemyselné účely, vodné sklo, garbiarske prípravky používané pri výrobe koží, chemické prípravky na impregnáciu a ošetrovanie kože, oleje na spracovanie, úpravu a konzervovanie kože.

2 - Fermeže, laky, konzervačné prípravky na drevo, konzervačné oleje na drevo, protikorózne oleje.

3 - Kozmetické krémy, glycerín a glycerínové prípravky na kozmetické účely, vlasové vodičky, laky na vlasy, éterické oleje, kozmetické a toaletné prípravky, bľieliace a iné prípravky na pranie a čistenie bielizne, pracie prášky, lúhy na pranie, prípravky na čistenie, leštenie, odmasťovanie a brúsenie; pracie, čistiace, toaletné a dezinfekčné mydlá v pevnej, tekutej, pastovitej a práškovej forme; mydlá na holenie; mydlárske výrobky, mydlové náhradky, ústne a zubné vody, prípravky na čistenie zubov, zubné prášky a pasty, konzervačné a ochranné prípravky na kožu.

4 - Priemyselné oleje a tuky, mazadlá, konzervačné oleje na technické účely, oleje na svietenie, stearín a stearínové prípravky.

5 - Dezinfekčné prípravky, glycerín a glycerínové prípravky na lekárske účely, medicínálne tuky a oleje, medicínálne mydlá.

16 - Lepidlá na kancelárske použitie a pre domácnosť.

29 - Jedlé tuky a oleje, margaríny a margarínové výrobky.

31 - Krmivá.

(540)



- (550) obrazová  
 (732) Schicht s.r.o., Revoluční 1930/86, 400 01 Ústí nad Labem, CZ;  
 (740) Bachratá Magdaléna, Mgr., Bratislava, SK;

**(111) 154135**

- (151) 25.1.1960  
 (156) 3.1.2020  
 (180) 3.1.2030  
 (210) 21180  
 (220) 3.1.1960

**7 (511) 1, 3, 5, 13, 22**

- (510) Chemické výrobky všetkých druhov, najmä umelé vlákna, trhaviny, prostriedky na ochranu rastlín a proti živočíšnym škodcom, gumárenské chemikálie, insekticídne umelé hnojivá, bieliaca hlinka.

**(540) SULFENAX**

- (550) slovná  
 (732) Duslo, a. s., Administratívna budova, ev. č. 1236, 927 03 Šaľa, SK;  
 (740) Bachratá Magdaléna, Mgr., Bratislava, SK;

**(111) 159140**

- (151) 23.7.1969  
 (156) 11.6.2019  
 (180) 11.6.2029  
 (210) 43239  
 (220) 11.6.1969

**7 (511) 6, 7, 11, 17**

- (510) Stroje a ich diely na vrtanie a prevádzku vrtov, ochranné tesnenie na vrty, zaistovacie zariadenie a ventily proti výbuchu naftových vrtov a príslušenstiev, pulzovacie tlmiče, tlmiče nárazov, rozvodné potrubia, závitové spojky na paženie vrtov, závitové spojky na potrubie vrtov, závitové spojky na rúrky vŕtacieho sútyčia, rotačné upchávky na skrývku vrtu a kohúty.

**(540) HYDRIL**

- (550) slovná  
 (732) Hydril Company spoločnosť zriadená podľa zákonov štátu Delaware, 3300 North Sam Houston Parkway East, Houston, Texas 77032, US;  
 (740) Tomeš Pavol, Ing., Bratislava, SK;

**(111) 159438**

- (151) 9.12.1969  
 (156) 16.9.2019  
 (180) 16.9.2029  
 (210) 43568  
 (220) 16.9.1969

**7 (511) 9**

- (511) 9 - Sústavy na spracovanie informácií, stroje na spracovanie informácií (samočinné počítače), výstroj strojov na spracovanie informácií, ich diely a ústrojenstvo vrátane výpočtových a kontrolných zariadení a prístrojov, vstupné a výstupné zariadenia a ústrojenstvo, väzbové súčasti, napájacie zdroje s príslušným zariadením a ústrojenstvom, ako aj zariadenie a prístroje na prevádzku, obsluhu a údržbu strojov na spracovanie informácií.

**(540) HONEYWELL**

- (550) slovná  
 (732) Honeywell International Inc., 101 Columbia Road, Morristown, New Jersey, US;  
 (740) Bachratá Magdaléna, Mgr., Bratislava, SK;

**(111) 159439**

- (151) 9.12.1969  
 (156) 16.9.2019  
 (180) 16.9.2029  
 (210) 43569  
 (220) 16.9.1969

**7 (511) 7, 8, 9, 11**

- (510) Zmiešavacie ventily, kondenzačné ventily, parné regulátory, poistné parné a vodné ventily, parné ventily a vodné ventily. Ručné elektrické spínače, reostaty, zosilňovače, transformátory, relé, elektromotory, elektrické obehové kúrenie s tepelným odporom a elektrickým vykurovacím telesom na riadenie obehu, fotóny, elektricky ovládané ventily a spínače, sledové elektrické spínače, vibrátory a ručne ovládané potenciometre reostatového typu. Ventily, spínače a potenciometre na riadenie teploty, tlaku, vlhkosti, času, hladiny a plameňa, termostatické regulačné a kontrolné spínače, pyrometre, tachometre, prístroje na registráciu operácií, teplomery, wattmetre, elektrické meracie a ukazovacie prístroje, najmä ampérmetre, ohmetre, prístroje na preskúšanie meradiel, meradlá časových strát, galvanometre reléového typu a galvanometre motorické, mostíky, odporové normály, galvanometre, fotoelektrické kolorimetre, magnetické permeametre, skúšobné skratové prístroje na vinutie cievok, kalibračné a skúšobné prístroje na presné meranie odporu a napätia a na špeciálne účely (napr.: meranie farieb, objemov plynu atď.), prietokomery, analyzátory plynu a samočinné signalizujúce prístroje na indikáciu určitých teplôt, tlaku a vákua, rýchlostí, tok kvapalín a podobných objemových veličín, prístroje na meranie energie žiarenia, elektrické prístroje na diaľkové meranie, transduktory, registračné zariadenie, oscilografy, fotografické prístroje a príslušenstvo vrátane kamier, objektívov, projektorov, bleskových výbojok, expozimetrov, filtrov, kontrolné, registračné a ukazovacie prístroje ovládané termočlánkami, registračné prístroje na skúšobné lety, prevodníky signálov vybavené snímačmi reagujúcimi na rýchlosť vzduchu, výšku režimu letu a/alebo polohu na uvádzanie do činnosti spínače, ventily, potenciometre alebo pod., snímacie sústavy vrátane generátora signálov a prijímače odrazených signálov z generátora na určovanie polohy predmetov; gyroskopy a analyzátory elektrických obvodov, ako

voltmetre a fotoelektrické snímače na mostíkové kontroly alebo elektrické obvody na skúšanie ich účinkovania. Zapaľovacie horáky, hradidlá ťahu teplého vzduchu a regulátory komínového ťahu.

**(540) HONEYWELL**

- (550) slovná  
 (732) Honeywell International Inc., 101 Columbia Road, Morristown, New Jersey, US;  
 (740) Bachratá Magdaléna, Mgr., Bratislava, SK;

**(111) 159459**

- (151) 23.12.1969  
 (156) 12.12.2019  
 (180) 12.12.2029  
 (210) 43823  
 (220) 12.12.1969

**7 (511) 4**

- (511) 4 - Olej, benzín, petrolej, tuky na mazanie a pohon strojov, akékoľvek výrobky priemyslu minerálnych olejov a tukov.

**(540) MOGUL**

- (550) slovná  
 (732) PARAMO, a. s., Přerovská 560, 530 06 Pardubice, CZ;  
 (740) PATENTSERVIS Bratislava, a. s., Bratislava, SK;

**(111) 159617**

- (151) 17.3.1970  
 (156) 1.10.2019  
 (180) 1.10.2029  
 (210) 43586  
 (220) 1.10.1969

**7 (511) 2, 3, 16**

- (510) Farby, laky, fermeže na priemyselné a umelecké použitie, textilné farby, prípravky na farbenie potravín a nápojov, farbivá, antikorozívne a impregnačné nátery, farbiarske prípravky, moridlá, prírodné živice, kovové fólie a kovy v prášku na účely maliarske a dekoratívne; pracie a bieliace prípravky, čistiace prípravky, mydlo, leštiace prípravky, výrobky kozmetické, voňavkárске vrátane éterických olejov, vodičky na vlasy, zubné pasty a prášky; papier a výrobky z papiera, lepenka a kartonážne výrobky, tlačoviny, časopisy, periodiká, knihy, výrobky knihárske, fotografie, písacie potreby, kancelárske lepidlá, potreby pre umelcov, štetce, písacie stroje a kancelárske potreby s výnimkou nábytku, učebné a školské potreby a pomôcky, hracie karty, tlačiarenské písmená a štočky.

**(540) CHEVRON**

- (550) slovná  
 (732) Chevron Intellectual Property LLC, spoločnosť zriadená podľa zákonov štátu Delaware, 6001 Bollinger Canyon Road, San Ramon, California 94583, US;  
 (740) TOMEŠ - Patentová a známková kancelária, s.r.o., Bratislava, SK;

**(111) 159702**

- (151) 24.4.1970  
 (156) 18.12.2019  
 (180) 18.12.2029  
 (210) 43856  
 (220) 18.12.1969

**7 (511) 1, 4, 7, 9**

- (511) 1 - Chemické výrobky na priemyselné a vedecké účely, chemické výrobky určené pre fotografiu, poľnohospodárstvo, záhradníctvo a lesníctvo, umelé živice, plastické hmoty v surovom stave (v prášku, v pastách alebo v tekutom stave), pôdne hnojivá prírodné a umelé, hasiace prostriedky na kalenie a zváranie, chemické prostriedky na konzervovanie potravín, triesloviny, priemyselné spojivá.

4 - Priemyselné oleje a tuky, mazadlá, prostriedky na viazanie prachu, palivá, čierne a hnedé uhlie, palivové drevo, oleje a pohonné látky, prostriedky na svietenie, sviečky, sviece, nočné lampičky a knôty.

7 - Stroje a obrábacie stroje, pokiaľ patria do triedy 7, motory, súkolesia a hnacie remene, poľnohospodárske stroje a liahne, mastenice.

9 - Prístroje a nástroje na vedecké a laboratórne účely, prístroje a nástroje navigačné, t. j. prístroje a nástroje určené na prenášanie rozkazov, na meranie a prístroje všeobecne používané pri riadení lodí a lietadiel, prístroje a nástroje geodetické a prístroje a nástroje elektrické, pokiaľ patria do triedy 9, prístroje a nástroje na bezdrôtovú telegrafiu, prístroje fotografické, kinematografické, optické vrátane premietačov obrazov a zväčšovacích prístrojov, prístroje a nástroje na váženie a meranie, prístroje a nástroje signalizačné vrátane signálnych píšťaliek, prístroje a nástroje určené na kontrolné účely, prístroje a nástroje na účely záchranné a učebné, automaty uvádzané do činnosti hodením mince alebo známky, prístroje na záznam a reprodukciu hovoreného slova, zapisovacie pokladnice a počítačové stroje vrátane kancelárskych a dierovacích strojov, hasiace prístroje, špeciálne puzdrá na prístroje a nástroje, ktoré patria do tejto triedy, elektromechanické a elektrotermické prístroje a zariadenia.

**(540) MILACRON**

- (550) slovná  
 (732) MILACRON LLC, spoločnosť zriadená podľa zákonov štátu Delaware, 4165 Half Acre Road, Batavia, Ohio 45103, US;  
 (740) TOMEŠ - Patentová a známková kancelária, s.r.o., Bratislava, SK;

**(111) 159894**

- (151) 17.8.1970  
 (156) 21.10.2019  
 (180) 21.10.2029  
 (210) 43648  
 (220) 21.10.1969

**9 (511) 1, 2, 3, 4, 5, 16, 17, 19, 22, 31**

- (511) 1 - Chemické výrobky používané v priemysle, vo vede, v lekárstve, vo fotografii, v poľnohospodárstve, v záhradníctve a v lesníctve, pripravované hnojivá, regulátory vzrastu rastlín a živiny rastlín aj konzervačné prostriedky živín, anorganické chemikálie vôbec, organické chemikálie vôbec, syntetické živice a plasty vo forme kvapalín, práškov,

pást a zmiek na použitie v priemysle, plastifikátory na syntetické živice, aromatické chemikálie použiteľné na báze voňaviek, katalyzátory, zmäčkovadlá, priemyselné rozpúšťadlá, priemyselné konzervačné látky, zahusťovadlá, detergentné prostriedky, odpeňovadlá, apretačné činidlá, chalatové prostriedky, zvlhčovadlá, odvlhčovadlá, chladivá, činidlá na spracovávanie kože, prostriedky proti príľnutiu, hydraulické tekutiny, prostriedky proti zamŕzaniu, chladivá, prostriedky proti meneniu iónov, meracie tekutiny, moridlá na kovy analytické a diagnostické reagentie, inhibítory korózie, prostriedky na prenos tepla, prostriedky spomaľujúce šírenie ohňa a hasiace prostriedky, rozpúšťadlá a hnacie látky do aerosólových zmesí, monoméry, pohlcovače ultrafialového svetla, zmäčkovadlá vody, filtračné pomôcky, rozptyľovače, ochranné koloidy, suspendujúce prostriedky, polymerizačné a vulkanizačné prostriedky, chemické polotovary povlakov, farbív, pigmentov, výbušnín, gumových urýchľovačov, odľučovacích prostriedkov a zmáčadiel, chemické výrobky používané v baníctve a pri úprave rúd, chemické výrobky na filtrovanie a čistenie vody a na zaobchádzanie so znečistením, so splaškovými vodami a s odpadkami, chemické výrobky na úpravu zdrojov a podzemných útvarov, chemické výrobky na čistenie a úpravu priemyselných zariadení, strojov, skladovacích nádrží a diaľkových potrubí; chemické výrobky používané na výrobu šošoviek fotografickou cestou a na leptanie; chemické výrobky na používanie v dopravnom priemysle, najmä mrazuvzdorné prostriedky do chladičov, rozmrazovacie prostriedky, hydraulické tekutiny, kvapalné prípravky zlepšujúce trakciu pre obruče a pre lôžka obručí; uhlíkovodíkové kvapaliny a plyny na obrábanie, zváranie a spracovanie kovov a kovových výrobkov za tepla; lepiace látky používané v priemysle; chemické prostriedky na odstránenie zápachu v miestnostiach.

2 - Chemické prísady do náterov a lakov, napríklad zahušťovače, konzervačné látky, spojovacie prostriedky, stabilizátory proti mrazu a topeniu, hygroskopické prostriedky, vyrovnávacie pomôcky, odpeňovače, upravovače povrchu a upravovače pH.

3 - Pracie a čistiacie prípravky; odstraňovače oleja, tuku, mastnoty, dechtu, gummy a organickej živice; bieliace prášky; leštiace prostriedky; rozpúšťadlá na chemické čistenie; prostriedky na odstraňovanie hrdze; umývacie prostriedky; čistiacie prípravky na kachle a na kuchynské a kúpeľňové armatúry; kozmetické prostriedky, najmä prostriedky na opaľovanie pokožky slnkom a vodičky na pokožku.

4 - Mazadlá, oleje, mastnoty, motorové palivá, prísady do motorových palív a skvapalnený pohonný plyn.

5 - Ľudské a veterinárne lieky, drogy, liečivá a biologické prípravky; dezinfekčné prostriedky; prostriedky na ničenie rastlín a na hubenie alebo odpuzdovanie hmyzu, najmä prípravky na ničenie škodcov rastlín, látky ničiace cudzopasníkov, prostriedky na hubenie buriny a prostriedky na zbavovanie listov; dietetické prísady pre ľudí.

16 - Baliace a obalové blany, plachty, baliaci materiál, obaly a plášte z papiera, staniolu, plastov a plechov a z kombinácií ktoréhokoľvek z nich; tlačoviny, najmä obchodné časopisy a obchodné vestníky; baliaci materiál.

17 - Polotovary a hotové výrobky zo syntetických živíc, alebo z plastov, uvedené výrobky vo forme vlákien, šnúr, pásov, fólií, blán, listov, sochorov, dosiek, prútov, rúr a rúrok; izolačný materiál; plastická pena na rôzne priemyselné, stavebné, ozdobné, okrasné a inovačné účely; vrstvené listy z tlačných alebo netlačných ohybných priehľadných alebo priesvitných plastických blán, vrstvených na papier, tkaninu, fólie alebo iný listový materiál s farebným vrstvením alebo z neho; nekovové rúrky a fittingy.

19 - Stavebný a konštrukčný materiál; materiál na stavbu ciest; plastické blany a listy použiteľné ako vodné a parné priehradky, zasklievanie a dočasné uzavretia budov; tmeliace a lepiace cementy a malty; prísady do malty a cementu; plastické stavebné konštrukčné predmety (tabule, dosky a pretlačované výrobky); nekovový pokrývačský materiál; panely na steny a stropy.

22 - Lemovací (tesniaci) a impregnačný materiál; nádoby, najmä baliace prepravné skrine a ohrady, vaky, vrecia, kartóny, debne a podnosy; blany a vaky na balenie potravín a na skladovanie balenia; nepremokavé plachtoviny a povlaky pôdy z plastického filmu.

31 - Dietetické prísady pre živočíchy, dietetické náhradky pre prežúvavce; zdravotné krmné zmesi pre hydinu.

(540)



(550) obrazová

(732) The Dow Chemical Company, spoločnosť zriadená podľa zákonov štátu Delaware, Midland, Michigan, US;

(740) Bušová Eva, JUDr., Bratislava, SK;

(111) 164330

(151) 5.3.1980

(156) 10.7.2019

(180) 10.7.2029

(210) 51206

(220) 10.7.1979

7 (511) 7, 12, 17

(540)



(550) obrazová

(732) GATES CORPORATION, 1144 15th Street, Suite 1400, Denver, Colorado 80202, US;

(740) Suchoňová Katarína, JUDr., Banská Bystrica, SK;



(111) 164331

(151) 5.3.1980  
(156) 10.7.2019  
(180) 10.7.2029  
(210) 51207  
(220) 10.7.1979

7 (511) 7, 12, 17

(540) **GATES**

(550) slovná  
(732) GATES CORPORATION, 1144 15th Street, Suite 1400, Denver, Colorado 80202, US;  
(740) Suchoňová Katarína, JUDr., Advokátska kancelária, Banská Bystrica, SK;

(111) 164464

(151) 8.7.1980  
(156) 8.10.2019  
(180) 8.10.2029  
(210) 51331  
(220) 8.10.1979

7 (511) 5

(511) 5 - Obväzy, bandáže, prášky a pasty na použitie pri obväzovaní a bandážach.

(540) **CONVATEC**

(550) slovná  
(732) ConvaTec Inc., 200 Headquarters Park Drive, Skillman, New Jersey 08558, US;  
(740) ROTT, RŮŽIČKA & GUTTMANN, v. o. s., Bratislava, SK;

(111) 164465

(151) 8.7.1980  
(156) 8.10.2019  
(180) 8.10.2029  
(210) 51332  
(220) 8.10.1979

7 (511) 10

(511) 10 - Chirurgické a lekárske nástroje, prístroje a zariadenia, ich súčasti a príslušenstvo.

(540) **CONVATEC**

(550) slovná  
(732) ConvaTec Inc., 200 Headquarters Park Drive, Skillman, New Jersey 08558, US;  
(740) ROTT, RŮŽIČKA & GUTTMANN, v. o. s., Bratislava, SK;

(111) 164474

(151) 29.7.1980  
(156) 16.10.2019  
(180) 16.10.2029  
(210) 51353  
(220) 16.10.1979

7 (511) 33

(511) 33 - Škótska whisky.

(540) **TEACHER'S**

(550) slovná  
(732) Beam Suntory UK Limited, 2 Longwalk Road, Stockley Park, Uxbridge, Middlesex UB11 1BA, GB;  
(740) Čechvalová Dagmar, Bratislava, SK;

(111) 164776

(151) 11.5.1981  
(156) 6.11.2019  
(180) 6.11.2029  
(210) 51390  
(220) 6.11.1979

7 (511) 9

(511) 9 - Elektrické stroje, prístroje a náradie; telekomunikačné stroje, prístroje a náradie; stroje, prístroje a náradie používajúce elektroniku (s výnimkou tých, ktoré patria medzi stroje, prístroje a náradie na lekárske ošetrovanie); elektrické materiály.

(540)

# CASIO

(550) obrazová

(732) Casio Keisanki Kabushiki Kaisha (Casio Computer Co., Ltd.), 6-2, Hon-machi 1-chome, Shibuya-ku, Tokyo, JP;

(740) Bušová Eva, JUDr., Bratislava, SK;

(111) 164780

(151) 11.5.1981  
(156) 6.11.2019  
(180) 6.11.2029  
(210) 51677  
(220) 6.11.1979

7 (511) 9, 14

(510) Hodiny, okuliare, ich súčasti a príslušenstvo.

(540)

# CASIO

(550) obrazová

(732) Casio Keisanki Kabushiki Kaisha (Casio Computer Co., Ltd.), 6-2, Hon-machi 1-chome, Shibuya-ku, Tokyo, JP;

(740) Bušová Eva, JUDr., Bratislava, SK;

(111) 164781

(151) 11.5.1981  
(156) 6.11.2019  
(180) 6.11.2029  
(210) 51678  
(220) 6.11.1979

7 (511) 10

(511) 10 - Stroje, prístroje a nástroje na lekárske ošetrovanie, ich súčasti, príslušenstvo a všetky ostatné výrobky zaradené do tejto triedy.

(540)

# CASIO

(550) obrazová

(732) Casio Keisanki Kabushiki Kaisha (Casio Computer Co., Ltd.), 6-2, Hon-machi 1-chome, Shibuya-ku, Tokyo, JP;

(740) Bušová Eva, JUDr., Bratislava, SK;

**(111) 164782**

(151) 11.5.1981  
 (156) 6.11.2019  
 (180) 6.11.2029  
 (210) 51960  
 (220) 6.11.1979

**7 (511) 15, 28**

(510) Hračky, bábiky, hry, športové potreby, rybárske potreby, hudobné nástroje, pomocné prostriedky na prehrávanie, fonografy (okrem elektrických gramofónov), fonografové platne, súčasti a príslušenstvo.

**(540)****CASIO**

(550) obrazová

(732) Casio Keisanki Kabushiki Kaisha (Casio Computer Co., Ltd.), 6-2, Hon-machi 1-chome, Shibuya-ku, Tokyo, JP;

(740) Bušová Eva, JUDr., Bratislava, SK;

**(111) 167543**

(151) 15.1.1990  
 (156) 28.8.2019  
 (180) 28.8.2029  
 (210) 56490  
 (220) 28.8.1989

**7 (511) 12**

(511) 12 - Pneumatiky, duše a vložky do pneumatík na dopravné prostriedky.

**(540)****HANKOOK**

(550) obrazová

(732) Hankook Tire Worldwide Co., Ltd., 133, Teheran-ro, (Yoksam-dong), 135-723 Gangnam-gu, Seoul, KR;

(740) PATENTSERVIS Bratislava, a. s., Bratislava, SK;

**(111) 167551**

(151) 2.2.1990  
 (156) 17.11.2019  
 (180) 17.11.2029  
 (210) 56684  
 (220) 17.11.1989

**7 (511) 10**

(511) 10 - Pomôcka na zakotvenie katétra do kože.

**(540) FLEXI-TRAK**

(550) slovná

(732) ConvaTec Inc., 200 Headquarters Park Drive, Skillman, New Jersey 08558, US;

(740) ROTT, RŮŽIČKA & GUTTMANN, v. o. s., Bratislava, SK;

**(111) 167703**

(151) 16.5.1990  
 (156) 18.8.2019  
 (180) 18.8.2029  
 (210) 56477  
 (220) 18.8.1989

**7 (511) 9, 16, 41**

(510) Prístroje a nástroje na záznam, reprodukciu a zosilňovanie alebo na prenos zvuku alebo obrazov; zvukové alebo videozáznamy, všetko vo forme gramofónových platní, pásov, diskov alebo kaziet; časti a príslušenstvo uvedeného tovaru. Publikácie a tlačoviny. Služby na vzdelávanie a zábavu.

**(540)**

(550) obrazová

(732) ELEKTRA ENTERTAINMENT GROUP INC., 1633 Broadway, New York, New York 10019, US;

(740) Tomeš Pavol, Ing., Bratislava, SK;

**(111) 167985**

(151) 19.10.1990  
 (156) 27.12.2019  
 (180) 27.12.2029  
 (210) 56783  
 (220) 27.12.1989

**7 (511) 10**

(511) 10 - Lekárske a chirurgické zariadenie, drenážne vaky na ošetrovanie rán.

**(540) CONVATEC WOUND MANAGER**

(550) slovná

(732) ConvaTec Inc., 200 Headquarters Park Drive, Skillman, New Jersey 08558, US;

(740) ROTT, RŮŽIČKA & GUTTMANN, v. o. s., Bratislava, SK;

**(111) 168053**

(151) 30.11.1990  
 (156) 25.8.2019  
 (180) 25.8.2029  
 (210) 56487  
 (220) 25.8.1989

**7 (511) 5**

(511) 5 - Prostriedky na hubenie rastlinných a živočíšnych škodcov, antiparazitné látky.

**(540) COMMAND**

(550) slovná

(732) FMC Corporation, spoločnosť zriadená podľa zákonov štátu Delaware, Philadelphia, Pennsylvania, US;

(740) Fajnorová Mária, Ing., Bratislava, SK;

(111) 168075

(151) 17.12.1990

(156) 3.8.2019

(180) 3.8.2029

(210) 56447

(220) 3.8.1989

7 (511) 39

(511) 39 - Turizmus.

(540)



(550) obrazová

(732) INSTITUTO DE TURISMO DE ESPAÑA (TUR-ESPAÑA), Calle del Poeta Joan Maragall, 41, 28020 Madrid, ES;

(740) PATENTSERVIS Bratislava, a. s., Bratislava, SK;

(111) 168597

(151) 9.9.1991

(156) 13.11.2019

(180) 13.11.2029

(210) 56670

(220) 13.11.1989

7 (511) 25

(511) 25 - Džínsy.

(540) 501

(550) slovná

(732) Levi Strauss & Co., spoločnosť zriadená podľa zákonov štátu Delaware, Levi's Plaza, 1155 Battery Street, San Francisco, California 94111, US;

(740) ROTT, RŮŽIČKA & GUTTMANN, v. o. s., Bratislava, SK;

(111) 168688

(151) 8.10.1991

(156) 3.7.2020

(180) 3.7.2030

(210) 57917

(220) 3.7.1990

7 (511) 15

(511) 15 - Hudobné nástroje, akustické a elektrické gitary a basy, ich súčasti a príslušenstvo.

(540)

(550) obrazová

(732) Jackson/Charvel Manufacturing, Inc., 17600 N. Perimeter Drive, Scottsdale, AZ 85255-5440, US;

(740) PATENTSERVIS Bratislava, a. s., Bratislava, SK;

(111) 168966

(151) 10.12.1991

(156) 31.10.2019

(180) 31.10.2029

(210) 56635

(220) 31.10.1989

7 (511) 36, 39, 42

(510) Predplatené financovanie a správa lekárskeho, nemocničných a príbuzných služieb; doma vykonávané zdravotnícke služby, preventívne zdravotnícke služby, služby poskytované zdravotníckymi organizáciami, najmä služby lekárov, zubných lekárov, služby nemocničné, liečebné a terapeutické služby, služby spojené s diagnostickým testovaním a vyšetrovaním, služby spojené s plánovaním rodičovstva, služby spojené so starostlivosťou o mentálne zdravie, ošetrovateľské služby a služby spojené s predpisovaním liekov a dopravou chorých sanitnými autami.

(540)



(550) obrazová

(732) Blue Cross & Blue Shield Association, 225 North Michigan Avenue, Chicago, Illinois 60601, US;

(740) Hörmannová Zuzana, Ing., Bratislava, SK;

(111) 171483

(151) 8.7.1992

(156) 17.11.2019

(180) 17.11.2029

(210) 56687

(220) 17.11.1989

7 (511) 5

(511) 5 - Lekárske a chirurgické bandáže a obvazy.

(540) COMBIDERM

(550) slovná

(732) ConvaTec Inc., 200 Headquarters Park Drive, Skillman, New Jersey 08558, US;

(740) ROTT, RŮŽIČKA & GUTTMANN, v. o. s., Bratislava, SK;

(111) 191022

(151) 19.6.2000

(156) 5.10.2019

(180) 5.10.2029

(210) 1807-95

(220) 5.10.1999

(442) 13.3.2000

(450) 12.9.2000

7 (511) 25

(511) 25 - Obuv a komponenty na jej výrobu, polokoše, dámske vestičky, košeľe, pánske vesty, svetre, teplákové košeľe, teplákové nohavice, nohavice, šortky, sukne, otepľovačky, kombinézy, teplákové súpravy, priliehavé trikoty, úzke priliehavé nohavice (šponovky), ponožky, saká, rukavice, klobúky, čiapky, šiltovky, nočné košeľe pánske a chlapčenské, nočné košeľe dámske a detské, pyžamy, spodné bavlnené tričká, pánske spodky, boxerské trenírky.

**(540) DMX**

(550) slovná

(732) REEBOK INTERNATIONAL LIMITED, 4th Floor, 11-12 Pall Mall, London SW1Y 5LU, GB;

(740) Fritz Martin, JUDr., Bratislava, SK;

**(111) 193026**

(151) 16.11.2000

(156) 19.3.2019

(180) 19.3.2029

(210) 711-99

(220) 19.3.1999

(442) 14.8.2000

(450) 12.2.2001

**7 (511) 9, 38, 41**

(511) 9 - Nosiče zvuku s nahrávkami, predovšetkým hudobných a hudobno-slovných diel.

38 - Rozhlasové vysielanie.

41 - Tvorba rozhlasových programov (relácií), vydavateľská činnosť (vydávanie hudobných a hudobno-slovných diel).

**(540) Zrkadlenie**

(550) slovná

(732) Rozhlas a televízia Slovenska, Mlynská dolina, 845 45 Bratislava, SK;

**(111) 193294**

(151) 15.12.2000

(156) 3.4.2020

(180) 3.4.2030

(210) 987-2000

(220) 3.4.2000

(442) 12.9.2000

(450) 12.3.2001

**7 (511) 9, 16, 20**

(511) 9 - Projekčná technika, audio- a videotechnika, tlmočnicke zariadenia, spätné projektory, diaprojektory, data- a videoprojektory, premietacie plátna, ozvučovacia technika. Špeciálny nábytok do laboratórií.

16 - Školské a kancelárske tabule, biele magnetické tabule na popis fixom, biele keramické tabule na popis fixom, zelené magnetické tabule na popis kriedou, flipcharty, napichovacie tabule korkové, napichovacie tabule textilné, pylónové tabule, trojdielne tabule, otočné - preklápacie tabule, plánovacie tabule, kombinované tabule, rámované mapy napichovacie, rámované mapy popisovateľné fixom, rámované mapy magnetické, lištované mapy, koľajnicové tabuľové systémy a doplnky.

20 - Školský nábytok kovový, ako sú školské stoličky, školské stoly, katedry, učiteľské stoličky, audio- a videoskrine, stolíky pod spätné projektory, šatne, počítačové stolíky, stojany na mapy, stojany na sušenie výkresov, nábytok do laboratórií,

jedálenské stoly, jedálenské stoličky, regály, zatemňovacie interiérové mechanizmy okien a svetlíkov, zatemňovacie závesy nie z textilných materiálov, rolety, žalúzie a rolety lamelové interiérové, vitríny, paravány; školský nábytok drevený, ako sú školské stoly, katedry, stolíky pod počítače, skrine, police, regály, vybavenie internátov, ako sú skrine, stoly, posteľe; kancelársky nábytok kovový ako sú kancelárske stoly, stoličky, rokovacie stoly, počítačové stolíky, regály, skrine, rečnicke pulty; kancelársky nábytok drevený, ako sú kancelárske stoly, rokovacie stoly, skrine, police, počítačové stolíky, regály, rečnicke pulty.

**(540) ŠKOLEX**

(550) slovná

(732) ŠKOLEX, spol. s r. o., Horárska 12, 821 09 Bratislava, SK;

(740) Kováčik Štefan, Ing., Bratislava, SK;

**(111) 193354**

(151) 15.12.2000

(156) 30.3.2019

(180) 30.3.2029

(210) 813-99

(220) 30.3.1999

(442) 12.9.2000

(450) 12.3.2001

**7 (511) 35**

(511) 35 - Reklamná činnosť, inzertná činnosť - týkajúce sa najmä nákupných služieb prostredníctvom médií a služieb pri poskytovaní marketingových akcií a akcií na podporu predaja; obchodný manažment; obchodná správa; administratívne riadenie.

**(540) STARCOM**

(550) slovná

(732) Starcom Media Vest Group, Inc., a Delaware Corporation, 35 West Wacker Drive, Chicago, Illinois 60601, US;

(740) Čermák Jiří, JUDr., Bratislava, SK;

**(111) 193532**

(151) 15.12.2000

(156) 4.6.2019

(180) 4.6.2029

(210) 1431-99

(220) 4.6.1999

(442) 12.9.2000

(450) 12.3.2001

**7 (511) 31**

(511) 31 - Potrava pre zvieratá.

**(540)**

**STAR  
★  
PRO  
PREMIUM**

(550) obrazová

(732) Wooriwa Pet Food Company, 507 E. Hospital St., Suite 109, Nacogdoches, TX 75961, US;

(740) ŽOVICOVÁ & ŽOVIC IP, s.r.o., Bratislava, SK;

**(111) 193662**

(151) 15.12.2000  
(156) 19.7.2019  
(180) 19.7.2029  
(210) 1796-99  
(220) 19.7.1999  
(442) 12.9.2000  
(450) 12.3.2001

**7 (511) 32**

(511) 32 - Minerálne a sýtené vody a iné nealkoholické nápoje, ovocné nápoje a ovocné šťavy, sirupy a iné prípravky na výrobu nápojov.

**(540)**



(550) obrazová

(732) Pernod Ricard USA, LLC, 250 Park Avenue, 17th floor, New York, NY 10177, US;

**(111) 194056**

(151) 16.1.2001  
(156) 27.8.2019  
(180) 27.8.2029  
(210) 2212-99  
(220) 27.8.1999  
(442) 9.10.2000  
(450) 9.4.2001

**7 (511) 36**

(511) 36 - Poisťovacie služby, zabezpečovacie služby, poisťovacie maklérske služby, poisťovacie služby hodnotenia rizika, finančný manažment, poradné služby a služby ohodnotenia rizika.

**(540)**



(550) obrazová

(732) QBE Insurance Group Limited, Level 27, 8 Chifley Square, Sydney NSW 2000, AU;

(740) PATENTSERVIS Bratislava, a. s., Bratislava, SK;

**(111) 194060**

(151) 16.1.2001  
(156) 2.9.2019  
(180) 2.9.2029  
(210) 2252-99  
(220) 2.9.1999  
(442) 9.10.2000  
(450) 9.4.2001

**7 (511) 9, 35, 37**

(511) 9 - Dotykové elektronické kľúče, elektrický zámok, elektrické zariadenia na otváranie dverí, elektronický vrátnik, zabezpečovacie zariadenia proti odcudzeniu, spínače, čipy, elektroinštalačný materiál nezariadený v iných triedach, telekomunikačná a rádiokomunikačná technika a príslušenstvo.

35 - Sprostredkovanie obchodu s uvedenými tovarmi.

37 - Montáž, servis a oprava elektroinštalácií.

**(540) RYS**

(550) slovná

(732) Peter Grečko - RYS, Martinčekova 3, 821 09 Bratislava, SK;

(740) Holoubková Mária, Ing., Bratislava, SK;

**(111) 194088**

(151) 16.1.2001  
(156) 4.10.2019  
(180) 4.10.2029  
(210) 2492-99  
(220) 4.10.1999  
(442) 9.10.2000  
(450) 9.4.2001

**7 (511) 9, 35, 37**

(511) 9 - Dotykové elektronické kľúče, elektrický zámok, elektrické zariadenia na otváranie dverí, elektronický vrátnik, zabezpečovacie zariadenie proti odcudzeniu, spínače, čipy, elektroinštalačný materiál nezariadený v iných triedach, telekomunikačná a rádiokomunikačná technika a príslušenstvo.

35 - Sprostredkovanie obchodu s uvedenými tovarmi.

37 - Montáž, servis a oprava elektroinštalácií.

**(540) Lepší už dnes**

(550) slovná

(732) Peter Grečko - RYS, Martinčekova 3, 821 09 Bratislava, SK;

(740) Holoubková Mária, Ing., Bratislava, SK;

**(111) 194283**

(151) 12.2.2001  
(156) 7.10.2019  
(180) 7.10.2029  
(210) 2517-99  
(220) 7.10.1999  
(442) 7.11.2000  
(450) 10.5.2001

**7 (511) 7, 31, 35**

(511) 7 - Stroje na výrobu kŕmnych zmesí.

31 - Krmivo pre zvieratá, kŕmne zmesi, prísady do krmiva nie na lekárske účely, koncentráty a komponenty do krmiva, obilie v nespracovanom stave, obilniny na živočíšnu spotrebu, živé zvieratá.

35 - Sprostredkovanie obchodu s tovarmi.

**(540)**



(550) obrazová

- (732) BIOFEED, a.s., Železničný rad 6, 946 03 Kolárovo, SK;  
 (740) Girmanová Zuzana, Ing., Nitra, SK;

**(111) 194325**

- (151) 12.2.2001  
 (156) 15.10.2019  
 (180) 15.10.2029  
 (210) 2597-99  
 (220) 15.10.1999  
 (442) 7.11.2000  
 (450) 10.5.2001

**7 (511) 5**

- (511) 5 - Farmaceutické, zverolekárske a zdravotnícke prípravky; dietetické látky prispôsobené na lekárske účely, potrava pre dojčatá; náplasti, obväzový materiál; hmoty na plombovanie zubov a zubné vosky; dezinfekčné prípravky; prípravky na ničenie hmyzu; fungicídy, herbicídy.

**(540) MAXALT RPD**

- (550) slovná  
 (732) Merck Sharp & Dohme Corp., One Merck Drive, Whitehouse Station, New Jersey 08889, US;  
 (740) Bušová Eva, JUDr., Bratislava, SK;

**(111) 194367**

- (151) 14.2.2001  
 (156) 8.10.2019  
 (180) 8.10.2029  
 (210) 2533-99  
 (220) 8.10.1999  
 (442) 7.11.2000  
 (450) 10.5.2001

**7 (511) 32, 33, 35**

- (511) 32 - Nealkoholické nápoje.  
 33 - Vína všetkých druhov, liehoviny.  
 35 - Sprostredkovanie obchodu s uvedeným tovarom, reklamná činnosť.

**(540)**

- (550) obrazová  
 (732) HUBERT J.E., s.r.o., Vinárska 137, 926 01 Sereď, SK;  
 (740) Benčík Ivan, JUDr., Budmerice, SK;

**(111) 194382**

- (151) 13.2.2001  
 (156) 19.8.2019  
 (180) 19.8.2029  
 (210) 2074-99  
 (220) 19.8.1999  
 (442) 7.11.2000  
 (450) 10.5.2001

**7 (511) 32**

- (511) 32 - Nealkoholické pivo.

**(540)**

- (550) obrazová  
 (732) Molson Canada 2005, 33 Carlingview Drive, Toronto, Ontario M9W 5E4, CA;  
 (740) HAVEL & PARTNERS s.r.o., advokátska kancelária, Bratislava, SK;

**(111) 194439**

- (151) 13.2.2001  
 (156) 26.8.2019  
 (180) 26.8.2029  
 (210) 2195-99  
 (220) 26.8.1999  
 (442) 7.11.2000  
 (450) 10.5.2001

**7 (511) 16, 35, 39, 41**

- (511) 16 - Tlačoviny, periodická tlač, neperiodická tlač, knihy.  
 35 - Sprostredkovanie v oblasti reklamy a inzercie.  
 39 - Rozširovanie tlačovín, periodickej tlače, neperiodickej tlače.  
 41 - Vydavateľská a nakladateľská činnosť, vydávanie tlačovín, periodickej tlače, neperiodickej tlače.

**(540)**

- (550) obrazová  
 (591) žltá, čierna  
 (732) Petit Press, a. s., Lazaretská 12, 811 08 Bratislava, SK;  
 (740) Hojčuš Peter, Ing., Bratislava, SK;

**(111) 194485**

- (151) 13.2.2001  
 (156) 20.9.2019  
 (180) 20.9.2029  
 (210) 2389-99  
 (220) 20.9.1999  
 (442) 7.11.2000  
 (450) 10.5.2001

7 (511) 9

(511) 9 - Vybavenie na videohracie prístroje na osobné použitie, najmä analógové a digitálne riadiace jednotky, softvér na nahrané CD-ROM s hrami virtuálnej reality, softvér na nahrané DVD-ROM s hrami virtuálnej reality, softvér na kódované CD-ROM videohry, softvér na kódované DVD-ROM videohry, joisticky; disky na videohry, zásobníky s magnetickou páskou na CD-ROM počítačové hry, zásobníky s magnetickou páskou na DVD-ROM počítačové hry, pamäťové štítky.

(540)

## DUAL SHOCK

(550) obrazová

(732) Sony Interactive Entertainment Inc., 1-7-1 Konan, Minato-ku, Tokyo, JP;

(740) Bušová Eva, JUDr., Bratislava, SK;

(111) 194564

(151) 16.3.2001

(156) 27.8.2019

(180) 27.8.2029

(210) 2204-99

(220) 27.8.1999

(442) 11.12.2000

(450) 11.6.2001

9 (511) 9, 16, 25, 35, 41

(511) 9 - Nahraté filmy, videokazety, videodisky a DVD systémy v oblasti všeobecnej zábavy; nahraté audiopásy, kazety a kompaktné disky v oblasti všeobecnej zábavy.

16 - Knihy, väzby, šanóny, mapy na dokumenty, plagáty, poznámkové bloky, záložky do kníh, diáre, adresáre, obaly na knihy, knihy a zošity na nalepovanie výstrižkov, hracie karty, perá a ceruzky, puzdrá na ceruzky, kalendáre, oblačky, nálepky na nárazníky áut; papierové obrusy a servítky.

25 - Tričká, teplákové súpravy, svetre, nohavice, krátke nohavice, saká, kabáty, vesty, pracovné oblečenie z džínsoviny alebo kepra; pyžamá, nočné košeľe, župany a kúpacie plášte; čiapky, rukavice a ponožky.

35 - Zásielkové a počítačom riadené on-line objednávacie služby v oblasti video a audio nahrávok a filmových memorabilii.

41 - Série televíznych programov; počítačové služby, najmä poskytovanie faktických a fiktívnych informácií týkajúcich sa historického mýtu o miznutí osôb v Marylande; živé hororové predstavenia; jazdy tematickými parkami.

(540) **THE BLAIR WITCH PROJECT**

(550) slovná

(732) Lions Gate Entertainment Inc., 2700 Colorado Avenue, Suite 200, Santa Monica, CA 90404, US;

(740) Hörmannová Zuzana, Ing., Bratislava, SK;

(111) 194567

(151) 16.3.2001

(156) 3.9.2019

(180) 3.9.2029

(210) 2286-99

(220) 3.9.1999

(442) 11.12.2000

(450) 11.6.2001

7 (511) 24, 25, 40

(511) 24 - Textilie; tkaniny; textilie na obuv.

25 - Obuv; športová obuv; topánky; pokrývky hlavy; čiapky; klobúky; konfekcia; oblečenie; odevy; športové oblečenie; vrchné ošatenie.

40 - Úprava a spracovanie textilu a textílií.

(540) **POWER DRY**

(550) slovná

(732) MMI-IPCO, LLC, 46 Stafford Street, P.O. Box 809, Lawrence, MA 01842, US;

(740) inventa Patentová a známková kancelária s.r.o., Bratislava, SK;

(111) 194682

(151) 16.3.2001

(156) 5.3.2019

(180) 5.3.2029

(210) 560-99

(220) 5.3.1999

(442) 11.12.2000

(450) 11.6.2001

7 (511) 9, 16, 24, 28, 35, 36, 38, 39, 40, 41, 42

(511) 9 - Videohry; videokazety; zvukové nahrávky na diskoch, zvukové nahrávky na magnetických nosičoch, zvukové nahrávky na páskach, zariadenia na prenášanie zvuku, zvukové nahrávacie zariadenia, videokazety, magnetické nosiče údajov, optické nosiče údajov.

16 - Plagáty, noviny, knihy, publikácie.

24 - Textilie.

28 - Spoločenské hry.

35 - Organizovanie výstav na obchodné a reklamné účely, reklamné oznamy - rozširovanie, sprostredkovateľne práce, predvádzanie tovaru, reklamné materiály - rozširovanie zákazníkom - letáky, prospekty, tlačivá, vzorky, vydávanie a aktualizovanie reklamných materiálov, reklamné texty - uverejňovanie, vydávanie reklamných alebo náborových textov, reklama, reklamné agentúry, predvádzanie - služby modeliek na reklamné účely a podporu predaja, prieskum trhu, organizovanie výstav komerčných alebo reklamných, organizovanie výstav na komerčné alebo reklamné účely, prieskum verejnej mienky, prenájom reklamných plôch, spracovanie textov, inzercia, prieskum vzťahov medzi podnikmi, inštitúciami a spoločenským prostredím, prieskum verejnej mienky, obchodný alebo podnikateľský prieskum.

36 - Sprostredkovanie, sprostredkovateľská činnosť služieb zaradených v triede 36, realitné kancelárie, sprostredkovanie nehnuteľností, organizovanie zbierok, sprostredkovanie záruk.

38 - Televízne vysielanie, vysielanie káblovej televízie.

39 - Sprostredkovanie prepravy, distribúcia tovaru na dobierku.

40 - Kníhárstvo.

41 - Organizovanie súťaží krásy, organizovanie súťaží - vedomostných alebo zábavných, texty - zverejňovanie okrem reklamných, vydávanie textov s výnimkou reklamných alebo náborových, vydávanie kníh, predstavenia - výroba divadelných a iných, organizovanie živých vystúpení, prenájom videopások, sprostredkovanie prenájmu dekorácií, filmovej techniky, zariadení na nahrávanie, filmových a zvukových štúdií.



42 - Spravovanie autorských práv, predpovede počasía, meteorologické služby, spravodajské služby.

(540)



(550) obrazová

(591) oranžová, čierna, žltá, biela

(732) Rozhlas a televízia Slovenska, Mlynská dolina, 845 45 Bratislava, SK;

(111) 194683

(151) 16.3.2001

(156) 5.3.2019

(180) 5.3.2029

(210) 561-99

(220) 5.3.1999

(442) 11.12.2000

(450) 11.6.2001

7 (511) 9, 16, 24, 28, 35, 36, 38, 39, 40, 41, 42

(511) 9 - Videohry; videokazety; zvukové nahrávky na diskoch, zvukové nahrávky na magnetických nosičoch, zvukové nahrávky na páskach, zariadenia na prenášanie zvuku, zvukové nahrávacie zariadenia, videokazety, magnetické nosiče údajov, optické nosiče údajov.

16 - Plagáty, noviny, knihy, publikácie.

24 - Textilie.

28 - Spoločenské hry.

35 - Organizovanie výstav na obchodné a reklamné účely, reklamné oznamy - rozširovanie, sprostredkovateľne práce, predvádzanie tovaru, reklamné materiály - rozširovanie zákazníkom - letáky, prospekty, tlačivá, vzorky, vydávanie a aktualizovanie reklamných materiálov, reklamné texty - uverejňovanie, vydávanie reklamných alebo náborových textov, reklama, reklamné agentúry, predvádzanie - služby modeliek na reklamné účely a podporu predaja, prieskum trhu, organizovanie výstav komerčných alebo reklamných, organizovanie výstav na komerčné alebo reklamné účely, prieskum verejnej mienky, prenájom reklamných plôch, spracovanie textov, inzercia, prieskum vzťahov medzi podnikmi, inštitúciami a spoločenským prostredím, prieskum verejnej mienky, obchodný alebo podnikateľský prieskum.

36 - Sprostredkovanie, sprostredkovateľská činnosť služieb zaradených v triede 36, realitné kancelárie, sprostredkovanie nehnuteľností, organizovanie zbierok, sprostredkovanie záruk.

38 - Televízne vysielanie, vysielanie káblovej televízie.

39 - Sprostredkovanie prepravy, distribúcia tovaru na dobierku.

40 - Knihárstvo.

41 - Organizovanie súťaží krásy, organizovanie súťaží - vedomostných alebo zábavných, texty - zverejňovanie okrem reklamných, vydávanie textov s výnimkou reklamných alebo náborových, vydávanie kníh, predstavenia - výroba divadelných a iných, organizovanie živých vystúpení,

prenájom videopások, sprostredkovanie prenájmu dekorácií, filmovej techniky, zariadení na nahrávanie, filmových a zvukových štúdií.

42 - Spravovanie autorských práv, predpovede počasía, meteorologické služby, spravodajské služby.

(540)



(550) obrazová

(732) Rozhlas a televízia Slovenska, Mlynská dolina, 845 45 Bratislava, SK;

(111) 194684

(151) 16.3.2001

(156) 5.3.2019

(180) 5.3.2029

(210) 562-99

(220) 5.3.1999

(442) 11.12.2000

(450) 11.6.2001

7 (511) 9, 16, 24, 28, 35, 36, 38, 39, 40, 41, 42

(511) 9 - Videohry; videokazety; zvukové nahrávky na diskoch, zvukové nahrávky na magnetických nosičoch, zvukové nahrávky na páskach, zariadenia na prenášanie zvuku, zvukové nahrávacie zariadenia, videokazety, magnetické nosiče údajov, optické nosiče údajov.

16 - Plagáty, noviny, knihy, publikácie.

24 - Textilie.

28 - Spoločenské hry.

35 - Organizovanie výstav na obchodné a reklamné účely, reklamné oznamy - rozširovanie, sprostredkovateľne práce, predvádzanie tovaru, reklamné materiály - rozširovanie zákazníkom - letáky, prospekty, tlačivá, vzorky, vydávanie a aktualizovanie reklamných materiálov, reklamné texty - uverejňovanie, vydávanie reklamných alebo náborových textov, reklama, reklamné agentúry, predvádzanie - služby modeliek na reklamné účely a podporu predaja, prieskum trhu, organizovanie výstav komerčných alebo reklamných, organizovanie výstav na komerčné alebo reklamné účely, prieskum verejnej mienky, prenájom reklamných plôch, spracovanie textov, inzercia, prieskum vzťahov medzi podnikmi, inštitúciami a spoločenským prostredím, prieskum verejnej mienky, obchodný alebo podnikateľský prieskum.

36 - Sprostredkovanie, sprostredkovateľská činnosť služieb zaradených v triede 36, realitné kancelárie, sprostredkovanie nehnuteľností, organizovanie zbierok, sprostredkovanie záruk.

38 - Televízne vysielanie, vysielanie káblovej televízie.

39 - Sprostredkovanie prepravy, distribúcia tovaru na dobierku.

40 - Knihárstvo.

41 - Organizovanie súťaží krásy, organizovanie súťaží - vedomostných alebo zábavných, texty - zverejňovanie okrem reklamných, vydávanie textov s výnimkou reklamných alebo náborových, vydávanie kníh, predstavenia - výroba divadelných

a iných, organizovanie živých vystúpení, prenájom videopások, sprostredkovanie prenájmu dekorácií, filmovej techniky, zariadení na nahrávanie, filmových a zvukových štúdií.

42 - Spravovanie autorských práv, predpovede počasie, meteorologické služby, spravodajské služby.

(540)



(550) obrazová

(732) Rozhlas a televízia Slovenska, Mlynská dolina, 845 45 Bratislava, SK;

(111) 194685

(151) 16.3.2001

(156) 5.3.2019

(180) 5.3.2029

(210) 563-99

(220) 5.3.1999

(442) 11.12.2000

(450) 11.6.2001

7 (511) 9, 16, 24, 28, 35, 36, 38, 39, 40, 41, 42

(511) 9 - Videohry; videokazety; zvukové nahrávky na diskoch, zvukové nahrávky na magnetických nosičoch, zvukové nahrávky na páskach, zariadenia na prenášanie zvuku, zvukové nahrávacie zariadenia, videokazety, magnetické nosiče údajov, optické nosiče údajov.

16 - Plagáty, noviny, knihy, publikácie.

24 - Textilie.

28 - Spoločenské hry.

35 - Organizovanie výstav na obchodné a reklamné účely, reklamné oznamy - rozširovanie, sprostredkovateľne práce, predvádzanie tovaru, reklamné materiály - rozširovanie zákazníkom - letáky, prospekty, tlačivá, vzorky, vydávanie a aktualizovanie reklamných materiálov, reklamné texty - uverejňovanie, vydávanie reklamných alebo náborových textov, reklama, reklamné agentúry, predvádzanie - služby modeliek na reklamné účely a podporu predaja, prieskum trhu, organizovanie výstav komerčných alebo reklamných, organizovanie výstav na komerčné alebo reklamné účely, prieskum verejnej mienky, prenájom reklamných plôch, spracovanie textov, inzercia, prieskum vzťahov medzi podnikmi, inštitúciami a spoločenským prostredím, prieskum verejnej mienky, obchodný alebo podnikateľský prieskum.

36 - Sprostredkovanie, sprostredkovateľská činnosť služieb zaradených v triede 36, realitné kancelárie, sprostredkovanie nehnuteľností, organizovanie zbierok, sprostredkovanie záruk.

38 - Televízne vysielanie, vysielanie káblovej televízie.

39 - Sprostredkovanie prepravy, distribúcia tovaru na dobierku.

40 - Knihárstvo.

41 - Organizovanie súťaží krásy, organizovanie súťaží - vedomostných alebo zábavných, texty - zverejňovanie okrem reklamných, vydávanie textov s výnimkou reklamných alebo náborových, vydávanie kníh, predstavenia - výroba divadelných a iných, organizovanie živých vystúpení,

prenájom videopások, sprostredkovanie prenájmu dekorácií, filmovej techniky, zariadení na nahrávanie, filmových a zvukových štúdií.

42 - Spravovanie autorských práv, predpovede počasie, meteorologické služby, spravodajské služby.

(540)



(550) obrazová

(591) oranžová, čierna, biela, žltá

(732) Rozhlas a televízia Slovenska, Mlynská dolina, 845 45 Bratislava, SK;

(111) 194686

(151) 16.3.2001

(156) 5.3.2019

(180) 5.3.2029

(210) 564-99

(220) 5.3.1999

(442) 11.12.2000

(450) 11.6.2001

7 (511) 9, 16, 24, 28, 35, 36, 38, 39, 40, 41, 42

(511) 9 - Videohry; videokazety; zvukové nahrávky na diskoch, zvukové nahrávky na magnetických nosičoch, zvukové nahrávky na páskach, zariadenia na prenášanie zvuku, zvukové nahrávacie zariadenia, videokazety, magnetické nosiče údajov, optické nosiče údajov.

16 - Plagáty, noviny, knihy, publikácie.

24 - Textilie.

28 - Spoločenské hry.

35 - Organizovanie výstav na obchodné a reklamné účely, reklamné oznamy - rozširovanie, sprostredkovateľne práce, predvádzanie tovaru, reklamné materiály - rozširovanie zákazníkom - letáky, prospekty, tlačivá, vzorky, vydávanie a aktualizovanie reklamných materiálov, reklamné texty - uverejňovanie, vydávanie reklamných alebo náborových textov, reklama, reklamné agentúry, predvádzanie - služby modeliek na reklamné účely a podporu predaja, prieskum trhu, organizovanie výstav komerčných alebo reklamných, organizovanie výstav na komerčné alebo reklamné účely, prieskum verejnej mienky, prenájom reklamných plôch, spracovanie textov, inzercia, prieskum vzťahov medzi podnikmi, inštitúciami a spoločenským prostredím, prieskum verejnej mienky, obchodný alebo podnikateľský prieskum.

36 - Sprostredkovanie, sprostredkovateľská činnosť služieb zaradených v triede 36, realitné kancelárie, sprostredkovanie nehnuteľností, organizovanie zbierok, sprostredkovanie záruk.

38 - Televízne vysielanie, vysielanie káblovej televízie.

39 - Sprostredkovanie prepravy, distribúcia tovaru na dobierku.

40 - Knihárstvo.

41 - Organizovanie súťaží krásy, organizovanie súťaží - vedomostných alebo zábavných, texty - zverejňovanie okrem reklamných, vydávanie textov s výnimkou reklamných alebo náborových, vydávanie kníh, predstavenia - výroba divadelných a iných, organizovanie živých vystúpení, prenájom videopások, sprostredkovanie prenájmu dekorácií, filmovej techniky, zariadení na nahrávanie, filmových a zvukových štúdií.

42 - Spravovanie autorských práv, predpovede počasie, meteorologické služby, spravodajské služby.

(540)



(550) obrazová

(732) Rozhlas a televízia Slovenska, Mlynská dolina, 845 45 Bratislava, SK;

**(111) 194687**

(151) 16.3.2001

(156) 5.3.2019

(180) 5.3.2029

(210) 565-99

(220) 5.3.1999

(442) 11.12.2000

(450) 11.6.2001

**7 (511) 9, 16, 24, 28, 35, 36, 38, 39, 40, 41, 42**

(511) 9 - Videohry; videokazety; zvukové nahrávky na diskoch, zvukové nahrávky na magnetických nosičoch, zvukové nahrávky na páskach, zariadenia na prenášanie zvuku, zvukové nahrávacie zariadenia, videokazety, magnetické nosiče údajov, optické nosiče údajov.

16 - Plagáty, noviny, knihy, publikácie.

24 - Textilie.

28 - Spoločenské hry.

35 - Organizovanie výstav na obchodné a reklamné účely, reklamné oznamy - rozširovanie, sprostredkovateľne práce, predvádzanie tovaru, reklamné materiály - rozširovanie zákazníkom - letáky, prospekty, tlačivá, vzorky, vydávanie a aktualizovanie reklamných materiálov, reklamné texty - uverejňovanie, vydávanie reklamných alebo náborových textov, reklama, reklamné agentúry, predvádzanie - služby modeliek na reklamné účely a podporu predaja, prieskum trhu, organizovanie výstav komerčných alebo reklamných, organizovanie výstav na komerčné alebo reklamné účely, prieskum verejnej mienky, prenájom reklamných plôch, spracovanie textov, inzercia, prieskum vzťahov medzi podnikmi, inštitúciami a spoločenským prostredím, prieskum verejnej mienky, obchodný alebo podnikateľský prieskum.

36 - Sprostredkovanie, sprostredkovateľská činnosť služieb zaradených v triede 36, realitné kancelárie, sprostredkovanie nehnuteľností, organizovanie zbirokov, sprostredkovanie záruk.

38 - Televízne vysielanie, vysielanie káblovej televízie.

39 - Sprostredkovanie prepravy, distribúcia tovaru na dobierku.

40 - Knihárstvo.

41 - Organizovanie súťaží krásy, organizovanie súťaží - vedomostných alebo zábavných, texty - zverejňovanie okrem reklamných, vydávanie textov s výnimkou reklamných alebo náborových, vydávanie kníh, predstavenia - výroba divadelných a iných, organizovanie živých vystúpení, prenájom videopások, sprostredkovanie prenájmu dekorácií, filmovej techniky, zariadení na nahrávanie, filmových a zvukových štúdií.

42 - Spravovanie autorských práv, predpovede počasie, meteorologické služby, spravodajské služby.

(540)



(550) obrazová

(591) oranžová, čierna, žltá, biela

(732) Rozhlas a televízia Slovenska, Mlynská dolina, 845 45 Bratislava, SK;

**(111) 194688**

(151) 16.3.2001

(156) 5.3.2019

(180) 5.3.2029

(210) 566-99

(220) 5.3.1999

(442) 11.12.2000

(450) 11.6.2001

**7 (511) 9, 16, 24, 28, 35, 36, 38, 39, 40, 41, 42**

(511) 9 - Videohry; videokazety; zvukové nahrávky na diskoch, zvukové nahrávky na magnetických nosičoch, zvukové nahrávky na páskach, zariadenia na prenášanie zvuku, zvukové nahrávacie zariadenia, videokazety, magnetické nosiče údajov, optické nosiče údajov.

16 - Plagáty, noviny, knihy, publikácie.

24 - Textilie.

28 - Spoločenské hry.

35 - Organizovanie výstav na obchodné a reklamné účely, reklamné oznamy - rozširovanie, sprostredkovateľne práce, predvádzanie tovaru, reklamné materiály - rozširovanie zákazníkom - letáky, prospekty, tlačivá, vzorky, vydávanie a aktualizovanie reklamných materiálov, reklamné texty - uverejňovanie, vydávanie reklamných alebo náborových textov, reklama, reklamné agentúry, predvádzanie - služby modeliek na reklamné účely a podporu predaja, prieskum trhu, organizovanie výstav komerčných alebo reklamných, organizovanie výstav na komerčné alebo reklamné účely, prieskum verejnej mienky, prenájom reklamných plôch, spracovanie textov, inzercia, prieskum vzťahov medzi podnikmi, inštitúciami a spoločenským prostredím, prieskum verejnej mienky, obchodný alebo podnikateľský prieskum.

36 - Sprostredkovanie, sprostredkovateľská činnosť služieb zaradených v triede 36, realitné kancelárie, sprostredkovanie nehnuteľností, organizovanie zbierok, sprostredkovanie záruk.

38 - Televízne vysielanie, vysielanie káblovej televízie.

39 - Sprostredkovanie prepravy, distribúcia tovaru na dobierku.

40 - Knihárstvo.

41 - Organizovanie súťaží krásy, organizovanie súťaží - vedomostných alebo zábavných, texty - zverejňovanie okrem reklamných, vydávanie textov s výnimkou reklamných alebo náborových, vydávanie kníh, predstavenia - výroba divadelných a iných, organizovanie živých vystúpení, prenájom videopások, sprostredkovanie prenájmu dekorácií, filmovej techniky, zariadení na nahrávanie, filmových a zvukových štúdií.

42 - Spravovanie autorských práv, predpovede počasia, meteorologické služby, spravodajské služby.

(540)



(550) obrazová

(591) oranžová, čierna, biela, žltá

(732) Rozhlas a televízia Slovenska, Mlynská dolina, 845 45 Bratislava, SK;

(111) 194689

(151) 16.3.2001

(156) 5.3.2019

(180) 5.3.2029

(210) 567-99

(220) 5.3.1999

(442) 11.12.2000

(450) 11.6.2001

7 (511) 9, 16, 24, 28, 35, 36, 38, 39, 40, 41, 42

(511) 9 - Videohry; videokazety; zvukové nahrávky na diskoch, zvukové nahrávky na magnetických nosičoch, zvukové nahrávky na páskach, zariadenia na prenášanie zvuku, zvukové nahrávacie zariadenia, videokazety, magnetické nosiče údajov, optické nosiče údajov.

16 - Plagáty, noviny, knihy, publikácie.

24 - Textilie.

28 - Spoločenské hry.

35 - Organizovanie výstav na obchodné a reklamné účely, reklamné oznamy - rozširovanie, sprostredkovateľne práce, predvádzanie tovaru, reklamné materiály - rozširovanie zákazníkom - letáky, prospekty, tlačivá, vzorky, vydávanie a aktualizovanie reklamných materiálov, reklamné texty - uverejňovanie, vydávanie reklamných alebo náborových textov, reklama, reklamné agentúry, predvádzanie - služby modeliek na reklamné účely a podporu predaja, prieskum trhu, organizovanie výstav komerčných alebo reklamných, organizovanie výstav na komerčné alebo reklamné účely, prieskum verejnej mienky, prenájom reklamných plôch, spracovanie textov, inzercia, prieskum vzťahov medzi podnikmi, inštitúciami a spoločenským prostredím, prieskum verejnej mienky, obchodný alebo podnikateľský prieskum.

36 - Sprostredkovanie, sprostredkovateľská činnosť služieb zaradených v triede 36, realitné kancelárie, sprostredkovanie nehnuteľností, organizovanie zbierok, sprostredkovanie záruk.

38 - Televízne vysielanie, vysielanie káblovej televízie.

39 - Sprostredkovanie prepravy, distribúcia tovaru na dobierku.

40 - Knihárstvo.

41 - Organizovanie súťaží krásy, organizovanie súťaží - vedomostných alebo zábavných, texty - zverejňovanie okrem reklamných, vydávanie textov s výnimkou reklamných alebo náborových, vydávanie kníh, predstavenia - výroba divadelných a iných, organizovanie živých vystúpení, prenájom videopások, sprostredkovanie prenájmu dekorácií, filmovej techniky, zariadení na nahrávanie, filmových a zvukových štúdií.

42 - Spravovanie autorských práv, predpovede počasia, meteorologické služby, spravodajské služby.

(540)



(550) obrazová

(591) oranžová, čierna, biela, žltá

(732) Rozhlas a televízia Slovenska, Mlynská dolina, 845 45 Bratislava, SK;

(111) 194690

(151) 16.3.2001

(156) 5.3.2019

(180) 5.3.2029

(210) 568-99

(220) 5.3.1999

(442) 11.12.2000

(450) 11.6.2001

7 (511) 9, 16, 24, 28, 35, 36, 38, 39, 40, 41, 42

(511) 9 - Videohry; videokazety; zvukové nahrávky na diskoch, zvukové nahrávky na magnetických nosičoch, zvukové nahrávky na páskach, zariadenia na prenášanie zvuku, zvukové nahrávacie zariadenia, videokazety, magnetické nosiče údajov, optické nosiče údajov.

16 - Plagáty, noviny, knihy, publikácie.

24 - Textilie.

28 - Spoločenské hry.

35 - Organizovanie výstav na obchodné a reklamné účely, reklamné oznamy - rozširovanie, sprostredkovateľne práce, predvádzanie tovaru, reklamné materiály - rozširovanie zákazníkom - letáky, prospekty, tlačivá, vzorky, vydávanie a aktualizovanie reklamných materiálov, reklamné texty - uverejňovanie, vydávanie reklamných alebo náborových textov, reklama, reklamné agentúry, predvádzanie - služby modeliek na reklamné účely a podporu predaja, prieskum trhu, organizovanie výstav komerčných alebo reklamných, organizovanie výstav na komerčné alebo reklamné účely, prieskum verejnej mienky, prenájom reklamných plôch, spracovanie textov, inzercia, prieskum vzťahov medzi podnikmi, inštitúciami a spoločenským prostredím, prieskum verejnej mienky, obchodný alebo podnikateľský prieskum.



36 - Sprostredkovanie, sprostredkovateľská činnosť služieb zaradených v triede 36, realitné kancelárie, sprostredkovanie nehnuteľností, organizovanie zbierok, sprostredkovanie záruk.

38 - Televízne vysielanie, vysielanie káblovej televízie.

39 - Sprostredkovanie prepravy, distribúcia tovaru na dobierku.

40 - Knihárstvo.

41 - Organizovanie súťaží krásy, organizovanie súťaží - vedomostných alebo zábavných, texty - zverejňovanie okrem reklamných, vydávanie textov s výnimkou reklamných alebo náborových, vydávanie kníh, predstavenia - výroba divadelných a iných, organizovanie živých vystúpení, prenájom videopások, sprostredkovanie prenájmu dekorácií, filmovej techniky, zariadení na nahrávanie, filmových a zvukových štúdií.

42 - Spravovanie autorských práv, predpovede počasia, meteorologické služby, spravodajské služby.

(540)



(550) obrazová

(732) Rozhlas a televízia Slovenska, Mlynská dolina, 845 45 Bratislava, SK;

(111) 194691

(151) 16.3.2001

(156) 5.3.2019

(180) 5.3.2029

(210) 569-99

(220) 5.3.1999

(442) 11.12.2000

(450) 11.6.2001

7 (511) 9, 16, 24, 28, 35, 36, 38, 39, 40, 41, 42

(511) 9 - Videohry; videokazety; zvukové nahrávky na diskoch, zvukové nahrávky na magnetických nosičoch, zvukové nahrávky na páskach, zariadenia na prenášanie zvuku, zvukové nahrávacie zariadenia, videokazety, magnetické nosiče údajov, optické nosiče údajov.

16 - Plagáty, noviny, knihy, publikácie.

24 - Textilie.

28 - Spoločenské hry.

35 - Organizovanie výstav na obchodné a reklamné účely, reklamné oznamy - rozširovanie, sprostredkovateľne práce, predvádzanie tovaru, reklamné materiály - rozširovanie zákazníkom - letáky, prospekty, tlačivá, vzorky, vydávanie a aktualizovanie reklamných materiálov, reklamné texty - uverejňovanie, vydávanie reklamných alebo náborových textov, reklama, reklamné agentúry, predvádzanie - služby modeliek na reklamné účely a podporu predaja, prieskum trhu, organizovanie výstav komerčných alebo reklamných, organizovanie výstav na komerčné alebo reklamné účely, prieskum verejnej mienky, prenájom reklamných plôch, spracovanie textov, inzercia, prieskum vzťahov medzi podnikmi, inštitúciami a spoločenským prostredím, prieskum verejnej mienky, obchodný alebo podnikateľský prieskum.

36 - Sprostredkovanie, sprostredkovateľská činnosť služieb zaradených v triede 36, realitné kancelárie, sprostredkovanie nehnuteľností, organizovanie zbierok, sprostredkovanie záruk.

38 - Televízne vysielanie, vysielanie káblovej televízie.

39 - Sprostredkovanie prepravy, distribúcia tovaru na dobierku.

40 - Knihárstvo.

41 - Organizovanie súťaží krásy, organizovanie súťaží - vedomostných alebo zábavných, texty - zverejňovanie okrem reklamných, vydávanie textov s výnimkou reklamných alebo náborových, vydávanie kníh, predstavenia - výroba divadelných a iných, organizovanie živých vystúpení, prenájom videopások, sprostredkovanie prenájmu dekorácií, filmovej techniky, zariadení na nahrávanie, filmových a zvukových štúdií.

42 - Spravovanie autorských práv, predpovede počasia, meteorologické služby, spravodajské služby.

(540)



(550) obrazová

(591) oranžová, čierna, biela, žltá

(732) Rozhlas a televízia Slovenska, Mlynská dolina, 845 45 Bratislava, SK;

(111) 194692

(151) 16.3.2001

(156) 5.3.2019

(180) 5.3.2029

(210) 570-99

(220) 5.3.1999

(442) 11.12.2000

(450) 11.6.2001

7 (511) 9, 16, 24, 28, 35, 36, 38, 39, 40, 41, 42

(511) 9 - Videohry; videokazety; zvukové nahrávky na diskoch, zvukové nahrávky na magnetických nosičoch, zvukové nahrávky na páskach, zariadenia na prenášanie zvuku, zvukové nahrávacie zariadenia, videokazety, magnetické nosiče údajov, optické nosiče údajov.

16 - Plagáty, noviny, knihy, publikácie.

24 - Textilie.

28 - Spoločenské hry.

35 - Organizovanie výstav na obchodné a reklamné účely, reklamné oznamy - rozširovanie, sprostredkovateľne práce, predvádzanie tovaru, reklamné materiály - rozširovanie zákazníkom - letáky, prospekty, tlačivá, vzorky, vydávanie a aktualizovanie reklamných materiálov, reklamné texty - uverejňovanie, vydávanie reklamných alebo náborových textov, reklama, reklamné agentúry, predvádzanie - služby modeliek na reklamné účely a podporu predaja, prieskum trhu, organizovanie výstav komerčných alebo reklamných, organizovanie výstav na komerčné alebo reklamné účely, prieskum verejnej mienky, prenájom reklamných plôch, spracovanie textov, inzercia, prieskum vzťahov medzi podnikmi, inštitúciami a spoločenským prostredím, prieskum verejnej mienky, obchodný alebo podnikateľský prieskum.

hov medzi podnikmi, inštitúciami a spoločenským prostredím, prieskum verejnej mienky, obchodný alebo podnikateľský prieskum.

36 - Sprostredkovanie, sprostredkovateľská činnosť služieb zaradených v triede 36, realitné kancelárie, sprostredkovanie nehnuteľností, organizovanie zbierok, sprostredkovanie záruk.

38 - Televízne vysielanie, vysielanie káblovej televízie.

39 - Sprostredkovanie prepravy, distribúcia tovaru na dobierku.

40 - Knihárstvo.

41 - Organizovanie súťaží krásy, organizovanie súťaží - vedomostných alebo zábavných, texty - zverejňovanie okrem reklamných, vydávanie textov s výnimkou reklamných alebo náborových, vydávanie kníh, predstavenia - výroba divadelných a iných, organizovanie živých vystúpení, prenájom videopások, sprostredkovanie prenájmu dekorácií, filmovej techniky, zariadení na nahrávanie, filmových a zvukových štúdií.

42 - Spravovanie autorských práv, predpovede počasia, meteorologické služby, spravodajské služby.

(540)



(550) obrazová

(591) oranžová, čierna, biela, žltá

(732) Rozhlas a televízia Slovenska, Mlynská dolina, 845 45 Bratislava, SK;

(111) 194693

(151) 16.3.2001

(156) 5.3.2019

(180) 5.3.2029

(210) 571-99

(220) 5.3.1999

(442) 11.12.2000

(450) 11.6.2001

7 (511) 9, 16, 24, 28, 35, 36, 38, 39, 40, 41, 42

(511) 9 - Videohry; videokazety; zvukové nahrávky na diskoch, zvukové nahrávky na magnetických nosičoch, zvukové nahrávky na páskach, zariadenia na prenášanie zvuku, zvukové nahrávacie zariadenia, videokazety, magnetické nosiče údajov, optické nosiče údajov.

16 - Plagáty, noviny, knihy, publikácie.

24 - Textilie.

28 - Spoločenské hry.

35 - Organizovanie výstav na obchodné a reklamné účely, reklamné oznamy - rozširovanie, sprostredkovateľne práce, predvádzanie tovaru, reklamné materiály - rozširovanie zákazníkom - letáky, prospekty, tlačivá, vzorky, vydávanie a aktualizovanie reklamných materiálov, reklamné texty - uverejňovanie, vydávanie reklamných alebo náborových textov, reklama, reklamné agentúry, predvádzanie - služby modeliek na reklamné účely a podporu predaja, prieskum trhu, organizovanie výstav komerčných alebo reklamných, organizovanie výstav na komerčné alebo reklamné účely, prieskum verejnej mienky, prenájom reklamných plôch, sprava-

ovanie textov, inzercia, prieskum vzťahov medzi podnikmi, inštitúciami a spoločenským prostredím, prieskum verejnej mienky, obchodný alebo podnikateľský prieskum.

36 - Sprostredkovanie, sprostredkovateľská činnosť služieb zaradených v triede 36, realitné kancelárie, sprostredkovanie nehnuteľností, organizovanie zbierok, sprostredkovanie záruk.

38 - Televízne vysielanie, vysielanie káblovej televízie.

39 - Sprostredkovanie prepravy, distribúcia tovaru na dobierku.

40 - Knihárstvo.

41 - Organizovanie súťaží krásy, organizovanie súťaží - vedomostných alebo zábavných, texty - zverejňovanie okrem reklamných, vydávanie textov s výnimkou reklamných alebo náborových, vydávanie kníh, predstavenia - výroba divadelných a iných, organizovanie živých vystúpení, prenájom videopások, sprostredkovanie prenájmu dekorácií, filmovej techniky, zariadení na nahrávanie, filmových a zvukových štúdií.

42 - Spravovanie autorských práv, predpovede počasia, meteorologické služby, spravodajské služby.

(540)



(550) obrazová

(591) oranžová, čierna, biela, žltá

(732) Rozhlas a televízia Slovenska, Mlynská dolina, 845 45 Bratislava, SK;

(111) 194735

(151) 16.3.2001

(156) 29.10.2019

(180) 29.10.2029

(210) 2737-99

(220) 29.10.1999

(442) 11.12.2000

(450) 11.6.2001

7 (511) 5, 35, 42

(511) 5 - Farmaceutické, zverolekárske a zdravotnícke výrobky; dietetické prípravky prispôsobené na lekárske účely, potrava pre deti; náplasti, obväzový materiál; hmoty na plombovanie zubov a na zubné odtlačky; dezinfekčné prostriedky; prípravky na ničenie živočíšnych škodcov; fungicidy, herbicidy. 35 - Propagačná činnosť, reklama; pomoc pri riadení obchodnej činnosti; obchodná administratíva; kancelárske práce.

42 - Liečebná, hygienická a kozmetická starostlivosť, právne služby; vedecký a priemyselný výskum; programovanie počítačov.

(540)



(550) obrazová

(591) červená, biela, čierna, sivá

(732) A. Menarini Farmaceutiche Riunite S. r. L., Sede  
Via Sette Santi, 3, 50131 Firenze, IT;

(740) Hörmannová Zuzana, Ing., Bratislava, SK;

**(111) 194736**

(151) 16.3.2001

(156) 29.10.2019

(180) 29.10.2029

(210) 2738-99

(220) 29.10.1999

(442) 11.12.2000

(450) 11.6.2001

7 **(511) 5, 35, 42**

(511) 5 - Farmaceutické, zverolekárske a zdravotnícke výrobky; dietetické prípravky prispôsobené na lekárske účely, potrava pre deti; náplasti, obväzový materiál; hmoty na plombovanie zubov a na zubné odtlačky; dezinfekčné prostriedky; prípravky na ničenie živočíšnych škodcov; fungicídy, herbicídy.  
35 - Propagačná činnosť, reklama; pomoc pri riadení obchodnej činnosti; obchodná administratíva; kancelárske práce.

42 - Liečebná, hygienická a kozmetická starostlivosť, právne služby; vedecký a priemyselný výskum; programovanie počítačov.

(540)



(550) obrazová

(732) A. Menarini Farmaceutiche Riunite S. r. L., Sede  
Via Sette Santi, 3, 50131 Firenze, IT;

(740) Hörmannová Zuzana, Ing., Bratislava, SK;

**(111) 194750**

(151) 16.3.2001

(156) 29.10.2019

(180) 29.10.2029

(210) 2762-99

(220) 29.10.1999

(442) 11.12.2000

(450) 11.6.2001

7 **(511) 3, 5**

(511) 3 - Pracie, bieliace a iné prípravky na pranie a čistenie bielizne; prípravky na čistenie, leštenie, odmasťovanie a brúsenie; mydlá; voňavkárské výrobky, éterické oleje, kozmetické prípravky, vlasové vodičky; prípravky na čistenie zubov a starostlivosť o ústnu dutinu.

5 - Farmaceutické prípravky a látky na humánne a veterinárne použitie, lieky, veterinárne prípravky, zdravotnícke prípravky; dietetické látky prispôsobené na lekárske účely, potrava pre dojcátá; náplasti, obväzový materiál; hmoty na plombovanie zubov a zubné vosky; dezinfekčné prostriedky; prípravky na ničenie škodcov; fungicídy, herbicídy.

**(540) CHILLY INTIMA**

(550) slovná

(732) Societá Italo Britannica L. Manetti - H. Roberts  
& C. p. A., Via Pellicceria, 8, 50123 Firenze, IT;

(740) HÖRMANN &amp; PARTNERS s.r.o., Bratislava, SK;

**(111) 194875**

(151) 20.4.2001

(156) 12.8.2019

(180) 12.8.2029

(210) 2023-99

(220) 12.8.1999

(442) 18.1.2001

(450) 10.7.2001

7 **(511) 29, 30, 31**

(511) 29 - Sušené, konzervované a varené ovocie a zelenina; zmesi sušeného ovocia; zmesi sušeného ovocia a orieškov; ovocné šupky; arašidové maslo; kokosové maslo; kokos sušený; hrozienka; jedlé oleje a tuky; kukuričný olej; mandle spracované; arašidy spracované; datle; zemiakové lupienky; výrobky zo sóje; sójové sušené mlieko, morské riasy; jablkový prášok; mlieko a iné mliečne výrobky vrátane mliečnych nápojov; mäso, ryby, hydina, zverina, mäsové výtťažky, konzervy s rybami; konzervované mäso.  
30 - Pekárske, cestovinárske a cukrárske výrobky; múka (potravínárska), múčne výrobky; chlieb, pečivo, jemné pečivo, koláče, zákusky, sušienky, sucháre, slané tyčinky, cestoviny, strúhanka, cukrovinky, zmrzlina; sójové potraviny; obilné, kukuričné a strukovinové výrobky a ich zmesi; ryža; olejiny upravené na ľudskú výživu a vegetariánsku stravu včítane ich zmesi; müsli; potraviny škrobovité; káva; kávovinové náhradky; čaj; kakao; sušené kvasinky; kvasnice; prášky do pečiva; chuťové omáčky; horčica; korenie; koreniny; ocot; med; soľ kuchynská.

31 - Poľnohospodárske plodiny neupravené; orechy; oriešky lieskové, kešu, sójové a cicerové; mak; kokosové orechy; mandle (ovocie); arašidy; obilniny neupravené; strukoviny neupravené; olejiny neupravené; kukurica neupravená; čerstvé ovocie a zelenina.

31 - Poľnohospodárske plodiny neupravené; orechy; oriešky lieskové, kešu, sójové a cicerové; mak; kokosové orechy; mandle (ovocie); arašidy; obilniny neupravené; strukoviny neupravené; olejiny neupravené; kukurica neupravená; čerstvé ovocie a zelenina.

**(540) POHODA**

(550) slovná

(732) BONAVITA SERVIS spol. s r. o., Šustekova 18,  
851 04 Bratislava, SK;

(740) Kastler Anton, Bratislava, SK;



**(111) 194876**

(151) 20.4.2001  
 (156) 12.8.2019  
 (180) 12.8.2029  
 (210) 2024-99  
 (220) 12.8.1999  
 (442) 18.1.2001  
 (450) 10.7.2001

**7 (511) 29, 30, 31**

(511) 29 - Sušené, konzervované a varené ovocie a zelenina; zmesi sušeného ovocia; zmesi sušeného ovocia a orieškov; ovocné šupky; arašidové maslo; kokosové maslo; kokos sušený; hrozienka; jedlé oleje a tuky; kukuričný olej; mandle spracované; arašidy spracované; datle; zemiakové lupienky; výrobky zo sóje; sójové sušené mlieko, morské riasy; jablkový prášok; mlieko a iné mliečne výrobky vrátane mliečnych nápojov; mäso, ryby, hydina, zverina, mäsové výťažky, konzervy s rybami; konzervované mäso.

30 - Pekárske, cestovinárske a cukrárske výrobky; múka (potravinárska), múčne výrobky; chlieb, pečivo, jemné pečivo, koláče, zákusky, sušienky, sucháre, slané tyčinky, cestoviny, strúhanka, cukrovinky, zmrzlina; sójové potraviny; obilné, kukuričné a strukovinové výrobky a ich zmesi; ryža; olejiny upravené na ľudskú výživu a vegetariánsku stravu vrátane ich zmesi; müsli; potraviny škrobovité; káva; kávovinové náhradky; čaj; kakao; sušené kvasinky; kvasnice; prášky do pečiva; chuťové omáčky; horčica; korenie; koreniny; ocot; med; soľ kuchynská.

31 - Poľnohospodárske plodiny neupravené; orechy; oriešky lieskové, kešu, sójové a cicerové; mak; kokosové orechy; mandle (ovocie); arašidy; obilniny neupravené; strukoviny neupravené; olejiny neupravené; kukurica neupravená; čerstvé ovocie a zelenina.

**(540) KIKIRÍK**

(550) slovná  
 (732) BONA VITA SERVIS spol. s r. o., Šustekova 18, 851 04 Bratislava, SK;  
 (740) Kastler Anton, Bratislava, SK;

**(111) 195286**

(151) 17.5.2001  
 (156) 23.11.2019  
 (180) 23.11.2029  
 (210) 2984-99  
 (220) 23.11.1999  
 (442) 12.2.2001  
 (450) 6.8.2001

**7 (511) 18, 25**

(511) 18 - Výrobky z kože a napodobenín kože, cestovné kabely.  
 25 - Odevy, obuv, pokrývky hlavy.

**(540)**



(550) obrazová  
 (732) LEVI STRAUSS & CO., Levi's Plaza, 1155 Battery Street, San Francisco, California 94111, US;  
 (740) ROTT, RŮŽIČKA & GUTTMANN, v. o. s., Bratislava, SK;

**(111) 195287**

(151) 17.5.2001  
 (156) 23.11.2019  
 (180) 23.11.2029  
 (210) 2985-99  
 (220) 23.11.1999  
 (442) 12.2.2001  
 (450) 6.8.2001

**7 (511) 18, 25**

(511) 18 - Výrobky z kože a napodobenín kože, cestovné kabely.  
 25 - Odevy, obuv, pokrývky hlavy.

**(540)**



(550) obrazová  
 (732) LEVI STRAUSS & CO., Levi's Plaza, 1155 Battery Street, San Francisco, California 94111, US;  
 (740) ROTT, RŮŽIČKA & GUTTMANN, v. o. s., Bratislava, SK;

**(111) 195302**

(151) 17.5.2001  
 (156) 26.11.2019  
 (180) 26.11.2029  
 (210) 3004-99  
 (220) 26.11.1999  
 (310) 75/731,188  
 (320) 17.6.1999  
 (330) US

(442) 12.2.2001

(450) 6.8.2001

**7 (511) 5**

(511) 5 - Farmaceutické a medicínske prípravky na liečbu sexuálnej dysfunkcie; farmaceutické a medicínske prípravky na prevenciu proti sexuálnej dysfunkcii.

**(540) CIALIS**

(550) slovná

(732) Eli Lilly and Company, Lilly Corporate Center, Indianapolis, Indiana 46285, US;

(740) TOMESŠ - Patentová a známková kancelária, s.r.o., Bratislava, SK;

**(111) 195304**

(151) 17.5.2001

(156) 26.11.2019

(180) 26.11.2029

(210) 3006-99

(220) 26.11.1999

(442) 12.2.2001

(450) 6.8.2001

**7 (511) 9, 41**

(511) 9 - Nahrané filmy, nahrané audiopásky, nahrané videopásky, nahrané audiokazety a videokazety, nahrané audiodisky a videodisky a CD-ROM, počítače a kazety s videohrami, cartridge, disky a CD-ROM, počítačové a softvérové videoprogramy, dekoratívne magnety a podložky pod myši.

41 - Výchovná a zábavná činnosť, najmä zábavné služby charakteru televíznych seriálov, produkcia a distribúcia hraných filmov, televíznych programov a nahraných audiokaziet a videokaziet, pásov a diskov, publikácie kníh, časopisov, obrázkových kníh a komiksov; poskytovanie služieb v oblasti hraných filmov, televíznej zábavy a videa prostredníctvom globálnej komunikačnej siete, služby fanklubov.

(540)

**FUTURAMA**

(550) obrazová

(732) TWENTIETH CENTURY FOX FILM CORPORATION, spoločnosť zriadená podľa zákonov štátu Delaware, 10203 West Pico Boulevard, Los Angeles, California 90035, US;

(740) HÖRMANN &amp; PARTNERS s.r.o., Bratislava, SK;

**(111) 195398**

(151) 17.5.2001

(156) 11.8.2019

(180) 11.8.2029

(210) 2017-99

(220) 11.8.1999

(442) 12.2.2001

(450) 6.8.2001

**7 (511) 29, 30, 39**

(511) 29 - Mäso, ryby; šaláty ovocné, zeleninové, mäsové, rybacie, z morských rýb a živočíchov a kombinované, majonézové a bez majonézy.

30 - Múčne potraviny; cestá, cestoviny plnené a neplnené, najmä chladené; chuťové prísady, omáčky ako chuťové prísady (dressing), horčice, kečupy, pretlaky, šťavy s výnimkou dressingov, majonézy, majonézy ochutené, odľahčené, bezvaječné, škrobové, bezcholesterolové.

39 - Distribúcia, balenie a skladovanie tovaru.

(540)

**PERKINS**

(550) obrazová

(732) BZ-SERVICE, s. r. o., Železničná 2615/28, 058 01 Poprad, SK;

(740) Kubinyi Peter, Bc., Trenčín, SK;

**(111) 195399**

(151) 17.5.2001

(156) 11.8.2019

(180) 11.8.2029

(210) 2018-99

(220) 11.8.1999

(442) 12.2.2001

(450) 6.8.2001

**7 (511) 29, 30, 39**

(511) 29 - Mäso, ryby; šaláty ovocné, zeleninové, mäsové, rybacie, z morských rýb a živočíchov a kombinované, majonézové a bez majonézy.

30 - Múčne potraviny; cestá, cestoviny plnené a neplnené, najmä chladené; chuťové prísady, omáčky ako chuťové prísady (dressing), horčice, kečupy, pretlaky, šťavy s výnimkou dressingov, majonézy, majonézy ochutené, odľahčené, bezvaječné, škrobové, bezcholesterolové.

39 - Distribúcia, balenie a skladovanie tovaru.

(540)

**PERKINS**

(550) obrazová

(732) BZ-SERVICE, s. r. o., Železničná 2615/28, 058 01 Poprad, SK;

(740) Kubinyi Peter, Bc., Trenčín, SK;

**(111) 195406**

(151) 17.5.2001

(156) 12.11.2019

(180) 12.11.2029

(210) 2874-99

(220) 12.11.1999

(442) 12.2.2001

(450) 6.8.2001

**7 (511) 3, 35, 39**

(511) 3 - Bieliace prípravky a iné látky na čistenie bielizne a šatstva, čistiace prípravky, leštiace prípravky, pracie prípravky, brúsne prípravky, mydlá, voňavkárske výrobky, oleje do parfumov a voní, oleje na toaletné účely, oleje na kozmetické účely, éterické esenciálne oleje, kozmetické prípravky, vlasové vody, prípravky na čistenie zubov, bieliace prípravky na kozmetické účely.

35 - Poradenstvo v oblasti obchodnej činnosti zamerané na oblečenie a prípravky na osobnú hygienu a starostlivosť o ľudské telo, pomoc pri riadení obchodných aktivít v oblasti uvedených tovarov.

39 - Distribúcia oblečenia a prípravkov na osobnú hygienu a starostlivosť o ľudské telo na dobierku prostredníctvom poštových objednávok z katalógov.

**(540) VICTORIA'S SECRET**

(550) slovná

(732) VICTORIA'S SECRET STORES BRAND MANAGEMENT, INC., Four Limited Parkway, Reynoldsburg, Ohio 43068, US;

(740) Zivko Mijatovic and Partners s.r.o., Bratislava, SK;

**(111) 195445**

(151) 22.5.2001

(156) 22.12.2019

(180) 22.12.2029

(210) 3321-99

(220) 22.12.1999

(442) 12.2.2001

(450) 6.8.2001

**7 (511) 16, 35, 39, 41, 42**

(511) 16 - Tlačoviny všetkých druhov, periodiká a neperiodiká, najmä knihy, brožované knihy, časopisy, publikácie, príručky, brožúry, ročenky, kalendáre, noviny, obehníky, katalógy, plagáty, tlačivá; obaly (papierenský a papiernický tovar); papierové obaly na spisy; obaly na doklady; spisové obaly (zardovače); obálky; vrecia a vrecká z papiera alebo plastických hmôt; výrobky z kartónu, lepenky; lepenkové alebo papierové škatule; plastové fólie na balenie; baliace materiály.

35 - Sprostredkovanie obchodu s tovarmi; reklama; zásielkové reklamné služby; rozširovanie reklamných alebo inzertných oznamov; rozširovanie reklamných materiálov zákazníkom (letáky, prospekty, tlačivá, vzorky); zasielanie reklamných materiálov zákazníkom; vydávanie a aktualizovanie reklamných materiálov; uverejňovanie reklamných textov; vydávanie reklamných alebo náborových textov; prenájom reklamných plôch; kopírovanie; kopírovanie alebo rozmnožovanie dokumentov, dokladov, tlačovín; propagácia v oblasti obchodu a reklamy.

39 - Distribúcia tlačovín a tlače; distribúcia tovaru na dobierku; prenájom dvojstopových vozidiel, bicyklov a lyží.

41 - Vydávanie textov s výnimkou reklamných alebo náborových; vydávanie kníh; edičná činnosť; nakladateľská činnosť.

42 - Prevádzka turistických nocľahární a chat.

**(540)**



(550) obrazová

(732) PORADCA, s. r. o., Pri Celulózke 40, 010 01 Žilina, SK;

(740) Gajdošíková Zuzana, Ing., Bratislava, SK;

**(111) 195639**

(151) 18.6.2001

(156) 27.1.2020

(180) 27.1.2030

(210) 188-2000

(220) 27.1.2000

(442) 12.3.2001

(450) 11.9.2001

**7 (511) 17, 37**

(511) 17 - Izolačné materiály.

37 - Protihrdzová úprava, izolovanie stavieb, klam-piarstvo a inštalatérsstvo.

**(540)**



(550) obrazová

(591) žltá, čierna

(732) PUR IZOLÁCIE SLOVAKIA, s. r. o., Mostná 457/23, 930 21 Jahodná, SK;

**(111) 195848**

(151) 11.7.2001

(156) 3.9.2019

(180) 3.9.2029

(210) 2285-99

(220) 3.9.1999

(442) 9.4.2001

(450) 8.10.2001

**7 (511) 24, 25, 40**

(511) 24 - Textilie; tkaniny.

25 - Obuv; športová obuv; topánky; pokrývky hlavy; čiapky; klobúky; konfekcia; oblečenie; odevy; športové oblečenie; vrchné ošatenie.

40 - Úprava a spracovanie textilu a textílií; výroba športového oblečenia.

**(540) AQUA SHELL**

(550) slovná

(732) MMI-IPCO, LLC, 46 Stafford Street, P.O. Box 809, Lawrence, MA 01842, US;

(740) inventa Patentová a známková kancelária s.r.o., Bratislava, SK;

**(111) 195986**

(151) 12.7.2001

(156) 3.8.2019

(180) 3.8.2029

(210) 1956-99

(220) 3.8.1999

(442) 9.4.2001

(450) 8.10.2001

**7 (511) 7, 12, 28, 35, 37, 42**

(511) 7 - Dopravné, zdvíhacie a manipulačné stroje a zariadenia s mechanickým, pneumatickým a hydraulickým pohonom vrátane tých, ktoré sú umiestnené na vozidlách.

12 - Vozidlá na voľný čas, vozidlá s alternatívnym pohonom, hydraulické a pneumatické obvody na vozidlá.

28 - Hračky, najmä modely a makety.

35 - Sprostredkovacia činnosť v oblasti obchodu s tovarmi.

37 - Sprostredkovanie montáže, opráv, rekonštrukcií a stavby zdvíhacích, dopravných a manipulačných strojov a zariadení, strojov a zariadení s mechanickým, pneumatickým a hydraulickým pohonom, sprostredkovanie zámočnických prác patriacich do tejto triedy.

42 - Poradenská činnosť v oblasti strojárstva, sprostredkovanie projektových, konštrukčných a vývojových prác, sprostredkovanie technicko-ekonomických štúdií, sprostredkovanie koncepčných riešení v oblasti strojárstva.

(540)

**PANOBA**

(550) obrazová

(732) Hlinka Ján, Ing., Karpatské námestie 20, 831 06 Bratislava, SK;

(740) Hojčuš Peter, Ing., Bratislava, SK;

**(111) 195990**

(151) 12.7.2001

(156) 1.12.2019

(180) 1.12.2029

(210) 3051-99

(220) 1.12.1999

(442) 9.4.2001

(450) 8.10.2001

**7 (511) 6, 7, 9, 35, 37, 41, 42**

(511) 6 - Drobný zámočnický tovar, kovové regály a skrine.

7 - Deliace stroje, lisovacie stroje, zápustkové lisovacie stroje, kovoobrábacie stroje, strojové nožnice, tvarovacie stroje, zariadenia valcovacích tratií, súčasti a náhradné diely uvedených strojov a zariadení.

9 - Elektrické zariadenia a rozvádzače nízkeho napätia; výrobky a zariadenia kontrolnej, meracej, riadiacej a regulačnej techniky.

35 - Spracovanie údajov a technických dát.

37 - Servisné a opravárske služby a činnosti; montážne služby v oblasti strojárskych a elektrických zariadení.

41 - Školiace služby a činnosti.

42 - Projektová, konštruktérska činnosť; inžinierske služby v oblasti strojárskych a elektrických zariadení; technické poradenstvo; odborné a poradenské služby, najmä v oblasti automatizovaných systémov riadenia a technologických procesov; poskytovanie softvéru; inžinierske služby.

(540)

**DEL**

(550) obrazová

(732) DEL a.s., Biskupský dvůr 1146/7, Nové Město, 110 00 Praha 1, CZ;

(740) Girmanová Zuzana, Ing., Nitra, SK;

**(111) 196197**

(151) 14.8.2001

(156) 8.10.2019

(180) 8.10.2029

(210) 2528-99

(220) 8.10.1999

(442) 10.5.2001

(450) 6.11.2001

**7 (511) 33, 35**

(511) 33 - Liehoviny.

35 - Sprostredkovanie obchodu s tovarom, reklamná činnosť.

(540)



(550) obrazová

(732) HUBERT J.E., s.r.o., Vinárska 137, 926 01 Sereď, SK;

(740) Benčík Ivan, JUDr., Budmerice, SK;

**(111) 196336**

(151) 15.8.2001

(156) 8.3.2020

(180) 8.3.2030

(210) 656-2000

(220) 8.3.2000

(442) 10.5.2001

(450) 6.11.2001

**7 (511) 6, 9, 35, 37, 41, 42**

(511) 6 - Kovové svorky; spájky; lamely; vložky; kovové tenké doštičky; drôty; kovové rúry; lišty, laty; spájkovací drôt; objímky; prstence; kovové škatule, skrinky, škatule; kovové spojky a prichytky na káble a rúry; kovové prípojky a odbočky potrubia; kovové navíjacie cievky s výnimkou mechanických na navíjanie hadíc; kovové koncové svorky; kovové obrúče a spojky; kovové spojovacie skrutki na káble; kovové objímky; kovové vodiace lišty; zástrčky (spájacie kontakty).

9 - Spájkovačky elektrické; elektrické zväracie zariadenia a prístroje; počítače a komponenty k nim; zosilňovacie elektrónky; odrušovače; skriňové rozvádzače; signalizačné zariadenia; nabíjacie agregáty na elektrické batérie; koncovky; odbočnice; odbočné skrinky; prípojky; elektrické zariadenia na diaľkové ovládanie priemyselných procesov; elektroinštalčné rúry; spínače; spojky; svorky; spojovacie skrinky; vypínače; obmedzovače; zásuvky; zástrčky a iné elektrické spojky; telefónne slúchadlá; tvárnice vedenie na káble; elektrické káble; elektrické spriahadlá; elektrické relé; zväracie elektródy; vysielacie elektronických signálov; vysielacie zariadenia; skúšobné prístroje s výnimkou na lekárske účely; elektrické drôty; nabíjačky akumulátorov; vysokofrekvenčné prístroje; presné meracie prístroje; optické prístroje a nástroje; optické výrobky; nástroje a náradie na montáž optických trás patriace do tejto triedy; výrobky súvisiace s vláknovou optikou patriace do tejto triedy; optické vlákna; rádiatelefonne zariadenia; telefónne prístroje; elektrické odpory; telefónne mikrofóny; vysielacie; integrované obvody; telefónne drôty; periférne zariadenia počítačov; snímače.

35 - Sprostredkovanie kúpy a predaja optických výrobkov, prvkov a zariadení.

37 - Inštalovanie a opravy elektrických spotrebičov; montáž, údržba a opravy strojov a prístrojov, najmä elektrických; odrušovanie elektrických prístrojov a zariadení; montáž, prekládka a opravy miestnych telekomunikačných vedení a optických káblov vrátane nadväzujúcich súborov; montáž, prekládka, opravy a servis telefónnych ústrední, pobočkových ústrední a iných telekomunikačných zariadení; výstavba káblových rozvodov, plynovodov a vodovodov; čistenie interiérov a exteriérov; čistenie okien; inštalácie služby; sprostredkovanie inštalácie optických systémov; sprostredkovanie elektroinštalčných prác; zafukovanie a zaťahovanie optických káblov.

41 - Organizovanie a vedenie školení, seminárov a sympózií.

42 - Poradenské služby v oblasti elektrotechniky a vláknovej optiky; poradenské služby v oblasti projektovania a inštalácie optických systémov; odborné profesionálne poradenstvo s výnimkou obchodného alebo podnikateľského.

**(540) OPTOKON**

(550) slovná  
 (732) OPTOTEL, spol. s r. o., Medvedovej 19, 851 04 Bratislava, SK;  
 (740) Gajdošíková Zuzana, Ing., Bratislava, SK;

**(111) 196369**

(151) 15.8.2001  
 (156) 8.10.2019  
 (180) 8.10.2029  
 (210) 2529-99  
 (220) 8.10.1999  
 (442) 10.5.2001  
 (450) 6.11.2001

**7 (511) 33, 35**

(511) 33 - Liehoviny.  
 35 - Sprostredkovanie obchodu s tovarom, reklamná činnosť.

**(540)**



(550) obrazová

(732) HUBERT J.E., s.r.o., Vinárska 137, 926 01 Sereď, SK;

(740) Benčík Ivan, JUDr., Budmerice, SK;

**(111) 196432**

(151) 15.8.2001  
 (156) 9.6.2020  
 (180) 9.6.2030  
 (210) 1719-2000  
 (220) 9.6.2000  
 (310) 149 722  
 (320) 9.12.1999  
 (330) CZ  
 (442) 10.5.2001  
 (450) 6.11.2001

**7 (511) 5**

(511) 5 - Rodenticíd na ničenie hraboša poľného.

**(540) STUTOX - 1**

(550) slovná  
 (732) AGROCHEMA, družstvo, Studenec 195, 675 02 Studenec, CZ;  
 (740) Harvan Ladislav, Ing. Bc., Bratislava, SK;

**(111) 196702**

(151) 20.9.2001  
 (156) 3.2.2020  
 (180) 3.2.2030  
 (210) 259-2000  
 (220) 3.2.2000  
 (442) 11.6.2001  
 (450) 3.12.2001

**7 (511) 18, 25**

(511) 18 - Výrobky z kože a napodobenín kože, a to náprsné tašky, kľúčienky, puzdrá na vizitky, cestovné vrecká na obuv, batohy, kabley, kabley cez plece, kufre, kufríky, aktovky na dokumenty.

25 - Odevy, obuv, pokrývky hlavy.

(540)



(550) obrazová

(732) LEVI STRAUSS & CO., Levi's Plaza, 1155 Battery Street, San Francisco, California 94111, US;

(740) ROTT, RŮŽIČKA & GUTTMANN, v. o. s., Bratislava, SK;

(111) 197090

(151) 12.11.2001

(156) 15.3.2020

(180) 15.3.2030

(210) 729-2000

(220) 15.3.2000

(442) 6.8.2001

(450) 5.2.2002

7 (511) 30, 35, 40

(511) 30 - Cestá, cestoviny, chlieb, jemné pečivo, kekсы, koláče, lístkové cesto, výrobky z múky, pečivo, pizza, sendviče, strúhanka, sucháre, torty, zákusky. 35 - Sprostredkovanie obchodu v oblasti pekárskych a cukrárskych výrobkov a polotovarov, reklamná činnosť.

40 - Výroba pekárskych a cukrárskych výrobkov.

(540)



(550) obrazová

(732) Topoľčianske pekárne a cukrárne a.s. skrátený názov TOPEC a.s., Krušovská 1994, 955 01 Topoľčany, SK;

(740) Girmanová Zuzana, Ing., Nitra, SK;

(111) 197280

(151) 12.11.2001

(156) 23.2.2020

(180) 23.2.2030

(210) 513-2000

(220) 23.2.2000

(442) 6.8.2001

(450) 5.2.2002

7 (511) 18, 25

(511) 18 - Výrobky z kože a napodobenín kože, cestovné kabley.

25 - Odevy, obuv, pokrývky hlavy.

(540) **ENGINEERED JEANS**

(550) slovná

(732) LEVI STRAUSS & CO., Levi's Plaza, 1155 Battery Street, San Francisco, California 94111, US;

(740) ROTT, RŮŽIČKA & GUTTMANN, v. o. s., Bratislava, SK;

(111) 197328

(151) 12.11.2001

(156) 5.6.2020

(180) 5.6.2030

(210) 1620-2000

(220) 5.6.2000

(442) 6.8.2001

(450) 5.2.2002

7 (511) 35

(511) 35 - Výkon činnosti audítora.

(540) **ALFA - AUDIT**

(550) slovná

(732) ALFA AUDIT, s.r.o., Sv. Cyrila a Metoda 2, 921 01 Piešťany, SK;

(740) Kováčik Štefan, Ing., Bratislava, SK;

(111) 199268

(151) 10.6.2002

(156) 8.10.2019

(180) 8.10.2029

(210) 2527-99

(220) 8.10.1999

(442) 5.3.2002

(450) 10.9.2002

7 (511) 33, 35

(511) 33 - Liehoviny.

35 - Sprostredkovanie obchodu s tovarom, reklamná činnosť.

(540)



(550) obrazová

(591) žltá, čierna, červená

(732) HUBERT J.E., s.r.o., Vinárska 137, 926 01 Sereď, SK;

(740) Benčík Ivan, JUDr., Budmerice, SK;

(111) 199269

(151) 10.6.2002

(156) 8.10.2019

(180) 8.10.2029

(210) 2530-99

(220) 8.10.1999

(442) 5.3.2002

(450) 10.9.2002

7 (511) 33, 35

(511) 33 - Liehoviny.

35 - Sprostredkovanie obchodu s tovarom, reklamná činnosť.

(540)



(550) obrazová

(732) HUBERT J.E., s.r.o., Vinárska 137, 926 01 Sereď, SK;

(740) Benčík Ivan, JUDr., Budmerice, SK;

(111) 226385

(151) 13.11.2009

(156) 3.4.2019

(180) 3.4.2029

(210) 516-2009

(220) 3.4.2009

(442) 6.8.2009

(450) 7.1.2010

9 (511) 35, 39, 41, 43, 44

(511) 35 - Inzertné, informačné a propagačné služby každého druhu vrátane inzercie, propagácie a poskytovania informácií v počítačových a podobných sieťach (internet); rozhlasová, televízna a vonkajšia reklama; vydávanie a rozširovanie reklamných materiálov, ako napr. letákov, prospektov, vzoriek a podobne; sprostredkovateľské služby a marketing v oblasti obchodu; obchodné alebo podnikateľské informácie; pomoc a poradenstvo pri riadení obchodnej činnosti; prieskum trhu; podpora predaja (pre tretie osoby); organizovanie komerčných akcií na obchodné a reklamné účely; usporadúvanie výstav na obchodné účely; komerčné využitie internetu v oblasti obchodu.

39 - Donáška a dovoz nápojov a potravín; zásielkové služby; donášky nákupov; dopravné služby; skladovanie tovaru; prevádzkovanie skladov; logistika; zasielateľstvo; balenie tovaru; poradenstvo a sprostredkovanie v oblasti dopravy alebo skladovania; prenájom a požičiavanie dopravných prostriedkov; prenájom garáží a parkovacích plôch; prenájom a požičiavanie mraziacich alebo chladiacich boxov (prepravné kontajnery); prenájom skladísk; prenájom a požičiavanie skladových kontajnerov.

41 - Výchovno-vzdelávacia činnosť, t. j. rekvalifikačné, nadstavbové a špecializačné kurzy; usporadúvanie a sprostredkovanie spoločenských, kul-

túrnych, umeleckých a propagačných akcií (nie na reklamné a komerčné účely); usporadúvanie koncertov; divadelných predstavení, módnych prehliadok, plesov, galavečerov, firemných prezentácií, konferencií, seminárov a iných hromadných akcií ako stretnutí, výstav, súťaží, prednášok a športových akcií (nie na reklamné a komerčné účely); edičná a publikačná činnosť (okrem reklamy).

43 - Poskytovanie služieb v oblasti stravovania; pohostinská a ubytovacia činnosť; sprostredkovateľská činnosť v službách uvedených v triede 43; pohostinské, reštauračné a barové služby vrátane poskytovania stravy, katering, vinotéka.

44 - Dermatológia; kozmetické služby; poradenstvo v oblasti kozmetických prostriedkov a služieb; poradenstvo v oblasti zdravia, krásy a hygieny ľudského tela; sprostredkovateľská činnosť v službách uvedených v triede 44.

(540)



(550) obrazová

(591) modrá, zelená, biela

(732) smart AD s.r.o., Na Zbytkách 83, 738 01 Staré Město, CZ;

(740) BELEŠČÁK & PARTNERS, s.r.o., Piešťany, SK;

(111) 226533

(151) 11.12.2009

(156) 27.4.2019

(180) 27.4.2029

(210) 627-2009

(220) 27.4.2009

(442) 7.9.2009

(450) 8.2.2010

9 (511) 12, 16, 35, 40

(511) 12 - Bicykle a ich súčiastky; dopravné prostriedky na pohyb po zemi, vode, vo vzduchu a po koľajniciach; karavany, obytné prívesy; pumpy na bicykle; stojany na bicykle.

16 - Kalendáre; albumy; atlasy; blahoprajné pohľadnice; brožované knihy, brožúry; fotografie; kancelárske potreby s výnimkou nábytku; katalógy; knihy; knižné záložky; mapy; noviny; obaly na doklady; papiernický tovar; periodiká; plagáty; pohľadnice; poznámkové zošity; diáre; príručky; publikácie; puzdrá na písacie potreby; ročenky; skicáre; tlačové časové plány a harmonogramy; tlačoviny; puzdrá na vizitky, poznámkové zošity, adresáre.

35 - Marketingové štúdie; obchodné alebo podnikateľské informácie; organizovanie výstav na obchodné a reklamné účely; pomoc pri riadení obchodnej činnosti; poradenstvo v obchodnej činnosti; reklama.



40 - Delenie, lisovanie materiálov, spájkovanie a zváranie, vysekávanie a ohýbanie plechov; tvarovanie rúr; práškové farbenie komponentov; cínovanie; chrómovanie; pokovovanie; plátovanie; informácie o úprave a spracovaní materiálov; kníhviazačstvo; knižárstvo.

(540)



(550) obrazová

(732) CREDAT INDUSTRIES, a.s., Priemyselny areál 3415, 946 03 Kolárovo, SK;

(740) BELEŠČÁK &amp; PARTNERS, s.r.o., Piešťany, SK;

(111) 226623

(151) 11.12.2009

(156) 17.6.2019

(180) 17.6.2029

(210) 857-2009

(220) 17.6.2009

(442) 7.9.2009

(450) 8.2.2010

9 (511) 9, 16, 35, 38, 39, 41, 42

(511) 9 - Nahrané počítačové programy; magnetické disky; kompaktné disky; optické kompaktné disky; nahrané operačné programy; nahrané programy obsluhujúce počítač; počítačový softvér vrátane nahraných i nenahraných nosičov zvukových a zvukovo-obrazových, ako aj periodických a neperiodických publikácií na dátových nosičoch.

16 - Periodické a neperiodické publikácie a tlačoviny; grafické reprodukcie; grafické zobrazenia; grafické znaky.

35 - Reklamná činnosť všetkých druhov vrátane poskytovania reklamného priestoru prostredníctvom internetu; reklama; spracovanie textov; rozširovanie reklamných oznamov; vydávanie a aktualizovanie reklamných materiálov; konzultačná a poradenská služba týkajúca sa uvedených služieb; uverejňovanie reklamných textov; vydávanie reklamných textov; vedenie kartoték v počítači; obchodné alebo podnikateľské informácie; vydávanie a aktualizovanie reklamných materiálov prostredníctvom svetovej informačnej telekomunikačnej siete (internet); sprostredkovanie zamestnania; personálne poradenstvo; psychologické poradenstvo pri výbere zamestnania; sprostredkovanie práce; poskytovanie informácií o sprostredkovaní zamestnania prostredníctvom internetu.

38 - Počítačová komunikácia; komunikácia pomocou počítačových terminálov; prenosy správ alebo obrázkov pomocou počítačov; elektronická pošta; poskytovanie prístupu na internetový server; poskytovanie prístupu do databáz na internete, prenájom strojového času počítačových databáz, prenájom času na prístup do počítačových databáz.

39 - Uchovávanie informácií.

41 - Vydávanie kníh; vydávanie textov s výnimkou reklamných alebo náborových; vydavateľská a nakladateľská činnosť s výnimkou vydávania reklamných a náborových textov; publikovanie na internete; vzdelávanie.

42 - Obnovovanie počítačových databáz; počítačové programovanie; tvorba softvéru; poradenstvo v oblasti počítačového hardvéru; grafický dizajn; prenájom počítačového softvéru; aktualizovanie, tvorba webových stránok.

(540)



(550) obrazová

(732) Profesia, spol. s r.o., Pribinova 25, 811 09 Bratislava, SK;

(740) Holakovský Štefan, Ing., Bratislava, SK;

(111) 226658

(151) 11.12.2009

(156) 10.6.2019

(180) 10.6.2029

(210) 5412-2009

(220) 10.6.2009

(442) 7.9.2009

(450) 8.2.2010

9 (511) 38, 42, 45

(511) 38 - Počítačová komunikácia; poskytovanie prístupu do databáz.

42 - Aktualizovanie počítačových programov; návrh počítačových systémov; tvorba softvéru.

45 - Civilná ochrana.

(540)



(550) obrazová

(591) modrá, čierna

(732) Ministerstvo hospodárstva SR, Mierová 19, 827 15 Bratislava, SK;

(111) 226971

(151) 11.2.2010

(156) 17.6.2019

(180) 17.6.2029

(210) 858-2009

(220) 17.6.2009

(442) 5.11.2009

(450) 7.4.2010

9 (511) 9, 16, 35, 38, 39, 41, 42

(511) 9 - Počítačové programy nahrané; magnetické disky; kompaktné disky; optické kompaktné disky; nahrané operačné programy; nahrané programy obsluhujúce počítač; počítačový softvér vrátane nahraných i nenahraných nosičov zvukových a zvukovo-obrazových, ako aj periodických a neperiodických publikácií na dátových nosičoch.

16 - Periodické a neperiodické publikácie a tlačoviny; grafické reprodukcie; grafické zobrazenie; grafické znaky.

35 - Reklamná činnosť všetkých druhov vrátane poskytovania reklamného priestoru prostredníctvom internetu; reklama; spracovanie textov; rozširovanie reklamných oznamov; vydávanie a aktualizovanie reklamných materiálov; konzultačná a poradenská služba týkajúca sa uvedených služieb; uverejňovanie reklamných textov; vydávanie reklamných textov; vedenie kartoték v počítači; obchodné alebo podnikateľské informácie; vydávanie a aktualizovanie reklamných materiálov prostredníctvom svetovej informačnej telekomunikačnej siete (internet); sprostredkovanie zamestnania; personálne poradenstvo; psychologické poradenstvo pri výbere zamestnania; sprostredkovanie práce; poskytovanie informácií o sprostredkovaní zamestnania prostredníctvom internetu.

38 - Počítačová komunikácia; komunikácia pomocou počítačových terminálov; prenosy správ alebo obrázkov pomocou počítačov; elektronická pošta; poskytovanie prístupu na internetový server; poskytovanie prístupu do databáz na internete, prenájom strojového času počítačových databáz, prenájom času na prístup do počítačových databáz.

39 - Uchovávanie informácií.

41 - Vydávanie kníh; vydávanie textov s výnimkou reklamných alebo náborových; vydavateľská a nakladateľská činnosť s výnimkou vydávania reklamných a náborových textov; publikovanie na internete; vzdelávanie.

42 - Obnovovanie počítačových databáz; počítačové programovanie; tvorba softvéru; poradenstvo v oblasti počítačového hardvéru; grafický dizajn; prenájom počítačového softvéru; aktualizovanie, tvorba www stránok.

(540)

**profesia**

(550) obrazová

(732) Profesia, spol. s r.o., Pribinova 25, 811 09 Bratislava, SK;

(740) Holakovský Štefan, Ing., Bratislava, SK;

(111) 227006

(151) 11.2.2010

(156) 14.8.2019

(180) 14.8.2029

(210) 1152-2009

(220) 14.8.2009

(442) 5.11.2009

(450) 7.4.2010

9 (511) 16

(511) 16 - Obaly, šanóny, zakladače, viazače a odkladacie obaly, plastové laminované háčky na ochranu dokumentov, odkladacie priehradky a schránky na

kancelárske použitie, moduly na šanóny, zakladače a obaly na spisy, odkladacie priehradky a schránky, oddelovače, obaly a dosky na kancelárske použitie, príchytky na kancelárske potreby a papiernický tovar; nepotlačené etikety a háčky čistých etikiet; etikety s potlačou; etikety na komerčné a priemyselné využitie; visačky; lamináty; nálepky vo forme háčkov a/alebo roliek; etikety s čiarovým kódom na komerčné, priemyselné a inventarizačné použitie; podkladové papiere citlivé na tlak; papierové povrchové materiály; samolepiace materiály vo forme listov a roliek na výrobu etikiet, značiek, visačiek, grafických pútačov a podobných predmetov; etikety na tepelnú pretač; nepotlačené a čiastočne potlačené samolepiace etikety nevyrobené z textílie, predávané pre etiketové konvertory a koncovým používateľom, ktorí disponujú vybavením, umožňujúcim potlačiť zrkadlového obrazu čiarového kódu a alfanumerických znakov; podložky na odstraňovanie lepidiel; špecializované a prispôsobené etikety používané na zabezpečenie bezpečnosti a ochrany proti zneužitiu; bezpečnostné etikety, najmä etikety so zakódovanými identifikačnými informáciami; etikety na predajné regály na vyznačenie ceny, výrobku a/alebo reklamy; adresné etikety/štítky; baliaci papier, kartón, potlačený a nepotlačený papier a štítky z kartónu na univerzálne použitie; papierové etikety, štítky a visačky; laminovaný papier, nálepky dodávané vo forme háčkov a roliek; ochranné natierané papiere na kopírovanie, pútače, výrobu štítkov a fólií; tlakovo citlivé papiere na tlač etikiet a pútačov; papier všeobecného určenia; papier na tlač fotografií, počítačom generovaných a/alebo digitálnych obrazov; kartónové baliace karty a vložky na odevy; kartotékové, rotačné usporadovače a vizitky, oddelovacie karty do kartoték a pohľadnice; držiaky na samolepiace etikety; držiaky na samolepiace vizitky; pogumované etikety a výstuže; samolepiace písmená, čísla a symboly; samolepiace výstuže; samolepiaci papier na použitie do laserových tlačiarní; embosovateľné pečate; poštovné obálky na dátové médiá, diskety a ochranné poštové obálky; menovky a odznaky; uhľový kopírovací papier; šanóny a zakladače; závesné obaly na spisy a závesné zakladače; krúžkové šanóny; prezentačné obaly a zakladače; referenčné obaly a zakladače, odkladacie obaly a zakladače; stojanové obaly a zakladače; obaly na správy a zápisnice; prezentačné dosky; obaly na jednotlivé háčky; prezentačné, referenčné a odkladacie obaly na jednotlivé háčky, ochranné obaly na jednotlivé háčky s oddielmi; priehľadné plastové usporadovače na ukladanie a prezeranie zberateľských kariet, vizitiek a fotografií; priehľadné plastové usporadovače so zakladacími štítkami; kartotékové oddelovacie dosky do ochranných obalov; priehľadné plastové laminovacie listy na ochranu kariet, fotografií, certifikátov a podobných dokumentov pred poškodením; oddelovacie listy do zakladačov; zdvíhače háčkov do zakladačov; zásobníky na samolepiace etikety; vinylové puzdrá so zipsom na kancelárske použitie; papier do zakladačov; obchodné tlačivá; obálky; a knihy odkazov; deliace listy a obdobné listy do zakladačov so štítkami (záložkami) alebo bez nich a kartotékové deliace listy so štítkami; potlačené a nepotlačené štítky (záložky) z papiera a kartónu na univerzálne

použitie; albumy na fotografie; priehľadné plastové stránky do zakladačov so štítkami (záložkami); kartotékové deliace listy do ochranných obalov; priehľadné plastové laminované listy na ochranu kariet, fotografií, certifikátov a podobných dokumentov pred poškodením; zdvíhače hárkov do zakladačov; zásobníky na samolepiace etikety; zásobníky na samolepiace vizitky; oddeľovacie listy do zakladačov; dosky a obaly s vreckami; menovky a visačky; krúžkové šanóny a bloky; prezentačné obaly a zakladače; stojanové obaly a zakladače; poznámkové bloky a knihy; vinylové skladovacie puzdrá so zipsom na kancelárske použitie; prezentačné obaly; pogumované etikety a výstupy; poštové obálky na dátové médiá, diskety a ochranné poštové obálky; obaly a zakladače na papiernický tovar; šanóny a zakladače na spisy; upínače na šanóny a zakladače; osobné diáre a diáre na kancelárske použitie; obaly a dosky s vreckami; poznámkové bloky a knižky; počítačovo tlačiteľné visačky, menovky a potreby, najmä samolepiace menovky, bezpečnostné menovky, visačky a odznaky, samolepiace etikety na bezpečnostné odznaky, karty a kartové vložky do plastových držákov, identifikačné menovky, visačky a odznaky, identifikačné menovky, visačky a štítky s fotografiou; papier na pútače, transparenty a značky; výstražné a kontrolné (sledovacie) etikety a štítky z papiera, etikety z papiera na trvalé označenie súčastí (komponentov) počas výrobného procesu, na identifikáciu vozidiel a logistiku; etikety, štítky a visačky obsahujúce detektory na meranie čerstvosti potravinových výrobkov; ozdobné etikety s obrázkami alebo obrazmi na použitie s poštovými známkami a/alebo ako napodobeninu poštových známk; podlepené alebo lepidlom natierané hárky, pásy a netkané textilie z papiera alebo primárne z papiera na dekoráciu, pútače a etikety na zásoby (tovar); samolepiace materiály vo forme roliek a hárkov vrátane materiálov vyrobených z papiera, na univerzálne použitie vrátane dekorácie, pútačov, nápisov, automobilových ozdôb, označenia vozového parku, bezpečnostného a informačného označenia; plastové fólie a lamináty na komerčné alebo priemyselné balenie, dodávané vo forme hárkov alebo roliek; reflexné etikety na komerčné, grafické, alebo priemyselné použitie; etikety a štítky s výnimkou textilných; výstražné a kontrolné (sledovacie) netextilné etikety, netextilné etikety na trvalé označenie súčastí počas výrobného procesu, na identifikáciu vozidiel a logistiku; rôzne ozdobné predmety a netextilné etiketové výrobky do interiérov motorových vozidiel, najmä tepelne lepené etikety a tepelne vytvrdzovateľné lepidlá na tkaninové a textilné podklady, výstražné etikety airbagov na protisľnečné tienidlá a výstražné etikety detských sedačiek na bezpečnostné pásy; netextilné etikety s čiarovým kódom na kontrolu (sledovanie) dielov v pásovej výrobe.

**(540) AVERY DENNISON**

(550) slovná

(732) Avery Dennison Corporation, 207 Goode Avenue, Glendale, California 91203, US;

(740) Čermák Jiří, JUDr., Bratislava, SK;

**(111) 227021**

(151) 11.2.2010

(156) 26.8.2019

(180) 26.8.2029

(210) 1203-2009

(220) 26.8.2009

(442) 5.11.2009

(450) 7.4.2010

**9 (511) 1, 2, 5**(511) 1 - Chemické výrobky určené pre priemysel, vedu, záhradníctvo, poľnohospodárstvo a lesníctvo.  
2 - Farby, náterové hmoty, impregnačné nátery, moridlá, ochranné prípravky proti deteriorizácii dreva.

5 - Dezinfekčné prostriedky, prípravky na hubenie rastlinných a živočíšnych škodcov, fungicidy, herbicidy.

**(540) LIGNOSTOP**

(550) slovná

(732) COLORLAK, a. s., Tovární ul. 1076, 686 02 Staré Město, CZ;

(740) BELEŠČÁK &amp; PARTNERS, s.r.o., Piešťany, SK;

**(111) 227023**

(151) 11.2.2010

(156) 28.8.2019

(180) 28.8.2029

(210) 1221-2009

(220) 28.8.2009

(442) 5.11.2009

(450) 7.4.2010

**9 (511) 5**

(511) 5 - Topické analgetické gély pochádzajúce z Kandy.

**(540) CANADA ICE**

(550) slovná

(732) Fekiač Marian, Bárdošova 9, 831 01 Bratislava, SK;

(740) ŽOVICOVÁ &amp; ŽOVIC IP, s.r.o., Patentová, známková a právna kancelária, Bratislava, SK;

**(111) 227101**

(151) 12.2.2010

(156) 9.7.2019

(180) 9.7.2029

(210) 5512-2009

(220) 9.7.2009

(442) 5.11.2009

(450) 7.4.2010

**9 (511) 29, 35, 39**

(511) 29 - Margaríny, jedlé tuky a oleje.

35 - Reklamné služby; maloobchodné služby s tovarmi uvedenými v triede 29; sprostredkovanie obchodu s tovarmi v triede 29; obchodné sprostredkovanie služieb uvedených v triede 39.

39 - Nákladná cestná doprava; skladovanie a preprava tovaru.

**(540) Smetol**

(550) slovná

(732) Beluša Foods, s. r. o., Farská 1746, 018 61 Beluša, SK;

(740) Holoubková Mária, Ing., Bratislava, SK;

(111) **227122**  
 (151) 12.2.2010  
 (156) 25.8.2019  
 (180) 25.8.2029  
 (210) 5622-2009  
 (220) 25.8.2009  
 (442) 5.11.2009  
 (450) 7.4.2010

**9 (511) 9, 19**

(511) 9 - Zariadenia a komponenty na vedenia elektrického prúdu, elektroinštalačné potrubia.  
 19 - Plastové krycie dosky na ochranu káblov uložených v zemi.

(540) **DEKAB**

(550) slovná  
 (732) CWS s.r.o., Masarykova 750/316, Bukov, 400 01 Ústí nad Labem, CZ;  
 (740) Hojčuš Peter, Ing., Bratislava, SK;

(111) **227123**  
 (151) 12.2.2010  
 (156) 25.8.2019  
 (180) 25.8.2029  
 (210) 5623-2009  
 (220) 25.8.2009  
 (442) 5.11.2009  
 (450) 7.4.2010

**9 (511) 9, 19**

(511) 9 - Zariadenia a komponenty na vedenia elektrického prúdu, elektroinštalačné potrubia.  
 19 - Stavebné materiály nekovové.

(540) **ZEKAN**

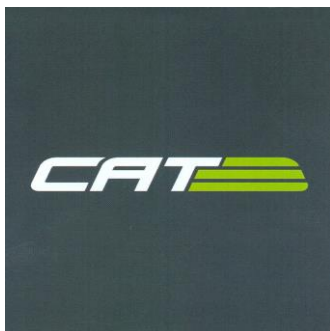
(550) slovná  
 (732) CWS s.r.o., Masarykova 750/316, Bukov, 400 01 Ústí nad Labem, CZ;  
 (740) Hojčuš Peter, Ing., Bratislava, SK;

(111) **227125**  
 (151) 12.2.2010  
 (156) 28.8.2019  
 (180) 28.8.2029  
 (210) 5639-2009  
 (220) 28.8.2009  
 (442) 5.11.2009  
 (450) 7.4.2010

**9 (511) 39**

(511) 39 - Železničná preprava cestujúcich a preprava cestujúcich motorovými vozidlami, vrátane prepravy batožiny a služby spojené s registráciou cestujúcich a ich batožiny pred odletom.

(540)



(550) obrazová  
 (591) sivá, biela, zelená

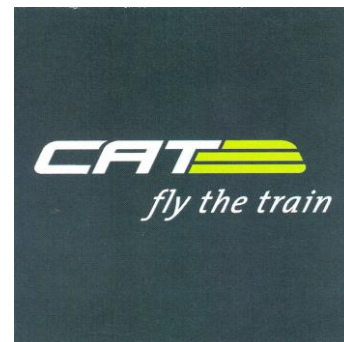
(732) City Air Terminal Betriebsgesellschaft m.b.H., Postfach 1, Wien-Flughafen A-1300, AT;  
 (740) Šiška & Partners s.r.o., Bratislava, SK;

(111) **227126**  
 (151) 12.2.2010  
 (156) 28.8.2019  
 (180) 28.8.2029  
 (210) 5640-2009  
 (220) 28.8.2009  
 (442) 5.11.2009  
 (450) 7.4.2010

**9 (511) 39**

(511) 39 - Železničná preprava cestujúcich a preprava cestujúcich motorovými vozidlami, vrátane prepravy batožiny a služby spojené s registráciou cestujúcich a ich batožiny pred odletom.

(540)



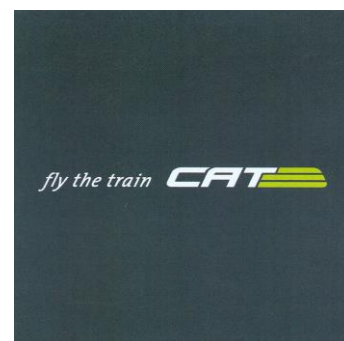
(550) obrazová  
 (591) sivá, biela, zelená  
 (732) City Air Terminal Betriebsgesellschaft m.b.H., Postfach 1, Wien-Flughafen A-1300, AT;  
 (740) Šiška & Partners s.r.o., Bratislava, SK;

(111) **227127**  
 (151) 12.2.2010  
 (156) 28.8.2019  
 (180) 28.8.2029  
 (210) 5641-2009  
 (220) 28.8.2009  
 (442) 5.11.2009  
 (450) 7.4.2010

**9 (511) 39**

(511) 39 - Železničná preprava cestujúcich a preprava cestujúcich motorovými vozidlami, vrátane prepravy batožiny a služby spojené s registráciou cestujúcich a ich batožiny pred odletom.

(540)



(550) obrazová  
 (591) sivá, biela, zelená

(732) City Air Terminal Betriebsgesellschaft m.b.H.,  
Postfach 1, Wien-Flughafen A-1300, AT;  
(740) Šiška & Partners s.r.o., Bratislava, SK;

**(111) 227130**

(151) 12.2.2010  
(156) 28.8.2019  
(180) 28.8.2029  
(210) 5644-2009  
(220) 28.8.2009  
(442) 5.11.2009  
(450) 7.4.2010

**9 (511) 39**

(511) 39 - Železničná preprava cestujúcich a preprava cestujúcich motorovými vozidlami, vrátane prepravy batožiny a služby spojené s registráciou cestujúcich a ich batožiny pred odletom.

**(540)**

(550) obrazová

(591) sivá, biela, zelená

(732) City Air Terminal Betriebsgesellschaft m.b.H.,  
Postfach 1, Wien-Flughafen A-1300, AT;  
(740) Šiška & Partners s.r.o., Bratislava, SK;

**(111) 227133**

(151) 12.2.2010  
(156) 28.8.2019  
(180) 28.8.2029  
(210) 5647-2009  
(220) 28.8.2009  
(442) 5.11.2009  
(450) 7.4.2010

**9 (511) 39**

(511) 39 - Železničná preprava cestujúcich a preprava cestujúcich motorovými vozidlami, vrátane prepravy batožiny a služby spojené s registráciou cestujúcich a ich batožiny pred odletom.

**(540)**

(550) obrazová

(591) sivá, biela, zelená

(732) City Air Terminal Betriebsgesellschaft m.b.H.,  
Postfach 1, Wien-Flughafen A-1300, AT;  
(740) Šiška & Partners s.r.o., Bratislava, SK;

**(111) 227134**

(151) 12.2.2010  
(156) 28.8.2019  
(180) 28.8.2029  
(210) 5648-2009  
(220) 28.8.2009  
(442) 5.11.2009  
(450) 7.4.2010

**9 (511) 39**

(511) 39 - Železničná preprava cestujúcich a preprava cestujúcich motorovými vozidlami, vrátane prepravy batožiny a služby spojené s registráciou cestujúcich a ich batožiny pred odletom.

**(540)**

(550) obrazová

(591) sivá, biela, zelená

(732) City Air Terminal Betriebsgesellschaft m.b.H.,  
Postfach 1, Wien-Flughafen A-1300, AT;  
(740) Šiška & Partners s.r.o., Bratislava, SK;

**(111) 227135**

(151) 12.2.2010  
(156) 28.8.2019  
(180) 28.8.2029  
(210) 5649-2009  
(220) 28.8.2009  
(442) 5.11.2009  
(450) 7.4.2010

**9 (511) 39**

(511) 39 - Železničná preprava cestujúcich a preprava cestujúcich motorovými vozidlami, vrátane prepravy batožiny a služby spojené s registráciou cestujúcich a ich batožiny pred odletom.

**(540)**

(550) obrazová

(732) City Air Terminal Betriebsgesellschaft m.b.H.,  
Postfach 1, Wien-Flughafen A-1300, AT;  
(740) Šiška & Partners s.r.o., Bratislava, SK;



(111) 227136

(151) 12.2.2010  
(156) 28.8.2019  
(180) 28.8.2029  
(210) 5650-2009  
(220) 28.8.2009  
(442) 5.11.2009  
(450) 7.4.2010

9 (511) 39

(511) 39 - Železničná preprava cestujúcich a preprava cestujúcich motorovými vozidlami, vrátane prepravy batožiny a služby spojené s registráciou cestujúcich a ich batožiny pred odletom.

(540)



(550) obrazová

(732) City Air Terminal Betriebsgesellschaft m.b.H.,  
Postfach 1, Wien-Flughafen A-1300, AT;  
(740) Šiška & Partners s.r.o., Bratislava, SK;

(111) 227145

(151) 12.2.2010  
(156) 14.9.2019  
(180) 14.9.2029  
(210) 5680-2009  
(220) 14.9.2009  
(442) 5.11.2009  
(450) 7.4.2010

9 (511) 37, 39

(511) 37 - Čistenie interiérov; inštalovanie a opravy elektrických spotrebičov; klampiarstvo a inštalátérstvo; murovanie; interiérové a exteriérové maľovanie a natieranie; žehlenie bielizne; inštalácia kuchynských zariadení; inštalácia, údržba a opravy strojov; opravy zámkov; údržba nábytku; čistenie interiérov.

39 - Dovozy, doprava.

(540) **HODINOVÝ MANŽEL**

(550) slovná

(732) Hodinový Manžel s.r.o., Karpatské námestie 10/A,  
831 06 Bratislava, SK;

(111) 227290

(151) 16.3.2010  
(156) 28.8.2019  
(180) 28.8.2029  
(210) 5655-2009  
(220) 28.8.2009  
(442) 7.12.2009  
(450) 7.5.2010

9 (511) 6, 19, 35, 37

(511) 6 - Kovové stavebné a spojovacie materiály, kovové kovania na okná, dvere a zimné záhrady, kovové parapetné dosky, kovové konštrukčné materiály; kovové dverové zárubne, kovové žalúzie.

19 - Nekomové stavebné materiály, najmä okná, dvere, zimné záhrady, svetlíky, vnútorné a vonkajšie obklady, parapety, garážové brány, plastové okná a dvere, drevené okná a dvere, okenice (okrem kovových a textilných), nekovové žalúzie, nekovové brány, nekovové okenné a dverové preklady, nekovové dverové prahy; siete proti hmyzu nekovové; sklo patriace do tejto triedy.

35 - Sprostredkovanie obchodu s uvedenými výrobkami tried 6 a 19; organizovanie a usporadúvanie výstav a veľtrhov na komerčné a reklamné účely; odborné poradenstvo vzťahujúce sa na organizovanie komerčných výstav a veľtrhov; inzertné, reklamné a propagačné služby, poskytovanie pomoci pri prevádzkovaní obchodu, vrátane sprostredkovania obchodných a obchodno-personálnych záležitostí, marketing, prieskumy a analýzy trhu.

37 - Montáž, servis, opravy a údržba všetkých druhov okien, dverí, žalúzií, zimných záhrad, svetlíkov, brán, obkladov a parapetných dosiek.

(540)



(550) obrazová

(591) biela, sivá, červená

(732) SVET OKIEN SK, s.r.o., Panenská 23, 811 03 Bratislava, SK;

(740) Holoubková Mária, Ing., Bratislava, SK;

(111) 227319

(151) 14.4.2010  
(156) 24.8.2019  
(180) 24.8.2029  
(210) 1191-2009  
(220) 24.8.2009  
(442) 7.1.2010  
(450) 7.6.2010

9 (511) 9, 16, 35, 38, 39, 41, 42

(511) 9 - Magnetické nosiče údajov, nosiče zvukových záznamov, nosiče zvukovo-obrazových záznamov, audiovizuálne záznamové disky; programové vybavenie počítačov, programy na počítačové hry.

16 - Firemné listiny, papierové propagačné materiály, letáky, prospekty, tlačivá a kancelárske potreby s výnimkou nábytku; kancelárska technika uvedená v triede 16, náhradné diely a príslušenstvo kancelárskej techniky uvedené v triede 16.

35 - Maloobchodná činnosť s magnetickými nosičmi údajov, s nosičmi zvukových záznamov, s nosičmi zvukovo-obrazových záznamov, s audiovizuálnymi záznamovými diskami, s programovým vybavením počítačov, so softvérom, s počíta-

čovými hrami; reklama, reklamné agentúry, rozširovanie reklamných materiálov zákazníkom, vydávanie a aktualizovanie reklamných materiálov, rozširovanie reklamných materiálov, prenájom reklamných plôch, zásielkové reklamné služby, spracovanie textov, uverejňovanie reklamných textov, komerčné informačné kancelárie.

38 - Televízne vysielanie, satelitné vysielanie, káblové vysielanie, tlačové kancelárie, spravodajské agentúry.

39 - Balenie tovarov, uskladňovanie tovarov, sprostredkovanie prepravy.

41 - Vzdelávanie, zábava, zábavné parky, informácie o možnosti zábavy, služby športovísk, prevádzkovanie športových zariadení, tvorba a výroba televíznych programov, výroba audiovizuálnych programov, výroba videofilmov, televízna zábava, organizovanie kultúrnych, športových, vzdelávacích a zábavných podujatí; prenájom a požičiavanie nahrávacích a premietacích zariadení, osvetľovacích zariadení, dekorácií, filmov, videopások; filmová tvorba, činnosť filmových štúdií; zhromažďovanie a poskytovanie informácií v oblasti kultúry, športu, zábavy a vzdelávania, poskytovanie klubových služieb (výchovno-zábavných), organizovanie a vedenie koncertov, plesov, súťaží krásy, športových súťaží, vedomostných súťaží, zábavných súťaží, výstav na vzdelávanie a kultúrne účely, konferencií, školení, živých vystúpení, večierok; služby nahrávacích štúdií, reportérske služby; vydavateľská a nakladateľská činnosť s výnimkou vydávania reklamných a náborových textov, elektronická edičná činnosť (DPT služby).

42 - Poskytovanie informácií o módnom návrhárstve, meteorologické informácie a predpovede počasia.

#### (540) Komici za dverami

(550) slovná

(732) Rozhlas a televízia Slovenska, Mlynská dolina, 845 45 Bratislava, SK;

#### (111) 227321

(151) 14.4.2010

(156) 31.8.2019

(180) 31.8.2029

(210) 1228-2009

(220) 31.8.2009

(442) 7.1.2010

(450) 7.6.2010

#### 9 (511) 12, 17, 37

(511) 12 - Autá; automobily; plátenné strechy na automobily; autopofahy; autosedadlá; čelné sklá; karosérie dopravných prostriedkov; okenné tabule na okná automobilov; okienka (kruhové otvory); pořahy na sedadlá vozidiel; pořahy na volanty vozidiel; sedadlá automobilov; volanty vozidiel; spätné zrkadlá.

17 - Autofólie, antireflexné fólie na okná (farebné); kovové izolačné fólie; umelohmotné fólie nie ako obalovací materiál; fólie z plastických materiálov na poľnohospodárske účely; fólie z regenerovanej celulózy s výnimkou fólií na balenie; nálepky s výnimkou nálepiek na lekárske a kancelárske účely alebo na použitie v domácnosti; nárazníky (gumené na tlmenie nárazov); izolačné pásy; adhézne pásy s výnimkou pások na kancelárske

a lekárske použitie a použitie v domácnosti; azbestové tesnenia; guma (ako surovina alebo polotovary); izolačná plsť; izolačné hmoty zabraňujúce sálaniu tepla; izolačné laky; izolačné materiály; izolačné náterové farby; izolačné pásy; izolačné povlaky; izolačné rukavice; izolačné tkaniny; izolačné žiaruvzdorné materiály; izolačný papier; izolanty (izolačné materiály); tesnenia (dverí alebo okien); žiaruvzdorné izolačné materiály; tesnenia; tesniace alebo vypchávkové materiály z gumy alebo plastov; tesniace tmely; trosková vlna (izolačný materiál); tesniace obloženia; tesniace materiály.

37 - Montáž a nanášanie autofólií; čistenie, leštenie, mazanie a údržba automobilov; autoopravovne (údržba, opravy a tankovanie); autoservisy (údržba, opravy a tankovanie); čalúnenie; čalúnkové opravy; chemické čistenie; prenájom čistiacich strojov; inštalácia okien a dverí; izolovanie proti vlhkosti; lakovanie, glazovanie; leštenie vozidiel; mazanie vozidiel; čistenie okien; oprava opotrebovaných alebo poškodených motorov a strojov; protektorovanie pneumatík; protihrdzová úprava; protikorózne nátery na ošetrovanie vozidiel; inštalácia, údržba a opravy strojov; tapetovanie; umývanie dopravných prostriedkov; vulkanizácia pneumatík (oprava); opravy havarovaných vozidiel; poskytovanie informácií o uvedených službách prostredníctvom komunikačných médií, elektronickej pošty, SMS správ, počítačových sietí a internetu.

#### (540) ZUZI

(550) slovná

(732) ZUZI, spoločnosť s ručením obmedzeným, Kuzmányho 7, 911 01 Trenčín, SK;

(740) Porubčan Róbert, Ing., Ivanka pri Dunaji, SK;

#### (111) 227325

(151) 14.4.2010

(156) 4.9.2019

(180) 4.9.2029

(210) 1241-2009

(220) 4.9.2009

(442) 7.1.2010

(450) 7.6.2010

#### 9 (511) 3, 9, 21, 25, 44

(511) 3 - Parfúmy, voňavkárske výrobky.

9 - Očná optika, najmä okuliarske rámy, okuliarske sklá a šošovky, slnečné a športové okuliare, ochranné okuliare, retiazky a šnúry na okuliare, puzdrá na okuliare, lupy, ďalekohľady, malé ďalekohľady, priezory, očká, drobnohľady, kontaktné šošovky.

21 - Čistiace handričky na okuliare, čistiace pomôcky na okuliare.

25 - Odevy, obuv, klobočnícky tovar, odevné doplnky.

44 - Služby očnej optiky, služby optika.

(540)



Patricia Tusso

(550) obrazová



(732) Mr. GAIN s.r.o., Pod Dúbravou 9, 974 09 Banská Bystrica, SK;

(740) Zathurecka INPARTNERS GROUP s.r.o., Banská Bystrica, SK;

**(111) 227330**

(151) 14.4.2010

(156) 14.9.2019

(180) 14.9.2029

(210) 1299-2009

(220) 14.9.2009

(442) 7.1.2010

(450) 7.6.2010

**9 (511) 25, 30, 35, 39**

(511) 25 - Tričká, tielka, bundy, spodná bielizeň, baretky, čiapky, košele, čelenky, potné vložky, plavky, ponožky, šály, vesty, sukne, svetre, čiapkové šilty.

30 - Čaj, čajové výtlačky, náhradky čaju, čajové príchute, káva, kávové výtlačky, náhradky kávy, kávové príchute, instantná káva, kávové nápoje, kakao, kakaové nápoje, čokoláda, čokoládové nápoje, sucháre, koláče, jemné pečivo, cukor, cukríky, cukrovinky, kvasnice, krekery (slané pečivo).

35 - Reklama.

39 - Balenie tovarov.

(540)



(550) obrazová

(591) biela, červená

(732) BALIARNE OBCHODU, a. s. POPRAD, Hraničná 664/16, 058 01 Poprad, SK;

(740) Žuffa Ladislav, Ing., Poprad, SK;

**(111) 227394**

(151) 14.4.2010

(156) 6.10.2019

(180) 6.10.2029

(210) 1406-2009

(220) 6.10.2009

(442) 7.1.2010

(450) 7.6.2010

**9 (511) 6, 19**

(511) 6 - Hliníkové dvere a hliníkové okná.

19 - Plastové okná a plastové dvere.

(540)



(550) obrazová

(591) biela, červená, modrá

(732) Slovaktual s. r. o., 972 16 Pravenec 272, SK;

**(111) 227548**

(151) 17.5.2010

(156) 21.10.2019

(180) 21.10.2029

(210) 5782-2009

(220) 21.10.2009

(442) 8.2.2010

(450) 7.7.2010

**9 (511) 29, 30**

(511) 29 - Mäso, ryby, hydina a zverina; mäsové výtlačky; konzervované, mrazené, sušené a tepelne spracované ovocie a zelenina; želé, džemy, marmelády, mlieko a mliečne výrobky; potravinové prípravky a hotové jedlá obsahujúce mlieko a mliečne výrobky; mliečne nápoje alebo nápoje s prevažujúcim obsahom mlieka; jedlé oleje a tuky.

30 - Káva, čaj, kakao, cukor, ryža, tapioka, ságo, múka a prípravky z obilnín, chlieb, pečivo a cukrovinky, ľad na osvieženie, zmrzlina; med, melasový sirup; droždie, prášky do pečiva; soľ, horčica; ocot, nálevy (na ochutenie); korenie; ľad na ochladenie.

(540)



(550) obrazová

(591) modrá, biela

(732) CLAUDEL ROUSTANG GALAC, 33 Avenue du Maine - Tour Maine Montparnasse, 75015 Paris, FR;

(740) ROTT, RŮŽIČKA & GUTTMANN, v. o. s., Bratislava, SK;

**(111) 227566**

(151) 17.5.2010

(156) 19.11.2019

(180) 19.11.2029

(210) 5864-2009

(220) 19.11.2009

(442) 8.2.2010

(450) 7.7.2010

**9 (511) 9, 11, 16, 19, 35, 42**

(511) 9 - Prístroje a nástroje vedecké, námorné, geodetické, fotografické, kinematografické, optické, signalizačné, kontrolné (inšpekcia), záchranné, vzdelávacie a prístroje a nástroje na meranie a váženie; prístroje a nástroje na vedenie, distribúciu, transformáciu, akumuláciu, reguláciu alebo kontrolu elektrického prúdu; zariadenia na spracovanie údajov a počítače; bzučiaky, elektrické bzučiaky, prístroje na zaznamenávanie času, automatické časové spínače, elektrické káble, koaxiálne káble, kontrolné a regulačné prístroje elektrické, konektory, spojky (elektrina); kryty na elektrické zásuvky, meracie prístroje, elektrické meracie zariadenia, meracie pomôcky, mriežky pre elektrické akumulátory, elektrické objímky, objímky elektrických káblov, poistky, elektrické relé, reostaty (regulátory na tlmenie svetla) elektrické, elektrické regulátory svetla, elektroinštalčné rúry, svetelné alebo

mechanické signalizačné panely, elektrické signalizačné zvončeky, signalizačné (návestné) zvonce a zvony, termostaty, elektrické tlmíče svetla, tlakomery na ventily, transformátory (elektrotechnika), voltmetre, vypínače, vzduchomery, zástrčky, zásuvky (elektrické kontakty); CD disky, DVD disky, záznamové disky, magnetické a optické nosiče údajov, prístroje na nahrávanie, spracovanie, prenos a reprodukciu zvuku, obrazu alebo dát, nosiče s obrazovými zvukovými, audiovizuálnymi alebo textovými dielami, nahrávkami a záznamami, publikácie v elektronickej forme online s možnosťou kopírovania, počítače, periférne zariadenia počítačov, počítačový softvér, počítačové programy stiahnuté s telekomunikačnej siete, elektronické časopisy, elektronické publikácie stiahnuté z telekomunikačnej siete.

11 - Zariadenia na klimatizáciu, vetranie, osvetľovanie, vykurovanie, parné kotly, zariadenia na varenie, chladenie a sušenie, vetracie, vodárenské, sanitárne zariadenia a prístroje na ovládanie a reguláciu uvedených zariadení; elektrické ventilátory (stolové), komínové dúchadlo, ventilátor, termostatické ventily (ako časti ústredného kúrenia), ventilátory (ako časti vetracích zariadení), ventilátory (klimatizácia), regulačné ventily na reguláciu hladiny v nádržiach, vzduchové ventily na parné vykurovacie telesá, vetracie zariadenia, baterky (svietidlá), bezpečnostné lampy, lampáše, lampióny, bezpečnostné príslušenstvo vodných alebo plynových zariadení a na vodovodné alebo plynové potrubia, chromatografické prístroje (na priemyselné účely), cylindre, cylindre svietidiel, elektrické lampy, klimatizačné prístroje, klimatizačné zariadenia, kohútiky a kohúty na potrubia, kozuby, lampy na svietenie, lustre, objímky na elektrické svetlá, objímky na svietidlá, oblúkové lampy, osvetľovacie prístroje a zariadenia, ionizátory na čistenie vzduchu; ohrievače vzduchu, tepelné akumulátory; výhrevné akumulátory; chladiace zariadenia a stroje; chladiace komory; konce potrubí; zvlhčovače vzduchu; zariadenie na osviežovanie vzduchu; regulátory na vodné alebo plynové zariadenia a potrubia; regulačno-bezpečnostné zariadenia na plynové potrubia; regulačno-bezpečnostné prídavné zariadenia na vodné zariadenia; regulácia (príslušenstvo vzduchotechnických a klimatizačných zariadení); teplovzdušné zariadenia; vykurovacie články; výmenníky tepla; horáky; zariadenia na filtrovanie vzduchu; vetracie zariadenia; prístroje na chladenie vzduchu; vyhrievacie telesá; tepelné čerpadlá; filtre (ako časti zariadení pre priemysel alebo domácnosť).

16 - Papier, kartón, lepenka a výrobky z týchto materiálov, ktoré nie sú zahrnuté v iných triedach, výrobky z papiera, knižárske výrobky, maliarske štetce, adresné štítky do adresných strojov, strojčeky na tlačenie adries, papiernický tovar, obálky, obaly, kancelársky papier, listový papier, papier do písacích a kopírovacích strojov, papier do tlačiarň, papierové pásy, baliaci papier, albumy, atlasy, knihy, brožúry, časopisy, periodiká, tlačivá, plagáty, katalógy, papierové propagačné materiály, letáky, kalendáre, príručky, prospekty, publikácie, pútače z papiera alebo lepenky, písacie potreby bublinové obaly z plastických materiálov, netextilné etikety, plastové fólie na balenie, firemné listiny, formuláre, formuláre na zmluvy a podania,

kancelárske potreby s výnimkou nábytku, predmety z kartónu, knižársky materiál, nálepky, lepiace štítky, lepidlá a lepiace pásy na kancelárske účely a použitie v domácnosti, pásy do počítačových tlačiarň, spisové obaly, stolové prestieranie z papiera, stroje na lepenie obálok, uhľový kopírovací papier, natáhovacie plastové fólie na paletizáciu, papierové utierky, papierové vľajky, vrecia a vrecká z papiera alebo z plastických materiálov, vzory na výrobu odevov, papierové zástavky, samoprepisovacie formuláre a tlačivá, predtlačie na zmluvy, školské farby, plastické obaly, vrecúška a tašky ako obalové materiály, kancelárska technika uvedená v tejto triede, náhradné diely a príslušenstvo kancelárskej techniky uvedené v tejto triede.

19 - Nekomové potrubia pre vzduchotechniku a klimatizáciu; nekovové prírodné potrubie, nekovové tlakové potrubie; klapky, ventily drenážnych rúrok (s výnimkou kovových a plastových), vodovodné ventily s výnimkou kovových a plastových, konštrukčné materiály s výnimkou kovových; komínové rúry nekovové, komínové plášte; rámy, mriežky s výnimkou kovových; nekovové signalizačné panely s výnimkou svetelných a mechanických; tyče, žrde, žalúzie s výnimkou kovových.

35 - Veľkoobchodné a maloobchodné služby s tovarmi uvedenými v triedach 9,11,16 a 19; veľkoobchodné a maloobchodné služby s ventilačnou technikou, s elektronickými prístrojmi, s elektroinštalačným materiálom; reklama, reklamné agentúry, reklamná a propagačná činnosť, public relations; sprostredkovanie reklamy a propagácie, vydávanie a aktualizovanie reklamných materiálov a zvukovo-obrazových záznamov, vydávanie a rozširovanie periodických a neperiodických publikácií na reklamné účely alebo náborových materiálov, rozhlasová reklama; televízna reklama; reklama na nástenných reklamných plochách, prenájom reklamných plôch; prenájom reklamných priestorov; prenájom reklamného času vo všetkých komunikačných médiách; prenájom reklamných materiálov, prieskum trhu, prieskum vzťahov s verejnosťou, prieskum verejnej mienky, uverejňovanie reklamných textov; vylepovanie plagátov; rozširovanie reklamných alebo inzertných oznamov; príprava inzertných stĺpcov; zasielanie reklamných materiálov zákazníkom; uverejňovanie reklamných textov; organizovanie výstav na komerčné alebo reklamné účely; predvádzanie tovaru; zabezpečovanie predplácania novín a časopisov; komerčné využitie internetu v oblasti komunikačných internetových médií a vyhľadávacích služieb, zásielkové reklamné služby; inzertné, reklamné a obchodné propagačné služby vrátane zaistovania reklamných a náborových textov a ich rozširovanie, spracovanie textov, rozširovanie reklamných materiálov zákazníkom (letáky, prospekty, tlačoviny, zorky); rozširovanie propagačnej tlače, rozširovanie reklamných alebo inzertných oznamov; predvádzanie (služby modeliek) na reklamné účely a podporu predaja, profesionálne obchodné alebo podnikateľské poradenstvo; poskytovanie obchodných alebo podnikateľských informácií, obchodný manažment a podnikové poradenstvo; personálne poradenstvo; odborné obchodné poradenstvo; poradenstvo pri vedení podnikov; personálne poradenstvo, obchodné informácie a rady spotrebiteľom; administratívne spracovanie obchodných objednávok;

poradenstvo v obchodnej činnosti; analýzy nákupných a veľkoobchodných cien; prezentácia výrobkov v komunikačných médiách pre maloobchod; zásobovacie služby pre tretie osoby (nákup tovarov a služieb pre iné podniky); sekretárske služby, zbieranie a zoraďovanie údajov do počítačových databáz, vedenie kartoték v počítači, vyhľadávanie informácií v počítačových súboroch, prenájom kancelárskych strojov, zariadení, kopírovacích strojov, predajných automatov, kopírovanie alebo rozmnožovanie dokumentov, organizovanie výstav na obchodné a reklamné účely, podpora predaja pre tretie osoby, poradenstvo a pomoc pri riadení obchodných aktivít, sprostredkovanie obchodu s tovarom, predovšetkým s uvedeným tovarom, poskytovanie a sprostredkovanie uvedených služieb prostredníctvom komunikačných médií, elektronickej pošty, SMS správ, počítačových sietí a internetu, obchodné sprostredkovanie služieb patriacich do triedy 42.

42 - Vytváranie a udržiavanie počítačových webových stránok pre zákazníkov, host'ovanie na počítačových webových stránkach; odborné poradenské služby vo vzťahu k softvéru, počítačom a k vývoju počítačových programov, príprava a tvorba softvérového rozhrania cez sieť s umožnením špecifického zákaznického prístupu na globálnu, celosvetovú počítačovo-informačnú sieť kvôli prenosu a rozširovaniu informácií, tvorba softvéru, počítačové programovanie, prenájom počítačových periférnych zariadení, prevod a konverzia údajov a dokumentov z fyzických médií na elektronické médiá, vytváranie a udržiavanie počítačových stránok pre zákazníkov, host'ovanie na počítačových stránkach, grafický a priemyselný dizajn, navrhovanie obalov.

(540)



- (550) obrazová  
 (591) zelená, biela  
 (732) Tamáši Richard, Osiková 3210/2, 010 07 Žilina, SK;  
 (740) Blaško Rastislav, Mgr., Pezinok, SK;

(111) 227572

- (151) 17.5.2010  
 (156) 24.11.2019  
 (180) 24.11.2029  
 (210) 5875-2009  
 (220) 24.11.2009  
 (442) 8.2.2010  
 (450) 7.7.2010

9 (511) 1

- (511) 1 - Polykarbonátové živice; polybutylén tereftalátové živice; polyetylén tereftalátové živice; akrylonitril butadién styrenové živice; fenolové živice; polyesterové živice; laurylové živice; polyuretánové živice; polypropylénové živice; celu-

lózové plastické živice; kazeínové živice; plastické hmoty ako suroviny; syntetické živice v surovom stave.

(540) TRIMMA

- (550) slovná  
 (732) SAMYANG CORPORATION, 31, Jong-ro 33-gil, Jongno-gu, Seoul, KR;  
 (740) HÖRMANN & PARTNERS s.r.o., Bratislava, SK;

(111) 227573

- (151) 17.5.2010  
 (156) 24.11.2019  
 (180) 24.11.2029  
 (210) 5876-2009  
 (220) 24.11.2009  
 (442) 8.2.2010  
 (450) 7.7.2010

9 (511) 1

- (511) 1 - Polykarbonátové živice; polybutylén tereftalátové živice; polyetylén tereftalátové živice; akrylonitril butadién styrenové živice; fenolové živice; polyesterové živice; laurylové živice; polyuretánové živice; polypropylénové živice; celulózne plastické živice; kazeínové živice; plastické hmoty ako suroviny; syntetické živice v surovom stave.

(540) TRILOY

- (550) slovná  
 (732) SAMYANG CORPORATION, 31, Jong-ro 33-gil, Jongno-gu, Seoul, KR;  
 (740) HÖRMANN & PARTNERS s.r.o., Bratislava, SK;

(111) 227613

- (151) 17.5.2010  
 (156) 15.10.2019  
 (180) 15.10.2029  
 (210) 1464-2009  
 (220) 15.10.2009  
 (442) 8.2.2010  
 (450) 7.7.2010

9 (511) 16, 21, 30, 35

- (511) 16 - Vrecia a vrecká z papiera alebo plastických materiálov na balenie, lepenkové alebo papierové škatule; firemné listiny, papiernický tovar, papierové propagačné materiály, informačné brožúry, fotografie, katalógy, kalendáre, mapy, knihy, noviny, časopisy, tlačivá, etikety, nálepky, lepiace štítky, papierové obrúsky, papierové podložky pod poháre.

21 - Formy na pečivo uvedené v tejto triede, škatulky na pečivo alebo kekсы uvedené v tejto triede, bonboniéry ako kazety na cukrovinky, formy na zákusky a koláče uvedené v tejto triede, kávové súpravy uvedené v tejto triede.

30 - Pečivo, rožky, jemné pečivo, krekerly, slané pečivo a tyčinky, cukor, cukriky, cukrovinky, sladké pečivo a tyčinky, cukrovinky na zdobenie vianočných stromčekov, arašidové a mandľové cukrovinky, torty, jedlé ozdoby na torty, jedlé ozdoby na zákusky, perníky a medovníky, zákusky a koláče, karamelky, pastilky, mentolové cukriky, príchute do koláčov a zákuskov s výnimkou éterických olejov, mrazené krémy, čokoláda, cestá na koláče, lístkové cesto, maslové, tukové cesto,

sušienky, sucháre, keksy, biskvity, bonbóny, chuťové prísady, múčne jedlá, kávové príchute, koláče s plnkou, musli, oblatky, pizza, pralinky, quiches ako pečivo, sladké drierka, suši, tacos, tortilky, sladké žemle.

35 - Maloobchodná činnosť s potravinami a potravinárskymi výrobkami, so strojmi a zariadeniami na výrobu potravín, s potravinárskymi strojmi, s obalmi; obchodný alebo podnikateľský prieskum, poradenstvo v oblasti potravinárstva; činnosti reklamnej agentúry, rozširovanie, vydávanie a aktualizovanie reklamných materiálov, prenájom reklamných priestorov a plôch, prenájom reklamných materiálov, zásielkové reklamné služby, uverejňovanie reklamných textov, aranžovanie výkladov, analýzy nákladov, inzertné činnosti, obchodný alebo podnikateľský prieskum, poradenstvo v obchodnej činnosti, prenájom kancelárskych strojov a zariadení, obchodný manažment a podnikové poradenstvo, organizovanie výstav na obchodné a reklamné účely, odborné obchodné poradenstvo, prieskum trhu, prieskum verejnej mienky, sekretárske služby, účtovníctvo, vedenie účtovných kníh, marketingové štúdie.

(540)



## Ku kávičke

(550) obrazová

(732) FAMMILKY, s.r.o., Grösslingova 4, 811 09 Bratislava, SK;

(740) Gruber Dalibor, Ing., Košice, SK;

(111) 227734

(151) 16.6.2010

(156) 19.11.2019

(180) 19.11.2029

(210) 5863-2009

(220) 19.11.2009

(442) 8.3.2010

(450) 9.8.2010

9 (511) 16, 35, 41

(511) 16 - Tlačoviny; časopisy; periodické a neperiodické publikácie vrátane ich príloh a mimoriadnych vydaní; noviny; magazíny; katalógy; knihy; fotografie; kalendáre; brožúry; obežníky; ročenky; reklamné a propagačné materiály patriace do tejto triedy; letáky; polygrafické výrobky všetkých druhov; prospekty; papier, kartón, lepenka, výrobky z týchto materiálov, ktoré nie sú zahrnuté v iných triedach.

35 - Reklamná a inzertná činnosť; rozhlasová a televízna reklama, online reklama na počítačovej komunikačnej sieti; prenájom reklamných plôch; sprostredkovanie reklamy a inzercie; zber a poskytovanie obchodných a podnikateľských informácií; zber a poskytovanie informácií v oblasti reklamy a inzercie; vydávanie a rozširovanie reklamných materiálov; uverejňovanie reklamných textov, komerčné a reklamné poradenstvo, komerčný prieskum, prieskum v oblasti reklamy; zabezpečovanie predplácania novín a časopisov;

organizovanie výstav a súťaží na účely komerčné a propagačné; služby v oblasti marketingu; poskytovanie obchodných informácií a služieb pomocou internetu; sprostredkovanie obchodu s tovarom; maloobchodná činnosť s tovarmi uvedenými v triede 16; konzultačná činnosť v oblasti služieb uvedených v triede 35; obchodné sprostredkovanie služieb uvedených v triedach 35 a 41.

41 - Vydavateľská činnosť s výnimkou vydávania reklamných textov; služby v oblasti zábavy, kultúry a vzdelávania; vydávanie časopisov, kníh, ročeniek, príloh, periodík, tlačovín všetkých druhov v papierovej a elektronickej forme; vydávanie online kníh a časopisov v elektronickej forme; poskytovanie elektronických publikácií online (bez možnosti kopiovania); zverejňovanie a vydávanie textov s výnimkou reklamných alebo náborových; organizovanie a vedenie súťaží na zábavné, kultúrne a vzdelávacie účely; organizovanie spoločenských podujatí na účely zábavné, kultúrne a vzdelávacie; organizovanie športových podujatí a súťaží; organizovanie plesov; organizovanie a vedenie konferencií; organizovanie a vedenie seminárov; organizovanie a vedenie kongresov; organizovanie a vedenie sympózií; vyučovanie, vzdelávanie; filmová tvorba; fotografická reportáž; informácie o možnostiach zábavy a rekreácie; služby v kempingoch so športovým programom; výchovno-zábavné klubové služby; služby nahrávacích štúdií a nahrávanie videopásov; služby prázdninových táborov; výroba rozhlasových a televíznych programov; prenájom športového výstroja s výnimkou dopravných prostriedkov; služby športovísk; konzultačná činnosť v oblasti služieb uvedených v triede 41.

(540)

## VÍNO

REVUE MILOVNÍKOV VÍNA A VINNEJ KULTURY

(550) obrazová

(591) červená, sivá

(732) ALBATROS GROUP, s.r.o., Tallerova 10, 811 02 Bratislava, SK;

(740) LITVÁKOVÁ A SPOL., s. r. o., Patentová a známková kancelária, Bratislava, SK;

(111) 227737

(151) 16.6.2010

(156) 1.12.2019

(180) 1.12.2029

(210) 5891-2009

(220) 1.12.2009

(442) 8.3.2010

(450) 9.8.2010

9 (511) 16, 35, 41

(511) 16 - Papier, kartón, lepenka a výrobky z týchto materiálov, ktoré nie sú zahrnuté v iných triedach; periodické a neperiodické publikácie; tlačoviny; reklamné tlačoviny; brožúry; letáky; lósy; tikety; plagáty; kalendáre; prospekty; fotografie; pohľadnice.

35 - Reklamná, inzertná a propagačná činnosť; on-line reklama na počítačovej komunikačnej sieti; rozhlasová a televízna reklama; vydávanie, aktualizovanie reklamných materiálov; zasielanie a rozširovanie reklamných materiálov (letáky, prospekty, tlačivá, vzorky) zákazníkom.

41 - Zábava, pobavenie; organizovanie a prevádzkovanie lotérií a stávkových hier; organizovanie lotérií a stávkových hier prostredníctvom internetu; organizovanie a prevádzkovanie spotrebiteľských lotérií; organizovanie a prevádzkovanie žrebových lotérií; organizovanie kurzových stávok; organizovanie kurzových stávok prostredníctvom internetu; organizovanie a prevádzkovanie doplnkových televíznych hier k lotériám; tvorba televíznych programov; organizovanie živých vystúpení; organizovanie zábavných a športových súťaží.

**(540) PEŇAZNÁ HORÚČKA**

(550) slovná

(732) TIPOS, národná lotériová spoločnosť, a. s., Brečtanová 1, 830 07 Bratislava, SK;

(740) LITVÁKOVÁ A SPOL., s. r. o., Patentová a známková kancelária, Bratislava, SK;

**(111) 227746**

(151) 16.6.2010

(156) 4.12.2019

(180) 4.12.2029

(210) 5923-2009

(220) 4.12.2009

(442) 8.3.2010

(450) 9.8.2010

**9 (511) 16, 35, 41**

(511) 16 - Papier, kartón, lepenka a výrobky z týchto materiálov, ktoré nie sú zahrnuté v iných triedach; periodické a neperiodické publikácie; tlačoviny; reklamné tlačoviny; brožúry; letáky; lósy; tikety; plagáty; kalendáre; prospekty; fotografie; pohľadnice.

35 - Reklamná, inzertná a propagačná činnosť; on-line reklama na počítačovej komunikačnej sieti; rozhlasová a televízna reklama; vydávanie, aktualizovanie reklamných materiálov; zasielanie a rozširovanie reklamných materiálov (letáky, prospekty, tlačivá, vzorky) zákazníkom.

41 - Zábava, pobavenie; organizovanie a prevádzkovanie lotérií a stávkových hier; organizovanie lotérií a stávkových hier prostredníctvom internetu; organizovanie a prevádzkovanie spotrebiteľských lotérií; organizovanie a prevádzkovanie žrebových lotérií; organizovanie kurzových stávok; organizovanie kurzových stávok prostredníctvom internetu; organizovanie a prevádzkovanie doplnkových televíznych hier k lotériám; tvorba televíznych programov; organizovanie živých vystúpení; organizovanie zábavných a športových súťaží.

(540)



(550) obrazová

(591) biela, sivá, zelená, červená

(732) TIPOS, národná lotériová spoločnosť, a. s., Brečtanová 1, 830 07 Bratislava, SK;

(740) LITVÁKOVÁ A SPOL., s. r. o., Patentová a známková kancelária, Bratislava, SK;

**(111) 227892**

(151) 19.7.2010

(156) 18.9.2019

(180) 18.9.2029

(210) 5693-2009

(220) 18.9.2009

(442) 7.4.2010

(450) 7.9.2010

**9 (511) 16, 35, 41**

(511) 16 - Papier, kartón, lepenka a výrobky z týchto materiálov, ktoré nie sú zahrnuté v iných triedach, periodické a neperiodické publikácie, tlačoviny, reklamné tlačoviny, brožúry, letáky, plagáty, kalendáre, prospekty, fotografie, pohľadnice, všetko v oblasti lotérií a stávkových hier; lósy; tikety.

35 - Reklamná, inzertná a propagačná činnosť; on-line reklama na počítačovej komunikačnej sieti; rozhlasová a televízna reklama; vydávanie, aktualizovanie reklamných materiálov; zasielanie a rozširovanie reklamných materiálov (letáky, prospekty, tlačivá, vzorky) zákazníkom, všetko v oblasti lotérií a stávkových hier.

41 - Zábava, pobavenie, tvorba televíznych programov, organizovanie živých vystúpení, organizovanie zábavných a športových súťaží, všetko v oblasti lotérií a stávkových hier; organizovanie a prevádzkovanie lotérií a stávkových hier; organizovanie lotérií a stávkových hier prostredníctvom internetu; organizovanie a prevádzkovanie spotrebiteľských lotérií; organizovanie a prevádzkovanie žrebových lotérií; organizovanie kurzových stávok; organizovanie kurzových stávok prostredníctvom internetu; organizovanie a prevádzkovanie doplnkových televíznych hier k lotériám.

**(540) DRAHOKAMY**

(550) slovná

(732) TIPOS, národná lotériová spoločnosť, a. s., Brečtanová 1, 830 07 Bratislava, SK;

(740) LITVÁKOVÁ A SPOL., s. r. o., Patentová a známková kancelária, Bratislava, SK;

**(111) 227938**

(151) 19.7.2010

(156) 11.2.2020

(180) 11.2.2030

(210) 176-2010

(220) 11.2.2010

(442) 7.4.2010

(450) 7.9.2010

**9 (511) 11, 17, 19, 20, 37**

(511) 11 - Kozuby.

17 - Gutaperča, guma, balata a náhradky týchto hmôt zahrnuté v tejto triede, polotovary z plastických hmôt v tvare fólií, dosiek, tyčí a pod., penové materiály na báze gummy a plastických hmôt, tesniace hmoty a tmely, tepelné, elektrické a zvukové upchávky a izolácie, izolačné nátery, azbest, sľuda a výrobky z azbestu a sľudy zahrnuté v tejto triede, hadice s výnimkou kovových.



19 - Stavebný materiál s výnimkou kovového vrátane polospracovaného reziva, trámy, dosky, drevené panely, preglejka, kompozitné stavebné materiály na báze dreva a iných materiálov, tehly, sklenené tehly, tvárnice, dlaždice, obkladačky stavebné nekovové, preklady, dechtová krycia lepenka, podlahové krytiny stavebného charakteru s výnimkou kovových, prírodný a umelý kameň, cement, vápno, spojivá na stavebné účely, malta, sadra, štrk, kameninové a cementové rúry, stavebný materiál na stavbu ciest s výnimkou kovového, asfalt, smola, živec, prenosné domy s výnimkou kovových, kamenné pomníky.

20 - Nábytok vrátane kovového a kempingového nábytku, brúsené sklá a zrkadlá, rámy, výrobky z dreva, korku, trstiny, prútia, vřbového prútia, rohoviny, kostí, slonoviny, kostíc, korytnačiny, jantáru, perlete, morskej peny, celulózy ako nábytkové doplnky, výrobky z plastických hmôt ako nábytkové doplnky, posteľové vybavenie s výnimkou kovového, lôžkoviny s výnimkou posteľnej bielizne, matrace, podušky.

37 - Montáž a opravy nábytku.

(540)

**INDECO**

(550) obrazová

(732) INDECO s. r. o., Tormáš 4401, 979 01 Rimavská Sobota, SK;

(111) 227993

(151) 19.7.2010

(156) 13.8.2019

(180) 13.8.2029

(210) 1136-2009

(220) 13.8.2009

(442) 7.4.2010

(450) 7.9.2010

9 (511) 16, 35, 41

(511) 16 - Baliaci papier, blahoprajné pohľadnice, brožované knihy, brožúry, brožúrky, bublinové obaly z plastických materiálov (na balenie), časopisy, etikety s výnimkou textilných, fotografie, grafické zobrazenie, grafiky, kalendáre všetkých druhov, kartón, lepenka, kávové filtre papierové, knihy, lepenkové alebo papierové škatule, lepenkové alebo papierové obaly na fľaše, lepenkové platne (papiernický tovar), lepiace pásky na kancelárske účely a použité v domácnosti, leporelá, mapy, obálky (papiernický tovar); obaly (papiernický tovar), obrazy, papiernický tovar, periodické a neperiodické publikácie, plagáty, predmety z kartónu, prospekty, pútače z papiera alebo lepenky, reklamné tabule z papiera, kartónu alebo lepenky, reprodukcie grafické, tlačené reklamné materiály, umelohmotné fólie na balenie, vrecia z papiera alebo plastických materiálov, vrecká z papiera alebo plastických materiálov, tlačivá a kancelárske potreby s výnimkou nábytku, umelohmotné fólie na balenie.

35 - Reklamné agentúry, spravovanie hotelov, obchodné alebo podnikateľské informácie; komerčné informačné kancelárie, prenájom kancelárskych strojov a zariadení, marketingové štúdie, nábor zamestnancov, poradenstvo v obchodnej činnosti, pomoc pri riadení obchodnej činnosti, obchodný alebo podnikateľský prieskum, obchodný manažment a podnikové poradenstvo, organizovanie výstav na obchodné a reklamné účely, personálne poradenstvo, odhady v oblasti podnikania, odborné obchodné poradenstvo, poradenstvo pri vedení podnikov, prenájom predajných automatov, predvádzanie (služby modeliek) na reklamné účely a podporu predaja, predvádzanie tovaru, prenájom reklamného času vo všetkých komunikačných médiách, prenájom reklamných materiálov, prieskum trhu, prieskum verejnej mienky, reklama, sekretárske služby.

41 - Činnosť v oblasti zábavy, kultúry a športu, organizovanie športových podujatí a súťaží, organizovanie súťaží (vedomostných alebo zábavných), organizovanie predstavení (manažérske služby), hudobných a tanečných produkcií, činnosť umeleckej a športovej agentúry, informácie o možnostiach zábavy, filmová tvorba, fotografická reportáž, fotografovanie, organizovanie a plánovanie večierok, organizovanie a vedenie kolokvií, organizovanie a vedenie konferencií; organizovanie a vedenie kongresov, organizovanie a vedenie seminárov, organizovanie a vedenie sympózií, organizovanie predstavení na účely kultúrne a zábavné, činnosť umeleckej a športovej agentúry, organizovanie kultúrnych alebo vzdelávacích výstav, organizovanie plesov, usporadúvanie koncertov, organizovanie súťaží krásy, požičovanie nahratých nosičov zvukových a zvukovo-obrazových záznamov, prenájom hudobných nástrojov a hudobnej aparatury; usporadúvanie predstavení divadelných, filmových, koncertných a iných, usporadúvanie koncertov, hudobných a tanečných produkcií, vydateľská činnosť s výnimkou vydávanie reklamných textov, vydávanie periodických a neperiodických publikácií s výnimkou reklamných, zverejňovanie a vydávanie kníh, revue a magazínov, výchovno-zábavné klubové služby, výroba (tvorba) videofilmov, organizovanie živých vystúpení, živé predstavenia.

(540)



(550) obrazová

(591) zelená, biela, čierna, sivá

(732) Spiežovec, spol. s r.o., Kollárova 48, 974 01 Banská Bystrica, SK;

(740) Belička Ivan, Ing., Banská Bystrica, SK;

(111) 228021  
 (151) 19.7.2010  
 (156) 18.1.2020  
 (180) 18.1.2030  
 (210) 44-2010  
 (220) 18.1.2010  
 (442) 7.4.2010  
 (450) 7.9.2010

9 (511) 33

(511) 33 - Výtázky zo sliviek alkoholické.

(540) **Pravá Zemianska slivovica  
 Originál**

(550) slovná  
 (732) TURDAR, spol. s r.o., Jána Kostru 38/53, 038 51  
 Turčianska Štiavnička, SK;

(111) 228163

(151) 19.8.2010  
 (156) 18.2.2020  
 (180) 18.2.2030  
 (210) 211-2010  
 (220) 18.2.2010  
 (442) 7.5.2010  
 (450) 7.10.2010

9 (511) 35, 36, 41

(511) 35 - Reklamná činnosť; obchodný manažment, obchodná správa; obchodná administratíva; kancelárske práce.

36 - Poisťovníctvo; služby v oblasti financovania; služby v oblasti peňažníctva; služby v oblasti nehnuteľností.

41 - Vzdelávanie; zabezpečovanie výcvikov, kurzov a školení; zábava; športová a kultúrna činnosť.

(540)



(550) obrazová  
 (591) biela, modrá, červená  
 (732) TESCO STORES SR, a. s., Kamenné nám. 1/A,  
 815 61 Bratislava, SK;

(111) 228164

(151) 19.8.2010  
 (156) 18.2.2020  
 (180) 18.2.2030  
 (210) 212-2010  
 (220) 18.2.2010  
 (442) 7.5.2010  
 (450) 7.10.2010

9 (511) 35, 36, 41

(511) 35 - Reklamná činnosť; obchodný manažment, obchodná správa; obchodná administratíva; kancelárske práce.

36 - Poisťovníctvo; služby v oblasti financovania; služby v oblasti peňažníctva; služby v oblasti nehnuteľností.

41 - Vzdelávanie; zabezpečovanie výcvikov, kurzov a školení; zábava; športová a kultúrna činnosť.

(540)



(550) obrazová  
 (591) biela, modrá, červená  
 (732) TESCO STORES SR, a. s., Kamenné nám. 1/A,  
 815 61 Bratislava, SK;

(111) 228166

(151) 19.8.2010  
 (156) 18.2.2020  
 (180) 18.2.2030  
 (210) 214-2010  
 (220) 18.2.2010  
 (442) 7.5.2010  
 (450) 7.10.2010

9 (511) 35, 36, 41

(511) 35 - Reklamná činnosť; obchodný manažment, obchodná správa; obchodná administratíva; kancelárske práce.

36 - Poisťovníctvo; služby v oblasti financovania; služby v oblasti peňažníctva; služby v oblasti nehnuteľností.

41 - Vzdelávanie; zabezpečovanie výcvikov, kurzov a školení; zábava; športová a kultúrna činnosť.

(540)



(550) obrazová  
 (591) biela, modrá, červená  
 (732) TESCO STORES SR, a. s., Kamenné nám. 1/A,  
 815 61 Bratislava, SK;

(111) 228167

(151) 19.8.2010  
 (156) 18.2.2020  
 (180) 18.2.2030  
 (210) 215-2010  
 (220) 18.2.2010  
 (442) 7.5.2010  
 (450) 7.10.2010

9 (511) 35, 36, 41

(511) 35 - Reklamná činnosť; obchodný manažment, obchodná správa; obchodná administratíva; kancelárske práce.

36 - Poisťovníctvo; služby v oblasti financovania; služby v oblasti peňažníctva; služby v oblasti nehnuteľností.

41 - Vzdelávanie; zabezpečovanie výcvikov, kurzov a školení; zábava; športová a kultúrna činnosť.



(540)



(550) obrazová  
 (591) biela, modrá, červená  
 (732) TESCO STORES SR, a. s., Kamenné nám. 1/A,  
 815 61 Bratislava, SK;

(111) 228291

(151) 19.8.2010

(156) 16.2.2020

(180) 16.2.2030

(210) 5080-2010

(220) 16.2.2010

(442) 7.5.2010

(450) 7.10.2010

9 (511) 16, 35, 39, 41, 43

(511) 16 - Reklamné materiály z papiera, kartónu alebo lepenky; darčekové a reklamné predmety patriace do triedy 16.

35 - Poradenstvo v obchodnej činnosti v oblasti hotelierstva; administratívna správa hotelov; public relations; komerčné informačné kancelárie; prenájom reklamných plôch a priestorov; organizovanie výstav na obchodné a reklamné účely; predvádzanie (služby modeliek) na reklamné účely a podporu predaja; predvádzanie tovaru; obchodné sprostredkovanie hotelierskych služieb; obchodné sprostredkovanie služieb regenerácie a rekonštrukcie.

39 - Automobilová preprava; osobná preprava; sprostredkovanie prepravy; prenájom vozidiel; informácie o preprave; organizovanie ciest; organizovanie exkurzií a výletov; turistické prehliadky; parkovanie automobilov; prenájom miest na parkovanie; prenájom garáží; sprevádzanie turistov; rezervácia zájazdov; poskytovanie pomoci pri doprave; rezervácia miesteniek na cestovanie; služby v doprave a v preprave.

41 - Organizovanie a vedenie konferencií, kongresov, kolokvií, seminárov, sympózií, kurzov, školení; organizovanie recepcií, diskoték, živých vystúpení, prezentácií s výnimkou obchodných a reklamných a organizovanie kultúrnych, vzdelávacích a športových podujatí a súťaží; organizovanie súťaží krásy; vydávanie kníh; online vydávanie kníh a časopisov v elektronickej forme; usporiadanie divadelných, filmových, koncertných a iných predstavení na kultúrnej a zábavných účely; organizovanie a plánovanie večierkov; organizovanie a usporiadanie plesov; prevádzkovanie priestorov s hracími automatmi; prevádzkovanie kasín; prevádzkovanie stávkových hier v kasínach; prevádzkovanie stávkových hier pomocou elektromagnetických rúliet; informácie o možnostiach rekreácie a zábavy; služby, ktorých zámerom je pobavenie, rozptýlenie alebo rekreácia osôb; požičiavanie športového výstroja (s výnimkou dopravných prostriedkov); prevádzkovanie športových zariadení.

43 - Služby barov; služby reštaurácií a jedální; kaviarenské služby; hotelierske služby; prevádzkovanie hotelového ubytovania; prevádzkovanie penziónov, kempingov a turistických ubytovní; prenájom prednáškových sál, prenájom stanov a prístreškov; prenájom prechodného ubytovania; rezervácia hotelov a penziónov; rezervácia prechodného ubytovania; poskytovanie reštauračných (jedálenských) a ubytovacích služieb v zariadeniach slúžiacich na regeneráciu a rekonštrukciu.

(540)



HOTEL CROCUS

(550) obrazová  
 (591) odtiene fialovej, odtiene zelenej, sivá  
 (732) HOTEL CROCUS ŠTRBSKÉ PLESO, a.s., Szentiványho 4078/11, 059 85 Štrbské Pleso, SK;  
 (740) FAJNOR IP s.r.o., Bratislava, SK;

(111) 228385

(151) 14.9.2010

(156) 9.3.2020

(180) 9.3.2030

(210) 5160-2010

(220) 9.3.2010

(442) 7.6.2010

(450) 8.11.2010

9 (511) 35, 41

(511) 35 - Rozširovanie reklamných materiálov; vydávanie a aktualizovanie reklamných materiálov.  
 41 - Vzdelávanie.

(540)



**Certifikačný  
 orgán**  
 Ministerstvo financií SR

(550) obrazová  
 (591) sivá, modrá  
 (732) Ministerstvo financií Slovenskej republiky, Štefanovičová 5, 817 82 Bratislava, SK;

(111) 228443

(151) 16.9.2010

(156) 19.3.2020

(180) 19.3.2030

(210) 424-2010

(220) 19.3.2010

(442) 7.6.2010

(450) 8.11.2010

9 (511) 33

(511) 33 - Víno ovocné.

(540)



- (550) obrazová  
 (591) zelená, červená, žltá  
 (732) Château Krupina s.r.o., Osloboditeľov 13, 963 01 Krupina, SK;

(111) 228452

- (151) 16.9.2010  
 (156) 22.3.2020  
 (180) 22.3.2030  
 (210) 433-2010  
 (220) 22.3.2010  
 (442) 7.6.2010  
 (450) 8.11.2010

9 (511) 35, 41

- (511) 35 - Reklamná činnosť.  
 41 - Organizovanie školení, seminárov, odborných diskusií a iné formy odborného vzdelávania; vydavateľská činnosť.

(540)

# OKNOviny

- (550) obrazová  
 (732) SLOVENERGOokno, Radlinského 11, 811 07 Bratislava, SK;

(111) 228563

- (151) 15.10.2010  
 (156) 16.2.2020  
 (180) 16.2.2030  
 (210) 5079-2010  
 (220) 16.2.2010  
 (442) 7.7.2010  
 (450) 7.12.2010

9 (511) 16, 35, 39, 41, 43

- (511) 16 - Reklamné materiály z kartónu alebo lepenky; darčkové a reklamné predmety, nie ako tlačoviny a patriace do triedy 16.  
 35 - Public relations; komerčné informačné kancelárie; prenájom reklamných plôch a priestorov; organizovanie výstav na obchodné a reklamné účely; predvádzanie (služby modeliek) na reklamné účely a podporu predaja; obchodné sprostredkovanie hotelierskych služieb; obchodné sprostredkovanie služieb regenerácie a rekonštrukcie.  
 39 - Automobilová preprava; osobná preprava; sprostredkovanie prepravy; prenájom vozidiel; informácie o preprave; organizovanie ciest; organizovanie exkurzií a výletov; turistické prehliadky; parkovanie automobilov; prenájom miest na parkovanie; prenájom garáží; sprevádzanie turistov; rezervácia zájazdov; poskytovanie pomoci pri doprave; rezervácia miestieniek na cestovanie; služby v doprave a v preprave.

41 - Organizovanie a vedenie konferencií, kongresov, kolokvií, seminárov, sympózií, kurzov, školení; organizovanie recepcií, diskoték, živých vystúpení, prezentácií s výnimkou obchodných a reklamných a organizovanie kultúrnych, vzdelávacích a športových podujatí a súťaží; organizovanie súťaží krásy; vydávanie kníh; online vydávanie kníh a časopisov v elektronickej forme; usporiadanie divadelných, filmových, koncertných a iných predstavení na kultúrnej a zábavné účely; organizovanie a plánovanie večierok; organizovanie a usporadúvanie plesov; prevádzkovanie priestorov s hracími automatmi; prevádzkovanie kasín; prevádzkovanie stávkových hier v kasínach; prevádzkovanie stávkových hier pomocou elektromagnetických ruliet; informácie o možnostiach rekreácie a zábavy; služby, ktorých zámerom je pobavenie, rozptýlenie alebo rekreácia osôb; požičiavanie športového výstroja (s výnimkou dopravných prostriedkov); prevádzkovanie športových zariadení.

43 - Služby barov; služby reštaurácií a jedální; kaviarenské služby; hotelierske služby; prevádzkovanie hotelového ubytovania; prevádzkovanie penziónov, kempingov a turistických ubytovní; prenájom prednáškových sál, prenájom stanov a prístreškov; prenájom prechodného ubytovania; rezervácia hotelov a penziónov; rezervácia prechodného ubytovania; poskytovanie reštauračných (jedáľenských) a ubytovacích služieb v zariadeniach slúžiacich na regeneráciu a rekonštrukciu.

(540) CROCUS

- (550) slovná  
 (732) HOTEL CROCUS ŠTRBSKÉ PLESO, a.s., Szentiványho 4078/11, 059 85 Štrbské Pleso, SK;  
 (740) FAJNOR IP s.r.o., Bratislava 5, SK;

(111) 228672

- (151) 22.11.2010  
 (156) 20.8.2019  
 (180) 20.8.2029  
 (210) 5611-2009  
 (220) 20.8.2009  
 (442) 9.8.2010  
 (450) 4.1.2011

9 (511) 25

- (511) 25 - Odevy, obuv, šľapky, plavky, spodná bielizeň.

(540) VirusBlock

- (550) slovná  
 (732) Biopol GN, s.r.o., Korunní 129, 130 00 Praha 3, CZ;  
 (740) Mešková Viera, Ing., Bratislava, SK;

(111) 228689

- (151) 22.11.2010  
 (156) 1.4.2020  
 (180) 1.4.2030  
 (210) 537-2010  
 (220) 1.4.2010  
 (442) 9.8.2010  
 (450) 4.1.2011

9 (511) 41, 43

- (511) 41 - Prevádzkovanie termálneho kúpaliska, aquaparku - služby na oddych a rekreáciu.  
43 - Reštauračné služby; prevádzkovanie cestovnej kancelárie - zabezpečenie rezervácie ubytovania.

(540)



- (550) obrazová  
(591) modrá, žltá, čierna  
(732) TERMÁL s.r.o., Promenádna 3221/20, 932 01 Velký Meder, SK;

(111) 228690

- (151) 22.11.2010  
(156) 1.4.2020  
(180) 1.4.2030  
(210) 538-2010  
(220) 1.4.2010  
(442) 9.8.2010  
(450) 4.1.2011

9 (511) 41, 43

- (511) 41 - Prevádzkovanie termálneho kúpaliska, aquaparku - služby na oddych a rekreáciu.  
43 - Reštauračné služby; prevádzkovanie cestovnej kancelárie - zabezpečenie rezervácie ubytovania.

(540)



- (550) obrazová  
(591) modrá, žltá, čierna  
(732) TERMÁL s.r.o., Promenádna 3221/20, 932 01 Velký Meder, SK;

(111) 228691

- (151) 22.11.2010  
(156) 1.4.2020  
(180) 1.4.2030  
(210) 539-2010  
(220) 1.4.2010  
(442) 9.8.2010  
(450) 4.1.2011

9 (511) 41, 43

- (511) 41 - Prevádzkovanie termálneho kúpaliska, aquaparku - služby na oddych a rekreáciu.  
43 - Reštauračné služby; prevádzkovanie cestovnej kancelárie - zabezpečenie rezervácie ubytovania.

(540)



- (550) obrazová  
(591) modrá, žltá, čierna  
(732) TERMÁL s.r.o., Promenádna 3221/20, 932 01 Velký Meder, SK;

(111) 229168

- (151) 18.1.2011  
(156) 28.8.2019  
(180) 28.8.2029  
(210) 1222-2009  
(220) 28.8.2009  
(442) 7.10.2010  
(450) 4.3.2011

9 (511) 9, 16, 35, 36, 37, 38, 39, 41, 42

- (511) 9 - Počítačový softvér, nahrané počítačové programy, platobný a finančný softvér, počítačové programy stiahnuté z telekomunikačnej siete, elektronické publikácie (stiahnuté z telekomunikačnej siete), kódované karty, predovšetkým magnetické karty a karty obsahujúce integrované obvody, najmä na finančné využitie, elektronické nosiče údajov, CD a DVD disky, čítacie zariadenia na čítanie kariet, záznamových prostriedkov alebo na čítanie vysielaných údajov všetkých druhov, elektronické terminály, elektrické prístroje a nástroje, najmä čítacie zariadenia kariet a elektronických nosičov údajov na záznam, prenos, reprodukciu údajov vrátane zvuku a/alebo obrazu, prístroje na čítanie kariet, najmä počítačové terminály, elektronické platobné terminály, elektronické platobné systémy, prístroje na tlačenie, najmä počítačové tlačiarne pre systémy na spracovanie údajov a finančných transakcií, zariadenia na vydávanie peňazí (bankomaty), peňažné automaty, elektronické zariadenia na bezhotovostné prevody, elektronické zariadenia na prijímanie, kontrolu a zúčtovanie peňazí, bankoviek alebo mincí, počítačové terminály a počítačový softvér na použitie vo finančných, bankových alebo telekomunikačných službách predovšetkým na sprístupnenie, zúčtovanie a úhradu finančných operácií, zariadenia na spracovanie údajov, počítačový hardvér v podobe čipových kariet a čítacích zariadení, detektory na falošné mince, detektory falošných bankoviek, stroje na počítanie a triedenie peňazí, NFC čipy a čítačky, RFID čipy a čítačky, vysieláče a prijímače signálov, antény, mobilné telefóny, časti a súčasti mobilných telefónov, pamäťové karty, platobné terminály v pamäťových kartách, mobilných telefónoch, osobných počítačoch alebo v iných počítačových alebo komunikačných zariadeniach, prístroje a nástroje na vedenie, distribúciu, transformáciu, akumuláciu, reguláciu alebo kontrolu elektrického prúdu, prístroje na nahrávanie, prenos a reprodukciu zvuku alebo obrazu, prístroje a nástroje vedecké, námorné, geodetické, fotografické,

kinematografické, optické, signalizačné, kontrolné (inšpekcia), záchranné, vzdelávacie; prístroje a nástroje na meranie a váženie; magnetické nosiče údajov; záznamové disky; registračné pokladnice; počítačové stroje; zariadenia na spracovanie údajov; počítače; magnetické identifikačné karty; identifikačné magnetické náramky; čítače čiarových kódov; čítacie zariadenia (informatika); optické čítače; magnetické disky; periférne zariadenia počítačov.

16 - Tlačené reklamné a úžitkové manuály, predovšetkým manuály k softvéru a hardvéru, papierové karty a kartičky, prospekty, predmety z kartónu, pútače z papiera alebo lepenky, formuláre, tlačivá, nálepky, lepiace štítky, papiernický tovar, papierové vľajky, papierové propagačné materiály, letáky, vzdelávacie a učebné potreby okrem prístrojov, knihy, publikácie, príručky, brožúry, tlačoviny, časopisy, periodiká, noviny, katalógy, písacie potreby, kancelárske potreby s výnimkou nábytku, vrecúška a tašky ako obalové materiály, vrecia a vrecká z papiera alebo plastických materiálov.

35 - Kancelárie zaoberajúce sa dovozom a vývozom, maloobchodné a veľkoobchodné služby s elektronickými zariadeniami, s elektronickými platobnými systémami, s pamäťovými kartami, s platobnými terminálmi, s prístrojmi a zariadeniami na peňažné transakcie alebo prevody, s čítačkami, s mobilnými telefónmi, so softvérom a hardvérom alebo s telekomunikačnými zariadeniami, reklama, reklamné činnosti a služby, online reklama na počítačovej komunikačnej sieti, zhromažďovanie rozličných tovarov (bez dopravy) pre tretie osoby s cieľom umožniť zákazníkovi, aby si mohli tieto tovary pohodlne prehliadať a nakupovať prostredníctvom katalógového predaja alebo elektronickými prostriedkami, ako napr. prostredníctvom webových stránok alebo prostredníctvom telenákupu, vydávanie a aktualizovanie reklamných alebo náborových materiálov, činnosť ekonomických, organizačných a účtovných poradcov, rozširovanie reklamných materiálov zákazníkovi (letáky, prospekty, tlačoviny), inzertná činnosť, organizovanie výstav na reklamné a obchodné účely, podpora predaja pre tretie osoby, obchodný manažment, obchodná správa, poradenstvo a pomoc pri riadení obchodných aktivít, obchodné alebo podnikateľské informácie, dražby, obchodné odhady, služby porovnávaní cien, obchodná administratíva, administratívne činnosti, kancelárske práce, vedenie účtovných kníh, kompilácia matematických alebo štatistických údajov, vyhľadávanie informácií v počítačových súboroch (pre zákazníkov), zbieranie a zoradovanie údajov do počítačových báz dát, prieskum trhu a verejnej mienky, poskytovanie uvedených služieb prostredníctvom komunikačných médií, elektronickej pošty, SMS správ, počítačových sietí a internetu, obchodné sprostredkovanie služieb uvedených v triedach 35, 36, 37, 41 a 42, sprostredkovanie obchodu s tovarom.

36 - Služby úverových ústavov, ktoré nie sú bankami, služby bezhotovostného zúčtovacieho centra, prevádzkovanie finančného zúčtovacieho systému, samostatné finančné spoločnosti, veritelia, nebankové úvery, služby elektronických finančných kariet, hotovostné platby, služby poskytované v súvislosti s vydávaním cestovných šekov a akreditívov, služby bankových ústavov alebo im

podobných inštitúcií, ako napr. zmenárenské a kliringové, služby v oblasti finančnictva a bankovníctva, služby platenia účtov, služby kreditných kariet, služby debetných kariet, služby nákupných kariet, služby predplatených kariet, služby elektronických kreditných a debetných transakcií, elektronický prevod peňazí, náhrada hotovosti poskytovaná formou kreditných debetných kariet, elektronické hotovostné transakcie, overovanie šekov, vyplácanie šekov, služby prístupu k depozitu a služby bankomatov, služby platobných úhrad, služby overenia pravosti transakcie, služby cestovného poistenia, zmenárenské služby, rozširovanie finančných informácií prostredníctvom globálnej počítačovej siete, poisťovníctvo, finančné služby, peňažníctvo, bankové služby priamo k zákazníkovi (homebanking), bankovníctvo, vydávanie cestovných šekov, elektronický prevod kapitálu, spravovanie financií, finančné informácie, finančné poradenstvo, finančné služby, finančný lízing, garancie, záruky, aukcie, informácie o poistení, vydávanie kreditných kariet, zmenárenské služby, realitné kancelárie, sprostredkovanie kúpy, predaja a prenájmu nehnuteľností, prenájom bytov, kancelárskych priestorov a fariem, inkasovanie nájomného, vedenie nájomných domov, prenájom obchodných priestorov, prenájom nehnuteľností, správcovstvo, správa nehnuteľností, oceňovanie a odhady nehnuteľností, poskytovanie uvedených služieb prostredníctvom komunikačných médií, elektronickej pošty, SMS správ, počítačových sietí a internetu.

37 - Stavebné činnosti, stavebníctvo, opravy, opravy elektronických zariadení, telekomunikačných zariadení, opravy a údržba platobných terminálov, kontrola stavebných plánov, dozor nad stavbami, montážne služby, opravy a údržba, montáž, údržba a opravy strojov, prístrojov a zariadení, prenájom stavebných strojov a zariadení, prenájom čistiacich strojov, stavebné informácie, informácie o údržbe a opravách, odborné poradenstvo v stavebníctve, informácie o opravách, prenájom náradia a stavebných materiálov, poskytovanie uvedených služieb prostredníctvom komunikačných médií, elektronickej pošty, SMS správ, počítačových sietí a internetu.

38 - Telekomunikačné služby, telekomunikačné služby pre peňažné a finančné procesy, najmä pre bezhotovostné platby, služby spočívajúce v rozšírení televíznych a rozhlasových programov, elektronickej pošty, komunikácia prostredníctvom optických káblov, komunikácia prostredníctvom mobilných telefónov, počítačová komunikácia, komunikácia pomocou počítačových terminálov, posielanie správ, poskytovanie prístupu do báz dát, poskytovanie telekomunikačného pripojenia do svetovej počítačovej siete, prenájom modemov, telekomunikačných prístrojov a zariadení na prenos informácií, prenos signálov pomocou satelitu, prenos správ a obrazových informácií pomocou počítača, prenájom telekomunikačných sietí, prenájom prístupového času do svetových počítačových sietí, služby poskytované elektronickými tabuľami (telekomunikačné služby), poskytovanie uvedených služieb prostredníctvom komunikačných médií, elektronickej pošty, SMS správ, počítačových sietí a internetu.

39 - Skladovanie, doprava, zasielateľské služby, zasielanie a odovzdávanie tovaru, doručovanie to-



varu ponúkaného prostredníctvom katalógov, korešpondenčného (zásielkového) predaja alebo predaja na diaľku a vo svetových telekomunikačných informačných sieťach, doručovanie katalógov korešpondenčného (zásielkového) predaja alebo predaja na diaľku, cestná nákladná doprava, balenie tovaru, distribúcia tovaru na dobierku, doručovanie tovaru (dovoz, doprava), preprava všetkých druhov, preprava a organizácie prepravy tovarov a osôb, prenájom miesta na parkovanie, prenájom automobilov a dopravných prostriedkov, logistické služby v doprave a skladovaní, služby spojené s informáciami o tarifách a možnostiach prepravy a dopravy, prenájom skladísk a skladovacích kontajnerov, preprava a skladovanie odpadu, skladovanie tovaru, poskytovanie informácií o uvedených službách prostredníctvom komunikačných médií, elektronickej pošty, SMS správ, počítačových sietí a internetu.

41 - Organizovanie kurzov, vzdelávanie, vyučovanie, školenia, výcvik, všetky formy vzdelávania osôb, skúšanie a preskúšavanie (pedagogická činnosť), vydávanie kníh, časopisov, periodík, vydávanie textov s výnimkou reklamných alebo nábových, online vydávanie kníh a časopisov v elektronickej forme, poskytovanie elektronických publikácií online bez možnosti kopírovania, služby v oblasti estrád, zábavy a kultúrnych podujatí, služby na verejnú prezentáciu umeleckých a literárnych diel s cieľom kultúrnym alebo vzdelávacím, informácie o vzdelávaní a možnostiach zábavy, organizovanie a vedenie kongresov, konferencií, seminárov, organizovanie kultúrnych alebo vzdelávacích výstav, služby zamerané na pobavenie, rozptýlenie alebo rekreáciu osôb, výchovno-zábavné klubové služby, organizovanie lotérií, plesov, športových súťaží, súťaží krásy, živých vystúpení, zverejňovanie textov iných ako reklamných, knižnice, zábava, pobavenie, obveselenie, poskytovanie uvedených služieb prostredníctvom komunikačných médií, elektronickej pošty, SMS správ, počítačových sietí a internetu.

42 - Vedecké a technologické služby, výskum a navrhovanie v oblasti počítačového hardvéru a softvéru, v oblasti finančných a bezhotovostných systémov, v oblasti platobných terminálov, mobilných telefónov, telekomunikačných zariadení, priemyselné analýzy a výskumné služby, právnické služby, vytváranie a udržiavanie počítačových webových stránok pre zákazníkov, hostovanie na počítačových webových stránkach; odborná správa počítačových sietí, inžinierske a odborné poradenstvo patriace do tejto triedy, príprava softvérového rozhrania cez sieť s umožnením špecifického zákaznickeho prístupu na počítačovo-informačnú sieť na prenos a rozširovanie informácií, počítačové programovanie, návrh softvéru, návrh počítačových systémov, poradenstvo v oblasti počítačového hardvéru a softvéru, odborné poradenstvo a diagnostika v oblasti počítačových zostáv, serverov, sieťových systémov, tlačiarní, telekomunikačných zariadení, elektroniky a multimédií, zhotovovanie kópií počítačových programov, inštalácia počítačových programov, analýza softvéru, údržba softvéru, diagnostikovanie a testovanie softvéru, prenájom počítačov a počítačového softvéru, prenájom počítačových periférnych zariadení, prevod a konverzia údajov a dokumentov z fyzických

médií na elektronické média, hostovanie na počítačových stránkach, grafický a priemyselný dizajn, poskytovanie uvedených služieb prostredníctvom komunikačných médií, elektronickej pošty, SMS správ, počítačových sietí alebo internetu.

(540)



(550) obrazová

(591) zelená, biela

(732) Logomotion, s. r. o., Winterova 15, 921 01 Piešťany, SK;

(740) Porubčan Róbert, Ing., Ivanka pri Dunaji, SK;

**(111) 229433**

(151) 11.3.2011

(156) 13.11.2019

(180) 13.11.2029

(210) 1606-2009

(220) 13.11.2009

(442) 8.2.2010

(450) 6.5.2011

**9 (511) 29, 30, 31**

(511) 29 - Zemiakové výrobky ako malé občerstvenia (snack) vyrobené extrudovaním a granulovaním alebo inými spôsobmi; pražené, sušené, solené, korenené, ochutené a spracované orechy a oriešky vrátane orechov a orieškov s polevami; konzervované, sušené a tepelne spracované ovocie.

30 - Tapiokové, maniokové, ryžové, kukuričné, pšeničné a iné cereálne výrobky ako malé občerstvenia (snack) vyrobené extrudovaním a granulovaním alebo inými spôsobmi; pikantné biskvity; tyčinky a praclíky; müsli tyčinky prevažne obsahujúce orechy, sušené ovocie, spracované obilniny; čokoláda a čokoládové výrobky; omáčky.

31 - Nespracované orechy a semená rastlín.

(540)



(550) obrazová

(591) červená, žltá

(732) Intersnack Group GmbH &amp; Co. KG, Peter-Müller-Strasse 3, 40468 Düsseldorf, DE;

(740) Fajnorová Mária, Ing., Bratislava, SK;

**(111) 229915**

(151) 14.6.2011  
 (156) 4.12.2019  
 (180) 4.12.2029  
 (210) 1735-2009  
 (220) 4.12.2009  
 (442) 4.3.2011  
 (450) 4.8.2011

**9 (511) 37, 42**

(511) 37 - Zhotovovanie kovových konštrukcií s využitím kovových profilových materiálov a dielcov.  
 42 - Odborné poradenstvo v oblasti realizácie profilových konštrukcií.

**(540) RIGIPROFIL**

(550) slovná  
 (732) SAINT-GOBAIN CONSTRUCTION PRODUCTS, s.r.o., DIVÍZIA RIGIPS, Stará Vajnorská 139, 831 04 Bratislava, SK;

**(111) 230288**

(151) 15.8.2011  
 (156) 17.9.2019  
 (180) 17.9.2029  
 (210) 1307-2009  
 (220) 17.9.2009  
 (442) 6.5.2011  
 (450) 4.10.2011

**9 (511) 16, 32, 33, 35**

(511) 16 - Baliaci papier, blahoprajné pohľadnice, brožované knihy, brožúry, brožúrky, bublinové obaly z plastických materiálov (na balenie), časopisy, etikety s výnimkou textilných, fotografie, grafické zobrazenie, grafiky, kalendáre všetkých druhov, kartón, lepenka, papierové kávové filtre, knihy, lepenkové alebo papierové škatule, lepenkové alebo papierové obaly na fľaše, lepenkové platne (papiernický tovar), lepiace pásky na kancelárske účely a použitie v domácnosti, leporelá, mapy, obálky (papiernický tovar), obaly (papiernický tovar), obrázky, papiernický tovar, periodické a neperiodické publikácie, plagáty, predmety z kartónu, prospekty, pútače z papiera alebo lepenky, reklamné tabule z papiera, kartónu alebo lepenky, grafické reprodukcie, tlačené reklamné materiály, umelohmotné fólie na balenie, vrecia z papiera alebo plastických materiálov, vrecká z papiera alebo plastických materiálov.

32 - Nealkoholické nápoje, nealkoholické výťažky z ovocia, nealkoholické aperitívy, príchute na výrobu nealkoholických nápojov, sirupy na výrobu nápojov, stolové vody, vody ako nápoje, ovocné a zeleninové šťavy a džúsy, pivo, prášky na prípravu šumivých nápojov.

33 - Alkoholické nápoje okrem piva; víno, brandy, alkoholické koktaily, destilované nápoje, alkoholické extrakty, likéry a pálenky, liehoviny, alkoholické extrakty z čaju a bylín.

35 - Maloobchodný a veľkoobchodný predaj potravín, alkoholických a nealkoholických nápojov, domácich potrieb, kozmetiky a spotrebného tovaru, poradenské služby v podnikovom manažmente pri predaji tovarov a služieb, poradenstvo a manažment pre podniky, dekorácia a aranžovanie výkladov, obchodný manažment, sprostredkovanie nákupu a predaja tovarov, reklama, organizovanie výstav na reklamné a obchodné účely, rozširovanie

reklamných oznamov, predvádzanie tovaru, rozširovanie reklamných materiálov zákazníkom (letáky, prospekty, tlačivá, vzorky), zasielanie reklamných materiálov zákazníkom, vydávanie a aktualizovanie reklamných materiálov, distribúcia vzoriek, obchodný alebo podnikateľský prieskum, prenájom reklamných materiálov, uverejňovanie reklamných textov, vydávanie reklamných alebo náborových textov, televízna reklama, reklamné agentúry, organizovanie reklamných hier na propagáciu predaja, prenájom reklamných priestorov, prenájom reklamných plôch, podpora predaja (pre tretie osoby), spracovanie textov, ponuka, sprostredkovanie a výber tovaru prostredníctvom katalógu, marketing, pomoc pri podnikaní, podnikateľské informácie, reklamná a inzertná činnosť prostredníctvom telefónnej, dátovej alebo informačnej siete, poskytovanie informácií a iných informačných produktov reklamného charakteru, prenájom reklamných, informačných a komunikačných miest, sprostredkovanie v obchodných vzťahoch, služby riadenia ľudských zdrojov, zásielkové reklamné služby.

**(540) TATRANSKÁ DULA**

(550) slovná  
 (732) KARLOFF, s.r.o., Pradiareň 40, 060 01 Kežmarok, SK;

**(111) 230413**

(151) 16.8.2011  
 (156) 17.9.2019  
 (180) 17.9.2029  
 (210) 1306-2009  
 (220) 17.9.2009  
 (442) 6.5.2011  
 (450) 4.10.2011

**9 (511) 16, 32, 33, 35**

(511) 16 - Baliaci papier, blahoprajné pohľadnice, brožované knihy, brožúry, brožúrky, bublinové obaly z plastických materiálov (na balenie), časopisy, etikety s výnimkou textilných, fotografie, grafické zobrazenie, grafiky, kalendáre všetkých druhov, kartón, lepenka, papierové kávové filtre, knihy, lepenkové alebo papierové škatule, lepenkové alebo papierové obaly na fľaše, lepenkové platne (papiernický tovar), lepiace pásky na kancelárske účely a použitie v domácnosti, leporelá, mapy, obálky (papiernický tovar), obaly (papiernický tovar), obrázky, papiernický tovar, periodické a neperiodické publikácie, plagáty, predmety z kartónu, prospekty, pútače z papiera alebo lepenky, reklamné tabule z papiera, kartónu alebo lepenky, grafické reprodukcie, tlačené reklamné materiály, umelohmotné fólie na balenie, vrecia z papiera alebo plastických materiálov, vrecká z papiera alebo plastických materiálov.

32 - Nealkoholické nápoje, nealkoholické výťažky z ovocia, nealkoholické aperitívy, príchute na výrobu nealkoholických nápojov, sirupy na výrobu nápojov, stolové vody, vody ako nápoje, ovocné a zeleninové šťavy a džúsy, pivo, prášky na prípravu šumivých nápojov.

33 - Alkoholické nápoje okrem piva; víno, brandy, alkoholické koktaily, destilované nápoje, alkoholické extrakty, likéry a pálenky, liehoviny, alkoholické extrakty z čaju a bylín.

35 - Maloobchodný a veľkoobchodný predaj potravín, alkoholických a nealkoholických nápojov, domácich potrieb, kozmetiky a spotrebného tovaru, poradenské služby v podnikovom manažmente pri predaji tovarov a služieb, poradenstvo a manažment pre podniky, dekorácia a aranžovanie výkladov, obchodný manažment, sprostredkovanie nákupu a predaja tovarov, reklama, organizovanie výstav na reklamné a obchodné účely, rozširovanie reklamných oznamov, predvádzanie tovaru, rozširovanie reklamných materiálov zákaznikom (letáky, prospekty, tlačivá, vzorky), zasielanie reklamných materiálov zákaznikom, vydávanie a aktualizovanie reklamných materiálov, distribúcia vzoriek, obchodný alebo podnikateľský prieskum, prenájom reklamných materiálov, uverejňovanie reklamných textov, vydávanie reklamných alebo náborových textov, televízna reklama, reklamné agentúry, organizovanie reklamných hier na propagáciu predaja, prenájom reklamných priestorov, prenájom reklamných plôch, podpora predaja (pre tretie osoby), spracovanie textov, ponuka, sprostredkovanie a výber tovaru prostredníctvom katalógu, marketing, pomoc pri podnikaní, podnikateľské informácie, reklamná a inzertná činnosť prostredníctvom telefónnej, dátovej alebo informačnej siete, poskytovanie informácií a iných informačných produktov reklamného charakteru, prenájom reklamných, informačných a komunikačných miest, sprostredkovanie v obchodných vzťahoch, služby riadenia ľudských zdrojov, zásielkové reklamné služby.

**(540) SPIŠSKÁ DULA**

(550) slovná

(732) KARLOFF, s.r.o., Pradiareň 40, 060 01 Kežmarok, SK;

**(111) 230850**

(151) 14.11.2011

(156) 24.3.2019

(180) 24.3.2029

(210) 5219-2009

(220) 24.3.2009

(442) 4.8.2011

(450) 4.1.2012

**9 (511) 9, 16, 35, 38, 39, 41, 42**

(511) 9 - Magnetické nosiče údajov, nosiče zvukových záznamov, nosiče zvukovo-obrazových záznamov, audiovizuálne záznamové disky; programové vybavenie počítačov, programy na počítačové hry.

16 - Kancelárske potreby s výnimkou nábytku; kancelárska technika uvedená v triede 16, náhradné dielce a príslušenstvo kancelárskej techniky uvedené v triede 16.

35 - Maloobchodná činnosť s magnetickými nosičmi údajov, s nosičmi zvukových záznamov, s nosičmi zvukovo-obrazových záznamov, s audiovizuálnymi záznamovými diskami, s programovým vybavením počítačov, so softvérom, s počítačovými hrami; prenájom reklamných plôch, spracovanie textov, komerčné informačné kancelárie.

38 - Televízne vysielanie, satelitné vysielanie, káblové vysielanie, tlačové kancelárie, spravodajské agentúry.

39 - Balenie tovarov, uskladňovanie tovarov, sprostredkovanie prepravy.

41 - Vzdelávanie, zábava, zábavné parky, informácie o možnosti zábavy, služby športovísk, prevádzkovanie športových zariadení, organizovanie kultúrnych, športových a vzdelávacích podujatí; prenájom a požičiavanie nahrávacích a premietačích zariadení, osvetľovacích zariadení, dekorácií, filmov, videopások; filmová tvorba, činnosť filmových štúdií; zhromažďovanie a poskytovanie informácií v oblasti kultúry, športu, zábavy a vzdelávania, poskytovanie klubových služieb (výchovno-zábavných), organizovanie a vedenie koncertov, plesov, súťaží krásy, športových súťaží, vedeckých súťaží, výstav na vzdelávacie a kultúrne účely, konferencií, školení, živých vystúpení, večierok; služby nahrávacích štúdií, reportérske služby; vydateľská a nakladateľská činnosť s výnimkou vydávania reklamných a náborových textov, elektronická edičná činnosť (DTP služby).

42 - Poskytovanie informácií o módnom návrhárstve, meteorologické informácie a predpovede počasia.

**(540) Zlatá brána**

(550) slovná

(732) Rozhlas a televízia Slovenska, Mlynská dolina, 845 45 Bratislava, SK;

**(111) 232176**

(151) 11.5.2012

(156) 11.8.2019

(180) 11.8.2029

(210) 5581-2009

(220) 11.8.2009

(442) 3.2.2012

(450) 3.7.2012

**9 (511) 7, 11**

(511) 7 - Elektromechanické stroje na výrobu nápojov; elektrické miešače na použitie v domácnosti; stroje na krájanie chleba; elektrické otvárače na konzervy; elektrické prístroje na čistenie kobercov; elektrické stroje a prístroje na čistenie kobercov pomocou šampónu; čistiace centrálné vákuové zariadenia; mlynčeky na kávu, iné ako na ručný pohon; elektrické mlynčeky pre domácnosť; umývačky riadu; sušiacie stroje; elektrické kuchynské mixéry, elektromechanické stroje na prípravu pokrmov; elektrické kuchynské roboty; elektrické lisy na ovocie pre domácnosť; strúhacie stroje na zeleninu; elektrické žmýkače ovocia; elektrické kuchynské stroje; elektrické nože; mlynčeky na mäso (stroje); sekačky a rezačky na mäso (stroje); lúpacie stroje; šijacie stroje; elektrické otvárače na konzervy; vysávače; vrecká do vysávačov; hadice na vysávače; práčky; žmýkačky bielizne; elektrické generátory; elektrické mechanické nástroje vrátane elektrických vŕtačiek, akumulátorových vŕtačiek, akumulátorových vŕtačiek so skrutkovačmi; elektrické cirkulárky; elektrické uhlové brúsky; elektrické uhlové leštičky a akumulátorové skrutkovače.

11 - Klimatizačné zariadenia; prístroje na chladenie vzduchu; zariadenia na osviežovanie vzduchu; vzduchové sušiče; zariadenie na filtráciu vzduchu; ohrievače vzduchu, opakované ohrievače vzduchu, elektrické vykurovacie telesá; ionizátory na čistenie vzduchu; stroje a prístroje na čistenie vzduchu; sterilizátory vzduchu; stroje na



výrobu pary s cieľom variť; elektrické tlakové hrnce; rúry na pečenie; rošty na opekanie mäsa; vyhrievacie telesá do sáun; saunovacie zariadenia, kúpeľné vybavenie pre teplovzdušné kúpele, zariadenia sauny; ohrievače do lôžok; prístroje na chladenie nápojov; radiátory ústredného kúrenia; elektrické kávové filtre; elektrické kávovary; elektrické kávové prevapkávače; pražiče na kávu; špirály ako súčasť destilačných, ohrievacích a ochladzovacích zariadení; varné prístroje a zariadenia; varné platničky; elektrické kuchynské potreby; chladiace spotrebiče a zariadenia; chladiace zariadenia a stroje; zariadenia na chladenie kvapalín; chladiace zariadenia na chladenie vody; tradičné sporáky a sporáky na iné ako na experimentálne účely; elektrické fritézy; sušiacie stroje a zariadenia; elektrické sporáky; elektrické ventilátory na osobnú potrebu; klimatizačné filtre; filtre na pitnú vodu; mraziace zariadenia, mrazičky; pražiče na ovocie; zariadenia na opekanie - grily; panvice na pečenie (zariadenia); sušiče na vlasy; zariadenia na sušenie rúk - sušiče do umývárni; elektrické ohrievače na dojčenské fľaše; elektrické vykurovacie zariadenia; výhrevné dosky (pláty); zariadenia na výrobu domáceho chleba; kuchynské odsávacie zariadenia; stolné variče; mraziace boxy; stroje a zariadenia na výrobu ľadu; elektrické kanvice na varenie vody; kuchynské sporáky; elektrické sušičky bielizne; mikrovlnné rúry; ohrievače tanierov; elektrické tlakové hrnce; chladiace prístroje a zariadenia; chladiace zariadenia a stroje, chladiarne; chladiace komory; chladiace nádoby; chladničky; pekáče, otočné rošty; parné varné spotrebiče; zariadenia na výrobu pary; parný generátor na domáce použitie; parné pece, parné sporáky; paráky, elektrické paráky na varenie; sterilizátory; kachle; kostry pre pece a rúry; hriankovače; elektrické formy na pečenie oblátok; ohrievače vody; stroje a prístroje na čistenie vody; pultové domáce mrazičky; odvlhčovače vzduchu; zvlhčovače vzduchu; lucerny na svietenie; dávkovacie, automaty na pitie pitnej vody; chladiče vína.

**(540) AKAI**

- (550) slovná
- (732) Phenomenon Agents Limited, Vistra Corporate Services Centre, Wickhams Cay II, Road Town, Tortola VG1110, VG;
- (740) Holoubková Mária, Ing., Bratislava, SK;

**(111) 235836**

- (151) 10.10.2013
- (156) 27.8.2019
- (180) 27.8.2029
- (210) 386-2013
- (220) 27.8.2009
- (442) 2.7.2013
- (450) 2.12.2013

**10(511) 3**

- (511) 3 - Pracie, bieliace prípravky a iné látky na pranie, prípravky na starostlivosť o deti, spracovanie a skrášľovanie textílií, čistenie, leštenie, odmasťovanie a brúsenie, potpourri.

**(540)**



- (550) obrazová
- (591) žltá, červená, zelená, modrá, fialová, biela, oranžová
- (732) Fater S.p.A., Via Alessandro Volta, 10, 65129 Pescara, IT;
- (740) ROTT, RŮŽIČKA & GUTTMANN, v. o. s., Bratislava, SK;

**(111) 250652**

- (151) 21.8.2019
- (156) 23.8.2017
- (180) 23.8.2027
- (210) 1481-2018
- (220) 23.8.2007
- (442) 6.5.2019
- (450) 2.10.2019

**11(511) 6, 9, 17, 19**

- (511) 6 - Kovové rúry pre elektrické inštalácie; kovové rúry; kovové hadice; kovové objímky potrubia; kovové potrubné kolená; kovové odbočky na potrubia; kovové svorky na káble, rúry a laná; kovové spojovacie objímky na potrubia; kovové spojovacie prvky.
- 9 - Elektrické spojky; spinacie dosky (elektrotechnika); panelové rozvádzače (elektrotechnika); rozvodné skrine (elektrotechnika); odbočné skrine (elektrotechnika); pripojovacie skrinky (elektrotechnika); pripojné panely (elektrotechnika); pripojovacie prvky pre elektrické vedenia (elektrotechnika); svorkové koľajničky (elektrotechnika); prepojavacie vsuvky (elektrotechnika).
- 17 - Nekomové ohybné rúry a hadice pre elektrické inštalácie; nekovové spojky na ohybné rúry; nekovové skrutkové armatúry na ohybné potrubia a hadice.
- 19 - Nekomové neohybné rúry pre elektrické inštalácie; nekovové odbočky potrubia; nekovové spojovacie objímky na potrubia; nekovové potrubné kolená; nekovové spojovacie objímky na potrubia.

**(540) HFT**

- (550) slovná
- (732) Dietzel Gesellschaft m.b.H., 1. Haidequerstr. 3-5, A-1111 Wien, AT;
- (740) BELEŠČÁK & PARTNERS, s.r.o., Piešťany, SK;

**Prevody a prechody práv na ochranné známky****(111) 109812**

(210) 823  
(732) Schicht s.r.o., Revoluční 1930/86, 400 01 Ústí nad Labem, CZ;  
(770) SETUZA, a. s., Žukovova 100, 401 29 Ústí nad Labem, CZ;  
(580) 24.9.2019

---

**(111) 155478**

(210) 27785  
(732) DELICIA accordions s.r.o., Buková 1339/9, 268 01 Hořovice, CZ;  
(770) Koutná Stanislava, Buková 1339/9, 268 01 Hořovice, CZ;  
(580) 9.10.2019

---

**(111) 163992**

(210) 51019  
(732) DELICIA accordions s.r.o., Buková 1339/9, 268 01 Hořovice, CZ;  
(770) Koutná Stanislava, Buková 1339/9, 268 01 Hořovice, CZ;  
(580) 9.10.2019

---

**(111) 165844**

(210) 53618  
(732) Bausch Health Ireland Limited, 3013 Lake Drive, Citywest Business Campus, Dublin 24, IE;  
(770) PharmaSwiss SA, Industriestrasse 15A, 6300 Zug, CH;  
(580) 16.10.2019

---

**(111) 169770**

(210) 59944  
(732) THE BLACK & DECKER CORPORATION, 701 East Joppa Road, Towson, Maryland 21286, US;  
(770) Irwin Industrial Tool Company, 701 East Joppa Road, Towson, Maryland 21286, US;  
(580) 17.9.2019

---

**(111) 176186**

(210) 74325  
(732) NANJING CHERVON INDUSTRY CO., LTD., No. 159, Jiang-Jun Road, Jiangning Economic & Technical Development Zone, 211106 Nanjing, CN;  
(770) Robert Bosch Tool Corporation, 1800 West Central Road, Mount Prospect, Illinois 60056, US;  
(580) 15.10.2019

---

**(111) 186664**

(210) 2180-96  
(732) Bajdich Dušan, Halašova 36/A, 831 03 Bratislava, SK; Kolimár Ondrej, Legionárska 27, 831 04 Bratislava, SK;  
(770) QUAZAR s. r. o., Zátíšie 10, 831 03 Bratislava, SK;  
(580) 10.10.2019

---

**(111) 193026**

(210) 711-99  
(732) Rozhlas a televízia Slovenska, Mlynská dolina, 845 45 Bratislava, SK;  
(770) Slovenský rozhlas, Mýtina 1, 817 55 Bratislava, SK;  
(580) 25.9.2019

---

**(111) 193268**

(210) 1218-96  
(732) Bausch Health Ireland Limited, 3013 Lake Drive, Citywest Business Campus, Dublin 24, IE;  
(770) PharmaSwiss SA, Industriestrasse 15A, 6300 Zug, CH;  
(580) 16.10.2019

---

**(111) 193532**

(210) 1431-99  
(732) Wooriwa Pet Food Company, 507 E. Hospital St., Suite 109, Nacogdoches, TX 75961, US;  
(770) ANF Pet, Inc., 1500 Whitehall Ln., Saint Helena, 94574 California, US;  
(580) 30.9.2019

---

**(111) 194682**

(210) 560-99  
(732) Rozhlas a televízia Slovenska, Mlynská dolina, 845 45 Bratislava, SK;  
(770) Slovenská televízia, Mlynská dolina, 845 45 Bratislava, SK;  
(580) 17.9.2019

---

**(111) 194683**

(210) 561-99  
(732) Rozhlas a televízia Slovenska, Mlynská dolina, 845 45 Bratislava, SK;  
(770) Slovenská televízia, Mlynská dolina, 845 45 Bratislava, SK;  
(580) 17.9.2019

---

**(111) 194684**

(210) 562-99  
(732) Rozhlas a televízia Slovenska, Mlynská dolina, 845 45 Bratislava, SK;  
(770) Slovenská televízia, Mlynská dolina, 845 45 Bratislava, SK;  
(580) 17.9.2019

---

**(111) 194685**  
 (210) 563-99  
 (732) Rozhlas a televízia Slovenska, Mlynská dolina, 845 45 Bratislava, SK;  
 (770) Slovenská televízia, Mlynská dolina, 845 45 Bratislava, SK;  
 (580) 17.9.2019

**(111) 194692**  
 (210) 570-99  
 (732) Rozhlas a televízia Slovenska, Mlynská dolina, 845 45 Bratislava, SK;  
 (770) Slovenská televízia, Mlynská dolina, 845 45 Bratislava, SK;  
 (580) 17.9.2019

**(111) 194686**  
 (210) 564-99  
 (732) Rozhlas a televízia Slovenska, Mlynská dolina, 845 45 Bratislava, SK;  
 (770) Slovenská televízia, Mlynská dolina, 845 45 Bratislava, SK;  
 (580) 17.9.2019

**(111) 194693**  
 (210) 571-99  
 (732) Rozhlas a televízia Slovenska, Mlynská dolina, 845 45 Bratislava, SK;  
 (770) Slovenská televízia, Mlynská dolina, 845 45 Bratislava, SK;  
 (580) 17.9.2019

**(111) 194687**  
 (210) 565-99  
 (732) Rozhlas a televízia Slovenska, Mlynská dolina, 845 45 Bratislava, SK;  
 (770) Slovenská televízia, Mlynská dolina, 845 45 Bratislava, SK;  
 (580) 17.9.2019

**(111) 195848**  
 (210) 2285-99  
 (732) MMI-IPCO, LLC, 46 Stafford Street, P.O. Box 809, Lawrence, MA 01842, US;  
 (770) AES Properties Corp., 5 Burlington Square, Burlington, VT 05401, US;  
 (580) 7.10.2019

**(111) 194688**  
 (210) 566-99  
 (732) Rozhlas a televízia Slovenska, Mlynská dolina, 845 45 Bratislava, SK;  
 (770) Slovenská televízia, Mlynská dolina, 845 45 Bratislava, SK;  
 (580) 17.9.2019

**(111) 195986**  
 (210) 1956-99  
 (732) Hlinka Ján, Ing., Karpatské námestie 20, 831 06 Bratislava, SK;  
 (770) Klubert Ján, Ing., Moravská 1, 831 03 Bratislava, SK;  
 (580) 25.9.2019

**(111) 194689**  
 (210) 567-99  
 (732) Rozhlas a televízia Slovenska, Mlynská dolina, 845 45 Bratislava, SK;  
 (770) Slovenská televízia, Mlynská dolina, 845 45 Bratislava, SK;  
 (580) 18.9.2019

**(111) 200495**  
 (210) 1267-2001  
 (732) Michalíková Kvetoslava, Štúrova 268/21, 038 54 Krpeľany, SK;  
 (770) Milan Michalík, AUTO ALLES, Trusalová 1002/22, 038 53 Turany, SK;  
 (580) 27.9.2019

**(111) 194690**  
 (210) 568-99  
 (732) Rozhlas a televízia Slovenska, Mlynská dolina, 845 45 Bratislava, SK;  
 (770) Slovenská televízia, Mlynská dolina, 845 45 Bratislava, SK;  
 (580) 18.9.2019

**(111) 200497**  
 (210) 1269-2001  
 (732) Michalíková Kvetoslava, Štúrova 268/21, 038 54 Krpeľany, SK;  
 (770) Milan Michalík, AUTO ALLES, Trusalová 1002/22, 038 53 Turany, SK;  
 (580) 27.9.2019

**(111) 194691**  
 (210) 569-99  
 (732) Rozhlas a televízia Slovenska, Mlynská dolina, 845 45 Bratislava, SK;  
 (770) Slovenská televízia, Mlynská dolina, 845 45 Bratislava, SK;  
 (580) 18.9.2019

**(111) 200498**  
 (210) 1270-2001  
 (732) Michalíková Kvetoslava, Štúrova 268/21, 038 54 Krpeľany, SK;  
 (770) Milan Michalík, AUTO ALLES, Trusalová 1002/22, 038 53 Turany, SK;  
 (580) 27.9.2019

**(111) 205316**

(210) 3661-2002  
(732) K2 Sports, LLC, 413 Pine Street, 3rd Floor, Seattle WA 98101, US;  
(770) K - 2 Corporation, 4201 6th Ave S, Seattle, Washington 98108, US;  
(580) 14.10.2019

---

**(111) 205316**

(210) 3661-2002  
(732) British Broadcasting Corporation, Broadcasting House, Portland Place, London W1A 1AA, GB;  
(770) K2 Sports, LLC, 413 Pine Street, 3rd Floor, Seattle WA 98101, US;  
(580) 14.10.2019

---

**(111) 206037**

(210) 272-2003  
(732) Bausch Health Ireland Limited, 3013 Lake Drive, Citywest Business Campus, Dublin 24, IE;  
(770) PharmaSwiss SA, Industriestrasse 15A, 6300 Zug, CH;  
(580) 16.10.2019

---

**(111) 207955**

(210) 2306-2003  
(732) Bausch Health Ireland Limited, 3013 Lake Drive, Citywest Business Campus, Dublin 24, IE;  
(770) PharmaSwiss SA, Industriestrasse 15A, 6300 Zug, CH;  
(580) 16.10.2019

---

**(111) 209234**

(210) 55-2004  
(732) Bausch Health Ireland Limited, 3013 Lake Drive, Citywest Business Campus, Dublin 24, IE;  
(770) PharmaSwiss SA, Industriestrasse 15A, 6300 Zug, CH;  
(580) 16.10.2019

---

**(111) 212100**

(210) 3163-2004  
(732) Bausch Health Ireland Limited, 3013 Lake Drive, Citywest Business Campus, Dublin 24, IE;  
(770) PharmaSwiss SA, Industriestrasse 15A, 6300 Zug, CH;  
(580) 16.10.2019

---

**(111) 216792**

(210) 1047-2006  
(732) REMY COINTREAU EUROPE & MEA SA, Route de Pré-Bois 20, Case Postale 1875, 1215 Geneva 15, CH;  
(770) Rémy Cointreau Luxembourg S.A., 7 rue de la Déportation, 1415 Luxembourg, LU;  
(580) 3.10.2019

---

**(111) 216793**

(210) 1048-2006  
(732) REMY COINTREAU EUROPE & MEA SA, Route de Pré-Bois 20, Case Postale 1875, 1215 Geneva 15, CH;  
(770) Rémy Cointreau Luxembourg S.A., 7 rue de la Déportation, 1415 Luxembourg, LU;  
(580) 3.10.2019

---

**(111) 217019**

(210) 215-2007  
(732) GINN.PRESS, Ľubinská 18, 811 03 Bratislava, SK;  
(770) XEDEX HOLDING, spol. s r. o., Ľubinska 18, 811 03 Bratislava, SK;  
(580) 20.9.2019

---

**(111) 219409**

(210) 1059-2005  
(732) "MERKURY MARKET" SPÓŁKA AKCYJNA, Czajkowskiego 51, Krosno 38-400, PL;  
(770) MERKURY MARKET SLOVAKIA, s. r. o., Duklianska 11, 080 01 Prešov, SK;  
(580) 7.10.2019

---

**(111) 221563**

(210) 1615-2007  
(732) Bausch Health Ireland Limited, 3013 Lake Drive, Citywest Business Campus, Dublin 24, IE;  
(770) PharmaSwiss SA, Industriestrasse 15A, 6300 Zug, CH;  
(580) 16.10.2019

---

**(111) 226263**

(210) 364-2009  
(732) Creative Wealth Management s. r. o., Il'jušinova 1030/6, 851 01 Bratislava, SK;  
(770) Versa Media, s.r.o., Ivánska cesta 410/26, 821 04 Bratislava, SK;  
(580) 26.9.2019

---

**(111) 227319**

(210) 1191-2009  
(732) Rozhlas a televízia Slovenska, Mlynská dolina, 845 45 Bratislava, SK;  
(770) Slovenská televízia, Mlynská dolina, 845 45 Bratislava, SK;  
(580) 17.9.2019

---

**(111) 227325**

(210) 1241-2009  
(732) Mr. GAIN s.r.o., Pod Dúbravou 9, 974 09 Banská Bystrica, SK;  
(770) Andrys Petr, 753 01 Hranice VII - Slavič 42, CZ;  
(580) 18.9.2019

---

**(111) 227986**  
 (210) 368-2009  
 (732) Creative Wealth Management s. r. o., Il'jušino-  
 va 1030/6, 851 01 Bratislava, SK;  
 (770) Versa Media, s.r.o., Ivánska cesta 410/26, 821 04  
 Bratislava, SK;  
 (580) 26.9.2019

**(111) 230279**  
 (210) 205-2010  
 (732) Creative Wealth Management s. r. o., Il'jušino-  
 va 1030/6, 851 01 Bratislava, SK;  
 (770) Versa Media, s.r.o., Dohnányho 16, 821 08 Bra-  
 tislava, SK;  
 (580) 26.9.2019

**(111) 228097**  
 (210) 1480-2006  
 (732) GINN.PRESS, Ľubinská 18, 811 03 Bratislava,  
 SK;  
 (770) XEDEX HOLDING, spol. s r. o., Ľubinska 18,  
 811 03 Bratislava, SK;  
 (580) 20.9.2019

**(111) 230850**  
 (210) 5219-2009  
 (732) Rozhlas a televízia Slovenska, Mlynská dolina,  
 845 45 Bratislava, SK;  
 (770) SLOVENSKÁ TELEVÍZIA, Mlynská dolina,  
 845 45 Bratislava, SK;  
 (580) 17.9.2019

**(111) 228168**  
 (210) 216-2010  
 (732) Creative Wealth Management s. r. o., Il'jušino-  
 va 1030/6, 851 01 Bratislava, SK;  
 (770) Versa Media, s.r.o., Dohnányho 16, 821 08 Bra-  
 tislava, SK;  
 (580) 26.9.2019

**(111) 231811**  
 (210) 941-2011  
 (732) Creative Wealth Management s. r. o., Il'jušino-  
 va 1030/6, 851 01 Bratislava, SK;  
 (770) Versa Media, s.r.o., Dohnányho 16, 821 08 Bra-  
 tislava, SK;  
 (580) 26.9.2019

**(111) 229200**  
 (210) 454-2010  
 (732) Bobák Peter, Ing., Jána Nováka 6241/37, 080 01  
 Prešov, SK;  
 (770) ATAK, výrobné družstvo, Jarková 4, 080 01 Pre-  
 šov, SK;  
 (580) 15.10.2019

**(111) 232437**  
 (210) 1981-2011  
 (732) VICTOR, s.r.o., Teplická cesta 5251, 058 01  
 Poprad, SK;  
 (770) Hrobák Viktor, Hviezdoslavova 4052/61, 058 01  
 Poprad 1, SK;  
 (580) 24.9.2019

**(111) 229649**  
 (210) 1360-2010  
 (732) Bausch Health Ireland Limited, 3013 Lake Drive,  
 Citywest Business Campus, Dublin 24, IE;  
 (770) PharmaSwiss SA, Industriestrasse 15A, 6300 Zug,  
 CH;  
 (580) 16.10.2019

**(111) 235142**  
 (210) 176-2013  
 (732) Piňák Miroslav, Kukučínova 573/23, 024 01 Ky-  
 sucké Nové Mesto, SK;  
 (770) Teniak Tomáš, Na Bystričku 28, 036 01 Martin,  
 SK;  
 (580) 7.10.2019

**(111) 229995**  
 (210) 1810-2010  
 (732) Bödök Ladislav, M. Corvina 1581/1, 932 01 Veľ-  
 ký Meder, SK;  
 (770) BASILDON, s. r. o., Agátová 10, 040 14 Košice,  
 SK;  
 (580) 3.10.2019

**(111) 235993**  
 (210) 781-2013  
 (732) Piňák Miroslav, Kukučínova 573/23, 024 01 Ky-  
 sucké Nové Mesto, SK;  
 (770) Teniak Tomáš, Na Bystričku 28, 036 01 Martin,  
 SK;  
 (580) 7.10.2019

**(111) 230278**  
 (210) 204-2010  
 (732) Creative Wealth Management s. r. o., Il'jušino-  
 va 1030/6, 851 01 Bratislava, SK;  
 (770) Versa Media, s.r.o., Dohnányho 16, 821 08 Bra-  
 tislava, SK;  
 (580) 26.9.2019

**(111) 237045**  
 (210) 1765-2013  
 (732) Bausch Health Ireland Limited, 3013 Lake Drive,  
 Citywest Business Campus, Dublin 24, IE;  
 (770) VALEANT Spółka z ograniczona odpowiedzial-  
 noscia Spółka jawna, ul. Przemysłowa 2, 35-959  
 Rzeszów, PL;  
 (580) 1.10.2019

**(111) 239042**

(210) 594-2014  
(732) Mihók Kvetková Alexandra, Mgr., Vodárenská 639/23, 040 01 Košice, SK;  
(770) Byrsa Vladislav, Mgr., Užhorodská 33, 040 11 Košice, SK;  
(580) 8.10.2019

**(111) 239043**

(210) 595-2014  
(732) Mihók Kvetková Alexandra, Mgr., Vodárenská 639/23, 040 01 Košice, SK;  
(770) Byrsa Vladislav, Mgr., Užhorodská 33, 040 11 Košice, SK;  
(580) 8.10.2019

**(111) 239044**

(210) 596-2014  
(732) Mihók Kvetková Alexandra, Mgr., Vodárenská 639/23, 040 01 Košice, SK;  
(770) Byrsa Vladislav, Mgr., Užhorodská 33, 040 11 Košice, SK;  
(580) 8.10.2019

**(111) 239045**

(210) 597-2014  
(732) Mihók Kvetková Alexandra, Mgr., Vodárenská 639/23, 040 01 Košice, SK;  
(770) Byrsa Vladislav, Mgr., Užhorodská 33, 040 11 Košice, SK;  
(580) 8.10.2019

**(111) 239046**

(210) 598-2014  
(732) Mihók Kvetková Alexandra, Mgr., Vodárenská 639/23, 040 01 Košice, SK;  
(770) Byrsa Vladislav, Mgr., Užhorodská 33, 040 11 Košice, SK;  
(580) 8.10.2019

**(111) 239085**

(210) 1028-2014  
(732) Rakšányi Ivan, Daxnerova 1185/7, 050 01 Revúca, SK;  
(770) Daniš Andrej, Partizánska 46, 949 01 Nitra, SK;  
(580) 14.10.2019

**(111) 239475**

(210) 5451-2014  
(732) Creative Wealth Management s. r. o., Il'jušino-va 1030/6, 851 01 Bratislava, SK;  
(770) Versa Media, s.r.o., Dohnányho 16, 821 08 Bratislava, SK;  
(580) 26.9.2019

**(111) 239476**

(210) 5452-2014  
(732) Creative Wealth Management s. r. o., Il'jušino-va 1030/6, 851 01 Bratislava, SK;  
(770) Versa Media, s.r.o., Dohnányho 16, 821 08 Bratislava, SK;  
(580) 26.9.2019

**(111) 239477**

(210) 5453-2014  
(732) Creative Wealth Management s. r. o., Il'jušino-va 1030/6, 851 01 Bratislava, SK;  
(770) Versa Media, s.r.o., Dohnányho 16, 821 08 Bratislava, SK;  
(580) 26.9.2019

**(111) 240706**

(210) 1311-2014  
(732) Ivančík Juraj, Lučna 118, 952 01 Vráble-Dyčka, SK;  
(770) SIVIK - Europa s.r.o., Dúhová 39, 040 01 Košice, SK;  
(580) 7.10.2019

**(111) 240707**

(210) 1312-2014  
(732) Ivančík Juraj, Lučna 118, 952 01 Vráble-Dyčka, SK;  
(770) SIVIK - Europa s.r.o., Dúhová 39, 040 01 Košice, SK;  
(580) 19.9.2019

**(111) 240953**

(210) 5144-2015  
(732) REMY COINTREAU EUROPE & MEA SA, Route de Pré-Bois 20, Case Postale 1875, 1215 Geneva 15, CH;  
(770) REMY COINTREAU LUXEMBOURG S.A., 7, rue de la Déportation, Luxembourg, LU;  
(580) 3.10.2019

**(111) 240954**

(210) 5145-2015  
(732) REMY COINTREAU EUROPE & MEA SA, Route de Pré-Bois 20, Case Postale 1875, 1215 Geneva 15, CH;  
(770) REMY COINTREAU LUXEMBOURG S.A., 7, rue de la Déportation, Luxembourg, LU;  
(580) 3.10.2019

**(111) 246858**

(210) 1907-2017  
(732) Invelity s.r.o., Andreja Kmeťa 218/4, 962 37 Kováčová, SK;  
(770) shoozers EU s. r. o., Štvrť SNP 123, 914 51 Trenčianske Teplice, SK;  
(580) 1.10.2019

**(111) 247400**

(210) 2534-2017  
(732) Oakhill s.r.o., Zelená 2022/10, 915 01 Nové Mesto nad Váhom, SK;  
(770) BigOak s.r.o., L. Podjavorinskej 10, 915 01 Nové Mesto nad Váhom, SK;  
(580) 23.9.2019

**(111) 247678**  
 (210) 2932-2017  
 (732) Mihók Kvietková Alexandra, Mgr., Vodárenská 639/23, 040 01 Košice, SK;  
 (770) Byrsa Vladislav, JUDr., Užhorodská 33, 040 11 Košice, SK;  
 (580) 15.10.2019

**(111) 249205**  
 (210) 1257-2018  
 (732) CBA Slovakia, a.s., Dukelských hrdinov 2, 984 01 Lučenec, SK;  
 (770) CBA Slovakia, a.s., Dukelských hrdinov 2, 984 01 Lučenec, SK; Spero CEE Holding S.a.r.l., rue Jean Piret, 1, 2350 Luxemburg, LU;  
 (580) 4.10.2019

**(111) 249206**  
 (210) 1267-2018  
 (732) CBA Slovakia, a.s., Dukelských hrdinov 2, 984 01 Lučenec, SK;  
 (770) CBA Slovakia, a.s., Dukelských hrdinov 2, 984 01 Lučenec, SK; Spero CEE Holding S.a.r.l., rue Jean Piret, 1, 2350 Luxemburg, LU;  
 (580) 4.10.2019

**(111) 249280**  
 (210) 1986-2018  
 (732) PARDON print, a.s., Jilemnického 23, 911 01 Trenčín, SK;  
 (770) Mikloš Tibor, Ing., Borovicová 14484/31, 974 05 Banská Bystrica 5, SK;  
 (580) 11.10.2019

**(111) 249412**  
 (210) 1897-2018  
 (732) CBA Slovakia, a.s., Dukelských hrdinov 2, 984 01 Lučenec, SK;  
 (770) CBA Slovakia, a.s., Dukelských hrdinov 2, 984 01 Lučenec, SK; Spero CEE Holding S.a.r.l., rue Jean Piret, 1, 2350 Luxemburg, LU;  
 (580) 4.10.2019

**(111) 249414**  
 (210) 1900-2018  
 (732) CBA Slovakia, a.s., Dukelských hrdinov 2, 984 01 Lučenec, SK;  
 (770) CBA Slovakia, a.s., Dukelských hrdinov 2, 984 01 Lučenec, SK; Spero CEE Holding S.a.r.l., rue Jean Piret, 1, 2350 Luxemburg, LU;  
 (580) 4.10.2019

**(111) 249415**  
 (210) 1903-2018  
 (732) CBA Slovakia, a.s., Dukelských hrdinov 2, 984 01 Lučenec, SK;  
 (770) CBA Slovakia, a.s., Dukelských hrdinov 2, 984 01 Lučenec, SK; Spero CEE Holding S.a.r.l., rue Jean Piret, 1, 2350 Luxemburg, LU;  
 (580) 4.10.2019

**(111) 249486**  
 (210) 1988-2018  
 (732) CBA Slovakia, a.s., Dukelských hrdinov 2, 984 01 Lučenec, SK;  
 (770) CBA Slovakia, a.s., Dukelských hrdinov 2, 984 01 Lučenec, SK; Spero CEE Holding S.a.r.l., rue Jean Piret, 1, 2350 Luxemburg, LU;  
 (580) 4.10.2019

## Prevody a prechody práv na prihlášky ochranných známk

**(210) 1922-2017**  
 (731) Mihók Kvietková Alexandra, Mgr., Vodárenská 639/23, 040 01 Košice, SK;  
 (770) Byrsa Vladislav, Mgr., Užhorodská 33, 040 11 Košice, SK;  
 (580) 8.10.2019

**(210) 1622-2018**  
 (731) Mihók Kvietková Alexandra, Mgr., Vodárenská 639/23, 040 01 Košice, SK;  
 (770) Byrsa Vladislav, JUDr., Užhorodská 33, 040 11 Košice, SK;  
 (580) 8.10.2019

**(210) 456-2018**  
 (731) Amazon Technologies, Inc., 410 Terry Avenue North, Seattle, WA 98109, US;  
 (770) Lahners LLC, 103 Foulk Road, Suite 202, Wilmington DE 19803, US;  
 (580) 16.10.2019



**Zmeny v údajoch o majiteľoch/prihlasovateľoch****(111) 152338**

(210) 3107

(732) DWK Life Sciences GmbH, Otto-Schott-Strasse 21,  
97877 Wertheim, DE;

(580) 3.10.2019

**(111) 169375**

(210) 59016

(732) Adecco Group AG, Bellerivestrasse 30, 8008 Zü-  
rich, CH;

(580) 14.10.2019

**(111) 161150**

(210) 45262

(732) TDK Kabushiki Kaisha (TDK CORPORATION),  
2-5-1 Nihonbashi, Chuo-ku, Tokyo, JP;

(580) 3.10.2019

**(111) 169770**

(210) 59944

(732) Irwin Industrial Tool Company, 701 East Joppa  
Road, Towson, Maryland 21286, US;

(580) 17.9.2019

**(111) 164330**

(210) 51206

(732) GATES CORPORATION, 1144 15th Street, Sui-  
te 1400, Denver, Colorado 80202, US;

(580) 10.10.2019

**(111) 170321**

(210) 58275

(732) TI Gotham Inc., 1716 Locust Street, Des Moines,  
Iowa 50309, US;

(580) 27.9.2019

**(111) 164331**

(210) 51207

(732) GATES CORPORATION, 1144 15th Street, Sui-  
te 1400, Denver, Colorado 80202, US;

(580) 10.10.2019

**(111) 174903**

(210) 65697

(732) THERAMEX HQ UK LIMITED, Sloane Square  
House, 1 Holbein Place, Belgravia, London SW1W  
8NS, GB;

(580) 3.10.2019

**(111) 164474**

(210) 51353

(732) Beam Suntory UK Limited, 2 Longwalk Road,  
Stockley Park, Uxbridge, Middlesex UB11 1BA,  
GB;

(580) 16.10.2019

**(111) 180769**

(210) 385-95

(732) Ennis-Flint, Inc., 4161 Piedmont Parkway, Suite  
370, Greensboro, NC 27410, US;

(580) 4.10.2019

**(111) 165310**

(210) 52645

(732) MINERVA S.A. EDIBLE OILS & FOODS EN-  
TERPRISES, 165 Tatoiou Avenue & Odysseos  
str., 144 52 Metamorphosis, GR;

(580) 25.9.2019

**(111) 189589**

(210) 775-98

(732) Etex Building Performance GmbH, Scheifenkamp 16,  
40878 Ratingen, DE;

(580) 9.10.2019

**(111) 167703**

(210) 56477

(732) ELEKTRA ENTERTAINMENT GROUP INC.,  
1633 Broadway, New York, New York 10019, US;

(580) 18.9.2019

**(111) 191102**

(210) 1131-98

(732) Champion Products Europe Limited, Suite 8,  
Plaza 212, Blanchardstown Corporate Park 2, Blan-  
chardstown, Dublin 15, IE;

(580) 24.9.2019

**(111) 168075**

(210) 56447

(732) INSTITUTO DE TURISMO DE ESPAÑA (TU-  
RESPAÑA), Calle del Poeta Joan Maragall, 41,  
28020 Madrid, ES;

(580) 9.10.2019

**(111) 193662**

(210) 1796-99

(732) Permod Ricard USA, LLC, 250 Park Avenue,  
17th floor, New York, NY 10177, US;

(580) 9.10.2019

**(111) 194056**

(210) 2212-99

(732) QBE Insurance Group Limited, Level 27, 8 Chifley  
Square, Sydney NSW 2000, AU;

(580) 25.9.2019

**(111) 196432**  
(210) 1719-2000  
(732) AGROCHEMA, družstvo, Studenec 195, 675 02 Studenec, CZ;  
(580) 24.9.2019

**(111) 197090**  
(210) 729-2000  
(732) Topoľčianske pekárne a cukrárne a.s. skrátený názov TOPEC a.s., Krušovská 1994, 955 01 Topoľčany, SK;  
(580) 7.10.2019

**(111) 206037**  
(210) 272-2003  
(732) PharmaSwiss SA, Industriestrasse 15A, 6300 Zug, CH;  
(580) 16.10.2019

**(111) 207955**  
(210) 2306-2003  
(732) PharmaSwiss SA, Industriestrasse 15A, 6300 Zug, CH;  
(580) 16.10.2019

**(111) 212100**  
(210) 3163-2004  
(732) PharmaSwiss SA, Industriestrasse 15A, 6300 Zug, CH;  
(580) 16.10.2019

**(111) 221563**  
(210) 1615-2007  
(732) PharmaSwiss SA, Industriestrasse 15A, 6300 Zug, CH;  
(580) 16.10.2019

**(111) 226010**  
(210) 300-2009  
(732) WRX Slovakia s.r.o., Slnecná 20, 900 45 Malinovo, SK;  
(580) 15.10.2019

**(111) 226385**  
(210) 516-2009  
(732) smart AD s.r.o., Na Zbytkách 83, 738 01 Staré Město, CZ;  
(580) 9.10.2019

**(111) 226533**  
(210) 627-2009  
(732) CREDAT INDUSTRIES, a.s., Priemyselný areál 3415, 946 03 Kolárovo, SK;  
(580) 9.10.2019

**(111) 227006**  
(210) 1152-2009  
(732) Avery Dennison Corporation, 207 Goode Avenue, Glendale, California 91203, US;  
(580) 1.10.2019

**(111) 227122**  
(210) 5622-2009  
(732) CWS s.r.o., Masarykova 750/316, Bukov, 400 01 Ústí nad Labem, CZ;  
(580) 23.9.2019

**(111) 227123**  
(210) 5623-2009  
(732) CWS s.r.o., Masarykova 750/316, Bukov, 400 01 Ústí nad Labem, CZ;  
(580) 23.9.2019

**(111) 227290**  
(210) 5655-2009  
(732) SVET OKIEN SK, s.r.o., Panenská 23, 811 03 Bratislava, SK;  
(580) 30.9.2019

**(111) 227572**  
(210) 5875-2009  
(732) SAMYANG CORPORATION, 31, Jong-ro 33-gil, Jongno-gu, Seoul, KR;  
(580) 14.10.2019

**(111) 227573**  
(210) 5876-2009  
(732) SAMYANG CORPORATION, 31, Jong-ro 33-gil, Jongno-gu, Seoul, KR;  
(580) 14.10.2019

**(111) 227715**  
(210) 1806-2009  
(732) SAHESA s.r.o., Miletičova 21, 821 08 Bratislava, SK;  
(580) 30.9.2019

**(111) 227980**  
(210) 5087-2010  
(732) Sarantis Slovakia s.r.o., Nitrianska 100, 920 27 Hlohovec, SK;  
(580) 4.10.2019

**(111) 227981**  
(210) 5088-2010  
(732) Sarantis Slovakia s.r.o., Nitrianska 100, 920 27 Hlohovec, SK;  
(580) 4.10.2019

**(111) 227982**  
(210) 5089-2010  
(732) Sarantis Slovakia s.r.o., Nitrianska 100, 920 27  
Hlohovec, SK;  
(580) 4.10.2019

---

**(111) 227983**  
(210) 5090-2010  
(732) Sarantis Slovakia s.r.o., Nitrianska 100, 920 27  
Hlohovec, SK;  
(580) 4.10.2019

---

**(111) 228120**  
(210) 1839-2009  
(732) Regena ES s.r.o. Strážske, Mierová 142, 072 22  
Strážske, SK;  
(580) 15.10.2019

---

**(111) 228291**  
(210) 5080-2010  
(732) HOTEL CROCUS ŠTRBSKÉ PLESO, a.s., Szen-  
tiványho 4078/11, 059 85 Štrbské Pleso, SK;  
(580) 1.10.2019

---

**(111) 228300**  
(210) 5092-2010  
(732) Sarantis Slovakia s.r.o., Nitrianska 100, 920 27  
Hlohovec, SK;  
(580) 3.10.2019

---

**(111) 228331**  
(210) 270-2010  
(732) ZEN - Zelená energia, s.r.o., Herlianska 59, 040 14  
Košice, SK;  
(580) 25.9.2019

---

**(111) 228376**  
(210) 5091-2010  
(732) Sarantis Slovakia s.r.o., Nitrianska 100, 920 27  
Hlohovec, SK;  
(580) 4.10.2019

---

**(111) 228563**  
(210) 5079-2010  
(732) HOTEL CROCUS ŠTRBSKÉ PLESO, a.s., Szen-  
tiványho 4078/11, 059 85 Štrbské Pleso, SK;  
(580) 1.10.2019

---

**(111) 229649**  
(210) 1360-2010  
(732) PharmaSwiss SA, Industriestrasse 15A, 6300 Zug,  
CH;  
(580) 16.10.2019

---

**(111) 232176**  
(210) 5581-2009  
(732) Phenomenon Agents Limited, Vistra Corporate  
Services Centre, Wickhams Cay II, Road Town,  
Tortola VG1110, VG;  
(580) 16.10.2019

---

**(111) 232350**  
(210) 1352-2011  
(732) Sarantis Slovakia s.r.o., Nitrianska 100, 920 27  
Hlohovec, SK;  
(580) 3.10.2019

---

**(111) 232585**  
(210) 5649-2011  
(732) Mondelez Slovakia Holding a. s., Račianska 44,  
832 42 Bratislava, SK;  
(580) 8.10.2019

---

**(111) 241776**  
(210) 5368-2015  
(732) Sarantis Slovakia s.r.o., Nitrianska 100, 920 27  
Hlohovec, SK;  
(580) 3.10.2019

---

**(111) 241777**  
(210) 5369-2015  
(732) Sarantis Slovakia s.r.o., Nitrianska 100, 920 27  
Hlohovec, SK;  
(580) 3.10.2019

---

**(111) 241778**  
(210) 5370-2015  
(732) Sarantis Slovakia s.r.o., Nitrianska 100, 920 27  
Hlohovec, SK;  
(580) 3.10.2019

---

**(111) 241779**  
(210) 5371-2015  
(732) Sarantis Slovakia s.r.o., Nitrianska 100, 920 27  
Hlohovec, SK;  
(580) 3.10.2019

---

**(111) 241780**  
(210) 5375-2015  
(732) Sarantis Slovakia s.r.o., Nitrianska 100, 920 27  
Hlohovec, SK;  
(580) 3.10.2019

---

**(111) 241953**  
(210) 5372-2015  
(732) Sarantis Slovakia s.r.o., Nitrianska 100, 920 27  
Hlohovec, SK;  
(580) 3.10.2019

---

---

**(111) 241954**  
(210) 5373-2015  
(732) Sarantis Slovakia s.r.o., Nitrianska 100, 920 27  
Hlohovec, SK;  
(580) 3.10.2019

---

**(111) 241955**  
(210) 5374-2015  
(732) Sarantis Slovakia s.r.o., Nitrianska 100, 920 27  
Hlohovec, SK;  
(580) 3.10.2019

---

**(111) 249205**  
(210) 1257-2018  
(732) Potraviny Kačka, a.s., Dukelských hrdinov 2,  
984 01 Lučenec, SK;  
(580) 4.10.2019

---

**(111) 249206**  
(210) 1267-2018  
(732) Potraviny Kačka, a.s., Dukelských hrdinov 2,  
984 01 Lučenec, SK;  
(580) 4.10.2019

---

**(111) 249412**  
(210) 1897-2018  
(732) Potraviny Kačka, a.s., Dukelských hrdinov 2,  
984 01 Lučenec, SK;  
(580) 4.10.2019

---

**(111) 249414**  
(210) 1900-2018  
(732) Potraviny Kačka, a.s., Dukelských hrdinov 2,  
984 01 Lučenec, SK;  
(580) 4.10.2019

---

**(111) 249415**  
(210) 1903-2018  
(732) Potraviny Kačka, a.s., Dukelských hrdinov 2,  
984 01 Lučenec, SK;  
(580) 4.10.2019

---

**(111) 249486**  
(210) 1988-2018  
(732) Potraviny Kačka, a.s., Dukelských hrdinov 2,  
984 01 Lučenec, SK;  
(580) 4.10.2019

---

**Licenčné zmluvy na medzinárodné ochranné známky****(800) 834761**

(732) EDENRED, 166-180 boulevard Gabriel Péri,  
F-92240 Malakoff, FR;  
(791) Edenred Slovakia, s. r. o., Karadžičova 8, 820 15  
Bratislava, SK;  
(793) Typ licencie: nevýlučná  
Dátum uzavretia licenčnej zmluvy: 20.5.2019  
(580) 21.10.2019

---

**(800) 1385918**

(732) EDENRED, 166-180 boulevard Gabriel Péri,  
F-92240 Malakoff, FR;  
(791) Edenred Slovakia, s. r. o., Karadžičova 8, 820 15  
Bratislava, SK;  
(793) Typ licencie: nevýlučná  
Dátum uzavretia licenčnej zmluvy: 20.5.2019  
(580) 21.10.2019

---

**(800) 858208**

(732) EDENRED, 166-180 boulevard Gabriel Péri,  
F-92240 Malakoff, FR;  
(791) Edenred Slovakia, s. r. o., Karadžičova 8, 820 15  
Bratislava, SK;  
(793) Typ licencie: nevýlučná  
Dátum uzavretia licenčnej zmluvy: 20.5.2019  
(580) 21.10.2019

---

**Licenčné zmluvy registrované na ochranné známky****(111) 163279**

(210) 49954  
(732) ČZ a.s., Sluneční náměstí č.p. 2540/5, CZ-158 00  
Praha 5, CZ;  
(791) ČZ Řetězy, s.r.o., Tovární 202, 386 01 Strako-  
nice, CZ;  
(793) Typ licencie: nevýlučná  
Dátum uzavretia licenčnej zmluvy: 7.12.2004  
(580) 1.10.2019

---

**(111) 249711**

(210) 2492-2018  
(732) Ryšavá Ivana, Palatinová 61/10, 945 05 Komár-  
no, SK;  
(791) AROMA ONE s.r.o., Palatinova 2732/61, 945 01  
Komárno, SK;  
(793) Typ licencie: nevýlučná  
Dátum uzavretia licenčnej zmluvy: 8.8.2019  
(580) 18.9.2019

---

**(111) 247678**

(210) 2932-2017  
(732) Mihók Kvetková Alexandra, Mgr., Vodáren-  
ská 639/23, 040 01 Košice, SK;  
(791) RS STAR s.r.o., Bakossova 3H, 974 01 Banská  
Bystrica, SK;  
(793) Typ licencie: nevýlučná  
Dátum uzavretia licenčnej zmluvy: 1.8.2019  
(580) 8.10.2019

---

### Ukončenie platnosti licenčných zmlúv na ochranné známky

**(111) 111076**  
 (210) 5339  
 (732) ČZ a.s., Sluneční náměstí č.p. 2540/5, CZ-158 00 Praha 5, CZ;  
 (791) ČZ Blatná, s. r. o., Riegrova 495, 388 01 Blatná, CZ;  
 (793) Typ licencie: nevýlučná  
 Dátum ukončenia platnosti licenčnej zmluvy:  
 26.1.1999  
 (580) 2.10.2019

**(111) 235776**  
 (210) 5234-2013  
 (732) UNIPETROL RPA, s.r.o., Záluží 1, 43670 Litvínov, CZ;  
 (791) B e n z i n a Slovakia s.r.o., Galvaniho 2/A, 821 04 Bratislava, SK;  
 (793) Typ licencie: nevýlučná  
 Dátum ukončenia platnosti licenčnej zmluvy:  
 31.3.2019  
 (580) 24.9.2019

**(111) 111077**  
 (210) 5342  
 (732) ČZ a.s., Sluneční náměstí č.p. 2540/5, CZ-158 00 Praha 5, CZ;  
 (791) ČZ Blatná, s. r. o., Riegrova 495, 388 01 Blatná, CZ;  
 (793) Typ licencie: nevýlučná  
 Dátum ukončenia platnosti licenčnej zmluvy:  
 26.1.1999  
 (580) 1.10.2019

### Zmeny dispozičných práv na ochranné známky (zálohy)

**(111) 228740**  
 (210) 5287-2010  
 (732) EPRAVO GROUP s.r.o., Zámocká 3, 811 09 Bratislava, SK; News and Media Holding a.s., Einsteinova 25, 851 01 Bratislava, SK;  
 Záložný veriteľ:  
 Československá obchodná banka, a.s., Žižkova 11, 811 02 Bratislava, SK;  
 Dátum zriadenia záložného práva: 20.6.2019  
 (580) 15.10.2019

### Ochranné známky vyhlásené za neplatné

**(111) 242823**  
 (210) 2517-2015  
 (220) 14.12.2015  
 (580) 16.10.2019

**(111) 243370**  
 (210) 230-2016  
 (220) 9.2.2016  
 (580) 16.10.2019

**(111) 242824**  
 (210) 2518-2015  
 (220) 14.12.2015  
 (580) 16.10.2019

**(111) 243371**  
 (210) 231-2016  
 (220) 9.2.2016  
 (580) 16.10.2019

### Medzinárodne zapísané ochranné známky

**(210) 718-2019**  
(220) 5.4.2019  
(800) 1 487 678, 18.6.2019

---

**(210) 1302-2019**  
(220) 14.6.2019  
(800) 1 490 144, 28.6.2019

---

**(210) 1181-2019**  
(220) 31.5.2019  
(800) 1 487 453, 3.6.2019

---

**(210) 1338-2019**  
(220) 19.6.2019  
(800) 1 490 287, 26.6.2019

---

**(210) 1191-2019**  
(220) 4.6.2019  
(800) 1 488 788, 4.6.2019

---

**(210) 1349-2019**  
(220) 19.6.2019  
(800) 1 490 276, 26.6.2019

---

**(210) 1288-2019**  
(220) 14.6.2019  
(800) 1 490 147, 28.6.2019

---

**(111) 233733**  
(210) 763-2012  
(220) 9.5.2012  
(800) 1 489 084, 28.6.2019

---

**(210) 1301-2019**  
(220) 14.6.2019  
(800) 1 490 132, 28.6.2019

---

**(111) 250934**  
(210) 2415-2018  
(220) 9.11.2018  
(800) 1 492 002, 6.5.2019

---

### Zastavené konania o prihláškach ochranných známok

(210)  
311-2019

### Zamietnuté prihlášky ochranných známok

(210)  
2242-2016



**Zaniknuté ochranné známky**

(111)	(141)	(111)	(141)	(111)	(141)	(111)	(141)
106762	01.02.2019	193484	05.02.2019	225758	03.02.2019	226000	17.02.2019
153757	10.02.2019	193487	19.02.2019	225761	06.02.2019	226002	18.02.2019
153758	10.02.2019	193857	03.02.2019	225762	06.02.2019	226003	25.02.2019
153827	26.02.2019	193861	19.02.2019	225763	10.02.2019	226004	18.02.2019
158759	06.02.2019	193862	19.02.2019	225764	10.02.2019	226005	19.02.2019
164248	07.02.2019	193863	19.02.2019	225765	10.02.2019	226006	20.02.2019
167428	21.02.2019	193868	19.02.2019	225766	10.02.2019	226007	24.02.2019
167435	21.02.2019	193869	19.02.2019	225767	10.02.2019	226008	27.02.2019
167708	09.02.2019	193870	19.02.2019	225768	10.02.2019	226040	25.02.2019
167779	27.02.2019	194117	08.02.2019	225769	10.02.2019	226147	02.02.2019
186276	15.02.2019	194142	01.02.2019	225770	10.02.2019	226149	10.02.2019
186277	15.02.2019	194147	22.02.2019	225771	11.02.2019	226150	16.02.2019
187637	01.02.2019	194937	19.02.2019	225773	16.02.2019	226151	16.02.2019
192594	01.02.2019	194938	19.02.2019	225823	11.02.2019	226236	02.02.2019
192595	01.02.2019	195356	11.02.2019	225824	16.02.2019	226237	02.02.2019
192616	04.02.2019	196048	22.02.2019	225875	02.02.2019	226238	02.02.2019
192617	04.02.2019	197075	02.02.2019	225876	02.02.2019	226241	06.02.2019
192623	05.02.2019	197967	09.02.2019	225878	09.02.2019	226243	09.02.2019
192634	09.02.2019	225525	02.02.2019	225880	12.02.2019	226244	10.02.2019
192704	10.02.2019	225526	09.02.2019	225882	12.02.2019	226246	13.02.2019
192709	11.02.2019	225599	10.02.2019	225884	19.02.2019	226247	13.02.2019
192713	11.02.2019	225600	10.02.2019	225906	04.02.2019	226249	18.02.2019
192720	12.02.2019	225601	10.02.2019	225970	02.02.2019	226250	18.02.2019
192721	12.02.2019	225602	11.02.2019	225972	02.02.2019	226369	12.02.2019
192729	15.02.2019	225603	11.02.2019	225974	04.02.2019	226370	20.02.2019
192733	15.02.2019	225604	12.02.2019	225975	05.02.2019	226453	02.02.2019
192745	16.02.2019	225605	16.02.2019	225976	05.02.2019	226454	19.02.2019
192750	16.02.2019	225606	16.02.2019	225980	09.02.2019	226509	06.02.2019
192754	19.02.2019	225607	19.02.2019	225981	09.02.2019	226510	13.02.2019
192755	19.02.2019	225608	19.02.2019	225982	09.02.2019	226512	25.02.2019
192756	19.02.2019	225609	19.02.2019	225983	09.02.2019	226729	10.02.2019
192760	19.02.2019	225630	02.02.2019	225984	09.02.2019	227179	20.02.2019
192762	22.02.2019	225637	06.02.2019	225985	09.02.2019	227227	02.02.2019
192763	22.02.2019	225638	06.02.2019	225986	09.02.2019	227228	12.02.2019
192764	22.02.2019	225639	06.02.2019	225987	11.02.2019	227491	16.02.2019
192823	23.02.2019	225641	06.02.2019	225988	11.02.2019	227493	16.02.2019
192827	23.02.2019	225642	06.02.2019	225990	12.02.2019	227654	20.02.2019
192833	24.02.2019	225643	09.02.2019	225992	12.02.2019	228778	16.02.2019
192837	24.02.2019	225645	10.02.2019	225993	12.02.2019	229186	24.02.2019
192852	26.02.2019	225747	10.02.2019	225994	12.02.2019	231322	09.02.2019
192957	04.02.2019	225748	10.02.2019	225995	13.02.2019	231561	09.02.2019
192966	22.02.2019	225756	02.02.2019	225996	13.02.2019		
193483	05.02.2019	225757	02.02.2019	225999	17.02.2019		

### Zmeny v zozname tovarov a služieb

**(111) 159140**

(210) 43239

7 **(511) 6, 7, 11, 17**

(510) Stroje a ich diely na vrtanie a prevádzku vrto-  
v, ochranné tesnenie na vrty, zaisťovacie zariadenie  
a ventily proti výbuchu naftových vrto-  
v a príslu-  
šenstiev, pulzovacie tlmiče, tlmiče nárazov, roz-  
vodné potrubia, závitové spojky na paženie vrto-  
v, závitové spojky na potrubie vrto-  
v, závitové spoj-  
ky na rúrky vrtacieho sútyčia, rotačné upchávky  
na skrývku vrtu a kohúty.

(580) 25.9.2019

---

### Opravy mien

**(111) 231653**

(210) 5425-2011

(732) Dr. Oetker, spol. s r. o., Ľadová 14, 811 05 Brati-  
slava, SK;

Vestník č. 11/2011 - str. 198

Vestník č. 4/2012 - str. 176

---

### Opravy chýb alebo zmeny všeobecne

**(111) 227125**

(210) 5639-2009

(591) sivá, zelená, biela

Vestník č. 11/2009 - str. 165

---

# ČASŤ

ÚRADNÉ OZNAMY

---

## OZNAM

### Nový zmluvný štát PCT

Svetová organizácia duševného vlastníctva oznamuje, že 2. októbra 2019 uložila **Samoa** ratifikačné listiny o prístupe k Zmluve o patentovej spolupráci (ďalej len PCT) a od **2. januára 2020 sa stane 153. zmluvným štátom PCT**.

Samoa bude automaticky designovaná v medzinárodných prihláškach, ktoré sa podajú 2. januára 2020 a neskôr. Keďže Samoa je viazaná hlavou II PCT, bude automaticky patriť medzi určené štáty v každej podanej žiadosti o medzinárodný predbežný prieskum na medzinárodnú prihlášku, ktorá sa podá 2. januára 2020 a neskôr.

Upozorňujeme, že Samoa zaslala vyhlásenie v zmysle článku 64 (5), že nie je viazaná článkom 59 PCT (vo vzťahu k sporom medzi dvoma alebo viacerými zmluvnými štátmi PCT, ktoré sa týkajú interpretácie alebo aplikácie PCT alebo Vykonávacieho prepisu k PCT).

Zdroj: PCT Newsletter, október 2019

---