



# VESTNÍK

ÚRADU  
PRIEMYSELNÉHO  
VLASTNÍCTVA  
SLOVENSKEJ  
REPUBLIKY

# 10

2. október 2019

## OBSAH

Zverejnené patentové prihlášky.....	9
Udelené patenty.....	15
Európske patenty.....	23
Dodatkové ochranné osvedčenia.....	80
Zverejnené prihlášky úžitkových vzorov.....	87
Zapísané úžitkové vzory.....	93
Zapísané dizajny.....	102
Zverejnené prihlášky ochranných známk.....	116
Zapísané ochranné známky bez zmeny po zverejnení prihlášky.....	199
Zapísané ochranné známky so zmenou po zverejnení prihlášky.....	224
Obnovené ochranné známky.....	227
Prevody ochranných známk.....	265
Zmeny v údajoch o majiteľoch ochranných známk.....	269
Označenia pôvodu výrobkov a zemepisné označenia výrobkov.....	279
Úradné oznamy.....	283

## INHALT

Veröffentlichung der Patentanmeldungen.....	9
Erteilte Patente.....	15
Europäische Patente.....	23
Ergänzende Schutzzertifikate.....	80
Veröffentlichte Gebrauchsmuster.....	87
Eingetragene Gebrauchsmuster.....	93
Eingetragene Designs.....	102
Veröffentlichte Markenmeldung.....	116
Eingetragene Marken ohne Änderung nach der Veröffentlichung der Anmeldung.....	199
Eingetragene Marken mit Änderung nach der Veröffentlichung der Anmeldung.....	224
Erneuerte Marken.....	227
Markenübertragungen.....	265
Änderungen in Angaben über die Markeninhaber.....	269
Geschützte Ursprungsbezeichnung und Geschützte Geographische Angabe.....	279
Amtliche Mitteilungen.....	283

## CONTENTS

Publication of Patent Applications.....	9
Granted Patents.....	15
European Patents.....	23
Supplementary Protection Certificates.....	80
Publication of Utility Model Applications.....	87
Registered Utility Models.....	93
Registered Designs.....	102
Published Trademark Applications.....	116
Registered Trademarks without Modification after Publishing of the Application.....	199
Registered Trademarks with Modification after Publishing of the Application.....	224
Renewal Trademarks.....	227
Transfers of Trademarks.....	265
Modification of Data of Trademark Holders.....	269
Designations of origin for products and Geographical indications for products.....	279
Official Announcements.....	283

**Dvojpísmenové kódové označenia krajín a medzinárodných organizácií  
(Štandard WIPO ST. 3)**

AD	Andorra	EA	Eurázijská patentová organizácia (EAPO)	JE	Jersey
AE	Spojené arabské emiráty	EC	Ekvádor	JM	Jamajka
AF	Afganistan	EE	Estónsko	JO	Jordánsko
AG	Antigua a Barbuda	EG	Egypt	JP	Japonsko
AI	Anguilla	EH	Západná Sahara	KE	Keňa
AL	Albánsko	EM	Úrad Európskej únie pre duševné vlastníctvo (EUIPO) <sup>2</sup>	KG	Kirgizsko
AM	Arménsko	EP	Európsky patentový úrad	KH	Kambodža
AO	Angola	ER	Eritrea	KI	Kiribati
AP	Africká regionálna organizácia duševného vlastníctva (ARIPO)	ES	Španielsko	KM	Komory
AR	Argentína	ET	Etiópia	KN	Svätý Krištof a Nevis
AT	Rakúsko	FI	Fínsko	KP	Kórejská ľudovodemokratická republika (KĽDR)
AU	Austrália	FJ	Fidži	KR	Kórejská republika
AW	Aruba	FK	Falklandy	KW	Kuvajt
AZ	Azerbajdžan	FO	Faerské ostrovy	KY	Kajmanie ostrovy
		FR	Francúzsko	KZ	Kazachstan
BA	Bosna a Hercegovina			LA	Laos
BB	Barbados	GA	Gabon	LB	Libanon
BD	Bangladéš	GB	Spojené kráľovstvo	LC	Svätá Lucia
BE	Belgicko	GC	Patentový úrad Rady pre spoluprácu arabských štátov Perzského zálivu (GCC)	LI	Lichtenštajnsko
BF	Burkina	GD	Grenada	LK	Srí Lanka
BG	Bulharsko	GE	Gruzínsko	LR	Libéria
BH	Bahrajn	GG	Guernsey	LS	Lesotho
BI	Burundi	GH	Ghana	LT	Litva
BJ	Benin	GI	Gibraltár	LU	Luxembursko
BM	Bermudy	GL	Grónsko	LV	Lotyšsko
BN	Brunej	GM	Gambia	LY	Líbya
BO	Bolivia	GN	Guinea	MA	Maroko
BQ	Bonaire, Svätý Eustach a Saba	GQ	Rovníková Guinea	MC	Monako
BR	Brazília	GR	Grécko	MD	Moldavsko
BS	Bahamy	GS	Južná Georgia a Južné Sandwichove ostrovy	ME	Čierna Hora
BT	Bhután	GT	Guatemala	MG	Madagaskar
BV	Bouvetov ostrov	GW	Guinea-Bissau	MK	Macedónsko
BW	Botswana	GY	Guyana	ML	Mali
BX	Úrad Beneluxu pre duševné vlastníctvo (BOIP) <sup>1</sup>	HK	Hongkong	MM	Mjanmarsko
BY	Bielorusko	HN	Honduras	MN	Mongolsko
BZ	Belize	HR	Chorvátsko	MO	Macao
		HT	Haiti	MP	Severné Mariány
CA	Kanada	HU	Maďarsko	MR	Mauritánia
CD	Kongo (býv. Zair)	CH	Švajčiarsko	MS	Montserrat
CF	Stredoafriická republika	IB	Medzinárodný úrad Svetovej organizácie duševného vlastníctva (WIPO)	MT	Malta
CG	Kongo	ID	Indonézia	MU	Maurícius
CI	Pobrežie Slonoviny	IE	Írsko	MV	Maldivy
CK	Cookove ostrovy	IL	Izrael	MW	Malawi
CL	Čile	IM	Man	MX	Mexiko
CM	Kamerun	IN	India	MY	Malajzia
CN	Čína	IQ	Irak	MZ	Mozambik
CO	Kolumbia	IR	Irán	NA	Namíbia
CR	Kostarika	IS	Island	NE	Niger
CU	Kuba	IT	Taliano	NG	Nigéria
CV	Kapverdy			NI	Nikaragua
CW	Curacao			NL	Holandsko
CY	Cyprus			NO	Nórsko
CZ	Česká republika			NP	Nepál
				NR	Nauru
DE	Nemecko			NZ	Nový Zéland
DJ	Džibutsko			OA	Africká organizácia duševného vlastníctva (OAPI)
DK	Dánsko			OM	Omán
DM	Dominika				
DO	Dominikánska republika				
DZ	Alžírsko				

PA	Panama	US	Spojené štáty, USA
PE	Peru	UY	Uruguaj
PG	Papua-Nová Guinea	UZ	Uzbekistan
PH	Filipíny		
PK	Pakistan	VA	Vatikán
PL	Poľsko	VC	Svätý Vincent a Grenadíny
PT	Portugalsko	VE	Venezuela
PW	Palau	VG	Britské Panenské ostrovy
PY	Paraguaj	VN	Vietnam
		VU	Vanuatu
QA	Katar		
OZ	Úrad Spoločenstva pre odrody rastlín (CPVO)	WO	Svetová organizácia duševného vlastníctva (WIPO)
		WS	Samoa
RO	Rumunsko		
RS	Srbsko		
RU	Ruská federácia		
RW	Rwanda	XN	Nordický patentový inštitút (NPI)
		XU	Medzinárodná únia pre ochranu nových odrôd rastlín (UPOV)
SA	Saudská Arábia		
SB	Šalamúnove ostrovy		
SC	Seychely		
SD	Sudán	XV	Vyšehradský patentový inštitút (VPI)
SE	Švédsko		
SG	Singapur	XX	Neznáme štáty, iné subjekty alebo organizácie
SH	Svätá Helena		
SI	Slovinsko		
SK	<b>Slovenská republika</b>	YE	Jemen
SL	Sierra Leone		
SM	San Maríno	ZA	Južná Afrika
SN	Senegal	ZM	Zambia
SO	Somálsko	ZW	Zimbabwe
SR	Surinam		
SS	Južný Sudán		
ST	Svätý Tomáš a Princov ostrov		
SV	Salvádor		
SX	Svätý Martin		
SY	Sýria		
SZ	Svazijsko		
TC	Turks a Caicos		
TD	Čad		
TG	Togo		
TH	Thajsko		
TJ	Tadžikistan		
TL	Východný Timor		
TM	Turkménsko		
TN	Tunisko		
TO	Tonga		
TR	Turecko		
TT	Trinidad a Tobago		
TV	Tuvalu		
TW	Taiwan		
TZ	Tanzánia		
UA	Ukrajina		
UG	Uganda		

Poznámky:

<sup>1</sup> Zahŕňa Belgicko, Holandsko a Luxembursko, v niektorých výstupoch úradu sa môže vyskytovať názov Benelux, napr. v súvislosti s uvádzaním údajov alebo informácií o ochranných známkach alebo dizajnoch určených pre krajiny Beneluxu (medzinárodné zápisy podľa Madridského alebo Haagskeho systému).

<sup>2</sup> V niektorých výstupoch úradu sa môže vyskytovať názov Európska únia, napr. v súvislosti s uvádzaním údajov alebo informácií o ochranných známkach alebo dizajnoch určených pre územie Európskej únie (medzinárodné zápisy podľa Madridského alebo Haagskeho systému).

**ČASŤ**

**PATENTY**

## Kódy na označovanie jednotlivých druhov dokumentov (Štandard WIPO ST. 16)

- |                                                                                                                                                                                                                               |                                                                                                                                                                                                                                                                                                                                                                                                                                                 |
|-------------------------------------------------------------------------------------------------------------------------------------------------------------------------------------------------------------------------------|-------------------------------------------------------------------------------------------------------------------------------------------------------------------------------------------------------------------------------------------------------------------------------------------------------------------------------------------------------------------------------------------------------------------------------------------------|
| <p><b>A3</b> <b>Zverejnené</b> patentové prihlášky podľa zákona č. 435/2001 Z. z. o patentoch, dodatkových ochranných osvedčeniach a o zmene a doplnení niektorých zákonov (patentový zákon) v znení neskorších predpisov</p> | <p><b>B6</b> <b>Udelené</b> patenty podľa zákona č. 435/2001 Z. z. o patentoch, dodatkových ochranných osvedčeniach a o zmene a doplnení niektorých zákonov (patentový zákon) v znení neskorších predpisov</p> <p><b>B7</b> <b>Zmenené znenia</b> patentových spisov podľa zákona č. 435/2001 Z. z. o patentoch, dodatkových ochranných osvedčeniach a o zmene a doplnení niektorých zákonov (patentový zákon) v znení neskorších predpisov</p> |
|-------------------------------------------------------------------------------------------------------------------------------------------------------------------------------------------------------------------------------|-------------------------------------------------------------------------------------------------------------------------------------------------------------------------------------------------------------------------------------------------------------------------------------------------------------------------------------------------------------------------------------------------------------------------------------------------|

## Číselné kódy na označovanie bibliografických údajov (Štandard WIPO ST. 9)

- |                                                                                                                                                                                                                                                                                                                                                                                                                            |                                                                                                                                                                                                                                                                                                                                                                                                                                                                                                                                                                                                        |
|----------------------------------------------------------------------------------------------------------------------------------------------------------------------------------------------------------------------------------------------------------------------------------------------------------------------------------------------------------------------------------------------------------------------------|--------------------------------------------------------------------------------------------------------------------------------------------------------------------------------------------------------------------------------------------------------------------------------------------------------------------------------------------------------------------------------------------------------------------------------------------------------------------------------------------------------------------------------------------------------------------------------------------------------|
| <p>(11) Číslo dokumentu</p> <p>(21) Číslo prihlášky</p> <p>(22) Dátum podania prihlášky</p> <p>(31) Číslo prioritnej prihlášky</p> <p>(32) Dátum podania prioritnej prihlášky</p> <p>(33) Krajina alebo regionálna organizácia priority</p> <p>(40) Dátum zverejnenia prihlášky</p> <p>(47) Dátum sprístupnenia patentu verejnosti</p> <p>(51) Medzinárodné patentové triedenie</p> <p>(54) Názov</p> <p>(57) Anotácia</p> | <p>(62) Číslo pôvodnej prihlášky v prípade vylúčenej prihlášky</p> <p>(67) Číslo pôvodnej prihlášky úžitkového vzoru v prípade odbočenia</p> <p>(71) Meno (názov) prihlasovateľa (-ov)</p> <p>(72) Meno pôvodcu (-ov)</p> <p>(73) Meno (názov) majiteľa (-ov)</p> <p>(74) Meno (názov) zástupcu (-ov)</p> <p>(86) Číslo podania medzinárodnej prihlášky podľa PCT</p> <p>(87) Číslo zverejnenia medzinárodnej prihlášky podľa PCT</p> <p>(96) Číslo podania európskej patentovej prihlášky</p> <p>(97) Číslo zverejnenia európskej patentovej prihlášky alebo vydania európskeho patentového spisu</p> |
|----------------------------------------------------------------------------------------------------------------------------------------------------------------------------------------------------------------------------------------------------------------------------------------------------------------------------------------------------------------------------------------------------------------------------|--------------------------------------------------------------------------------------------------------------------------------------------------------------------------------------------------------------------------------------------------------------------------------------------------------------------------------------------------------------------------------------------------------------------------------------------------------------------------------------------------------------------------------------------------------------------------------------------------------|

### Poznámka:

Symbole medzinárodného patentového triedenia uvedené v tomto vestníku zodpovedajú vydaniu 2019.01 Medzinárodného patentového triedenia s platnosťou od 1. januára 2019. Na patentových dokumentoch zverejňovaných úradom a vo vestníku úradu budú v roku 2019 uvádzané iba symboly hlavných skupín MPT 2019.01. V databázach úradu, vo webregistroch na internete a v ostatných výstupoch úradu budú zverejňované údaje týkajúce sa patentov a úžitkových vzorov vrátane ich prihlášok so symbolmi úplnej verzie MPT 2019.01.

## Kódy na označovanie záhlaví oznámení publikovaných vo Vestníku ÚPV SR (Štandard WIPO ST. 17)

### Zverejnené patentové prihlášky

- BA9A** Zverejnené patentové prihlášky
- FA9A** Zastavené konania o patentových prihláškach na žiadosť prihlasovateľa
- FB9A** Zastavené konania o patentových prihláškach
- FC9A** Zamietnuté patentové prihlášky
- FD9A** Zastavené konania pre nezaplatenie poplatku
- GB9A** Prevody a prechody práv na patentové prihlášky
- GD9A** Licenčné zmluvy registrované alebo udelené na patentové prihlášky
- GD9A** Ukončenie platnosti licenčných zmlúv na patentové prihlášky
- PD9A** Zmeny dispozičných práv na patentové prihlášky (zálohy)
- PD9A** Zmeny dispozičných práv na patentové prihlášky (ukončenie zálohov)
- QA9A** Ponuky licencií na patentové prihlášky
- QA9A** Spät'vzatia ponúk licencií na patentové prihlášky
- RD9A** Exekúcie na patentové prihlášky
- RF9A** Ukončenie exekúcií na patentové prihlášky
- RL9A** Prepis prihlasovateľa patentovej prihlášky (na základe rozhodnutia súdu)
- RL9A** Súdne spory o právo na patentové prihlášky
- RL9A** Ukončenie súdnych sporov o právo na patentové prihlášky

### Udelené patenty

- FG4A** Udelené patenty
- DC4A** Zmenené znenia patentových spisov
- MA4A** Zaniknuté patenty vzdaním sa
- MC4A** Zrušené patenty
- MG4A** Čiastočne zrušené patenty
- MK4A** Zaniknuté patenty uplynutím doby platnosti
- MM4A** Zaniknuté patenty pre nezaplatenie udržiavacích poplatkov
- PC4A** Prevody a prechody práv na patenty
- PD4A** Zmeny dispozičných práv na patenty (zálohy)
- PD4A** Zmeny dispozičných práv na patenty (ukončenie zálohov)
- QA4A** Ponuky licencií na patenty
- QA4A** Spät'vzatia ponúk licencií na patenty
- QB4A** Licenčné zmluvy registrované alebo udelené na patenty
- QC4A** Ukončenie platnosti licenčných zmlúv na patenty
- RD4A** Exekúcie na patenty
- RF4A** Ukončenie exekúcií na patenty
- RL4A** Prepis majiteľa patentu (na základe rozhodnutia súdu)
- RL4A** Súdne spory o právo na patenty
- RL4A** Ukončenie súdnych sporov o právo na patenty
- SB4A** Patenty zapísané do registra po odtajnení

## Opravy a zmeny

### Opravy v patentových prihláškach

**HA9A** Doplnenie pôvodcu (-ov)  
**HB9A** Opravy mien  
**HC9A** Zmeny mien  
**HD9A** Opravy adries  
**HE9A** Zmeny adries  
**HF9A** Opravy dátumov  
**HG9A** Opravy zatriedenia podľa MPT  
**HH9A** Opravy chýb alebo zmeny všeobecne  
**HK9A** Opravy tlačových chýb vo Vestníku ÚPV SR

### Opravy v udelených ochranných dokumentoch

**TA4A** Doplnenie pôvodcu (-ov)  
**TB4A** Opravy mien  
**TC4A** Zmeny mien  
**TD4A** Opravy adries  
**TE4A** Zmeny adries  
**TF4A** Opravy dátumov  
**TG4A** Opravy zatriedenia podľa MPT  
**TH4A** Opravy chýb alebo zmeny všeobecne  
**TK4A** Opravy tlačových chýb vo Vestníku ÚPV SR

**TA4F** Doplnenie pôvodcu (-ov)  
**TB4F** Opravy mien  
**TC4F** Zmeny mien  
**TD4F** Opravy adries  
**TE4F** Zmeny adries  
**TF4F** Opravy dátumov  
**TG4F** Opravy zatriedenia podľa MPT  
**TH4F** Opravy chýb alebo zmeny všeobecne  
**TK4F** Opravy tlačových chýb vo Vestníku ÚPV SR

**BA9A**

**Zverejnené patentové prihlášky**

(21)	(51)	(21)	(51)	(21)	(51)	(21)	(51)
96-2017	E21C 35/00	18-2018	B23C 7/00	123-2018	G06Q 20/00	50015-2018	G03B 21/00
122-2017	E21B 29/00	19-2018	B65D 41/00	50012-2018	C08L 89/00	50016-2018	H02S 50/00
12-2018	B60W 50/00	21-2018	B65F 1/00	50013-2018	H05B 37/00	50017-2018	F41J 9/00
17-2018	A01G 13/00	122-2018	G06Q 20/00	50014-2018	F24S 20/00		

**(51) A01G 13/00, F23B 20/00**

**(21) 17-2018**

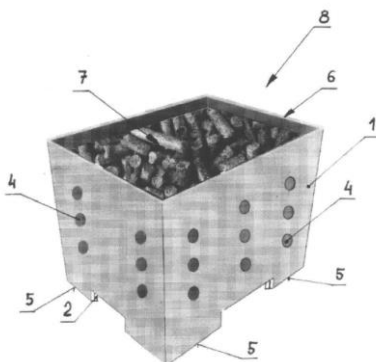
(22) 12.3.2018

(71) Víchová Kamila, Ing., PhD., Bratislava, SK; Guláš Pavel, Ing., Pezinok, SK; Kovačková Zuzana, Ing., Martin, SK;

(72) Víchová Kamila, Ing., PhD., Bratislava, SK; Guláš Pavel, Ing., Pezinok, SK; Kovačková Zuzana, Ing., Martin, SK;

**(54) Krabica zatepľovacieho/zadymovacieho prenosného ohniska a zatepľovacie/zadymovacie prenosné ohnisko**

(57) Zatepľovacie/zadymovacie prenosné ohnisko (8) pozostáva z krabice (6) zatepľovacieho/zadymovacieho prenosného ohniska, ktorá je vyplnená zatepľovacou/zadymovacou ohniskovou náplňou (7). Krabica zatepľovacieho/zadymovacieho prenosného ohniska pozostáva z vertikálne orientovaného plášťa (1) s dnom (2) z lepenky alebo lisovaného hrubého papiera alebo drevenej dyhy, pričom plášť (1) a/alebo dno (2) majú sústavy prieduchov (4), pričom plášť (1) je na vrchu otvorený alebo je zakrytý vrchnákom (10) z lepenky alebo lisovaného hrubého papiera alebo drevenej dyhy s prípadným obsahom škrobu. Na dno (2) vertikálne nadväzuje komín (3) z lepenky alebo lisovaného hrubého papiera alebo drevenej dyhy so sústavou prieduchov (4). Zatepľovacia/zadymovacia ohnisková náplň (7) pozostáva z peletí a/alebo briekiet.



**(51) B23C 7/00, B23C 5/00, B23B 1/00**

**(21) 18-2018**

(22) 13.3.2018

(71) Žilinská univerzita v Žiline, Žilina, SK;

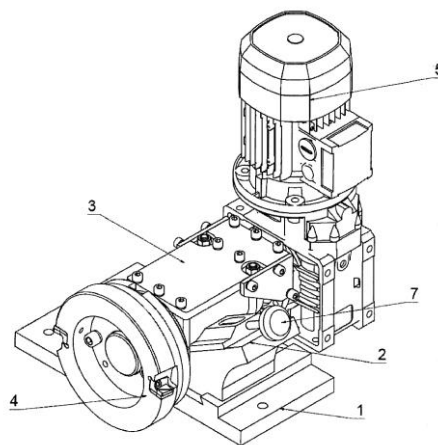
(72) Czán Andrej, prof. Ing., PhD., Rajecké Teplice, SK; Martikáň Anton, Ing., PhD., Dolná Mariková, SK; Martikáň Pavol, Ing., Dolná Mariková, SK;

Drbúl Mário, Ing., PhD., Žilina, SK; Šajgalík Michal, Ing., PhD., Žilina, SK; Holubják Jozef, Ing., PhD., Mútne, SK; Czánová Tatiana, Ing., PhD., Rajecké Teplice, SK; Daniš Igor, Ing., PhD., Čadca, SK;

(74) Kováčik Štefan, Ing., Bratislava, SK;

**(54) Pomocné dielenské zariadenie pre technológie sústruženia s helikálnou reznou hranou a s rotáciou rezného nástroja s pohyblivým interakčným bodom**

(57) Pomocné dielenské zariadenie pre technológie sústruženia s rotáciou rezného nástroja s helikálnou reznou hranou a s pohyblivým interakčným bodom pozostáva z upínacej platne (1) s rybinovým vedením, v ktorom je uložený suport (2) so šikmou upínacou plochou, na ktorom je posuvne uložený domček (3) s horizontálnym hriadeľom. Na jednom konci hriadeľa je upnutý nástroj (4) aspoň s jednou reznou hranou. Na druhý koniec hriadeľa nadväzuje pohonná jednotka (5) pripevnená o domček (3). Nástroj (4) má na obvode uchytenu vymeniteľnú reznú platničku s reznou hranou v tvare časti skrutkovice.



**(51) B60W 50/00, G08B 21/00, G08B 25/00, B60R 21/00**

**(21) 12-2018**

(22) 8.2.2018

(71) Tóth Ľuboš, Chorvátsky Grob, SK; Šimončič Matej, Trnava, SK;

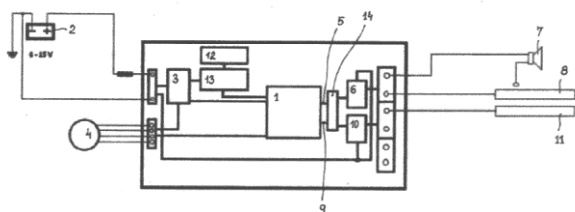
(72) Tóth Ľuboš, Chorvátsky Grob, SK; Šimončič Matej, Trnava, SK;

(74) Kováčik Štefan, Ing., Bratislava, SK;



**(54) Výstražný núdzový systém náhle zhoršeného zdravotného stavu vodiča v cestnej doprave**

(57) Výstražný núdzový systém náhle zhoršeného zdravotného stavu vodiča v cestnej doprave pozostáva z mikrokontroléra (1) pripojeného na batériu (2) cez stabilizátor (3) napätia, pričom na mikrokontrolér (1) je pripojené iniciačné tlačidlo (4). Prvý signálny SOS výstup (5) mikrokontroléra (1) je cez prvý ovládací člen (6) pripojený ku klaksónu (7) a/alebo k ovládacím obvodom (8) brzdových svetiel. Druhý signálny SOS výstup (9) mikrokontroléra (1) je cez druhý ovládací člen (10) pripojený k ovládacím obvodom (11) diaľkových svetiel, pričom k mikrokontroléru (1) sú pripojené obvody (12) USB rozhrania a obvody (13) USB prevodníka. Prvým ovládacím členom (6) a druhým ovládacím členom (10) sú ovládacie relé, pričom za prvý signálny SOS výstup (5) mikrokontroléra (1) a za druhý signálny SOS výstup (9) mikrokontroléra (1) je zaradený zosilňovač (14) signálu.

**(51) B65D 41/00, B67B 1/00****(21) 19-2018**

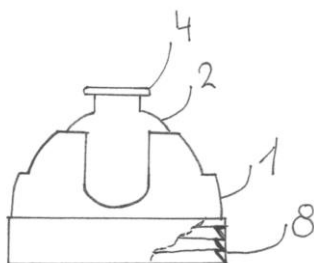
(22) 26.3.2018

(71) Kubizna Dalibor, Malženice, SK;

(72) Kubizna Dalibor, Malženice, SK;

**(54) Vrchnák na športové fľaše**

(57) Vrchnák (1) určený na športové fľaše sa od iných odlišuje tým, že je vo svojom vnútri vybavený prietokovou guľou (2), ktorá je vybavená dierou (3) smerujúcou zhora nadol a je zakončená sosačkom (4). Prietoková guľa (2) je vo vrchnáku (1) prichytená pomocou upínacej časti (5), ktorá je vybavená klinmi (6) po okraji a dierou (7). Klíny (6) zapadajú do klinov (8), ktoré sú v spodnej časti vrchnáka (1).

**(51) B65F 1/00****(21) 21-2018**

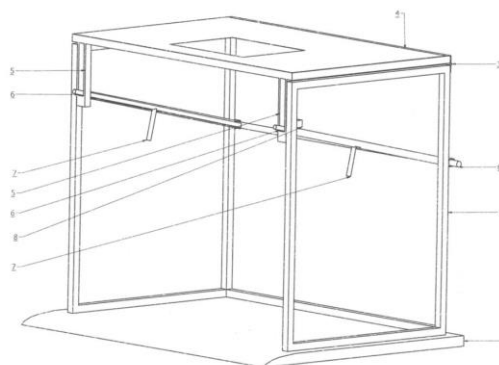
(22) 27.3.2018

(71) Cifruľáková Eva, Michalovce, SK;

(72) Cifruľáková Eva, Michalovce, SK;

**(54) Veko so statívom na nádoby na odpad**

(57) Veko so statívom na nádoby na odpad pozostáva z prenosnej roviny (1), ku ktorej je pripiepený statív (2), ku ktorému je pomocou pántov (3) pripiepené veko s vhadzovacím otvorom (4). K statívu (2) sú pripiepené závary (6), na ktorých sú dorazy nádoby (7) a pohybujú sa v dorazoch veka s vhadzovacím otvorom (5). Závary (6) sú uzamknuté zámkom (8).

**(51) C08L 89/00, C12N 9/00, C09J 189/00****(21) 50012-2018**

(22) 6.3.2018

(71) ÚSTAV MOLEKULÁRNEJ BIOLÓGIE SAV, Bratislava, SK; CHEMICKÝ ÚSTAV SAV, Bratislava, SK; ÚSTAV HUDOBNEJ VEDY SAV, Bratislava, SK; TECHNICKÁ UNIVERZITA VO ZVOLENE, Zvolen, SK;

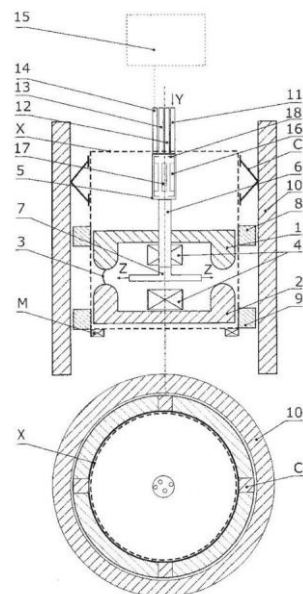
(72) Pangallo Domenico, Dr., DrSc., Bratislava, SK; Bauerová Vladena, Mgr., PhD., Bratislava, SK; Jeszeová Lenka, Mgr., Bratislava, SK; Bučková Mária, RNDr., PhD., Bratislava, SK; Puškárová Andrea, Mgr., PhD., Bratislava, SK; Kraková Lucia, Mgr., PhD., Bratislava, SK; Baráth Peter, Mgr., PhD., Bratislava, SK; Štafura Andrej, Mgr. art., PhD., Revúca, SK; Nagy Štefan, Ing., ArtD., Bratislava, SK; Čulík Martin, Ing., PhD., Sása (okres Zvolen), SK;

(74) MAJLINGOVA & PARTNERS, s.r.o., Bratislava, SK;

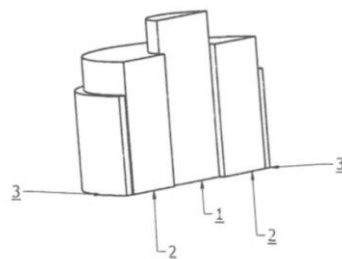
**(54) Biopreparát z *Exiguobacterium undae*, spôsob jeho výroby a jeho použitie**

(57) Biopreparát z *E. undae* obsahuje dva majoritné extracelulárne proteíny: extracelulárnu metaloen-dopeptidázu – bacilolýzín s molekulovou hmotnosťou  $M_w \approx 33$  kDa a peptid viažuci proteín pre ABC transportér s molekulovou hmotnosťou  $M_w \approx 61$  kDa. Biopreparát má dobré degradujúce účinky na glej a glejové lepidlá a rieši problém ne-abrazívneho odstránenia glejových lepidiel z viacerých druhov materiálov, ako napr. drevo, sklo.

- (51) E21B 29/00  
 (21) 122-2017  
 (22) 30.11.2017  
 (71) GA Drilling, a. s., Trnava, SK;  
 (72) Horváth Garbiel, RNDr., PhD., Dunajská Streda, SK; Kučera Marek, Mgr., PhD., Bratislava, SK; Dvonč Lukáš, RNDr., PhD., Partizánske, SK; Kočíš Ivan, Ing., CSc., Bratislava, SK; Szalay Zsolt, Mgr., PhD., Šamorín, SK; Šimo František, Ing., PhD., Nedožery-Brezany, SK; Beňovský Peter, Ing., Bratislava, SK;  
 (74) Girmanová Zuzana, Ing., Nitra, SK;  
**(54) Zariadenie na odstraňovanie produkčnej rúry vo vrte a spôsob na odstraňovanie**  
 (57) Zariadenie na odstraňovanie produkčnej rúry (10) vo vrte je mechanicky pripojené prostredníctvom BHA na prívod (12) elektrickej energie, prívod (13) chladiaceho média, dátový kábel (14) a ovládaci jednotku (15). Zariadenie (X) je bezkontaktné umiestnené vnútri produkčnej rúry (10) a obsahuje prívod (11) tekutého prekurzora, ktorý vstupuje do generátora (5) plazmotvorného média napojeného na vstup (6) sústavy dýz spojený so sústavou dýz (7). Sústava dýz (7) je umiestnená v priestore medzi dvoma cylindrickými mechanicky pohyblivými elektródami, hornou elektródou (1) a dolnou elektródou (2), a horná elektróda (1) a dolná elektróda (2) sú umiestnené axiálne proti sebe po obvode zariadenia (X) a koaxiálne proti produkčnej rúre (10), pričom v osi hornej elektródy (1) a dolnej elektródy (2) je okolo vstupu (6) sústavy dýz umiestnený minimálne jeden magnet (4) nad sústavou dýz (7) a/alebo pod sústavou dýz (7). Spôsob odstraňovania produkčnej rúry vo vrte pôsobením zariadenia (X) sa uskutočňuje tak, že zariadenie (X) je vložené do produkčnej rúry (10) vo vrte a je doň cez prívod (11) tekutého prekurzora dodávaný tekutý prekurzor (Y), ktorý vstupuje do generátora (5) plazmotvorného média, ktorý ho mení na plazmotvorné médium (Z), ktoré prechádza cez vstup (6) sústavy dýz do sústavy dýz (7) a je vystrekované zo sústavy dýz (7) do priestoru medzi dvoma cylindrickými mechanicky pohyblivými elektródami, hornou elektródou (1) a dolnou elektródou (2) pri pôsobení tlaku v rozmedzí 0,1 – 70 MPa a teplote plazmotvorného média (Z) v rozmedzí 1 – 1 000 °C, medzi hornou elektródou (1) a dolnou elektródou (2) je zapálený v tekutom prostredí elektrický oblúk (3).

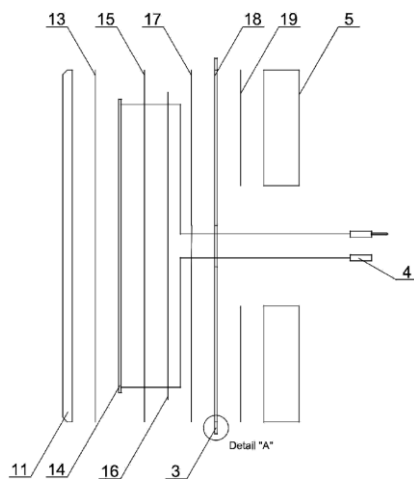


- (51) E21C 35/00  
 (21) 96-2017  
 (22) 27.9.2017  
 (71) Cifruľáková Eva, Michalovce, SK;  
 (72) Voronič Maroš, Michalovce, SK;  
**(54) Horninová ochrana konštrukčných profilov pred prepílením**  
 (57) Horninová ochrana konštrukčných profilov pred prepílením pozostáva z vrstvy (1), ktorá plní úlohu výstuhy alebo nosnej časti. Vrstva (2) pozostáva z kompozitu, ktorého báza je z horniny s hrúbkou frakcie najmenej 2 milimetre. Vrstva (3) plní úlohu plášťa alebo nosnej časti.

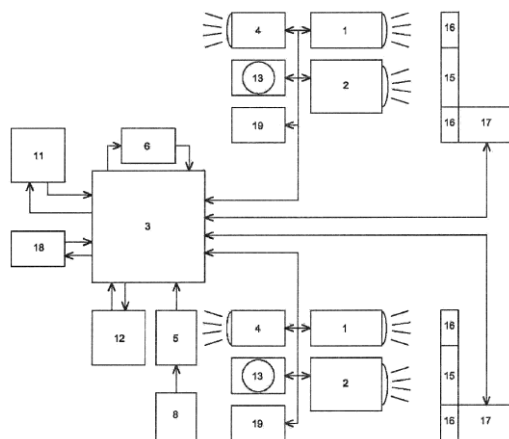


- (51) F24S 20/00, H01L 31/00, H02S 40/00, E04B 2/00  
 (21) 50014-2018  
 (22) 19.3.2018  
 (71) Žáček Igor, Bratislava, SK;  
 (72) Žáček Igor, Bratislava, SK;  
 (74) LITVÁKOVÁ A SPOL., s. r. o., Bratislava, SK;  
**(54) Solárny obkladový modul a solárny obkladový systém**

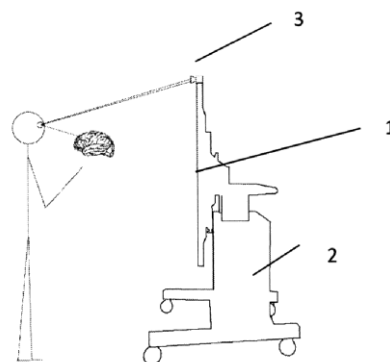
- (57) Solárny obkladový modul určený najmä na obkladanie fasád budov obsahuje najmenej dve časti, z toho najmenej jedna časť je fotovoltaická časť (1) a obsahuje fotovoltaický článok (14) a najmenej jedna časť je chladiaca časť (2) na chladenie fotovoltaickej časti (1), pričom aspoň časť plochy chladiacej časti (2) je tvorená materiálom s vyššou svetelnou odrazivosťou, ako je svetelná odrazivosť plochy fotovoltaickej časti (1), a fotovoltaická časť (1) je prepojená s chladiacou časťou (2) tepelným vodičom (3) a fotovoltaická časť (1) je vybavená prvkom (4) na elektrické prepojenie s ďalšími fotovoltaickými časťami (1). Solárny obkladový systém určený najmä na obkladanie fasád budov obsahuje solárne obkladové moduly podľa tohto vynálezu, ktoré sú prispôbené na umiestnenie priamo na fasády budov bez prevetrávacej medzery, pričom fotovoltaické časti (1) sú prepojené elektricky, výhodne elektrickým vodičom, a vytvárajú fotovoltaické pole; pomer fotovoltaických častí (1) a chladiacich častí (2) je 0,5 : 1 až 1,5 : 1, výhodnejšie 0,75 : 1 až 1,25 : 1 a najvýhodnejšie 1 : 1, a fotovoltaické časti (1) sú prepojené s chladiacimi časťami (2) tepelným vodičom (3).



- (51) F41J 9/00, F41J 5/00, G03B 21/00  
 (21) 50017-2018  
 (22) 29.3.2018  
 (71) Kurbel Matej, Sereď, SK;  
 (72) Kurbel Matej, Sereď, SK;  
 (74) MAJLINGOVA & PARTNERS, s.r.o., Bratislava, SK;  
 (54) **Projekčno-interaktívny terč**  
 (57) Projekčno-interaktívny terč obsahuje hlavnú časť a cieľovú časť, kde hlavná časť obsahuje riadiacu a komunikačnú jednotku, na ktorú sú napojené premietacie zariadenie na premietanie obrazu na cieľovú časť, snímacie zariadenie na snímanie dráhy strely a nárazu strely od cieľovej časti, snímacia jednotka na snímanie pohybu strelca a/alebo zvuku vydávaného strelcom, a kde cieľová časť obsahuje premietaciu plochu na zachytenie premietaného obrazu.

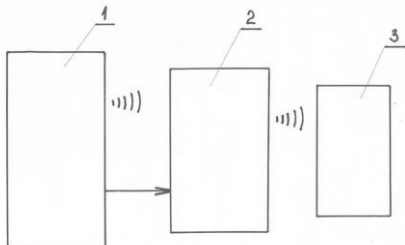


- (51) G03B 21/00, A61B 6/00  
 (21) 50015-2018  
 (22) 22.3.2018  
 (71) INTOMETER, j.s.a., Bratislava, SK;  
 (72) Gontko Lucian, Žiar nad Hronom, SK; Chrappa Roman, Žarnovica, SK; Varhaník Erik, Žarnovica, SK;  
 (74) Belička Ivan, Ing., Banská Bystrica, SK;  
 (54) **Multifunkčné 3D zobrazovacie zariadenie CT a MR snímok**  
 (57) Multifunkčné 3D zobrazovacie zariadenie CT a MR snímok s technológiou paralaxovej bariéry a/alebo technológiou pepper's ghost obsahuje motorický viacpolohovateľný stojan (2) s úložným priestorom na osobný počítač a autostereoskopický displej (1) s kamerami (3) na technológiu eye tracking, kde súčasťou autostereoskopického displeja (1) je ovládací dotykový vrstva a aj čiastočne transparentné zrkadlové sklo (5) s viacdtykovou fóliou, ktoré je k autostereoskopickému displeju (1) pripevnené pomocou motorického alebo pneumatického pántu (4), pričom autostereoskopický displej (1) s kamerami (3) a ovládač sú pripojené na osobný počítač.



- (51) G06Q 20/00  
 (21) 123-2018  
 (22) 15.3.2018  
 (67) 44-2018  
 (71) Buday Marián, Ing., Výchapy - Opatovce, SK;  
 (72) Buday Marián, Ing., Výchapy - Opatovce, SK;  
 (54) **Elektronická účtenka a spôsob jej odoslania**

- (57) Opísaná je elektronická účtenka a spôsob jej preposlania z prídavného elektronického zariadenia (2) do elektronického zariadenia (3), ako aj spôsob odoslania údajov z elektronickej registračnej pokladnice (1) do prídavného elektronického zariadenia (2).



(51) G06Q 20/00, G06K 19/00

(21) 122-2018

(22) 15.3.2018

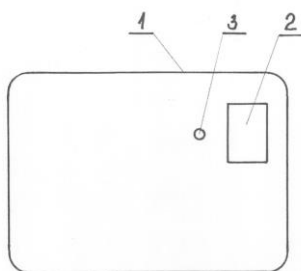
(67) 43-2018

(71) Buday Marián, Ing., Výčapy - Opatovce, SK;

(72) Buday Marián, Ing., Výčapy - Opatovce, SK;

(54) **Platobná karta s úložiskom pre účtenku**

- (57) Platobná karta s elektronickým úložiskom pre účtenku pozostáva z platobnej karty (1), ktorá je vybavená úložiskom elektronických údajov (2) a indikátorom priebehu a/alebo ukončenia procesu prijatia účtenky do úložiska (3).



(51) H02S 50/00

(21) 50016-2018

(22) 23.3.2018

(31) PUV50028-2018

(32) 23.3.2018

(33) SK

(71) Technická univerzita v Košiciach, Košice, SK;

(72) Oravec Milan, prof. Ing., PhD., Nová Lesná, SK; Pačaiová Hana, prof. Ing., PhD., Košice, SK;

(54) **Zariadenie na meranie účinnosti fotovoltického panelu v závislosti od jeho umiestnenia alebo orientácie a spôsob merania**

- (57) Zariadenie na meranie účinnosti fotovoltického panelu v závislosti od jeho umiestnenia alebo orientácie možno zaradiť do oblasti fyziky a elektrotechniky. Zariadenie je tvorené prvkom snímania fotónov a ich premenou na elektrickú energiu, prvkom kumulovania elektrickej energie a prvkom vyhodnocovania prijatej dávky elektrickej energie,

ktoré sú fyzicky oddelené, ale prepojitelne pevným alebo bezdrôtovým prepojením. Spôsob merania účinnosti fotovoltického panelu v závislosti od jeho umiestnenia alebo orientácie spočíva v umiestnení prvku snímania fotónov meniaceho získanú energiu fotónov na elektrickú energiu, ktorá sa v určených časových intervaloch kumuluje v prvku kumulácie elektrickej energie a zmeny získanej elektrickej energie za časový interval sú vyhodnocované prvkom vyhodnocovania prijatej dávky elektrickej energie. Vynález je možné využiť pri meraní efektívnosti možného nasadenia fotovoltického panelu na konkrétnom mieste objektu, ktoré je založené na kvantifikácii dávky získanej elektrickej energie, pri meraní výkonu už umiestnených fotovoltických panelov a pri zisťovaní poruchovosti nasadených panelov.

(51) H05B 37/00

(21) 50013-2018

(22) 16.3.2018

(71) OMS, a. s., Dojč, SK;

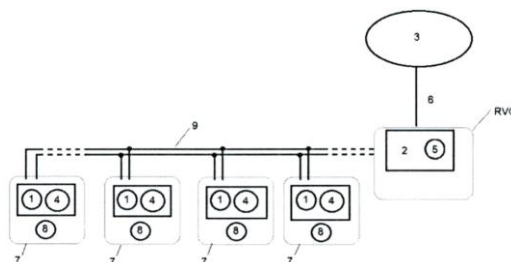
(72) Slíž Radovan, Ing., Galanta, SK; Paus Anton, Ing., Senica, SK; Hutta Tomáš, Ing., Cerová, SK;

Palkovič Marek, Mgr., Kúty, SK;

(74) Záhurecká Romana, JUDr., Banská Bystrica, SK;

(54) **Sústava zariadení na riadenie a správu svietidiel verejného osvetlenia s možnosťou pripojenia senzorových prvkov**

- (57) Sústava zariadení na riadenie a správu svietidiel verejného osvetlenia s možnosťou pripojenia senzorových prvkov je tvorená sústavou svietidiel (1) verejného osvetlenia, ktorá je pripojená cez napájaciu sieť striedavého napätia a komunikačné rozhranie (9) k napájaciemu a riadiacemu uzlu bloku RVO (rozdávateľ verejného osvetlenia). Svietidlo (1) verejného osvetlenia je pripojené k sústave zariadení pomocou uzlového zariadenia (4), ktoré okrem riadenia pripojeného svietidla (stmievanie pomocou DALI protokolu alebo zopnutie pomocou relé kontaktu) je schopné tiež merať elektrické parametre svietidla (vstupné napätie, prúd, príkon, frekvencia napätia a spotreba), náklon svietidla (a nepriamo tiež náklon stožiaru) a tiež vykonávať funkciu stmievacích profilov. Blok RVO okrem komunikačného modemu obsahuje tiež výkonové riadiace prvky, ako sú stýkače a relé, elektromer a hlavne inteligentný riadiaci blok (5) bloku RVO. Inteligentný riadiaci blok (5) bloku RVO zabezpečuje ovládanie všetkých prvkov bloku RVO a tiež podružnej sústavy zariadení – svietidiel (1) a senzorov, a predstavuje spojenie s riadiacou natívnou IoT platformou.



(51)	(21)	(51)	(21)	(51)	(21)	(51)	(21)
A01G 13/00	17-2018	B65F 1/00	21-2018	F24S 20/00	50014-2018	G06Q 20/00	122-2018
B23C 7/00	18-2018	C08L 89/00	50012-2018	F41J 9/00	50017-2018	H02S 50/00	50016-2018
B60W 50/00	12-2018	E21B 29/00	122-2017	G03B 21/00	50015-2018	H05B 37/00	50013-2018
B65D 41/00	19-2018	E21C 35/00	96-2017	G06Q 20/00	123-2018		

## FG4A

## Udelené patenty

(11) (51)

288703 B25J 13/00  
288704 F21V 7/00  
288705 C09D 183/00

**(51) A61K 31/00, A61P 7/00****(11) 288707**

(21) 750-2002

(22) 29.11.2000

(31) 9904377-0

(32) 1.12.1999

(33) SE

(40) 4.2.2003

(73) AstraZeneca AB, Södertälje, SE;

(72) Dixon John, Loughborough, Leics., GB; Humphries Robert, Loughborough, Leicestershire, GB; Jarvis Gavin, Mansfield Road, Oxford, GB; Kirk Ian, Loughborough, Leics., GB;

(74) Žovicová Viera, Mgr., Bratislava, SK;

(86) PCT/SE00/02378

(87) WO01/39781

**(54) Farmaceutické kombinácie obsahujúce antagonistu P<sub>2T</sub> receptora a ďalšie antitrombotické činidlá, spôsob ich prípravy a ich použitie na liečenie a prevenciu trombózy****(51) B25J 13/00, B25J 7/00, F16H 21/00****(11) 288703**

(21) 50042-2016

(22) 30.6.2015

(40) 3.1.2017

(67) 50063-2015

(73) Technická univerzita v Košiciach, Košice, SK;

(72) Hošovský Alexander, doc. Ing., PhD., Prešov, SK; Piteľ Ján, doc. Ing., PhD., Prešov, SK; Židek Kamil, Ing., PhD., Prešov, SK;

**(54) Systém na spresnenie dynamického modelu aktuátora na báze pneumatických umelých svalov****(51) C07C 231/00****(11) 288708**

(21) 50061-2015

(22) 30.9.2015

(40) 3.5.2017

(73) Univerzita Komenského v Bratislave, Bratislava, SK; Synkola s.r.o., Bratislava, SK;

(72) Šebesta Radovan, Doc. Mgr., DrSc., Vysoká pri Morave, SK; Tisovský Pavol, RNDr., PhD., Ivanka pri Dunaji, SK; Mečiarová Mária, Doc. Ing., PhD., Bratislava, SK; Hajzer Viktória, RNDr., Bratislava, SK; Fišera Roman, Ing., PhD., Bratislava, SK; Durmis Július, Ing., PhD., Bratislava, SK;

(74) Holoubková Mária, Ing., Bratislava, SK;

**(54) Spôsob prípravy N-((2R,3S)-1-nitro-4-oxo-3-(alkyloxy)bután-2-yl)acetamidov a ich enantiomérov**

(11) (51)

288706 C07K 16/00  
288707 A61K 31/00  
288708 C07C 231/00

**(51) C07K 16/00, C12N 1/00, C12N 15/00, A61K 47/00, C07K 19/00, A61K 39/00, A61P 19/00, A61P 37/00****(11) 288706**

(21) 50081-2015

(22) 5.6.2001

(31) 0013810.7

(32) 6.6.2000

(33) GB

(40) 2.7.2002

(62) 315-2002

(73) UCB Pharma, S.A., Brussels, BE;

(72) Athwal Diljeet Singh, Slough, Berkshire, GB; Brown Derek Thomas, Slough, Berkshire, GB; Weir Andrew Neil Charles, Slough, Berkshire, GB; Poppellwell Andrew George, Slough, Berkshire, GB; Chapman Andrew Paul, Slough, Berkshire, GB; King David John, Slough, Berkshire, GB;

(74) Hörmannová Zuzana, Ing., Bratislava, SK;

(86) PCT/GB01/02477

(87) WO 01/94585

**(54) Molekuly protilátky, ktoré sú špecifické pre humánny nádorový nekrotický faktor alfa a ich použitie****(51) C09D 183/00, G01B 9/00, G01L 1/00, C08L 83/00, G01J 3/00, G02B 6/00****(11) 288705**

(21) 61-2016

(22) 27.5.2016

(40) 4.12.2017

(73) Žilinská univerzita v Žiline, Žilina, SK;

(72) Martinček Ivan, prof. Mgr., PhD., Žilina, SK; Káčik Daniel, doc. Ing., PhD., Žilina, SK;

**(54) Spôsob prípravy polysiloxánového Fabryho-Pérotovho interferometra umiestneného na konci optického vlákna****(51) F21V 7/00, G02B 27/00****(11) 288704**

(21) 50047-2011

(22) 22.11.2011

(40) 3.6.2013

(73) LEADER LIGHT s. r. o., Spišská Nová Ves, SK;

(72) Száraz Július, Ing., Senec, SK;

(74) inventa Patentová a známková kancelária s.r.o., Bratislava, SK;

**(54) Zariadenie na variabilnú symetricko-asymetrickú zmenu vyžarovacieho uhla pre LED**

(51)	(11)	(51)	(11)
A61K 31/00	288707	C07K 16/00	288706
B25J 13/00	288703	C09D 183/00	288705
C07C 231/00	288708	F21V 7/00	288704

**FB9A Zastavené konania o patentových prihláškach**

(21)	(21)	(21)	(21)
11-2014	5-2015	5030-2015	50037-2016
50031-2014	109-2015	5048-2015	
50069-2014	5029-2015	48-2016	

**FC9A Zamietnuté patentové prihlášky**

(21)	(21)	(21)	(21)
84-2011	79-2014	50-2016	39-2017
50048-2012	48-2015	50058-2016	75-2017
50049-2013			

**FD9A Zastavené konania pre nezaplatenie poplatku**

(21)  
83-2014

**MK4A Zaniknuté patenty uplynutím doby platnosti**

(11)	Dátum zániku	(11)	Dátum zániku	(11)	Dátum zániku	(11)	Dátum zániku
283680	02.08.2019	285255	19.08.2019	286720	04.08.2019	288448	10.08.2019
284955	09.08.2019	286251	18.08.2019	286994	09.08.2019	288501	10.08.2019
285212	13.08.2019	286487	10.08.2019	288068	09.08.2019	288503	10.08.2019

**MM4A Zaniknuté patenty pre nezaplatenie udržiavacích poplatkov**

(11)	Dátum zániku	(11)	Dátum zániku	(11)	Dátum zániku	(11)	Dátum zániku
284336	14.01.2019	288113	02.01.2019	288584	14.01.2019	288592	25.01.2019
287112	07.01.2019	288517	09.01.2019				



**QB4A Licenčné zmluvy registrované alebo udelené na patenty****(11) 285061**

(21) 1614-2000

(73) Michút Viktor, Štiavnik, SK;

Nadobúdateľ:

Technopol International, a. s., Bratislava, SK;

Typ licencie: výlučná

Dátum uzavretia licenčnej zmluvy: 29.5.2019

Dátum zápisu do registra: 13.9.2019

---

**(11) 287526**

(21) 51-2007

(73) Michút Viktor, Štiavnik, SK;

Nadobúdateľ:

Technopol International, a. s., Bratislava, SK;

Typ licencie: výlučná

Dátum uzavretia licenčnej zmluvy: 29.5.2019

Dátum zápisu do registra: 13.9.2019

---

**QC4A Ukončenie platnosti licenčných zmlúv na patenty****(11) 285061**

(21) 1614-2000

(73) Michút Viktor, Štiavnik, SK;

Držiteľ licencie:

Technopol International, a. s., Bratislava, SK;

Dátum ukončenia platnosti licenčnej zmluvy:

29.5.2019

Dátum zápisu do registra: 13.9.2019

---

# ČASŤ

EURÓPSKE PATENTY  
S URČENÍM PRE SLOVENSKÚ REPUBLIKU

### Kódy na označovanie jednotlivých druhov dokumentov (Štandard WIPO ST. 16)

<b>T1</b>	Preklad patentových nárokov európskej patentevej prihlášky	<b>T3</b>	Preklad európskeho patentového spisu
<b>T2</b>	Opravený preklad patentových nárokov európskej patentevej prihlášky	<b>T4</b>	Opravený preklad európskeho patentového spisu
		<b>T5</b>	Preklad zmeneného znenia európskeho patentového spisu

### Číselné kódy na označovanie bibliografických údajov (Štandard WIPO ST. 9)

<b>(11)</b>	Číslo dokumentu	<b>(62)</b>	Číslo pôvodnej prihlášky v prípade vylúčenej prihlášky
<b>(21)</b>	Číslo prihlášky	<b>(71)</b>	Meno (názov) prihlasovateľa (-ov)
<b>(31)</b>	Číslo prioritnej prihlášky	<b>(72)</b>	Meno pôvodcu (-ov)
<b>(32)</b>	Dátum podania prioritnej prihlášky	<b>(73)</b>	Meno (názov) majiteľa (-ov)
<b>(33)</b>	Krajina alebo regionálna organizácia priority	<b>(74)</b>	Meno (názov) zástupcu (-ov)
<b>(45)</b>	Dátum sprístupnenia prekladu, opraveného prekladu európskeho patentového spisu alebo zmeneného znenia európskeho patentového spisu	<b>(86)</b>	Číslo podania medzinárodnej prihlášky podľa PCT
<b>(46)</b>	Dátum sprístupnenia prekladu a opraveného prekladu patentových nárokov európskej patentevej prihlášky	<b>(87)</b>	Číslo zverejnenia medzinárodnej prihlášky podľa PCT
<b>(51)</b>	Medzinárodné patentové triedenie	<b>(96)</b>	Číslo a dátum podania európskej patentevej prihlášky
<b>(54)</b>	Názov	<b>(97)</b>	Číslo a dátum zverejnenia európskej patentevej prihlášky alebo vydania európskeho patentového spisu alebo vydania zmeneného znenia európskeho patentového spisu

Poznámka:

Symbole medzinárodného patentového triedenia uvedené v tomto vestníku zodpovedajú vydaniu 2019.01 Medzinárodného patentového triedenia s platnosťou od 1. januára 2019. Na patentových dokumentoch zverejňovaných úradom a vo vestníku úradu budú v roku 2019 uvádzané iba symboly hlavných skupín MPT 2019.01. V databázach úradu, vo webregistroch na internete a v ostatných výstupoch úradu budú zverejňované údaje týkajúce sa patentov a úžitkových vzorov vrátane ich prihlášok so symbolmi úplnej verzie MPT 2019.01.

### Kódy na označovanie záhlaví oznámení publikovaných vo Vestníku ÚPV SR (Štandard WIPO ST. 17)

#### Európske patentové prihlášky

<b>BA9A</b>	Sprístupnené preklady a opravené preklady patentových nárokov európskych patentových prihlášok	<b>QA9A</b>	Ponuky licencií na európske patentové prihlášky
<b>FA9A</b>	Zastavené konania o európskych patentových prihláškach z dôvodu späťvzatia	<b>QA9A</b>	Späťvzatia ponúk licencií na európske patentové prihlášky
<b>GA9A</b>	Zmeny európskych patentových prihlášok na národné prihlášky	<b>RD9A</b>	Exekúcie na európske patentové prihlášky
<b>GB9A</b>	Prevody a prechody práv na európske patentové prihlášky	<b>RF9A</b>	Ukončenie exekúcií na európske patentové prihlášky
<b>GD9A</b>	Licenčné zmluvy registrované alebo udelené na európske patentové prihlášky	<b>RL9A</b>	Prepis prihlasovateľa európskej patentevej prihlášky (na základe rozhodnutia súdu)
<b>GD9A</b>	Ukončenie platnosti licenčných zmlúv na európske patentové prihlášky	<b>RL9A</b>	Súdne spory o právo na európske patentové prihlášky
<b>PD9A</b>	Zmeny dispozičných práv na európske patentové prihlášky (zálohy)	<b>RL9A</b>	Ukončenie súdnych sporov o právo na európske patentové prihlášky
<b>PD9A</b>	Zmeny dispozičných práv na európske patentové prihlášky (ukončenie zálohov)		

#### Európske patenty

<b>MA4A</b>	Zaniknuté európske patenty vzdáním sa patentu
<b>MC4A</b>	Zrušené európske patenty po námietkovom konaní pred EPÚ
<b>MC4A</b>	Zrušené európske patenty
<b>MG4A</b>	Čiastočne zrušené európske patenty

<b>MK4A</b>	Zaniknuté európske patenty uplynutím doby platnosti	<b>RD4A</b>	Exekúcie na európske patenty
<b>MM4A</b>	Zaniknuté európske patenty pre nezaplatenie udržiavacích poplatkov	<b>RF4A</b>	Ukončenie exekúcií na európske patenty
<b>NG4A</b>	Európske patenty zachované v zmenenom znení po námietkovom konaní pred EPÚ	<b>RL4A</b>	Prepis majiteľa európskeho patentu (na základe rozhodnutia súdu)
<b>PC4A</b>	Prevody a prechody práv na európske patenty	<b>RL4A</b>	Súdne spory o právo na európske patenty
<b>PD4A</b>	Zmeny dispozičných práv na európske patenty (zálohy)	<b>RL4A</b>	Ukončenie súdnych sporov o právo na európske patenty
<b>PD4A</b>	Zmeny dispozičných práv na európske patenty (ukončenie zálohov)	<b>SB4A</b>	Európske patenty zapísané do registra po odtajnení
<b>QA4A</b>	Ponuky licencií na európske patenty	<b>SC4A</b>	Sprístupnené preklady a opravené preklady európskych patentových spisov
<b>QA4A</b>	Spät'vzatie ponúk licencií na európske patenty	<b>SC4A</b>	Sprístupnené preklady zmenených znení európskych patentových spisov
<b>QB4A</b>	Licenčné zmluvy registrované alebo udelené na európske patenty		
<b>QC4A</b>	Ukončenie platnosti licenčných zmlúv na európske patenty		

## Opravy a zmeny

### Opravy v európskych patentových prihláškach

<b>HA9A</b>	Doplnenie pôvodcu (-ov)
<b>HB9A</b>	Opravy mien
<b>HC9A</b>	Zmeny mien
<b>HD9A</b>	Opravy adries
<b>HE9A</b>	Zmeny adries
<b>HF9A</b>	Opravy dátumov
<b>HG9A</b>	Opravy zatriedenia podľa MPT
<b>HH9A</b>	Opravy chýb alebo zmeny všeobecne
<b>HK9A</b>	Opravy tlačových chýb vo Vestníku ÚPV SR

### Opravy v európskych patentoch

<b>TA4A</b>	Doplnenie pôvodcu (-ov)
<b>TB4A</b>	Opravy mien
<b>TC4A</b>	Zmeny mien
<b>TD4A</b>	Opravy adries
<b>TE4A</b>	Zmeny adries
<b>TF4A</b>	Opravy dátumov
<b>TG4A</b>	Opravy zatriedenia podľa MPT
<b>TH4A</b>	Opravy chýb alebo zmeny všeobecne
<b>TK4A</b>	Opravy tlačových chýb vo Vestníku ÚPV SR

**SC4A Sprístupnené preklady európskych patentových spisov**

(11)	(51)	(11)	(51)	(11)	(51)	(11)	(51)
E 31381	F03D 5/00	E 31444	A61M 5/00	E 31507	C23C 28/00	E 31570	A61K 9/00
E 31382	C07C 7/00	E 31445	A61K 31/00	E 31508	B23K 37/00	E 31571	H04W 12/00
E 31383	B23K 10/00	E 31446	G01F 3/00	E 31509	A61M 5/00	E 31572	C12N 15/00
E 31384	C10M 105/00	E 31447	A24F 47/00	E 31510	A61K 45/00	E 31573	H04L 1/00
E 31385	A61K 9/00	E 31448	H04L 5/00	E 31511	C08L 23/00	E 31574	A61K 31/00
E 31386	B29C 70/00	E 31449	A61K 39/00	E 31512	A61J 1/00	E 31575	E06B 3/00
E 31387	F16C 3/00	E 31450	C07K 16/00	E 31513	A24F 47/00	E 31576	A61K 31/00
E 31388	A61J 1/00	E 31451	A61K 39/00	E 31514	A24F 47/00	E 31577	B32B 17/00
E 31389	E04H 1/00	E 31452	A61K 31/00	E 31515	A47J 31/00	E 31578	H05B 3/00
E 31390	A61Q 19/00	E 31453	A61K 31/00	E 31516	C08J 9/00	E 31579	C12N 5/00
E 31391	C12N 15/00	E 31454	G01N 33/00	E 31517	B60P 3/00	E 31580	C07D 233/00
E 31392	A23K 50/00	E 31455	H04W 76/00	E 31518	A61K 31/00	E 31581	C03B 23/00
E 31393	C12N 1/00	E 31456	F23D 14/00	E 31519	C07K 14/00	E 31582	C03C 17/00
E 31394	C07K 16/00	E 31457	C23C 22/00	E 31520	E04F 15/00	E 31583	F04B 35/00
E 31395	C07K 16/00	E 31458	A61F 6/00	E 31521	C22C 21/00	E 31584	C03B 23/00
E 31396	C07D 491/00	E 31459	B29C 43/00	E 31522	A61N 1/00	E 31585	C21D 1/00
E 31397	C07H 15/00	E 31460	B01J 19/00	E 31523	H02K 15/00	E 31586	A47J 31/00
E 31398	C12N 15/00	E 31461	F04B 39/00	E 31524	C07K 16/00	E 31587	B05C 3/00
E 31399	E01C 23/00	E 31462	A61K 31/00	E 31525	A61K 39/00	E 31588	A61K 9/00
E 31400	A61K 47/00	E 31463	C07D 239/00	E 31526	F16F 1/00	E 31589	B23K 35/00
E 31401	A61K 39/00	E 31464	B21D 22/00	E 31527	B60P 3/00	E 31590	F04D 29/00
E 31402	C07D 471/00	E 31465	C23C 22/00	E 31528	C07C 315/00	E 31591	A61B 17/00
E 31403	H04W 4/00	E 31466	A23K 40/00	E 31529	E02F 9/00	E 31592	A61K 31/00
E 31404	H04W 24/00	E 31467	A61K 9/00	E 31530	B01L 3/00	E 31593	B65G 17/00
E 31405	C23C 22/00	E 31468	C07D 487/00	E 31531	C12N 11/00	E 31594	A61K 47/00
E 31406	B28B 1/00	E 31469	G08B 13/00	E 31532	C02F 1/00	E 31595	F23C 5/00
E 31407	C07K 1/00	E 31470	A61K 9/00	E 31533	H04N 19/00	E 31596	C12Q 1/00
E 31408	B29D 30/00	E 31471	C08L 23/00	E 31534	C08G 59/00	E 31597	C21D 6/00
E 31409	C07K 16/00	E 31472	A23L 3/00	E 31535	A61K 31/00	E 31598	C07K 16/00
E 31410	A61K 31/00	E 31473	A61K 39/00	E 31536	A61K 9/00	E 31599	C07K 16/00
E 31411	C07K 16/00	E 31474	A61K 31/00	E 31537	A61K 39/00	E 31600	C07D 473/00
E 31412	H04B 7/00	E 31475	C10B 1/00	E 31538	H04W 4/00	E 31601	F16B 33/00
E 31413	F16C 33/00	E 31476	C07K 16/00	E 31539	A61K 39/00	E 31602	C07D 471/00
E 31414	A61K 9/00	E 31477	B23K 26/00	E 31540	A61K 31/00	E 31603	C07K 16/00
E 31415	A01N 25/00	E 31478	G07F 7/00	E 31541	H04L 1/00	E 31604	C07K 16/00
E 31416	A61B 5/00	E 31479	F28D 9/00	E 31542	G01N 21/00	E 31605	F16F 1/00
E 31417	A46B 9/00	E 31480	C07D 405/00	E 31543	H04B 5/00	E 31606	A62C 31/00
E 31418	A61K 9/00	E 31481	C12Q 1/00	E 31544	A61K 47/00	E 31607	B42D 15/00
E 31419	C23C 22/00	E 31482	B65B 61/00	E 31545	H01M 10/00	E 31608	A23L 29/00
E 31420	A61L 27/00	E 31483	A61K 48/00	E 31546	C03C 25/00	E 31609	F04B 39/00
E 31421	B29C 70/00	E 31484	G01N 21/00	E 31547	F16L 11/00	E 31610	C07F 9/00
E 31422	H04L 5/00	E 31485	G09F 1/00	E 31548	C08B 37/00	E 31611	B29C 48/00
E 31423	A61K 9/00	E 31486	B66D 1/00	E 31549	A61F 5/00	E 31612	B60D 1/00
E 31424	C07D 471/00	E 31487	A01N 43/00	E 31550	B60R 13/00	E 31613	C08L 23/00
E 31425	B22C 1/00	E 31488	A61K 31/00	E 31551	B29L 31/00	E 31614	C21D 8/00
E 31426	C04B 28/00	E 31489	A61K 36/00	E 31552	A61K 9/00	E 31615	B60M 1/00
E 31427	F16D 13/00	E 31490	A61P 3/00	E 31553	A61M 15/00	E 31616	G01R 31/00
E 31428	H05B 3/00	E 31491	C07C 311/00	E 31554	A23L 2/00	E 31617	C07K 16/00
E 31429	B62D 65/00	E 31492	A23K 20/00	E 31555	B65D 88/00	E 31618	B23K 26/00
E 31430	C23C 8/00	E 31493	C07F 9/00	E 31556	C07D 487/00	E 31619	B29C 65/00
E 31431	A61K 31/00	E 31494	C10G 21/00	E 31557	C10L 9/00	E 31620	H01L 51/00
E 31432	F16K 3/00	E 31495	C01B 11/00	E 31558	A61J 1/00	E 31621	A61K 31/00
E 31433	C07D 211/00	E 31496	A24F 47/00	E 31559	A01G 31/00	E 31622	C07K 14/00
E 31434	A61K 9/00	E 31497	C07D 417/00	E 31560	C07D 413/00	E 31623	H04B 5/00
E 31435	H02K 53/00	E 31498	B66F 3/00	E 31561	E01B 9/00	E 31624	A61K 38/00
E 31436	A61K 9/00	E 31499	F23D 5/00	E 31562	C07D 493/00	E 31625	G06Q 10/00
E 31437	B22D 41/00	E 31500	E04F 15/00	E 31563	A61K 38/00	E 31626	A24D 3/00
E 31438	C03B 5/00	E 31501	A24F 47/00	E 31564	B29C 33/00	E 31627	C07K 14/00
E 31439	H04N 19/00	E 31502	A61K 9/00	E 31565	C07D 513/00	E 31628	H04N 19/00
E 31440	C22C 38/00	E 31503	G10L 19/00	E 31566	G02B 6/00	E 31629	G01C 15/00
E 31441	C12Q 1/00	E 31504	B60J 5/00	E 31567	H04N 19/00	E 31630	A43B 5/00
E 31442	A61L 26/00	E 31505	A61K 47/00	E 31568	H04N 19/00	E 31631	C08L 9/00
E 31443	A01K 67/00	E 31506	C07D 209/00	E 31569	C07D 471/00	E 31632	C07D 487/00

(11)	(51)	(11)	(51)	(11)	(51)	(11)	(51)
E 31633	F16F 9/00	E 31642	F42B 27/00	E 31651	E06B 7/00	E 31660	C07K 16/00
E 31634	A22C 7/00	E 31643	G02B 5/00	E 31652	C07K 14/00	E 31661	F16L 55/00
E 31635	A61K 38/00	E 31644	A61K 41/00	E 31653	C10B 57/00	E 31662	C07D 239/00
E 31636	A61K 35/00	E 31645	C07D 487/00	E 31654	B60K 15/00	E 31663	A61K 9/00
E 31637	F41H 3/00	E 31646	D02G 3/00	E 31655	C04B 20/00	E 31664	E05F 15/00
E 31638	A01N 43/00	E 31647	G09F 19/00	E 31656	B05D 5/00	E 31665	C07K 16/00
E 31639	A61K 39/00	E 31648	C07D 487/00	E 31657	H04B 7/00	E 31666	A61K 31/00
E 31640	B09C 1/00	E 31649	H01B 13/00	E 31658	H04W 4/00		
E 31641	B01F 7/00	E 31650	F28D 9/00	E 31659	H04W 80/00		

**(51) A01G 31/00**

**(11) E 31559**

(96) 14837962.1, 11.8.2014

(97) 3036988, 24.4.2019

(31) 2013169317

(32) 19.8.2013

(33) JP

(73) Mebiol Inc., Hiratsuka-shi, Kanagawa, JP;

(72) YOSHIOKA, Hiroshi, Hadano-shi, Kanagawa, JP; MORI, Yuichi, Yokohama-shi, Kanagawa, JP; OKAMOTO, Akihiro, Yokohama-shi, Kanagawa, JP; MIURA, Shigeki, Tokorozawa-shi, Saitama, JP; MI-ZUTANI, Tomoyoshi, Osaka-shi, Osaka, JP;

(74) Bušová Eva, JUDr., Bratislava, SK;

(86) PCT/JP2014/071141

(87) WO 2015/025752

**(54) Kultivačný systém a spôsob kultivácie rastlín**

**(51) A01K 67/00, C07K 16/00**

**(11) E 31443**

(96) 14781761.3, 18.9.2014

(97) 3046412, 10.4.2019

(31) 201314030424

(32) 18.9.2013

(33) US

(73) Regeneron Pharmaceuticals, Inc., Tarrytown, NY, US;

(72) MCWHIRTER, John, Tarrytown, NY, US; MACDONALD, Lynn, Tarrytown, NY, US; MURPHY, Andrew J., Tarrytown, NY, US;

(74) MAJLINGOVÁ & PARTNERS, s.r.o., Bratislava, SK;

(86) PCT/US2014/056285

(87) WO 2015/042250

**(54) Protilátky s ľahkým reťazcom skonštruované histidínom a geneticky modifikované nehumánne zvieratá na ich produkciu**

**(51) A01N 25/00, A01N 47/00**

**(11) E 31415**

(96) 17733415.8, 21.6.2017

(97) 3416486, 22.5.2019

(31) 16175549, 17156451

(32) 21.6.2016, 16.2.2017

(33) EP, EP

(73) Battelle UK Limited, Chelmsford Essex, GB; Mitsui AgriScience International S.A./N.V., Dublin, IE;

(72) GOLDSMITH, Andrew, Waterlooville, Hampshire, GB; GROOME, John, Hampshire, GB;

(74) HÖRMANN & PARTNERS s.r.o., Bratislava, SK;

(86) PCT/EP2017/065289

(87) WO 2017/220680

**(54) Kvapalná herbicídna kompozícia obsahujúca sulfonylmočovinu a lítnu soľ**

**(51) A01N 43/00, A61K 31/00, A61K 47/00, A61K 9/00, A61P 17/00**

**(11) E 31487**

(96) 09837849.0, 11.12.2009

(97) 2378876, 14.11.2018

(31) 205145 P, 144731 P, 139536 P

(32) 15.1.2009, 14.1.2009, 19.12.2008

(33) US, US, US

(73) Medicis Pharmaceutical Corporation, Bridgewater, NJ, US;

(72) NORDSIEK, Michael, T., Berwyn, PA, US; LEVY, Sharon, F., Philadelphia, PA, US; LEE, James, H., Devon, PA, US; KULP, James, H., West Chester, PA, US; BALAJI, Kodumudi, S., Downingtown, PA, US; MENG, Tze-Chiang, Lino Lakes, MN, US; WU, Jason, J., Wayne, PA, US; BAHM, Valyn, S., Phoenixville, PA, US; BABILON, Robert, Boyertown, PA, US;

(74) HÖRMANN & PARTNERS s.r.o., Bratislava, SK;

(86) PCT/US2009/067759

(87) WO 2010/080345

**(54) Imikvimodové prípravky s nižšou silou dávky a krátke dávkovacie režimy na liečenie aktinickej keratózy**

**(51) A01N 43/00, A01N 39/00, A01P 13/00**

**(11) E 31638**

(96) 16736128.6, 6.7.2016

(97) 3319439, 24.4.2019

(31) 201562190778 P, 15191635

(32) 10.7.2015, 27.10.2015

(33) US, EP

(73) BASF Agro B.V., EA Arnhem, NL;

(72) KRAUS, Helmut, Research, Triangle Park, US; SIEVERNICH, Bernd, Hassloch, DE; ETCHEVERRY, Mariano, Kiev, UA; EVANS, Richard R., Durham, Raleigh, US; NIELSON, Ryan Louis, Schriesheim, DE; ZAGAR, Cyrill, Wake, Raleigh, US; LIEBL, Rex A., Durham, Raleigh, US;

(74) ŽOVICOVÁ & ŽOVIC IP, s. r. o., Bratislava, SK;

(86) PCT/EP2016/065989

(87) WO 2017/009138

**(54) Herbicídna kompozícia obsahujúca cinmetylín a napropamid**

**(51) A22C 7/00, F01C 21/00, F04C 2/00, F04C 13/00**

**(11) E 31634**

(96) 13700332.3, 17.1.2013

(97) 2804484, 27.3.2019

(31) 12000358, 12002968

(32) 20.1.2012, 26.4.2012

(33) EP, EP

- (73) GEA Food Solutions Bakel B.V., Bakel, NL;  
 (72) VAN GERWEN, Hendrikus Petrus Gerardus, Someren, NL;  
 (74) inventa Patentová a známková kancelária s.r.o., Bratislava, SK;  
 (86) PCT/EP2013/050832  
 (87) WO 2013/107815  
**(54) Systém a spôsob privádzania hmoty**

- (51) A23K 20/00**  
**(11) E 31492**  
 (96) 14777620.7, 1.10.2014  
 (97) 3054782, 22.5.2019  
 (31) 13187631  
 (32) 8.10.2013  
 (33) EP  
 (73) Evonik Degussa GmbH, Essen, DE;  
 (72) RABE, Christian, Grobostheim, DE; ALT, Hans Christian, Gelnhausen, DE; FISCHER, Frank, Hofheim, DE; EILS, Stefan, Gründau, DE; PRIEFERT, Horst, Ostbevern, DE; DIEHL, Michael, Frankfurt, DE;  
 (74) inventa Patentová a známková kancelária s.r.o., Bratislava, SK;  
 (86) PCT/EP2014/071002  
 (87) WO 2015/052048  
**(54) Spôsob sušenia biomasy**

- (51) A23K 40/00, A23K 20/00**  
**(11) E 31466**  
 (96) 15166219.4, 4.5.2015  
 (97) 2941965, 27.2.2019  
 (31) MI20140821  
 (32) 5.5.2014  
 (33) IT  
 (73) DOX-AL ITALIA S.P.A., Milano, IT;  
 (72) Veneroni, Flavio, Ascona, CH; Dameno, Susanna, Gorgonzola, IT;  
 (74) ROTT, RŮŽIČKA & GUTTMANN, v. o. s., Bratislava, SK;  
**(54) Potiahnuté krmivo pre zvieratá**

- (51) A23K 50/00, C07C 229/00**  
**(11) E 31392**  
 (96) 14737441.7, 17.6.2014  
 (97) 3054785, 5.6.2019  
 (31) 201314034851  
 (32) 24.9.2013  
 (33) US  
 (73) Zinpro Corporation, Eden Prairie, MN, US;  
 (72) STARK, Peter A., Eden Prairie, Minnesota, US; KENDING, Cory Shawn, Eden Prairie, Minnesota, US;  
 (74) ŽOVICOVÁ & ŽOVIC IP, s. r. o., Bratislava, SK;  
 (86) PCT/US2014/042608  
 (87) WO 2015/047476  
**(54) Využitie etyléndiamínových komplexov kovov na podávanie vysoko absorbovatelných kovov vo výžive zvierat**

- (51) A23L 2/00, A23L 27/00**  
**(11) E 31554**  
 (96) 16189800.2, 7.8.2013  
 (97) 3138412, 22.5.2019  
 (31) 201261680572 P  
 (32) 7.8.2012  
 (33) US  
 (62) 13748253.5  
 (73) Guilin GFS Monk Fruit Corporation, Guangxi, CN;  
 (72) LYNDON, Rex Murray, Paeroa, NZ;  
 (74) HÖRMANN & PARTNERS s.r.o., Bratislava, SK;  
**(54) Spôsoby výroby zmesi sladkej šťavy**

- (51) A23L 3/00, A47J 37/00, F25D 11/00, F25D 13/00, H01F 38/00, H01T 19/00, H01T 23/00**  
**(11) E 31472**  
 (96) 14882328.9, 18.11.2014  
 (97) 3108752, 1.5.2019  
 (31) 2014027804  
 (32) 17.2.2014  
 (33) JP  
 (73) Goto, Kanetaka, Tokyo, JP;  
 (72) KATO, Takayuki, Tokyo, JP; KONDO, Kanako, Tokyo, JP;  
 (74) inventa Patentová a známková kancelária s.r.o., Bratislava, SK;  
 (86) PCT/JP2014/080512  
 (87) WO 2015/122070  
**(54) Zariadenie na generovanie priestorového potenciálu, zariadenie na udržiavanie čerstvosti pri použití takéhoto zariadenia na generovanie priestorového potenciálu a fritéza vybavená zariadením na generovanie priestorového potenciálu**

- (51) A23L 29/00, A23L 33/00**  
**(11) E 31608**  
 (96) 16190390.1, 23.9.2016  
 (97) 3298907, 24.4.2019  
 (73) Fresenius Kabi Deutschland GmbH, Bad Homburg, DE;  
 (72) Wiegand, Susanne, Frankfurt am Main, DE; Mainou-Sierra, José Maria, Ober-Mörlen, DE; Becker, Katy, Bad Homburg, DE; Ammann, Martin, Neu Isenburg, DE;  
 (74) inventa Patentová a známková kancelária s.r.o., Bratislava, SK;  
**(54) Vysoko kalorické tekuté nutričné kompozície ošetrené UHT**

- (51) A24D 3/00**  
**(11) E 31626**  
 (96) 11725505.9, 28.3.2011  
 (97) 2552261, 26.6.2019  
 (31) 318248 P  
 (32) 26.3.2010  
 (33) US  
 (73) Philip Morris Products S.A., Neuchâtel, CH;  
 (72) ALLEN, Jeffrey, Lynn, Midlothian, VA, US; WILLIAMS, Dwight, D., Powhatan, VA, US; LONGEST, Cary, Midlothian, VA, US; LEE, Robert, E., Richmond, VA, US;  
 (74) Zathurecka INPARTNERS GROUP s.r.o., Banská Bystrica, SK;  
 (86) PCT/IB2011/001107  
 (87) WO 2011/117743  
**(54) Filter zátky priestoru zátky s guľôčkou s príchut'ou**

- (51) **A24F 47/00, A61M 15/00, H05B 3/00, A61M 11/00, A24B 15/00**  
 (11) **E 31447**  
 (96) 14836345.0, 14.8.2014  
 (97) 3032975, 29.5.2019  
 (31) 20135829  
 (32) 14.8.2013  
 (33) FI  
 (73) Pixan OY, Oulunsalo, FI;  
 (72) KANANEN, Mika, Oulunsalo, FI;  
 (74) HÖRMANN & PARTNERS s.r.o., Bratislava, SK;  
 (86) PCT/FI2014/050624  
 (87) WO 2015/022448  
 (54) **Prístroj a spôsob riadenia elektrického vaporetára**

- (51) **A24F 47/00**  
 (11) **E 31496**  
 (96) 14190762.6, 7.11.2003  
 (97) 2853166, 12.6.2019  
 (31) 290402  
 (32) 8.11.2002  
 (33) US  
 (62) 03783252.4  
 (73) Philip Morris Products S.A., Neuchâtel, CH;  
 (72) Felter, John Louis, Chester, VA, US; Crowe, William J., Chester, VA, US; Lee, Robert E., Richmond, VA, US; Solanky, Ashok, Mechanicsville, VA, US; Blake, Clint, Mechanicsville, VA, US; Davis, Pamela, Glen Allen, VA, US; Sharpe, David E., Chesterfield, VA, US; Watson, Mark E., Mechanicsville, VA, US; Ripley, Robert L., Midlothian, VA, US; Stevenson, Brett W., Richmond, VA, US;  
 (74) Zathurecka INPARTNERS GROUP s.r.o., Banská Bystrica, SK;  
 (54) **Elektrický fajčiarsky systém**

- (51) **A24F 47/00, A24B 15/00**  
 (11) **E 31501**  
 (96) 14812167.6, 4.12.2014  
 (97) 3076813, 12.6.2019  
 (31) 13195953  
 (32) 5.12.2013  
 (33) EP  
 (73) Philip Morris Products S.A., Neuchâtel, CH;  
 (72) ZUBER, Gerard, Froideville, CH;  
 (74) Zathurecka INPARTNERS GROUP s.r.o., Banská Bystrica, SK;  
 (86) PCT/EP2014/076650  
 (87) WO 2015/082652  
 (54) **Netabakový výrobok obsahujúci nikotín**

- (51) **A24F 47/00**  
 (11) **E 31513**  
 (96) 16719249.1, 11.4.2016  
 (97) 3282871, 12.6.2019  
 (31) 15163675  
 (32) 15.4.2015  
 (33) EP  
 (73) Philip Morris Products S.A., Neuchâtel, CH;  
 (72) BERNAUER, Dominique, Neuchâtel, CH; TALON, Pascal, Thonon-Les-Bains, FR;  
 (74) Zathurecka INPARTNERS GROUP s.r.o., Banská Bystrica, SK;

- (86) PCT/EP2016/057936  
 (87) WO 2016/166064  
 (54) **Zariadenie a spôsob na ovládanie elektrického ohrievača na obmedzenie teploty podľa požadovaného teplotného profilu v čase**

- (51) **A24F 47/00**  
 (11) **E 31514**  
 (96) 14184236.9, 28.10.2010  
 (97) 2850956, 12.6.2019  
 (31) 09252501  
 (32) 29.10.2009  
 (33) EP  
 (62) 10782535.8  
 (73) Philip Morris Products S.A., Neuchâtel, CH;  
 Greim, Olivier, Yverdon-les-Bains, CH; Plojoux, Julien, Geneva, CH; Ruscio, Dani, Cressier, CH;  
 (74) Zathurecka INPARTNERS GROUP s.r.o., Banská Bystrica, SK;  
 (54) **Elektricky ohrievaný fajčiarsky systém so zlepšeným ohrievačom**

- (51) **A43B 5/00, A43B 7/00, A43B 21/00, A43C 15/00**  
 (11) **E 31630**  
 (96) 10724063.2, 31.5.2010  
 (97) 2434918, 27.3.2019  
 (31) 0953606  
 (32) 29.5.2009  
 (33) FR  
 (73) Guer Jean Luc, Marseille, FR;  
 (72) Guer, Jean Luc, Marseille, FR;  
 (74) HÖRMANN & PARTNERS s.r.o., Bratislava, SK;  
 (86) PCT/EP2010/057564  
 (87) WO 2010/136607  
 (54) **Športová topánka typu s kolímkmi**

- (51) **A46B 9/00**  
 (11) **E 31417**  
 (96) 12769900.7, 5.9.2012  
 (97) 2793648, 31.10.2018  
 (31) 102011122106  
 (32) 22.12.2011  
 (33) DE  
 (73) Carl Freudenberg KG, Weinheim, DE;  
 (72) WEIS, Norbert, Weinheim, DE; CLÉMEN, Hans-Jörg, Heidelberg, DE; HUNGER, Marc, Viernheim, DE;  
 (74) inventa Patentová a známková kancelária s.r.o., Bratislava, SK;  
 (86) PCT/EP2012/003714  
 (87) WO 2013/091739  
 (54) **Zmetákový blok so štruktúrou štetín**

- (51) **A47J 31/00, A23L 2/00, B01F 3/00**  
 (11) **E 31586**  
 (96) 13833415.6, 18.8.2013  
 (97) 2890277, 1.5.2019  
 (31) 201261693820 P, 201213685050  
 (32) 28.8.2012, 26.11.2012  
 (33) US, US  
 (73) So Spark Ltd., Herzlia, IL;  
 (72) SHALEV, Pinchas, Herzlia, IL;  
 (74) HÖRMANN & PARTNERS s.r.o., Bratislava, SK;



- (86) PCT/IL2013/050699  
 (87) WO 2014/033705  
**(54) Systém, spôsob a kapsule na výrobu perlivých nápojov**

- (51) A47J 31/00**  
**(11) E 31515**  
 (96) 16728296.1, 8.6.2016  
 (97) 3307118, 10.4.2019  
 (31) 15001700  
 (32) 9.6.2015  
 (33) EP  
 (73) PLAE 2 TECH AB, ARVIKA, SE;  
 (72) ERIKSSON, Anders, Arvika, SE;  
 (74) PATENTSERVIS Bratislava, a.s., Bratislava, SK;  
 (86) PCT/EP2016/063015  
 (87) WO 2016/198442  
**(54) Proces a systém na varenie nápoja**

- (51) A61B 5/00**  
**(11) E 31416**  
 (96) 11826110.6, 20.12.2011  
 (97) 2654555, 20.2.2019  
 (31) 102010056241  
 (32) 24.12.2010  
 (33) DE  
 (73) Paul Hartmann AG, Heidenheim, DE;  
 (72) WEGNER, Ronny, Neu-Ulm, DE; SCHMID, Uwe, Steinenkirch, DE; MIHO, Stevan, Heidenheim, DE; HELD, Fred, Hamburg, DE;  
 (74) inventa Patentová a známková kancelária s.r.o., Bratislava, SK;  
 (86) PCT/EP2011/006423  
 (87) WO 2012/084190  
**(54) Manžeta na meranie krvného tlaku**

- (51) A61B 17/00, B23B 41/00, B25B 23/00, B25F 5/00, G05B 19/00**  
**(11) E 31591**  
 (96) 14789075.0, 25.4.2014  
 (97) 2989999, 17.4.2019  
 (31) 20130046015, 20140013819  
 (32) 25.4.2013, 6.2.2014  
 (33) KR, KR  
 (73) Rimscience Co., Ltd., Seoul, KR;  
 (72) YOON, Sang Jin, Seoul, KR;  
 (74) ROTT, RŮŽIČKA & GUTTMANN, v. o. s., Bratislava, SK;  
 (86) PCT/KR2014/003688  
 (87) WO 2014/175705  
**(54) Rotačno prítlačné zariadenie schopné elektrického ovládania a spôsob jeho ovládania**

- (51) A61F 5/00**  
**(11) E 31549**  
 (96) 15002936.1, 15.10.2015  
 (97) 3009111, 30.1.2019  
 (31) 202014008160 U  
 (32) 15.10.2014  
 (33) DE  
 (73) Spörer AG, Ingolstadt, DE;  
 (72) Reiter-Haringer, Michael, Taching am See, DE; Bengs, Oliver, Trostberg-Mögling, DE; Schuhbeck, Daniel, Vogtareuth, DE;

- (74) Mešková Viera, Ing., Bratislava, SK;  
**(54) Odľahčovacia ortéza bedrového kĺbu**

- (51) A61F 6/00**  
**(11) E 31458**  
 (96) 14805782.1, 23.9.2014  
 (97) 3223759, 6.2.2019  
 (31) 201400848  
 (32) 28.8.2014  
 (33) EA  
 (73) Gerasimenko Vadim Mikhailovich, St. Petersburg, RU;  
 (72) Lepilin, Maksim Evgen'evich, St. Petersburg, RU;  
 (74) HÖRMANN & PARTNERS s.r.o., Bratislava, SK;  
 (86) PCT/EA2014/000018  
 (87) WO 2016/029921  
**(54) Obal na kondóm**

- (51) A61J 1/00, G06K 19/00**  
**(11) E 31388**  
 (96) 17382242.0, 3.5.2017  
 (97) 3243497, 1.5.2019  
 (31) 201630629  
 (32) 13.5.2016  
 (33) ES  
 (73) Grifols, S.A., Barcelona, ES;  
 (72) ROURA FERNANDEZ, Carlos, San Juan Despi, ES; GRIFOLS ROURA, Victor, Barcelona, ES; BOIRA BONHORA, Jordi, Terrassa (Barcelona), ES;  
 (74) ROTT, RŮŽIČKA & GUTTMANN, v. o. s., Bratislava, SK;  
**(54) RFID etiketa na usporiadanie na fľaši na produkty odvodené z krvi a jej používanie**

- (51) A61J 1/00, F26B 5/00**  
**(11) E 31512**  
 (96) 17181049.2, 12.7.2017  
 (97) 3409259, 17.4.2019  
 (31) 201715609870  
 (32) 31.5.2017  
 (33) US  
 (73) ADIENNE Pharma & Biotech SA, Lugano, CH;  
 (72) DI NARO, Antonio Francesco, Morcote, CH;  
 (74) HÖRMANN & PARTNERS s.r.o., Bratislava, SK;  
**(54) Viackomorový flexibilný vak a spôsoby jeho použitia**

- (51) A61J 1/00, A61M 39/00, A61M 5/00**  
**(11) E 31558**  
 (96) 16732203.1, 17.6.2016  
 (97) 3310321, 17.4.2019  
 (31) 201562182099 P  
 (32) 19.6.2015  
 (33) US  
 (73) Baxalta Incorporated, Bannockburn, IL, US; Baxalta GmbH, Zug, CH;  
 (72) SCHWEISS, Mark David, Grayslake, Illinois, US; ROUSH, Daniel E., Niles, Illinois, US; HOLZNER, Stefan, Lake Forest, Illinois, US; JONES, Seth Dale, Round Lake, Illinois, US; LOOPER, Anthony Martin, Lake Zurich, Illinois, US; DHYANI, Tejas, Grayslake, Illinois, US; SHAH, Michelle, South Barrington, Illinois, US; GIBSON, Madeleine Clare, Wilwaukee, Wisconsin, US; CHUNG, Jessica, Northbrook, Illinois, US;  
 (74) inventa Patentová a známková kancelária s.r.o., Bratislava, SK;

- (86) PCT/US2016/038136  
 (87) WO 2016/205687  
**(54) Zdravotnícké zariadenie pre jednu alebo viacero zdravotníckych nádob**

- (51) A61K 9/00**  
**(11) E 31418**  
 (96) 15822952.6, 24.12.2015  
 (97) 3236938, 27.3.2019  
 (31) 201415759  
 (32) 25.12.2014  
 (33) TR  
 (73) Sanovel Ilac Sanayi ve Ticaret A.S., Istanbul, TR;  
 (72) TÜRKYILMAZ, Ali, Istanbul, TR; PEHLIVAN AKALIN, Nur, Istanbul, TR; SUCUOGLU, Esra, Istanbul, TR; KAPLAN, Gulcan, Istanbul, TR;  
 (74) HÖRMANN & PARTNERS s.r.o., Bratislava, SK;  
 (86) PCT/EP2015/081246  
 (87) WO 2016/102708  
**(54) Perorálne topické vodné farmaceutické kompozície flurbiprofénu a dexpanthenolu**

- (51) A61K 9/00, A24B 13/00, B65B 1/00**  
**(11) E 31423**  
 (96) 14716676.3, 10.3.2014  
 (97) 2968114, 12.6.2019  
 (31) 201313792926  
 (32) 11.3.2013  
 (33) US  
 (73) Nicovum USA, Inc., Winston-Salem, North Carolina, US;  
 (72) REDDICK, Edwin Matthew, Clemmons, North Carolina, US; ARMSTRONG, Stephen Taylor, Kernersville, North Carolina, US;  
 (74) HÖRMANN & PARTNERS s.r.o., Bratislava, SK;  
 (86) PCT/US2014/022646  
 (87) WO 2014/164509  
**(54) Spôsob a zariadenie na rozlišovanie orálnych vreckových produktov**

- (51) A61K 9/00, A61K 31/00, A61P 25/00, A61P 29/00**  
**(11) E 31436**  
 (96) 09725784.4, 26.3.2009  
 (97) 2280687, 27.2.2019  
 (31) 39451 P  
 (32) 26.3.2008  
 (33) US  
 (73) Stichting Sanammad, Nijmegen, NL;  
 (72) VAN DAMME, Philippus Anne, Nijmegen, NL; ANASTASSOV, George Evgeniyevich, New York New York NY, US; LEKHARAM, Changoer, Ijsselstein, NL;  
 (74) inventa Patentová a známková kancelária s.r.o., Bratislava, SK;  
 (86) PCT/NL2009/050149  
 (87) WO 2009/120080  
**(54) Kompozície žuvacej gumy obsahujúce kanabinoidy**

- (51) A61K 9/00, A61K 47/00, A61K 31/00, A61P 31/00**  
**(11) E 31467**  
 (96) 14152188.0, 22.1.2014  
 (97) 2898888, 24.4.2019  
 (73) VISUfarma B.V., Amsterdam, NL;  
 (72) Prieschl-Grassauer, Eva, Wien, AT; Morokutti-Kurz, Martina, Wien, AT; Grassauer, Andreas, Wien, AT; Nakowitsch, Sabine, Wien, AT; Bodenteich, Angelika, Wien, AT; König-Schuster, Marielle, Wien, AT; Koller, Christiane, Seying, AT;  
 (74) FAJNOR IP s.r.o., Bratislava, SK;  
**(54) Kompozícia obsahujúca jota karagénan proti vírusovej konjunktivitíde**

- (51) A61K 9/00, A61K 38/00, A61M 15/00**  
**(11) E 31470**  
 (96) 15774606.6, 1.10.2015  
 (97) 3200762, 27.3.2019  
 (31) 201462059748 P  
 (32) 3.10.2014  
 (33) US  
 (73) Xellia Pharmaceuticals ApS, Copenhagen, DK;  
 (72) BENCIC, Nenad, Zagreb, HR;  
 (74) ŽOVICOVÁ & ŽOVIC IP, s. r. o., Bratislava, SK;  
 (86) PCT/EP2015/072736  
 (87) WO 2016/050933  
**(54) Inhalačné zariadenie**

- (51) A61K 9/00**  
**(11) E 31502**  
 (96) 13774204.5, 10.10.2013  
 (97) 2916816, 27.3.2019  
 (31) 12188344, 201261713671 P  
 (32) 12.10.2012, 15.10.2012  
 (33) EP, US  
 (73) Omya International AG, Oftringen, CH;  
 GERARD, Daniel E., Basel, CH; SCHOELKOPF, Joachim, Oberkulm, CH; GANE, Patrick A. C., Rotherist, CH; STIRNIMANN, Tanja, Zofingen, CH; ALLES, Rainer, Basel, CH; PUCHKOV, Maxim, Pfefingen, CH; HUWYLER, Jörg, Arlesheim, CH;  
 (74) HÖRMANN & PARTNERS s.r.o., Bratislava, SK;  
 (86) PCT/EP2013/071169  
 (87) WO 2014/057038  
**(54) Formulácia pevnej dávkovej formy s rýchlym rozpadom zahrňajúca funkcionalizovaný uhličitan vápenatý a spôsob jej výroby**

- (51) A61K 9/00, A61K 38/00, A61K 47/00**  
**(11) E 31552**  
 (96) 13859059.1, 25.11.2013  
 (97) 2925338, 27.3.2019  
 (31) 201261730952 P  
 (32) 28.11.2012  
 (33) US  
 (73) NoNO Inc., Toronto ON M8X 1R5, CA;  
 (72) GARMAN, Jonathan David, Thornhill, Ontario, CA;  
 (74) Zathurecka INPARTNERS GROUP s.r.o., Banská Bystrica, SK;  
 (86) PCT/US2013/071755  
 (87) WO 2014/085349  
**(54) Lyofilizovaná formulácia TAT-NR2B9c**

**(51) A61K 9/00, A61K 47/00, A61P 11/00****(11) E 31536**

(96) 11705486.6, 11.2.2011

(97) 2533761, 27.3.2019

(31) 426610 P, 303447 P

(32) 23.12.2010, 11.2.2010

(33) US, US

(73) Ablynx N.V., Ghent-Zwijnaarde, BE;

(72) DEPLA, Erik, Destelbergen, BE; SERGI, Mauro, Kufstein, AT; CASTEELS, Peter, Erpe-Mere, BE;

(74) inventa Patentová a známková kancelária s.r.o., Bratislava, SK;

(86) PCT/EP2011/052024

(87) WO 2011/098552

**(54) Spôsoby a kompozície na prípravu aerosólov****(51) A61K 9/00, A61K 31/00****(11) E 31434**

(96) 17712504.4, 22.3.2017

(97) 3373914, 24.4.2019

(31) 16162417

(32) 24.3.2016

(33) EP

(73) Sandoz AG, Basel, CH;

(72) SCHWARZ, Franz Xaver, Kundl, AT; PICHLER, Arthur, Kundl, AT;

(74) inventa Patentová a známková kancelária s.r.o., Bratislava, SK;

(86) PCT/EP2017/056798

(87) WO 2017/162726

**(54) Kompozícia stabilná pri skladovaní obsahujúca rifaximín alfa****(51) A61K 9/00, A61K 31/00, A61K 47/00, A61P 31/00****(11) E 31588**

(96) 13867546.7, 19.9.2013

(97) 2939665, 20.3.2019

(31) 2012158141

(32) 29.12.2012

(33) RU

(73) Aktsionernee Obschestvo "Farmasintez", g. Irkutsk, RU; Puniya, Vikram Singkh, Irkutskaya oblast, RU;

(72) PUNIYA, Vikram Singkh, Irkutsky raion, Irkutskaya oblast, RU; BATYUNIN, Gennady Andreevich, g. Irkutsk, RU; MALYKH, Natalya Yurievna, g. Irkutsk, RU;

(74) HÖRMANN &amp; PARTNERS s.r.o., Bratislava, SK;

(86) PCT/RU2013/000817

(87) WO 2014/104929

**(54) Farmaceutická kompozícia na liečbu HIV infekcií****(51) A61K 9/00, A61K 31/00****(11) E 31663**

(96) 09748467.9, 30.9.2009

(97) 2344141, 1.5.2019

(31) 0800591

(32) 30.9.2008

(33) HU

(73) Egis Gyógyszergyár Zrt., Budapest, HU;

(72) WAGNER, László, Budapest, HU; ZSIGMOND, Zsolt, Maglód, HU; UJFALUSSY, György, Budapest, HU; LEVENTISZNÉ HUSZÁR, Magdolna, Budapest, HU; TONKA-NAGY, Péter, Budapest, HU; BÁRCZAY, Erzsébet, Budapest, HU; GÓRA, Lászlóné, Isaszeg, HU; SZELECZKI, Edit, Budapest, HU; FÜLÖP, Ágnes, Budapest, HU;

(74) inventa Patentová a známková kancelária s.r.o., Bratislava, SK;

(86) PCT/HU2009/000085

(87) WO 2010/038091

**(54) Kompozície obsahujúce amlodipín a bisoprolol****(51) A61K 9/00****(11) E 31414**

(96) 16198417.4, 7.1.2004

(97) 3187177, 20.3.2019

(31) 340237

(32) 9.1.2003

(33) US

(62) 04700611.9

(73) ALLERGAN, INC., Irvine, California, US;

(72) WEBER, David, Danville, CA, US; CHOU, David, Palo Alto, CA, US; PENG, Lin, Palo Alto, CA, US; NIVAGGIOLI, Thierry, Lost Altos Hills, CA, US;

(74) HÖRMANN &amp; PARTNERS s.r.o., Bratislava, SK;

**(54) Biologicky rozložiteľný očný implantát****(51) A61K 9/00, A61K 31/00****(11) E 31385**

(96) 13153638.5, 1.2.2013

(97) 2623096, 3.4.2019

(31) 1200322

(32) 3.2.2012

(33) FR

(73) Les Laboratoires Servier, Suresnes Cedex, FR;

(72) Genty, Patrick, Orleans, FR; Hermelin, Christophe, Chaingy, FR; Pean, Jean-Manuel, Orleans, FR;

(74) ROTT, RUŽIČKA &amp; GUTTMANN, v. o. s., Bratislava, SK;

**(54) Farmaceutická kompozícia s predĺženým uvoľňovaním trimetazidínu****(51) A61K 9/00, A61K 47/00, A61K 31/00, A61P 31/00****(11) E 31570**

(96) 13771005.9, 16.9.2013

(97) 2895156, 8.5.2019

(31) 201261702037 P

(32) 17.9.2012

(33) US

(73) Pfizer Inc., New York, NY, US;

(72) FIGUEIREDO, Maria, Somerville, MA, US; PEEKE, Erick, Somerville, MA, US; DEWITT, David, Allston, MA, US; VAN GEEN HOVEN, Christina, Danvers, MA, US; TROIANO, Greg, Pembroke, MA, US; WRIGHT, James, Lexington, MA, US; SONG, Young-Ho, Natick, MA, US; WANG, Hong, Newton, MA, US;

(74) Bušová Eva, JUDr., Bratislava, SK;

(86) PCT/US2013/059936

(87) WO 2014/043618

**(54) Spôsob prípravy terapeutických nanočastíc****(51) A61K 31/00, A61P 31/00****(11) E 31576**

(96) 14723716.8, 9.5.2014

(97) 3003289, 20.2.2019

(31) 13002762, 13005745, 13005748

(32) 28.5.2013, 10.12.2013, 10.12.2013

(33) EP, EP, EP

- (73) Morphochem GmbH, München, DE;  
 (72) KAPSNER, Thomas, Gröbenzell, DE; DALHOFF, Axel, Wuppertal, DE; GRAMATTE, Thomas, Dresden, DE;  
 (74) ROTT, RŮŽIČKA & GUTTMANN, v. o. s., Bratislava, SK;  
 (86) PCT/EP2014/001253  
 (87) WO 2014/191075  
**(54) Podávanie antibakteriálnych oxazolidinón-chinolónových hybridov**

- (51) A61K 31/00, A61P 25/00**  
**(11) E 31445**  
 (96) 17767934.7, 11.8.2017  
 (97) 3416631, 15.5.2019  
 (31) 201613829, 201702551, 201705766, 201706867  
 (32) 11.8.2016, 16.2.2017, 10.4.2017, 28.4.2017  
 (33) GB, GB, GB, GB  
 (73) Intrabio Ltd, Begbroke, Oxfordshire, GB;  
 (72) STRUPP, Michael, Munich, DE;  
 (74) HÖRMANN & PARTNERS s.r.o., Bratislava, SK;  
 (86) PCT/IB2017/054929  
 (87) WO 2018/029658  
**(54) Terapeutiká na liečbu neurodegeneratívnych ochorení**

- (51) A61K 31/00, A61K 9/00, A61P 5/00**  
**(11) E 31410**  
 (96) 17185704.8, 10.9.2004  
 (97) 3260117, 17.4.2019  
 (31) 502219 P  
 (32) 12.9.2003  
 (33) US  
 (62) 04781429.8  
 (73) Amgen, Inc., Thousand Oaks, CA, US;  
 (72) ÁLVAREZ, Francisco J., Newbury Park, CA California, US; JU, Tzuchi R., Vernon Hills, IL Illinois, US; LIN, Hung-Ren H., Oak Park, CA California, US; LAWRENCE, Glen Cary, Thousand Oaks, CA California, US;  
 (74) inventa Patentová a známková kancelária s.r.o., Bratislava, SK;  
**(54) Rýchlo rozpustná formulácia obsahujúca cinalcetet HCl**

- (51) A61K 31/00, A61K 9/00, A61P 5/00**  
**(11) E 31453**  
 (96) 18175499.5, 10.9.2004  
 (97) 3395340, 17.4.2019  
 (31) 502219 P  
 (32) 12.9.2003  
 (33) US  
 (62) 04781429.8  
 (73) Amgen, Inc., Thousand Oaks, CA, US;  
 (72) ÁLVAREZ, Francisco J., Newbury Park, CA California, US; JU, Tzuchi R., Vernon Hills, IL Illinois, US; LIN, Hung-Ren H., Oak Park, CA California, US; LAWRENCE, Glen Cary, Thousand Oaks, CA California, US;  
 (74) inventa Patentová a známková kancelária s.r.o., Bratislava, SK;  
**(54) Rýchlorozpustná formulácia obsahujúca cinalcetet HCl**

- (51) A61K 31/00, A61K 9/00, A61P 5/00**  
**(11) E 31488**  
 (96) 18175497.9, 10.9.2004  
 (97) 3395339, 17.4.2019  
 (31) 502219 P  
 (32) 12.9.2003  
 (33) US  
 (62) 04781429.8  
 (73) Amgen, Inc., Thousand Oaks, CA, US;  
 (72) ÁLVAREZ, Francisco J., Newbury Park, CA California, US; JU, Tzuchi R., Vernon Hills, IL Illinois, US; LIN, Hung-Ren H., Oak Park, CA California, US; LAWRENCE, Glen Cary, Thousand Oaks, CA California, US;  
 (74) inventa Patentová a známková kancelária s.r.o., Bratislava, SK;  
**(54) Rýchlorozpustná formulácia obsahujúca cinalcetet HCl**

- (51) A61K 31/00, A61K 9/00, A61P 5/00**  
**(11) E 31621**  
 (96) 18175495.3, 10.9.2004  
 (97) 3395338, 1.5.2019  
 (31) 502219 P  
 (32) 12.9.2003  
 (33) US  
 (62) 04781429.8  
 (73) Amgen Inc., Thousand Oaks, California, US;  
 (72) ÁLVAREZ, Francisco J., Newbury Park, CA California, US; JU, Tzuchi R., Vernon Hills, IL Illinois, US; LIN, Hung-Ren H., Oak Park, CA California, US; LAWRENCE, Glen Cary, Thousand Oaks, CA California, US;  
 (74) inventa Patentová a známková kancelária s.r.o., Bratislava, SK;  
**(54) Rýchlo rozpustná formulácia obsahujúca cinalcetet HCl**

- (51) A61K 31/00, A61P 3/00, G01N 33/00**  
**(11) E 31540**  
 (96) 14815747.2, 19.12.2014  
 (97) 3086784, 27.3.2019  
 (31) 13382541  
 (32) 23.12.2013  
 (33) EP  
 (73) BCN Peptides, S.A., Sant Quintí de Mediona, ES;  
 (72) FARRERA-SINFREU, Josep, Tírvia, ES; MATA-LONGA BORREL, Leslie, Barcelona, ES; GORT MAS, Laura, Balenyà, ES; PASCUAL MARTÍNEZ, Roberto, Alicante, ES; FERRER MONTIEL, Antonio, Alicante, ES; RIBES RUBIÓ, Antonia, Esplugues de Llobregat, ES; PONSATI OBIOLS, Berta, Barcelona, ES;  
 (74) inventa Patentová a známková kancelária s.r.o., Bratislava, SK;  
 (86) PCT/EP2014/078745  
 (87) WO 2015/097088  
**(54) Bicalutamidové analógy alebo (S)-bicalutamid ako zlúčeniny aktivujúce exocytózu na použitie pri liečbe lyzozomálnych akumuláčnych chorôb alebo glykogenózy**

- (51) **A61K 31/00, A61K 35/00, A61K 36/00, A61K 9/00, A23L 2/00, A23L 33/00**  
 (11) **E 31592**  
 (96) 14811285.7, 13.6.2014  
 (97) 3016666, 15.5.2019  
 (31) 201361834455 P  
 (32) 13.6.2013  
 (33) US  
 (73) Smartfish AS, Oslo, NO;  
 (72) MATHISEN, Janne Sande, Oslo, NO; MATHISEN, Henrik, Oslo, NO;  
 (74) ROTT, RŮŽIČKA & GUTTMANN, v. o. s., Bratislava, SK;  
 (86) PCT/NO2014/050099  
 (87) WO 2014/200356  
 (54) **Formulácia tuku z morských živočíchov obsahujúca resveratrol alebo jeho deriváty na použitie pri liečení, spomalení a/alebo prevencii Alzheimerovej choroby**

- (51) **A61K 31/00, C07D 487/00**  
 (11) **E 31574**  
 (96) 16163733.5, 21.10.2010  
 (97) 3093291, 8.5.2019  
 (31) 254509 P  
 (32) 23.10.2009  
 (33) US  
 (62) 10773477.4  
 (73) Janssen Pharmaceutica NV, Beerse, BE;  
 (72) CHAI, Wenying, San Diego, CA, US; LETAVIC, Michael, A., San Diego, CA, US; LY, Kiev, S., San Diego, CA, US; PIPPEL, Daniel, J., Del Mar, CA, US; RUDOLPH, Dale, A., San Diego, CA, US; STROTHER, Kathleen, C., San Diego, CA, US; SAVALL, Brad, M., San Diego, CA, US; SHAH, Chandravadan, R., San Diego, CA, US; SHIREMAN, Brock, T., Poway, CA, US; SOYODE-JOHNSON, Akinola, San Diego, CA, US; STOCKING, Emily, M., Encinitas, CA, US; SWANSON, Devin, M., La Jolla, CA, US;  
 (74) PATENTSERVIS Bratislava, a. s., Bratislava, SK;  
 (54) **Disubstituované oktahy-dropyrolo[3,4-c] pyroly ako modulátory receptora orexínu**

- (51) **A61K 31/00, A61K 38/00, A61P 31/00**  
 (11) **E 31474**  
 (96) 15704827.3, 29.1.2015  
 (97) 3099298, 20.3.2019  
 (31) 201401617  
 (32) 30.1.2014  
 (33) GB  
 (73) Helperby Therapeutics Limited, London, GB;  
 (72) COATES, Anthony, London, GB; HU, Yanmin, London, GB;  
 (74) inventa Patentová a známková kancelária s.r.o., Bratislava, SK;  
 (86) PCT/GB2015/050209  
 (87) WO 2015/114340  
 (54) **Zidovudinové kombinované terapie na liečenie mikrobiálnych infekcií**

- (51) **A61K 31/00, A61K 9/00, A61P 17/00**  
 (11) **E 31518**  
 (96) 06726059.6, 9.3.2006  
 (97) 1858481, 8.5.2019  
 (31) 0502357  
 (32) 9.3.2005  
 (33) FR  
 (73) Laboratoires THEA, Clermont-Ferrand, FR;  
 (72) KHATIB, Walid, Bastia, FR;  
 (74) Juran Svetozár, JUDr., Bratislava, SK;  
 (86) PCT/FR2006/000528  
 (87) WO 2006/095095  
 (54) **Oftalmologické kompozície a ich použitie**

- (51) **A61K 31/00, A61K 9/00, A61P 31/00**  
 (11) **E 31431**  
 (96) 15810507.2, 19.6.2015  
 (97) 3157510, 27.3.2019  
 (31) 201462014786 P  
 (32) 20.6.2014  
 (33) US  
 (73) Melinta Subsidiary Corp., New Haven, CT, US;  
 (72) LI, Danping, Middlebury, CT, US;  
 (74) inventa Patentová a známková kancelária s.r.o., Bratislava, SK;  
 (86) PCT/US2015/036605  
 (87) WO 2015/196027  
 (54) **Antimikrobiálne kompozície so šumivými činidlami**

- (51) **A61K 31/00, C07D 471/00, A61K 45/00, A61P 35/00**  
 (11) **E 31452**  
 (96) 14775569.8, 13.3.2014  
 (97) 2968294, 1.5.2019  
 (31) 201361779828 P, 201361904718 P  
 (32) 13.3.2013, 15.11.2013  
 (33) US, US  
 (73) Oncoceutics, Inc., Philadelphia, PA, US;  
 (72) STOGNIEW, Martin, Blue Bell, PA, US; ALLEN, Joshua, E., Cambridge, MA, US; NALLAGANCHU, Bhaskara, Rao, Hillsborough, NJ, US; POTTORF, Richard, S., Indianapolis, IN, US; OLSON, Gary, L., Monmouth Junction, NJ, US;  
 (74) Zathurecka INPARTNERS GROUP s.r.o., Banská Bystrica, SK;  
 (86) PCT/US2014/025885  
 (87) WO 2014/160130  
 (54) **7-benzyl-10-(2-metylbenzyl)-2,6,7,8,9,10-hexahydroimidazo[1,2-a]pyrido[4,3-d]pyrimidin-5(3h)-ón na použitie pri liečbe rakoviny**

- (51) **A61K 31/00, C07D 495/00, A61P 35/00**  
 (11) **E 31535**  
 (96) 16166266.3, 30.3.2012  
 (97) 3111938, 8.5.2019  
 (31) 201161470849 P, 201161559489 P  
 (32) 1.4.2011, 14.11.2011  
 (33) US, US  
 (62) 12764605.7

- (73) Curis, Inc., Lexington, MA, US;  
 (72) Xiong, Cai, Bedford, MA, US; Zhai, Haixiao, Bedford, MA, US; Lai, Chengjung, Belmont, MA, US; Qian, Changgeng, Wayland, MA, US; Bao, Rudi, Wellesley, MA, US;  
 (74) Zathurecka INPARTNERS GROUP s.r.o., Banská Bystrica, SK;  
**(54) Inhibítor fosfoinozítid-3-kinázy s funkčnou skupinou viažucou zinok**

**(51) A61K 31/00, C07C 237/00**

**(11) E 31666**

(96) 12782600.6, 14.5.2012

(97) 2707003, 1.5.2019

(31) 201161485179 P

(32) 12.5.2011

(33) US

(73) Paratek Pharmaceuticals, Inc., Boston, MA, US; Allergan Pharmaceuticals International Limited, Dublin, IE;

(72) COULTER, Catherine, Ballymena, Co Antrim, IE; JOHNSTON, Sean, M., Doylestown, PA, US; SEY-EDI, Farzaneh, Mansfield, MA, US;

(74) HÖRMANN & PARTNERS s.r.o., Bratislava, SK;

(86) PCT/US2012/037838

(87) WO 2012/155146

**(54) Kryštalické soli amidu kyseliny (4S,4aS,5aR,12aS)-4-dimetylamino-3,10,12,12a-tetrahydroxy-7-[(metoxy(metyl)amino)metyl]-1,11-dioxo-1,4,4a,5,5a,6,11,12a-oktahydro-naftacén-2-karboxylovej a spôsoby ich použitia**

**(51) A61K 31/00, C07H 19/00, C07H 21/00, A61P 31/00**

**(11) E 31462**

(96) 16158945.2, 13.12.2006

(97) 3090748, 20.2.2019

(31) 750036 P, 800294 P, 637520

(32) 13.12.2005, 15.5.2006, 12.12.2006

(33) US, US, US

(62) 06848625.7

(73) Spring Bank Pharmaceuticals, Inc., Hopkinton, MA, US;

(72) IYER, Radhakrishnan, P., Shrewsbury, MA Massachusetts, US; PADMANABHAN, Seetharamaiyer, Lexington, MA Massachusetts, US;

(74) inventa Patentová a známková kancelária s.r.o., Bratislava, SK;

**(54) Kompozície obsahujúce nukleotidové a oligonukleotidové proliečivá**

**(51) A61K 35/00, A61K 8/00, A61K 9/00, A61K 47/00, A61K 36/00, A61Q 17/00**

**(11) E 31636**

(96) 15714645.7, 10.3.2015

(97) 3119380, 24.4.2019

(31) RM20140138

(32) 18.3.2014

(33) IT

(73) Aboca S.p.A. Societa' Agricola, Sansepolcro (AR), IT;

(72) MERCATI, Valentino, Sansepolcro Ar, IT; RAM-POLDI, Luca, Sansepolcro Ar, IT;

(74) HÖRMANN & PARTNERS s.r.o., Bratislava, SK;

(86) PCT/IB2015/051722

(87) WO 2015/140666

**(54) Kompozícia obsahujúca včelie produkty**

**(51) A61K 36/00, A61P 35/00, A61P 15/00, A61P 43/00, A61K 31/00**

**(11) E 31489**

(96) 16197205.4, 4.11.2016

(97) 3165229, 13.2.2019

(31) UB20155087

(32) 5.11.2015

(33) IT

(73) CLARIDE PHARMA S.R.L., Milano (MI), IT;

(72) Scapagnini, Giovanni, Catania, IT; Di Marco, Roberto Maria Antonio, Catania, IT; Mangano, Katia, Catania, IT; Longo Sormani, Sonia, Alzate Brianza, IT;

(74) HÖRMANN & PARTNERS s.r.o., Bratislava, SK;

**(54) Kompozícia na prevenciu alebo liečbu syndrómu polycystických vaječníkov a súvisiacich symptómov**

**(51) A61K 38/00, A61K 31/00**

**(11) E 31635**

(96) 12728007.1, 8.6.2012

(97) 2717893, 8.5.2019

(31) 201161494881 P

(32) 8.6.2011

(33) US

(73) Translate Bio, Inc., Lexington, MA, US;

(72) GUILD, Braydon, Charles, Concord, MA, US; DE-ROSA, Frank, Chelmsford, MA, US; HEARTLEIN, Michael, Boxborough, MA, US;

(74) HÖRMANN & PARTNERS s.r.o., Bratislava, SK;

(86) PCT/US2012/041724

(87) WO 2012/170930

**(54) Lipidové nanočasticové kompozície a spôsoby dodávania MRNA**

**(51) A61K 38/00, A61K 31/00, A61K 47/00**

**(11) E 31563**

(96) 09706788.8, 30.1.2009

(97) 2237799, 10.4.2019

(31) 08150973, 08170872

(32) 1.2.2008, 5.12.2008

(33) EP, EP

(73) Ascendis Pharma A/S, Hellerup, DK;

(72) CLEEMANN, Felix, Mainz, DE; HERSEL, Ulrich, Heidelberg, DE; KADEN, Silvia, Winterthur, DE; RAU, Harald, Dossenheim, DE; WEGGE, Thomas, Heidelberg, DE;

(74) HÖRMANN & PARTNERS s.r.o., Bratislava, SK;

(86) PCT/EP2009/051079

(87) WO 2009/095479

**(54) Proliečivo zahrňujúce samoštiepiteľnú spojku**

**(51) A61K 38/00, A61P 7/00**

**(11) E 31624**

(96) 09806981.8, 13.8.2009

(97) 2340031, 24.4.2019

(31) 189094 P

(32) 14.8.2008

(33) US

(73) Acceleron Pharma Inc., Cambridge, MA, US;

(72) SEEHRA, Jasbir, Lexington, MA, US; PEARSALL, Robert, Scott, Woburn, MA, US; KUMAR, Ravindra, Acton, MA, US;

(74) inventa Patentová a známková kancelária s.r.o., Bratislava, SK;

- (86) PCT/US2009/004659  
 (87) WO 2010/019261  
**(54) GDF Traps na použitie pri liečení anémie**

- 
- (51) A61K 39/00, A61P 11/00, A61P 35/00, C07K 16/00**  
**(11) E 31639**  
 (96) 14755668.2, 26.8.2014  
 (97) 3038643, 1.5.2019  
 (31) 201315487  
 (32) 30.8.2013  
 (33) GB  
 (73) UCB Biopharma SPRL, Brussels, BE;  
 (72) CRAGGS, Graham, Slough, Berkshire, GB; HERVÉ, Karine Jeannine Madeleine, Slough, Berkshire, GB; MARSHALL, Diane, Slough, Berkshire, GB;  
 (74) ŽOVICOVÁ & ŽOVIC IP, s. r. o., Bratislava, SK;  
 (86) PCT/EP2014/068050  
 (87) WO 2015/028455  
**(54) Protilátky proti CSF-1R**

- 
- (51) A61K 39/00**  
**(11) E 31451**  
 (96) 13753327.9, 29.8.2013  
 (97) 2890394, 1.5.2019  
 (31) 201261695723 P  
 (32) 31.8.2012  
 (33) US  
 (73) GlaxoSmithKline Biologicals SA, Rixensart, BE;  
 (72) BAGNOLI, Fabio, Siena, IT; FALUGI, Fabiana, Siena, IT; GRANDI, Guido, Siena, IT; MARIANI, Massimo, Siena, IT; NISSUM, Mikkil, Siena, IT; PALLAORO, Michele, Siena, IT; SAVINO, Silvana, Siena, IT;  
 (74) MAJLINGOVÁ & PARTNERS, s.r.o., Bratislava, SK;  
 (86) PCT/EP2013/067853  
 (87) WO 2014/033190  
**(54) Stabilizované proteíny na imunizáciu proti Staphylococcus aureus**

- 
- (51) A61K 39/00, A61K 9/00, A61K 47/00, A61P 31/00**  
**(11) E 31537**  
 (96) 13867863.6, 23.10.2013  
 (97) 2939692, 24.4.2019  
 (31) 2012287900  
 (32) 28.12.2012  
 (33) JP  
 (73) Japan as Represented by Director-General of National Institute of Infectious Diseases, Tokyo, JP; Toko Yakuhin Kogyo Kabushiki Kaisha, Kita-ku, Osaka-shi, Osaka, JP;  
 (72) HASEGAWA, Hideki, Tokyo, JP; SUZUKI, Tadaki, Tokyo, JP; AINAI, Akira, Tokyo, JP; KAMISHITA, Taizou, Osaka-shi, Osaka, JP; MIYAZAKI, Takashi, Osaka-shi, Osaka, JP;  
 (74) inventa Patentová a známková kancelária s.r.o., Bratislava, SK;  
 (86) PCT/JP2013/078721  
 (87) WO 2014/103488  
**(54) Kompozícia na vakcináciu proti chrípke na náálne podanie**

- (51) A61K 39/00, A61K 9/00**  
**(11) E 31401**  
 (96) 14727433.6, 16.5.2014  
 (97) 2996720, 27.3.2019  
 (31) 201361824523 P  
 (32) 17.5.2013  
 (33) US  
 (73) Ablynx NV, Ghent-Zwijnaarde, BE;  
 (72) MEYVIS, Yves, Gent, BE; DE BRABANDERE, Veronique, Gent, BE; ULRICHTS, Hans, Kortrijk, BE; BRIGE, Ann, Ertvelde, BE; CALLEWAERT, Filip, Zulte, BE;  
 (74) inventa Patentová a známková kancelária s.r.o., Bratislava, SK;  
 (86) PCT/EP2014/060107  
 (87) WO 2014/184352  
**(54) Stabilné formulácie imunoglobulínu s jedinou variabilnou doménou a ich použitie**

- 
- (51) A61K 39/00, A61K 31/00, C07K 16/00, A61P 35/00**  
**(11) E 31449**  
 (96) 07817816.7, 26.9.2007  
 (97) 2081595, 10.4.2019  
 (31) 200601232, 847329 P  
 (32) 26.9.2006, 26.9.2006  
 (33) DK, US  
 (73) Genmab A/S, Copenhagen V, DK;  
 (72) WINKEL, Jan van de, Zeist, NL; PARREN, Paul, Odijk, NL; GRAUS, Yvo, Odijk, NL; OPRINS, Judith, Bunnik, NL; WEERS, Michel de, Houten, NL; VUGT, Martine van, Houten, NL; BAADSGAARD, Ole, Hellerup, DK; LISBY, Steen, DK-Frederiksberg, DK;  
 (74) ROTT, RŮŽIČKA & GUTTMANN, v. o. s., Bratislava, SK;  
 (86) PCT/DK2007/000418  
 (87) WO 2008/037257  
**(54) Anti-CD38 plus kortikosteroidy plus nekortikosteroidné chemoterapeutikum na liečbu nádorov**

- 
- (51) A61K 39/00, A61K 38/00, A61K 47/00**  
**(11) E 31473**  
 (96) 12842352.2, 18.10.2012  
 (97) 2768525, 19.6.2019  
 (31) 201161548518 P, 201261669480 P  
 (32) 18.10.2011, 9.7.2012  
 (33) US, US  
 (73) Coherus Biosciences, Inc., Redwood City, CA, US;  
 (72) MANNING, Mark, Johnstown, CO, US; MURPHY, Brian, Fort Collins, CO, US;  
 (74) ŽOVICOVÁ & ŽOVIC IP, s. r. o., Bratislava, SK;  
 (86) PCT/US2012/060739  
 (87) WO 2013/059406  
**(54) Prípravky etanerceptu stabilizované pomocou iónov horčička**

- 
- (51) A61K 39/00, A61K 45/00, C07K 16/00**  
**(11) E 31525**  
 (96) 12778010.4, 11.10.2012  
 (97) 2766040, 15.5.2019  
 (31) 201161547535 P, 201161567015 P, 201261657669 P, 201261682037 P, 201261694584 P  
 (32) 14.10.2011, 5.12.2011, 8.6.2012, 10.8.2012, 29.8.2012  
 (33) US, US, US, US, US

- (73) F.Hoffmann-La Roche AG, Basel, CH;  
 (72) ALAVATTAM, Sreedhara, South San Francisco, CA, US; AMLER, Lukas C., South San Francisco, CA, US; BENYUNES, Mark C., South San Francisco, CA, US; CLARK, Emma L., Welwyn Garden City, Hertfordshire, GB; DE TOLEDO PELIZON, Christina H., Basel, CH; KWONG GLOVER, Zephania W., South San Francisco, CA, US; MITCHELL, Lada, Basel, CH; RATNAYAKE, Jayantha, Welwyn Garden City, Hertfordshire, GB; ROSS, Graham A., Welwyn Garden City, Hertfordshire, GB; WALKER, Ru-Amir, South San Francisco, CA, US;  
 (74) KOREJZOVÁ LEGAL, v.o.s., Bratislava, SK;  
 (86) PCT/US2012/059683  
 (87) WO 2013/055874  
**(54) Pertuzumab, trastuzumab, docetaxel a karboplatina na liečbu skorého štádia rakoviny prsníka**

- (51) A61K 39/00, C07K 16/00, A61K 31/00, A61P 37/00**  
**(11) E 31539**  
 (96) 16163440.7, 4.11.2011  
 (97) 3111954, 3.4.2019  
 (31) 410533 P  
 (32) 5.11.2010  
 (33) US  
 (62) 11778903.2  
 (73) NOVARTIS AG, Basel, CH;  
 (72) MPOFU, Shepard, Basel, CH; RICHARDS, Hanno, Basel, CH; THANGAVELU, Karthinathan, Basel, CH; MACHACEK, Matthias, Basel, CH;  
 (74) inventa Patentová a známková kancelária s.r.o., Bratislava, SK;  
**(54) Spôsoby liečby ankylozujúcej spondylitídy použitím protilátok proti IL-17**

- (51) A61K 41/00, B82Y 5/00, A61P 35/00**  
**(11) E 31644**  
 (96) 14701965.7, 24.1.2014  
 (97) 2948179, 19.6.2019  
 (31) 13305087, 201361756533 P  
 (32) 25.1.2013, 25.1.2013  
 (33) EP, US  
 (73) Nanobiotix, Paris, FR;  
 (72) BORGHI, Elsa, Saint-Rémi-les-Chevreuse, FR; LEVY, Laurent, Paris, FR; POTTIER, Agnès, Paris, FR;  
 (74) HÖRMANN & PARTNERS s.r.o., Bratislava, SK;  
 (86) PCT/EP2014/051367  
 (87) WO 2014/114732  
**(54) Kompozícia zahrňujúca nanočastice oxidu hafničitého alebo oxidu reničitého v kombinácii s ionizujúcim žiarením na liečenie rakoviny**

- (51) A61K 45/00, A61K 31/00, A61P 3/00, A61K 47/00**  
**(11) E 31510**  
 (96) 10735109.0, 7.7.2010  
 (97) 2451482, 1.5.2019  
 (31) 830479, 223881 P  
 (32) 6.7.2010, 8.7.2009  
 (33) US, US  
 (73) Janssen Pharmaceutica NV, Beerse, BE;  
 (72) LIANG, Yin, Spring House, PA, US; RYAN, John, Jamison, PA, US; WOLDU, Abraham, B., Spring House, PA, US; WU, Lisa, E., Spring House, PA, US;  
 (74) HÖRMANN & PARTNERS s.r.o., Bratislava, SK;

- (86) PCT/US2010/041136  
 (87) WO 2011/005811  
**(54) Kombinovaná terapia na liečbu diabetu**

- (51) A61K 47/00, A61P 35/00, C08G 65/00**  
**(11) E 31400**  
 (96) 10782159.7, 18.11.2010  
 (97) 2501413, 27.3.2019  
 (31) 290072 P, 262463 P  
 (32) 24.12.2009, 18.11.2009  
 (33) US, US  
 (73) Nektar Therapeutics, San Francisco, CA, US;  
 (72) CHONG, Anthony, O., Huntsville, AL, US; LEE, Seoju, Madison, AL, US; JOSHI, Bhalchandra, V., Madison, AL, US; BRAY, Brian, Huntsville, AL, US; NIE, Shaoyong, Middleton, WI, US; SPENCE, Patrick, Madison, AL, US; KOZLOWSKI, Antoni, Huntsville, AL, US; MCMANUS, Samuel, Huntsville, AL, US; TIPNIS, Sachin, Houston, TX, US; LAVATY, Greg, Sugar Land, TX, US; SWALLOW, David, Spring, TX, US; SCHAEFER, Anthony, Huntsville, Alabama, US; HANDLEY, John, Duluth, MN, US;  
 (74) inventa Patentová a známková kancelária s.r.o., Bratislava, SK;  
 (86) PCT/US2010/057289  
 (87) WO 2011/063156  
**(54) Formy kyslých solí konjugátov polyméru-liečiva**

- (51) A61K 47/00**  
**(11) E 31505**  
 (96) 11741727.9, 29.7.2011  
 (97) 2598172, 27.3.2019  
 (31) 369186 P  
 (32) 30.7.2010  
 (33) US  
 (73) Baxalta GmbH, Zug, CH; Baxalta Incorporated, Bannockburn, IL, US;  
 (72) SIEKMANN, Juergen, Vienna, AT; HAIDER, Stefan, Prinzersdorf, AT; ROTTENSTEINER, Hanspeter, Vienna, AT; IVENS, Andreas, Zurich, CH; TURCEK, Peter, Klosterneuburg, AT; ZOECHLING, Oliver, Vienna, AT;  
 (74) HÖRMANN & PARTNERS s.r.o., Bratislava, SK;  
 (86) PCT/US2011/045873  
 (87) WO 2012/016131  
**(54) Nukleofilné katalyzátory pre oximové spojenie**

- (51) A61K 47/00**  
**(11) E 31544**  
 (96) 14753730.2, 21.2.2014  
 (97) 2958944, 27.3.2019  
 (31) 201361768368 P  
 (32) 22.2.2013  
 (33) US  
 (73) AbbVie Stemcentrx LLC, North Chicago, IL, US; MedImmune Limited, Cambridge, GB;  
 (72) TORGOV, Michael, San Francisco, California, US; HOWARD, Philip Wilson, London, Greater London, GB;  
 (74) inventa Patentová a známková kancelária s.r.o., Bratislava, SK;  
 (86) PCT/US2014/017810  
 (87) WO 2014/130879  
**(54) Konjugáty protilátky proti DLL3 a PBD a ich využitie**



- (51) **A61K 47/00, A61P 39/00, A61P 35/00, C07D 487/00, C07D 519/00**  
 (11) **E 31594**  
 (96) 14191079.4, 11.10.2013  
 (97) 2839860, 1.5.2019  
 (31) 201261712928 P  
 (32) 12.10.2012  
 (33) US  
 (62) 13780100.7  
 (73) MedImmune Limited, Cambridge, GB;  
 (72) Howard, Philip Wilson, London, Greater London, GB;  
 (74) MAJLINGOVÁ & PARTNERS, s.r.o., Bratislava, SK;
- (54) **Pyrolobenzodiazepíny a ich konjugáty**

- (51) **A61K 48/00, A61K 31/00, A61K 35/00, A61K 45/00, C07K 14/00, C12N 7/00, C12N 15/00**  
 (11) **E 31483**  
 (96) 13847711.2, 17.10.2013  
 (97) 2908865, 3.10.2018  
 (31) 201261715206 P, 201361785287 P  
 (32) 17.10.2012, 14.3.2013  
 (33) US, US  
 (73) Vascular Biogenics Ltd., Modiin, IL;  
 (72) BREITBART, Eyal, Hashmonaim, IL; LEUBITZ, Andrea, Efrat, IL; FEIGE, Erez, Hemed, IL; PENSON, Richard, Braintree, MA, US;  
 (74) Kapa Beta, s.r.o., Nová Dubnica, SK;  
 (86) PCT/IB2013/003015  
 (87) WO 2014/060848
- (54) **Adenovírus exprimujúci produkt FAS-chiméra a jeho použitie pri spôsoboch liečby rakoviny**

- (51) **A61L 26/00**  
 (11) **E 31442**  
 (96) 13737554.9, 19.6.2013  
 (97) 2869854, 10.4.2019  
 (31) 102012013482  
 (32) 9.7.2012  
 (33) DE  
 (73) bitop AG, Witten, DE;  
 (72) BILSTEIN, Andreas, Bergheim, DE; SCHERNER, Olaf, Essen, DE; LENTZEN, Georg, Wesel, DE;  
 (74) inventa Patentová a známková kancelária s.r.o., Bratislava, SK;  
 (86) PCT/EP2013/062708  
 (87) WO 2014/009118
- (54) **Kompozícia obsahujúca ektoín alebo hydroxyektoín ako účinné látky na podporu regenerácie poraného tkaniva**

- (51) **A61L 27/00**  
 (11) **E 31420**  
 (96) 13714879.7, 22.3.2013  
 (97) 2827914, 8.5.2019  
 (31) 201261613998 P  
 (32) 22.3.2012  
 (33) US  
 (73) TRB Chemedica International S.A., Genève, CH;  
 (72) MATHIES, Burkhard, Givrins, CH;  
 (74) HÖRMANN & PARTNERS s.r.o., Bratislava, SK;  
 (86) PCT/EP2013/056045  
 (87) WO 2013/139955
- (54) **Spôsob opravy väzu alebo šľachy**

- (51) **A61M 5/00, F04B 43/00**  
 (11) **E 31444**  
 (96) 16703112.9, 4.2.2016  
 (97) 3253431, 28.11.2018  
 (31) 15382040  
 (32) 6.2.2015  
 (33) EP  
 (73) ADVENTIA PHARMA, S.L., Las Palmas de Gran Canaria, Las Palmas, ES;  
 (72) Fernández Morera, Juan Luis, Oviedo, ES;  
 (74) inventa Patentová a známková kancelária s.r.o., Bratislava, SK;  
 (86) PCT/EP2016/052394  
 (87) WO 2016/124693
- (54) **Infúzna pumpa pre enterálnu výživu**

- (51) **A61M 5/00**  
 (11) **E 31509**  
 (96) 05736314.5, 25.3.2005  
 (97) 1732629, 24.4.2019  
 (31) 557545 P, 638027 P  
 (32) 30.3.2004, 21.12.2004  
 (33) US, US  
 (73) ELI LILLY AND COMPANY, Indianapolis, Indiana, US;  
 (72) JACOBS, Alexander, Thomas, Cambridge, MA, US; JUDSON, Jared, Alden, Topsfield, MA, US; ROW, Gordon, Davidson, Groton, MA, US;  
 (74) MAJLINGOVÁ & PARTNERS, s.r.o., Bratislava, SK;  
 (86) PCT/US2005/010206  
 (87) WO 2005/097233
- (54) **Zariadenie na dodávanie liekov s pružinovým blokovacím prvkom umožňujúce dodávať konečnú dávku**

- (51) **A61M 15/00**  
 (11) **E 31553**  
 (96) 15729857.1, 19.6.2015  
 (97) 3160555, 24.4.2019  
 (31) 14175021  
 (32) 30.6.2014  
 (33) EP  
 (73) Chiesi Farmaceutici S.p.A., Parma, IT;  
 (72) TAMPIERI, Valerio, Parma, IT; ZUCCHERI, Lorenzo, Parma, IT; ILANDI, Emiliano, Parma, IT; CAMPANINI, Alice, Parma, IT; PASQUALI, Irene, Parma, IT; LINNANE, Patrick Gerard, Parma, IT; HAWSON, Nicholas Lee, Parma, IT; GALE, David, Parma, IT; GARRAD, Joanne, Parma, IT;  
 (74) HÖRMANN & PARTNERS s.r.o., Bratislava, SK;  
 (86) PCT/EP2015/063803  
 (87) WO 2016/000983
- (54) **Inhalátor suchého prášku a jeho inhaláciou aktívovaný mechanizmus**

- (51) **A61N 1/00**  
 (11) **E 31522**  
 (96) 14872635.9, 22.12.2014  
 (97) 3082947, 13.3.2019  
 (31) 201361919806 P, 201461925423 P, 201462092214 P  
 (32) 22.12.2013, 9.1.2014, 15.12.2014  
 (33) US, US, US

- (73) Research Foundation Of The City University Of New York, New York, NY, US;  
 (72) AHMED, Zaghoul, New York, New York, US;  
 (74) Zathurecka INPARTNERS GROUP s.r.o., Banská Bystrica, SK;  
 (86) PCT/US2014/071959  
 (87) WO 2015/095880  
**(54) Trans-spinálne systémy modulácie jednosmerným prúdom**

- (51) A61P 3/00, A61K 38/00, A61K 31/00**  
**(11) E 31490**  
 (96) 15723388.3, 4.5.2015  
 (97) 3140008, 17.4.2019  
 (31) 201461990402 P  
 (32) 8.5.2014  
 (33) US  
 (73) Eli Lilly and Company, Indianapolis, IN, US;  
 (72) CHRISTE, Michael Edward, Indianapolis, Indiana, US; HARDY, Thomas Andrew, Indianapolis, Indiana, US;  
 (74) TOMEŠ - Patentová a známková kancelária, s.r.o., Bratislava, SK;  
 (86) PCT/US2015/029010  
 (87) WO 2015/171484  
**(54) Rýchlo pôsobiace inzulinové prostriedky**

- (51) A61Q 19/00, A61K 8/00, A61K 36/00, A61Q 17/00, A61K 31/00, A61K 9/00**  
**(11) E 31390**  
 (96) 16706531.7, 23.2.2016  
 (97) 3261726, 17.4.2019  
 (31) 15000576  
 (32) 27.2.2015  
 (33) EP  
 (73) Rottapharm Ltd., Dublin, IE;  
 (72) GASPARRI, Franco, Casalfiumanes (BO), IT; MANTEGAZZA, Raffaella, Monza (MB), IT; BELTRANDI, Martina, Mondovi, IT; ZARNARDI, Andrea, Milano, IT;  
 (74) Zathurecka INPARTNERS GROUP s.r.o., Banská Bystrica 1, SK;  
 (86) PCT/EP2016/000312  
 (87) WO 2016/134846  
**(54) Kompozícia na liečbu akné**

- (51) A62C 31/00, A62C 13/00, A62C 17/00**  
**(11) E 31606**  
 (96) 16202651.2, 5.9.2006  
 (97) 3156104, 21.11.2018  
 (31) 0502015  
 (32) 13.9.2005  
 (33) SE  
 (62) 06784144.5  
 (73) Cold Cut Systems Svenska AB, Kungsbacka, SE;  
 (72) Larsson, Lars G., Särö, SE;  
 (74) inventa Patentová a známková kancelária s.r.o., Bratislava, SK;  
**(54) Vybavenie na použitie v záchrannej službe na vytváranie dier v strechách atď. rezaním**

- (51) B01F 7/00, B01F 11/00, B22D 1/00, B01F 3/00, C22B 9/00, F27D 3/00, C21C 5/00**  
**(11) E 31641**  
 (96) 14769328.7, 4.3.2014  
 (97) 2971192, 8.5.2019  
 (31) 201313833913  
 (32) 15.3.2013  
 (33) US  
 (73) ESM Group Inc., Amherst, NY, US;  
 (72) WAITLEVERTCH, Joseph, R., Butler, PA, US; EPPS, Larry, J., Butler, PA, US; ROMEO, Nicholas, S., Butler, PA, US;  
 (74) PATENTSERVIS Bratislava, a.s., Bratislava, SK;  
 (86) PCT/US2014/020077  
 (87) WO 2014/149645  
**(54) Rotačný dýzový pohon a spôsob vstrekovania pomocou rotačnej dýzy**

- (51) B01J 19/00, F02P 23/00**  
**(11) E 31460**  
 (96) 15820245.7, 30.12.2015  
 (97) 3242747, 20.2.2019  
 (31) 201500057  
 (32) 5.1.2015  
 (33) GB  
 (73) ARCS Energy Limited, Harrow, Middlesex, GB;  
 (72) ARCHER, Anthony, Stockton on Tees, Cleveland, GB;  
 (74) inventa Patentová a známková kancelária s.r.o., Bratislava, SK;  
 (86) PCT/GB2015/054175  
 (87) WO 2016/110674  
**(54) Systém, spôsob, zariadenie na aktiváciu paliva a uvoľňovanie energie**

- (51) B01L 3/00**  
**(11) E 31530**  
 (96) 15738981.8, 1.6.2015  
 (97) 3148698, 17.4.2019  
 (31) 838142014  
 (32) 1.6.2014  
 (33) CH  
 (73) Debiopharm International SA, Lausanne, CH;  
 (72) RIDA, Amar, Lausanne, CH; FERRARI, Sélène, Lausanne, CH;  
 (74) HÖRMANN & PARTNERS s.r.o., Bratislava, SK;  
 (86) PCT/IB2015/054150  
 (87) WO 2015/186049  
**(54) Zariadenie na odber a spracovanie vzoriek**

- (51) B05C 3/00, B05C 11/00, H01B 13/00**  
**(11) E 31587**  
 (96) 15757567.1, 1.9.2015  
 (97) 3192081, 13.3.2019  
 (31) 2014137032, 2014138561, 201422745  
 (32) 12.9.2014, 24.9.2014, 19.12.2014  
 (33) RU, RU, GB  
 (73) Asterope Ltd., London, GB;  
 (72) VEGLIA, Filippo Gionata Diego, Torino, IT; DEGASPERI, Piero, Trento, IT; TAIARIOL, Francesco, San Giusto Canavese, IT;  
 (74) HÖRMANN & PARTNERS s.r.o., Bratislava, SK;  
 (86) PCT/GB2015/052519  
 (87) WO 2016/038335  
**(54) Technika pot'ahovania drôtov**

- (51) **B05D 5/00, B05D 7/00, C08G 18/00, C09D 175/00**  
 (11) **E 31656**  
 (96) 15798385.9, 18.11.2015  
 (97) 3229976, 8.5.2019  
 (31) 14196885  
 (32) 9.12.2014  
 (33) EP  
 (73) BASF Coatings GmbH, Münster, DE;  
 (72) REUTER, Hardy, Münster, DE; BLOHM, Matthias, Münster, DE; ZIHANG, Thomas, Sendenhorst, DE; STEINMETZ, Bernhard, Rütchenhausen, DE; JAN-KOWSKI, Peggy, Güntersleben, DE; EIERHOFF, Dirk, Münster, DE;  
 (74) ŽOVICOVÁ & ŽOVIC IP, s. r. o., Bratislava, SK;  
 (86) PCT/EP2015/076908  
 (87) WO 2016/091546  
 (54) **Vodná polyuretán-močovinová disperzia a vodný základný lak obsahujúci disperziu**

- (51) **B09C 1/00**  
 (11) **E 31640**  
 (96) 12713623.2, 14.3.2012  
 (97) 2686119, 1.5.2019  
 (31) 11158152  
 (32) 14.3.2011  
 (33) EP  
 (73) Vlaamse Instelling voor Technologisch Onderzoek NV (VITO NV), Mol, BE; Ejlskov A/S, Aarhus N, DK;  
 (72) BASTIAENS, Leen, Mol, BE; STUBDRUP, Ole Pilegaard, Aarhus N, DK;  
 (74) inventa Patentová a známková kancelária s.r.o., Bratislava, SK;  
 (86) PCT/EP2012/054501  
 (87) WO 2012/123518  
 (54) **Zariadenie na úpravu pôdy a jeho použitie na úpravu kontaminovanej pôdy a/alebo podzemnej vody obsiahnutej v nej**

- (51) **B21D 22/00, B21D 37/00, B21D 35/00, C21D 1/00**  
 (11) **E 31464**  
 (96) 17181960.0, 9.3.2015  
 (97) 3266531, 27.2.2019  
 (62) 15382103.8  
 (73) AUTOTECH ENGINEERING, S.L., Amorebieta-Etxano, ES;  
 (72) Martín Gonzalez, Ignacio, Sant Pere de Ribes, ES; Lopez Lage, Manuel, Abrera, ES; Raya Zamora, Pedro, Sant Quirze del Valles, ES; Sunden, Anna, Södra Sunderbyn, SE; Berglund, Daniel, Norrfjärden, SE; Isaksson, Kenneth, Boden, SE; Isaksson, Sören, Södra Sunderbyn, SE;  
 (74) KOREJZOVÁ LEGAL, v.o.s., Bratislava, SK;  
 (54) **Lisovacie systémy a spôsoby**

- (51) **B22C 1/00**  
 (11) **E 31425**  
 (96) 14738720.3, 17.6.2014  
 (97) 3010669, 24.4.2019  
 (31) 102013106276  
 (32) 17.6.2013  
 (33) DE  
 (73) ASK Chemicals GmbH, Hilden, DE;  
 (72) DETERS, Heinz, Düsseldorf, DE; LINCKE, Hannes, Köln, DE; RESCH, Ronja, Velbert, DE;

- (74) LITVÁKOVÁ A SPOL., s. r. o., Bratislava, SK;  
 (86) PCT/DE2014/000306  
 (87) WO 2014/202042  
 (54) **Spôsob výroby zmesí formovacích materiálov s obsahom lítia na báze anorganického spojiva na výrobu foriem a jadier na odlievanie kovov**

- (51) **B22D 41/00**  
 (11) **E 31437**  
 (96) 13779539.9, 9.10.2013  
 (97) 2906376, 24.4.2019  
 (31) 19282012  
 (32) 11.10.2012  
 (33) CH  
 (73) Refractory Intellectual Property GmbH & Co. KG, Wien, AT;  
 (72) GISLER, Rebecca, Hühnenberg See, CH; COUSIN, Jean-Daniel, Luzern, CH; STEINER, Benno, Nebikon, CH;  
 (74) TOMESŠ - Patentová a známková kancelária, s.r.o., Bratislava, SK;  
 (86) PCT/EP2013/071081  
 (87) WO 2014/056994  
 (54) **Posuvný uzáver na výtok z nádoby obsahujúcej roztavený kov, ako aj spôsob na polohovanie dosiek uzáveru v posuvnom uzáveru**

- (51) **B23K 10/00, H05H 1/00, B23K 9/00**  
 (11) **E 31383**  
 (96) 15703573.4, 9.2.2015  
 (97) 3105000, 3.4.2019  
 (31) 102014101719  
 (32) 12.2.2014  
 (33) DE  
 (73) Messer Cutting Systems GmbH, Gross-Umstadt, DE;  
 (72) GIEZEWSKI, Dieter, Erbach, DE;  
 (74) TOMESŠ - Patentová a známková kancelária, s.r.o., Bratislava, SK;  
 (86) PCT/EP2015/052591  
 (87) WO 2015/121186  
 (54) **Plazmový rezací stroj s ochranným zariadením a spôsob prevádzkovania plazmového rezacieho stroja**

- (51) **B23K 26/00**  
 (11) **E 31618**  
 (96) 17706792.3, 23.2.2017  
 (97) 3294487, 24.4.2019  
 (31) 102016105567  
 (32) 24.3.2016  
 (33) DE  
 (73) Eissmann Automotive Deutschland GmbH, Bad Urach, DE;  
 (72) MAUERSBERGER, Stefan, Grossrückerswalde, DE;  
 (74) Mešková Viera, Ing., Bratislava, SK;  
 (86) PCT/EP2017/054172  
 (87) WO 2017/162397  
 (54) **Spôsob zavedenia definovanej línie zoslabenia v krycom materiáli odstránením materiálu pomocou pulzného laserového lúča**

- (51) **B23K 26/00**  
 (11) **E 31477**  
 (96) 10733807.1, 20.1.2010  
 (97) 2398621, 10.4.2019  
 (31) 145890 P, 255648 P  
 (32) 20.1.2009, 28.10.2009  
 (33) US, US  
 (73) Lasercoil Technologies, LLC, Napoleon OH, US;  
 (72) FINN, Jay, Napoleon, OH, US;  
 (74) Bušová Eva, JUDr., Bratislava, SK;  
 (86) PCT/US2010/021498  
 (87) WO 2010/085486  
 (54) **Laserový vyrezávací dopravníkový systém pre vyrezávanie profilu zo zvitkového pásu**

- (51) **B23K 35/00, B23K 26/00, C21D 6/00, C22C 38/00, B23K 101/00, B23K 103/00**  
 (11) **E 31589**  
 (96) 16819869.5, 16.12.2016  
 (97) 3347158, 3.4.2019  
 (31) 15382641  
 (32) 18.12.2015  
 (33) EP  
 (73) AUTOTECH ENGINEERING, S.L., Amorebieta-Etxano, ES;  
 (72) VILA I FERRER, Elisenda, Sant Quirze Del Vallés, ES; RUBIO, Pedro, Sant Adrià De Besòs, ES; ILLANA GREGORI, Mireia, Barcelona, ES; RIQUELME, Antoine, Santa Oliva, ES;  
 (74) KOREJZOVÁ LEGAL, v.o.s., Bratislava, SK;  
 (86) PCT/EP2016/081493  
 (87) WO 2017/103149  
 (54) **Spôsob spájania dvoch polotovarov a polotovarov a získaných produktov**

- (51) **B23K 37/00, B23K 26/00, B23K 101/00**  
 (11) **E 31508**  
 (96) 15825851.7, 18.12.2015  
 (97) 3233366, 17.4.2019  
 (31) TO20141076  
 (32) 19.12.2014  
 (33) IT  
 (73) Adige S.p.A., Levico Terme (TN), IT;  
 (72) GALVAGNINI, Paolo, Nogaredo (Trento), IT; DALFOLLO, Giovanni, Levico Terme (Trento), IT; BENATTI, Paolo, Verona, IT; CEVASCO, Luca, Milano, IT; CENATI, Claudio, Milano, IT; MOLINARI TOSATTI, Lorenzo, Bergamo, IT; PARAZZOLI, Diego, Milano, IT;  
 (74) inventa Patentová a známková kancelária s.r.o., Bratislava, SK;  
 (86) PCT/IB2015/059778  
 (87) WO 2016/098069  
 (54) **Stroj na laserové obrábanie rúrok a profilových úsekov so snímacím systémom na snímanie rúrky alebo profilového úseku, ktorý má byť obrábaný**

- (51) **B28B 1/00, C04B 28/00, B27N 3/00, B28B 5/00, C04B 111/00**  
 (11) **E 31406**  
 (96) 09780169.0, 6.7.2009  
 (97) 2451620, 3.4.2019  
 (73) Strohlos Produktentwicklung KG, Waren (Müritz), DE;  
 (72) LOSEHAND, Christian, Waren (Müritz), DE;

- (74) MAJLINGOVÁ & PARTNERS, s.r.o., Bratislava, SK;  
 (86) PCT/EP2009/058481  
 (87) WO 2011/003436  
 (54) **Spôsob výroby dosiek z obnoviteľných surovín v nekonečnom procese a doska z obnoviteľných surovín**

- (51) **B29C 33/00, B29B 13/00, B29C 51/00, B41F 13/00, B29C 43/00, B29C 59/00, B29C 48/00**  
 (11) **E 31564**  
 (96) 17154275.6, 1.2.2017  
 (97) 3208064, 10.4.2019  
 (31) UB20160774  
 (32) 16.2.2016  
 (33) IT  
 (73) Colines S.P.A., Novara, IT;  
 (72) Lombardini, Nicola, Oleggio (NO), IT;  
 (74) HÖRMANN & PARTNERS s.r.o., Bratislava, SK;  
 (54) **Termoregulačný systém otáčajúcich sa kovových valcov v zariadeniach na extrúziu a konverziu/-transformáciu plastových fólií využívajúci infračervené ohrievače**

- (51) **B29C 43/00, B60R 13/00, B29L 31/00**  
 (11) **E 31459**  
 (96) 15174701.1, 30.6.2015  
 (97) 2962827, 6.2.2019  
 (31) BS20140120  
 (32) 3.7.2014  
 (33) IT  
 (73) TWICE PS S.p.A., Scanzorosciate (BG), IT;  
 (72) ANTONIOLI, Andrea, Nandlstadt, DE; CIONI, Gianni, Castelfiorentino, FIRENZE, IT; GARIBOLDI, Gianpietro, Veduggio al Lambro, MONZA-BRIANZA, IT;  
 (74) ŽOVICOVÁ & ŽOVIC IP, s. r. o., Bratislava, SK;  
 (54) **Metóda a zariadenie na formovanie komponentov pre vozidlá**

- (51) **B29C 48/00**  
 (11) **E 31611**  
 (96) 13159821.1, 18.3.2013  
 (97) 2639038, 10.4.2019  
 (31) 201261611943 P, 201313752458  
 (32) 16.3.2012, 29.1.2013  
 (33) US, US  
 (73) RENOLIT Nederland B.V., Enkhuizen, NL;  
 (72) Schirmer, Henry G., Spartanburg, SC South Carolina, US;  
 (74) PATENTSERVIS Bratislava, a. s., Bratislava, SK;  
 (54) **Modul opakovača sekvencie pre modulátory disk koextrúžnej matrice a jeho použitie**

- (51) **B29C 65/00, C09J 5/00, C08L 77/00, C08F 22/00, C08F 222/00, C08L 25/00, C08L 35/00, C08J 5/00**  
 (11) **E 31619**  
 (96) 15190200.4, 16.10.2015  
 (97) 3156207, 1.5.2019  
 (73) Henkel AG & Co. KGaA, Düsseldorf, DE;  
 (72) WALTER, Pablo, München, DE; FRIEDRICH, Norman, München, DE; GONZALEZ, Lina, München, DE; LÜTZEN, Hendrik, München, DE; HÄRTIG, Thomas, München, DE;

- (74) MAJLINGOVÁ & PARTNERS, s.r.o., Bratislava, SK;  
**(54) Spôsob zvrárania dvoch polyamidových plastových materiálov prostredníctvom použitia primeru, predmet vyrobený uvedeným spôsobom**

**(51) B29C 70/00, D04H 1/00, B29D 99/00, B29C 51/00**  
**(11) E 31386**

- (96) 17174690.2, 7.6.2017  
 (97) 3254837, 27.3.2019  
 (31) 201662346893 P  
 (32) 7.6.2016  
 (33) US  
 (73) Auria Solutions UK I Ltd., London, GB;  
 (72) WHITESELL, JR., Kenneth Mitchell, Troy, NC, US; SIMMONS, Sean Bracken, Concord, NC, US; WILSON, Ernest Franklin, Albemarle, NC, US;  
 (74) ROTT, RŮŽIČKA & GUTTMANN, v. o. s., Bratislava, SK;  
**(54) Výroba a použitie netkaných výrobkov využívajúcich vlákna s pásikovitým prierezom pre automobilové aplikácie**

**(51) B29C 70/00, B29C 35/00, C08G 18/00, C08J 5/00, C08G 59/00, C08L 75/00**

- (11) E 31421**  
 (96) 16192833.8, 7.10.2016  
 (97) 3162548, 15.5.2019  
 (31) 15192266  
 (32) 30.10.2015  
 (33) EP  
 (73) Evonik Degussa GmbH, Essen, DE;  
 (72) Stapperfenne, Uwe, Wülfrath, DE; Schmidt, Marina-Elena, Gelsenkirchen, DE; Gutmann, Tobias, Dorsten, DE; Cron, Christina, Velbert, DE; Reemers, Sandra, Münster, DE;  
 (74) inventa Patentová a známková kancelária s.r.o., Bratislava, SK;  
**(54) Polyuretánové prepregy s nastaviteľnou príľnavosťou**

**(51) B29D 30/00**

- (11) E 31408**  
 (96) 15790305.5, 10.9.2015  
 (97) 3206863, 3.4.2019  
 (31) 2013627, 2014555  
 (32) 13.10.2014, 31.3.2015  
 (33) NL, NL  
 (73) VMI Holland B.V., Epe, NL;  
 (72) De Graaf, Martin, Emst, NL; Papot, Dave, Apeldoorn, NL;  
 (74) PATENTSERVIS Bratislava, a.s., Bratislava, SK;  
 (86) PCT/NL2015/050626  
 (87) WO 2016/060560  
**(54) Spôsob a bubon na výrobu pneumatiky, konkrétne pneumatiky typu run-flat**

**(51) B29L 31/00, B29B 9/00, B30B 11/00, B01J 2/00**

- (11) E 31551**  
 (96) 15150657.3, 9.1.2015  
 (97) 2902100, 13.3.2019  
 (31) 2012065  
 (32) 9.1.2014  
 (33) NL

- (73) CPM Europe B.V., Zaandam, NL;  
 (72) Blekkenhorst, Nick, Amsterdam, NL; Groenendaal, Menno, Amsterdam-Zuid-Oost, NL;  
 (74) Zathurecka INPARTNERS GROUP s.r.o., Banská Bystrica, SK;  
**(54) Peletovacie zariadenie s komplementárnymi valcami**

**(51) B32B 17/00**

- (11) E 31577**  
 (96) 13789321.0, 12.11.2013  
 (97) 2928686, 26.12.2018  
 (31) 12195799  
 (32) 6.12.2012  
 (33) EP  
 (73) Saint-Gobain Glass France, Courbevoie, FR;  
 (72) MENNIG, Julius, Compiègne, FR;  
 (74) HÖRMANN & PARTNERS s.r.o., Bratislava, SK;  
 (86) PCT/EP2013/073575  
 (87) WO 2014/086555  
**(54) Zasklievací diel s elektricky prepínateľnými optickými vlastnosťami**

**(51) B42D 15/00**

- (11) E 31607**  
 (96) 18183778.2, 28.1.2008  
 (97) 3406457, 20.3.2019  
 (31) 102007005414  
 (32) 30.1.2007  
 (33) DE  
 (62) 08001509.2  
 (73) OVD Kinegram AG, Zug, CH;  
 (72) TOMPKIN, Wayne Robert, Baden, CH; SCHILLING, Andreas, Hagendorn (ZG), CH; HANSEN, Achim, Zug, CH;  
 (74) Bušová Eva, JUDr., Bratislava, SK;  
**(54) Ochranný prvok pre zabezpečenie cenných dokumentov**

**(51) B60D 1/00**

- (11) E 31612**  
 (96) 17194265.9, 29.9.2017  
 (97) 3300932, 1.5.2019  
 (31) 105131540  
 (32) 30.9.2016  
 (33) TW  
 (73) King Rack Industrial Co., Ltd., Taichung City, TW;  
 (72) WANG, Chiu-Kuei, Taichung City, TW; ESPESSET, Hugues Sylvain, Taichung City, TW;  
 (74) MAJLINGOVÁ & PARTNERS, s.r.o., Bratislava, SK;  
**(54) Upínacie zariadenie závesnej gule**

**(51) B60J 5/00, B60Q 1/00**

- (11) E 31504**  
 (96) 15307173.3, 30.12.2015  
 (97) 3187349, 10.4.2019  
 (73) COMPAGNIE PLASTIC OMNIUM, Lyon, FR;  
 (72) ESCOFFIER, Arnaud, Lyon, FR; BAILEY, Richard, Telford-Shropshire, GB;  
 (74) ROTT, RŮŽIČKA & GUTTMANN, v. o. s., Bratislava, SK;  
**(54) Zadné výklopné dvere pre vozidlo**

**(51) B60K 15/00, E05C 19/00**

**(11) E 31654**

(96) 16721960.9, 1.3.2016

(97) 3265333, 8.5.2019

(31) AN20150032

(32) 2.3.2015

(33) IT

(73) CEBI ITALY S.p.A., Dronero (CN), IT;

(72) PERSIANI, Luigi, Osimo (AN), IT; MAZZOCCHINI, Alessandro, Osimo (AN), IT;

(74) PATENTSERVIS Bratislava, a. s., Bratislava, SK;

(86) PCT/IT2016/000050

(87) WO 2016/139690

**(54) Veko uzatvárajúce zariadenie**

**(51) B60M 1/00, B60M 7/00, F16L 3/00**

**(11) E 31615**

(96) 14306631.4, 15.10.2014

(97) 3009297, 24.4.2019

(73) ALSTOM Transport Technologies, Saint-Ouen, FR;

(72) Formenti, Leonardo, Barzano (LC), IT; Perego, Andrea, Monza (MB), IT;

(74) MAJLINGOVÁ & PARTNERS, s.r.o., Bratislava, SK;

**(54) Konzola na nesenie trolejového vedenia na dodávanie energie vozidlu**

**(51) B60P 3/00**

**(11) E 31527**

(96) 15002945.2, 15.10.2015

(97) 3012149, 17.4.2019

(31) 102014015690

(32) 24.10.2014

(33) DE

(73) Marbach Concept GmbH & Co. KG, Heilbronn, DE;

(72) Marbach, Bernd, Heilbronn, DE;

(74) ROTT, RŮŽIČKA & GUTTMANN, v. o. s., Bratislava, SK;

**(54) Vozidlo na prepravu aspoň jedného osobného motorového vozidla**

**(51) B60P 3/00, B60P 1/00**

**(11) E 31517**

(96) 14802094.4, 17.10.2014

(97) 3057830, 8.5.2019

(31) 1360129

(32) 17.10.2013

(33) FR

(73) Lohr Electromecanique, Hangenbieten, FR;

(72) SCHEER, Daniel, Still, FR; VERDIER, Laurent, Eschau, FR;

(74) Juran Svetozár, JUDr., Bratislava, SK;

(86) PCT/FR2014/052654

(87) WO 2015/055967

**(54) Spôsob nakladania a vykladania priestoru na vozidle**

**(51) B60R 13/00, B60R 5/00**

**(11) E 31550**

(96) 14780623.6, 19.9.2014

(97) 3046809, 13.3.2019

(31) 102013218885

(32) 19.9.2013

(33) DE

(73) IDEAL Automotive GmbH, Bamberg, DE;

(72) WARNECKE, Stephan, Bamberg, DE;

(74) inventa Patentová a známková kancelária s.r.o., Bratislava, SK;

(86) PCT/IB2014/064674

(87) WO 2015/040588

**(54) Skladacia podlaha batožinového priestoru a zadná konštrukcia vozidla**

**(51) B62D 65/00, B65G 47/00**

**(11) E 31429**

(96) 15709658.7, 5.3.2015

(97) 3201072, 1.5.2019

(31) 506912014

(32) 29.9.2014

(33) AT

(73) TMS Turnkey Manufacturing Solutions GmbH, Linz, AT;

(72) PUR, Miroslav, Olomouc, CZ;

(74) HÖRMANN & PARTNERS s.r.o., Bratislava, SK;

(86) PCT/EP2015/054563

(87) WO 2016/050362

**(54) Výmenné zariadenie pre upínacie prípadne centrovacie konštrukčné skupiny**

**(51) B65B 61/00, B65B 11/00, B65B 21/00**

**(11) E 31482**

(96) 17706422.7, 7.2.2017

(97) 3221222, 1.5.2019

(31) UB20160599

(32) 9.2.2016

(33) IT

(73) Colines S.p.A., Novara, IT;

(72) PECETTI, Francesco, Sizzano, IT;

(74) HÖRMANN & PARTNERS s.r.o., Bratislava, SK;

(86) PCT/EP2017/052663

(87) WO 2017/137403

**(54) Spôsob strihania a jednotka v baliacom stroji na balenie produktov v rozľoženej fólii**

**(51) B65D 88/00**

**(11) E 31555**

(96) 15798203.4, 23.10.2015

(97) 3209582, 24.4.2019

(31) 201400783, 202015101491 U

(32) 23.10.2014, 24.3.2015

(33) BE, DE

(73) SCE, Lichtervelde, BE;

(72) VANPARYS, Francky, Lichtervelde, BE; VANPARYS, Andy, Lichtervelde, BE;

(74) HÖRMANN & PARTNERS s.r.o., Bratislava, SK;

(86) PCT/IB2015/058194

(87) WO 2016/063259

**(54) Silo, súprava a spôsob konštrukcie sila**

**(51) B65G 17/00**

**(11) E 31593**

(96) 11827061.0, 26.9.2011

(97) 2619115, 24.4.2019

(31) 1050994

(32) 24.9.2010

(33) SE

- (73) FlexLink Components AB, Göteborg, SE;  
 (72) EK, Anders, Kullavik, SE;  
 (74) ROTT, RŮŽIČKA & GUTTMANN, v. o. s., Bratislava, SK;  
 (86) PCT/SE2011/051147  
 (87) WO 2012/039674  
**(54) Prepravný kotúč a dopravníkový systém**

- (51) B66D 1/00, B66C 13/00, B66C 19/00, B66D 5/00**  
**(11) E 31486**  
 (96) 14700654.8, 15.1.2014  
 (97) 2945899, 24.4.2019  
 (31) 102013200514  
 (32) 15.1.2013  
 (33) DE  
 (73) Sibre Siegerland-Bremsen GmbH, Haiger, DE;  
 (72) KRING, Helmut, Haiger, DE;  
 (74) ROTT, RŮŽIČKA & GUTTMANN, v. o. s., Bratislava, SK;  
 (86) PCT/EP2014/050705  
 (87) WO 2014/111424  
**(54) Zariadenie kontajnerových žeriavových systémov pri preťažení**

- (51) B66F 3/00, B64F 1/00**  
**(11) E 31498**  
 (96) 17204907.4, 1.12.2017  
 (97) 3330213, 24.4.2019  
 (31) 202016106728 U  
 (32) 2.12.2016  
 (33) DE  
 (73) Vetter GmbH, Zülpich, DE;  
 (72) KÖLSCH, Harald, Euskirchen, DE;  
 (74) TOMES - Patentová a známková kancelária, s.r.o., Bratislava, SK;  
**(54) Zdvíhací vankúš na dvíhanie lietadla s horným vankúšom a základňovým vankúšom**

- (51) C01B 11/00**  
**(11) E 31495**  
 (96) 13721336.9, 6.5.2013  
 (97) 2788283, 27.3.2019  
 (31) 102012207472  
 (32) 4.5.2012  
 (33) DE  
 (73) Küke, Fritz, Isernhagen, DE;  
 (72) Küke, Fritz, Isernhagen, DE;  
 (74) ROTT, RŮŽIČKA & GUTTMANN, v. o. s., Bratislava, SK;  
 (86) PCT/EP2013/059337  
 (87) WO 2013/164486  
**(54) Zariadenie a spôsob výroby vodných roztokov oxidu chlórítového ako aj zásobné jednotky a sady na zodpovedajúce použitie**

- (51) C02F 1/00, A01N 59/00**  
**(11) E 31532**  
 (96) 14749041.1, 6.2.2014  
 (97) 2953904, 3.4.2019  
 (31) 201361761922 P  
 (32) 7.2.2013  
 (33) US  
 (73) A.Y. LABORATORIES LTD., Tel Aviv, IL;  
 (72) BARAK, Ayala, Tel Aviv, IL;

- (74) PATENTSERVIS Bratislava, a. s., Bratislava, SK;  
 (86) PCT/IL2014/050130  
 (87) WO 2014/122652  
**(54) Spôsob kontroly výroby biocídu**

- (51) C03B 5/00, F27B 1/00, F23C 3/00, F23D 14/00, C03B 37/00**  
**(11) E 31438**  
 (96) 14747603.0, 30.7.2014  
 (97) 3027564, 8.5.2019  
 (31) 201313654  
 (32) 31.7.2013  
 (33) GB  
 (73) Knauf Insulation, Visé, BE;  
 (72) DEMOTT, Jerry, Mont Saint Guibert, BE; MAROLT, Bostjan, Mont Saint Guibert, BE; ETZKORN, Randy, Mont Saint Guibert, BE; DUCARME, David, Mont Saint Guibert, BE;  
 (74) HÖRMANN & PARTNERS s.r.o., Bratislava, SK;  
 (86) PCT/EP2014/066443  
 (87) WO 2015/014920  
**(54) Taviaca vaňa na submerzné horenie a spôsob**

- (51) C03B 23/00, C03B 35/00**  
**(11) E 31584**  
 (96) 16757190.0, 15.8.2016  
 (97) 3337769, 3.4.2019  
 (31) 15181395  
 (32) 18.8.2015  
 (33) EP  
 (73) Saint-Gobain Glass France, Courbevoie, FR;  
 (72) BALDUIN, Michael, Alsdorf, DE; RADERMACHER, Herbert, Raeren, BE; SCHALL, Günther, Kreuzau, DE;  
 (74) HÖRMANN & PARTNERS s.r.o., Bratislava, SK;  
 (86) PCT/EP2016/069317  
 (87) WO 2017/029252  
**(54) Zariadenie a spôsob ohýbania skla pri použití ventilátora**

- (51) C03B 23/00**  
**(11) E 31581**  
 (96) 16757244.5, 26.8.2016  
 (97) 3347313, 3.4.2019  
 (31) 15184166  
 (32) 8.9.2015  
 (33) EP  
 (73) Saint-Gobain Glass France, Courbevoie, FR;  
 (72) LE NY, Jean-Marie, Gemmenich, BE; BALDUIN, Michael, Alsdorf, DE; SCHALL, Günther, Kreuzau, DE;  
 (74) HÖRMANN & PARTNERS s.r.o., Bratislava, SK;  
 (86) PCT/EP2016/070140  
 (87) WO 2017/042037  
**(54) Spôsob ohýbania vlastnou tiažou s podporou pretlaku a zariadenie vhodné pre tento spôsob**

**(51) C03C 17/00, H05B 3/00****(11) E 31582**

(96) 11769854.8, 11.10.2011

(97) 2630098, 13.3.2019

(31) 10188031

(32) 19.10.2010

(33) EP

(73) Saint-Gobain Glass France, Courbevoie, FR;

(72) LISINSKI, Susanne, Köln, DE; DRESE, Robert, Aachen, DE; FISCHER, Klaus, Alsdorf, DE; JANZYK, Sebastian, Herzogenrath, DE;

(74) HÖRMANN &amp; PARTNERS s.r.o., Bratislava, SK;

(86) PCT/EP2011/067692

(87) WO 2012/052315

**(54) Transparentný tabuľový dielec****(51) C03C 25/00, E04B 1/00, C09K 11/00****(11) E 31546**

(96) 10718534.0, 23.4.2010

(97) 2421805, 20.3.2019

(31) 102009018688

(32) 23.4.2009

(33) DE

(73) Knauf Insulation, Visé, BE;

(72) MENTE, Markus, Fürnitz, AT; KÖSSLER, Stefan, Fürnitz, AT;

(74) HÖRMANN &amp; PARTNERS s.r.o., Bratislava, SK;

(86) PCT/EP2010/055415

(87) WO 2010/122133

**(54) Produkt z minerálnej vlny a jeho použitie****(51) C04B 20/00****(11) E 31655**

(96) 15738814.1, 5.6.2015

(97) 3152177, 1.5.2019

(31) 5008814 U

(32) 5.6.2014

(33) AT

(73) Binder + Co AG, Gleisdorf, AT;

(72) TSCHERNKO, Harald, Gleisdorf, AT; PUSCH, Markus Alfred, Graz, AT; NEUKAM, Bernhard, Stattegg, AT; BRUNNMAIR, Ernst Erwin, Graz, AT;

(74) HÖRMANN &amp; PARTNERS s.r.o., Bratislava, SK;

(86) PCT/AT2015/050142

(87) WO 2015/184481

**(54) Spôsob expandovania surového materiálu vo forme pieskových zrn****(51) C04B 28/00****(11) E 31426**

(96) 15197374.0, 1.12.2015

(97) 3176140, 10.4.2019

(73) Imertech, 75015 Paris, FR;

(72) BUGAJSKI, Jerzy, Villach, AT;

(74) HÖRMANN &amp; PARTNERS s.r.o., Bratislava, SK;

**(54) Žiaruvzdorný magnéziový cement****(51) C07C 7/00, C10G 7/00, C10G 21/00, B01D 3/00****(11) E 31382**

(96) 13852493.9, 9.10.2013

(97) 2917169, 20.3.2019

(31) 201261723512 P

(32) 7.11.2012

(33) US

(73) Lummus Technology LLC, Bloomfield NJ, US;

(72) SCHWINT, Kevin, John, Long Valley, NJ, US; BRUMMER, Robert, J., Wharton, NJ, US;

(74) inventa Patentová a známková kancelária s.r.o., Bratislava, SK;

(86) PCT/US2013/064104

(87) WO 2014/074261

**(54) Selektívna extrakcia olejínov****(51) C07C 311/00, C07C 317/00, C07D 213/00, A61P 19/00, A61P 25/00, A61P 29/00, A61P 37/00, A61K 31/00****(11) E 31491**

(96) 14809794.2, 3.12.2014

(97) 3077372, 6.2.2019

(31) 13195813, 14183274

(32) 5.12.2013, 2.9.2014

(33) EP, EP

(73) Lead Pharma Holding B.V., Oss, NL;

(72) CALS, Joseph Maria Gerardus Barbara, Oss, NL; NABUURS, Sander Bernardus, Oss, NL;

(74) HÖRMANN &amp; PARTNERS s.r.o., Bratislava, SK;

(86) PCT/EP2014/076390

(87) WO 2015/082533

**(54) Modulátory ROR gamma (RORγ)****(51) C07C 315/00, C07C 317/00****(11) E 31528**

(96) 17197504.8, 20.2.2013

(97) 3312156, 5.6.2019

(31) 201261601226 P

(32) 21.2.2012

(33) US

(62) 13706898.7

(73) Celgene Corporation, Summit, NJ, US;

(72) VENKATESWARALU, Jasti, Hyderabad, IN; RAJENDIRAN, Chinnapillai, Hyderabad, IN; REDDY, Nallamaddi Ravikumar, Hyderabad, IN; CONNOLLY, Terrence Joseph, Warwick, NY New York, US; Ruchelman, Alexander L., Cream Ridge, NJ New Jersey, US; ECKERT, Jeffrey, Hazlet, NJ New Jersey, US; FRANK, Anthony Joseph, Easton, PA Pennsylvania, US;

(74) HÖRMANN &amp; PARTNERS s.r.o., Bratislava, SK;

**(54) Spôsoby prípravy (S)-1-(3-etoxy-4-metoxifenyl)-2-metánsulfonyletylamínu****(51) C07D 209/00, A61K 31/00****(11) E 31506**

(96) 13851612.5, 30.10.2013

(97) 2915804, 27.3.2019

(31) 2012240172, 2013050845

(32) 31.10.2012, 13.3.2013

(33) JP, JP

(73) FUJIFILM Toyama Chemical Co., Ltd., Tokyo, JP; Fujifilm Corporation, Tokyo, JP;

(72) TANAKA, Tadashi, Toyama-shi, Toyama, JP; KONISHI, Yoshitake, Toyama-shi, Toyama, JP; KUBO, Daisuke, Hachioji-shi, Tokyo, JP; FUJINO, Masataka, Toyama-shi, Toyama, JP; DOI, Issei, Toyama-shi, Toyama, JP; NAKAGAWA, Daisuke, Ashigarakami-gun, Kanagawa, JP; MURAKAMI, Tatsuya, Ashigarakami-gun, Kanagawa, JP; YAMAKAWA, Takayuki, Ashigarakami-gun, Kanagawa, JP;

(74) Bušová Eva, JUDr., Bratislava, SK;



- (86) PCT/JP2013/079364  
 (87) WO 2014/069510  
 (54) **Nový aminový derivát alebo jeho soľ ako inhibítory TNF alfa**

- (51) **C07D 211/00**  
 (11) **E 31433**  
 (96) 16152152.1, 21.1.2016  
 (97) 3048096, 24.4.2019  
 (31) 15152070  
 (32) 22.1.2015  
 (33) EP  
 (73) Evonik Degussa GmbH, Essen, DE;  
 (72) WILLY, Benjamin, Düsseldorf, DE; NIEMEYER, Jochen, Essen, DE; KREILKAMP, Guenter, Marl, DE; VOM BRUCH, Beatrix, Herten, DE; NEUMANN, Manfred, Marl, DE; KEUP, Michael, Marl, DE;  
 (74) inventa Patentová a známková kancelária s.r.o., Bratislava, SK;  
 (54) **Syntéza triacetóndiamínových zlúčenín prostredníctvom redukčnej aminácie založenej na triacetóndiamíne a jeho derivátoch**

- (51) **C07D 233/00, C07D 491/00, A61K 31/00, A61P 35/00**  
 (11) **E 31580**  
 (96) 15818878.9, 26.6.2015  
 (97) 3168214, 24.4.2019  
 (31) 2014127705  
 (32) 8.7.2014  
 (33) RU  
 (73) R-PHARM OVERSEAS INC., Wilmington, DE, US;  
 (72) IVACHTCHENKO, Alexandre Vasilievich, Dolgoprudnyi, Moskovskaya obl., RU;  
 (74) HÖRMANN & PARTNERS s.r.o., Bratislava, SK;  
 (86) PCT/RU2015/000395  
 (87) WO 2016/007046  
 (54) **Substituované 2-tioxoimidazolidín-4-óny a ich spiro analógy, aktívna protinádorová zložka, farmaceutická kompozícia, medicínsky prípravok, spôsob liečby rakoviny prostaty**

- (51) **C07D 239/00, C07D 401/00, A61K 31/00**  
 (11) **E 31463**  
 (96) 08837766.8, 8.10.2008  
 (97) 2194985, 20.2.2019  
 (31) 978375 P  
 (32) 8.10.2007  
 (33) US  
 (73) MMV Medicines for Malaria Venture, Geneva, CH;  
 (72) YUTHAVONG, Yongyuth, Pathumthani, TH; VILAIVAN, Tirayut, Bangkok, TH; KAMCHONWONGPAISAN, Sumalee, Pathumthani, TH; TARNCHOMPOO, Bongkoch, Pathumthani, TH; THONGPANCHANG, Chawanee, Pathumthani, TH; CHITNUMSUB, Penchit, Pathumthani, TH; YUVANIYAMA, Jirundon, Bangkok, TH; MATTHEWS, David, Encinitas, CA, US; CHARMAN, Susan, Parkville Victoria, AU; CHARMAN, William, Parkville Victoria, AU; VIVAS, Livia, London, GB; KATTIYAR, Sanjay, Babu, Salt Lake City, Kolkata, IN;  
 (74) Kubínyi Peter, Trenčín, SK;

- (86) PCT/US2008/079210  
 (87) WO 2009/048957  
 (54) **Antimalarické zlúčeniny s flexibilnými postrannými reťazcami**

- (51) **C07D 239/00, A61K 31/00, A61P 29/00, C07D 401/00**  
 (11) **E 31662**  
 (96) 15744229.4, 30.7.2015  
 (97) 3174861, 15.5.2019  
 (31) 14179288  
 (32) 31.7.2014  
 (33) EP  
 (73) Boehringer Ingelheim International GmbH, Ingelheim am Rhein, DE;  
 (72) OOST, Thorsten, Ingelheim am Rhein, DE; ANDERSKEWITZ, Ralf, Ingelheim am Rhein, DE; GNAMM, Christian, Ingelheim am Rhein, DE; HOESCH, Holger, Ingelheim am Rhein, DE; MORSCHHAEUSER, Gerd, Ingelheim am Rhein, DE; PETERS, Stefan, Ingelheim am Rhein, DE; RIES, Uwe Joerg, Ingelheim am Rhein, DE;  
 (74) inventa Patentová a známková kancelária s.r.o., Bratislava, SK;  
 (86) PCT/EP2015/067501  
 (87) WO 2016/016365  
 (54) **Substituované bicyckické dihydropyrimidinóny a ich použitie ako inhibítory aktivity neutrofilnej elastázy**

- (51) **C07D 405/00, A61K 31/00, A61P 25/00**  
 (11) **E 31480**  
 (96) 16711355.4, 7.1.2016  
 (97) 3265459, 15.5.2019  
 (31) 709CH2015  
 (32) 13.2.2015  
 (33) IN  
 (73) Suven Life Sciences Limited, Hyderabad, Andhra Pradesh, IN;  
 (72) NIROGI, Ramakrishna, Hyderabad, Andhra Pradesh, IN; SHINDE, Anil Karbhari, Hyderabad, Andhra Pradesh, IN; MOHAMMED, Abdul Rasheed, Hyderabad, Andhra Pradesh, IN; SARAF, Sangram Keshari, Hyderabad, Andhra Pradesh, IN; BOGARAJU, Narasimha, Hyderabad, Andhra Pradesh, IN; SUBRAMANIAN, Ramkumar, Hyderabad, Andhra Pradesh, IN; JAYARAJAN, Pradeep, Hyderabad, Andhra Pradesh, IN; BHYRAPUNENI, Gopinadh, Hyderabad, Andhra Pradesh, IN; JASTI, Venkateswarlu, Hyderabad, Andhra Pradesh, IN;  
 (74) ŽOVICOVÁ & ŽOVIC IP, s. r. o., Bratislava, SK;  
 (86) PCT/IN2016/000008  
 (87) WO 2016/128990  
 (54) **Amidové zlúčeniny ako agonisty receptorov 5 HT4**

- (51) **C07D 413/00, A61P 25/00**  
 (11) **E 31560**  
 (96) 15755943.6, 27.2.2015  
 (97) 3110812, 10.4.2019  
 (31) 201461945697 P  
 (32) 27.2.2014  
 (33) US

- (73) Treventis Corporation, Bernville, PA, US;  
 (72) REED, Mark, A., Oakville, Ontario, CA; WOOD, Thomas, K., Santa Barbara, CA, US; BANFIELD, Scott, C., Ellershouse, CA; BARDEN, Christopher, J., Toronto, Ontario, CA; YADAV, Arun, Toronto, Ontario, CA; LU, Erhu, Toronto, Ontario, CA; WU, Fan, Toronto, Ontario, CA;  
 (74) ŽOVICOVÁ & ŽOVIC IP, s. r. o., Bratislava, SK;  
 (86) PCT/US2015/017939  
 (87) WO 2015/131021  
**(54) Antiamyloidné zlúčeniny obsahujúce benzofurazán**

- (51) C07D 417/00, A61K 31/00, A61P 13/00, A61P 43/00**  
**(11) E 31497**  
 (96) 15803484.3, 5.6.2015  
 (97) 3153511, 15.5.2019  
 (31) 2014118046  
 (32) 6.6.2014  
 (33) JP  
 (73) Astellas Pharma Inc., Tokyo, JP;  
 (72) TAKAHASHI, Taisuke, Tokyo, JP; KOIKE, Takanori, Tokyo, JP; NEGORO, Kenji, Tokyo, JP; TANAKA, Hiroaki, Tokyo, JP; MAEDA, Jun, Tokyo, JP; YOKOYAMA, Kazuhiro, Tokyo, JP; TAKAMATSU, Hajime, Tokyo, JP;  
 (74) HÖRMANN & PARTNERS s.r.o., Bratislava, SK;  
 (86) PCT/JP2015/066321  
 (87) WO 2015/186821  
**(54) 2-acylaminotiazolový derivát na použitie na prevenciu alebo liečbu chorôb močového mechúra/močových ciest**

- (51) C07D 471/00, A61K 31/00, A61P 29/00, A61P 3/00, A61P 17/00, A61P 11/00**  
**(11) E 31402**  
 (96) 12756879.8, 28.8.2012  
 (97) 2751102, 27.3.2019  
 (31) 201161530028 P  
 (32) 1.9.2011  
 (33) US  
 (73) Novartis AG, Basel, CH;  
 (72) YEH, Vince, San Diego, California, US; LI, Xiaolin, San Diego, California, US; LIU, Xiaodong, San Diego, California, US; LOREN, Jon, San Diego, California, US; MOLTENI, Valentina, San Diego, California, US; NABAKKA, Juliet, San Diego, California, US; NGUYEN, Bao, San Diego, California, US; PETRASSI, Hank Michael James, San Diego, California, US;  
 (74) inventa Patentová a známková kancelária s.r.o., Bratislava, SK;  
 (86) PCT/US2012/052621  
 (87) WO 2013/033070  
**(54) Zlúčeniny a kompozície ako inhibítory C-kit kinázy**

- (51) C07D 471/00, C07D 487/00, C07D 495/00, C07D 519/00, A61K 31/00, A61P 35/00, A61P 37/00**  
**(11) E 31424**  
 (96) 15188086.1, 2.11.2012  
 (97) 3002284, 22.5.2019  
 (31) 201161555393 P  
 (32) 3.11.2011  
 (33) US

- (62) 12783837.3  
 (73) F. Hoffmann-La Roche AG, Basel, CH;  
 (72) Crawford, James John, South San Francisco, CA California, US; Ortwine, Daniel Fred, South San Francisco, CA California, US; Wei, BinQing, South San Francisco, CA California, US; Young, Wendy B., South San Francisco, CA California, US;  
 (74) KOREJZOVÁ LEGAL, v.o.s., Bratislava, SK;  
**(54) Heteroarylpyridónové a heteroarylazapyridónové zlúčeniny ako inhibítory aktivity Btk**

- (51) C07D 471/00, C07D 487/00, C07D 498/00, A61K 31/00, A61P 35/00**  
**(11) E 31569**  
 (96) 16733459.8, 27.6.2016  
 (97) 3313838, 3.4.2019  
 (31) 201562185852 P  
 (32) 29.6.2015  
 (33) US  
 (73) Astrazeneca AB, Södertälje, SE;  
 (72) PIKE, Kurt, Gordon, Cambridge, GB; BARLAAM, Bernard, Christophe, Macclesfield, Cheshire, GB; HAWKINS, Janet, Macclesfield, Cheshire, GB; DE SAVI, Christopher, Waltham, MA, US; VASBINDER, Melissa, Marie, Waltham, MA, US; HIRD, Alexander, Waltham, MA, US; LAMB, Michelle, Waltham, MA, US;  
 (74) inventa Patentová a známková kancelária s.r.o., Bratislava, SK;  
 (86) PCT/EP2016/064899  
 (87) WO 2017/001354  
**(54) Polycyklické amidové deriváty ako inhibítory CDK9**

- (51) C07D 471/00, A61K 31/00, A61P 35/00, C07D 519/00, A61K 45/00**  
**(11) E 31602**  
 (96) 16717560.3, 31.3.2016  
 (97) 3277681, 8.5.2019  
 (31) 15000968  
 (32) 2.4.2015  
 (33) EP  
 (73) Merck Patent GmbH, Darmstadt, DE;  
 (72) FUCHSS, Thomas, Bensheim-Auerbach, DE; SCHIEMANN, Kai, Seeheim-Jugenheim, DE;  
 (74) Bušová Eva, JUDr., Bratislava, SK;  
 (86) PCT/EP2016/000542  
 (87) WO 2016/155884  
**(54) Imidazolinchinolíny a ich použitie ako inhibítory ATM kinázy**

- (51) C07D 473/00, C07D 487/00, A61K 31/00, A61P 37/00**  
**(11) E 31600**  
 (96) 09748626.0, 29.10.2009  
 (97) 2350078, 17.4.2019  
 (31) 109821 P, 242765 P  
 (32) 30.10.2008, 15.9.2009  
 (33) US, US  
 (73) Novartis AG, Basel, CH; The Scripps Research Institute, La Jolla, CA, US;  
 (72) BOITANO, Anthony, San Diego, California, US; COOKE, Michael, San Diego, California, US; PAN, Shifeng, San Diego, California, US; SCHULTZ, Peter

- G., La Jolla, California, US; TELLEW, John, La Jolla, CA, US; WAN, Yongqin, Irvine, California, US; WANG, Xing, San Diego, California, US;
- (74) inventa Patentová a známková kancelária s.r.o., Bratislava, SK;
- (86) PCT/US2009/062646
- (87) WO 2010/059401
- (54) Zlúčeniny, ktoré expandujú hematopoetické kmeňové bunky**

- (51) C07D 487/00, A61K 31/00, A61P 35/00**
- (11) E 31468**
- (96) 15706282.9, 20.2.2015
- (97) 3107914, 30.1.2019
- (31) 201403093
- (32) 21.2.2014
- (33) GB
- (73) CANCER RESEARCH TECHNOLOGY LIMITED, London, Greater London, GB; IP2IPO Innovations Limited, London, GB; Emory University, Atlanta, GA, US;
- (72) BONDKE, Alexander, Caputh, DE; KROLL, Sebastian, London, Greater London, GB; BARRETT, Anthony, London, Greater London, GB; FUCHTER, Matthew, London, Greater London, GB; SLAFER, Brian, Lemont, IL, US; ALI, Simak, London, Greater London, GB; COOMBES, Charles, London, Greater London, GB; SNYDER, James Patrick, Atlanta, GA, US;
- (74) MAJLINGOVÁ & PARTNERS, s. r. o., Bratislava, SK;
- (86) PCT/GB2015/050494
- (87) WO 2015/124941
- (54) Pyrazolo[1,5-a]pyrimidín-5,7-diamínové zlúčeniny ako CDK inhibítory a ich terapeutické použitie**

- (51) C07D 487/00, A61K 31/00, A61K 35/00, A61P 7/00, C12N 5/00**
- (11) E 31556**
- (96) 13740815.9, 25.1.2013
- (97) 2807165, 15.5.2019
- (31) 201261591521 P
- (32) 27.1.2012
- (33) US
- (73) Université de Montréal, Montréal, QC, CA;
- (72) SAUVAGEAU, Guy, Montréal, Québec, CA; GAREAU, Yves, Notre-Dame de l'Île-Perrot, Québec, CA; RUEL, Réjean, Saint-Lambert, Québec, CA; GINGRAS, Stéphane, Montréal, Québec, CA; FARES, Iman, Montréal, Québec, CA;
- (74) HÖRMANN & PARTNERS s.r.o., Bratislava, SK;
- (86) PCT/CA2013/050052
- (87) WO 2013/110198
- (54) Pyrimido[4,5-b]indolové deriváty a ich použitie v expanzii hematopoetických kmeňových buniek**

- (51) C07D 487/00, C07D 519/00, A61K 31/00, A61P 37/00, A61P 29/00, A61P 35/00**
- (11) E 31632**
- (96) 17152898.7, 6.9.2013
- (97) 3181567, 20.3.2019
- (31) 201261699038 P, 201261728693 P, 201361782605 P
- (32) 10.9.2012, 20.11.2012, 14.3.2013
- (33) US, US, US
- (62) 13762703.0

- (73) Principia Biopharma Inc., S. San Francisco, CA, US;
- (72) Owens, Tim, Redwood City, California, US; Verner, Erik, Belmont, CA, US;
- (74) inventa Patentová a známková kancelária s.r.o., Bratislava, SK;
- (54) Pyrazolopyrimidínové zlúčeniny ako inhibítory kinázy**

- (51) C07D 487/00, A61K 31/00, A61P 25/00**
- (11) E 31645**
- (96) 16720101.1, 29.4.2016
- (97) 3288944, 12.6.2019
- (31) 201500261, 201500666, 201600202
- (32) 30.4.2015, 29.10.2015, 4.4.2016
- (33) DK, DK, DK
- (73) H. Lundbeck A/S, Valby, DK;
- (72) KEHLER, Jan, Lyngby, DK; RASMUSSEN, Lars, Kyhn, Vanløse, DK; LANGGÅRD, Morten, Glostrup, DK; JESSING, Mikkel, Frederiksberg, DK; VITAL, Paulo, Jorge, Vieira, København V, DK; JUHL, Karsten, Greve, DK;
- (74) HÖRMANN & PARTNERS s.r.o., Bratislava, SK;
- (86) PCT/EP2016/059583
- (87) WO 2016/174188
- (54) Imidazopyrazinóny ako inhibítory PDE1**

- (51) C07D 487/00, A61K 31/00, A61P 29/00, A61P 35/00, A61P 37/00**
- (11) E 31648**
- (96) 15733899.7, 27.5.2015
- (97) 3149001, 24.4.2019
- (31) 14170408
- (32) 28.5.2014
- (33) EP
- (73) Novartis AG, Basel, CH;
- (72) PISSOT SOLDERMANN, Carole, Basel, CH; QUANCARD, Jean, Basel, CH; SCHLAPBACH, Achim, Basel, CH; SIMIC, Oliver, Basel, CH; TINTELOT-BLOMLEY, Marina, Basel, CH; ZOLLER, Thomas, Basel, CH;
- (74) inventa Patentová a známková kancelária s.r.o., Bratislava, SK;
- (86) PCT/IB2015/053975
- (87) WO 2015/181747
- (54) Nové pyrazolo-pyrimidínové deriváty a ich použitie ako inhibítory MALT1**

- (51) C07D 491/00, A61K 31/00, A61P 31/00**
- (11) E 31396**
- (96) 17160683.3, 15.5.2013
- (97) 3239153, 8.5.2019
- (31) 201261647966 P, 201313831116
- (32) 16.5.2012, 14.3.2013
- (33) US, US
- (62) 13726936.1
- (73) Gilead Pharmasset LLC, Foster City, CA, US;
- (72) BACON, Elizabeth M., Foster City, CA California, US; COTTELL, Jeromy J., Foster City, CA California, US; LINK, John O., Foster City, CA California, US; TREJO MARTIN, Teresa Alejandra, Foster City, CA California, US;
- (74) HÖRMANN & PARTNERS s.r.o., Bratislava, SK;
- (54) 9-(1h-imidazol-5-yl)-1,11-dihydroizochromeno[4',3':6,7]nafto[1,2-d]imidazolové deriváty a ich použitie ako inhibítory HCV NS5A**

- (51) **C07D 493/00, C07D 495/00, A61K 31/00, A61P 11/00, A61P 17/00, A61P 9/00, A61P 25/00, A61P 35/00, A61P 37/00**  
 (11) **E 31562**  
 (96) 16020112.5, 24.6.2011  
 (97) 3070091, 17.4.2019  
 (31) 358209 P  
 (32) 24.6.2010  
 (33) US  
 (62) 11729889.3  
 (73) LEO PHARMA A/S, Ballerup, DK;  
 (72) Nielsen, Simon Feldbæk, Ballerup, DK;  
 (74) Zathurecka INPARTNERS GROUP s.r.o., Banská Bystrica, SK;
- (54) **Deriváty benzodioxolu ako inhibítory fosfodiesterázy**

- (51) **C07D 513/00, A61K 31/00, A61P 25/00**  
 (11) **E 31565**  
 (96) 15763800.8, 8.9.2015  
 (97) 3194408, 17.4.2019  
 (31) 14382347  
 (32) 15.9.2014  
 (33) EP  
 (73) Eli Lilly and Company, Indianapolis, IN, US;  
 (72) COATES, David Andrew, Indianapolis, Indiana, US;  
 LOSADA, Pablo Garcia, Indianapolis, Indiana, US;  
 (74) TOMESĽ - Patentová a známková kancelária, s.r.o., Bratislava, SK;  
 (86) PCT/US2015/048788  
 (87) WO 2016/043996
- (54) **Derivát tetrahydropyrolu[3,4-d][1,3]tiazínu ako inhibítor BACE**

- (51) **C07F 9/00, A61P 35/00, A61K 31/00**  
 (11) **E 31493**  
 (96) 14721738.4, 7.4.2014  
 (97) 2989110, 8.8.2018
- (31) 20130308, 20140066  
 (32) 24.4.2013, 29.1.2014  
 (33) CZ, CZ  
 (73) Smart Brain s.r.o., Praha, CZ; Biotechnologický ústav AV CR, v.v.i., Vestec, CZ; Neuzil, Jirí, Praha, CZ; Springtide Ventures s.r.o., Praha, CZ;  
 (72) NEUZIL, Jirí, Praha, CZ; STURSA, Jan, Praha, CZ; WERNER, Lukáš, Kadan, CZ;  
 (74) ŽOVICOVÁ & ŽOVIC IP, s. r. o., Bratislava, SK;  
 (86) PCT/CZ2014/000035  
 (87) WO 2014/173374
- (54) **Deriváty tamoxifénu na liečbu neoplastických chorôb, najmä s vyššou hladinou proteínu HER2**

- (51) **C07F 9/00, A61K 31/00, A61P 31/00**  
 (11) **E 31610**  
 (96) 13806968.7, 19.6.2013  
 (97) 2861608, 24.4.2019  
 (31) 201261661559 P  
 (32) 19.6.2012  
 (33) US  
 (73) Debiopharm International SA, Lausanne, CH;

- (72) PARTRIDGE, John, J., Chapel Hill, NC, US; COLUCCI, John, Kirkland, QC, CA; GAREAU, Yves, Notre-Dame de L'île-Perrot, QC, CA; THERIEN, Michel, Laval, QC, CA; ZAMBONI, Robert, Beaconsfield, QC, CA; HAFKIN, Barry, Austin, TX, US; MARFAT, Anthony, Mystic, CT, US; ZAGHDANE, Helmi, Pincourt, Québec, CA;  
 (74) HÖRMANN & PARTNERS s.r.o., Bratislava, SK;  
 (86) PCT/IB2013/001780  
 (87) WO 2013/190384
- (54) **Prolicéčivové deriváty (E)-N-metyl-N-((3-metylbenzofurán-2-yl)metyl)-3-(7-oxo-5,6,7,8-tetrahydro-1,8-naftyridín-3-yl)akrylamidu**

- (51) **C07H 15/00**  
 (11) **E 31397**  
 (96) 14194176.5, 11.12.2009  
 (97) 2889043, 10.4.2019  
 (31) 122851 P  
 (32) 16.12.2008  
 (33) US  
 (62) 09771640.1  
 (73) Genzyme Corporation, Cambridge, MA, US;  
 (72) Pan, Clark, Q., Sudbury, MA, US; Zheng, Xiaoyang, Newton, MA, US; Miller, Robert, J., East Bridgewater, MA, US; Kutzko, Joseph, P., Southborough, MA, US; Zhu, Yunxiang, Wayland, MA, US; Patterson, Duncan, E., Zürich, CH; Peer, Andreas, Epalinges, CH; Konowicz, Paul, A., Beverly, MA, US; Avila, Luis, Z., Arlington, MA, US; Stefano, James, E., Hopkinton, MA, US; Reardon, Michael, R., North Attleboro, MA, US; Harrahy, John, Medway, MA, US; Zhou, Qun, Ashland, MA, US; Young, Lauren, Hampton, NH, US; Finn, Patrick, Weymouth, MA, US;  
 (74) inventa Patentová a známková kancelária s.r.o., Bratislava, SK;
- (54) **Syntetické medziprodukty na prípravu oligosacharid-proteínových konjugátov**

- (51) **C07K 1/00, C07K 14/00, C07K 17/00, C12N 15/00, C12N 9/00**  
 (11) **E 31407**  
 (96) 16189957.0, 3.2.2010  
 (97) 3178835, 10.4.2019  
 (31) 149669 P, 185112 P, 268193 P, 236493 P, 236836 P, 243707 P, 245490 P, 280955 P, 280956 P, 281109 P  
 (32) 3.2.2009, 8.6.2009, 8.6.2009, 24.8.2009, 25.8.2009, 18.9.2009, 24.9.2009, 10.11.2009, 10.11.2009, 12.11.2009  
 (33) US, US, US, US, US, US, US, US, US, US  
 (62) 10739085.8  
 (73) Amunix Pharmaceuticals, Inc., Mountain View, US;  
 (72) SCHELLENBERGER, Volker, Palo Alto, CA, US; SILVERMAN, Joshua, Los Altos Hills, CA, US; WANG, Chia-wei, Milpitas, CA, US; SPINK, Benjamin, San Carlos, CA, US; STEMMER, Willem, Los Gatos, CA, US; GEETHING, Nathan, Natick, MA, US; TO, Wayne, San Mateo, CA, US; CLELAND, Jeffrey, San Carlos, CA, US;
- (74) MAJLINGOVÁ & PARTNERS, s.r.o., Bratislava, SK;
- (54) **Predĺžené rekombinantné polypeptidy a kompozície, ktoré ich obsahujú**

- (51) **C07K 14/00, C07K 19/00, C12N 1/00, C12N 15/00, C07K 16/00, C12P 21/00, A61K 39/00**  
 (11) **E 31627**  
 (96) 15703228.5, 9.1.2015  
 (97) 3092246, 5.6.2019  
 (31) 14150682  
 (32) 9.1.2014  
 (33) EP  
 (73) Valneva Austria GmbH, Vienna, AT;  
 (72) LUNDBERG, Urban, Pressbaum, AT; SCHÜLER, Wolfgang, Wien, AT;  
 (74) Zathurecka INPARTNERS GROUP s.r.o., Banská Bystrica, SK;  
 (86) PCT/EP2015/050365  
 (87) WO 2015/104396  
 (54) **Mutantné fragmenty OspA a ich súvisiace spôsoby a použitia**

- (51) **C07K 14/00**  
 (11) **E 31652**  
 (96) 13765090.9, 15.3.2013  
 (97) 2828284, 8.5.2019  
 (31) 201261613214 P  
 (32) 20.3.2012  
 (33) US  
 (73) Biogen MA Inc., Cambridge, MA, US;  
 (72) SIMON, Kenneth, Cambridge, MA, US; CAMERON, Thomas, Cambridge, MA, US; WANG, Deping, Sharon, MA, US; ARNDT, Joseph, Peabody, MA, US; RUSHE, Mia, Everett, MA, US; CARAVELLA, Justin, Cambridge, MA, US; DAY, Eric, Palo Alto, CA, US;  
 (74) Zathurecka INPARTNERS GROUP s.r.o., Banská Bystrica, SK;  
 (86) PCT/US2013/031842  
 (87) WO 2013/142299  
 (54) **Protilátky neutralizujúce JCV**

- (51) **C07K 14/00, A61K 38/00**  
 (11) **E 31622**  
 (96) 14722463.8, 14.3.2014  
 (97) 2970423, 24.4.2019  
 (31) 201361784669 P  
 (32) 14.3.2013  
 (33) US  
 (73) Amgen Inc., Thousand Oaks, California, US;  
 (72) GAVIN, Marc A., Vashon, Washington, US; KANNAN, Gunasekaran, Newbury Park, California, US; LI, Li, Sammamish, Washington, US; PEARSON, Joshua T., Seattle, Washington, US; KAROW, Margaret, Santa Rosa Valley, California, US;  
 (74) inventa Patentová a známková kancelária s.r.o., Bratislava, SK;  
 (86) PCT/US2014/029111  
 (87) WO 2014/153111  
 (54) **Muteiny interleukínu-2 na expanziu T-regulačných buniek**

- (51) **C07K 14/00, C12N 15/00, A01K 67/00**  
 (11) **E 31519**  
 (96) 14708430.5, 20.2.2014  
 (97) 2958938, 17.4.2019  
 (31) 201361766762 P, 201361890915 P  
 (32) 20.2.2013, 15.10.2013  
 (33) US, US

- (73) Regeneron Pharmaceuticals, Inc., Tarrytown, NY 10591, US;  
 (72) MACDONALD, Lynn, Tarrytown, NY, US; MURPHY, Andrew, J., Tarrytown, NY, US; TU, Naxin, Tarrytown, NY, US; VORONINA, Vera, Tarrytown, NY, US; GURER, Cagan, Tarrytown, NY, US;  
 (74) MAJLINGOVÁ & PARTNERS, s.r.o., Bratislava, SK;  
 (86) PCT/US2014/017395  
 (87) WO 2014/130671  
 (54) **Mysi exprimujúce ko-receptory humanizovaných T-buniek**

- (51) **C07K 16/00, A61K 51/00, A61K 39/00, A61P 35/00**  
 (11) **E 31394**  
 (96) 14814696.2, 19.11.2014  
 (97) 3071595, 20.3.2019  
 (31) 201320408, 201401973  
 (32) 19.11.2013, 5.2.2014  
 (33) GB, GB  
 (73) Fredax AB, Helsingborg, SE;  
 (72) TIMMERMAND, Pär Oskar Vilhelmsson, Lund, SE; TRAN, Amanda Thuy, Malmö, SE; STRAND, Sven-Erik, Lund, SE; LAMMINMÄKI, Urpo Juhani, Vanhalinna, FI; SJÖSTRÖM, Kjell, Lund, SE;  
 (74) Zathurecka INPARTNERS GROUP s.r.o., Banská Bystrica, SK;  
 (86) PCT/GB2014/053420  
 (87) WO 2015/075445  
 (54) **Humanizovaná protilátka anti kalikreín-2**

- (51) **C07K 16/00**  
 (11) **E 31599**  
 (96) 12790075.1, 16.5.2012  
 (97) 2714733, 23.1.2019  
 (31) 201161488716 P, 201161530353 P  
 (32) 21.5.2011, 1.9.2011  
 (33) US, US  
 (73) MacroGenics, Inc., Rockville, MD, US;  
 (72) HUANG, Ling, Bethesda, MD, US; JOHNSON, Leslie, S., Darnestown, MD, US;  
 (74) inventa Patentová a známková kancelária s.r.o., Bratislava, SK;  
 (86) PCT/US2012/038219  
 (87) WO 2012/162067  
 (54) **Molekuly viažuce CD3 schopné viazať sa na ľudský a iný ako ľudský CD3**

- (51) **C07K 16/00, A61K 39/00**  
 (11) **E 31603**  
 (96) 15853465.1, 23.10.2015  
 (97) 3209685, 24.4.2019  
 (31) 201462067908 P, 201562148656 P, 201562188353 P, 201562210795 P  
 (32) 23.10.2014, 16.4.2015, 2.7.2015, 27.8.2015  
 (33) US, US, US, US  
 (73) Singh Molecular Medicine, LLC, Hudson, FL, US;  
 (72) SINGH, Sunanda, Lutz, Florida, US;  
 (74) ŽOVICOVÁ & ŽOVIC IP, s. r. o., Bratislava, SK;  
 (86) PCT/US2015/057223  
 (87) WO 2016/065323  
 (54) **Jednodoménové protilátky zamerané proti vnútrobunkovému antigénom**

- (51) **C07K 16/00, A61K 39/00, A61P 35/00**  
 (11) **E 31395**  
 (96) 13718796.9, 27.3.2013  
 (97) 2831111, 20.3.2019  
 (31) 12162615  
 (32) 30.3.2012  
 (33) EP  
 (73) Boehringer Ingelheim International GmbH, Ingelheim, DE;  
 (72) BORGES, Eric, Ingelheim Am Rhein, DE; GSCHWIND, Andreas, Ingelheim Am Rhein, DE; OTT, Rene Georg, Ingelheim Am Rhein, DE; BUYSE, Marie-Ange, Merelbeke, BE; BOUCNEAU, Joachim, De Pinte, BE; MERCHIEERS, Pascal, Kasterlee, BE; DEPLA, Erik, Destelbergen, BE; STEVENAERT, Frederik, Maarkedal, BE;  
 (74) inventa Patentová a známková kancelária s.r.o., Bratislava, SK;  
 (86) PCT/EP2013/056635  
 (87) WO 2013/144266  
 (54) **Molekuly viažuce ANG2**

- (51) **C07K 16/00, A61K 31/00**  
 (11) **E 31524**  
 (96) 13708435.6, 11.3.2013  
 (97) 2825558, 15.5.2019  
 (31) 201261610128 P, 201261653598 P, 201261672987 P  
 (32) 13.3.2012, 31.5.2012, 18.7.2012  
 (33) US, US, US  
 (73) F.Hoffmann-La Roche AG, Basel, CH;  
 (72) BERNASCONI, Corrado, Zürich, CH; BOLLAG, David, Basel, CH;  
 (74) KOREJZOVÁ LEGAL, v.o.s., Bratislava, SK;  
 (86) PCT/EP2013/054818  
 (87) WO 2013/135602  
 (54) **Kombinovaná terapia na liečbu rakoviny vaječníkov**

- (51) **C07K 16/00, A61K 39/00, A61P 37/00**  
 (11) **E 31409**  
 (96) 13863590.9, 9.12.2013  
 (97) 2931313, 8.5.2019  
 (31) 201261737035 P  
 (32) 13.12.2012  
 (33) US  
 (73) Merck Sharp & Dohme Corp., Rahway NJ, US;  
 (72) KASHI, Ramesh, S., Kenilworth, NJ, US; BADKAR, Aniket, Portage, MI, US;  
 (74) ŽOVICOVÁ & ŽOVIC IP, s. r. o., Bratislava, SK;  
 (86) PCT/US2013/073825  
 (87) WO 2014/093203  
 (54) **Roztokové prípravky umelo pripravených protilátok anti-IL-23p19**

- (51) **C07K 16/00, A61K 39/00, A61K 45/00, G01N 33/00**  
 (11) **E 31411**  
 (96) 15705163.2, 30.1.2015  
 (97) 3099717, 27.3.2019  
 (31) 201461934469 P, 201462094912 P  
 (32) 31.1.2014, 19.12.2014  
 (33) US, US

- (73) Novartis AG, Basel, CH; Children's Medical Center Corporation, Boston, MA, US; Dana-Farber Cancer Institute, Inc., Boston, MA, US;  
 (72) SABATOS-PEYTON, Catherine, Anne, Cambridge, MA, US; BRANNETTI, Barbara, Basel, CH; HARRIS, Alan, S., Cambridge, MA, US; HUBER, Thomas, Basel, CH; PIETZONKA, Thomas, Basel, CH; MATARAZA, Jennifer, Marie, Cambridge, MA, US; BLATTLER, Walter, A., Brookline, MA, US; HICKLIN, Daniel, J., Montclair, NJ, US; VASQUEZ, Maximiliano, Palo Alto, CA, US; DEKRUYFF, Rosemarie, H., Portola Valley, CA, US; UMETSU, Dale, T., Portola Valley, CA, US; FREEMAN, Gordon, James, Brookline, MA, US; HU, Tiancen, Cambridge, MA, US; TARASZKA, John, A., Cambridge, MA, US; XU, Fangmin, Cambridge, MA, US;  
 (74) ŽOVICOVÁ & ŽOVIC IP, s. r. o., Bratislava, SK;  
 (86) PCT/US2015/013913  
 (87) WO 2015/117002  
 (54) **Molekuly protilátok proti TIM-3 a ich použitia**

- (51) **C07K 16/00**  
 (11) **E 31450**  
 (96) 13185422.6, 17.7.2009  
 (97) 2700651, 10.4.2019  
 (31) 82078 P, 162121 P  
 (32) 18.7.2008, 20.3.2009  
 (33) US, US  
 (62) 09790582.2  
 (73) Bristol-Myers Squibb Company, Princeton, NJ, US; Domantis Limited, Brentford, Middlesex, GB;  
 (72) McKinnon, Murray, Doylestown, PA, US; Nadler, Steven G., Princeton, NJ, US; Suchard, Suzanne J., Portland, OR, US; Classon, Brendan, Princeton, NJ, US; Holmes, Steve, Cambridge, Cambridgeshire, GB; Ignatovich, Olga, Cambridge, Cambridgeshire, GB; Plummer, Christopher, Cambridge, Cambridgeshire, GB; Grant, Steve, Cambridge, Cambridgeshire, GB;  
 (74) PATENTSERVIS Bratislava, a.s., Bratislava, SK;  
 (54) **Kompozície monovalentné pre väzbu CD28 a spôsobu použitia**

- (51) **C07K 16/00**  
 (11) **E 31476**  
 (96) 08742182.2, 21.3.2008  
 (97) 2125894, 19.12.2018  
 (31) 919816 P, 919938 P, 920495 P  
 (32) 22.3.2007, 22.3.2007, 27.3.2007  
 (33) US, US, US  
 (73) Biogen MA Inc., Cambridge, MA, US; UCB Biopharma SPRL, Brussels, BE;  
 (72) BURKLY, Linda C., West Newton, Massachusetts, US; FERRANT-ORGETTAS, Janine L., Gloucester, Massachusetts, US; GARBER, Ellen A., Cambridge, Massachusetts, US; HSU, Yen-ming, Lexington, Massachusetts, US; SU, Lihe, Reading, Massachusetts, US; TAYLOR, Frederick R., Milton, Massachusetts, US; ADAMS, Ralph, Slough Berkshire, GB; BROWN, Derek Thomas, Slough Berkshire, GB; POPPLEWELL, Andrew George, Slough Berkshire, GB; ROBINSON, Martyn Kim, Slough Berkshire, GB; SHOCK, Anthony, Slough Berkshire, GB; TYSON, Kerry Louise, Slough Berkshire, GB;  
 (74) Bušová Eva, JUDr., Bratislava, SK;

- (86) PCT/US2008/003735  
 (87) WO 2008/118356  
**(54) Väzobné proteíny, ako protilátky, deriváty protilátok a fragmenty protilátok, ktoré špecificky viažu CD154 a ich použitie**

- (51) C07K 16/00, G01N 33/00**  
**(11) E 31598**  
 (96) 13725298.7, 13.5.2013  
 (97) 2850101, 1.5.2019  
 (31) 201208370  
 (32) 14.5.2012  
 (33) GB  
 (73) UCB Biopharma SPRL, Brussels, BE;  
 (72) FINNEY, Helene Margaret, Slough, Berkshire, GB; LAWSON, Alastair David Griffiths, Slough, Berkshire, GB; SHAW, Stevan Graham, Slough, Berkshire, GB; SMITH, Bryan John, Slough, Berkshire, GB; TYSON, Kerry Louise, Slough, Berkshire, GB; KEVORKIAN, Lara, Slough, Berkshire, GB; MEIER, Christoph, Slough, Berkshire, GB; ATHERFOLD, Paul, Alan, Slough, Berkshire, GB; SARKAR, Kaushik, Slough, Berkshire, GB;  
 (74) MAJLINGOVÁ & PARTNERS, s.r.o., Bratislava, SK;  
 (86) PCT/EP2013/059802  
 (87) WO 2014/019727  
**(54) Anti-FcRn protilátky**

- (51) C07K 16/00, A61P 37/00**  
**(11) E 31617**  
 (96) 14705767.3, 19.2.2014  
 (97) 2864359, 24.4.2019  
 (31) 13425029  
 (32) 19.2.2013  
 (33) EP  
 (73) ADIENNE S.A., Lugano, CH;  
 (72) DI NARO, Antonio Francesco, Morcote, CH;  
 (74) HÖRMANN & PARTNERS s.r.o., Bratislava, SK;  
 (86) PCT/EP2014/053243  
 (87) WO 2014/128168  
**(54) Anti-CD26 protilátky a ich použitie**

- (51) C07K 16/00, A61K 39/00**  
**(11) E 31660**  
 (96) 12803508.6, 9.11.2012  
 (97) 2776469, 24.4.2019  
 (31) 201161558545 P  
 (32) 11.11.2011  
 (33) US  
 (73) UCB Biopharma SPRL, Brussels, BE;  
 (72) ADAMS, Ralph, Slough Berkshire, GB; BHATTA, Pallavi, Slough Berkshire, GB; HEYWOOD, Sam Philip, Slough Berkshire, GB; HUMPHREYS, David Paul, Slough Berkshire, GB;  
 (74) inventa Patentová a známková kancelária s.r.o., Bratislava, SK;  
 (86) PCT/EP2012/072325  
 (87) WO 2013/068563  
**(54) Molekuly protilátok, ktoré majú špecificitu pre ľudský OX40**

- (51) C07K 16/00, A61K 39/00, A61P 37/00, A61P 9/00**  
**(11) E 31604**  
 (96) 12747915.2, 8.8.2012  
 (97) 2742068, 3.4.2019  
 (31) 201161521593 P  
 (32) 9.8.2011  
 (33) US  
 (73) Athera Biotechnologies AB, Stockholm, SE; Dyax Corp., Lexington, MA, US;  
 (72) PETERSSON, Knut, Göteborg, SE; CAMBER, Ola, Bromma, SE; SEXTON, Dan, Melrose, Massachusetts, US; NIXON, Andrew E, Hanover, Massachusetts, US;  
 (74) Zathurecka INPARTNERS GROUP s.r.o., Banská Bystrica, SK;  
 (86) PCT/EP2012/065505  
 (87) WO 2013/020995  
**(54) Nové protilátky proti fosforycholínu**

- (51) C07K 16/00, C07K 19/00, A61K 47/00**  
**(11) E 31665**  
 (96) 11738539.3, 11.7.2011  
 (97) 2591006, 24.4.2019  
 (31) 201161467880 P, 201161442029 P, 201161491762 P, 201161442150 P, 201161442055 P, 363183 P, 363186 P  
 (32) 25.3.2011, 11.2.2011, 31.5.2011, 11.2.2011, 11.2.2011, 9.7.2010, 9.7.2010  
 (33) US, US, US, US, US, US, US  
 (73) Bioerativ Therapeutics Inc., Waltham MA, US;  
 (72) SALAS, Joe, Wayland, MA, US; PETERS, Robert, West Roxbury, MA, US;  
 (74) inventa Patentová a známková kancelária s.r.o., Bratislava, SK;  
 (86) PCT/US2011/043599  
 (87) WO 2012/006635  
**(54) Spracovateľné jednonereťazcové molekuly a polypeptidy vyrobené s ich použitím**

- (51) C08B 37/00**  
**(11) E 31548**  
 (96) 08784474.2, 29.8.2008  
 (97) 2188315, 20.3.2019  
 (31) 200701228  
 (32) 29.8.2007  
 (33) DK  
 (73) KMC Kartoffelcentralen Amba, Brande, DK;  
 (72) SØRENSEN, Ole Bandsholm, Give, DK; LARSEN, Peter Fromholt, Højbjerg, DK;  
 (74) Zathurecka INPARTNERS GROUP s.r.o., Banská Bystrica, SK;  
 (86) PCT/DK2008/050216  
 (87) WO 2009/026936  
**(54) Spôsob prípravy pektínového produktu obsahujúceho vlákninu a jeho pektínové produkty**

- (51) C08G 59/00, C08G 63/00, C08L 63/00, C08L 67/00**  
**(11) E 31534**  
 (96) 11701286.4, 31.1.2011  
 (97) 2531539, 24.4.2019  
 (31) 10152256  
 (32) 1.2.2010  
 (33) EP

- (73) ACR III B.V., Schiphol, NL;  
 (72) GORZOLNIK, Blazej, Michal, Nordhorn, DE; JANSEN, Johan, Franz, Gradus, Antonius, Geleen, NL; LAUTERWASSER, Frank, Echt, NL;  
 (74) ŽOVICOVÁ & ŽOVIC IP, s.r.o., Bratislava, SK;  
 (86) PCT/EP2011/051312  
 (87) WO 2011/092328  
**(54) Živicová kompozícia zahŕňajúca nasýtený polymér obsahujúci izosorbid**
- 
- (51) C08J 9/00, C08L 25/00**  
**(11) E 31516**  
 (96) 16153480.5, 29.1.2016  
 (97) 3056534, 10.4.2019  
 (31) MI20150122  
 (32) 30.1.2015  
 (33) IT  
 (73) versalis S.p.A., San Donato Milanese (MI), IT;  
 (72) LA PICCIRELLA, Andrea, Mantova (MN), IT; LONGO, Aldo, Mantova (MN), IT; FERRI, Dino, Valleggio sul Mincio (VR), IT; VANNUCCI, Giuditta, Castelfranco di Sotto (PI), IT;  
 (74) HÖRMANN & PARTNERS s.r.o., Bratislava, SK;  
**(54) Expandovateľná vinylaromatická kompozícia**
- 
- (51) C08L 9/00, C08L 23/00, C08L 31/00, C08K 3/00**  
**(11) E 31631**  
 (96) 16719002.4, 24.3.2016  
 (97) 3274402, 24.4.2019  
 (31) 502402015  
 (32) 25.3.2015  
 (33) AT  
 (73) Bategu Gummitechnologie GmbH, Wien, AT;  
 (72) MESTAN, Gerhard, Wien, AT;  
 (74) HÖRMANN & PARTNERS s.r.o., Bratislava, SK;  
 (86) PCT/AT2016/050078  
 (87) WO 2016/149729  
**(54) Kompozícia ohňovzdorného polyméru**
- 
- (51) C08L 23/00, C08K 7/00, C08L 51/00**  
**(11) E 31471**  
 (96) 15168961.9, 22.5.2015  
 (97) 3095818, 1.5.2019  
 (73) Borealis AG, Vienna, AT;  
 (72) Boragno, Luca, Pichling, AT; Stockreiter, Wolfgang, Puchenau, AT; Jerabek, Michael, Leonding, AT; Gastl, Simon, Linz, AT;  
 (74) inventa Patentová a známková kancelária s.r.o., Bratislava, SK;  
**(54) Kompozit obsahujúci polypropylén – uhlíkové vlákna**
- 
- (51) C08L 23/00, C08F 4/00, C08J 5/00, H01G 4/00, C08F 110/00**  
**(11) E 31511**  
 (96) 15826798.9, 30.7.2015  
 (97) 3176215, 24.4.2019  
 (31) 2014156140  
 (32) 31.7.2014  
 (33) JP  
 (73) Mitsui Chemicals, Inc., Minato-ku, Tokyo, JP; Prime Polymer Co., Ltd., Tokyo, JP;  
 (72) OHTA, Katsutoshi, Ichihara-shi, Chiba, JP;
- (74) MAJLINGOVÁ & PARTNERS, s.r.o., Bratislava, SK;  
 (86) PCT/JP2015/071633  
 (87) WO 2016/017752  
**(54) Propylénová homopolymérová kompozícia pre kondenzátorový film, spôsob jej výroby a kondenzátorový film**
- 
- (51) C08L 23/00, C08F 4/00, C08J 5/00, H01G 4/00, C08F 110/00**  
**(11) E 31613**  
 (96) 15826415.0, 30.7.2015  
 (97) 3176214, 1.5.2019  
 (31) 2014156141  
 (32) 31.7.2014  
 (33) JP  
 (73) Mitsui Chemicals, Inc., Minato-ku, Tokyo, JP; Prime Polymer Co., Ltd., Tokyo, JP;  
 (72) OHTA, Katsutoshi, Ichihara-shi, Chiba, JP;  
 (74) MAJLINGOVÁ & PARTNERS, s.r.o., Bratislava, SK;  
 (86) PCT/JP2015/071634  
 (87) WO 2016/017753  
**(54) Propylénová homopolymérová kompozícia pre kondenzátorový film, spôsob jej výroby, a kondenzátorový film**
- 
- (51) C10B 1/00, C10B 49/00, C10B 53/00**  
**(11) E 31475**  
 (96) 15795928.9, 19.5.2015  
 (97) 3146016, 13.3.2019  
 (31) 1450593  
 (32) 20.5.2014  
 (33) SE  
 (73) SES IP AB, Göteborg, SE;  
 (72) ERSHAG, Bengt -Sture, Hortlax, SE; ERSHAG, Olov, Nödinge, SE;  
 (74) PATENTSERVIS Bratislava, a. s., Bratislava, SK;  
 (86) PCT/SE2015/050559  
 (87) WO 2015/178833  
**(54) Usporiadanie a spôsob recyklácie uhlíka a uhl'ovodíka z organického materiálu prostredníctvom pyrolýzy**
- 
- (51) C10B 57/00, C10B 53/00, C10B 45/00**  
**(11) E 31653**  
 (96) 13756302.9, 1.7.2013  
 (97) 2875096, 15.5.2019  
 (31) 102012106647  
 (32) 23.7.2012  
 (33) DE  
 (73) Paul Wurth S.A., Paul Wurth S.A., Luxembourg, LU;  
 (72) STEINER, Franz, Beckingen, DE; SCHNEIDER, Stefan, Wallerfängen, DE; FIEDLER, Norbert, Friedrichsthal, DE;  
 (74) inventa Patentová a známková kancelária s.r.o., Bratislava, SK;  
 (86) PCT/DE2013/100236  
 (87) WO 2014/015853  
**(54) Spôsob spracovania uhlia za účelom koksovania**



(51) **C10G 21/00, C10G 47/00, C10G 67/00**  
**(11) E 31494**  
 (96) 10726674.4, 16.6.2010  
 (97) 2445993, 27.3.2019  
 (31) 490089  
 (32) 23.6.2009  
 (33) US  
 (73) Lummus Technology LLC, Bloomfield, NJ, US;  
 (72) BALDASSARI, Mario, C., Morris Plains, NJ, US;  
 MUKHERJEE, Ujjal, K., Montclair, NJ, US; GUP-  
 TA, Avinash, Bloomfield, NJ, US;  
 (74) inventa Patentová a známková kancelária s.r.o., Bra-  
 tislava, SK;  
 (86) PCT/US2010/001736  
 (87) WO 2010/151300  
**(54) Viacstupňové hydrokrakovanie zvyškov**

(51) **C10L 9/00, C10L 5/00**  
**(11) E 31557**  
 (96) 14180275.1, 7.8.2014  
 (97) 2835413, 17.4.2019  
 (31) 102013013085  
 (32) 7.8.2013  
 (33) DE  
 (73) Eurofoam Deutschland GmbH Schaumstoffe, Wies-  
 baden, DE;  
 (72) Bettinger, Herbert, St. Wendel, DE; Bottlinger, Mi-  
 chael, St. Wendel, DE; Mildenerger, Moritz, lives-  
 heim, DE;  
 (74) MAJLINGOVÁ & PARTNERS, s. r. o., Bratislava,  
 SK;  
**(54) Častice tuhej látky podobnej uhliu, použitia a spô-  
 sob ich výroby**

(51) **C10M 105/00, C10M 171/00, C10N 20/00**  
**(11) E 31384**  
 (96) 06820131.8, 12.12.2006  
 (97) 1966357, 24.4.2019  
 (31) 20055662, 749037 P  
 (32) 12.12.2005, 12.12.2005  
 (33) FI, US  
 (73) Neste Oyj, Espoo, FI;  
 (72) AALTO, Pekka, Porvoo, FI; MOILANEN, Juha,  
 Porvoo, FI; JOKINEN, Janne, Espoo, FI; KOIVU-  
 SALMI, Eija, Kulloonkylä, FI; MYLLYOJA, Jukka,  
 Vantaa, FI; JAKKULA, Juha, Kerava, FI; NIEMI,  
 Vesa, Porvoo, FI;  
 (74) ROTT, RŮŽIČKA & GUTTMANN, v. o. s., Brati-  
 slava, SK;  
 (86) PCT/FI2006/050552  
 (87) WO 2007/068799  
**(54) Základový olej**

(51) **C12N 1/00, A01N 63/00, C02F 3/00, C12R 1/00**  
**(11) E 31393**  
 (96) 14785033.3, 17.4.2014  
 (97) 2986726, 5.6.2019  
 (31) 201361854062 P  
 (32) 17.4.2013  
 (33) US  
 (73) Envera LIC, LLC, West Chester, PA, US;  
 (72) MATHENY, Michael, Landenberg, PA, US; PA-  
 NAVIENE, Zivile, Wayne, PA, US;  
 (74) ŽOVICOVÁ & ŽOVIC IP, s. r. o., Bratislava, SK;

(86) PCT/US2014/034450  
 (87) WO 2014/172520  
**(54) Kompozície nových kmeňov rodu Bacillus**

(51) **C12N 5/00, A61K 35/00**  
**(11) E 31579**  
 (96) 11764293.4, 29.7.2011  
 (97) 2598633, 8.5.2019  
 (31) 201161520569 P, 368736 P, 10171265  
 (32) 10.6.2011, 29.7.2010, 29.7.2010  
 (33) US, US, EP  
 (73) Koninklijke Nederlandse Akademie van Weten-  
 schappen, CT Utrecht, NL;  
 (72) HUCH ORTEGA, Meritxell, Utrecht, NL; CLEVERS,  
 Johannes, Carolus, Huis ter Heide, NL;  
 (74) HÖRMANN & PARTNERS s.r.o., Bratislava, SK;  
 (86) PCT/IB2011/002167  
 (87) WO 2012/014076  
**(54) Pečeňový organoid, jeho použitia a spôsob kulti-  
 vácie na jeho získanie**

(51) **C12N 11/00, B01J 13/00, B82Y 5/00, B82Y 30/00,  
 A61K 38/00, C12N 9/00**  
**(11) E 31531**  
 (96) 14748154.3, 30.7.2014  
 (97) 3027750, 3.4.2019  
 (31) 13178504  
 (32) 30.7.2013  
 (33) EP  
 (73) Inofea AG, Basel, CH;  
 (72) SHAHGALDIAN, Patrick, Saint Louis, FR; COR-  
 RERO-SHAHGALDIAN, Maria Rita, Saint Louis,  
 FR; CUMBO, Alessandro, Basel, CH; CORVINI,  
 Philippe Francois-Xavier, Leymen, FR;  
 (74) PATENTSERVIS Bratislava, a. s., Bratislava, SK;  
 (86) PCT/EP2014/066365  
 (87) WO 2015/014888  
**(54) Biokatalytická kompozícia**

(51) **C12N 15/00, A61K 31/00, A61P 27/00**  
**(11) E 31391**  
 (96) 11723600.0, 27.5.2011  
 (97) 2576782, 27.3.2019  
 (31) 10380074  
 (32) 27.5.2010  
 (33) EP  
 (73) Sylentis S.A.U., Madrid, ES;  
 (72) LOPEZ-FRAGA, Marta, Madrid, ES; JIMENEZ, Ana  
 Isabel, Madrid, ES; VALCAREL, Tamara Martinez,  
 Madrid, ES;  
 (74) Zivko Mijatovic and Partners s.r.o., Bratislava, SK;  
 (86) PCT/GB2011/051007  
 (87) WO 2011/148193  
**(54) siRNA a ich použitie v spôsoboch a prípravkoch  
 na liečbu a/alebo na prevenciu stavov oka**

(51) **C12N 15/00, A61P 31/00, A61K 31/00**  
**(11) E 31398**  
 (96) 14791344.6, 1.5.2014  
 (97) 2992098, 27.3.2019  
 (31) 201361818442 P, 201361823826 P, 201361843887 P,  
 201361871673 P, 201361880790 P, 201461976991 P,  
 201461986867 P

- (32) 1.5.2013, 15.5.2013, 8.7.2013, 29.8.2013, 20.9.2013, 8.4.2014, 30.4.2014  
 (33) US, US, US, US, US, US, US  
 (73) Ionis Pharmaceuticals, Inc., Carlsbad, CA, US;  
 (72) PRAKASH, Thazha, P., Carlsbad, CA, US; SETH, Punit, P., Carlsbad, CA, US; SWAYZE, Eric, E., Carlsbad, CA, US;  
 (74) HÖRMANN & PARTNERS s.r.o., Bratislava, SK;  
 (86) PCT/US2014/036463  
 (87) WO 2014/179627  
**(54) Kompozície a spôsoby na moduláciu expresie HBV a TTR**

- (51) C12N 15/00, C07H 21/00, C12P 19/00, A61K 48/00**  
**(11) E 31572**  
 (96) 12008048.6, 21.8.2006  
 (97) 2578685, 17.4.2019  
 (31) 710164 P  
 (32) 23.8.2005  
 (33) US  
 (62) 06813536.7  
 (73) The Trustees of The University of Pennsylvania, Philadelphia, Pennsylvania, US;  
 (72) Kariko, Katalin, Rydal, PA, US; Weissman, Drew, Wynnewood, PA, US;  
 (74) Guniš Jaroslav, Mgr., Bratislava, SK;  
**(54) RNA obsahujúca modifikované nukleozidy a spôsoby jej využitia**

- (51) C12Q 1/00**  
**(11) E 31441**  
 (96) 17702824.8, 27.1.2017  
 (97) 3408408, 15.5.2019  
 (31) 16152951  
 (32) 27.1.2016  
 (33) EP  
 (73) Devyser Holding AB, Hägersten, SE;  
 (72) KLANGBY, Ulf, Hägersten, SE; HEDRUM, Anders, Hägersten, SE; HEIM, Steffen, Hägersten, SE;  
 (74) Zathurecka INPARTNERS GROUP s.r.o., Banská Bystrica, SK;  
 (86) PCT/EP2017/051793  
 (87) WO 2017/129756  
**(54) Selektívna amplifikácia požadovaných oblastí nukleovej kyseliny v cieľovej sekvencii**

- (51) C12Q 1/00, C07H 21/00**  
**(11) E 31481**  
 (96) 10832373.4, 23.11.2010  
 (97) 2504454, 21.11.2018  
 (31) 09014564, 263690 P, 367227 P  
 (32) 23.11.2009, 23.11.2009, 23.7.2010  
 (33) EP, US, US  
 (73) BASF Agricultural Solutions Seed US LLC, Florham Park, NJ, US; M.S. Technologies LLC, West Point, Iowa, US;  
 (72) MASON, Justin, Thomas, Granger, Iowa, US; LETTOW, Leslie, James, Guthrie Center, Iowa, US; EBY, Mark, Alan, Adel, Iowa, US; EBY, William, H., Panora, Iowa, US; WELZ, Günter, Wolfenbuttel, DE; VERHAEGHE, Steven, Grammene-Deize, BE; DE BEUCKELEER, Marc, Zwijnaarde, BE; HABEX, Veerle, Gullegem, BE; FERULLO, Jean-Marc, Comines, FR;

- (74) ŽOVICOVÁ & ŽOVIC IP, s. r. o., Bratislava, SK;  
 (86) PCT/US2010/057869  
 (87) WO 2011/063411  
**(54) Elitná udalosť EE-GM3 a spôsoby a súpravy na identifikáciu tejto udalosti v biologických vzorkách**

- (51) C12Q 1/00**  
**(11) E 31596**  
 (96) 17202838.3, 8.3.2013  
 (97) 3301193, 24.4.2019  
 (31) 201261608623 P, 201261621451 P  
 (32) 8.3.2012, 6.4.2012  
 (33) US, US  
 (62) 13757943.9  
 (73) The Chinese University Of Hong Kong, Hong Kong, CN;  
 (72) LO, Yuk Ming Dennis, Kowloon, Hong Kong, CN; CHAN, Kwan Chee, Kowloon, Hong Kong, CN; ZHENG, Wenli, North Augusta, SC South Carolina, US; JIANG, Peiyong, New Territories, Hong Kong, CN; LIAO, Jiawei, New Territories, Hong Kong, CN; CHIU, Wai Kwun Rossa, New Territories, Hong Kong, CN;  
 (74) MAJLINGOVÁ & PARTNERS, s.r.o., Bratislava, SK;  
**(54) Analýza frakcie fetálnej DNA v plazme materskej krvi na základe veľkosti**

- (51) C21D 1/00, C23C 22/00, C21D 9/00**  
**(11) E 31585**  
 (96) 15794508.0, 5.11.2015  
 (97) 3221474, 27.2.2019  
 (31) 102014116950  
 (32) 19.11.2014  
 (33) DE  
 (73) ThyssenKrupp Steel Europe AG, Duisburg, DE; thyssenkrupp AG, Essen, DE;  
 (72) BANIK, Janko, Altena, DE; SIKORA, Sascha, Lünen, DE;  
 (74) HÖRMANN & PARTNERS s.r.o., Bratislava, SK;  
 (86) PCT/EP2015/075809  
 (87) WO 2016/078924  
**(54) Spôsob tvárnenia obrobru za tepla alebo za polohrevu a výrobné zariadenie na tvárnenie obrobru za tepla alebo za polohrevu**

- (51) C21D 6/00, C21D 8/00, C21D 9/00, C21D 1/00, C22C 38/00, C23C 2/00, B32B 15/00**  
**(11) E 31597**  
 (96) 15753994.1, 3.7.2015  
 (97) 3164515, 24.4.2019  
 (31) PCT/IB2014/002235  
 (32) 3.7.2014  
 (33) WO  
 (73) ArcelorMittal, Luxembourg, LU;  
 (72) XU, Wei, Shenyang, CN; ARLAZAROV, Artem, Maisieres-les-Metz Cedex, FR;  
 (74) MAJLINGOVÁ & PARTNERS, s.r.o., Bratislava, SK;  
 (86) PCT/IB2015/055031  
 (87) WO 2016/001887  
**(54) Spôsob výroby vysoko pevného ocelového plechu so zlepšenou tvarovateľnosťou a takto získaný plech**

- (51) **C21D 8/00, C21D 9/00, C21D 1/00, C22C 38/00, B32B 15/00, C23C 2/00**  
 (11) **E 31614**  
 (96) 14809104.4, 3.7.2014  
 (97) 3164516, 24.4.2019  
 (73) ArcelorMittal, Luxembourg, LU;  
 (72) GIRINA, Olga A., East Chicago, IN, US; PANAH, Damon, East Chicago, IN, US;  
 (74) MAJLINGOVÁ & PARTNERS, s.r.o., Bratislava, SK;  
 (86) PCT/IB2014/002379  
 (87) WO 2016/001707  
 (54) **Spôsob výroby ultra vysoko pevného potiahnutého alebo nepotiahnutého oceľového plechu a takto získaný plech**

- (51) **C22C 21/00**  
 (11) **E 31521**  
 (96) 16708751.9, 12.1.2016  
 (97) 3245309, 12.6.2019  
 (31) 201562102124 P  
 (32) 12.1.2015  
 (33) US  
 (73) Novelis, Inc., Atlanta, GA, US;  
 (72) KAMAT, Rajeev G., Marietta, Georgia, US; CUSTERS, David, Inverary, Ontario, CA; GUPTA, Alok, Kingston, Ontario, CA; DESPOIS, Aude, Grone (Valais), CH;  
 (74) HÖRMANN & PARTNERS s.r.o., Bratislava, SK;  
 (86) PCT/US2016/013029  
 (87) WO 2016/115120  
 (54) **Vysoko formovateľný automobilový hliníkový plech so zníženým alebo žiadnym povrchovým vrásnením a spôsob výroby**

- (51) **C22C 38/00, C21D 6/00**  
 (11) **E 31440**  
 (96) 12852964.1, 28.11.2012  
 (97) 2785888, 17.4.2019  
 (31) 201161629762 P  
 (32) 28.11.2011  
 (33) US  
 (73) ArcelorMittal, Luxembourg, LU;  
 (72) SONG, Rongjie, Chicago, Illinois, US; POTTORRE, Narayan S., Munster, Indiana, US;  
 (74) MAJLINGOVÁ & PARTNERS, s.r.o., Bratislava, SK;  
 (86) PCT/US2012/066895  
 (87) WO 2013/082188  
 (54) **Martenzitické ocele s pevnosťou v ťahu 1700 až 2200 MPa**

- (51) **C23C 8/00, C21D 9/00, C21D 1/00**  
 (11) **E 31430**  
 (96) 14723323.3, 15.4.2014  
 (97) 2986751, 12.6.2019  
 (31) 102013006589  
 (32) 17.4.2013  
 (33) DE  
 (73) ALD Vacuum Technologies GmbH, Hanau, DE;  
 (72) HEUER, Volker, Frankfurt, DE; LÖSER, Klaus, Mainhausen, DE;  
 (74) HÖRMANN & PARTNERS s.r.o., Bratislava, SK;

- (86) PCT/EP2014/001017  
 (87) WO 2014/170022  
 (54) **Spôsob a zariadenie na termochemické kalenia obrobkov**

- (51) **C23C 22/00, F16C 33/00**  
 (11) **E 31419**  
 (96) 08839926.6, 8.10.2008  
 (97) 2203576, 29.5.2019  
 (31) 102007048750  
 (32) 11.10.2007  
 (33) DE  
 (73) Schaeffler Technologies AG & Co. KG, Herzogenaurach, DE;  
 (72) HAAG, Bertram, Uhlfeld, DE; WELZER, Bernd, Leipzig, DE; HOLWEGGER, Walter, Trichtingen, DE; WINDRICH, Jürgen, Leimen, DE;  
 (74) inventa Patentová a známková kancelária s.r.o., Bratislava, SK;  
 (86) PCT/EP2008/063488  
 (87) WO 2009/050090  
 (54) **Spôsob výroby kovového konštrukčného dielu, najmä ložiskového konštrukčného dielu alebo presného konštrukčného dielu a konštrukčný diel vyrobený týmto spôsobom**

- (51) **C23C 22/00, C23C 2/00, C23F 11/00, C25D 3/00, C25D 5/00**  
 (11) **E 31465**  
 (96) 16704480.9, 1.2.2016  
 (97) 3250730, 23.1.2019  
 (31) PCT/IB2015/050722  
 (32) 30.1.2015  
 (33) WO  
 (73) ArcelorMittal, Luxembourg, LU;  
 (72) RACHIELE, Lydia, Rombas, FR; DERULE, Herve, Montoy Flanville, FR; THAI, Delphine, Bousse, FR;  
 (74) MAJLINGOVÁ & PARTNERS, s.r.o., Bratislava, SK;  
 (86) PCT/IB2016/050506  
 (87) WO 2016/120855  
 (54) **Spôsob prípravy potiahnutého plechu, zahŕňajúci aplikáciu vodného roztoku obsahujúceho aminokyselínu, a súvisiace použitie na zlepšenie korózne odolnosti**

- (51) **C23C 22/00**  
 (11) **E 31457**  
 (96) 14760796.4, 6.3.2014  
 (97) 2964805, 8.5.2019  
 (31) 201361773393 P  
 (32) 6.3.2013  
 (33) US  
 (73) Quaker Chemical Corporation, Conshohocken, PA, US;  
 (72) MURPHY, James, E. III, Hatboro, PA, US;  
 (74) PATENTSERVIS Bratislava, a.s., Bratislava, SK;  
 (86) PCT/US2014/021106  
 (87) WO 2014/138361  
 (54) **Vysokoteplotný konverzný povlak na oceľových a železných podkladoch**

- (51) **C23C 22/00, B05D 7/00, C09D 5/00, C25D 13/00**  
**(11) E 31405**  
 (96) 14167838.3, 6.12.2006  
 (97) 2767615, 10.4.2019  
 (31) 102005059314  
 (32) 9.12.2005  
 (33) DE  
 (62) 06829330.7  
 (73) Henkel AG & Co. KGaA, Düsseldorf, DE;  
 (72) Frey, Stefan, Darmstadt, DE; Comen, Sophie, Düsseldorf, DE; Czika, Franz-Adolf, Neuss, DE; Droniou, Patrick, Colombes, FR; Hohagen, Silvia, Düsseldorf, DE; Kuhm, Peters, Hilden, DE; Krömer, Jens, Neuss, DE;  
 (74) MAJLINGOVÁ & PARTNERS, s.r.o., Bratislava, SK;  
**(54) Spôsob typu „mokrým na mokre“ a kyslý roztok bez obsahu chrómu na antikoroziu úpravu oceľových povrchov**

- (51) **C23C 28/00, C23C 16/00**  
**(11) E 31507**  
 (96) 15200771.2, 17.12.2015  
 (97) 3034653, 3.4.2019  
 (31) 14199190  
 (32) 19.12.2014  
 (33) EP  
 (73) Sandvik Intellectual Property AB, Sandviken, SE;  
 (72) LINDAHL, Erik, Uppsala, SE; ENGQVIST, Jan, Uppsala, SE;  
 (74) TOMES - Patentová a známková kancelária, s.r.o., Bratislava, SK;  
**(54) Obrábací nástroj potiahnutý CVD**

- (51) **D02G 3/00, D03D 3/00, D03D 15/00**  
**(11) E 31646**  
 (96) 14175625.4, 3.7.2014  
 (97) 2826901, 1.5.2019  
 (31) 202013006459 U  
 (32) 18.7.2013  
 (33) DE  
 (73) Otto Weber Band-GmbH, Wuppertal, DE;  
 (72) Siegert, Peter, Wuppertal, DE; Weber, Lutz, Wuppertal, DE;  
 (74) ROTT, RŮŽIČKA & GUTTMANN, v. o. s., Bratislava, SK;  
**(54) Elastický pásový materiál**

- (51) **E01B 9/00**  
**(11) E 31561**  
 (96) 16166663.1, 22.4.2016  
 (97) 3235951, 3.4.2019  
 (73) SCHWIHAG AG, Tägerwilen, CH;  
 (72) Meyer, Frank, Stockach, DE; Rützel, Tilmann, Konstanz, DE; Lienhard, Stefan, Konstanz, DE;  
 (74) HÖRMANN & PARTNERS s.r.o., Bratislava, SK;  
**(54) Zariadenie na upevnenie koľajníc pre koľajové vozidlá**

- (51) **E01C 23/00, G01S 19/00, G01V 99/00, G05D 1/00, G01C 5/00, E01C 19/00**  
**(11) E 31399**  
 (96) 15745370.5, 8.7.2015  
 (97) 3169972, 27.3.2019  
 (31) 20140489  
 (32) 15.7.2014  
 (33) CZ  
 (73) R.O.G. S.r.o., Praha, CZ;  
 (72) PRIKRYL, Marek, Praha, CZ; KUTIL, Lukas, Caslav, CZ; OBR, Vitezslav, Trebic, CZ;  
 (74) ROTT, RŮŽIČKA & GUTTMANN, v. o. s., Bratislava, SK;  
 (86) PCT/CZ2015/000072  
 (87) WO 2016/008459  
**(54) Spôsob vytvorenia digitálneho modelu terénu**

- (51) **E02F 9/00**  
**(11) E 31529**  
 (96) 11772469.0, 15.4.2011  
 (97) 2561149, 12.6.2019  
 (31) 326155 P  
 (32) 20.4.2010  
 (33) US  
 (73) ESCO Group LLC, Portland, OR, US;  
 (72) BRISCOE, Terry, L., Portland, OR, US; STANGELAND, Kevin, S., Portland, OR, US;  
 (74) HÖRMANN & PARTNERS s.r.o., Bratislava, SK;  
 (86) PCT/US2011/032634  
 (87) WO 2011/133411  
**(54) Zostava na opotrebenie pre vybavenie na hĺbenie**

- (51) **E04F 15/00**  
**(11) E 31500**  
 (96) 16732751.9, 11.5.2016  
 (97) 3294968, 27.3.2019  
 (31) VR20150079  
 (32) 12.5.2015  
 (33) IT  
 (73) Dakota Group S.a.s. di Zeno Cipriani & C., Affi (VR), IT;  
 (72) CIPRIANI, Zeno, Milano, IT;  
 (74) HÖRMANN & PARTNERS s.r.o., Bratislava, SK;  
 (86) PCT/IB2016/052704  
 (87) WO 2016/181328  
**(54) Podporný systém pre nadzemnú podlahovú krytinu**

- (51) **E04F 15/00**  
**(11) E 31520**  
 (96) 09015855.1, 22.12.2009  
 (97) 2339092, 29.5.2019  
 (73) Flooring Industries Limited, SARL, Bertrange, LU;  
 (72) Cappelle, Mark, Staden, BE;  
 (74) HÖRMANN & PARTNERS s.r.o., Bratislava, SK;  
**(54) Spôsob výroby krycích panelov**

- (51) **E04H 1/00**  
**(11) E 31389**  
 (96) 15831003.7, 19.11.2015  
 (97) 3221532, 27.3.2019  
 (31) 2013846  
 (32) 21.11.2014  
 (33) NL

- (73) Urilift Beheer B.V., Beemte-Broekland, NL;  
 (72) SCHIMMEL, Marten Alberto, Beemte-Broekland, NL; HERMANS, Wilhelmus Leonardus Peter Marie, Vianen, NL;  
 (74) ŽOVICOVÁ & ŽOVIC IP, s. r. o., Bratislava, SK;  
 (86) PCT/NL2015/050809  
 (87) WO 2016/080833  
**(54) Ponorné verejné hygienické zariadenie, ktoré má aspoň jednu uzatvárateľnú vstavanú kabínku**

- (51) E05F 15/00**  
**(11) E 31664**  
 (96) 16159137.5, 8.3.2016  
 (97) 3067504, 8.5.2019  
 (31) 102015103756  
 (32) 13.3.2015  
 (33) DE  
 (73) GU Automatic GmbH, Rietberg, DE;  
 (72) Winkler, Roland, Rheda-Wiedenbrück, DE;  
 (74) HÖRMANN & PARTNERS s.r.o., Bratislava, SK;  
**(54) Automatické dvere, ako sú napr. posuvné dvere, otočné dvere alebo podobné**

- (51) E06B 3/00**  
**(11) E 31575**  
 (96) 15801874.7, 1.12.2015  
 (97) 3230544, 30.1.2019  
 (31) 14196707  
 (32) 8.12.2014  
 (33) EP  
 (73) Saint-Gobain Glass France, Courbevoie, FR;  
 (72) KUSTER, Hans-Werner, Aachen, DE; SCHREIBER, Walter, Aachen, DE; MAURER, Marc, Saint Jean Aux Bois, FR;  
 (74) HÖRMANN & PARTNERS s.r.o., Bratislava, SK;  
 (86) PCT/EP2015/078145  
 (87) WO 2016/091648  
**(54) Izolačné zasklenie**

- (51) E06B 7/00, E06B 3/00**  
**(11) E 31651**  
 (96) 14825729.8, 18.7.2014  
 (97) 3022377, 15.5.2019  
 (31) PCT/CA2013/000653  
 (32) 19.7.2013  
 (33) WO  
 (73) Litezone Technologies Inc., Edmonton, Alberta, CA;  
 (72) CLARAHAN, Gregory, L., Edmonton, Alberta, CA;  
 (74) ŽOVICOVÁ & ŽOVIC IP, s. r. o., Bratislava, SK;  
 (86) PCT/CA2014/000598  
 (87) WO 2015/006862  
**(54) Sklenená tlakovo kompenzovaná jednotka**

- (51) F03D 5/00**  
**(11) E 31381**  
 (96) 16745150.9, 5.5.2016  
 (97) 3298271, 20.3.2019  
 (31) 201514719772  
 (32) 22.5.2015  
 (33) US  
 (73) A.N.E.M. Alternative Energy and Manufacturing Ltd., Limassol, CY;  
 (72) NEBESNYI, Valerii, Aphrodite Hills, Kouklia, CY;

- (74) inventa Patentová a známková kancelária s.r.o., Bratislava, SK;  
 (86) PCT/IB2016/000924  
 (87) WO 2016/189395  
**(54) Tekutinová turbína s troposkeinovou napnutou lopatkou a horizontálnou osou**

- (51) F04B 35/00, F04B 49/00, F04B 51/00**  
**(11) E 31583**  
 (96) 16275121.8, 30.8.2016  
 (97) 3135910, 27.3.2019  
 (31) 102015021009  
 (32) 31.8.2015  
 (33) BR  
 (73) Embraco Indústria de Compressores e Soluções em Refrigeração Ltda., Joinville, SC, BR;  
 (72) LILIE, Dietmar Erich Bernhard, Joinville, BR; SANTOS, Mario Henrique Farias, Joinville, BR; DE FIGUEIREDO MARIA, Daniel, Joinville, BR;  
 (74) Holoubková Mária, Ing., Bratislava, SK;  
**(54) Spôsob a systém ochrany a diagnostiky lineárneho kompresora a lineárny kompresor**

- (51) F04B 39/00**  
**(11) E 31461**  
 (96) 16207144.3, 28.12.2016  
 (97) 3190294, 13.2.2019  
 (31) 102015032840  
 (32) 29.12.2015  
 (33) BR  
 (73) Embraco Indústria de Compressores e Soluções em Refrigeração Ltda., Joinville, SC, BR;  
 (72) LINDROTH, João Victor, Joinville, BR; MANKE, Adilson Luiz, Joinville, BR; OLIVEIRA, Moises Alves de, Joinville, BR; OLIVEIRA, Osimar Aparecido de, Joinville, BR; ARAÚJO, Gerson de, Joinville, BR;  
 (74) HÖRMANN & PARTNERS s.r.o., Bratislava, SK;  
**(54) Dvojdielna teleskopická spojovacia tyč na piestové kompresory a spôsob montáže dvojdielnej teleskopickkej spojovacej tyče do piestových kompresorov**

- (51) F04B 39/00**  
**(11) E 31609**  
 (96) 15703749.0, 30.1.2015  
 (97) 3250826, 20.3.2019  
 (73) Arçelik Anonim Sirketi, Istanbul, TR;  
 (72) HACIOGLU, Bilgin, Istanbul, TR; YAROGLU, Tolga, Istanbul, TR; EYYUBOGLU, Nazim Arda, Istanbul, TR;  
 (74) PATENTSERVIS Bratislava, a. s., Bratislava, SK;  
 (86) PCT/EP2015/051870  
 (87) WO 2016/119869  
**(54) Kľukový hriadel pre hermetický kompresor**

- (51) F04D 29/00**  
**(11) E 31590**  
 (96) 08707176.7, 22.1.2008  
 (97) 2122182, 1.5.2019  
 (31) 102007009369  
 (32) 23.2.2007  
 (33) DE

- (73) SEW-EURODRIVE GmbH & Co. KG, Bruchsal, DE;  
 (72) LEONHARD, Steffen, Bretten, DE; SAAR, Steffen, Harthausen, DE;  
 (74) ROTT, RŮŽIČKA & GUTTMANN, v. o. s., Bratislava, SK;  
 (86) PCT/EP2008/000443  
 (87) WO 2008/101577  
**(54) Koleso ventilátora, systém a konštrukčná rada prevodoviek**

**(51) F16B 33/00, F16B 25/00**

**(11) E 31601**

(96) 15748242.3, 10.8.2015

(97) 3180525, 13.3.2019

(31) 102014012142

(32) 14.8.2014

(33) DE

(73) SFS Intec Holding AG, Heerbrugg, CH;

(72) ZÄCH, Marco, Diepoldsau, CH; DUTLER, René, Eichberg, CH; STEYER, Ralf, Steinach, CH;

(74) Zathurecka INPARTNERS GROUP s.r.o., Banská Bystrica, SK;

(86) PCT/EP2015/068343

(87) WO 2016/023855

**(54) Vrtacia skrutka**

**(51) F16C 3/00, F16C 11/00, B21K 1/00, F16C 7/00**

**(11) E 31387**

(96) 14180488.0, 11.8.2014

(97) 2886886, 3.4.2019

(31) 102013022104

(32) 23.12.2013

(33) DE

(73) Mac Panther GmbH, Bremen, DE;

(72) Kleine, Michael, Bremen, DE; Kleine, Werner, Bremen, DE;

(74) ROTT, RŮŽIČKA & GUTTMANN, v. o. s., Bratislava, SK;

**(54) Spojovacia vzpera s ochranou proti korózii**

**(51) F16C 33/00**

**(11) E 31413**

(96) 11757293.3, 13.9.2011

(97) 2616700, 29.5.2019

(31) 102010046431

(32) 17.9.2010

(33) DE

(73) IMO Holding GmbH, Gremsdorf, DE;

(72) ALBERTSEN, Henrik, Nürnberg, DE; WILLACZEK, Hermann, Hemhofen, DE;

(74) HÖRMANN & PARTNERS s.r.o., Bratislava, SK;

(86) PCT/EP2011/065867

(87) WO 2012/035022

**(54) Rotujúca tesniaca zostava**

**(51) F16D 13/00**

**(11) E 31427**

(96) 17163496.7, 29.3.2017

(97) 3225867, 8.5.2019

(31) 201604123

(32) 30.3.2016

(33) TR

- (73) Valeo Otomotiv Sanayi ve Ticaret A.S., Istanbul, TR;  
 (72) CAKMAK, Tolga, Bursa, TR; PEHLIVAN, Ahmet Koray, Bursa, TR;  
 (74) HÖRMANN & PARTNERS s.r.o., Bratislava, SK;  
**(54) Kotúč s lepším systémom chladenia**

**(51) F16F 1/00, B21D 22/00, B21D 53/00**

**(11) E 31526**

(96) 16150797.5, 11.1.2016

(97) 3190306, 24.4.2019

(73) Stabitec Stanz-Biegetechnik GmbH, Wülfrath, DE;

(72) Seilheimer-Wittmann, Joachim, Hagen, DE;

(74) Bušová Eva, JUDr., Bratislava, SK;

**(54) Spôsob a zariadenie na výrobu ložiskového puzdra**

**(51) F16F 1/00**

**(11) E 31605**

(96) 15763498.1, 10.8.2015

(97) 3180541, 26.12.2018

(31) 102014216070

(32) 13.8.2014

(33) DE

(73) BOGE Elastmetall GmbH, Damme, DE;

(72) SCHARF, Jörg, Eppenrod, DE; JACKE, Maren, Wolfsburg, DE; MARTIN, Jens, Wahrenholz, DE;

(74) Mešková Viera, Ing., Bratislava, SK;

(86) PCT/EP2015/068351

(87) WO 2016/023859

**(54) Spôsob montáže pružného uloženia agregátu**

**(51) F16F 9/00**

**(11) E 31633**

(96) 15161828.7, 31.3.2015

(97) 2937593, 1.5.2019

(31) 102014104479

(32) 31.3.2014

(33) DE

(73) Steinel Normalien AG, Villingen-Schwenningen, DE;

(72) Elfers, Heinz, Villingen-Schwenningen, DE; Feisthammel, Horst, Überlingen, DE;

(74) Bušová Eva, JUDr., Bratislava, SK;

**(54) Plynová tlačná pružina**

**(51) F16K 3/00**

**(11) E 31432**

(96) 15717448.3, 10.4.2015

(97) 3137794, 3.4.2019

(31) 102014106001

(32) 29.4.2014

(33) DE

(73) Z & J Technologies GmbH, Düren, DE;

(72) KRIEGER, Stefan, Inden/Altdorf, DE; GERCEKER, Metin, Staad, CH; TRAVNICEK, Roland, Düren, DE;

(74) inventa Patentová a známková kancelária s.r.o., Bratislava, SK;

(86) PCT/EP2015/057812

(87) WO 2015/165712

**(54) Posúvač vo vodiacej doske pre chemické a petrochemické zariadenia**

**(51) F16L 11/00, B32B 1/00, B32B 5/00, D02G 3/00**  
**(11) E 31547**  
 (96) 05708250.5, 8.2.2005  
 (97) 1761723, 5.6.2019  
 (31) 0414022  
 (32) 23.6.2004  
 (33) GB  
 (73) Dunlop Oil & Marine Limited, Pyewipe, Grimsby, GB;  
 (72) ZANDIYEH, Ali, Reza, Kambiez, Louth, GB;  
 (74) Zathurecka INPARTNERS GROUP s.r.o., Banská Bystrica, SK;  
 (86) PCT/GB2005/000420  
 (87) WO 2006/000735

**(54) Výstuže hybridných hadíc**

**(51) F16L 55/00, F16L 39/00, B67D 7/00**  
**(11) E 31661**  
 (96) 17161900.0, 20.3.2017  
 (97) 3225897, 8.5.2019  
 (31) 2016067449  
 (32) 30.3.2016  
 (33) JP  
 (73) Tatsuno Corporation, Tokyo, JP;  
 (72) Karino, Kazuyuki, Tokyo, JP; Koike, Tsuyoshi, Tokyo, JP;  
 (74) ROTT, RŮŽIČKA & GUTTMANN, v. o. s., Bratislava, SK;  
**(54) Čerpacie zariadenie**

**(51) F23C 5/00, F27B 9/00, F23D 14/00, F23N 1/00, F23N 3/00**  
**(11) E 31595**  
 (96) 16170884.7, 23.5.2016  
 (97) 3106746, 24.4.2019  
 (31) 201514721297  
 (32) 26.5.2015  
 (33) US  
 (73) AIR PRODUCTS AND CHEMICALS, INC., Allentown, PA, US;  
 (72) Gangoli, Shailesh Pradeep, Easton, PA Pennsylvania, US; Hewertson, Russell James, Wescosville, PA Pennsylvania, US; Sane, Anup Vasant, Allentown, PA, US; Palazzolo, John C., Eastchester, NY New York, US; He, Xiaoyi, Orefield, PA Pennsylvania, US;  
 (74) MAJLINGOVÁ & PARTNERS, s.r.o., Bratislava, SK;  
**(54) Regeneračná pec obsahujúca systém selektívnych kyslíkovo-palivových zosilňovacích horákov a spôsob prevádzkovania regeneračnej pece**

**(51) F23D 5/00**  
**(11) E 31499**  
 (96) 16306559.2, 25.11.2016  
 (97) 3327350, 1.5.2019  
 (73) Delaite, Alain Michel, Limons, FR; Decourteix, Jean Francois, Saint Elix Le Chateau, FR;  
 (72) Delaite, M. Alain Michel, Limons, FR; Decourteix, M. Jean François, Saint Elix le Chateau, FR;  
 (74) HÖRMANN & PARTNERS s.r.o., Bratislava, SK;  
**(54) Zmiešavač plynov pre etanolový horák**

**(51) F23D 14/00, C03B 5/00**  
**(11) E 31456**  
 (96) 11811051.9, 8.12.2011  
 (97) 2649370, 17.4.2019  
 (31) 1060262  
 (32) 8.12.2010  
 (33) FR  
 (73) Saint-Gobain Glass France, Courbevoie, FR; Veralia France, Courbevoie, FR;  
 (72) ROUCHY, Patrice, Vauresson, FR; HAYAU, Frédéric, Suresnes, FR;  
 (74) PATENTSERVIS Bratislava, a.s., Bratislava, SK;  
 (86) PCT/FR2011/052903  
 (87) WO 2012/076820  
**(54) Spaľovanie s rozbiehavými prúdmi paliva**

**(51) F28D 9/00**  
**(11) E 31479**  
 (96) 13705608.1, 6.2.2013  
 (97) 2815198, 17.4.2019  
 (31) 1250120  
 (32) 14.2.2012  
 (33) SE  
 (73) Alfa Laval Corporate AB, Lund, SE;  
 (72) BADER, Roger, Hisings Backa, SE; GUSTAVSSON, Lars, Einar, Kallinge, SE; HÖKEVIK, Jerry, Ronneby, SE;  
 (74) PATENTSERVIS Bratislava, a.s., Bratislava, SK;  
 (86) PCT/SE2013/050098  
 (87) WO 2013/122529  
**(54) Doskový výmenník tepla so zlepšenou pevnosťou v oblasti portu**

**(51) F28D 9/00, F28F 3/00**  
**(11) E 31650**  
 (96) 17152268.3, 19.1.2017  
 (97) 3351886, 15.5.2019  
 (73) Alfa Laval Corporate AB, Lund, SE;  
 (72) GRANRYD, Erik Gustav Ulrik, Täby, SE; MASGRAU, Marcello, Copenhagen, DK;  
 (74) PATENTSERVIS Bratislava, a. s., Bratislava, SK;  
**(54) Doska výmenníka tepla a výmenník tepla**

**(51) F41H 3/00**  
**(11) E 31637**  
 (96) 10777457.2, 23.5.2010  
 (97) 2433082, 1.5.2019  
 (31) 180141 P  
 (32) 21.5.2009  
 (33) US  
 (73) Polaris Solutions, Ltd., Rosh Ha'ayin, IL;  
 (72) PICCIOTTO, Asaf, Tel Aviv, IL;  
 (74) Zathurecka INPARTNERS GROUP s.r.o., Banská Bystrica, SK;  
 (86) PCT/IL2010/000406  
 (87) WO 2010/134080  
**(54) Maskovacie zariadenie**

**(51) F42B 27/00, F42C 14/00, F42C 15/00**  
**(11) E 31642**  
 (96) 16730438.5, 22.6.2016  
 (97) 3311102, 8.5.2019  
 (31) 1555729  
 (32) 22.6.2015  
 (33) FR

- (73) Etienne Lacroix Tous Artifices S.A., Muret, FR;  
 (72) GOESSENS, Frédéric, Vieilleville, FR; MARTIMBIANCO, Alain, Labarthe sur Leze, FR; GREGOIRE, Bertrand François, Toulouse, FR; BARES, Eric, Lagardelle sur Leze, FR;  
 (74) PATENTSERVIS Bratislava, a.s., Bratislava, SK;  
 (86) PCT/EP2016/064477  
 (87) WO 2016/207250  
**(54) Zápustný zapalovač a granát vybavený zápustným zapalovačom**

- (51) G01C 15/00, B23P 21/00**  
**(11) E 31629**  
 (96) 12744452.9, 10.2.2012  
 (97) 2673592, 20.3.2019  
 (31) 201161441897 P  
 (32) 11.2.2011  
 (33) US  
 (73) OPS Solutions, LLC, Wixom, MI, US;  
 (72) RYZNAR, Paul, Northville, Michigan, US; RYZNAR, James, Belleville, Michigan, US;  
 (74) HÖRMANN & PARTNERS s.r.o., Bratislava, SK;  
 (86) PCT/US2012/024730  
 (87) WO 2012/109593  
**(54) Svetlom navádzaný systém a spôsob montáže**

- (51) G01F 3/00**  
**(11) E 31446**  
 (96) 14169662.5, 23.5.2014  
 (97) 2829850, 27.3.2019  
 (31) 2013155381  
 (32) 26.7.2013  
 (33) JP  
 (73) Tatsuno Corporation, Tokyo, JP;  
 (72) Omori, Kento, Tokyo, JP; Kokura, Naohiro, Tokyo, JP;  
 (74) ROTT, RŮŽIČKA & GUTTMANN, v. o. s., Bratislava, SK;  
**(54) Prietokomer**

- (51) G01N 21/00, G01J 5/00, F23N 5/00**  
**(11) E 31542**  
 (96) 05764414.8, 11.7.2005  
 (97) 1815233, 27.3.2019  
 (31) 20041419  
 (32) 4.11.2004  
 (33) FI  
 (73) Andritz Oy, Helsinki, FI;  
 (72) SAVIHARJU, Kari, Espoo, FI;  
 (74) inventa Patentová a známková kancelária s.r.o., Bratislava, SK;  
 (86) PCT/FI2005/000327  
 (87) WO 2006/048495  
**(54) Regulácia regeneračného alebo podobného kotla**

- (51) G01N 21/00**  
**(11) E 31484**  
 (96) 15821551.7, 29.5.2015  
 (97) 3169990, 17.4.2019  
 (31) 201462026052 P  
 (32) 18.7.2014  
 (33) US  
 (73) Process Metrix, LLC, Pleasanton, California, US;  
 (72) HARVILL, Thomas, Alamo, California, US;

- (74) Bušová Eva, JUDr., Bratislava, SK;  
 (86) PCT/US2015/033200  
 (87) WO 2016/010635  
**(54) Detekcia a meranie trhlín v metalurgických nádobách**

- (51) G01N 33/00**  
**(11) E 31454**  
 (96) 15738625.1, 16.7.2015  
 (97) 3170005, 10.4.2019  
 (31) 14306172  
 (32) 18.7.2014  
 (33) EP  
 (73) SANOFI, Paris, FR;  
 (72) CHIRON -BLONDEL, Marielle, Paris, FR; LAMBRECHTS, Diether, Leuven, BE; MAGHERINI, Emmanuelle, Paris, FR; THUILLIER, Vincent, Paris, FR;  
 (74) inventa Patentová a známková kancelária s.r.o., Bratislava, SK;  
 (86) PCT/EP2015/066262  
 (87) WO 2016/008975  
**(54) Spôsob predikcie výsledku liečby Afiberceptom u pacientov s podozrením na rakovinu**

- (51) G01R 31/00, H04L 1/00, H04W 24/00, H04L 12/00, H04W 72/00**  
**(11) E 31616**  
 (96) 16190925.4, 6.2.2006  
 (97) 3133407, 12.6.2019  
 (31) 651594 P, 322704  
 (32) 9.2.2005, 30.12.2005  
 (33) US, US  
 (62) 06734470.5  
 (73) Intel Corporation, Santa Clara CA, US;  
 (72) TERRY, Stephen, Northport, NY, US;  
 (74) inventa Patentová a známková kancelária s.r.o., Bratislava, SK;  
**(54) Spôsob a systém rozpoznávania zlyhaní rádiového prenosu súvisiacich s kanálmi HSUPA a HSDPA**

- (51) G02B 5/00, F21V 8/00, B60Q 3/00, B32B 17/00, B60Q 1/00, F21S 43/00**  
**(11) E 31643**  
 (96) 16718422.5, 25.3.2016  
 (97) 3278148, 8.5.2019  
 (31) 1552897  
 (32) 3.4.2015  
 (33) FR  
 (73) Saint-Gobain Glass France, Courbevoie, FR;  
 (72) BERARD, Mathieu, Paris, FR; DUBOST, Brice, Courbevoie, FR;  
 (74) PATENTSERVIS Bratislava, a.s., Bratislava, SK;  
 (86) PCT/FR2016/050685  
 (87) WO 2016/156720  
**(54) Osvetlené zasklenie pre automobil a automobil majúci také zasklenie**

- (51) G02B 6/00, B32B 17/00, F21V 31/00, B60Q 3/00, F21Y 115/00, F21W 107/00**  
**(11) E 31566**  
 (96) 12753765.2, 30.7.2012  
 (97) 2737346, 15.5.2019  
 (31) 1157012  
 (32) 29.7.2011  
 (33) FR



- (73) Saint-Gobain Glass France, Courbevoie, FR;  
 (72) RICHARD, Alexandre, Paris, FR; GRANDGIRARD, Bastien, Marquglise, FR; VERRAT-DEBAILLEUL, Adèle, Villers-sur-Coudun, FR; KLEO, Christophe, Attichy, FR;  
 (74) PATENTSERVIS Bratislava, a.s., Bratislava, SK;  
 (86) PCT/FR2012/051793  
 (87) WO 2013/017791  
**(54) Zasklenie automobilov, spôsob výroby takých zasklení**

- (51) G06Q 10/00**  
**(11) E 31625**  
 (96) 12832736.8, 28.11.2012  
 (97) 2926303, 17.4.2019  
 (73) Saint-Gobain Glass France, Courbevoie, FR;  
 (72) VILAIN, Laurent, Chananay-Malabry, FR; BILLERT, Ulrich, La Celle Saint-cloud, FR; PEYRUDE, Antoine, Paris, FR;  
 (74) PATENTSERVIS Bratislava, a. s., Bratislava, SK;  
 (86) PCT/IB2012/002518  
 (87) WO 2014/083371  
**(54) Spôsob a systém na identifikovanie chýb v skle**

- (51) G07F 7/00, G01N 21/00, G06F 7/00**  
**(11) E 31478**  
 (96) 06701103.1, 24.1.2006  
 (97) 1842169, 16.1.2019  
 (31) 20050401, 20050402, 20050403, 20050404, 20050405, 20050406, 20050407  
 (32) 25.1.2005, 25.1.2005, 25.1.2005, 25.1.2005, 25.1.2005, 25.1.2005, 25.1.2005  
 (33) NO, NO, NO, NO, NO, NO, NO  
 (73) Tomra Systems ASA, Asker, NO;  
 (72) SAETHER, Geir, Asker, NO; SIVERTSEN, Ronald, Vetre, NO; LUNDE, Tom, Blommenholm, NO;  
 (74) inventa Patentová a známková kancelária s.r.o., Bratislava, SK;  
 (86) PCT/NO2006/000029  
 (87) WO 2006/080851  
**(54) Prostriedok vo vratnom automate (RVM) na prijímanie, manipulovanie, triedenie a skladovanie vratných položiek alebo predmetov**

- (51) G08B 13/00, G02B 6/00, H04B 10/00, H04Q 11/00**  
**(11) E 31469**  
 (96) 13727940.2, 12.6.2013  
 (97) 2859539, 25.7.2018  
 (31) 92020 P  
 (32) 12.6.2012  
 (33) LU  
 (73) Eolis Medi@ Company, Niederanven, LU;  
 (72) Loos, Guy, Bivange, LU;  
 (74) inventa Patentová a známková kancelária s.r.o., Bratislava, SK;  
 (86) PCT/EP2013/062108  
 (87) WO 2013/186245  
**(54) Bezprúdový optický snímač**

- (51) G09F 1/00, G09F 7/00**  
**(11) E 31485**  
 (96) 13779727.0, 2.10.2013  
 (97) 2909828, 24.4.2019  
 (31) 201200707, 201300095  
 (32) 18.10.2012, 11.2.2013  
 (33) BE, BE  
 (73) CREA N.V., Gits, BE;  
 (72) LASSEEL, Sammy, Smetlede, BE;  
 (74) PATENTSERVIS Bratislava, a. s., Bratislava, SK;  
 (86) PCT/EP2013/002957  
 (87) WO 2014/060067  
**(54) Posuvný informačný systém a spôsob jeho výroby a jeho použitie**

- (51) G09F 19/00**  
**(11) E 31647**  
 (96) 13817976.7, 30.9.2013  
 (97) 2929525, 1.5.2019  
 (31) 201209208  
 (32) 6.12.2012  
 (33) ZA  
 (73) Motion Icon (Proprietary) Limited, Pinetown, ZA;  
 (72) DAWS, Nigel, John, Kwazulu Natal, ZA;  
 (74) PATENTSERVIS Bratislava, a. s., Bratislava, SK;  
 (86) PCT/IB2013/058995  
 (87) WO 2014/087265  
**(54) Spôsob výroby zobrazovacieho panela, pri čom tento panel má slúžiť na zobrazenie obsahu na schode eskalátora**

- (51) G10L 19/00**  
**(11) E 31503**  
 (96) 15787573.3, 28.10.2015  
 (97) 3213322, 3.4.2019  
 (31) 201462073462 P, 201562167711 P  
 (32) 31.10.2014, 28.5.2015  
 (33) US, US  
 (73) Dolby International AB, Amsterdam Zuid-oost, NL;  
 (72) VILLEMoes, Lars, Stockholm, SE; PURNHAGEN, Heiko, Stockholm, SE; LEHTONEN, Heidi-Maria, Stockholm, SE;  
 (74) HÖRMANN & PARTNERS s.r.o., Bratislava, SK;  
 (86) PCT/EP2015/075022  
 (87) WO 2016/066705  
**(54) Parametrické mixovanie audio signálov**

- (51) H01B 13/00, H01B 7/00**  
**(11) E 31649**  
 (96) 04745373.3, 27.5.2004  
 (97) 1630826, 24.4.2019  
 (31) 2003154691  
 (32) 30.5.2003  
 (33) JP  
 (73) YAZAKI CORPORATION, Minato-ku, Tokyo, JP;  
 (72) ANDO, Satoshi, Nasu-gun, Tochigi, JP;  
 (74) ROTT, RŮŽIČKA & GUTTMANN, v. o. s., Bratislava, SK;  
 (86) PCT/JP2004/007267  
 (87) WO 2004/107356  
**(54) Spôsob montáže káblového zväzku a káblový zväzok**

- (51) **H01L 51/00**  
 (11) **E 31620**  
 (96) 02805796.6, 12.12.2002  
 (97) 1459602, 8.5.2019  
 (31) 10164063  
 (32) 24.12.2001  
 (33) DE  
 (73) SAINT-GOBAIN GLASS FRANCE, Courbevoie, FR;  
 (72) MAEUSER, Helmut, Herzogenrath, DE;  
 (74) PATENTSERVIS Bratislava, a.s., Bratislava, SK;  
 (86) PCT/FR2002/004326  
 (87) WO 2003/056880  
 (54) **Vrstvená sklenená výplň s elektricky riadeným funkčným prvkom**

- (51) **H01M 10/00, H02J 7/00, G01R 31/00, H01M 2/00**  
 (11) **E 31545**  
 (96) 14845187.5, 12.9.2014  
 (97) 3051622, 10.4.2019  
 (31) 201310436714  
 (32) 23.9.2013  
 (33) CN  
 (73) Shenzhen Maigesong Electrical Co., Ltd., Shenzhen City, Guangdong Province, CN;  
 (72) Li, Song, Shenzhen, Guangdong, CN;  
 (74) HÖRMANN & PARTNERS s.r.o., Bratislava, SK;  
 (86) PCT/CN2014/086370  
 (87) WO 2015/039584  
 (54) **Univerzálna dobíjacia batéria vytvorená s využitím lítium-iónovej batérie a spôsob kontroly**

- (51) **H02K 15/00**  
 (11) **E 31523**  
 (96) 16726947.1, 18.4.2016  
 (97) 3289672, 26.6.2019  
 (31) PI20150031, PI20150032, PI20150033, PI20150034  
 (32) 30.4.2015, 30.4.2015, 30.4.2015, 30.4.2015  
 (33) IT, IT, IT, IT  
 (73) ATOP S.p.A., Barberino Val d'Elsa (Firenze), IT;  
 (72) PONZIO, Massimo, Barberino, Val d'Elsa (FI), IT;  
 CORBINELLI, Rubino, Poggibonsi (SI), IT;  
 (74) ŽOVICOVÁ & ŽOVIC IP, s. r. o., Bratislava, SK;  
 (86) PCT/IB2016/052200  
 (87) WO 2016/174542  
 (54) **Spôsoby a zariadenia na vytváranie tkaných zvlákných cievkových zostáv**

- (51) **H02K 53/00, F03B 17/00**  
 (11) **E 31435**  
 (96) 15722922.0, 26.3.2015  
 (97) 3140540, 27.2.2019  
 (73) Akbayir Holding UG, Beerfelden, DE;  
 (72) AKBAYIR, Zeki, Beerfelden, DE;  
 (74) inventa Patentová a známková kancelária s.r.o., Bratislava, SK;  
 (86) PCT/DE2015/200193  
 (87) WO 2016/150412  
 (54) **Spôsob a zariadenie na generovanie rotačného pohybu**

- (51) **H04B 5/00, H04B 17/00, H04L 29/00, H04W 4/00, H04W 8/00, H04W 28/00, H04W 36/00, H04W 72/00, H04W 74/00, H04W 76/00, H04W 80/00, H04W 88/00**  
 (11) **E 31543**  
 (96) 13840695.4, 17.9.2013  
 (97) 2901588, 15.5.2019  
 (31) 201261707784 P, 201313830277  
 (32) 28.9.2012, 14.3.2013  
 (33) US, US  
 (73) Intel Corporation, Santa Clara CA, US;  
 (72) ZHU, Yuan, Beijing, CN; CHEN, Xiaogang, Beijing, CN; HAN, Seunghee, Kyoungkido, KR; FWU, Jong-Kae, Sunnyvale, California, US; LI, Qinghua, San Ramon, California, US;  
 (74) inventa Patentová a známková kancelária s.r.o., Bratislava, SK;  
 (86) PCT/US2013/060159  
 (87) WO 2014/052096  
 (54) **Stanovenie kandidátov zosilneného fyzického riadiaceho downlink kanálu v bezdrôtovej komunikačnej sieti**

- (51) **H04B 5/00, H04B 17/00, H04L 29/00, H04W 8/00, H04W 40/00, H04W 72/00, H04W 88/00**  
 (11) **E 31623**  
 (96) 13842972.5, 17.9.2013  
 (97) 2901590, 22.5.2019  
 (31) 201261707784 P, 201313931102  
 (32) 28.9.2012, 28.6.2013  
 (33) US, US  
 (73) Intel Corporation, Santa Clara CA, US;  
 (72) CHEN, Xiaogang, Beijing, CN; HAN, Seunghee, Anyang-shi, Kyoungki-do, KR; ZHU, Yuan, Beijing, CN; LI, Qinghua, San Ramon, California, US; FWU, Jong-Kae, Sunnyvale, CA, US;  
 (74) inventa Patentová a známková kancelária s.r.o., Bratislava, SK;  
 (86) PCT/US2013/060057  
 (87) WO 2014/052088  
 (54) **Slepé dekódovanie pre rozvinutý fyzický riadiaci kanál downlinku (EPDCCH)**

- (51) **H04B 7/00**  
 (11) **E 31412**  
 (96) 07826159.1, 28.8.2007  
 (97) 2060021, 27.3.2019  
 (31) 06119652, 06120720  
 (32) 28.8.2006, 15.9.2006  
 (33) EP, EP  
 (73) Koninklijke Philips N.V., Eindhoven, NL;  
 (72) BAKER, Matthew, P., J., Eindhoven, NL; MOULSLEY, Timothy, J., Eindhoven, NL;  
 (74) HÖRMANN & PARTNERS s.r.o., Bratislava, SK;  
 (86) PCT/IB2007/053439  
 (87) WO 2008/026152  
 (54) **Účinné CQI signalizovanie v MIMO systémoch s premenlivým počtom zväzkov**

**(51) H04B 7/00, H04L 27/00****(11) E 31657**

(96) 15834692.4, 24.12.2015

(97) 3329608, 19.6.2019

(31) 201562199893 P

(32) 31.7.2015

(33) US

(73) Intel IP Corporation, Santa Clara, CA, US;

(72) JUNG, Hyejung, Palatine, IL, US; BALERCIA, Tommaso, San Francisco, CA, US; CARRENO BAUTISTA DE LISBONA, Xavier, Aalborg, DK; DAVYDOV, Alexei, Nizhny Novgorod, RU;

(74) inventa Patentová a známková kancelária s.r.o., Bratislava, SK;

(86) PCT/US2015/000425

(87) WO 2017/023232

**(54) Zisťovanie siete a získavanie zväzku na prevádzku zväzkovej bunky****(51) H04L 1/00, H04L 5/00****(11) E 31541**

(96) 15752415.8, 22.1.2015

(97) 3111574, 8.5.2019

(31) 201461943969 P

(32) 24.2.2014

(33) US

(73) Intel Corporation, Santa Clara CA, US;

(72) DAVYDOV, Alexei, Nizhny Novgorod, RU; MOROZOV, Gregory V., Nizhny Novgorod, RU; CHOI, Gi Wan, Santa Clara, California, US;

(74) inventa Patentová a známková kancelária s.r.o., Bratislava, SK;

(86) PCT/US2015/012507

(87) WO 2015/126569

**(54) Zníženie interferencie použitím hybridného signálu****(51) H04L 1/00****(11) E 31573**

(96) 18181360.1, 18.6.2010

(97) 3402108, 22.5.2019

(31) 2009146592, 2009252051

(32) 19.6.2009, 2.11.2009

(33) JP, JP

(62) 10789258.0

(73) Godo Kaisha IP Bridge 1, Tokyo, JP;

(72) NAKAO, Seigo, Chiyoda-ku, Tokyo, JP; IMAMURA, Daichi, Chiyoda-ku, Tokyo, JP;

(74) Mgr. Jaroslav Guniš, Bratislava, SK;

**(54) Terminálové zariadenie a spôsob riadenia opakovaného prenosu****(51) H04L 5/00, H04L 1/00, H04W 72/00****(11) E 31422**

(96) 15752442.2, 22.1.2015

(97) 3111569, 29.5.2019

(31) 201461943981 P

(32) 24.2.2014

(33) US

(73) Intel IP Corporation, Santa Clara, CA, US;

(72) BASHAR, Shafi, San Francisco CA, US; HE, Hong, Beijing, CN; FWU, Jong-Kae, Sunnyvale, California, US; HAN, Seunghee, Cupertino, California, US;

(74) inventa Patentová a známková kancelária s.r.o., Bratislava, SK;

(86) PCT/US2015/012383

(87) WO 2015/126563

**(54) Plánovanie pre nelicencovaný typ nosiča****(51) H04L 5/00, H04L 27/00, H04L 1/00, H04W 16/00, H04W 72/00****(11) E 31448**

(96) 15815875.8, 10.6.2015

(97) 3164958, 22.5.2019

(31) 201462019778 P, 201414575666

(32) 1.7.2014, 18.12.2014

(33) US, US

(73) Intel Corporation, Santa Clara CA, US;

(72) DAVYDOV, Alexei Vladimirovich, Nizhny Novgorod, RU; SERGEYEV, Vadim Sergeevich, Nizhny Novgorod, RU; BASHAR, Shafi, Santa Clara, California, US; MOROZOV, Gregory Vladimirovich, Nizhny Novgorod, RU;

(74) inventa Patentová a známková kancelária s.r.o., Bratislava, SK;

(86) PCT/US2015/035144

(87) WO 2016/003614

**(54) Plánovanie skupinových nosičov pre nelicencovanú sieť s dlhodobým vývojom****(51) H04N 19/00, H04L 12/00, H03M 7/00****(11) E 31533**

(96) 15161640.6, 16.4.2003

(97) 2919390, 3.4.2019

(31) 2002118483, 2002126029, 2002363106

(32) 19.4.2002, 26.4.2002, 13.12.2002

(33) JP, JP, JP

(62) 03720905.3

(73) Godo Kaisha IP Bridge 1, Tokyo, JP;

(72) Kondo, Satoshi, Osaka, JP; Kadono, Shinya, Osaka, JP; Hagai, Makoto, Osaka, JP; Abe, Kiyofumi, Osaka, JP;

(74) ROTT, RŮŽIČKA &amp; GUTTMANN, v. o. s., Bratislava, SK;

**(54) Spôsob a zariadenie na dekódovanie s premenlivou dĺžkou****(51) H04N 19/00****(11) E 31439**

(96) 14712654.4, 24.3.2014

(97) 2982115, 8.5.2019

(31) 201306221

(32) 5.4.2013

(33) GB

(73) CANON KABUSHIKI KAISHA, Tokyo, JP;

(72) GISQUET, Christophe, Acigné, FR; ONNO, Patrice, Rennes, FR; LAROCHE, Guillaume, Saint Aubin d'Aubigné, FR; FRANCOIS, Edouard, Bourg Des Comptes, FR;

(74) Zivko Mijatovic and Partners s.r.o., Bratislava, SK;

(86) PCT/EP2014/055862

(87) WO 2014/161740

**(54) Spôsob a zariadenie na kódovanie a dekódovanie obrazu pomocou predikcie pohybových informácií medzivrstvy podľa schémy kompresie pohybových informácií**

- (51) **H04N 19/00**  
 (11) **E 31628**  
 (96) 11863936.8, 22.4.2011  
 (97) 2700234, 19.6.2019  
 (73) Dolby International AB, Amsterdam Zuidooost, NL;  
 (72) JIANG, Wenfei, Beijing, CN; CHEN, Zhibo, Beijing, CN; ZHANG, Fan, Beijing, CN;  
 (74) HÖRMANN & PARTNERS s.r.o., Bratislava, SK;  
 (86) PCT/CN2011/000705  
 (87) WO 2012/142731  
 (54) **Spôsob a zariadenie pre stratové kompresné kódovanie dát**

- (51) **H04N 19/00**  
 (11) **E 31567**  
 (96) 15182833.2, 6.1.2014  
 (97) 2986006, 19.6.2019  
 (31) 201361748964 P  
 (32) 4.1.2013  
 (33) US  
 (62) 14735308.0  
 (73) Samsung Electronics Co., Ltd., Gyeonggi-do, KR;  
 (72) LEE, Tammy, Seoul, KR; CHOI, Byeong-doo, Gyeonggi-do, KR;  
 (74) PATENTSERVIS Bratislava, a.s., Bratislava, SK;  
 (54) **Zariadenie na entropické dekódovanie segmentov rezu**

- (51) **H04N 19/00**  
 (11) **E 31568**  
 (96) 15182831.6, 6.1.2014  
 (97) 2986004, 8.5.2019  
 (31) 201361748964 P  
 (32) 4.1.2013  
 (33) US  
 (62) 14735308.0  
 (73) Samsung Electronics Co., Ltd., Gyeonggi-do, KR;  
 (72) LEE, Tammy, Seoul, KR; CHOI, Byeong-doo, Gyeonggi-do, KR;  
 (74) PATENTSERVIS Bratislava, a. s., Bratislava, SK;  
 (54) **Spôsob entropického dekódovania segmentov rezu**

- (51) **H04W 4/00, H04W 24/00, H04B 17/00, G01S 19/00, G01C 21/00, H04W 72/00, H04W 28/00, H04L 12/00, H04W 16/00, H04W 88/00**  
 (11) **E 31538**  
 (96) 13884528.4, 13.12.2013  
 (97) 2997670, 15.5.2019  
 (31) 201361824338 P  
 (32) 16.5.2013  
 (33) US  
 (73) Intel IP Corporation, Santa Clara, CA, US;  
 (72) KAZMI, Zaigham, San Marcos, California, US; PINHEIRO, Ana Lucia, Breinigsville, Pennsylvania, US;  
 (74) inventa Patentová a známková kancelária s.r.o., Bratislava, SK;  
 (86) PCT/US2013/074861  
 (87) WO 2014/185953  
 (54) **Skupiny riadenia viacnásobného rádiového spojenia (RLC)**

- (51) **H04W 4/00, H04W 48/00, H04W 52/00**  
 (11) **E 31403**  
 (96) 13813471.3, 19.6.2013  
 (97) 2868009, 15.5.2019  
 (31) 201261667325 P, 201313755166  
 (32) 2.7.2012, 31.1.2013  
 (33) US, US  
 (73) Intel Corporation, Santa Clara CA, US;  
 (72) JAIN, Puneet, Hillsboro, Oregon, US; RAO, Varun, Cincinnati, Ohio, US; SHAN, Chang Hong, Shanghai, CN; VENKATACHALAM, Muthaiah, Beaverton, Ohio, US;  
 (74) inventa Patentová a známková kancelária s.r.o., Bratislava, SK;  
 (86) PCT/US2013/046564  
 (87) WO 2014/007990  
 (54) **Pristroje a metóda účinného zasielania spúšťacích správ zariadenia**

- (51) **H04W 4/00, H04W 76/00, H04W 8/00, H04W 48/00**  
 (11) **E 31658**  
 (96) 17165440.3, 7.8.2014  
 (97) 3209039, 19.6.2019  
 (31) 201361863902 P, 201361909938 P, 201414314957  
 (32) 8.8.2013, 27.11.2013, 25.6.2014  
 (33) US, US, US  
 (62) 14835021.8  
 (73) INTEL Corporation, Santa Clara, CA, US; Intel IP Corporation, Santa Clara, CA, US;  
 (72) CHATTERJEE, Debdeep, Santa Clara, CA, US; HEO, Youn Hyoung, Santa Clara, CA, US; NIU, Huaning, Milpitas, CA, US; XIONG, Gang, Beaverton, OR, US; HE, Hong, Beijing, CN; KHORYAEV, Alexey, Dzerzhinsk Nizhegorodskaya Oblast, RU; PANTELEEVA, Sergey, Nizhny Novgorod, RU;  
 (74) inventa Patentová a známková kancelária s.r.o., Bratislava, SK;  
 (54) **Signalizácia proximítyných služieb a D2D zist'ovania v LTE sieti**

- (51) **H04W 12/00**  
 (11) **E 31571**  
 (96) 14705051.2, 21.1.2014  
 (97) 2974421, 5.6.2019  
 (31) 201313803241  
 (32) 14.3.2013  
 (33) US  
 (73) Intel Deutschland GmbH, Neubiberg, DE;  
 (72) SCHMIDT, Andreas, Braunschweig, DE; BIENAS, Maik, Schöppenstedt, DE; LUFT, Achim, Braunschweig, DE; HANS, Martin, Bad Salzdettfurth, DE;  
 (74) inventa Patentová a známková kancelária s.r.o., Bratislava, SK;  
 (86) PCT/EP2014/051108  
 (87) WO 2014/139709  
 (54) **Komunikačné zariadenia a mobilná širokopásmová rádiová základňová stanica**

(51) **H04W 24/00, H04W 36/00**  
(11) **E 31404**  
(96) 15828896.9, 23.12.2015  
(97) 3295704, 15.5.2019  
(31) 201562161772 P  
(32) 14.5.2015  
(33) US  
(73) Intel IP Corporation, Santa Clara, CA, US;  
(72) HUANG, Rui, Beijing, CN; TANG, Yang, Pleasanton, CA, US; YIU, Candy, Portland, OR, US;  
(74) inventa Patentová a známková kancelária s.r.o., Bratislava, SK;  
(86) PCT/US2015/000259  
(87) WO 2016/182526  
(54) **Rozšírenie medzery merania na zníženie oneskorenia merania**

(51) **H05B 3/00, H01Q 1/00**  
(11) **E 31428**  
(96) 15805434.6, 2.12.2015  
(97) 3235339, 27.3.2019  
(31) 14198258  
(32) 16.12.2014  
(33) EP  
(73) Saint-Gobain Glass France, Courbevoie, FR;  
(72) DROSTE, Stefan, Herzogenrath, DE; STELLING, Bernd, Bielefeld, DE; FRANCOIS, Guillaume, Aachen, DE;  
(74) HÖRMANN & PARTNERS s.r.o., Bratislava, SK;  
(86) PCT/EP2015/078342  
(87) WO 2016/096432  
(54) **Elektricky vyhrievaná anténa tabuľa, ako aj spôsob jej výroby**

(51) **H04W 76/00, H04W 28/00, H04W 88/00**  
(11) **E 31455**  
(96) 15789930.3, 8.4.2015  
(97) 3141029, 22.5.2019  
(31) 201461990609 P, 201414581803  
(32) 8.5.2014, 23.12.2014  
(33) US, US  
(73) Intel IP Corporation, Santa Clara, CA, US;  
(72) GUPTA, Vivek, San Jose, CA, US; JAIN, Puneet K., Hillsboro, OR, US; STOJANOVSKI, Alexandre S., Paris, FR;  
(74) inventa Patentová a známková kancelária s.r.o., Bratislava, SK;  
(86) PCT/US2015/024813  
(87) WO 2015/171238  
(54) **Aktualizácia na podporu mobility toku sieťovo založeného internetového protokolu**

(51) **H05B 3/00**  
(11) **E 31578**  
(96) 13786505.1, 7.11.2013  
(97) 2936926, 16.1.2019  
(31) 12198371  
(32) 20.12.2012  
(33) EP  
(73) Saint-Gobain Glass France, Courbevoie, FR;  
(72) PHAN, Dang Cuong, Aachen, DE; DIMITRIJEVIC, Bojan, Bochum, DE; SCHALL, Günther, Kreuzau, DE;  
(74) HÖRMANN & PARTNERS s.r.o., Bratislava, SK;  
(86) PCT/EP2013/073231  
(87) WO 2014/095153  
(54) **Tabuľka s elektrickou vyhrievacou vrstvou**

(51) **H04W 80/00, H04L 29/00**  
(11) **E 31659**  
(96) 15791093.6, 19.10.2015  
(97) 3248437, 19.6.2019  
(31) 201562105000 P, 201562140926 P, 201514751436  
(32) 19.1.2015, 31.3.2015, 26.6.2015  
(33) US, US, US  
(73) Intel IP Corporation, Santa Clara, CA, US;  
(72) STOJANOVSKI, Alexandre, Paris, FR; VENKATACHALAM, Muthaiah, Beaverton, Oregon, US; PINHEIRO, Ana Lucia A., Hillsboro, Oregon, US; ADRANGI, Farid, Lake Oswego, Oregon, US;  
(74) inventa Patentová a známková kancelária s.r.o., Bratislava, SK;  
(86) PCT/US2015/056179  
(87) WO 2016/118199  
(54) **Systémy, metódy a zariadenia na priamu komunikáciu medzi zariadeniami pri použití zapuzdrenia**

(51)	(11)	(51)	(11)	(51)	(11)	(51)	(11)
A01G 31/00	E 31559	A61K 39/00	E 31537	C03C 25/00	E 31546	C12N 15/00	E 31572
A01K 67/00	E 31443	A61K 39/00	E 31525	C04B 20/00	E 31655	C12Q 1/00	E 31596
A01N 25/00	E 31415	A61K 39/00	E 31539	C04B 28/00	E 31426	C12Q 1/00	E 31441
A01N 43/00	E 31487	A61K 39/00	E 31449	C07C 7/00	E 31382	C12Q 1/00	E 31481
A01N 43/00	E 31638	A61K 39/00	E 31473	C07C 311/00	E 31491	C21D 1/00	E 31585
A22C 7/00	E 31634	A61K 39/00	E 31401	C07C 315/00	E 31528	C21D 6/00	E 31597
A23K 20/00	E 31492	A61K 41/00	E 31644	C07D 209/00	E 31506	C21D 8/00	E 31614
A23K 40/00	E 31466	A61K 45/00	E 31510	C07D 211/00	E 31433	C22C 21/00	E 31521
A23K 50/00	E 31392	A61K 47/00	E 31505	C07D 233/00	E 31580	C22C 38/00	E 31440
A23L 2/00	E 31554	A61K 47/00	E 31400	C07D 239/00	E 31463	C23C 8/00	E 31430
A23L 3/00	E 31472	A61K 47/00	E 31594	C07D 239/00	E 31662	C23C 22/00	E 31419
A23L 29/00	E 31608	A61K 47/00	E 31544	C07D 405/00	E 31480	C23C 22/00	E 31465
A24D 3/00	E 31626	A61K 48/00	E 31483	C07D 413/00	E 31560	C23C 22/00	E 31457
A24F 47/00	E 31496	A61L 26/00	E 31442	C07D 417/00	E 31497	C23C 22/00	E 31405
A24F 47/00	E 31501	A61L 27/00	E 31420	C07D 471/00	E 31424	C23C 28/00	E 31507
A24F 47/00	E 31513	A61M 5/00	E 31444	C07D 471/00	E 31402	D02G 3/00	E 31646
A24F 47/00	E 31514	A61M 5/00	E 31509	C07D 471/00	E 31569	E01B 9/00	E 31561
A24F 47/00	E 31447	A61M 15/00	E 31553	C07D 471/00	E 31602	E01C 23/00	E 31399
A43B 5/00	E 31630	A61N 1/00	E 31522	C07D 473/00	E 31600	E02F 9/00	E 31529
A46B 9/00	E 31417	A61P 3/00	E 31490	C07D 487/00	E 31648	E04F 15/00	E 31500
A47J 31/00	E 31586	A61Q 19/00	E 31390	C07D 487/00	E 31645	E04F 15/00	E 31520
A47J 31/00	E 31515	A62C 31/00	E 31606	C07D 487/00	E 31632	E04H 1/00	E 31389
A61B 5/00	E 31416	B01F 7/00	E 31641	C07D 487/00	E 31556	E05F 15/00	E 31664
A61B 17/00	E 31591	B01J 19/00	E 31460	C07D 487/00	E 31468	E06B 3/00	E 31575
A61F 5/00	E 31549	B01L 3/00	E 31530	C07D 491/00	E 31396	E06B 7/00	E 31651
A61F 6/00	E 31458	B05C 3/00	E 31587	C07D 493/00	E 31562	F03D 5/00	E 31381
A61J 1/00	E 31388	B05D 5/00	E 31656	C07D 513/00	E 31565	F04B 35/00	E 31583
A61J 1/00	E 31512	B09C 1/00	E 31640	C07F 9/00	E 31493	F04B 39/00	E 31609
A61J 1/00	E 31558	B21D 22/00	E 31464	C07F 9/00	E 31610	F04B 39/00	E 31461
A61K 9/00	E 31552	B22C 1/00	E 31425	C07H 15/00	E 31397	F04D 29/00	E 31590
A61K 9/00	E 31502	B22D 41/00	E 31437	C07K 1/00	E 31407	F16B 33/00	E 31601
A61K 9/00	E 31470	B23K 10/00	E 31383	C07K 14/00	E 31627	F16C 3/00	E 31387
A61K 9/00	E 31467	B23K 26/00	E 31618	C07K 14/00	E 31652	F16C 33/00	E 31413
A61K 9/00	E 31418	B23K 26/00	E 31477	C07K 14/00	E 31622	F16D 13/00	E 31427
A61K 9/00	E 31423	B23K 35/00	E 31589	C07K 14/00	E 31519	F16F 1/00	E 31605
A61K 9/00	E 31436	B23K 37/00	E 31508	C07K 16/00	E 31394	F16F 1/00	E 31526
A61K 9/00	E 31536	B28B 1/00	E 31406	C07K 16/00	E 31599	F16F 9/00	E 31633
A61K 9/00	E 31588	B29C 33/00	E 31564	C07K 16/00	E 31603	F16K 3/00	E 31432
A61K 9/00	E 31434	B29C 43/00	E 31459	C07K 16/00	E 31524	F16L 11/00	E 31547
A61K 9/00	E 31663	B29C 48/00	E 31611	C07K 16/00	E 31395	F16L 55/00	E 31661
A61K 9/00	E 31414	B29C 65/00	E 31619	C07K 16/00	E 31409	F23C 5/00	E 31595
A61K 9/00	E 31385	B29C 70/00	E 31386	C07K 16/00	E 31411	F23D 5/00	E 31499
A61K 9/00	E 31570	B29C 70/00	E 31421	C07K 16/00	E 31476	F23D 14/00	E 31456
A61K 31/00	E 31576	B29D 30/00	E 31408	C07K 16/00	E 31450	F28D 9/00	E 31479
A61K 31/00	E 31445	B29L 31/00	E 31551	C07K 16/00	E 31598	F28D 9/00	E 31650
A61K 31/00	E 31410	B32B 17/00	E 31577	C07K 16/00	E 31660	F41H 3/00	E 31637
A61K 31/00	E 31453	B42D 15/00	E 31607	C07K 16/00	E 31617	F42B 27/00	E 31642
A61K 31/00	E 31488	B60D 1/00	E 31612	C07K 16/00	E 31604	G01C 15/00	E 31629
A61K 31/00	E 31621	B60J 5/00	E 31504	C07K 16/00	E 31665	G01F 3/00	E 31446
A61K 31/00	E 31540	B60K 15/00	E 31654	C08B 37/00	E 31548	G01N 21/00	E 31542
A61K 31/00	E 31592	B60M 1/00	E 31615	C08G 59/00	E 31534	G01N 21/00	E 31484
A61K 31/00	E 31574	B60P 3/00	E 31527	C08J 9/00	E 31516	G01N 33/00	E 31454
A61K 31/00	E 31474	B60P 3/00	E 31517	C08L 9/00	E 31631	G01R 31/00	E 31616
A61K 31/00	E 31518	B60R 13/00	E 31550	C08L 23/00	E 31613	G02B 5/00	E 31643
A61K 31/00	E 31431	B62D 65/00	E 31429	C08L 23/00	E 31511	G02B 6/00	E 31566
A61K 31/00	E 31452	B65B 61/00	E 31482	C08L 23/00	E 31471	G06Q 10/00	E 31625
A61K 31/00	E 31535	B65D 88/00	E 31555	C10B 1/00	E 31475	G07F 7/00	E 31478
A61K 31/00	E 31666	B65G 17/00	E 31593	C10B 57/00	E 31653	G08B 13/00	E 31469
A61K 31/00	E 31462	B66D 1/00	E 31486	C10G 21/00	E 31494	G09F 1/00	E 31485
A61K 35/00	E 31636	B66F 3/00	E 31498	C10L 9/00	E 31557	G09F 19/00	E 31647
A61K 36/00	E 31489	C01B 11/00	E 31495	C10M 105/00	E 31384	G10L 19/00	E 31503
A61K 38/00	E 31635	C02F 1/00	E 31532	C12N 1/00	E 31393	H01B 13/00	E 31649
A61K 38/00	E 31563	C03B 5/00	E 31438	C12N 5/00	E 31579	H01L 51/00	E 31620
A61K 38/00	E 31624	C03B 23/00	E 31584	C12N 11/00	E 31531	H01M 10/00	E 31545
A61K 39/00	E 31639	C03B 23/00	E 31581	C12N 15/00	E 31391	H02K 15/00	E 31523
A61K 39/00	E 31451	C03C 17/00	E 31582	C12N 15/00	E 31398	H02K 53/00	E 31435

(51)	(11)	(51)	(11)	(51)	(11)	(51)	(11)
H04B 5/00	E 31543	H04L 5/00	E 31448	H04N 19/00	E 31568	H04W 76/00	E 31455
H04B 5/00	E 31623	H04L 5/00	E 31422	H04W 4/00	E 31538	H04W 80/00	E 31659
H04B 7/00	E 31657	H04N 19/00	E 31533	H04W 4/00	E 31658	H05B 3/00	E 31428
H04B 7/00	E 31412	H04N 19/00	E 31439	H04W 4/00	E 31403	H05B 3/00	E 31578
H04L 1/00	E 31541	H04N 19/00	E 31628	H04W 12/00	E 31571		
H04L 1/00	E 31573	H04N 19/00	E 31567	H04W 24/00	E 31404		

## SC4A Sprístupnené preklady zmenených znení európskych patentových spisov

(11) **E 8205**  
 (97) 2013191, 18.8.2010  
 (45) 4.2.2011  
 (54) **3,7-Diamino-10H-fenotiazínové soli a ich použitie**

(11) **E 8657**  
 (97) 2080630, 27.10.2010  
 (45) 6.5.2011  
 (54) **Výrobná linka na výrobu plochých panelov na báze dreva s potlačenou hornou povrchovou plochou**

(11) **E 11892**  
 (97) 2295293, 4.4.2012  
 (45) 3.9.2012  
 (54) **Spôsob výroby konštrukčného dielu s plošným dekoračným prvkom a konštrukčný diel s plošným dekoračným prvkom**

(11) **E 15104**  
 (97) 1737406, 10.7.2013  
 (45) 8.1.2014  
 (54) **Proces, skúmovka a prístroj na prípravu hojivých kompozícií na rany**

(11) **E 19489**  
 (97) 2332658, 8.7.2015  
 (45) 2.2.2016  
 (54) **Kontrolér vysokého napätia so zdokonaleným monitorovaním a diagnostikou**

(11) **E 20525**  
 (97) 1698640, 30.12.2015  
 (45) 1.7.2016  
 (54) **Spôsob stabilizácie profilátky a prípravok s obsahom profilátky typu stabilizovaného roztoku**

(11) **E 21194**  
 (97) 2500466, 4.5.2016  
 (45) 3.10.2016  
 (54) **Spôsob predbežnej úpravy lignocelulózovej biomasy**

(11) **E 21712**  
 (97) 2800487, 29.6.2016  
 (45) 3.1.2017  
 (54) **Systém na dodávanie energie pre prenosné zariadenie generujúce aerosól**

(11) **E 21971**  
 (97) 1926813, 8.6.2016  
 (45) 3.1.2017  
 (54) **Bunkové populácie s imunoregulačnou aktivitou, spôsob ich izolovania a použitie**

(11) **E 22458**  
 (97) 1763562, 17.8.2016  
 (45) 2.2.2017  
 (54) **Spôsob prípravy bitúmenových kompozícií so zníženou emisiou sulfánu**

(11) **E 22725**  
 (97) 2865469, 7.9.2016  
 (45) 3.5.2017  
 (54) **Upínacie zariadenie**

(11) **E 22817**  
 (97) 2625201, 7.9.2016  
 (45) 2.6.2017  
 (54) **CD33 väzbové činidlá**

(11) **E 24528**  
 (97) 2970303, 10.5.2017  
 (45) 3.11.2017  
 (54) **Substituované xantíny a spôsoby ich použitia**

**SC4A Sprístupnené opravené preklady európskych patentových spisov**

**(11) E 31153**

(97) 2670411, 10.4.2019

(45) 3.9.2019

**(54) Antisencie zlúčeniny zacielenej na rastový faktor spojivového tkaniva (CTGF) na použitie pri spôsobe liečenia keloidov alebo hypertrofických jaziev**

---



## MC4A Zrušené európske patenty po námietkovom konaní pred EPÚ

(11) **E 8599**  
(97) 2178386  
Dátum účinnosti rozhodnutia o zrušení: 20.4.2019

(11) **E 16353**  
(97) 2510058  
Dátum účinnosti rozhodnutia o zrušení: 3.4.2019

(11) **E 9398**  
(97) 1971332  
Dátum účinnosti rozhodnutia o zrušení: 8.6.2019

(11) **E 21976**  
(97) 2302308  
Dátum účinnosti rozhodnutia o zrušení: 14.3.2019

(11) **E 9711**  
(97) 2014392  
Dátum účinnosti rozhodnutia o zrušení: 7.5.2019

(11) **E 22718**  
(97) 2297517  
Dátum účinnosti rozhodnutia o zrušení: 18.4.2019

(11) **E 10701**  
(97) 1740217  
Dátum účinnosti rozhodnutia o zrušení: 14.2.2019

(11) **E 23452**  
(97) 2289072  
Dátum účinnosti rozhodnutia o zrušení: 25.3.2019

(11) **E 12591**  
(97) 2236155  
Dátum účinnosti rozhodnutia o zrušení: 21.5.2019

(11) **E 25956**  
(97) 2361749  
Dátum účinnosti rozhodnutia o zrušení: 13.3.2019

(11) **E 14416**  
(97) 1850685  
Dátum účinnosti rozhodnutia o zrušení: 27.6.2019

(11) **E 27240**  
(97) 3045182  
Dátum účinnosti rozhodnutia o zrušení: 21.4.2019

(11) **E 15202**  
(97) 2136795  
Dátum účinnosti rozhodnutia o zrušení: 12.7.2019

## MM4A Zaniknuté európske patenty pre nezaplatenie udržiavacích poplatkov

(11) **E 41**  
(97) 1442835  
Dátum zániku: 10.1.2019

(11) **E 681**  
(97) 1481407  
Dátum zániku: 22.1.2019

(11) **E 241**  
(97) 1413430  
Dátum zániku: 1.1.2019

(11) **E 742**  
(97) 1467724  
Dátum zániku: 22.1.2019

(11) **E 604**  
(97) 1470054  
Dátum zániku: 10.1.2019

(11) **E 811**  
(97) 1442687  
Dátum zániku: 16.1.2019

(11) **E 640**  
(97) 1474257  
Dátum zániku: 31.1.2019

(11) **E 996**  
(97) 1467750  
Dátum zániku: 22.1.2019

(11) **E 1151**  
(97) 1470627  
Dátum zániku: 23.1.2019

---

(11) **E 1614**  
(97) 1474152  
Dátum zániku: 22.1.2019

---

(11) **E 2102**  
(97) 1575839  
Dátum zániku: 29.1.2019

---

(11) **E 2607**  
(97) 1447623  
Dátum zániku: 21.1.2019

---

(11) **E 2770**  
(97) 1487906  
Dátum zániku: 30.1.2019

---

(11) **E 3021**  
(97) 1701595  
Dátum zániku: 13.1.2019

---

(11) **E 4010**  
(97) 1461049  
Dátum zániku: 2.1.2019

---

(11) **E 4640**  
(97) 1684003  
Dátum zániku: 17.1.2019

---

(11) **E 4641**  
(97) 1465877  
Dátum zániku: 3.1.2019

---

(11) **E 5327**  
(97) 1722992  
Dátum zániku: 4.1.2019

---

(11) **E 5552**  
(97) 1706448  
Dátum zániku: 21.1.2019

---

(11) **E 5684**  
(97) 1683993  
Dátum zániku: 17.1.2019

---

(11) **E 6109**  
(97) 1557572  
Dátum zániku: 20.1.2019

---

(11) **E 6143**  
(97) 1472663  
Dátum zániku: 28.1.2019

---

(11) **E 6496**  
(97) 1838318  
Dátum zániku: 17.1.2019

---

(11) **E 6782**  
(97) 2010014  
Dátum zániku: 8.1.2019

---

(11) **E 6885**  
(97) 1974328  
Dátum zániku: 16.1.2019

---

(11) **E 7301**  
(97) 1839662  
Dátum zániku: 16.1.2019

---

(11) **E 7323**  
(97) 1817986  
Dátum zániku: 23.1.2019

---

(11) **E 7402**  
(97) 1597477  
Dátum zániku: 20.1.2019

---

(11) **E 8250**  
(97) 1841510  
Dátum zániku: 17.1.2019

---

(11) **E 8584**  
(97) 1594500  
Dátum zániku: 28.1.2019

---

(11) **E 8610**  
(97) 2024629  
Dátum zániku: 19.1.2019

---

(11) **E 8712**  
(97) 1979265  
Dátum zániku: 19.1.2019

---

(11) **E 9265**  
(97) 1676786  
Dátum zániku: 23.1.2019

---

(11) **E 9702**  
(97) 2208552  
Dátum zániku: 19.1.2019

---

(11) **E 10227**  
 (97) 1984533  
 Dátum zániku: 31.1.2019

(11) **E 11931**  
 (97) 1813150  
 Dátum zániku: 24.1.2019

(11) **E 10331**  
 (97) 2246321  
 Dátum zániku: 22.1.2019

(11) **E 12004**  
 (97) 2232080  
 Dátum zániku: 20.1.2019

(11) **E 10409**  
 (97) 1841925  
 Dátum zániku: 24.1.2019

(11) **E 12150**  
 (97) 2117969  
 Dátum zániku: 29.1.2019

(11) **E 10621**  
 (97) 2058243  
 Dátum zániku: 23.1.2019

(11) **E 12158**  
 (97) 2374361  
 Dátum zániku: 17.1.2019

(11) **E 10641**  
 (97) 1976724  
 Dátum zániku: 11.1.2019

(11) **E 12255**  
 (97) 2308477  
 Dátum zániku: 22.1.2019

(11) **E 10839**  
 (97) 1813614  
 Dátum zániku: 25.1.2019

(11) **E 12337**  
 (97) 1815939  
 Dátum zániku: 26.1.2019

(11) **E 10953**  
 (97) 2213347  
 Dátum zániku: 26.1.2019

(11) **E 12356**  
 (97) 2114725  
 Dátum zániku: 24.1.2019

(11) **E 11051**  
 (97) 1838552  
 Dátum zániku: 6.1.2019

(11) **E 12422**  
 (97) 1986650  
 Dátum zániku: 25.1.2019

(11) **E 11070**  
 (97) 1597800  
 Dátum zániku: 20.1.2019

(11) **E 12433**  
 (97) 1918465  
 Dátum zániku: 24.1.2019

(11) **E 11078**  
 (97) 2363435  
 Dátum zániku: 27.1.2019

(11) **E 12447**  
 (97) 1952964  
 Dátum zániku: 30.1.2019

(11) **E 11158**  
 (97) 1583529  
 Dátum zániku: 13.1.2019

(11) **E 12721**  
 (97) 1683933  
 Dátum zániku: 4.1.2019

(11) **E 11345**  
 (97) 1841458  
 Dátum zániku: 6.1.2019

(11) **E 13047**  
 (97) 2359697  
 Dátum zániku: 17.1.2019

(11) **E 11424**  
 (97) 2345565  
 Dátum zániku: 13.1.2019

(11) **E 13451**  
 (97) 2384352  
 Dátum zániku: 28.1.2019

(11) **E 13459**  
(97) 1592384  
Dátum zániku: 20.1.2019

---

(11) **E 13672**  
(97) 1843794  
Dátum zániku: 20.1.2019

---

(11) **E 13808**  
(97) 2389675  
Dátum zániku: 20.1.2019

---

(11) **E 13885**  
(97) 2088067  
Dátum zániku: 30.1.2019

---

(11) **E 14365**  
(97) 2108260  
Dátum zániku: 30.1.2019

---

(11) **E 14367**  
(97) 2354191  
Dátum zániku: 25.1.2019

---

(11) **E 14381**  
(97) 1973412  
Dátum zániku: 5.1.2019

---

(11) **E 14447**  
(97) 2326434  
Dátum zániku: 22.1.2019

---

(11) **E 14537**  
(97) 2387648  
Dátum zániku: 18.1.2019

---

(11) **E 14749**  
(97) 2481456  
Dátum zániku: 19.1.2019

---

(11) **E 14965**  
(97) 2257665  
Dátum zániku: 28.1.2019

---

(11) **E 15033**  
(97) 1585564  
Dátum zániku: 14.1.2019

---

(11) **E 15073**  
(97) 2273101  
Dátum zániku: 20.1.2019

---

(11) **E 15219**  
(97) 2238224  
Dátum zániku: 13.1.2019

---

(11) **E 15580**  
(97) 2387444  
Dátum zániku: 12.1.2019

---

(11) **E 15660**  
(97) 2338487  
Dátum zániku: 17.1.2019

---

(11) **E 15749**  
(97) 2109553  
Dátum zániku: 24.1.2019

---

(11) **E 15751**  
(97) 2379649  
Dátum zániku: 11.1.2019

---

(11) **E 15946**  
(97) 1979420  
Dátum zániku: 9.1.2019

---

(11) **E 16209**  
(97) 1981889  
Dátum zániku: 22.1.2019

---

(11) **E 16243**  
(97) 2391504  
Dátum zániku: 28.1.2019

---

(11) **E 16519**  
(97) 2240154  
Dátum zániku: 21.1.2019

---

(11) **E 16526**  
(97) 2528993  
Dátum zániku: 28.1.2019

---

(11) **E 16527**  
(97) 2528994  
Dátum zániku: 28.1.2019

---

(11) **E 16658**  
(97) 2389520  
Dátum zániku: 19.1.2019

---

(11) **E 16712**  
(97) 2668080  
Dátum zániku: 26.1.2019

---

(11) **E 16994**  
 (97) 2528900  
 Dátum zániku: 27.1.2019

(11) **E 19836**  
 (97) 2670764  
 Dátum zániku: 27.1.2019

(11) **E 17034**  
 (97) 2521715  
 Dátum zániku: 4.1.2019

(11) **E 20506**  
 (97) 2762296  
 Dátum zániku: 31.1.2019

(11) **E 17440**  
 (97) 2481294  
 Dátum zániku: 27.1.2019

(11) **E 21165**  
 (97) 2526073  
 Dátum zániku: 18.1.2019

(11) **E 17750**  
 (97) 1973950  
 Dátum zániku: 4.1.2019

(11) **E 21339**  
 (97) 2180180  
 Dátum zániku: 20.1.2019

(11) **E 17897**  
 (97) 2665580  
 Dátum zániku: 17.1.2019

(11) **E 21437**  
 (97) 2812323  
 Dátum zániku: 14.1.2019

(11) **E 17993**  
 (97) 2528902  
 Dátum zániku: 26.1.2019

(11) **E 21744**  
 (97) 2107977  
 Dátum zániku: 2.1.2019

(11) **E 18035**  
 (97) 2482019  
 Dátum zániku: 31.1.2019

(11) **E 22062**  
 (97) 2752172  
 Dátum zániku: 28.1.2019

(11) **E 18312**  
 (97) 1445533  
 Dátum zániku: 30.1.2019

(11) **E 22468**  
 (97) 2528976  
 Dátum zániku: 20.1.2019

(11) **E 18603**  
 (97) 2481295  
 Dátum zániku: 27.1.2019

(11) **E 22569**  
 (97) 2121578  
 Dátum zániku: 10.1.2019

(11) **E 19160**  
 (97) 2583555  
 Dátum zániku: 30.1.2019

(11) **E 22895**  
 (97) 2754484  
 Dátum zániku: 15.1.2019

(11) **E 19433**  
 (97) 2665720  
 Dátum zániku: 18.1.2019

(11) **E 22909**  
 (97) 2254842  
 Dátum zániku: 28.1.2019

(11) **E 19552**  
 (97) 2633991  
 Dátum zániku: 28.1.2019

(11) **E 23029**  
 (97) 2345535  
 Dátum zániku: 18.1.2019

(11) **E 19674**  
 (97) 2244696  
 Dátum zániku: 12.1.2019

(11) **E 23074**  
 (97) 2528945  
 Dátum zániku: 28.1.2019

(11) E 23329  
(97) 2800466  
Dátum zániku: 3.1.2019

---

(11) E 23417  
(97) 2528946  
Dátum zániku: 28.1.2019

---

(11) E 23418  
(97) 2523927  
Dátum zániku: 11.1.2019

---

(11) E 23586  
(97) 2809619  
Dátum zániku: 31.1.2019

---

(11) E 23589  
(97) 2809732  
Dátum zániku: 24.1.2019

---

(11) E 23634  
(97) 2805940  
Dátum zániku: 15.1.2019

---

(11) E 23752  
(97) 2762047  
Dátum zániku: 29.1.2019

---

(11) E 24372  
(97) 2537254  
Dátum zániku: 27.1.2019

---

(11) E 24380  
(97) 2384386  
Dátum zániku: 11.1.2019

---

(11) E 24492  
(97) 2376077  
Dátum zániku: 11.1.2019

---

(11) E 24519  
(97) 2676008  
Dátum zániku: 27.1.2019

---

(11) E 24721  
(97) 3099625  
Dátum zániku: 27.1.2019

---

(11) E 25141  
(97) 2528975  
Dátum zániku: 25.1.2019

---

(11) E 25219  
(97) 2523678  
Dátum zániku: 12.1.2019

---

(11) E 25915  
(97) 2477289  
Dátum zániku: 14.1.2019

---

(11) E 26067  
(97) 3099955  
Dátum zániku: 21.1.2019

---

(11) E 26325  
(97) 2620320  
Dátum zániku: 22.1.2019

---

(11) E 26592  
(97) 2109600  
Dátum zániku: 4.1.2019

---

(11) E 26689  
(97) 2129221  
Dátum zániku: 16.1.2019

---

(11) E 26933  
(97) 2617838  
Dátum zániku: 20.1.2019

---

(11) E 27236  
(97) 2114470  
Dátum zániku: 10.1.2019

---

(11) E 27399  
(97) 2385875  
Dátum zániku: 4.1.2019

---

(11) E 27567  
(97) 2760138  
Dátum zániku: 12.1.2019

---

(11) E 27706  
(97) 1735490  
Dátum zániku: 25.1.2019

---

(11) E 27755  
(97) 2213888  
Dátum zániku: 14.1.2019

---

**PC4A**

**Prevody a prechody práv na európske patenty**

**(11) E 4067**

(97) 1802540, 2.4.2008  
 (73) FERRERO TRADING LUX S.A., Findel, LU;  
 Predchádzajúci majiteľ:  
 LONG LIFE S.r.l., Caprarola (VT), IT;  
 Dátum zápisu do registra: 4.9.2019

**(11) E 15995**

(97) 2439294, 5.3.2014  
 (73) Sandvik Hyperion AB, Stockholm, SE;  
 Predchádzajúci majiteľ:  
 Sandvik Intellectual Property AB, Sandviken, SE;  
 Dátum zápisu do registra: 26.8.2019

**(11) E 5944**

(97) 1449909, 3.12.2008  
 (73) Deox S.r.l., Milano, IT;  
 Predchádzajúci majiteľ:  
 Della Cuna Laura, Lugo, IT; Della Cuna Maurizio,  
 Lugo-Ravenna, IT;  
 Dátum zápisu do registra: 3.9.2019

**(11) E 17467**

(97) 2616512, 1.10.2014  
 (73) Evonik Röhm GmbH, Darmstadt, DE; Evonik De-  
 gussa GmbH, Essen, DE;  
 Predchádzajúci majiteľ:  
 Evonik Röhm GmbH, Darmstadt, DE;  
 Dátum zápisu do registra: 3.9.2019

**(11) E 10241**

(97) 2079472, 14.9.2011  
 (73) Mallinckrodt Pharma IP Trading D.A.C., Dublin 15,  
 IE;  
 Predchádzajúci majiteľ:  
 InfaCare Pharmaceutical Corporation, Treviso,  
 PA 19053-6499, US;  
 Dátum zápisu do registra: 4.9.2019

**(11) E 17575**

(97) 2580042, 30.7.2014  
 (73) Mag. Katharina Schulz, MBA, Wien, AT;  
 Predchádzajúci majiteľ:  
 Schulz Helmuth, Linz, AT;  
 Dátum zápisu do registra: 20.9.2019

**(11) E 10241**

(97) 2079472, 14.9.2011  
 (73) Mallinckrodt IP Unlimited Company, Dublin 15,  
 IE;  
 Predchádzajúci majiteľ:  
 Mallinckrodt Pharma IP Trading D.A.C., Dublin 15,  
 IE;  
 Dátum zápisu do registra: 4.9.2019

**(11) E 20206**

(97) 2440177, 16.9.2015  
 (73) AbbVie Deutschland GmbH & Co. KG, Wiesba-  
 den, DE;  
 Predchádzajúci majiteľ:  
 Abbott GmbH & Co. KG, Wiesbaden, DE;  
 Dátum zápisu do registra: 5.9.2019

**(11) E 10241**

(97) 2079472, 14.9.2011  
 (73) Mallinckrodt Hospital Products IP Limited, Dub-  
 lin 15, IE;  
 Predchádzajúci majiteľ:  
 Mallinckrodt IP Unlimited Company, Dublin 15,  
 IE;  
 Dátum zápisu do registra: 4.9.2019

**(11) E 26350**

(97) 3089841, 1.11.2017  
 (73) Nemark, S.A.B. de C.V., García, Nuevo León, MX;  
 Predchádzajúci majiteľ:  
 Nemark Europe GmbH, rankfurt am Main, DE;  
 Dátum zápisu do registra: 5.9.2019

**(11) E 15172**

(97) 2061575, 7.8.2013  
 (73) Mag. Katharina Schulz, MBA, Wien, AT;  
 Predchádzajúci majiteľ:  
 SCHULZ Helmuth, Linz, AT;  
 Dátum zápisu do registra: 20.9.2019

**(11) E 27284**

(97) 2901794, 21.2.2018  
 (73) Intel Corporation, Santa Clara, CA, US;  
 Predchádzajúci majiteľ:  
 Intel Corporation, Santa Clara CA, US; Intel De-  
 utschland GmbH, Neubiberg, DE;  
 Dátum zápisu do registra: 28.8.2019

**(11) E 15680**

(97) 2254549, 6.11.2013  
 (73) Alcon Research, LLC, Fort Worth, TX, US;  
 Predchádzajúci majiteľ:  
 Alcon Research, Ltd., Fort Worth, TX, US;  
 Dátum zápisu do registra: 24.9.2019

**(11) E 28139**

(97) 3153285, 16.5.2018  
 (73) Sandvik Hyperion AB, Stockholm, SE;  
 Predchádzajúci majiteľ:  
 Sandvik Intellectual Property AB, Sandviken, SE;  
 Dátum zápisu do registra: 26.8.2019

(11) **E 29757**  
(97) 3326235, 10.10.2018  
(73) Siemens Mobility GmbH, Wien, AT;  
Predchádzajúci majiteľ:  
Siemens AG Österreich, Wien, AT;  
Dátum zápisu do registra: 3.9.2019

(11) **E 30251**  
(97) 2486363, 28.11.2018  
(73) Green Ammo AS, Skien, NO;  
Predchádzajúci majiteľ:  
Eblanks AS, Skien, NO;  
Dátum zápisu do registra: 3.9.2019

(11) **E 29926**  
(97) 2687062, 31.10.2018  
(73) Intel Corporation, Santa Clara, CA, US;  
Predchádzajúci majiteľ:  
Intel Deutschland GmbH, Neubiberg, DE;  
Dátum zápisu do registra: 28.8.2019

(11) **E 30421**  
(97) 2766240, 2.1.2019  
(73) Siemens Mobility GmbH, Wien, AT;  
Predchádzajúci majiteľ:  
Siemens AG Österreich, Wien, AT;  
Dátum zápisu do registra: 3.9.2019

## TB4A

## Opravy mien

(11) **E 27238**  
(97) 1909855, 7.3.2018  
(73) Alpha TAU Medical Ltd., Tel-Aviv, IL;  
Vestník č. 9/2018 - SC4A, str. 33

## TC4A

## Zmeny mien

(11) **E 15995**  
(97) 2439294, 5.3.2014  
(73) Hyperion Materials & Technologies (Sweden) AB, Stockholm, SE;  
Dátum zápisu do registra: 26.8.2019

(11) **E 25428**  
(97) 2579902, 12.7.2017  
(73) Life Molecular Imaging SA, Matran, CH;  
Dátum zápisu do registra: 3.9.2019

(11) **E 19236**  
(97) 2587173, 20.5.2015  
(73) VERTIV S.R.L., Piove di Sacco (PD), IT;  
Dátum zápisu do registra: 28.8.2019

(11) **E 27972**  
(97) 2723394, 23.5.2018  
(73) Life Molecular Imaging SA, Matran, CH;  
Dátum zápisu do registra: 3.9.2019

(11) **E 19432**  
(97) 2587175, 17.6.2015  
(73) VERTIV S.R.L., Piove di Sacco (PD), IT;  
Dátum zápisu do registra: 28.8.2019

(11) **E 28139**  
(97) 3153285, 16.5.2018  
(73) Hyperion Materials & Technologies (Sweden) AB, Stockholm, SE;  
Dátum zápisu do registra: 26.8.2019

(11) **E 23841**  
(97) 2744802, 4.1.2017  
(73) Life Molecular Imaging SA, Matran, CH;  
Dátum zápisu do registra: 3.9.2019



**TE4A**

**Zmeny adries**

**(11) E 3401**

(97) 1436271, 20.2.2008

(73) H. LUNDBECK A/S, Valby, DK;

Dátum zápisu do registra: 27.8.2019

---

**(11) E 19415**

(97) 2246473, 15.7.2015

(73) COLAS, Paris, FR;

Dátum zápisu do registra: 28.8.2019

---

**(11) E 11351**

(97) 2044043, 11.1.2012

(73) H. LUNDBECK A/S, Valby, DK;

Dátum zápisu do registra: 27.8.2019

---

**(11) E 23625**

(97) 2960372, 14.12.2016

(73) COLAS, Paris, FR;

Dátum zápisu do registra: 3.9.2019

---

**(11) E 18472**

(97) 1849916, 28.1.2015

(73) COLAS, Paris, FR;

Dátum zápisu do registra: 3.9.2019

---

# ČASŤ

**DODATKOVÉ OCHRANNÉ OSVEDČENIA**

## Číselné kódy na označovanie bibliografických údajov (Štandard WIPO ST. 9)

- |                                                                                                                                                                                                                                                                                                                                                                      |                                                                                                                                                                                                                                                                                                                                                                                                                                                                                                                                                                                                                                                                                                                                                                                                                    |
|----------------------------------------------------------------------------------------------------------------------------------------------------------------------------------------------------------------------------------------------------------------------------------------------------------------------------------------------------------------------|--------------------------------------------------------------------------------------------------------------------------------------------------------------------------------------------------------------------------------------------------------------------------------------------------------------------------------------------------------------------------------------------------------------------------------------------------------------------------------------------------------------------------------------------------------------------------------------------------------------------------------------------------------------------------------------------------------------------------------------------------------------------------------------------------------------------|
| <p>(11) Číslo dokumentu</p> <p>(21) Číslo žiadosti</p> <p>(22) Dátum podania žiadosti</p> <p>(23) Dátum podania žiadosti o predĺženie doby platnosti</p> <p>(54) Názov vynálezu základného patentu</p> <p>(68) Číslo základného patentu</p> <p>(71) Meno (názov) žiadateľa (-ov)</p> <p>(73) Meno (názov) majiteľa (-ov)</p> <p>(74) Meno (názov) zástupcu (-ov)</p> | <p>(92) Číslo a dátum prvého povolenia uviesť liečivo alebo výrobok na ochranu rastlín na trh v Slovenskej republike</p> <p>(93) Číslo, dátum a štát prvého povolenia uviesť liečivo alebo výrobok na ochranu rastlín na trh v Spoločenstve</p> <p>(94) Predpokladaný dátum uplynutia platnosti osvedčenia/Predpokladaný dátum uplynutia predĺženej doby platnosti osvedčenia/Opravený predpokladaný dátum uplynutia doby platnosti osvedčenia/Opravený predpokladaný dátum uplynutia predĺženej doby platnosti osvedčenia</p> <p>(95) Výrobok chránený základným patentom, pre ktorý bolo požiadané o udelenie alebo predĺženie doby platnosti osvedčenia alebo na ktorý bolo udelené osvedčenie, alebo vo vzťahu ku ktorému bola predĺžená platnosť osvedčenia<br/>Typ: (liečivo/výrobok na ochranu rastlín)</p> |
|----------------------------------------------------------------------------------------------------------------------------------------------------------------------------------------------------------------------------------------------------------------------------------------------------------------------------------------------------------------------|--------------------------------------------------------------------------------------------------------------------------------------------------------------------------------------------------------------------------------------------------------------------------------------------------------------------------------------------------------------------------------------------------------------------------------------------------------------------------------------------------------------------------------------------------------------------------------------------------------------------------------------------------------------------------------------------------------------------------------------------------------------------------------------------------------------------|

## Zverejnené žiadosti o udelenie dodatkového ochranného osvedčenia

- (21) **12-2019**  
 (22) 10.5.2019  
 (68) EP 2 231 189  
 (54) Systém na dodávku liečiva na podávanie farmaceuticky aktívnych substancií slabo rozpustných vo vode  
 (71) Ardenia Investments Ltd., London, Greater London, GB;  
 (74) TOMEŠ - Patentová a známková kancelária, s.r.o., Bratislava, SK;  
 (92) EU/1/18/1292, 22.11.2018  
 (93) EU/1/18/1292, 22.11.2018, EU  
 (95) **Paklitaxel**  
 Typ: liečivo
- 

## Udelené dodatkové ochranné osvedčenia

- (11) **316**  
 (21) 5016-2014  
 (22) 25.6.2014  
 (68) 285601  
 (54) Použitie jedného alebo viacerých dialkylfumarátov na výrobu farmaceutického prípravku a farmaceutický prípravok  
 (73) Biogen International GmbH, Baar, CH;  
 (74) HÖRMANN & PARTNERS s.r.o., Bratislava, SK;  
 (92) EU/1/13/837/001, EU/1/13/837/002, 3.2.2014  
 (93) EU/1/13/837/001, EU/1/13/837/002, 3.2.2014, EU  
 (95) **Dimetylfumarát**  
 Typ: liečivo  
 (94) 30.10.2024
- 

- (11) **317**  
 (21) 13-2017  
 (22) 6.7.2017  
 (68) EP 2 270 045  
 (54) Protilátky proti toxínom Clostridium difficile a ich použitie  
 (73) University of Massachusetts, Boston, M, US;  
 E.R. Squibb & Sons, L.L.C., Princeton NJ, US;  
 (74) Bušová Eva, JUDr., Bratislava, SK;  
 (92) EU/1/16/1156/001, EU/1/16/1156/002, EU/1/16/1156/003, EU/1/16/1156/004, 20.1.2017  
 (93) EU/1/16/1156/001, EU/1/16/1156/002, EU/1/16/1156/003, EU/1/16/1156/004, 20.1.2017, EU  
 (95) **Bezlotoxumab**  
 Typ: liečivo  
 (94) 5.2.2030
- 

- (11) **318**  
 (21) 50015-2017  
 (22) 9.10.2017  
 (68) EP 1 463 716  
 (54) Pyrolidinové a piperidínové deriváty ako NK1 antagonisty  
 (73) Tesaro, Inc., Waltham, MA, US;  
 (74) FAJNOR IP s. r. o., Bratislava, SK;  
 (92) EU/1/17/1180, 24.4.2017  
 (93) EU/1/17/1180, 24.4.2017, EU  
 (95) **Rolapitant vo všetkých formách chránených základným patentom**  
 Typ: liečivo  
 (94) 18.12.2027
- 

- (11) **319**  
 (21) 17-2017  
 (22) 7.9.2017  
 (68) 288192  
 (54) 3-{{(3R,4R)-4-metyl-3-[metyl-(7H-pyrolo[2,3-d]-pyrimidin-4-yl)-amino]-piperidín-1-yl}}-3-oxo-propionitril a farmaceutický prostriedok s jeho obsahom  
 (73) Pfizer Product Inc., Groton, CT, US;  
 (74) Tomeš Pavol, Ing., Bratislava, SK;  
 (92) EU/1/17/1178, 24.3.2017  
 (93) EU/1/17/1178, 24.3.2017, EU  
 (95) **Tofacitinib vo všetkých formách chránených základným patentom**  
 Typ: liečivo  
 (94) 30.5.2027
-

**Zastavené konania o žiadostiach o udelenie dodatkového  
ochranného osvedčenia na návrh žiadateľa**

**(21) 5023-2016**

(22) 27.10.2016

(68) EP 2 068 874

(54) Spôsoby liečenia mnohonásobného myelómu použitím kombinovaných terapií založených na anti-CS1 protilátkach

(71) AbbVie Biotherapeutics Inc., Redwood City, CA, US;

(74) Bušová Eva, JUDr., Bratislava, SK;

(92) EU/1/16/1088, 13.5.2016

(93) EU/1/16/1088, 13.5.2016, EU

**(95) Elotuzumab a lenalidomid**

Typ: liečivo

---

**(21) 5011-2014**

(22) 19.3.2014

(68) EP 1 755 590

(54) Kombinácia glykopyrolátu a agonistu beta-2 adrenoceptora

(71) NOVARTIS AG, Basel, CH;

(74) inventa Patentová a známková kancelária s.r.o., Bratislava, SK;

(92) EU/1/13/862, 23.9.2013

(93) EU/1/13/862, 23.9.2013, EU

**(95) Indakaterol maleát/glykopyróniumbromid**

Typ: liečivo

---

# ČASŤ

ÚŽITKOVÉ VZORY

## Kódy na označovanie jednotlivých druhov dokumentov (Štandard WIPO ST. 16)

<b>U1</b>	<b>Zverejnené</b> prihlášky úžitkových vzorov podľa zákona č. 517/2007 Z. z. o úžitkových vzoroch a o zmene a doplnení niektorých zákonov v znení neskorších predpisov	<b>Y1</b>	<b>Zapísané</b> úžitkové vzory podľa zákona č. 517/2007 Z. z. o úžitkových vzoroch a o zmene a doplnení niektorých zákonov v znení neskorších predpisov bez zmeny v porovnaní s príslušnou zverejnenou prihláškou
		<b>Y2</b>	<b>Zapísané</b> úžitkové vzory podľa zákona č. 517/2007 Z. z. o úžitkových vzoroch a o zmene a doplnení niektorých zákonov v znení neskorších predpisov so zmenou v porovnaní s príslušnou zverejnenou prihláškou
		<b>Y3</b>	<b>Zmenené znenia</b> úžitkových vzorov podľa zákona č. 517/2007 Z. z. o úžitkových vzoroch a o zmene a doplnení niektorých zákonov v znení neskorších predpisov

## Číselné kódy na označovanie bibliografických údajov (Štandard WIPO ST. 9)

<b>(11)</b>	Číslo dokumentu	<b>(62)</b>	Číslo pôvodnej prihlášky v prípade vylúčenej prihlášky
<b>(21)</b>	Číslo prihlášky	<b>(67)</b>	Číslo pôvodnej patentovej prihlášky v prípade odbočenia
<b>(22)</b>	Dátum podania prihlášky	<b>(71)</b>	Meno (názov) prihlasovateľa (-ov)
<b>(31)</b>	Číslo prioritnej prihlášky	<b>(72)</b>	Meno pôvodcu (-ov)
<b>(32)</b>	Dátum podania prioritnej prihlášky	<b>(73)</b>	Meno (názov) majiteľa (-ov)
<b>(33)</b>	Krajina alebo regionálna organizácia priority	<b>(74)</b>	Meno (názov) zástupcu (-ov)
<b>(43)</b>	Dátum zverejnenia prihlášky	<b>(86)</b>	Číslo podania medzinárodnej prihlášky podľa PCT
<b>(45)</b>	Dátum oznámenia o zápise úžitkového vzoru	<b>(87)</b>	Číslo zverejnenia medzinárodnej prihlášky podľa PCT
<b>(47)</b>	Dátum zápisu a sprístupnenia úžitkového vzoru verejnosti	<b>(96)</b>	Číslo podania európskej patentovej prihlášky
<b>(51)</b>	Medzinárodné patentové triedenie	<b>(97)</b>	Číslo zverejnenia európskej patentovej prihlášky alebo vydania európskeho patentového spisu
<b>(54)</b>	Názov		
<b>(57)</b>	Anotácia		

### Poznámka:

Symbody medzinárodného patentového triedenia uvedené v tomto vestníku zodpovedajú vydaniu 2019.01 Medzinárodného patentového triedenia s platnosťou od 1. januára 2019. Na patentových dokumentoch zverejňovaných úradom a vo vestníku úradu budú v roku 2019 uvádzané iba symboly hlavných skupín MPT 2019.01. V databázach úradu, vo webregistroch na internete a v ostatných výstupoch úradu budú zverejňované údaje týkajúce sa patentov a úžitkových vzorov vrátane ich prihlášok so symbolmi úplnej verzie MPT 2019.01.

## Kódy na označovanie záhlaví oznámení publikovaných vo Vestníku ÚPV SR (Štandard WIPO ST. 17)

### Prihlášky úžitkových vzorov

<b>BA2K</b>	Zverejnené prihlášky úžitkových vzorov
<b>FA2K</b>	Zastavené konania o prihláškach úžitkových vzorov na žiadosť prihlasovateľa
<b>FB2K</b>	Zastavené konania o prihláškach úžitkových vzorov
<b>FC2K</b>	Zamietnuté prihlášky úžitkových vzorov
<b>GB2K</b>	Prevody a prechody práv na prihlášky úžitkových vzorov
<b>GD2K</b>	Licenčné zmluvy na prihlášky úžitkových vzorov
<b>GD2K</b>	Ukončenie platnosti licenčných zmlúv na prihlášky úžitkových vzorov
<b>PD2K</b>	Zmeny dispozičných práv na prihlášky úžitkových vzorov (zálohov)
<b>PD2K</b>	Zmeny dispozičných práv na prihlášky úžitkových vzorov (ukončenie zálohov)

<b>RD2K</b>	Exekúcie na prihlášky úžitkových vzorov
<b>RF2K</b>	Ukončenie exekúcií na prihlášky úžitkových vzorov
<b>RL2K</b>	Prepis prihlasovateľa prihlášky úžitkového vzoru (na základe rozhodnutia súdu)
<b>RL2K</b>	Súdne spory o právo na prihlášky úžitkových vzorov
<b>RL2K</b>	Ukončenie súdnych sporov o právo na prihlášky úžitkových vzorov

### Zapísané úžitkové vzory

<b>FG2K</b>	Zapísané úžitkové vzory
<b>DC2K</b>	Zmenené znenia úžitkových vzorov
<b>MA2K</b>	Zaniknuté úžitkové vzory vzdaním sa
<b>MC2K</b>	Vymazané úžitkové vzory
<b>MG2K</b>	Čiastočne vymazané úžitkové vzory

<b>MK2K</b>	Zaniknuté úžitkové vzory uplynutím doby platnosti	<b>QB2K</b>	Licenčné zmluvy
<b>ND2K</b>	Predĺženie platnosti úžitkových vzorov	<b>QC2K</b>	Ukončenie platnosti licenčných zmlúv
<b>PC2K</b>	Prevody a prechody práv na úžitkové vzory	<b>RD2K</b>	Exekúcie na úžitkové vzory
<b>PD2K</b>	Zmeny dispozičných práv na úžitkové vzory (zálohy)	<b>RF2K</b>	Ukončenie exekúcií na úžitkové vzory
<b>PD2K</b>	Zmeny dispozičných práv na úžitkové vzory (ukončenie zálohov)	<b>RL2K</b>	Prepis majiteľa úžitkového vzoru (na základe rozhodnutia súdu)
		<b>RL2K</b>	Súdne spory o právo na úžitkové vzory
		<b>RL2K</b>	Ukončenie súdnych sporov o právo na úžitkové vzory

## Opravy a zmeny

### Opravy v prihláškach úžitkových vzorov

<b>HA2K</b>	Doplnenie pôvodcu (-ov)
<b>HB2K</b>	Opravy mien
<b>HC2K</b>	Zmeny mien
<b>HD2K</b>	Opravy adries
<b>HE2K</b>	Zmeny adries
<b>HF2K</b>	Opravy dátumov
<b>HG2K</b>	Opravy zatriedenia podľa MPT
<b>HH2K</b>	Opravy chýb alebo zmeny všeobecne
<b>HK2K</b>	Opravy tlačových chýb vo Vestníku ÚPV SR

### Opravy v úžitkových vzoroch

<b>TA2K</b>	Doplnenie pôvodcu (-ov)
<b>TB2K</b>	Opravy mien
<b>TC2K</b>	Zmeny mien
<b>TD2K</b>	Opravy adries
<b>TE2K</b>	Zmeny adries
<b>TF2K</b>	Opravy dátumov
<b>TG2K</b>	Opravy zatriedenia podľa MPT
<b>TH2K</b>	Opravy chýb alebo zmeny všeobecne
<b>TK2K</b>	Opravy tlačových chýb vo Vestníku ÚPV SR



**BA2K**

**Zverejnené prihlášky úžitkových vzorov**

Podľa § 40 ods. 1 zákona č. 517/2007 Z. z. o úžitkových vzoroch a o zmene a doplnení niektorých zákonov, po zverejnení prihlášky úžitkového vzoru môže ktokoľvek podať v lehote troch mesiacov od tohto zverejnenia úradu námietky proti zápisu úžitkového vzoru do registra.

Obsah prihlášok úžitkových vzorov sa zverejňuje v rozsahu opisu technického riešenia, nárokov na ochranu, výkresov s obrázkami a ďalšími podkladmi, spolu s výsledkom rešerše na stav techniky, ktorú vykonal úrad podľa § 38 ods. 4 uvedeneho zákona.

Zverejnené prihlášky sú dostupné prostredníctvom internetovej databázy s vybranými údajmi z registra úžitkových vzorov na stránke [www.upv.sk](http://www.upv.sk) alebo v študovni úradu, alebo môžu byť doručené v papierovej alebo elektronickej forme na základe objednávky, doručenej úradu v písomnej forme.

(21)	(51)	(21)	(51)	(21)	(51)	(21)	(51)
153-2017	E04B 9/00	50069-2018	F25C 3/00	43-2019	G01N 21/00	50013-2019	B61K 9/00
158-2018	E04F 19/00	20-2019	F02B 41/00	44-2019	G06N 3/00	50030-2019	A45D 29/00
234-2018	A63B 69/00	22-2019	A63B 41/00	46-2019	F16L 37/00	50034-2019	E06B 3/00
50026-2018	E04F 13/00	23-2019	A61B 13/00	59-2019	A62C 3/00	50035-2019	E06B 3/00

**(51) A45D 29/00**

**(21) 50030-2019**

(22) 24.4.2019

(31) PUV 2018-34926

(32) 3.5.2018

(33) CZ

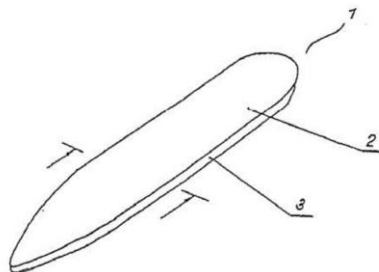
(71) Blažek Glass s.r.o., Poděbrady, CZ;

(72) Zdobinská Lenka, Ing., Poděbrady, CZ;

(74) Bachratá Magdaléna, Mgr., Bratislava, SK;

**(54) Pilník na leštenie alebo pilovanie nechťov**

(57) Pilník na leštenie alebo pilovanie nechťov je tvorený plochým skleneným telesom (1) výhodne v tvare podlhovastej doštičky (2), ktorého jedna strana je vybavená zdrsneným povrchom (4) s drsnosťou v rozsahu od 10 do 120 µm s chemicky leptanou mikroštruktúrou na pilovanie nechťov a činná plocha protiľahlej druhej strany telesa (1) je prispôbena na leštenie nechťov a je vybavená kovovým rastrom výhodne z chrómu Cr alebo titánu Ti, ktorý je tvorený od seba oddelenými výstupkami kruhových plôšok (5) s hrúbkou od 0,5 do 2 µm a priemerom od 1,5 do 3 µm.



**(51) A61B 13/00**

**(21) 23-2019**

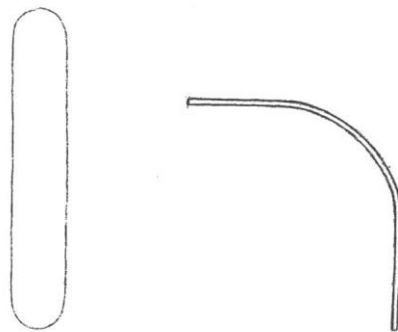
(22) 27.2.2019

(71) MEDI-TOR, s.r.o., Rimavská Sobota, SK;

(72) Torma Gabriel, MUDr., Rimavská Sobota, SK;

**(54) Tvarovaná lekárska špachtľa**

(57) Tvarovaná lekárska špachtľa je tvorená telom (1) ohnutým pod oblúkom (2) v strednej tretine dĺžky plynulo do 90° a je určená na vyšetrenie ústnej dutiny, resp. ohnutým pod oblúkom (3) plynulo v celej jej dĺžke od 90 do 120° a je určená na imobilizáciu prstov rúk.



**(51) A62C 3/00, A62C 25/00, A62C 27/00**

**(21) 59-2019**

(22) 20.5.2019

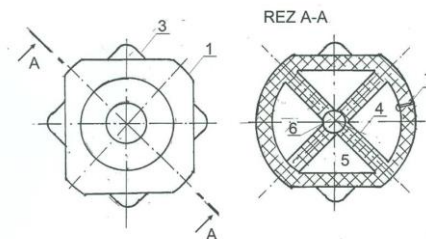
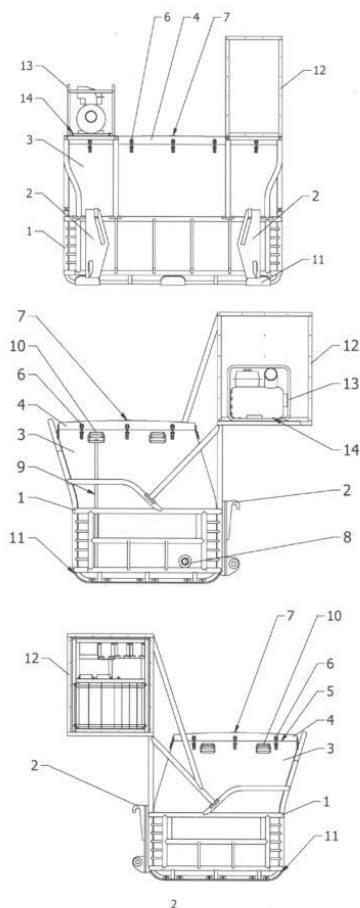
(71) Hnilicová Michaela, Ing., PhD., Zvolen, SK;

(72) Hnilicová Michaela, Ing., PhD., Zvolen, SK; Hnilica Richard, doc. Ing., PhD., Zvolen, SK; Chromek Ivan, doc. Ing., PhD., Zvolen, SK; Dado Miroslav, Ing. Mgr., PhD., Banská Bystrica, SK;

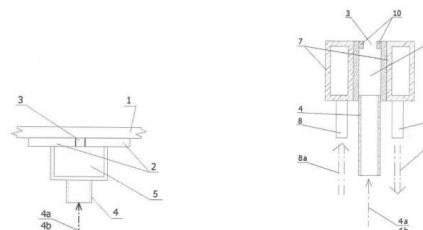
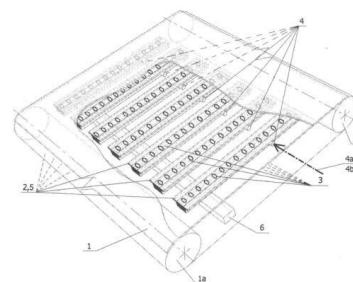
Kvočka Stanislav, Ing., ArtD., Zvolen, SK; Matej Jaroslav, Ing., PhD., Banská Bystrica, SK; Mesingerová Valéria, prof. Ing., PhD., Zvolen, SK;

**(54) Protipožiarny adaptér na lesný kolesový ťahač**

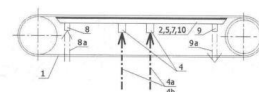
(57) Protipožiarny adaptér je tvorený oceľovým ochranným rámom (1) vybaveným štvorbodovým uchycovacím zariadením (2). V ochrannom ráme (1) je uložená kompozitná nádrž (3) na vodu so štyrmi rukoväťami (10), ktorá sa uzatvára vekom (4) cez gumené tesnenie (5) pomocou pákových uzáverov (6), pričom veko (4) je vybavené odvodušňovacím ventilom (7). Súčasťou rámu (1) je box (12) s vecnými prostriedkami, ktorými sú hadice, prúdnice a rozdeľovač. K rámu (1) je prichytené vysokotlakové motorové čerpadlo (13) na čerpanie vody.

**(51) A63B 69/00, A63C 19/00, A63B 67/00, A63B 22/00, A63B 23/00****(21) 234-2018****(22) 19.12.2018****(71) HDTS, a.s., Stupava, SK;****(72) Čupa Pavol, Ing., Lozorno, SK;****(74) Kováčik Štefan, Ing., Bratislava, SK;****(54) Vysokorýchlostný korčuliarsky trénažer s pohyblivým korčuliarskym pásom**

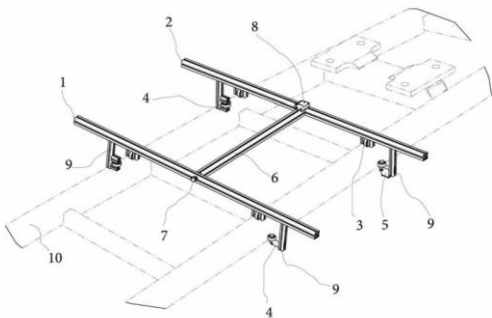
(57) Vysokorýchlostný korčuliarsky trénažer pozostáva z pohyblivého korčuliarskeho pásu (1) uloženého na otočných bubnoch (1a) a (1b), pracovná oblasť pohyblivého korčuliarskeho pásu (1) je podopretá nepohyblivými tuhými klznými podložkami (2) s integrovanými distribučnými kanálmi (5). Nepohyblivá tuhá klzná podložka (2) alebo aspoň jedna z viacerých nepohyblivých tuhých klzných podložiek (2) obsahuje aspoň jeden výtokový otvor plynu alebo zmesi plynov usporiadaný ako aspoň jeden injektážny otvor a/alebo aspoň jedna štrbina (3), smerovaný k vnútornej strane pohyblivého korčuliarskeho pásu (1), a tento aspoň jeden injektážny otvor a/alebo táto aspoň jedna štrbina (3) v nepohyblivej tuhej klznej podložke (2) alebo v aspoň jednej z viacerých nepohyblivých tuhých klzných podložiek (2) sú pripojené priamo alebo cez distribučný kanál (5) s aspoň jedným vtokovým otvorom (4) plynu (4a) alebo zmesi plynov (4b), a/alebo uvedený korčuliarsky trénažer obsahuje aspoň jeden aplikátor (6) s výstupom antifrikčného média (6a) nasmerovaným na vnútornú stranu pohyblivého korčuliarskeho pásu (1).

**(51) A63B 41/00, A63B 43/00****(21) 22-2019****(22) 27.2.2019****(71) Gálik Jozef, Ing., Bratislava, SK;****(72) Gálik Jozef, Ing., Bratislava, SK;****(54) Postrehová pomôcka**

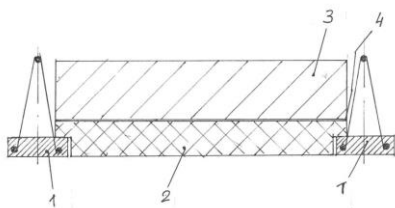
(57) Postrehová pomôcka je vytvorená telesom (1), ktoré má tvar kocky so zaoblenými hranami a zrazeniami (2). Na vnútornej strane telesa (1) sú vytvorené dutiny (5) ohraničené priehradkami (4), ktoré sú prepojené priehľbinou (6).



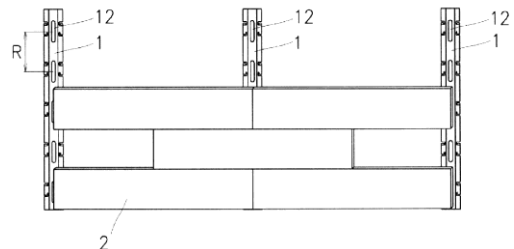
- (51) **B61K 9/00, E01B 35/00**  
 (21) **50013-2019**  
 (22) 22.2.2019  
 (71) Welding, s.r.o., Topoľčany, SK;  
 (72) Grman Martin, Ing., Kuzmice, SK; Macejka Martin, Ing., Piešťany, SK; Kabát Matej, Ing., Piešťany, SK;  
 (74) Ďurica Ján, Ing., Považská Bystrica, SK;  
 (54) **Zariadenie na kontrolu priestorového tvaru koľajníc**  
 (57) Zariadenie na kontrolu priestorového tvaru koľajníc obsahuje prednú nápravu (1) a zadnú nápravu (2), otočne uložené na prepojovacej tyči (6) vybavenej rotačným snímačom (7), ktorej pozdĺžna os je osou rotácie náprav (1, 2), ktoré sú po oboch stranách prepojovacej tyče (6) vybavené hornými kladkami (3) a závesmi (9) bočných kladiek (4). Držiaky horných kladiek (3) a závesy (9) bočných kladiek (4) sú na prednej náprave (1) a zadnej náprave (2) uložené posuvne a držiaky bočných kladiek (4) sú na závesoch (9) uložené posuvne. Predná náprava (1), zadná náprava (2) a závesy (9) bočných kladiek (4) sú vyrobené z drážkového profilu. Jedna z bočných kladiek (4) uložených na tej istej náprave (1, 2) je vo svojom držiaku uložená pevne a jedna je uložená posuvne. Zariadenie je vybavené dĺžkovým snímačom (5), krokovým snímačom a mikropočítačom (8), ku ktorému sú pripojené výstupy z rotačného snímača (7), dĺžkového snímača (5) a krokového snímača.



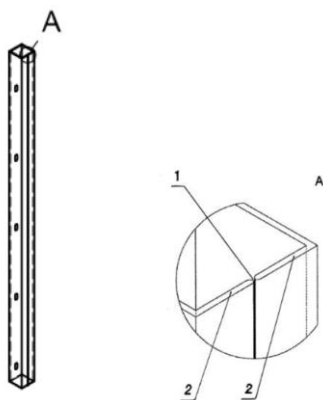
- (51) **E04B 9/00, E04B 1/00**  
 (21) **153-2017**  
 (22) 3.7.2017  
 (71) Pavlenda Milan, Ing., Krupina, SK;  
 (72) Pavlenda Milan, Ing., Krupina, SK;  
 (54) **Vložka medzi nosníky železobetónových stropov budov**  
 (57) Vložka medzi nosníky (1) železobetónových stropov budov má viacvrstvovú sendvičovú konštrukciu zloženú z nosnej časti z drevocementovej vrstvy (2) a z časti z tepelnoizolačnej vrstvy (3).



- (51) **E04F 13/00, E04B 2/00, F16B 13/00**  
 (21) **50026-2018**  
 (22) 24.11.2016  
 (31) PV 2015-868  
 (32) 8.12.2015  
 (33) CZ  
 (67) 16200395.8  
 (71) Křivinka Zdeněk, Ing., Polička, CZ;  
 (72) Křivinka Zdeněk, Ing., Polička, CZ;  
 (74) Kubinyi Peter, Bc., Trenčín, SK;  
 (54) **Obkladový stavebný systém**  
 (57) Obkladový stavebný systém je upevnený na kostre spojenej s nosnou stenou (10), s odvetrávacou medzerou medzi lícnou plochou nosnej steny (10) a rubovou plochou obkladového systému. Kostra obsahuje zvislé závesné lišty (1) a prostriedky na ich pripevnenie k nosnej stene (10), pričom závesné lišty (1) sú vybavené výstupkami na zavesenie vodorovne usporiadaných obkladových dosiek (2) pomocou zahĺbenia v rubovej strane týchto obkladových dosiek (2), pričom obkladové dosky (2) k sebe priliehajú svojimi vodorovnými a zvislými obvodovými plochami.



- (51) **E04F 19/00, E04F 17/00, H02G 3/00**  
 (21) **158-2018**  
 (22) 1.10.2018  
 (71) Kuruc Zdenko, Hlohovec, SK; Šarmír Lukáš, Cífer, SK;  
 (72) Kuruc Zdenko, Hlohovec, SK; Šarmír Lukáš, Cífer, SK;  
 (74) Brichtová Tatiana, JUDr., Bratislava, SK;  
 (54) **Inštalčná plastová lišta/žľab na inštalčné vedenia**  
 (57) Inštalčná plastová lišta/žľab na inštalčné vedenia tvorená tenkostenným poddajným skeletom je riešená tak, že skelet má jedno axiálne rozdelenie (1) medzi dvoma ramenami (2). Axiálne rozdelenie (1) medzi dvoma ramenami (2) je symetrické alebo asymetrické. Axiálne rozdelenie (1) medzi dvoma ramenami (2) môže mať priliehajúcu dotykovú priamku. V inom prípade asymetrické axiálne rozdelenie (1) medzi dvoma ramenami (2), kde jedno je priame a druhé je zalomené, je tvorené klipom, pričom druhé zalomené rameno (2) môže mať v svojom zalomení axiálne zoslabenie (3).



(51) E06B 3/00, E04F 21/00, E04G 25/00, E06B 1/00

(21) 50034-2019

(22) 2.5.2019

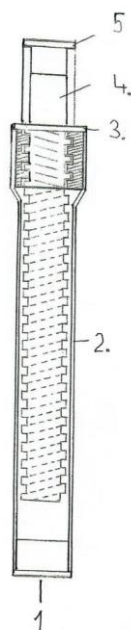
(71) Medveď Peter, Bratislava, SK;

(72) Medveď Peter, Bratislava, SK;

(74) MAJLINGOVA & PARTNERS, s.r.o., Bratislava, SK;

(54) Rozpera pre montážnikov

(57) Rozpera pozostáva z vonkajšej rúrky (2) a vnútornej rúrky (4), ktorej priemer je menší, ako je priemer vonkajšej rúrky (2); vonkajšia rúrka (2) je vybavená na jednom konci rozšírenou časťou, v tejto rozšírenej časti je uložená valcovitá vložka (3) vybavená vnútorným závitom a druhý koniec vonkajšej rúrky (2) je ukončený koncovkou (1) vonkajšej rúrky (2); vnútorná rúrka (4) je z vonkajšej strany vybavená po celej dĺžke závitom zodpovedajúcim vnútornému závitom vložky (3) na vzájomnú spoluprácu a vzájomným otáčaním sa rozpera predlžuje alebo skracuje, pričom vnútorná rúrka (4) sa zasúva do vonkajšej rúrky (2), a vonkajší koniec vnútornej rúrky (4) je vybavený koncovkou (5) vnútornej rúrky (4), ktorá má rovnaký tvar ako koncovka (1) vonkajšej rúrky (2), ale líšia sa priemerom.



(51) E06B 3/00, E04D 13/00, E06B 5/00

(21) 50035-2019

(22) 9.5.2019

(31) PUV 2018-34975

(32) 20.5.2018

(33) CZ

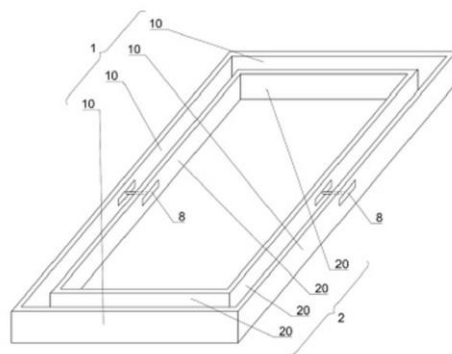
(71) České vysoké učení technické v Praze, Praha 6 - Dejvice, CZ;

(72) Tywoniak Jan, prof. Ing., CSc., Čerčany, CZ;

(74) Bachratá Magdaléna, Mgr., Bratislava, SK;

(54) Konštrukčný systém strešného okna

(57) Konštrukčný systém strešného okna, obsahujúci nosný prvok (1) rámu okna a nosný prvok (2) rámu krídla, pričom strešné okno je osadené zasklievacou jednotkou (7) s jedným alebo viacerými sklami a rovina zasklenia je definovaná ako rovina exteriérovej plochy toho zo skiel zasklievacej jednotky, ktoré je po osadení okna do strechy obrátené do exteriéru budovy, je charakterizovaný tým, že nosný prvok (1) rámu okna je vyrobený z tenkých dosiek (10) rámu okna s hrúbkou od 5 mm do 40 mm a nosný prvok (2) rámu krídla je vyrobený z tenkých dosiek (20) rámu krídla s hrúbkou od 5 mm do 40 mm. Dosky (10, 20) sú zhotovené z homogénneho alebo kompozitného materiálu a každá z týchto dosiek (10, 20) má dve hlavné plochy a všetky tieto dosky (10, 20) sú orientované tak, že ich hlavné plochy sú kolmé na rovinu zasklenia alebo sú na rovinu zasklenie približne kolmé a aspoň jedna z dosiek (10, 20) je aspoň na 50 % aspoň jednej zo svojich dvoch hlavných plôch pokrytá aspoň jedným tepelnoizolačným profilom (3, 4, 5, 6). Nosný prvok (1) rámu okna výhodne pozostáva zo 4 dosiek (10) rámu okna s obdĺžnikovými hlavnými plochami kolmými na rovinu zasklenia pevne spojených do pravouhlej zostavy a nosný prvok (2) krídla okna pozostáva z najmenej 4 dosiek (20) rámu krídla s obdĺžnikovými hlavnými plochami kolmými na rovinu zasklenia pevne spojených do pravouhlej zostavy.



(51) F02B 41/00, F02B 75/00

(21) 20-2019

(22) 5.12.2018

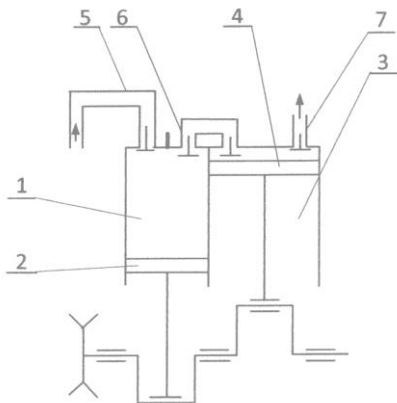
(62) 218-2018

(71) Černý Július, Ing. CSc., Bratislava, SK;

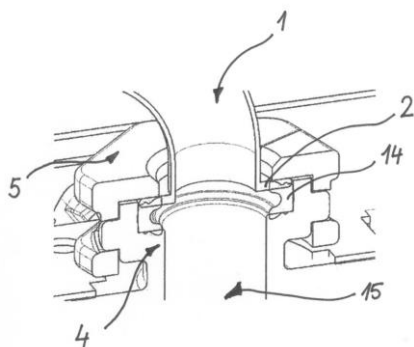
(72) Černý Július, Ing. CSc., Bratislava, SK;

(54) Spaľovací motor s expanzným valcom

- (57) Spaľovací motor s expanzným valcom pozostáva aspoň z jedného spaľovacieho valca (1) a aspoň jedného expanzného valca (3), kde výfukový kanál (6) spaľovacieho valca (1) ústi do expanzného valca (3). Spaľovací valec (1) obsahuje plniaci kanál (5) vzduchu alebo zmesi vzduchu a paliva a expanzný valec (3) obsahuje výfukový kanál (7) do atmosféry alebo do turbíny na ďalšie využitie energie výfukových plynov.

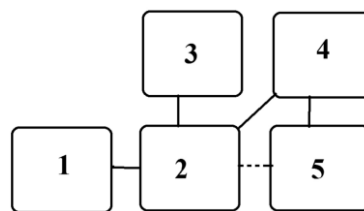


- (51) **F16L 37/00, F16L 23/00**  
 (21) **46-2019**  
 (22) 23.4.2019  
 (71) Protherm Production, s.r.o., Skalica, SK; VAIL-LANT GmbH, Remscheid, DE;  
 (72) Kovár Stanislav, Ing., Hlboké, SK; Vyskočilová Martina, Ing., Holíč, SK;  
 (54) **Vodotesný rozoberateľný spoj**  
 (57) Vodotesný rozoberateľný spoj zahŕňa prvý rúrkový komponent (1), druhý rúrkový komponent (15), dvojdielnu spojovaciu maticu (5) a C-tesnenie (14). Dvojdielná spojovacia matica (5) je zostavená z dvoch identických segmentov (5a, 5b).



- (51) **F25C 3/00, F25B 30/00**  
 (21) **50069-2018**  
 (22) 16.7.2018  
 (71) ABC Food Machinery, spol. s r.o., Bratislava, SK;  
 (72) Švingál Juraj, Ing., Bratislava, SK;  
 (74) Belička Ivan, Ing., Banská Bystrica, SK;  
 (54) **Zapojenie chladiaceho systému klziska a spôsob delenia výkonu chladiaceho systému**

- (57) Zapojenie chladiaceho systému klziska je tvorené piatimi okruhmi, pričom prvý okruh (1) predstavuje tepelné čerpadlo na vytvorenie chladu prostredníctvom chladiaceho média, obsahuje minimálne dva kompresory a je prepojený s druhým okruhom (2) predstavujúcim výmenník tepla na ochladzovanie nemrznúcej zmesi na jednej strane a na ohrievanie nemrznúcej zmesi na druhej strane, druhý okruh (2) je naplnený nemrznúcim chladiacim médiom a obsahuje minimálne dve obehové čerpadlá, pričom druhý okruh je prepojený s tretím okruhom (3), tvoriacim chladiaci systém ľadovej plochy, tretí okruh (3) obsahuje chladiaci rozdeľovač prepojený s klimatizáciou, pričom kondenzačná časť druhého okruhu je tiež spojená so štvrtým okruhom (4) na využívanie generovaného tepla na vykurovanie alebo ohrev priestorov súvisiacich s klziskom a na ohrev teplej vody. Delenie výkonu chladiaceho systému je realizované tak, že chladiaci výkon je rozdelený medzi minimálne dva kompresory, ktoré pri nízkom objeme primárneho chladiaceho média vytvárajú potrebné množstvo chladu, jeden kompresor vytvára množstvo chladiaceho výkonu potrebného na udržiavanie požadovanej teploty ľadu, pričom ostatné kompresory sú pri zvýšenej požiadavke postupne pripájané, tretí okruh (3) obsahuje chladiaci rozdeľovač prepojený s klimatizáciou, ktorý je využívaný na odvlhčenie priestoru v hale vymrazením vzdušnej vlhkosti a môže byť doplnkovým ochladzovaním ostatných priestorov prostredníctvom klimatizačných rozvodov.



- (51) **G01N 21/00, G08B 17/00**  
 (21) **43-2019**  
 (22) 5.4.2019  
 (71) Slovenská technická univerzita v Bratislave, Bratislava, SK;  
 (72) Martinka Jozef, doc. Ing., PhD., Železná Breznica, SK; Rantuch Peter, Ing., PhD., Považská Bystrica, SK; Balog Karol, prof. Ing., PhD., Ivanka pri Dunaji, SK;  
 (54) **Spôsob stanovenia útlmových plôch dymu pri minimálne troch vlnových dĺžkach žiarenia**  
 (57) Opísaný je spôsob stanovenia útlmových plôch dymu podľa vzorca (1), kde (AD) znamená útlmovú plochu dymu, (I) je intenzita svetelného lúča po prechode dymom, (L) je dĺžka prechodu svetelného lúča cez dym, (I<sub>0</sub>) je intenzita svetelného lúča pred vstupom do dymu a (VD) je objem dymu, spočívajúci v tom, že intenzita svetelného lúča pred vstupom do dymu a po prechode dymom je stanovená minimálne pre tri svetelné lúče.

$$A_D = \frac{I}{L} \cdot \ln \left( \frac{I_0}{I} \right) \cdot V_D$$

(1)

(51) G06N 3/00

(21) 44-2019

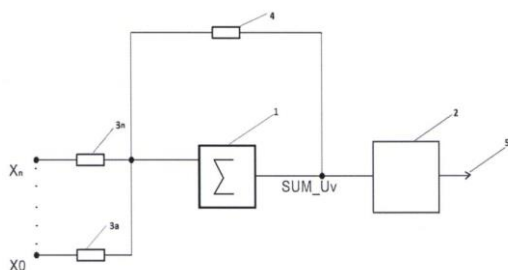
(22) 18.4.2019

(71) Horváth Dušan, Ing., PhD., Trnava, SK;

(72) Horváth Dušan, Ing., PhD., Trnava, SK;

(54) **Matematický model neurónu realizovaný hardvérom**

(57) Elektronický model neurónu pozostáva z hardvérového zapojenia vo funkcii sumátora, bloku aktivačnej funkcie, vstupných odporov (3a až 3n) a spätnoväzbového odporu (4). Na vstup sumátora sú privedené vstupné vektory X0 až Xn cez vstupné odpory. Medzi vstup a výstup sumátora je pripojený spätnoväzbový odpor (4). Na výstup sumátora je pripojený vstup bloku aktivačnej funkcie. Z výsledkov je zrejmé, že namerané hodnoty elektronického modelu neurónu SUMJJv sú takmer identické s vypočítanými hodnotami Z matematického modelu neurónu, čím sa potvrdila správnosť navrhnutého technického riešenia. Kladné znamienko hodnôt SUMJJv je spôsobené použitím invertujúceho operačného zosilňovača vo funkcii sumátora.



(51)	(21)	(51)	(21)	(51)	(21)	(51)	(21)
A45D 29/00	50030-2019	A63B 69/00	234-2018	E04F 19/00	158-2018	F16L 37/00	46-2019
A61B 13/00	23-2019	B61K 9/00	50013-2019	E06B 3/00	50034-2019	F25C 3/00	50069-2018
A62C 3/00	59-2019	E04B 9/00	153-2017	E06B 3/00	50035-2019	G01N 21/00	43-2019
A63B 41/00	22-2019	E04F 13/00	50026-2018	F02B 41/00	20-2019	G06N 3/00	44-2019

## FG2K

## Zapísané úžitkové vzory

(11)	(51)	(11)	(51)	(11)	(51)	(11)	(51)
8566	A61K 8/00	8572	C21D 9/00	8578	C08K 3/00	8584	C02F 3/00
8567	H02G 9/00	8573	B09C 1/00	8579	A01G 25/00	8585	E01F 15/00
8568	A63F 3/00	8574	B01D 59/00	8580	E01F 15/00	8586	F24H 1/00
8569	A61F 5/00	8575	B23K 35/00	8581	F24H 9/00	8587	G01N 3/00
8570	G10D 1/00	8576	G01B 5/00	8582	E01F 15/00		
8571	B33Y 30/00	8577	B23K 35/00	8583	E01F 15/00		

**(51) A01G 25/00****(11) 8579**

(21) 8-2019

(22) 5.2.2019

(45) 2.10.2019

(47) 19.8.2019

(73) Bartík Oliver, Ing., Dolné Saliby, SK; Jobbágy Ján, doc. Ing., PhD., Alekšince, SK;

(72) Bartík Oliver, Ing., Dolné Saliby, SK; Jobbágy Ján, doc. Ing., PhD., Alekšince, SK;

**(54) Komplexný systém monitorovania činnosti závlahovej techniky****(51) A61F 5/00****(11) 8569**

(21) 186-2018

(22) 10.9.2018

(45) 2.10.2019

(47) 14.8.2019

(67) 99-2018

(73) Fedor Cyril, MUDr., Vranov nad Topľou, SK;

(72) Fedor Cyril, MUDr., Vranov nad Topľou, SK;

(74) Regina Ivan, Ing., Košice, SK;

**(54) Pomôcka na močenie pre mužov****(51) A61K 8/00, A61Q 19/00****(11) 8566**

(21) 205-2018

(22) 21.11.2018

(45) 2.10.2019

(47) 9.8.2019

(73) Kimáková Tatiana, doc. MVDr., PhD., Košice, SK;

(72) Kimáková Tatiana, doc. MVDr., PhD., Košice, SK;

**(54) Naturálny výživový krém na citlivú, starnúcu a suchú pleť****(51) A63F 3/00****(11) 8568**

(21) 241-2017

(22) 8.11.2017

(45) 2.10.2019

(47) 14.8.2019

(73) Gotthard Ján, Ing., Bratislava, SK;

(72) Gotthard Ján, Ing., Bratislava, SK;

**(54) Rozšírená mechanická súprava na riešenie logickej hry****(51) B01D 59/00, B01D 53/00, B01D 3/00, C07C 29/00, C07C 31/00, C12P 7/00****(11) 8574**

(21) 50101-2018

(22) 9.10.2018

(45) 2.10.2019

(47) 19.8.2019

(67) 50055-2018

(73) Slovenská technická univerzita v Bratislave, Bratislava, SK; Univerzita Komenského v Bratislave, Bratislava, SK;

(72) Gabrišová Ľudmila, Mgr., Žiar nad Hronom, SK; Peciar Peter, doc. Ing., PhD., Bratislava, SK; Kubinec Róbert, RNDr., CSc., Modra, SK;

(74) Holoubková Mária, Ing., Bratislava, SK;

**(54) Spôsob zakoncentrovania prchavých organických zlúčenín adsorpciou a desorpciou a zariadenie na jeho vykonanie****(51) B09C 1/00, B09B 3/00, B09B 1/00, C09K 17/00****(11) 8573**

(21) 9-2019

(22) 7.2.2019

(45) 2.10.2019

(47) 16.8.2019

(73) Hroncová Emília, doc. Ing., PhD., Zvolen, SK; Ladomerský Juraj, prof. Mgr., CSc., Zvolen, SK;

(72) Hroncová Emília, doc. Ing., PhD., Zvolen, SK; Ladomerský Juraj, prof. Mgr., CSc., Zvolen, SK;

**(54) Umelý rekultivačný substrát na rekultiváciu environmentálnych záťaží a vyľahčovanie ťažkých pôd na báze odpadov a spôsob jeho prípravy a použitia****(51) B23K 35/00****(11) 8575**

(21) 222-2018

(22) 6.12.2018

(45) 2.10.2019

(47) 19.8.2019

(73) Slovenská technická univerzita v Bratislave, Bratislava, SK;

(72) Koleňák Roman, prof. Ing., PhD., Boleráz, SK; Kostolný Igor, Ing., PhD., Jasenie, SK;

(74) Kováčik Štefan, Ing., Bratislava, SK;

**(54) Mäkká aktívna spájka na ultrazvukové spájkovanie nekovových a kovových alebo dvoch nekovových materiálov**

**(51) B23K 35/00****(11) 8577**

(21) 236-2018

(22) 20.12.2018

(45) 2.10.2019

(47) 19.8.2019

(73) Slovenská technická univerzita v Bratislave, Bratislava, SK;

(72) Kostolný Igor, Ing., PhD., Jasenie, SK; Koleňák Roman, prof. Ing., PhD., Boleráz, SK;

(74) Kováčik Štefan, Ing., Bratislava, SK;

**(54) Spájkovacia zliatina****(51) B33Y 30/00****(11) 8571**

(21) 168-2018

(22) 12.10.2018

(45) 2.10.2019

(47) 16.8.2019

(73) Slovenská technická univerzita v Bratislave, Bratislava, SK;

(72) Gondár Ernest, prof. Ing., CSc., Bratislava, SK; Švec Pavol, prof. Ing., CSc., Bratislava, SK;

(74) Kováčik Štefan, Ing., Bratislava, SK;

**(54) Spôsob výroby vyhrievacieho telesa pre 3D tlač a prípravok****(51) C02F 3/00, C02F 9/00, C02F 11/00, C02F 103/00****(11) 8584**

(21) 50130-2017

(22) 27.12.2017

(45) 2.10.2019

(47) 22.8.2019

(73) Slovenská technická univerzita v Bratislave, Bratislava, SK; TOMA, a.s., Otrokovice, CZ;

(72) Bodík Igor, Prof. Ing., PhD., Bratislava, SK; Řičica Zdeněk, Ing., Hulín, CZ; Lazor Michal, Ing., PhD., Košice, SK;

(74) Holoubková Mária, Ing., Bratislava, SK;

**(54) Spôsob anaeróbnej fermentácie odpadovej papieroviny****(51) C08K 3/00****(11) 8578**

(21) 50113-2018

(22) 7.11.2018

(45) 2.10.2019

(47) 19.8.2019

(73) VÚTCH-CHEMITEX, spol. s r.o., Žilina, SK;

(72) Šesták Jozef, Ing., CSc., Rosina, SK; Ščasníková Katarína, Ing., PhD., Dolný Hričov, SK; Bušová Eva, Ing., Nitrianska Blatnica, SK;

(74) Labudík Miroslav, Ing., Kysucké Nové Mesto, SK;

**(54) Antibakteriálne nanoaditívum****(51) C21D 9/00, C21D 1/00****(11) 8572**

(21) 219-2018

(22) 6.12.2018

(45) 2.10.2019

(47) 16.8.2019

(73) Žilinská univerzita v Žiline, Žilina, SK;

(72) Daniš Igor, Ing., PhD., Čadca, SK; Czán Andrej, prof. Ing., PhD., Rajecké Teplice, SK; Šajgalík Michal, Ing., PhD., Žilina, SK; Drbúl Mário, Ing., PhD., Žilina, SK; Holubjak Jozef, Ing., PhD., Mútne, SK; Krajčoviech Stanislav, Ing., Brvište, SK; Richtárik Michal, Ing., Považská Bystrica, SK; Czánová Tatiana, Ing., PhD., Rajecké Teplice, SK; Pobjak Jozef, Ing., Štiavnik, SK;

(74) Kováčik Štefan, Ing., Bratislava, SK;

**(54) Prípravok na rekryštalizačné žíhanie medených podložiek****(51) E01F 15/00****(11) 8580**

(21) 50109-2018

(22) 31.10.2018

(31) 2018-35183

(32) 16.7.2018

(33) CZ

(45) 2.10.2019

(47) 22.8.2019

(73) studio works s.r.o., Ostrava - Moravská Ostrava, CZ;

(72) Pilař Vladimír, Ing., Ostrava - Polanka nad Odrou, CZ;

(74) Holoubková Mária, Ing., Bratislava, SK;

**(54) Pridavný záchytný prvok cestného zvodidla****(51) E01F 15/00****(11) 8582**

(21) 50108-2018

(22) 31.10.2018

(31) 2018-35182

(32) 16.7.2018

(33) CZ

(45) 2.10.2019

(47) 22.8.2019

(73) studio works s.r.o., Ostrava - Moravská Ostrava, CZ;

(72) Pilař Vladimír, Ing., Ostrava - Polanka nad Odrou, CZ;

(74) Holoubková Mária, Ing., Bratislava, SK;

**(54) Cestné zvodidlo s prízemným záchytným prvkom****(51) E01F 15/00****(11) 8583**

(21) 50130-2018

(22) 6.12.2018

(31) PUV 2018-35702

(32) 5.12.2018

(33) CZ

(45) 2.10.2019

(47) 22.8.2019

(73) ArcelorMittal Ostrava a.s., Ostrava-Kunčice, CZ;

(72) Židek Radim, Bc., Bílovec - Lubojaty, CZ; Molin Stanislav, Třanovice, CZ; Noháč Robert, Studénka, CZ; Toman Richard, Horní Suchá, CZ;

(74) HÖRMANN &amp; PARTNERS s.r.o., Bratislava, SK;

**(54) Obojstranné zvodidlo**



- (51) **E01F 15/00**  
 (11) **8585**  
 (21) 50129-2018  
 (22) 6.12.2018  
 (31) PUV 2018-35703  
 (32) 5.12.2018  
 (33) CZ  
 (45) 2.10.2019  
 (47) 26.8.2019  
 (73) ArcelorMittal Ostrava a.s., Ostrava-Kunčice, CZ;  
 (72) Židek Radim, Bc., Bílovec - Lubojaty, CZ; Molin Stanislav, Třanovice, CZ; Noháč Robert, Studénka, CZ; Toman Richard, Horní Suchá, CZ;  
 (74) HÖRMANN & PARTNERS s.r.o., Bratislava, SK;  
 (54) **Jednostranné zvodidlo**

- (51) **F24H 1/00, F24H 9/00**  
 (11) **8586**  
 (21) 50139-2018  
 (22) 18.12.2018  
 (45) 2.10.2019  
 (47) 26.8.2019  
 (73) Technická univerzita v Košiciach, Košice, SK;  
 (72) Lukáč Peter, Ing., PhD., Košice, SK;  
 (54) **Zásobníkový ohrievač vody so stratifikátorom**

- (51) **F24H 9/00, F24D 3/00**  
 (11) **8581**  
 (21) 195-2018  
 (22) 9.11.2018  
 (45) 2.10.2019  
 (47) 22.8.2019  
 (73) Protherm Production, s.r.o., Skalica, SK; VAIL-LANT GmbH, Remscheid, DE;  
 (72) Pecha Jozef, Unín, SK;  
 (54) **Montážne usporiadanie na upevnenie expanznej nádoby**

- (51) **G01B 5/00, G01B 7/00, G01B 3/00, G01B 11/00, G01B 21/00**  
 (11) **8576**  
 (21) 165-2018  
 (22) 9.10.2018  
 (45) 2.10.2019  
 (47) 19.8.2019  
 (73) Žilinská univerzita v Žiline, Žilina, SK;  
 (72) Kučera Matej, Ing., PhD., Lietava, SK; Ďuratný Maroš, Košice, SK; Šebök Milan, Ing., PhD., Žilina, SK; Drgoňa Peter, doc. Ing., PhD., Tekovské Nemce, SK;  
 (54) **Zariadenie na meranie pozdĺžnej nerovnosti povrchov vozoviek**

- (51) **G01N 3/00**  
 (11) **8587**  
 (21) 203-2018  
 (22) 19.11.2018  
 (45) 2.10.2019  
 (47) 26.8.2019  
 (73) Slovenská technická univerzita v Bratislave, Bratislava, SK;  
 (72) Peciar Peter, doc. Ing., PhD., Bratislava, SK; Peciar Marián, prof. Ing., PhD., Bratislava, SK; Fekete Roman, doc. Ing., PhD., Bratislava, SK;  
 (74) Ing. Štefan Kováčik, Bratislava, SK;  
 (54) **Prípravok na mechanickú analýzu tablet v ťahu**

- (51) **G10D 1/00, G10D 3/00**  
 (11) **8570**  
 (21) 155-2018  
 (22) 20.9.2018  
 (45) 2.10.2019  
 (47) 16.8.2019  
 (73) Resonet, s. r. o., Bratislava, SK;  
 (72) Hantabál Jakub, Miloslavov, SK;  
 (54) **Elektrická gitara vybavená otváračom fliaš**

- (51) **H02G 9/00**  
 (11) **8567**  
 (21) 58-2018  
 (22) 10.4.2018  
 (45) 2.10.2019  
 (47) 13.8.2019  
 (73) Baier Vladimír, Ing., Senec, SK;  
 (72) Baier Vladimír, Ing., Senec, SK;  
 (54) **Káblvodné základné/servisné teleso káblvodného obrubníka, káblvodný obrubník a obrubníkový káblvod**

(51)	(11)	(51)	(11)	(51)	(11)	(51)	(11)
A01G 25/00	8579	B23K 35/00	8575	E01F 15/00	8580	G01B 5/00	8576
A61F 5/00	8569	B23K 35/00	8577	E01F 15/00	8582	G01N 3/00	8587
A61K 8/00	8566	B33Y 30/00	8571	E01F 15/00	8583	G10D 1/00	8570
A63F 3/00	8568	C02F 3/00	8584	E01F 15/00	8585	H02G 9/00	8567
B01D 59/00	8574	C08K 3/00	8578	F24H 1/00	8586		
B09C 1/00	8573	C21D 9/00	8572	F24H 9/00	8581		

**FB2K Zastavené konania o prihláškach úžitkových vzorov**

(21)

5037-2015  
212-2017**FC2K Zamietnuté prihlášky úžitkových vzorov**

(21)

5064-2010

**MK2K Zaniknuté úžitkové vzory uplynutím doby platnosti**

(11)	Dátum zániku	(11)	Dátum zániku	(11)	Dátum zániku	(11)	Dátum zániku
5440	03.08.2019	6370	17.01.2019	7426	26.01.2019	7949	16.01.2019
5469	13.08.2019	6374	23.01.2019	7455	21.01.2019		
5542	05.08.2019	7277	14.01.2019	7578	21.01.2019		
6280	25.01.2019	7405	21.01.2019	7716	27.01.2019		

**ND2K Predĺženie platnosti úžitkových vzorov**

(11)	(51)	(11)	(51)	(11)	(51)	(11)	(51)
6530	E04B 2/00	6537	E04C 5/00	7467	G01L 5/00	7677	E04F 13/00
6533	B60R 25/00	6543	A61B 5/00	7477	F04D 1/00	7953	G06K 7/00
6534	B60R 25/00	6716	A61L 17/00	7513	A01K 29/00	8214	C10B 53/00
6535	E05B 65/00	6855	E04C 1/00	7523	F04F 5/00	8217	G09F 19/00
6536	E04C 1/00	7466	G01L 5/00	7631	A47G 19/00		

**(51) A01K 29/00, A01K 23/00****(11) 7513**

(21) 50081-2015

(22) 25.8.2015

(73) Marinko Dušan, ml., Bardejov, SK;

**(54) Zariadenie na vykonávanie potreby zvierat v exteriéri****(51) A47G 19/00, A47J 43/00, B65D 81/00****(11) 7631**

(21) 172-2015

(22) 12.10.2015

(73) CORIMAX, s.r.o., Bratislava, SK;

**(54) Dvojstenný pohár****(51) A61B 5/00, A61H 3/00****(11) 6543**

(21) 111-2012

(22) 14.9.2012

(73) TECHNICKÁ UNIVERZITA V KOŠICIACH, Košice, SK;

**(54) Mechanizmus rehabilitačnej pomôcky na zmenu sklonu a výšky základne obuvi realizovaný skrutkovým mechanizmom****(51) A61L 17/00, A61B 17/00****(11) 6716**

(21) 5076-2012

(22) 17.9.2012

(73) Babala Jozef, MUDr., Bratislava, SK;

**(54) Tvarované chirurgické vlákno na intrakorporálne uzlenie a spôsob jeho výroby**

(51) **B60R 25/00, E05B 85/00, E05B 53/00**  
(11) **6533**  
(21) 5086-2012  
(22) 19.10.2012  
(73) Ambrož Petr, Velké Meziříčí, CZ;  
(54) **Mechanické zamykacie zariadenie na blokovanie súčastí motorového vozidla**

(51) **B60R 25/00, E05B 85/00, E05B 53/00**  
(11) **6534**  
(21) 5087-2012  
(22) 19.10.2012  
(73) Ambrož Petr, Velké Meziříčí, CZ;  
(54) **Mechanická zámka na blokovanie súčastí motorového vozidla**

(51) **C10B 53/00, C10K 1/00, C10B 49/00, C10G 1/00**  
(11) **8214**  
(21) 29-2017  
(22) 6.8.2015  
(73) ALPAJAR group s.r.o., Orlová, CZ;  
(54) **Zariadenie na kontinuálne termické spracovanie ojazdených alebo inak znehodnotených pneumatík**

(51) **E04B 2/00, E04B 9/00, E04C 2/00**  
(11) **6530**  
(21) 5077-2012  
(22) 17.9.2012  
(73) Kovové profily, spol. s r.o., Praha 9 - Běchovice, CZ; KNAUF INSULATION, s.r.o., Nová Baňa, SK;  
(54) **Kazetová stena na opláštenie nosných konštrukcií**

(51) **E04C 1/00, B82Y 30/00, C09D 5/00**  
(11) **6855**  
(21) 50118-2012  
(22) 20.12.2012  
(73) Mikuška Peter, Ing., Bratislava, SK;  
(54) **Stavebný prvok**

(51) **E04C 1/00, E04B 1/00, E04B 2/00**  
(11) **6536**  
(21) 50085-2012  
(22) 18.10.2012  
(73) Rostás János Zoltán, Budapest, HU;  
(54) **Stavebný prvok**

(51) **E04C 5/00, E04C 1/00, E04B 1/00, E04B 2/00**  
(11) **6537**  
(21) 50086-2012  
(22) 18.10.2012  
(73) Rostás János Zoltán, Budapest, HU;  
(54) **Spojka s vkladateľným dištančným dielcom**

(51) **E04F 13/00**  
(11) **7677**  
(21) 148-2015  
(22) 27.8.2015  
(73) IZOSTYR Slovakia s.r.o., Košice, SK;  
(54) **Systém zamedzenia degradácie pórobetónových obvodových stenových dielcov panelových domov pomocou difúznej omytky a dilatačných líšt**

(51) **E05B 65/00**  
(11) **6535**  
(21) 5088-2012  
(22) 19.10.2012  
(73) Ambrož Petr, Velké Meziříčí, CZ;  
(54) **Konzolová zámka na blokovanie súčastí motorového vozidla**

(51) **F04D 1/00, F04D 5/00**  
(11) **7477**  
(21) 156-2015  
(22) 16.9.2015  
(73) Slovenská technická univerzita v Bratislave, Bratislava, SK;  
(54) **Dvojstupňové čerpadlo**

(51) **F04F 5/00, B01F 5/00**  
(11) **7523**  
(21) 5039-2015  
(22) 13.10.2015  
(73) Slovenská technická univerzita v Bratislave, Bratislava, SK;  
(54) **Dvojstupňový integrovaný supersonický ejektor a konfigurácia prúdového a objemového stroja**

(51) **G01L 5/00**  
(11) **7466**  
(21) 5069-2012  
(22) 12.9.2012  
(73) Slovenská technická univerzita v Bratislave, Bratislava, SK;  
(54) **Zapojenie na meranie vnútorných síl a mechanických napätí na meranom kruhovom alebo medzikruhovom priereze s tenzometrickými snímačmi**

(51) **G01L 5/00**  
(11) **7467**  
(21) 5070-2012  
(22) 12.9.2012  
(73) Slovenská technická univerzita v Bratislave, Bratislava, SK;  
(54) **Zapojenie na meranie vnútorných síl a mechanických napätí na meranom kruhovom alebo medzikruhovom priereze s tenzometrickými snímačmi**

**(51) G06K 7/00, H04M 1/00****(11) 7953**

(21) 154-2015

(22) 14.9.2015

(73) Marko Richard, Ing., PhD., Bratislava, SK;

**(54) Spôsob vytvorenia komunikácie medzi používateľmi****(51) G09F 19/00, G09F 15/00****(11) 8217**

(21) 42-2017

(22) 19.8.2015

(73) Bari László, Szeged, HU;

**(54) Kinematické zariadenie na nesenie informácií**

(51)	(11)	(51)	(11)	(51)	(11)	(51)	(11)
A01K 29/00	7513	B60R 25/00	6533	E04C 5/00	6537	G01L 5/00	7466
A47G 19/00	7631	C10B 53/00	8214	E04F 13/00	7677	G01L 5/00	7467
A61B 5/00	6543	E04B 2/00	6530	E05B 65/00	6535	G06K 7/00	7953
A61L 17/00	6716	E04C 1/00	6855	F04D 1/00	7477	G09F 19/00	8217
B60R 25/00	6534	E04C 1/00	6536	F04F 5/00	7523		

**PC2K****Prevody a prechody práv na úžitkové vzory****(11) 8505**

(21) 50055-2017

(73) TRECOT SYSTEM s.r.o., Moravany, CZ;

Predchádzajúci majiteľ:

LKM Consult s.r.o., Brno, Štýřice, CZ;

Dátum zápisu do registra: 28.8.2019

**TE2K****Zmeny adries****(11) 8087**

(21) 50058-2017

(72) Trenčanský Martin, Modřice, CZ;

(73) Trenčanský Martin, Modřice, CZ;

Dátum zápisu do registra: 24.9.2019

**TD2K****Opravy adries****(11) 8523**

(21) 238-2017

(72) Nohejl Jan, Františkovy Lázně, CZ;

Vestník č. 3/2019 - BA2K, str. 89

Vestník č. 8/2019 - FG2K, str. 98

**ČASŤ**

**DIZAJNY**

### Číselné INID - kódy na označovanie bibliografických údajov (Standard WIPO ST. 80)

(11)	Číslo zapísaného dizajnu	(51)	Medzinárodné triedenie dizajnov
(15)	Dátum zápisu/predĺženia platnosti	(54)	Názov dizajnu
(18)	Predpokladaný dátum uplynutia platnosti zápisu/ predĺženia platnosti	(55)	Vyobrazenie dizajnu/vyobrazenie dizajnu po čiasťočnom výmaze
(21)	Číslo prihlášky	(58)	Dátum záznamu v registri, napr. zmeny mena, zániku, výmazu a pod.
(22)	Dátum podania prihlášky	(62)	Číslo pôvodnej prihlášky v prípade vylúčenej prihlášky
(28)	Počet dizajnov	(72)	Meno pôvodcu (-ov)
(31)	Číslo prioritnej prihlášky	(73)	Meno (názov) majiteľa (-ov)
(32)	Dátum podania prioritnej prihlášky	(74)	Meno (názov) zástupcu (-ov)
(33)	Krajina alebo regionálna organizácia priority	(78)	Meno (názov) nového majiteľa (-ov) po prevode alebo prechode
(45)	Dátum sprístupnenia zapísaného dizajnu		
(46)	Dátum uplynutia odkladu zverejnenia		

Poznámka:

Číslo uvádzané pred kódom (51) znamená verziu Medzinárodného triedenia dizajnov.

### Kódy na označovanie záhlaví oznámení publikovaných vo Vestníku ÚPV SR (Standard WIPO ST. 17)

<b>RD9Q</b>	Exekúcie na prihlášky dizajnov	<b>FG4Q</b>	Zapísané dizajny
<b>RF9Q</b>	Ukončenie exekúcií na prihlášky dizajnov	<b>FG4Q</b>	Zapísané dizajny s odloženým zverejnením
<b>RL9Q</b>	Súdne spory o právo na prihlášky dizajnov	<b>FG4Q</b>	Zverejnené zapísané dizajny po uplynutí doby odkladu zverejnenia
<b>RL9Q</b>	Ukončenie súdnych sporov o právo na prihláš- ky dizajnov	<b>MA4Q</b>	Zaniknuté zapísané dizajny vzdáním sa
		<b>MA4Q</b>	Čiasťočne zaniknuté zapísané dizajny vzdáním sa
		<b>MC4Q</b>	Vymazané zapísané dizajny
		<b>MG4Q</b>	Čiasťočne vymazané zapísané dizajny
		<b>MK4Q</b>	Zaniknuté zapísané dizajny uplynutím doby plat- nosti
		<b>ND4Q</b>	Predĺženie platnosti zapísaných dizajnov
		<b>PC4Q</b>	Prevody a prechody práv
		<b>PD4Q</b>	Zmeny dispozičných práv na zapísané dizajny (zá- lohy)
		<b>PD4Q</b>	Zmeny dispozičných práv na zapísané dizajny (ukončenie zálohov)
		<b>QB4Q</b>	Licenčné zmluvy registrované
		<b>QC4Q</b>	Ukončenie platnosti licenčných zmlúv
		<b>RD4Q</b>	Exekúcie na dizajny
		<b>RD4Q</b>	Ukončenie exekúcií na dizajny
		<b>RL4Q</b>	Prepis majiteľa dizajnu (na základe rozhodnutia súdu)
		<b>RL4Q</b>	Súdne spory o právo na dizajny
		<b>RL4Q</b>	Ukončenie súdnych sporov o právo na dizajny
		<b>TA4Q</b>	Doplnenie pôvodcu (-ov)
		<b>TB4Q</b>	Opravy mien
		<b>TC4Q</b>	Zmeny mien
		<b>TD4Q</b>	Opravy adries
		<b>TE4Q</b>	Zmeny adries
		<b>TF4Q</b>	Opravy dátumov
		<b>TG4Q</b>	Opravy zatriedenia podľa Medzinárodného trie- denia dizajnov
		<b>TH4Q</b>	Opravy chýb alebo zmeny všeobecne
		<b>TK4Q</b>	Opravy tlačových chýb vo Vestníku ÚPV SR

## FG4Q

## Zapísané dizajny

(11)	(51)	(11)	(51)	(11)	(51)	(11)	(51)
28669	06/07.00	28672	26/05.03	28675	09/03.01	28678	03/01.04
28670	19/08.03	28673	06/01.11	28676	02/02.02		
28671	26/01.00	28674	09/99.00	28677	02/02.02		

**12(51) 02/02.02****(11) 28676**

(15) 11.9.2019

(18) 14.3.2024

(21) 19-2019

(22) 14.3.2019

(72) Vaňko Michal, Krpeľany, SK;

(73) Vaňko Michal, Krpeľany, SK; Csomó Jozef, Bratislava, SK;

**(54) Šaty a sukňa s meniacim sa dizajnom**

Určenie výrobku:

Výrobky, v ktorých sú dizajny stelesnené, sú šaty a sukňa.

(28) 2

(55)



1.1



1.2



1.3



1.4



2.1



2.4



2.2



2.3

**12(51) 02/02.02**

**(11) 28677**

(15) 12.9.2019

(18) 14.3.2024

(21) 20-2019

(22) 14.3.2019

(72) Vaňko Michal, Krpeľany, SK;

(73) Vaňko Michal, Krpeľany, SK; Csomó Jozef, Bratislava, SK;

**(54) Šaty s tunelom na prsiach**

Určenie výrobku:

Výrobok, v ktorom je dizajn stelesnený, sú šaty s tunelom na prsiach.

(28) 1

(55)



1.1





1.2



1.3



1.4



1.5

**12(51) 03/01.04, 02/02.05**

**(11) 28678**

(15) 17.9.2019

(18) 28.3.2024

(21) 24-2019

(22) 28.3.2019

(72) Vaňko Michal, Krpeľany, SK;

(73) Vaňko Michal, Krpeľany, SK; Csomó Jozef, Bratislava, SK;

**(54) Plecniak s bundou**

Určenie výrobku:

Výrobok, v ktorom je dizajn stelesnený, je plecniak s bundou.

(28) 1

(55)



1.1



1.2



1.3



1.6



1.4



1.7



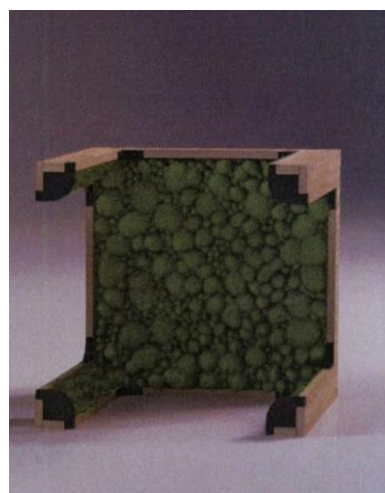
1.5



1.8



1.9



1.3

**(51) 06/01.11****(11) 28673**

(15) 26.8.2019

(18) 5.6.2024

(21) 48-2019

(22) 5.6.2019

(72) Vančová Barbora, Mgr. art., Čierny Balog, SK;

(73) Vančová Barbora, Mgr. art., Čierny Balog, SK;

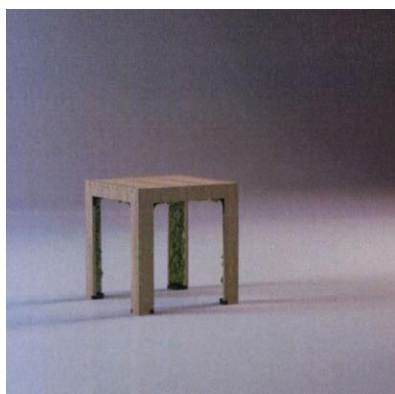
**(54) OASSI nízke sedenie s machovou aplikáciou**

Určenie výrobku:

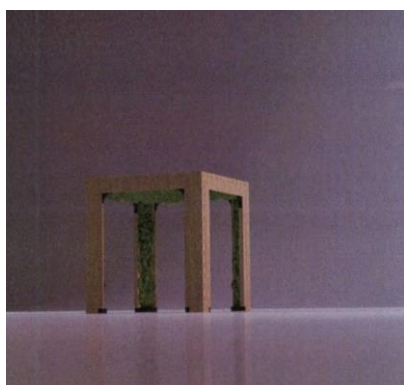
Výrobok, v ktorom je dizajn stelesnený, je nízke sedenie, vytvorené z viacerých komponentov a v spodnej časti sa nachádza prírodný mach.

(28) 1

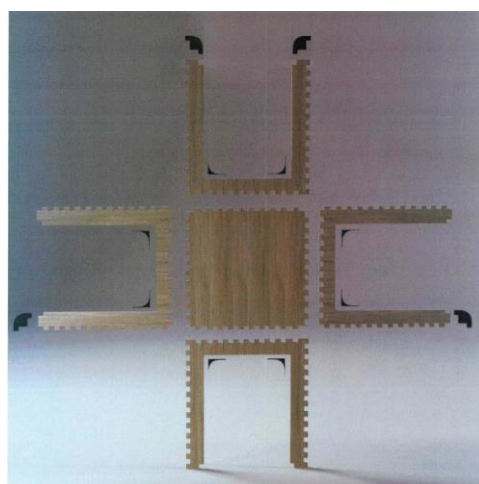
(55)



1.1



1.2



1.4

**12(51) 06/07.00****(11) 28669**

(15) 22.8.2019

(18) 17.5.2024

(21) 41-2019

(22) 17.5.2019

(72) Uhrín Tibor, prof. Ing., ArtD., Košice, SK;

(73) Uhrín Tibor, prof. Ing., ArtD., Košice, SK;

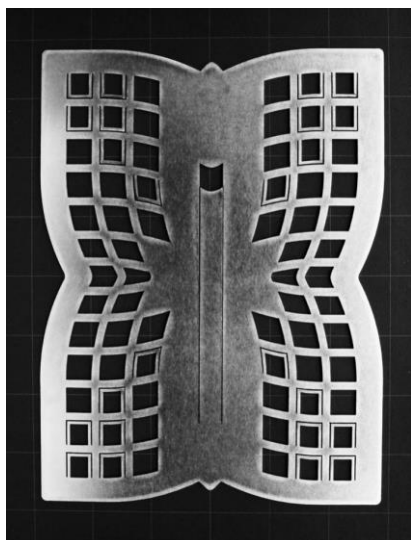
**(54) Stojanček na fotografiu**

Určenie výrobku:

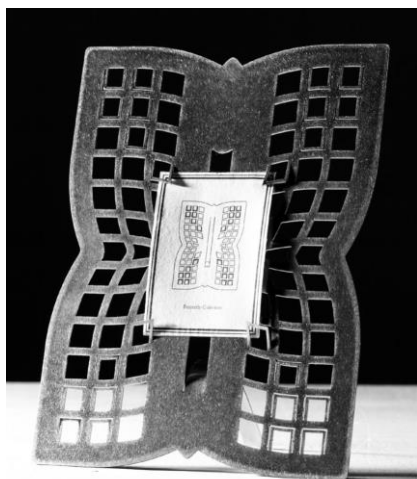
Výrobok, v ktorom je dizajn stelesnený, je stojan na fotografiu.

(28) 1

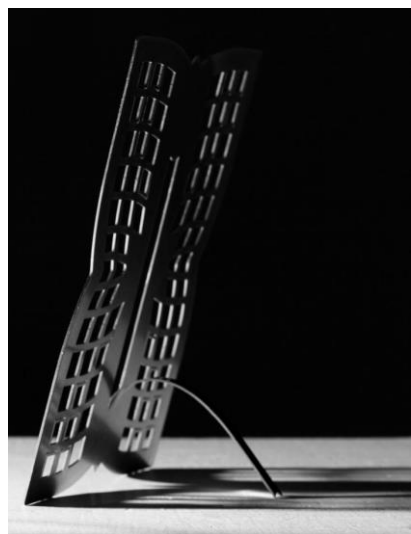
(55)



1.1



1.2



1.3

12(51) 09/03.01, 09/05.06

(11) 28675

(15) 11.9.2019

(18) 23.5.2024

(21) 43-2019

(22) 23.5.2019

(72) Tóth Adam, Mgr. art., Bratislava, SK; Daniel Peter, doc. Ing. arch., PhD., Bratislava, SK;

(73) Tóth Adam, Mgr. art., Bratislava, SK; Daniel Peter, doc. Ing. arch., PhD., Bratislava, SK;

(54) **Obal na fľašu**

Určenie výrobku:

Výrobok, v ktorom je dizajn stelesnený, je darčekový obal na fľašu.

(28) 1

(55)



1.1



1.2

(51) 09/99.00

(11) 28674

(15) 26.8.2019

(18) 12.6.2024

(21) 50-2019

(22) 12.6.2019

(72) Horváth Július, Ing., Moldava nad Bodvou, SK;

(73) STS METALKOV spol. s r.o., Buzica, SK;

(74) Gruber Dalibor, Ing., Košice, SK;

**(54) Vnútorný zakrúžený uholník**

Určenie výrobku:

Výrobkom, v ktorom je dizajn stelesnený, je vnútorný zakrúžený uholník, určený na ochranu hrán vnútorných závitov na zvitku plechov.

(28) 1

(55)



1.4



1.1



1.5



1.2



1.6



1.3



1.7

12(51) 19/08.03

(11) 28670

(15) 22.8.2019

(18) 20.6.2024

(21) 53-2019

(22) 20.6.2019

(72) Javorský Jozef, Ing., Trenčín, SK;

(73) TAURIS, a. s., Rimavská Sobota, SK;

(74) Gruber Dalibor, Ing., Košice, SK;

(54) **Etiketa na potravinový výrobok**

Určenie výrobku:

Výrobkom, v ktorom je dizajn stelesnený, je etiketa na potravinársky výrobok, určená na označovanie potravinárskych výrobkov.

(28) 3

(55)



1.1



2.1



3.1

12(51) 26/01.00

(11) 28671

(15) 22.8.2019

(18) 8.7.2024

(21) 59-2019

(22) 8.7.2019

(72) Capik Pavol, Mgr. art., ArtD., Košice, SK;

(73) Capik Pavol, Mgr. art., ArtD., Košice, SK;

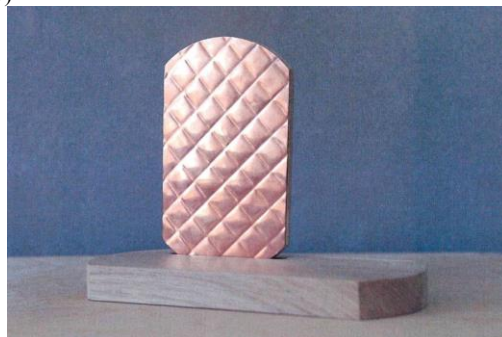
(54) **Svietnik**

Určenie výrobku:

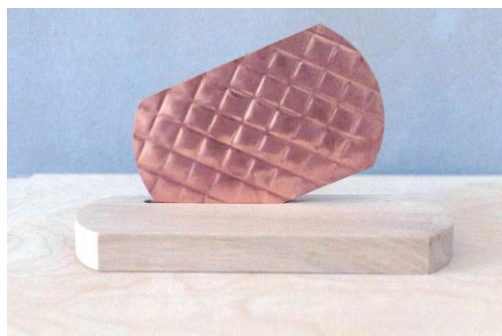
Výrobok, v ktorom je dizajn stelesnený, je svietnik.

(28) 1

(55)



1.1



1.2



1.3



1.4

---

**12(51) 26/05.03**
**(11) 28672**

(15) 22.8.2019

(18) 8.7.2024

(21) 60-2019

(22) 8.7.2019

(72) Capik Pavol, Mgr. art., ArtD., Košice, SK;

(73) Capik Pavol, Mgr. art., ArtD., Košice, SK;

**(54) Svietidlo**

Určenie výrobku:

Výrobok, v ktorom je dizajn stelesnený, je svietidlo.

(28) 1

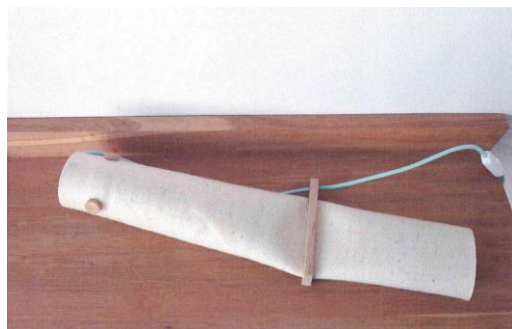
(55)



1.1



1.2



1.3

---

(51)	(11)	(51)	(11)	(51)	(11)	(51)	(11)
02/02.02	28676	06/01.11	28673	09/99.00	28674	26/05.03	28672
02/02.02	28677	06/07.00	28669	19/08.03	28670		
03/01.04	28678	09/03.01	28675	26/01.00	28671		

**MK4Q Zaniknuté zapísané dizajny uplynutím doby platnosti**

(11)	(58)
26952	09.01.2019
28047	15.01.2019
28139	21.01.2019

**ND4Q Predĺženie platnosti zapísaných dizajnov**

(11)	(51)	(11)	(51)
27076	25/01.01	28099	32/00.00
27615	02/02.04	28109	19/08.05

**9 (51) 02/02.04**  
**(11) 27615**  
 (15) 21.12.2009  
 (18) 18.11.2024  
 (21) 59-2009  
 (22) 18.11.2009  
 (73) ARMA, s.r.o., Dulovce, SK;  
**(54) Výstrojná súčiastka pre ASR 1. bunda zimná poľná 97 pre PrV**  
 Určenie výrobku:  
 Výrobok, v ktorom je dizajn stelesnený, je zimná poľná bunda, ktorá je určená na ochranu tela vojakov pred nepriaznivými klimatickými podmienkami.

**10(51) 19/08.05**  
**(11) 28109**  
 (15) 18.11.2014  
 (18) 4.9.2024  
 (21) 5020-2014  
 (22) 4.9.2014  
 (73) TIPOS, národná lotériová spoločnosť, a. s., Bratislava, SK;  
**(54) Stierateľné žreby**  
 Určenie výrobku:  
 Výrobky, v ktorých je dizajn stelesnený alebo na ktorých je použitý, sú určené ako stierateľné žreby.

**8 (51) 25/01.01**  
**(11) 27076**  
 (15) 18.3.2005  
 (18) 20.8.2024  
 (21) 150-2004  
 (22) 20.8.2004  
 (73) NOVOSEDLÍK, spol. s r. o., Nitra, SK;  
**(54) Stavebná tvarovka**  
 Určenie výrobku:  
 Výrobok Stavebná tvarovka, v ktorom je dizajn stelesnený alebo na ktorom je použitý, je určený na stavebnú činnosť, najmä na výstavbu stien, budov a iných stavieb.

**10(51) 32/00.00**  
**(11) 28099**  
 (15) 13.10.2014  
 (18) 13.8.2024  
 (21) 46-2014  
 (22) 13.8.2014  
 (73) Byrsa Vladislav, Mgr., Košice, SK;  
**(54) LOGO - košice:dnes**  
 Určenie výrobku:  
 Výrobok, v ktorom je dizajn stelesnený, je logo, ktoré je určené ako označenie titulnej strany denníka a na reprezentáciu denníka v reklamných materiáloch.

(51)	(11)
02/02.04	27615
19/08.05	28109

(51)	(11)
25/01.01	27076
32/00.00	28099



## PC4Q

## Prevody a prechody práv

(11) **26778**  
(21) 183-2002  
(78) Ministerstvo vnútra Slovenskej republiky, Bratislava, SK;  
Predchádzajúci majiteľ:  
Blizniak Peter, Ing., Košťany nad Turcom, SK;  
(58) 11.9.2019

---

(11) **26856**  
(21) 192-2003  
(78) Ministerstvo vnútra Slovenskej republiky, Bratislava, SK;  
Predchádzajúci majiteľ:  
Blizniak Peter, Ing., Košťany nad Turcom, SK;  
(58) 11.9.2019

---

(11) **27121**  
(21) 157-2004  
(78) Ministerstvo vnútra Slovenskej republiky, Bratislava, SK;  
Predchádzajúci majiteľ:  
TURČAN DELTA, s. r. o., Košťany nad Turcom, SK;  
(58) 11.9.2019

---

(11) **27126**  
(21) 159-2004  
(78) Ministerstvo vnútra Slovenskej republiky, Bratislava, SK;  
Predchádzajúci majiteľ:  
TURČAN DELTA, s. r. o., Košťany nad Turcom, SK;  
(58) 11.9.2019

---

(11) **27229**  
(21) 86-2005  
(78) Ministerstvo vnútra Slovenskej republiky, Bratislava, SK;  
Predchádzajúci majiteľ:  
TURČAN DELTA, s. r. o., Košťany nad Turcom, SK;  
(58) 11.9.2019

---

(11) **27230**  
(21) 87-2005  
(78) Ministerstvo vnútra Slovenskej republiky, Bratislava, SK;  
Predchádzajúci majiteľ:  
TURČAN DELTA, s. r. o., Košťany nad Turcom, SK;  
(58) 11.9.2019

---

(11) **27422**  
(21) 21-2007  
(78) Ministerstvo vnútra Slovenskej republiky, Bratislava, SK;  
Predchádzajúci majiteľ:  
TURČAN DELTA, s.r.o., Košťany nad Turcom, SK;  
(58) 11.9.2019

---

(11) **27424**  
(21) 43-2007  
(78) Ministerstvo vnútra Slovenskej republiky, Bratislava, SK;  
Predchádzajúci majiteľ:  
TURČAN DELTA, s.r.o., Košťany nad Turcom, SK;  
(58) 11.9.2019

---

(11) **27448**  
(21) 2-2008  
(78) Ministerstvo vnútra Slovenskej republiky, Bratislava, SK;  
Predchádzajúci majiteľ:  
TURČAN DELTA, s. r. o., Košťany nad Turcom, SK;  
(58) 11.9.2019

---

(11) **27449**  
(21) 3-2008  
(78) Ministerstvo vnútra Slovenskej republiky, Bratislava, SK;  
Predchádzajúci majiteľ:  
TURČAN DELTA, s. r. o., Košťany nad Turcom, SK;  
(58) 11.9.2019

---

# ČASŤ

OCHRANNÉ ZNÁMKY

### Číselné kódy na označovanie bibliografických údajov (Štandard WIPO ST. 60)

- |                                                                                                           |                                                                                                                                                                                                    |
|-----------------------------------------------------------------------------------------------------------|----------------------------------------------------------------------------------------------------------------------------------------------------------------------------------------------------|
| (111) Číslo zápisu                                                                                        | (551) Údaje o kolektívnej ochrannej známke                                                                                                                                                         |
| (141) Dátum zániku                                                                                        | (571) Opis ochrannej známky                                                                                                                                                                        |
| (151) Dátum zápisu                                                                                        | (580) Dátum zápisu akejkoľvek transakcie v súvislosti s prihláškou alebo zápisom ochrannej známky do registra, napr. zmena majiteľa, zmena mena alebo adresy, zrieknutie sa známky atď. (účinnosť) |
| (156) Dátum obnovy                                                                                        | (591) Údaje o uplatňovaných farbách                                                                                                                                                                |
| (180) Predpokladaný dátum uplynutia platnosti zápisu/-obnovy                                              | (641) Číslo a dátum podania prihlášky ochrannej známky Európskej únie, premenou ktorej vznikla prihláška národnej ochrannej známky                                                                 |
| (210) Číslo prihlášky                                                                                     | (646) Číslo a dátum podania ochrannej známky Európskej únie, premenou ktorej vznikla prihláška národnej ochrannej známky                                                                           |
| (220) Dátum podania prihlášky                                                                             | (731) Meno a adresa prihlasovateľa (-ov)                                                                                                                                                           |
| (310) Číslo prioritnej prihlášky                                                                          | (732) Meno a adresa majiteľa (-ov)                                                                                                                                                                 |
| (320) Dátum podania prioritnej prihlášky                                                                  | (740) Meno a adresa zástupcu (-ov)                                                                                                                                                                 |
| (330) Krajina alebo regionálna organizácia priority                                                       | (770) Meno a adresa predchádzajúceho prihlasovateľa (-ov) alebo majiteľa (-ov) (v prípade zmeny vlastníctva)                                                                                       |
| (340) Údaje o čiastočnej prioritě                                                                         | (771) Predchádzajúce meno alebo adresa prihlasovateľa (-ov) alebo majiteľa (-ov) (v prípade zmeny údajov)                                                                                          |
| (350) Dátum práva z prihlášky, z ktorej sa uplatňuje seniorita                                            | (791) Meno a adresa držiteľa (-ov) licencie                                                                                                                                                        |
| (360) Zoznam tovarov a služieb, na ktoré sa vzťahuje čiastočná seniorita                                  | (793) Podmienky a obmedzenia licencie                                                                                                                                                              |
| (442) Dátum zverejnenia prihlášky po prieskume                                                            | (800) Číslo a dátum medzinárodného zápisu                                                                                                                                                          |
| (450) Dátum oznámenia o zápise ochrannej známky                                                           | (881) Číslo a dátum zápisu ochrannej známky nahradenej medzinárodným zápisom                                                                                                                       |
| (510) Zoznam tovarov a/alebo služieb, ak neboli zatriedené/bez použitia triedenia                         |                                                                                                                                                                                                    |
| (511) Medzinárodné triedenie tovarov a/alebo služieb, a/alebo zoznam zatriedených tovarov a/alebo služieb |                                                                                                                                                                                                    |
| (540) Vyjadrenie ochrannej známky                                                                         |                                                                                                                                                                                                    |
| (550) Druh ochrannej známky                                                                               |                                                                                                                                                                                                    |

**Poznámka:**

Číslo uvádzané pred kódom (511) znamená verziu Medzinárodného triedenia tovarov a služieb na zápis ochranných známk (Niceské triedenie), podľa ktorej bola prihláška ochrannej známky zatriedená v deň jej podania na úrade. Od roku 2013 sa Niceské triedenie aktualizuje každý rok a vstupuje do platnosti vždy 1. januára príslušného roka. Prihlášky podané v roku 2019 sa zatriedujú podľa verzie 11. vydania triedenia NCL (11-2019) platnej od 1. januára 2019.

## Zverejnené prihlášky ochranných známkov

(210)	(210)	(210)	(210)
5201-2016	1484-2019	1724-2019	1824-2019
5277-2016	1488-2019	1725-2019	1825-2019
5471-2016	1525-2019	1728-2019	1826-2019
5472-2016	1565-2019	1734-2019	1828-2019
891-2017	1580-2019	1736-2019	1829-2019
892-2017	1581-2019	1737-2019	1830-2019
1369-2018	1582-2019	1741-2019	1835-2019
1438-2018	1614-2019	1750-2019	1836-2019
1614-2018	1619-2019	1755-2019	1837-2019
2140-2018	1620-2019	1756-2019	1839-2019
2364-2018	1640-2019	1757-2019	1840-2019
2520-2018	1661-2019	1758-2019	1842-2019
2704-2018	1663-2019	1759-2019	1843-2019
2754-2018	1665-2019	1760-2019	1844-2019
219-2019	1667-2019	1763-2019	1845-2019
436-2019	1668-2019	1764-2019	1846-2019
520-2019	1672-2019	1766-2019	1847-2019
599-2019	1674-2019	1767-2019	1848-2019
774-2019	1675-2019	1768-2019	1849-2019
786-2019	1676-2019	1771-2019	1850-2019
887-2019	1677-2019	1773-2019	1851-2019
1077-2019	1678-2019	1774-2019	1859-2019
1113-2019	1685-2019	1775-2019	1860-2019
1152-2019	1686-2019	1776-2019	1866-2019
1208-2019	1687-2019	1780-2019	1869-2019
1235-2019	1688-2019	1781-2019	1872-2019
1248-2019	1689-2019	1782-2019	1878-2019
1274-2019	1690-2019	1785-2019	1880-2019
1275-2019	1699-2019	1786-2019	1886-2019
1277-2019	1700-2019	1796-2019	1914-2019
1408-2019	1702-2019	1816-2019	1918-2019
1411-2019	1703-2019	1817-2019	1919-2019
1418-2019	1709-2019	1818-2019	1936-2019
1419-2019	1721-2019	1820-2019	1938-2019
1421-2019	1722-2019	1822-2019	1939-2019
1477-2019	1723-2019	1823-2019	

**(210) 5201-2016**

(220) 19.5.2016

**10(511) 9, 35, 36, 38, 41, 42**

(511) 9 - Elektrické komunikačné prístroje a nástroje; elektronické telekomunikačné prístroje; telekomunikačné prístroje a nástroje; datakomunikačné prístroje a nástroje; elektronické zariadenia na spracovanie údajov; elektronické zariadenia na bezdrôtový príjem, uchovávanie a prenos údajov; prístroje na nahrávanie, prenos a reprodukciu zvuku, obrazu alebo textu (vrátane softvérového kódu); elektrické kontrolné, signalizačné a vyučovacie prístroje a nástroje; prístroje na testovanie elektrického alebo telekomunikačného signálu (skúšobné prístroje); prístroje na testovanie počítačových funkcionalít (skúšobné prístroje); optické a elektrooptické prístroje a nástroje; komunikačné servery (počítačový hardvér); počítačové servery; operačný počítačový hardvér pre VPN (virtuálnu privátnu sieť); operačný počítačový hardvér pre rozsiahlu sieť (WAN sieť); operačný počítačový hardvér pre LAN siete; počítačový hardvér; počítačový hardvér pre počítačové siete; počítačový hardvér

na poskytovanie zabezpečeného diaľkového prístupu k počítačovým a komunikačným sieťam; LAN sieťový (ethernetový) hardvér; fotografické prístroje a nástroje; fotoaparáty; fotografické prístroje a nástroje; fotografické vybavenie (prístroje a nástroje); video projektory; multimediálne projektory; skenery a čítačky čiarových kódov; televízne a rozhlasové prijímače a zariadenia; vysielacie a prijímače telekomunikačného, rádiového a televízneho vysielania; prístroje na prenos a prijímanie televízneho signálu; prístroje na prenos a prijímanie rádiového signálu; hologramy; počítače; periférne zariadenia počítačov; elektronické obvody; magnetické nosiče údajov; dosky s plošnými spojmi; prázdne a vopred zapísané magnetické karty; magneticky kódované dátové karty; pamäťové karty; karty s integrovanými obvodmi (pamäťové alebo mikroprocesorové); elektronické identifikačné karty; elektronicky kódované telefónne karty; elektronicky kódované telefónne kreditné karty; magneticky kódované telefónne kreditné karty; kreditné karty; debetné karty; pamäťové karty pre elektronické hry, určené pre využí-

vane spolu s telefónmi; optické kompaktné disky; digitálne nosiče údajov; optické nosiče údajov; nahraté magnetické nosiče údajov; nahraté optické nosiče údajov; nahraté digitálne nosiče údajov; nahraté kompaktné disky; USB kľúče; zariadenia na prehrávanie hudobných súborov s možnosťou prevzatia; prenosné multimediálne prehrávače; satelitné vysielacie a prijímače; telekomunikačné a vysielacie satelity; stožiare bezdrôtových antén; elektrické drôty; elektrické káble; optické káble; fibro-optické káble; rezistenčné káble; súprava telekomunikačných prístrojov a ich pripájací počítačový hardvér; terminály na telefónne siete; telefónne ústredne; počítačový hardvér a softvér na prenos a premenu elektrických signálov; počítačový hardvér a softvér na prenos bezdrôtových signálov; telefónne súpravy; časti a súčasti telefónnych súprav; časti a súčasti mobilných telefónov; reproduktory na hands-free použitie mobilných telefónov; držiaky na hands-free použitie mobilných telefónov; slúchadlá na hands-free použitie mobilných telefónov; slúchadlá s mikrofónom na hands-free použitie telefónov; multimediálne terminály; interaktívne terminály na zobrazenie a objednanie tovarov a služieb; zabezpečené terminály pre elektronické transakcie vrátane elektronických platieb; prístroje pre spracovanie elektronických platieb; pagery; rádiotelefony; telefóny, mobilné telefóny; telefónne slúchadlá; faxy; vreckové počítače (PDA); elektronické zápisníky (notepad); elektronické prenosné počítače; elektronické tablety; smartfony; inteligentné hodinky; počítače nosené na tele; mobilné aplikácie (softvér) na prenos dátových správ a spracovanie platieb (sťahovateľné); prístroje určené na zber, spracúvanie a zobrazenie informácií o osobnom zdraví a fyzickej aktivite nosené na tele; satelitné navigačné prístroje, nástroje a systémy; časti a súčasti telefónov a telefónnych slúchadiel; adaptéry k telefónom; nabíjačky batérií pre použitie s telefónmi; stolové alebo do auta zabudovateľné terminály s integrovaným reproduktorom umožňujúce hands free použitie telefónnych slúchadiel; automobilové držiaky na telefóny; slúchadlá; hands-free prístroje pre telefónne slúchadlá a iné mobilné elektronické prístroje; tašky a puzdrá prispôbené na držanie alebo nosenie prenosných telefónov a telefónneho vybavenia a príslušenstva; šnúrky na mobilné telefóny; osobné počítačové organizéry; antény; batérie; mikroprocesory; počítačové klávesnice; klávesnice k tabletom; klávesnice k smartfónom; klávesnice určené na použitie s nositeľnými elektronickými zariadeniami; modemy; kalkulačky; displeje; elektronické GPS systémy; elektronické navigačné, sledovacie a lokalizačné zariadenia a prístroje; elektrické monitorovacie zariadenia; elektronické monitorovacie zariadenia; rádiové zariadenia a nástroje; videofilmy; audiovizuálne zariadenia a prístroje; periférie zariadenia počítačov; časti a súčasti počítačov; kazety na počítačové hry; počítačové programy; počítačový softvér (nahraté počítačové programy); operačný počítačový softvér pre VPN (virtuálnu privátnu sieť); operačný počítačový softvér pre rozsiahlu sieť (WAN sieť); operačný počítačový softvér pre LAN siete; USB operačný softvér; počítačový softvér (sťahovateľný); počítačový softvér pre synchronizáciu údajov medzi počítačmi, procesormi, rekordermi, moni-

tormi a elektronickými zariadeniami a prevádzkovými počítačmi; počítačový softvér na poskytovanie počítačových technológií prostredníctvom internetu (cloud computing); počítačové programy sieťových operačných systémov; počítačové programy pre počítačové operačné systémy; počítačové počítačový softvér na poskytovanie zabezpečeného diaľkového prístupu k počítaču a komunikačným sieťam; počítačový softvér na zabezpečenie počítača; počítačový softvér na kontrolu údajov (firewall); počítačový softvér na zabezpečovanie bezpečnosti elektronickej pošty; sťahovateľné zvonenia do mobilných telefónov; elektronické publikácie (sťahovateľné) poskytované online z počítačových databáz alebo internetu; počítačový softvér ktorý umožňuje spojenie s počítačovými databázami, lokálnymi počítačovými sieťami a internetom; telekomunikačné zariadenia (vrátane modemov) ktorý umožňujú spojenie s počítačovými databázami, lokálnymi počítačovými sieťami a internetom; počítačový softvér umožňujúci telekonferenčné, videokonferenčné a videotelefónne služby; počítačový softvér umožňujúci vyhľadávanie a obnovu údajov; počítačový softvér pre prístup k databázam, telekomunikačným službám, počítačovým sieťam a elektronickým fóram; počítačové hry (softvér); interaktívne multimediálne počítačové hry (softvér); počítačové hry (softvér) v podobe virtuálnej reality; sťahovateľné hudobné súbory; fotografie, obrazy, grafiky, obrazové súbory, zvukové nahrávky, filmy, videá a audiovizuálne programy (s možnosťou prevzatia) poskytované online alebo prostredníctvom počítačových databáz alebo internetu alebo webových stránok; počítačový softvér používaný pri diaľkovom monitorovaní; navigačný softvér GPS.

35 - Reklama; marketing; obchodná reklama; obchodné riadenie; marketing; obchodná správa; organizovanie a riadenie obchodných motivačných a vernostných programov; obchodné informačné služby; konzultačné služby v oblasti riadenia telefonických stredísk; obstarávanie tovaru v mene iných podnikov; konzultačné služby v oblasti obstarávania tovarov a služieb; sprostredkovanie zmlúv v oblasti kúpy a predaja tovarov a služieb pre tretie osoby; subdodávateľské služby (obchodné služby); obchodné poradenské služby v oblasti plánovania a obnovy po haváriách; obchodné poradenstvo; poradenské služby podnikateľského inkubátora v oblasti riadenia podnikov; služby podnikateľského inkubátora v oblasti telekomunikácií; služby podnikateľského inkubátora v oblasti logistiky; obchodné poradenské a konzultačné služby v oblasti obchodného riadenia, rozvoja obchodnej činnosti a vývoja produktov; administratívne spracovanie obchodných objednávok v rámci služieb poskytovaných zásielkovými spoločnosťami; organizovanie obchodných prezentácií tovarov alebo služieb; obchodný výskum hospodárske (ekonomické) predpovede; prieskum trhu v oblasti ochrany životného prostredia, nových zdrojov energie, ochrany prírodného bohatstva a trvalo udržateľného rozvoja; kancelárske práce; sekretárske služby; prehľad tlače a denných udalostí; poskytovanie prehľadu tlače a denných udalostí; analýza prehľadu tlače a denných udalostí; prieskum trhu; analýzy nákladov; organizovanie a vedenie obchodných výstav; maloobchodné služby s telekomunikačnými, počíta-

čovými, elektrickými a elektronickými tovarmi, ich časťami, súčasťami alebo príslušenstvom, tovarom uvedeným v triede 9 tohto zoznamu, dátovými kartami, bezpečnostnými zariadeniami a vybavením, oblečením, obuvou, slúchadlami, módnymi doplnkami, látkami, bielizňou, kuframi a taškami, tlačnými materiálmi a kancelárskymi potrebami, hračkami, hrami a športovým vybavením, šperkami, hodinárskymi výrobkami, vybavením domácnosti a kuchynským riadom, nábytkom a bytovým zariadením, kozmetikou a prípravkami pre osobnú starostlivosť, humánnymi liekmi, ktorých výdaj nie je viazaný na lekársky predpis a tovarmi určenými na poskytovanie prvej pomoci, čistiacimi produktmi, potravinami, nápojmi; online predvádzanie rôznych telekomunikačných, počítačových, elektrických a elektronických tovarov, ich častí, súčastí alebo príslušenstva, tovarov uvedených v triede 9 tohto zoznamu, dátových kariet, bezpečnostných zariadení a vybavenia, oblečenia, obuvi, slúchadiel, módnych doplnkov, látok, bielizne, kufrov a tašiek, tlačných materiálov a kancelárskych potrieb, hračiek, hier a športového vybavenia, šperkov, hodinárskych výrobkov, vybavenia domácnosti a kuchynského riadu, nábytku a bytového zariadenia, kozmetiky a prípravkov pre osobnú starostlivosť, humánnych liekov, ktorých výdaj nie je viazaný na lekársky predpis a tovarov určených na poskytovanie prvej pomoci, čistiacich produktov, potravín, nápojov, na reklamné účely a podporu predaja; predvádzanie rôznych telekomunikačných, počítačových, elektrických a elektronických tovarov, ich častí, súčastí alebo príslušenstva, tovarov uvedených v triede 9 tohto zoznamu, dátových kariet, bezpečnostných zariadení a vybavenia, oblečenia, obuvi, slúchadiel, módnych doplnkov, látok, bielizne, kufrov a tašiek, tlačných materiálov a kancelárskych potrieb, hračiek, hier a športového vybavenia, šperkov, hodinárskych výrobkov, vybavenia domácnosti a kuchynského riadu, nábytku a bytového zariadenia, kozmetiky a prípravkov pre osobnú starostlivosť, humánnych liekov, ktorých výdaj nie je viazaný na lekársky predpis a tovarov určených na poskytovanie prvej pomoci, čistiacich produktov, potravín, nápojov, na reklamné účely a podporu predaja; maloobchodné a veľkoobchodné služby s elektrinou; dražby prostredníctvom internetu; obchodné administratívne služby v oblasti internetového predaja; reklamné služby na podporu výrobkov (pre tretie osoby) prostredníctvom internetu; poskytovanie obchodných informácií a poradenstva v oblasti dodávania a podpory predaja výrobkov a výberu a vystavovania tovarov; poskytovanie obchodných informácií a poradenstva potenciálnym kupujúcim výrobkov a tovarov; zostavovanie obchodných informácií; online reklama na internete; tvorba reklamných filmov; zbieranie údajov do počítačových databáz za účelom ich uverejnenia na internete; poskytovanie priestoru na reklamu tovarov a služieb na webových stránkach; zbieranie údajov do počítačových databáz; aktualizácia a údržba údajov v počítačových databázach; zoraďovanie údajov v počítačových databázach; analýza obchodných údajov; telemarketingové služby; odkazovacie telefonné služby (pre neprítomných predplateľov); odborné obchodné riadenie telefonických centier; personálne riadenie telefonic-

kých centier; odborné obchodné riadenie diaľkových monitorovacích centier; personálne riadenie diaľkových monitorovacích centier; služby v oblasti spracovania údajov; administratívne služby v oblasti elektronickej inventarizácie; administratívne spracovanie údajov v oblasti prepravy; administratívne spracovanie údajov v oblasti odbavovania na leteckú prepravu; administratívne spracovanie údajov v oblasti rezervovania a predaja cestovných lístkov; administratívne spracovanie údajov v oblasti predaja vstupeniek na športové a kultúrne podujatia; overovanie presnosti spracovania dát v oblasti prepravy; overovanie presnosti spracovania dát v oblasti odbavovania na leteckú prepravu; overovanie presnosti spracovania dát v oblasti rezervovania ciest; overovanie presnosti spracovania dát v oblasti predaja cestovných lístkov; overovanie presnosti spracovania dát v oblasti predaja vstupeniek na športové a kultúrne podujatia; správa spotrebiteľských vernostných programov zahŕňajúca zľavy a iné výhody; poradenstvo, informačné a konzultačné služby v oblasti služieb uvedených v triede 35 tohto zoznamu.; informačné služby v oblasti telefonných zoznamov; výroba teleshoppingových a webshoppingových programov; organizovanie obchodných konferencií a výstav na profesionálne účely; online organizovanie a vedenie virtuálnych obchodných výstav; odborné obchodné riadenie výskumných, dizajnových a vývojových projektov; riadenie počítačových databáz; odborné obchodné riadenie IT projektov.

36 - Finančné služby; bankové služby; poisťovníctvo; peňažníctvo; poistenie a financovanie telekomunikačného zariadenia, systémov a inštalácií; spracovanie platieb kreditnými kartami; poskytovanie úverov prostredníctvom kreditnej karty; prevody zostatku na kreditných kartách; elektronický prevod kapitálu; poskytovanie služieb v oblasti zabezpečovania online platieb; spracovanie platieb za nákup tovarov a služieb prostredníctvom elektronickej komunikačnej siete; automatizované platobné služby; elektronické bankovníctvo cez svetovú počítačovú sieť (internet banking); elektronické spracovanie platieb cez svetovú počítačovú sieť; elektronický prevod finančných prostriedkov prostredníctvom telekomunikačných sietí; platobné služby poskytované cez bezdrôtové telekomunikačné prístroje a zariadenia; záručné služby pre platby poštovou poukážkou; spracovanie platieb; elektronický prevod peňazí; bezkontaktné platobné služby; služby v oblasti investovania a správy fondov; riadenie fondov a investícií; computerizované finančné služby; poskytovanie služieb oceňovania online; služby v oblasti nehnuteľností; správa nehnuteľného majetku; poskytovanie informácií a poradenstva v oblasti správy nehnuteľného majetku; poskytovanie finančných informácií; služby v oblasti kótovania akcií; poskytovanie informácií v oblasti cenných papierov a podielov; sprostredkovanie (maklérstvo) akcií a dlhopisov; získavanie finančných prostriedkov; organizovanie dobročinných zbierok; organizovanie finančných zbierok; finančné sponzorstvo; diskontné brokerské služby; informačné a poradenské služby súvisiace s poistením, finančnými záležitosťami, menovými záležitosťami, domácim a internetovým bankovníctvom, informáciami o akciách a podieloch, sprostredko-

vateľstve akcií a dlhopisov, poskytované on-line z počítačovej databázy alebo prostredníctvom internetu; poradenstvo, informačné a konzultačné služby v oblasti služieb uvedených v triede 36 tohto zoznamu; finančné riadenie telefonických centier; finančné riadenie diaľkových monitorovacích centier; finančné riadenie výskumných, dizajnových a vývojových projektov; finančné riadenie IT projektov.

38 - Telekomunikačné služby; komunikačné služby; telefonické služby; komunikácia mobilnými telefónmi; faxové prenosy; služby posielania správ; rádio pagingové služby; služby presmerovania telefonických hovorov; hlasová odkazová služba; elektronická pošta; prenos správ, obrazových alebo zvukových informácií, hudby a údajov prostredníctvom elektronických sietí; prenos správ, obrazových alebo zvukových informácií, hudby a údajov prostredníctvom analógových sietí; služby doručovania elektronických správ; on-line informačné služby spojené s telekomunikáciami; služby výmeny elektronických údajov; prenos údajov prostredníctvom telekomunikácií; prenos digitálnych súborov; satelitné komunikačné služby; vysielacie služby; vysielanie rozhlasových alebo televíznych programov, filmov a interaktívnych hier; prenos rozhlasových alebo televíznych programov, filmov a interaktívnych hier; služby videotextu; služby videotextu; služby teletextu; služby prehliadania údajov; vysielanie zvukového alebo obrazového obsahu prostredníctvom internetu alebo mobilných bezdrôtových sietí; prenos zvukového alebo obrazového obsahu prostredníctvom internetu alebo mobilných bezdrôtových sietí; poskytovanie online prístupu k multimedialnému obsahu; prenos elektronických hier prostredníctvom elektronických komunikačných sietí; služby videospár; videokonferenčné služby; videotelefónne služby; prenos informácií (vrátane internetových stránok), počítačových programov a akýchkoľvek iných údajov; zabezpečovanie prenosu informácií (vrátane internetových stránok), počítačových programov a akýchkoľvek iných údajov tretími stranami; prenájom prístupového času k databázovému serveru; poskytovanie telekomunikačného spojenia s asistenčnými telefónnymi linkami a call centrami (telekomunikačné služby); telefónne komunikačné služby pre asistenčné telefónne linky a call centrá; poskytovanie užívateľského prístupu k internetu; poskytovanie telekomunikačného pripojenia k internetu a k počítačovým databázam; poskytovanie užívateľského prístupu k internetu (poskytovatelia služieb); poskytovanie prístupu do diskusných fór online; poskytovanie priestoru na diskusiu na internete; audio a videokonferenčné služby; poskytovanie užívateľského prístupu na webové stránky s digitálnou hudbou na internete; poskytovanie užívateľského prístupu na webové stránky s mp3 hudbou na internete; poskytovanie digitálnej hudby prostredníctvom telekomunikácií; poskytovanie prístupu do telekomunikačných infraštruktúr a sietí pre iných prevádzkovateľov a tretie osoby; prenájom telekomunikačnej infraštruktúry a sietí iným operátorom a tretím stranám; poskytovanie užívateľského prístupu k internetovým vyhľadávateľom; prístupové služby v oblasti telekomunikácie; prenos správ a obrazových informácií prostredníctvom počítačov; počítačové komu-

nikačné služby; rozširovanie údajov alebo audiovizuálnych obrazov prostredníctvom internetu; poskytovanie dočasného užívateľského prístupu k internetu pre tretie strany; poskytovanie elektronického prenosu údajov o elektronických platbách cez internet; spravodajské agentúry; elektronický prenos správ, noviniek a informácií o aktuálnych udalostiach; analógový prenos správ, noviniek a informácií o aktuálnych udalostiach; lízing a prenájom vysielacích prístrojov, nástrojov a zariadení; lízing a prenájom faxovacích prístrojov a zariadení; lízing a prenájom telefónnych prístrojov a zariadení; lízing a prenájom prístrojov a zariadení na prenos správ; lízing a prenájom telekomunikačných prístrojov a zariadení; lízing a prenájom prístrojov a zariadení na odosielanie správ; lízing a prenájom komunikačných prístrojov a zariadení; lízing a prenájom počítačových komunikačných prístrojov a zariadení; poradenstvo, informačné a konzultačné služby v oblasti služieb uvedených v triede 38 tohto zoznamu; prenájom prístupového času do počítačovej databázy; prenájom prístupového času k počítačovému bulletinu a panelom správ; prenájom prístupového času k počítačovým sieťam; poskytovanie užívateľského prístupu k elektronickej on-line sieti pre vyhľadávanie informácií.

41 - Výchova; vzdelávanie; zábava; športová a kultúrna činnosť; online poskytovanie informácií týkajúcich sa vzdelávania, zábavy, športových a kultúrnych podujatí z počítačovej databázy alebo internetu; online poskytovanie počítačových hier z počítačových sietí; poskytovanie on-line poradenstva pre užívateľov počítačových hier; prenájom a zapožičiavanie zvukových alebo zvukovo-obrazových nosičov; prenájom a zapožičiavanie video hier; rozhlasová zábava; televízna zábava; hudobná tvorba; výroba filmov (nie reklamných); tvorba rozhlasových a televíznych programov; organizovanie vedomostných alebo zábavných hier a súťaží; online poskytovanie elektronických publikácií (bez možnosti kopírovania); poskytovanie online video hier (bez možnosti kopírovania) pre neprenosné a vreckové zariadenia; online vydávanie elektronických kníh a časopisov; poskytovanie filmovej, televíznej a hudobnej video zábavy prostredníctvom interaktívnej webovej stránky; vydávanie textov (okrem reklamných); vydávanie zvukových, hudobných a video nahrávok, obrazov a textu (okrem reklamných); výroba zvukových, hudobných a video nahrávok, obrazov a textu; organizovanie kultúrnych alebo vzdelávacích výstav; organizovanie a vedenie on-line umeleckých výstav na kultúrne a vzdelávacie účely; organizovanie a vedenie hudobných koncertov; tvorba muzikálov; tvorba divadelných predstavení; tvorba zábavných video predstavení; organizovanie a vedenie kultúrnych alebo zábavných festivalov; organizovanie hudobných a kultúrnych predstavení (manažérske služby); organizovanie hudobných alebo kultúrnych podujatí; organizovanie hudobných alebo kultúrnych podujatí; organizovanie a vedenie zábavných videoherných podujatí; postprodukčná úprava hudby, videí a filmov; spracovanie informácií o aktuálnych udalostiach na účely prenosu cez internet; organizovanie a vedenie konferencií; organizovanie a vedenie seminárov; organizovanie a vedenie sympózií; organizovanie a vedenie výučby; organizovanie a vedenie worksho-

pov; organizovanie a vedenie kurzov; turistické prehliadky so sprievodcom; interaktívna a dištančná výučba alebo školiace kurzy a lekcie poskytované online prostredníctvom telekomunikačného spojenia alebo počítačovej siete alebo poskytované inými prostriedkami na kultúrne alebo vzdelávacie účely; prekladateľské služby; služby umeleckej galérie poskytované online prostredníctvom telekomunikačného spojenia na kultúrne alebo vzdelávacie účely; hazardné hry (herne); výchovno-zábavné klubové služby; rezervácie vstupeniek na zábavné, športové a kultúrne podujatia; služby elektronického archívu umožňujúce prístup k elektronickým textom, zvukovým a obrazovo-zvukovým údajom, hrám a zábave; organizovanie a vedenie elektronických konferencií; poskytovanie digitálnej hudby (bez možnosti kopírovania); online poskytovanie elektronických fotografií, obrázkov, grafiky, filmov a audiovizuálnych programov (bez možnosti kopírovania) online alebo z počítačových databáz alebo internetu alebo internetových stránok; online poskytovanie zvukových záznamov (bez možnosti kopírovania); fotografovania; poskytovanie informácií a poradenstva týkajúceho sa všetkých služieb uvedených v triede 41 tohto zoznamu.

42 - Vedecké a technologické služby a s nimi súvisiaci výskum a projektovanie; vedecké laboratórne služby; výskum a vývoj nových výrobkov (pre zákazníkov); technický výskum; navrhovanie a vývoj počítačového hardvéru a softvéru; poskytovanie technických konzultácií, informácií a poradenstva týkajúcich sa navrhovania a vývoja počítačového hardvéru a softvéru; navrhovanie a vývoj softvéru virtuálnej reality; navrhovanie a vývoj operačného softvéru pre počítačové siete a servery; navrhovanie a vývoj operačného softvéru pre cloud počítačové siete; technické navrhovanie a plánovanie telekomunikačných sietí (projektová činnosť); navrhovanie a vývoj počítačových programov v oblasti internetovej bezpečnosti; navrhovanie a vývoj počítačových bezpečnostných systémov pre elektronické údaje; technické testovanie; priemyselné testovanie; inštalácie počítačového softvéru; aktualizovanie počítačového softvéru; opravy počítačového softvéru; služby konfigurácie počítačových sietí; poskytovanie počítačových technológií prostredníctvom internetu (cloud computing); navrhovanie počítačových systémov; údržba počítačových programov; navrhovanie počítačového softvéru; počítačové programovanie; príprava a poskytovanie informácií týkajúcich sa počítačov a zariadení počítačových sietí; technické poradenstvo a konzultačné služby v oblasti informačných technológií; technické poradenstvo a konzultačné služby v oblasti telekomunikácií; poradenstvo v oblasti cloud computing sietí a služieb; technické poradenstvo v oblasti aplikácie a používania počítačového softvéru; konzultačné a informačné služby v oblasti integrácie počítačových systémov, informačných technológií, architektúry a infraštruktúry informačných technológií; poradenstvo v oblasti počítačovej bezpečnosti; navrhovanie a vývoj počítačových systémov; navrhovanie a vývoj telekomunikačných systémov; poskytovanie služieb technickej podpory pre užívateľov počítačov; poskytovanie služieb technickej podpo-

ry v oblasti počítačových sietí, telekomunikačných sietí a sietí na prenos údajov; poradenstvo v oblasti počítačových programov; poradenstvo v oblasti počítačových technológií; poradenské a informačné služby súvisiace s navrhovaním, programovaním a údržbou počítačových softvérov; poradenské a informačné služby súvisiace s opravou, aktualizáciou a používaním počítačového hardvéru; počítačové programovanie poskytované online; programovanie internetových bezpečnostných programov; prenájom počítačov; digitálna animácia (grafické dizajnérstvo); interaktívna digitálna animácia (grafické dizajnérstvo); modelovanie 3D animácií (grafické dizajnérstvo); modelovanie virtuálnej reality (grafické dizajnérstvo); navrhovanie a udržiavanie počítačových databáz; tvorba a udržiavanie webových stránok (pre tretie osoby); hosťovanie na počítačových stránkach (webových stránkach); hosťovanie na vzdialenom úložisku počítačových údajov pre online prístup; hosťovanie na úložisku informácií, súborov a aplikácií pre online prístup; prenájom počítačových serverov (serverhosting); údržba internetových vyhladávačov; poskytovanie internetových vyhladávačov; inštalovanie počítačového softvéru; údržba počítačového softvéru; poskytovanie dočasného používania online aplikácií, softvérových nástrojov a on-line operačného softvéru bez možnosti prevzatia pre počítačové siete a servery; prenájom operačného softvéru pre prístup a používanie cloud computingových sietí; prenájom operačného softvéru pre počítačové siete a servery; prenájom webových serverov; prenájom softvéru počítačových hier; poskytovanie dočasného používania online softvéru bez možnosti prevzatia pre prístup a používanie cloud computingových sietí; poskytovanie dočasného užívania programov v oblasti internetovej bezpečnosti; prenájom pamäťového priestoru na serveroch pre hosting elektronických vývesiek; služby poskytovateľa internetových služieb; tvorba a udržiavanie webových stránok a portálov (pre tretie osoby) pre záznam textu, obrázkov a hudby poskytované prostredníctvom počítačov alebo mobilných telefónov; poradenské a informačné služby poskytované on-line z počítačovej databázy alebo cez internet; diaľkové monitorovanie počítačových systémov; bezpečnostné počítačové služby pre ochranu pred nelegálnym sieťovým prístupom (počítačové programovanie); riadenie IT projektov; konfigurácia počítačových sietí pomocou softvéru; integrácia počítačových systémov; riadenie počítačových projektov v oblasti spracovania elektronických údajov (EDP); správa počítačových serverov; predpovede počasia; poskytovanie informácií o počasi; navrhovanie výzdoby interiérov; uchovávanie elektronických údajov; informačné a poradenské služby týkajúce sa služieb uvedených v triede 42 tohto zoznamu.

### (540) Spájame vás s tým, na čom vám záleží

(550) slovná

(731) Orange Brand Services Limited, 3 More London Riverside, London SE1 2AQ, GB;

(740) TaylorWessing e/n/w/c advokáti s.r.o., Bratislava, SK;



(210) 5277-2016

(220) 29.7.2016

10(511) 9, 14, 35, 36, 38, 42

(511) 9 - Elektrické komunikačné prístroje a nástroje; elektronické telekomunikačné prístroje; telekomunikačné prístroje a nástroje; datakomunikačné prístroje a nástroje; elektronické zariadenia na spracovanie údajov; elektronické zariadenia na bezdrôtový príjem, uchovávanie a prenos údajov; prístroje na nahrávanie, prenos a reprodukciu zvuku, obrazu alebo textu (vrátane softvérového kódu); elektrické kontrolné, signalizačné a vyučovacie prístroje a nástroje; prístroje na testovanie elektrického alebo telekomunikačného signálu (skúšobné prístroje); prístroje na testovanie počítačových funkcionálnych (skúšobné prístroje); optické a elektro-optické prístroje a nástroje; komunikačné servery (počítačový hardvér); počítačové servery; operačný počítačový hardvér pre VPN (virtuálnu privátnu sieť); operačný počítačový hardvér pre rozsiahlu sieť (WAN sieť); operačný počítačový hardvér pre LAN sieť; počítačový hardvér; počítačový hardvér pre počítačové siete; počítačový hardvér na poskytovanie zabezpečeného diaľkového prístupu k počítačovým a komunikačným sieťam; LAN sieťový (ethernetový) hardvér; fotografické prístroje a nástroje; fotoaparáty; fotografické prístroje a nástroje; fotografické vybavenie (prístroje a nástroje); video projektory; multimedialne projektory; skenery a čítačky čiarových kódov; televízne a rozhlasové prijímače a zariadenia; vysielacie a prijímače telekomunikačného, rádiového a televízneho vysielania; prístroje na prenos a prijímanie televízneho signálu; prístroje na prenos a prijímanie rádiového signálu; hologramy; počítače; periférne zariadenia počítačov; elektronické obvody; magnetické nosiče údajov; dosky s plošnými spojmi; prázdne a vopred zapísané magnetické karty; magneticky kódované dátové karty; pamäťové karty; karty s integrovanými obvody (pamäťové alebo mikroprocesorové); elektronické identifikačné karty; elektronicky kódované telefónne karty; elektronicky kódované telefónne kreditné karty; magneticky kódované telefónne kreditné karty; kreditné karty; debetné karty; pamäťové karty pre elektronické hry, určené pre využívanie spolu s telefónmi; optické kompaktné disky; digitálne nosiče údajov; optické nosiče údajov; nahraté magnetické nosiče údajov; nahraté optické nosiče údajov; nahraté digitálne nosiče údajov; nahraté kompaktné disky; USB kľúče; zariadenia na prehrávanie hudobných súborov s možnosťou prevzatia; prenosné multimedialne prehrávače; satelitné vysielacie a prijímače; telekomunikačné a vysielacie satelity; stožiare bezdrôtových antén; elektrické drôty; elektrické káble; optické káble; fibro-optické káble; rezistenčné káble; súprava telekomunikačných prístrojov a ich pripájací počítačový hardvér; terminály na telefónne siete; telefónne ústredne; počítačový hardvér a softvér na prenos a premenu elektrických signálov; počítačový hardvér a softvér na prenos a premenu bezdrôtových signálov; telefónne súpravy; časti a súčasti telefónnych súprav; časti a súčasti mobilných telefónov; reproduktory na hands-free použitie mobilných telefónov; držiaky na hands-free použitie mobilných telefónov; slúchadlá na hands-free použitie mobilných telefónov; slúchadlá s mikrofó-

nom na hands-free použitie telefónov; multimedialne terminály; interaktívne terminály na zobrazenie a objednanie tovarov a služieb; zabezpečené terminály pre elektronické transakcie vrátane elektronických platieb; prístroje pre spracovanie elektronických platieb; pagery; rádiotelefony; telefóny, mobilné telefóny; telefónne slúchadlá; faxy; vreckové počítače (PDA); elektronické zápisníky (notepad); elektronické prenosné počítače; elektronické tablety; smartfony; inteligentné hodinky; počítače nosené na tele; mobilné aplikácie (softvér) na prenos dátových správ a spracovanie platieb (sťahovateľné); prístroje určené na zber, spracúvanie a zobrazenie informácií o osobnom zdraví a fyzickej aktivite nosené na tele; prístroje určené na monitorovanie domácej a priemyselnej spotreby elektrickej energie, plynu, tepla a vody; elektrické a elektronické prístroje a nástroje určené na použitie v oblasti výroby alebo distribúcie energie, plynu, vody, elektrickej energie alebo telekomunikácií; prístroje na diaľkové ovládanie dodávok elektrickej energie, plynu, tepla, vody a energie; satelitné navigačné prístroje, nástroje a systémy; časti a súčasti telefónov a telefónnych slúchadiel; adaptéry k telefónom; nabíjačky batérií pre použitie s telefónmi; stolové alebo do auta zabudovateľné terminály s integrovaným reproduktorom umožňujúce hands free použitie telefónnych slúchadiel; automobilové držiaky na telefóny; slúchadlá; hands-free prístroje pre telefónne slúchadlá a iné mobilné elektronické prístroje; tašky a puzdrá prispôbené na držanie alebo nosenie prenosných telefónov a telefónneho vybavenia a príslušenstva; šnúrky na mobilné telefóny; osobné počítačové organizéry; antény; batérie; mikroprocesory; počítačové klávesnice; klávesnice k tabletom; klávesnice k smartfónom; klávesnice určené na použitie s nositeľnými elektronickými zariadeniami; modemy; kalkulačky; displeje; elektronické GPS systémy; elektronické navigačné, sledovacie a lokalizačné zariadenia a prístroje; elektrické monitorovacie zariadenia; elektronické monitorovacie zariadenia; rádiové zariadenia a nástroje; videofilmy; audiovizuálne zariadenia a prístroje; periférne zariadenia počítačov; časti a súčasti počítačov; kazety na počítačové hry; počítačové programy; počítačový softvér (nahraté počítačové programy); operačný počítačový softvér pre VPN (virtuálnu privátnu sieť); operačný počítačový softvér pre rozsiahlu sieť (WAN sieť); operačný počítačový softvér pre LAN sieť; USB operačný softvér; počítačový softvér (sťahovateľný); počítačový softvér pre synchronizáciu údajov medzi počítačmi, procesormi, rekordermi, monitormi a elektronickými zariadeniami a prevádzkovými počítačmi; počítačový softvér na poskytovanie počítačových technológií prostredníctvom internetu (cloud computing); počítačové programy sieťových operačných systémov; počítačové programy pre počítačové operačné systémy; počítačové počítačový softvér na poskytovanie zabezpečeného diaľkového prístupu k počítaču a komunikačným sieťam; počítačový softvér na zabezpečenie počítača; počítačový softvér na kontrolu údajov (firewall); počítačový softvér na zabezpečovanie bezpečnosti elektrickej pošty; sťahovateľné zvonenia do mobilných telefónov; elektronické publikácie (sťahovateľné) poskytované online z počítačových da-

tabáz alebo internetu; počítačový softvér ktorý umožňuje spojenie s počítačovými databázami, lokálnymi počítačovými sieťami a internetom; telekomunikačné zariadenia (vrátane modemov) ktorý umožňuje spojenia s počítačovými databázami, lokálnymi počítačovými sieťami a internetom; počítačový softvér umožňujúci telekonferenčné, videokonferenčné a videotelefónne služby; počítačový softvér umožňujúci vyhľadávanie a obnovu údajov; počítačový softvér pre prístup k databázam, telekomunikačným službám, počítačovým sieťam a elektronickým fóram; počítačový softvér určený na použitie pri výrobe energie alebo elektrickej energie; počítačový softvér určený na použitie pri distribúcii plynu a vody; počítačové hry (softvér); interaktívne multimediálne počítačové hry (softvér); počítačové hry (softvér) v podobe virtuálnej reality; sťahovateľné hudobné súbory; fotografie, obrazy, grafiky, obrazové súbory, zvukové nahrávky, filmy, videá a audiovizuálne programy (s možnosťou prevzatia) poskytované online alebo prostredníctvom počítačových databáz alebo internetu alebo webových stránok; počítačový softvér používaný pri diaľkovom monitorovaní; navigačný softvér GPS; inteligentné hodinky; nositeľné mobilné zariadenia; prenosné počítače; nositeľné elektronické vysielacie a prijímače dát; náramky, ktoré prostredníctvom internetových stránok a iných počítačových a elektronických komunikačných sietí prenášajú údaje do osobných digitálnych asistentov, smartfónov, tabletov, vreckových počítačov (PDA) a osobných počítačov; telefóny a smartfóny v tvare hodínok; telefóny a smartfóny v tvare náramku; telefóny a smartfóny v tvare prívessku, náhrdelníka, prsteňa, náušnice alebo iného šperku; počítače v tvare hodínok; počítače v tvare náramku; počítače v tvare prívessku na krk, náhrdelníka, prsteňa, náušnice alebo iného šperku; osobné zariadenie na monitorovanie fitness cvičenia v tvare hodínok alebo náramkov; osobné zariadenie na monitorovanie fitness cvičenia v tvare hodínok alebo náramku; zariadenie na monitorovanie fitness cvičenia v tvare prívessku, náhrdelníka, prsteňa, náušnice alebo iného šperku; časti a súčasti pre všetky predchádzajúce tovary.

14 - Šperky; prístroje na meranie času; hodiny; hodinky; hodinky s pagerom; hodinky a/alebo náramky so senzormi; hodinky a náramky umožňujúce odosielanie údajov vreckovým počítačom, smartfónom, tabletovým počítačom a osobným počítačom prostredníctvom internetových webstránok a iných počítačových a elektronických komunikačných sietí; prívessok na krk, náhrdelník, prsteň, náušnica a/alebo iné šperky umožňujúce odosielanie údajov vreckovým počítačom, smartfónom, tabletovým počítačom a osobným počítačom prostredníctvom internetových webstránok a iných počítačových a elektronických komunikačných sietí; hodinky s funkciami smartfónu; hodinky s telekomunikačnými funkciami; hodinky s počítačovými funkciami; prívessok na krk, náhrdelník, prsteň, náušnica a/alebo iné šperky s telekomunikačnými a počítačovými funkciami; časti a súčasti pre všetky predchádzajúce tovary.

35 - Reklama; marketing; obchodná reklama; obchodné riadenie; obchodná správa; organizovanie a riadenie obchodných motivačných a vernostných programov; obchodné informačné služby; konzul-

tačné služby v oblasti riadenia telefonických stredísk; obstarávanie tovaru v mene iných podnikov; konzultačné služby v oblasti obstarávania tovarov a služieb; sprostredkovanie zmlúv v oblasti kúpy a predaja tovarov a služieb pre tretie osoby; subdodávateľské služby (obchodné služby); obchodné poradenské služby v oblasti plánovania a obnovy po haváriách; obchodné poradenstvo; poradenské služby podnikateľského inkubátora v oblasti riadenia podnikov; služby podnikateľského inkubátora v oblasti telekomunikácií; služby podnikateľského inkubátora v oblasti logistiky; obchodné poradenské a konzultačné služby v oblasti obchodného riadenia, rozvoja obchodnej činnosti a vývoja produktov; administratívne spracovanie obchodných objednávok v rámci služieb poskytovaných zásielkovými spoločnosťami; organizovanie obchodných prezentácií tovarov alebo služieb; obchodný výskum; hospodárske (ekonomické) predpovede; monitorovanie údajov o spotrebe elektriny, plynu a vody; obchodné poradenstvo v oblasti ochrany životného prostredia, nových energií, zachovania prírodného bohatstva, znižovania spotreby uhlíka a trvalo udržateľného rozvoja; obchodné poradenstvo a poskytovanie obchodných informácií o nákladoch na elektrické, plynové a energetické prístroje a ich prevádzku; prieskum trhu v oblasti ochrany životného prostredia, nových zdrojov energie, ochrany prírodného bohatstva a trvalo udržateľného rozvoja; kancelárske práce; sekretárske služby; prehľad tlače a denných udalostí; poskytovanie prehľadu tlače a denných udalostí; analýza prehľadu tlače a denných udalostí; prieskum trhu; analýzy nákladov; organizovanie a vedenie obchodných výstav; predvádzanie rôznych telekomunikačných, počítačových, elektrických a elektronických tovarov, ich častí, súčastí alebo príslušenstva, tovarov uvedených v triede 9 tohto zoznamu, dátových kariet, bezpečnostných zariadení a vybavenia, oblečenia, obuvi, slúchadiel, módnych doplnkov, látok, bielizne, kufrov a tašiek, tlačných materiálov a kancelárskych potrieb, hračiek, hier a športového vybavenia, šperkov, hodinárskych výrobkov, vybavenia domácnosti a kuchynského riadu, nábytku a bytového zariadenia, kozmetiky a prípravkov pre osobnú starostlivosť, humánných liekov, ktorých výdaj nie je viazaný na lekársky predpis a tovarov určených na poskytovanie prvej pomoci, čistiacich produktov, potravín, nápojov, na reklamné účely a podporu predaja; maloobchodné a veľkoobchodné služby s elektrinou a palivovým plynom; dražby prostredníctvom internetu; obchodné administratívne služby v oblasti internetového predaja; reklamné služby na podporu výrobkov (pre tretie osoby) prostredníctvom internetu; poskytovanie obchodných informácií a poradenstva v oblasti dodávania a podpory predaja výrobkov a výberu a vystavovania tovarov; poskytovanie obchodných informácií a poradenstva potenciálnym kupujúcim výrobkov a tovarov; zostavovanie obchodných informácií; online reklama na internete; tvorba reklamných filmov; zbieranie údajov do počítačových databáz za účelom ich uverejnenia na internete; poskytovanie priestoru na reklamu tovarov a služieb na webových stránkach; zbieranie údajov do počítačových databáz; aktualizácia a údržba údajov v počítačových databázach; zoradovanie údajov v počítačo-

vých databázach; analýzy obchodných údajov; telemarketingové služby; odkazovacie telefónne služby (pre neprítomných predplatiteľov); odborné obchodné riadenie telefonických centier; personálne riadenie telefonických centier; odborné obchodné riadenie diaľkových monitorovacích centier; personálne riadenie diaľkových monitorovacích centier; služby v oblasti spracovania údajov; administratívne služby v oblasti elektronickej inventarizácie; administratívne spracovanie údajov v oblasti prepravy; administratívne spracovanie údajov v oblasti odbavovania na leteckú prepravu; administratívne spracovanie údajov v oblasti rezervovania a predaja cestovných lístkov; administratívne spracovanie údajov v oblasti predaja vstupeniek na športové a kultúrne podujatia; overovanie presnosti spracovania dát v oblasti prepravy; overovanie presnosti spracovania dát v oblasti odbavovania na leteckú prepravu; overovanie presnosti spracovania dát v oblasti rezervovania ciest; overovanie presnosti spracovania dát v oblasti predaja cestovných lístkov; overovanie presnosti spracovania dát v oblasti predaja vstupeniek na športové a kultúrne podujatia; správa spotrebiteľských vernostných programov zahŕňajúca zľavy a iné výhody; poradenstvo, informačné a konzultačné služby v oblasti služieb uvedených v triede 35 tohto zoznamu; informačné služby v oblasti telefónnych zoznamov; výroba teleshoppingových a webshoppingových programov; organizovanie obchodných konferencií a výstav na profesionálne účely; online organizovanie a vedenie virtuálnych obchodných výstav; odborné obchodné riadenie výskumných, dizajnových a vývojových projektov; riadenie počítačových databáz; odborné obchodné riadenie IT projektov.

36 - Finančné služby; bankové služby; poisťovníctvo; peňažníctvo; poistenie a financovanie telekomunikačného zariadenia, systémov a inštalácií; spracovanie platieb kreditnými kartami; poskytovanie úverov prostredníctvom kreditnej karty; prevody zostatku na kreditných kartách; elektronický prevod kapitálu; poskytovanie služieb v oblasti zabezpečovania online platieb; spracovanie platieb za nákup tovarov a služieb prostredníctvom elektronickej komunikačnej siete; automatizované platobné služby; elektronické bankovníctvo cez svetovú počítačovú sieť (internet banking); elektronické spracovanie platieb cez svetovú počítačovú sieť; elektronický prevod finančných prostriedkov prostredníctvom telekomunikačných sietí; platobné služby poskytované cez bezdrôtové telekomunikačné prístroje a zariadenia; záručné služby pre platby poštovou poukážkou; spracovanie platieb; elektronický prevod peňazí; bezkontaktné platobné služby; služby v oblasti investovania a správy fondov; riadenie fondov a investícií; komputerované finančné služby; poskytovanie služieb oceňovania online; služby v oblasti nehnuteľností; správa nehnuteľného majetku; poskytovanie informácií a poradenstva v oblasti správy nehnuteľného majetku; poskytovanie finančných informácií; služby v oblasti kótovania akcií; poskytovanie informácií v oblasti cenných papierov a podielov; sprostredkovanie (maklérstvo) akcií a dlhopisov; získavanie finančných prostriedkov; organizovanie dobročinných zbierok; organizovanie finančných zbierok; finančné sponzorstvo; diskontné brokerské služby;

informačné a poradenské služby súvisiace s poistením, finančnými záležitosťami, menovými záležitosťami, domácim a internetovým bankovníctvom, informáciami o akciách a podieloch, sprostredkovateľstve akcií a dlhopisov, poskytované on-line z počítačovej databázy alebo prostredníctvom internetu; poradenstvo, informačné a konzultačné služby v oblasti služieb uvedených v triede 36 tohto zoznamu; finančné riadenie telefonických centier; finančné riadenie diaľkových monitorovacích centier; finančné riadenie výskumných, dizajnových a vývojových projektov; finančné riadenie IT projektov.

38 - Telekomunikačné služby; komunikačné služby; telefónické služby; komunikácia mobilnými telefónmi; faxové prenosy; služby posielania správ; rádio pagingové služby; služby presmerovania telefonických hovorov; hlasová odkazová služba; elektronická pošta; prenos správ, obrazových alebo zvukových informácií, hudby a údajov prostredníctvom elektronických sietí; prenos správ, obrazových alebo zvukových informácií, hudby a údajov prostredníctvom analógových sietí; služby doručovania elektronických správ; on-line informačné služby spojené s telekomunikáciami; služby výmeny elektronických údajov; prenos údajov prostredníctvom telekomunikácií; prenos digitálnych súborov; satelitné komunikačné služby; vysielacie služby; vysielanie rozhlasových alebo televíznych programov, filmov a interaktívnych hier; prenos rozhlasových alebo televíznych programov, filmov a interaktívnych hier; služby videotextu; služby videotextu; služby teletextu; služby prehliadania údajov; vysielanie zvukového alebo obrazového obsahu prostredníctvom internetu alebo mobilných bezdrôtových sietí; prenos zvukového alebo obrazového obsahu prostredníctvom internetu alebo mobilných bezdrôtových sietí; poskytovanie online prístupu k multimediálnemu obsahu; prenos elektronických hier prostredníctvom elektronických komunikačných sietí; služby videopráv; videokonferenčné služby; videotelefónne služby; prenos informácií (vrátane internetových stránok), počítačových programov a akýchkoľvek iných údajov; zabezpečovanie prenosu informácií (vrátane internetových stránok), počítačových programov a akýchkoľvek iných údajov tretími stranami; prenájom prístupového času k databázovému serveru; poskytovanie telekomunikačného spojenia s asistenčnými telefónnymi linkami a call centrami (telekomunikačné služby); telefónne komunikačné služby pre asistenčné telefónne linky a call centrá; poskytovanie užívateľského prístupu k internetu; poskytovanie telekomunikačného pripojenia k internetu a k počítačovým databázam; poskytovanie užívateľského prístupu k internetu (poskytovatelia služieb); poskytovanie prístupu do diskusných fór online; poskytovanie priestoru na diskusiu na internete; audio a videokonferenčné služby; poskytovanie užívateľského prístupu na výstavy na internete; poskytovanie užívateľského prístupu na webové stránky s digitálnou hudbou na internete; poskytovanie užívateľského prístupu na webové stránky s mp3 hudbou na internete; poskytovanie digitálnej hudby prostredníctvom telekomunikácií; poskytovanie prístupu do telekomunikačných infraštruktúr a sietí pre iných prevádzkovateľov a tretie osoby; prenájom telekomunikačnej infra-

štruktúry a siete iným operátorom a tretím stranám; prístupové služby v oblasti telekomunikácie; prenos správ a obrazových informácií prostredníctvom počítačov; počítačové komunikačné služby; rozširovanie údajov alebo audio-vizuálnych obrazov prostredníctvom internetu; poskytovanie dočasného užívateľského prístupu k internetu pre tretie strany; poskytovanie elektronického prenosu údajov o elektronických platbách cez internet; spravidajské agentúry; elektronický prenos správ, noviniek a informácií o aktuálnych udalostiach; analógový prenos správ, noviniek a informácií o aktuálnych udalostiach; lízing a prenájom vysielacích prístrojov, nástrojov a zariadení; lízing a prenájom faxovacích prístrojov a zariadení; lízing a prenájom telefónnych prístrojov a zariadení; lízing a prenájom prístrojov a zariadení na prenos správ; lízing a prenájom telekomunikačných prístrojov a zariadení; lízing a prenájom prístrojov a zariadení na odosielanie správ; lízing a prenájom komunikačných prístrojov a zariadení; lízing a prenájom počítačových komunikačných prístrojov a zariadení; poradenstvo, informačné a konzultačné služby v oblasti služieb uvedených v triede 38 tohto zoznamu; prenájom prístupového času do počítačovej databázy; prenájom prístupového času k počítačovému bulletinu a panelom správ; prenájom prístupového času k počítačovým sieťam; poskytovanie užívateľského prístupu k elektronickej online sieti pre vyhľadávanie informácií; poskytovanie užívateľského prístupu k internetovým vyhľadávateľom.

42 - Vedecké a technologické služby a s nimi súvisiaci výskum a projektovanie; vedecké laboratórne služby; výskum a vývoj nových výrobkov (pre zákazníkov); technický výskum; navrhovanie a vývoj počítačového hardvéru a softvéru; poskytovanie technických konzultácií, informácií a poradenstva týkajúcich sa navrhovania a vývoja počítačového hardvéru a softvéru; navrhovanie a vývoj počítačových hier; navrhovanie a vývoj softvéru virtuálnej reality; navrhovanie a vývoj operačného softvéru pre počítačové siete a servery; navrhovanie a vývoj operačného softvéru pre cloud počítačové siete; technické navrhovanie a plánovanie telekomunikačných sietí (projektová činnosť); navrhovanie a vývoj počítačových programov v oblasti internetovej bezpečnosti; navrhovanie a vývoj počítačových bezpečnostných systémov pre elektronické údaje; technické testovanie; priemyselné testovanie; inštalácie počítačového softvéru; aktualizovanie počítačového softvéru; opravy počítačového softvéru; služby konfigurácie počítačových sietí; poskytovanie počítačových technológií prostredníctvom internetu (cloud computing); navrhovanie počítačových systémov; údržba počítačových programov; navrhovanie počítačového softvéru; počítačové programovanie; príprava a poskytovanie informácií týkajúcich sa počítačov a zariadení počítačových sietí; technické poradenstvo a konzultačné služby v oblasti informačných technológií; poradenstvo v oblasti cloud computing sietí a služieb; technické poradenstvo v oblasti aplikácie a používania počítačového softvéru; konzultačné a informačné služby v oblasti integrácie počítačových systémov, informačných technológií, architektúry a infraštruktúry informačných technológií; poradenstvo v oblasti počítačovej bezpeč-

nosti; navrhovanie a vývoj počítačových systémov; navrhovanie a vývoj telekomunikačných systémov; poskytovanie služieb technickej podpory pre užívateľov počítačov; poskytovanie služieb technickej podpory v oblasti počítačových sietí, telekomunikačných sietí a sietí na prenos údajov; poradenstvo v oblasti počítačových programov; poradenstvo v oblasti počítačových technológií; poradenské a informačné služby súvisiace s navrhovaním, programovaním a údržbou počítačových softvérov; poradenské a informačné služby súvisiace s opravou, aktualizáciou a používaním počítačového hardvéru; počítačové programovanie poskytované online; programovanie internetových bezpečnostných programov; prenájom počítača; digitálna animácia (grafické dizajnérstvo); interaktívna digitálna animácia (grafické dizajnérstvo); modelovanie 3D animácií (grafické dizajnérstvo); modelovanie virtuálnej reality (grafické dizajnérstvo); navrhovanie a udržiavanie počítačových databáz; tvorba a udržiavanie webových stránok (pre tretie osoby); hosťovanie na počítačových stránkach (webových stránkach); hosťovanie na vzdialenom úložisku počítačových údajov pre online prístup; hosťovanie na úložisku informácií, súborov a aplikácií pre online prístup; prenájom počítačových serverov (serverhosting); poskytovanie internetových vyhľadávačov; údržba internetových vyhľadávačov; inštalovanie počítačového softvéru; údržba počítačového softvéru; poskytovanie dočasného používania online aplikácií, softvérových nástrojov a on-line operačného softvéru bez možnosti prevzatia pre počítačové siete a servery; prenájom operačného softvéru pre prístup a používanie cloud computingových sietí; prenájom operačného softvéru pre počítačové siete a servery; prenájom webových serverov; prenájom softvéru počítačových hier; poskytovanie dočasného používania online softvéru bez možnosti prevzatia pre prístup a používanie cloud computingových sietí; poskytovanie dočasného užívania programov v oblasti internetovej bezpečnosti; prenájom pamäťového priestoru na serveroch pre hosting elektronických vývesiek; diaľkové monitorovanie počítačových systémov; bezpečnostné počítačové služby pre ochranu pred nelegálnym sieťovým prístupom (počítačové programovanie); riadenie IT projektov; konfigurácia počítačových sietí pomocou softvéru; integrácia počítačových systémov; riadenie počítačových projektov v oblasti spracovania elektronických údajov (EDP); správa počítačových serverov; technické poradenstvo v oblasti spotreby energií, elektrickej energie, plynu a vody; technické poradenstvo v oblasti energetickej efektívnosti, energetickej úspory a energetickeho manažmentu; uskutočňovanie výskumných a hodnotiacich štúdií o ochrane životného prostredia, prírodných zdrojoch a produkcii trvalo udržateľnej energie; technické služby v oblasti zhromažďovania informácií zo vzdialených meračov spotreby energie; poskytovanie informácií o spotrebe elektrickej energie, plynu, energií, tepla a vody; predpovede počasia; poskytovanie informácií o počasi; navrhovanie výzdoby interiérov; uchovávanie elektronických údajov; informačné a poradenské služby týkajúce sa služieb uvedených v triede 42 tohto zoznamu.

**(540) ORANGE**

(550) slovná

(731) Orange Brand Services Limited, 3 More London Riverside, Londýn SE1 2AQ, GB;

(740) TaylorWessing e/n/w/c advokáti s.r.o., Bratislava, SK;

**(210) 5471-2016**

(220) 24.11.2016

**10(511) 9, 35, 36, 38, 41, 42**

(511) 9 - Elektrické komunikačné prístroje a nástroje; elektronické telekomunikačné prístroje; telekomunikačné prístroje a nástroje; datakomunikačné prístroje a nástroje; elektronické zariadenia na spracovanie údajov; elektronické zariadenia na bezdrôtový príjem, uchovávanie a prenos údajov; prístroje na nahrávanie, prenos a reprodukciu zvuku, obrazu alebo textu (vrátane softvérového kódu); elektrické kontrolné, signalizačné a vyučovacie prístroje a nástroje; prístroje na testovanie elektrického alebo telekomunikačného signálu (skúšobné prístroje); prístroje na testovanie počítačových funkcionalít (skúšobné prístroje); optické a elektro-optické prístroje a nástroje; komunikačné servery (počítačový hardvér); počítačové servery; operačný počítačový hardvér pre VPN (virtuálnu privátnu sieť); operačný počítačový hardvér pre rozsiahlu sieť (WAN sieť); operačný počítačový hardvér pre LAN siete; počítačový hardvér; počítačový hardvér pre počítačové siete; počítačový hardvér na poskytovanie zabezpečeného diaľkového prístupu k počítačovým a komunikačným sieťam; LAN sieťový (ethernetový) hardvér (počítačový hardvér); fotoaparáty; fotografické prístroje a nástroje; fotografické vybavenie (prístroje a nástroje); video projektory; multimediálne projektory; skenery a čítačky čiarových kódov; televízne a rozhlasové prijímače a zariadenia; vysielачe a prijímače telekomunikačného, rádiového a televízneho vysielania; prístroje na prenos a prijímanie televízneho vysielania; prístroje na prenos a prijímanie rádiového vysielania; hologramy; počítače; periférne zariadenia počítačov; elektronické obvody; magnetické nosiče údajov; dosky s plošnými spojmi; prázdne a vopred zapísané magnetické karty; magneticky kódované dátové karty; pamäťové karty; karty s integrovanými obvody (pamäťové alebo mikroprocesorové); elektronické identifikačné karty; elektronicky kódované telefónne karty; elektronicky kódované telefónne kreditné karty; magneticky kódované telefónne kreditné karty; kreditné karty; debetné karty; pamäťové karty pre elektronické hry, určené pre využívanie spolu s telefónmi; optické kompaktné disky; digitálne nosiče údajov; optické nosiče údajov; nahraté magnetické nosiče údajov; nahraté optické nosiče údajov; nahraté digitálne nosiče údajov; nahraté kompaktné disky; USB kľúče; zariadenia na prehrávanie hudobných súborov s možnosťou prevzatia; prenosné multimediálne prehrávače; satelitné vysielачe a prijímače; telekomunikačné a vysielacie satelity; stožiare bezdrôtových antén; elektrické drôty; elektrické káble; optické káble; fiberoptické káble; rezistenčné káble; súprava telekomunikačných prístrojov a ich pripájací počítačový hardvér; terminály na telefónne siete; telefónne ús-

treďne; počítačový hardvér a softvér na prenos a premenu elektrických signálov; počítačový hardvér a softvér na prenos a premenu bezdrôtových signálov; telefónne súpravy; časti a súčasti telefónnych súprav; časti a súčasti mobilných telefónov; reproduktory na hands-free použitie mobilných telefónov; držiaky na hands-free použitie mobilných telefónov; slúchadlá na hands-free použitie mobilných telefónov; slúchadlá s mikrofónom na hands-free použitie telefónov; multimediálne terminály; interaktívne terminály na zobrazenie a objednanie tovarov a služieb; zabezpečené terminály pre elektronické transakcie vrátane elektronických platieb; prístroje pre spracovanie elektronických platieb; pagery; rádiotelefony; telefóny, mobilné telefóny; telefónne slúchadlá; faxy; vreckové počítače (PDA); elektronické zápisníky (notepad); elektronické prenosné počítače; elektronické tablety; smartfony; inteligentné hodinky; počítače nosené na tele; mobilné aplikácie (softvér) na prenos dátových správ a spracovanie platieb (sťahovateľné); prístroje určené na zber, spracovanie a zobrazenie informácií o osobnom zdraví a fyzickej aktivite nosené na tele; satelitné navigačné prístroje, nástroje a systémy; časti a súčasti telefónov a telefónnych slúchadiel; adaptéry k telefónom; nabíjačky batérií pre použitie s telefónmi; stolové alebo do auta zabudovateľné terminály s integrovaným reproduktorom umožňujúce hands free použitie telefónnych slúchadiel; automobilové držiaky na telefóny; slúchadlá; hands-free prístroje pre telefónne slúchadlá a iné mobilné elektronické prístroje; tašky a puzdrá prispôbené na držanie alebo nosenie prenosných telefónov a telefónneho vybavenia a príslušenstva; šnúrky na mobilné telefóny; osobné počítačové organizéry; antény; batérie; mikroprocesory; počítačové klávesnice; klávesnice k tabletom; klávesnice k smartfónom; klávesnice určené na použitie s nositeľnými elektronickými zariadeniami; modemy; kalkulačky; displeje; elektronické GPS systémy; elektronické navigačné, sledovacie a lokalizačné zariadenia a prístroje; elektrické monitorovacie zariadenia; elektronické monitorovacie zariadenia; rádiové zariadenia a nástroje; videofilm; audiovizuálne zariadenia a prístroje; periférne zariadenia počítačov; časti a súčasti počítačov; kazety na počítačové hry; počítačové programy; počítačový softvér (nahraté počítačové programy); operačný počítačový softvér pre VPN (virtuálnu privátnu sieť); operačný počítačový softvér pre rozsiahlu sieť (WAN sieť); operačný počítačový softvér pre LAN siete; USB operačný softvér; počítačový softvér (sťahovateľný); počítačový softvér pre synchronizáciu údajov medzi počítačmi, procesormi, rekordermi, monitormi a elektronickými zariadeniami a prevádzkovými počítačmi; počítačový softvér na poskytovanie počítačových technológií prostredníctvom internetu (cloud computing); počítačové programy sieťových operačných systémov; počítačové programy pre počítačové operačné systémy; počítačové počítačový softvér na poskytovanie zabezpečeného diaľkového prístupu k počítaču a komunikačným sieťam; počítačový softvér na zabezpečenie počítača; počítačový softvér na kontrolu údajov (firewall); počítačový softvér na zabezpečovanie bezpečnosti elektronickej pošty; sťahovateľné zvonenia do mobilných telefónov; elektronické publikácie (sťahovateľné);

vateľné) poskytované online z počítačových databáz alebo internetu; počítačový softvér ktorý umožňuje spojenie s počítačovými databázami, lokálnymi počítačovými sieťami a internetom; telekomunikačné zariadenia (vrátane modemov), ktoré umožňujú spojenie s počítačovými databázami, lokálnymi počítačovými sieťami a internetom; počítačový softvér umožňujúci telekonferenčné, videokonferenčné a videotelefonné služby; počítačový softvér umožňujúci vyhľadávanie a obnovu údajov; počítačový softvér pre prístup k databázam, telekomunikačným službám, počítačovým sieťam a elektronickým fóram; počítačové hry (softvér); interaktívne multimediálne počítačové hry (softvér); počítačové hry (softvér) v podobe virtuálnej reality; sťahovateľné hudobné súbory; fotografie, obrázky, grafiky, obrazové súbory, zvukové nahrávky, filmy, videá a audiovizuálne programy (s možnosťou prevzatia) poskytované online alebo prostredníctvom počítačových databáz alebo internetu alebo webových stránok; počítačový softvér používaný pri diaľkovom monitorovaní; navigačný softvér GPS.

35 - Reklama; marketing; obchodná reklama; obchodné riadenie; obchodná správa; organizovanie a riadenie obchodných motivačných a vernostných programov; obchodné informačné služby; konzultačné služby v oblasti riadenia telefonických stredísk; obstarávanie tovaru v mene iných podnikov; konzultačné služby v oblasti obstarávania tovarov a služieb; sprostredkovanie zmlúv v oblasti kúpy a predaja tovarov a služieb pre tretie osoby; subdodávateľské služby (obchodné služby); obchodné poradenské služby v oblasti plánovania a obnovy po haváriách; obchodné poradenstvo; poradenské služby podnikateľského inkubátora v oblasti riadenia podnikov; služby podnikateľského inkubátora v oblasti telekomunikácií; služby podnikateľského inkubátora v oblasti logistiky; obchodné poradenské a konzultačné služby v oblasti obchodného riadenia, rozvoja obchodnej činnosti a vývoja produktov; administratívne spracovanie obchodných objednávok v rámci služieb poskytovaných zásielkovými spoločnosťami; organizovanie obchodných prezentácií tovarov alebo služieb; obchodný výskum hospodárske (ekonomické) predpovede; prieskum trhu v oblasti ochrany životného prostredia, nových zdrojov energie, ochrany prírodného bohatstva a trvalo udržateľného rozvoja; kancelárske práce; sekretárske služby; prehľad tlače a denných udalostí; poskytovanie prehľadu tlače a denných udalostí; analýza prehľadu tlače a denných udalostí; prieskum trhu; analýzy nákladov; organizovanie a vedenie obchodných výstav; maloobchodné služby s telekomunikačnými, počítačovými, elektrickými a elektronickými tovarmi, ich časťami, súčasťami alebo príslušenstvom, tovarom uvedeným v triede 9 tohto zoznamu, dátovými kartami, bezpečnostnými zariadeniami a vybavením, oblečením, obuvou, slúchadlami, módnymi doplnkami, látkami, bielizňou, kuframi a taškami, tlačenými materiálmi a kancelárskymi potrebami, hračkami, hrami a športovým vybavením, šperkmi, hodinárskymi výrobkami, vybavením domácnosti a kuchynským riadom, nábytkom a bytovým zariadením, kozmetikou a prípravkami pre osobnú starostlivosť, humánnymi liekmi, ktorých výdaj nie je viazaný na lekárske predpis a tovarmi

určenými na poskytovanie prvej pomoci, čistiacimi produktmi, potravinami, nápojmi; predvádzanie rôznych telekomunikačných, počítačových, elektrických a elektronických tovarov, ich častí, súčastí alebo príslušenstva, tovarov uvedených v triede 9 tohto zoznamu, dátových kariet, bezpečnostných zariadení a vybavenia, oblečenia, obuvi, slúchadiel, módných doplnkov, látok, bielizne, kufrův a tašiek, tlačených materiálov a kancelárskych potrieb, hračiek, hier a športového vybavenia, šperkov, hodinárskych výrobkov, vybavenia domácnosti a kuchynského riadu, nábytku a bytového zariadenia, kozmetiky a prípravkov pre osobnú starostlivosť, humánnych liekov, ktorých výdaj nie je viazaný na lekárske predpis a tovarov určených na poskytovanie prvej pomoci, čistiacich produktov, potravín, nápojov, na reklamné účely a podporu predaja; maloobchodné a veľkoobchodné služby s energiami; dražby prostredníctvom internetu; obchodné administratívne služby v oblasti internetového predaja; reklamné služby na podporu výrobkov (pre tretie osoby) prostredníctvom internetu; poskytovanie obchodných informácií a poradenstva v oblasti dodávania a podpory predaja výrobkov a výberu a vystavovania tovarov; poskytovanie obchodných informácií a poradenstva potenciálnym kupujúcim výrobkov a tovarov; zostavovanie obchodných informácií; online reklama na internete; tvorba reklamných filmov; zbieranie údajov do počítačových databáz za účelom ich uverejnenia na internete; poskytovanie priestoru na reklamu tovarov a služieb na webových stránkach; prenájom reklamného priestoru na webových stránkach; poskytovanie reklamného priestoru na elektronických médiách; zbieranie údajov do počítačových databáz; aktualizácia a údržba údajov v počítačových databázach; zoraďovanie údajov v počítačových databázach; technická analýza dát; telemarketingové služby; odkazovacie telefonné služby (pre neprítomných predplatiteľov); odborné obchodné riadenie telefonických centier; personálne riadenie telefonických centier; odborné obchodné riadenie diaľkových monitorovacích centier; personálne riadenie diaľkových monitorovacích centier; služby v oblasti spracovania údajov; administratívne služby v oblasti elektronickej inventarizácie; administratívne spracovanie údajov v oblasti prepravy; administratívne spracovanie údajov v oblasti odbavovania na leteckú prepravu; administratívne spracovanie údajov v oblasti rezervovania a predaja cestovných lístkov; administratívne spracovanie údajov v oblasti predaja vstupeniek na športové a kultúrne podujatia; overovanie presnosti spracovania dát v oblasti prepravy; overovanie presnosti spracovania dát v oblasti odbavovania na leteckú prepravu; overovanie presnosti spracovania dát v oblasti rezervovania ciest; overovanie presnosti spracovania dát v oblasti predaja cestovných lístkov; overovanie presnosti spracovania dát v oblasti predaja vstupeniek na športové a kultúrne podujatia; správa spotrebiteľských vernostných programov zahŕňajúca zľavy a iné výhody; poradenstvo, informačné a konzultačné služby v oblasti služieb uvedených v triede 35 tohto zoznamu; informačné služby v oblasti telefónnych zoznamov; výroba teleshoppingových a webshoppingových programov; organizovanie obchodných konferencií a výstav na profesionálne

účely; online organizovanie a vedenie virtuálnych obchodných výstav; odborné obchodné riadenie výskumných, dizajnových a vývojových projektov; riadenie počítačových databáz; odborné obchodné riadenie IT projektov.

36 - Finančné služby; bankové služby; poisťovníctvo; peňažníctvo; poistenie a financovanie telekomunikačného zariadenia, systémov a inštalácií; spracovanie platieb kreditnými kartami; poskytovanie úverov prostredníctvom kreditnej karty; prevody zostatku na kreditných kartách; elektronický prevod kapitálu; poskytovanie služieb v oblasti zabezpečovania online platieb; spracovanie platieb za nákup tovarov a služieb prostredníctvom elektronickej komunikačnej siete; automatizované platobné služby; elektronické bankovníctvo cez svetovú počítačovú sieť (internet banking); elektronické spracovanie platieb cez svetovú počítačovú sieť; elektronický prevod finančných prostriedkov prostredníctvom telekomunikačných sietí; platobné služby poskytované cez bezdrôtové telekomunikačné prístroje a zariadenia; záručné služby pre platby poštovou poukážkou; spracovanie platieb; elektronický prevod peňazí; bezkontaktné platobné služby; služby v oblasti investovania a správy fondov; riadenie fondov a investícií; komputerizované finančné služby; poskytovanie služieb oceňovania online; služby v oblasti nehnuteľností; správa nehnuteľného majetku; poskytovanie informácií a poradenstva v oblasti správy nehnuteľného majetku; poskytovanie finančných informácií; služby v oblasti kótovania akcií; poskytovanie informácií v oblasti cenných papierov a podielov; sprostredkovanie (maklérstvo) akcií a dlhopisov; získavanie finančných prostriedkov; organizovanie dobročinných zbierok; organizovanie finančných zbierok; finančné sponzorstvo; diskontné brokerské služby; informačné a poradenské služby súvisiace s poistením, finančnými záležitosťami, menovými záležitosťami, domácim a internetovým bankovníctvom, informáciami o akciách a podieloch, sprostredkovateľstve akcií a dlhopisov, poskytované on-line z počítačovej databázy alebo prostredníctvom internetu; poradenstvo, informačné a konzultačné služby v oblasti služieb uvedených v triede 36 tohto zoznamu; finančné riadenie telefonických centier; finančné riadenie diaľkových monitorovacích centier; finančné riadenie výskumných, dizajnových a vývojových projektov; finančné riadenie IT projektov.

38 - Telekomunikačné služby; komunikačné služby; telefonické služby; komunikácia mobilnými telefónmi; faxové prenosy; služby posielania správ; rádio pagingové služby; služby presmerovania telefonických hovorov; hlasová odkazová služba; elektronická pošta; prenos správ, obrazových alebo zvukových informácií, hudby a údajov prostredníctvom elektronických sietí; prenos správ, obrazových alebo zvukových informácií, hudby a údajov prostredníctvom analógových sietí; služby doručovania elektronických správ; on-line informačné služby spojené s telekomunikáciami; služby výmeny elektronických údajov; prenos údajov prostredníctvom telekomunikácií; prenos digitálnych súborov; satelitné komunikačné služby; vysielacie služby; vysielanie rozhlasových alebo televíznych programov, filmov a interaktívnych hier; prenos rozhlasových alebo televíznych pro-

gramov, filmov a interaktívnych hier; služby videotextu; služby videotextu; služby teletextu; služby prehliadania údajov; vysielanie zvukového alebo obrazového obsahu prostredníctvom internetu alebo mobilných bezdrôtových sietí; prenos zvukového alebo obrazového obsahu prostredníctvom internetu alebo mobilných bezdrôtových sietí; poskytovanie online prístupu k multimediálnemu obsahu; prenos elektronických hier prostredníctvom elektronických komunikačných sietí; služby videospáv; videokonferenčné služby; videotelefonne služby; prenos informácií (vrátane internetových stránok), počítačových programov a akýchkoľvek iných údajov; zabezpečovanie prenosu informácií (vrátane internetových stránok), počítačových programov a akýchkoľvek iných údajov tretími stranami; prenájom prístupového času k databázovému serveru; poskytovanie telekomunikačného spojenia s asistenčnými telefónnymi linkami a call centrami (telekomunikačné služby); telefónne komunikačné služby pre asistenčné telefónne linky a call centrá; poskytovanie užívateľského prístupu k internetu; poskytovanie telekomunikačného pripojenia k internetu a k počítačovým databázam; poskytovanie užívateľského prístupu k internetu (poskytovatelia služieb); poskytovanie prístupu do diskusných fór online; poskytovanie priestoru na diskusiu na internete; audio a videokonferenčné služby; poskytovanie užívateľského prístupu na webové stránky s digitálnou hudbou na internete; poskytovanie užívateľského prístupu na webové stránky s mp3 hudbou na internete; poskytovanie digitálnej hudby prostredníctvom telekomunikácií; poskytovanie prístupu do telekomunikačných infraštruktúr a sietí pre iných prevádzkovateľov a tretie osoby; prenájom telekomunikačnej infraštruktúry a sietí iným operátorom a tretím stranám; poskytovanie užívateľského prístupu k internetovým vyhľadávateľom; prístupové služby v oblasti telekomunikácie; prenos správ a obrazových informácií prostredníctvom počítačov; počítačové komunikačné služby; rozširovanie údajov alebo audio-vizuálnych obrazov prostredníctvom internetu; poskytovanie dočasného užívateľského prístupu k internetu pre tretie strany; poskytovanie elektronického prenosu údajov o elektronických platbách cez internet; spravodajské agentúry; elektronický prenos správ, noviniek a informácií o aktuálnych udalostiach; analógový prenos správ, noviniek a informácií o aktuálnych udalostiach; leasing a prenájom vysielacích prístrojov, nástrojov a zariadení; leasing a prenájom faxovacích prístrojov a zariadení; leasing a prenájom telefónnych prístrojov a zariadení; leasing a prenájom prístrojov a zariadení na prenos správ; leasing a prenájom telekomunikačných prístrojov a zariadení; leasing a prenájom prístrojov a zariadení na odosielanie správ; leasing a prenájom komunikačných prístrojov a zariadení; leasing a prenájom počítačových komunikačných prístrojov a zariadení; poradenstvo, informačné a konzultačné služby v oblasti služieb uvedených v triede 38 tohto zoznamu; prenájom prístupového času do počítačovej databázy; prenájom prístupového času k počítačovému bulletinu a panelom správ; prenájom prístupového času k počítačovým sieťam; poskytovanie užívateľského prístupu k elektronickej on-line sieti pre vyhľadávanie informácií.

41 - Výchova; vzdelávanie; zábava; športová a kultúrna činnosť; online poskytovanie informácií týkajúcich sa vzdelávania, zábavy, športových a kultúrnych podujatí z počítačovej databázy alebo internetu; online poskytovanie počítačových hier z počítačových sietí; poskytovanie online poradenstva pre užívateľov počítačových hier; prenájom a zapožičiavanie zvukových alebo zvukovo-obrazových nosičov; prenájom a zapožičiavanie video hier; rozhlasová zábava; televízna zábava; hudobná tvorba; výroba filmov (nie reklamných); tvorba rozhlasových a televíznych programov; organizovanie vedomostných alebo zábavných hier a súťaží; online poskytovanie elektronických publikácií (bez možnosti kopírovania); poskytovanie online video hier (bez možnosti kopírovania) pre neprenosné a vreckové zariadenia; online vydávanie elektronických kníh a časopisov; poskytovanie filmovej, televíznej a hudobnej video zábavy prostredníctvom interaktívnej webovej stránky; vydávanie textov (okrem reklamných); vydávanie zvukových, hudobných a video nahrávok, obrazov a textu (okrem reklamných); výroba zvukových, hudobných a video nahrávok, obrazov a textu; organizovanie kultúrnych alebo vzdelávacích výstav; organizovanie a vedenie on-line umeleckých výstav na kultúrne a vzdelávacie účely; organizovanie a vedenie hudobných koncertov; tvorba muzikálov; tvorba divadelných predstavení; tvorba zábavných video predstavení; organizovanie a vedenie kultúrnych alebo zábavných festivalov; organizovanie hudobných a kultúrnych predstavení (manažérske služby); organizovanie hudobných alebo kultúrnych podujatí; organizovanie a vedenie zábavných videoherných podujatí; postprodukčná úprava hudby, videí a filmov; spracovanie informácií o aktuálnych udalostiach na účely prenosu cez internet; organizovanie a vedenie konferencií; organizovanie a vedenie seminárov; organizovanie a vedenie sympózií; organizovanie a vedenie výučby; organizovanie a vedenie vzdelávacích alebo zábavných workshopov; organizovanie a vedenie vzdelávacích kurzov; turistické prehliadky so sprievodcom; interaktívna a dištančná výučba alebo školiace kurzy a lekcie poskytované online prostredníctvom telekomunikačného spojenia alebo počítačovej siete alebo poskytované inými prostriedkami na kultúrne alebo vzdelávacie účely; prekladateľské služby; služby umeleckej galérie poskytované online prostredníctvom telekomunikačného spojenia na kultúrne alebo vzdelávacie účely; hazardné hry (herné); výchovno-zábavné klubové služby; rezervácie vstupeniek na zábavné, športové a kultúrne podujatia; služby elektronického archívu umožňujúce prístup k elektronickým textom, zvukovým a obrazovo-zvukovým údajom, hrám a zábave; organizovanie a vedenie elektronických konferencií; online poskytovanie elektronických fotografií, obrazov, grafiky, filmov a audiovizuálnych programov (bez možnosti kopírovania) online alebo z počítačových databáz alebo internetu alebo internetových stránok; online poskytovanie digitálnej hudby (bez možnosti kopírovania); online poskytovanie videozáznamov (bez možnosti kopírovania); online poskytovanie zvukových záznamov (bez možnosti kopírovania); fotoografovanie; poskytovanie informácií a poradenstva týkajúceho sa všetkých služieb uvedených v triede 41 tohto zoznamu.

42 - Vedecké a technologické služby a s nimi súvisiaci výskum a projektovanie; vedecké laboratórne služby; technické riadenie výskumných, dizajnových a vývojových projektov; výskum a vývoj nových výrobkov (pre zákazníkov); technický výskum; navrhovanie a vývoj počítačového hardvéru a softvéru; poskytovanie technických konzultácií, informácií a poradenstva týkajúcich sa navrhovania a vývoja počítačového hardvéru a softvéru; navrhovanie a vývoj softvéru virtuálnej reality; navrhovanie a vývoj operačného softvéru pre počítačové siete a servery; navrhovanie a vývoj operačného softvéru pre cloud počítačové siete; technické navrhovanie a plánovanie telekomunikačných sietí (projektová činnosť); navrhovanie a vývoj počítačových programov v oblasti internetovej bezpečnosti; navrhovanie a vývoj počítačových bezpečnostných systémov pre elektronické údaje; technické testovanie; priemyselné testovanie; opravy počítačového softvéru; služby konfigurácie počítačových sietí; poskytovanie počítačových technológií prostredníctvom internetu (cloud computing); aktualizovanie počítačového softvéru; inštalácia počítačového softvéru; navrhovanie počítačových systémov; údržba počítačových programov; navrhovanie počítačového softvéru; počítačové programovanie; príprava a poskytovanie informácií týkajúcich sa počítačov a zariadení počítačových sietí; technické poradenstvo a konzultačné služby v oblasti informačných technológií; technické poradenstvo a konzultačné služby v oblasti telekomunikácií; poradenstvo v oblasti cloud computing sietí a služieb; technické poradenstvo v oblasti aplikácie a používania počítačového softvéru; konzultačné a informačné služby v oblasti integrácie počítačových systémov, informačných technológií, architektúry a infraštruktúry informačných technológií; poradenstvo v oblasti počítačovej bezpečnosti; navrhovanie a vývoj počítačových systémov; navrhovanie a vývoj telekomunikačných systémov; poskytovanie služieb technickej podpory pre užívateľov počítačov; poskytovanie služieb technickej podpory v oblasti počítačových sietí, telekomunikačných sietí a sietí na prenos údajov; poradenstvo v oblasti počítačových programov; poradenstvo v oblasti počítačových technológií; poradenské a informačné služby súvisiace s navrhovaním, programovaním a údržbou počítačových softvérov; poradenské a informačné služby súvisiace s opravou, aktualizáciou a používaním počítačového hardvéru; počítačové programovanie poskytované online; programovanie internetových bezpečnostných programov; prenájom počítačov; digitálna animácia (grafické dizajnérstvo); interaktívna digitálna animácia (grafické dizajnérstvo); modelovanie 3D animácií (grafické dizajnérstvo); modelovanie virtuálnej reality (grafické dizajnérstvo); navrhovanie a udržiavanie počítačových databáz; tvorba a udržiavanie webových stránok (pre tretie osoby); hosťovanie na počítačových stránkach (webových stránkach); hosťovanie na vzdialenom úložisku počítačových údajov pre online prístup; hosťovanie na úložisku informácií, súborov a aplikácií pre online prístup; prenájom počítačových serverov (serverhosting); údržba internetových vyhľadávačov; poskytovanie internetových vyhľadávačov; inštalovanie počítačového softvéru; údržba počítačového softvéru;



poskytovanie dočasného používania online aplikácií, softvérových nástrojov a on-line operačného softvéru bez možnosti prevzatia pre počítačové siete a servery; prenájom operačného softvéru pre prístup a používanie cloud computingových sietí; prenájom operačného softvéru pre počítačové siete a servery; prenájom webových serverov; prenájom softvéru počítačových hier; poskytovanie dočasného používania online softvéru bez možnosti prevzatia pre prístup a používanie cloud computingových sietí; poskytovanie dočasného užívania programov v oblasti internetovej bezpečnosti; prenájom pamäťového priestoru na serveroch pre hosting elektronických vývesiek; služby poskytovateľa internetových služieb; tvorba a udržiavanie webových stránok a portálov (pre tretie osoby) pre záznam textu, obrázkov a hudby poskytované prostredníctvom počítačov alebo mobilných telefónov; poradenské a informačné služby poskytované on-line z počítačovej databázy alebo cez internet; diaľkové monitorovanie počítačových systémov; bezpečnostné počítačové služby pre ochranu pred nelegálnym sieťovým prístupom (počítačové programovanie); riadenie IT projektov; konfigurácia počítačových sietí pomocou softvéru; integrácia počítačových systémov; riadenie počítačových projektov v oblasti spracovania elektronických údajov (EDP); správa počítačových serverov; predpovede počasia; poskytovanie informácií o počasi; navrhovanie výzdoby interiérov; virtuálne uchovávanie elektronicky uchovávaných údajov, dokumentov a iných digitálnych súborov; informačné a poradenské služby týkajúce sa služieb uvedených v triede 42 tohto zoznamu.

#### (540) ORANGE PRIVACY BOX

(550) slovná

(731) Orange Brand Services Limited, 3 More London Riverside, Londýn SE1 2AQ, GB;

(740) TaylorWessing e/n/w/c advokáti s.r.o., Bratislava, SK;

(210) 5472-2016

(220) 24.11.2016

#### 10(511) 9, 35, 36, 38, 41, 42

(511) 9 - Elektrické komunikačné prístroje a nástroje; elektronické telekomunikačné prístroje; telekomunikačné prístroje a nástroje; datakomunikačné prístroje a nástroje; elektronické zariadenia na spracovanie údajov; elektronické zariadenia na bezdrôtový príjem, uchovávanie a prenos údajov; prístroje na nahrávanie, prenos a reprodukciu zvuku, obrazu alebo textu (vrátane softvérového kódu); elektrické kontrolné, signalizačné a vyučovacie prístroje a nástroje; prístroje na testovanie elektrického alebo telekomunikačného signálu (skúšobné prístroje); prístroje na testovanie počítačových funkcionalít (skúšobné prístroje); optické a elektro-optické prístroje a nástroje; komunikačné servery (počítačový hardvér); počítačové servery; operačný počítačový hardvér pre VPN (virtuálnu privátnu sieť); operačný počítačový hardvér pre rozsiahlu sieť (WAN sieť); operačný počítačový hardvér pre LAN sieť; počítačový hardvér; počítačový hardvér pre počítačové siete; počítačový hardvér na poskytovanie zabezpečeného diaľkového prístupu k počítačovým a komunikačným

sietiam; LAN sieťový (ethernetový) hardvér (počítačový hardvér); fotoaparáty; fotografické prístroje a nástroje; fotografické vybavenie (prístroje a nástroje); video projektory; multimediálne projektory; skenery a čítačky čiarových kódov; televízne a rozhlasové prijímače a zariadenia; vysieláče a prijímače telekomunikačného, rádiového a televízneho vysielania; prístroje na prenos a prijímanie televízneho vysielania; prístroje na prenos a prijímanie rádiového vysielania; hologramy; počítače; periférne zariadenia počítačov; elektronické obvody; magnetické nosiče údajov; dosky s plošnými spojmi; prázdne a vopred zapísané magnetické karty; magneticky kódované dátové karty; pamäťové karty; karty s integrovanými obvody (pamäťové alebo mikroprocesorové); elektronické identifikačné karty; elektronicky kódované telefónne karty; elektronicky kódované telefónne kreditné karty; magneticky kódované telefónne kreditné karty; kreditné karty; debetné karty; pamäťové karty pre elektronické hry, určené pre využívanie spolu s telefónmi; optické kompaktné disky; digitálne nosiče údajov; optické nosiče údajov; nahraté magnetické nosiče údajov; nahraté optické nosiče údajov; nahraté digitálne nosiče údajov; nahraté kompaktné disky; USB kľúče; zariadenia na prehrávanie hudobných súborov s možnosťou prevzatia; prenosné multimediálne prehrávače; satelitné vysieláče a prijímače; telekomunikačné a vysielacie satelity; stožiare bezdrôtových antén; elektrické drôty; elektrické káble; optické káble; fibro-optické káble; rezistenčné káble; súprava telekomunikačných prístrojov a ich pripájací počítačový hardvér; terminály na telefónne siete; telefónne ústredne; počítačový hardvér a softvér na prenos a premenu elektrických signálov; počítačový hardvér a softvér na prenos a premenu bezdrôtových signálov; telefónne súpravy; časti a súčasti telefónnych súprav; časti a súčasti mobilných telefónov; reproduktory na hands-free použitie mobilných telefónov; držiaky na hands-free použitie mobilných telefónov; slúchadlá na hands-free použitie mobilných telefónov; slúchadlá s mikrofónom na hands-free použitie telefónov; multimediálne terminály; interaktívne terminály na zobrazenie a objednanie tovarov a služieb; zabezpečené terminály pre elektronické transakcie vrátane elektronických platieb; prístroje pre spracovanie elektronických platieb; pagery; rádiotelefony; telefóny, mobilné telefóny; telefónne slúchadlá; faxy; vreckové počítače (PDA); elektronické zápisníky (notepad); elektronické prenosné počítače; elektronické tablety; smartfony; inteligentné hodinky; počítače nosené na tele; mobilné aplikácie (softvér) na prenos dátových správ a spracovanie platieb (sťahovateľné); prístroje určené na zber, spracúvanie a zobrazenie informácií o osobnom zdraví a fyzickej aktivite nosené na tele; satelitné navigačné prístroje, nástroje a systémy; časti a súčasti telefónov a telefónnych slúchadiel; adaptéry k telefónom; nabíjačky batérií pre použitie s telefónmi; stolové alebo do auta zabudovateľné terminály s integrovaným reproduktorom umožňujúce hands free použitie telefónnych slúchadiel; automobilové držiaky na telefóny; slúchadlá; hands-free prístroje pre telefónne slúchadlá a iné mobilné elektronické prístroje; tašky a puzdrá prispôbené na držanie alebo nosenie prenosných telefónov a telefónneho

vybavenia a príslušenstva; šnúrky na mobilné telefóny; osobné počítačové organizéry; antény; batérie; mikroprocesory; počítačové klávesnice; klávesnice k tabletom; klávesnice k smartfónom; klávesnice určené na použitie s nositeľnými elektronickými zariadeniami; modemy; kalkulačky; displeje; elektronické GPS systémy; elektronické navigačné, sledovacie a lokalizačné zariadenia a prístroje; elektrické monitorovacie zariadenia; elektronické monitorovacie zariadenia; rádiové zariadenia a nástroje; videofilmy; audiovizuálne zariadenia a prístroje; periférne zariadenia počítačov; časti a súčasti počítačov; kazety na počítačové hry; počítačové programy; počítačový softvér (nahraté počítačové programy); operačný počítačový softvér pre VPN (virtuálnu privátnu sieť); operačný počítačový softvér pre rozsiahlu sieť (WAN sieť); operačný počítačový softvér pre LAN siete; USB operačný softvér; počítačový softvér (sťahovateľný); počítačový softvér pre synchronizáciu údajov medzi počítačmi, procesormi, rekordermi, monitormi a elektronickými zariadeniami a prevádzkovými počítačmi; počítačový softvér na poskytovanie počítačových technológií prostredníctvom internetu (cloud computing); počítačové programy sieťových operačných systémov; počítačové programy pre počítačové operačné systémy; počítačové počítačový softvér na poskytovanie zabezpečeného diaľkového prístupu k počítaču a komunikačným sieťam; počítačový softvér na zabezpečenie počítača; počítačový softvér na kontrolu údajov (firewall); počítačový softvér na zabezpečovanie bezpečnosti elektronickej pošty; sťahovateľné zvonění do mobilných telefónov; elektronické publikácie (sťahovateľné) poskytované online z počítačových databáz alebo internetu; počítačový softvér ktorý umožňuje spojenie s počítačovými databázami, lokálnymi počítačovými sieťami a internetom; telekomunikačné zariadenia (vrátane modemov), ktoré umožňujú spojenie s počítačovými databázami, lokálnymi počítačovými sieťami a internetom; počítačový softvér umožňujúci telekonferenčné, videokonferenčné a videotelefonne služby; počítačový softvér umožňujúci vyhľadávanie a obnovu údajov; počítačový softvér pre prístup k databázam, telekomunikačným službám, počítačovým sieťam a elektronickým fóram; počítačové hry (softvér); interaktívne multimedialne počítačové hry (softvér); počítačové hry (softvér) v podobe virtuálnej reality; sťahovateľné hudobné súbory; fotografie, obrazy, grafiky, obrazové súbory, zvukové nahrávky, filmy, videá a audiovizuálne programy (s možnosťou prevzatia) poskytované online alebo prostredníctvom počítačových databáz alebo internetu alebo webových stránok; počítačový softvér používaný pri diaľkovom monitorovaní; navigačný softvér GPS.

35 - Reklama; marketing; obchodná reklama; obchodné riadenie; obchodná správa; organizovanie a riadenie obchodných motivačných a vernostných programov; obchodné informačné služby; konzultačné služby v oblasti riadenia telefonických stredísk; obstarávanie tovaru v mene iných podnikov; konzultačné služby v oblasti obstarávania tovarov a služieb; sprostredkovanie zmlúv v oblasti kúpy a predaja tovarov a služieb pre tretie osoby; subdodávateľské služby (obchodné služby); obchodné poradenské služby v oblasti plánovania a obnovy

po haváriách; obchodné poradenstvo; poradenské služby podnikateľského inkubátora v oblasti riadenia podnikov; služby podnikateľského inkubátora v oblasti telekomunikácií; služby podnikateľského inkubátora v oblasti logistiky; obchodné poradenské a konzultačné služby v oblasti obchodného riadenia, rozvoja obchodnej činnosti a vývoja produktov; administratívne spracovanie obchodných objednávok v rámci služieb poskytovaných zásielkovými spoločnosťami; organizovanie obchodných prezentácií tovarov alebo služieb; obchodný výskum hospodárske (ekonomické) predpovede; prieskum trhu v oblasti ochrany životného prostredia, nových zdrojov energie, ochrany prírodného bohatstva a trvalo udržateľného rozvoja; kancelárske práce; sekretárske služby; prehľad tlačie a denných udalostí; poskytovanie prehľadu tlačie a denných udalostí; analýza prehľadu tlačie a denných udalostí; prieskum trhu; analýzy nákladov; organizovanie a vedenie obchodných výstav; maloobchodné služby s telekomunikačnými, počítačovými, elektrickými a elektronickými tovarmi, ich časťami, súčasťami alebo príslušenstvom, tovarom uvedeným v triede 9 tohto zoznamu, dátovými kartami, bezpečnostnými zariadeniami a vybavením, oblečením, obuvou, slúchadlami, módnymi doplnkami, látkami, bielizňou, kuframi a taškami, tlačnými materiálmi a kancelárskymi potrebami, hračkami, hrami a športovým vybavením, šperkami, hodinárskymi výrobkami, vybavením domácnosti a kuchynským riadom, nábytkom a bytovým zariadením, kozmetikou a prípravkami pre osobnú starostlivosť, humánnymi liekmi, ktorých výdaj nie je viazaný na lekársky predpis a tovarmi určenými na poskytovanie prvej pomoci, čistiacimi produktmi, potravinami, nápojmi; predvádzanie rôznych telekomunikačných, počítačových, elektrických a elektronických tovarov, ich častí, súčastí alebo príslušenstva, tovarov uvedených v triede 9 tohto zoznamu, dátových kariet, bezpečnostných zariadení a vybavenia, oblečenia, obuvi, slúchadiel, módných doplnkov, látok, bielizne, kufrów a tašiek, tlačných materiálov a kancelárskych potrieb, hračiek, hier a športového vybavenia, šperkov, hodinárskych výrobkov, vybavenia domácnosti a kuchynského riadu, nábytku a bytového zariadenia, kozmetiky a prípravkov pre osobnú starostlivosť, humánnych liekov, ktorých výdaj nie je viazaný na lekársky predpis a tovarov určených na poskytovanie prvej pomoci, čistiacich produktov, potravín, nápojov, na reklamné účely a podporu predaja; maloobchodné a veľkoobchodné služby s energiami; dražby prostredníctvom internetu; obchodné administratívne služby v oblasti internetového predaja; reklamné služby na podporu výrobkov (pre tretie osoby) prostredníctvom internetu; poskytovanie obchodných informácií a poradenstva v oblasti dodávania a podpory predaja výrobkov a výberu a vystavovania tovarov; poskytovanie obchodných informácií a poradenstva potenciálnym kupujúcim výrobkov a tovarov; zostavovanie obchodných informácií; online reklama na internete; tvorba reklamných filmov; zbieranie údajov do počítačových databáz za účelom ich uverejnenia na internete; poskytovanie priestoru na reklamu tovarov a služieb na webových stránkach; prenájom reklamného priestoru na webových stránkach; poskytovanie reklamného priesto-

ru na elektronických médiách; zbieranie údajov do počítačových databáz; aktualizácia a údržba údajov v počítačových databázach; zoraďovanie údajov v počítačových databázach; technická analýza dát; telemarketingové služby; odkazovacie telefónne služby (pre neprítomných predplateľov); odborné obchodné riadenie telefonických centier; personálne riadenie telefonických centier; odborné obchodné riadenie diaľkových monitorovacích centier; personálne riadenie diaľkových monitorovacích centier; služby v oblasti spracovania údajov; administratívne služby v oblasti elektronickej inventarizácie; administratívne spracovanie údajov v oblasti prepravy; administratívne spracovanie údajov v oblasti odbavovania na leteckú prepravu; administratívne spracovanie údajov v oblasti rezervovania a predaja cestovných lístkov; administratívne spracovanie údajov v oblasti predaja vstupeniek na športové a kultúrne podujatia; overovanie presnosti spracovania dát v oblasti prepravy; overovanie presnosti spracovania dát v oblasti odbavovania na leteckú prepravu; overovanie presnosti spracovania dát v oblasti rezervovania ciest; overovanie presnosti spracovania dát v oblasti predaja cestovných lístkov; overovanie presnosti spracovania dát v oblasti predaja vstupeniek na športové a kultúrne podujatia; správa spotrebiteľských vernostných programov zahŕňajúca zľavy a iné výhody; poradenstvo, informačné a konzultačné služby v oblasti služieb uvedených v triede 35 tohto zoznamu; informačné služby v oblasti telefónnych zoznamov; výroba teleshoppingových a webshoppingových programov; organizovanie obchodných konferencií a výstav na profesionálne účely; online organizovanie a vedenie virtuálnych obchodných výstav; odborné obchodné riadenie výskumných, dizajnových a vývojových projektov; riadenie počítačových databáz; odborné obchodné riadenie IT projektov.

36 - Finančné služby; bankové služby; poisťovníctvo; peňažníctvo; poistenie a financovanie telekomunikačného zariadenia, systémov a inštalácií; spracovanie platieb kreditnými kartami; poskytovanie úverov prostredníctvom kreditnej karty; prevody zostatku na kreditných kartách; elektronický prevod kapitálu; poskytovanie služieb v oblasti zabezpečovania online platieb; spracovanie platieb za nákup tovarov a služieb prostredníctvom elektronickej komunikačnej siete; automatizované platobné služby; elektronické bankovníctvo cez svetovú počítačovú sieť (internet banking); elektronické spracovanie platieb cez svetovú počítačovú sieť; elektronický prevod finančných prostriedkov prostredníctvom telekomunikačných sietí; platobné služby poskytované cez bezdrôtové telekomunikačné prístroje a zariadenia; záručné služby pre platby poštovou poukážkou; spracovanie platieb; elektronický prevod peňazí; bezkontaktné platobné služby; služby v oblasti investovania a správy fondov; riadenie fondov a investícií; komputerizované finančné služby; poskytovanie služieb oceňovania online; služby v oblasti nehnuteľností; správa nehnuteľného majetku; poskytovanie informácií a poradenstva v oblasti správy nehnuteľného majetku; poskytovanie finančných informácií; služby v oblasti kótovania akcií; poskytovanie informácií v oblasti cenných papierov a podielov; sprostredkovanie (maklérstvo) akcií a dlhopisov; získavanie fi-

nančných prostriedkov; organizovanie dobročinných zbierok; organizovanie finančných zbierok; finančné sponzorstvo; diskontné brokerské služby; informačné a poradenské služby súvisiace s poistením, finančnými záležitosťami, menovými záležitosťami, domácim a internetovým bankovníctvom, informáciami o akciách a podieloch, sprostredkovateľstve akcií a dlhopisov, poskytované on-line z počítačovej databázy alebo prostredníctvom internetu; poradenstvo, informačné a konzultačné služby v oblasti služieb uvedených v triede 36 tohto zoznamu; finančné riadenie telefonických centier; finančné riadenie diaľkových monitorovacích centier; finančné riadenie výskumných, dizajnových a vývojových projektov; finančné riadenie IT projektov.

38 - Telekomunikačné služby; komunikačné služby; telefonické služby; komunikácia mobilnými telefónmi; faxové prenosy; služby posielania správ; rádio pagingové služby; služby presmerovania telefonických hovorov; hlasová odkazová služba; elektronická pošta; prenos správ, obrazových alebo zvukových informácií, hudby a údajov prostredníctvom elektronických sietí; prenos správ, obrazových alebo zvukových informácií, hudby a údajov prostredníctvom analógových sietí; služby doručovania elektronických správ; on-line informačné služby spojené s telekomunikáciami; služby výmeny elektronických údajov; prenos údajov prostredníctvom telekomunikácií; prenos digitálnych súborov; satelitné komunikačné služby; vysielacie služby; vysielanie rozhlasových alebo televíznych programov, filmov a interaktívnych hier; prenos rozhlasových alebo televíznych programov, filmov a interaktívnych hier; služby videotextu; služby videotextu; služby teletextu; služby prehliadania údajov; vysielanie zvukového alebo obrazového obsahu prostredníctvom internetu alebo mobilných bezdrôtových sietí; prenos zvukového alebo obrazového obsahu prostredníctvom internetu alebo mobilných bezdrôtových sietí; poskytovanie online prístupu k multimediálnemu obsahu; prenos elektronických hier prostredníctvom elektronických komunikačných sietí; služby video-správ; videokonferenčné služby; videotelefónne služby; prenos informácií (vrátane internetových stránok), počítačových programov a akýchkoľvek iných údajov; zabezpečovanie prenosu informácií (vrátane internetových stránok), počítačových programov a akýchkoľvek iných údajov tretími stranami; prenájom prístupového času k databázovému serveru; poskytovanie telekomunikačného spojenia s asistenčnými telefónnymi linkami a call centrami (telekomunikačné služby); telefónne komunikačné služby pre asistenčné telefónne linky a call centrá; poskytovanie užívateľského prístupu k internetu; poskytovanie telekomunikačného pripojenia k internetu a k počítačovým databázam; poskytovanie užívateľského prístupu k internetu (poskytovatelia služieb); poskytovanie prístupu do diskusných fór online; poskytovanie priestoru na diskusiu na internete; audio a videokonferenčné služby; poskytovanie užívateľského prístupu na webové stránky s digitálnou hudbou na internete; poskytovanie užívateľského prístupu na webové stránky s mp3 hudbou na internete; poskytovanie digitálnej hudby prostredníctvom telekomunikácií; poskytovanie prístupu do telekomunikačných infra-

štruktúr a sietí pre iných prevádzkovateľov a tretie osoby; prenájom telekomunikačnej infraštruktúry a sietí iným operátorom a tretím stranám; poskytovanie užívateľského prístupu k internetovým vyhľadávacím; prístupové služby v oblasti telekomunikácie; prenos správ a obrazových informácií prostredníctvom počítačov; počítačové komunikačné služby; rozširovanie údajov alebo audio-vizuálnych obrazov prostredníctvom internetu; poskytovanie dočasného užívateľského prístupu k internetu pre tretie strany; poskytovanie elektronického prenosu údajov o elektronických platbách cez internet; spravodajské agentúry; elektronický prenos správ, noviniek a informácií o aktuálnych udalostiach; analógový prenos správ, noviniek a informácií o aktuálnych udalostiach; leasing a prenájom vysielacích prístrojov, nástrojov a zariadení; leasing a prenájom faxovacích prístrojov a zariadení; leasing a prenájom telefónnych prístrojov a zariadení; leasing a prenájom prístrojov a zariadení na prenos správ; leasing a prenájom telekomunikačných prístrojov a zariadení; leasing a prenájom prístrojov a zariadení na odosielanie správ; leasing a prenájom komunikačných prístrojov a zariadení; leasing a prenájom počítačových komunikačných prístrojov a zariadení; poradenstvo, informačné a konzultačné služby v oblasti služieb uvedených v triede 38 tohto zoznamu; prenájom prístupového času do počítačovej databázy; prenájom prístupového času k počítačovému bulletinu a panelom správ; prenájom prístupového času k počítačovým sieťam; poskytovanie užívateľského prístupu k elektronickej on-line sieti pre vyhľadávanie informácií.

41 - Výchova; vzdelávanie; zábava; športová a kultúrna činnosť; online poskytovanie informácií týkajúcich sa vzdelávania, zábavy, športových a kultúrnych podujatí z počítačovej databázy alebo internetu; online poskytovanie počítačových hier z počítačových sietí; poskytovanie online poradenstva pre užívateľov počítačových hier; prenájom a zapožičiavanie zvukových alebo zvukovo-obrazových nosičov; prenájom a zapožičiavanie video hier; rozhlasová zábava; televízna zábava; hudobná tvorba; výroba filmov (nie reklamných); tvorba rozhlasových a televíznych programov; organizovanie vedomostných alebo zábavných hier a súťaží; online poskytovanie elektronických publikácií (bez možnosti kopírovania); poskytovanie online video hier (bez možnosti kopírovania) pre neprenosné a vreckové zariadenia; online vydávanie elektronických kníh a časopisov; poskytovanie filmovej, televíznej a hudobnej video zábavy prostredníctvom interaktívnej webovej stránky; vydávanie textov (okrem reklamných); vydávanie zvukových, hudobných a video nahrávok, obrazov a textu (okrem reklamných); výroba zvukových, hudobných a video nahrávok, obrazov a textu; organizovanie kultúrnych alebo vzdelávacích výstav; organizovanie a vedenie on-line umeleckých výstav na kultúrne a vzdelávacie účely; organizovanie a vedenie hudobných koncertov; tvorba muzikálov; tvorba divadelných predstavení; tvorba zábavných video predstavení; organizovanie a vedenie kultúrnych alebo zábavných festivalov; organizovanie hudobných a kultúrnych predstavení (manažérske služby); organizovanie hudobných alebo kultúrnych podujatí; organizovanie a vedenie zábav-

ných videoherných podujatí; postprodukčná úprava hudby, videí a filmov; spracovanie informácií o aktuálnych udalostiach na účely prenosu cez internet; organizovanie a vedenie konferencií; organizovanie a vedenie seminárov; organizovanie a vedenie sympózií; organizovanie a vedenie výučby; organizovanie a vedenie vzdelávacích alebo zábavných workshopov; organizovanie a vedenie vzdelávacích kurzov; turistické prehliadky so sprievodcom; interaktívna a dištančná výučba alebo školiace kurzy a lekcie poskytované online prostredníctvom telekomunikačného spojenia alebo počítačovej siete alebo poskytované inými prostriedkami na kultúrne alebo vzdelávacie účely; prekladateľské služby; služby umeleckej galérie poskytované online prostredníctvom telekomunikačného spojenia na kultúrne alebo vzdelávacie účely; hazardné hry (herne); výchovno-zábavné klubové služby; rezervácie vstupeniek na zábavné, športové a kultúrne podujatia; služby elektronického archívu umožňujúce prístup k elektronickým textom, zvukovým a obrazovo-zvukovým údajom, hrám a zábave; organizovanie a vedenie elektronických konferencií; online poskytovanie elektronických fotografií, obrazov, grafiky, filmov a audiovizuálnych programov (bez možnosti kopírovania) online alebo z počítačových databáz alebo internetu alebo internetových stránok; online poskytovanie digitálnej hudby (bez možnosti kopírovania); online poskytovanie videozáznamov (bez možnosti kopírovania); online poskytovanie zvukových záznamov (bez možnosti kopírovania); fotografovanie; poskytovanie informácií a poradenstva týkajúceho sa všetkých služieb uvedených v triede 41 tohto zoznamu.

42 - Vedecké a technologické služby a s nimi súvisiaci výskum a projektovanie; vedecké laboratórne služby; technické riadenie výskumných, dizajnových a vývojových projektov; výskum a vývoj nových výrobkov (pre zákazníkov); technický výskum; navrhovanie a vývoj počítačového hardvéru a softvéru; poskytovanie technických konzultácií, informácií a poradenstva týkajúcich sa navrhovania a vývoja počítačového hardvéru a softvéru; navrhovanie a vývoj softvéru virtuálnej reality; navrhovanie a vývoj operačného softvéru pre počítačové siete a servery; navrhovanie a vývoj operačného softvéru pre cloud počítačové siete; technické navrhovanie a plánovanie telekomunikačných sietí (projektová činnosť); navrhovanie a vývoj počítačových programov v oblasti internetovej bezpečnosti; navrhovanie a vývoj počítačových bezpečnostných systémov pre elektronické údaje; technické testovanie; priemyselné testovanie; opravy počítačového softvéru; služby konfigurácie počítačových sietí; poskytovanie počítačových technológií prostredníctvom internetu (cloud computing); aktualizovanie počítačového softvéru; inštalácia počítačového softvéru; navrhovanie počítačových systémov; údržba počítačových programov; navrhovanie počítačového softvéru; počítačové programovanie; príprava a poskytovanie informácií týkajúcich sa počítačov a zariadení počítačových sietí; technické poradenstvo a konzultačné služby v oblasti informačných technológií; technické poradenstvo a konzultačné služby v oblasti telekomunikácií; poradenstvo v oblasti cloud computing sietí a služieb; technické poradenstvo v oblasti ap-

likácie a používania počítačového softvéru; konzultačné a informačné služby v oblasti integrácie počítačových systémov, informačných technológií, architektúry a infraštruktúry informačných technológií; poradenstvo v oblasti počítačovej bezpečnosti; navrhovanie a vývoj počítačových systémov; navrhovanie a vývoj telekomunikačných systémov; poskytovanie služieb technickej podpory pre užívateľov počítačov; poskytovanie služieb technickej podpory v oblasti počítačových sietí, telekomunikačných sietí a sietí na prenos údajov; poradenstvo v oblasti počítačových programov; poradenstvo v oblasti počítačových technológií; poradenské a informačné služby súvisiace s navrhovaním, programovaním a údržbou počítačových softvérov; poradenské a informačné služby súvisiace s opravou, aktualizáciou a používaním počítačového hardvéru; počítačové programovanie poskytované online; programovanie internetových bezpečnostných programov; prenájom počítačov; digitálna animácia (grafické dizajnérstvo); interaktívna digitálna animácia (grafické dizajnérstvo); modelovanie 3D animácií (grafické dizajnérstvo); modelovanie virtuálnej reality (grafické dizajnérstvo); navrhovanie a udržiavanie počítačových databáz; tvorba a udržiavanie webových stránok (pre tretie osoby); hosťovanie na počítačových stránkach (webových stránkach); hosťovanie na vzdialenom úložisku počítačových údajov pre online prístup; hosťovanie na úložisku informácií, súborov a aplikácií pre online prístup; prenájom počítačových serverov (serverhosting); údržba internetových vyhľadávačov; poskytovanie internetových vyhľadávačov; inštalovanie počítačového softvéru; údržba počítačového softvéru; poskytovanie dočasného používania online aplikácií, softvérových nástrojov a on-line operačného softvéru bez možnosti prevzatia pre počítačové siete a servery; prenájom operačného softvéru pre prístup a používanie cloud computingových sietí; prenájom operačného softvéru pre počítačové siete a servery; prenájom webových serverov; prenájom softvéru počítačových hier; poskytovanie dočasného používania online softvéru bez možnosti prevzatia pre prístup a používanie cloud computingových sietí; poskytovanie dočasného užívania programov v oblasti internetovej bezpečnosti; prenájom pamäťového priestoru na serveroch pre hosting elektronických vývesiek; služby poskytovateľa internetových služieb; tvorba a udržiavanie webových stránok a portálov (pre tretie osoby) pre záznam textu, obrázkov a hudby poskytované prostredníctvom počítačov alebo mobilných telefónov; poradenské a informačné služby poskytované on-line z počítačovej databázy alebo cez internet; diaľkové monitorovanie počítačových systémov; bezpečnostné počítačové služby pre ochranu pred nelegálnym sieťovým prístupom (počítačové programovanie); riadenie IT projektov; konfigurácia počítačových sietí pomocou softvéru; integrácia počítačových systémov; riadenie počítačových projektov v oblasti spracovania elektronických údajov (EDP); správa počítačových serverov; predpovede počasia; poskytovanie informácií o počasi; navrhovanie výzdoby interiérov; virtuálne uchovávanie elektronicky uchovávaných údajov, dokumentov a iných digitálnych súborov; informačné a poradenské služby týkajúce sa služieb uvedených v triede 42 tohto zoznamu.

(540)



(550) obrazová

(591) čierna, biela, oranžová

(731) Orange Brand Services Limited, 3 More London Riverside, Londýn SE1 2AQ, GB;

(740) TaylorWessing e/n/w/c advokáti s.r.o., Bratislava, SK;

(210) 891-2017

(220) 11.4.2017

11(511) 10, 20, 35, 36, 42

(511) 10 - Nábytok prispôsobený na použitie pri lekárskej starostlivosti.

20 - Nábytok pre ordinácie, laboratória, čakárne a interiéry zdravotníckych zariadení (nie na lekárske použitie); nábytkové police pre ordinácie, laboratória, čakárne a interiéry zdravotníckych zariadení (nie na lekárske použitie); drevené časti nábytku pre ordinácie, laboratória, čakárne a interiéry zdravotníckych zariadení (nie na lekárske použitie).

35 - Obchodné sprostredkovateľské služby; kancelárie zaoberajúce sa dovozom a vývozom výrobkov určených na vybavenie stomatologických ordinácií a laboratórií, lekárske ordinácie a laboratória, a to v oblasti stomatologických súprav (kresiel), stomatologických prístrojov a nástrojov, mikroskopov, 2D a 3D röntgenov, systémov pre intraorálnu rádiografiu, prístrojov a kamerových systémov na prenos a digitalizáciu obrazu, chirurgických jednotiek pre stomatológiu, endodontických prístrojov, prístrojov na čistenie a dezinfekciu stomatologických a lekárske nástrojov, osvetľovacích súprav pre stomatologické a lekárske ordinácie a laboratória.

36 - Sprostredkovanie (maklérstvo) v oblasti finančných úverov na vybavenie a zariadenie ordinácií a laboratórií; sprostredkovanie (maklérstvo) v oblasti finančného lízingu na vybavenie a zariadenie ordinácií a laboratórií; sprostredkovanie (maklérstvo) v oblasti bankových hypoték na vybavenie a zariadenie ordinácií a laboratórií; sprostredkovanie (maklérstvo) v oblasti poistenia na vybavenie a zariadenie ordinácií a laboratórií.

42 - Projektovanie a navrhovanie interiérov zubných a lekárske ordinácií, laboratórií a čakárni zdravotníckych zariadení; navrhovanie svetelotechnického riešenia ordinácií a laboratórií (projektová činnosť).

(540)



(550) obrazová

- (731) SCHAFFEROVÁ spol. s r.o., Andělská 774/29,  
779 00 Olomouc, CZ;  
(740) Labudík Miroslav, Ing., Kysucké Nové Mesto, SK;

(210) 892-2017

(220) 11.4.2017

11(511) 10, 20, 35, 36, 42

- (511) 10 - Nábytok prispôsobený na použitie pri lekárskej starostlivosti.

20 - Nábytok pre ordinácie, laboratóriá, čakárne a interiéry zdravotníckych zariadení (nie na lekárske použitie); nábytkové police pre ordinácie, laboratóriá, čakárne a interiéry zdravotníckych zariadení (nie na lekárske použitie); drevené časti nábytku pre ordinácie, laboratóriá, čakárne a interiéry zdravotníckych zariadení (nie na lekárske použitie).

35 - Obchodné sprostredkovateľské služby; kancelárie zaoberajúce sa dovozom a vývozom výrobkov určených na vybavenie stomatologických ordinácií a laboratórií, lekárske ordinácií a laboratórií, a to v oblasti stomatologických súprav (kresiel), stomatologických prístrojov a nástrojov, mikroskopov, 2D a 3D röntgenov, systémov pre intraorálnu rádiografiu, prístrojov a kamerových systémov na prenos a digitalizáciu obrazu, chirurgických jednotiek pre stomatológiu, endodontických prístrojov, prístrojov na čistenie a dezinfekciu stomatologických a lekárske nástrojov, osvetľovacích súprav pre stomatologické a lekárske ordinácie a laboratóriá.

36 - Sprostredkovanie (maklérstvo) v oblasti finančných úverov na vybavenie a zariadenie ordinácií a laboratórií; sprostredkovanie (maklérstvo) v oblasti finančného lízingu na vybavenie a zariadenie ordinácií a laboratórií; sprostredkovanie (maklérstvo) v oblasti bankových hypoték na vybavenie a zariadenie ordinácií a laboratórií; sprostredkovanie (maklérstvo) v oblasti poistenia na vybavenie a zariadenie ordinácií a laboratórií.

42 - Projektovanie a navrhovanie interiérov zubných a lekárske ordinácií, laboratórií a čakární zdravotníckych zariadení; navrhovanie svetlo-technického riešenia ordinácií a laboratórií (projektová činnosť).

(540)



(550) obrazová

- (731) SCHAFFEROVÁ spol. s r.o., Andělská 774/29,  
779 00 Olomouc, CZ;

(740) Labudík Miroslav, Ing., Kysucké Nové Mesto, SK;

(210) 1369-2018

(220) 15.6.2018

11(511) 1, 2, 3, 4, 5, 16, 17, 21, 35, 37, 39

- (511) 1 - Chemikálie pre priemysel, vedu, fotografiu, poľnohospodárstvo, záhradníctvo, lesníctvo; nespracované umelé živice, nespracované plasty; pôdne hnojivá; prípravky na kalenie a zvráňanie kovov; triesloviny.

2 - Farby, fermeže, laky; farbivá; moridlá; surové prírodné živice.

3 - Bieliace prípravky a pracie prostriedky; prípravky na čistenie, leštenie, odmasťovanie a brúsenie; mydlá.

4 - Priemyselné oleje a tuky; mazacie oleje; prostriedky na pohlčovanie, zvlhčovanie a viazanie prachu; sviečky a knôty na svietenie.

5 - Hygienické výrobky na lekárske použitie; náplasti, obväzový materiál; prípravky na ničenie hmyzu; fungicidy, herbicidy.

16 - Knihárske potreby; fotografie; papiernický tovar a písacie potreby; maliarske štetce; písacie stroje a kancelárske potreby okrem nábytku; učebné a vyučovacie pomôcky okrem prístrojov.

17 - Tesniace, výplňové a izolačné materiály; nekovové ohybné rúry a hadice.

21 - Domáce a kuchynské potreby a nádoby; hrebene a špongie; materiály na výrobu kief; čistiace potreby.

35 - Reklamné služby; obchodný manažment; obchodná administratíva; kancelárske práce.

37 - Stavebníctvo.

39 - Preprava; balenie a skladovanie tovaru; organizovanie ciest.

(540) HELIOS slovakia

(550) slovná

- (731) HELIOS SLOVAKIA, s.r.o., Rosinská 15A, 010 08  
Žilina, SK;

(210) 1438-2018

(220) 25.6.2018

11(511) 5, 35, 44

- (511) 5 - Výrobky farmaceutické, parafarmaceutické a veterinárne; chemické prípravky a substancie na farmaceutické účely; diagnostické prípravky na lekárske použitie; diétne látky na lekárske použitie; diétne potraviny na lekárske použitie; diétne nápoje na lekárske použitie; bylinné výrobky na liečebné účely; bylinné čaje na liečebné účely; liečivé byliny; liečivé nápoje; želatínové výrobky na lekárske účely; vitamínové prípravky; minerálne výživové doplnky; prípravky so stopovými prvkami; balzamy a krémy a masti na lekárske účely; liečivé soli; tinktúry pre lekárske účely; potravinové doplnky s liečebnými účinkami; proteínové výživové doplnky; výživové doplnky pre športovcov a osoby s vysokým energetickým výdajom; náplasti; obväzový materiál; materiály na plombovanie zubov a na zubné odtlačky; dezinfekčné prípravky; prípravky na ničenie škodcov; antiparazitné látky; fungicidy; herbicidy.

35 - Veľkoobchodné a maloobchodné služby s tovarmi uvedenými v triede 5 tohto zoznamu; podpora predaja pre tretie osoby; poradenská činnosť v oblasti obchodu; obchodné sprostredkovanie tovarov uvedených v triede 5 tohto zoznamu; veľkoobchodné a maloobchodné služby s tovarmi uvedenými v triede 5 tohto zoznamu prostredníctvom internetu; obchodná správa licencií výrobkov a služieb pre tretie osoby; prenájom reklamných materiálov; prenájom reklamných plôch; prieskum trhu; prieskum verejnej mienky; rozširovanie reklamných materiálov zákazníkom (letáky, prospekty, výťažky, vzorky); zasielanie reklamných materiálov zákazníkom; rozširovanie inzertných materiálov;

vydávanie a vyhlasovanie reklamných textov; rozhlasová a televízna reklama; subdodávateľské služby (obchodná pomoc).

44 - Poskytovanie základnej zdravotnej starostlivosti; poskytovanie špecializovanej zdravotnej starostlivosti; lekárske služby; lôžková a ambulatná zdravotná starostlivosť; lekárske rozborý na diagnostické a liečebné účely poskytované lekáskými laboratóriami; pooperačná zdravotná starostlivosť; ošetrovateľské služby; služby lekármi; služby nemocníc, sanatórií a kliník; chirurgia; plastická chirurgia; korektívna dermatológia; poradenstvo a konzultácie v oblasti plastickej chirurgie a korektívnej dermatológie; kozmetická chirurgia; kozmetické ošetrovanie; kozmetické služby; poradenstvo v oblasti kozmetickej starostlivosti; rehabilitačné a masážne služby; služby vizážistov a skrášľovacích salónov; prenájom lekárskeho zariadenia; zdravotné poradenstvo; služby lekárníkov pri príprave receptov; individuálna príprava liečiva; adjustácia liekových foriem pre verejnosť; telemedicínske služby; veterinárne služby; starostlivosť o hygienu a krásu osôb a zvierat; zdravotné informačné služby.

#### (540) LERAM

(550) slovná

(731) Kříž Milan, Kamenomlýnská 131/10, 603 00 Brno - Pisárky, CZ;

(740) LITVÁKOVÁ A SPOL., s. r. o., Patentová a známková kancelária, Bratislava, SK;

#### (210) 1614-2018

(220) 18.7.2018

#### 11(511) 16, 35

(511) 16 - Papier a lepenka; tlačoviny; knihárske potreby; fotografie; papiernický tovar, písacie a kancelárske potreby (okrem nábytku); lepidlá na kancelárske použitie alebo pre domácnosť; kresliarske potreby a potreby pre výtvarných umelcov; štetce; učebné a vyučovacie pomôcky; plastové fólie a vrecká na balenie; typy (tlačové písmo), štočky.

35 - Reklama; obchodný manažment; obchodná administratíva; kancelárske práce.

#### (540) PACHO MATRTAJ ČAJ

(550) slovná

(731) Farský Jozef, Ing., Na Pasienku 100, 900 25 Chorvátsky Grob, SK;

#### (210) 2140-2018

(220) 2.10.2018

#### 11(511) 9, 16, 35, 38, 41

(511) 9 - Zvukové, obrazové a zvukovo-obrazové nahrávky zaznamenané na nosičoch údajov, ako aj v elektronickej podobe; informácie, dáta, databázy, katalógy a programy zaznamenané v elektronickej podobe; elektronicke publikácie (sťahovateľné); prístroje na nahrávanie, prenos a reprodukciu zvuku alebo obrazu.

16 - Noviny; časopisy (periodiká); knihy; tlačoviny; tlačené reklamné materiály z papiera; papiernický tovar a písacie potreby; učebné a vyučovacie pomôcky (okrem prístrojov a zariadení); tlačené reklamné materiály; letáky; prospekty; pohľadnice; fotografie; obálky (papiernický tovar); obaly (papiernický tovar); samolepky (papiernický tovar);

vyučovacie pomôcky vo forme hier (okrem prístrojov a zariadení); kancelárske potreby (okrem nábytku); kalendáre; príručky; plagáty; listový papier; stolové prestieranie z papiera; papierové obruby; záložky do kníh; papierové alebo plastové vrecká na balenie; papierové podložky na stôl; nálepky na kancelárske použitie alebo pre domácnosť; ročenky; stojany na perá a ceruzky; papierové podložky pod poháre; oznámenia (papiernický tovar); papierové vľajky; papierové zástavy; nože na papier (kancelárske potreby); otvárače na listy (kancelárske potreby); puzdrá na písacie potreby; pútače z papiera alebo lepenky; papierové obrúsky (prestieranie); papierové utierky; etikety (okrem textilných).

35 - Reklama; prenájom reklamného času v komunikačných médiách vrátane počítačovej komunikačnej siete; prenájom reklamných materiálov; prenájom reklamných plôch; televízna a rozhlasová reklama; rozširovanie reklamných oznamov; organizovanie obchodných alebo reklamných výstav; vydávanie reklamných textov; rozširovanie reklamných materiálov zákazníkom (letáky, prospekty, tlačoviny, vzorky); obchodný manažment; odborné obchodné poradenstvo; prezentácia výrobkov a služieb v komunikačných médiách pre maloobchod; organizovanie ochutnávok vín na podporu predaja; organizovanie reklamných hier na podporu predaja; služby modeliek na reklamné účely a podporu predaja výrobkov a služieb; vyhľadávanie sponzorov; poradenské a informačné služby v oblasti služieb uvedených v triede 35 tohto zoznamu; komerčné informačné kancelárie; produkcia reklamných filmov; služby výberu zamestnancov účinkujúcich v zábavných reláciách (výber spevákov, tanečníkov a nových tvárí - modeliek, modelov, hostesiek).

38 - Televízne a rozhlasové vysielanie programov; interaktívne televízne a rozhlasové vysielanie; interaktívne vysielacie a komunikačné služby; telefónická komunikácia; komunikačné služby prostredníctvom audiotextu, teletextu, rozhlasu, televízie, počítačovej siete, mobilných telefónov; telekomunikačné služby; poskytovanie telekomunikačného pripojenia do svetovej počítačovej siete; poskytovanie telekomunikačných kanálov na tele-nákupy; poskytovanie priestoru na diskusiu na internete; prenos správ, informácií, publikácií, filmov, audiovizuálnych diel, televíznych a rozhlasových programov prostredníctvom komunikačných sietí vrátane internetu; poskytovanie on-line prístupu k multimediálnemu obsahu; vysielanie audiovizuálnych programov prostredníctvom programovej služby timeshift; vysielanie zvukového alebo obrazového obsahu prostredníctvom internetu alebo mobilných bezdrôtových sietí; spravodajské kancelárie; poradenské a informačné služby v oblasti služieb uvedených v triede 38 tohto zoznamu.

41 - Produkcia televíznych a rozhlasových programov; produkcia publicistických, spravodajských, zábavných, vzdelávacích, kultúrnych a športových programov; produkcia hudobných programov; produkcia interaktívnych televíznych programov a hier; zábava; interaktívna zábava; hudobné skladateľské služby; organizovanie zábavných, kultúrnych, športových a vzdelávacích podujatí; vzdelávanie; organizovanie vedomostných, zábavných,

hudobných a športových súťaží; organizovanie kvízov, hier a súťaží (okrem reklamných); organizovanie súťaží prostredníctvom telefónu (okrem reklamných); organizovanie zábav, karnevalov, plesov; plánovanie a organizovanie večierkov; moderovanie relácií, programov a podujatí; zábavné parky; zábavné služby poskytované prázdninovými tábormi; služby klubov zdravia (zdravotné a kondičné cvičenia); výchovno-zábavné klubové služby; organizovanie a vedenie seminárov; organizovanie a vedenie kongresov; organizovanie a vedenie školení; organizovanie a vedenie konferencií; organizovanie súťaží krásy; organizovanie živých vystúpení; živé predstavenia; produkcia filmov (okrem reklamných); hudobná tvorba; služby filmových, divadelných a nahrávacích štúdií; dabingové služby; požičiavanie filmov; prenájom kinematografických prístrojov; divadelné predstavenia; tvorba divadelných alebo iných predstavení; služby divadelných, koncertných a varietných umelcov; rezervácia vstupeniek na zábavné, kultúrne a športové podujatia; produkcia a prenájom zvukových a zvukovo-obrazových nahrávok (okrem reklamných); vydavateľské služby (okrem vydávania reklamných materiálov); vydávanie kníh, časopisov a iných tlačovín (okrem reklamných textov); on-line poskytovanie elektronických publikácií (bez možnosti kopírovania); vydávanie elektronických publikácií (okrem reklamných); elektronická edičná činnosť v malom (DTP služby); organizovanie kultúrnych alebo vzdelávacích výstav; tábory na športové sústreďenie; kurzy telesného cvičenia; fitness kluby (zdravotné a kondičné cvičenia); služby osobných trénerov (fitness cvičenia); zábavné služby nočných klubov; on-line poskytovanie počítačových hier z počítačových sietí; informácie o výchove, vzdelávaní; informácie o možnostiach rozptýlenia; informácie o možnostiach zábavy a rekreácie; informácie, správy, novinky z oblasti šou biznisu; prekladateľské služby; prenájom dekorácií na predstavenia; poskytovanie služieb na oddych a rekreáciu; prenájom audio prístrojov, video prístrojov, videorekordérov, premietáčiek, televíznych prijímačov, kultúrnych a vzdelávacích potrieb a prístrojov; prenájom športového výstroja (okrem dopravných prostriedkov); reportážne služby; pomoc pri výbere povolania (poradenstvo v oblasti výchovy a vzdelávania); organizovanie lotérií a stávkových hier; organizovanie módnych prehliadok na zábavné účely; služby diskžokejov; on-line poskytovanie digitálnej hudby (bez možnosti kopírovania); on-line poskytovanie videozáznamov (bez možnosti kopírovania); on-line poskytovanie elektronického archívu s prístupom k elektronickým textom, audio-vizuálnym programom a údajom (bez možnosti kopírovania), hrám a zábave; hazardné hry; poradenské a informačné služby v oblasti služieb uvedených v triede 41 tohto zoznamu; poskytovanie služieb uvedených v triede 41 tohto zoznamu aj prostredníctvom internetu, on-line a interaktívnymi počítačovými službami.

(540)

**OTECKOVIA**

(550) obrazová

(591) červená, biela

(731) MARKÍZA-SLOVAKIA, spol. s r.o., Bratislavská 1/a, 843 56 Bratislava - mestská časť Záhorská Bystrica, SK;

(740) FAJNOR IP s.r.o., Bratislava, SK;

**(210) 2364-2018**

(220) 31.10.2018

**11(511) 20, 21, 32**

(511) 20 - Nábytok, zrkadlá, rámy na obrazy.

21 - Domáce a kuchynské potreby a nádoby; hrebene a špongie; kefy, štetky a štetce okrem štetcov pre výtvarníkov; materiály na výrobu kief; čistiace potreby; oceľová vlna na čistenie; drôtenky na čistenie alebo na použitie v kuchyni; sklo okrem stavebného (surovina alebo polotovary); výrobky zo skla, porcelánu a keramiky.

32 - Pivo; minerálne a sytené vody; nealkoholické nápoje; ovocné nápoje a ovocné džúsy; sirupy a iné nealkoholické prípravky na výrobu nápojov.

(540)



(550) obrazová

(591) tmavo modrá, tyrkysová

(731) Pi aquaunion, s.r.o., Galvaniho 7/D, 821 04 Bratislava, SK;

(740) Advokátska kancelária CORPIS, s.r.o., Pobočka Bratislava, Bratislava, SK;

**(210) 2520-2018**

(220) 26.11.2018

**11(511) 3, 5**

(511) 3 - Kosmetické prípravky; esenciálne (éterické) oleje; prípravky na líčenie; prípravky na líčenie; prípravky na ošetrovanie vlasov (nie na lekárske použitie); masážne oleje na pokožku hlavy (neliečivé); balzamy na vlasy (nie na lekárske použitie); balzamy na pokožku hlavy (kozmetické); kozmetické krémy na vlasy; kozmetické krémy na pokožku hlavy; vlasové olejové spreje; neliečivé prípravky na ošetrovanie pokožky hlavy; šampóny; vlasové kondicionéry; prípravky na trvalé undulovanie vlasov; neliečivé krémy pre osobnú starostlivosť; skrášľovacie kozmetické prípravky; neliečivé kozmetické prípravky pre starostlivosť o telo; olejové spreje na telo (kozmetika); éterické esencie na starostlivosť o pleť; kozmetické prípravky na ošetrovanie tváre; kozmetické gély na oči; neliečivé očné krémy; kozmetické séra (nie na lekárske použitie); pleťové peelingové prípravky na tvár (kozmetické); prípravky na čistenie tváre (kozmetické); neliečivé antibakteriálne prípravky na čistenie tváre (kozmetika); kozmetické prípravky na starostlivosť o pleť; skrášľovacie masky na tvár (kozmetické prípravky); čistiace masky (kozmetické prípravky); neliečivé masážne krémy; neliečivé masážne oleje; aromaterapeutické oleje (na kozmetické použitie); čistiace oleje, peny, gély, vody a mlieka (kozmetika); peelingové prípravky na starostlivosť o pleť a čistenie pleti(kozmetika); neliečivé gély do kúpeľa; gély na sprchovanie;



neliečivé kozmetické prípravky do kúpeľa; prípravky na sprchovanie; peelingové prípravky (nie na lekárske použitie); telové mlieka (nie na lekárske účely); kozmetické hydratačné mlieka; kozmetické pleťové balzamy; neliečivé balzamy na pery; kozmetické prípravky pre starostlivosť o ruky; krémy na ruky (nie na lekárske použitie); neliečivé balzamy, krémy a púdre na nohy (kozmetika); prípravky pre kúpeľ nôh (nie na lekárske použitie); gély na ošetrovanie nechtov (kozmetické); mlieka na ošetrovanie nechtov (kozmetické); nechtové balzamy (nie na lekárske použitie); laky na nechty; revitalizačné mlieka na nechty (kozmetické); neliečivé prípravky na starostlivosť o nechty; voňavky; ružový olej; kadidlové tyčinky; neliečivé masť (kozmetika); vonné drevo; voňavé vrecúška.

5 - Neliečivé antibakteriálne prípravky na čistenie tváre.

(540)



SPA CEYLON

(550) obrazová

(731) JANET LANKA (PVT) LTD., Sinsapa Road 15, Colombo 6, LK;

(740) Bird & Bird s.r.o. advokátska kancelária, Bratislava, SK;

(210) 2704-2018

(220) 14.12.2018

11(511) 14, 20, 21, 35

(511) 14 - Šperky; bižutéria; klenotnícke výrobky; hodinárske výrobky; šperkovníce.

20 - Rámiky na fotografie z alpaky; zrkadlá z alpaky.

21 - Výrobky zo skla, porcelánu a keramiky; cukorničky z alpaky; koreníčky z alpaky; košíky na zákusky z alpaky; krúžky na obrúsky (servítky) z alpaky; misy z alpaky; nádoby na maslo a džem z alpaky; servírovacie misy z alpaky; svietniky z alpaky; podnosy (táče) z alpaky; servírovacie kliešte z alpaky; lopatky (riady) z alpaky; stojany na servítky z alpaky.

35 - Odborné obchodné alebo podnikateľské poradenstvo; obchodná administratíva; obchodné sprostredkovateľské služby s tovarmi uvedenými v triedach 14, 20 a 21 tohto zoznamu; poradenstvo pri organizovaní a riadení obchodnej činnosti; poskytovanie obchodných alebo podnikateľských informácií; podpora predaja (pre tretie osoby); predvádzanie tovaru; obchodný manažment v oblasti drahých kovov, šperkov a klenotov; prieskum trhu; obchodný alebo podnikateľský prieskum; reklama; marketing; rozširovanie reklamných materiálov zákazníkom (letáky, prospekty, tlačoviny, vzorky); vydávanie reklamných textov; aktualizovanie reklamných materiálov; rozširovanie reklamných alebo inzertných oznamov; rozširovanie vzoriek tovarov; vzťahy s verejnosťou (public relations); prieskum verejnej mienky; prenájom re-

klamných plôch; obchodné sprostredkovateľské služby; maloobchodné a veľkoobchodné služby s tovarmi uvedenými v triedach 14, 20 a 21 tohto zoznamu; maloobchodné a veľkoobchodné služby s tovarmi uvedenými v triedach 14, 20 a 21 tohto zoznamu prostredníctvom internetu; online reklama na počítačovej komunikačnej sieti; obchodné sprostredkovanie služieb uvedených v triede 35 tohto zoznamu; prezentácia výrobkov v komunikačných médiách pre maloobchod; kancelárie zaoberajúce sa dovozom a vývozom.

(540) GoldenGoral

(550) slovná

(731) TRIANGLE GROUP INTERNATIONAL, s. r. o., Hlavné námestie 12, 060 01 Kežmarok, SK;

(210) 2754-2018

(220) 24.1.2019

11(511) 41

(511) 41 - Zábava a kultúrna činnosť.

(540) STRETNUTIE GORALOV V PIENINÁCH

(550) slovná

(731) Kollár Štefan, PaedDr., Jakubany 678, 065 12 Jakubany, SK;

(210) 219-2019

(220) 1.2.2019

11(511) 9, 35, 38, 41

(511) 9 - Audiovizuálne diela v elektronickej podobe (nahrané alebo sťahovateľné); databázy, údaje a záznamy v elektronickej podobe (nahrané alebo sťahovateľné).

35 - Zhromažďovanie, poskytovanie, triedenie obchodných alebo podnikateľských informácií pre tretie osoby; zbieranie a zoraďovanie údajov do počítačových databáz; aktualizácia a údržba údajov v počítačových databázach; pomoc pri riadení obchodnej činnosti; prieskum trhu;

rozširovanie reklamných oznamov; reklamná činnosť; podpora predaja (pre tretie osoby); inzertná činnosť; prenájom reklamných plôch; odborné obchodné riadenie činnosti v rámci televízneho vysielania; predvádzanie tovaru za účelom reklamy alebo predaja; predvádzanie tovaru prostredníctvom internetu a televízie za účelom reklamy alebo predaja; príprava a vývoj reklamných kampaní.

38 - Telekomunikačné služby; televízne vysielanie; rozhlasové vysielanie; digitálne vysielanie; televízne vysielanie prostredníctvom internetu; televízne vysielanie zábavných, vzdelávacích, výchovných, súťažných, diskusných a informačných relácií a programov; rozširovanie, výmena alebo prijímanie správ a informácií prostredníctvom telekomunikačných prostriedkov; kontinuálny prenos dát (streaming); prenos dátových, audio, video a multimediálnych súborov cez globálnu počítačovú sieť; prenos multimediálneho obsahu alebo informácií prostredníctvom internetu a alebo inej komunikačnej siete; komunikácia a prenos dát, zvuku, obrazu, audio a video obsahu prostredníctvom verejnej alebo neverejnej telekomunikačnej siete vrátane internetu, pomocou telefónov, mobilných telefónov, telefaxov, satelitov, počítačov, terminá-

lov; komunikácia a prenos dát, zvuku, obrazu, audio a video obsahu prostredníctvom elektronickej pošty; prenos informácií, dát, textu, zvuku a obrazu v reálnom čase prostredníctvom globálnej počítačovej siete; poskytovania prístupu a pripojenia do telekomunikačných sietí a internetu; služby vstupu do verejnej alebo neverejnej telekomunikačnej siete (smerovanie a pripájanie); poskytovanie telekomunikačného prístupu, prenos a šírenie elektronických tlačovín, časopisov, periodík, kníh a elektronických dát prostredníctvom verejnej alebo neverejnej telekomunikačnej siete a internetu; elektronické zobrazovacie tabule (telekomunikačné služby); on-line poskytovanie diskusných skupín a fór; poskytovanie prístupu do databáz; spravodajské kancelárie; vysielanie elektronických médií alebo informácií prostredníctvom internetu alebo iných komunikačných sietí; poskytovanie prístupu k internetovému portálu.

41 - Elektronická edičná činnosť v malom (DTP služby); vzdelávanie; zábava; športová činnosť; online vydávanie elektronických kníh, magazínov, publikácií a žurnálov; tvorba audiovizuálnych diel; zábavné a vzdelávacie služby zamerané na elektronické médiá, multimediálny obsah, videá, filmy, obraz, text, fotografie, hry, užívateľom generovaný obsah a súvisiace informácie cez počítačové a komunikačné siete; on-line digitálne vydavateľské služby (okrem reklamných); vydávanie textov (okrem reklamných); publikačná činnosť (okrem vydávania reklamných materiálov); nahrávanie zvukových alebo zvukovo-obrazových nosičov; tvorba spravodajských a publicistických relácií; tvorba televíznych spravodajských relácií; filmová tvorba (okrem reklamnej); tvorba rozhlasových a televíznych programov; tvorba televíznych a audiovizuálnych programov; organizovanie zábavných, kultúrnych a vzdelávacích podujatí; organizovanie hier a súťaží (nie na reklamné účely); organizovanie výstav v oblasti kultúry alebo zábavy; prekladateľské služby pre obchodné alebo podnikateľské informácie.

(540)



(550) obrazová

(731) Seznam.cz, a.s., Radlická 3294/10, 150 00 Praha 5 - Smíchov, CZ;

(740) Kubinyi Peter, Bc., Trenčín, SK;

(210) 436-2019

(220) 28.2.2019

11(511) 9, 35, 36, 38, 41, 42

(511) 9 - Prístroje a nástroje vedecké, námorné, geodetické, fotografické, kinematografické, optické, signalizačné, kontrolné (inšpekcia), záchranné, vzdelávacie a prístroje a nástroje na meranie a váženie;

prístroje a nástroje na vedenie, distribúciu, transformáciu, akumuláciu, reguláciu alebo kontrolu elektrického prúdu; prístroje na nahrávanie, prenos alebo reprodukciu zvuku alebo obrazu; magnetické nosiče údajov, záznamové disky; kompaktné disky, DVD; záznamové médiá s možnosťou prevzatia, počítačový softvér, digitálne alebo analógové záznamové a pamäťové médiá bez obsahu; mechanizmy prístrojov uvádzaných do činnosti vhođením mince; registračné pokladnice, počítačové stroje, zariadenia na spracovanie údajov a počítače; počítačové programy; hasiace prístroje; zariadenia na prenos zvuku a obrazu; telekomunikačné prístroje; prenosné telekomunikačné prístroje; mobilné telekomunikačné slúchadlá (headsety); digitálna komunikačná aparátúra a nástroje; digitálne tablety; tablety (prenosné počítače); počítačový hardvér; počítačový aplikačný softvér; softvér stiahnuteľný z internetu; počítačový softvér (nahraté počítačové programy); počítačové softvérové aplikácie (sťahovateľné); softvérové aplikácie pre mobily, stiahnuteľné aplikácie pre multimediálne zariadenia; sťahovateľný alebo nahratý softvér na počítačové hry; vreckové počítače (PDA); vreckové počítače; mobilné telefóny; tyče na fotografie selfie; smart prstene; smartfóny; inteligentné hodinky; prenosné; počítače; zariadenia telekomunikačných sietí; riadiaci softvér telekomunikačných sietí a telekomunikačných zariadení; ohňovzdorné ochranné odevy; chrániče hlavy; televízne prijímače; slúchadlá; zariadenia globálneho polohového systému (GPS); satelitné navigačné prístroje; počítačový softvér na CD-ROM diskoch; SD karty (bezpečnostné digitálne karty); okuliare; okuliarové šošovky; slnečné okuliare; ochranné okuliare a príslušné puzdrá; kontaktné šošovky; fotoaparáty; fotografické objektívy; MP3 prehrávače; zvukové pásky a audio kazety; audio disky; audio-video pásky; audio a video kazety; audio-video disky; videokazety; videokazety; video disky; CD, DVD; elektronické publikácie (sťahovateľné); sťahovateľné obrazové súbory; sťahovateľné hudobné súbory; podložky pod myš; magnety; obaly na mobilné telefóny; puzdrá na mobilné telefóny; handsfree (slúchadlá so zabudovaným mikrofónom na telefonovanie bez držania telefónu); magnetické karty; zakódované karty; aplikačný softvér pre mobilný telefón; telekomunikačný softvér; softvér na spracovanie finančných transakcií; elektronické informačné tabule; elektrické batérie (články); nabíjačky batérií; bezpečnostné poplašné zariadenia; bezpečnostné kamery; bezpečnostné výstražné zariadenia; bezpečnostné kontrolné zariadenia; bezpečnostné sledovacie zariadenia; počítačový softvér na bezpečnostné účely; počítačový softvér na poisťovacie účely; SIM karty; interaktívne terminály s dotykovými displejmi; antény; alarmy; elektrické káble; chemické prístroje a nástroje; počítačové operačné programy (nahraté); periférne zariadenia počítačov; zariadenia na spracovanie údajov; diagnostické prístroje (nie na lekárske použitie); diaľkomery; zariadenia; na zaznamenávanie vzdialenosti; sťahovateľné zvonenia do mobilných telefónov; elektronické zabezpečovacie prívesky na tovary; okuliare; okuliare na športovanie; magnetické identifikačné karty; prístroje na vnútornú komunikáciu; reproduktory, amplióny; magnetické nosiče

údajov; matematické pomôcky; modemy; elektrické monitorovacie prístroje; televízne prijímače; skúšobné prístroje (nie na lekárske použitie); vysielacie (telekomunikácie); zariadenia na správu mobilných prístrojov; softvér na správu mobilných prístrojov; midlvér na správu softvérových funkcií na elektronických zariadeniach; softvér počítačového vírusu; počítačový antivírusový softvér, softvér na ochranu súkromia; časti a súčasti pre všetky tovary uvedených v tejto triede tohto zoznamu.

35 - Reklamné služby; obchodný manažment, obchodná správa; obchodná administratíva; kancelárske práce; pripravovanie a vedenie vernostných a motivačných programov a dohľad nad nimi; maloobchodné a on-line maloobchodné služby s vedeckými prístrojmi a nástrojmi, námornými, geodetickými, fotografickými, kinematografickými, optickými, signalizačnými, kontrolnými (inšpekcia), záchrannými, vzdelávacími prístrojmi a nástrojmi, prístrojmi a nástrojmi na meranie a váženie, prístrojmi a nástrojmi na vedenie, distribúciu, transformáciu, akumuláciu, reguláciu alebo kontrolu elektrického prúdu, prístrojmi na nahrávanie, prenos alebo reprodukciu zvuku alebo obrazu; maloobchodné a on-line maloobchodné služby s magnetickými nosičmi údajov, záznamovými diskami, kompaktnými diskami, DVD a ostatnými nosičmi digitálnych nahrávok, mechanizmami prístrojov uvádzaných do činnosti vhadením mince, registračnými pokladnicami, počítacími strojmi, zariadeniami na spracovanie údajov, počítačmi, počítačovými programami, hasiacimi prístrojmi, prístrojmi na prenos zvuku alebo obrazov, telekomunikačnými prístrojmi, mobilnými telefónnymi prístrojmi, mobilnými telekomunikačnými telefónmi; maloobchodné a on-line maloobchodné služby s digitálnymi telekomunikačnými prístrojmi a nástrojmi, digitálnymi tabletovými počítačmi, počítačovým hardvérom, počítačovým aplikačným softvérom, počítačovým softvérom sťahovateľným prostredníctvom internetu, nahranými počítačovými programami, softvérovými aplikáciami, mobilnými softvérovými aplikáciami, aplikáciami s možnosťou stiahnutia pre multimedálne prístroje, počítačovými hrami, počítačovým herným softvérom, počítačovými hernými programami, vreckovými počítačmi (PDA); maloobchodné a on-line maloobchodné služby s počítačmi, mobilnými telefónmi, prenosnými počítačmi, telekomunikačnými sieťovými prístrojmi, obslužným softvérom pre telekomunikačné siete a telekomunikačné prístroje, ochrannými odevmi, ochrannými prilbami, televíznymi prijímačmi, slúchadlami, zariadeniami globálneho polohového systému (GPS), satelitnými navigačnými prístrojmi, počítačovým softvérom nahratým na CD-ROM diskoch, SD kartami, okuliarmi, sklami pre okuliare, slnečnými okuliarmi; maloobchodné a on-line maloobchodné služby s ochrannými okuliarmi a puzdrami na okuliare, kontaktnými šošovkami, fotoaparátmi, objektívmi pre fotoaparáty, MP3 prehrávačmi, audiopáskami, audiokazetami, zvukovými diskami, audio-video páskami, audio-video kazetami, audio-video diskami, videopáskami, videokazetami, videodiskami, kompaktnými diskami, DVD, elektronickými publikáciami s možnosťou stiahnutia, obrazovými súbormi s možnosťou stiahnutia, hudobnými súbormi s možnosťou stiahnutia, podložkami pod

počítačové myši, magnetmi, obalmi pre mobilné telefóny, puzdrami pre mobilné telefóny; maloobchodné a on-line maloobchodné s hands-free súpravami pre telefóny, magnetickými kartami, kódovanými kartami, softvérovými aplikáciami pre mobilné telefóny, telekomunikačným softvérom, softvérom na spracovanie finančných transakcií, elektronickými poznámkovými tabuľkami elektrickými batériami, nabíjačkami batérií, bezpečnostnými poplašnými prístrojmi, bezpečnostnými kamerami, bezpečnostnými výstražnými prístrojmi, bezpečnostnými kontrolnými prístrojmi, bezpečnostnými sledovacími prístrojmi, počítačovým softvérom na bezpečnostné účely; maloobchodné a on-line maloobchodné služby s počítačovým softvérom na poisťovacie účely, SIM kartami, anténami, poplašnými prístrojmi, elektrickými káblami, chemickými prístrojmi a nástrojmi, nahratými počítačovými operačnými programami, počítačovými periférnymi zariadeniami, zariadeniami na spracovanie údajov, diagnostickými prístrojmi nie na lekárske použitie, prístrojmi na meranie vzdialenosti, prístrojmi na zaznamenávanie vzdialenosti, zvonieniami pre mobilné telefóny s možnosťou stiahnutia, elektronickými štítkami pre výrobky; maloobchodné a on-line maloobchodné služby s elektronickými štítkami pre výrobky, okulármi na šport, magnetickými identifikačnými kartami, interkomunikačnými prístrojmi, reproduktormi, magnetickými dátovými médiami, matematickými nástrojmi, modemami, elektronickými monitorovacími prístrojmi, televíznymi prijímačmi, skúšobnými prístrojmi s výnimkou prístrojov na lekárske účely, telekomunikačnými vysielacími, papierom, kartónom, tlačovinami, fotografiami, piernickým tovarom a písacími potrebami; maloobchodné a on-line maloobchodné služby s kancelárskymi potrebami, vzdelávacími a učebnými pomôckami, baliacimi materiálmi, učebnými pomôckami, náčiním na písanie, písacími nástrojmi, písacími potrebami, knihami, katalógmi, kartami, inštruktážnymi manuálmi, časopismi, zásielkovými katalógmi, novinami, brožovanými knihami, periodickými publikáciami, kalendármi, diármi, štítkami, mapami, tlačnými publikáciami, pohľadnicami, plagátmi, vytlačenými tarifami, tlačivami; maloobchodné služby a on-line maloobchodné služby s odevmi, obuvou, pokrývkami hlavy, domácimi alebo kuchynskými potrebami a nádobami, súpravami kuchynského riadu, kuchynským riadom okrem príborov, zariadeniami na varenie jedla, nožiarskym tovarom a príbormi, čistiacimi výrobkami, záhradníckymi výrobkami, šperkmi, hodinárskymi výrobkami a chronométrami, hudobnými nástrojmi, zariadeniami na osvetľovanie, textíliami, textilnými výrobkami do domácnosti, nábytkom, vybavením domácnosti, taškami, batožinou, kozmetickými výrobkami, kozmetickými prípravkami, farmaceutickými prípravkami, čistiacimi prípravkami; maloobchodné a on-line maloobchodné služby s taškami, batožinou, hrami a hračkami, gymnastickými potrebami, športovými potrebami, športovým náčiním, mäsom, rybami, hydinou, divinou, jedlom, potravinami, cukrárskymi výrobkami, zákuskami, pečenými výrobkami, lahôdkarskými výrobkami, ovocím, kvetmi, kávou, čajom, kakaom, cukrom, ryžou, pivom, minerálnymi vodami, minerálnymi a sýtenými voda-

mi a inými nealkoholickými nápojmi, alkoholickými nápojmi, zápalkami, tabakom; maloobchodné služby a on-line maloobchodné služby s interaktívnymi terminálmi s dotykovou obrazovkou, týčami na fotografie selfie (ručné statívy), inteligentnými prsteňmi, smartfónmi, inteligentnými hodinami, automobilovým príslušenstvom, automobilovými dielmi, vozidlami, palivami, stavebnými materiálmi, železiarskym tovarom z kovu, elektronickými komponentmi, nahratým obsahom (nahrávkami a záznamami); obchodné riadenie maloobchodných predajní; predplatné telekomunikačných služieb (pre tretie osoby); zhromažďovanie a systematizácia informácií do počítačových databáz; zostavovanie štatistík; analýzy nákladov; organizovanie súťaží na reklamné účely; nábor zamestnancov; personálne poradenstvo; sprostredkovateľne práce; poskytovanie informácií o zamestnávaní; poskytovanie informácií o zamestnávaní v súvislosti s mládežníckymi programami; obchodná správa licencií výrobkov a služieb (pre tretie osoby); obchodné; informácie a rady spotrebiteľom pri výbere tovaru a služieb (poradňa pre spotrebiteľov); prieskum verejnej mienky; nábor zamestnancov; služby porovnávania cien; zásobovacie služby pre tretie osoby (nákup tovarov a služieb pre iné podniky); prenájom reklamných plôch; prenájom reklamného času v komunikačných médiách; podpora predaja (pre tretie osoby); vyhľadávanie sponzorov; dohadovanie obchodných zmlúv pre tretie osoby; poradenské a informačné služby týkajúce sa služieb uvedených v tejto triede tohto zoznamu; poradenské a informačné služby týkajúce sa služieb uvedených v tejto triede tohto zoznamu prostredníctvom internetu, počítačových databáz a telekomunikačných sietí.

36 - Poisťovníctvo; finančné služby; peňažníctvo; nehnuteľnosti (služby); finančné informácie a poradenstvo súvisiace s tarifami; informácie a poradenstvo v oblasti financií a poistenia; finančné platobné služby; spracovanie platieb; elektronické platobné služby; automatizované platobné služby; kancelárie zaoberajúce sa inkasovaním pohľadávok; spracovanie platobných transakcií prostredníctvom internetu; služby prevodu peňazí; elektronický prevod kapitálu; služby spojené s platbami účtov (finančné služby); internetové bankovníctvo; bankové služby prostredníctvom mobilných telefónov; služby v oblasti vydávania telefonických kariet; vydávanie hodnotových poukážok a kupónov; vydávanie cenných papierov, vydávanie predplatených darčekových kariet; vydávanie peňažných poukážok v súvislosti so zákazníkmi vernostnými programami; finančné sponzorovanie športu, športových tímov a športových podujatí; správa poisťných plánov; poistenie pre telekomunikačné prístroje a nástroje; poistenie pre mobilné telekomunikačné prístroje a nástroje; poistenie pre digitálne prístroje a nástroje; poistenie pre digitálne tabletové počítače; poistenie pre počítačový softvér a hardvér; cestovné poistenie; poistenie vozidiel; poistenie domu; organizovanie dobročinných zbierok; služby platobných kariet; služby debetných kariet; kancelárie zaoberajúce sa inkasovaním pohľadávok; finančné sponzorstvo; odhadovanie nákladov na opravu (finančné odhadovanie); prenájom budov; finančné odhady a oceňovanie (poisťovníctvo, bankovníctvo, nehnuteľnosti

sprostredkovanie nehnuteľností; služby správy nehnuteľností v oblasti kancelárskych priestorov; prenájom kancelárskych priestorov; prenájom nehnuteľností; prenájom priestorov v obchodných centrách; prenájom nehnuteľností; prenájom kancelárskych priestorov; realitné kancelárie; oceňovanie nehnuteľností; správa nehnuteľností; vyberanie nájomného; prenájom kancelárskych priestorov; prenájom bytov; oceňovanie známkov; finančný lízing; správcovstvo majetku (pre tretie osoby); správa budov (služby v oblasti nehnuteľností); správa nehnuteľností; finančný lízing mobilných telefónov, počítačov a tabletov (prenosných počítačov); finančný lízing; poradenské a informačné služby týkajúce sa služieb uvedených v tejto triede tohto zoznamu; poradenské a informačné služby týkajúce sa služieb uvedených v tejto triede tohto zoznamu prostredníctvom internetu, počítačových databáz a telekomunikačných sietí.

38 - Telekomunikačné služby; vysielanie káblovej televízie; komunikácia mobilnými telefónmi; komunikácia prostredníctvom počítačových terminálov; komunikácia prostredníctvom optických sietí; telefonická komunikácia; prenos správ a obrazových informácií prostredníctvom počítačov; elektronické zobrazovacie tabule (telekomunikačné služby); prenos elektronickej pošty; faxové prenosy; informácie v oblasti telekomunikácií; posielanie správ; výzvy (rádiom, telefónom alebo inými elektronickými komunikačnými prostriedkami); poskytovanie prístupu do databáz; poskytovanie priestoru na diskusiu na internete; poskytovanie telekomunikačných kanálov na telenákupy; poskytovanie telekomunikačného pripojenia do svetovej počítačovej siete; poskytovanie užívateľského prístupu do svetovej počítačovej siete; rádiové vysielanie; prenájom prístupového času do svetových počítačových sietí; prenájom prístrojov na prenos správ; prenájom modemov; prenájom telekomunikačného vybavenia; prenájom telefónov; prenos signálu prostredníctvom satelitu; služby vstupu do telekomunikačných sietí (smerovanie a pripájanie); telekonferenčné služby; telegrafická komunikácia; telefonické služby; televízne vysielanie; textové služby; prenos digitálnych súborov; online posielanie pohľadníc; posielanie telegramov; hlasová odkazová služba; spravodajské kancelárie; bezdrôtové vysielanie; telekomunikačné služby; mobilné komunikačné služby; služby telekomunikačných brán; poskytovanie prístupu do databáz, na webové stránky a portály; poskytovanie prístupu k platformám a portálom na internete; poskytovanie prístupu k obsahu, na webové stránky a portály; telekomunikačné služby poskytované prostredníctvom platforiem a portálov na internete a iných médiách; služby mobilnej telekomunikačnej siete; služby v oblasti pevných telekomunikačných liniek; poskytovanie širokopásmového telekomunikačného prístupu; bezdrôtové širokopásmové komunikačné služby; služby bezdrôtovej komunikácie; digitálne komunikačné služby; vysielacie služby; televízne vysielanie; vysielacie služby týkajúce sa IP TV; poskytovanie prístupu k internetovej televízii; prenos elektronickej pošty textových správ; telekomunikačné informácie poskytované prostredníctvom telekomunikačných sietí; prenájom a riadenie prístupového času k dátovým sieťam, databázam a internetu (služby sieťo-

vých poskytovateľov); komunikačné služby pre prístup k databázam; prenájom prístupového času do počítačovej databázy; poskytovanie telekomunikačného prístupu k blogom; poskytovanie telekomunikačného prístupu k zvukovému vysielaniu; poskytovanie diskusných fór online; poskytovanie elektronického telekomunikačného pripojenia do svetovej počítačovej siete; poskytovanie prístupu k počítačovým databázam v oblasti nadväzovania spoločenských kontaktov prostredníctvom sietí a zoznamovania sa; poradenské a informačné služby týkajúce sa služieb uvedených v tejto triede tohto zoznamu; poradenské a informačné služby týkajúce sa služieb uvedených v tejto triede tohto zoznamu prostredníctvom internetu, počítačových databáz a telekomunikačných sietí.

41 - Vzdelávanie; organizovanie výcvikov, kurzov a školení; zábava; športová a kultúrna činnosť; akadémie (vzdelávanie); zábavné parky; zábava; organizovanie a vedenie kolokvií; organizovanie a vedenie koncertov; organizovanie a vedenie konferencií; organizovanie a vedenie kongresov; organizovanie a vedenie seminárov; organizovanie a vedenie sympózií; organizovanie a vedenie work-shopov (školenia); organizovanie súťaží krásy; rezervácie vstupeniek na zábavné predstavenia; premietanie kinematografických filmov; výchovno-zábavné klubové služby; koučovanie (školenie); diskotéky (služby); informácie o výchove a vzdelávaní; skúšanie, preskúšavanie (pedagogická činnosť); elektronická edičná činnosť v malom (DTP služby); služby estrádnych umelcov; informácie o možnostiach zábavy; organizovanie módnych prehliadok na zábavné účely; produkcia filmov (nie reklamných); hazardné hry (herne); online poskytovanie počítačových hier (z počítačových sietí); prenájom; vybavenia herní; fitness kluby (zdravotné a kondičné cvičenia); služby poskytované prázdninovými tábormi (zábava); reportérske služby; organizovanie estrád (impresario služby); organizovanie športových súťaží; plánovanie a organizovanie večierkov; služby osobných trénerov (fitness cvičenia); telesná výchova; praktický výcvik (ukážky); hudobná tvorba; tvorba rozhlasových a televíznych programov; tvorba divadelných alebo iných predstavení; herne s hracími automatmi (služby); karaoke služby; online poskytovanie elektronických publikácií (bez možnosti kopírovania); poskytovanie športovísk; vydávanie kníh; online vydávanie elektronických kníh a časopisov; vydávanie textov (okrem reklamných); rozhlasová zábava; nahrávacie štúdiá (služby); poskytovanie zariadení na oddych a rekreáciu; tábory na športové sústreďenia; titulkovanie; televízna zábava; divadelné predstavenia; služby agentúr ponúkajúcich vstupenky na zábavné podujatia; meranie času na športových podujatiach; vyučovanie; služby v oblasti interaktívnej zábavy; služby v oblasti elektronických hier poskytované prostredníctvom akejkoľvek komunikačnej siete; zábavné služby poskytované prostredníctvom telekomunikačných sietí; informácie o vzdelávacích, výcvikových, zábavných, športových a kultúrnych činnostiach, poskytované prostredníctvom telekomunikačných sietí; tvorba televíznych programov (nie reklamných); zostavovanie časového plánu televízneho vysielania (programovanie vysielania); služby televíznej tvorby poskytované prostredníctvom

technologíe internetového protokolu; organizovanie hudobných predstavení; organizovanie živých vystúpení; nočné kluby (zábava); prenájom miest pre konanie hudobných podujatí a štadiónov; služby kasína (hazardné hry); služby rezervácie vstupeniek na zábavné, športové a kultúrne podujatia; informačné služby o vstupenkách na zábavné, športové a kultúrne podujatia; služby agentúr ponúkajúcich vstupenky na zábavné, športové a kultúrne podujatia; poskytovanie on-line počítačových hier (z počítačových sietí); prenájom počítačových herných programov; počítačové zábavné služby; poskytovanie informácií, správ a komentárov v oblasti počítačových hier; organizovanie a usporiadanie počítačových herných súťaží; vydateľské služby (okrem vydávania reklamných textov); online poskytovanie elektronických publikácií bez možnosti stiahnutia (kopírovania); organizovanie a usporiadanie kvízov, hier a súťaží (nie na reklamné účely); organizovanie a vedenie súťaží, hier a kvízov na zábavné, rekreačné, kultúrne a vzdelávacie účely; organizovanie súťaží spojených s udeľovaním cien (nie na reklamné účely); organizovanie telefonických súťaží (nie na reklamné účely); poradenské a informačné služby týkajúce sa služieb uvedených v tejto triede tohto zoznamu; poradenské a informačné služby týkajúce sa služieb uvedených v tejto triede tohto zoznamu prostredníctvom internetu, počítačových databáz a telekomunikačných sietí.

42 - Vedecké a technologické služby a s nimi súvisiaci výskum a projektovanie; priemyselné analýzy a priemyselný výskum; návrh a vývoj počítačového hardvéru a softvéru; kalibrácia; vytváranie oblakov na vyvolanie zrážok; počítačové programovanie; požíčovanie počítačov; poradenstvo v oblasti počítačových programov; tvorba počítačového softvéru; aktualizovanie počítačového softvéru; analýzy počítačových systémov; návrh počítačových systémov; vypracovanie stavebných výkresov; poradenstvo v oblasti návrhu a vývoja počítačového hardvéru; poradenstvo v oblasti úspory energie; prevod údajov alebo dokumentov z fyzických médií na elektronické médiá; tvorba a udržiavanie webových stránok (pre tretie osoby); prevod (konverzia) počítačových programov alebo údajov (nie fyzický); digitalizácia dokumentov (skenovanie); zhotovovanie kópií počítačových programov; inžinierske činnosti; hosťovanie na počítačových stránkach (webových stránkach); priemyselné dizajnérstvo; inštalácia počítačových programov; vedecké laboratórne služby; geodézia (zememeračstvo); údržba softvéru; skúšky materiálov; strojársky výskum; diaľkové monitorovanie počítačových systémov; navrhovanie obalov, obalové dizajnérstvo; štúdie technických projektov; poskytovanie internetových vyhľadávačov; poskytovanie vedeckých informácií a poradenstva o kompenzácii uhlíkových emisií; kontrola kvality; obnovenie počítačových databáz; požíčovanie počítačového softvéru; prenájom webových serverov; výskum a vývoj nových výrobkov (pre zákazníkov); expertízy (inžinierske práce); technologický výskum; poradenstvo v oblasti informačných technológií; programovanie zariadení na spracovanie údajov; poradenstvo v oblasti počítačových technológií; prenájom počítačového hardvéru; služby poskytovateľov služieb softvérových aplikácií (ASP);

tvorba a údržba softvéru pre blogy (pre tretie osoby); poradenstvo v oblasti telekomunikačných technológií; služby prenájmu počítačov a zariadení na spracovanie údajov; technologické služby v oblasti navrhovania a plánovania telekomunikačného vybavenia; predpovede počasia; výskum v oblasti telekomunikačných technológií; monitorovanie sieťových systémov v oblasti telekomunikácií na zisťovanie porúch; technologické poradenstvo v oblasti telekomunikácií a telekomunikačných zariadení; poradenstvo v oblasti internetovej bezpečnosti; služby zabezpečenia údajov prostredníctvom firewallu; výskum v oblasti počítačovej a internetovej bezpečnosti; návrh a vývoj počítačových bezpečnostných monitorovacích systémov; údržba počítačového softvéru v oblasti počítačovej bezpečnosti a predchádzania počítačovým rizikám; aktualizácia počítačového softvéru v oblasti počítačovej bezpečnosti a predchádzania počítačovým rizikám; navrhovanie, vývoj a obnovovanie bezpečnostných systémov pre elektronické údaje v oblasti informačných technológií; monitorovanie počítačových bezpečnostných systémov; programovanie internetových; bezpečnostných programov; odborné poradenské služby v oblasti počítačovej bezpečnosti; konzultácie v oblasti bezpečnostného softvéru; počítačová analýza bezpečnostných hrozieb pre ochranu údajov; navrhovanie a vývoj bezpečnostných systémov pre elektronické údaje; návrh a vývoj internetových dátových bezpečnostných systémov; ochrana počítačov proti počítačovým vírusom; odblokovanie mobilných telefónov; prenájom počítačových serverov (serverhosting); poskytovanie softvéru prostredníctvom internetu (SaaS); konzultačné služby v oblasti softvéru ako služby (SaaS); poskytovanie počítačovej platformy prostredníctvom internetu (PaaS); poradenské a informačné služby týkajúce sa služieb uvedených v tejto triede tohto zoznamu; poradenské a informačné služby týkajúce sa služieb uvedených v tejto triede tohto zoznamu prostredníctvom internetu, počítačových databáz a telekomunikačných sietí.

#### (540) Datuj zodpovedne

(550) slovná

(731) O2 Worldwide Limited, 20 Air Street, London W1B 5AN, GB;

(740) ROTT, RŮŽIČKA & GUTTMANN, v. o. s., Bratislava, SK;

(210) 520-2019

(220) 12.3.2019

11(511) 16, 35, 41

(511) 16 - Tlačené publikácie; fotografie; piernické tovar; portréty; prospekty; príručky; papierové alebo lepenkové pútače; reklamné tabule z papiera alebo lepenky; plagáty; katalógy; písacie potreby.

35 - Reklamné služby v oblasti organizovania súťaží krásy, kultúrnych a spoločenských podujatí; organizovanie komerčných a reklamných výstav; predvádzanie (služby modeliek) na reklamné účely a podporu predaja; rozširovanie reklamných materiálov zákazníkom (letáky, prospekty, tlačoviny, vzorky); rozširovanie reklamných oznámov; vzťahy s verejnosťou.

41 - Organizovanie súťaží krásy; organizovanie vedomostných alebo zábavných súťaží; organizovanie živých vystúpení; organizovanie kultúrnych a spoločenských podujatí; organizovanie módných prehliadok na zábavné účely; organizovanie plesov.

(540)



(550) obrazová

(591) čierna, biela, modrá

(731) in agency, s.r.o., Papradňová 11, 821 01 Bratislava, SK;

(740) Juran Svetozár, JUDr., Bratislava, SK;

(210) 599-2019

(220) 21.3.2019

11(511) 41

(511) 41 - Vydávanie časopisov a kníh; poskytovanie informácií o výchove a vzdelávaní; verejná prezentácia metodických a vedeckých prác v oblasti pedagogiky; organizovanie a vedenie prezentácií v oblasti pedagogických postupov, aktivít a trendov.

#### (540) GYMNASION

(550) slovná

(731) Nadační fond Gymnasion, Rohanské nábřeží 671/15, Karlín, 186 00 Praha 8, CZ;

(740) MAJLINGOVÁ & PARTNERS, s.r.o., Bratislava, SK;

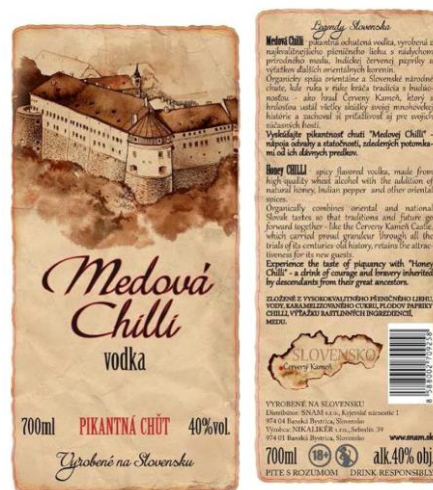
(210) 774-2019

(220) 11.4.2019

11(511) 33

(511) 33 - Vodka.

(540)



(550) obrazová

(591) čierna, hnedá, bledohnedá, béžová, červená.

(731) SNAM s. r. o., Kyjevské námestie 6242/1, 974 04 Banská Bystrica, SK;

**(210) 786-2019**

(220) 7.6.2019

**11(511) 35, 37, 39, 43**

(511) 35 - Rozširovanie reklamných oznamov; subdávateľské služby (obchodné služby); poskytovanie obchodných informácií prostredníctvom webových stránok; navrhovanie reklamných materiálov.

37 - Údržba a opravy motorových vozidiel; umývanie dopravných prostriedkov; čistenie vozidiel.

39 - Autobusová doprava; dovoz, doprava; prenájom dopravných prostriedkov; prenájom vozidiel; doprava, preprava; organizovanie turistickej dopravy; osobná doprava; doprava cestujúcich; sprostredkovanie dopravy; služby vodičov; informácie o možnostiach dopravy; rezervácie dopravy.

43 - Prenájom prechodného ubytovania.

**(540)****SLOVAK LINES**

(550) obrazová

(591) červená

(731) Slovak Lines, a.s., Bottova 7, 811 09 Bratislava, SK;

**(210) 887-2019**

(220) 25.4.2019

**11(511) 24, 25, 41**

(511) 24 - Spacie vaky.

25 - Odevy; oblečenie pre dojčiacie mamičky; šaty; šatky na nosenie dojčiat; podbradníky, nie papierové; šatky na hlavu (oblečenie).

41 - Organizovanie festivalov; organizovanie a vedenie prednášok.

**(540)**

(550) obrazová

(591) čierna, červená, biela

(731) Legát Daniel, Robotnícka 843/14, 039 01 Turčianske Teplice, SK;

**(210) 1077-2019**

(220) 21.5.2019

**11(511) 25, 35, 41**

(511) 25 - Obuv; čiapky; spodná bielizeň; opasky (časti odevov); svetre; pulóvre; ponožky; pokrývky hlavy; pančuškové nohavice; spodná bielizeň pohlcujúca pot; rukavice; športové tričká, dresy; topánky; tričká; športové tielka.

35 - Poskytovanie obchodných alebo podnikateľských informácií; reklamné plagátovanie; účtovníctvo; predvádzanie tovaru; rozširovanie reklamných materiálov zákazníkom (letáky, prospekty, tlačoviny, vzorky); reklama; marketingový prieskum; prenájom reklamných plôch; podpora predaja (pre tretie osoby); online reklama na počítačovej komunikačnej sieti; prenájom reklamného času v komunikačných médiách; prezentácia výrobkov v komunikačných médiách pre maloobchod; fakturácie; marketing; prenájom predajných stánkov; optimalizácia obchodovania na webových stránkach; cielený marketing.

41 - Akadémie (vzdelávanie); organizovanie vedeckých alebo zábavných súťaží; vzdelávanie; školenia; organizovanie a vedenie konferencií.

**(540)**

(550) obrazová

(731) Žoldoš Matej, Björnsonova 10, 811 05 Bratislava, SK;

(740) Advokátska kancelária JUDr. Viktor Mišík s.r.o., Bratislava, SK;

**(210) 1113-2019**

(220) 24.5.2019

**11(511) 35, 36, 41, 42**

(511) 35 - Konzultácie v oblasti vedenia podniku; poradenstvo pri organizovaní obchodnej činnosti; poradenstvo v oblasti tvorby a zavádzania obchodných postupov; konzultačné služby v oblasti obchodného marketingu; sprostredkovanie obchodu s počítačovým hardvérom a softvérom; poradenstvo pri riadení podnikov; odborné obchodné alebo podnikateľské poradenstvo; riadenie obchodnej činnosti pri tvorbe, realizácii a zavádzaní informačných systémov; konzultácie v oblasti obchodných akvizícií; prieskum trhu; obchodný alebo podnikateľský prieskum; poskytovanie obchodných informácií v oblasti obchodného manažmentu zmien, obchodného procesného manažmentu, obchodného strategického manažmentu a plánovacích služieb a obchodných technológií; plánovanie obchodného manažmentu, konzultácie týkajúce sa fúzie podnikov; obchodný alebo podnikateľský výskum; obchodný dohľad nad riadením podnikov; poradenstvo v oblasti obchodného a priemyselného manažmentu; ekonomické predpovede a analýza; konzultácie v oblasti personálneho manažmentu; príprava a zostavovanie podnikateľských a obchodných správ a informácií; organizovanie obchodných alebo reklamných výstav; poskytovanie obchodných konzultácií.

36 - Finančné poradenstvo; realitné kancelárie; sprostredkovanie poistenia; poisťovníctvo; bankovníctvo; správa nehnuteľností; bankové hypotéky; finančný lízing; finančné informácie; likvidácia podnikov (finančné služby); investovanie do fondov; poskytovanie zliav vo vybraných zariadeniach prostredníctvom členskej karty; finančné oceňovanie a analýza.

41 - Organizovanie a vedenie seminárov a konferencií v oblasti obchodu a obchodného manažmentu (vzdelávanie).

42 - Údržba počítačového softvéru; prevod údajov alebo dokumentov z fyzických médií na elektronické médiá; tvorba a udržiavanie webových stránok (pre tretie osoby); inštalácie počítačového softvéru; poradenstvo v oblasti počítačových programov; poradenstvo v oblasti úspory energie; poskytovanie informácií o počítačových technológiách a programovaní prostredníctvom webových stránok; poradenstvo v oblasti počítačovej bezpečnosti; elektronické monitorovanie osobných identifikačných údajov na zistenie krádeže identity prostredníctvom internetu; lekárske výskum.

#### (540) fINančný doktor

(550) slovná

(731) INnovative Solutions s.r.o., Račianska 88B, 831 02 Bratislava, SK;

(210) 1152-2019

(220) 29.5.2019

11(511) 16, 41, 45

(511) 16 - Tlačené publikácie.

41 - Vzdelávanie; školenia; vydávanie kníh; organizovanie a vedenie konferencií.

45 - Právne poradenstvo, obhajoba práv odborárov a presadzovanie ich pracovných, sociálnych, kultúrnych a ďalších záujmov a potrieb zamestnancov (právne služby).

(540)



(550) obrazová

(591) čierna, biela, modrá, červená

(731) Nezávislé kresťanské odbory Slovenska, Štefánikova 136/46, 917 01 Trnava, SK;

(210) 1208-2019

(220) 6.6.2019

11(511) 35, 36

(511) 35 - Vzťahy s verejnosťou (public relations); plánovanie stretnutí (kancelárske práce).

36 - Organizovanie dobročinných zbierok.

(540)



(550) obrazová

(591) zelená, čierna

(731) PRO BÚRE, Občianske združenie, V Ohrade 774/28, 908 77 Borský Mikuláš, SK;

(740) Pobjecký Ján, Mgr., Borský Mikuláš, SK;

(210) 1235-2019

(220) 11.6.2019

11(511) 3, 29, 31, 32, 33, 35, 40, 41, 43, 44, 45

(511) 3 - Mandľový olej; mandľové mydlo; ambra (parfuméria); mydlá; kozmetické prípravky do kúpeľa; rúže; skrášľovacie masky (kozmetické prípravky); bergamotový olej; prípravky na líčenie; esenciálne oleje z cédrového dreva; citrónové esenciálne oleje; kozmetické prípravky; odličovacie prípravky; éterické esencie; esenciálne oleje; esenciálne (éterické) oleje; líčidlá; oleje na kozmetické použitie; jazminový olej; levanduľový olej; čistiace oleje; voňavkárské oleje; ružový olej; oleje na toaletné použitie; kozmetické pleťové vody; čistiace toaletné mlieka; toaletné prípravky; šampóny; kozmetické prípravky na starostlivosť o pleť; prípravky na holenie; dezodoračné mydlá; voňavé vrecúška do bielizne; mydielka; antiperspiranty (kozmetické výrobky); kozmetické prípravky na opaľovanie; aromatické látky (esenciálne oleje); dezodoranty (parfuméria); obrúsky napustené pleťovými vodami; laky na vlasy; špirály na riasy; spreje na osvieženie dychu; kadidlové tyčinky; osviežovače dychu; prípravky z aloy pravej na kozmetické použitie; masážne gély (nie na lekárske použitie); lesky na pery; balzamy (nie na lekárske použitie); ochranné prípravky na opaľovanie; prípravky do kúpeľa (nie na lekárske použitie); vlasové kondicionéry; obrúsky napustené odličovacími prípravkami; neliečivé umývacie prípravky na osobnú hygienu; hygienické prípravky na osvieženie dychu.

29 - Džemy; mrazené ovocie; sušené hrozienka; nakladané uhorky; konzervovaná zelenina; varená zelenina; kandizované ovocie; dusené ovocie; ovocné rôsoly; ovocná dreň; paradajkový pretlak; zeleninové šaláty; potravinárske oleje; potravinársky kukuričný olej; potravinársky olej z palmových orechov; potravinársky sezamový olej; marmelády; potravinársky olivový olej; potravinársky slnečnicový olej; kokosový tuk; potravinársky kokosový olej; ovocie naložené v alkohole; konzervy so zeleninou; jablkový kompót; brusnicový kompót; ovocné chuťovky; potravinársky ľanový olej; paradajková pasta; pasta z tekvicovej dužiny; baklažánová pasta; ovocné aranžmány na priamu konzumáciu; konzervované bobuľové ovocie; mrazom sušená zelenina; potravinársky extra panenský olivový olej; potravinársky sójový olej; lisovaná ovocná pasta.

31 - Čerstvé bobuľové ovocie; čerstvá cvikla; čerstvá tekvica veľkoplodá; čerstvé ovocie; borievky (plody); čerstvá cibuľa; čerstvý pór; čerstvý hrach; čerstvé zemiaky; čerstvé hrozno; rebarbora; čerstvý špenát; čerstvý cesnak; čerstvá tekvica kričková.

32 - Nealkoholické ovocné výtázky; nealkoholické ovocné nápoje; nealkoholické prípravky na výrobu nápojov; príchute na výrobu nápojov; ovocné džúsy; sirupy na výrobu nápojov; vody (nápoje); prípravky na výrobu sýtenej vody; minerálne vody (nápoje); stolové vody; mušty; limonády; zeleninové džúsy (nápoje); sirupy na výrobu limonád; šerbety (nápoje); nealkoholické nápoje; nealkoho-



lické aperitívy; nealkoholické koktaily; ovocné nektáre; nealkoholický jablkový mušt; mixované ovocné alebo zeleninové nápoje.

33 - Destilované nápoje; liehoviny; alkoholické výťažky z ovocia; jablčné mušty (alkoholické); hruškový mušt (alkoholický).

35 - Administratívna správa hotelov.

40 - Lisovanie ovocia; konzervovanie potravín a nápojov

41 - Akadémie (vzdelávanie); poskytovanie zariadení na oddych a rekreáciu; vzdelávanie; školenia; varené predstavenia; poskytovanie športovísk; organizovanie a vedenie konferencií; organizovanie a vedenie kongresov; organizovanie kultúrnych alebo vzdelávacích výstav; fitness kluby (zdravotné a kondičné cvičenia); organizovanie živých vystúpení; plánovanie a organizovanie večierkov; informácie o možnostiach rekreácie; organizovanie a vedenie seminárov; organizovanie a vedenie sympózií; organizovanie a vedenie tvorivých dielní (výučba); organizovanie plesov; organizovanie predstavení (manažérske služby); organizovanie a vedenie koncertov.

43 - Ubytovacie kancelárie (hotely, penzióny); dodávanie hotových jedál a nápojov na objednávku (katering); kaviarne; hotelierske služby; reštauračné (stravovacie) služby; rezervácie ubytovania v hoteloch; bary (služby); prenájom prednáškových sál; recepcné služby pre dočasné ubytovanie (správa príchodov a odchodov).

44 - Chov zvierat; salóny krásy; masáže; manikúra; aromaterapeutické služby; sauny (služby); soláriá (služby); služby vizážistov; depilácia voskom; prenájom poľnohospodárskych nástrojov a zariadení.

45 - Svadobné agentúry.

(540)



MANOR

(550) obrazová

(591) RGB 0/0/0, RGB 233/182/116, RGB 255/136/80, RGB 174/109/51, RGB 166/179/167, RGB 247/177/144, RGB 244/131/110

(731) MANOS CONSULTING, s.r.o., Južná 36, 949 01 Nitra, SK;

(210) 1248-2019

(220) 12.6.2019

11(511) 21, 30, 43

(511) 21 - Papierové poháre a taniere.

30 - Pekárske a cukrárske výrobky; jemné pečivárske výrobky; pečivo; zmrzliny; čokoláda.

43 - Stravovacie služby; rýchle občerstvenie (snackbary).

(540)



(550) obrazová

(591) zlatá, biela, červená

(731) Denis Fatona, Sídl. M. Corvina 1580/7, 932 01 Veľký Meder, SK;

(740) Bányi Milan, JUDr., Veľký Meder, SK;

(210) 1274-2019

(220) 13.6.2019

11(511) 6, 21, 35, 37, 38, 39, 40, 44

(511) 6 - Kovy a ich zliatiny; kovové stavebné materiály; prenosné kovové stavby; kovové materiály na železničné trate; kovové káble a drôty okrem elektrických; železiarske výrobky a drobné železiarske výrobky; kovové potrubia a rúry; trezory. 21 - Domáce alebo kuchynské potreby a nádoby; hrebene a špongie; kefy (okrem štetcov); materiály na výrobu kief; čistiace potreby; oceľová vlna; sklo okrem stavebného (surovina alebo polotovar); výrobky zo skla, porcelánu a keramiky. 35 - Reklama; obchodný manažment; obchodná administratíva; kancelárske práce.

37 - Stavebníctvo.

38 - Telekomunikačné služby.

39 - Doprava; balenie a skladovanie tovaru; organizovanie ciest.

40 - Spracovanie materiálov.

44 - Zdravotnícke služby; veterinárne služby; starostlivosť o hygienu a krásu ľudí alebo zvierat; poľnohospodárske, záhradnícke a lesnícke služby.

(540)



(550) obrazová

(591) modrá, zelená, čierna

(731) FOMENTO DE CONSTRUCCIONES Y CONTRATAS, S.A., Avda. Camino de Santiago 40, 28050 Madrid, ES;

(740) HÖRMANN & PARTNERS s.r.o., Bratislava, SK;

**(210) 1275-2019**

(220) 13.6.2019

**11(511) 35, 36, 37, 38, 39, 41, 42, 43, 45**

(511) 35 - Reklama; obchodný manažment; obchodná administratíva; kancelárske práce.

36 - Poisťovníctvo; finančníctvo; peňažníctvo; nehnuteľnosti (služby).

37 - Opravy fotografických prístrojov; inštalovanie a opravy elektrických spotrebičov; inštalácie a opravy výťahov; asfaltovanie; opravy motorových vozidiel; opravy lietadiel; opravy kotlov; opravy horákov; inštalácie, opravy kancelárskych strojov a zariadení; inštalácie a opravy požiarnych hlásičov; inštalácie a opravy poplašných systémov proti vlámaniu; čalúnnické opravy; opravy trezorov; opravy šatstva; inštalácie a opravy vykurovacích zariadení; opravy obuvi; opravy bezpečnostných schránok; inštalácie a opravy klimatizačných zariadení; stavebníctvo (stavebná činnosť); podmorské staviteľstvo; stavebný dozor; opravy odevov; opravy kože; inštalácie kuchynských zariadení; demolácie budov; opravy reklamných tabúl; stavba a opravy skladov; izolovanie proti vlhkosti (stavebníctvo); opravy filmových premietačiek; inštalácie a opravy pecí; opravy kožušín; opravy hodín a hodínok; výstavba tovární; inštalácie a opravy zavlažovacích zariadení; izolovanie stavieb; inštalácie, opravy strojov; murárske práce; reštaurovanie nábytku; budovanie prístavných hrádzí; výstavba ropovodov; tapetovanie (papierové tapety); tapetovanie; opravy dáždnikov; opravy slnečnikov; interiérové a exteriérové maľovanie a natieranie; sadrovanie, štukovanie; klampiarstvo a inštalatérstvo; opravy púmp a čerpadiel; budovanie prístavov; inštalácie a opravy chladiacích zariadení; precínovanie (opravy); nitovanie; inštalácie a opravy telefónov; opravy vozidiel pri dopravných nehodách; montovanie lešení; murovanie, murárske práce; kladenie povrchov komunikácií; podmorské opravy; vulkanizovanie pneumatík (opravy); výstavba obchodov a obchodných stánkov; inštalácie, opravy počítačového hardvéru; opravy opotrebovaných alebo poškodených motorov; opravy opotrebovaných alebo poškodených strojov; pokrývačské práce; opravy zámok; reštaurovanie umeleckých diel; reštaurovanie hudobných nástrojov; inštalácie okien a dverí; tesárske práce; opravy elektrických vedení; kladenie káblov; inštalácie inžinierskych sietí na stavenisku; elektroinštalácie služby; inštalácie a opravy protipovodňových zariadení.

38 - Telekomunikačné služby.

39 - Doprava; balenie a skladovanie tovaru; organizovanie ciest.

41 - Výchova; vzdelávanie; zábava; športová a kultúrna činnosť.

42 - Vedecké a technologické služby a s nimi súvisiaci výskum a projektovanie; priemyselné analýzy a priemyselný výskum; navrhovanie a vývoj počítačového hardvéru a softvéru.

43 - Stravovacie služby; prechodné ubytovanie.

45 - Právne služby; fyzická ochrana osôb a hmotného majetku (bezpečnostné služby).

**(540)**

# AGĀTY

pokoj mesta

(550) obrazová

(731) CRESCO REAL ESTATE a.s., Poštová, 811 06 Bratislava, SK;

(740) Pavol Cvik - advokát, s.r.o., Bratislava, SK;

**(210) 1277-2019**

(220) 13.6.2019

**11(511) 35, 36, 37, 38, 39, 41, 42, 43, 45**

(511) 35 - Reklama; obchodný manažment; obchodná administratíva; kancelárske práce.

36 - Poisťovníctvo; finančníctvo; peňažníctvo; nehnuteľnosti (služby).

37 - Opravy fotografických prístrojov; inštalovanie a opravy elektrických spotrebičov; inštalácie a opravy výťahov; asfaltovanie; opravy motorových vozidiel; opravy lietadiel; opravy kotlov; opravy horákov; inštalácie, opravy kancelárskych strojov a zariadení; inštalácie a opravy požiarnych hlásičov; inštalácie a opravy poplašných systémov proti vlámaniu; čalúnnické opravy; opravy trezorov; opravy šatstva; inštalácie a opravy vykurovacích zariadení; opravy obuvi; opravy bezpečnostných schránok; inštalácie a opravy klimatizačných zariadení; stavebníctvo (stavebná činnosť); podmorské staviteľstvo; stavebný dozor; opravy odevov; opravy kože; inštalácie kuchynských zariadení; demolácie budov; opravy reklamných tabúl; stavba a opravy skladov; izolovanie proti vlhkosti (stavebníctvo); opravy filmových premietačiek; inštalácie a opravy pecí; opravy kožušín; opravy hodín a hodínok; výstavba tovární; inštalácie a opravy zavlažovacích zariadení; izolovanie stavieb; inštalácie, opravy strojov; murárske práce; reštaurovanie nábytku; budovanie prístavných hrádzí; výstavba ropovodov; tapetovanie (papierové tapety); tapetovanie; opravy dáždnikov; opravy slnečnikov; interiérové a exteriérové maľovanie a natieranie; sadrovanie, štukovanie; klampiarstvo a inštalatérstvo; opravy púmp a čerpadiel; budovanie prístavov; inštalácie a opravy chladiacích zariadení; precínovanie (opravy); nitovanie; inštalácie a opravy telefónov; opravy vozidiel pri dopravných nehodách; montovanie lešení; murovanie, murárske práce; kladenie povrchov komunikácií; podmorské opravy; vulkanizovanie pneumatík (opravy); výstavba obchodov a obchodných stánkov; inštalácie, opravy počítačového hardvéru; opravy opotrebovaných alebo poškodených motorov; opravy opotrebovaných alebo poškodených strojov; pokrývačské práce; opravy zámok; reštaurovanie umeleckých diel; reštaurovanie hudobných nástrojov; inštalácie okien a dverí; tesárske práce; opravy elektrických vedení; kladenie káblov; inštalácie inžinierskych sietí na stavenisku; elektroinštalácie služby; inštalácie a opravy protipovodňových zariadení.

38 - Telekomunikačné služby.

39 - Doprava; balenie a skladovanie tovaru; organizovanie ciest.

41 - Výchova; vzdelávanie; zábava; športová a kultúrna činnosť.

42 - Vedecké a technologické služby a s nimi súvisiaci výskum a projektovanie; priemyselné analýzy a priemyselný výskum; navrhovanie a vývoj počítačového hardvéru a softvéru.

43 - Stravovacie služby; prechodné ubytovanie.

45 - Právne služby; fyzická ochrana osôb a hmotného majetku (bezpečnostné služby).

(540)

**AGĀTY**  
pokoj mesta

(550) obrazová

(591) čierna, zelená

(731) CRESCO REAL ESTATE a.s., Poštová, 811 06 Bratislava, SK;

(740) Pavol Cvik - advokát, s.r.o., Bratislava, SK;

(210) 1408-2019

(220) 25.6.2019

11(511) 31, 35

(511) 31 - Čerstvé ovocie; čerstvá zelenina; poľnohospodárske a záhradnícke výrobky (surové, nespracované); výrobky lesného hospodárstva (surové, nespracované); nespracované obilie; semená (surové, nespracované); čerstvé a nespracované orechy; čerstvé bylinky; čerstvé strukoviny.

35 - Maloobchodné a veľkoobchodné služby s tovarmi uvedenými v triede 31 tohto zoznamu; maloobchodné a veľkoobchodné služby s tovarmi uvedenými v triede 31 tohto zoznamu prostredníctvom internetu; obchodné sprostredkovateľské služby s tovarmi uvedenými v triede 31 tohto zoznamu; marketing; reklama.

(540)



(550) obrazová

(731) NWT Greenhouse, s.r.o., Kameničany 200, 018 54 Kameničany, SK;

(740) BELEŠČÁK & PARTNERS, s.r.o., Piešťany, SK;

(210) 1411-2019

(220) 25.6.2019

11(511) 1, 9, 10, 42, 44

(511) 1 - Biologické prípravky pre priemysel a vedu; čajové výťažky na výrobu farmaceutických prípravkov; čajové výťažky na výrobu kozmetických prípravkov; vitamíny na výrobu výživových doplnkov; antioxidanty na výrobu kozmetických prípravkov; antioxidanty na výrobu farmaceutických prípravkov; antioxidanty na výrobu výživových doplnkov; vitamíny na výrobu farmaceutických prípravkov.

9 - Prístroje a nástroje na vedecké laboratórne výskumy; mikroskopy; prístroje na meranie hrúbky pokožky; optické prístroje a nástroje; okuliare; kontaktné šošovky; korekčné šošovky (optika); magnety; zariadenia na sledovanie fyzickej aktivity nosené na tele; inteligentné okuliare; laboratórne roboty.

10 - Chirurgické, lekárske a zubárske prístroje a nástroje; zobrazovacie zariadenia magnetickej rezonancie (MRI) na lekárske použitie; röntgenové prístroje na lekárske použitie; elektrokardiogramy; diagnostické prístroje na meranie kvality sluchu (sluchomery); merače hladiny cholesterolu; umelé končatiny; ortopedické pomôcky; chladiace náplasti na lekárske účely; ihly na lekárske použitie; galvanické pasy na lekárske použitie; zariadenia na liečbu a starostlivosť o zdravotne postihnuté osoby; masážne prístroje; UV-lampy na lekárske použitie; laser na lekárske použitie; lampy na lekárske použitie; lekárske prístroje a nástroje; liečebne pleťové masky.

42 - Lekársky výskum; klinické skúšky; vedecké laboratórne služby.

44 - Lekárske služby; terapeutické služby; zdravotné strediská (služby); lekárske rozborly na diagnostické a liečebne účely poskytované lekáorskými laboratóriami; bio rezonancia; zdravotné kliniky (služby); psychoterapeutické služby; psychologické služby; fyzioterapia; zdravotné poradenstvo; služby chiropraktikov; zdravotné strediská; zdravotnícka starostlivosť; farmaceutické poradenstvo; lekárske poradenstvo pre zdravotne postihnuté osoby; lekárske služby (príprava predpísaných liekov); starostlivosť o hygienu a krásu ľudí; ošetrovateľské služby; zubné lekárstvo; sanatória; prenájom lekárskeho vybavenia; masáže.

(540)



(550) obrazová

(591) modrá, žiarivo zelená, biela

(731) Alterum Medica s. r. o., Varšavská 1, 831 03 Bratislava, SK;

(740) MENKE LEGAL s. r. o., Bratislava, SK;

**(210) 1418-2019**

(220) 26.6.2019

**11(511) 35, 41, 43**

(511) 35 - Maloobchodné služby s hotovými jedlami a nápojmi; administratívne spracovanie obchodných objednávok; reklama; online reklama na počítačovej sieti; vydávanie reklamných textov; rozširovanie reklamných oznamov a reklamných textov; vydávanie reklamných textov prostredníctvom počítačovej siete; rozširovanie reklamných oznamov a reklamných textov prostredníctvom počítačovej siete; inzertné služby; inzertné služby prostredníctvom počítačovej siete; obchodné alebo podnikateľské informácie; prieskum trhu; podpora predaja (pre tretie osoby); odborné obchodné poradenstvo; vyhľadávanie informácií v počítačových súboroch (pre tretie osoby); služby porovnávanie cien; organizovanie komerčných alebo reklamných výstav; organizovanie komerčných alebo reklamných veľtrhov; obchodné sprostredkovanie služieb uvedených v triedach 41 a 43 tohto zoznamu.

41 - Organizovanie a vedenie konferencií; organizovanie a vedenie kongresov; organizovanie a vedenie športových a kultúrnych podujatí; organizovanie a vedenie koncertov; organizovanie živých vystúpení; vydávanie textov okrem reklamných alebo náborových; zábava.

43 - Bary (služby); rýchle občerstvenie (snackbary); jedálne; kaviarne; príprava jedál; dodávanie hotových jedál na objednávku do domu (katering); reštauračné služby; samoobslužné reštaurácie; šalátové bary (služby); stravovacie služby; prenájom pohostinského a reštauračného vybavenia; konzultačné služby v oblasti prípravy jedál; prenájom priestorov na spoločenské podujatia, na stretnutia a posedenia.

**(540)**

(550) obrazová

(731) FORMAZZA s.r.o., Panenská 18, 811 03 Bratislava, SK;

(740) Hojčuš Peter, Ing., Bratislava, SK;

**(210) 1419-2019**

(220) 26.6.2019

**11(511) 1, 4, 5, 6, 7, 8, 17, 19, 20, 21, 22, 26, 28, 31, 35, 39, 41**

(511) 1 - Chemikálie pre poľnohospodárstvo, záhradníctvo, lesníctvo; prípravky na reguláciu rastu rastlín; chemické prípravky na zlepšenie pôdy; prípravky na hnojenie; hnojivá; rašelina (hnojivo); kompost; humus; liadok; maštalný hnoj; hlina; zeminy na pestovanie; destilovaná voda; štepárske vosky; štepárske tmely na stromy; chemické prípravky na čistenie vody; chemické prípravky na konzervovanie potravín; kyseliny; zásady (chemické látky); soli (chemické prípravky); enologické baktericídne látky (chemické prípravky na použitie pri výrobe vína); chemické prípravky na pre-

venciu chorôb viniča; prípravky na čistenie vína; bentonit; fermenty na chemické použitie; bakteriálne prípravky okrem prípravkov na lekárske a zverolekárske použitie; bakteriologické prípravky okrem prípravkov na lekárske a zverolekárske použitie; kultúry mikroorganizmov, nie na lekárske a zverolekárske použitie.

4 - Palivá; materiály na svietenie; sviečky (na svietenie); palivové drevo; uhlie (palivo); drevené uhlie (palivo); drevené brikety; rašelina (palivo); rašelinové brikety (palivo); koks; palivové oleje; priemyselné oleje; vosky (surovina); vazelína na priemyselné použitie.

5 - Prípravky na ničenie škodcov; fungicidy; herbicidy; insekticidy; pesticidy; prípravky proti parazitom; prípravky na sterilizáciu pôd; chemické prípravky na ošetrovanie viniča; jedy.

6 - Kovové nádoby na skladovanie alebo prepravu tovarov; drobný železiarsky tovar; drôt; drôtené pletivo; kovové rebríky; kovové prenosné stavby; kovové altánky (stavebné konštrukcie); kovový stavebný materiál.

7 - Poľnohospodárske náradie okrem ručného; ručné nástroje a náradie (nie na ručný pohon); poľnohospodárske stroje; kypriče (stroje); vyorávače (stroje); kosačky na trávniky (stroje); krovinnorezy (stroje); kultivátory (stroje); drviče odpadu (stroje); čerpadlá, pumpy (stroje); lisy na hrozno; nástroje (časti strojov); čepele (časti strojov).

8 - Ručné nástroje a náradie (na ručný pohon); záhradné náradie na ručný pohon; hrable; motyky; rýle; lopaty; lopatky na sadenie alebo presádzanie; kosačky; kosáky; vidly; čakany; krompáče; kladivá (ručné nástroje); sekery; sekerky; pílkové (ručné náradie); štepárske nástroje; nožiarsky tovar; nástroje na rezanie, sekacie, krájanie (ručné náradie); nástroje na ostrenie; ručné plečky; vyorávače (ručné nástroje); prístroje na ničenie rastlinných škodcov na ručný pohon; postrekovače na striekanie insekticidov.

17 - Plastové fólie, nie na balenie; nekovové ohybné rúry a hadice; tesniace, výplňové a izolačné materiály; penové hmoty na aranžovanie kvetov (polotovary).

19 - Nekovové stavebné materiály; drevo (polotovary); kameň; štrk; piesok okrem lejárského; hlina; kamenárske výrobky; prenosné stavby (nekovové); nekovové altánky (stavebníctvo).

20 - Nábytok; záhradný nábytok; stojany na kvety (nábytok); prútený alebo košíkársky tovar; nekovové nádoby na skladovanie alebo prepravu tovarov; nekovové tyče k rastlinám alebo stromom; drevené alebo plastové rebríky; tesniace uzávery okrem kovových; nekovové fľaškové uzávery.

21 - Domáce a kuchynské potreby a nádoby; pomôcky na zavlažovanie, polievanie; aranžérske držiaky na kvety a rastliny; kvetináče; ozdobné črepníky (nie papierové); výrobky zo skla, porcelánu a keramiky; kade, putne; demizóny; fľaše; sklenené nádoby; kefy; čistiace potreby; nástroje na čistenie na ručný pohon.

22 - Laná a špagáty; siete; vrecia na skladovanie alebo prepravu sypkých hmôt.

26 - Umelé kvety; vence z umelých kvetov; umelé rastliny okrem vianočných stromčekov.

28 - Umelé vianočné stromčeky; stojany na vianočné stromčeky.

31 - Poľnohospodárske a záhradnícke výrobky, výrobky lesného a rybného hospodárstva (surové, nespracované); zrná a semená (surové, nespracované); semená na siatie; osivá.; sadenice a hľuzy plodín; kvetinové cibule; kvetinové hľuzy; živé rastliny a kvety; sušené kvety (na dekoráciu); sušené rastliny na dekoráciu; čerstvé bylinky; stromy; vianočné stromčeky; surová kôra.

35 - Reklama; vonkajšia reklama; rozširovanie reklamných oznamov; rozširovanie reklamných materiálov zákazníkom (letáky, prospekty, tlačoviny, vzorky); prenájom reklamných plôch; navrhovanie reklamných materiálov; aktualizovanie reklamných materiálov; podpora predaja (pre tretie osoby); organizovanie obchodných alebo reklamných výstav; organizovanie obchodných alebo reklamných veľtrhov; prezentácia výrobkov v komunikačných médiách pre maloobchod; obchodné sprostredkovateľské služby; subdodávateľské služby (obchodné služby); správa spotrebiteľských vernostných programov; obchodné informácie a rady spotrebiteľom pri výbere tovarov a služieb; odborné obchodné alebo podnikateľské poradenstvo; poskytovanie obchodných alebo podnikateľských informácií; poskytovanie obchodných informácií prostredníctvom webových stránok; zostavovanie zoznamov informácií na obchodné alebo reklamné účely; administratívne spracovanie obchodných objednávok; maloobchodné a veľkoobchodné služby s chemikáliami pre poľnohospodárstvo, záhradníctvo, lesníctvo., s prípravkami na reguláciu rastu rastlín, s chemickými prípravkami na zlepšenie pôdy, s prípravkami na hnojenie, s hnojivami, s rašelinou (hnojivo), s kompostom, s humusom, s liadkom, s maštalným hnojom, s hlinou, s zeminou na pestovanie, s destilovanou vodou, so štepárskymi voskami, so štepárskymi tmelmi na stromy, s chemickými prípravkami na čistenie vody, s chemickými prípravkami na konzervovanie potravín, s kyselinami, so zásadami (chemické látky), so soľami (chemické prípravky), s enologickými baktericídnymi látkami (chemické prípravky na použitie pri výrobe vína), s chemickými prípravkami na prevenciu chorôb viniča, s prípravkami na čírenie vína, s bentonitom, s fermentami na chemické použitie, s bakteriálnymi prípravkami okrem prípravkov na lekárske a zverolekárske použitie, s bakteriologickými prípravkami okrem prípravkov na lekárske a zverolekárske použitie, s kultúrami mikroorganizmov, nie na lekárske a zverolekárske použitie, s palivami, s materiálmi na svietenie, so sviečkami (na svietenie), s palivovým drevom, s uhlím (palivo), s dreveným uhlím (palivo), s drevenými briketami, s rašelinou (palivo), s rašelinovými briketami (palivo), s koksom, s palivovými olejmi, s priemyselnými olejmi, s voskami (surovina), s vazelinou na priemyselné použitie, s prípravkami na ničenie škodcov, s fungicídmi, s herbicídmi, s insekticídmi, s pesticídmi, s prípravkami proti parazitom, s prípravkami na sterilizáciu pôd, s chemickými prípravkami na ošetrovanie viniča, s jedmi, s kovovými nádobami na skladovanie alebo prepravu tovarov, s drobným železiarskym tovarom, s drôtom, s drôteným pletivom, s kovovými rebríkmi, s kovovými prenosnými stavbami, s kovovými altánkami (stavebnými konštrukciami), s kovovým stavebným

materiálom, s poľnohospodárskym náradím okrem ručného, s ručnými nástrojmi a náradím (nie na ručný pohon), s poľnohospodárskymi strojmi, s kypričmi (stroje), s vyorávačmi (stroje), s kosačkami na trávniky (stroje), s krovinozermi (stroje), s kultivátormi (stroje), s drvičmi odpadu (stroje), s čerpadlami, s pumpami (stroje), s lismi na hrozno, s nástrojmi (časti strojov), s čepeľami (časti strojov), s ručnými nástrojmi a náradím (na ručný pohon), so záhradným náradím na ručný pohon, s hrabľami, s motykami, s rýľmi, s lopatami, s lopatkami na sadenie alebo presádzanie, s kosami, s kosákmi, s vidlami, s čakami, s krompáčmi, s kladivami (ručné nástroje), so sekerami, so sekerkami, s pílkami (ručné náradie), so štepárskymi nástrojmi, s nožiarskym tovarom, s nástrojmi na rezanie, sekanie, krájanie (ručné náradie), s nástrojmi na ostrenie, s ručnými plečkami, s vyorávačmi (ručné nástroje), s prístrojmi na ničenie rastlinných škodcov na ručný pohon, s postrekovačmi na striekanie insekticídov, s prístrojmi a nástrojmi na meranie a váženie, s grilmi (prístroje na pečenie), s plastovými fóliami, nie na balenie, s nekovovými ohybnými rúrami a hadicami, s tesniacimi, výplňovými a izolačnými materiálmi, s penovými hmotami na aranžovanie kvetov (polotovary), s taškami, so slnečníkmi, s nekovovými stavebnými materiálmi, s drevom (polotovar), s kameňom, so štrkom, s pieskom okrem lejárkeho, s hlinou, s kamenárskymi výrobkami, s prenosnými stavbami (nekovové), s nekovovými altánkami (stavebníctvo), s nábytkom, so záhradným nábytkom, so stojanmi na kvety (nábytok), s prúteným alebo košíkárskym tovarom, s nekovovými nádobami na skladovanie alebo prepravu tovarov, s nekovovými tyčami k rastlinám alebo stromom, s drevenými alebo plastovými rebríkmi, s tesniacimi uzávermi okrem kovových, s nekovovými fľaškovými uzávermi, s domácimi a kuchynskými potrebami a nádobami, s pomôckami na zavlažovanie, polievanie, s aranžérskymi držiakmi na kvety a rastliny, s kvetináčmi, s ozdobnými črepníkmi (nie papierovými), s výrobkami zo skla, porcelánu a keramiky, s kaďami, s puťhami, s demizónmi, s fľašami, so sklenenými nádobami, s kefami, s čistiacimi potrebami, s nástrojmi na čistenie na ručný pohon, s grilmi, s roštami (potreby na opekanie), s lanami a špagátmi, so sieťami, s vrecami na skladovanie alebo prepravu sypkých hmôt, s odevmi, s obuvou a s pokrývkami hlavy, s umelými kvetmi, s vencami z umelých kvetov, s umelými rastlinami okrem vianočných stromčekov, s umelými vianočnými stromčekmi, so stojanmi na vianočné stromčeky, s poľnohospodárskymi a záhradníckymi výrobkami, s výrobkami lesného a rybného hospodárstva (surové, nespracované), so zrnami a semenami (surové, nespracované), so semenami na siatie, s osivami, so sadenicami a hľuzami plodín, s kvetinovými cibuľami, s kvetinovými hľuzami, so živými rastlinami a kvetmi, so sušenými kvetmi (na dekoráciu), so sušenými rastlinami na dekoráciu, s čerstvými bylinkami, so stromami, s vianočnými stromčekmi, so surovou kôrou; maloobchodné a veľkoobchodné služby s chemikáliami pre poľnohospodárstvo, záhradníctvo, lesníctvo., s prípravkami na reguláciu rastu rastlín, s chemickými prípravkami na zlep-

šenie pôdy, s prípravkami na hnojenie, s hnojivami, s rašelínou (hnojivo), s kompostom, s humusom, s liadkom, s maštalným hnojom, s hlinou, s zeminou na pestovanie, s destilovanou vodou, so štepárskymi voskami, so štepárskymi tmelmi na stromy, s chemickými prípravkami na čistenie vody, s chemickými prípravkami na konzervovanie potravín, s kyselinami, so zásadami (chemické látky), so soľami (chemické prípravky), s enologickými baktericídnymi látkami (chemické prípravky na použitie pri výrobe vína), s chemickými prípravkami na prevenciu chorôb viniča, s prípravkami na čírenie vína, s bentonitom, s fermentami na chemické použitie, s bakteriálnymi prípravkami okrem prípravkov na lekárske a zverolekárske použitie, s bakteriologickými prípravkami okrem prípravkov na lekárske a zverolekárske použitie, s kultúrami mikroorganizmov, nie na lekárske a zverolekárske použitie, s palivami, s materiálmi na svietenie, so sviečkami (na svietenie), s palivovým drevom, s uhlím (palivo), s dreveným uhlím (palivo), s drevenými briketami, s rašelínou (palivo), s rašelínovými briketami (palivo), s koksom, s palivovými olejmi, s priemyselnými olejmi, s voskami (surovina), s vazelinou na priemyselné použitie, s prípravkami na ničenie škodcov, s fungicídmi, s herbicídmi, s insekticídmi, s pesticídmi, s prípravkami proti parazitom, s prípravkami na sterilizáciu pôd, s chemickými prípravkami na ošetrovanie viniča, s jedmi, s kovovými nádobami na skladovanie alebo prepravu tovarov, s drobným železiarskym tovarom, s drôtom, s drôteným pletivom, s kovovými rebríkmi, s kovovými prenosnými stavbami, s kovovými altánkami (stavebnými konštrukciami), s kovovým stavebným materiálom, s poľnohospodárskym náradím okrem ručného, s ručnými nástrojmi a náradím (nie na ručný pohon), s poľnohospodárskymi strojmi, s kypričmi (stroje), s vyorávačmi (stroje), s kosačkami na trávniky (stroje), s krovínorezmi (stroje), s kultivátormi (stroje), s drvičmi odpadu (stroje), s čerpadlami, s pumpami (stroje), s lismi na hrozno, s nástrojmi (časti strojov), s čepeľami (časti strojov), s ručnými nástrojmi a náradím (na ručný pohon), so záhradným náradím na ručný pohon, s hrablami, s motykami, s rýľmi, s lopatkami, s lopatkami na sadenie alebo presádzanie, s kosami, s kosákmi, s vidlami, s čakami, s krompáčmi, s kladivami (ručné nástroje), so sekerami, so sekerkami, s pílkami (ručné náradie), so štepárskymi nástrojmi, s nožiarskym tovarom, s nástrojmi na rezanie, sekanie, krájanie (ručné náradie), s nástrojmi na ostrenie, s ručnými plečkami, s vyorávačmi (ručné nástroje), s prístrojmi na ničenie rastlinných škodcov na ručný pohon, s postrekovačmi na striekanie insekticídov, s prístrojmi a nástrojmi na meranie a váženie, s grilmi (prístroje na pečenie), s plastovými fóliami, nie na balenie, s nekovovými ohybnými rúrami a hadicami, s tesniacimi, výplňovými a izolačnými materiálmi, s penovými hmotami na aranžovanie kvetov (polotovary), s taškami, so slnečníkmi, s nekovovými stavebnými materiálmi, s drevom (polotovar), s kameňom, so štrkom, s pieskom okrem lejárského, s hlinou, s kamenárskymi výrobkami, s prenosnými stavbami (nekovové), s nekovovými altánkami (stavebníctvo), s nábytkom,

so záhradným nábytkom, so stojanmi na kvety (nábytok), s prúteným alebo košíkárskym tovarom, s nekovovými nádobami na skladovanie alebo prepravu tovarov, s nekovovými tyčami k rastlinám alebo stromom, s drevenými alebo plastovými rebríkmi, s tesniacimi uzávermi okrem kovových, s nekovovými fľaškovými uzávermi, s domácimi a kuchynskými potrebami a nádobami, s pomôckami na zavlažovanie, polievanie, s aranžérskymi držiakmi na kvety a rastliny, s kvetináčmi, s ozdobnými črepníkmi (nie papierovými), s výrobkami zo skla, porcelánu a keramiky, s kaďami, s puťami, s demižónmi, s fľašami, so sklenenými nádobami, s kefami, s čistiacimi potrebami, s nástrojmi na čistenie na ručný pohon, s grilmi, s roštami (potreby na opekanie), s lanami a špagátmi, so sieťami, s vrecami na skladovanie alebo prepravu sypkých hmôt, s odevmi, s obuvou a s pokrývkami hlavy, s umelými kvetmi, s vencami z umelých kvetov, s umelými rastlinami okrem vianočných stromčekov, s umelými vianočnými stromčekmi, so stojanmi na vianočné stromčeky, s poľnohospodárskymi a záhradníckymi výrobkami, s výrobkami lesného a rybného hospodárstva (surové, nespracované), so zrnami a semenami (surové, nespracované), so semenami na siatie, s osivami, so sadenicami a hľuzami plodín, s kvetinovými cibuľami, s kvetinovými hľuzami, so živými rastlinami a kvetmi, so sušenými kvetmi (na dekoráciu), so sušenými rastlinami na dekoráciu, s čerstvými bylinkami, so stromami, s vianočnými stromčekmi, so surovou kôrou prostredníctvom internetu.

39 - Balenie a skladovanie tovaru; doprava, preprava.

41 - Vzdelávanie; vzdelávanie v oblasti ochrany rastlín a kvetov; písanie textov; vydávanie textov (okrem reklamných); online poskytovanie elektronických publikácií (bez možnosti kopírovania).

(540)



(550) obrazová

(591) zelená, čierna, biela, hnedá, ružová, šedá

(731) ZÁHRADKÁR Slovakia s. r. o., Holubyho 43, 902 01 Pezinok, SK;

(740) LITVÁKOVÁ A SPOL., s. r. o., Patentová a známková kancelária, Bratislava, SK;

(210) 1421-2019

(220) 26.6.2019

11(511) 35, 41, 43

(511) 35 - Maloobchodné služby s hotovými jedlami a nápojmi; administratívne spracovanie obchodných objednávok; reklama; online reklama na počítačovej sieti; vydávanie reklamných textov; rozširovanie reklamných oznamov a reklamných textov; vydávanie reklamných textov prostredníctvom počítačovej siete; rozširovanie reklamných oznamov a reklamných textov prostredníctvom počítačovej siete; inzertné služby; inzertné služby prostredníctvom počítačovej siete; obchodné alebo podnikateľské informácie; prieskum trhu; podpora

predaja (pre tretie osoby); odborné obchodné poradenstvo; vyhľadávanie informácií v počítačových súboroch (pre tretie osoby); služby porovnávania cien; organizovanie komerčných alebo reklamných výstav; organizovanie komerčných alebo reklamných veľtrhov; obchodné sprostredkovanie služieb uvedených v triedach 41 a 43 tohto zoznamu.

41 - Organizovanie a vedenie konferencií; organizovanie a vedenie kongresov; organizovanie a vedenie športových a kultúrnych podujatí; organizovanie a vedenie koncertov; organizovanie živých vystúpení; vydávanie textov okrem reklamných alebo náborových; zábava.

43 - Bary (služby); rýchle občerstvenie (snackbary); jedálne; kaviarne; príprava jedál; dodávanie hotových jedál na objednávku do domu (ketering); reštauračné služby; samoobslužné reštaurácie; šalátové bary (služby); stravovacie služby; prenájom pohostinského a reštauračného vybavenia; konzultačné služby v oblasti prípravy jedál; prenájom priestorov na spoločenské podujatia, na stretnutia a posedenia.

#### (540) **café éfac**

(550) slovná

(731) FORMAZZA s.r.o., Panenská 18, 811 03 Bratislava, SK;

(740) Hojčuš Peter, Ing., Bratislava, SK;

(210) **1477-2019**

(220) 3.7.2019

**11(511) 8, 9, 11, 12, 16, 18, 20, 21, 25, 29, 30, 31, 32, 33, 35, 39, 41, 42, 43, 45**

(511) 8 - Jedálenské príbory (nože, vidličky a lyžice); vidličky; mäsiarske nože; nožiarsky tovar; lyžice; ostriace nástroje; nástroje na ostrenie čepelí; nože na čistenie rýb od šupín; nože na ovocie; krájače na zeleninu; sekáčky a nože na mäso a zeleninu; nože na otváranie ustríc; otvárače na konzervy (nie elektrické); nože; mlynčeky na mäso (ručné nástroje); škrabky (ručné nástroje); krájače syrov (neelektrické); krájače na pizzu (neelektrické); krájače vajec (neelektrické); keramické nože; detské príbory; krájače ovocia; vykrajovače jadrovníkov; kuchynské strúhadlá; trhače mäsa.

9 - Audiovizuálne vyučovacie prístroje; nosiče zvukových nahrávok; audiovizuálne kompaktné disky; optické kompaktné disky; optické nosiče údajov; optické disky; elektronické publikácie (sťahovateľné); kuchynské časovače (presýpacie hodiny); sťahovateľné obrazové súbory.

11 - Elektrické formy na pečenie oblátok; elektrické filtračné alebo extrakčné kávovary; elektrické kávovary; rošty na opekanie mäsa; fritézy elektrické; chladničky; ohrievacie fľaše; elektrické varné kanvice; elektrické prístroje na výrobu jogurtov; mikrovlnné rúry; lávové kamene na grilovanie; zariadenia na pečenie chleba; mraziace vitríny; stroje na pečenie chleba; multifunkčné hrnce; elektrické parné hrnce; elektrické prístroje na pečenie kukuričných placiiek (tortíl); elektrické čokoládové fontány; elektrické variče na varenie vo vákuu; ohrievacie a chladiace zariadenia na distribúciu teplých a studených nápojov; elektrické varné dosky; teplovzdušné fritézy; stroje na prípravu zmrzlín; elektrické sušičky potravín; elektrické hrnce na prípravu kuskusu.

12 - Bicykle; prívesy (vozidlá); prívesy k bicyklom.  
16 - Periodiká; podložky pod pivoové poháre; brožúry; zošity; poznámkové zošity; vyučovacie pomôcky okrem prístrojov a zariadení; knihy; fotografie (tlačoviny); pohľadnice; tlačoviny; tlačené publikácie; príručky; stolové prestieranie z papiera; brožované knihy; papierové obrusy; časopisy (periodiká); kalendáre; papierové servítky; papierové obrúsky (prestieranie); papierové podbradníky s rukávmi; šablóny na zdobenie jedál alebo nápojov.

18 - Dáždniky; tašky na náradie (prázdne); plecniaky; korbáče (biče); nákupné tašky na kolieskach; nákupné tašky; kožené alebo kožou potiahnuté puzdrá.

20 - Servírovacie stoly a pulty; servírovacie stoličky; skrinky na mäso; mäsiarsky klát; prepravné prútené koše; pekárske košíky; nekovové fľaškové uzávery; pojazdné servírovacie stoličky; drevené obaly na fľaše; nekovové koše; reklamné nafukovacie predmety; prepravné prútené koše.

21 - Termosky na jedlo; súpravy kuchynského riadu; nádoby na maslo (maselníčky); poklapy na maslo; pivoové poháre; sklenené nádoby (domáce potreby); poháre, šálky, hrnčeky na pitie; tepelnoizolačné nádoby na nápoje (termosky); misy; tepelne izolované fľaše (termosky); chladiace fľaše; kovové ražne na prípravu jedál; podnosy (táčne); tepelnoizolačné nádoby (termosky); karafy; kastroly; kotlík (hrniec); formy na pečenie (kuchynské náradie); šejkre; sklenené nádoby; cedidlá pre domácnosť; poháre na ovocie; stolné stojany na nože; uzávery na pokrievky; pokrievky na hrnce; formy na ľadové kocky; kuchynské hrnce; formy na prípravu jedál; platne proti vyvretiu mlieka; kuchynské dosky na krájanie; lieviky; koreničky; panvice na vyprážanie; lisy na ovocie pre domácnosť, nie elektrické; ešusy (poľné jedálne nádoby); formy na zákusky a koláče; grily, rošty (potreby na opekanie); stojany na grily; hrnce, hrnčeky; misy na zeleninu; kuchynské naberačky; kuchynské mlynčeky, nie elektrické; potreby pre domácnosť; ručné mlynčeky pre domácnosť; stojany na vajička; dosky na krájanie chleba; váľky na cesto; lopatky na zákusky; keramické pekáče, panvice; ručné mlynčeky na korenie; koreničky; vedierka na ľad; chladiace nádoby; strúhadlá pre domácnosť; nádoby na použitie v domácnosti alebo v kuchyni; šalátové misy; soľničky; jedálenské súpravy (riad); kuchynský riad na podávanie jedál; tanieriky pod šálky; polievkové misy; cukorničky; ozdobné stolové misy; šálky; čajníky; kuchynský stolový riad (okrem príborov); hrnčeky; taniere; nízkotlakové hrnce (nie elektrické); ručné kávové mlynčeky; kávové súpravy (stolový riad); prenosné chladničky (nie elektrické); pokrievky na syr; podnosy pre domácnosť; príklapy na jedlo; trojnožky (kuchynské náradie); džbány; krčahy; kuchynské nádoby; kuchynský riad a náradie; potreby na prípravu jedál (nie elektrické); kanvice na kávu (nie elektrické); cedidlá na čaj; formy na pečenie oblátok (nie elektrické); schránky na chlieb; paličky na jedenie; vrecká na cukrovinky; formičky na vykrajovanie cesta (kuchynské náradie); rajnice na pečenie, varenie (nie elektrické); izotermické vrecká; otočné podnosy (kuchynské náradie); škatuľky na desiatu; varechy; ručné stroječky

na rezance; krájače cesta; lisy na cesnak (kuchynské náradie); jednorazové taniere; slamky na pitie; poklapy z textílií na udržanie teploty v čajníkoch; podložky na pečenie; odkvapkávacie plechy (na grilovanie); parné hrnce (nie elektrické); podložky pod horúce hrnce; kuchynské rukavice, chňapky; štetce na potieranie, pierka; formy na pečenie kukuričných placiek (tortíl) (kuchynské náradie); oddeľovače vaječných bielok a žltok pre domácnosť, nie elektrické; chladiace vložky na chladenie potravín a nápojov; podložky na stôl (anglické prestieranie) okrem textilných a papierových; prestieranie na stolovanie okrem textilného a papierového; servírovacie kliešte na ľad; servírovacie kliešte na šalát; servírovacie naberačky; kuchynské tlačky; kuchynské mažiare; naberačky na zmrzlinu; luskáče na orechy; klieštiky na cukor; naberačky na víno; odkladacie tanieriky na čajové vrecká; zdobiače hroty na cukrárske vrecká; sieťové vrecká na varenie, nie do mikrovlnných rúr; hrnce na prípravu kuskusu (nie elektrické); hrnce na prípravu jedla „tajine“, nie elektrické; oddeľovače vaječných žltok; silikónové pokrievky na potraviny na viacnásobné použitie; nádoby na varenie vajec bez škrupiny; ručné strojčeky na cestoviny.

25 - Zástery; podbradníky s rukávmi okrem papierových.

29 - Bielkoviny na prípravu jedál; výťažky z rias na potravinárske použitie; želatína; pokrmové tuky; sardely (neživé); arašidové maslo; maslo; konzumné kakaové maslo; kokosové maslo; maslové krémy; vaječný bielok; krvavé jaternice; vývary (bujóny); prípravky na vývary (bujóny); kaviár; konzervované ovocie; údeniny; zemiakové lupienky; zemiakové hranolčeky; kyslá kapusta; sušený kokos; potravinársky repkový olej; koncentrované vývary; džemy; mrazené ovocie; polievky; sušené hrozienka; nakladané uhorky; konzervovaná zelenina; varená zelenina; sušená zelenina; potravinárske oleje; smotana (mliečne výrobky); syry; kandizované ovocie; krokety; kórovce (neživé); datle; mlieko; raky (neživé); rybie plátky (filé); syridlá; dusené ovocie; ovocné rôsoly; ovocná dreň; mäso; ryby (neživé); potravinárska želatína; huspenina; divina; d'umbierový džem (zázvorový); konzervované sójové bôby (potraviny); tukové substancie na výrobu pokrmových tukov; tukové nátierky na chlieb; slede (neživé); homáre (neživé); potravinársky kukuričný olej; potravinársky olej z palmových orechov; potravinársky sezamový olej; ustrice (neživé); potravinárska želatína z rýb; šunka; žltok; jogurt; prípravky na zeleninové polievky; zeleninové šťavy na prípravu jedál; mäsové výťažky; kefir (mliečny nápoj); kumys (mliečny nápoj); mliečne nápoje (s vysokým obsahom mlieka); srvátka; mliečne výrobky; langusty (neživé); slanina; konzervovaná šošovica; margarín; marmelády; špik (potraviny); mušle (neživé); mäkkýše (neživé); konzumný palmový olej; spracované škrupinové ovocie; vajcia; sušené vajcia; pečevňová paštéta; konzervovaná cibuľa; konzervované olivy; potravinársky olivový olej; potravinársky kostný olej; pektín na prípravu jedál; nakladaná zelenina; konzervovaný hrach; klobásy, salámy, párky; solené potraviny; prípravky na výrobu polievok; paradajkový pretlak; zeleninové šaláty; bravčová masť; ovocné šaláty; sardinky (neživé); lososy (neživé); konzumný loj; tuniaky (neživé); paradajko-

vá šťava na prípravu jedál; potravinársky slnečnicový olej; držky; konzervované hlúzvovky; hydina (mäso); ovocné šupky; algináty na prípravu jedál; mleté mandle; spracované arašidy; konzervované šampiňóny; kokosový tuk; potravinársky kokosový olej; konzervovaná fazuľa; pečeň; potraviny z rýb; plátky sušeného ovocia; mušle jedlé (neživé); ovocie naložené v alkohole; spracovaný peľ (potravina); garnáty (neživé); konzervované ryby; konzervované mäso; morské raky (neživé); slimačie vajcia (konzumné); tofu; šľahačka; bravčové mäso; vtáčie hniezda (tradičná špecialita juhovýchodnej Ázie); konzervy s rybami; rybia múčka (potraviny); konzervy s ovocím; mäsové konzervy; zemiakové placky; ryby v slanom náleve; holoťurie (morské živočíchy) (neživé); chryzálidy (kukly motýľa priadky morušovej) (potraviny); konzervy so zeleninou; párky v cestíčku; zemiakové vložky; jablkový kompót; brusnicový kompót; tahini (nátierka zo sezamových jadier); hummus (cicerová kaša); konzervované morské riasy; ovocné chuťovky; kyslé mlieko; kimchi (jedlo z kvasenej zeleniny); sójové mlieko (náhradka mlieka); mliečne koktaily; papriková nátierka (konzervované koreniny); lúpané slnečnicové semená; rybacia pena; vtáčie mlieko (nealkoholické); zeleninová pena; rybie ikry (potraviny); aloa pravá (potraviny); konzervovaný cesnak; mlieko obohatené bielkovinami; potravinársky ľanový olej; nízkotučné zemiakové lupienky; nízkotučné zemiakové hranolčeky; mliečne fermenty na prípravu jedál; kompóty; kondenzované sladené mlieko; „smetana“ (ruská kyslá smotana); „riaženka“ (ruský jogurtový nápoj); „prostokvaša“ (ruské kyslé mlieko); paradajková pasta; pasta z tekvicovej dužiny; baklažánová pasta; arašidové mlieko na prípravu jedál; mandľové mlieko na prípravu jedál; ryžové mlieko (náhradka mlieka); konzervované artičoky; ovocné aranžmány na priamu konzumáciu; sušené mlieko; yakitori (japonský kurací špíz); bulgogi (kórejské jedlo z hovädzieho mäsa); kandizované orechy; ochutené orechy; spracované lieskové orechy; konzervované bobuľové ovocie; guakamola (avokádová nátierka); vyprážené cibuľové krúžky; falafel (tradičné arabské jedlo); citrónová šťava na prípravu jedál; mrazom sušené mäso; ovsené mlieko; rastlinná smotana; mrazom sušená zelenina; potravinársky extra panenský olivový olej; galbi (kórejské jedlo z grilovaného mäsa); jedlé mravčie larvy (potraviny); jedlý hmyz (neživý); spracovaná sladká kukurica; orechové nátierky; zemiakové knedle; párky na prípravu hotdogov; párky v kukuričnom cestíčku (corn dogs); potravinársky sójový olej; náhradky mlieka; mandľové mlieko; arašidové mlieko; kokosové mlieko; kokosové mlieko na prípravu jedál; nápoje z kokosového mlieka; ryžové mlieko na prípravu jedál; nápoje z mandľového mlieka; nápoje z arašidového mlieka; črevá na klobásy (prírodné alebo umelé); solená a sušená treska „klipfish“; vyprážené syrové guľôčky (syr cotagge); lisovaná ovocná pasta; yuba (zo sójových bôbov); sójové rezne; rezne z tofu; hotové jedlá typu „tajine“.

30 - Riasy (chuťové prísady); cestoviny; mandľové cesto; aníz (semená); badián; cukrovinky na zdobenie vianočných stromčekov; bylinkové čaje (nie na lekárske použitie); kávové príchute; aromatické prípravky do potravín; koreniny; nekysnutý



chlieb; soľ na konzervovanie potravín; sucháre; sušienky, keksy; sušienky; mäťové cukríky; cukríky; oblátky; sladké žemle; kakao; káva; nepražená káva; rastlinné prípravky (kávové náhradky); zákusky, koláče; škoric (korenina); kapary; karamelky (cukríky); kari (koreníe); prípravky z obilnín; žuvačky; cigória (kávová náhradka); čaj; čokoláda; marcipán; klinčeky (koreníe); chuťové príklady; cukrovinky; cukrárske výrobky; kukuričné vločky; kukuričné pukance; stužovače šľahačky; smotanové zmrzliny; palacinky; príchute do potravín (okrem éterických esencií a esenciálnych olejov); kuchynská soľ; zahusťovacie prípravky na varenie; kurkuma (potravina); prírodné sladidlá; koreníe; perníky, medovníky; nové koreníe; múka; fazuľová múka; kukuričná múka; horčicová múčka; jačmenná múka; sójová múka; pšeničná múka (výražková); škrob (potraviny); droždie do cesta; fondán (cukrovinky); keksy; cukor; cukrárske aromatické príklady (okrem esenciálnych olejov); prášok do pečiva; cestá na koláče; d'umbier (koreníe); príklady do zmrzlín (spojivá); ľad (prírodný alebo umelý); ľad do nápojov; glukóza na prípravu jedál; glutén (potraviny); krúpy (potraviny); ocot; kečup; mliečne kakaové nápoje; mliečne kávové nápoje; mliečne čokoládové nápoje; kvások; droždie; spojivá do údenín; mandľové pusinky (jemné pečivo); makaróny; mletá kukurica; pražená kukurica; chlieb; maltóza; melasa; melasový sirup; cukrárenská mäta; med; lúpaný jačmeň; horčica; muškátové orechy; rezance; plnené koláče; mletý jačmeň; sendviče; pastilky (cukrovinky); jemné pečivárske výrobky; sušienky; pečivo (rožky); paprika (koreniny); pizza; čierne koreníe; zemiaková múčka (potraviny); pudinky; pralinky; ravioly; sladké drievko (cukrovinky); ryža; šafran (koreníe); ságo; omáčky (chuťové príklady); zelerová soľ; pšeničná krupica; šerbety (zmrzlinové nápoje); špagety; tapioka; tapioková múka; torty; vanilkové príchute; vanilín (vanilková náhradka); zvitky (cestoviny); pečivo s mäsovou náplňou; paštéty zapékané v ceste; prípravky na zjemňovanie mäsa na domáce použitie; zmrzliny; prášky na výrobu zmrzlín; mandľové cukrovinky; arašidové cukrovinky; potravinárske príchute okrem esenciálnych olejov; aromatické príklady do nápojov (okrem esenciálnych olejov); mletý ovos; lúpaný ovos; ovsené potraviny; ovsené vločky; ovsený výražok (múka); tyčinky so sladkým drievkom (cukrovinky); pívny ocot; kávové nápoje; kakaové nápoje; čokoládové nápoje; kávové náhradky; kandis (na povrch cukrovínok); obilninové vločky; marináda (chuťové príklady); kuskus (krupica); sladové výťažky (potraviny); slad (potraviny); propolis; pikantné zeleninové omáčky (chuťové príklady); včelia kašička; morská voda na prípravu jedál; suši; paradajková omáčka; majonézy; slaný pečivo (krekery); anglický krém; ovocné želé (cukrovinky); müsli; ryžové koláče; sójová omáčka; jogurty mrazené (mrazené potraviny); chutneys (koreniny); jamé závitky (ázijské predjedlo); tacos (mexické jedlo); kukuričné placky (tortilly); ľadový čaj; čajové nápoje; zálievky na šaláty; strúhanka; tabbouleh (libanonský šalát); chalva; quiches (slaný koláč); mäsové šťavy; pasta zo sójových bôbov (chuťové príklady); pasta zo sójových bôbov (chuťové príklady); obilninové chuťovky; ryžové chuťovky; instantná kukuričná kaša (s vodou alebo s mliekom); kukuričná krupi-

ca; práškové droždie; sóda bikarbóna na prípravu jedál; konzervované záhradné bylinky (chuťové príklady); jedlá z rezancov; polevy na koláče; čokoládové peny; penové zákusky (cukrovinky); ovocné omáčky; marinády; syrové sendviče (cheeseburgers); pesto (bazalková omáčka); polevy na šunku; ľanové semená na prípravu jedál (koreniny); obilné klíčky (potraviny); cereálne tyčinky s vysokým obsahom proteínov; vinny kameň na prípravu jedál; gluténové príklady na kuchárske použitie; omáčky na cestoviny; cereálne tyčinky; palmový cukor; cestá na jedlá; kvety a listy rastlín (náhradky čaju); cestá na zákusky; vareňníky (ukrajinské pirohy); peľmene (ruské mäsové knedličky); čokoládové cukrárske ozdoby; cukrovinkové cukrárske ozdoby; orechy v čokoláde; mliečna ryžová kaša; mleté orechy; posekaný cesnak (chuťové príklady); baozi (čínske parené buchty); ryžové cesto na prípravu jedál; jiaozi (čínske pirohy); ramen (japonské rezancové polievky); okonomiyaki (japonské obložené placky); zmesi na prípravu okonomiyaki (japonské obložené placky); burritos (mexické plnené placky); gimhap (kórejské ryžové jedlo); jedlý papier; jedlý ryžový papier; čokoládové nátierky; čokoládovo-orieškové nátierky; knedle; agávový sirup (prírodné sladidlo); polevy na zákusky s vysokým leskom; mrazom sušené ryžové jedlá; mrazom sušené cestovinové jedlá; harmančekové nápoje; mliečny karamel (dulce de leche); ryža zmiešaná so zeleninou a hovädzím mäsom (bibimbap); onigiri (japonské ryžové jedlo); instantná ryža; hotdogy (teplé párky v rožku); ľadové kocky (konzumné); spracované semená používané ako koreniny; sezamové semená (koreniny); zelenina v štiplavom náleve; spracovaná quinoa; predvarená celozrnná pšenica (bulgur); spracovaná pohánka; pohánková múka; brusnicová omáčka (chuťové príklady); jablková omáčka (chuťové príklady); krutóny; chlebové placky zo zemiakmi „lomper“; ruské ovocnosnehové cukrovinky „zefir“; ruské ovocné cukrovinky „pastila“; ryžové krekry „senbei“; placky z kimči; kórejský dezert „patbingsu“; cukríky na osvieženie dychu; žuvačky na osvieženie dychu; japonské rezance „udon“; japonské rezance „soba“.

31 - Citrusové ovocie; škrupinové ovocie; ovos; čerstvé bobuľové ovocie; čerstvá cvikla; otruby; nečistené kakaové bôby; cukrová trstina; nečistené plody rohovníka (svätójánsky chlieb); čerstvé šampiňóny; čerstvé gaštany; čakankové hlúzy; čakanka; čerstvé citróny; kokosové orechy; čerstvé uhorky; mäkkýše (živé); čerstvá zelenina; čerstvá tekvica veľkoplodá; čerstvá fazuľa; pšenica; čerstvé ovocie; borievky (plody); kolové orechy; čerstvý hlávkový šalát; čerstvá šošovica; kukurica; čerstvé lieskové orechy; ikry; čerstvá cibuľa; čerstvé olivy; pomaranče; jačmeň; paprika (rastlina); čerstvý pór; čerstvý hrach; čerstvé zemiaky; čerstvé hrozno; rebarbora; mandle (ovocie); čerstvé arašidy; čerstvý špenát; čerstvé artičoky; čerstvý cesnak; čerstvá tekvica kričková; nespracovaná quinoa; nespracovaná pohánka.

32 - Nealkoholické ovocné výťažky; pivo; d'umbierové pivo (závorové); sladové pivo; pívna mladinka; nealkoholické ovocné nápoje; srvátkové nápoje; príchute na výrobu nápojov; ovocné džúsy; sirupy na výrobu nápojov; vody (nápoje); lítiová voda; minerálne vody (nápoje); sódová voda

(sifón); stolové vody; mušty; limonády; zeleninové džúsy (nápoje); sirupy na výrobu limonád; hroznový mušt (nekvasený); sóda; šerbety (nápoje); paradajkový džús (nápoj); nealkoholické nápoje; sytené vody; nealkoholické aperitívy; nealkoholické koktaily; ovocné nektáre; nealkoholický jablkový mušt; kvas (nealkoholický nápoj); medové nealkoholické nápoje; mixované ovocné alebo zeleninové nápoje; pivo; koktaily; sójové nápoje, nie náhradky mlieka; ryžové nápoje, nie náhradky mlieka; nealkoholické nápoje s kávovou príchuťou; nealkoholické nápoje s čajovou príchuťou; nealkoholické nápoje; jačmenné pivo.

33 - Mätový likér; alkoholické výťažky z ovocia; horké likéry; anízový likér; anízovka; aperitívy; destilované nápoje; jablčné mušty (alkoholické); koktaily; digestíva (liehoviny a likéry); víno; džin; likéry; medovina; griotka; brandy, vínovica; brandy, vínovica; vodnár (matolinové víno); hruškový mušt (alkoholický); saké; whisky; alkoholické nápoje okrem piva; alkoholické nápoje s ovocím; alkoholické nápoje z ryže; rum; vodka; vopred pripravené miešané alkoholické nápoje (nie s pivom).

35 - Pomoc pri riadení obchodnej činnosti; poskytovanie obchodných alebo podnikateľských informácií; reklamné plagátovanie; kancelárie zaoberajúce sa dovozom a vývozom; rozširovanie reklamných oznamov; poradenstvo pri organizovaní a riadení obchodnej činnosti; poradenstvo pri riadení podnikov; rozširovanie reklamných materiálov zákaznikom (letáky, prospekty, tlačoviny, vzorky); pomoc pri riadení obchodných alebo priemyselných podnikov; rozširovanie vzoriek tovarov; poradenstvo pri organizovaní obchodnej činnosti; vzťahy s verejnosťou (public relations); poradenské služby pri riadení obchodnej činnosti; marketingový prieskum; odborné obchodné alebo podnikateľské poradenstvo; organizovanie obchodných alebo reklamných výstav; prenájom reklamných plôch; podpora predaja (pre tretie osoby); organizovanie obchodných alebo reklamných veľtrhov; online reklama na počítačovej komunikačnej sieti; zásobovacie služby pre tretie osoby (nákup tovarov a služieb pre iné podniky); služby porovnávania cien; prezentácia výrobkov v komunikačných médiách pre maloobchod; obchodné informácie a rady spotrebiteľom pri výbere tovarov a služieb; administratívne spracovanie obchodných objednávok; subdodávateľské služby (obchodné služby); písanie reklamných textov; vyhľadávanie sponzorov; marketing; telemarketingové služby; prenájom predajných stánkov; poskytovanie obchodných alebo podnikateľských kontaktných informácií; obchodné sprostredkovateľské služby; vyjednávanie a uzatváranie obchodných transakcií pre tretie osoby; navrhovanie reklamných materiálov; externé administratívne riadenie podnikov; poradenstvo v oblasti komunikácie (reklama); dohodovanie obchodných zmlúv pre tretie osoby; vonkajšia reklama; služby v oblasti vzťahov s médiami; podnikové komunikačné služby.

39 - Prenájom automobilov; dovoz, doprava; balenie tovarov; doručovanie tovarov; prenájom dopravných prostriedkov; prenájom vozidiel; doručovacie služby (správy alebo tovar); doručovacie služby; distribúcia tovarov na dobierku.

41 - Akadémie (vzdelávanie); poskytovanie zariadení na oddych a rekreáciu; rozhlasová zábava; vyučovanie; vzdelávanie; školenia; vydávanie kníh; tvorba rozhlasových a televíznych programov; televízna zábava; výchovnozábavné klubové služby; organizovanie a vedenie kolokvií; organizovanie kultúrnych alebo vzdelávacích výstav; služby poskytované prázdninovými tábormi (zábava); organizovanie živých vystúpení; plánovanie a organizovanie večierok; praktický výcvik (ukážky); organizovanie a vedenie seminárov; organizovanie a vedenie tvorivých dielní (výučba); organizovanie plesov; koučovanie (školenie); odborné preškolenie; individuálne vyučovanie; organizovanie a vedenie vzdelávacích fór s osobnou účasťou; odborné školenia zamerané na odovzdávanie know-how.

42 - Navrhovanie obalov, obalové dizajnérstvo; výskum a vývoj nových výrobkov (pre zákazníkov); navrhovanie vzhľadu výrobkov (priemyselné dizajnérstvo).

43 - Dodávanie hotových jedál a nápojov na objednávku (katering); kaviarne; samoobslužné jedálne; hotelierske služby; reštauračné (stravovacie) služby; samoobslužné reštaurácie; rýchle občerstvenie (snackbary); bary (služby); požičiavanie prístrojov na prípravu jedál; ozdobné vyrezávanie ovocia a zeleniny; zdobenie jedál; zdobenie zákuskov; informácie a poradenstvo pri príprave jedál; služby osobných kuchárov.

45 - Svadobné agentúry.

#### (540) The Šuhajix

(550) slovná

(731) Zimnýkova Milan, Mgr., Záhradnícka 4, 811 07 Bratislava, SK;

(740) STEINIGER I law firm, s.r.o., Bratislava, SK;

(210) 1484-2019

(220) 8.7.2019

11(511) 28, 35, 39

(511) 28 - Hračky.

35 - Reklama.

39 - Balenie a skladovanie tovarov.

(540)



(550) obrazová

(591) zelená, ružová, biela

(731) CORBI TOYS, s.r.o., Partizánska cesta 75, 974 01 Banská Bystrica, SK;

**(210) 1488-2019**

(220) 9.7.2019

**11(511) 1, 5, 30**

(511) 1 - Umelé sladidlá (chemické prípravky).

5 - Cukor na lekárske použitie.

30 - Cukor.

**(540) Xylitol Brezový cukor Najtelo**

(550) slovná

(731) Erik Márton s.r.o., Lehnice 97, Lehnice 93037 97, 930 37 Lehnice, SK;

**(210) 1525-2019**

(220) 10.7.2019

**11(511) 19, 35, 37**

(511) 19 - Nekovové stavebné panely; konštrukcie (nekovové); stavebné materiály (nekovové).

35 - Televízna reklama; marketingový prieskum; prieskum verejnej mienky; organizovanie obchodných alebo reklamných výstav; písanie reklamných textov; výroba telešopingových programov; cieľný marketing; platené reklamné služby typu „klikni sem“; marketing; tvorba reklamných filmov; grafická úprava tlačovín na reklamné účely; prezentácia výrobkov v komunikačných médiách pre maloobchod; obchodné informácie a rady spotrebiteľom pri výbere tovarov a služieb.

37 - Stavebníctvo; inštalácie inžinierskych sietí na stavenisku; elektroinštalácie služby; tesárske práce; stavebné poradenstvo; inštalácie okien a dverí; murovanie, murárske práce; interiérové a exteriérové maľovanie a natieranie; murárske práce; stavebný dozor.

**(540)**

(550) obrazová

(591) žltá, čierna

(731) BAU holding- rodinné domy, s. r. o., Vajnorská 89, 831 04 Bratislava, SK;

**(210) 1565-2019**

(220) 17.7.2019

**11(511) 16, 31, 35, 44**

(511) 16 - Brožúry, Katalógy, tlačoviny, tlačené publikácie, príručky, kalendáre, samolepky (papiernický tovar) reklamné tabule z papiera, kartónu alebo lepenky.

31 - Citrusové ovocie, škrupinové ovocie, ovos, čerstvé bobuľové ovocie, nespracované obilie, čerstvé uhorky, čerstvá zelenina, živé kvety, pšenica, čerstvé ovocie, klíčky semien na botanické použitie, zrná (obilie), zrná (krmivo pre zvieratá), zrná (osivo), semená na siatie, rastliny, sadenice. Kukurica, čerstvé zemiaky, kvetinové cibule, čerstvá cibuľa jačmeň, paprika (rastlina).

35 - Reklama, organizovanie obchodných alebo reklamných výstav, vonkajšia reklama.

44 - Záhradníctvo, záhradkárské služby, služby záhradných architektov.

**(540) Vypestujte si svoje zdravie.**

(550) slovná

(731) MORAVOSEED SLOVAKIA, s.r.o., M. R. Štefánika 32, 940 01 Nové Zámky, SK;

(740) Nagy Dávid, JUDr., LL.M., Nové Zámky, SK;

**(210) 1580-2019**

(220) 18.7.2019

**11(511) 30**

(511) 30 - Káva; čaj; kakao; kávové náhradky; ryža; tapioka; ságo; múka; prípravky vyrobené z obilnín; chlieb; pekárske výrobky; jemné pečivárske výrobky; cukrovinky; sendviče; zmrzliny; cukor; med; melasový sirup; droždie; prášky do pečiva; soľ; horčica; ocot; omáčky (chuťové prísady); korenie; ľad do nápojov.

**(540)**

(550) obrazová

(731) PAILLASSE INTERNATIONAL SA, Faubourg de l'Hôpital 1, CH-2000 Neuchâtel, CH;

(740) ŽOVICOVÁ &amp; ŽOVIC IP, s.r.o., Bratislava, SK;

**(210) 1581-2019**

(220) 18.7.2019

**11(511) 16, 35, 41**

(511) 16 - Prospekty; letáky.

35 - Rozširovanie reklamných materiálov zákazníkom (letáky, prospekty, tlačoviny, vzorky).

41 - Tvorba divadelných alebo iných predstavení.

**(540) Slová a Tóny**

(550) slovná

(731) Čakanka, n.o., Majakovského 12, 949 01 Nitra, SK;

(740) Koscelanský Peter, JUDr., Nitra, SK;

**(210) 1582-2019**

(220) 18.7.2019

**11(511) 16, 35, 41**

(511) 16 - Prospekty; letáky.

35 - Rozširovanie reklamných materiálov zákazníkom (letáky, prospekty, tlačoviny, vzorky).

41 - Organizovanie vedomostných alebo zábavných súťaží.

**(540) Literárna cena Čakanky**

(550) slovná

(731) Čakanka, n.o., Majakovského 12, 949 01 Nitra, SK;

(740) Koscelanský Peter, JUDr., Nitra, SK;

**(210) 1614-2019**

(220) 24.7.2019

**11(511) 3**

(511) 3 - Mydlá; prípravky na čistenie povrchov; odmasťovacie prípravky (nie na použitie vo výrobnom procese); detergenty (nie na použitie vo výrobnom procese a na lekárske použitie); prípravky na odstraňovanie vodného kameňa (pre domácnosť); čistiace prípravky; toaletné prípravky; leštiace prípravky na nábytok a dlážku.

**(540) extreme**

(550) slovná

(731) DIMARKO, s.r.o., Odborárska 52, 831 02 Bratislava, SK;

**(210) 1619-2019**

(220) 25.7.2019

**11(511) 41**

(511) 41 - Zábava; organizovanie kultúrnych alebo vzdelávacích výstav; organizovanie živých vystúpení; organizovanie a vedenie koncertov.

**(540)**

(550) obrazová

(591) Pantone 335 CP

(731) Obec Čerhov, Čerhov 100, 076 81 Čerhov, SK;

**(210) 1620-2019**

(220) 24.7.2019

**11(511) 29, 30, 31, 43**

(511) 29 - Hotové (alebo varené) jedlá na báze zeleniny, ovocia, mäsa, rýb; konzervované, mrazené, sušené a varené ovocie a zelenina; vajcia; mlieko; syry, maslo, jogurty a iné mliečne výrobky; zeleninové a ovocné šaláty; jedlé oleje a tuky; morské plody; upravené huby.

30 - Káva, čaj a ich náhradky; pekárske a cukrárske výrobky; zmrzliny; chuťové prísady, ochucovadlá (omáčky a dresingy), horčica, ocot a korenie; pečené toasty s náplňou; obložené pečivo.

31 - Surové a nespracované poľnohospodárske, záhradnícke a lesné produkty; čerstvé ovocie, zelenina, bylinky.

43 - Služby spojené s prevádzkovaním pohostinstiev, reštaurácií a podnikov rýchleho občerstvenia; reštauračné (stravovacie) služby; samoobslužné jedálne; rýchle občerstvenie (snackbary).

**(540)**

(550) obrazová

(591) čierna, biela, hnedá

(731) Vrbiniak Matej, Slobody 720/127, 987 01 Poltár, SK; Timár Boris, Ing., Partizánska 77, 058 01 Poprad, SK;

(740) Kubinyi Peter, Bc., Trenčín, SK;

**(210) 1640-2019**

(220) 28.7.2019

**11(511) 9, 11**

(511) 9 - Počítače; periférne zariadenia počítačov; počítačové softvérové aplikácie (sťahovateľné); registračné pokladnice; počítačové stroje; zariadenia na spracovanie údajov; zariadenia na hasenie požiarov; mobilné telefóny; smartfóny; počítače na nosenie na tele alebo na odev; telekomunikačné vysielacie; prístroje na vnútornú komunikáciu.

11 - Osvetľovacie prístroje a zariadenia; vykurovacie zariadenia, vyhrievacie zariadenia; zariadenia na výrobu pary; varné prístroje a zariadenia; chladiace prístroje a zariadenia; prístroje a zariadenia na sušenie; vetracie zariadenia; zariadenia na zásobovanie vodou; sanitárne (toaletné) prístroje a zariadenia.

**(540)**

(550) obrazová

(731) NDL HOME PRODUCTS (H.K.) LIMITED, 9399 West Higgins Road, Suite 1100, 999077 Cheung Sha Wan, HK;

(740) Ďurica Ján, Ing., Považská Bystrica, SK;

**(210) 1661-2019**

(220) 31.7.2019

**11(511) 25, 31, 32, 35, 40, 43**

(511) 25 - Čiapky; šilty; priliehavé čiapky; klobúky; spodná bielizeň; ponožky; košeľe; košeľe s krátkym rukávom; nohavice; bundy; saká; tričká; pančuchy; župany; svetre; podväzky; kostýmy, obleky; konfekcia (odevy); vrchné ošatenie; kravaty; rukavice; šatky, šály; pleteniny (oblečenie); vesty; kabáty; sukne; legíny; pyžamá; čelenky (oblečenie); športové tielka; vyšívané odevy.

31 - Chmeľ; chmeľové šišky; slad na výrobu piva a liehovín.

32 - Chmeľové výt'ažky na výrobu piva; pivo; sladové pivo; pivná mladinka; nealkoholické ovocné nápoje; nealkoholické prípravky na výrobu nápojov; sirupy na výrobu nápojov; limonády; sladina (výluh sladu); nealkoholické nápoje; kvas (nealkoholický nápoj); pivové koktaily; jačmenné pivo; energetické nápoje.

35 - Poradenské služby v oblasti reklamy a marketingu; marketingové služby v oblasti podnikania a obchodu; plánovanie marketingových stratégií; poskytovanie informácií v oblasti marketingu; poskytovanie informácií v oblasti reklamy; navrhovanie reklamných materiálov; poskytovanie marketingových informácií v oblasti reklamy; produktový marketing; reklamné služby; on-line reklama a on-line marketing webových stránok; reklama a marketing; reklamné agentúry; obchodný manažment; odborné obchodné alebo podnikateľské poradenstvo; analýza a prieskum trhu; zhromažďovanie informácií v oblasti prieskumu trhu; maloobchodné služby s pivom a s nealkoholickými nápojmi; veľkoobchodné služby s pivom a s nealkoholickými nápojmi.

40 - Varenie piva pre tretie osoby.

43 - Reštaurácie s možnosťou odnesenia si jedla; reštauračné (stravovacie) služby; rýchle občerstvenie (snackbary); dodávanie hotových jedál a nápojov na objednávku (katering); denné bary (služby); kaviarne.

**(540) Huncút**

(550) slovná

(731) Chester s.r.o., Lazovná 18, 974 01 Banská Bystrica, SK;

(740) Maruniaková Ingrid, JUDr., Banská Bystrica, SK;

**(210) 1663-2019**

(220) 1.8.2019

**11(511) 14**

(511) 14 - Klenotnícke výrobky; štras (brúsené olovnaté sklo); komponenty šperkov.

**(540) Sklovenské diamanty**

(550) slovná

(731) Heriban Peter, Mgr. art., Hlavná 285, 900 50 Kráľová pri Senci, SK;

**(210) 1665-2019**

(220) 1.8.2019

**11(511) 41**

(511) 41 - Organizovanie kultúrnych alebo vzdelávacích výstav; organizovanie živých vystúpení; organizovanie športových súťaží; organizovanie predstavení (manažérske služby); organizovanie a vedenie koncertov; kurzy telesného cvičenia.

**(540)**



(550) obrazová

(731) Čermák Igor, Ing., Za Sokolovňou 1, 811 04 Bratislava, SK;

**(210) 1667-2019**

(220) 1.8.2019

**11(511) 36**

(511) 36 - Sprostredkovanie (maklérstvo); sprostredkovanie poistenia; kapitálové investície; finančné analýzy; finančné poradenstvo; konzultačné služby v oblasti poisťovníctva; finančné informácie; informácie o poistení; poradenstvo v oblasti splácania dlhov.

**(540)**

**TimeAdapter** <sup>OVV</sup>

(550) obrazová

(591) Pantone 541 C, CMYK 100/58/9/50, RGB 0/51/102, HEX #003366

(731) OVB Allfinanz Slovensko a.s., Kukuričná 8, 832 48 Bratislava, SK;

**(210) 1668-2019**

(220) 1.8.2019

**11(511) 36**

(511) 36 - Sprostredkovanie (maklérstvo); sprostredkovanie poistenia; kapitálové investície; finančné analýzy; finančné poradenstvo; konzultačné služby v oblasti poisťovníctva; finančné informácie; informácie o poistení; poradenstvo v oblasti splácania dlhov.

**(540)**

**TimeCapsule** <sup>OVV</sup>

(550) obrazová

(591) Pantone 541 C, CMYK 100/58/9/50, RGB 0/51/102, HEX #003366

(731) OVB Allfinanz Slovensko a.s., Kukuričná 8, 832 48 Bratislava, SK;

**(210) 1672-2019**

(220) 2.8.2019

**11(511) 1, 29, 31, 35, 39**

(511) 1 - Hydínový fermentovaný trus; hnoj.  
29 - Vajcia.

31 - Zrno (krmivo pre zvieratá); živá hydina; nespracované obilie; obilie (krmivo pre zvieratá).

35 - Subdodávateľské služby (obchodné služby); obchodné sprostredkovateľské služby.

39 - Doprava, preprava.

**(540)**



(550) obrazová

(591) oranžová, sivá, biela

(731) Novogal a.s., Hlboká cesta 1421, 941 31 Dvory nad Žitavou, SK;

(740) Kováčik Štefan, Ing., Bratislava, SK;

**(210) 1674-2019**

(220) 1.8.2019

**11(511) 30, 33, 43**

(511) 30 - Káva, čaj, kakao a kávové náhradky; ryža; tapioka a ságo; múka a obilninové výrobky; chlieb, pekárske a cukrárske výrobky; zmrzlina; cukor, med, melasový sirup; droždie, prášky do pečiva; soľ; horčica; ocot; omáčky (chuťové prísady); koreniny; konzumný lad.

33 - Alkoholické nápoje obsahujúce ovocie; alkoholické nápoje okrem piva; liehové esencie; alkoholové výtlačky; aperitívy; cider; destilované nápoje; digestíva (likéry a liehoviny); koktaily; liehoviny; likéry; víno.

43 - Dodávanie hotových jedál a nápojov na objednávku (katering); kaviarne; samoobslužné jedálne; závodné jedálne; reštauračné (stravovacie) služby; samoobslužné reštaurácie; rýchle občerstvenie (snackbary); bary (služby); ozdobné vyrezávanie ovocia a zeleniny; poradenské služby týkajúce sa receptov na prípravu jedál a nápojov.

**(540)**

(550) obrazová

(591) modrá, ružová, biela

(731) Bryax s.r.o., Červeňova 14, 811 03 Bratislava, SK;

(740) HMG LEGAL, s.r.o., Bratislava, SK;

**(210) 1675-2019**

(220) 1.8.2019

**11(511) 30, 33, 43**

(511) 30 - Káva, čaj, kakao a kávové náhradky; ryža; tapioka a ságo; múka a obilninové výrobky; chlieb, pekárske a cukrárske výrobky; zmrzlina; cukor, med, melasový sirup; droždie, prášky do pečiva; soľ; horčica; ocot; omáčky (chuťové prísady); koreniny; konzumný lad.

33 - Alkoholické nápoje obsahujúce ovocie; alkoholické nápoje okrem piva; liehové esencie; alkoholové výtlačky; aperitívy; cider; destilované nápoje; digestíva (likéry a liehoviny); koktaily; liehoviny; likéry; víno.

43 - Dodávanie hotových jedál a nápojov na objednávku (katering); kaviarne; samoobslužné jedálne; závodné jedálne; reštauračné (stravovacie) služby; samoobslužné reštaurácie; rýchle občerstvenie (snackbary); bary (služby); ozdobné vyrezávanie ovocia a zeleniny; poradenské služby týkajúce sa receptov na prípravu jedál a nápojov.

**(540) Sexi Dog restaurant & bar**

(550) slovná

(731) Bryax s.r.o., Červeňova 14, 811 03 Bratislava, SK;

(740) HMG LEGAL, s.r.o., Bratislava, SK;

**(210) 1676-2019**

(220) 2.8.2019

**11(511) 36**

(511) 36 - Poistovníctvo; sprostredkovanie poistenia; životné poistenie; konzultačné služby v oblasti poistovníctva; informácie o poistení; úrazové poistenie; služby v oblasti vyplácania dôchodkov.

**(540) NN - Expert na životné poistenia a dôchodky**

(550) slovná

(731) NN Životná poisťovňa, a.s., Jesenského 4/C, 811 02 Bratislava, SK; NN dôchodková správcovská spoločnosť, a.s., Jesenského 4/C, 811 02 Bratislava, SK; NN Tatry - Sympatia, d.d.s., a.s., Jesenského 4/C, 811 02 Bratislava, SK;

**(210) 1677-2019**

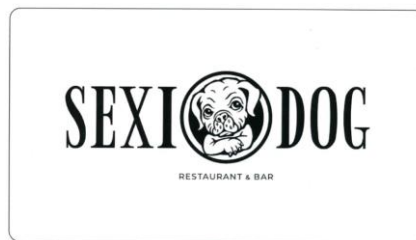
(220) 1.8.2019

**11(511) 30, 33, 43**

(511) 30 - Káva, čaj, kakao a kávové náhradky; ryža; tapioka a ságo; múka a obilninové výrobky; chlieb, pekárske a cukrárske výrobky; zmrzlina; cukor, med, melasový sirup; droždie, prášky do pečiva; soľ; horčica; ocot; omáčky (chuťové prísady); koreniny; konzumný lad.

33 - Alkoholické nápoje obsahujúce ovocie; alkoholické nápoje okrem piva; liehové esencie; alkoholové výtlačky; aperitívy; cider; destilované nápoje; digestíva (likéry a liehoviny); koktaily; liehoviny; likéry; víno.

43 - Dodávanie hotových jedál a nápojov na objednávku (katering); kaviarne; samoobslužné jedálne; závodné jedálne; reštauračné (stravovacie) služby; samoobslužné reštaurácie; rýchle občerstvenie (snackbary); bary (služby); ozdobné vyrezávanie ovocia a zeleniny; poradenské služby týkajúce sa receptov na prípravu jedál a nápojov.

**(540)**

(550) obrazová

(731) Bryax s.r.o., Červeňova 14, 811 03 Bratislava, SK;

(740) HMG LEGAL, s.r.o., Bratislava, SK;

**(210) 1678-2019**

(220) 2.8.2019

**11(511) 36**

(511) 36 - Poistovníctvo; sprostredkovanie poistenia; životné poistenie; konzultačné služby v oblasti poistovníctva; informácie o poistení; úrazové poistenie.

**(540) Rizikové životné poistenie NN Partner**

(550) slovná

(731) NN Životná poisťovňa, a.s., Jesenského 4/C, 811 02 Bratislava, SK;

**(210) 1685-2019**

(220) 2.8.2019

**11(511) 35, 41, 42**

(511) 35 - Pomoc pri riadení obchodnej činnosti; poskytovanie obchodných alebo podnikateľských informácií; analýzy nákladov; poradenstvo pri organizovaní a riadení obchodnej činnosti; personálne poradenstvo; poradenstvo pri riadení podnikov; rozširovanie reklamných materiálov zákazníkom (letáky, prospekty, tlačoviny, vzorky); pomoc pri riadení obchodných alebo priemyselných podnikov; rozmnožovanie dokumentov; odborné posudky efektívnosti podnikov; prieskum trhu; obchodné odhady; obchodný alebo podnikateľský prieskum; poradenstvo pri organizovaní obchodnej činnosti; obchodný alebo podnikateľský výskum; poradenské služby pri riadení obchodnej činnosti; odborné obchodné alebo podnikateľské poradenstvo; hospodárske (ekonomické) predpovede; organizovanie obchodných alebo reklamných výstav; obchodné alebo podnikateľské informácie; podpora predaja (pre tretie osoby); zbieranie údajov do počítačových databáz; zoraďovanie údajov v počítačových databázach; vyhľadávanie informácií v počítačových súboroch (pre tretie osoby); obchodné informácie a rady spotrebiteľom pri výbere tovarov a služieb; subdodávateľské služby (obchodné služby); zostavovanie štatistík; grafická úprava tlačovín na reklamné účely; obchodný manažment pre športovcov; poskytovanie obchodných alebo podnikateľských kontaktných informácií; optimalizácia internetových vyhľadávačov na podporu predaja; optimalizácia obchodovania na webových stránkach; obchodné sprostredkovateľské služby; vyjednávanie a uzatváranie obchodných transakcií pre tretie osoby; aktualizácia a údržba údajov v počítačových databázach; navrhovanie reklamných materiálov; externé administratívne riadenie podnikov; zostavovanie zoznamov informácií na obchodné alebo reklamné účely; poradenstvo v oblasti komunikácie (vzťahy s verejnosťou); poradenstvo v oblasti komunikácie (reklama); dočasné riadenie podnikov; administratívna asistencia pri odpovediach na verejnú súťaž; prenájom kancelárskeho vybavenia v zdieľaných kancelárskych priestoroch.

41 - Akadémie (vzdelávanie); organizovanie vedomostných alebo zábavných súťaží; korešpondenčné vzdelávacie kurzy; vzdelávanie; školenia; vydávanie kníh; výchovno zábavné klubové služby; organizovanie a vedenie kolokvií; organizovanie a vedenie konferencií; organizovanie a vedenie kongresov; informácie o výchove a vzdelávaní; organizovanie kultúrnych alebo vzdelávacích výstav; praktický výcvik (ukážky); organizovanie a vedenie seminárov; organizovanie a vedenie sympózií; elektronická edičná činnosť v malom (DTP služby); online poskytovanie elektronických publikácií (bez možnosti kopirovania); koučovanie (školenie); odborné preškolenie; školské služby (vzdelávanie); organizovanie a vedenie vzdelávacích fór s osobnou účasťou; vyučovanie pomocou simulátorov; odborné školenia zamerané na odovzdávanie know-how.

42 - Kontroly kvality; expertízy (inžinierske práce); poradenstvo v oblasti úspory energie; energetické audity; poradenstvo v oblasti informačných

technológií; technologické poradenstvo; poradenstvo v oblasti počítačovej bezpečnosti; tvorba a navrhovanie zoznamov informácií z webových stránok pre tretie osoby (informačno-technologické služby); poradenstvo v oblasti internetovej bezpečnosti; poradenstvo v oblasti ochrany údajov; kódovanie údajov.

**(540)**

(550) obrazová

(591) slovné pomenovanie farieb: odtiene modrej, čierna, biela; číselné kódy farieb: #040c2d; RGB: 4,12,45; CMYK: 91%, 73%, 0%, 82%, vz.f. HTML: #040c2d

(731) CeMS, s.r.o., Hurbanovo Námestie 19/45, 972 01 Bojnice, SK;

**(210) 1686-2019**

(220) 2.8.2019

**11(511) 5**

(511) 5 - Farmaceutické, lekárske a zverolekárske prípravky; hygienické výrobky na lekárske použitie; diétne potraviny a diétne látky na lekárske alebo zverolekárske použitie, potraviny pre dojčatá; výživové doplnky pre ľudí a zvieratá; náplasti, obväzový materiál; materiály na plombovanie zubov a na zubné odtlačky; dezinfekčné prípravky; prípravky na ničenie škodcov; fungicidy, herbicidy.

**(540) Orocalm**

(550) slovná

(731) Maria Clementine Martin Klosterfrau Vertriebsgesellschaft mbH, Gereonsmühlengasse 1-11, 50670 Köln, DE;

(740) PETERKA & PARTNERS advokátni kancelár, so sídlom Karlovo náměstí 671/24, 110 00 Praha 1, Česká republika, konajúca prostredníctvom svojej organizačnej zložky: PETERKA & PARTNERS advokátska kancelária s.r.o. organizačná zložka, Bratislava, SK;

**(210) 1687-2019**

(220) 2.8.2019

**11(511) 9, 16, 35, 38, 41, 45**

(511) 9 - Prístroje a zariadenia na nahrávanie, prenos, reprodukciu alebo spracovanie zvuku, obrazu alebo údajov; telekomunikačné vysielače; vysielače elektronických signálov; audiovizuálne prijímače; počítačový softvér (nahraté počítačové programy); počítačové softvérové aplikácie (sťahovateľné); nahraté nosiče záznamov a pamäťové médiá; elektronické publikácie (sťahovateľné); sťahovateľné obrazové súbory; sťahovateľné multimediálne súbory; sťahovateľné údajové súbory.

16 - Tlačoviny; periodiká; príručky; prospekty; katalógy; brožúry; zoznamy; obežníky; papierové alebo lepenkové pútače; reklamné tabule z papiera, kartónu alebo lepenky; letáky; plagáty; papiernický tovar; písacie potreby.

35 - Reklama; televízna reklama; online reklama na počítačovej komunikačnej sieti; poradenstvo v oblasti komunikácie (reklama); reklamné agentúry; prenájom reklamného času v komunikačných médiách; rozširovanie reklamných oznamov; rozširovanie reklamných materiálov zákazníkom (letáky, prospekty, tlačoviny, vzorky); vydávanie reklamných textov; spracovanie textov; písanie reklamných textov; navrhovanie reklamných materiálov; podpora predaja (pre tretie osoby); prezentácia výrobkov v komunikačných médiách pre maloobchod; vzťahy s verejnosťou (public relations); marketing; prieskum trhu; konkurenčné spravodajské služby; obchodné spravodajské služby; predplatné telekomunikačných služieb (pre tretie osoby); obchodný manažment; obchodná administratíva; odborné obchodné alebo podnikateľské poradenstvo; poskytovanie obchodných alebo podnikateľských informácií; organizovanie obchodných alebo reklamných podujatí; obchodné sprostredkovateľské služby; online maloobchodné služby so sťahovateľnými multimediálnymi súborami.

38 - Telekomunikačné služby; informácie v oblasti telekomunikácií; televízne vysielanie; poradenstvo v oblasti televízneho vysielania; prenos televíznych programov; bezdrôtové vysielanie; kontinuálny prenos dát (streaming); prenos videonahrávok na objednávku; prenos digitálnych súborov; služby vstupu do telekomunikačných sietí (smerovanie a pripájanie); prenájom telekomunikačných prístrojov; poskytovanie prístupu do databáz; spravodajské kancelárie; poskytovanie priestoru na diskusiu na internete.

41 - Zábava; televízna zábava; poradenstvo v oblasti televíznej zábavy; informácie o možnostiach zábavy; vzdelávanie; tvorba televíznych programov; distribúcia televíznych programov; editovanie televíznych programov; prenájom televíznych programov; poskytovanie nesťahovateľných televíznych programov prostredníctvom služieb na prenos videí (na požiadanie); poskytovanie nesťahovateľných filmov prostredníctvom služieb na prenos videí (na požiadanie); online poskytovanie videozáznamov (bez možnosti kopírovania); organizovanie kultúrnych, vzdelávacích, zábavných a športových podujatí; organizovanie vedomostných alebo zábavných súťaží; organizovanie športových súťaží; organizovanie živých vystúpení; organizovanie a vedenie vzdelávacích fór s osobnou účasťou; písanie textov; vydávanie textov (okrem reklamných); online vydávanie elektronických kníh a časopisov; online poskytovanie elektronických publikácií (bez možnosti kopírovania); elektronická edičná činnosť v malom (DTP služby); reportérske služby; tvorba videozáznamov na podujatiach.

45 - Právne poradenstvo v oblasti televíznej zábavy; správa licencií (právne služby); udeľovanie licencií na práva duševného vlastníctva (právne služby); udeľovanie licencií na televízne programy; spravovanie autorských práv; poradenstvo v oblasti práv duševného vlastníctva.

(540)



(550) obrazová

(591) modrá, červená, biela

(731) DIGI SLOVAKIA, s.r.o., Röntgenova 26, 851 01 Bratislava, SK;

(740) LITVÁKOVÁ A SPOL., s. r. o., Patentová a známková kancelária, Bratislava, SK;

(210) 1688-2019

(220) 2.8.2019

11(511) 9, 16, 35, 38, 41, 45

(511) 9 - Prístroje a zariadenia na nahrávanie, prenos, reprodukciu alebo spracovanie zvuku, obrazu alebo údajov; telekomunikačné vysielacie; vysielacie elektronických signálov; audiovizuálne prijímače; počítačový softvér (nahraté počítačové programy); počítačové softvérové aplikácie (sťahovateľné); nahraté nosiče záznamov a pamäťové médiá; elektronické publikácie (sťahovateľné); sťahovateľné obrazové súbory; sťahovateľné multimediálne súbory; sťahovateľné údajové súbory.

16 - Tlačoviny; periodiká; príručky; prospekty; katalógy; brožúry; zoznamy; obežníky; papierové alebo lepenkové pútače; reklamné tabule z papiera, kartónu alebo lepenky; letáky; plagáty; papiernický tovar; písacie potreby.

35 - Reklama; televízna reklama; online reklama na počítačovej komunikačnej sieti; poradenstvo v oblasti komunikácie (reklama); reklamné agentúry; prenájom reklamného času v komunikačných médiách; rozširovanie reklamných oznamov; rozširovanie reklamných materiálov zákazníkom (letáky, prospekty, tlačoviny, vzorky); vydávanie reklamných textov; spracovanie textov; písanie reklamných textov; navrhovanie reklamných materiálov; podpora predaja (pre tretie osoby); prezentácia výrobkov v komunikačných médiách pre maloobchod; vzťahy s verejnosťou (public relations); marketing; prieskum trhu; konkurenčné spravodajské služby; obchodné spravodajské služby; predplatné telekomunikačných služieb (pre tretie osoby); obchodný manažment; obchodná administratíva; odborné obchodné alebo podnikateľské poradenstvo; poskytovanie obchodných alebo podnikateľských informácií; organizovanie obchodných alebo reklamných podujatí; obchodné sprostredkovateľské služby; online maloobchodné služby so sťahovateľnými multimediálnymi súborami.

38 - Telekomunikačné služby; informácie v oblasti telekomunikácií; televízne vysielanie; poradenstvo v oblasti televízneho vysielania; prenos televíznych programov; bezdrôtové vysielanie; kontinuálny prenos dát (streaming); prenos videonahrávok na objednávku; prenos digitálnych súborov; služby vstupu do telekomunikačných sietí (smerovanie a pripájanie); prenájom telekomunikačných prístrojov; poskytovanie prístupu do databáz; spravodajské kancelárie; poskytovanie priestoru na diskusiu na internete.

41 - Zábava; televízna zábava; poradenstvo v oblasti televíznej zábavy; informácie o možnostiach



zábavy; vzdelávanie; tvorba televíznych programov; distribúcia televíznych programov; editovanie televíznych programov; prenájom televíznych programov; poskytovanie nest'ahovateľných televíznych programov prostredníctvom služieb na prenos videí (na požiadanie); poskytovanie nest'ahovateľných filmov prostredníctvom služieb na prenos videí (na požiadanie); online poskytovanie videozáznamov (bez možnosti kopírovania); organizovanie kultúrnych, vzdelávacích, zábavných a športových podujatí; organizovanie vedomostných alebo zábavných súťaží; organizovanie športových súťaží; organizovanie živých vystúpení; organizovanie a vedenie vzdelávacích fór s osobnou účasťou; písanie textov; vydávanie textov (okrem reklamných); online vydávanie elektronických kníh a časopisov; online poskytovanie elektronických publikácií (bez možnosti kopírovania); elektronická edičná činnosť v malom (DTP služby); reportérske služby; tvorba videozáznamov na podujatiach.

45 - Právne poradenstvo v oblasti televíznej zábavy; správa licencií (právne služby); udeľovanie licencií na práva duševného vlastníctva (právne služby); udeľovanie licencií na televízne programy; spravovanie autorských práv; poradenstvo v oblasti práv duševného vlastníctva.

(540)



(550) obrazová

(731) DIGI SLOVAKIA, s.r.o., Röntgenova 26, 851 01 Bratislava, SK;

(740) LITVÁKOVÁ A SPOL., s. r. o., Patentová a známková kancelária, Bratislava, SK;

(210) 1689-2019

(220) 5.8.2019

11(511) 41, 43

(511) 41 - Organizovanie spoločenských alebo kultúrnych podujatí; organizovanie ochutnávok vín na účely zábavy a vzdelávania.

43 - Dodávanie hotových jedál a nápojov na objednávku (katering); reštauračné (stravovacie) služby; služby poskytovania jedál a nápojov s možnosťou odnesenia si ich so sebou (takeaway); samoobslužné reštaurácie; bary (služby); rýchle občerstvenie (snackbary); kaviarne; cukrárne (služby); prechodné ubytovanie; požičiavanie stoličiek, stolov, obrusov a nápojového skla; požičiavanie prístrojov na prípravu jedál; zdobenie jedál.

(540)



(550) obrazová

(731) Restauracia 4REST s. r. o., Bakossova 14464/3H, 974 01 Banská Bystrica, SK;

(740) Advokátska kancelária VICTORIA, s.r.o., Banská Bystrica, SK;

(210) 1690-2019

(220) 5.8.2019

11(511) 9, 16, 28, 35, 38, 41

(511) 9 - Elektronické, optické a meracie prístroje a zariadenia; prístroje na záznam, prenos, spracovanie a reprodukciu zvuku, obrazu alebo údajov; telekomunikačné prístroje a zariadenia; vysielacie zariadenia; prepájacie alebo smerovacie zariadenia; prístroje na prenos údajov; magnetické nosiče údajov; počítače; periférne zariadenia počítačov; elektronické obvody na prenos programových údajov; počítačový softvér (nahraté počítačové programy); počítačový softvér (sťahovateľný); elektronické publikácie (sťahovateľné); digitálna hudba (sťahovateľná); MP3 prehrávače; videofilmy; mikroprocesory; počítačové klávesnice; modemy; čipové telefónne karty; exponované filmy; kreslené filmy; fotoaparáty; gramofónové platne; gramofóny; hudobné mincové automaty; kamery; magnetofóny; mobilné telefóny; elektronické stieracie žreby na lotériové hry (softvér).

16 - Papier; kartón; lepenka; tlačoviny; tlačené publikácie; časopisy (periodiká); noviny; knihy; prospekty; brožúry; plagáty; fotografie (tlačoviny); pohľadnice; kalendáre; katalógy; príručky; sprievodcovia (tlačené publikácie); ročenky; tlačené reklamné materiály; letáky; kancelárske potreby okrem nábytku.

28 - Biliardové stoly; karty na bingo; dáma (hra); domino (hra); hracie karty; hracie kocky; hracie žetóny; stavebnicové kocky (hračky); kolky (hra); ruletové kolesá; stolové hry; šachové hry; šípky (hra); žetóny na hazardné hry; stieracie žreby (na lotériové hry); výherné hracie automaty; prístroje na elektronické hry; hracie žreby a tikety.

35 - Poradenské a konzultačné služby v oblasti reklamy; poradenské a konzultačné služby v oblasti obchodnej administratívy; poradenské a konzultačné služby v oblasti služieb uvedených v triede 35 tohto zoznamu; poskytovanie obchodných alebo podnikateľských informácií; marketing; obchodný alebo podnikateľský prieskum; prieskum verejnej mienky; prieskum trhu; analýzy nákladov; hospodárske (ekonomické) predpovede; správa počítačových súborov; zbieranie údajov do počítačových databáz; zoraďovanie údajov v počítačových databázach; vzťahy s verejnosťou (public relations); organizovanie obchodných alebo reklamných výstav; personálne poradenstvo; predvádzanie tovaru; reklamné plagátovanie; obchodná správa licencií výrobkov a služieb (pre tretie osoby); prezentácia výrobkov v komunikačných médiách pre maloobchod; rozširovanie reklamných alebo inzertných oznamov; rozširovanie reklamných materiálov zákazníkom (letáky, prospekty, tlačoviny, vzorky); vydávanie reklamných textov; aktualizovanie reklamných materiálov; prenájom reklamných plôch; rozhlasová reklama; reklama; online reklama na počítačovej komunikačnej sieti; reklama prostredníctvom mobilných telefónov; reklamné agentúry; televízna reklama; reklamné služby prostrednic-

tvom akéhokoľvek média, prostredníctvom telefónnej siete, dátovej siete, informačnej siete, elektronickej siete, komunikačnej siete alebo počítačovej siete; poskytovanie informácií obchodného alebo reklamného charakteru; poskytovanie multimediálnych informácií obchodného alebo reklamného charakteru; vyhľadávanie informácií v počítačových súboroch (pre tretie osoby); prenájom reklamných materiálov; obchodné sprostredkovateľské služby; spracovanie textov; vyhľadávanie sponzorov; komerčné informačné kancelárie.

38 - Elektronická pošta; vysielanie káblovej televízie; vysielacie služby; telekomunikačné služby; televízne vysielanie; rozhlasové vysielanie; telefonické služby; spravodajské kancelárie; prenájom prístrojov na prenos správ; poskytovanie audiotextových telekomunikačných služieb.

41 - Vzdelávanie; zábava; zábavné parky; informácie o možnostiach zábavy; organizovanie a vedenie lotérií a stávkových hier; organizovanie lotérií a stávkových hier prostredníctvom internetu; organizovanie a vedenie hier o peniaze; organizovanie elektronických kurzových stávk; organizovanie kurzových stávk; organizovanie kurzových stávk prostredníctvom internetu; hazardné hry (herne); poskytovanie športovísk; tvorba televíznych programov; tvorba publicistických, spravodajských, zábavných a vzdelávacích programov; nahrávanie videofilmov; televízna zábava; divadelné predstavenia; tvorba divadelných alebo iných predstavení; prenájom kinematografických prístrojov; prenájom osvetľovacích prístrojov do divadelných sál a televíznych štúdií; prenájom dekorácií na predstavenia; požíčovanie kinematografických filmov; požíčovanie videopások; produkcia filmov (nie reklamných); filmové štúdiá; poskytovanie informácií v oblasti kultúry, športu, zábavy a vzdelávania; výchovno-zábavné klubové služby; organizovanie a vedenie koncertov; organizovanie plesov; organizovanie súťaží krásy; organizovanie športových súťaží; organizovanie vedomostných súťaží; organizovanie zábavných súťaží; organizovanie kultúrnych alebo vzdelávacích výstav; organizovanie a vedenie konferencií; organizovanie a vedenie školení; organizovanie živých vystúpení; plánovanie a organizovanie večierkov; nahrávacie štúdiá (služby); reportárske služby; vydávanie textov (okrem reklamných); elektronická edičná činnosť v malom (DTP služby); on-line poskytovanie elektronických publikácií (bez možnosti kopírovania); on-line vydávanie elektronických kníh, novín a časopisov; on-line poskytovanie počítačových hier (z počítačových sietí); prenájom videorekordérov; požíčovanie audiopriestrojov; organizovanie a vedenie konferencií poskytované on-line prostredníctvom telekomunikačného spojenia alebo počítačovej siete; organizovanie a vedenie seminárov poskytované on-line prostredníctvom telekomunikačného spojenia alebo počítačovej siete; organizovanie a vedenie tvorivých dielní (výučba) poskytované on-line prostredníctvom telekomunikačného spojenia alebo počítačovej siete; on-line poskytovanie digitálnej hudby (bez možností kopírovania); informácie o možnostiach rekreácie, zábavy, výchovy a vzdelávania poskytované on-line z počítačových databáz alebo internetu; tvorba rozhlasových programov; fotografické reportáže; nahrávanie videopások; vydávanie kníh; organizo-

vane kultúrno-spoločenských podujatí a hier (nie na reklamné účely); organizovanie vedomostných alebo zábavných súťaží prostredníctvom internetu alebo telefónov a mobilných telefónov; rozhlasová zábava; prekladateľské služby; organizovanie zábavných a súťažných hier (okrem reklamných); televízna zábava a súťažné hry vyžadujúce telefonickú účasť divákov; interaktívne zábavné služby s použitím mobilných telefónov; rezervácie vstupeniek na zábavné predstavenia.

(540)



(550) obrazová

(591) čierna, biela, modrá

(731) N I K Ě, spol. s r.o., Ilkovičova 34, 812 30 Bratislava, SK;

(740) TM & PATENT ATTORNEY NEUSCHL s.r.o., Bratislava, SK;

(210) 1699-2019

(220) 6.8.2019

11(511) 9, 16, 35, 38, 41

(511) 9 - Audiovizuálne prijímače; audiovizuálne kompaktné disky; diapozitívy (fotografia); diaprojekto-ry; magnetické disky; optické kompaktné disky; exponované filmy; exponované kinematografické filmy; kreslené filmy; gramofóny; magnetofóny; magnetické nosiče údajov; magnetické pásky; optické disky; optické nosiče údajov; pásky na záznam zvuku; počítače; nahraté počítačové programy; počítačový hardvér; sťahovateľné hudobné súbory; sťahovateľné obrazové súbory; premietacie prístroje; pružné disky; elektronické publikácie (sťahovateľné); videokazety; videopásky; videokamery; vysielacie (telekomunikačné); vysielacie elektronických signálov; televízne prijímače; nosiče zvukových nahrávok; zvukové nahrávacie zariadenia; zvukové prehrávacie zariadenia, prehrávače.

16 - Albumy; blahoprajné pohľadnice; pohľadnice; časopisy (periodiká); fotografie (tlačoviny); grafické zobrazenia; kalendáre; katalógy; knihy; komiksy; noviny; obežníky; periodiká; plagáty; tlačené publikácie; grafické reprodukcie; ročenky; tlačivá (formuláre); tlačoviny.

35 - Reklamné agentúry; grafická úprava tlačovín na reklamné účely; komerčné informačné kancelárie; prezentácia výrobkov v komunikačných médiách pre maloobchod; podpora predaja (pre tretie osoby); prenájom reklamného času v komunikačných médiách; prenájom reklamných materiálov; vzťahy s verejnosťou (public relations); reklama; on line reklama na počítačovej komunikačnej sieti; prenájom reklamných plôch; zásielkové reklamné služby; rozhlasová reklama; rozširovanie reklamných oznamov; rozširovanie reklamných materiálov zákazníkom (letáky, prospekty, tlačoviny, vzorky); spracovanie textov; televízna reklama; vydávanie reklamných textov; zbieranie údajov do počítačových databáz; zoraďovanie údajov v počítačových databázach; aktualizácia a údržba údajov v počítačových databázach; prenájom reklamných materiálov.

38 - prenos signálu prostredníctvom satelitu; vysielanie káblovej televízie; televízne vysielanie; rozhlasové vysielanie; bezdrôtové vysielanie; poskytovanie prístupu do databáz; poskytovanie priestoru na diskusiu na internete; kontinuálny prenos dát (streaming); prenos digitálnych súborov; poskytovanie diskusných fór online; rádiová komunikácia.

41 - Elektronická edičná činnosť v malom (DTP služby); produkcia filmov (nie reklamných); nahrávanie videopások; organizovanie vedomostných alebo zábavných súťaží; organizovanie súťaží krásy; organizovanie živých vystúpení; prenájom osvetľovacích prístrojov do divadelných sál a televíznych štúdií; tvorba rozhlasových a televíznych programov; televízna zábava; zábava; rozhlasová zábava; požičiavanie kinematografických filmov; požičiavanie zvukových nahrávok; nahrávacie štúdiá (služby); požičiavanie videopások; postsynchronizácia, dabing; titulkovanie; strihanie videopások; reportérske služby; fotografické reportáže; organizovanie a vedenie koncertov; on line poskytovanie videozáznamov (bez možnosti kopírovania); vydávanie textov (okrem reklamných); vydávanie kníh; varietné predstavenia.

#### (540) **Bola raz jedna škola**

(550) slovná

(731) MAC TV s.r.o., Brečtanová 1, 831 01 Bratislava, SK;

(740) Advokátska kancelária Bugala-Đurček s.r.o., Bratislava, SK;

(210) 1700-2019

(220) 5.8.2019

11(511) 9, 16, 35, 38, 41

(511) 9 - Audiovizuálne prijímače; audiovizuálne kompaktné disky; diapozitívy (fotografia); diaprojektory; magnetické disky; optické kompaktné disky; exponované filmy; exponované kinematografické filmy; kreslené filmy; gramofóny; magnetofóny; magnetické nosiče údajov; magnetické pásky; optické disky; optické nosiče údajov; pásky na záznam zvuku; počítače; nahraté počítačové programy; počítačový hardvér; sťahovateľné hudobné súbory; sťahovateľné obrazové súbory; premietacie prístroje; pružné disky; elektronické publikácie (sťahovateľné); videokazety; videopásky; videokamery; vysielacie (telekomunikácie); vysielacie elektronických signálov; televízne prijímače; nosiče zvukových nahrávok; zvukové nahrávacie zariadenia; zvukové prehrávacie zariadenia, prehrávače.

16 - Albumy; blahoprajné pohľadnice; pohľadnice; časopisy (periodiká); fotografie (tlačoviny); grafické zobrazenia; kalendáre; katalógy; knihy; komiksy; noviny; obežníky; periodiká; plagáty; tlačené publikácie; grafické reprodukcie; ročenky; tlačivá (formuláre); tlačoviny.

35 - Reklamné agentúry; grafická úprava tlačovín na reklamné účely; komerčné informačné kancelárie; prezentácia výrobkov v komunikačných médiách pre maloobchod; podpora predaja (pre tretie osoby); prenájom reklamného času v komunikačných médiách; prenájom reklamných materiálov; vzťahy s verejnosťou (public relations); reklama; on line reklama na počítačovej komunikačnej sieti; prenájom reklamných plôch; zásielkové reklamné služby; rozhlasová reklama; rozširovanie reklam-

ných oznamov; rozširovanie reklamných materiálov zákazníkom (letáky, prospekty, tlačoviny, vzorky); spracovanie textov; televízna reklama; vydávanie reklamných textov; zbieranie údajov do počítačových databáz; zoraďovanie údajov v počítačových databázach; aktualizácia a údržba údajov v počítačových databázach; prenájom reklamných materiálov.

38 - Prenos signálu prostredníctvom satelitu; vysielanie káblovej televízie; televízne vysielanie; rozhlasové vysielanie; bezdrôtové vysielanie; poskytovanie prístupu do databáz; poskytovanie priestoru na diskusiu na internete; kontinuálny prenos dát (streaming); prenos digitálnych súborov; poskytovanie diskusných fór online; rádiová komunikácia.

41 - Elektronická edičná činnosť v malom (DTP služby); produkcia filmov (nie reklamných); nahrávanie videopások; organizovanie vedomostných alebo zábavných súťaží; organizovanie súťaží krásy; organizovanie živých vystúpení; prenájom osvetľovacích prístrojov do divadelných sál a televíznych štúdií; tvorba rozhlasových a televíznych programov; televízna zábava; zábava; rozhlasová zábava; požičiavanie kinematografických filmov; požičiavanie zvukových nahrávok; nahrávacie štúdiá (služby); požičiavanie videopások; postsynchronizácia, dabing; titulkovanie; strihanie videopások; reportérske služby; fotografické reportáže; organizovanie a vedenie koncertov; on line poskytovanie videozáznamov (bez možnosti kopírovania); vydávanie textov (okrem reklamných); vydávanie kníh; varietné predstavenia.

#### (540) **Bola raz jedna trieda**

(550) slovná

(731) MAC TV s.r.o., Brečtanová 1, 831 01 Bratislava, SK;

(740) Advokátska kancelária Bugala-Đurček s.r.o., Bratislava, SK;

(210) 1702-2019

(220) 6.8.2019

11(511) 18, 24, 28

(511) 18 - Peňaženky; chlebníky; plážové tašky; kabelky; cestovné tašky; kožené vrecia, vrecká a puzdrá na balenie; kufrik na toaletné potreby (prázdny); kufriky; tašky.

24 - Tkaniny; textilné materiály; textilie; plst'; bavlnené textilie; prikrývky; vlnené textilie; ľanové textilie; bytový textil; pleteniny (textilie); textilné nástenné dekorácie; deky pre zvieratá chované v domácnosti; doječenské spacie vaky; doječenské zavinovačky; piknikové deky.

28 - Hračky; bábiky; medvedíky (hračky); plyšové hračky; mäkké hračky; figúrky (hračky); hracie deky pre batol'atá; detské dečky spojené s plyšovou hračkou.

(540)



(550) obrazová

(731) Mišechová Kristína, Mgr., Vyšehradská 7, 851 06 Bratislava, SK;

**(210) 1703-2019**

(220) 6.8.2019

**11(511) 9, 16, 35, 41**

(511) 9 - Elektronické publikácie (sťahovateľné); elektronické knihy (sťahovateľné); čítačky elektronických kníh; elektronické diáre; elektronické vreckové slovníky; elektronické databázy kníh (sťahovateľné); sťahovateľné multimediálne súbory, textové súbory, dokumenty a audiovizuálne materiály.

16 - Tlačoviny; knihy; tlačené publikácie; brožúry; katalógy; tlačivá (formuláre); grafické reprodukcie; pohľadnice; časopisy (periodiká); kalendáre; ročenky; letáky; plagáty; skriptá; príručky; učebnice; mapy.

35 - Maloobchodné a veľkoobchodné služby s tovarmi uvedenými v triede 9 a 16 tohto zoznamu; maloobchodné služby s tovarmi uvedenými v triede 9 a 16 tohto zoznamu prostredníctvom internetu; vydávanie reklamných textov; reklama; poskytovanie obchodných alebo podnikateľských informácií.

41 - Vydávanie tlačených kníh; vydávanie elektronických kníh; vydávanie tlačovín (okrem reklamných); vydávanie príručiek; vydávanie katalógov (okrem reklamných); vydávanie brožúr (okrem reklamných); vydávanie textov (okrem reklamných); vydávanie máp; online vydávanie elektronických kníh, časopisov, denníkov a správ; elektronická edičná činnosť v malom (DTP služby); online poskytovanie elektronických publikácií (bez možnosti kopírovania).

**(540)****PERFEKT**

(550) obrazová

(731) Grada Publishing, a.s., U Průhonu 22, 170 00 Praha 7, CZ;

(740) FAJNOR IP s.r.o., Bratislava, SK;

**(210) 1709-2019**

(220) 6.8.2019

**11(511) 9, 16, 35, 41**

(511) 9 - Elektronické publikácie (sťahovateľné); elektronické knihy (sťahovateľné); čítačky elektronických kníh; elektronické diáre; elektronické vreckové slovníky; elektronické databázy kníh (sťahovateľné); sťahovateľné multimediálne súbory, textové súbory, dokumenty a audiovizuálne materiály.

16 - Tlačoviny; knihy; tlačené publikácie; brožúry; katalógy; tlačivá (formuláre); grafické reprodukcie; pohľadnice; časopisy (periodiká); kalendáre; ročenky; letáky; plagáty; skriptá; príručky; učebnice; mapy.

35 - Maloobchodné a veľkoobchodné služby s tovarmi uvedenými v triede 9 a 16 tohto zoznamu; maloobchodné služby s tovarmi uvedenými v triede 9 a 16 tohto zoznamu prostredníctvom internetu;

tu; vydávanie reklamných textov; reklama; poskytovanie obchodných alebo podnikateľských informácií.

41 - Vydávanie tlačených kníh; vydávanie elektronických kníh; vydávanie tlačovín (okrem reklamných); vydávanie príručiek; vydávanie katalógov (okrem reklamných); vydávanie brožúr (okrem reklamných); vydávanie textov (okrem reklamných); vydávanie máp; online vydávanie elektronických kníh, časopisov, denníkov a správ; elektronická edičná činnosť v malom (DTP služby); online poskytovanie elektronických publikácií (bez možnosti kopírovania).

**(540)**

(550) obrazová

(731) Grada Publishing, a.s., U Průhonu 22, 170 00 Praha 7, CZ;

(740) FAJNOR IP s.r.o., Bratislava, SK;

**(210) 1721-2019**

(220) 8.8.2019

**11(511) 35, 41**

(511) 35 - Maloobchodné služby s osvetľovacími prístrojmi a zariadeniami, s ozvučovacími prístrojmi a zariadeniami, s projekčnými zariadeniami, s výpočtovou technikou; veľkoobchodné služby s osvetľovacími prístrojmi a zariadeniami, s ozvučovacími prístrojmi a zariadeniami, s projekčnými zariadeniami, s výpočtovou technikou.

41 - Technicko - organizačné zabezpečenie kultúrno spoločenských podujatí.

**(540)**

**HURRICANE®**  
EVENT PRODUCTION & DESIGN

(550) obrazová

(731) HURRICANE s.r.o., Seberínho 13, 821 03 Bratislava, SK;

(740) Štefaneková Andrea, Bratislava, SK;

**(210) 1722-2019**

(220) 7.8.2019

**11(511) 35, 42**

(511) 35 - Zbieranie údajov do počítačových databáz; zoradovanie údajov v počítačových databázach; optimalizácia internetových vyhľadávčov na podporu predaja; aktualizácia a údržba údajov v počítačových databázach; písanie životopisov (pre tretie osoby); sprostredkovateľne práce.

42 - Počítačové programovanie; tvorba počítačového softvéru; aktualizovanie počítačového softvéru; údržba počítačového softvéru; analýzy počítačových systémov; poradenstvo v oblasti počítačových programov; poskytovanie softvéru prostredníctvom internetu (SaaS); poskytovanie počítačových technológií prostredníctvom internetu (cloud computing).

(540)

**Koderia**

(550) obrazová

(731) Objectify, s. r. o., Martinengova 4881/36, 811 02 Bratislava, SK;

(740) KUTAN &amp; PARTNERS s. r. o., Bratislava, SK;

(210) 1723-2019

(220) 8.8.2019

11(511) 25, 35, 40

(511) 25 - Spodná bielizeň; plavky; legíny; body; tričká; župany; vrecká na odevy.

35 - Prezentácia výrobkov v komunikačných médiách pre maloobchod; fakturácie; marketing.

40 - Krajčírstvo; úprava textílií.

(540)

**UNDERWEAR STUDIO**

more than ordinary

(550) obrazová

(591) R41 G41 B41 A100

(731) Pecháček Juraj, Ing., Ph.D., Študentská 3582/47, 917 01 Trnava, SK;

(210) 1724-2019

(220) 8.8.2019

11(511) 1, 35

(511) 1 - Chemikálie na obohacovanie pôdy; prípravné pôdy (zeminy); pôdne hnojivá; prípravky na tzv. očkovanie pôdy, slúžiace na prípravu pôdy pred siatím semien (na iné ako sterilizačné účely); prísady do pôdy; látky na zlepšovanie pôdy; prípravky zlepšujúce kvalitu pôdy v poľnohospodárstve; prípravky na zlepšenie pôdy; chemikálie na vylepšenie kvality pôdy.

35 - Maloobchodné alebo veľkoobchodné služby s kvapalnými a granulovanými prípravkami na zlepšenie pôdy.

(540) **HUMUSOL**

(550) slovná

(731) FERTECHNIK Kft., Kiss József U. 6, 2100 Gödöllő, HU;

(740) ROTT, RŮŽIČKA &amp; GUTTMANN, v. o. s., Bratislava, SK;

(210) 1725-2019

(220) 8.8.2019

11(511) 5, 35

(511) 5 - Farmaceutické prípravky; vitamínové prípravky; minerálne výživové doplnky; hygienické výrobky na lekárske použitie; výživové doplnky; diétne potraviny a diétne látky na lekárske alebo zverolekárske použitie; potraviny pre dojčatá; výživové doplnky pre ľudí a zvieratá; dezinfekčné

prípravky; liečivé prípravky na zuby; sirupy na farmaceutické použitie; bylinkové čaje na lekárske použitie; bylinkové výťažky na lekárske použitie; potravinové doplnky používané ako denné potravinové doplnky vo forme instantnej potravy alebo oddelených zmesí, pozostávajúce z práškoveho mlieka alebo živočíšnych alebo rastlinných bielkovín, tiež s doplnkom vitamínov a minerálov alebo stopových prvkov alebo cukru na lekárske použitie; výživové doplnky používané ako denné potravinové doplnky vo forme instantnej potravy alebo oddelených zmesí, pozostávajúce z práškoveho mlieka alebo živočíšnych alebo rastlinných bielkovín, tiež s doplnkom vitamínov alebo minerálov alebo stopových prvkov alebo cukru; proteínové výživové doplnky; diétne potraviny vo forme koncentrátov na lekárske použitie; probiotické výživové doplnky; probiotické prípravky na lekárske účely, slúžiace na pomoc pri udržiavaní prirodzenej rovnováhy flóry v tráviacom trakte.

35 - Reklama na liečebné prípravky pre zdravotnú starostlivosť, diétne látky, výživové doplnky, probiotické výživové doplnky, probiotické prípravky na lekárske účely, slúžiace na pomoc pri udržiavaní prirodzenej rovnováhy flóry v tráviacom trakte, vitamínové prípravky, potraviny a nápoje nie na lekárske použitie; obchodné informácie a poradenstvo pre spotrebiteľov; organizovanie a vedenie reklamných podujatí, firemných prezentácií a náborových podujatí; organizovanie obchodných alebo reklamných výstav; organizovanie obchodných alebo reklamných veľtrhov; reklamné služby na podporu informovanosti verejnosti o zdravotnom stave; maloobchodné a veľkoobchodné služby s farmaceutickými prípravkami, s vitamínovými prípravkami, s výživovými doplnkami, s probiotickými výživovými doplnkami, s probiotickými prípravkami na lekárske účely, slúžiace na pomoc pri udržiavaní prirodzenej rovnováhy flóry v tráviacom trakte, s liečivými prípravkami na zuby, so sirupmi na farmaceutické použitie; maloobchodné služby s farmaceutickými prípravkami, s vitamínovými prípravkami, s výživovými doplnkami, s probiotickými výživovými doplnkami, s probiotickými prípravkami na lekárske účely, slúžiace na pomoc pri udržiavaní prirodzenej rovnováhy flóry v tráviacom trakte, s liečivými prípravkami na zuby a so sirupmi na farmaceutické použitie prostredníctvom internetu.

(540) **Biopron, Vaša denná dávka života**

(550) slovná

(731) WALMARK, a. s., Oldřichovice 44, 739 61 Třinec, CZ;

(740) Čermák Jiří, JUDr., Bratislava, SK;

(210) 1728-2019

(220) 8.8.2019

11(511) 16, 35, 41

(511) 16 - Prospekty; letáky.

35 - Rozširovanie reklamných materiálov zákazníkom (letáky, prospekty, tlačoviny, vzorky).

41 - Organizovanie športových súťaží.

**(540) Zoborský silvestrovský beh  
profesora Ladislava Korčeka**

(550) slovná

(731) Čakanka, n.o., Majakovského 12, 949 01 Nitra, SK;

(740) Koscelanský Peter, JUDr., Nitra, SK;

**(210) 1734-2019**

(220) 9.8.2019

**11(511) 16, 25, 26, 35, 41**

(511) 16 - Samolepky (papiernický tovar); papiernický tovar; vyučovacie pomôcky okrem prístrojov a zariadení; tlačoviny; bulletiny (tlačoviny); grafické vzory (tlačoviny).

25 - Oblečenie; tričká; mikiny; čiapky.

26 - Odstupky na odevy, nie z drahých kovov; odvedné doplnky; šijacie potreby okrem nití a priadzí; ozdoby na textilné výrobky (galantéria).

35 - Maloobchodné a veľkoobchodné služby s tovarmi uvedenými v triede 16, 25 a 26 tohto zoznamu; maloobchodné a veľkoobchodné služby s tovarmi uvedenými v triede 16, 25 a 26 tohto zoznamu prostredníctvom internetu; pomoc pri riadení obchodnej činnosti; poskytovanie obchodných alebo podnikateľských informácií; rozširovanie reklamných oznamov; poradenstvo pri organizovaní obchodnej činnosti; vzťahy s verejnosťou (public relations); obchodné alebo podnikateľské informácie; zbieranie údajov do počítačových databáz; zoraďovanie údajov v počítačových databázach; vyhľadávanie informácií v počítačových súboroch (pre tretie osoby); poskytovanie obchodných informácií prostredníctvom webových stránok; vydávanie reklamných textov; reklama; reklamné agentúry; prieskum trhu; prenájom reklamných plôch; marketing; obchodné sprostredkovateľské služby; online poskytovanie obchodného priestoru pre nákupcov a predajcov tovarov a služieb; obchodný manažment; obchodná správa licencií výrobkov a služieb (pre tretie osoby); obchodná administratíva; kancelárske práce.

41 - Organizovanie festivalov (zábava); organizovanie hudobných festivalov; organizovanie kultúrnych festivalov; diskotéky (služby); informácie o možnostiach zábavy; informácie o možnostiach rekreácie; akadémie (vzdelávanie); zábavné parky; zábava; organizovanie vedomostných alebo zábavných súťaží; poskytovanie zariadení na oddych a rekreáciu; vydávanie textov (okrem reklamných); vzdelávanie; školenia; varietné predstavenia; divadelné predstavenia; poskytovanie športovísk; organizovanie a vedenie konferencií; organizovanie a vedenie kongresov; organizovanie a vedenie seminárov; organizovanie kultúrnych alebo vzdelávacích výstav; organizovanie živých vystúpení; organizovanie športových súťaží; plánovanie a organizovanie večierok; služby múzeí (prehliadky, výstavy); rezervácie vstupeniek na zábavné predstavenia; organizovanie a vedenie tvorivých dielní (výučba); organizovanie plesov; organizovanie predstavení (manažérske služby); online vydávanie elektronických kníh a časopisov; online poskytovanie elektronických publikácií (bez možnosti kopírovania); fotografické reportáže; služby agentúr ponúkajúcich vstupenky na zábavné podujatia; organizovanie a vedenie koncertov; prenájom športových plôch; tu-

ristické prehliadky so sprievodcom; kultúrne, odborné školenia zamerané na odovzdávanie know-how.

**(540)**



(550) obrazová

(731) Sports trade s.r.o., Kpt. Nálepku 37, 071 01 Michalovce, SK;

(740) Eva Petránová Advokátska kancelária s.r.o., Prešov, SK;

**(210) 1736-2019**

(220) 12.8.2019

**11(511) 3, 4, 5, 11, 16, 21, 29, 30, 31, 32, 33, 34, 35, 39**

(511) 3 - Škrob na bielizeň (apretačný prípravok); mydlá; avivážne prípravky; mydlá na holenie; vatové tyčinky na kozmetické použitie; bieliace pracie prostriedky; ústne vody (nie na lekárske použitie); farby na vlasy; leštiace prípravky; leštiace prípravky na nábytok a dlážku; prípravky na odstraňovanie škvŕn; kozmetické krémy; prípravky na čistenie povrchov; odmasťovacie prípravky (nie na použitie vo výrobnom procese); odličovacie prípravky; prípravky na čistenie zubov; prípravky na odstraňovanie vodného kameňa (pre domácnosť); čistiace prípravky; kozmetické plet'ové vody; pracie prostriedky; šampóny; prípravky na holenie; antiperspiranty (kozmetické výrobky); šampóny pre zvieratá chované v domácnosti (neliečivé toaletné prípravky); vody po holení; laky na vlasy; osviežovače vzduchu; umývacie prípravky na osobnú hygienu (deodoranty).

4 - Sviečky (na svietenie).

5 - Menštruačné tampóny; vložky na ochranu bielizne (hygienické potreby); dezinfekčné mydlá.

11 - Zapalovače; žiarovky.

16 - Papier; noviny; periodiká; písacie potreby; baliaci papier; papierové vreckovky; lepidlá na kancelárske použitie alebo pre domácnosť; papierové servítky.

21 - Handry na čistenie; špáradlá; špongie na umývanie; mopy; potreby pre domácnosť; zubné kefky; drôtenky na použitie v kuchyni; rukavice pre domácnosť.

29 - Maslo; prípravky na vývary (bujóny); konzervované ovocie; zemiakové lupienky; kyslá kapusta; potravinársky repkový olej; džemy; mrazené ovocie; polievky; sušené hrozienka; nakladané uhorky; konzervovaná zelenina; smotana (mliečne výrobky); syry; mlieko; rybie plátky (filé); mäso; ryby (neživé); potravinárska želatína; tukové nátierky na chlieb; slede (neživé); šunka; jogurt; kefir (mliečny nápoj); mliečne výrobky; slanina; margarín; marmelády; vajcia; konzervované olivy; nakladaná zelenina; konzervovaný hrach; klobásy, salámy, párky; paradajkový pretlak; zeleninové ša-

láty; bravčová masť; ovocné šaláty; sardinky (neživé); potravinársky sľečnicový olej; hydina (mäso); konzervované šampiňóny; konzervovaná fazuľa; pečeň; konzervované ryby; konzervované mäso; tofu; šľahačka; bravčové mäso; konzervy s rybami; mäsové konzervy; konzervy so zeleninou; jablkový kompót; brusnicový kompót; kyslé mlieko; kompóty; kondenzované sladené mlieko.

30 - Cestoviny; bylinkové čaje (nie na lekárske použitie); koreniny; sušienky; kakao; káva; zákusky, koláče; škoric (korenina); prípravky z obilnín; žuvačky; čaj; čokoláda; cukrovinky; kuchynská soľ; korenie; múka; droždie do cesta; keksy; cukor; ocot; kečup; med; horčica; rezance; plnené koláče; jemné pečivárske výrobky; pečivo (rožky); ovsené vločky; kávové nápoje; omáčky na cestoviny.

31 - Citrusové ovocie; čerstvá cvikla; čerstvé šampiňóny; čerstvá zelenina; čerstvé ovocie.

32 - Pivo; nealkoholické prípravky na výrobu nápojov; ovocné džúsy; minerálne vody (nápoje).

33 - Destilované nápoje; digestíva (liehoviny a likéry); víno; likéry.

34 - Zápalky; cigarety.

35 - Reklama; administratívne spracovanie obchodných objednávok; marketing; poskytovanie obchodných informácií prostredníctvom webových stránok; online poskytovanie obchodného priestoru pre nákupcov a predajcov tovarov a služieb.

39 - Dovoz, doprava; balenie tovarov; doručovanie tovarov; skladovanie tovarov (úschova).

(540)



(550) obrazová

(731) iDelia s.r.o., Švabinského 13, 851 01 Bratislava, SK;

(740) VIVID LEGAL, s. r. o., Bratislava, SK;

(210) 1737-2019

(220) 12.8.2019

11(511) 3, 4, 5, 11, 16, 21, 29, 30, 31, 32, 33, 34, 35, 39

(511) 3 - Škrob na bielizeň (apretačný prípravok); mydlá; avivážne prípravky; mydlá na holenie; vatové tyčinky na kozmetické použitie; bieliace pracie prostriedky; ústne vody (nie na lekárske použitie); farby na vlasy; leštiace prípravky; leštiace prípravky na nábytok a dlážku; prípravky na odstraňovanie škvŕn; kozmetické krémy; prípravky na čistenie povrchov; odmasťovacie prípravky (nie na použitie vo výrobnom procese); odličovacie prípravky; prípravky na čistenie zubov; prípravky na odstraňovanie vodného kameňa (pre domácnosť); čistiace prípravky; kozmetické pleťové vody; pracie prostriedky; šampóny; prípravky na holenie; antiperspiranty (kozmetické výrobky); šampóny pre zvieratá chované v domácnosti (neliečivé to-

aletné prípravky); vody po holení; laky na vlasy; osviežovače vzduchu; umývacie prípravky na osobnú hygienu (deodoranty).

4 - Sviečky (na svietenie).

5 - Menštruačné tampóny; vložky na ochranu bielizne (hygienické potreby); dezinfekčné mydlá.

11 - Zapaľovače; žiarovky.

16 - Papier; noviny; periodiká; písacie potreby; baliaci papier; papierové vreckovky; lepidlá na kancelárske použitie alebo pre domácnosť; papierové servítky.

21 - Handry na čistenie; špáradlá; špongie na umývanie; mopy; potreby pre domácnosť; zubné kefky; drôtenky na použitie v kuchyni; rukavice pre domácnosť.

29 - Maslo; prípravky na vývary (bujóny); konzervované ovocie; zemiakové lupienky; kyslá kapusta; potravinársky repkový olej; džemy; mrazené ovocie; polievky; sušené hrozienka; nakladané uhorky; konzervovaná zelenina; smotana (mliečne výrobky); syry; mlieko; rybie plátky (filé); mäso; ryby (neživé); potravinárska želatína; tukové nátierky na chlieb; slede (neživé); šunka; jogurt; kefir (mliečny nápoj); mliečne výrobky; slanina; margarín; marmelády; vajcia; konzervované olivy; nakladaná zelenina; konzervovaný hrach; klobásy, salámy, párky; paradajkový pretlak; zeleninové šaláty; bravčová masť; ovocné šaláty; sardinky (neživé); potravinársky sľečnicový olej; hydina (mäso); konzervované šampiňóny; konzervovaná fazuľa; pečeň; konzervované ryby; konzervované mäso; tofu; šľahačka; bravčové mäso; konzervy s rybami; mäsové konzervy; konzervy so zeleninou; jablkový kompót; brusnicový kompót; kyslé mlieko; kompóty; kondenzované sladené mlieko.

30 - Cestoviny; bylinkové čaje (nie na lekárske použitie); koreniny; sušienky; kakao; káva; zákusky, koláče; škoric (korenina); prípravky z obilnín; žuvačky; čaj; čokoláda; cukrovinky; kuchynská soľ; korenie; múka; droždie do cesta; keksy; cukor; ocot; kečup; med; horčica; rezance; plnené koláče; jemné pečivárske výrobky; pečivo (rožky); ovsené vločky; kávové nápoje; omáčky na cestoviny.

31 - Citrusové ovocie; čerstvá cvikla; čerstvé šampiňóny; čerstvá zelenina; čerstvé ovocie.

32 - Pivo; nealkoholické prípravky na výrobu nápojov; ovocné džúsy; minerálne vody (nápoje).

33 - Destilované nápoje; digestíva (liehoviny a likéry); víno; likéry.

34 - Zápalky; cigarety.

35 - Reklama; administratívne spracovanie obchodných objednávok; marketing; poskytovanie obchodných informácií prostredníctvom webových stránok; online poskytovanie obchodného priestoru pre nákupcov a predajcov tovarov a služieb.

39 - Dovoz, doprava; balenie tovarov; doručovanie tovarov; skladovanie tovarov (úschova).

31 - Citrusové ovocie; čerstvá cvikla; čerstvé šampiňóny; čerstvá zelenina; čerstvé ovocie.

32 - Pivo; nealkoholické prípravky na výrobu nápojov; ovocné džúsy; minerálne vody (nápoje).

33 - Destilované nápoje; digestíva (liehoviny a likéry); víno; likéry.

34 - Zápalky; cigarety.

35 - Reklama; administratívne spracovanie obchodných objednávok; marketing; poskytovanie obchodných informácií prostredníctvom webových stránok; online poskytovanie obchodného priestoru pre nákupcov a predajcov tovarov a služieb.

39 - Dovoz, doprava; balenie tovarov; doručovanie tovarov; skladovanie tovarov (úschova).

31 - Citrusové ovocie; čerstvá cvikla; čerstvé šampiňóny; čerstvá zelenina; čerstvé ovocie.

32 - Pivo; nealkoholické prípravky na výrobu nápojov; ovocné džúsy; minerálne vody (nápoje).

33 - Destilované nápoje; digestíva (liehoviny a likéry); víno; likéry.

34 - Zápalky; cigarety.

35 - Reklama; administratívne spracovanie obchodných objednávok; marketing; poskytovanie obchodných informácií prostredníctvom webových stránok; online poskytovanie obchodného priestoru pre nákupcov a predajcov tovarov a služieb.

39 - Dovoz, doprava; balenie tovarov; doručovanie tovarov; skladovanie tovarov (úschova).

(540)



(550) obrazová

(591) zelená; svetlo-zelená; tmavo-červená

(731) iDelia s.r.o., Švabinského 13, 851 01 Bratislava, SK;

(740) VIVID LEGAL, s. r. o., Bratislava, SK;

**(210) 1741-2019**

(220) 12.8.2019

**11(511) 3, 4, 5, 11, 16, 21, 29, 30, 31, 32, 33, 34, 35, 39**

(511) 3 - Škrob na bielizeň (apretačný prípravok); mydlá; avivážne prípravky; mydlá na holenie; vatové tyčinky na kozmetické použitie; bieliace pracie prostriedky; ústne vody (nie na lekárske použitie); farby na vlasy; leštiace prípravky; leštiace prípravky na nábytok a dlážku; prípravky na odstraňovanie škvŕn; kozmetické krémy; prípravky na čistenie povrchov; odmasťovacie prípravky (nie na použitie vo výrobnom procese); odličovacie prípravky; prípravky na čistenie zubov; prípravky na odstraňovanie vodného kameňa (pre domácnosť); čistiace prípravky; kozmetické pleťové vody; pracie prostriedky; šampóny; prípravky na holenie; antiperspiranty (kozmetické výrobky); šampóny pre zvieratá chované v domácnosti (neliečivé toaletné prípravky); vody po holení; laky na vlasy; osviežovače vzduchu; umývacie prípravky na osobnú hygienu (deodoranty).

4 - Sviečky (na svietenie).

5 - Menštruačné tampóny; vložky na ochranu bielizne (hygienické potreby); dezinfekčné mydlá.

11 - Zapalovače; žiarovky.

16 - Papier; noviny; periodiká; písacie potreby; baliaci papier; papierové vreckovky; lepidlá na kancelárske použitie alebo pre domácnosť; papierové servítky.

21 - Handry na čistenie; špáradlá; špongie na umývanie; mopy; potreby pre domácnosť; zubné kefky; drôtenky na použitie v kuchyni; rukavice pre domácnosť.

29 - Maslo; prípravky na vývary (bujóny); konzervované ovocie; zemiakové lupienky; kyslá kapusta; potravinársky repkový olej; džemy; mrazené ovocie; polievky; sušené hrozienka; nakladané uhorky; konzervovaná zelenina; smotana (mliečne výrobky); syry; mlieko; rybie plátky (filé); mäso; ryby (neživé); potravinárska želatína; tukové nátierky na chlieb; slede (neživé); šunka; jogurt; kefir (mliečny nápoj); mliečne výrobky; slanina; margarín; marmelády; vajcia; konzervované olivy; nakladaná zelenina; konzervovaný hrach; klobásy, salámy, párky; paradajkový pretlak; zeleninové šaláty; bravčová masť; ovocné šaláty; sardinky (neživé); potravinársky slnečnicový olej; hydina (mäso); konzervované šampiňóny; konzervovaná fazuľa; pečeň; konzervované ryby; konzervované

mäso; tofú; šľahačka; bravčové mäso; konzervy s rybami; mäsové konzervy; konzervy so zeleninou; jablkový kompót; brusnicový kompót; kyslé mlieko; kompóty; kondenzované sladené mlieko.

30 - Cestoviny; bylinkové čaje (nie na lekárske použitie); koreniny; sušienky; kakao; káva; zákusky, koláče; škorica (korenina); prípravky z obilnín; žuvačky; čaj; čokoláda; cukrovinky; kuchynská soľ; korenie; múka; droždie do cesta; keksy; cukor; ocot; kečup; med; horčica; rezance; plnené koláče; jemné pečivárske výrobky; pečivo (rožky); ovsené vločky; kávové nápoje; omáčky na cestoviny.

31 - Citrusové ovocie; čerstvá cvikla; čerstvé šampiňóny; čerstvá zelenina; čerstvé ovocie.

32 - Pivo; nealkoholické prípravky na výrobu nápojov; ovocné džúsy; minerálne vody (nápoje).

33 - Destilované nápoje; digestíva (liehoviny a likéry); víno; likéry.

34 - Zápalky; cigarety.

35 - Reklama; administratívne spracovanie obchodných objednávok; marketing; poskytovanie obchodných informácií prostredníctvom webových stránok; online poskytovanie obchodného priestoru pre nákupcov a predajcov tovarov a služieb.

39 - Dovoz, doprava; balenie tovarov; doručovanie tovarov; skladovanie tovarov (úschova).

(540)



(550) obrazová

(591) zelená, svetlozelená, biela

(731) iDelia s.r.o., Švabinského 13, 851 01 Bratislava, SK;

(740) VIVID LEGAL, s. r. o., Bratislava, SK;

**(210) 1750-2019**

(220) 14.8.2019

**11(511) 1, 2, 3**

(511) 1 - Priemyselné chemikálie; chemické prípravky na odpudzovanie špiny; konzervačné prípravky na murivo okrem farieb a olejov; chemické výrobky pre prevenciu vodného kameňa; chemikálie zabraňujúce ukladaniu vodného kameňa.

2 - Nátery (farby); nátery na odpudzovanie vody; nátery na povrchovú úpravu nábytku; nátery zabraňujúce nánosom a usadeninám; ochranné nátery pre kovové povrchy; priehľadné ochranné nátery na vozidlá; nátery odolné proti pôsobeniu počasia; ochranné nátery pre zabezpečenie odolnosti povrchov budov proti vode; nátery odolné voči poveternostným vplyvom (farby); vodovzdorné ochranné povrchové nátery.

3 - Čistiace prípravky; prípravky na čistenie za sucha; čistiaca pena; čistiace prípravky na automobily; čistiace prípravky na obklady; čistiace prípravky na predné sklá vozidiel; čistiace prípravky



ravky pre domácnosť; prípravky na čistenie okien v sprejovej forme; prípravky na čistenie povrchov; prípravky na čistenie vozidiel; prípravky na dosiahnutie vysokého lesku.

**(540) Cleanlock**

(550) slovná

(731) Nano Service SK, s.r.o., Farská 46/A, 949 01 Nitra, SK;

**(210) 1755-2019**

(220) 12.8.2019

**11(511) 25, 32**

(511) 25 - Odevy; pokrývky hlavy.

32 - Nealkoholické nápoje; energetické nápoje; nealkoholické koktaily.

**(540)**

(550) obrazová

(591) Čierna, červená, žltá, biela.

(731) TOP paint s.r.o., Hviezdoslavova 473, 905 01 Senica, SK;

**(210) 1756-2019**

(220) 12.8.2019

**11(511) 1, 4, 6, 7, 8, 9**

(511) 1 - Lepidlá na priemyselné použitie.

4 - Priemyselné tuky; mazacie oleje; mazacie tuky; mazadlá; priemyselné oleje; motorové oleje.

6 - Kovové skrutky s maticou; kovové fľaše na stlačený plyn alebo skvapalnený vzduch; kovové reťaze; klince; kovové kolieska na nábytok; pružiny (železiarsky tovar); kovové rebríky; kovové matice; ocelové laná; kovové skoby (horolezecký výstroj); kovové tyče so závitom.

7 - Hriadeľové spojky (stroje); samomazacie ložiská; guľkové ložiská; hnacie remene strojov; ložiskové telesá (stroje); kompresory; remenice (časti strojov); ložiskové puzdrá, domce (časti strojov); kovoobrábacie stroje; ručné nástroje a náradie (nie na ručný pohon); nástroje (časti strojov); víťacie stroje; čerpadlá, pumpy (stroje); valčekové ložiská; píly (stroje).

8 - Montážne kľúče (ručné nástroje); rezače závitov (ručné nástroje); ručné nástroje a náradie (na ručný pohon); nožiarsky tovar; záhradné náradie na ručný pohon; zveráky (tesárske a stolárske); závitníky (ručné nástroje); vrtáky (ručné nástroje); skrutkovače (nie elektrické); korunkové vrtáky; brúsne kotúče; nástroje na rezanie, sekacie, krájanie (ručné náradie); ručné pištoly na vytlačovanie tmelu; stolové zveráky (ručné náradie).

9 - Osobné ochranné prostriedky proti nehodám; elektrické batérie do automobilov; batérie do svietidiel; meradlá; vodováhy; posuvné meradlá; ochranné prilby; zväračské kukly; meracie prístroje; lasery (nie na lekárske použitie); respirátory na filtráciu vzduchu; ochranná obuv proti úrazom, proti ožiareniu a proti ohňu.

**(540)**

(550) obrazová

(591) oranžová CMYK 0/67/100/0

sivá CMYK 0/0/0/60

sivá CMYK 0/0/0/40

(731) STROJÁRSKE CENTRUM, s.r.o., Bratislavská 79, 902 01 Pezinok, SK;

(740) VICOVÁ &amp; ŠUMICHRASŤ advokátska kancelária, Bratislava, SK;

**(210) 1757-2019**

(220) 14.8.2019

**11(511) 9, 16, 35, 39, 41**

(511) 9 - Elektronické publikácie (sťahovateľné).

16 - Tlačoviny; tlačené publikácie; príručky; časopisy; noviny; periodiká; knihy; katalógy; prospekty; plagáty; reklamné tabule z papiera, kartónu alebo lepenky; fotografie; pohľadnice; listový papier; ročenky; kalendáre; oznámenia (papiernický tovar); obálky (papiernický tovar); tlačivá (formuláre); tlačené reklamné materiály.

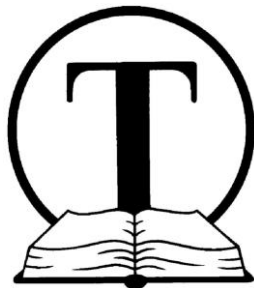
35 - Vydávanie reklamných materiálov; rozširovanie reklamných oznamov; rozširovanie reklamných materiálov zákazníkom (letáky, prospekty, tlačoviny, vzorky); rozmnožovanie dokumentov; aktualizovanie reklamných materiálov; rozširovanie vzoriek tovarov; prenájom reklamných materiálov; vydávanie reklamných textov; reklama; rozhlasová reklama; televízna reklama; spracovanie textov; služby predplácania novín a časopisov; zásielkové reklamné služby; zbieranie údajov do počítačových databáz; zoraďovanie údajov v počítačových databázach; online reklama na počítačovej komunikačnej sieti; prenájom reklamného času v komunikačných médiách; prehľad tlače (výstrižkové služby); písanie reklamných textov; grafická úprava tlačovín na reklamné účely; platené reklamné služby typu „klikni sem“; aktualizácia a údržba údajov v počítačových databázach; poskytovanie obchodných informácií prostredníctvom webových stránok; navrhovanie reklamných materiálov; prenájom billboardov; cielený marketing; vonkajšia reklama; marketing v rámci vydávania softvéru.

39 - Doručovanie novín a časopisov.

41 - Vydávanie textov (okrem reklamných); vydávanie kníh; tvorba rozhlasových a televíznych programov; náboženská výchova; online vydávanie elektronických kníh a časopisov; online poskytovanie elektronických publikácií (bez možnosti kopírovania); fotografické reportáže; fotografovanie; reportérske služby; písanie textov; kaligrafické služby; zalamovanie textov (nie na reklamné účely); poskytovanie nesťahovateľných

filmov prostredníctvom služieb na prenos videí (na požiadanie); tvorba videozáznamov na podujatiach.

(540)



(550) obrazová

(731) Evanjelická cirkev augsburského vyznania na Slovensku, Palisády 46, 811 06 Bratislava, SK;

(740) Bukovinský &amp; Chlipala, s.r.o., Bratislava, SK;

(210) 1758-2019

(220) 14.8.2019

**11(511) 9, 16, 25, 35, 41**

(511) 9 - Počítačové softvérové aplikácie (sťahovateľné); počítačový softvér (nahraté počítačové programy); elektronické publikácie (sťahovateľné); magnetické nosiče údajov; optické nosiče údajov.

16 - Fotografie; tlačoviny; periodické a neperiodické publikácie; knihy; brožúry; časopisy; grafické zobrazenia; kalendáre; plagáty; prospekty; pútače z papiera alebo lepenky; reklamné tabule z papiera, kartónu alebo lepenky; grafické reprodukcie; tlačené reklamné materiály.

25 - Odevy, pokrývky hlavy, obuv ako nosiče reklamných textov a označení.

35 - Reklama; rozhlasová reklama; televízna reklama; online reklama na počítačovej komunikačnej sieti; písanie reklamných textov; spracovanie textov; vydávanie reklamných textov; grafická úprava tlačovín na reklamné účely; rozširovanie reklamných materiálov zákazníkom (letáky, prospekty, tlačoviny, vzorky); aktualizovanie reklamných materiálov; prenájom reklamných materiálov; prenájom reklamných plôch; prenájom reklamného času v komunikačných médiách; príprava a realizácia mediálnych a reklamných projektov a koncepcií; podpora predaja (pre tretie osoby); vyhľadávanie informácií v počítačových súboroch (pre tretie osoby); vzťahy s verejnosťou (public relations); zbieranie údajov do počítačových databáz; zoradovanie údajov v počítačových databázach; aktualizácia a údržba údajov v počítačových databázach.

41 - Zábava; televízna zábava; rozhlasová zábava; informácie o výchove a vzdelávaní; informácie o možnostiach zábavy; informácie o možnostiach rekreácie; poskytovanie informácií v oblasti športu; informácie o výsledkoch športových podujatí; vzdelávanie; organizovanie a vedenie vzdelávacích fór s osobnou účasťou; vyučovanie; školenia; publikačné služby (okrem vydávania reklamných textov); písanie textov; vydávanie textov (okrem reklamných); formátovanie textov (nie na reklamné účely); vydávanie tlačených publikácií; vydávanie kníh; on-line vydávanie elektronických kníh a časopisov; online poskytovanie elektronic-

kých publikácií (bez možnosti kopírovania); fotografovanie; fotografické reportáže; reportérske služby; tvorba rozhlasových a televíznych programov; služby agentúr ponúkajúcich vstupenky na zábavné podujatia; rezervácie vstupeniek na zábavné predstavenia; online poskytovanie videozáznamov (bez možnosti kopírovania); organizovanie vedomostných alebo zábavných súťaží; organizovanie športových súťaží; organizovanie a vedenie konferencií; organizovanie a vedenie kongresov; organizovanie a vedenie seminárov; organizovanie živých vystúpení.

(540) **SAO**

(550) slovná

(731) Slovenská asociácia olympionikov, Kukučínova 26, 831 03 Bratislava, SK;

(740) ROTT, RŮŽIČKA &amp; GUTTMANN, v. o. s., Bratislava, SK;

(210) 1759-2019

(220) 14.8.2019

**11(511) 9, 16, 35, 39, 41**

(511) 9 - Elektronické publikácie (sťahovateľné).

16 - Tlačoviny; tlačené publikácie; príručky; časopisy; noviny; periodiká; knihy; katalógy; prospekty; plagáty; reklamné tabule z papiera, kartónu alebo lepenky; fotografie; pohľadnice; listový papier; ročenky; kalendáre; oznámenia (papiernický tovar); obálky (papiernický tovar); tlačivá (formuláre); tlačené reklamné materiály.

35 - Vydávanie reklamných materiálov; rozširovanie reklamných oznamov; rozširovanie reklamných materiálov zákazníkom (letáky, prospekty, tlačoviny, vzorky); rozmnožovanie dokumentov; aktualizovanie reklamných materiálov; rozširovanie vzoriek tovarov; prenájom reklamných materiálov; vydávanie reklamných textov; reklama; rozhlasová reklama; televízna reklama; spracovanie textov; služby predplácania novín a časopisov; zásielkové reklamné služby; zbieranie údajov do počítačových databáz; zoradovanie údajov v počítačových databázach; online reklama na počítačovej komunikačnej sieti; prenájom reklamného času v komunikačných médiách; prehľad tlače (výstrižkové služby); písanie reklamných textov; grafická úprava tlačovín na reklamné účely; platené reklamné služby typu „klikni sem“; aktualizácia a údržba údajov v počítačových databázach; poskytovanie obchodných informácií prostredníctvom webových stránok; navrhovanie reklamných materiálov; prenájom billboardov; cielený marketing; vonkajšia reklama; marketing v rámci vydávania softvéru.

39 - Doručovanie novín a časopisov.

41 - Vydávanie textov (okrem reklamných); vydávanie kníh; tvorba rozhlasových a televíznych programov; náboženská výchova; online vydávanie elektronických kníh a časopisov; online poskytovanie elektronických publikácií (bez možnosti kopírovania); fotografické reportáže; fotografovanie; reportérske služby; písanie textov; kaligrafické služby; zalamovanie textov (nie na reklamné účely); poskytovanie nesťahovateľných filmov prostredníctvom služieb na prenos videí (na požiadanie); tvorba videozáznamov na podujatiach.

## (540) TRANOVSKÝ EVANJELICKÝ KALENDÁR

(550) slovná

(731) Evanjelická cirkev augsburského vyznania na Slovensku, Palisády 46, 811 06 Bratislava, SK;

(740) Bukovinský & Chlipala, s.r.o., Bratislava, SK;

(210) 1760-2019

(220) 13.8.2019

11(511) 29, 30, 43

(511) 29 - Polievky; zemiakové placky; hummus (cíciová kaša); kimchi (jedlo z kvasenej zeleniny); guakamola (avokádová nátierka); falafel (tradičné arabské jedlo); mlieko a mliečne výrobky; jogurt; kefir (mliečny nápoj); margarín; maslo; smotana (mliečne výrobky); konzervované ovocie; vajcia; džemy; marmelády; potravinárske oleje a tuky; sušený kokos; kondenzované sladené mlieko; mliečne koktaily; mliečne nápoje (s vysokým obsahom mlieka); smetana (ruská kyslá smotana); sójové mlieko (náhradka mlieka); šľahačka; potravinárska želatína; tahini (nátierka zo sezamových jadier); ovocné rôsoly; varené ovocie; mrazené ovocie; sušené ovocie; kandizované ovocie; konzervy s ovocím; ovocné chuťovky; ovocie naložené v alkohole; plátky sušeného ovocia; ovocné pyré; dusené ovocie; kompóty; brusnicový kompót; jablkový kompót; ovocné šaláty; datle; sušené hrozienka; zázvorový džem; spracované škrupinové ovocie; konzervovaná zelenina; mrazená zelenina; sušená zelenina; varená zelenina; potravinársky kokosový olej; kokosový tuk; konzumné kakaové maslo; kokosové maslo; potravinársky kostný olej; potravinársky kukuričný olej; kyslé mlieko; potravinársky ľanový olej na prípravu jedál; potravinársky olivový olej; potravinársky palmový olej; potravinársky repkový olej; potravinársky sezamový olej; potravinársky slnečnicový olej; arašidové maslo; tukové nátierky na chlieb; spracované orechy; spracované vlašské orechy; spracované kešu orechy; spracované pistácie; spracované pekanové orechy; spracované píniové oriešky; spracované paraorechy; spracované lieskovce; spracované arašidy; spracované gaštany; spracované mandle; lúpané semená; lúpané slnečnicové semená; šunka; varená šunka; šunkové koleno; párky v cestíčku; párky na prípravu hotdogov; klobásové mäso; údené klobásy; vegetariánske klobásy; vegetariánske párky; surové klobásy; mäso; mäsové výťažky; klobásy, salámy, párky; tlačienka (mäsové výrobky); spracované mäsové výrobky; mäsové chuťovky; hydina (mäso); bravčové mäso; hotové jedlá vyrobené prevažne z hydinového mäsa; dusené hovädzie mäso; hotové mäsové jedlá; mleté mäso; mrazené mäso; sušené mäso; grilované mäso; koncentrované mäsové vývary; konzervované mäso; mäsové fašírky; mäsové rezne; mäsové guľky (spracované mäso); mäsové plnky do pečiva; paštéty zo zveriny; rybacie paštéty; hydinové paštéty; bravčová masť; oškvarky; divina; mäsové nátierky na chlieb; pečehová paštéta; paštéty; pečeň; slanina; údeniny; údené mäso; huspenina; vývary (bujóny); prípravky na vývary (bujóny); zeleninové šťavy na prípravu jedál; paradajkový pretlak; držky; krvavé jaternice; konzumný loj; ryby (neživé); rybie plátky (filé); hotové jedlá vyrobené prevažne z rýb; kon-

zervované ryby; garnáty (neživé); lososy (neživé); tuniaky (neživé); mušle (neživé); mäkkyše (neživé); prípravky na výrobu polievok; špik (potraviny).

30 - Bylinkové čaje (nie na lekárske použitie); aromatické prípravky do potravín; prípravky z obilnín; rezance; plnené koláče; zvitky (cestoviny); pečivo s mäsovou náplňou; paštéty zapekané v ceste; jarné závitky (ázijské predjedlo); tacos (mexické jedlo); kukuričné placky (tortilly); omáčky na cestoviny; vareniki (ukrajinské pirohy); peľmene (ruské mäsové knedličky); baozi (čínske parené buchty); jiaaozi (čínske pirohy); ramen (japonské rezancové polievky); okonomiyaki (japonské obložené placky); gimbab (kórejské ryžové jedlo); onigiri (japonské ryžové jedlo); zelenina v štiplavom náleve; chlieb; pekárske a cukrárske výrobky; zmrzliny; droždie; konzumný ľad; jemné pečivárske výrobky; konzervované záhradné bylinky (chuťové prísady); sušené bylinky (chuťové prísady); koreniny; cereálne tyčinky; cereálne tyčinky s vysokým obsahom proteínov; orieškové nátierky; čokoládové nátierky; kakaové nátierky; nugátové nátierky; orieškovo-nugátové nátierky; čaj; ryža; ságo; múka; obilninové výrobky; prášky do pečiva; propolis; quiches (pečivo); aníz (semená); arašidové cukrovinky; badián; bombóny (cukrovinky); cukor; cukríky; omáčky (chuťové prísady); omáčky na barbecue (chuťové prísady); cukrovinky; čokoláda; čokoládové peny; čokoládové nápoje; obilninové chuťovky; instantná kukuričná kaša (s vodou alebo s mliekom); soľ; horčica; mrazené jogurty (mrazené potraviny); kakao; kakaové nápoje; karamelky (cukríky); káva; rastlinné prípravky (kávové náhradky); kávové nápoje; kávové príchute; keksy; koláče s plnkou; pšeničná krupica; kukuričné vločky; ľadový čaj; ľanové semená na prípravu jedál (koreniny); lístkové cesto (cestá na koláče); obilninové vločky; mandľové cesto; mandľové cukrovinky; mandľové pusinky (jemné pečivo); marcipán; med; melasa; melasový sirup; cukrárenská mäta; mentolové cukríky; mliečne čokoládové nápoje; mliečne kakaové nápoje; mliečne kávové nápoje; polevy na koláče; hotové jedlá pripravené prevažne z múky; müsli; čajové nápoje; obľátky; ovocné omáčky; ovocné želé (cukrovinky); mliečna ovsená kaša; ovsená krupica; ovsené potraviny; ovsené vločky; palacinky; palmový cukor; pastilky (cukríky); pečivo (rožky); penové zákusky (cukrovinky); perníky; medovníky; pralinky; prášky na výrobu zmrzlín; príchute do koláčov a zákuskov (okrem éterických esencií a esenciálnych olejov); príchute do nápojov okrem éterických olejov; potravinárske príchute okrem esenciálnych olejov; pudinky; kukuričné pukance; sendviče; sladké drierko (cukrovinky); sucháre; sušienky; sušienky s náplňami; plnené obľátky; keksy s náplňami; čokoládové sušienky, keksy a obľátky; nugátové sušienky, keksy a obľátky; nugátovo orieškové sušienky, keksy a obľátky; sušienky, keksy a obľátky s náplňami s ovocnou príchuťou; sušienky, keksy a obľátky s náplňami s kokosovou príchuťou; sušienky, keksy a obľátky s vanilkovou príchuťou; sušienky, keksy a obľátky so sušeným ovocím; šerbety (zmrzlinové nápoje); škorica (korenina); škrob (potraviny); tapioka; potravinárska tapioková múka; torty; vanilín (vanilková náhradka); vanilkové príchute; včelia kašička; zákusky, koláče; zázvor (koreniny); sladké žemle;

žuvačky; cestá na jedlá; cestá na koláče; cestoviny; práškové droždie; fondán (cukrovinky); chutneys (koreniny); chuťové prísady; jedlá z rezancov; kari (korenie); kečup; klinčeky (korenie); kurkuma (potravina); kuskus; majonézy; maltóza; marináda (chuťové prísady); marinády; nekysnutý chlieb; ocot; ryžové koláče; slad (potraviny); prírodné sladidlá; sóda bikarbóna na prípravu jedál; sójová múka; sójová omáčka; cukrovinky na zdobenie vianočných stromčekov; čokoládové výrobky.

43 - Reštauračné (stravovacie) služby; rýchle občerstvenie (snackbary); ubytovacie kancelárie (hotely, penzióny); dodávanie hotových jedál a nápojov na objednávku (katering); kaviarne; turistické ubytovne; penzióny; hotelierske služby; prenájom prechodného ubytovania; bary (služby); prázdninové tábory (ubytovacie služby); rezervácie prechodného ubytovania; motely (služby); požičiavanie stoličiek, stolov, obrusov a nápojového skla; prenájom osvetľovacích zariadení; požičiavanie prístrojov na prípravu jedál; prenájom automatov na pitnú vodu; reštaurácie s japonskou kuchyňou (washoku).

(540)

**FOODSTOCK**  
GOOD MOOD FOOD

(550) obrazová

(731) Blaho Ľuboslav, Chorvátska 2703/6, 811 08 Bratislava, SK;

(740) Porubčan Róbert, Ing., Ivanka pri Dunaji, SK;

**(210) 1763-2019**

(220) 13.8.2019

**11(511) 35, 36, 37**

(511) 35 - Vzťahy s verejnosťou (public relations); prieskum verejnej mienky; riadenie obchodnej činnosti v stavebníctve; navrhovanie reklamných materiálov; prenájom billboardov; reklamné plagátovanie; rozširovanie reklamných oznamov; rozširovanie reklamných materiálov zákazníkom (letáky, prospekty, tlačoviny, vzorky); aktualizovanie reklamných materiálov; dražby; prieskum trhu; obchodný alebo podnikateľský prieskum; vydávanie reklamných textov; reklama; reklamné agentúry; rozhlasová reklama; televízna reklama; online reklama na počítačovej komunikačnej sieti; prenájom reklamného času v komunikačných médiách; prenájom reklamných plôch; marketing; marketingový prieskum; telemarketingové služby; písanie reklamných textov.

36 - Prenájom nehnuteľností; sprostredkovanie (maklérstvo); správa nehnuteľností; správa nájomných domov; ubytovacie kancelárie (prenájom bývania); vyberanie nájomného; prenájom zdieľaných kancelárskych priestorov; realitné kancelárie; sprostredkovanie nehnuteľností; oceňovanie nehnuteľností; prenájom bytov; prenájom kancelárskych priestorov.

37 - Čistenie interiérov budov; stavebníctvo (stavebná činnosť); stavebný dozor; izolovanie proti vlhkosti (stavebníctvo); izolovanie stavieb; stavebné informácie; čistenie exteriérov budov; inštalácie okien a dverí; demolácie budov; stavba a opravy skladov.

(540)



(550) obrazová

(591) zelená (RGB: 125 187 64), červená (RGB: 243 90 111), bledo modrá (RGB: 32 158 209), oranžová (RGB: 232 123 40), tmavo modrá (RGB: 15 38 72), sivá (RGB: 219 224 220)

(731) Zelené Vlčince, s.r.o., Murgašova 2/243, 010 01 Žilina, SK;

(740) Šoltýs &amp; Korniet, s. r. o., Bratislava, SK;

**(210) 1764-2019**

(220) 15.8.2019

**11(511) 8, 9, 16**

(511) 8 - Ručné nástroje a ručné náradie (na ručný pohon); nožiarsky tovar a príbory; elektrické holiace strojčeky; ručné strihacie strojčeky; elektrické kliešte na nechty; žehličky; bodné a sečné zbrane; holiace nástroje.

9 - Vedecké, námorné, geodetické, fotografické, kinematografické, optické, signalizačné, kontrolné, záchranné a vyučovacie prístroje a nástroje a prístroje a nástroje na meranie a váženie; prístroje a nástroje na vedenie, distribúciu, transformáciu, akumuláciu, reguláciu alebo ovládanie elektrického prúdu; prístroje na nahrávanie, prenos a reprodukciu zvuku alebo obrazu; magnetické nosiče údajov; gramofónové platne; kompaktné disky, disky DVD a ostatné nosiče digitálnych záznamov; mechanizmy mincových prístrojov; registračné pokladnice; počítaacie stroje; zariadenia na spracovanie údajov; počítače; počítačové programy; hasiace prístroje.

16 - Papier a lepenka; tlačoviny; knihárske potreby; fotografie; papiernický tovar, písacie a kancelárske potreby (okrem nábytku); lepidlá na kancelárske použitie alebo pre domácnosť; kresliarske potreby a potreby pre výtvarných umelcov; štetce; učebné a vyučovacie pomôcky; plastové fólie a vrecká na balenie; typy (tlačové písmo), štočky.

(540)

**cellio**

(550) obrazová

(731) Green Leaves s.r.o., Záhradnícka 16514/60, 821 08 Bratislava, SK;

**(210) 1766-2019**

(220) 14.8.2019

**11(511) 9, 35, 42**

(511) 9 - Elektrické zariadenia na diaľkové ovládanie priemyselných operácií.

35 - Zoraďovanie údajov v počítačových databázach.

42 - Návrh počítačových systémov.

**(540)**

(550) obrazová

(591) oranžová, čierna

(731) DataCore, s. r. o., M. Galandu 1602/20, 900 26 Slovenský Grob, SK;

**(210) 1767-2019**

(220) 14.8.2019

**11(511) 9, 16, 35, 39, 41, 45**

(511) 9 - Elektronické publikácie (sťahovateľné).

16 - Tlačoviny; tlačené publikácie; príručky; časopisy; noviny; periodiká; knihy; katalógy; prospekty; plagáty; reklamné tabule z papiera, kartónu alebo lepenky; fotografie; pohľadnice; listový papier; ročenky; kalendáre; oznámenia (papiernický tovar); obálky (papiernický tovar); tlačivá (formuláre); tlačené reklamné materiály.

35 - Vydávanie reklamných materiálov; rozširovanie reklamných oznamov; rozširovanie reklamných materiálov zákazníkom (letáky, prospekty, tlačoviny, vzorky); rozmnožovanie dokumentov; aktualizovanie reklamných materiálov; rozširovanie vzoriek tovarov; prenájom reklamných materiálov; vydávanie reklamných textov; reklama; rozhlasová reklama; televízna reklama; spravovanie textov; služby predplácania novín a časopisov; zásielkové reklamné služby; zbieranie údajov do počítačových databáz; zoraďovanie údajov v počítačových databázach; online reklama na počítačovej komunikačnej sieti; prenájom reklamného času v komunikačných médiách; prehľad tlače (výstrižkové služby); písanie reklamných textov; grafická úprava tlačovín na reklamné účely; platené reklamné služby typu "klikni sem"; aktualizácia a údržba údajov v počítačových databázach; poskytovanie obchodných informácií prostredníctvom webových stránok; navrhovanie reklamných materiálov; prenájom billboardov; cieľný marketing; vonkajšia reklama; marketing v rámci vydávania softvéru.

39 - Doručovanie novín a časopisov.

41 - Vydávanie textov (okrem reklamných); vydávanie kníh; tvorba rozhlasových a televíznych programov; náboženská výchova; online vydávanie elektronických kníh a časopisov; online poskytovanie elektronických publikácií (bez možnosti kopírovania); fotografické reportáže; fotografovanie; reportérske služby; písanie textov; kaligrafické služby; zalamovanie textov (nie na reklamné účely); poskytovanie nesťahovateľných filmov prostredníctvom služieb na prenos videí (na požiadanie); tvorba videozáznamov na podojatiach.

45 - Organizovanie náboženských obradov; vedenie náboženských obradov; kresťanské pastoračné služby.

**(540) ECAV**

(550) slovná

(731) Evanjelická cirkev augsburského vyznania na Slovensku, Palisády 46, 811 06 Bratislava, SK;

(740) Bukovinský &amp; Chlipala, s.r.o., Bratislava, SK;

**(210) 1768-2019**

(220) 14.8.2019

**11(511) 9, 16, 35, 39, 41**

(511) 9 - Elektronické publikácie (sťahovateľné).

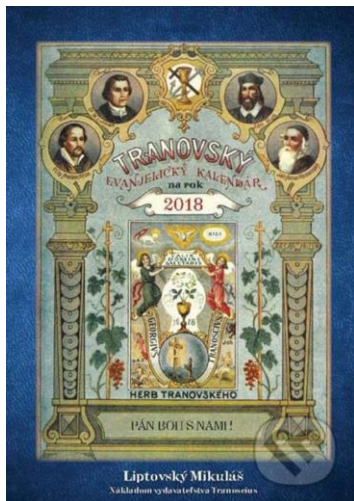
16 - Tlačoviny; tlačené publikácie; príručky; časopisy; noviny; periodiká; knihy; katalógy; prospekty; plagáty; reklamné tabule z papiera, kartónu alebo lepenky; fotografie; pohľadnice; listový papier; ročenky; kalendáre; oznámenia (papiernický tovar); obálky (papiernický tovar); tlačivá (formuláre); tlačené reklamné materiály.

35 - Vydávanie reklamných materiálov; rozširovanie reklamných oznamov; rozširovanie reklamných materiálov zákazníkom (letáky, prospekty, tlačoviny, vzorky); rozmnožovanie dokumentov; aktualizovanie reklamných materiálov; rozširovanie vzoriek tovarov; prenájom reklamných materiálov; vydávanie reklamných textov; reklama; rozhlasová reklama; televízna reklama; spravovanie textov; služby predplácania novín a časopisov; zásielkové reklamné služby; zbieranie údajov do počítačových databáz; zoraďovanie údajov v počítačových databázach; online reklama na počítačovej komunikačnej sieti; prenájom reklamného času v komunikačných médiách; prehľad tlače (výstrižkové služby); písanie reklamných textov; grafická úprava tlačovín na reklamné účely; platené reklamné služby typu "klikni sem"; aktualizácia a údržba údajov v počítačových databázach; poskytovanie obchodných informácií prostredníctvom webových stránok; navrhovanie reklamných materiálov; prenájom billboardov; cieľný marketing; vonkajšia reklama; marketing v rámci vydávania softvéru.

39 - Doručovanie novín a časopisov.

41 - Vydávanie textov (okrem reklamných); vydávanie kníh; tvorba rozhlasových a televíznych programov; náboženská výchova; online vydávanie elektronických kníh a časopisov; online poskytovanie elektronických publikácií (bez možnosti kopírovania); fotografické reportáže; fotografovanie; reportérske služby; písanie textov; kaligrafické služby; zalamovanie textov (nie na reklamné účely); poskytovanie nesťahovateľných filmov prostredníctvom služieb na prenos videí (na požiadanie); tvorba videozáznamov na podojatiach.

(540)



(550) obrazová

(591) žltá, zelená, zlatá, červená, biela, čierna, modrá, hnedá, sivá

(731) Evanjelická cirkev augsburského vyznania na Slovensku, Palisády 46, 811 06 Bratislava, SK;

(740) Bukovinský &amp; Chlipala, s.r.o., Bratislava, SK;

(210) 1771-2019

(220) 14.8.2019

11(511) 9, 16, 35, 39, 41

(511) 9 - Elektronické publikácie (sťahovateľné).

16 - Tlačoviny; tlačené publikácie; príručky; časopisy; noviny; periodiká; knihy; katalógy; prospekty; plagáty; reklamné tabule z papiera, kartónu alebo lepenky; fotografie; pohľadnice; listový papier; ročenky; kalendáre; oznámenia (papiernický tovar); obálky (papiernický tovar); tlačivá (formuláre); tlačené reklamné materiály.

35 - Vydávanie reklamných materiálov; rozširovanie reklamných oznamov; rozširovanie reklamných materiálov zákazníkom (letáky, prospekty, tlačoviny, vzorky); rozmnožovanie dokumentov; aktualizovanie reklamných materiálov; rozširovanie vzoriek tovarov; prenájom reklamných materiálov; vydávanie reklamných textov; reklama; rozhlasová reklama; televízna reklama; spracovanie textov; služby predplácania novín a časopisov (pre tretie osoby); zásielkové reklamné služby; zbieranie údajov do počítačových databáz; zoradovanie údajov v počítačových databázach; online reklama na počítačovej komunikačnej sieti; prenájom reklamného času v komunikačných médiách; prehľad tlače (výstrižkové služby); písanie reklamných textov; grafická úprava tlačovín na reklamné účely; platené reklamné služby typu klikni sem; aktualizácia a údržba údajov v počítačových databázach; poskytovanie obchodných informácií prostredníctvom webových stránok; navrhovanie reklamných materiálov; prenájom billboardov; cielený marketing; vonkajšia reklama; marketing v rámci vydávania softvéru.

39 - Doručovanie novín a časopisov.

41 - Vydávanie textov (okrem reklamných); vydávanie kníh; tvorba rozhlasových a televíznych programov; náboženská výchova; online vydávanie elektronických kníh a časopisov; online poskytovanie elektronických publikácií (bez možnosti ko-

piovania); fotografické reportáže; fotografovania; reportérske služby; písanie textov; kaligrafické služby; zalamovanie textov (nie na reklamné účely); poskytovanie nesťahovateľných filmov prostredníctvom služieb na prenos videí (na požiadanie); tvorba videozáznamov na podujatiach.

(540) EPST

(550) slovná

(731) Evanjelická cirkev augsburského vyznania na Slovensku, Palisády 46, 811 06 Bratislava, SK;

(740) Bukovinský &amp; Chlipala, s.r.o., Bratislava, SK;

(210) 1773-2019

(220) 15.8.2019

11(511) 16, 21, 24, 40

(511) 16 - Svadobné oznámenia; obrazy (maľby) zarámané alebo nezarámané; obrazy.

21 - Porcelánové, keramické, kameninové, terakotové alebo sklenené umelecké predmety; šálky s logom.

24 - Nažehľovacie textilie; textilie na vyšívanie s predkresleným vzorom; potlačený kartún; textilné etikety; textilné nástenné dekorácie; ozdobné obliečky na vankúše.

40 - Tlačenie vzorov.

(540)



(550) obrazová

(731) Kissová Veronika, Kollárova 11, 900 27 Bernolákovo, SK;

(740) TOMES - Patentová a známková kancelária, s.r.o., Bratislava, SK;

(210) 1774-2019

(220) 15.8.2019

11(511) 30

(511) 30 - Ryža.

(540)



(550) obrazová

(591) zelená, biela

(731) GP Initium Novum s.r.o., Metodova 1352/34, 949 01 Nitra, SK;

**(210) 1775-2019**

(220) 15.8.2019

**11(511) 5**

(511) 5 - Farmaceutické prípravky; farmaceutické prípravky pre humánne použitie; lieky; lieky pre humánnu medicínu; liečivá; vitamínové prípravky; výživové doplnky pre ľudí.

**(540) Danal**

(550) slovná

(731) METIS s.r.o., Ivánska cesta 30/B, 821 04 Bratislava, SK;

(740) Eva Petránová Advokátska kancelária s.r.o., Prešov, SK;

**(210) 1776-2019**

(220) 15.8.2019

**11(511) 5**

(511) 5 - Farmaceutické prípravky; farmaceutické prípravky pre humánne použitie; lieky; lieky pre humánnu medicínu; liečivá; vitamínové prípravky; výživové doplnky pre ľudí.

**(540) Olitocin**

(550) slovná

(731) METIS s.r.o., Ivánska cesta 30/B, 821 04 Bratislava, SK;

(740) Eva Petránová Advokátska kancelária s.r.o., Prešov, SK;

**(210) 1780-2019**

(220) 15.8.2019

**11(511) 5**

(511) 5 - Farmaceutické prípravky; farmaceutické prípravky pre humánne použitie; lieky; lieky pre humánnu medicínu; liečivá; vitamínové prípravky; výživové doplnky pre ľudí.

**(540) Metitocin**

(550) slovná

(731) METIS s.r.o., Ivánska cesta 30/B, 821 04 Bratislava, SK;

(740) Eva Petránová Advokátska kancelária s.r.o., Prešov, SK;

**(210) 1781-2019**

(220) 15.8.2019

**11(511) 9, 21**(511) 9 - Okuliare; rámy na okuliare; slnečné okuliare; puzdrá na okuliare.  
21 - Čistiace handričky na okuliare; čistiace pomôcky na okuliare.**(540)**


**P&P EYEWEAR**

(550) obrazová

(731) Mr. GAIN s.r.o., Pod Dúbravou 9, 974 09 Banská Bystrica 9, SK;

(740) Zathurecka INPARTNERS GROUP s.r.o., Banská Bystrica, SK;

**(210) 1782-2019**

(220) 15.8.2019

**11(511) 35, 43**

(511) 35 - Cielený marketing.

43 - Rýchle občerstvenie (snackbary); samoobslužné reštaurácie; reštauračné (stravovacie) služby; závodné jedálne; samoobslužné jedálne; dodávanie hotových jedál a nápojov na objednávku (katering).

**(540)**


(550) obrazová

(591) biela, čierna, červená

(731) EUROTRADING SK, s.r.o., Slovenského Raja 35/28, 052 01 Spišská Nová Ves 1, SK;

(740) Advokátska kancelária VASIL, ŠIMONOVÍČ &amp; partners, s.r.o., Košice, SK;

**(210) 1785-2019**

(220) 15.8.2019

**11(511) 9, 21**

(511) 9 - Okuliare, rámy na okuliare; slnečné okuliare; puzdrá na okuliare.

21 - Čistiace handričky na okuliare; čistiace pomôcky na okuliare.

**(540)**


collection by prima eyewear

(550) obrazová

(731) Mr. GAIN s.r.o., Pod Dúbravou 9, 974 09 Banská Bystrica, SK;

(740) Zathurecka INPARTNERS GROUP s.r.o., Banská Bystrica, SK;

**(210) 1786-2019**

(220) 16.8.2019

**11(511) 35**

(511) 35 - Poskytovanie obchodných informácií prostredníctvom webových stránok; maloobchodné služby s umeleckými dielami poskytované galériami.

**(540) dielo.sk - obchod s umením****Miroslava Dobiaša**

(550) slovná

(731) PARCELA s.r.o., Železničná 1155/32, 915 01 Nové Mesto nad Váhom, SK;

**(210) 1796-2019**

(220) 19.8.2019

**11(511) 10, 28, 41, 44, 45**

(511) 10 - Brušné pásy; hypogastrické pásy; brušné korzety; pôrodnické matrace; pesary; teplovzdušné terapeutické zariadenia; vibrátory na horúci vzduch na lekárske použitie; nepremokavé posteľné plachty; plachty pre osoby postihnuté inkontinenciou; katétre; krúžky na prerezávanie zubov; podporné bandáže (ortopedické); chirurgické dlahy; elastické obvazy; galvanické pásy na lekárske použitie; dojčenské fľašky; zdravotná obuv; pojazdné nosidlá; nosidlá pre pacientov; ortopedické pomôcky; prietržové pásy; ortopedické vložky do topánok; zariadenia na výplachy a vymývanie telesných dutín; popruhy na lekárske použitie; tehotenské pásy; ortopedické pásy; kastročné pinzety; elektricky vyhrievané vankúše na lekárske použitie; ortopedická obuv; termoelektrické obklady; zariadenia na estetickú masáž; podušky na lekárske použitie; inkubátory na lekárske použitie; termofory na lekárske použitie; pôrodnické kliešte; galvanické terapeutické zariadenia; masážne rukavice; vrecúška s ľadom na lekárske použitie; vodné posteľe na lekárske použitie; podbruškové vatované ochranné vložky; vankúše proti nespavosti; urologické prístroje a nástroje; nádoby na moč; umelé sánky; masážne prístroje; protézy (umelé končatiny); nábytok špeciálne na lekárske použitie; pôrodnické prístroje; pupočné pásy; umelá koža na chirurgické použitie; chrániče na barly; kondómy, prezervatívy; umelé prsníky; maternicové irigátory; vaginálne irigátory; dojčenské cumle; podporné vložky na ploché nohy; podporné obvazy; prikladacie banky; lôžkové vibrátory; vibromasážne prístroje; aerosólové dávkovače na lekárske použitie; vzduchové vankúše na lekárske použitie; vzduchové podušky na lekárske použitie; vzduchové matrace na lekárske použitie; elastické pančuchy na chirurgické použitie; pančuchy na kŕčové žily; barly; uzávery na detské fľaše; cumle na detské fľaše; ortopedické vložky; elektrické pásy na lekárske použitie; telocvičné prístroje na liečebné použitie; inkubátory pre dojčatá; kefy na čistenie telových dutín; korzety na lekárske použitie; antikoncepčné prostriedky (nechemické); elektricky vyhrievané prikrývky na lekárske použitie; nákolenníky (ortopedické bandáže na kolená); vankúše proti preležaninám; fyzioterapeutické zariadenia; akupunktúrne ihly; elektrické prístroje na akupunktúru; zariadenia na premiestňovanie (prevoz) invalidov; sadrové obvazy na ortopedické použitie; ohrievacie vankúšky prvej pomoci; stoličky s otvorom; prístroje na ortodontológiu; lekárske prístroje na ťaženie (trakciu); podporné bandáže; nafukovacie panny; rehabilitačné prístroje na lekárske použitie; oporné rámy na chôdzu pre telesne postihnutých; štvorbodové vychádzkové palice (zdravotnícke pomôcky); sfahovacie oblečenie; nosové odsávačky; menštruačné poháriky; ortodontické gumičky; zariadenia na monitorovanie telesného tuku; prístroje na meranie zložiek ľudského tela; ortopedické oddeľovače prstov na nohách; protireumatické náramky; protireumatické prstene; náramky na lekárske použitie; dojčenské cumlíky so sieťkou; chodúľky; nafukovacie matrace na lekárske použitie; prenosné pomôcky na močenie; vychádzkové palice (zdravotnícke pomôcky); akupresúrne pásy; štipce na

cumle; košele pre pacientov prispôbené na lekárske vyšetrenia; biomagnetické prstene (zdravotnícke pomôcky); liečebné plet'ové masky; dojčenské náprstné zubné kefky.

28 - Duše do hracích lôpt; krúžky (hádzanie obruči); hojdačky; lopty na hranie; balóny na hranie; hojdačné koniky; dojčenské fľaše pre bábiky; stacionárne tréningové bicykle; guľky na hranie; hračky; stavebnicové kocky (hračky); hracie lopty; stroje na telesné cvičenia; posilňovacie stroje; cvičebné náradie na posilňovanie hrudníka; disky (športové náradie); valčeky do stacionárnych tréningových bicyklov; postieľky pre bábiky; domčeky pre bábiky; bábky; bábiky; odevy pre bábiky; izby pre bábiky; gymnastické zariadenia; kolotoče nad detské postieľky; plyšové hračky; trampolíny; plávacie kolesá; plávacie vesty; hracie deky pre batolaťá; detské dečky spojené s plyšovou hračkou; detské trojkolky; nafukovacie predmety do plaveckých bazénov; opasky na úpravu pásu cvičením; nafukovacie hračky do plaveckých bazénov; popruhy na jogu.

41 - Akadémie (vzdelávanie); zábava; organizovanie vedomostných alebo zábavných súťaží; korešpondenčné vzdelávacie kurzy; telesná výchova; poskytovanie zariadení na oddych a rekreáciu; vydávanie textov (okrem reklamných); vyučovanie; vzdelávanie; školenia; požičiavanie zvukových nahrávok; produkcia filmov (nie reklamných); gymnastický výcvik; tvorba rozhlasových a televíznych programov; poskytovanie športovísk; výchovno-zábavné klubové služby; organizovanie a vedenie kolokvií; organizovanie a vedenie konferencií; organizovanie a vedenie kongresov; informácie o výchove a vzdelávaní; skúšanie, preskúšavanie (pedagogická činnosť); informácie o možnostiach zábavy; organizovanie kultúrnych alebo vzdelávacích výstav; fitness kluby (zdravotná a kondičná cvičenia); služby poskytované prázdninovými tábormi (zábava); detské škôlky (vzdelávanie); organizovanie športových súťaží; praktický výcvik (ukážky); informácie o možnostiach rekreácie; požičiavanie športového výstroja (okrem dopravných prostriedkov); prenájom štadiónov; požičiavanie videopások; organizovanie a vedenie seminárov; tábory na športové sústreďenia; organizovanie a vedenie sympózií; meranie času na športových podujatiach; organizovanie a vedenie tvorivých dielní (výučba); organizovanie súťaží krásy; organizovanie predstavení (manažérske služby); požičiavanie audiopriestrojov; koučovanie (školenie); prenájom športových plôch; služby osobných trénerov (fitness cvičenia); kurzy telesného cvičenia; odborné preškoľovanie; prenájom vybavenia herní; školské služby (vzdelávanie); individuálne vyučovanie; organizovanie a vedenie vzdelávacích fór s osobnou účasťou; turistické prehliadky so sprievodcom; vyučovanie pomocou simulátorov; organizovanie horolezeckých túr so sprievodcom; odborné školenia zamerané na odovzdávanie know-how; vzdelávacie služby poskytované špeciálnymi výchovnými asistentami.

44 - Salóny krásy; zdravotné strediská (služby); služby chiropraktikov; kadernícke salóny; zotavovne pre rekonvalescentov; nemocnice (služby); zdravotnícka starostlivosť; masáže; lekárske služby; fyzioterapia; sanatóriá; veterinárna pomoc; opatrovateľské ústavy; sociálne útulky (hospice); mani-



kúra; služby pôrodných asistentiek; ošetrovateľské služby; farmaceutické poradenstvo; plastická chirurgia; implantovanie vlasov; psychologické služby; prenájom zdravotníckeho vybavenia; aromaterapeutické služby; umelé oplodňovanie; detoxikácia toxikomanov; mimotelové oplodňovanie; tetovanie; telemedicínske služby; sauny (služby); solárium (služby); termálne kúpele; služby vizážistov; lekárske služby (príprava predpísaných liekov); terapeutické služby; prenájom lekárskeho vybavenia; zdravotné strediská; alternatívna medicína; logopedické služby; zdravotné poradenstvo; depilácia voskom; ortodontické služby; lekárske poradenstvo pre zdravotne postihnuté osoby; telový piercing; paliatívna starostlivosť; zotavovne; tkaničkové banky (ľudské tkanivá); liečenie pomocou zvierat; lekárske rozbery na diagnostické a liečebné účely poskytované lekáskymi laboratóriami; lekárske depistážne služby.

45 - Lekárske depistážne služby; adopčné agentúry; opatrovanie detí doma.

(540)



(550) obrazová

(591) ružová malina

(731) ProFyzio, s. r. o., Grösslingova 46, 811 09 Bratislava, SK;

(740) Advokátska kancelária Novotná Figurová, s.r.o., Bratislava, SK;

(210) 1816-2019

(220) 22.8.2019

11(511) 29, 30, 31, 32

(511) 29 - Bielkoviny na prípravu jedál; výťažky z rias na potravinárske použitie; želatína; pokrmové tuky; sardely (neživé); arašidové maslo; maslo; konzumné kakaové maslo; kokosové maslo; maslové krémy; vaječný bielok; krvavé jaternice; vývary (bujóny); prípravky na vývary (bujóny); kaviár; konzervované ovocie; údeniny; zemiakové lupienky; zemiakové hranolčeky; kyslá kapusta; sušený kokos; potravinársky repkový olej; koncentrované vývary; džemy; mrazené ovocie; polievky; sušené hrozienka; nakladané uhorky; konzervovaná zelenina; varená zelenina; sušená zelenina; potravinárske oleje; smotana (mliečne výrobky); syry; kandizované ovocie; krokety; kôrovce (neživé); datle; mlieko; raky (neživé); rybie plátky (filé); syridlá; dusené ovocie; ovocné rôsoly; ovocná dreň; mäso; ryby (neživé); potravinárska želatína; huspenina; divina; d'umbierový džem (závorový); konzervované sójové bôby (potraviny); tukové substancie na výrobu pokrmových tukov; tukové nátierky na chlieb; slede (neživé); homáre (neživé); potravinársky kukuričný olej; potravinársky olej z palmových orechov; potravinársky sezamový olej; ustrice (neživé); potravinárska želatína z rýb; šunka; žltok; jogurt; prípravky na zeleninové polievky; zeleninové šťavy na prípravu jedál; mäsové vý-

ťažky; kefir (mliečny nápoj); kumys (mliečny nápoj); mliečne nápoje (s vysokým obsahom mlieka); srvátka; mliečne výrobky; langusty (neživé); slanina; konzervovaná šošovica; margarín; marmelády; špik (potraviny); mušle (neživé); mäkkýše (neživé); konzumný palmový olej; spracované škrupinové ovocie; vajcia; sušené vajcia; pečevňová paštéta; konzervovaná cibuľa; konzervované olivy; potravinársky olivový olej; potravinársky kostný olej; pektín na prípravu jedál; nakladaná zelenina; konzervovaný hrach; klobásky, salámy, párky; solené potraviny; prípravky na výrobu polievok; paradajkový pretlak; zeleninové šaláty; bravčová masť; ovocné šaláty; sardinky (neživé); lososy (neživé); konzumný loj; tuniaky (neživé); paradajková šťava na prípravu jedál; potravinársky slnečnicový olej; držky; konzervované hľuzovky; hydina (mäso); ovocné šupky; algináty na prípravu jedál; mleté mandle; spracované arašidy; konzervované šampiňóny; kokosový tuk; potravinársky kokosový olej; konzervovaná fazuľa; pečenie; potraviny z rýb; plátky sušeného ovocia; mušle jedlé (neživé); ovocie naložené v alkohole; spracovaný peľ (potravina), garnáty (neživé); konzervované ryby; konzervované mäso; morské raky (neživé); slimačie vajcia (konzumné); tofu; šľahačka; bravčové mäso; vtáčie hniezda (tradičná špecialita juhovýchodnej Ázie); konzervy s rybami; rybia múčka (potraviny); konzervy s ovocím; mäsové konzervy; zemiakové placky; ryby v slanom náleve; holoturie (morské živočích); (neživé); chryzalidy (kukly motýľa priadky morušovej) (potraviny); konzervy so zeleninou; párky v cestíčku; zemiakové vločky; jablkový kompót; brusnicový kompót; tahini (nátierka zo sezamových jadier); hummus (cicerová kaša); konzervované morské riasy; ovocné chuťovky; kyslé mlieko; kimchi (jedlo z kvasenej zeleniny); sójové mlieko (náhradka mlieka); mliečne koktaily; papriková nátierka (konzervované korenie); lúpané slnečnicové semená; rybacia pena; vtáčie mlieko (nealkoholické); zeleninová pena; rybie ikry (potraviny); lúpané semená; aloa pravá (potraviny); konzervovaný cesnak; mlieko obohatené bielkovinami; potravinársky ľanový olej; nízkotučné zemiakové lupienky; nízkotučné zemiakové hranolčeky; lecitín na prípravu jedál; mliečne fermenty na prípravu jedál; kompóty; kondenzované sladené mlieko; „smetana“ (ruská kyslá smotana); „riaženka“ (ruský jogurtový nápoj); „prostokvaša“ (ruské kyslé mlieko); paradajková pasta; pasta z tekvicovej dužiny; baklažánová pasta; arašidové mlieko na prípravu jedál; mandľové mlieko na prípravu jedál; ryžové mlieko (náhradka mlieka); konzervované artičoky; ovocné aranžmány na priamu konzumáciu; sušené mlieko; yakitori (japonský kurací špíz); bulgogi (kórejské jedlo z hovädzieho mäsa); kandizované orechy; ochutené orechy; spracované lieskové orechy; konzervované bobuľové ovocie; guakamola (avokádová nátierka); vyprážené cibuľové krúžky; falafel (tradičné arabské jedlo); citrónová šťava na prípravu jedál; mrazom sušené mäso; ovsené mlieko; rastlinná smotana; mrazom sušená zelenina; potravinársky extra panenský olivový olej; galbi (kórejské jedlo z grilovaného mäsa); jedlé mravčie larvy (potraviny); jedlý hmyz (neživý); spracovaná sladká kukurica; orechové nátierky; zemiakové knedle; párky na prípravu hotdogov; párky v kukuričnom

cestičku (corn dogs); potravinársky sójový olej; náhradky mlieka; mandľové mlieko; arašidové mlieko; kokosové mlieko; kokosové mlieko na prípravu jedál; nápoje z kokosového mlieka; ryžové mlieko na prípravu jedál; nápoje z mandľového mlieka; nápoje z arašidového mlieka; črevá na klobásky (prírodné alebo umelé); solená a sušená treska klipfish; vyprážené syrové guľôčky (syr cottage); lisovaná ovocná pasta; yuba (zo sójových bôbov); sójové rezne; rezne z tofu; hotové jedlá typu tajine.

30 - Riasy (chuťové prísady); cestoviny; mandľové cesto; aníz (semená); badián; cukrovinky na zdobenie vianočných stromčekov; bylinkové čaje (nie na lekárske použitie); kávové príchute; aromatické prípravky do potravín; koreniny; nekysnutý chlieb; soľ na konzervovanie potravín; sucháre; sušienky, keksy; sušienky; mäťové cukríky; cukríky; oblátky; sladké žemle; kakao; káva; nepražená káva; rastlinné prípravky (kávové náhradky); zákusky, koláče; škoricca (korenina); kapary; karamelky (cukríky); karí (koreníe); prípravky z obilnín; cigória (kávová náhradka); čaj; čokoláda; marcipán; klinčeky (koreníe); chuťové prísady; cukrovinky; cukrárske výrobky; kukuričné vločky; kukuričné pukance; stužovače šľahačky; smotanové zmrzliny; palacinky; príchute do potravín (okrem éterických esencií a esenciálnych olejov); kuchynská soľ; zahusťovacie prípravky na varenie; kurkuma (potravina); prírodné sladidlá; koreníe; perníky, medovníky; nové koreníe; múka; fazuľová múka; kukuričná múka; horčicová múčka; jačmenná múka; sójová múka; pšeničná múka (výťažková); škrob (potraviny); droždie do cesta; fondán (cukrovinky); keksy; cukor; cukrárske aromatické prísady (okrem esenciálnych olejov); prášok do pečiva; cestá na koláče; d'umbier (koreníe); prísady do zmrzlín (spojivá); ľad (prírodný alebo umelý); ľad do nápojov; glukóza na prípravu jedál; glutén (potraviny); krúpy (potraviny); ocot; kečup; mliečne kakaové nápoje; mliečne kávové nápoje; mliečne čokoládové nápoje; kvások; droždie; spojivá do údenín; mandľové pusinky (jemné pečivo); makaróny; mletá kukurica; pražená kukurica; chlieb; maltóza; melasa; melasový sirup; cukrárenská mäta; med; lúpaný jačmeň; horčica; muškátové orechy; rezance; plnené koláče; mletý jačmeň; sendviče; pastilky (cukrovinky); jemné pečivárske výrobky; sušienky; pečivo (rožky); paprika (koreniny); pizza; čierne koreníe; zemiaková múčka (potraviny); pudinky; pralinky; ravioly; sladké drievko (cukrovinky); ryža; šafran (koreníe); ságo; omáčky (chuťové prísady); zelerová soľ; pšeničná krupica; šerbety (zmrzlinové nápoje); špagety; tapioka; tapioková múka; torty; vanilkové príchute; vanilín (vanilková náhradka); zvitky (cestoviny); pečivo s mäsovou náplňou; paštéty zapekané v ceste; prípravky na zjemňovanie mäsa na domáce použitie; zmrzliny; prášky na výrobu zmrzlín; mandľové cukrovinky; arašidové cukrovinky; potravinárske príchute okrem esenciálnych olejov; aromatické prísady do nápojov (okrem esenciálnych olejov); mletý ovos; lúpaný ovos; ovsené potraviny; ovsené vločky; ovsený výťažok (múka); tyčinky so sladkým drievkom (cukrovinky); pívny ocot; kávové nápoje; kakaové nápoje; čokoládové nápoje; kávové náhradky; kandis (na povrch cukrovínek); obilninové vločky; marináda (chuťové prísady);

kuskus (krupica); sladové výťažky (potraviny); slad (potraviny); propolis; pikantné zeleninové omáčky (chuťové prísady); včelia kašička; morská voda na prípravu jedál; suši; paradajková omáčka; majonézy; slané pečivo (krekerky); anglický krém; ovocné želé (cukrovinky); müsli; ryžové koláče; sójová omáčka; jogurty mrazené (mrazené potraviny); chutneys (koreniny); jarné závitky (ázijské predjedlo); tacos (mexické jedlo); kukuričné placky (tortilly); ľadový čaj; čajové nápoje; zálievky na šaláty; strúhanka; tabbouleh (libanonský šalát); chalva; quiches (slaný koláč); mäsové šťavy; pasta zo sójových bôbov (chuťové prísady); obilninové chuťovky; ryžové chuťovky; instantná kukuričná kaša (s vodou alebo s mliekom); kukuričná krupica; práškové droždie; sóda bikarbóna na prípravu jedál; konzervované záhradné bylinky (chuťové prísady); jedlá z rezancov; polevy na koláče; čokoládové peny; penové zákusky (cukrovinky); ovocné omáčky; marinády; syrové sendviče (cheeseburgers); pesto (bazalková omáčka); polevy na šunku; ľanové semená na prípravu jedál (koreniny); obilné klíčky (potraviny); cereálne tyčinky s vysokým obsahom proteínov; víny kameň na prípravu jedál; gluténové prísady na kuchárske použitie; omáčky na cestoviny; cereálne tyčinky; palmový cukor; cestá na jedlá; kvety a listy rastlín (náhradky čaju); cestá na zákusky; vareniki (ukrajinské pirohy); peľmene (ruské mäsové knedličky); čokoládové cukrárske ozdoby; cukrovinkové cukrárske ozdoby; orechy v čokoláde; mliečna ryžová kaša; mleté orechy; posekaný cesnak (chuťové prísady); baozi (čínske parené buchty); ryžové cesto na prípravu jedál; jiaaozi (čínske pirohy); ramen (japonské rezancové polievky); okonomiyaki (japonské obložené placky); zmesi na prípravu okonomiyaki (japonské obložené placky); burritos (mexické plnené placky); gimbap (kórejské ryžové jedlo); jedlý papier; jedlý ryžový papier; čokoládové nátierky; čokoládovo-orieškové nátierky; knedle; agávový sirup (prírodné sladidlo); polevy na zákusky s vysokým leskom; mrazom sušené ryžové jedlá; mrazom sušené cestovinové jedlá; harmančekové nápoje; mliečny karamel (dulce de leche); ryža zmiešaná so zeleninou a hovädzím mäsom (bibimbap); onigiri (japonské ryžové jedlo); instantná ryža; hotdogy (teplé párky v rožku); ľadové kocky (konzumné); spracované semená používané ako koreniny; sezamové semená (koreniny); zelenina v štipľavom náleve; spracovaná quinoa; predvarená celozrnná pšenica (bulgur); spracovaná pohánka; pohánková múka; brusnicová omáčka (chuťové prísady); jablková omáčka (chuťové prísady); krutóny; chlebové placky zo zemiakmi lomper; ruské ovocnosnehové cukrovinky zefir; ruské ovocné cukrovinky pastila; ryžové kreky senbei; placky z kimči; kórejský dezert patbingsu; cukríky na osvieženie dychu; žuvačky na osvieženie dychu; japonské rezance udon; japonské rezance soba.

31 - Citrusové ovocie; nespracované riasy (potraviny alebo krmivo); škruvinové ovocie; zvieratá chované v zverincoch; živé zvieratá; krmivo pre zvieratá; stromy; vianočné stromčeky; kmene stromov; kríky; ovos; čerstvé bobuľové ovocie; soľ pre dobytok; čerstvá cvikla; otruby; nespílené drevo; drevené triesky na výrobu drevotriesky; drevo neočistené od kôry; nečistené kakaové bôby; cukrová trstina; nečistené plody rohovníka (svätôjanský chlieb);

nespracované obilie; čerstvé šampiňóny; šampiňónové podhubie na rozmnožovanie; pokrutiny; čerstvé gaštany; vápno (krmivo pre zvieratá); čakankové hľuzy; čakanka; psie sucháre; čerstvé citróny; škrupiny kakaových orechov; kokosové orechy; krmivo pre vtáky; repkové výlisky; čerstvé uhorky; chmeľové šišky; otrubová krmná zmes pre zvieratá; kopa; mäkkýše (živé); čerstvá zelenina; čerstvá tekvica veľkoplodá; vence zo živých kvetov; násadové vajcia (na liahnutie); slama na mulčovanie (materiál na prikrytie pôdy); zvyšky z destilácie (krmivo pre zvieratá); mláto; úžitkové domáce zvieratá; prípravky na výkrm zvierat; ryžová múka (krmivo); čerstvá fazuľa; živé kvety; sušené kvety (na dekoráciu); peľ (surovina); seno; posilňujúce prípravky pre zvieratá; suché krmivo; krmivo pre dobytok; krmivo pre rožný statok; pšenica; čerstvé ovocie; prírodné trávniky; borievky (plody); klíčky semien na botanické použitie; zmo (obilie); zmo (krmivo pre zvieratá); zmo (osivo); semená na siatie; krúpy pre hydinu; čerstvé záhradné bylinky; rastliny; sadenice; chmeľ; kolové orechy; čerstvý hlávkový šalát; čerstvá šošovica; droždie do krmív; surový korok; ľanová múčka (suché krmivo); podstielky pre zvieratá; rašelina (podstielka); kukurica; kukuričné výlisky pre dobytok; slad na výrobu piva a liehovín; matoliny (výlisky ovocia); čerstvé lieskové orechy; šrot pre zvieratá; ikry; vajčička priadky morušovej; kvetinové cibule; kvetinové hľuzy; čerstvá cibuľa; čerstvé olivy; pomaranče; jačmeň; žihľava; sėpiové kosti pre vtákov; slama (podstielka); slama (krmivo); palmové listy; palmy; krmne zmesi na výkrm hospodárskych zvierat; živé ryby; vinič (rastlina); borovicové šišky; paprika (rastlina); sušené rastliny na dekoráciu; čerstvý pór; čerstvý hrach; čerstvé zemiaky; prípravky pre nosnice; jadrové krmivo; konzumné korene; čerstvé hrozno; rebarbora; ružové kríky; raž; priadka morušová; nespracovaný konzumný sezam; čerstvé hľuzovky; zvyšky po výrobe vína; živá hydina; algarovila (krmivo); mandle (ovocie); čerstvé arašidy; mleté arašidy pre zvieratá; arašidové výlisky pre zvieratá; vedľajšie produkty spracovania obilnín (krmivo pre zvieratá); vylisovaná cukrová trstina (surovina); živé rybárske návnady; raky (živé); kôrovce (živé); homáre (živé); mušle (slávka jedlá) (živé); ustrice (živé); krmivo pre zvieratá chované v domácnosti; surová kôra; langusty (živé); jedlé predmety na žuvanie pre zvieratá; nápoje pre zvieratá chované v domácnosti; rybia múčka na kŕmenie zvierat; nespracovaná ryža; holotúrie (morské živočíchy) (živé); pieskovaný papier pre domáce zvieratá (podstielka); aromatizovaný piesok pre domáce zvieratá (podstielka); aloa pravá (rastlina); čerstvý špenát; ľanové semená (krmivo pre zvieratá); ľanová múčka (krmivo pre zvieratá); obilné klíčky (krmivo pre zvieratá); čerstvé artičoky; slede (živé); lososy (živé); sardinky (živé); tuniaky (živé); čerstvý cesnak; čerstvá tekvica kričková; nespracované konzumné ľanové semená; ovocné aranžmány, nie na priamu konzumáciu; sardely (živé); jedlý hmyz (živý); nespracované klasy sladkej kukurice (lúpáné alebo nelúpáné); nespracovaná quinoa; nespracovaná pohánka; japonské kapry (živé).

32 - Nealkoholické ovocné výťažky; pivo; Ľumbierové pivo (zázvorové); sladové pivo; pivná mladinka; nealkoholické ovocné nápoje; srvátkové

nápoje; nealkoholické prípravky na výrobu nápojov; príchute na výrobu nápojov; ovocné džúsy; sirupy na výrobu nápojov; vody (nápoje); prípravky na výrobu sýtenej vody; litióva voda; minerálne vody (nápoje); sódová voda (sifón); stolové vody; mušty; limonády; chmeľové výťažky na výrobu piva; zeleninové džúsy (nápoje); sirupy na výrobu limonád; sladina (výluh sladu); hroznový mušt (nekvasený); orgeada (nealkoholický nápoj); sóda; šerbety (nápoje); paradajkový džús (nápoj); nealkoholické nápoje; tablety na prípravu šumivých nápojov; prášky na prípravu šumivých nápojov; sýtené vody; sarsaparila (nealkoholický nápoj); nealkoholické aperitívy; nealkoholické koktaily; ovocné nektáre; izotonické nápoje; nealkoholický jablkový mušt; kvas (nealkoholický nápoj); medové nealkoholické nápoje; mixované ovocné alebo zeleninové nápoje; nealkoholické nápoje s aloou pravou; pivové koktail; sójové nápoje, nie náhradky mlieka; proteínové nápoje pre športovcov; ryžové nápoje, nie náhradky mlieka; nealkoholické nápoje s kávovou príchutou; nealkoholické nápoje s čajovou príchutou; nealkoholické nápoje; jačmenné pivo; energetické nápoje.

### (540) Férová značka

(550) slovná

(731) Zvolenská mliekareň s.r.o., T. G. Masaryka 8580, 960 01 Zvolen, SK;

(740) PETERKA & PARTNERS advokátni kancelář s.r.o., Praha, CZ;

### (210) 1817-2019

(220) 22.8.2019

### 11(511) 29, 30, 35

(511) 29 - Džemy; marmelády.

30 - Omáčky (chuťové prísady).

35 - Maloobchodné a veľkoobchodné služby s tovarmi uvedenými v triede 29 a 30 tohto zoznamu; maloobchodné a veľkoobchodné služby s tovarmi uvedenými v triede 29 a 30 tohto zoznamu prostredníctvom internetu; marketingový prieskum; vydávanie reklamných textov; reklama; reklamné agentúry; prieskum trhu; prenájom reklamných plôch; zbieranie údajov do počítačových databáz; zoraďovanie údajov v počítačových databázach; online reklama na počítačovej komunikačnej sieti; služby porovnávania cien; marketing; optimalizácia internetových vyhľadávačov na podporu predaja; optimalizácia obchodovania na webových stránkach; obchodné sprostredkovateľské služby; online poskytovanie obchodného priestoru pre nákupcov a predajcov tovarov a služieb; obchodný manažment; obchodná správa licencií výrobkov a služieb (pre tretie osoby); obchodná administratíva; kancelárske práce.

(540)



(550) obrazová

(731) Gentlejam s. r. o., Horný Val 12/25, 010 01 Žilina, SK;

(740) Eva Petránová Advokátska kancelária s.r.o., Prešov, SK;

**(210) 1818-2019**

(220) 22.8.2019

**11(511) 28, 41, 42**

(511) 28 - Spoločenské hry; hry.

41 - Akadémie (vzdelávanie); zábava; filmové štúdiá; organizovanie vedomostných alebo zábavných súťaží; korešpondenčné vzdelávacie kurzy; kurzy telesného cvičenia; vydávanie textov (okrem reklamných); vyučovanie; vzdelávanie; školenia; požíčovanie zvukových nahrávok; požíčovanie kinematografických filmov; produkcia filmov (nie reklamných); požíčovne kníh (knížnice); vydávanie kníh; výchovnozábavné klubové služby; organizovanie a vedenie kolokvií; organizovanie a vedenie konferencií; organizovanie a vedenie kongresov; informácie o výchove a vzdelávaní; skúšanie, preskúšavanie (pedagogická činnosť); informácie o možnostiach zábavy; organizovanie kultúrnych alebo vzdelávacích výstav; služby poskytované prázdninovými táborami (zábava); organizovanie športových súťaží; organizovanie a vedenie tvorivých dielní (výučba); online vydávanie elektronických kníh a časopisov; elektronická edičná činnosť v malom (DTP služby); online poskytovanie počítačových hier (z počítačových sietí); online poskytovanie elektronických publikácií (bez možnosti kopírovania); koučovanie (školenie); odborné preškoľovanie; školské služby (vzdelávanie); online poskytovanie digitálnej hudby (bez možnosti kopírovania); online poskytovanie videozáznamov (bez možnosti kopírovania); individuálne vyučovanie.

42 - Počítačové programovanie; tvorba počítačového softvéru; aktualizovanie počítačového softvéru; poradenstvo v oblasti návrhu a vývoja počítačového hardvéru; grafické dizajnérstvo; požíčovanie počítačového softvéru; výskum a vývoj nových výrobkov (pre zákazníkov); navrhovanie vzhľadu výrobkov (priemyselné dizajnérstvo); návrh počítačových systémov; tvorba a udržiavanie webových stránok (pre tretie osoby); zhotovovanie kópií počítačových programov; host'ovanie na počítačových stránkach (webových stránkach); inštalácie počítačového softvéru; poradenstvo v oblasti počítačových programov; poradenstvo pri tvorbe webových stránok; poradenstvo v oblasti informačných technológií; vedecký výskum; poskytovanie informácií o počítačových technológiách a programovaní prostredníctvom webových stránok; poskytovanie počítačových technológií prostredníctvom internetu (cloud computing).

**(540)**

(550) obrazová

(591) čierna, žltá, hnedá, zelená

(731) Hemisféra s.r.o., Račianska 43, 831 02 Bratislava, SK;

**(210) 1820-2019**

(220) 22.8.2019

**11(511) 28, 41, 42**

(511) 28 - Spoločenské hry; hry.

41 - Akadémie (vzdelávanie); zábava; filmové štúdiá; organizovanie vedomostných alebo zábavných súťaží; korešpondenčné vzdelávacie kurzy; kurzy telesného cvičenia; vydávanie textov (okrem reklamných); vyučovanie; vzdelávanie; školenia; požíčovanie zvukových nahrávok; požíčovanie kinematografických filmov; produkcia filmov (nie reklamných); požíčovne kníh (knížnice); vydávanie kníh; výchovnozábavné klubové služby; organizovanie a vedenie kolokvií; organizovanie a vedenie konferencií; organizovanie a vedenie kongresov; informácie o výchove a vzdelávaní; skúšanie, preskúšavanie (pedagogická činnosť); informácie o možnostiach zábavy; organizovanie kultúrnych alebo vzdelávacích výstav; služby poskytované prázdninovými táborami (zábava); organizovanie športových súťaží; organizovanie a vedenie tvorivých dielní (výučba); online vydávanie elektronických kníh a časopisov; elektronická edičná činnosť v malom (DTP služby); online poskytovanie počítačových hier (z počítačových sietí); online poskytovanie elektronických publikácií (bez možnosti kopírovania); koučovanie (školenie); odborné preškoľovanie; školské služby (vzdelávanie); online poskytovanie digitálnej hudby (bez možnosti kopírovania); online poskytovanie videozáznamov (bez možnosti kopírovania); individuálne vyučovanie.

42 - Počítačové programovanie; tvorba počítačového softvéru; aktualizovanie počítačového softvéru; poradenstvo v oblasti návrhu a vývoja počítačového hardvéru; grafické dizajnérstvo; požíčovanie počítačového softvéru; výskum a vývoj nových výrobkov (pre zákazníkov); navrhovanie vzhľadu výrobkov (priemyselné dizajnérstvo); návrh počítačových systémov; tvorba a udržiavanie webových stránok (pre tretie osoby); zhotovovanie kópií počítačových programov; host'ovanie na počítačových stránkach (webových stránkach); inštalácie počítačového softvéru; poradenstvo v oblasti počítačových programov; poradenstvo pri tvorbe webových stránok; poradenstvo v oblasti informačných technológií; vedecký výskum; poskytovanie informácií o počítačových technológiách a programovaní prostredníctvom webových stránok; poskytovanie počítačových technológií prostredníctvom internetu (cloud computing).

**(540)**

(550) obrazová

(591) čierna, žltá, svetlomodrá, šedá

(731) Hemisféra s.r.o., Račianska 43, 831 02 Bratislava, SK;

(210) 1822-2019

(220) 22.8.2019

11(511) 29, 30, 31, 32

(511) 29 - Bielkoviny na prípravu jedál; výtlačky z rias na potravinárske použitie; želatína; pokrmové tuky; sardely (neživé); arašidové maslo; maslo; konzumné kakaové maslo; kokosové maslo; maslové krémy; vaječný bielik; krvavé jaternice; vývary (bujóny); prípravky na vývary (bujóny); kaviár; konzervované ovocie; údeniny; zemiakové lupienky; zemiakové hranolčeky; kyslá kapusta; sušený kokos; potravinársky repkový olej; koncentrované vývary; džemy; mrazené ovocie; polievky; sušené hrozienka; nakladané uhorky; konzervovaná zelenina; varená zelenina; sušená zelenina; potravinárske oleje; smotana (mliečne výrobky); syry; kandizované ovocie; krokety; kôrovce (neživé); datle; mlieko; raky (neživé); rybie plátky (filé); syridlá; dusené ovocie; ovocné rôsoly; ovocná dreň; mäso; ryby (neživé); potravinárska želatína; huspenina; divina; d'umbierový džem (zázvorový); konzervované sójové bôby (potraviny); tukové substancie na výrobu pokrmových tukov; tukové nátierky na chlieb; slede (neživé); homáre (neživé); potravinársky kukuričný olej; potravinársky olej z palmových orechov; potravinársky sezamový olej; ustrice (neživé); potravinárska želatína z rýb; šunka; žltok; jogurt; prípravky na zeleninové polievky; zeleninové šťavy na prípravu jedál; mäsové výtlačky; kefir (mliečny nápoj); kumys (mliečny nápoj); mliečne nápoje (s vysokým obsahom mlieka); srvátka; mliečne výrobky; langusty (neživé); slanina; konzervovaná šošovica; margarín; marmelády; špik (potraviny); mušle (neživé); mäkkýše (neživé); konzumný palmový olej; spracované škrupinové ovocie; vajcia; sušené vajcia; pečehňová paštéta; konzervovaná cibuľa; konzervované olivy; potravinársky olivový olej; potravinársky kostný olej; pektín na prípravu jedál; nakladaná zelenina; konzervovaný hrach; klobásky, salámy, párky; solené potraviny; prípravky na výrobu polievok; paradajkový pretlak; zeleninové šaláty; bravčová masť; ovocné šaláty; sardinky (neživé); lososy (neživé); konzumný loj; tuniaky (neživé); paradajková šťava na prípravu jedál; potravinársky slnečnicový olej; držky; konzervované hľuzovky; hydina (mäso); ovocné šupky; algináty na prípravu jedál; mleté mandle; spracované arašidy; konzervované šampiňóny; kokosový tuk; potravinársky kokosový olej; konzervovaná fazuľa; pečeň; potraviny z rýb; plátky sušeného ovocia; mušle jedlé (neživé); ovocie naložené v alkohole; spracovaný peľ (potravina); garnáty (neživé); konzervované ryby; konzervované mäso; morské raky (neživé); slimačie vajcia (konzumné); tofu; šľahačka; bravčové mäso; vtáčie hniezda (tradičná špecialita juhovýchodnej Ázie); konzervy s rybami; rybia múčka (potraviny); konzervy s ovocím; mäsové konzervy; zemiakové placky; ryby v slanom náleve; holotúrie (morské živočíchy) (neživé); chryzálidy (kukly motýľa priadky morušovej) (potraviny); konzervy so zeleninou; párky v cestíčku; zemiakové vločky; jablkový kompót; brusnicový kompót; tahini (nátierka zo sezamových jadier); hummus (cicerová kaša); konzervované morské riasy; ovocné chuťovky; kyslé mlieko; kimchi (jedlo z kvasenej zeleniny); sójové mlieko (náhradka mlieka); mliečne koktaily; papriková nátierka (konzer-

vované koreniny); lúpané slnečnicové semená; rybací pena; vtáčie mlieko (nealkoholické); zeleninová pena; rybie ikry (potraviny); lúpané semená; aloa pravá (potraviny); konzervovaný cesnak; mlieko obohatené bielkovinami; potravinársky ľanový olej; nízkotučné zemiakové lupienky; nízkotučné zemiakové hranolčeky; lecitín na prípravu jedál; mliečne fermenty na prípravu jedál; kompóty; kondenzované sladené mlieko; „smetana“ (ruská kyslá smotana); „riaženka“ (ruský jogurtový nápoj); „prostokvaša“ (ruské kyslé mlieko); paradajková pasta; pasta z tekvicovej dužiny; baklažánová pasta; arašidové mlieko na prípravu jedál; mandľové mlieko na prípravu jedál; ryžové mlieko (náhradka mlieka); konzervované artičoky; ovocné aranžmány na priamu konzumáciu; sušené mlieko; yakitori (japonský kurací špíz); bulgogi (kórejské jedlo z hovädzieho mäsa); kandizované orechy; ochutené orechy; spracované lieskové orechy; konzervované bobuľové ovocie; guakamola (avokádová nátierka); vyprážené cibuľové krúžky; falafel (tradičné arabské jedlo); citrónová šťava na prípravu jedál; mrazom sušené mäso; ovsené mlieko; rastlinná smotana; mrazom sušená zelenina; potravinársky extra panenský olivový olej; galbi (kórejské jedlo z grilovaného mäsa); jedlé mravčie larvy (potraviny); jedlý hmyz (neživý); spracovaná sladká kukurica; orechové nátierky; zemiakové knedle; párky na prípravu hotdogov; párky v kukuričnom cestíčku (corn dogs); potravinársky sójový olej; náhradky mlieka; mandľové mlieko; arašidové mlieko; kokosové mlieko; kokosové mlieko na prípravu jedál; nápoje z kokosového mlieka; ryžové mlieko na prípravu jedál; nápoje z mandľového mlieka; nápoje z arašidového mlieka; črevá na klobásky (prírodné alebo umelé); solená a sušená treska (klipfish); vyprážené syrové guľôčky (syr cotagge); lisovaná ovocná pasta; yuba (zo sójových bôbov); sójové rezne; rezne z tofu; hotové jedlá typu „tajine“.

30 - Riasy (chuťové prísady); cestoviny; mandľové cesto; aníz (semená); badián; cukrovinky na zdobenie vianočných stromčekov; bylinkové čaje (nie na lekárske použitie); kávové príchute; aromatické prípravky do potravín; koreniny; nekysnutý chlieb; soľ na konzervovanie potravín; sucháre; sušienky; keksy; sušienky; mäťové cukríky; cukríky; oblátky; sladké žemle; kakao; káva; nepražená káva; rastlinné prípravky (kávové náhradky); zákusky, koláče; škoric (korenina); kapary; karamelky (cukríky); karí (korení); prípravky z obilnín; cigória (kávová náhradka); čaj; čokoláda; marcipán; klinčeky (korení); chuťové prísady; cukrovinky; cukrárske výrobky; kukuričné vločky; kukuričné puškance; stužovače šľahačky; smotanové zmrzliny; palacinky; prichute do potravín (okrem éterických esencií a esenciálnych olejov); kuchynská soľ; zahusťovacie prípravky na varenie; kurkuma (potravina); prírodné sladidlá; korení; perníky; medovníky; nové korení; múka; fazuľová múka; kukuričná múka; horčicová múčka; jačmenná múka; sójová múka; pšeničná múka (výrazková); škrob (potraviny); droždie do cesta; fondán (cukrovinky); keksy; cukor; cukrárske aromatické prísady (okrem esenciálnych olejov); prášok do pečiva; cestá na koláče; d'umbier (korení); prísady do zmrzlín (spojivá); ľad (prírodný alebo umelý); ľad do nápojov; glukóza na prípravu jedál; glutén (potraviny); krú-

py (potraviny); ocot; kečup; mliečne kakaové nápoje; mliečne kávové nápoje; mliečne čokoládové nápoje; kvások; droždie; spojivá do údenín; mandľové pusinky (jemné pečivo); makaróny; mletá kukurica; pražená kukurica; chlieb; maltóza; melasa; melasový sirup; cukrárenská mäta; med; lúpavý jačmeň; horčica; muškátové orechy; rezance; plnené koláče; mletý jačmeň; sendviče; pastilky (cukrovinky); jemné pečivárske výrobky; sušienky; pečivo (rožky); paprika (koreniny); pizza; čierne korenie; zemiaková múčka (potraviny); pudinky; pralinky; ravioly; sladké drievko (cukrovinky); ryža; šafran (korenie); ságo; omáčky (chuťové prísady); zelerová soľ; pšeničná krupica; šerbety (zmrzlinové nápoje); špagety; tapioka; tapioková múka; torty; vanilkové príchute; vanilín (vanilková náhradka); zvitky (cestoviny); pečivo s mäsovou náplňou; paštéty zapekané v ceste; prípravky na zjemňovanie mäsa na domáce použitie; zmrzliny; prášky na výrobu zmrzlín; mandľové cukrovinky; arašidové cukrovinky; potravinárske príchute okrem esenciálnych olejov; aromatické prísady do nápojov (okrem esenciálnych olejov); mletý ovos; lúpaný ovos; ovsené potraviny; ovsené vločky; ovsený výražok (múka); tyčinky so sladkým drievkom (cukrovinky); pívny ocot; kávové nápoje; kakaové nápoje; čokoládové nápoje; kávové náhradky; kandis (na povrch cukroviniek); obilninové vločky; marináda (chuťové prísady); kuskus (krupica); sladové výťažky (potraviny); slad (potraviny); propolis; pikantné zeleninové omáčky (chuťové prísady); včelí kašička; morská voda na prípravu jedál; suši; paradajková omáčka; majonézy; slané pečivo (krekery); anglický krém; ovocné želé (cukrovinky); müsli; ryžové koláče; sójová omáčka; jogurty mrazené (mrazené potraviny); chutneys (koreniny); jamé závitky (ázijské predjedlo); tacos (mexické jedlo); kukuričné placky (tortilly); ľadový čaj; čajové nápoje; zálievky na šaláty; strúhanka; tabbouleh (libanonský šalát); chalva; quiches (slaný koláč); mäsové šťavy; pasta zo sójových bôbov (chuťové prísady); obilninové chuťovky; ryžové chuťovky; instantná kukuričná kaša (s vodou alebo s mliekom); kukuričná krupica; práškové droždie; sóda bikarbóna na prípravu jedál; konzervované záhradné bylinky (chuťové prísady); jedlá z rezancov; polevy na koláče; čokoládové peny; penové zákusky (cukrovinky); ovocné omáčky; marinády; syrové sendviče (cheeseburgers); pesto (bazalková omáčka); polevy na šunku; ľanové semená na prípravu jedál (koreniny); obilné klíčky (potraviny); cereálne tyčinky s vysokým obsahom proteínov; vínný kameň na prípravu jedál; gluténové prísady na kuchárske použitie; omáčky na cestoviny; cereálne tyčinky; palmový cukor; cestá na jedlá; kvety a listy rastlín (náhradky čaju); cestá na zákusky; vareniki (ukrajinské pirohy); peľmene (ruské mäsové knedličky); čokoládové cukrárske ozdoby; cukrovinkové cukrárske ozdoby; orechy v čokoláde; mliečna ryžová kaša; mleté orechy; posekaný cesnak (chuťové prísady); baozi (čínske parené buchty); ryžové cesto na prípravu jedál; jiaozi (čínske pirohy); ramen (japonské rezancové polievky); okonomiyaki (japonské obložené placky); zmes na prípravu okonomiyaki (japonské obložené placky); burritos (mexické plnené placky); gimbap (kórejské ryžové jedlo); jedlý papier; jedlý ryžový papier; čokoládové nátierky;

čokoládovo-orieškové nátierky; knedle; agávový sirup (prírodné sladidlo); polevy na zákusky s vysokým leskom; mrazom sušené ryžové jedlá; mrazom sušené cestovinové jedlá; harmančekové nápoje; mliečny karamel (dulce de leche); ryža zmiešaná so zeleninou a hovädzím mäsom (bibimbap); onigiri (japonské ryžové jedlo); instantná ryža; hot-dogy (teplé párky v rožku); ľadové kocky (konzumné); spracované semená používané ako koreniny; sezamové semená (koreniny); zelenina v štiplavom náleve; spracovaná quinoa; predvarená celozrnná pšenica (bulgur); spracovaná pohánka; pohánková múka; brusnicová omáčka (chuťové prísady); jablková omáčka (chuťové prísady); krutóny; chlebové placky zo zemiakmi „lomper“; ruské ovocnosnehové cukrovinky „zefir“; ruské ovocné cukrovinky „pastila“; ryžové krekry „senbei“; placky z kimči; kórejský dezert „patbingsu“; cukríky na osvieženie dychu; žuvačky na osvieženie dychu; japonské rezance „udon“; japonské rezance „soba“.

31 - Citrusové ovocie; nespracované riasy (potraviny alebo krmivo); škrapinové ovocie; zvieratá chované v zverincoch; živé zvieratá; krmivo pre zvieratá; stromy; vianočné stromčeky; kmene stromov; kríky; ovos; čerstvé bobuľové ovocie; soľ pre dobytok; čerstvá cvikla; otruby; nespílené drevo; drevené triesky na výrobu drevotriesky; drevo neočistené od kôry; nečistené kakaové bôby; cukrová trstina; nečistené plody rohovníka (svätôjanský chlieb); nespracované obilie; čerstvé šampiňóny; šampiňónové podhubie na rozmnožovanie; pokrutiny; čerstvé gaštany; vápno (krmivo pre zvieratá); čakankové hl'uzy; čakanka; psie sucháre; čerstvé citróny; skupiny kakaových orechov; kokosové orechy; krmivo pre vtáky; repkové výlisky; čerstvé uhorky; chmeľové šišky; otrubová krmna zmes pre zvieratá; kopra; mäkkýše (živé); čerstvá zelenina; čerstvá tekvica veľkoplodá; vence zo živých kvetov; násadové vajcia (na liahnutie); slama na mulčovanie (materiál na prikrytie pôdy); zvyšky z destilácie (krmivo pre zvieratá); mláto; úžitkové domáce zvieratá; prípravky na výkrm zvierat; ryžová múka (krmivo); čerstvá fauľa; živé kvety; sušené kvety (na dekoráciu); peľ (surovina); seno; posilňujúce prípravky pre zvieratá; suché krmivo; krmivo pre dobytok; krmivo pre rožný statok; pšenica; čerstvé ovocie; prírodné trávniky; borievky (plody); klíčky semien na botanické použitie; zmo (obilie); zmo (krmivo pre zvieratá); zmo (osivo); semená na siatie; krúpy pre hydinu; čerstvé záhradné bylinky; rastliny; sadenice; chmeľ; kolové orechy; čerstvý hlávkový šalát; čerstvá šošovica; droždie do krmív; surový korok; ľanová múčka (suché krmivo); podstielky pre zvieratá; rašelina (podstielka); kukurica; kukuričné výlisky pre dobytok; slad na výrobu piva a liehovín; matoliny (výlisky ovocia); čerstvé lieskové orechy; šrot pre zvieratá; ikry; vajčička priadky morušovej; kvetinové cibule; kvetinové hl'uzy; čerstvá cibuľa; čerstvé olivy; pomaranče; jačmeň; žihľava; sépiové kosti pre vtákov; slama (podstielka); slama (krmivo); palmové listy; palmy; krmne zmesi na výkrm hospodárskych zvierat; živé ryby; vinič (rastlina); borovicové šišky; paprika (rastlina); sušené rastliny na dekoráciu; čerstvý pór; čerstvý hrach; čerstvé zemiaky; prípravky pre nosnice; jadrové krmivo; konzumné korene; čerstvé hrozno; rebarbora; ružové kríky; raž; priadka morušová;

nespracovaný konzumný sezam; čerstvé hľuzovky; zvyšky po výrobe vína; živá hydina; algarovila (krmivo); mandle (ovocie); čerstvé arašidy; mleté arašidy pre zvieratá; arašidové výlisky pre zvieratá; vedľajšie produkty spracovania obilnín (krmivo pre zvieratá); vylisovaná cukrová trstina (surovina); živé rybárske návnady; raky (živé); kôrovce (živé); homáre (živé); mušle (slávka jedlá) (živé); ustrice (živé); krmivo pre zvieratá chované v domácnosti; surová kôra; langusty (živé); jedlé predmety na žuvanie pre zvieratá; nápoje pre zvieratá chované v domácnosti; rybia múčka na kŕmenie zvierat; nespracovaná ryža; holotúrie (morské živočíchy) (živé); pieskovaný papier pre domáce zvieratá (podstielka); aromatizovaný piesok pre domáce zvieratá (podstielka); aloa pravá (rastlina); čerstvý špenát; ľanové semená (krmivo pre zvieratá); ľanová múčka (krmivo pre zvieratá); obilné klíčky (krmivo pre zvieratá); čerstvé artičoky; slede (živé); lososy (živé); sardinky (živé); tuniaky (živé); čerstvý cesnak; čerstvá tekvica kričková; nespracované konzumné ľanové semená; ovocné aranžmány, nie na priamu konzumáciu; sardely (živé); jedlý hmyz (živý); nespracované klasy sladkej kukurice (lúpané alebo nelúpané); nespracovaná quinoa; nespracovaná pohánka; japonské kapry (živé).

32 - Nealkoholické ovocné výťažky; pivo; d'umbierové pivo (závorové); sladové pivo; pivná mladinka; nealkoholické ovocné nápoje; srvátkové nápoje; nealkoholické prípravky na výrobu nápojov; príchute na výrobu nápojov; ovocné džúsy; sirupy na výrobu nápojov; vody (nápoje); prípravky na výrobu sýtenej vody; litiová voda; minerálne vody (nápoje); sódová voda (sifón); stolové vody; mušty; limonády; chmeľové výťažky na výrobu piva; zeleninové džúsy (nápoje); sirupy na výrobu limonád; sladina (výluh sladu); hroznový mušt (nekvasený); orgeada (nealkoholický nápoj); sóda; šerbety (nápoje); paradajkový džús (nápoj); nealkoholické nápoje; tablety na prípravu šumivých nápojov; prášky na prípravu šumivých nápojov; sýtené vody; sarsaparila (nealkoholický nápoj); nealkoholické aperitívy; nealkoholické koktaily; ovocné nektáre; izotonické nápoje; nealkoholický jablkový mušt; kvas (nealkoholický nápoj); medové nealkoholické nápoje; mixované ovocné alebo zeleninové nápoje; nealkoholické nápoje s alooou pravou; pivové koktaily; sójové nápoje, nie náhradky mlieka; proteínové nápoje pre športovcov; ryžové nápoje, nie náhradky mlieka; nealkoholické nápoje s kávovou príchuťou; nealkoholické nápoje s čajovou príchuťou; nealkoholické nápoje; jačmenné pivo; energetické nápoje.

(540)



(550) obrazová

(731) Zvolenská mliekareň s.r.o., T. G. Masaryka 8580, 960 01 Zvolen, SK;

(740) PETERKA &amp; PARTNERS advokátni kancelář s.r.o., Praha, CZ;

**(210) 1823-2019**

(220) 22.8.2019

**11(511) 9, 34**

(511) 9 - Batérie do elektronických cigariet; batérie do elektronických zariadení používaných na ohrievanie tabaku; nabíjačky pre elektronické zariadenia používané na ohrievanie tabaku; USB nabíjačky pre elektronické zariadenia používané na ohrievanie tabaku; nabíjačky do automobilov pre elektronické cigarety; nabíjačky do automobilov pre zariadenia používané na ohrievanie tabaku; nabíjačky batérií na elektronické cigarety.

34 - Tabak; fajčiarske potreby; zápalky; cigarety; puzdrá na cigarety; cigaretové filtre; cigaretové náustky; cigaretový papier; cigaretové špičky; špičky na cigaretové náustky; fajky; krátke cigary; cigary; popolníky pre fajčiarov; zapaľovače pre fajčiarov.

**(540) HUNN**

(550) slovná

(731) Nobel Quest International Limited, P.O. BOX 3152, VG1110 Road Town, Tortola, VG;

(740) BELEŠČÁK &amp; PARTNERS, s.r.o., Piešťany, SK;

**(210) 1824-2019**

(220) 22.8.2019

**11(511) 29**

(511) 29 - Bielkoviny na prípravu jedál; výťažky z rias na potravinárske použitie; želatína; pokrmové tuky; sardely (neživé); arašidové maslo; maslo; konzumné kakaové maslo; kokosové maslo; maslové krémy; vaječný bielok; krvavé jaternice; vývary (bujóny); prípravky na vývary (bujóny); kaviár; konzervované ovocie; údeniny; zemiakové lupienky; zemiakové hranolčeky; kyslá kapusta; sušený kokos; potravinársky repkový olej; koncentrované vývary; džemy; mrazené ovocie; polievky; sušené hrozienka; nakladané uhorky; konzervovaná zelenina; varená zelenina; sušená zelenina; potravinárske oleje; smotana (mliečne výrobky); syry; kandizované ovocie; krokety; kôrovce (neživé); datle; mlieko; raky (neživé); rybie plátky (filé); syridlá; dusené ovocie; ovocné rôsoly; ovocná dreň; mäso; ryby (neživé); potravinárska želatína; huspenina; divina; d'umbierový džem (závorový); konzervované sójové bôby (potraviny); tukové substancie na výrobu pokrmových tukov; tukové nátierky na chlieb; slede (neživé); homáre (neživé); potravinársky kukuričný olej; potravinársky olej z palmových orechov; potravinársky sezamový olej; ustrice (neživé); potravinárska želatína z rýb; šunka; žltok; jogurt; prípravky na zeleninové polievky; zeleninové šťavy na prípravu jedál; mäsové výťažky; kefir (mliečny nápoj); kumys (mliečny nápoj); mliečne nápoje (s vysokým obsahom mlieka); srvátka; mliečne výrobky; langusty (neživé); slanina; konzervovaná šošovica; margarín; marmelády; špik (potraviny); mušle (neživé); mákkýše (neživé); konzumný palmový olej; spracované škrupinové ovocie; vajcia; sušené vajcia; pečenevá

paštéta; konzervovaná cibuľa; konzervované olivy; potravinársky olivový olej; potravinársky kostný olej; pektín na prípravu jedál; nakladaná zelenina; konzervovaný hrach; klobásy, salámy, párky; solené potraviny; prípravky na výrobu polievok; paradajkový pretlak; zeleninové šaláty; bravčová masť; ovocné šaláty; sardinky (neživé); lososy (neživé); konzumný loj; tuniaky (neživé); paradajková šťava na prípravu jedál; potravinársky slnečnicový olej; držky; konzervované hľuzovky; hydina (mäso); ovocné šupky; algináty na prípravu jedál; mleté mandle; spracované arašidy; konzervované šampiňóny; kokosový tuk; potravinársky kokosový olej; konzervovaná fazuľa; pečeň; potraviny z rýb; plátky sušeného ovocia; mušle jedlé (neživé); ovocie naložené v alkohole; spracovaný peľ (potravina); garnáty (neživé); konzervované ryby; konzervované mäso; morské raky (neživé); slimáče vajcia (konzumné); tofu; šľahačka; bravčové mäso; vtáčie hniezda (tradičná špecialita juhovýchodnej Ázie); konzervy s rybami; rybia múčka (potraviny); konzervy s ovocím; mäsové konzervy; zemiakové placky; ryby v slanom náleve; holoturie (morské živočích) (neživé); chryzalidy (kukly motýľa priadky morušovej) (potraviny); konzervy so zeleninou; párky v cestíčku; zemiakové vločky; jablkový kompót; brusnicový kompót; tahini (nátierka zo sezamových jadier); hummus (cicerová kaša); konzervované morské riasy; ovocné chuťovky; kyslé mlieko; kimchi (jedlo z kvasenej zeleniny); sójové mlieko (náhradka mlieka); mliečne koktaily; papriková nátierka (konzervované korenie); lúpané slnečnicové semená; rybacia pena; vtáčie mlieko (nealkoholické); zeleninová pena; rybie ikry (potraviny); lúpané semená; aloa pravá (potraviny); konzervovaný cesnak; mlieko obohatené bielkovinami; potravinársky ľanový olej; nízkotučné zemiakové lupienky; nízkotučné zemiakové hranolčeky; lecitín na prípravu jedál; mliečne fermenty na prípravu jedál; kompóty; kondenzované sladené mlieko; „smetana“ (ruská kyslá smotana); „riaženka“ (ruský jogurtový nápoj); „prostokvaša“ (ruské kyslé mlieko); paradajková pasta; pasta z tekvicovej dužiny; baklažánová pasta; arašidové mlieko na prípravu jedál; mandľové mlieko na prípravu jedál; ryžové mlieko (náhradka mlieka); konzervované artičoky; ovocné aranžmány na priamu konzumáciu; sušené mlieko; yakitori (japonský kurací špíz); bulgogi (kórejské jedlo z hovädzieho mäsa); kandizované orechy; ochutené orechy; spracované lieskové orechy; konzervované bobuľové ovocie; guakamola (avokádová nátierka); vyprážené cibuľové krúžky; falafel (tradičné arabské jedlo); citrónová šťava na prípravu jedál; mrazom sušené mäso; ovsené mlieko; rastlinná smotana; mrazom sušená zelenina; potravinársky extra panenský olivový olej; galbi (kórejské jedlo z grilovaného mäsa); jedlé mravčie larvy (potraviny); jedlý hmyz (neživý); spracovaná sladká kukurica; orechové nátierky; zemiakové knedle; párky na prípravu hotdogov; párky v kukuričnom cestíčku (corn dogs); potravinársky sójový olej; náhradky mlieka; mandľové mlieko; arašidové mlieko; kokosové mlieko; kokosové mlieko na prípravu jedál; nápoje z kokosového mlieka; ryžové mlieko na prípravu jedál; nápoje z mandľového mlieka; nápoje z arašidového mlieka; črevá na klobásy (prírodné alebo umelé); solená a sušená

treska „klipfish“; vyprážené syrové guľôčky (syr cotagge); lisovaná ovocná pasta; yuba (zo sójových bôbov); sójové rezne; rezne z tofu; hotové jedlá typu „tajine“.

#### (540) LILY

(550) slovná

(731) Zvolenská mliekareň s.r.o., T. G. Masaryka 8580, 960 01 Zvolen, SK;

(740) PETERKA & PARTNERS advokátni kancelář s.r.o., Praha, CZ;

#### (210) 1825-2019

(220) 22.8.2019

#### 11(511) 29

(511) 29 - Bielkoviny na prípravu jedál; výťažky z rias na potravinárske použitie; želatína; pokrmové tuky; sardely (neživé); arašidové maslo; maslo; konzumné kakaové maslo; kokosové maslo; maslové krémy; vaječný bielok; krvavé jaternice; vývary (bujóny); prípravky na vývary (bujóny); kaviár; konzervované ovocie; údeniny; zemiakové lupienky; zemiakové hranolčeky; kyslá kapusta; sušený kokos; potravinársky repkový olej; koncentrované vývary; džemy; mrazené ovocie; polievky; sušené hrozienka; nakladané uhorky; konzervovaná zelenina; varená zelenina; sušená zelenina; potravinárske oleje; smotana (mliečne výrobky); syry; kandizované ovocie; krokety; kôrovce (neživé); datle; mlieko; raky (neživé); rybie plátky (filé); syridlá; dusené ovocie; ovocné rôsoly; ovocná dreň; mäso; ryby (neživé); potravinárska želatína; huspenina; divina; d'umbierový džem (závorový); konzervované sójové bôby (potraviny); tukové substancie na výrobu pokrmových tukov; tukové nátierky na chlieb; slede (neživé); homáre (neživé); potravinársky kukuričný olej; potravinársky olej z palmových orechov; potravinársky sezamový olej; ustrice (neživé); potravinárska želatína z rýb; šunka; žltok; jogurt; prípravky na zeleninové polievky; zeleninové šťavy na prípravu jedál; mäsové výťažky; kefir (mliečny nápoj); kumys (mliečny nápoj); mliečne nápoje (s vysokým obsahom mlieka); srvátka; mliečne výrobky; langusty (neživé); slanina; konzervovaná šošovica; margarín; marmelády; špik (potraviny); mušle (neživé); mäkkýše (neživé); konzumný palmový olej; spracované škrupinové ovocie; vajcia; sušené vajcia; pečevňová paštéta; konzervovaná cibuľa; konzervované olivy; potravinársky olivový olej; potravinársky kostný olej; pektín na prípravu jedál; nakladaná zelenina; konzervovaný hrach; klobásy, salámy, párky; solené potraviny; prípravky na výrobu polievok; paradajkový pretlak; zeleninové šaláty; bravčová masť; ovocné šaláty; sardinky (neživé); lososy (neživé); konzumný loj; tuniaky (neživé); paradajková šťava na prípravu jedál; potravinársky slnečnicový olej; držky; konzervované hľuzovky; hydina (mäso); ovocné šupky; algináty na prípravu jedál; mleté mandle; spracované arašidy; konzervované šampiňóny; kokosový tuk; potravinársky kokosový olej; konzervovaná fazuľa; pečeň; potraviny z rýb; plátky sušeného ovocia; mušle jedlé (neživé); ovocie naložené v alkohole; spracovaný peľ (potravina); garnáty (neživé); konzervované ryby; konzervované mäso; morské raky (neživé); slimáče vajcia (konzumné); tofu; šľahačka; bravčové



mäso; vtáčie hniezda (tradičná špecialita juhovýchodnej Ázie); konzervy s rybami; rybia múčka (potraviny); konzervy s ovocím; mäsové konzervy; zemiakové placky; ryby v slanom náleve; holoťurie (morské živočíchy) (neživé); chryzalídy (kukly motýľa priadky morušovej) (potraviny); konzervy so zeleninou; párky v cestíčku; zemiakové vločky; jablkový kompót; brusnicový kompót; tahini (nátierka zo sezamových jadier); hummus (cicerová kaša); konzervované morské riasy; ovocné chuťovky; kyslé mlieko; kimchi (jedlo z kvasenej zeleniny); sójové mlieko (náhradka mlieka); mliečne koktaily; papriková nátierka (konzervované korenie); lúpané slnečnicové semená; rybacia pena; vtáčie mlieko (nealkoholické); zeleninová pena; rybíe ikry (potraviny); lúpané semená; aloa pravá (potraviny); konzervovaný cesnak; mlieko obohatené bielkovinami; potravinársky ľanový olej; nízkotučné zemiakové lupienky; nízkotučné zemiakové hranolčeky; lecitín na prípravu jedál; mliečne fermenty na prípravu jedál; kompóty; kondenzované sladené mlieko; „smetana“ (ruská kyslá smotana); „riaženka“ (ruský jogurtový nápoj); „prostokvaša“ (ruské kyslé mlieko); paradajková pasta; pasta z tekvicovej dužiny; baklažánová pasta; arašidové mlieko na prípravu jedál; mandľové mlieko na prípravu jedál; ryžové mlieko (náhradka mlieka); konzervované artičoky; ovocné aranžmány na priamu konzumáciu; sušené mlieko; yakitori (japonský kurací špíz); bulgogi (kórejské jedlo z hovädzieho mäsa); kandizované orechy; ochutené orechy; spracované lieskové orechy; konzervované bobuľové ovocie; guakamola (avokádová nátierka); vyprážené cibulové krúžky; falafel (tradičné arabské jedlo); citrónová šťava na prípravu jedál; mrazom sušené mäso; ovsené mlieko; rastlinná smotana; mrazom sušená zelenina; potravinársky extra panenský olivový olej; galbi (kórejské jedlo z grilovaného mäsa); jedlé mravčie larvy (potraviny); jedlý hmyz (neživý); spracovaná sladká kukurica; orechové nátierky; zemiakové knedle; párky na prípravu hotdogov; párky v kukuričnom cestíčku (corn dogs); potravinársky sójový olej; náhradky mlieka; mandľové mlieko; arašidové mlieko; kokosové mlieko; kokosové mlieko na prípravu jedál; nápoje z kokosového mlieka; ryžové mlieko na prípravu jedál; nápoje z mandľového mlieka; nápoje z arašidového mlieka; črevá na klobásky (prírodné alebo umelé); solená a sušená treska „klípfish“; vyprážené syrové guľôčky (syrový cotage); lisovaná ovocná pasta; yuba (zo sójových bôbov); sójové rezne; rezne z tofu; hotové jedlá typu „tajine“.

(540)



(550) obrazová

(731) Zvolenská mliekareň s.r.o., T. G. Masaryka 8580, 960 01 Zvolen, SK;

(740) PETERKA &amp; PARTNERS advokátni kancelář s.r.o., Praha, CZ;

(210) 1826-2019

(220) 22.8.2019

11(511) 28, 35, 41, 42

(511) 28 - Spoločenské hry; hry.

35 - Poskytovanie obchodných, alebo podnikateľských informácií; poradenstvo pri organizovaní a riadení obchodnej činnosti; personálne poradenstvo; poradenstvo pri riadení podnikov; marketingové štúdie; správa počítačových súborov; zbieranie údajov do počítačových databáz; zoraďovanie údajov v počítačových databázach; organizovanie obchodných alebo reklamných veľtrhov; poskytovanie obchodných informácií prostredníctvom webových stránok.

41 - Akadémie (vzdelávanie); zábava; filmové štúdiá; organizovanie vedomostných alebo zábavných súťaží; korešpondenčné vzdelávacie kurzy; kurzy telesného cvičenia; vydávanie textov (okrem reklamných); vyučovanie; vzdelávanie; školenia; požičiavanie zvukových nahrávok; požičiavanie kinematografických filmov; produkcia filmov (nie reklamných); požičovne kníh (knižnice); vydávanie kníh; výchovnozábavné klubové služby; organizovanie a vedenie kolokvií; organizovanie a vedenie konferencií; organizovanie a vedenie kongresov; informácie o výchove a vzdelávaní; skúšanie, preskúšavanie (pedagogická činnosť); informácie o možnostiach zábavy; organizovanie kultúrnych alebo vzdelávacích výstav; služby poskytované prázdninovými tábormi (zábava); organizovanie športových súťaží; organizovanie a vedenie tvorivých dielní (výučba); on line vydávanie elektronických kníh a časopisov; elektronická edičná činnosť v malom (DTP služby); on line poskytovanie počítačových hier (z počítačových sietí); online poskytovanie elektronických publikácií (bez možnosti kopírovania); koučovanie (školenie); odborné preškolenie; školské služby (vzdelávanie); on line poskytovanie digitálnej hudby (bez možnosti kopírovania); on line poskytovanie videozáznamov (bez možnosti kopírovania); individuálne vyučovanie.

42 - Počítačové programovanie; tvorba softvéru; aktualizovanie počítačového softvéru; poradenstvo v oblasti návrhu a vývoja počítačového hardvéru; grafické dizajnérstvo; požičiavanie počítačového softvéru; výskum a vývoj nových výrobkov (pre zákazníkov); navrhovanie vzhľadu výrobkov (priemyselné dizajnérstvo); návrh počítačových systémov; tvorba a udržiavanie webových stránok (pre tretie osoby); zhotovovanie kópií počítačových programov; hosťovanie na počítačových stránkach (webových stránkach); inštalácia počítačového softvéru; poradenstvo v oblasti počítačových programov; poradenstvo pri tvorbe webových stránok; poradenstvo v oblasti informačných technológií; vedecký výskum; poskytovanie informácií o počítačových technológiách a programovaní prostredníctvom webových stránok; poskytovanie počítačových technológií prostredníctvom internetu (cloud computing).

(540)



(550) obrazová

(591) zelená, tmavomodrá

(731) Hemisféra s.r.o., Račianska 43, 831 02 Bratislava, SK;

(210) 1828-2019

(220) 23.8.2019

11(511) 32

(511) 32 - Pivo; minerálne vody (nápoje); sýtené vody; nealkoholické nápoje; nealkoholické ovocné nápoje; ovocné džúsy; sirupy na výrobu nápojov; nealkoholické prípravky na výrobu nápojov.

(540) ČERVENÝ BÝK

(550) slovná

(731) Red Bull GmbH, Am Brunnen 1, 5330 Fuschl am See, AT;

(740) FAJNOR IP s.r.o., Bratislava, SK;

(210) 1829-2019

(220) 23.8.2019

11(511) 41

(511) 41 - Vzdelávanie; vyučovanie; výchova; zábava; športová a kultúrna činnosť; organizovanie vedomostných alebo zábavných súťaží; školenia; prekladateľské služby; individuálne vyučovanie.

(540)



(550) obrazová

(731) Neil Denis Mc Ardle, Stromová 2306/23, 900 31 Pezinok, SK;

(740) Čechová Mária, Mgr., Viničné, SK;

(210) 1830-2019

(220) 23.8.2019

11(511) 41, 44

(511) 41 - Výchova; vzdelávanie; zábava; športová a kultúrna činnosť; akadémie (vzdelávanie); organizovanie vedomostných alebo zábavných súťaží; korešpondenčné vzdelávacie kurzy; telesná výchova; prenájom dekorácii na predstavenia; poskytovanie zariadení na oddych a rekreáciu; vydávanie textov (okrem reklamných); vyučovanie; vzdelávanie; školenia; gymnastický výcvik; poskytovanie športovísk; výchovnozábavné klubové služby; organizovanie a vedenie konferencií; organizovanie a vedenie kongresov; informácie o výchove a vzdelá-

vaní; organizovanie kultúrnych alebo vzdelávacích výstav; fitness kluby (zdravotné a kondičné cvičenia); organizovanie živých vystúpení; organizovanie športových súťaží; praktický výcvik (ukážky); informácie o možnostiach rekreácie; požičiavanie športového výstroja (okrem dopravných prostriedkov); organizovanie a vedenie seminárov; organizovanie a vedenie sympózií; organizovanie a vedenie tvorivých dielní (výučba); organizovanie predstavení (manažérske služby); elektronická edičná činnosť v malom (DTP služby); online poskytovanie elektronických publikácií (bez možnosti kopírovania); fotografovanie; koučovanie (školenie); prenájom športových plôch; služby osobných trénerov (fitness cvičenia); kurzy telesného cvičenia; odborné preškolenie; online poskytovanie videozáznamov (bez možnosti kopírovania); individuálne vyučovanie; organizovanie a vedenie vzdelávacích fór s osobnou účasťou; vyučovanie pomocou simulátorov; vzdelávacie služby poskytované špeciálnymi výchovnými asistentami; poskytovanie poradenstva, konzultácií a informácií v oblasti služieb uvedených v triede 41 tohto zoznamu. 44 - Starostlivosť o hygienu a krásu ľudí; zdravotné strediská (služby); služby chiropraktikov; masáže; fyzioterapia; psychologické služby; aromaterapeutické služby; terapeutické služby; alternatívna medicína; zdravotné poradenstvo; poskytovanie poradenstva, konzultácií a informácií v oblasti služieb uvedených v triede 44 tohto zoznamu.

(540)



(550) obrazová

(591) zlatá, fialová, vínovo červená

(731) Vlňa života oz., Wolkrova 4, 851 04 Bratislava, SK;

(740) MAJLINGOVÁ &amp; PARTNERS, s.r.o., Bratislava, SK;

(210) 1835-2019

(220) 26.8.2019

11(511) 9, 35, 36, 38, 39, 42

(511) 9 - Zariadenia na spracovanie údajov; počítačové pamäte; nahraté počítačové programy; počítačový softvér (nahraté počítačové programy); monitorovacie počítačové programy; optické čítacie zariadenia; optické nosiče údajov; optické disky; čítacie zariadenia (zariadenia na spracovanie údajov); elektronické informačné tabule; elektronické publikácie (sťahovateľné); sťahovateľné počítačové programy; bankomaty; bezpečnostné tokeny (šifrovacie zariadenia); elektronické interaktívne tabule; platformy počítačového softvéru, nahrané alebo na stiahnutie; počítačové operačné programy (nahraté); spojovacie prvky (vybavenie zariadení na spracovanie údajov); počítačové rozhrania; mikroprocesory; procesory (centrálne procesorové jednotky).

35 - Pomoc pri riadení obchodnej činnosti; poskytovanie obchodných alebo podnikateľských informácií; reklamné plagátovanie; analýzy nákladov; rozširovanie reklamných oznamov; účtovníctvo; zostavovanie výpisov z účtov; obchodné alebo podnikové audity (revízia účtov); poradenstvo pri organizovaní a riadení obchodnej činnosti; poradenstvo pri riadení podnikov; predvádzanie tovaru; rozširovanie reklamných materiálov zákazníkom (letáky, prospekty, tlačoviny, vzorky); pomoc pri riadení obchodných alebo priemyselných podnikov; rozmnožovanie dokumentov; aktualizovanie reklamných materiálov; odborné posudky efektívnosti podnikov; dražby; prieskum trhu; obchodné odhady; obchodný alebo podnikateľský prieskum; prenájom reklamných materiálov; poradenstvo pri organizovaní obchodnej činnosti; vydávanie reklamných textov; reklama; rozhlasová reklama; obchodný alebo podnikateľský výskum; vzťahy s verejnosťou (public relations); televízna reklama; reklamné agentúry; poradenské služby pri riadení obchodnej činnosti; marketingový prieskum; odborné obchodné alebo podnikateľské poradenstvo; hospodárske (ekonomické) predpovede; organizovanie obchodných alebo reklamných výstav; obchodné alebo podnikateľské informácie; prieskum verejnej mienky; prenájom reklamných plôch; spracovanie textov; zásielkové reklamné služby; zbieranie údajov do počítačových databáz; zoraďovanie údajov do počítačových databáz; organizovanie obchodných alebo reklamných veľtrhov; online reklama na počítačovej sieti; vyhľadávanie informácií v počítačových súboroch; prenájom reklamného času v komunikačných médiách; služby porovnávania cien; obchodné informácie a rady spotrebiteľom pri výbere tovarov a služieb; fakturácie; písanie reklamných textov; zostavovanie štatistík; grafická úprava tlačovín na reklamné účely; marketing; poskytovanie obchodných alebo podnikateľských kontaktných informácií; optimalizácia internetových vyhľadávačov na podporu predaja; optimalizácia obchodovania na webových stránkach; platené reklamné služby typu „klikni sem“; obchodné sprostredkovateľské služby; vyjednávania a uzatváranie obchodných transakcií pre tretie osoby; aktualizácia a údržba údajov v počítačových databázach; poskytovanie obchodných informácií prostredníctvom webových stránok; navrhovanie reklamných materiálov; prenájom billboardov; indexovanie webových stránok na obchodné alebo reklamné účely; písanie textov scenárov na reklamné účely; záznamy písomnej komunikácie a údajov; aktualizácia a údržba informácií v registroch; zostavovanie zoznamov informácií na obchodné alebo reklamné účely; poradenstvo v oblasti komunikácie (reklama); obchodné spravodajské služby; cieľový marketing; vonkajšia reklama; podnikové komunikačné služby.

36 - Platenie splátok; úverové agentúry; sprostredkovanie poistenia; poisťovníctvo; bankovníctvo; oceňovanie nehnuteľností; zriaďovanie fondov; kapitálové investície; finančné záručné služby; klíring; úschovné služby; úschova v bezpečnostných schránkach; pôžičky (finančné úvery); finančné odhady a oceňovanie (poisťovníctvo, bankovníctvo, nehnuteľnosti); faktoring; financovanie (služby); bankové hypotéky; finančné analýzy; finančné poradenstvo; spracovanie platieb kreditnými

kartami; spracovanie platieb debetnými kartami; finančné informácie; informácie o poistení; vydávanie kreditných kariet; bankové služby priamo k zákazníkom (homebanking); poskytovanie finančných informácií prostredníctvom webových stránok; finančný výskum.

38 - Rozhlasové vysielanie; televízne vysielanie; telefonické služby; telefonická komunikácia; komunikácia mobilnými telefónmi; komunikácia prostredníctvom počítačových terminálov; prenos správ a obrazových informácií prostredníctvom počítačov; prenos elektronickej pošty; informácie v oblasti telekomunikácií; výzvy (rádiom, telefónom alebo inými elektronickými komunikačnými prostriedkami); komunikácia prostredníctvom optických sietí; prenos signálu prostredníctvom satelitu; elektronické zobrazovacie tabule (telekomunikačné služby); telekonferenčné služby; poskytovanie prístupu do databáz; prenos digitálnych súborov; bezdrôtové vysielanie; videokonferenčné služby; poskytovanie diskusných fór online; kontinuálny prenos dát (streaming); rádiová komunikácia; prenos videonahrávok na objednávku.

39 - Skladovanie elektronicky uložených údajov a dokumentov.

42 - Počítačové programovanie; tvorba počítačového softvéru; aktualizovanie počítačového softvéru; obnovovanie počítačových databáz; údržba počítačového softvéru; návrh počítačových systémov; zhotovovanie kópií počítačových programov; prevod údajov alebo dokumentov z fyzických médií na elektronické médiá; hostovanie na počítačových stránkach (webových stránkach); inštalácie počítačového softvéru; prevod (konverzia) počítačových programov alebo údajov (nie fyzický); digitalizácia dokumentov (skenovanie); diaľkové monitorovanie počítačových systémov; poskytovanie softvéru prostredníctvom internetu (SaaS); zálohovanie údajov mimo pracoviska; uchovávanie elektronických údajov; poskytovanie informácií o počítačových technológiách a programovaní prostredníctvom webových stránok; poskytovanie počítačových technológií prostredníctvom internetu (cloud computing); monitorovanie počítačových systémov na zisťovanie porúch; kódovanie údajov; monitorovanie počítačových systémov na zistenie neoprávneného vstupu alebo zneužitia dát.

### (540) Voliteľné prečerpanie TB

(550) slovná

(731) Tatra banka, a. s., Hodžovo námestie 3, 811 06 Bratislava, SK;

(210) 1836-2019

(220) 26.8.2019

11(511) 9, 35, 36, 38, 39, 42

(511) 9 - Zariadenia na spracovanie údajov; počítačové pamäte; nahraté počítačové programy; počítačový softvér (nahraté počítačové programy); monitorovanie počítačové programy; optické čítacie zariadenia; optické nosiče údajov; optické disky; čítacie zariadenia (zariadenia na spracovanie údajov); elektronické informačné tabule; elektronické publikácie (sťahovateľné); sťahovateľné počítačové programy; bankomaty; bezpečnostné tokeny (šifrovacie zariadenia); elektronické interaktívne tabule; platformy počítačového softvéru, nahrané alebo

na stiahnutie; počítačové operačné programy (nahraté); spojovacie prvky (vybavenie zariadení na spracovanie údajov); počítačové rozhrania; mikroprocesory; procesory (centrálne procesorové jednotky).

35 - Pomoc pri riadení obchodnej činnosti; poskytovanie obchodných alebo podnikateľských informácií; reklamné plagátovanie; analýzy nákladov; rozširovanie reklamných oznamov; účtovníctvo; zostavovanie výpisov z účtov; obchodné alebo podnikové audity (revízia účtov); poradenstvo pri organizovaní a riadení obchodnej činnosti; poradenstvo pri riadení podnikov; predvádzanie tovaru; rozširovanie reklamných materiálov zákazníkom (letáky, prospekty, tlačoviny, vzorky); pomoc pri riadení obchodných alebo priemyselných podnikov; rozmnožovanie dokumentov; aktualizovanie reklamných materiálov; odborné posudky efektívnosti podnikov; dražby; prieskum trhu; obchodné odhady; obchodný alebo podnikateľský prieskum; prenájom reklamných materiálov; poradenstvo pri organizovaní obchodnej činnosti; vydávanie reklamných textov; reklama; rozhlasová reklama; obchodný alebo podnikateľský výskum; vzťahy s verejnosťou (public relations); televízna reklama; reklamné agentúry; poradenské služby pri riadení obchodnej činnosti; marketingový prieskum; odborné obchodné alebo podnikateľské poradenstvo; hospodárske (ekonomické) predpovede; organizovanie obchodných alebo reklamných výstav; obchodné alebo podnikateľské informácie; prieskum verejnej mienky; prenájom reklamných plôch; spracovanie textov; zásielkové reklamné služby; zbieranie údajov do počítačových databáz; zoradovanie údajov do počítačových databáz; organizovanie obchodných alebo reklamných veľtrhov; online reklama na počítačovej sieti; vyhľadávanie informácií v počítačových súboroch; prenájom reklamného času v komunikačných médiách; služby porovnávania cien; obchodné informácie a rady spotrebiteľom pri výbere tovarov a služieb; fakturácie; písanie reklamných textov; zostavovanie štatistík; grafická úprava tlačovín na reklamné účely; marketing; poskytovanie obchodných alebo podnikateľských kontaktných informácií; optimalizácia internetových vyhľadávačov na podporu predaja; optimalizácia obchodovania na webových stránkach; platené reklamné služby typu „klikni sem“; obchodné sprostredkovateľské služby; vyjednávanie a uzatváranie obchodných transakcií pre tretie osoby; aktualizácia a údržba údajov v počítačových databázach; poskytovanie obchodných informácií prostredníctvom webových stránok; navrhovanie reklamných materiálov; prenájom bilbordov; indexovanie webových stránok na obchodné alebo reklamné účely; písanie textov scenárov na reklamné účely; záznamy písomnej komunikácie a údajov; aktualizácia a údržba informácií v registroch; zostavovanie zoznamov informácií na obchodné alebo reklamné účely; poradenstvo v oblasti komunikácie (reklama); obchodné spravodajské služby; cielený marketing; vonkajšia reklama; podnikové komunikačné služby.

36 - Platenie splátok; úverové agentúry; sprostredkovanie poistenia; poisťovníctvo; bankovníctvo; oceňovanie nehnuteľností; zriaďovanie fondov; kapitálové investície; finančné záručné služby; klíring; úschovné služby, úschova v bezpečnostných

schránkach; pôžičky (finančné úvery); finančné odhady a oceňovanie (poisťovníctvo, bankovníctvo, nehnuteľnosti); faktoring; financovanie (služby); bankové hypotéky; finančné analýzy; finančné poradenstvo; spracovanie platieb kreditnými kartami; spracovanie platieb debetnými kartami; finančné informácie; informácie o poistení; vydávanie kreditných kariet; bankové služby priamo k zákazníkovi (homebanking); poskytovanie finančných informácií prostredníctvom webových stránok; finančný výskum.

38 - Rozhlasové vysielanie; televízne vysielanie; telefonické služby; telefonická komunikácia; komunikácia mobilnými telefónmi; komunikácia prostredníctvom počítačových terminálov; prenos správ a obrazových informácií prostredníctvom počítačov; prenos elektronickej pošty; informácie v oblasti telekomunikácií; výzvy (rádiom, telefónom alebo inými elektronickými komunikačnými prostriedkami); komunikácia prostredníctvom optických sietí; prenos signálu prostredníctvom satelitu; elektronické zobrazovacie tabule (telekomunikačné služby); telekonferenčné služby; poskytovanie prístupu do databáz; prenos digitálnych súborov; bezdrôtové vysielanie; videokonferenčné služby; poskytovanie diskusných fór online; kontinuálny prenos dát (streaming); rádiová komunikácia; prenos videonahrávok na objednávku.

39 - Skladovanie elektronicke uložených údajov a dokumentov.

42 - Počítačové programovanie; tvorba počítačového softvéru; aktualizovanie počítačového softvéru; obnovovanie počítačových databáz; údržba počítačového softvéru; návrh počítačových systémov; zhotovovanie kópií počítačových programov; prevod údajov alebo dokumentov z fyzických médií na elektronické médiá; hosťovanie na počítačových stránkach (webových stránkach); inštalácie počítačového softvéru; prevod (konverzia) počítačových programov alebo údajov (nie fyzický); digitalizácia dokumentov (skenovanie); diaľkové monitorovanie počítačových systémov; poskytovanie softvéru prostredníctvom internetu (SaaS); zálohovanie údajov mimo pracoviska; uchovávanie elektronických údajov; poskytovanie informácií o počítačových technológiách a programovaní prostredníctvom webových stránok; poskytovanie počítačových technológií prostredníctvom internetu (cloud computing); monitorovanie počítačových systémov na zisťovanie porúch; kódovanie údajov; monitorovanie počítačových systémov na zistenie neoprávneného vstupu alebo zneužitia dát.

#### (540) ChatBot TB

(550) slovná

(731) Tatra banka, a. s., Hodžovo námestie 3, 811 06 Bratislava, SK;

(210) 1837-2019

(220) 26.8.2019

11(511) 9, 35, 36, 38, 39, 42

(511) 9 - Zariadenia na spracovanie údajov; počítačové pamäte; nahraté počítačové programy; počítačový softvér (nahraté počítačové programy); monitorovacie počítačové programy; optické čítacie zariadenia; optické nosiče údajov; optické disky; čítacie zariadenia (zariadenia na spracovanie údajov);

elektronické informačné tabule; elektronické publikácie (sťahovateľné); sťahovateľné počítačové programy; bankomaty; bezpečnostné tokeny (šifrovacie zariadenia); elektronické interaktívne tabule; platformy počítačového softvéru, nahrané alebo na stiahnutie; počítačové operačné programy (nahraté); spojovacie prvky (vybavenie zariadení na spracovanie údajov); počítačové rozhrania; mikroprocesory; procesory (centrálne procesorové jednotky).

35 - Pomoc pri riadení obchodnej činnosti; poskytovanie obchodných alebo podnikateľských informácií; reklamné plagátovanie; analýzy nákladov; rozširovanie reklamných oznamov; účtovníctvo; zostavovanie výpisov z účtov; obchodné alebo podnikové audity (revízia účtov); poradenstvo pri organizovaní a riadení obchodnej činnosti; poradenstvo pri riadení podnikov; predvádzanie tovaru; rozširovanie reklamných materiálov zákazníkom (letáky, prospekty, tlačoviny, vzorky); pomoc pri riadení obchodných alebo priemyselných podnikov; rozmnožovanie dokumentov; aktualizovanie reklamných materiálov; odborné posudky efektívnosti podnikov; dražby; prieskum trhu; obchodné odhady; obchodný alebo podnikateľský prieskum; prenájom reklamných materiálov; poradenstvo pri organizovaní obchodnej činnosti; vydávanie reklamných textov; reklama; rozhlasová reklama; obchodný alebo podnikateľský výskum; vzťahy s verejnosťou (public relations); televízna reklama; reklamné agentúry; poradenské služby pri riadení obchodnej činnosti; marketingový prieskum; odborné obchodné alebo podnikateľské poradenstvo; hospodárske (ekonomické) predpovede; organizovanie obchodných alebo reklamných výstav; obchodné alebo podnikateľské informácie; prieskum verejnej mienky; prenájom reklamných plôch; spracovanie textov; zásielkové reklamné služby; zbieranie údajov do počítačových databáz; zoraďovanie údajov do počítačových databáz; organizovanie obchodných alebo reklamných veľtrhov; online reklama na počítačovej sieti; vyhľadávanie informácií v počítačových súboroch; prenájom reklamného času v komunikačných médiách; služby porovnávania cien; obchodné informácie a rady spotrebiteľom pri výbere tovarov a služieb; fakturácie; písanie reklamných textov; zostavovanie štatistik; grafická úprava tlačovín na reklamné účely; marketing; poskytovanie obchodných alebo podnikateľských kontaktných informácií; optimalizácia internetových vyhľadávačov na podporu predaja; optimalizácia obchodovania na webových stránkach; platené reklamné služby typu „klikni sem“; obchodné sprostredkovateľské služby; vyjednávanie a uzatváranie obchodných transakcií pre tretie osoby; aktualizácia a údržba údajov v počítačových databázach; poskytovanie obchodných informácií prostredníctvom webových stránok; navrhovanie reklamných materiálov; prenájom billboardov; indexovanie webových stránok na obchodné alebo reklamné účely; písanie textov scenárov na reklamné účely; záznamy písomnej komunikácie a údajov; aktualizácia a údržba informácií v registroch; zostavovanie zoznamov informácií na obchodné alebo reklamné účely; poradenstvo v oblasti komunikácie (reklama); obchodné spravodajské služby; cielený marketing; vonkajšia reklama; podnikové komunikačné služby.

36 - Platenie splátok; úverové agentúry; sprostredkovanie poistenia; poisťovníctvo; bankovníctvo; oceňovanie nehnuteľností; zriaďovanie fondov; kapitálové investície; finančné záručné služby; klíring; úschovné služby, úschova v bezpečnostných schránkach; pôžičky (finančné úvery); finančné odhady a oceňovanie (poisťovníctvo, bankovníctvo, nehnuteľnosti); faktoring; financovanie (služby); bankové hypotéky; finančné analýzy; finančné poradenstvo; spracovanie platieb kreditnými kartami; spracovanie platieb debetnými kartami; finančné informácie; informácie o poistení; vydávanie kreditných kariet; bankové služby priamo k zákazníkovi (homebanking); poskytovanie finančných informácií prostredníctvom webových stránok; finančný výskum.

38 - Rozhlasové vysielanie; televízne vysielanie; telefonické služby; telefonická komunikácia; komunikácia mobilnými telefónmi; komunikácia prostredníctvom počítačových terminálov; prenos správ a obrazových informácií prostredníctvom počítačov; prenos elektronickej pošty; informácie v oblasti telekomunikácií; výzvy (rádiom, telefónom alebo inými elektronickými komunikačnými prostriedkami); komunikácia prostredníctvom optických sietí; prenos signálu prostredníctvom satelitu; elektronické zobrazovacie tabule (telekomunikačné služby); telekonferenčné služby; poskytovanie prístupu do databáz; prenos digitálnych súborov; bezdrôtové vysielanie; videokonferenčné služby; poskytovanie diskusných fór online; kontinuálny prenos dát (streaming); rádiová komunikácia; prenos videonahrávok na objednávku.

39 - Skladovanie elektronicke uložených údajov a dokumentov.

42 - Počítačové programovanie; tvorba počítačového softvéru; aktualizovanie počítačového softvéru; obnovovanie počítačových databáz; údržba počítačového softvéru; návrh počítačových systémov; zhotovovanie kópií počítačových programov; prevod údajov alebo dokumentov z fyzických médií na elektronické médiá; hosťovanie na počítačových stránkach (webových stránkach); inštalácie počítačového softvéru; prevod (konverzia) počítačových programov alebo údajov (nie fyzický); digitalizácia dokumentov (skenovanie); diaľkové monitorovanie počítačových systémov; poskytovanie softvéru prostredníctvom internetu (SaaS); zálohovanie údajov mimo pracoviska; uchovávanie elektronických údajov; poskytovanie informácií o počítačových technológiách a programovaní prostredníctvom webových stránok; poskytovanie počítačových technológií prostredníctvom internetu (cloud computing); monitorovanie počítačových systémov na zisťovanie porúch; kódovanie údajov; monitorovanie počítačových systémov na zistenie neoprávneného vstupu alebo zneužitia dát.

(540) Adam TB

(550) slovná

(731) Tatra banka, a. s., Hodžovo námestie 3, 811 06 Bratislava, SK;

**(210) 1839-2019**

(220) 26.8.2019

**11(511) 35, 36, 37, 42**

(511) 35 - Reklama; reklamné plagátovanie; rozširovanie reklamných oznamov; predvádzanie tovaru; obchodné sprostredkovateľské služby; rozširovanie reklamných materiálov zákazníkom (letáky, prospekty, tlačoviny, vzorky); rozširovanie vzoriek tovarov; obchodný alebo podnikateľský prieskum; prieskum trhu; písanie reklamných textov; vydávanie reklamných textov; organizovanie obchodných alebo reklamných výstav; organizovanie obchodných alebo reklamných veľtrhov; online reklama na počítačovej komunikačnej sieti; marketing; prenájom predajných stánkov; podpora predaja (pre tretie osoby); poskytovanie obchodných alebo podnikateľských informácií; poradenstvo pri organizovaní a riadení obchodnej činnosti. 36 - Poisťovníctvo; finančníctvo; peňažníctvo; nehnuteľnosti (služby); finančné poradenstvo; finančné analýzy; financovanie (služby); finančné riadenie; finančný lízing; finančné záruky; kapitálové investície; vyberanie nájomného; prenájom kancelárskych priestorov; prenájom nehnuteľností; realitné kancelárie; správa nehnuteľností; sprostredkovanie (maklérstvo); sprostredkovanie nehnuteľností; finančné odhady a oceňovanie (poisťovníctvo, bankovníctvo, nehnuteľnosti).

37 - Stavebný dozor; stavebné informácie; stavebné poradenstvo; stavebníctvo (stavebná činnosť).

42 - Vedecké a technologické služby a s nimi súvisiaci výskum a projektovanie; priemyselné analýzy a priemyselný výskum; navrhovanie a vývoj počítačového hardvéru a softvéru; expertízy (inžinierske práce); inžinierska činnosť; technologické poradenstvo; technologický výskum; architektonické služby; architektonické poradenstvo; priemyselné dizajnérstvo; grafické dizajnérstvo; navrhovanie interiérov.

**(540) Nivy Hub**

(550) slovná

(731) HB REAVIS Slovakia a. s., Mlynské Nivy 16, 821 09 Bratislava, SK;

(740) Law &amp; Trust - advokátska kancelária, spol. s r.o., Bratislava, SK;

**(210) 1840-2019**

(220) 26.8.2019

**11(511) 35, 36, 37, 42**

(511) 35 - Reklama; reklamné plagátovanie; rozširovanie reklamných oznamov; predvádzanie tovaru; obchodné sprostredkovateľské služby; rozširovanie reklamných materiálov zákazníkom (letáky, prospekty, tlačoviny, vzorky); rozširovanie vzoriek tovarov; obchodný alebo podnikateľský prieskum; prieskum trhu; písanie reklamných textov; vydávanie reklamných textov; organizovanie obchodných alebo reklamných výstav; organizovanie obchodných alebo reklamných veľtrhov; online reklama na počítačovej komunikačnej sieti; marketing; prenájom predajných stánkov; podpora predaja (pre tretie osoby); poskytovanie obchodných alebo podnikateľských informácií; poradenstvo pri organizovaní a riadení obchodnej činnosti. 36 - Poisťovníctvo; finančníctvo; peňažníctvo; nehnuteľnosti (služby); finančné poradenstvo; finančné analýzy; financovanie (služby); finančné riadenie; finančný lízing; finančné záruky; kapitálové investície; vyberanie nájomného; prenájom kancelárskych priestorov; prenájom nehnuteľností; realitné kancelárie; správa nehnuteľností; sprostredkovanie (maklérstvo); sprostredkovanie nehnuteľností; finančné odhady a oceňovanie (poisťovníctvo, bankovníctvo, nehnuteľnosti).

37 - Stavebný dozor; stavebné informácie; stavebné poradenstvo; stavebníctvo (stavebná činnosť).

42 - Vedecké a technologické služby a s nimi súvisiaci výskum a projektovanie; priemyselné analýzy a priemyselný výskum; navrhovanie a vývoj počítačového hardvéru a softvéru; expertízy (inžinierske práce); inžinierska činnosť; technologické poradenstvo; technologický výskum; architektonické služby; architektonické poradenstvo; priemyselné dizajnérstvo; grafické dizajnérstvo; navrhovanie interiérov.

**(540) Dvor Nivy**

(550) slovná

(731) HB REAVIS Slovakia a. s., Mlynské Nivy 16, 821 09 Bratislava, SK;

(740) Law &amp; Trust - advokátska kancelária, spol. s r.o., Bratislava, SK;

**(210) 1842-2019**

(220) 26.8.2019

**11(511) 35, 36, 37, 42**

(511) 35 - Reklama; reklamné plagátovanie; rozširovanie reklamných oznamov; predvádzanie tovaru; obchodné sprostredkovateľské služby; rozširovanie reklamných materiálov zákazníkom (letáky, prospekty, tlačoviny, vzorky); rozširovanie vzoriek tovarov; obchodný alebo podnikateľský prieskum; prieskum trhu; písanie reklamných textov; vydávanie reklamných textov; organizovanie obchodných alebo reklamných výstav; organizovanie obchodných alebo reklamných veľtrhov; online reklama na počítačovej komunikačnej sieti; marketing; prenájom predajných stánkov; podpora predaja (pre tretie osoby); poskytovanie obchodných alebo podnikateľských informácií; poradenstvo pri organizovaní a riadení obchodnej činnosti. 36 - Poisťovníctvo; finančníctvo; peňažníctvo; nehnuteľnosti (služby); finančné poradenstvo; finančné analýzy; financovanie (služby); finančné riadenie; finančný lízing; finančné záruky; kapitálové investície; vyberanie nájomného; prenájom kancelárskych priestorov; prenájom nehnuteľností; realitné kancelárie; správa nehnuteľností; sprostredkovanie (maklérstvo); sprostredkovanie nehnuteľností; finančné odhady a oceňovanie (poisťovníctvo, bankovníctvo, nehnuteľnosti).

37 - Stavebný dozor; stavebné informácie; stavebné poradenstvo; stavebníctvo (stavebná činnosť).

42 - Vedecké a technologické služby a s nimi súvisiaci výskum a projektovanie; priemyselné analýzy a priemyselný výskum; navrhovanie a vývoj počítačového hardvéru a softvéru; expertízy (inžinierske práce); inžinierska činnosť; technologické poradenstvo; technologický výskum; architektonické služby; architektonické poradenstvo; priemyselné dizajnérstvo; grafické dizajnérstvo; navrhovanie interiérov.

**(540) Nové Nivy by HB Reavis**

(550) slovná

(731) HB REAVIS Slovakia a. s., Mlynské Nivy 16, 821 09 Bratislava, SK;

(740) Law &amp; Trust - advokátska kancelária, spol. s r.o., Bratislava, SK;

**(210) 1843-2019**

(220) 26.8.2019

**11(511) 35, 36, 37, 42**

(511) 35 - Reklama; reklamné plagátovanie; rozširovanie reklamných oznamov; predvádzanie tovaru; obchodné sprostredkovateľské služby; rozširovanie reklamných materiálov zákazníkom (letáky, prospekty, tlačoviny, vzorky); rozširovanie vzoriek tovarov; obchodný alebo podnikateľský prieskum; prieskum trhu; písanie reklamných textov; vydávanie reklamných textov; organizovanie obchodných alebo reklamných výstav; organizovanie obchodných alebo reklamných veľtrhov; online reklama na počítačovej komunikačnej sieti; marketing; prenájom predajných stánkov; podpora predaja (pre tretie osoby); poskytovanie obchodných alebo podnikateľských informácií; poradenstvo pri organizovaní a riadení obchodnej činnosti.

36 - Poistovníctvo; finančníctvo; peňažníctvo; nehnuteľnosti (služby); finančné poradenstvo; finančné analýzy; financovanie (služby); finančné riadenie; finančný lízing; finančné záruky; kapitálové investície; vyberanie nájomného; prenájom kancelárskych priestorov; prenájom nehnuteľností; realitné kancelárie; správa nehnuteľností; sprostredkovanie (maklérstvo); sprostredkovanie nehnuteľností; finančné odhady a oceňovanie (poistovníctvo, bankovníctvo, nehnuteľnosti).

37 - Stavebný dozor; stavebné informácie; stavebné poradenstvo; stavebníctvo (stavebná činnosť).

42 - Vedecké a technologické služby a s nimi súvisiaci výskum a projektovanie; priemyselné analýzy a priemyselný výskum; navrhovanie a vývoj počítačového hardvéru a softvéru; expertízy (inžinierske práce); inžinierska činnosť; technologické poradenstvo; technologický výskum; architektonické služby; architektonické poradenstvo; priemyselné dizajnérstvo; grafické dizajnérstvo; navrhovanie interiérov.

**(540) Nivy X**

(550) slovná

(731) HB REAVIS Slovakia a. s., Mlynské Nivy 16, 821 09 Bratislava, SK;

(740) Law &amp; Trust - advokátska kancelária, spol. s r.o., Bratislava, SK;

**(210) 1844-2019**

(220) 26.8.2019

**11(511) 36**

(511) 36 - Bankovníctvo; elektronické bankovníctvo; bankové služby priamo k zákazníkom (homebanking); vedenie účtov (bankové služby); klíring (bezhotovostné zúčtovanie vzájomných pohľadávok a záväzkov); finančné odhady a oceňovanie (bankovníctvo); pôžičky (finančné úvery); investovanie do cenných papierov na vlastný účet; kapitálové investície; platobný styk a zúčtovanie (bankové služby); elektronický prevod kapitálu; vydá-

vane platobných kariet; vydávanie cestovných šekov; overovanie šekov; finančné záruky; finančné záručné služby; otváranie akreditívov (bankové služby); obstarávanie inkasa (bankové služby); uloženie a správa cenných papierov (bankové služby); poskytovanie bankových informácií; finančné analýzy; úschova v bezpečnostných schránkach; prijímanie vkladov (bankové služby); finančný lízing; vydávanie cenných papierov; finančné poradenstvo; zmenárenské služby; obchodovanie na vlastný účet alebo účet klienta s devízovými hodnotami (bankové služby); obchodovanie v oblasti termínovaných obchodov (futures) a opcií (options) vrátane kurzových a úrokových obchodov (bankové služby); obchodovanie s prevoditeľnými cennými papiermi (bankové služby); obchodovanie so zlatými a striebornými mincami (bankové služby); obchodovanie s pamätnými mincami, hárkami bankoviek a so súbormi obehových mincí (bankové služby); bankové hypotéky; správcovstvo cenných papierov (pre tretie osoby); sprostredkovanie (maklérstvo); sprostredkovanie poisťovní; finančné poradenstvo.

**(540) „ČSOB. Pre Vás osobne,,**

(550) slovná

(731) Československá obchodná banka, a.s., Žižkova 11, 811 02 Bratislava, SK;

(740) Budaj Miroslav, JUDr., Bratislava, SK;

**(210) 1845-2019**

(220) 25.8.2019

**11(511) 32, 35, 40**

(511) 32 - Nealkoholické ovocné výťažky a nápoje; pivo; d'umbierové pivo; sladové pivo; pivná mladinka; nealkoholické prípravky na výrobu nápojov; ovocné džúsy; sirupy na výrobu nápojov; sirupy na výrobu limonád; vody (nápoje); minerálne vody (nápoje); stolové vody; limonády; chmelové výťažky na výrobu piva; sladina (výluh sladu); zeleninové džúsy; sóda; nealkoholické nápoje; sytené vody; kvas (nealkoholický nápoj); izotonické nápoje; nealkoholické nápoje s kávovou príchuťou; nealkoholické nápoje s čajovou príchuťou; energetické nápoje; jačmenné pivo; destilované nápoje; líkery.

35 - Reklama; podpora predaja (pre tretie osoby); prezentácia výrobkov v komunikačných médiách pre maloobchod; marketing; optimalizácia internetových vyhľadávačov na podporu predaja.

40 - Konzervovanie potravín a nápojov; varenie piva pre tretie osoby.

**(540) SMADNA TAVA**

(550) slovná

(731) COFFEA Drinks, s.r.o., Kopernikova 15, 917 00 Trnava, SK;

**(210) 1846-2019**

(220) 25.8.2019

**11(511) 5, 9, 42**

(511) 5 - Minerálne výživové doplnky; výživové doplnky; steroidy; detské plienky; dezinfekčné prípravky.

9 - Počítače; registračné pokladnice; notebooky; detské váhy; vreckové počítače.

42 - Hostovanie na počítačových stránkach (webových stránkach); prenájom webových serverov; poradenstvo pri tvorbe webových stránok; poskytovanie softvéru prostredníctvom internetu (SaaS); prenájom počítačových serverov (server-hosting); poskytovanie informácií o počítačových technológiách a programovaní prostredníctvom webových stránok; poskytovanie počítačových technológií prostredníctvom internetu (cloud computing); externé poskytovanie služieb v oblasti informačných technológií; poradenstvo v oblasti počítačových technológií; poradenstvo v oblasti počítačovej bezpečnosti; poradenstvo v oblasti internetovej bezpečnosti.

(540)



(550) obrazová

(591) svetlozelená, tmavosivá

(731) Pekarovič Ivan, Ing., Hospodárska 81, 917 01 Trnava, SK;

**(210) 1847-2019**

(220) 26.8.2019

**11(511) 35, 36, 37, 42**

(511) 35 - Reklama; reklamné plagátovanie; rozširovanie reklamných oznamov; predvádzanie tovaru; obchodné sprostredkovateľské služby; rozširovanie reklamných materiálov zákazníkom (letáky, prospekty, tlačoviny, vzorky); rozširovanie vzoriek tovarov; obchodný alebo podnikateľský prieskum; prieskum trhu; písanie reklamných textov; vydávanie reklamných textov; organizovanie obchodných alebo reklamných výstav; organizovanie obchodných alebo reklamných veľtrhov; online reklama na počítačovej komunikačnej sieti; marketing; prenájom predajných stánkov; podpora predaja (pre tretie osoby); poskytovanie obchodných alebo podnikateľských informácií; poradenstvo pri organizovaní a riadení obchodnej činnosti.

36 - Poisťovníctvo; finančníctvo; peňažníctvo; nehnuteľností (služby); finančné poradenstvo; finančné analýzy; financovanie (služby); finančné riadenie; finančný lízing; finančné záruky; kapitálové investície; vyberanie nájomného; prenájom kancelárskych priestorov; prenájom nehnuteľností; realitné kancelárie; správa nehnuteľností; sprostredkovanie (maklérstvo); sprostredkovanie nehnuteľností; finančné odhady a oceňovanie (poisťovníctvo, bankovníctvo, nehnuteľnosti).

37 - Stavebný dozor; stavebné informácie; stavebné poradenstvo; stavebníctvo (stavebná činnosť).

42 - Vedecké a technologické služby a s nimi súvisiaci výskum a projektovanie; priemyselné analýzy a priemyselný výskum; navrhovanie a vývoj počítačového hardvéru a softvéru; expertízy (inžinierske práce); inžinierska činnosť; technologické poradenstvo; technologický výskum; architektonické služby; architektonické poradenstvo; priemyselné dizajnérstvo; grafické dizajnérstvo; navrhovanie interiérov.

**(540) Nivy Lab**

(550) slovná

(731) HB REAVIS Slovakia a. s., Mlynské Nivy 16, 821 09 Bratislava, SK;

(740) Law &amp; Trust - advokátska kancelária, spol. s r.o., Bratislava, SK;

**(210) 1848-2019**

(220) 26.8.2019

**11(511) 35, 36, 37, 42**

(511) 35 - Reklama; reklamné plagátovanie; rozširovanie reklamných oznamov; predvádzanie tovaru; obchodné sprostredkovateľské služby; rozširovanie reklamných materiálov zákazníkom (letáky, prospekty, tlačoviny, vzorky); rozširovanie vzoriek tovarov; obchodný alebo podnikateľský prieskum; prieskum trhu; písanie reklamných textov; vydávanie reklamných textov; organizovanie obchodných alebo reklamných výstav; organizovanie obchodných alebo reklamných veľtrhov; online reklama na počítačovej komunikačnej sieti; marketing; prenájom predajných stánkov; podpora predaja (pre tretie osoby); poskytovanie obchodných alebo podnikateľských informácií; poradenstvo pri organizovaní a riadení obchodnej činnosti.

36 - Poisťovníctvo; finančníctvo; peňažníctvo; nehnuteľností (služby); finančné poradenstvo; finančné analýzy; financovanie (služby); finančné riadenie; finančný lízing; finančné záruky; kapitálové investície; vyberanie nájomného; prenájom kancelárskych priestorov; prenájom nehnuteľností; realitné kancelárie; správa nehnuteľností; sprostredkovanie (maklérstvo); sprostredkovanie nehnuteľností; finančné odhady a oceňovanie (poisťovníctvo, bankovníctvo, nehnuteľnosti).

37 - Stavebný dozor; stavebné informácie; stavebné poradenstvo; stavebníctvo (stavebná činnosť).

42 - Vedecké a technologické služby a s nimi súvisiaci výskum a projektovanie; priemyselné analýzy a priemyselný výskum; navrhovanie a vývoj počítačového hardvéru a softvéru; expertízy (inžinierske práce); inžinierska činnosť; technologické poradenstvo; technologický výskum; architektonické služby; architektonické poradenstvo; priemyselné dizajnérstvo; grafické dizajnérstvo; navrhovanie interiérov.

**(540) Nivy Port**

(550) slovná

(731) HB REAVIS Slovakia a. s., Mlynské Nivy 16, 821 09 Bratislava, SK;

(740) Law &amp; Trust - advokátska kancelária, spol. s r.o., Bratislava, SK;

**(210) 1849-2019**

(220) 26.8.2019

**11(511) 19, 20, 42**

(511) 19 - Dielce, výrobky alebo prefabrikáty z betónu; drevo (polotovary); preglejka; drevené dlažby; drevené dyhy; dyhové drevo; konštrukcie (nekovové); okná (nekovové); dvere (nekovové); žalúzie (nekovové); parkety (parketové podlahy); prenosné stavby (nekovové); tvárne drevo; kridlové okná (nekovové); dosky, latky; stavebné materiály (nekovové); dlažby (nekovové); okenné rámy (neko-



vové); dverové rámy (nekovové); zárubne (nekovové); nekovové prefabrikované domy (súbor dielcov).

20 - Nábytok; kancelársky nábytok; kovový nábytok; šatníky; taburetky; knižnice (nábytok); police (nábytok); interiérové rolety (nábytok); stolíky pod počítače; vozíky (nábytok); drevené, voskové, sadrové alebo plastové umelecké predmety; vitríny (nábytok); police; kovové stoly; toaletné stolíky; pohovky; rámy postelí; sofy; kovové sedadlá; písacie stoly; nábytkové police; stolové dosky; vaničky; pracovné stoly; bytové zariadenie (dekoratívne predmety); skrinky s umývadlom (nábytok); stoly; pulty; stoličky.

42 - Priemyselné dizajnérstvo; architektonické služby; navrhovanie obalov, obalové dizajnérstvo; počítačové programovanie; grafické dizajnérstvo; výskum a vývoj nových výrobkov (pre zákazníkov); navrhovanie vzhľadu výrobkov (priemyselné dizajnérstvo); tvorba a udržiavanie webových stránok (pre tretie osoby); technologické poradenstvo; navrhovanie interiérov; navrhovanie grafickej úpravy reklamných materiálov.

**(540) foldari**

(550) slovná

(731) Javorek Viktor, Mgr. art., Perlová 7, 040 01 Košice, SK;

**(210) 1850-2019**

(220) 27.8.2019

**11(511) 41, 42, 44**

(511) 41 - Organizovanie vedomostných alebo zábavných súťaží; poskytovanie zariadení na oddych a rekreáciu; vydávanie textov (okrem reklamných); vyučovanie; vzdelávanie; školenia; vydávanie kníh; organizovanie a vedenie konferencií; informácie o výchove a vzdelávaní; organizovanie kultúrnych alebo vzdelávacích výstav; služby poskytované prázdninovými tábormi (zábava); detské škôlky (vzdelávanie); praktický výcvik (ukážky); informácie o možnostiach rekreácie; organizovanie a vedenie seminárov; organizovanie a vedenie sympózií; organizovanie a vedenie tvorivých dielní (výučba); online vydávanie elektronických kníh a časopisov; elektronická edičná činnosť v malom (DTP služby); online poskytovanie elektronických publikácií (bez možnosti kopírovania); fotografické reportáže; fotografovanie; školské služby (vzdelávanie); turistické prehliadky so sprievodcom.

42 - Biologický výskum; výskum v oblasti ochrany životného prostredia; vedecký výskum.

44 - Liečenie stromov; ničenie buriny; regulovanie výskytu škodcov v poľnohospodárstve, rybom hospodárstve, záhradníctve a lesníctve.

**(540)**



(550) obrazová

(591) biela (C-0,M-0,Y-0,K-0), čierna (C-74,M-70,Y-62,K-78), zelená (C-86,M-18,Y-100,K-4), žltá (C-1,M-19,Y-100,K-0)

(731) Štátna ochrana prírody Slovenskej republiky, Tajovského 28B, 974 01 Banská Bystrica, SK;

**(210) 1851-2019**

(220) 27.8.2019

**11(511) 35, 41, 43**

(511) 35 - Reklamné plagátovanie; rozširovanie reklamných oznamov; rozširovanie reklamných materiálov zákazníkom (letáky, prospekty, tlačoviny, vzorky); aktualizovanie reklamných materiálov; vydávanie reklamných textov; reklama; rozhlasová reklama; vzťahy s verejnosťou (public relations); reklamné agentúry; marketingový prieskum; organizovanie obchodných alebo reklamných výstav; prenájom reklamných plôch; spracovanie textov; odborné obchodné riadenie umeleckých činností; organizovanie obchodných alebo reklamných veľtrhov; písanie reklamných textov; vyhľadávanie sponzorov; grafická úprava tlačovín na reklamné účely; tvorba reklamných filmov; marketing; online poskytovanie obchodného priestoru pre nákupcov a predajcov tovarov a služieb; navrhovanie reklamných materiálov; prenájom bilbordov; poradenstvo v oblasti komunikácie (reklama); maloobchodné služby s umeleckými dielami poskytované galériami.

41 - Organizovanie kultúrnych alebo vzdelávacích výstav; akadémie (vzdelávanie); zábavné parky; zábava; služby estrádnych umelcov; organizovanie vedomostných alebo zábavných súťaží; vzdelávanie; školenia; produkcia filmov (nie reklamných); variantné predstavenia; divadelné predstavenia; tvorba divadelných alebo iných predstavení; pozovanie modelov výtvarným umelcom; organizovanie a vedenie konferencií; premietanie kinematografických filmov; organizovanie športových súťaží; plánovanie a organizovanie večierkov; informácie o možnostiach rekreácie; organizovanie a vedenie seminárov; organizovanie a vedenie sympózií; organizovanie a vedenie tvorivých dielní (výučba); rezervácie vstupeniek na zábavné predstavenia; organizovanie predstavení (manažérske služby); online vydávanie elektronických kníh a časopisov; reportérske služby; fotografovanie na mikrofilm; služby agentúr ponúkajúcich vstupenky na zábavné podujatia; písanie textov; organizovanie a vedenie koncertov; služby diskžokejov; hudobná tvorba; online poskytovanie digitálnej hudby (bez možnosti kopírovania); online poskytovanie videozáznamov (bez možnosti kopírovania); organizovanie a vedenie vzdelávacích fór s osobnou účasťou; vyučovanie pomocou simulátorov; prenájom umeleckých diel; organizovanie zábavných podujatí, na ktorých sú účastníci oblečení v divadelných kostýmoch (cosplay); kultúrne, vzdelávacie alebo zábavné služby poskytované galériami umenia; distribúcia filmov; odborné školenia zamerané na odovzdávanie know-how; služby zvukových technikov na podujatiach; tvorba videozáznamov na podujatiach; služby osvetľovacích technikov na podujatiach; režírovanie filmov (okrem reklamných); informácie o možnostiach zábavy.

43 - Dodávanie hotových jedál a nápojov na objednávku (katering); prenájom prechodného ubytovania; rýchle občerstvenie (snackbary); bary (služby); reštauračné (stravovacie) služby.

**(540) FULLOVE DNI**

(550) slovná

(731) Kolár Róbert, Bystrická cesta 1921/56, 034 01 Ružomberok, SK;

(740) Sympatia Legal, s.r.o., Bratislava, SK;

**(210) 1859-2019**

(220) 26.8.2019

**11(511) 5**

(511) 5 - Farmaceutické prípravky.

**(540) BELODUT**

(550) slovná

(731) BELUPO - Lijekovi i kozmetika d. d., Danica 5, 48000 Koprivnica, HR;

(740) Holoubková Mária, Ing., Bratislava, SK;

**(210) 1860-2019**

(220) 27.8.2019

**11(511) 35, 41, 43**

(511) 35 - Reklamné plagátovanie; rozširovanie reklamných oznamov; rozširovanie reklamných materiálov zákazníkom (letáky, prospekty, tlačoviny, vzorky); aktualizovanie reklamných materiálov; vydávanie reklamných textov; reklama; rozhlasová reklama; vzťahy s verejnosťou (public relations); reklamné agentúry; marketingový prieskum; organizovanie obchodných alebo reklamných výstav; prenájom reklamných plôch; spracovanie textov; odborné obchodné riadenie umeleckých činností; organizovanie obchodných alebo reklamných veľtrhov; písanie reklamných textov; vyhľadávanie sponzorov; grafická úprava tlačovín na reklamné účely; tvorba reklamných filmov; marketing; online poskytovanie obchodného priestoru pre nákupcov a predajcov tovarov a služieb; navrhovanie reklamných materiálov; prenájom bilbordov; poradenstvo v oblasti komunikácie (reklama); maloobchodné služby s umeleckými dielami poskytované galériami.

41 - Organizovanie kultúrnych alebo vzdelávacích výstav; akadémié (vzdelávanie); zábavné parky; zábava; služby estrádnych umelcov; organizovanie vedomostných alebo zábavných súťaží; vzdelávanie; školenia; produkcia filmov (nie reklamných); varietné predstavenia; divadelné predstavenia; tvorba divadelných alebo iných predstavení; pózovanie modelov výtvarným umelcom; organizovanie a vedenie konferencií; premietanie kinematografických filmov; organizovanie športových súťaží; plánovanie a organizovanie večierkov; informácie o možnostiach rekreácie; organizovanie a vedenie seminárov; organizovanie a vedenie sympózií; organizovanie a vedenie tvorivých dielní (výučba); rezervácie vstupeniek na zábavné predstavenia; organizovanie predstavení (manažérske služby); online vydávanie elektronických kníh a časopisov; reportérske služby; fotografovanie na mikrofilm; služby agentúr ponúkajúcich vstupenky na zábavné podujatia; písanie textov; organizovanie a vedenie koncertov; služby diskdžokejov; hudobná tvorba; online poskytovanie digitálnej hudby (bez

možnosti kopírovania); online poskytovanie videozáznamov (bez možnosti kopírovania); organizovanie a vedenie vzdelávacích fór s osobnou účasťou; vyučovanie pomocou simulátorov; prenájom umeleckých diel; organizovanie zábavných podujatí, na ktorých sú účastníci oblečení v divadelných kostýmoch (cosplay); kultúrne, vzdelávacie alebo zábavné služby poskytované galériami umenia; distribúcia filmov; odborné školenia zamerané na odovzdávanie know-how; služby zvukových technikov na podujatiach; tvorba videozáznamov na podujatiach; služby osvetľovacích technikov na podujatiach; režírovanie filmov (okrem reklamných); informácie o možnostiach zábavy.

43 - Dodávanie hotových jedál a nápojov na objednávku (katering); prenájom prechodného ubytovania; rýchle občerstvenie (snackbary); bary (služby); reštauračné (stravovacie) služby.

**(540)**



(550) obrazová

(591) odtiene žltej, odtiene červenej, odtiene modrej, odtiene zelenej, hnedá, čierna

(731) Kolár Róbert, Bystrická cesta 1921/56, 034 01 Ružomberok, SK;

(740) Sympatia Legal, s.r.o., Bratislava, SK;

**(210) 1866-2019**

(220) 27.8.2019

**11(511) 35, 36, 39, 42**

(511) 35 - Reklama; obchodný manažment; obchodná administratíva, kancelárske práce.

36 - Finančníctvo.

39 - Doprava; balenie a skladovanie tovaru.

42 - Navrhovanie a vývoj počítačového hardvéru a softvéru.

**(540) cross fingers**

(550) slovná

(731) Cross Fingers, s.r.o., Borinka 525, 900 32 Borinka, SK;

(740) Advokátska kancelária Nagyová Tenkač, s.r.o., Bratislava, SK;

**(210) 1869-2019**

(220) 27.8.2019

**11(511) 35, 36, 39, 42**

(511) 35 - Reklama; obchodný manažment; obchodná administratíva; kancelárske práce.

36 - Finančníctvo.

39 - Doprava; balenie a skladovanie tovaru.

42 - Navrhovanie a vývoj počítačového hardvéru a softvéru.

(540)



crossfingers

(550) obrazová

(591) modrá, biela, sivá

(731) Cross Fingers, s.r.o., Borinka 525, 900 32 Borinka, SK;

(740) Advokátska kancelária Nagyová Tenkač, s.r.o., Bratislava, SK;

(210) 1872-2019

(220) 27.8.2019

11(511) 21, 25, 29, 30, 32, 33, 35, 41, 43

(511) 21 - Domáce a kuchynské potreby a nádoby; kuchynský riad a náradie okrem príborov; hrebene a špongie; kefy, štetky a štetce okrem štetcov pre výtvarníkov; materiály na výrobu kief; čistiace potreby; sklo okrem stavebného (surovina alebo polotovary); výrobky zo skla, porcelánu a keramiky.

25 - Odevy, obuv a pokrývky hlavy.

29 - Mäso, ryby, hydina a zverina; mäsové výtlačky; konzervované, mrazené, sušené a varené ovocie a zelenina; ovocné rôsoly, džemy, kompóty; vajcia; mlieko, syry, maslo, jogurty a iné mliečne výrobky; potravinárske oleje a tuky.

30 - Káva, čaj, kakao a kávové náhradky; ryža, cestoviny a rezance; tapioka a ságo; múka a obilninové výrobky; chlieb, pekárske a cukrárske výrobky; čokoláda; smotanové zmrzliny, šerbety a ostatné zmrzliny; cukor, med, melasový sirup; droždie, prášky do pečiva; soľ, koreniny, korenie, konzervované bylinky; ocot, omáčky a iné chuťové prísady; konzumný ľad.

32 - Pivo; nealkoholické nápoje; minerálne a sýtené vody; ovocné nápoje a džúsy; sirupy a iné nealkoholické prípravky na výrobu nápojov.

33 - Alkoholické nápoje okrem piva; alkoholizované prípravky na výrobu nápojov.

35 - Reklama; obchodný manažment; obchodná administratíva; kancelárske práce.

41 - Výchova; vzdelávanie; zábava; športová a kultúrna činnosť.

43 - Stravovacie služby; prechodné ubytovanie.

(540)



(550) obrazová

(591) modrá

(731) MoR, s.r.o., Komárnická 22, 821 03 Bratislava, SK;

(210) 1878-2019

(220) 26.8.2019

11(511) 35, 36, 37, 42

(511) 35 - Reklama; reklamné plagátovanie; rozširovanie reklamných oznamov; predvádzanie tovaru; obchodné sprostredkovateľské služby; rozširovanie reklamných materiálov zákazníkom (letáky, prospekty, tlačoviny, vzorky); rozširovanie vzoriek tovarov; obchodný alebo podnikateľský prieskum; prieskum trhu; písanie reklamných textov; vydávanie reklamných textov; organizovanie obchodných alebo reklamných výstav; organizovanie obchodných alebo reklamných veľtrhov; online reklama na počítačovej komunikačnej sieti; marketing; prenájom predajných stánkov; podpora predaja (pre tretie osoby); poskytovanie obchodných alebo podnikateľských informácií; poradenstvo pri organizovaní a riadení obchodnej činnosti.

36 - Poisťovníctvo; finančníctvo; peňažníctvo; nehnuteľnosti (služby); finančné poradenstvo; finančné analýzy; financovanie (služby); finančné riadenie; finančný lízing; finančné záruky; kapitálové investície; vyberanie nájomného; prenájom kancelárskych priestorov; prenájom nehnuteľností; realitné kancelárie; správa nehnuteľností; sprostredkovanie (maklérstvo); sprostredkovanie nehnuteľností; finančné odhady a oceňovanie (poisťovníctvo, bankovníctvo, nehnuteľnosti).

37 - Stavebný dozor; stavebné informácie; stavebné poradenstvo; stavebníctvo (stavebná činnosť).

42 - Vedecké a technologické služby a s nimi súvisiaci výskum a projektovanie; priemyselné analýzy a priemyselný výskum; navrhovanie a vývoj počítačového hardvéru a softvéru; expertízy (inžinierske práce); inžinierska činnosť; technologické poradenstvo; technologický výskum; architektonické služby; architektonické poradenstvo; priemyselné dizajnérstvo; grafické dizajnérstvo; navrhovanie interiérov.

(540) #hurabratislava

(550) slovná

(731) HB REAVIS Slovakia a. s., Mlynské Nivy 16, 821 09 Bratislava, SK;

(740) Law &amp; Trust - advokátska kancelária, spol. s r.o., Bratislava, SK;

(210) 1880-2019

(220) 28.8.2019

11(511) 24, 25, 35

(511) 24 - Nažehľovacie textilie; textilné materiály; bavlnené textilie; posteľné pokrývky; plachty; prikrývky; posteľná bielizeň; bytový textil; textilie pre odevný priemysel.

25 - Baretky; čiapky; šnurovacie topánky; spodná bielizeň; svetre; pulóvre; ponožky; košeľe; kostýmy, obleky; chrániče uší proti chladu (pokrývky hlavy); kravaty; nohavice; vrchné ošatenie; rukavice; šatky, šály; vesty; kabáty; legíny; sukne; oblečenie pre bábätká; športové tričká, dresy; papuče; plážové oblečenie; plážová obuv; pyžamá; šaty; dreváky; sandále; bundy; saká; športová obuv; čelenky (oblečenie); šatky na krk; odevy z imitácií kože; kožené odevy; sári; tričká; opasky na doklady a peniaze (časti odevov); nohavicové sukne; pončá; sarongy (veľké šatky na odievanie).

35 - Poskytovanie obchodných alebo podnikateľských informácií; reklama; organizovanie obchodných alebo reklamných výstav; obchodné alebo podnikateľské informácie; podpora predaja (pre tretie osoby); organizovanie obchodných alebo reklamných veľtrhov; online reklama na počítačovej komunikačnej sieti; prezentácia výrobkov v komunikačných médiách pre maloobchod; obchodné informácie a rady spotrebiteľom pri výbere tovarov a služieb; poskytovanie obchodných informácií prostredníctvom webových stránok; online poskytovanie obchodného priestoru pre nákupcov a predajcov tovarov a služieb.

**(540) Dedoles.sk - oblečenie spojené s prírodou, inšpirované tebou**

(550) slovná

(731) Dedoles, s. r. o., Za koníčkom 14, 902 01 Pezinok, SK;

(740) CEE Attorneys Lišiak Martinák s. r. o., Bratislava, SK;

**(210) 1886-2019**

(220) 27.8.2019

**11(511) 35, 36, 39, 42**

(511) 35 - Reklama; obchodný manažment; obchodná administratíva; kancelárske práce.

36 - Finančníctvo.

39 - Doprava; balenie a skladovanie tovaru.

42 - Navrhovanie a vývoj počítačového hardvéru a softvéru.

**(540)**



(550) obrazová

(591) modrá, biela, sivá

(731) Cross Fingers, s.r.o., Borinka 525, 900 32 Borinka, SK;

(740) Advokátska kancelária Nagyová Tenkač, s.r.o., Bratislava, SK;

**(210) 1914-2019**

(220) 3.9.2019

**11(511) 36, 41**

(511) 36 - Organizovanie finančných zbierok na dobročinné účely pre potreby nevidiacich a slabozrakých.

41 - Vydávanie kníh pre nevidiacich a slabozrakých; organizovanie kultúrnych alebo vzdelávacích výstav a športových súťaží pre nevidiacich a slabozrakých; vydávanie časopisov pre nevidiacich a slabozrakých.

**(540)**



(550) obrazová

(591) biela, modrá

(731) Únia nevidiacich a slabozrakých Slovenska, Sekulská 1, 842 50 Bratislava, SK;

(740) Budaj Miroslav, JUDr., Bratislava, SK;

**(210) 1918-2019**

(220) 4.9.2019

**11(511) 35, 36, 37, 39, 40, 41, 42, 43, 44, 45**

(511) 35 - Poskytovanie obchodných alebo podnikateľských informácií; fotokopírovacie služby; sprostredkovateľne práce; obchodné alebo podnikové audity (revízia účtov); účtovníctvo; vedenie účtovných kníh; personálne poradenstvo; odborné posudky efektívnosti podnikov; obchodný alebo podnikateľský prieskum; vydávanie reklamných textov; nábor zamestnancov; sekretárske služby; administratívna správa hotelov; zbieranie údajov do počítačových databáz; zoraďovanie údajov v počítačových databázach; fakturácie; obchodné sprostredkovateľské služby; poradenstvo pri organizovaní a riadení obchodnej činnosti; zásobovacie služby pre tretie osoby (nákup tovarov a služieb pre iné podniky); administratívne spracovanie obchodných objednávok; riadenie obchodnej činnosti v stavebníctve; externé administratívne riadenie podnikov.

36 - Vyberanie nájomného; prenájom nehnuteľností; úschovné služby; úschova v bezpečnostných schránkach; správa nehnuteľností; prenájom bytov; úschova cenností.

37 - Čistenie interiérov budov; inštalácie a opravy požiarnych hlásičov; inštalácie a opravy poplašných systémov proti vlámaniu; stavebný dozor; stavebné poradenstvo.

39 - Prenájom miest na parkovanie; doprava pancierovými vozidlami; služby vodičov; strážená doprava cenností; distribúcia energie; rozvod elektriny.

40 - Zváranie; recyklácia odpadu; likvidácia odpadu.

41 - Vyučovanie; organizovanie a vedenie konferencií; organizovanie a vedenie kongresov; organizovanie a vedenie seminárov; odborné preškolenie; praktický výcvik (ukážky).

42 - Tvorba počítačového softvéru; návrh počítačových systémov; energetické audity; poradenstvo v oblasti úspory energie.

43 - Dodávanie hotových jedál a nápojov na objednávku (katering); kaviarne; hotelierske služby.

44 - Údržba trávnikov; služby záhradných architektov; záhradkárské služby; záhradníctvo.

45 - Osobní strážcovia; sprevádzanie do spoločnosti; detektívne kancelárie; pátranie po nezvestných osobách; strážne služby; poradenstvo v oblasti fyzickej bezpečnosti; prehliadky batožiny z bezpečnostných dôvodov; obývanie bytov a domov počas neprítomnosti majiteľov; pátranie po ukradnutom majetku.

**(540)**



**GROUP**

(550) obrazová

(731) Special Service International spol. s r.o., Letohradská 711/10, 170 00 Praha 7, CZ;

(740) Advokátska kancelária JUDr. Matúš Meheš s.r.o., Bratislava, SK;

(731) Special Service International spol. s r.o., Letohradská 711/10, 170 00 Praha 7, CZ;

(740) Advokátska kancelária JUDr. Matúš Meheš s.r.o., Bratislava, SK;

**(210) 1919-2019**

(220) 4.9.2019

**11(511) 35, 36, 37, 39, 40, 41, 42, 43, 44, 45**

(511) 35 - Poskytovanie obchodných alebo podnikateľských informácií; fotokopirovacie služby; sprostredkovateľne práce; obchodné alebo podnikové audity (revízia účtov); účtovníctvo; vedenie účtovných kníh; personálne poradenstvo; odborné posudky efektívnosti podnikov; obchodný alebo podnikateľský prieskum; vydávanie reklamných textov; nábor zamestnancov; sekretárske služby; administratívna správa hotelov; zbieranie údajov do počítačových databáz; zoraďovanie údajov v počítačových databázach; fakturácie; obchodné sprostredkovateľské služby; poradenstvo pri organizovaní a riadení obchodnej činnosti; zásobovacie služby pre tretie osoby (nákup tovarov a služieb pre iné podniky); administratívne spracovanie obchodných objednávok; riadenie obchodnej činnosti v stavebníctve; externé administratívne riadenie podnikov.  
36 - Vyberanie nájomného; prenájom nehnuteľností; úschovné služby; úschova v bezpečnostných schránkach; správa nehnuteľností; prenájom bytov; úschova cenností.

37 - Čistenie interiérov budov; inštalácie a opravy požiarnych hlásičov; inštalácie a opravy poplašných systémov proti vlámaniu; stavebný dozor; stavebné poradenstvo.

39 - Prenájom miest na parkovanie; doprava pancierovými vozidlami; služby vodičov; strážna doprava cenností; distribúcia energie; rozvod elektriny.

40 - Zváranie; recyklácia odpadu; likvidácia odpadu.  
41 - Vyučovanie; organizovanie a vedenie konferencií; organizovanie a vedenie kongresov; organizovanie a vedenie seminárov; odborné preškolenie; praktický výcvik (ukážky).

42 - Tvorba počítačového softvéru; návrh počítačových systémov; energetické audity; poradenstvo v oblasti úspory energie.

43 - Dodávanie hotových jedál a nápojov na objednávku (katering); kaviarne; hotelierske služby.

44 - Údržba trávnikov; služby záhradných architektov; záhradkárské služby; záhradníctvo.

45 - Osobní strážcovia; sprevádzanie do spoločnosti; detektívne kancelárie; pátranie po nezvestných osobách; strážne služby; poradenstvo v oblasti fyzickej bezpečnosti; prehliadky batožiny z bezpečnostných dôvodov; obývanie bytov a domov počas neprítomnosti majiteľov; pátranie po ukradnutom majetku.

(540)



(550) obrazová

**(210) 1936-2019**

(220) 5.9.2019

**11(511) 35, 43**

(511) 35 - Cielený marketing.

43 - Rýchle občerstvenie (snackbary); samoobslužné reštaurácie; reštauračné (stravovacie) služby; závodné jedálne; samoobslužné jedálne; dodávanie hotových jedál a nápojov na objednávku (ketering).

(540)



(550) obrazová

(591) biela, čierna, lososová, sivá

(731) EUROTRADING SK, s.r.o., Slovenského Rája 35/28, 052 01 Spišská Nová Ves, SK;

(740) VASIL, ŠIMONOVIC & partners, s.r.o., Košice, SK;

**(210) 1938-2019**

(220) 6.9.2019

**11(511) 35, 41, 42**

(511) 35 - Poskytovanie obchodných alebo podnikateľských informácií; analýzy nákladov; obchodné alebo podnikové audity (revízia účtov); poradenstvo pri organizovaní a riadení obchodnej činnosti; poradenstvo pri riadení podnikov; poradenstvo pri organizovaní obchodnej činnosti; poradenské služby pri riadení obchodnej činnosti; odborné obchodné alebo podnikateľské poradenstvo; obchodné sprostredkovateľské služby.

41 - Vzdelávanie; školenia; organizovanie a vedenie vzdelávacích fór s osobnou účasťou; organizovanie a vedenie seminárov; odborné školenia zamerané na odovzdávanie know-how.

42 - Technické písanie; štúdie technických projektov.

(540)



(550) obrazová

(591) tmavomodrá, sivá, červená, biela

(731) SmarTech Solutions SK, s.r.o., 1. mája 173/11, 911 01 Trenčín, SK;

**(210) 1939-2019**

(220) 6.9.2019

**11(511) 41**

(511) 41 - Organizovanie živých vystúpení v oblasti tanca a športového tanca; organizovanie a vedenie koncertov; školské služby (vzdelávanie); organizovanie športových súťaží.

**(540) Shining Stars**

(550) slovná

(731) Súkromná základná umelecká škola, Breziny 289, 055 62 Prakovce, SK;

---

**Zapísané ochranné známky bez zmeny po zverejnení prihlášky**

(210)	(111)	(210)	(111)	(210)	(111)	(210)	(111)
5135-2015	250656	67-2019	250460	454-2019	250527	562-2019	250591
447-2016	250410	79-2019	250461	455-2019	250528	563-2019	250592
2270-2016	250411	85-2019	250462	457-2019	250529	564-2019	250593
5094-2016	250412	152-2019	250463	458-2019	250530	566-2019	250594
2218-2017	250413	153-2019	250464	462-2019	250531	568-2019	250595
2219-2017	250414	155-2019	250465	465-2019	250532	569-2019	250596
2221-2017	250481	156-2019	250466	468-2019	250533	570-2019	250597
2466-2017	250415	159-2019	250467	474-2019	250534	572-2019	250598
2482-2017	250483	160-2019	250468	475-2019	250535	577-2019	250599
2829-2017	250416	165-2019	250469	486-2019	250536	583-2019	250601
2830-2017	250417	166-2019	250470	487-2019	250537	584-2019	250602
3007-2017	250418	171-2019	250471	488-2019	250538	585-2019	250603
3008-2017	250419	174-2019	250472	492-2019	250539	587-2019	250604
399-2018	250420	177-2019	250473	493-2019	250540	589-2019	250605
653-2018	250421	207-2019	250474	494-2019	250541	593-2019	250606
663-2018	250422	209-2019	250475	495-2019	250542	594-2019	250607
720-2018	250423	225-2019	250476	498-2019	250543	597-2019	250608
760-2018	250482	248-2019	250477	499-2019	250544	598-2019	250609
778-2018	250424	251-2019	250478	503-2019	250545	600-2019	250610
1231-2018	250425	254-2019	250479	504-2019	250546	602-2019	250611
1378-2018	250426	260-2019	250564	505-2019	250547	603-2019	250612
1380-2018	250427	263-2019	250654	506-2019	250548	605-2019	250613
1381-2018	250428	276-2019	250491	507-2019	250549	611-2019	250614
1481-2018	250652	290-2019	250492	510-2019	250550	613-2019	250616
1509-2018	250480	299-2019	250493	511-2019	250551	614-2019	250615
1524-2018	250429	315-2019	250494	512-2019	250552	620-2019	250617
1526-2018	250430	343-2019	250495	513-2019	250553	624-2019	250618
1527-2018	250431	346-2019	250496	514-2019	250554	630-2019	250619
1610-2018	250432	351-2019	250497	516-2019	250555	631-2019	250620
1682-2018	250433	352-2019	250498	517-2019	250556	634-2019	250621
1684-2018	250434	353-2019	250499	518-2019	250557	638-2019	250622
1685-2018	250435	355-2019	250500	523-2019	250558	639-2019	250623
1686-2018	250436	357-2019	250501	524-2019	250568	640-2019	250626
1721-2018	250437	358-2019	250502	525-2019	250559	642-2019	250624
1832-2018	250439	359-2019	250503	526-2019	250560	643-2019	250625
1842-2018	250440	360-2019	250504	527-2019	250561	644-2019	250627
1850-2018	250441	361-2019	250505	529-2019	250562	645-2019	250628
1924-2018	250442	362-2019	250506	530-2019	250563	646-2019	250629
1945-2018	250443	367-2019	250507	531-2019	250569	647-2019	250630
1957-2018	250444	368-2019	250508	534-2019	250570	650-2019	250631
2151-2018	250445	375-2019	250509	536-2019	250571	656-2019	250632
2166-2018	250446	380-2019	250510	538-2019	250572	657-2019	250633
2280-2018	250485	381-2019	250565	539-2019	250573	660-2019	250634
2283-2018	250486	384-2019	250511	540-2019	250574	672-2019	250637
2285-2018	250487	385-2019	250566	541-2019	250575	673-2019	250636
2286-2018	250488	391-2019	250512	542-2019	250600	674-2019	250635
2287-2018	250489	421-2019	250513	544-2019	250576	677-2019	250638
2288-2018	250490	422-2019	250514	545-2019	250577	678-2019	250639
2291-2018	250447	430-2019	250515	547-2019	250578	680-2019	250640
2478-2018	250448	431-2019	250516	548-2019	250579	681-2019	250641
2479-2018	250449	434-2019	250567	549-2019	250580	682-2019	250642
2480-2018	250450	435-2019	250517	551-2019	250589	683-2019	250643
2541-2018	250451	437-2019	250518	552-2019	250581	684-2019	250644
2650-2018	250452	438-2019	250519	553-2019	250582	692-2019	250645
2672-2018	250453	439-2019	250520	554-2019	250583	693-2019	250646
2680-2018	250454	440-2019	250521	555-2019	250584	702-2019	250647
2713-2018	250455	441-2019	250522	556-2019	250585	704-2019	250648
2718-2018	250456	443-2019	250523	557-2019	250586	740-2019	250649
2751-2018	250457	445-2019	250524	558-2019	250587		
2755-2018	250458	446-2019	250525	559-2019	250588		
22-2019	250459	450-2019	250526	560-2019	250590		

**(111) 250410**

(151) 14.8.2019  
(180) 2.3.2026  
(210) 447-2016  
(220) 2.3.2016  
(442) 6.5.2019  
(732) Martinik s.r.o., Cintorínska 13, 900 91 Limbach, SK;  
Dátum začatia plynutia obdobia rozhodného pre  
používanie ochrannej známky: 14.8.2019

---

**(111) 250411**

(151) 14.8.2019  
(180) 21.10.2026  
(210) 2270-2016  
(220) 21.10.2016  
(442) 6.5.2019  
(732) OLD HEROLD, s.r.o., Bratislavská 36, 911 05  
Trenčín, SK;  
Dátum začatia plynutia obdobia rozhodného pre  
používanie ochrannej známky: 14.8.2019

---

**(111) 250412**

(151) 14.8.2019  
(180) 4.3.2026  
(210) 5094-2016  
(220) 4.3.2016  
(442) 6.5.2019  
(732) Aga Akram, Ing., Anton Baumgartner Str. 44/A8/203,  
1230 Vienna, AT;  
Dátum začatia plynutia obdobia rozhodného pre  
používanie ochrannej známky: 14.8.2019

---

**(111) 250413**

(151) 14.8.2019  
(180) 18.9.2027  
(210) 2218-2017  
(220) 18.9.2017  
(310) M3656786(8)  
(320) 15.3.2017  
(330) ES  
(442) 6.5.2019  
(732) Orange Brand Services Limited, 3 More London  
Riverside, London SE1 2AQ, GB;  
(740) TaylorWessing e/n/w/c advokáti s.r.o., Bratisla-  
va, SK;  
Dátum začatia plynutia obdobia rozhodného pre  
používanie ochrannej známky: 14.8.2019

---

**(111) 250414**

(151) 14.8.2019  
(180) 18.9.2027  
(210) 2219-2017  
(220) 18.9.2017  
(310) M3656780(9)  
(320) 15.3.2017  
(330) ES  
(442) 6.5.2019  
(732) Orange Brand Services Limited, 3 More London  
Riverside, London SE1 2AQ, GB;  
(740) TaylorWessing e/n/w/c advokáti s.r.o., Bratisla-  
va, SK;  
Dátum začatia plynutia obdobia rozhodného pre  
používanie ochrannej známky: 14.8.2019

---

**(111) 250415**

(151) 14.8.2019  
(180) 16.10.2027  
(210) 2466-2017  
(220) 16.10.2017  
(442) 6.5.2019  
(732) Koprivová Monika, PharmDr., Boleslavská 2211,  
252 28 Černošice, CZ;  
Dátum začatia plynutia obdobia rozhodného pre  
používanie ochrannej známky: 14.8.2019

---

**(111) 250416**

(151) 14.8.2019  
(180) 1.12.2027  
(210) 2829-2017  
(220) 1.12.2017  
(310) 1841262  
(320) 7.6.2017  
(330) CA  
(442) 6.5.2019  
(732) Nutrien Ltd., 122 - 1st Avenue South, Suite 500,  
Saskatoon, Saskatchewan, S7K 7G3, CA;  
(740) ROTT, RŮŽIČKA & GUTTMANN, v. o. s.,  
Bratislava, SK;  
Dátum začatia plynutia obdobia rozhodného pre  
používanie ochrannej známky: 14.8.2019

---

**(111) 250417**

(151) 14.8.2019  
(180) 1.12.2027  
(210) 2830-2017  
(220) 1.12.2017  
(310) 1841545  
(320) 8.6.2017  
(330) CA  
(442) 6.5.2019  
(732) Nutrien Ltd., 122 - 1st Avenue South, Suite 500,  
Saskatoon, Saskatchewan, S7K 7G3, CA;  
(740) ROTT, RŮŽIČKA & GUTTMANN, v. o. s.,  
Bratislava, SK;  
Dátum začatia plynutia obdobia rozhodného pre  
používanie ochrannej známky: 14.8.2019

---

**(111) 250418**

(151) 14.8.2019  
(180) 27.12.2027  
(210) 3007-2017  
(220) 27.12.2017  
(442) 6.5.2019  
(732) Kučera Jaroslav, Písničky 1579/8, 690 03 Břeclav,  
CZ;  
(740) Juran Svetozár, JUDr., Bratislava, SK;  
Dátum začatia plynutia obdobia rozhodného pre  
používanie ochrannej známky: 14.8.2019

---

**(111) 250419**

(151) 14.8.2019  
(180) 27.12.2027  
(210) 3008-2017  
(220) 27.12.2017  
(442) 6.5.2019

---



- (732) Kučera Jaroslav, Písníky 1579/8, 690 03 Břeclav, CZ;  
 (740) Juran Svetozár, JUDr., Bratislava, SK;  
 Dátum začatia plynutia obdobia rozhodného pre používanie ochrannej známky: 14.8.2019

**(111) 250420**

- (151) 14.8.2019  
 (180) 16.2.2028  
 (210) 399-2018  
 (220) 16.2.2018  
 (442) 6.5.2019  
 (732) Plzeňský Prazdroj, a. s., U Prazdroje 64/7, 304 97 Plzeň, CZ;  
 (740) BELEŠČÁK & PARTNERS, s.r.o., Piešťany, SK;  
 Dátum začatia plynutia obdobia rozhodného pre používanie ochrannej známky: 14.8.2019

**(111) 250421**

- (151) 14.8.2019  
 (180) 23.3.2028  
 (210) 653-2018  
 (220) 23.3.2018  
 (442) 6.5.2019  
 (732) Pečivárne Liptovský Hrádok, s.r.o., Liptovská Porúbka 347, 033 01 Liptovský Hrádok, SK;  
 (740) Mešková Viera, Ing., Bratislava, SK;  
 Dátum začatia plynutia obdobia rozhodného pre používanie ochrannej známky: 14.8.2019

**(111) 250422**

- (151) 14.8.2019  
 (180) 23.3.2028  
 (210) 663-2018  
 (220) 23.3.2018  
 (442) 6.5.2019  
 (732) Pečivárne Lipt. Hrádok, s. r. o., Liptovská Porúbka 347, 033 01 Liptovský Hrádok, SK;  
 (740) Mešková Viera, Ing., Bratislava, SK;  
 Dátum začatia plynutia obdobia rozhodného pre používanie ochrannej známky: 14.8.2019

**(111) 250423**

- (151) 14.8.2019  
 (180) 29.3.2028  
 (210) 720-2018  
 (220) 29.3.2018  
 (442) 6.5.2019  
 (732) Dr. Oetker, spol. s r. o., Ladová 14, 811 05 Bratislava, SK;  
 (740) Bušová Eva, JUDr., Bratislava, SK;  
 Dátum začatia plynutia obdobia rozhodného pre používanie ochrannej známky: 14.8.2019

**(111) 250424**

- (151) 14.8.2019  
 (180) 10.4.2028  
 (210) 778-2018  
 (220) 10.4.2018  
 (442) 6.5.2019

- (732) m.i.management, s.r.o., Prof. Sáru 5, 974 01 Banská Bystrica, SK;  
 Dátum začatia plynutia obdobia rozhodného pre používanie ochrannej známky: 14.8.2019

**(111) 250425**

- (151) 14.8.2019  
 (180) 4.6.2028  
 (210) 1231-2018  
 (220) 4.6.2018  
 (442) 6.5.2019  
 (732) Aqua4um s.r.o., Clementisova 1, 949 01 Nitra, SK;  
 (740) MAJLINGOVÁ & PARTNERS, s.r.o., Bratislava, SK;  
 Dátum začatia plynutia obdobia rozhodného pre používanie ochrannej známky: 14.8.2019

**(111) 250426**

- (151) 14.8.2019  
 (180) 18.6.2028  
 (210) 1378-2018  
 (220) 18.6.2018  
 (442) 6.5.2019  
 (732) Pro Pueris n.o., Stará baštová 11, 040 01 Košice, SK;  
 (740) Lobodová Dagmar, Ing., Košice, SK;  
 Dátum začatia plynutia obdobia rozhodného pre používanie ochrannej známky: 14.8.2019

**(111) 250427**

- (151) 14.8.2019  
 (180) 18.6.2028  
 (210) 1380-2018  
 (220) 18.6.2018  
 (442) 6.5.2019  
 (732) FITNESS VISION s.r.o., Cottbuská 10, 040 23 Košice, SK;  
 (740) Lobodová Dagmar, Ing., Košice, SK;  
 Dátum začatia plynutia obdobia rozhodného pre používanie ochrannej známky: 14.8.2019

**(111) 250428**

- (151) 14.8.2019  
 (180) 18.6.2028  
 (210) 1381-2018  
 (220) 18.6.2018  
 (442) 6.5.2019  
 (732) FITNESS VISION s.r.o., Cottbuská 10, 040 23 Košice, SK;  
 (740) Lobodová Dagmar, Ing., Košice, SK;  
 Dátum začatia plynutia obdobia rozhodného pre používanie ochrannej známky: 14.8.2019

**(111) 250429**

- (151) 14.8.2019  
 (180) 6.7.2028  
 (210) 1524-2018  
 (220) 6.7.2018  
 (442) 6.5.2019

- (732) HUBERT J.E., s.r.o., Vinárska 137, 926 01 Sereď, SK;  
(740) Budaj Miroslav, JUDr., Bratislava, SK;  
Dátum začatia plynutia obdobia rozhodného pre používanie ochrannej známky: 14.8.2019

- (732) Židek Michal, Palatinová 2732/61, 945 05 Kormárno, SK;  
(740) Hriadel Roman, JUDr., Bratislava, SK;  
Dátum začatia plynutia obdobia rozhodného pre používanie ochrannej známky: 14.8.2019

**(111) 250430**

- (151) 14.8.2019  
(180) 6.7.2028  
(210) 1526-2018  
(220) 6.7.2018  
(442) 6.5.2019  
(732) HUBERT J.E., s.r.o., Vinárska 137, 926 01 Sereď, SK;  
(740) Budaj Miroslav, JUDr., Bratislava, SK;  
Dátum začatia plynutia obdobia rozhodného pre používanie ochrannej známky: 14.8.2019

**(111) 250435**

- (151) 14.8.2019  
(180) 27.7.2028  
(210) 1685-2018  
(220) 27.7.2018  
(442) 6.5.2019  
(732) Židek Michal, Palatinová 2732/61, 945 05 Kormárno, SK;  
(740) Hriadel Roman, JUDr., Bratislava, SK;  
Dátum začatia plynutia obdobia rozhodného pre používanie ochrannej známky: 14.8.2019

**(111) 250431**

- (151) 14.8.2019  
(180) 6.7.2028  
(210) 1527-2018  
(220) 6.7.2018  
(442) 6.5.2019  
(732) HUBERT J.E., s.r.o., Vinárska 137, 926 01 Sereď, SK;  
(740) Budaj Miroslav, JUDr., Bratislava, SK;  
Dátum začatia plynutia obdobia rozhodného pre používanie ochrannej známky: 14.8.2019

**(111) 250436**

- (151) 14.8.2019  
(180) 27.7.2028  
(210) 1686-2018  
(220) 27.7.2018  
(442) 6.5.2019  
(732) Židek Michal, Palatinová 2732/61, 945 05 Kormárno, SK;  
(740) Hriadel Roman, JUDr., Bratislava, SK;  
Dátum začatia plynutia obdobia rozhodného pre používanie ochrannej známky: 14.8.2019

**(111) 250432**

- (151) 14.8.2019  
(180) 16.7.2028  
(210) 1610-2018  
(220) 16.7.2018  
(442) 6.5.2019  
(732) Masterpiece by Simona s.r.o., Antala Staška 1859/34, 140 00 Praha 4, CZ;  
(740) HAVEL & PARTNERS s.r.o., advokátska kancelária, Bratislava, SK;  
Dátum začatia plynutia obdobia rozhodného pre používanie ochrannej známky: 14.8.2019

**(111) 250437**

- (151) 14.8.2019  
(180) 2.8.2028  
(210) 1721-2018  
(220) 2.8.2018  
(442) 6.5.2019  
(732) TAXI SERVIS a.s., Páričkova 5, 821 08 Bratislava, SK;  
(740) Kováčik Štefan, Ing., Bratislava, SK;  
Dátum začatia plynutia obdobia rozhodného pre používanie ochrannej známky: 14.8.2019

**(111) 250433**

- (151) 14.8.2019  
(180) 27.7.2028  
(210) 1682-2018  
(220) 27.7.2018  
(442) 6.5.2019  
(732) Kováčová Katarína, ml., Trebejov 61, 044 81 Kosičky, SK;  
Dátum začatia plynutia obdobia rozhodného pre používanie ochrannej známky: 14.8.2019

**(111) 250439**

- (151) 14.8.2019  
(180) 21.8.2028  
(210) 1832-2018  
(220) 21.8.2018  
(442) 6.5.2019  
(732) FINANCIAL PROSPERITY, a.s., Jána Milca 34, 010 01 Žilina, SK;  
(740) Labudík Miroslav, Ing., Kysucké Nové Mesto, SK;  
Dátum začatia plynutia obdobia rozhodného pre používanie ochrannej známky: 14.8.2019

**(111) 250434**

- (151) 14.8.2019  
(180) 27.7.2028  
(210) 1684-2018  
(220) 27.7.2018  
(442) 6.5.2019

**(111) 250440**

- (151) 14.8.2019  
(180) 21.8.2028  
(210) 1842-2018  
(220) 21.8.2018  
(442) 6.5.2019

- (732) FINANCIAL PROSPERITY, a.s., Jána Milca 34, 010 01 Žilina, SK;  
 (740) Labudík Miroslav, Ing., Kysucké Nové Mesto, SK;  
 Dátum začatia plynutia obdobia rozhodného pre používanie ochrannej známky: 14.8.2019

**(111) 250441**

- (151) 14.8.2019  
 (180) 21.8.2028  
 (210) 1850-2018  
 (220) 21.8.2018  
 (442) 6.5.2019  
 (732) FINANCIAL PROSPERITY, a.s., Jána Milca 34, 010 01 Žilina, SK;  
 (740) Labudík Miroslav, Ing., Kysucké Nové Mesto, SK;  
 Dátum začatia plynutia obdobia rozhodného pre používanie ochrannej známky: 14.8.2019

**(111) 250442**

- (151) 14.8.2019  
 (180) 31.8.2028  
 (210) 1924-2018  
 (220) 31.8.2018  
 (442) 6.5.2019  
 (732) RIVIERA TOUR s.r.o., Lidečko č.p. 31, 756 12 Lidečko, CZ;  
 (740) Kubínyi Peter, Bc., Trenčín, SK;  
 Dátum začatia plynutia obdobia rozhodného pre používanie ochrannej známky: 14.8.2019

**(111) 250443**

- (151) 14.8.2019  
 (180) 31.8.2028  
 (210) 1945-2018  
 (220) 31.8.2018  
 (442) 6.5.2019  
 (732) RIVIERA TOUR s.r.o., Lidečko č.p. 31, 756 12 Lidečko, CZ;  
 (740) Kubínyi Peter, Bc., Trenčín, SK;  
 Dátum začatia plynutia obdobia rozhodného pre používanie ochrannej známky: 14.8.2019

**(111) 250444**

- (151) 14.8.2019  
 (180) 9.6.2021  
 (210) 1957-2018  
 (220) 9.6.2011  
 (442) 6.5.2019  
 (646) 010033991, 09.06.2011  
 (732) Apple Inc., One Apple Park Way, Cupertino, California 95014, US;  
 (740) FAJNOR IP s.r.o., Bratislava, SK;  
 Dátum začatia plynutia obdobia rozhodného pre používanie ochrannej známky: 14.8.2019

**(111) 250445**

- (151) 14.8.2019  
 (180) 4.10.2028  
 (210) 2151-2018  
 (220) 4.10.2018  
 (442) 6.5.2019

- (732) SLOV-MATIC, spol. s r.o., Humenské námestie 1, 851 07 Bratislava, SK;

- (740) TOMES - Patentová a známková kancelária, s.r.o., Bratislava, SK;  
 Dátum začatia plynutia obdobia rozhodného pre používanie ochrannej známky: 14.8.2019

**(111) 250446**

- (151) 14.8.2019  
 (180) 5.10.2028  
 (210) 2166-2018  
 (220) 5.10.2018  
 (442) 6.5.2019  
 (732) SLOV-MATIC, spol. s r.o., Humenské námestie 1, 851 07 Bratislava, SK;  
 (740) TOMES - Patentová a známková kancelária, s.r.o., Bratislava, SK;  
 Dátum začatia plynutia obdobia rozhodného pre používanie ochrannej známky: 14.8.2019

**(111) 250447**

- (151) 14.8.2019  
 (180) 22.10.2028  
 (210) 2291-2018  
 (220) 22.10.2018  
 (442) 6.5.2019  
 (732) LUCROS SICAV a.s., Skorkovská 1310, 198 00 Praha 9 - Kyje, CZ;  
 (740) Kubínyi Peter, Bc., Trenčín, SK;  
 Dátum začatia plynutia obdobia rozhodného pre používanie ochrannej známky: 14.8.2019

**(111) 250448**

- (151) 14.8.2019  
 (180) 19.11.2028  
 (210) 2478-2018  
 (220) 19.11.2018  
 (442) 6.5.2019  
 (732) TURČAN - AUTO, s.r.o., Volgogradská 4923/39, 036 01 Martin, SK;  
 (740) Dolanská Elena, RNDr., Bratislava, SK;  
 Dátum začatia plynutia obdobia rozhodného pre používanie ochrannej známky: 14.8.2019

**(111) 250449**

- (151) 14.8.2019  
 (180) 19.11.2028  
 (210) 2479-2018  
 (220) 19.11.2018  
 (442) 6.5.2019  
 (732) TURČAN - AUTO, s.r.o., Volgogradská 4923/39, 036 01 Martin, SK;  
 (740) Dolanská Elena, RNDr., Bratislava, SK;  
 Dátum začatia plynutia obdobia rozhodného pre používanie ochrannej známky: 14.8.2019

**(111) 250450**

- (151) 14.8.2019  
 (180) 19.11.2028  
 (210) 2480-2018  
 (220) 19.11.2018  
 (442) 6.5.2019

- (732) TURČAN - AUTO, s.r.o., Volgogradská 4923/39, 036 01 Martin, SK;  
(740) Dolanská Elena, RNDr., Bratislava, SK;  
Dátum začatia plynutia obdobia rozhodného pre používanie ochrannej známky: 14.8.2019

**(111) 250451**

- (151) 14.8.2019  
(180) 27.11.2028  
(210) 2541-2018  
(220) 27.11.2018  
(442) 6.5.2019  
(732) Slevomat.cz, s.r.o., Újezd 450/40, 118 00 Praha, CZ;  
(740) Nejedlý Ondřej, Mgr., Praha, CZ;  
Dátum začatia plynutia obdobia rozhodného pre používanie ochrannej známky: 14.8.2019

**(111) 250452**

- (151) 14.8.2019  
(180) 11.2.2029  
(210) 2650-2018  
(220) 11.2.2019  
(442) 6.5.2019  
(732) Potraviný Kačka, a.s., Dukelských hrdinov 2, 984 01 Lučenec, SK;  
(740) Bukovinský & Chlípala, s.r.o., Bratislava, SK;  
Dátum začatia plynutia obdobia rozhodného pre používanie ochrannej známky: 14.8.2019

**(111) 250453**

- (151) 14.8.2019  
(180) 11.12.2028  
(210) 2672-2018  
(220) 11.12.2018  
(442) 6.5.2019  
(732) Dolná Kamila, Ing., Bajkalská 29/D, 821 01 Bratislava, SK;  
(740) Hmírová Lenka, JUDr., Bratislava, SK;  
Dátum začatia plynutia obdobia rozhodného pre používanie ochrannej známky: 14.8.2019

**(111) 250454**

- (151) 14.8.2019  
(180) 12.12.2028  
(210) 2680-2018  
(220) 12.12.2018  
(442) 6.5.2019  
(732) LORIKA CZ s.r.o., Holická 582/312, 779 00 Olomouc, CZ;  
Dátum začatia plynutia obdobia rozhodného pre používanie ochrannej známky: 14.8.2019

**(111) 250455**

- (151) 14.8.2019  
(180) 11.12.2028  
(210) 2713-2018  
(220) 11.12.2018  
(442) 6.5.2019  
(732) Gečevský Marián, Komárňanská 11, 821 05 Bratislava, SK;

- (740) MAJLINGOVÁ & PARTNERS, s.r.o., Bratislava, SK;  
Dátum začatia plynutia obdobia rozhodného pre používanie ochrannej známky: 14.8.2019

**(111) 250456**

- (151) 14.8.2019  
(180) 17.12.2028  
(210) 2718-2018  
(220) 17.12.2018  
(442) 6.5.2019  
(732) Jakub Luboš, Ing., Pod papierňou 1496/42, 085 01 Bardejov, SK;  
(740) MAJLINGOVÁ & PARTNERS, s.r.o., Bratislava, SK;  
Dátum začatia plynutia obdobia rozhodného pre používanie ochrannej známky: 14.8.2019

**(111) 250457**

- (151) 14.8.2019  
(180) 21.12.2028  
(210) 2751-2018  
(220) 21.12.2018  
(442) 6.5.2019  
(732) WITKOWITZ SLOVAKIA a.s., Moldavská cesta 10, 040 11 Košice, SK;  
(740) Advokátska kancelária Nagy&Zachveja s.r.o., Svätý Jur, SK;  
Dátum začatia plynutia obdobia rozhodného pre používanie ochrannej známky: 14.8.2019

**(111) 250458**

- (151) 14.8.2019  
(180) 21.12.2028  
(210) 2755-2018  
(220) 21.12.2018  
(442) 6.5.2019  
(732) White Zdenka, Šustekova 9, 851 04 Bratislava, SK;  
Dátum začatia plynutia obdobia rozhodného pre používanie ochrannej známky: 14.8.2019

**(111) 250459**

- (151) 14.8.2019  
(180) 7.1.2029  
(210) 22-2019  
(220) 7.1.2019  
(442) 6.5.2019  
(732) TYSSA METAL a.s., Světová 523/1, 180 00 Praha 8 - Libeň, CZ;  
(740) Kapa Beta, s.r.o., Nová Dubnica, SK;  
Dátum začatia plynutia obdobia rozhodného pre používanie ochrannej známky: 14.8.2019

**(111) 250460**

- (151) 14.8.2019  
(180) 14.1.2029  
(210) 67-2019  
(220) 14.1.2019  
(442) 6.5.2019  
(732) Discover Financial Services, 2500 Lake Cook Road, Riverwoods, IL 60015, US;

(740) Bachratá Magdaléna, Bratislava, SK;  
Dátum začatia plynutia obdobia rozhodného pre  
používanie ochrannej známky: 14.8.2019

(740) LG Legal, s.r.o., Bratislava, SK;  
Dátum začatia plynutia obdobia rozhodného pre  
používanie ochrannej známky: 15.8.2019

**(111) 250461**

(151) 14.8.2019  
(180) 17.1.2029  
(210) 79-2019  
(220) 17.1.2019  
(442) 6.5.2019  
(732) Redivivo, s.r.o., Michalská 2, 811 01 Bratislava,  
SK;  
(740) Vaňo Tomáš, JUDr., Bratislava, SK;  
Dátum začatia plynutia obdobia rozhodného pre  
používanie ochrannej známky: 14.8.2019

**(111) 250466**

(151) 15.8.2019  
(180) 26.1.2029  
(210) 156-2019  
(220) 26.1.2019  
(442) 6.5.2019  
(732) Premac, spol. s r. o., Stará Vajnorská 25, 832 17  
Bratislava, SK;  
(740) LG Legal, s.r.o., Bratislava, SK;  
Dátum začatia plynutia obdobia rozhodného pre  
používanie ochrannej známky: 15.8.2019

**(111) 250462**

(151) 14.8.2019  
(180) 16.1.2029  
(210) 85-2019  
(220) 16.1.2019  
(442) 6.5.2019  
(732) MED - ART, spol. s r.o., Homočermánska 4, 949 01  
Nitra, SK;  
(740) LITVÁKOVÁ A SPOL., s. r. o., Patentová a znám-  
ková kancelária, Bratislava, SK;  
Dátum začatia plynutia obdobia rozhodného pre  
používanie ochrannej známky: 14.8.2019

**(111) 250467**

(151) 15.8.2019  
(180) 26.1.2029  
(210) 159-2019  
(220) 26.1.2019  
(442) 6.5.2019  
(732) Premac, spol. s r. o., Stará Vajnorská 25, 832 17  
Bratislava, SK;  
(740) LG Legal, s.r.o., Bratislava, SK;  
Dátum začatia plynutia obdobia rozhodného pre  
používanie ochrannej známky: 15.8.2019

**(111) 250463**

(151) 14.8.2019  
(180) 26.1.2029  
(210) 152-2019  
(220) 26.1.2019  
(442) 6.5.2019  
(732) Premac, spol. s r. o., Stará Vajnorská 25, 832 17  
Bratislava, SK;  
(740) LG Legal, s.r.o., Bratislava, SK;  
Dátum začatia plynutia obdobia rozhodného pre  
používanie ochrannej známky: 14.8.2019

**(111) 250468**

(151) 15.8.2019  
(180) 26.1.2029  
(210) 160-2019  
(220) 26.1.2019  
(442) 6.5.2019  
(732) Premac, spol. s r. o., Stará Vajnorská 25, 832 17  
Bratislava, SK;  
(740) LG Legal, s.r.o., Bratislava, SK;  
Dátum začatia plynutia obdobia rozhodného pre  
používanie ochrannej známky: 15.8.2019

**(111) 250464**

(151) 14.8.2019  
(180) 26.1.2029  
(210) 153-2019  
(220) 26.1.2019  
(442) 6.5.2019  
(732) Premac, spol. s r. o., Stará Vajnorská 25, 832 17  
Bratislava, SK;  
(740) LG Legal, s.r.o., Bratislava, SK;  
Dátum začatia plynutia obdobia rozhodného pre  
používanie ochrannej známky: 14.8.2019

**(111) 250469**

(151) 15.8.2019  
(180) 28.1.2029  
(210) 165-2019  
(220) 28.1.2019  
(442) 6.5.2019  
(732) Sama Plus, s.r.o., 1. mája 105, 031 01 Liptovský  
Mikuláš, SK;  
(740) Holakovský Štefan, Ing., Bratislava, SK;  
Dátum začatia plynutia obdobia rozhodného pre  
používanie ochrannej známky: 15.8.2019

**(111) 250465**

(151) 15.8.2019  
(180) 26.1.2029  
(210) 155-2019  
(220) 26.1.2019  
(442) 6.5.2019  
(732) Premac, spol. s r. o., Stará Vajnorská 25, 832 17  
Bratislava, SK;

**(111) 250470**

(151) 15.8.2019  
(180) 28.1.2029  
(210) 166-2019  
(220) 28.1.2019  
(442) 6.5.2019  
(732) ALFARENT spol. s r.o., Biovetská 32, 949 01  
Nitra, SK;  
(740) Holakovský Štefan, Ing., Bratislava, SK;  
Dátum začatia plynutia obdobia rozhodného pre  
používanie ochrannej známky: 15.8.2019

**(111) 250471**

(151) 15.8.2019  
(180) 26.1.2029  
(210) 171-2019  
(220) 26.1.2019  
(442) 6.5.2019  
(732) Premac, spol. s r. o., Stará Vajnorská 25, 832 17 Bratislava, SK;  
(740) LG Legal, s.r.o., Bratislava, SK;  
Dátum začatia plynutia obdobia rozhodného pre používanie ochrannej známky: 15.8.2019

---

**(111) 250472**

(151) 15.8.2019  
(180) 26.1.2029  
(210) 174-2019  
(220) 26.1.2019  
(442) 6.5.2019  
(732) Premac, spol. s r. o., Stará Vajnorská 25, 832 17 Bratislava, SK;  
(740) LG Legal, s.r.o., Bratislava, SK;  
Dátum začatia plynutia obdobia rozhodného pre používanie ochrannej známky: 15.8.2019

---

**(111) 250473**

(151) 15.8.2019  
(180) 28.1.2029  
(210) 177-2019  
(220) 28.1.2019  
(442) 6.5.2019  
(732) Premac, spol. s r. o., Stará Vajnorská 25, 832 17 Bratislava, SK;  
(740) LG Legal, s.r.o., Bratislava, SK;  
Dátum začatia plynutia obdobia rozhodného pre používanie ochrannej známky: 15.8.2019

---

**(111) 250474**

(151) 15.8.2019  
(180) 1.2.2029  
(210) 207-2019  
(220) 1.2.2019  
(442) 6.5.2019  
(732) SANIZOL, s.r.o., Ul. Jánošíkova 1708/19, 972 01 Bojnice, SK;  
(740) Brichtová Tatiana, JUDr., Bratislava, SK;  
Dátum začatia plynutia obdobia rozhodného pre používanie ochrannej známky: 15.8.2019

---

**(111) 250475**

(151) 15.8.2019  
(180) 4.2.2029  
(210) 209-2019  
(220) 4.2.2019  
(442) 6.5.2019  
(732) QELEX s.r.o., Štúrova 720/16, 919 04 Smolenice, SK;  
(740) Advokátska kancelária CORPIS, s.r.o., Pobočka Bratislava, Bratislava, SK;  
Dátum začatia plynutia obdobia rozhodného pre používanie ochrannej známky: 15.8.2019

---

**(111) 250476**

(151) 15.8.2019  
(180) 5.2.2029  
(210) 225-2019  
(220) 5.2.2019  
(442) 6.5.2019  
(732) Pócsik Attila, Bc., Nová ulica 391/48, 951 07 Čechynce, SK;  
(740) GIRMAN IP Management, Nitra, SK;  
Dátum začatia plynutia obdobia rozhodného pre používanie ochrannej známky: 15.8.2019

---

**(111) 250477**

(151) 15.8.2019  
(180) 8.2.2029  
(210) 248-2019  
(220) 8.2.2019  
(442) 6.5.2019  
(732) CJ Corporation, 12, Sowol-ro 2-gil, Jung-gu, Seoul, KR;  
(740) Zivko Mijatovic and Partners s. r. o., Bratislava, SK;  
Dátum začatia plynutia obdobia rozhodného pre používanie ochrannej známky: 15.8.2019

---

**(111) 250478**

(151) 15.8.2019  
(180) 8.2.2029  
(210) 251-2019  
(220) 8.2.2019  
(442) 6.5.2019  
(732) CJ Corporation, 12, Sowol-ro 2-gil, Jung-gu, Seoul, KR;  
(740) Zivko Mijatovic and Partners s. r. o., Bratislava, SK;  
Dátum začatia plynutia obdobia rozhodného pre používanie ochrannej známky: 15.8.2019

---

**(111) 250479**

(151) 15.8.2019  
(180) 14.2.2029  
(210) 254-2019  
(220) 14.2.2019  
(442) 6.5.2019  
(732) Jedinečnosť a Luxus J&L s.r.o., Tranovského 18, 040 01 Košice, SK;  
Dátum začatia plynutia obdobia rozhodného pre používanie ochrannej známky: 15.8.2019

---

**(111) 250480**

(151) 15.8.2019  
(180) 30.6.2028  
(210) 1509-2018  
(220) 30.6.2018  
(442) 6.5.2019  
(732) Elisha Ministries, z.s., Potocká 58/7, Kohoutovice, 623 00 Brno, CZ;  
(740) Jansa, Mokry, Otevřel & partneři s.r.o., advokátní kancelář, Mgr. et Mgr. Petr Mališ advokát, Ostrava, CZ;  
Dátum začatia plynutia obdobia rozhodného pre používanie ochrannej známky: 15.8.2019

---

**(111) 250481**

(151) 15.8.2019  
 (180) 19.9.2027  
 (210) 2221-2017  
 (220) 19.9.2017  
 (442) 6.5.2019  
 (732) Express, LLC, 1 Express Drive, Columbus, OH 43230, US;  
 (740) Guniš Jaroslav, Mgr., Bratislava, SK;  
 Dátum začatia plynutia obdobia rozhodného pre používanie ochrannej známky: 15.8.2019

**(111) 250487**

(151) 15.8.2019  
 (180) 23.10.2028  
 (210) 2285-2018  
 (220) 23.10.2018  
 (442) 6.5.2019  
 (732) OBERHEIM S.à.r.l., Val de Bons Malades 208, L-2121 Luxemburg, LU;  
 (740) WERNER & Co. s.r.o., Bratislava, SK;  
 Dátum začatia plynutia obdobia rozhodného pre používanie ochrannej známky: 15.8.2019

**(111) 250482**

(151) 15.8.2019  
 (180) 9.4.2028  
 (210) 760-2018  
 (220) 9.4.2018  
 (442) 6.5.2019  
 (732) MAFRA Slovakia Print, s.r.o., Nobelova 34, 836 05 Bratislava, SK;  
 Dátum začatia plynutia obdobia rozhodného pre používanie ochrannej známky: 15.8.2019

**(111) 250488**

(151) 15.8.2019  
 (180) 23.10.2028  
 (210) 2286-2018  
 (220) 23.10.2018  
 (442) 6.5.2019  
 (732) OBERHEIM S.à.r.l., Val de Bons Malades 208, L-2121 Luxemburg, LU;  
 (740) WERNER & Co. s.r.o., Bratislava, SK;  
 Dátum začatia plynutia obdobia rozhodného pre používanie ochrannej známky: 15.8.2019

**(111) 250483**

(151) 15.8.2019  
 (180) 17.10.2027  
 (210) 2482-2017  
 (220) 17.10.2017  
 (442) 6.5.2019  
 (732) 601 s.r.o., Rybná 716/24, 110 00 Praha 1, CZ;  
 (740) Bachratá Magdaléna, Mgr., Bratislava, SK;  
 Dátum začatia plynutia obdobia rozhodného pre používanie ochrannej známky: 15.8.2019

**(111) 250489**

(151) 15.8.2019  
 (180) 23.10.2028  
 (210) 2287-2018  
 (220) 23.10.2018  
 (442) 6.5.2019  
 (732) OBERHEIM S.à.r.l., Val de Bons Malades 208, L-2121 Luxemburg, LU;  
 (740) WERNER & Co. s.r.o., Bratislava, SK;  
 Dátum začatia plynutia obdobia rozhodného pre používanie ochrannej známky: 15.8.2019

**(111) 250485**

(151) 15.8.2019  
 (180) 23.10.2028  
 (210) 2280-2018  
 (220) 23.10.2018  
 (442) 6.5.2019  
 (732) OBERHEIM S.à.r.l., Val de Bons Malades 208, L-2121 Luxemburg, LU;  
 (740) WERNER & Co. s.r.o., Bratislava, SK;  
 Dátum začatia plynutia obdobia rozhodného pre používanie ochrannej známky: 15.8.2019

**(111) 250490**

(151) 15.8.2019  
 (180) 23.10.2028  
 (210) 2288-2018  
 (220) 23.10.2018  
 (442) 6.5.2019  
 (732) OBERHEIM S.à.r.l., Val de Bons Malades 208, L-2121 Luxemburg, LU;  
 (740) WERNER & Co. s.r.o., Bratislava, SK;  
 Dátum začatia plynutia obdobia rozhodného pre používanie ochrannej známky: 15.8.2019

**(111) 250486**

(151) 15.8.2019  
 (180) 23.10.2028  
 (210) 2283-2018  
 (220) 23.10.2018  
 (442) 6.5.2019  
 (732) OBERHEIM S.à.r.l., Val de Bons Malades 208, L-2121 Luxemburg, LU;  
 (740) WERNER & Co. s.r.o., Bratislava, SK;  
 Dátum začatia plynutia obdobia rozhodného pre používanie ochrannej známky: 15.8.2019

**(111) 250491**

(151) 15.8.2019  
 (180) 8.2.2029  
 (210) 276-2019  
 (220) 8.2.2019  
 (442) 6.5.2019  
 (732) SLOVNAFT, a.s., Vlčie hrdlo 1, 824 12 Bratislava, SK;  
 (740) Hojčuš Peter, Ing., Bratislava, SK;  
 Dátum začatia plynutia obdobia rozhodného pre používanie ochrannej známky: 15.8.2019

**(111) 250492**

(151) 15.8.2019  
(180) 11.2.2029  
(210) 290-2019  
(220) 11.2.2019  
(442) 6.5.2019  
(732) ČEZ, a.s., Duhová 2/1444, 140 53 Praha 4, CZ;  
(740) inventa Patentová a známková kancelária s.r.o., Bratislava, SK;  
Dátum začatia plynutia obdobia rozhodného pre používanie ochrannej známky: 15.8.2019

---

**(111) 250493**

(151) 15.8.2019  
(180) 25.2.2029  
(210) 299-2019  
(220) 25.2.2019  
(442) 6.5.2019  
(732) Kužma Jaromír, Mierová 310/11, 017 01 Považská Bystrica, SK;  
Dátum začatia plynutia obdobia rozhodného pre používanie ochrannej známky: 15.8.2019

---

**(111) 250494**

(151) 15.8.2019  
(180) 13.2.2029  
(210) 315-2019  
(220) 13.2.2019  
(442) 6.5.2019  
(732) Šutliak Stanislav, Ing., PhD., Podjavorinskej 664, 027 43 Nižná, SK;  
(740) JAKUBEK & PARTNERS, s. r. o., Bratislava, SK;  
Dátum začatia plynutia obdobia rozhodného pre používanie ochrannej známky: 15.8.2019

---

**(111) 250495**

(151) 15.8.2019  
(180) 18.2.2029  
(210) 343-2019  
(220) 18.2.2019  
(442) 6.5.2019  
(732) Prvá stavebná sporiteľňa, a. s., Bajkalská 30, 829 48 Bratislava, SK;  
(740) LITVÁKOVÁ A SPOL., s. r. o., Patentová a známková kancelária, Bratislava, SK;  
Dátum začatia plynutia obdobia rozhodného pre používanie ochrannej známky: 15.8.2019

---

**(111) 250496**

(151) 15.8.2019  
(180) 18.2.2029  
(210) 346-2019  
(220) 18.2.2019  
(442) 6.5.2019  
(732) Prvá stavebná sporiteľňa, a. s., Bajkalská 30, 829 48 Bratislava, SK;  
(740) LITVÁKOVÁ A SPOL., s. r. o., Patentová a známková kancelária, Bratislava, SK;  
Dátum začatia plynutia obdobia rozhodného pre používanie ochrannej známky: 15.8.2019

---

**(111) 250497**

(151) 15.8.2019  
(180) 18.2.2029  
(210) 351-2019  
(220) 18.2.2019  
(442) 6.5.2019  
(732) ENVItech, s. r. o., Janka Kráľa 16, 911 01 Trenčín, SK;  
Dátum začatia plynutia obdobia rozhodného pre používanie ochrannej známky: 15.8.2019

---

**(111) 250498**

(151) 15.8.2019  
(180) 18.2.2029  
(210) 352-2019  
(220) 18.2.2019  
(442) 6.5.2019  
(732) Prvá stavebná sporiteľňa, a. s., Bajkalská 30, 829 48 Bratislava, SK;  
(740) LITVÁKOVÁ A SPOL., s. r. o., Patentová a známková kancelária, Bratislava, SK;  
Dátum začatia plynutia obdobia rozhodného pre používanie ochrannej známky: 15.8.2019

---

**(111) 250499**

(151) 15.8.2019  
(180) 18.2.2029  
(210) 353-2019  
(220) 18.2.2019  
(442) 6.5.2019  
(732) Leška Peter, Mgr., Mečíkova 42, 841 07 Bratislava, SK;  
Dátum začatia plynutia obdobia rozhodného pre používanie ochrannej známky: 15.8.2019

---

**(111) 250500**

(151) 15.8.2019  
(180) 18.2.2029  
(210) 355-2019  
(220) 18.2.2019  
(442) 6.5.2019  
(732) Leška Peter, Mgr., Mečíkova 42, 841 07 Bratislava, SK;  
Dátum začatia plynutia obdobia rozhodného pre používanie ochrannej známky: 15.8.2019

---

**(111) 250501**

(151) 15.8.2019  
(180) 18.2.2029  
(210) 357-2019  
(220) 18.2.2019  
(442) 6.5.2019  
(732) Prvá stavebná sporiteľňa, a. s., Bajkalská 30, 829 48 Bratislava, SK;  
(740) LITVÁKOVÁ A SPOL., s. r. o., Patentová a známková kancelária, Bratislava, SK;  
Dátum začatia plynutia obdobia rozhodného pre používanie ochrannej známky: 15.8.2019

---



**(111) 250502**

(151) 15.8.2019  
(180) 19.2.2029  
(210) 358-2019  
(220) 19.2.2019  
(442) 6.5.2019

(732) Bittner Libor, Ing., CSc., Sídliště Osvobození 651/35, 682 01 Vyškov, CZ; Vrzal Vladimír, MVDr., CSc., Malinovského 767/39, 683 23 Ivanovice na Hané, CZ;  
(740) Saxl Jaromír, JUDr. PhDr., Brno, CZ;  
Dátum začatia plynutia obdobia rozhodného pre používanie ochrannej známky: 15.8.2019

**(111) 250503**

(151) 15.8.2019  
(180) 19.2.2029  
(210) 359-2019  
(220) 19.2.2019  
(442) 6.5.2019

(732) Bittner Libor, Ing., CSc., Sídliště Osvobození 651/35, 682 01 Vyškov, CZ; Vrzal Vladimír, MVDr., CSc., Malinovského 767/39, 683 23 Ivanovice na Hané, CZ;  
(740) Saxl Jaromír, JUDr. PhDr., Brno, CZ;  
Dátum začatia plynutia obdobia rozhodného pre používanie ochrannej známky: 15.8.2019

**(111) 250504**

(151) 15.8.2019  
(180) 19.2.2029  
(210) 360-2019  
(220) 19.2.2019  
(442) 6.5.2019

(732) Bittner Libor, Ing., CSc., Sídliště Osvobození 651/35, 682 01 Vyškov, CZ; Vrzal Vladimír, MVDr., CSc., Malinovského 767/39, 683 23 Ivanovice na Hané, CZ;  
(740) Saxl Jaromír, JUDr. PhDr., Brno, CZ;  
Dátum začatia plynutia obdobia rozhodného pre používanie ochrannej známky: 15.8.2019

**(111) 250505**

(151) 15.8.2019  
(180) 19.2.2029  
(210) 361-2019  
(220) 19.2.2019  
(442) 6.5.2019

(732) Bittner Libor, Ing., CSc., Sídliště Osvobození 651/35, 682 01 Vyškov, CZ; Vrzal Vladimír, MVDr., CSc., Malinovského 767/39, 683 23 Ivanovice na Hané, CZ;  
(740) Saxl Jaromír, JUDr. PhDr., Brno, CZ;  
Dátum začatia plynutia obdobia rozhodného pre používanie ochrannej známky: 15.8.2019

**(111) 250506**

(151) 15.8.2019  
(180) 19.2.2029  
(210) 362-2019  
(220) 19.2.2019  
(442) 6.5.2019

(732) WODGEAR s.r.o., Sídliško I 970/3, 093 01 Vranov nad Topľou, SK;

(740) Boldizsár Ján, JUDr., Nové Zámky, SK;  
Dátum začatia plynutia obdobia rozhodného pre používanie ochrannej známky: 15.8.2019

**(111) 250507**

(151) 15.8.2019  
(180) 20.2.2029  
(210) 367-2019  
(220) 20.2.2019  
(442) 6.5.2019

(732) ENVItech, s. r. o., Janka Kráľa 16, 911 01 Trenčín, SK;  
Dátum začatia plynutia obdobia rozhodného pre používanie ochrannej známky: 15.8.2019

**(111) 250508**

(151) 15.8.2019  
(180) 19.2.2029  
(210) 368-2019  
(220) 19.2.2019  
(442) 6.5.2019

(732) Florbal s.r.o., Tomášikova 13, 821 01 Bratislava, SK;  
(740) Bajuzík Martin, JUDr., Bratislava, SK;  
Dátum začatia plynutia obdobia rozhodného pre používanie ochrannej známky: 15.8.2019

**(111) 250509**

(151) 15.8.2019  
(180) 20.2.2029  
(210) 375-2019  
(220) 20.2.2019  
(442) 6.5.2019

(732) TIPSPORT SK, a.s., J. Kalinčiaka 14, 010 01 Žilina, SK;  
Dátum začatia plynutia obdobia rozhodného pre používanie ochrannej známky: 15.8.2019

**(111) 250510**

(151) 15.8.2019  
(180) 20.2.2029  
(210) 380-2019  
(220) 20.2.2019  
(442) 6.5.2019

(732) TIPSPORT SK, a.s., J. Kalinčiaka 14, 010 01 Žilina, SK;  
Dátum začatia plynutia obdobia rozhodného pre používanie ochrannej známky: 15.8.2019

**(111) 250511**

(151) 15.8.2019  
(180) 20.2.2029  
(210) 384-2019  
(220) 20.2.2019  
(442) 6.5.2019

(732) TIPSPORT SK, a.s., J. Kalinčiaka 14, 010 01 Žilina, SK;  
Dátum začatia plynutia obdobia rozhodného pre používanie ochrannej známky: 15.8.2019

**(111) 250512**

(151) 15.8.2019  
(180) 20.2.2029  
(210) 391-2019  
(220) 20.2.2019  
(442) 6.5.2019  
(732) mašoska travel, s.r.o., Hanácka ulica 1491/5, 821 04 Bratislava, SK;  
(740) JAKUBEK & PARTNERS, s. r. o., Bratislava, SK;  
Dátum začatia plynutia obdobia rozhodného pre používanie ochrannej známky: 15.8.2019

---

**(111) 250513**

(151) 15.8.2019  
(180) 26.2.2029  
(210) 421-2019  
(220) 26.2.2019  
(442) 6.5.2019  
(732) Novák Igor, Bc., Kollárova 1305/15, 018 41 Dubnica nad Váhom, SK;  
(740) Holoubková Mária, Ing., Bratislava, SK;  
Dátum začatia plynutia obdobia rozhodného pre používanie ochrannej známky: 15.8.2019

---

**(111) 250514**

(151) 15.8.2019  
(180) 25.2.2029  
(210) 422-2019  
(220) 25.2.2019  
(442) 6.5.2019  
(732) Milkin a.s., Českobrodská 1174, 198 00 Praha 9 - Kyje, CZ;  
(740) Kapa Beta, s.r.o., Nová Dubnica, SK;  
Dátum začatia plynutia obdobia rozhodného pre používanie ochrannej známky: 15.8.2019

---

**(111) 250515**

(151) 15.8.2019  
(180) 26.2.2029  
(210) 430-2019  
(220) 26.2.2019  
(442) 6.5.2019  
(732) Integrovaná doprava Žilinského kraja, s.r.o., Pri Rajčianke 2900/43, 010 01 Žilina, SK;  
Dátum začatia plynutia obdobia rozhodného pre používanie ochrannej známky: 15.8.2019

---

**(111) 250516**

(151) 15.8.2019  
(180) 26.2.2029  
(210) 431-2019  
(220) 26.2.2019  
(442) 6.5.2019  
(732) Zentiva Group, a.s., U Kabelovny 130, 102 37 Praha 10 - Dolní Měcholupy, CZ;  
(740) Bachratá Magdaléna, Mgr., Bratislava, SK;  
Dátum začatia plynutia obdobia rozhodného pre používanie ochrannej známky: 15.8.2019

---

**(111) 250517**

(151) 15.8.2019  
(180) 28.2.2029  
(210) 435-2019  
(220) 28.2.2019  
(442) 6.5.2019  
(732) ČJZD s.r.o., Sokolíkova 19, 841 01 Bratislava, SK;  
(740) Maruniaková Ingrid, JUDr., Banská Bystrica, SK;  
Dátum začatia plynutia obdobia rozhodného pre používanie ochrannej známky: 15.8.2019

---

**(111) 250518**

(151) 15.8.2019  
(180) 28.2.2029  
(210) 437-2019  
(220) 28.2.2019  
(442) 6.5.2019  
(732) Cassovia Riders, Brusnicova 43, 040 13 Košice, SK;  
(740) Schindler Henrich, Mgr., Banská Bystrica, SK;  
Dátum začatia plynutia obdobia rozhodného pre používanie ochrannej známky: 15.8.2019

---

**(111) 250519**

(151) 15.8.2019  
(180) 1.3.2029  
(210) 438-2019  
(220) 1.3.2019  
(442) 6.5.2019  
(732) Ansámbeľ nepravidelného divadla n.o., Akademická 327/2, 969 01 Banská Štiavnica, SK;  
Dátum začatia plynutia obdobia rozhodného pre používanie ochrannej známky: 15.8.2019

---

**(111) 250520**

(151) 15.8.2019  
(180) 28.2.2029  
(210) 439-2019  
(220) 28.2.2019  
(442) 6.5.2019  
(732) Centrum spoločných činností SAV, Encyklopedický ústav, Dúbravská cesta 9, 845 35 Bratislava, SK;  
Dátum začatia plynutia obdobia rozhodného pre používanie ochrannej známky: 15.8.2019

---

**(111) 250521**

(151) 15.8.2019  
(180) 28.2.2029  
(210) 440-2019  
(220) 28.2.2019  
(442) 6.5.2019  
(732) Centrum spoločných činností SAV, Encyklopedický ústav, Dúbravská cesta 9, 845 35 Bratislava, SK;  
Dátum začatia plynutia obdobia rozhodného pre používanie ochrannej známky: 15.8.2019

---

**(111) 250522**

(151) 15.8.2019  
 (180) 28.2.2029  
 (210) 441-2019  
 (220) 28.2.2019  
 (442) 6.5.2019  
 (732) Centrum spoločných činností SAV, Encyklopedický ústav, Dúbravská cesta 9, 845 35 Bratislava, SK;  
 Dátum začatia plynutia obdobia rozhodného pre používanie ochrannej známky: 15.8.2019

**(111) 250523**

(151) 15.8.2019  
 (180) 1.3.2029  
 (210) 443-2019  
 (220) 1.3.2019  
 (442) 6.5.2019  
 (732) MILSY a.s., Partizánska 224/B, 957 01 Bánovce nad Bebravou, SK;  
 (740) Holoubková Mária, Ing., Bratislava, SK;  
 Dátum začatia plynutia obdobia rozhodného pre používanie ochrannej známky: 15.8.2019

**(111) 250524**

(151) 15.8.2019  
 (180) 1.3.2029  
 (210) 445-2019  
 (220) 1.3.2019  
 (442) 6.5.2019  
 (732) MäsoP predajne, s.r.o., L. Novomeského 1349/102, 905 01 Senica, SK;  
 (740) Gruber Dalibor, Ing., Košice, SK;  
 Dátum začatia plynutia obdobia rozhodného pre používanie ochrannej známky: 15.8.2019

**(111) 250525**

(151) 15.8.2019  
 (180) 3.3.2029  
 (210) 446-2019  
 (220) 3.3.2019  
 (442) 6.5.2019  
 (732) Pavlíkovský Richard, Pod Brezinou 88, 911 01 Trenčín, SK;  
 (740) Barger Prekop s.r.o., Bratislava, SK;  
 Dátum začatia plynutia obdobia rozhodného pre používanie ochrannej známky: 15.8.2019

**(111) 250526**

(151) 15.8.2019  
 (180) 3.3.2029  
 (210) 450-2019  
 (220) 3.3.2019  
 (442) 6.5.2019  
 (732) Pavlíkovský Richard, Pod Brezinou 88, 911 01 Trenčín, SK;  
 (740) Barger Prekop s.r.o., Bratislava, SK;  
 Dátum začatia plynutia obdobia rozhodného pre používanie ochrannej známky: 15.8.2019

**(111) 250527**

(151) 15.8.2019  
 (180) 28.2.2029  
 (210) 454-2019  
 (220) 28.2.2019  
 (442) 6.5.2019  
 (732) Kubinec Ján, Ing., Kopanice 84, 023 56 Makov, SK;  
 (740) Hmírová Lenka, JUDr., Bratislava, SK;  
 Dátum začatia plynutia obdobia rozhodného pre používanie ochrannej známky: 15.8.2019

**(111) 250528**

(151) 15.8.2019  
 (180) 4.3.2029  
 (210) 455-2019  
 (220) 4.3.2019  
 (442) 6.5.2019  
 (732) IT - Consulting s.r.o., Horná 16, 974 01 Banská Bystrica, SK;  
 (740) Advokátska kancelária Patajová Pataj s.r.o., Banská Bystrica, SK;  
 Dátum začatia plynutia obdobia rozhodného pre používanie ochrannej známky: 15.8.2019

**(111) 250529**

(151) 15.8.2019  
 (180) 1.3.2029  
 (210) 457-2019  
 (220) 1.3.2019  
 (442) 6.5.2019  
 (732) Biopharm, Výzkumný ústav biofarmacie a veterinárných liečiv, a.s., Pohorí Chotouň 90, 254 49 Jilové u Prahy, CZ;  
 (740) Bachratá Magdaléna, Mgr., Bratislava, SK;  
 Dátum začatia plynutia obdobia rozhodného pre používanie ochrannej známky: 15.8.2019

**(111) 250530**

(151) 15.8.2019  
 (180) 4.3.2029  
 (210) 458-2019  
 (220) 4.3.2019  
 (442) 6.5.2019  
 (732) Ján Komár, súkromne hospodáriaci roľník, Chalupkova 51, 080 05 Prešov, SK;  
 (740) Regina Ivan, Ing., Košice, SK;  
 Dátum začatia plynutia obdobia rozhodného pre používanie ochrannej známky: 15.8.2019

**(111) 250531**

(151) 15.8.2019  
 (180) 4.3.2029  
 (210) 462-2019  
 (220) 4.3.2019  
 (442) 6.5.2019  
 (732) IT - Consulting, s.r.o., Horná 16, 974 01 Banská Bystrica, SK;  
 (740) Advokátska kancelária Patajová Pataj s.r.o., Banská Bystrica, SK;  
 Dátum začatia plynutia obdobia rozhodného pre používanie ochrannej známky: 15.8.2019

**(111) 250532**

(151) 15.8.2019

(180) 5.3.2029

(210) 465-2019

(220) 5.3.2019

(442) 6.5.2019

(732) N I K É, spol. s r.o., Ilkovičova 34, 812 30 Bratislava, SK;

(740) TM &amp; PATENT ATTORNEY NEUSCHL s r.o., Bratislava, SK;

Dátum začatia plynutia obdobia rozhodného pre používanie ochrannej známky: 15.8.2019

**(111) 250533**

(151) 15.8.2019

(180) 5.3.2029

(210) 468-2019

(220) 5.3.2019

(442) 6.5.2019

(732) N I K É, spol. s r.o., Ilkovičova 34, 812 30 Bratislava, SK;

(740) TM &amp; PATENT ATTORNEY NEUSCHL s r.o., Bratislava, SK;

Dátum začatia plynutia obdobia rozhodného pre používanie ochrannej známky: 15.8.2019

**(111) 250534**

(151) 15.8.2019

(180) 5.3.2029

(210) 474-2019

(220) 5.3.2019

(442) 6.5.2019

(732) N I K É, spol. s r.o., Ilkovičova 34, 812 30 Bratislava, SK;

(740) TM &amp; PATENT ATTORNEY NEUSCHL s r.o., Bratislava, SK;

Dátum začatia plynutia obdobia rozhodného pre používanie ochrannej známky: 15.8.2019

**(111) 250535**

(151) 15.8.2019

(180) 5.3.2029

(210) 475-2019

(220) 5.3.2019

(442) 6.5.2019

(732) N I K É, spol. s r.o., Ilkovičova 34, 812 30 Bratislava, SK;

(740) TM &amp; PATENT ATTORNEY NEUSCHL s r.o., Bratislava, SK;

Dátum začatia plynutia obdobia rozhodného pre používanie ochrannej známky: 15.8.2019

**(111) 250536**

(151) 15.8.2019

(180) 6.3.2029

(210) 486-2019

(220) 6.3.2019

(442) 6.5.2019

(732) MASLEN s.r.o., Badín 655, 976 32 Badín, SK;

Dátum začatia plynutia obdobia rozhodného pre používanie ochrannej známky: 15.8.2019

**(111) 250537**

(151) 15.8.2019

(180) 6.3.2029

(210) 487-2019

(220) 6.3.2019

(442) 6.5.2019

(732) MASLEN s.r.o., Badín 655, 976 32 Badín, SK;

Dátum začatia plynutia obdobia rozhodného pre používanie ochrannej známky: 15.8.2019

**(111) 250538**

(151) 15.8.2019

(180) 6.3.2029

(210) 488-2019

(220) 6.3.2019

(442) 6.5.2019

(732) MASLEN s.r.o., Badín 655, 976 32 Badín, SK;

Dátum začatia plynutia obdobia rozhodného pre používanie ochrannej známky: 15.8.2019

**(111) 250539**

(151) 15.8.2019

(180) 6.3.2029

(210) 492-2019

(220) 6.3.2019

(442) 6.5.2019

(732) Diskonto s.r.o., Osloboditeľov 71/57, 053 14 Spišský Štvrtok, SK;

(740) Belička Ivan, Ing., Banská Bystrica, SK;

Dátum začatia plynutia obdobia rozhodného pre používanie ochrannej známky: 15.8.2019

**(111) 250540**

(151) 15.8.2019

(180) 6.3.2029

(210) 493-2019

(220) 6.3.2019

(442) 6.5.2019

(732) MASLEN s.r.o., Badín 655, 976 32 Badín, SK;

Dátum začatia plynutia obdobia rozhodného pre používanie ochrannej známky: 15.8.2019

**(111) 250541**

(151) 15.8.2019

(180) 7.3.2029

(210) 494-2019

(220) 7.3.2019

(442) 6.5.2019

(732) Chrenko Alchusová Lucia, Krátka 8057/2, 917 01 Trnava, SK;

(740) Černák Martin, Mgr., Bratislava, SK;

Dátum začatia plynutia obdobia rozhodného pre používanie ochrannej známky: 15.8.2019

**(111) 250542**

(151) 15.8.2019

(180) 6.3.2029

(210) 495-2019

(220) 6.3.2019

(442) 6.5.2019

(732) MASLEN s.r.o., Badín 655, 976 32 Badín, SK;

Dátum začatia plynutia obdobia rozhodného pre používanie ochrannej známky: 15.8.2019

**(111) 250543**

(151) 15.8.2019  
 (180) 7.3.2029  
 (210) 498-2019  
 (220) 7.3.2019  
 (442) 6.5.2019  
 (732) mehehe s. r. o., Šarišská 1717/94, 082 21 Veľký Šariš, SK;  
 (740) JUDr. Soňa Surmová, LL.M., Prešov, SK;  
 Dátum začatia plynutia obdobia rozhodného pre používanie ochrannej známky: 15.8.2019

**(111) 250548**

(151) 15.8.2019  
 (180) 7.3.2029  
 (210) 506-2019  
 (220) 7.3.2019  
 (442) 6.5.2019  
 (732) StarBars s. r. o., Strážska cesta 1139/41, 960 01 Zvolen, SK;  
 (740) Belička Ivan, Ing., Banská Bystrica, SK;  
 Dátum začatia plynutia obdobia rozhodného pre používanie ochrannej známky: 15.8.2019

**(111) 250544**

(151) 15.8.2019  
 (180) 8.3.2029  
 (210) 499-2019  
 (220) 8.3.2019  
 (442) 6.5.2019  
 (732) Radil Jan, Masarykova 582, 284 01 Kutná Hora, SK;  
 (740) Marek & Stanovský v.o.s, Praha, CZ;  
 Dátum začatia plynutia obdobia rozhodného pre používanie ochrannej známky: 15.8.2019

**(111) 250549**

(151) 15.8.2019  
 (180) 8.3.2029  
 (210) 507-2019  
 (220) 8.3.2019  
 (442) 6.5.2019  
 (732) MOF HOLDING, a. s., Krížna 56, 821 08 Bratislava, SK;  
 (740) Regina Ivan, Ing., Košice, SK;  
 Dátum začatia plynutia obdobia rozhodného pre používanie ochrannej známky: 15.8.2019

**(111) 250545**

(151) 15.8.2019  
 (180) 8.3.2029  
 (210) 503-2019  
 (220) 8.3.2019  
 (442) 6.5.2019  
 (732) Kupi.cz retail, s.r.o., Radlická 3294/10, 150 00 Praha 5 - Smíchov, CZ;  
 Dátum začatia plynutia obdobia rozhodného pre používanie ochrannej známky: 15.8.2019

**(111) 250550**

(151) 15.8.2019  
 (180) 8.3.2029  
 (210) 510-2019  
 (220) 8.3.2019  
 (442) 6.5.2019  
 (732) MOF HOLDING, a. s., Krížna 56, 821 08 Bratislava, SK;  
 (740) Regina Ivan, Ing., Košice, SK;  
 Dátum začatia plynutia obdobia rozhodného pre používanie ochrannej známky: 15.8.2019

**(111) 250546**

(151) 15.8.2019  
 (180) 7.3.2029  
 (210) 504-2019  
 (220) 7.3.2019  
 (442) 6.5.2019  
 (732) Zapletalová Ingrida, Bc., Karpatské námestie 10/A, 831 06 Bratislava, SK;  
 (740) Uhrinová Jana, JUDr., Bratislava, SK;  
 Dátum začatia plynutia obdobia rozhodného pre používanie ochrannej známky: 15.8.2019

**(111) 250551**

(151) 15.8.2019  
 (180) 11.3.2029  
 (210) 511-2019  
 (220) 11.3.2019  
 (442) 6.5.2019  
 (732) H&D Holding s. r. o., Zadunajská cesta 1, 851 01 Bratislava, SK;  
 (740) Lukačka s. r. o., Bratislava, SK;  
 Dátum začatia plynutia obdobia rozhodného pre používanie ochrannej známky: 15.8.2019

**(111) 250547**

(151) 15.8.2019  
 (180) 11.3.2029  
 (210) 505-2019  
 (220) 11.3.2019  
 (442) 6.5.2019  
 (732) KURA collection s.r.o., Poštová 16, 040 01 Košice, SK;  
 (740) Lobodová Dagmar, Ing., Košice, SK;  
 Dátum začatia plynutia obdobia rozhodného pre používanie ochrannej známky: 15.8.2019

**(111) 250552**

(151) 15.8.2019  
 (180) 11.3.2029  
 (210) 512-2019  
 (220) 11.3.2019  
 (442) 6.5.2019  
 (732) METTERIS, spol. s r.o., Závada 48, 991 21 Závada, SK;  
 Dátum začatia plynutia obdobia rozhodného pre používanie ochrannej známky: 15.8.2019

**(111) 250553**

(151) 15.8.2019  
(180) 11.3.2029  
(210) 513-2019  
(220) 11.3.2019  
(442) 6.5.2019  
(732) METTERIS, spol. s r.o., Závada 48, 991 21 Závada, SK;  
Dátum začatia plynutia obdobia rozhodného pre používanie ochrannej známky: 15.8.2019

---

**(111) 250554**

(151) 15.8.2019  
(180) 11.3.2029  
(210) 514-2019  
(220) 11.3.2019  
(442) 6.5.2019  
(732) ROAL group, s.r.o., Gladiolová 7, 949 01 Nitra, SK;  
(740) TOMEŠ - Patentová a známková kancelária, s.r.o., Bratislava, SK;  
Dátum začatia plynutia obdobia rozhodného pre používanie ochrannej známky: 15.8.2019

---

**(111) 250555**

(151) 15.8.2019  
(180) 8.3.2029  
(210) 516-2019  
(220) 8.3.2019  
(442) 6.5.2019  
(732) MOF HOLDING, a. s., Krížna 56, 821 08 Bratislava, SK;  
(740) Regina Ivan, Ing., Košice, SK;  
Dátum začatia plynutia obdobia rozhodného pre používanie ochrannej známky: 15.8.2019

---

**(111) 250556**

(151) 15.8.2019  
(180) 11.3.2029  
(210) 517-2019  
(220) 11.3.2019  
(442) 6.5.2019  
(732) METTERIS, spol. s r.o., Závada 48, 991 21 Závada, SK;  
Dátum začatia plynutia obdobia rozhodného pre používanie ochrannej známky: 15.8.2019

---

**(111) 250557**

(151) 15.8.2019  
(180) 8.3.2029  
(210) 518-2019  
(220) 8.3.2019  
(442) 6.5.2019  
(732) MOF HOLDING, a. s., Krížna 56, 821 08 Bratislava, SK;  
(740) Regina Ivan, Ing., Košice, SK;  
Dátum začatia plynutia obdobia rozhodného pre používanie ochrannej známky: 15.8.2019

---

**(111) 250558**

(151) 15.8.2019  
(180) 8.3.2029  
(210) 523-2019  
(220) 8.3.2019  
(442) 6.5.2019  
(732) Duben Petr, Prešovská 57, 821 02 Bratislava, SK;  
Dátum začatia plynutia obdobia rozhodného pre používanie ochrannej známky: 15.8.2019

---

**(111) 250559**

(151) 15.8.2019  
(180) 11.3.2029  
(210) 525-2019  
(220) 11.3.2019  
(442) 6.5.2019  
(732) Société des Produits Nestlé S.A, Avenue Nestlé 55, 1800 Vevey, CH;  
(740) RUŽIČKA AND PARTNERS s. r. o., Bratislava, SK;  
Dátum začatia plynutia obdobia rozhodného pre používanie ochrannej známky: 15.8.2019

---

**(111) 250560**

(151) 15.8.2019  
(180) 12.3.2029  
(210) 526-2019  
(220) 12.3.2019  
(442) 6.5.2019  
(732) Emirates Fire Fighting Equipment Factory L.L.C., P.O.Box 22436, Sharjah, AE;  
(740) ROTT, RŮŽIČKA & GUTTMANN, v. o. s., Bratislava, SK;  
Dátum začatia plynutia obdobia rozhodného pre používanie ochrannej známky: 15.8.2019

---

**(111) 250561**

(151) 15.8.2019  
(180) 13.3.2029  
(210) 527-2019  
(220) 13.3.2019  
(442) 6.5.2019  
(732) Družstvo SLÁVIA, Hlavná 63/92, 040 01 Košice, SK;  
Dátum začatia plynutia obdobia rozhodného pre používanie ochrannej známky: 15.8.2019

---

**(111) 250562**

(151) 15.8.2019  
(180) 12.3.2029  
(210) 529-2019  
(220) 12.3.2019  
(442) 6.5.2019  
(732) VODAX, a. s., Sasinkova 5, 811 08 Bratislava, SK;  
(740) Holoubková Mária, Ing., Bratislava, SK;  
Dátum začatia plynutia obdobia rozhodného pre používanie ochrannej známky: 15.8.2019

---

**(111) 250563**

(151) 15.8.2019  
 (180) 13.3.2029  
 (210) 530-2019  
 (220) 13.3.2019  
 (442) 6.5.2019  
 (732) Kušnírová Karina, Mgr., Pavlovičovo námestie 31, 080 01 Prešov, SK;  
 Dátum začatia plynutia obdobia rozhodného pre používanie ochrannej známky: 15.8.2019

**(111) 250564**

(151) 15.8.2019  
 (180) 9.2.2029  
 (210) 260-2019  
 (220) 9.2.2019  
 (442) 6.5.2019  
 (732) Moringly, s.r.o., Ivánska cesta 30/B, 821 04 Bratislava, SK;  
 (740) Ing. Juraj Knopp, CSc., Bratislava, SK;  
 Dátum začatia plynutia obdobia rozhodného pre používanie ochrannej známky: 15.8.2019

**(111) 250565**

(151) 15.8.2019  
 (180) 20.2.2029  
 (210) 381-2019  
 (220) 20.2.2019  
 (442) 6.5.2019  
 (732) Sygic a. s., Twin City C, Mlynské Nivy 16, 821 09 Bratislava, SK;  
 (740) Navrat & Partners, s.r.o., Bratislava, SK;  
 Dátum začatia plynutia obdobia rozhodného pre používanie ochrannej známky: 15.8.2019

**(111) 250566**

(151) 15.8.2019  
 (180) 20.2.2029  
 (210) 385-2019  
 (220) 20.2.2019  
 (442) 6.5.2019  
 (732) Sygic a. s., Twin City C, Mlynské Nivy 16, 821 09 Bratislava, SK;  
 (740) Navrat & Partners, s.r.o., Bratislava, SK;  
 Dátum začatia plynutia obdobia rozhodného pre používanie ochrannej známky: 15.8.2019

**(111) 250567**

(151) 15.8.2019  
 (180) 25.2.2020  
 (210) 434-2019  
 (220) 25.2.2010  
 (442) 6.5.2019  
 (646) 008911943, 25.02.2010  
 (732) NISSIN FOODS HOLDINGS CO., LTD, 1-1, 4-Chome, Nishinakajima, Yodogawa-Ku, Osaka, JP;  
 (740) NITSCHNEIDER & PARTNERS, advokátska kancelária, s. r. o., Bratislava, SK;  
 Dátum začatia plynutia obdobia rozhodného pre používanie ochrannej známky: 15.8.2019

**(111) 250568**

(151) 16.8.2019  
 (180) 11.3.2029  
 (210) 524-2019  
 (220) 11.3.2019  
 (442) 6.5.2019  
 (732) Immocap Invest III, a.s., Hrebendova, 811 02 Bratislava, SK;  
 (740) Bartošík Šváby s.r.o., Bratislava, SK;  
 Dátum začatia plynutia obdobia rozhodného pre používanie ochrannej známky: 16.8.2019

**(111) 250569**

(151) 16.8.2019  
 (180) 12.3.2029  
 (210) 531-2019  
 (220) 12.3.2019  
 (442) 6.5.2019  
 (732) VODAX, a. s., Sasinkova 5, 811 08 Bratislava, SK;  
 (740) Holoubková Mária, Ing., Bratislava, SK;  
 Dátum začatia plynutia obdobia rozhodného pre používanie ochrannej známky: 16.8.2019

**(111) 250570**

(151) 16.8.2019  
 (180) 13.3.2029  
 (210) 534-2019  
 (220) 13.3.2019  
 (442) 6.5.2019  
 (732) Kofola a. s., Rajecká Lesná 1, 013 15 Rajecká Lesná, SK;  
 (740) Zathurecky InPaRtners, s. r. o., Banská Bystrica, SK;  
 Dátum začatia plynutia obdobia rozhodného pre používanie ochrannej známky: 16.8.2019

**(111) 250571**

(151) 16.8.2019  
 (180) 13.3.2029  
 (210) 536-2019  
 (220) 13.3.2019  
 (442) 6.5.2019  
 (732) Vanák Ivan, Mgr. art., A. Hlinku 55/57, 921 01 Piešťany, SK;  
 Dátum začatia plynutia obdobia rozhodného pre používanie ochrannej známky: 16.8.2019

**(111) 250572**

(151) 16.8.2019  
 (180) 13.3.2029  
 (210) 538-2019  
 (220) 13.3.2019  
 (442) 6.5.2019  
 (732) Kofola a. s., Rajecká Lesná 1, 013 15 Rajecká Lesná, SK;  
 (740) Zathurecky InPaRtners, s. r. o., Banská Bystrica, SK;  
 Dátum začatia plynutia obdobia rozhodného pre používanie ochrannej známky: 16.8.2019

**(111) 250573**

(151) 16.8.2019  
(180) 13.3.2029  
(210) 539-2019  
(220) 13.3.2019  
(442) 6.5.2019  
(732) Bojový klub Spartakus, Halenárska 10, 917 01 Trnava, SK;  
(740) Prosman a Pavlovič advokátska kancelária, s.r.o., Trnava, SK;  
Dátum začatia plynutia obdobia rozhodného pre používanie ochrannej známky: 16.8.2019

---

**(111) 250574**

(151) 16.8.2019  
(180) 13.3.2029  
(210) 540-2019  
(220) 13.3.2019  
(442) 6.5.2019  
(732) Bojový klub Spartakus, Halenárska 10, 917 01 Trnava, SK;  
(740) Prosman a Pavlovič advokátska kancelária, s.r.o., Trnava, SK;  
Dátum začatia plynutia obdobia rozhodného pre používanie ochrannej známky: 16.8.2019

---

**(111) 250575**

(151) 16.8.2019  
(180) 12.3.2029  
(210) 541-2019  
(220) 12.3.2019  
(442) 6.5.2019  
(732) Regálik zdravia s.r.o., Priečna 448/1, 059 21 Svit, SK;  
Dátum začatia plynutia obdobia rozhodného pre používanie ochrannej známky: 16.8.2019

---

**(111) 250576**

(151) 16.8.2019  
(180) 13.3.2029  
(210) 544-2019  
(220) 13.3.2019  
(442) 6.5.2019  
(732) Solík SK, s.r.o., Odborov 2554, 017 01 Považská Bystrica, SK;  
(740) Vavro Tomáš, Mgr., Bratislava, SK;  
Dátum začatia plynutia obdobia rozhodného pre používanie ochrannej známky: 16.8.2019

---

**(111) 250577**

(151) 16.8.2019  
(180) 13.3.2029  
(210) 545-2019  
(220) 13.3.2019  
(442) 6.5.2019  
(732) Solík SK, s.r.o., Odborov 2554, 017 01 Považská Bystrica, SK;  
(740) Vavro Tomáš, Mgr., Bratislava, SK;  
Dátum začatia plynutia obdobia rozhodného pre používanie ochrannej známky: 16.8.2019

---

**(111) 250578**

(151) 16.8.2019  
(180) 14.3.2029  
(210) 547-2019  
(220) 14.3.2019  
(442) 6.5.2019  
(732) Intervet International B.V., Wim de Körverstraat 35, 5831 AN Boxmeer, NL;  
(740) Zivko Mijatovic and Partners s. r. o., Bratislava, SK;  
Dátum začatia plynutia obdobia rozhodného pre používanie ochrannej známky: 16.8.2019

---

**(111) 250579**

(151) 16.8.2019  
(180) 13.3.2029  
(210) 548-2019  
(220) 13.3.2019  
(442) 6.5.2019  
(732) Kofola a. s., Rajecká Lesná 1, 013 15 Rajecká Lesná, SK;  
(740) Zathurecky InPaRtners, s. r. o., Banská Bystrica, SK;  
Dátum začatia plynutia obdobia rozhodného pre používanie ochrannej známky: 16.8.2019

---

**(111) 250580**

(151) 16.8.2019  
(180) 13.3.2029  
(210) 549-2019  
(220) 13.3.2019  
(442) 6.5.2019  
(732) NEED NO DRAMA s.r.o., Za Stanicou 10, 831 04 Bratislava, SK;  
(740) MAKARA advokátska kancelária s. r. o., Bratislava, SK;  
Dátum začatia plynutia obdobia rozhodného pre používanie ochrannej známky: 16.8.2019

---

**(111) 250581**

(151) 16.8.2019  
(180) 15.3.2029  
(210) 552-2019  
(220) 15.3.2019  
(442) 6.5.2019  
(732) Potraviny Kačka, a.s., Dukelských hrdinov 2, 984 01 Lučenec, SK;  
(740) Bukovinský & Chlipala, s.r.o., Bratislava, SK;  
Dátum začatia plynutia obdobia rozhodného pre používanie ochrannej známky: 16.8.2019

---

**(111) 250582**

(151) 16.8.2019  
(180) 14.3.2029  
(210) 553-2019  
(220) 14.3.2019  
(442) 6.5.2019  
(732) Lesky's runners, Poľná 19, 900 28 Ivanka pri Dunaji, SK;  
(740) Kalabová Katarína, JUDr., Bratislava, SK;  
Dátum začatia plynutia obdobia rozhodného pre používanie ochrannej známky: 16.8.2019

---



**(111) 250583**

(151) 16.8.2019  
 (180) 15.3.2029  
 (210) 554-2019  
 (220) 15.3.2019  
 (442) 6.5.2019  
 (732) DAMITO s. r. o., Brunovce 86, 916 25 Brunovce, SK;  
 Dátum začatia plynutia obdobia rozhodného pre používanie ochrannej známky: 16.8.2019

**(111) 250584**

(151) 16.8.2019  
 (180) 15.3.2029  
 (210) 555-2019  
 (220) 15.3.2019  
 (442) 6.5.2019  
 (732) Kaštieľ Gbeľany s.r.o., Hlavná 140, 013 02 Gbeľany pri Žiline, SK;  
 Dátum začatia plynutia obdobia rozhodného pre používanie ochrannej známky: 16.8.2019

**(111) 250585**

(151) 16.8.2019  
 (180) 14.3.2029  
 (210) 556-2019  
 (220) 14.3.2019  
 (442) 6.5.2019  
 (732) VIMI s. r. o., Zadunajská 10, 851 01 Bratislava, SK;  
 (740) Lukačka s. r. o., Bratislava-Nové Mesto, SK;  
 Dátum začatia plynutia obdobia rozhodného pre používanie ochrannej známky: 16.8.2019

**(111) 250586**

(151) 16.8.2019  
 (180) 14.3.2029  
 (210) 557-2019  
 (220) 14.3.2019  
 (442) 6.5.2019  
 (732) Pivovary Staropramen s.r.o., Nádražní 43/84, 150 00 Praha 5, CZ;  
 (740) HAVEL & PARTNERS s.r.o., advokátska kancelária, Bratislava, SK;  
 Dátum začatia plynutia obdobia rozhodného pre používanie ochrannej známky: 16.8.2019

**(111) 250587**

(151) 16.8.2019  
 (180) 15.3.2029  
 (210) 558-2019  
 (220) 15.3.2019  
 (442) 6.5.2019  
 (732) VODAX, a. s., Sasinkova 5, 811 08 Bratislava, SK;  
 (740) Holoubková Mária, Ing., Bratislava, SK;  
 Dátum začatia plynutia obdobia rozhodného pre používanie ochrannej známky: 16.8.2019

**(111) 250588**

(151) 16.8.2019  
 (180) 15.3.2029  
 (210) 559-2019  
 (220) 15.3.2019  
 (442) 6.5.2019  
 (732) Siklienka s.r.o., Mierová 111, 821 05 Bratislava, SK;  
 (740) G. Lehnert, k.s., Bratislava, SK;  
 Dátum začatia plynutia obdobia rozhodného pre používanie ochrannej známky: 16.8.2019

**(111) 250589**

(151) 16.8.2019  
 (180) 15.3.2029  
 (210) 551-2019  
 (220) 15.3.2019  
 (442) 6.5.2019  
 (732) eGroup Solutions, a.s., Mlynské nivy 71, 821 05 Bratislava, SK;  
 Dátum začatia plynutia obdobia rozhodného pre používanie ochrannej známky: 16.8.2019

**(111) 250590**

(151) 16.8.2019  
 (180) 14.3.2029  
 (210) 560-2019  
 (220) 14.3.2019  
 (442) 6.5.2019  
 (732) Pivovary Staropramen s.r.o., Nádražní 43/84, 150 00 Praha 5, CZ;  
 (740) HAVEL & PARTNERS s.r.o., advokátska kancelária, Bratislava, SK;  
 Dátum začatia plynutia obdobia rozhodného pre používanie ochrannej známky: 16.8.2019

**(111) 250591**

(151) 16.8.2019  
 (180) 15.3.2029  
 (210) 562-2019  
 (220) 15.3.2019  
 (442) 6.5.2019  
 (732) AM Solution, s.r.o., Korabinského 42, 811 02 Bratislava, SK;  
 Dátum začatia plynutia obdobia rozhodného pre používanie ochrannej známky: 16.8.2019

**(111) 250592**

(151) 16.8.2019  
 (180) 15.3.2029  
 (210) 563-2019  
 (220) 15.3.2019  
 (442) 6.5.2019  
 (732) Pivovary Staropramen s.r.o., Nádražní 43/84, 150 00 Praha 5, CZ;  
 (740) HAVEL & PARTNERS s.r.o., advokátska kancelária, Bratislava, SK;  
 Dátum začatia plynutia obdobia rozhodného pre používanie ochrannej známky: 16.8.2019

**(111) 250593**

(151) 16.8.2019  
(180) 18.3.2029  
(210) 564-2019  
(220) 18.3.2019  
(442) 6.5.2019  
(732) GammaHS s.r.o., Hollého 886/12, 911 05 Trenčín, SK;  
Dátum začatia plynutia obdobia rozhodného pre používanie ochrannej známky: 16.8.2019

---

**(111) 250594**

(151) 16.8.2019  
(180) 18.3.2029  
(210) 566-2019  
(220) 18.3.2019  
(442) 6.5.2019  
(732) Emco spol. s r. o., Türkova 2319/5b, 149 00 Praha 4 - Chodov, CZ;  
(740) Kubinyi Peter, Bc., Trenčín, SK;  
Dátum začatia plynutia obdobia rozhodného pre používanie ochrannej známky: 16.8.2019

---

**(111) 250595**

(151) 16.8.2019  
(180) 18.3.2029  
(210) 568-2019  
(220) 18.3.2019  
(442) 6.5.2019  
(732) Bayhill, s.r.o., Karpatské námestie 10A, 831 06 Bratislava, SK;  
(740) Zathurecka INPARTNERS GROUP s.r.o., Banská Bystrica, SK;  
Dátum začatia plynutia obdobia rozhodného pre používanie ochrannej známky: 16.8.2019

---

**(111) 250596**

(151) 16.8.2019  
(180) 18.3.2029  
(210) 569-2019  
(220) 18.3.2019  
(442) 6.5.2019  
(732) Emco spol. s r. o., Türkova 2319/5b, 149 00 Praha 4 - Chodov, CZ;  
(740) Kubinyi Peter, Bc., Trenčín, SK;  
Dátum začatia plynutia obdobia rozhodného pre používanie ochrannej známky: 16.8.2019

---

**(111) 250597**

(151) 16.8.2019  
(180) 18.3.2029  
(210) 570-2019  
(220) 18.3.2019  
(442) 6.5.2019  
(732) Strong Point s.r.o., Radová 2112/4, 949 01 Nitra, SK;  
(740) Laktiš Marek, Mgr., Nitra, SK;  
Dátum začatia plynutia obdobia rozhodného pre používanie ochrannej známky: 16.8.2019

---

**(111) 250598**

(151) 16.8.2019  
(180) 18.3.2029  
(210) 572-2019  
(220) 18.3.2019  
(442) 6.5.2019  
(732) Brutvan Mário, Mierová 1107/23, 064 01 Stará Ľubovňa, SK;  
Dátum začatia plynutia obdobia rozhodného pre používanie ochrannej známky: 16.8.2019

---

**(111) 250599**

(151) 16.8.2019  
(180) 18.3.2029  
(210) 577-2019  
(220) 18.3.2019  
(442) 6.5.2019  
(732) Brutvan Mário, Mierová 1107/23, 064 01 Stará Ľubovňa, SK;  
Dátum začatia plynutia obdobia rozhodného pre používanie ochrannej známky: 16.8.2019

---

**(111) 250600**

(151) 16.8.2019  
(180) 13.3.2029  
(210) 542-2019  
(220) 13.3.2019  
(442) 6.5.2019  
(732) Bratislavský kultúrny spolok, Rajska 7, 811 08 Bratislava, SK;  
(740) G. Lehnert, k.s., Bratislava, SK;  
Dátum začatia plynutia obdobia rozhodného pre používanie ochrannej známky: 16.8.2019

---

**(111) 250601**

(151) 16.8.2019  
(180) 19.3.2029  
(210) 583-2019  
(220) 19.3.2019  
(442) 6.5.2019  
(732) 5 Paľce, o.z., Hodžova 16, 080 01 Prešov, SK;  
Fishers s. r. o., Jarková 3096/49, 080 01 Prešov, SK;  
(740) Staroň Martin, JUDr., Prešov, SK;  
Dátum začatia plynutia obdobia rozhodného pre používanie ochrannej známky: 16.8.2019

---

**(111) 250602**

(151) 16.8.2019  
(180) 19.3.2029  
(210) 584-2019  
(220) 19.3.2019  
(442) 6.5.2019  
(732) Plzeňský Prazdroj, a. s., U Prazdroje 64/7, Východní Předměstí, 301 00 Plzeň, CZ;  
(740) BELEŠČÁK & PARTNERS, s.r.o., Piešťany, SK;  
Dátum začatia plynutia obdobia rozhodného pre používanie ochrannej známky: 16.8.2019

---

**(111) 250603**

(151) 16.8.2019  
 (180) 19.3.2029  
 (210) 585-2019  
 (220) 19.3.2019  
 (442) 6.5.2019  
 (732) Plzeňský Prazdroj, a. s., U Prazdroje 64/7, Východní Předměstí, 301 00 Plzeň, CZ;  
 (740) BELEŠČÁK & PARTNERS, s.r.o., Piešťany, SK;  
 Dátum začatia plynutia obdobia rozhodného pre používanie ochrannej známky: 16.8.2019

**(111) 250604**

(151) 16.8.2019  
 (180) 19.3.2029  
 (210) 587-2019  
 (220) 19.3.2019  
 (442) 6.5.2019  
 (732) Banskobystrický pivovar, a.s., Sládkovičova 37, 974 01 Banská Bystrica, SK;  
 (740) Zathurecka INPARTNERS GROUP s.r.o., Banská Bystrica, SK;  
 Dátum začatia plynutia obdobia rozhodného pre používanie ochrannej známky: 16.8.2019

**(111) 250605**

(151) 16.8.2019  
 (180) 20.3.2029  
 (210) 589-2019  
 (220) 20.3.2019  
 (442) 6.5.2019  
 (732) Drahos Martin, Vnútorná okružná 37, 945 01 Komárno, SK;  
 (740) Mgr. Beáta Kartiková s.r.o., Šamorín, SK;  
 Dátum začatia plynutia obdobia rozhodného pre používanie ochrannej známky: 16.8.2019

**(111) 250606**

(151) 16.8.2019  
 (180) 20.3.2029  
 (210) 593-2019  
 (220) 20.3.2019  
 (442) 6.5.2019  
 (732) Wellbens Corporate Services s. r. o., Ružinovská 42, 821 03 Bratislava, SK;  
 Dátum začatia plynutia obdobia rozhodného pre používanie ochrannej známky: 16.8.2019

**(111) 250607**

(151) 16.8.2019  
 (180) 21.3.2029  
 (210) 594-2019  
 (220) 21.3.2019  
 (442) 6.5.2019  
 (732) Potraviny Kačka, a.s., Dukelských hrdinov 2, 984 01 Lučenec, SK;  
 (740) Bukovinský & Chlipala, s.r.o., Bratislava, SK;  
 Dátum začatia plynutia obdobia rozhodného pre používanie ochrannej známky: 16.8.2019

**(111) 250608**

(151) 16.8.2019  
 (180) 20.3.2029  
 (210) 597-2019  
 (220) 20.3.2019  
 (442) 6.5.2019  
 (732) SANOFI, 54 rue La Boétie, 750 08 Paris, FR;  
 (740) ŽOVICOVÁ & ŽOVIC IP, s.r.o., Bratislava, SK;  
 Dátum začatia plynutia obdobia rozhodného pre používanie ochrannej známky: 16.8.2019

**(111) 250609**

(151) 16.8.2019  
 (180) 22.3.2029  
 (210) 598-2019  
 (220) 22.3.2019  
 (442) 6.5.2019  
 (732) RK gastro s.r.o., Šulekova 2, 811 06 Bratislava, SK;  
 Dátum začatia plynutia obdobia rozhodného pre používanie ochrannej známky: 16.8.2019

**(111) 250610**

(151) 16.8.2019  
 (180) 21.3.2029  
 (210) 600-2019  
 (220) 21.3.2019  
 (442) 6.5.2019  
 (732) Potraviny Kačka, a.s., Dukelských hrdinov 2, 984 01 Lučenec, SK;  
 (740) Bukovinský & Chlipala, s.r.o., Bratislava, SK;  
 Dátum začatia plynutia obdobia rozhodného pre používanie ochrannej známky: 16.8.2019

**(111) 250611**

(151) 16.8.2019  
 (180) 21.3.2029  
 (210) 602-2019  
 (220) 21.3.2019  
 (442) 6.5.2019  
 (732) EAT HAM s.r.o., Zápotockého 10, 080 01 Prešov, SK;  
 (740) Maruniaková Ingrid, JUDr., Banská Bystrica, SK;  
 Dátum začatia plynutia obdobia rozhodného pre používanie ochrannej známky: 16.8.2019

**(111) 250612**

(151) 16.8.2019  
 (180) 21.3.2029  
 (210) 603-2019  
 (220) 21.3.2019  
 (442) 6.5.2019  
 (732) Potraviny Kačka, a.s., Dukelských hrdinov 2, 984 01 Lučenec, SK;  
 (740) Bukovinský & Chlipala, s.r.o., Bratislava, SK;  
 Dátum začatia plynutia obdobia rozhodného pre používanie ochrannej známky: 16.8.2019

**(111) 250613**

(151) 16.8.2019  
(180) 22.3.2029  
(210) 605-2019  
(220) 22.3.2019  
(442) 6.5.2019  
(732) RK gastro s.r.o., Šulekova 2, 811 06 Bratislava, SK;  
Dátum začatia plynutia obdobia rozhodného pre používanie ochrannej známky: 16.8.2019

---

**(111) 250614**

(151) 16.8.2019  
(180) 22.3.2029  
(210) 611-2019  
(220) 22.3.2019  
(442) 6.5.2019  
(732) VSH development a.s., Štúrova 27, 040 01 Košice, SK;  
Dátum začatia plynutia obdobia rozhodného pre používanie ochrannej známky: 16.8.2019

---

**(111) 250615**

(151) 16.8.2019  
(180) 24.3.2029  
(210) 614-2019  
(220) 24.3.2019  
(442) 6.5.2019  
(732) AMIMA, s.r.o., Alexandrov dvor 476, 951 34 Báb, SK;  
(740) Lemeš Matúš, JUDr., Košice, SK;  
Dátum začatia plynutia obdobia rozhodného pre používanie ochrannej známky: 16.8.2019

---

**(111) 250616**

(151) 16.8.2019  
(180) 22.3.2029  
(210) 613-2019  
(220) 22.3.2019  
(442) 6.5.2019  
(732) Finančné riaditeľstvo Slovenskej republiky, Lazovná 63, 974 01 Banská Bystrica, SK;  
Dátum začatia plynutia obdobia rozhodného pre používanie ochrannej známky: 16.8.2019

---

**(111) 250617**

(151) 16.8.2019  
(180) 22.3.2029  
(210) 620-2019  
(220) 22.3.2019  
(442) 6.5.2019  
(732) Potraviny Kačka, a.s., Dukelských hrdinov 2, 984 01 Lučenec, SK;  
(740) Bukovinský & Chlipala, s.r.o., Bratislava, SK;  
Dátum začatia plynutia obdobia rozhodného pre používanie ochrannej známky: 16.8.2019

---

**(111) 250618**

(151) 16.8.2019  
(180) 21.3.2029  
(210) 624-2019  
(220) 21.3.2019  
(442) 6.5.2019  
(732) KAPA trade s. r. o., Ťačevská 3998, 085 01 Bardejov, SK;  
(740) Sidor Vladimír, JUDr., Hlohovec, SK;  
Dátum začatia plynutia obdobia rozhodného pre používanie ochrannej známky: 16.8.2019

---

**(111) 250619**

(151) 16.8.2019  
(180) 25.3.2029  
(210) 630-2019  
(220) 25.3.2019  
(442) 6.5.2019  
(732) Diskonto s.r.o., Osloboditeľov 57, 053 14 Spišský Štvrtok, SK;  
(740) Belička Ivan, Ing., Banská Bystrica, SK;  
Dátum začatia plynutia obdobia rozhodného pre používanie ochrannej známky: 16.8.2019

---

**(111) 250620**

(151) 16.8.2019  
(180) 25.3.2029  
(210) 631-2019  
(220) 25.3.2019  
(442) 6.5.2019  
(732) SOCHA REALITY s.r.o., Nám. A. H. Škultétyho 6, 990 01 Veľký Krtíš, SK;  
Dátum začatia plynutia obdobia rozhodného pre používanie ochrannej známky: 16.8.2019

---

**(111) 250621**

(151) 16.8.2019  
(180) 25.3.2029  
(210) 634-2019  
(220) 25.3.2019  
(442) 6.5.2019  
(732) Welko Team Slovakia s.r.o., Kladnianska 46, 821 05 Bratislava, SK;  
(740) CEE Attorneys Lišiak Martinák s. r. o., Bratislava, SK;  
Dátum začatia plynutia obdobia rozhodného pre používanie ochrannej známky: 16.8.2019

---

**(111) 250622**

(151) 16.8.2019  
(180) 26.3.2029  
(210) 638-2019  
(220) 26.3.2019  
(442) 6.5.2019  
(732) N I K É, spol. s r.o., Ilkovičova 34, 812 30 Bratislava, SK;  
(740) TM & PATENT ATTORNEY NEUSCHL s r.o., Bratislava, SK;  
Dátum začatia plynutia obdobia rozhodného pre používanie ochrannej známky: 16.8.2019

---

**(111) 250623**

(151) 16.8.2019  
 (180) 26.3.2029  
 (210) 639-2019  
 (220) 26.3.2019  
 (442) 6.5.2019  
 (732) SENIOR PLUS, s.r.o., Osvetová 2, 821 05 Bratislava, SK;  
 (740) Molnár Emil, JUDr., Bratislava, SK;  
 Dátum začatia plynutia obdobia rozhodného pre používanie ochrannej známky: 16.8.2019

**(111) 250628**

(151) 16.8.2019  
 (180) 26.3.2029  
 (210) 645-2019  
 (220) 26.3.2019  
 (442) 6.5.2019  
 (732) SEO media s. r. o., Námestie Slobody 9/22, 971 01 Prievidza, SK;  
 (740) Sidor Vladimír, JUDr., Hlohovec, SK;  
 Dátum začatia plynutia obdobia rozhodného pre používanie ochrannej známky: 16.8.2019

**(111) 250624**

(151) 16.8.2019  
 (180) 26.3.2029  
 (210) 642-2019  
 (220) 26.3.2019  
 (442) 6.5.2019  
 (732) N I K Ě, spol. s r.o., Ilkovičova 34, 812 30 Bratislava, SK;  
 (740) TM & PATENT ATTORNEY NEUSCHL s r.o., Bratislava, SK;  
 Dátum začatia plynutia obdobia rozhodného pre používanie ochrannej známky: 16.8.2019

**(111) 250629**

(151) 16.8.2019  
 (180) 26.3.2029  
 (210) 646-2019  
 (220) 26.3.2019  
 (442) 6.5.2019  
 (732) N I K Ě, spol. s r.o., Ilkovičova 34, 812 30 Bratislava, SK;  
 (740) TM & PATENT ATTORNEY NEUSCHL s r.o., Bratislava, SK;  
 Dátum začatia plynutia obdobia rozhodného pre používanie ochrannej známky: 16.8.2019

**(111) 250625**

(151) 16.8.2019  
 (180) 25.3.2029  
 (210) 643-2019  
 (220) 25.3.2019  
 (442) 6.5.2019  
 (732) Welko Team Slovakia s.r.o., Kladnianska 46, 821 05 Bratislava, SK;  
 (740) CEE Attorneys Lišiak Martinák s. r. o., Bratislava, SK;  
 Dátum začatia plynutia obdobia rozhodného pre používanie ochrannej známky: 16.8.2019

**(111) 250630**

(151) 16.8.2019  
 (180) 27.3.2029  
 (210) 647-2019  
 (220) 27.3.2019  
 (442) 6.5.2019  
 (732) Liftega s.r.o., Krásnohorská 4124/1, 048 01 Rožňava, SK;  
 (740) Belička Ivan, Ing., Banská Bystrica, SK;  
 Dátum začatia plynutia obdobia rozhodného pre používanie ochrannej známky: 16.8.2019

**(111) 250626**

(151) 16.8.2019  
 (180) 26.3.2029  
 (210) 640-2019  
 (220) 26.3.2019  
 (442) 6.5.2019  
 (732) Kofola a. s., Rajecká Lesná 1, 013 15 Rajecká Lesná, SK;  
 (740) Zathurecky InPaRtners, s. r. o., Banská Bystrica, SK;  
 Dátum začatia plynutia obdobia rozhodného pre používanie ochrannej známky: 16.8.2019

**(111) 250631**

(151) 16.8.2019  
 (180) 27.3.2029  
 (210) 650-2019  
 (220) 27.3.2019  
 (442) 6.5.2019  
 (732) JAGA GROUP, s.r.o., Imricha Karvaša 2, 811 07 Bratislava, SK;  
 (740) Mgr. Ing. Erika Klincková, Bratislava, SK;  
 Dátum začatia plynutia obdobia rozhodného pre používanie ochrannej známky: 16.8.2019

**(111) 250627**

(151) 16.8.2019  
 (180) 26.3.2029  
 (210) 644-2019  
 (220) 26.3.2019  
 (442) 6.5.2019  
 (732) SENIOR PLUS, s.r.o., Osvetová 2, 821 05 Bratislava, SK;  
 (740) Molnár Emil, JUDr., Bratislava, SK;  
 Dátum začatia plynutia obdobia rozhodného pre používanie ochrannej známky: 16.8.2019

**(111) 250632**

(151) 16.8.2019  
 (180) 27.3.2029  
 (210) 656-2019  
 (220) 27.3.2019  
 (442) 6.5.2019  
 (732) JAGA GROUP, s.r.o., Imricha Karvaša 2, 811 07 Bratislava, SK;  
 (740) Mgr. Ing. Erika Klincková, Bratislava, SK;  
 Dátum začatia plynutia obdobia rozhodného pre používanie ochrannej známky: 16.8.2019

**(111) 250633**

(151) 16.8.2019

(180) 27.3.2029

(210) 657-2019

(220) 27.3.2019

(442) 6.5.2019

(732) SANOFI, 54 rue La Boétie, 750 08 Paris, FR;

(740) ŽOVICOVÁ &amp; ŽOVIC IP, s.r.o., Bratislava, SK;

Dátum začatia plynutia obdobia rozhodného pre používanie ochrannej známky: 16.8.2019

**(111) 250634**

(151) 16.8.2019

(180) 28.3.2029

(210) 660-2019

(220) 28.3.2019

(442) 6.5.2019

(732) EAGLE SECURITY, a.s., Gagarinova 10/A, 821 05 Bratislava, SK;

Dátum začatia plynutia obdobia rozhodného pre používanie ochrannej známky: 16.8.2019

**(111) 250635**

(151) 16.8.2019

(180) 31.3.2029

(210) 674-2019

(220) 31.3.2019

(442) 6.5.2019

(732) Slovenská asociácia pre elektronický obchod (SAEC), Nová Rožňavská 136, 831 04 Bratislava, SK;

Dátum začatia plynutia obdobia rozhodného pre používanie ochrannej známky: 16.8.2019

**(111) 250636**

(151) 16.8.2019

(180) 31.3.2029

(210) 673-2019

(220) 31.3.2019

(442) 6.5.2019

(732) Slovenská asociácia pre elektronický obchod (SAEC), Nová Rožňavská 136, 831 04 Bratislava, SK;

Dátum začatia plynutia obdobia rozhodného pre používanie ochrannej známky: 16.8.2019

**(111) 250637**

(151) 16.8.2019

(180) 31.3.2029

(210) 672-2019

(220) 31.3.2019

(442) 6.5.2019

(732) Slovenská asociácia pre elektronický obchod (SAEC), Nová Rožňavská 136, 831 04 Bratislava, SK;

Dátum začatia plynutia obdobia rozhodného pre používanie ochrannej známky: 16.8.2019

**(111) 250638**

(151) 16.8.2019

(180) 1.4.2029

(210) 677-2019

(220) 1.4.2019

(442) 6.5.2019

(732) Adris, s.r.o., Haburská 84/15, 821 01 Bratislava, SK;

Dátum začatia plynutia obdobia rozhodného pre používanie ochrannej známky: 16.8.2019

**(111) 250639**

(151) 16.8.2019

(180) 1.4.2029

(210) 678-2019

(220) 1.4.2019

(442) 6.5.2019

(732) DARNER s.r.o., Erenburgova 16, 984 01 Lučenec, SK;

Dátum začatia plynutia obdobia rozhodného pre používanie ochrannej známky: 16.8.2019

**(111) 250640**

(151) 16.8.2019

(180) 1.4.2029

(210) 680-2019

(220) 1.4.2019

(442) 6.5.2019

(732) Universal makléřský dom a.s., Červeňova 18, 811 03 Bratislava, SK;

(740) TM &amp; PATENT ATTORNEY NEUSCHL s r.o., Bratislava, SK;

Dátum začatia plynutia obdobia rozhodného pre používanie ochrannej známky: 16.8.2019

**(111) 250641**

(151) 16.8.2019

(180) 1.4.2029

(210) 681-2019

(220) 1.4.2019

(442) 6.5.2019

(732) BOOM SNACKS SLOVAKIA s.r.o., Nálepko-va 220, 059 35 Batizovce, SK;

(740) AK SUCHOŇOVÁ &amp; PARTNERS, s.r.o., Banská Bystrica, SK;

Dátum začatia plynutia obdobia rozhodného pre používanie ochrannej známky: 16.8.2019

**(111) 250642**

(151) 16.8.2019

(180) 1.4.2029

(210) 682-2019

(220) 1.4.2019

(442) 6.5.2019

(732) N I K É, spol. s r.o., Ilkovičova 34, 812 30 Bratislava, SK;

(740) TM &amp; PATENT ATTORNEY NEUSCHL s r.o., Bratislava, SK;

Dátum začatia plynutia obdobia rozhodného pre používanie ochrannej známky: 16.8.2019

**(111) 250643**

(151) 16.8.2019

(180) 29.3.2029

(210) 683-2019

(220) 29.3.2019

(442) 6.5.2019

(732) Mestská televízia Trnava, s.r.o., Hlavná 1, 917 01 Trnava, SK;

(740) RUŽIČKA AND PARTNERS s. r. o., Bratislava, SK;

Dátum začatia plynutia obdobia rozhodného pre používanie ochrannej známky: 16.8.2019

**(111) 250644**

(151) 16.8.2019

(180) 29.3.2029

(210) 684-2019

(220) 29.3.2019

(442) 6.5.2019

(732) Mestská televízia Trnava, s.r.o., Hlavná 1, 917 01 Trnava, SK;

(740) RUŽIČKA AND PARTNERS s. r. o., Bratislava, SK;

Dátum začatia plynutia obdobia rozhodného pre používanie ochrannej známky: 16.8.2019

**(111) 250645**

(151) 16.8.2019

(180) 2.4.2029

(210) 692-2019

(220) 2.4.2019

(442) 6.5.2019

(732) NEXUS advokátska kancelária s.r.o., Mostová 2, 811 02 Bratislava, SK;

Dátum začatia plynutia obdobia rozhodného pre používanie ochrannej známky: 16.8.2019

**(111) 250646**

(151) 16.8.2019

(180) 2.4.2029

(210) 693-2019

(220) 2.4.2019

(442) 6.5.2019

(732) NEXUS advokátska kancelária s.r.o., Mostová 2, 811 02 Bratislava, SK;

Dátum začatia plynutia obdobia rozhodného pre používanie ochrannej známky: 16.8.2019

**(111) 250647**

(151) 16.8.2019

(180) 2.4.2029

(210) 702-2019

(220) 2.4.2019

(442) 6.5.2019

(732) NEXUS advokátska kancelária s.r.o., Mostová 2, 811 02 Bratislava, SK;

Dátum začatia plynutia obdobia rozhodného pre používanie ochrannej známky: 16.8.2019

**(111) 250648**

(151) 16.8.2019

(180) 2.4.2029

(210) 704-2019

(220) 2.4.2019

(442) 6.5.2019

(732) NEXUS advokátska kancelária s.r.o., Mostová 2, 811 02 Bratislava, SK;

Dátum začatia plynutia obdobia rozhodného pre používanie ochrannej známky: 16.8.2019

**(111) 250649**

(151) 16.8.2019

(180) 5.4.2029

(210) 740-2019

(220) 5.4.2019

(442) 6.5.2019

(732) TIMP, s.r.o., Centrum 25/30, 017 01 Považská Bystrica, SK;

(740) Belička Ivan, Ing., Banská Bystrica, SK;

Dátum začatia plynutia obdobia rozhodného pre používanie ochrannej známky: 16.8.2019

**(111) 250652**

(151) 21.8.2019

(180) 23.8.2017

(210) 1481-2018

(220) 23.8.2007

(442) 6.5.2019

(646) 006254726, 23.08.2007

(732) Dietzel Gesellschaft m.b.H., 1. Haidequerstr. 3-5, A-1111 Wien, AT;

(740) BELEŠČÁK & PARTNERS, s.r.o., Piešťany, SK;

Dátum začatia plynutia obdobia rozhodného pre používanie ochrannej známky: 21.8.2019

**(111) 250654**

(151) 23.8.2019

(180) 8.2.2029

(210) 263-2019

(220) 8.2.2019

(442) 6.5.2019

(732) Pupalová Dagmar, Račianska 95, 831 02 Bratislava, SK; Pupalová Miriam, Račianska 95, 831 02 Bratislava, SK;

(740) ŽOVICOVÁ & ŽOVIC IP, s.r.o., Bratislava, SK;

Dátum začatia plynutia obdobia rozhodného pre používanie ochrannej známky: 23.8.2019

**(111) 250656**

(151) 26.8.2019

(180) 10.3.2025

(210) 5135-2015

(220) 10.3.2015

(442) 2.6.2015

(732) Finportal, a.s., Pribinova 4, 811 09 Bratislava, SK;

(740) AKWH Legal, s.r.o., Bratislava, SK;

Dátum začatia plynutia obdobia rozhodného pre používanie ochrannej známky: 26.8.2019

## Zapísané ochranné známky so zmenou po zverejnení prihlášky

(210)	(111)	(210)	(111)
438-2018	250653	296-2019	250651
790-2018	250655	485-2019	250657
1245-2018	250484	508-2019	250650
1723-2018	250438		

**(111) 250438**

(151) 14.8.2019  
 (180) 1.8.2028  
 (210) 1723-2018  
 (220) 1.8.2018  
 (310) 549108  
 (320) 3.7.2018  
 (330) CZ  
 (442) 6.5.2019

**11(511) 16, 25, 35, 38, 41, 43**

(511) 16 - Tlačiarenské štočky; typy, tlačové písmo; číslice a písmená (tlačiarenské typy); tlačiarenské ručné sázdadlá; tlačiarenské sadzobnice; tlačoviny; časopisy; knihy; tlačené propagačné materiály; fotografie (tlačoviny).

25 - Pokrývky hlavy; obuv; odevy; tričká; mikiny; spodná bielizeň; šortky.

35 - Reklamné služby; televízna reklama; odborné obchodné poradenstvo; organizovanie prezentácií a spoločenských akcií na obchodné alebo reklamné účely; rozširovanie reklamných materiálov zákaznikom (letáky, prospekty, tlačoviny, vzorky); sprostredkovateľské služby uvedené v triede 41 tohto zoznamu.

38 - Prenos správ, zvukových a zvukovo obrazových záznamov; prenos inzercie a reklamy prostredníctvom počítačových sietí (internetu).

41 - Vydavateľské služby (s výnimkou reklamných); vydávanie kníh, časopisov a publikácií; online vydávanie kníh, časopisov a publikácií; fitness kluby (zdravotné a kondičné cvičenia); nočné kluby (zábava); online poskytovanie audiozáznamov a videozáznamov (bez možnosti kopírovania); tvorba rozhlasových, filmových a iných audiovizuálnych programov vo vzťahu k časopisom; kultúrna činnosť; súťaže (s výnimkou reklamných); organizovanie lotérií; hazardné hry (heme); diskotéky (služby); hudobné kluby.

43 - Reštauračné (stravovacie) služby; kaviarne; bary (služby); dodávanie hotových jedál a nápojov na objednávku (katering); prenájom prechodného ubytovania.

**(540)**


Glamour & Lifestyle Magazine

(550) obrazová

(732) MAX magazin s.r.o., Masarykova 430/25, 602 00 Brno, CZ;

(740) BELEŠČÁK & PARTNERS, s.r.o., Piešťany, SK;  
 Dátum začatia plynutia obdobia rozhodného pre používanie ochrannej známky: 14.8.2019

**(111) 250484**

(151) 15.8.2019  
 (180) 5.6.2028  
 (210) 1245-2018  
 (220) 5.6.2018  
 (442) 6.5.2019

**11(511) 3, 41, 44**

(511) 3 - Depilačné prípravky; depilačný vosk; hydratačné prípravky; kozmetické nočné krémy; kozmetické séra; kozmetické skrášľovacie séra; kozmetické séra proti starnutiu; kozmetické séra pre spevnenie tela; kozmetické séra pre spevnenie pleti; elixíry a tinktúry (séra a tekutiny na starostlivosť o pleť obsahujúce koncentrované množstvo kozmetických aktívnych látok najmä pre výživu pleti a proti starnutiu pokožky); odličovacie prípravky; BB krémy (kozmetické prípravky); CC krémy (kozmetické prípravky); kozmetické telové peelingy; kozmetické výrobky na starostlivosť o pleť; kozmetické prípravky na ošetrovanie pleti a na starostlivosť o pleť; kozmetické oleje na tvár; kozmetické telové krémy; kozmetické krémy na nohy; kozmetické krémy na ruky; kozmetické denné krémy; kozmetické krémy na tvár; kozmetické krémy na pery; kozmetické očné krémy; neterapeutické výrobky na starostlivosť o nohy; neterapeutické výrobky na starostlivosť o pokožku hlavy; kozmetické podkladové krémy a mejkap; prípravky na odstraňovanie škvŕn; gély na odstraňovanie škvŕn, chýb a nedostatkov na pleti; prípravky na ošetrovanie škvŕn a nedostatkov na pleti (nie na lekárske použitie); krémy na redukciu stareckých škvŕn; čistiace kompozície na odstraňovanie škvŕn; kozmetické vody a mlieka na zníženie výskytu stareckých škvŕn a pieh; tvárové a telové séra (nie liečebné); kozmetické krémy; kozmetické pleťové vody a kozmetické pleťové mlieka; masť na kozmetické účely; kozmetické tinktúry na starostlivosť o pleť; ošetrojúce prípravky (nie na liečebné účely) proti ekzému, psoriáze, začervneniu a svrbeniu a na upokojenie pokožky; mydlá; tekuté mydlá; balzamy po holení pre mužov; kozmetické krémy proti starnutiu (omladzujúce krémy); skrášľovacie masky (kozmetické prípravky); hydratačné masky (kozmetické prípravky); masky so zahrievacím efektom (kozmetické prípravky); kozmetické prípravky; kozmetické pleťové krémy; kozmetické pleťové mlieka a kozmetické pleťové gély na zlepšenie pleti; kozmetické krémy na starostlivosť o tvár alebo telo; kozmetické pleťové čistiace prípravky; kozmetické pleťové toniká;



jednorazové kozmetické obrúsky napustené čistiacimi látkami a zmesami na použitie na tvár; korektory a líčidlá na zakrývanie škvŕn, chýb a nedostatkov pleti (kozmetické prípravky); vopred navlhčené kozmetické obrúsky; tvárové obrúsky napustené kozmetickými prípravkami; kozmetické obrúsky napustené čistiacimi pleťovými prípravkami; vlhké obrúsky na neliečebné hygienické a kozmetické použitie; vlhké obrúsky napustené kozmetickým krémom, kozmetickým mliekom alebo kozmetickou pleťovou vodou; kozmetické prípravky proti starnutiu pleti; kozmetické prípravky na starostlivosť o pokožku; peelingy na čistenie pleti (kozmetické prípravky); napustené kozmetické čistiace utierky; kozmetické prípravky na opaľovanie; kozmetické pleťové vody na opaľovanie; kozmetické mlieka na opaľovanie; kozmetické krémy na opaľovanie; kozmetické gély na opaľovanie; kozmetické spreje na opaľovanie; kozmetické pleťové vody po opaľovaní; kozmetické mlieka po opaľovaní; kozmetické krémy po opaľovaní; kozmetické gély po opaľovaní; kozmetické spreje po opaľovaní; kozmetické samoopaľovacie prípravky; všetky tovary tohto zoznamu nie sú na lekárske účely.

41 - Vzdelávacie kurzy a školy pre kozmetické služby; vyučovanie v odbore kozmetiky; školenia v odbore kozmetiky a starostlivosti o krásu; vzdelávacie služby v oblasti kozmetickej terapie; vzdelávacie semináre zamerané na kozmetickú terapiu; vydávanie odborných a vzdelávacích textov a publikácií na papierových a (alebo) elektronických nosičoch všetkých druhov; edičná (publikačná) činnosť (okrem vydávania reklamných materiálov); nahrávanie zvukových a zvukovo-obrazových nosičov; všetky služby tohto zoznamu nie sú na lekárske účely.

44 - Masáže; salóny krásy (služby); služby v oblasti depilácie ľudského tela; aplikovanie kozmetických prípravkov na telo; aplikovanie kozmetických prípravkov na tvár; poradenstvo a konzultácie v oblasti kozmetiky; kozmetická analýza; kozmetické služby starostlivosti o telo; kozmetické ošetrovanie; kozmetické služby; kozmetické služby týkajúce sa líčenia (make-upu); poradenské služby v oblasti starostlivosti o pleť; služby v oblasti starostlivosti o pleť; služby vizážistov a kozmetických maskérov; poradenské služby týkajúce sa kozmetickej starostlivosti; poradenstvo v oblasti krásy a kozmetickej starostlivosti; kozmetické služby starostlivosti o tvár; poskytovanie informácií v oblasti kozmetického skrášľovania; konzultačné služby súvisiace s kozmetikou a starostlivosťou o krásu; poradenstvo a konzultácie poskytované prostredníctvom internetu v odbore starostlivosti o telo a krásu; odborné poradenstvo v oblasti kozmetiky, odborná informačná, konzultačná a poradenská činnosť v oblasti kozmetiky a starostlivosti o telo; všetky služby tohto zoznamu nie sú na lekárske účely.

(540)



**Chardé**

(550) obrazová  
(591) červená, biela  
(732) Chardé s.r.o., Buková 230, 251 62 Louňovice, CZ;  
(740) Holoubková Mária, Ing., Bratislava, SK;  
Dátum začatia plynutia obdobia rozhodného pre používanie ochrannej známky: 15.8.2019

**(111) 250650**

(151) 19.8.2019  
(180) 11.3.2029  
(210) 508-2019  
(220) 11.3.2019  
(442) 6.5.2019

**11(511) 16, 25, 35**

(511) 16 - Tlačené firemné listiny; tlačené reklamné materiály; tlačivá (formuláre); informačné brožúry; fotografie (tlačoviny); plagáty; katalógy; kalendáre; mapy; grafické znaky; grafické reprodukcie; papierové alebo lepenkové etikety; samolepky (papiernický tovar).

25 - Pánske odevy; dámske odevy; detské odevy; tričká; svetre; bundy; vesty; pulóvre; župany; šaty; uniformy; čelenky (oblečenie); konfekcia (odevy).

35 - Maloobchodné služby s odevmi, s textíliami, s tričkami, so svetrami, s vestami, s pulóvrmi, so županmi, so šatami s uniformami, s čelenkami, s konfekciou; reklama; obchodné sprostredkovateľské služby; písanie reklamných textov; rozširovanie reklamných materiálov zákazníkom (letáky, prospekty, tlačoviny, vzorky); vydávanie reklamných textov; prenájom reklamných plôch; prenájom reklamných materiálov; online reklama na počítačovej reklamnej sieti; predvádzanie tovaru; marketing; marketingový prieskum; organizovanie obchodných alebo reklamných výstav; odborné obchodné poradenstvo; aktualizácia a údržba údajov v počítačových databázach; zbieranie údajov do počítačových databáz; zoraďovanie údajov v počítačových databázach.

(540)

**cryformercy**

(550) obrazová  
(732) Patrik Tarbaj, Berlínska 2463/15, 040 13 Košice, SK;  
Dátum začatia plynutia obdobia rozhodného pre používanie ochrannej známky: 19.8.2019

**(111) 250651**

(151) 19.8.2019  
(180) 12.2.2029  
(210) 296-2019  
(220) 12.2.2019  
(442) 6.5.2019

**11(511) 14, 26, 35**

(511) 14 - Dekoratívne brošne (klenotnícke výrobky).  
26 - Ozdobné brošne (doplnky oblečenia).  
35 - Reklama; marketing; podpora predaja (pre tretie osoby); príprava a koordinácia dobrovoľníckych projektov pre charitatívne organizácie.

(540)



- (591) biela, žltá, bronzová, strieborná, ružová, púdrová, fialová, svetlomodrá, červená, oranžová, zelená, tmavomodrá
- (732) Littera Lucia, Mgr.art, Púpavová 30, 841 04 Bratislava, SK; Ridžoňová Ferenčuhová Mária, Doc., PhD., Včelárska 15, 821 05 Bratislava, SK; Gálíková Gabriela, 8. Mája 317/4, 017 01 Považská Bystrica, SK;
- (740) Littera Lucia, Mgr.art, Bratislava Ves, SK;  
Dátum začatia plynutia obdobia rozhodného pre používanie ochrannej známky: 19.8.2019

**(111) 250653**

- (151) 23.8.2019  
(180) 20.2.2028  
(210) 438-2018  
(220) 20.2.2018  
(442) 1.6.2018

**11(511) 6, 11, 17**

- (511) 6 - Kovy a ich zliatiny, rudy; kovové stavebné materiály; prenosné kovové stavby; kovové káble a drôty okrem elektrických; drobný železiarsky tovar; kovové nádoby na skladovanie alebo prepravu tovarov; trezory.
- 11 - Zariadenia na osvetľovanie, vykurovanie, vetranie (žiadny z tovarov z vyššie uvedenej skupiny zariadení nie je určený a nesúvisí so starostlivosťou o zvieratá); zariadenia na výrobu pary, prípravu jedál, chladenie, sušenie.
- 17 - Kaučuk, gutaperča, guma, azbest, sľuda (suroviny alebo polotovary) a náhradky týchto materiálov; plasty a extrudované živice na použitie vo výrobnom procese; tesniace, výplňové a izolačné materiály; nekovové ohybné rúry a hadice.

**(540) AQUART**

- (550) slovná  
(732) ATRIA SK, P. Mudroňa 5, 010 01 Žilina, SK;  
Dátum začatia plynutia obdobia rozhodného pre používanie ochrannej známky: 23.8.2019

**(111) 250655**

- (151) 23.8.2019  
(180) 12.4.2028  
(210) 790-2018  
(220) 12.4.2018  
(442) 2.8.2018

**11(511) 14, 25**

- (511) 14 - Šperky, klenotnícke výrobky; hodinárske výrobky.  
25 - Odevy, obuv a prikrývky hlavy.

**(540) ARTEE**

- (550) slovná  
(732) Zdút Ladislav, Pod Rovnicami 67, 841 01 Bratislava, SK;  
(740) Salajová Slavomíra, Bratislava, SK;  
Dátum začatia plynutia obdobia rozhodného pre používanie ochrannej známky: 23.8.2019

**(111) 250657**

- (151) 28.8.2019  
(180) 6.3.2029  
(210) 485-2019  
(220) 6.3.2019  
(442) 6.5.2019

**11(511) 6, 37**

- (511) 6 - Oceľ; oceľový plech; kovové škrídly; kovové odkvapové žľaby; kovové strešné krytiny; oceľové stavebné konštrukcie; kovové stavebné konštrukcie; kovové ploty; plech.  
37 - Stavebníctvo; pokrývačské práce; tesárske práce.

**(540) NOVA**

- (550) slovná  
(732) MASLEN s.r.o., Badín 655, 976 32 Badín, SK;  
Dátum začatia plynutia obdobia rozhodného pre používanie ochrannej známky: 28.8.2019

### Obnovené ochranné známky

(210)	(111)	(210)	(111)	(210)	(111)	(210)	(111)
19216	98192	1954-99	195591	3183-99	197083	1726-2009	227803
19369	153973	1955-99	195592	3185-99	194815	1733-2009	227805
19372	153896	1967-99	195391	3267-99	197854	1757-2009	227708
19380	153900	2010-99	195594	3300-99	195427	1815-2009	229759
19498	107774	2031-99	195108	147-2000	198013	5083-2009	225631
43473	159262	2069-99	194245	870-2000	196093	5151-2009	226043
43611	159395	2084-99	194387	354-2009	226260	5430-2009	226809
43612	159726	2097-99	194037	742-2009	226545	5456-2009	228305
43613	159727	2098-99	194038	744-2009	226546	5462-2009	227430
43746	159493	2099-99	194039	876-2009	227990	5483-2009	226672
44606	159983	2129-99	194047	895-2009	226973	5553-2009	228487
51646	164617	2130-99	194048	1014-2009	226991	5582-2009	228779
56506	167614	2132-99	194398	1027-2009	226993	5600-2009	231887
56507	167615	2134-99	194400	1049-2009	227059	5751-2009	227448
56508	167566	2154-99	194410	1072-2009	227060	5752-2009	227449
56509	167567	2158-99	194412	1088-2009	226804	5907-2009	227838
56787	168050	2159-99	194413	1093-2009	227317	5908-2009	227839
2449-97	189397	2160-99	194414	1115-2009	227249	38-2010	228018
1232-99	193946	2164-99	194418	1137-2009	228253	89-2010	229190
1557-99	193749	2168-99	194421	1212-2009	227022	90-2010	230077
1756-99	193819	2169-99	194422	1213-2009	227071	181-2010	229012
1795-99	195985	2170-99	194423	1266-2009	227036	342-2010	228222
1921-99	194222	2171-99	194424	1492-2009	227365	1090-2010	229476
1935-99	194863	2173-99	194426	1493-2009	227366	1091-2010	229110
1938-99	196938	2480-99	206961	1494-2009	229023		
1948-99	196173	2667-99	194352	1629-2009	227635		
1952-99	196176	3178-99	194813	1725-2009	227802		

**(111) 98192**

(151) 24.8.1929

(156) 24.8.2019

(180) 24.8.2029

(210) 19216

(220) 24.8.1929

**7 (511) 1, 5**

(511) 1 - Chemický prípravok.

5 - lekárnický prípravok.

**(540) Pityol**

(550) slovná

(732) Zentiva, k.s., U kabelovny 130, 102 37 Praha 10, Dolní Měcholupy, CZ;

(740) Bachratá Magdaléna, Mgr., Bratislava, SK;

**(111) 107774**

(151) 2.8.1949

(156) 2.8.2019

(180) 2.8.2029

(210) 19498

(220) 2.8.1949

**7 (511) 1, 3, 5, 10**

(510) Liečivá, drogy, chemikálie, farmaceutické prípravky humánne a veterinárne; prípravky baktericídne, fungicídne, insekticídne, prostriedky na ničenie škodcov a ničenie rastlín; dezinfekčné prípravky, prípravky proti nákaze; čistiace prostriedky, liečebné mydlá; éterické oleje, náplasti, obvazový a šijací materiál pre chirurgiu; veterinárne séra, nástroje, laboratórne potreby.

**(540) Tussin**

(550) slovná

(732) Teva Czech Industries s.r.o., Ostravská 305/29, Komárov, 747 70 Opava, CZ;

(740) ROTT, RŮŽIČKA & GUTTMANN, v. o. s., Bratislava, SK;

**(111) 153896**

(151) 29.6.1959

(156) 19.5.2019

(180) 19.5.2029

(210) 19372

(220) 19.5.1959

**7 (511) 13**

(511) 13 - Trhaviny, výbušniny a streliviny.

**(540) PERMON**

(550) slovná

(732) Explosia a.s., Semtín 107, 530 02 Pardubice, CZ;

(740) TM & PATENT ATTORNEY NEUSCHL s r.o., Bratislava, SK;

**(111) 153900**

(151) 29.6.1959

(156) 19.5.2019

(180) 19.5.2029

(210) 19380

(220) 19.5.1959

**7 (511) 13**

(511) 13 - Trhaviny, výbušniny, streliviny.

**(540) PERUNIT**

(550) slovná  
 (732) Explosia a.s., Semtín 107, 530 02 Pardubice, CZ;  
 (740) TM & PATENT ATTORNEY NEUSCHL s r.o., Bratislava, SK;

**(111) 153973**

(151) 31.8.1959  
 (156) 19.5.2019  
 (180) 19.5.2029  
 (210) 19369  
 (220) 19.5.1959

**7 (511) 13**

(511) 13 - Trhaviny, výbušniny a streliviny.

**(540) PERMONEX**

(550) slovná  
 (732) Explosia a.s., Semtín 107, 530 02 Pardubice, CZ;  
 (740) TM & PATENT ATTORNEY NEUSCHL s r.o., Bratislava, SK;

**(111) 159262**

(151) 4.9.1969  
 (156) 5.8.2019  
 (180) 5.8.2029  
 (210) 43473  
 (220) 5.8.1969

**7 (511) 33**

(511) 33 - Whisky.

**(540) BALLANTINE'S**

(550) slovná  
 (732) Allied Domecq Spirits & Wine Limited, Chivas House, 72 Chancellors Road, London W6 9RS, GB;  
 (740) Bušová Eva, JUDr., Bratislava, SK;

**(111) 159395**

(151) 14.11.1969  
 (156) 13.10.2019  
 (180) 13.10.2029  
 (210) 43611  
 (220) 13.10.1969

**7 (511) 5**

(511) 5 - Farmaceutické a zdravotnícke výrobky a látky.

**(540) ALKERAN**

(550) slovná  
 (732) Aspen Global Incorporated, GBS Plaza, Cnr. La Salette et Royal Roads, Grand Bay, MU;  
 (740) Tomeš Pavol, Ing., Bratislava, SK;

**(111) 159493**

(151) 20.11.1969  
 (156) 20.11.2019  
 (180) 20.11.2029  
 (210) 43746  
 (220) 20.11.1969

**7 (511) 1, 5, 31**

(510) Výrobky chemické pre zdravotnícky priemysel, umelé a syntetické živice, chemikálie na konzervovanie potravín. Výrobky lekárenské, veterinárne a zdravotnícke; liečivá pre ľudí a zvieratá; výrobky dietetické pre deti a chorých; náplasti, obväzový materiál, dezinfekčné prostriedky s výnimkou

dezinfekčných prostriedkov na viazanie prachu, prostriedky na ničenie buriny a škodlivých zvierat, medicínálne vína; chemické krmivá pre zvieratá.

**(540) SELEVIT**

(550) slovná  
 (732) BB Pharma a.s., Durychova 101/66, 142 00 Praha 4, CZ;

**(111) 159726**

(151) 13.10.1969  
 (156) 13.10.2019  
 (180) 13.10.2029  
 (210) 43612  
 (220) 13.10.1969

**7 (511) 5**

(511) 5 - Farmaceutické a zdravotnícke výrobky.

**(540) ZYLORIC**

(550) slovná  
 (732) Aspen Global Incorporated, GBS Plaza, Cnr. La Salette et Royal Roads, Grand Bay, MU;  
 (740) Tomeš Pavol, Ing., Bratislava, SK;

**(111) 159727**

(151) 15.5.1970  
 (156) 13.10.2019  
 (180) 13.10.2029  
 (210) 43613  
 (220) 13.10.1969

**7 (511) 5**

(511) 5 - Farmaceutické a zdravotnícke výrobky a látky.

**(540) LEUKERAN**

(550) slovná  
 (732) Aspen Global Incorporated, GBS Plaza, Cnr. La Salette et Royal Roads, Grand Bay, MU;  
 (740) Tomeš Pavol, Ing., Bratislava, SK;

**(111) 159983**

(151) 21.10.1970  
 (156) 18.8.2020  
 (180) 18.8.2030  
 (210) 44606  
 (220) 18.8.1970

**7 (511) 31, 32**

(510) Všetok tovar tr. 31, najmä čerstvé ovocie a zelenina; všetok tovar tr. 32, najmä minerálne a uhličité vody a iné nealkoholické nápoje, sirupy a iné prípravky do nápojov.

**(540)**

(550) obrazová  
 (732) Sunkist Growers, Inc., 27770 N. Entertainment Drive, Valencia, California 91355, US;  
 (740) Fajnorová Mária, Ing., Bratislava, SK;

(111) 164617

(151) 8.12.1980

(156) 27.4.2020

(180) 27.4.2030

(210) 51646

(220) 27.4.1980

7 (511) 4, 7, 8, 9, 12

(510) Priemyselné oleje a tuky, mazivá, kontrolné a výstražné systémy pre stroje a obrábacie stroje, najmä pre tlakové médium, elektrické a elektronické systémy a ich časti, prevody a kontrolné systémy pre prevody; stroje pracujúce s tlakovým médium a ich časti, najmä pracovné valce, ventily, potrubia a potrubia armatúr, solenoidové ventily, piesty, valce, škrtiace ventily, kmitajúce, nevratné a rýchle výfukové ventily, rotačné kĺby, resp. spoje, smerované ventily; prevodové reťaze a reťazové pohony, reťazové kolesá, ventily riadené ručne alebo tlakovým médium, systémy a ich časti na výrobu tlakového média alebo vákua, najmä kompresory, pumpy, regulátory tlaku, filtre, masteničky, protinámrazové zariadenia, zásobníky pre tlakové médium, solenoidové ventily; ručné náradie na pneumatické a hydraulické zariadenia, údržbu a opravu; elektromagnetické cievky a elektromagnety; elektrické alebo elektronické systémy na riadenie, signalizáciu, indikáciu alebo kontrolu, najmä na motorové vozidlá, lode a všetky druhy strojov; meracie systémy na motorové vozidlá; elektrické alebo elektronické zariadenia alebo systémy na zabránenie šmyku a sklzu; tlakové spínače; diskové brzdy a ich časti.

(540) WABCO

(550) slovná

(732) Wabco IP Holdings LLC, 2770 Research Drive, Rochester Hills, MI 48309, US;

(740) ŽOVICOVÁ & ŽOVIC IP, s.r.o., Bratislava, SK;

(111) 167566

(151) 6.2.1990

(156) 30.8.2019

(180) 30.8.2029

(210) 56508

(220) 30.8.1989

9 (511) 3, 9, 12, 14, 16, 18, 20, 21, 25, 28, 30, 32

(511) 3 - Mydlá, parfuméria, esenciálne oleje, kozmetika, vlasové lotiony, prostriedky na čistenie zubov, čistiace a bieliace prípravky.

9 - Hrané filmy a televízne filmy zahŕňajúce činnosť živých bytostí alebo animované kreslené filmy; vopred nahraté záznamy, najmä nahraté platne a nahraté audio- a audio-videopásy, kazety a disky; filmové klipy vrátane kaziet používané na ručné čítacie prístroje alebo projektory; videohry; audiopásy a videopásy na plejbek a záznamové zariadenia, rádiá.

12 - Vozidlá vrátane bicyklov, trojkoliek a ich súčasti.

14 - Šperky, drahé kamene; hodinárske a chronometrické nástroje, drahé kovy a ich zliatiny; odznaky na chlopne; hodiny a hodinky.

16 - Tlačoviny, noviny a periodiká, humoristické knihy, knihy; papiernické výrobky vrátane kancelárskych potrieb, bloky a iný materiál na písanie; ceruzky, popisovače a farebné ceruzky; kriedy

a kriedové ceruzky; obtačky a tepelné obtačky; plagáty a fotografie; inštruktívny a výučbový materiál; papiernický tovar, dekoračný tovar.

18 - Koža, imitácia kože a tovar vyrobený z týchto materiálov; pásy; cestovné kabely; dáždnyky, slnečníky a vychádzkové palice.

20 - Drobný tovar pre domácnosť a osobné módné doplnky.

21 - Keramický a hlinený tovar, najmä džbánky, misy a ďalší riad; keramické a porcelánové sošky; drobný tovar pre domácnosť a osobné módné doplnky.

25 - Oblečenie vrátane športových oblekov pre mužov, ženy a deti; klobúky, šatky, pásiky a ďalšie oblečenie zahrnuté v triede; nočná bielizeň; topánky, spoločenské topánky a domáca obuv; plavky; spodná bielizeň a luxusná dámska bielizeň; pletený tovar.

28 - Hračky, bábiky, hry a ďalšie veci na hranie; figuríny z plastu, dreva, gumy, porcelánu alebo iného materiálu; hračky - vozidlá a nákladné vozidlá, hračky - strelné zbrane, hračky - klobúky; elektronické prístroje na zábavu s videodisplejom alebo bez neho a hry pomocou počítača; vybavenie a prístroje na rekreáciu; vypchaté plyšové bábiky a figúrky z látok, kožušín a iných materiálov.

30 - Káva, čaj, kakao a ďalšie nápoje a suroviny vrátane zmrzliny, zákuskov a cukroviniek.

32 - Pivá, minerálne vody, sódy a ďalšie nealkoholické nápoje; ovocné šťavy, sirupy.

(540)



WILE E. COYOTE

(550) obrazová

(732) Warner Bros. Entertainment Inc., 4000 Warner Blvd., Burbank, CA 91522, US;

(740) Bušová Eva, JUDr., Bratislava, SK;

(111) 167567

(151) 6.2.1990

(156) 30.8.2019

(180) 30.8.2029

(210) 56509

(220) 30.8.1989

9 (511) 3, 9, 12, 14, 16, 18, 20, 21, 25, 28, 30, 32

(511) 3 - Mydlá, parfuméria, esenciálne oleje, kozmetika, vlasové lotiony, prostriedky na čistenie zubov, čistiace a bieliace prípravky.

9 - Hrané filmy a televízne filmy zahŕňajúce činnosť živých bytostí alebo animované kreslené filmy; vopred nahraté záznamy, najmä nahraté platne

a nahraté audio- a audio-videopásy, kazety a disky; filmové klipy vrátane kaziet používané na ručné čítacie prístroje alebo projektory; videohry; audiopásy a videopásy na plejbek a záznamové zariadenia, rádiá.

12 - Vozidlá vrátane bicyklov, trojkoliek a ich súčasti.

14 - Šperky, drahé kamene; hodinárske a chronometrické nástroje, drahé kovy a ich zliatiny; odznaky na chlopne; hodiny a hodinky.

16 - Tlačoviny, noviny a periodiká, humoristické knihy, knihy; piernické výrobky vrátane kancelárskych potrieb, bloky a iný materiál na písanie; ceruzky, popisovače a farebné ceruzky; kriedy a kriedové ceruzky; obtlačky a tepelné obtlačky; plagáty a fotografie; inštrukčný a výučbový materiál; piernický tovar, dekoračný tovar.

18 - Koža, imitácia kože a tovar vyrobený z týchto materiálov; pásy; cestovné kabely; dáždnyky, slnečníky a vychádzkové palice.

20 - Drobný tovar pre domácnosť a osobné módné doplnky.

21 - Keramický a hlinený tovar, najmä džbánky, misy a ďalší riad; keramické a porcelánové sošky; drobný tovar pre domácnosť a osobné módné doplnky.

25 - Oblečenie vrátane športových oblekov pre mužov, ženy a deti; klobúky, šatky, pásiky a ďalšie oblečenie zahrnuté v triede; nočná bielizeň; topánky, spoločenské topánky a domáca obuv; plavky; spodná bielizeň a luxusná dámska bielizeň; pletený tovar.

28 - Hračky, bábiky, hry a ďalšie veci na hranie; figuríny z plastu, dreva, gummy, porcelánu alebo iného materiálu; hračky - vozidlá a nákladné vozidlá, hračky - strelné zbrane, hračky - klobúky; elektronické prístroje na zábavu s videodisplejom alebo bez neho a hry pomocou počítača; vybavenie a prístroje na rekreáciu; vypchaté plyšové bábiky a figúrky z látok, kožušín a iných materiálov.

30 - Káva, čaj, kakao a ďalšie nápoje a suroviny vrátane zmrzliny, zákuskov a cukrovíniok.

32 - Pivá, minerálne vody, sódy a ďalšie nealkoholické nápoje; ovocné šťavy, sirupy.

(540)



PORKY PIG

(550) obrazová

(732) Warner Bros. Entertainment Inc., 4000 Warner Blvd., Burbank, CA 91522, US;

(740) Bušová Eva, JUDr., Bratislava, SK;

(111) 167614

(151) 13.3.1990

(156) 30.8.2019

(180) 30.8.2029

(210) 56506

(220) 30.8.1989

9 (511) 3, 9, 12, 14, 16, 18, 21, 25, 28, 30, 32

(511) 3 - Mydlá, parfumériové výrobky, esenciálne oleje, kozmetika, vlasové lotiony, prostriedky na čistenie zubov, čistiace a bieliace prípravky.

9 - Hrané filmy a televízne filmy zahŕňajúce činnosť živých bytostí alebo animované kreslené filmy; vopred nahraté záznamy, najmä nahraté platne a nahraté audio- a audio-videopásy, kazety a disky; filmové klipy vrátane kaziet používané na ručné čítacie prístroje alebo projektory; videohry; audiopásy a videopásy na plejbek a záznamové zariadenia, rádiá.

12 - Vozidlá vrátane bicyklov, trojkoliek a ich súčasti.

14 - Šperky, drahé kamene; hodinárske a chronometrické nástroje, drahé kovy a ich zliatiny; odznaky na chlopne; hodiny a hodinky.

16 - Tlačoviny, noviny a periodiká, humoristické knihy, knihy; piernické výrobky vrátane kancelárskych potrieb, bloky a iný materiál na písanie; ceruzky, popisovače a farebné ceruzky; kriedy a kriedové ceruzky; obtlačky a tepelné obtlačky; plagáty a fotografie; inštrukčný a výučbový materiál; piernický tovar, dekoračný tovar.

18 - Koža, imitácia kože a tovar vyrobený z týchto materiálov; pásy; cestovné kabely; dáždnyky, slnečníky a vychádzkové palice.

21 - Keramický a hlinený tovar, najmä džbánky, misy a ďalší riad; keramické a porcelánové sošky; drobný tovar pre domácnosť a osobné módné doplnky.

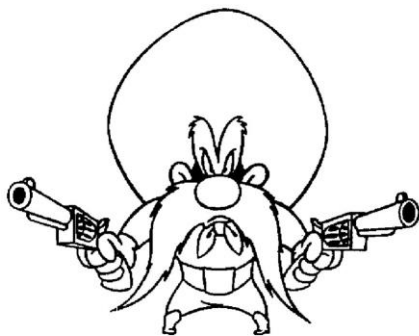
25 - Oblečenie vrátane športových oblekov pre mužov, ženy a deti; klobúky, šatky, pásiky a ďalšie oblečenie zahrnuté v triede; nočná bielizeň; topánky, spoločenské topánky a domáca obuv; plavky; spodná bielizeň a luxusná dámska bielizeň; pančuchový tovar.

28 - Hračky, bábiky, hry a ďalšie veci na hranie; figuríny z plastu, dreva, gummy, porcelánu alebo iného materiálu; hračky - vozidlá a nákladné vozidlá, hračky - strelné zbrane, hračky - klobúky; elektronické prístroje na zábavu s videodisplejom alebo bez neho a hry pomocou počítača; vybavenie a prístroje na rekreáciu; vypchaté plyšové bábiky a figúrky z látok, kožušín a iných materiálov.

30 - Káva, čaj, kakao a ďalšie nápoje a suroviny vrátane zmrzliny, zákuskov a cukrovíniok.

32 - Pivá, minerálne vody, sódy a ďalšie nealkoholické nápoje; ovocné šťavy, sirupy.

(540)



**YOSEMITE SAM**

(550) obrazová

(732) Warner Bros. Entertainment Inc., 4000 Warner Blvd., Burbank, CA 91522, US;

(740) Bušová Eva, JUDr., Bratislava, SK;

(111) 167615

(151) 13.3.1990

(156) 30.8.2019

(180) 30.8.2029

(210) 56507

(220) 30.8.1989

9 (511) 3, 9, 12, 14, 16, 18, 21, 25, 28, 30, 32

(511) 3 - Mydlá, parfumériové výrobky, esenciálne oleje, kozmetika, vlasové lotiony, prostriedky na čistenie zubov, čistiacie a bieliace prípravky.

9 - Hrané filmy a televízne filmy zahŕňajúce činnosť živých bytostí alebo animované kreslené filmy; vopred nahraté záznamy, najmä nahraté platne a nahraté audio- a audio-videopásky, kazety a disky; filmové klipy vrátane kaziet používané na ručné čítacie prístroje alebo projektory; videohry; audiopásky a videopásky na plejbek a záznamové zariadenia, rádiá.

12 - Vozidlá vrátane bicyklov, trojkoliek a ich súčasti.

14 - Šperky, drahé kamene; hodinárske a chronometrické nástroje, drahé kovy a ich zliatiny; odznaky na chlopne; hodiny a hodinky.

16 - Tlačoviny, noviny a periodiká, humoristické knihy, knihy; piapiernické výrobky vrátane kancelárskych potrieb, bloky a iný materiál na písanie; ceruzky, popisovače a farebné ceruzky; kriedy a kriedové ceruzky; obtačky a tepelné obtačky; plagáty a fotografie; inštrukčný a výučbový materiál; piapiernický tovar, dekoračný tovar.

18 - Koža, imitácia kože a tovar vyrobený z týchto materiálov; pásy; cestovné kabely; daždníky, slnečníky a vychádzkové palice.

21 - Keramický a hlinený tovar, najmä džbánky, misky a ďalší riad; keramické a porcelánové sošky; drobný tovar pre domácnosť a osobné módné doplnky.

25 - Oblečenie vrátane športových oblekov pre mužov, ženy a deti; klobúky, šatky, pásiky a ďalšie oblečenie zahrnuté v triede; nočná bielizeň; topánky, spoločenské topánky a domáca obuv; plavky; spodná bielizeň a luxusná dámska bielizeň; pančuchový tovar.

28 - Hračky, bábiky, hry a ďalšie veci na hranie; figuríny z plastu, dreva, gumy, porcelánu alebo iného materiálu; hračky - vozidlá a nákladné vo-

zidlá, hračky - strelné zbrane, hračky - klobúky; elektronické prístroje na zábavu s videodisplejom alebo bez neho a hry pomocou počítača; vybavenie a prístroje na rekreáciu; vypchaté plyšové bábiky a figurky z látok, kožušín a iných materiálov.

30 - Káva, čaj, kakao a ďalšie nápoje a suroviny vrátane zmrzliny, zákuskov a cukrovíniiek.

32 - Pivá, minerálne vody, sódy a ďalšie nealkoholické nápoje; ovocné šťavy, sirupy.

(540)



**TWEETY**

(550) obrazová

(732) Warner Bros. Entertainment Inc., 4000 Warner Blvd., Burbank, CA 91522, US;

(740) Bušová Eva, JUDr., Bratislava, SK;

(111) 168050

(151) 29.11.1990

(156) 22.12.2019

(180) 22.12.2029

(210) 56787

(220) 22.12.1989

7 (511) 7, 9, 12

(510) Brzdové zariadenia do automobilov, náhradné diely do automobilov, najmä karburátory, valce, kompresory, vzduchové filtre, regulačné zariadenia na pohon, mazacie zariadenia, nádrže na odpadový olej, kohútiky, súčasti a diely na navíjanie kostry, kontakty a prerušovače, rozdeľovače a prerušovače.

(540) **WABCO**

(550) slovná

(732) Wabco IP Holdings LLC, 2770 Research Drive, Rochester Hills, MI 48309, US;

(740) ŽOVICOVÁ & ŽOVIC IP, s. r. o., Bratislava, SK;

(111) 189397

(151) 16.2.2000

(156) 14.7.2019

(180) 14.7.2029

(210) 2449-97

(220) 14.7.1999

(442) 8.11.1999

(450) 16.5.2000

7 (511) 36

(511) 36 - Poistky (uzatváranie), uzatváranie poistiek proti požiaru, uzatváranie životných poistiek, poistno-technické služby, poradenstvo v oblasti poistenia, sprostredkovanie poistenia, konzultačné služby, sprostredkovanie záruk, dôchodkové fondy, elektronický prevod kapitálu, finančné informácie, finančné odhady a oceňovania (poistovníctvo, bankovníctvo, nehnuteľnosti), finančné poradenstvo, finančné riadenie, finančné analýzy, finančníctvo, klíring (zúčtovanie vzájomných pohľadávok a záväzkov - bezhotovostné platenie), informácie o poistení, kapitálové investície, nákup na splátky, prenájom nehnuteľností, správa nehnuteľností, sprostredkovanie nehnuteľností, nehody (poistenie), platenie na splátky, burzové makléristvo, kaucie, záruky, garancie, ručenie, pripoistenie.

#### (540) FINANČNÁ ISTOTA

(550) slovná  
(732) American Life Insurance Company, 600 King Street, Wilmington, Delaware 19899, US;  
(740) Csekesová Erika, JUDr., Bratislava, SK;

#### (111) 193749

(151) 16.1.2001  
(156) 21.6.2019  
(180) 21.6.2029  
(210) 1557-99  
(220) 21.6.1999  
(442) 9.10.2000  
(450) 9.4.2001

#### 7 (511) 35, 41, 42

(511) 35 - Podnikateľské poradenstvo, vedenie účtovníctva prostriedkami výpočtovej techniky; reklamná a propagačná činnosť, príprava, tvorba a sprostredkovanie šírenia reklamného materiálu.  
41 - Tvorba videofilmov.  
42 - Fotografovanie.

#### (540)



(550) obrazová  
(732) Ing. Vladimír Martinček - MMM, Platanová 3226/8, 010 01 Žilina, SK;  
(740) Ďurica Ján, Ing., Považská Bystrica, SK;

#### (111) 193819

(151) 16.1.2001  
(156) 14.7.2019  
(180) 14.7.2029  
(210) 1756-99  
(220) 14.7.1999  
(442) 9.10.2000  
(450) 9.4.2001

#### 7 (511) 3

(511) 3 - Parfúmy, toaletné vody; gély, kúpeľové a sprchové soli; toaletné mydlá, telové dezodoranty; kozmetické prípravky, najmä krémy, mlieka, lotiony, gély a púdre na tvár, telo a ruky; prípravky

na slnenie; prípravky mejkap; šampóny; gély, spreje, peny a balzamy na úpravu a ošetrovanie vlasov; laky na vlasy; prípravky na farbenie a odfarbenie vlasov; prípravky na trvalú onduláciu a kučeravenie vlasov; éterické oleje na osobné použitie; prípravky na čistenie zubov.

#### (540) VERTIGINOUS

(550) slovná  
(732) L'Oreal, S.A., 14 rue Royale, 75008 Paris, FR;  
(740) Brichtová Tatiana, JUDr., Bratislava, SK;

#### (111) 193946

(151) 16.1.2001  
(156) 17.5.2019  
(180) 17.5.2029  
(210) 1232-99  
(220) 17.5.1999  
(442) 9.10.2000  
(450) 9.4.2001

#### 7 (511) 42

(511) 42 - Poskytovanie humanitnej pomoci.  
(540)



Detský fond  
Slovenskej republiky

(550) obrazová  
(732) Detský fond Slovenskej republiky, Stavbárska 38, 821 07 Bratislava, SK;

#### (111) 194037

(151) 16.1.2001  
(156) 20.8.2019  
(180) 20.8.2029  
(210) 2097-99  
(220) 20.8.1999  
(442) 9.10.2000  
(450) 9.4.2001

#### 7 (511) 6, 16, 20, 22, 35, 36, 37, 38, 39, 41, 42

(511) 6 - Kovové poštové schránky; kovové balíkové doručovacie schránky; kovové listové doručovacie schránky.

16 - Poštové ceniny, celiny, príležitostné pečiatky a filatelistický tovar: poštové známky, lístky s natlačenou známkou, obálky s natlačenou známkou, obálka prvého dňa vydania počas platnosti, aerogram (poštová cenina ako druh leteckého listu), pigeogram (poštová celina určená na prepravu správ poštovými holubmi), nálepny list, carte maxima (analogická pohľadnica), známkové zošity, prúžky výplatných strojov; prevádzkové predpisy, poštové pravidlá, poštový poriadok, tlačivá, zoznam poštových smerovacích čísel, odborné a informačné materiály v papierovej forme; výstavné a dokumentačné materiály v papierovej forme.



20 - Prepravky (plastové prepravné obaly); poštové schránky s výnimkou kovových a murovaných.

22 - Textilné poštové vrecia, poštové vrecia na prepravu.

35 - Automatizované spracovanie údajov; propagácia - reklama na poštových zásielkach; poradenská služba v uvedených činnostiach triedy 35.

36 - Obstarávateľské činnosti pošty : sústredené inkaso platieb obyvateľstva (SIPO), inkaso televízneho a rozhlasového poplatku, doručovanie a vyplácanie dôchodkov, finančné služby pre banky; prenájom prevádzkových priestorov; poradenská služba v uvedených činnostiach triedy 36.

37 - Opravárstvo.

38 - Elektronická časť hybridnej pošty; telefaxové, telegrafné a telefonické služby; posielanie správ.

39 - Podanie, preprava a dodanie listových, hybridných (časť prepravy neelektrickou cestou), balíkových, peňažných zásielok (poštové poukážky a peňažné poukazy) a cenoviek; zrýchlená a kuriérna doprava zásielok so zaručeným časom dodania na území SR: (expresné doručovacie služby - EMS - Expres mail system, prioritné zásielky, obchodný balík); dopravné služby; poradenská služba v uvedených činnostiach triedy 39.

41 - Výchova, vzdelávanie a školenie; prevádzkovanie školiacich zariadení.

42 - Prevádzkovanie ubytovacích a stravovacích zariadení.

(540)



(550) obrazová

(732) Slovenská pošta, a. s., Partizánska cesta 9, 975 99 Banská Bystrica, SK;

(111) 194038

(151) 16.1.2001

(156) 20.8.2019

(180) 20.8.2029

(210) 2098-99

(220) 20.8.1999

(442) 9.10.2000

(450) 9.4.2001

7 (511) 6, 16, 20, 22, 35, 36, 37, 38, 39, 41, 42

(511) 6 - Kovové poštové schránky; kovové balíkové doručovacie schránky; kovové listové doručovacie schránky.

16 - Poštové ceniny, celiny, príležitostné pečiatky a filatelistický tovar: poštové známky, lístky s natlačenou známkou, obálky s natlačenou známkou, obálka prvého dňa vydania počas platnosti, aerogram (poštová cenina ako druh leteckého listu), pigeogram (poštová celina určená na prepravu správ poštovými holubmi), nálepny list, carte maxima (analogická pohľadnica), známkové zošity, prúžky výplatných strojov; prevádzkové predpisy, poštové pravidlá, poštový poriadok, tlačivá, zoznam poštových smerovacích

čísel, odborné a informačné materiály v papierovej forme; výstavné a dokumentačné materiály v papierovej forme.

20 - Prepravky (plastové prepravné obaly); poštové schránky s výnimkou kovových a murovaných.

22 - Textilné poštové vrecia, poštové vrecia na prepravu.

35 - Automatizované spracovanie údajov; propagácia - reklama na poštových zásielkach; poradenská služba v uvedených činnostiach triedy 35.

36 - Obstarávateľské činnosti pošty : sústredené inkaso platieb obyvateľstva (SIPO), inkaso televízneho a rozhlasového poplatku, doručovanie a vyplácanie dôchodkov, finančné služby pre banky; prenájom prevádzkových priestorov; poradenská služba v uvedených činnostiach triedy 36.

37 - Opravárstvo.

38 - Elektronická časť hybridnej pošty; telefaxové, telegrafné a telefonické služby; posielanie správ.

39 - Podanie, preprava a dodanie listových, hybridných (časť prepravy neelektrickou cestou), balíkových, peňažných zásielok (poštové poukážky a peňažné poukazy) a cenoviek; zrýchlená a kuriérna doprava zásielok so zaručeným časom dodania na území SR: (expresné doručovacie služby - EMS - Expres mail system, prioritné zásielky, obchodný balík); dopravné služby; poradenská služba v uvedených činnostiach triedy 39.

41 - Výchova, vzdelávanie a školenie; prevádzkovanie školiacich zariadení.

42 - Prevádzkovanie ubytovacích a stravovacích zariadení.

(540)



(550) obrazová

(732) Slovenská pošta, a. s., Partizánska cesta 9, 975 99 Banská Bystrica, SK;

(111) 194039

(151) 16.1.2001

(156) 20.8.2019

(180) 20.8.2029

(210) 2099-99

(220) 20.8.1999

(442) 9.10.2000

(450) 9.4.2001

7 (511) 6, 16, 20, 22, 35, 36, 37, 38, 39, 41, 42

(511) 6 - Kovové poštové schránky; kovové balíkové doručovacie schránky; kovové listové doručovacie schránky.

16 - Poštové ceniny, celiny, príležitostné pečiatky a filatelistický tovar: poštové známky, lístky s natlačenou známkou, obálky s natlačenou známkou, obálka prvého dňa vydania počas platnosti, aerogram (poštová cenina ako druh leteckého listu),

pigeongram (poštová celina určená na prepravu správ poštovými holubmi), nálepny list, carte maxima (analogická pohľadnica), známkové zošity, prúžky výplatných strojov; prevádzkové predpisy, poštové pravidlá, poštový poriadok, tlačivá, zoznam poštových smerovacích čísel, odborné a informačné materiály v papierovej forme; výstavné a dokumentačné materiály v papierovej forme.

20 - Prepravky (plastové prepravné obaly); poštové schránky s výnimkou kovových a murovaných.

22 - Textilné poštové vrecia, poštové vrecia na prepravu.

35 - Automatizované spracovanie údajov; propagácia - reklama na poštových zásielkach; poradenská služba v uvedených činnostiach triedy 35.

36 - Obstarávateľské činnosti pošty : sústredený inkaso platieb obyvateľstva (SIPO), inkaso televízneho a rozhlasového poplatku, doručovanie a vyplácanie dôchodkov, finančné služby pre banky; prenájom prevádzkových priestorov; poradenská služba v uvedených činnostiach triedy 36.

37 - Oprávárstvo.

38 - Elektronická časť hybridnej pošty; telefaxové, telegrafné a telefonické služby; posielanie správ.

39 - Podanie, preprava a dodanie listových, hybridných (časť prepravy neelektrickou cestou), balíkových, peňažných zásielok (poštové poukážky a peňažné poukazy) a cenoviek; zrýchlená a kuriérna doprava zásielok so zaručeným časom dodania na území SR: (expresné doručovacie služby - EMS - Expres mail system, prioritné zásielky, obchodný balík); dopravné služby; poradenská služba v uvedených činnostiach triedy 39.

41 - Výchova, vzdelávanie a školenie; prevádzkovanie školiacich zariadení.

42 - Prevádzkovanie ubytovacích a stravovacích zariadení.

(540)



(550) obrazová

(732) Slovenská pošta, a. s., Partizánska cesta 9, 975 99 Banská Bystrica, SK;

(111) 194047

(151) 16.1.2001

(156) 23.8.2019

(180) 23.8.2029

(210) 2129-99

(220) 23.8.1999

(442) 9.10.2000

(450) 9.4.2001

7 (511) 4, 5, 9, 11, 12, 27, 37, 39

(511) 4 - Palivá a mazadlá do automobilov.

5 - Autolekárnice.

9 - Antény na automobily; autorádiá; elektrické zariadenia na ovládanie okien automobilov; elektrické a elektronické zariadenia na centrálné zamykanie automobilov; hiasce prístroje; palubné počítače do automobilov; reproduktory do automobilov.

11 - Chladničky, klimatizačné a vykurovacie zariadenia do automobilov; prachové a peľové filtre do klimatizačných zariadení automobilov.

12 - Automobily nové a ojazdené; náhradné diely automobilov; duše a pneumatiky; doplnky a príslušenstvo automobilov, t. j. nosiče batožiny, lyží, bicyklov a surflov, bezpečnostné sedačky pre deti, náboje kolies, kryty nábojov kolies, snehové reťaze, lapače nečistôt, spojery, deflektory, strešné okná, ťažné zariadenia, ochranné lišty, zabezpečovacie poplašné zariadenia proti odcudzeniu automobilov - autoalarmy, zabezpečovacie zariadenia proti odcudzeniu vozidiel - mechanické zariadenia na znehybnenie radiacej páky, volantu a ovládacích pedálov.

27 - Gumené a textilné koberce a rohožky do automobilov.

37 - Kompletný autoservis, t. j. servis motorov, klampiarsky a karosársky servis, lakovnícky servis, elektroservis, repasážny servis, umývanie automobilov a pneuservis; rýchly pojazdny autoservis.

39 - Odťahovanie dopravných prostriedkov pri poruchách; parkovanie vozidiel; požičiavanie automobilov; poskytovanie náhradného vozidla.

(540) **Automax**

(550) slovná

(732) AUTOMAX s.r.o. v konkurze, Sládkovičova 127/632, 017 01 Považská Bystrica, SK;

(740) Ďurica Ján, Ing., Považská Bystrica, SK;

(111) 194048

(151) 16.1.2001

(156) 23.8.2019

(180) 23.8.2029

(210) 2130-99

(220) 23.8.1999

(442) 9.10.2000

(450) 9.4.2001

7 (511) 30, 39

(511) 30 - Fazuľa, hrach, mak, ryža, šošovica.

39 - Skladovanie a balenie poľnohospodárskych produktov uvedených v triede 30.

(540)



(550) obrazová

(732) EURODREAM, spol. s r. o., Čenkovce 164, 930 39 Zlaté Klasy, SK;

(740) Ďurica Ján, Ing., Považská Bystrica, SK;

(111) 194222

(151) 12.2.2001

(156) 30.7.2019

(180) 30.7.2029

(210) 1921-99

(220) 30.7.1999

(442) 7.11.2000

(450) 10.5.2001

7 (511) 1, 2

(511) 1 - Chemické výrobky určené pre priemysel, vedu a fotografiu, ako aj pre poľnohospodárstvo, záhradníctvo a lesníctvo (okrem insekticídov, herbicídov a fungicídov); umelé živice v surovom stave, plastické hmoty v surovom stave; pôdne hnojivá; hasiace prístroje (zloženie); prostriedky na kalenie a letovanie kovov; chemické výrobky určené na konzervovanie potravín; triesloviny; lepidlá pre priemysel.

2 - Farby, nátery, laky; ochranné výrobky proti korózii a proti deteriorizácii dreva; farbivá, moridlá, prírodné živice v surovom stave, kovy listkové a práškové pre maliarov, dekoratérov a umelcov.

(540)



(550) obrazová

(732) Yaşar Holding Anonim Şirketi, Şehit Fethibey Caddesi No: 120, Konak, İzmir, TR;

(740) Zivko Mijatovic and Partners s.r.o., Bratislava, SK;

(111) 194245

(151) 12.2.2001

(156) 18.8.2019

(180) 18.8.2029

(210) 2069-99

(220) 18.8.1999

(442) 7.11.2000

(450) 10.5.2001

7 (511) 3

(511) 3 - Plet'ová a telová kozmetika; vlasová kozmetika; čistiace prostriedky; pracie prostriedky a prostriedky na čistenie bielizne; toaletné a parfumové vody.

(540) FIJÚ

(550) slovná

(732) HERBA DRUG, s. r. o., Mlynská 1335, 053 11 Smižany, SK;

(740) Porubčan Róbert, Ing., Ivanka pri Dunaji, SK;

(111) 194352

(151) 12.2.2001

(156) 21.10.2019

(180) 21.10.2029

(210) 2667-99

(220) 21.10.1999

(442) 7.11.2000

(450) 10.5.2001

7 (511) 5

(511) 5 - Lieky, farmaceutické prípravky na humánne a veterinárne použitie, chemické prípravky na farmaceutické účely, farmaceutické a zverolekárské prípravky, chemické prípravky na zverolekárské účely, chemicko-farmaceutické prípravky, posilňujúce a dietetické prípravky na lekárske použitie, dietetické prípravky pre deti a chorých.

(540) CALFORMAG

(550) slovná

(732) BB Pharma a.s., Durychova 101/66, 142 00 Praha 4, CZ;

(111) 194387

(151) 13.2.2001

(156) 20.8.2019

(180) 20.8.2029

(210) 2084-99

(220) 20.8.1999

(442) 7.11.2000

(450) 10.5.2001

7 (511) 33

(511) 33 - Alkoholické nápoje, whisky a nápoje na základe whisky.

(540) BUNNAHABHAIN

(550) slovná

(732) Distell International Limited, 8 Milton Road, College Milton North, East Kilbride, Glasgow G74 5BU, GB;

(740) Bušová Eva, JUDr., Bratislava, SK;

(111) 194398

(151) 13.2.2001

(156) 24.8.2019

(180) 24.8.2029

(210) 2132-99

(220) 24.8.1999

(442) 7.11.2000

(450) 10.5.2001

7 (511) 5

(511) 5 - Insekticídy, larvicídy, fungicídy, herbicídy, pesticídy, moluskocídy, nematocídy, rodenticídy a prípravky na ničenie rastlinných a živočíšnych škodcov.

(540) PICONA

(550) slovná

(732) BASF Agro B.V., Arnhem (NL), Zweigniederlassung Freienbach, Huobstrasse 3, 8808 Pfäffikon SZ, CH;

(740) Žovicová Viera, Mgr., Bratislava, SK;

(111) 194400

(151) 13.2.2001

(156) 24.8.2019

(180) 24.8.2029

(210) 2134-99

(220) 24.8.1999

(442) 7.11.2000

(450) 10.5.2001

7 (511) 5

(511) 5 - Insekticídy, larvicídy, fungicídy, herbicídy, pesticídy, moluskocídy, nematocídy, rodenticídy a prípravky na ničenie rastlinných a živočíšnych škodcov.

(540) PICOMAX

(550) slovná

(732) BASF Agro B.V., Arnhem (NL), Zweigniederlassung Freienbach, Huobstrasse 3, 8808 Pfäffikon SZ, CH;

(740) Žovicová Viera, Mgr., Bratislava, SK;

**(111) 194410**

(151) 13.2.2001  
 (156) 25.8.2019  
 (180) 25.8.2029  
 (210) 2154-99  
 (220) 25.8.1999  
 (442) 7.11.2000  
 (450) 10.5.2001

**7 (511) 1, 2**

(511) 1 - Chemické výrobky určené pre priemysel, vedu a fotografie.  
 2 - Farby, nátery a laky.

**(540) ISOBAL**

(550) slovná  
 (732) BARVY A LAKY HOSTIVAŘ, a.s., Průmyslová č.p. 1472 č.o. 11, 102 19 Praha 10 Hostivař, CZ;  
 (740) Advokátní kancelář Hartmann, Jelínek, Fráňa a partneři, s.r.o., Praha 8 - Karlín, CZ;

**(111) 194412**

(151) 13.2.2001  
 (156) 25.8.2019  
 (180) 25.8.2029  
 (210) 2158-99  
 (220) 25.8.1999  
 (442) 7.11.2000  
 (450) 10.5.2001

**7 (511) 1, 2**

(511) 1 - Chemické výrobky určené pre priemysel, vedu a fotografie.  
 2 - Farby, nátery a laky.

**(540) EPOLEX**

(550) slovná  
 (732) BARVY A LAKY HOSTIVAŘ, a.s., Průmyslová č.p. 1472 č.o. 11, 102 19 Praha 10 Hostivař, CZ;  
 (740) Advokátní kancelář Hartmann, Jelínek, Fráňa a partneři, s.r.o., Praha 8 - Karlín, CZ;

**(111) 194413**

(151) 13.2.2001  
 (156) 25.8.2019  
 (180) 25.8.2029  
 (210) 2159-99  
 (220) 25.8.1999  
 (442) 7.11.2000  
 (450) 10.5.2001

**7 (511) 1, 2**

(511) 1 - Chemické výrobky určené pre priemysel, vedu a fotografie.  
 2 - Farby, nátery a laky.

**(540) EKOHOST**

(550) slovná  
 (732) BARVY A LAKY HOSTIVAŘ, a.s., Průmyslová č.p. 1472 č.o. 11, 102 19 Praha 10 Hostivař, CZ;  
 (740) Advokátní kancelář Hartmann, Jelínek, Fráňa a partneři, s.r.o., Praha 8 - Karlín, CZ;

**(111) 194414**

(151) 13.2.2001  
 (156) 25.8.2019  
 (180) 25.8.2029  
 (210) 2160-99  
 (220) 25.8.1999

(442) 7.11.2000

(450) 10.5.2001

**7 (511) 1, 2**

(511) 1 - Chemické výrobky určené pre priemysel, vedu a fotografie.  
 2 - Farby, nátery a laky.

**(540) AUTOBAL**

(550) slovná  
 (732) BARVY A LAKY HOSTIVAŘ, a.s., Průmyslová č.p. 1472 č.o. 11, 102 19 Praha 10 Hostivař, CZ;  
 (740) Advokátní kancelář Hartmann, Jelínek, Fráňa a partneři, s.r.o., Praha 8 - Karlín, CZ;

**(111) 194418**

(151) 13.2.2001  
 (156) 25.8.2019  
 (180) 25.8.2029  
 (210) 2164-99  
 (220) 25.8.1999  
 (442) 7.11.2000  
 (450) 10.5.2001

**7 (511) 1, 2**

(511) 1 - Chemické výrobky určené pre priemysel, vedu a fotografie.  
 2 - Farby, nátery a laky.

**(540) SIGNOCRYL**

(550) slovná  
 (732) BARVY A LAKY HOSTIVAŘ, a.s., Průmyslová č.p. 1472 č.o. 11, 102 19 Praha 10 Hostivař, CZ;  
 (740) Advokátní kancelář Hartmann, Jelínek, Fráňa a partneři, s.r.o., Praha 8 - Karlín, CZ;

**(111) 194421**

(151) 13.2.2001  
 (156) 25.8.2019  
 (180) 25.8.2029  
 (210) 2168-99  
 (220) 25.8.1999  
 (442) 7.11.2000  
 (450) 10.5.2001

**7 (511) 1, 2**

(511) 1 - Chemické výrobky určené pre priemysel, vedu a fotografie.  
 2 - Farby, nátery a laky.

**(540) PRAGOMAT**

(550) slovná  
 (732) BARVY A LAKY HOSTIVAŘ, a.s., Průmyslová č.p. 1472 č.o. 11, 102 19 Praha 10 Hostivař, CZ;  
 (740) Advokátní kancelář Hartmann, Jelínek, Fráňa a partneři, s.r.o., Praha 8 - Karlín, CZ;

**(111) 194422**

(151) 13.2.2001  
 (156) 25.8.2019  
 (180) 25.8.2029  
 (210) 2169-99  
 (220) 25.8.1999  
 (442) 7.11.2000  
 (450) 10.5.2001

**7 (511) 1, 2**

(511) 1 - Chemické výrobky určené pre priemysel, vedu a fotografie.  
2 - Farby, nátery a laky.

**(540) PRAGOLESK**

(550) slovná  
(732) BARVY A LAKY HOSTIVAŘ, a.s., Průmyslová č.p. 1472 č.o. 11, 102 19 Praha 10 Hostivař, CZ;  
(740) Advokátní kancelář Hartmann, Jelínek, Fráňa a partneři, s.r.o., Praha 8 - Karlín, CZ;

**(111) 194423**

(151) 13.2.2001  
(156) 25.8.2019  
(180) 25.8.2029  
(210) 2170-99  
(220) 25.8.1999  
(442) 7.11.2000  
(450) 10.5.2001

**7 (511) 1, 2**

(511) 1 - Chemické výrobky určené pre priemysel, vedu a fotografie.  
2 - Farby, nátery a laky.

**(540) PRAGOFORMEX**

(550) slovná  
(732) BARVY A LAKY HOSTIVAŘ, a.s., Průmyslová č.p. 1472 č.o. 11, 102 19 Praha 10 Hostivař, CZ;  
(740) Advokátní kancelář Hartmann, Jelínek, Fráňa a partneři, s.r.o., Praha 8 - Karlín, CZ;

**(111) 194424**

(151) 13.2.2001  
(156) 25.8.2019  
(180) 25.8.2029  
(210) 2171-99  
(220) 25.8.1999  
(442) 7.11.2000  
(450) 10.5.2001

**7 (511) 1, 2**

(511) 1 - Chemické výrobky určené pre priemysel, vedu a fotografie.  
2 - Farby, nátery a laky.

**(540) PRAGOPUR**

(550) slovná  
(732) BARVY A LAKY HOSTIVAŘ, a.s., Průmyslová č.p. 1472 č.o. 11, 102 19 Praha 10 Hostivař, CZ;  
(740) Advokátní kancelář Hartmann, Jelínek, Fráňa a partneři, s.r.o., Praha 8 - Karlín, CZ;

**(111) 194426**

(151) 13.2.2001  
(156) 25.8.2019  
(180) 25.8.2029  
(210) 2173-99  
(220) 25.8.1999  
(442) 7.11.2000  
(450) 10.5.2001

**7 (511) 1, 2**

(511) 1 - Chemické výrobky určené pre priemysel, vedu a fotografie.  
2 - Farby, nátery a laky.

**(540) JILKOLIN**

(550) slovná  
(732) BARVY A LAKY HOSTIVAŘ, a.s., Průmyslová č.p. 1472 č.o. 11, 102 19 Praha 10 Hostivař, CZ;  
(740) Advokátní kancelář Hartmann, Jelínek, Fráňa a partneři, s.r.o., Praha 8 - Karlín, CZ;

**(111) 194813**

(151) 16.3.2001  
(156) 10.12.2019  
(180) 10.12.2029  
(210) 3178-99  
(220) 10.12.1999  
(442) 11.12.2000  
(450) 11.6.2001

**7 (511) 25**

(511) 25 - Odevy.

**(540) DE SIGNER'S**

(550) slovná  
(732) MIP METRO Group Intellectual Property GmbH & Co. KG, Metro-Strasse 1, 40235 Düsseldorf, DE;  
(740) Bachratá Magdaléna, Mgr., Bratislava, SK;

**(111) 194815**

(151) 16.3.2001  
(156) 10.12.2019  
(180) 10.12.2029  
(210) 3185-99  
(220) 10.12.1999  
(442) 11.12.2000  
(450) 11.6.2001

**7 (511) 25**

(511) 25 - Odevy, obuv a pokrývky hlavy.

**(540) TAILOR & SON**

(550) slovná  
(732) MIP METRO Group Intellectual Property GmbH & Co. KG, Metro-Strasse 1, 40235 Düsseldorf, DE;  
(740) Bachratá Magdaléna, Mgr., Bratislava, SK;

**(111) 194863**

(151) 20.4.2001  
(156) 3.8.2019  
(180) 3.8.2029  
(210) 1935-99  
(220) 3.8.1999  
(442) 18.1.2001  
(450) 10.7.2001

**7 (511) 3, 5, 16**

(511) 3 - Čistiaca vodička, oleje na kozmetické účely, pasty, prášky, umývacie prípravky všetkých druhov, mydlá všetkých druhov a všetkých tvarov, mydlové náhradky, mydlové zmesi, šampóny tekuté alebo v prášku, voňavkářský tovar, ako aj základné látky prírodné alebo syntetické do kvetinových parfumov, vonné oleje, čistiace oleje, éterické oleje, éterické výťažky, éterické esencie, kozmetické prípravky všetkých druhov (napr. do kúpeľov, na pestovanie pokožky, na opaľovanie, krémy, mlieka, masky, esencie, prísady do kúpeľov, pomády, pasty, púdre, farbivá), vlasové vody (lotiony), toniká na vlasy, kondicionéry a zjemňujúce balzamy na vlasy, prípravky na regeneráciu a rast vlasov, prípravky na pestovanie vlasov, laky,

gély a peny na vlasy, prípravky na odstraňovanie lupín na kozmetické účely, toaletné farbivá vôbec (na vlasy, fúzy, pre kozmetiku), ústne vody, zubné pasty, pilulky a prípravky na ošetrovanie, čistenie a dezinfekciu úst (nie medicínálne), rastliny a rastlinné výťažky na kozmetické účely (napr. mäta, mäťová silica), alkohol mydlársky, alkoholy na odmaskovanie, na odličovanie, amoniak ako prípravok na iné ako priemyselné účely, avivážne prípravky na účely domácke (pranie), čididlá na oživenie farieb na účely domácke (na bielenie, pranie), pracie, umývacie a čistiace prípravky, umývacie a čistiace prípravky na sklá a okná, kva-paliny na odstraňovanie námrazy z vozidiel, kva-paliny do ostrekovačov skiel vozidiel, čistiace prípravky na tapety, prípravky leštiace, depilačné prípravky, dezinfekčné mydlo, detergenty (čistiace prípravky) na použitie inde ako pri priemyselných procesoch, prípravky na čistenie a leštenie dreva, kože, kovu a nábytku, prípravky na údržbu a konzerváciu kože, prípravky na odstraňovanie škvŕn, kolínska voda, kozmetická vata, kozmetické prípravky pre zvieratá, prípravky na odstraňovanie farieb, náterov alebo lakovaných povlakov okrem prípravkov na priemyselné účely, odlakovače na nechty, dekapáčne látky na kov, prípravky na leštenie nábytku a podláh, škrob, maz, namáčacie prípravky na bielizeň, prípravky na leštenie nech-tov, neutralizačné prípravky na trvalú onduláciu, odličovacie prípravky, odmasťovacie prípravky na použitie inde ako pri priemyselných procesoch, prípravky na umývanie riadu, prípravky na odstraňovanie hrdze a korózie, prípravky na rozpustenie tukov, tampóny (alebo tkaniny) napustené odličo-vadlom, terpentín, tukové prípravky na kozmetiku, prípravky na osvieženie vzhľadu a konzerváciu nábytku, karosérií, palubných dosiek a plastov, prípravky na báze vosku na čistenie a leštenie, piesok jemný na čistenie, politúry na nábytok, pracie lúhy, prípravky na konzerváciu vlasov, prípravky na odstraňovanie nečistôt a kameňa zo záchodo-vých mís a umývadiel, prípravky čistiace na po-kožku, prípravky na nanášanie na pokožku na uľahčenie holenia, peny na holenie, prípravky na obnovu odevov, prípravky na odstraňovanie rýh a škrabancov z nábytku, prípravky na renováciu tkanín, prípravky na stužovanie bielizne, prípravky škrobové na pranie alebo na bielenie, pudrenky (kozmetika), vrecúška vonné na parfumovanie bie-lizne, sóda bieliaca, prípravky proti statickej elek-trine a prachu na iné ako priemyselné účely, vata kozmetická, vločky mydlové, prípravky na odstraňovanie škvŕn, vonné vody a vrecúška, voňavka izbová, vosk na podlahy, vosk na bielizeň, prí-pravky proti slnečnému žiareniu a na opaľovanie, výťažky z kvetov (voňavkárstvo), hygienické prí-pravky na osobnú hygienu, zdravotné mydlá s te-rapeutickým účinkom, zdravotné šampóny s te-rapeutickým účinkom, zdravotné zubné pasty s te-rapeutickým účinkom.

5 - Prípravky lekárske, veterinárne a hygienické, chemicko-farmaceutické prípravky všetkých dru-hov, preventívne preparáty na humánne a veteri-nárne použitie, drogy farmaceutické, prírodné lie-čivé prípravky a potraviny na osobitné výživové účely s liečivými účinkami, kôra, korene, kvety a okvetné lístky medicínálne, odvary (farm.), me-dicínálne a bylenné oleje, výťažky a šťavy, elixíry

(lieky), masti lekárske, medicínálne emulzie, medicínálne tinktúry, éterické roztoky (farm.), lie-čivé kapsuly a kvapky, nosové substancie, hojivé náplasti, poly-opoterapeutické prípravky na odsu-ntie prejavov staroby, prípravky na tvorbu krvi (farm.), prípravky z pramenitých vôd ( zo zriedlo-vých vôd ) (farm.), prípravky zo zriedlových vôd pre farmáciu, prípravky na kúpanie (farm.), kú-peľné liečebné prípravky, liečebné prípravky do kúpeľov, kúpele z prírodných minerálnych vôd, medicínálne minerálne bahno a rašelinový výluh do kúpeľov, liečebné prísady do kúpeľov, medi-cínálne minerálne vody upravené na liečebné účely, medicínálne soli, minerálne soli na liečebné účely, diabetické prípravky na liečebné účely, posilňujú-ce potraviny a extrakty s liečivým účinkom pre de-ti a chorých, posilňujúca soľ na žalúdok alebo na nervy, povzbudzujúce prípravky (farm.), prípravky podporujúce trávenie (farm.), potraviny na osobit-né výživové účely s liečivými účinkami, terapeuti-cké výťažky bohaté na rastlinné bielkoviny na výživu detí a chorých, farmaceutické potraviny a farmaceutické potraviny na osobitné výživové účely, dietetické potraviny s terapeutickými účín-kami, dietetické potraviny na osobitné výživové účely s terapeutickými účinkami, nápoje a iné vý-robky na liečebné účely, biologické potraviny pre deti, chorých a rekonvalescentov ovplyvňujúce fy-ziológické funkcie, posilňujúce potraviny pre deti, chorých a rekonvalescentov ovplyvňujúce potra-viny pre deti, chorých a rekonvalescentov ovplyv-ňujúce fyziologické funkcie, liečebná výživa a špe-ciálne potraviny s terapeutickým účinkom pre cho-rých a rekonvalescentov, prípravky výživné obsa-hujúce enzýmy alebo biochemické katalyzátory pre deti a chorých, výživa pre deti s terapeutickým posilňujúcim účinkom, potraviny pre deti s terape-utickým diétnym účinkom, dojčenská výživa, pot-raviny pre batolátá, biologické prípravky na le-kárske účely, pastilky farmaceutické (tiež mine-rálne), bonbóny, oplátky a karamelky na medi-cínálne účely, liečivé byliny, medicínálne čaje, me-dicínálne alkoholy, medicínálne vína, medicínálne sirupy, žuvačka liečivá, vitamínové prípravky, balzamy vrátane balzamov na spálenie, balzamo-vé vody, čuchacie soli, farbivá a tinktúry medi-cínálne, dezinfekčné prípravky (lekárske alebo ve-terinárne), kŕmne prísady liečivé, hygienické prí-pravky pre lekárske, kozmetické prípravky na účely liečebné, drogistické a kozmetické prípravky pre zdravie a hygienu človeka s liečivým účinkom, medicínálne prípravky na ošetrovanie a dezinfek-ciu úst, medicínálne pomády, dezodoranty iné ako na osobnú hygienu, prášok na pokožku (farm.), prípravky proti lupinám (farm.), prípravky proti mo-zoľom, prípravky proti omrzlinám (farm.), vtiera-cie posilňujúce tekuté prípravky pre športovcov s terapeutickým účinkom, prípravky na zmierňo-vanie bolestí, pracie, umývacie a čistiace prípra-vky na účely liečebné, chemické prípravky a prí-rodné extrakty proti hmyzu a parazitom, fungicidy, insekticidy a herbicidy, dezodoračné prípravky, detský zásyp, prípravky na hubenie pľoštíc, švá-bov, roztočov a moľov, kľíčky obilné (dietetické), mandľové mlieko (farm.), veterinárne umývacie prípravky, mentol, obrúsky z buničitej vaty na účely hygienické, prípravky odpuďzujúce hmyz na osobnú potrebu, prípravky na čistenie vzduchu,

púder na pokožku (farm.), prípravky proti slnečnému úpalu (farm.).

16 - Tlačoviny (tiež reklamné a propagačné), časopisy vôbec, knihy všetkých druhov, brožúry, obaly na fľaše z vlnitej lepenky, papier na balenie fliaš, lekárske receptáre, lepenkové škatule, lepenkový razený tovar, inzertné listy, obrázky, obrazy všetkých druhov, reklamné tlačivá, reklamné tlačoviny a papier, baliaci papier všetkých druhov, papier reklamný, papiere obchodné, blany z plastickej hmoty na obalovanie, etikety z rôznych hmôt, fotografie a pozitívy z fotografií, grafická reprodukcia, kontrolné známky tlačené, papierové obaly, pečiatky, povlaky na balenie a obaly z plastov.

**(540) TRAJA KRÁLI**

(550) slovná

(732) Kameň mudrcov, s. r. o., Košická 6, 821 09 Bratislava, SK;

**(111) 195108**

(151) 24.4.2001

(156) 13.8.2019

(180) 13.8.2029

(210) 2031-99

(220) 13.8.1999

(310) 001105592

(320) 15.3.1999

(330) EM

(442) 18.1.2001

(450) 10.7.2001

**7 (511) 7, 11, 37**

(511) 7 - Práčky, práčky so sušičkami, sušičky, umývačky riadu.

11 - Chladničky, mrazničky, sporáky, varné panely, rúry určené pre domácnosť, mikrovlnné rúry.

37 - Opravy domácich spotrebičov, montážne a inštaláčne služby, servis po predaji, údržba.

**(540)**



(550) obrazová

(732) Whirlpool EMEA S.p.A., Via Carlo Pisacane 1, 20016 Pero (MI), IT;

**(111) 195391**

(151) 17.5.2001

(156) 4.8.2019

(180) 4.8.2029

(210) 1967-99

(220) 4.8.1999

(442) 12.2.2001

(450) 6.8.2001

**7 (511) 3**

(511) 3 - Mydlá; voňavkárske výrobky, éterické oleje; kozmetické prípravky; kolínske vody, toaletné vody, parfumované telové spreje; oleje, krémy a lotiony na pleť a pokožku; púdre; kúpeľové a sprchovacie prípravky; vlasové vody; prípravky na čistenie zubov a starostlivosť o chrup; ústne vody

bez liečivých účinkov; dezodoranty na osobnú potrebu; antiperspiranty na osobné použitie; ne-liečivé toaletné prípravky.

**(540) EUPHORIA**

(550) slovná

(732) CALVIN KLEIN COSMETIC CORPORATION, 501 Silverside Road., Wilmington, Delaware 19809, US;

(740) Štros David, JUDr., Bratislava, SK;

**(111) 195427**

(151) 17.5.2001

(156) 21.12.2019

(180) 21.12.2029

(210) 3300-99

(220) 21.12.1999

(442) 12.2.2001

(450) 6.8.2001

**7 (511) 5**

(511) 5 - Farmaceutické prípravky a látky na humánne a veterinárne použitie, lieky, veterinárne prípravky, zdravotnicke prípravky; dietetické substancie prispôsobené na lekárske účely, potrava pre dojčatá; náplasti, obväzový materiál; hmoty na plombovanie zubov a zubné vosky; dezinfekčné prípravky; prípravky na ničenie škodcov; fungicidy, herbicidy.

**(540)**



(550) obrazová

(732) HISAMITSU PHARMACEUTICAL CO., INC., 408 Tashiro Daikancho, Tosu Saga, JP;

(740) Fajnorová Mária, Ing., Bratislava, SK;

**(111) 195591**

(151) 18.6.2001

(156) 3.8.2019

(180) 3.8.2029

(210) 1954-99

(220) 3.8.1999

(442) 12.3.2001

(450) 11.9.2001

**7 (511) 12, 36, 39**

(511) 12 - Vozidlá vrátane motorových vozidiel a nákladných áut.

36 - Lízing vozidiel, najmä motorových vozidiel vrátane nákladných áut.

39 - Prenájom vozidiel, najmä motorových vozidiel vrátane nákladných áut, organizovanie, sprostredkovanie a rezervovanie ciest, sprostredkovanie dopravných výkonov, organizovanie prehliadok miest, cestovné sprievodcovstvo, cestná, železničná, lodná a letecká doprava osôb a tovarov.

(540)



- (550) obrazová  
 (732) SIXT SE, Zugspitzstrasse 1, D-82049 Pullach i. Isartal, DE;  
 (740) Hojčuš Peter, Ing., Bratislava, SK;

**(111) 195592**

- (151) 18.6.2001  
 (156) 3.8.2019  
 (180) 3.8.2029  
 (210) 1955-99  
 (220) 3.8.1999  
 (442) 12.3.2001  
 (450) 11.9.2001

**7 (511) 12, 36, 39**

- (511) 12 - Vozidlá vrátane motorových vozidiel a nákladných áut.  
 36 - Lízing vozidiel, najmä motorových vozidiel vrátane nákladných áut.  
 39 - Prenájom vozidiel, najmä motorových vozidiel vrátane nákladných áut, organizovanie, sprostredkovanie a rezervovanie ciest, sprostredkovanie dopravných výkonov, organizovanie prehliadok miest, cestovné sprievodcovstvo, cestná, železničná, lodná a letecká doprava osôb a tovarov.

**(540) SIXT**

- (550) slovná  
 (732) SIXT SE, Zugspitzstrasse 1, D-82049 Pullach i. Isartal, DE;  
 (740) Hojčuš Peter, Ing., Bratislava, SK;

**(111) 195594**

- (151) 18.6.2001  
 (156) 10.8.2019  
 (180) 10.8.2029  
 (210) 2010-99  
 (220) 10.8.1999  
 (442) 12.3.2001  
 (450) 11.9.2001

**7 (511) 30**

- (511) 30 - Káva, čaj, cukor, ryža, maniok, ságo, kávové náhradky; múka a výrobky z obilí (okrem krmiva); chlieb, biskvity, keksy, sušienky, koláče, múčniky, torty, zákusky, pekárske a cukrárske výrobky, zmrzliny; med, melasové sirupy; kvasnice, prášky do pečiva; soľ, horčica; ocot, omáčky ako chuťové prísady; korenie a koreniny; ľad; kakao, výrobky z kakaa, najmä zahustené kakao do nápojov, čokoládové krémy; polevy, najmä čokoládové polevy, čokoláda, pralinky, bonbóny, ozdoby na vianočný stromček vyrobené z čokolády, kolekcie, čokoládové výrobky plnené alkoholickými plnkami, cukrové výrobky, cukrovinky a cukrárske výrobky, jemné pečivo, maslové pečivo, trvanlivé pečivo; žuvačky, žuvačky bez cukru, cukrovinky bez obsahu cukru.

(540)

**PREKVAPENIE**

- (550) obrazová  
 (732) FERRERO S. p. A., Piazzale Pietro Ferrero 1, 12051 Alba, Cuneo, IT;  
 (740) PATENTSERVIS Bratislava, a. s., Bratislava, SK;

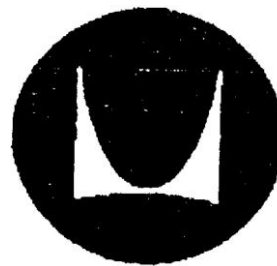
**(111) 195985**

- (151) 12.7.2001  
 (156) 19.7.2019  
 (180) 19.7.2029  
 (210) 1795-99  
 (220) 19.7.1999  
 (310) 75/624,523  
 (320) 21.1.1999  
 (330) US  
 (442) 9.4.2001  
 (450) 8.10.2001

**7 (511) 9, 19, 20, 24, 42**

- (511) 9 - Počítačový softvér na projektovanie, navrhovanie a plánovanie kancelárií, na kancelárske projektovanie a plánovanie, počítačový softvér týkajúci sa plánovania priestoru, potreby zariadení, ich umiestnenie a pod.  
 19 - Nekomové stenové panely a priečkové systémy do uzavretého priestoru, miestností.  
 20 - Nábytok do kancelárií, bytov a na ostatné využitie v domácnosti.  
 24 - Látky na záclony, záclonoviny, záclony, bytový textil, poťahové látky, súkno.  
 42 - Konzultačné služby vzťahujúce sa na projektovanie, navrhovanie a plánovanie kancelárií, na kancelárske projektovanie, navrhovanie, na plánovanie priestoru, navrhovanie a rozmiestňovanie predmetov a zariadení v priestore a podobne.

(540)



- (550) obrazová  
 (732) Herman Miller Inc., a corporation of the State of Michigan, USA, 855 East Main Avenue, 49464 Zeeland, Michigan, US;  
 (740) Štros David, JUDr., Bratislava, SK;

**(111) 196093**

- (151) 16.7.2001  
 (156) 23.3.2020  
 (180) 23.3.2030  
 (210) 870-2000  
 (220) 23.3.2000  
 (310) 152223  
 (320) 23.2.2000  
 (330) CZ  
 (442) 9.4.2001  
 (450) 8.10.2001



7 (511) 1, 17, 19, 37

(511) 1 - Lepidlá na priemyselné účely, lepidlá, tmely, spojivá na obkladačky, lepidlá iné ako kancelárske a pre domácnosť, silikáty, najmä na povrchovú úpravu.

17 - Tesniace tmely a tmely na vyplňanie.

19 - Glazúrované a neglazúrované keramické dlažby, univerzálne keramické obkladové materiály.

37 - Ukladanie keramických obkladov a dlažieb, opravy keramických obkladov a dlažieb, informácie stavebného charakteru o keramických dlažbách a obkladoch a o ich ukladaní, informácie o opravách dlažieb, obkladov.

(540)



(550) obrazová

(732) LB Cemix, s.r.o., Tovární ulice č.p. 36, 373 12 Borovany, CZ;

(740) Kubinyi Peter, Bc., Trenčín, SK;

(111) 196173

(151) 23.7.2001

(156) 3.8.2019

(180) 3.8.2029

(210) 1948-99

(220) 3.8.1999

(442) 9.4.2001

(450) 8.10.2001

7 (511) 9, 16, 35, 38, 39, 41, 42

(511) 9 - Nahraté nosiče informácií, dát, zvuku a obrazu; elektronické publikácie, najmä s obsahom reportáží, správ, informácií; elektronické zoznamy a adresáre; elektronicky šírené informačné materiály, časopisy, knihy, obchodné a odborné publikácie.

16 - Tlačoviny a polygrafické výrobky; periodická a neperiodická tlač, najmä časopisy, noviny, prílohy novín, knihy, prospekty, letáky, brožúry, katalógy, zoznamy, adresáre, programy, plagáty, fotografie, pohľadnice, kalendáre; knihárske výrobky; propagačné materiály a predmety z papiera a plastických hmôt, najmä brožúry, letáky, obtačky, pexesá; obalový materiál z papiera a plastických hmôt; tlačiarne typy a štočky; ozdobné predmety z papiera.

35 - Reklamná, inzertná a propagačná činnosť; informačný servis; multimediálna reklama na počítačovej komunikačnej sieti; prenájom reklamného času na všetkých komunikačných prostriedkoch; prenájom reklamných plôch; usporadúvanie reklamných a obchodných výstav a predvážacích akcií tovarov a služieb; distribúcia tovarov na reklamné účely; sprostredkovanie obchodu s tovarmi; pomoc pri riadení obchodu; vydávanie reklamných materiálov; konzultačná a poradenská činnosť v oblasti obchodu, výskumu trhu, propagácie, reklamy a podnikania; sprostredkovanie v uvedených činnostiach.

38 - Šírenie správ, informácií prostredníctvom informačných sietí; poskytovanie interaktívneho elektronického, zvukového a obrazového spojenia; informačné služby zverejňované cez sieťový distribučný systém, jeho prostredníctvom alebo pomocou sieťového distribučného systému; sprostredkovanie v uvedených činnostiach.

39 - Distribučná činnosť v odbore zábavných, odborných a vzdelávacích tlačovín, publikácií, správ a informácií vrátane ich expedície; sprostredkovanie v uvedených činnostiach.

41 - Vydavateľská činnosť, najmä vydávanie časopisov a iných periodických publikácií; organizovanie odborných akcií, školení, kurzov, prednášok, konferencií, súťaží a spoločenských akcií; usporadúvanie kultúrnych výstav, nakladateľská, vydavateľská činnosť v odbore zábavných, odborných, spravodajských a vzdelávacích tlačovín, publikácií, správ a informácií, zvukových a audiovizuálnych nosičov; produkčná a agentúrna činnosť v oblasti zábavy, výchovy a kultúry; usporadúvanie zábavných súťaží, záujmových klubov a spoločenských akcií; poskytovanie elektronických publikácií (on-line) bez možnosti kopírovania; sprostredkovanie v uvedených činnostiach.

42 - Fotografovanie; fotografické reportáže; grafika; grafický dizajn; poradenstvo v oblasti autorských práv; spravovanie autorských práv; polygrafické služby všetkých druhov, najmä tlačiarenské; odborné poradenstvo s výnimkou obchodného a podnikateľského; usporadúvanie výstav; sprostredkovanie v uvedených činnostiach.

(540) RODINA

(550) slovná

(732) Ringier Axel Springer SK, a.s., Prievozská 14, 821 09 Bratislava, SK;

(740) Porubčan Róbert, Ing., Ivanka pri Dunaji, SK;

(111) 196176

(151) 23.7.2001

(156) 3.8.2019

(180) 3.8.2029

(210) 1952-99

(220) 3.8.1999

(442) 9.4.2001

(450) 8.10.2001

7 (511) 9, 16, 35, 38, 39, 41, 42

(511) 9 - Nahraté nosiče informácií, dát, zvuku a obrazu; elektronické publikácie, najmä s obsahom reportáží, správ, informácií; elektronické zoznamy a adresáre; elektronicky šírené informačné materiály, časopisy, knihy, obchodné a odborné publikácie.

16 - Tlačoviny a polygrafické výrobky; periodická a neperiodická tlač, najmä časopisy, noviny, prílohy novín, knihy, prospekty, letáky, brožúry, katalógy, zoznamy, adresáre, programy, plagáty, fotografie, pohľadnice, kalendáre; knihárske výrobky; propagačné materiály a predmety z papiera a plastických hmôt, najmä brožúry, letáky, obtačky, pexesá; obalový materiál z papiera a plastických hmôt; tlačiarne typy a štočky; ozdobné predmety z papiera.

35 - Reklamná, inzertná a propagačná činnosť; informačný servis; multimediálna reklama na počítačovej komunikačnej sieti; prenájom reklamného času na všetkých komunikačných prostriedkoch;

prenájom reklamných plôch; usporadúvanie reklamných a obchodných výstav a predvážacích akcií tovarov a služieb; distribúcia tovarov na reklamné účely; sprostredkovanie obchodu s tovarmi; pomoc pri riadení obchodu; vydávanie reklamných materiálov; konzultačná a poradenská činnosť v oblasti obchodu, výskumu trhu, propagácie, reklamy a podnikania; sprostredkovanie v uvedených činnostiach.

38 - Šírenie správ, informácií prostredníctvom informačných sietí; poskytovanie interaktívneho elektronického, zvukového a obrazového spojenia; informačné služby zverejňované cez sieťový distribučný systém, jeho prostredníctvom alebo pomocou sieťového distribučného systému; sprostredkovanie v uvedených činnostiach.

39 - Distribučná činnosť v odbore zábavných, odborných a vzdelávacích tlačovín, publikácií, správ a informácií vrátane ich expedície; sprostredkovanie v uvedených činnostiach.

41 - Vydavateľská činnosť, najmä vydávanie časopisov a iných periodických publikácií; organizovanie odborných akcií, školení, kurzov, prednášok, konferencií, súťaží a spoločenských akcií; usporadúvanie kultúrnych výstav, nakladateľská, vydavateľská činnosť v odbore zábavných, odborných, spravodajských a vzdelávacích tlačovín, publikácií, správ a informácií, zvukových a audiovizuálnych nosičov; produkčná a agentúrna činnosť v oblasti zábavy, výchovy a kultúry; usporadúvanie zábavných súťaží, záujmových klubov a spoločenských akcií; poskytovanie elektronických publikácií (on-line) bez možnosti kopírovania; sprostredkovanie v uvedených činnostiach.

42 - Fotografovanie; fotografické reportáže; grafika; grafický dizajn; poradenstvo v oblasti autorských práv; spravovanie autorských práv; polygrafické služby všetkých druhov, najmä tlačiarenskú; odborné poradenstvo s výnimkou obchodného a podnikateľského; usporadúvanie výstav; sprostredkovanie v uvedených činnostiach.

## (540) ŽIVOT

(550) slovná

(732) News and Media Holding a.s., Einsteinova 25, 851 01 Bratislava, SK;

## (111) 196938

(151) 15.10.2001

(156) 3.8.2019

(180) 3.8.2029

(210) 1938-99

(220) 3.8.1999

(442) 10.7.2001

(450) 7.1.2002

## 7 (511) 3, 5, 16

(511) 3 - Čistiaca vodička, oleje, pasty, prášky, umývacie prostriedky všetkých druhov, mydlá všetkých druhov a všetkých tvarov, mydlové náhradky, mydlové zmesi, šampóny tekuté alebo v prášku, parfumériové výrobky, voňavkársky tovar, ako aj základné látky prírodné alebo syntetické na kvetinové parfúmy, vonné oleje, čistiace oleje, éterické oleje, éterické výťažky, éterické esencie, kozmetické prípravky všetkých druhov (napr. do kúpeľov, na pestovanie pokožky, na opaľovanie, krémy, mlieka, masky, esencie, prísady do kúpeľov,

pomády, pasty, púdre, farbivá), vlasové vody (lotiony), toniká na vlasy, kondicionéry a zjemňujúce balzamy na vlasy, prostriedky na regeneráciu a rast vlasov, výrobky na pestovanie vlasov, laky, gély a peny na vlasy, prípravky na odstraňovanie lupín, toaletné farbivá vôbec (na vlasy, fúzy, pre kozmetiku), ústne vody, zubné pasty, pilulky a prípravky na ošetrovanie, čistenie a dezinfekciu úst (nie medicínálne), umývacie prostriedky na toaletné účely, rastliny a rastlinné výťažky na kozmetické účely (napr. mäta, mäťová silica), alkohol mydlársky, alkoholy na odmaskovanie, na odličovanie, amoniak ako prostriedok na iné ako priemyselné účely, avivážne prostriedky na účely domácke (pranie), činidlá na oživovanie farieb na účely domácke (na bielenie, pranie), pracie, umývacie a čistiace prostriedky, umývacie a čistiace prostriedky na sklá a okná, kvapaliny na odstraňovanie námrazy z vozidiel, kvapaliny do ostrekočavov skiel vozidiel, čistiace prostriedky na tapety, prostriedky a výrobky leštiace, depilačné prostriedky, dezinfekčné mydlo, detergenty (čistiace prostriedky) na použitie inde ako pri priemyselných procesoch, prostriedky na čistenie a leštenie dreva, kože, kovu a nábytku, prostriedky na údržbu a konzerváciu kože, prostriedky na odstraňovanie škvrn, kolínska voda, kozmetická vata, kozmetické výrobky pre zvieratá, prostriedky na odstraňovanie farieb, náterov alebo lakovaných povlakov vôbec, odlakovače na nechty, dekapovacie látky na kov, výrobky na leštenie nábytku a podláh, škrob, maz, namáčacie prostriedky na bielizeň, prípravky na leštenie nechto, neutralizačné prostriedky na trvalú onduláciu, odličovacie prostriedky, odmasťovacie výrobky na použitie inde ako pri priemyselných procesoch, prostriedky na umývanie riadu, prostriedky na odstraňovanie hrdze a korózie, výrobky chrániace proti hrdzi a korózii, prípravky na rozpustenie tukov, tampóny (alebo tkaniny) napustené odličovadlom, terpentín, tukové výrobky pre kozmetiku, prostriedky na osvieženie vzhľadu a konzerváciu nábytku, karosérií, palubných dosiek a plastov, prostriedky na báze vosku na čistenie a leštenie, piesok jemný na čistenie, politúry na nábytok, pracie lúhy, prostriedky na konzerváciu vlasov, prostriedky na odstraňovanie nečistôt a kameňa zo záchodových mís a umývadiel, prípravky čistiace na pokožku, prípravky na nanášanie na pokožku na uľahčenie holenia, peny na holenie, prípravky na obnovu odevov, prípravky na odstraňovanie rýh a škrabancov z nábytku, prípravky na renováciu tkanín, prípravky na stužovanie bielizne, prípravky škrobové na pranie alebo na bielenie, pudrenky (kozmetika), vrecúška vonné na parfumovanie bielizne, sóda bieliaca, výrobky proti statickej elektrine a prachu na iné ako priemyselné účely, vata kozmetická, vložky mydlové, prostriedky na odstraňovanie škvrn, vonné vody a vrecká, voňavka izbová, vosk na podlahy, vosk na bielizeň, výrobky proti slnečnému žiareniu a na opaľovanie, výťažky z kvetov (voňavkárstvo), zdravotné mydlá s terapeutickým účinkom, zdravotné šampóny s terapeutickým účinkom, zdravotné zubné pasty s terapeutickým účinkom.

5 - Výrobky lekárnické, veterinárne a hygienické, chemicko-farmaceutické výrobky všetkých druhov, preventívne preparáty na humánne a veterinárne použitie, drogy farmaceutické, prírodné liečivé

prípravky a potraviny na osobitné výživové účely s liečivými účinkami, kôra, korene, kvety a okvetné lístky medicínálne, odvary (farm.), medicínálne a bylenné oleje, výtázky a šťavy, elixíry (lieky), masti lekárnické, medicínálne emulzie, medicínálne tinktúry, éterické roztoky (farm.), liečivé kapsuly a kvapky, nosové substancie, hojivé náplasti, polyopoterapeutické prípravky na odsunutie prejavov staroby, prípravky na tvorbu krvi (farm.), výrobky z pramenitých vôd (zo žriedlových vôd) (farm.), výrobky zo žriedlových vôd pre farmáciu, prostriedky na kúpanie (farm.), kúpeľné liečebné výrobky, liečebné prípravky do kúpeľov, kúpele z prírodných minerálnych vôd, medicínálne minerálne bahno a rašelinový výluh do kúpeľov, liečebné prísady do kúpeľov, medicínálne minerálne vody upravené na liečebné účely, medicínálne soli, minerálne soli na liečebné účely, diabetické prípravky na liečebné účely, posilňujúce potraviny a extrakty s liečivým účinkom pre deti a chorých, posilňujúca soľ na žalúdok alebo na nervy, povzbudzujúce prostriedky (farm.), prostriedky podporujúce trávenie (farm.), potraviny na osobitné výživové účely s liečivými účinkami, terapeutické výtázky bohaté na rastlinné bielkoviny na výživu detí a chorých, farmaceutické potraviny a farmaceutické potraviny na osobitné výživové účely, dietetické potraviny s terapeutickými účinkami, dietetické potraviny na osobitné výživové účely s terapeutickými účinkami, nápoje a iné výrobky na liečebné účely, biologické potraviny a posilňujúce potraviny pre deti, chorých a rekonvalescentov, liečebná výživa a špeciálne potraviny s terapeutickým účinkom pre chorých a rekonvalescentov, prípravky výživné obsahujúce enzýmy alebo biochemické katalyzátory pre deti a chorých, výživa pre deti s terapeutickým posilňujúcim účinkom, potraviny pre deti s terapeutickým diétnym účinkom, dojčenská výživa, potraviny pre batolátá, biologické výrobky na lekárnické účely, pastilky farmaceutické (tiež minerálne), bonbóny, oplátky a karamely na medicínálne účely, liečivé byliny, medicínálne čaje, medicínálne alkoholy, medicínálne vína, medicínálne sirupy, žuvačka liečivá, vitamínové prípravky, balzamy vrátane balzamov na spáleniny, balzamické vody, čuchacie soli, farbivá a tinktúry medicínálne, dezinfekčné prostriedky (lekárnické alebo veterinárne), kŕmne prísady liečebné, hygienické potreby pre lekárstvo a na osobnú hygienu, kozmetické prípravky na účely liečebné, drogistické a kozmetické výrobky pre zdravie a hygienu človeka s liečivým účinkom, medicínálne prípravky na ošetrovanie a dezinfekciu úst, medicínálne pomády, dezodoranty iné ako na osobnú hygienu, prášok na pokožku (farm.), prostriedky proti lupinám (farm.), prostriedky proti mozoľom, prostriedky proti omrzlinám (farm.), vtieracie posilňujúce tekuté prípravky pre športovcov s terapeutickým účinkom, výrobky na zmiernenie bolesti, pracie, umývacie a čistiace prostriedky na účely liečebné, chemické výrobky a prírodné extrakty proti hmyzu a parazitom, fungicídy, insekticídy a herbicídy, dezodoračné prostriedky, detský zásyp, prostriedky na hubenie plosťíc, švábov, roztočov a moľov, klíčky obilné (dietetické), mandľové mlieko (farm.),

veterinárne umývacie prostriedky, mentol, obrúsky z buničitej vaty na účely hygienické, prípravky odpudzujúce hmyz na osobnú potrebu, prípravky na čistenie vzduchu, púder na pokožku (farm.), výrobky proti sľečnému úpalu (farm.).  
16 - Tlačiarenské výrobky, časopisy vôbec, knihy všetkých druhov, brožúry, obaly na fľaše z vlnitej lepenky, papier na balenie fliaš, lekárske receptáre, lepenkové škatule, lepenkový razený tovar, obrázky, obrazy všetkých druhov, baliaci papier všetkých druhov, blany z plastickej hmoty na obalovanie, etikety z rôznych hmôt, fotografie a pozitívy z fotografií, grafická reprodukcia, kontrolné známky tlačené, papierové obaly, pečiatky, povlaky na balenie a obaly z plastov.

**(540) SNEŽIENKA**

(550) slovná

(732) Kameň mudrcov, s. r. o., Košická 6, 821 09 Bratislava, SK;

**(111) 197083**

(151) 12.11.2001

(156) 10.12.2019

(180) 10.12.2029

(210) 3183-99

(220) 10.12.1999

(442) 6.8.2001

(450) 5.2.2002

**7 (511) 6, 8, 11, 20, 21**

(511) 6 - Kuchynské rebríky z kovu; kovové uzávery na fľaše.

8 - Príbory, ručné nástroje a náradie pre domácnosť a kuchyňu, predovšetkým nožnice na použitie v kuchyni a domácnosti, neelektrické otvárače na konzervy; škrabky.

11 - Lustre.

20 - Vešiaky na šaty.

21 - Predmety pre domácnosť, predovšetkým panvice a hrnce na varenie a smaženie; riady, neelektrické kuchynské potreby, predovšetkým vývrtky, otvárače na fľaše, nekovové uzávery na fľaše, sitká, krájače na vajcia, drviče cesnaku, nádoby a skladovacie nádoby na použitie v domácnosti alebo v kuchyni s výnimkou nádob z drahých kovov, termosky, poháre na pitie, riadové súpravy, porcelánový riad, drobný prenosný domáci a/alebo ozdobný riad vyrobený zo skla, porcelánu alebo keramiky, hlavne kvetináče na kvety, skladovacie nádoby, vázy, misy, sošky, kanvice a džbány na polievanie, vodné sitá na kvety; žehliace dosky.

**(540) STEINBACH**

(550) slovná

(732) MIP METRO Group Intellectual Property GmbH & Co. KG, Metro-Strasse 1, 40235 Düsseldorf, DE;

(740) Bachratá Magdaléna, Mgr., Bratislava, SK;

**(111) 197854**

(151) 15.1.2002

(156) 17.12.2019

(180) 17.12.2029

(210) 3267-99

(220) 17.12.1999

(442) 8.10.2001

(450) 4.4.2002

**7 (511) 7, 8, 9, 11, 21**

(511) 7 - Elektrické kuchynské stroje vrátane mixérov, sekáčov, lisov na ovocie, odšťavovačov, strojov na spracovanie potravín, strojov na miesenie, strojov na krájanie a mletie potravín, šijacie stroje, vysávače, stroje na leštenie podlahy, žehliace stroje, mangle, elektrické klepače kobercov, práčky, umývačky riadu.

8 - Holiace strojčeky, krájače patriace do tejto triedy, ručné sekáčky na potraviny.

9 - Časové spínače, stroje na zváranie fólií.

11 - Zariadenia na osvetlenie, vyhrievanie, tvorbu pary, varenie, chladenie, sušenie, vetranie, dodávku vody a na sanitárne účely, zariadenia na pečenie chleba, variče, grily, hriankovače, kávovary, prístroje na varenie čaju, elektrické prikrývky a ohrievacie vankúše (nie na lekárske účely), infračervené a ultrafialové lampy, sauny, sušiče vlasov, čističky vzduchu, klimatizačné zariadenia a inštalácie, zariadenia na chladenie vzduchu, zariadenia na dezodoráciu vzduchu, vetráky, dobijateľné svietidlá, sušičky bielizne, chladničky, sporáky a rúry, mikrovlnné rúry, parné rúry, olejové rúry, plynové rúry, vysokotlakové čistiace zariadenia.

21 - Panvice, hrnce, neelektrické kuchynské potreby, ručné mixéry, lisy na ovocie a odšťavovače okrem elektrických, ručné mlynčeky, mlynčeky na kávu, ručné, neelektrické prekvapkávače kávy, elektrické zubné kefky, vodné prístroje na čistenie zubov a ďasien.

**(540) ALASKA**

(550) slovná

(732) MIP METRO Group Intellectual Property GmbH & Co. KG, Metro-Strasse 1, 40235 Düsseldorf, DE;

(740) Bachratá Magdaléna, Mgr., Bratislava, SK;

**(111) 198013**

(151) 11.2.2002

(156) 24.1.2020

(180) 24.1.2030

(210) 147-2000

(220) 24.1.2000

(442) 6.11.2001

(450) 9.5.2002

**7 (511) 2**

(511) 2 - Farby, pigmenty, nátery; tlačiarenské atramenty na rozmnožovanie; vývojky a tónovače do kopírovacích prístrojov, faxov, tlačiarňí alebo tlačiarenských strojov používaných spolu s počítačom a textovým procesorom a ďalšími reprografickými prístrojmi.

(540)



(550) obrazová

(732) Kyocera Corporation, 6 Takeda Tobadono-cho, Fushimi-ku, Kyoto 612-8501, JP;

(740) Bušová Eva, JUDr., Bratislava, SK;

**(111) 206961**

(151) 9.8.2004

(156) 1.10.2019

(180) 1.10.2029

(210) 2480-99

(220) 1.10.1999

(442) 7.11.2000

(450) 3.11.2004

**8 (511) 36**

(511) 36 - Služby v oblasti sprostredkovania poistenia, služby v oblasti poskytovania informácií o obchodnej a spotrebnej úveruschopnosti, služby týkajúce sa úverových kariet, služby v oblasti financovania nehnuteľností, služby v oblasti finančníctva.

**(540) UPS CAPITAL**

(550) slovná

(732) United Parcel Service of America, Inc., a corporation organized and existing under the laws of the State of Delaware, 55 Glenlake Parkway, NE, Atlanta, Georgia 30328, US;

(740) ŽOVICOVÁ & ŽOVIC IP, s. r. o., Bratislava, SK;

**(111) 225631**

(151) 17.8.2009

(156) 4.2.2019

(180) 4.2.2029

(210) 5083-2009

(220) 4.2.2009

(442) 7.5.2009

(450) 7.10.2009

**9 (511) 16, 35, 36, 41, 42**

(511) 16 - Propagačné materiály; prospekty; plagáty; všetko v súvislosti s prevádzkovaním kurzových stávk.

35 - Inzertná, reklamná, propagačná činnosť; vydávanie reklamných textov; prevádzkovanie reklamných plôch; bannerov; balónov; klipov na reklamné účely; všetko v súvislosti s prevádzkovaním kurzových stávk; marketing na prevádzkovanie kurzových stávk.

36 - Finančné sponzorstvo športových aktivít.

41 - Prevádzkovanie stávk prostredníctvom pobočiek stávkovej kancelárie a tiež online s využitím internetu, tzn. prevádzkovanie kurzových stávk, pri ktorých je výhra podmienená uhádnutím športových výsledkov alebo poradia v športových súťažiach, pretekoch alebo uhádnutím iných udalostí verejného záujmu, realizované priamym zberom tiketov a prostredníctvom internetu, mobilných sietí, realizácia stávkových hier; organizovanie športových podujatí; výchova a vzdelávanie v oblasti športu.

42 - Vývoj stávkových hier.

(540)



(550) obrazová

(591) žltá, čierna, biela, cyklámenová  
 (732) FORTUNA GAME a.s., Na Florenci 2116/15,  
 110 00 Praha, CZ;

**(111) 226043**

(151) 17.9.2009  
 (156) 9.3.2019  
 (180) 9.3.2029  
 (210) 5151-2009  
 (220) 9.3.2009  
 (442) 5.6.2009  
 (450) 5.11.2009

**9 (511) 35, 36, 38, 39, 41, 42, 45**

(511) 35 - Administratívne spracovanie obchodných objednávok; reklamné agentúry; dražby; hospodárske, ekonomické predpovede; vyhľadávanie informácií v počítačových súboroch (pre zákazníkov); obchodné alebo podnikateľské informácie; informačné kancelárie; prezentácia výrobkov v komunikačných médiách pre maloobchod; marketingové štúdie; nábor zamestnancov; poskytovanie obchodných alebo podnikateľských informácií; obchodné informácie a rady spotrebiteľom; obchodný alebo podnikateľský prieskum; odkazovacie telefónne služby (pre neprítomných predplátcov); zbieranie údajov do počítačových databáz; zoraďovanie údajov v počítačových databázach; podpora predaja (pre tretie osoby); poradenstvo v obchodnej činnosti; služby porovnávania cien; zaobstarávanie predplatného pre tretie osoby; prenájom reklamného času vo všetkých komunikačných médiách; prieskum trhu; prieskum verejnej mienky; obchodný prieskum; reklama; online reklama na počítačovej komunikačnej sieti; rozširovanie reklamných materiálov zákazníkom (letáky, prospekty, tlačoviny, vzorky); vydávanie a aktualizovanie reklamných materiálov; rozširovanie reklamných oznamov; uverejňovanie reklamných textov; rozširovanie reklamných alebo inzertných oznamov; spracovanie textov; sprostredkovateľne práce; vedenie kartoték v počítači; zbieranie údajov do počítačových databáz; zoraďovanie údajov v počítačových databázach; služby zaoberajúce sa zhromažďovaním výstrižkov z časopisov.

36 - Finančné informácie; sprostredkovateľská činnosť s nehnuteľnosťami; realitné kancelárie.

38 - Elektronická pošta; komunikácia prostredníctvom optických káblov; počítačová komunikácia; komunikácia pomocou počítačových terminálov; počítačová komunikácia; posielanie správ; poskytovanie priestoru na diskusiu na internete; poskytovanie prístupu do databáz; poskytovanie telekomunikačného pripojenia do svetovej počítačovej siete; poskytovanie užívateľského prístupu do svetovej počítačovej siete; elektronická pošta; prenájom modemov; prenájom prístrojov na prenos správ; prenájom prístupového času do svetových počítačových sietí; prenájom zariadení na prenos informácií; prenos správ a obrazových informácií pomocou počítača; prenosy správ alebo obrázkov pomocou počítačov; telekomunikačné služby; spravodajské agentúry; telefónická komunikácia; telekomunikačné informácie; telekonferenčné služby; tlačové kancelárie; výzvy (rádiom, telefónom alebo inými elektronickými komunikačnými prostriedkami).

39 - Informácie o doprave; rezervácia v doprave; informácie o preprave; prenájom dopravných prostriedkov; prenájom automobilov; rezervácia miesteniek na cestovanie; skladovanie údajov a dokumentov elektronicky uložených; sprostredkovanie prepravy; rezervácia zájazdov.

41 - Elektronická edičná činnosť v malom (DTP služby); formátovanie textov s výnimkou na reklamné účely; informácie o možnostiach rekreácie; informácie o možnostiach rozptýlenia; informácie o možnostiach zábavy; informácie o výchove a vzdelávaní; organizované súťaže (vedomostných alebo zábavných); písanie textov (okrem reklamných); pomoc pri výbere povolania (poradenstvo v oblasti vzdelávania); poskytovanie elektronických publikácií online (bez možnosti kopírovania); online poskytovanie počítačových hier z počítačových sietí; prekladateľské služby; služby pre oddych a rekreáciu; reportérske služby; rezervácia vstupeniek; zverejňovanie textov; okrem reklamných; online vydávanie kníh a časopisov v elektronickej forme.

42 - Aktualizovanie počítačových programov; grafické dizajnérstvo; hosťovanie na počítačových stránkach (webových stránkach); inštalácia počítačových programov; poskytovanie internetových vyhľadávačov; návrh počítačových systémov; obnovovanie počítačových databáz; počítačové programovanie; poradenstvo v oblasti počítačových programov; zhotovovanie kópií počítačových programov; poradenské služby v oblasti počítačového hardvéru; predpovede počasia; prenájom počítačového softvéru; prenájom webových serverov; prevod a konverzia počítačových programov a údajov (okrem fyzickej konverzie); prevod údajov alebo dokumentov z fyzických médií na elektronické médiá; servis počítačových programov; tvorba softvéru; vytváranie a udržiavanie počítačových stránok (webových stránok) pre zákazníkov, zhotovovanie kópií počítačových programov; prieskum v oblasti využitia počítačov.

45 - Zostavovanie horoskopov; licencie práv duševného vlastníctva; registrácia doménových mien; zoznamovacie služby.

**(540)**



(550) obrazová

(591) modrá, oranžová, biela

(732) News and Media Holding a.s., Einsteinova 25,  
 851 01 Bratislava, SK;

**(111) 226260**

(151) 14.10.2009  
 (156) 13.3.2019  
 (180) 13.3.2029  
 (210) 354-2009  
 (220) 13.3.2009  
 (442) 6.7.2009  
 (450) 7.12.2009

**9 (511) 9, 16, 25, 28, 41**

(511) 9 - Audiovizuálne záznamy, kreslené filmy; elektronické publikácie s možnosťou stiahnutia, najmä časopisy, knihy a komiksové knihy obsahujúce kreslené filmy, detské príbehy a vzdelávacie hry, súťaže a kvízy založené na kreselných filmoch; kinematografické filmy v oblasti detského vzdelávania a zábavy týkajúcej sa kreselných filmov; počítačový softvér týkajúci sa detského vzdelávania a zábavy, najmä softvér počítačových hier; elektronické počítačové hry upravené na použitie s videozariadením a televíznymi prijímačmi; elektronické publikácie, najmä elektronické maľovanky a plagáty a elektronické blahoprajné pohľadnice; filmy, kinofilmy (exponované); ručné zariadenie na hranie elektronických hier; elektronické hry upravené na použitie iba s televíznymi prijímačmi; interaktívne vzdelávacie hry na použitie s videozariadením alebo televíznymi prijímačmi, obsahujúce kreslené filmy, detské príbehy a vzdelávacie hry, súťaže a kvízy založené na kreselných filmoch; interaktívny zábavný softvér na použitie s počítačmi obsahujúci kreslené filmy, detské príbehy a vzdelávacie hry, súťaže a kvízy založené na kreselných filmoch; softvér týkajúci sa interaktívnych videohier; podložky pod myš; vopred nahrané médiá, najmä videopásky a kazety, kompaktné disky (CD), audiokazety a pásky, DVD disky, náplne (cartridges) na videohry, počítačové disky a vopred nahrané interaktívne disky, obsahujúce kreslené filmy, detské príbehy a vzdelávacie hry, súťaže a kvízy založené na kreselných filmoch; ochranné prilby na šport; slnečné okuliare a rámy na okuliare; kamery/fotoaparáty; elektronické hry s možnosťou stiahnutia z internetu.

16 - Zápisníky, diáre; adresáre; albumy; podpisové knihy; šanóny; zaraďovače; záložky do kníh; knihy; kalendáre; kreslené predlohy a seriály; peračníky, puzdrá na písacie potreby; držiaky a stojany na perá, ceruzky, pastelky, farbičky a farebné kriedy; komiksy; maľovanky, odtlačky; denníky; spisové obaly (zaraďovače) a škatule na piernický tovar a papiere; skicáre, zošity, podložky, perá a súpravy; maliarske stojany; výšivkové vzory, vzorkovnice na šitie a pletenie; obaly na spisy, piernický tovar a papiere; kancelárske lepidlo alebo lepidlo pre domácnosť; blahoprajné pohľadnice; atrament; časopisy; modelovací íl; informačné spravodaje a obežníky; poznámkové zošity a bloky; pozvánky na večierky; strúhadlá na ceruzky; vodové farby, škatule s farbami ako školské pomôcky, štetce, pastelky, farbičky, farebné kriedy, ceruzky; pohľadnice; tlačené obrázky a plagáty; tlačoviny, publikácie; gumy na gumovanie; pravitka; albumy; piernický tovar; rozmnožovacie blany; nálepky a predtlač; obrusy, podložky z papiera, obrúsky a servítky z papiera; vyučovacie pomôcky (s výnimkou prístrojov a zariadení); výmenné a zberateľské kartičky; baliaci papier; podložky na písanie a papier.

25 - Odevy; obuv; pokrývky hlavy.

28 - Hračkárske záhradnicke súpravy; hračkárske vedierka a lopatky; akčné figúrky; príslušenstvo, doplnky, prostredie a zariadenie k akčným figúrkam; súpravy bublifukov a roztokov; balóny; lopaty; akčné hračky na baterky; stolové hry; stavebnice, stavebnicové kocky; stavebnicové hry; kar-

tové hry; vianočné ozdoby a dekorácie s výnimkou osvetľovacích telies a cukrovíniiek; oblečenie a šaty pre bábiky alebo mäkké hračky; príslušenstvo a doplnky pre bábiky; bábiky; kočíky pre bábiku; hry; gymnastické a športové predmety; maňušky, bábky; detské hrkálky, rapkáče; detské akčné hračky do postieľky; puzzle; šarkany; skladačky; karnevalové masky; mobilné telefóny ako hračky; modely dopravných vozidiel; skladačka na modelovanie, skladačka na modelovanie a zariadenie na prácu s uvedenou modelovacou sadou predávané ako celok, remeselné súpravy; ozdoby a darčkové predmety na večierky, darčkové spomienkové predmety; darčeky na večierky a oslavy v podobe malých hračiek; hračie karty; plyšové hračky; bábky; papierové skladačky; hračky na jazdenie; pieskoviská (prenosné); šmykľavky, kruhové bazény, plávajúce a záchranné kolesá, nafukovacie bazény, hračky do kúpeľa, hračky do bazéna, plávacie rukávniky, hračky na striekanie vody; skejtbordy, korčule, lyže, disky na hádzanie (lietajúci tanier); hokejky; sánky; bubliny z mydla (ako hračky); mäkké tvarované detské figúrky, mäkké hračky; hračkárske predmety na pečenie; detské lavičky; detské kuchynky a riad; detské figúrky na hranie; hračkárske náradie, hračkárske opasky na náradie, hračkárske prilby; hračkárske vozidlá; hračky; trojkolky (predmety na hranie); papierové klobúky na večierky.

41 - Služby detskej zábavy, najmä prevádzkovanie priestorov s hracími automatmi a zábavné parky; vydávanie kníh; služby detskej zábavy a vzdelávania, najmä, živé predstavenia a televízne predstavenia kreselných filmov; elektronické publikačné služby; služby klubu fanúšikov; tvorba a produkcia filmov a kreselných filmov; živé vystúpenia; predstavenia a účinkovanie postáv v kostýmoch; organizovanie súťaží, najmä, súťaží týkajúcich sa puzzle a kvízov; poskytovanie informácií v oblasti detskej zábavy a vzdelávania online; produkcia rozhlasových programov; služby v oblasti zábavy; najmä divadelné predstavenia a estrády; služby v oblasti detskej zábavy týkajúce sa televíznych programov.

## (540) ROARY PRETEKÁRSKE AUTO

(550) slovná

(732) DreamWorks Distribution Limited, 1 Central St. Giles, St. Giles High Street, London WC2H 8NU/GB, GB;

(740) HÖRMANN & PARTNERS s.r.o., Bratislava, SK;

(111) 226545

(151) 11.12.2009

(156) 18.5.2019

(180) 18.5.2029

(210) 742-2009

(220) 18.5.2009

(442) 7.9.2009

(450) 8.2.2010

9 (511) 9, 16, 35, 41

(511) 9 - Magnetické a optické nosiče údajov, záznamové disky, magnetické disky, optické disky, MP3 prehrávače, premietacie prístroje, premietacie plátna, diapozitívy, elektronické publikácie stiahnuté

z telekomunikačnej siete, zariadenia a prístroje na prenos, reprodukciu, spracovanie alebo záznam zvuku, obrazu alebo dát, zariadenia a prístroje na čítanie alebo zapisovanie CD alebo DVD diskov, nosiče zvukových a obrazových nahrávok, videokazety, DVD disky, CD disky, počítače, notebooky, periférne zariadenia počítačov, počítačový softvér, zariadenia na úpravu a spracovanie textu, prístroje a nástroje fotografické.

16 - Časopisy, noviny, periodická a neperiodická tlač, tlačoviny, knihy, brožúry, prospekty, kalendáre, príručky, plagáty, katalógy, papier, kartón, lepenka a výrobky z týchto materiálov, ktoré nie sú zahrnuté v iných triedach, papiernický tovar, predmety z kartónu, albumy, atlasy, fotografie, tlačivá, formuláre, grafické reprodukcie, grafiky, spisové obaly (zaradovače), papierové vľajky, pútače z papiera alebo lepenky, netextilné etikety, pečiatky, pečate, pečatné vosky, písacie potreby, školské potreby, písacie stroje a kancelárske potreby s výnimkou nábytku, lepiace štítky, lepidlá a lepiace pásy na kancelárske účely a použitie v domácnosti, vrecia a vrecká z papiera alebo plastických materiálov.

35 - Reklama, reklamné činnosti a reklamné služby, online reklama na počítačovej komunikačnej sieti, vydávanie a aktualizovanie reklamných alebo náborových materiálov, rozširovanie reklamných materiálov zákazníkom (letáky, prospekty, tlačoviny), organizovanie výstav na reklamné a obchodné účely, podpora predaja pre tretie osoby, poradenstvo a pomoc pri riadení obchodných aktivít, odborné obchodné poradenstvo, služby porovnávania cien, obchodná administratíva, služby ako záznam, prepis, zostavovanie, kompilácia alebo systematizácia písomných oznámení a záznamov, kompilácia matematických alebo štatistických údajov, grafická úprava tlačovín na reklamné účely, prepisovanie, vyhľadávanie informácií v počítačových súboroch (pre zákazníkov), zbieranie a zoraďovanie údajov do počítačových databáz, prieskum trhu, poskytovanie uvedených služieb prostredníctvom komunikačných médií, elektronickej pošty, SMS správ, počítačových sietí a internetu, obchodné sprostredkovanie služieb uvedených v triedach 35 a 41, sprostredkovanie obchodu s tovarom v triede 9 a 16, maloobchodné a veľkoobchodné služby s tlačovinami, časopismi, CD a DVD diskami.

41 - Vydávanie časopisov, novín a iných periodických a neperiodických publikácií s výnimkou vydávania reklamných a náborových textov, vydávanie kníh, organizovanie hier, zábavy, organizovanie a vedenie konferencií, kongresov, seminárov, školení, výcvik, organizovanie kultúrnych alebo vzdelávacích výstav, organizovanie lotérií, plesov, športových súťaží, živých vystúpení, organizovanie zábavných súťaží, organizovanie kurzov, výcvikov, informácie o možnostiach zábavy, zábava, pobavenie, obveselenie, služby zamerané na rekreáciu osôb (rekreačné služby), výchovno-zábavné klubové služby, služby v oblasti estrád, zábavy, hier a kultúrnych podujatí, tvorba videofilmov, poskytovanie uvedených služieb prostredníctvom komunikačných médií, elektronickej pošty, SMS správ, počítačových sietí a internetu.

(540)



(550) obrazová

(591) červená, biela

(732) News and Media Holding a.s., Einsteinova 25, 851 01 Bratislava, SK;

(111) 226546

(151) 11.12.2009

(156) 19.5.2019

(180) 19.5.2029

(210) 744-2009

(220) 19.5.2009

(442) 7.9.2009

(450) 8.2.2010

9 (511) 9, 16, 35, 38, 41

(511) 9 - Magnetické a optické nosiče údajov, DVD disky, CD disky, záznamové disky, magnetické disky, optické disky, MP3 prehrávače, premietacie prístroje, premietacie plátna, diapozitívy, elektronické publikácie stiahnuté z telekomunikačnej siete, zariadenia a prístroje na prenos, reprodukciu, spracovanie alebo záznam zvuku, obrazu alebo dát, zariadenia a prístroje na čítanie alebo zapisovanie CD alebo DVD diskov, nosiče zvukových a obrazových nahrávok, videokazety, počítače, notebooky, periférne zariadenia počítačov, počítačový softvér, zariadenia na úpravu a spracovanie textu, prístroje a nástroje fotografické, informácie, údaje a databázy na elektronických, magnetických alebo optických nosičoch, informácie, údaje a databázy v elektronických, dátových a telekomunikačných sieťach.

16 - Časopisy, noviny, periodická a neperiodická tlač, tlačoviny, knihy, brožúry, prospekty, kalendáre, príručky, plagáty, katalógy, papier, kartón, lepenka a výrobky z týchto materiálov, ktoré nie sú zahrnuté v iných triedach, informácie, údaje a databázy na papierových nosičoch, papiernický tovar, predmety z kartónu, albumy, atlasy, fotografie, tlačivá, formuláre, grafické reprodukcie, grafiky, spisové obaly (zaradovače), papierové vľajky, pútače z papiera alebo lepenky, netextilné etikety, pečiatky, pečate, pečatné vosky, písacie potreby, školské potreby, písacie stroje a kancelárske potreby s výnimkou nábytku, lepiace štítky, lepidlá a lepiace pásy na kancelárske účely a použitie v domácnosti; vrecia a vrecká z papiera alebo plastických materiálov.

35 - Reklama, reklamné činnosti a reklamné služby, online reklama na počítačovej komunikačnej sieti, vydávanie a aktualizovanie reklamných alebo náborových materiálov, rozširovanie reklamných materiálov zákazníkom (letáky, prospekty, tlačoviny), organizovanie výstav na reklamné a obchod-

né účely, podpora predaja pre tretie osoby, organizácia reklamných a obchodných výstav a predvážacích akcií na propagáciu výrobkov a služieb, poradenstvo a pomoc pri riadení obchodných aktivít, odborné obchodné poradenstvo, služby porovnávania cien, obchodná administratíva, služby ako záznam, prepis, zostavovanie, kompilácia alebo systemizácia písomných oznámení a záznamov, kompilácia matematických alebo štatistických údajov, grafická úprava tlačovín na reklamné účely, prepisovanie, vyhľadávanie informácií v počítačových súboroch (pre zákazníkov), zbieranie a zoraďovanie údajov do počítačových databáz, prieskum trhu, distribúcia tovarov a tlačovín na reklamné účely, poskytovanie uvedených služieb prostredníctvom komunikačných médií, elektronickej pošty, SMS správ, počítačových sietí a internetu, obchodné sprostredkovanie služieb uvedených v triedach 35, 38 a 41, sprostredkovanie obchodu s tovarmi v triede 9 a 16, maloobchodné a veľkoobchodné služby s tlačovinami, časopismi, CD a DVD diskami.

38 - Telekomunikačné služby, elektronická pošta, hlasová odkazová služba, počítačová komunikácia, poskytovanie priestoru na diskusiu na internete, poskytovanie prístupu do databáz, poskytovanie telekomunikačného pripojenia do svetovej počítačovej siete, poskytovanie telekomunikačných kanálov na tele nákupy, poskytovanie užívateľského prístupu do svetovej počítačovej siete, prenos správ a obrazových informácií pomocou počítača, rozhlasové vysielanie, televízne vysielanie, spravodajské agentúry, poskytovanie uvedených služieb prostredníctvom komunikačných médií, elektronickej pošty, SMS správ, počítačových sietí a internetu, rozširovanie televízneho alebo rozhlasového vysielania prostredníctvom internetu alebo satelitu, šírenie elektronických novín, časopisov, kníh, databáz alebo iných údajov prostredníctvom internetu, satelitov, elektronických sietí.

41 - Vydávanie časopisov, novín a iných periodických a neperiodických publikácií s výnimkou vydávania reklamných a náborových textov, vydávanie kníh, organizovanie hier, zábavy, organizovanie a vedenie konferencií, kongresov, seminárov, školení, výcvik, organizovanie kultúrnych alebo vzdelávacích výstav, organizovanie lotérií, plesov, športových súťaží, živých vystúpení, organizovanie zábavných súťaží, organizovanie kurzov, výcvikov, informácie o možnostiach zábavy, zábava, pobavenie, obveselenie, služby zamerané na rekreáciu osôb (rekreačné služby), výchovno-zábavné klubové služby, služby v oblasti estrád, zábavy, hier a kultúrnych podujatí, tvorba videofilmov, poskytovanie uvedených služieb prostredníctvom komunikačných médií, elektronickej pošty, SMS správ, počítačových sietí a internetu.

(540)



(550) obrazová

(591) červená, biela

(732) News and Media Holding a.s., Einsteinova 25, 851 01 Bratislava, SK;

(111) 226672

(151) 11.12.2009

(156) 29.6.2019

(180) 29.6.2029

(210) 5483-2009

(220) 29.6.2009

(442) 7.9.2009

(450) 8.2.2010

9 (511) 35, 36, 38, 39, 41, 42, 45

(511) 35 - Administratívne spracovanie obchodných objednávok; reklamné agentúry; dražby; hospodárske, ekonomické predpovede; vyhľadávanie informácií v počítačových súboroch (pre zákazníkov); obchodné alebo podnikateľské informácie; informačné kancelárie; prezentácia výrobkov v komunikačných médiách pre maloobchod; marketingové štúdie; nábor zamestnancov; poskytovanie obchodných alebo podnikateľských informácií; obchodné informácie a rady spotrebiteľom; obchodný alebo podnikateľský prieskum; odkazovacie telefónne služby (pre neprítomných predplátcov); zbieranie údajov do počítačových databáz; zoraďovanie údajov v počítačových databázach; podpora predaja (pre tretie osoby); poradenstvo v obchodnej činnosti; služby porovnávania cien; zaobstarávanie predplatného pre tretie osoby; prenájom reklamného času vo všetkých komunikačných médiách; prieskum trhu; prieskum verejnej mienky; reklama; online reklama na počítačovej komunikačnej sieti; rozširovanie reklamných materiálov zákazníkom (letáky, prospekty, tlačoviny, vzorky); vydávanie a aktualizovanie reklamných materiálov; uverejňovanie reklamných textov; rozširovanie reklamných alebo inzertných oznamov; spracovanie textov; sprostredkovateľne práce; vedenie kartoték v počítači; služby zaoberajúce sa zhromažďovaním výstrižkov z časopisov.

36 - Finančné informácie; sprostredkovateľská činnosť s nehnuteľnosťami; realitné kancelárie.

38 - Elektronická pošta; komunikácia prostredníctvom optických káblov; počítačová komunikácia; komunikácia pomocou počítačových terminálov; počítačová komunikácia; posielanie správ; poskytovanie priestoru na diskusiu na internete; poskytovanie prístupu do databáz; poskytovanie telekomunikačného pripojenia do svetovej počítačovej siete; poskytovanie užívateľského prístupu do svetovej počítačovej siete; elektronická pošta; prenájom modemov; prenájom prístrojov na prenos správ; prenájom prístupového času do svetových počítačových sietí; prenájom zariadení na prenos informácií; prenos správ a obrazových informácií pomocou počítača; prenosy správ alebo obrázkov pomocou počítačov; telekomunikačné služby; spravodajské agentúry; telefonická komunikácia; telekomunikačné informácie; telekonferenčné služby; tlačové kancelárie; výzvy (rádiom, telefónom alebo inými elektronickými komunikačnými prostriedkami).

39 - Informácie o doprave; rezervácia v doprave; informácie o preprave; prenájom dopravných prostriedkov; prenájom automobilov; rezervácia miest na cestovanie; skladovanie údajov a dokumentov elektronicky uložených; sprostredkovanie prepravy; rezervácia zájazdov.

41 - Elektronická edičná činnosť v malom (DTP služby); formátovanie textov s výnimkou na reklamné účely; informácie o možnostiach rekrea-



cie; informácie o možnostiach rozptýlenia; informácie o možnostiach zábavy; informácie o výchove a vzdelávaní; organizovanie súťaží (vedomostných alebo zábavných); písanie textov (okrem reklamných) pomoc pri výbere povolania (poradenstvo v oblasti vzdelávania); poskytovanie elektronických publikácií online (bez možnosti kopírovania); online poskytovanie počítačových hier z počítačových sietí; prekladateľské služby; služby pre oddych a rekreáciu; reportárske služby; rezervácia vstupeniek; zverejňovanie textov okrem reklamných; online vydávanie kníh a časopisov v elektronickej forme.

42 - Aktualizovanie počítačových programov; grafické dizajnérstvo; hostovanie na počítačových stránkach (webových stránkach); inštalácia počítačových programov; poskytovanie internetových vyhľadávačov; návrh počítačových systémov; obnovovanie počítačových databáz; počítačové programovanie; poradenstvo v oblasti počítačových programov; zhotovovanie kópií počítačových programov; poradenské služby v oblasti počítačového hardvéru; poradenstvo v oblasti počítačových programov; predpovede počasia; prenájom počítačového softvéru; prenájom webových serverov; prevod a konverzia počítačových programov a údajov (okrem fyzickej konverzie); prevod údajov alebo dokumentov z fyzických médií na elektronické médiá; servis počítačových programov; tvorba softvéru; vytváranie a udržiavanie počítačových stránok (webových stránok) pre zákazníkov, zhotovovanie kópií počítačových programov; prieskum v oblasti využitia počítačov.

45 - Zostavovanie horoskopov; licencie práv duševného vlastníctva; registrácia doménových mien; zoznamovacie služby.

**(540) centrum holdings**

(550) slovná

(732) News and Media Holding a.s., Einsteinova 25, 851 01 Bratislava, SK;

**(111) 226804**

(151) 14.1.2010

(156) 3.8.2019

(180) 3.8.2029

(210) 1088-2009

(220) 3.8.2009

(442) 7.10.2009

(450) 8.3.2010

**9 (511) 9, 16, 37, 38, 41, 42**

(511) 9 - Počítače - zápisník (notebook); počítačový softvér; počítače na prenos dát; počítačové dosky; počítačové stroje; počítačové pamäte; počítače; nahrané počítačové programy; počítačové klávesnice; nahrané programy obsluhujúce počítač; periférne zariadenia počítačov; počítačový softvér; modemy; tlačiarne k počítačom.

16 - Frankovacie stroje.

37 - Inštalácia, údržba a opravy počítačov.

38 - Prenájom modemov; prenájom telekomunikačných prístrojov; počítačová komunikácia; prenos správ a obrazových informácií pomocou počítača; telekomunikačné informácie; prenájom zariadení na prenos informácií.

41 - Školenie.

42 - Obnovovanie počítačových databáz; servis počítačových programov; prenájom počítačov; počítačové programovanie; prenájom počítačového softvéru; tvorba softvéru; poradenstvo v oblasti počítačových programov; poradenstvo v oblasti počítačového hardvéru.

**(540)**

**AXASOFT**

(550) obrazová

(732) AXASOFT, a. s., Panenská 7, 811 03 Bratislava, SK;

(740) Martin Pavle s.r.o., Bratislava, SK;

**(111) 226809**

(151) 14.1.2010

(156) 16.6.2019

(180) 16.6.2029

(210) 5430-2009

(220) 16.6.2009

(442) 7.10.2009

(450) 8.3.2010

**9 (511) 9, 35, 38, 41**

(511) 9 - Kinematografické filmy, animované filmy, krátke filmy, magnetické záznamy, optické záznamy, magneticko-optické záznamy, polovodičové záznamy, elektronické knihy a publikácie, elektro- a videopristroje a zariadenia na zábavu, multimedialne disky, disky čítané laserom, videodisky a publikácie, digitálne záznamy, nosiče na záznam zvuku a/alebo dát, a/alebo informácií, nástroje a prístroje na záznam a/alebo reprodukciu zvuku a/alebo obrazu, a/alebo informácií, hologramy, diskety, zvukové záznamy, predhrané disky, nahrané disky, kompaktné disky, audiokazety, magnetofónové kazety, videokazety, laserové disky, kompaktné disky - interaktívne CD-ROM-y, digitálne videodisky (DVD), komunikačné nástroje a prístroje.

35 - Reklamná činnosť; rozširovanie reklamných alebo inzertných oznamov a materiálov; organizovanie výstav na komerčné alebo reklamné účely; vydávanie, zverejňovanie a rozširovanie reklamných textov a materiálov; obchodný manažment a poradenstvo; prezentácia výrobkov a služieb v komunikačných médiách; organizovanie reklamných hier na propagáciu predaja; vyhľadávanie sponzorov; poradenské a informačné služby v oblasti uvedených služieb v triede 35.

38 - Vysielanie, televízne vysielanie, rozhlasové vysielanie, vysielanie satelitnej televízie, vysielanie káblovej televízie, telefonická komunikácia, interaktívne telefónne služby, služby telefónnych odkazov (záznamníky), komunikačné služby prostredníctvom rádiových vln, telefónov, internetu, celosvetovej webovej siete, káblovej siete, satelitnej siete, mikrovlnnej a elektrickej siete, telefónnej siete.

41 - Výroba televíznych a rozhlasových programov; výroba publicistických, spravodajských, zábavných, vzdelávacích, kultúrnych a športových programov; výroba hudobných programov; hudobné skladateľské služby; organizovanie zábavných, kultúrnych, športových a vzdelávacích podujatí; vzdelávacia činnosť; organizovanie vedomostných, zábavných, hudobných a športových súťaží; zábavné služby; organizovanie zábav, kar-

nevalov, plesov; plánovanie a organizovanie večierok; moderovanie relácií, programov a podujatí; zábavné parky; služby a zábava poskytované v prázdninových táboroch; služby klubov zdravia; výchovno-zábavné klubové služby; organizovanie a vedenie seminárov, kongresov, školení, konferencií; organizovanie živých seminárov, kongresov, školení, konferencií; organizovanie súťaží krásy; organizovanie živých vystúpení; živé predstavenia; filmová, divadelná a hudobná tvorba, služby filmových, divadelných a nahrávacích štúdií; dabingové služby; požičovanie filmov; divadelné predstavenia; výroba divadelných alebo iných predstavení; služby agentúr sprostredkujúcich divadelných, koncertných a varietných umelcov; výroba a prenájom zvukových a zvukovo-obrazových nahrávok; vydavateľská a nakladateľská činnosť s výnimkou vydávania reklamných materiálov; zverejňovanie a vydávanie textov okrem reklamných; poskytovanie elektronických publikácií online (bez možnosti kopírovania), vydávanie a zverejňovanie elektronických publikácií; elektronická edičná činnosť (DTP služby), organizovanie kultúrnych alebo vzdelávacích výstav; umelecké módné agentúry; všetky uvedené služby tiež vrátane služieb poskytovaných prostredníctvom internetu, online a prostredníctvom interaktívnych počítačových služieb.

#### (540) Partička

(550) slovná

(732) MAYA, spol. s r. o., Čajakova 13, 811 05 Bratislava, SK;

#### (111) 226973

(151) 11.2.2010

(156) 25.6.2019

(180) 25.6.2029

(210) 895-2009

(220) 25.6.2009

(442) 5.11.2009

(450) 7.4.2010

#### 9 (511) 7, 9, 11, 35

(511) 7 - Kalové čerpadlá, redukčné ventily (ako časti strojov), výmenníky tepla ako časti strojov.

9 - Infraszozory, bezpečnostné sprchové systémy pre prípad požiaru, solenoidové ventily (elektromagnetické prepínače), hydrometre - vodomery.

11 - Tlačené ventily s obmedzenou dobou výtoku pre umývadlá, sprchy, pisoáre a záchody, sprchové zostavy, sprchové panely, sprchové stĺpy, termostatické batérie a ventily na zmiešanie teplej a studenej vody, termostatické ventily na ohrev vody parou, vodné filtre, zariadenia na fyzikálnu a chemickú úpravu pitných, technologických a odpadových vôd, zariadenia na úpravu a používanie dažďovej vody, výmenníky tepla s výnimkou výmenníkov ako časti strojov, vyvíjače pary, bezpečnostné sprchy, laboratórne ventily.

35 - Pomoc pri riadení obchodnej činnosti, obchodná administratíva.

#### (540) Koncept Ekotech H2Q

(550) slovná

(732) KONCEPT EKOTECH s.r.o., Za zámečkom 746/39, 158 00 Praha 5, CZ;

#### (111) 226991

(151) 11.2.2010

(156) 19.7.2019

(180) 19.7.2029

(210) 1014-2009

(220) 19.7.2009

(442) 5.11.2009

(450) 7.4.2010

#### 9 (511) 3, 7, 11, 37, 40

(511) 3 - Čistiace tekutiny na báze uhľovodíkov; čistiace prípravky vo forme roztokov; bieliace a iné prípravky na pranie a čistenie bielizne; prípravky na čistenie, leštenie, odmasťovanie a brúsenie; mydlá; leštidlá; dezinfekčné mydlá; odhrdzovacie prípravky; čistiace prípravky na automobilové okná; prípravky na čistenie povrchov; prípravky na vyleštenie; protišmykové kvapaliny na podlahy; šampóny; vulkanický popol na čistenie; vosky na parkety; stlačený vzduch v konzervách na čistenie a odprašovanie.

7 - Pneumatické alebo elektrické čerpadlá; umývacie stoly ako stroje na čistenie a zber nečistôt; čističe bŕzd ako stroje; olejové separátory; automatické práčky; lakovacie pištole; pracie a premývacie zariadenia; pracie stroje; práčky; pláhcacie stroje; umývacie zariadenia na automobily; stroje a obrábacie stroje; motory a hnacie stroje okrem motorov do pozemných vozidiel; stroje a prístroje na čistenie (elektrické); prístroje na čistenie acetylénu; parné čistiace stroje; čistiace stroje vysokotlakové; potrubné pneumatické zariadenia na dopravu; dopravníky ako stroje; kompresory; kondenzačné zariadenia; leštiace lisy; stroje a prístroje na leštenie (elektrické); elektrické leštiace zariadenia na parkety; leštičky; ložiská ako časti strojov; ručné nástroje a náradie na iný než ručný pohon; nástroje ako časti strojov; odlučovače oleja; odlučovače vody (separátory); odmasťovacie zariadenia ako stroje; odprašovacie zariadenia na čistenie; odsávacie stroje na priemyselné účely; odsávače ako stroje; odsávače prachu a podobných nečistôt; zariadenia na odsávanie prachu na čistenie; stroje na odstraňovanie vodného kameňa; odstredivé čerpadlá; odstredivky, žmýkačky; odvádzače kondenzátu; odvodňovacie stroje; ozubené prevody s výnimkou prevodov do pozemných vozidiel; elektrické lepopracovacie pištole; striekacie pištole na farby; pneumatické dopravníky; pneumatické kladivá; pneumatické transportéry; prevody strojov; pružiny ako časti strojov; riadiace mechanizmy strojov, motorov a hnacích strojov; samomazacie ložiská; triediace stroje; umývacie linky na umývanie automobilov; vodovodné vykurovacie zariadenia (ako časti strojov); vysávače; výtlačné ventily (ako časti strojov); vzduchové chladiče; samohybné zametacie stroje; žmýkačky.

11 - Sprchovacie kabíny; umývacie stoly; umývacie drezy, umývadlá; zariadenia a stroje na čistenie alebo úpravu vody; zariadenia na čistenie odpadových vôd; čistiace zariadenia na odpadovú vodu; čističe bŕzd ako zariadenia na sprchovanie a sušenie; zariadenia na osvetľovanie, vykurovanie; parné kotly; zariadenia na varenie, chladenie a sušenie; vetracie, vodárenské a sanitárne zariadenia; bojler, ohrievače vody; čisté komory (sanitná inštalácia); klimatizačné filtre; filtre na pitnú vodu; chladiace komory; chladiace

prístroje a zariadenia; chladiace zariadenia a stroje; chladiace zariadenia na chladenie vody; inštaláčny materiál na vane; kohútiky a kohúty na potrubia; medziprehrievače vzduchu; odparovače; odmrzovače automobilov; ohrievače; prístroje na čistenie olejov; zariadenia na výrobu pary; parné kotly s výnimkou kotlov ako častí strojov; plynové bojler; plynové generátory; plynové kondenzátory s výnimkou kondenzátorov ako častí strojov; regulačné a bezpečnostné príslušenstvo na plynové zariadenia; potrubia ako časti sanitnej inštalácie; potrubné kohútiky a kohúty; konce potrubí; regenerátory tepla; príslušenstvo na reguláciu vodných alebo plynových zariadení a na vodovodné alebo plynové potrubia; regulačno-bezpečnostné prídavné zariadenia na vodné zariadenia; rozmrazovacie zariadenia na vozidlá, ohrievače na rozmrazovanie skiel vozidiel; sušiče na ruky do umývárni; rúry (časti sanitnej inštalácie); sanitárne (toaletné) prístroje a zariadenia; vane kúpacie; vaňové príslušenstvo (armatúry); vaňové zariadenia; variče; varné prístroje a zariadenia; vodovodné zariadenia, vodovody; zariadenia na úpravu vody; zariadenia na prívod vody; zariadenia na filtrovanie vody; sterilizátory vody; vzduchové sušiarne; zariadenia na dezinfikovanie.

37 - Inštalácia čistiacich prístrojov; inštalácia umývacích stolov, umývacích a čistiacich strojov; servis a čistenie čistiacich prístrojov; servis a čistenie umývacích stolov; stavebníctvo; opravy; inštaláčne služby s výnimkou inštalácie počítačov a počítačových programov; prenájom čistiacich strojov, prístrojov a zariadení, čistenie, leštenie, mazanie a údržba automobilov; autoopravovne (údržba, opravy a tankovanie); autoservisy (údržba, opravy a tankovanie); dezinfekcia; chemické čistenie; inštalácia a opravy chladiacich zariadení; mazanie vozidiel; oprava opotrebovaných alebo poškodených strojov; oprava opotrebovaných alebo poškodených motorov; prenájom stavebných strojov a zariadení; informácie o opravách; umývanie automobilov; opravy havarovaných vozidiel, poskytovanie informácií o uvedených službách prostredníctvom komunikačných médií, elektronickej pošty, SMS správ, počítačových sietí a internetu.

40 - Recyklácia a likvidácia použitých čistiacich prostriedkov a tekutín; spracovanie a úprava materiálov; dekontaminácia nebezpečných odpadov; prenájom klimatizačných zariadení; likvidácia, recyklácia, spaľovanie a spracovanie odpadov; úprava vody; čistenie vzduchu, poskytovanie informácií o uvedených službách prostredníctvom komunikačných médií, elektronickej pošty, SMS správ, počítačových sietí a internetu.

**(540) UPEX**

(550) slovná

(732) Safety - Kleen Slovakia, s. r. o., Nádražná 34, 900 28 Ivanka pri Dunaji, SK;

(740) Porubčan Róbert, Ing., Ivanka pri Dunaji, SK;

**(111) 226993**

(151) 11.2.2010

(156) 21.7.2019

(180) 21.7.2029

(210) 1027-2009

(220) 21.7.2009

(442) 5.11.2009

(450) 7.4.2010

**9 (511) 11, 37, 40, 42**

(511) 11 - Bojler s výnimkou bojlerov ako častí strojov; zariadenia na čistenie odpadových vôd; dýzy; filtre (časti zariadení pre priemysel alebo domácnosť); horáky; kotlové rúry vykurovacích kotlov; klimatizačné zariadenia; konštrukcie pecí; radiátory ústredného kúrenia; výhrevné kotly; zariadenia na teplovodné kúrenie; ohrievače; sanitárne (toaletné) prístroje a zariadenia; vodovodné zariadenia; vodovody; zariadenia na dezinfikovanie; zariadenia na sušenie; zariadenia na zásobovanie vodou; zariadenia na zmäkčovanie vody; tlakové zásobníky vody; príslušenstvo na reguláciu vodných alebo plynových zariadení a na vodovodné alebo plynové potrubia.

37 - Oprava opotrebovaných alebo poškodených strojov; stavebníctvo (stavebná činnosť); inštalácia, údržba a opravy strojov.

40 - Úprava vody; recyklácia odpadu; likvidácia odpadu.

42 - Štúdie technických projektov; projektová činnosť; chemické analýzy; prieskumy (inžinierske práce); technický prieskum; výskum a vývoj nových výrobkov (pre zákazníkov).

(540)



(550) obrazová

(591) biela, modrá, červená, zelená

(732) EKOSERVIS SLOVENSKO, s. r. o., Stredná 126, 059 91 Veľký Slavkov, SK;

(740) Žuffa Ladislav, Ing., Žuffa, Poprad, SK;

**(111) 227022**

(151) 11.2.2010

(156) 26.8.2019

(180) 26.8.2029

(210) 1212-2009

(220) 26.8.2009

(442) 5.11.2009

(450) 7.4.2010

**9 (511) 30, 33, 40, 41, 43**

(511) 30 - Káva, kávové nápoje, špeciálne kávové nápoje, čokoláda, čokoládové nápoje, čaj.

33 - Alkoholické nápoje s výnimkou piva, víno.

40 - Praženie kávy.

41 - Plánovanie a organizovanie večierok na účely zábavné a kultúrne, činnosti zábavy a kultúry najmä organizovanie kultúrnych a vzdelávacích výstav, plánovanie a organizovanie spoločenských podujatí najmä výstav diel výtvarného a úžitkového umenia, vernisáží a hudobných predstavení, organizovanie živých vystúpení, organizovanie videoprojekcie športových prenosov.

43 - Kaviarenské služby, služby zaisťujúce stravovanie a nápoje, najmä podávanie raňajkového menu, podávanie dezertov, koláčov, zmrzliny, ľahkých jedál ku káve, čaju, ponuka stravovania a podávania nápojov formou "take and go".

(540)



(550) obrazová

(591) žltá, zelená, oranžová, hnedá

(732) Bődök Ladislav, M. Corvina 1581/1, 932 01 Veľký Meder, SK;

(740) Zathurecka INPARTNERS GROUP s.r.o., Banská Bystrica, SK;

**(111) 227036**

(151) 11.2.2010

(156) 9.9.2019

(180) 9.9.2029

(210) 1266-2009

(220) 9.9.2009

(442) 5.11.2009

(450) 7.4.2010

**9 (511) 36, 37**

(511) 36 - Správa nehnuteľností.

37 - Asfaltovanie; čistenie ciest; dozor nad stavbami; maľovanie a natieranie exteriérové; realizácia (kladenie) cestných povrchov; stavebníctvo (stavebná činnosť); stavebný dozor.

(540)



(550) obrazová

(591) modrá

(732) Správa ciest Košického samosprávneho kraja, Námestie Maratónu mieru 1, 042 66 Košice, SK;

**(111) 227059**

(151) 12.2.2010

(156) 24.7.2019

(180) 24.7.2029

(210) 1049-2009

(220) 24.7.2009

(442) 5.11.2009

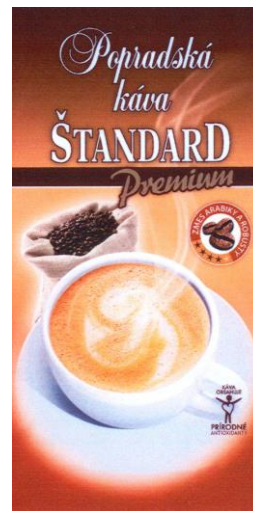
(450) 7.4.2010

**9 (511) 30, 35, 39**

(511) 30 - Čaj; čajové výťažky, náhradky čaju, čajové príchute, káva, kávové výťažky, náhradky kávy, kávové príchute, instantná káva, kávové nápoje, kakao, kakaové nápoje, čokoláda, čokoládové nápoje, sucháre, koláče, jemné pečivo, cukor, cukríky, kvasnice, prášky do pečiva, soľ, horčica, čierne korenie, ocot, chuťové omáčky, korenie, zmrzlina. 35 - Reklama.

39 - Balenie tovarov.

(540)



(550) obrazová

(591) biela, hnedá, čierna, červená, žltá

(732) BALIARNE OBCHODU, a. s. POPRAD, Hraničná 664/16, 058 01 Poprad, SK;

(740) Žuffa Ladislav, Ing., Poprad, SK;

**(111) 227060**

(151) 12.2.2010

(156) 30.7.2019

(180) 30.7.2029

(210) 1072-2009

(220) 30.7.2009

(442) 5.11.2009

(450) 7.4.2010

**9 (511) 35, 41, 42**

(511) 35 - Poskytovanie obchodných alebo podnikateľských informácií; profesionálne obchodné alebo podnikateľské poradenstvo; reklamná, propagačná a inzertná činnosť; reklama, online reklama na počítačovej komunikačnej sieti; automatizované spracovanie údajov; poradenská činnosť podnikateľských, organizačných a ekonomických poradcov.

41 - Vykonávanie mimoškolskej vzdelávacej činnosti, organizovanie a vedenie konferencií, kongresov, seminárov a sympózií; školenia; vydávanie kníh, vydávanie textov s výnimkou reklamných alebo náborových; online vydávanie kníh a časopisov v elektronickej forme; vzdelávanie; vydavateľská činnosť s výnimkou vydávania reklamných alebo náborových materiálov; organizovanie kultúrnych a spoločenských podujatí.

42 - Zhotovovanie internetových stránok pre zákazníkov; výskum a vývoj v oblasti prírodných a technických vied; výskum v oblasti ochrany životného prostredia.

(540)



(550) obrazová  
(591) zelená, sivá, biela  
(732) ENVIS, s.r.o., Pekná cesta 15, 831 52 Bratislava, SK;  
(740) Kováčik Štefan, Ing., Bratislava, SK;

(111) 227071

(151) 12.2.2010  
(156) 26.8.2019  
(180) 26.8.2029  
(210) 1213-2009  
(220) 26.8.2009  
(442) 5.11.2009  
(450) 7.4.2010

9 (511) 30, 33, 40, 41, 43

(511) 30 - Káva, kávové nápoje, špeciálne kávové nápoje, čokoláda, čokoládové nápoje, čaj.  
33 - Alkoholické nápoje s výnimkou piva, víno.  
40 - Praženie kávy.  
41 - Plánovanie a organizovanie večierok na účely zábavné a kultúrne, činnosti zábavy a kultúry, najmä organizovanie kultúrnych a vzdelávacích výstav, plánovanie a organizovanie spoločenských podujatí najmä výstav diel výtvarného a užitkového umenia, vernisáží a hudobných predstavení, organizovanie živých vystúpení, organizovanie videoprojekcie športových prenosov.  
43 - Kaviarenské služby, služby zaistujúce stravovanie a nápoje, najmä podávanie raňajkového menu, podávanie dezertov, koláčov, zmrzliny, ľahkých jedál ku káve, čaju, ponuka stravovania a podávania nápojov formou "take and go".

(540)

CAFÉ DIAS

(550) obrazová  
(732) Bődök Ladislav, M. Corvina 1581/1, 932 01 Veľký Meder, SK;  
(740) Zathurecka INPARTNERS GROUP s.r.o., Banská Bystrica, SK;

(111) 227249

(151) 16.3.2010  
(156) 6.8.2019  
(180) 6.8.2029  
(210) 1115-2009  
(220) 6.8.2009  
(442) 7.12.2009  
(450) 7.5.2010

9 (511) 9

(511) 9 - Čítacie zariadenia; identifikačné karty; identifikačné magnetické náramky; počítačové programy; počítačový softvér; snímacie zariadenia na spracovanie údajov; periférne zariadenia počítačov; kódované magnetické karty.

(540) ABONENT

(550) slovná  
(732) MACRO COMPONENTS s.r.o., Dolné Rudiny 1, 010 01 Žilina, SK;  
(740) Porubčan Róbert, Ing., Ivanka pri Dunaji, SK;

(111) 227317

(151) 14.4.2010  
(156) 3.8.2019  
(180) 3.8.2029  
(210) 1093-2009  
(220) 3.8.2009  
(442) 7.1.2010  
(450) 7.6.2010

9 (511) 1, 2, 16, 35, 37, 39

(511) 1 - Olejový tmel, sklársky tmel, štepárske tmely na stromy, tmel na obuv, tmel na pneumatiky, tmel na štepenie stromov, tmely na karosérie automobilov, tmely na opravu rozbitých alebo zlomených predmetov, tmely na vyplňanie dutín stromov, lepidlá uvedené v tejto triede, priemyselne lepidlá, glutén ako lepidlo okrem kancelárskych lepidiel a lepidiel pre domácnosť.

2 - Farbivá na drevo, alumínové farby, anilínové farby, baktericídne náterové farby, beloby ako farbivá a farby, moridlá na drevo, emailové farby, bronzové laky, čerň ako farbivá a farby, tlačiarenské farby, ohňovzdorné farby, riedidlá farieb, spojivá na farby, zahusťovače farby, farby na keramiku, farby na obuv, garbiarske farby, glazúry, glejové farby, prípravky proti hrdzi, farba na kožu, moridlá a farbivá na kožu, laky, riedidlá lakov, rozpúšťadlá na laky, nátery, nátery na strešné krytiny, ochranné nátery na podvozky vozidiel a automobilov, pigmenty, pojivá do farieb, moridlá na usne, vodové náterové farby, základné náterové farby, základné nátery, základné ochranné nátery na podvozky automobilov.

16 - Firemné listiny, papiernický tovar, papierové propagačné materiály, informačné brožúry, fotografie, katalógy, kalendáre, mapy, knihy, noviny, časopisy, tlačivá.

35 - Maloobchodné služby s tovarmi uvedenými v triedach 1, 2 a 16; činnosti reklamnej agentúry, rozširovanie, vydávanie a aktualizovanie reklamných materiálov, prenájom reklamných priestorov a plôch, prenájom reklamných materiálov; zásielkové reklamné služby, uverejňovanie reklamných textov, prenájom kancelárskych strojov a zariadení, aranžovanie výkladov, analýzy nákladov, inzertné činnosti, obchodný alebo podnikateľský prieskum, poradenstvo v obchodnej činnosti, obchodný manažment a podnikové poradenstvo, organizovanie výstav na obchodné a reklamné účely, odborné obchodné poradenstvo, prieskum trhu, prieskum verejnej mienky, sekretárske služby, účtovníctvo, vedenie účtovných kníh, marketingové štúdie, odhady lesného dreva.

37 - Natieranie, interiérové maľovanie a exteriérové maľovanie, čistenie, chemické čistenie, čistenie automobilov, čistenie vagónov, čistenie ciest, čistenie komínov, čistenie kotlov, čistenie okien, čistenie interiérov, čistenie exteriérov a interiérov budov, povrchové čistenie exteriérov budov; prenájom stavebných strojov a zariadení, stavebné činnosti, asfaltovanie, stavebný dozor, murovanie,

murárstvo, utesňovanie stavieb, demolácia budov, čistiace práce; dlaždičské práce, pokládka parkiet a podláh, montovanie lešení, čalúnenie, čalúnické práce, čalúnické opravy, údržba nábytku, reštaurovanie nábytku; izolačné práce; pokrývačské práce, klampiarske práce, inštalčné práce; tapetárske práce, lakovacie práce, glazovacie práce, sadrovacie práce; maľovanie a opravy reklamných tabúl, vŕtanie; inštalácia, montáž, údržba a opravy strojových a priemyselných zariadení, kovových výrobkov a zariadení, drevárskych výrobkov a zariadení.  
39 - Balenie tovarov, nákladná a kamiónová doprava, skladovanie, uskladňovanie tovarov; sprostredkovanie prepravy, kuriérske služby, doručovanie tovaru; preprava nábytku; organizovanie ciest; exkurzií; okružných výletov, preprava a skladovanie odpadu; prenájom skladísk, prepravné služby, prenájom plavidiel, prenájom dopravných prostriedkov, prenájom garáží.

(540)



- (550) obrazová  
(591) modrá, červená, žltá, zelená, biela  
(732) PPG Deco Czech a.s., Břasy 223, 338 24 Břasy, CZ;  
(740) Bušová Eva, JUDr., Bratislava, SK;

**(111) 227365**

- (151) 14.4.2010  
(156) 20.10.2019  
(180) 20.10.2029  
(210) 1492-2009  
(220) 20.10.2009  
(442) 7.1.2010  
(450) 7.6.2010

**9 (511) 33, 35, 39**

- (511) 33 - Vína, destiláty, alkoholické nápoje s výnimkou piva.  
35 - Maloobchodné a veľkoobchodné služby s tovarmi uvedenými v triede 33, obchodné sprostredkovanie služieb uvedených v triede 39.  
39 - Preprava, skladovanie a balenie tovaru.

(540)

- (550) obrazová  
(732) VÍNO MRVA & STANKO, a.s., Orešianská 7/A, 917 01 Trnava, SK;

**(111) 227366**

- (151) 14.4.2010  
(156) 20.10.2019  
(180) 20.10.2029  
(210) 1493-2009  
(220) 20.10.2009  
(442) 7.1.2010

(450) 7.6.2010

**9 (511) 33, 35, 39**

- (511) 33 - Vína, destiláty, alkoholické nápoje s výnimkou piva.  
35 - Maloobchodné a veľkoobchodné služby s tovarmi uvedenými v triede 33, obchodné sprostredkovanie služieb uvedených v triede 39.  
39 - Preprava, skladovanie a balenie tovaru.

(540)



- (550) obrazová  
(732) VÍNO MRVA & STANKO, a.s., Orešianská 7/A, 917 01 Trnava, SK;

**(111) 227430**

- (151) 15.4.2010  
(156) 23.6.2019  
(180) 23.6.2029  
(210) 5462-2009  
(220) 23.6.2009  
(442) 7.1.2010  
(450) 7.6.2010

**9 (511) 35, 36, 41, 43**

- (511) 35 - Poradenské služby v podnikovom manažmente pri predaji tovarov a služieb; poradenstvo a manažment pre podniky; obchodný manažment, poskytovanie pomoci pri riadení obchodnej činnosti, poradenstvo súvisiace s riadením obchodnej činnosti a organizácie, reklamné, propagačné a informačné služby s tým súvisiace; personálny manažment a manažment ľudských zdrojov; umiestnenie a nábor ľudských zdrojov; sprostredkovanie nákupu a predaja tovarov, reklama, pomoc pri realizácii obchodov a obchodných konaní obchodných spoločností prostredníctvom nákupného centra, vedenia obchodu, najmä podnikové hospodárske plánovanie nákupných stredísk, pomoc pri prevádzkovaní alebo vedení obchodných spoločností, správa spoločností, kancelárske práce; organizovanie výstav na reklamné a obchodné účely; rozširovanie reklamných oznamov; predvádzanie tovaru; rozširovanie reklamných materiálov zákazníkom (letáky, prospekty, tlačivá, vzorky); zasielanie reklamných materiálov zákazníkom; vydávanie a aktualizovanie reklamných materiálov; distribúcia vzoriek; obchodný alebo podnikateľský prieskum; prenájom reklamných materiálov; uverejňovanie reklamných textov; vydávanie reklamných alebo náborových textov; vzťahy s verejnosťou, televízna reklama; reklamné agentúry; organizovanie reklamných hier na propagáciu predaja; zbieranie údajov do počítačových databáz, poskytovanie obchodných informačných dát v elektronickej podobe; marketingové štúdie; obchodné plánovanie, obchodné odhady, marketingový a obchodný výskum; prieskum trhu; prieskum verejnej mienky; prenájom reklamných priestorov; prenájom reklamných plôch; podpora predaja (pre tretie osoby); spracovanie textov; ponuka, sprostredkovanie a výber tovaru prostredníctvom katalógu,

reklamná a inzertná činnosť, propagácia, marketing, pomoc pri podnikaní, podnikateľské informácie, overovanie obchodných transakcií, vykonávanie uskutočnenia obchodných transakcií, reklamná, inzertná a propagačná činnosť prostredníctvom akéhokoľvek média prostredníctvom telefónnej dátovej alebo informačnej siete; poskytovanie informácií a iných informačných produktov všetkých druhov, a to reklamného charakteru; poskytovanie reklamných multimediálnych informácií; poskytovanie informácií a informačných produktov v oblasti inzercie a marketingu; prenájom reklamných informačných a komunikačných miest; sprostredkovanie v obchodných vzťahoch; služby riadenia ľudských zdrojov; sprostredkovanie uvedených služieb; poradenstvo a pomoc pri uvedených službách; obchodné sprostredkovanie služieb uvedených v triedach 35, 41 a 43; obchodné sprostredkovanie kultúrnych a spoločenských podujatí; obchodné sprostredkovanie premietania filmov; obchodné sprostredkovanie reštauračných a kaviarenských služieb.

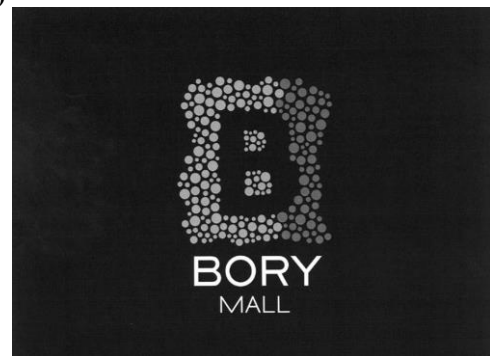
36 - Poistenie; finančné služby; prenájom nehnuteľností, prenájom obchodných priestorov, bytov a nebytových priestorov, kancelárskych priestorov a obchodných prevádzok; sprostredkovanie kúpy, predaja a prenájmu nehnuteľností; realitné kancelárie; správa nehnuteľností; obstarávanie služieb spojených so správou nehnuteľností; sprostredkovanie finančných služieb, finančné oceňovanie (poistenie, bankovníctvo, nehnuteľnosti), odhady nehnuteľností; finančný lízing, predaj na splátky; zmlárenské služby; úverové financovanie predaja; služby finančného manažmentu a účtovníckych sústav a správa hotovosti, poistenie (všetko spojené s nákupom a predajom nábytku, zariadenia, interiérového dekoračného tovaru pre dom a rodinu); investovanie kapitálu; správa majetku; sprostredkovanie uvedených služieb; poradenstvo a pomoc pri uvedených službách.

41 - Organizovanie vedomostných alebo zábavných súťaží, organizovanie kurzov, kongresov, výcvikov a školení (manažérske služby); zverejňovanie textov okrem reklamných; vydávanie textov s výnimkou reklamných alebo náborových; vydávanie časopisov, katalógov, novín a iných periodických publikácií; tvorba, požičiavanie, distribúcia videa; prevádzkovanie kinosál; prevádzkovanie zábavných klubov; umelecké módné agentúry; organizačné zabezpečenie výstav; rozmnožovanie nahrávaných nosičov zvukových a zvukovo-obrazových záznamov, zverejňovanie a vydávanie katalógov, novín, kníh, revuí a magazínov, časopisov a inej periodickej a neperiodickej tlače; vydávanie online kníh a časopisov; organizovanie a vedenie konferencií; organizovanie kultúrnych alebo vzdelávacích výstav; organizovanie a vedenie seminárov; prevádzkovanie a prenájom športových zariadení; výroba rozhlasových a televíznych programov; služby športových; rezervácia vstupeniek na predstavenia; zábavné programy; organizovanie predstavení (manažérske služby); fotografická reportáž; fotografovanie; poskytovanie online hier z počítačovej siete; informácie o možnostiach rozptýlenia; informácie o možnostiach rekreácie a zábavy; prenájom klziskovej plochy; služby nákupno-zábavného centra; služby diskoték; poskytovanie služieb golfovými ihriskami a golfovými tréna-

žermi v uzavretých priestoroch; výchovno-zábavné klubové služby; služby na oddych a rekreáciu; zábavné parky, poradenské, konzultačné a informačné služby týkajúce sa uvedených služieb; poskytovanie uvedených služieb a informácií aj online formou z počítačovej databázy alebo z internetu; poradenstvo a pomoc pri uvedených službách.

43 - Služby barov; rýchle občerstvenie (bufety); hotelierske služby; kaviarne; prenájom prednáškových sál; prenájom prenosných stavieb; príprava a dodávka jedla na objednávku do domu; reštaurácie; jedálne; samoobslužné reštaurácie; hotely; prenájom prechodného ubytovania; rezervácia ubytovania; rezervácia hotelov; detské jasle a škôlky (v nákupnom centre); ubytovacie kancelárie; poradenské, konzultačné a informačné služby týkajúce sa uvedených služieb; poskytovanie uvedených informácií aj online formou z počítačovej databázy alebo z internetu; poskytovanie informácií, poradenstva a služieb manažmentu (manažérskych služieb) v oblasti poskytovania hotelového ubytovania; poradenstvo a pomoc pri uvedených službách.

(540)



(550) obrazová

(732) Bory Mall, a. s., Lamač 6780, 841 03 Bratislava, SK;

(111) 227448

(151) 15.4.2010

(156) 12.10.2019

(180) 12.10.2029

(210) 5751-2009

(220) 12.10.2009

(442) 7.1.2010

(450) 7.6.2010

9 (511) 9, 16, 35, 38, 41

(511) 9 - Magnetické a optické nosiče údajov, DVD disky, CD disky, záznamové disky, magnetické disky, optické disky, MP3 prehrávače, premietacie prístroje, premietacie plátna, diapositívy, elektrické publikácie stiahnuté z telekomunikačnej siete, zariadenia a prístroje na prenos, reprodukciu, spracovanie alebo záznam zvuku, obrazu alebo dát, zariadenia a prístroje na čítanie alebo zapisovanie CD alebo DVD diskov, nosiče zvukových a obrazových nahrávok, videokazety, počítače, notebooky, periférne zariadenia počítačov, počítačový softvér, zariadenia na úpravu a spracovanie textu, prístroje a nástroje fotografické; informácie, údaje a databázy na elektronických, magnetických alebo optických nosičoch; informácie, údaje a databázy v elektrických, dátových a telekomunikačných sieťach.

16 - Časopisy, noviny, periodická a neperiodická tlač, tlačoviny, knihy, brožúry, prospekty, kalendáre, príručky, plagáty, katalógy, papier, kartón, lepenka a výrobky z týchto materiálov, ktoré nie sú zahrnuté v iných triedach; informácie, údaje a databázy na papierových nosičoch; papiernický tovar, predmety z kartónu, albumy, atlasy, fotografie, tlačivá, formuláre, grafické reprodukcie, grafiky, spisové obaly (zaradovače), papierové vlajky, pútače z papiera alebo lepenky, netextilné etikety, pečiatky, pečate, pečatné vosky, písacie potreby, školské potreby, písacie stroje a kancelárske potreby s výnimkou nábytku, lepiace štítky, lepidlá a lepiace pásy na kancelárske účely a použitie v domácnosti; vrecia a vrecká z papiera alebo plastických materiálov.

35 - Reklama, reklamné činnosti a reklamné služby, online reklama na počítačovej komunikačnej sieti, vydávanie a aktualizovanie reklamných alebo náborových materiálov, rozširovanie reklamných materiálov zákazníkom (letáky, prospekty, tlačoviny), organizovanie výstav na reklamné a obchodné účely, podpora predaja pre tretie osoby, organizácia reklamných a obchodných výstav a predvážacích akcií na propagáciu výrobkov a služieb, poradenstvo a pomoc pri riadení obchodných aktivít, odborné obchodné poradenstvo, služby porovnávania cien, obchodná administratíva, služby ako záznam, prepis, zostavovanie, kompilácia alebo systemizácia písomných oznámení a záznamov, kompilácia matematických alebo štatistických údajov, grafická úprava tlačovín na reklamné účely, prepisovanie, vyhľadávanie informácií v počítačových súboroch (pre zákazníkov), zbieranie a zoraďovanie údajov do počítačových databáz, prieskum trhu, distribúcia tovarov a tlačovín na reklamné účely, poskytovanie uvedených služieb prostredníctvom komunikačných médií, elektrickej pošty, SMS správ, počítačových sietí a internetu, obchodné sprostredkovanie služieb uvedených v triedach 35, 38 a 41, sprostredkovanie obchodu s tovarmi v triede 9 a 16, maloobchodné a veľkoobchodné služby s tlačovinami, časopismi, CD a DVD diskami.

38 - Telekomunikačné služby, elektronická pošta, hlasová odkazová, počítačová komunikácia, poskytovanie priestoru na diskusiu na internete, poskytovanie prístupu do databáz, poskytovanie telekomunikačného pripojenia do svetovej počítačovej siete, poskytovanie telekomunikačných kanálov na telenákupy, poskytovanie užívateľského prístupu do svetovej počítačovej siete, prenos správ a obrazových informácií pomocou počítača, rozhlasové vysielanie, televízne vysielanie, spravodajské agentúry, poskytovanie uvedených služieb prostredníctvom komunikačných médií, elektrickej pošty, SMS správ, počítačových sietí a internetu, rozširovanie televízneho alebo rozhlasového vysielania prostredníctvom internetu alebo satelitu, šírenie elektronických novín, časopisov, kníh, databáz alebo iných údajov prostredníctvom internetu, satelitov, elektronických sietí.

41 - Vydávanie časopisov, novín a iných periodických a neperiodických publikácií s výnimkou vydávania reklamných a náborových textov, vydávanie kníh, organizovanie hier, zábavy, organizovanie a vedenie konferencií, kongresov, seminárov, školení, výcvik, organizovanie kultúrnych alebo

vzdelávacích výstav, organizovanie lotérií, plesov, športových súťaží, živých vystúpení, organizovanie zábavných súťaží, organizovanie kurzov, výcvikov, informácie o možnostiach zábavy, zábava, pobavenie, obveselenie, služby zamerané na rekreáciu osôb (rekreačné služby), výchovno-zábavné klubové služby, služby v oblasti estrád, zábavy, hier a kultúrnych podujatí, tvorba videofilmov, poskytovanie uvedených služieb prostredníctvom komunikačných médií, elektrickej pošty, SMS pošty, počítačových sietí a internetu.

#### (540) MADAM Eva

(550) slovná

(732) News and Media Holding a.s., Einsteinova 25, 851 01 Bratislava, SK;

#### (111) 227449

(151) 15.4.2010

(156) 12.10.2019

(180) 12.10.2029

(210) 5752-2009

(220) 12.10.2009

(442) 7.1.2010

(450) 7.6.2010

#### 9 (511) 9, 16, 35, 38, 41

(511) 9 - Magnetické a optické nosiče údajov, DVD disky, CD disky, záznamové disky, magnetické disky, optické disky, MP3 prehrávače, premietacie prístroje, premietacie plátna, diapozitívy, elektrické publikácie stiahnuté z telekomunikačnej siete, zariadenia a prístroje na prenos, reprodukciu, spracovanie alebo záznam zvuku, obrazu alebo dát, zariadenia a prístroje na čítanie alebo zapisovanie CD alebo DVD diskov, nosiče zvukových a obrazových nahrávok, videokazety, počítače, notebooky, periférne zariadenia počítačov, počítačový softvér, zariadenia na úpravu spracovania textu, prístroje a nástroje fotografické; informácie, údaje a databázy na elektronických, magnetických alebo optických nosičoch; informácie, údaje a databázy v elektrických, dátových a telekomunikačných sieťach.

16 - Časopisy, noviny, periodická a neperiodická tlač, tlačoviny, knihy, brožúry, prospekty, kalendáre, príručky, plagáty, katalógy, papier, kartón, lepenka a výrobky z týchto materiálov, ktoré nie sú zahrnuté v iných triedach; informácie, údaje a databázy na papierových nosičoch; papiernický tovar, predmety z kartónu, albumy, atlasy, fotografie, tlačivá, formuláre, grafické reprodukcie, grafiky, spisové obaly (zaradovače), papierové vlajky, pútače z papiera alebo lepenky, netextilné etikety, pečiatky, pečate, pečatné vosky, písacie potreby, školské potreby, písacie stroje a kancelárske potreby s výnimkou nábytku, lepiace štítky, lepidlá a lepiace pásy na kancelárske účely a použitie v domácnosti; vrecia a vrecká z papiera alebo plastických materiálov.

35 - Reklama, reklamné činnosti a reklamné služby, online reklama na počítačovej komunikačnej sieti, vydávanie a aktualizovanie reklamných alebo náborových materiálov, rozširovanie reklamných materiálov zákazníkom (letáky, prospekty, tlačoviny), organizovanie výstav na reklamné a obchodné účely, podpora predaja pre tretie osoby, organizácia reklamných a obchodných výstav a predvážacích akcií na propagáciu výrobkov a služieb,



poradenstvo a pomoc pri riadení obchodných aktivít, odborné obchodné poradenstvo, služby porovnávanania cien, obchodná administratíva, služby ako záznam, prepis, zostavovanie, kompilácia alebo systemizácia písomných oznámení a záznamov, kompilácia matematických alebo štatistických údajov, grafická úprava tlačovín na reklamné účely, prepisovanie, vyhľadávanie informácií v počítačových súboroch (pre zákazníkov), zbieranie a zoradovanie údajov do počítačových databáz, prieskum trhu, distribúcia tovarov a tlačovín na reklamné účely, poskytovanie uvedených služieb prostredníctvom komunikačných médií, elektrickej pošty, SMS správ, počítačových sietí a internetu, obchodné sprostredkovanie služieb uvedených v triedach 35, 38 a 41, sprostredkovanie obchodu s tovarmi v triede 9 a 16, maloobchodné a veľkoobchodné služby s tlačovinami, časopismi, CD a DVD diskami.

38 - Telekomunikačné služby, elektronická pošta, hlasová odkazová, počítačová komunikácia, poskytovanie priestoru na diskusiu na internete, poskytovanie prístupu do databáz, poskytovanie telekomunikačného pripojenia do svetovej počítačovej siete, poskytovanie telekomunikačných kanálov na telenákupy, poskytovanie užívateľského prístupu do svetovej počítačovej siete, prenos správ a obrazových informácií pomocou počítača, rozhlasové vysielanie, televízne vysielanie, spravodajské agentúry, poskytovanie uvedených služieb prostredníctvom komunikačných médií, elektronickej pošty, SMS správ, počítačových sietí a internetu, rozširovanie televízneho alebo rozhlasového vysielania prostredníctvom internetu alebo satelitu, šírenie elektronických novín, časopisov, kníh, databáz alebo iných údajov prostredníctvom internetu, satelitov, elektronických sietí.

41 - Vydávanie časopisov, novín a iných periodických a neperiodických publikácií s výnimkou vydávania reklamných a náborových textov, vydávanie kníh, organizovanie hier, zábavy, organizovanie a vedenie konferencií, kongresov, seminárov, školení, výcvik, organizovanie kultúrnych alebo vzdelávacích výstav, organizovanie lotérií, plesov, športových súťaží, živých vystúpení, organizovanie zábavných súťaží, organizovanie kurzov, výcvikov, informácie o možnostiach zábavy, zábava, pobavenie, obveselenie, služby zamerané na rekreáciu osôb (rekreačné služby), výchovno-zábavné klubové služby, služby v oblasti estrád, zábavy, hier a kultúrnych podujatí, tvorba videofilmov, poskytovanie uvedených služieb prostredníctvom komunikačných médií, elektronickej pošty, SMS pošty, počítačových sietí a internetu.

**(540) LADY Eva**

(550) slovná

(732) News and Media Holding a.s., Einsteinova 25, 851 01 Bratislava, SK;

**(111) 227635**

(151) 18.5.2010  
 (156) 20.11.2019  
 (180) 20.11.2029  
 (210) 1629-2009  
 (220) 20.11.2009  
 (442) 8.2.2010

(450) 7.7.2010

**9 (511) 5**

(511) 5 - Gynekologiká, gynekologické antimykotiká s obsahom účinnej látky clotrimazol.

**(540) GYNOMAX**

(550) slovná

(732) Zentiva, k.s., U kabelovny 130, 102 37 Praha 10, Dolní Měcholupy, CZ;

(740) Bachratá Magdaléna, Mgr., Bratislava, SK;

**(111) 227708**

(151) 16.6.2010  
 (156) 10.12.2019  
 (180) 10.12.2029  
 (210) 1757-2009  
 (220) 10.12.2009  
 (442) 8.3.2010  
 (450) 9.8.2010

**9 (511) 5**

(511) 5 - Liečivá, farmaceutické prípravky humánne.

**(540) ZENICETAM**

(550) slovná

(732) Zentiva, k.s., U kabelovny 130, 102 37 Praha 10, Dolní Měcholupy, CZ;

(740) Bachratá Magdaléna, Mgr., Bratislava, SK;

**(111) 227802**

(151) 16.6.2010  
 (156) 4.12.2019  
 (180) 4.12.2029  
 (210) 1725-2009  
 (220) 4.12.2009  
 (442) 8.3.2010  
 (450) 9.8.2010

**9 (511) 5**

(511) 5 - Liečivá, farmaceutické prípravky humánne.

**(540) ALAXFIL**

(550) slovná

(732) Zentiva, k.s., U kabelovny 130, 102 37 Praha 10, Dolní Měcholupy, CZ;

(740) Bachratá Magdaléna, Mgr., Bratislava, SK;

**(111) 227803**

(151) 16.6.2010  
 (156) 4.12.2019  
 (180) 4.12.2029  
 (210) 1726-2009  
 (220) 4.12.2009  
 (442) 8.3.2010  
 (450) 9.8.2010

**9 (511) 5**

(511) 5 - Liečivá, farmaceutické prípravky humánne.

**(540) DOLOCODON**

(550) slovná

(732) Zentiva, k.s., U kabelovny 130, 102 37 Praha 10, Dolní Měcholupy, CZ;

(740) Bachratá Magdaléna, Mgr., Bratislava, SK;

**(111) 227805**

(151) 16.6.2010  
 (156) 7.12.2019  
 (180) 7.12.2029  
 (210) 1733-2009  
 (220) 7.12.2009  
 (442) 8.3.2010  
 (450) 9.8.2010

**9 (511) 5**

(511) 5 - Liečivá, farmaceutické prípravky humánne.

**(540) ZEVESESIN**

(550) slovná  
 (732) Zentiva, k.s., U kabelovny 130, 102 37 Praha 10, Dolní Měcholupy, CZ;  
 (740) Bachratá Magdaléna, Mgr., Bratislava, SK;

**(111) 227838**

(151) 16.6.2010  
 (156) 3.12.2019  
 (180) 3.12.2029  
 (210) 5907-2009  
 (220) 3.12.2009  
 (442) 8.3.2010  
 (450) 9.8.2010

**9 (511) 1, 35**

(511) 1 - Chemické prípravky určené pre poľnohospodárstvo, najmä prípravky na ochranu rastlín.  
 35 - Marketing a sprostredkovanie obchodnej činnosti na chemické prípravky určené na poľnohospodárstvo, najmä prípravky na ochranu rastlín.

**(540) RETACEL**

(550) slovná  
 (732) Lučební závody Draslovka, a.s. Kolín, Havlíčkova 605, Kolín, CZ;  
 (740) Bachratá Magdaléna, Mgr., Bratislava, SK;

**(111) 227839**

(151) 16.6.2010  
 (156) 3.12.2019  
 (180) 3.12.2029  
 (210) 5908-2009  
 (220) 3.12.2009  
 (442) 8.3.2010  
 (450) 9.8.2010

**9 (511) 1, 35**

(511) 1 - Chemické prípravky určené pre poľnohospodárstvo, najmä prípravky na ochranu rastlín.  
 35 - Marketing a sprostredkovanie obchodnej činnosti pre chemické prípravky určené pre poľnohospodárstvo, najmä prípravky na ochranu rastlín.

**(540) Retacel extra**

(550) slovná  
 (732) Lučební závody Draslovka, a.s. Kolín, Havlíčkova 605, Kolín, CZ;  
 (740) Bachratá Magdaléna, Mgr., Bratislava, SK;

**(111) 227990**

(151) 19.7.2010  
 (156) 22.6.2019  
 (180) 22.6.2029  
 (210) 876-2009  
 (220) 22.6.2009  
 (442) 7.4.2010

(450) 7.9.2010

**9 (511) 9, 35, 37, 41, 42**

(511) 9 - Prístroje a nástroje na meranie energií.  
 35 - Maloobchodný a veľkoobchodný predaj s tovarmi uvedenými v triede 9, maloobchodné a veľkoobchodné služby s počítačovým softvérom, obchodné sprostredkovanie s tovarom, marketingová činnosť.  
 37 - Inštalácia, oprava, údržba elektrických zariadení.  
 41 - Organizovanie školení a seminárov.  
 42 - Výskum a vývoj strojov a prístrojov v oblasti merania energií; inžinierska činnosť v strojárstve a elektrotechnike; projektovanie strojových zariadení, kresličské práce (ako inžinierska činnosť); projektovanie elektrických zariadení; kalibrácia meradiel; tvorba softvéru, prenájom softvéru.

**(540)**

(550) obrazová  
 (591) modrá  
 (732) Applied Meters, a.s., Budovateľská 50, 080 01 Prešov, SK;

**(111) 228018**

(151) 19.7.2010  
 (156) 14.1.2020  
 (180) 14.1.2030  
 (210) 38-2010  
 (220) 14.1.2010  
 (442) 7.4.2010  
 (450) 7.9.2010

**9 (511) 42, 45**

(511) 42 - Hostovanie na počítačových stránkach (webových stránkach).  
 45 - Registrácia doménových mien.

**(540) HOTWIRE WEBHOSTING**

(550) slovná  
 (732) Media Construx, s.r.o., Janka Kráľa 8404/19, 010 01 Žilina, SK;

**(111) 228222**

(151) 19.8.2010  
 (156) 8.3.2020  
 (180) 8.3.2030  
 (210) 342-2010  
 (220) 8.3.2010  
 (442) 7.5.2010  
 (450) 7.10.2010

**9 (511) 41, 43**

(511) 41 - Vzdelávanie; zabezpečovanie výcvikových a školení; zábava; športová a kultúrna činnosť.  
 43 - Reštauračné služby (strava); prechodné ubytovanie.

(540)



- (550) obrazová  
 (591) fialová, biela  
 (732) Tatranský Permon, a.s., Pribylina 1486, 032 42 Pribylina, SK;  
 (740) Gasidlo Ivan, JUDr., Pribylina, SK;

(111) 228253

- (151) 19.8.2010  
 (156) 13.8.2019  
 (180) 13.8.2029  
 (210) 1137-2009  
 (220) 13.8.2009  
 (442) 7.5.2010  
 (450) 7.10.2010

9 (511) 6, 16, 19, 20, 21, 25, 28, 29, 30, 32, 35, 39, 41, 42, 43, 44, 45

(511) 6 - Darčkové predmety a umelecké diela z obyčajných kovov.

16 - Baliaci papier, blahoprajné pohľadnice, brožované knihy, brožúry, brožúrky, bublinové obaly z plastických materiálov (na balenie), časopisy, etikety s výnimkou textilných, fotografie, grafické zobrazenie, grafiky, kalendáre všetkých druhov, kartón, lepenka, kávové filtre papierové, knihy, lepenkové alebo papierové škatule, lepenkové alebo papierové obaly na fľaše, lepenkové platne (papiernický tovar), lepiace pásky na kancelárske účely a použitie v domácnosti, leporelá, mapy, obálky (papiernický tovar), obaly (papiernický tovar), obrazy, papiernický tovar, periodické a neperiodické publikácie, plagáty, predmety z kartónu, prospekty, pútače z papiera alebo lepenky, reklamné tabule z papiera, kartónu alebo lepenky, reprodukcie grafické, tlačené reklamné materiály, umelohmotné fólie na balenie, vrecia z papiera alebo plastických materiálov, vrecká z papiera alebo plastických materiálov, tlačivá a kancelárske potreby s výnimkou nábytku, umelohmotné fólie na balenie.

19 - Darčkové predmety a umelecké diela z kameňa, betónu a mramoru.

20 - Starožitný nábytok, nábytok ako umelecké dielo, darčkové predmety a umelecké diela z dreva, vosku, sadry a plastov.

21 - Umelecké diela z porcelánu, terakoky alebo skla.

25 - Body bielizeň, bundy, oblečenie, čelenky, čiapky, čiapkové šilty, dámske róby a šaty, futbalové oblečenie a dresy, gymnastické (telocvičné) dresy, gamaše, chrániče uší (proti chladu ako pokrývka hlavy), kombinézy (oblečenie), kombinézy na vodné lyžovanie, kabáty, košeľe, krátke nohavice, krátke kabátiky, kravaty, kožušiny (oblečenie), kostýmy, korzety, kovové časti na obuv a opasky, nohavice, nohavičky, oblečenie, oblečenie pre moto-

ristov, oblečenie z kože, obuv, odevy, opasky, peľeriny, pančuchy a pančuchové nohavice, plášte, plavky, pleteniny (oblečenie), pletiarsky tovar, podprsenky, podväzky, polokošeľe, pokrývky hlavy, ponožky, potníky, pulóvre, pyžamá, rukavice, rukávniky, saká, sandále, spodná bielizeň, spodky, sukne, svetre, šatky, šály, šaty, športová obuv, športové tričká a dresy, spodničky, tielka, tričká, topánky, vesty, uniformy, vrchné ošatenie.

28 - Autička, automobilové modely, stolové hry, športové náradie, divadelné masky, šarkany, gymnastické zariadenia, telocvičné zariadenia, hojdačky, kolký, šachy, guľky na hranie, hračky, hry, hrkálky, bábky, náradie na lukostreľbu, lyže, maňušky, lopty, ozdoby na vianočné stromčeky s výnimkou osvetľovacích telies a cukrovíniok, bábiky, spoločenské hry, stojany na vianočné stromčeky, vianočné stromčeky umelé, šachovnice, šípky (hra), terče, hracie karty, konfety, športový a hračkársky tovar zaradený v tejto triede.

29 - Mlieko, jogurty, mliečne výrobky, mrazené ovocie a zelenina, syry, ľadová drvina, ovocná dreň, bujóny, vývary, bujóny, vývary (prípravky na -), držky, klobásy, salámy, párky, mäso, mäsové konzervy, mäsové výt'ažky, prípravky na výrobu polievok, zeleninové šťavy na varenie, šunka, údeniny, konzervované záhradné bylinky, zeleninové šaláty, jedlá želatína, nakladaná zelenina, nakladané uhorky, konzervovaná, sušená a zaváraná zelenina a ovocie, konzervované potraviny, arašidy (spracované), bravčová masť, džemy, hrach (konzervovaný), hranolčeky zemiakové, sušené hrozienka, hydina (nie živá), jedlé oleje a tuky, klobásy, salámy, párky, konzervy s rybami, konzervy s ovocím a zeleninou, kyslá kapusta, zemiakové lupienky, margarín, marmeláda, maslo, mäsové konzervy, paštéty, rybie plátky, konzervované ryby, sardinky, prípravky na výrobu polievok.

30 - Čokoláda, čokoládové a nečokoládové cukrovinky, cukríky, jemné pečivo, vianočné kolekcie a iné cukrovinky na ozdobovanie vianočných stromčekov, pastilky (cukríky), bonbóny, karamelky (cukríky), fondán, želé, komprimáty, mentolové cukríky, čokoládové a nečokoládové tyčinky a keksy, koláčiky, mušli, čokoládové nápoje, perníky, medovníky, pralinky, puding, sladké drierka (cukrovinky), sušienky, torty, výrobky z kaka, zákusky, koláče, zmrzlina, žuvačky, pekárenské droždie, kvasnice, prášok do pečiva, cestá, cestá na koláče, cestoviny, droždie do cesta, chlieb, nekysnutý chlieb, chlieb všetkých druhov, pečivo (rožky), sucháre, sušienky, oblátky, sucháre, keksy, biskvity, sladké a slané žemle, koláče s plnkou, krekerky (slané pečivo), cukrovinky, palacinky, piškóty, pirohy (cestoviny), krupica, kukuričná múka, lepok, lístkové cesto, lupienky, vložky (obilninové), vložky (kukuričné), makaróny, maslové, tukové cesto, potravinárska múka, výrobky z múky, prípravky z obilnín, ovsená múka, ovsená potravina, potravinárska múka, pšeničná múka (vyrážková), chuťové prísady, príchuti do potravín s výnimkou esencií a éterických olejov, príchuti do koláčov a zákuskov s výnimkou éterických olejov, lúpaný jačmeň, mletý jačmeň, múka z jačmeňa, výrobky z kukuričnej múky, sójová múka, pochutiny na báze obilnín, ryža a výrobky z ryže, výrobky expandované, extrudované, aromatické prípravky do potravín, nálevy (na ochutenie), marináda (chuťové

prísady), extrakty nie na lekárske účely, korenie, koreniny, zmes korenín, konzervačná soľ, príchute (arómy), soľ, cukor, ochutená kuchynská soľ, majonéza, horčica, kečup, sójová omáčka, paradajková omáčka, ocot.

32 - Nealkoholické nápoje, nealkoholické výťažky z ovocia, nealkoholické aperitívy, príchute na výrobu nápojov, sirupy na výrobu nápojov, stolové vody, vody ako nápoje, sóda, minerálne vody, ovocné a zeleninové šťavy a džúsy, nealkoholické výťažky z ovocia, nealkoholické nápoje na báze čaju, pivo, prášky na prípravu šumivých nápojov.

35 - Reklamné agentúry, spravovanie hotelov, obchodné alebo podnikateľské informácie, komerčné informačné kancelárie, prenájom kancelárskych strojov a zariadení, marketingové štúdie, nábor zamestnancov, poradenstvo v obchodnej činnosti, pomoc pri riadení obchodnej činnosti, obchodný alebo podnikateľský prieskum, obchodný manažment a podnikové poradenstvo, organizovanie výstav na obchodné a reklamné účely, personálne poradenstvo, odhady v oblasti podnikania, odborné obchodné poradenstvo, poradenstvo pri vedení podnikov, prenájom predajných automatov, predvádzanie (služby modeliek), na reklamné účely a podporu predaja, predvádzanie tovaru, prenájom reklamného času vo všetkých komunikačných médiách, prenájom reklamných materiálov, prieskum trhu, prieskum verejnej mienky, reklama, sekretárske služby, obchodné sprostredkovanie služieb uvedených v triede 42 a 43.

39 - Balenie a doručovanie darčkových a umeleckých predmetov, distribúcia umeleckých predmetov, doručovacie služby, doručovanie tovaru, informácie o balení a doručovaní darčkov a umeleckých predmetov, kuriérske služby, prenájom miesta na parkovanie, služby parkovania automobilov, prenájom skladísk, prenájom garáží, distribúcia tovaru na dobierku, sprostredkovanie prepravy, skladovanie, prenájom skladov, balenie tovaru, dovoz, doprava, doručovanie tovaru.

41 - Činnosť v oblasti zábavy, kultúry a športu, organizovanie športových podujatí a súťaží, organizovanie súťaží (vedomostných alebo zábavných), organizovanie predstavení (manažérske služby), hudobných a tanečných produkcií, činnosť umeleckej a športovej agentúry, informácie o možnostiach zábavy, filmová tvorba, fotografická reportáž, fotografovanie, organizovanie a plánovanie večierkov, organizovanie a vedenie kolokvií, organizovanie a vedenie konferencií, organizovanie a vedenie kongresov, organizovanie a vedenie seminárov, organizovanie a vedenie sympózií, organizovanie audiovizuálnych predstavení na účely kultúrne a zábavné, organizovanie kultúrnych alebo vzdelávacích výstav, organizovanie plesov, usporadúvanie koncertov, organizovanie súťaží krásy, požičiavanie nahratých nosičov zvukových a zvukovo-obrazových záznamov, prenájom hudobných nástrojov a hudobnej aparatúry, usporadúvanie predstavení divadelných, filmových, koncertných a iných, usporadúvanie koncertov, hudobných a tanečných produkcií, vydateľská činnosť s výnimkou vydávania reklamných textov, vydávanie periodických a neperiodických publikácií s výnimkou reklamných, zverejňovanie a vydávanie kníh, revue a magazínov, výchovno-zábavné klubové služby, výroba (tvorba) videofilmov, or-

ganizovanie živých vystúpení, živé predstavenia, umelecké módné agentúry, organizovanie svadobných a predsvadobných zábav a podujatí.

42 - Architektonické poradenstvo, interiérová výzdoba, inžinierska činnosť v nábytkárstve, grafický dizajn, navrhovanie (priemyselný dizajn), umelecký dizajn, navrhovanie obalov, obalový dizajn, odborné poradenstvo týkajúce sa počítačov a príslušenstva k nim, poradenské a konzultačné služby v oblasti hardvéru a softvéru, priemyselný dizajn, štúdie technických projektov, projektová činnosť, umelecký dizajn, výskum a vývoj nových výrobkov (pre zákazníkov), prenájom počítačov, servis počítačových programov, počítačové programovanie, poradenské služby v oblasti počítačového hardvéru, poradenské služby v oblasti počítačového softvéru, prenájom počítačového softvéru, tvorba softvéru, návrhy, štruktúrovanie a programovanie či iné vytváranie počítačových programov a počítačových systémov, najmä programového vybavenia internetových, intranetových či iných sieťových serverov, serverových staníc a systémov vrátane ich inštalácie, zavádzania, aktualizácie a údržby, návrhy, štruktúrovanie a programovanie či iné vytváranie báz dát, iných dátových systémov a aplikácií na ich spracovanie vrátane poskytovania prístupu k nim a ich inštalácie, zavádzania, aktualizácie a údržby, návrhy, štruktúrovanie a programovanie či iné vytváranie internetových či intranetových počítačových stránok a nástieniek (webpages a websites) a internetových či intranetových aplikácií vrátane ich inštalácie, zavádzania, aktualizácie a údržby, host'ovanie (poskytovanie voľného priestoru) na internetové či intranetové počítačové stránky a nástenky (webpages a websites) alebo host'ovanie (poskytovanie voľného priestoru) v rámci týchto stránok či nástieniek, host'ovanie (poskytovanie voľného priestoru) na internetové či intranetové aplikácie, prevod (konverzia) počítačových programov, dát či iných údajov v elektronickej podobe z rôznych formátov do iných formátov, prevod (konverzia) dokumentov, dát či iných údajov z fyzických médií na elektronické médiá, aktualizovanie počítačových programov, host'ovanie na počítačových stránkach (webových stránkach), inštalácia počítačových programov, návrh počítačových systémov, obnovovanie počítačových databáz, počítačové programovanie, počítačové programy (zhotovovanie kópií), prenájom počítačového softvéru, prevod a konverzia počítačových programov a údajov, prieskum v oblasti využitia počítačov, vytváranie a udržiavanie webových stránok pre zákazníkov.

43 - Služby barov, kaviarne, rýchle občerstvenie (bufety), hotelierske služby, prenájom prednáškových sál, príprava a dodávka jedla na objednávku do domu, reštaurácie, samoobslužné reštaurácie, hotely, prenájom prechodného ubytovania, rezervácia hotelov, rezervácia penziónov, rezervácia prechodného ubytovania, ubytovacie kancelárie (prechodné ubytovanie, hotely, penzióny), zaobstarávanie ubytovania a stravovania v hoteloch, penziónoch, turistických a prázdninových táboroch, ubytovniach, na farmách a rekreačných zariadeniach.

44 - Fyzioterapia, fytooterapia, aromaterapia, akvaterapia, kadernicke salóny, parné kúpele, verejné kúpele na hygienu, lekárske služby, manikúra, ma-

sáže, ošetrovateľské služby, salóny krásy, zotavovne, poskytovanie doplnkových zdravotníckych služieb, poskytovanie komplexnej kúpeľnej starostlivosti, prevádzkovanie zariadení slúžiacich na regeneráciu a rekondíciu v súvislosti s poskytovaním zdravotnej starostlivosti, sanatória, verejná kúpele, zdravotnícka starostlivosť.

45 - Zoznamovacie služby, zoznamovacie služby poskytované prostredníctvom počítačovej siete agentúry, poskytujúce služby hostesiek, agentúry poskytujúce služby sprievodcov a sprievodkýň nie turistických, agentúry poskytujúce služby modeliek a modelov, sprevádzanie do spoločnosti, požičiavanie oblekov a večerných šiat, služby svadobných agentúr; zabezpečovanie svadobných ceremónií, služby predmanželských a manželských poradní, spravovanie autorských práv, licencie práv duševného vlastníctva.

**(540) HABAKUKY**

(550) slovná

(732) Spiežovec, spol. s r.o., Kollárova 48, 974 01 Banská Bystrica, SK;

(740) Belička Ivan, Ing., Banská Bystrica, SK;

**(111) 228305**

(151) 25.8.2010

(156) 23.6.2019

(180) 23.6.2029

(210) 5456-2009

(220) 23.6.2009

(442) 8.3.2010

(450) 7.10.2010

**9 (511) 35, 36, 41, 43**

(511) 35 - Poradeniské služby v podnikovom manažmente pri predaji tovarov a služieb; poradenstvo a manažment pre podniky; obchodný manažment, poskytovanie pomoci pri riadení obchodnej činnosti, poradenstvo súvisiace s riadením obchodnej činnosti a organizácie, reklamné, propagačné a informačné služby s tým súvisiace; personálny manažment a manažment ľudských zdrojov; umiestnenie a nábor ľudských zdrojov; sprostredkovanie nákupu a predaja tovarov, reklama, pomoc pri realizácii obchodov a obchodných konaní obchodných spoločností prostredníctvom nákupného centra, vedenia obchodu, najmä podnikové hospodárske plánovanie nákupných stredísk, pomoc pri prevádzkovaní alebo vedení obchodných spoločností, správa spoločností, kancelárske práce; organizovanie výstav na reklamné a obchodné účely; rozširovanie reklamných oznamov; predvádzanie tovaru; rozširovanie reklamných materiálov zákazníkom (letáky, prospekty, tlačivá, vzorky); zasielanie reklamných materiálov zákazníkom; vydávanie a aktualizovanie reklamných materiálov; distribúcia vzoriek; obchodný alebo podnikateľský prieskum; prenájom reklamných materiálov; uverejňovanie reklamných textov; vydávanie reklamných alebo náborových textov; vzťahy s verejnosťou, televízna reklama; reklamné agentúry; organizovanie reklamných hier na propagáciu predaja; zbieranie údajov do počítačových databáz, poskytovanie obchodných informačných dát v elektronickej podobe; marketingové štúdie; obchodné plánovanie, obchodné odhady, marketingový a obchodný výskum; prieskum trhu; prieskum verejnej mienky;

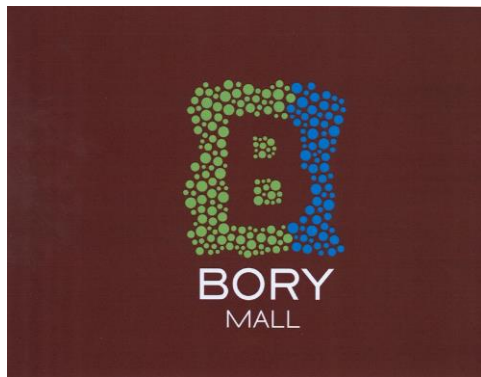
prenájom reklamných priestorov; prenájom reklamných plôch; podpora predaja (pre tretie osoby); spracovanie textov; ponuka, sprostredkovanie a výber tovaru prostredníctvom katalógu, reklamná a inzertná činnosť, propagácia, marketing, pomoc pri podnikaní, podnikateľské informácie, overovanie obchodných transakcií, vykonávanie uskutočnenia obchodných transakcií, reklamná, inzertná a propagačná činnosť prostredníctvom akéhokoľvek média prostredníctvom telefónnej dátovej alebo informačnej siete; poskytovanie informácií a iných informačných produktov všetkých druhov, a to reklamného charakteru; poskytovanie reklamných multimedialných informácií; poskytovanie informácií a informačných produktov v oblasti inzercie a marketingu; prenájom reklamných informačných a komunikačných miest; sprostredkovanie v obchodných vzťahoch; služby riadenia ľudských zdrojov; poradenstvo a pomoc pri uvedených službách; obchodné sprostredkovanie služieb uvedených v triedach 35, 41 a 43; obchodné sprostredkovanie premietania filmov; obchodné sprostredkovanie reštauračných a kaviarenských služieb. 36 - Poistenie; finančné služby; prenájom nehnuteľností, prenájom obchodných priestorov, bytov a nebytových priestorov, kancelárskych priestorov a obchodných prevádzok; sprostredkovanie kúpy, predaja a prenájmu nehnuteľností; realitné kancelárie; správa nehnuteľností; obstarávanie služieb spojených so správou nehnuteľnosti, sprostredkovanie finančných služieb, finančné oceňovanie (poistenie, bankovníctvo, nehnuteľnosti), odhady nehnuteľností; finančný lízing, predaj na splátky; zmenárenské služby; úverové financovanie predaja; služby finančného manažmentu a účtovníckych sústav a správa hotovosti, poistenie (všetko spojené s nákupom a predajom nábytku, zariadenia, interiérového dekoračného tovaru pre dom a rodinu); investovanie kapitálu; správa majetku; sprostredkovanie uvedených služieb; poradenstvo a pomoc pri uvedených službách.

41 - Organizovanie vedomostných alebo zábavných súťaží, organizovanie kurzov, kongresov, výcvikov a školení (manažérske služby); zverejňovanie textov okrem reklamných; vydávanie textov s výnimkou reklamných alebo náborových; vydávanie časopisov, katalógov, novín a iných periodických publikácií; tvorba, požičiavanie, distribúcia videa; prevádzkovanie kinosál; prevádzkovanie zábavných klubov; umelecké módné agentúry; organizačné zabezpečenie výstav; rozmnožovanie nahraných nosičov zvukových a zvukovo-obrazových záznamov, zverejňovanie a vydávanie katalógov, novín, kníh, revuí a magazínov, časopisov a inej periodickej a neperiodickej tlače; vydávanie online kníh a časopisov; organizovanie a vedenie konferencií; organizovanie kultúrnych alebo vzdelávacích výstav; organizovanie a vedenie seminárov; prevádzkovanie a prenájom športových zariadení; výroba rozhlasových a televíznych programov; služby športovísk; rezervácia vstupeniek na predstavenia; zábavné programy; organizovanie predstavení (manažérske služby); fotografická reportáž; fotografovanie; poskytovanie online hier z počítačovej siete; informácie o možnostiach rozptýlenia; informácie o možnostiach rekreácie a zábavy; prenájom klziskovej plochy; služby nákupno-zábavného centra; služby diskoték; poskyto-

nie služieb golfovými ihriskami a golfovými trénažermi v uzavretých priestoroch; výchovno-zábavné klubové služby; služby na oddych a rekreáciu; zábavné parky, poradenské, konzultačné a informačné služby týkajúce sa uvedených služieb; poskytovanie uvedených služieb a informácií aj online formou z počítačovej databázy alebo z internetu; poradenstvo a pomoc pri uvedených službách.

43 - Služby barov; rýchle občerstvenie (bufety); hotelierske služby; kaviarne; prenájom prednáškových sál; prenájom prenosných stavieb; príprava a dodávka jedla na objednávku do domu; reštaurácie; jedálne; samoobslužné reštaurácie; hotely; prenájom prechodného ubytovania; rezervácia ubytovania; rezervácia hotelov; detské jasle a škôlky (v nákupnom centre); ubytovacie kancelárie; poradenské, konzultačné a informačné služby týkajúce sa uvedených služieb; poskytovanie uvedených informácií aj online formou z počítačovej databázy alebo z internetu; poskytovanie informácií, poradenstva a služieb manažmentu (manažérskych služieb) v oblasti poskytovania hotelového ubytovania; poradenstvo a pomoc pri uvedených službách.

(540)



(550) obrazová

(591) hnedá, modrá, zelená, biela

(732) Bory Mall, a. s., Lamač 6780, 841 03 Bratislava, SK;

(111) 228487

(151) 16.9.2010

(156) 4.8.2019

(180) 4.8.2029

(210) 5553-2009

(220) 4.8.2009

(442) 5.11.2009

(450) 8.11.2010

9 (511) 29, 30, 35

(511) 29 - Mliečne výrobky; mliečne nápoje; mlieko; ochutené mlieko; jogurty; smotana; šľahačka; tvarohové dezerty; smotanové dezerty; kondenzované mlieko a smotana; mrazené ovocie; ovocná dreň.

30 - Zmrzliny; ovocné zmrzliny; smotanové zmrzliny; mliečne zmrzliny; mrazené krémy; mrazené jogurty; nanuky; zmrzlinové poháre; zmrzlinové drene; šerberty (zmrzlinové nápoje); zmrzlinové výrobky; zmrzlinové zmesi; zmrzlinové prášky; ľad na osvieženie; čokoládové nápoje; mliečne kakaové nápoje; mliečne kávové nápoje; pudinky; cukrovinky; čokoláda; aromatické prípravky do potravín; príchute s výnimkou esencií a éterických olejov.

35 - Maloobchod s tovarmi uvedenými v triedach 29 a 30; obchodný alebo podnikateľský prieskum; prieskum trhu; odborné obchodné poradenstvo.

(540) TRIČKO

(550) slovná

(732) Čanda Václav, Moyzesova 907/9, 010 01 Žilina, SK;

(740) LITVÁKOVÁ A SPOL., s. r. o., Patentová a známková kancelária, Bratislava, SK;

(111) 228779

(151) 22.11.2010

(156) 12.8.2019

(180) 12.8.2029

(210) 5582-2009

(220) 12.8.2009

(442) 5.11.2009

(450) 4.1.2011

9 (511) 35

(511) 35 - Reklama, organizovanie výstav na obchodné a reklamné účely.

(540)



(550) obrazová

(732) News and Media Holding a.s., Einsteinova 25, 851 01 Bratislava, SK;

(111) 229012

(151) 17.12.2010

(156) 11.2.2020

(180) 11.2.2030

(210) 181-2010

(220) 11.2.2010

(442) 7.9.2010

(450) 4.2.2011

9 (511) 10, 20, 24, 35

(511) 10 - Fyzioterapeutické zariadenia; hydrostatické postele na lekárske účely; postele špeciálne vyrobené na lekárske účely; prikrývky na zdravotné účely; zdravotné matrace; matrace a vankúše na zdravotné a lekárske účely; zdravotné lôžkoviny.

20 - Divány; pohovky; rozkladacie ležadlá; stoličky; stoly; taburetky; postele patriace do triedy 20; hydrostatické lôžka s výnimkou lôžok na lekárske účely; lôžkoviny s výnimkou posteľnej bielizne; posteľné matrace; matrace; penové matrace; pružinové matrace; latexové matrace; hydrolatexové matrace; vákuové matrace nie na lekárske účely; magnetické levitačné matrace nie na lekárske účely; nábytok; komody; police; stojany; podušky; nekovové príslušenstvo postelí; vankúše; sedacie súpravy; kreslá; skrine.

24 - Bavlnené textilie; posteľná bielizeň; posteľné prikrývky; bytový textil; čalúnnické látky; lôžkoviny (bielizeň); poťahy na nábytok; obliečky na matrace; obliečky na podušky; obliečky na vankúše; ozdobné obliečky na vankúše; páperové prikrývky; periny; plachty; pogumovaná tkanina s vý-

nimkou tkaniny na papiernické účely; povlaky na matrace; vyšívané čalúnické a gobelínové plátna.  
35 - Obchodné alebo podnikateľské informácie; obchodné alebo podnikateľské poradenstvo; obchodné informácie a rady spotrebiteľom; prieskum trhu a verejnej mienky; reklama; reklama (online) na počítačovej sieti; sprostredkovanie obchodu s tovarom v triedach 10, 20, 24.

(540)



(550) obrazová

(591) hnedá, biela

(732) MATERASSO Slovakia, s. r. o., Oravské Veselé 612, 029 62 Oravské Veselé, SK;

(740) Neuschl Vladimír, JUDr. Ing., Bratislava, SK;

(111) 229023

(151) 14.1.2011

(156) 20.10.2019

(180) 20.10.2029

(210) 1494-2009

(220) 20.10.2009

(442) 7.10.2010

(450) 4.3.2011

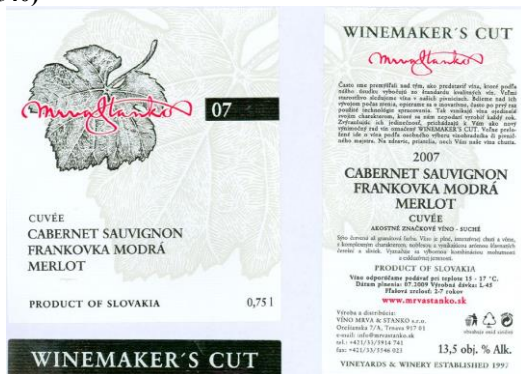
9 (511) 33, 35, 39

(511) 33 - Vína.

35 - Maloobchodné a veľkoobchodné služby s tovarmi uvedenými v triede 33, obchodné sprostredkovanie služieb uvedených v triede 39.

39 - Preprava, skladovanie a balenie tovaru.

(540)



(550) obrazová

(591) strieborná, červená, čierna, vanilková

(732) VÍNO MRVA & STANKO, a.s., Orešianská 7/A, 917 01 Trnava, SK;

(111) 229110

(151) 17.1.2011

(156) 30.6.2020

(180) 30.6.2030

(210) 1091-2010

(220) 30.6.2010

(442) 7.10.2010

(450) 4.3.2011

9 (511) 16, 35, 41

(511) 16 - Brožúry, ceruzky, kalendáre, kancelárske potreby s výnimkou nábytku, knihy, obežníky, noviny, písacie potreby, publikácie, pútače z papiera alebo lepenky, reklamné tabule z papiera alebo lepenky, tlačoviny.

35 - Obchodný manažment v oblasti umenia, vylepovanie plagátov, rozširovanie reklamných označov, uverejňovanie reklamných textov, vydávanie reklamných alebo náborových textov, reklamné agentúry, reklama, rozhlasová reklama, rozširovanie letákov, prospektov tlačovín zákazníkom, prenájom reklamných plôch, televízna reklama.

41 - Rezervácia vstupeniek, živé predstavenie, obveselenie, zábava, pobavenie, prenájom dekorácií, vzdelávanie, organizovanie a vedenie koncertov, organizovanie živých vystúpení, výroba rozhlasových a televíznych programov, výroba divadelných alebo iných predstavení, televízna zábava, informácie o možnostiach zábavy.

(540)



(550) obrazová

(732) Bratislavský kultúrny spolok, Rajská 7, 811 08 Bratislava, SK;

(740) G. Lehnert, k. s., Bratislava, SK;

(111) 229190

(151) 16.2.2011

(156) 26.1.2020

(180) 26.1.2030

(210) 89-2010

(220) 26.1.2010

(310) 472574

(320) 4.12.2009

(330) CZ

(442) 8.11.2010

(450) 5.4.2011

9 (511) 5, 29, 30

(511) 5 - Farmaceutické a veterinárne výrobky; zdravotnícké prípravky na lekárske účely; diabetické prípravky na liečebné účely, potraviny pre batoláta; náplasti, materiály na ošetrovanie rán; materiál na zubnú výplň, zubný vosk; dezinfekčné prípravky; prípravky na ničenie hmyzu; fungicídy, herbicídy.

29 - Mäso, ryba, hydina a zverina, neživé; mäsové výtťažky; konzervované, mrazené, sušené a zavárané ovocie a zelenina; rösoly, džemy; vajcia, mlieko a mliečne výrobky; jedlé oleje a tuky.

30 - Káva, čaj, kakao, cukor, ryža, tapioka, ságo, kávovinové náhradky; múka a prípravky z obilnín, chlieb, múčniky a cukrovinky, zmrzlina; med, melasový sirup; droždie, prášok do pečiva; soľ, horčica; ocot, koreninové prísady (chuťové prísady); koreniny; ľad na osvieženie.

(540) MARYŠA

(550) slovná

(732) DENMAR, s.r.o., Kloboukova 1231/75, 148 00 Praha 4 - Chodov, CZ;

(740) Mgr. Petr Šindelář, LL.M., advokát, Karlovy Vary, CZ;

**(111) 229476**

(151) 15.3.2011  
 (156) 30.6.2020  
 (180) 30.6.2030  
 (210) 1090-2010  
 (220) 30.6.2010  
 (442) 7.12.2010  
 (450) 6.5.2011

**9 (511) 16, 35, 41**

(511) 16 - Brožúry, ceruzky, kalendáre, kancelárske potreby s výnimkou nábytku, knihy, obežníky, noviny, písacie potreby, publikácie, pútače z papiera alebo lepenky, reklamné tabule z papiera alebo lepenky, tlačoviny.

35 - Obchodný manažment v oblasti umenia, vylepovanie plagátov, rozširovanie reklamných oznámov, uverejňovanie reklamných textov, vydávanie reklamných alebo náborových textov, reklamné agentúry, reklama, rozhlasová reklama, rozširovanie letákov, prospektov tlačovín zákazníkom, prenájom reklamných plôch, televízna reklama.

41 - Divadelné predstavenia, rezervácia vstupeniek, zábavné parky, živé predstavenie, obveselenie, zábava, pobavenie, informácie o výchove a vzdelávaní, výchovno-zábavné klubové služby, organizovanie a vedenie kongresov, organizovanie a vedenie konferencií, organizovanie plesov, organizovanie vedomostných a zábavných súťaží, prenájom dekorácií, vzdelávanie, organizovanie a plánovanie večierkov, organizovanie a vedenie koncertov, organizovanie športových súťaží, organizovanie živých vystúpení, výroba rozhlasových a televíznych programov, divadelné predstavenia, výroba divadelných alebo iných predstavení, televízna zábava, informácie o možnostiach zábavy, organizovanie kultúrnych alebo vzdelávacích výstav.

**(540)**

(550) obrazová

(732) Bratislavský kultúrny spolok, Rajska 7, 811 08 Bratislava-Staré Mesto, SK;

(740) G. Lehnert, k. s., Bratislava, SK;

**(111) 229759**

(151) 3.5.2011  
 (156) 21.12.2019  
 (180) 21.12.2029  
 (210) 1815-2009  
 (220) 21.12.2009  
 (442) 8.3.2010  
 (450) 6.6.2011

**9 (511) 5, 29**

(511) 5 - Probiotické prípravky na humánne použitie.  
 29 - Probiotické prípravky na nemedicínske účely.

**(540) FLORAMAX FEMINA**

(550) slovná

(732) Zentiva, k.s., U kabelovny 130, 102 37 Praha 10, Dolní Měcholupy, CZ;

(740) Bachratá Magdaléna, Mgr., Bratislava, SK;

**(111) 230077**

(151) 23.6.2011  
 (156) 26.1.2020  
 (180) 26.1.2030  
 (210) 90-2010  
 (220) 26.1.2010  
 (442) 8.11.2010  
 (450) 4.8.2011

**9 (511) 5, 29, 30**

(511) 5 - Potraviny pre batolátá; náplasti, materiály na ošetrovanie rán; materiál na zubnú výplň, zubný vosk; dezinfekčné prípravky; prípravky na ničenie hmyzu; fungicidy, herbicidy.

29 - Mäso, ryba, hydina a zverina, neživé; mäsové výťažky; konzervované, mrazené, sušené a zavárané ovocie a zelenina; rôsoly, džemy; vajcia, mlieko a mliečne výrobky; jedlé oleje a tuky.

30 - Káva, čaj, kakao, cukor, ryža, tapioka, ságo, kávovinové náhradky; múka a prípravky z obilnín, chlieb, múčniky a cukrovinky, zmrzlina; med, melasový sirup; droždie, prášok do pečiva; soľ, horčica; ocot, koreninové prísady (chuťové prísady); koreniny; ľad na osvieženie.

**(540) KAOLAR**

(550) slovná

(732) DENMAR, s.r.o., Kloboukova 1231/75, 148 00 Praha 4 - Chodov, CZ;

(740) Mgr. Petr Šindelář, LL.M., advokát, Karlovy Vary, CZ;

**(111) 231887**

(151) 13.3.2012  
 (156) 19.8.2019  
 (180) 19.8.2029  
 (210) 5600-2009  
 (220) 19.8.2009  
 (442) 5.12.2011  
 (450) 3.5.2012

**9 (511) 38, 42**

(511) 38 - Telekomunikácie; prenájom telekomunikačného zariadenia.

42 - Navrhovanie zariadenia a vybavenie pre telekomunikácie.

**(540)**

(550) obrazová

(591) magenta

(732) Deutsche Telekom AG, Friedrich-Ebert-Allee 140, 53113 Bonn, DE;

(740) Bušová Eva, JUDr., Bratislava, SK;



## Prevody a prechody práv na ochranné známky

**(111) 104024**

(210) 13737  
 (732) Movietonews Conversion Subsidiary, LLC, 1211 Avenue of the Americas, New York, NY 10036, US;  
 (770) Movietonews Inc. spoločnosť zriadená podľa zákonov štátu New York, New York, N.Y., US;  
 (580) 19.8.2019

**(111) 104024**

(210) 13737  
 (732) Fox Media LLC, 10201 West Pico Boulevard, Los Angeles, California 90035, US;  
 (770) Movietonews LLC, 1211 Avenue of the Americas, New York, NY 10036, US;  
 (580) 19.8.2019

**(111) 153896**

(210) 19372  
 (732) Explosia a.s., Semtín 107, 530 02 Pardubice, CZ;  
 (770) SYNTHESIA a. s., 532 17 Pardubice - Semtín, CZ;  
 (580) 28.8.2019

**(111) 153900**

(210) 19380  
 (732) Explosia a.s., Semtín 107, 530 02 Pardubice, CZ;  
 (770) SYNTHESIA a. s., 532 17 Pardubice - Semtín, CZ;  
 (580) 28.8.2019

**(111) 153973**

(210) 19369  
 (732) Explosia a.s., Semtín 107, 530 02 Pardubice, CZ;  
 (770) SYNTHESIA a. s., 532 17 Pardubice - Semtín, CZ;  
 (580) 28.8.2019

**(111) 162960**

(210) 47634  
 (732) Admiral Corporation of America, Inc., a Florida corporation, 1160 NW 163 Drive, Miami, Florida 33169, US;  
 (770) MAYTAG PROPERTIES, LLC, 500 Renaissance Drive, Suite 101, St. Joseph, Michigan 49085, US;  
 (580) 23.8.2019

**(111) 173448**

(210) 66415  
 (732) Conco Services Corporation, 530 Jones Street, Verona, Pennsylvania 15147, US;  
 (770) CONCO SYSTEMS, INC., spoločnosť zriadená podľa zákonov štátu Pennsylvania, Verona, Pennsylvania, US;  
 (580) 19.8.2019

**(111) 179131**

(210) 1594-93  
 (732) NDS Limited, One London Road, Staines-Upon-Thames, Middlesex TW18 4EX, GB;  
 (770) News Datacom Limited, One London Road, Staines, Middlesex TW18 4EX, GB;  
 (580) 28.8.2019

**(111) 179403**

(210) 2047-93  
 (732) MAFRA, a.s., Karla Engliše 519/11, Smíchov, 150 00 Praha 5, CZ;  
 (770) MAFRA Print, a.s., Karla Engliše 519/11, 1500 Praha 5 - Smíchov, CZ;  
 (580) 20.8.2019

**(111) 191166**

(210) 1966-98  
 (732) MAFRA, a.s., Karla Engliše 519/11, Smíchov, 150 00 Praha 5, CZ;  
 (770) MAFRA Print, a.s., Karla Engliše 519/11, 1500 Praha 5 - Smíchov, CZ;  
 (580) 20.8.2019

**(111) 191168**

(210) 1968-98  
 (732) MAFRA, a.s., Karla Engliše 519/11, Smíchov, 150 00 Praha 5, CZ;  
 (770) MAFRA Print, a.s., Karla Engliše 519/11, 1500 Praha 5 - Smíchov, CZ;  
 (580) 20.8.2019

**(111) 191769**

(210) 2307-96  
 (732) BLOCK Technical AG, Fadenbrücke 10, CH-6374 Buochs, CH;  
 (770) BLOCK, a. s., Stulíková 1392, 198 00 Praha 9, CZ;  
 (580) 19.8.2019

**(111) 193749**

(210) 1557-99  
 (732) Ing. Vladimír Martinček - MMM, Platanová 3226/8, 010 01 Žilina, SK;  
 (770) Martinček Vladimír, Ing., Platanová 3226/8, 010 01 Žilina, SK;  
 (580) 15.8.2019

**(111) 193819**

(210) 1756-99  
 (732) L'Oreal, S.A., 14 rue Royale, 75008 Paris, FR;  
 (770) Rubinstein Helena, 129, Rue du Faubourg Saint-Honoré, Paris 750 08, FR;  
 (580) 6.9.2019

**(111) 193837**

(210) 2230-98  
(732) MAFRA, a.s., Karla Engliše 519/11, Smíchov,  
150 00 Praha 5, CZ;  
(770) MAFRA Print, a.s., Karla Engliše 519/11, 1500  
Praha 5 - Smíchov, CZ;  
(580) 20.8.2019

---

**(111) 193838**

(210) 2231-98  
(732) MAFRA, a.s., Karla Engliše 519/11, Smíchov,  
150 00 Praha 5, CZ;  
(770) MAFRA Print, a.s., Karla Engliše 519/11, 1500  
Praha 5 - Smíchov, CZ;  
(580) 20.8.2019

---

**(111) 194222**

(210) 1921-99  
(732) Yaşar Holding Anonim Şirketi, Şehit Fethibey  
Caddesi No: 120, Konak, İzmir, TR;  
(770) Durmus Yasar ve Oqullari Boya, Vernik ve Re-  
cine Fabrikalari; Anonim Sirketi, Sanayi Cadde-  
si, No. 37, Bornova; Izmir, TR;  
(580) 12.9.2019

---

**(111) 194542**

(210) 1612-99  
(732) MAFRA, a.s., Karla Engliše 519/11, Smíchov,  
150 00 Praha 5, CZ;  
(770) MAFRA Print, a.s., Karla Engliše 519/11, 1500  
Praha 5 - Smíchov, CZ;  
(580) 20.8.2019

---

**(111) 194543**

(210) 1613-99  
(732) MAFRA, a.s., Karla Engliše 519/11, Smíchov,  
150 00 Praha 5, CZ;  
(770) MAFRA Print, a.s., Karla Engliše 519/11, 1500  
Praha 5 - Smíchov, CZ;  
(580) 20.8.2019

---

**(111) 195002**

(210) 2540-98  
(732) MAFRA, a.s., Karla Engliše 519/11, Smíchov,  
150 00 Praha 5, CZ;  
(770) MAFRA Print, a.s., Karla Engliše 519/11, 1500  
Praha 5 - Smíchov, CZ;  
(580) 20.8.2019

---

**(111) 195108**

(210) 2031-99  
(732) Whirlpool EMEA S.p.A., Via Carlo Pisacane 1,  
20016 Pero (MI), IT;  
(770) WHIRLPOOL EUROPE S. R. L., Via G. Borghi,  
Comerio, 21025 Varese, IT;  
(580) 21.8.2019

---

**(111) 195128**

(210) 1357-98  
(732) MAFRA, a.s., Karla Engliše 519/11, Smíchov,  
150 00 Praha 5, CZ;  
(770) MAFRA Print, a.s., Karla Engliše 519/11, 1500  
Praha 5 - Smíchov, CZ;  
(580) 20.8.2019

---

**(111) 197814**

(210) 3035-2000  
(732) MAFRA, a.s., Karla Engliše 519/11, Smíchov,  
150 00 Praha 5, CZ;  
(770) MAFRA Print, a.s., Karla Engliše 519/11, 1500  
Praha 5 - Smíchov, CZ;  
(580) 20.8.2019

---

**(111) 202532**

(210) 3562-2001  
(732) MAFRA, a.s., Karla Engliše 519/11, Smíchov,  
150 00 Praha 5, CZ;  
(770) MAFRA Print, a.s., Karla Engliše 519/11, 1500  
Praha 5 - Smíchov, CZ;  
(580) 20.8.2019

---

**(111) 204569**

(210) 624-99  
(732) MAFRA, a.s., Karla Engliše 519/11, Smíchov,  
150 00 Praha 5, CZ;  
(770) MAFRA Print, a.s., Karla Engliše 519/11, 1500  
Praha 5 - Smíchov, CZ;  
(580) 20.8.2019

---

**(111) 210138**

(210) 602-2004  
(732) THE ABSOLUT COMPANY AKTIEBOLAG,  
117 97 Stockholm, SE;  
(770) KAHLUA AG, Töpferstrasse 5, 6004 Lucerne,  
CH;  
(580) 19.8.2019

---

**(111) 212143**

(210) 5120-2004  
(732) MAFRA, a.s., Karla Engliše 519/11, Smíchov,  
150 00 Praha 5, CZ;  
(770) MAFRA Print, a.s., Karla Engliše 519/11, 1500  
Praha 5 - Smíchov, CZ;  
(580) 20.8.2019

---

**(111) 215501**

(210) 6102-2005  
(732) MAFRA, a.s., Karla Engliše 519/11, Smíchov,  
150 00 Praha 5, CZ;  
(770) MAFRA Print, a.s., Karla Engliše 519/11, 1500  
Praha 5 - Smíchov, CZ;  
(580) 20.8.2019

---

**(111) 215504**

(210) 6105-2005  
 (732) MAFRA, a.s., Karla Engliše 519/11, Smíchov,  
 150 00 Praha 5, CZ;  
 (770) MAFRA Print, a.s., Karla Engliše 519/11, 1500  
 Praha 5 - Smíchov, CZ;  
 (580) 20.8.2019

**(111) 217634**

(210) 5588-2006  
 (732) MAFRA, a.s., Karla Engliše 519/11, Smíchov,  
 150 00 Praha 5, CZ;  
 (770) MAFRA Print, a.s., Karla Engliše 519/11, 1500  
 Praha 5 - Smíchov, CZ;  
 (580) 20.8.2019

**(111) 221231**

(210) 5867-2007  
 (732) MAFRA, a.s., Karla Engliše 519/11, Smíchov,  
 150 00 Praha 5, CZ;  
 (770) MAFRA Print, a.s., Karla Engliše 519/11, 1500  
 Praha 5 - Smíchov, CZ;  
 (580) 20.8.2019

**(111) 221232**

(210) 5868-2007  
 (732) MAFRA, a.s., Karla Engliše 519/11, Smíchov,  
 150 00 Praha 5, CZ;  
 (770) MAFRA Print, a.s., Karla Engliše 519/11, 1500  
 Praha 5 - Smíchov, CZ;  
 (580) 20.8.2019

**(111) 221233**

(210) 5869-2007  
 (732) MAFRA, a.s., Karla Engliše 519/11, Smíchov,  
 150 00 Praha 5, CZ;  
 (770) MAFRA Print, a.s., Karla Engliše 519/11, 1500  
 Praha 5 - Smíchov, CZ;  
 (580) 20.8.2019

**(111) 221234**

(210) 5870-2007  
 (732) MAFRA, a.s., Karla Engliše 519/11, Smíchov,  
 150 00 Praha 5, CZ;  
 (770) MAFRA Print, a.s., Karla Engliše 519/11, 1500  
 Praha 5 - Smíchov, CZ;  
 (580) 20.8.2019

**(111) 221235**

(210) 5871-2007  
 (732) MAFRA, a.s., Karla Engliše 519/11, Smíchov,  
 150 00 Praha 5, CZ;  
 (770) MAFRA Print, a.s., Karla Engliše 519/11, 1500  
 Praha 5 - Smíchov, CZ;  
 (580) 20.8.2019

**(111) 221237**

(210) 5873-2007  
 (732) MAFRA, a.s., Karla Engliše 519/11, Smíchov,  
 150 00 Praha 5, CZ;  
 (770) MAFRA Print, a.s., Karla Engliše 519/11, 1500  
 Praha 5 - Smíchov, CZ;  
 (580) 20.8.2019

**(111) 221238**

(210) 5874-2007  
 (732) MAFRA, a.s., Karla Engliše 519/11, Smíchov,  
 150 00 Praha 5, CZ;  
 (770) MAFRA Print, a.s., Karla Engliše 519/11, 1500  
 Praha 5 - Smíchov, CZ;  
 (580) 20.8.2019

**(111) 221239**

(210) 5875-2007  
 (732) MAFRA, a.s., Karla Engliše 519/11, Smíchov,  
 150 00 Praha 5, CZ;  
 (770) MAFRA Print, a.s., Karla Engliše 519/11, 1500  
 Praha 5 - Smíchov, CZ;  
 (580) 20.8.2019

**(111) 221240**

(210) 5876-2007  
 (732) MAFRA, a.s., Karla Engliše 519/11, Smíchov,  
 150 00 Praha 5, CZ;  
 (770) MAFRA Print, a.s., Karla Engliše 519/11, 1500  
 Praha 5 - Smíchov, CZ;  
 (580) 20.8.2019

**(111) 221241**

(210) 5877-2007  
 (732) MAFRA, a.s., Karla Engliše 519/11, Smíchov,  
 150 00 Praha 5, CZ;  
 (770) MAFRA Print, a.s., Karla Engliše 519/11, 1500  
 Praha 5 - Smíchov, CZ;  
 (580) 20.8.2019

**(111) 221242**

(210) 5878-2007  
 (732) MAFRA, a.s., Karla Engliše 519/11, Smíchov,  
 150 00 Praha 5, CZ;  
 (770) MAFRA Print, a.s., Karla Engliše 519/11, 1500  
 Praha 5 - Smíchov, CZ;  
 (580) 20.8.2019

**(111) 221243**

(210) 5879-2007  
 (732) MAFRA, a.s., Karla Engliše 519/11, Smíchov,  
 150 00 Praha 5, CZ;  
 (770) MAFRA Print, a.s., Karla Engliše 519/11, 1500  
 Praha 5 - Smíchov, CZ;  
 (580) 20.8.2019

**(111) 221244**

(210) 5880-2007  
 (732) MAFRA, a.s., Karla Engliše 519/11, Smíchov,  
 150 00 Praha 5, CZ;  
 (770) MAFRA Print, a.s., Karla Engliše 519/11, 1500  
 Praha 5 - Smíchov, CZ;  
 (580) 20.8.2019

**(111) 226260**

(210) 354-2009  
(732) Classic Media Distribution Limited, 3rd Floor  
Royalty House, 72-74 Dean Street, London, W1D  
3SG/GB, GB;  
(770) Chapman Entertainment Limited, 55 Baker Street,  
London W1U 7EU/GB, GB;  
(580) 27.8.2019

---

**(111) 227430**

(210) 5462-2009  
(732) Bory Mall, a. s., Lamač 6780, 841 03 Bratislava,  
SK;  
(770) Bory, a. s., Digital Park II, Einsteinova 25, 851 01  
Bratislava, SK;  
(580) 19.8.2019

---

**(111) 228305**

(210) 5456-2009  
(732) Bory Mall, a. s., Lamač 6780, 841 03 Bratislava,  
SK;  
(770) Bory, a. s., Digital Park II, Einsteinova 25, 851 01  
Bratislava, SK;  
(580) 19.8.2019

---

**(111) 232437**

(210) 1981-2011  
(732) Hrobák Viktor, Hviezdoslavova 4052/61, 058 01  
Poprad, SK;  
(770) Viktor Hrobák - VICTOR, Dostojevského 3313/12,  
058 01 Poprad, SK;  
(580) 15.8.2019

---

**(111) 237592**

(210) 2122-2013  
(732) BOWAL s. r. o., Sidónie Sakalovej 1312, 041 01  
Bytča, SK;  
(770) JPlus SK, s.r.o., Bratislavská 446/75, 010 01 Ži-  
lina, SK;  
(580) 27.8.2019

---

**(111) 238618**

(210) 881-2014  
(732) Agentúra PREKLADY A TLMOČENIE SK, s.r.o.,  
Južná Trieda 48, 040 01 Košice, SK;  
(770) Agentúra PREKLADY A TLMOČENIE, Baue-  
rova 30, 040 23 Košice, SK;  
(580) 27.8.2019

---

**(111) 239518**

(210) 1264-2014  
(732) BOWAL s. r. o., Sidónie Sakalovej 1312, 041 01  
Bytča, SK;  
(770) JPlus SK, s.r.o., Bratislavská 446/75, 010 01 Ži-  
lina, SK;  
(580) 27.8.2019

---

**(111) 241300**

(210) 877-2015  
(732) SuperPro s. r. o., Agátova 1710/19A, 900 41 Ro-  
vinka, SK;  
(770) Popovič Tomáš, Haburská 33, 821 01 Bratislava,  
SK;  
(580) 15.8.2019

---

**(111) 242501**

(210) 1846-2015  
(732) Nosrāti Jaroslav, Bc., Tovární 537/8, 709 00 Os-  
trava - Mariánske Hory, CZ;  
(770) NOSRETI Group s.r.o., 28. října 2020/231, 709 00  
Ostrava, CZ;  
(580) 21.8.2019

---

**(111) 243972**

(210) 1299-2016  
(732) CRYSTAL STUDIO MG s. r. o., Zadunajská  
cesta 6/A, 851 01 Bratislava, SK;  
(770) Crystal Studio s.r.o., Zadunajská cesta 6/A, 851 01  
Bratislava, SK;  
(580) 26.8.2019

---

**(111) 249039**

(210) 1620-2018  
(732) 4 Svište s. r. o., Severná 1502/2, 974 01 Banská  
Bystrica, SK;  
(770) JUPA kreativ s.r.o., Ožd'any 244, 980 11 Ožd'a-  
ny, SK;  
(580) 4.9.2019

---

**(111) 249544**

(210) 986-2018  
(732) Arisende s.r.o., Masarykova 22/5, 353 01 Ma-  
riánské Lázně, CZ;  
(770) Hruschka Jürgen, Kunigundenstraße 49, 808 05  
München, DE;  
(580) 16.8.2019

---

**Zmeny v údajoch o majiteľoch/prihlasovateľoch****(111) 104024**

(210) 13737

(732) Movietonews LLC, 1211 Avenue of the Americas, New York, NY 10036, US;

(580) 19.8.2019

**(111) 168050**

(210) 56787

(732) Wabco IP Holdings LLC, 2770 Research Drive, Rochester Hills, MI 48309, US;

(580) 12.9.2019

**(111) 107774**

(210) 19498

(732) Teva Czech Industries s.r.o., Ostravská 305/29, Komárov, 747 70 Opava, CZ;

(580) 6.9.2019

**(111) 174935**

(210) 64017

(732) Koch-Glitsch S.à r.l., Zone Industrielle Riedgen, L-3401 Dudelange, LU;

(580) 28.8.2019

**(111) 120346**

(210) 19404

(732) Sarantis Slovakia s.r.o., Nitrianska 100, 920 27 Hlohovec, SK;

(580) 6.9.2019

**(111) 174938**

(210) 64020

(732) Koch-Glitsch S.à r.l., Zone Industrielle Riedgen, L-3401 Dudelange, LU;

(580) 28.8.2019

**(111) 159395**

(210) 43611

(732) Aspen Global Incorporated, GBS Plaza, Cnr. La Salette et Royal Roads, Grand Bay, MU;

(580) 26.8.2019

**(111) 175627**

(210) 70363

(732) Orkla Foods Norge AS, Drammensveien 149, 0227 Oslo, NO;

(580) 4.9.2019

**(111) 159726**

(210) 43612

(732) Aspen Global Incorporated, GBS Plaza, Cnr. La Salette et Royal Roads, Grand Bay, MU;

(580) 26.8.2019

**(111) 179131**

(210) 1594-93

(732) Synamedia Limited, One London Road, Staines-Upon-Thames, Middlesex TW18 4EX, GB;

(580) 28.8.2019

**(111) 159727**

(210) 43613

(732) Aspen Global Incorporated, GBS Plaza, Cnr. La Salette et Royal Roads, Grand Bay, MU;

(580) 26.8.2019

**(111) 193946**

(210) 1232-99

(732) Detský fond Slovenskej republiky, Stavbárska 38, 821 07 Bratislava, SK;

(580) 21.8.2019

**(111) 159983**

(210) 44606

(732) Sunkist Growers, Inc., 27770 N. Entertainment Drive, Valencia, California 91355, US;

(580) 4.9.2019

**(111) 194047**

(210) 2129-99

(732) AUTOMAX s.r.o. v konkurze, Sládkovičova 127/632, 017 01 Považská Bystrica, SK;

(580) 28.8.2019

**(111) 161899**

(210) 47346

(732) Phenomenon Agents Limited, Vistra Corporate Services Centre, Wickhams Cay II, Road Town, Tortola VG1110, VG;

(580) 6.9.2019

**(111) 194921**

(210) 2955-99

(732) Wabco IP Holdings LLC, 2770 Research Drive, Rochester Hills, MI 48309, US;

(580) 4.9.2019

**(111) 164617**

(210) 51646

(732) Wabco IP Holdings LLC, 2770 Research Drive, Rochester Hills, MI 48309, US;

(580) 12.9.2019

**(111) 195591**

(210) 1954-99

(732) SIXT SE, Zugspitzstrasse 1, D-82049 Pullach i. Isartal, DE;

(580) 16.8.2019

**(111) 195592**  
(210) 1955-99  
(732) SIXT SE, Zugspitzstrasse 1, D-82049 Pullach i. Isartal, DE;  
(580) 16.8.2019

---

**(111) 196052**  
(210) 2558-99  
(732) MICRONIC a. s., Pod Vtáčnikom 4, 831 01 Bratislava, SK;  
(580) 28.8.2019

---

**(111) 203611**  
(210) 1381-2002  
(732) Off-Highway Powertrain Services Germany GmbH, Hauptstrasse 150, 53797 Lohmar, DE;  
(580) 5.9.2019

---

**(111) 206583**  
(210) 3612-97  
(732) Off-Highway Powertrain Services Germany GmbH, Hauptstrasse 150, 53797 Lohmar, DE;  
(580) 5.9.2019

---

**(111) 207044**  
(210) 2787-2002  
(732) Rothschilds & Co Continuation Holdings AG, Baarerstrasse 95, Zug, 6300, CH;  
(580) 22.8.2019

---

**(111) 210138**  
(210) 602-2004  
(732) KAHLUA AG, Töpferstrasse 5, 6004 Lucerne, CH;  
(580) 19.8.2019

---

**(111) 218377**  
(210) 5940-2006  
(732) FORTUNA GAME a.s., Na Florenci 2116/15, 110 00 Praha, CZ;  
(580) 20.8.2019

---

**(111) 218378**  
(210) 5941-2006  
(732) FORTUNA GAME a.s., Na Florenci 2116/15, 110 00 Praha, CZ;  
(580) 20.8.2019

---

**(111) 218379**  
(210) 5942-2006  
(732) FORTUNA GAME a.s., Na Florenci 2116/15, 110 00 Praha, CZ;  
(580) 20.8.2019

---

**(111) 218541**  
(210) 5836-2006  
(732) FORTUNA GAME a.s., Na Florenci 2116/15, 110 00 Praha, CZ;  
(580) 20.8.2019

---

**(111) 222288**  
(210) 5833-2006  
(732) FORTUNA GAME a.s., Na Florenci 2116/15, 110 00 Praha, CZ;  
(580) 20.8.2019

---

**(111) 222289**  
(210) 5834-2006  
(732) FORTUNA GAME a.s., Na Florenci 2116/15, 110 00 Praha, CZ;  
(580) 20.8.2019

---

**(111) 222290**  
(210) 5835-2006  
(732) FORTUNA GAME a.s., Na Florenci 2116/15, 110 00 Praha, CZ;  
(580) 20.8.2019

---

**(111) 225631**  
(210) 5083-2009  
(732) FORTUNA GAME a.s., Na Florenci 2116/15, 110 00 Praha, CZ;  
(580) 22.8.2019

---

**(111) 226152**  
(210) 5113-2009  
(732) PEREG, spol. s r.o., Koreňová 16, 851 10 Bratislava - Jarovce, SK;  
(580) 5.9.2019

---

**(111) 226260**  
(210) 354-2009  
(732) DreamWorks Distribution Limited, 1 Central St. Giles, St. Giles High Street, London WC2H 8NU/GB, GB;  
(580) 27.8.2019

---

**(111) 226970**  
(210) 829-2009  
(732) živé ateliéry s.r.o., Gabčíkova 4E, 841 05 Bratislava, SK;  
(580) 12.9.2019

---

**(111) 227060**  
(210) 1072-2009  
(732) ENVIS, s.r.o., Pekná cesta 15, 831 52 Bratislava, SK;  
(580) 21.8.2019

---

**(111) 228677**  
(210) 209-2010  
(732) MONDO - reklamná agentúra s.r.o., Františka Urbánka 1, 052 01 Spišská Nová Ves, SK;  
(580) 22.8.2019

---

**(111) 229110**  
(210) 1091-2010  
(732) Bratislavský kultúrny spolok, Rajska 7, 811 08  
Bratislava, SK;  
(580) 16.8.2019

---

**(111) 229190**  
(210) 89-2010  
(732) DENMAR, s.r.o., Kloboukova 1231/75, 148 00  
Praha 4 - Chodov, CZ;  
(580) 5.9.2019

---

**(111) 229476**  
(210) 1090-2010  
(732) Bratislavský kultúrny spolok, Rajska 7, 811 08  
Bratislava, SK;  
(580) 16.8.2019

---

**(111) 230077**  
(210) 90-2010  
(732) DENMAR, s.r.o., Kloboukova 1231/75, 148 00  
Praha 4 - Chodov, CZ;  
(580) 5.9.2019

---

**(111) 239747**  
(210) 1990-2014  
(732) Potraviny Kačka, a.s., Dukelských hrdinov 2,  
984 01 Lučenec, SK;  
(580) 26.8.2019

---

**(111) 249229**  
(210) 1780-2018  
(732) Potraviny Kačka, a.s., Dukelských hrdinov 2,  
984 01 Lučenec, SK;  
(580) 26.8.2019

---

**(111) 249245**  
(210) 1855-2018  
(732) Potraviny Kačka, a.s., Dukelských hrdinov 2,  
984 01 Lučenec, SK;  
(580) 26.8.2019

---

**(111) 249386**  
(210) 1590-2018  
(732) Potraviny Kačka, a.s., Dukelských hrdinov 2,  
984 01 Lučenec, SK;  
(580) 26.8.2019

---

**(111) 249388**  
(210) 1591-2018  
(732) Potraviny Kačka, a.s., Dukelských hrdinov 2,  
984 01 Lučenec, SK;  
(580) 26.8.2019

---

**(111) 249389**  
(210) 1592-2018  
(732) Potraviny Kačka, a.s., Dukelských hrdinov 2,  
984 01 Lučenec, SK;  
(580) 26.8.2019

---

**(111) 249390**  
(210) 1595-2018  
(732) Potraviny Kačka, a.s., Dukelských hrdinov 2,  
984 01 Lučenec, SK;  
(580) 26.8.2019

---

**(111) 249393**  
(210) 1662-2018  
(732) Potraviny Kačka, a.s., Dukelských hrdinov 2,  
984 01 Lučenec, SK;  
(580) 26.8.2019

---

**(111) 249394**  
(210) 1663-2018  
(732) Potraviny Kačka, a.s., Dukelských hrdinov 2,  
984 01 Lučenec, SK;  
(580) 26.8.2019

---

**(111) 249467**  
(210) 2118-2018  
(732) Potraviny Kačka, a.s., Dukelských hrdinov 2,  
984 01 Lučenec, SK;  
(580) 26.8.2019

---

**(111) 249468**  
(210) 2119-2018  
(732) Potraviny Kačka, a.s., Dukelských hrdinov 2,  
984 01 Lučenec, SK;  
(580) 26.8.2019

---

**(111) 249503**  
(210) 2204-2018  
(732) Potraviny Kačka, a.s., Dukelských hrdinov 2,  
984 01 Lučenec, SK;  
(580) 26.8.2019

---

**(111) 249523**  
(210) 2290-2018  
(732) Potraviny Kačka, a.s., Dukelských hrdinov 2,  
984 01 Lučenec, SK;  
(580) 26.8.2019

---

**(111) 249696**  
(210) 2428-2018  
(732) Potraviny Kačka, a.s., Dukelských hrdinov 2,  
984 01 Lučenec, SK;  
(580) 26.8.2019

---

**(111) 250322**  
(210) 244-2019  
(732) Potraviny Kačka, a.s., Dukelských hrdinov 2,  
984 01 Lučenec, SK;  
(580) 23.8.2019

---

**(111) 250342**  
(210) 298-2019  
(732) Potraviny Kačka, a.s., Dukelských hrdinov 2,  
984 01 Lučenec, SK;  
(580) 27.8.2019

---

**(111) 250375**  
(210) 398-2019  
(732) Potraviny Kačka, a.s., Dukelských hrdinov 2,  
984 01 Lučenec, SK;  
(580) 26.8.2019

---

**(111) 250384**  
(210) 416-2019  
(732) Potraviny Kačka, a.s., Dukelských hrdinov 2,  
984 01 Lučenec, SK;  
(580) 26.8.2019

---

**(111) 250452**  
(210) 2650-2018  
(732) Potraviny Kačka, a.s., Dukelských hrdinov 2,  
984 01 Lučenec, SK;  
(580) 26.8.2019

---

**(111) 250581**  
(210) 552-2019  
(732) Potraviny Kačka, a.s., Dukelských hrdinov 2,  
984 01 Lučenec, SK;  
(580) 27.8.2019

---

**(111) 250607**  
(210) 594-2019  
(732) Potraviny Kačka, a.s., Dukelských hrdinov 2,  
984 01 Lučenec, SK;  
(580) 28.8.2019

---

**(111) 250610**  
(210) 600-2019  
(732) Potraviny Kačka, a.s., Dukelských hrdinov 2,  
984 01 Lučenec, SK;  
(580) 28.8.2019

---

**(111) 250612**  
(210) 603-2019  
(732) Potraviny Kačka, a.s., Dukelských hrdinov 2,  
984 01 Lučenec, SK;  
(580) 28.8.2019

---

**(111) 250617**  
(210) 620-2019  
(732) Potraviny Kačka, a.s., Dukelských hrdinov 2,  
984 01 Lučenec, SK;  
(580) 28.8.2019

---



### Licenčné zmluvy registrované na ochranné známky

**(111) 239519**

(210) 1274-2014  
 (732) Košinová Ľubica, Tatranská 75, 974 11 Banská Bystrica, SK;  
 (791) Oravcová Katarína, Mgr., Mladost' 992/6, 044 25 Medzev, SK;  
 (793) Typ licencie: nevýlučná  
 Dátum uzavretia licenčnej zmluvy: 12.5.2019  
 (580) 10.9.2019

**(111) 249933**

(210) 2627-2018  
 (732) Košinová Ľubica, Tatranská 75, 974 11 Banská Bystrica, SK;  
 (791) Oravcová Katarína, Mgr., Mladost' 992/6, 044 25 Medzev, SK;  
 (793) Typ licencie: nevýlučná  
 Dátum uzavretia licenčnej zmluvy: 21.6.2019  
 (580) 10.9.2019

**(111) 239519**

(210) 1274-2014  
 (732) Košinová Ľubica, Tatranská 75, 974 11 Banská Bystrica, SK;  
 (791) Bečka Ondrej, Janotova 14, 841 04 Bratislava, SK;  
 (793) Typ licencie: nevýlučná  
 Dátum uzavretia licenčnej zmluvy: 30.5.2019  
 (580) 10.9.2019

**(111) 249933**

(210) 2627-2018  
 (732) Košinová Ľubica, Tatranská 75, 974 11 Banská Bystrica, SK;  
 (791) Bečka Ondrej, Janotova 14, 841 04 Bratislava, SK;  
 (793) Typ licencie: nevýlučná  
 Dátum uzavretia licenčnej zmluvy: 16.6.2019  
 (580) 10.9.2019

**(111) 239519**

(210) 1274-2014  
 (732) Košinová Ľubica, Tatranská 75, 974 11 Banská Bystrica, SK;  
 (791) Gábor Martin, Mgr., Baničova 5, 010 15 Žilina, SK;  
 (793) Typ licencie: nevýlučná  
 Dátum uzavretia licenčnej zmluvy: 30.5.2019  
 (580) 10.9.2019

**(111) 249933**

(210) 2627-2018  
 (732) Košinová Ľubica, Tatranská 75, 974 11 Banská Bystrica, SK;  
 (791) Gábor Martin, Mgr., Baničova 5, 010 15 Žilina, SK;  
 (793) Typ licencie: nevýlučná  
 Dátum uzavretia licenčnej zmluvy: 16.6.2019  
 (580) 10.9.2019

**(111) 249372**

(210) 2131-2017  
 (732) EDENRED, 166-180 boulevard Gabriel Péri, F-92240 MALAKOFF, FR;  
 (791) Edenred Slovakia, s. r. o., Karadžičova 8, P.O.BOX 21, Bratislava 215 820 15, SK;  
 (793) Typ licencie: nevýlučná  
 Dátum uzavretia licenčnej zmluvy: 30.11.2017  
 (580) 19.8.2019

### Zmeny dispozičných práv na ochranné známky (zálohy)

**(111) 226043**

(210) 5151-2009  
 (732) News and Media Holding a.s., Einsteinova 25, 851 01 Bratislava, SK;  
 Záložný veriteľ:  
 Československá obchodná banka, a.s., Žižkova 11, 811 02 Bratislava, SK;  
 Dátum zriadenia záložného práva: 20.6.2019  
 (580) 2.9.2019

**(111) 226546**

(210) 744-2009  
 (732) News and Media Holding a.s., Einsteinova 25, 851 01 Bratislava, SK;  
 Záložný veriteľ:  
 Československá obchodná banka, a.s., Žižkova 11, 811 02 Bratislava, SK;  
 Dátum zriadenia záložného práva: 20.6.2019  
 (580) 15.8.2019

### Medzinárodne zapísané ochranné známky

**(210) 413-2019**  
(220) 25.2.2019  
(800) 1 484 229, 25.2.2019

---

**(210) 1089-2019**  
(220) 23.5.2019  
(800) 1 486 824, 23.5.2019

---

**(210) 1103-2019**  
(220) 23.5.2019  
(800) 1 486 814, 23.5.2019

---

**(111) 249678**  
(210) 2396-2018  
(220) 8.11.2018  
(800) 1 485 130, 31.5.2019

---

**(111) 250710**  
(210) 183-2019  
(220) 30.1.2019  
(800) 1 483 547, 30.1.2019

---

### Zastavené konania o prihláškach ochranných známok

(210)  
732-2019

### Zamietnuté prihlášky ochranných známok

(210)  
2131-2016  
2132-2016  
446-2018

**Zaniknuté ochranné známky**

(111)	(141)	(111)	(141)	(111)	(141)	(111)	(141)
98525	20.01.2019	192589	29.01.2019	225586	12.12.2018	225872	28.01.2019
106656	25.01.2019	193481	28.01.2019	225587	12.12.2018	225945	02.01.2019
113485	17.01.2019	193852	08.01.2019	225594	29.01.2019	225946	02.01.2019
118609	19.01.2019	194675	25.01.2019	225595	29.01.2019	225947	02.01.2019
153731	24.01.2019	195948	13.01.2019	225598	28.01.2019	225948	02.01.2019
153741	07.01.2019	196928	05.01.2019	225613	13.01.2019	225949	05.01.2019
153747	07.01.2019	199132	22.01.2019	225614	13.01.2019	225950	05.01.2019
158730	03.01.2019	219377	20.01.2019	225616	15.01.2019	225951	07.01.2019
158776	22.01.2019	223635	30.04.2018	225617	15.01.2019	225952	15.01.2019
158855	14.01.2019	224072	30.04.2018	225618	15.01.2019	225954	21.01.2019
158918	14.01.2019	224367	30.04.2018	225619	19.01.2019	225956	22.01.2019
159224	08.01.2019	224368	30.04.2018	225620	20.01.2019	225957	23.01.2019
159400	21.01.2019	224369	30.04.2018	225629	30.01.2019	225960	28.01.2019
160014	21.01.2019	224370	30.04.2018	225718	10.12.2018	225961	28.01.2019
164041	04.01.2019	224371	30.04.2018	225719	10.12.2018	225962	29.01.2019
164058	19.01.2019	224372	30.04.2018	225721	02.01.2019	225964	30.01.2019
164169	17.01.2019	224373	30.04.2018	225724	08.01.2019	225969	30.01.2019
164257	03.01.2019	224374	30.04.2018	225725	08.01.2019	226098	23.12.2018
166669	17.11.2016	224375	30.04.2018	225727	09.01.2019	226226	02.01.2019
166670	17.11.2016	224376	30.04.2018	225728	09.01.2019	226227	08.01.2019
167302	18.01.2019	224460	12.08.2008	225730	12.01.2019	226230	15.01.2019
167354	30.01.2019	224968	07.10.2018	225733	15.01.2019	226231	15.01.2019
167375	19.01.2019	225188	30.04.2018	225736	16.01.2019	226233	21.01.2019
167412	17.01.2019	225189	30.04.2018	225737	19.01.2019	226234	23.01.2019
167547	27.01.2019	225217	28.10.2018	225738	19.01.2019	226359	15.01.2019
167752	27.01.2019	225227	11.12.2018	225745	26.01.2019	226360	15.01.2019
186527	28.01.2019	225229	12.12.2018	225750	26.01.2019	226361	16.01.2019
187275	29.01.2019	225230	12.12.2018	225751	28.01.2019	226362	22.01.2019
189651	29.01.2019	225231	12.12.2018	225753	29.01.2019	226363	23.01.2019
192424	04.01.2019	225468	17.12.2018	225755	30.01.2019	226503	10.12.2018
192428	08.01.2019	225473	18.12.2018	225820	18.12.2018	226504	02.01.2019
192430	08.01.2019	225474	18.12.2018	225821	19.12.2018	226505	02.01.2019
192433	08.01.2019	225475	18.12.2018	225822	26.01.2019	226506	02.01.2019
192444	14.01.2019	225476	23.12.2018	225847	13.01.2019	226507	02.01.2019
192446	15.01.2019	225477	23.12.2018	225848	13.01.2019	226953	16.12.2018
192450	18.01.2019	225478	30.12.2018	225849	13.01.2019	226954	19.01.2019
192451	18.01.2019	225479	30.12.2018	225851	19.01.2019	226955	30.01.2019
192454	18.01.2019	225480	21.01.2019	225855	21.01.2019	227055	30.04.2018
192460	20.01.2019	225481	22.01.2019	225856	21.01.2019	227237	26.01.2019
192466	20.01.2019	225482	22.01.2019	225857	21.01.2019	227291	04.12.2018
192489	29.01.2019	225484	23.01.2019	225858	21.01.2019	227294	16.01.2019
192565	05.01.2019	225485	23.01.2019	225859	21.01.2019	227672	28.01.2019
192566	12.01.2019	225486	23.01.2019	225861	22.01.2019	228317	18.12.2018
192569	13.01.2019	225487	23.01.2019	225863	26.01.2019	228659	26.01.2019
192576	22.01.2019	225488	23.01.2019	225865	27.01.2019	228660	26.01.2019
192577	22.01.2019	225522	10.12.2018	225866	27.01.2019	231682	16.08.2019
192585	25.01.2019	225524	16.01.2019	225868	27.01.2019	233880	26.01.2019
192586	25.01.2019	225585	12.12.2018	225869	27.01.2019		

### Zmeny v zozname tovarov a služieb

**(111) 198013**

(210) 147-2000

**7 (511) 2**

(511) 2 - Farby, pigmenty, nátery; tlačiarenské atramenty na rozmnožovanie; vývojky a tónovače do kopírovacích prístrojov, faxov, tlačiarní alebo tlačiarenských strojov používaných spolu s počítačom a textovým procesorom a ďalšími reprografickými prístrojmi.

(580) 23.8.2019

---

**(111) 231172**

(210) 5360-2011

**9 (511) 33**

(511) 33 - Nízkoalkoholické ochutené sýtené vínne nápoje (wine Cooler); alkoholické nápoje (okrem piva a vína).

(580) 17.9.2019

---

### Opravy zatriedenia podľa medzinárodného triedenia tovarov a/alebo služieb

**(210) 1492-2019**

**11(511) 33**

(511) 33 - Vína.

Vestník č. 9/2019 - str. 184

---

# ČASŤ

**OZNAČENIA PÔVODU VÝROBKOV  
A ZEMEPISNÉ OZNAČENIA VÝROBKOV**

## Označenia pôvodu výrobkov

Číslo zápisu: 8

Znenie označenia pôvodu: **Kyjatické hračky**

Dátum zápisu: 4. 9. 2019

Prihlasovateľ: Kyjatické hračky, občianske združenie, Rimavské Zalužany 161, 980 53 Rimavské Zalužany, SK;

Typ produktu: hračky, suveníry

Názov: **Kyjatické hračky**

### Opis výrobku

Kyjatické hračky sú drevené hračky doskovitého tvaru obojstranne zdobené rytým ornamentom. Základným prvkom dekóru kyjatických hračiek je kruhový ornament, nazývaný aj kružbová výzdoba, rytý špecifickým kružidlom ukončeným rydlom a odkrývajúcim prirodzenú farbu dreva spod nánosu moridla.

### Vymedzenie zemepisnej oblasti

Gemersko-malohontský región

### Dôkaz o pôvode

Ludoví výrobcovia na území Slovenska poznali vďaka prevládajúcemu horskému terénu vlastnosti dreva a svoje skúsenosti uplatňovali nielen pri výrobe najrôznejších predmetov dennej výroby, ale aj hračiek. Dostupnosť materiálu zohrala dôležitú úlohu aj pri výrobe kyjatických hračiek.

Obec Kyjatice sa nachádza na južnom Slovensku, v predhori Slovenského rudohoria, neďaleko okresného mesta Rimavská Sobota. Obyvatelia tejto lokality využili zdroje, ktoré im ponúkali priľahlé lesy a popri hospodárení začali vyrábať drevené skrine a susedy, ktorých export presiahol až hranice Slovenska. Popri výrobe nábytku sa od začiatku 19. storočia v Kyjaticiach začala formovať hračkárska tradícia (prvá písomná zmienka pochádza z roku 1810).

Poznávacím znakom kyjatických hračiek je zdobenie ornamentom, ktorého hlavným motívom sú kružnice v rôznych obmenách, dopĺňané variáciami prírodných vzorov. Zdobenie týmto charakteristickým spôsobom je rozšírené na obilných zásobniciach a skriniach vo viacerých oblastiach Európy, ale jeho prenos na hračky je ojedinelý. Práve vďaka tomu sú kyjatické hračky, ktoré sa po úpadku nábytkárskej tradície stali primárnym zameraním lokálnych výrobcov, ľahko rozpoznateľné od iných drevených hračiek.

Kyjatické hračky sú vďaka svojmu výtvarnému prevedeniu významnou súčasťou materiálnej kultúry Slovenska. Ich výroba prešla v priebehu dvoch storočí vzostupmi a pádmi a vytvoril sa tak trend opakujúcej sa tradície. Ako uvádza O. Bodorová, výroba nábytku a hračiek, počínajúc začiatkom 19. storočia, zaznamenala prvý väčší pokles v roku 1918, keď sa následne so vznikom ČSR „uzavreli“ hranice. Export lokálnych výrobkov bol pozastavený a samotná výroba sa v dôsledku tejto situácie nejavila ako rentabilná. Vývoz nábytku a hračiek bol pre obyvateľov Kyjatic dôležitou súčasťou zárobku, a tak boli po úpadku výroby nútení hľadať si prácu v okolitých mestách a obciach rimavskej doliny.

O výrazný medzník v histórii kyjatických hračiek sa postaral Bohumil Šippich, ktorý na podnet Štátneho ústavu pre zveľaďovanie živností v Turčianskom sv. Martine zorganizoval kurzy pre kyjatických výrobcov, ktorých cieľom bolo zachrániť a podchytiť tunajšiu hračkársku tradíciu. Bohumil Šippich, významný český výtvarník a tajomník spolku Slovenská práca, zorganizoval dve vlny školení. Prvé školenie prebehlo na rozmedzí rokov 1926 a 1927 a druhé sa konalo v roku 1934. Navrhol nové predlohy inšpirované pôvodným vzhľadom kyjatických hračiek, a tak ich môžeme rozlíšiť podľa obdobia – do roku 1926 a po uvedenom roku. Zjednodušil konštrukciu a inšpiroval aj prechod z prírodných farebných moridiel na priemyselne vyrábané s dlhšou trvácnosťou. Okrem školenia výrobcov zabezpečoval aj kontakty potrebné pre rentabilný odbyt hračiek. Prínos jeho činnosti je viditeľný najmä na pozadí toho, že po jeho úmrtí v roku 1935 sa rozmach výroby opäť zastavil a pretavil sa do neorganizovaného predaja. Výrobu hračiek v nasledujúcich rokoch charakterizuje individuálna tvorba viacerých majstrov a amatérskych výrobcov z Kyjatic a priľahlého Babinca, ako sú: Ondrej Sabo, Ján Petráš, Ján Séleš, Ján Beňo, P. Šišiak, O. Voliar, J. Voliar, J. Furda, J. Buchtár, J. Strukan a J. Furda. Od roku 1969 sa výrobe kyjatických hračiek (z obdobia do roku 1926) venoval p. Oboňa z Lazian. Výrobky Jána Beňa boli inšpiráciou pre Rudolfa Stehlíka, ktorý nadviazal na výrobu kyjatických hračiek v roku 1994.

V súčasnosti sa výrobe kyjatických hračiek venuje niekoľko výrobcov, spomedzi ktorých je najznámejší p. Ladislav Hedvigi (<https://www.helart.sk/index.html>, <https://helart.sk/historia.html>). Od roku 2016 spolupracuje s ÚLUV-om, kde pravidelne predkladá svoje výrobky na hodnotenie odbornej komisii. Zúčastňuje sa na folklórnych podujatiach v regióne aj mimo neho, kde prezentuje svoje remeslo. Zachováva tradičné pracovné postupy a tvary hračiek, k čomu prispieva aj jeho spolupráca s Gemersko-malohontským múzeom, v ktorého zbierkach sa nachádzajú aj pôvodné hračky z Kyjatic.

### Opis vlastností alebo kvalitatívnych znakov výrobku, ktoré sú dané príslušným zemepisným prostredím

Charakteristickým znakom kyjatickej hračky je doskovitý tvar s obojstranným kružbovým dekórom, ktorý sa vyrezáva (nie je maľovaný), a pohybový moment. Hračky, najmä zvieratká, môžu byť umiestnené na kolieskach alebo na podstave s kolieskami na imitáciu pohybu. Jednotlivé časti hračky sa vďaka presne lisovaným spojom spájajú bez lepidla alebo použitia akýchkoľvek kovových komponentov.

Najoriginálnejšou časťou kyjatickej hračky je jej výzdoba. Kružidlom ukončeným rydlom sa do povrchu namoreného výrobku vyrýva vzor, ktorým sa odstraňuje moridlo a odkrýva sa prirodzená svetlá farba dreva. Základom ornamentu sú lineárne tvary, najmä tvar kružnice alebo jej častí. Pri výzdobe sa v minulosti používal často motív slnečnej ružice, ktorému sa pripisoval ochranný charakter. Jednotliví majstri sa navzájom odlišujú vlastnými motívmi (rôznymi kombináciami kružnice a jej častí) dekorovania hračiek. Ďalšou zvláštnosťou kyjatických hračiek je obojstranná výzdoba pri koníkoch, kohútikoch a ďalších zvieratkách a postavičkách.

V Kyjaticiach, ale aj v susedných obciach gemersko-malohontského regiónu, sa obyvateľstvo venovalo výrobe ľudového nábytku z bukového štiepaného dreva a v 19. storočí to bol hlavný zdroj obživy viacerých rodín. Popri tradičnom nábytku pre dospelých začali kyjatickí majstri zhotovovať aj malé súseky (prenosné zásobnice na obilie) pre deti, ku ktorým postupne pribudla aj výroba drevených hračiek.

Prevládajúci horský terén mal vplyv na dostupnosť materiálu, a to sa spolu v kombinácii so zručnosťou majstrov a ich vzťahom k prírode a tradíciám odrazilo nielen v technológii spracovania dreva, dekóre (kružbová výzdoba), ale aj v spôsobe dekorovania (rytím) pomocou špecifického kružidla a v imitácii pohybu zvieratiek, čoho dôkazom je tak jedinečnosť, ako aj kvalita konečného výrobku.

### Opis spôsobu získavania, prípadne opis originálnych, nemenných miestnych spôsobov jeho získania

Kyjatické hračky sa vyrábajú z bukového alebo javorového dreva, pričom svetlý povrch dreva, dôležitý pre kontrastnú výzdobu, sa dosahuje rýchlym sušením. Po správnom vysušení sa drevo hobľovaním a pílením upraví na požadované rozmery, vzniknú tak fošne a dosky hrubé 8 až 30 mm. Z týchto polotovarov sa následne vyrábajú jednotlivé konštrukčné diely hračiek, nohy na súsek, výplne, boky na vrchnák, podstavy pre koníky a iné. Samotné hračky (koníky, kohútiky, postieľky, kolisky, fúriky, postavičky...) sa vypilujú pomocou pásovej píly po predkreslení pomocou dopredu pripravenej šablóny. Po vypílení sa obrys hračky upravuje pomocou pilníka a brúsneho papiera. Do takto upravenej hračky sa následne vyvrtávajú otvory na uchytenie na podstavu, na uchytenie nôh (koník so štyrmi nohami) alebo otvory na osku (koník na kolieskach). Na uchytenie chvosta sa vyfrézuje do tela koníka drážka. Podobne sa opracuje aj podstava pod koníka alebo kohútika, kde sa tiež vyvrtávajú otvory na uchytenie hračky a v rohoch (koník) alebo v strede (kohútik) podstavy sa vypíliť obdĺžnikové otvory na kolieska, následne sa vyvrtávajú otvory na osky. Pri koníkoch alebo iných zvieratkách s podstavou aj bez podstavy sa osky aj kolieska vyhotovujú z dreva na sústruhu. Pri súsekoch sa spoj výplne s bokmi vrchnáka spája pomocou drážky, čapov a dlabov. Rovnako sa spájajú aj nohy súseku s bokmi, prednou a zadnou časťou súseku. Podobne aj pri fúriku sa predná a zadná časť s bokmi spája pomocou čapov, dlabov a zaistovacích kolíkov. Polotovary vybavené otvormi a drážkami sa navlhčia a po vyschnutí sa znova prebrúsia a sú tak pripravené na morenie. Morenie sa aplikuje v dvoch alebo viacerých vrstvách podľa toho, aký sa chce dosiahnuť odtieň. Povrchová úprava sa môže realizovať aj pomocou tenkovrstvovej lazúry. Pri morení a lakovaní je nutné použiť prípravky s certifikátom pre detský nábytok a hračky. Namorená časť hračky (noha súseku, výplň, podstava...) sa vyzdobí podľa predlohy pomocou kružidla a dláta. Následne sa vyzdobené časti hračky pospájajú pomocou kolíkových spojov.

Hračky sa vyrábajú napríklad v nasledujúcom sortimente:

koník na podstave, koník na kolieskach, koník na podstave s vozom, koník na podstave so sánkami, kohútik, postieľka, kolíska, súsek, fúrik, postavičky, kazety, svietniky, rámkiky a iné.

### Názov a sídlo prevádzky

Kyjatické hračky, občianske združenie, Rimavské Zalužany 161, 980 53 Rimavské Zalužany, SK

Hračky môžu zhotovovať majstri vo svojich dielňach v rámci vymedzenej zemepisnej oblasti.

# ČASŤ

ÚRADNÉ OZNAMY



## OZNAM

### Medzinárodný zápis ochranej známky podľa Madridského systému

Od 1. októbra 2019 sa stáva jazykom komunikácie Úradu priemyselného vlastníctva Slovenskej republiky s medzinárodným úradom Svetovej organizácie duševného vlastníctva WIPO/OMPI okrem francúzskeho jazyka aj **anglický jazyk**. (Vyhláška Úradu priemyselného vlastníctva Slovenskej republiky č. 240 z 1. júla 2019, ktorou sa dopĺňa vyhláška Úradu priemyselného vlastníctva Slovenskej republiky č. 567/2009 Z. z., ktorou sa vykonáva zákon č. 506/2009 Z. z. o ochranných známkach v znení vyhlášky č. 332/2018 Z. z.)

Prihlasovateľ si môže vybrať „jazyk medzinárodnej prihlášky“, čo znamená, že predovšetkým zoznam tovarov a služieb bude v zvolenom jazyku, takisto aj komunikácia s vyznačenými zmluvnými stranami. Pre prihlasovateľa naďalej zostáva v platnosti možnosť voľby jazyka komunikácie s medzinárodným úradom, ktorý môže byť odlišný od jazyka medzinárodnej prihlášky.

## OZNAM

Úrad priemyselného vlastníctva Slovenskej republiky (ďalej len „úrad“) oznamuje, že termín **odborných skúšok na výkon činnosti patentového zástupcu** (§ 6 zákona č. 344/2004 Z. z.) a **skúšok spôsobilosti na posúdenie právnych vedomostí patentového zástupcu Európskeho spoločenstva** (§ 7 zákona č. 344/2004 Z. z.) je stanovený na **5. a 6. november 2019**.

Žiadosť o odborné skúšky sa podáva v úrade písomne spolu s overeným dokladom o vysokoškolskom vzdelaní, potvrdením o nadobudnutej praxi (§ 4 zákona č. 344/2004 Z. z.) a dokladom o zaplatení správneho poplatku za odbornú skúšku (§ 6 ods. 5 zákona č. 344/2004 Z. z.).

Žiadosti o vykonanie odbornej skúšky sa podávajú najneskôr **do 4. októbra 2019** na adresu:

Úrad priemyselného vlastníctva Slovenskej republiky, Švermova 43, 974 04 Banská Bystrica.