



VESTNÍK

ÚRADU
PRIEMYSELNÉHO
VLASTNÍCTVA
SLOVENSKEJ
REPUBLIKY

7

2. júl 2019

OBSAH

Zverejnené patentové prihlášky.....	9
Udelené patenty.....	13
Európske patenty.....	21
Dodatkové ochranné osvedčenia.....	90
Zverejnené prihlášky úžitkových vzorov.....	97
Zapísané úžitkové vzory.....	103
Zapísané dizajny.....	112
Zverejnené prihlášky ochranných známk.....	132
Zapísané ochranné známky bez zmeny po zverejnení prihlášky.....	222
Zapísané ochranné známky so zmenou po zverejnení prihlášky.....	248
Obnovené ochranné známky.....	251
Prevody ochranných známk.....	304
Zmeny v údajoch o majiteľoch ochranných známk.....	310
Úradné oznamy.....	319

INHALT

Veröffentlichung der Patentanmeldungen.....	9
Erteilte Patente.....	13
Europäische Patente.....	21
Ergänzende Schutzsertifikate.....	90
Veröffentlichte Gebrauchsmuster.....	97
Eingetragene Gebrauchsmuster.....	103
Eingetragene Designs.....	112
Veröffentlichte Markenmeldung.....	132
Eingetragene Marken ohne Änderung nach der Veröffentlichung der Anmeldung.....	222
Eingetragene Marken mit Änderung nach der Veröffentlichung der Anmeldung.....	248
Erneuerte Marken.....	251
Markenübertragungen.....	304
Änderungen in Angaben über die Markeninhaber.....	310
Amtliche Mitteilungen.....	319

CONTENTS

Publication of Patent Applications.....	9
Granted Patents.....	13
European Patents.....	21
Supplementary Protection Certificates.....	90
Publication of Utility Model Applications.....	97
Registered Utility Models.....	103
Registered Designs.....	112
Published Trademark Applications.....	132
Registered Trademarks without Modification after Publishing of the Application.....	222
Registered Trademarks with Modification after Publishing of the Application.....	248
Renewal Trademarks.....	251
Transfers of Trademarks.....	304
Modification of Data of Trademark Holders.....	310
Official Announcements.....	319

**Dvojpísmenové kódové označenia krajín a medzinárodných organizácií
(Štandard WIPO ST. 3)**

AD Andorra	EA Eurázijská patentová organizácia (EAPO)	JE Jersey
AE Spojené arabské emiráty	EC Ekvádor	JM Jamajka
AF Afganistan	EE Estónsko	JO Jordánsko
AG Antigua a Barbuda	EG Egypt	JP Japonsko
AI Anguilla	EH Západná Sahara	KE Keňa
AL Albánsko	EM Úrad Európskej únie pre duševné vlastníctvo (EUIPO) ²	KG Kirgizsko
AM Arménsko	EP Európsky patentový úrad	KH Kambodža
AO Angola	ER Eritrea	KI Kiribati
AP Africká regionálna organizácia duševného vlastníctva (ARIPO)	ES Španielsko	KM Komory
AR Argentína	ET Etiópia	KN Svätý Krištof a Nevis
AT Rakúsko	FI Fínsko	KP Kórejská ľudovodemokratická republika (KĽDR)
AU Austrália	FJ Fidži	KR Kórejská republika
AW Aruba	FK Falklandy	KW Kuvajt
AZ Azerbajdžan	FO Faerské ostrovy	KY Kajmanie ostrovy
	FR Francúzsko	KZ Kazachstan
BA Bosna a Hercegovina		LA Laos
BB Barbados	GA Gabon	LB Libanon
BD Bangladéš	GB Spojené kráľovstvo	LC Svätá Lucia
BE Belgicko	GC Patentový úrad Rady pre spoluprácu arabských štátov Perzského zálivu (GCC)	LI Lichtenštajnsko
BF Burkina	GD Grenada	LK Srí Lanka
BG Bulharsko	GE Gruzínsko	LR Libéria
BH Bahrajn	GG Guernsey	LS Lesotho
BI Burundi	GH Ghana	LT Litva
BJ Benin	GI Gibraltár	LU Luxembursko
BM Bermudy	GL Grónsko	LV Lotyšsko
BN Brunej	GM Gambia	LY Líbya
BO Bolívia	GN Guinea	MA Maroko
BQ Bonaire, Svätý Eustach a Saba	GQ Rovníková Guinea	MC Monako
BR Brazília	GR Grécko	MD Moldavsko
BS Bahamy	GS Južná Georgia a Južné Sandwichove ostrovy	ME Čierna Hora
BT Bhután	GT Guatemala	MG Madagaskar
BV Bouvetov ostrov	GW Guinea-Bissau	MK Macedónsko
BW Botswana	GY Guyana	ML Mali
BX Úrad Beneluxu pre duševné vlastníctvo (BOIP) ¹		MM Mjanmarsko
BY Bielorusko	HK Hongkong	MN Mongolsko
BZ Belize	HN Honduras	MO Macao
	HR Chorvátsko	MP Severné Mariány
CA Kanada	HT Haiti	MR Mauritánia
CD Kongo (býv. Zair)	HU Maďarsko	MS Montserrat
CF Stredoafrická republika	CH Švajčiarsko	MT Malta
CG Kongo		MU Maurícius
CI Pobrežie Slonoviny	IB Medzinárodný úrad Svetovej organizácie duševného vlastníctva (WIPO)	MV Maldivy
CK Cookove ostrovy	ID Indonézia	MW Malawi
CL Čile	IE Írsko	MX Mexiko
CM Kamerun	IL Izrael	MY Malajzia
CN Čína	IM Man	MZ Mozambik
CO Kolumbia	IN India	NA Namíbia
CR Kostarika	IQ Irak	NE Niger
CU Kuba	IR Irán	NG Nigéria
CV Kapverdy	IS Island	NI Nikaragua
CW Curacao	IT Taliansko	NL Holandsko
CY Cyprus		NO Nórsko
CZ Česká republika		NP Nepál
		NR Nauru
DE Nemecko		NZ Nový Zéland
DJ Džibutsko		OA Africká organizácia duševného vlastníctva (OAPI)
DK Dánsko		OM Omán
DM Dominika		
DO Dominikánska republika		
DZ Alžírsko		

PA	Panama	US	Spojené štáty, USA
PE	Peru	UY	Uruguaj
PG	Papua-Nová Guinea	UZ	Uzbekistan
PH	Filipíny		
PK	Pakistan	VA	Vatikán
PL	Poľsko	VC	Svätý Vincent a Grenadíny
PT	Portugalsko	VE	Venezuela
PW	Palau	VG	Britské Panenské ostrovy
PY	Paraguaj	VN	Vietnam
		VU	Vanuatu
QA	Katar		
OZ	Úrad Spoločenstva pre odrody rastlín (CPVO)	WO	Svetová organizácia duševného vlastníctva (WIPO)
		WS	Samoa
RO	Rumunsko		
RS	Srbsko		
RU	Ruská federácia		
RW	Rwanda	XN	Nordický patentový inštitút (NPI)
		XU	Medzinárodná únia pre ochranu nových odrôd rastlín (UPOV)
SA	Saudská Arábia		
SB	Šalamúnove ostrovy		
SC	Seychely	XV	Vyšehradský patentový inštitút (VPI)
SD	Sudán		
SE	Švédsko	XX	Neznáme štáty, iné subjekty alebo organizácie
SG	Singapur		
SH	Svätá Helena		
SI	Slovinsko		
SK	Slovenská republika	YE	Jemen
SL	Sierra Leone		
SM	San Maríno	ZA	Južná Afrika
SN	Senegal	ZM	Zambia
SO	Somálsko	ZW	Zimbabwe
SR	Surinam		
SS	Južný Sudán		
ST	Svätý Tomáš a Princov ostrov		
SV	Salvádor		
SX	Svätý Martin		
SY	Sýria		
SZ	Svazijsko		
TC	Turks a Caicos		
TD	Čad		
TG	Togo		
TH	Thajsko		
TJ	Tadžikistan		
TL	Východný Timor		
TM	Turkménsko		
TN	Tunisko		
TO	Tonga		
TR	Turecko		
TT	Trinidad a Tobago		
TV	Tuvalu		
TW	Taiwan		
TZ	Tanzánia		
UA	Ukrajina		
UG	Uganda		

Poznámky:

¹ Zahŕňa Belgicko, Holandsko a Luxembursko, v niektorých výstupoch úradu sa môže vyskytovať názov Benelux, napr. v súvislosti s uvádzaním údajov alebo informácií o ochranných známkach alebo dizajnoch určených pre krajiny Beneluxu (medzinárodné zápisy podľa Madridského alebo Haagskeho systému).

² V niektorých výstupoch úradu sa môže vyskytovať názov Európska únia, napr. v súvislosti s uvádzaním údajov alebo informácií o ochranných známkach alebo dizajnoch určených pre územie Európskej únie (medzinárodné zápisy podľa Madridského alebo Haagskeho systému).

ČASŤ

PATENTY

Kódy na označovanie jednotlivých druhov dokumentov (Štandard WIPO ST. 16)

- | | |
|---|---|
| <p>A3 Zverejnené patentové prihlášky podľa zákona č. 435/2001 Z. z. o patentoch, dodatkových ochranných osvedčeniach a o zmene a doplnení niektorých zákonov (patentový zákon) v znení neskorších predpisov</p> | <p>B6 Udelené patenty podľa zákona č. 435/2001 Z. z. o patentoch, dodatkových ochranných osvedčeniach a o zmene a doplnení niektorých zákonov (patentový zákon) v znení neskorších predpisov</p> <p>B7 Zmenené znenia patentových spisov podľa zákona č. 435/2001 Z. z. o patentoch, dodatkových ochranných osvedčeniach a o zmene a doplnení niektorých zákonov (patentový zákon) v znení neskorších predpisov</p> |
|---|---|

Číselné kódy na označovanie bibliografických údajov (Štandard WIPO ST. 9)

- | | |
|--|--|
| <p>(11) Číslo dokumentu</p> <p>(21) Číslo prihlášky</p> <p>(22) Dátum podania prihlášky</p> <p>(31) Číslo prioritnej prihlášky</p> <p>(32) Dátum podania prioritnej prihlášky</p> <p>(33) Krajina alebo regionálna organizácia priority</p> <p>(40) Dátum zverejnenia prihlášky</p> <p>(47) Dátum sprístupnenia patentu verejnosti</p> <p>(51) Medzinárodné patentové triedenie</p> <p>(54) Názov</p> <p>(57) Anotácia</p> | <p>(62) Číslo pôvodnej prihlášky v prípade vylúčenej prihlášky</p> <p>(67) Číslo pôvodnej prihlášky úžitkového vzoru v prípade odbočenia</p> <p>(71) Meno (názov) prihlasovateľa (-ov)</p> <p>(72) Meno pôvodcu (-ov)</p> <p>(73) Meno (názov) majiteľa (-ov)</p> <p>(74) Meno (názov) zástupcu (-ov)</p> <p>(86) Číslo podania medzinárodnej prihlášky podľa PCT</p> <p>(87) Číslo zverejnenia medzinárodnej prihlášky podľa PCT</p> <p>(96) Číslo podania európskej patentovej prihlášky</p> <p>(97) Číslo zverejnenia európskej patentovej prihlášky alebo vydania európskeho patentového spisu</p> |
|--|--|

Poznámka:

Symbole medzinárodného patentového triedenia uvedené v tomto vestníku zodpovedajú vydaniu 2019.01 Medzinárodného patentového triedenia s platnosťou od 1. januára 2019. Na patentových dokumentoch zverejňovaných úradom a vo vestníku úradu budú v roku 2019 uvádzané iba symboly hlavných skupín MPT 2019.01. V databázach úradu, vo webregistroch na internete a v ostatných výstupoch úradu budú zverejňované údaje týkajúce sa patentov a úžitkových vzorov vrátane ich prihlášok so symbolmi úplnej verzie MPT 2019.01.

Kódy na označovanie záhlaví oznámení publikovaných vo Vestníku ÚPV SR (Štandard WIPO ST. 17)

Zverejnené patentové prihlášky

- BA9A** Zverejnené patentové prihlášky
- FA9A** Zastavené konania o patentových prihláškach na žiadosť prihlasovateľa
- FB9A** Zastavené konania o patentových prihláškach
- FC9A** Zamietnuté patentové prihlášky
- FD9A** Zastavené konania pre nezaplatenie poplatku
- GB9A** Prevody a prechody práv na patentové prihlášky
- GD9A** Licenčné zmluvy registrované alebo udelené na patentové prihlášky
- GD9A** Ukončenie platnosti licenčných zmlúv na patentové prihlášky
- PD9A** Zmeny dispozičných práv na patentové prihlášky (zálohy)
- PD9A** Zmeny dispozičných práv na patentové prihlášky (ukončenie zálohov)
- QA9A** Ponuky licencií na patentové prihlášky
- QA9A** Späťvzatia ponúk licencií na patentové prihlášky
- RD9A** Exekúcie na patentové prihlášky
- RF9A** Ukončenie exekúcií na patentové prihlášky
- RL9A** Prepis prihlasovateľa patentovej prihlášky (na základe rozhodnutia súdu)
- RL9A** Súdne spory o právo na patentové prihlášky
- RL9A** Ukončenie súdnych sporov o právo na patentové prihlášky

Udelené patenty

- FG4A** Udelené patenty
- DC4A** Zmenené znenia patentových spisov
- MA4A** Zaniknuté patenty vzdáním sa
- MC4A** Zrušené patenty
- MG4A** Čiastočne zrušené patenty
- MK4A** Zaniknuté patenty uplynutím doby platnosti
- MM4A** Zaniknuté patenty pre nezaplatenie udržiavacích poplatkov
- PC4A** Prevody a prechody práv na patenty
- PD4A** Zmeny dispozičných práv na patenty (zálohy)
- PD4A** Zmeny dispozičných práv na patenty (ukončenie zálohov)
- QA4A** Ponuky licencií na patenty
- QA4A** Späťvzatia ponúk licencií na patenty
- QB4A** Licenčné zmluvy registrované alebo udelené na patenty
- QC4A** Ukončenie platnosti licenčných zmlúv na patenty
- RD4A** Exekúcie na patenty
- RF4A** Ukončenie exekúcií na patenty
- RL4A** Prepis majiteľa patentu (na základe rozhodnutia súdu)
- RL4A** Súdne spory o právo na patenty
- RL4A** Ukončenie súdnych sporov o právo na patenty
- SB4A** Patenty zapísané do registra po odtajnení

Opravy a zmeny

Opravy v patentových prihláškach

HA9A Doplnenie pôvodcu (-ov)
HB9A Opravy mien
HC9A Zmeny mien
HD9A Opravy adries
HE9A Zmeny adries
HF9A Opravy dátumov
HG9A Opravy zatriedenia podľa MPT
HH9A Opravy chýb alebo zmeny všeobecne
HK9A Opravy tlačových chýb vo Vestníku ÚPV SR

Opravy v udelených ochranných dokumentoch

TA4A Doplnenie pôvodcu (-ov)
TB4A Opravy mien
TC4A Zmeny mien
TD4A Opravy adries
TE4A Zmeny adries
TF4A Opravy dátumov
TG4A Opravy zatriedenia podľa MPT
TH4A Opravy chýb alebo zmeny všeobecne
TK4A Opravy tlačových chýb vo Vestníku ÚPV SR

TA4F Doplnenie pôvodcu (-ov)
TB4F Opravy mien
TC4F Zmeny mien
TD4F Opravy adries
TE4F Zmeny adries
TF4F Opravy dátumov
TG4F Opravy zatriedenia podľa MPT
TH4F Opravy chýb alebo zmeny všeobecne
TK4F Opravy tlačových chýb vo Vestníku ÚPV SR

BA9A

Zverejnené patentové prihlášky

(21)	(51)	(21)	(51)	(21)	(51)	(21)	(51)
124-2017	B01J 2/00	131-2017	G01L 1/00	50078-2017	B65D 81/00	50012-2019	G01K 11/00
127-2017	G01N 21/00	50076-2017	B29D 30/00	50080-2017	B29D 30/00	50013-2019	G01R 33/00
129-2017	B23Q 17/00	50077-2017	A61B 3/00	50081-2017	G06Q 40/00		

(51) **A61B 3/00, G02C 5/00**

(21) **50077-2017**

(22) 14.12.2017

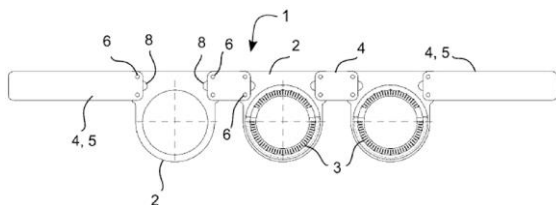
(71) Prvá optická, s.r.o., Trenčín, SK;

(72) Urbánek Peter, Ing., CSc., Trenčín, SK; Wagner Jaroslav, RNDr., PhD., Olomouc, CZ; Pluháček František, RNDr., PhD., Prostějov, CZ;

(74) Kubínyi Peter, Bc., Trenčín, SK;

(54) **Diagnostická súprava na stanovenie subjektívnej refrakcie**

(57) Diagnostická súprava na stanovenie subjektívnej refrakcie obsahuje súpravu optických skúšobných šošoviek a skúšobný rám (1) na vkladanie šošoviek. Skúšobný rám (1) obsahuje najmenej tri samostatné očnice (2) vybavené bunkou (3) na vloženie skúšobnej sférickej a/alebo cylindrickej šošovky, najmenej dva samostatné mostíky (4) určené na rozoberateľné spojenie očníc (2) a najmenej jedno držadlo (5) na pripojenie k očnici (2), kde očnice (2) sú po krajoch vybavené prvkami (6) na rozoberateľné pripojenie mostíkov (4) a/alebo držadla (5) k očniciam (2).



(51) **B01J 2/00, B29B 9/00, B01F 7/00**

(21) **124-2017**

(22) 8.12.2017

(71) Slovenská technická univerzita v Bratislave, Bratislava, SK;

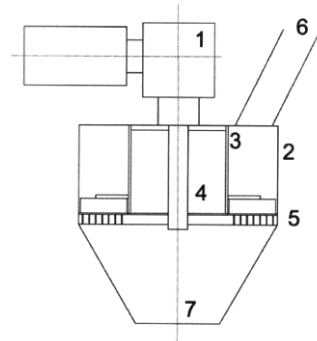
(72) Peciar Peter, Ing., PhD., Bratislava, SK; Fekete Roman, doc. Ing., PhD., Bratislava, SK; Peciar Marián, prof. Ing., PhD., Bratislava, SK; Macho Oliver, Ing., PhD., Beluša, SK;

(74) Kováčik Štefan, Ing., Bratislava, SK;

(54) **Granulátor partikulárneho materiálu s maticou**

(57) Granulátor partikulárneho materiálu s plochou maticou s pohonnou jednotkou pozostávajúcou z motora s prevodovkou (1), hriadeľa (4) a násypky (6) s výsypkou (7) je riešený tak, že je aspoň jednostupňový, pričom v prvom stupni je na hriadeľ (4) prichytený vnútorný plášť (3) so sústavou lopatiek siahajúcich až k vonkajšiemu plášťu (2) a dosadajúcich na plochu matrice (5), pričom lopatky sú od roviny plochy matrice (5) odklonené o uhol alfa rovnajúci sa 5 až 50°. V prípade dvojstupňového granulátora na prvý stupeň vo vertikálnom smere

nadväzuje druhý stupeň, kde hriadeľ (4) je spoločný pre oba stupne. Môže byť použitá plochá matrica, ktorou je sito alebo conidur, alebo dierovaný plech.



(51) **B23Q 17/00**

(21) **129-2017**

(22) 18.12.2017

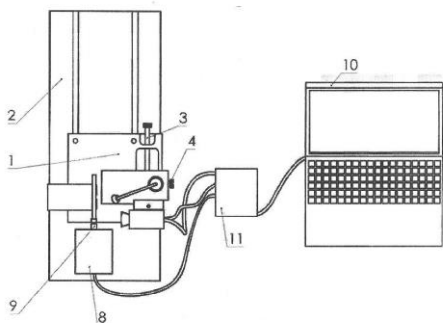
(71) Žilinská univerzita v Žiline, Žilina, SK;

(72) Šajgalík Michal, Ing., PhD., Žilina, SK; Czán Andrej, prof. Ing., PhD., Rajecké Teplice, SK; Drbíl Mário, Ing., PhD., Žilina, SK; Daniš Igor, Ing., PhD., Čadca, SK; Czánová Tatiana, Ing., PhD., Rajecké Teplice, SK; Holubjak Jozef, Ing., PhD., Mútne, SK; Pobjiak Jozef, Ing., Štiavnik, SK; Joch Richard, Ing., Kežmarok, SK;

(74) Kováčik Štefan, Ing., Bratislava, SK;

(54) **Systém na vizualizáciu bezkontaktného monitorovania zóny rezania**

(57) Systém na vizualizáciu bezkontaktného monitorovania zóny rezania je riešený tak, že pozostáva z polohovacieho kamerového statívu (1) uchyteného v suporte (2) sústruhu s nastavovacím prvkom (3) posunu v osi „x“ a nastavovacím prvkom (4) posunu v osi „y“. Na polohovacom kamerovom statíve (1) sú umiestnené vysokorýchlostná kamera (5) a termovízna kamera (6) s uhlovou šošovkou nasmerované svojimi zornými poľami do zóny rezania, pričom do zóny rezania je nasmerovaný aj aspoň jeden svetelný zdroj (7). Na suporte (2) sústruhu je v radiálnom smere umiestnený 3-zložkový piezoelektrický dynamometer (8) so sústružníckym nožom (9). Výstupy z vysokorýchlostnej kamery (5), termovíznej kamery (6) a 3-zložkového piezoelektrického dynamometra (8) sú cez zbernice (11) pripojené k vyhodnocovacej/monitorovacej jednotke (10).

**(51) B29D 30/00****(21) 50076-2017**

(22) 13.12.2017

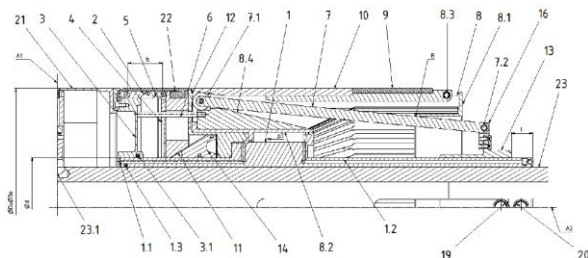
(71) Mesnac European Research and Technical Centre s.r.o., Trenčianska Teplá, SK;

(72) Bakoš Štefan, Púchov 1, SK;

(74) MAJLINGOVA & PARTNERS, s.r.o., Bratislava, SK;

(54) Bubon na navíjanie a tvarovanie komponentov na výrobu surových autoplášťov

(57) Obsahuje dve základné symetrické časti umiestnené na nosnom dutom hriadeľi (1), v strede medzi týmito základnými symetrickými časťami sa nachádza symetrický stredový valec (21) tvoriaci stredovú časť bubna, ktorá je v osi A1 vybavená prívodom vzduchu pod tlakom p2 do vnútorného priestoru stredového valca (21), na tvarovanie vnútorných častí autoplášťá. Každá uvedená symetrická časť zahŕňa mechanizmus na upnutie pätkových lán, mechanizmus na vnútornú oporu (2) pätkových lán (24.3) a oporný kôš (8) posuvne uložený na nosnom dutom hriadeľi (1), ktorý zahŕňa pneumatický valec (8.2) vybavený piestom a navíjacie segmenty (10) vybavené pružinovým systémom (9) na pridržiavanie v správnej polohe. Na vlastnom telese (8.4) oporného kôša (8) je pevne uchytený poistovací zámok (8.1) vo forme prstenca na blokovanie pohybu ovíjacích pák (7) v základnej polohe a v pracovných polohách jednotlivých stupňov výroby surových autoplášťov, opretím prstenca o vonkajšiu stranu ovíjacích pák (7) privedením vhodného pomeru tlakov vzduchu p2 a p3 v pneumatickom valci (8.2).

**(51) B29D 30/00****(21) 50080-2017**

(22) 22.12.2017

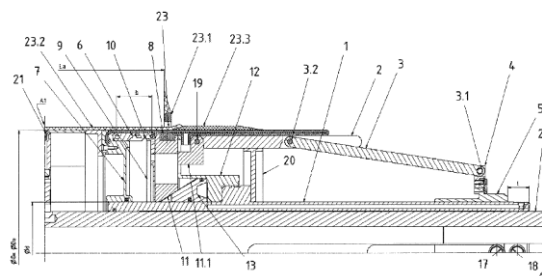
(71) Mesnac European Research and Technical Centre s.r.o., Trenčianska Teplá, SK;

(72) Bakoš Štefan, Púchov, SK;

(74) MAJLINGOVA & PARTNERS, s.r.o., Bratislava, SK;

(54) Membránový bubon na navíjanie a tvarovanie komponentov na výrobu surových autoplášťov a spôsob navíjania a tvarovania týchto komponentov

(57) Zahŕňa dve symetrické časti umiestnené na nosnom dutom hriadeľi (1), v strede medzi týmito symetrickými časťami sa nachádza symetrický stredový valec (21) tvoriaci stredovú časť bubna, ktorá je v osi A1 vybavená prívodom vzduchu pod tlakom p2 do vnútorného priestoru stredového valca (21) na tvarovanie vnútorných komponentov autoplášťá. Ďalej zahŕňa mechanizmus na upnutie pätkových lán a mechanizmus na vnútornú oporu (6) pätkových lán (24.3), ktoré sú prekryté tesniacou manžetou, a mechanizmus na ovinutie vonkajších komponentov autoplášťá, ktorý pozostáva z tvarovacieho a prítlačného mechanizmu a prítlačnej nafukovacej membrány (8), ktorá je vybavená prívodom vzduchu pod tlakom p3. Tvarovací a prítlačný mechanizmus membrány (8) zahŕňa pevné konzoly (11.1) pevne spojené s nosným dutým hriadeľom (1), tvarovacie segmenty (2) pripojené jednou stranou na pevné konzoly (11.1) cez otočné čapy (19). Prstencovité puzdro (5) je pohyblivo uložené na nosnom dutom hriadeľi (1) z vonkajšej strany pevného valca (12). Puzdro (5) je po celom svojom obvode vybavené konzolami (4), na konzolách (4) sú cez čapy (3.1) otočne uložené páky (3), druhé konce pák (3) sú cez čapy (3.2) otočne spojené s tvarovacími segmentmi (2). Predmetom tohto vynálezu je aj spôsob navíjania a tvarovania komponentov na výrobu surových autoplášťov.

**(51) B65D 81/00, A63H 33/00, E04B 2/00****(21) 50078-2017**

(22) 18.12.2017

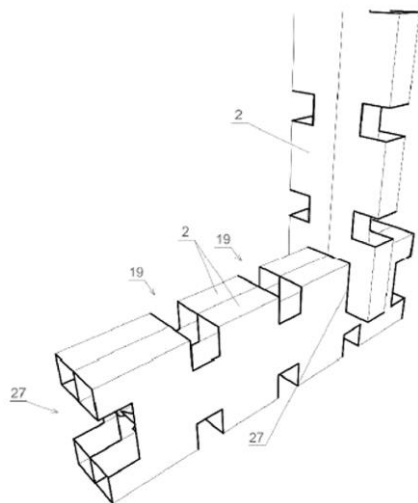
(71) Kotrč Filip, Mgr. art., Liptovská Osada, SK;

(72) Kotrč Filip, Mgr. art., Liptovská Osada, SK;

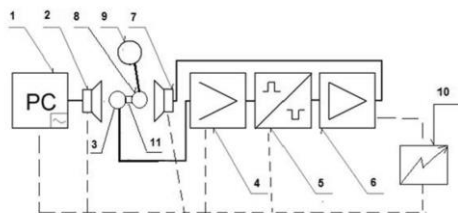
(74) inventa Patentová a známková kancelária s. r. o., Bratislava, SK;

(54) Multifunkčný skladací modul

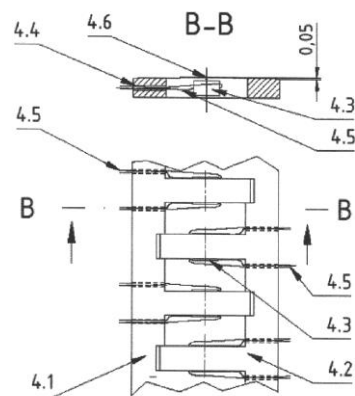
- (57) Multifunkčný skladací modul pozostáva aspoň z jednej sústavy (1) tvorenej stredovým dielom (11), od ktorého sú s postupným pravým a ľavým rade-
ním ohybovými líniami (5) s ohybom do vnútornej strany a ohybovými líniami (6) s ohybom do von-
kajšej strany vyznačené prvý diel (12), druhý diel (13), tretí diel (14), štvrtý diel (15), piaty diel (16) a okrajový šiesty diel (17) s rohovými chlopňami (18). Čelná a zadná hrana sústavy (1) obsahuje po tri výrezy (10) a centrálna časť sústavy (1) má aspoň štyri odnímateľné výseky (21) s deliacou perforáciou (4) alebo otvory (9), pričom okrajové časti tretích dielov (14) majú jazýčky (7).



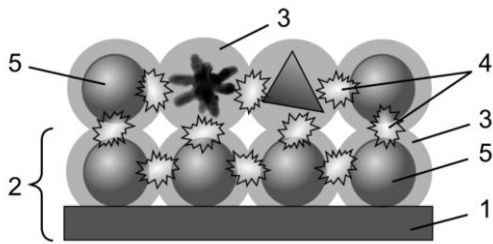
- (51) **G01K 11/00**
 (21) **50012-2019**
 (22) 16.8.2017
 (67) 50083-2017
 (71) Technická univerzita v Košiciach, Košice, SK;
 (72) Flimel Marián, doc. Ing., CSc., Prešov, SK; Pa-
 lišín Matúš, Bc., Prešov, SK;
 (54) **Usporiadanie zostavy na aktívnu redukciu zvuku z jedného zdroja v laboratórnych podmienkach**
 (57) Usporiadanie zostavy na aktívnu redukciu zvuku z jedného zdroja v laboratórnych podmienkach sa vyznačuje tým, že je tvorené personálnym počítačom (1) so softvérom na generovanie zvuku prepojeným s reproduktorom (2), zvuk sníma mikrofón (3), ktorého signál je spracovaný predzosilňovačom (4) a následne vo fázovom inventore (5) sa vytvára zvuk v protifáze, pričom je signál nízko-
 rekvenčným zosilňovačom (6) zosilnený a reproduktorom (7) je zvuk v protifáze snímaný mikrofónom (8), zaznamenaný zvukovým analyzátorom (9), pričom prvky zostavy sú napojené na požadovaný zdroj (10) elektrickej energie a súčasne spoločný stojan (11) na mikrofóny (3), (8) je s reproduktormi (2), (7) umiestnený v jednej línii.



- (51) **G01L 1/00, G01L 3/00, G01L 5/00, G01M 13/00, G01N 3/00, F16C 19/00**
 (21) **131-2017**
 (22) 15.12.2017
 (71) Žilinská univerzita v Žiline, Žilina, SK;
 (72) Hrček Slavomír, doc. Ing., PhD., Žilina, SK; Kohár Robert, doc. Ing., PhD., Povina, SK; Kraus Václav, doc. Ing., PhD., Žilina, SK; Medvecký Štefan, prof. Ing., PhD., Gbeľany pri Žiline, SK; Skyba Rudolf, Ing., Pohorelá, SK;
 (74) Kováčik Štefan, Ing., Bratislava - Petržalka, SK;
 (54) **Experimentálne zariadenie na meranie síl medzi komponentmi valivých ložísk**
 (57) Experimentálne zariadenie na meranie síl medzi komponentmi valivých ložísk je riešené tak, že v ložiskovom domci (3) je uložený merací prstec (4) pozostávajúci z ľavej časti (4.1) dvojdielnej meracej kľietky a z pravej časti (4.2) dvojdielnej meracej kľietky, pričom na bočných plochách ľavej časti (4.1) dvojdielnej meracej kľietky a pravej časti (4.2) dvojdielnej meracej kľietky sú umiestnené tenzometre (4.3). Z tenzometrov (4.3) sú cez otvory (4.4) v meracom prstenci (4) vyvedené vodiče (4.5) do meracích aparátov.



- (51) **G01N 21/00**
 (21) **127-2017**
 (22) 14.12.2017
 (71) SAFTRA photonics, s.r.o., Košice, SK;
 (72) Miškovský Pavol, Bratislava, SK; Cortés Santiago Sánchez, Madrid, ES;
 (74) Hojčuš Peter, Ing., Bratislava, SK;
 (54) **Štruktúra nanooptického čipu na detekciu látok/molekúl v životnom prostredí, potravinách a biologických systémoch**
 (57) Vynález sa týka štruktúry prenosného nanooptického čipu založeného na princípe generácie plazmónov a na úprave plazmonického nanočasticového povrchu. Nanooptický čip detekuje veľmi nízke koncentrácie látok/molekúl v životnom prostredí (voda, vzduch, pôda), potravinách a biologických systémoch. Nanooptický čip je tvorený plazmonickými nanočasticami (NPs), ktoré sú vhodne tvarovo a distančne prispôbené a imobilizované na substráte. Selektivita a citlivosť takto vytvoreného nanočasticového povrchu na detekciu analyzovaných molekúl sa moduluje a zvyšuje funkcionálnym procesom spočívajúcim v naviazaní špecifických linkerov na NPs.



(51) G01R 33/00

(21) 50013-2019

(22) 21.12.2016

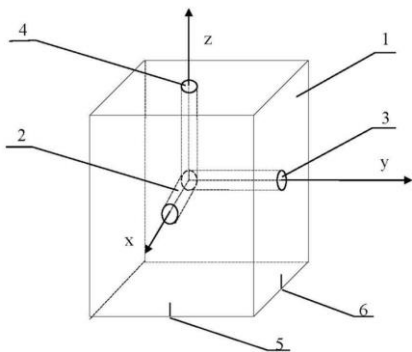
(67) 143-2016

(71) Technická univerzita v Košiciach, Košice, SK;

(72) Oravec Milan, prof. Ing., PhD., Nová Lesná, SK; Šolc Marek, doc. Ing., PhD., Košice, SK; Fic Marek, Ing., Košice, SK; Balážiková Michaela, doc. Ing., PhD., Košice, SK; Korba Peter, doc. Ing., PhD., Humenné, SK; Hovanec Michal, doc. Ing., PhD., Košice, SK;

(54) Merací hranol pre valcové snímače magnetickej indukcie nízkofrekvenčných magnetických polí

(57) Merací hranol je tvorený telesom (1) hranola z nemagnetického materiálu. Steny telesa (1) hranola sú na seba kolmé. Rozmery telesa (1) hranola sú také, aby vyvrtaný valcový otvor (2) v osi x, valcový otvor (3) v osi y a valcový otvor (4) v osi z umožňovali zasunúť valcové snímače magnetickej indukcie bez ich uvoľnenia z otvorov. Valcový otvor (2) v osi x, valcový otvor (3) v osi y a valcový otvor (4) v osi z sú na seba vzájomne kolmé, tvoria ortogonálny pravotočivý systém s počiatkom v strede vertikálnej osi telesa (1) hranola. Teleso (1) hranola je označené značkou (5) na opakované rovnaké umiestnenie v osi x a značkou (6) na opakované rovnaké umiestnenie v osi y na opakované rovnaké umiestnenie telesa (1) hranola proti meranému objektu za predpokladu, že na meranom objekte je taktiež referenčná značka v osi x a osi y.



(51) G06Q 40/00, H04W 12/00

(21) 50081-2017

(22) 22.12.2017

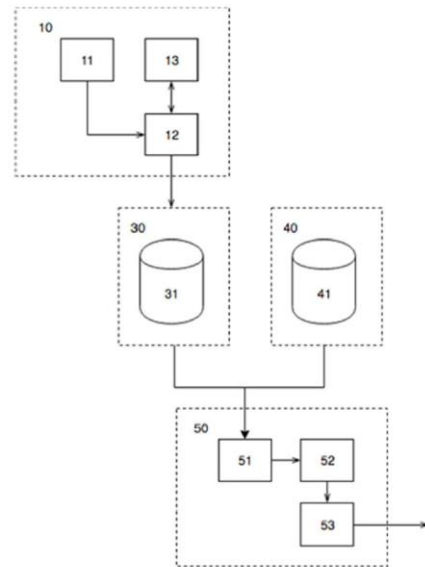
(71) MIIR, a. s., Bratislava, SK;

(72) Rusňák Rastislav, Betliar, SK; Kováčová Bečková Ina, Ing., Bratislava, SK; Skalský Marian, Košice, SK;

(74) LITVÁKOVÁ A SPOL., s. r. o., Bratislava, SK;

(54) Systém na automatizované overovanie dát

(57) Systém na automatizované overovanie dát obsahuje: najmenej jeden lokálny zisťovaco-bezpečnostný modul (10) obsahujúci najmenej jeden zisťovací blok (11) na zisťovanie skutočných dát, spracovateľský blok (12) na automatické spracovanie zistených skutočných dát a bezpečnostný blok (13) na zabezpečenie spracovaných skutočných dát, centrálny modul (30) obsahujúci databázu (31) skutočných dát zistených lokálnymi zisťovaco-bezpečnostnými modulmi (10); modul (40) overovaných dát obsahujúci databázu (41) overovaných dát, ktoré majú byť overené, je prepojený na informačný systém tretích strán poskytujúci dáta do databázy (41) overovaných dát, ktoré majú byť overené; porovnávací-vyhodnocovací modul (50) obsahujúci porovnávací blok (51), vyhodnocovací blok (52) a výstupný blok (53), ktorý je poskytovateľom výsledkov vyhodnotení.



(51)	(21)	(51)	(21)	(51)	(21)	(51)	(21)
A61B 3/00	50077-2017	B29D 30/00	50076-2017	G01K 11/00	50012-2019	G01R 33/00	50013-2019
B01J 2/00	124-2017	B29D 30/00	50080-2017	G01L 1/00	131-2017	G06Q 40/00	50081-2017
B23Q 17/00	129-2017	B65D 81/00	50078-2017	G01N 21/00	127-2017		

FG4A

Udelené patenty

(11) (51)
288680 H02M 7/00
288681 B21D 1/00

(51) A44B 18/00, F16B 5/00**(11) 288683**

(21) 76-2014
(22) 13.10.2014
(31) 14/051 470
(32) 11.10.2013
(33) US
(40) 4.8.2015
(73) APLIX, French Limited Company, Le Cellier, FR; APLIX INC., US Company, Charlotte, US;
(72) Sachee Quresh, Charlotte, NC, US; Bumgarner John, Maiden, US; Woodling Marc, Charlotte, US;
(74) Tomeš Pavol, Ing., Bratislava, SK;
(54) Upevňovací prvok

(51) B21D 1/00, B21D 13/00, E04D 3/00**(11) 288681**

(21) 5039-2015
(22) 20.8.2015
(31) P.409293
(32) 27.8.2014
(33) PL
(40) 1.3.2016
(73) Blachotrapez Sp. Z o.o., Rabka Zdroj, PL;
(72) Luberda Jan, Rabka Zdroj, PL;
(74) ROTT, RŮŽIČKA & GUTTMANN, v. o. s., Bratislava, SK;
(54) Spôsob profilovania plechov

(51) (11)
A44B 18/00 288683
B21D 1/00 288681

(11) (51)
288682 B24C 5/00
288683 A44B 18/00

(51) B24C 5/00, B24C 7/00**(11) 288682**

(21) 50047-2015
(22) 29.8.2015
(40) 3.5.2017
(73) ICS ice cleaning systems s. r. o., Považská Bystrica, SK;
(72) Bakala Ľudovít, Považská Bystrica, SK; Gabriš Peter, Považská Bystrica, SK; Kubiš Ivan, Považská Bystrica, SK;
(74) Kubinyi Peter, Bc., Trenčín, SK;
(54) Zásobník suchého ľadu pre zariadenia na čistenie suchým ľadom

(51) H02M 7/00, B60M 3/00, B60L 1/00**(11) 288680**

(21) 18-2013
(22) 25.2.2013
(40) 3.10.2014
(73) EVPÚ, a. s., Nová Dubnica, SK;
(72) Havrila Rastislav, Ing., PhD., Strážske, SK; Pčola Marcel, Ing., Žilina, SK; Buday Jozef, doc. Ing., CSc., Nová Dubnica, SK;
(74) Mrenica Jaroslav, Ing., Púchov, SK;
(54) Spôsob pripájania modulov vysokonapäťového meniča

(51) (11)
B24C 5/00 288682
H02M 7/00 288680

FB9A Zastavené konania o patentových prihláškach

(21)	(21)	(21)	(21)
5047-2014 97-2015	26-2016 44-2016	5008-2016 5009-2016	2-2019 3-2019

MK4A Zaniknuté patenty uplynutím doby platnosti

(11)	Dátum zániku	(11)	Dátum zániku	(11)	Dátum zániku	(11)	Dátum zániku
283916	20.05.2019	284897	28.05.2019	287014	26.05.2019	288035	25.05.2019
284155	05.05.2019	285310	25.05.2019	287625	26.05.2019	288038	13.05.2019
284621	03.05.2019	285748	28.05.2019	287626	26.05.2019	288100	13.05.2019
284666	11.05.2019	286052	11.05.2019	287818	14.05.2019		

MM4A Zaniknuté patenty pre nezaplatenie udržiavacích poplatkov

(11)	Dátum zániku	(11)	Dátum zániku	(11)	Dátum zániku	(11)	Dátum zániku
285452	04.10.2018	287126	11.10.2018	287690	05.10.2018	288375	17.10.2018
285822	20.10.2018	287226	26.10.2018	287998	18.10.2018	288594	29.05.2018
286603	11.10.2018	287600	26.10.2018	288002	23.10.2018	288596	31.05.2018
287116	17.10.2018	287638	09.10.2018	288333	21.10.2018		

PC4A Prevody a prechody práv na patenty

(11) 286688
 (21) 766-2001
 (73) NOVARTIS PHARMA AG, Basel, CH; NOVARTIS INTERNATIONAL PHARMACEUTICAL AG, Basel, CH;
 Predchádzajúci majiteľ:
 NOVARTIS AG, Basel, CH;
 Dátum zápisu do registra: 19.6.2019

(11) 287325
 (21) 5032-2008
 (73) NOVARTIS PHARMA AG, Basel, CH; NOVARTIS INTERNATIONAL PHARMACEUTICAL AG, Basel, CH;
 Predchádzajúci majiteľ:
 NOVARTIS AG, Basel, CH;
 Dátum zápisu do registra: 19.6.2019

(11) 287516
 (21) 435-2002
 (73) Glaxo Group Limited, Brentford, Middlesex, GB;
 Predchádzajúci majiteľ:
 Sanofi, Paris, FR;
 Dátum zápisu do registra: 7.6.2019

(11) 288524
 (21) 50003-2016
 (73) NOVARTIS PHARMA AG, Basel, CH; NOVARTIS INTERNATIONAL PHARMACEUTICAL AG, Basel, CH;
 Predchádzajúci majiteľ:
 NOVARTIS AG, Basel, CH;
 Dátum zápisu do registra: 21.6.2019

(11) **288546**
(21) 1038-2003
(73) NOVARTIS PHARMA AG, Basel, CH; NOVARTIS INTERNATIONAL PHARMACEUTICAL AG, Basel, CH;
Predchádzajúci majiteľ:
NOVARTIS AG, Basel, CH;
Dátum zápisu do registra: 24.6.2019

(11) **288630**
(21) 50008-2016
(73) NOVARTIS PHARMA AG, Basel, CH; NOVARTIS INTERNATIONAL PHARMACEUTICAL AG, Basel, CH;
Predchádzajúci majiteľ:
NOVARTIS AG, Basel, CH;
Dátum zápisu do registra: 21.6.2019

PD4A Zmeny dispozičných práv na patenty (zálohy)

(11) **288512**
(21) 50059-2016
(73) REFILL CASE, s.r.o., Bratislava, SK;
Záložný veriteľ:
OFI Global, s.r.o., Brno, CZ;
Dátum zriadenia záložného práva: 3.6.2019
Dátum zápisu do registra: 21.6.2019

QB4A Licenčné zmluvy registrované alebo udelené na patenty

(11) **286688**
(21) 766-2001
(73) NOVARTIS PHARMA AG, Basel, CH; NOVARTIS INTERNATIONAL PHARMACEUTICAL AG, Basel, CH;
Nadobúdateľ:
Novartis Slovakia s.r.o., Bratislava, SK;
Typ licencie: nevýlučná
Dátum uzavretia licenčnej zmluvy: 13.5.2019
Dátum zápisu do registra: 19.6.2019

Nadobúdateľ:
Novartis Slovakia s.r.o., Bratislava, SK;
Typ licencie: nevýlučná
Dátum uzavretia licenčnej zmluvy: 13.5.2019
Dátum zápisu do registra: 21.6.2019

(11) **287325**
(21) 5032-2008
(73) NOVARTIS PHARMA AG, Basel, CH; NOVARTIS INTERNATIONAL PHARMACEUTICAL AG, Basel, CH;
Nadobúdateľ:
Novartis Slovakia s.r.o., Bratislava, SK;
Typ licencie: nevýlučná
Dátum uzavretia licenčnej zmluvy: 13.5.2019
Dátum zápisu do registra: 19.6.2019

(11) **288546**
(21) 1038-2003
(73) NOVARTIS PHARMA AG, Basel, CH; NOVARTIS INTERNATIONAL PHARMACEUTICAL AG, Basel, CH;
Nadobúdateľ:
Novartis Slovakia s.r.o., Bratislava, SK;
Typ licencie: nevýlučná
Dátum uzavretia licenčnej zmluvy: 13.5.2019
Dátum zápisu do registra: 24.6.2019

(11) **288524**
(21) 50003-2016
(73) NOVARTIS PHARMA AG, Basel, CH; NOVARTIS INTERNATIONAL PHARMACEUTICAL AG, Basel, CH;

(11) **288630**
(21) 50008-2016
(73) NOVARTIS PHARMA AG, Basel, CH; NOVARTIS INTERNATIONAL PHARMACEUTICAL AG, Basel, CH;
Nadobúdateľ:
Novartis Slovakia s.r.o., Bratislava, SK;
Typ licencie: nevýlučná
Dátum uzavretia licenčnej zmluvy: 13.5.2019
Dátum zápisu do registra: 21.6.2019

TC4A**Zmeny mien**

- (11) **287516**
(21) 435-2002
(73) Sanofi, Paris, FR;
Dátum zápisu do registra: 7.6.2019
-

TE4A**Zmeny adries**

- (11) **285532**
(21) 988-2001
(73) Bayer HealthCare LLC, Whippany, NJ, US;
Dátum zápisu do registra: 18.6.2019
-

ČASŤ

EURÓPSKE PATENTY
S URČENÍM PRE SLOVENSKÚ REPUBLIKU

Kódy na označovanie jednotlivých druhov dokumentov (Štandard WIPO ST. 16)

T1	Preklad patentových nárokov európskej patentevej prihlášky	T3	Preklad európskeho patentového spisu
T2	Opravený preklad patentových nárokov európskej patentevej prihlášky	T4	Opravený preklad európskeho patentového spisu
		T5	Preklad zmeneného znenia európskeho patentového spisu

Číselné kódy na označovanie bibliografických údajov (Štandard WIPO ST. 9)

(11)	Číslo dokumentu	(62)	Číslo pôvodnej prihlášky v prípade vylúčenej prihlášky
(21)	Číslo prihlášky	(71)	Meno (názov) prihlasovateľa (-ov)
(31)	Číslo prioritnej prihlášky	(72)	Meno pôvodcu (-ov)
(32)	Dátum podania prioritnej prihlášky	(73)	Meno (názov) majiteľa (-ov)
(33)	Krajina alebo regionálna organizácia priority	(74)	Meno (názov) zástupcu (-ov)
(45)	Dátum sprístupnenia prekladu, opraveného prekladu európskeho patentového spisu alebo zmeneného znenia európskeho patentového spisu	(86)	Číslo podania medzinárodnej prihlášky podľa PCT
(46)	Dátum sprístupnenia prekladu a opraveného prekladu patentových nárokov európskej patentevej prihlášky	(87)	Číslo zverejnenia medzinárodnej prihlášky podľa PCT
(51)	Medzinárodné patentové triedenie	(96)	Číslo a dátum podania európskej patentevej prihlášky
(54)	Názov	(97)	Číslo a dátum zverejnenia európskej patentevej prihlášky alebo vydania európskeho patentového spisu alebo vydania zmeneného znenia európskeho patentového spisu

Poznámka:

Symbole medzinárodného patentového triedenia uvedené v tomto vestníku zodpovedajú vydaniu 2019.01 Medzinárodného patentového triedenia s platnosťou od 1. januára 2019. Na patentových dokumentoch zverejňovaných úradom a vo vestníku úradu budú v roku 2019 uvádzané iba symboly hlavných skupín MPT 2019.01. V databázach úradu, vo webregistroch na internete a v ostatných výstupoch úradu budú zverejňované údaje týkajúce sa patentov a úžitkových vzorov vrátane ich prihlášok so symbolmi úplnej verzie MPT 2019.01.

Kódy na označovanie záhlaví oznámení publikovaných vo Vestníku ÚPV SR (Štandard WIPO ST. 17)

Európske patentové prihlášky

BA9A	Sprístupnené preklady a opravené preklady patentových nárokov európskych patentových prihlášok	QA9A	Ponuky licencií na európske patentové prihlášky
FA9A	Zastavené konania o európskych patentových prihláškach z dôvodu späťvzatia	QA9A	Späťvzatia ponúk licencií na európske patentové prihlášky
GA9A	Zmeny európskych patentových prihlášok na národné prihlášky	RD9A	Exekúcie na európske patentové prihlášky
GB9A	Prevody a prechody práv na európske patentové prihlášky	RF9A	Ukončenie exekúcií na európske patentové prihlášky
GD9A	Licenčné zmluvy registrované alebo udelené na európske patentové prihlášky	RL9A	Prepis prihlasovateľa európskej patentevej prihlášky (na základe rozhodnutia súdu)
GD9A	Ukončenie platnosti licenčných zmlúv na európske patentové prihlášky	RL9A	Súdne spory o právo na európske patentové prihlášky
PD9A	Zmeny dispozičných práv na európske patentové prihlášky (zálohy)	RL9A	Ukončenie súdnych sporov o právo na európske patentové prihlášky
PD9A	Zmeny dispozičných práv na európske patentové prihlášky (ukončenie zálohov)		

Európske patenty

MA4A	Zaniknuté európske patenty vzdáním sa patentu
MC4A	Zrušené európske patenty po námietkovom konaní pred EPÚ
MC4A	Zrušené európske patenty
MG4A	Čiastočne zrušené európske patenty

MK4A	Zaniknuté európske patenty uplynutím doby platnosti	RD4A	Exekúcie na európske patenty
MM4A	Zaniknuté európske patenty pre nezaplatenie udržiavacích poplatkov	RF4A	Ukončenie exekúcií na európske patenty
NG4A	Európske patenty zachované v zmenenom znení po námietkovom konaní pred EPÚ	RL4A	Prepis majiteľa európskeho patentu (na základe rozhodnutia súdu)
PC4A	Prevody a prechody práv na európske patenty	RL4A	Súdne spory o právo na európske patenty
PD4A	Zmeny dispozičných práv na európske patenty (zálohy)	RL4A	Ukončenie súdnych sporov o právo na európske patenty
PD4A	Zmeny dispozičných práv na európske patenty (ukončenie zálohov)	SB4A	Európske patenty zapísané do registra po odtajnení
QA4A	Ponuky licencií na európske patenty	SC4A	Sprístupnené preklady a opravené preklady európskych patentových spisov
QA4A	Spät'vzatie ponúk licencií na európske patenty	SC4A	Sprístupnené preklady zmenených znení európskych patentových spisov
QB4A	Licenčné zmluvy registrované alebo udelené na európske patenty		
QC4A	Ukončenie platnosti licenčných zmlúv na európske patenty		

Opravy a zmeny

Opravy v európskych patentových prihláškach

HA9A	Doplnenie pôvodcu (-ov)
HB9A	Opravy mien
HC9A	Zmeny mien
HD9A	Opravy adries
HE9A	Zmeny adries
HF9A	Opravy dátumov
HG9A	Opravy zatriedenia podľa MPT
HH9A	Opravy chýb alebo zmeny všeobecne
HK9A	Opravy tlačových chýb vo Vestníku ÚPV SR

Opravy v európskych patentoch

TA4A	Doplnenie pôvodcu (-ov)
TB4A	Opravy mien
TC4A	Zmeny mien
TD4A	Opravy adries
TE4A	Zmeny adries
TF4A	Opravy dátumov
TG4A	Opravy zatriedenia podľa MPT
TH4A	Opravy chýb alebo zmeny všeobecne
TK4A	Opravy tlačových chýb vo Vestníku ÚPV SR

SC4A Sprístupnené preklady európskych patentových spisov

(11)	(51)	(11)	(51)	(11)	(51)	(11)	(51)
E 30308	A01N 33/00	E 30372	C23C 18/00	E 30436	C07D 403/00	E 30500	C07D 249/00
E 30309	E04F 15/00	E 30373	H04N 19/00	E 30437	G01N 21/00	E 30501	C12N 5/00
E 30310	C07D 209/00	E 30374	C07D 487/00	E 30438	F16L 25/00	E 30502	B29D 30/00
E 30311	A23L 33/00	E 30375	A61B 8/00	E 30439	C09J 5/00	E 30503	C07K 14/00
E 30312	G01N 33/00	E 30376	F28B 3/00	E 30440	B65D 30/00	E 30504	G10L 25/00
E 30313	A61K 31/00	E 30377	C12P 19/00	E 30441	C07K 14/00	E 30505	C07D 213/00
E 30314	H04W 72/00	E 30378	C23F 11/00	E 30442	G01N 21/00	E 30506	A01K 1/00
E 30315	A61M 15/00	E 30379	B61H 13/00	E 30443	H01H 37/00	E 30507	C09B 45/00
E 30316	C23C 2/00	E 30380	C22C 21/00	E 30444	B44C 3/00	E 30508	B29D 30/00
E 30317	A61K 39/00	E 30381	B05B 15/00	E 30445	H04N 19/00	E 30509	A61K 31/00
E 30318	A62C 2/00	E 30382	A61G 3/00	E 30446	C07D 471/00	E 30510	G01L 5/00
E 30319	G01M 13/00	E 30383	C23C 22/00	E 30447	B07C 5/00	E 30511	A61K 35/00
E 30320	C09D 1/00	E 30384	A61K 9/00	E 30448	A61H 19/00	E 30512	A01N 43/00
E 30321	C07K 14/00	E 30385	E01F 15/00	E 30449	A23L 27/00	E 30513	C07K 14/00
E 30322	B23K 11/00	E 30386	C02F 1/00	E 30450	C25D 3/00	E 30514	B05B 5/00
E 30323	A61M 15/00	E 30387	D21C 5/00	E 30451	B23Q 17/00	E 30515	C07C 253/00
E 30324	B25B 27/00	E 30388	A01K 67/00	E 30452	A01N 43/00	E 30516	G06F 9/00
E 30325	B23K 1/00	E 30389	H04W 8/00	E 30453	C12N 5/00	E 30517	G07F 11/00
E 30326	C07K 16/00	E 30390	C12N 15/00	E 30454	B25B 13/00	E 30518	A61H 19/00
E 30327	B65D 33/00	E 30391	C12N 15/00	E 30455	C07D 401/00	E 30519	A01J 25/00
E 30328	C12P 13/00	E 30392	A61K 31/00	E 30456	A61K 38/00	E 30520	B62J 1/00
E 30329	A61P 35/00	E 30393	A61K 8/00	E 30457	G01N 33/00	E 30521	C07D 417/00
E 30330	B29B 9/00	E 30394	C08G 63/00	E 30458	B60N 2/00	E 30522	A61K 39/00
E 30331	E04F 15/00	E 30395	B22F 9/00	E 30459	E01F 15/00	E 30523	G01B 11/00
E 30332	B42D 25/00	E 30396	C10B 57/00	E 30460	H04N 19/00	E 30524	A61K 31/00
E 30333	F04D 29/00	E 30397	A61K 31/00	E 30461	H01L 21/00	E 30525	B01L 7/00
E 30334	B65G 49/00	E 30398	B01D 21/00	E 30462	A47J 31/00	E 30526	H04W 36/00
E 30335	H04L 5/00	E 30399	G01N 33/00	E 30463	H04W 28/00	E 30527	C04B 35/00
E 30336	B01D 15/00	E 30400	B23K 26/00	E 30464	A61K 39/00	E 30528	B04C 5/00
E 30337	A61K 9/00	E 30401	F02C 7/00	E 30465	A23C 19/00	E 30529	B44C 1/00
E 30338	E01C 11/00	E 30402	B01D 21/00	E 30466	C08L 63/00	E 30530	B23K 35/00
E 30339	H04W 72/00	E 30403	B42D 25/00	E 30467	C07D 401/00	E 30531	H04N 19/00
E 30340	C02F 1/00	E 30404	B25J 17/00	E 30468	H04B 5/00	E 30532	A63C 11/00
E 30341	C10G 2/00	E 30405	B01D 46/00	E 30469	A61N 1/00	E 30533	C12P 21/00
E 30342	H04N 19/00	E 30406	C07D 493/00	E 30470	H04W 36/00	E 30534	A61K 39/00
E 30343	H04N 19/00	E 30407	A61K 31/00	E 30471	H04N 5/00	E 30535	B01D 53/00
E 30344	H04N 19/00	E 30408	A01N 25/00	E 30472	A61K 39/00	E 30536	C25C 3/00
E 30345	A61G 5/00	E 30409	G09F 13/00	E 30473	B23K 9/00	E 30537	B02C 19/00
E 30346	C21D 1/00	E 30410	C07D 473/00	E 30474	B41J 3/00	E 30538	H04L 5/00
E 30347	A61K 9/00	E 30411	C07D 311/00	E 30475	A61K 35/00	E 30539	A01N 33/00
E 30348	F01N 3/00	E 30412	E01F 15/00	E 30476	A61K 31/00	E 30540	C07K 16/00
E 30349	H04W 36/00	E 30413	A61J 3/00	E 30477	A61P 25/00	E 30541	C07D 487/00
E 30350	G01R 31/00	E 30414	A61K 31/00	E 30478	C07K 16/00	E 30542	E01F 9/00
E 30351	H01M 10/00	E 30415	A61K 31/00	E 30479	A61K 9/00	E 30543	C07K 14/00
E 30352	A01N 43/00	E 30416	C07D 401/00	E 30480	C22C 38/00	E 30544	C08J 9/00
E 30353	B01D 63/00	E 30417	E04F 15/00	E 30481	C12P 21/00	E 30545	A61K 31/00
E 30354	A24B 13/00	E 30418	H04N 19/00	E 30482	H01F 27/00	E 30546	C07C 51/00
E 30355	B21D 22/00	E 30419	C07K 16/00	E 30483	C07D 213/00	E 30547	E21B 7/00
E 30356	C07K 7/00	E 30420	G01N 33/00	E 30484	F16B 12/00	E 30548	A61K 9/00
E 30357	C07D 279/00	E 30421	B61D 23/00	E 30485	B60P 7/00	E 30549	A61K 35/00
E 30358	B60R 19/00	E 30422	H04N 19/00	E 30486	C07K 16/00	E 30550	A61L 2/00
E 30359	B24B 39/00	E 30423	C04B 40/00	E 30487	B29D 30/00	E 30551	B32B 37/00
E 30360	E04F 15/00	E 30424	C08F 4/00	E 30488	A61K 39/00	E 30552	G06F 21/00
E 30361	C23C 4/00	E 30425	C07D 231/00	E 30489	A24D 3/00	E 30553	A61F 5/00
E 30362	D04B 23/00	E 30426	C12N 15/00	E 30490	C12P 21/00	E 30554	F24F 13/00
E 30363	H04W 24/00	E 30427	A61K 39/00	E 30491	B60N 2/00	E 30555	C07D 307/00
E 30364	F16K 37/00	E 30428	A23L 3/00	E 30492	H05B 3/00	E 30556	C03C 17/00
E 30365	B65D 1/00	E 30429	C07C 7/00	E 30493	G21F 9/00	E 30557	C07K 16/00
E 30366	C07D 498/00	E 30430	G01N 33/00	E 30494	B60N 2/00	E 30558	G01M 3/00
E 30367	F16L 13/00	E 30431	B62D 65/00	E 30495	H04W 8/00	E 30559	B65D 23/00
E 30368	H04W 64/00	E 30432	G01N 21/00	E 30496	B67D 1/00	E 30560	C12Q 1/00
E 30369	B05D 7/00	E 30433	F28D 21/00	E 30497	C07D 403/00	E 30561	C12P 21/00
E 30370	A61K 31/00	E 30434	A01K 67/00	E 30498	A61K 38/00	E 30562	H04B 5/00
E 30371	B65D 6/00	E 30435	C07D 489/00	E 30499	C08C 1/00	E 30563	A61K 9/00

(11)	(51)	(11)	(51)	(11)	(51)	(11)	(51)
E 30564	C03B 37/00	E 30597	A01N 43/00	E 30630	C23C 2/00	E 30663	F27B 9/00
E 30565	A45D 34/00	E 30598	F04D 29/00	E 30631	G01N 33/00	E 30664	B65B 43/00
E 30566	H04W 72/00	E 30599	H04B 17/00	E 30632	C22C 14/00	E 30665	H04N 1/00
E 30567	A61K 9/00	E 30600	H04B 5/00	E 30633	C12N 1/00	E 30666	C21D 8/00
E 30568	A01K 67/00	E 30601	C12N 7/00	E 30634	H01B 7/00	E 30667	C07C 69/00
E 30569	A61B 17/00	E 30602	A61K 9/00	E 30635	C12Q 1/00	E 30668	C07D 401/00
E 30570	B61L 5/00	E 30603	H05B 3/00	E 30636	C08J 9/00	E 30669	A01N 37/00
E 30571	B66D 1/00	E 30604	C03B 23/00	E 30637	E01H 10/00	E 30670	B60N 2/00
E 30572	H04N 19/00	E 30605	B60P 7/00	E 30638	C09C 1/00	E 30671	B03C 3/00
E 30573	A61K 38/00	E 30606	C07D 403/00	E 30639	B21D 39/00	E 30672	C07D 403/00
E 30574	B65D 43/00	E 30607	H04B 7/00	E 30640	B05B 5/00	E 30673	A01M 7/00
E 30575	E06B 9/00	E 30608	C07D 413/00	E 30641	B01D 53/00	E 30674	A61K 49/00
E 30576	C10M 117/00	E 30609	G16H 40/00	E 30642	C12N 15/00	E 30675	H04W 4/00
E 30577	F16B 13/00	E 30610	B23K 35/00	E 30643	H04N 19/00	E 30676	A61K 47/00
E 30578	F24H 8/00	E 30611	A61K 39/00	E 30644	H02H 3/00	E 30677	C03B 9/00
E 30579	E01C 5/00	E 30612	B23K 1/00	E 30645	A61K 39/00	E 30678	C12N 15/00
E 30580	G09F 5/00	E 30613	F24F 1/00	E 30646	B28D 1/00	E 30679	A24F 13/00
E 30581	C09D 7/00	E 30614	C07K 14/00	E 30647	G06F 9/00	E 30680	H04L 1/00
E 30582	H04W 72/00	E 30615	H04N 19/00	E 30648	C25C 1/00	E 30681	C12N 9/00
E 30583	A01N 43/00	E 30616	C07K 16/00	E 30649	F28D 20/00	E 30682	A61K 9/00
E 30584	A61K 31/00	E 30617	B27N 1/00	E 30650	C08F 12/00	E 30683	C07D 487/00
E 30585	B61C 5/00	E 30618	C22C 21/00	E 30651	H04W 72/00	E 30684	H04W 48/00
E 30586	A61K 31/00	E 30619	F23C 10/00	E 30652	A61K 9/00	E 30685	E01F 15/00
E 30587	C12N 15/00	E 30620	C07H 19/00	E 30653	A61K 31/00	E 30686	H04L 1/00
E 30588	D03D 1/00	E 30621	A01N 43/00	E 30654	C08J 9/00	E 30687	A61K 31/00
E 30589	F16L 37/00	E 30622	B62D 25/00	E 30655	B31B 50/00	E 30688	B23K 35/00
E 30590	B05B 7/00	E 30623	C07D 213/00	E 30656	G06F 9/00	E 30689	A23C 19/00
E 30591	C07K 16/00	E 30624	A61K 38/00	E 30657	C11D 3/00	E 30690	B63H 9/00
E 30592	H04N 7/00	E 30625	A61K 39/00	E 30658	A61K 39/00	E 30691	B05B 12/00
E 30593	E05B 47/00	E 30626	G01T 1/00	E 30659	A61K 45/00	E 30692	C07D 505/00
E 30594	H04W 36/00	E 30627	F22B 31/00	E 30660	C09B 45/00	E 30693	H04N 19/00
E 30595	C07D 231/00	E 30628	G08C 19/00	E 30661	B60R 11/00		
E 30596	B61B 7/00	E 30629	C12C 3/00	E 30662	C12N 1/00		

(51) A01J 25/00, A23C 19/00

(11) E 30519

(96) 16195210.6, 24.10.2016

(97) 3167709, 12.12.2018

(31) 16532015

(32) 13.11.2015

(33) CH

(73) Kalt Maschinenbau AG, Lütisburg, CH;

(72) Grüninger, Siegfried, St. Gallen, CH;

(74) inventa Patentová a známková kancelária s.r.o., Bratislava, SK;

(54) Spôsob a zariadenie na manipuláciu so syrovými bochníkmi

(51) A01K 1/00

(11) E 30506

(96) 15785247.6, 28.4.2015

(97) 3136845, 30.1.2019

(31) 201470251

(32) 29.4.2014

(33) DK

(73) Oestergaard, Jacob, Jerslev, DK; Oestergaard, Kaj, Jerslev, DK;

(72) OESTERGAARD, Jacob, Jerslev, DK;

(74) PATENTSERVIS Bratislava, a. s., Bratislava, SK;

(86) PCT/DK2015/050109

(87) WO 2015/165473

(54) Podstielka pre hydinu

(51) A01K 67/00, C07K 14/00, C12N 15/00

(11) E 30388

(96) 16192440.2, 15.10.2014

(97) 3138397, 26.12.2018

(31) 201361891013 P

(32) 15.10.2013

(33) US

(62) 14790452.8

(73) Regeneron Pharmaceuticals, Inc., Tarrytown, NY, US;

(72) ROJAS, Jose F., Tarrytown, NY, US; LAI, Ka-Man Venus, Tarrytown, NY, US; MURPHY, Andrew J, Tarrytown, NY, US;

(74) MAJLINGOVÁ & PARTNERS, s.r.o., Bratislava, SK;

(54) Humanizované živočíchy IL-15

(51) A01K 67/00, C07K 14/00, C07K 16/00, C12N 15/00, G01N 33/00

(11) E 30434

(96) 15813960.0, 25.11.2015

(97) 3086637, 2.1.2019

(31) 201462087992 P

(32) 5.12.2014

(33) US

(73) Regeneron Pharmaceuticals, Inc., Tarrytown, NY, US;

(72) GURER, Cagan, Tarrytown, NY, US; IOFFE, Ella, Tarrytown, NY, US; MUJICA, Alexander, Tarrytown, NY, US; THURSTON, Gavin, Tarrytown, NY, US;

- (74) MAJLINGOVÁ & PARTNERS, s.r.o., Bratislava, SK;
 (86) PCT/US2015/062614
 (87) WO 2016/089692
**(54) Nehumánne živočíchy majúce humanizovaný klas-
 ter diferenciácie génu 47**

- (51) A01K 67/00, C12N 15/00, C07K 16/00**
(11) E 30568
 (96) 14717331.4, 13.3.2014
 (97) 2967013, 16.1.2019
 (31) 201313798455
 (32) 13.3.2013
 (33) US
 (73) Regeneron Pharmaceuticals, Inc., Tarrytown, NY, US;
 (72) BABB, Robert, River Edge, NJ, US; MCWHIR-
 TER, John, Tarrytown, NY, US; MACDONALD,
 Lynn, Harrison, NY, US; STEVENS, Sean, San
 Diego, CA, US; DAVIS, Samuel, New York, NY,
 US; BUCKLER, David R., Sleepy Hollow, New
 York, US; MEAGHER, Karolina A., Tarrytown,
 NY, US; MURPHY, Andrew J., Croton-on-Hudson,
 NY, US;
 (74) MAJLINGOVÁ & PARTNERS, s. r. o., Bratislava,
 SK;
 (86) PCT/US2014/026040
 (87) WO 2014/160202
**(54) Myši exprimujúce obmedzený repertoár ľahkého
 reťazca imunoglobulínu**

- (51) A01M 7/00**
(11) E 30673
 (96) 15711246.7, 17.2.2015
 (97) 3258778, 16.1.2019
 (73) Exel Industries, Epemay, FR;
 (72) ROUYER, Sébastien, Vert Toulon, FR; MICK, Mat-
 hieu, Chambrecy, FR;
 (74) Bušová Eva, JUDr., Bratislava, SK;
 (86) PCT/FR2015/050386
 (87) WO 2016/132023
**(54) Ovládací systém, rozprašovací rampa, nosič a spô-
 sob uskutočnenia**

- (51) A01N 25/00, A61P 33/00, A61K 31/00**
(11) E 30408
 (96) 12772575.2, 12.9.2012
 (97) 2755473, 12.12.2018
 (31) 201161533308 P
 (32) 12.9.2011
 (33) US
 (73) Merial, Inc., Duluth, GA, US;
 (72) SOLL, Mark, D., Alpharetta, GA, US; ROSENTEL,
 Joseph, K., Johns Creek, GA, US; PATE, James,
 Hampton, NJ, US; SHUB, Natalya, Allentown, PA,
 US; TEJWANI-MOTWANI, Monica, Somerset, NJ,
 US; BELANSKY, Carol, Roselle Park, NJ, US;
 (74) inventa Patentová a známková kancelária s.r.o., Bra-
 tislava, SK;
 (86) PCT/US2012/054719
 (87) WO 2013/039948
**(54) Parazitické kompozície obsahujúce izoxazolí-
 nové účinné činidlo, spôsoby a ich použitie**

- (51) A01N 33/00, A01N 37/00, A01N 25/00, A01P 21/00**
(11) E 30539
 (96) 14824096.3, 19.11.2014
 (97) 3071034, 26.12.2018
 (31) 201361906486 P
 (32) 20.11.2013
 (33) US
 (73) Adama Celsius B.V., Amsterdam (NL), Schaffhau-
 sen Branch, Schaffhausen, CH;
 (72) WINDREICH, Shlomo, Ramat-Gan, IL; NAHMOUD,
 Sergio, Ashdod, IL;
 (74) ROTT, RŮŽIČKA & GUTTMANN, v. o. s., Brati-
 slava, SK;
 (86) PCT/IB2014/066160
 (87) WO 2015/075646
(54) Mikroemulzná formulácia pripravenej zmesi

- (51) A01N 33/00, A01N 43/00, A01P 13/00**
(11) E 30308
 (96) 13730914.2, 25.6.2013
 (97) 2866560, 12.12.2018
 (31) 102012211040
 (32) 27.6.2012
 (33) DE
 (73) Bayer CropScience AG, Monheim am Rhein, DE;
 (72) SCHREIBER, Dominique, Anche, FR; BRÜGGE-
 MANN, Dirk, Osten, DE;
 (74) inventa Patentová a známková kancelária s.r.o., Bra-
 tislava, SK;
 (86) PCT/EP2013/063316
 (87) WO 2014/001359
(54) Herbicídne prostriedky obsahujúce flufenacet

- (51) A01N 37/00, A01P 7/00, A01N 43/00, A01N 41/00**
(11) E 30669
 (96) 15712925.5, 31.3.2015
 (97) 3125691, 6.3.2019
 (31) 14163528
 (32) 4.4.2014
 (33) EP
 (73) Bayer CropScience Aktiengesellschaft, Monheim
 am Rhein, DE;
 (72) ALIG, Bernd, Königswinter, DE; CERESO-GAL-
 VEZ, Silvia, Langenfeld, DE; FISCHER, Reiner,
 Monheim, DE; KÖHLER, Adeline, Langenfeld, DE;
 HAHN, Julia Johanna, Düsseldorf, DE; LÖSEL, Pe-
 ter, Leverkusen, DE; MALSAM, Olga, Rösrath, DE;
 (74) inventa Patentová a známková kancelária s.r.o., Bra-
 tislava, SK;
 (86) PCT/EP2015/056941
 (87) WO 2015/150348
**(54) Použitie N-arylamidínom substituovaných triflu-
 óretylsulfoxidových derivátov na ničenie roztočov
 závlahou pôdy, kropením pôdy, máčaním alebo
 pôdnou iniektážou**

- (51) A01N 43/00, A01N 45/00, A01N 47/00, A01P 3/00**
(11) E 30352
 (96) 12731752.7, 15.6.2012
 (97) 2729006, 26.12.2018
 (31) 2011151807
 (32) 8.7.2011
 (33) JP
 (73) Ishihara Sangyo Kaisha, Ltd., Osaka-shi, Osaka, JP;
 OGAWA, Munekazu, Kusatsu-shi, Shiga, JP; KA-
 WAI, Yuzuka, Kusatsu-shi, Shiga, JP;

- (74) ROTT, RŮŽIČKA & GUTTMANN, v. o. s., Bratislava, SK;
 (86) PCT/JP2012/065925
 (87) WO 2013/008604
(54) Fungicídna kompozícia a spôsob regulácie chorôb rastlín

(51) A01N 43/00, A01P 13/00

(11) E 30452

(96) 13861895.4, 15.11.2013

(97) 2931045, 26.12.2018

(31) 201261737413 P

(32) 14.12.2012

(33) US

(73) Dow AgroSciences LLC, Indianapolis IN, US;

(72) DZIKOWSKI, Marcin, Munich, DE;

(74) PATENTSERVIS Bratislava, a. s., Bratislava, SK;

(86) PCT/US2013/070247

(87) WO 2014/092929

(54) Kontrola buriny na základe synergie pri aplikácii aminopyralidu a clopyralidu

(51) A01N 43/00, A01P 3/00

(11) E 30597

(96) 13867164.9, 31.12.2013

(97) 2941126, 13.3.2019

(31) 201261747464 P

(32) 31.12.2012

(33) US

(73) Dow AgroSciences LLC, Indianapolis, IN, US;

(72) OUIMETTE, David G., Carmel, Indiana, US; MATHIESON, John T., Brownsburg, Indiana, US; YAO, Chenglin, Westfield, Indiana, US; DASILVA, Olavo Correa, Carmel, Indiana, US; KEMMITT, Greg, Oxfordshire, Oxfordshire, GB;

(74) PATENTSERVIS Bratislava, a. s., Bratislava, SK;

(86) PCT/US2013/078524

(87) WO 2014/106259

(54) Synergická fungicídna zmes

(51) A01N 43/00, A61K 31/00, A61P 35/00, C07D 401/00, A61K 45/00, C07D 405/00, C07D 413/00

(11) E 30512

(96) 12830938.2, 13.9.2012

(97) 2755483, 28.11.2018

(31) 201161534601 P, 201261624646 P

(32) 14.9.2011, 16.4.2012

(33) US, US

(73) Samumed, LLC, San Diego, California, US;

(72) HOOD, John, San Diego, California, US; KC, Sunil Kumar, San Diego, California, US;

(74) inventa Patentová a známková kancelária s.r.o., Bratislava, SK;

(86) PCT/US2012/055172

(87) WO 2013/040215

(54) Indazol-3-karboxamidy a ich použitie ako inhibítory signálneho dráhy WNT/B-katenínu

(51) A01N 43/00, A01P 3/00, A01N 37/00, A01N 45/00, A01N 47/00, A01N 57/00

(11) E 30621

(96) 15186314.9, 18.4.2012

(97) 2997825, 7.11.2018

(31) 11356005, 201161486479 P

(32) 22.4.2011, 16.5.2011

(33) EP, US

(62) 12717193.2

(73) Bayer CropScience Aktiengesellschaft, Monheim, DE;

(72) DAHMEN, Peter, Neuss, DE; DESBORDES, Philippe, Lyon, FR; DUBOST, Christophe, Charbonnières-les-Bains, FR; GARY, Stéphanie, Champagne-au-Mont-d'Or, FR; GÖHLICH, Frank, Monheim am Rhein, DE; HELMKE, Hendrik, Liederbach, DE; SEITZ, Thomas, Langenfeld, DE; WACHENDORFF-NEUMANN, Ulrike, Neuwied, DE; WETCHOLOWSKY, Ingo, Langenfeld, DE;

(74) inventa Patentová a známková kancelária s.r.o., Bratislava, SK;

(54) Kompozície účinnej zlučiny obsahujúce derivát (tio)karboxamidu a fungicídnu zlučninu

(51) A01N 43/00, A01P 3/00, A01P 7/00

(11) E 30583

(96) 11769834.0, 6.10.2011

(97) 2624699, 21.11.2018

(31) 414617 P, 10356026

(32) 17.11.2010, 7.10.2010

(33) US, EP

(73) Bayer CropScience Aktiengesellschaft, Monheim am Rhein, DE;

(72) COQUERON, Pierre-Yves, Lyon, FR; CRISTAU, Pierre, Lyon, FR; TSUCHIYA, Tomoki, Lyon, FR; WACHENDORFF-NEUMANN, Ulrike, Neuwied, DE;

(74) inventa Patentová a známková kancelária s.r.o., Bratislava, SK;

(86) PCT/EP2011/067424

(87) WO 2012/045798

(54) Fungicídna kompozícia obsahujúca tetrazolyloximový derivát a tiazolylpiperidínový derivát

(51) A23C 19/00

(11) E 30465

(96) 09718844.5, 24.2.2009

(97) 2252159, 26.12.2018

(31) 0851283

(32) 28.2.2008

(33) FR

(73) Fromageries Bel, Suresnes, FR;

(72) FURLING, Olivier, Sable sur Sarthe, FR;

(74) MAJLINGOVÁ & PARTNERS, s.r.o., Bratislava, SK;

(86) PCT/FR2009/050292

(87) WO 2009/112753

(54) Spôsob výroby termizovaného čerstvého syra a získaný syr

(51) A23C 19/00

(11) E 30689

(96) 08841157.4, 9.10.2008

(97) 2197288, 23.1.2019

(31) 0758216

(32) 11.10.2007

(33) FR

(73) Fromageries Bel, Suresnes, FR;

(72) MANERA, Rémy, Saint-Agnes, FR;

(74) MAJLINGOVÁ & PARTNERS, s.r.o., Bratislava, SK;

- (86) PCT/FR2008/051837
 (87) WO 2009/053627
(54) Použitie aniónových emulgátorov na zvýšenie pevnosti tavených syrov s obsahom sušiny 40 % alebo menej

- (51) A23L 3/00, A23L 33/00, B65D 81/00**
(11) E 30428
 (96) 11764135.7, 20.9.2011
 (97) 2619007, 26.12.2018
 (31) 201113200126, 403765 P
 (32) 19.9.2011, 21.9.2010
 (33) US, US
 (73) Biogaia AB, Stockholm, SE;
 (72) SJÖBERG, Elisabeth, Lund, SE;
 (74) Kapa Beta, s.r.o., Nová Dubnica, SK;
 (86) PCT/EP2011/066302
 (87) WO 2012/038414
(54) Produkt obsahujúci baktérie mliečneho kvasenia a vysušovací prostriedok

- (51) A23L 27/00, A23L 2/00, A61K 36/00**
(11) E 30449
 (96) 13745989.7, 31.7.2013
 (97) 2879522, 16.1.2019
 (31) 201261678273 P
 (32) 1.8.2012
 (33) US
 (73) Tate & Lyle Ingredients Americas LLC, Hoffmann Estates, IL, US;
 (72) QUINLAN, Mary, Lower Earley, Reading, GB; ZHOU, Yuqing, Sleepy Hollow, IL, US;
 (74) Zivko Mijatovic and Partners s.r.o., Bratislava, SK;
 (86) PCT/US2013/052821
 (87) WO 2014/022456
(54) Kompozície sladidla obsahujúce rebaudiozid B

- (51) A23L 33/00**
(11) E 30311
 (96) 11723737.0, 25.5.2011
 (97) 2575504, 5.12.2018
 (31) PCT/NL2010/050311
 (32) 25.5.2010
 (33) WO
 (73) N.V. Nutricia, Zoetermeer, NL;
 (72) BEN AMOR, Kaouther, Utrecht, NL; KNIPPELS, Leon Matthieu Johannes, Utrecht, NL; NAUTA, Alma Jildou, Driebergen, NL; GARSSSEN, Johan, Nieuwegein, NL;
 (74) inventa Patentová a známková kancelária s.r.o., Bratislava, SK;
 (86) PCT/NL2011/050356
 (87) WO 2011/149345
(54) Výživová kompozícia podporujúca imunitu

- (51) A24B 13/00, A24B 15/00, A61Q 11/00, A61K 31/00, A61K 33/00, A23G 4/00, A61K 8/00**
(11) E 30354
 (96) 14802594.3, 10.11.2014
 (97) 3065578, 26.12.2018
 (31) 13192179
 (32) 8.11.2013
 (33) EP

- (73) Swedish Match North Europe AB, Stockholm, SE;
 (72) KINDVALL, Márten, Göteborg, SE; WERDINIUS, Christian, Göteborg, SE;
 (74) HÖRMANN & PARTNERS s.r.o., Bratislava, SK;
 (86) PCT/EP2014/003003
 (87) WO 2015/067372
(54) Orálne tabakové výrobky a orálne netabakové šnupavé výrobky, ktoré nie sú určené na fajčenie

- (51) A24D 3/00**
(11) E 30489
 (96) 13783656.5, 29.10.2013
 (97) 2914137, 5.12.2018
 (31) 201219540
 (32) 31.10.2012
 (33) GB
 (73) British American Tobacco (Investments) Ltd, London, GB;
 (72) MUCALO, Lance, London, GB; WALPOLE, Nicholas, London, GB; KNIGHT, Matthew, London, GB; RICHARDSON, John, London, GB; MORALES, Santiago, London, GB; WAN, Peter, London, GB;
 (74) Bušová Eva, JUDr., Bratislava, SK;
 (86) PCT/GB2013/052813
 (87) WO 2014/068295
(54) Filter pre fajčiarsky výrobok

- (51) A24F 13/00, A24D 3/00**
(11) E 30679
 (96) 11726469.7, 8.6.2011
 (97) 2579736, 19.12.2018
 (31) 201021756, 201009738
 (32) 20.12.2010, 10.6.2010
 (33) GB, GB
 (73) Essentra Filter Products Development Co. Pte. Ltd, Singapore, SG;
 (72) CLARKE, Paul, Francis, Northumberland, GB; LISAN, Ahmad, Fashihul, Sidoarjo, ID;
 (74) PATENTSERVIS Bratislava, a. s., Bratislava, SK;
 (86) PCT/GB2011/000864
 (87) WO 2011/154697
(54) Filter tabakového dymu

- (51) A45D 34/00, B65D 83/00, A61K 9/00, A61K 47/00, A61M 35/00, B65D 47/00**
(11) E 30565
 (96) 12728562.5, 20.6.2012
 (97) 2723439, 9.1.2019
 (31) 11171533, 201161501292 P
 (32) 27.6.2011, 27.6.2011
 (33) EP, US
 (73) Ferring BV, Hoofddorp, NL;
 (72) CARRARA, Dario, Biel-Benken, CH; BURKE, John, Edward, Cambridge, Cambridgeshire, GB; ROBINSON, David, George, Copenhagen S, DK; FERNALL, Robert, Peter, Saffron Walden, Essex, GB;
 (74) HÖRMANN & PARTNERS s.r.o., Bratislava, SK;
 (86) PCT/EP2012/061784
 (87) WO 2013/000778
(54) Systém aplikátora na aplikáciu viskózne tekutiny na ľudskú kožu

- (51) **A47J 31/00, F24H 1/00, F24H 9/00, G05D 23/00, H05B 6/00**
 (11) **E 30462**
 (96) 13005127.9, 29.10.2013
 (97) 2868242, 2.1.2019
 (73) Rheavendors Services S.P.A., Como, IT;
 (72) Doglioni Majer, Carlo, Como (CO), IT;
 (74) ROTT, RÚŽIČKA & GUTTMANN, v. o. s., Bratislava, SK;
 (54) **Zariadenie a spôsob na ohrev vody v prístroji na prípravu a vydávanie nápojov**

- (51) **A61B 8/00, A61B 5/00, G06T 7/00**
 (11) **E 30375**
 (96) 03793365.2, 25.8.2003
 (97) 1534139, 19.12.2018
 (31) 406183 P, 406254 P, 406184 P, 406185 P, 406234 P
 (32) 26.8.2002, 26.8.2002, 26.8.2002, 26.8.2002, 26.8.2002
 (33) US, US, US, US, US
 (73) THE CLEVELAND CLINIC FOUNDATION, Cleveland, OH, US;
 (72) NAIR, Anuja, Copley, Ohio, US; VINCE, Geoffrey, D., Avon Lake, OH, US; KLINGENSMITH, Jon, D., Shaker Heights, OH, US; KUBAN, Barry, D., Avon Lake, OH, US;
 (74) PATENTSERVIS Bratislava, a. s., Bratislava, SK;
 (86) PCT/US2003/026521
 (87) WO 2004/017835
 (54) **Systém a spôsob charakterizácie vaskulárneho tkaniva**

- (51) **A61B 17/00**
 (11) **E 30569**
 (96) 14726937.7, 21.5.2014
 (97) 3019095, 27.2.2019
 (31) 201312476
 (32) 12.7.2013
 (33) GB
 (73) Price Invena APS, Copenhagen K, DK;
 (72) JENSEN, Knud Lykke, Kvistgård, DK; SØLBECK, Peter, Vedbæk, DK;
 (74) ŽOVICOVÁ & ŽOVIC IP, s. r. o., Bratislava, SK;
 (86) PCT/EP2014/060449
 (87) WO 2015/003845
 (54) **Vylepšená svorka na použitie s nástrojom na strihanie**

- (51) **A61F 5/00**
 (11) **E 30553**
 (96) 13829670.2, 24.7.2013
 (97) 2884950, 16.1.2019
 (31) 2012903567
 (32) 17.8.2012
 (33) AU
 (73) Simple Medical Innovations Pty Ltd., City Beach, Western Australia, AU;
 (72) KIERATH, Thomas, City Beach, Western Australia, AU;
 (74) ŽOVICOVÁ & ŽOVIC IP, s. r. o., Bratislava, SK;
 (86) PCT/AU2013/000826
 (87) WO 2014/026215
 (54) **Intragastrický balónik**

- (51) **A61G 3/00, B60N 2/00, A61G 1/00**
 (11) **E 30382**
 (96) 16184327.1, 25.4.2011
 (97) 3117814, 9.1.2019
 (31) 767555
 (32) 26.4.2010
 (33) US
 (62) 11717890.5
 (73) Ferno-Washington, Inc., Wilmington, OH, US;
 (72) BOURGRAF, Joseph, G., Maineville, OH, US; WELLS, Timothy, Robert, Hillsboro, OH, US; SCHROEDER, Timothy Paul, Mason, OH, US;
 (74) ŽOVICOVÁ & ŽOVIC IP, s. r. o., Bratislava, SK;
 (54) **Systémy sedadla záchranára vo vozidle záchrannej služby**

- (51) **A61G 5/00**
 (11) **E 30345**
 (96) 15718319.5, 8.4.2015
 (97) 3128985, 19.12.2018
 (31) 201461976694 P
 (32) 8.4.2014
 (33) US
 (73) Ferno-Washington, Inc., Wilmington, OH, US;
 (72) MCMANNON, Bart, Lebanon, OH, US; SMOLÁN, Peter, Trenčín, SK; SCHROEDER, Timothy Paul, Mason, OH, US;
 (74) ŽOVICOVÁ & ŽOVIC IP, s. r. o., Bratislava, SK;
 (86) PCT/US2015/024898
 (87) WO 2015/157402
 (54) **Sedadlová zostava pre zariadenie na prepravu pacienta**

- (51) **A61H 19/00, A61H 9/00**
 (11) **E 30448**
 (96) 14741640.8, 22.7.2014
 (97) 2976057, 5.12.2018
 (31) 102013110501
 (32) 23.9.2013
 (33) DE
 (73) Novoluto GmbH, Berlin, DE;
 (72) LENKE, Michael, Metten, DE;
 (74) HÖRMANN & PARTNERS s.r.o., Bratislava, SK;
 (86) PCT/EP2014/065734
 (87) WO 2015/039787
 (54) **Stimulačný prípravok**

- (51) **A61H 19/00, A61H 9/00**
 (11) **E 30518**
 (96) 17202385.5, 22.7.2014
 (97) 3308762, 12.12.2018
 (31) 102013110501
 (32) 23.9.2013
 (33) DE
 (62) 14741640.8
 (73) Novoluto GmbH, Berlin, DE;
 (72) LENKE, Michael, Metten, DE;
 (74) HÖRMANN & PARTNERS s.r.o., Bratislava, SK;
 (54) **Stimulačný prípravok**

- (51) **A61J 3/00, A61K 9/00, B65B 1/00, B65H 45/00**
 (11) **E 30413**
 (96) 15184776.1, 18.1.2007
 (97) 2997953, 26.12.2018
 (31) 759554 P

- (32) 18.1.2006
 (33) US
 (62) 07700757.3
 (73) Intec Pharma Ltd., Jerusalem, IL;
 (72) TSABARI, Moshe, Jerusalem, IL; BALSHEY, Avner, Ramat Gan, IL; YOFE, Erez, Srigim, IL;
 (74) PATENTSERVIS Bratislava, a. s., Bratislava, SK;
(54) Dávkovací prípravok na perorálny príjem účinnej látky

(51) A61K 8/00, A61Q 19/00**(11) E 30393**

- (96) 15720266.4, 20.3.2015
 (97) 3122323, 16.1.2019
 (31) MI20140495
 (32) 24.3.2014
 (33) IT
 (73) BIO.LO.GA. S.r.l., Conegliano (TV), IT;
 (72) PANIN, Giorgio, Rovigo, IT;
 (74) Kubinyi Peter, Trenčín, SK;
 (86) PCT/EP2015/055927
 (87) WO 2015/144583
(54) Prostriedok na osobnú hygienu

(51) A61K 9/00, A61K 31/00, A61K 47/00**(11) E 30384**

- (96) 13719543.4, 29.4.2013
 (97) 2844220, 23.1.2019
 (31) 12166110, 201261640217 P
 (32) 30.4.2012, 30.4.2012
 (33) EP, US
 (73) TILLOTTS PHARMA AG, Rheinfelden, CH;
 (72) BRAVO GONZÁLEZ, Roberto Carlos, Binningen, CH; BUSER, Thomas, Nuglar, CH; GOUTTE, Frédéric Jean-Claude, Schwoben, FR; BASIT, Abdul, Waseh, Harrow, Middlesex, GB; VARUM, Felipe, José, Oliveira, Riehen, CH; FREIRE, Ana, Cristina, Northampton, GB;
 (74) Zathurecka INPARTNERS GROUP s.r.o., Banská Bystrica, SK;
 (86) PCT/EP2013/058921
 (87) WO 2013/164315
(54) Lieková formulácia s predĺženým uvoľňovaním

(51) A61K 9/00, C08L 101/00, A61K 38/00**(11) E 30548**

- (96) 11861767.9, 21.3.2011
 (97) 2689774, 30.1.2019
 (73) Broda Technologies Co., Ltd, Pudong, Shanghai, CN;
 (72) LU, Shaoxiang, Shanghai, CN; LU, Jeffrey, Plainsboro, New Jersey, US;
 (74) Zathurecka INPARTNERS GROUP s.r.o., Banská Bystrica, SK;
 (86) PCT/CN2011/000462
 (87) WO 2012/126140
(54) Reverzne termo-reverzibilné hydrogélové kompozície

(51) A61K 9/00, C12N 15/00, B01J 13/00**(11) E 30567**

- (96) 12829180.4, 2.11.2012
 (97) 2773326, 20.2.2019
 (31) 201161556124 P
 (32) 4.11.2011

- (33) US
 (73) Nitto Denko Corporation, Ibaraki Osaka, JP;
 (72) KNOPOV, Victor, Oceanside, CA, US; WITTE, Richard, P., San Diego, CA, US; KARMALI, Priya, San Diego, CA, US; LEE, Robin, San Diego, CA, US; WEBB, David, Oceanside, CA, US;
 (74) HÖRMANN & PARTNERS s.r.o., Bratislava, SK;
 (86) PCT/IB2012/002916
 (87) WO 2013/064911
(54) Spôsob sterilnej výroby častíc lipid - nukleová kyselina

(51) A61K 9/00, A61K 48/00, A61K 31/00, C07H 21/00**(11) E 30602**

- (96) 18156531.8, 30.11.2010
 (97) 3338765, 19.12.2018
 (31) 265653 P
 (32) 1.12.2009
 (33) US
 (62) 10835016.6
 (73) Translate Bio, Inc., Lexington, MA, US;
 (72) GUILD, Braydon, Charles, Concord, MA Massachusetts, US; DEROSA, Frank, Chelmsford, MA Massachusetts, US; HEARTLEIN, Michael, Boxborough, MA Massachusetts, US; CONCINO, Michael, Bolton, MA Massachusetts, US;
 (74) PATENTSERVIS Bratislava, a. s., Bratislava, SK;
(54) Steroidný derivát na dodávanie mRNA pri ľudskej genetickej chorobe

(51) A61K 9/00, A61K 39/00, A61K 48/00**(11) E 30652**

- (96) 13713356.7, 25.3.2013
 (97) 2830593, 27.2.2019
 (31) PCT/EP2012/001319
 (32) 26.3.2012
 (33) WO
 (73) BioNTech RNA Pharmaceuticals GmbH, Mainz, DE; TRON - Translationale Onkologie an der Universitätsmedizin der Johannes Gutenberg- Universität Mainz gemeinnützige GmbH, Mainz, DE;
 (72) SAHIN, Ugur, Mainz, DE; HAAS, Heinrich, Mainz, DE; KREITER, Sebastian, Mainz, DE; DIKEN, Mustafa, Mainz, DE; FRITZ, Daniel, Mainz, DE; MENG, Martin, Mainz, DE; KRANZ, Lena, Maureen, Mainz, DE; REUTER, Kerstin, Darmstadt, DE;
 (74) ŽOVICOVÁ & ŽOVIC IP, s. r. o., Bratislava, SK;
 (86) PCT/EP2013/000902
 (87) WO 2013/143683
(54) Prípravok RNA na imunoterapiu

(51) A61K 9/00, A61P 15/00, A61K 38/00, A61P 35/00, A61P 7/00**(11) E 30347**

- (96) 11870462.6, 7.11.2011
 (97) 2739268, 31.10.2018
 (31) 2011903049
 (32) 1.8.2011
 (33) AU
 (73) Monash University, Clayton, Victoria, AU;
 (72) MCINTOSH, Michelle, Parkville, Victoria, AU; MORTON, David, Parkville, Victoria, AU; SOU, Tomas, Parkville, Victoria, AU; OLERILE, Livesey, Parkville, Victoria, AU; PRANKERD, Richard, Parkville, Victoria, AU;

- (74) inventa Patentová a známková kancelária s.r.o., Bratislava, SK;
 (86) PCT/AU2011/001430
 (87) WO 2013/016754
(54) Spôsob a formulácia na inhaláciu

- (51) A61K 9/00, A61K 33/00**
(11) E 30563
 (96) 13777110.1, 30.7.2013
 (97) 2879667, 16.1.2019
 (31) MI20121350
 (32) 31.7.2012
 (33) IT
 (73) Alesco S.r.l., Pisa, IT;
 (72) LACORTE, Andrea, Pisa, IT; TARANTINO, Germano, Pisa, IT;
 (74) HÖRMANN & PARTNERS s.r.o., Bratislava, SK;
 (86) PCT/IB2013/001659
 (87) WO 2014/009806
(54) Pevná kompozícia obsahujúca železo na použitie pri nedostatku železa

- (51) A61K 9/00, A61K 38/00, A61P 3/00**
(11) E 30337
 (96) 13709232.6, 15.3.2013
 (97) 2827845, 26.12.2018
 (31) 12160742, 201361748844 P, 13153422
 (32) 22.3.2012, 4.1.2013, 31.1.2013
 (33) EP, US, EP
 (73) Novo Nordisk A/S, Bagsværd, DK;
 (72) VILHELMSSEN, Thomas, Bagsværd, DK;
 (74) Zathurecka INPARTNERS GROUP s.r.o., Banská Bystrica, SK;
 (86) PCT/EP2013/055363
 (87) WO 2013/139695
(54) Kompozície obsahujúce činidlo dodania a ich príprava

- (51) A61K 9/00, A61K 31/00, A61P 7/00**
(11) E 30682
 (96) 15190823.3, 24.2.2011
 (97) 3017811, 5.12.2018
 (31) 308056 P
 (32) 25.2.2010
 (33) US
 (62) 11707284.3
 (73) Bristol-Myers Squibb Holdings Ireland Unlimited Company, Steinhausen, CH; Pfizer Inc, New York, NY, US;
 (72) PATEL, Jatin, Princeton, NJ New Jersey, US; FROST, Charles, Princeton, NJ New Jersey, US; JIA, Jingpin, Princeton, NJ New Jersey, US; VEMA-VARAPU, Chandra, Princeton, NJ New Jersey, US;
 (74) PATENTSERVIS Bratislava, a. s., Bratislava, SK;
(54) Zlúčeniny apixabanu

- (51) A61K 9/00, A61K 31/00**
(11) E 30479
 (96) 10775187.7, 10.5.2010
 (97) 2429502, 26.12.2018
 (31) 387977
 (32) 11.5.2009
 (33) US
 (73) Bayer Healthcare LLC, Whippany, NJ, US;

- (72) FIRST, Eric, R., Morristown, NJ, US; PATEL, Ashish, B., West Orange, NJ, US; SCHMITZ, Guido, Sparta, NJ, US; PETAWAY-HICKSON, Stephanie, Morris Plains, NJ, US; TONG, Hung-Huar, Basking Ridge, NJ, US;

- (74) inventa Patentová a známková kancelária s.r.o., Bratislava, SK;
 (86) PCT/US2010/001375
 (87) WO 2010/132095
(54) Spôsob a kompozícia na zlepšenie absorpcie aspirínu

- (51) A61K 31/00, C12Q 1/00, G01N 33/00, A61P 35/00**
(11) E 30509
 (96) 13711265.2, 12.3.2013
 (97) 2825161, 2.1.2019
 (31) 201213418242
 (32) 12.3.2012
 (33) US
 (73) Epizyme, Inc., Cambridge, MA, US;
 (72) KUNTZ, Kevin, Wayne, Woburn, MA, US; KNUTSON, Sarah, Kathleen, Cambridge, MA, US; WIGLE, Timothy James, Nelson, Waltham, MA, US;
 (74) inventa Patentová a známková kancelária s.r.o., Bratislava, SK;
 (86) PCT/US2013/030565
 (87) WO 2013/138361
(54) Inhibitory ľudského EZH2 a spôsoby ich použitia

- (51) A61K 31/00, A61P 25/00**
(11) E 30370
 (96) 17767933.9, 11.8.2017
 (97) 3359146, 23.1.2019
 (31) 201613828, 201702552, 201705762, 201706854
 (32) 11.8.2016, 16.2.2017, 10.4.2017, 28.4.2017
 (33) GB, GB, GB, GB
 (73) Intrabio Ltd, Begbroke, Oxfordshire, GB;
 (72) STRUPP, Michael, Munich, DE;
 (74) HÖRMANN & PARTNERS s.r.o., Bratislava, SK;
 (86) PCT/IB2017/054928
 (87) WO 2018/029657
(54) Farmaceutické kompozície a použitie smerované k poruchám lyzozomálneho ukladania

- (51) A61K 31/00, A61K 9/00, A61K 47/00, A61P 25/00**
(11) E 30584
 (96) 16714327.0, 23.3.2016
 (97) 3273953, 2.1.2019
 (31) 15161487, 15169730
 (32) 27.3.2015, 28.5.2015
 (33) EP, EP
 (73) Grüenthal GmbH, Aachen, DE;
 (72) SCHILLER, Marc, Aachen, DE; VAN HEMELRIJCK, Carlos, Aachen, DE; STRAUB, Stefanie, Bad Vilbel, DE; WULSTEN, Eva Cornelia, Willich, DE; BERTRAM, Ulrike, Aachen, DE; REINHOLD, Ulrich, Aachen, DE;
 (74) Zathurecka INPARTNERS GROUP s.r.o., Banská Bystrica, SK;
 (86) PCT/EP2016/056376
 (87) WO 2016/156147
(54) Stabilná formulácia na stabilné podávanie tapentadolu

- (51) **A61K 31/00, A61P 39/00**
 (11) **E 30313**
 (96) 07104493.7, 20.3.2007
 (97) 1842536, 28.11.2018
 (31) 4642006
 (32) 20.3.2006
 (33) AT
 (73) C.Y.L. Pharmazeutika GmbH, Raaba, AT;
 (72) Moser, Peter Michael, Gleisdorf, AT; Greilberger, Joachim, Judendorf-Strassengel, AT; Maier, Alfred, Hart bei Graz, AT; Juan, Heinz, Eggersdorf, AT; Bücherl-Harrer, Christian, Raaba, AT; Kager, Ernst, Lieboch, AT;
 (74) LITVÁKOVÁ A SPOL., s. r. o., Bratislava, SK;
 (54) **Použitie kyseliny alfa-ketoglutárovej a 5-hydroxymetylfurfuralu na zníženie oxidačného stresu**
-
- (51) **A61K 31/00, A61K 33/00, A61K 9/00, A61P 1/00**
 (11) **E 30545**
 (96) 13822195.7, 26.7.2013
 (97) 2877163, 20.3.2019
 (31) 201261676608 P
 (32) 27.7.2012
 (33) US
 (73) Redhill Biopharma Ltd., Tel-Aviv, IL;
 (72) FATHI, Reza, Oradell, NJ, US; MCLEAN, Patrick, Laughlin, Montreal, CA;
 (74) FAJNOR IP s.r.o., Bratislava, SK;
 (86) PCT/IB2013/001640
 (87) WO 2014/016671
 (54) **Liekové formy a spôsoby výroby liekových foriem na použitie pri vyprázdňovaní hrubého čreva**
-
- (51) **A61K 31/00, C07D 209/00, A61P 35/00, C07C 317/00**
 (11) **E 30653**
 (96) 15177140.9, 20.3.2003
 (97) 2962690, 16.1.2019
 (31) 366515 P, 438450 P
 (32) 20.3.2002, 7.1.2003
 (33) US, US
 (62) 03721414.5
 (73) Celgene Corporation, Summit, NJ, US;
 (72) SCHAFER, Peter H., Belle Mead, NJ, US; MULLER, George W., Rancho Santa Fe, CA, US; MAN, Hon-Wah, Princeton, NJ, US; GE, Chuansheng, Belle Mead, NJ, US;
 (74) HÖRMANN & PARTNERS s.r.o., Bratislava, SK;
 (54) **(+)-2-[1-(3-etoxy-4-metoxifenyl)-2-metylsulfonyl-etyl]-4-acetylaminoizoidolín-1,3-dión: spôsoby používania a jeho kompozície**
-
- (51) **A61K 31/00, A61K 38/00, A61P 3/00, A61P 43/00, A01N 43/00**
 (11) **E 30524**
 (96) 15183960.2, 5.10.2010
 (97) 2995306, 19.12.2018
 (31) 252806 P
 (32) 19.10.2009
 (33) US
 (62) 10825397.2
 (73) Amicus Therapeutics, Inc., Cranbury, NJ, US;
 (72) BOYD, Robert, Horsham, PA Pennsylvania, US; LEE, Gary, West Windsor, NJ New Jersey, US; RYBCZYNSKI, Philip, Branchburg, NJ New Jersey, US;
- (74) inventa Patentová a známková kancelária s.r.o., Bratislava, SK;
 (54) **Nové kompozície na prevenciu a/alebo liečenie lyzozomálnych akumuláčnych ochorení**
-
- (51) **A61K 31/00, A61P 25/00, A61K 45/00, A61K 9/00**
 (11) **E 30407**
 (96) 11794020.5, 7.11.2011
 (97) 2637662, 9.1.2019
 (31) 10014972, 10014819, 10014784, 10014366
 (32) 25.11.2010, 22.11.2010, 19.11.2010, 8.11.2010
 (33) EP, EP, EP, EP
 (73) PAION UK Ltd., Histon, Cambridge, GB;
 (72) WILHELM-OGUNBIYI, Karin, Simmerath, DE; BORKETT, Keith, Houghton CAMPS, GB; TILBROOK, Gary, Stuart, Huntingdon, Cambridgeshire, GB; WILTSHIRE, Hugh, Digswell, Herts, GB;
 (74) ŽOVICOVÁ & ŽOVIC IP, s.r.o., Bratislava, SK;
 (86) PCT/EP2011/005581
 (87) WO 2012/062439
 (54) **Dávkovací režim pre sedáciu použitím CNS 7056 (remizolam)**
-
- (51) **A61K 31/00, A61K 38/00, A61K 45/00, A61P 35/00**
 (11) **E 30414**
 (96) 14175259.2, 11.11.2011
 (97) 2786753, 9.1.2019
 (31) 10382300
 (32) 12.11.2010
 (33) EP
 (62) 11781807.0
 (73) Pharma Mar S.A., Colmenar Viejo Madrid, ES;
 (72) MONEO OCAÑA, Victoria, Colmenar Viejo-Madrid, ES; GARCÍA FERNÁNDEZ, Luis Francisco, Colmenar Viejo-Madrid, ES; GALMARINI, Carlos María, Colmenar Viejo-Madrid, ES; GUILLÉN NAVARRO, María José, Colmenar Viejo-Madrid, ES; AVILÉS MARÍN, Pablo Manuel, Colmenar Viejo-Madrid, ES; SANTAMARÍA NÚÑEZ, Gema, Colmenar Viejo-Madrid, ES;
 (74) FAJNOR IP, s. r. o., Bratislava, SK;
 (54) **Kombinovaná liečba s protinádorovým antibiotikom**
-
- (51) **A61K 31/00, A61K 38/00, A61K 45/00, A61P 35/00**
 (11) **E 30415**
 (96) 14175268.3, 11.11.2011
 (97) 2786754, 9.1.2019
 (31) 10382300
 (32) 12.11.2010
 (33) EP
 (62) 11781807.0
 (73) Pharma Mar S.A., Colmenar Viejo Madrid, ES;
 (72) MONEO OCAÑA, Victoria, Colmenar Viejo-Madrid, ES; GARCÍA FERNÁNDEZ, Luis Francisco, Colmenar Viejo-Madrid, ES; GALMARINI, Carlos María, Colmenar Viejo-Madrid, ES; GUILLÉN NAVARRO, María José, Colmenar Viejo-Madrid, ES; AVILÉS MARÍN, Pablo Manuel, Colmenar Viejo-Madrid, ES; SANTAMARÍA NÚÑEZ, Gema, Colmenar Viejo-Madrid, ES;
 (74) FAJNOR IP, s. r. o., Bratislava, SK;
 (54) **Kombinovaná liečba s mitotickým inhibítorom**

- (51) **A61K 31/00, A61P 35/00**
(11) E 30586
(96) 13748243.6, 5.8.2013
(97) 2882440, 27.2.2019
(31) 201261680473 P
(32) 7.8.2012
(33) US
(73) Novartis AG, Basel, CH;
(72) CAPONIGRO, Giordano, Cambridge, Massachusetts, US; STUART, Darrin, Emeryville, California, US; MOUTOUH-DE PARSEVAL, Laure, Basel, CH;
(74) inventa Patentová a známková kancelária s.r.o., Bratislava, SK;
(86) PCT/US2013/053619
(87) WO 2014/025688
(54) Farmaceutické kombinácie obsahujúce inhibitor B-Raf, inhibitor EGFR a prípadne inhibitor PI3K-alfa
-
- (51) **A61K 31/00, A61K 45/00, A61P 25/00**
(11) E 30476
(96) 13793319.8, 7.5.2013
(97) 2846805, 21.11.2018
(31) 201261643611 P, 201313835607
(32) 7.5.2012, 15.3.2013
(33) US, US
(73) Omeros Corporation, Seattle, WA, US;
(72) DEMOPULOS, Gregory, A., Mercer Island, WA, US; GAITANARIS, George, A., Seattle, WA, US; CICCOCIOppo, Roberto, Camerino, IT;
(74) Zathurecka INPARTNERS GROUP s.r.o., Banská Bystrica, SK;
(86) PCT/US2013/039866
(87) WO 2013/176877
(54) Liečba závislosti a porúch sebaovládania pomocou inhibitorov PDE7
-
- (51) **A61K 31/00, A61P 25/00, A61P 7/00**
(11) E 30687
(96) 15783742.8, 14.4.2015
(97) 3135288, 30.1.2019
(31) 201410170263
(32) 25.4.2014
(33) CN
(73) Guangzhou Cellprotek Pharmaceutical Co., Ltd., Guangzhou, Guangdong, CN;
(72) YIN, Wei, Guangzhou, Guangdong, CN; CHEN, Jiesi, Guangzhou, Guangdong, CN; YAN, Guangmei, Guangzhou, Guangdong, CN; LU, Bingzheng, Guangzhou, Guangdong, CN; ZHU, Wenbo, Guangzhou, Guangdong, CN; HU, Haiyan, Guangzhou, Guangdong, CN; QIU, Pengxin, Guangzhou, Guangdong, CN; HUANG, Yijun, Guangzhou, Guangdong, CN; ZHANG, Jingxia, Guangzhou, Guangdong, CN;
(74) MAJLINGOVÁ & PARTNERS, s.r.o., Bratislava, SK;
(86) PCT/CN2015/076528
(87) WO 2015/161747
(54) Neuroprotektant a jeho indikácia
-
- (51) **A61K 31/00, A61K 36/00, C07J 1/00, A61P 31/00, A61P 25/00, A61P 19/00, A61P 27/00, A61P 9/00, A61P 7/00, A61P 17/00**
(11) E 30397
(96) 12180710.1, 23.6.2004
(97) 2548880, 9.1.2019
(31) 480988 P
(32) 23.6.2003
(33) US
(62) 04777032.6
(73) Telomerase Activation Sciences, Inc., New York, US;
(72) Halrley, Calvin B., Palo Alto, CA, US; Chin, Allison C., Stanford, CA, US; Akama, Tsutomu, Sunnyvale, CA, US; Ip, Nancy Yuk-yu, Kowloon, HK; Wong, Yung-hou, Ph.D., Clear Water Bay, Kowloon, HK; Miller-Martini, David M., Dr., Ridgway, PA, US;
(74) PATENTSERVIS Bratislava, a. s., Bratislava, SK;
(54) Kompozície indukujúce aktivitu telomérázy v bunkách na liečenie HIV infekcie
-
- (51) **A61K 31/00, C12N 15/00**
(11) E 30392
(96) 17203913.3, 17.6.2010
(97) 3305302, 19.9.2018
(31) 218031 P
(32) 17.6.2009
(33) US
(62) 10790221.5
(73) Biogen MA Inc., Cambridge, MA, US; Cold Spring Harbor Laboratory, Cold Spring Harbor, NY, US;
(72) BENNETT, C. Frank, Cambridge, MA, US; HUNG, Gene, Cambridge, MA, US; RIGO, Frank, Cambridge, MA, US; KRAINER, Adrian R., Cold Spring Harbor, NY, US; HUA, Yimin, Cold Spring Harbor, NY, US; PASSINI, Marco A., Cambridge, MA, US; SHIHABUDDIN, Lamya, Cambridge, MA, US; CHENG, Seng H., Cambridge, MA, US; KLINGER, Katherine W., Cambridge, MA, US;
(74) Zathurecka INPARTNERS GROUP s.r.o., Banská Bystrica, SK;
(54) Kompozície a spôsoby modulácie zostrihu SMN2 u jedinca
-
- (51) **A61K 35/00, A61K 38/00**
(11) E 30475
(96) 17156305.9, 11.3.2011
(97) 3184114, 31.10.2018
(31) 201004072
(32) 11.3.2010
(33) GB
(62) 11719062.9
(73) Regen Lab SA, Le Mont-sur-Lausanne, CH;
(72) TURZI, Antoine, Mollens, CH;
(74) Belička Ivan, Ing., Banská Bystrica, SK;
(54) Proces, skúmavka a prístroj na prípravu hojivých kompozícií na rany
-
- (51) **A61K 35/00, A61P 19/00, A23L 33/00**
(11) E 30511
(96) 13800449.4, 4.6.2013
(97) 2854826, 14.11.2018
(31) 201261689338 P
(32) 4.6.2012
(33) US
(73) BIOGAIA AB, Stockholm, SE; Michigan State University, East Lansing, Michigan, US;
(72) CONNOLLY, Eamonn, Lidingö, SE; BRITTON, Robert Allen, Manvel, TX, US; MCCABE, Laura Rae, Haslett, Michigan, US;

- (74) Kapa Beta, s.r.o., Nová Dubnica, SK;
 (86) PCT/SE2013/050646
 (87) WO 2013/184064
(54) Lactobacillus reuteri ATTC PTA 6475 na použitie pri prevencii alebo liečbe úbytku kostí u cicavcov

- (51) A61K 35/00, C07K 14/00, C12N 15/00, C12N 7/00**
(11) E 30549
 (96) 14761317.8, 2.9.2014
 (97) 3041490, 14.11.2018
 (31) 201361873039 P
 (32) 3.9.2013
 (33) US
 (73) Medimmune Limited, Cambridge, Cambridgeshire, GB;
 (72) CHENG, Xing, Gaithersburg, Maryland, US; CARROLL, Danielle, Cambridge, GB; MCCOURT, Matthew, Ely, Cambridgeshire, GB; GALINSKI, Mark, San Jose, CA, US; JIN, Hong, Gaithersburg, Maryland, US;
 (74) inventa Patentová a známková kancelária s.r.o., Bratislava, SK;
 (86) PCT/EP2014/068619
 (87) WO 2015/032755
(54) Kompozície obsahujúce atenuovaný vírus Newcastleovej choroby a spôsoby použitia na liečbu neoplázie

- (51) A61K 38/00, A61P 25/00, C12N 9/00**
(11) E 30624
 (96) 13841917.1, 27.9.2013
 (97) 2900253, 14.11.2018
 (31) 201261706615 P
 (32) 27.9.2012
 (33) US
 (73) Quincy Bioscience, LLC, Madison WI, US;
 (72) UNDERWOOD, Mark, Y., Madison, WI, US;
 (74) Bušová Eva, JUDr., Bratislava, SK;
 (86) PCT/US2013/062268
 (87) WO 2014/052807
(54) Spôsoby zmiernenia príznakov roztrúsenej sklerózy na základe kompozícií obsahujúcich apoaequorin

- (51) A61K 38/00, C07K 14/00, C07K 17/00**
(11) E 30498
 (96) 15831523.4, 10.8.2015
 (97) 3180020, 26.12.2018
 (31) 201462070016 P
 (32) 11.8.2014
 (33) US
 (73) Delinia, Inc., Cambridge MA, US;
 (72) GREVE, Jeffrey, Berkeley, California, US;
 (74) HÖRMANN & PARTNERS s.r.o., Bratislava, SK;
 (86) PCT/US2015/044462
 (87) WO 2016/025385
(54) Modifikované varianty IL-2 selektívne aktivujúce regulačné T-bunky na liečbu autoimunitných ochorení

- (51) A61K 38/00, C07K 1/00, C12N 9/00, A61P 25/00**
(11) E 30573
 (96) 13167427.7, 4.4.2007
 (97) 2628746, 9.1.2019

- (31) 200600488, 200600922
 (32) 4.4.2006, 5.7.2006
 (33) DK, DK
 (62) 07711305.8
 (73) Chiesi Farmaceutici S.p.A., Parma, IT;
 (72) NILSSON, Stefan, Lidingö, SE;
 (74) inventa Patentová a známková kancelária s.r.o., Bratislava, SK;
(54) Spôsob koncentrácie polypeptidu

- (51) A61K 38/00, A61P 5/00, A61K 47/00, A61K 9/00**
(11) E 30456
 (96) 17177676.8, 17.3.2014
 (97) 3290046, 2.1.2019
 (31) 201361791399 P
 (32) 15.3.2013
 (33) US
 (62) 14762343.3
 (73) Shire Viropharma Incorporated, Lexington MA, US;
 (72) GALLAGHER, Cynthia, Exton, PA, US; RUDDY, Stephen, Exton, PA, US; MANNING, Mark Cornell, Johnstown, CO, US;
 (74) PATENTSERVIS Bratislava, a. s., Bratislava, SK;
(54) Kompozície C1-Inh a spôsoby na prevenciu a liečenie porúch spojených s deficitom inhibítora C1 esterázy

- (51) A61K 39/00, C07K 16/00**
(11) E 30317
 (96) 06734583.5, 8.2.2006
 (97) 1850873, 28.11.2018
 (31) 651343 P
 (32) 8.2.2005
 (33) US
 (73) Genzyme Corporation, Cambridge, MA, US; Optein, Inc., Wilmington, DE, US;
 (72) LEDBETTER, Steven R., Westborough, MA, US; HART, Celia P., Noyarey, FR; HOLTGATE, Robert G., Royston, Hertfordshire, GB; JERMUTUS, Lutz U., Buckhurst Hill, Essex, GB; BUCHANAN, Catriona L., Sawston, Cambridgeshire, GB; DUNCAN, Alexander R., Girton, Cambridge, GB; FINCH, Donna K., Newmarket, Suffolk, GB;
 (74) inventa Patentová a známková kancelária s.r.o., Bratislava, SK;
 (86) PCT/US2006/004424
 (87) WO 2006/086469
(54) Protilátky proti TGFβ

- (51) A61K 39/00, C07K 16/00**
(11) E 30611
 (96) 09837993.6, 18.12.2009
 (97) 2373691, 23.1.2019
 (31) 138590 P
 (32) 18.12.2008
 (33) US
 (73) Oregon Health & Science University, Portland, OR, US; Vanderbilt University, Nashville, TN, US; Gruber, Andras, Portland, OR, US; Tucker, Erik I., Portland, OR, US; Gailani, David, Franklin, TN, US;
 (72) GRUBER, Andras, Portland, OR, US; TUCKER, Erik, I., Portland, OR, US; GAILANI, David, Franklin, TN, US;
 (74) MAJLINGOVÁ & PARTNERS, s.r.o., Bratislava, SK;

(86) PCT/US2009/068768

(87) WO 2010/080623

(54) Anti-FXI protilátky a spôsoby ich použitia**(51) A61K 39/00, C07K 16/00, C07K 14/00****(11) E 30645**

(96) 15708341.1, 20.2.2015

(97) 3110438, 2.1.2019

(31) 201461943909 P, 201461946932 P, 201461946937 P

(32) 24.2.2014, 3.3.2014, 3.3.2014

(33) US, US, US

(73) GlaxoSmithKline Biologicals SA, Rixensart, BE;

(72) BLAIS, Normand, Rixensart, BE; CASTADO, Cindy, Rixensart, BE; CHOMEZ, Patrick, Rixensart, BE; DEWERCHIN, Marianne, Rixensart, BE;

(74) MAJLINGOVÁ & PARTNERS, s.r.o., Bratislava, SK;

(86) PCT/IB2015/051308

(87) WO 2015/125118

(54) Konštrukty proteínu UspA2 a ich použitia**(51) A61K 39/00****(11) E 30625**

(96) 13717118.7, 3.4.2013

(97) 2833909, 6.2.2019

(31) 201261620189 P

(32) 4.4.2012

(33) US

(73) Zoetis Services LLC, Parsippany, NJ, US;

(72) NITZEL, Gregory P., Paw Paw, MI, US; GALVIN, Jeffrey E., Lincoln, NE, US; GARRETT, John Keith, Lincoln, NE, US; KULAWIK, James R. II, Lincoln, NE, US; RICKER, Tracy L., Portage, MI, US; SMUTZER, Megan Marie, Kalamazoo, MI, US;

(74) Bušová Eva, JUDr., Bratislava, SK;

(86) PCT/US2013/035091

(87) WO 2013/152086

(54) Kombinačná vakcína PCV/Mycoplasma hyopneumoniae/PRRS**(51) A61K 39/00, C07K 14/00****(11) E 30522**

(96) 14719022.7, 24.4.2014

(97) 2988780, 26.12.2018

(31) 13165402

(32) 25.4.2013

(33) EP

(73) Janssen Vaccines & Prevention B.V., Leiden, NL;

(72) LANGEDIJK, Johannes Petrus Maria, Leiden, NL; KRARUP, Anders, Leiden, NL;

(74) inventa Patentová a známková kancelária s.r.o., Bratislava, SK;

(86) PCT/EP2014/058353

(87) WO 2014/174018

(54) Stabilizované rozpustné prefúzne F polypeptidy RSV**(51) A61K 39/00, C07K 14/00****(11) E 30464**

(96) 13739725.3, 23.7.2013

(97) 2874657, 17.10.2018

(31) 12305898

(32) 23.7.2012

(33) EP

(73) GENKYOTEX, Saint-Julien-en-Genevois, FR;

(72) MISSERI, Yolande, Dremil-Lafage, FR; BRIDON-NEAU, Philippe, Rebigues, FR; GOUBIER, Anne, Sauveterre De Bearn, FR;

(74) inventa Patentová a známková kancelária s.r.o., Bratislava, SK;

(86) PCT/EP2013/065549

(87) WO 2014/016312

(54) Chimérické proteíny založené na HPV/CYAA a ich používanie pri indukcii imunitných odoziev proti HPV infekcii a HPV indukovaným poruchám**(51) A61K 39/00, B01D 15/00, C07K 1/00, C07K 14/00****(11) E 30488**

(96) 14729663.6, 12.6.2014

(97) 3154578, 2.1.2019

(73) Biosyn Arzneimittel GmbH, Fellbach, DE;

(72) KOTTWITZ, Ortwin, Komtal-Münchingen, DE; STIEFEL, Thomas, Stuttgart, DE; MUDDUKRISHNA, Shammana N., Carlsbad, CA, US;

(74) Guniš Jaroslav, Mgr., Bratislava, SK;

(86) PCT/EP2014/062278

(87) WO 2015/188869

(54) Spôsoby prípravy novej generácie biologicky bezpečných produktov KLH používaných na liečbu rakoviny, na vývoj konjugovaných terapeutických vakcín a ako provokačné látky**(51) A61K 39/00, A61K 47/00****(11) E 30534**

(96) 13185292.3, 19.4.2007

(97) 2676679, 2.1.2019

(31) 795261 P

(32) 26.4.2006

(33) US

(62) 07760907.1

(73) Wyeth LLC, New York, NY, US;

(72) Khandke, Lakshmi, Nanuet, New York, US; Han, Hanyoung, Fort Lee, New Jersey, US; Seid, Robert Chancery Jr., Gaithersburg, Maryland, US; Jin, Zhaowei, Cary, North Carolina, US; Look, Jee Loon, Gaithersburg, Maryland, US; Malone, Ronald, Pearl River, New York, US; Yang, Xudong, Tappan, New York, US; Chen, Ying, Apex, North Carolina, US;

(74) TOMEŠ - Patentová a známková kancelária, s.r.o., Bratislava, SK;

(54) Liekové formy, ktoré stabilizujú a inhibujú zrážanie imunogénnych prostriedkov**(51) A61K 39/00, C07K 16/00****(11) E 30427**

(96) 09757629.2, 5.6.2009

(97) 2285408, 24.10.2018

(31) 59055 P, 92991 P, 139130 P, 144653 P, 172914 P, 174108 P

(32) 5.6.2008, 29.8.2008, 19.12.2008, 14.1.2009, 27.4.2009, 30.4.2009

(33) US, US, US, US, US, US

(73) Ablynx N.V., Ghent-Zwijnaarde, BE;

(72) HULTBERG, Anna, Vleuten, NL; MAASSEN, Bram, De Bilt, NL; VANLANDSCHOOT, Peter, Bellem, BE; DEPLA, Erik, Destelbergen, BE; STORTELERS, Cateljine, Gent, BE; VERRIPS, Cornelis Theodorus, Besse sur Issole (Var), FR; VAN GUCHT, Steven, Denderleeuw, BE; MELERO, Jose, Madrid, ES; SAUNDERS, Michael John Scott,

- Brussels, BE; DE HAARD, Johannes Joseph Wilhelmus, NA Oudelande, NL; WEISS, Robert Anthony, London, GB; TEMPERTON, Nigel James, Kent, GB; SAELENS, Xavier, Ieper, BE; SCHEPENS, Bert, Drongen, BE; SZYROKI, Alexander, Gent, BE; HARMSSEN, Michael Marie, Weesp, NL;
- (74) inventa Patentová a známková kancelária s.r.o., Bratislava, SK;
- (86) PCT/EP2009/056975
- (87) WO 2009/147248
- (54) Sekvencie aminokyselín namierené proti obalovým proteínom vírusu a polypeptidy obsahujúce tieto sekvencie na liečenie vírusových ochorení**

- (31) 0819287
- (32) 22.10.2008
- (33) GB
- (73) Ellipses Pharma Limited, London, GB;
- (72) FALCONER, Robert, Andrew, West Yorkshire GB; GILL, Jason, Leeds, GB; ATKINSON, Jennifer, Cambridgeshire, GB; LOADMAN, Paul, Bradford, GB; BIBBY, Michael, Bingley, GB; PATTERSON, Laurence, West Yorkshire, GB;
- (74) HÖRMANN & PARTNERS s.r.o., Bratislava, SK;
- (86) PCT/GB2009/002484
- (87) WO 2010/046628
- (54) MMP aktivované činidlá narúšajúce cievy**

- (51) A61K 39/00, A61K 9/00, A61K 47/00**
- (11) E 30472**
- (96) 14171120.0, 3.9.2010
- (97) 2805731, 31.10.2018
- (31) 275816 P, 284502 P
- (32) 3.9.2009, 18.12.2009
- (33) US, US
- (62) 10747896.8
- (73) Ablynx N.V., Ghent-Zwijnaarde, BE;
- (72) Brigé, Ann, Ertvelde, BE; Labeur, Christine, Brugge, BE; De Brabandere, Veronique, Gent, BE;
- (74) inventa Patentová a známková kancelária s.r.o., Bratislava, SK;
- (54) Stabilné formulácie polypeptidov a ich použitie**

- (51) A61K 49/00**
- (11) E 30674**
- (96) 11736813.4, 28.1.2011
- (97) 2530093, 21.11.2018
- (31) 2010132923, 2010017255
- (32) 10.6.2010, 28.1.2010
- (33) JP, JP
- (73) National University Corporation Mie University, Tsu-shi, Mie, JP; National University Corporation Nagoya University, Nagoya-shi, Aichi, JP;
- (72) TERANISHI, Katsunori, Tsu-shi, Mie, JP; HIRATA, Hitoshi, Nagoya-shi, Aichi, JP; ARAI, Tetsuya, Nagoya-shi, Aichi, JP;
- (74) ROTT, RŮŽIČKA & GUTTMANN, v. o. s., Bratislava, SK;
- (86) PCT/JP2011/000489
- (87) WO 2011/093098
- (54) Indocyanínová zlúčenina, spôsob jej syntézy, spôsob jej purifikácie, diagnostická kompozícia používajúca indocyanínovú zlúčeninu a zariadenie na meranie in vivo kinetiky a zariadenie na vizualizáciu cirkulácie s použitím diagnostickej kompozície**

- (51) A61K 39/00, C07K 16/00, C07H 21/00**
- (11) E 30658**
- (96) 11778283.9, 4.5.2011
- (97) 2566517, 24.10.2018
- (31) 331177 P
- (32) 4.5.2010
- (33) US
- (73) Five Prime Therapeutics, Inc., South San Francisco, CA, US;
- (72) WONG, Justin, South San Francisco, CA, US; VASQUEZ, Maximiliano, South San Francisco, CA, US;
- (74) MAJLINGOVÁ & PARTNERS, s. r. o., Bratislava, SK;
- (86) PCT/US2011/035231
- (87) WO 2011/140249
- (54) Profilátky, ktoré viažu CSF1R**

- (51) A61L 2/00, C07K 14/00**
- (11) E 30550**
- (96) 14731583.2, 12.6.2014
- (97) 3154597, 30.1.2019
- (73) Biosyn Arzneimittel GmbH, Fellbach, DE;
- (72) KOTTWITZ, Ortwin, Komtal-Münchingen, DE; STIEFEL, Thomas, Stuttgart, DE; MUDDUKRISHNA, Shammana N., Carlsbad, CA, US;
- (74) Guniš Jaroslav, Mgr., Bratislava, SK;
- (86) PCT/EP2014/062276
- (87) WO 2015/188868
- (54) Spôsoby prípravy novej generácie biologicky bezpečných produktov KLH používaných na liečbu rakoviny, na vývoj konjugovaných terapeutických vakcín a ako provokačné látky**

- (51) A61K 45/00, A61P 17/00, A61K 31/00**
- (11) E 30659**
- (96) 14170999.8, 17.11.2008
- (97) 2818184, 31.10.2018
- (31) 988564 P
- (32) 16.11.2007
- (33) US
- (62) 08850846.0
- (73) Aclaris Therapeutics, Inc., Wayne, PA, US;
- (72) Shanler, Stuart D., Pamaona, NY New York, US; Ondo, Andrew, Las Cruces, NM New Mexico, US;
- (74) inventa Patentová a známková kancelária s.r.o., Bratislava, SK;
- (54) Kompozície a spôsoby liečenia purpury**

- (51) A61M 15/00**
- (11) E 30315**
- (96) 04743399.0, 13.7.2004
- (97) 1646417, 5.12.2018
- (31) 487493 P
- (32) 14.7.2003
- (33) US
- (73) Cipla (EU) Limited, Bourne Business Park, Addlestone, Surrey, GB;
- (72) I-CHE LEE, James, Sacramento, CA, US; SAIED, Reza, Carmichael, CA, US; THOMSON, Glen, Citrus Heights, CA, US;

- (51) A61K 47/00, A61K 31/00**
- (11) E 30676**
- (96) 09760548.9, 20.10.2009
- (97) 2349344, 5.12.2018

- (74) Holoubková Mária, Ing., Bratislava, SK;
 (86) PCT/GB2004/003058
 (87) WO 2005/007226
(54) Inhalačný prístroj

- (51) A61M 15/00**
(11) E 30323
 (96) 15774852.6, 29.7.2015
 (97) 3223890, 5.12.2018
 (31) 102014017409
 (32) 26.11.2014
 (33) DE
 (73) Perlen Converting AG, Perlen, CH; Beller, Klaus-Dieter, Kenzingen, DE;
 (72) Beller, Klaus-Dieter, Kenzingen, DE;
 (74) inventa Patentová a známková kancelária s.r.o., Bratislava, SK;
 (86) PCT/EP2015/001558
 (87) WO 2016/082900
(54) Jednodávkový práškový inhalátor a spôsob jeho výroby

- (51) A61N 1/00**
(11) E 30469
 (96) 07839621.5, 17.10.2007
 (97) 2066399, 3.10.2018
 (31) 852149 P, 978982 P
 (32) 17.10.2006, 10.10.2007
 (33) US, US
 (73) Inovio Pharmaceuticals, Inc., Plymouth Meeting, PA 19462, US;
 (72) BROWN, Patricia A., Magnolia, TX, US; DRAGHIA-AKLI, Ruxandra, Houston, TX, US; KHAN, Amir S., The Woodlands, TX, US; POPE, Melissa A., The Woodlands, TX, US;
 (74) inventa Patentová a známková kancelária s.r.o., Bratislava, SK;
 (86) PCT/US2007/022139
 (87) WO 2008/048632
(54) Elektroporačné zariadenia a spôsoby na ich použitie na elektroporáciu buniek u cicavcov

- (51) A61P 25/00, A61K 31/00**
(11) E 30477
 (96) 14000597.6, 4.9.2009
 (97) 2735338, 6.2.2019
 (31) 08015625
 (32) 5.9.2008
 (33) EP
 (62) 09778335.1
 (73) Grünenthal GmbH, Aachen, DE;
 (72) Schiene, Klaus, Jüchen, DE; Bloms-Funke, Petra, Würselen, DE; Christoph, Thomas, Aachen, DE;
 (74) Zathurecka INPARTNERS GROUP s.r.o., Banská Bystrica, SK;
(54) Farmaceutická kombinácia 3-(3-Dimetylamino-1-etyl-2-methyl-propyl)-fenolu a pregabalínu alebo gabapentínu

- (51) A61P 35/00, C07D 401/00**
(11) E 30329
 (96) 17157178.9, 10.2.2011
 (97) 3202461, 26.12.2018
 (31) 303618 P
 (32) 11.2.2010
 (33) US

- (62) 11704156.6
 (73) Celgene Corporation, Summit, NJ, US;
 (72) Man, Hon-Wah, Princeton, NJ New Jersey, US; Muller, George W., Rancho Santa Fe, CA California, US; Ruchelman, Alexander L, Cream Ridge, NJ New Jersey, US; KHALIL, Ehab M., Yorktown, VA Virginia, US; Chen, Roger, Shen-Chu, Edison, NJ New Jersey, US; ZHANG, Weihong, Highland Park, NJ New Jersey, US;

- (74) HÖRMANN & PARTNERS s.r.o., Bratislava, SK;
(54) Arylmetoxyizoindolínové deriváty a kompozície obsahujúce tieto deriváty a spôsoby ich použitia

- (51) A62C 2/00, F24F 13/00**
(11) E 30318
 (96) 15199908.3, 14.12.2015
 (97) 3181196, 16.1.2019
 (73) RF-Technologies, Oosterzele, BE;
 (72) Valke, Stijn, Oosterzele, BE; Vandenneede, Pascal, Oosterzele, BE;
 (74) ŽOVICOVÁ & ŽOVIC IP, s. r. o., Bratislava, SK;
(54) Odsávač dymu alebo požiarny uzáver

- (51) A63C 11/00, A63C 5/00, B62D 51/00, B62D 55/00, H01M 10/00, B60P 1/00**
(11) E 30532
 (96) 12886660.5, 19.10.2012
 (97) 2908918, 9.1.2019
 (73) Martel Yvon, Chicoutimi, Québec, CA;
 (72) Martel, Yvon, Chicoutimi, Québec, CA;
 (74) Zathurecka INPARTNERS GROUP s.r.o., Banská Bystrica, SK;
 (86) PCT/CA2012/050747
 (87) WO 2014/059511
(54) Kompaktná pohonná jednotka zahrnujúca pásy umiestnené vedľa seba

- (51) B01D 15/00**
(11) E 30336
 (96) 17157670.5, 2.11.2012
 (97) 3257564, 23.1.2019
 (31) 201161554898 P
 (32) 2.11.2011
 (33) US
 (62) 12845437.8
 (73) F. Hoffmann-La Roche AG, Basel, CH;
 (72) NADARAJAH, Deepa, South San Francisco, CA, US; MEHTA, Amit, South San Francisco, CA, US;
 (74) KOREJZOVÁ LEGAL, v.o.s., Bratislava, SK;
(54) Preplňovacia a elučná chromatografia

- (51) B01D 21/00, B01D 61/00, C02F 1/00, C02F 9/00, C02F 5/00, C02F 101/00, C02F 103/00**
(11) E 30398
 (96) 16198842.3, 12.9.2011
 (97) 3156111, 12.12.2018
 (31) 201161469537 P, 201113136474
 (32) 30.3.2011, 1.8.2011
 (33) US, US
 (62) 11862833.8
 (73) Crystal Lagoons (Curaçao) B.V., Mensing, CW;
 (72) Fischmann, T. Fernando, Vitacura, Santiago, CL;
 (74) inventa Patentová a známková kancelária s.r.o., Bratislava, SK;
(54) Spôsob úpravy vody pre priemyslové účely

- (51) **B01D 21/00, B01D 61/00, C02F 1/00, C02F 9/00, C02F 5/00, C02F 101/00, C02F 103/00**
 (11) **E 30402**
 (96) 16198869.6, 12.9.2011
 (97) 3147015, 12.12.2018
 (31) 201161469537 P, 201113136474
 (32) 30.3.2011, 1.8.2011
 (33) US, US
 (62) 11862833.8
 (73) Crystal Lagoons (Curaçao) B.V., Mensing, CW;
 (72) Fischmann, T. Fernando, Vitacura, Santiago, CL;
 (74) inventa Patentová a známková kancelária s.r.o., Bratislava, SK;
- (54) **Zariadenie na úpravu vody využiteľné na priemyselné účely**

- (51) **B01D 46/00**
 (11) **E 30405**
 (96) 12756500.0, 12.9.2012
 (97) 2895251, 26.12.2018
 (73) Camfil AB, Stockholm, SE;
 (72) LANS, Erik, Trosa, SE;
 (74) Kapa Beta, s.r.o., Nová Dubnica, SK;
 (86) PCT/EP2012/067746
 (87) WO 2014/040615
- (54) **Filtračná zostava a spôsob výroby zostavy filtra**

- (51) **B01D 53/00**
 (11) **E 30641**
 (96) 15770826.4, 8.9.2015
 (97) 3191212, 23.1.2019
 (31) 102014218344
 (32) 12.9.2014
 (33) DE
 (73) Dürr Systems AG, Bietigheim-Bissingen, DE;
 (72) HERM, Enrico, Mötzingen, DE; RIEDER, Erhard, Herrenberg, DE; EICHHORN, Christian, Bietigheim-Bissingen, DE;
 (74) Kapa Beta, s.r.o., Nová Dubnica, SK;
 (86) PCT/EP2015/070456
 (87) WO 2016/038012
- (54) **Spôsob a regeneračné odlučovacie zariadenie na oddelenie nečistôt z odpadového vzduchu z procesu**

- (51) **B01D 53/00, B01J 20/00**
 (11) **E 30535**
 (96) 16187128.0, 19.10.2011
 (97) 3156117, 23.1.2019
 (31) 909753
 (32) 21.10.2010
 (33) US
 (62) 11185716.5
 (73) The Babcock & Wilcox Company, Barberton, OH, US;
 (72) GADGIL, Mandar R., Akron, OH, US; JANKURA, Bryan J., Uniontown, OH, US; GHORISHI, Behrooz Seyed, Charlotte, NC, US;
 (74) inventa Patentová a známková kancelária s.r.o., Bratislava, SK;
- (54) **Spôsob ochrany SCR katalyzátora a regulácia viacerých emisií**

- (51) **B01D 63/00, B01D 69/00**
 (11) **E 30353**
 (96) 11713313.2, 4.3.2011
 (97) 2544801, 28.11.2018
 (31) 1059595, 1051739
 (32) 22.11.2010, 10.3.2010
 (33) FR, FR
 (73) Technologies Avancées & Membranes Industrielles, Nyons, FR;
 (72) LESCOCHE, Philippe, Piegon, FR;
 (74) HÖRMANN & PARTNERS s.r.o., Bratislava, SK;
 (86) PCT/FR2011/050458
 (87) WO 2011/110780
- (54) **Geometria nosiča pre filtračnú membránu**

- (51) **B01L 7/00, G01N 33/00**
 (11) **E 30525**
 (96) 08838206.4, 13.10.2008
 (97) 2212691, 5.12.2018
 (31) CH23122007, CH23132007, CH23142007, CH23112007, CH23282007
 (32) 12.10.2007, 12.10.2007, 12.10.2007, 12.10.2007, 15.10.2007
 (33) IN, IN, IN, IN, IN
 (73) Bigtec Private Limited, Karnataka, IN;
 (72) KUMAR, Kishore, Krishna, Bangalore, Karnataka, IN; JAYARAMAN, Raviprakash, Bangalore, Karnataka, IN; NARASIMHA, Sankaranand, Kaipa, Bangalore, Karnataka, IN; RADHAKRISHNAN, Renjith, Mahiladevi, Bangalore, Karnataka, IN; VISWANATHAN, Sathyadeep, Bangalore, Karnataka, IN; NAIR, Chandrasekhar, Bhaskaran, Bangalore, Karnataka, IN; SUBBARAO, Pillarisetti, Venkata, Bangalore, Karnataka, IN; JAGANNATH, Manjula, Bangalore, Karnataka, IN; CHENNAKRISHNAIAH, Shilpa, Bangalore, Karnataka, IN;
- (74) Zathurecka INPARTNERS GROUP s.r.o., Banská Bystrica, SK;
 (86) PCT/IN2008/000666
 (87) WO 2009/047805
- (54) **Mikročip**

- (51) **B02C 19/00, B02C 23/00**
 (11) **E 30537**
 (96) 11159022.0, 21.3.2011
 (97) 2368638, 5.12.2018
 (31) 102010012448
 (32) 24.3.2010
 (33) DE
 (73) Messer Group GmbH, Bad Soden, DE;
 (72) Dietrich, Oliver, Krefeld, DE; Böckler, Thomas, Brühl, DE;
 (74) inventa Patentová a známková kancelária s.r.o., Bratislava, SK;
- (54) **Spôsob a zariadenie na mletie za studena**

- (51) **B03C 3/00**
 (11) **E 30671**
 (96) 16716459.9, 11.3.2016
 (97) 3164220, 26.12.2018
 (31) 102015103759
 (32) 13.3.2015
 (33) DE
 (73) Steuler Korrosionsschutz Holding GmbH, Siershahn, DE;

- (72) SCHARKOWSKI, Jürgen, Mogendorf, DE; HERZOG, Matthias, Isenburg, DE;
 (74) inventa Patentová a známková kancelária s.r.o., Bratislava, SK;
 (86) PCT/DE2016/100111
 (87) WO 2016/146104
(54) Zväzok kondenzačných rúrok pre mokrý elektrostatický odlučovač a spôsob výroby

- (51) B04C 5/00**
(11) E 30528
 (96) 06842693.1, 28.12.2006
 (97) 1998898, 23.1.2019
 (31) 200600416
 (32) 24.3.2006
 (33) DK
 (73) FLSmidth A/S, Valby, DK;
 (72) HANSEN, Morten Kaare, Taastrup, DK;
 (74) PATENTSERVIS Bratislava, a. s., Bratislava, SK;
 (86) PCT/IB2006/055047
 (87) WO 2007/110715
(54) Cyklónový odlučovač

- (51) B05B 5/00**
(11) E 30514
 (96) 17161725.1, 20.3.2017
 (97) 3222360, 2.1.2019
 (31) 1652390
 (32) 21.3.2016
 (33) FR
 (73) Exel Industries, Epemay, FR;
 (72) GOISOT, Gilles, Paris, FR; PERINET, Sylvain, Paris, FR; LE STRAT, Cédric, Paris, FR; BERTRAND, Nicolas, Paris, FR;
 (74) MAJLINGOVA & PARTNERS, s.r.o., Bratislava, SK;
(54) Rozprašovač náterovej hmoty, spôsob montáže a demontáže

- (51) B05B 5/00, B05B 12/00**
(11) E 30640
 (96) 06021045.7, 6.10.2006
 (97) 1772194, 9.1.2019
 (31) 102005048223, 102005060959
 (32) 7.10.2005, 20.12.2005
 (33) DE, DE
 (73) Dürr Systems AG, Bietigheim-Bissingen, DE;
 (72) Melcher, Rainer, Oberstenfeld, DE; Semih, Erlik, Kiel, DE; Herre, Frank, Oberriexingen, DE; Michelfelder, Manfred, Steinheim, DE; Baumann, Michael, Flein, DE; Martin, Herbert, Weinstadt, DE; Seiz, Bernhard, Lauffen a.N., DE;
 (74) Bušová Eva, JUDr., Bratislava, SK;
(54) Zariadenie pre prívod nanášaných prostriedkov a príslušný prevádzkový proces

- (51) B05B 7/00, H01B 3/00, B05B 15/00**
(11) E 30590
 (96) 15733896.3, 20.5.2015
 (97) 3145639, 9.1.2019
 (31) FI20140032
 (32) 23.5.2014
 (33) IT
 (73) HPM Engineering S.r.l., Cassolnovo (Pavia), IT;

- (72) GROHOVA, Marcela, Barberino di Mugello (Firenze), IT;
 (74) HÖRMANN & PARTNERS s.r.o., Bratislava, SK;
 (86) PCT/IB2015/053716
 (87) WO 2015/177739
(54) Rýchlopínacie poddajné potrubie pre zariadenie na nanášanie farby striekaním a zariadenie obsahujúce potrubie

- (51) B05B 12/00, B05B 13/00, B05D 1/00**
(11) E 30691
 (96) 15790035.8, 4.11.2015
 (97) 3227030, 30.1.2019
 (31) 102014017707
 (32) 1.12.2014
 (33) DE
 (73) Dürr Systems AG, Bietigheim-Bissingen, DE;
 (72) FRITZ, Hans-Georg, Ostfildern, DE; WÖHR, Benjamin, Eibensbach, DE; KLEINER, Marcus, Besigheim, DE; BEYL, Timo, Besigheim, DE; BUBEK, Moritz, Ludwigsburg, DE;
 (74) Bušová Eva, JUDr., Bratislava, SK;
 (86) PCT/EP2015/002215
 (87) WO 2016/087016
(54) Nanášací proces a odpovedajúce lakovacie zariadenie

- (51) B05B 15/00, B05B 13/00**
(11) E 30381
 (96) 15002780.3, 6.10.2008
 (97) 3012031, 19.12.2018
 (31) 102007048248
 (32) 8.10.2007
 (33) DE
 (62) 08836798.2
 (73) Dürr Systems AG, Bietigheim-Bissingen, DE;
 (72) Herre, Frank, Oberriexingen, DE; Melcher, Rainer, Oberstenfeld, DE; Michelfelder, Manfred, Steinheim, DE; Hezel, Thomas, Asperg, DE; Haas, Jürgen, Knittlingen, DE; Leisetter, Bernd, Ilsfeld, DE; Meißner, Alexander, Stuttgart, DE; Frey, Marcus, Weil der Stadt, DE;
 (74) Bušová Eva, JUDr., Bratislava, SK;
(54) Robot s čistiacim zariadením a súvisiaci prevádzkový postup

- (51) B05D 7/00, C09D 5/00, C09D 183/00, C08G 77/00**
(11) E 30369
 (96) 14798772.1, 7.11.2014
 (97) 3065884, 26.12.2018
 (31) 102013018756, 102013018755
 (32) 8.11.2013, 8.11.2013
 (33) DE, DE
 (73) EPG Engineered nanoProducts Germany AG, Griesheim, DE;
 (72) KROKE, Edwin, Halsbrücke, DE; PFEIFER, Stefan, Oer-Erkenschwick, DE;
 (74) HÖRMANN & PARTNERS s.r.o., Bratislava, SK;
 (86) PCT/EP2014/074093
 (87) WO 2015/067776
(54) Ochranná protikorózna vrstva a spôsob jej výroby

- (51) **B07C 5/00**
 (11) **E 30447**
 (96) 17716140.3, 20.3.2017
 (97) 3352919, 2.1.2019
 (31) 201615361929
 (32) 28.11.2016
 (33) US
 (73) Hydro Aluminium Rolled Products GmbH, Grevenbroich, DE; Austin AI, Inc., Austin, Texas, US;
 (72) COMTOIS, Rick, Austin, Texas, US; SCHINDLER, John, Kyle, Texas, US; COMTOIS, Karl, Cedar Park, Texas, US; LOCKE, David, Austin, Texas, US; BAUERSCHLAG, Nils, Aachen, DE; GILLNER, Ronald, Swisttal, DE;
 (74) MAJLINGOVÁ & PARTNERS, s.r.o., Bratislava, SK;
 (86) PCT/EP2017/056530
 (87) WO 2018/095583
 (54) **Systém a spôsob analyzovania a triedenia materiálu**

- (51) **B21D 22/00, B21D 37/00**
 (11) **E 30355**
 (96) 16707861.7, 2.2.2016
 (97) 3253510, 12.12.2018
 (31) 1550825
 (32) 3.2.2015
 (33) FR
 (73) Centre Technique Des Industries Mecaniques, Senlis, FR;
 (72) MAILLARD, André, Pont-Sainte-Maxence, FR; PIAT, Christophe, Monchy-Saint-Eloi, FR;
 (74) HÖRMANN & PARTNERS s.r.o., Bratislava, SK;
 (86) PCT/FR2016/050216
 (87) WO 2016/124852
 (54) **Zariadenie na tvárnenie kovového materiálu za tepla**

- (51) **B21D 39/00**
 (11) **E 30639**
 (96) 15734252.8, 7.4.2015
 (97) 3280551, 9.1.2019
 (73) Intertraco (Italia) S.p.A., Suzzara (Mantova), IT;
 (72) BERTAZZONI, Stefano, Gonzaga (Mantova), IT; AMADEI, Tommaso, Boltiere (Bergamo), IT; LY-LY-YRJÄNÄINEN, Jouni, Tampere, FI;
 (74) Bušová Eva, JUDr., Bratislava, SK;
 (86) PCT/IT2015/000102
 (87) WO 2016/162890
 (54) **Strojné zariadenie na výrobu zostavených hydraulických hlavíc**

- (51) **B22F 9/00, B01J 2/00, B22F 1/00, C21B 3/00, C21C 7/00, C22C 33/00**
 (11) **E 30395**
 (96) 14842554.9, 4.9.2014
 (97) 3041629, 12.12.2018
 (31) 13183062, 1450379
 (32) 5.9.2013, 31.3.2014
 (33) EP, SE
 (73) Uvån Holding AB, Täby, SE;
 (72) LUNDSTRÖM, Per-Åke, Täby, SE;
 (74) PATENTSERVIS Bratislava, a. s., Bratislava, SK;

- (86) PCT/SE2014/051016
 (87) WO 2015/034425
 (54) **Zariadenie a spôsob na výrobu granulovaného materiálu**

- (51) **B23K 1/00, H05B 3/00, B23K 101/00**
 (11) **E 30325**
 (96) 15754166.5, 19.8.2015
 (97) 3204182, 5.12.2018
 (31) 14187874
 (32) 7.10.2014
 (33) EP
 (73) Saint-Gobain Glass France, Courbevoie, FR;
 (72) REUL, Bernhard, Herzogenrath, DE; HERMANGE, Francois, Aachen, DE;
 (74) HÖRMANN & PARTNERS s.r.o., Bratislava, SK;
 (86) PCT/EP2015/068998
 (87) WO 2016/055208
 (54) **Spôsob výroby tabule s elektricky vodivým povlakom a na ňom prispájkovanou kovovou páskou; zodpovedajúca tabuľa**

- (51) **B23K 1/00, B23K 35/00**
 (11) **E 30612**
 (96) 09755914.0, 20.11.2009
 (97) 2370228, 9.1.2019
 (31) 08169856
 (32) 25.11.2008
 (33) EP
 (73) Solvay Fluor GmbH, Hannover, DE;
 (72) BECKER, Andreas, Lachendorf, DE; BORN, Thomas, Holle, DE; GARCIA-JUAN, Placido, Hannover, DE; OTTMANN, Alfred, Hannover, DE; SWIDERSKY, Hans-Walter, Hannover, DE;
 (74) inventa Patentová a známková kancelária s.r.o., Bratislava, SK;
 (86) PCT/EP2009/065566
 (87) WO 2010/060869
 (54) **Protikorózne tavivo**

- (51) **B23K 9/00, B23K 35/00**
 (11) **E 30473**
 (96) 06111528.3, 22.3.2006
 (97) 1707295, 9.1.2019
 (31) 102005014615
 (32) 31.3.2005
 (33) DE
 (73) Messer Group GmbH, Bad Soden, DE;
 (72) Hildebrandt, Bernd, Tönisvorst, DE; Wankum, Achim, Krefeld, DE;
 (74) inventa Patentová a známková kancelária s.r.o., Bratislava, SK;
 (54) **Ochranný plyn na WIG-zváranie**

- (51) **B23K 11/00, B23K 103/00, B23K 101/00, C23C 2/00**
 (11) **E 30322**
 (96) 13852353.5, 20.5.2013
 (97) 2998055, 2.1.2019
 (31) 20130053887
 (32) 13.5.2013
 (33) KR

- (73) Hyundai Steel Company, Incheon, KR;
 (72) NAM, Seung-Man, Dangjin-si, Chungcheongnam-do, KR; PARK, Young-Chul, Seoul, KR;
 (74) ROTT, RŮŽIČKA & GUTTMANN, v. o. s., Bratislava, SK;
 (86) PCT/KR2013/004392
 (87) WO 2014/185574
(54) Spôsob zlepšenia zvariteľnosti dielov lisovaných za tepla

- (51) B23K 26/00, B23K 103/00**
(11) E 30400
 (96) 17155919.8, 13.2.2017
 (97) 3360639, 2.1.2019
 (73) Panther Packaging GmbH & Co. KG, Tormesch, DE;
 (72) HIBINGER, Frank, Tormesch, DE;
 (74) HÖRMANN & PARTNERS s.r.o., Bratislava, SK;
(54) Spôsob výroby papierových, kartónových, lepenkových prírezov alebo prírezov z vlnitej lepenky a zariadenie

- (51) B23K 35/00**
(11) E 30688
 (96) 16194865.8, 20.10.2016
 (97) 3159098, 2.1.2019
 (31) 102015026864
 (32) 22.10.2015
 (33) BR
 (73) Embraco Indústria de Compressores e Soluções em Refrigeração Ltda., Joinville SC, BR;
 (72) Alves de Oliveira, Moises, Joinville, BR;
 (74) HÖRMANN & PARTNERS s.r.o., Bratislava, SK;
(54) Spôsob tvrdého spájkovania potrubí a kompresor

- (51) B23K 35/00, B23K 1/00, B23K 103/00, F28F 21/00**
(11) E 30610
 (96) 10703646.9, 10.2.2010
 (97) 2533937, 9.1.2019
 (73) Solvay Fluor GmbH, Hannover, DE;
 (72) BECKER, Andreas, Lachendorf, DE; BORN, Thomas, Holle, DE; OTTMANN, Alfred, Hannover, DE; SWIDERSKY, Hans-Walter, Hannover, DE; GARCIA-JUAN, Placido, Hannover, DE;
 (74) inventa Patentová a známková kancelária s.r.o., Bratislava, SK;
 (86) PCT/EP2010/051626
 (87) WO 2011/098120
(54) Tavivo tvoriace nerozpustný spájkovaný zvyšok

- (51) B23K 35/00, B23K 26/00, B23K 103/00**
(11) E 30530
 (96) 15162765.0, 8.4.2015
 (97) 2929976, 9.1.2019
 (31) 102014005194
 (32) 8.4.2014
 (33) DE
 (73) Messer Group GmbH, Bad Soden, DE;
 (72) Rockser, Mario, Hinrichshagen, DE; Wankum, Achim, Krefeld, DE; Wolters, Michael, Duisburg, DE;
 (74) inventa Patentová a známková kancelária s.r.o., Bratislava, SK;
(54) Spôsob CO₂ laserového zvarovania vysoko legovaných ocelí

- (51) B23Q 17/00, G01B 11/00, G05B 19/00**
(11) E 30451
 (96) 16719021.4, 8.4.2016
 (97) 3285961, 20.2.2019
 (31) 102015105999
 (32) 20.4.2015
 (33) DE
 (73) Walter Maschinenbau GmbH, Tübingen, DE;
 (72) WENKE, Oliver, Neustadt, DE; MAIER, Manfred, Ammerbuch, DE; PLÜSS, Christoph, Burgdorf, DE;
 (74) HÖRMANN & PARTNERS s.r.o., Bratislava, SK;
 (86) PCT/EP2016/057685
 (87) WO 2016/169782
(54) Spôsob a zariadenie na obrábanie nástroja s úberom materiálu

- (51) B24B 39/00, B24B 55/00, B23P 9/00, B23B 31/00**
(11) E 30359
 (96) 15763490.8, 27.8.2015
 (97) 3191258, 12.12.2018
 (31) 102014013258
 (32) 12.9.2014
 (33) DE
 (73) Baublies AG, Renningen, DE;
 (72) KAPPEL, Thomas, Weil der Stadt, DE;
 (74) MAJLINGOVÁ & PARTNERS, s.r.o., Bratislava, SK;
 (86) PCT/EP2015/001747
 (87) WO 2016/037690
(54) Nástrojový systém a nosič nástroja

- (51) B25B 13/00, B25B 21/00**
(11) E 30454
 (96) 17158516.9, 28.2.2017
 (97) 3213870, 26.12.2018
 (31) 201605156
 (32) 2.3.2016
 (33) BE
 (73) FVE Consulting BVBA, Zulte, BE;
 (72) VANELSTRAETE, Filip, Zulte, BE;
 (74) Kapa Beta, s.r.o., Nová Dubnica, SK;
(54) Rotačný nárazový nástroj a jeho použitie

- (51) B25B 27/00, B21D 39/00, B21D 17/00**
(11) E 30324
 (96) 12159790.0, 16.3.2012
 (97) 2500140, 5.12.2018
 (31) 102011001342
 (32) 17.3.2011
 (33) DE
 (73) KE KELIT Kunststoffwerk Gesellschaft m.b.H., Linz, AT;
 (72) Knipping, Daniel, Wegberg-Holtum, DE;
 (74) HÖRMANN & PARTNERS s.r.o., Bratislava, SK;
(54) Zariadenie na spracovanie guľatých telies

- (51) B25J 17/00, B21D 5/00, B21D 43/00, B25J 15/00**
(11) E 30404
 (96) 07020471.4, 19.10.2007
 (97) 1916072, 19.12.2018
 (31) 17732006
 (32) 23.10.2006
 (33) AT

- (73) TRUMPF Maschinen Austria GmbH & Co. KG., Pasching, AT;
 (72) Denkmeier, Thomas, Traun, AT; Fischereider, Bernhard, Otnang am Hausruck, AT;
 (74) TOMEŠ - Patentová a známková kancelária, s.r.o., Bratislava, SK;
(54) Manipulačné zariadenie a výrobné zariadenie

- (51) B27N 1/00, B27N 3/00**
(11) E 30617
 (96) 16712254.8, 10.3.2016
 (97) 3268190, 23.1.2019
 (31) 102015103511
 (32) 10.3.2015
 (33) DE
 (73) Fritz Egger GmbH & Co. OG, St. Johann in Tirol, AT;
 (72) KUNCINGER, Thomas, Wien, AT; GIESSWEIN, Jürgen, St. Pölten, AT; KAISERGRUBER, Theresa, Wilhelmsburg, AT;
 (74) Bušová Eva, JUDr., Bratislava, SK;
 (86) PCT/EP2016/055171
 (87) WO 2016/142483
(54) Metóda na výrobu drevotriesky a tvrdidlá pre aminoplasty v nich použité

- (51) B28D 1/00**
(11) E 30646
 (96) 16168416.2, 4.5.2016
 (97) 3090851, 26.12.2018
 (31) 503772015
 (32) 7.5.2015
 (33) AT
 (73) Braun Maschinenfabrik GmbH, Vöcklabruck, AT;
 (72) Uebleis, Siegfried, Vöcklabruck, AT;
 (74) HÖRMANN & PARTNERS s.r.o., Bratislava, SK;
(54) Spôsob odoberania vrstiev povrchov stavebných materiálov a obrobkov

- (51) B29B 9/00**
(11) E 30330
 (96) 06806378.3, 18.10.2006
 (97) 1940599, 5.12.2018
 (31) MI20052054
 (32) 27.10.2005
 (33) IT
 (73) versalis S.p.A., San Donato Milanese (MI), IT;
 (72) CASALINI, Alessandro, Mantova, IT; SAIU, Maurizio, Mantova, IT; PASQUALI, Francesco, Verona, IT; FERRI, Dino, Valeggio Sul Mincio-Verona, IT;
 (74) HÖRMANN & PARTNERS s.r.o., Bratislava, SK;
 (86) PCT/EP2006/010065
 (87) WO 2007/048536
(54) Spôsob rezania termoplastických polymérov za vodokružnou maticou

- (51) B29D 30/00**
(11) E 30487
 (96) 14758705.9, 14.8.2014
 (97) 3033221, 9.1.2019
 (31) 2011308
 (32) 15.8.2013
 (33) NL
 (73) VMI Holland B.V., Epe, NL;

- (72) DIJKSTRA, René, EPE, NL; GROLLEMAN, Henk-Jan, Eerbeek, NL;
 (74) PATENTSERVIS Bratislava, a. s., Bratislava, SK;
 (86) PCT/NL2014/050562
 (87) WO 2015/023183
(54) Konfekčný bubon na výrobu nárazníka a behúňa pneumatiky

- (51) B29D 30/00**
(11) E 30508
 (96) 16710019.7, 15.1.2016
 (97) 3250372, 19.12.2018
 (31) 2014195
 (32) 27.1.2015
 (33) NL
 (73) VMI Holland B.V., Epe, NL;
 (72) KAAGMAN, Mattheus Jacobus, Apeldoorn, NL; SMEENK, Jeroen, Deventer, NL; TIELENBURG, Niels, Meppel, NL; VAN DE VRUGT, John, Vaassen, NL;
 (74) PATENTSERVIS Bratislava, a. s., Bratislava, SK;
 (86) PCT/NL2016/050036
 (87) WO 2016/122311
(54) Overovací nástroj a spôsob optického zariadenia

- (51) B29D 30/00**
(11) E 30502
 (96) 14700525.0, 7.1.2014
 (97) 2925513, 12.12.2018
 (31) 2010201
 (32) 30.1.2013
 (33) NL
 (73) VMI Holland B.V., Epe, NL;
 (72) SLOT, Marco, Westerbork, NL; VAN LAAR, Gerard Johannes, Vaassen, NL;
 (74) PATENTSERVIS Bratislava, a. s., Bratislava, SK;
 (86) PCT/NL2014/050003
 (87) WO 2014/119996
(54) Zariadenie a spôsob vytvárania prstencovej vrcholovej vložky pre pätky plášť'a pneumatík

- (51) B31B 50/00, B31B 120/00**
(11) E 30655
 (96) 15845517.0, 10.11.2015
 (97) 3224039, 20.3.2019
 (31) 14020096
 (32) 24.11.2014
 (33) EP
 (73) BOBST MEX SA, Mex, CH;
 (72) BOURGEOIS, Sacha, Bussigny, CH; FAVINI, Dimitri, Villars-Bozon, CH;
 (74) HÖRMANN & PARTNERS s.r.o., Bratislava, SK;
 (86) PCT/EP2015/025080
 (87) WO 2016/082938
(54) Spôsob a zariadenie na opravu polohy ohnutého rozhrania v ohýbačke-lepičke

- (51) B32B 37/00**
(11) E 30551
 (96) 16001484.1, 5.7.2016
 (97) 3124242, 19.9.2018
 (31) 102015009553, 102016002152
 (32) 28.7.2015, 25.2.2016
 (33) DE, DE
 (73) SML Maschinengesellschaft m.b.H., Lenzing, AT;

- (72) Höllnsteiner, Mario, Seewalchen, AT; Danter, Johannes, Sankt Georgen im Attergau, AT;
 (74) inventa Patentová a známková kancelária s.r.o., Bratislava, SK;

(54) Spôsob a zariadenie na výrobu plochého pásu priepustného pre vodnú paru

(51) B41J 3/00, B05B 13/00

(11) E 30474

(96) 16001688.7, 16.10.2009

(97) 3112177, 9.1.2019

(31) 102008053178

(32) 24.10.2008

(33) DE

(62) 09737368.2

(73) Dürr Systems AG, Bietigheim-Bissingen, DE;

(72) Herre, Frank, Oberriexingen, DE; Fritz, Hans-Georg, Ostfildern, DE; Wesselky, Steffen, Adelberg, DE;

(74) Bušová Eva, JUDr., Bratislava, SK;

(54) Nanášacie zariadenie a príslušný spôsob povlakovania

(51) B42D 25/00

(11) E 30403

(96) 16733729.4, 20.4.2016

(97) 3286011, 27.2.2019

(31) 2014690

(32) 22.4.2015

(33) NL

(73) Morpho B.V., Haarlem, NL;

(72) WESSELINK, Wilhelmus Johannes, Haarlem, NL; VAN DEN BERG, Jan, Gouda, NL;

(74) HÖRMANN & PARTNERS s.r.o., Bratislava, SK;

(86) PCT/NL2016/050277

(87) WO 2016/171552

(54) Bezpečnostný dokument a spôsob výroby

(51) B42D 25/00

(11) E 30332

(96) 16720929.5, 22.3.2016

(97) 3274188, 2.1.2019

(31) 2014520

(32) 25.3.2015

(33) NL

(73) Morpho B.V., Haarlem, NL;

(72) VAN DEN BERG, Jan, Gouda, NL;

(74) HÖRMANN & PARTNERS s.r.o., Bratislava, SK;

(86) PCT/NL2016/050197

(87) WO 2016/153345

(54) Spôsob poskytnutia vtláčeného ochranného prvku

(51) B44C 1/00, B41F 19/00

(11) E 30529

(96) 15711225.1, 23.3.2015

(97) 3122571, 20.2.2019

(31) 14290076

(32) 24.3.2014

(33) EP

(73) MGI Digital Technology, Fresnes, FR;

(72) ABERGEL, Edmond, Paris, FR; RENAUD, Raphael, Poitiers, FR;

(74) inventa Patentová a známková kancelária s.r.o., Bratislava, SK;

(86) PCT/EP2015/056122

(87) WO 2015/144637

(54) Postup a systém na nanášanie povlaku

(51) B44C 3/00, B44C 5/00

(11) E 30444

(96) 13178899.4, 1.8.2013

(97) 2832558, 26.12.2018

(73) ALPI S.P.A., Modigliana, IT;

(72) Penaforte, Alberto, Modigliana, IT; Farina, Lorenza, Modigliana, IT; Nisiro, Daniela, Modigliana, IT; Carmellino, Pasquale, Modigliana, IT;

(74) MAJLINGOVÁ & PARTNERS, s.r.o., Bratislava, SK;

(54) Spôsob výroby dekoratívnej multilaminárnej dyhy

(51) B60N 2/00, F41H 7/00

(11) E 30670

(96) 17153428.2, 27.1.2017

(97) 3202614, 12.12.2018

(31) 1600203

(32) 4.2.2016

(33) FR

(73) NEXTER Systems, Roanne Cedex, FR;

(72) Lassaigne, Eric, Bourges Cedex, FR;

(74) MAJLINGOVÁ & PARTNERS, s.r.o., Bratislava, SK;

(54) Zarážka sedadla a sedadlo obsahujúce takú zarážku

(51) B60N 2/00

(11) E 30458

(96) 14185863.9, 22.9.2014

(97) 2853440, 26.12.2018

(31) 1302232

(32) 25.9.2013

(33) FR

(73) NEXTER Systems, Roanne, FR;

(72) Tanty, Fabien, Bourges, FR; Carrie, Sébastien, Bourges, FR; Lebaillif, David, Bourges, FR; Mallat, Didier, Bourges, FR;

(74) MAJLINGOVÁ & PARTNERS, s.r.o., Bratislava, SK;

(54) Vertikálne pohyblivá konštrukcia sedadla

(51) B60N 2/00

(11) E 30491

(96) 17000429.5, 16.3.2017

(97) 3228494, 2.1.2019

(31) 202016002041 U

(32) 4.4.2016

(33) DE

(73) I.G. Bauerrhin GmbH, Gründau, DE;

(72) Bauer, Stefan, Gründau, DE; Henß, Felix, Flörsbachtal, DE; Bialek, Saskia, Wächtersbach, DE; Schleucher, Thorsten, Hasselroth, DE; Michelmann, Jochen, Gelnhausen, DE;

(74) LITVÁKOVÁ A SPOL., s. r. o., Bratislava, SK;

(54) Klimatizačné zariadenie pre sedadlo vozidla

(51) **B60N 2/00**
(11) **E 30494**
(96) 14002312.8, 7.7.2014
(97) 2826663, 9.1.2019
(31) 202013006135 U
(32) 9.7.2013
(33) DE
(73) I.G. Bauerhin GmbH, Gründau, DE;
(72) Bauer, Stefan, Alzenau, DE; Schleucher, Thorsten, Hasselroth, DE;
(74) LITVÁKOVÁ A SPOL., s. r. o., Bratislava, SK;
(54) **Klimatizačné zariadenie pre sedadlo vozidla**

(51) **B60P 7/00**
(11) **E 30485**
(96) 13002633.9, 18.5.2013
(97) 2679443, 20.2.2019
(31) 7172012
(32) 28.6.2012
(33) AT
(73) ABA Hörtnagl GmbH, Fulpmes, AT;
(72) Hörtnagl, Andreas, Fulpmes, AT;
(74) FAJNOR IP, s. r. o., Bratislava, SK;
(54) **Upínacie zariadenie na zaistenie najmenej jedného pásu**

(51) **B60P 7/00, B60R 7/00**
(11) **E 30605**
(96) 14717474.2, 20.2.2014
(97) 2958772, 21.11.2018
(31) S20130059
(32) 20.2.2013
(33) IE
(73) Millett, Ben, County Roscommon, IE; Harrison, Alan, Ballina, County Mayo, IE; Culleton, Michael, Swords, County Dublin, IE;
(72) Millett, Ben, County Roscommon, IE; Harrison, Alan, Ballina, County Mayo, IE; Culleton, Michael, Swords, County Dublin, IE;
(74) inventa Patentová a známková kancelária s.r.o., Bratislava, SK;
(86) PCT/IB2014/059113
(87) WO 2014/128633
(54) **Zariadenie na zaistenie predmetov v nákladnom priestore osobného vozidla**

(51) **B60R 11/00**
(11) **E 30661**
(96) 16720971.7, 21.4.2016
(97) 3286040, 13.3.2019
(31) 201562150660 P
(32) 21.4.2015
(33) US
(73) Ferno-Washington, Inc., Wilmington, OH, US;
(72) SCHROEDER, Timothy Paul, Wilmington, Ohio, US; DRAKE, Charles Delbert, Wilmington, Ohio, US; BAREREZ, Eyal, Wilmington, Ohio, US;
(74) ŽOVICOVÁ & ŽOVIC IP, s. r. o., Bratislava, SK;
(86) PCT/US2016/028618
(87) WO 2016/172327
(54) **Montážna zostava pre box**

(51) **B60R 19/00**
(11) **E 30358**
(96) 15781717.2, 22.9.2015
(97) 3197727, 12.12.2018
(31) PCT/IB4001/904
(32) 22.9.2014
(33) WO
(73) Arcelormittal, Luxembourg, LU;
(72) SCHNEIDER, Nicolas, Saint-Martin-Longueau, FR; GIBEAU, Elie, Pont-Sainte-Maxence, FR; DROU-ADAINÉ, Yves, Pontoise, FR; COCU, Arnaud, Cires-les-Mello, FR; DONYA, Gilson, Nanterre, FR;
(74) MAJLINGOVÁ & PARTNERS, s.r.o., Bratislava, SK;
(86) PCT/IB2015/001670
(87) WO 2016/046619
(54) **Výstužný systém nárazníka pre motorové vozidlo**

(51) **B61B 7/00, B61B 12/00**
(11) **E 30596**
(96) 14450013.9, 10.4.2014
(97) 2853460, 27.2.2019
(31) 7452013
(32) 26.9.2013
(33) AT
(73) Innova Patent GmbH, Wolfurt, AT;
(72) Fessler, Dietmar, Langen bei Bregenz, AT; Luger, Peter, Dornbirn, AT;
(74) PATENTSERVIS Bratislava, a. s., Bratislava, SK;
(54) **Zariadenie lanovkovej dráhy na prepravu osôb alebo tovarov**

(51) **B61C 5/00, B60K 15/00, B61C 17/00, F02M 37/00**
(11) **E 30585**
(96) 13305420.5, 29.3.2013
(97) 2783938, 16.1.2019
(73) ALSTOM Transport Technologies, Saint-Ouen, FR;
(72) Steindorff, Konrad, Braunschweig, DE; Scheller, Klaus, Vechede, DE;
(74) MAJLINGOVÁ & PARTNERS, s. r. o., Bratislava, SK;
(54) **Skladovanie a privádzanie paliva na palube koľajového vozidla**

(51) **B61D 23/00**
(11) **E 30421**
(96) 12769072.5, 26.9.2012
(97) 2766240, 2.1.2019
(31) 14922011
(32) 13.10.2011
(33) AT
(73) Siemens AG Österreich, Wien, AT;
(72) EDER, Florian, Sommerein, AT; KRONABETER, Martin, Freundorf, AT;
(74) Bušová Eva, JUDr., Bratislava, SK;
(86) PCT/EP2012/068911
(87) WO 2013/053596
(54) **Osobné koľajové vozidlo**

(51) **B61H 13/00**
(11) **E 30379**
(96) 12767679.9, 4.4.2012
(97) 2694350, 5.12.2018
(31) 1150302
(32) 6.4.2011

- (33) SE
 (73) Faiveley Transport Nordic AB, Landskrona, SE;
 (72) LUNDGREN, Magnus, Hörby, SE;
 (74) Bušová Eva, JUDr., Bratislava, SK;
 (86) PCT/SE2012/050371
 (87) WO 2012/138291
(54) Servovládač brzdý železničného vozidla s držiakom brzdového klátika

- (73) SELLE SMP SAS DI MAURIZIO SCHIAVON, Casalsarugo (PD), IT;
 (72) RIONDATO, Francesco, Bassano del Grappa (VI), IT;
 (74) HÖRMANN & PARTNERS s.r.o., Bratislava, SK;
 (86) PCT/EP2012/000552
 (87) WO 2012/107215
(54) Cyklistické sedadlo

- (51) B61L 5/00**
(11) E 30570
 (96) 13466033.1, 9.12.2013
 (97) 2743154, 16.1.2019
 (31) 201227170 U
 (32) 13.12.2012
 (33) CZ
 (73) DT-Vyhybkárna a strojírna, a.s., Prostějov, CZ;
 (72) Bayer, Petr, Olšany u Prostějova, CZ;
 (74) MAJLINGOVÁ & PARTNERS, s. r. o., Bratislava, SK;
(54) Dotlačovacie zariadenie pohyblivého hrotu srdcovky

- (51) B63H 9/00, B64C 3/00**
(11) E 30690
 (96) 13858980.9, 25.11.2013
 (97) 2925600, 16.1.2019
 (31) 201208969
 (32) 28.11.2012
 (33) ZA
 (73) Bray, Robert Reginald, Johannesburg, Gauteng, ZA;
 (72) Bray, Robert Reginald, Johannesburg, Gauteng, ZA;
 (74) Zathurecka INPARTNERS GROUP s.r.o., Banská Bystrica, SK;
 (86) PCT/ZA2013/000090
 (87) WO 2014/085835
(54) Kridlo a jeho aplikácia

- (51) B62D 25/00, B62D 29/00, B60J 5/00**
(11) E 30622
 (96) 14827737.9, 16.12.2014
 (97) 3083374, 14.11.2018
 (31) 201320844961 U
 (32) 19.12.2013
 (33) CN
 (73) Compagnie Plastic Omnium, Lyon, FR;
 (72) DEMANGE, Jean-Yves, Amberieu en Bugey, FR;
 (74) ROTT, RŮŽIČKA & GUTTMANN, v. o. s., Bratislava, SK;
 (86) PCT/EP2014/077912
 (87) WO 2015/091448
(54) Konštrukčný komponent pre diel motorového vozidla a diel motorového vozidla zahrnujúci komponent

- (51) B65B 43/00, B31B 50/00, B65H 29/00, B65H 5/00**
(11) E 30664
 (96) 15797861.0, 10.11.2015
 (97) 3221221, 20.3.2019
 (31) 14020088
 (32) 19.11.2014
 (33) EP
 (73) BOBST MEX SA, Mex, CH;
 (72) BOURGEOIS, Sacha, Bussigny, CH; FAVINI, Dimitri, Villars-Bozon, CH;
 (74) HÖRMANN & PARTNERS s.r.o., Bratislava, SK;
 (86) PCT/EP2015/025078
 (87) WO 2016/078776
(54) Zariadenie na optickú kontrolu kvality rezov, stroj na spracovanie rezov a ohýbačka-lepička obsahujúca uvedené zariadenie

- (51) B62D 65/00, B23P 21/00, B61B 13/00**
(11) E 30431
 (96) 14768775.0, 14.3.2014
 (97) 2969862, 19.12.2018
 (31) 201361781147 P
 (32) 14.3.2013
 (33) US
 (73) Kuka Systems North America LLC, Sterling Heights, MI, US;
 (72) LAURENCE, Kevin, J., Rochester, MI, US; LA-ROSE, Michael, P., Rochester Hills, MI, US;
 (74) inventa Patentová a známková kancelária s.r.o., Bratislava, SK;
 (86) PCT/US2014/028819
 (87) WO 2014/153045
(54) Flexibilný dopravníkový systém

- (51) B65D 1/00, B65D 23/00**
(11) E 30365
 (96) 16189195.7, 30.8.2012
 (97) 3124389, 13.2.2019
 (31) 201113284520
 (32) 28.10.2011
 (33) US
 (62) 12767144.4
 (73) Owens-Brockway Glass Container Inc., Perrysburg, OH, US;
 (72) Paredes, Raul M., Perrysburg, OH Ohio, US; Speaker, Stephen A., Cincinnati, OH Ohio, US; Cohen, Anthony S., Cincinnati, OH Ohio, US;
 (74) inventa Patentová a známková kancelária s.r.o., Bratislava, SK;
(54) Nádoba s nalievacou hubičkou

- (51) B62J 1/00**
(11) E 30520
 (96) 12705976.4, 7.2.2012
 (97) 2673183, 19.12.2018
 (31) VI20110024
 (32) 11.2.2011
 (33) IT

- (51) B65D 6/00**
(11) E 30371
 (96) 17155309.2, 8.2.2017
 (97) 3205592, 26.12.2018
 (31) 202016100645 U
 (32) 9.2.2016
 (33) DE

- (73) Wi-sales GmbH, Ochtrup, DE;
 (72) Wischemann, Doris, Ochtrup, DE;
 (74) Bušová Eva, JUDr., Bratislava, SK;
(54) Opakovane použiteľná nádoba s vystuženou stenou

- (51) B65D 23/00, C23C 16/00**
(11) E 30559
 (96) 15775025.8, 10.9.2015
 (97) 3218276, 30.1.2019
 (31) 201414538298
 (32) 11.11.2014
 (33) US
 (73) Graham Packaging Company, L.P., Lancaster, PA, US;
 (72) BOBROV, Sergey, B., Aurora, IL, US; SCHNEIDER, Mark, D., St. Charles, IL, US;
 (74) PATENTSERVIS Bratislava, a. s., Bratislava, SK;
 (86) PCT/US2015/049310
 (87) WO 2016/076944
(54) Spôsob výroby plastových obalov so zlepšenými bariérovými vlastnosťami

- (51) B65D 30/00, B65D 33/00**
(11) E 30440
 (96) 15717616.5, 19.2.2015
 (97) 3107816, 9.5.2018
 (31) 102014002411
 (32) 20.2.2014
 (33) DE
 (73) Mondi AG, 1030 Wien, AT;
 (72) HARDEMANN, Peter, Heuvelland, BE; RENCU-ROSI, Fabio, Bonsin/Somme Leuze, BE;
 (74) Bachratá Magdaléna, Mgr., Bratislava, SK;
 (86) PCT/IB2015/000419
 (87) WO 2015/125018
(54) Vreće

- (51) B65D 33/00**
(11) E 30327
 (96) 15774853.4, 14.9.2015
 (97) 3052396, 2.1.2019
 (31) 202014007340 U
 (32) 15.9.2014
 (33) DE
 (73) Bischof + Klein SE & Co. KG, Lengerich, DE;
 (72) ZUM-DOHME, Rolf, Lengerich, DE; REINKER, Christoph, Emsdetten, DE;
 (74) HÖRMANN & PARTNERS s.r.o., Bratislava, SK;
 (86) PCT/EP2015/001834
 (87) WO 2016/041629
(54) Flexibilná baliaca schránka

- (51) B65D 43/00**
(11) E 30574
 (96) 15767414.4, 15.9.2015
 (97) 3194288, 2.1.2019
 (31) 102014013328
 (32) 15.9.2014
 (33) DE
 (73) Mauser-Werke GmbH, Brühl, DE;
 (72) BISCHOFF, Sebastian, Niederkassel, DE; SIEDE, Daniel, Pulheim, DE;
 (74) inventa Patentová a známková kancelária s.r.o., Bratislava, SK;

- (86) PCT/EP2015/001842
 (87) WO 2016/041633
(54) Veko kontajneru

- (51) B65G 49/00, A47B 43/00, A47B 45/00**
(11) E 30334
 (96) 16170937.3, 23.5.2016
 (97) 3095738, 26.9.2018
 (31) 504192015
 (32) 22.5.2015
 (33) AT
 (73) Priess, Heimo, Wilhering, AT; Hummer, Manfred, Traun, AT;
 (72) Priess, Heimo, Wilhering, AT; Hummer, Manfred, Traun, AT;
 (74) KOREJZOVÁ LEGAL, v.o.s., Bratislava, SK;
(54) Transportný stojan

- (51) B66D 1/00**
(11) E 30571
 (96) 15203144.9, 30.12.2015
 (97) 3090978, 9.1.2019
 (31) 201500122
 (32) 8.5.2015
 (33) SI
 (73) Pisek - Vitli Krpan, d.o.o., Smarje pri Jelsah, SI;
 (72) Pisek, Franc, Smarje pri Jelsah, SI;
 (74) ROTT, RŮŽIČKA & GUTTMANN, v. o. s., Bratislava, SK;
(54) Mechanizmus vodiaceho ramena pre drôtené lano v navijaku

- (51) B67D 1/00, B65D 77/00**
(11) E 30496
 (96) 12735427.2, 15.5.2012
 (97) 2718223, 26.12.2018
 (31) 201100352
 (32) 9.6.2011
 (33) BE
 (73) Cardiff Group, Naamloze Vennootschap, Zonhoven, BE;
 (72) STANDAERT, Geert Norbert R., Zonhoven, BE; VANDEBRIEL, Imar, Hechtel-Eksel, BE;
 (74) Kubínyi Peter, Trenčín, SK;
 (86) PCT/BE2012/000024
 (87) WO 2012/167333
(54) Nádoba na uskladnenie kvapalnej potravy a jej výdaj pod tlakom

- (51) C02F 1/00, C02F 5/00, C02F 103/00, E04H 4/00**
(11) E 30340
 (96) 16198841.5, 12.9.2011
 (97) 3153474, 26.12.2018
 (31) 201161469548 P, 201113136458
 (32) 30.3.2011, 1.8.2011
 (33) US, US
 (62) 11862244.8
 (73) Crystal Lagoons (Curaçao) B.V., Mensing, CW;
 (72) Fischmann, T. Fernando, Vitacura, Santiago, CL;
 (74) inventa Patentová a známková kancelária s.r.o., Bratislava, SK;
(54) Udržateľný spôsob a systém na nízko nákladové ošetrovanie vodných útvarov napadnutých baktériami a mikroriasami

(51) C02F 1/00, G05D 11/00, B01F 3/00**(11) E 30386**

(96) 16712799.2, 23.3.2016

(97) 3274300, 12.12.2018

(31) 102015003777

(32) 24.3.2015

(33) DE

(73) Messer Group GmbH, Bad Soden, DE;

(72) HERMANS, Monica, Neuss, DE; VERVALLE, Kurt, Zwijndrecht, BE;

(74) inventa Patentová a známková kancelária s.r.o., Bratislava, SK;

(86) PCT/EP2016/056333

(87) WO 2016/150993

(54) Spôsob a zariadenie na regulované zavádzanie plynu do tekutého média**(51) C03B 9/00, B01D 46/00****(11) E 30677**

(96) 15707272.9, 6.2.2015

(97) 3218317, 17.10.2018

(31) 201462079208 P

(32) 13.11.2014

(33) US

(73) Gerresheimer Glas GmbH, Düsseldorf, DE;

(72) RÖHRHOFF, Uwe, Mönchengladbach, DE; BÜRKEL, Bruno, Lohr am Main, DE; MAIBERGER, Thomas, Serwell, New Jersey, US;

(74) inventa Patentová a známková kancelária s.r.o., Bratislava, SK;

(86) PCT/EP2015/000244

(87) WO 2016/074750

(54) Časticový filter pre stroj na výrobu skla, piestová jednotka, vyfukovacia hlava, podpera vyfukovacej hlavy a stroj na výrobu skla prispôbosený pre uvedený filter alebo obsahujúci tento filter**(51) C03B 23/00, G01N 21/00****(11) E 30604**

(96) 04742870.1, 17.5.2004

(97) 1626939, 19.12.2018

(31) 0305942, 0308452

(32) 19.5.2003, 10.7.2003

(33) FR, FR

(73) SAINT-GOBAIN GLASS FRANCE, Courbevoie, FR;

(72) CHIAPPETTA, Serge, Machemont, FR; EGELE, Guillaume, Compiègne, FR;

(74) PATENTSERVIS Bratislava, a. s., Bratislava, SK;

(86) PCT/FR2004/050198

(87) WO 2004/103922

(54) Zariadenie na gravitačné ohýbanie zasklenia na aspoň dvoch suportoch**(51) C03B 37/00, C03C 3/00, C03C 1/00, C03B 5/00, C03C 13/00****(11) E 30564**

(96) 14750334.6, 30.7.2014

(97) 3027569, 9.1.2019

(31) 201313656

(32) 31.7.2013

(33) GB

(73) Knauf Insulation, Visé, BE;

(72) DEMOTT, Jerry, Mont Saint Guibert, BE; MAROLT, Bostjan, Mont Saint Guibert, BE; ETZKORN, Ran-

dy, Mont Saint Guibert, BE; DUCARME, David, Mont Saint Guibert, BE;

(74) HÖRMANN & PARTNERS s.r.o., Bratislava, SK;

(86) PCT/EP2014/066441

(87) WO 2015/014918

(54) Spôsob výroby sklovitého materiálu prostredníctvom tavenia**(51) C03C 17/00****(11) E 30556**

(96) 05749344.7, 19.4.2005

(97) 1742889, 26.12.2018

(31) 832600

(32) 27.4.2004

(33) US

(73) Vitro Flat Glass LLC, Cheswick, PA, US;

(72) THIEL, James P., Pittsburgh, PA, US;

(74) Bušová Eva, JUDr., Bratislava, SK;

(86) PCT/US2005/013286

(87) WO 2005/115940

(54) Hybridná sada povlakov**(51) C04B 35/00, B22D 11/00, B22D 41/00****(11) E 30527**

(96) 12854330.3, 30.11.2012

(97) 2786975, 2.1.2019

(31) 2011263870

(32) 1.12.2011

(33) JP

(73) Krosakiharima Corporation, Kitakyushu-shi Fukuoka, JP;

(72) MORIKAWA, Katsumi, Kitakyushu-shi, Fukuoka, JP; SASAKI, Akinari, Kitakyushu-shi, Fukuoka, JP; YOSHITSUGU, Naomi, Kitakyushu-shi, Fukuoka, JP; LI Ling, Kitakyushu-shi, Fukuoka, JP;

(74) PATENTSERVIS Bratislava, a. s., Bratislava, SK;

(86) PCT/JP2012/081101

(87) WO 2013/081113

(54) Žiaruvzdorný produkt a odlievacia dýza**(51) C04B 40/00, C04B 18/00, B28B 11/00****(11) E 30423**

(96) 15757245.4, 28.8.2015

(97) 3186210, 26.12.2018

(31) 14182955

(32) 29.8.2014

(33) EP

(73) ORBIX SOLUTIONS, Farcyennes, BE;

(72) MAYELLE, Nick, Farcyennes, BE; BOUILLOT, Frédérique, Farcyennes, BE; VAN MECHELEN, Dirk, Farcyennes, BE;

(74) HÖRMANN & PARTNERS s.r.o., Bratislava, SK;

(86) PCT/EP2015/069797

(87) WO 2016/030531

(54) Spôsob výroby lisovaného výrobku s naviazaným uhlíčanom**(51) C07C 7/00, C07C 11/00****(11) E 30429**

(96) 12733771.5, 13.7.2012

(97) 2736861, 26.12.2018

(31) 11290350

(32) 28.7.2011

(33) EP

- (73) Total Research & Technology Feluy, Seneffe, BE; IFP Energies nouvelles, Rueil-Malmaison, FR;
 (72) DAS, Babua, Evre, BE; ARRATIA, Manuela, Paris, FR; BOUTROT, Catherine, Chatou, FR;
 (74) Kapa Beta, s.r.o., Nová Dubnica, SK;
 (86) PCT/EP2012/063754
 (87) WO 2013/014002
(54) Spôsob odstraňovania oksyložených kontaminantov z prúdu etylénu

- (51) C07C 51/00, C07C 57/00, C07C 67/00, C07D 303/00, C07D 305/00, C08G 63/00, C08F 122/00, G06Q 30/00, C08F 120/00**
(11) E 30546
 (96) 13752071.4, 20.2.2013
 (97) 2817285, 9.1.2019
 (31) 201261601707 P, 201261605252 P
 (32) 22.2.2012, 1.3.2012
 (33) US, US
 (62) 18208928.4
 (73) Novomer, Inc., Boston, Massachusetts, US;
 (72) MAHONEY, James, E., Ithaca, NY, US;
 (74) ROTT, RŮŽIČKA & GUTTMANN, v. o. s., Bratislava, SK;
 (86) PCT/US2013/026810
 (87) WO 2013/126375
(54) Spôsob výroby kyseliny akrylovej

- (51) C07C 69/00, A61K 47/00, A61K 9/00, A61K 31/00, C07C 67/00**
(11) E 30667
 (96) 12860686.0, 21.12.2012
 (97) 2794550, 20.2.2019
 (31) 2011905421
 (32) 23.12.2011
 (33) AU
 (73) Western Sydney University, Penrith, New South Wales, AU;
 (72) MILLAR, Thomas, Roseville, New South Wales, AU; SCHUETT, Burkhardt, Petersham, New South Wales, AU;
 (74) HÖRMANN & PARTNERS s.r.o., Bratislava, SK;
 (86) PCT/AU2012/001595
 (87) WO 2013/091020
(54) Oftalmologická formulácia

- (51) C07C 253/00, C07C 255/00, C07D 249/00, A61K 31/00, A01N 43/00, A61P 33/00, A01N 37/00**
(11) E 30515
 (96) 16156007.3, 12.5.2008
 (97) 3088384, 12.12.2018
 (31) 930485 P
 (32) 15.5.2007
 (33) US
 (62) 08769452.7
 (73) Merial, Inc., Duluth, GA, US; Aventis Agriculture, Paris, FR;
 (72) SOLL, Mark David, Alpharetta, Georgia, US; LE HIR DE FALLOIS, Loic Patrick, Atlanta, Georgia, US; HUBER, Scot Kevin, Raleigh, North Carolina, US; LEE, Hyoung Ik, Cary, North Carolina, US; WILKINSON, Douglas Edward, Wake Forest, North Carolina, US; JACOBS, Robert Toms, Wake Forest, North Carolina, US;

- (74) inventa Patentová a známková kancelária s.r.o., Bratislava, SK;
(54) Arylazol-2-yl-kyanoetylaminové zlúčeniny, spôsoby ich prípravy a spôsoby ich použitia

- (51) C07D 209/00, A61K 31/00, A61P 31/00**
(11) E 30310
 (96) 15771136.7, 30.9.2015
 (97) 3201176, 12.12.2018
 (31) 14187374, 15159164
 (32) 1.10.2014, 16.3.2015
 (33) EP, EP
 (73) Janssen Pharmaceuticals, Inc., Titusville, NJ, US; Katholieke Universiteit Leuven, Leuven, BE;
 (72) KESTELEYN, Bart, Rudolf, Romane, Beerse, BE; BONFANTI, Jean-François, Issy-les-Moulineaux Cedex 9, FR; JONCKERS, Tim, Hugo, Maria, Beerse, BE; RABOISSON, Pierre, Jean-Marie, Bernard, Beerse, BE; BARDIOT, Dorothee, Alice, Marie-Eve, Leuven (Heverlee), BE; MARCHAND, Arnaud, Didier, M, Leuven (Heverlee), BE;
 (74) inventa Patentová a známková kancelária s.r.o., Bratislava, SK;
 (86) PCT/EP2015/072551
 (87) WO 2016/050841
(54) Mono- alebo di-substituované deriváty indolu ako inhibítory replikácie vírusu dengue

- (51) C07D 213/00, C07C 211/00, A61K 31/00, A61P 35/00, A61P 31/00, A61P 25/00**
(11) E 30505
 (96) 12787388.3, 22.10.2012
 (97) 2776394, 26.12.2018
 (31) 11382324, 11382329, 201161558370 P, 201161558369 P
 (32) 20.10.2011, 27.10.2011, 10.11.2011, 10.11.2011
 (33) EP, EP, US, US
 (73) Oryzon Genomics, S.A., Madrid, ES;
 (72) ORTEGA MUÑOZ, Alberto, Cornellà de Llobregat, ES; FYFE, Matthew Colin Thor, Cornellà de Llobregat, ES; MARTINELL PEDEMONTE, Marc, Cornellà de Llobregat, ES; ESTIARTE MARTÍNEZ, María de los Ángeles, Cornellà de Llobregat, ES; VALLS VIDAL, Nuria, Cornellà de Llobregat, ES; KURZ, Guido, Cornellà de Llobregat, ES; CASTRO PALOMINO LARIA, Julio Cesar, Cornellà de Llobregat, ES;
 (74) inventa Patentová a známková kancelária s.r.o., Bratislava, SK;
 (86) PCT/EP2012/070900
 (87) WO 2013/057322
(54) (Hetero)aryl cyklopropylaminové zlúčeniny ako LSD1 inhibítory

- (51) C07D 213/00**
(11) E 30623
 (96) 15191470.2, 26.6.2007
 (97) 3026044, 7.11.2018
 (31) 816522 P
 (32) 26.6.2006
 (33) US
 (62) 07835890.0
 (73) Akebia Therapeutics, Inc., Cambridge, MA, US;

- (72) Kawamoto, Richard Masaru, Divide, CO Colorado, US; Warshakoon, Namal, Chithranga, Cary, NC, US; Wu, Shengde, Mason, OH, US; Boyer, Angélique, Sun, Cincinnati, OH, US; Greis, Kenneth, Donald, Cincinnati, OH, US;
- (74) Kapa Beta, s.r.o., Nová Dubnica, SK;
- (54) Inhibitory prolylhydroxylázy a spôsoby použitia**

- (51) C07D 213/00**
(11) E 30483
 (96) 17151754.3, 17.3.2010
 (97) 3216784, 26.12.2018
 (31) 161177 P
 (32) 18.3.2009
 (33) US
 (62) 10722449.5
 (73) Janssen Pharmaceutica NV, Beerse, BE;
- (72) Broggin, Diego, Zürich, CH; Lellek, Vit, Zürich, CH; Mani, Neelakandha, S., San Diego CA, US; Lochner, Susanne, Singen, DE; Mauer, Adrian, Schaffhausen, CH; Pippel, Daniel, J., Del Mar CA, US; Young, Lana, San Diego CA, US;
- (74) PATENTSERVIS Bratislava, a. s., Bratislava, SK;
- (54) Postup prípravy modulátorov histamínového receptora H3**

- (51) C07D 231/00, C07D 233/00, C07D 261/00, C07D 271/00, C07D 405/00, C07D 207/00, A61K 31/00, A61P 25/00**
(11) E 30425
 (96) 13176579.4, 9.6.2009
 (97) 2684873, 16.1.2019
 (31) 08010458
 (32) 9.6.2008
 (33) EP
 (62) 09772072.6
 (73) Ludwig-Maximilians-Universität München, München, DE; Max-Planck-Gesellschaft zur Förderung der Wissenschaften e.V., München, DE;
- (72) Giese, Armin, München, DE; Bertsch, Uwe, Bovenau, DE; Kretzschmar, Hans, Hohenschäftlam, DE; Habeck, Matthias, München, DE; Hirschberger, Thomas, Stuttgart, DE; Tavan, Paul, München, DE; Griesinger, Christian, Göttingen, DE; Leonov, Andrei, Göttingen, DE; Ryazanov, Sergey, Göttingen, DE; Frick, Petra, München, DE; Geissen, Markus, Buchholz i.d. Nordheide, DE; Groschup, Martin, H., Weitenhagen, DE; Wagner, Jens, München, DE;
- (74) PATENTSERVIS Bratislava, a. s., Bratislava, SK;
- (54) Lieky na inhibovanie zhlukovania proteínov zúčastňujúcich sa na chorobách spojených so zhlukovaním proteínov a/alebo neurodegeneratívnych chorôb**

- (51) C07D 231/00, C07D 249/00, C07D 471/00, C07D 487/00, A61P 33/00, A01N 43/00, A01N 37/00**
(11) E 30595
 (96) 15181173.4, 13.11.2009
 (97) 3050874, 9.1.2019
 (31) 114656 P, 114665 P, 176136 P
 (32) 14.11.2008, 14.11.2008, 7.5.2009
 (33) US, US, US
 (62) 09752696.6
 (73) Merial Inc., Duluth, GA, US;

- (72) SOLL, Mark David, Alpharetta, GA, US; LE HIR DE FALLOIS, Loïc Patrick, Atlanta, Georgia, US; HUBER, Scot Kevin, Raleigh, NC, US; LEE, Hyoung Ik, Cary, NC, US; WILKINSON, Douglas Edward, Wake Forest, NC, US; JACOBS, Robert Toms, Wake Forest, NC, US; BECK, Brent Christopher, Apex, NC, US;
- (74) inventa Patentová a známková kancelária s.r.o., Bratislava, SK;
- (54) Enantioméne obohatené aryloazol-2-yl kyanoetylamino parazitické zlúčeniny**

- (51) C07D 249/00**
(11) E 30500
 (96) 14838925.7, 12.12.2014
 (97) 3230268, 12.12.2018
 (73) ISAGRO S.p.A., Milano, IT;
- (72) BONETTI Roberto, Cologno Monzese (MI), IT; ZANARDI Giampaolo, Novara, IT;
- (74) HÖRMANN & PARTNERS s.r.o., Bratislava, SK;
- (86) PCT/IT2014/000331
 (87) WO 2016/092573
- (54) Spôsob prípravy tetrakonazolu**

- (51) C07D 279/00**
(11) E 30357
 (96) 14789349.9, 6.10.2014
 (97) 3055291, 5.12.2018
 (31) 201317702
 (32) 7.10.2013
 (33) GB
 (73) WisTa Laboratories Ltd., Singapore, SG;
- (72) SINCLAIR, James Peter, Old Aberdeen, Aberdeenshire, GB; NICOLL, Sarah Louise, Old Aberdeen, Aberdeenshire, GB; STOREY, John Mervyn David, Old Aberdeen, Aberdeenshire, GB;
- (74) MAJLINGOVÁ & PARTNERS, s.r.o., Bratislava, SK;
- (86) PCT/GB2014/053007
 (87) WO 2015/052496
- (54) Spôsoby chemickej syntézy diaminofenotiazínových zlúčenín vrátane metyltióniumchloridu (MTC)**

- (51) C07D 307/00, A61K 31/00, A61P 3/00**
(11) E 30555
 (96) 15706546.7, 12.2.2015
 (97) 3105213, 9.1.2019
 (31) 2014025832
 (32) 13.2.2014
 (33) JP
 (73) Takeda Pharmaceutical Company Limited, Osaka, JP;
- (72) SASAKI, Minoru, Fujisawa-shi, Kanagawa, JP; KAKEGAWA, Keiko, Fujisawa-shi, Kanagawa, JP; KIKUCHI, Fumiaki, Fujisawa-shi, Kanagawa, JP; IKEDA, Zenichi, Fujisawa-shi, Kanagawa, JP; NISHIKAWA, Yoichi, Fujisawa-shi, Kanagawa, JP;
- (74) Zathurecka INPARTNERS GROUP s.r.o., Banská Bystrica, SK;
- (86) PCT/JP2015/000639
 (87) WO 2015/122187
- (54) Zlúčeniny dihydrobenzofuránu užitočné pri liečbe diabetu a obezity**

- (51) C07D 311/00, A61K 31/00, A61P 25/00
 (11) E 30411
 (96) 15172043.0, 1.12.2008
 (97) 2963031, 6.2.2019
 (31) 991555 P, 37568 P
 (32) 30.11.2007, 18.3.2008
 (33) US, US
 (62) 08855829.1
 (73) Zynerba Pharmaceuticals, Inc., Devon, PA, US;
 (72) STINCHCOMB, Audra, Lynn, Ruxton, MD, US; GOLINSKI, Miroslaw, Jerzy, Lexington, KY Kentucky, US; HAMMELL, Dana, Carmel, Georgetown, KY Kentucky, US; HOWARD, Jeffry, Lynn, Richmond, KY Kentucky, US;
 (74) Bušová Eva, JUDr., Bratislava, SK;
 (54) **Proliečivá tetrahydrokanabinolu, kompozícia obsahujúca proliečivá tetrahydrokanabinolu a spôsoby ich použitia**

- (51) C07D 401/00, C07D 405/00, C07D 413/00, C07D 417/00, C07D 498/00, A61K 31/00, A61P 25/00
 (11) E 30467
 (96) 12781479.6, 3.10.2012
 (97) 2763979, 26.12.2018
 (31) 2011222741
 (32) 7.10.2011
 (33) JP
 (73) Takeda Pharmaceutical Company Limited, Osaka-shi, Osaka, JP;
 (72) KOIKE, Tatsuki, Fujisawa-shi, Kanagawa, JP; YOSHIIKAWA, Masato, Fujisawa-shi, Kanagawa, JP; ANDO, Haruhi, Fujisawa-shi, Kanagawa, JP; FARNABY, William John, Cambridge, GB;
 (74) LITVÁKOVÁ A SPOL., s. r. o., Bratislava, SK;
 (86) PCT/JP2012/076257
 (87) WO 2013/054822
 (54) **1-arylkarbonyl-4-oxy-piperidínové zlúčeniny užitočné pri liečbe neurodegeneratívnych ochorení**

- (51) C07D 401/00, A61K 31/00, A61P 11/00, A61K 45/00
 (11) E 30416
 (96) 17164740.7, 16.4.2010
 (97) 3210981, 2.1.2019
 (31) 172039 P
 (32) 23.4.2009
 (33) US
 (62) 10715058.3
 (73) Theravance Respiratory Company, LLC, Brisbane, CA, US;
 (72) HUGHES, Adam, Belmont, CA California, US; BYUN, Daniel, Alameda, CA California, US; CHEN, Yan, Foster City, CA California, US; FLEURY, Melissa, San Mateo, CA California, US; JACOBSEN, John, San Mateo, CA California, US; STANGELAND, Eric, Pacifica, CA California, US; WILSON, Richard, Orinda, CA California, US; YEN, Rose, San Francisco, CA California, US;
 (74) MAJLINGOVÁ & PARTNERS, s.r.o., Bratislava, SK;
 (54) **Diamidové zlúčeniny majúce aktivitu antagonistu muskarinového receptora a aktivitu agonistu beta 2 adrenergického receptora**

- (51) C07D 401/00, A61K 31/00, A61P 35/00
 (11) E 30455
 (96) 15798602.7, 6.11.2015
 (97) 3218366, 9.1.2019
 (31) 201462079742 P
 (32) 14.11.2014
 (33) US
 (73) Eli Lilly and Company, Indianapolis, IN, US;
 (72) HENRY, James Robert, Indianapolis, Indiana, US;
 (74) TOMĚŠ - Patentová a známková kancelária, s.r.o., Bratislava, SK;
 (86) PCT/US2015/059390
 (87) WO 2016/077161
 (54) **Inhibitor Aurora A kinázy**

- (51) C07D 401/00, C07D 405/00, C07D 413/00, C07D 409/00, C07D 417/00, C07D 471/00, C07D 495/00, A61K 31/00, A61P 29/00, A61P 35/00
 (11) E 30668
 (96) 16738976.6, 30.6.2016
 (97) 3191470, 27.2.2019
 (31) 201562189158 P, 201562269060 P
 (32) 6.7.2015, 17.12.2015
 (33) US, US
 (73) GILEAD SCIENCES, INC., Foster City, CA, US;
 (72) BACON, Elizabeth, M., Foster City, CA, US; BALAN, Gayatri, Foster City, CA, US; CHOU, Chien-Hung, Foster City, CA, US; CLARK, Christopher, T., Foster City, CA, US; COTTELL, Jeromy, J., Foster City, CA, US; KIM, Musong, Foster City, CA, US; KIRSCHBERG, Thorsten, A., Foster City, CA, US; LINK, John, O., Foster City, CA, US; PHILLIPS, Gary, Foster City, CA, US; SCHROEDER, Scott, D., Foster City, CA, US; SQUIRES, Neil, H., Foster City, CA, US; STEVENS, Kirk, L., Foster City, CA, US; TAYLOR, James, G., Foster City, CA, US; WATKINS, William, J., Foster City, CA, US; WRIGHT, Nathan, E., Foster City, CA, US; ZIPFEL, Sheila, M., Foster City, CA, US;
 (74) HÖRMANN & PARTNERS s.r.o., Bratislava, SK;
 (86) PCT/US2016/040520
 (87) WO 2017/007689
 (54) **Modulátory Cot a spôsoby ich použitia**

- (51) C07D 403/00, C07D 401/00, C07D 405/00, C07D 471/00
 (11) E 30497
 (96) 15810340.8, 13.5.2015
 (97) 3157916, 12.12.2018
 (31) 201462014500 P
 (32) 19.6.2014
 (33) US
 (73) ARIAD Pharmaceuticals, Inc., Cambridge, MA, US;
 (72) HUANG, Wei-sheng, Acton, MA, US; GONG, Yongjin, Belmont, MA, US; LI, Feng, Winchester, MA, US; BENCIVENGA, Nicholas, E., Malden, MA, US; DALGARNO, David, C., Brookline, MA, US; KOHLMANN, Anna, Winchester, MA, US; SHAKESPEARE, William, C., Southborough, MA, US; THOMAS, Ranny, M., Sharon, MA, US; ZHU, Xiaotian, Newton, MA, US; WEST, Angela, V., Franklin, MA, US; YOUNGSAYE, Willmen, Boston, MA, US; ZHANG, Yun, Acton, MA, US; ZHOU, Tianjun, Belmont, MA, US;

- (74) HÖRMANN & PARTNERS s.r.o., Bratislava, SK;
 (86) PCT/US2015/030576
 (87) WO 2015/195228
(54) Heteroarylové zlúčeniny na kinázovú inhibíciu

**(51) C07D 403/00, C07D 401/00, C07D 239/00,
 C07D 409/00, C07D 413/00, C07D 417/00,
 A61K 31/00, A01N 43/00**

(11) E 30606

(96) 15703143.6, 9.1.2015

(97) 3094631, 9.1.2019

(31) 201461928129 P

(32) 16.1.2014

(33) US

(73) FMC Corporation, Philadelphia, PA, US;

(72) DEPREZ, Nicholas Ryan, East Windsor, NJ, US;
 REDDY, Ravisekhara P., Secunderabad, Andhra
 Pradesh, IN; SHARPE, Paula Louise, Middletown,
 Delaware, US; STEVENSON, Thomas Martin, Ne-
 wark, Delaware, US;

(74) Zivko Mijatovic and Partners s.r.o., Bratislava, SK;

(86) PCT/US2015/010823

(87) WO 2015/108779

(54) Deriváty pyrimidinyloxybenzénu ako herbicídy

**(51) C07D 403/00, C07D 405/00, C07D 413/00,
 C07D 417/00, C07D 491/00, A61K 31/00,
 A61P 35/00**

(11) E 30672

(96) 14719434.4, 12.3.2014

(97) 2970218, 28.11.2018

(31) 201361777816 P

(32) 12.3.2013

(33) US

(73) Vertex Pharmaceuticals Incorporated, Boston, MA,
 US;

(72) MAXWELL, John, Patrick, Hingham, MA, US; CHA-
 RIFSON, Paul, S., Framingham, MA, US; TANG,
 Qing, Acton, MA, US; RONKIN, Steven, M., Wa-
 tertown, MA, US; JACKSON, Katrina, Lee, Cam-
 bridge, MA, US; PIERCE, Albert, Charles, Cam-
 bridge, MA, US; LAUFFER, David, J., Stow, MA,
 US; LI, Pan, Lexington, MA, US; GIROUX, Simon,
 Cambridge, MA, US; XU, Jinwang, Framingham,
 MA, US; MORRIS, Mark, A., Somerville, MA, US;
 COURT, John, J., Littleton, MA, US; COTTRELL,
 Kevin, M., Cambridge, MA, US; DENG, Hongbo,
 Southborough, MA, US; WAAL, Nathan, D., Cam-
 bridge, MA, US; GU, Wenxin, Concord, MA, US;

(74) inventa Patentová a známková kancelária s.r.o., Bra-
 tislava, SK;

(86) PCT/US2014/024767

(87) WO 2014/159690

(54) Inhibitory DNA-PK

**(51) C07D 403/00, C07D 241/00, A61P 31/00,
 A61K 31/00, C07K 5/00**

(11) E 30436

(96) 16190694.6, 2.7.2013

(97) 3159345, 9.1.2019

(31) 201261667806 P, 201361798524 P

(32) 3.7.2012, 15.3.2013

(33) US, US

(62) 13739324.5

(73) Gilead Sciences, Inc., Foster City, CA, US;

(72) BJORNSON, Kyla, Foster City, CA, US; CANA-
 LES, Eda, Foster City, CA, US; COTTELL, Jeromy,

J., Foster City, CA, US; KARKI, Kapil, Kumar,
 Foster City, CA, US; KATANANA, Ashley, Anne,
 Foster City, CA, US; KATO, Darryl, Foster City,
 CA, US; KOBAYASHI, Tetsuya, Foster City, CA,
 US; LINK, John, O., Foster City, CA, US; MARTI-
 NEZ, Ruben, Foster City, CA, US; PHILLIPS, Bar-
 ton, W., Foster City, CA, US; PYUN, Hyung-jung,
 Foster City, CA, US; SANGI, Michael, Foster City,
 CA, US; SCHRIER, Adam, James, Foster City, CA,
 US; SIEGEL, Dustin, Foster City, CA, US; TAY-
 LOR, James, G., Foster City, CA, US; TRAN,
 Chinh, Viet, Foster City, CA, US; TREJO MARTIN,
 Teresa, Alejandra, Foster City, CA, US; VIVIAN,
 Randall, W., Foster City, CA, US; YANG, Zheng-
 -Yu, Foster City, CA, US; ZABLOCKI, Jeff, Foster
 City, CA, US; ZIPFEL, Sheila, Foster City, CA, US;

(74) HÖRMANN & PARTNERS s.r.o., Bratislava, SK;

(54) Inhibitory vírusu hepatitídy C

**(51) C07D 413/00, C07D 417/00, C07D 265/00,
 C07D 279/00, A61K 31/00**

(11) E 30608

(96) 16738860.2, 8.6.2016

(97) 3303331, 27.2.2019

(31) 2851CH2015

(32) 8.6.2015

(33) IN

(73) Suven Life Sciences Limited, Hyderabad, Telan-
 gana, IN;

(72) NIROGI, Ramakrishna, Hyderabad, Talangana, IN;
 MOHAMMED, Abdul Rasheed, Hyderabad, Talan-
 gana, IN; SHINDE, Anil, Karbhari, Hyderabad,
 Talangana, IN; GAGGINAPALLY, Shankar, Red-
 dy, Hyderabad, Talangana, IN; JASTI, Venkateswar-
 lu, Hyderabad, Talangana, IN;

(74) ŽOVICOVÁ & ŽOVIC IP, s. r. o., Bratislava, SK;

(86) PCT/IB2016/000771

(87) WO 2016/198937

**(54) Alosterické modulátory pozitívne na muskarí-
 nový receptor M1**

**(51) C07D 417/00, C07D 487/00, A61P 31/00,
 A61K 31/00**

(11) E 30521

(96) 15714147.4, 23.3.2015

(97) 3122745, 27.2.2019

(31) 201461969735 P, 201462088304 P

(32) 24.3.2014, 5.12.2014

(33) US, US

(73) Novartis AG, Basel, CH;

(72) AULAKH, Virender Singh, Whitehorse, Yukon,
 CA; CASAREZ, Anthony, Emeryville, California,
 US; LIN, Xiaodong, Emeryville, California, US;
 LINDVALL, Mika, Emeryville, California, US; MCEN-
 ROE, Glenn, Emeryville, California, US; MOSER,
 Heinz Ernst, Emeryville, California, US; RECK,
 Folkert, Emeryville, California, US; TJANDRA,
 Meiliana, Emeryville, California, US; SIMMONS,
 Robert Lowell, Emeryville, California, US; YIFRU,
 Aregahegn, Emeryville, California, US; ZHU,
 Qingming, Emeryville, California, US;

(74) HÖRMANN & PARTNERS s.r.o., Bratislava, SK;

(86) PCT/US2015/022011

(87) WO 2015/148379

**(54) Monobaktámové organické zlúčeniny na liečenie
 bakteriálnych infekcií**

- (51) **C07D 471/00, A61K 31/00, A61P 31/00**
 (11) **E 30446**
 (96) 15801091.8, 17.11.2015
 (97) 3221313, 9.1.2019
 (31) 201462080667 P
 (32) 17.11.2014
 (33) US
 (73) Entasis Therapeutics Limited, London, GB;
 (72) DEJONGE, Boudewijn, Lodewijk Maria, Waltham, MA, US; DURAND-REVILLE, Thomas, Francois, Waltham, MA, US; VERHEIJEN, Jeroen, Cunera, Waltham, MA, US; TOMMASI, Ruben, Waltham, MA, US; MUELLER, John, Waltham, MA, US;
 (74) Zathurecka INPARTNERS GROUP s.r.o., Banská Bystrica, SK;
 (86) PCT/US2015/061076
 (87) WO 2016/081452
 (54) **Kombinovaná terapia na liečbu rezistentných bakteriálnych infekcií**

- (51) **C07D 473/00, A61K 31/00**
 (11) **E 30410**
 (96) 12733784.8, 13.7.2012
 (97) 2731947, 16.1.2019
 (31) 11174266, 12170055
 (32) 15.7.2011, 30.5.2012
 (33) EP, EP
 (73) Boehringer Ingelheim International GmbH, Ingelheim am Rhein, DE;
 (72) PFRENGLE, Waldemar, Ingelheim am Rhein, DE; FRANK, Markus, Ingelheim am Rhein, DE; KLEIN, Thomas, Ingelheim am Rhein, DE;
 (74) inventa Patentová a známková kancelária s.r.o., Bratislava, SK;
 (86) PCT/EP2012/063852
 (87) WO 2013/010964
 (54) **Substituované chinazolíny, ich príprava a ich použitie vo farmaceutických kompozíciách**

- (51) **C07D 487/00, A61K 31/00, C07D 519/00, A61P 37/00**
 (11) **E 30374**
 (96) 17191163.9, 11.2.2014
 (97) 3290421, 2.1.2019
 (31) 201361767947 P
 (32) 22.2.2013
 (33) US
 (62) 14705887.9
 (73) Pfizer Inc, New York, NY, US;
 (72) BROWN, Matthew Frank, Stonington, CT Connecticut, US; FENWICK, Ashley Edward, Richland, MI Michigan, US; FLANAGAN, Mark Edward, Gales Ferry, CT Connecticut, US; GONZALES, Andrea, Kalamazoo, MI Michigan, US; JOHNSON, Timothy Allan, Richland, MI Michigan, US; KAILA, Neelu, Lexington, MA Massachusetts, US; MITTON-FRY, Mark J., Granville, OH Ohio, US; STROHBACH, Joseph Walter, Wentzville, MO Missouri, US; TENBRINK, Ruth E., Labadie, MO Missouri, US; TRZUPEK, John David, Medford, MA Massachusetts, US; UNWALLA, Rayomand Jal, Bedford, MA Massachusetts, US; VAZQUEZ, Michael L., Billerica, MA Massachusetts, US; PARIKH, Mihir, D., Groton, MA Massachusetts, US;

- (74) TOMEŠ - Patentová a známková kancelária, s.r.o., Bratislava, SK;
 (54) **Kombinácia pyrolo[2,3-d]pyrimidínových derivátov s jedným alebo viacerými činidlami ako inhibítory Janus kináz (JAK)**

- (51) **C07D 487/00, C07D 233/00, C07D 295/00**
 (11) **E 30541**
 (96) 15790141.4, 5.11.2015
 (97) 3215507, 26.12.2018
 (31) 14192202
 (32) 7.11.2014
 (33) EP
 (73) Bayer Pharma Aktiengesellschaft, Berlin, DE;
 (72) PETERS, Jan-Georg, Solingen, DE; STIEHL, Jürgen, Sprockhövel, DE; LOVIS, Kai, Düsseldorf, DE;
 (74) inventa Patentová a známková kancelária s.r.o., Bratislava, SK;
 (86) PCT/EP2015/075765
 (87) WO 2016/071426
 (54) **Syntéza kopanlisibu a jeho dihydrochloridovej soli**

- (51) **C07D 487/00, A61K 31/00, C07D 519/00, C07D 498/00, C07D 471/00**
 (11) **E 30683**
 (96) 17163978.4, 13.5.2011
 (97) 3205654, 2.1.2019
 (31) 346767 P, 201061426716 P
 (32) 20.5.2010, 23.12.2010
 (33) US, US
 (62) 11728970.2
 (73) Array Biopharma, Inc., Boulder, CO, US;
 (72) ANDREWS, Steven Wade, Boulder, CO Colorado, US; CONDROSKI, Kevin Ronald, Boulder, CO Colorado, US; HAAS, Julia, Boulder, CO Colorado, US; JIANG, Yutong, Boulder, CO Colorado, US; KOLAKOWSKI, Gabrielle R., Boulder, CO Colorado, US; SEO, Jeongbeob, Boulder, CO Colorado, US; YANG, Hong-Woon, Boulder, CO Colorado, US; ZHAO, Qian, Boulder, CO Colorado, US;
 (74) inventa Patentová a známková kancelária s.r.o., Bratislava, SK;
 (54) **Makrocyclické zlúčeniny ako inhibítory TRK kinázy**

- (51) **C07D 489/00**
 (11) **E 30435**
 (96) 13747622.2, 2.8.2013
 (97) 2880037, 19.12.2018
 (31) 201213874, 201310275
 (32) 3.8.2012, 10.6.2013
 (33) GB, GB
 (73) Johnson Matthey Public Limited Company, London EC4A 4AB, GB;
 (72) ARCHER, Nicolas, Edinburgh, GB; YOUNG, Maureen, Edinburgh, GB; DAVIES, Timothy, Edinburgh EH11 2QA, GB; PRICE, Amy, Edinburgh, GB; BEASE, Michael, Edinburgh, GB; JAMIESON, Barbara, Edinburgh, GB; GRANT, Ewart, Devens, Massachusetts, US; HEINRICH, Brian, Devens, Massachusetts, US; MATHARU, Saroop, Devens, Massachusetts, US;
 (74) TOMEŠ - Patentová a známková kancelária, s.r.o., Bratislava, SK;
 (86) PCT/US2013/053338
 (87) WO 2014/022733
 (54) **Spôsob prípravy oxykodónu**

- (51) **C07D 493/00, A61K 31/00**
 (11) **E 30406**
 (96) 14784998.8, 17.4.2014
 (97) 2986615, 12.12.2018
 (31) 2013901359
 (32) 18.4.2013
 (33) AU
 (73) QBiotics Limited, Yungaburra, AU;
 (72) REDDELL, Paul Warren, Yungaburra, Queensland, AU; GORDON, Victoria Anne, Yungaburra, Queensland, AU; MOSELEY, Ryan, Bridgend, South Wales, GB; STEADMAN, Robert, Caerphilly, South Wales, GB; MOSES, Rachael Louise, Milton Keynes, Buckinghamshire, GB; BOYLE, Glen Mathew, Taringa, Queensland, AU; PARSONS, Peter Gordon, St Lucia, Queensland, AU;
 (74) ŽOVICOVÁ & ŽOVIC IP, s.r.o., Bratislava-Ružinov, SK;
 (86) PCT/AU2014/050018
 (87) WO 2014/169356
 (54) **Spôsoby hojenia rán a kompozície na hojenie rán**

- (51) **C07D 498/00**
 (11) **E 30366**
 (96) 13774881.0, 26.9.2013
 (97) 2900676, 19.12.2018
 (31) 201261705731 P
 (32) 26.9.2012
 (33) US
 (73) ImmunoGen, Inc., Waltham, MA, US;
 (72) WIDDISON, Wayne C., Belmont, MA, US; ZHAO, Robert Yongxin, Lexington, MA, US;
 (74) Živko Mijatovic & Partners s.r.o., Bratislava, SK;
 (86) PCT/US2013/061839
 (87) WO 2014/052537
 (54) **Vylepšený spôsob acylácie maytanzinolu**

- (51) **C07D 505/00, A61K 31/00, C07D 501/00**
 (11) **E 30692**
 (96) 13820853.3, 29.10.2013
 (97) 2917223, 16.1.2019
 (31) 201261719523 P
 (32) 29.10.2012
 (33) US
 (73) Glaxo Group Limited, Brentford, Middlesex, GB; Shionogi & Co., Ltd, Osaka, JP;
 (72) LIAO, Xiangmin, Collegeville, Pennsylvania, US; PEARSON, Neil, David, Collegeville, Pennsylvania, US; PENDRAK, Israil, Collegeville, Pennsylvania, US; THALGI, Reema, Collegeville, Pennsylvania, US; YAMAWAKI, Kenji, Toyonaka-shi, Osaka, JP; YOKOO, Katsuki, Toyonaka-shi, Osaka, JP; SATO, Jun, Toyonaka-shi, Osaka, JP; KUSANO, Hiroki, Toyonaka-shi, Osaka, JP; AOKI, Toshiaki, Toyonaka-shi, Osaka, JP;
 (74) Bušová Eva, JUDr., Bratislava, SK;
 (86) PCT/IB2013/002423
 (87) WO 2014/068388
 (54) **2 - Substituované cefemové zlúčeniny**

- (51) **C07H 19/00, A61K 31/00, C07D 471/00, C07D 473/00, A61P 31/00, C12N 9/00**
 (11) **E 30620**
 (96) 13763460.6, 19.3.2013
 (97) 2827875, 14.11.2018

- (31) 201261613836 P, 201213721988
 (32) 21.3.2012, 20.12.2012
 (33) US, US
 (73) Janssen BioPharma, Inc., South San Francisco, CA, US;
 (72) WANG, Guangyi, Carlsbad, CA, US; SMITH, David, Bernard, San Mateo, CA, US; BEIGELMAN, Leonid, San Mateo, CA, US; DEVAL, Jerome, Pacifica, CA, US; PRHAVC, Marija, Encinitas, CA, US;
 (74) inventa Patentová a známková kancelária s.r.o., Bratislava, SK;
 (86) PCT/US2013/033018
 (87) WO 2013/142525
 (54) **Substituované nukleozidy, nukleotidy a ich analógy**

- (51) **C07K 7/00, C07K 14/00**
 (11) **E 30356**
 (96) 09730759.9, 7.4.2009
 (97) 2274321, 5.12.2018
 (31) 42922
 (32) 7.4.2008
 (33) US
 (73) Institut Pasteur, Paris, FR;
 (72) ROUGEOT, Catherine, Chevreuse, FR;
 (74) MAJLINGOVÁ & PARTNERS, s.r.o., Bratislava, SK;
 (86) PCT/EP2009/054171
 (87) WO 2009/124948
 (54) **Opiorfnové peptidové deriváty ako mocné inhibitory enkefalin degradujúcich ektopeptidáz**

- (51) **C07K 14/00, A61K 38/00**
 (11) **E 30503**
 (96) 13752233.0, 19.2.2013
 (97) 2817329, 2.1.2019
 (31) 1250145
 (32) 20.2.2012
 (33) SE
 (73) Swedish Orphan Biovitrum AB (Publ), Stockholm, SE;
 (72) BERGHARD, Charlotta, Stockholm, SE; BERGLUND, Magnus, Vendelsö, SE; STRÖMBERG, Patrik, Solentuna, SE; LINDBORG, Malin, Saltsjö-Boo, SE; GUNNERIUSSON, Elin, Saltsjöbaden, SE; FELD-WISCH, Joachim, Tyresö, SE;
 (74) Zathurecka INPARTNERS GROUP s.r.o., Banská Bystrica, SK;
 (86) PCT/SE2013/050139
 (87) WO 2013/126006
 (54) **Polypeptidy viažuce sa na ľudský C5 komplementu**

- (51) **C07K 14/00, C12R 1/00, A61Q 17/00, A61K 35/00, A61P 15/00, A61P 17/00, A61P 31/00, A61P 37/00**
 (11) **E 30441**
 (96) 15753192.2, 16.7.2015
 (97) 3049430, 26.12.2018
 (31) MI20141298
 (32) 16.7.2014
 (33) IT
 (73) Depofarma S.p.A., Preganziol (Treviso), IT;
 (72) DALLA ZORZA, Paola, Mira (Venezia), IT; DALLA ZORZA, Alessandra, Preganziol (Treviso), IT;
 (74) PATENTSERVIS Bratislava, a. s., Bratislava, SK;

- (86) PCT/IB2015/055377
 (87) WO 2016/009377
(54) Parietálna frakcia Propionibacterium granulosum majúca imunomodulačné účinky

(51) C07K 14/00, C12N 9/00

(11) E 30543

- (96) 10829041.2, 3.11.2010
 (97) 2496698, 9.1.2019
 (31) 257567 P
 (32) 3.11.2009
 (33) US
 (73) City of Hope, Duarte California, US;
 (72) JENSEN, Michael C., Duarte, California, US;
 (74) ŽOVICOVÁ & ŽOVIC IP, s. r. o., Bratislava, SK;
 (86) PCT/US2010/055329
 (87) WO 2011/056894

(54) Skrátený receptor epidermálneho rastového faktora (EGFR) na selekciu transdukovaných buniek T

(51) C07K 14/00, A61P 35/00, A61K 35/00

(11) E 30513

- (96) 15712657.4, 30.3.2015
 (97) 3126381, 16.1.2019
 (31) PCT/EP2014/000868, PCT/EP2014/072864
 (32) 1.4.2014, 24.10.2014
 (33) WO, WO
 (73) Biontech Cell&Gene Therapies GmbH, Mainz, DE; TRON - Translationale Onkologie an der Universitätsmedizin der Johannes Gutenberg- Universität Mainz gemeinnützige GmbH, Mainz, DE; Ganymed Pharmaceuticals GmbH, Mainz, DE;
 (72) SAHIN, Ugur, Mainz, DE; TÜRECI, Özlem, Mainz, DE; SIMON, Petra, Mainz, DE; OMOKOKO, Tana, Mainz, DE; HOFF, Holger, Berlin, DE; VOSS, Ralf-Holger, Ingelheim, DE; BREITKREUZ, Andrea, Worms, DE; HOBOHM, Kathleen, Kelkheim i. Ts., DE; MROZ, Karolina, Anna, Wiesbaden, DE;
 (74) ŽOVICOVÁ & ŽOVIC IP, s. r. o., Bratislava, SK;
 (86) PCT/EP2015/056899
 (87) WO 2015/150327
(54) Imunoreceptory a T-bunkové epitopy špecifické pre klaudin 6

(51) C07K 14/00

(11) E 30321

- (96) 14150349.0, 6.2.2012
 (97) 2767546, 17.10.2018
 (31) 201161440371 P, 201161452630 P, 201161487263 P
 (32) 7.2.2011, 14.3.2011, 17.5.2011
 (33) US, US, US
 (62) 12703947.7
 (73) Cerenis Therapeutics Holding SA, Balma, FR;
 (72) Dasseux, Jean-Louis, Toulouse, FR; Oniciu, Daniela Carmen, Toulouse, FR; Ackermann, Rose, Northville, US;
 (74) MAJLINGOVÁ & PARTNERS, s.r.o., Bratislava-Petržalka, SK;

(54) Lipoproteínové komplexy, ich výroba a ich použitie

(51) C07K 14/00

(11) E 30614

- (96) 12703947.7, 6.2.2012
 (97) 2673296, 24.10.2018
 (31) 201161440371 P, 201161452630 P, 201161487263 P
 (32) 7.2.2011, 14.3.2011, 17.5.2011
 (33) US, US, US
 (73) Cerenis Therapeutics Holding SA, Balma, FR;
 (72) DASSEUX, Jean-Louis, Toulouse, FR; ONICIU, Daniela Carmen, Toulouse, FR; ACKERMANN, Rose, Northville, MI, US;
 (74) MAJLINGOVÁ & PARTNERS, s.r.o., Bratislava, SK;
 (86) PCT/US2012/024020
 (87) WO 2012/109162

(54) Lipoproteínové komplexy a ich výroba a použitie

(51) C07K 16/00

(11) E 30326

- (96) 15166032.1, 21.12.2009
 (97) 2949666, 19.12.2018
 (31) 08022188, 13925308 P
 (32) 19.12.2008, 19.12.2008
 (33) EP, US
 (62) 09795723.7
 (73) Biogen International Neuroscience GmbH, Baar, CH; University of Zurich, Zurich, CH;
 (72) Weihs, Andreas, Zürich, CH; Grimm, Jan, Dübendorf, CH; Nitsch, Roger, Zumikon, CH; Hock, Christoph, Erlenbach, CH;
 (74) Zathurecka INPARTNERS GROUP s.r.o., Banská Bystrica, SK;

(54) Ľudské anti-alfa-synukleinové protilátky

(51) C07K 16/00, A61K 39/00, A61K 47/00, A61K 9/00

(11) E 30419

- (96) 15808356.8, 28.10.2015
 (97) 3212667, 19.9.2018
 (31) P1400510
 (32) 28.10.2014
 (33) HU
 (73) Richter Gedeon Nyrt., Budapest, HU;
 (72) LÁZÁR, József, Budapest, HU; OLAJOS, Marcell, Budapest, HU; JÁNOS, Varga-Kugler, Budapest, HU;
 (74) ROTT, RŮŽIČKA & GUTTMANN, v. o. s., Bratislava, SK;
 (86) PCT/EP2015/074986
 (87) WO 2016/066688
(54) Farmaceutická formulácia protilátky proti TNF-alfa

(51) C07K 16/00, A61K 39/00, A61P 31/00, A61P 9/00, A61P 13/00

(11) E 30616

- (96) 12788518.4, 16.11.2012
 (97) 2780371, 24.10.2018
 (31) 11189452, 12160015
 (32) 16.11.2011, 16.3.2012
 (33) EP, EP
 (73) AdrenoMed AG, Hennigsdorf, DE;
 (72) BERGMANN, Andreas, Berlin, DE;
 (74) TOMEŠ - Patentová a známková kancelária, s.r.o., Bratislava, SK;

- (86) PCT/EP2012/072933
 (87) WO 2013/072514
 (54) **Anti- adrenomedulínová (ADM) protilátka alebo anti-ADM protilátkový fragment alebo anti-ADM non-IG skelet na reguláciu kvapalinovej rovnováhy u pacienta majúceho chronické alebo akútne ochorenie**
-
- (51) **C07K 16/00, A61K 31/00, A61K 39/00, A61P 35/00, C07D 491/00**
 (11) **E 30478**
 (96) 15743738.5, 28.1.2015
 (97) 3101032, 16.1.2019
 (31) 2014017777, 2014168944, 2014227886
 (32) 31.1.2014, 22.8.2014, 10.11.2014
 (33) JP, JP, JP
 (73) DAIICHI SANKYO COMPANY, LIMITED, Tokyo, JP;
 (72) NAITO, Hiroyuki, Tokyo, JP; OGITANI, Yusuke, Tokyo, JP; MASUDA, Takeshi, Tokyo, JP; NAKADA, Takashi, Tokyo, JP; YOSHIDA, Masao, Tokyo, JP; ASHIDA, Shinji, Tokyo, JP; MORITA, Koji, Tokyo, JP; MIYAZAKI, Hideki, Tokyo, JP; KASUYA, Yuji, Tokyo, JP; HAYAKAWA, Ichiro, Tokyo, JP; ABE, Yuki, Tokyo, JP;
 (74) PATENTSERVIS Bratislava, a. s., Bratislava, SK;
 (86) PCT/JP2015/000355
 (87) WO 2015/115091
 (54) **Konjugát protilátka-liečivo Anti-HER2**
-
- (51) **C07K 16/00**
 (11) **E 30557**
 (96) 15703384.6, 23.1.2015
 (97) 3097121, 19.12.2018
 (31) 201461931512 P, 201462059676 P, 201462094834 P
 (32) 24.1.2014, 3.10.2014, 19.12.2014
 (33) US, US, US
 (73) Dana-Farber Cancer Institute, Inc., Boston, MA, US; Novartis AG, Basel, CH; President and Fellows of Harvard College, Cambridge, MA, US;
 (72) FREEMAN, Gordon, James, Brookline, MA, US; SHARPE, Arlene, Helen, Brookline, MA, US; BLATTNER, Walter, A., Brookline, MA, US; MATARAZA, Jennifer, Marie, Brookline, MA, US; SABATOS-PEYTON, Catherine, Anne, Newton, MA, US; CHANG, Hwai, Wen, San Marcos, CA, US; FREY, Gerhard, Johann, San Diego, CA, US;
 (74) ŽOVICOVÁ & ŽOVIC IP, s. r. o., Bratislava, SK;
 (86) PCT/US2015/012754
 (87) WO 2015/112900
 (54) **Molekuly protilátok proti PD- 1 a ich použitia**
-
- (51) **C07K 16/00, C12N 15/00, A61K 39/00, A61P 35/00**
 (11) **E 30591**
 (96) 12789693.4, 21.5.2012
 (97) 2710039, 9.1.2019
 (31) 201161488660 P
 (32) 20.5.2011
 (33) US
 (73) AlderBio Holdings LLC, Las Vegas, NV, US;
 (72) KOVACEVICH, Brian Robert, Snohomish, Washington, US; GARCIA-MARTINEZ, Leon F., Woodinville, Washington, US; OLSON, Katie, Kenmore, Washington, US; DUTZAR, Benjamin H., Seattle
- Washington, US; BILLGREN, Jens J., Seattle, Washington, US; LATHAM, John A., Seattle, Washington, US; MITCHELL, Danielle M., Seattle, Washington, US; MCNEILL, Patricia Dianne, Federal Way, Washington, US; JANSON, Nicole M., Seattle, Washington, US; LOOMIS, Maria-Cristina, Bothell, Washington, US;
 (74) TOMEŠ - Patentová a známková kancelária, s.r.o., Bratislava, SK;
 (86) PCT/US2012/038844
 (87) WO 2012/162243
 (54) **Anti-CGRP kompozície a ich použitie**
-
- (51) **C07K 16/00, A61K 47/00**
 (11) **E 30540**
 (96) 15777039.7, 10.4.2015
 (97) 3129406, 9.1.2019
 (31) 201461978481 P
 (32) 11.4.2014
 (33) US
 (73) Medimmune, LLC, Gaithersburg, Maryland, US;
 (72) GAO, Changshou, Gaithersburg, MD, US; RAINEY, Godfrey, Gaithersburg, MD, US; GAO, Cuihua, Gaithersburg, MD, US;
 (74) inventa Patentová a známková kancelária s.r.o., Bratislava, SK;
 (86) PCT/US2015/025237
 (87) WO 2015/157595
 (54) **Konjugované prípravky zahŕňajúce protilátky geneticky upravené cysteínom**
-
- (51) **C07K 16/00**
 (11) **E 30486**
 (96) 12762959.0, 30.3.2012
 (97) 2694544, 23.1.2019
 (31) 201161471101 P
 (32) 1.4.2011
 (33) US
 (73) Bayer HealthCare LLC, Whippany, NJ, US;
 (72) WANG, Zhuozhi, Millbrae, California, US; MURPHY, John, Berkeley, California, US; MARQUARDT, Tobias, Wuppertal, DE; MOOSMAYER, Dieter, Berlin, DE;
 (74) inventa Patentová a známková kancelária s.r.o., Bratislava, SK;
 (86) PCT/US2012/031538
 (87) WO 2012/135671
 (54) **Monoklonálne protilátky proti inhibítoru dráhy tkanivového faktora (TFPI)**
-
- (51) **C08C 1/00, C08C 2/00, C08C 4/00**
 (11) **E 30499**
 (96) 15787925.5, 21.10.2015
 (97) 3209700, 12.12.2018
 (31) MI20141822
 (32) 22.10.2014
 (33) IT
 (73) Versalis S.p.A., San Donato Milanese (MI), IT;
 (72) BATTISTEL, Ezio, Casalino (NO), IT; RAMELLO, Stefano, Novara, IT; QUERCI, Cecilia, Novara, IT;
 (74) inventa Patentová a známková kancelária s.r.o., Bratislava, SK;
 (86) PCT/EP2015/074334
 (87) WO 2016/062753
 (54) **Integrovaný proces na spracovanie a využitie guajalovej rastliny**

- (51) **C08F 4/00, C08F 10/00**
 (11) **E 30424**
 (96) 08798384.7, 21.8.2008
 (97) 2185599, 26.12.2018
 (31) 957888 P
 (32) 24.8.2007
 (33) US
 (73) W.R. Grace & CO. - CONN., Columbia, MD, US;
 (72) CHEN, Linfeng, Sugar Land, TX, US; CAMPBELL, Richard, E., Midland, MI, US; VAN EGMOND, Jan, W., Charleston, WV, US;
 (74) MAJLINGOVA & PARTNERS, s.r.o., Bratislava, SK;
 (86) PCT/US2008/073882
 (87) WO 2009/029487
 (54) **Samolimitujúci katalyzátorový systém s riadným pomerom hliníka k SCA**
-
- (51) **C08F 12/00, C07F 7/00, C08F 212/00, C08F 236/00, C08L 9/00**
 (11) **E 30650**
 (96) 17780382.2, 4.10.2017
 (97) 3341423, 12.12.2018
 (31) 16461559
 (32) 6.10.2016
 (33) EP
 (73) Synthos Dwory 7 Spółka z ograniczona odpowiedzialności spółka jawna, Oswiecim, PL; Fundacja Uniwersytetu im. Adama Mickiewicza w Poznaniu, Poznan, PL;
 (72) KOWNACKI, Ireneusz, Powidz, PL; JANOWSKI, Bartłomiej, Debica, PL; ROGOZA, Jaroslaw, Kryspinow, PL; MACIEJEWSKI, Hieronim, Poznan, PL; SZYMANSKA, Anna, Poznan, PL;
 (74) ROTT, RŮŽIČKA & GUTTMANN, v. o. s., Bratislava, SK;
 (86) PCT/EP2017/075251
 (87) WO 2018/065486
 (54) **[Bis(trihydrokarbysilyl)aminosilyl]-funkcionalizovaný styren a spôsob jeho prípravy**
-
- (51) **C08G 63/00, C07C 51/00, C12P 7/00**
 (11) **E 30394**
 (96) 16712944.4, 17.2.2016
 (97) 3262095, 26.12.2018
 (31) 1551672
 (32) 27.2.2015
 (33) FR
 (73) Afyren, 63360 Saint-Beauzire, FR;
 (72) NOUAILLE, Régis, Courmon D'auvergne, FR; PESSIOT, Jérémy, La Charite Sur Loire, FR; THIEULIN, Marie, Saint Andre Les Vergers, FR;
 (74) PATENTSERVIS Bratislava, a. s., Bratislava, SK;
 (86) PCT/FR2016/050363
 (87) WO 2016/135396
 (54) **Spôsob výroby polyhydroxyalkanoátov z prekursorov získaných prostredníctvom anaeróbnej fermentácie zo.**
-
- (51) **C08J 9/00, C08L 25/00, C08K 3/00**
 (11) **E 30544**
 (96) 16701911.6, 14.1.2016
 (97) 3245247, 26.12.2018
 (31) 15461506
 (32) 14.1.2015
 (33) EP
 (73) Synthos S.A., Oswiecim, PL;
 (72) KONDRATOWICZ, Filip Lukasz, Kraków, PL; ROJEK, Piotr, Kraków, PL; MIKOSZEK-OPERCHALSKA, Marzena, Ruda Slaska, PL; UTRATA, Kamil, Cwiklice, PL;
 (74) ROTT, RŮŽIČKA & GUTTMANN, v. o. s., Bratislava, SK;
 (86) PCT/EP2016/050627
 (87) WO 2016/113332
 (54) **Kombinácia oxidu kremičitého a grafitu a jej použitie na zníženie tepelnej vodivosti peny z vinylového aromatického polyméru**
-
- (51) **C08J 9/00, C04B 28/00**
 (11) **E 30636**
 (96) 16700584.2, 14.1.2016
 (97) 3245172, 9.1.2019
 (31) 15461507
 (32) 14.1.2015
 (33) EP
 (73) Synthos S.A., Oswiecim, PL;
 (72) KONDRATOWICZ, Filip Lukasz, Krakow, PL; ROJEK, Piotr, Krakow, PL; MIKOSZEK-OPERCHALSKA, Marzena, Ruda Slaska, PL; UTRATA, Kamil, Cwiklice, PL;
 (74) ROTT, RŮŽIČKA & GUTTMANN, v. o. s., Bratislava, SK;
 (86) PCT/EP2016/050594
 (87) WO 2016/113321
 (54) **Granulát expandovateľného vinylaromatického polyméru a expandovaný penový vinylaromatický polymér obsahujúci kompozit geopolyméru a jeho použitie v tomto polyméri**
-
- (51) **C08J 9/00, C08L 25/00, C08L 23/00, C08L 51/00, C08F 212/00**
 (11) **E 30654**
 (96) 13820983.8, 12.12.2013
 (97) 2931797, 16.1.2019
 (31) MI20122153
 (32) 17.12.2012
 (33) IT
 (73) Versalis S.p.A., San Donato Milanese (MI), IT;
 (72) CUDER, Giovanni, Mantova, IT; GHIDONI, Dario, Gonzaga, IT;
 (74) inventa Patentová a známková kancelária s.r.o., Bratislava, SK;
 (86) PCT/IB2013/060871
 (87) WO 2014/097074
 (54) **Expandovateľná polymérna kompozícia so zlepšenou flexibilitou a príslušný spôsob prípravy**
-
- (51) **C08L 63/00**
 (11) **E 30466**
 (96) 17172679.7, 24.5.2017
 (97) 3255103, 26.12.2018
 (31) 102016006910
 (32) 8.6.2016
 (33) DE
 (73) Hexion GmbH, Iserlohn-Letmathe, DE;
 (72) Kuhlmann, Gunda, Hamm, DE; Scheuer, Christoph, Dinslaken, DE; Saltapidas, Panagiotis, Datteln, DE; Dreßen, Thomas, Oberhausen, DE;
 (74) HÖRMANN & PARTNERS s.r.o., Bratislava, SK;
 (54) **Kompozície obsahujúce polymér na báze epoxidových zlúčenín**

(51) C09B 45/00, C09B 67/00**(11) E 30507**

(96) 17158593.8, 1.3.2017

(97) 3222674, 3.10.2018

(31) 16161851

(32) 23.3.2016

(33) EP

(73) Lanxess Deutschland GmbH, Köln, DE;

(72) BORST, Hans-Ulrich, Elsdorf, DE; LINKE, Frank, Köln, DE; ENDERT, Sabine, Wuppertal, DE;

(74) inventa Patentová a známková kancelária s.r.o., Bratislava, SK;

(54) Kovové azopigmenty**(51) C09B 45/00, C09B 67/00****(11) E 30660**

(96) 17159394.0, 6.3.2017

(97) 3222678, 17.10.2018

(31) 16161846

(32) 23.3.2016

(33) EP

(73) Lanxess Deutschland GmbH, Köln, DE;

(72) BORST, Hans-Ulrich, Elsdorf, DE; LINKE, Frank, Köln, DE; ENDERT, Sabine, Wuppertal, DE;

(74) inventa Patentová a známková kancelária s.r.o., Bratislava, SK;

(54) Kovové azopigmenty**(51) C09C 1/00, C01F 11/00, C09C 3/00, D21H 15/00, D21H 17/00, D21H 19/00, D21H 21/00, C09D 7/00****(11) E 30638**

(96) 13734800.9, 10.7.2013

(97) 2872569, 7.11.2018

(31) 12176320, 201261673797 P

(32) 13.7.2012, 20.7.2012

(33) EP, US

(73) Omya International AG, Oftringen, CH;

(72) GERARD, Daniel, Edward, Basel, CH; SCHOEL-KOPF, Joachim, Oberkulm, CH; GANE, Patrick, Arthur, Charles, Rothrist, CH; LEHNER, Fritz, Zofingen, CH; WERNER, Dennis, Düsseldorf, DE;

(74) HÖRMANN & PARTNERS s.r.o., Bratislava, SK;

(86) PCT/EP2013/064548

(87) WO 2014/009403

(54) Povrchovo modifikovaný uhlíčan vápenatý obsahujúci minerály a jeho použitie**(51) C09D 1/00, C23C 28/00, C23C 18/00, C23C 26/00****(11) E 30320**

(96) 07821731.2, 23.10.2007

(97) 2041228, 26.12.2018

(31) 102006050102

(32) 24.10.2006

(33) DE

(73) EPG (Engineered nanoProducts Germany) AG, Griesheim, DE;

(72) AKARSU, Murat, Tucson, AZ, US; ARPAC, Ertugrul, Antalya, TR; SCHMIDT, Helmut, Saarbrücken-Güdingen, DE;

(74) Mešková Viera, Ing., Bratislava, SK;

(86) PCT/EP2007/061368

(87) WO 2008/049846

(54) Povlak odolný proti alkáliám na povrchu neželezných kovov**(51) C09D 7/00, C09D 1/00, C09D 201/00, C09D 5/00****(11) E 30581**

(96) 15305492.9, 2.4.2015

(97) 3075791, 14.11.2018

(73) Bollig & Kemper GmbH & Co. KG, Köln, DE;

(72) Roland, Jean-François, Brié et Angonne, FR;

(74) ROTT, RŮŽIČKA & GUTTMANN, v. o. s., Bratislava, SK;

(54) Ligtavá priehľadná povlaková kompozícia v automobilovom priemysle**(51) C09J 5/00, C09J 7/00, B32B 7/00****(11) E 30439**

(96) 15155595.0, 18.2.2015

(97) 2930219, 26.12.2018

(31) 102014105213, 102014107653, 102014108671

(32) 11.4.2014, 30.5.2014, 20.6.2014

(33) DE, DE, DE

(73) Jowat AG, Detmold, DE;

(72) Louven, Johannes Wilhelm, Dr., Horn-Bad Meinberg, DE; Terfloth, Christian, Dr., Detmold, DE;

(74) Kapa Beta, s.r.o., Nová Dubnica, SK;

(54) Reaktívne lepiace systémy a ich použitie**(51) C10B 57/00, C10B 55/00****(11) E 30396**

(96) 12785953.6, 10.5.2012

(97) 2707459, 19.12.2018

(31) 201161485969 P

(32) 13.5.2011

(33) US

(73) Catalytic Distillation Technologies, Pasadena, Texas, US;

(72) FAEGH, Ahmad, Houston, TX, US; COLLINS, John E., Houston, TX, US; MANRAL, Virendra, Houston, TX, US; REISEN, Gary, Houston, TX, US;

(74) inventa Patentová a známková kancelária s.r.o., Bratislava, SK;

(86) PCT/US2012/037274

(87) WO 2012/158450

(54) Spôsob a zariadenie na výrobu koksu s vysokým VCM**(51) C10G 2/00, C01B 3/00, C10K 3/00, C10J 3/00, C10L 1/00****(11) E 30341**

(96) 11160189.4, 29.3.2011

(97) 2487225, 28.11.2018

(31) 201113024925

(32) 10.2.2011

(33) US

(73) Expander Energy Inc., Calgary, Alberta, CA;

(72) Kresnyak, Steve, Calgary, Alberta, CA; Giles, Timothy W., Calgary, Alberta, CA;

(74) Zivko Mijatovic and Partners s.r.o., Bratislava, SK;

(54) Vylepšenie Fischerovho-Tropschovho spôsobu prípravy stredných destilátov**(51) C10M 117/00, C10M 121/00, C07C 51/00, C10N 10/00, C10N 40/00, C10N 50/00****(11) E 30576**

(96) 09009621.5, 24.7.2009

(97) 2154229, 2.1.2019

(31) 102008034959

(32) 25.7.2008

- (33) DE
 (73) Fuchs Petrolub SE, Mannheim, DE;
 (72) Litters, Thomas, Hettenleidelheim, DE; Liebenau, Alexander, Osthofen, DE;
 (74) LITVÁKOVÁ A SPOL., s. r. o., Bratislava, SK;
(54) Vápenaté/lítne komplexné tuky, zapuzdrený homokinetický kĺb obsahujúci takéto mazacie tuky, ich použitie a spôsob ich výroby

- (51) C11D 3/00, B65B 55/00**
(11) E 30657
 (96) 13198984.0, 20.12.2013
 (97) 2886635, 6.2.2019
 (73) Chemische Fabrik Dr. Weigert GmbH & Co. KG, Hamburg, DE;
 (72) Brand, Jana, Hamburg, DE; Springer, Matthias, Hamburg, DE; Kühnau, Birgit, Hamburg, DE;
 (74) HÖRMANN & PARTNERS s.r.o., Bratislava, SK;
(54) Dezinfekčný prostriedok

- (51) C12C 3/00**
(11) E 30629
 (96) 14789798.7, 23.10.2014
 (97) 3063260, 9.1.2019
 (31) 13190555, 14169159
 (32) 28.10.2013, 20.5.2014
 (33) EP, EP
 (73) Totally Natural Solutions Ltd, East Peckham, Kent TN12 5LG, GB;
 (72) MARRIOTT, Raymond, Kettering, Northamptonshire NN16 8TZ, GB;
 (74) MAJLINGOVÁ & PARTNERS, s.r.o., Bratislava, SK;
 (86) PCT/EP2014/025009
 (87) WO 2015/062745
(54) Frakcionácia chmeľových olejov s použitím kvapalného a superkritického oxidu uhličitého

- (51) C12N 1/00, C08J 11/00, C12R 1/00**
(11) E 30662
 (96) 15738346.4, 15.7.2015
 (97) 3169769, 31.10.2018
 (31) 80142014
 (32) 16.7.2014
 (33) CH
 (73) Tyre Recycling Solutions SA, Préverenges, CH;
 (72) STAEDLER, Davide, Comano, CH; SPINETTI, Thibaud, Lausanne, CH; LOWE, Christian, Commugny, CH;
 (74) ROTT, RŮŽIČKA & GUTTMANN, v. o. s., Bratislava, SK;
 (86) PCT/EP2015/066208
 (87) WO 2016/008950
(54) Spôsob bakteriálnej devulkanizácie častíc sírou vulkanizovaného kaučuku

- (51) C12N 1/00, C12N 15/00, C12P 13/00, C07K 14/00, C12N 9/00, C12R 1/00**
(11) E 30633
 (96) 11846494.0, 8.12.2011
 (97) 2650357, 20.2.2019
 (31) 20100124867, 20110130595
 (32) 8.12.2010, 7.12.2011
 (33) KR, KR

- (73) CJ CheilJedang Corporation, Seoul, KR;
 (72) CHOI, Hyang, Anyang-si, Gyeonggi-do, KR; LEE, Kyoung Min, Daejeon, KR; KANG, Min Sun, Yeosu-si, Jeollanam-do, KR; JHON, Sung Hoo, Seoul, KR; UM, Hye Won, Suwon-si, Gyeonggi-do, KR; CHOI, Su Jin, Daegu, KR; LEE, Han Won, Seoul, KR; SHIN, Soo An, Seoul, KR;
 (74) Zathurecka INPARTNERS GROUP s.r.o., Banská Bystrica, SK;
 (86) PCT/KR2011/009478
 (87) WO 2012/077995
(54) Mikroorganizmy na výrobu putrescínu a spôsob výroby putrescínu s ich použitím

- (51) C12N 5/00**
(11) E 30501
 (96) 15157220.3, 28.3.2007
 (97) 2918673, 16.1.2019
 (31) 06006373, 825822 P
 (32) 28.3.2006, 15.9.2006
 (33) EP, US
 (62) 07723717.0
 (73) Helmholtz Zentrum München Deutsches Forschungszentrum für Gesundheit und Umwelt (GmbH), Neuherberg, DE;
 (72) SCHENDEL, Dolores J., München, DE; BIGALKE, Iris, Idar-Oberstein, DE; ZOBYWALSKI, Anke, Neuherberg, DE;
 (74) HÖRMANN & PARTNERS s.r.o., Bratislava, SK;
(54) Kompozícia na prípravu zreých dendritických buniek

- (51) C12N 5/00, A61L 27/00, A61K 35/00, A61K 9/00, A61K 45/00**
(11) E 30453
 (96) 12856068.7, 6.12.2012
 (97) 2788472, 20.2.2019
 (31) 201161567479 P
 (32) 6.12.2011
 (33) US
 (73) Astellas Institute for Regenerative Medicine, Marlborough, MA, US;
 (72) MCCABE, Kathryn, L., Westborough, Massachusetts, US; LU, Shi-Jiang, Shrewsbury, Massachusetts, US; LANZA, Robert, Clinton, Massachusetts, US;
 (74) HÖRMANN & PARTNERS s.r.o., Bratislava, SK;
 (86) PCT/US2012/068305
 (87) WO 2013/086236
(54) Spôsob riadenej diferenciácie na produkciu korneálnych endotelových buniek

- (51) C12N 7/00**
(11) E 30601
 (96) 11726973.8, 22.4.2011
 (97) 2561067, 14.11.2018
 (31) 327521 P
 (32) 23.4.2010
 (33) US
 (73) University of Florida Research Foundation, Inc., Gainesville, FL, US;
 (72) BOYE, Shannon Elizabeth, Gainesville, Florida, US; HAUSWIRTH, William W., Gainesville, Florida, US; BOYE, Sanford Leon, Gainesville, Florida, US;
 (74) inventa Patentová a známková kancelária s.r.o., Bratislava, SK;

(86) PCT/US2011/033669

(87) WO 2011/133933

(54) Kompozície obsahujúce RAAV-guanylátcyklázu a spôsoby liečenia Leberovej kongenitálnej amaurózy typu-1 (LCA1)**(51) C12N 9/00, C12N 15/00****(11) E 30681**

(96) 08744931.0, 2.4.2008

(97) 2134839, 6.12.2017

(31) 910041 P, 29737

(32) 4.4.2007, 19.2.2008

(33) US, US

(73) BASF Agrochemical Products, B.V., Arnhem, NL; Nidera Seeds Argentina S.A.U., Buenos Aires, AR;

(72) SALA Carlos, Sante Fe, AR; BULOS Mariano, Sante Fe, AR; ECHARTE Mariel, Sante Fe, AR; SINGH Bijay K., Cary, NC, US; WESTON Brigitte J., Wake Forest, NC, US; WHITT Sherry R., Raleigh, NC, US;

(74) HÖRMANN & PARTNERS s.r.o., Bratislava, SK;

(86) PCT/US2008/059125

(87) WO 2008/124431

(54) Rastliny slnečnice s niekoľkými alelami AHASL1 rezistentnými voči herbicídum a spôsoby použitia**(51) C12N 15/00, C12Q 1/00****(11) E 30390**

(96) 14709704.2, 13.3.2014

(97) 2970948, 26.12.2018

(31) 201361799705 P

(32) 15.3.2013

(33) US

(73) GlaxoSmithKline Biologicals SA, Rixensart, BE;

(72) BERLANDA SCORZA, Francesco, Holly Springs, North Carolina, US; WEN, Yingxia, Cambridge, Massachusetts, US; GEALL, Andrew, Cambridge, Massachusetts, US; PORTER, Frederick, Holly Springs, North Carolina, US;

(74) MAJLINGOVÁ & PARTNERS, s.r.o., Bratislava, SK;

(86) PCT/EP2014/055014

(87) WO 2014/140211

(54) Spôsoby purifikácie RNA**(51) C12N 15/00****(11) E 30426**

(96) 16196614.8, 29.10.2010

(97) 3147362, 2.1.2019

(31) 256078 P

(32) 29.10.2009

(33) US

(62) 10774391.6

(73) REGENERON PHARMACEUTICALS, INC., Tarrytown, NY, US;

(72) ECONOMIDES, Aris N., Tarrytown, NY, US; MURPHY, Andrew J., Tarrytown, NY, US; LENOYEL, Peter Matthew, Tarrytown, NY, US; YANG, Peter H. A., Tarrytown, NY, US;

(74) MAJLINGOVÁ & PARTNERS, s.r.o., Bratislava, SK;

(54) Multifunkčné alely**(51) C12N 15/00, A61K 31/00, A61P 21/00****(11) E 30678**

(96) 14723583.2, 14.3.2014

(97) 2970964, 26.12.2018

(31) 201361782706 P

(32) 14.3.2013

(33) US

(73) Sarepta Therapeutics, Inc., Cambridge, MA, US;

(72) BESTWICK, Richard, K., Bend, OR, US; FRANK, Diane, Elizabeth, Seattle, WA, US;

(74) inventa Patentová a známková kancelária s.r.o., Bratislava, SK;

(86) PCT/US2014/029766

(87) WO 2014/153240

(54) Kompozície na preskočenie exonu na liečenie svalovej dystrofie**(51) C12N 15/00, A61P 35/00****(11) E 30391**

(96) 13850047.5, 30.10.2013

(97) 2920308, 12.12.2018

(31) 201261720939 P, 201361777875 P

(32) 31.10.2012, 12.3.2013

(33) US, US

(73) Ionis Pharmaceuticals, Inc., Carlsbad, CA, US;

(72) CROOKE, Stanley, T., Carlsbad, CA, US; YAMASHITA, Mason, Carlsbad, CA, US;

(74) inventa Patentová a známková kancelária s.r.o., Bratislava, SK;

(86) PCT/US2013/067469

(87) WO 2014/070868

(54) Liečenie rakoviny**(51) C12N 15/00****(11) E 30587**

(96) 16172354.9, 23.10.2009

(97) 3133160, 12.12.2018

(31) 108416 P

(32) 24.10.2008

(33) US

(62) 09752572.9

(73) Sarepta Therapeutics, Inc., Cambridge, MA, US;

(72) SAZANI, Peter, Bothell, WA, US; KOLE, Ryszard, Cambridge, MA, US;

(74) inventa Patentová a známková kancelária s.r.o., Bratislava, SK;

(54) Kompozície na preskočenie exónu pre DMD**(51) C12N 15/00****(11) E 30642**

(96) 14724009.7, 25.4.2014

(97) 2989205, 2.1.2019

(31) 201307528

(32) 26.4.2013

(33) GB

(73) Katholieke Universiteit Leuven, Leuven, BE;

(72) DALLMEIER, Kai, Leuven, BE; NEYTS, Johan, Leuven, BE;

(74) Kapa Beta, s.r.o., Nová Dubnica, SK;

(86) PCT/EP2014/058459

(87) WO 2014/174078

(54) Bakteriálne umelé chromozómy

- (51) C12P 13/00, C12N 15/00
 (11) E 30328
 (96) 15708898.0, 12.2.2015
 (97) 3105338, 30.1.2019
 (31) 2014105547
 (32) 14.2.2014
 (33) RU
 (73) Ajinomoto Co., Inc., Tokyo, JP;
 (72) SAMSONOV, Valery Vasilievich, Podolsk, Moscow region, RU; EREMINA, Natalia Sergeevna, Moscow, RU; STOYNOVA, Natalia Viktorovna, Moscow, RU; DOROSHENKO, Vera Georgievna, Moscow, RU;
 (74) LITVÁKOVÁ A SPOL., s. r. o., Bratislava, SK;
 (86) PCT/JP2015/054508
 (87) WO 2015/122544
 (54) Spôsob výroby L-aminokyseliny za použitia baktérie z čeľade enterobacteriaceae s nadmernou expresiou yajl génu

- (51) C12P 19/00, C12N 9/00, C12N 15/00
 (11) E 30377
 (96) 14162869.3, 31.3.2014
 (97) 2927316, 7.11.2018
 (73) Jennewein Biotechnologie GmbH, Rheinbreitbach, DE;
 (72) Jennewein, Stefan, Dr., Bad Honnef, DE;
 (74) inventa Patentová a známková kancelária s.r.o., Bratislava, SK;
 (54) Celková fermentácia oligosacharidov

- (51) C12P 21/00
 (11) E 30533
 (96) 12813901.1, 27.11.2012
 (97) 2791328, 9.1.2019
 (31) 1103857
 (32) 14.12.2011
 (33) FR
 (73) IFP Energies nouvelles, Rueil-Malmaison, FR;
 (72) BEN CHAABANE, Fadhel, Paris, FR; LOURET, Sylvain, Lyon, FR;
 (74) inventa Patentová a známková kancelária s.r.o., Bratislava, SK;
 (86) PCT/FR2012/000489
 (87) WO 2013/087998
 (54) Spôsob výroby enzýmového koktailu využívajúceho pevné zvyšky z procesu biochemickej konverzie lignocelulózových materiálov

- (51) C12P 21/00, C12M 1/00, C12N 5/00
 (11) E 30561
 (96) 15730015.3, 4.6.2015
 (97) 3152317, 2.1.2019
 (31) 201462007588 P
 (32) 4.6.2014
 (33) US
 (73) Amgen Inc., Thousand Oaks, California, US;
 (72) GOUDAR, Chetan, Newbury Park, California, US; COLE, Sean, Ventura, California, US; SABO, Nicole, Camarillo, California, US; LIN, Henry, Fremont, California, US; LULL, Jonathan, Thousand Oaks, California, US; THARMALINGAM, Tharmala, Thousand Oaks, California, US;
 (74) Mgr. Jaroslav Guniš, Bratislava, SK;
 (86) PCT/US2015/034297
 (87) WO 2015/188009
 (54) Spôsob zberu kultúr cicavčích buniek

- (51) C12P 21/00
 (11) E 30490
 (96) 11817162.8, 13.8.2011
 (97) 2603600, 21.11.2018
 (31) 373638 P, 373701 P, 374163 P
 (32) 13.8.2010, 13.8.2010, 16.8.2010
 (33) US, US, US
 (73) Aileron Therapeutics, Inc., Cambridge, MA, US;
 (72) GUERLAVAIS, Vincent, Arlington, MA, US; KAWAHATA, Noriyuki, West Roxbury, MA, US;
 (74) Zathurecka INPARTNERS GROUP s.r.o., Banská Bystrica, SK;
 (86) PCT/US2011/047692
 (87) WO 2012/021876
 (54) Peptidomimetické makrocykly

- (51) C12P 21/00, A61K 39/00, C07K 16/00, C07K 14/00
 (11) E 30481
 (96) 14779440.8, 11.3.2014
 (97) 2971048, 31.10.2018
 (31) 201361776430 P
 (32) 11.3.2013
 (33) US
 (73) Genzyme Corporation, Cambridge, MA, US;
 (72) WEI, Ronnie, Bridgewater, New Jersey, US; MOULIN, Aaron, Ashland, Massachusetts, US; MATHIEU, Magali, Bridgewater, New Jersey, US; PAN, Clark, Sudbury, MA, US; PARK, Sunghae, Bridgewater, New Jersey, US; QIU, Huawei, Bridgewater, New Jersey, US;
 (74) inventa Patentová a známková kancelária s.r.o., Bratislava, SK;
 (86) PCT/US2014/023274
 (87) WO 2014/164709
 (54) Modifikované protilátky proti TGF-beta a ich fragmenty viažuce antigén

- (51) C12Q 1/00, C12N 5/00, A01H 1/00, C12N 9/00, C12N 15/00
 (11) E 30560
 (96) 13175389.9, 3.10.2008
 (97) 2700721, 2.1.2019
 (31) 977944 P
 (32) 5.10.2007
 (33) US
 (62) 08836084.7
 (73) Cibus Europe B.V., Ad Kapelle, NL;
 (72) SCHOPKE, Christian, San Diego, CA, US; GOCAL, Greg F. W., San Diego, CA, US; WALKER, Keith A., San Diego, CA, US; BEETHAM, Peter R., Carlsbad, CA, US;
 (74) Bušová Eva, JUDr., Bratislava, SK;
 (54) Mutácie génov acetohydroxyacid syntázy u rastlín rodu Brassica

- (51) C12Q 1/00
 (11) E 30635
 (96) 17168527.4, 5.11.2010
 (97) 3241914, 6.3.2019
 (31) 258567 P, 259075 P, 381854 P
 (32) 5.11.2009, 6.11.2009, 10.9.2010
 (33) US, US, US
 (62) 10782468.2

- (73) The Chinese University Of Hong Kong, New Territories, Hong Kong, CN; Sequenom, Inc., San Diego, CA, US;
- (72) LO, Yuk Ming Dennis, Kowloon, Hong Kong, CN; CHAN, Kwan Chee, Kowloon, Hong Kong, CN; CHIU, Wai Kwun Rossa, Shatin New Territories, Hong Kong, CN; CANTOR, Charles, Del Mar, CA, US;
- (74) Zathurecka INPARTNERS GROUP s.r.o., Banská Bystrica, SK;
- (54) Analýza fetálneho genómu z materskej biologickej vzorky**

- (51) C21D 1/00, F27D 11/00**
(11) E 30346
 (96) 15189940.8, 15.10.2015
 (97) 3156506, 19.12.2018
 (73) Automation, Press and Tooling, A.P. & T AB, Tranemo, SE;
 (72) Koroschetz, Christian, Göteborg, SE; Skrikerud, Martin, Trachslau, CH; Eriksson, Kent, Marstrand, SE;
 (74) ŽOVICOVÁ & ŽOVIC IP, s. r. o., Bratislava, SK;
(54) Metóda čiastočného sálavého zahrievania na výrobu za tepla tvárnených dielov a usporiadanie takejto výroby

- (51) C21D 8/00, C22C 38/00**
(11) E 30666
 (96) 09755899.3, 18.11.2009
 (97) 2370604, 14.11.2018
 (31) RM20080617
 (32) 18.11.2008
 (33) IT
 (73) Rina Consulting - Centro Sviluppo Materiali S.p.A., Rome (RM), IT;
 (72) FORTUNATI, Stefano, Roma RM, IT; ABBRUZZESE, Giuseppe, Roma RM, IT; CICALI, Stefano, Roma RM, IT;
 (74) Kapa Beta, s.r.o., Nová Dubnica, SK;
 (86) PCT/EP2009/065382
 (87) WO 2010/057913
(54) Spôsob výroby magnetických plechov orientovaných na zrno z východiskových tenkých brám

- (51) C22C 14/00, C22F 1/00**
(11) E 30632
 (96) 13812249.4, 26.11.2013
 (97) 2931930, 9.1.2019
 (31) 201213714465
 (32) 14.12.2012
 (33) US
 (73) ATI Properties LLC, Albany OR, US;
 (72) BRYAN, David J., Indian Trail, North Carolina, US; MANTIONE, John V., Indian Trail, North Carolina, US; THOMAS, Jean-Philippe, Monroe, North Carolina, US;
 (74) Zathurecka INPARTNERS GROUP s.r.o., Banská Bystrica, SK;
 (86) PCT/US2013/071801
 (87) WO 2014/093009
(54) Spôsoby spracovania titánových zliatin

- (51) C22C 21/00, C22F 1/00**
(11) E 30380
 (96) 15760431.5, 2.9.2015
 (97) 3189171, 5.12.2018
 (31) 14003062
 (32) 5.9.2014
 (33) EP
 (73) Constellium Valais SA (Ltd), Sierre, CH; Constellium Singen GmbH, Singen, DE;
 (72) SKUBICH, Alexis, Zürich, CH; JARRETT, Martin, Little Bourton, Oxfordshire, GB;
 (74) Bušová Eva, JUDr., Bratislava, SK;
 (86) PCT/EP2015/070000
 (87) WO 2016/034607
(54) Spôsob výroby produktov extrudovaných zo zliatin hliníka 6XXX, ktoré majú vysokú pevnosť a vynikajúcu odozvu na nárazové namáhanie

- (51) C22C 21/00, C22F 1/00**
(11) E 30618
 (96) 16834065.1, 28.10.2016
 (97) 3265595, 13.3.2019
 (31) 201562248796 P, 201662326858 P
 (32) 30.10.2015, 25.4.2016
 (33) US, US
 (73) Novelis, Inc., Atlanta, GA, US;
 (72) KAMAT, Rajeev G., Marietta, Georgia, US; CHAKRABARTI, Dhruva J., Rego Park, New York, US; MOHANTY, Rashmi Ranjan, Roswell, Georgia, US; KULKARNI, Rahul Vilas, Marietta, Georgia, US; BENDZINSKI, Duane E., Woodstock, Georgia, US; TIMM, Juergen, Steisslingen, DE;
 (74) HÖRMANN & PARTNERS s.r.o., Bratislava, SK;
 (86) PCT/US2016/059272
 (87) WO 2017/075319
(54) Vysoko pevné 7XXX zliatiny hliníka a spôsoby ich výroby

- (51) C22C 38/00, C22C 33/00**
(11) E 30480
 (96) 06784231.0, 7.9.2006
 (97) 1922430, 9.1.2019
 (31) 0502016, 0502442
 (32) 8.9.2005, 27.10.2005
 (33) SE, SE
 (73) Erasteel Kloster Aktiebolag, Söderfors, SE;
 (72) SUNDIN, Stefan, Gävle, SE;
 (74) PATENTSERVIS Bratislava, a. s., Bratislava, SK;
 (86) PCT/SE2006/050318
 (87) WO 2007/030079
(54) Vysokorychlostná oceľ vyrobená práškovou metalurgiou

- (51) C23C 2/00, C23C 22/00, B32B 15/00**
(11) E 30630
 (96) 13727380.1, 25.4.2013
 (97) 2859129, 24.10.2018
 (31) PCT/FR2012/050913
 (32) 25.4.2012
 (33) WO
 (73) ArcelorMittal, Luxembourg, LU;
 (72) RICHARD, Joëlle, Chantilly, FR; JACQUESON, Eric, Longeville Les Metz, FR; LHERMEROULT, Audrey, Metz, FR; FELTIN, Pascale, Saint Privat La Montagne, FR; LEMAIRE, Jean-Michel, Villers Saint Paul, FR;

- (74) MAJLINGOVÁ & PARTNERS, s. r. o., Bratislava, SK;
 (86) PCT/IB2013/053280
 (87) WO 2013/160867
(54) Spôsob výroby plechu s povlakmi ZnAlMg zahňajúci aplikáciu kyslého roztoku a lepidla, zodpovedajúci plech a spojenie

- (51) C23C 2/00, C23C 22/00, C25D 5/00**
(11) E 30316
 (96) 15729179.0, 16.6.2015
 (97) 3161176, 19.12.2018
 (31) 102014212464
 (32) 27.6.2014
 (33) DE
 (73) Henkel AG & Co. KGaA, Düsseldorf, DE;
 (72) GIORDANI, Paolo, Crema, IT; RIGAMONTI, Mauro, Opera, IT; SEIDEL, Reinhard, Windeck, DE; GALLI, Roberto, Spinno d'Adda (CR), IT; MADONINI, Luigi Dante, Crema (CR), IT; CLODT, Hans, Essen, DE;
 (74) MAJLINGOVÁ & PARTNERS, s.r.o., Bratislava, SK;
 (86) PCT/EP2015/063457
 (87) WO 2015/197430
(54) Suchý lubrikant pre ocel' s povlakom zinku

- (51) C23C 4/00, B05B 13/00**
(11) E 30361
 (96) 15151718.2, 20.1.2015
 (97) 3048181, 19.12.2018
 (73) Sturm Maschinen- & Anlagenbau GmbH, Salching, DE;
 (72) Ebenbeck, Andreas, Straubing, DE; Aufschläger, Gerhard, Plattling, DE; Kesting, Marc, Straubing, DE; Völlinger, Ralf, Straubing, DE;
 (74) Bušová Eva, JUDr., Bratislava, SK;
(54) Zariadenie a spôsob vytvárania kovového povlaku

- (51) C23C 18/00, C23C 28/00, C23C 30/00, B22D 17/00**
(11) E 30372
 (96) 12729600.2, 22.6.2012
 (97) 2723916, 16.1.2019
 (31) 102011078066
 (32) 24.6.2011
 (33) DE
 (73) Oskar Frech GmbH + Co. KG, Schorndorf, DE;
 (72) ERHARD, Norbert, Lorch, DE; DANNENMANN, Helmar, Schorndorf, DE; KURZ, Jürgen, Plüderhausen, DE; SYDLO, Andreas, Urbach, DE; GERNER, Daniel, Mögglingen, DE;
 (74) Bušová Eva, JUDr., Bratislava, SK;
 (86) PCT/EP2012/062082
 (87) WO 2012/175668
(54) Odlievajúci stavebný diel a spôsob nanášania ochrannej vrstvy proti korózii

- (51) C23C 22/00, B05D 7/00, B21D 22/00, B21D 51/00, C09D 5/00**
(11) E 30383
 (96) 14701481.5, 8.1.2014
 (97) 2917384, 19.12.2018
 (31) 102012220385

- (32) 8.11.2012
 (33) DE
 (73) Henkel AG & Co. KGaA, Düsseldorf, DE;
 (72) RIESOP, Jörg, Kerpen, DE;
 (74) MAJLINGOVÁ & PARTNERS, s.r.o., Bratislava, SK;
 (86) PCT/EP2014/050191
 (87) WO 2014/072538
(54) Spôsob výroby hliníkových plechoviek a kompozícia použitá na predbežnú úpravu

- (51) C23F 11/00, C23F 1/00, C23G 1/00, C11D 1/00, C11D 3/00, C11D 11/00**
(11) E 30378
 (96) 10792646.1, 24.6.2010
 (97) 2449152, 19.12.2018
 (31) 220331 P
 (32) 25.6.2009
 (33) US
 (73) Henkel AG & Co. KGaA, Düsseldorf, DE;
 (72) MCCORMICK, David, R., Clawson, Michigan, US; DUBS, Ronald, F., Oxford, Michigan, US;
 (74) MAJLINGOVÁ & PARTNERS, s.r.o., Bratislava, SK;
 (86) PCT/US2010/039785
 (87) WO 2010/151641
(54) Formulácie inhibítorov straty kovu a spôsoby ich použitia

- (51) C25C 1/00, C25C 7/00, H01M 10/00, H01M 4/00**
(11) E 30648
 (96) 14863903.2, 18.11.2014
 (97) 3072180, 2.1.2019
 (31) 201361905941 P
 (32) 19.11.2013
 (33) US
 (73) Aqua Metals Inc., Alameda, CA, US;
 (72) CLARKE, Stephen R., Orinda, California, US; CLARKE, Robert Lewis, Orinda, California, US; HURWITZ, Michael David, Alameda, California, US; KING, Michael John, Oakland, California, US; MOULD, Selwyn John, Lafayette, California, US;
 (74) Zathurecka INPARTNERS GROUP s.r.o., Banská Bystrica, SK;
 (86) PCT/US2014/066142
 (87) WO 2015/077227
(54) Zariadenia a spôsoby na recykláciu olovených batérií bez tavenia

- (51) C25C 3/00**
(11) E 30536
 (96) 03786931.0, 19.11.2003
 (97) 1588443, 9.1.2019
 (31) 428818 P, 713798
 (32) 25.11.2002, 13.11.2003
 (33) US, US
 (73) Alcoa USA Corp., Pittsburgh, PA, US;
 (72) D'ASTOLFO, LeRoy E., Alcoa Inc., Alcoa Center, PA, US; BATES, Calvin, Alcoa Inc., Alcoa Center, PA, US;
 (74) Dolanská Elena, RNDr., Bratislava, SK;
 (86) PCT/US2003/037195
 (87) WO 2004/049467
(54) Zostava inertnej anódy

- (51) **C25D 3/00, C25D 5/00, C25D 7/00, C25D 9/00**
(11) E 30450
 (96) 13794902.0, 21.11.2013
 (97) 2922983, 20.2.2019
 (31) 12193623, 12195261
 (32) 21.11.2012, 3.12.2012
 (33) EP, EP
 (73) Tata Steel IJmuiden BV, Velsen-Noord, NL;
 (72) WIJENBERG, Jacques Hubert Olga Joseph, IJmuiden, NL; STEEGH, Michiel, IJmuiden, NL; PENNING, Jan Paul, IJmuiden, NL; PORTEGIES ZWART, IJja, IJmuiden, NL; DE VOOYS, Arnoud Cornelis Adriaan, CA, IJmuiden, NL;
 (74) ŽOVICOVÁ & ŽOVIC IP, s. r. o., Bratislava, SK;
 (86) PCT/EP2013/074339
 (87) WO 2014/079910
(54) Povlaky z chrómu a oxidu chrómu nanášané na oceľové substráty pri výrobe obalov a metóda na výrobu uvedených povlakov

- (51) **D03D 1/00, A43B 13/00, B32B 27/00, D03D 13/00, D03D 15/00**
(11) E 30588
 (96) 17159327.0, 6.3.2017
 (97) 3348686, 9.1.2019
 (31) 201730023
 (32) 12.1.2017
 (33) ES
 (73) Antonio Moron de Blas, S.L., Arnedo, ES;
 (72) MORÓN RUBIO, José Antonio, Arnedo, ES;
 (74) MAJLINGOVÁ & PARTNERS, s. r. o., Bratislava, SK;
(54) Jednvrstvá kompozitná tkanina s osnovou a útkom pre nekovové podrážky bezpečnostnej obuvi a získaná stielka

- (51) **D04B 23/00, D04B 27/00**
(11) E 30362
 (96) 13177148.7, 19.7.2013
 (97) 2826902, 26.12.2018
 (73) Kufner Holding GmbH, München, DE;
 (72) Schumacher, Rolf, Balingen, DE;
 (74) Bušová Eva, JUDr., Bratislava, SK;
(54) Spôsob výroby textilného plošného elementu a osnovný pletací stroj alebo rašový stroj so zásobníkovým systémom zanášania útku

- (51) **D21C 5/00, D21C 9/00, D21B 1/00**
(11) E 30387
 (96) 12156366.2, 21.2.2012
 (97) 2503054, 19.12.2018
 (31) 102011011960
 (32) 22.2.2011
 (33) DE
 (73) Messer Austria GmbH, Gumpoldskirchen, AT; Messer Schweiz AG, Lenzburg, CH;
 (72) Gutenberger, Helmut, Fischlhalm, AT; Schlatter, Robert, Dintikon, CH;
 (74) inventa Patentová a známková kancelária s.r.o., Bratislava, SK;
(54) Spôsob prípravy vláknitej suspenzie

- (51) **E01C 5/00**
(11) E 30579
 (96) 16002448.5, 17.11.2016
 (97) 3199704, 9.1.2019
 (31) 102016000976
 (32) 29.1.2016
 (33) DE
 (73) Schröder, Detlef, Aachen, DE;
 (72) Schröder, Detlef, Aachen, DE;
 (74) Bušová Eva, JUDr., Bratislava, SK;
(54) Segmentová oblúčková dlažba

- (51) **E01C 11/00**
(11) E 30338
 (96) 15162038.2, 12.6.2006
 (97) 2930269, 27.2.2019
 (62) 06754306.6
 (73) Hengelhoeef Concrete Joints NV, Genk, BE;
 (72) Meuwissen, Dirk, Genk, BE; Alexandre, Etienne, Boninne, BE;
 (74) ŽOVICOVÁ & ŽOVIC IP, s. r. o., Bratislava, SK;
(54) Konštrukčný spoj

- (51) **E01F 9/00**
(11) E 30542
 (96) 14829668.4, 22.7.2014
 (97) 3024984, 27.2.2019
 (31) 201361857378 P, 201414336349
 (32) 23.7.2013, 21.7.2014
 (33) US, US
 (73) Plastic Safety Systems, Inc., Cleveland, Ohio, US;
 (72) BROWN, Gregory H., Chagrin Falls, Ohio, US; METTLER, Charles M., Perry, Ohio, US;
 (74) HÖRMANN & PARTNERS s.r.o., Bratislava, SK;
 (86) PCT/US2014/047540
 (87) WO 2015/013237
(54) Prenosné cestné výstražné zariadenie

- (51) **E01F 15/00**
(11) E 30685
 (96) 10759191.9, 15.3.2010
 (97) 2414592, 16.1.2019
 (31) 629381, 236287 P, 211522 P
 (32) 2.12.2009, 24.8.2009, 31.3.2009
 (33) US, US, US
 (73) ENERGY ABSORPTION SYSTEMS, INC., Dallas, TX, US;
 (72) LEONHARDT, Patrick, A., Loomis, CA, US; STEPHENS, Barry, D., Roseville, CA, US; BUEHLER, Michael, J., Roseville, CA, US; SINDORF, Brent, S., Roseville, CA, US;
 (74) inventa Patentová a známková kancelária s.r.o., Bratislava, SK;
 (86) PCT/US2010/027331
 (87) WO 2010/114693
(54) Zostava zvodidiel, rozbitný podperný stĺpik pre zvodidlá a spôsoby ich montáže a použitia

- (51) **E01F 15/00**
(11) E 30385
 (96) 13183796.5, 10.9.2013
 (97) 2706145, 31.10.2018
 (31) 503732012
 (32) 10.9.2012
 (33) AT

- (73) voestalpine Krems Finaltechnik GmbH, Krems-Lerchenfeld, AT;
 (72) Mader, Christian, Krems, AT;
 (74) KOREJZOVÁ LEGAL, v.o.s., Bratislava, SK;
(54) Zádržný systém vozidla

(51) E01F 15/00, F16B 25/00
(11) E 30412

- (96) 17177317.9, 22.6.2017
 (97) 3301225, 19.12.2018
 (31) 102016118394
 (32) 28.9.2016
 (33) DE
 (73) Bochumer Eisenhütte Heintzmann GmbH & Co. Bau- und Beteiligungs-KG, Bochum, DE;
 (72) Laß, Horst, Bochum, DE; Klein, Walter, Mehring, DE; Heimann, Werner, Spiesen-Elversberg, DE; von Linsingen-Heintzmann, Barbara, Bochum, DE;
 (74) HÖRMANN & PARTNERS s.r.o., Bratislava, SK;
(54) Záchytné bezpečnostné zariadenie pre vozidlá so skrutkou do betónu a jeho použitie

(51) E01F 15/00

(11) E 30459

- (96) 16183651.5, 8.8.2014
 (97) 3121337, 2.1.2019
 (62) 14180446.8
 (73) voestalpine Krems Finaltechnik GmbH, Krems-Lerchenfeld, AT;
 (72) Mader, Christian, Krems, AT;
 (74) KOREJZOVÁ LEGAL, v.o.s., Bratislava, SK;
(54) Zádržný systém vozidla

(51) E01H 10/00, B60P 1/00, B65G 65/00, B65D 88/00

(11) E 30637

- (96) 13157810.6, 5.3.2013
 (97) 2775036, 12.9.2018
 (73) Küpper-Weisser GmbH, Bräunlingen, DE;
 (72) Boschung, Marcel, Romont, CH; Isele, Rolf, Engen, DE;
 (74) HÖRMANN & PARTNERS s.r.o., Bratislava, SK;
(54) Systém so zásobníkom posypového materiálu a nádržou na kvapalinu

(51) E04F 15/00, F16B 5/00, B65D 69/00, E04G 23/00

(11) E 30309

- (96) 11173139.4, 21.10.2005
 (97) 2388392, 2.1.2019
 (31) 04025167
 (32) 22.10.2004
 (33) EP
 (62) 05796804.2
 (73) Välinge Innovation AB, Viken, SE;
 (72) Pervan, Darko, Viken, SE; Nygren, Per, Ramlösa, SE; Håkansson, Niclas, Viken, SE;
 (74) Kapa Beta, s.r.o., Nová Dubnica, SK;
(54) Komplet stavebných dosiek

(51) E04F 15/00, F16B 5/00

(11) E 30331

- (96) 17168052.3, 14.6.2010
 (97) 3231959, 2.1.2019
 (31) 2003019, PCT/NL2009/050540

(32) 12.6.2009, 9.9.2009

(33) NL, WO

(62) 10730565.8

(73) Innovations 4 Flooring Holding N.V., Willemstad, CW;

(72) PERRA, Antonio Giuseppe, Bergen, NL; ZWEED, Sander Gordon, Huizen, NL;

(74) HÖRMANN & PARTNERS s.r.o., Bratislava, SK;

(54) Podlahový panel a podlahová krytina, pozostávajúca z množstva týchto podlahových panelov

(51) E04F 15/00, B32B 9/00, B32B 13/00

(11) E 30360

- (96) 11000238.3, 13.1.2011
 (97) 2345776, 19.12.2018
 (31) 102010005068
 (32) 15.1.2010
 (33) DE
 (73) Scholz, Karl-Heinz Peter, Hösbach, DE;
 (72) Scholz, Karl-Heinz Peter, Hösbach, DE;
 (74) Bušová Eva, JUDr., Bratislava, SK;
(54) Podlahová krytina s integrovanými kamennými doskami a postup ich výroby

(51) E04F 15/00, F16B 5/00

(11) E 30417

- (96) 16205089.2, 14.6.2010
 (97) 3176345, 2.1.2019
 (31) 2003019, PCT/NL2009/050540
 (32) 12.6.2009, 9.9.2009
 (33) NL, WO
 (62) 10730565.8
 (73) Innovations 4 Flooring Holding N.V., Willemstad, CW;
 (72) Perra, Antonio Giuseppe, Bergen, NL; Zweed, Sander Gordon, Bussum, NL;
 (74) HÖRMANN & PARTNERS s.r.o., Bratislava, SK;
(54) Podlahový panel a podlahová krytina pozostávajúca z viacerých týchto podlahových panelov

(51) E05B 47/00

(11) E 30593

- (96) 16719437.2, 14.4.2016
 (97) 3286393, 9.1.2019
 (31) 20155295
 (32) 21.4.2015
 (33) FI
 (73) Abloy Oy, Joensuu, FI;
 (72) RAATIKAINEN, Juha, Kontiolahti, FI;
 (74) ROTT, RŮŽIČKA & GUTTMANN, v. o. s., Bratislava, SK;
 (86) PCT/FI2016/050248
 (87) WO 2016/170228
(54) Teleso zámku

(51) E06B 9/00, E05D 15/00, E05F 15/00

(11) E 30575

- (96) 16176549.0, 28.6.2016
 (97) 3263819, 19.12.2018
 (73) Rejc, Gabrijel, Landshut, DE;
 (72) Rejc, Gabrijel, Landshut, DE;
 (74) Mgr. Jaroslav Gumiš, Bratislava, SK;
(54) Vertikálne pohyblivá brána s krídlom brány

(51) E21B 7/00
 (11) E 30547
 (96) 13826895.8, 16.12.2013
 (97) 2941522, 27.3.2019
 (31) 500582012
 (32) 17.12.2012
 (33) SK
 (73) GA Drilling, a. s., Trnava, SK;
 (72) KOCIS, Ivan, Bratislava, SK;
 (74) LITVÁKOVÁ A SPOL., s. r. o., Bratislava, SK;
 (86) PCT/SK2013/050015
 (87) WO 2014/098776
 (54) **Multimodálne rozrušovanie horniny termickým účinkom a systém na jeho vykonávanie**

(51) F01N 3/00, F01N 13/00
 (11) E 30348
 (96) 15756400.6, 28.8.2015
 (97) 3198121, 2.1.2019
 (31) 102014219061
 (32) 22.9.2014
 (33) DE
 (73) Voith Patent GmbH, Heidenheim, DE;
 (72) STRAUB, Christian, Gerstetten, DE; SCHLEIFER, Benedikt, Niederstotzingen, DE; WALTER, Michael, Langenau, DE; WEGMANN, Andreas, Kaiserslautern, DE;
 (74) inventa Patentová a známková kancelária s.r.o., Bratislava, SK;
 (86) PCT/EP2015/069735
 (87) WO 2016/045908
 (54) **Systém pre spaľovací motor na dodatočnú úpravu výfukových plynov**

(51) F02C 7/00, F01D 25/00, F04D 29/00
 (11) E 30401
 (96) 14798728.3, 30.10.2014
 (97) 3066319, 20.2.2019
 (31) CO20130056
 (32) 4.11.2013
 (33) IT
 (73) Nuovo Pignone S.r.l., Florence, IT;
 (72) MORRIELLO, Pierenzo, Florence, IT; PITTELLA, Gianfranco, Florence, IT; MARCUCCI, Daniele, Florence, IT; FRATTALLONE, Marco, Florence, IT;
 (74) HÖRMANN & PARTNERS s.r.o., Bratislava, SK;
 (86) PCT/EP2014/073320
 (87) WO 2015/063206
 (54) **Integrovaný čistiaci systém pre plynovú turbínu**

(51) F04D 29/00
 (11) E 30333
 (96) 14704602.3, 17.2.2014
 (97) 3008346, 21.11.2018
 (31) 102013211180
 (32) 14.6.2013
 (33) DE
 (73) E.G.O. ELEKTRO-GERÄTEBAU GmbH, Oberderdingen, DE;
 (72) BLOCK, Volker, Bretten, DE; KÖGEL, Uwe, Kürnbach, DE; ROTH, Stefanie, Hambrücken, DE; ALBERT, Tobias, Kraichtal, DE;
 (74) Bušová Eva, JUDr., Bratislava, SK;
 (86) PCT/EP2014/053032
 (87) WO 2014/198427
 (54) **Čerpadlo**

(51) F04D 29/00, F04D 1/00, A47L 15/00, D06F 39/00
 (11) E 30598
 (96) 15162316.2, 2.4.2015
 (97) 2937571, 16.1.2019
 (31) 102014207562
 (32) 22.4.2014
 (33) DE
 (73) E.G.O. ELEKTRO-GERÄTEBAU GmbH, Oberderdingen, DE;
 (72) Albert, Tobias, Kraichtal, DE; Kögel, Uwe, Kürnbach, DE; Roth, Stefanie, Hambrücken, DE;
 (74) Bušová Eva, JUDr., Bratislava, SK;
 (54) **Čerpadlo s vyhrievacím prvkom**

(51) F16B 12/00, A47B 47/00, A47B 61/00
 (11) E 30484
 (96) 14843242.0, 15.9.2014
 (97) 3047160, 9.1.2019
 (31) 1351060
 (32) 16.9.2013
 (33) SE
 (73) Välinge Innovation AB, Viken, SE;
 (72) BRÄNNSTRÖM, Hans, Höganäs, SE; DERELÖV, Peter, Helsingborg, SE; PÅLSSON, Agne, Hasslarp, SE;
 (74) Kapa Beta, s.r.o., Nová Dubnica, SK;
 (86) PCT/SE2014/051061
 (87) WO 2015/038059
 (54) **Zmontovaný nábytkový výrobok**

(51) F16B 13/00
 (11) E 30577
 (96) 16187001.9, 2.9.2016
 (97) 3141767, 26.12.2018
 (31) 102015217355
 (32) 10.9.2015
 (33) DE
 (73) Gräwe, Bernd, Herten, DE;
 (72) Gräwe, Bernd, Herten, DE;
 (74) HÖRMANN & PARTNERS s.r.o., Bratislava, SK;
 (54) **Upevňovací systém, zahŕňajúci natlčiaciu hmoždinku a plastový rozperný klínc**

(51) F16K 37/00, F16K 3/00, F16K 31/00, F16K 1/00
 (11) E 30364
 (96) 15842531.4, 16.9.2015
 (97) 3194823, 19.12.2018
 (31) 2014903697
 (32) 16.9.2014
 (33) AU
 (73) Amtron Valve Monitoring Device Pty. Ltd., Moorabbin, Victoria, AU;
 (72) MAGEE, Anthony James, Moorabbin, Victoria, AU;
 (74) inventa Patentová a známková kancelária s.r.o., Bratislava, SK;
 (86) PCT/AU2015/000570
 (87) WO 2016/040988
 (54) **Monitorovanie ventilu**

(51) F16L 13/00
 (11) E 30367
 (96) 13732463.8, 26.6.2013
 (97) 2875272, 19.12.2018
 (31) 202012102715 U, 202012102984 U
 (32) 19.7.2012, 8.8.2012

- (33) DE, DE
 (73) Uponor Innovation AB, Virsbo, SE;
 (72) KERN-EMMERICH, Thomas, Niederwerm, DE;
 (74) HÖRMANN & PARTNERS s.r.o., Bratislava, SK;
 (86) PCT/EP2013/063412
 (87) WO 2014/012757
(54) Lisovacia tvarovka ako aj zostava zahŕňajúca lisovaciú tvarovku

- (51) F16L 25/00, E21B 17/00, F16L 15/00**
(11) E 30438
 (96) 08726195.4, 28.2.2008
 (97) 2156089, 26.12.2018
 (31) 746438
 (32) 9.5.2007
 (33) US
 (73) U.S. Steel Tubular Products, Inc., Pittsburgh, PA, US;
 (72) CHURCH, Kris, L., Montgomery, TX, US;
 (74) PATENTSERVIS Bratislava, a. s., Bratislava, SK;
 (86) PCT/US2008/002618
 (87) WO 2008/140645
(54) Typ závitu pre nákrutky

- (51) F16L 37/00**
(11) E 30589
 (96) 14812624.6, 10.11.2014
 (97) 3084281, 9.1.2019
 (31) MI20131864
 (32) 11.11.2013
 (33) IT
 (73) Stucchi S.p.A., Brignano Gera d'Adda (BG), IT;
 (72) ALLEVI, Matteo, Missaglia (LC), IT; GATTI, Gianmarco, Pognano (BG), IT; STUCCHI, Giovanni, Treviglio (BG), IT; TIVELLI, Sergio, Cividate Al Piano (BG), IT;
 (74) TOMEŠ - Patentová a známková kancelária, s.r.o., Bratislava, SK;
 (86) PCT/IB2014/065922
 (87) WO 2015/068141
(54) Spojovací prvok na prenos kvapaliny so zadnou komorou napájanou šílkou rúrkou

- (51) F22B 31/00, F23C 10/00**
(11) E 30627
 (96) 14783173.9, 7.4.2014
 (97) 2984407, 28.11.2018
 (31) 201361810960 P
 (32) 11.4.2013
 (33) US
 (73) The Babcock & Wilcox Company, Barberton, OH, US;
 (72) DESELLEM, James, F., Salineville, OH, US; HEIL, Karl, M., North Canton, OH, US; YODER, Jeremiah, J., Monroe, NC, US; LARUE, Albert, D., Uniontown, OH, US; MARYAMCHIK, Mikhail, Fairlawn, OH, US; STIRGWOLT, William, R., Wadsworth, OH, US;
 (74) inventa Patentová a známková kancelária s.r.o., Bratislava, SK;
 (86) PCT/US2014/033199
 (87) WO 2014/168881
(54) Dvojfázový dodávateľ paliva pre kotle

- (51) F23C 10/00, F23L 9/00**
(11) E 30619
 (96) 10179170.5, 24.9.2010
 (97) 2312210, 5.12.2018
 (31) 571279
 (32) 30.9.2009
 (33) US
 (73) The Babcock & Wilcox Company, Barberton, OH, US;
 (72) Maryamchik, Mikhail, Fairlawn, Ohio, US; Alexander, Kiplin C., Wadsworth, Ohio, US; Godden, Mark C., Mogadore, Ohio, US; Karaft, David L., Massillon, Ohio, US;
 (74) inventa Patentová a známková kancelária s.r.o., Bratislava, SK;
(54) Cirkulačné fluidné lôžko s pecnými tryskami sekundárneho vzduchu

- (51) F24F 1/00, F24F 11/00**
(11) E 30613
 (96) 15178378.4, 24.7.2015
 (97) 2977687, 24.10.2018
 (31) 1457225
 (32) 25.7.2014
 (33) FR
 (73) Société Industrielle de Chauffage (SIC), Merville, FR;
 (72) BRAVO, Hector, Villeurbanne, FR; CLEMENT, Jean-François, La Roche-sur-Yon, FR; FONTBONNE, Erwan, Villeurbanne, FR; SAISSET, Luc, Villemerie, FR;
 (74) inventa Patentová a známková kancelária s.r.o., Bratislava, SK;
(54) Chladiaci, klimatizačný alebo vykurovací systém s oddelenými jednotkami a skriňou obsahujúcou jednu z jednotiek

- (51) F24F 13/00, B01D 46/00**
(11) E 30554
 (96) 05725435.1, 11.3.2005
 (97) 1754007, 21.11.2018
 (31) 863629
 (32) 8.6.2004
 (33) US
 (73) Camfil USA, Inc., Riverdale, New Jersey, US;
 (72) MORSE, Thomas, C., Greenville, NC, US; HUZA, Mark, Columbia, MD, US; O'REILLY, Sean, Florida, US;
 (74) Kapa Beta, s.r.o., Nová Dubnica, SK;
 (86) PCT/US2005/008249
 (87) WO 2005/124243
(54) Zostava krytu filtra

- (51) F24H 8/00, F24D 12/00**
(11) E 30578
 (96) 15164578.5, 22.4.2015
 (97) 2937644, 2.1.2019
 (31) 102014207540
 (32) 22.4.2014
 (33) DE
 (73) Vaillant GmbH, Remscheid, DE;
 (72) Heinen, Lars, Bonn, DE; Salg, Frank, Remscheid, DE; Wegner, Alexander, Gelsenkirchen, DE; Spahn, Hans-Josef, Erkrath, DE;
 (74) HÖRMANN & PARTNERS s.r.o., Bratislava, SK;
(54) Vykurovací agregát s tepelným čerpadlom

(51) F27B 9/00, C04B 33/00**(11) E 30663**

(96) 14000750.1, 3.3.2014

(97) 2778588, 12.12.2018

(31) 102013004265

(32) 13.3.2013

(33) DE

(73) Keller HCW GmbH, Ibbenbüren-Laggenbeck, DE;

(72) Gausmann, Heiner, Hasbergen, DE; Heitman, Peter,

Horstmar, DE; Hüsing, Rainer, Spelle, DE;

(74) HÖRMANN & PARTNERS s.r.o., Bratislava, SK;

(54) Pec na vypaľovanie keramických tvaroviek**(51) F28B 3/00, F28C 3/00****(11) E 30376**

(96) 10809326.1, 30.11.2010

(97) 2507570, 19.9.2018

(31) 0900743, 0900742

(32) 30.11.2009, 30.11.2009

(33) HU, HU

(73) Szentiványi, Péter, Szeged, HU;

(72) Szentiványi, Péter, Szeged, HU;

(74) TOMES - Patentová a známková kancelária, s.r.o.,

Bratislava, SK;

(86) PCT/HU2010/000133

(87) WO 2011/064610

(54) Spôsob a prístroj na ošetrovanie plynov**(51) F28D 20/00****(11) E 30649**

(96) 16179515.8, 14.7.2016

(97) 3118558, 12.12.2018

(31) 500712015 U

(32) 15.7.2015

(33) SK

(73) Žilinská univerzita v Žiline, Žilina, SK; ETOP AL-

TERNATIVE ENERGY, s.r.o., Trenčín, SK;

(72) Gottwald Michal, Žilina, SK; Lukáč Vladimír, Pú-

chov, SK;

(74) Kubinyi Peter, Trenčín 1, SK;

(54) Zemný akumulátor tepla**(51) F28D 21/00, F28G 1/00, F28G 3/00, F28F 19/00****(11) E 30433**

(96) 16706332.0, 18.2.2016

(97) 3262364, 26.12.2018

(31) 102015102648

(32) 25.2.2015

(33) DE

(73) ACO Severin Ahlmann GmbH & Co. KG, Büdel-

sдорf, DE;

(72) JÄGER, Matthias, Petersberg, DE; PALUCHOW-

SKI, Dariusz, Fulda, DE; BRAUN, Karsten, Bad

Salzungen, DE; EULENSTEIN, Marco, Otterberg,

DE;

(74) inventa Patentová a známková kancelária s.r.o., Bra-

tislava, SK;

(86) PCT/EP2016/053408

(87) WO 2016/135028

(54) Spôsob čistenia priehradky určenej na prenos tepla v jednotke spätného získavania tepla pre odpadovú vodu, a jednotka na spätné získavanie tepla**(51) G01B 11/00, G06T 1/00, G01M 17/00, G01B 5/00, B60C 11/00****(11) E 30523**

(96) 14867845.1, 10.10.2014

(97) 3078932, 12.12.2018

(31) 2013249889

(32) 3.12.2013

(33) JP

(73) Kabushiki Kaisha Kobe Seiko Sho (Kobe Steel,

Ltd.), Kobe-shi, Hyogo, JP;

(72) ARAKI, Kaname, Kobe-shi, Hyogo, JP; TAKAHA-

SHI, Eiji, Kobe-shi, Hyogo, JP;

(74) inventa Patentová a známková kancelária s.r.o., Bra-

tislava, SK;

(86) PCT/JP2014/077241

(87) WO 2015/083442

(54) Spôsob spracovania dát a zariadenie na spracovanie dát**(51) G01L 5/00****(11) E 30510**

(96) 15733462.4, 2.7.2015

(97) 3189318, 26.12.2018

(31) PCT/CN2014/085699

(32) 2.9.2014

(33) WO

(73) NV Bekaert SA, Zwevegem, BE;

(72) YANG, Tiehong, Jiangsu, CN; YU, Zhigao, Jiangsu,

CN; ZHOU, Liu, Jiangsu, CN; GU, Lei, Jiangsu,

CN; SHEN, Wei, Jiangsu, CN; VANLANDEG-

HEM, Bart, Kruishoutem, BE; GOMMERS, Tom,

Gent, BE; VEREACKEN, Erwin, Kalken, BE; DO-

ORNAERT, Ghislain, Puntarenas, OSA Peninsula, CR;

(74) inventa Patentová a známková kancelária s.r.o., Bra-

tislava, SK;

(86) PCT/EP2015/065103

(87) WO 2016/034306

(54) Zariadenie a spôsob merania zvyškových šmykových napätí v krute**(51) G01M 3/00, E04D 7/00, E04D 13/00, E04D 5/00****(11) E 30558**

(96) 15734432.6, 29.6.2015

(97) 3052916, 16.1.2019

(31) 201411696

(32) 1.7.2014

(33) GB

(73) Sensor Spol. S.r.o, Pezinok, SK; Sensor (UK) Ltd.,

Lancashire, GB;

(72) NOSKO, Vladimír, Pezinok, SK;

(74) inventa Patentová a známková kancelária s.r.o., Bra-

tislava, SK;

(86) PCT/GB2015/051892

(87) WO 2016/001639

(54) Systém na monitorovanie celistvosti vodotesného systému alebo membrány**(51) G01M 13/00****(11) E 30319**

(96) 16466007.8, 7.4.2016

(97) 3225967, 5.12.2018

(31) 20160186

(32) 31.3.2016

(33) CZ

(73) Skoda Auto a.s., Mladá Boleslav, CZ;

- (72) Oeljeklaus, Michael, Praha, CZ; Pesik, Lubomir, Liberec, CZ; Jancák, Marek, Kosmonosy, CZ;
 (74) PATENTSERVIS Bratislava, a. s., Bratislava, SK;
 (54) **Mechanizmus na diagnostiku poškodení pre pomalobežné valivé ložiská**

- (51) **G01N 21/00, E04F 13/00, E04F 15/00, B32B 21/00, B32B 27/00, B32B 29/00, G01N 35/00, F26B 13/00, F26B 25/00, B29C 70/00, D06M 15/00, D21H 17/00**
 (11) **E 30442**
 (96) 16200692.8, 25.11.2016
 (97) 3327424, 26.12.2018
 (73) Flooring Technologies Ltd., Kalkara, MT;
 (72) DR. KALWA, Norbert, Horn-Bad Meinberg, DE; DENK, Andre, Wittstock/Dosse, DE;
 (74) BELEŠČÁK & PARTNERS, s.r.o., Piešťany, SK;
 (54) **Postup na určenie stupňa zosieťovania minimálne jednej živicovej vrstvy naplánovanej na nosnej doske**

- (51) **G01N 21/00, G01N 3/00**
 (11) **E 30432**
 (96) 16711601.1, 21.3.2016
 (97) 3280998, 26.12.2018
 (31) 15162969, PCT/EP2015/077775
 (32) 9.4.2015, 26.11.2015
 (33) EP, WO
 (73) Flooring Technologies Ltd., Kalkara, MT;
 (72) DENK, Andre, Wittstock/Dosse, DE; KALWA, Norbert, Horn-Bad Meinberg, DE;
 (74) BELEŠČÁK & PARTNERS, s.r.o., Piešťany, SK;
 (86) PCT/EP2016/056125
 (87) WO 2016/162196
 (54) **Postup na určenie odolnosti proti oderu minimálne jednej obrusnej vrstvy nachádzajúcej sa na nosnej doske**

- (51) **G01N 21/00**
 (11) **E 30437**
 (96) 15804360.4, 26.11.2015
 (97) 3280997, 26.12.2018
 (31) 15162969
 (32) 9.4.2015
 (33) EP
 (73) Flooring Technologies Ltd., Kalkara, MT;
 (72) DENK, Andre, Wittstock/Dosse, DE; KALWA, Norbert, Horn-Bad Meinberg, DE;
 (74) BELEŠČÁK & PARTNERS, s.r.o., Piešťany, SK;
 (86) PCT/EP2015/077775
 (87) WO 2016/162098
 (54) **Postup na určenie odolnosti proti oderu minimálne jednej obrusnej vrstvy nachádzajúcej sa na nosnej doske**

- (51) **G01N 33/00, C12Q 1/00**
 (11) **E 30631**
 (96) 14740167.3, 17.1.2014
 (97) 2946206, 9.1.2019
 (31) 201361754600 P
 (32) 20.1.2013
 (33) US
 (73) Dyax Corp., Lexington, MA, US;
 (72) JOSEPH, Kusumam, Mt. Pleasant, SC, US; KAPLAN, Allen, P., Charleston, SC, US;

- (74) inventa Patentová a známková kancelária s.r.o., Bratislava, SK;
 (86) PCT/US2014/012090
 (87) WO 2014/113701
 (54) **Hodnotenie, testovanie a liečenie porúch sprostredkovaných pKal**

- (51) **G01N 33/00**
 (11) **E 30457**
 (96) 17165118.5, 2.7.2010
 (97) 3223013, 27.2.2019
 (31) 222851 P, 312827 P
 (32) 2.7.2009, 11.3.2010
 (33) US, US
 (62) 10794842.4
 (73) Sloan-Kettering Institute for Cancer Research, New York, NY, US; Cornell University, Ithaca, NY, US;
 (72) BRADBURY, Michelle S., New York, NY, US; WIESNER, Ulrich, Ithaca, NY, US; PENATE, Medina Oula, New York, NY, US; OW, Hooisweng, Arlington, MA, US; BURNS, Andrew, Schenectady, NY, US; LEWIS, Jason, New York, NY, US; LARSON, Steven, New York, NY, US;
 (74) HÖRMANN & PARTNERS s.r.o., Bratislava, SK;
 (54) **Fluorescenčné nanočastice na báze siliky**

- (51) **G01N 33/00**
 (11) **E 30430**
 (96) 15002958.5, 16.10.2015
 (97) 3156798, 12.12.2018
 (73) Euroimmun Medizinische Labordiagnostika AG, Lübeck, DE; Universität Bern, Bern, CH;
 (72) Scheper, Thomas, Lübeck, DE; Meyer, Wolfgang, Lübeck, DE; Schönfeld, Linda, Lübeck, DE; Gottstein, Bruno, Bern, CH; Spiliotis, Markus, Bern, CH;
 (74) inventa Patentová a známková kancelária s.r.o., Bratislava, SK;
 (54) **Nový test na diagnostiku infekcií helmintov**

- (51) **G01N 33/00**
 (11) **E 30399**
 (96) 15727072.9, 20.5.2015
 (97) 3149480, 26.12.2018
 (31) 201462005560 P
 (32) 30.5.2014
 (33) US
 (73) Amgen Research (Munich) GmbH, München, DE; Amgen Inc., Thousand Oaks, California, US;
 (72) ZUGMAIER, Gerhard, Munich, DE; KUFER, Peter, Munich, DE; ALEKAR, Shilpa, Thousand Oaks, California, US;
 (74) inventa Patentová a známková kancelária s.r.o., Bratislava, SK;
 (86) PCT/IB2015/053705
 (87) WO 2015/181683
 (54) **Riziková stratifikácia pacientov s B-prekurzorovou akútnou lymfoblastickou leukémiou**

- (51) **G01N 33/00**
 (11) **E 30312**
 (96) 13747847.5, 9.8.2013
 (97) 2883057, 5.12.2018
 (31) 12305988
 (32) 9.8.2012

- (33) EP
 (73) Institut National de la Santé et de la Recherche Médicale (INSERM), Paris, FR; Université Paul Sabatier Toulouse III, Toulouse, FR; Centre Hospitalier Universitaire De Toulouse, Toulouse, FR;
 (72) ROUET, Philippe, Toulouse, FR; SMIH-ROUET, Fatima, Toulouse, FR; DESMOULIN, Franck, Toulouse, FR; GALINIER, Michel, Toulouse, FR;
 (74) KOREJZOVÁ LEGAL v. o. s., Bratislava, SK;
 (86) PCT/EP2013/066697
 (87) WO 2014/023820
(54) Diagnostika zlyhania srdca

- (51) G01N 33/00**
(11) E 30420
 (96) 15703516.3, 28.1.2015
 (97) 3102950, 26.12.2018
 (31) 14152770, 201461932307 P
 (32) 28.1.2014, 28.1.2014
 (33) EP, US
 (73) Predemtec AG, Allschwil, CH;
 (72) FEUERHELM-HEIDL, Annegret, Hennigsdorf, DE;
 (74) Bachratá Magdaléna, Mgr., Bratislava, SK;
 (86) PCT/EP2015/051677
 (87) WO 2015/113995
(54) Biomarker a spôsoby včasnej diagnózy Alzheimerovej choroby

- (51) G01R 31/00, H04B 3/00**
(11) E 30350
 (96) 16382206.7, 9.5.2016
 (97) 3244222, 28.11.2018
 (73) Fundación Tecnalia Research & Innovation, Derio (Bizkaia), ES;
 (72) GARCÍA-BORREGUERO MELERO, Ibone, Derio (Vizcaya), ES; LÓPEZ ARANTZAMENDI, Beñat, Derio (Vizcaya), ES; CASTRO RENTERÍA, Marta, Derio (Vizcaya), ES; ARECHALDE UGARTECHE, Ibon, Derio (Vizcaya), ES;
 (74) ROTT, RŮŽIČKA & GUTTMANN, v. o. s., Bratislava, SK;
(54) Spôsob a systém detegovania brumu v elektrickej sieti

- (51) G01T 1/00**
(11) E 30626
 (96) 15714427.0, 9.3.2015
 (97) 3117241, 9.1.2019
 (31) 102014103168
 (32) 10.3.2014
 (33) DE
 (73) Nukem Technologies Engineering Services GmbH, Alzenau, DE; DMT GmbH & Co. KG, Essen, DE;
 (72) LANGER, Felix, Dresden, DE; SCHULTHEIS, Roland, Friedberg, DE; SOKCIC-KOSTIC, Marina, Hanau, DE; HUCKE, Andreas, Essen, DE; FEINHALS, Jörg, Jork, DE; HOCHHEIMER, Ulrich, Recklinghausen, DE;
 (74) Bušová Eva, JUDr., Bratislava, SK;
 (86) PCT/EP2015/054864
 (87) WO 2015/135885
(54) Postup pre meranie rádioaktivity sypkého materiálu pre uvoľnenie do životného prostredia

- (51) G06F 9/00, G06F 15/00**
(11) E 30516
 (96) 15711073.5, 9.3.2015
 (97) 3114561, 27.2.2019
 (31) 201414217840, 201414554806
 (32) 18.3.2014, 26.11.2014
 (33) US, US
 (73) International Business Machines Corporation, Armonk, New York, US;
 (72) GSCHWIND, Michael Karl, Poughkeepsie, New York, US; GAINEY, Charles, zomrel, US;
 (74) HÖRMANN & PARTNERS s.r.o., Bratislava, SK;
 (86) PCT/EP2015/054850
 (87) WO 2015/139992
(54) Konfigurácia architektúrneho režimu vo výpočtovom systéme

- (51) G06F 9/00, H04L 1/00, H04W 52/00, H04W 92/00, H04L 12/00, H04W 40/00, H04L 5/00, H04W 36/00, H04W 8/00**
(11) E 30647
 (96) 14848360.5, 18.9.2014
 (97) 3050352, 27.2.2019
 (31) 201361883127 P, 201414317837
 (32) 26.9.2013, 27.6.2014
 (33) US, US
 (73) Intel IP Corporation, Santa Clara, CA, US;
 (72) VANNITHAMBY, Rath, Portland, Oregon, US; KOC, Ali, Portland, Oregon, US; SIVANESAN, Kathiravetpillai, Richardson, Texas, US;
 (74) inventa Patentová a známková kancelária s.r.o., Bratislava, SK;
 (86) PCT/US2014/056242
 (87) WO 2015/047854
(54) Zníženie opätovného posielania paketov v systémoch s duálnou konektivitou

- (51) G06F 9/00**
(11) E 30656
 (96) 12878862.7, 26.11.2012
 (97) 2862057, 13.3.2019
 (31) 201213524839
 (32) 15.6.2012
 (33) US
 (73) International Business Machines Corporation, Armonk, New York, US;
 (72) GREINER, Dan, San Jose, CA, US; JACOBI, Christian, Poughkeepsie, NY, US; SLEGEL, Timothy, Poughkeepsie, NY, US; MITRAN, Marcel, Markham, Ontario, CA;
 (74) HÖRMANN & PARTNERS s.r.o., Bratislava, SK;
 (86) PCT/IB2012/056732
 (87) WO 2013/186602
(54) Filtrovanie prerušenia programu v transakčnom uskutočňovaní

- (51) G06F 21/00, G06F 3/00**
(11) E 30552
 (96) 14852275.8, 8.10.2014
 (97) 2920730, 2.1.2019
 (31) 20130120202
 (32) 8.10.2013
 (33) KR
 (73) 12CM Global PTE. LTD., International Plaza, SG;
 (72) HAN, Jeong-gyoun, Gangnam-gu, Seoul, KR; KIM, Jae-hyung, Seoul, KR;

(74) PATENTSERVIS Bratislava, a. s., Bratislava, SK;
 (86) PCT/KR2014/009490
 (87) WO 2015/053563
(54) Spôsob autentifikácie kapacitného dotyku

(51) G07F 11/00, A47K 10/00, B65D 21/00
(11) E 30517
 (96) 13199180.4, 20.12.2013
 (97) 2887327, 18.7.2018
 (73) Paul Hartmann AG, Heidenheim, DE;
 (72) Schiler, Carsten Dietrich, San Vicente de Montalt, ES;
 (74) inventa Patentová a známková kancelária s. r. o., Bratislava, SK;
(54) Úložné a vydávacie zariadenie

(51) G08C 19/00, H04B 3/00, H04Q 9/00
(11) E 30628
 (96) 14713762.4, 25.3.2014
 (97) 2994902, 21.11.2018
 (31) 102013007649
 (32) 6.5.2013
 (33) DE
 (73) SEW-EURODRIVE GmbH & Co. KG, Bruchsal, DE;
 (72) PHILIPP, Torsten, Bruchsal, DE; HIEN, Rochus, Speyer, DE;
 (74) ROTT, RŮŽIČKA & GUTTMANN, v. o. s., Bratislava, SK;
 (86) PCT/EP2014/000803
 (87) WO 2014/180522
(54) Systém a spôsob prevádzkovania systému

(51) G09F 5/00, G09F 27/00
(11) E 30580
 (96) 11163793.0, 27.4.2011
 (97) 2383716, 20.2.2019
 (31) 102010018844
 (32) 29.4.2010
 (33) DE
 (73) Fritz Egger GmbH & Co. OG, St. Johann in Tirol, AT;
 (72) Niedermoser, Markus, St. Jakob i.H., AT; Hautz, Peter, Söll, AT;
 (74) Bušová Eva, JUDr., Bratislava, SK;
(54) Zariadenie pre prezentáciu priestorového tovaru, najmä pre panely, predovšetkým pre podlahové krytiny, obloženie stropov alebo stien

(51) G09F 13/00, G09F 9/00
(11) E 30409
 (96) 16190407.3, 23.9.2016
 (97) 3244387, 30.1.2019
 (31) 201610286606
 (32) 3.5.2016
 (33) CN
 (73) Leyard Optoelectronic Co., Ltd, Beijing, CN;
 (72) WANG, Dingfang, Beijing, Beijing, CN;
 (74) ROTT, RŮŽIČKA & GUTTMANN, v. o. s., Bratislava, SK;
(54) Led zobrazovacia plocha

(51) G10L 25/00, G10L 19/00
(11) E 30504
 (96) 15751981.0, 24.2.2015
 (97) 3109861, 12.12.2018
 (31) 201461943638 P, 201462029672 P
 (32) 24.2.2014, 28.7.2014
 (33) US, US
 (73) Samsung Electronics Co., Ltd., Gyeonggi-do, KR;
 (72) CHOO, Ki-hyun, Seoul, KR; POROV, Anton Viktorovich, Saint-Petersburg, RU; OSIPOV, Konstantin Sergeevich, Moscow, RU;
 (74) PATENTSERVIS Bratislava, a. s., Bratislava, SK;
 (86) PCT/KR2015/001783
 (87) WO 2015/126228
(54) Spôsob klasifikácie signálu a zariadenie a spôsob kódovania zvuku a zariadenie ktoré ich využíva

(51) G16H 40/00
(11) E 30609
 (96) 05813778.7, 27.10.2005
 (97) 1805683, 23.1.2019
 (31) 622477 P
 (32) 27.10.2004
 (33) US
 (73) ACIST Medical Systems, Inc., Eden Prairie, MN, US;
 (72) WILLIAMS, Robert C. Jr., Fort Salonga, NY, US; HARTMAN, Steven, Commack, NY, US; TENGCO, Tito, Dix Hills, NY, US; GODFREY, Clark, East Northport, NY, US; CROSS-HANSEN, Alan, Massapequa Park, NY, US;
 (74) MAJLINGOVÁ & PARTNERS, s.r.o., Bratislava, SK;
 (86) PCT/US2005/038741
 (87) WO 2006/047674
(54) Zariadenie na zber dát, systém, spôsob a produkt počítačového programu na zber dát súvisiacich s dávkovaním kontrastných médií

(51) G21F 9/00, B01D 59/00, C25B 1/00, C02F 1/00, C25B 15/00, C02F 101/00
(11) E 30493
 (96) 15833259.3, 28.1.2015
 (97) 3185247, 26.12.2018
 (31) 2014166113
 (32) 18.8.2014
 (33) JP
 (73) De Nora Permelec Ltd, Fujisawa-shi Kanagawa 252-0816, JP;
 (72) MANABE, Akiyoshi, Kanagawa, JP; OHARA, Masahiro, Kanagawa, JP; NISHIKI, Yoshinori, Kanagawa, JP; KUNIMATSU, Akira, Kanagawa, JP;
 (74) ROTT, RŮŽIČKA & GUTTMANN, v. o. s., Bratislava, SK;
 (86) PCT/JP2015/052345
 (87) WO 2016/027479
(54) Spôsob čistenia surovej vody obsahujúcej tríciovú vodu

(51) H01B 7/00, G09F 3/00
(11) E 30634
 (96) 14718984.9, 23.4.2014
 (97) 2989642, 30.1.2019
 (31) 202013101786 U
 (32) 25.4.2013
 (33) DE

- (73) Weidmüller Interface GmbH & Co. KG, Detmold, DE;
 (72) WIENEKE, Andreas, Lemgo, DE;
 (74) TOMESŠ - Patentová a známková kancelária, s.r.o., Bratislava, SK;
 (86) PCT/EP2014/058189
 (87) WO 2014/173926
(54) Označovacie zariadenie vodičov

- (51) H01F 27/00, H01F 5/00, H05B 41/00**
(11) E 30482
 (96) 11250628.2, 1.7.2011
 (97) 2402964, 26.12.2018
 (31) 20100063720, 20100138336, 20110057273
 (32) 2.7.2010, 29.12.2010, 14.6.2011
 (33) KR, KR, KR
 (73) SOLUM CO., LTD., Gyeonggi-do, KR;
 (72) Cheon, Myeong Sik, Gyeonggi-do, KR; Seo, Sang Joon, Gyeonggi-do, KR; Park, Geun Young, Gyeonggi-do, KR; Kim, Deuk Hoon, Gyeonggi-do, KR; Shin, Hwi Beom, Gyeongsangnam-do, KR; Lee, Young Min, Gyeonggi-do, KR; Kim, Jong Hae, Gyeonggi-do, KR;
 (74) Zathurecka INPARTNERS GROUP s.r.o., Banská Bystrica, SK;
(54) Transformátor a ploché panelové zobrazovacie zariadenie zahrnujúce tento transformátor

- (51) H01H 37/00**
(11) E 30443
 (96) 14892404.6, 23.5.2014
 (97) 3147925, 30.1.2019
 (73) Ubukata Industries Co., Ltd., Aichi, JP;
 (72) HORI, Tomohiro, Nagoya-shi, Aichi, JP; YAMAGUCHI, Yoshio, Nagoya-shi, Aichi, JP;
 (74) ŽOVICOVÁ & ŽOVIC IP, s. r. o., Bratislava, SK;
 (86) PCT/JP2014/063705
 (87) WO 2015/177925
(54) Teplotný spínač

- (51) H01L 21/00, H01L 33/00**
(11) E 30461
 (96) 12781183.4, 13.7.2012
 (97) 2732461, 20.2.2019
 (31) 2011129184
 (32) 13.7.2011
 (33) RU
 (73) Shreter, Yuri Georgievich, St. Petersburg, RU; Rebane, Yury Toomasovich, St. Petersburg, RU; Mironov, Aleksey Vladimirovich, St. Petersburg, RU;
 (72) Shreter, Yuri Georgievich, St. Petersburg, RU; Rebane, Yury Toomasovich, St. Petersburg, RU; Mironov, Aleksey Vladimirovich, St. Petersburg, RU;
 (74) HÖRMANN & PARTNERS s.r.o., Bratislava, SK;
 (86) PCT/RU2012/000588
 (87) WO 2013/009222
(54) Spôsob laserovej separácie epitaxného filmu alebo vrstvy epitaxného filmu od rastového substrátu epitaxnej polovodičovej štruktúry (variácie)

- (51) H01M 10/00, C22B 7/00**
(11) E 30351
 (96) 14177082.6, 15.7.2014
 (97) 2975686, 19.12.2018
 (73) Lars Walch GmbH & Co. KG, Baudenbach, DE;

- (72) WALCH, Matthias, Baudenbach, DE; WALCH, Kevin, Baudenbach, DE;
 (74) ROTT, RŮŽIČKA & GUTTMANN, v. o. s., Bratislava, SK;

(54) Spôsob recyklácie

- (51) H02H 3/00, H02H 1/00**
(11) E 30644
 (96) 10706471.9, 18.1.2010
 (97) 2399328, 6.3.2019
 (31) 2962009
 (32) 23.2.2009
 (33) AT
 (73) Eaton Intelligent Power Limited, Dublin, IE;
 (72) KOCH, Michael, Wien, AT;
 (74) HÖRMANN & PARTNERS s.r.o., Bratislava, SK;
 (86) PCT/AT2010/000012
 (87) WO 2010/094049
(54) Ochranný spínač s detekciou aperiodických zmien prúdu

- (51) H04B 5/00, H04B 7/00, H04B 17/00, H04L 1/00, H04L 5/00, H04W 4/00, H04W 8/00, H04W 24/00, H04W 28/00, H04W 36/00, H04W 40/00, H04W 72/00, H04W 74/00, H04W 80/00, H04W 88/00**
(11) E 30468
 (96) 13842671.3, 20.9.2013
 (97) 2901584, 27.2.2019
 (31) 201261707784 P, 201314027401
 (32) 28.9.2012, 16.9.2013
 (33) US, US
 (73) Intel Corporation, Santa Clara CA, US;
 (72) DAVYDOV, Alexei, Nizhny Novgorod, RU; MOROZOV, Gregory, Nizhny Novgorod, RU; HAN, Seunghee, Cupertino, California, US; CHATERJEE, Debdeep, Santa Clara, CA, US; BOLOTIN, Ilya, Nizhny Novgorod, RU;
 (74) inventa Patentová a známková kancelária s.r.o., Bratislava, SK;
 (86) PCT/US2013/060800
 (87) WO 2014/052175
(54) Metóda na vylepšenie meraní interferencie pre spätnú väzbu informácií o stave kanála (CSI)

- (51) H04B 5/00, H04B 17/00, H04W 76/00, H04W 88/00, H04L 12/00, H04L 29/00, H04W 24/00, H04W 28/00, H04W 36/00, H04W 40/00, H04W 48/00, H04W 72/00, H04W 80/00, H04W 84/00**
(11) E 30562
 (96) 13841346.3, 27.9.2013
 (97) 2901740, 6.3.2019
 (31) 201261707784 P
 (32) 28.9.2012
 (33) US
 (73) Intel Corporation, Santa Clara CA, US;
 (72) HEO, Youn Hyoung, Santa Clara, CA, US; ZHANG, Yujian, Haidian District, Beijing, CN; FWU, Jong-Kae, Sunnyvale, California, US;
 (74) inventa Patentová a známková kancelária s.r.o., Bratislava, SK;
 (86) PCT/US2013/062210
 (87) WO 2014/052774
(54) Vylepšenie nespojitého prijmu (DRX) v LTE systémoch

- (51) **H04B 5/00, H04B 17/00, H04J 3/00, H04L 1/00, H04L 5/00, H04L 12/00, H04L 29/00, H04W 8/00, H04W 24/00, H04W 28/00, H04W 36/00, H04W 40/00, H04W 48/00, H04W 52/00, H04W 72/00, H04W 74/00, H04W 80/00, H04W 88/00**
 (11) **E 30600**
 (96) 13842703.4, 24.9.2013
 (97) 2901804, 20.2.2019
 (31) 201261707784 P, 201313928690
 (32) 28.9.2012, 27.6.2013
 (33) US, US
 (73) Intel Corporation, Santa Clara CA, US;
 (72) JAIN, Puneet K., Hillsboro, Oregon, US; RAO, Varun N., Cincinnati, Ohio, US; KOC, Ali T., Portland, Oregon, US; GUPTA, Maruti, Portland, Oregon, US;
 (74) inventa Patentová a známková kancelária s.r.o., Bratislava, SK;
 (86) PCT/US2013/061304
 (87) WO 2014/052268
 (54) **Systémy a spôsoby znižovania energie v bezdrôtových komunikačných systémoch**

- (51) **H04B 7/00, H04B 17/00, H04L 5/00, H04W 72/00**
 (11) **E 30607**
 (96) 07761649.8, 1.5.2007
 (97) 2020099, 6.2.2019
 (31) 797042 P, 617313
 (32) 1.5.2006, 28.12.2006
 (33) US, US
 (73) Intel Corporation, Santa Clara CA, US;
 (72) LI, Qinghua, San Ramon, CA, US; LI, Guangjie, Beijing, CN; LIN, Xintian, Palo Alto, CA, US; CHEN, Kuilin, Hillsboro, OR, US; WU, Xiaoyun, CN;
 (74) inventa Patentová a známková kancelária s.r.o., Bratislava, SK;
 (86) PCT/US2007/067889
 (87) WO 2007/130946
 (54) **Spôsob a zariadenie na stanovenie parametrov downlink kanála pre systém s viacerými vstupmi a výstupmi (MIMO)**

- (51) **H04B 17/00, H04B 7/00**
 (11) **E 30599**
 (96) 14834770.1, 27.6.2014
 (97) 3031146, 20.2.2019
 (31) 201361863902 P
 (32) 8.8.2013
 (33) US
 (73) Intel IP Corporation, Santa Clara, CA, US;
 (72) CHEN, Xiaogang, Beijing, CN; ZHU, Yuan, Beijing, CN; XUE, Feng, Redwood City, CA, US; SHIRANI-MEHR, Hooman, Portland, OR, US; LI, Qinghua, San Ramon, CA, US;
 (74) inventa Patentová a známková kancelária s.r.o., Bratislava, SK;
 (86) PCT/US2014/044629
 (87) WO 2015/020736
 (54) **Metóda, zariadenie a systém na nastavenie elektrického uhla sklonu v systéme viacerých vstupov a viacerých výstupov**

- (51) **H04L 1/00**
 (11) **E 30680**
 (96) 07825547.8, 30.10.2007
 (97) 2087626, 16.1.2019
 (31) 855335 P
 (32) 30.10.2006
 (33) US
 (73) Nokia Technologies Oy, Espoo, FI;
 (72) RANTA-AHO, Karri, Espoo, FI; KAIKKONEN, Jorma, Oulu, FI;
 (74) inventa Patentová a známková kancelária s.r.o., Bratislava, SK;
 (86) PCT/IB2007/003289
 (87) WO 2008/053323
 (54) **Dodatočná signalizácia informácie o type modulácie pre vysokorychlostný prístup k paketom downlinku**

- (51) **H04L 1/00, H04L 5/00**
 (11) **E 30686**
 (96) 15733246.1, 6.1.2015
 (97) 3092761, 6.3.2019
 (31) 201461924194 P, 201461943973 P, 201461990628 P, 201414496970
 (32) 6.1.2014, 24.2.2014, 8.5.2014, 25.9.2014
 (33) US, US, US, US
 (73) Intel IP Corporation, Santa Clara, CA, US; Intel Corporation, Santa Clara CA, US;
 (72) DAVYDOV, Alexei, Nizhny Novgorod, RU; KWON, Hwan-Joon, Santa Clara, California, US; HAN, Seunghee, San Jose, CA, US; MOROZOV, Gregory V., Nizhny Novgorod, RU;
 (74) inventa Patentová a známková kancelária s.r.o., Bratislava, SK;
 (86) PCT/US2015/010271
 (87) WO 2015/103588
 (54) **Systémy a metódy na výber a konfiguráciu schémy modulácie a kódovania**

- (51) **H04L 5/00, H04L 1/00, H04L 27/00, H04W 72/00**
 (11) **E 30335**
 (96) 15790807.0, 30.10.2015
 (97) 3281336, 26.12.2018
 (31) 201562144771 P
 (32) 8.4.2015
 (33) US
 (73) INTEL Corporation, Santa Clara, CA, US;
 (72) DAVYDOV, Alexei, Nizhny Novgorod, RU; SERGEYEV, Vadim, Nizhny Novgorod, RU; MALTSEV, Alexander, Nizhny Novgorod, RU;
 (74) inventa Patentová a známková kancelária s.r.o., Bratislava, SK;
 (86) PCT/US2015/058399
 (87) WO 2016/164069
 (54) **Neortogonálne superpozičné vysielanie pre multimedialnú broadcastovanú multicastovanú službu (MBMS)**

- (51) **H04L 5/00, H04W 72/00, H04L 25/00**
 (11) **E 30538**
 (96) 11861936.0, 28.12.2011
 (97) 2695312, 30.1.2019
 (31) 201161471042 P
 (32) 1.4.2011
 (33) US

- (73) Intel Corporation, Santa Clara CA, US;
 (72) WANG, Ping, Beijing, CN; FWU, Jong-Kae, Sunnyvale, California, US; NIU, Huaning, San Jose, CA, US;
 (74) inventa Patentová a známková kancelária s.r.o., Bratislava, SK;
 (86) PCT/US2011/067665
 (87) WO 2012/134580
(54) Flexibilná úprava konfigurácie pomeru medzi vzostupným a zostupným prenosom

- (51) H04N 1/00, G01J 3/00**
(11) E 30665
 (96) 06785678.1, 26.6.2006
 (97) 1913762, 16.1.2019
 (31) 200790
 (32) 9.8.2005
 (33) US
 (73) BASF Coatings GmbH, Münster, DE;
 (72) MC CLANAHAN, Craig, Bowling Green, Ohio, US;
 (74) ŽOVICOVÁ & ŽOVIC IP, s. r. o., Bratislava, SK;
 (86) PCT/US2006/025048
 (87) WO 2007/021376
(54) Spôsob vizualizácie farebnej odchýlky

- (51) H04N 5/00, F16M 11/00, G01D 11/00, G03B 17/00**
(11) E 30471
 (96) 16161530.7, 22.3.2016
 (97) 3082331, 9.1.2019
 (31) 102015105824
 (32) 16.4.2015
 (33) DE
 (73) SICK AG, Waldkirch, DE;
 (72) Schill, Nikolaus, Elzach, DE;
 (74) MAJLINGOVÁ & PARTNERS, s.r.o., Bratislava, SK;
(54) Snímač s puzdrom

- (51) H04N 7/00, H04L 29/00**
(11) E 30592
 (96) 11870495.6, 27.12.2011
 (97) 2740265, 23.1.2019
 (31) 201161514010 P
 (32) 1.8.2011
 (33) US
 (73) Intel Corporation, Santa Clara CA, US;
 (72) OYMAN, Ozgur, Palo Alto, CA, US;
 (74) inventa Patentová a známková kancelária s.r.o., Bratislava, SK;
 (86) PCT/US2011/067416
 (87) WO 2013/019267
(54) Systém a metóda adaptácie video komunikácií

- (51) H04N 19/00**
(11) E 30418
 (96) 17177672.7, 26.2.2003
 (97) 3253057, 30.1.2019
 (31) 2002056919, 2002118598, 2002193027
 (32) 4.3.2002, 19.4.2002, 2.7.2002
 (33) JP, JP, JP
 (62) 03707082.8
 (73) Panasonic Intellectual Property Corporation of America, Torrance, CA, US;

- (72) KONDO, Satoshi, Osaka, JP; KADONO, Shinya, Osaka, JP; HAGAI, Makoto, Osaka, JP; ABE, Kiyofumi, Osaka, JP;
 (74) Kapa Beta, s.r.o., Nová Dubnica, SK;
(54) Spôsob kódovania pohyblivého obrazu a spôsob dekódovania pohyblivého obrazu

- (51) H04N 19/00**
(11) E 30572
 (96) 17177671.9, 26.2.2003
 (97) 3253056, 9.1.2019
 (31) 2002056919, 2002118598, 2002193027
 (32) 4.3.2002, 19.4.2002, 2.7.2002
 (33) JP, JP, JP
 (62) 03707082.8
 (73) Panasonic Intellectual Property Corporation of America, Torrance, CA, US;
 (72) KONDO, Satoshi, Osaka, JP; KADONO, Shinya, Osaka, JP; HAGAI, Makoto, Osaka, JP; ABE, Kiyofumi, Osaka, JP;
 (74) Kapa Beta, s.r.o., Nová Dubnica, SK;
(54) Spôsob kódovania pohyblivého obrazu a spôsob dekódovania pohyblivého obrazu

- (51) H04N 19/00**
(11) E 30643
 (96) 17199506.1, 6.11.2002
 (97) 3310050, 30.1.2019
 (31) 2001340698, 2001373311, 2001388466, 2002012117, 2002118598
 (32) 6.11.2001, 6.12.2001, 20.12.2001, 21.1.2002, 19.4.2002
 (33) JP, JP, JP, JP, JP
 (62) 02780003.6
 (73) Panasonic Intellectual Property Corporation of America, Torrance, CA, US;
 (72) KONDO, Satoshi, Osaka, JP; KADONO, Shinya, Osaka, JP; HAGAI, Makoto, Osaka, JP;
 (74) Kapa Beta, s.r.o., Nová Dubnica, SK;
(54) Spôsob kódovania pohyblivého obrazu a spôsob dekódovania pohyblivého obrazu

- (51) H04N 19/00**
(11) E 30693
 (96) 17199509.5, 6.11.2002
 (97) 3310051, 23.1.2019
 (31) 2001340698, 2001373311, 2001388466, 2002012117, 2002118598
 (32) 6.11.2001, 6.12.2001, 20.12.2001, 21.1.2002, 19.4.2002
 (33) JP, JP, JP, JP, JP
 (62) 02780003.6
 (73) Panasonic Intellectual Property Corporation of America, Torrance, CA, US;
 (72) KONDO, Satoshi, Osaka, JP; KADONO, Shinya, Osaka, JP; HAGAI, Makoto, Osaka, JP;
 (74) ROTT, RŮŽIČKA & GUTTMANN, v. o. s., Bratislava, SK;
(54) Spôsob kódovania pohyblivého obrazu a spôsob dekódovania pohyblivého obrazu

- (51) H04N 19/00**
(11) E 30342
 (96) 17169267.6, 20.4.2012
 (97) 3220641, 2.1.2019

- (31) 201161477689 P, 201161547281 P, 201261595914 P, 201261595900 P, 201261597995 P, 201261600028 P
 (32) 21.4.2011, 14.10.2011, 7.2.2012, 7.2.2012, 13.2.2012, 17.2.2012
 (33) US, US, US, US, US, US
 (62) 12774340.9
 (73) HFI Innovation Inc., Hsinchu County, TW;
 (72) FU, Chih-Ming, Hsinchu City, TW; CHEN, Ching-Yeh, Taipei City, TW; TSAI, Chia-Yang, New Taipei City, TW; HUANG, Yu-Wen, Taipei City, TW; LEI, Shaw-Min, Zhubei City, Hsinchu County, TW;
 (74) KOREJZOVÁ LEGAL, v.o.s., Bratislava, SK;
(54) Spôsob a zariadenie na vylepšené filtrovanie v slučke

- (51) H04N 19/00**
(11) E 30615
 (96) 12829697.7, 7.9.2012
 (97) 2755389, 2.1.2019
 (31) 201161532562 P, 201161540543 P, 201161557337 P, 201161557861 P, 201161563817 P, 201161578832 P, 201261583622 P, 201261585654 P
 (32) 9.9.2011, 29.9.2011, 8.11.2011, 9.11.2011, 27.11.2011, 21.12.2011, 6.1.2012, 12.1.2012
 (33) US, US, US, US, US, US, US, US
 (73) LG Electronics Inc., Yeongdeungpo-gu, Seoul, KR;
 (72) JEON, Yongjoon, Seoul, KR; PARK, Seungwook, Seoul, KR; LIM, Jaehyun, Seoul, KR; KIM, Chulkeun, Seoul, KR; KIM, Jungsun, Seoul, KR; PARK, Naeri, Seoul, KR; HENDRY, Hendry, Seoul, KR; JEON, Byeongmoon, Seoul, KR; PARK, Joonyoung, Seoul, KR;
 (74) ROTT, RÚŽIČKA & GUTTMANN, v. o. s., Bratislava, SK;
 (86) PCT/KR2012/007224
 (87) WO 2013/036071
(54) Inter predikčná metóda a jej zariadenie

- (51) H04N 19/00**
(11) E 30422
 (96) 13809644.1, 24.6.2013
 (97) 2865177, 3.10.2018
 (31) 201261664140 P
 (32) 25.6.2012
 (33) US
 (73) Huawei Technologies Co., Ltd., Shenzhen, Guangdong, CN;
 (72) DESHPANDE, Sachin G., Camas, Washington, US;
 (74) inventa Patentová a známková kancelária s.r.o., Bratislava, SK;
 (86) PCT/JP2013/003941
 (87) WO 2014/002469
(54) Spôsob signalizácie postupného prístupového obrazu časovej vrstvy

- (51) H04N 19/00**
(11) E 30460
 (96) 16206334.1, 15.4.2013
 (97) 3174295, 12.12.2018
 (31) 201261624098 P, 201261666185 P
 (32) 13.4.2012, 29.6.2012
 (33) US, US
 (62) 13719279.5
 (73) GE Video Compression, LLC, Albany, NY, US;
 (72) SCHIERL, Thomas, Berlin, DE; GEORGE, Valeri, Berlin, DE; HENKEL, Anastasia, Berlin, DE; MAR-

- PE, Detlev, Berlin, DE; GRÜNEBERG, Karsten, Berlin, DE; SKUPIN, Robert, Berlin, DE;
 (74) HÖRMANN & PARTNERS s.r.o., Bratislava, SK;
(54) Kódovanie obrazov s nízkym oneskorením

- (51) H04N 19/00**
(11) E 30343
 (96) 12831777.3, 14.9.2012
 (97) 2744204, 12.12.2018
 (31) 201161534499 P
 (32) 14.9.2011
 (33) US
 (73) Samsung Electronics Co., Ltd., Suwon-si, Gyeonggi-do, KR;
 (72) ALSHINA, Elena, Suwon-si, Gyeonggi-do, KR; CHEN, Jianle, Suwon-si, Gyeonggi-do, KR; HAN, Woo-jin, Suwon-si, Gyeonggi-do, KR;
 (74) PATENTSERVIS Bratislava, a. s., Bratislava, SK;
 (86) PCT/KR2012/007389
 (87) WO 2013/039357
(54) Spôsob dekódovania prediktívnej jednotky na základe jej veľkosti

- (51) H04N 19/00**
(11) E 30373
 (96) 11777580.9, 4.5.2011
 (97) 2568706, 19.12.2018
 (31) 414436 P, 412801 P, 333273 P, 330902 P
 (32) 17.11.2010, 12.11.2010, 11.5.2010, 4.5.2010
 (33) US, US, US, US
 (73) LG Electronics Inc., Seoul, KR;
 (72) PARK, Seungwook, Seoul, KR; PARK, Joonyoung, Seoul, KR; KIM, Jungsun, Seoul, KR; CHOI, Younghye, Seoul, KR; JEON, Yongjoon, Seoul, KR; SUNG, Jaewon, Seoul, KR; JEON, Byeongmoon, Seoul, KR; LIM, Jaehyun, Seoul, KR;
 (74) ROTT, RÚŽIČKA & GUTTMANN, v. o. s., Bratislava, SK;
 (86) PCT/KR2011/003350
 (87) WO 2011/139099
(54) Spôsob a zariadenie na spracovanie videosignálu

- (51) H04N 19/00**
(11) E 30531
 (96) 12804190.2, 27.6.2012
 (97) 2728866, 13.2.2019
 (31) 201161502038 P
 (32) 28.6.2011
 (33) US
 (73) Samsung Electronics Co., Ltd., Suwon-si, Gyeonggi-do, KR;
 (72) KIM, Il-koo, Osan-si, Gyeonggi-do, KR; SEREGIN, Vadim, Gyeonggi-do, KR;
 (74) PATENTSERVIS Bratislava, a. s., Bratislava, SK;
 (86) PCT/KR2012/005087
 (87) WO 2013/002555
(54) Spôsob dekódovania videa použitím aritmetického dekódovania

- (51) H04N 19/00, G06T 9/00**
(11) E 30344
 (96) 17190156.4, 14.1.2011
 (97) 3300371, 9.1.2019
 (31) 20100003558
 (32) 14.1.2010

- (33) KR
 (62) 11733110.8
 (73) Samsung Electronics Co., Ltd., Suwon-si, Gyeonggi-do, KR;
 (72) CHEON, Min-Su, Suwon-si, KR; HAN, Woo-Jin, Suwon-si, KR; JUNG, Hae-Kyung, Seoul, KR; KIM, Il-Koo, Osan-si, KR; LEE, Tammy, Seoul, KR; CHEN, Jianle, Suwon-si, KR;
 (74) PATENTSERVIS Bratislava, a. s., Bratislava, SK;
(54) Spôsob kódovania a dekódovania obrazu a zariadenie na kódovanie a dekódovanie obrazu použitím veľkej transformačnej jednotky

- (51) H04N 19/00**
(11) E 30445
 (96) 17190565.6, 17.8.2010
 (97) 3288262, 2.1.2019
 (31) 20090075854
 (32) 17.8.2009
 (33) KR
 (62) 10810146.0
 (73) Samsung Electronics Co., Ltd., Gyeonggi-do, KR;
 (72) SONG, Hak-Sup, Gyeonggi-do, KR; MIN, Jung-Hye, Gyeonggi-do, KR;
 (74) PATENTSERVIS Bratislava, a. s., Bratislava, SK;
(54) Spôsob dekódovania videa

- (51) H04W 4/00, H04W 72/00**
(11) E 30675
 (96) 13884033.5, 16.12.2013
 (97) 2995019, 30.1.2019
 (31) 201361821635 P
 (32) 9.5.2013
 (33) US
 (73) Intel IP Corporation, Santa Clara, CA, US;
 (72) VANNITHAMBY, Rath, Portland, Oregon, US; KOC, Ali, Portland, Oregon, US; GUPTA, Maruti, Portland, Oregon, US; JHA, Satish, Hillsboro, Oregon, US;
 (74) inventa Patentová a známková kancelária s.r.o., Bratislava, SK;
 (86) PCT/US2013/075470
 (87) WO 2014/182339
(54) Prenos malého množstva údajov

- (51) H04W 8/00**
(11) E 30389
 (96) 15761961.0, 11.2.2015
 (97) 3117543, 19.12.2018
 (31) 201461953622 P, 201414582035
 (32) 14.3.2014, 23.12.2014
 (33) US, US
 (73) Intel IP Corporation, Santa Clara, CA, US;
 (72) XIONG, Gang, Beaverton, Oregon, US; CHATTERJEE, Debdeep, Santa Clara, California, US; KHORYAEV, Alexey, Nizhny Novgorod, RU;
 (74) inventa Patentová a známková kancelária s.r.o., Bratislava, SK;
 (86) PCT/US2015/015454
 (87) WO 2015/138076
(54) Systémy, spôsoby a zariadenia pre objavenie a komunikovanie zariadenie-zariadenie (D2D)

- (51) H04W 8/00, H04W 4/00**
(11) E 30495
 (96) 14834152.2, 7.8.2014
 (97) 3031284, 26.12.2018
 (31) 201361863902 P, 201414318008
 (32) 8.8.2013, 27.6.2014
 (33) US, US
 (73) Intel IP Corporation, Santa Clara, CA, US;
 (72) BANGOLAE, Sangeetha, L., Beaverton, Oregon, US; MARTINEZ TARRADELL, Marta, Hillsboro, Oregon, US; JAIN, Puneet, Hillsboro, Oregon, US;
 (74) inventa Patentová a známková kancelária s.r.o., Bratislava, SK;
 (86) PCT/US2014/050147
 (87) WO 2015/021276
(54) Optimalizácie signalizačného rádiového nosiča a iné techniky pre podporu prenosu malých dát

- (51) H04W 24/00, H04W 28/00**
(11) E 30363
 (96) 16706067.2, 29.1.2016
 (97) 3251402, 26.12.2018
 (31) 201562109497 P
 (32) 29.1.2015
 (33) US
 (73) Intel IP Corporation, Santa Clara, CA, US;
 (72) HEO, Youn Hyoung, Santa Clara, CA, US; KWON, Hwan-Joon, Santa Clara, California, US; ZHANG, Yujian, Beijing, Heilongjiang, CN; HE, Hong, Beijing, Heilongjiang, CN;
 (74) inventa Patentová a známková kancelária s.r.o., Bratislava, SK;
 (86) PCT/US2016/015810
 (87) WO 2016/123568
(54) Riadenie rádiového zdroja (RRM) pre licencovaný asistovaný prístup (LAA)

- (51) H04W 28/00, H04W 88/00, H04L 12/00, H04L 29/00, H04W 76/00**
(11) E 30463
 (96) 15818190.9, 7.7.2015
 (97) 3167648, 20.2.2019
 (31) 201462022055 P
 (32) 8.7.2014
 (33) US
 (73) Intel Corporation, Santa Clara CA, US;
 (72) ZHU, Jing, Portland, Oregon, US; HIMAYAT, Nageen, Fremont, California, US;
 (74) inventa Patentová a známková kancelária s.r.o., Bratislava, SK;
 (86) PCT/US2015/039330
 (87) WO 2016/007478
(54) Zariadenia na rozdeľovanie nosiča paketového systému

- (51) H04W 36/00, H04W 24/00, H04W 88/00, H04J 11/00**
(11) E 30470
 (96) 15785380.5, 25.3.2015
 (97) 3138316, 27.2.2019
 (31) 201461985390 P, 201414571053
 (32) 28.4.2014, 15.12.2014
 (33) US, US
 (73) Intel IP Corporation, Santa Clara, CA, US;
 (72) HUANG, Rui, Beijing, CN; TANG, Yang, Pleasanton, California, US; ZHANG, Yujian, Beijing, CN;

- (74) inventa Patentová a známková kancelária s.r.o., Bratislava, SK;
 (86) PCT/US2015/022399
 (87) WO 2015/167700
(54) Užívateľské zariadenie a spôsoby merania kvality prijatého referenčného signálu

(51) H04W 36/00, H04W 4/00, H04L 29/00, H04W 88/00, H04L 12/00

(11) E 30526

(96) 13830015.7, 27.6.2013

(97) 2885944, 16.1.2019

(31) 201213587759

(32) 16.8.2012

(33) US

(73) Intel Corporation, Santa Clara CA, US;

(72) NIU, Huaning, Milpitas, California, US; WU, Geng, Plano, Texas, US; YIN, Hujun, Saratoga, California, US; FONG, Mo-Han, Sunnyvale, California, US;

(74) inventa Patentová a známková kancelária s.r.o., Bratislava, SK;

(86) PCT/US2013/048359

(87) WO 2014/028130

(54) Mobilný proxy server pre cloudovú rádiovú prístupovú sieť

(51) H04W 36/00

(11) E 30594

(96) 14846552.9, 17.9.2014

(97) 3047679, 6.2.2019

(31) 201361879014 P, 201361898425 P, 201414279562

(32) 17.9.2013, 31.10.2013, 16.5.2014

(33) US, US, US

(73) Intel IP Corporation, Santa Clara, CA, US;

(72) SIVANESAN, Kathiravetpillai, Richardson, Texas, US; VANNITHAMBY, Rath, Portland, Oregon, US; YIU, Candy, Portland, Oregon, US;

(74) inventa Patentová a známková kancelária s.r.o., Bratislava, SK;

(86) PCT/US2014/056003

(87) WO 2015/042100

(54) Užívateľské zariadenie a metódy pre rýchle obnovenie po poruche odovzdávania v sieti LTE 3GPP

(51) H04W 36/00

(11) E 30349

(96) 15782280.0, 24.4.2015

(97) 3135058, 2.1.2019

(31) 201461984673 P

(32) 25.4.2014

(33) US

(73) Intel IP Corporation, Santa Clara, CA, US;

(72) YIU, Candy, Portland, Oregon, US; PINHEIRO, Ana Lucia, Portland, Oregon, US;

(74) inventa Patentová a známková kancelária s.r.o., Bratislava, SK;

(86) PCT/US2015/027471

(87) WO 2015/164712

(54) Užívateľské zariadenie a metódy pre iniciáciu odovzdania

(51) H04W 48/00, H04W 8/00

(11) E 30684

(96) 15736770.7, 30.6.2015

(97) 3198943, 13.2.2019

(31) 201462055598 P

(32) 25.9.2014

(33) US

(73) Intel IP Corporation, Santa Clara, CA, US;

(72) PINHEIRO, Ana Lucia, Hillsboro, Oregon, US; TARRADELL, Marta Martinez, Hillsboro, Oregon, US; BURBIDGE, Richard, Shrivensham, Oxfordshire, GB; HEO, Youn Hyoung, Santa Clara, CA, US; BANGOLAE, Sangeetha, Santa Clara, CA, US;

(74) inventa Patentová a známková kancelária s.r.o., Bratislava, SK;

(86) PCT/US2015/038677

(87) WO 2016/048431

(54) Mechanizmy kontroly prístupu pre D2D discovery a komunikáciu

(51) H04W 64/00, H04W 88/00

(11) E 30368

(96) 15752757.3, 20.2.2015

(97) 3111692, 2.1.2019

(31) 201461943978 P

(32) 24.2.2014

(33) US

(73) Intel IP Corporation, Santa Clara, CA, US;

(72) YIU, Candy, Portland, Oregon, US; PINHEIRO, Ana Lucia, Hillsboro, Oregon, US; MARTINEZ TARRADELL, Marta, Hillsboro, Oregon, US;

(74) inventa Patentová a známková kancelária s.r.o., Bratislava, SK;

(86) PCT/US2015/016844

(87) WO 2015/127223

(54) Užívateľské zariadenie, počítačom čitateľné médium a spôsob zisťovania mobility užívateľských terminálov v sieti dlhodobej evolúcie

(51) H04W 72/00, H04J 11/00, H04W 28/00, H04L 5/00

(11) E 30339

(96) 17181601.0, 26.12.2008

(97) 3267750, 19.12.2018

(31) 2008000198, 2008062970

(32) 4.1.2008, 12.3.2008

(33) JP, JP

(62) 08869337.9

(73) Panasonic Corporation, Osaka, JP;

(72) NISHIO, Akihiko, Chuo-ku, Osaka - shi., Osaka, JP; WENGERTER, Christian, Langen, DE; SUZUKI, Hidetoshi, Chuo-ku, Osaka - shi., Osaka, JP; HIRAMATSU, Katsuhiko, Chuo-ku, Osaka - shi., Osaka, JP;

(74) Kapa Beta, s.r.o., Nová Dubnica, SK;

(54) Spôsob mapovania kanálov a zariadenie rádiovkej komunikačnej základňovej stanice

(51) H04W 72/00, H04W 88/00

(11) E 30582

(96) 14856919.7, 31.10.2014

(97) 3064012, 20.2.2019

(31) 201361898425 P

(32) 31.10.2013

(33) US

- (73) Intel IP Corporation, Santa Clara, CA, US;
 (72) ZITZMANN, Michael, Nuremberg, DE; CHOI, Hyung-Nam, Hamburg, DE; KANKIPATI, Geethika, Bangalore, IN; VAMANAN, Sudeep, Nuremberg, DE; BREINING, Birgit, Munich, DE; OKYERE, Bismark, Neubiberg, DE;
 (74) inventa Patentová a známková kancelária s.r.o., Bratislava, SK;
 (86) PCT/US2014/063434
 (87) WO 2015/066476
(54) EARFCN a E-UTRA pásma s rozšírenou signálizáciou v UMTS sieťach

-
- (51) H04W 72/00, H04W 24/00, H04W 48/00**
(11) E 30651
 (96) 14817214.1, 27.6.2014
 (97) 3014909, 20.2.2019
 (31) 201361841230 P, 201314141067
 (32) 28.6.2013, 26.12.2013
 (33) US, US
 (73) Intel Corporation, Santa Clara CA, US;
 (72) ZAUS, Robert, Munchen, DE;
 (74) inventa Patentová a známková kancelária s.r.o., Bratislava, SK;
 (86) PCT/US2014/044640
 (87) WO 2014/210500
(54) Obnova paketových služieb v mobilnej sieti

-
- (51) H04W 72/00, H04W 48/00, H04W 88/00**
(11) E 30314
 (96) 14745836.8, 30.1.2014
 (97) 2952032, 14.11.2018
 (31) 201313753795
 (32) 30.1.2013
 (33) US
 (73) Intel Corporation, Santa Clara CA, US;
 (72) YEH, Shu-Ping, Campbell, California, US; HIMAYAT, Nageen, Fremont, California, US; YAZDAN PANAH, Ali, San Jose, California, US; TALWAR, Shilpa, Cupertino, CA, US;
 (74) inventa Patentová a známková kancelária s.r.o., Bratislava, SK;
 (86) PCT/US2014/013739
 (87) WO 2014/120863
(54) Vyhnutie sa dynamickej interferencii v heterogénnych sieťach s technológiou multi-rádiového prístupu (RAT)

-
- (51) H04W 72/00, H04W 40/00**
(11) E 30566
 (96) 16169847.7, 8.7.2014
 (97) 3094147, 13.2.2019
 (31) 201361843826 P, 201314134461
 (32) 8.7.2013, 19.12.2013
 (33) US, US
 (62) 14822925.5
 (73) Intel IP Corporation, Santa Clara, CA, US;
 (72) Ellenbeck, Jan, 81679 München, DE; Roessel, Sabine, München, DE; Clevorn, Torsten, München, DE; Franz, Stefan, München, DE; Davydov, Alexei, Nizhny Novodorod, RU; Raaf, Bernhard, Neuried, DE;
 (74) inventa Patentová a známková kancelária s.r.o., Bratislava, SK;
(54) Vylepšený uzol B a metódy zrušenia interferencie pomocou siete s redukovaným signálom

- (51) H05B 3/00, F04B 39/00**
(11) E 30603
 (96) 10833724.7, 1.9.2010
 (97) 2508040, 6.3.2019
 (31) 627622
 (32) 30.11.2009
 (33) US
 (73) BACKER EHP INC., Murfreesboro, TN, US;
 (72) SPRINGER, Stacy, Murfreesboro, Tennessee US; BARNES, Ronald, R., Murfreesboro, Tennessee, US; COCKRELL, Robert, Murfreesboro, Tennessee, US; FOWLER, Lucas, L., Murfreesboro, Tennessee, US; SLAYTON, Alvin, L., Murfreesboro, Tennessee, US;
 (74) Zathurecka INPARTNERS GROUP s.r.o., Banská Bystrica, SK;
 (86) PCT/US2010/047517
 (87) WO 2011/066020
(54) Systémy pásových ohrievačov a spôsoby montáže

-
- (51) H05B 3/00**
(11) E 30492
 (96) 05810807.7, 12.10.2005
 (97) 1803327, 19.12.2018
 (31) 102004050158
 (32) 15.10.2004
 (33) DE
 (73) SAINT-GOBAIN GLASS FRANCE, Courbevoie, FR;
 (72) SCHMIDT, Lothar, Aachen, DE; BAUBET, Carole, Aachen, DE; MAURER, Marc, Compiègne, FR;
 (74) PATENTSERVIS Bratislava, a. s., Bratislava, SK;
 (86) PCT/FR2005/050843
 (87) WO 2006/040498
(54) Transparentné zasklenie s odporovým vyhrievacím povlakom

(51)	(11)	(51)	(11)	(51)	(11)	(51)	(11)
A01J 25/00	E 30519	A61K 39/00	E 30317	B44C 1/00	E 30529	C07D 493/00	E 30406
A01K 1/00	E 30506	A61K 39/00	E 30611	B44C 3/00	E 30444	C07D 498/00	E 30366
A01K 67/00	E 30568	A61K 39/00	E 30645	B60N 2/00	E 30670	C07D 505/00	E 30692
A01K 67/00	E 30388	A61K 39/00	E 30625	B60N 2/00	E 30458	C07H 19/00	E 30620
A01K 67/00	E 30434	A61K 39/00	E 30522	B60N 2/00	E 30491	C07K 7/00	E 30356
A01M 7/00	E 30673	A61K 39/00	E 30464	B60N 2/00	E 30494	C07K 14/00	E 30503
A01N 25/00	E 30408	A61K 39/00	E 30488	B60P 7/00	E 30485	C07K 14/00	E 30441
A01N 33/00	E 30539	A61K 39/00	E 30534	B60P 7/00	E 30605	C07K 14/00	E 30543
A01N 33/00	E 30308	A61K 39/00	E 30472	B60R 11/00	E 30661	C07K 14/00	E 30513
A01N 37/00	E 30669	A61K 39/00	E 30427	B60R 19/00	E 30358	C07K 14/00	E 30321
A01N 43/00	E 30352	A61K 39/00	E 30658	B61B 7/00	E 30596	C07K 14/00	E 30614
A01N 43/00	E 30452	A61K 45/00	E 30659	B61C 5/00	E 30585	C07K 16/00	E 30326
A01N 43/00	E 30597	A61K 47/00	E 30676	B61D 23/00	E 30421	C07K 16/00	E 30419
A01N 43/00	E 30621	A61K 49/00	E 30674	B61H 13/00	E 30379	C07K 16/00	E 30616
A01N 43/00	E 30512	A61L 2/00	E 30550	B61L 5/00	E 30570	C07K 16/00	E 30591
A01N 43/00	E 30583	A61M 15/00	E 30323	B62D 25/00	E 30622	C07K 16/00	E 30557
A23C 19/00	E 30465	A61M 15/00	E 30315	B62D 65/00	E 30431	C07K 16/00	E 30478
A23C 19/00	E 30689	A61N 1/00	E 30469	B62J 1/00	E 30520	C07K 16/00	E 30540
A23L 3/00	E 30428	A61P 25/00	E 30477	B63H 9/00	E 30690	C07K 16/00	E 30486
A23L 27/00	E 30449	A61P 35/00	E 30329	B65B 43/00	E 30664	C08C 1/00	E 30499
A23L 33/00	E 30311	A62C 2/00	E 30318	B65D 1/00	E 30365	C08F 4/00	E 30424
A24B 13/00	E 30354	A63C 11/00	E 30532	B65D 6/00	E 30371	C08F 12/00	E 30650
A24D 3/00	E 30489	B01D 15/00	E 30336	B65D 23/00	E 30559	C08G 63/00	E 30394
A24F 13/00	E 30679	B01D 21/00	E 30398	B65D 30/00	E 30440	C08J 9/00	E 30544
A45D 34/00	E 30565	B01D 21/00	E 30402	B65D 33/00	E 30327	C08J 9/00	E 30636
A47J 31/00	E 30462	B01D 46/00	E 30405	B65D 43/00	E 30574	C08J 9/00	E 30654
A61B 8/00	E 30375	B01D 53/00	E 30641	B65G 49/00	E 30334	C08L 63/00	E 30466
A61B 17/00	E 30569	B01D 53/00	E 30535	B66D 1/00	E 30571	C09B 45/00	E 30507
A61F 5/00	E 30553	B01D 63/00	E 30353	B67D 1/00	E 30496	C09B 45/00	E 30660
A61G 3/00	E 30382	B01L 7/00	E 30525	C02F 1/00	E 30340	C09C 1/00	E 30638
A61G 5/00	E 30345	B02C 19/00	E 30537	C02F 1/00	E 30386	C09D 1/00	E 30320
A61H 19/00	E 30518	B03C 3/00	E 30671	C03B 9/00	E 30677	C09D 7/00	E 30581
A61H 19/00	E 30448	B04C 5/00	E 30528	C03B 23/00	E 30604	C09J 5/00	E 30439
A61J 3/00	E 30413	B05B 5/00	E 30514	C03B 37/00	E 30564	C10B 57/00	E 30396
A61K 8/00	E 30393	B05B 5/00	E 30640	C03C 17/00	E 30556	C10G 2/00	E 30341
A61K 9/00	E 30384	B05B 7/00	E 30590	C04B 35/00	E 30527	C10M 117/00	E 30576
A61K 9/00	E 30548	B05B 12/00	E 30691	C04B 40/00	E 30423	C11D 3/00	E 30657
A61K 9/00	E 30567	B05B 15/00	E 30381	C07C 7/00	E 30429	C12C 3/00	E 30629
A61K 9/00	E 30602	B05D 7/00	E 30369	C07C 51/00	E 30546	C12N 1/00	E 30662
A61K 9/00	E 30652	B07C 5/00	E 30447	C07C 69/00	E 30667	C12N 1/00	E 30633
A61K 9/00	E 30347	B21D 22/00	E 30355	C07C 253/00	E 30515	C12N 5/00	E 30501
A61K 9/00	E 30563	B21D 39/00	E 30639	C07D 209/00	E 30310	C12N 5/00	E 30453
A61K 9/00	E 30337	B22F 9/00	E 30395	C07D 213/00	E 30505	C12N 7/00	E 30601
A61K 9/00	E 30682	B23K 1/00	E 30325	C07D 213/00	E 30623	C12N 9/00	E 30681
A61K 9/00	E 30479	B23K 1/00	E 30612	C07D 213/00	E 30483	C12N 15/00	E 30390
A61K 31/00	E 30509	B23K 9/00	E 30473	C07D 231/00	E 30425	C12N 15/00	E 30426
A61K 31/00	E 30370	B23K 11/00	E 30322	C07D 231/00	E 30595	C12N 15/00	E 30678
A61K 31/00	E 30584	B23K 26/00	E 30400	C07D 249/00	E 30500	C12N 15/00	E 30391
A61K 31/00	E 30313	B23K 35/00	E 30688	C07D 279/00	E 30357	C12N 15/00	E 30587
A61K 31/00	E 30545	B23K 35/00	E 30610	C07D 307/00	E 30555	C12N 15/00	E 30642
A61K 31/00	E 30653	B23K 35/00	E 30530	C07D 311/00	E 30411	C12P 13/00	E 30328
A61K 31/00	E 30524	B23Q 17/00	E 30451	C07D 401/00	E 30467	C12P 19/00	E 30377
A61K 31/00	E 30407	B24B 39/00	E 30359	C07D 401/00	E 30416	C12P 21/00	E 30561
A61K 31/00	E 30414	B25B 13/00	E 30454	C07D 401/00	E 30455	C12P 21/00	E 30533
A61K 31/00	E 30415	B25B 27/00	E 30324	C07D 401/00	E 30668	C12P 21/00	E 30490
A61K 31/00	E 30586	B25J 17/00	E 30404	C07D 403/00	E 30497	C12P 21/00	E 30481
A61K 31/00	E 30476	B27N 1/00	E 30617	C07D 403/00	E 30672	C12Q 1/00	E 30560
A61K 31/00	E 30687	B28D 1/00	E 30646	C07D 403/00	E 30606	C12Q 1/00	E 30635
A61K 31/00	E 30397	B29B 9/00	E 30330	C07D 403/00	E 30436	C21D 1/00	E 30346
A61K 31/00	E 30392	B29D 30/00	E 30487	C07D 413/00	E 30608	C21D 8/00	E 30666
A61K 35/00	E 30475	B29D 30/00	E 30508	C07D 417/00	E 30521	C22C 14/00	E 30632
A61K 35/00	E 30511	B29D 30/00	E 30502	C07D 471/00	E 30446	C22C 21/00	E 30380
A61K 35/00	E 30549	B31B 50/00	E 30655	C07D 473/00	E 30410	C22C 21/00	E 30618
A61K 38/00	E 30624	B32B 37/00	E 30551	C07D 487/00	E 30374	C22C 38/00	E 30480
A61K 38/00	E 30498	B41J 3/00	E 30474	C07D 487/00	E 30541	C23C 2/00	E 30630
A61K 38/00	E 30573	B42D 25/00	E 30403	C07D 487/00	E 30683	C23C 2/00	E 30316
A61K 38/00	E 30456	B42D 25/00	E 30332	C07D 489/00	E 30435	C23C 4/00	E 30361

(51)	(11)	(51)	(11)	(51)	(11)	(51)	(11)
C23C 18/00	E 30372	F16K 37/00	E 30364	G06F 9/00	E 30656	H04N 19/00	E 30418
C23C 22/00	E 30383	F16L 13/00	E 30367	G06F 21/00	E 30552	H04N 19/00	E 30342
C23F 11/00	E 30378	F16L 25/00	E 30438	G07F 11/00	E 30517	H04N 19/00	E 30615
C25C 1/00	E 30648	F16L 37/00	E 30589	G08C 19/00	E 30628	H04N 19/00	E 30422
C25C 3/00	E 30536	F22B 31/00	E 30627	G09F 5/00	E 30580	H04N 19/00	E 30460
C25D 3/00	E 30450	F23C 10/00	E 30619	G09F 13/00	E 30409	H04N 19/00	E 30343
D03D 1/00	E 30588	F24F 1/00	E 30613	G10L 25/00	E 30504	H04N 19/00	E 30373
D04B 23/00	E 30362	F24F 13/00	E 30554	G16H 40/00	E 30609	H04N 19/00	E 30531
D21C 5/00	E 30387	F24H 8/00	E 30578	G21F 9/00	E 30493	H04N 19/00	E 30344
E01C 5/00	E 30579	F27B 9/00	E 30663	H01B 7/00	E 30634	H04N 19/00	E 30445
E01C 11/00	E 30338	F28B 3/00	E 30376	H01F 27/00	E 30482	H04W 4/00	E 30675
E01F 9/00	E 30542	F28D 20/00	E 30649	H01H 37/00	E 30443	H04W 8/00	E 30389
E01F 15/00	E 30685	F28D 21/00	E 30433	H01L 21/00	E 30461	H04W 8/00	E 30495
E01F 15/00	E 30459	G01B 11/00	E 30523	H01M 10/00	E 30351	H04W 24/00	E 30363
E01F 15/00	E 30385	G01L 5/00	E 30510	H02H 3/00	E 30644	H04W 28/00	E 30463
E01F 15/00	E 30412	G01M 3/00	E 30558	H04B 5/00	E 30600	H04W 36/00	E 30470
E01H 10/00	E 30637	G01M 13/00	E 30319	H04B 5/00	E 30468	H04W 36/00	E 30526
E04F 15/00	E 30417	G01N 21/00	E 30442	H04B 5/00	E 30562	H04W 36/00	E 30594
E04F 15/00	E 30331	G01N 21/00	E 30437	H04B 7/00	E 30607	H04W 36/00	E 30349
E04F 15/00	E 30309	G01N 21/00	E 30432	H04B 17/00	E 30599	H04W 48/00	E 30684
E04F 15/00	E 30360	G01N 33/00	E 30631	H04L 1/00	E 30686	H04W 64/00	E 30368
E05B 47/00	E 30593	G01N 33/00	E 30457	H04L 1/00	E 30680	H04W 72/00	E 30339
E06B 9/00	E 30575	G01N 33/00	E 30430	H04L 5/00	E 30538	H04W 72/00	E 30582
E21B 7/00	E 30547	G01N 33/00	E 30399	H04L 5/00	E 30335	H04W 72/00	E 30651
F01N 3/00	E 30348	G01N 33/00	E 30420	H04N 1/00	E 30665	H04W 72/00	E 30566
F02C 7/00	E 30401	G01N 33/00	E 30312	H04N 5/00	E 30471	H04W 72/00	E 30314
F04D 29/00	E 30333	G01R 31/00	E 30350	H04N 7/00	E 30592	H05B 3/00	E 30603
F04D 29/00	E 30598	G01T 1/00	E 30626	H04N 19/00	E 30643	H05B 3/00	E 30492
F16B 12/00	E 30484	G06F 9/00	E 30516	H04N 19/00	E 30693		
F16B 13/00	E 30577	G06F 9/00	E 30647	H04N 19/00	E 30572		

SC4A Sprístupnené preklady zmenených znení európskych patentových spisov

(11) E 2577

(97) 1441713, 8.8.2007

(45) 7.1.2008

(54) Tamsulozínové tablety s upraveným uvoľňovaním

(11) E 12005

(97) 2353758, 7.3.2012

(45) 3.9.2012

(54) Obrábací nástroj

(11) E 7321

(97) 1701701, 30.12.2009

(45) 7.9.2010

(54) Spôsob výroby peny, obsahujúcej sklerotizačné činidlo

(11) E 18190

(97) 2522744, 31.12.2014

(45) 2.6.2015

(54) Mikrodelécia psieho génu BCAN spojeného so syndrómom epizodického padania

(11) E 10860

(97) 1745858, 5.10.2011

(45) 3.4.2012

(54) Spôsob povliekania a príslušné povliekacie zariadenie

(11) E 27305

(97) 2214318, 28.6.2017

(45) 3.9.2018

(54) Bitový permutačný vzor pre BICM s LDPC kódmi pomeru 2/3 a 256QAM konšteláciami

SC4A Sprístupnené opravené preklady európskych patentových spisov

(11) E 16920
(97) 2561131, 4.6.2014
(45) 4.11.2014
(54) Použitie laminovanej textilnej konštrukcie v akustických komponentoch

(11) E 19246
(97) 2292737, 25.3.2015
(45) 3.12.2015
(54) Použitie stromálnych kmeňových buniek odvodených od tukového tkaniva na liečenie fistuly

(11) E 28466
(97) 2947988, 25.7.2018
(45) 8.1.2019
(54) Herbicídne prostriedky obsahujúce 4-amino-3-chlór-6-(4-chlór-2-fluór-3-metoxifenyl)pyridín-2-karboxylovú kyselinu

(11) E 29021
(97) 2906253, 1.8.2018
(45) 1.3.2019
(54) Konjugáty pyrolobenzodiazepínu a profilátky proti PSMA

(11) E 29654
(97) 2510952, 12.9.2018
(45) 6.5.2019
(54) Rádioaktívny povrchový zdroj a spôsob jeho výroby

MC4A Zrušené európske patenty po námietkovom konaní pred EPÚ

(11) **E 8096**
 (97) 1601395
 Dátum účinnosti rozhodnutia o zrušení: 21.9.2018

(11) **E 13079**
 (97) 2216021
 Dátum účinnosti rozhodnutia o zrušení: 29.3.2019

(11) **E 8958**
 (97) 1815077
 Dátum účinnosti rozhodnutia o zrušení: 13.4.2018

(11) **E 13667**
 (97) 2139485
 Dátum účinnosti rozhodnutia o zrušení: 9.11.2018

(11) **E 9580**
 (97) 2004360
 Dátum účinnosti rozhodnutia o zrušení: 25.1.2019

(11) **E 22976**
 (97) 1729739
 Dátum účinnosti rozhodnutia o zrušení:
 23.12.2018

(11) **E 10697**
 (97) 1687435
 Dátum účinnosti rozhodnutia o zrušení: 26.3.2019

(11) **E 23022**
 (97) 2866808
 Dátum účinnosti rozhodnutia o zrušení: 19.1.2019

(11) **E 10764**
 (97) 1838733
 Dátum účinnosti rozhodnutia o zrušení: 7.6.2018

(11) **E 24500**
 (97) 2731976
 Dátum účinnosti rozhodnutia o zrušení: 14.1.2019

(11) **E 11124**
 (97) 1860363
 Dátum účinnosti rozhodnutia o zrušení:
 30.11.2018

(11) **E 25361**
 (97) 2121197
 Dátum účinnosti rozhodnutia o zrušení:
 13.11.2018

(11) **E 11951**
 (97) 1592401
 Dátum účinnosti rozhodnutia o zrušení: 1.4.2019

(11) **E 28281**
 (97) 1585548
 Dátum účinnosti rozhodnutia o zrušení: 1.5.2019

MM4A Zaniknuté európske patenty pre nezaplatenie udržiavacích poplatkov

(11) **E 240**
 (97) 1448891
 Dátum zániku: 31.10.2018

(11) **E 1378**
 (97) 1442050
 Dátum zániku: 28.10.2018

(11) **E 528**
 (97) 1432439
 Dátum zániku: 2.10.2018

(11) **E 1435**
 (97) 1444025
 Dátum zániku: 28.10.2018

(11) **E 761**
 (97) 1453671
 Dátum zániku: 22.10.2018

(11) **E 2211**
 (97) 1321700
 Dátum zániku: 1.10.2018

(11) **E 1235**
 (97) 1552161
 Dátum zániku: 16.10.2018

(11) **E 2762**
 (97) 1443912
 Dátum zániku: 11.10.2018

(11) E 2863
 (97) 1615908
 Dátum zániku: 31.10.2018

(11) E 8172
 (97) 1809320
 Dátum zániku: 14.10.2018

(11) E 3526
 (97) 1572769
 Dátum zániku: 18.10.2018

(11) E 8224
 (97) 1562972
 Dátum zániku: 15.10.2018

(11) E 4418
 (97) 1777432
 Dátum zániku: 16.10.2018

(11) E 8917
 (97) 2050516
 Dátum zániku: 18.10.2018

(11) E 4486
 (97) 1645366
 Dátum zániku: 9.10.2018

(11) E 9541
 (97) 2078299
 Dátum zániku: 26.10.2018

(11) E 4974
 (97) 1775603
 Dátum zániku: 9.10.2018

(11) E 9611
 (97) 2217220
 Dátum zániku: 23.10.2018

(11) E 5374
 (97) 1809267
 Dátum zániku: 26.10.2018

(11) E 9625
 (97) 1678209
 Dátum zániku: 5.10.2018

(11) E 5771
 (97) 1721612
 Dátum zániku: 25.10.2018

(11) E 10124
 (97) 1687177
 Dátum zániku: 1.10.2018

(11) E 6278
 (97) 1690549
 Dátum zániku: 29.10.2018

(11) E 10572
 (97) 2094699
 Dátum zániku: 10.10.2018

(11) E 6588
 (97) 1935694
 Dátum zániku: 17.10.2018

(11) E 10716
 (97) 1469869
 Dátum zániku: 15.10.2018

(11) E 6710
 (97) 1671741
 Dátum zániku: 29.10.2018

(11) E 10732
 (97) 2212283
 Dátum zániku: 14.10.2018

(11) E 7356
 (97) 2074120
 Dátum zániku: 27.10.2018

(11) E 10833
 (97) 1578936
 Dátum zániku: 16.10.2018

(11) E 7370
 (97) 1815570
 Dátum zániku: 27.10.2018

(11) E 11166
 (97) 2311673
 Dátum zániku: 15.10.2018

(11) E 8058
 (97) 2076494
 Dátum zániku: 22.10.2018

(11) E 11186
 (97) 2245312
 Dátum zániku: 30.10.2018

(11) E 11249
(97) 2206626
Dátum zániku: 21.10.2018

(11) E 11585
(97) 1918475
Dátum zániku: 24.10.2018

(11) E 11637
(97) 1702293
Dátum zániku: 27.10.2018

(11) E 11809
(97) 1968592
Dátum zániku: 30.10.2018

(11) E 11989
(97) 2220434
Dátum zániku: 18.10.2018

(11) E 12199
(97) 2207724
Dátum zániku: 28.10.2018

(11) E 12486
(97) 2202216
Dátum zániku: 24.10.2018

(11) E 12559
(97) 2201304
Dátum zániku: 22.10.2018

(11) E 12770
(97) 2090318
Dátum zániku: 17.10.2018

(11) E 12955
(97) 2195189
Dátum zániku: 2.10.2018

(11) E 13121
(97) 2256085
Dátum zániku: 13.10.2018

(11) E 13377
(97) 1862158
Dátum zániku: 31.10.2018

(11) E 13552
(97) 2222697
Dátum zániku: 15.10.2018

(11) E 13601
(97) 2299734
Dátum zániku: 15.10.2018

(11) E 13848
(97) 2093041
Dátum zániku: 12.10.2018

(11) E 14055
(97) 2179658
Dátum zániku: 26.10.2018

(11) E 14183
(97) 2330265
Dátum zániku: 20.10.2018

(11) E 14331
(97) 2259872
Dátum zániku: 29.10.2018

(11) E 14335
(97) 2197553
Dátum zániku: 17.10.2018

(11) E 14834
(97) 1799394
Dátum zániku: 4.10.2018

(11) E 15098
(97) 2438974
Dátum zániku: 5.10.2018

(11) E 15156
(97) 2214760
Dátum zániku: 29.10.2018

(11) E 15227
(97) 1799910
Dátum zániku: 12.10.2018

(11) E 15914
(97) 2077977
Dátum zániku: 31.10.2018

(11) E 15923
(97) 2494205
Dátum zániku: 15.10.2018

(11) E 16257
(97) 2110135
Dátum zániku: 31.10.2018

(11) E 16435
 (97) 2349352
 Dátum zániku: 27.10.2018

(11) E 17222
 (97) 2493347
 Dátum zániku: 27.10.2018

(11) E 16538
 (97) 2330945
 Dátum zániku: 1.10.2018

(11) E 17308
 (97) 2086642
 Dátum zániku: 18.10.2018

(11) E 16587
 (97) 2342394
 Dátum zániku: 20.10.2018

(11) E 17515
 (97) 2632765
 Dátum zániku: 18.10.2018

(11) E 16603
 (97) 2491037
 Dátum zániku: 19.10.2018

(11) E 17613
 (97) 2079443
 Dátum zániku: 23.10.2018

(11) E 16686
 (97) 2069798
 Dátum zániku: 3.10.2018

(11) E 17658
 (97) 1937642
 Dátum zániku: 18.10.2018

(11) E 16716
 (97) 1802886
 Dátum zániku: 18.10.2018

(11) E 17967
 (97) 2079767
 Dátum zániku: 11.10.2018

(11) E 16794
 (97) 2616367
 Dátum zániku: 5.10.2018

(11) E 18240
 (97) 1677598
 Dátum zániku: 12.10.2018

(11) E 16832
 (97) 2629909
 Dátum zániku: 19.10.2018

(11) E 18267
 (97) 2447328
 Dátum zániku: 29.10.2018

(11) E 16837
 (97) 2350316
 Dátum zániku: 19.10.2018

(11) E 18277
 (97) 2630149
 Dátum zániku: 18.10.2018

(11) E 16846
 (97) 2217352
 Dátum zániku: 13.10.2018

(11) E 18290
 (97) 2624703
 Dátum zániku: 6.10.2018

(11) E 16954
 (97) 2342103
 Dátum zániku: 21.10.2018

(11) E 18375
 (97) 2627832
 Dátum zániku: 14.10.2018

(11) E 17027
 (97) 2091775
 Dátum zániku: 16.10.2018

(11) E 18577
 (97) 2491760
 Dátum zániku: 19.10.2018

(11) E 17100
 (97) 2308720
 Dátum zániku: 8.10.2018

(11) E 18595
 (97) 2716774
 Dátum zániku: 8.10.2018

(11) **E 19192**
(97) 2421537
Dátum zániku: 27.10.2018

(11) **E 19337**
(97) 2507058
Dátum zániku: 28.10.2018

(11) **E 19344**
(97) 2186975
Dátum zániku: 16.10.2018

(11) **E 19371**
(97) 2350090
Dátum zániku: 13.10.2018

(11) **E 19767**
(97) 2203087
Dátum zániku: 24.10.2018

(11) **E 19828**
(97) 2627717
Dátum zániku: 14.10.2018

(11) **E 19908**
(97) 2490533
Dátum zániku: 5.10.2018

(11) **E 19910**
(97) 2627718
Dátum zániku: 14.10.2018

(11) **E 19984**
(97) 2079895
Dátum zániku: 18.10.2018

(11) **E 20021**
(97) 2356906
Dátum zániku: 12.10.2018

(11) **E 20047**
(97) 2356905
Dátum zániku: 12.10.2018

(11) **E 20148**
(97) 2207565
Dátum zániku: 17.10.2018

(11) **E 20368**
(97) 2490952
Dátum zániku: 22.10.2018

(11) **E 21012**
(97) 2740733
Dátum zániku: 27.10.2018

(11) **E 21137**
(97) 2630006
Dátum zániku: 5.10.2018

(11) **E 21191**
(97) 1948075
Dátum zániku: 31.10.2018

(11) **E 21227**
(97) 2625180
Dátum zániku: 6.10.2018

(11) **E 21310**
(97) 2627667
Dátum zániku: 14.10.2018

(11) **E 21579**
(97) 2728269
Dátum zániku: 14.10.2018

(11) **E 21635**
(97) 2074259
Dátum zániku: 5.10.2018

(11) **E 21654**
(97) 2312240
Dátum zániku: 11.10.2018

(11) **E 21880**
(97) 2317202
Dátum zániku: 30.10.2018

(11) **E 21986**
(97) 2769131
Dátum zániku: 19.10.2018

(11) **E 22019**
(97) 2076717
Dátum zániku: 10.10.2018

(11) **E 22231**
(97) 1985754
Dátum zániku: 6.10.2018

(11) **E 22683**
(97) 1676092
Dátum zániku: 6.10.2018

(11) E 22969
 (97) 2771345
 Dátum zániku: 25.10.2018

(11) E 24308
 (97) 3055059
 Dátum zániku: 9.10.2018

(11) E 23098
 (97) 2895117
 Dátum zániku: 14.10.2018

(11) E 24651
 (97) 2740732
 Dátum zániku: 27.10.2018

(11) E 23182
 (97) 2364711
 Dátum zániku: 23.10.2018

(11) E 24966
 (97) 2917497
 Dátum zániku: 10.10.2018

(11) E 23321
 (97) 2628254
 Dátum zániku: 11.10.2018

(11) E 25124
 (97) 1690374
 Dátum zániku: 22.10.2018

(11) E 23528
 (97) 2078359
 Dátum zániku: 10.10.2018

(11) E 25129
 (97) 2906252
 Dátum zániku: 11.10.2018

(11) E 23533
 (97) 2198880
 Dátum zániku: 14.10.2018

(11) E 25134
 (97) 2538009
 Dátum zániku: 15.10.2018

(11) E 23605
 (97) 2586958
 Dátum zániku: 19.10.2018

(11) E 25139
 (97) 2862950
 Dátum zániku: 8.10.2018

(11) E 23683
 (97) 2774278
 Dátum zániku: 31.10.2018

(11) E 25477
 (97) 3018273
 Dátum zániku: 29.10.2018

(11) E 23816
 (97) 2906046
 Dátum zániku: 14.10.2018

(11) E 25718
 (97) 2908834
 Dátum zániku: 17.10.2018

(11) E 23837
 (97) 2774427
 Dátum zániku: 31.10.2018

(11) E 25861
 (97) 2914755
 Dátum zániku: 2.10.2018

(11) E 23912
 (97) 2632916
 Dátum zániku: 27.10.2018

(11) E 26126
 (97) 2911696
 Dátum zániku: 11.10.2018

(11) E 23943
 (97) 2212135
 Dátum zániku: 30.10.2018

(11) E 26202
 (97) 2635742
 Dátum zániku: 26.10.2018

(11) E 24253
 (97) 2358194
 Dátum zániku: 28.10.2018

(11) E 26666
 (97) 2633034
 Dátum zániku: 26.10.2018

(11) **E 26679**
(97) 2871348
Dátum zániku: 20.10.2018

(11) **E 27138**
(97) 2776275
Dátum zániku: 17.10.2018

(11) **E 26760**
(97) 2903457
Dátum zániku: 1.10.2018

(11) **E 27393**
(97) 1805913
Dátum zániku: 17.10.2018

(11) **E 26832**
(97) 2908831
Dátum zániku: 17.10.2018

PC4A

Prevody a prechody práv na európske patenty

(11) **E 5998**
(97) 1781579, 24.6.2009
(73) LafargeHolcim Ltd, Jona, CH;
Predchádzajúci majiteľ:
LAFARGE, Paris, FR;
Dátum zápisu do registra: 18.6.2019

(11) **E 18966**
(97) 2729619, 6.5.2015
(73) Hengelhoef Concrete Joints NV, Genk, BE;
Predchádzajúci majiteľ:
Hengelhoef Concrete Joints Manufacturing NV,
Genk, NL;
Dátum zápisu do registra: 19.6.2019

(11) **E 5998**
(97) 1781579, 24.6.2009
(73) Holcim Technology Ltd, Jona, CH;
Predchádzajúci majiteľ:
LafargeHolcim Ltd, Jona, CH;
Dátum zápisu do registra: 18.6.2019

(11) **E 20073**
(97) 2219452, 14.10.2015
(73) AstraZeneca AB, Södertälje, SE;
Predchádzajúci majiteľ:
MedImmune, LLC, Gaithersburg, MD, US;
Dátum zápisu do registra: 18.6.2019

(11) **E 7513**
(97) 1568671, 7.4.2010
(73) LafargeHolcim Ltd, Jona, CH;
Predchádzajúci majiteľ:
Lafarge SA, Paris, FR;
Dátum zápisu do registra: 18.6.2019

(11) **E 21535**
(97) 2250279, 13.4.2016
(73) AstraZeneca AB, Södertälje, SE;
Predchádzajúci majiteľ:
MedImmune, LLC, Gaithersburg, MD, US;
Dátum zápisu do registra: 18.6.2019

(11) **E 7513**
(97) 1568671, 7.4.2010
(73) Holcim Technology Ltd, Jona, CH;
Predchádzajúci majiteľ:
LafargeHolcim Ltd, Jona, CH;
Dátum zápisu do registra: 18.6.2019

(11) **E 28806**
(97) 2662134, 11.7.2018
(73) Adler-Werk Lackfabrik
Johann Berghofer GmbH & Co KG, Schwaz, AT;
Predchádzajúci majiteľ:
Fraunhofer-Gesellschaft zur Förderung der ange-
wandten Forschung e.V., München, DE; Adler-
-Werk Lackfabrik
Johann Berghofer GmbH & Co KG, Schwaz, AT;
Dátum zápisu do registra: 6.6.2019

(11) **E 8734**
(97) 1869560, 12.1.2011
(73) Provenance Asset Group LLC, Pittsford, NY, US;
Predchádzajúci majiteľ:
Nokia Technologies OY, Espoo, FI;
Dátum zápisu do registra: 20.6.2019

(11) **E 29331**
(97) 2109637, 25.7.2018
(73) Puma SE, Herzogenaurach, DE;
Predchádzajúci majiteľ:
Prissok Frank, Lemförde, DE;
Dátum zápisu do registra: 17.6.2019

TC4A

Zmeny mien

(11) **E 10827**
 (97) 2167204, 12.10.2011
 (73) Serge Ferrari Tersuisse Ltd., Emmenbrücke, CH;
 Dátum zápisu do registra: 19.6.2019

(11) **E 19486**
 (97) 2170098, 15.7.2015
 (73) AlzChem Trostberg GmbH, Trostberg, DE;
 Dátum zápisu do registra: 5.6.2019

(11) **E 10860**
 (97) 1745858, 5.10.2011
 (73) Dürr Systems AG, Bietigheim-Bissingen, DE;
 Dátum zápisu do registra: 5.6.2019

(11) **E 24138**
 (97) 1855825, 15.2.2017
 (73) ITALPRESSE INDUSTRIE S.p.A., Capriano Del
 Colle (BS), IT;
 Dátum zápisu do registra: 28.5.2019

TE4A

Zmeny adries

(11) **E 17968**
 (97) 1888643, 29.10.2014
 (73) MorphoSys AG, Planegg, DE;
 Dátum zápisu do registra: 18.6.2019

(11) **E 23372**
 (97) 2711312, 9.11.2016
 (73) Richter Bodo, Bad Honnef, DE;
 Dátum zápisu do registra: 18.6.2019

ČASŤ

DODATKOVÉ OCHRANNÉ OSVEDČENIA

Číselné kódy na označovanie bibliografických údajov (Štandard WIPO ST. 9)

- | | |
|--|---|
| <p>(11) Číslo dokumentu
 (21) Číslo žiadosti
 (22) Dátum podania žiadosti
 (23) Dátum podania žiadosti o predĺženie doby platnosti
 (54) Názov vynálezu základného patentu
 (68) Číslo základného patentu
 (71) Meno (názov) žiadateľa (-ov)
 (73) Meno (názov) majiteľa (-ov)
 (74) Meno (názov) zástupcu (-ov)</p> | <p>(92) Číslo a dátum prvého povolenia uviesť liečivo alebo výrobok na ochranu rastlín na trh v Slovenskej republike
 (93) Číslo, dátum a štát prvého povolenia uviesť liečivo alebo výrobok na ochranu rastlín na trh v Spoločenstve
 (94) Predpokladaný dátum uplynutia platnosti osvedčenia/Predpokladaný dátum uplynutia predĺženej doby platnosti osvedčenia/Opravený predpokladaný dátum uplynutia doby platnosti osvedčenia/Opravený predpokladaný dátum uplynutia predĺženej doby platnosti osvedčenia
 (95) Výrobok chránený základným patentom, pre ktorý bolo požiadané o udelenie alebo predĺženie doby platnosti osvedčenia alebo na ktorý bolo udelené osvedčenie, alebo vo vzťahu ku ktorému bola predĺžená platnosť osvedčenia
 Typ: (liečivo/výrobok na ochranu rastlín)</p> |
|--|---|

Zverejnené žiadosti o udelenie dodatkového ochranného osvedčenia

(21) 50007-2019

(22) 18.4.2019

(68) EP 1 449 850

(54) Humánne protilátky so zaštepenu CDR a ich protilátkové fragmenty

(71) Kyowa Hakko Kirin Co., Ltd., Tokyo, JP;

(74) KOREJZOVÁ LEGAL v. o. s., Bratislava, SK;

(92) EU/1/18/1335, 26.11.2018

(93) EU/1/18/1335, 26.11.2018, EU

(95) Mogamulizumab vo všetkých formách chránených základným patentom

Typ: liečivo

(21) 50008-2019

(22) 24.4.2019

(68) EP 2 365 972

(54) Modulátory transportérov ATP-väzbovej kazety

(71) Vertex Pharmaceuticals Incorporated, Boston, MA, US;

(74) inventa Patentová a známková kancelária s.r.o., Bratislava, SK;

(92) EU/1/18/1306, 6.11.2018

(93) EU/1/18/1306, 6.11.2018, EU

(95) 1-(2,2-difluór-2H-1,3-benzodioxol-5-yl)-N-{1-[(2R)-2,3-dihydroxypropyl]-6-fluór-2-(1-hydroxy-2-metylpropán-2-yl)-1H-indol-5-yl}cyklopropán-1-karboxamid

Typ: liečivo

(21) 50010-2019

(22) 2.5.2019

(68) EP 2 673 237

(54) Použitie kremičitanu zirkoničitého na liečenie hyperkaliémie

(71) ZS Pharma, Inc, Coppel, TX, US;

(74) inventa Patentová a známková kancelária s.r.o., Bratislava, SK;

(92) EU/1/17/1173, 26.3.2018

(93) EU/1/17/1173, 26.3.2018, EU

(95) Sodno-zirkoničitá soľ kyseliny kremičitej vo všetkých formách chránených základným patentom

Typ: liečivo

(21) 50011-2019

(22) 7.5.2019

(68) EP 2 552 902

(54) Ne-nukleozidové inhibítory reverznej transferázy

(71) Merck Canada Inc., Kirkland, CA;

(74) MAJLINGOVA & PARTNERS, s.r.o., Bratislava, SK;

(92) EU/1/18/1333/001; EU/1/18/1333/002,

26.11.2018

(93) EU/1/18/1333/001; EU/1/18/1333/002,

26.11.2018, EU

(95) Doravirín vo všetkých formách chránených základným patentom

Typ: liečivo

(21) 50014-2019

(22) 20.5.2019

(68) EP 2 300 013

(54) Fosfátové deriváty, ako kinázové inhibítory

(71) ARIAD PHARMACEUTICALS, INC., Cambridge, US;

(74) MAJLINGOVA & PARTNERS, s.r.o., Bratislava, SK;

(92) EU/1/18/1264/001; EU/1/18/1264/002;

EU/1/18/1264/003; EU/1/18/1264/004;

EU/1/18/1264/005; EU/1/18/1264/006;

EU/1/18/1264/007; EU/1/18/1264/008;

EU/1/18/1264/009; EU/1/18/1264/010;

EU/1/18/1264/011; EU/1/18/1264/012, 26.11.2018

(93) EU/1/18/1264/001; EU/1/18/1264/002;

EU/1/18/1264/003; EU/1/18/1264/004;

EU/1/18/1264/005; EU/1/18/1264/006;

EU/1/18/1264/007; EU/1/18/1264/008;

EU/1/18/1264/009; EU/1/18/1264/010;

EU/1/18/1264/011; EU/1/18/1264/012,

26.11.2018, EU

(95) Brigatinib vo všetkých formách chránených základným patentom

Typ: liečivo

Zverejnené žiadosti o predĺženie doby platnosti dodatkového ochranného osvedčenia

- (21) **50003-2016**
 - (23) 20.11.2018
 - (68) EP 2 152 290
 - (54) Spôsoby podávania anti-IL-5 protilátok
 - (71) GlaxoSmithKline LLC, Wilmington, Delaware, US;
 - (74) MAJLINGOVA & PARTNERS, s.r.o., Bratislava, SK;
 - (92) EU/1/15/1043/001; EU/1/15/1043/002, 7.12.2015
 - (93) EU/1/15/1043/001; EU/1/15/1043/002, 7.12.2015, EU
 - (95) **Mepolizumab**
-

Zaniknuté dodatkové ochranné osvedčenia uplynutím doby platnosti

- (11) Dátum zániku
- 29 13.05.2019

Prevody a prechody práv na žiadosti o udelenie dodatkového ochranného osvedčenia

- (21) **5-2018**
 - (71) SK bioscience Co., Ltd., Gyeonggi-do, KR;
Predchádzajúci žiadateľ:
SK CHEMICALS CO., LTD., Gyeonggi-do, KR;
Dátum zápisu do registra: 29.5.2019
-

Prevody a prechody práv na dodatkové ochranné osvedčenia

(11) 88

(21) 1-2010

(73) SHIRE INTERNATIONAL GMBH, Zug, CH;

Predchádzajúci majiteľ:

Shire-Movetis N.V., Diegem, BE;

Dátum zápisu do registra: 17.6.2019

(11) 104

(21) 4-2009

(73) Bayer CropScience Aktiengesellschaft, Monheim, DE;

Predchádzajúci majiteľ:

Bayer Intellectual Property GmbH, Monheim am Rhein, DE;

Dátum zápisu do registra: 5.6.2019

Zmeny adries žiadateľov o udelenie dodatkového ochranného osvedčenia

(21) 5016-2014

(71) Biogen International GmbH, Baar, CH;

Dátum zápisu do registra: 28.5.2019

ČASŤ

ÚŽITKOVÉ VZORY

Kódy na označovanie jednotlivých druhov dokumentov (Štandard WIPO ST. 16)

U1	Zverejnené prihlášky úžitkových vzorov podľa zákona č. 517/2007 Z. z. o úžitkových vzoroch a o zmene a doplnení niektorých zákonov v znení neskorších predpisov	Y1	Zapísané úžitkové vzory podľa zákona č. 517/2007 Z. z. o úžitkových vzoroch a o zmene a doplnení niektorých zákonov v znení neskorších predpisov bez zmeny v porovnaní s príslušnou zverejnenou prihláškou
		Y2	Zapísané úžitkové vzory podľa zákona č. 517/2007 Z. z. o úžitkových vzoroch a o zmene a doplnení niektorých zákonov v znení neskorších predpisov so zmenou v porovnaní s príslušnou zverejnenou prihláškou
		Y3	Zmenené znenia úžitkových vzorov podľa zákona č. 517/2007 Z. z. o úžitkových vzoroch a o zmene a doplnení niektorých zákonov v znení neskorších predpisov

Číselné kódy na označovanie bibliografických údajov (Štandard WIPO ST. 9)

(11)	Číslo dokumentu	(62)	Číslo pôvodnej prihlášky v prípade vylúčenej prihlášky
(21)	Číslo prihlášky	(67)	Číslo pôvodnej patentovej prihlášky v prípade odbočenia
(22)	Dátum podania prihlášky	(71)	Meno (názov) prihlasovateľa (-ov)
(31)	Číslo prioritnej prihlášky	(72)	Meno pôvodcu (-ov)
(32)	Dátum podania prioritnej prihlášky	(73)	Meno (názov) majiteľa (-ov)
(33)	Krajina alebo regionálna organizácia priority	(74)	Meno (názov) zástupcu (-ov)
(43)	Dátum zverejnenia prihlášky	(86)	Číslo podania medzinárodnej prihlášky podľa PCT
(45)	Dátum oznámenia o zápise úžitkového vzoru	(87)	Číslo zverejnenia medzinárodnej prihlášky podľa PCT
(47)	Dátum zápisu a sprístupnenia úžitkového vzoru verejnosti	(96)	Číslo podania európskej patentovej prihlášky
(51)	Medzinárodné patentové triedenie	(97)	Číslo zverejnenia európskej patentovej prihlášky alebo vydania európskeho patentového spisu
(54)	Názov		
(57)	Anotácia		

Poznámka:

Symbody medzinárodného patentového triedenia uvedené v tomto vestníku zodpovedajú vydaniu 2019.01 Medzinárodného patentového triedenia s platnosťou od 1. januára 2019. Na patentových dokumentoch zverejňovaných úradom a vo vestníku úradu budú v roku 2019 uvádzané iba symboly hlavných skupín MPT 2019.01. V databázach úradu, vo webregistroch na internete a v ostatných výstupoch úradu budú zverejňované údaje týkajúce sa patentov a úžitkových vzorov vrátane ich prihlášok so symbolmi úplnej verzie MPT 2019.01.

Kódy na označovanie záhlaví oznámení publikovaných vo Vestníku ÚPV SR (Štandard WIPO ST. 17)

Prihlášky úžitkových vzorov

BA2K	Zverejnené prihlášky úžitkových vzorov
FA2K	Zastavené konania o prihláškach úžitkových vzorov na žiadosť prihlasovateľa
FB2K	Zastavené konania o prihláškach úžitkových vzorov
FC2K	Zamietnuté prihlášky úžitkových vzorov
GB2K	Prevody a prechody práv na prihlášky úžitkových vzorov
GD2K	Licenčné zmluvy na prihlášky úžitkových vzorov
GD2K	Ukončenie platnosti licenčných zmlúv na prihlášky úžitkových vzorov
PD2K	Zmeny dispozičných práv na prihlášky úžitkových vzorov (zálohov)
PD2K	Zmeny dispozičných práv na prihlášky úžitkových vzorov (ukončenie zálohov)

RD2K	Exekúcie na prihlášky úžitkových vzorov
RF2K	Ukončenie exekúcií na prihlášky úžitkových vzorov
RL2K	Prepis prihlasovateľa prihlášky úžitkového vzoru (na základe rozhodnutia súdu)
RL2K	Súdne spory o právo na prihlášky úžitkových vzorov
RL2K	Ukončenie súdnych sporov o právo na prihlášky úžitkových vzorov

Zapísané úžitkové vzory

FG2K	Zapísané úžitkové vzory
DC2K	Zmenené znenia úžitkových vzorov
MA2K	Zaniknuté úžitkové vzory vzdaním sa
MC2K	Vymazané úžitkové vzory
MG2K	Čiastočne vymazané úžitkové vzory

MK2K	Zaniknuté úžitkové vzory uplynutím doby platnosti	QB2K	Licenčné zmluvy
ND2K	Predĺženie platnosti úžitkových vzorov	QC2K	Ukončenie platnosti licenčných zmlúv
PC2K	Prevody a prechody práv na úžitkové vzory	RD2K	Exekúcie na úžitkové vzory
PD2K	Zmeny dispozičných práv na úžitkové vzory (zálohy)	RF2K	Ukončenie exekúcií na úžitkové vzory
PD2K	Zmeny dispozičných práv na úžitkové vzory (ukončenie zálohov)	RL2K	Prepis majiteľa úžitkového vzoru (na základe rozhodnutia súdu)
		RL2K	Súdne spory o právo na úžitkové vzory
		RL2K	Ukončenie súdnych sporov o právo na úžitkové vzory

Opravy a zmeny

Opravy v prihláškach úžitkových vzorov

HA2K	Doplnenie pôvodcu (-ov)
HB2K	Opravy mien
HC2K	Zmeny mien
HD2K	Opravy adries
HE2K	Zmeny adries
HF2K	Opravy dátumov
HG2K	Opravy zatriedenia podľa MPT
HH2K	Opravy chýb alebo zmeny všeobecne
HK2K	Opravy tlačových chýb vo Vestníku ÚPV SR

Opravy v úžitkových vzoroch

TA2K	Doplnenie pôvodcu (-ov)
TB2K	Opravy mien
TC2K	Zmeny mien
TD2K	Opravy adries
TE2K	Zmeny adries
TF2K	Opravy dátumov
TG2K	Opravy zatriedenia podľa MPT
TH2K	Opravy chýb alebo zmeny všeobecne
TK2K	Opravy tlačových chýb vo Vestníku ÚPV SR

BA2K

Zverejnené prihlášky úžitkových vzorov

Podľa § 40 ods. 1 zákona č. 517/2007 Z. z. o úžitkových vzoroch a o zmene a doplnení niektorých zákonov, po zverejnení prihlášky úžitkového vzoru môže ktokoľvek podať v lehote troch mesiacov od tohto zverejnenia úradu námietky proti zápisu úžitkového vzoru do registra.

Obsah prihlášok úžitkových vzorov sa zverejňuje v rozsahu opisu technického riešenia, nárokov na ochranu, výkresov s obrázkami a ďalšími podkladmi, spolu s výsledkom rešerše na stav techniky, ktorú vykonal úrad podľa § 38 ods. 4 uvedeného zákona.

Zverejnené prihlášky sú dostupné prostredníctvom internetovej databázy s vybranými údajmi z registra úžitkových vzorov na stránke www.upv.sk alebo v študovni úradu, alebo môžu byť doručené v papierovej alebo elektronickej forme na základe objednávky, doručenej úradu v písomnej forme.

(21)	(51)	(21)	(51)	(21)	(51)	(21)	(51)
111-2018	B24B 27/00	213-2018	H02M 5/00	50115-2018	E01F 8/00	12-2019	F16L 37/00
135-2018	F17D 5/00	230-2018	G01L 5/00	50119-2018	B61D 3/00	50003-2019	F16B 21/00
200-2018	B01D 53/00	50067-2018	B60L 50/00	50151-2018	H02J 13/00	50009-2019	B65F 1/00
212-2018	H02J 50/00	50098-2018	A23L 7/00	11-2019	F03D 5/00		

(51) A23L 7/00, A23L 11/00, A23L 3/00, A23L 25/00, A23B 9/00, A21D 2/00

(21) 50098-2018

(22) 12.10.2018

(71) Naturex spol. s r.o., Komárno, SK;

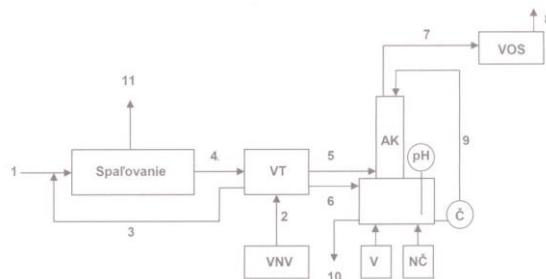
(72) Ivanič Vojtech, Ing., Nové Zámky, SK;

(74) Porubčan Róbert, Ing., Ivanka pri Dunaji, SK;

(54) Spôsob prípravy naklíčených zŕn obilnín, olejnin alebo strukovín, potravinársky výrobok obsahujúci naklíčené zrná a jeho použitie

(57) Zrná obilnín, olejnin alebo strukovín sa po očistení nechajú 1,5 až 12 hodín napučiať v pitnej vode. Po napučaní sa odlúči nevsiaknutá voda a zrná sú naklíčované na perforovanej podložke. Zrná sa pri naklíčovaní opakovane navlhčujú. Naklíčené zrná sa uzatvoria do obalu, obal sa vakuuje a následne sa naklíčené zrná v obale tepelne sterilizujú. Je výhodné, ak pred uzatvorením obalov je k naklíčeným zŕnám pridané presné množstvo tekutej zložky, ktorá sa počas sterilizácie, chladnutia a skladovania pred expedíciou absorbuje do naklíčených zŕn tak, že podiel oddeliteľnej tekutej zložky je v podstate nulový. Tekutá zložka môže byť ochucovacia. Potravinársky výrobok obsahuje nemleté, naklíčené, tepelne sterilizované zrná bez oddeliteľnej tekutej zložky nálevu, pričom zrná sú aspoň čiastočne vzájomne spojené škrobom vylúhovaným počas sterilizácie. Vo výhodnom uskutočnení bude výrobok obsahovať zrná pšenice, raže, cíceru, sóje, ľanu, lúpané jadrá slnečnice, špaldovej pšenice a amarantu samostatne, prípadne vo vzájomnej kombinácii.

(57) Opísaný je komplex zariadení na znižovanie obsahu emisií CO_x, NO_x, SO_x v spalinách palív mokrou cestou, ktorý pozostáva z výmenníka tepla (VT), z ventilátora nasávania vzduchu (VNV) na spaľovanie z exteriéru, z absorpčnej kolóny (AK) s kontinuálnym meraním pH, z čerpadla absorpčného činidla (Č) a z ventilátora odsávania spalin (VOS). Prípadne môže obsahovať dochladzovač (D), nádrž kyslého kondenzátu (NKK), nádrž absorpčného činidla (NAČ) a chladič absorpčného činidla (CHAC).



(51) B24B 27/00, B24B 41/00, B24B 7/00

(21) 111-2018

(22) 13.7.2018

(71) Technická univerzita vo Zvolene, Zvolen, SK;

(72) Mikušová Lucia, Ing., Detva, SK; Dado Miroslav, doc. Ing., PhD., Banská Bystrica, SK;

(54) Prípravok na ručnú vibračnú brúsku

(57) Prípravok na ručnú vibračnú brúsku pozostáva z jednotlivých častí tvoriacich funkčný celok. Časti prípravku sú: rám (1) spojený skrutkovicou (8) a vedením (9), ohraničený priamočiary vratný pohyb priečneho stola je zabezpečený krokovým motorom (31) cez skrutkovicu (8), priečne stoly (19) a (20) sú prepojené skrutkovicou (21) a vedením (23), po ktorých sa v smere osi z pohybuje ohraničeným priamočiarým vratným smerom pozdĺžny stôl (25) s obrábanou drevinou (29), v smere osi y sa ohraničeným priamočiarým vratným smerom pohybuje doska (26), na ktorej je pripevnená po-

(51) B01D 53/00, F23J 15/00, F23D 5/00, F25J 3/00

(21) 200-2018

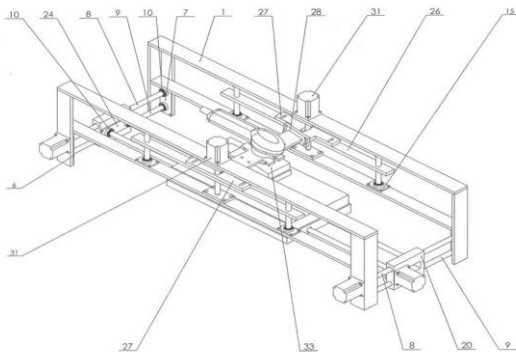
(22) 16.11.2018

(71) AQUAFUTUR, spol. s r.o., Klenovec, SK;

(72) Királ Peter, Ing., Klenovec, SK; Királ'ová Katarína, Mgr., Klenovec, SK;

(54) Komplex zariadení na znižovanie obsahu emisií CO_x, NO_x, SO_x v spalinách palív mokrou cestou

suvná doska (27) s otočnou platničkou (28), zabezpečujúca vodorovnú polohu vibračnej brúsky (33) s obrábanou drevinou (29), vibračná brúska (33) je uložená v držiaku (32), ktorý je pripevnený na otočnú platničku (28). Presné pohybovanie pohyblivých častí je ovládané krokovými motormi (31). Vibračná brúska (33) sa pohybuje v smere osi y a obrábaná drevina (29) sa pohybuje v smere osi x a z .



(51) B60L 50/00, B60K 17/00, B60K 7/00, F16H 7/00

(21) 50067-2018

(22) 21.6.2018

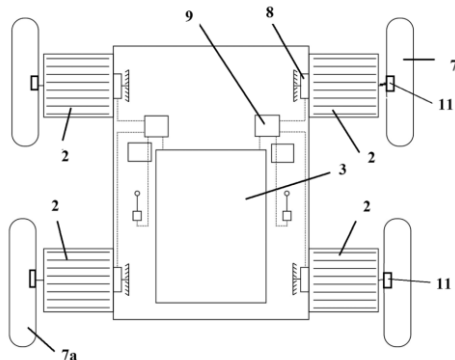
(71) KOVACO spol. s r. o., Veľká Lehota, SK;

(72) Kovačič Igor, Ing., Veľká Lehota, SK;

(74) Belička Ivan, Ing., Banská Bystrica, SK;

(54) Šmykom riadený nakladač s elektrickým pohonom

(57) Šmykom riadený nakladač s elektrickým pohonom, ktorý má znížené ťažisko nakladača umiestnením akumulátora (3) v zadnej spodnej časti medzi zadnými kolesami (7a), kde akumulátor (3) cez elektronickú riadiacu jednotku (9) dodáva energiu pre nezávislé elektromotory (2) všetkých pojazďových kolies (7, 7a) alebo pre elektromotory hnaných kolies (7), na oboch stranách šmykom riadeného prostriedku sú aspoň dve kolesá (7, 7a), pričom každé z nich je spojené s planétovou prevodovkou (8). Keď sú hnané dve kolesá (7), potom planétové prevodovky (8) na jednej strane riadeného prostriedku sú prepojené prostredníctvom prevodu s nekonečným členom a ten je spojený s jedným elektromotorom a na druhej strane riadeného prostriedku sú prepojené prostredníctvom prevodu s nekonečným členom a ten je spojený s druhým elektromotorom. Zadné kolesá (7a) presahujú za zadnú spodnú časť rámu konštrukcie nakladača.



(51) B61D 3/00, B60P 3/00

(21) 50119-2018

(22) 16.11.2018

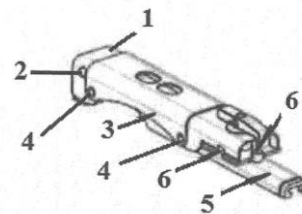
(71) Tatragagónka a.s., Poprad, SK;

(72) Slobodník Vladimír, Ing., Odorín, SK;

(74) Belička Ivan, Ing., Banská Bystrica, SK;

(54) Usporiadanie zarážky na železničné vozne na prepravu automobilov

(57) Usporiadanie zarážky na železničné vozne na prepravu automobilov obsahuje pevnú časť (1), ktorá má tvar obráteného písmena U, kde na bočných stenách sú vytvorené drážky (2) v tvare obráteného písmena V s jedným ramenom kratším, potom na pevnej časti (1) je umiestnená pohyblivá časť (3), kde na zodpovedajúcich miestach sú na pohyblivej časti (3) situované čapy (4), ktoré zapadajú do drážok (2) pevnej časti (1), pričom pevná časť (1) obsahuje otvory (7), ktoré zodpovedajú čapom (6) na vedení (5).



(51) B65F 1/00, B65D 88/00

(21) 50009-2019

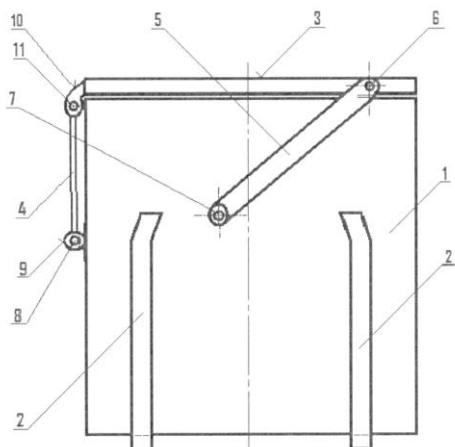
(22) 1.2.2019

(71) Technická univerzita v Košiciach, Košice, SK;

(72) Szabo Stanislav, Dr. h. c. doc. Ing., PhD., Košice, SK; Matisková Darina, Ing., PhD. MBA, Prešov, SK; Marasová Daniela, prof. Ing., CSc., Košice, SK; Balara Milan, doc. Ing., PhD., Prešov, SK;

(54) Kontajner s výklopným vekom na sypký a kusový materiál

(57) Kontajner s výklopným vekom na sypký a kusový materiál možno zaradiť do oblastí prevádzkových operácií, dopravy. Technické riešenie pozostáva z telesa (1), ktoré je vybavené výstuhami (2). K telesu (1) je pomocou čapu (7) ramena (5) a predného čapu (6) pripevnené veko (3) prostredníctvom ramena (5). V jeho otvoroch je otočne uložený predný čap (6) a čap (7) ramena (5). Veko (3) je na zadnej strane spojené pomocou čapov (11) a puzdier (10) ložísk so sklopným rámom (4). Druhá strana sklopného rámu (4) je otočne spojená s telesom (1) pomocou čapov (8) a k nemu pripevnených puzdier (9). Technické riešenie je možné použiť všade, kde je potrebné využívať priemyselné kontajnery na kovový odpad, stavebný odpad a akýkoľvek iný sypký aj kusový materiál.



(51) F03D 5/00, F03D 9/00

(21) 11-2019

(22) 13.2.2019

(71) Kaliský Alexander, Ing., Liptovská Sielnica, SK;

(72) Kaliský Alexander, Ing., Liptovská Sielnica, SK;

(54) **Veterno-energetický systém**

(57) Veterná turbína (2) obsahuje listy v polohe na ležato a je umiestnená na vrchole koncentrického žľabu zloženého z blokov (12). Predné rameno (9), spodné rameno (14) a horné rameno (3) sú prepojené lanami (5) na zvýšenie vzperovej odolnosti. Krídlo (4) a závažie (8) pri riadenej zmene polohy odstraňujú momentové zaťaženie základu (11) s osou (10) natáčania veterno-energetického systému. Nízka hmotnosť a nízke momentové zaťaženie umožňujú prenosnosť zariadenia bez potreby stálych základov.

(51) E01F 8/00, E04B 1/00

(21) 50115-2018

(22) 12.11.2018

(31) 2018-35472

(32) 16.10.2018

(33) CZ

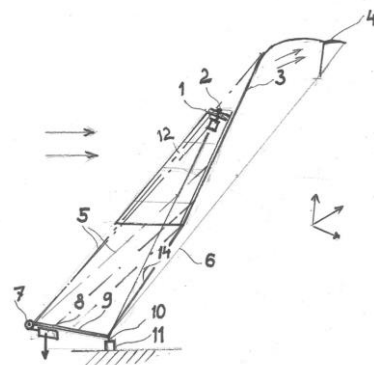
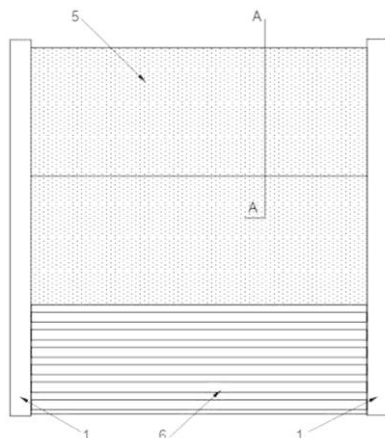
(71) Hegmon Radek, Mgr.A., Zlín, CZ;

(72) Hegmon Radek, Mgr.A., Zlín, CZ;

(74) Belička Ivan, Ing., Banská Bystrica, SK;

(54) **Protihlukový panel**

(57) Protihlukový panel pozostáva zo sendvičového nosného panelu zloženého z jadra z minerálnej vlny, polyuretánovej peny alebo voštiny a plechových vrstiev, ktoré jadro z oboch strán prekryvajú a sú s jadrom pevne spojené, pričom na sendvičový nosný panel je upevnená absorpčná vrstva z recyklovaného materiálu spojená s nosným sendvičovým panelom lepením a/alebo mechanickou fixáciou, a absorpčná vrstva z recyklovaného materiálu pôdorysne zodpovedá sendvičovému nosnému panelu a je tak upevnená na celú časť sendvičového nosného panelu, pričom na celú plochu absorpčnej vrstvy z recyklovaného materiálu je umiestnená absorpčná vrstva z tkaniny spojená s absorpčnou vrstvou z recyklovaného materiálu spojivom a/alebo lisovaním, a absorpčné vrstvy sú rôzne tvarované a prelamané.



(51) F16B 21/00

(21) 50003-2019

(22) 16.1.2019

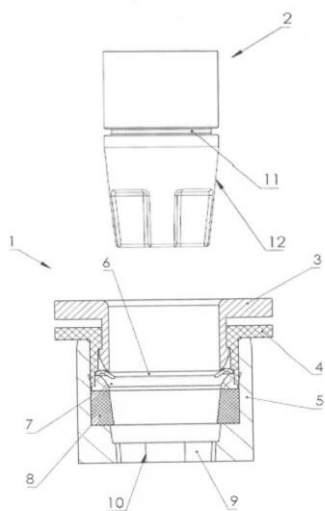
(71) Štofík Martin, Snina, SK;

(72) Štofík Martin, Snina, SK;

(74) Zathurecka INPARTNERS GROUP s.r.o., Banská Bystrica, SK;

(54) **Súprava rýchlospojky**

(57) Súprava rýchlospojky pozostáva z telesa (1) spojky a tvarovanej koncovky (2), kde teleso (1) spojky je tvorené telom (5) spojky valcovitého tvaru ukončeného tvarovanou časťou (9) s otvorom (10), na ktorého výstupok dosadá vymedzovací gumený tesniaci krúžok (8), valcovitým puzdrom (4) spojky vloženého do tela (5) spojky, ktorého vonkajší priemer zodpovedá vnútornému priemeru tela (5) spojky, istiacim krúžkom (7) a istiacim prvkom (6) na zaistenie tvarovanej koncovky (2) v telese (1) spojky a stláčacím krúžkom (3) na uvoľnenie tvarovanej koncovky (2) z telesa (1) spojky posuvne uloženom vo valcovitom puzdre (4) spojky, pričom stláčací krúžok (3) má výstupok na zachytenie vo valcovitom puzdre (4) spojky a istiaci krúžok (7) s istiacim prvkom (6) sú vložené medzi vymedzovací gumený tesniaci krúžok (8) a puzdro (4) spojky, a kde tvarovaná koncovka (2) je vybavená drážkou (11) na zaistenie v telese (1) spojky a tvarovým ukončením (12) zodpovedajúcim otvoru (10) v tvarovanej časti (9) telesa (1) spojky.



(51) **F16L 37/00, F16L 17/00, F16L 25/00**

(21) **12-2019**

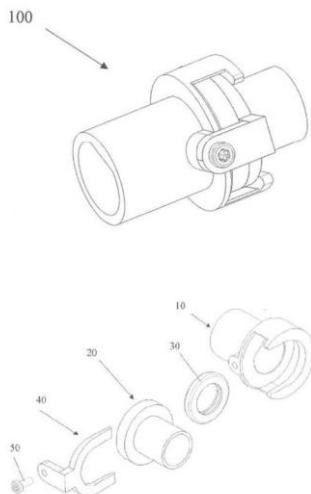
(22) 14.2.2019

(71) Protherm Production, s.r.o., Skalica, SK; VAILLANT GmbH, Remscheid, DE;

(72) Kovár Stanislav, Ing., Hlboké, SK;

(54) **Spojovací mechanizmus**

(57) Spojovací mechanizmus obsahuje prvú koncovku vybavenú záchytným priestorom, druhú koncovku na zachytenie v záchytnom priestore prvej koncovky, elastické tesnenie a klinový spojovací diel. Prvá koncovka (10), druhá koncovka (20), elastické tesnenie (30) a klinový spojovací diel (40) sú rozoberateľne spojené do vodotesného spoja (100) a otvory na bezpečnostný prvok môžu byť spojené bezpečnostným prvkom (50).



(51) **F17D 5/00, F16L 9/00**

(21) **135-2018**

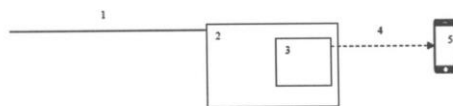
(22) 22.8.2018

(71) Nadácia Talentum Cassoviensis Alapítvány, Košice, SK; Davitko Oliver, Košice, SK;

(72) Davitko Oliver, Košice, SK;

(54) **Zariadenie, spôsob a zapojenie detekcie prasklín v rúrach**

(57) Opísané je zariadenie na detekciu prasklín v rúrach a potrubí, ktoré obsahuje merací prístroj (2) s GSM modulom (3), odporové vlákna (1) umiestnené v stenách rúr a koncové zariadenie (5) na prijímanie správ. V prípade viacerých odporových vlákien (1) sú zapojené k meraciemu prístroju (2) v podobe paralelne zapojených odporov. Spôsob detekcie sa zakladá na meraní paralelne zapojených odporových vlákien (1), ktoré sú zavedené pozdĺžne do steny rúry. Ak stena rúry praskne, praskne aj odporové vlákno (1) a celkový odpor siete týchto vlákien stúpne. Zmena je zaznamenaná meracím prístrojom (2), ktorý zmenu vyhodnotí a vykoná príslušnú akciu. V prípade zaznamenania poruchy je odoslaná správa koncovému zariadeniu (5), v ktorej je uvedený identifikačné číslo porušenej rúry a nameraný odpor.



(51) **G01L 5/00, G01L 1/00, G06F 3/00**

(21) **230-2018**

(22) 17.12.2018

(71) CEIT, a.s., Žilina, SK;

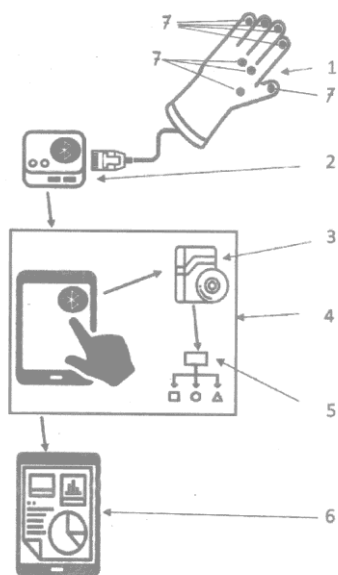
(72) Gašová Martina, Ing., PhD., Žilina, SK; Kmecová Anna, Ing., Okružle, SK; Borik Štefan, Ing., PhD., Krásno nad Kysucou, SK; Loos Richard, Žilina, SK; Gašo Martin, Ing., PhD., Žilina, SK; Kramárová Miroslava, Ing., PhD., Martin, SK; Labuda Michal, Bc., Spišská Nová Ves, SK; Furmann Radovan, Ing., PhD., Žilina, SK; Krajčovič Martin, doc. Ing., PhD., Žilina, SK; Dulina Ľuboslav, doc. Ing., PhD., Žilina, SK;

(74) Kováčik Štefan, Ing., Bratislava, SK;

(54) **Spôsob merania a vyhodnocovania síl v technických úchopoch ruky a meracie/vyhodnocovacie systémové zariadenie**

(57) Spôsob merania a vyhodnocovania nameraných akčných síl ruky v technických úchopoch systémovým zariadením na meranie tlačných síl umožňuje snímať sily vyvíjané prstami a rukou. Technické riešenie prepája senzorické pole s viacúčelovou elastickou rukavicou (1). Súčasťou riešenia je prenos dát napr. z ôsmich senzorov tlačných síl uložených v rukavici (1) do elektronickej výpočtovej/prenosovej jednotky (2) s funkciou analógového predspracovania, digitalizácie a bezdrôtovej komunikácie prostredníctvom bluetooth technológie s elektronickým hardvérovým prostriedkom (4) so

snímacou video optikou, napr. tabletom. Vytvorená užívateľská softvérová aplikácia (3) v tablete slúži na prepočty nameraných dát na sily, na základe vlastnej metodiky (5), ich online zobrazovanie, synchronizáciu videa s nameranými dátami a ich následné spracovanie na základe výberu vstupných parametrov do požadovaného grafického výstupu (6). Grafický výstup z merania je synchronizovaný s videom pracovných činností a poskytuje informácie o celkovom čase a mieste výskytu prekročených limitných síl v definovanom úchope. Identifikácia prekročených limitov je zabezpečená prostredníctvom vykreslenia hranice zobrazujúcej maximálnu odporúčanú silu v úchope vzhľadom na zadané ovplyvňujúce faktory.



(51) H02J 13/00, H02P 9/00

(21) 50151-2018

(22) 31.12.2018

(71) Slovenská technická univerzita v Bratislave, Bratislava, SK; T - Industry, s.r.o., Myjava, SK;

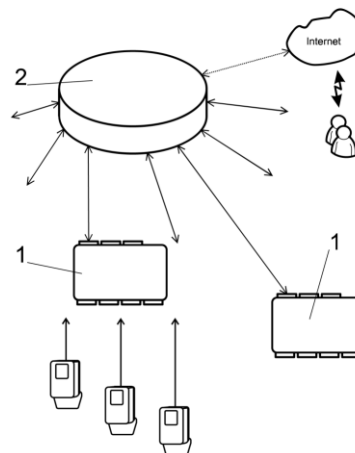
(72) Janiček František, prof. Ing., PhD., Sereď, SK; Perný Milan, Ing., PhD., Komjatice, SK; Tomlain ml. Juraj, Ing., Myjava, SK; Ravas Stanislav, Ing., Senica, SK; Tereň Ondrej, Ing., Víglaš, SK; Tomlain Ján, Ing., Senica, SK;

(74) Porubčan Róbert, Ing., Ivanka pri Dunaji, SK;

(54) **Systém merania a riadenia elektrickej rozvodnej siete**

(57) Systém merania a riadenia elektrickej rozvodnej siete má aspoň jeden zdroj elektrickej energie a viacero odberných miest koncových odberateľov, kde odberné miesta sú vybavené meradlom spotreby elektrickej energie. Meradlá sú prepojené s koncentrátorom (1) meracieho systému. Koncentrátor (1) je prepojený s centrálou (2) meracieho systému, pričom obsahuje blok (5) riadenia na ovládanie aspoň jedného elektrického parametra aspoň na jednom mieste elektrickej rozvodnej siete. Dátové prepojenie koncentrátora (1) meracieho systému s centrálou (2) riadiaceho systému je obojsmerné, čím sa dosiahne fúzia meracieho a ovládacieho systému v jednom hardvérovom zoskupení. Koncentrátor (1) meracieho systému je prepojený s ovládaním zdroja elektrickej energie na strane koncového odberateľa. Blok riadenia má teleriadiace jadro OpenDAF, ktoré zahŕňa algoritmy spracovania meraní, príkazov a setpointov, vrstvenú implementáciu protokolov Modbus/RTU, Modbus/TCP, IEC-60870-5-101, IEC-60870-5-104 a vrstvený veľkokapacitný archivačný systém.

vom zoskupení. Koncentrátor (1) meracieho systému je prepojený s ovládaním zdroja elektrickej energie na strane koncového odberateľa. Blok riadenia má teleriadiace jadro OpenDAF, ktoré zahŕňa algoritmy spracovania meraní, príkazov a setpointov, vrstvenú implementáciu protokolov Modbus/RTU, Modbus/TCP, IEC-60870-5-101, IEC-60870-5-104 a vrstvený veľkokapacitný archivačný systém.



(51) H02J 50/00

(21) 212-2018

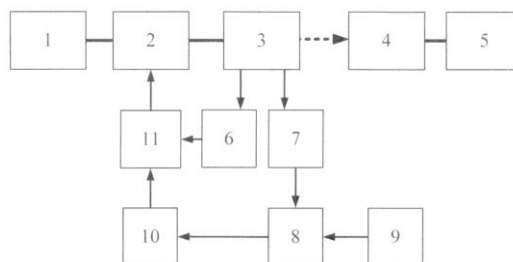
(22) 28.11.2018

(71) Žilinská univerzita v Žiline, Žilina, SK;

(72) Praženica Michal, Ing., PhD., Plevník, SK; Jaroš Viliam, Ing., PhD., Spišská Nová Ves, SK; Frivaldský Michal, doc. Ing., PhD., Horný Hričov, SK; Drgoňa Peter, doc. Ing., PhD., Tekovské Nemce, SK; Pipiška Michal, Ing., Bojnice-Dubnica, SK;

(54) **Zapojenie bezdrôtového prenosu elektrickej energie využívajúce korekciu účinnosti**

(57) Zapojenie bezdrôtového prenosu elektrickej energie využívajúce korekciu účinnosti pozostáva z jednosmerného zdroja (1), striedača (2), vysielacieho obvodu (3), prijímacieho obvodu (4), záťaže (5), detektora (6) maximálneho prúdu, detektora (7) prechodu nulou, súčtového obvodu (8), referencie (9), korekčného obvodu (10) a ŠIM modulátora (11). Zapojenie sa vyznačuje tým, že bezdrôtový prenos energie sa uskutočňuje pri najvyššej dosiahnuteľnej účinnosti vďaka korekcii účinnosti pomocou detekcie fázového posunu prúdu a korekcie spínacej a rezonančnej frekvencie zapojenia.



(51) H02M 5/00**(21) 213-2018**

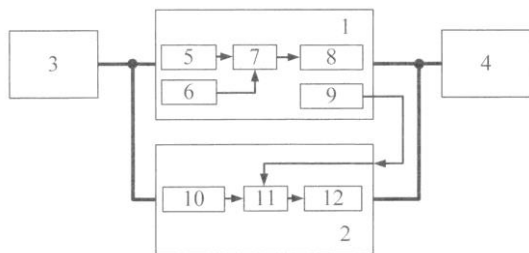
(22) 28.11.2018

(71) Žilinská univerzita v Žiline, Žilina, SK;

(72) Praženica Michal, Ing., PhD., Plevník, SK; Dobrucký Branislav, prof. Ing., PhD., Žilina, SK; Frivaldský Michal, doc. Ing., PhD., Horný Hričov, SK; Špánik Pavol, prof. Ing., PhD., Rosina, SK;

(54) Modulárne zapojenie rezonančných meničov v konfigurácii master-napätie, slave-prúd

(57) Modulárne zapojenie rezonančných meničov v konfigurácii master-napätie, slave-prúd pozostáva z master meničového modulu (1), slave meničového modulu (2), napájacieho zdroja (3), záťaže (4), bloku (5) žiadaného napätia, bloku (6) výstupného napätia, regulátorov (7) a (11), blokov (8) a (12) predpísaných spínacích frekvencií a blokov (9) a (10) skutočných výstupných prúdov. Zapojenie sa vyznačuje tým, že master meničový modul (1) obsahuje regulátor (7) výstupného napätia a meranie výstupného prúdu v bloku (9) skutočného výstupného prúdu. Hodnota prúdu master meničového modulu (1) je odosielaná po zbernici do ostatných, podriadených modulov. Tie na základe žiadaného prúdu a svojho skutočného prúdu generujú spínacie impulzy pre tranzistory vlastnej výkonovej časti daného modulu. Tým sa zabezpečí, že všetky moduly budú rovnomerne zaťažované.



(51)	(21)	(51)	(21)	(51)	(21)	(51)	(21)
A23L 7/00	50098-2018	B61D 3/00	50119-2018	F16B 21/00	50003-2019	H02J 13/00	50151-2018
B01D 53/00	200-2018	B65F 1/00	50009-2019	F16L 37/00	12-2019	H02J 50/00	212-2018
B24B 27/00	111-2018	E01F 8/00	50115-2018	F17D 5/00	135-2018	H02M 5/00	213-2018
B60L 50/00	50067-2018	F03D 5/00	11-2019	G01L 5/00	230-2018		

FG2K

Zapísané úžitkové vzory

(11)	(51)	(11)	(51)	(11)	(51)	(11)	(51)
8480	D01F 6/00	8486	A24C 5/00	8491	G01N 25/00	8496	F16M 11/00
8481	F42B 39/00	8487	B25D 1/00	8492	F03D 13/00	8497	G07B 15/00
8482	G01N 17/00	8488	B23K 1/00	8493	B21D 53/00	8498	G07B 15/00
8483	G01N 17/00	8489	F41A 9/00	8494	B09B 3/00	8499	G08G 1/00
8484	G01F 1/00	8490	B60J 7/00	8495	G02B 5/00	8500	B62D 37/00
8485	A23K 10/00						

(51) A23K 10/00, A23K 50/00**(11) 8485**

(21) 50116-2018

(22) 12.11.2018

(45) 2.7.2019

(47) 16.5.2019

(73) Pinčáková Veronika, Žilina - Závodie, SK;

(72) Pinčáková Veronika, Žilina - Závodie, SK;

(74) Labudík Miroslav, Ing., Kysucké Nové Mesto, SK;

(54) Tekutý doplnkový výživový prípravok pre vtáčtvo a hydinu

(73) Fromelius Petr, Ostrava, CZ;

(72) Fromelius Petr, Ostrava, CZ;

(74) Labudík Miroslav, Ing., Kysucké Nové Mesto, SK;

(54) Spôsob renovácie poškodeného osadenia valivého ložiska**(51) A24C 5/00****(11) 8486**

(21) 50083-2018

(22) 24.8.2018

(31) W.126557

(32) 28.8.2017

(33) PL

(45) 2.7.2019

(47) 20.5.2019

(73) Tobacco Trading International Poland spółka z ograniczoną odpowiedzialnością, Modlnica, PL;

(72) Świdzki Edward, Bielsko-Biała, PL;

(74) LITVÁKOVÁ A SPOL., s. r. o., Bratislava, SK;

(54) Zariadenie na ručné balenie tabakovej zmesi**(51) B23K 1/00, B23K 11/00****(11) 8488**

(21) 104-2018

(22) 18.6.2018

(45) 2.7.2019

(47) 21.5.2019

(73) Slovenská technická univerzita v Bratislave, Bratislava, SK;

(72) Sejč Pavol, prof. Ing., CSc., Bratislava, SK; Schrek Alexander, doc. Ing., PhD., Šenkvice, SK;

(74) Kováčik Štefan, Ing., Bratislava, SK;

(54) Spájkovaný spoj rozdielných kovových alebo kovových/nekovových materiálov a spôsob spájkovania odporovým ohrevom**(51) B09B 3/00, B09B 1/00, C02F 11/00, C04B 5/00****(11) 8494**

(21) 50044-2018

(22) 2.5.2018

(45) 2.7.2019

(47) 27.5.2019

(73) APLI.KAL, družstvo, Žilina, SK;

(72) Machová Dagmar, Bratislava, SK; Jurík Ľuboš, doc. Ing., PhD., Nitra, SK; Gašperec Ľubomír, Ing., Žilina, SK; Slašťan Ján, doc. Ing., CSc., Bratislava, SK;

(74) Kubínyi Peter, Bc., Trenčín, SK;

(54) Spôsob zhodnocovania odpadového produktu pri výrobe tepla alebo elektrickej energie z pevných palív a spôsob využitia tohto zhodnoteného odpadového produktu**(51) B25D 1/00, B25G 1/00, B25D 17/00****(11) 8487**

(21) 50091-2018

(22) 27.9.2018

(45) 2.7.2019

(47) 21.5.2019

(73) Technická univerzita v Košiciach, Košice, SK;

(72) Matisková Darina, Ing., PhD., MBA, Prešov, SK;

(54) Impaktné kladivo s vnútorným impaktorom**(51) B21D 53/00, B21K 1/00, B23P 6/00****(11) 8493**

(21) 50072-2018

(22) 3.8.2018

(45) 2.7.2019

(47) 22.5.2019

(51) B60J 7/00, B65D 90/00, B65D 51/00**(11) 8490**

(21) 150-2018

(22) 13.9.2018

(45) 2.7.2019

(47) 21.5.2019

(73) Žilinská univerzita v Žiline, Žilina, SK;

(72) Zajačko Ivan, Ing., PhD., Žilina, SK; Kuric Ivan, prof. Dr. Ing., Martin, SK; Božek Pavol, Dr.h.c. prof. Ing., CSc., Voderady, SK; Ságová Zuzana, Ing., PhD., Žilina, SK; Ungureanu Miorita, doc. Ing., Baia Sprie, RO;

(74) Kováčik Štefan, Ing., Bratislava, SK;

(54) Automatizovaný kompaktný zakrývaci systém kontajnera na tekutiny

(51) B62D 37/00, G01C 19/00**(11) 8500**

(21) 243-2017

(22) 8.11.2017

(45) 2.7.2019

(47) 12.6.2019

(73) Figura Pavol, Ing., Piešťany, SK;

(72) Figura Pavol, Ing., Piešťany, SK;

(54) Koleso alebo rotačné hmotné teleso s korekciou precesných silových účinkov v dopravných prostriedkoch, pracovných strojoch alebo iných technických zariadeniach**(51) D01F 6/00, D01F 1/00, C08L 23/00****(11) 8480**

(21) 50057-2018

(22) 5.6.2018

(45) 2.7.2019

(47) 13.5.2019

(73) Výskumný ústav chemických vlákien, a.s., Svit, SK;

(72) Krivoš Štefan, Ing., Poprad, SK; Michlík Peter, Ing., CSc., Poprad, SK; Tomčíková Zita, Ing., PhD., Liptovský Mikuláš, SK; Sedlák Michal, Šuňava, SK;

(74) Belička Ivan, Ing., Banská Bystrica, SK;

(54) Modifikované polymérne vlákna určené na ochranu originality vlákien a textílií**(51) F03D 13/00, F03D 9/00, B63B 35/00****(11) 8492**

(21) 122-2018

(22) 30.7.2018

(45) 2.7.2019

(47) 21.5.2019

(73) Kaliský Alexander, Ing., Liptovská Sielnica, SK;

(72) Kaliský Alexander, Ing., Liptovská Sielnica, SK;

(54) Plávajúca veterná turbína**(51) F16M 11/00, G03B 21/00****(11) 8496**

(21) 221-2017

(22) 16.10.2017

(45) 2.7.2019

(47) 29.5.2019

(73) Sobota Branislav, doc. Ing., PhD., Kysak, SK; Jacho Ladislav, Ing., Jelšava, SK; Chovanec Erik, Ing., Bardejov, SK; Korečko Štefan, Ing., PhD., Košice, SK; Pastornický Peter, Ing., Vinné, SK;

(72) Sobota Branislav, doc. Ing., PhD., Kysak, SK; Jacho Ladislav, Ing., Jelšava, SK; Chovanec Erik, Ing., Bardejov, SK; Korečko Štefan, Ing., PhD., Košice, SK; Pastornický Peter, Ing., Vinné, SK;

(54) Virtuálny ovládací pult**(51) F41A 9/00****(11) 8489**

(21) 120-2018

(22) 24.7.2018

(45) 2.7.2019

(47) 21.5.2019

(73) EVPÚ, a. s., Nová Dubnica, SK;

(72) Buday Jozef, doc. Ing., CSc., Nová Dubnica, SK; Franko Marek, Ing., PhD., Udiča, SK; Hraško Martin, Ing., PhD., Trenčianska Teplá, SK; Mičúch Marián, Ing., PhD., Plevník - Drienové, SK;

Záruba Jaromír, Ing., PhD., Nová Dubnica, SK;

(74) Mrenica Jaroslav, Ing., Púchov, SK;

(54) Zásobník munície**(51) F42B 39/00, F42B 3/00****(11) 8481**

(21) 149-2018

(22) 13.9.2018

(45) 2.7.2019

(47) 15.5.2019

(73) Delta Defence, a.s. Bratislava, Bratislava, SK;

(72) Boháčik Jozef, Ing., Bratislava, SK;

(74) Gajdošíková Zuzana, Ing., Bratislava, SK;

(54) Obal iniciačnej nálož**(51) G01F 1/00, G05G 7/00, F16K 31/00****(11) 8484**

(21) 147-2018

(22) 11.9.2018

(45) 2.7.2019

(47) 16.5.2019

(73) KoHa pro s.r.o., Banská Bystrica, SK;

(72) Kováč Roman, Mgr., Banská Bystrica, SK;

(74) Maruniaková Ingrid, JUDr., Banská Bystrica, SK;

(54) Zariadenie na sledovanie a zastavenie odberu vody alebo plynu**(51) G01N 17/00, F24F 3/00, F25B 17/00****(11) 8482**

(21) 173-2018

(22) 16.10.2018

(45) 2.7.2019

(47) 15.5.2019

(73) Slovenská technická univerzita v Bratislave, Bratislava, SK;

(72) Martinka Jozef, doc. Ing., PhD., Železná Breznica, SK; Rantuch Peter, Ing., PhD., Považská Bystrica, SK; Balog Karol, prof. Ing., PhD., Ivanka pri Dunaji, SK;

(54) Expozičná komora na vystavenie materiálov prostrediu s nastaviteľnými parametrami**(51) G01N 17/00, B65F 5/00, B65G 3/00, G01N 27/00****(11) 8483**

(21) 50106-2018

(22) 29.10.2018

(31) CZ2018-35095 U

(32) 22.6.2018

(33) CZ

(45) 2.7.2019

(47) 15.5.2019

(73) Kurkin Michal, RNDr., CSc., Bratislava, SK; Gajdoš Martin, Mgr., Bratislava, SK;

(72) Kurkin Michal, RNDr., CSc., Bratislava, SK; Gajdoš Martin, Mgr., Bratislava, SK;

(74) Zathurecka INPARTNERS GROUP s.r.o., Banská Bystrica, SK;

(54) Zariadenie na kontrolu nepriepustnosti izolačných fólií stavieb, najmä skládok odpadu

- (51) G01N 25/00, G01N 21/00**
(11) 8491
 (21) 175-2018
 (22) 17.10.2018
 (45) 2.7.2019
 (47) 21.5.2019
 (73) Slovenská technická univerzita v Bratislave, Bratislava - mestská časť Staré Mesto, SK;
 (72) Martinka Jozef, doc. Ing., PhD., Železná Breznica, SK; Balog Karol, prof. Ing., PhD., Ivanka pri Dunaji, SK; Sulová Janka, Ing., Bratislava, SK;
 (74) Kováčik Štefan, Ing., Bratislava, SK;
(54) Zariadenie na skúšanie požiarnych charakteristík elektrických káblov

- (51) G02B 5/00**
(11) 8495
 (21) 50036-2017
 (22) 4.4.2017
 (45) 2.7.2019
 (47) 29.5.2019
 (73) KVANT spol. s r.o., Bratislava, SK;
 (72) Kubošek Pavol, RNDr. CSc., Bratislava, SK; Dubec Viktor, Dr. techn., Ivanka pri Dunaji, SK;
 (74) Holoubková Mária, Ing., Bratislava, SK;
(54) Sústava retro reflektorov s veľkou odrazovou plochou

- (51) G07B 15/00, G07B 11/00, G06Q 90/00**
(11) 8497
 (21) 225-2017
 (22) 20.10.2017
 (31) PUV 2017-33581
 (32) 5.4.2017
 (33) CZ
 (45) 2.7.2019
 (47) 29.5.2019
 (73) Mikroelektronika, spol. s r. o., Vysoké Mýto, CZ;
 (72) Nádvořík Jindřich, Ing., Skořenice, CZ;
 (74) Bušová Eva, JUDr., Bratislava, SK;
(54) Palubný počítač, najmä na odbavenie cestujúcich vo verejnej doprave

- (51) G07B 15/00, G07B 11/00, G06Q 90/00**
(11) 8498
 (21) 254-2017
 (22) 20.11.2017
 (31) PUV 2016-33097
 (32) 29.11.2016
 (33) CZ
 (45) 2.7.2019
 (47) 29.5.2019
 (73) Mikroelektronika, spol. s r. o., Vysoké Mýto, CZ;
 (72) Nádvořík Jindřich, Ing., Skořenice, CZ;
 (74) Bušová Eva, JUDr., Bratislava, SK;
(54) Terminál na odbavenie cestujúcich

- (51) G08G 1/00**
(11) 8499
 (21) 271-2017
 (22) 8.12.2017
 (45) 2.7.2019
 (47) 30.5.2019
 (73) NanoDesign, s. r. o., Bratislava, SK; POWERTEC s.r.o., Bratislava, SK;
 (72) Donoval Martin, Ing., PhD., Bratislava, SK; Jagelka Martin, Ing., PhD., Šúrovce, SK; Horínek František, Ing., Bratislava, SK; Mičjan Michal, Ing., Nová Dubnica, SK; Kuzma Anton, Ing., PhD., Bratislava, SK; Daříček Martin, Ing., PhD., Bratislava, SK;
 (74) Kováčik Štefan, Ing., Bratislava, SK;
(54) Smart parkovací bezdrôtový senzor a spôsob jeho inštalácie do parkovacieho miesta

(51)	(11)	(51)	(11)	(51)	(11)	(51)	(11)
A23K 10/00	8485	B60J 7/00	8490	F42B 39/00	8481	G07B 15/00	8497
A24C 5/00	8486	B62D 37/00	8500	G01F 1/00	8484	G07B 15/00	8498
B09B 3/00	8494	D01F 6/00	8480	G01N 17/00	8482	G08G 1/00	8499
B21D 53/00	8493	F03D 13/00	8492	G01N 17/00	8483		
B23K 1/00	8488	F16M 11/00	8496	G01N 25/00	8491		
B25D 1/00	8487	F41A 9/00	8489	G02B 5/00	8495		

MK2K**Zaniknuté úžitkové vzory uplynutím doby platnosti**

(11)	Dátum zániku	(11)	Dátum zániku	(11)	Dátum zániku	(11)	Dátum zániku
5384	14.05.2019	5501	25.05.2019	7227	27.10.2018	7322	31.10.2018
5389	26.05.2019	5502	25.05.2019	7244	21.10.2018	7326	16.10.2018
5418	25.05.2019	5621	12.05.2019	7250	01.10.2018	7383	10.10.2018
5472	15.05.2019	5923	15.05.2019	7290	06.10.2018	7439	12.10.2018
5480	04.05.2019	7180	13.10.2018	7303	31.10.2018		
5499	25.05.2019	7213	09.10.2018	7320	06.10.2018		
5500	25.05.2019	7214	09.10.2018	7321	31.10.2018		

ND2K**Predĺženie platnosti úžitkových vzorov**

(11)	(51)	(11)	(51)	(11)	(51)	(11)	(51)
6424	B01D 46/00	7419	G01K 7/00	7536	G01N 33/00	7889	B64C 3/00
6433	B60B 33/00	7420	A47B 21/00	7653	B23Q 16/00	7896	B64C 3/00
6496	E04G 21/00	7431	B22D 11/00	7654	B23Q 16/00	7904	B64C 1/00
7380	B30B 11/00	7474	G01N 3/00	7728	E04B 1/00	7905	B64C 1/00
7381	F03D 3/00	7475	G01N 21/00	7866	E02D 27/00		
7404	B09B 3/00	7490	G16Z 99/00	7888	B64D 27/00		

(51) A47B 21/00**(11) 7420**

(21) 98-2015

(22) 1.6.2015

(73) Daffer spol. s r. o., Prievidza, SK;

(54) Stôl s úložným priestorom**(51) B01D 46/00, F24F 5/00****(11) 6424**

(21) 5054-2012

(22) 20.7.2012

(73) CEIT, a.s., Žilina, SK;

(54) Spôsob automatického čistenia filtrov v chladiacom zariadení a chladiace zariadenie s automatickým čistením filtrov**(51) B09B 3/00, B02C 18/00****(11) 7404**

(21) 5012-2015

(22) 8.6.2015

(73) Šooš Lubomír, prof. Ing., PhD., Bratislava, SK; Ondruška Juraj, Ing., PhD., Bratislava, SK; Fencz Vojtech, Ing., PhD., Bohdanovce, SK; Ondrová Iveta, Ing., PhD., Bratislava, SK; Štefanka Marek, Ing., Bratislava, SK; Strojnícka fakulta STU v Bratislave, Bratislava, SK;

(54) Viacúčelové modulárne zariadenie na spracovanie odpadov z kovových skeletov, najmä automobilových karosérií**(51) B22D 11/00****(11) 7431**

(21) 5018-2015

(22) 24.6.2015

(73) Pokusová Marcela, doc. Ing., CSc., Bratislava, SK; Murgaš Marián, prof. Ing., CSc., Stupava, SK; Tehlár Pavol, PhDr. Ing., PhD., Trenčín, SK;

(54) Spôsob horizontálneho kontinuálneho liatia kovov a sústava induktorov horizontálneho elektromagnetického kryštalizátora**(51) B23Q 16/00****(11) 7653**

(21) 99-2015

(22) 3.6.2015

(73) Technická univerzita v Košiciach, Košice, SK;

(54) Snímateľné upínacie zariadenie na delenie vodným prúdom**(51) B23Q 16/00****(11) 7654**

(21) 100-2015

(22) 3.6.2015

(73) Technická univerzita v Košiciach, Košice, SK;

(54) Snímateľné upínacie zariadenie na sústruženie vodným prúdom

- (51) **B30B 11/00, B30B 9/00**
 (11) **7380**
 (21) 5011-2015
 (22) 8.6.2015
 (73) Šooš Lubomír, prof. Ing., PhD., Bratislava, SK; Štefanka Marek, Ing., Bratislava, SK; Ondruška Juraj, Ing., PhD., Bratislava, SK; Križan Peter, doc. Ing., PhD., Dunajská Lužná, SK; Matúš Miloš, Ing., PhD., Dunajská Lužná, SK; Strojnícka fakulta STU v Bratislave, Bratislava, SK;
- (54) **Variabilná konštrukcia lisu s rotujúcou lisovacou komorou a stacionárnym nástrojom**

- (51) **B60B 33/00**
 (11) **6433**
 (21) 5049-2012
 (22) 13.7.2012
 (73) CEIT, a.s., Žilina, SK;
- (54) **Kompaktné riadené pojazdové koleso podvozka**

- (51) **B64C 1/00**
 (11) **7905**
 (21) 108-2015
 (22) 9.6.2015
 (73) STROJKOV ENGINEERING, s.r.o., Gelnica, SK; AVEOTECH INTERNATIONAL LTD, Road Town, Tortola, VG;
- (54) **Konštrukcia trupu lietadla**

- (51) **B64C 1/00**
 (11) **7904**
 (21) 107-2015
 (22) 9.6.2015
 (73) STROJKOV ENGINEERING, s.r.o., Gelnica, SK; AVEOTECH INTERNATIONAL LTD, Road Town, Tortola, VG;
- (54) **Upevnenie kompozitného plášťa k prútovej štruktúre trupu**

- (51) **B64C 3/00, B64D 37/00**
 (11) **7896**
 (21) 109-2015
 (22) 9.6.2015
 (73) STROJKOV ENGINEERING, s.r.o., Gelnica, SK; AVEOTECH INTERNATIONAL LTD, Road Town, Tortola, VG;
- (54) **Letecká palivová nádrž**

- (51) **B64C 3/00**
 (11) **7889**
 (21) 111-2015
 (22) 9.6.2015
 (73) STROJKOV ENGINEERING, s.r.o., Gelnica, SK; AVEOTECH INTERNATIONAL LTD, Road Town, Tortola, VG;
- (54) **Konštrukcia krídla lietadla**

- (51) **B64D 27/00**
 (11) **7888**
 (21) 110-2015
 (22) 9.6.2015
 (73) STROJKOV ENGINEERING, s.r.o., Gelnica, SK; AVEOTECH INTERNATIONAL LTD, Road Town, Tortola, VG;
- (54) **Motorové lôžko**

- (51) **E02D 27/00, E04H 12/00**
 (11) **7866**
 (21) 50046-2015
 (22) 13.5.2015
 (73) ELV PRODUKT a.s., Senec, SK;
- (54) **Základ nadzemného stavebného prvku, najmä stĺpa a/alebo stožiaru, spôsob vytvorenia základu a pomôcky na vytvorenie základu**

- (51) **E04B 1/00, E04C 2/00**
 (11) **7728**
 (21) 5029-2015
 (22) 26.8.2015
 (73) ATA Bau s.r.o., Čenkovce, SK;
- (54) **Stavebná základná konštrukcia nízkoenergetickej /pasívnej budovy a spôsob jej výstavby**

- (51) **E04G 21/00, E03C 1/00**
 (11) **6496**
 (21) 50044-2012
 (22) 10.5.2012
 (73) Erdélyi Ladislav, Zálesie, SK;
- (54) **Zariadenie na nastavovanie polohy vodoinštalčných predmetov pri montáži**

- (51) **F03D 3/00**
 (11) **7381**
 (21) 50059-2015
 (22) 24.6.2015
 (73) Šamaj Pavol, Ing., Slovenská Ves, SK; Pospíšil Ján, Slovenská Ves, SK;
- (54) **Veterná elektráreň s nízkoťahovým radiálnym ventilátorom**

- (51) **G01K 7/00, E06B 9/00**
 (11) **7419**
 (21) 112-2015
 (22) 10.6.2015
 (73) Technická univerzita vo Zvolene, Zvolen, SK;
- (54) **Zariadenie na meranie prenosu tepla cez okennú sieť**

- (51) **G01N 3/00, E06B 9/00**
 (11) **7474**
 (21) 163-2015
 (22) 10.6.2015
 (73) Technická univerzita vo Zvolene, Zvolen, SK;
- (54) **Zariadenie na meranie tlakových pomerov pri prúde vzduchu cez okennú sieť**

(51) G01N 21/00, E06B 9/00
(11) 7475
 (21) 164-2015
 (22) 10.6.2015
 (73) Technická univerzita vo Zvolene, Zvolen, SK;
**(54) Zariadenie na meranie priepustnosti svetla oken-
 ných sietí**

(51) G16Z 99/00
(11) 7490
 (21) 50053-2015
 (22) 11.6.2015
 (73) T - Industry, s. r. o., Myjava, SK;
**(54) Systém a spôsob spracovania telemetrických
 údajov, najmä z meradiel spotreby**

(51) G01N 33/00, C08H 7/00
(11) 7536
 (21) 50057-2015
 (22) 17.6.2015
 (73) Slovenská technická univerzita v Bratislave, Bra-
 tislava, SK;
**(54) Spôsob stanovenia obsahu metoxylových skupín
 v ligníne, lignosulfonátoch a ich derivátoch**

(51)	(11)	(51)	(11)	(51)	(11)	(51)	(11)
A47B 21/00	7420	B30B 11/00	7380	B64D 27/00	7888	G01N 3/00	7474
B01D 46/00	6424	B60B 33/00	6433	E02D 27/00	7866	G01N 21/00	7475
B09B 3/00	7404	B64C 1/00	7905	E04B 1/00	7728	G01N 33/00	7536
B22D 11/00	7431	B64C 1/00	7904	E04G 21/00	6496	G16Z 99/00	7490
B23Q 16/00	7653	B64C 3/00	7889	F03D 3/00	7381		
B23Q 16/00	7654	B64C 3/00	7896	G01K 7/00	7419		

QB2K

Licenčné zmluvy

(11) 6120
 (21) 50091-2011
 (73) HELORO s. r. o., Bratislava, SK;
 Nadobúdateľ:
 Veolia Energia Slovensko, a.s., Bratislava, SK;
 Typ licencie: nevýlučná
 Dátum uzavretia licenčnej zmluvy: 4.7.2017
 Dátum zápisu do registra: 19.6.2019

ČAŠŤ

DIZAJNY

Číselné INID - kódy na označovanie bibliografických údajov (Standard WIPO ST. 80)

(11)	Číslo zapísaného dizajnu	(51)	Medzinárodné triedenie dizajnov
(15)	Dátum zápisu/predĺženia platnosti	(54)	Názov dizajnu
(18)	Predpokladaný dátum uplynutia platnosti zápisu/ predĺženia platnosti	(55)	Vyobrazenie dizajnu/vyobrazenie dizajnu po čiastočnom výmaze
(21)	Číslo prihlášky	(58)	Dátum záznamu v registri, napr. zmeny mena, zániku, výmazu a pod.
(22)	Dátum podania prihlášky	(62)	Číslo pôvodnej prihlášky v prípade vylúčenej prihlášky
(28)	Počet dizajnov	(72)	Meno pôvodcu (-ov)
(31)	Číslo prioritnej prihlášky	(73)	Meno (názov) majiteľa (-ov)
(32)	Dátum podania prioritnej prihlášky	(74)	Meno (názov) zástupcu (-ov)
(33)	Krajina alebo regionálna organizácia priority	(78)	Meno (názov) nového majiteľa (-ov) po prevode alebo prechode
(45)	Dátum sprístupnenia zapísaného dizajnu		
(46)	Dátum uplynutia odkladu zverejnenia		

Poznámka:

Číslo uvádzané pred kódom (51) znamená verziu Medzinárodného triedenia dizajnov.

Kódy na označovanie záhlaví oznámení publikovaných vo Vestníku ÚPV SR (Standard WIPO ST. 17)

RD9Q	Exekúcie na prihlášky dizajnov	FG4Q	Zapísané dizajny
RF9Q	Ukončenie exekúcií na prihlášky dizajnov	FG4Q	Zapísané dizajny s odloženým zverejnením
RL9Q	Súdne spory o právo na prihlášky dizajnov	FG4Q	Zverejnené zapísané dizajny po uplynutí doby odkladu zverejnenia
RL9Q	Ukončenie súdnych sporov o právo na prihlášky dizajnov	MA4Q	Zaniknuté zapísané dizajny vzdaním sa
		MA4Q	Čiastočne zaniknuté zapísané dizajny vzdaním sa
		MC4Q	Vymazané zapísané dizajny
		MG4Q	Čiastočne vymazané zapísané dizajny
		MK4Q	Zaniknuté zapísané dizajny uplynutím doby platnosti
		ND4Q	Predĺženie platnosti zapísaných dizajnov
		PC4Q	Prevody a prechody práv
		PD4Q	Zmeny dispozičných práv na zapísané dizajny (zálohly)
		PD4Q	Zmeny dispozičných práv na zapísané dizajny (ukončenie zálohov)
		QB4Q	Licenčné zmluvy registrované
		QC4Q	Ukončenie platnosti licenčných zmlúv
		RD4Q	Exekúcie na dizajny
		RD4Q	Ukončenie exekúcií na dizajny
		RL4Q	Prepis majiteľa dizajnu (na základe rozhodnutia súdu)
		RL4Q	Súdne spory o právo na dizajny
		RL4Q	Ukončenie súdnych sporov o právo na dizajny
		TA4Q	Doplnenie pôvodcu (-ov)
		TB4Q	Opravy mien
		TC4Q	Zmeny mien
		TD4Q	Opravy adries
		TE4Q	Zmeny adries
		TF4Q	Opravy dátumov
		TG4Q	Opravy zatriedenia podľa Medzinárodného triedenia dizajnov
		TH4Q	Opravy chýb alebo zmeny všeobecne
		TK4Q	Opravy tlačových chýb vo Vestníku ÚPV SR

FG4Q

Zapísané dizajny

(11) (51)

28645 23/03.09
 28646 23/03.09
 28647 06/03.05
 28648 19/08.03

(11) (51)

28649 21/01.06
 28650 06/01.09
 28651 14/06.00

12(51) 06/01.09, 06/02.01, 06/03.02**(11) 28650**

(15) 18.6.2019

(18) 4.3.2024

(21) 15-2019

(22) 4.3.2019

(72) Volčko Ján, Spišská Nová Ves, SK; Zajac Boris, Spišská Nová Ves, SK;

(73) ARTEM TEAM s.r.o., Spišská Nová Ves, SK;

(74) Filipová Anna, JUDr., Spišská Nová Ves, SK;

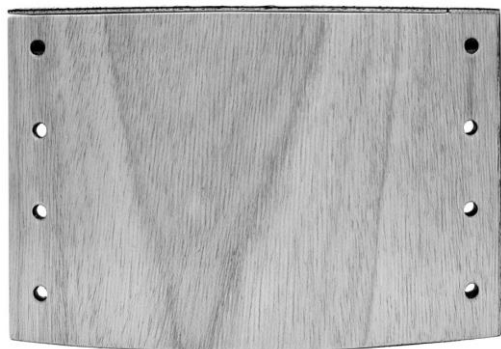
(54) Drevené výrobky

Určenie výrobku:

Výrobky, v ktorých sú dizajny stelesnené, sú určené ako: drevená kabelka, nočný stolík, pracovný stôl, drevené umývadlo, stôl, stolík, pohovka, manželská posteľ a miska.

(28) 10

(55)



1.1



1.2



1.3



1.4



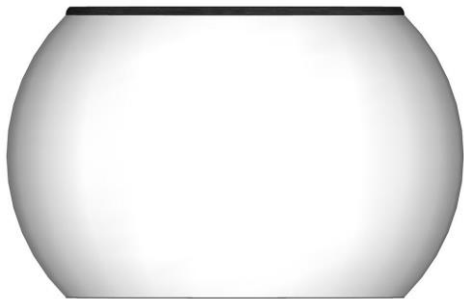
1.5



2.1



2.2



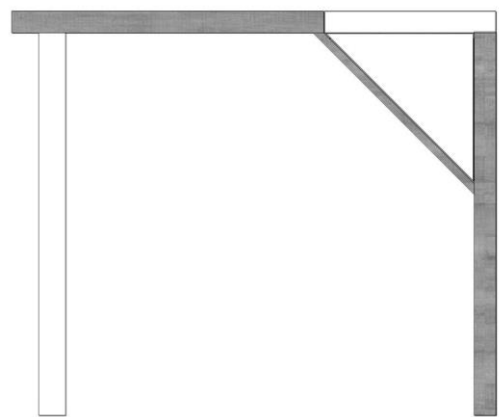
2.3



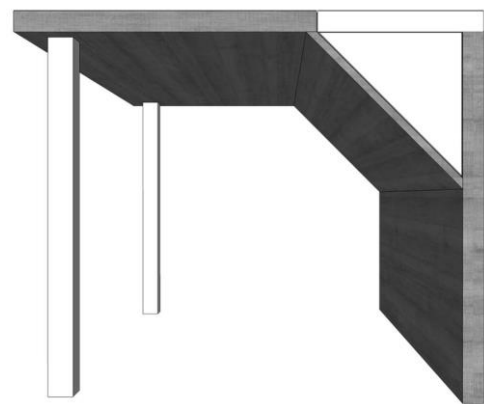
2.4



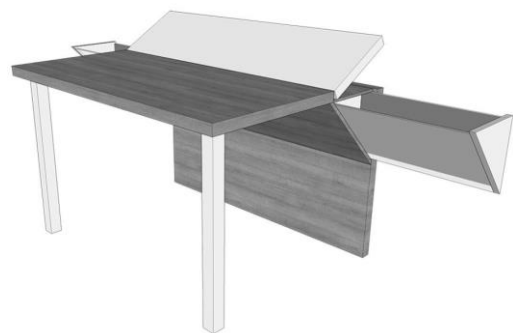
3.1



3.2



3.3



3.4



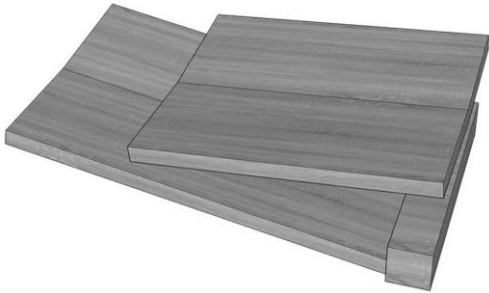
3.5



4.5



4.1



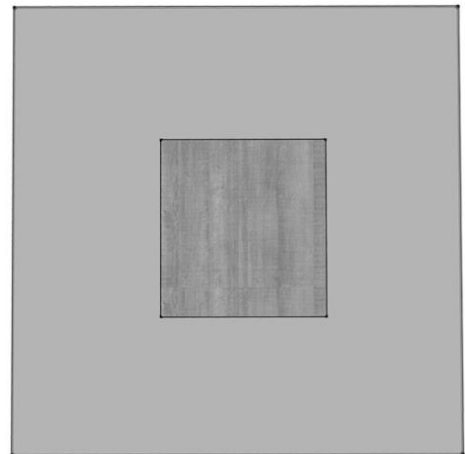
4.2



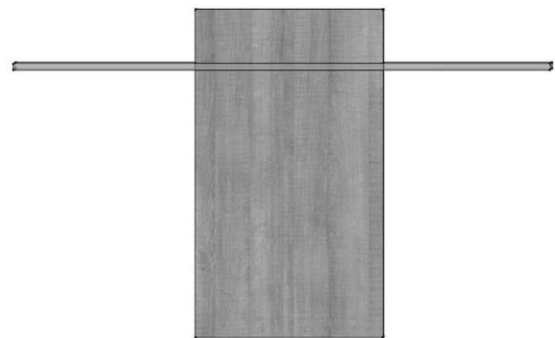
4.3



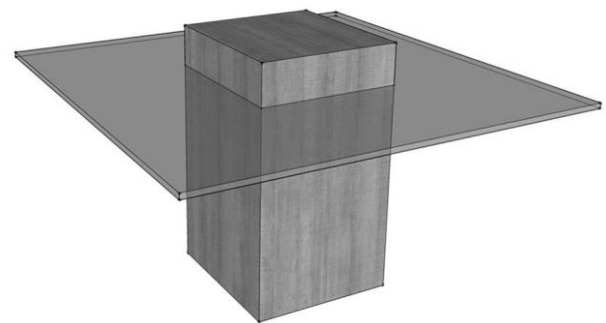
4.4



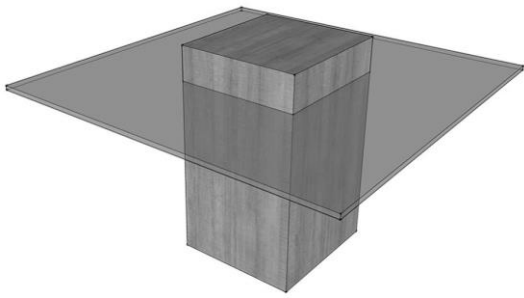
5.1



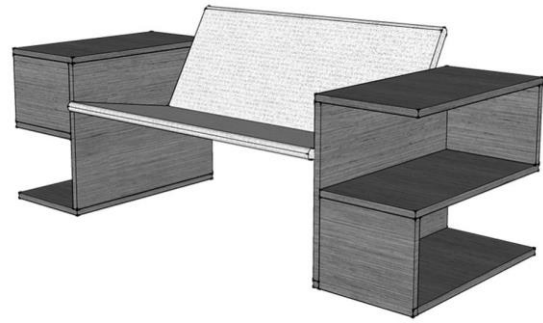
5.2



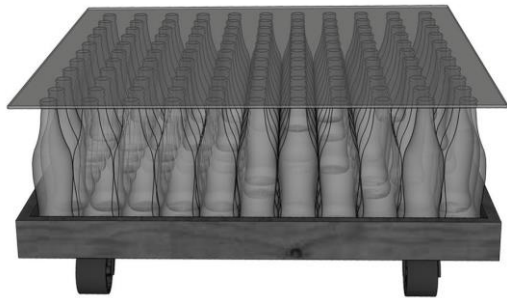
5.3



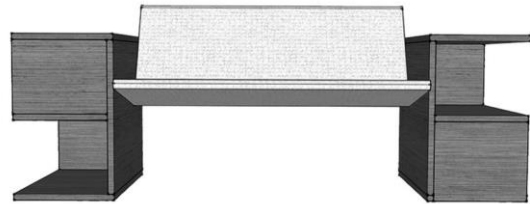
5.4



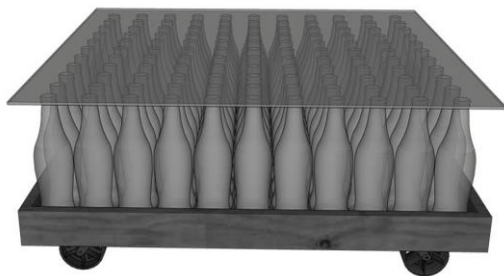
7.1



6.1



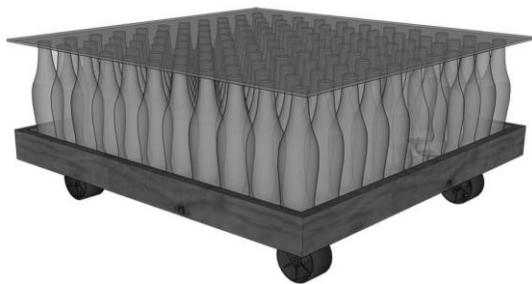
7.2



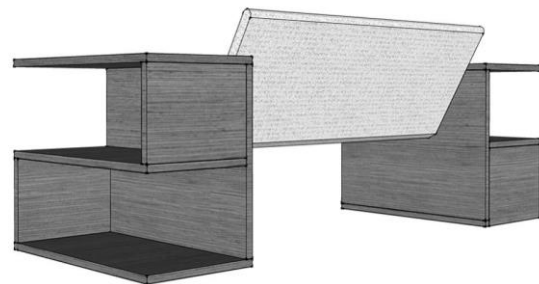
6.2



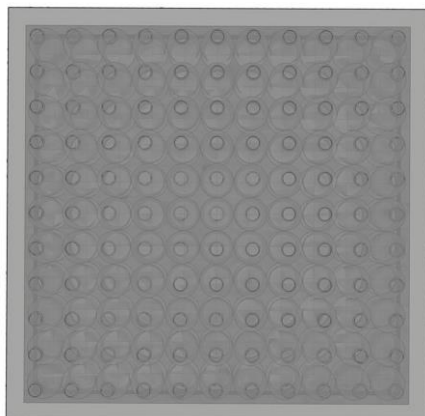
7.3



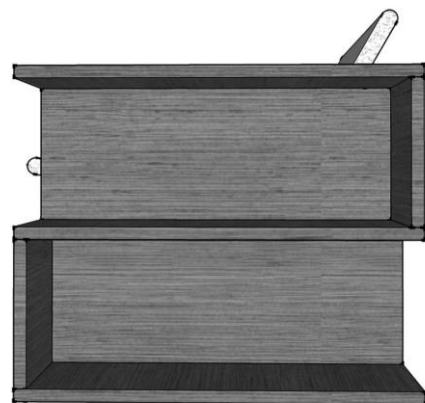
6.3



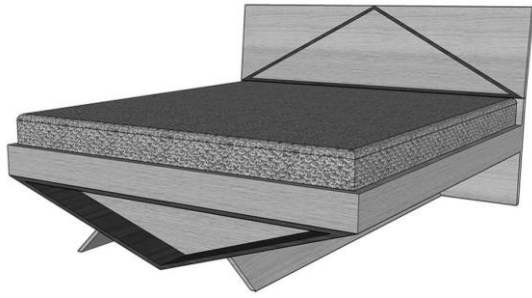
7.4



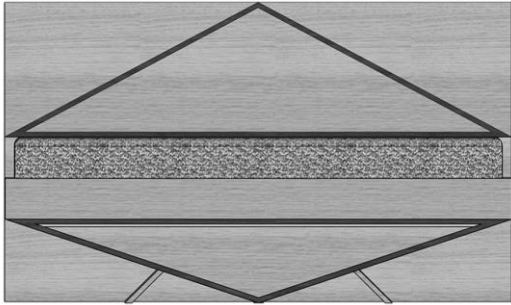
6.4



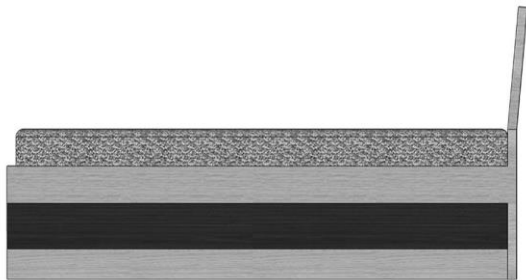
7.5



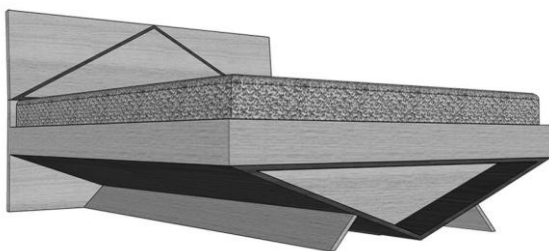
8.1



8.2



8.3



8.4



9.1



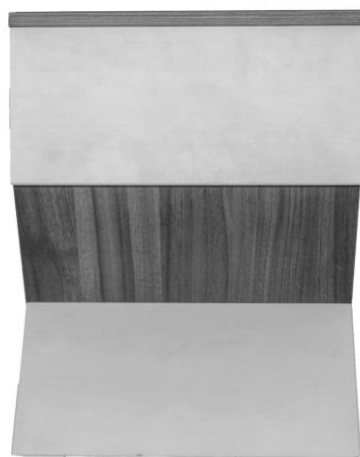
9.2



9.3



10.1



10.2



10.3

12(51) 06/03.05

(11) 28647

(15) 14.6.2019

(18) 1.4.2024

(21) 25-2019

(22) 1.4.2019

(72) Weiss Eduard, Ing., ArtD., Košice, SK;

(73) Weiss Eduard, Ing., ArtD., Košice, SK;

(54) Dizajn pracovného stola

Určenie výrobku:

Výrobok, v ktorom je dizajn stelesnený, je pracovný stôl.

(28) 1

(55)



1.1



1.2



1.3



1.4



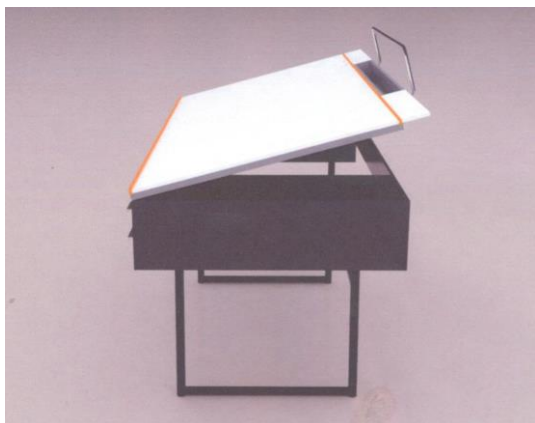
1.8



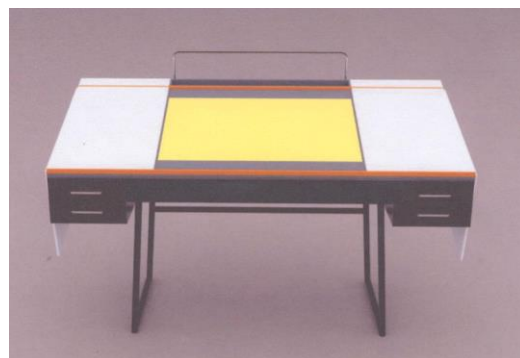
1.5



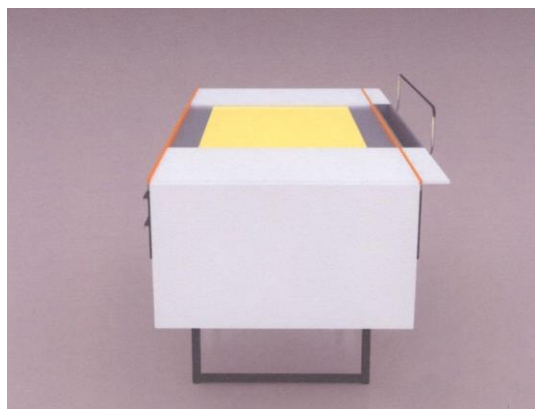
1.9



1.6



1.10



1.7



1.11



1.12



1.2

12(51) 14/06.00, 06/03.05

(11) 28651

(15) 18.6.2019

(18) 1.4.2024

(21) 26-2019

(22) 1.4.2019

(72) Weiss Eduard, Ing., ArtD., Košice, SK;

(73) Weiss Eduard, Ing., ArtD., Košice, SK;

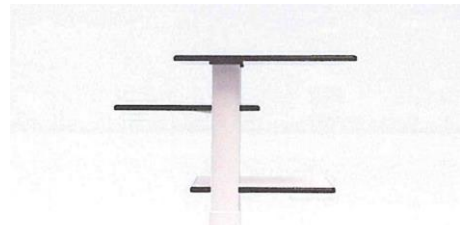
(54) **Dizajn mobilného konferenčného stojana**

Určenie výrobku:

Výrobok, v ktorom je dizajn stelesnený, je mobilný stojan na elektronické zariadenia.

(28) 1

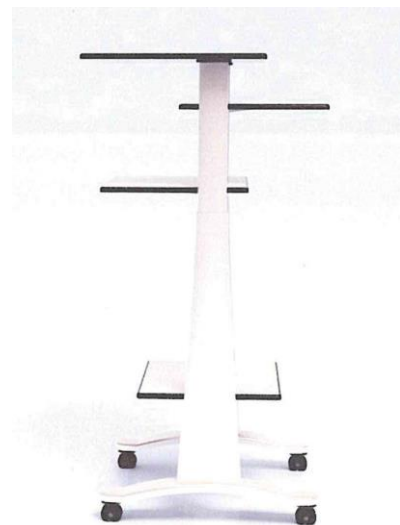
(55)



1.3



1.1



1.4



1.5



1.6

12(51) 19/08.03, 09/05.08

(11) 28648

(15) 14.6.2019

(18) 2.4.2024

(21) 28-2019

(22) 2.4.2019

(73) PALMA a.s., Bratislava, SK;

(74) inventa Patentová a známková kancelária s.r.o., Bratislava, SK;

(54) Obaly na potraviny

Určenie výrobku:

Výrobok, v ktorom bude dizajn stelesnený alebo na ktorom bude aplikovaný, je určený ako obal na potraviny.

(28) 4

(55)



1.1



2.1



3.1



4.1

12(51) 21/01.06

(11) 28649

(15) 17.6.2019

(18) 1.4.2024

(21) 27-2019

(22) 1.4.2019

(72) Matušáková Ľubica, Mgr., Liesek, SK;

(73) Matušáková Ľubica, Mgr., Liesek, SK;

(54) Bábky

Určenie výrobku:

Výrobky, v ktorých je dizajn stelesnený, sú bábky určené ako edukačná pomôcka.

(28) 5

(55)



1.1



1.2



1.3



1.4



1.5



2.1



2.2



2.5



2.3



3.1



2.4



3.2



3.3



4.1



3.4



4.2



3.5



4.3



4.4



5.2



4.5



5.3



5.1



5.4



5.5

12(51) 23/03.09

(11) 28645

(15) 5.6.2019

(18) 20.3.2024

(21) 23-2019

(22) 20.3.2019

(72) Rybár Radim, doc. Ing., PhD., Košice, SK; Beer Martin, Ing., PhD., Košice, SK; Rybárová Jana, Ing., PhD., Košice, SK;

(73) Technická univerzita v Košiciach, Košice, SK;

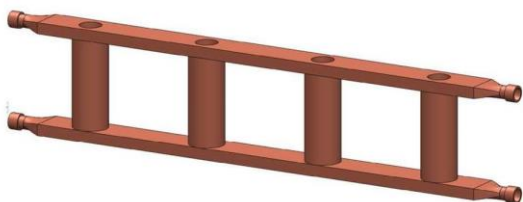
(54) **Artikulovalý zberač na paralelné pripojenie**

Určenie výrobku:

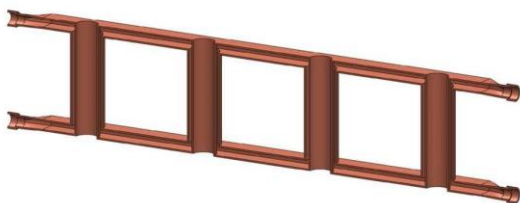
Výrobok, v ktorom je dizajn stelesnený, je artikulovalý zberač na paralelné pripojenie, určený na použitie v solárnej tepelnej technike.

(28) 1

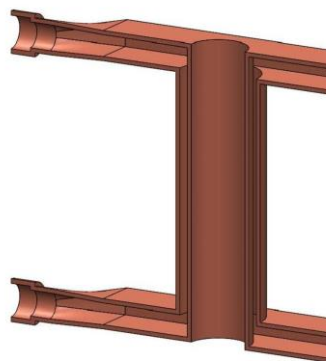
(55)



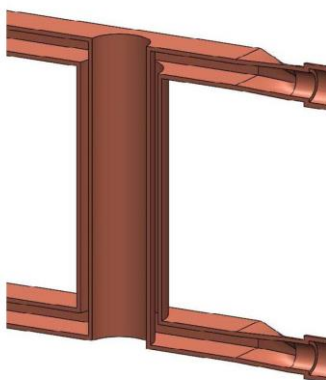
1.1



1.2



1.3



1.4

12(51) 23/03.09

(11) 28646

(15) 7.6.2019

(18) 20.3.2024

(21) 22-2019

(22) 20.3.2019

(72) Rybár Radim, doc. Ing., PhD., Košice, SK; Beer Martin, Ing., PhD., Košice, SK; Rybárová Jana, Ing., PhD., Košice, SK;

(73) Technická univerzita v Košiciach, Košice, SK;

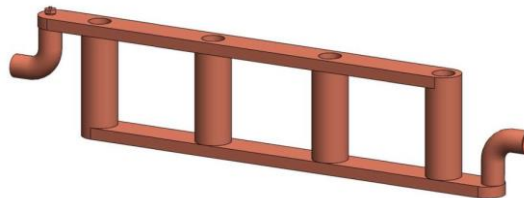
(54) **Artikulovalý zberač na sériové pripojenie**

Určenie výrobku:

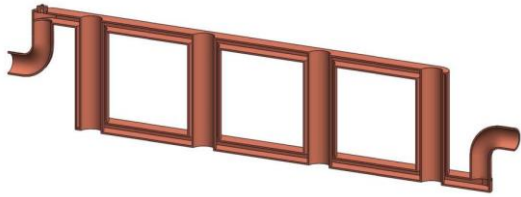
Výrobok, v ktorom je dizajn stelesnený, je artikulovalý zberač na sériové pripojenie, určený na použitie v solárnej tepelnej technike.

(28) 1

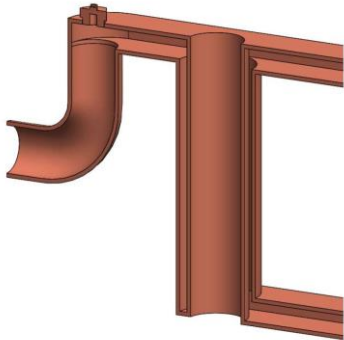
(55)



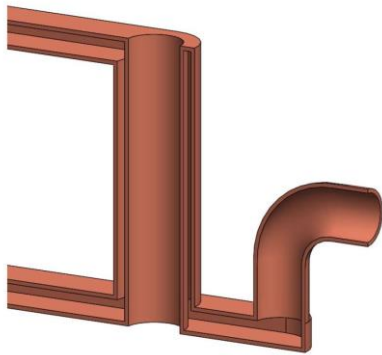
1.1



1.2



1.3



1.4

(51)	(11)
06/01.09	28650
06/03.05	28647
14/06.00	28651
19/08.03	28648

(51)	(11)
21/01.06	28649
23/03.09	28646
23/03.09	28645

MK4Q Zaniknuté zapísané dizajny uplynutím doby platnosti

(11)	(58)	(11)	(58)	(11)	(58)	(11)	(58)
27549	17.10.2018	28011	04.10.2018	28023	16.10.2018	28029	25.10.2018
27559	17.10.2018	28019	17.10.2018	28024	16.10.2018		
28009	02.10.2018	28021	15.10.2018	28026	15.10.2018		
28010	04.10.2018	28022	16.10.2018	28028	17.10.2018		

ND4Q Predĺženie platnosti zapísaných dizajnov

(11)	(51)	(11)	(51)
27588	26/06.00	28084	12/16.06
27589	12/16.06	28085	26/06.00
27618	01/01.02		

9 (51) 01/01.02, 11/99.00**(11) 27618**

(15) 22.12.2009

(18) 11.8.2024

(21) 5013-2009

(22) 11.8.2009

(73) SLOVENSKÉ LIEČEBNÉ KÚPELE PIEŠŤA-NY, a.s., Piešťany, SK;

(54) Torta s logom v obale

Určenie výrobku:

Výrobok, v ktorom je dizajn stelesnený, je torta s logom.

10(51) 12/16.06**(11) 28084**

(15) 19.8.2014

(18) 5.6.2024

(21) 5010-2014

(22) 5.6.2014

(73) Volvo Truck Corporation, Göteborg, SE;

(54) Náhradné dielce vozidiel

Určenie výrobku:

Výrobok, v ktorom bude dizajn stelesnený alebo na ktorom bude aplikovaný, je určený ako náhradný dielce vozidiel.

9 (51) 12/16.06**(11) 27589**

(15) 25.8.2009

(18) 3.6.2024

(21) 5007-2009

(22) 3.6.2009

(73) ŠKODA AUTO a. s., Mladá Boleslav, CZ;

(54) Súčasti automobilu

Určenie výrobku:

Výrobky, v ktorých budú dizajny stelesnené, sú vybrané súčasti karosérie automobilu.

10(51) 26/06.00**(11) 28085**

(15) 19.8.2014

(18) 5.6.2024

(21) 5011-2014

(22) 5.6.2014

(73) Volvo Truck Corporation, Göteborg, SE;

(54) Náhradné dielce vozidiel

Určenie výrobku:

Výrobok, v ktorom bude dizajn stelesnený alebo na ktorom bude aplikovaný, je určený ako zostava smeroviek.

9 (51) 26/06.00**(11) 27588**

(15) 25.8.2009

(18) 3.6.2024

(21) 5006-2009

(22) 3.6.2009

(73) ŠKODA AUTO a. s., Mladá Boleslav, CZ;

(54) Svetelné vybavenie vozidla

Určenie výrobku:

Výrobky, v ktorých budú dizajny stelesnené, sú svetlomety a svetidlá vozidla.

(51)	(11)
01/01.02	27618
12/16.06	27589
12/16.06	28084

(51)	(11)
26/06.00	28085
26/06.00	27588

PC4Q**Prevody a prechody práv**

- (11) **27647**
(21) 12-2010
(78) LEDO plus d.o.o., Zagreb, HR;
Predchádzajúci majiteľ:
LEDO d.d., Zagreb, HR;
(58) 20.6.2019
-

TE4Q**Zmeny adres**

- (11) **28166**
(21) 16-2015
(73) Kaščák Ľubomír, Ing., Prešov, SK;
(58) 6.6.2019
-

ČASŤ

OCHRANNÉ ZNÁMKY

Číselné kódy na označovanie bibliografických údajov (Štandard WIPO ST. 60)

- | | |
|---|--|
| (111) Číslo zápisu | (551) Údaje o kolektívnej ochrannej známke |
| (141) Dátum zániku | (571) Opis ochrannej známky |
| (151) Dátum zápisu | (580) Dátum zápisu akejkoľvek transakcie v súvislosti s prihláškou alebo zápisom ochrannej známky do registra, napr. zmena majiteľa, zmena mena alebo adresy, zrieknutie sa známky atď. (účinnosť) |
| (156) Dátum obnovy | (591) Údaje o uplatňovaných farbách |
| (180) Predpokladaný dátum uplynutia platnosti zápisu/-obnovy | (641) Číslo a dátum podania prihlášky ochrannej známky Európskej únie, premenou ktorej vznikla prihláška národnej ochrannej známky |
| (210) Číslo prihlášky | (646) Číslo a dátum podania ochrannej známky Európskej únie, premenou ktorej vznikla prihláška národnej ochrannej známky |
| (220) Dátum podania prihlášky | (731) Meno a adresa prihlasovateľa (-ov) |
| (310) Číslo prioritnej prihlášky | (732) Meno a adresa majiteľa (-ov) |
| (320) Dátum podania prioritnej prihlášky | (740) Meno a adresa zástupcu (-ov) |
| (330) Krajina alebo regionálna organizácia priority | (770) Meno a adresa predchádzajúceho prihlasovateľa (-ov) alebo majiteľa (-ov) (v prípade zmeny vlastníctva) |
| (340) Údaje o čiastočnej prioritě | (771) Predchádzajúce meno alebo adresa prihlasovateľa (-ov) alebo majiteľa (-ov) (v prípade zmeny údajov) |
| (350) Dátum práva z prihlášky, z ktorej sa uplatňuje seniorita | (791) Meno a adresa držiteľa (-ov) licencie |
| (360) Zoznam tovarov a služieb, na ktoré sa vzťahuje čiastočná seniorita | (793) Podmienky a obmedzenia licencie |
| (442) Dátum zverejnenia prihlášky po prieskume | (800) Číslo a dátum medzinárodného zápisu |
| (450) Dátum oznámenia o zápise ochrannej známky | (881) Číslo a dátum zápisu ochrannej známky nahradenej medzinárodným zápisom |
| (510) Zoznam tovarov a/alebo služieb, ak neboli zatriedené/bez použitia triedenia | |
| (511) Medzinárodné triedenie tovarov a/alebo služieb, a/alebo zoznam zatriedených tovarov a/alebo služieb | |
| (540) Vyjadrenie ochrannej známky | |
| (550) Druh ochrannej známky | |

Poznámka:

Číslo uvádzané pred kódom (511) znamená verziu Medzinárodného triedenia tovarov a služieb na zápis ochranných známk (Niceské triedenie), podľa ktorej bola prihláška ochrannej známky zatriedená v deň jej podania na úrade. Od roku 2013 sa Niceské triedenie aktualizuje každý rok a vstupuje do platnosti vždy 1. januára príslušného roka. Prihlášky podané v roku 2019 sa zatriedujú podľa verzie 11. vydania triedenia NCL (11-2019) platnej od 1. januára 2019.

Zverejnené prihlášky ochranných známkov

(210)	(210)	(210)	(210)
2320-2016	532-2019	899-2019	1021-2019
2321-2016	533-2019	900-2019	1022-2019
1688-2017	535-2019	901-2019	1023-2019
2782-2017	546-2019	903-2019	1024-2019
2784-2017	550-2019	905-2019	1026-2019
373-2018	578-2019	906-2019	1028-2019
1038-2018	586-2019	907-2019	1030-2019
1315-2018	621-2019	910-2019	1032-2019
1399-2018	623-2019	911-2019	1033-2019
1439-2018	626-2019	919-2019	1035-2019
1570-2018	651-2019	930-2019	1036-2019
1630-2018	655-2019	932-2019	1037-2019
1732-2018	658-2019	933-2019	1040-2019
1761-2018	659-2019	935-2019	1041-2019
1763-2018	716-2019	936-2019	1042-2019
1893-2018	736-2019	937-2019	1043-2019
2124-2018	743-2019	938-2019	1044-2019
2132-2018	746-2019	941-2019	1045-2019
2136-2018	755-2019	951-2019	1047-2019
2146-2018	761-2019	952-2019	1048-2019
2241-2018	785-2019	955-2019	1054-2019
2506-2018	787-2019	957-2019	1055-2019
2517-2018	790-2019	959-2019	1063-2019
2548-2018	791-2019	962-2019	1064-2019
2565-2018	793-2019	963-2019	1065-2019
2622-2018	796-2019	968-2019	1067-2019
2662-2018	801-2019	969-2019	1073-2019
138-2019	802-2019	984-2019	1092-2019
162-2019	825-2019	986-2019	1099-2019
257-2019	841-2019	990-2019	1114-2019
261-2019	842-2019	991-2019	1115-2019
267-2019	844-2019	992-2019	1121-2019
344-2019	845-2019	993-2019	1124-2019
363-2019	848-2019	994-2019	1127-2019
369-2019	849-2019	996-2019	1130-2019
370-2019	863-2019	998-2019	1131-2019
376-2019	864-2019	1002-2019	1134-2019
409-2019	867-2019	1004-2019	1135-2019
444-2019	868-2019	1008-2019	1137-2019
448-2019	874-2019	1015-2019	1139-2019
452-2019	876-2019	1016-2019	1167-2019
463-2019	884-2019	1019-2019	
464-2019	890-2019	1020-2019	

(210) 2320-2016

(220) 27.10.2016

10(511) 9, 10

(511) 9 - Elektrické cievky; urýchľovače častíc; odrazové sklíčka na oblečenie na zabránenie dopravným nehodám; osobné ochranné prostriedky proti nehodám; ochranné odevy proti úrazom, proti rádioaktívnej kontaminácii a protipožiarné ochranné odevy; elektrické batérie do automobilov; akumulátorové nádoby; skrine akumulátorov; hustomery elektrolytu batérii; hydrometre, vodomery; platne akumulátorov; výstražné píšťalky; zvukové signálne zariadenia; akustické vedenia; gramofónové platne; hovorové rúry (lodné); aktinometre; sčítavacie stroje; aerometre; zväčšovacie prístroje (fotografia); elektrodynamické prístroje na diaľkové ovládanie

železničných výhybiek; magnety; elektromagnetické cievky; prístroje na rozbor vzduchu; alarmy; liehomery; alidády; prístroje na rozbor potravín; elektrické zariadenia na diaľkové zapalovanie; batérie do svietidiel; výškomery; ochranné azbestové rukavice; ochranné azbestové odevy (proti ohňu); ampérmetre; zosilňovače; zosilňovacie elektrónky; anemometre, vetromery; kalibračné krúžky; hasiace prístroje; anódy; anódové batérie; antény; okuliare proti oslepeniu svetlom; clony proti oslepeniu svetlom; odrušovače (elektrotechnika); transformátory (elektrotechnika); apertometre (optika); stroje na počítanie a triedenie peňazí; skriňové rozvádzače (elektrotechnika); geodetické nástroje; vymeriavacie reťaze (geodetické nástroje); astrofotografické objektívy; elektrónky so žeravou katódou;

audiovizuálne vyučovacie prístroje; hudobné mincové automaty; mincové mechanizmy; žetónové mechanizmy; meradlá; komparátory; požiarné hlásiče; automatické hlásiče nízkeho tlaku v automobilových pneumatikách; špeciálne ochranné letecké kombinézy; elektrické signalizačné zvončeky; prúty pre prútikárov, virgule; záchranné člny; váhy; meteorologické balóny; demagnetizačné zariadenia na magnetické pásky; magnetofóny; magnetické pásky; barometre; stroje na váženie; mostové váhy; požiarnické palice; nabíjacie agregáty elektrických batérií; betatróny (urýchľovače elektrónov); listkové automaty; reproduktorové skrinky; slnečné clony (optika); koncovky (elektrotechnika); tlakomery na ventily; galvanometre; tlačidlá zvončekov; odbočnice, odbočné krabice (elektrotechnika); gramofónové prenosky; vodováhy; kancelárske stroje na dierne štítky; plášte elektrických káblov; rámčeky na diapozitívy; kruhové logaritmické pravítka; logaritmické pravítka; počítacie stroje; posuvné meradlá; rozmerové mierky, šablóny; planografické prístroje; kinematografické kamery; kapilárne rúrky; nosiče zvukových nahrávok; ochranné prilby; dýchacie masky (nie na umelé dýchanie); zväračské kukly; retiazky na okuliare; prístroje na reguláciu tepla; tmavé komory (fotografia); prístroje na reguláciu vykurovacích pecí; elektricky vyhrievané ponožky; stojany alebo regály na sušenie fotografií; zariadenia na strihanie kinematografických záznamov; integrované tlačené obvody; blikavé svetlá (svetelné signály); signalizačné (návestné) zvonce; kazety na mikroskopové sklíčka; elektrické kolektory; elektrické zariadenia na diaľkové ovládanie priemyselných operácií; rozvodné skrine, spínacie skrine (elektrotechnika); komutátory; národné kompas; okuliare; tkáčske lupy; krokometry; počítačové metronómy; elektrické kondenzátory; elektrické vodiče; elektroinštalčné rúrky; spínače; konektory (elektrotechnika); telefónne ústredne; elektrické kontakty; zariadenia na kontrolu frankovania; elektrické regulačné prístroje; elektrické monitorovacie prístroje; tachometre dopravných prostriedkov; elektrické meniče; fotokopirovacie stroje (fotografické, elektrostatické alebo termické); šnúry na okuliare; krivule, retorty; laboratórne stojany; korekčné šošovky (optika); objektívy (optika); kozmografické nástroje; potápačské kombinézy; komutačné elektrické prístroje; vypínače; obmedzovače (elektrotechnika); elektrické zásuvky; prúdové usmerňovače; krajčírskoe metre; laboratórne misky; prístroje na meranie hrúbky kože; cyklotróny; detektory falošných mincí; spúšte uzávierok (fotografia); hustomery; kreslené filmy; laboratórne podnosy; detektory kovov na priemyselné alebo vojenské použitie; sonary (ultrazvukové lokátory); detektory; uzávierky (fotografia); akustické membrány; prístroje na rámovanie diapozitívov; fotoaparáty; diapozitívy (fotografia); premietacie prístroje na diapozitívy; diaľkomery; diktafóny; difrakčné zariadenia (mikroskopia); reproduktory, amplióny; elektrické ističe; gramofóny; mikroskopy; zariadenia na zaznamenávanie vzdialenosti; telemetre, optické diaľkomery; rozvodné panely (elektrina); rozvodné pulty (elektrina); kružidlá; mierky; meracie prístroje; dynamometre; ukazovatele hladiny vody; záchranné a požiarnické rebríky; fotoblesky; telefónne slúchadlá; fluorescenčné obrazovky; premie-

tacie plochy, plátna; tvárové štíty (ochranné pracovné prostriedky); zobrazovacie dosky (fotografia); odkvapkávacie misky na fotografické použitie; indikátory strát elektrickej energie; elektrické meracie zariadenia; elektrické káble; rozvodové systémy elektrického vedenia; riadiace panely (elektrotechnika); galvanické články; elektrické relé; elektrolýzery; vysielacie elektronických signálov; telekomunikačné vysielacie; prístroje na čistenie gramofónových platní; pásky na záznam zvuku; tachografy vozidiel; cievky (fotografia); mechanické značky; epidiascopy; skúmvky; váhy; termostaty; ergometre; nástroje a stroje na skúšanie materiálov; ovoskop; meradlá; ukazovatele hladiny benzínu; zachytávače iskier; špeciálne puzdrá na fotografické prístroje a nástroje; skúšobné prístroje (nie na lekárske použitie); refraktometre; expozimetre; fakturovacie stroje; laboratórne fermentačné prístroje; bezpečnostné zariadenia pre železničnú dopravu; elektrické drôty; magnetické drôty; závažia olovníc; olovnice; ochranné siete proti nehodám; záchranné siete; záchranné plachty; strihačky filmov; filtre na dýchacie masky; fotografické filtre; nabíjačky batérií; vysokofrekvenčné prístroje; frekvenciomery; poistky; rádiá; kryštálové detektory; galvanické články; ochranné rukavice; potápačské rukavice; ochranné rukavice proti rtg. lúčom na priemyselné použitie; prístroje na rozbor plynov; plynomery (meracie prístroje); geodetické prístroje a nástroje; výtčyčky, nivelačné laty (geodetické nástroje); prístroje na sušenie fotografií (sušičky); prístroje na leštenie fotografií (leštičky); pravítka (meracie nástroje); sklené odmerky; rastre na výrobu štočkov; mriežky elektrických akumulátorov; protipožiarné ochranné odevy; ohňovzdorné ochranné odevy; audiovizuálne prijímače; heliografické prístroje; hologramy; vlhkometry; značkovačie vlákna na elektrické drôty; identifikačné puzdrá na elektrické drôty; záchranné prístroje a zariadenia; dýzy požiarnických hadíc; požiarnické autá; požiarnické čerpadlá; sklonometry; svahomery; taxametre; indikátory množstva; vákumetre; rýchlomery, tachometre; indukty (elektrotechnika); kotvy (indukty) (elektrotechnika); zariadenia na spracovanie údajov; zrkadlá na kontrolovanie práce; prístroje na vnútornú komunikáciu; nosiče tmavých platní (fotografia); inventory (elektrotechnika); ionizačné prístroje (nie na ionizáciu vzduchu alebo vody); dverové priezory; značkovače (pomôcky na šitie); špeciálny laboratórny nábytok; laktodenzimetre, mliekomery; laktometry; lampy do tmavých komôr (fotografia); optické lampy; diaprojektory; laterna magika (prístroje); signalizačné návestné lampáše; lasery (nie na lekárske použitie); šošovky (optika); váhy na váženie listov; logy (prístroje na meranie plavebnej rýchlosti lodí); sondážne laná; zväčšovačie sklá (optika); svetelné tabule; neónové reklamy; okuliare; nástroje s okulármi; nivelačné prístroje; okuliarové šošovky; výrobky očnej optiky; manometre (tlakomery); periskopy; ochranné masky; matematické pomôcky; mincové mechanizmy na televízne prijímače; megafóny; počítačové pamäte; tesárske pravítka; ortuťové libely; rýchlomery (fotografia); presné meracie prístroje; nástroje na meranie; meteorologické prístroje; metre (meracie nástroje); mikrometrické skrutky do optických prístrojov; mikrofóny; mikrotómy; automatické ča-

sové spínače (nie hodinárske); zrkadlá (optika); dýchacie prístroje na plávanie pod vodou; plavebné prístroje a nástroje; námorné signalizačné zariadenia; navigačné nástroje; rámy na okuliare; elektrické batérie (články); elektrické akumulátory; vodováhy, libely; nivelačné nástroje; optické hranoly; pozorovacie nástroje; oktanty; ohmmetre; vlnomery; optické prístroje a nástroje; optické sklo; oscilografy; zariadenia na prelievanie kyslíka; ozonizátory; mikrometre; svetelné alebo mechanické signalizačné panely; prepäťové poistky; bleskozvody; parkovacie hodiny; astronomické prístroje a nástroje; prístroje na meranie hrúbky pokožky; acidimetre; prístroje a nástroje na váženie; salinometre (prístroje na meranie obsahu soli vo vode, pôde); fotografické misky; statívy na fotoaparáty; fotografické hľadáčky; fotometre; fototelegrafické prístroje; fyzikálne prístroje a nástroje; automatické ovládacie zariadenia vozidiel; cvikre; pipety; meračské stoly (geodetické pomôcky); planimetre; tampóny do uší pre potápačov; zvončeky (poplašné zariadenia); závažia; polarimetre; rádiotelefonné zariadenia; rádiotelegrafické zariadenia; merače tlaku (tlakomery); ukazovatele tlaku; premietacie prístroje; protikorózne katódové prístroje; chrániče zubov; pyrometre; radary; autorádiá; rádiologické zariadenia na priemyselné použitie; uhloмеры (meracie nástroje); prístroje a zariadenia na produkciu röntgenových lúčov (nie na lekárske použitie); röntgenové žiariče (nie na lekárske použitie); ochranné zariadenia proti röntgenovým lúčom (nie na lekárske použitie); telefónne prístroje; refraktory; röntgenové prístroje (nie na lekárske použitie); spektroskopy; elektrické odpory; teplomery (nie na lekárske použitie); respirátory na filtráciu vzduchu; dýchacie prístroje (nie na umelé dýchanie); reostaty; minciere (váhy); svetelné alebo mechanické návěstidlá; sacharimetre (cukromery); sondy na vedecké použitie; satelity na vedecké použitie; membrány do vedeckých prístrojov; vyučovacie prístroje; indukčné cievky; elektrické zámky; sextanty; signalizačné píšťalky; výstražné trojuholníky do vozidiel; elektrodynamické zariadenia na diaľkové ovládanie návěstidiel; simulátory vedenia a riadenia dopravných prostriedkov; sirény; zariadenia na prenos zvuku; zvukové nahrávacie zariadenia; zvukové prehrávacie zariadenia, prehrávače; sondážne zariadenia a stroje; sondážne plomby; sonometre; spektrografy; sférometre; stereoskopy; stereoskopické zariadenia; gramofónové ihly; sulfidometre; ďalekopisy; tachometre; závitníkové kalibre; telegrafy (prístroje); telegrafné drôty; stožiare bezdrôtových antén; čítacie zariadenia (pre účinkujúcich); telefónne mikrofóny; diaľkové prerušovače; ďalekohľady; teleskopy; indikátory teploty; prístroje na zaznamenávanie času; teodolity; termostaty do vozidiel; digitálne počítačové (totalizátory); otáčkomery; regulátory otáčok gramofónov; vysielacie (telekomunikácie); presné váhy; stolárske pomôcky na rysovanie; elektrónky (rádiotechnika); urinometre; variometre; verniére (pomocné posuvné meračské); viskozimetre; elektrické zariadenia proti krádežiam; regulátory napätia do vozidiel; hlasovacie zariadenia; voltmetre; zariadenia na výmenu gramofónových ihli; destilačné laboratórne prístroje; poistkový drôt z kovových zliatin; antikatódy; píšťalky na psov; zameriavacie ďalekohľady

na strelné zbrane; zabezpečovacie zariadenia proti odcudzeniu; nástroje na určovanie azimutu; svetelné bóje, majáky; držiaky elektrických objímok; exponované filmy; svetelné alebo mechanické dopravné značky; záchranné bóje; signalizačné bóje; bzučiaci; buzoly; hmlové signály (nie výbušné); registračné pokladnice; rádiologické obrazovky na priemyselné použitie; magnetické identifikačné karty; fotovoltické články; denzitometre; pásy na čistenie nahrávacích hláv; videorekordéry; integrované obvody; polovodiče; čipy (mikroprocesorové doštičky); katódy; záchranné vesty; záchranné pásy; chemické prístroje a nástroje; exponované kinematografické filmy; materiály na elektrické vedenie (drôty, káble); kontaktné šošovky; puzdrá na kontaktné šošovky; inkubátory na kultúry baktérií; solárne články; izolovaný medený drôt; elektrické výbojky (nie osvetľovacie); fotografické clony; destilačné prístroje na vedecké použitie; dozimetrické prístroje; dozimetre; elektrické dverové zvončeky; puzdrá na okuliare; laboratórne pece, piecky; optické vlákna; telefónne drôty; exponované röntgenové filmy; filtre UV lúčov (fotografovanie); ozvučnice ampliónov; trojnožky na fotoaparáty; čítačky čiarových kódov; nepriestrelné vesty; značkovacie bóje; doštičky na integrované obvody; laboratórne chromatografické prístroje; chronografy (prístroje na zaznamenávanie časových údajov); optické kondenzory; akustické spriahadlá; dekompresné komory; digitálne súradnicové zapisovače; potápačské masky; elektronické perá (vizuálne zobrazovacie zariadenia); kódované magnetické karty; faxy; požiarické člny; počítačové meniče diskov; nákolenníky pre robotníkov; elektrické regulátory svetla; magnetické kodéry; magnetické páskové jednotky (informatika); mikroprocesory; modemy; monitory (počítačový hardvér); počítačové tlačiarne; procesory (centrálne procesorové jednotky); bezpečnostné pásy (nie na sedadlá vozidiel, nie športový výstroj); skenery (zariadenia na spracovanie údajov); detektory dymu; tranzistory (elektronika); röntgenové snímky (nie na lekárske použitie); guľôčkové počítačové; elektronické diare; telefónne záznamníky; videokamery; kazetové prehrávače; prehrávače kompaktných diskov; diagnostické prístroje (nie na lekárske použitie); diskové mechaniky počítačov; elektricky ovládané koľajnice na upevnenie bodových svetiel, svetlometov; elektronické vreckové slovníky; elektronické zabezpečovacie prívesky na tovary; ohňovzdorné obaly; žiarovky do zábleskových prístrojov; karty s integrovanými obvody (pamäťové alebo mikroprocesorové); odmerné lyžice; elektronické informačné tabule; vreckové kalkulačky; ochranná obuv proti úrazom, proti ožiareniu a proti ohňu; rozstrekovacie požiarické zariadenia; motorové štartovacie káble; slnečné okuliare; dochádzkové hodiny; okuliare na športovanie; nosové štipce pre plavcov a potápačov; ochranné prilby na športovanie; navigačné prístroje vozidiel (palubné počítače); dekoratívne magnety; bezdrôtové telefóny; podložky pod myš; prenosné osobné stereoprehrávače; opierky zápästia na prácu s počítačom; koaxiálne káble; káble s optickými vláknami; kryty na elektrické zásuvky; prístroje na výskum morského dna; elektrifikované ohrady; slúchadlá; predradníky na osvetľovacie prístroje; rádiové pejdžre; satelitné navi-

gačné prístroje; selenoidné ventily (elektromagnetické prepínače); ochranné zariadenia proti prepätiu; prenosné krátkovlnné vysielačky; indikátory smeru vetra (veterné rukávy); elektronické svetelné ukazovadlá (vyučovacie pomôcky); figuríny na resuscitáciu (učebná pomôcka); regulátory osvetlenia scény; kuchynské časovače (presýpacie hodiny); čipy s kódom DNA; DVD prehrávače; bankomaty; dopravné signalizačné zariadenia (semafory); handsfree (slúchadlá so zabudovaným mikrofónom na telefonovanie bez držania telefónu); azbestové požiarnické ochranné zásteny; jazdecké prilby; špeciálne laboratórne odevy; identifikačné magnetické náramky; transpondéry (telekomunikačné družice na prenos rádiových signálov); sťahovateľné zvonenia do mobilných telefónov; sťahovateľné hudobné súbory; figuríny na nárazové skúšky; laboratórne odstredivky; dosky plošných spojov; zariadenia globálneho polohového systému (GPS); šnúrky na mobilné telefóny; elektroluminiscenčné diódy (LED diódy); triódy; transformátory na zvýšenie napätia; prenosné počítače; požiarnické hadice; tašky na notebooky; obaly na notebooky; digitálne fotorámiky; Petriho misky; Pitotove trubice; stroboskopy; dopravné kužele; nalepovacie teplomery (nie na lekárske použitie); čítačky elektronických kníh; náplne do tlačiarň a kopírovacích strojov (prázdne); audiovizuálne prístroje na monitorovanie bábätiok; videoprístroje na monitorovanie bábätiok; clony proti bočnému svetlu na objektívy fotoaparátov; kódované karty na odomykanie dverí; 3D okuliare; nepriestrelné odevy; akcelerometre; záchranné kabínky pre prípad prírodných katastrof; solárne panely na výrobu elektrickej energie; delostrelecké teleskopické zameriavače; digitálne tabule; zariadenia na sledovanie fyzickej aktivity nosené na tele; nabíjačky na elektronické cigarety; inteligentné náramky (meracie prístroje); kryty na smartfóny; puzdrá na smartfóny; tyče na fotografie „selfie“; kalorimetre; prietokomery; reflexné vesty; elektronické obojky na výcvik zvierat.

10 - Brušné pásy; hypogastrické pásy; brušné korzety; pôrodnice matrace; načúvacie pomôcky; naslúchadlá; chirurgické svorky; ihly na lekárske použitie; chirurgické šijacie ihly; pesary; teplovzdušné terapeutické zariadenia; vibrátory na horúci vzduch na lekárske použitie; nepremokavé plachty na posteľ; plachty pre osoby postihnuté inkontinenciou; katetre; pomôcky pri dojčení; rádiové trubice na lekárske použitie; krúžky na prerezávanie zubov; podporné bandáže (ortopedické); chirurgické dlahy; elastické obvazy; galvanické pásy na lekárske použitie; röntgenové prístroje na lekárske použitie.

(540) Easy Bridge

(550) slovná

(731) Meždej Gabriel, Ing., Žehrianska 3180/2, 851 07 Bratislava, SK;

(740) Advokátska kancelária Mgr. Emese Suba, Komárno, SK;

(210) 2321-2016

(220) 27.10.2016

10(511) 9

(511) 9 - Elektrické cievky; urýchľovače častíc; odrazové sklíčka na oblečenie na zabránenie dopravným nehodám; osobné ochranné prostriedky proti nehodám; ochranné odevy proti úrazom, proti rádioaktívnej kontaminácii a protipožiarne ochranné odevy; elektrické batérie do automobilov; akumulátorové nádoby; skrine akumulátorov; hustomery elektrolytu batérií; hydrometre, vodomery; platne akumulátorov; výstražné píšťalky; zvukové signálne zariadenia; akustické vedenia; gramofónové platne; hovorové rúry (lodné); aktinometre; sčítavacie stroje; aerometre; zväčšovacie prístroje (fotografia); elektrodynamické prístroje na diaľkové ovládanie železničných výhybiok; magnety; elektromagnetické cievky; prístroje na rozbor vzduchu; alarmy; liehomery; alidády; prístroje na rozbor potravín; elektrické zariadenia na diaľkové zapáľovanie; batérie do svietidiel; výškomery; ochranné azbestové rukavice; ochranné azbestové odevy (proti ohňu); ampérmetre; zosilňovače; zosilňovacie elektrónky; anemometre, vetromery; kalibračné krúžky; hasiace prístroje; anódy; anódové batérie; antény; okuliare proti oslepeniu svetlom; clony proti oslepeniu svetlom; odrušovače (elektrotechnika); transformátory (elektrotechnika); apertometre (optika); stroje na počítanie a triedenie peňazi; skriňové rozvádzače (elektrotechnika); vymeriavacie reťaze (geodetické nástroje); astrofotografické objektívy; elektrónky so žeravou katódou; hudobné mincové automaty; mincové mechanizmy; žetónové mechanizmy; komparátory; požiarne hlásiče; automatické hlásiče nízkeho tlaku v automobilových pneumatikách; špeciálne ochranné letecké kombinézy; elektrické signalizačné zvončeky; pruhy pre prítkárov, virgule; záchranné člny; váhy; meteorologické balóny; demagnetizačné zariadenia na magnetické pásky; magnetofóny; barometre; stroje na váženie; mostové váhy; požiarnické palice; nabíjacie agregáty elektrických batérií; betatróny (urýchľovače elektrónov); lístkové automaty; reproduktorové skrinky; slnečné clony (optika); koncovky (elektrotechnika); tlakomery na ventily; galvanometre; tlačidlá zvončekov; odbočnice, odbočné krabice (elektrotechnika); gramofónové prenosky; vodováhy; kancelárske stroje na dierne štítky; plášte elektrických káblov; rámčeky na diapozitívy; kruhové logaritmické pravítka; logaritmické pravítka; rozmerové mierky; planografické prístroje; kinematografické kamery; kapilárne rúrky; ochranné prilby; dýchacie masky (nie na umelé dýchanie); zväčšujúce kukly; retiazky na okuliare; prístroje na reguláciu tepla; tmavé komory (fotografia); prístroje na reguláciu vykurovacích pecí; elektricky vyhrievané ponožky; zariadenia na strihanie kinematografických záznamov; integrované tlačené obvody; blikavé svetlá (svetelné signály); signalizačné (návestné) zvonce; kazety na mikroskopové sklíčka; elektrické kolektory; elektrické zariadenia na diaľkové ovládanie priemyselných operácií; rozvodné skrine, spínacie

skrine (elektrotechnika); komutátory; námomé kompas; okuláre; tkáčske lupy; krokometry; počítadlá; metronómy; elektrické kondenzátory; elektrické vodiče; elektroinštalčné rúrky; spínače; konektory (elektrotechnika); spojovacie skrinky (elektrotechnika); telefónne ústredne; elektrické kontakty; zariadenia na kontrolu frankovania; elektrické regulačné prístroje; elektrické monitorovacie prístroje; tachometre dopravných prostriedkov; elektrické meniče; fotokopirovacie stroje (fotografické, elektrostatické alebo termické); šnúrky na okuliare; krivule, retorty; laboratórne stojany; korekčné šošovky (optika); objektívy (optika); kozmografické nástroje; potápačské kombinézy; komutačné elektrické prístroje; vypínače; obmedzovače (elektrotechnika); elektrické zásuvky; prúdové usmerovače; redukcie (elektrotechnika); krajčírskoe metre; laboratórne misky; prístroje na meranie hrúbky kože; cyklotróny; detektory falošných mincí; spúšte uzávierok (fotografia); hustomery; kreslené filmy; laboratórne podnosy; detektory kovov na priemyselné alebo vojenské použitie; sonary (ultrazvukové lokátory); detektory; uzávierky (fotografia); akustické membrány; prístroje na rámovanie diapozitívov; fotoaparáty; diapozitívy (fotografia); premiatie prístroje na diapozitívy; dialkomery; diktafóny; difrakčné zariadenia (mikroskopia); reproduktory, amplióny; elektrické ističe; gramofóny; mikroskopy; zariadenia na zaznamenávanie vzdialenosti; telemetre, optické dialkomery; rozvodné panely (elektrina); rozvodné pulty (elektrina); kružidlá; dynamometre; ukazovatele hladiny vody; záchranné a požiarnické rebriky; fotoblesky; telefónne slúchadlá; fluorescenčné obrazovky; tvárové štíty (ochranné pracovné prostriedky); zobrazovacie dosky (fotografia); odkvapkávacie misky na fotografické použitie; indikátory strát elektrickej energie; elektrické káble; rozvodové systémy elektrického vedenia; riadiace panely (elektrotechnika); galvanické články; spojky elektrického vedenia; elektrické spojky; elektrické svorky; elektrické relé; elektrolyzéry; vysielacie elektronických signálov; telekomunikačné vysielacie; prístroje na čistenie gramofónových platní; pásky na záznam zvuku; tachografy vozidiel; cievky (fotografia); mechanické značky; epidiaskopy; skúmvavky; váhy; termostaty; ergometre; nástroje a stroje na skúšanie materiálov; ovoskop; ukazovatele hladiny benzínu; zachytávače iskier; špeciálne puzdrá na fotografické prístroje a nástroje; skúšobné prístroje (nie na lekárske použitie); refraktometre; expozimetre; fakturovacie stroje; laboratórne fermentačné prístroje; bezpečnostné zariadenia pre železničnú dopravu; elektrické drôty; magnetické drôty; závažia olovníc; olovnice; ochranné siete proti nehodám; záchranné siete; záchranné plachty; strihačky filmov; filtre na dýchacie masky; fotografické filtre; nabíjačky batérií; vysokofrekvenčné prístroje; frekventomery; poistky; rádiá; kryštálové detektory; galvanické články; ochranné rukavice; potápačské rukavice; ochranné rukavice proti rtg. lúčom na priemyselné použitie; prístroje na rozbor plynov; plynomery (meracie prístroje); geodetické prístroje a nástroje; vytýčky, nivelačné laty (geodetické nástroje); prístroje na sušenie fotografií (sušičky); prístroje na leštenie fotografií (leštičky); sklené odmerky; rastre na výrobu štočkov; mriežky elek-

trických akumulátorov; protipožiarné ochranné odevy; ohňovzdorné ochranné odevy; audiovizuálne prijímače; heliografické prístroje; hologramy; vlhkomery; značkovacie vlákna na elektrické drôty; identifikačné puzdrá na elektrické drôty; záchranné prístroje a zariadenia; dýzy požiarnických hadíc; požiarnické autá; požiarnické čerpadlá; taxametre; indikátory množstva; vákumetre; rýchlomery, tachometre; induktory (elektrotechnika); kotvy (indukty) (elektrotechnika); zrkadlá na kontrolovanie práce; prístroje na vnútornú komunikáciu; nosiče tmavých platní (fotografia); inventory (elektrotechnika); ionizačné prístroje (nie na ionizáciu vzduchu alebo vody); dveřové priezory; značkovače (pomôcky na šitie); špeciálny laboratórny nábytok; laktodenzimetre, mliekomery; laktomery; lampy do tmavých komôr (fotografia); optické lampy; laterna magika (prístroje); signalizačné návěstné lampáže; lasery (nie na lekárske použitie); šošovky (optika); váhy na váženie listov; logy (prístroje na meranie plavebnej rýchlosti lodí); sondážne laná; zväčšovacie sklá (optika); svetelné tabule; neónové reklamy; okuliare; nástroje s okulármi; nivelačné prístroje; okuliarové šošovky; výrobky očnej optiky; manometre (tlakomery); periskopy; ochranné masky; matematické pomôcky; mincové mechanizmy na televízne prijímače; megafóny; počítačové pamäte; tesárske pravítka; ortuťové libely; rýchlomery (fotografia); meteorologické prístroje; mikrometrické skrutky do optických prístrojov; mikrofóny; mikrotómy; automatické časové spínače (nie hodinárske); zrkadlá (optika); dýchacie prístroje na plávanie pod vodou; plavebné prístroje a nástroje; námorné signalizačné zariadenia; navigačné nástroje; rámy na okuliare; elektrické batérie (články); elektrické akumulátory; nivelačné nástroje; optické hranoly; pozorovacie nástroje; oktanty; ohmmetre; vlnomery; optické sklo; oscilografy; zariadenia na prelievanie kyslíka; ozonizátory; svetelné alebo mechanické signalizačné panely; prepäťové poistky; bleskozvody; parkovacie hodiny; astronomické prístroje a nástroje; prístroje na meranie hrúbky pokožky; cidimetre; prístroje a nástroje na váženie; salinometre (prístroje na meranie obsahu soli vo vode, pôde); fotografické misky; statívy na fotoaparáty; fotografické hľadáčky; fotometre; fototelegrafické prístroje; fyzikálne prístroje a nástroje; automatické ovládacie zariadenia vozidiel; evikre; pipety; meračské stoly (geodetické pomôcky); planimetre; tampóny do uší pre potápačov; zvončeky (poplašné zariadenia); závažia; polarimetre; rádiotelefonné zariadenia; rádiotelegrafické zariadenia; merače tlaku (tlakomery); ukazovatele tlaku; protikorózne katódové prístroje; chrániče zubov; pyrometre; radary; autorádiá; rádiologické zariadenia na priemyselné použitie; prístroje a zariadenia na produkciu röntgenových lúčov (nie na lekárske použitie); röntgenové žiariče (nie na lekárske použitie); ochranné zariadenia proti röntgenovým lúčom (nie na lekárske použitie); telefónne prístroje; refraktory; röntgenové prístroje (nie na lekárske použitie); spektroskopy; elektrické odpory; termomery (nie na lekárske použitie); respirátory na filtráciu vzduchu; dýchacie prístroje (nie na umelé dýchanie); reostaty; mienciery (váhy); svetelné ale-

bo mechanické návestidlá; sacharimetre (cukromery); sondy na vedecké použitie; satelity na vedecké použitie; membrány do vedeckých prístrojov; indukčné cievky; svorky (elektrotechnika); elektrické zámky; sextanty; signalizačné píšťalky; výstražné trojuholníky do vozidiel; elektrodynamické zariadenia na diaľkové ovládanie návestidiel; simulátory vedenia a riadenia dopravných prostriedkov; sirény; zariadenia na prenos zvuku; zvukové nahrávacie zariadenia; zvukové prehrávacie zariadenia, prehrávače; sondážne zariadenia a stroje; sondážne plomby; sonometre; spektrografy; sférometre; stereoskopy; stereoskopické zariadenia; gramofónové ihly; sulfímetre; ďalekopisy; tachometre; závitníkové kalibre; telegrafy (prístroje); televízne prijímače; telegrafné drôty; diaľkové ovládače; stožiare bezdrôtových antén; čítacie zariadenia (pre účinkujúcich); telefónne mikrofóny; diaľkové prerušovače; ďalekohľady; teleskopy; indikátory teploty; prístroje na zaznamenávanie času; teodolity; termostaty do vozidiel; digitálne počítačlá (totalizátory); otáčkomery; regulátory otáčok gramofónov; vysielacie (telekomunikácie); presné váhy; stolárske pomôcky na rysovanie; elektrónky (rádiotechnika); urinometre; variometre; verniére (pomocné posuvné meradlá); viskozimetre; elektrické zariadenia proti krádežiam; regulátory napätia do vozidiel; hlasovacie zariadenia; voltmetre; zariadenia na výmenu gramofónových ihliel; destilačné laboratórne prístroje; poistkový drôt z kovových zliatin; anti katódy; píšťalky na psov; zameriavacie ďalekohľady na strelné zbrane; zabezpečovacie zariadenia proti odcudzeniu; nástroje na určovanie azimutu; svetelné bóje, majáky; držiaky elektrických objímok; exponované filmy; svetelné alebo mechanické dopravné značky; záchranné bóje; signalizačné bóje; bzučiaky; buzoly; hmlové signály a výbušné; registračné pokladnice; rádiologické obrazovky na priemyselné použitie; magnetické identifikačné karty; fotovoltaické články; denzitometre; pásky na čistenie nahrávacích hláv; videorekordéry; integrované obvody; polovodiče; čipy (mikroprocesorové doštičky); katódy; záchranné vesty; záchranné pásy; chemické prístroje a nástroje exponované; kinematografické filmy; materiály na elektrické vedenie (drôty, káble); kontaktné šošovky; puzdrá na kontaktné šošovky; inkubátory na kultúry baktérii; solárne články; izolovaný medený drôt; elektrické výbojky (nie osvetľovacie); fotografické clony; destilačné prístroje na vedecké použitie; dozimetrické prístroje; dozimetre; elektrické dverové zvončeky; puzdrá na okuliare; laboratórne pece, piecky; optické vlákna; telefónne drôty; exponované röntgenové filmy; filtre UV lúčov (fotografovanie); ozvučnice ampliónov; trojnožky na fotoaparáty; čítačky čiarových kódov; nepriestrelné vesty; značkovacie bóje; doštičky na integrované obvody; laboratórne chromatografické prístroje; chronografy (prístroje na zaznamenávanie časových údajov); optické kondenzory; akustické spriahadlá; spojovacie prvky (vybavenie zariadení na spracovanie údajov); dekompresné komory; digitálne súradnicové zapisovače; potápačské masky; elektronické perá (vizuálne zobrazovacie zariadenia); kódované magnetické karty; faxy; požiarnické člny; počítačové meniče diskov; nákolenníky pre robotníkov; elektrické re-

gulátory svetla; magnetické kodéry; magnetické páskové jednotky (informatika); mikroprocesory; modemy; procesory (centrálne procesorové jednotky); bezpečnostné pásy (nie na sedadlá vozidiel, nie športový výstroj); detektory dymu; tranzistory (elektronika); röntgenové snímky (nie na lekárske použitie); spojovacie objímky na elektrické káble; guľôčkové počítačlá; elektronické diare; telefónne záznamníky; videokamery; kazetové prehrávače; prehrávače kompaktných diskov; diagnostické prístroje (nie na lekárske použitie); diskové mechaniky počítačov; elektricky ovládané kofajnice na upevnenie bodových svetiel, svetlometov; elektronické vreckové slovníky; elektronické zabezpečovacie privesky na tovary; ohňovzdorné obaly; žiarovky do zábleskových prístrojov; karty s integrovanými obvodmi (pamäťové alebo mikroprocesorové); odmerné lyžice; elektronické informačné tabule; vreckové kalkulačky; ochranná obuv proti úrazom, proti ožiareniu a proti ohňu; rozstrekovacie požiarnické zariadenia; motorové štartovacie káble; snečné okuliare; dochádzkové hodiny; kazety na videohry; video displeje; videotelefóny; okuliare na športovanie; nosové štipce pre plavcov a potápačov; ochranné prilby na športovanie; navigačné prístroje vozidiel (palubné počítače); dekoratívne magnety; bezdrôtové telefóny; podložky pod myš; prenosné osobné stereoprehrávače; opierky zápästia na prácu s počítačom; koaxiálne káble; káble s optickými vláknami; kryty na elektrické zásuvky; prístroje na výskum morského dna; elektrifikované ohrady; počítačové hry (softvér); slúchadlá; predradníky na osvetľovacie prístroje; rádiové pejdžre; satelitné navigačné prístroje; seleniumné ventily (elektromagnetické prepínače); ochranné zariadenia proti prepätiu; prenosné krátkovlnné vysielacie; indikátory smeru vetra (veterné rukávy); elektronické svetelné ukazovadlá (vyučovacie pomôcky); figuríny na resuscitáciu (učebná pomôcka); regulátory osvetlenia scény; kuchynské časovače (presýpacie hodiny); čipy s kódom DNA; DVD prehrávače; bankomaty; dopravné signalizačné zariadenia (semafory); handsfree (slúchadlá so zabudovaným mikrofónom na telefonovanie bez držania telefónu); azbestové požiarnické ochranné zásteny; jazdecké prilby; špeciálne laboratórne odevy; identifikačné magnetické náramky; transpondéry (telekomunikačné družice na prenos rádiových signálov); sťahovateľné zvonenia do mobilných telefónov; figuríny na nárazové skúšky; laboratórne odstredivky; dosky plošných spojov; zariadenia globálneho polohového systému (GPS); prenosné multimediálne prehrávače; šnúrky na mobilné telefóny; elektroluminiscenčné diódy (LED diódy); triódy; transformátory na zvýšenie napätia; požiarnické hadice; tašky na notebooky; obaly na notebooky; digitálne fotorámiky; Petriho misky; Pitotove trubice; stroboskopy; dopravné kužele; nalepovacie teplomery (nie na lekárske použitie); náplne do tlačiarň a kopírovacích strojov (prázdne); audiovizuálne prístroje na monitorovanie bábätiek; videoprístroje na monitorovanie bábätiek; clony proti bočným svetlu na objektivy fotoaparátov; kódované karty na odomykanie dverí; 3D okuliare; pamäťové karty zariadení na videohry; nepriestrelné odevy; akcelerometre; elektrické adap-

téry; záchranné kabínky pre prípad prírodných katastrof; solárne panely na výrobu elektrickej energie; delostrelecké teleskopické zameriavače; digitálne tabule; zariadenia na sledovanie fyzickej aktivity nosené na tele; nabíjačky na elektronické cigarety; inteligentné náramky (meracie prístroje); kryty na smartfóny; puzdrá na smartfóny; tyče na fotografie selfie; kalorimetre; prietokomery; reflexné vesty; elektronické obojky na výcvik zvierat; inteligentné okuliare; inteligentné hodinky; zariadenia na hasenie požiarov; ochranné fólie na obrazovky počítačov; chrániče zubov na športovanie; chrániče hlavy na športovanie.

(540) Easy CAD

(550) slovná

(731) Meždej Gabriel, Ing., Žehrianska 3180/2, 851 07 Bratislava, SK;

(740) Advokátska kancelária Mgr. Emese Suba, Komárno, SK;

(210) 1688-2017

(220) 10.2.2012

(310) 85394998

(320) 10.8.2011

(330) US

11(511) 9, 35, 37, 42

(511) 9 - Počítače pre centrá na uchovávanie dát; počítačové servery pre centrá na uchovávanie dát; počítačový softvér (nahraté počítačové programy) pre centrá na uchovávanie dát; počítačové komponenty a sieťové komponenty pre centrá na uchovávanie dát; sálové počítače pre centrá na uchovávanie dát.

35 - Zásobovacie služby pre tretie osoby (nákup tovarov a služieb pre iné podniky) týkajúce sa zariadenia centier na uchovávanie dát; poradenstvo v oblasti zásobovacích služieb pre tretie osoby týkajúcich sa zariadenia centier na uchovávanie dát.

37 - Inštalácia, údržba a opravy počítačového hardvéru centier na uchovávanie dát.

42 - Technické navrhovanie a plánovanie centier na uchovávanie dát; testovanie centier na uchovávanie dát pre tretie osoby; poradenské služby v oblasti návrhu, vývoja a testovania centier na uchovávanie dát; technické poradenstvo v oblasti technického navrhovania, plánovania a testovania centier na uchovávanie dát; technické poradenstvo a inžinierske poradenstvo v oblasti výroby a montáže centier na uchovávanie dát; návrh hardvéru pre centrá na uchovávanie dát na zákazku; inštalácia, údržba, aktualizovanie a oprava počítačového softvéru centier na uchovávanie dát; konzultačné, poradenské a informačné služby v oblasti vyššie uvedených služieb.

(540) HYVE SOLUTIONS

(550) slovná

(646) 010634798, 10.02.2012

(731) SYNEX Corporation, 44201 Nobel Drive, Fremont, CA 94538, US;

(740) Lučivjanský Michal, JUDr., Spišská Nová ves, SK;

(210) 2782-2017

(220) 27.11.2017

11(511) 8, 9, 13, 35, 37

(511) 8 - Bodné a sečné zbrane; bodáky; vreckové nožiky; lovecké nože; čepele, nože (zbrane).

9 - Ďalekohľady; zameriavacie ďalekohľady na strelné zbrane; nepriestrelné vesty; nepriestrelné odevy.

13 - Strelné zbrane; kefy na čistenie strelných zbraní; hlavne pušiek; pušky; náboje; sumky (puzdrá na náboje); lovecké zbrane; munícia, strelivo; úderníky strelných zbraní; závery strelných zbraní; puzdrá na pušky; strelné zbrane; pažby; zameriavacie zrkadlá na pušky; spúšte strelných zbraní; munícia do strelných zbraní; guľomety; pištoly; pušný prach; strelný prach; revolvery; podstavce pod strelné zbrane; zameriavacie zariadenia na strelné zbrane okrem ďalekohľadov; vzduchové pištoly (zbrane); opasky na náboje; nabíjací pás na automatické zbrane; krátke strelné zbrane; signálne pištoly.

35 - Maloobchodné a veľkoobchodné služby s tovarmi uvedenými v triedach 8, 9, 13 tohto zoznamu; maloobchodné a veľkoobchodné služby s tovarmi uvedenými v triedach 8, 9, 13 tohto zoznamu prostredníctvom internetu; subdodávateľské služby (obchodné služby).

37 - Údržba a opravy strelných zbraní; čistenie strelných zbraní; antikoročné úpravy; reštaurovanie strelných zbraní.

(540)

Luxury

Guns

(550) obrazová

(731) DaVaArms s.r.o., Eisnerova 21, 841 07 Bratislava, SK;

(740) Ivanovič Miroslav, JUDr., Bratislava, SK;

(210) 2784-2017

(220) 27.11.2017

11(511) 8, 9, 13, 35, 37

(511) 8 - Bodné a sečné zbrane; bodáky; vreckové nožiky; lovecké nože; čepele, nože (zbrane).

9 - Ďalekohľady; zameriavacie ďalekohľady na strelné zbrane; nepriestrelné vesty; nepriestrelné odevy.

13 - Strelné zbrane; kefy na čistenie strelných zbraní; hlavne pušiek; pušky; náboje; sumky (puzdrá na náboje); lovecké zbrane; munícia, strelivo; úderníky strelných zbraní; závery strelných zbraní; puzdrá na pušky; strelné zbrane; pažby; zameriavacie zrkadlá na pušky; spúšte strelných zbraní; munícia do strelných zbraní; guľomety; pištoly; pušný prach; strelný prach; revolvery; podstavce pod strelné zbrane; zameriavacie zariadenia na strelné zbrane okrem ďalekohľadov; vzduchové pištoly (zbrane); opasky na náboje; nabíjací pás na automatické zbrane; krátke strelné zbrane; signálne pištoly.

35 - Maloobchodné a veľkoobchodné služby s tovarmi uvedenými v triedach 8, 9,13 tohto zoznamu; maloobchodné a veľkoobchodné služby s tovarmi uvedenými v triedach 8,9, 13 tohto zoznamu prostredníctvom internetu; subdodávateľské služby (obchodné služby).

37 - Údržba a opravy strelných zbraní; čistenie strelných zbraní; antikoročné úpravy; reštaurovanie strelných zbraní.

(540)

LUXURY GUNS



(550) obrazová

(731) DaVaArms s.r.o., Eisnerova 21, 841 07 Bratislava, SK;

(740) Ivanovič Miroslav, JUDr., Bratislava, SK;

(210) 373-2018

(220) 14.2.2018

(310) 2017-606

(320) 15.8.2017

(330) LI

11(511) 9

(511) 9 - Počítače; počítačový hardvér; prenosné počítače; tablety (prenosné počítače); telekomunikačné prístroje a zariadenia; telefónne prístroje; mobilné telefóny; smartfóny; bezdrôtové komunikačné zariadenia pre prenos hlasu, dát, obrazu, audia, videa a multimediálneho obsahu; sieťové komunikačné prístroje; ručné digitálne elektronické zariadenia schopné poskytovať prístup na internet a odosielať, prijímať a ukladať telefonické hovory, elektronickú poštu a iné digitálne údaje; hardvér pre prenosné počítače; prenosné digitálne elektronické zariadenia schopné poskytovať prístup na internet, odosielať, prijímať a ukladať telefónne hovory, elektronickú poštu a iné digitálne údaje; inteligentné hodinky; inteligentné okuliare; smart prstene; zariadenia na sledovanie fyzickej aktivity nosené na tele; inteligentné náramky (meracie prístroje); čítačky elektronických kníh; počítačový softvér; počítačový softvér na nastavenie, konfiguráciu, prevádzku a riadenie počítačov, počítačových periférií, mobilných prístrojov, mobilných telefónov, inteligentných hodínok, inteligentných okuliarov, nositeľných zariadení, slúchadiel do uší, slúchadiel, televízorov, set top boxov, audio a video prehrávačov a rekordérov, systémov domácich kín a zábavných systémov; softvér pre vývoj aplikácií; softvér pre počítačové hry; stiahnuteľný nahratý zvukový, video a multimediálny obsah; periférne zariadenia počítačov; periférne zariadenia pre počítače, mobilné telefóny, mobilné elektronické zariadenia, prenosné elektronické zariadenia, inteligentné hodinky, inteligentné okuliare, slúchadlá do uší, slúchadlá, televízory, set top boxy, audio a video prehrávače a rekordéry; ochranné fólie prispôbené pre obrazovky počítačov, mobilných telefónov a inteligentných hodínok; časti, súčasti a príslušenstvo pre počítače, počítačové periférne zariadenia, mobilné telefóny, mobilné elektronické zariadenia, prenosné elektronické zariadenia, inteligentné hodinky, inteligentné okuliare, smart prstene, slúchadlá do uší, slúchadlá, televízory, set top boxy, audio a video prehrávače a rekordéry; akcelerometre; výškomery; diaľkomery; zariadenia na zaznamenávanie vzdialenosti; krokometry; merače tlaku (tlakometry); ukazovatele

tlaku; monitory, obrazovky, displeje na pripovenie na hlavu a headsety na použitie s počítačmi, smartfónmi, mobilnými elektronickými zariadeniami, nositeľnými elektronickými zariadeniami, inteligentnými hodinkami, inteligentnými okuliarmi, televízormi, set-top boxami a audio a video prehrávačmi a rekordermi; displeje, okuliare, ovládače a headsety pre virtuálnu a rozšírenú realitu; 3D okuliare; okuliare; slnečné okuliare; okuliarové šošovky; optické sklo; výrobky očnej optiky; optické prístroje a zariadenia; fotoaparáty; kamery; blesky na fotoaparáty; klávesnice; myš (periférne zariadenie počítača); podložky pod myš; tlačiarne; diskové mechaniky; mechaniky pevných diskov; zariadenia pre nahrávanie a reprodukciu zvukov; digitálne audio a video záznamové a prehrávacie prístroje; reproduktory; amplióny; audio zosilňovače a prijímače; zvukové zariadenia motorových vozidiel; zariadenia na rozpoznávanie a nahrávanie hlasu; slúchadlá do uší; slúchadlá; mikrofóny; televízne prijímače; monitory; set-top boxy (televízne dekodéry); rádiá; rádiové vysielacie a prijímače; užívateľské rozhrania pre palubné počítače motorových vozidiel a elektronické zariadenia, menovite elektronické ovládacie panely, monitory, dotykové obrazovky, diaľkové ovládače, elektronické dokovacie stanice, konektory, prepínače a hlasom ovládané ovládacie prvky; GPS zariadenia; navigačné nástroje; navigačné prístroje vozidiel (palubné počítače); diaľkové ovládače pre ovládanie počítačov, mobilných telefónov, mobilných elektronických zariadení, prenosných elektronických zariadení, inteligentných hodínok, inteligentných okuliarov, slúchadiel do uší, slúchadiel, audio a video prehrávačov a rekordérov, televízií, set-top boxov, reproduktorov, zosilňovačov, systémov domáceho kina a zábavných systémov; prenosné zariadenia pre ovládanie počítačov, mobilných telefónov, mobilných elektronických zariadení, inteligentných hodínok, inteligentných okuliarov, slúchadiel do uší, slúchadiel, audio a video prehrávačov a rekordérov, televízií, set-top boxov, reproduktorov, zosilňovačov, systémov domáceho kina a zábavných systémov; zariadenia na uchovávanie dát; počítačové čipy; batérie; nabíjačky batérií; elektrické a elektronické konektory, spojky, drôty, káble, nabíjačky, doky, dokovacie stanice a adaptéry pre použitie s počítačmi, mobilnými telefónmi, prenosnými počítačmi, periférnymi zariadeniami počítačov, mobilnými elektronickými zariadeniami, nositeľnými elektronickými zariadeniami, inteligentnými hodinkami, inteligentnými okuliarmi, slúchadlami do uší, slúchadlami, audio a video prehrávačmi a rekordermi, televízormi a set-top boxami; interaktívne dotykové obrazovky; rozhrania pre počítače, počítačové obrazovky, mobilné telefóny, mobilné elektronické zariadenia, nositeľné elektronické zariadenia, inteligentné hodinky, inteligentné okuliare, televízory, set-top boxy a audio a video prehrávače a rekordéry; ochranné fólie prispôbené pre obrazovky počítačov, mobilných telefónov a inteligentných hodínok; časti, súčasti a príslušenstvo pre počítače, počítačové periférne zariadenia, mobilné telefóny, mobilné elektronické zariadenia, prenosné elektronické zariadenia, inteligentné hodinky, inteligentné okuliare, slúchadlá do uší, slúchadlá, audio a video prehrávače a rekordéry, televízory a set-top boxy; kryty, tašky, puzdrá, obaly, remienky a šnúr-

ky pre počítače, mobilné telefóny, mobilné elektronické zariadenia, nositeľné elektronické zariadenia, inteligentné hodinky, inteligentné okuliare, slúchadlá do uší, slúchadlá, set-top boxy a audio a video prehrávače a rekordéry; tyče na fotografie selfie; nabíjačky na elektronické cigarety; elektronické obojky na výcvik zvierat; elektronické diáre; zariadenia na kontrolu frankovania; registračné pokladnice; mincové mechanizmy; diktafóny; značkovače (pomôcky na šitie); hlasovacie zariadenia; elektronické zabezpečovacie prívesky na tovary; stroje na výber cien; faxy; prístroje a nástroje na váženie; mierky; elektronické informačné tabule; meracie prístroje; kremikové doštičky; integrované obvody; zosilňovače; fluorescenčné obrazovky; diaľkové ovládače; vlákna na vedenie svetiel (optické vlákna); elektrické zariadenia na diaľkové ovládanie priemyselných operácií; prepäťové poistky; elektrolyzéry; hasiace prístroje; rádiologické zariadenia na priemyselné použitie; záchranné prístroje a zariadenia; výstražné píšťalky; kreslené filmy; ovoskopy; píšťalky na psov; dekoratívne magnety; elektrifikované ohrady; prenosné diaľkovo ovládané retardéry pre automobily.

(540) FACE ID

(550) slovná

(731) Apple Inc., One Apple Park Way, Cupertino, California 95014, US;

(740) FAJNOR IP s.r.o., Bratislava, SK;

(210) 1038-2018

(220) 14.5.2018

11(511) 35

(511) 35 - Poradenstvo pri organizovaní a riadení obchodnej činnosti; personálne poradenstvo; poradenstvo pri riadení podnikov; hospodárske (ekonomické) predpovede; organizovanie obchodných alebo reklamných výstav, obchodná alebo podnikové audity (revízia účtov); obchodný alebo podnikateľský prieskum; odborné obchodné alebo podnikateľské poradenstvo; obchodné alebo podnikateľské informácie; zásobovacie služby pre tretie osoby (nákup tovarov a služieb pre iné podniky); účtovníctvo; vedenie účtovných kníh; administratívne spracovanie obchodných objednávok; externé administratívne riadenie podnikov; správa počítačových súborov; obchodné sprostredkovateľské služby; spracovanie textov; aktualizácie a údržba údajov v počítačových databázach; vyhľadávanie informácií v počítačových súboroch (pre tretie osoby); zoraďovanie údajov v počítačových databázach; zbieranie údajov do počítačových databáz; prieskum trhu; prieskum verejnej mienky; maloobchodné a veľkoobchodné služby s poplašnými systémami proti vlámaniu.

(540)

(550) obrazová

(591) hnedá, žltá, čierna

(731) m.i. management, s.r.o., Prof. Sáru 5, 974 01 Banská Bystrica, SK;

(210) 1315-2018

(220) 13.6.2018

11(511) 9, 14, 16, 18, 21, 24, 25, 26, 28, 41

(511) 9 - Brankárske prilby.

14 - Ihlice (klenotnícke výrobky); manžetové gombíky; spony na kravaty; ihlice na kravaty; medailóny (klenotnícke výrobky); krúžky na kľúče (s príveskom alebo ozdobou); trofeje z drahých kovov; trofeje pokovované zliatinami drahých kovov; trofeje pokovované drahými kovmi; odznaky z drahých kovov; odznaky pokovované drahými kovmi. 16 - Plagáty; perá (písacie potreby); tlačoviny; samolepky (papiernický tovar); obtačky; fotografie; papiernický tovar; papier; obálky (papiernický tovar); útržkové bloky (papiernický tovar); papierové utierky; rytecké dosky; papierové stolové vlajky; papierové štítky; papierové zástavy; dekoratívne nálepky na prilby; lístky; časopisy (periodiká); tlačené programy.

18 - Športové tašky; kabelky.

21 - Hrnčeky na kávu; pivo poháre; chladiace nádoby na nápoje; prenosné chladiace boxy, nie elektrické; fľaše na vodu.

24 - Textilné stolové vlajky; plastové stolové vlajky; textilné alebo plastové zástavy; uteráky.

25 - Kravaty a šatky; tričká; mikiny; športové trička, dresy; športové oblečenie; šály; klobúky; pokrývky hlavy; kabáty; flaušové oblečenie; športové bun-dy; čelenky (oblečenie); rukavice (oblečenie); oblečenie; polokošeľe; športové košeľe; športové uniformy; športové úbory; palčiaky; vesty; pleteniny (oblečenie); dresy na ľadový hokej.

26 - Textilné odznaky na odevy.

28 - Mäkké hračky v podobe zvierat; hokejové puky; hokejky na ľadový hokej; minihokejky na ľadový hokej.

41 - Športové aktivity; vedenie hokejových turnajov a sérií; plánovanie a organizovanie medzinárodných a iných hokejových zápasov, turnajov a sérií.

(540)

(550) obrazová

(591) červená, modrá, biela, čierna, šedá

(731) INTERNATIONAL ICE HOCKEY FEDERATION, Brandschenkestrasse 50, Postfach 1817, 8027 Zurich, CH;

(740) Považanová Andrea, JUDr., Bratislava, SK;

(210) 1399-2018

(220) 20.6.2018

11(511) 43

(511) 43 - Reštauračné (stravovacie) služby; samoobslužné reštaurácie; samoobslužné jedálne; rýchle občerstvenie (snackbary).

(540) Bamboo reštaurácia

(550) slovná

(731) Nguyen Thai Lam, S. H. Vajanského 1962/52, 940 02 Nové Zámky, SK;

(210) 1439-2018

(220) 22.6.2018

11(511) 35, 36, 41(511) 35 - Pomoc pri riadení obchodnej činnosti; poskytovanie obchodných alebo podnikateľských informácií; reklamné plagátovanie; rozširovanie reklamných oznamov; rozširovanie reklamných materiálov zákazníkom (letáky, prospekty, tlačoviny, vzorky); aktualizovanie reklamných materiálov; prieskum trhu; obchodný alebo podnikateľský prieskum; prenájom reklamných materiálov; vydávanie reklamných textov; vzťahy s verejnosťou; televízna reklama; reklamné agentúry; predvádzanie (služby modeliek) na reklamné účely a podporu predaja; marketingový prieskum; organizovanie obchodných alebo reklamných výstav; prieskum verejnej mienky; prenájom reklamných plôch; on-line reklama na počítačovej komunikačnej sieti; podpora predaja pre tretie osoby; marketing; administratívne spracovanie obchodných objednávok; obchodný manažment; poradenstvo pri organizovaní a riadení obchodnej činnosti; poradenstvo pri vedení podnikov; personálne poradenstvo; prenájom kancelárskych strojov a zariadení; účtovníctvo; sprostredkovateľne práce; predvádzanie tovaru; prezentácia výrobkov v komunikačných médiách pre maloobchod; obchodné informácie a rady spotrebiteľom.
36 - Realitné kancelárie; prenájom nehnuteľností; sprostredkovanie nehnuteľností; správa nehnuteľností; prenájom kancelárskych a obchodných priestorov; prenájom bytov; vyberanie nájomného; správa nájomných domov; finančné poradenstvo; finančné služby; finančný lízing; sprostredkovanie poisťovní; oceňovanie nehnuteľností; faktoring; financovanie (služby); finančný lízing; finančné informácie.

41 - Organizovanie kultúrnych alebo vzdelávacích výstav; organizovanie vedomostných alebo zábavných súťaží; organizovanie súťaží krásy; organizovanie a vedenie koncertov; organizovanie športových súťaží; vydávanie časopisov, katalógov, novín a iných periodických publikácií; online vydávanie elektronických kníh a časopisov; vzdelávanie; praktický výcvik (ukážky); vzdelávacie kurzy; školenia; športová a kultúrna činnosť; poskytovanie zariadení na oddych a rekreáciu.

(540)

Nákupy na správnom mieste

(550) obrazová

(591) modrá, fialová, zelená, oranžová, jantárová oranžová, sivo-modrá, žltá, oranžová, červená, zelená a tmavo-zelená

(731) Galéria LC, s.r.o., Námestie republiky 5994/32, 984 01 Lučenec, SK;

(740) TaylorWessing e/n/w/c advokáti s.r.o., Bratislava, SK;

(210) 1570-2018

(220) 11.7.2018

11(511) 22, 24

(511) 22 - Textilné vlákna; syntetické vlákna na textilné použitie; surové textilné vlákna; plastové vlákna pre textilný priemysel; prírodné vlákna na textilné použitie; netkané polymérové vlákna na textilné použitie; kovové vlákna na textilné použitie; sklené vlákna pre textilný priemysel; chemické vlákna na textilné použitie.

24 - Tkaniny; textilie.

(540) TRUELOCK

(550) slovná

(731) Invista Textiles (U.K.) Limited, St. Peter's Square, Manchester, M2 3DE, GB;

(740) HÖRMANN & PARTNERS s.r.o., Bratislava, SK;

(210) 1630-2018

(220) 18.7.2018

11(511) 35, 41, 44

(511) 35 - Rozširovanie reklamných materiálov zákazníkom (letáky, prospekty, tlačoviny, vzorky); aktualizovanie reklamných materiálov; prieskum trhu; prenájom reklamných materiálov; vydávanie reklamných textov; reklama; rozhlasová reklama; vzťahy s verejnosťou (public relations); televízna reklama; marketingový prieskum; prieskum verejnej mienky; spracovanie textov; organizovanie obchodných alebo reklamných veľtrhov; grafická úprava tlačovín na reklamné účely; vyhľadávanie sponzorov; marketing; navrhovanie reklamných materiálov; zostavovanie zoznamov informácií na obchodné alebo reklamné účely; poradenstvo v oblasti komunikácie (vzťahy s verejnosťou); poradenstvo v oblasti komunikácie (reklama); cielený marketing; vonkajšia reklama; obchodný manažment v oblasti vzdelávania; poskytovanie informácií o uvedených službách prostredníctvom komunikačných médií, elektronickej pošty, SMS správ, počítačových sietí a internetu.

41 - Zábava; organizovanie súťaží; vzdelávanie; školenia; organizovanie a vedenie kolokvií; organizovanie a vedenie konferencií; organizovanie a vedenie kongresov; skúšanie, preskúšavanie (pedagogická činnosť); organizovanie kultúrnych alebo vzdelávacích výstav; organizovanie a vedenie seminárov; organizovanie predstavení (manažérske služby); fotografovanie; koučovanie (školenie); odborné preškolenie; organizovanie a vedenie vzdelávacích fór s osobnou účasťou; organizovanie spoločenských a zábavných podujatí; udeľovanie cien; služby v oblasti kultúrnych a spoločenských akcií; organizovanie a vedenia kurzov v oblasti psychologického hodnotenia osobnosti; organizovanie živých vystúpení; softskills management.

44 - Psychologické služby.

(540) LEKTOR ROKA

(550) slovná

(731) Developium s.r.o., P. O. Box 9, 900 43 Kalinkovo, SK;

(740) Brichtová Tatiana, JUDr., Bratislava, SK;

(210) 1732-2018

(220) 2.8.2018

11(511) 16, 35, 40, 41, 42, 45

(511) 16 - Baliaci papier; blahoprajné pohľadnice; brožované knihy; brožúry; brožúrky; plastové bublinkové fólie (na balenie); časopisy (periodiká); papierové alebo lepenkové etikety; fotografie (tlačoviny); grafické zobrazenia; grafické znaky; kalendáre; kartón, lepenka; katalógy; papierové kávové filtre; knihy; lepenkové alebo papierové škatule; lepenkové alebo papierové obaly na fľaše; drevitá lepenka (papiernický tovar); lepiace pásy na kancelárske účely a použitie v domácnosti; leporelá; mapy; obálky (papiernický tovar); obaly (papiernický tovar); obrazy; papiernický tovar; periodické a neperiodické publikácie (tlačoviny); plagáty; tuby z kartónu; kartónové vývesné tabule; prospekty; pútače z papiera alebo lepenky; reklamné tabule z papiera, kartónu alebo lepenky; grafické reprodukcie; tlačené reklamné materiály; umelecké litografie; baliace plastové fólie; papierové alebo plastové vrecia na balenie.

35 - Dražby; marketingové štúdie; obchodný alebo podnikateľský prieskum; obchodný manažment a podnikové poradenstvo; obchodný manažment v oblasti umenia; organizovanie audiovizuálnych predstavení na komerčné a reklamné účely; organizovanie výstav na komerčné alebo reklamné účely; personálne poradenstvo; pomoc pri riadení obchodnej činnosti; poradenstvo v obchodnej činnosti; poskytovanie obchodných alebo podnikateľských informácií; predvádzanie (služby modeliek) na reklamné účely a podporu predaja; predvádzanie tovaru; prenájom reklamných materiálov; prieskum trhu; prieskum verejnej mienky; reklama; podpora predaja (pre tretie osoby); reklamné agentúry; rozhlasová reklama; rozširovanie reklamných oznamov; rozširovanie reklamných materiálov zákazníkom (letáky, prospekty, tlačivá, vzorky); spracovanie textov; sprostredkovanie obchodu s tovarom; sprostredkovanie obchodu s umeleckými dielami a starožitnosťami; obchodné sprostredkovanie služieb uvedených v triede 35 tohto zoznamu; televízna reklama; vydávanie a aktualizovanie reklamných materiálov a zvukovo-obrazových záznamov a periodických a neperiodických publikácií na reklamné účely; vydávanie a rozširovanie reklamných textov; vydávanie reklamných alebo náborových textov; vzťahy s verejnosťou (prieskum vzťahov medzi podnikmi, inštitúciami a spoločenským prostredím); zásielkové reklamné služby; zbieranie údajov do počítačových databáz; zoraďovanie údajov v počítačových databázach; obchodné sprostredkovanie služieb uvedených v triedach 40, 41 a 42 tohto zoznamu.

40 - Fototlač; tlačené vzorov; hĺbkotlač (fotografické leptanie); litografická tlač; ofsetové tlačené, ofsetová tlač; serigrafia, sieťotlač; tlač, tlačené.

41 - Služby umeleckých a športových agentúr; zábava; športová a kultúrna činnosť; tvorba filmov (nie reklamných); fotografické reportáže; fotografovanie; organizovanie a plánovanie večierok; organizovanie a vedenie kolokvií; organizovanie a vedenie konferencií; organizovanie a vedenie kongresov; organizovanie a vedenie seminárov; organizovanie a vedenie sympózií; organizovanie audiovizuálnych predstavení na kultúrne a zábavné účely; organizovanie kultúrnych alebo vzdelávacích výstav; organizovanie plesov; organizovanie predstavení (manažérske služby); organizovanie súťaží (vedomostných alebo zábavných); organizovanie súťaží krásy; organizovanie športových podujatí a súťaží; organizovanie športových súťaží; organizovanie živých vystúpení; kultúrne, vzdelávacie alebo zábavné služby poskytované galériami umenia; pózovanie modelov výtvarným umelcom; usporadúvanie divadelných, filmových, koncertných a iných predstavení na účely kultúrne a zábavné; usporadúvanie koncertov, hudobných a tanečných produkcií; vydávanie periodických a neperiodických publikácií s výnimkou reklamných; vydávateľská činnosť s výnimkou vydávania reklamných textov; výchovnozábavné klubové služby; tvorba videofilmov (nie reklamných); tvorba divadelných alebo iných predstavení; živé predstavenia.

42 - Grafické dizajnérstvo; módné návrhárstvo; priemyselné dizajnérstvo; navrhovanie obalov, obalové dizajnérstvo; poradenstvo v oblasti návrhu a vývoja počítačového hardvéru; poradenstvo v oblasti počítačových programov; poradenstvo v oblasti počítačových technológií; štúdie technických projektov, projektová činnosť; umelecké dizajnérstvo; výskum a vývoj nových výrobkov (pre zákazníkov).

45 - Spravovanie autorských práv; právne služby v oblasti autorských práv.

(540)**POLYGRAFIA
GUTENBERG**

(550) obrazová

(731) Letavay Tomáš, Mgr., Mojmirova 1668/20, 972 01 Bojnice, SK;

(210) 1761-2018

(220) 8.8.2018

11(511) 30

(511) 30 - Kakao; káva; nepražaná káva; karamelky (cukríky); čokoláda; marcipán; cukrovinky; fondán (cukrovinky); cukor; ďumbier (korenie); med; pralinky; mandľové cukrovinky; arašidové cukrovinky; zmrzliny; čokoládové nápoje; kvety a listy rastlín (náhradky čaju); čokoládové cukrárske ozdoby; orechy v čokoláde.

(540) ALMA čokolády

(550) slovná

(731) Kuřková Mária, Ing., Dubíkova 9, 949 01 Nitra, SK;

(210) 1763-2018

(220) 8.8.2018

11(511) 18, 25, 35

(511) 18 - Koža a koženka; surové kože; kufre a cestovné tašky; kabelky; dáždníky a slnečníky; vychádzkové palice; biče, stroje a sedlárske výrobky.

25 - Odevy, obuv a pokrývky hlavy.

35 - Reklama; obchodný manažment; obchodná správa licencií výrobkov a služieb (pre tretie osoby); obchodná administratíva; kancelárske práce; maloobchodné a veľkoobchodné služby s tovarmi uvedenými v triedach 18 a 25 tohto zoznamu; maloobchodné a veľkoobchodné služby s tovarmi uvedenými v triedach 18 a 25 tohto zoznamu prostredníctvom internetu; zásobovacie služby pre tretie osoby (nákup tovarov a služieb pre iné podniky); obchodné sprostredkovateľské služby.

(540) KRISTIN fashion

(550) slovná

(731) Antoškova Kristína, Mgr., Pave Vukoviča 3, 851 10 Bratislava, SK; Antoška Rudolf, Mgr., Pave Vukoviča 3, 851 10 Bratislava, SK;

(210) 1893-2018

(220) 24.9.2018

11(511) 35, 36, 38

(511) 35 - Reklamná činnosť; rozširovanie reklamných materiálov zákazníkom (letáky, prospekty, tlačoviny, vzorky); prenájom reklamných plôch; vydávanie reklamných textov a tlačovín; poradenstvo v oblasti reklamy; organizovanie komerčných a reklamných výstav a veľtrhov; poskytovanie pomoci pri riadení podnikov; podnikateľské, obchodné a ekonomické poradenstvo; prieskum trhu; zbieranie údajov do počítačových databáz; zoradovanie údajov v počítačových databázach; aktualizácia a údržba údajov v počítačových databázach; obchodné alebo podnikové audity (revízia účtov); finančné a účtovné audity; poradenské, informačné a konzultačné služby týkajúce sa služieb uvedených v tejto triede tohto zoznamu.

36 - Financovanie (služby); poisťovníctvo; bankovníctvo; finančné odhady a oceňovanie (poisťovníctvo, bankovníctvo, nehnuteľnosti); sprostredkovanie nehnuteľností; správa nehnuteľností; prenájom nehnuteľností; finančný lízing; faktoring; forfaiting; sprostredkovanie (maklérstvo); poradenské, informačné a konzultačné služby týkajúce sa služieb uvedených v tejto triede tohto zoznamu.

38 - Prenos informácií týkajúcich sa služieb uvedených v triedach 35 a 36 tohto zoznamu prostredníctvom verejných dátových sietí.

(540)

(550) obrazová

(591) biela, modrá

(731) KOMPLEXNE, s.r.o., Dušana Makovického 1596/7, 034 01 Ružomberok, SK;

(210) 2124-2018

(220) 30.9.2018

11(511) 35, 41, 42

(511) 35 - Reklama; organizovanie obchodných alebo reklamných výstav; vzťahy s verejnosťou; prieskum vzťahov medzi občanmi, podnikmi, inštitúciami a spoločenským prostredím; rozširovanie reklamných oznamov; rozširovanie reklamných materiálov zákazníkom (letáky, prospekty, tlačoviny, vzorky); televízna reklama; vydávanie reklamných textov; zásielkové reklamné služby; zbieranie údajov do počítačových databáz; prieskum verejnej mienky; vzťahy s verejnosťou (public relations); spracovanie textov; prenájom reklamných plôch; on line reklama na počítačovej komunikačnej sieti.

41 - Organizovanie športových súťaží; organizovanie športových podujatí zameraných na podporu zdravého životného štýlu; zábavné parky; zábava; poskytovanie zariadení na oddych a rekreáciu; informácie o možnostiach rekreácie; turistické prehliadky so sprievodcom; fitness kluby (zdravotné a kondičné cvičenia); kurzy telesného cvičenia; služby osobných trénerov (fitness cvičenia); informácie o možnostiach zábavy; zábava; zábavné parky; organizovanie vedomostných alebo zábavných súťaží; školenia; výchovno-zábavné klubové služby; informácie o možnosti zábavy; organizovanie kultúrnych alebo vzdelávacích výstav; organizovanie živých vystúpení; organizovanie a plánovanie večierkov; organizovanie a vedenie seminárov; organizovanie a vedenie koncertov; organizovanie módnych prehliadok na zábavné účely; organizovanie a vedenie tvorivých dielní (výučba); organizovanie gastronomických podujatí na zábavné účely.

42 - Služby neziskových organizácií a nadácií spočívajúce v tvorbe a udržiavaní webových stránok (pre tretie osoby); tvorba digitálnych máp (kartografické služby); digitalizácia fotografií (skenovanie); sociologický výskum; poradenstvo v oblasti vývoja a výskumu životného prostredia, architektúry, urbanistického plánovania, inžinierskych činností; výskum v oblasti ochrany životného prostredia.

(540)

(550) obrazová

(591) zelená, biela

(731) Občianske združenie "Živé námestie", Námestie osloboditeľov 61/1, 031 01 Liptovský Mikuláš, SK;

(740) Holoubková Mária, Ing., Bratislava, SK;

(210) 2132-2018

(220) 1.10.2018

11(511) 38, 39, 41

(511) 38 - Rozhlasové a televízne vysielanie; satelitné vysielanie; digitálne vysielanie; DVB-T vysielanie; vysielanie prostredníctvom káblovej televízie; rozhlasové a televízne vysielanie prostredníctvom elektronických komunikačných sietí; rozhlasové a televízne vysielanie prostredníctvom satelitnej služby typu DIRECT TO HOME; prenájom telekomunikačných zariadení pre rozhlas a televíziu; spravodajské kancelárie; prenos správ a obrazových informácií pomocou počítača; prenos dát, správ a informácií.

39 - Distribúcia audionosičov na dobierku; distribúcia videonosičov na dobierku; balenie tovarov; uskladňovanie tovarov; sprostredkovanie prepravy; distribúcia periodickej a neperiodickej tlače (preprava).

41 - Distribúcia televíznych programov; distribúcia hraných filmov; zábava; zábavné parky; informácie o možnostiach zábavy; poskytovanie športovísk; produkcia televíznych programov; produkcia rozhlasových programov; tvorba a výroba televíznych a rozhlasových programov; výroba audiovizuálnych programov; výroba a tvorba videofilmov; televízna zábava; filmová tvorba; produkcia dokumentárnych filmov; fotografická reportáž; nahrávanie videopások; produkcia zábavných a audiovizuálnych programov; tvorba publicistických, spravodajských a vzdelávacích programov; služby filmových a nahrávacích štúdií; divadelné predstavenia; organizovanie kultúrnych, športových, vzdelávacích a zábavných podujatí; prenájom a požičiavanie nahrávacích a premietacích zariadení, osvetľovacích zariadení, dekorácií pre zábavný priemysel, filmov, videopások; ozvučenie filmových a audiovizuálnych programov; tvorba filmov (nie reklamných); poskytovanie informácií v oblasti kultúry, športu, zábavy a vzdelávania; poskytovanie klubových služieb (výchovno-zábavných); organizovanie a vedenie koncertov, plesov, súťaží krásy, športových súťaží, vedomostných súťaží, zábavných súťaží, výstav na vzdelávacie a kultúrne účely, konferencií, školení, živých vystúpení, večierkov; reportérske služby; vydávanie textov okrem reklamných; elektronická edičná činnosť (DPT služby); poskytovanie online elektronických publikácií bez možnosti kopírovania; online poskytovanie počítačových hier z počítačových sietí; organizovanie a vedenie online konferencií, seminárov a workshopov; online poskytovanie digitálnej hudby bez možnosti kopírovania; informácie o možnostiach rekreácie, zábavy, výchovy a vzdelávania poskytované online z počítačových databáz alebo internetu; nahrávanie videopások; vydávanie kníh, novín, časopisov, tlačovín, periodík a neperiodických publikácií; organizovanie kultúrno-spoločenských akcií a hier; vedomostné alebo zábavné súťaže organizované prostredníctvom internetu alebo telefónov a mobilných telefónov; organizovanie lotérií; dabing; vzdelávanie, zábavná a športová činnosť; vydávanie hudobných nosičov s hudobnými nahrávkami.

(540)

(550) obrazová

(591) biela, hnedá, modrá, ružová, žltá, zlatá

(731) FBC Media, s r.o., Dvořákovo nábrežie 4D, 811 02 Bratislava, SK;

(740) TM & PATENT ATTORNEY NEUSCHL s. r. o., Bratislava, SK;

(210) 2136-2018

(220) 30.9.2018

11(511) 35, 41, 42

(511) 35 - Reklama; organizovanie obchodných alebo reklamných výstav; vzťahy s verejnosťou; prieskum vzťahov medzi občanmi, podnikmi, inštitúciami a spoločenským prostredím; rozširovanie reklamných oznamov; rozširovanie reklamných materiálov zákazníkom (letáky, prospekty, tlačoviny, vzorky); televízna reklama; vydávanie reklamných textov; zásielkové reklamné služby; zbieranie údajov do počítačových databáz; prieskum verejnej mienky; vzťahy s verejnosťou (public relations); spracovanie textov; prenájom reklamných plôch; on line reklama na počítačovej komunikačnej sieti.

41 - Organizovanie športových súťaží; organizovanie športových podujatí zameraných na podporu zdravého životného štýlu; zábavné parky; zábava; poskytovanie zariadení na oddych a rekreáciu; informácie o možnostiach rekreácie; turistické prehliadky so sprievodcom; fitness kluby (zdravotné a kondičné cvičenia); kurzy telesného cvičenia; služby osobných trénerov (fitness cvičenia); informácie o možnostiach zábavy; zábava; zábavné parky; organizovanie vedomostných alebo zábavných súťaží; školenia; výchovnozábavné klubové služby; informácie o možnostiach zábavy; organizovanie kultúrnych alebo vzdelávacích výstav; organizovanie živých vystúpení; organizovanie a plánovanie večierkov; organizovanie a vedenie seminárov; organizovanie a vedenie koncertov; organizovanie módnych prehliadok na zábavné účely; organizovanie a vedenie tvorivých dielní (výučba); organizovanie gastronomických podujatí na zábavné účely.

42 - Služby neziskových organizácií a nadácií poskytujúce v tvorbe a udržiavaní webových stránok (pre tretie osoby); tvorba digitálnych máp (kartografické služby); digitalizácia fotografií (skenovanie); sociologický výskum; poradenstvo v oblasti vývoja a výskumu životného prostredia, architektúry, urbanistického plánovania, inžinierskych činností; výskum v oblasti ochrany životného prostredia.

(540) Živé námestie

(550) slovná

(731) Občianske združenie "Živé námestie", Námestie osloboditeľov 61/1, 031 01 Liptovský Mikuláš, SK;

(740) Holoubková Mária, Ing., Bratislava, SK;

(210) 2146-2018

(220) 3.10.2018

11(511) 35

(511) 35 - Online reklama na počítačovej komunikačnej sieti.

(540) NAF, s.r.o.

(550) slovná

(731) NAF, s.r.o., Kaplna 333, 900 84 Kaplna, SK;

(210) 2241-2018

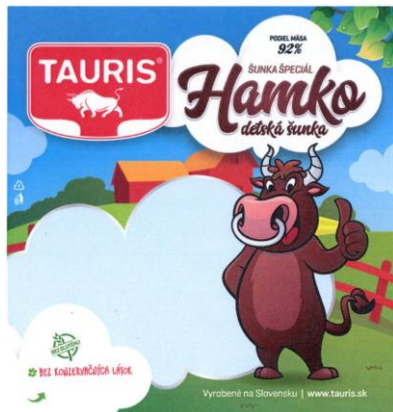
(220) 18.10.2018

11(511) 16, 29, 35

(511) 16 - Tlačené firemné listiny; tlačené publikácie (tlačoviny); tlačené reklamné materiály; tlačivá (formuláre); papierové informačné brožúry; plagáty; prospekty; fotografie (tlačoviny); katalógy; kalendáre; mapy; knihy; noviny; časopisy (periodiká); grafické znaky; grafické reprodukcie; papierové alebo lepenkové etikety; samolepky (papierový tovar); obaly (papierový tovar); baliaci papier; baliace plastové fólie; plastové bublinové fólie (na balenie).

29 - Mäso; mäsové výťažky; bravčové mäso; hydina (mäso); divina; údeniny; šunka; konzervované mäso; mäsové konzervy.

35 - Maloobchodné služby s potravinárskymi výrobkami, s mäsom, s mäsovými výrobkami, s hydinnými výrobkami, s výrobkami zo zveriny, s potravinami rastlinného a živočíšneho pôvodu; obchodné sprostredkovateľské služby; reklama; písanie reklamných textov; reklamné agentúry; rozširovanie reklamných materiálov zákazníkom (letáky, prospekty, tlačoviny, vzorky); aktualizovanie reklamných materiálov; vydávanie reklamných textov; prenájom reklamných plôch; prenájom reklamných materiálov; odborné obchodné poradenstvo.

(540)

(550) obrazová

(591) modrá, červená, zelená, hnedá, žltá, biela

(731) Tauris, a. s., Potravinárska 6, 979 01 Rimavská Sobota, SK;

(740) Gruber Dalibor, Ing., Košice, SK;

(210) 2506-2018

(220) 21.11.2018

11(511) 33, 39, 43

(511) 33 - Víno; biele víno; červené víno; brandy; vínovica; hroznové víno; alkoholické nápoje, s výnimkou piva; kvasené alkoholické nápoje; kvasené

liehoviny; destilované alkoholické nápoje; nápoje obsahujúce víno (vínne streky); zmesi vín s vodou (s prevažným obsahom vína); nápoje s obsahom bieleho vína (s prevažným obsahom vína); nízkoalkoholické víno; šumivé hroznové víno; šumivé víno; prírodné šumivé vína; suché šumivé vína; ovocné perlivé vína; talianske dezertné víno; varené víno; víno chianti classico; výberové vína; zmesi vín s bylinkami; vodnár (víno); alkoholické nápoje vyrobené z vína a ovocnej šťavy; zmesi vín s ovocnými výťažkami (s prevažným obsahom vína); zmesi vín s ovocnými šťavami (s prevažným obsahom vína); zmesi vín s ovocnými koncentrátmi (s prevažným obsahom vína); jahodové víno; zmesi vín so zeleninovými šťavami (s prevažným obsahom vína); aperitívny na báze destilovaných alkoholických likérov; aperitívne vína; horké alkoholické aperitívy; vína s obsahom anízu, ako aperitív; koktaily a aperitívy na báze vína; digestívy (liehoviny a likéry); likéry ako digestívy; vínne punče; biele stolové vína z odrody hrozna chardonnay; brandy, vínovica; fortifikované vína; francúzske vína; talianske dezertné víno; talianske šumivé stolové vína; vína s kontrolovaným pôvodom; vína s uvedením označenia pôvodu; šampanské vína; hotové vínne kokteily; neperlivé vína; šery - alkoholizované vína; sladké vína; stolové vína; tiché vína; medovina; alkoholické nápoje obsahujúce ovocie; chladený alkoholický nápoj vyrobený z jablčného muštu; pálenka (destilovaná); prípravky na výrobu alkoholických nápojov; liehoviny na výrobu alkoholických nápojov; alkoholické výťažky z ovocia; alkoholický hroznový mušt; alkoholové extrakty; destilované nápoje; liehoviny; (vína a alkoholické nápoje obsahujúce víno uvedené v triede 33 tohto zoznamu pochádzajú z Francúzska, alebo Talianska, alebo Luxemburska).

39 - Prenájom elektrických vinotiek; skladovanie; informácie o skladovaní; uskladňovanie; plnenie fliaš; prenájom mrazničiek; prenájom dopravných prostriedkov; turistické prehliadky (doprava); správanie turistov; organizovanie turistickej dopravy; rezervácie miesteniek na cestovanie; rezervácie dopravy; rezervácie zájazdov; osobná doprava; sprostredkovanie dopravy; informácie o možnostiach dopravy; služby vodičov; automobilová doprava; taxislužba; autobusová doprava; nosenie batožín; organizovanie turistických plavieb; parkovanie automobilov (služby); prenájom vozidiel; zdieľanie automobilov; prenájom garáží; prenájom miest na parkovanie; informácie o dopravnej premávke; prenájom navigačných systémov; poskytovanie informácií o cestovnej trase; balenie darčiekov.

43 - Kaviarne; prenájom automatov na víno; služby vinárni; rýchle občerstvenie (snackbary); samoobslužné reštaurácie; bary (služby); hotelierske služby; ubytovacie kancelárie (hotely, penzióny); penzióny; prenájom prechodného ubytovania; rezervácie prechodného ubytovania; turistické ubytovne; motely (služby); prenájom prednáškových sál; recepčné služby pre dočasné ubytovanie (správa príchodov a odchodov); reštauračné (stravovacie) služby; rezervácie ubytovania v penziónoch; rezervácie ubytovania v hoteloch.

(540)



CHATEAU BELA

(550) obrazová

(731) Kičín Viliam, Ing., Nikola Teslu 4406/9, 921 01 Piešťany, SK;

(740) Porubčan Róbert, Ing., Ivanka pri Dunaji, SK;

(210) 2517-2018

(220) 26.11.2018

11(511) 9, 35, 36, 38, 41, 42

(511) 9 - Prístroje a nástroje vedecké, námorné, geodetické, fotografické, kinematografické, optické, signalizačné, kontrolné (inšpekcia), záchranné, vzdelávacie a prístroje a nástroje na meranie a váženie; prístroje a nástroje na vedenie, distribúciu, transformáciu, akumuláciu, reguláciu alebo kontrolu elektrického prúdu; prístroje na nahrávanie, prenos alebo reprodukciu zvuku alebo obrazu; magnetické nosiče údajov, záznamové disky; kompaktné disky, DVD; záznamové médiá s možnosťou prevzatia, počítačový softvér, digitálne alebo analógové záznamové a pamäťové médiá bez obsahu; mechanizmy prístrojov uvádzaných do činnosti vhođením mince; registračné pokladnice, počítacie stroje, zariadenia na spracovanie údajov a počítače; počítačové programy; hasiace prístroje; zariadenia na prenos zvuku a obrazu; telekomunikačné prístroje; prenosné telekomunikačné prístroje; mobilné telekomunikačné slúchadlá (headsety); digitálna komunikačná aparátúra a nástroje; digitálne tablety; tablety (prenosné počítače); počítačový hardvér; počítačový aplikačný softvér; softvér sťahovateľný z internetu; počítačový softvér (nahraté počítačové programy); počítačové softvérové aplikácie (sťahovateľné); softvérové aplikácie pre mobily, sťahovateľné aplikácie pre multimediálne zariadenia; sťahovateľný alebo nahraný softvér na počítačové hry; vreckové počítače (PDA); vreckové počítače; mobilné telefóny; tyče na fotografie selfie; smart prstene; smartfóny; inteligentné hodinky; prenosné počítače; zariadenia telekomunikačných sietí; riadiaci softvér telekomunikačných sietí a telekomunikačných zariadení; ohňovzdorné ochranné odevy; chrániče hlavy; televízne prijímače; slúchadlá; zariadenia globálneho polohového systému (GPS); satelitné navigačné prístroje; počítačový softvér na CD-ROM diskoch; SD karty (bezpečnostné digitálne karty); okuliare; okuliarové šošovky; slnečné okuliare; ochranné okuliare a príslušné puzdrá; kontaktné šošovky; fotoaparáty; fotografické objektívy; MP3 prehrávače; zvukové pásky a audio kazety; audio disky; audio-video pásky; audio a video kazety; audio-video disky; videokazety; video disky; CD, DVD; elektronické publikácie (sťahovateľné); sťahovateľné obrazové súbory; sťahovateľné hudobné súbory; podložky pod myš; magnety; obaly na mobilné telefóny; puzdrá na mobilné telefóny; handsfree (slúchadlá so zabudovaným mikrofónom na telefonovanie bez držania telefónu); mag-

netické karty; zakódované karty; aplikačný softvér pre mobilný telefón; telekomunikačný softvér; softvér na spracovanie finančných transakcií; elektronické informačné tabule; elektrické batérie (články); nabíjačky batérií; bezpečnostné poplašné zariadenia; bezpečnostné kamery; bezpečnostné výstražné zariadenia; bezpečnostné kontrolné zariadenia; bezpečnostné sledovacie zariadenia; počítačový softvér na poisťovacie účely; SIM karty; interaktívne terminály s dotykovými displejmi; antény; alarmy; elektrické káble; chemické prístroje a nástroje; počítačové operačné programy (nahraté); periférne zariadenia počítačov; zariadenia na spracovanie údajov; diagnostické prístroje (nie na lekárske použitie); diaľkomery; zariadenia na zaznamenávanie vzdialenosti; sťahovateľné zvonenia do mobilných telefónov; elektronické zabezpečovacie privesky na tovary; okuliare; okuliare na športovanie; magnetické identifikačné karty; prístroje na vnútornú komunikáciu; reproduktory, amplitóny; magnetické nosiče údajov; matematické pomôcky; modemy; elektrické monitorovacie prístroje; skúšobné prístroje (nie na lekárske použitie); vysielacie (telekomunikácie); zariadenia na správu mobilných prístrojov; softvér na správu mobilných prístrojov; midlvr na správu softvérových funkcií na elektronických zariadeniach; softvér počítačového vírusu; počítačový antivírusový softvér; softvér na ochranu súkromia; časti a súčasti pre všetky tovary uvedené v tejto triede tohto zoznamu.

35 - Reklamné služby; obchodný manažment, obchodná správa; obchodná administratíva; kancelárske práce; pripravovanie a vedenie vernostných a motivačných programov a dohľad nad nimi; maloobchodné a on-line maloobchodné služby s vedeckými prístrojmi a nástrojmi, námornými, geodetickými, fotografickými, kinematografickými, optickými, signalizačnými, kontrolnými (inšpekcia), záchrannými, vzdelávacími prístrojmi a nástrojmi, prístrojmi a nástrojmi na meranie a váženie, prístrojmi a nástrojmi na vedenie, distribúciu, transformáciu, akumuláciu, reguláciu alebo kontrolu elektrického prúdu, prístrojmi na nahrávanie, prenos alebo reprodukciu zvuku alebo obrazu; maloobchodné a on-line maloobchodné služby s magnetickými nosičmi údajov, záznamovými diskami, kompaktnými diskami, DVD a ostatnými nosičmi digitálnych nahrávok, mechanizmami prístrojov uvádzaných do činnosti vhođením mince, registračnými pokladnicami, počítacími strojmi, zariadeniami na spracovanie údajov, počítačmi, počítačovými programami, hasiacimi prístrojmi, prístrojmi na prenos zvuku alebo obrazov, telekomunikačnými prístrojmi, mobilnými telefónnymi prístrojmi, mobilnými telekomunikačnými telefónmi; maloobchodné a on-line maloobchodné služby s digitálnymi telekomunikačnými prístrojmi a nástrojmi, digitálnymi tabletovými počítačmi, počítačovým hardvérom, počítačovým aplikačným softvérom, počítačovým softvérom sťahovateľným prostredníctvom internetu, nahranými počítačovými programami, softvérovými aplikáciami, mobilnými softvérovými aplikáciami, aplikáciami s možnosťou sťahovania pre multimediálne prístroje, počítačovými hrami, počítačovým herným softvérom, počítačovými hernými programami, vreckovými počítačmi (PDA); maloobchodné a on-line maloob-

chodné služby s počítačmi, mobilnými telefónmi, prenosnými počítačmi, telekomunikačnými sieťovými prístrojmi, obslužným softvérom pre telekomunikačné siete a telekomunikačné prístroje, ochrannými odevmi, ochrannými prílbami, televíznymi prijímačmi, slúchadlami, zariadeniami globálneho polohového systému (GPS), satelitnými navigačnými prístrojmi, počítačovým softvérom nahratým na CD-ROM diskoch, SD kartami, okuliarmi, sklami pre okuliare, slnečnými okuliarmi; maloobchodné a on-line maloobchodné služby s ochrannými okuliarmi a puzdrami na okuliare, kontaktnými šošovkami, fotoaparátmi, objektívmi pre fotoaparáty, MP3 prehrávačmi, audiopáskami, audiokazetami, zvukovými diskami, audio-video páskami, audio-video kazetami, audio-video diskami, videopáskami, videokazetami, videodiskami, kompaktnými diskami, DVD, elektronickými publikáciami s možnosťou stiahnutia, obrazovými súbormi s možnosťou stiahnutia, hudobnými súbormi s možnosťou stiahnutia, podložkami pod počítačové myši, magnetmi, obalmi pre mobilné telefóny, puzdrami pre mobilné telefóny; maloobchodné a on-line maloobchodné s hands-free súpravami pre telefóny, magnetickými kartami, kódovanými kartami, softvérovými aplikáciami pre mobilné telefóny, telekomunikačným softvérom, softvérom na spracovanie finančných transakcií, elektronickými poznámkovými tabuľami elektrickými batériami, nabíjačkami batérií, bezpečnostnými poplašnými prístrojmi, bezpečnostnými kamerami, bezpečnostnými výstražnými prístrojmi, bezpečnostnými kontrolnými prístrojmi, bezpečnostnými sledovacími prístrojmi, počítačovým softvérom na bezpečnostné účely; maloobchodné a on-line maloobchodné služby s počítačovým softvérom na poisťovacie účely, SIM kartami, anténami, poplašnými prístrojmi, elektrickými káblami, chemickými prístrojmi a nástrojmi, nahratými počítačovými operačnými programami, počítačovými periférnymi zariadeniami, zariadeniami na spracovanie údajov, diagnostickými prístrojmi nie na lekárske použitie, prístrojmi na meranie vzdialenosti, prístrojmi na zaznamenávanie vzdialenosti, zvonieniami pre mobilné telefóny s možnosťou stiahnutia, elektronickými štítkami pre výrobky; maloobchodné a on-line maloobchodné služby s elektronickými štítkami pre výrobky, okulámi, okuliarmi na šport, magnetickými identifikačnými kartami, interkomunikačnými prístrojmi, reproduktormi, magnetickými dátovými médiami, matematickými nástrojmi, modemami, elektronickými monitorovacími prístrojmi, televíznymi prijímačmi, skúšobnými prístrojmi s výnimkou prístrojov na lekárske účely, telekomunikačnými vysielačmi, papierom, kartónom, tlačovinami, fotografiami, papierovým tovarom a písacími potrebami; maloobchodné a on-line maloobchodné služby s kancelárskymi potrebami, vzdelávacími a učebnými pomôckami, baliacimi materiálmi, učebnými pomôckami, náčiním na písanie, písacími nástrojmi, písacími potrebami, knihami, katalógmi, kartami, inštruktážnymi manuálmi, časopismi, zásielkovými katalógmi, novinami, brožovanými knihami, periodickými publikáciami, kalendármi, diármi, štítkami, mapami, tlačenými publikáciami, pohľadnicami, plagátmi, vytlačenými tarifami, tlačivami; maloobchodné služby a on-line

maloobchodné služby s odevmi, obuvou, pokrývkami hlavy, domácimi alebo kuchynskými potrebami a nádobami, súpravami kuchynského riadu, kuchynským riadom okrem príborov, zariadeniami na varenie jedla, nožiarskym tovarom a príbormi, čistiacimi výrobkami, záhradníckymi výrobkami, šperkmi, hodinárskymi výrobkami a chronometrami, hudobnými nástrojmi, zariadeniami na osvetľovanie, textilnými výrobkami do domácnosti, nábytkom, vybavením domácnosti, taškami, batožinou, kozmetickými výrobkami, kozmetickými prípravkami, farmaceutickými prípravkami, čistiacimi prípravkami; maloobchodné a on-line maloobchodné služby s taškami, batožinou, hrami a hračkami, gymnastickými potrebami, športovými potrebami, športovým náčiním, mäsom, rybami, hydinou, divinou, jedlom, potravinami, cukrárskymi výrobkami, zákuskami, pečenými výrobkami, lahôdkarskými výrobkami, ovocím, kvetmi, kávou, čajom, kakaom, cukrom, ryžou, pivom, minerálnymi vodami, minerálnymi a sýtenými vodami a inými nealkoholickými nápojmi, alkoholickými nápojmi, zápalkami, tabakom; maloobchodné služby a on-line maloobchodné služby s interaktívnymi terminálmi s dotykovou obrazovkou, tyčami na fotografie selfie [ručné statívy], inteligentnými prsteňmi, smartfónmi, inteligentnými hodinkami, automobilovým príslušenstvom, automobilovými dielmi, vozidlami, palivami, stavebnými materiálmi, železiarskym tovarom z kovu, elektronickými komponentmi, nahratým obsahom (nahrávkami a záznamami); obchodné riadenie maloobchodných predajní; predplatné telekomunikačných služieb (pre tretie osoby); zhromažďovanie a systematizácia informácií do počítačových databáz; zostavovanie štatistík; analýzy nákladov; organizovanie súťaží na reklamné účely; nábor zamestnancov; personálne poradenstvo; sprostredkovateľne práce; poskytovanie informácií o zamestnávaní; poskytovanie informácií o zamestnávaní v súvislosti s mládežníckymi programami; obchodná správa licencií výrobkov a služieb (pre tretie osoby); obchodné informácie a rady spotrebiteľom pri výbere tovarov a služieb (poradňa pre spotrebiteľov); prieskum verejnej mienky; služby porovnávania cien; zásobovacie služby pre tretie osoby (nákup tovarov a služieb pre iné podniky); prenájom reklamných plôch; prenájom reklamného času v komunikačných médiách; podpora predaja (pre tretie osoby); vyhľadávanie sponzorov; dohadovanie obchodných zmlúv pre tretie osoby; poradenské a informačné služby týkajúce sa služieb uvedených v tejto triede tohto zoznamu; poradenské a informačné služby týkajúce sa služieb uvedených v tejto triede tohto zoznamu prostredníctvom internetu, počítačových databáz a telekomunikačných sietí.

36 - Poisťovníctvo; finančné služby; peňažníctvo; nehnuteľnosti (služby); finančné informácie a poradenstvo súvisiace s tarifami; informácie a poradenstvo v oblasti financií a poistenia; finančné platobné služby; spracovanie platieb; elektronické platobné služby; automatizované platobné služby; kancelárie zaoberajúce sa inkasovaním pohľadávok; spracovanie platobných transakcií prostredníctvom internetu; služby prevodu peňazí; elektronický prevod kapitálu; služby spojené s platbami účtov (finančné služby); internetové bankovníctvo; bankové služby

prostredníctvom mobilných telefónov; vydávanie hodnotových poukázok a kupónov; vydávanie cených papierov, vydávanie predplatených darčekových kariet; vydávanie peňažných poukázok v súvislosti so zákazníkymi vernosťnými programami; finančné sponzorovanie športu, športových tímov a športových podujatí; správa poisťných plánov; poistenie pre telekomunikačné prístroje a nástroje; poistenie pre mobilné telekomunikačné prístroje a nástroje; poistenie pre digitálne prístroje a nástroje; poistenie pre digitálne tabletové počítače; poistenie pre počítačový softvér a hardvér; cestovné poistenie; poistenie vozidiel; poistenie domu; organizovanie dobročinných zbierok; služby platobných kariet; služby debetných kariet; finančné sponzorstvo; odhadovanie nákladov na opravu (finančné odhadovanie); poradenské a informačné služby týkajúce sa služieb uvedených v tejto triede tohto zoznamu; poradenské a informačné služby týkajúce sa služieb uvedených v tejto triede tohto zoznamu prostredníctvom internetu, počítačových databáz a telekomunikačných sietí.

38 - Telekomunikačné služby; vysielanie káblovej televízie; komunikácia mobilnými telefónmi; komunikácia prostredníctvom počítačových terminálov; komunikácia prostredníctvom optických sietí; telefonická komunikácia; prenos správ a obrazových informácií prostredníctvom počítačov; elektronické zobrazovacie tabule (telekomunikačné služby); prenos elektronickej pošty; faxové prenosy; informácie v oblasti telekomunikácií; posielanie správ; výzvy (rádiom, telefónom alebo inými elektronickými komunikačnými prostriedkami); poskytovanie prístupu do databáz; poskytovanie priestoru na diskusiu na internete; poskytovanie telekomunikačných kanálov na telenákupe; poskytovanie telekomunikačného pripojenia do svetovej počítačovej siete; poskytovanie užívateľského prístupu do svetovej počítačovej siete; rádiové vysielanie; prenájom prístupového času do svetových počítačových sietí; prenájom prístrojov na prenos správ; prenájom modemov; prenájom telekomunikačného vybavenia; prenájom telefónov; prenos signálu prostredníctvom satelitu; služby vstupu do telekomunikačných sietí (smerovanie a pripájanie); konferenčné služby; telegrafická komunikácia; telefonické služby; televízne vysielanie; telexové služby; prenos digitálnych súborov; online posielanie pohľadníc; posielanie telegramov; hlasová odkazová služba; spravodajské kancelárie; bezdrôtové vysielanie; mobilné komunikačné služby; služby telekomunikačných brán; poskytovanie prístupu do databáz, na webové stránky a portály; poskytovanie prístupu k platformám a portálom na internete; poskytovanie prístupu k obsahu, na webové stránky a portály; telekomunikačné služby poskytované prostredníctvom platforiem a portálov na internete a iných médiách; služby mobilnej telekomunikačnej siete; služby v oblasti pevných telekomunikačných liniek; poskytovanie širokopásmového telekomunikačného prístupu; bezdrôtové širokopásmové komunikačné služby; služby bezdrôtovej komunikácie; digitálne komunikačné služby; vysielacie služby; vysielacie služby týkajúce sa IP TV; poskytovanie prístupu k internetovej televízii; prenos elektronickej pošty textových správ; telekomunikačné informácie poskytované prostredníctvom te-

lekomunikačných sietí; prenájom a riadenie prístupového času k dátovým sieťam, databázam a internetu (služby sieťových poskytovateľov); komunikačné služby pre prístup k databázam; prenájom prístupového času do počítačovej databázy; poskytovanie telekomunikačného prístupu k blogom; poskytovanie telekomunikačného prístupu k zvukovému vysielaniu; poskytovanie diskusných fór online; poskytovanie elektronického telekomunikačného pripojenia do svetovej počítačovej siete; poskytovanie prístupu k počítačovým databázam v oblasti nadväzovania spoločenských kontaktov prostredníctvom sietí a zoznamovania sa; poradenské a informačné služby týkajúce sa služieb uvedených v tejto triede tohto zoznamu; poradenské a informačné služby týkajúce sa služieb uvedených v tejto triede tohto zoznamu prostredníctvom internetu, počítačových databáz a telekomunikačných sietí.

41 - Vzdelávanie; organizovanie výcvikov, kurzov a školení; zábava; športová a kultúrna činnosť; akadémie (vzdelávanie); zábavné parky; organizovanie a vedenie kolokvií; organizovanie a vedenie koncertov; organizovanie a vedenie konferencií; organizovanie a vedenie kongresov; organizovanie a vedenie seminárov; organizovanie a vedenie sympózií; organizovanie a vedenie workshopov (školenia); organizovanie súťaží krásy; rezervácie vstupeniek na zábavné predstavenia; premietanie kinematografických filmov; výchovno-zábavné klubové služby; koučovanie (školenie); diskotéky (služby); informácie o výchove a vzdelávaní; skúšanie, preskúšavanie (pedagogická činnosť); elektronická edičná činnosť v malom (DTP služby); služby estrádnych umelcov; informácie o možnostiach zábavy; organizovanie módných prehliadok na zábavné účely; produkcia filmov (nie reklamných); hazardné hry (herne); online poskytovanie počítačových hier (z počítačových sietí); prenájom vybavenia herní; fitness kluby (zdravotné a kondičné cvičenia); služby poskytované prázdninovými tábormi (zábava); organizovanie estrád (impresario služby); organizovanie športových súťaží; plánovanie a organizovanie večierok; služby osobných trénerov (fitness cvičenia); telesná výchova; praktický výcvik (ukážky); hudobná tvorba; tvorba rozhlasových a televíznych programov; tvorba divadelných alebo iných predstavení; herne s hracími automatmi (služby); karaoke služby; online poskytovanie elektronických publikácií (bez možností kopírovania); poskytovanie športovísk; vydávanie kníh; online vydávanie elektronických kníh a časopisov; vydávanie textov (okrem reklamných); rozhlasová zábava; nahrávacie štúdiá (služby); poskytovanie zariadení na oddych a rekreáciu; tábory na športové sústreďenia; titulovanie; televízna zábava; divadelné predstavenia; služby agentúr ponúkajúcich vstupenky na zábavné podujatia; meranie času na športových podujatiach; vyučovanie; služby v oblasti interaktívnej zábavy; služby v oblasti elektronických hier poskytované prostredníctvom akejkoľvek komunikačnej siete; zábavné služby poskytované prostredníctvom telekomunikačných sietí; informácie o vzdelávacích, výcvikových, zábavných, športových a kultúrnych činnostiach, poskytované prostredníctvom telekomunikačných sietí; reportárske služby; tvorba televíznych programov (nie reklamných); zostavovanie časového plánu televízneho vysielania [pro-

gramovanie vysielania]; služby televíznej tvorby poskytované prostredníctvom technológie internetového protokolu; organizovanie hudobných predstavení; organizovanie živých vystúpení; nočné kluby (zábava); prenájom miest pre konanie hudobných podujatí a štadiónov; služby kasína (hazardné hry); služby rezervácie vstupeniek na zábavné, športové a kultúrne podujatia; informačné služby o vstupenkách na zábavné, športové a kultúrne podujatia; služby agentúr ponúkajúcich vstupenky na zábavné, športové a kultúrne podujatia; poskytovanie on-line počítačových hier (z počítačových sietí); prenájom počítačových herných programov; počítačové zábavné služby; poskytovanie informácií, správ a komentárov v oblasti počítačových hier; organizovanie a usporiadanie počítačových herných súťaží; vydateľské služby (okrem vydávania reklamných textov); online poskytovanie elektronických publikácií (bez možnosti stiahnutia (kopírovania)); organizovanie a usporiadanie kvízov, hier a súťaží (nie na reklamné účely); organizovanie a vedenie súťaží, hier a kvízov na zábavné, rekreačné, kultúrne a vzdelávacie účely; organizovanie súťaží spojených s udeľovaním cien (nie na reklamné účely); organizovanie telefonických súťaží (nie na reklamné účely); vzdelávacie služby v oblasti profesionálneho školenia; poradenské a informačné služby týkajúce sa služieb uvedených v tejto triede tohto zoznamu; poradenské a informačné služby týkajúce sa služieb uvedených v tejto triede tohto zoznamu prostredníctvom internetu, počítačových databáz a telekomunikačných sietí.

42 - Vedecké a technologické služby a s nimi súvisiaci výskum a projektovanie; priemyselné analýzy a priemyselný výskum; návrh a vývoj počítačového hardvéru a softvéru; kalibrácia; vytváranie oblakov na vyvolanie zrážok; počítačové programovanie; požičiavanie počítačov; poradenstvo v oblasti počítačových programov; tvorba počítačového softvéru; aktualizovanie počítačového softvéru; analýzy počítačových systémov; návrh počítačových systémov; vypracovanie stavebných výkresov; poradenstvo v oblasti návrhu a vývoja počítačového hardvéru; poradenstvo v oblasti úspory energie; prevod údajov alebo dokumentov z fyzických médií na elektronické médiá; tvorba a udržiavanie webových stránok (pre tretie osoby); prevod (konverzia) počítačových programov alebo údajov (nie fyzický); digitalizácia dokumentov (skenovanie); zhotovovanie kópií počítačových programov; inžinierske činnosti; hostovanie na počítačových stránkach (webových stránkach); priemyselné dizajnérstvo; inštalácia počítačových programov; vedecké laboratórne služby; geodézia (zememeračstvo); údržba softvéru; skúšky materiálov; strojársky výskum; diaľkové monitorovanie počítačových systémov; navrhovanie obalov, obalové dizajnérstvo; štúdie technických projektov; poskytovanie internetových vyhľadávačov; poskytovanie vedeckých informácií a poradenstva o kompenzácii uhlíkových emisií; kontroly kvality; obnovovanie počítačových databáz; požičiavanie počítačového softvéru; prenájom webových serverov; výskum a vývoj nových výrobkov (pre zákazníkov); expertízy (inžinierske práce); technologický výskum; poradenstvo v oblasti informačných technológií; programovanie zariadení na spracovanie údajov; poradenstvo v ob-

lasti počítačových technológií; prenájom počítačového hardvéru; služby poskytovateľov služieb softvérových aplikácií (ASP); tvorba a údržba softvéru pre blogy (pre tretie osoby); poradenstvo v oblasti telekomunikačných technológií; služby prenájmu počítačov a zariadení na spracovanie údajov; technologické služby v oblasti navrhovania a plánovania telekomunikačného vybavenia; predpovede počasia; výskum v oblasti telekomunikačných technológií; monitorovanie sieťových systémov v oblasti telekomunikácií na zisťovanie porúch; technologické poradenstvo v oblasti telekomunikácií a telekomunikačných zariadení; poradenstvo v oblasti internetovej bezpečnosti; služby zabezpečenia údajov prostredníctvom firewallu; výskum v oblasti počítačovej a internetovej bezpečnosti; návrh a vývoj počítačových bezpečnostných monitorovacích systémov; údržba počítačového softvéru v oblasti počítačovej bezpečnosti a predchádzania počítačovým rizikám; aktualizácia počítačového softvéru v oblasti počítačovej bezpečnosti a predchádzania počítačovým rizikám; navrhovanie, vývoj a obnovovanie bezpečnostných systémov pre elektronické údaje v oblasti informačných technológií; monitorovanie počítačových bezpečnostných systémov; programovanie internetových bezpečnostných programov; odborné poradenské služby v oblasti počítačovej bezpečnosti; konzultácie v oblasti bezpečnostného softvéru; počítačová analýza bezpečnostných hrozieb pre ochranu údajov; navrhovanie a vývoj bezpečnostných systémov pre elektronické údaje; návrh a vývoj internetových dátových bezpečnostných systémov; ochrana počítačov proti počítačovým vírusom; odblokovanie mobilných telefónov; prenájom počítačových serverov (serverhosting); poskytovanie softvéru prostredníctvom internetu (SaaS); konzultačné služby v oblasti softvéru ako služby [SaaS]; poskytovanie počítačovej platformy prostredníctvom internetu (PaaS); poradenské a informačné služby týkajúce sa služieb uvedených v tejto triede tohto zoznamu; poradenské a informačné služby týkajúce sa služieb uvedených v tejto triede tohto zoznamu prostredníctvom internetu, počítačových databáz a telekomunikačných sietí.

(540)

O2 eKasa

(550) obrazová

(731) O2 Worldwide Limited, 20 Air Street, London W1B 5AN, GB;

(740) ROTT, RŮŽIČKA & GUTTMANN, v. o. s., Bratislava, SK;

(210) 2548-2018

(220) 28.11.2018

11(511) 41, 44, 45

(511) 41 - Vzdelávanie; školenia; zábava; športové a kultúrne činnosti; vzdelávacie služby v oblasti meditácie; vzdelávanie v oblasti zdravia; fitnes kluby (zdravotné a kondičné cvičenia); vzdelávanie dospelých zamerané na manažment; koučovanie v oblasti ekonomických a riadiacich záležitostí; organizovanie vzdelávacích kurzov v oblasti obchodného

riadenia (manažmentu); riadenie inštruktážnych seminárov v oblasti organizácie pracovného času; vzdelávanie v oblasti manažmentu; nahrávanie videopások na podnikové vzdelávanie v oblasti manažmentu; poskytovanie inštruktážnych kurzov v oblasti všeobecného manažmentu; vydávanie pracovných manuálov v oblasti obchodného manažmentu; vedenie workshopov a seminárov v oblasti osobného povedomia; organizovanie a vedenie vzdelávacích kurzov zameraných na osobnostný rozvoj; organizovanie a vedenie školení zameraných na osobnostný rozvoj; organizovanie inštruktážnych kurzov v oblasti riadenia osobného času; služby osobných trénerov (fitness cvičenia); vzdelávanie zamerané na zníženie hmotnosti a cvičebné programy; vyučovanie meditačných praktík.

44 - Lekárske služby; starostlivosť o hygienu a krásu ľudí alebo zvierat; masáže; poskytovanie informácií o masážach; služby dietetikov; poskytovanie informácií v oblasti dietiky a výživy; služby zdravotných kliník; meditačné služby; lekárske poradenstvo týkajúce sa stresu; hodnotenie životného štýlu (zhodnotenie fyzického a duševného zdravia); poradenské služby v oblasti osobného správania sa; poradenstvo v oblasti zdravia a wellness; terapeutické služby zamerané na regeneráciu svalov; terapeutické služby zamerané na zlepšenie fungovania krvného obehu; hodnotenie osobnosti (služby v oblasti duševného zdravia).

45 - Právne služby; fyzická ochrana osôb a hmotného majetku (bezpečnostné služby); opatrovanie detí doma; sprevádzanie do spoločnosti; pohrebné služby; pohrebné obrady; služby krematórií; služby adopčných agentúr; obývanie bytov a domov počas neprítomnosti majiteľov; svadobné agentúry; zoznamovacie služby; organizovanie náboženských stretnutí; plánovanie a usporiadanie svadobných obradov; genealogický výskum.

(540)



**Transcendentálna
Meditácia**

(550) obrazová

(591) biela, odtiene modrej, žltá, hnedá

(731) Maharishi Vedic University Limited, 94 Triq II-Vanilja, MGR 2253 Zebbiegh Mgarr, MT;

(740) Zivko Mijatovic and Partners s. r. o., Bratislava, SK;

(210) 2565-2018

(220) 29.11.2018

11(511) 9, 16, 35, 42

(511) 9 - Elektronické perá (vizuálne zobrazovacie zariadenia); indikátory teploty; indikátory množstva; integrované obvody; audiovizuálne kompaktné disky; optické kompaktné disky; fotokopírovacie stroje (fotografické, elektrostatické alebo termické); magnetické pásky; magnetické disky; magnetické nosiče údajov; optické nosiče údajov; počítačový softvér (nahraté počítačové programy); počítače; mikroprocesory; monitory (počítačový hardvér); monitorovacie počítačové programy;

optické čítacie zariadenia; optické prístroje a nástroje; periférne zariadenia počítačov; počítačové pamäte; polovodiče; presné meracie prístroje; presné váhy; rádiá; video prehrávače; konektory (elektrotechnika); prístroje a nástroje na meranie objemu; procesory (centrálne procesorové jednotky); elektrické regulátory svetla; riadiace panely (elektrotechnika); skenery (zariadenia na spracovanie údajov); spínače; teplomery (nie na lekárske použitie); indikátory teploty; termostaty; počítačové tlačiarne; merače tlaku (tlakomery); transformátory (elektrotechnika); tranzistory (elektronika); zabezpečovacie zariadenia proti odcudzeniu; závažia; zosilňovače zvuku; zvukové poplašné zariadenia.

16 - Hárky papiera; kancelárske potreby okrem nábytku; katalógy; kancelárske kopírovacie zariadenia; kancelárske obáľkované stroje; papiernický tovar; príručky; prospekty; tlačené publikácie; ročenky; tlačoviny; skrine na spisy (kancelárske potreby).

35 - Prenájom kancelárskych strojov a zariadení; reklama.

42 - Aktualizovanie počítačového softvéru; inštalácia počítačového softvéru; počítačové programovanie; požičiavanie počítačov; požičiavanie počítačového softvéru; štúdie technických projektov; projektovanie; tvorba počítačového softvéru; vývoj nových výrobkov (programového vybavenia) pre zákazníkov.

(540)

Foodie P O S

(550) obrazová

(591) biela, čierna, červená, modrá

(731) ALTO Slovakia s. r. o., Sládkovičova 33, 059 21 Svit, SK;

(740) Žuffa Ladislav, Ing., Poprad, SK;

(210) 2622-2018

(220) 4.12.2018

11(511) 29

(511) 29 - Mäso; mäsové konzervy; slanina; pečeňová paštéta; šunka; klobásy, salámy, párky; údeniny; ryby (neživé); hydina (mäso); divina; mlieko; mliečne výrobky; jogurt; kefir; maslo; mliečne nápoje (s vysokým obsahom mlieka); smotana (mliečne výrobky); šľahačka; kyslá smotana; syry; tvaroh.

(540)



(550) obrazová

(731) DeNuevo, s.r.o., Českokobrodská 1174, 198 00 Praha 9, CZ;

(740) Kapa Beta, s.r.o., Nová Dubnica, SK;

(210) 2662-2018

(220) 7.12.2018

11(511) 35

(511) 35 - Maloobchodné služby s kozmetickými prípravkami; maloobchodné služby s kozmetickými prípravkami prostredníctvom internetu; maloobchodné služby s toaletnými a čistiacimi prípravkami; maloobchodné služby s toaletnými a čistiacimi prípravkami prostredníctvom internetu; maloobchodné služby s papierenským tovarom; maloobchodné služby s papierenským tovarom, prostredníctvom internetu; maloobchodné služby s kuchynským riadom a kuchynským náradím; maloobchodné služby s kuchynským riadom a kuchynským náradím prostredníctvom internetu; maloobchodné služby so strojmi a zariadeniami na spracovanie a prípravu jedál a nápojov, so zmetacími, čistiacimi, umývacími a pracími zariadeniami; maloobchodné služby so strojmi a zariadeniami na spracovanie a prípravu jedál a nápojov, so zmetacími, čistiacimi, umývacími a pracími zariadeniami prostredníctvom internetu; maloobchodné služby s balenými trvanlivými potravinami a nápojmi; maloobchodné služby s balenými trvanlivými potravinami a nápojmi prostredníctvom internetu; maloobchodné služby s detskými odevmi, obuvou a hračkami; maloobchodné služby s detskými odevmi, obuvou a hračkami prostredníctvom internetu.

(540)


(550) obrazová

(591) magenta, biela

(731) Jaroslava Demáčková DEMRO, 29. augusta 11, 036 01 Martin, SK;

(210) 138-2019

(220) 24.1.2019

11(511) 5

(511) 5 - Farmaceutické prípravky; rastlinné výťažky na farmaceutické použitie; vitamínové prípravky; minerálne výživové doplnky; výživové doplnky; liečivé rastliny; pastilky na farmaceutické použitie; liečivé cukríky; posilňujúce prípravky (toniká); diétne potraviny na lekárske použitie; chemické prípravky na lekárske použitie; bylinkové výťažky na lekárske použitie.

(540)

(550) obrazová

(591) biela, čierna, červená, modrá, odtiene fialovej, odtiene zelenej

(731) Slovakiapharm SK s.r.o., Kellersova 8, 085 01 Bardejov, SK;

(740) TaylorWessing e/n/w/c advokáti s.r.o., Bratislava, SK;

(210) 162-2019

(220) 28.1.2019

11(511) 3, 29, 30, 31, 32

(511) 3 - Mandľový olej; mandľové mydlo; ambra (parfuméria); škrob na bielizeň (apretačný prípravok); badiánová esencia; kozmetické prípravky do kúpeľa; mydlá na holenie; vatové tyčinky na kozmetické použitie; skrášľovacie masky (kozmetické prípravky); bergamotový olej; bieliace soli; bieliaca sóda; bieliace pracie prostriedky; vonné drevo; ústne vody (nie na lekárske použitie); laky na nechty; prípravky na líčenie; vlasové vody; esenciálne oleje z cédrového dreva; vulkanický popol na čistenie; krémy na obuv; farby na vlasy; farebné tónovače na vlasy; prípravky na vlasovú onduláciu; leštiace prípravky na nábytok a dlážku; prípravky na dosiahnutie vysokého lesku; vosky používané pri praní; vosky na fúzy; vosky na parkety; leštiace vosky; citrónové esenciálne oleje; kolínske vody; farbivá na toaletné použitie; kozmetické prípravky pre zvieratá; kozmetické taštičky; kozmetické prípravky; vata na kozmetické použitie; čistiaci krieda; prípravky na odstraňovanie škvŕn; kozmetické ceruzky; leštiace krémy; kozmetické krémy; sóda na čistenie; krémy na kožu; prípravky na čistenie povrchov; odmasťovacie prípravky (nie na použitie vo výrobnom procese); odličovacie prípravky; prípravky na čistenie zubov; prípravky na odstraňovanie vodného kameňa (pre domácnosť); odlakovače; levanduľová voda; voňavky; toaletné vody; prášok pranie z kôry kviláže mydlovej; kadiadlo; epiláčny prípravok; depilačný vosk; predpieračie a namáčacie prípravky; éterické esencie; esenciálne oleje; esenciálne (éterické) oleje; výťažky z kvetov (parfuméria); líčidlá; čistiacie prípravky; základné zložky kvetinových parfumov; vydymovacie prípravky (parfumu); cukrárske aromatické prísady (esenciálne oleje); vazelína na kozmetické použitie; tuky na kozmetické použitie; oleje na kozmetické použitie; jazminový olej; levanduľový olej; čistiacie oleje; voňavkárské oleje; ružový olej; oleje na toaletné použitie; čistiacie toaletné mlieka; pracie prostriedky; toaletné prípravky; mäťové výťažky; mäta na voňavkárské použitie; kozmetické prípravky na obočie; pižmo (parfuméria); šampóny; parfumu; prípravky na ošetrovanie nechtov; čistiacie prípravky na tapety; voňavkárské výrobky; kozmetické prípravky na starostlivosť o pleť; mydlá proti poteniu nôh; pemza; pomády na kozmetické použitie; púder (kozmetika); prípravky na holenie; dezodoračné mydlá; voňavé vrecúška do bielizne; mydielka; lúh sodný; ceruzky na obočie; masťový prášok (toaletný púder); kozmetické farby; terpentín (odmasťovací prípravok); terpentínové výťažky (odmasťovacie prípravky); terpény (esenciálne oleje); mydlá proti poteniu; mandľové mlieko na kozmetické použitie; prípravky na odstránenie hrdze; kozmetické prípravky na opaľovanie; aromatické látky; aromatické prísady do nápojov (esenciálne oleje); zjasňovacie prípravky (chemické prípravky na osvieženie farieb) pre domác-

nosť; soli do kúpeľa nie na lekárske použitie; farby na fúzy a brady; kozmetické prípravky na zoštíhlenie; dezodoranty (parfuméria); adstringentné prípravky na kozmetické použitie; bieliace prípravky na kozmetické použitie; aviváže; prípravky na čistenie umelých chrupov; prípravky na prepchávanie odtokových potrubí; obrúsky napustené pleťovými vodami; leštiace prípravky na zubné protézy; vody po holení; laky na vlasy; špirály na riasy, maskary; voňavé zmesi; spreje na osvieženie dychu; prípravky na suché čistenie; prípravky na odstraňovanie voskov z parketových podláh (čistiaci prostriedok); protišmykový vosk na podlahy; protišmykové kvapaliny na podlahy; stlačený vzduch v konzervách na čistenie a odprašovanie; gély na bielenie zubov; tkaniny impregnované čistiacimi prípravkami; prípravky na leštenie listov rastlín; kadidlové tyčinky; prísady na urýchlenie schnutia do umývačiek riadu; osviežovače vzduchu; osviežovače dychu; dezodoranty pre zvieratá chované v domácnosti; umývacie prípravky na osobnú hygienu; prípravky z aloy pravej na kozmetické použitie; masážne gély (nie na lekárske použitie); lesky na pery; balzamy (nie na lekárske použitie); suché šampóny; ochranné prípravky na opaľovanie; cedrátové esenciálne oleje; henna (kozmetické farbivo); puzdrá na rúže; prípravky do kúpeľa (nie na lekárske použitie); vlasové kondicionéry; prípravky na vyrovnávanie vlasov; obrúsky napustené odličovacími prípravkami; kolagénové prípravky na kozmetické použitie; pásiky na bielenie zubov; potravinárske aromatické prísady; neliečivé umývacie prípravky na osobnú hygienu; bylinkové výťažky na kozmetické použitie; odlakovače na nechty; vosky na podlahy; šampóny pre zvieratá (neliečivé hygienické prípravky); vaginálne výplachové roztoky na osobnú hygienu alebo dezodoráciu.

29 - Výťažky z rias na potravinárske použitie; želatína; pokrmové tuky; arašidové maslo; konzumné kakaové maslo; kokosové maslo; maslové krémy; vaječný bielok; vývary (bujóny); prípravky na vývary (bujóny); konzervované ovocie; zemiakové lupienky; zemiakové hranolčeky; kyslá kapusta; sušený kokos; potravinársky repkový olej; koncentrované vývary; džemy; mrazené ovocie; polievky; hrozienka sušené; nakladané uhorky; konzervovaná zelenina; varená zelenina; sušená zelenina; potravinárske oleje; smotana (mliečne výrobky); kandizované ovocie; krokety; datle; ovocné rôsoly; ovocná dreň; potravinárska želatína; d'umbierový džem (zázvorový); konzervované sójové bôby (potraviny); tukové substancie na výrobu pokrmových tukov; tukové nátierky na chlieb; potravinársky kukuričný olej; potravinársky olej z palmových orechov; potravinársky sezamový olej; prípravky na zeleninové polievky; zeleninové šťavy na prípravu jedál; konzervovaná šošovica; margarín; marmelády; konzumný palmový olej; spracované škruvinové ovocie; konzervovaná cibuľa; konzervované olivy; potravinársky olivový olej; nakladaná zelenina; konzervovaný hrach; paradajkový pretlak; zeleninové šaláty; ovocné šaláty; paradajková šťava na prípravu jedál; potravinársky slnečnicový olej; konzervované hluzovky; mleté mandle; spracované arašidy; konzervované šampiňóny; kokosový tuk; potravinársky kokosový olej; konzervovaná fazuľa; plátky sušeného ovocia; ovocie naložené v alkohole; spracovaný peľ (potravina); tofú; šľahačka;

konzervy s ovocím; zemiakové placky; konzervy so zeleninou; zemiakové vložky; jablkový kompót; brusnicový kompót; tahini (nátierka zo sezamových jadier); hummus (cicerová kaša); opekané morské riasy; ovocné chuľovky; kimchi (jedlo z kvasenej zeleniny); sójové mlieko (náhradka mlieka); mliečne koktaily; papriková nátierka (konzervované koreniny); ajvar; lúpané slnečnicové semená; zeleninová pena; aloa pravá (potraviny); konzervovaný cesnak; potravinársky ľanový olej; nízkoenergetické zemiakové lupienky; lecitín na prípravu jedál; mliečne fermenty na prípravu jedál; kompóty; kondenzované sladené mlieko; „smetana“ (ruská kyslá smotana); „riaženka“ (ruský jogurtový nápoj); paradajková pasta; pasta z tekvicovej dužiny; baklažánová pasta; arašidové mlieko na prípravu jedál; mandľové mlieko na prípravu jedál; ryžové mlieko (náhradka mlieka); konzervované artičoky; ovocné aranžmány na priamu konzumáciu; sušené mlieko; kandizované orechy; spracované lieskové orechy; konzervované bobuľové ovocie; guakamola (avokádová nátierka); falafel (tradičné arabské jedlo); citrónová šťava na prípravu jedál; ovsené mlieko; rastlinná smotana; mrazom sušená zelenina; potravinársky extra panenský olivový olej; spracovaná sladká kukurica; orechové nátierky; zemiakové knedle; potravinársky sójový olej; náhradky mlieka; mandľové mlieko; arašidové mlieko; kokosové mlieko; kokosové mlieko na prípravu jedál; nápoje z kokosového mlieka; ryžové mlieko na prípravu jedál; nápoje z mandľového mlieka; nápoje z arašidového mlieka; zelenina v štipľavom náleve.

30 - Riasy (chuľové prísady); cestoviny; mandľové cesto; aníz (semená); badián; cukrovinky na zdobenie vianočných stromčekov; bylinkové čaje (nie na lekárske použitie); aromatické prípravky do potravín; koreniny; nekysnutý chlieb; soľ na konzervovanie potravín; sucháre; sušienky; keksy; mäťové cukríky; cukríky; oblatky; sladké žemle; kakao; káva; nepražená káva; rastlinné prípravky (kávové náhradky); zákusky; škorica (korenina); kapary; karamelky (cukríky); kari (korenie); prípravky z obilnín; žuvačky; cigória (kávová náhradka); čaj; čokoláda; marcipán; klinčeky (korenie); chuľové prísady; cukrárske výrobky; kukuričné vložky; kukuričné pukance; stužovače šľahačky; smotanové zmrzliny; palacinky; príchute do potravín (okrem éterických esencií a esenciálnych olejov); kuchynská soľ; kurkuma (potravina); prírodné sladidlá; korenie; perníky; medovníky; nové korenie; múka; fazuľová múka; kukuričná múka; horčicová múčka; jačmenná múka; sójová múka; pšeničná múka (výražková); škrob (potraviny); droždie do cesta; fondán (cukrovinky); keksy; cukor; cukrárske aromatické prísady (okrem esenciálnych olejov); prášok do pečiva; cestá na koláče; d'umbier (korenie); prísady do zmrzlín (spojivá); glukóza na prípravu jedál; glutén (potraviny); krúpy (potraviny); ocot; kečup; mliečne kakaové nápoje; mliečne kávové nápoje; mliečne čokoládové nápoje; kvások; droždie; mandľové pusinky (jemné pečivo); makaróny; mletá kukurica; pražená kukurica; chlieb; melasa; melasový sirup; cukrárenská mäta; med; lúpaný jačmeň; horčica; muškátové orechy; rezance; plnené koláče; mletý jačmeň; sendviče; pastilky; jemné pečivárske výrobky; sušienky; pečivo; paprika (koreniny); čierne korenie; zemiaková múčka (potraviny);

pudinky; pralinky; ravioly; sladké drievko (cukrovinky); ryža; šafran (korenie); ságo; omáčky (chuťové prísady); zelerová soľ; pšeničná krupica; šerbety (zmrzlinové nápoje); špagety; tapioka; tapioková múka; torty; vanilkové príchute; vanilín (vanilková náhradka); zvitky (cestoviny); zmrzliny; prášky na výrobu zmrzlín; mandľové cukrovinky; arašidové cukrovinky; potravinárske príchute okrem esenciálnych olejov; aromatické prísady do nápojov (okrem esenciálnych olejov); mletý ovos; lúpavý ovos; ovsené potraviny; ovsené vločky; ovsený výražok (múka); tyčinky so sladkým drievkom (cukrovinky); pivný ocot; kávové nápoje; kakaové nápoje; čokoládové nápoje; kávové náhradky; kandis (na povrch cukrovínok); obilninové vločky; marináda (chuťové prísady); kuskus (krupica); sladové výťažky (potraviny); slad (potraviny); propolis; pikantné zeleninové omáčky (chuťové prísady); včelí kašička; morská voda na prípravu jedál; súši; paradajková omáčka; majonézy; slané pečivo (krekery); anglický krém; ovocné želé (cukrovinky); müsli; ryžové koláče; sójová omáčka; jogurty mrazené (mrazené potraviny); chutneys (koreniny); jarné závitky (ázijské predjedlo); tacos (mexické jedlo); kukuričné placky (tortilly); ľadový čaj; čajové nápoje; zálievky na šaláty; strúhanka; tabbouleh (líbanonský šalát); chalva; quiches (slaný koláč); pasta zo sójových bôbov (chuťové prísady); miso (chuťové prísady); obilninové chuťovky; ryžové chuťovky; instantná kukuričná kaša (s vodou alebo s mliekom); kukuričná krupica; práškové droždie; sóda bikarbóna na prípravu jedál; konzerované záhradné bylinky (chuťové prísady); jedlá z rezancov; polevy na koláče; čokoládové peny; penové zákusky (cukrovinky); ovocné omáčky; marinády; syrové sendviče (cheeseburgers); pesto (bazalková omáčka); ľanové semená na prípravu jedál (koreniny); obilné klíčky (potraviny); cereálne tyčinky s vysokým obsahom proteínov; víny kameň na prípravu jedál; gluténové prísady na kuchárske použitie; omáčky na cestoviny; cereálne tyčinky; palmový cukor; cestá na jedlá; kvety a listy rastlín (náhradky čaju); cestá na zákusky; vareniki (ukrajinské pirohy); čokoládové cukrárske ozdoby; cukrovinkové cukrárske ozdoby; orechy v čokoláde; mliečna ryžová kaša; mleté orechy; posekaný cesnak (chuťové prísady); ryžové cesto na prípravu jedál; ramen (japonské rezancové polievky); okonomiyaki (japonské obložené placky); burritos (mexické plnené placky); jedlý papier; jedlý ryžový papier; čokoládové nátiery; čokoládovo-orieškové nátiery; knedle; agávový sirup (prírodné sladidlo); polevy na zákusky s vysokým leskom; mrazom sušené ryžové jedlá; mrazom sušené cestovinové jedlá; harmančekové nápoje; mliečny karamel; instantná ryža; spracované semená používané ako koreniny; sezamové semená (koreniny).

31 - Citrusové ovocie; škruvinové ovocie; ovos; čerstvé bobuľové ovocie; čerstvá cvikla; otruby; nečistené kakaové bôby; cukrová trstina; nečistené plody rohovníka (svätováňsky chlieb); čerstvé šampiňóny; čerstvé gaštany; čakanka; škruvinové kakaových orechov; kokosové orechy; čerstvá zelenina; čerstvá tekvica veľkoplodá; čerstvá fazuľa; peľ (surovina); pšenica; čerstvé ovocie; čerstvé záhradné bylinky; čerstvé lieskové orechy; čerstvé olivy; mandle (ovocie); vylišovaná cukrová trstina (surovina).

32 - Nealkoholické ovocné výťažky; d'umbierové pivo (zázvorové); nealkoholické ovocné nápoje; srvátkové nápoje; nealkoholické prípravky na výrobu nápojov; príchute na výrobu nápojov; ovocné džúsy; sirupy na výrobu nápojov; vody (nápoje); minerálne vody (nápoje); prípravky na výrobu sýtenej vody; sódová voda (sifón); stolové vody; mušty; zeleninové džúsy (nápoje); sirupy na výrobu limonád; prípravky na výrobu likérov; hroznový mušt (nekvasený); orgeada (nealkoholický nápoj); sóda; šerbety (nápoje); paradajkový džús (nápoje); nealkoholické nápoje; tablety na prípravu šumivých nápojov; prášky na prípravu šumivých nápojov; sýtené vody; nealkoholické aperitívy; nealkoholické koktaily; ovocné nektáre; izotonické nápoje; nealkoholický jablkový mušt; kvas (nealkoholický nápoj); medové nealkoholické nápoje; mixované ovocné alebo zeleninové nápoje; nealkoholické nápoje s alooou pravou; pivové koktaily; sójové nápoje, nie náhradky mlieka; proteínové nápoje pre športovcov; ryžové nápoje, nealkoholické nápoje s kávovou príchuťou; nealkoholické nápoje s čajovou príchuťou.

(540)



(550) obrazová

(731) Ravita, s.r.o., Budovateľská 63, 080 01 Prešov, SK;

(210) 257-2019

(220) 8.2.2019

11(511) 9, 35, 38, 41

(511) 9 - Elektronické publikácie (sťahovateľné); počítačové programy (sťahovateľné); počítačové softvérové aplikácie (sťahovateľné); magnetické nosiče údajov; optické nosiče údajov; nosiče zvukových nahrávok; elektronické nosiče záznamov; diapozitívy (fotografia); zobrazovacie dosky (fotografia); DVD disky; CD disky; záznamové disky; audiovizuálne kompaktné disky; magnetické disky; optické kompaktné disky; počítačový softvér (nahraté počítačové programy); počítačové hry (softvér); sťahovateľné zvonenia do mobilných telefónov; sťahovateľné hudobné súbory; sťahovateľné obrazové súbory; zariadenia na spracovanie údajov; MP3 prehrávače; USB kľúče; prenosné multimediálne prehrávače; premietacie prístroje; premietacie plátna; diapozitívy; zariadenia a prístroje na prenos, reprodukciu, spracovanie alebo záznam zvuku, obrazu alebo dát; zariadenia a prístroje na čítanie alebo zapisovanie CD alebo DVD diskov; čítacie zariadenia (zariadenia na spracovanie údajov); skenery (zariadenia na spracovanie údajov); videokazety; počítače; notebooky (prenosné počítače); tablety (prenosné počítače); periférne zariadenia počítačov; počítačové tlačiarne; počítačové rozhrania; 3D okuliare; prenosné telefóny; šnúrky na mobilné telefóny; zariadenia na úpravu a spracovanie textu; diktafony; fotoblesky; fotoaparáty; fotokopirovacie stroje (fotografické, elektrostatické alebo termické); prístroje na rámovanie diapozitívov; strihačky filmov; zväčšovacie prístroje (fotografia); prístroje

na sušenie fotografií (sušičky); prístroje na leštenie fotografií (leštičky); prístroje na vnútorné komunikáciu; informácie, údaje a databázy na elektronických, magnetických alebo optických nosičoch; informácie, údaje a databázy v elektronických, dátových a telekomunikačných sieťach (sťahovateľné); svetelné tabule; neónové reklamy; elektronické informačné tabule; spojovacie prvky (vybavenie zariadení na spracovanie údajov); obaly na notebooky; digitálne fotorámiky; audiovizuálne vyučovacie prístroje.

35 - Inzertné služby; reklama.

38 - Televízne vysielanie; interaktívne televízne vysielanie; satelitné vysielanie; káblové vysielanie; spravodajské kancelárie; prenájom prístrojov na prenos správ; poskytovanie teletextových služieb (telekomunikačné služby); poskytovanie audiotextových telekomunikačných služieb; prenos elektronickej pošty; posielanie správ a obrazových informácií pomocou počítača; komunikácia pomocou počítačových terminálov; telekomunikačné služby poskytované prostredníctvom svetovej počítačovej siete (internet) a prenosu dát v reálnom čase (prenos zvuku, obrazu, textu alebo iných dát alebo informácií); poskytovanie prístupu a pripojenia k telekomunikačným sieťam vrátane internetu; telekomunikačný prenos elektronických tlačovín, časopisov, periodík, kníh a iných dát prostredníctvom verejnej alebo neverejnej telekomunikačnej siete vrátane internetu.

41 - Tvorba televíznych programov; tvorba publicistických, spravodajských, zábavných, vzdelávacích, kultúrnych a športových programov; tvorba hudobných programov; tvorba interaktívnych televíznych programov; tvorba interaktívnych televíznych hier; interaktívna zábava; organizovanie zábavných, kultúrnych, športových a vzdelávacích podujatí; vzdelávanie; organizovanie vedomostných, zábavných, hudobných a športových súťaží; organizovanie kvízov, hier a súťaží (okrem reklamných); organizovanie súťaží prostredníctvom telefónu (okrem reklamných a propagačných); zábavné služby; organizovanie zábav, karnevalov, plesov; plánovanie a organizovanie večierok; moderovanie relácií, programov a podujatí; výchovno-zábavné klubové služby; organizovanie a vedenie seminárov; organizovanie a vedenie kongresov; organizovanie a vedenie školení; organizovanie a vedenie konferencií; organizovanie súťaží krásy; organizovanie živých vystúpení; produkcia filmov (okrem reklamných); služby filmových a nahrávacích štúdií; dabingové služby; požičiavame filmov; rezervácia vstupeniek na zábavné, kultúrne a športové podujatia; produkcia zvukových a zvukovo-obrazových nahrávok (okrem reklamných a náborových); prenájom zvukových a zvukovo-obrazových nahrávok; vydateľské služby (okrem vydávania reklamných materiálov); vydávanie textov (okrem reklamných); online poskytovanie elektronických publikácií (bez možnosti kopírovania); vydávanie elektronických publikácií (okrem reklamných); elektronická edičná činnosť v malom (DTP služby); organizovanie kultúrnych alebo vzdelávacích výstav; nočné kluby (zábava); online poskytovanie počítačových hier (z počítačových sietí); informácie o výchove a vzdelávaní; informácie o možnostiach rozptyle-

nia; informácie o možnostiach zábavy a rekreácie; zverejňovanie informácií, správ a noviniek z oblasti šoubiznisu; prekladateľské služby; reportérské služby; poradenstvo v oblasti výchovy a vzdelávania; organizovanie lotérií a stávkových hier; poradenské a informačné služby v oblasti služieb uvedených v triede 41 tohto zoznamu; poskytovanie služieb uvedených v triede 41 tohto zoznamu online a prostredníctvom internetu a interaktívnych počítačových služieb.

(540)



(550) obrazová

(591) PANTONE 1788CMYK 1 100 96 0RGB 242 0 0HEX #E20000, PANTONE NEUTRAL BLACKCMYK 0 0 0 95RGB 24 24 24HEX #181818

(731) Zoznam, s.r.o., Viedenská cesta 3-7, 851 01 Bratislava, SK;

(210) 261-2019

(220) 8.2.2019

11(511) 5

(511) 5 - Farmaceutické prípravky pre humánne použitie.

(540) LUMIROFIN

(550) slovná

(731) Novartis AG, 4002 Basel, CH;

(740) HÖRMANN & PARTNERS s.r.o., Bratislava, SK;

(210) 267-2019

(220) 8.2.2019

11(511) 5

(511) 5 - Farmaceutické prípravky pre humánne použitie.

(540) MIBULAFIN

(550) slovná

(731) Novartis AG, CH-4002 Basel, CH;

(740) HÖRMANN & PARTNERS s.r.o., Bratislava, SK;

(210) 344-2019

(220) 15.2.2019

11(511) 9, 16, 25, 35, 41

(511) 9 - Audiovizuálna technika na výučbu; elektronické publikácie (sťahovateľné); optické nosiče údajov; nahraté počítačové programy; sťahovateľné počítačové programy; počítačový softvér (nahraté počítačové programy); sťahovateľné obrazové súbory.

16 - Časopisy (periodiká); noviny; tlačené periodické aj neperiodické publikácie; tlačené reklamné materiály.

25 - Odevy.

35 - Poskytovanie reklamného priestoru; reklama; reklamné služby; online reklama na počítačovej komunikačnej sieti; rozširovanie reklamných oznámov; rozširovanie reklamných materiálov zákazníkom (letáky, prospekty, tlačoviny); grafická úprava tlačovín na reklamné účely; obchodné alebo podnikateľské informácie; organizovanie obchodných alebo reklamných výstav; prenájom reklamného času v komunikačných médiách; prenájom reklamných plôch; aktualizovanie reklamných materiálov.

41 - Akadémie (vzdelávanie); vydávanie textov (okrem reklamných); vyučovanie; vzdelávanie; školenia; vydávanie kníh; informácie o výchove a vzdelávaní; skúšanie, preskúšavanie (pedagogická činnosť); online vydávanie elektronických kníh a časopisov; prekladateľské služby; tlmočnicke služby; školské služby (vzdelávanie); koučovanie (školenie); kurzy telesného cvičenia; organizovanie a vedenie koncertov; organizovanie a vedenie tvorivých dielní (výučba); organizovanie vedomostných alebo zábavných súťaží; organizovanie živých vystúpení; plánovanie a organizovanie večierkov.

(540) ŠKOLA INTUÍCIE

(550) slovná

(731) Iniciala, s.r.o., Ulica Dr. Jána Lajčiaka 99/22, 032 42 Pribylina, SK;

(740) JANČI & Partners s.r.o., Liptovský Mikuláš, SK;

(210) 363-2019

(220) 19.2.2019

11(511) 6, 35, 37

(511) 6 - Kovové zámky (nie elektrické); kovové kľúče.

35 - Maloobchodné služby s kovovými zámkami (nie elektrickými) a s kovovými kľúčmi; veľkoobchodné služby s kovovými zámkami (nie elektrickými) a s kovovými kľúčmi; maloobchodné služby s kovovými zámkami (nie elektrickými) a s kovovými kľúčmi prostredníctvom internetu.

37 - Inštalácie, údržba a opravy kovových zámok (nie elektrických); inštalácie, údržba a opravy kovových kľúčov.

(540) MaG MARKET

(550) slovná

(731) MaG MARKET s.r.o., Tomášikova 5/A, 821 01 Bratislava, SK;

(740) Boldizsár Ján, JUDr., Nové Zámky, SK;

(210) 369-2019

(220) 19.2.2019

11(511) 6, 35, 37

(511) 6 - Kovové zámky (nie elektrické); kovové kľúče.

35 - Maloobchodné služby s kovovými zámkami (nie elektrickými) a s kovovými kľúčmi; veľkoobchodné služby s kovovými zámkami (nie elektrickými) a s kovovými kľúčmi; maloobchodné služby s kovovými zámkami (nie elektrickými) a s kovovými kľúčmi prostredníctvom internetu.

37 - Inštalácie, údržba a opravy kovových zámok (nie elektrických); inštalácie, údržba a opravy kovových kľúčov.

(540)



(550) obrazová

(591) Tmavomodrá, Bledohnedá, Biela.

(731) MaG MARKET s.r.o., Tomášikova 5/A, 821 01 Bratislava, SK;

(740) Boldizsár Ján, JUDr., Nové Zámky, SK;

(210) 370-2019

(220) 19.2.2019

11(511) 12, 18, 25, 28, 35, 41

(511) 12 - Motocykle; motocyklové stojany (súčasť motocyklov); pneumatiky; sedadlá na motocykle; bočné príviesné vozíky k motocyklom; motocyklové reťaze; motocyklové rámy; riadidlá na motocykle; motocyklové motory; tašky na motocykle (nosiče batožiny).

18 - Cestovné kufre; peňaženky; pleciaky; kabelky; cestovné tašky; aktovky (kožená galantéria); kufre; športové tašky; tašky.

25 - Oblečenie; odevy; oblečenie pre motoristov; obuv; topánky; čiapky; pokrývky hlavy; pleteniny; opasky (časť odevov); svetre; pulóvre; ponožky; košele; klobúky; kombinézy (oblečenie); nohavice; rukavice; šatky, šály; vesty; kabáty; športové tričká, dresy; šaty; bundy; saká; plavky; kožené odevy; tričká.

28 - Hry; hračky; atrapy, napodobeniny tovarov, žartovné predmety; drobné darčeky alebo žartovné predmety rozdávané hosťom pri večierkoch.

35 - Maloobchodné a veľkoobchodné služby s tovarmi uvedenými v triedach 12, 18, 25 a 28 tohto zoznamu; maloobchodné a veľkoobchodné služby s tovarmi uvedenými v triedach 12, 18, 25 a 28 tohto zoznamu prostredníctvom internetu; marketingový prieskum; vydávanie reklamných textov; reklama; reklamné agentúry; prieskum trhu; prenájom reklamných plôch; zbieranie údajov do počítačových databáz; zoraďovanie údajov v počítačových databázach; online reklama na počítačovej komunikačnej sieti; služby porovnávania cien; marketing; optimalizácia internetových vyhľadávačov na podporu predaja; optimalizácia obchodovania na webových stránkach; obchodné sprostredkovateľské služby; online poskytovanie obchodného priestoru pre nákupcov a predajcov tovarov a služieb.

41 - Akadémie (vzdelávanie); vzdelávanie; školenia; zábavné parky; zábava; organizovanie vedomostných alebo zábavných súťaží; poskytovanie zariadení na oddych a rekreáciu; poskytovanie športovísk; organizovanie a vedenie konferencií; organizovanie športových súťaží; praktický výcvik (ukážky); organizovanie a vedenie seminárov.

(540)



(550) obrazová

(591) biela, čierna, červená

(731) Pello Marko, Ing., Smreková 3, 080 01 Prešov, SK;

(740) Eva Petránová Advokátska kancelária s.r.o., Prešov, SK;

(210) 376-2019

(220) 19.2.2019

11(511) 6, 35, 37

- (511) 6 - Kovové zámky (nie elektrické); kovové kľúče.
 35 - Maloobchodné služby s kovovými zámkami (nie elektrickými) a s kovovými kľúčmi; veľkoobchodné služby s kovovými zámkami (nie elektrickými) a s kovovými kľúčmi; maloobchodné služby s kovovými zámkami (nie elektrickými) a s kovovými kľúčmi prostredníctvom internetu.
 37 - Inštalácie, údržba a opravy kovových zámok (nie elektrických); inštalácie, údržba a opravy kovových kľúčov.

(540)

(550) obrazová

(591) Fialová, biela

(731) MaG MARKET s.r.o., Tomášikova 5/A, 821 01 Bratislava, SK;

(740) Boldizsár Ján, JUDr., Nové Zámky, SK;

(210) 409-2019

(220) 25.2.2019

11(511) 3, 29, 30, 31, 32

- (511) 3 - Mandľový olej; mandľové mydlo; ambra (parfuméria); škrob na bielizeň (apretačný prípravok); badiánová esencia; kozmetické prípravky do kúpeľa; mydlá na holenie; vatové tyčinky na kozmetické použitie; skrášľovacie masky (kozmetické prípravky); bergamotový olej; bieliace soli; bieliaca sóda; bieliace pracie prostriedky; vonné drevo; ústne vody (nie na lekárske použitie); laky na nechty; prípravky na líčenie; vlasové vody; esenciálne oleje z cédrového dreva; vulkanický popol na čistenie; krémy na obuv; farby na vlasy; farebné tónovače na vlasy; prípravky na vlasovú onduláciu; leštiace prípravky na nábytok a dlážku; prípravky na dosiahnutie vysokého lesku; vosky používané pri praní; vosky na fúzy; vosky na parkety; leštiace vosky; citrónové esenciálne oleje; kolínske vody; farbivá na toaletné použitie; kozmetické prípravky pre zvieratá; kozmetické taštičky; kozmetické prípravky; vata na kozmetické použitie; čistiaca krieda; prípravky na odstraňovanie škvrín; kozmetické ceruzky; leštiace krémy; kozmetické krémy; sóda na čistenie; krémy na kožu; prípravky na čistenie povrchov; odmasťovacie prípravky (nie na použitie vo výrobnom procese); odličovacie prípravky; prípravky na čistenie zubov; prípravky na odstraňovanie vodného kameňa (pre domácnosť); odlakovače; levanduľová voda; voňavky; toaletné vody; prášok na pranie z kôry kviláže mydlovej; kadidlo; epilačné prípravky; depilačný vosk; predpieracie a namáčajacie prípravky; éterické esencie; esenciálne oleje; esenciálne (éterické) oleje; výťažky z kvetov (parfuméria); líčidlá; čistiace prípravky; základné zložky kvetinových parfumov; vydymovacie prípravky (parfumy); cukrárske aromatické prísady (esenciálne oleje); vazelína na kozmetické použitie; tuky na kozmetické použitie; oleje na kozmetické použitie; jazmínový olej; levanduľový olej;

čistiace oleje; voňavkárské oleje; ružový olej; oleje na toaletné použitie; čistiace toaletné mlieka; pracie prostriedky; toaletné prípravky; mäťové výťažky; mäta na voňavkárské použitie; kozmetické prípravky na obočie; pižmo (parfuméria); šampóny; parfums; prípravky na ošetrovanie nechťov; čistiace prípravky na tapety; voňavkárské výrobky; kozmetické prípravky na starostlivosť o pleť; mydlá proti poteniu nôh; pemza; pomády na kozmetické použitie; puder (kozmetika); prípravky na holenie; dezodoračné mydlá; voňavé vrecúška do bielizne; mydielka; lúh sodný; ceruzky na obočie; mastencový prášok (toaletný puder); kozmetické farby; terpentín (odmasťovací prípravok); terpentínové výťažky (odmasťovacie prípravky); terpény (esenciálne oleje); mydlá proti poteniu; mandľové mlieko na kozmetické použitie; prípravky na odstránenie hrdze; kozmetické prípravky na opaľovanie; aromatické látky; aromatické prísady do nápojov (esenciálne oleje); zjasňovacie prípravky (chemické prípravky na osvieženie farieb) pre domácnosť; soli do kúpeľa nie na lekárske použitie; farby na fúzy a brady; kozmetické prípravky na zoštíhlenie; dezodoranty (parfuméria); adstringentné prípravky na kozmetické použitie; bieliace prípravky na kozmetické použitie; aviváže; prípravky na čistenie umelých chrupov; prípravky na prepchávanie odtokových potrubí; obrúsky napustené pleťovými vodami; leštiace prípravky na zubné protézy; vody po holení; laky na vlasy; špirály na riasy, maskary; voňavé zmesi; spreje na osvieženie dychu; prípravky na suché čistenie; prípravky na odstraňovanie voskov z parketových podláh (čistiaci prostriedok); protišmykový vosk na podlahy; protišmykové kvapaliny na podlahy; stlačený vzduch v konzervách na čistenie a odprašovanie; gély na bielenie zubov; tkaniny impregnované čistiacimi prípravkami; prípravky na leštenie listov rastlín; kadidlové tyčinky; prísady na urýchlenie schnutia do umývačiek riadu; osviežovače dychu; dezodoranty pre zvieratá chované v domácnosti; umývacie prípravky na osobnú hygienu; prípravky z aloy pravej na kozmetické použitie; masážne gély (nie na lekárske použitie); lesky na pery; balzamy (nie na lekárske použitie); suché šampóny; ochranné prípravky na opaľovanie; cedráťové esenciálne oleje; henna (kozmetické farbivo); puzdrá na rúže; prípravky do kúpeľa (nie na lekárske použitie); vlasové kondicionéry; prípravky na vyrovnávanie vlasov; obrúsky napustené odličovacími prípravkami; kolagénové prípravky na kozmetické použitie; pásiky na bielenie zubov; potravinárske aromatické prísady; neliečivé umývacie prípravky na osobnú hygienu; bylinkové výťažky na kozmetické použitie; odlakovače na nechty; vosky na podlahy; šampóny pre zvieratá (neliečivé hygienické prípravky); vaginálne výplachové roztoky na osobnú hygienu alebo dezodoráciu.
 29 - Výťažky z rias na potravinárske použitie; želatína; pokrmové tuky; arašidové maslo; konzumné kakaové maslo; kokosové maslo; maslové krémy; vaječný bielok; vývary (bujóny); prípravky na vývary (bujóny); konzervované ovocie; zemiakové lupienky; zemiakové hranolčeky; kyslá kapusta; sušený kokos; potravinársky repkový olej; koncentrované vývary; džemy; mrazené ovo-

cie; polievky; hrozienka sušené; nakladané uhorky; konzervovaná zelenina; varená zelenina; sušená zelenina; potravinárske oleje; smotana (mliečne výrobky); kandizované ovocie; krokety; datle; ovocné rôsoly; ovocná dreň; potravinárska želatína; ďumbierový džem (zázvorový); konzervované sójové bôby (potraviny); tukové substancie na výrobu pokrmových tukov; tukové nátierky na chlieb; potravinársky kukuričný olej; potravinársky olej z palmových orechov; potravinársky sezamový olej; prípravky na zeleninové polievky; zeleninové šťavy na prípravu jedál; konzervovaná šošovica; margarín; marmelády; konzumný palmový olej; spracované škrupinové ovocie; konzervovaná cibuľa; konzervované olivy; potravinársky olivový olej; nakladaná zelenina; konzervovaný hrach; paradajkový pretlak; zeleninové šaláty; ovocné šaláty; paradajková šťava na prípravu jedál; potravinársky slnečnicový olej; konzervované hľuzovky; mleté mandle; spracované arašidy; konzervované šampiňóny; kokosový tuk; potravinársky kokosový olej; konzervovaná fazuľa; plátky sušeného ovocia; ovocie naložené v alkohole; spracovaný peľ (potravina); tofu; šľahačka; konzervy s ovocím; zemiakové placky; konzervy so zeleninou; zemiakové vločky; jablkový kompót; brusnicový kompót; tahini (nátierka zo sezamových jadier); hummus (cícerová kaša); opekané morské riasy; ovocné chuťovky; kimchi (jedlo z kvasenej zeleniny); sójové mlieko (náhradka mlieka); mliečne koktaily; papriková nátierka (konzervované koreniny); ajvar; lúpané slnečnicové semená; zeleninová pena; aloa pravá (potraviny); konzervovaný cesnak; potravinársky ľanový olej; nízkotučné zemiakové lupienky; lecitín na prípravu jedál; mliečne fermenty na prípravu jedál; kompóty; kondenzované sladené mlieko; „smetana“ (ruská kyslá smotana); „riaženka“ (ruský jogurtový nápoj); paradajková pasta; pasta z tekvicovej dužiny; baklažánová pasta; arašidové mlieko na prípravu jedál; mandľové mlieko na prípravu jedál; ryžové mlieko (náhradka mlieka); konzervované artičoky; ovocné aranžmány na priamu konzumáciu; sušené mlieko; kandizované orechy; spracované lieskové orechy; konzervované bobuľové ovocie; guakamola (avokádová nátierka); falafel (tradičné arabské jedlo); citrónová šťava na prípravu jedál; ovsené mlieko; rastlinná smotana; mrazom sušená zelenina; potravinársky extra panenský olivový olej; spracovaná sladká kukurica; orechové nátierky; zemiakové knedle; potravinársky sójový olej; náhradky mlieka; mandľové mlieko; arašidové mlieko; kokosové mlieko; kokosové mlieko na prípravu jedál; nápoje z kokosového mlieka; ryžové mlieko na prípravu jedál; nápoje z mandľového mlieka; nápoje z arašidového mlieka; zelenina v štiplavom náleve.

30 - Riasy (chuťové prísady); cestoviny; mandľové cesto; aníz (semená); badián; cukrovinky na zdobenie vianočných stromčekov; bylinkové čaje (nie na lekárske použitie); aromatické prípravky do potravín; koreniny; nekysnutý chlieb; soľ na konzervovanie potravín; sucháre; sušienky; keksy; mäťové cukríky; cukríky; oblátky; sladké žemle; kakao; káva; nepražená káva; rastlinné prípravky (kávové náhradky); zákusky; škorica (kore-

nina); kapary; karamelky (cukríky); karí (korenie); prípravky z obilnín; žuvačky; cigória (kávová náhradka); čaj; čokoláda; marcipán; klinčeky (korenie); chuťové prísady; cukrárske výrobky; kukuričné vločky; kukuričné pukance; stužovače šľahačky; smotanové zmrzliny; palacinky; príchute do potravín (okrem éterických esencií a esenciálnych olejov); kuchynská soľ; kurkuma (potravina); prírodné sladidlá; korenie; perníky; medovníky; nové korenie; múka; fazuľová múka; kukuričná múka; horčicová múčka; jačmenná múka; sójová múka; pšeničná múka (výražková); škrob (potraviny); droždie do cesta; fondán (cukrovinky); keksy; cukor; cukrárske aromatické prísady (okrem esenciálnych olejov); prášok do pečiva; cestá na koláče; ďumbier (korenie); prísady do zmrzlin (spojivá); glukóza na prípravu jedál; glutén (potraviny); krúpy (potraviny); ocot; kečup; mliečne kakaové nápoje; mliečne kávové nápoje; mliečne čokoládové nápoje; kvások; droždie; mandľové pusinky (jemné pečivo); makaróny; mletá kukurica; pražená kukurica; chlieb; melasa; melasový sirup; cukrárenská mäta; med; lúpaný jačmeň; horčica; muškátové orechy; rezance; plnené koláče; mletý jačmeň; sendviče; pastilky; jemné pečivárske výrobky; sušienky; pečivo; paprika (koreniny); čierne korenie; zemiaková múčka (potraviny); pudinky; pralinky; ravioly; sladké drievko (cukrovinky); ryža; šafran (korenie); ságo; omáčky (chuťové prísady); zeleťová soľ; pšeničná krupica; šerbety (zmrzlinové nápoje); špagety; tapioka; tapioková múka; torty; vanilkové príchute; vanilín (vanilková náhradka); zvitky (cestoviny); zmrzliny; prášky na výrobu zmrzlin; mandľové cukrovinky; arašidové cukrovinky; potravinárske príchute okrem esenciálnych olejov; aromatické prísady do nápojov (okrem esenciálnych olejov); mletý ovos; lúpaný ovos; ovsené potraviny; ovsené vločky; ovsený výražok (múka); tyčinky so sladkým drievkom (cukrovinky); pivný ocot; kávové nápoje; kakaové nápoje; čokoládové nápoje; kávové náhradky; kandis (na povrch cukrovíniok); obilninové vločky; marináda (chuťové prísady); kuskus (krupica); sladové výťažky (potraviny); slad (potraviny); propolis; pikantné zeleninové omáčky (chuťové prísady); včelia kašička; morská voda na prípravu jedál; súši; paradajková omáčka; majonézy; slané pečivo (krekery); anglický krém; ovocné želé (cukrovinky); müsli; ryžové koláče; sójová omáčka; jogurty mrazené (mrazené potraviny); chutneys (koreniny); jarné závitky (ázijské predjedlo); tacos (mexické jedlo); kukuričné placky (tortilly); ľadový čaj; čajové nápoje; zálievky na šaláty; strúhanka; tabbouleh (libanonský šalát); chalva; quiches (slaný koláč); pasta zo sójových bôbov (chuťové prísady); miso (chuťové prísady); obilninové chuťovky; ryžové chuťovky; instantná kukuričná kaša (s vodou alebo s mliekom); kukuričná krupica; práškové droždie; sóda bikarbóna na prípravu jedál; konzervované záhradné bylinky (chuťové prísady); jedlá z rezancov; polevy na koláče; čokoládové peny; penové zákusky (cukrovinky); ovocné omáčky; marinády; syrové sendviče (cheeseburgers); pesto (bazalková omáčka); ľanové semená na prípravu jedál (koreniny); obilné klíčky (potraviny); cereálne tyčinky s vy-

sokým obsahom proteínov; vínny kameň na prípravu jedál; gluténové prísady na kuchárske použitie; omáčky na cestoviny; cereálne tyčinky; palmový cukor; cestá na jedlá; kvety a listy rastlín (náhradky čaju); cestá na zákusky; vareníki (ukrajinské pirohy); čokoládové cukrárske ozdoby; cukrovinkové cukrárske ozdoby; orechy v čokoláde; mliečna ryžová kaša; mleté orechy; posekaný cesnak (chuťové prísady); ryžové cesto na prípravu jedál; ramen (japonské rezancové polievky); okonomiyaki (japonské obložené placky); burritos (mexické plnené placky); jedlý papier; jedlý ryžový papier; čokoládové nátierky; čokoládovo-orieškové nátierky; knedle; agávový sirup (prírodné sladidlo); polevy na zákusky s vysokým leskom; mrazom sušené ryžové jedlá; mrazom sušené cestovinové jedlá; harmančekové nápoje; mliečny karamel; instantná ryža; spracované semená používané ako koreniny; sezamové semená (koreniny).

31 - Citrusové ovocie; škrupinové ovocie; ovos; čerstvé bobuľové ovocie; čerstvá cvikla; otruby; nečistené kakaové bôby; cukrová trstina; nečistené plody rohovníka (svätajánsky chlieb); čerstvé šampiňóny; čerstvé gaštany; čakanka; škrupiny kakaových orechov; kokosové orechy; čerstvá zelenina; čerstvá tekvica veľkoplodá; čerstvá fazuľa; peľ (surovina); pšenica; čerstvé ovocie; čerstvé záhradné bylinky; čerstvé lieskové orechy; čerstvé olivy; mandle (ovocie); vylisovaná cukrová trstina (surovina).

32 - Nealkoholické ovocné výtázky; d'umbierové pivo (závorové); nealkoholické ovocné nápoje; srvátkové nápoje; nealkoholické prípravky na výrobu nápojov; príchute na výrobu nápojov; ovocné džúsy; sirupy na výrobu nápojov; vody (nápoje); minerálne vody (nápoje); prípravky na výrobu sýtenej vody; sódová voda (sifón); stolové vody; mušty; zeleninové džúsy (nápoje); sirupy na výrobu limonád; prípravky na výrobu likérov; hroznový mušt (nekvasený); orgeada (nealkoholický nápoj); sóda; šerbet (nápoje); paradajkový džús (nápoje); nealkoholické nápoje; tablety na prípravu šumivých nápojov; prášky na prípravu šumivých nápojov; sýtené vody; nealkoholické aperitívy; nealkoholické koktaily; ovocné nektáre; izotonické nápoje; nealkoholický jablkový mušt; kvas (nealkoholický nápoj); medové nealkoholické nápoje; mixované ovocné alebo zeleninové nápoje; nealkoholické nápoje s aloou pravou; pivové koktaily; sójové nápoje, nie náhradky mlieka; proteínové nápoje pre športovcov; ryžové nápoje; nealkoholické nápoje s kávovou príchuťou; nealkoholické nápoje s čajovou príchuťou.

(540)



(550) obrazová

(591) tyrkysová, biela, čierna

(731) Ravita, s.r.o., Budovateľská 63, 080 01 Prešov, SK;

(210) 444-2019

(220) 2.3.2019

11(511) 5, 29

(511) 5 - Mliečny tuk.

29 - Rastlinná smotana; pokrmové tuky; tukové nátierky na chlieb; syry; mliečne výrobky; bravčová masť; potravinárske tuky; jogurty; maslo; margarín; potravinársky repkový olej; potravinársky slnečnicový olej; maslové krémy; konzervované ovocie; zemiakové lupienky; sušený kokos; kyslá kapusta; džemy; polievky; hrozička sušená; nakladané uhorky; konzervovaná zelenina; smotana; sušená zelenina; kandizované ovocie; mlieko; zeleninové šťavy na prípravu jedál; kefir; srvátka; marmelády; solené potraviny; paradajkový pretlak; šľahačka; kompóty; kondenzované sladené mlieko; sušené mlieko; mrazené ovocie.

(540)



(550) obrazová

(591) zelená, šedá

(731) IMPOL, s.r.o., Ľubochňianska 2, 080 06 Ľubotice, SK;

(210) 448-2019

(220) 1.3.2019

11(511) 35

(511) 35 - Obchodné sprostredkovateľské služby; marketing; reklama.

(540)



(550) obrazová

(591) zelená, čierna, sivá

(731) Repascentrum s.r.o., I. Houdeka 1944/57, 034 01 Ružomberok, SK;

(210) 452-2019

(220) 5.3.2019

11(511) 16, 35, 39, 41, 42

(511) 16 - Knihy; tlačené publikácie; propagačné a informačné materiály z papiera; vzdelávacie potreby okrem prístrojov a zariadení v oblasti lesnej pedagogiky.

35 - Organizovanie výstav na obchodné, komerčné alebo reklamné účely so zameraním lesnú pedagogiku a lesníctvo; odborné obchodné a podnikateľské poradenstvo; odborné obchodné poradenstvo pri implementácii komerčných projektov so zameraním na lesnú pedagogiku.

39 - Organizovanie zahraničných a domácich pracovných ciest s odborným zameraním na lesnú pedagogiku; organizovanie exkurzií zameraných na lesnú pedagogiku.

41 - Organizovanie a vedenie konferencií; organizovanie a vedenie kongresov, odborných konferencií, seminárov, workshopov, tréningov, kurzov a kontinuálneho vzdelávania v oblasti lesnej pedagogiky; overovanie odborných spôsobilostí v lesnej pedagogike (skúšanie, preskúšavanie - pedagogická činnosť); tvorba vzdelávacích projektov a projektových zámerov; výchova a vzdelávanie (školenie, pedagogické informácie) v lesnej pedagogike; tvorba vzdelávacích a rozvojových projektov s cieľom odbornej spolupráce so zahraničím; príprava odborných materiálov a publikácií so zameraním na lesnú pedagogiku; organizovanie aktivít a podujatí so zameraním na lesnú pedagogiku; tvorba metodických a didaktických materiálov pre lesnú pedagogiku; tvorba environmentálnych vzdelávacích programov pre deti a mládež; tvorba vzdelávacích domácich a zahraničných projektov pre tretie osoby; organizovanie podujatí zameraných na lesnú pedagogiku; zavádzanie inovácií do environmentálneho vzdelávania a lesnej pedagogiky.

42 - Výskum v oblasti lesnej pedagogiky; vytváranie a aktualizácia webových stránok so zameraním na lesnú pedagogiku; špecializované odborné poradenstvo v oblasti lesnej pedagogiky.

(540)



(550) obrazová

(591) zelená, oranžová, biela

(731) Národné lesnícke centrum, T. G. Masaryka 22, 960 92 Zvolen, SK;

(210) 463-2019

(220) 5.3.2019

11(511) 9, 35, 39, 40, 42

(511) 9 - Ultrazvukové senzory; ultrazvukové senzory na monitorovanie naplnenosti smetných nádob; senzory na určovanie polohy; detektory; indikátory hladiny; indikátory množstva; zariadenia na spracovanie údajov; počítačový softvér (nahraté počítačové programy); počítačový softvér (sťahovateľný); počítačové softvérové aplikácie (sťahovateľné); platformy počítačového softvéru, nahrané alebo na stiahnutie; počítačový hardvér.

35 - Obchodné alebo podnikateľské informácie; analýzy obchodných alebo podnikateľských údajov; analýzy nákladov; zostavovanie štatistík; zostavovanie zoznamov informácií na obchodné alebo reklamné účely; zbieranie údajov do počítačových databáz; zoraďovanie údajov v počítačových databázach; aktualizácia a údržba údajov v počítačových databázach; obchodné sprostredkovateľské služby; reklama; maloobchodné a veľkoobchodné služby s ultrazvukovými senzormi; online maloobchodné a veľkoobchodné služby s ultrazvukovými senzormi.

39 - Doprava a skladovanie odpadu; poskytovanie informácií v oblasti dopravy a skladovania odpadu; poradenské a konzultačné služby v oblasti dopravy a skladovania odpadu.

40 - Likvidácia odpadu; spracovanie odpadu (transformácia); recyklácia odpadu; zhodnocovanie odpadu; triedenie odpadu a recyklovateľného materiálu (transformácia); poradenské a konzultačné služby v oblasti likvidácie, spracovania, recyklácie, zhodnocovania a triedenia odpadu.

42 - Navrhovanie a vývoj počítačového softvéru; údržba počítačového softvéru; aktualizovanie počítačového softvéru; navrhovanie a vývoj počítačového hardvéru; poradenstvo v oblasti navrhovania a vývoja počítačového softvéru a hardvéru; vývoj počítačových platforiem; navrhovanie počítačových systémov; poskytovanie počítačových technológií prostredníctvom internetu (cloud computing); poskytovanie softvéru prostredníctvom internetu (SaaS); poskytovanie počítačovej platformy prostredníctvom internetu (PaaS); poradenstvo v oblasti informačných technológií; technologické poradenstvo; kalibrácia senzorov; výskum v oblasti ochrany životného prostredia; inžinierske služby v oblasti environmentálnych technológií.

(540) **SENSONEO**

(550) slovná

(731) SENSONEO j. s. a., Kollárova 27, 841 06 Bratislava, SK;

(740) LITVÁKOVÁ A SPOL., s. r. o., Patentová a známková kancelária, Bratislava, SK;

(210) 464-2019

(220) 4.3.2019

11(511) 9, 42, 44

(511) 9 - Počítačový aplikačný softvér pre počítače, mobilné telefóny, prenosné prehrávače médií a tablety, a to softvér pre meranie, zaznamenávanie, vizualizáciu, analyzovanie, správu a poskytovanie odporúčaní o stave a kvalite vzduchu a vnútorného prostredia budov; počítačový hardvér pre meranie a zaznamenávanie stavu a kvality ovzdušia a vnútorného prostredia budov a pre oznamovanie údajov užívateľom; prístroje a nástroje pre meranie a zaznamenávanie stavu a kvality vzduchu a vnútorného prostredia budov.

42 - Poskytovanie softvéru prostredníctvom internetu (SAAS) zahŕňajúce softvér pre meranie, zaznamenávanie, vizualizáciu, analyzovanie, správu a poskytovanie odporúčaní o stave a kvalite vzduchu a vnútorného prostredia budov; poskytovanie informácií o stave, kvalite vzduchu a vnútornom prostredí budov prostredníctvom webových stránok.

44 - Pestovanie rastlín pre vnútorné prostredie budov.

(540) ERIN

(550) slovná

(731) Vanko Vladimír, Vinohradnícka 788/7, 990 01 Veľký Krtíš, SK; Gombárik Ondrej, Ing., Tupého 25, 831 01 Bratislava, SK;

(210) 532-2019

(220) 13.3.2019

11(511) 9, 16, 35, 38, 41

(511) 9 - Audiovizuálne prijímače; audiovizuálne kompaktné disky; diapozitívy (fotografia); diaportektory; magnetické disky; optické kompaktné disky; exponované filmy; exponované kinematografické filmy; kreslené filmy; gramofóny; magnetofóny; magnetické nosiče údajov; magnetické pásky; optické disky; optické nosiče údajov; pásky na záznam zvuku; počítače; nahraté počítačové programy; počítačový hardvér; sťahovateľné hudobné súbory; sťahovateľné obrazové súbory; premietacie prístroje; pružné disky; elektronické publikácie (sťahovateľné); videokazety; videopásky; videokamery; vysielače (telekomunikácie); vysielače elektronických signálov; televízne prijímače; nosiče zvukových nahrávok; zvukové nahrávacie zariadenia; zvukové prehrávacie zariadenia, prehrávače.

16 - Albumy; blahoprajné pohľadnice; pohľadnice; časopisy (periodiká); fotografie (tlačoviny); grafické zobrazenia; kalendáre; katalógy; knihy; komiksy; noviny; obežníky; periodiká; plagáty; tlačené publikácie; grafické reprodukcie; ročenky; tlačivá (formuláre); tlačoviny.

35 - Reklamné agentúry; grafická úprava tlačovín na reklamné účely; komerčné informačné kancelárie; prezentácia výrobkov v komunikačných médiách pre maloobchod; podpora predaja (pre tretie osoby); prenájom reklamného času v komunikačných médiách; prenájom reklamných materiálov; vzťahy s verejnosťou (public relations); reklama; online reklama na počítačovej komunikačnej sieti; prenájom reklamných plôch; zásielkové reklamné služby; rozhlasová reklama; rozširovanie reklamných oznamov; rozširovanie reklamných materiálov zákazníkom (letáky, prospekty, tlačoviny, vzorky); spracovanie textov; televízna reklama; vydávanie reklamných textov; zbieranie údajov do počítačových databáz; zoraďovanie údajov v počítačových databázach; aktualizácia a údržba údajov v počítačových databázach.

38 - Prenos signálu prostredníctvom satelitu; vysielanie káblovej televízie; televízne vysielanie; rozhlasové vysielanie; bezdrôtové vysielanie; poskytovanie prístupu do databáz; poskytovanie priestoru na diskusiu na internete; kontinuálny prenos dát (streaming); prenos digitálnych súborov; poskytovanie diskusných fór online; rádiová komunikácia.

41 - Elektronická edičná činnosť v malom (DTP služby); produkcia filmov (nie reklamných); nahrávanie videopások; organizovanie vedomostných alebo zábavných súťaží; organizovanie súťaží krásy; organizovanie živých vystúpení; prenájom osvetľovacích prístrojov do divadelných sál a televíznych štúdií; tvorba rozhlasových a televíznych programov; televízna zábava; zábava; rozhlasová zábava; požičovanie kinematografických filmov; požičovanie zvukových nahrávok; nahrávacie štúdia

(služby); požičovanie videopások; postsynchronizácia, dabing; titulkovanie; strihanie videopások; reportážne služby; fotografické reportáže; organizovanie a vedenie koncertov; online poskytovanie videozáznamov (bez možnosti kopírovania); vydávanie textov (okrem reklamných); vydávanie kníh; vrietné predstavenia.

(540)

(550) obrazová

(731) MAC TV s.r.o., Brečtanová 1, 831 01 Bratislava, SK;

(740) Advokátska kancelária Bugala-Đurček s.r.o., Bratislava, SK;

(210) 533-2019

(220) 13.3.2019

11(511) 7, 11, 37

(511) 7 - Práčky; časti a súčasti pračiek; stroje na pranie (elektrické); priemyselné práčky; časti a súčasti priemyselných pračiek; priemyselné čistiace stroje a zariadenia; časti a súčasti priemyselných čistiacich strojov a zariadení; chemické čistiace stroje a zariadenia; časti a súčasti chemických čistiacich strojov a zariadení; žehliace stroje; časti a súčasti žehliacich strojov; stroje na žehlenie odevov, textílií, bielizne; priemyselné sušiacie stroje a zariadenia; časti a súčasti priemyselných sušiacich strojov.

11 - Priemyselné sušiacie zariadenia; časti a súčasti priemyselných sušiacich zariadení; parné prístroje na žehlenie textílií; zariadenia na sušenie odevov, textílií, bielizne.

37 - Oprava alebo údržba pračiek a priemyselných pračiek; oprava alebo údržba čistiacich strojov a zariadení; oprava alebo údržba žehliacich strojov; oprava alebo údržba sušiacich strojov; prenájom priemyselných pračiek, priemyselných sušičiek, priemyselných žehličiek; poskytovanie služieb práčovní (pranie, sušenie, žehlenie).

(540)

(550) obrazová

(591) modrá, sivá, biela

(731) SZP SK, s.r.o., Pílová 13, 851 10 Bratislava, SK;

(740) Advokátska kancelária JUDr. Attila Nagy, s.r.o., Bratislava, SK;

(210) 535-2019

(220) 13.3.2019

11(511) 31

(511) 31 - Citrusové ovocie; škrupinové ovocie; čerstvé bobuľové ovocie; živé zvieratá; krmivo pre zvieratá; stromy; vianočné stromčeky; kriky; ovos; soľ pre dobytok; čerstvá cvikla; otruby; cukrová trstina; nespracované obilie; čerstvé šampiňóny; šampiňónové podhubie na rozmnožovanie; čerstvé gaštany; čakankové hľuzy; čakanka; psie sucháre; čerstvé citróny; škrupiny kakaových orechov; kokosové orechy; krmivo pre vtáky; repkové výlisky; čerstvé uhorky; chmeľové šišky; otrubová krmná zmes pre zvieratá; mäkkýše (živé); čerstvá zelenina; čerstvá tekvica veľkoplodá; vence zo živých kvetov; násadové vajcia (na liahnutie); úžitkové domáce zvieratá; prípravky na výkrm zvierat; ryžová múka (krmivo); čerstvá fazuľa; živé kvety; sušené kvety (na dekoráciu); peľ (surovina); suché krmivo; pšenica; čerstvé ovocie; borievky (plody); zrnó (obilie); zrnó (krmivo pre zvieratá); zrnó (osivo); semená na siatie; krúpy pre hydinu; čerstvé záhradné bylinky; rastliny; sadenice; chmeľ; kolové orechy; čerstvý hlávkový šalát; čerstvá šošovica; ľanová múčka (suché krmivo); kukurica; kukuričné výlisky pre dobytok; slad na výrobu piva a liehovín; čerstvé lieskové orechy; šrot pre zvieratá; ikry; kvetinové cibule; kvetinové hľuzy; čerstvá cibuľa; čerstvé olivy; pomaranče; jačmeň; živé ryby; vinič (rastlina); sušené rastliny na dekoráciu; čerstvý pór; čerstvý hrach; čerstvé zemiaky; čerstvé hrozno; rebarbora; ružové kriky; čerstvé hľuzovky; živá hydina; mandle (ovocie); čerstvé arašidy; mleté arašidy pre zvieratá; arašidové výlisky pre zvieratá; nespracovaná ryža; čerstvý špenát; ľanové semená (krmivo pre zvieratá); ľanová múčka (krmivo pre zvieratá); obilné klíčky (krmivo pre zvieratá); čerstvé artičoky; čerstvý cesnak; čerstvá tekvica kríčkova; nespracované konzumné ľanové semená; nespracované klasy sladkej kukurice (lúpané alebo nelúpané); paradajky.

(540) Bejbynka

(550) slovná

(731) OVOZELA, družstvo, Pražská 11, 811 04 Bratislava, SK;

(740) Okenica Šula & Co. s.r.o., Bratislava, SK;

(210) 546-2019

(220) 14.3.2019

11(511) 9, 41, 42

(511) 9 - Nástroje na meranie akčných síl ruky; prístroje na nahrávanie obrazu; počítačové programy; kontrolné a vyučovacie prístroje; modulárna mobilná aplikácia na meranie a hodnotenie akčných síl ruky (sťahovateľná počítačová softvérová aplikácia); softvér na spracovanie nameraných údajov (nahraté počítačové programy); softvér na vyhodnocovanie nameraných údajov (nahraté počítačové programy).

41 - Vzdelávanie; školenie; vyučovanie; koučovanie (školenie); odborné preškolenie; vedenie vzdelávacích seminárov; praktické školenie hodnotenia vynakladaných akčných síl ruky.

42 - Inžinierska činnosť; ergonomické analýzy pre hodnotenie vynakladaných síl; výskum a vývoj nových výrobkov; vedecký výskum.

(540) CERAA Glove

(550) slovná

(731) CEIT a.s., Univerzitná 8661/6A, 010 08 Žilina, SK;

(210) 550-2019

(220) 13.3.2019

11(511) 24, 27, 35

(511) 24 - Tkaniny; textilné materiály; textilie; textilné uteráky; textilné vreckovky; textilné obrúsky na stolovanie.

27 - Koberce.

35 - Maloobchodné služby s hračkami, s odevmi, s obuvou, s nábytkom, s niťami a priadzami, s kobercami, s tkaninami, s bytovým zariadením (dekoračnými predmetmi), s detskými kočikmi, s bytovými textíliami; veľkoobchodné služby s hračkami, s odevmi, s nábytkom, s tkaninami, s bytovým zariadením (dekoračnými predmetmi); maloobchodné služby s odevmi, s hračkami prostredníctvom internetu; zásielkové reklamné služby súvisiace s odevmi; maloobchodné služby s odevnými doplnkami (objednávanými na dobierku).

(540) level

(550) slovná

(731) level s.r.o., Štefánikova 209/11, 029 01 Námestovo, SK;

(210) 578-2019

(220) 18.3.2019

11(511) 9, 11, 35

(511) 9 - Žiarovky do zábleskových prístrojov; elektroluminiscenčné diódy (LED diódy); detektory dymu; elektricky ovládané kofajnice na upevnenie bodových svetiel, svetlometov; solárne články; diaľkové ovládače; svetelné alebo mechanické signalizačné panely; signalizačné návestné lampáže; prístroje a nástroje na vedenie, distribúciu, transformáciu, akumuláciu, reguláciu alebo kontrolu elektrického prúdu; rozvodové systémy elektrického vedenia; batérie do svetidiel; batérie do vreckových lúčok; blikavé svetlá (svetelné signály); automatické časové spínače (nie hodinárske); optické lampy; lampy do tmavých komôr (fotografia); elektrické regulátory svetla; elektrické reostaty (regulátory na tlmenie svetla); reklamné svetelné tabule; elektrónky so žeravou katódou; elektrické meniče; meracie prístroje; elektrické meracie zariadenia; merače strát elektrickej energie; spojovacie objímky na elektrické káble; spojovacie objímky na elektrické káble; elektrické odpory; plášte elektrických káblov; poistky; poistkový drôt z kovových zliatin; elektrické relé; reostaty; rozvodné panely (elektrina); rozvodné pulty (elektrina); rozvodné skrine, spínacie skrine (elektrotechnika); vedecké, námorné, geodetické, fotografické, kinematografické, optické, signalizačné, kontrolné, záchranné a vyučovacie prístroje a nástroje; nahraté počítačové programy; nahratý počítačový softvér; monitorovacie počítačové programy; elektrické monitorovacie prístroje; spínače; elektrické ističe; vypínače; lasery (nie na lekárske použitie); nabíjacie agregáty a nabíjačky elektrických batérií; nabíjačky elektrických akumulátorov okrem nabíjačiek elektrických akumulátorov meracích, vedeckých, signalizačných a vyučovacích prístrojov; okuliare proti oslepeniu svetlom;

slnčné okuliare; USB kľúče; počítačový hardvér; nahratý softvér na počítačové hry; počítačové pamäte; video displeje; laterna magika (prístroje); vysokofrekvenčné prístroje.

11 - Zariadenia na osvetľovanie; svietidlá na bicykle; difúzéry svetla; elektrické lampy; plynové lampy; laboratórne horáky; plynové kahany; žeraviace kahany; laboratórne lampy; lampáše; lampióny; lampové horáky; lampy na čistenie vzduchu od baktérií (germicídne); lampy na osvetľovanie akvárií; lampy (svietidlá); lustre; olejové horáky; olejové lampy; osvetľovacie zariadenia na dopravné prostriedky; osvetľovacie zariadenia vzdušných dopravných prostriedkov; pouličné lampy; reflektory (svetlá); reflektory na vozidlá; reťaze farebných žiaroviek; stropné svetlá; svetelné gule (svietidlá); elektrické svetlá na vianočné stromčeky; acetylénové svetlomety; svietiace domové čísla; objímky na tienidlá; tienidlá na lampy; UV-lampy (nie na lekárske použitie); vlákna do elektrických lúčok; horečnaté vlákna na svietenie; zariadenia do automobilov proti oslneniu (výstroj lúčok); elektrické vreckové baterky; žiarivky a žiarovky; elektrické žiarovky; žiarovky do automobilových smeroviek; osvetľovacie prístroje a zariadenia; elektrické osvetľovacie výbojky; LED diódy na osvetlenie; diódy na osvetlenie; lampy do projektorov a premietacích prístrojov; infračervené lampy (nie na lekárske použitie); ultrafialové lampy (nie na lekárske použitie); objímky na svietidlá; farebné filtre na svietidlá; číre filtre na svietidlá; puzdrá na lampy a svietidlá; kryty na lampy a svietidlá; držiaky na lampy a svietidlá; svetelné reflektory; oblúkové lampy; svetlá na dopravné prostriedky; termoionické žiarivky.

35 - Maloobchodné a veľkoobchodné služby so svetlami, so svietidlami, s lustrami, s lampami, so žiarivkami, so žiarovkami, so žiarovkami, s batériami, s LED diódami na osvetlenie, so zariadeniami na osvetľovanie, s prístrojmi a nástrojmi na vedenie, distribúciu, transformáciu, akumuláciu, reguláciu alebo kontrolu elektrického prúdu; obchodné sprostredkovateľské služby so svetlami, so svietidlami, s lustrami, s lampami, so žiarivkami, so žiarovkami, s batériami, so zariadeniami na osvetľovanie, s prístrojmi a nástrojmi na vedenie, distribúciu, transformáciu, akumuláciu, reguláciu alebo kontrolu elektrického prúdu; reklama; marketing; rozširovanie reklamných materiálov zákazníkom (letáky, prospekty, tlačoviny, vzorky); predvádzanie tovaru; poskytovanie obchodných informácií prostredníctvom webových stránok; on line poskytovanie obchodného priestoru pre nákupcov a predajcov tovarov a služieb; platené reklamné služby typu „klikni sem“; vzťahy s verejnosťou (public relations); online reklama na počítačovej komunikačnej sieti; služby porovnávania cien; organizovanie obchodných alebo reklamných výstav a veľtrhov; podpora predaja pre tretie osoby; predvádzanie tovaru; administratívne spracovanie obchodných objednávok; obchodné informácie a rady spotrebiteľom pri výbere tovarov a služieb; reklama; obchodné alebo podnikateľské informácie; prezentácia výrobkov v komunikačných médiách pre maloobchod; poradenstvo pri organizovaní a riadení obchodnej činnosti; obchodné alebo podnikateľské informácie; odborné obchodné alebo podnikateľské poradenstvo; zbieranie údajov do počítačových da-

tabáz; vydávanie reklamných textov; organizovanie obchodných alebo reklamných veľtrhov; subdodávateľské služby (obchodné služby).

(540)



(550) obrazová

(591) Biela, čierna, červená.

(731) CASCA Svietidlá s.r.o., Ivánska cesta 15, 821 04 Bratislava, SK;

(740) Eva Petránová Advokátska kancelária s.r.o., Prešov, SK;

(210) 586-2019

(220) 18.3.2019

11(511) 9, 11, 35

(511) 9 - Žiarovky do zábleskových prístrojov; elektroluminiscenčné diódy (LED diódy); detektory dymu; elektricky ovládané koľajnice na upevnenie bodových svetiel, svetlometov; solárne články; diaľkové ovládače; svetelné alebo mechanické signalizačné panely; signalizačné návestné lampáše; prístroje a nástroje na vedenie, distribúciu, transformáciu, akumuláciu, reguláciu alebo kontrolu elektrického prúdu; rozvodové systémy elektrického vedenia; batérie do svietidiel; batérie do vreckových lúčok; blikavé svetlá (svetelné signály); automatické časové spínače (nie hodinárske); optické lampy; lampy do tmavých komôr (fotografia); elektrické regulátory svetla; elektrické reostaty (regulátory na tlmenie svetla); reklamné svetelné tabule; elektrónky so žeravou katódou; elektrické meniče; meracie prístroje; elektrické meracie zariadenia; merače strát elektrickej energie; spojovacie objímky na elektrické káble; spojovacie objímky na elektrické káble; elektrické odpory; plášte elektrických káblov; poistky; poistkový drôt z kovových zliatin; elektrické relé; reostaty; rozvodné panely (elektrina); rozvodné pulty (elektrina); rozvodné skrine, spínacie skrine (elektrotechnika); vedecké, námorné, geodetické, fotografické, kinematografické, optické, signalizačné, kontrolné, záchranné a vyučovacie prístroje a nástroje; nahraté počítačové programy; nahratý počítačový softvér; monitorovacie počítačové programy; elektrické monitorovacie prístroje; spínače; elektrické ističe; vypínače; lasery (nie na lekárske použitie); nabíjacie agregáty a nabíjačky elektrických batérií; nabíjačky elektrických akumulátorov okrem nabíjačiek elektrických akumulátorov meracích, vedeckých, signalizačných a vyučovacích prístrojov; okuliare proti oslepeniu svetlom; slnečné okuliare; USB kľúče; počítačový hardvér; nahratý softvér na počítačové hry; počítačové pamäte; video displeje; laterna magika (prístroje); vysokofrekvenčné prístroje.

11 - Zariadenia na osvetľovanie; svietidlá na bicykle; difúzéry svetla; elektrické lampy; plynové lampy; laboratórne horáky; plynové kahany; žeraviace kahany; laboratórne lampy; lampáše; lampióny; lampové horáky; lampy na čistenie vzduchu od baktérií (germicídne); lampy na osvetľovanie akvárií; lampy (svietidlá); lustre; olejové horáky; olejové lampy; osvetľovacie zariadenia na dopravné prostriedky; osvetľovacie zariadenia vzdušných dopravných prostriedkov; pouličné lampy;

reflektory (svetlá); reflektory na vozidlá; reťaze farebných žiaroviek; stropné svetlá; svetelné gule (svietidlá); elektrické svetlá na vianočné stromčeky; acetylénové svetlomety; svietiace domové čísla; objímky na tienidlá; tienidlá na lampy; UV-lampy (nie na lekárske použitie); vlákna do elektrických lúčov; horečnaté vlákna na svietenie; zariadenia do automobilov proti oslneniu (výstroj lúčov); elektrické vreckové baterky; žiarivky a žiarovky; elektrické žiarovky; žiarovky do automobilových smeroviek; osvetľovacie prístroje a zariadenia; elektrické osvetľovacie výbojky; LED diódy na osvetlenie; diódy na osvetlenie; lampy do projektorov a premietacích prístrojov; infračervené lampy (nie na lekárske použitie); ultrafialové lampy (nie na lekárske použitie); objímky na svietidlá; farebné filtre na svietidlá; číre filtre na svietidlá; puzdrá na lampy a svietidlá; kryty na lampy a svietidlá; držiaky na lampy a svietidlá; svetelné reflektory; oblúkové lampy; svetlá na dopravné prostriedky; termoionické žiarivky.

35 - Maloobchodné a veľkoobchodné služby so svetlami, so svietidlami, s lustrami, s lampami, so žiaricmi, so žiarivkami, so žiarovkami, s batériami, s LED diódami na osvetlenie, so zariadeniami na osvetľovanie, s prístrojmi a nástrojmi na vedenie, distribúciu, transformáciu, akumuláciu, reguláciu alebo kontrolu elektrického prúdu; obchodné sprostredkovateľské služby so svetlami, so svietidlami, s lustrami, s lampami, so žiaricmi, so žiarivkami, so žiarovkami, s batériami, so zariadeniami na osvetľovanie, s prístrojmi a nástrojmi na vedenie, distribúciu, transformáciu, akumuláciu, reguláciu alebo kontrolu elektrického prúdu; reklama; marketing; rozširovanie reklamných materiálov zákazníkom (letáky, prospekty, tlačoviny, vzorky); predvádzanie tovaru; poskytovanie obchodných informácií prostredníctvom webových stránok; on line poskytovanie obchodného priestoru pre nákupcov a predajcov tovarov a služieb; platené reklamné služby typu „klikni sem“; vzťahy s verejnosťou (public relations); online reklama na počítačovej komunikačnej sieti; služby porovnávania cien; organizovanie obchodných alebo reklamných výstav a veľtrhov; podpora predaja pre tretie osoby; predvádzanie tovaru; administratívne spracovanie obchodných objednávok; obchodné informácie a rady spotrebiteľom pri výbere tovarov a služieb; reklama; obchodné alebo podnikateľské informácie; prezentácia výrobkov v komunikačných médiách pre maloobchod; poradenstvo pri organizovaní a riadení obchodnej činnosti; obchodné alebo podnikateľské informácie; odborné obchodné alebo podnikateľské poradenstvo; zbieranie údajov do počítačových databáz; vydávanie reklamných textov; organizovanie obchodných alebo reklamných veľtrhov; subdodávateľské služby (obchodné služby).

(540)



(550) obrazová

(731) CASCA Svetidlá s.r.o., Ivánska cesta 15, 821 04 Bratislava-Ružinov, SK;

(740) Eva Petránová Advokátska kancelária s.r.o., Prešov, SK;

(210) 621-2019

(220) 22.3.2019

11(511) 29

(511) 29 - Smotana (mliečne výrobky); syry; mlieko; jogurt; kefir (mliečny nápoj); kumys (mliečny nápoj); mliečne nápoje (s vysokým obsahom mlieka); mliečne výrobky; šľahačka; kyslé mlieko; sójové mlieko (náhradka mlieka); mliečne koktaily; vtáče mlieko (nealkoholické); mlieko obohatené bielkovinami; kondenzované sladené mlieko; smetana (ruská kyslá smotana); riaženka (ruský jogurtový nápoj); prostokvaša (ruské kyslé mlieko); sušené mlieko; ovsené mlieko.

(540)



(550) obrazová

(591) CMYK - 0/0/0/100; CMYK - 44/0/0/0; CMYK - 0/40/60/30; CMYK - 100/90/0/0; CMYK - 0/0/0/0; CMYK - 100/35/0/0;

(731) CBA Slovakia, a.s., Dukelských hrdinov 2, 984 01 Lučenec, SK;

(210) 623-2019

(220) 25.3.2019

11(511) 41

(511) 41 - Organizovanie kultúrnych alebo vzdelávacích výstav.

(540)



Vino pod hradom

(550) obrazová

(591) červená, žltozelená, oranžová, oranžovohnedá, modrá, modrozelená

(731) Grandvino, s.r.o., Vlárská 49, 911 05 Trenčín, SK;

(210) 626-2019

(220) 24.3.2019

11(511) 5, 35, 44

(511) 5 - Liekové kapsuly; výživové prípravky s liečivými účinkami na terapeutické a lekárske použitie; liečivé rastliny; minerálne výživové doplnky; pomocné látky (adjuvanciá) na lekárske použitie; rastlinné výťažky na farmaceutické použitie; fyto-terapeutické prípravky na lekárske použitie; bylinkové výťažky na lekárske použitie.

35 - Veľkoobchodné služby s farmaceutickými, zverolekárske a hygienickými prípravkami a so zdravotníckymi potrebami.

44 - Alternatívna medicína; farmaceutické poradenstvo; lekárske služby; zdravotné poradenstvo.

(540) Durkan capsules

(550) slovná

(731) DURKAN, s.r.o., Mierova 1, 082 04 Drienov, SK;

(740) JUDr. Renáta Bačárová, PhD., LL.M. advokátka, Košice, SK;

(210) 651-2019

(220) 27.3.2019

11(511) 16, 30, 32, 35, 40, 41, 43

(511) 16 - Brožúry; katalógy; knihy; tlačoviny; tlačené publikácie; príručky; letáky.

30 - Káva; nepražená káva; kávové príchute; kávové nápoje; kávové náhradky.

32 - Nealkoholické nápoje s kávovou príchuťou.

35 - Informácie a poradenstvo v oblasti obchodného riadenia pri zakladaní a prevádzke pražiarní a kaviarní.

40 - Pražiarene.

41 - Akadémie (vzdelávanie); vzdelávanie; školenia; organizovanie a vedenie konferencií; organizovanie a vedenie kongresov; organizovanie a vedenie seminárov; informácie o výchove a vzdelávaní; skúšanie, preskúšavanie (pedagogická činnosť); praktický výcvik (ukážky); koučovanie (školenie); odborné preškolenie; školské služby (vzdelávanie); individuálne vyučovanie; odborné školenia zamerané na odovzdávanie know-how; organizovanie a vedenie vzdelávacích fór s osobnou účasťou; organizovanie a vedenie tvorivých dielní (výučba); pobytové vzdelávacie kurzy týkajúce sa baristiky; zábava; televízna zábava; organizovanie vedomostných alebo zábavných súťaží; výchovnozábavné klubové služby; plánovanie a organizovanie večierkov; organizovanie plesov; organizovanie kultúrnych alebo vzdelávacích výstav; organizovanie exkurzií; organizovanie a vedenie ochutnávok kávy (cuppingov) na účely zábavy; organizovanie a vedenie ochutnávok kávy (cuppingov) na vzdelávacie účely; vydávanie kníh; online vydávanie elektronických kníh a časopisov; online poskytovanie elektronických publikácií (bez možnosti kopírovania).

43 - Dodávanie hotových nápojov na objednávku (ketering); kaviarne; informácie a poradenstvo pri príprave nápojov.

(540)

(550) obrazová

(591) hnedá

(731) Academy of Coffee s.r.o, Trnavská cesta 813, 926 01 Sereď, SK;

(740) BELEŠČÁK & PARTNERS, s.r.o., Piešťany, SK;

(210) 655-2019

(220) 28.3.2019

11(511) 3, 5, 44

(511) 3 - Bieliace prípravky a pracie prostriedky; prípravky na čistenie, leštenie, odmasťovanie a brúsenie; mydlá; voňavkárské výrobky; esenciálne (éterické) oleje; kozmetické prípravky; vlasové vody; zubné pasty;

5 - Farmaceutické prípravky; zverolekárske prípravky; hygienické výrobky na lekárske použitie; diétne látky na lekárske použitie; potraviny pre batoľatá; náplasti; obväzový materiál; materiály na plombovanie zubov; a materiály na zubné odtlačky; dezinfekčné prípravky; repelenty na odpudzovanie hmyzu; fungicidy; herbicidy.

44 - Lekárske služby; veterinárne služby; starostlivosť o hygienu a krásu ľudí a zvierat; poľnohospodárske, záhradnícke a lesnícke služby.

(540)

(550) obrazová

(591) modrá, ružová

(731) Ravena Beauty CR s.r.o., Václavské náměstí 808/6, 110 00 Praha 1- Nové Město, CZ;

(740) Sedláčková Kateřina, Mgr., Praha, CZ;

(210) 658-2019

(220) 28.3.2019

11(511) 3, 5, 44

(511) 3 - Bieliace prípravky a pracie prostriedky; prípravky na čistenie, leštenie, odmasťovanie a brúsenie; mydlá; voňavkárské výrobky; esenciálne (éterické) oleje; kozmetické prípravky; vlasové vody; zubné pasty;

5 - Farmaceutické prípravky; zverolekárske prípravky; hygienické výrobky na lekárske použitie; diétne látky na lekárske použitie; potraviny pre batoľatá; náplasti; obväzový materiál; materiály na plombovanie zubov; a materiály na zubné odtlačky; dezinfekčné prípravky; repelenty na odpudzovanie hmyzu; fungicidy; herbicidy.

44 - Lekárske služby; veterinárne služby; starostlivosť o hygienu a krásu ľudí a zvierat; poľnohospodárske, záhradnícke a lesnícke služby.

(540) RAVENA BEAUTY

(550) slovná

(731) Ravena Beauty CR s.r.o., Václavské náměstí 808/6,
110 00 Praha 1- Nové Město, CZ;

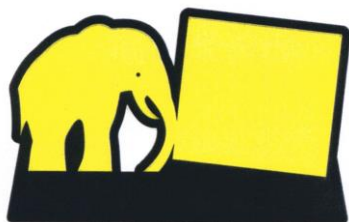
(740) Sedláčková Kateřina, Mgr., Praha, CZ;

(210) 659-2019

(220) 28.3.2019

11(511) 39

(511) 39 - Sťahovanie.

(540)**EXTRA SŤAHOVANIE**

(550) obrazová

(591) CMYK čierna 0 0 0 0, CMYK žltá 0 0 90 0

(731) RISS COMPANYY s.r.o., Nádražní 24, 301 00 Plzeň, CZ;

(210) 716-2019

(220) 4.4.2019

11(511) 5, 16, 29, 30, 31, 32, 35, 40, 41, 43, 44

(511) 5 - Diétne potraviny na lekárske použitie; vedľajšie produkty spracovania obilnín na diétne alebo lekárske použitie; potraviny pre dojčatá; výživové doplnky.

16 - Plagáty; papierové alebo lepenkové baliacie materiály (výplňové, tlmiace); tlačoviny; papierové alebo lepenkové etikety.

29 - Chuťovky zo strukovín; chuťovky zo zeleniny pripravované smažením, pražením, restovaním, či pečením; chuťovky zo sušeného ovocia; zeleninové a strukovinové lupienky; zeleninové a strukovinové tyčinky; džemy; ovocné rôsoly; ovocná dreň; konzervované mrazené ovocie; kandizované ovocie; zemiakové lupienky; sušená zelenina; spracované škrupinové ovocie; ovocné chuťovky; kandizované orechy; ochutené orechy; lisovaná ovocná pasta.

30 - Cestoviny; sušienky; keksy; káva; čokoláda; kakao; cukrovinky; kukuričné vločky; múka; zmrzliny; obilninové vločky; strukovinové vločky; obilninové chuťovky; cereálne tyčinky; strukovinová potravinárska múka; múčne zmesi určené na pečenie; chipsy pripravené z múky; müsli.

31 - Citrusové ovocie; škrupinové ovocie; čerstvé ovocie; chmeľ; slad na výrobu piva a liehovín; živé kvety; sušené kvety (na dekoráciu); čerstvá zelenina; vinič; konzumné korene; ružové kríky; zrná; raž; nespracované konzumné ľanové semená.

32 - Pivo; nealkoholické nápoje; limonády; sirupy na výrobu nápojov.

35 - Rozširovanie reklamných materiálov zákazníkom (letáky, prospekty, tlačoviny, vzorky); vydávanie reklamných textov; reklama; prezentácia výrobkov v komunikačných médiách pre maloobchod; marketing.

40 - Pečenie chleba na objednávku; lisovanie ovocia.

41 - Vyučovanie; vzdelávanie; zábava; organizovanie kultúrnych alebo vzdelávacích výstav; online vydávanie elektronických kníh a časopisov.

43 - Reštauračné (stravovacie) služby; prenájom prechodného ubytovania.

44 - Zdravotnícka starostlivosť; veterinárna pomoc; salóny krásy; služby vizážistov; záhradníctvo; prenájom poľnohospodárskych nástrojov a zariadení; rastlinné škôlky; ničenie buriny.

(540)

(550) obrazová

(591) zelená, biela

(731) Power Nature a.s., Svederník - Zárieč, 013 32 Dlhé Pole, SK;

(740) Biksadský & Partners, s. r. o., Bratislava, SK;

(210) 736-2019

(220) 6.4.2019

(310) 88188844

(320) 9.11.2018

(330) US

11(511) 32

(511) 32 - Nápoje pre športovcov; energetické nápoje; izotonické nápoje.

(540) REIGN TOTAL BODY FUEL

(550) slovná

(731) Reign Beverage Company LLC, 1547 N. Knowles Ave., CA 90063 Los Angeles, US;

(740) Bachratá Magdaléna, Mgr., Bratislava, SK;

(210) 743-2019

(220) 8.4.2019

11(511) 29, 30, 32

(511) 29 - Mlieko; sušené mlieko; kryštalizované mlieko; ochutené mlieko; šľahané mlieko; mliečne výrobky; mliečne dezerty; jogurtové nápoje; mliečne peny a krémy; šľahačky; sladká smotana (mliečne výrobky); maslo; mliečne nápoje (s vysokým obsahom mlieka); mliečne nápoje obsahujúce ovocie (s vysokým obsahom mlieka); kvasené prírodné, či alebo ochutené mliečne výrobky; syry; syrové nátierky; zrejúce syry; zrejúce syry s plesňou; nezrelé čerstvé syry a syry naložené v soľnom rôsole; tvarohové syry; čerstvé syry v tekutom alebo pastovanom stave; jogurtové syry; jogurty.

30 - Káva; čaj; kakao; čokoláda; kávové nápoje; kakaové nápoje; čokoládové nápoje; cukor; ryža; burizony; tapioka; múka; torty a koláče sladké alebo slané; pizza; prírodné ochutené alebo plnené cestá; obilninové výrobky; obilninové chuťovky; hotové jedlá obsahujúce prevažne cesto; jedlá vyrobené prevažne z tortového cesta; chlieb; sucháre; sušienky sladké alebo korenené; oblátky; cukrárske výrobky; sladké alebo slané predjedlá obsahujúce

chlieb, sušienky alebo cukrárske cesto; cukrovinky; jedlé cukrové polevy; jedlé cukrové polevy vyrobené prevažne z jogurtu, zmrzliny, ľadu do potravín; ochutený ľad (prírodný alebo umelý); med; soľ; horčica; ocot; omáčky (chuťové prísady); sladké omáčky (chuťové prísady); omáčky na cestoviny.

32 - Minerálne vody (nápoje); pramenité vody; stolové vody; limonády; pivo; nealkoholické šumivé nápoje; ovocné džúsy; sirupy na výrobu nápojov; sirupy na výrobu limonád; minerálne vody ochutené (nápoje); nealkoholické nápoje; prípravky na výrobu minerálnej vody; prírodné a perlivé vody (minerálne alebo neminerálne); ovocné alebo zeleninové nektáre (nápoje); ovocné alebo zeleninové nápoje; sóda; zázvorové limonády; šerbety (nápoje); nealkoholické prípravky na výrobu nápojov; nealkoholické ovocné alebo zeleninové výtázky; nealkoholické nápoje obsahujúce číidlá pre mliečne kvasenie.

(540)



- (550) obrazová
 (591) biela, modrá
 (731) PEPSICO CZ s.r.o., Kolbenova 510/50, 190 00 Praha 9, Vysočany, CZ;
 (740) TM & PATENT ATTORNEY NEUSCHL s r.o., Bratislava, SK;

(210) 746-2019

(220) 8.4.2019

11(511) 29, 30, 32

(511) 29 - Mlieko; sušené mlieko; kryštalizované mlieko; ochutené mlieko; šľahané mlieko; mliečne výrobky; mliečne dezerty; jogurtové nápoje; mliečne peny a krémy; šľahačky; sladká smotana (mliečne výrobky); maslo; mliečne nápoje (s vysokým obsahom mlieka); mliečne nápoje obsahujúce ovocie (s vysokým obsahom mlieka); kvasené prírodné, či alebo ochutené mliečne výrobky; syry; syrové nátierky; zrejúce syry; zrejúce syry s plesňou; nezrelé čerstvé syry a syry naložené v soľnom rôsole; tvarohové syry; čerstvé syry v tekutom alebo pastovanom stave; jogurtové syry; jogurty.

30 - Káva; čaj; kakao; čokoláda; kávové nápoje; kávaové nápoje; čokoládové nápoje; cukor; ryža; burizony; tapioka; múka; torty a koláče sladké alebo slané; pizza; prírodné ochutené alebo plnené cestá; obilninové výrobky; obilninové chuťovky; hotové jedlá obsahujúce prevažne cesto; jedlá vyrobené prevažne z tortového cesta; chlieb; sucháre; sušienky sladké alebo korenené; oblátky; cukrárske výrobky; sladké alebo slané predjedlá obsahujúce chlieb, sušienky alebo cukrárske cesto; cukrovinky; jedlé cukrové polevy; jedlé cukrové polevy vyrobené prevažne z jogurtu, zmrzliny, ľadu do potravín; ochutený ľad (prírodný alebo umelý); med;

soľ; horčica; ocot; omáčky (chuťové prísady); sladké omáčky (chuťové prísady); omáčky na cestoviny.

32 - Minerálne vody (nápoje); pramenité vody; stolové vody; limonády; pivo; nealkoholické šumivé nápoje; ovocné džúsy; sirupy na výrobu nápojov; sirupy na výrobu limonád; minerálne vody ochutené (nápoje); nealkoholické nápoje; prípravky na výrobu minerálnej vody; prírodné a perlivé vody (minerálne alebo neminerálne); ovocné alebo zeleninové nektáre (nápoje); ovocné alebo zeleninové nápoje; sóda; zázvorové limonády; šerbety (nápoje); nealkoholické prípravky na výrobu nápojov; nealkoholické ovocné alebo zeleninové výtázky; nealkoholické nápoje obsahujúce číidlá pre mliečne kvasenie.

(540)



- (550) obrazová
 (591) biela, červená, zelená
 (731) PEPSICO CZ s.r.o., Kolbenova 510/50, 190 00 Praha 9, Vysočany, CZ;
 (740) TM & PATENT ATTORNEY NEUSCHL s r.o., Bratislava, SK;

(210) 755-2019

(220) 9.4.2019

11(511) 35, 41, 43

(511) 35 - Reklama; reklamné agentúry; predvádzanie (služby modeliek) na reklamné účely a podporu predaja; prenájom reklamných plôch; on line reklama na počítačovej komunikačnej sieti; subdodávateľské služby (obchodné služby); písanie reklamných textov; grafická úprava tlačovín na reklamné účely; marketing; prenájom predajných stánkov; obchodné sprostredkovateľské služby; poskytovanie obchodných informácií prostredníctvom webových stránok.

41 - Zábava; poskytovanie zariadení na oddych a rekreáciu; diskotéky (služby); informácie o možnostiach zábavy; organizovanie živých vystúpení; premietanie kinematografických filmov; plánovanie a organizovanie večierkov; nahrávacie štúdiá (služby); organizovanie predstavení (manažérske služby).

43 - Kaviarne; samoobslužné jedálne; prenájom prechodného ubytovania; reštauračné (stravovacie) služby; bary (služby).

(540)



(550) obrazová

(731) Guman Milan, Pod šiancom 1J, 040 01 Košice, SK; Edut Michal, Slobody 17, 044 42 Rozhanovce, SK;

(740) Boldizsár Ján, JUDr., Nové Zámky, SK;

(210) 761-2019

(220) 10.4.2019

11(511) 11

(511) 11 - Zariadenia na varenie; rošty na opekávanie mäsa; zariadenia na grilovanie; ražne; pekáč, otočný rošt; exteriérové grily (prístroje na pečenie) na drevené uhlie, na plyn alebo na elektrický prúd; náhradné časti a príslušenstvo ku grilom (prístrojom a zariadeniam na pečenie a varenie); grily (prístroje na pečenie); grily (prístroje na varenie).

(540) CHAR-BROIL

(550) slovná

(731) W.C. Bradley Co., 1017 Front Avenue, 319 01 Columbus, Georgia, US;

(740) inventa Patentová a známková kancelária s.r.o., Bratislava, SK;

(210) 785-2019

(220) 11.4.2019

11(511) 35, 38, 41

(511) 35 - Reklama; digitálne reklamné služby; poradenstvo v oblasti komunikácie (reklama); odborné obchodné alebo podnikateľské poradenstvo; poskytovanie obchodných alebo podnikateľských informácií; obchodné informácie a rady spotrebiteľom pri výbere tovarov a služieb; komerčné informačné kancelárie; zostavovanie zoznamov informácií na obchodné alebo reklamné účely; zostavovanie štatistík; organizovanie obchodných alebo reklamných výstav; organizovanie obchodných alebo reklamných veľtrhov; prenájom predajných stánkov; predvádzanie tovaru; podpora predaja (pre tretie osoby); obchodné sprostredkovateľské služby; obchodné sprostredkovateľské služby v oblasti priradenia potenciálnych súkromných investorov k podnikateľom, ktorí žiadajú o financovanie; vyhľadávanie sponzorov; vyjednávanie a uzatváranie obchodných transakcií pre tretie osoby; dohodovanie obchodných zmlúv pre tretie osoby; obchodný alebo podnikateľský prieskum; prieskum trhu; prieskum verejnej mienky; marketingový prieskum; marketing; vzťahy s verejnosťou (public relations);

poradenstvo v oblasti komunikácie (vzťahy s verejnosťou); obchodná administratíva; zhromažďovanie a systematizácia informácií do počítačových databáz; obchodné informačné služby poskytované online z počítačovej databázy alebo z internetu.

38 - Prenos správ a obrazových informácií prostredníctvom počítačov; poskytovanie priestoru na diskusiu na internete; poskytovanie prístupu do databáz; videokonferenčné služby; poskytovanie diskusných fór online; kontinuálny prenos dát (streaming).

41 - Zábava; informácie o možnostiach zábavy; organizovanie zábavných, vzdelávacích a kultúrnych podujatí; organizovanie a vedenie konferencií; organizovanie vzdelávacích konferencií; Usporiadanie vzdelávacích zjazdov; organizovanie a vedenie vzdelávacích fór s osobnou účasťou; organizovanie a vedenie kongresov; organizovanie a vedenie seminárov; organizovanie a vedenie kolokvií; organizovanie a vedenie sympózií; organizovanie vedeckých alebo zábavných súťaží; organizovanie slávnostných podujatí spojených s odovzdaním cien na zábavné účely; organizovanie kultúrnych alebo vzdelávacích výstav; organizovanie predstavení (manažérske služby); organizovanie živých vystúpení; plánovanie a organizovanie večierok; služby agentúr ponúkajúcich vstupenky na zábavné podujatia; rezervácie vstupeniek na zábavné predstavenia; vzdelávanie; vzdelávacie semináre; vzdelávacie konzultačné služby; informácie o výchove a vzdelávaní; vzdelávacie poradenské služby; školenia; koučovanie (školenie); organizovanie a vedenie tvorivých dielní (výučba); vydávanie textov (okrem reklamných); vydávanie tlačovín; vydávanie tlačených vzdelávacích materiálov; elektronická edičná činnosť v malom (DTP služby); online poskytovanie elektronických publikácií (bez možnosti kopírovania); publikovanie elektronických časopisov; vydávanie vedeckých časopisov; online poskytovanie videozáznamov (bez možnosti kopírovania); online poskytovanie zvukových záznamov (bez možnosti kopírovania); prenájom zvukových nahrávok a videonahrávok; nahrávanie videopások; fotografovanie; fotografické reportáže; reportárske služby; poradenstvo v oblasti služieb uvedených v triede 41 tohto zoznamu.

(540)



(550) obrazová

(731) Future Proof s.r.o., Fraňa Kráľa 979/21, 811 05 Bratislava, SK;

(740) Brichtová Tatiana, JUDr., Bratislava, SK;

(210) 787-2019

(220) 11.4.2019

11(511) 33

(511) 33 - Alkoholické nápoje okrem piva; digestíva (liehoviny a likéry); vodka; destilované nápoje; liehové esencie; aperitívy; koktaily; horké likéry; whisky.

(540)



(550) obrazová

(591) Čierna, hnedá, béžová, medená, červená.

(731) SNAM s. r. o., Kyjevské námestie 6242/1, 974 04 Banská Bystrica, SK;

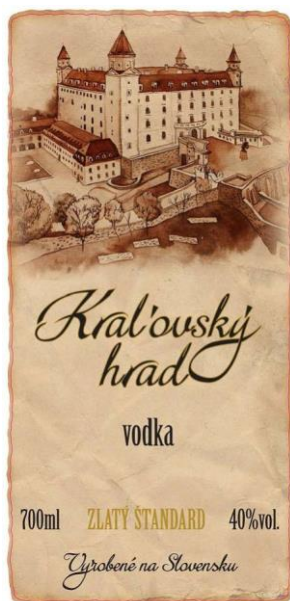
(210) 790-2019

(220) 11.4.2019

11(511) 33

(511) 33 - Vodka.

(540)



(550) obrazová

(591) čierna, hnedá, bleдохnedá, béžová, zlatá, červená.

(731) SNAM s. r. o., Kyjevské námestie 6242/1, 974 04 Banská Bystrica, SK;

(210) 791-2019

(220) 12.4.2019

11(511) 16, 35, 41

(511) 16 - Papier a lepenka; tlačoviny; plagáty; fotografie; piernický tovar, písacie a kancelárske potreby (okrem nábytku); učebné a vyučovacie pomôcky; plastové fólie a vrecká na balenie; reklamné tabule z papiera, kartónu alebo lepenky; albumy; obrazy; ceruzky; noviny; periodiká; atlasy; skicáre; brožúry; zošity; katalógy; obaly na doklady; zoraďovače (kancelárske potreby); knihy; obaly (piernický tovar); obálky (piernický tovar); puzdrá na perá, perečníky; časové rozvrhy (tlačoviny); pohľadnice; tlačené publikácie; príručky; brožované knihy; záložky do kníh; pastelky; perá (kancelárske potreby); časopisy (periodiká); ročenky; kalendáre; samolepky pre domácnosť a na kancelárske použitie; papierové alebo lepenkové krabice; stojany na perá a ceruzky; papierové alebo lepenkové obaly na fľaše; papierové podložky pod poháre; oznámenia (piernický tovar); papierové servítky; papierové obrúsky (prestieranie); písacie súpravy (piernický tovar); papierové alebo lepenkové etikety; papierové alebo kartónové vývesné tabule; samolepky (piernický tovar); papierové alebo lepenkové pútače; zošívачky (kancelárske potreby); hudobné blahoželanía (pohľadnice); letáky; tlačené poukážky.

35 - Reklama; obchodný manažment; obchodná administratíva; fakturácie; účtovníctvo; vydávanie reklamných textov; prepisovanie správ (kancelárske práce); správa počítačových súborov; online reklama na počítačovej komunikačnej sieti; spracovanie textov; spracovanie textov online; zbieranie údajov do počítačových databáz; zoraďovanie údajov v počítačových databázach; písanie reklamných textov; tvorba reklamných filmov (videí); osobné poradenstvo; odborné obchodné alebo podnikateľské poradenstvo pre ženy; poskytovanie obchodných alebo podnikateľských informácií pre ženy; obchodný alebo podnikateľský prieskum; pomoc pre ženy pri riadení obchodnej činnosti; poradenstvo pre ženy pri organizovaní a riadení obchodnej činnosti; prieskum trhu; obchodné odhady; poradenstvo pri organizovaní obchodnej činnosti; rozširovanie reklamných materiálov členom občianskeho združenia a záujemcom o činnosť občianskeho združenia (letáky, prospekty, tlačoviny, vzorky); rozširovanie reklamných produktov členom občianskeho združenia a záujemcom o činnosť občianskeho združenia; písanie textov scenárov na reklamné účely; poskytovanie informácií o činnosti občianskeho združenia prostredníctvom webových stránok; reklama formou ďakovných listov; cielený marketing; marketing; vonkajšia reklama; online reklama na počítačovej komunikačnej sieti; obchodný alebo podnikateľský výskum; poradenské služby pri riadení obchodnej činnosti; organizovanie obchodných alebo reklamných výstav; obchodné alebo podnikateľské informácie s dôrazom na podnikanie a činnosť žien; poskytovanie obchodných alebo podnikateľských kontaktných informácií (networking); obchodné sprostredkovateľské služby; obchodný manažment pre poskytovateľov služieb na voľnej nohe; služby v oblasti vzťahov s médiami; komerčné lobistické služby.

41 - Zábava; vzdelávanie; akadémie (vzdelávanie); športová a kultúrna činnosť; poskytovanie zariadení na oddych a rekreáciu; vzdelávacie kurzy; vydávanie textov (okrem reklamných); vydávanie kníh; vydávanie brožúr; online vydávanie blogových príspevkov (okrem reklamných); školenia; online vydávanie elektronických kníh a časopisov; online poskytovanie elektronických publikácií (bez možnosti kopírovania); online poskytovanie videozáznamov (bez možnosti kopírovania); online koučovanie (školenie); organizovanie vedomostných alebo zábavných súťaží; organizovanie kultúrnych alebo vzdelávacích výstav; vyučovanie; výchovno-zábavné klubové služby; organizovanie a vedenie konferencií; organizovanie a vedenie seminárov; organizovanie a vedenie kongresov; informácie o výchove a vzdelávaní; informácie o možnostiach zábavy; organizovanie športových súťaží; plánovanie a organizovanie večierok; organizovanie plesov; organizovanie a vedenie vzdelávacích fór s osobnou účasťou; online poskytovanie videozáznamov (bez možnosti kopírovania); organizovanie a vedenie koncertov; odborné školenia zamerané na odovzdávanie know-how.

(540)



(550) obrazová

(731) Akčné ženy, Šafárikova trieda 288/13, 040 11 Košice, SK;

(740) JUDr. Soňa Surmová, LL.M., advokátka, Prešov, SK;

(210) 793-2019

(220) 11.4.2019

11(511) 33

(511) 33 - Alkoholické nápoje okrem piva; digestíva (liehoviny a likéry); vodka; destilované nápoje; liehové esencie; aperitívy; koktaily; horké likéry; whisky.

(540)



(591) čierna, hnedá, bledohnedá, béžová, medená, červená

(731) SNAM s. r. o., Kyjevské námestie 6242/1, 974 04 Banská Bystrica, SK;

(210) 796-2019

(220) 11.4.2019

11(511) 16, 21, 32, 43

(511) 16 - Noviny; časopisy (periodiká); periodika; brožúry; zoznamy; tlačivá; tlačoviny; tlačené publikácie; príručky; ročenky; prospekty; knihy; letáky; plagáty; reklamné tabule z papiera alebo lepenky; reklamné katalógy; papierové pozvánky; papierové jedálne lístky; papierové vývesky; účtovné doklady; papierové klubové alebo prezentačné karty; papierové visačky; papierové vľajky; pohľadnice; fotografie (tlačoviny); blahoželania (pohľadnice); obálky (papiernický tovar); kalendáre; inzertné noviny; papierové obaly na fľaše; obaly (papiernický tovar); baliace plastové fólie; papierové alebo lepenkové etikety; samolepky (papiernický tovar); obtlačky; papierové obrusy; papierové servítky; papier; papierové vreckovky; papierové utierky; zosíty; obaly na doklady; toaletný papier; baliaci papier; filtračný papier; listový papier; umelecké litografie; výšivkové vzory; figuríny z papierovej drviny; papierové podložky pod fľaše a pod pivné poháre; ceruzky.

21 - Poháre; papierové poháre; pivové poháre; poháre na pitie; poháre na ovocie; sklenené čaše; džbány; krčahy; fľaše; pollitrové sklenené poháre; korble; sklené poháre na pitie; sklenený kuchynský riad na podávanie jedál; keramické nádoby na použitie v domácnosti alebo v kuchyni; kuchynský riad z keramiky; keramické formy na pečenie (kuchynské náradie); keramické kávové súpravy (stolový riad); sklenené demižony, sklenené kade, putne; sklenené a keramické šálky, hrnčeky na pitie; porcelán; keramické podnosy (tácne); papierové podnosy pre domácnosť; podnosy (tácne) z umelých hmôt; vázy na kvety.

32 - Pivo; piva s menším obsahom alkoholu; miešané nápoje na základe piva; nealkoholické nápoje. 43 - Stravovacie služby; dodávanie hotových jedál a nápojov na objednávku (katering); reštauračné (stravovacie) služby; samoobslužné reštaurácie; bary (služby); kaviarne; vinárne (služby); stravovacie služby cukrární; rezervácia reštaurácií; rých-

le občerstvenie (snackbary); závodné jedálne; samoobslužné jedálne (služby); rezervácie ubytovania v hoteloch; recepcné služby pre dočasné ubytovanie (správa príchodov a odchodov); rezervácie ubytovania v penziónoch; hotelierske služby; penzióny; ubytovanie pre zvieratá; poskytovanie stravy pre ubytované zvieratá.

(540) Pivovar Hudák

(550) slovná

(731) Hudák Peter, Ing., Sv. Vincenta 2, 821 03 Bratislava, SK;

(210) 801-2019

(220) 15.4.2019

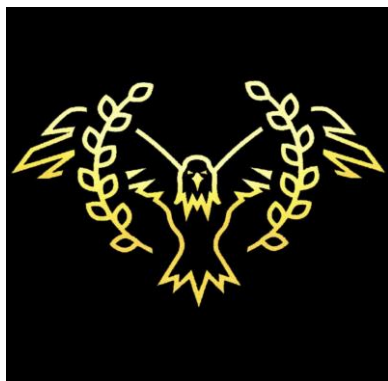
11(511) 14, 18, 25

(511) 14 - Manžetové gombíky.

18 - Peňaženky.

25 - Pánska spodná bielizeň (trenírky, boxerky); tričká; župany; spodná bielizeň; opasky (časti od-
evov); pulóvre.

(540)



(550) obrazová

(591) Čierna, zlatá, biela

(731) Pénzešová Jana, Ing., Martinengova 4, 811 02 Bratislava, SK;

(210) 802-2019

(220) 15.4.2019

11(511) 28, 41

(511) 28 - Hry; hračky; videohry; telocvičné a športové potreby; ozdoby na vianočné stromčeky.

41 - Výchova; vzdelávanie; zábava; športová a kultúrna činnosť.

(540)

Mimimodel Europa

(550) obrazová

(591) modrá, biela

(731) LAuK, spol. s r.o., Dolný Hričov 100, 013 41 Dolný Hričov, SK;

(740) Otáhalová Zuzana, JUDr., Žilina, SK;

(210) 825-2019

(220) 17.4.2019

11(511) 3, 18, 20, 25

(511) 3 - Rúže; skrášľovacie masky (kozmetické prípravky); laky na nechty; prípravky na líčenie; farby na vlasy; kozmetické prípravky na mihalnice; kozmetické taštičky; kozmetické prípravky; kozmetické ceruzky; kozmetické krémy; odličovacie prípravky; prípravky na čistenie zubov; voňavky; depilačné prípravky; líčidlá; kozmetické pleťové vody; parfumy; kozmetické prípravky na starostlivosť o pleť; púder (kozmetika); ceruzky na obočie; kozmetické farby; kozmetické prípravky na opaľovanie; soli do kúpeľa nie na lekárske použitie; špirály na riasy, maskary; lesky na pery; balzamy (nie na lekárske použitie); kozmetické prípravky do kúpeľa; vlasové kondicionéry; šampóny pre zvieratá (neliečivé hygienické prípravky).

18 - Kabelky; spoločenské kabelky.

20 - Toaletné stolíky; zrkadlá.

25 - Obuv; čiapky; spodná bielizeň; svetre; korzety (spodná bielizeň); kabáty; legíny; sukne; oblečenie pre bábätká; podprsenky; bundy; plavky; body (spodná bielizeň); dámske nohavičky; tričká.

(540)

Dolly
PIEL

(550) obrazová

(731) Tvocko s.r.o., Svätý Kríž 302, 032 11 Svätý Kríž, SK;

(210) 841-2019

(220) 17.4.2019

11(511) 29, 30, 32

(511) 29 - Mlieko; sušené mlieko; kryštalizované mlieko; ochutené mlieko; a šľahané mlieko; mliečne výrobky; mliečne dezerty; jogurtové nápoje; mliečne peny a krémy; šľahačky; sladká smotana (mliečne výrobky); maslo; mliečne nápoje (s vysokým obsahom mlieka); mliečne nápoje obsahujúce ovocie (s vysokým obsahom mlieka); kvasené prírodné, či alebo ochutené mliečne výrobky; syry; syrové ná-
tierky; zrejúce syry; zrejúce syry s plesňou; nezrelé čerstvé syry a syry naložené v soľnom rôsole; tvarohové syry; čerstvé syry v tekutom alebo pastovanom stave; jogurtové syry; jogurty.

30 - Káva; čaj; kakao; čokoláda; kávové nápoje; kávaové nápoje; čokoládové nápoje; cukor; ryža; burizony; tapioka; múka; torty a koláče sladké alebo slané; pizza; prírodné ochutené alebo plnené cestá; obilninové výrobky; obilninové chuťovky; hotové jedlá obsahujúce prevažne cesto; jedlá vyrobené prevažne z tortového cesta; chlieb; sucháre; sušienky sladké alebo korenené; oblátky; cukrárske vý-

robky; sladké alebo slané predjedlá obsahujúce chlieb, sušienky alebo cukrárske cesto; cukrovinky; jedlé cukrové polevy; jedlé cukrové polevy vyrobené prevažne z jogurtu, zmrzlíny, ľadu do potravín; ochutený ľad (prírodný alebo umelý); med; soľ; horčica; ocot; omáčky (chuťové prísady); sladké omáčky (chuťové prísady); omáčky na cestoviny. 32 - Minerálne vody (nápoje); pramenité vody; stolové vody; limonády; pivo; nealkoholické šumivé nápoje; ovocné džúsy; sirupy na výrobu nápojov; sirupy na výrobu limonád; minerálne vody ochutené (nápoje); nealkoholické nápoje; prípravky na výrobu minerálnej vody; prírodné a perlivé vody (minerálne alebo neminerálne); ovocné alebo zeleninové nektáre (nápoje); ovocné alebo zeleninové nápoje; sóda; zázvorové limonády; šerbety (nápoje); nealkoholické prípravky na výrobu nápojov; nealkoholické ovocné alebo zeleninové výtlačky; nealkoholické nápoje obsahujúce čínidlá pre mliečne kvasenie.

(540) Toma

(550) slovná

(731) PEPSICO CZ s.r.o., Kolbenova 510/50, 190 00 Praha 9, Vysočany, CZ;

(740) TM & PATENT ATTORNEY NEUSCHL s r.o., Bratislava, SK;

(210) 842-2019

(220) 17.4.2019

11(511) 9, 28, 41

(511) 9 - Nahratý softvér na počítačové hry; sťahovateľný softvér na počítačové hry; softvér na počítačové video hry; počítačový softvér (nahraté počítačové programy); počítačový softvér na vzdelávanie (nahraté počítačové programy); počítačový telefónny softvér; interaktívny počítačový softvér; komunikačný softvér; počítačové softvérové aplikácie (sťahovateľné); kartridže na počítačové hry pre použitie s elektronickými hracími prístrojmi; peňažné automaty; elektronické komponenty do hracích automatov; hudobné mincové automaty. 28 - Kvízové hry; prístroje na hry; žrebovacie zariadenia; hracie automaty; súčasti pre ručné elektronické hry; kolesá šťastia (lotéria); stieracie žreby na lotériové hry; hracie videoautomaty; hracie automaty uvádzané do činnosti vhođením mince; arkádové hracie automaty; hracie žetóny; zábavné prístroje na použitie v herniach; hracie stoly. 41 - Hazardné hry (herne); herne s hracími automatmi (služby); organizovanie lotérií; služby kasín (hazardné hry); prenájom vybavenia kasín; prenájom vybavenia herní; prenájom hracích automatov; prenájom kasínových hier.

(540) R.U.R.

(550) slovná

(731) Eagle Limited, 84, St. Francis Street, BZN 1424 Balzan, MT;

(740) Zathurecka INPARTNERS GROUP s.r.o., Banská Bystrica, SK;

(210) 844-2019

(220) 17.4.2019

11(511) 29, 31, 33, 44

(511) 29 - Vajcia; hydina (mäso); bravčové mäso; džemy. 31 - Živá hydina; čerstvé zemiaky; čerstvá tekvica veľkoplodá.

33 - Víno.

44 - Chov zvierat; krajnotvorba.

(540)

**FARMA
JANDECH DOLINA**

(550) iná

(731) FJD s.r.o., Mamateyova 1584/3, 851 04 Bratislava, SK;

(210) 845-2019

(220) 17.4.2019

11(511) 9, 41, 42

(511) 9 - Sťahovateľné počítačové programy; počítačové softvérové aplikácie (sťahovateľné).

41 - Vyučovanie.

42 - Technologický výskum; vedecký výskum.

(540) MUP

(550) slovná

(731) Slovenská technická univerzita v Bratislave, Vazovova 5, 812 43 Bratislava, SK;

(210) 848-2019

(220) 17.4.2019

11(511) 9, 28, 41

(511) 9 - Nahratý softvér na počítačové hry; sťahovateľný softvér na počítačové hry; softvér na počítačové video hry; počítačový softvér (nahraté počítačové programy); počítačový softvér na vzdelávanie (nahraté počítačové programy); počítačový telefónny softvér; interaktívny počítačový softvér; komunikačný softvér; počítačové softvérové aplikácie (sťahovateľné); kartridže na počítačové hry pre použitie s elektronickými hracími prístrojmi; peňažné automaty; elektronické komponenty do hracích automatov; hudobné mincové automaty. 28 - Kvízové hry; prístroje na hry; žrebovacie zariadenia; hracie automaty; súčasti pre ručné elektronické hry; kolesá šťastia (lotéria); stieracie žreby na lotériové hry; hracie videoautomaty; hracie automaty uvádzané do činnosti vhođením mince; arkádové hracie automaty; hracie žetóny; zábavné prístroje na použitie v herniach; hracie stoly. 41 - Hazardné hry (herne); herne s hracími automatmi (služby); organizovanie lotérií; služby kasín (hazardné hry); prenájom vybavenia kasín; prenájom vybavenia herní; prenájom hracích automatov; prenájom kasínových hier.

28 - Kvízové hry; prístroje na hry; žrebovacie zariadenia; hracie automaty; súčasti pre ručné elektronické hry; kolesá šťastia (lotéria); stieracie žreby na lotériové hry; hracie videoautomaty; hracie automaty uvádzané do činnosti vhođením mince; arkádové hracie automaty; hracie žetóny; zábavné prístroje na použitie v herniach; hracie stoly.

41 - Hazardné hry (herne); herne s hracími automatmi (služby); organizovanie lotérií; služby kasín (hazardné hry); prenájom vybavenia kasín; prenájom vybavenia herní; prenájom hracích automatov; prenájom kasínových hier.

(540) Wooden Fruits

(550) slovná

(731) Eagline Limited, 84, St. Francis Street, BZN 1424 Balzan, MT;

(740) Zathurecka INPARTNERS GROUP s.r.o., Banská Bystrica, SK;

(210) 849-2019

(220) 17.4.2019

11(511) 9, 28, 41

(511) 9 - Nahratý softvér na počítačové hry; sťahovateľný softvér na počítačové hry; softvér na počítačové video hry; počítačový softvér (nahraté počítačové programy); počítačový softvér na vzdelávanie (nahraté počítačové programy); počítačový telefónny softvér; interaktívny počítačový softvér; komunikačný softvér; počítačové softvérové aplikácie (sťahovateľné); kartridže na počítačové hry pre použitie s elektronickými hracími prístrojmi; peňažné automaty; elektronické komponenty do hracích automatov; hudobné mincové automaty.

28 - Kvízové hry; prístroje na hry; žrebovacie zariadenia; hracie automaty; súčasti pre ručné elektronické hry; kolesá šťastia (lotéria); stieracie žreby na lotériové hry; hracie videoautomaty; hracie automaty uvádzané do činnosti vhođením mince; arkádové hracie automaty; hracie žetóny; zábavné prístroje na použitie v herniach; hracie stoly.

41 - Hazardné hry (herne); herne s hracími automatmi (služby); organizovanie lotérií; služby kasín (hazardné hry); prenájom vybavenia kasín; prenájom vybavenia herní; prenájom hracích automatov; prenájom kasínových hier.

(540) Jewel Fruit

(550) slovná

(731) Eagline Limited, 84, St. Francis Street, BZN 1424 Balzan, MT;

(740) Zathurecka INPARTNERS GROUP s.r.o., Banská Bystrica, SK;

(210) 863-2019

(220) 23.4.2019

11(511) 29

(511) 29 - Mliečne výrobky.

(540)

**GOLDEN
BLOK**
BAPE PLUS

(550) obrazová

(591) zelená, červená

(731) BAPE FOOD trade s.r.o., Ovocinárska 51, 083 01 Sabinov, SK;

(210) 864-2019

(220) 19.4.2019

11(511) 43

(511) 43 - Bary; bufety (rýchle občerstvenie); kaviarne; príprava a dodávka jedál na objednávku do domu.

(540)

(550) obrazová

(591) Čierna - Pantone 7540 C, CMYK 0 0 0 90, RGB 58 58 57, HEX #3a3a39; Ružová - Pantone 806 C, CMYK 0 80 20 0, RGB 228 64 119, HEX #ea5083

(731) STACHYS Nitra.s.r.o., Novozámocká 67, 949 05 Nitra, SK;

(210) 867-2019

(220) 25.4.2019

11(511) 9, 16, 28, 35, 36, 38, 39, 41, 43

(511) 9 - Elektronické, optické a meracie prístroje a zariadenia; prístroje na záznam, prenos, spracovanie a reprodukciu zvuku, obrazu alebo údajov; telekomunikačné prístroje a zariadenia; vysielacie zariadenia; prepájacie alebo smerovacie zariadenia; prístroje na prenos údajov; magnetické nosiče údajov; počítače; periférne zariadenia počítačov; elektronické obvody na prenos programových údajov; počítačový softvér (nahraté počítačové programy); počítačový softvér (sťahovateľný); elektronické publikácie (sťahovateľné); digitálna hudba (sťahovateľná); MP3 prehrávače; videofilmy; mikroprocesory; počítačové klávesnice; modemy; čipové telefónne karty; exponované filmy; kreslené filmy; fotoaparáty; gramofónové platne; gramofóny; hudobné mincové automaty; kamery; magnetofóny; mobilné telefóny; elektronické stieracie žreby na lotériové hry (softvér).

16 - Papier; kartón; lepenka; tlačoviny; tlačené publikácie; časopisy (periodiká); noviny; knihy; prospekty; brožúry; plagáty; fotografie (tlačoviny); pohľadnice; kalendáre; katalógy; príručky; sprievodcovia (tlačené publikácie); ročenky; tlačené reklamné materiály; letáky; kancelárske potreby okrem nábytku; papierové alebo plastové vrecká a tašky na balenie; obaly (papiernický tovar); obálky (papiernický tovar).

28 - Biliardové stoly; karty na bingo; dáma (hra); domino (hra); hracie karty; hracie kocky; hracie žetóny; stavebnicové kocky (hračky); kolky (hra); ruletové kolesá; stolové hry; šachové hry; šípky (hra); žetóny na hazardné hry; stieracie žreby (na lotériové hry); výherné hracie automaty; prístroje na elektronické hry; hracie žreby a tikety.

35 - Poradenské a konzultačné služby v oblasti reklamy; poradenské a konzultačné služby v oblasti obchodnej administratívy; poradenské a konzultačné služby v oblasti služieb uvedených v triede 35 tohto zoznamu; poskytovanie obchodných alebo podnikateľských informácií; marketing; ob-

chodný alebo podnikateľský prieskum; prieskum verejnej mienky; prieskum trhu; analýzy nákladov; hospodárske (ekonomické) predpovede; správa počítačových súborov; zbieranie údajov do počítačových databáz; zoraďovanie údajov v počítačových databázach; vzťahy s verejnosťou (public relations); organizovanie obchodných alebo reklamných výstav; personálne poradenstvo; predvádzanie tovaru; reklamné plagátovanie; obchodná správa licencií výrobkov a služieb (pre tretie osoby); prezentácia výrobkov v komunikačných médiách pre maloobchod; rozširovanie reklamných alebo inzertných oznamov; rozširovanie reklamných materiálov zákazníkom (letáky, prospekty, tlačoviny, vzorky); vydávanie reklamných textov; aktualizovanie reklamných materiálov; prenájom reklamných plôch; prenájom billboardov; rozhlasová reklama; reklama; online reklama na počítačovej komunikačnej sieti; reklama prostredníctvom mobilných telefónov; reklamné agentúry; televízna reklama; reklamné služby prostredníctvom akéhokoľvek média, prostredníctvom telefónnej siete, dátovej siete, informačnej siete, elektronickej siete, komunikačnej siete alebo počítačovej siete; poskytovanie informácií obchodného alebo reklamného charakteru; poskytovanie multimediálnych informácií obchodného alebo reklamného charakteru; vyhľadávanie informácií v počítačových súboroch (pre tretie osoby); prenájom reklamných materiálov; obchodné sprostredkovateľské služby; spracovanie textov; vyhľadávanie sponzorov; komerčné informačné kancelárie; služby porovnávania cien; prenájom predajných stánkov.

36 - Prenájom nehnuteľností; realitné kancelárie; sprostredkovanie nehnuteľností; poisťovníctvo; bankovníctvo; oceňovanie nehnuteľností; zmenárenské služby; úschovne služby, úschova v bezpečnostných schránkach; pôžičky (finančné úvery); financovanie (služby); správa nehnuteľností; finančné riadenie; finančné poradenstvo; finančné informácie; vyberanie nájomného; prenájom kancelárskych priestorov; organizovanie financovania stavebných projektov; prenájom zdieľaných kancelárskych priestorov.

38 - Elektronická pošta; vysielanie káblovej televízie; vysielacie služby; telekomunikačné služby; televízne vysielanie; rozhlasové vysielanie; telefonické služby; spravodajské kancelárie; prenájom prístrojov na prenos správ; poskytovanie audiotextových telekomunikačných služieb; posielanie správ; telefónická komunikácia; spravodajské kancelárie; komunikácia mobilnými telefónmi; komunikácia prostredníctvom počítačových terminálov; prenos správ a obrazových informácií prostredníctvom počítačov; prenos elektronickej pošty; faxové prenosy; informácie v oblasti telekomunikácií; výzvy (rádiom, telefónom alebo inými elektronickými komunikačnými prostriedkami); komunikácia prostredníctvom optických sietí; prenos signálu prostredníctvom satelitu; elektronické zobrazovacie tabule (telekomunikačné služby); poskytovanie telekomunikačného pripojenia do svetovej počítačovej siete; telekonferenčné služby; poskytovanie užívateľského prístupu do svetovej počítačovej siete; poskytovanie prístupu do databáz; prenos digitálnych súborov;

bezdrôtové vysielanie; videokonferenčné služby; kontinuálny prenos dát (streaming); rádiová komunikácia.

39 - Doručovanie tovarov; skladovanie tovarov (úschova); parkovanie automobilov (služby); skladovanie; uskladňovanie; prenájom skladísk; prenájom automobilov; prenájom miest na parkovanie; prenájom garáží; služby vodičov; doručovacie služby (správy alebo tovar); informácie o možnostiach dopravy; informácie o skladovaní; balenie darčiekov.

41 - Vzdelávanie; zábava; zábavné parky; informácie o možnostiach zábavy; organizovanie a vedenie lotérií a stávkových hier; organizovanie lotérií a stávkových hier prostredníctvom internetu; organizovanie a vedenie hier o peniaze; organizovanie elektronických kurzových stávok; organizovanie kurzových stávok; organizovanie kurzových stávok prostredníctvom internetu; hazardné hry (herne); poskytovanie športovísk; tvorba televíznych programov; tvorba publicistických, spravodajských, zábavných a vzdelávacích programov; nahrávanie videofilmov; televízna zábava; divadelné predstavenia; tvorba divadelných alebo iných predstavení; prenájom kinematografických prístrojov; prenájom osvetľovacích prístrojov do divadelných sál a televíznych štúdií; prenájom dekorácií na predstavenia; požičiavanie kinematografických filmov; požičiavanie videopások; produkcia filmov (nie reklamných); filmové štúdiá; poskytovanie informácií v oblasti kultúry, športu, zábavy a vzdelávania; výchovno-zábavné klubové služby; organizovanie a vedenie koncertov; organizovanie plesov; organizovanie súťaží krásy; organizovanie športových súťaží; organizovanie vedomostných súťaží; organizovanie zábavných súťaží; organizovanie kultúrnych alebo vzdelávacích výstav; organizovanie a vedenie konferencií; organizovanie a vedenie školení; organizovanie živých vystúpení; plánovanie a organizovanie večierkov; nahrávacie štúdiá (služby); reportérské služby; vydávanie textov (okrem reklamných); elektronická edičná činnosť v malom (DTP služby); on-line poskytovanie elektronických publikácií (bez možnosti kopírovania); on-line vydávanie elektronických kníh, novín a časopisov; on-line poskytovanie počítačových hier (z počítačových sietí); prenájom videorekordérov; požičiavanie audiopriestrojov; organizovanie a vedenie konferencií poskytované on-line prostredníctvom telekomunikačného spojenia alebo počítačovej siete; organizovanie a vedenie seminárov poskytované on-line prostredníctvom telekomunikačného spojenia alebo počítačovej siete; organizovanie a vedenie tvorivých dielní (výučba) poskytované on-line prostredníctvom telekomunikačného spojenia alebo počítačovej siete; on-line poskytovanie digitálnej hudby (bez možnosti kopírovania); informácie o možnostiach rekreácie, zábavy, výchove a vzdelávaní poskytované on-line z počítačových databáz alebo internetu; tvorba rozhlasových programov; fotografické reportáže; nahrávanie videopások; vydávanie kníh; organizovanie kultúrno-spoločenských podujatí a hier (nie na reklamné účely); organizovanie vedomostných alebo zábavných súťaží prostredníctvom internetu alebo telefónov a mobilných telefónov; rozhlaso-

vá zábava; prekladateľské služby; organizovanie zábavných a súťažných hier (okrem reklamných); televízna zábava a súťažné hry vyžadujúce telefonickú účasť divákov; interaktívne zábavné služby s použitím mobilných telefónov; rezervácie vstupeniek na zábavné predstavenia.

43 - Kaviarne; samoobslužné jedálne; reštauračné (stravovacie) služby; rýchle občerstvenie (snack-bary); prenájom prednáškových sál.

(540)

niké aréna

(550) obrazová

(591) čierna, biela, oranžová

(731) N I K É, spol. s r.o., Ilkovičova 34, 812 30 Bratislava, SK;

(740) TM & PATENT ATTORNEY NEUSCHL s. r. o., Bratislava, SK;

(210) 868-2019

(220) 23.4.2019

11(511) 16, 35, 41

(511) 16 - Vyučovacie pomôcky okrem prístrojov a zariadení; tlačivá (formuláre); prospekty; časopisy (periodiká); periodiká; brožúry; fotografie (tlačoviny); tlačoviny; tlačené publikácie; príručky; brožované knihy.

35 - Rozširovanie reklamných materiálov zákazníkom (letáky, prospekty, tlačoviny, vzorky); vydávanie reklamných textov; spracovanie textov; marketing; navrhovanie reklamných materiálov; plánovanie stretnutí (kancelárske práce); poradenstvo v oblasti komunikácie (reklama).

41 - Akadémie (vzdelávanie); vyučovanie; vzdelávanie; školenia; organizovanie a vedenie kolokvií; organizovanie a vedenie konferencií; organizovanie a vedenie kongresov; skúšanie, preskúšavanie (pedagogická činnosť); organizovanie a vedenie seminárov; organizovanie a vedenie sympózií; koučovanie (školenie); organizovanie a vedenie vzdelávacích fór s osobnou účasťou; vyučovanie pomocou simulátorov; vzdelávacie služby poskytované špeciálnymi výchovnými asistentmi; online poskytovanie elektronických publikácií (bez možnosti kopírovania); elektronická edičná činnosť v malom (DTP služby); online vydávanie elektronických kníh a časopisov.

(540)



(550) obrazová

(591) zelená (PANTONE 2399 C), oranžová (PANTONE 1655 C)

(731) EDUprofilPHARM, s.r.o., Jelšová 5107/26, 900 27 Bernolákovo, SK;

(740) TOMEŠ - Patentová a známková kancelária, s.r.o., Bratislava, SK;

(210) 874-2019

(220) 25.4.2019

11(511) 35, 38, 41, 42

(511) 35 - Pomoc pri riadení obchodnej činnosti; poskytovanie obchodných alebo podnikateľských informácií; reklamné plagátovanie; komerčné informačné kancelárie; analýzy nákladov; rozširovanie reklamných oznamov; fotokopírovacie služby; sprostredkovateľne práce; prenájom kancelárskych strojov a zariadení; poradenstvo pri organizovaní a riadení obchodnej činnosti; poradenstvo pri riadení podnikov; predvádzanie tovaru; rozširovanie reklamných materiálov zákazníkom (letáky, prospekty, tlačoviny, vzorky); pomoc pri riadení obchodných alebo priemyselných podnikov; prieskum trhu; obchodné odhady; obchodný alebo podnikateľský prieskum; poradenstvo pri organizovaní obchodnej činnosti; vydávanie reklamných textov; obchodný alebo podnikateľský výskum; vzťahy s verejnosťou (public relations); prepisovanie správ (kancelárske práce); marketingový prieskum; správa počítačových súborov; hospodárske (ekonomické) predpovede; odborné obchodné alebo podnikateľské poradenstvo; prieskum verejnej mienky; podpora predaja (pre tretie osoby); spracovanie textov; zbieranie údajov do počítačových databáz; zoradovanie údajov v počítačových databázach; online reklama na počítačovej komunikačnej sieti; vyhľadávanie informácií v počítačových súboroch (pre tretie osoby); subdodávateľské služby (obchodné služby); obchodná správa licencií výrobkov a služieb (pre tretie osoby); zostavovanie štatistík; tvorba reklamných filmov; aktualizácia a údržba údajov v počítačových databázach; riadenie obchodnej činnosti v stavebníctve; poskytovanie obchodných informácií prostredníctvom webových stránok.

38 - Komunikácia mobilnými telefónmi; prenos správ a obrazových informácií prostredníctvom počítačov; prenos elektronickej pošty; komunikácia prostredníctvom optických sietí; poskytovanie priestoru na diskusiu na internete; poskytovanie prístupu do databáz; prenos digitálnych súborov; poskytovanie diskusných fór online; kontinuálny prenos dát (streaming).

41 - Zábava; organizovanie kultúrnych alebo vzdelávacích výstav; organizovanie a vedenie tvorivých dielní (výučba); elektronická edičná činnosť v malom (DTP služby); reportérske služby.

42 - Architektonické služby; architektonické poradenstvo; vypracovanie stavebných výkresov; technologický výskum; štúdie technických projektov; inžinierska činnosť; geologický výskum; tvorba počítačového softvéru; aktualizovanie počítačového softvéru; výskum a vývoj nových výrobkov (pre zákazníkov); urbanistické plánovanie; expertízy (inžinierske práce); tvorba a udržiavanie webových stránok (pre tretie osoby); výskum v oblasti ochrany životného prostredia; digitalizácia dokumentov (skenovanie); uchovávanie elektronických údajov; kartografické služby; technologické poradenstvo; technické písanie; tvorba a navrhovanie zoznamov informácií z webových stránok pre tretie osoby (informačnotechnologické služby); výskum v oblasti pozemných stavieb.

(540) POCITOVÉ MAPY

(550) slovná

(731) Architektonické štúdio Atrium s.r.o., Mlynská 27, 040 01 Košice, SK;

(740) Steiner & Associates s.r.o., Košice, SK;

(210) 876-2019

(220) 26.4.2019

11(511) 3, 44

(511) 3 - Kozmetické prípravky; kozmetické krémy; masážne gély (nie na lekárske použitie); balzamy (nie na lekárske použitie); vazelína na kozmetické použitie; kozmetické prípravky na opaľovanie; prípravky z aloy pravej na kozmetické použitie; ochranné prípravky na opaľovanie; kolagénové prípravky na kozmetické použitie; fytokozmetické prípravky; tuky na kozmetické použitie; kozmetické prípravky na starostlivosť o pleť; pomády na kozmetické použitie.

44 - Fyzioterapia; masáže; terapeutické služby.

(540)

(550) obrazová

(591) tmavomodrá, bledomodrá, biela

(731) Richard Holič, Rudník 367, 906 23 Rudník, SK;

(210) 884-2019

(220) 26.4.2019

11(511) 16, 35, 40

(511) 16 - Papier; plagáty; reklamné tabule z papiera, kartónu alebo lepenky; albumy; obrazy; tlač (rytíny); knižné zarážky; spisové obaly (papiernický tovar); strieborný papier; obrazy (maľby) zarámované alebo nezarámované; noviny; periodiká; atlasy; zarádovače, šanóny (na voľné listy); karisbloky; podložky pod pivové poháre; lístky; tlačiarenské štočky; skicáre; útržkové bloky; brožúry; výšivkové vzory; pijavý papier; pečate; zošity; priesvitný papier (pauzovací); pauzovacie plátno; papier do významových zariadení; poznámkové zošity; mapy; kartotékové lístky; hárky papiera; kartón; lepenka; lepenkové škatule; tuby z kartónu; katalógy; spevníky; sádzacie rámy (polygrafia); obaly na doklady; maliarske stojany; chromolitografy (polygrafia); knihy; papierové kornúty; obaly (papiernický tovar); papierové nádoby na mliečne výrobky; obálky (papiernický tovar); baliaci papier; fotografie; pijaky; knihárske textilie; účtovné knihy; zoznamy; filtračný papier; papierové filtračné materiály; šablóny (kancelárske potreby); galvanotypy (polygrafia); geografické mapy; zemské glóbusy;

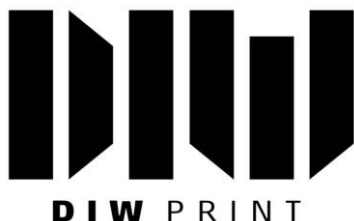
grafické reprodukcie; grafické zobrazenia; hektografy; časové rozvrhy (tlačoviny); pohľadnice; tlačoviny; podklady na tlačenie, nie textilné; tlačené publikácie; príručky; listový papier; stolové prestieranie z papiera; litografie; litografické dosky; brožované knihy; svietivý papier; papierová drvina; paragóny; papierové vreckovky; papierové obrusy; olejotlače; knihárske záložky do kníh; papierové pečate; palety pre maliarov; papiernický tovar; pergamenový papier; krajčírske strihy; maliarske plátna; škatule s farbami (školské pomôcky); baliace plastové fólie; nákresy; šablóny na kreslenie a maľovanie; portréty; papierové ozdobné kvetináče; papierové pásky a štítky na zaznamenávanie počítačových programov; prospekty; papier na rádionogramy; knihárske plátno; časopisy (periodiká); pásky do písacích strojov; papierové alebo plastové vrecia, vrecká a puzdra na balenie; podušky na pečiaky; školské potreby (papiernický tovar); záložky do kníh; blahoprajné pohľadnice; papierové podložky na stôl (anglické prestieranie); podložky na písanie; poštové známky; priesvitky (papiernický tovar); etiketovacie kliešte; lepiace pásky na kancelárske použitie alebo pre domácnosť; adresné štítky do adresovacích strojov; ročenky; kalendáre; samolepky pre domácnosť a na kancelárske použitie; papierové podbradníky; drevitá lepenka (papiernický tovar); drevitý papier; papierové alebo lepenkové krabice; papierové alebo lepenkové prepravné obaly na fľaše; papierové podložky pod poháre; oznámenia (papiernický tovar); papierové zástavy; fólie z regenerovanej celulózy na balenie; papierové alebo plastové vrecká na odpadky; odličovacie papierové obrúsky; papierové servítky; papierové obrúsky (prestieranie); grafické znaky; papierové alebo lepenkové obaly na fľaše; papierové alebo lepenkové pútače; papierové utierky; papierové utierky na tvár; papierové alebo lepenkové etikety; pogumované plátno pre papiernictvo; papierové filtre na kávu; papierové alebo kartónové vývesné tabule; samolepky (papiernický tovar); komiksy; kopirovací papier (papiernický tovar); puzdrá na šekové knižky; hudobné blahoželania (pohľadnice); obežníky; parafrínový papier; puzdrá na pasy; papier do skriň (parfumovaný alebo neparfumovaný); prístroje na tlačenie na kreditné karty, nie elektrické; laminovačky na dokumenty (kancelárske potreby); papiera na maľovanie a kaligrafiu; zotierače tabúl; nákupné karty (nie na hranie); papierové alebo plastové absorpčné hárky alebo fólie na balenie potravín; korekčné pásky (kancelárske pomôcky); letáky; obálky na dokumenty (papiernický tovar); papierové alebo lepenkové baliace materiály (výplňové, tlmiace); bankovky; tlačené poukážky; ryžový papier; japonský ozdobný papier (washí); papierové obrusy; tlačené partitúry; papierové stolové vlajky; papierové trojcipe vlajočky; fólie na celulozovú animáciu; papierové vrecká na sterilizáciu lekárske nástrojov; identifikačné vísáčky (kancelárske potreby); papierové podložky na lekárske vyšetrovacie stoly; menovky (kancelárske potreby); pásky na čiarové kódy; trblietky na papiernické výrobky; papierové kontrolné štítky na batožinu; čistiace papierové obrúsky.

35 - Reklamné plagátovanie; rozširovanie reklamných oznamov; fotokopírovacie služby; rozširovanie reklamných materiálov zákazníkom (letáky,

prospekty, tlačoviny, vzorky); rozmnožovanie dokumentov; aktualizovanie reklamných materiálov; rozširovanie vzoriek tovarov; prenájom reklamných materiálov; vydávanie reklamných textov; reklama; podpora predaja (pre tretie osoby); spracovanie textov; zásielkové reklamné služby; grafická úprava tlačovín na reklamné účely; tvorba reklamných filmov; navrhovanie reklamných materiálov.

40 - Tlač, tlačenie; ofsetová tlač; sieťotlač, serigrafia.

(540)



(550) obrazová

(731) ONE s.r.o., Krásnohorská 8, 851 07 Bratislava, SK;

(210) 890-2019

(220) 26.4.2019

11(511) 32, 33, 35

(511) 32 - Limonády; nealkoholické nápoje; nealkoholické prípravky na výrobu nápojov; esencie na prípravu nealkoholických nápojov okrem éterických olejov; izotonické nápoje; sirupy na výrobu limonád; sirupy na výrobu nápojov; kokteily na báze piva; pivo.

33 - Cider; alkoholické nápoje okrem piva; kokteily; vopred pripravené miešané alkoholické nápoje (nie s pivom).

35 - Marketing; podpora predaja (pre tretie osoby); reklama.

(540) **LOCOLA**

(550) slovná

(731) Plzeňský Prazdroj, a. s., U Prazdroje 64/7, Východní Předměstí, 301 00 Plzeň, CZ;

(740) BELEŠČÁK & PARTNERS, s.r.o., Piešťany, SK;

(210) 899-2019

(220) 29.4.2019

11(511) 9, 16, 35, 38, 41

(511) 9 - Audiovizuálne prijímače; audiovizuálne kompaktné disky; diapozitívy (fotografia); diaprojektory; magnetické disky; optické kompaktné disky; exponované filmy; exponované kinematografické filmy; kreslené filmy; gramofóny; magnetofóny; magnetické nosiče údajov; magnetické pásky; optické disky; optické nosiče údajov; pásky na záznam zvuku; počítače; nahraté počítačové programy; počítačový hardvér; sťahovateľné hudobné súbory; sťahovateľné obrazové súbory; premietacie prístroje; pružné disky; elektronické publikácie (sťahovateľné); videokazety; videopásky; videokamery; vysielacie (telekomunikácie); vysielacie elektronických signálov; televízne prijímače; nosiče zvukových nahrávok; zvukové nahrávacie zariadenia; zvukové prehrávacie zariadenia, prehrávače.

16 - Grafické zobrazenia; grafické reprodukcie.

35 - Komerčné informačné kancelárie; prezentácia výrobkov v komunikačných médiách pre maloobchod; podpora predaja (pre tretie osoby); vzťahy s verejnosťou (public relations); spracovanie textov; zbieranie údajov do počítačových databáz; zoraďovanie údajov v počítačových databázach; aktualizácia a údržba údajov v počítačových databázach.

38 - Poskytovanie prístupu do databáz; poskytovanie priestoru na diskusiu na internete; kontinuálny prenos dát (streaming); prenos digitálnych súborov; poskytovanie diskusných fór online; rádiová komunikácia.

41 - Elektronická edičná činnosť v malom (DTP služby); produkcia filmov (nie reklamných); nahrávanie videopásov; organizovanie vedomostných alebo zábavných súťaží; organizovanie živých vystúpení; prenájom osvetľovacích prístrojov do divadelných sál a televíznych štúdií; tvorba rozhlasových a televíznych programov; televízna zábava; zábava; rozhlasová zábava; nahrávacie štúdiá (služby); postsynchronizácia, dabing; titulovanie; strihanie videopásov; reportérske služby; fotografické reportáže; organizovanie a vedenie koncertov; online poskytovanie videozáznamov (bez možnosti kopírovania); variétné predstavenia.

(540)



(550) obrazová

(591) červená 10/100/100/0, žltá 0/20/100/0, čierna 0/0/0/100, modrá 94/95/0/0

(731) P E R E X, a. s., Trnavská cesta 39/A, 831 04 Bratislava, SK;

(210) 900-2019

(220) 29.4.2019

11(511) 9, 16, 35, 38, 41

(511) 9 - Audiovizuálne prijímače; audiovizuálne kompaktné disky; diapozitívy (fotografia); diaprojektory; magnetické disky; optické kompaktné disky; exponované filmy; exponované kinematografické filmy; kreslené filmy; gramofóny; magnetofóny; magnetické nosiče údajov; magnetické pásky; optické disky; optické nosiče údajov; pásky na záznam zvuku; počítače; nahraté počítačové programy; počítačový hardvér; sťahovateľné hudobné súbory; sťahovateľné obrazové súbory; premietacie prístroje; pružné disky; elektronické publikácie (sťahovateľné); videokazety; videopásky; videokamery; vysielacie (telekomunikácie); vysielacie elektronických signálov; televízne prijímače; nosiče zvukových nahrávok; zvukové nahrávacie zariadenia; zvukové prehrávacie zariadenia, prehrávače.

16 - Grafické zobrazenia; grafické reprodukcie.

35 - Komerčné informačné kancelárie; prezentácia výrobkov v komunikačných médiách pre maloobchod; podpora predaja (pre tretie osoby); vzťahy s verejnosťou (public relations) spracovanie textov; zbieranie údajov do počítačových databáz; zoraďovanie údajov v počítačových databázach; aktualizácia a údržba údajov v počítačových databázach.

38 - Poskytovanie prístupu do databáz; poskytovanie priestoru na diskusiu na internete; kontinuálny prenos dát (streaming); prenos digitálnych súborov; poskytovanie diskusných fór on line; rádiová komunikácia.

41 - Elektronická edičná činnosť v malom (DTP služby); produkcia filmov (nie reklamných); nahrávanie videopások; organizovanie vedomostných alebo zábavných súťaží; organizovanie živých vystúpení; prenájom osvetľovacích prístrojov do divadelných sál a televíznych štúdií; tvorba rozhlasových a televíznych programov; televízna zábava; zábava; rozhlasová zábava; nahrávacie štúdiá (služby); postsynchronizácia, dabing; titulkovanie; strihanie videopások; reportérske služby; fotografické reportáže; organizovanie a vedenie koncertov; on line poskytovanie videozáznamov (bez možnosti kopírovania); varietné predstavenia.

(540)



(550) obrazová

(591) červená 10/100/100/0, žltá 0/20/100/0, čierna 0/0/0/100, zelená 82/0/31/0

(731) P E R E X, a.s., Trnavská cesta 39/A, 831 04 Bratislava, SK;

(210) 901-2019

(220) 29.4.2019

11(511) 18, 25, 35

(511) 18 - Peňaženky; školské tašky (aktovky); cestovné kufre; plezniaky; nákupné tašky; turistické plezniaky; plážové tašky; kabelky; cestovné tašky; kufre; spoločenské kabelky; kožené alebo kožou potiahnuté puzdrá; kufrik na toaletné potreby (prázdny); kufríky; športové tašky.

25 - Obuv; čiapky; pánska spodná bielizeň (trenírky, boxerky); spodná bielizeň; opasky (časti od-evov); svetre; pulóvre; ponožky; košeľe; košeľe s krátkym rukávom; odevy; konfekcia (odevy); nohavice; rukavice; šatky, šály; vesty; nepremokavé odevy; legíny; športové tričká, dresy; plážové oblečenie; pánska spodná bielizeň (slipy); bundy; plavky (pánske); topánky na šport; športová obuv; šatky na krk; kožené odevy; tričká; opasky na doklady a peniaze (časti odevov); legínsy; dámske nohavičky; športové tielka; trikoty (cvičebné úbory); pokrývky hlavy.

35 - Reklamné služby; obchodný manažment; obchodná administratíva; kancelárske práce; maloobchodné služby s tovarmi uvedenými v triedach 18 a 25 tohto zoznamu.

(540)



(550) obrazová

(591) čierna, biela, červená

(731) Čermák Michal, Doležalova 3417/3, 821 04 Bratislava, SK;

(740) Advokátska kancelária ŠKODLER & PARTNERS, s.r.o., Bratislava, SK;

(210) 903-2019

(220) 26.4.2019

11(511) 9, 25

(511) 9 - Optické prístroje a nástroje.

25 - Obuv; pokrývky hlavy.

(540)



(550) obrazová

(731) Brodňan Tomáš, Radoľa 328, 023 36 Radoľa, SK; Máček Matej, Povina 106, 023 33 Povina, SK;

(210) 905-2019

(220) 29.4.2019

11(511) 9, 16, 35, 38, 41

(511) 9 - Audiovizuálne prijímače; audiovizuálne kompaktné disky; diapozitívy (fotografia); diaprojektory; magnetické disky; optické kompaktné disky; exponované filmy; exponované kinematografické filmy; kreslené filmy; gramofóny; magnetofóny; magnetické nosiče údajov; magnetické pásky; optické disky; optické nosiče údajov; pásky na záznam zvuku; počítače; nahraté počítačové programy; počítačový hardvér; sťahovateľné hudobné súbory; sťahovateľné obrazové súbory; premietacie prístroje; pružné disky; elektronické publikácie (sťahovateľné); videokazety; videopásky; videokamery; vysielacie (telekomunikácie); vysielacie elektronických signálov; televízne prijímače; nosiče zvukových nahrávok; zvukové nahrávacie zariadenia; zvukové prehrávacie zariadenia, prehrávače.

16 - Grafické zobrazenia; grafické reprodukcie.

35 - Komerčné informačné kancelárie; prezentácia výrobkov v komunikačných médiách pre maloobchod; podpora predaja (pre tretie osoby); vzťahy s verejnosťou (public relations); spracovanie textov; zbieranie údajov do počítačových databáz; zoraďovanie údajov v počítačových databázach; aktualizácia a údržba údajov v počítačových databázach.

38 - Poskytovanie prístupu do databáz; poskytovanie priestoru na diskusiu na internete; kontinuálny prenos dát (streaming); prenos digitálnych súborov; poskytovanie diskusných fór online; rádiová komunikácia.

41 - Elektronická edičná činnosť v malom (DTP služby); produkcia filmov (nie reklamných); nahrávanie videopások; organizovanie vedomostných alebo zábavných súťaží; organizovanie živých vystúpení; prenájom osvetľovacích prístrojov do divadelných sál a televíznych štúdií; tvorba

rozhlasových a televíznych programov; televízna zábava; zábava; rozhlasová zábava; nahrávacie štúdiá (služby); postsynchronizácia, dabing; titulkovanie; strihanie videopások; reportérske služby; fotografické reportáže; organizovanie a vedenie koncertov; online poskytovanie videozáznamov (bez možnosti kopírovania); varietné predstavenia.

(540)



(550) obrazová

(591) červená 10/100/100/0; žltá 0/20/100/0; čierna 0/0/0/100

(731) P E R E X, a. s., Trnavská cesta 39/A, 831 04 Bratislava, SK;

(210) 906-2019

(220) 29.4.2019

11(511) 9, 16, 35, 38, 41

(511) 9 - Audiovizuálne prijímače; audiovizuálne kompaktné disky; diapozitívy (fotografia); diaprojektory; magnetické disky; optické kompaktné disky; exponované filmy; exponované kinematografické filmy; kreslené filmy; gramofóny; magnetofóny; magnetické nosiče údajov; magnetické pásky; optické disky; optické nosiče údajov; pásky na záznam zvuku; počítače; nahraté počítačové programy; počítačový hardvér; sťahovateľné hudobné súbory; sťahovateľné obrazové súbory; premietacie prístroje; pružné disky; elektronické publikácie (sťahovateľné); videokazety; videopásky; videokamery; vysielacie (telekomunikácie); vysielacie elektronických signálov; televízne prijímače; nosiče zvukových nahrávok; zvukové nahrávacie zariadenia; zvukové prehrávacie zariadenia, prehrávače.

16 - Grafické zobrazenia; grafické reprodukcie.

35 - Komerčné informačné kancelárie; prezentácia výrobkov v komunikačných médiách pre maloobchod; podpora predaja (pre tretie osoby); vzťahy s verejnosťou (public relations); spracovanie textov; zbieranie údajov do počítačových databáz; zoradovanie údajov v počítačových databázach; aktualizácia a údržba údajov v počítačových databázach.

38 - Poskytovanie prístupu do databáz; poskytovanie priestoru na diskusiu na internete; kontinuálny prenos dát (streaming); prenos digitálnych súborov; poskytovanie diskusných fór online; rádiová komunikácia.

41 - Elektronická edičná činnosť v malom (DTP služby); produkcia filmov (nie reklamných); nahrávanie videopások; organizovanie vedomostných alebo zábavných súťaží; organizovanie živých vystúpení; prenájom osvetľovacích prístrojov do divadelných sál a televíznych štúdií; tvorba rozhlasových a televíznych programov; televízna zábava; zábava; rozhlasová zábava; nahrávacie štúdiá (služby); postsynchronizácia, dabing; titulkovanie; strihanie videopások; reportérske služby; fotografické reportáže; organizovanie a vedenie koncertov; online poskytovanie videozáznamov (bez možnosti kopírovania); varietné predstavenia.

(540)



(550) obrazová

(591) červená 10/100/100/0, žltá 0/20/100/0, čierna 0/0/0/100; fialová 20/80/0/0

(731) P E R E X, a. s., Trnavská cesta 39/A, 831 04 Bratislava, SK;

(210) 907-2019

(220) 29.4.2019

(310) 018008714

(320) 10.1.2019

(330) EU

11(511) 11

(511) 11 - Prenosné klimatizácie.

(540) **LEVITA**

(550) slovná

(731) Mountfield a.s., Mirošovická 697, 251 64 Mníchovice, CZ;

(740) LITVÁKOVÁ A SPOL., s. r. o., Patentová a známková kancelária, Bratislava, SK;

(210) 910-2019

(220) 30.4.2019

11(511) 35, 41

(511) 35 - Reklama.

41 - Školské služby (vzdelávanie).

(540)



Logo študentských aktivít na FEVT

(550) obrazová

(591) modrá, žltá, červená, zelená, sivá, čierna

(731) Technická univerzita vo Zvolene, T. G. Masaryka 24, 960 01 Zvolen, SK;

(210) 911-2019

(220) 30.4.2019

11(511) 35, 36, 38

(511) 35 - Pomoc pri riadení obchodnej činnosti; poskytovanie obchodných alebo podnikateľských informácií; reklamné plagátovanie; analýzy nákladov; rozširovanie reklamných oznamov; účtovníctvo; zostavovanie výpisov z účtov; obchodné alebo podnikové audity (revízia účtov); poradenstvo pri organizovaní a riadení obchodnej činnosti; poradenstvo pri riadení podnikov; predvádzanie tovaru; rozširovanie reklamných materiálov zákazníkom (letáky,

prospekty, tlačoviny, vzorky); pomoc pri riadení obchodných alebo priemyselných podnikov; rozmnožovanie dokumentov; aktualizovanie reklamných materiálov; odborné posudky efektívnosti podnikov; dražby; prieskum trhu; obchodné odhady; obchodný alebo podnikateľský prieskum; prenájom reklamných materiálov; poradenstvo pri organizovaní obchodnej činnosti; vydávanie reklamných textov; reklama; rozhlasová reklama; obchodný alebo podnikateľský výskum; vzťahy s verejnosťou (public relations); televízna reklama; reklamné agentúry; poradenské služby pri riadení obchodnej činnosti; marketingový prieskum; odborné obchodné alebo podnikateľské poradenstvo; hospodárske (ekonomické) predpovede; organizovanie obchodných alebo reklamných výstav; obchodné alebo podnikateľské informácie; prieskum verejnej mienky; prenájom reklamných plôch; spracovanie textov; zásielkové reklamné služby; zbieranie údajov do počítačových databáz; zoraďovanie údajov v počítačových databázach; organizovanie obchodných alebo reklamných veľtrhov; online reklama na počítačovej sieti; vyhľadávanie informácií v počítačových súboroch; prenájom reklamného času v komunikačných médiách; služby porovnávania cien; obchodné informácie a rady spotrebiteľom pri výbere tovarov a služieb; fakturácie; písanie reklamných textov; zostavovanie štatistík; grafická úprava tlačovín na reklamné účely; marketing; poskytovanie obchodných alebo podnikateľských kontaktných informácií; optimalizácia internetových vyhľadávačov na podporu predaja; optimalizácia obchodovania na webových stránkach; platené reklamné služby typu „klikni sem“; obchodné sprostredkovateľské služby; vyjednávanie a uzatváranie obchodných transakcií pre tretie osoby; aktualizácia a údržba údajov v počítačových databázach; poskytovanie obchodných informácií prostredníctvom webových stránok; navrhovanie reklamných materiálov; prenájom billboardov; indexovanie webových stránok na obchodné alebo reklamné účely; písanie textov scenárov na reklamné účely; záznamy písomnej komunikácie a údajov; aktualizácia a údržba informácií v registroch; zostavovanie zoznamov informácií na obchodné alebo reklamné účely; poradenstvo v oblasti komunikácie (reklama); obchodné spravodajské služby; cielený marketing; vonkajšia reklama; podnikové komunikačné služby.

36 - Platenie splátok; úverové agentúry; sprostredkovanie poistenia; poisťovníctvo; bankovníctvo; oceňovanie nehnuteľností; zriaďovanie fondov; kapitálové investície; finančné záručné služby; klíring; úschovné služby, úschova v bezpečnostných schránkach; pôžičky (finančné úvery); finančné odhady a oceňovanie (poisťovníctvo, bankovníctvo, nehnuteľnosti); faktoring; financovanie (služby); bankové hypotéky; finančné analýzy; finančné poradenstvo; spracovanie platieb kreditnými kartami; spracovanie platieb debetnými kartami; finančné informácie; informácie o poistení; vydávanie kreditných kariet; bankové služby priamo k zákazníkovi (homebanking); poskytovanie finančných informácií prostredníctvom webových stránok; finančný výskum.

38 - Rozhlasové vysielanie; televízne vysielanie; telefonické služby; telefonická komunikácia; komunikácia mobilnými telefónmi; komunikácia prostredníctvom počítačových terminálov; prenos správ a obrazových informácií prostredníctvom počítačov; prenos elektronickej pošty; informácie v oblasti telekomunikácií; výzvy (rádiom, telefónom alebo inými elektronickými komunikačnými prostriedkami); komunikácia prostredníctvom optických sietí; prenos signálu prostredníctvom satelitu; elektronické zobrazovacie tabule (telekomunikačné služby); telekonferenčné služby; poskytovanie prístupu do databáz; prenos digitálnych súborov; bezdrôtové vysielanie; videokonferenčné služby; poskytovanie diskusných fór online; kontinuálny prenos dát (streaming); rádiová komunikácia; prenos videonahrávok na objednávku.

(540) úveriteľné

(550) slovná

(731) Tatra banka, a. s., Hodžovo námestie 3, 811 06 Bratislava, SK;

(210) 919-2019

(220) 2.5.2019

11(511) 29, 30, 33

(511) 29 - Mäso; spracované mäsové výrobky; hydina (neživá); ryby (neživé); plody mora (neživé); mliečny (neživé); spracované ovocie; spracované huby; spracovaná zelenina; spracované orechy; spracované strukoviny; spracované olivy; sušené a varené ovocie a zelenina; konzervované hľuzovky; hľuzovkové produkty (konzervované); hľuzovková šťava; hľuzovkový olej; želatína; džemy; kompóty; vajcia; mlieko a mliečne výrobky; náhradky mlieka; syry; syrové výrobky; maslo; potravinárske oleje a tuky; potravinárske rastlinné oleje; potravinárske olivové oleje; údeniny; salámy; šunky; klobásy; hotové jedlá vyrobené prevažne z mäsa, rýb alebo zeleniny; polievky; vývary; mrazené hotové jedlá vyrobené prevažne z mäsa, rýb alebo zeleniny; zemiaky spracované; zemiakové knedle; zemiakové halušky; zemiakové krokety; pochutiny zo zemiakov; omáčky (dipy); pretlaky; paradajkové pyré; paradajková šťava na varenie; ovocné dezerty; dezerty z mliečnych výrobkov.

30 - Káva; čaj; ryža; kuskus (krupica); polenta; cukrovinky; torty; zákusky; cukor; med; korenie; sušené bylinky; soľ; horčica; ocot; vínný ocot; balzamický ocot; kečup; pesto; cestoviny; plnené cestoviny; cestoviny z celozrnnej múky; hotové jedlá obsahujúce cestoviny; kakao; múka; chlieb a pečivo; čokoláda; oblátky; sušienky; knedle na báze múky; omáčky na pokrmy (chuťové prísady); pizza; pochutiny vyrobené z obilnín; raňajkové cereálie; sucháre; omáčky (chuťové prísady).

33 - Nápoje obsahujúce víno; nízkoalkoholické víno; liehoviny (alkoholické nápoje); destiláty (alkoholické nápoje); alkoholické sytené nápoje (s výnimkou pív); likéry.

(540)



(550) obrazová

(591) zlatá, biela, čierna, sivá

(731) Bidfood Czech Republic s.r.o., V Růžovém údolí 553, 278 01 Kralupy nad Vltavou, CZ;

(210) 930-2019

(220) 3.5.2019

11(511) 44

(511) 44 - Zdravotné strediská (služby).

(540) **KLINIKA MADAM**

(550) slovná

(731) Patvarošová Kateřina, Flöglova 6, 811 05 Bratislava, SK;

(210) 932-2019

(220) 6.5.2019

11(511) 9, 35, 41, 43, 45

(511) 9 - Počítačové softvérové aplikácie (sťahovateľné); počítačový softvér (nahraté počítačové programy); sťahovateľné obrazové súbory; sťahovateľné hudobné súbory; elektronické publikácie (sťahovateľné); magnetické nosiče údajov; optické nosiče údajov.

35 - Reklama; reklamné agentúry; rozhlasová reklama; televízna reklama; on line reklama na počítačovej komunikačnej sieti; písanie reklamných textov; spracovanie textov; vydávanie reklamných textov; grafická úprava tlačovín na reklamné účely; rozširovanie reklamných materiálov zákazníkom (letáky, prospekty, tlačoviny, vzorky); aktualizovanie reklamných materiálov; prenájom reklamných materiálov; prenájom reklamných plôch; prenájom reklamného času v komunikačných médiách; príprava a realizácia mediálnych a reklamných projektov a koncepcií; podpora predaja (pre tretie osoby); predvádzanie tovaru; prezentácia výrobkov v komunikačných médiách pre maloobchod; predvádzanie (služby modeliek) na reklamné účely a podporu predaja; organizovanie obchodných alebo reklamných výstav; organizovanie obchodných alebo reklamných veľtrhov; marketing; marketingový prieskum; prieskum trhu; prieskum verejnej mienky; poskytovanie obchodných alebo podnikateľských informácií; poskytovanie obchodných informácií prostredníctvom webových stránok; obchodné informácie a rady spotrebiteľom; komerčné informačné kancelárie; vyhľadávanie informácií v počítačových súboroch (pre tretie osoby); odborné obchodné alebo podnikateľské poradenstvo; obchodné sprostredkovateľské služby; zbieranie údajov do počítačových databáz; zoradovanie údajov

v počítačových databázach; aktualizácia a údržba údajov v počítačových databázach; Vzťahy s verejnosťou (public relations).

41 - Zábava; televízna zábava; rozhlasová zábava; informácie o výchove a vzdelávaní; informácie o možnostiach zábavy; informácie o možnostiach rekreácie; vzdelávanie; organizovanie a vedenie vzdelávacích fór s osobnou účasťou; vyučovanie; školenia; vydavateľské služby (okrem vydávania reklamných textov); písanie textov; vydávanie textov (okrem reklamných); zalamovanie textov (nie na reklamné účely); vydávanie tlačených publikácií (okrem reklamných); vydávanie kníh; online vydávanie elektronických kníh a časopisov; online poskytovanie elektronických publikácií (bez možnosti kopírovania); fotografovanie; fotografické reportáže; reportérske služby; tvorba rozhlasových a televíznych programov; tvorba divadelných alebo iných predstavení; služby agentúr ponúkajúcich vstupenky na zábavné podujatia; rezervácie vstupeniek na zábavné predstavenia; on line poskytovanie videozáznamov (bez možnosti kopírovania); on line poskytovanie digitálnej hudby (bez možnosti kopírovania); on line poskytovanie počítačových hier (z počítačových sietí); organizovanie vedomostných alebo zábavných súťaží; organizovanie športových súťaží; organizovanie a vedenie konferencií; organizovanie a vedenie kongresov; organizovanie a vedenie seminárov; organizovanie a vedenie tvorivých dielní (výučba); organizovanie a vedenie sympózií; organizovanie kultúrnych alebo vzdelávacích výstav; organizovanie súťaží krásy; organizovanie živých vystúpení; organizovanie a vedenie koncertov; plánovanie a organizovanie večierok; organizovanie plesov; organizovanie módnych prehliadok na zábavné účely; organizovanie lotérií; diskotéky (služby); nočné kluby (zábava).

43 - Reštauračné (stravovacie) služby; kaviarne; bary (služby); rýchle občerstvenie (snackbary); poskytovanie informácií týkajúcich sa prípravy jedál a nápojov; poskytovanie informácií o službách reštaurácií; poskytovanie informácií o barových službách.

45 - Online služby sociálnych sietí.

(540) **Raňajkový sixpack**

(550) slovná

(731) Pure Nuts, s.r.o., Kmeťovo 62, 941 62 Kmeťovo, SK;

(210) 933-2019

(220) 6.5.2019

11(511) 35, 37, 40

(511) 35 - Pomoc pri riadení obchodnej činnosti; poskytovanie obchodných alebo podnikateľských informácií; poradenstvo pri organizovaní a riadení obchodnej činnosti; odborné posudky efektívnosti podnikov; obchodné odhady; obchodný alebo podnikateľský prieskum; poradenské služby pri riadení obchodnej činnosti; odborné obchodné alebo podnikateľské poradenstvo; obchodné alebo podnikateľské informácie; vyjednávanie a uzatváranie obchodných transakcií pre tretie osoby; aktualizácia a údržba údajov v počítačových databázach; riadenie obchodnej činnosti v stavebníctve.

37 - Asfaltovanie; čistenie interiérov budov; čistenie a opravy kotlov; údržba a oprava horákov; prenájom buldozérov; prenájom stavebných strojov a zariadení; inštalácia a opravy vykurovacích zariadení; stavebníctvo (stavebná činnosť); stavebný dozor; inštalácia kuchynských zariadení; demolácia budov; stavba a opravy skladov; prenájom bagrov a rýpadiel; inštalácia a opravy pecí; izolovanie stavieb; murárske práce; čistenie exteriérov budov; prenájom stavebných žeriavov.

40 - Obrábanie kovov; kalenie kovov; spracovanie odpadu (transformácia); likvidácia odpadu; spaľovanie odpadu; triedenie odpadu.

(540) Kovagaz SK s.r.o.

(550) slovná

(731) Denkóci Igor, Smrdáky 31, 906 03 Smrdáky, SK;

(210) 935-2019

(220) 6.5.2019

11(511) 5

(511) 5 - Farmaceutické prípravky.

(540) RIVCARA

(550) slovná

(731) Merck KGaA, Frankfurter Strasse 250, 64293 Darmstadt, DE;

(740) Bušová Eva, JUDr., Bratislava, SK;

(210) 936-2019

(220) 6.5.2019

11(511) 5

(511) 5 - Farmaceutické prípravky.

(540) CARIVOK

(550) slovná

(731) Merck KGaA, Frankfurter Strasse 250, 64293 Darmstadt, DE;

(740) Bušová Eva, JUDr., Bratislava, SK;

(210) 937-2019

(220) 6.5.2019

11(511) 5

(511) 5 - Farmaceutické prípravky.

(540) THROMIVAR

(550) slovná

(731) Merck KGaA, Frankfurter Strasse 250, 64293 Darmstadt, DE;

(740) Bušová Eva, JUDr., Bratislava, SK;

(210) 938-2019

(220) 6.5.2019

11(511) 3, 20, 29, 30, 33

(511) 3 - Voňavkárske oleje; toaletné prípravky; voňavkárske výrobky; neliečivé umývacie prípravky na osobnú hygienu.

20 - Nekomové debny; nekovové truhlice; drevené alebo plastové krabice.

29 - Konzervovaná zelenina; potravinárske oleje; mäso; marmelády; pečeneňová paštéta; klobásy, salámy, párky.

30 - Káva; čokoláda; cukrovinky; korenie; ľad (prírodný alebo umelý); sušienky; omáčky (chutňové prísady); chutneys (koreniny).

33 - Alkoholické nápoje okrem piva.

(540)



(550) obrazová

(731) Legát Lukáš, Nad Konvářkou 310/13, 150 00 Praha, CZ;

(210) 941-2019

(220) 3.5.2019

11(511) 5, 9, 16, 35, 41, 44, 45

(511) 5 - Posilňujúce prípravky (toniká); diétne potraviny na lekárske použitie; liečivé kúpeľové soli; diétne nápoje na lekárske použitie; diagnostické prípravky na lekárske použitie; liečivé nápoje; diétne látky na lekárske použitie; výživové vlákniny; obrúsky napustené farmaceutickými pleťovými vodami; minerálne výživové doplnky; ústne vody na lekárske použitie; výživové doplnky; medicínálne prípravky na podporu rastu vlasov; prípravky na intímnu hygienu na lekárske použitie; lubrikačné gély; liečivé prípravky na vyplachovanie očí; tabletky na potlačenie chuti do jedla; tabletky na chudnutie; samoopaľovacie tabletky; antioxidačné tabletky; bielkovinové výživové doplnky; výživové doplnky z ľanových semien; výživové doplnky z ľanového oleja; výživové doplnky z obilných klíčkov; výživové doplnky z kvasníc; včelia materská kašička na farmaceutické použitie; včelia materská kašička (výživový doplnok); propolisové výživové doplnky; peľové výživové doplnky; enzýmové výživové doplnky; glukózové výživové doplnky; lecitínové výživové doplnky; alginátové výživové doplnky; kazeínové výživové doplnky; proteínové výživové doplnky; prípravky na liečbu akné; vatové tyčinky na lekárske použitie; farmaceutické prípravky; prípravky z mikroorganizmov na lekárske alebo zverolekárske použitie; fytotherapeutické prípravky na lekárske použitie; bylinkové výťažky na lekárske použitie; gély na erotickú stimuláciu; imunostimulátory; výživové prípravky s liečivými účinkami na terapeutické a lekárske použitie; liečivé prípravky na čistenie zubov; prípravky na odstraňovanie vší; šampóny proti všiam; antibakteriálne mydlá; antibakteriálne tekuté mydlá; vody po holení s liečivými účinkami; šampóny s liečivými účinkami; toaletné prípravky s liečivými účinkami; vlasové vody s liečivými účinkami; suché šampóny s liečivými účinkami; dezinfekčné mydlá; mydlá s liečivými účinkami.

9 - Gramofónové platne; ozdobné magnetky; magnetické pásky; kreslené filmy; videopásky; exponované kinematografické filmy; audiovizuálne kompaktné disky; optické kompaktné disky; počítačový softvér (nahraté počítačové programy); elektronické informačné tabule; videokazety; kazety na videohry; elektronické publikácie (sťahovateľné); počítačové programy (sťahovateľné); nahratý alebo sťahovateľný softvér na počítačové hry; sťahovateľné hudobné súbory; sťahovateľné

obrazové súbory; USB kľúče; tašky na notebooky; obaly na notebooky; počítačové softvérové aplikácie (sťahovateľné); čítačky elektronických kníh; tablety (prenosné počítače); smartfóny; mobilné telefóny; digitálne tabule; obaly na elektronické tablety; elektronické interaktívne tabule.

16 - Pečiatky; plagáty; reklamné tabule z papiera, kartónu alebo lepenky; albumy; obrazy; spisové obaly (papiernický tovar); obrazy (maľby) zarámované alebo nezarámované; ceruzky; noviny; periodiká; atlasy; zoraďovače kancelárske potreby; šanóny (na voľné listy); podložky pod pivové poháre; lístky; skicáre; útržkové bloky; brožúry; pečate; pečatidlá; zošity; poznámkové zošity; mapy; vyučovacie pomôcky okrem prístrojov a zariadení; tuby z kartónu; katalógy; obaly na doklady; knihy; obaly (papiernický tovar); obtlačky; grafické vzory (tlačoviny); obálky (papiernický tovar); baliaci papier; puzdrá na perá; perečníky; písacie potreby; emblémy (papierové pečate); fotografie; pečiatky; knihárske textílie; tlačivá (formuláre); šablóny (kancelárske potreby); geografické mapy; zemské glóbusy; grafické reprodukcie; grafické zobrazenia; časové rozvrhy (tlačoviny); pohľadnice; tlačoviny; tlačené publikácie; príručky; listový papier; ťažidlo na papieri; brožované knihy; záložky do kníh; papierové pečate; papiernický tovar; nákresy; dosky na spisy; plniace perá; šablóny na kreslenie a maľovanie; portréty; prospekty; knihárske potreby; perá (kancelárske potreby); časopisy (periodiká); blahoprajné pohľadnice; puzdrá na pečiatky; poštové známky; ročenky; kalendáre; samolepky pre domácnosť a na kancelárske použitie; oznámenia (papiernický tovar); papierové zástavy; odličovacie papierové obrúsky; papierové servítky; papierové obrúsky (prestieranie); čistiace papierové obrúsky; grafické znaky; samolepky pre domácnosť a na kancelárske použitie; samolepky (papiernický tovar); komiksy; puzdrá na šekové knižky; hudobné blahoželanania (pohľadnice); obežníky; puzdrá na pasy; ozdobné papierové mašle iné ako do vlasov alebo stužkárska galantéria; nákupné karty (nie na hranie); značkovacie perá (papiernický tovar); letáky; obálky na dokumenty (papiernický tovar); papierové alebo lepenkové baliace materiály (výplňové, tlmiace); tlačené poukážky; japonský ozdobný papier (washi); papierové stolové vlajky; papierové trojcipe vlajočky.

35 - Pomoc pri riadení obchodnej činnosti; poskytovanie obchodných alebo podnikateľských informácií; reklamné plagátovanie; kancelárie zaoberajúce sa dovozom a vývozom; rozširovanie reklamných oznamov; poradenstvo pri organizovaní a riadení obchodnej činnosti; rozširovanie reklamných materiálov zákazníkom (letáky, prospekty, tlačoviny, vzorky); pomoc pri riadení obchodných alebo priemyselných podnikov; aktualizovanie reklamných materiálov; rozširovanie zoriek tovarov; prieskum trhu; obchodné odhady; obchodný alebo podnikateľský prieskum; prenájom reklamných materiálov; vydávanie reklamných textov; reklama; rozhlasová reklama; vzťahy s verejnosťou (public relations); televízna reklama; aranžovanie výkladov; predvádzanie tovaru; predvádzanie (služby modeliek) na reklamné účely a podporu predaja; marketingový prieskum; správa po-

čítačových súborov; odborné obchodné alebo podnikateľské poradenstvo; hospodárske (ekonomické) predpovede; organizovanie obchodných alebo reklamných výstav; obchodné alebo podnikateľské informácie; prieskum verejnej mienky; služby poskytované pri premiestňovaní podnikov; prenájom reklamných plôch; podpora predaja; spracovanie textov; zásielkové reklamné služby; zbieranie údajov do počítačových databáz; zoraďovanie údajov v počítačových databázach; organizovanie obchodných alebo reklamných veľtrhov; online reklama na počítačovej komunikačnej sieti; zásobovacie služby pre tretie osoby (nákup tovarov a služieb pre iné podniky); vyhľadávanie informácií v počítačových súboroch (pre tretie osoby); prehľad tlače (výstrižkové služby); prezentácia výrobkov v komunikačných médiách pre maloobchod; obchodné informácie a rady spotrebiteľom pri výbere tovarov a služieb; obchodná správa licencií výrobkov a služieb (pre tretie osoby); subdodávateľské služby (obchodné služby); fakturácie; písanie reklamných textov; zostavovanie štatistík; grafická úprava tlačovín na reklamné účely; vyhľadávanie sponzorov; organizovanie módnych prehliadok na podporu predaja; tvorba reklamných filmov; marketing; telemarketingové služby; maloobchodné alebo veľkoobchodné služby s farmaceutickými, zverolekárskeými a zdravotníckymi prípravkami a s lekárskeými potrebami; poskytovanie obchodných alebo podnikateľských kontaktných informácií; optimalizácia internetových vyhľadávačov na podporu predaja; optimalizácia obchodovania na webových stránkach; platené reklamné služby typu „klikni sem“; obchodné sprostredkovateľské služby; vyjednávanie a uzatváranie obchodných transakcií pre tretie osoby; aktualizácia a údržba údajov v počítačových databázach; poskytovanie obchodných informácií prostredníctvom webových stránok; online poskytovanie obchodného priestoru pre nákupcov a predajcov tovarov a služieb; navrhovanie reklamných materiálov; externé administratívne riadenie podnikov; prenájom bilbordov; indexovanie webových stránok na obchodné alebo reklamné účely; správa spotrebiteľských vernostných programov; písanie textov scenárov na reklamné účely; významy písomnej komunikácie a údajov; aktualizácia a údržba informácií v registroch; zostavovanie zoznamov informácií na obchodné alebo reklamné účely; výroba telešopingových programov; dohodovanie obchodných zmlúv pre tretie osoby.

41 - Akadémie (vzdelávanie); zábavné parky; zábava; služby estrádnych umelcov; filmové štúdiá; cirkusové predstavenia; organizovanie vedomostných alebo zábavných súťaží; korešpondenčné vzdelávacie kurzy; telesná výchova; rozhlasová zábava; vydávanie textov (okrem reklamných); vyučovanie; vzdelávanie; školenia; produkcia filmov (nie reklamných); gymnastický výcvik; vydávanie kníh; tvorba rozhlasových a televíznych programov; divadelné predstavenia; tvorba divadelných alebo iných predstavení; televízna zábava; výchovnozábavné klubové služby; organizovanie a vedenie kolokvií; organizovanie a vedenie konferencií; organizovanie a vedenie kongresov; diskotéky (služby); informácie o výchove a vzdelávaní; skúšanie, preskúšavanie (pedago-

gická činnosť); informácie o možnostiach zábavy; organizovanie kultúrnych alebo vzdelávacích výstav; fitness kluby (zdravotné a kondičné cvičenia); služby poskytované prázdninovými tábormi (zábava); organizovanie živých vystúpení; premietanie kinematografických filmov; detské škôlky (vzdelávanie); organizovanie športových súťaží; plánovanie a organizovanie večierkov; praktický výcvik (ukážky); informácie o možnostiach rekreácie; organizovanie a vedenie seminárov; tábory na športové sústreďenia; organizovanie a vedenie sympózií; internátne školy; organizovanie a vedenie tvorivých dielní (výučba); organizovanie súťaží krásy; rezervácie vstupeniek na zábavné predstavenia; organizovanie plesov; organizovanie predstavení (manažérske služby); písanie textov scenárov nie na reklamné účely; online vydávanie elektronických kníh a časopisov; elektronická edičná činnosť v malom (DTP služby); online poskytovanie elektronických publikácií (bez možnosti kopírovania); fotografické reportáže; fotografovanie; poradenstvo pri voľbe povolania (v oblasti výchovy a vzdelávania); fotografovanie na mikrofilm; služby agentúr ponúkajúcich vstupenky na zábavné podujatia; písanie textov; organizovanie a vedenie koncertov; organizovanie módnych prehliadok na zábavné účely; koučovanie (školenie); služby osobných trénerov (fitness cvičenia); kurzy telesného cvičenia; odborné preškolenie; školské služby (vzdelávanie); online poskytovanie digitálnej hudby (bez možnosti kopírovania); online poskytovanie videozáznamov (bez možnosti kopírovania); individuálne vyučovanie; organizovanie a vedenie vzdelávacích fór s osobnou účasťou; písanie televíznych a filmových scenárov (tvorba); turistické prehliadky so sprievodcom; vyučovanie pomocou simulátorov; poskytovanie nesťahovateľných filmov prostredníctvom služieb na prenos videí (na požiadanie); poskytovanie nesťahovateľných televíznych programov prostredníctvom služieb na prenos videí (na požiadanie); odborné školenia zamerané na odovzdávanie know-how; vzdelávacie služby poskytované špeciálnymi výchovnými asistentami; tvorba videozáznamov na podujatiach; režisovanie filmov (okrem reklamných).

44 - Verejné kúpele (na hygienické účely); turecké kúpele; salóny krásy; zdravotné strediská; služby chiropraktikov; kadernickej salóny; zotavovne pre rekonvalescentov; nemocnice (služby); zdravotnícka starostlivosť; masáže; lekárske služby; služby optikov; fyzioterapia; sanatóriá; zubné lekárstvo; manikúra; psychologické služby; farmaceutické poradenstvo; plastická chirurgia; implantovanie vlasov; aromaterapeutické služby; tetovanie; telemedicínske služby; sauny (služby); solária (služby); termálne kúpele; služby vizážistov; lekárnické služby (príprava predpísaných liekov); terapeutické služby; zdravotné strediská; alternatívna medicína; zdravotné poradenstvo; depilácia voskom; ortodontické služby; lekárske poradenstvo pre zdravotne postihnuté osoby; telový pírsing; zotavovne.

45 - Sprevádzanie do spoločnosti; zoznamovacie služby; požičiavanie spoločenských odevov; organizovanie náboženských obradov; mediálne služby; poradenstvo v oblasti práv duševného vlastníctva; spravovanie autorských práv; udeľovanie licencií na práva duševného vlastníctva; monitorovacie služby v oblasti práv na duševné vlastníctvo s cieľom poskytnúť právne poradenstvo; právny výskum; advokátske služby; udeľovanie licencií na počítačové programy (právne služby); registrácia doménových mien (právne služby); online služby sociálnych sietí; vypracovávanie právnych dokumentov; správa licencií (právne služby); individuálne módné poradenstvo; dohadovanie zmlúv pre tretie osoby (právne služby); vedenie náboženských obradov; prenájom názvov internetových domén; právne poradenstvo pri odpovediach na verejné súťaže; udeľovanie licencií (právne služby) na vydávanie softvéru; právny dohľad; právne poradenstvo pri prieskume patentov; advokátske právne služby.

(540)

**CLUB 27**

(550) obrazová

(591) čierna, biela, zlatá, modrá

(731) Dolná Kamila, Ing., Bajkalská 29/D, 821 01 Bratislava, SK;

(740) Hmírová Lenka, JUDr., Bratislava, SK;

(210) 951-2019

(220) 6.5.2019

11(511) 5, 35, 41

(511) 5 - Diétne potraviny a diétne látky na lekárske alebo zverolekárske použitie, potraviny pre dojčatá; výživové doplnky pre ľudí a zvieratá.

35 - Reklama; obchodný manažment; obchodná administratíva; kancelárske práce.

41 - Výchova; vzdelávanie; zábava; športová a kultúrna činnosť.

(540)



(550) obrazová

(591) modrá, zelená, červená

(731) L.L.E.W s. r. o., Keltská 94, 851 10 Bratislava, SK;

(210) 952-2019

(220) 7.5.2019

11(511) 35, 37

(511) 35 - Pomoc pri riadení obchodnej činnosti; poskytovanie obchodných alebo podnikateľských informácií; poradenstvo pri organizovaní obchodnej činnosti; odborné posudky efektívnosti podnikov; obchodné odhady; obchodný alebo podnikateľský prieskum; poradenské služby pri riadení obchodnej činnosti; odborné obchodné alebo podnikateľské poradenstvo; obchodné alebo podnikateľské informácie; vyjednávanie a uzatváranie obchodných transakcií pre tretie osoby; aktualizácia a údržba údajov v počítačových databázach.

37 - Výstavba čerpacích staníc; výstavba podzemných nádrží; dopĺňanie paliva do pozemných vozidiel (tankovanie); údržba a opravy výrobných, prevádzkových a opravárskych technológií v automobilovom a petrolejárskom priemysle; inštalácia, údržba a opravy čerpacej techniky; poradenská činnosť v oblasti inštalácie a servisu v automobilovom a petrolejárskom priemysle; umývanie dopravných prostriedkov; leštenie vozidiel; mazanie vozidiel; čistenie automobilov; vulkanizovanie pneumatík (opravy); chemické čistenie.

(540) VOMS, s.r.o.

(550) slovná

(731) Kubala Juraj, Stráža 51, 013 04 Stráža, SK;

(210) 955-2019

(220) 6.5.2019

11(511) 43, 44

(511) 43 - Domovy dôchodcov.

44 - Opatrovateľské služby v domácnosti; sociálne útulky (hospice); denné stacionáre.

(540)

(550) obrazová

(591) Bordová, modrá

(731) Kunst Michael, Vysoká 12, 811 06 Bratislava, SK;

(740) JAKUBEK & PARTNERS, s. r. o., Bratislava, SK;

(210) 957-2019

(220) 6.5.2019

11(511) 16, 25, 35, 41, 44

(511) 16 - Menovky (kancelárske potreby); papierové podložky na lekárske vyšetrovacie stoly; tlačené poukážky; letáky; obálky na dokumenty (papierový tovar); značkovacie perá (papierový tovar); papierové alebo kartónové vývesné tabule; samolepky (papierový tovar); obaly na súpravy písacích potrieb; grafické znaky; papierové alebo lepenkové obaly na fľaše; papierové alebo lepenkové pútače; papierové servítky; násadky na perá; písacie

súpravy (papierový tovar); plastové bublinové fólie (na balenie); nože na papier (otvárače listov); samolepky pre domácnosť a na kancelárske použitie; papierové alebo lepenkové krabice; stojany na perá a ceruzky; papierové alebo lepenkové prepravné obaly na fľaše; oznámenia (papierový tovar); lepiace pásky na kancelárske použitie alebo pre domácnosť; kalendáre; škrobové lepidlá pre domácnosť a na kancelárske použitie; ročenky; perá (kancelárske potreby); časopisy (periodiká); papierové alebo plastové vrecia, vrecká a puzdrá na balenie; záložky do kníh; blahoprajné pohľadnice; podložky na písanie; prospekty; nákrsky; puzdrá na šablóny; stojany na fotografie; listový papier; ťažidlo na papieri; papierové vreckovky; pohľadnice; tlačivá (formuláre); písacie potreby; puzdrá na perá, perečniky; mechanické ceruzky; papierové kornúty; obaly (papierový tovar); zoraďovače (kancelárske potreby); kancelárske dierkovače; kartotékové lístky; hárky papiera; kartón, lepenka; tuby z kartónu; katalógy; papier do záznamových zariadení; poznámkové zošity; zošity; držiačky na písacie potreby; skicáre; útržkové bloky; noviny; periodiká; karisbloky; listky; ceruzky; spisové obaly (papierový tovar); papier; plagáty; reklamné tabule z papiera, kartónu alebo lepenky.

25 - Odevy obsahujúce látky na chudnutie; pokrývky hlavy; palčiaky; úbory na karate; úbory na džudo; trikoty (cvičebné úbory); kimoná; šilty (pokrývky hlavy); športové tielka; legínsy; opasky na doklady a peniaze (časti odevov); papierové klobúky (oblečenie); šály uviazané pod krkom; sprchovacie čiapky; tričká; šatky na krk; telocvičné úbory; čelenky (oblečenie); kúpacie čiapky; plavky (pánske); plavky; pánska spodná bielizeň (slippy); dreváky; sandále; plážové oblečenie; plážová obuv; vrecká na odevy; pyžamá; papuče; športové tričká; dresy; legíny; nepremokavé odevy; šatky, šály; vrchné ošatenie; nohavice; cyklistické oblečenie; chrániče uší proti chladu (pokrývky hlavy); spodná bielizeň pohlcujúca pot; kombinézy (oblečenie); košeľe s krátkym rukávom; odevy; košeľe; župany; opasky (časti odevov); spodná bielizeň; pánska spodná bielizeň (trenírky, boxerky); čiapky; pracovné plášte.

35 - Poskytovanie obchodných alebo podnikateľských informácií; reklamné plagátovanie; kancelárie zaoberajúce sa dovozom a vývozom; rozširovanie reklamných oznamov; sprostredkovateľne práce; personálne poradenstvo; poradenstvo pri organizovaní a riadení obchodnej činnosti; poradenstvo pri riadení podnikov; rozširovanie reklamných materiálov zákazníkom (letáky, prospekty, tlačoviny, vzorky); aktualizovanie reklamných materiálov; rozširovanie vzoriek tovarov; prieskum trhu; obchodné odhady; obchodný alebo podnikateľský prieskum; vydávanie reklamných textov; reklama; rozhlasová reklama; obchodný alebo podnikateľský výskum; vzťahy s verejnosťou (public relations); reklamné agentúry; poradenské služby pri riadení obchodnej činnosti; odborné obchodné alebo podnikateľské poradenstvo; obchodné alebo podnikateľské informácie; prieskum verejnej mienky; prenájom reklamných plôch; podpora predaja (pre tretie osoby); písanie reklamných textov; vyhľadávanie sponzorov; obchodný manažment pre športovcov; marketing; telemarketingové služby; maloobchodné služby s farmaceutickými, zverolekářskými

a hygienickými prípravkami a so zdravotníckymi potrebami; obchodné sprostredkovateľské služby; vyjednávanie a uzatváranie obchodných transakcií pre tretie osoby; správa spotrebiteľských vernostných programov; veľkoobchodné služby s farmaceutickými, zverolekáorskými a hygienickými prípravkami a so zdravotníckymi potrebami; cielený marketing; podpora predaja tovarov a služieb sponzorovaním športových podujatí; dohadovanie obchodných zmlúv pre tretie osoby.

41 - Akadémie (vzdelávanie); organizovanie vedomostných alebo zábavných súťaží; korešpondenčné vzdelávacie kurzy; telesná výchova; poskytovanie zariadení na oddych a rekreáciu; vydávanie textov (okrem reklamných); vyučovanie; vzdelávanie; školenia; poskytovanie športovísk; výchovno-zábavné klubové služby; organizovanie a vedenie konferencií; organizovanie a vedenie kongresov; informácie o výchove a vzdelávaní; organizovanie kultúrnych alebo vzdelávacích výstav; fitness kluby (zdravotné a kondičné cvičenia); služby poskytované prázdninovými tábormi (zábava); organizovanie športových súťaží; praktický výcvik (ukážky); informácie o možnostiach rekreácie; požičiavanie športového výstroja (okrem dopravných prostriedkov); organizovanie a vedenie seminárov; tábory na športové sústreďenia; organizovanie a vedenie sympózií; meranie času na športových podujatiach; prenájom športových plôch; služby osobných trénerov (fitness cvičenia); kurzy telesného cvičenia; odborné preškolenie; školské služby (vzdelávanie); individuálne vyučovanie; organizovanie a vedenie vzdelávacích fór s osobnou účasťou; vyučovanie pomocou simulátorov; vzdelávacie služby poskytované špeciálnymi výchovnými asistentami.

44 - Salóny krásy; zdravotné strediská (služby); služby chiropraktikov; zotavovne pre rekonvalescentov; nemocnice (služby); zdravotnícka starostlivosť; masáže; lekárske služby; služby optikov; fyzioterapia; sanatóriá; zubné lekárstvo; opatrovateľské ústavy; krvné banky (služby); ošetrovateľské služby; farmaceutické poradenstvo; plastická chirurgia; implantovanie vlasov; psychologické služby; prenájom zdravotníckeho vybavenia; aromaterapeutické služby; umelé oplodňovanie; detoxikácia toxikomanov; mimotelové oplodňovanie; telemedicínske služby; sauny (služby); soláriá (služby); lekárske služby (príprava predpísaných liekov); terapeutické služby; prenájom lekárskeho vybavenia; zdravotné strediská; alternatívna medicína; logopedické služby; zdravotné poradenstvo; ortodontické služby; lekárske poradenstvo pre zdravotne postihnuté osoby; paliatívna starostlivosť; zotavovne; liečenie pomocou zvierat; lekárske rozborov na diagnostické a liečebné účely poskytované lekáskymi laboratóriami; lekárske depistážne služby.

(540)



(550) obrazová

(591) modrá, tyrkysová (aqua)

(731) A.M.S.C. s. r. o., Černyševského 30, 851 01 Bratislava, SK;

(740) Advokátska kancelária Consiliaris, s. r. o., Bratislava, SK;

(210) 959-2019

(220) 7.5.2019

11(511) 25, 32, 33, 34

(511) 25 - Odevy, obuv a pokrývky hlavy.

32 - Pivo; minerálne a sytené vody a iné nealkoholické nápoje; ovocné nápoje a ovocné džúsy; sirupy a iné nealkoholické prípravky na výrobu nápojov.

33 - Destilované nápoje; alkoholické nápoje okrem piva.

34 - Zapaľovače pre fajčiarov; popolníky pre fajčiarov; tabatierky; dózy na tabak; držáky na zápalky; stojany na fajky; puzdrá na cigary; kazety na cigary; skrinky na cigary; tabatierky na cigary; puzdrá na cigarety; kazety na cigarety; tabatierky na cigarety; skrinky na cigary udržiavajúce vlhkosť (humidory).

(540) FUJARA

(550) slovná

(731) Rudolf Geri - GEDUR MUSICAL PRODUCTION, Baníkova 473/4, 841 04 Bratislava, SK;

(740) TOMEŠ - Patentová a známková kancelária, s.r.o., Bratislava, SK;

(210) 962-2019

(220) 7.5.2019

11(511) 1, 5, 31, 39

(511) 1 - Chemikálie pre poľnohospodárstvo; pôdne hnojivá.

5 - Prípravky na ničenie hmyzu; fungicidy, herbicidy.

31 - Osivá, sadenice a hľuzy plodín.

39 - Preprava, balenie a skladovanie tovarov.

(540)

(550) obrazová

(591) zelená (Pantone 369 C), čierna (Pantone 425)

(731) AGROLOGISTIC PARK s.r.o., Nádražná 28, 900 28 Ivanka pri Dunaji, SK;

(740) SCHWARZ advokáti s.r.o., Bratislava, SK;

(210) 963-2019

(220) 8.5.2019

11(511) 35, 41

(511) 35 - Služby porovnávania cien; online reklama na počítačovej komunikačnej sieti; zbieranie údajov do počítačových databáz; zoradovanie údajov v počítačových databázach; obchodné informácie a rady spotrebiteľom pri výbere tovarov a služieb.

41 - Vzdelávanie; školenia; organizovanie a vedenie kurzov, školení, seminárov a workshopov.

(540) Polle

(550) slovná

(731) Kišš Rastislav, Pod hájom 1359/141, 018 41 Dubnica nad Váhom, SK;

(740) JAKUBEK & PARTNERS, s. r. o., Bratislava, SK;

(210) 968-2019

(220) 9.5.2019

11(511) 30

(511) 30 - Sušienky; cukríky; kakao; káva; čokoláda; marcipán; chuťové prísady; cukrovinky; smotanové zmrzliny; cukor; mliečne kakaové nápoje; mliečne čokoládové nápoje; makaróny; pastilky (cukrovinky); pralinky; kakaové nápoje; čokoládové nápoje; čokoládové peny; orechy v čokoláde; čokoládové nátierky; čokoládovo-orieškové nátierky.

(540) LYRA GALLERY

(550) slovná

(731) LYRA CHOCOLATE s.r.o., Konečná 1077, 951 12 Ivanka pri Nitre, SK;

(740) Csenky Matej, JUDr., Trnava, SK;

(210) 969-2019

(220) 9.5.2019

11(511) 30

(511) 30 - Sušienky; cukríky; kakao; káva; čokoláda; marcipán; chuťové prísady; cukrovinky; smotanové zmrzliny; cukor; mliečne kakaové nápoje; mliečne čokoládové nápoje; makaróny; pastilky (cukrovinky); pralinky; kakaové nápoje; čokoládové nápoje; čokoládové peny; orechy v čokoláde; čokoládové nátierky; čokoládovo-orieškové nátierky.

(540) LYRA GULLIVER

(550) slovná

(731) LYRA CHOCOLATE s.r.o., Konečná 1077, 951 12 Ivanka pri Nitre, SK;

(740) Csenky Matej, JUDr., Trnava, SK;

(210) 984-2019

(220) 12.5.2019

11(511) 30, 41, 43

(511) 30 - Kávové príchute; káva; nepražená káva; čaj; kávové nápoje; mliečne kávové nápoje; mliečne kakaové nápoje; mliečne čokoládové nápoje; čajové nápoje.

41 - Vzdelávanie; školenia; organizovanie a vedenie konferencií; organizovanie a vedenie kongresov; plánovanie a organizovanie večierkov; praktický výcvik (ukážky); organizovanie a vedenie seminárov; organizovanie a vedenie sympózií; organizovanie predstavení (manažérske služby); koučovanie (školenie); odborné preškolenie; individuálne vyučovanie; odborné školenia zamerané na odovzdávanie know-how.

43 - Dodávanie hotových jedál a nápojov na objednávku; kaviarne; reštauračné (stravovacie) služby; bary (služby); požičiavanie prístrojov na prípravu jedál; informácie a poradenstvo pri príprave jedál.

(540)

black.

(550) obrazová

(731) black.xyz s.r.o., Gorkého 15, 811 01 Bratislava, SK;

(740) EZY s.r.o., Bratislava, SK;

(210) 986-2019

(220) 12.5.2019

11(511) 30, 41, 43

(511) 30 - Kávové príchute; káva; nepražená káva; čaj; kávové nápoje; mliečne kávové nápoje; mliečne kakaové nápoje; mliečne čokoládové nápoje; čajové nápoje.

41 - Vzdelávanie; školenia; organizovanie a vedenie konferencií; organizovanie a vedenie kongresov; plánovanie a organizovanie večierkov; praktický výcvik (ukážky); organizovanie a vedenie seminárov; organizovanie a vedenie sympózií; organizovanie predstavení (manažérske služby); koučovanie (školenie); odborné preškolenie; individuálne vyučovanie; odborné školenia zamerané na odovzdávanie know-how.

43 - Dodávanie hotových jedál a nápojov na objednávku; kaviarne; reštauračné (stravovacie) služby; bary (služby); požičiavanie prístrojov na prípravu jedál; informácie a poradenstvo pri príprave jedál.

(540) black.xyz

(550) slovná

(731) black.xyz s. r. o., Gorkého 15, 811 01 Bratislava, SK;

(740) EZY s.r.o., Bratislava-Staré Mesto, SK;

(210) 990-2019

(220) 13.5.2019

11(511) 33, 41, 43

(511) 33 - Alkoholické výťažky z ovocia; víno; alkoholické nápoje okrem piva; alkoholické nápoje s ovocím.

41 - Zábava; organizovanie kultúrnych alebo vzdelávacích výstav; plánovanie a organizovanie večierkov.

43 - Kaviarne; reštauračné (stravovacie) služby; bary (služby).

(540)

(550) obrazová

(591) zlatá

(731) miluron s. r. o., Ružinovská 40, 821 03 Bratislava, SK;

(740) Advokátska kancelária JUDr. Marcel BORIS, s. r. o., Bratislava, SK;

(210) 991-2019

(220) 10.5.2019

11(511) 3, 5, 29, 30, 35

(511) 3 - Neličivé kozmetické a toaletné prípravky; neličivé prípravky na čistenie zubov; voňavkárské výrobky, esenciálne oleje; mydlá; ústne vody (nie na lekárske použitie); kozmetické krémy; odličovacie prípravky; prípravky na čistenie zubov; voňavky; toaletné vody; parfúmy; šampóny; kozmetické prípravky na starostlivosť o pleť; kozmetické prípravky na opaľovanie; ochranné prípravky na opaľovanie; dezodoranty (parfuméria).

5 - Diétne potraviny na lekárske použitie; liečivé čaje; olej z tresčej pečene; liečivá posilňujúce nervovú sústavu; potraviny pre dojčatá; diétne nápoje na lekárske použitie; liečivé nápoje; výživové vlákniny; potravinové alebo krmivové prípravky so stopovými prvkami; výživové doplnky; dezinfekčné prípravky; dezinfekčné mydlá; antibakteriálne mydlá; šampóny s liečivými účinkami; toaletné prípravky s liečivými účinkami.

29 - Mrazené, sušené a varené ovocie a zelenina; džemy, kompóty; pokrmové tuky; maslo; kokosové maslo; arašidové maslo; konzumné kakaové maslo; potravinársky kokosový olej; kokosový tuk; jogurty a iné mliečne výrobky; potravinárske oleje a tuky.

30 - Čaj; kakao; ryža, cestoviny a rezance; pekárske a cukrárske výrobky; čokoláda; med; melasový sirup; kávové príchuť; kakao; káva; nepražená káva; škoric (korenina); rastlinné prípravky (kávové náhradky); prírodné sladidlá; mliečne kávové nápoje; kávové nápoje; cereálne tyčinky; cereálne tyčinky s vysokým obsahom proteínov; ovsené potraviny; ovsené vločky; müsli; čokoládové nátiery; čokoládovo-orieškové nátiery.

35 - Maloobchodné a veľkoobchodné služby s tovarmi uvedenými v triedach 3, 5, 29 a 30 tohto zoznamu; maloobchodné a veľkoobchodné služby s tovarmi uvedenými v triedach 3, 5, 29 a 30 tohto zoznamu prostredníctvom internetu; poskytovanie obchodných alebo podnikateľských informácií; poradenstvo pri organizovaní a riadení obchodnej činnosti; reklama; obchodný alebo podnikateľský výskum; organizovanie obchodných alebo reklamných výstav; obchodné alebo podnikateľské informácie; organizovanie obchodných alebo reklamných veľtrhov; online reklama na počítačovej komunikačnej sieti; prezentácia výrobkov v komunikačných médiách pre maloobchod.

(540)



(550) obrazová

(731) Superstrava s.r.o., Námestie Slobody 10/1718, 921 01 Piešťany, SK;

(740) Eva Petráňová Advokátska kancelária s.r.o., Prešov, SK;

(210) 992-2019

(220) 13.5.2019

11(511) 35, 36, 39, 41, 43

(511) 35 - Predvádzanie tovaru; rozširovanie reklamných materiálov zákazníkom (letáky, prospekty, tlačoviny, vzorky); rozširovanie vzoriek tovarov; aktualizovanie reklamných materiálov; reklama; televízna reklama; prieskum verejnej mienky; prenájom reklamných plôch; podpora predaja (pre tretie osoby); online reklama na počítačovej komunikačnej sieti; zásobovacie služby pre tretie osoby (nákup tovarov a služieb pre iné podniky); prezentácia výrobkov v komunikačných médiách pre maloobchod; obchodné informácie a rady spotrebiteľom pri výbere tovarov a služieb; administratívne spracovanie obchodných objednávok; subdodávateľské služby (obchodné služby); vyhľadávanie sponzorov; zostavovanie zoznamov informácií na obchodné alebo reklamné účely; obchodné sprostredkovateľské služby; vydávanie reklamných textov; prenájom reklamného času v komunikačných médiách; poskytovanie obchodných informácií prostredníctvom webových stránok; online poskytovanie obchodného priestoru pre nákupcov a predajcov tovarov a služieb; prenájom predajných stánkov.

36 - Prenájom nehnuteľností; správa nehnuteľností; prenájom kancelárskych priestorov.

39 - Automobilová doprava; kamiónová nákladná doprava; dovoz, doprava; balenie tovarov; doručovanie tovarov; skladovanie tovarov (úschova); parkovanie automobilov (služby); skladovanie; uskladňovanie; doprava, preprava; informácie o skladovaní; sprostredkovanie dopravy; doručovacie služby.

41 - Odborné školenia zamerané na odovzdávanie know-how; koučovanie (školenie); organizovanie a vedenie seminárov; praktický výcvik (ukážky); plánovanie a organizovanie večierkov; školenia; zábava; fotografovanie; tvorba videozáznamov na podujatiach.

43 - Dodávanie hotových jedál a nápojov na objednávku (katering); kaviarne; samoobslužné jedálne; hotelierske služby; reštauračné (stravovacie) služby; samoobslužné reštaurácie; rýchle občerstvenie (snackbary); bary (služby); prenájom prenosných stavieb; požičiavanie stoličiek, stolov, obrusov a nápojového skla; prenájom prednáškových sál; požičiavanie prístrojov na prípravu jedál; prenájom automatov na pitnú vodu; ozdobné vyrezávanie ovocia a zeleniny; recepčné služby pre dočasné ubytovanie (správa príchodov a odchodov); reštaurácie s japonskou kuchyňou (washoku); reštaurácie s japonskou kuchyňou (udon a soba); zdobenie jedál; zdobenie zákuskov; informácie a poradenstvo pri príprave jedál; služby osobných kuchárov.

(540)



(550) obrazová

(591) zlatá, sivá

- (731) LIVELLO s. r. o., Dvořákovo nábrežie 4, 810 06 Bratislava-Staré Mesto, SK;
 (740) ius aegis s. r. o., Bratislava, SK;

(210) 993-2019

(220) 13.5.2019

11(511) 35, 36, 39, 41, 43

- (511) 35 - Predvádzanie tovaru; rozširovanie reklamných materiálov zákazníkom (letáky, prospekty, tlačoviny, vzorky); rozširovanie vzoriek tovarov; aktualizovanie reklamných materiálov; reklama; televízna reklama; prieskum verejnej mienky; prenájom reklamných plôch; podpora predaja (pre tretie osoby); online reklama na počítačovej komunikačnej sieti; zásobovacie služby pre tretie osoby (nákup tovarov a služieb pre iné podniky); prezentácia výrobkov v komunikačných médiách pre maloobchod; obchodné informácie a rady spotrebiteľom pri výbere tovarov a služieb; administratívne spracovanie obchodných objednávok; subdodávateľské služby (obchodné služby); vyhľadávanie sponzorov; zostavovanie zoznamov informácií na obchodné alebo reklamné účely; obchodné sprostredkovateľské služby; vydávanie reklamných textov; prenájom reklamného času v komunikačných médiách; poskytovanie obchodných informácií prostredníctvom webových stránok; online poskytovanie obchodného priestoru pre nákupcov a predajcov tovarov a služieb; prenájom predajných stánkov.

36 - Prenájom nehnuteľností; správa nehnuteľností; prenájom kancelárskych priestorov.

39 - Automobilová doprava; kamiónová nákladná doprava; dovoz, doprava; balenie tovarov; doručovanie tovarov; skladovanie tovarov (úschova); parkovanie automobilov (služby); skladovanie; uskladňovanie; doprava, preprava; informácie o skladovaní; sprostredkovanie dopravy; doručovacie služby.

41 - Odborné školenia zamerané na odovzdávanie know-how; koučovanie (školenie); organizovanie a vedenie seminárov; praktický výcvik (ukážky); plánovanie a organizovanie večierkov; školenia; zábava; fotografovanie; tvorba videozáznamov na podujatiach.

43 - Dodávanie hotových jedál a nápojov na objednávku (katering); kaviarne; samoobslužné jedálne; hotelierske služby; reštauračné (stravovacie) služby; samoobslužné reštaurácie; rýchle občerstvenie (snackbary); bary (služby); prenájom prenosných stavieb; požičiavanie stoličiek, stolov, obrusov a nápojového skla; prenájom prednáškových sál; požičiavanie prístrojov na prípravu jedál; prenájom automatov na pitnú vodu; ozdobné vyrezávanie ovocia a zeleniny; recepčné služby pre dočasné ubytovanie (správa príchodov a odchodov); reštaurácie s japonskou kuchyňou (washoku); reštaurácie s japonskou kuchyňou (udon a soba); zdobenie jedál; zdobenie zákuskov; informácie a poradenstvo pri príprave jedál; služby osobných kuchárov.

(540) MASSIMO

(550) slovná

(731) LIVELLO s. r. o., Dvořákovo nábrežie 4, 810 06 Bratislava, SK;

(740) ius aegis s. r. o., Bratislava, SK;

(210) 994-2019

(220) 10.5.2019

11(511) 24, 25, 40

- (511) 24 - Textilie a ich náhradky; bytový textil; textilné alebo plastové záclony a závesy.
 25 - Odevy, obuv a pokrývky hlavy.
 40 - Apretovanie textílií; lemovanie alebo obšívanie tkanín; krajčírstvo, šitie; spracovanie kožušín; strihanie látok (strihová služba); spracovanie kožušín; spracovanie vlny; súkanie; garbiarstvo; farbenie textílií; úprava textílií; úprava tkanín; vyšívanie; spracovanie kože; prešívanie (stehovanie) textílií; úpravy a prešívanie oblečenia.

(540)

MUSTELA



HUNT WITH PASSION

(550) obrazová

(591) Čierna, biela, žltá, zlatá.

(731) Marková Réka, Hlavná 45, 943 01 Štúrovo, SK;

(740) Eva Petráňová Advokátska kancelária s.r.o., Prešov, SK;

(210) 996-2019

(220) 13.5.2019

11(511) 35, 36, 39, 41, 43

- (511) 35 - Predvádzanie tovaru; rozširovanie reklamných materiálov zákazníkom (letáky, prospekty, tlačoviny, vzorky); rozširovanie vzoriek tovarov; aktualizovanie reklamných materiálov; reklama; televízna reklama; prieskum verejnej mienky; prenájom reklamných plôch; podpora predaja (pre tretie osoby); online reklama na počítačovej komunikačnej sieti; zásobovacie služby pre tretie osoby (nákup tovarov a služieb pre iné podniky); prezentácia výrobkov v komunikačných médiách pre maloobchod; obchodné informácie a rady spotrebiteľom pri výbere tovarov a služieb; administratívne spracovanie obchodných objednávok; subdodávateľské služby (obchodné služby); vyhľadávanie sponzorov; zostavovanie zoznamov informácií na obchodné alebo reklamné účely; obchodné sprostredkovateľské služby; vydávanie reklamných textov; prenájom reklamného času v komunikačných médiách; poskytovanie obchodných informácií prostredníctvom webových stránok; online poskytovanie obchodného priestoru pre nákupcov a predajcov tovarov a služieb; prenájom predajných stánkov.
- 36 - Prenájom nehnuteľností; správa nehnuteľností; prenájom kancelárskych priestorov.
- 39 - Automobilová doprava; kamiónová nákladná doprava; dovoz, doprava; balenie tovarov; doručovanie tovarov; skladovanie tovarov (úschova); parkovanie automobilov (služby); skladovanie; uskladňovanie; doprava, preprava; informácie o skladovaní; sprostredkovanie dopravy; doručovacie služby.

41 - Odborné školenia zamerané na odovzdávanie know-how; koučovanie (školenie); organizovanie a vedenie seminárov; praktický výcvik (ukážky); plánovanie a organizovanie večierkov; školenia; zábava; fotografovanie; tvorba videozáznamov na podujatiach.

43 - Dodávanie hotových jedál a nápojov na objednávku (katering); kaviarne; samoobslužné jedálne; hotelierske služby; reštauračné (stravovacie) služby; samoobslužné reštaurácie; rýchle občerstvenie (snackbary); bary (služby); prenájom prenosných stavieb; požičiavanie stoličiek, stolov, obrusov a nápojového skla; prenájom prednáškových sál; požičiavanie prístrojov na prípravu jedál; prenájom automatov na pitnú vodu; ozdobné vrezávanie ovocia a zeleniny; recepčné služby pre dočasné ubytovanie (správa príchodov a odchodov); reštaurácie s japonskou kuchyňou (washoku); reštaurácie s japonskou kuchyňou (udon a soba); zdobenie jedál; zdobenie zákuskov; informácie a poradenstvo pri príprave jedál; služby osobných kuchárov.

(540) MASSIMO Ristorante

(550) slovná

(731) LIVELLO s. r. o., Dvořákovo nábrežie 4, 810 06 Bratislava, SK;

(740) ius aegis s. r. o., Bratislava, SK;

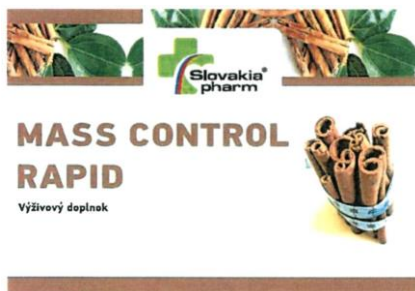
(210) 998-2019

(220) 13.5.2019

11(511) 5

(511) 5 - Farmaceutické prípravky; lieky pre ľudskú medicínu; rastlinné výťažky na farmaceutické použitie; vitamínové prípravky; minerálne výživové doplnky; výživové doplnky; liečivé rastliny; pastilky na farmaceutické použitie; liečivé cukríky; posilňujúce prípravky (toniká); diétne potraviny na lekárske použitie; chemické prípravky na lekárske použitie; bylinkové výťažky na lekárske použitie.

(540)



(550) obrazová

(591) hnedá, odtiene zelenej, biela, modrá, červená, svetlomodrá

(731) Slovakiapharm SK s.r.o., Kellerova 8, 085 01 Bardejov, SK;

(740) TaylorWessing e/n/w/c advokáti s.r.o., Bratislava, SK;

(210) 1002-2019

(220) 13.5.2019

11(511) 32, 35, 39

(511) 32 - Nealkoholické ovocné výt'ažky; pivo; d'umbierové pivo (zázvorové); nealkoholické ovocné nápoje; ovocné džúsy; vody (nápoje); minerálne vody (nápoje); stolové vody; mušty; limonády; nealkoholický jablkový mušt.

35 - Kancelárie zaoberajúce sa dovozom a vývozom; administratívne spracovanie obchodných objednávok; fakturácie; písanie reklamných textov; tvorba reklamných filmov; marketing; poskytovanie obchodných informácií prostredníctvom webových stránok.

39 - Dovoz, doprava; doručovanie tovarov; skladovanie tovarov (úschova); distribúcia tovarov na dobierku; plnenie fliaš.

(540)



(550) obrazová

(731) Hazucha Alexander, Röntgenova 1184/20, 851 01 Bratislava, SK;

(740) Štefanka, Dávid, advokát, Bratislava, SK;

(210) 1004-2019

(220) 13.5.2019

11(511) 35, 36, 39, 41, 43

(511) 35 - Predvádzanie tovaru; rozširovanie reklamných materiálov zákazníkom (letáky, prospekty, tlačoviny, vzorky); rozširovanie vzoriek tovarov; aktualizovanie reklamných materiálov; reklama; televízna reklama; prieskum verejnej mienky; prenájom reklamných plôch; podpora predaja (pre tretie osoby); online reklama na počítačovej komunikačnej sieti; zásobovacie služby pre tretie osoby (nákup tovarov a služieb pre iné podniky); prezentácia výrobkov v komunikačných médiách pre maloobchod; obchodné informácie a rady spotrebiteľom pri výbere tovarov a služieb; administratívne spracovanie obchodných objednávok; subdodávateľské služby (obchodné služby); vyhľadávanie sponzorov; zostavovanie zoznamov informácií na obchodné alebo reklamné účely; obchodné sprostredkovateľské služby; vydávanie reklamných textov; prenájom reklamného času v komunikačných médiách; poskytovanie obchodných informácií prostredníctvom webových stránok; online poskytovanie obchodného priestoru pre nákupcov a predajcov tovarov a služieb; prenájom predajných stánkov.

36 - Prenájom nehnuteľností; správa nehnuteľností; prenájom kancelárskych priestorov.

39 - Automobilová doprava; kamiónová nákladná doprava; dovoz, doprava; balenie tovarov; doručovanie tovarov; skladovanie tovarov (úschova); parkovanie automobilov (služby); skladovanie; uskladňovanie; doprava, preprava; informácie o skladovaní; sprostredkovanie dopravy; doručovacie služby.

41 - Odborné školenia zamerané na odovzdávanie know-how; koučovanie (školenie); organizovanie a vedenie seminárov; praktický výcvik (ukážky); plánovanie a organizovanie večierkov; školenia; zábava; fotografovanie; tvorba videozáznamov na podujatiach.

43 - Dodávanie hotových jedál a nápojov na objednávku (katering); kaviarne; samoobslužné jedálne; hotelierske služby; reštauračné (stravovacie) služby; samoobslužné reštaurácie; rýchle občerstvenie (snackbary); bary (služby); prenájom prenosných stavieb; požičiavanie stoličiek, stolov, obrusov a nápojového skla; prenájom prednáškových sál; požičiavanie prístrojov na prípravu jedál; prenájom automatov na pitnú vodu; ozdobné vyrezávanie ovocia a zeleniny; recepčné služby pre dočasnú ubytovanie (správa príchodov a odchodov); reštaurácie s japonskou kuchyňou (washoku); reštaurácie s japonskou kuchyňou (udon a soba); zdobenie jedál; zdobenie zákuskov; informácie a poradenstvo pri príprave jedál; služby osobných kuchárov.

(540) **La Lanterna by MASSIMO**

(550) slovná

(731) LIVELLO s. r. o., Dvořákovo nábrežie 4, 810 06 Bratislava, SK;

(740) ius aegis s. r. o., Bratislava, SK;

(210) **1008-2019**

(220) 14.5.2019

11(511) **25, 35**

(511) 25 - Odevy; oblečenie; obuv; pokrývky hlavy; čiapky; pleteniny; golieri (časti odevov); pletené šály; kapucne (časti odevov); šilty; svetre; ponožky; košeľe; nohavice; cyklistické oblečenie; vrchné ošatenie; šatky, šály; rukavice; nepremokavé odevy; legíny; športové tričká, dresy; bundy; plavky; čelenky (oblečenie); šatky na krk; tričká; športové tielka; ponožky pohlcujúce pot; pančuchy; pančuchy absorbujúce pot; obuv na kúpanie; športová obuv.

35 - Maloobchodné a veľkoobchodné služby s tovarmi uvedenými v triede 25 tohto zoznamu; maloobchodné a veľkoobchodné služby s tovarmi uvedenými v triede 25 tohto zoznamu prostredníctvom internetu; marketingový prieskum; vydávanie reklamných textov; reklama; reklamné agentúry; prieskum trhu; prenájom reklamných plôch; zbieranie údajov do počítačových databáz; zoradovanie údajov v počítačových databázach; online reklama na počítačovej komunikačnej sieti; služby porovnávania cien; marketing; optimalizácia internetových vyhľadávačov na podporu predaja; optimalizácia obchodovania na webových stránkach; obchodné sprostredkovateľské služby; online poskytovanie obchodného priestoru pre nákupcov a predajcov tovarov a služieb.

(540)



PERSEVE

(550) obrazová

(731) PERSEVE s.r.o., Nedašovce 213, 956 35 Nedašovce, SK;

(740) Eva Petránová Advokátska kancelária s.r.o., Prešov, SK;

(210) **1015-2019**

(220) 15.5.2019

11(511) **16**

(511) 16 - Puzdrá na perá, perečníky; písacie potreby; perá (kancelárske potreby); ceruzky; kancelárske potreby okrem nábytku.

(540) **Tibor Buček**

(550) slovná

(731) Buček Tibor, Ing., Cabanova 2, 949 01 Nitra, SK;

(740) BELEŠČÁK & PARTNERS, s.r.o., Piešťany, SK;

(210) **1016-2019**

(220) 15.5.2019

11(511) **2, 17, 19, 37**

(511) 2 - Farby; nátery.

17 - Tesniace, výplňové a izolačné materiály; zvukovoizolačné materiály; tesnenia; tesniace hmoty; izolačné hmoty; nástrekové hmoty s tepelno a zvukovoizolačnými vlastnosťami; tepelné izolátory; sklená vlna (izolačný materiál); izolačné nátery; izolačné žiaruvzdorné materiály; celulózové izolačné materiály; fúkané izolačné materiály; drevo-fúkané izolačné materiály.

19 - Nekomové stavebné materiály.

37 - Stavebníctvo (stavebná činnosť); inštalácie stavebné práce; izolovanie stavieb; realizácia tepelných izolácií; realizácia hlukových izolácií; realizácia tepelných a akustických izolácií stavieb (interiérov, fasád i striech) formou nástrekov; inštalácia stavieb a interiérov; špeciálne úpravy akustických vlastností interiérov; inštalácia akustických (zvukovoizolačných) panelov; inštalácie sadrokartónových dielcov; inštalácie deliacich stien a priečok; inštalácie sadrokartónových systémov; stavebné inžinierske práce; realizácia priemyselných stavieb, bytových a občianskych stavieb a inžinierskych stavieb.

(540) **Pracujeme kvalitne... aj keď sa nikto nepozera...**

(550) slovná

(731) AXA-PROPERTY s.r.o., Hutnícka 2713/10, 052 01 Spišská Nová Ves, SK;

(740) Eva Petránová Advokátska kancelária s.r.o., Prešov, SK;

(210) 1019-2019

(220) 16.5.2019

11(511) 35, 36, 43

(511) 35 - Prenájom billboardov; platené reklamné služby typu „klikni sem“; obchodné sprostredkovateľské služby; vyjednávanie a uzatváranie obchodných transakcií pre tretie osoby; tvorba reklamných filmov; poskytovanie obchodných alebo podnikateľských kontaktných informácií; administratívne spracovanie obchodných objednávok; obchodné informácie a rady spotrebiteľom pri výbere tovarov a služieb; zbieranie údajov do počítačových databáz; sekretárske služby; prenájom reklamných materiálov; prieskum trhu; sprostredkovateľne práce.

36 - Prenájom nehnuteľností; vyberanie nájomného; prenájom kancelárskych priestorov; ubytovacie kancelárie (prenájom bývania); správa nehnuteľností; správa nájomných domov; prenájom bytov; realitné kancelárie; sprostredkovanie nehnuteľností; platenie splátok; oceňovanie nehnuteľností; faktoring; kancelárie zaoberajúce sa inkasovaním pohľadávok; finančné analýzy; správcovstvo majetku (pre tretie osoby); prenájom zdieľaných kancelárskych priestorov.

43 - Prenájom prechodného ubytovania.

(540)

(550) obrazová

(591) Čierna, modrá, tyrkysová, zelená, sivá, biela, šedá

(731) Benetti Marcel, Ing., G. Bethlena 55, 940 02 Nové Zámky, SK;

(210) 1020-2019

(220) 16.5.2019

11(511) 9, 35, 42

(511) 9 - Softvér pre administráciu, riadenie a kontrolu podnikateľských subjektov.

35 - Zbieranie údajov do počítačových databáz pre podnikateľov a inštitúcie; zoradovanie údajov v počítačových databázach pre podnikateľov a inštitúcie; vyhľadávanie informácií v počítačových súboroch (pre tretie osoby).

42 - Tvorba počítačového softvéru na administráciu, riadenie a kontrolu podnikateľských subjektov; aktualizovanie počítačového softvéru na administráciu, riadenie a kontrolu podnikateľských subjektov; poradenstvo v oblasti hardvéru a softvéru.

(540)

(550) obrazová

(731) CCV, s.r.o., Kopečná 231/10, 602 00 Brno, CZ;

(740) Brichtová Tatiana, JUDr., Bratislava, SK;

(210) 1021-2019

(220) 16.5.2019

11(511) 9, 16, 28, 35, 38, 41

(511) 9 - Elektronické, optické a meracie prístroje a zariadenia; prístroje na záznam, prenos, spracovanie a reprodukciu zvuku, obrazu alebo údajov; telekomunikačné prístroje a zariadenia; vysielacie zariadenia; prepájacie alebo smerovacie zariadenia; prístroje na prenos údajov; magnetické nosiče údajov; počítače; periférne zariadenia počítačov; elektronické obvody na prenos programových údajov; počítačový softvér (nahraté počítačové programy); počítačový softvér (sťahovateľný); elektronické publikácie (sťahovateľné); digitálna hudba (sťahovateľná); MP3 prehrávače; videofilmy; mikroprocesory; počítačové klávesnice; modemy; čipové telefónne karty; exponované filmy; kreslené filmy; fotoaparáty; gramofónové platne; gramofóny; hudobné mincové automaty; kamery; magnetofóny; mobilné telefóny; elektronické stieracie žreby na lotériové hry (softvér).

16 - Papier; kartón; lepenka; tlačoviny; tlačené publikácie; časopisy (periodiká); noviny; knihy; prospekty; brožúry; plagáty; fotografie (tlačoviny); pohľadnice; kalendáre; katalógy; príručky; sprievodcovia (tlačené publikácie); ročenky; tlačené reklamné materiály; letáky; kancelárske potreby okrem nábytku.

28 - Biliardové stoly; karty na bingo; dáma (hra); domino (hra); hracie karty; hracie kocky; hracie žetóny; stavebnicové kocky (hračky); kolky (hra); ruletové kolesá; stolové hry; šachové hry; šípky (hra); žetóny na hazardné hry; stieracie žreby (na lotériové hry); výherné hracie automaty; prístroje na elektronické hry; hracie žreby a tikety.

35 - Poradenské a konzultačné služby v oblasti reklamy; poradenské a konzultačné služby v oblasti obchodnej administratívy; poradenské a konzultačné služby v oblasti služieb uvedených v triede 35 tohto zoznamu; poskytovanie obchodných alebo podnikateľských informácií; marketing; obchodný alebo podnikateľský prieskum; prieskum verejnej mienky; prieskum trhu; analýzy nákladov; hospodárske (ekonomické) predpovede; správa počítačových súborov; zbieranie údajov do počítačových databáz; zoradovanie údajov v počítačových databázach; vzťahy s verejnosťou (public relations); organizovanie obchodných alebo reklamných výstav; personálne poradenstvo; predvádzanie tovaru; reklamné plagátovanie; obchodná správa licencií vý-

robkov a služieb (pre tretie osoby); prezentácia výrobkov v komunikačných médiách pre maloobchod; rozširovanie reklamných alebo inzertných oznamov; rozširovanie reklamných materiálov zákaznikom (letáky, prospekty, tlačoviny, vzorky); vydávanie reklamných textov; aktualizovanie reklamných materiálov; prenájom reklamných plôch; rozhlasová reklama; reklama; online reklama na počítačovej komunikačnej sieti; reklama prostredníctvom mobilných telefónov; reklamné agentúry; televízna reklama; reklamné služby prostredníctvom akéhokoľvek média, prostredníctvom telefónnej siete, dátovej siete, informačnej siete, elektronickej siete, komunikačnej siete alebo počítačovej siete; poskytovanie informácií obchodného alebo reklamného charakteru; poskytovanie multimediálnych informácií obchodného alebo reklamného charakteru; vyhľadávanie informácií v počítačových súboroch (pre tretie osoby); prenájom reklamných materiálov; obchodné sprostredkovateľské služby; spracovanie textov; vyhľadávanie sponzorov; komerčné informačné kancelárie.

38 - Elektronická pošta; vysielanie káblovej televízie; vysielacie služby; telekomunikačné služby; televízne vysielanie; rozhlasové vysielanie; telefonické služby; spravodajské kancelárie; prenájom prístrojov na prenos správ; poskytovanie audiotextových telekomunikačných služieb.

41 - Vzdelávanie; zábava; zábavné parky; informácie o možnostiach zábavy; organizovanie a vedenie lotérií a stávkových hier; organizovanie lotérií a stávkových hier prostredníctvom internetu; organizovanie a vedenie hier o peniaze; organizovanie elektronických kurzových stávk; organizovanie kurzových stávk; organizovanie kurzových stávk prostredníctvom internetu; hazardné hry (herne); poskytovanie športovísk; tvorba televíznych programov; tvorba publicistických, spravodajských, zábavných a vzdelávacích programov; nahrávanie videofilmov; televízna zábava; divadelné predstavenia; tvorba divadelných alebo iných predstavení; prenájom kinematografických prístrojov; prenájom osvetľovacích prístrojov do divadelných sál a televíznych štúdií; prenájom dekorácií na predstavenia; požičiavanie kinematografických filmov; požičiavanie videopások; produkcia filmov (nie reklamných); filmové štúdiá; poskytovanie informácií v oblasti kultúry, športu, zábavy a vzdelávania; výchovno-zábavné klubové služby; organizovanie a vedenie koncertov; organizovanie plesov; organizovanie súťaží krásy; organizovanie športových súťaží; organizovanie vedomostných súťaží; organizovanie zábavných súťaží; organizovanie kultúrnych alebo vzdelávacích výstav; organizovanie a vedenie konferencií; organizovanie a vedenie školení; organizovanie živých vystúpení; plánovanie a organizovanie večierkov; nahrávacie štúdiá (služby); reportérske služby; vydávanie textov (okrem reklamných); elektronická edičná činnosť v malom (DTP služby); on-line poskytovanie elektronických publikácií (bez možnosti kopírovania); on-line vydávanie elektronických kníh, novín a časopisov; on-line poskytovanie počítačových hier (z počítačových sietí); prenájom videorekordérov; požičiavanie audiopristrojov; organizovanie a vedenie konferencií poskytované on-line prostredníctvom telekomunikačného spojenia alebo počítačovej siete;

organizovanie a vedenie seminárov poskytované on-line prostredníctvom telekomunikačného spojenia alebo počítačovej siete; organizovanie a vedenie tvorivých dielní (výučba) poskytované on-line prostredníctvom telekomunikačného spojenia alebo počítačovej siete; on-line poskytovanie digitálnej hudby (bez možnosti kopírovania); informácie o možnostiach rekreácie, zábavy, výchove a vzdelávaní poskytované on-line z počítačových databáz alebo internetu; tvorba rozhlasových programov; fotografické reportáže; nahrávanie videopások; vydávanie kníh; organizovanie kultúrno-spoločenských podujatí a hier (nie na reklamné účely); organizovanie vedomostných alebo zábavných súťaží prostredníctvom internetu alebo telefónov a mobilných telefónov; rozhlasová zábava; prekladateľské služby; organizovanie zábavných a súťažných hier (okrem reklamných); televízna zábava a súťažné hry vyžadujúce telefonickú účasť divákov; interaktívne zábavné služby s použitím mobilných telefónov; rezervácie vstupeniek na zábavné predstavenia.

(540)



(550) obrazová

(591) čierna, biela, žltá, oranžová

(731) N I K É, spol. s r.o., Ilkovičova 34, 812 30 Bratislava, SK;

(740) TM & PATENT ATTORNEY NEUSCHL s. r. o., Bratislava, SK;

(210) 1022-2019

(220) 16.5.2019

11(511) 9, 16, 28, 35, 38, 41

(511) 9 - Elektronické, optické a meracie prístroje a zariadenia; prístroje na záznam, prenos, spracovanie a reprodukciu zvuku, obrazu alebo údajov; telekomunikačné prístroje a zariadenia; vysielacie zariadenia; prepájacie alebo smerovacie zariadenia; prístroje na prenos údajov; magnetické nosiče údajov; počítače; periférne zariadenia počítačov; elektronické obvody na prenos programových údajov; počítačový softvér (nahraté počítačové programy); počítačový softvér (sťahovateľný); elektronické publikácie (sťahovateľné); digitálna hudba (sťahovateľná); MP3 prehrávače; videofilm; mikroprocesory; počítačové klávesnice; modemy; čipové telefónne karty; exponované filmy; kreslené filmy; fotoaparáty; gramofónové platne; gramofóny; hudobné mincové automaty; kamery; magnetofóny; mobilné telefóny; elektronické stieracie žreby na lotériové hry (softvér).

16 - Papier; kartón; lepenka; tlačoviny; tlačené publikácie; časopisy (periodiká); noviny; knihy; prospekty; brožúry; plagáty; fotografie (tlačoviny); pohľadnice; kalendáre; katalógy; príručky; sprievodcovia (tlačené publikácie); ročenky; tlačené reklamné materiály; letáky; kancelárske potreby okrem nábytku.

28 - Biliardové stoly; karty na bingo; dáma (hra); domino (hra); hracie karty; hracie kocky; hracie žetóny; stavebnicové kocky (hračky); kolky (hra); ruletové kolesá; stolové hry; šachové hry; šípky (hra); žetóny na hazardné hry; stieracie žreby (na lotériové hry); výherné hracie automaty; prístroje na elektronické hry; hracie žreby a tikety.

35 - Poradenské a konzultačné služby v oblasti reklamy; poradenské a konzultačné služby v oblasti obchodnej administratívy; poradenské a konzultačné služby v oblasti služieb uvedených v triede 35 tohto zoznamu; poskytovanie obchodných alebo podnikateľských informácií; marketing; obchodný alebo podnikateľský prieskum; prieskum verejnej mienky; prieskum trhu; analýzy nákladov; hospodárske (ekonomické) predpovede; správa počítačových súborov; zbieranie údajov do počítačových databáz; zoraďovanie údajov v počítačových databázach; vzťahy s verejnosťou (public relations); organizovanie obchodných alebo reklamných výstav; personálne poradenstvo; predvádzanie tovaru; reklamné plagátovanie; obchodná správa licencií výrobkov a služieb (pre tretie osoby); prezentácia výrobkov v komunikačných médiách pre maloobchod; rozširovanie reklamných alebo inzertných oznamov; rozširovanie reklamných materiálov zákazníkom (letáky, prospekty, tlačoviny, vzorky); vydávanie reklamných textov; aktualizovanie reklamných materiálov; prenájom reklamných plôch; rozhlasová reklama; reklama; online reklama na počítačovej komunikačnej sieti; reklama prostredníctvom mobilných telefónov; reklamné agentúry; televízna reklama; reklamné služby prostredníctvom akéhokoľvek média, prostredníctvom telefónnej siete, dátovej siete, informačnej siete, elektronickej siete, komunikačnej siete alebo počítačovej siete; poskytovanie informácií obchodného alebo reklamného charakteru; poskytovanie multimediálnych informácií obchodného alebo reklamného charakteru; vyhľadávanie informácií v počítačových súboroch (pre tretie osoby); prenájom reklamných materiálov; obchodné sprostredkovateľské služby; spracovanie textov; vyhľadávanie sponzorov; komerčné informačné kancelárie.

38 - Elektronická pošta; vysielanie káblovej televízie; vysielacie služby; telekomunikačné služby; televízne vysielanie; rozhlasové vysielanie; telefonické služby; spravodajské kancelárie; prenájom prístrojov na prenos správ; poskytovanie audiotextových telekomunikačných služieb.

41 - Vzdelávanie; zábava; zábavné parky; informácie o možnostiach zábavy; organizovanie a vedenie lotérií a stávkových hier; organizovanie lotérií a stávkových hier prostredníctvom internetu; organizovanie a vedenie hier o peniaze; organizovanie elektronických kurzových stávok; organizovanie kurzových stávok; organizovanie kurzových stávok prostredníctvom internetu; hazardné hry (herne); poskytovanie športovísk; tvorba televíznych programov; tvorba publicistických, spravodajských, zábavných a vzdelávacích programov; nahrávanie videofilmov; televízna zábava; divadelné predstavenia; tvorba divadelných alebo iných predstavení; prenájom kinematografických prístrojov; prenájom osvetľovacích prístrojov do divadelných sál a televíznych štúdií; prenájom de-

korácií na predstavenia; požičiavanie kinematografických filmov; požičiavanie videopások; produkcia filmov (nie reklamných); filmové štúdiá; poskytovanie informácií v oblasti kultúry, športu, zábavy a vzdelávania; výchovno-zábavné klubové služby; organizovanie a vedenie koncertov; organizovanie plesov; organizovanie súťaží krásy; organizovanie športových súťaží; organizovanie vedomostných súťaží; organizovanie zábavných súťaží; organizovanie kultúrnych alebo vzdelávacích výstav; organizovanie a vedenie konferencií; organizovanie a vedenie školení; organizovanie živých vystúpení; plánovanie a organizovanie večierkov; nahrávacie štúdiá (služby); reportérske služby; vydávanie textov (okrem reklamných); elektronická edičná činnosť v malom (DTP služby); on-line poskytovanie elektronických publikácií (bez možnosti kopírovania); on-line vydávanie elektronických kníh, novín a časopisov; on-line poskytovanie počítačových hier (z počítačových sietí); prenájom videorekordérov; požičiavanie audiopristrojov; organizovanie a vedenie konferencií poskytované on-line prostredníctvom telekomunikačného spojenia alebo počítačovej siete; organizovanie a vedenie seminárov poskytované on-line prostredníctvom telekomunikačného spojenia alebo počítačovej siete; organizovanie a vedenie tvorivých dielní (výučba) poskytované on-line prostredníctvom telekomunikačného spojenia alebo počítačovej siete; on-line poskytovanie digitálnej hudby (bez možnosti kopírovania); informácie o možnostiach rekreácie, zábavy, výchove a vzdelávaní poskytované on-line z počítačových databáz alebo internetu; tvorba rozhlasových programov; fotografické reportáže; nahrávanie videopások; vydávanie kníh; organizovanie kultúrno-spoločenských podujatí a hier (nie na reklamné účely); organizovanie vedomostných alebo zábavných súťaží prostredníctvom internetu alebo telefónov a mobilných telefónov; rozhlasová zábava; prekladateľské služby; organizovanie zábavných a súťažných hier (okrem reklamných); televízna zábava a súťažné hry vyžadujúce telefonickú účasť divákov; interaktívne zábavné služby s použitím mobilných telefónov; rezervácie vstupeniek na zábavné predstavenia.

(540)



(550) obrazová

(591) čierna, biela, žltá, oranžová, červená, ružová, zelená, modrá a odtiene týchto farieb

- (731) N I K É, spol. s r.o., Ilkovičova 34, 812 30 Bratislava, SK;
 (740) TM & PATENT ATTORNEY NEUSCHL s. r. o., Bratislava, SK;

(210) 1023-2019

(220) 16.5.2019

11(511) 9, 16, 28, 35, 38, 41

(511) 9 - Elektronické, optické a meracie prístroje a zariadenia; prístroje na záznam, prenos, spracovanie a reprodukciu zvuku, obrazu alebo údajov; telekomunikačné prístroje a zariadenia; vysielacie zariadenia; prepájacie alebo smerovacie zariadenia; prístroje na prenos údajov; magnetické nosiče údajov; počítače; periférne zariadenia počítačov; elektronické obvody na prenos programových údajov; počítačový softvér (nahraté počítačové programy); počítačový softvér (sťahovateľný); elektronické publikácie (sťahovateľné); digitálna hudba (sťahovateľná); MP3 prehrávače; videofilm; mikroprocesory; počítačové klávesnice; modemy; čipové telefónne karty; exponované filmy; kreslené filmy; fotoaparáty; gramofónové platne; gramofóny; hudobné mincové automaty; kamery; magnetofóny; mobilné telefóny; elektronické stieracie žreby na lotériové hry (softvér).

16 - Papier; kartón; lepenka; tlačoviny; tlačené publikácie; časopisy (periodiká); noviny; knihy; prospekty; brožúry; plagáty; fotografie (tlačoviny); pohľadnice; kalendáre; katalógy; príručky; sprievodcovia (tlačené publikácie); ročenky; tlačené reklamné materiály; letáky; kancelárske potreby okrem nábytku.

28 - Biliardové stoly; karty na bingo; dáma (hra); domino (hra); hracie karty; hracie kocky; hracie žetóny; stavebnicové kocky (hračky); kolky (hra); ruletové kolesá; stolové hry; šachové hry; šípky (hra); žetóny na hazardné hry; stieracie žreby (na lotériové hry); výherné hracie automaty; prístroje na elektronické hry; hracie žreby a tikety.

35 - Poradenské a konzultačné služby v oblasti reklamy; poradenské a konzultačné služby v oblasti obchodnej administratívy; poradenské a konzultačné služby v oblasti služieb uvedených v triede 35 tohto zoznamu; poskytovanie obchodných alebo podnikateľských informácií; marketing; obchodný alebo podnikateľský prieskum; prieskum verejnej mienky; prieskum trhu; analýzy nákladov; hospodárske (ekonomické) predpovede; správa počítačových súborov; zbieranie údajov do počítačových databáz; zoraďovanie údajov v počítačových databázach; vzťahy s verejnosťou (public relations); organizovanie obchodných alebo reklamných výstav; personálne poradenstvo; predvádzanie tovaru; reklamné plagátovanie; obchodná správa licencií výrobkov a služieb (pre tretie osoby); prezentácia výrobkov v komunikačných médiách pre maloobchod; rozširovanie reklamných alebo inzertných oznamov; rozširovanie reklamných materiálov zákazníkom (letáky, prospekty, tlačoviny, vzorky); vydávanie reklamných textov; aktualizovanie reklamných materiálov; prenájom reklamných plôch; rozhlasová reklama; reklama; online reklama na počítačovej komunikačnej sieti; reklama prostredníctvom mobilných telefónov; reklamné agentúry; televízna reklama; reklamné služby prostredníctvom akého-

koľvek média, prostredníctvom telefónnej siete, dátovej siete, informačnej siete, elektronickej siete, komunikačnej siete alebo počítačovej siete; poskytovanie informácií obchodného alebo reklamného charakteru; poskytovanie multimedialných informácií obchodného alebo reklamného charakteru; vyhľadávanie informácií v počítačových súboroch (pre tretie osoby); prenájom reklamných materiálov; obchodné sprostredkovateľské služby; spracovanie textov; vyhľadávanie sponzorov; komerčné informačné kancelárie.

38 - Elektronická pošta; vysielanie káblovej televízie; vysielacie služby; telekomunikačné služby; televízne vysielanie; rozhlasové vysielanie; telefónické služby; spravodajské kancelárie; prenájom prístrojov na prenos správ; poskytovanie audiotextových telekomunikačných služieb.

41 - Vzdelávanie; zábava; zábavné parky; informácie o možnostiach zábavy; organizovanie a vedenie lotérií a stávkových hier; organizovanie lotérií a stávkových hier prostredníctvom internetu; organizovanie a vedenie hier o peniaze; organizovanie elektronických kurzových stávkov; organizovanie kurzových stávkov prostredníctvom internetu; hazardné hry (herne); poskytovanie športovísk; tvorba televíznych programov; tvorba publicistických, spravodajských, zábavných a vzdelávacích programov; nahrávanie videofilmov; televízna zábava; divadelné predstavenia; tvorba divadelných alebo iných predstavení; prenájom kinematografických prístrojov; prenájom osvetľovacích prístrojov do divadelných sál a televíznych štúdií; prenájom dekorácií na predstavenia; požičovanie kinematografických filmov; požičovanie videopásov; produkcia filmov (nie reklamných); filmové štúdiá; poskytovanie informácií v oblasti kultúry, športu, zábavy a vzdelávania; výchovno-zábavné klubové služby; organizovanie a vedenie koncertov; organizovanie plesov; organizovanie súťaží krásy; organizovanie športových súťaží; organizovanie vedomostných súťaží; organizovanie kultúrnych alebo vzdelávacích výstav; organizovanie a vedenie konferencií; organizovanie a vedenie školení; organizovanie živých vystúpení; plánovanie a organizovanie večierkov; nahrávacie štúdiá (služby); reportárske služby; vydávanie textov (okrem reklamných); elektronická edičná činnosť v malom (DTP služby); on-line poskytovanie elektronických publikácií (bez možnosti kopírovania); on-line vydávanie elektronických kníh, novín a časopisov; on-line poskytovanie počítačových hier (z počítačových sietí); prenájom videorekordérov; požičovanie audiopriestrojov; organizovanie a vedenie konferencií poskytované on-line prostredníctvom telekomunikačného spojenia alebo počítačovej siete; organizovanie a vedenie seminárov poskytované on-line prostredníctvom telekomunikačného spojenia alebo počítačovej siete; organizovanie a vedenie tvorivých dielní (výučba) poskytované on-line prostredníctvom telekomunikačného spojenia alebo počítačovej siete; on-line poskytovanie digitálnej hudby (bez možnosti kopírovania); informácie o možnostiach rekreácie, zábavy, výchovy a vzdelávania poskytované on-line z počítačových databáz alebo internetu; tvorba rozhlasových programov; fotografické reportáže; nahrávanie video-

pások; vydávanie kníh; organizovanie kultúrno-spoločenských podujatí a hier (nie na reklamné účely); organizovanie vedomostných alebo zábavných súťaží prostredníctvom internetu alebo telefónov a mobilných telefónov; rozhlasová zábava; prekladateľské služby; organizovanie zábavných a súťažných hier (okrem reklamných); televízna zábava a súťažné hry vyžadujúce telefonickú účasť divákov; interaktívne zábavné služby s použitím mobilných telefónov; rezervácie vstupeniek na zábavné predstavenia.

(540)



(550) obrazová

(591) čierna, biela, žltá, oranžová, zelená, modrá, červená, ružová, hnedá a odtiene týchto farieb

(731) N I K É, spol. s r.o., Ilkovičova 34, 812 30 Bratislava, SK;

(740) TM & PATENT ATTORNEY NEUSCHL s. r. o., Bratislava, SK;

(210) 1024-2019

(220) 15.5.2019

11(511) 2, 17, 19, 37

(511) 2 - Farby, nátery.

17 - Tesniace, výplňové a izolačné materiály; zvukovoizolačné materiály; tesnenia; tesniace hmoty; izolačné hmoty; nástrekové hmoty s tepelno a zvukovoizolačnými vlastnosťami; tepelné izolátory; sklená vlna (izolačný materiál); izolačné nátery; izolačné žiaruvzdorné materiály; celulózové izolačné materiály; fúkané izolačné materiály; drevo-fúkané izolačné materiály.

19 - Nekovové stavebné materiály.

37 - Stavebníctvo (stavebná činnosť); inštalácie stavebné práce; izolovanie stavieb; realizácia tepelných izolácií; realizácia hlukových izolácií; realizácia tepelných a akustických izolácií stavieb (interiérov, fasád i stiech) formou nástrekov; inštalácia stavieb a interiérov; špeciálne úpravy akustických vlastností interiérov; inštalácia akustických (zvukovoizolačných) panelov; inštalácie sadrokartónových dielcov; inštalácie deliacich stien a priečok; inštalácie sadrokartónových systémov; stavebné inžinierske práce; realizácia priemyselných stavieb, bytových a občianskych stavieb a inžinierskych stavieb.

(540) AXA-PROPERTY

(550) slovná

(731) AXA-PROPERTY s.r.o., Hutnícka 2713/10, 052 01 Spišská Nová Ves, SK;

(740) Eva Petráňová Advokátska kancelária s.r.o., Prešov, SK;

(210) 1026-2019

(220) 16.5.2019

11(511) 9, 16, 28, 35, 38, 41

(511) 9 - Elektronické, optické a meracie prístroje a zariadenia; prístroje na záznam, prenos, spracovanie a reprodukciu zvuku, obrazu alebo údajov; telekomunikačné prístroje a zariadenia; vysielacie zariadenia; prepájacie alebo smerovacie zariadenia; prístroje na prenos údajov; magnetické nosiče údajov; počítače; periférne zariadenia počítačov; elektronické obvody na prenos programových údajov; počítačový softvér (nahraté počítačové programy); počítačový softvér (sťahovateľný); elektronické publikácie (sťahovateľné); digitálna hudba (sťahovateľná); MP3 prehrávače; video-filmy; mikroprocesory; počítačové klávesnice; modemy; čipové telefónne karty; exponované filmy; kreslené filmy; fotoaparáty; gramofónové platne; gramofóny; hudobné mincové automaty; kamery; magnetofóny; mobilné telefóny; elektronické stieracie žreby na lotériové hry (softvér).

16 - Papier; kartón; lepenka; tlačoviny; tlačené publikácie; časopisy (periodiká); noviny; knihy; prospekty; brožúry; plagáty; fotografie (tlačoviny); pohľadnice; kalendáre; katalógy; príručky; sprievodcovia (tlačené publikácie); ročenky; tlačené reklamné materiály; letáky; kancelárske potreby okrem nábytku.

28 - Biliardové stoly; karty na bingo; dáma (hra); domino (hra); hracie karty; hracie kocky; hracie žetóny; stavebnicové kocky (hračky); kolky (hra); ruletové kolesá; stolové hry; šachové hry; šípky (hra); žetóny na hazardné hry; stieracie žreby (na lotériové hry); výherné hracie automaty; prístroje na elektronické hry; hracie žreby a tikety.

35 - Poradenské a konzultačné služby v oblasti reklamy; poradenské a konzultačné služby v oblasti obchodnej administratívy; poradenské a konzultačné služby v oblasti služieb uvedených v triede 35 tohto zoznamu; poskytovanie obchodných alebo podnikateľských informácií; marketing; obchodný alebo podnikateľský prieskum; prieskum verejnej mienky; prieskum trhu; analýzy nákladov; hospodárske (ekonomické) predpovede; správa počítačových súborov; zbieranie údajov do počítačových databáz; zoraďovanie údajov v počítačových databázach; vzťahy s verejnosťou (public relations); organizovanie obchodných alebo reklamných výstav; personálne poradenstvo; predvádzanie tovaru; reklamné plagátovanie; obchodná správa licencií výrobkov a služieb (pre tretie osoby); prezentácia výrobkov v komunikačných médiách pre maloobchod; rozširovanie reklamných alebo inzertných oznamov; rozširovanie reklamných materiálov zákaznikom (letáky, prospekty, tlačoviny, vzorky); vydávanie reklamných textov; aktualizovanie reklamných materiálov; prenájom reklamných plôch; rozhlasová re-

klama; reklama; online reklama na počítačovej komunikačnej sieti; reklama prostredníctvom mobilných telefónov; reklamné agentúry; televízna reklama; reklamné služby prostredníctvom akéhokoľvek média, prostredníctvom telefónnej siete, dátovej siete, informačnej siete, elektronickej siete, komunikačnej siete alebo počítačovej siete; poskytovanie informácií obchodného alebo reklamného charakteru; poskytovanie multimediálnych informácií obchodného alebo reklamného charakteru; vyhľadávanie informácií v počítačových súboroch (pre tretie osoby); prenájom reklamných materiálov; obchodné sprostredkovateľské služby; spracovanie textov; vyhľadávanie sponzorov; komerčné informačné kancelárie.

38 - Elektronická pošta; vysielanie káblovej televízie; vysielacie služby; telekomunikačné služby; televízne vysielanie; rozhlasové vysielanie; telefonické služby; spravodajské kancelárie; prenájom prístrojov na prenos správ; poskytovanie audiotextových telekomunikačných služieb.

41 - Vzdelávanie; zábava; zábavné parky; informácie o možnostiach zábavy; organizovanie a vedenie lotérií a stávkových hier; organizovanie lotérií a stávkových hier prostredníctvom internetu; organizovanie a vedenie hier o peniaze; organizovanie elektronických kurzových stávok; organizovanie kurzových stávok; organizovanie kurzových stávok prostredníctvom internetu; hazardné hry (herne); poskytovanie športovísk; tvorba televíznych programov; tvorba publicistických, spravodajských, zábavných a vzdelávacích programov; nahrávanie videofilmov; televízna zábava; divadelné predstavenia; tvorba divadelných alebo iných predstavení; prenájom kinematografických prístrojov; prenájom osvetľovacích prístrojov do divadelných sál a televíznych štúdií; prenájom dekorácií na predstavenia; požičiavanie kinematografických filmov; požičiavanie videopások; produkcia filmov (nie reklamných); filmové štúdiá; poskytovanie informácií v oblasti kultúry, športu, zábavy a vzdelávania; výchovno-zábavné klubové služby; organizovanie a vedenie koncertov; organizovanie plesov; organizovanie súťaží krásy; organizovanie športových súťaží; organizovanie vedomostných súťaží; organizovanie zábavných súťaží; organizovanie kultúrnych alebo vzdelávacích výstav; organizovanie a vedenie konferencií; organizovanie a vedenie školení; organizovanie živých vystúpení; plánovanie a organizovanie večierok; nahrávacie štúdiá (služby); reportárske služby; vydávanie textov (okrem reklamných); elektronická edičná činnosť v malom (DTP služby); on-line poskytovanie elektronických publikácií (bez možnosti kopírovania); on-line vydávanie elektronických kníh, novín a časopisov; on-line poskytovanie počítačových hier (z počítačových sietí); prenájom videorekordérov; požičiavanie audiopristrojov; organizovanie a vedenie konferencií poskytované on-line prostredníctvom telekomunikačného spojenia alebo počítačovej siete; organizovanie a vedenie seminárov poskytované on-line prostredníctvom telekomunikačného spojenia alebo počítačovej siete; organizovanie a vedenie tvorivých dielní (výučba) poskytované on-line prostredníctvom telekomunikačného spojenia alebo počítačovej siete; on-line poskytovanie digitálnej hudby (bez možnosti kopírovania); infor-

mácie o možnostiach rekreácie, zábavy, výchove a vzdelávaní poskytované on-line z počítačových databáz alebo internetu; tvorba rozhlasových programov; fotografické reportáže; nahrávanie videopások; vydávanie kníh; organizovanie kultúrno-spoločenských podujatí a hier (nie na reklamné účely); organizovanie vedomostných alebo zábavných súťaží prostredníctvom internetu alebo telefónov a mobilných telefónov; rozhlasová zábava; prekladateľské služby; organizovanie zábavných a súťažných hier (okrem reklamných); televízna zábava a súťažné hry vyžadujúce telefonickú účasť divákov; interaktívne zábavné služby s použitím mobilných telefónov; rezervácie vstupeniek na zábavné predstavenia.

(540)



(550) obrazová

(591) čierna, biela, zelená, ružová

(731) N I K É, spol. s r.o., Ilkovičova 34, 812 30 Bratislava, SK;

(740) TM & PATENT ATTORNEY NEUSCHL s. r. o., Bratislava, SK;

(210) 1028-2019

(220) 16.5.2019

11(511) 9, 16, 28, 35, 38, 41

(511) 9 - Elektronické, optické a meracie prístroje a zariadenia; prístroje na záznam, prenos, spracovanie a reprodukciu zvuku, obrazu alebo údajov; telekomunikačné prístroje a zariadenia; vysielacie zariadenia; prepájacie alebo smerovacie zariadenia; prístroje na prenos údajov; magnetické nosiče údajov; počítače; periférne zariadenia počítačov; elektronické obvody na prenos programových údajov; počítačový softvér (nahraté počítačové programy); počítačový softvér (sťahovateľný); elektronické publikácie (sťahovateľné); digitálna hudba (sťahovateľná); MP3 prehrávače; videofilm; mikroprocesory; počítačové klávesnice; modemy; čipové telefónne karty; exponované filmy; kreslené filmy; fotoaparáty; gramofónové platne; gramofóny; hudobné mincové automaty; kamery; magnetofóny; mobilné telefóny; elektronické stieracie žreby na lotériové hry (softvér).

16 - Papier; kartón; lepenka; tlačoviny; tlačené publikácie; časopisy (periodiká); noviny; knihy; prospekty; brožúry; plagáty; fotografie (tlačoviny); pohľadnice; kalendáre; katalógy; príručky; sprievodcovia (tlačené publikácie); ročenky; tlačené reklamné materiály; letáky; kancelárske potreby okrem nábytku.

28 - Biliardové stoly; karty na bingo; dáma (hra); domino (hra); hracie karty; hracie kocky; hracie žetóny; stavebnicové kocky (hračky); kolky (hra); ruletové kolesá; stolové hry; šachové hry; šípky (hra); žetóny na hazardné hry; stieracie žreby (na lotériové hry); výherné hracie automaty; prístroje na elektronické hry; hracie žreby a tikety.

35 - Poradenské a konzultačné služby v oblasti reklamy; poradenské a konzultačné služby v oblasti obchodnej administratívy; poradenské a konzultačné služby v oblasti služieb uvedených v triede 35 tohto zoznamu; poskytovanie obchodných alebo podnikateľských informácií; marketing; obchodný alebo podnikateľský prieskum; prieskum verejnej mienky; prieskum trhu; analýzy nákladov; hospodárske (ekonomické) predpovede; správa počítačových súborov; zbieranie údajov do počítačových databáz; zoraďovanie údajov v počítačových databázach; vzťahy s verejnosťou (public relations); organizovanie obchodných alebo reklamných výstav; personálne poradenstvo; predvádzanie tovaru; reklamné plagátovanie; obchodná správa licencií výrobcov a služieb (pre tretie osoby); prezentácia výrobkov v komunikačných médiách pre maloobchod; rozširovanie reklamných alebo inzertných oznamov; rozširovanie reklamných materiálov zákazníkom (letáky, prospekty, tlačoviny, vzorky); vydávanie reklamných textov; aktualizovanie reklamných materiálov; prenájom reklamných plôch; rozhlasová reklama; reklama; online reklama na počítačovej komunikačnej sieti; reklama prostredníctvom mobilných telefónov; reklamné agentúry; televízna reklama; reklamné služby prostredníctvom akéhokoľvek média, prostredníctvom telefónnej siete, dátovej siete, informačnej siete, elektronickej siete, komunikačnej siete alebo počítačovej siete; poskytovanie informácií obchodného alebo reklamného charakteru; poskytovanie multimediálnych informácií obchodného alebo reklamného charakteru; vyhľadávanie informácií v počítačových súboroch (pre tretie osoby); prenájom reklamných materiálov; obchodné sprostredkovateľské služby; spracovanie textov; vyhľadávanie sponzorov; komerčné informačné kancelárie.

38 - Elektronická pošta; vysielanie káblovej televízie; vysielacie služby; telekomunikačné služby; televízne vysielanie; rozhlasové vysielanie; telefonické služby; spravodajské kancelárie; prenájom prístrojov na prenos správ; poskytovanie audiotextových telekomunikačných služieb.

41 - Vzdelávanie; zábava; zábavné parky; informácie o možnostiach zábavy; organizovanie a vedenie lotérií a stávkových hier; organizovanie lotérií a stávkových hier prostredníctvom internetu; organizovanie a vedenie hier o peniaze; organizovanie elektronických kurzových stávok; organizovanie kurzových stávok prostredníctvom internetu; hazardné hry (herne); poskytovanie športovísk; tvorba televíznych programov; tvorba publicistických, spravodajských, zábavných a vzdelávacích programov; nahrávanie videofilmov; televízna zábava; divadelné predstavenia; tvorba divadelných alebo iných predstavení; prenájom kinematografických prístrojov; prenájom osvetľovacích prístrojov do divadelných sál a televíznych štúdií; prenájom dekorácií na predstavenia; požičiavanie kinematografických filmov; požičiavanie videopások; produkcia filmov (nie reklamných); filmové štúdiá; poskytovanie informácií v oblasti kultúry, športu, zábavy a vzdelávania; výchovno-zábavné klubové služby; organizovanie a vedenie koncertov; organizovanie plesov; organizovanie súťaží krásy; or-

ganizovanie športových súťaží; organizovanie vedomostných súťaží; organizovanie zábavných súťaží; organizovanie kultúrnych alebo vzdelávacích výstav; organizovanie a vedenie konferencií; organizovanie a vedenie školení; organizovanie živých vystúpení; plánovanie a organizovanie večierkov; nahrávacie štúdiá (služby); reportérske služby; vydávanie textov (okrem reklamných); elektronická edičná činnosť v malom (DTP služby); on-line poskytovanie elektronických publikácií (bez možnosti kopírovania); on-line vydávanie elektronických kníh, novín a časopisov; on-line poskytovanie počítačových hier (z počítačových sietí); prenájom videorekordérov; požičiavanie audiopristrojov; organizovanie a vedenie konferencií poskytované on-line prostredníctvom telekomunikačného spojenia alebo počítačovej siete; organizovanie a vedenie seminárov poskytované on-line prostredníctvom telekomunikačného spojenia alebo počítačovej siete; organizovanie a vedenie tvorivých dielní (výučba) poskytované on-line prostredníctvom telekomunikačného spojenia alebo počítačovej siete; on-line poskytovanie digitálnej hudby (bez možnosti kopírovania); informácie o možnostiach rekreácie, zábavy, výchove a vzdelávaní poskytované on-line z počítačových databáz alebo internetu; tvorba rozhlasových programov; fotografické reportáže; nahrávanie videopások; vydávanie kníh; organizovanie kultúrno-spoločenských podujatí a hier (nie na reklamné účely); organizovanie vedomostných alebo zábavných súťaží prostredníctvom internetu alebo telefónov a mobilných telefónov; rozhlasová zábava; prekladateľské služby; organizovanie zábavných a súťažných hier (okrem reklamných); televízna zábava a súťažné hry vyžadujúce telefonickú účasť divákov; interaktívne zábavné služby s použitím mobilných telefónov; rezervácie vstupeniek na zábavné predstavenia.

(540)



(550) obrazová

(591) čierna, biela, žltá, oranžová, červená, zelená, modrá, ružová, fialová a odtiene týchto farieb

(731) N I K É, spol. s r.o., Ilkovičova 34, 812 30 Bratislava, SK;

(740) TM & PATENT ATTORNEY NEUSCHL s. r. o., Bratislava, SK;

(210) 1030-2019

(220) 16.5.2019

11(511) 9, 16, 28, 35, 38, 41

(511) 9 - Elektronické, optické a meracie prístroje a zariadenia; prístroje na záznam, prenos, spracovanie a reprodukciu zvuku, obrazu alebo údajov; telekomunikačné prístroje a zariadenia; vysielacie zariadenia; prepájacie alebo smerovacie zariadenia; prístroje na prenos údajov; magnetické nosiče údajov; počítače; periférne zariadenia počítačov; elektronické obvody na prenos programových údajov; počítačový softvér (nahraté počítačové programy); počítačový softvér (sťahovateľný); elektronické publikácie (sťahovateľné); digitálna hudba (sťahovateľná); MP3 prehrávače; videofilmy; mikroprocesory; počítačové klávesnice; modemy; čipové telefónne karty; exponované filmy; kreslené filmy; fotoaparáty; gramofónové platne; gramofóny; hudobné mincové automaty; kamery; magnetofóny; mobilné telefóny; elektronické stieracie žreby na lotériové hry (softvér).

16 - Papier; kartón; lepenka; tlačoviny; tlačené publikácie; časopisy (periodiká); noviny; knihy; prospekty; brožúry; plagáty; fotografie (tlačoviny); pohľadnice; kalendáre; katalógy; príručky; sprievodcovia (tlačené publikácie); ročenky; tlačené reklamné materiály; letáky; kancelárske potreby okrem nábytku.

28 - Biliardové stoly; karty na bingo; dáma (hra); domino (hra); hracie karty; hracie kocky; hracie žetóny; stavebnicové kocky (hračky); kolky (hra); ruletové kolesá; stolové hry; šachové hry; šípky (hra); žetóny na hazardné hry; stieracie žreby (na lotériové hry); výherné hracie automaty; prístroje na elektronické hry; hracie žreby a tikety.

35 - Poradenské a konzultačné služby v oblasti reklamy; poradenské a konzultačné služby v oblasti obchodnej administratívy; poradenské a konzultačné služby v oblasti služieb uvedených v triede 35 tohto zoznamu; poskytovanie obchodných alebo podnikateľských informácií; marketing; obchodný alebo podnikateľský prieskum; prieskum verejnej mienky; prieskum trhu; analýzy nákladov; hospodárske (ekonomické) predpovede; správa počítačových súborov; zbieranie údajov do počítačových databáz; zoraďovanie údajov v počítačových databázach; vzťahy s verejnosťou (public relations); organizovanie obchodných alebo reklamných výstav; personálne poradenstvo; predvádzanie tovaru; reklamné plagátovanie; obchodná správa licencií výrobcov a služieb (pre tretie osoby); prezentácia výrobcov v komunikačných médiách pre maloobchod; rozširovanie reklamných alebo inzertných oznamov; rozširovanie reklamných materiálov zákaznikom (letáky, prospekty, tlačoviny, vzorky); vydávanie reklamných textov; aktualizovanie reklamných materiálov; prenájom reklamných plôch; rozhlasová reklama; reklama; online reklama na počítačovej komunikačnej sieti; reklama prostredníctvom mobilných telefónov; reklamné agentúry; televízna reklama; reklamné služby prostredníctvom akéhokoľvek média, prostredníctvom telefónnej siete, dátovej siete, informačnej siete, elektronickej siete, komunikačnej siete alebo počítačovej siete; poskytovanie informácií obchodného alebo reklamného charakteru; poskytovanie multimediálnych informácií obchodného alebo reklamného

charakteru; vyhľadávanie informácií v počítačových súboroch (pre tretie osoby); prenájom reklamných materiálov; obchodné sprostredkovateľské služby; spracovanie textov; vyhľadávanie sponzorov; komerčné informačné kancelárie.

38 - Elektronická pošta; vysielanie káblovej televízie; vysielacie služby; telekomunikačné služby; televízne vysielanie; rozhlasové vysielanie; telefonické služby; spravodajské kancelárie; prenájom prístrojov na prenos správ; poskytovanie audiotextových telekomunikačných služieb.

41 - Vzdelávanie; zábava; zábavné parky; informácie o možnostiach zábavy; organizovanie a vedenie lotérií a stávkových hier; organizovanie lotérií a stávkových hier prostredníctvom internetu; organizovanie a vedenie hier o peniaze; organizovanie elektronických kurzových stávk; organizovanie kurzových stávk; organizovanie kurzových stávk prostredníctvom internetu; hazardné hry (herne); poskytovanie športovísk; tvorba televíznych programov; tvorba publicistických, spravodajských, zábavných a vzdelávacích programov; nahrávanie videofilmov; televízna zábava; divadelné predstavenia; tvorba divadelných alebo iných predstavení; prenájom kinematografických prístrojov; prenájom osvetľovacích prístrojov do divadelných sál a televíznych štúdií; prenájom dekorácií na predstavenia; požičovanie kinematografických filmov; požičovanie videopások; produkcia filmov (nie reklamných); filmové štúdiá; poskytovanie informácií v oblasti kultúry, športu, zábavy a vzdelávania; výchovno-zábavné klubové služby; organizovanie a vedenie koncertov; organizovanie plesov; organizovanie súťaží krásy; organizovanie športových súťaží; organizovanie vedomostných súťaží; organizovanie zábavných súťaží; organizovanie kultúrnych alebo vzdelávacích výstav; organizovanie a vedenie konferencií; organizovanie a vedenie školení; organizovanie živých vystúpení; plánovanie a organizovanie večierok; nahrávacie štúdiá (služby); reportárske služby; vydávanie textov (okrem reklamných); elektronická edičná činnosť v malom (DTP služby); on-line poskytovanie elektronických publikácií (bez možnosti kopírovania); on-line vydávanie elektronických kníh, novin a časopisov; on-line poskytovanie počítačových hier (z počítačových sietí); prenájom videorekordérov; požičovanie audiopriestrojov; organizovanie a vedenie konferencií poskytované on-line prostredníctvom telekomunikačného spojenia alebo počítačovej siete; organizovanie a vedenie seminárov poskytované on-line prostredníctvom telekomunikačného spojenia alebo počítačovej siete; organizovanie a vedenie tvorivých dielní (výučba) poskytované on-line prostredníctvom telekomunikačného spojenia alebo počítačovej siete; on-line poskytovanie digitálnej hudby (bez možnosti kopírovania); informácie o možnostiach rekreácie, zábavy, výchove a vzdelávaní poskytované on-line z počítačových databáz alebo internetu; tvorba rozhlasových programov; fotografické reportáže; nahrávanie videopások; vydávanie kníh; organizovanie kultúrno-spoločenských podujatí a hier (nie na reklamné účely); organizovanie vedomostných alebo zábavných súťaží prostredníctvom internetu alebo telefónov a mobilných telefónov; rozhlasová zábava; prekladateľské služby; organizovanie zábavných a súťaž-

ných hier (okrem reklamných); televízna zábava a súťažné hry vyžadujúce telefonickú účasť divákov; interaktívne zábavné služby s použitím mobilných telefónov; rezervácie vstupeniek na zábavné predstavenia.

(540)



(550) obrazová

(591) čierna, biela, žltá, oranžová, červená, modrá, hnedá a odtiene týchto farieb

(731) N I K Ě, spol. s r.o., Ilkovičova 34, 812 30 Bratislava, SK;

(740) TM & PATENT ATTORNEY NEUSCHL s. r. o., Bratislava, SK;

(210) 1032-2019

(220) 16.5.2019

11(511) 9, 16, 28, 35, 38, 41

(511) 9 - Elektronické, optické a meracie prístroje a zariadenia; prístroje na záznam, prenos, spracovanie a reprodukciu zvuku, obrazu alebo údajov; telekomunikačné prístroje a zariadenia; vysielacie zariadenia; prepájacie alebo smerovacie zariadenia; prístroje na prenos údajov; magnetické nosiče údajov; počítače; periférne zariadenia počítačov; elektronické obvody na prenos programových údajov; počítačový softvér (nahraté počítačové programy); počítačový softvér (sťahovateľný); elektronické publikácie (sťahovateľné); digitálna hudba (sťahovateľná); MP3 prehrávače; videofilmy; mikroprocesory; počítačové klávesnice; modemy; čipové telefónne karty; exponované filmy; kreslené filmy; fotoaparáty; gramofónové platne; gramofóny; hudobné mincové automaty; kamery; magnetofóny; mobilné telefóny; elektronické stieracie žreby na lotériové hry (softvér).

16 - Papier; kartón; lepenka; tlačoviny; tlačené publikácie; časopisy (periodiká); noviny; knihy; prospekty; brožúry; plagáty; fotografie (tlačoviny); pohľadnice; kalendáre; katalógy; príručky; sprievodcovia (tlačené publikácie); ročenky; tlačené reklamné materiály; letáky; kancelárske potreby okrem nábytku.

28 - Biliardové stoly; karty na bingo; dáma (hra); domino (hra); hracie karty; hracie kocky; hracie žetóny; stavebnicové kocky (hračky); kolky (hra); ruletové kolesá; stolové hry; šachové hry; šípky (hra); žetóny na hazardné hry; stieracie žreby (na lotériové hry); výherné hracie automaty; prístroje na elektronické hry; hracie žreby a tikety.

35 - Poradenské a konzultačné služby v oblasti reklamy; poradenské a konzultačné služby v oblasti obchodnej administratívy; poradenské a konzultačné služby v oblasti služieb uvedených v triede 35 tohto zoznamu; poskytovanie obchodných alebo podnikateľských informácií; marketing; obchodný alebo podnikateľský prieskum; prieskum verejnej mienky; prieskum trhu; analýzy nákladov; hospodárske (ekonomické) predpovede; správa počítačových súborov; zbieranie údajov do počítačových databáz; zoradovanie údajov v počítačových databázach; vzťahy s verejnosťou (public relations); organizovanie obchodných alebo reklamných výstav; personálne poradenstvo; predvádzanie tovaru; reklamné plagátovanie; obchodná správa licencií výrobkov a služieb (pre tretie osoby); prezentácia výrobkov v komunikačných médiách pre maloobchod; rozširovanie reklamných alebo inzertných oznamov; rozširovanie reklamných materiálov zákaznikom (letáky, prospekty, tlačoviny, vzorky); vydávanie reklamných textov; aktualizovanie reklamných materiálov; prenájom reklamných plôch; rozhlasová reklama; reklama; online reklama na počítačovej komunikačnej sieti; reklama prostredníctvom mobilných telefónov; reklamné agentúry; televízna reklama; reklamné služby prostredníctvom akéhokoľvek média, prostredníctvom telefónnej siete, dátovej siete, informačnej siete, elektronickej siete, komunikačnej siete alebo počítačovej siete; poskytovanie informácií obchodného alebo reklamného charakteru; poskytovanie multimediálnych informácií obchodného alebo reklamného charakteru; vyhľadávanie informácií v počítačových súboroch (pre tretie osoby); prenájom reklamných materiálov; obchodné sprostredkovateľské služby; spracovanie textov; vyhľadávanie sponzorov; komerčné informačné kancelárie.

38 - Elektronická pošta; vysielanie káblovej televízie; vysielacie služby; telekomunikačné služby; televízne vysielanie; rozhlasové vysielanie; telefonické služby; spravodajské kancelárie; prenájom prístrojov na prenos správ; poskytovanie audiotextových telekomunikačných služieb.

41 - Vzdelávanie; zábava; zábavné parky; informácie o možnostiach zábavy; organizovanie a vedenie lotérií a stávkových hier; organizovanie lotérií a stávkových hier prostredníctvom internetu; organizovanie a vedenie hier o peniaze; organizovanie elektronických kurzových stávok; organizovanie kurzových stávok; organizovanie kurzových stávok prostredníctvom internetu; hazardné hry (herne); poskytovanie športovísk; tvorba televíznych programov; tvorba publicistických, spravodajských, zábavných a vzdelávacích programov; nahrávanie videofilmov; televízna zábava; divadelné predstavenia; tvorba divadelných alebo iných predstavení; prenájom kinematografických prístrojov; prenájom osvetľovacích prístrojov do divadelných sál a televíznych štúdií; prenájom dekorácií na predstavenia; požičiavanie kinematografických filmov; požičiavanie videopások; produkcia filmov (nie reklamných); filmové štúdiá; poskytovanie informácií v oblasti kultúry, športu, zábavy a vzdelávania; výchovno-zábavné klubové služby; organizovanie a vedenie koncertov; organizovanie plesov; organizovanie súťaží krásy; organizovanie športových súťaží; organizovanie vedomostných súťaží; organizovanie zábavných súťaží; organizovanie kultúr-

nych alebo vzdelávacích výstav; organizovanie a vedenie konferencií; organizovanie a vedenie školení; organizovanie živých vystúpení; plánovanie a organizovanie večierkov; nahrávacie štúdiá (služby); reportérske služby; vydávanie textov (okrem reklamných); elektronická edičná činnosť v malom (DTP služby); on-line poskytovanie elektronických publikácií (bez možnosti kopírovania); on-line vydávanie elektronických kníh, novín a časopisov; on-line poskytovanie počítačových hier (z počítačových sietí); prenájom videorekordérov; požičiavanie audiopriestrojov; organizovanie a vedenie konferencií poskytované on-line prostredníctvom telekomunikačného spojenia alebo počítačovej siete; organizovanie a vedenie seminárov poskytované on-line prostredníctvom telekomunikačného spojenia alebo počítačovej siete; organizovanie a vedenie tvorivých dielní (výučba) poskytované on-line prostredníctvom telekomunikačného spojenia alebo počítačovej siete; on-line poskytovanie digitálnej hudby (bez možnosti kopírovania); informácie o možnostiach rekreácie, zábavy, výchovy a vzdelávaní poskytované on-line z počítačových databáz alebo internetu; tvorba rozhlasových programov; fotografické reportáže; nahrávanie videopások; vydávanie kníh; organizovanie kultúrno-spoločenských podujatí a hier (nie na reklamné účely); organizovanie vedomostných alebo zábavných súťaží prostredníctvom internetu alebo telefónov a mobilných telefónov; rozhlasová zábava; prekladateľské služby; organizovanie zábavných a súťažných hier (okrem reklamných); televízna zábava a súťažné hry vyžadujúce telefonickú účasť divákov; interaktívne zábavné služby s použitím mobilných telefónov; rezervácie vstupeniek na zábavné predstavenia.

(540)



(550) obrazová

(591) biela, ružová, fialová

(731) N I K Ě, spol. s r.o., Ilkovičova 34, 812 30 Bratislava, SK;

(740) TM & PATENT ATTORNEY NEUSCHL s. r. o., Bratislava, SK;

(210) 1033-2019

(220) 16.5.2019

11(511) 9, 16, 28, 35, 38, 41

(511) 9 - Elektronické, optické a meracie prístroje a zariadenia; prístroje na záznam, prenos, spracovanie a reprodukciu zvuku, obrazu alebo údajov; telekomunikačné prístroje a zariadenia; vysielacie zariadenia; prepájacie alebo smerovacie zariadenia; prístroje na prenos údajov; magnetické nosiče údajov; počítače; periférne zariadenia počítačov; elektronické obvody na prenos programových údajov; počítačový softvér (nahraté počítačové programy); počítačový softvér (sťahovateľný); elektronické publikácie (sťahovateľné); digitálna hudba (sťahovateľná); MP3 prehrávače; videofilm; mikroprocesory; počítačové klávesnice; modemy; čipové tele-

fónne karty; exponované filmy; kreslené filmy; fotoaparáty; gramofónové platne; gramofóny; hudobné mincové automaty; kamery; magnetofóny; mobilné telefóny; elektronické stieracie žreby na lotériové hry (softvér).

16 - Papier; kartón; lepenka; tlačoviny; tlačené publikácie; časopisy (periodiká); noviny; knihy; prospekty; brožúry; plagáty; fotografie (tlačoviny); pohľadnice; kalendáre; katalógy; príručky; sprievodcovia (tlačené publikácie); ročenky; tlačené reklamné materiály; letáky; kancelárske potreby okrem nábytku.

28 - Biliardové stoly; karty na bingo; dáma (hra); domino (hra); hracie karty; hracie kocky; hracie žetóny; stavebnicové kocky (hračky); kolky (hra); ruletové kolesá; stolové hry; šachové hry; šípky (hra); žetóny na hazardné hry; stieracie žreby (na lotériové hry); výherné hracie automaty; prístroje na elektronické hry; hracie žreby a tikety.

35 - Poradenské a konzultačné služby v oblasti reklamy; poradenské a konzultačné služby v oblasti obchodnej administratívy; poradenské a konzultačné služby v oblasti služieb uvedených v triede 35 tohto zoznamu; poskytovanie obchodných alebo podnikateľských informácií; marketing; obchodný alebo podnikateľský prieskum; prieskum verejnej mienky; prieskum trhu; analýzy nákladov; hospodárske (ekonomické) predpovede; správa počítačových súborov; zbieranie údajov do počítačových databáz; zoraďovanie údajov v počítačových databázach; vzťahy s verejnosťou (public relations); organizovanie obchodných alebo reklamných výstav; personálne poradenstvo; predvádzanie tovaru; reklamné plagátovanie; obchodná správa licencií výrobcov a služieb (pre tretie osoby); prezentácia výrobkov v komunikačných médiách pre maloobchod; rozširovanie reklamných alebo inzertných oznamov; rozširovanie reklamných materiálov zákazníkom (letáky, prospekty, tlačoviny, vzorky); vydávanie reklamných textov; aktualizovanie reklamných materiálov; prenájom reklamných plôch; rozhlasová reklama; reklama; online reklama na počítačovej komunikačnej sieti; reklama prostredníctvom mobilných telefónov; reklamné agentúry; televízna reklama; reklamné služby prostredníctvom akéhokoľvek média, prostredníctvom telefónnej siete, dátovej siete, informačnej siete, elektronickej siete, komunikačnej siete alebo počítačovej siete; poskytovanie informácií obchodného alebo reklamného charakteru; poskytovanie multimedialných informácií obchodného alebo reklamného charakteru; vyhľadávanie informácií v počítačových súboroch (pre tretie osoby); prenájom reklamných materiálov; obchodné sprostredkovateľské služby; spracovanie textov; vyhľadávanie sponzorov; komerčné informačné kancelárie.

38 - Elektronická pošta; vysielanie káblovej televízie; vysielacie služby; telekomunikačné služby; televízne vysielanie; rozhlasové vysielanie; telefonické služby; spravodajské kancelárie; prenájom prístrojov na prenos správ; poskytovanie audiotextových telekomunikačných služieb.

41 - Vzdelávanie; zábava; zábavné parky; informácie o možnostiach zábavy; organizovanie a vedenie lotérií a stávkových hier; organizovanie lotérií a stávkových hier prostredníctvom internetu; organizovanie a vedenie hier o peniaze; organizovanie elektronických kurzových stávkov; organizovanie

kurzových stávk; organizovanie kurzových stávk prostredníctvom internetu; hazardné hry (herne); poskytovanie športovísk; tvorba televíznych programov; tvorba publicistických, spravodajských, zábavných a vzdelávacích programov; nahrávanie videofilmov; televízna zábava; divadelné predstavenia; tvorba divadelných alebo iných predstavení; prenájom kinematografických prístrojov; prenájom osvetľovacích prístrojov do divadelných sál a televíznych štúdií; prenájom dekorácií na predstavenia; požičiavanie kinematografických filmov; požičiavanie videopások; produkcia filmov (nie reklamných); filmové štúdiá; poskytovanie informácií v oblasti kultúry, športu, zábavy a vzdelávania; výchovno-zábavné klubové služby; organizovanie a vedenie koncertov; organizovanie plesov; organizovanie súťaží krásy; organizovanie športových súťaží; organizovanie vedomostných súťaží; organizovanie zábavných súťaží; organizovanie kultúrnych alebo vzdelávacích výstav; organizovanie a vedenie konferencií; organizovanie a vedenie školení; organizovanie živých vystúpení; plánovanie a organizovanie večierkov; nahrávacie štúdiá (služby); reportérske služby; vydávanie textov (okrem reklamných); elektronická edičná činnosť v malom (DTP služby); on-line poskytovanie elektronických publikácií (bez možnosti kopírovania); on-line vydávanie elektronických kníh, novín a časopisov; on-line poskytovanie počítačových hier (z počítačových sietí); prenájom videorekordérov; požičiavanie audiopristrojov; organizovanie a vedenie konferencií poskytované on-line prostredníctvom telekomunikačného spojenia alebo počítačovej siete; organizovanie a vedenie seminárov poskytované on-line prostredníctvom telekomunikačného spojenia alebo počítačovej siete; organizovanie a vedenie tvorivých dielní (výučba) poskytované on-line prostredníctvom telekomunikačného spojenia alebo počítačovej siete; on-line poskytovanie digitálnej hudby (bez možnosti kopírovania); informácie o možnostiach rekreácie, zábavy, výchove a vzdelávaní poskytované on-line z počítačových databáz alebo internetu; tvorba rozhlasových programov; fotografické reportáže; nahrávanie videopások; vydávanie kníh; organizovanie kultúrno-spoločenských podujatí a hier (nie na reklamné účely); organizovanie vedomostných alebo zábavných súťaží prostredníctvom internetu alebo telefónov a mobilných telefónov; rozhlasová zábava; prekladateľské služby; organizovanie zábavných a súťažných hier (okrem reklamných); televízna zábava a súťažné hry vyžadujúce telefónickú účasť divákov; interaktívne zábavné služby s použitím mobilných telefónov; rezervácie vstupeniek na zábavné predstavenia.

(540)



(550) obrazová

(591) biela, modrá

(731) N I K É, spol. s r.o., Ilkovičova 34, 812 30 Bratislava, SK;

(740) TM & PATENT ATTORNEY NEUSCHL s. r. o., Bratislava, SK;

(210) 1035-2019

(220) 16.5.2019

11(511) 9, 16, 28, 35, 38, 41

(511) 9 - Elektronické, optické a meracie prístroje a zariadenia; prístroje na záznam, prenos, spracovanie a reprodukciu zvuku, obrazu alebo údajov; telekomunikačné prístroje a zariadenia; vysielacie zariadenia; prepájacie alebo smerovacie zariadenia; prístroje na prenos údajov; magnetické nosiče údajov; počítače; periférne zariadenia počítačov; elektronické obvody na prenos programových údajov; počítačový softvér (nahraté počítačové programy); počítačový softvér (sťahovateľný); elektronické publikácie (sťahovateľné); digitálna hudba (sťahovateľná); MP3 prehrávače; videofilm; mikroprocesory; počítačové klávesnice; modemy; čipové telefónne karty; exponované filmy; kreslené filmy; fotoaparáty; gramofónové platne; gramofóny; hudobné mincové automaty; kamery; magnetofóny; mobilné telefóny; elektronické stieracie žreby na lotériové hry (softvér).

16 - Papier; kartón; lepenka; tlačoviny; tlačené publikácie; časopisy (periodiká); noviny; knihy; prospekty; brožúry; plagáty; fotografie (tlačoviny); pohľadnice; kalendáre; katalógy; príručky; sprievodcovia (tlačené publikácie); ročenky; tlačené reklamné materiály; letáky; kancelárske potreby okrem nábytku.

28 - Biliardové stoly; karty na bingo; dáma (hra); domino (hra); hracie karty; hracie kocky; hracie žetóny; stavebnicové kocky (hračky); kolký (hra); ruletové kolesá; stolové hry; šachové hry; šípky (hra); žetóny na hazardné hry; stieracie žreby (na lotériové hry); výherné hracie automaty; prístroje na elektronické hry; hracie žreby a tikety.

35 - Poradenské a konzultačné služby v oblasti reklamy; poradenské a konzultačné služby v oblasti obchodnej administratívy; poradenské a konzultačné služby v oblasti služieb uvedených v triede 35 tohto zoznamu; poskytovanie obchodných alebo podnikateľských informácií; marketing; obchodný alebo podnikateľský prieskum; prieskum verejnej mienky; prieskum trhu; analýzy nákladov; hospodárske (ekonomické) predpovede; správa počítačových súborov; zbieranie údajov do počítačových databáz; zoraďovanie údajov v počítačových databázach; vzťahy s verejnosťou (public relations); organizovanie obchodných alebo reklamných výstav; personálne poradenstvo; predvádzanie tovaru; reklamné plagátovanie; obchodná správa licencií výrobkov a služieb (pre tretie osoby); prezentácia výrobkov v komunikačných médiách pre maloobchod; rozširovanie reklamných alebo inzertných oznamov; rozširovanie reklamných materiálov zákazníkom (letáky, prospekty, tlačoviny, vzorky); vydávanie reklamných textov; aktualizovanie reklamných materiálov; prenájom reklamných plôch; rozhlasová reklama; reklama; online reklama na počítačovej komunikačnej sieti; reklama prostredníctvom mobilných telefónov; reklamné agentúry; televízna reklama;

reklamné služby prostredníctvom akéhokoľvek média, prostredníctvom telefónnej siete, dátovej siete, informačnej siete, elektronickej siete, komunikačnej siete alebo počítačovej siete; poskytovanie informácií obchodného alebo reklamného charakteru; poskytovanie multimediálnych informácií obchodného alebo reklamného charakteru; vyhľadávanie informácií v počítačových súboroch (pre tretie osoby); prenájom reklamných materiálov; obchodné sprostredkovateľské služby; spracovanie textov; vyhľadávanie sponzorov; komerčné informačné kancelárie.

38 - Elektronická pošta; vysielanie káblovej televízie; vysielacie služby; telekomunikačné služby; televízne vysielanie; rozhlasové vysielanie; telefonické služby; spravodajské kancelárie; prenájom prístrojov na prenos správ; poskytovanie audiotextových telekomunikačných služieb.

41 - Vzdelávanie; zábava; zábavné parky; informácie o možnostiach zábavy; organizovanie a vedenie lotérií a stávkových hier; organizovanie lotérií a stávkových hier prostredníctvom internetu; organizovanie a vedenie hier o peniaze; organizovanie elektronických kurzových stávk; organizovanie kurzových stávk; organizovanie kurzových stávk prostredníctvom internetu; hazardné hry (herne); poskytovanie športovísk; tvorba televíznych programov; tvorba publicistických, spravodajských, zábavných a vzdelávacích programov; nahrávanie videofilmov; televízna zábava; divadelné predstavenia; tvorba divadelných alebo iných predstavení; prenájom kinematografických prístrojov; prenájom osvetľovacích prístrojov do divadelných sál a televíznych štúdií; prenájom dekorácií na predstavenia; požičiavanie kinematografických filmov; požičiavanie videopások; produkcia filmov (nie reklamných); filmové štúdiá; poskytovanie informácií v oblasti kultúry, športu, zábavy a vzdelávania; výchovno-zábavné klubové služby; organizovanie a vedenie koncertov; organizovanie plesov; organizovanie súťaží krásy; organizovanie športových súťaží; organizovanie vedomostných súťaží; organizovanie zábavných súťaží; organizovanie kultúrnych alebo vzdelávacích výstav; organizovanie a vedenie konferencií; organizovanie a vedenie školení; organizovanie živých vystúpení; plánovanie a organizovanie večierkov; nahrávacie štúdiá (služby); reportérske služby; vydávanie textov (okrem reklamných); elektronická edičná činnosť v malom (DTP služby); on-line poskytovanie elektronických publikácií (bez možnosti kopírovania); on-line vydávanie elektronických kníh, novín a časopisov; on-line poskytovanie počítačových hier (z počítačových sietí); prenájom videorekordérov; požičiavanie audiopriestrojov; organizovanie a vedenie konferencií poskytované on-line prostredníctvom telekomunikačného spojenia alebo počítačovej siete; organizovanie a vedenie seminárov poskytované on-line prostredníctvom telekomunikačného spojenia alebo počítačovej siete; organizovanie a vedenie tvorivých dielní (výučba) poskytované on-line prostredníctvom telekomunikačného spojenia alebo počítačovej siete; on-line poskytovanie digitálnej hudby (bez možnosti kopírovania); informácie o možnostiach rekreácie, zábavy, výchove a vzdelávaní poskytované on-line z počítačových

databáz alebo internetu; tvorba rozhlasových programov; fotografické reportáže; nahrávanie videopások; vydávanie kníh; organizovanie kultúrno-spoločenských podujatí a hier (nie na reklamné účely); organizovanie vedomostných alebo zábavných súťaží prostredníctvom internetu alebo telefónov a mobilných telefónov; rozhlasová zábava; prekladateľské služby; organizovanie zábavných a súťažných hier (okrem reklamných); televízna zábava a súťažné hry vyžadujúce telefonickú účasť divákov; interaktívne zábavné služby s použitím mobilných telefónov; rezervácie vstupeniek na zábavné predstavenia.

(540)



(550) obrazová

(591) čierna, biela, žltá, oranžová, zelená, sivá a odtiene týchto farieb

(731) N I K É, spol. s r.o., Ilkovičova 34, 812 30 Bratislava, SK;

(740) TM & PATENT ATTORNEY NEUSCHL s. r. o., Bratislava, SK;

(210) 1036-2019

(220) 16.5.2019

11(511) 9, 16, 28, 35, 38, 41

(511) 9 - Elektronické, optické a meracie prístroje a zariadenia; prístroje na záznam, prenos, spracovanie a reprodukciu zvuku, obrazu alebo údajov; telekomunikačné prístroje a zariadenia; vysielacie zariadenia; prepájacie alebo smerovacie zariadenia; prístroje na prenos údajov; magnetické nosiče údajov; počítače; periférne zariadenia počítačov; elektronické obvody na prenos programových údajov; počítačový softvér (nahraté počítačové programy); počítačový softvér (sťahovateľný); elektronické publikácie (sťahovateľné); digitálna hudba (sťahovateľná); MP3 prehrávače; videofilm; mikroprocesory; počítačové klávesnice; modemy; čipové telefónne karty; exponované filmy; kreslené filmy; fotoaparáty; gramofónové platne; gramofóny; hudobné mincové automaty; kamery; magnetofóny; mobilné telefóny; elektronické stieracie žreby na lotériové hry (softvér).

16 - Papier; kartón; lepenka; tlačoviny; tlačené publikácie; časopisy (periodiká); noviny; knihy; prospekty; brožúry; plagáty; fotografie (tlačoviny); pohľadnice; kalendáre; katalógy; príručky; sprievodcovia (tlačené publikácie); ročenky; tlačené reklamné materiály; letáky; kancelárske potreby okrem nábytku.

28 - Biliardové stoly; karty na bingo; dáma (hra); domino (hra); hracie karty; hracie kocky; hracie žetóny; stavebnicové kocky (hračky); kolky (hra); ruletové kolesá; stolové hry; šachové hry; šípky (hra); žetóny na hazardné hry; stieracie žreby (na lotériové hry); výherné hracie automaty; prístroje na elektronické hry; hracie žreby a tikety.

35 - Poradenské a konzultačné služby v oblasti reklamy; poradenské a konzultačné služby v oblasti obchodnej administratívy; poradenské a konzultačné služby v oblasti služieb uvedených v triede 35 tohto zoznamu; poskytovanie obchodných alebo podnikateľských informácií; marketing; obchodný alebo podnikateľský prieskum; prieskum verejnej mienky; prieskum trhu; analýzy nákladov; hospodárske (ekonomické) predpovede; správa počítačových súborov; zbieranie údajov do počítačových databáz; zoraďovanie údajov v počítačových databázach; vzťahy s verejnosťou (public relations); organizovanie obchodných alebo reklamných výstav; personálne poradenstvo; predvádzanie tovaru; reklamné plagátovanie; obchodná správa licencií výrobkov a služieb (pre tretie osoby); prezentácia výrobkov v komunikačných médiách pre maloobchod; rozširovanie reklamných alebo inzertných oznamov; rozširovanie reklamných materiálov zákazníkom (letáky, prospekty, tlačoviny, vzorky); vydávanie reklamných textov; aktualizovanie reklamných materiálov; prenájom reklamných plôch; rozhlasová reklama; reklama; online reklama na počítačovej komunikačnej sieti; reklama prostredníctvom mobilných telefónov; reklamné agentúry; televízna reklama; reklamné služby prostredníctvom akéhokoľvek média, prostredníctvom telefónnej siete, dátovej siete, informačnej siete, elektronickej siete, komunikačnej siete alebo počítačovej siete; poskytovanie informácií obchodného alebo reklamného charakteru; poskytovanie multimediálnych informácií obchodného alebo reklamného charakteru; vyhľadávanie informácií v počítačových súboroch (pre tretie osoby); prenájom reklamných materiálov; obchodné sprostredkovateľské služby; spracovanie textov; vyhľadávanie sponzorov; komerčné informačné kancelárie.

38 - Elektronická pošta; vysielanie káblovej televízie; vysielacie služby; telekomunikačné služby; televízne vysielanie; rozhlasové vysielanie; telefonické služby; spravodajské kancelárie; prenájom prístrojov na prenos správ; poskytovanie audiotextových telekomunikačných služieb.

41 - Vzdelávanie; zábava; zábavné parky; informácie o možnostiach zábavy; organizovanie a vedenie lotérií a stávkových hier; organizovanie lotérií a stávkových hier prostredníctvom internetu; organizovanie a vedenie hier o peniaze; organizovanie elektronických kurzových stávk; organizovanie kurzových stávk; organizovanie kurzových stávk prostredníctvom internetu; hazardné

hry (herne); poskytovanie športovísk; tvorba televíznych programov; tvorba publicistických, spravodajských, zábavných a vzdelávacích programov; nahrávanie videofilmov; televízna zábava; divadelné predstavenia; tvorba divadelných alebo iných predstavení; prenájom kinematografických prístrojov; prenájom osvetľovacích prístrojov do divadelných sál a televíznych štúdií; prenájom dekorácií na predstavenia; požičiavanie kinematografických filmov; požičiavanie videopások; produkcia filmov (nie reklamných); filmové štúdiá; poskytovanie informácií v oblasti kultúry, športu, zábavy a vzdelávania; výchovno-zábavné klubové služby; organizovanie a vedenie koncertov; organizovanie plesov; organizovanie súťaží krásy; organizovanie športových súťaží; organizovanie vedomostných súťaží; organizovanie zábavných súťaží; organizovanie kultúrnych alebo vzdelávacích výstav; organizovanie a vedenie konferencií; organizovanie a vedenie školení; organizovanie živých vystúpení; plánovanie a organizovanie večierkov; nahrávacie štúdiá (služby); reportérske služby; vydávanie textov (okrem reklamných); elektronicná edičná činnosť v malom (DTP služby); on-line poskytovanie elektronických publikácií (bez možnosti kopírovania); on-line vydávanie elektronických kníh, novín a časopisov; on-line poskytovanie počítačových hier (z počítačových sietí); prenájom videorekordérov; požičiavanie audioprístrojov; organizovanie a vedenie konferencií poskytované on-line prostredníctvom telekomunikačného spojenia alebo počítačovej siete; organizovanie a vedenie seminárov poskytované on-line prostredníctvom telekomunikačného spojenia alebo počítačovej siete; organizovanie a vedenie tvorivých dielní (výučba) poskytované on-line prostredníctvom telekomunikačného spojenia alebo počítačovej siete; on-line poskytovanie digitálnej hudby (bez možnosti kopírovania); informácie o možnostiach rekreácie, zábavy, výchove a vzdelávaní poskytované on-line z počítačových databáz alebo internetu; tvorba rozhlasových programov; fotografické reportáže; nahrávanie videopások; vydávanie kníh; organizovanie kultúrno-spoločenských podujatí a hier (nie na reklamné účely); organizovanie vedomostných alebo zábavných súťaží prostredníctvom internetu alebo telefónov a mobilných telefónov; rozhlasová zábava; prekladateľské služby; organizovanie zábavných a súťažných hier (okrem reklamných); televízna zábava a súťažné hry vyžadujúce telefonickú účasť divákov; interaktívne zábavné služby s použitím mobilných telefónov; rezervácie vstupeniek na zábavné predstavenia.

(540)



(550) obrazová

(591) čierna, biela, žltá, oranžová, zelená, sivá, hnedá a odtiene týchto farieb

(731) N I K Ě, spol. s r.o., Ilkovičova 34, 812 30 Bratislava, SK;

(740) TM & PATENT ATTORNEY NEUSCHL s. r. o., Bratislava, SK;

(210) 1037-2019

(220) 16.5.2019

11(511) 9, 16, 28, 35, 38, 41

(511) 9 - Elektronické, optické a meracie prístroje a zariadenia; prístroje na záznam, prenos, spracovanie a reprodukciu zvuku, obrazu alebo údajov; telekomunikačné prístroje a zariadenia; vysielacie zariadenia; prepájacie alebo smerovacie zariadenia; prístroje na prenos údajov; magnetické nosiče údajov; počítače; periférne zariadenia počítačov; elektronické obvody na prenos programových údajov; počítačový softvér (nahraté počítačové programy); počítačový softvér (sťahovateľný); elektronické publikácie (sťahovateľné); digitálna hudba (sťahovateľná); MP3 prehrávače; videofilmy; mikroprocesory; počítačové klávesnice; modemy; čipové telefónne karty; exponované filmy; kreslené filmy; fotoaparáty; gramofónové platne; gramofóny; hudobné mincové automaty; kamery; magnetofóny; mobilné telefóny; elektronické stieracie žreby na lotériové hry (softvér).

16 - Papier; kartón; lepenka; tlačoviny; tlačené publikácie; časopisy (periodiká); noviny; knihy; prospekty; brožúry; plagáty; fotografie (tlačoviny); pohľadnice; kalendáre; katalógy; príručky; sprievodcovia (tlačené publikácie); ročenky; tlačené reklamné materiály; letáky; kancelárske potreby okrem nábytku.

28 - Biliardové stoly; karty na bingo; dáma (hra); domino (hra); hracie karty; hracie kocky; hracie žetóny; stavebnicové kocky (hračky); kolky (hra); ruletové kolesá; stolové hry; šachové hry; šípky (hra); žetóny na hazardné hry; stieracie žreby (na lotériové hry); výherné hracie automaty; prístroje na elektronické hry; hracie žreby a tikety.

35 - Poradenské a konzultačné služby v oblasti reklamy; poradenské a konzultačné služby v oblasti obchodnej administratívy; poradenské a konzultačné služby v oblasti služieb uvedených v triede 35 tohto zoznamu; poskytovanie obchodných alebo podnikateľských informácií; marketing; obchodný alebo podnikateľský prieskum; prieskum verejnej mienky; prieskum trhu; analýzy nákladov; hospodárske (ekonomické) predpovede; správa počítačových súborov; zbieranie údajov do počítačových databáz; zoraďovanie údajov v počítačových databázach; vzťahy s verejnosťou (public relations); organizovanie obchodných alebo reklamných výstav; personálne poradenstvo; predvádzanie tovaru; reklamné plagátovanie; obchodná správa licencií výrobkov a služieb (pre tretie osoby); prezentácia výrobkov v komunikačných médiách pre maloobchod; rozširovanie reklamných alebo inzertných oznamov; rozširovanie reklamných materiálov zákazníkom (letáky, prospekty, tlačoviny, vzorky); vydávanie reklamných textov; aktualizovanie reklamných materiálov; prenájom reklamných plôch; rozhlasová reklama; reklama; online reklama na počítačovej komunikačnej sieti; reklama prostredníctvom mobilných telefónov; reklamné agentúry; televízna reklama; reklamné služby prostredníctvom akéhokoľvek média, prostredníctvom telefónnej siete, dátovej siete, informačnej siete, elektronickej siete, komunikačnej siete alebo počítačovej siete; poskytovanie informácií obchodného alebo reklamného charakteru; poskytovanie multimediálnych informácií obchodného alebo reklamného charakteru; vyhľadávanie informácií v počítačových súboroch (pre tretie osoby); prenájom reklamných materiálov; obchodné sprostredkovateľské služby; spracovanie textov; vyhľadávanie sponzorov; komerčné informačné kancelárie.

38 - Elektronická pošta; vysielanie káblovej televízie; vysielacie služby; telekomunikačné služby; televízne vysielanie; rozhlasové vysielanie; telefonické služby; spravodajské kancelárie; prenájom prístrojov na prenos správ; poskytovanie audiotextových telekomunikačných služieb.

41 - Vzdelávanie; zábava; zábavné parky; informácie o možnostiach zábavy; organizovanie a vedenie lotérií a stávkových hier; organizovanie lotérií a stávkových hier prostredníctvom internetu; organizovanie a vedenie hier o peniaze; organizovanie elektronických kurzových stávk; organizovanie kurzových stávk; organizovanie kurzových stávk prostredníctvom internetu; hazardné hry (herne); poskytovanie športovísk; tvorba televíznych programov; tvorba publicistických, spravodajských, zábavných a vzdelávacích programov; nahrávanie videofilmov; televízna zábava; divadelné predstavenia; tvorba divadelných alebo iných predstavení; prenájom kinematografických prístrojov; prenájom osvetľovacích prístrojov do divadelných sál a televíznych štúdií; prenájom dekorácií na predstavenia; požičiavanie kinematografických filmov; požičiavanie videopásov; produkcia filmov (nie reklamných); filmové štúdiá; poskytovanie informácií v oblasti kultúry, športu, zábavy a vzdelávania; výchovno-zábavné klubové služby; organizovanie a vedenie koncertov; organizovanie plesov; organizovanie súťaží krásy; or-

organizovanie športových súťaží; organizovanie vedomostných súťaží; organizovanie zábavných súťaží; organizovanie kultúrnych alebo vzdelávacích výstav; organizovanie a vedenie konferencií; organizovanie a vedenie školení; organizovanie živých vystúpení; plánovanie a organizovanie večierkov; nahrávacie štúdiá (služby); reportérske služby; vydávanie textov (okrem reklamných); elektronická edičná činnosť v malom (DTP služby); on-line poskytovanie elektronických publikácií (bez možnosti kopírovania); on-line vydávanie elektronických kníh, novín a časopisov; on-line poskytovanie počítačových hier (z počítačových sietí); prenájom videorekordérov; požíčovanie audioprístrojov; organizovanie a vedenie konferencií poskytované on-line prostredníctvom telekomunikačného spojenia alebo počítačovej siete; organizovanie a vedenie seminárov poskytované on-line prostredníctvom telekomunikačného spojenia alebo počítačovej siete; organizovanie a vedenie tvorivých dielní (výučba) poskytované on-line prostredníctvom telekomunikačného spojenia alebo počítačovej siete; on-line poskytovanie digitálnej hudby (bez možnosti kopírovania); informácie o možnostiach rekreácie, zábavy, výchove a vzdelávaní poskytované on-line z počítačových databáz alebo internetu; tvorba rozhlasových programov; fotografické reportáže; nahrávanie videopások; vydávanie kníh; organizovanie kultúrno-spoločenských podujatí a hier (nie na reklamné účely); organizovanie vedomostných alebo zábavných súťaží prostredníctvom internetu alebo telefónov a mobilných telefónov; rozhlasová zábava; prekladateľské služby; organizovanie zábavných a súťažných hier (okrem reklamných); televízna zábava a súťažné hry vyžadujúce telefonickú účasť divákov; interaktívne zábavné služby s použitím mobilných telefónov; rezervácie vstupeniek na zábavné predstavenia.

(540)



(550) obrazová

(591) čierna, biela, zelená, modrá, červená, žltá, oranžová, ružová a odtiene týchto farieb

(731) N I K É, spol. s r.o., Ilkovičova 34, 812 30 Bratislava, SK;

(740) TM & PATENT ATTORNEY NEUSCHL s. r. o., Bratislava, SK;

(210) 1040-2019

(220) 17.5.2019

11(511) 41

(511) 41 - Organizovanie vedomostných alebo zábavných súťaží; školenia; poskytovanie športovísk; výchovno-zábavné klubové služby; organizovanie a vedenie konferencií; organizovanie a vedenie kongresov; diskotéky (služby); informácie o výchove a vzdelávaní; organizovanie kultúrnych alebo vzdelávacích výstav; fitnes kluby (zdravotné a kondičné cvičenia); služby poskytované prázdninovými tábormi (zábava); organizovanie športových súťaží; plánovanie a organizovanie večierkov; požíčovanie športového výstroja (okrem dopravných prostriedkov); organizovanie a vedenie seminárov; tábory na športové sústredenia; organizovanie plesov; organizovanie predstavení (manažérske služby); fotografické reportáže; fotografovanie; organizovanie a vedenie koncertov; prenájom športových plôch; služby osobných trénerov (fitnes cvičenia); odborné preškolenie.

(540)



(550) obrazová

(591) červená, biela

(731) ŠK 1. FBC TRENČÍN, Inovecká 3, 911 01 Trenčín, SK;

(210) 1041-2019

(220) 16.5.2019

11(511) 9, 16, 28, 35, 38, 41

(511) 9 - Elektronické, optické a meracie prístroje a zariadenia; prístroje na záznam, prenos, spracovanie a reprodukciu zvuku, obrazu alebo údajov; telekomunikačné prístroje a zariadenia; vysielacie zariadenia; prepájacie alebo smerovacie zariadenia; prístroje na prenos údajov; magnetické nosiče údajov; počítače; periférne zariadenia počítačov; elektronické obvody na prenos programových údajov; počítačový softvér (nahraté počítačové programy); počítačový softvér (sťahovateľný); elektronické publikácie (sťahovateľné); digitálna hudba (sťahovateľná); MP3 prehrávače; video filmy; mikroprocesory; počítačové klávesnice; modemy; čipové telefónne karty; exponované filmy; kreslené filmy; fotoaparáty; gramofónové platne; gramofóny; hudobné mincové automaty; kamery; magnetofóny; mobilné telefóny; elektronické stieracie žreby na lotériové hry (softvér).

16 - Papier; kartón; lepenka; tlačoviny; tlačené publikácie; časopisy (periodiká); noviny; knihy; prospekty; brožúry; plagáty; fotografie (tlačoviny); pohľadnice; kalendáre; katalógy; príručky; sprievodcovia (tlačené publikácie); ročenky; tlačené reklamné materiály; letáky; kancelárske potreby okrem nábytku.

28 - Biliardové stoly; karty na bingo; dáma (hra); domino (hra); hracie karty; hracie kocky; hracie žetóny; stavebnicové kocky (hračky); kolky (hra); ruletové kolesá; stolové hry; šachové hry; šípky (hra); žetóny na hazardné hry; stieracie žreby (na lotériové hry); výherné hracie automaty; prístroje na elektronické hry; hracie žreby a tikety.

35 - Poradenské a konzultačné služby v oblasti reklamy; poradenské a konzultačné služby v oblasti obchodnej administratívy; poradenské a konzultačné služby v oblasti služieb uvedených v triede 35 tohto zoznamu; poskytovanie obchodných alebo podnikateľských informácií; marketing; obchodný alebo podnikateľský prieskum; prieskum verejnej mienky; prieskum trhu; analýzy nákladov; hospodárske (ekonomické) predpovede; správa počítačových súborov; zbieranie údajov do počítačových databáz; zoraďovanie údajov v počítačových databázach; vzťahy s verejnosťou (public relations); organizovanie obchodných alebo reklamných výstav; personálne poradenstvo; predvádzanie tovaru; reklamné plagátovanie; obchodná správa licencií výrobkov a služieb (pre tretie osoby); prezentácia výrobkov v komunikačných médiách pre maloobchod; rozširovanie reklamných alebo inzertných oznamov; rozširovanie reklamných materiálov zákazníkom (letáky, prospekty, tlačoviny, vzorky); vydávanie reklamných textov; aktualizovanie reklamných materiálov; prenájom reklamných plôch; rozhlasová reklama; reklama; online reklama na počítačovej komunikačnej sieti; reklama prostredníctvom mobilných telefónov; reklamné agentúry; televízna reklama; reklamné služby prostredníctvom akéhokoľvek média, prostredníctvom telefónnej siete, dátovej siete, informačnej siete, elektronickej siete, komunikačnej siete alebo počítačovej siete; poskytovanie informácií obchodného alebo reklamného charakteru; poskytovanie multimediálnych informácií obchodného alebo reklamného charakteru; vyhľadávanie informácií v počítačových súboroch (pre tretie osoby); prenájom reklamných materiálov; obchodné sprostredkovateľské služby; spracovanie textov; vyhľadávanie sponzorov; komerčné informačné kancelárie.

38 - Elektronická pošta; vysielanie káblovej televízie; vysielacie služby; telekomunikačné služby; televízne vysielanie; rozhlasové vysielanie; telefonické služby; spravodajské kancelárie; prenájom prístrojov na prenos správ; poskytovanie audiotextových telekomunikačných služieb.

41 - Vzdelávanie; zábava; zábavné parky; informácie o možnostiach zábavy; organizovanie a vedenie lotérií a stávkových hier; organizovanie lotérií a stávkových hier prostredníctvom internetu; organizovanie a vedenie hier o peniaze; organizovanie elektronických kurzových stávok; organizovanie kurzových stávok; organizovanie kurzových stávok prostredníctvom internetu; hazardné hry (herne); poskytovanie športovísk; tvorba televíznych programov; tvorba publicistických, spravodajských, zábavných a vzdelávacích programov; nahrávanie videofilmov; televízna zábava; divadelné predstavenia; tvorba divadelných alebo iných predstavení; prenájom kinematografických prístrojov; prenájom osvetľovacích prístrojov do divadelných sál a televíznych štúdií; prenájom dekorácií na predstavenia; požičiavanie kinematografických filmov; požičiavanie videopások; produkcia filmov (nie reklamných); filmové štúdiá; poskytovanie informácií v oblasti kultúry, športu, zábavy a vzdelávania; výchovno-zábavné klubové služby; organizovanie a vedenie koncertov; organizovanie plesov; organizovanie súťaží krásy; or-

ganizovanie športových súťaží; organizovanie vedomostných súťaží; organizovanie zábavných súťaží; organizovanie kultúrnych alebo vzdelávacích výstav; organizovanie a vedenie konferencií; organizovanie a vedenie školení; organizovanie živých vystúpení; plánovanie a organizovanie večierkov; nahrávacie štúdiá (služby); reportárske služby; vydávanie textov (okrem reklamných); elektronická edičná činnosť v malom (DTP služby); on-line poskytovanie elektronických publikácií (bez možnosti kopírovania); on-line vydávanie elektronických kníh, novín a časopisov; on-line poskytovanie počítačových hier (z počítačových sietí); prenájom videorekordérov; požičiavanie audiopristrojov; organizovanie a vedenie konferencií poskytované on-line prostredníctvom telekomunikačného spojenia alebo počítačovej siete; organizovanie a vedenie seminárov poskytované on-line prostredníctvom telekomunikačného spojenia alebo počítačovej siete; organizovanie a vedenie tvorivých dielní (výučba) poskytované on-line prostredníctvom telekomunikačného spojenia alebo počítačovej siete; on-line poskytovanie digitálnej hudby (bez možnosti kopírovania); informácie o možnostiach rekreácie, zábavy, výchove a vzdelávaní poskytované on-line z počítačových databáz alebo internetu; tvorba rozhlasových programov; fotografické reportáže; nahrávanie videopások; vydávanie kníh; organizovanie kultúrno-spoločenských podujatí a hier (nie na reklamné účely); organizovanie vedomostných alebo zábavných súťaží prostredníctvom internetu alebo telefónov a mobilných telefónov; rozhlasová zábava; prekladateľské služby; organizovanie zábavných a súťažných hier (okrem reklamných); televízna zábava a súťažné hry vyžadujúce telefonickú účasť divákov; interaktívne zábavné služby s použitím mobilných telefónov; rezervácie vstupeniek na zábavné predstavenia.

(540)



(550) obrazová

(591) čierna, biela, žltá, oranžová, červená, modrá, zelená, hnedá, ružová a odtiene týchto farieb

(731) N I K É, spol. s r.o., Ilkovičova 34, 812 30 Bratislava, SK;

(740) TM & PATENT ATTORNEY NEUSCHL s. r. o., Bratislava, SK;

(210) 1042-2019

(220) 16.5.2019

11(511) 9, 16, 28, 35, 38, 41

(511) 9 - Elektronické, optické a meracie prístroje a zariadenia; prístroje na záznam, prenos, spracovanie a reprodukciu zvuku, obrazu alebo údajov; telekomunikačné prístroje a zariadenia; vysielacie zariadenia; prepájacie alebo smerovacie zariadenia; prístroje na prenos údajov; magnetické nosiče údajov; počítače; periférne zariadenia počítačov; elektronické obvody na prenos programových údajov; počítačový softvér (nahraté počítačové programy); počítačový softvér (sťahovateľný); elektronické publikácie (sťahovateľné); digitálna hudba (sťahovateľná); MP3 prehrávače; video-filmy; mikroprocesory; počítačové klávesnice; modemy; čipové telefónne karty; exponované filmy; kreslené filmy; fotoaparáty; gramofónové platne; gramofóny; hudobné mincové automaty; kamery; magnetofóny; mobilné telefóny; elektronické stieracie žreby na lotériové hry (softvér).

16 - Papier; kartón; lepenka; tlačoviny; tlačené publikácie; časopisy (periodiká); noviny; knihy; prospekty; brožúry; plagáty; fotografie (tlačoviny); pohľadnice; kalendáre; katalógy; príručky; sprievodcovia (tlačené publikácie); ročenky; tlačené reklamné materiály; letáky; kancelárske potreby okrem nábytku.

28 - Biliardové stoly; karty na bingo; dáma (hra); domino (hra); hracie karty; hracie kocky; hracie žetóny; stavebnicové kocky (hračky); kolký (hra); ruletové kolesá; stolové hry; šachové hry; šípky (hra); žetóny na hazardné hry; stieracie žreby (na lotériové hry); výherné hracie automaty; prístroje na elektronické hry; hracie žreby a tikety.

35 - Poradenské a konzultačné služby v oblasti reklamy; poradenské a konzultačné služby v oblasti obchodnej administratívy; poradenské a konzultačné služby v oblasti služieb uvedených v triede 35 tohto zoznamu; poskytovanie obchodných alebo podnikateľských informácií; marketing; obchodný alebo podnikateľský prieskum; prieskum verejnej mienky; prieskum trhu; analýzy nákladov; hospodárske (ekonomické) predpovede; správa počítačových súborov; zbieranie údajov do počítačových databáz; zoraďovanie údajov v počítačových databázach; vzťahy s verejnosťou (public relations); organizovanie obchodných alebo reklamných výstav; personálne poradenstvo; predvádzanie tovaru; reklamné plagátovanie; obchodná správa licencií výrobkov a služieb (pre tretie osoby); prezentácia výrobkov v komunikačných médiách pre maloobchod; rozširovanie reklamných alebo inzertných oznamov; rozširovanie reklamných materiálov zákazníkom (letáky, prospekty, tlačoviny, vzorky); vydávanie reklamných textov; aktualizovanie reklamných materiálov; prenájom reklamných plôch; rozhlasová reklama; reklama; online reklama na počítačovej komunikačnej sieti; reklama prostredníctvom mobilných telefónov; reklamné agentúry; televízna reklama; reklamné služby prostredníctvom akéhokoľvek média, prostredníctvom telefónnej siete, dátovej siete, informačnej siete, elektronickej siete, komunikačnej siete alebo počítačovej siete; poskytovanie informácií obchodného alebo reklamného charakteru; poskytovanie multimediálnych informácií obchodného alebo reklamného charakteru; vy-

hľadávanie informácií v počítačových súboroch (pre tretie osoby); prenájom reklamných materiálov; obchodné sprostredkovateľské služby; spracovanie textov; vyhľadávanie sponzorov; komerčné informačné kancelárie.

38 - Elektronická pošta; vysielanie káblovej televízie; vysielacie služby; telekomunikačné služby; televízne vysielanie; rozhlasové vysielanie; telefonické služby; spravodajské kancelárie; prenájom prístrojov na prenos správ; poskytovanie audiotextových telekomunikačných služieb.

41 - Vzdelávanie; zábava; zábavné parky; informácie o možnostiach zábavy; organizovanie a vedenie lotérií a stávkových hier; organizovanie lotérií a stávkových hier prostredníctvom internetu; organizovanie a vedenie hier o peniaze; organizovanie elektronických kurzových stávok; organizovanie kurzových stávok; organizovanie kurzových stávok prostredníctvom internetu; hazardné hry (herne); poskytovanie športovísk; tvorba televíznych programov; tvorba publicistických, spravodajských, zábavných a vzdelávacích programov; nahrávanie videofilmov; televízna zábava; divadelné predstavenia; tvorba divadelných alebo iných predstavení; prenájom kinematografických prístrojov; prenájom osvetľovacích prístrojov do divadelných sál a televíznych štúdií; prenájom dekorácií na predstavenia; požičiavanie kinematografických filmov; požičiavanie videopások; produkcia filmov (nie reklamných); filmové štúdiá; poskytovanie informácií v oblasti kultúry, športu, zábavy a vzdelávania; výchovno-zábavné klubové služby; organizovanie a vedenie koncertov; organizovanie plesov; organizovanie súťaží krásy; organizovanie športových súťaží; organizovanie vedomostných súťaží; organizovanie zábavných súťaží; organizovanie kultúrnych alebo vzdelávacích výstav; organizovanie a vedenie konferencií; organizovanie a vedenie školení; organizovanie živých vystúpení; plánovanie a organizovanie večierkov; nahrávacie štúdiá (služby); reportérske služby; vydávanie textov (okrem reklamných); elektronická edičná činnosť v malom (DTP služby); on-line poskytovanie elektronických publikácií (bez možnosti kopírovania); on-line vydávanie elektronických kníh, novín a časopisov; on-line poskytovanie počítačových hier (z počítačových sietí); prenájom videorekordérov; požičiavanie audiopriestrojov; organizovanie a vedenie konferencií poskytované on-line prostredníctvom telekomunikačného spojenia alebo počítačovej siete; organizovanie a vedenie seminárov poskytované on-line prostredníctvom telekomunikačného spojenia alebo počítačovej siete; organizovanie a vedenie tvorivých dielní (výučba) poskytované on-line prostredníctvom telekomunikačného spojenia alebo počítačovej siete; on-line poskytovanie digitálnej hudby (bez možnosti kopírovania); informácie o možnostiach rekreácie, zábavy, výchove a vzdelávaní poskytované on-line z počítačových databáz alebo internetu; tvorba rozhlasových programov; fotografické reportáže; nahrávanie videopások; vydávanie kníh; organizovanie kultúrno-spoločenských podujatí a hier (nie na reklamné účely); organizovanie vedomostných alebo zábavných súťaží prostredníctvom internetu alebo telefónov a mobilných telefónov; rozhlasová zábava; prekladateľské služby; organizovanie zábavných

a súťažných hier (okrem reklamných); televízna zábava a súťažné hry vyžadujúce telefonickú účasť divákov; interaktívne zábavné služby s použitím mobilných telefónov; rezervácie vstupeniek na zábavné predstavenia.

(540)



(550) obrazová

(591) čierna, biela, žltá, oranžová, červená, modrá zelená, ružová, hnedá a odtiene týchto farieb

(731) N I K É, spol. s r. o., Ilkovičova 34, 812 30 Bratislava, SK;

(740) TM & PATENT ATTORNEY NEUSCHL s. r. o., Bratislava, SK;

(210) 1043-2019

(220) 16.5.2019

11(511) 9, 16, 28, 35, 38, 41

(511) 9 - Elektronické, optické a meracie prístroje a zariadenia; prístroje na záznam, prenos, spracovanie a reprodukciu zvuku, obrazu alebo údajov; telekomunikačné prístroje a zariadenia; vysielacie zariadenia; prepájacie alebo smerovacie zariadenia; prístroje na prenos údajov; magnetické nosiče údajov; počítače; periférne zariadenia počítačov; elektronické obvody na prenos programových údajov; počítačový softvér (nahraté počítačové programy); počítačový softvér (sťahovateľný); elektronické publikácie (sťahovateľné); digitálna hudba (sťahovateľná); MP3 prehrávače; video-filmy; mikroprocesory; počítačové klávesnice; modemy; čipové telefónne karty; exponované filmy; kreslené filmy; fotoaparáty; gramofónové platne; gramofóny; hudobné mincové automaty; kamery; magnetofóny; mobilné telefóny; elektronické stieracie žreby na lotériové hry (softvér).

16 - Papier; kartón; lepenka; tlačoviny; tlačené publikácie; časopisy (periodiká); noviny; knihy; prospekty; brožúry; plagáty; fotografie (tlačoviny); pohľadnice; kalendáre; katalógy; príručky; sprievodcovia (tlačené publikácie); ročenky; tlačené reklamné materiály; letáky; kancelárske potreby okrem nábytku.

28 - Biliardové stoly; karty na bingo; dáma (hra); domino (hra); hracie karty; hracie kocky; hracie žetóny; stavebnicové kocky (hračky); kolky (hra); ruletové kolesá; stolové hry; šachové hry; šípky (hra); žetóny na hazardné hry; stieracie žreby (na lotériové hry); výherné hracie automaty; prístroje na elektronické hry; hracie žreby a tikety.

35 - Poradenské a konzultačné služby v oblasti reklamy; poradenské a konzultačné služby v oblasti obchodnej administratívy; poradenské a konzultačné služby v oblasti služieb uvedených v triede 35 tohto zoznamu; poskytovanie obchodných alebo podnikateľských informácií; marketing; obchodný alebo podnikateľský prieskum; prieskum verejnej mienky; prieskum trhu; analýzy nákladov; hospodárske (ekonomické) predpovede; správa počítačových súborov; zbieranie údajov do počítačových databáz; zoraďovanie údajov v počítačových databázach; vzťahy s verejnosťou (public relations); organizovanie obchodných alebo reklamných výstav; personálne poradenstvo; predvádzanie tovaru; reklamné plagátovanie; obchodná správa licencií výrobkov a služieb (pre tretie osoby); prezentácia výrobkov v komunikačných médiách pre maloobchod; rozširovanie reklamných alebo inzertných oznamov; rozširovanie reklamných materiálov zákazníkom (letáky, prospekty, tlačoviny, vzorky); vydávanie reklamných textov; aktualizovanie reklamných materiálov; prenájom reklamných plôch; rozhlasová reklama; reklama; online reklama na počítačovej komunikačnej sieti; reklama prostredníctvom mobilných telefónov; reklamné agentúry; televízna reklama; reklamné služby prostredníctvom akéhokoľvek média, prostredníctvom telefónnej siete, dátovej siete, informačnej siete, elektronickej siete, komunikačnej siete alebo počítačovej siete; poskytovanie informácií obchodného alebo reklamného charakteru; poskytovanie multimediálnych informácií obchodného alebo reklamného charakteru; vyhľadávanie informácií v počítačových súboroch (pre tretie osoby); prenájom reklamných materiálov; obchodné sprostredkovateľské služby; spracovanie textov; vyhľadávanie sponzorov; komerčné informačné kancelárie.

38 - Elektronická pošta; vysielanie káblovej televízie; vysielacie služby; telekomunikačné služby; televízne vysielanie; rozhlasové vysielanie; telefonické služby; spravodajské kancelárie; prenájom prístrojov na prenos správ; poskytovanie audiotextových telekomunikačných služieb.

41 - Vzdelávanie; zábava; zábavné parky; informácie o možnostiach zábavy; organizovanie a vedenie lotérií a stávkových hier; organizovanie lotérií a stávkových hier prostredníctvom internetu; organizovanie a vedenie hier o peniaze; organizovanie elektronických kurzových stávk; organizovanie kurzových stávk; organizovanie kurzových stávk prostredníctvom internetu; hazardné hry (herne); poskytovanie športovísk; tvorba televíznych programov; tvorba publicistických, spravodajských, zábavných a vzdelávacích programov; nahrávanie videofilmov; televízna zábava; divadelné predstavenia; tvorba divadelných alebo iných predstavení; prenájom kinematografických prístrojov; prenájom osvetľovacích prístrojov do divadelných sál a televíznych štúdií; prenájom dekorácií na predstavenia; požičiavanie kinematografických filmov; požičiavanie videopások; produkcia filmov (nie reklamných); filmové štúdiá; poskytovanie informácií v oblasti kultúry, športu, zábavy a vzdelávania; výchovno-zábavné klubové služby; organizovanie a vedenie koncertov; organizovanie plesov; organizovanie súťaží krásy; or-

organizovanie športových súťaží; organizovanie vedomostných súťaží; organizovanie zábavných súťaží; organizovanie kultúrnych alebo vzdelávacích výstav; organizovanie a vedenie konferencií; organizovanie a vedenie školení; organizovanie živých vystúpení; plánovanie a organizovanie večierkov; nahrávacie štúdiá (služby); reportérske služby; vydávanie textov (okrem reklamných); elektronická edičná činnosť v malom (DTP služby); on-line poskytovanie elektronických publikácií (bez možnosti kopírovania); on-line vydávanie elektronických kníh, novín a časopisov; on-line poskytovanie počítačových hier (z počítačových sietí); prenájom videorekordérov; požíčovanie audioprístrojov; organizovanie a vedenie konferencií poskytované on-line prostredníctvom telekomunikačného spojenia alebo počítačovej siete; organizovanie a vedenie seminárov poskytované on-line prostredníctvom telekomunikačného spojenia alebo počítačovej siete; organizovanie a vedenie tvorivých dielní (výučba) poskytované on-line prostredníctvom telekomunikačného spojenia alebo počítačovej siete; on-line poskytovanie digitálnej hudby (bez možnosti kopírovania); informácie o možnostiach rekreácie, zábavy, výchove a vzdelávaní poskytované on-line z počítačových databáz alebo internetu; tvorba rozhlasových programov; fotografické reportáže; nahrávanie videopások; vydávanie kníh; organizovanie kultúrno-spoločenských podujatí a hier (nie na reklamné účely); organizovanie vedomostných alebo zábavných súťaží prostredníctvom internetu alebo telefónov a mobilných telefónov; rozhlasová zábava; prekladateľské služby; organizovanie zábavných a súťažných hier (okrem reklamných); televízna zábava a súťažné hry vyžadujúce telefonickú účasť divákov; interaktívne zábavné služby s použitím mobilných telefónov; rezervácie vstupeniek na zábavné predstavenia.

(540)



(550) obrazová

(591) biela, modrá

(731) N I K Ě, spol. s r.o., Ilkovičova 34, 812 30 Bratislava, SK;

(740) TM & PATENT ATTORNEY NEUSCHL s. r. o., Bratislava, SK;

(210) 1044-2019

(220) 18.5.2019

(310) 88389914

(320) 17.4.2019

(330) US

11(511) 32

(511) 32 - Nealkoholické nápoje.

(540) **REFUEL. REFRESH.
RECOVER.**

(550) slovná

(731) Reign Beverage Company LLC, 1547 N. Knowles Ave., CA 90063 Los Angeles, US;

(740) Bachratá Magdaléna, Mgr., Bratislava, SK;

(210) 1045-2019

(220) 18.5.2019

11(511) 12, 28, 35

(511) 12 - Zdvíhacie vozíky; spriahadlá pozemných vozidiel; duše pneumatík; náradie na opravu duší pneumatík; vzduchové pumpy (výbava automobilov); závesné tlmiče na dopravné prostriedky; tlmiace pružiny do dopravných prostriedkov; protišmykové zariadenia na pneumatiky automobilov; protišmykové reťaze; opierky hlavy na sedadlá automobilov; plášte na kolesá vozidiel; ventily na automobilové pneumatiky; bicykle; stojany na bicykle (súčasť bicyklov); blatníky; kapoty na vozidlá; bicyklové reťaze; invalidné vozíky; manipulačné vozíky; nárazníky vozidiel; riadidlá na bicykle; plášte na bicyklové kolesá; ozubené kolesá, súkolesia na bicykle; bicyklové brzdy; bicyklové blatníky; ráfiky bicyklových kolies; bicyklové kľuky; bicyklové motory; náboje bicyklových kolies; bicyklové pedále; pumpy na bicyklové pneumatiky; špice na bicyklové kolesá; kolesá na bicykle; sedadlá na bicykle; motocyklové stojany (súčasť motocyklov); súkolesia pozemných vozidiel; elektrické motory do pozemných vozidiel; elektromobily; spojky pozemných vozidiel; pneumatikové plášte; chrániče odevov na bicykle; odkladacie batožinové siete na dopravné prostriedky; ozubené kolesá a ozubené prevody do pozemných vozidiel; brzdy vozidiel; motory do pozemných vozidiel; poľahy na sedadlá automobilov; hnacie motory do pozemných vozidiel; stúpadlá na vozidlá; motocykle; voľnobežky do pozemných vozidiel; hroty na pneumatiky; pásky na protektorovanie pneumatík; pneumatiky; detské kombinované kočíky; kryty na detské kombinované kočíky; spätné zrkadlá; trojkolky; dopravné prostriedky na pohyb po zemi, vode, vo vzduchu a po koľajniciach; príľnavé gumené záplaty na opravu duší; mopedy; bicyklové duše; prevodovky do pozemných vozidiel; dvojkolesové vozíky; bicyklové rámy; smerovky na dopravné prostriedky; volanty vozidiel; poľahy na bicyklové sedadlá; galusky na bicykle; koše na bicykle; tašky na bicykle (nosiče batožiny); nákupné vozíky; kolobežky; spojery na vozidlá; tašky na bicykle; zvončeky na bicykle; bočné spätné zrkadlá na vozidlá; skútre; skútre pre invalidov; motocyklové reťaze; motocyklové rámy; riadidlá na motocykle; motocyklové motory; tašky na motocykle (nosiče batožiny); plné pneumatiky na kolesá dopravných prostriedkov; elektrické bicykle; poľahy na motocyklové sedadlá.

28 - Stacionárne tréningové bicykle; hračky; stavebnicové kocky (hračky); stavebnice; drobné darčeky alebo žartovné predmety rozdávané hosťom pri večierkoch; spoločenské hry; hry; modely automobilov; kolobežky (hračky); stolové hry; vozidlá (hračky); hlavolamy (puzzle); karty na bingo; hracie karty; skladacie modely (hračky); hracie videoautomaty; vreckové hry s LCD displejom; arkádové hracie videoautomaty; ovládače hracích konzol; hračkárske modely; figúrky

(hračky); ovládače na počítačové hry (džojstiky); ochranné fólie na displeje prenosných elektronických hier; dróny (hračky); roboti (hračky); detské trojkolky.

35 - Poskytovanie obchodných alebo podnikateľských informácií; reklamné plagátovanie; kancelárie zaoberajúce sa dovozom a vývozom; rozširovanie reklamných oznamov; fotokopírovacie služby; poradenstvo pri organizovaní a riadení obchodnej činnosti; predvádzanie tovaru; rozširovanie reklamných materiálov zákazníkom (letáky, prospekty, tlačoviny, vzorky); rozmnožovanie dokumentov; aktualizovanie reklamných materiálov; rozširovanie vzoriek tovarov; dražby; prenájom reklamných materiálov; poradenstvo pri organizovaní obchodnej činnosti; vydávanie reklamných textov; reklama; rozhlasová reklama; obchodný alebo podnikateľský výskum; vzťahy s verejnosťou (public relations); stenografické služby; televízna reklama; prepisovanie správ (kancelárske práce); aranžovanie výkladov; reklamné agentúry; predvádzanie (služby modeliek) na reklamné účely a podporu predaja; organizovanie obchodných alebo reklamných výstav; obchodné alebo podnikateľské informácie; prenájom reklamných plôch; podpora predaja (pre tretie osoby); odborné obchodné riadenie umeleckých činností; zbieranie údajov do počítačových databáz; organizovanie obchodných alebo reklamných veľtrhov; on line reklama na počítačovej komunikačnej sieti; obchodná správa licencií výrobcov a služieb (pre tretie osoby); subdodávateľské služby (obchodné služby); fakturácie; písanie reklamných textov; zostavovanie štatistík; grafická úprava tlačovín na reklamné účely; vyhľadávanie sponzorov; organizovanie módnych prehliadok na podporu predaja; tvorba reklamných filmov; obchodný manažment pre športovcov; marketing; telemarketingové služby; navrhovanie reklamných materiálov; cielený marketing; vonkajšia reklama.

(540) **Pionier**

(550) slovná

(731) Markechová Soňa, Ing., Horná Streda 236, 916 24 Horná Streda, SK;

(740) Ištvánová & Co. s.r.o., Partizánske, SK;

(210) **1047-2019**

(220) 16.5.2019

11(511) **9, 16, 28, 35, 38, 41**

(511) 9 - Elektronické, optické a meracie prístroje a zariadenia; prístroje na záznam, prenos, spracovanie a reprodukciu zvuku, obrazu alebo údajov; telekomunikačné prístroje a zariadenia; vysielacie zariadenia; prepájacie alebo smerovacie zariadenia; prístroje na prenos údajov; magnetické nosiče údajov; počítače; periférne zariadenia počítačov; elektronické obvody na prenos programových údajov; počítačový softvér (nahraté počítačové programy); počítačový softvér (sťahovateľný); elektronické publikácie (sťahovateľné); digitálna hudba (sťahovateľná); MP3 prehrávače; videofilmy; mikroprocesory; počítačové klávesnice; modemy; čipové telefónne karty; exponované filmy; kreslené filmy; fotoaparáty; gramofónové platne; gramofóny; hudobné mincové automaty; kamery; magnetofóny; mobilné telefóny; elektronické stieracie žreby na lotériové hry (softvér).

16 - Papier; kartón; lepenka; tlačoviny; tlačené publikácie; časopisy (periodiká); noviny; knihy; prospekty; brožúry; plagáty; fotografie (tlačoviny); pohľadnice; kalendáre; katalógy; príručky; sprievodcovia (tlačené publikácie); ročenky; tlačené reklamné materiály; letáky; kancelárske potreby okrem nábytku.

28 - Biliardové stoly; karty na bingo; dáma (hra); domino (hra); hracie karty; hracie kocky; hracie žetóny; stavebnicové kocky (hračky); kolky (hra); ruletové kolesá; stolové hry; šachové hry; šípky (hra); žetóny na hazardné hry; stieracie žreby (na lotériové hry); výherné hracie automaty; prístroje na elektronické hry; hracie žreby a tikety.

35 - Poradenské a konzultačné služby v oblasti reklamy; poradenské a konzultačné služby v oblasti obchodnej administratívy; poradenské a konzultačné služby v oblasti služieb uvedených v triede 35 tohto zoznamu; poskytovanie obchodných alebo podnikateľských informácií; marketing; obchodný alebo podnikateľský prieskum; prieskum verejnej mienky; prieskum trhu; analýzy nákladov; hospodárske (ekonomické) predpovede; správa počítačových súborov; zbieranie údajov do počítačových databáz; zoraďovanie údajov v počítačových databázach; vzťahy s verejnosťou (public relations); organizovanie obchodných alebo reklamných výstav; personálne poradenstvo; predvádzanie tovaru; reklamné plagátovanie; obchodná správa licencií výrobcov a služieb (pre tretie osoby); prezentácia výrobcov v komunikačných médiách pre maloobchod; rozširovanie reklamných alebo inzertných oznamov; rozširovanie reklamných materiálov zákazníkom (letáky, prospekty, tlačoviny, vzorky); vydávanie reklamných textov; aktualizovanie reklamných materiálov; prenájom reklamných plôch; rozhlasová reklama; reklama; online reklama na počítačovej komunikačnej sieti; reklama prostredníctvom mobilných telefónov; reklamné agentúry; televízna reklama; reklamné služby prostredníctvom akéhokoľvek média, prostredníctvom telefónnej siete, dátovej siete, informačnej siete, elektronickej siete, komunikačnej siete alebo počítačovej siete; poskytovanie informácií obchodného alebo reklamného charakteru; poskytovanie multimediálnych informácií obchodného alebo reklamného charakteru; vyhľadávanie informácií v počítačových súboroch (pre tretie osoby); prenájom reklamných materiálov; obchodné sprostredkovateľské služby; spracovanie textov; vyhľadávanie sponzorov; komerčné informačné kancelárie.

38 - Elektronická pošta; vysielanie káblovej televízie; vysielacie služby; telekomunikačné služby; televízne vysielanie; rozhlasové vysielanie; telefónické služby; spravodajské kancelárie; prenájom prístrojov na prenos správ; poskytovanie audiotextových telekomunikačných služieb.

41 - Vzdelávanie; zábava; zábavné parky; informácie o možnostiach zábavy; organizovanie a vedenie lotérií a stávkových hier; organizovanie lotérií a stávkových hier prostredníctvom internetu; organizovanie a vedenie hier o peniaze; organizovanie elektronických kurzových stávkov; organizovanie kurzových stávkov; organizovanie kurzových stávkov prostredníctvom internetu; hazardné hry (herne); poskytovanie športovísk; tvorba tele-

víznych programov; tvorba publicistických, spravodajských, zábavných a vzdelávacích programov; nahrávanie videofilmov; televízna zábava; divadelné predstavenia; tvorba divadelných alebo iných predstavení; prenájom kinematografických prístrojov; prenájom osvetľovacích prístrojov do divadelných sál a televíznych štúdií; prenájom dekorácií na predstavenia; požičiavanie kinematografických filmov; požičiavanie videopások; produkcia filmov (nie reklamných); filmové štúdiá; poskytovanie informácií v oblasti kultúry, športu, zábavy a vzdelávania; výchovno-zábavné klubové služby; organizovanie a vedenie koncertov; organizovanie plesov; organizovanie súťaží krásy; organizovanie športových súťaží; organizovanie vedomostných súťaží; organizovanie zábavných súťaží; organizovanie kultúrnych alebo vzdelávacích výstav; organizovanie a vedenie konferencií; organizovanie a vedenie školení; organizovanie živých vystúpení; plánovanie a organizovanie večierok; nahrávacie štúdiá (služby); reportárske služby; vydávanie textov (okrem reklamných); elektronická edičná činnosť v malom (DTP služby); on-line poskytovanie elektronických publikácií (bez možnosti kopírovania); on-line vydávanie elektronických kníh, novín a časopisov; on-line poskytovanie počítačových hier (z počítačových sietí); prenájom videorekordérov; požičiavanie audioprístrojov; organizovanie a vedenie konferencií poskytované on-line prostredníctvom telekomunikačného spojenia alebo počítačovej siete; organizovanie a vedenie seminárov poskytované on-line prostredníctvom telekomunikačného spojenia alebo počítačovej siete; organizovanie a vedenie tvorivých dielní (výučba) poskytované on-line prostredníctvom telekomunikačného spojenia alebo počítačovej siete; on-line poskytovanie digitálnej hudby (bez možnosti kopírovania); informácie o možnostiach rekreácie, zábavy, výchove a vzdelávaní poskytované on-line z počítačových databáz alebo internetu; tvorba rozhlasových programov; fotografické reportáže; nahrávanie videopások; vydávanie kníh; organizovanie kultúrno-spoločenských podujatí a hier (nie na reklamné účely); organizovanie vedomostných alebo zábavných súťaží prostredníctvom internetu alebo telefónov a mobilných telefónov; rozhlasová zábava; prekladateľské služby; organizovanie zábavných a súťažných hier (okrem reklamných); televízna zábava a súťažné hry vyžadujúce telefonickú účasť divákov; interaktívne zábavné služby s použitím mobilných telefónov; rezervácie vstupeniek na zábavné predstavenia.

(540)



(550) obrazová

(591) čierna, biela, žltá, oranžová, červená, ružová, modrá, sivá a odtiene týchto farieb

(731) N I K Ě, spol. s r.o., Ilkovičova 34, 812 30 Bratislava, SK;

(740) TM & PATENT ATTORNEY NEUSCHL s. r. o., Bratislava, SK;

(210) 1048-2019

(220) 18.5.2019

(310) 88389902

(320) 17.4.2019

(330) US

11(511) 32

(511) 32 - Nealkoholické nápoje.

(540) YOUR REIGN, YOUR RULES

(550) slovná

(731) Reign Beverage Company LLC, 1547 N. Knowles Ave., CA 90063 Los Angeles, US;

(740) Bachratá Magdaléna, Mgr., Bratislava, SK;

(210) 1054-2019

(220) 21.5.2019

11(511) 35, 42, 43, 44

(511) 35 - Poskytovanie obchodných alebo podnikateľských informácií; obchodné informácie a rady spotrebiteľom pri výbere tovarov a služieb; poskytovanie obchodných alebo podnikateľských kontaktných informácií; poskytovanie obchodných informácií prostredníctvom webových stránok.

42 - Poskytovanie počítačovej platformy prostredníctvom internetu (PaaS).

43 - Domovy dôchodcov.

44 - Opatrovateľské ústavy; zdravotné poradenstvo.

(540)



(550) obrazová

(591) malinovo ružová, zelená, čierna

(731) Portál Malina n.o., Starinská 6189/164, 066 01 Humenné, SK;

(210) 1055-2019

(220) 20.5.2019

11(511) 35, 41, 44

(511) 35 - Prenájom reklamných plôch; odborné obchodné alebo podnikateľské poradenstvo.

41 - Vzdelávanie; školenia; akadémie (vzdelávanie).

44 - Salóny krásy; kadernícke salóny; masáže; lekárske služby; manikúra; tetovanie; sauny (služby); služby vizážistov; depilácia voskom; zdravotné poradenstvo.

(540)

(550) obrazová

(591) zeleno-modrá

(731) Vánok, s.r.o., Skladná 28, 040 01 Košice, SK;

(210) 1063-2019

(220) 21.5.2019

11(511) 35, 36, 37

(511) 35 - Pomoc pri riadení obchodnej činnosti; poskytovanie obchodných alebo podnikateľských informácií; reklamné plagátovanie; kancelárie zaoberajúce sa dovozom a vývozom; komerčné informačné kancelárie; analýzy nákladov; rozširovanie reklamných oznamov; fotokopírovacie služby; sprostredkovateľne práce; prenájom kancelárskych strojov a zariadení; účtovníctvo; vedenie účtovných kníh; zostavovanie výpisov z účtov; obchodné alebo podnikové audity (revízia účtov); poradenstvo pri organizovaní a riadení obchodnej činnosti; personálne poradenstvo; poradenstvo pri riadení podnikov; písanie na stroji; predvádzanie tovaru; rozširovanie reklamných materiálov zákazníkom (letáky, prospekty, tlačoviny, vzorky); pomoc pri riadení obchodných alebo priemyselných podnikov; rozmnožovanie dokumentov; aktualizovanie reklamných materiálov; rozširovanie vzoriek tovarov; odborné posudky efektívnosti podnikov; dražby; prieskum trhu; obchodné odhady; obchodný alebo podnikateľský prieskum; prenájom reklamných materiálov; poradenstvo pri organizovaní obchodnej činnosti; vydávanie reklamných textov; reklama; rozhlasová reklama; obchodný alebo podnikateľský výskum; vzťahy s verejnosťou (public relations); stenografické služby; televízna reklama; prepisovanie správ (kancelárske práce); aranžovanie výkladov; reklamné agentúry; poradenské služby pri riadení obchodnej činnosti; predvádzanie (služby modeliek) na reklamné účely a podporu predaja; marketingový prieskum; správa počítačových súborov; od-

borné obchodné alebo podnikateľské poradenstvo; hospodárske (ekonomické) predpovede; organizovanie obchodných alebo reklamných výstav; obchodné alebo podnikateľské informácie; prieskum verejnej mienky; príprava miezd a výplatných listín; nábor zamestnancov; služby poskytované pri premiestňovaní podnikov; prenájom reklamných plôch; podpora predaja (pre tretie osoby); sekretárske služby; vypracovávanie daňových priznaní; odkazovacie telefonné služby (pre neprítomných predplatiteľov); spracovanie textov; služby predplácania novín a časopisov (pre tretie osoby); zásielkové reklamné služby; administratívna správa hotelov; odborné obchodné riadenie umeleckých činností; zbieranie údajov do počítačových databáz; zoradovanie údajov v počítačových databázach; organizovanie obchodných alebo reklamných veľtrhov; prenájom fotokopírovacích strojov; online reklama na počítačovej komunikačnej sieti; zásobovacie služby pre tretie osoby (nákup tovarov a služieb pre iné podniky); vyhľadávanie informácií v počítačových súboroch (pre tretie osoby); prenájom reklamného času v komunikačných médiách; prehľad tlače (výstrižkové služby); prenájom predajných automatov; výber zamestnancov pomocou psychologických testov; služby porovnávania cien; prezentácia výrobkov v komunikačných médiách pre maloobchod; obchodné informácie a rady spotrebiteľom pri výbere tovarov a služieb; predplatné telekomunikačných služieb (pre tretie osoby); administratívne spracovanie obchodných objednávok; obchodná správa licencií výrobkov a služieb (pre tretie osoby); subdodávateľské služby (obchodné služby); fakturácie; písanie reklamných textov; zostavovanie štatistik; grafická úprava tlačovín na reklamné účely; vyhľadávanie sponzorov; organizovanie módných prehliadok na podporu predaja; tvorba reklamných filmov; obchodný manažment pre športovcov; marketing; telemarketingové služby; maloobchodné služby s farmaceutickými, zverolekárske a hygienickými prípravkami a so zdravotníckymi potrebami; prenájom predajných stánkov; aktualizácia a údržba údajov v počítačových databázach; riadenie obchodnej činnosti v stavebníctve; poskytovanie obchodných informácií prostredníctvom webových stránok; online poskytovanie obchodného priestoru pre nákupcov a predajcov tovarov a služieb; navrhovanie reklamných materiálov; externé administratívne riadenie podnikov; podávanie daňových priznaní; podnikové riadenie refundovaných programov (pre tretie osoby); prenájom billboardov; písanie životopisov (pre tretie osoby); indexovanie webových stránok na obchodné alebo reklamné účely; správa programov pre pravidelných cestujúcich v leteckej doprave; plánovanie stretnutí (kancelárske práce); pripomínanie stretnutí (kancelárske práce); správa spotrebiteľských vernostných programov; písanie textov scenárov na reklamné účely; záznamy písomnej komunikácie a údajov; aktualizácia a údržba informácií v registroch; zostavovanie zoznamov informácií na obchodné alebo reklamné účely; poskytovanie obchodných alebo podnikateľských kontaktných informácií; optimalizácia internetových vyhľadávčov na podporu predaja; optimalizácia obchodovania na webových stránkach; platené reklamné služby typu „klikni sem“; obchodné sprostredkova-

teľské služby; obchodný manažment pre poskytovateľov služieb na voľnej nohe; vyjednávanie a uzatváranie obchodných transakcií pre tretie osoby; obchodné sprostredkovateľské služby v oblasti priradovania potenciálnych súkromných investorov k podnikateľom, ktorí žiadajú o financovanie; výroba telešopingových programov; poradenstvo v oblasti komunikácie (vzťahy s verejnosťou); poradenstvo v oblasti komunikácie (reklama); dohodovanie obchodných zmlúv pre tretie osoby; podpora predaja tovarov a služieb sponzorovaním športových podujatí; konkurenčné spravodajské služby; obchodné spravodajské služby; finančné a účtovné audity; online maloobchodné služby s digitálnou sťahovateľnou hudbou; online maloobchodné služby so sťahovateľnými vyzvážacími tónmi; online maloobchodné služby so sťahovateľnou nahratou hudbou alebo nahratými filmami; veľkoobchodné služby s farmaceutickými, zverolekářskými a hygienickými prípravkami a so zdravotníckymi potrebami; služby darčekových zoznamov; cieľový marketing; dočasné riadenie podnikov; vonkajšia reklama; maloobchodné služby s umeleckými dielami poskytované galériami; administratívna asistencia pri odpovediach na verejné súťaže; marketing v rámci vydávania softvéru; služby v oblasti vzťahov s médiami; podnikové komunikačné služby; prenájom kancelárskeho vybavenia v zdieľaných kancelárskych priestoroch; komerčné lobistické služby.

36 - Úrazové poistenie; platenie splátok; aktuárske služby (poistno-matematické); prenájom nehnuteľností; sprostredkovanie (makléřstvo); úverové agentúry; realitné kancelárie; sprostredkovanie nehnuteľností; kancelárie zaoberajúce sa inkasovaním pohľadávok; sprostredkovanie poistenia; colné deklarácie (finančné služby); poisťovníctvo; bankovníctvo; oceňovanie nehnuteľností; organizovanie dobročinných zbierok; zriaďovanie fondov; kapitálové investície; finančné záručné služby; zmenárenské služby; vydávanie cestovných šekov; klíring (bezhotovostné zúčtovávanie vzájomných pohľadávok a záväzkov); úschovné služby; úschova v bezpečnostných schránkach; organizovanie peňažných zbierok; pôžičky (finančné úvery); daňové odhady (služby); finančné odhady a oceňovanie (poisťovníctvo, bankovníctvo, nehnuteľnosti); faktoring; správcovstvo majetku (pre tretie osoby); financovanie (služby); finančné riadenie; záložne; správa nehnuteľností; správa nájomných domov; uzatváranie poistiek proti požiaru; prenájom bytov; prenájom poľnohospodárskych fariem; zdravotné poistenie; poistenie v námornej doprave; bankové hypotéky; služby sporiteľní; finančný lízing; finančný lízing (finančný prenájom s možnosťou kúpy); obchodovanie na burze s cennými papiermi; životné poistenie; ubytovacie kancelárie (prenájom bývania); finančné analýzy; oceňovanie starožitností; oceňovanie umeleckých diel; overovanie šekov; finančné poradenstvo; konzultačné služby v oblasti poisťovníctva; spracovanie platieb kreditnými kartami; spracovanie platieb debetnými kartami; elektronický prevod kapitálu; finančné informácie; informácie o poistení; oceňovanie šperkov; oceňovanie numizmatických zbierok; vyberanie nájomného; oceňovanie známkov; vydávanie cenných papierov; úschova cenností; kurzové záznamy na burze; vydávanie kreditných kariet; prenájom kancelárskych

priestorov; služby v oblasti vyplácania dôchodkov; finančné sponzorstvo; bankové služby priamo k zákaznikom (homebanking); likvidácia podnikov (finančné služby); odhadovanie nákladov na opravu (finančné odhadovanie); obchodovanie na burze s uhlíkovými emisiami; finančné ohodnocovanie nezotátého dreva; finančné ohodnocovanie vlny; záložné pôžičky; konzervatívne fondy (služby); sprostredkovanie na vybraných zariadeniach sprostredníctvom členskej karty; finančné záruky; prenájom zdieľaných kancelárskych priestorov; finančné odhady pri odpovediach na verejné súťaže; finančné odhady nákladov na vývoj ropného, plynárenského a ťažobného priemyslu; finančný výskum.

37 - Údržba nábytku; opravy fotografických prístrojov; inštalovanie a opravy elektrických spotrebičov; inštalácie a opravy výťahov; asfaltovanie; údržba a opravy motorových vozidiel; údržba a opravy lietadiel; čistenie interiérov budov; bieleň bielizne; čistenie a opravy kotlov; údržba a opravy horákov; prenájom buldozérov; inštalácie, údržba a opravy kancelárskych strojov a zariadení; inštalácie a opravy požiarnych hlásičov; inštalácie a opravy poplašných systémov proti vlámaniu; čalúnické opravy; údržba a opravy trezorov; prenájom stavebných strojov a zariadení; stavba lodí; opravy šatstva; inštalácie a opravy vykurovacích zariadení; opravy obuvi; čistenie komínov; údržba a opravy bezpečnostných schránok; inštalácie a opravy klimatizačných zariadení; stavebníctvo (stavebná činnosť); podmorské staviteľstvo; stavebný dozor; opravy odevov; údržba, čistenie a opravy kože; inštalácie kuchynských zariadení; demolácie budov; antikorózne úpravy; dezinfekcia; maľovanie a opravy reklamných tabúl; stavba a opravy skladov; izolovanie proti vlhkosti (stavebníctvo); prenájom bagrov a rýpadiel; čistenie okien; opravy a údržba filmových premietáčiek; inštalácie a opravy pecí; údržba, čistenie a opravy kožušín; mazanie vozidiel; čistenie odevov; opravy hodín a hodieniek; výstavba tovární; inštalácie a opravy zavlžovacích zariadení; izolovanie stavieb; umývanie dopravných prostriedkov; pranie bielizne; pranie; inštalácie, údržba a opravy strojov; murárske práce; reštaurovanie nábytku; budovanie prístavných hrádzí; žehlenie odevov naparovaním; výstavba a údržba ropovodov; tapetovanie (papierové tapety); tapetovanie; opravy dáždnikov; opravy slnečnikov; čalúnenie nábytku; interiérové a exteriérové maľovanie a natieranie; hľadanie alebo brúsenie pemzou; sadrovanie, štukovanie; klampiarstvo a inštalatéřstvo; leštenie vozidiel; opravy púmp a čerpadiel; budovanie prístavov; deratizácia; protektorovanie pneumatík; inštalácie a opravy chladiacích zariadení; žehlenie bielizne; precínovanie (opravy); nitovanie; ošetrovanie vozidiel protikoróznymi nátermi; autoservisy (údržba a tankovanie); inštalácie a opravy telefónov; údržba vozidiel; lakovanie, glazovanie; čistenie vozidiel; opravy vozidiel pri dopravných nehodách; prenájom čistiacich strojov;

ničenie škodcov (nie v poľnohospodárstve, rybnom hospodárstve, záhradníctve a lesníctve); montovanie lešení; murovanie, murárske práce; pranie textilných plienok; chemické čistenie; stavebné informácie; informácie o opravách; ostrenie a brúsenie nožov; banské dobývanie; povrchové dobývanie; kladenie povrchov komunikácií; šmirgľovanie; podmorské opravy; čistenie exteriérov budov; vulkanizovanie pneumatík (opravy); vrtanie studní; výstavba obchodov a obchodných stánkov; inštalácie, údržba a opravy počítačového hardvéru; odrušovanie elektrických prístrojov a zariadení; opravy opotrebovaných alebo poškodených motorov; opravy opotrebovaných alebo poškodených strojov; prenájom stavebných žeriavov; prenájom zametacích vozidiel; pokrývačské práce; umelé zasnežovanie; čistenie ciest; opravy zámok; reštaurovanie umeleckých diel; reštaurovanie hudobných nástrojov; inštalácie okien a dverí; údržba bazénov; dopĺňovanie tonerov; stavebné poradenstvo; tesárske práce; hĺbkové vrtanie ropných ložísk a ložísk plynu; prenájom odvodňovacích čerpadiel; požičiavanie práčok; opravy elektrických vedení; nabíjanie batérií vozidiel; vyvažovanie pneumatík; ladenie hudobných nástrojov; kladenie káblov; sterilizácia lekárskeho nástroja; hydraulické štiepenie hornín; regulovanie výskytu škodcov (nie v poľnohospodárstve, rybnom hospodárstve, záhradníctve a lesníctve); prenájom umývačiek riadu; prenájom sušičiek riadu; inštalácie inžinierskych sietí na stavenisku; elektroinštalačné služby; inštalácie a opravy protipovodňových zariadení; odpratávanie snehu; dopĺňovanie atramentových náplní.

(540)



(550) obrazová

(591) čierna, bordová

(731) Habán Bratislav, Ing., Tehelná 208/9, 831 03 Bratislava, SK;

(740) Sympatia Legal, s.r.o., Bratislava, SK;

(210) 1064-2019

(220) 22.5.2019

11(511) 5, 44

(511) 5 - Farmaceutické, lekárske a zverolekárske prípravky; hygienické výrobky na lekárske použitie; diétne potraviny a diétne látky na lekárske alebo zverolekárske použitie, potraviny pre dojčatá; výživové doplnky pre ľudí a zvieratá; náplasti, obväzový materiál; materiály na plombovanie zubov a na zubné odtlačky; dezinfekčné prípravky; prípravky na ničenie škodcov; fungicidy, herbicidy.
44 - Lekárske služby; zverolekárske služby; starostlivosť o hygienu a krásu ľudí alebo zvierat; poľnohospodárske, záhradnícke a lesnícke služby.

(540) COLONUTRIN

(550) slovná

(731) Axonia Pharma s.r.o., Kalinčiakova 10658/27, 831 04 Bratislava, SK;

(210) 1065-2019

(220) 21.5.2019

11(511) 16, 25, 29, 30

(511) 16 - Noviny; periodiká; karisbloky; útržkové bloky; brožúry; poznámkové zošity; knihy; pohľadnice; tlačoviny; tlačené publikácie; ročenky; kalendáre.

25 - Odevy; obuv; čiapky; tričká; sukne; šaty; bundy; vesty; pokrývky hlavy.

29 - Sušená zelenina; mlieko; mliečne výrobky; náhradky mlieka; arašidové mlieko; mandľové mlieko; ryžové mlieko (náhradka mlieka); kokosové mlieko; sójové mlieko (náhradka mlieka); nápoje z arašidového mlieka; nápoje z mandľového mlieka; nápoje z kokosového mlieka; tyčinky pozostávajúce prevažne z ovocia; tyčinky pozostávajúce prevažne zo sušeného ovocia; tyčinky pozostávajúce prevažne z orieškov.

30 - Sušienky, keksy; cereálne tyčinky s vysokým obsahom proteínov.

(540)

#SOM TVOJA JAHÔDKA

(550) obrazová

(731) PINK ONION s.r.o., Rovná 2036/6, 900 31 Stupava, SK;

(740) Advokátska kancelária Patajová Pataj s.r.o., Banská Bystrica, SK;

(210) 1067-2019

(220) 21.5.2019

11(511) 35, 36, 37

(511) 35 - Pomoc pri riadení obchodnej činnosti; poskytovanie obchodných alebo podnikateľských informácií; reklamné plagátovanie; kancelárie zaoberajúce sa dovozom a vývozom; komerčné informačné kancelárie; analýzy nákladov; rozširovanie reklamných oznamov; fotokopírovacie služby; sprostredkovateľne práce; prenájom kancelárskych strojov a zariadení; účtovníctvo; vedenie účtovných kníh; zostavovanie výpisov z účtov; obchodné alebo podnikové audity (revízia účtov); poradenstvo pri organizovaní a riadení obchodnej činnosti; personálne poradenstvo; poradenstvo pri riadení podnikov; písanie na stroji; predvádzanie tovaru; rozširovanie reklamných materiálov zákazníkom (letáky, prospekty, tlačoviny, vzorky); pomoc pri riadení obchodných alebo priemyselných podnikov; rozmnožovanie dokumentov; aktualizovanie reklamných materiálov; rozširovanie vzoriek tovarov; odborné posudky efektívnosti podnikov; dražby; prieskum trhu; obchodné odhady; obchodný alebo podnikateľský prieskum; prenájom reklamných materiálov; poradenstvo pri organizovaní obchodnej činnosti; vydávanie reklamných textov; reklama; rozhlasová reklama; obchodný alebo podnikateľský výskum; vzťahy s verejnosťou (public relations); stenografické služby; televízna reklama; prepisovanie správ (kancelárske práce); aranžovanie výkladov; reklamné agentúry; poradenské služby pri riadení obchodnej činnosti; predvádzanie (služby modeliek) na reklamné účely a podporu predaja; marketingový prieskum; správa počítačových súborov; odborné obchodné alebo podnikateľské poradenstvo; hospodárske (ekonomické) predpovede; organizo-

vanie obchodných alebo reklamných výstav; obchodné alebo podnikateľské informácie; prieskum verejnej mienky; príprava miezd a výplatných listín; nábor zamestnancov; služby poskytované pri premiestňovaní podnikov; prenájom reklamných plôch; podpora predaja (pre tretie osoby); sekretárske služby; vypracovávanie daňových priznaní; odkazovacie telefónne služby (pre neprítomných predplatiteľov); spracovanie textov; služby predplácania novín a časopisov (pre tretie osoby); zásielkové reklamné služby; administratívna správa hotelov; odborné obchodné riadenie umeleckých činností; zbieranie údajov do počítačových databáz; zoradovanie údajov v počítačových databázach; organizovanie obchodných alebo reklamných veľtrhov; prenájom fotokopírovacích strojov; online reklama na počítačovej komunikačnej sieti; zásobovacie služby pre tretie osoby (nákup tovarov a služieb pre iné podniky); vyhľadávanie informácií v počítačových súboroch (pre tretie osoby); prenájom reklamného času v komunikačných médiách; prehľad tlače (výstrižkové služby); prenájom predajných automatov; výber zamestnancov pomocou psychologických testov; služby porovnávania cien; prezentácia výrobkov v komunikačných médiách pre maloobchod; obchodné informácie a rady spotrebiteľom pri výbere tovarov a služieb; predplatné telekomunikačných služieb (pre tretie osoby); administratívne spracovanie obchodných objednávok; obchodná správa licencií výrobkov a služieb (pre tretie osoby); subdodávateľské služby (obchodné služby); fakturácie; písanie reklamných textov; zostavovanie štatistík; grafická úprava tlačovín na reklamné účely; vyhľadávanie sponzorov; organizovanie módných prehliadok na podporu predaja; tvorba reklamných filmov; obchodný manažment pre športovcov; marketing; telemarketingové služby; maloobchodné služby s farmaceutickými, zverolekáorskými a hygienickými prípravkami a so zdravotníckymi potrebami; prenájom predajných stánkov; aktualizácia a údržba údajov v počítačových databázach; riadenie obchodnej činnosti v stavebníctve; poskytovanie obchodných informácií prostredníctvom webových stránok; online poskytovanie obchodného priestoru pre nákupcov a predajcov tovarov a služieb; navrhovanie reklamných materiálov; externé administratívne riadenie podnikov; podávanie daňových priznaní; podnikové riadenie refundovaných programov (pre tretie osoby); prenájom billboardov; písanie životopisov (pre tretie osoby); indexovanie webových stránok na obchodné alebo reklamné účely; správa programov pre pravidelných cestujúcich v leteckej doprave; plánovanie stretnutí (kancelárske práce); pripomínanie stretnutí (kancelárske práce); správa spotrebiteľských vernostných programov; písanie textov scénárov na reklamné účely; záznamy písomnej komunikácie a údajov; aktualizácia a údržba informácií v registroch; zostavovanie zoznamov informácií na obchodné alebo reklamné účely; poskytovanie obchodných alebo podnikateľských kontaktných informácií; optimalizácia internetových vyhľadáváčov na podporu predaja; optimalizácia obchodovania na webových stránkach; platené reklamné služby typu „klikni sem“; obchodné sprostredkovateľské služby; obchodný manažment pre poskytovateľov služieb na voľnej nohe; vyjednávania

a uzatváranie obchodných transakcií pre tretie osoby; obchodné sprostredkovateľské služby v oblasti priradovania potenciálnych súkromných investorov k podnikateľom, ktorí žiadajú o financovanie; výroba telešopingových programov; poradenstvo v oblasti komunikácie (vzťahy s verejnosťou); poradenstvo v oblasti komunikácie (reklama); dohadovanie obchodných zmlúv pre tretie osoby; podpora predaja tovarov a služieb sponzorovaním športových podujatí; konkurenčné spravodajské služby; obchodné spravodajské služby; finančné a účtovné audity; online maloobchodné služby s digitálnou sťahovateľnou hudbou; online maloobchodné služby so sťahovateľnými vyzváňacími tónmi; online maloobchodné služby so sťahovateľnou nahratou hudbou alebo nahratými filmami; veľkoobchodné služby s farmaceutickými, zverolekáorskými a hygienickými prípravkami a so zdravotníckymi potrebami; služby darčekových zoznamov; cielený marketing; dočasné riadenie podnikov; vonkajšia reklama; maloobchodné služby s umeleckými dielami poskytované galériami; administratívna asistencia pri odpovediach na verejné súťaže; marketing v rámci vydávania softvéru; služby v oblasti vzťahov s médiami; podnikové komunikačné služby; prenájom kancelárskeho vybavenia v zdieľaných kancelárskych priestoroch; komerčné lobistické služby.

36 - Úrazové poistenie; platenie splátok; aktuárske služby (poistno-matematické); prenájom nehnuteľností; sprostredkovanie (maklérstvo); úverové agentúry; realitné kancelárie; sprostredkovanie nehnuteľností; kancelárie zaoberajúce sa inkasovaním pohľadávok; sprostredkovanie poistenia; colné deklarácie (finančné služby); poisťovníctvo; bankovníctvo; oceňovanie nehnuteľností; organizovanie dobročinných zbierok; zriadenie fondov; kapitálové investície; finančné záručné služby; zmenárenské služby; vydávanie cestovných šekov; klíring (bezhotovostné zúčtovávanie vzájomných pohľadávok a záväzkov); úschovné služby; úschova v bezpečnostných schránkach; organizovanie peňažných zbierok; pôžičky (finančné úvery); daňové odhady (služby); finančné odhady a oceňovanie (poisťovníctvo, bankovníctvo, nehnuteľností); faktoring; správcovstvo majetku (pre tretie osoby); financovanie (služby); finančné riadenie; záložne; správa nehnuteľností; správa nájomných domov; uzatváranie poistiek proti požiaru; prenájom bytov; prenájom poľnohospodárskych fariem; zdravotné poistenie; poistenie v námornej doprave; bankové hypotéky; služby sporiteľní; finančný lízing; finančný lízing (finančný prenájom s možnosťou kúpy); obchodovanie na burze s cennými papiermi; životné poistenie; ubytovacie kancelárie (prenájom bývania); finančné analýzy; oceňovanie starožitností; oceňovanie umeleckých diel; overovanie šekov; finančné poradenstvo; konzultačné služby v oblasti poisťovníctva; spracovanie platieb kreditnými kartami; spracovanie platieb debetnými kartami; elektronický prevod kapitálu; finančné informácie; informácie o poistení; oceňovanie šperkov; oceňovanie numizmatických zbierok; vyberanie nájomného; oceňovanie známkov; vydávanie cenných papierov; úschova cenností; kurzové záznamy na burze; vydávanie kreditných kariet; prenájom kancelárskych priestorov; služby v oblasti vyplácania dôchodkov;

finančné sponzorstvo; bankové služby priamo k zákazníkovi (homebanking); likvidácia podnikov (finančné služby); odhadovanie nákladov na opravu (finančné odhadovanie); obchodovanie na burze s uhlíkovými emisiami; finančné ohodnocovanie nezotátého dreva; finančné ohodnocovanie vlny; záložné pôžičky; konzervatívne fondy (služby); sprostredkovanie na burze cenných papierov; poradenstvo v oblasti splácania dlhov; organizovanie financovania stavebných projektov; poskytovanie finančných informácií prostredníctvom webových stránok; finančné riadenie refundovaných platieb (pre tretie osoby); investovanie do fondov; sprostredkovanie obchodu s akciami a obligáciami; poskytovanie zliav vo vybraných zariadeniach prostredníctvom členskej karty; finančné záruky; prenájom zdieľaných kancelárskych priestorov; finančné odhady pri odpovediach na verejné súťaže; finančné odhady nákladov na vývoj ropného, plynárenského a ťažobného priemyslu; finančný výskum.

37 - Údržba nábytku; opravy fotografických prístrojov; inštalovanie a opravy elektrických spotrebičov; inštalácie a opravy výťahov; asfaltovanie; údržba a opravy motorových vozidiel; údržba a opravy lietadiel; čistenie interiérov budov; bieleenie bielizne; čistenie a opravy kotlov; údržba a opravy horákov; prenájom buldozérov; inštalácie, údržba a opravy kancelárskych strojov a zariadení; inštalácie a opravy požiarneho hlásičov; inštalácie a opravy poplašných systémov proti vlámaniu; čalúnické opravy; údržba a opravy trezorov; prenájom stavebných strojov a zariadení; stavba lodí; opravy šatstva; inštalácie a opravy vykurovacích zariadení; opravy obuvi; čistenie komínov; údržba a opravy bezpečnostných schránok; inštalácie a opravy klimatizačných zariadení; stavebníctvo (stavebná činnosť); podmorské staviteľstvo; stavebný dozor; opravy odevov; údržba, čistenie a opravy kože; inštalácie kuchynských zariadení; demolácie budov; antikoročné úpravy; dezinfekcia; maľovanie a opravy reklamných tabúľ; stavba a opravy skladov; izolovanie proti vlhkosti (stavebníctvo); prenájom bagrov a rýpadiel; čistenie okien; opravy a údržba filmových premietačiek; inštalácie a opravy pecí; údržba, čistenie a opravy kožušín; mazanie vozidiel; čistenie odevov; opravy hodín a hodieniek; výstavba tovární; inštalácie a opravy zavlažovacích zariadení; izolovanie stavieb; umývanie dopravných prostriedkov; pranie bielizne; pranie; inštalácie, údržba a opravy strojov; murárske práce; reštaurovanie nábytku; budovanie prístavných hrádzí; žehlenie odevov naparovaním; výstavba a údržba ropovodov; tapetovanie (papierové tapety); tapetovanie; opravy dáždnikov; opravy snečnikov; čalúnenie nábytku; interiérové a exteriérové maľovanie a natieranie; hladenie alebo brúsenie pemzou; sadrovanie, štukovanie; klampiarstvo a inštalatérvstvo; leštenie vozidiel; opravy púmp a čerpadiel; budovanie prístavov; deratizácia; protektorovanie pneumatík; inštalácie a opravy chladiacich zariadení; žehlenie bielizne; precínovanie (opravy); nitovanie; ošetrovanie vozidiel protikoroznými nátermi; autoservisy (údržba a tankovanie); inštalácie a opravy telefónov; údržba vozidiel; lakovanie, glazovanie; čistenie vozidiel; opravy vozidiel pri dopravných nehodách; prenájom čistiacich strojov; ničenie škodcov (nie v poľnohospodárstve, rybnom

hospodárstve, záhradníctve a lesníctve); montovanie lešení; murovanie, murárske práce; pranie textilných plienok; chemické čistenie; stavebné informácie; informácie o opravách; ostrenie a brúsenie nožov; banské dobývanie; povrchové dobývanie; kladenie povrchov komunikácií; šmirgľovanie; podmorské opravy; čistenie exteriérov budov; vulkanizovanie pneumatík (opravy); vrtanie studní; výstavba obchodov a obchodných stánkov; inštalácie, údržba a opravy počítačového hardvéru; odrušovanie elektrických prístrojov a zariadení; opravy opotrebovaných alebo poškodených motorov; opravy opotrebovaných alebo poškodených strojov; prenájom stavebných žeriavov; prenájom zametacích vozidiel; pokrývačské práce; umelé zasnežovanie; čistenie ciest; opravy zámok; reštaurovanie umeleckých diel; reštaurovanie hudobných nástrojov; inštalácie okien a dverí; údržba bazénov; doplňovanie tonerov; stavebné poradenstvo; tesárske práce; hĺbkové vrtanie ropných ložísk a ložísk plynu; prenájom odvodňovacích čerpadiel; požičiavanie práčok; opravy elektrických vedení; nabíjanie batérií vozidiel; vyvažovanie pneumatík; ladenie hudobných nástrojov; kladenie káblov; sterilizácia lekárskeho nástrojov; hydraulické štiepenie hornín; regulovanie výskytu škodcov (nie v poľnohospodárstve, rybnom hospodárstve, záhradníctve a lesníctve); prenájom umývačiek riadu; prenájom sušičiek riadu; inštalácie inžinierskych sietí na stavenisku; elektroinštalácie služby; inštalácie a opravy protipovodňových zariadení; odpratávanie snehu; doplňovanie atramentových náplní.

(540)



(550) obrazová

(591) čierna, svetlomodrá

(731) Habán Branislav, Ing., Tehelná 208/9, 831 03 Bratislava, SK;

(740) Sympatia Legal, s.r.o., Bratislava, SK;

(210) 1073-2019

(220) 20.5.2019

11(511) 16, 25, 29, 30

(511) 16 - Noviny; periodiká; karisbloky; útržkové bloky; brožúry; poznámkové zošity; knihy; pohľadnice; tlačoviny; tlačené publikácie; ročenky; kalendáre.

25 - Odevy; obuv; čiapky; tričká; sukne; šaty; bundy; vesty; pokrývky hlavy.

29 - Sušená zelenina; mlieko; mliečne výrobky; náhradky mlieka; arašidové mlieko; mandľové mlieko; ryžové mlieko (náhradka mlieka); kokosové mlieko; sójové mlieko (náhradka mlieka); nápoje z arašidového mlieka; nápoje z mandľového mlieka; nápoje z kokosového mlieka; tyčinky pozostávajúce prevažne z ovocia; tyčinky pozostávajúce prevažne zo sušeného ovocia; tyčinky pozostávajúce prevažne z orieškov.

30 - Sušienky, keksy; cereálne tyčinky s vysokým obsahom proteínov.

(540)

#SOM INTOLERANTNÁ

(550) obrazová

(731) PINK ONION s.r.o., Rovná 2036/6, 900 31 Stupava, SK;

(740) Advokátska kancelária Patajová Pataj s.r.o., Banská Bystrica, SK;

(210) 1092-2019

(220) 23.5.2019

11(511) 45

(511) 45 - Advokátske právne služby, právne poradenstvo pri prieskume patentov; právny dohľad; právne poradenstvo pri odpovediach na verejné súťažne; udeľovanie licencií (právne služby) na vydávanie softvéru; dohadovanie zmlúv pre tretie osoby (právne služby); správa licencií (právne služby); vypracovávanie právnych dokumentov; registrácia doménových mien (právne služby); udeľovanie licencií na počítačové programy (právne služby); právny výskum; advokátske služby; monitorovacie služby v oblasti práv na duševné vlastníctvo s cieľom poskytnúť právne poradenstvo; poradenstvo v oblasti práv duševného vlastníctva; spravovanie autorských práv; arbitrážne služby; mediálne služby.

(540)



(550) obrazová

(591) čierna, zelená

(731) Sympatia Legal, s.r.o., Vajnorská 100/B, 831 04 Bratislava, SK;

(210) 1099-2019

(220) 23.5.2019

11(511) 36, 43, 44

(511) 36 - Prenájom nehnuteľností; prenájom bytov; ubytovacie kancelárie (prenájom bývania).
43 - Reštauračné (stravovacie) služby; samoobslužné reštaurácie; rýchle občerstvenie (snackbary).
44 - Masáže; terapeutické služby; fyzioterapia.

(540) Sabai Dee

(550) slovná

(731) JaMa SK s.r.o., Lietava 95, 013 18 Lietava, SK;

(210) 1114-2019

(220) 25.5.2019

11(511) 35, 42, 45

(511) 35 - Rozširovanie reklamných materiálov zákazníkom (letáky, prospekty, tlačoviny, vzorky); reklama; marketingový prieskum; online poskytovanie obchodného priestoru pre nákupcov a predajcov tovarov a služieb; indexovanie webových

stránok na obchodné alebo reklamné účely; cieľový marketing; administratívne spracovanie obchodných objednávok; reklamné agentúry; obchodné alebo podnikateľské informácie; zbieranie údajov do počítačových databáz; zoradovanie údajov v počítačových databázach; online reklama na počítačovej komunikačnej sieti; obchodné informácie a rady spotrebiteľom pri výbere tovarov a služieb; marketing; aktualizácia a údržba údajov v počítačových databázach; poskytovanie obchodných informácií prostredníctvom webových stránok.

42 - Počítačové programovanie; tvorba počítačového softvéru; aktualizovanie počítačového softvéru; požičiavanie počítačového softvéru; údržba počítačového softvéru; tvorba a udržiavanie webových stránok (pre tretie osoby); hosťovanie na počítačových stránkach (webových stránkach); inštalácie počítačového softvéru; poskytovanie internetových vyhľadávačov; poradenstvo pri tvorbe webových stránok; poskytovanie softvéru prostredníctvom internetu (SaaS); poradenstvo v oblasti informačných technológií; uchovávanie elektronických údajov; poskytovanie počítačových technológií prostredníctvom internetu (cloud computing); poskytovanie počítačovej platformy prostredníctvom internetu (PaaS); vývoj počítačových platforiem.

45 - Pohrebné služby; pohrebné obrady; pátranie po minulosti osôb; spravovanie autorských práv; online služby sociálnych sietí.

(540)



(550) obrazová

(591) ružová, čierna, biela

(731) KPM Invest s.r.o., Marcheggská 1506/38, 900 31 Stupava, SK;

(740) Predajňa Michal, JUDr. Ing., Bratislava, SK;

(210) 1115-2019

(220) 25.5.2019

11(511) 16, 35, 42

(511) 16 - Architektonické modely.

35 - Zbieranie údajov do počítačových databáz; zoradovanie údajov v počítačových databázach; aktualizácia a údržba údajov v počítačových databázach; poskytovanie obchodných alebo podnikateľských informácií; odborné obchodné alebo podnikateľské poradenstvo.

42 - Architektonické služby; architektonické poradenstvo; vypracovanie stavebných výkresov; štúdie technických projektov; inžinierska činnosť; expertízy (inžinierske práce); grafické dizajnérstvo; priemyselné dizajnérstvo.

(540)



(550) obrazová

(731) S3 Tragwerksplanung s. r. o., Karloveské ramente 2B, 841 04 Bratislava, SK;

(740) KUTAN & PARTNERS s. r. o., Bratislava, SK;

(210) 1121-2019

(220) 27.5.2019

11(511) 30

(511) 30 - Čokoláda; mliečne čokoládové nápoje; čokoládové nápoje; čokoládové peny; čokoládové cukrárske ozdoby; čokoládové nátiery; čokoládovo-orieškové nátiery.

(540)



(550) obrazová

(591) červená - 100% PANTONE 185, zlatá - GRADIENT 35%-100% GOLD

(731) CBA Slovakia, a.s., Dukelských hrdinov 2, 984 01 Lučenec, SK;

(210) 1124-2019

(220) 27.5.2019

11(511) 29

(511) 29 - Potravinársky repkový olej; potravinárske oleje; potravinársky kukuričný olej; potravinársky olej z palmových orechov; potravinársky sezamový olej; konzumný palmový olej; potravinársky olivový olej; potravinársky kostný olej; potravinársky slnečnicový olej; potravinársky kokosový olej; potravinársky ľanový olej; potravinársky extra panenský olivový olej; potravinársky sójový olej.

(540)



(550) obrazová

(591) zelená - CYAN-90, MAGENTA-30, YELLOW-95, BLACK-54; CYAN-68, MAGENTA-0, YELLOW-100, BLACK-12; CYAN-100, MAGENTA-0, YELLOW-100, BLACK-84; žltá - CYAN-0, MAGENTA-43, YELLOW-90, BLACK-0; CYAN-17, MAGENTA-0, YELLOW-54, BLACK-0; CYAN-17, MAGENTA-0, YELLOW-54, BLACK-0

(731) CBA Slovakia, a.s., Dukelských hrdinov 2, 984 01 Lučenec, SK;

(210) 1127-2019

(220) 27.5.2019

11(511) 18, 25, 35

(511) 18 - Kabelky; tašky; batohy, plecniačky; peňaženky; kožušiny; koža (surovina alebo polotovary); koženka; imitácie kože; moleskin (imitácia kože); kožené šnúry; kožené remienky; aktovky (kožená galantéria); kufre; diplomatické kufriky; kufriky na toaletné potreby (prázdny); tašky na kolieskach; cestovné obaly na odevy; puzdrá na kľúče; puzdrá na navštevnenky; menovky na batožinu; dáždňniky; slnečníky.

25 - Odevy; konfekcia (odevy); vrchné ošatenie; pončá; peleríny; vesty; zvrchníky; kabáty; krátke kabátiky; kožušínové kabáty; gabardénové plášte; bundy; parky (teplé krátke kabáty s kapuchou); kožené odevy; odevy z imitácií kože; nohavice; športové nohavice (tepláky); jazdecké krátke nohavice; kostýmy, obleky; saká; koše; koše; koše s krátkym rukávom; kravaty; kožušiny (oblečenie); dámske šaty; sukne; šatové sukne; pleteniny (oblečenie); svetre; pulóvre; mikiny; tričká; športové tričká; dresy; športové tielka; telocvičné úbory; trikoty (cvičebné úbory); plavky; plážové oblečenie; legíny; gamaše; spodná bielizeň; detské nohavičky (bielizeň); dámske nohavičky; podprsienky; spodničky; šnurovačky; body (spodná bielizeň); kombiné (spodná bielizeň); podvázky; krátke pánske spodky (trenírky); krátke priliehavé pánske spodky (slipy); pyžamá; župany; oblečenie pre bábätká; oblečenie pre deti; pančuchy; pančuchy absorbujúce pot; ponožky pohlcujúce pot; pančuškové nohavice; ponožky; spodná bielizeň pohlcujúca pot; potné vložky; ramienka na dámsku bielizeň; goliere (časti odevov); kapucne (časti odevov); manžety (časti odevov); hotové podšívky (časti odevov); opasky (časti odevov); náprsenky; rukavice (oblečenie); palčiaky; rukávniky; pokrývky hlavy; čiapky; priliehavé čiapky; šilty (pokrývky hlavy); klobúky; baretky; čelenky (oblečenie); chrániče uší proti chladu (pokrývky hlavy); šatky, šály; šerpy; vreckovky do saka; boa (ozdoba z peria alebo kožušiny na ovinutie okolo krku); kožušínové stóly; sári; sarongy (veľké šatky na odievanie); nepremokavé odevy; oblečenie pre motoristov; cyklistické oblečenie; kombinézy (oblečenie); lyžiarske rukavice; vrecká na odevy; pracovné plášte; zástery; maškarné kostýmy; obuv; športová obuv; vysoká obuv; šnurovacie topánky; členkové topánky; nízke čižmy; topánky; dreváky; sandále; plážová obuv; obuv na kúpanie; galoše; plátenná obuv; papuče; vložky do topánok; protišmykové pomôcky na obuv.

35 - Maloobchodné a veľkoobchodné služby s obuvami, s obuvou, s pokrývkami hlavy, s kabelkami, s peňaženkami, s taškami a s ostatnými tovarmi uvedenými v triedach 18 a 25 tohto zoznamu; maloobchodné a veľkoobchodné služby s tovarmi uvedenými v triedach 18 a 25 tohto zoznamu prostredníctvom internetu; kancelárie zaoberajúce sa dovozom a vývozom; obchodné informácie a rady spotrebiteľom pri výbere tovarov a služieb; odborné obchodné alebo podnikateľské poradenstvo; reklama; marketing; rozširovanie reklamných oznamov; predvádzanie tovaru; predvádzanie (služby modeliek) na reklamné účely a podporu predaja; organizovanie módnych prehliadok na podporu predaja; zásielkové reklamné služby; prenájom reklamných plôch; správa spotrebiteľských vermontných programov; podpora predaja (pre tretie osoby); organizovanie obchodných alebo reklamných výstav; organizovanie obchodných alebo reklamných veľtrhov; prezentácia výrobkov v komunikačných médiách pre maloobchod; aranžovanie výkladov; prenájom predajných stánkov; obchodné sprostredkovanie služieb uvedených v triede 35 tohto zoznamu.

(540)



(550) obrazová

(591) červená, biela

(731) Kakuta Jozef, Partizánska 2513/8, 066 01 Humenné, SK;

(740) Korch Miroslav, JUDr., Humenné, SK;

(210) 1130-2019

(220) 27.5.2019

11(511) 9, 15, 41

(511) 9 - Zosilňovače; zosilňovacie elektrónky; audiovizuálne vyučovacie prístroje; hudobné mincové automaty; magnetofóny; magnetické pásky; reproduktorové skrinky; gramofónové prenosky; nosiče zvukových nahrávok; metronómy; diktafóny; reproduktory, amplióny; gramofóny; rádiá; audiovizuálne prijímače; mikrofóny; zariadenia na prenos zvuku; zvukové nahrávacie zariadenia; zvukové prehrávacie zariadenia, prehrávače; gramofónové ihly; televízne prijímače; elektrónky (rádiotechnika); videopásky; videorekordéry; ozvučnice ampliónov; audiovizuálne kompaktné disky; optické kompaktné disky; počítačový softvér (nahraté počítačové programy); magnetické nosiče údajov; prehrávače kompaktných diskov; videokazety; slúchadlá; dvd prehrávače; prenosné multimedialne prehrávače; počítačové softvérové aplikácie (sťahovateľné); elektrické a elektronické prístroje dodávajúce efekty hudobným nástrojom; zvukové rozhrania; ekvalizéry (zariadenia na úpravu zvuku); reproduktory nízkych frekvencií. 15 - Basové hudobné nástroje; kolíky na hudobné nástroje; klaviatúry hudobných nástrojov; hudobné nástroje; struny na hudobné nástroje; strunové hudobné nástroje; ladičky; puzdrá na hu-

dobné nástroje; gitary; elektronické hudobné nástroje; brnkadlá; brnkadlá na strunové nástroje; kobylky hudobných nástrojov; nožné páky na hudobné nástroje; klávesy hudobných nástrojov; notové stojany; hudobné syntetizátory; stojany na hudobné nástroje; klávesy na zvesenie na krk.

41 - Zábava; tvorba divadelných alebo iných predstavení; tvorba rozhlasových a televíznych programov; televízna zábava; poskytovanie nesťahovateľných televíznych programov prostredníctvom služieb na prenos videí (na požiadanie); organizovanie a vedenie koncertov; organizovanie predstavení (manažérske služby); organizovanie živých vystúpení; nahrávanie videopások; online poskytovanie videozáznamov (bez možnosti kopírovania); nahrávacie štúdiá (služby); výchovnozábavné klubové služby; vydávanie textov (okrem reklamných); online vydávanie elektronických kníh a časopisov; online poskytovanie elektronických publikácií (bez možnosti kopírovania); požičiavanie zvukových nahrávok; požičiavanie kinematografických filmov; požičiavanie audiopriestrojov; produkcia filmov (nie reklamných); služby agentúr ponúkajúcich vstupenky na zábavné podujatia; rezervácie vstupeniek na zábavné predstavenia; hudobné skladateľské služby; vydávanie textov (okrem reklamných); hudobná tvorba; rozhlasová zábava; online poskytovanie digitálnej hudby (bez možnosti kopírovania); poskytovanie nesťahovateľných filmov prostredníctvom služieb na prenos videí (na požiadanie).

(540) **Resonet British Sound**

(550) slovná

(731) Resonet, s. r. o., Palisády 33, 811 06 Bratislava, SK;

(210) 1131-2019

(220) 27.5.2019

11(511) 9, 18, 25, 28

(511) 9 - Ochranné prilby na športovanie.

18 - Plecniaky; horolezecké plecniaky; turistické plecniaky; plážové tašky; cestovné tašky; turistické palice.

25 - Čiapky; klobúky; pokrývky hlavy; šnurovacie topánky; plážová obuv; sandále; topánky na šport; športová obuv; lyžiarska obuv; futbalová obuv; vložky do topánok; opasky; ponožky; rukavice; oděvy; nohavice; legíny; športové tričká; cyklistické oblečenie; plážové oblečenie; kúpacie čiapky; plavky; telocvičné úbory; tričká; športové tielka; pánska spodná bielizeň; podprsenky; bundy; vrecká na oděvy.

28 - Chrániče na píšťaly (športový tovar); hokejky; cvičebné náradie na posilňovanie hrudníka; rakety (športové náradie); kolieskové korčule; hry; hračky.

(540) **EVERETT**

(550) slovná

(731) PPG Group s. r. o., Opatovská cesta 14, 040 01 Košice, SK;

(740) IURISTICO s. r. o., Košice, SK;

(210) 1134-2019

(220) 27.5.2019

11(511) 18, 25, 35

(511) 18 - Kabelky; tašky; batohy, plecniaky; peňaženky; kožušiny; koža (surovina alebo polotovary); koženka; imitácie kože; moleskin (imitácia kože); kožené šnúrkové; kožené remienky; aktovky (kožená galantéria); kufre; diplomatické kufriky; kufriky na toaletné potreby (prázdny); tašky na kolieskach; cestovné obaly na odevy; puzdrá na kľúče; puzdrá na navštívenky; menovky na batoh; dáždniky; slnečníky.

25 - Odevy; konfekcia (odevy); vrchné ošatenie; pončá; peleríny; vesty; zvrchníky; kabáty; krátke kabátiky; kožušínové kabáty; gabardénové plášte; bundy; parky (teplé krátke kabáty s kapucňou); kožené odevy; odevy z imitácií kože; nohavice; športové nohavice (tepláky); jazdecké krátke nohavice; kostýmy, obleky; saká; košeľe; košeľe s krátkym rukávom; kravaty; kožušiny (oblečenie); dámske šaty; sukne; šatové sukne; pleteniny (oblečenie); svetre; pulóvre; mikiny; tričká; športové tričká, dresy; športové tielka; telocvičné úbory; trikoty (cvičebné úbory); plavky; plážové oblečenie; legíny; gamaše; spodná bielizeň; detské nohavičky (bielizeň); dámske nohavičky; podprsenky; spodničky; šnurovačky; body (spodná bielizeň); kombiné (spodná bielizeň); podvázky; krátke pánske spodky (trenírky); krátke priliehavé pánske spodky (slípy); pyžamá; župany; oblečenie pre bábätká; oblečenie pre deti; pančuchy; pančuchy absorbujúce pot; ponožky pohlcujúce pot; pančuškové nohavice; ponožky; spodná bielizeň pohlcujúca pot; potné vložky; ramienka na dámsku bielizeň; golieri (časti odevov); kapucne (časti odevov); manžety (časti odevov); hotové podšívky (časti odevov); opasky (časti odevov); náprsenky; rukavice (oblečenie); palčiaky; rukávniky; pokrývky hlavy; čiapky; priliehavé čiapky; šilty (pokrývky hlavy); klobúky; baretky; čelenky (oblečenie); chrániče uší proti chladu (pokrývky hlavy); šatky, šály; šerpy; vreckovky do saka; boa (ozdoba z peria alebo kožušiny na ovinutie okolo krku); kožušínové štóly; sári; sarongy (veľké šatky na odievanie); nepremokavé odevy; oblečenie pre motoristov; cyklistické oblečenie; kombinézy (oblečenie); lyžiarske rukavice; vrecká na odevy; pracovné plášte; zástery; maškarné kostýmy; obuv; športová obuv; vysoká obuv; šnurovacie topánky; členkové topánky; nízke čižmy; topánky; dreváky; sandále; plážová obuv; obuv na kúpanie; galoshe; plátenná obuv; papuče; vložky do topánok; protišmykové pomôcky na obuv.

35 - Maloobchodné a veľkoobchodné služby s odevmi, s obuvou, s pokrývkami hlavy, s kabelkami, s peňaženkami, s taškami a s ostatnými tovarmi uvedenými v triedach 18 a 25 tohto zoznamu; maloobchodné a veľkoobchodné služby s tovarmi uvedenými v triedach 18 a 25 tohto zoznamu prostredníctvom internetu; kancelárie zaoberajúce sa dovozom a vývozom; obchodné informácie a rady

spotrebiteľom pri výbere tovarov a služieb; odborné obchodné alebo podnikateľské poradenstvo; reklama; marketing; rozširovanie reklamných oznamov; predvádzanie tovaru; predvádzanie (služby modeliek) na reklamné účely a podporu predaja; organizovanie módnych prehliadok na podporu predaja; zásielkové reklamné služby; prenájom reklamných plôch; správa spotrebiteľských vernostných programov; podpora predaja (pre tretie osoby); organizovanie obchodných alebo reklamných výstav; organizovanie obchodných alebo reklamných veľtrhov; prezentácia výrobkov v komunikačných médiách pre maloobchod; aranžovanie výkladov; prenájom predajných stánkov; obchodné sprostredkovanie služieb uvedených v triede 35 tohto zoznamu.

(540)

(550) obrazová

(591) červená, biela

(731) Kakuta Jozef, Partizánska 2513/8, 066 01 Humenné, SK;

(740) Korch Miroslav, JUDr., Humenné, SK;

(210) 1135-2019

(220) 27.5.2019

11(511) 25, 32, 35

(511) 25 - Športové tričká, dresy; športová obuv; športové tielka; rukavice; bundy.

32 - Srvátkové nápoje; izotonické nápoje; proteínové nápoje pre športovcov; energetické nápoje.

35 - Veľkoobchodné a maloobchodné služby s živými doplnkami, so športovými potrebami, s potravinami, s odevmi, s obuvou a s tkaninami, a to prostredníctvom kamenných predajní a internetu.

(540)

(550) obrazová

(591) zelená, sivá

(731) Premium Advice s. r. o., Račianska 88 B, 831 02 Bratislava, SK;

(210) 1137-2019

(220) 27.5.2019

11(511) 32

(511) 32 - Vody (nápoje); minerálne vody (nápoje); stolové vody; sýtené vody.

(540)

(550) obrazová

(591) WHITE; CYAN 50, MAGENTA - 0, YELLOW - 0, BLACK - 0; CYAN - 80, MAGENTA - 0, YELLOW - 0, BLACK - 0; CYAN - 90, MAGENTA - 37, YELLOW - 0, BLACK - 0; PANTON - 281; CYAN - 50, MAGENTA - 0, YELLOW - 0, BLACK - 0

(731) CBA Slovakia, a.s., Dukelských hrdinov 2, 984 01 Lučenec, SK;

(210) 1139-2019

(220) 27.5.2019

11(511) 9, 18, 25, 28

(511) 9 - Ochranné prilby na športovanie.

18 - Plecniaky; horolezecké plecniaky; turistické plecniaky; plážové tašky; cestovné tašky; turistické palice.

25 - Čiapky; klobúky; pokrývky hlavy; šnurovacie topánky; plážová obuv; sandále; topánky na šport; športová obuv; lyžiarska obuv; futbalová obuv; vložky do topánok; opasky; ponožky; rukavice; lyžiarske rukavice; odevy; nohavice; legíny; športové tričká; cyklistické oblečenie; plážové oblečenie; kúpacie čiapky; plavky; telocvičné úbory; tričká; športové tielka; pánska spodná bielizeň; podprsenky; bundy; vrecká na odevy.

28 - Chrániče na píšťaľy (športový tovar); hokejky; cvičebné náradie na posilňovanie hrudníka; rakety (športové náradie); kolieskové korčule; hry; hračky.

(540) authority

(550) slovná

(731) PPG Group s. r. o., Opatovská cesta 14, 040 01 Košice, SK;

(740) IURISTICO s. r. o., Košice, SK;

(210) 1167-2019

(220) 30.5.2019

11(511) 35, 36, 39, 42

(511) 35 - Reklama; marketing; prenájom reklamných plôch; rozširovanie reklamných materiálov zákazníkom (letáky, prospekty, tlačoviny, vzorky).

36 - Nehnuteľnosti (služby); prenájom nehnuteľností; sprostredkovanie nehnuteľností; správa nehnuteľností; prenájom kancelárskych priestorov; prenájom obchodných priestorov.

39 - Prenájom skladovacích priestorov; prenájom garáží; prenájom miest na parkovanie.

42 - Architektonické poradenstvo; výzdoba interiérov; poradenstvo v oblasti dizajnu interiéru; poradenstvo v oblasti dizajnu exteriéru okrem záhrad.

(540)

(550) obrazová

(591) tmavomodrá

(731) ArchiC Spilka s. r. o., Gorkého 3, 811 01 Bratislava-Staré Mesto, SK;

(740) BELEŠČÁK & PARTNERS, s.r.o., Piešťany, SK;

Zapísané ochranné známky bez zmeny po zverejnení prihlášky

(210)	(111)	(210)	(111)	(210)	(111)	(210)	(111)
2192-2016	249732	1835-2018	249795	2426-2018	249856	2600-2018	249921
178-2017	249733	1875-2018	249796	2429-2018	249857	2602-2018	249922
179-2017	249734	1931-2018	249797	2430-2018	249858	2603-2018	249923
903-2017	249735	1933-2018	249798	2436-2018	249859	2605-2018	249924
2020-2017	249736	1959-2018	249799	2437-2018	249860	2607-2018	249925
2489-2017	249737	1975-2018	249800	2440-2018	249861	2610-2018	249926
2877-2017	249738	1993-2018	249801	2446-2018	249862	2611-2018	249927
157-2018	249739	2026-2018	249802	2451-2018	249863	2613-2018	249928
261-2018	249740	2035-2018	249803	2458-2018	249864	2615-2018	249929
364-2018	249741	2044-2018	249919	2460-2018	249865	2618-2018	249930
365-2018	249742	2048-2018	249804	2472-2018	249866	2619-2018	249931
463-2018	249743	2053-2018	249805	2485-2018	249867	2625-2018	249932
597-2018	249744	2071-2018	249806	2487-2018	249868	2627-2018	249933
669-2018	249745	2073-2018	249807	2488-2018	249869	2629-2018	249934
696-2018	249746	2108-2018	249808	2491-2018	249870	2631-2018	249935
759-2018	249747	2144-2018	249809	2498-2018	249871	2640-2018	249936
785-2018	249748	2163-2018	249810	2499-2018	249872	2645-2018	249937
868-2018	249749	2189-2018	249811	2509-2018	249873	2646-2018	249938
871-2018	249750	2214-2018	249812	2515-2018	249874	2647-2018	249939
873-2018	249751	2215-2018	249813	2519-2018	249875	2657-2018	249940
946-2018	249752	2216-2018	249814	2524-2018	249876	2658-2018	249941
997-2018	249753	2217-2018	249815	2526-2018	249877	2659-2018	249942
1024-2018	249754	2219-2018	249816	2530-2018	249878	2661-2018	249943
1025-2018	249755	2221-2018	249817	2533-2018	249879	2664-2018	249944
1027-2018	249756	2222-2018	249818	2534-2018	249880	2665-2018	249945
1061-2018	249757	2227-2018	249819	2536-2018	249881	2667-2018	249946
1087-2018	249758	2228-2018	249820	2537-2018	249882	2668-2018	249947
1158-2018	249759	2229-2018	249821	2538-2018	249883	2669-2018	249948
1180-2018	249760	2236-2018	249822	2539-2018	249884	2670-2018	249950
1203-2018	249761	2242-2018	249823	2543-2018	249885	2673-2018	249951
1223-2018	249762	2275-2018	249824	2547-2018	249886	2674-2018	249952
1247-2018	249763	2293-2018	249825	2549-2018	249887	2677-2018	249953
1265-2018	249765	2304-2018	249826	2551-2018	249888	2681-2018	249954
1266-2018	249766	2321-2018	249827	2552-2018	249889	2685-2018	249956
1269-2018	249767	2322-2018	249828	2553-2018	249890	2686-2018	249955
1329-2018	249768	2327-2018	249829	2554-2018	249891	2688-2018	249957
1384-2018	249769	2337-2018	249830	2555-2018	249892	2689-2018	249958
1386-2018	249770	2339-2018	249831	2556-2018	249893	2690-2018	249959
1411-2018	249771	2341-2018	249832	2558-2018	249894	2691-2018	249960
1428-2018	249772	2344-2018	249853	2560-2018	249895	2693-2018	249961
1447-2018	249773	2345-2018	249833	2563-2018	249896	2694-2018	249962
1464-2018	249774	2349-2018	249834	2566-2018	249897	2697-2018	249963
1510-2018	249775	2350-2018	249835	2567-2018	249898	2699-2018	249964
1511-2018	249776	2352-2018	249836	2568-2018	249899	2700-2018	249965
1512-2018	249777	2353-2018	249837	2569-2018	249900	2701-2018	249966
1513-2018	249778	2367-2018	249838	2570-2018	249901	2702-2018	249967
1514-2018	249779	2371-2018	249839	2571-2018	249902	2705-2018	249968
1520-2018	249780	2374-2018	249840	2572-2018	249903	2708-2018	249969
1554-2018	249781	2376-2018	249841	2573-2018	249904	2710-2018	249970
1597-2018	249782	2379-2018	249842	2574-2018	249905	2712-2018	249971
1666-2018	249783	2381-2018	249843	2575-2018	249906	2719-2018	249972
1667-2018	249784	2383-2018	249844	2576-2018	249907	2731-2018	249973
1709-2018	249785	2384-2018	249845	2578-2018	249908	2734-2018	249974
1711-2018	249786	2386-2018	249854	2579-2018	249909	2736-2018	249949
1712-2018	249787	2387-2018	249855	2580-2018	249910	2739-2018	249975
1755-2018	249788	2390-2018	249846	2581-2018	249911	2740-2018	249976
1757-2018	249789	2401-2018	249847	2588-2018	249912	2744-2018	249977
1759-2018	249790	2402-2018	249848	2590-2018	249913	2747-2018	249978
1793-2018	249791	2406-2018	249849	2593-2018	249914	2764-2018	249979
1820-2018	249792	2410-2018	249850	2594-2018	249915	2765-2018	249982
1827-2018	249793	2421-2018	249851	2596-2018	249916	2770-2018	249980
1829-2018	249794	2424-2018	249852	2599-2018	249920	2783-2018	249981

(111) 249732

(151) 15.5.2019
 (180) 12.10.2026
 (210) 2192-2016
 (220) 12.10.2016
 (442) 4.2.2019
 (732) RISO - R, s.r.o., Košická cesta 2074, 979 01 Rimavská Sobota, SK;
 (740) Advokátska kancelária Patajová Pataj s.r.o., Banská Bystrica, SK;
 Dátum začatia plynutia obdobia rozhodného pre používanie ochrannej známky: 15.5.2019

(111) 249733

(151) 15.5.2019
 (180) 20.1.2027
 (210) 178-2017
 (220) 20.1.2017
 (442) 4.2.2019
 (732) BLOCK Technical AG, Fadenbrücke 10, CH-6374 Buochs, CH;
 (740) BELEŠČÁK & PARTNERS, s.r.o., Piešťany, SK;
 Dátum začatia plynutia obdobia rozhodného pre používanie ochrannej známky: 15.5.2019

(111) 249734

(151) 15.5.2019
 (180) 20.1.2027
 (210) 179-2017
 (220) 20.1.2017
 (442) 4.2.2019
 (732) BLOCK Technical AG, Fadenbrücke 10, CH-6374 Buochs, CH;
 (740) BELEŠČÁK & PARTNERS, s.r.o., Piešťany, SK;
 Dátum začatia plynutia obdobia rozhodného pre používanie ochrannej známky: 15.5.2019

(111) 249735

(151) 15.5.2019
 (180) 12.4.2027
 (210) 903-2017
 (220) 12.4.2017
 (442) 4.2.2019
 (732) HC CAPITAL, a. s., Kolárska 8, 811 06 Bratislava, SK;
 (740) Advokát Ivor, s. r. o., Púchov, SK;
 Dátum začatia plynutia obdobia rozhodného pre používanie ochrannej známky: 15.5.2019

(111) 249736

(151) 15.5.2019
 (180) 18.8.2027
 (210) 2020-2017
 (220) 18.8.2017
 (442) 4.2.2019
 (732) 3FIN, s.r.o., Levočská 11, 080 01 Prešov, SK;
 Dátum začatia plynutia obdobia rozhodného pre používanie ochrannej známky: 15.5.2019

(111) 249737

(151) 15.5.2019
 (180) 18.10.2027
 (210) 2489-2017
 (220) 18.10.2017
 (442) 4.2.2019
 (732) BLOCK Technical AG, Fadenbrücke 10, CH-6374 Buochs, CH;
 (740) BELEŠČÁK & PARTNERS, s.r.o., Piešťany, SK;
 Dátum začatia plynutia obdobia rozhodného pre používanie ochrannej známky: 15.5.2019

(111) 249738

(151) 15.5.2019
 (180) 11.12.2027
 (210) 2877-2017
 (220) 11.12.2017
 (442) 4.2.2019
 (732) Preklady bez hraníc, s. r. o., Gusevova 1415/6, 821 09 Bratislava, SK;
 (740) Puskás Tamás, JUDr., Dunajská Streda, SK;
 Dátum začatia plynutia obdobia rozhodného pre používanie ochrannej známky: 15.5.2019

(111) 249739

(151) 15.5.2019
 (180) 18.1.2028
 (210) 157-2018
 (220) 18.1.2018
 (442) 4.2.2019
 (732) Burberry Limited, Horseferry House, Horseferry Road, London SW1P 2AW, GB;
 (740) MAJLINGOVÁ & PARTNERS, s.r.o., Bratislava, SK;
 Dátum začatia plynutia obdobia rozhodného pre používanie ochrannej známky: 15.5.2019

(111) 249740

(151) 15.5.2019
 (180) 31.1.2028
 (210) 261-2018
 (220) 31.1.2018
 (442) 4.2.2019
 (732) Ryba Žilina, spol.s r. o., Hviezdoslavova 5, 010 01 Žilina, SK;
 (740) MAJLINGOVÁ & PARTNERS, s.r.o., Bratislava, SK;
 Dátum začatia plynutia obdobia rozhodného pre používanie ochrannej známky: 15.5.2019

(111) 249741

(151) 15.5.2019
 (180) 14.2.2028
 (210) 364-2018
 (220) 14.2.2018
 (442) 4.2.2019
 (732) STENO SK s.r.o., Zvolenská cesta 3751/37, 974 05 Banská Bystrica, SK;
 Dátum začatia plynutia obdobia rozhodného pre používanie ochrannej známky: 15.5.2019

(111) 249742

(151) 15.5.2019
(180) 14.2.2028
(210) 365-2018
(220) 14.2.2018
(442) 4.2.2019
(732) STENO SK s.r.o., Zvolenská cesta 3751/37, 974 05 Banská Bystrica, SK;
Dátum začatia plynutia obdobia rozhodného pre používanie ochrannej známky: 15.5.2019

(111) 249743

(151) 15.5.2019
(180) 28.2.2028
(210) 463-2018
(220) 28.2.2018
(442) 4.2.2019
(732) Bratislavský inštitút pre politickú analýzu, Gajova 21, 811 09 Bratislava, SK;
Dátum začatia plynutia obdobia rozhodného pre používanie ochrannej známky: 15.5.2019

(111) 249744

(151) 15.5.2019
(180) 16.3.2028
(210) 597-2018
(220) 16.3.2018
(442) 4.2.2019
(732) Phyto CZ, s.r.o., Dukelská brána 5/4361, 796 01 Prostějov, CZ;
(740) MAJLINGOVÁ & PARTNERS, s.r.o., Bratislava, SK;
Dátum začatia plynutia obdobia rozhodného pre používanie ochrannej známky: 15.5.2019

(111) 249745

(151) 15.5.2019
(180) 22.3.2028
(210) 669-2018
(220) 22.3.2018
(442) 4.2.2019
(732) Maňák Jiří, Ing., Komárnická 28, 821 03 Bratislava, SK;
Dátum začatia plynutia obdobia rozhodného pre používanie ochrannej známky: 15.5.2019

(111) 249746

(151) 15.5.2019
(180) 29.3.2028
(210) 696-2018
(220) 29.3.2018
(310) UK00003260674
(320) 2.10.2017
(330) GB
(442) 4.2.2019
(732) Aon Corporation, Aon Center, 200 East Randolph Street, Chicago, Illinois 60601, US;
(740) Brichtová Tatiana, JUDr., Bratislava, SK;
Dátum začatia plynutia obdobia rozhodného pre používanie ochrannej známky: 15.5.2019

(111) 249747

(151) 15.5.2019
(180) 9.4.2028
(210) 759-2018
(220) 9.4.2018
(442) 4.2.2019
(732) Čermáková Zora, Pod Děvinem 24, 150 00 Praha 5, CZ;
(740) Bušová Eva, JUDr., Bratislava, SK;
Dátum začatia plynutia obdobia rozhodného pre používanie ochrannej známky: 15.5.2019

(111) 249748

(151) 15.5.2019
(180) 10.4.2028
(210) 785-2018
(220) 10.4.2018
(442) 4.2.2019
(732) Solitea, a.s., Drobného 555/49, 602 00 Brno, CZ;
(740) MAJLINGOVÁ & PARTNERS, s.r.o., Bratislava, SK;
Dátum začatia plynutia obdobia rozhodného pre používanie ochrannej známky: 15.5.2019

(111) 249749

(151) 15.5.2019
(180) 18.4.2028
(210) 868-2018
(220) 18.4.2018
(442) 4.2.2019
(732) MAJA PRODUCTION spol. s r.o., Skalická cesta 7, 831 02 Bratislava, SK;
Dátum začatia plynutia obdobia rozhodného pre používanie ochrannej známky: 15.5.2019

(111) 249750

(151) 15.5.2019
(180) 17.4.2028
(210) 871-2018
(220) 17.4.2018
(442) 4.2.2019
(732) Laboratoires Goemar, SAS, BP 80 Route D'Artix, 641 50 Nogueres, FR;
(740) MAJLINGOVÁ & PARTNERS, s.r.o., Bratislava, SK;
Dátum začatia plynutia obdobia rozhodného pre používanie ochrannej známky: 15.5.2019

(111) 249751

(151) 15.5.2019
(180) 18.4.2028
(210) 873-2018
(220) 18.4.2018
(442) 4.2.2019
(732) Mgr. Sofia Farárová - SOFIA, L. Zúbka 27, 841 01 Bratislava, SK;
Dátum začatia plynutia obdobia rozhodného pre používanie ochrannej známky: 15.5.2019

(111) 249752
 (151) 15.5.2019
 (180) 30.4.2028
 (210) 946-2018
 (220) 30.4.2018
 (442) 4.2.2019
 (732) BARVY A LAKY HOSTIVAŘ, a.s., Průmyslová 1472/11, 102 19 Praha, CZ;
 (740) Advokátní kancelář Hartmann, Jelínek, Fráňa a partneři, s.r.o., Praha 6, CZ;
 Dátum začatia plynutia obdobia rozhodného pre používanie ochrannej známky: 15.5.2019

(111) 249753
 (151) 15.5.2019
 (180) 9.5.2028
 (210) 997-2018
 (220) 9.5.2018
 (442) 4.2.2019
 (732) POLO KLUB BRATISLAVA 1888, s.r.o., Obchodná 22/A, 811 06 Bratislava, SK;
 (740) Pavol Cvik - advokát, s.r.o., Bratislava, SK;
 Dátum začatia plynutia obdobia rozhodného pre používanie ochrannej známky: 15.5.2019

(111) 249754
 (151) 15.5.2019
 (180) 14.5.2028
 (210) 1024-2018
 (220) 14.5.2018
 (442) 4.2.2019
 (732) TCM BOHEMIA s.r.o., Národní 339/11, 110 00 Praha 1 - Staré Město, CZ;
 (740) Hojčuš Peter, Ing., Bratislava, SK;
 Dátum začatia plynutia obdobia rozhodného pre používanie ochrannej známky: 15.5.2019

(111) 249755
 (151) 15.5.2019
 (180) 14.5.2028
 (210) 1025-2018
 (220) 14.5.2018
 (442) 4.2.2019
 (732) Intersnack Slovensko, a. s., Nozdrkovce 1798, 911 04 Trenčín, SK;
 (740) FAJNOR IP s.r.o., Bratislava, SK;
 Dátum začatia plynutia obdobia rozhodného pre používanie ochrannej známky: 15.5.2019

(111) 249756
 (151) 15.5.2019
 (180) 14.5.2028
 (210) 1027-2018
 (220) 14.5.2018
 (442) 4.2.2019
 (732) Intersnack Slovensko, a. s., Nozdrkovce 1798, 911 04 Trenčín, SK;
 (740) FAJNOR IP s.r.o., Bratislava, SK;
 Dátum začatia plynutia obdobia rozhodného pre používanie ochrannej známky: 15.5.2019

(111) 249757
 (151) 15.5.2019
 (180) 17.5.2028
 (210) 1061-2018
 (220) 17.5.2018
 (442) 4.2.2019
 (732) WATERSAVERS, s.r.o., Výstaviště 405/1, 647 00 Brno, CZ;
 (740) Juran Svetozár, JUDr., Bratislava, SK;
 Dátum začatia plynutia obdobia rozhodného pre používanie ochrannej známky: 15.5.2019

(111) 249758
 (151) 15.5.2019
 (180) 17.5.2028
 (210) 1087-2018
 (220) 17.5.2018
 (442) 4.2.2019
 (732) KLEMBER a SPOL, s.r.o., Jesenského 1204/2, 929 01 Dunajská Streda, SK;
 (740) Brichtová Tatiana, JUDr., Bratislava, SK;
 Dátum začatia plynutia obdobia rozhodného pre používanie ochrannej známky: 15.5.2019

(111) 249759
 (151) 15.5.2019
 (180) 4.6.2024
 (210) 1158-2018
 (220) 4.6.2004
 (442) 4.2.2019
 (646) 003870862, 04.06.2004
 (732) Apple Inc., 1 Infinite Loop, Cupertino, CA 95014-2084, US;
 (740) FAJNOR IP s.r.o., Bratislava, SK;
 Dátum začatia plynutia obdobia rozhodného pre používanie ochrannej známky: 15.5.2019

(111) 249760
 (151) 15.5.2019
 (180) 25.5.2028
 (210) 1180-2018
 (220) 25.5.2018
 (442) 4.2.2019
 (732) KOOPERATIVA poisťovňa, a.s. Vienna Insurance Group, Štefanovičova 4, 816 23 Bratislava, SK;
 (740) Holoubková Mária, Ing., Bratislava, SK;
 Dátum začatia plynutia obdobia rozhodného pre používanie ochrannej známky: 15.5.2019

(111) 249761
 (151) 15.5.2019
 (180) 30.5.2028
 (210) 1203-2018
 (220) 30.5.2018
 (442) 4.2.2019
 (732) Zóny bez pesticídov o.z., Škovránčia 3, 811 06 Bratislava, SK;
 (740) Bachratá Magdaléna, Mgr., Bratislava, SK;
 Dátum začatia plynutia obdobia rozhodného pre používanie ochrannej známky: 15.5.2019

(111) 249762

(151) 15.5.2019
(180) 1.6.2028
(210) 1223-2018
(220) 1.6.2018
(442) 4.2.2019
(732) Axland.cz s.r.o., Aleje 473/109, Hošťálkovice, 725 28 Ostrava, CZ;
(740) BELEŠČÁK & PARTNERS, s.r.o., Piešťany, SK;
Dátum začatia plynutia obdobia rozhodného pre používanie ochrannej známky: 15.5.2019

(111) 249763

(151) 15.5.2019
(180) 5.6.2028
(210) 1247-2018
(220) 5.6.2018
(442) 4.2.2019
(732) Rico David Hernando, Košická 49, 152 1C2, 821 08 Bratislava-Nové Mesto, SK;
(740) Belička Ivan, Ing., Banská Bystrica, SK;
Dátum začatia plynutia obdobia rozhodného pre používanie ochrannej známky: 15.5.2019

(111) 249765

(151) 15.5.2019
(180) 5.6.2028
(210) 1265-2018
(220) 5.6.2018
(442) 4.2.2019
(732) Rico David Hernando, Košická 49, 152 1C2, 821 08 Bratislava-Nové Mesto, SK;
(740) Belička Ivan, Ing., Banská Bystrica, SK;
Dátum začatia plynutia obdobia rozhodného pre používanie ochrannej známky: 15.5.2019

(111) 249766

(151) 15.5.2019
(180) 7.6.2028
(210) 1266-2018
(220) 7.6.2018
(442) 4.2.2019
(732) Matyšák Investment, s.r.o., Bernolákova 74, 902 01 Pezinok, SK;
Dátum začatia plynutia obdobia rozhodného pre používanie ochrannej známky: 15.5.2019

(111) 249767

(151) 15.5.2019
(180) 7.6.2028
(210) 1269-2018
(220) 7.6.2018
(442) 4.2.2019
(732) Matyšák Investment, s.r.o., Bernolákova 74, 902 01 Pezinok, SK;
Dátum začatia plynutia obdobia rozhodného pre používanie ochrannej známky: 15.5.2019

(111) 249768

(151) 15.5.2019
(180) 14.6.2028
(210) 1329-2018
(220) 14.6.2018
(442) 4.2.2019
(732) Homolová Zuzana, Odorica 1025/4, 054 01 Levoča, SK;
Dátum začatia plynutia obdobia rozhodného pre používanie ochrannej známky: 15.5.2019

(111) 249769

(151) 15.5.2019
(180) 18.6.2028
(210) 1384-2018
(220) 18.6.2018
(442) 4.2.2019
(732) Broker Consulting, a.s., Jiráskovo náměstí 2684/2, 326 00 Plzeň, Východní Předměstí, CZ;
(740) Bachratá Magdaléna, Mgr., Bratislava, SK;
Dátum začatia plynutia obdobia rozhodného pre používanie ochrannej známky: 15.5.2019

(111) 249770

(151) 15.5.2019
(180) 18.6.2028
(210) 1386-2018
(220) 18.6.2018
(442) 4.2.2019
(732) Havlík Lukáš, Šustekova 9, 851 04 Bratislava, SK;
(740) Kováčik Štefan, Ing., Bratislava, SK;
Dátum začatia plynutia obdobia rozhodného pre používanie ochrannej známky: 15.5.2019

(111) 249771

(151) 15.5.2019
(180) 19.6.2028
(210) 1411-2018
(220) 19.6.2018
(442) 4.2.2019
(732) KOLIBA Trade, s.r.o., Krivec 3057, 962 05 Hriňová, SK;
(740) Belička Ivan, Ing., Banská Bystrica, SK;
Dátum začatia plynutia obdobia rozhodného pre používanie ochrannej známky: 15.5.2019

(111) 249772

(151) 15.5.2019
(180) 19.6.2028
(210) 1428-2018
(220) 19.6.2018
(442) 4.2.2019
(732) Klikpojisteni.cz, a.s., Sokolovská 371/1, 186 00 Praha, CZ;
(740) Belička Ivan, Ing., Banská Bystrica, SK;
Dátum začatia plynutia obdobia rozhodného pre používanie ochrannej známky: 15.5.2019

(111) 249773

(151) 15.5.2019
 (180) 25.6.2028
 (210) 1447-2018
 (220) 25.6.2018
 (442) 4.2.2019
 (732) PRO-CAPITAL Co., k.s., Krásna 1064/32, 924 01 Galanta, SK;
 (740) Kováčik Štefan, Ing., Bratislava, SK;
 Dátum začatia plynutia obdobia rozhodného pre používanie ochrannej známky: 15.5.2019

(111) 249774

(151) 15.5.2019
 (180) 25.6.2028
 (210) 1464-2018
 (220) 25.6.2018
 (442) 4.2.2019
 (732) Psí škola KOIRA, s.r.o., U Sokolovny 140/2, 725 29 Ostrava, CZ;
 (740) Mališ Petr, Mgr. et Mgr., Ostrava, CZ;
 Dátum začatia plynutia obdobia rozhodného pre používanie ochrannej známky: 15.5.2019

(111) 249775

(151) 15.5.2019
 (180) 2.7.2028
 (210) 1510-2018
 (220) 2.7.2018
 (442) 4.2.2019
 (732) Slovakiapharm SK s.r.o., Kellerova 8, 085 01 Bardejov, SK;
 (740) TaylorWessing e/n/w/c advokáti s.r.o., Bratislava, SK;
 Dátum začatia plynutia obdobia rozhodného pre používanie ochrannej známky: 15.5.2019

(111) 249776

(151) 15.5.2019
 (180) 2.7.2028
 (210) 1511-2018
 (220) 2.7.2018
 (442) 4.2.2019
 (732) Slovakiapharm SK s.r.o., Kellerova 8, 085 01 Bardejov, SK;
 (740) TaylorWessing e/n/w/c advokáti s.r.o., Bratislava, SK;
 Dátum začatia plynutia obdobia rozhodného pre používanie ochrannej známky: 15.5.2019

(111) 249777

(151) 15.5.2019
 (180) 2.7.2028
 (210) 1512-2018
 (220) 2.7.2018
 (442) 4.2.2019
 (732) Slovakiapharm SK s.r.o., Kellerova 8, 085 01 Bardejov, SK;
 (740) TaylorWessing e/n/w/c advokáti s.r.o., Bratislava, SK;
 Dátum začatia plynutia obdobia rozhodného pre používanie ochrannej známky: 15.5.2019

(111) 249778

(151) 15.5.2019
 (180) 2.7.2028
 (210) 1513-2018
 (220) 2.7.2018
 (442) 4.2.2019
 (732) Slovakiapharm SK s.r.o., Kellerova 8, 085 01 Bardejov, SK;
 (740) TaylorWessing e/n/w/c advokáti s.r.o., Bratislava, SK;
 Dátum začatia plynutia obdobia rozhodného pre používanie ochrannej známky: 15.5.2019

(111) 249779

(151) 15.5.2019
 (180) 2.7.2028
 (210) 1514-2018
 (220) 2.7.2018
 (442) 4.2.2019
 (732) Slovakiapharm SK s.r.o., Kellerova 8, 085 01 Bardejov, SK;
 (740) TaylorWessing e/n/w/c advokáti s.r.o., Bratislava, SK;
 Dátum začatia plynutia obdobia rozhodného pre používanie ochrannej známky: 15.5.2019

(111) 249780

(151) 15.5.2019
 (180) 2.7.2028
 (210) 1520-2018
 (220) 2.7.2018
 (442) 4.2.2019
 (732) Nadácia Slovakia Christiana, Palackého 4, 811 02 Bratislava, SK;
 Dátum začatia plynutia obdobia rozhodného pre používanie ochrannej známky: 15.5.2019

(111) 249781

(151) 15.5.2019
 (180) 6.7.2028
 (210) 1554-2018
 (220) 6.7.2018
 (442) 4.2.2019
 (732) ŠTUDIO - 21 plus, s.r.o., Záhradnícka 13, 811 07 Bratislava, SK;
 (740) Porubčan Róbert, Ing., Ivanka pri Dunaji, SK;
 Dátum začatia plynutia obdobia rozhodného pre používanie ochrannej známky: 15.5.2019

(111) 249782

(151) 15.5.2019
 (180) 16.7.2028
 (210) 1597-2018
 (220) 16.7.2018
 (442) 4.2.2019
 (732) KURA collection s.r.o., Poštová 16, 040 01 Košice, SK;
 (740) Lobodová Dagmar, Ing., Košice, SK;
 Dátum začatia plynutia obdobia rozhodného pre používanie ochrannej známky: 15.5.2019

(111) 249783

- (151) 15.5.2019
(180) 25.7.2028
(210) 1666-2018
(220) 25.7.2018
(442) 4.2.2019
(732) VSB Capital s. r. o., Horné Vestenice 117, 972 22 Horné Vestenice, SK;
(740) Brichtová Tatiana, JUDr., Bratislava, SK;
Dátum začatia plynutia obdobia rozhodného pre používanie ochrannej známky: 15.5.2019
-

(111) 249784

- (151) 15.5.2019
(180) 24.7.2028
(210) 1667-2018
(220) 24.7.2018
(442) 4.2.2019
(732) Operatíva, medicínska spoločnosť s.r.o., Donská 61, 841 06 Bratislava, SK;
(740) Porubčan Róbert, Ing., Ivanka pri Dunaji, SK;
Dátum začatia plynutia obdobia rozhodného pre používanie ochrannej známky: 15.5.2019
-

(111) 249785

- (151) 15.5.2019
(180) 1.8.2028
(210) 1709-2018
(220) 1.8.2018
(442) 4.2.2019
(732) CERTIFICATION OF WELDING AND TESTING, s.r.o., Dlhá 88D, 010 09 Žilina, SK;
Dátum začatia plynutia obdobia rozhodného pre používanie ochrannej známky: 15.5.2019
-

(111) 249786

- (151) 15.5.2019
(180) 1.8.2028
(210) 1711-2018
(220) 1.8.2018
(442) 4.2.2019
(732) Unilever N.V., Weena 455, 3013 AL Rotterdam, NL;
(740) Čermák Jiří, JUDr., Bratislava, SK;
Dátum začatia plynutia obdobia rozhodného pre používanie ochrannej známky: 15.5.2019
-

(111) 249787

- (151) 15.5.2019
(180) 1.8.2028
(210) 1712-2018
(220) 1.8.2018
(442) 4.2.2019
(732) Unilever N.V., Weena 455, 3013 AL Rotterdam, NL;
(740) Čermák Jiří, JUDr., Bratislava, SK;
Dátum začatia plynutia obdobia rozhodného pre používanie ochrannej známky: 15.5.2019
-

(111) 249788

- (151) 15.5.2019
(180) 7.8.2028
(210) 1755-2018
(220) 7.8.2018
(442) 4.2.2019
(732) KOMUNITNÁ NADÁCIA LIPTOV, SNP 172, 033 01 Liptovský Hrádok 1, SK;
(740) Belička Ivan, Ing., Banská Bystrica, SK;
Dátum začatia plynutia obdobia rozhodného pre používanie ochrannej známky: 15.5.2019
-

(111) 249789

- (151) 15.5.2019
(180) 7.8.2028
(210) 1757-2018
(220) 7.8.2018
(442) 4.2.2019
(732) TESLA Labs s.r.o., Pálenica 53/79, 033 17 Liptovský Hrádok, SK;
(740) inventa Patentová a známková kancelária s.r.o., Bratislava, SK;
Dátum začatia plynutia obdobia rozhodného pre používanie ochrannej známky: 15.5.2019
-

(111) 249790

- (151) 15.5.2019
(180) 7.8.2028
(210) 1759-2018
(220) 7.8.2018
(442) 4.2.2019
(732) TESLA Labs s.r.o., Pálenica 53/79, 033 17 Liptovský Hrádok, SK;
(740) inventa Patentová a známková kancelária s.r.o., Bratislava, SK;
Dátum začatia plynutia obdobia rozhodného pre používanie ochrannej známky: 15.5.2019
-

(111) 249791

- (151) 15.5.2019
(180) 15.8.2028
(210) 1793-2018
(220) 15.8.2018
(442) 4.2.2019
(732) SUNNY FARM s.r.o., Neředín 955, 779 00 Olomouc, CZ;
(740) Labudík Miroslav, Ing., Kysucké Nové Mesto, SK;
Dátum začatia plynutia obdobia rozhodného pre používanie ochrannej známky: 15.5.2019
-

(111) 249792

- (151) 15.5.2019
(180) 13.8.2028
(210) 1820-2018
(220) 13.8.2018
(442) 4.2.2019
(732) ABEL-Computer s.r.o., Oblouková 2831/1, Předměstí, 746 01 Opava, CZ;
(740) BELEŠČÁK & PARTNERS, s.r.o., Piešťany, SK;
Dátum začatia plynutia obdobia rozhodného pre používanie ochrannej známky: 15.5.2019
-

(111) 249793

(151) 15.5.2019
 (180) 17.8.2028
 (210) 1827-2018
 (220) 17.8.2018
 (442) 4.2.2019
 (732) Bank of America Corporation, 100 North Tryon Street, Charlotte, North Carolina 28255, US;
 (740) Zivko Mijatovic and Partners s.r.o., Bratislava, SK;
 Dátum začatia plynutia obdobia rozhodného pre používanie ochrannej známky: 15.5.2019

(111) 249794

(151) 15.5.2019
 (180) 19.8.2028
 (210) 1829-2018
 (220) 19.8.2018
 (442) 4.2.2019
 (732) iVymáhanie s. r. o., Zámocká 30, 811 01 Bratislava, SK;
 (740) BARKOCI law firm, s. r. o., Bratislava, SK;
 Dátum začatia plynutia obdobia rozhodného pre používanie ochrannej známky: 15.5.2019

(111) 249795

(151) 15.5.2019
 (180) 17.8.2028
 (210) 1835-2018
 (220) 17.8.2018
 (442) 4.2.2019
 (732) VSB Capital s. r. o., Horné Vestenice 117, 972 22 Horné Vestenice, SK;
 (740) Brichtová Tatiana, JUDr., Bratislava, SK;
 Dátum začatia plynutia obdobia rozhodného pre používanie ochrannej známky: 15.5.2019

(111) 249796

(151) 15.5.2019
 (180) 22.8.2028
 (210) 1875-2018
 (220) 22.8.2018
 (442) 4.2.2019
 (732) VSB Capital s. r. o., Horné Vestenice 117, 972 22 Horné Vestenice, SK;
 (740) Brichtová Tatiana, JUDr., Bratislava, SK;
 Dátum začatia plynutia obdobia rozhodného pre používanie ochrannej známky: 15.5.2019

(111) 249797

(151) 15.5.2019
 (180) 30.8.2028
 (210) 1931-2018
 (220) 30.8.2018
 (442) 4.2.2019
 (732) Asociácia hotelov a reštaurácií Slovenska, Bajkalská 1496/25, 827 18 Bratislava, SK;
 (740) PETKOV & Co s. r. o., Bratislava, SK;
 Dátum začatia plynutia obdobia rozhodného pre používanie ochrannej známky: 15.5.2019

(111) 249798

(151) 15.5.2019
 (180) 3.9.2028
 (210) 1933-2018
 (220) 3.9.2018
 (442) 4.2.2019
 (732) PARTNERS GROUP SK s.r.o., Slávičie údolie 106, 811 02 Bratislava, SK;
 (740) Bachratá Magdaléna, Mgr., Bratislava, SK;
 Dátum začatia plynutia obdobia rozhodného pre používanie ochrannej známky: 15.5.2019

(111) 249799

(151) 15.5.2019
 (180) 5.9.2028
 (210) 1959-2018
 (220) 5.9.2018
 (442) 4.2.2019
 (732) Šinčok Ján, Litava 138, 962 44 Litava, SK;
 Dátum začatia plynutia obdobia rozhodného pre používanie ochrannej známky: 15.5.2019

(111) 249800

(151) 15.5.2019
 (180) 7.9.2028
 (210) 1975-2018
 (220) 7.9.2018
 (442) 4.2.2019
 (732) ARS TECHNOLOGY s.r.o., Pribišova 19/A, 841 05 Bratislava 4, SK;
 (740) Šiagiová Martina, Mgr., Bratislava, SK;
 Dátum začatia plynutia obdobia rozhodného pre používanie ochrannej známky: 15.5.2019

(111) 249801

(151) 15.5.2019
 (180) 6.9.2028
 (210) 1993-2018
 (220) 6.9.2018
 (442) 4.2.2019
 (732) SLOVNAFT, a.s., Vlčie hrdlo 1, 824 12 Bratislava, SK;
 (740) Hojčuš Peter, Ing., Bratislava, SK;
 Dátum začatia plynutia obdobia rozhodného pre používanie ochrannej známky: 15.5.2019

(111) 249802

(151) 15.5.2019
 (180) 17.9.2028
 (210) 2026-2018
 (220) 17.9.2018
 (442) 4.2.2019
 (732) AQUASYSTEM, s. r. o., Hradská 76, 821 07 Bratislava, SK;
 (740) Dolanská Elena, RNDr., Bratislava, SK;
 Dátum začatia plynutia obdobia rozhodného pre používanie ochrannej známky: 15.5.2019

(111) 249803

(151) 15.5.2019
(180) 14.9.2028
(210) 2035-2018
(220) 14.9.2018
(442) 4.2.2019
(732) Autner Henrich, Trenčianska 62, 821 01 Bratislava, SK;
(740) Gajdošíková Zuzana, Ing., Bratislava, SK;
Dátum začatia plynutia obdobia rozhodného pre používanie ochrannej známky: 15.5.2019

(111) 249804

(151) 15.5.2019
(180) 18.9.2028
(210) 2048-2018
(220) 18.9.2018
(442) 4.2.2019
(732) Perfektra - Mária Vančová, Partizánska cesta 97, 974 01 Banská Bystrica, SK;
Dátum začatia plynutia obdobia rozhodného pre používanie ochrannej známky: 15.5.2019

(111) 249805

(151) 15.5.2019
(180) 18.9.2028
(210) 2053-2018
(220) 18.9.2018
(442) 4.2.2019
(732) Richterová Katarína, Platanová 3229/22, 010 07 Žilina, SK;
Dátum začatia plynutia obdobia rozhodného pre používanie ochrannej známky: 15.5.2019

(111) 249806

(151) 15.5.2019
(180) 24.9.2028
(210) 2071-2018
(220) 24.9.2018
(442) 4.2.2019
(732) Miščí Peter, Zemiansky Kvášov 100, 017 01 Považská Bystrica, SK;
Dátum začatia plynutia obdobia rozhodného pre používanie ochrannej známky: 15.5.2019

(111) 249807

(151) 15.5.2019
(180) 24.9.2028
(210) 2073-2018
(220) 24.9.2018
(442) 4.2.2019
(732) E-CORECO s.r.o., Na Roudné 512/102, 301 00 Plzeň, Severní Předměstí, CZ;
(740) Bachratá Magdaléna, Mgr., Bratislava, SK;
Dátum začatia plynutia obdobia rozhodného pre používanie ochrannej známky: 15.5.2019

(111) 249808

(151) 15.5.2019
(180) 26.9.2028
(210) 2108-2018
(220) 26.9.2018
(442) 4.2.2019
(732) AENEA s.r.o., Zelená 273/36, 079 01 Veľké Kapušany, SK;
Dátum začatia plynutia obdobia rozhodného pre používanie ochrannej známky: 15.5.2019

(111) 249809

(151) 15.5.2019
(180) 2.10.2028
(210) 2144-2018
(220) 2.10.2018
(442) 4.2.2019
(732) Čársky Radomír, Toplianska 10, 821 07 Bratislava, SK;
(740) Porubčan Róbert, Ing., Ivanka pri Dunaji, SK;
Dátum začatia plynutia obdobia rozhodného pre používanie ochrannej známky: 15.5.2019

(111) 249810

(151) 15.5.2019
(180) 3.10.2028
(210) 2163-2018
(220) 3.10.2018
(442) 4.2.2019
(732) Ryba Žilina, spol. s r.o., Hviezdoslavova 5, 010 01 Žilina, SK;
(740) MAJLINGOVÁ & PARTNERS, s.r.o., Bratislava, SK;
Dátum začatia plynutia obdobia rozhodného pre používanie ochrannej známky: 15.5.2019

(111) 249811

(151) 15.5.2019
(180) 11.10.2028
(210) 2189-2018
(220) 11.10.2018
(442) 4.2.2019
(732) Halászová Andrea, Mgr., Hradská 7/D, 821 07 Bratislava, SK;
Dátum začatia plynutia obdobia rozhodného pre používanie ochrannej známky: 15.5.2019

(111) 249812

(151) 15.5.2019
(180) 14.10.2028
(210) 2214-2018
(220) 14.10.2018
(442) 4.2.2019
(732) JUMP STREET s.r.o., Buková 7318/27, 811 02 Bratislava, SK;
(740) Holoubková Mária, Ing., Bratislava, SK;
Dátum začatia plynutia obdobia rozhodného pre používanie ochrannej známky: 15.5.2019

(111) 249813

(151) 15.5.2019
 (180) 13.10.2028
 (210) 2215-2018
 (220) 13.10.2018
 (442) 4.2.2019
 (732) Všeobecná úverová banka, a.s., Mlynské nivy 1, 829 90 Bratislava, SK;
 (740) Hojčuš Peter, Ing., Bratislava, SK;
 Dátum začatia plynutia obdobia rozhodného pre používanie ochrannej známky: 15.5.2019

(111) 249818

(151) 15.5.2019
 (180) 14.10.2028
 (210) 2222-2018
 (220) 14.10.2018
 (442) 4.2.2019
 (732) JUMP STREET s.r.o., Buková 7318/27, 811 02 Bratislava, SK;
 (740) Holoubková Mária, Ing., Bratislava, SK;
 Dátum začatia plynutia obdobia rozhodného pre používanie ochrannej známky: 15.5.2019

(111) 249814

(151) 15.5.2019
 (180) 13.10.2028
 (210) 2216-2018
 (220) 13.10.2018
 (442) 4.2.2019
 (732) Všeobecná úverová banka, a.s., Mlynské nivy 1, 829 90 Bratislava, SK;
 (740) Hojčuš Peter, Ing., Bratislava, SK;
 Dátum začatia plynutia obdobia rozhodného pre používanie ochrannej známky: 15.5.2019

(111) 249819

(151) 15.5.2019
 (180) 13.10.2028
 (210) 2227-2018
 (220) 13.10.2018
 (442) 4.2.2019
 (732) Všeobecná úverová banka, a.s., Mlynské nivy 1, 829 90 Bratislava, SK;
 (740) Hojčuš Peter, Ing., Bratislava, SK;
 Dátum začatia plynutia obdobia rozhodného pre používanie ochrannej známky: 15.5.2019

(111) 249815

(151) 15.5.2019
 (180) 13.10.2028
 (210) 2217-2018
 (220) 13.10.2018
 (442) 4.2.2019
 (732) Všeobecná úverová banka, a.s., Mlynské nivy 1, 829 90 Bratislava, SK;
 (740) Hojčuš Peter, Ing., Bratislava, SK;
 Dátum začatia plynutia obdobia rozhodného pre používanie ochrannej známky: 15.5.2019

(111) 249820

(151) 15.5.2019
 (180) 13.10.2028
 (210) 2228-2018
 (220) 13.10.2018
 (442) 4.2.2019
 (732) Všeobecná úverová banka, a.s., Mlynské nivy 1, 829 90 Bratislava, SK;
 (740) Hojčuš Peter, Ing., Bratislava, SK;
 Dátum začatia plynutia obdobia rozhodného pre používanie ochrannej známky: 15.5.2019

(111) 249816

(151) 15.5.2019
 (180) 13.10.2028
 (210) 2219-2018
 (220) 13.10.2018
 (442) 4.2.2019
 (732) Všeobecná úverová banka, a.s., Mlynské nivy 1, 829 90 Bratislava, SK;
 (740) Hojčuš Peter, Ing., Bratislava, SK;
 Dátum začatia plynutia obdobia rozhodného pre používanie ochrannej známky: 15.5.2019

(111) 249821

(151) 15.5.2019
 (180) 13.10.2028
 (210) 2229-2018
 (220) 13.10.2018
 (442) 4.2.2019
 (732) Všeobecná úverová banka, a.s., Mlynské nivy 1, 829 90 Bratislava, SK;
 (740) Hojčuš Peter, Ing., Bratislava, SK;
 Dátum začatia plynutia obdobia rozhodného pre používanie ochrannej známky: 15.5.2019

(111) 249817

(151) 15.5.2019
 (180) 13.10.2028
 (210) 2221-2018
 (220) 13.10.2018
 (442) 4.2.2019
 (732) Všeobecná úverová banka, a.s., Mlynské nivy 1, 829 90 Bratislava, SK;
 (740) Hojčuš Peter, Ing., Bratislava, SK;
 Dátum začatia plynutia obdobia rozhodného pre používanie ochrannej známky: 15.5.2019

(111) 249822

(151) 15.5.2019
 (180) 17.10.2028
 (210) 2236-2018
 (220) 17.10.2018
 (442) 4.2.2019
 (732) Hofer Peter, Veľká okružná 1075/28, 010 01 Žilina, SK;
 Dátum začatia plynutia obdobia rozhodného pre používanie ochrannej známky: 15.5.2019

(111) 249823

(151) 15.5.2019
(180) 16.10.2028
(210) 2242-2018
(220) 16.10.2018
(442) 4.2.2019
(732) VIPO a.s., gen. Svobodu 1069/4, 958 01 Partizánske, SK;
Dátum začatia plynutia obdobia rozhodného pre používanie ochrannej známky: 15.5.2019

(111) 249824

(151) 15.5.2019
(180) 19.10.2028
(210) 2275-2018
(220) 19.10.2018
(442) 4.2.2019
(732) FABIO PRODUCTION s.r.o, Matice Slovenskej 24/4772, 080 01 Prešov, SK;
(740) JUDr. Vladimír Filičko, PhD., Košice, SK;
Dátum začatia plynutia obdobia rozhodného pre používanie ochrannej známky: 15.5.2019

(111) 249825

(151) 15.5.2019
(180) 25.10.2028
(210) 2293-2018
(220) 25.10.2018
(442) 4.2.2019
(732) TATRANSKÁ DIAKONIA, s.r.o., Horská 76/28, 059 41 Tatranská Štrba, SK;
Dátum začatia plynutia obdobia rozhodného pre používanie ochrannej známky: 15.5.2019

(111) 249826

(151) 15.5.2019
(180) 25.10.2028
(210) 2304-2018
(220) 25.10.2018
(442) 4.2.2019
(732) Fifty-Fifty, s.r.o., Strojnícka 18, 080 01 Prešov, SK;
(740) Pančíšinová Miriama, JUDr., Košice, SK;
Dátum začatia plynutia obdobia rozhodného pre používanie ochrannej známky: 15.5.2019

(111) 249827

(151) 15.5.2019
(180) 26.10.2028
(210) 2321-2018
(220) 26.10.2018
(442) 4.2.2019
(732) Struhárová Michaela, Mgr., Hagarova 5, 831 52 Bratislava, SK;
Dátum začatia plynutia obdobia rozhodného pre používanie ochrannej známky: 15.5.2019

(111) 249828

(151) 15.5.2019
(180) 26.10.2028
(210) 2322-2018
(220) 26.10.2018
(442) 4.2.2019
(732) Katarína Mikulášová, Hviezdoslavova 87/45, 956 31 Krušovce, SK;
(740) JUDr. Mariana Pirt'ánová, Partizánske, SK;
Dátum začatia plynutia obdobia rozhodného pre používanie ochrannej známky: 15.5.2019

(111) 249829

(151) 15.5.2019
(180) 29.10.2028
(210) 2327-2018
(220) 29.10.2018
(442) 4.2.2019
(732) GROWLER s.r.o., Zámocká 5, 811 01 Bratislava, SK;
Dátum začatia plynutia obdobia rozhodného pre používanie ochrannej známky: 15.5.2019

(111) 249830

(151) 15.5.2019
(180) 31.10.2028
(210) 2337-2018
(220) 31.10.2018
(442) 4.2.2019
(732) THIS IS LOCCO s.r.o., Sibírska 1598/15, 831 02 Bratislava, SK;
(740) Rosputinský Peter, PhD. Mgr., PhD., Banská Bystrica, SK;
Dátum začatia plynutia obdobia rozhodného pre používanie ochrannej známky: 15.5.2019

(111) 249831

(151) 15.5.2019
(180) 27.10.2028
(210) 2339-2018
(220) 27.10.2018
(442) 4.2.2019
(732) Sabo Milan, Narcisová 42, 821 01 Bratislava, SK;
(740) Holoubková Mária, Ing., Bratislava, SK;
Dátum začatia plynutia obdobia rozhodného pre používanie ochrannej známky: 15.5.2019

(111) 249832

(151) 15.5.2019
(180) 29.10.2028
(210) 2341-2018
(220) 29.10.2018
(442) 4.2.2019
(732) Bertovič Ignác, Dlhá 701/14, 900 55 Lozorno, SK;
(740) Porubčan Róbert, Ing., Ivanka pri Dunaji, SK;
Dátum začatia plynutia obdobia rozhodného pre používanie ochrannej známky: 15.5.2019

(111) 249833

(151) 15.5.2019
 (180) 2.11.2028
 (210) 2345-2018
 (220) 2.11.2018
 (442) 4.2.2019
 (732) Vitana a.s., Mělnická 133, 277 32 Byšice, CZ;
 (740) inventa Patentová a známková kancelária s.r.o., Bratislava, SK;
 Dátum začatia plynutia obdobia rozhodného pre používanie ochrannej známky: 15.5.2019

(111) 249838

(151) 16.5.2019
 (180) 2.11.2028
 (210) 2367-2018
 (220) 2.11.2018
 (442) 4.2.2019
 (732) AVE NATURA, s.r.o., Staničná 194, 022 01 Čadca, SK;
 (740) Labudík Miroslav, Ing., Kysucké Nové Mesto, SK;
 Dátum začatia plynutia obdobia rozhodného pre používanie ochrannej známky: 16.5.2019

(111) 249834

(151) 15.5.2019
 (180) 29.10.2028
 (210) 2349-2018
 (220) 29.10.2018
 (442) 4.2.2019
 (732) Crystal Research, a.s., Hálkova 1/A, 831 03 Bratislava, SK;
 Dátum začatia plynutia obdobia rozhodného pre používanie ochrannej známky: 15.5.2019

(111) 249839

(151) 16.5.2019
 (180) 7.11.2028
 (210) 2371-2018
 (220) 7.11.2018
 (442) 4.2.2019
 (732) Chovanec Martin, Mojš 264, 010 01 Žilina, SK;
 Dátum začatia plynutia obdobia rozhodného pre používanie ochrannej známky: 16.5.2019

(111) 249835

(151) 15.5.2019
 (180) 5.11.2028
 (210) 2350-2018
 (220) 5.11.2018
 (442) 4.2.2019
 (732) Dimun Milan, Ing., CSc., Urbánkova 908/2, 971 01 Prievidza, SK;
 Dátum začatia plynutia obdobia rozhodného pre používanie ochrannej známky: 15.5.2019

(111) 249840

(151) 16.5.2019
 (180) 6.11.2028
 (210) 2374-2018
 (220) 6.11.2018
 (442) 4.2.2019
 (732) F.L.U. spol. s r.o., Stolárska 3, 831 06 Bratislava, SK;
 (740) Bajuzík Martin, JUDr., Bratislava, SK;
 Dátum začatia plynutia obdobia rozhodného pre používanie ochrannej známky: 16.5.2019

(111) 249836

(151) 15.5.2019
 (180) 5.11.2028
 (210) 2352-2018
 (220) 5.11.2018
 (442) 4.2.2019
 (732) Bínovský Bohuš, Vlkanovská 168/520, 976 31 Vlkanová, SK; Babušik Norbert, Harmanec 20, 976 30 Harmanec, SK;
 Dátum začatia plynutia obdobia rozhodného pre používanie ochrannej známky: 15.5.2019

(111) 249841

(151) 16.5.2019
 (180) 2.11.2028
 (210) 2376-2018
 (220) 2.11.2018
 (442) 4.2.2019
 (732) Yellow Express, s. r. o., Trnavská cesta 1037, 920 41 Leopoldov, SK;
 (740) G. Lehnert, k.s., Bratislava, SK;
 Dátum začatia plynutia obdobia rozhodného pre používanie ochrannej známky: 16.5.2019

(111) 249837

(151) 15.5.2019
 (180) 29.10.2028
 (210) 2353-2018
 (220) 29.10.2018
 (442) 4.2.2019
 (732) Holubyho krajina s.r.o., Pribišova 19/A, 841 05 Bratislava, SK;
 (740) Šiagiová Martina, Mgr., Bratislava, SK;
 Dátum začatia plynutia obdobia rozhodného pre používanie ochrannej známky: 15.5.2019

(111) 249842

(151) 16.5.2019
 (180) 5.11.2028
 (210) 2379-2018
 (220) 5.11.2018
 (442) 4.2.2019
 (732) Portador Global Spedition s.r.o., Stará cesta 6, 052 01 Spišská Nová Ves, SK;
 (740) Eva Petránová Advokátska kancelária s.r.o., Prešov, SK;
 Dátum začatia plynutia obdobia rozhodného pre používanie ochrannej známky: 16.5.2019

(111) 249843

(151) 16.5.2019
(180) 6.11.2028
(210) 2381-2018
(220) 6.11.2018
(442) 4.2.2019
(732) PUREA s.r.o., Brestová 1, 949 01 Nitra, SK;
(740) Advokátska kancelária JUDr. Ivan Drdoš s.r.o., Nitra, SK;
Dátum začatia plynutia obdobia rozhodného pre používanie ochrannej známky: 16.5.2019

(111) 249844

(151) 16.5.2019
(180) 8.11.2028
(210) 2383-2018
(220) 8.11.2018
(442) 4.2.2019
(732) Slovenská pošta, a.s., Partizánska cesta 9, 975 99 Banská Bystrica, SK;
Dátum začatia plynutia obdobia rozhodného pre používanie ochrannej známky: 16.5.2019

(111) 249845

(151) 16.5.2019
(180) 8.11.2028
(210) 2384-2018
(220) 8.11.2018
(442) 4.2.2019
(732) Slovenská pošta, a.s., Partizánska cesta 9, 975 99 Banská Bystrica, SK;
Dátum začatia plynutia obdobia rozhodného pre používanie ochrannej známky: 16.5.2019

(111) 249846

(151) 16.5.2019
(180) 8.11.2028
(210) 2390-2018
(220) 8.11.2018
(442) 4.2.2019
(732) Slovenská pošta, a.s., Partizánska cesta 9, 975 99 Banská Bystrica, SK;
Dátum začatia plynutia obdobia rozhodného pre používanie ochrannej známky: 16.5.2019

(111) 249847

(151) 16.5.2019
(180) 8.11.2028
(210) 2401-2018
(220) 8.11.2018
(442) 4.2.2019
(732) KOSIT a.s., Rastislavova 98, 043 46 Košice, SK;
(740) LITVÁKOVÁ A SPOL., s. r. o., Patentová a známková kancelária, Bratislava, SK;
Dátum začatia plynutia obdobia rozhodného pre používanie ochrannej známky: 16.5.2019

(111) 249848

(151) 16.5.2019
(180) 9.11.2028
(210) 2402-2018
(220) 9.11.2018
(442) 4.2.2019
(732) Tonhauserová Monika, Mgr., Murániho 30/15, 949 11 Nitra, SK;
Dátum začatia plynutia obdobia rozhodného pre používanie ochrannej známky: 16.5.2019

(111) 249849

(151) 16.5.2019
(180) 9.11.2028
(210) 2406-2018
(220) 9.11.2018
(442) 4.2.2019
(732) AGRO TAMI, a.s., Cabajská 10, 950 22 Nitra, SK;
(740) Advokátska kancelária Patajová Pataj s.r.o., Banská Bystrica, SK;
Dátum začatia plynutia obdobia rozhodného pre používanie ochrannej známky: 16.5.2019

(111) 249850

(151) 16.5.2019
(180) 9.11.2028
(210) 2410-2018
(220) 9.11.2018
(442) 4.2.2019
(732) AGRO TAMI, a.s., Cabajská 10, 950 22 Nitra, SK;
(740) Advokátska kancelária Patajová Pataj s.r.o., Banská Bystrica, SK;
Dátum začatia plynutia obdobia rozhodného pre používanie ochrannej známky: 16.5.2019

(111) 249851

(151) 16.5.2019
(180) 12.11.2028
(210) 2421-2018
(220) 12.11.2018
(442) 4.2.2019
(732) Brath Ján, Jarok 526, 951 48 Jarok, SK;
(740) Boldizsár Ján, JUDr., Nové Zámky, SK;
Dátum začatia plynutia obdobia rozhodného pre používanie ochrannej známky: 16.5.2019

(111) 249852

(151) 16.5.2019
(180) 12.11.2028
(210) 2424-2018
(220) 12.11.2018
(442) 4.2.2019
(732) movement institute, s.r.o., Pod Glavicou 7241/1, 841 08 Bratislava, SK;
(740) Janáč Viliam, JUDr., Bratislava, SK;
Dátum začatia plynutia obdobia rozhodného pre používanie ochrannej známky: 16.5.2019

(111) 249853

(151) 16.5.2019
 (180) 2.11.2028
 (210) 2344-2018
 (220) 2.11.2018
 (442) 4.2.2019
 (732) Vitana a.s., Mělnická 133, 277 32 Byšice, CZ;
 (740) inventa Patentová a známková kancelária s.r.o., Bratislava, SK;
 Dátum začatia plynutia obdobia rozhodného pre používanie ochrannej známky: 16.5.2019

(111) 249858

(151) 16.5.2019
 (180) 12.11.2028
 (210) 2430-2018
 (220) 12.11.2018
 (442) 4.2.2019
 (732) REMING s.r.o., Belanská 552/38, 033 01 Liptovský Hrádok, SK;
 Dátum začatia plynutia obdobia rozhodného pre používanie ochrannej známky: 16.5.2019

(111) 249854

(151) 16.5.2019
 (180) 8.11.2028
 (210) 2386-2018
 (220) 8.11.2018
 (442) 4.2.2019
 (732) Slovenská pošta, a.s., Partizánska cesta 9, 975 99 Banská Bystrica, SK;
 Dátum začatia plynutia obdobia rozhodného pre používanie ochrannej známky: 16.5.2019

(111) 249859

(151) 16.5.2019
 (180) 13.11.2028
 (210) 2436-2018
 (220) 13.11.2018
 (442) 4.2.2019
 (732) Adentech s.r.o., Lindnerova 1610/4, 180 00 Praha 8, CZ;
 (740) FAJNOR IP s.r.o., Bratislava, SK;
 Dátum začatia plynutia obdobia rozhodného pre používanie ochrannej známky: 16.5.2019

(111) 249855

(151) 16.5.2019
 (180) 8.11.2028
 (210) 2387-2018
 (220) 8.11.2018
 (442) 4.2.2019
 (732) Slovenská pošta, a.s., Partizánska cesta 9, 975 99 Banská Bystrica, SK;
 Dátum začatia plynutia obdobia rozhodného pre používanie ochrannej známky: 16.5.2019

(111) 249860

(151) 16.5.2019
 (180) 13.11.2028
 (210) 2437-2018
 (220) 13.11.2018
 (442) 4.2.2019
 (732) Sabo Milan, Narcisová 42, 821 01 Bratislava, SK;
 (740) Holoubková Mária, Ing., Bratislava, SK;
 Dátum začatia plynutia obdobia rozhodného pre používanie ochrannej známky: 16.5.2019

(111) 249856

(151) 16.5.2019
 (180) 13.11.2028
 (210) 2426-2018
 (220) 13.11.2018
 (442) 4.2.2019
 (732) ELLIPSIS, spol. s r.o., Dojč 26, 906 02 Dojč, SK;
 (740) Prosman a Pavlovič advokátska kancelária, s.r.o., Trnava, SK;
 Dátum začatia plynutia obdobia rozhodného pre používanie ochrannej známky: 16.5.2019

(111) 249861

(151) 16.5.2019
 (180) 13.11.2028
 (210) 2440-2018
 (220) 13.11.2018
 (442) 4.2.2019
 (732) Konival Matúš, Ing., Dilongova 42, 080 01 Prešov, SK;
 (740) Luterán Ján, JUDr., Prešov, SK;
 Dátum začatia plynutia obdobia rozhodného pre používanie ochrannej známky: 16.5.2019

(111) 249857

(151) 16.5.2019
 (180) 12.11.2028
 (210) 2429-2018
 (220) 12.11.2018
 (442) 4.2.2019
 (732) UPC BROADBAND SLOVAKIA, s.r.o., Ševčenkova 36, 851 01 Bratislava, SK;
 Dátum začatia plynutia obdobia rozhodného pre používanie ochrannej známky: 16.5.2019

(111) 249862

(151) 16.5.2019
 (180) 14.11.2028
 (210) 2446-2018
 (220) 14.11.2018
 (442) 4.2.2019
 (732) REMING s.r.o., Belanská ulica 552/38, 033 01 Liptovský Hrádok, SK;
 Dátum začatia plynutia obdobia rozhodného pre používanie ochrannej známky: 16.5.2019

(111) 249863

(151) 16.5.2019
(180) 14.11.2028
(210) 2451-2018
(220) 14.11.2018
(442) 4.2.2019
(732) Zentiva Group, a.s., U Kabelovny 130, 102 37 Praha 10 - Dolní Měcholupy, CZ;
(740) Bachratá Magdaléna, Mgr., Bratislava, SK;
Dátum začatia plynutia obdobia rozhodného pre používanie ochrannej známky: 16.5.2019

(111) 249864

(151) 16.5.2019
(180) 15.11.2028
(210) 2458-2018
(220) 15.11.2018
(442) 4.2.2019
(732) Vánok, s.r.o., Skladná 28, 040 01 Košice, SK;
Dátum začatia plynutia obdobia rozhodného pre používanie ochrannej známky: 16.5.2019

(111) 249865

(151) 16.5.2019
(180) 14.11.2028
(210) 2460-2018
(220) 14.11.2018
(442) 4.2.2019
(732) Duras Martin, Selec 290, 913 36 Selec, SK;
(740) Kubinyi Peter, Bc., Trenčín, SK;
Dátum začatia plynutia obdobia rozhodného pre používanie ochrannej známky: 16.5.2019

(111) 249866

(151) 16.5.2019
(180) 16.11.2028
(210) 2472-2018
(220) 16.11.2018
(442) 4.2.2019
(732) Kántorová Marie, Štúrova 721/16, 929 01 Dunajská Streda, SK;
Dátum začatia plynutia obdobia rozhodného pre používanie ochrannej známky: 16.5.2019

(111) 249867

(151) 16.5.2019
(180) 16.11.2028
(210) 2485-2018
(220) 16.11.2018
(442) 4.2.2019
(732) SOLČANKA, s.r.o., Štúrova 553/47, 956 17 Solčany, SK;
Dátum začatia plynutia obdobia rozhodného pre používanie ochrannej známky: 16.5.2019

(111) 249868

(151) 16.5.2019
(180) 19.11.2028
(210) 2487-2018
(220) 19.11.2018
(442) 4.2.2019

(732) Balogh Roman, akad. mal., Stará Vinárska 2232/7, 811 04 Bratislava I, SK;
Dátum začatia plynutia obdobia rozhodného pre používanie ochrannej známky: 16.5.2019

(111) 249869

(151) 16.5.2019
(180) 16.11.2028
(210) 2488-2018
(220) 16.11.2018
(442) 4.2.2019
(732) Jiráňková Beáta, Tehelná 55/58, 949 01 Nitra, SK;
Jiránek Patrik, Tehelná 55/58, 949 01 Nitra, SK;
(740) GIRMAN IP Management, Nitra, SK;
Dátum začatia plynutia obdobia rozhodného pre používanie ochrannej známky: 16.5.2019

(111) 249870

(151) 16.5.2019
(180) 20.11.2028
(210) 2491-2018
(220) 20.11.2018
(442) 4.2.2019
(732) Bartošová Miroslava, Mgr., SNP 1450/4, 909 01 Skalica, SK;
(740) JUDr. Ing. Ján Keselý, LL.M., Bratislava, SK;
Dátum začatia plynutia obdobia rozhodného pre používanie ochrannej známky: 16.5.2019

(111) 249871

(151) 16.5.2019
(180) 21.11.2028
(210) 2498-2018
(220) 21.11.2018
(442) 4.2.2019
(732) MVDr. Adrián Bernáth - Marfil, Mýtna 38, 811 07 Bratislava, SK;
(740) Budaj Miroslav, JUDr., Bratislava, SK;
Dátum začatia plynutia obdobia rozhodného pre používanie ochrannej známky: 16.5.2019

(111) 249872

(151) 16.5.2019
(180) 21.11.2028
(210) 2499-2018
(220) 21.11.2018
(442) 4.2.2019
(732) Potočár Patrik, Livinské Opatovce 75, 956 32 Livinské Opatovce, SK;
Dátum začatia plynutia obdobia rozhodného pre používanie ochrannej známky: 16.5.2019

(111) 249873

(151) 16.5.2019
(180) 22.11.2028
(210) 2509-2018
(220) 22.11.2018
(442) 4.2.2019
(732) COOP PRODUKT SLOVENSKO, Mliekárenská 10, 824 92 Bratislava, SK;
Dátum začatia plynutia obdobia rozhodného pre používanie ochrannej známky: 16.5.2019

(111) 249874

(151) 16.5.2019
 (180) 23.11.2028
 (210) 2515-2018
 (220) 23.11.2018
 (442) 4.2.2019
 (732) Hronec Ivan, PhDr., Haburská 89/35, 821 01 Bratislava, SK;
 (740) Kubinyi Peter, Bc., Trenčín, SK;
 Dátum začatia plynutia obdobia rozhodného pre používanie ochrannej známky: 16.5.2019

(111) 249879

(151) 17.5.2019
 (180) 26.11.2028
 (210) 2533-2018
 (220) 26.11.2018
 (442) 4.2.2019
 (732) Petrik Marián, Laborecká 1886/35, 066 01 Humenné, SK;
 (740) Korch Miroslav, JUDr., Humenné, SK;
 Dátum začatia plynutia obdobia rozhodného pre používanie ochrannej známky: 17.5.2019

(111) 249875

(151) 16.5.2019
 (180) 22.11.2028
 (210) 2519-2018
 (220) 22.11.2018
 (442) 4.2.2019
 (732) LEGAND, s.r.o., Wolkerova 34, 974 04 Banská Bystrica, SK;
 Dátum začatia plynutia obdobia rozhodného pre používanie ochrannej známky: 16.5.2019

(111) 249880

(151) 17.5.2019
 (180) 26.11.2028
 (210) 2534-2018
 (220) 26.11.2018
 (442) 4.2.2019
 (732) Grupa Maspex Sp. z o.o. Sp. k., Legionów 37, 34-100 Wadowice, PL;
 (740) Gajdošíková Zuzana, Ing., Bratislava, SK;
 Dátum začatia plynutia obdobia rozhodného pre používanie ochrannej známky: 17.5.2019

(111) 249876

(151) 16.5.2019
 (180) 23.11.2028
 (210) 2524-2018
 (220) 23.11.2018
 (442) 4.2.2019
 (732) Hronec Ivan, PhDr., Haburská 89/35, 821 01 Bratislava, SK;
 (740) Kubinyi Peter, Bc., Trenčín, SK;
 Dátum začatia plynutia obdobia rozhodného pre používanie ochrannej známky: 16.5.2019

(111) 249881

(151) 17.5.2019
 (180) 27.11.2028
 (210) 2536-2018
 (220) 27.11.2018
 (442) 4.2.2019
 (732) KRUP s.r.o., Švermova 45, 974 04 Banská Bystrica, SK;
 Dátum začatia plynutia obdobia rozhodného pre používanie ochrannej známky: 17.5.2019

(111) 249877

(151) 16.5.2019
 (180) 23.11.2028
 (210) 2526-2018
 (220) 23.11.2018
 (442) 4.2.2019
 (732) CLAUDE s.r.o., Staničné námestie 11, 040 01 Košice, SK;
 Dátum začatia plynutia obdobia rozhodného pre používanie ochrannej známky: 16.5.2019

(111) 249882

(151) 17.5.2019
 (180) 27.11.2028
 (210) 2537-2018
 (220) 27.11.2018
 (442) 4.2.2019
 (732) KRUP s.r.o., Švermova 45, 974 04 Banská Bystrica, SK;
 Dátum začatia plynutia obdobia rozhodného pre používanie ochrannej známky: 17.5.2019

(111) 249878

(151) 17.5.2019
 (180) 23.11.2028
 (210) 2530-2018
 (220) 23.11.2018
 (442) 4.2.2019
 (732) Hronec Ivan, PhDr., Haburská 89/35, 821 01 Bratislava, SK;
 (740) Kubinyi Peter, Bc., Trenčín, SK;
 Dátum začatia plynutia obdobia rozhodného pre používanie ochrannej známky: 17.5.2019

(111) 249883

(151) 17.5.2019
 (180) 27.11.2028
 (210) 2538-2018
 (220) 27.11.2018
 (442) 4.2.2019
 (732) KRUP s.r.o., Švermova 45, 974 04 Banská Bystrica, SK;
 Dátum začatia plynutia obdobia rozhodného pre používanie ochrannej známky: 17.5.2019

(111) 249884

(151) 17.5.2019
(180) 26.11.2028
(210) 2539-2018
(220) 26.11.2018
(442) 4.2.2019
(732) MARKÍZA-SLOVAKIA, spol. s r.o., Bratislavská 1/a, 843 56 Bratislava, SK;
(740) FAJNOR IP s.r.o., Bratislava, SK;
Dátum začatia plynutia obdobia rozhodného pre používanie ochrannej známky: 17.5.2019

(111) 249885

(151) 17.5.2019
(180) 27.11.2028
(210) 2543-2018
(220) 27.11.2018
(442) 4.2.2019
(732) Bosák Dušan, RNDr., Dneperská 2, 040 01 Košice, SK;
(740) Steiner & Associates s.r.o., Košice, SK;
Dátum začatia plynutia obdobia rozhodného pre používanie ochrannej známky: 17.5.2019

(111) 249886

(151) 17.5.2019
(180) 28.11.2028
(210) 2547-2018
(220) 28.11.2018
(442) 4.2.2019
(732) J & T REAL ESTATE, a.s., Dvořákovo nábrežie 10, 811 02 Bratislava, SK;
Dátum začatia plynutia obdobia rozhodného pre používanie ochrannej známky: 17.5.2019

(111) 249887

(151) 17.5.2019
(180) 28.11.2028
(210) 2549-2018
(220) 28.11.2018
(442) 4.2.2019
(732) J & T REAL ESTATE, a.s., Dvořákovo nábrežie 10, 811 02 Bratislava, SK;
Dátum začatia plynutia obdobia rozhodného pre používanie ochrannej známky: 17.5.2019

(111) 249888

(151) 17.5.2019
(180) 28.11.2028
(210) 2551-2018
(220) 28.11.2018
(442) 4.2.2019
(732) J & T REAL ESTATE, a.s., Dvořákovo nábrežie 10, 811 02 Bratislava, SK;
Dátum začatia plynutia obdobia rozhodného pre používanie ochrannej známky: 17.5.2019

(111) 249889

(151) 17.5.2019
(180) 28.11.2028
(210) 2552-2018
(220) 28.11.2018
(442) 4.2.2019
(732) J & T REAL ESTATE, a.s., Dvořákovo nábrežie 10, 811 02 Bratislava, SK;
Dátum začatia plynutia obdobia rozhodného pre používanie ochrannej známky: 17.5.2019

(111) 249890

(151) 17.5.2019
(180) 28.11.2028
(210) 2553-2018
(220) 28.11.2018
(442) 4.2.2019
(732) J & T REAL ESTATE, a.s., Dvořákovo nábrežie 10, 811 02 Bratislava, SK;
Dátum začatia plynutia obdobia rozhodného pre používanie ochrannej známky: 17.5.2019

(111) 249891

(151) 17.5.2019
(180) 28.11.2028
(210) 2554-2018
(220) 28.11.2018
(442) 4.2.2019
(732) J & T REAL ESTATE, a.s., Dvořákovo nábrežie 10, 811 02 Bratislava, SK;
Dátum začatia plynutia obdobia rozhodného pre používanie ochrannej známky: 17.5.2019

(111) 249892

(151) 17.5.2019
(180) 28.11.2028
(210) 2555-2018
(220) 28.11.2018
(442) 4.2.2019
(732) J & T REAL ESTATE, a.s., Dvořákovo nábrežie 10, 811 02 Bratislava, SK;
Dátum začatia plynutia obdobia rozhodného pre používanie ochrannej známky: 17.5.2019

(111) 249893

(151) 17.5.2019
(180) 28.11.2028
(210) 2556-2018
(220) 28.11.2018
(442) 4.2.2019
(732) J & T REAL ESTATE, a.s., Dvořákovo nábrežie 10, 811 02 Bratislava, SK;
Dátum začatia plynutia obdobia rozhodného pre používanie ochrannej známky: 17.5.2019

(111) 249894

(151) 17.5.2019
 (180) 28.11.2028
 (210) 2558-2018
 (220) 28.11.2018
 (442) 4.2.2019
 (732) CYCLO s. r. o., č. d. 57, 900 67 Láb, SK;
 (740) JAKUBEK & PARTNERS, s. r. o., Bratislava, SK;
 Dátum začatia plynutia obdobia rozhodného pre
 používanie ochrannej známky: 17.5.2019

(111) 249899

(151) 17.5.2019
 (180) 29.11.2028
 (210) 2568-2018
 (220) 29.11.2018
 (442) 4.2.2019
 (732) BB Pharma a.s., Durychova 101/66, 142 00 Praha 4
 - Lhotka, CZ;
 Dátum začatia plynutia obdobia rozhodného pre
 používanie ochrannej známky: 17.5.2019

(111) 249895

(151) 17.5.2019
 (180) 29.11.2028
 (210) 2560-2018
 (220) 29.11.2018
 (442) 4.2.2019
 (732) Jančina Juraj, Ing. arch., Jadrová 3226/11, 821 02
 Bratislava, SK;
 Dátum začatia plynutia obdobia rozhodného pre
 používanie ochrannej známky: 17.5.2019

(111) 249900

(151) 17.5.2019
 (180) 30.11.2028
 (210) 2569-2018
 (220) 30.11.2018
 (442) 4.2.2019
 (732) Johnson & Johnson, One Johnson & Johnson
 Plaza, New Brunswick, New Jersey, US;
 (740) Bušová Eva, JUDr., Bratislava, SK;
 Dátum začatia plynutia obdobia rozhodného pre
 používanie ochrannej známky: 17.5.2019

(111) 249896

(151) 17.5.2019
 (180) 29.11.2028
 (210) 2563-2018
 (220) 29.11.2018
 (442) 4.2.2019
 (732) Johnson & Johnson, One Johnson & Johnson
 Plaza, New Brunswick, New Jersey, US;
 (740) Bušová Eva, JUDr., Bratislava, SK;
 Dátum začatia plynutia obdobia rozhodného pre
 používanie ochrannej známky: 17.5.2019

(111) 249901

(151) 17.5.2019
 (180) 30.11.2028
 (210) 2570-2018
 (220) 30.11.2018
 (442) 4.2.2019
 (732) Tatra-Leasing, s.r.o., Černyševského 50, 851 01
 Bratislava, SK;
 Dátum začatia plynutia obdobia rozhodného pre
 používanie ochrannej známky: 17.5.2019

(111) 249897

(151) 17.5.2019
 (180) 29.11.2028
 (210) 2566-2018
 (220) 29.11.2018
 (442) 4.2.2019
 (732) Lukáč František, Mojmirova 1295/14, 957 04 Bá-
 novce nad Bebravou, SK;
 (740) Eva Petránová Advokátska kancelária s.r.o., Pre-
 šov, SK;
 Dátum začatia plynutia obdobia rozhodného pre
 používanie ochrannej známky: 17.5.2019

(111) 249902

(151) 17.5.2019
 (180) 30.11.2028
 (210) 2571-2018
 (220) 30.11.2018
 (442) 4.2.2019
 (732) Johnson & Johnson, One Johnson & Johnson
 Plaza, New Brunswick, New Jersey, US;
 (740) Bušová Eva, JUDr., Bratislava, SK;
 Dátum začatia plynutia obdobia rozhodného pre
 používanie ochrannej známky: 17.5.2019

(111) 249898

(151) 17.5.2019
 (180) 29.11.2028
 (210) 2567-2018
 (220) 29.11.2018
 (442) 4.2.2019
 (732) Lukáč František, Mojmirova 1295/14, 957 04 Bá-
 novce nad Bebravou, SK;
 (740) Eva Petránová Advokátska kancelária s.r.o., Pre-
 šov, SK;
 Dátum začatia plynutia obdobia rozhodného pre
 používanie ochrannej známky: 17.5.2019

(111) 249903

(151) 17.5.2019
 (180) 30.11.2028
 (210) 2572-2018
 (220) 30.11.2018
 (442) 4.2.2019
 (732) Modlitbová Adžana, JUDr., Exnárova 29, 821 03
 Bratislava, SK;
 Dátum začatia plynutia obdobia rozhodného pre
 používanie ochrannej známky: 17.5.2019

(111) 249904

(151) 17.5.2019
(180) 28.11.2028
(210) 2573-2018
(220) 28.11.2018
(442) 4.2.2019
(732) Redenkovičová Martina, Ružinovská 44, 821 04 Bratislava, SK;
(740) Gajdošíková Zuzana, Ing., Bratislava, SK;
Dátum začatia plynutia obdobia rozhodného pre používanie ochrannej známky: 17.5.2019

(111) 249905

(151) 17.5.2019
(180) 30.11.2028
(210) 2574-2018
(220) 30.11.2018
(442) 4.2.2019
(732) Ivančíková Daniela, Ing., Trnavská cesta 916/72, 926 01 Sereď, SK;
Dátum začatia plynutia obdobia rozhodného pre používanie ochrannej známky: 17.5.2019

(111) 249906

(151) 17.5.2019
(180) 28.11.2028
(210) 2575-2018
(220) 28.11.2018
(442) 4.2.2019
(732) Redenkovičová Martina, Ružinovská 44, 821 04 Bratislava, SK;
(740) Gajdošíková Zuzana, Ing., Bratislava, SK;
Dátum začatia plynutia obdobia rozhodného pre používanie ochrannej známky: 17.5.2019

(111) 249907

(151) 17.5.2019
(180) 30.11.2028
(210) 2576-2018
(220) 30.11.2018
(442) 4.2.2019
(732) Autoprofit, s.r.o., Šafská 743/2, 924 01 Galanta, SK;
(740) Nagy & Partners, s.r.o., Galanta, SK;
Dátum začatia plynutia obdobia rozhodného pre používanie ochrannej známky: 17.5.2019

(111) 249908

(151) 17.5.2019
(180) 30.11.2028
(210) 2578-2018
(220) 30.11.2018
(442) 4.2.2019
(732) N I K É, spol. s r.o., Ilkovičova 34, 812 30 Bratislava, SK;
(740) TM & PATENT ATTORNEY NEUSCHL s r.o., Bratislava, SK;
Dátum začatia plynutia obdobia rozhodného pre používanie ochrannej známky: 17.5.2019

(111) 249909

(151) 17.5.2019
(180) 30.11.2028
(210) 2579-2018
(220) 30.11.2018
(442) 4.2.2019
(732) NAMEX, s.r.o., Gaštanová 6, 947 01 Hurbanovo, SK;
(740) Porubčan Róbert, Ing., Ivanka pri Dunaji, SK;
Dátum začatia plynutia obdobia rozhodného pre používanie ochrannej známky: 17.5.2019

(111) 249910

(151) 17.5.2019
(180) 30.11.2028
(210) 2580-2018
(220) 30.11.2018
(442) 4.2.2019
(732) Nadácia Slovenskej pošty, Nám. SNP 35, 814 20 Bratislava, SK;
Dátum začatia plynutia obdobia rozhodného pre používanie ochrannej známky: 17.5.2019

(111) 249911

(151) 17.5.2019
(180) 30.11.2028
(210) 2581-2018
(220) 30.11.2018
(442) 4.2.2019
(732) NAMEX, s.r.o., Gaštanová 6, 947 01 Hurbanovo, SK;
(740) Porubčan Róbert, Ing., Ivanka pri Dunaji, SK;
Dátum začatia plynutia obdobia rozhodného pre používanie ochrannej známky: 17.5.2019

(111) 249912

(151) 17.5.2019
(180) 30.11.2028
(210) 2588-2018
(220) 30.11.2018
(442) 4.2.2019
(732) Nadácia Slovenskej pošty, Nám. SNP 35, 814 20 Bratislava, SK;
Dátum začatia plynutia obdobia rozhodného pre používanie ochrannej známky: 17.5.2019

(111) 249913

(151) 17.5.2019
(180) 28.11.2028
(210) 2590-2018
(220) 28.11.2018
(442) 4.2.2019
(732) Onapharm, s.r.o., Nová cesta 1550/17, 140 00 Praha 4, CZ;
(740) Mešková Viera, Ing., Bratislava, SK;
Dátum začatia plynutia obdobia rozhodného pre používanie ochrannej známky: 17.5.2019

(111) 249914

(151) 17.5.2019
 (180) 28.11.2028
 (210) 2593-2018
 (220) 28.11.2018
 (442) 4.2.2019
 (732) Králiková cafe s.r.o., Sološnica 286, 906 37 Sološnica, SK;
 (740) Boldizsár Ján, JUDr., Nové Zámky, SK;
 Dátum začatia plynutia obdobia rozhodného pre používanie ochrannej známky: 17.5.2019

(111) 249915

(151) 17.5.2019
 (180) 30.11.2028
 (210) 2594-2018
 (220) 30.11.2018
 (442) 4.2.2019
 (732) Bernard, s. r. o., Haydnova 11, 811 02 Bratislava, SK;
 (740) STEINIGER | law firm, s.r.o., Bratislava, SK;
 Dátum začatia plynutia obdobia rozhodného pre používanie ochrannej známky: 17.5.2019

(111) 249916

(151) 17.5.2019
 (180) 30.11.2028
 (210) 2596-2018
 (220) 30.11.2018
 (442) 4.2.2019
 (732) NAMEX, s.r.o., Gaštanová 6, 947 01 Hurbanovo, SK;
 (740) Porubčan Róbert, Ing., Ivanka pri Dunaji, SK;
 Dátum začatia plynutia obdobia rozhodného pre používanie ochrannej známky: 17.5.2019

(111) 249919

(151) 17.5.2019
 (180) 17.9.2028
 (210) 2044-2018
 (220) 17.9.2018
 (442) 4.2.2019
 (732) Pressburger Puffer s.r.o., Rovniankova 1, 851 02 Bratislava, SK;
 Dátum začatia plynutia obdobia rozhodného pre používanie ochrannej známky: 17.5.2019

(111) 249920

(151) 20.5.2019
 (180) 30.11.2028
 (210) 2599-2018
 (220) 30.11.2018
 (442) 4.2.2019
 (732) Adamcová Adriána, E.Podjavorinskej 26, 917 01 Trnava, SK;
 (740) Advokátska kancelária Marônek & Partners s. r. o., Bratislava, SK;
 Dátum začatia plynutia obdobia rozhodného pre používanie ochrannej známky: 20.5.2019

(111) 249921

(151) 20.5.2019
 (180) 30.11.2028
 (210) 2600-2018
 (220) 30.11.2018
 (442) 4.2.2019
 (732) N I K É, spol. s r.o., Ilkovičova 34, 812 30 Bratislava, SK;
 (740) TM & PATENT ATTORNEY NEUSCHL s r.o., Bratislava, SK;
 Dátum začatia plynutia obdobia rozhodného pre používanie ochrannej známky: 20.5.2019

(111) 249922

(151) 20.5.2019
 (180) 30.11.2028
 (210) 2602-2018
 (220) 30.11.2018
 (442) 4.2.2019
 (732) Nagyová Martina, Pod Kremenickou 9, 900 31 Stupava, SK;
 (740) STEINIGER | law firm, s.r.o., Bratislava, SK;
 Dátum začatia plynutia obdobia rozhodného pre používanie ochrannej známky: 20.5.2019

(111) 249923

(151) 20.5.2019
 (180) 3.12.2028
 (210) 2603-2018
 (220) 3.12.2018
 (442) 4.2.2019
 (732) Raketka, o.z., Prikopova 3255/6, 831 03 Bratislava, SK;
 (740) Krivak & Co, s. r. o., Bratislava, SK;
 Dátum začatia plynutia obdobia rozhodného pre používanie ochrannej známky: 20.5.2019

(111) 249924

(151) 20.5.2019
 (180) 30.11.2028
 (210) 2605-2018
 (220) 30.11.2018
 (442) 4.2.2019
 (732) Marketinger s.r.o., Liptovská 31, 821 09 Bratislava, SK;
 (740) STEINIGER | law firm, s.r.o, Bratislava, SK;
 Dátum začatia plynutia obdobia rozhodného pre používanie ochrannej známky: 20.5.2019

(111) 249925

(151) 20.5.2019
 (180) 30.11.2028
 (210) 2607-2018
 (220) 30.11.2018
 (442) 4.2.2019
 (732) N I K É, spol. s r.o., Ilkovičova 34, 812 30 Bratislava, SK;
 (740) TM & PATENT ATTORNEY NEUSCHL s r.o., Bratislava, SK;
 Dátum začatia plynutia obdobia rozhodného pre používanie ochrannej známky: 20.5.2019

(111) 249926

(151) 20.5.2019
(180) 30.11.2028
(210) 2610-2018
(220) 30.11.2018
(442) 4.2.2019
(732) LAURUS real., s.r.o., Ovčiarsko 160, 010 04 Ovčiarsko, SK;
(740) Boldizsár Ján, JUDr., Nové Zámky, SK;
Dátum začatia plynutia obdobia rozhodného pre používanie ochrannej známky: 20.5.2019

(111) 249927

(151) 20.5.2019
(180) 30.11.2028
(210) 2611-2018
(220) 30.11.2018
(442) 4.2.2019
(732) N I K É, spol. s r.o., Ilkovičova 34, 812 30 Bratislava, SK;
(740) TM & PATENT ATTORNEY NEUSCHL s r.o., Bratislava, SK;
Dátum začatia plynutia obdobia rozhodného pre používanie ochrannej známky: 20.5.2019

(111) 249928

(151) 20.5.2019
(180) 30.11.2028
(210) 2613-2018
(220) 30.11.2018
(442) 4.2.2019
(732) NAMEX, s.r.o., Gaštanová 6, 947 01 Hurbanovo, SK;
(740) Porubčan Róbert, Ing., Ivanka pri Dunaji, SK;
Dátum začatia plynutia obdobia rozhodného pre používanie ochrannej známky: 20.5.2019

(111) 249929

(151) 20.5.2019
(180) 30.11.2028
(210) 2615-2018
(220) 30.11.2018
(442) 4.2.2019
(732) PROMiprojekt, s.r.o., Lamačská cesta 45, 841 03 Bratislava, SK;
(740) Porubčan Róbert, Ing., Ivanka pri Dunaji, SK;
Dátum začatia plynutia obdobia rozhodného pre používanie ochrannej známky: 20.5.2019

(111) 249930

(151) 20.5.2019
(180) 4.12.2028
(210) 2618-2018
(220) 4.12.2018
(442) 4.2.2019
(732) HAPPY BOOTS s.r.o., Jasná 1281/42A, 900 41 Rovinka, SK;
(740) Bellás Peter, JUDr., Košice, SK;
Dátum začatia plynutia obdobia rozhodného pre používanie ochrannej známky: 20.5.2019

(111) 249931

(151) 20.5.2019
(180) 4.12.2028
(210) 2619-2018
(220) 4.12.2018
(442) 4.2.2019
(732) Pivovary Staropramen s.r.o., Nádražní 43/84, 150 00 Praha 5, CZ;
(740) HAVEL & PARTNERS s.r.o., advokátska kancelária, Bratislava, SK;
Dátum začatia plynutia obdobia rozhodného pre používanie ochrannej známky: 20.5.2019

(111) 249932

(151) 20.5.2019
(180) 3.12.2028
(210) 2625-2018
(220) 3.12.2018
(442) 4.2.2019
(732) CK HeLL s.r.o., Pod gaštanmi 8, 821 07 Bratislava, SK;
(740) HKP Legal, s.r.o., Bratislava, SK;
Dátum začatia plynutia obdobia rozhodného pre používanie ochrannej známky: 20.5.2019

(111) 249933

(151) 20.5.2019
(180) 5.12.2028
(210) 2627-2018
(220) 5.12.2018
(442) 4.2.2019
(732) Košinová Ľubica, Tatranská 75, 974 11 Banská Bystrica, SK;
(740) Advokátska kancelária Filo & Partners s. r. o., Bratislava, SK;
Dátum začatia plynutia obdobia rozhodného pre používanie ochrannej známky: 20.5.2019

(111) 249934

(151) 20.5.2019
(180) 5.12.2028
(210) 2629-2018
(220) 5.12.2018
(442) 4.2.2019
(732) N I K É, spol. s r.o., Ilkovičova 34, 812 30 Bratislava, SK;
(740) TM & PATENT ATTORNEY NEUSCHL s r.o., Bratislava, SK;
Dátum začatia plynutia obdobia rozhodného pre používanie ochrannej známky: 20.5.2019

(111) 249935

(151) 20.5.2019
(180) 5.12.2028
(210) 2631-2018
(220) 5.12.2018
(442) 4.2.2019
(732) N I K É, spol. s r.o., Ilkovičova 34, 812 30 Bratislava, SK;
(740) TM & PATENT ATTORNEY NEUSCHL s r.o., Bratislava, SK;
Dátum začatia plynutia obdobia rozhodného pre používanie ochrannej známky: 20.5.2019

(111) 249936

(151) 20.5.2019
 (180) 5.12.2028
 (210) 2640-2018
 (220) 5.12.2018
 (442) 4.2.2019
 (732) N I K É, spol. s r.o., Ilkovičova 34, 812 30 Bratislava, SK;
 (740) TM & PATENT ATTORNEY NEUSCHL s r.o., Bratislava, SK;
 Dátum začatia plynutia obdobia rozhodného pre používanie ochrannej známky: 20.5.2019

(111) 249941

(151) 20.5.2019
 (180) 4.12.2028
 (210) 2658-2018
 (220) 4.12.2018
 (442) 4.2.2019
 (732) LYNX - spoločnosť s ručením obmedzeným Košice, Gavlovičova 9, 040 17 Košice, SK;
 (740) Mgr. Marián Čuprik, usadený euroadvokát, Košice, SK;
 Dátum začatia plynutia obdobia rozhodného pre používanie ochrannej známky: 20.5.2019

(111) 249937

(151) 20.5.2019
 (180) 5.12.2028
 (210) 2645-2018
 (220) 5.12.2018
 (442) 4.2.2019
 (732) GARFIN HOLDING, a.s., Dvořákovo nábrežie 8, 811 02 Bratislava, SK;
 (740) AS Legal s.r.o., advokátska kancelária, Bratislava, SK;
 Dátum začatia plynutia obdobia rozhodného pre používanie ochrannej známky: 20.5.2019

(111) 249942

(151) 20.5.2019
 (180) 6.12.2028
 (210) 2659-2018
 (220) 6.12.2018
 (442) 4.2.2019
 (732) Hilding Anders Česká republika a.s., Roztoky u Jilemnice č. d. 215, 512 31 Roztoky u Jilemnice, CZ;
 (740) Labudík Miroslav, Ing., Kysucké Nové Mesto, SK;
 Dátum začatia plynutia obdobia rozhodného pre používanie ochrannej známky: 20.5.2019

(111) 249938

(151) 20.5.2019
 (180) 6.12.2028
 (210) 2646-2018
 (220) 6.12.2018
 (442) 4.2.2019
 (732) Fin Petrovský s.r.o., Lidické námestie 893/2, 040 22 Košice, SK;
 (740) Advokátska kancelária Marônek & Partners s. r. o., Bratislava, SK;
 Dátum začatia plynutia obdobia rozhodného pre používanie ochrannej známky: 20.5.2019

(111) 249943

(151) 20.5.2019
 (180) 10.12.2028
 (210) 2661-2018
 (220) 10.12.2018
 (442) 4.2.2019
 (732) NIVEL PLUS s.r.o., Ivanská cesta 2D, 821 04 Bratislava, SK;
 (740) Kubová Nikola, Ing., Bratislava, SK;
 Dátum začatia plynutia obdobia rozhodného pre používanie ochrannej známky: 20.5.2019

(111) 249939

(151) 20.5.2019
 (180) 7.12.2028
 (210) 2647-2018
 (220) 7.12.2018
 (442) 4.2.2019
 (732) MAC TV s.r.o., Brečtanová 1, 831 01 Bratislava, SK;
 (740) Advokátska kancelária Bugala-Ďurček s.r.o., Bratislava, SK;
 Dátum začatia plynutia obdobia rozhodného pre používanie ochrannej známky: 20.5.2019

(111) 249944

(151) 20.5.2019
 (180) 6.12.2028
 (210) 2664-2018
 (220) 6.12.2018
 (442) 4.2.2019
 (732) Hilding Anders Česká republika a.s., Roztoky u Jilemnice č. d. 215, 512 31 Roztoky u Jilemnice, CZ;
 (740) Labudík Miroslav, Ing., Kysucké Nové Mesto, SK;
 Dátum začatia plynutia obdobia rozhodného pre používanie ochrannej známky: 20.5.2019

(111) 249940

(151) 20.5.2019
 (180) 5.12.2028
 (210) 2657-2018
 (220) 5.12.2018
 (442) 4.2.2019
 (732) N I K É, spol. s r.o., Ilkovičova 34, 812 30 Bratislava, SK;
 (740) TM & PATENT ATTORNEY NEUSCHL s r.o., Bratislava, SK;
 Dátum začatia plynutia obdobia rozhodného pre používanie ochrannej známky: 20.5.2019

(111) 249945

(151) 20.5.2019
 (180) 10.12.2028
 (210) 2665-2018
 (220) 10.12.2018
 (442) 4.2.2019
 (732) Pivovary Staropramen s.r.o., Nádražní 43/84, 150 00 Praha 5, CZ;
 (740) HAVEL & PARTNERS s.r.o., advokátska kancelária, Bratislava, SK;
 Dátum začatia plynutia obdobia rozhodného pre používanie ochrannej známky: 20.5.2019

(111) 249946

(151) 20.5.2019
(180) 11.12.2028
(210) 2667-2018
(220) 11.12.2018
(442) 4.2.2019
(732) Pro Designe, s.r.o., 1. mája 105, 031 01 Liptovský Mikuláš, SK;
Dátum začatia plynutia obdobia rozhodného pre používanie ochrannej známky: 20.5.2019

(111) 249947

(151) 20.5.2019
(180) 10.12.2028
(210) 2668-2018
(220) 10.12.2018
(442) 4.2.2019
(732) MARKÍZA - SLOVAKIA, spol. s r.o., Bratislavská 1/a, 843 56 Bratislava, SK;
(740) FAJNOR IP s.r.o., Bratislava, SK;
Dátum začatia plynutia obdobia rozhodného pre používanie ochrannej známky: 20.5.2019

(111) 249948

(151) 20.5.2019
(180) 11.12.2028
(210) 2669-2018
(220) 11.12.2018
(442) 4.2.2019
(732) Slivko Jozef, Mišíkova 1212/3, 052 01 Spišská Nová Ves, SK;
Dátum začatia plynutia obdobia rozhodného pre používanie ochrannej známky: 20.5.2019

(111) 249949

(151) 20.5.2019
(180) 18.12.2028
(210) 2736-2018
(220) 18.12.2018
(442) 4.2.2019
(732) ART FILM FEST s.r.o., Tomášikova 30C, 821 01 Bratislava, SK;
(740) Messenger Ľubomír, JUDr., Banská Bystrica, SK;
Dátum začatia plynutia obdobia rozhodného pre používanie ochrannej známky: 20.5.2019

(111) 249950

(151) 20.5.2019
(180) 7.12.2028
(210) 2670-2018
(220) 7.12.2018
(442) 4.2.2019
(732) Fifty-Fifty, s.r.o., Strojnícka 18, 080 01 Prešov, SK;
(740) Pančíšinová Miriama, JUDr., Košice, SK;
Dátum začatia plynutia obdobia rozhodného pre používanie ochrannej známky: 20.5.2019

(111) 249951

(151) 20.5.2019
(180) 11.12.2028
(210) 2673-2018
(220) 11.12.2018
(442) 4.2.2019
(732) METRIE TOOLS - člen skupiny METRIE s.r.o., Moravičanská 20/19, 789 83 Loštice, CZ;
(740) Labudík Miroslav, Ing., Kysucké Nové Mesto, SK;
Dátum začatia plynutia obdobia rozhodného pre používanie ochrannej známky: 20.5.2019

(111) 249952

(151) 20.5.2019
(180) 11.12.2028
(210) 2674-2018
(220) 11.12.2018
(442) 4.2.2019
(732) AMW C&S, a.s., Mostová 2, 811 02 Bratislava, SK;
(740) BELEŠČÁK & PARTNERS, s.r.o., Piešťany, SK;
Dátum začatia plynutia obdobia rozhodného pre používanie ochrannej známky: 20.5.2019

(111) 249953

(151) 20.5.2019
(180) 11.12.2028
(210) 2677-2018
(220) 11.12.2018
(442) 4.2.2019
(732) AMW C&S, a.s., Mostová 2, 811 02 Bratislava, SK;
(740) BELEŠČÁK & PARTNERS, s.r.o., Piešťany, SK;
Dátum začatia plynutia obdobia rozhodného pre používanie ochrannej známky: 20.5.2019

(111) 249954

(151) 20.5.2019
(180) 11.12.2028
(210) 2681-2018
(220) 11.12.2018
(442) 4.2.2019
(732) S - Point s.r.o., Klincová 35, 821 08 Bratislava, SK;
(740) slc partners s.r.o., Bratislava, SK;
Dátum začatia plynutia obdobia rozhodného pre používanie ochrannej známky: 20.5.2019

(111) 249955

(151) 20.5.2019
(180) 12.12.2028
(210) 2686-2018
(220) 12.12.2018
(442) 4.2.2019
(732) Úrad podpredsedu vlády SR pre investície a informatizáciu, Štefánikova 15, 811 05 Bratislava, SK;
Dátum začatia plynutia obdobia rozhodného pre používanie ochrannej známky: 20.5.2019

(111) 249956
 (151) 20.5.2019
 (180) 13.12.2028
 (210) 2685-2018
 (220) 13.12.2018
 (442) 4.2.2019
 (732) PARAPETROL a. s., Štefánikova 15, 949 01 Nitra, SK;
 Dátum začatia plynutia obdobia rozhodného pre používanie ochrannej známky: 20.5.2019

(111) 249957
 (151) 20.5.2019
 (180) 13.12.2028
 (210) 2688-2018
 (220) 13.12.2018
 (442) 4.2.2019
 (732) PARAPETROL a. s., Štefánikova 15, 949 01 Nitra, SK;
 Dátum začatia plynutia obdobia rozhodného pre používanie ochrannej známky: 20.5.2019

(111) 249958
 (151) 20.5.2019
 (180) 13.12.2028
 (210) 2689-2018
 (220) 13.12.2018
 (442) 4.2.2019
 (732) PARAPETROL a. s., Štefánikova 15, 949 01 Nitra, SK;
 Dátum začatia plynutia obdobia rozhodného pre používanie ochrannej známky: 20.5.2019

(111) 249959
 (151) 20.5.2019
 (180) 13.12.2028
 (210) 2690-2018
 (220) 13.12.2018
 (442) 4.2.2019
 (732) PARAPETROL a. s., Štefánikova 15, 949 01 Nitra, SK;
 Dátum začatia plynutia obdobia rozhodného pre používanie ochrannej známky: 20.5.2019

(111) 249960
 (151) 20.5.2019
 (180) 13.12.2028
 (210) 2691-2018
 (220) 13.12.2018
 (442) 4.2.2019
 (732) PARAPETROL a. s., Štefánikova 15, 949 01 Nitra, SK;
 Dátum začatia plynutia obdobia rozhodného pre používanie ochrannej známky: 20.5.2019

(111) 249961
 (151) 20.5.2019
 (180) 13.12.2028
 (210) 2693-2018
 (220) 13.12.2018
 (442) 4.2.2019

(732) PARAPETROL a. s., Štefánikova 15, 949 01 Nitra, SK;
 Dátum začatia plynutia obdobia rozhodného pre používanie ochrannej známky: 20.5.2019

(111) 249962
 (151) 20.5.2019
 (180) 13.12.2028
 (210) 2694-2018
 (220) 13.12.2018
 (442) 4.2.2019
 (732) PARAPETROL a. s., Štefánikova 15, 949 01 Nitra, SK;
 Dátum začatia plynutia obdobia rozhodného pre používanie ochrannej známky: 20.5.2019

(111) 249963
 (151) 20.5.2019
 (180) 13.12.2028
 (210) 2697-2018
 (220) 13.12.2018
 (442) 4.2.2019
 (732) PARAPETROL a. s., Štefánikova 15, 949 01 Nitra, SK;
 Dátum začatia plynutia obdobia rozhodného pre používanie ochrannej známky: 20.5.2019

(111) 249964
 (151) 20.5.2019
 (180) 12.12.2028
 (210) 2699-2018
 (220) 12.12.2018
 (442) 4.2.2019
 (732) Starý Otec, a.s., Závodná 78/C, 821 06 Bratislava, SK;
 Dátum začatia plynutia obdobia rozhodného pre používanie ochrannej známky: 20.5.2019

(111) 249965
 (151) 20.5.2019
 (180) 12.12.2028
 (210) 2700-2018
 (220) 12.12.2018
 (442) 4.2.2019
 (732) Daramia s. r. o., Dvorníky 183, 920 56 Dvorníky, SK;
 (740) Advokátska kancelária Marônek & Partners s. r. o., Bratislava, SK;
 Dátum začatia plynutia obdobia rozhodného pre používanie ochrannej známky: 20.5.2019

(111) 249966
 (151) 20.5.2019
 (180) 13.12.2028
 (210) 2701-2018
 (220) 13.12.2018
 (442) 4.2.2019
 (732) ROYAL TRANS TRADE s.r.o., Za dráhou 21, 902 01 Pezinok, SK;
 (740) Belička Ivan, Ing., Banská Bystrica, SK;
 Dátum začatia plynutia obdobia rozhodného pre používanie ochrannej známky: 20.5.2019

(111) 249967

(151) 20.5.2019
(180) 13.12.2028
(210) 2702-2018
(220) 13.12.2018
(442) 4.2.2019
(732) Beniač Juraj, Ing., Turie 591, 013 12 Turie, SK;
(740) Labudík Miroslav, Ing., Kysucké Nové Mesto, SK;
Dátum začatia plynutia obdobia rozhodného pre používanie ochrannej známky: 20.5.2019

(111) 249968

(151) 20.5.2019
(180) 14.12.2028
(210) 2705-2018
(220) 14.12.2018
(442) 4.2.2019
(732) NUTRICON s.r.o., Kúpeľná 596/2, 929 01 Veľké Dvorníky, SK;
Dátum začatia plynutia obdobia rozhodného pre používanie ochrannej známky: 20.5.2019

(111) 249969

(151) 20.5.2019
(180) 15.12.2028
(210) 2708-2018
(220) 15.12.2018
(442) 4.2.2019
(732) Akcion, s.r.o., Karpatské námestie 10, 831 06 Bratislava, SK;
Dátum začatia plynutia obdobia rozhodného pre používanie ochrannej známky: 20.5.2019

(111) 249970

(151) 20.5.2019
(180) 14.12.2028
(210) 2710-2018
(220) 14.12.2018
(442) 4.2.2019
(732) ELLA INDUSTRIES, s.r.o., Kukučínova 98/14, 040 01 Košice, SK;
(740) ADVOKÁTSKA KANCELÁRIA VALO & PARTNERS s.r.o., Prešov, SK;
Dátum začatia plynutia obdobia rozhodného pre používanie ochrannej známky: 20.5.2019

(111) 249971

(151) 20.5.2019
(180) 11.12.2028
(210) 2712-2018
(220) 11.12.2018
(442) 4.2.2019
(732) SPEDIMAX, s.r.o., Záhradnícka 2414/22, 911 01 Trenčín, SK;
(740) JURKY, s.r.o., Trenčín, SK;
Dátum začatia plynutia obdobia rozhodného pre používanie ochrannej známky: 20.5.2019

(111) 249972

(151) 20.5.2019
(180) 17.12.2028
(210) 2719-2018
(220) 17.12.2018
(442) 4.2.2019
(732) OTYK invest, s. r. o., Námestie sv. Františka 18B, 841 04 Bratislava, SK;
(740) Andrejšin Michal, JUDr., Bratislava, SK;
Dátum začatia plynutia obdobia rozhodného pre používanie ochrannej známky: 20.5.2019

(111) 249973

(151) 20.5.2019
(180) 18.12.2028
(210) 2731-2018
(220) 18.12.2018
(442) 4.2.2019
(732) U. S. Steel Obalservis s.r.o., Vstupný areál U. S. Steel, 044 54 Košice, SK;
(740) Regina Ivan Ing., Košice, SK;
Dátum začatia plynutia obdobia rozhodného pre používanie ochrannej známky: 20.5.2019

(111) 249974

(151) 20.5.2019
(180) 13.12.2028
(210) 2734-2018
(220) 13.12.2018
(442) 4.2.2019
(732) ROYAL TRANS TRADE s.r.o., Za dráhou 21, 902 01 Pezinok, SK;
(740) Belička Ivan, Ing., Banská Bystrica, SK;
Dátum začatia plynutia obdobia rozhodného pre používanie ochrannej známky: 20.5.2019

(111) 249975

(151) 20.5.2019
(180) 19.12.2028
(210) 2739-2018
(220) 19.12.2018
(442) 4.2.2019
(732) PODVIHORLATSKÉ PEKÁRNE A CUKRÁRNE a. s., Mierová 34, 066 54 Humenné, SK;
(740) Ing. Peter Kohut PK consulting, Michalovce, SK;
Dátum začatia plynutia obdobia rozhodného pre používanie ochrannej známky: 20.5.2019

(111) 249976

(151) 20.5.2019
(180) 19.12.2028
(210) 2740-2018
(220) 19.12.2018
(442) 4.2.2019
(732) Blood Derivates s.r.o., Mirka Nešpora 65, 080 01 Prešov, SK;
Dátum začatia plynutia obdobia rozhodného pre používanie ochrannej známky: 20.5.2019

(111) 249977

(151) 20.5.2019
 (180) 20.12.2028
 (210) 2744-2018
 (220) 20.12.2018
 (442) 4.2.2019
 (732) MARCUS TRADE, s.r.o., Oravský Podzámok 132,
 027 41 Oravský Podzámok, SK;
 Dátum začatia plynutia obdobia rozhodného pre
 používanie ochrannej známky: 20.5.2019

(111) 249978

(151) 20.5.2019
 (180) 19.12.2028
 (210) 2747-2018
 (220) 19.12.2018
 (442) 4.2.2019
 (732) Ďabošiana s.r.o., Hrabová 19, 971 01 Prievidza, SK;
 Dátum začatia plynutia obdobia rozhodného pre
 používanie ochrannej známky: 20.5.2019

(111) 249979

(151) 20.5.2019
 (180) 23.12.2028
 (210) 2764-2018
 (220) 23.12.2018
 (442) 4.2.2019
 (732) Rosina František, Tomášikova 2515/5, 058 01 Pop-
 rad, SK;
 Dátum začatia plynutia obdobia rozhodného pre
 používanie ochrannej známky: 20.5.2019

(111) 249980

(151) 20.5.2019
 (180) 23.12.2028
 (210) 2770-2018
 (220) 23.12.2018
 (442) 4.2.2019
 (732) Frišnič Miroslav, Ing., Petrová 24, 086 02 Gabol-
 tov, SK;
 (740) Ďurica Ján, Ing., Považská Bystrica, SK;
 Dátum začatia plynutia obdobia rozhodného pre
 používanie ochrannej známky: 20.5.2019

(111) 249981

(151) 20.5.2019
 (180) 30.12.2028
 (210) 2783-2018
 (220) 30.12.2018
 (442) 4.2.2019
 (732) NEPLAT-POKUTY s.r.o., Bankovská 1909/29,
 091 01 Stropkov, SK;
 (740) Lemeš Matúš, JUDr., Košice, SK;
 Dátum začatia plynutia obdobia rozhodného pre
 používanie ochrannej známky: 20.5.2019

(111) 249982

(151) 21.5.2019
 (180) 21.12.2028
 (210) 2765-2018
 (220) 21.12.2018
 (442) 4.2.2019
 (732) ORSI Slovakia, s.r.o., Drobného 27, 841 01 Bra-
 tislava, SK;
 (740) Advokátska kancelária JANČO A PARTNERI,
 s.r.o., Bratislava, SK;
 Dátum začatia plynutia obdobia rozhodného pre
 používanie ochrannej známky: 21.5.2019

Zapísané ochranné známky so zmenou po zverejnení prihlášky

(210) (111)
1258-2018 249764
2528-2018 249918

(111) 249764

(151) 15.5.2019
(180) 6.6.2028
(210) 1258-2018
(220) 6.6.2018
(442) 4.2.2019

11(511) 25, 35

(511) 25 - Odevy; obuv; pokrývky hlavy.
35 - Obchodný manažment; obchodná administratíva; kancelárske práce.

(540)

WHY

(550) obrazová

(732) WHY s.r.o., Pri kaštieli 1476/16, 908 51 Holíč, SK;
Dátum začatia plynutia obdobia rozhodného pre používanie ochrannej známky: 15.5.2019

(111) 249917

(151) 17.5.2019
(180) 30.11.2028
(210) 2598-2018
(220) 30.11.2018
(442) 4.2.2019

11(511) 9, 35, 38, 41, 42

(511) 9 - Nahraté počítačové programy; počítačové operačné programy (nahraté); počítačový softvér (nahraté počítačové programy); monitorovacie počítačové programy; počítačové programy (sťahovateľné); počítačové softvérové aplikácie (sťahovateľné); všetky vyššie uvedené tovary nie v oblasti hudby a hardvéru alebo softvéru pre hudbu.

35 - Pomoc pri riadení obchodnej činnosti; poskytovanie obchodných alebo podnikateľských informácií; poradenstvo pri organizovaní a riadení obchodnej činnosti; poradenstvo pri riadení podnikov; pomoc pri riadení obchodných alebo priemyselných podnikov; odborné posudky efektívnosti podnikov; obchodný alebo podnikateľský prieskum; poradenstvo pri organizovaní obchodnej činnosti; obchodný alebo podnikateľský výskum; poradenské služby pri riadení obchodnej činnosti; marketingový prieskum; správa počítačových súborov; odborné obchodné alebo podnikateľské poradenstvo; obchodné alebo podnikateľské informácie; služby poskytované pri premiestňovaní podnikov; optimalizácia internetových vyhľadávačov na podporu predaja; optimalizácia obchodovania na webových stránkach; všetky vyššie uvedené služby nie v oblasti hudby a hardvéru alebo softvéru pre hudbu.

(210) (111)
2585-2018 249983
2598-2018 249917

38 - Komunikácia mobilnými telefónmi; prenos správ a obrazových informácií prostredníctvom počítačov; informácie v oblasti telekomunikácií; poskytovanie prístupu do databáz; poskytovanie diskusných fór online; kontinuálny prenos dát (streaming); prenájom prístupového času do svetových počítačových sietí; prenos digitálnych súborov; všetky vyššie uvedené služby nie v oblasti hudby a hardvéru alebo softvéru pre hudbu.

41 - Vzdelávanie; školenia; informácie o výchove a vzdelávaní; praktický výcvik (ukážky); organizovanie a vedenie seminárov; poradenstvo pri voľbe povolania (v oblasti výchovy a vzdelávania); koučovanie (školenie); vyučovanie pomocou simulátorov; všetky vyššie uvedené služby nie v oblasti hudby a hardvéru alebo softvéru pre hudbu.

42 - Počítačové programovanie; tvorba počítačového softvéru; aktualizovanie počítačového softvéru; požičovanie počítačového softvéru; údržba počítačového softvéru; analýzy počítačových systémov; návrh počítačových systémov; zhotovovanie kópií počítačových programov; prevod údajov alebo dokumentov z fyzických médií na elektronické médiá; tvorba a udržiavanie webových stránok (pre tretie osoby); hostovanie na počítačových stránkach (webových stránkach); inštalácia počítačového softvéru; prevod (konverzia) počítačových programov alebo údajov (nie fyzický); poradenstvo v oblasti počítačových programov; prenájom webových serverov; digitalizácia dokumentov (skenovanie); dialkové monitorovanie počítačových systémov; poradenstvo pri tvorbe webových stránok; poskytovanie softvéru prostredníctvom internetu (SaaS); poradenstvo v oblasti informačných technológií; prenájom počítačových serverov (serverhosting); zálohovanie údajov mimo pracoviska; uchovávanie elektronických údajov; poskytovanie informácií o počítačových technológiách a programovaní prostredníctvom webových stránok; poskytovanie počítačových technológií prostredníctvom internetu (cloud computing); externé poskytovanie služieb v oblasti informačných technológií; technologické poradenstvo; poradenstvo v oblasti počítačovej bezpečnosti; tvorba a navrhovanie zoznamov informácií z webových stránok pre tretie osoby (informačno-technologické služby); poradenstvo v oblasti internetovej bezpečnosti; poradenstvo v oblasti ochrany údajov; kódovanie údajov; poskytovanie počítačovej platformy prostredníctvom internetu (PaaS); všetky vyššie uvedené služby nie v oblasti hudby a hardvéru alebo softvéru pre hudbu.

(540) ableneo

(550) slovná

(732) ableneo Slovensko s.r.o., Vysoká 26, 811 06 Bratislava, SK;

(740) STEINIGER | law firm, s.r.o., Bratislava, SK;
Dátum začatia plynutia obdobia rozhodného pre používanie ochrannej známky: 17.5.2019

(111) 249918

(151) 17.5.2019
(180) 26.11.2028
(210) 2528-2018
(220) 26.11.2018
(442) 4.2.2019

11(511) 32, 35, 43

(511) 32 - Pivo; sladové pivo; pivná mladinka; nealkoholické pivo; nízkoalkoholické pivo; chmeľové výťažky na výrobu piva; sladina (výluh sladu); d'umbierové pivo (závorové); miešané nápoje z piva; kvas (nealkoholický nápoj); pivové koktaily; mušty; sladový sirup na výrobu nápojov.

35 - Obchodné poradenstvo v oblasti franchisingu; reklama; online reklama na počítačovej komunikačnej sieti; písanie reklamných textov; vydávanie reklamných textov; navrhovanie reklamných materiálov; aktualizovanie reklamných materiálov; prenájom reklamných materiálov; prenájom reklamného času v komunikačných médiách; televízna reklama; rozhlasová reklama; rozširovanie reklamných materiálov zákazníkom (letáky, prospekty, tlačoviny, vzorky); rozširovanie vzoriek tovarov; rozširovanie reklamných oznamov; prenájom reklamných plôch; platené reklamné služby typu „klikni sem“; marketing; maloobchodné a veľkoobchodné služby s pivom, s alkoholickými a nealkoholickými nápojmi a s tovarom uvedeným v triede 32 tohto zoznamu; maloobchodné a veľkoobchodné služby so sladom, so sladom na výrobu piva a liehovín, so sladom pre zvieratá, s naklíčeným sladom, s nespracovanými sladovými obilninami, so sladovým jačmeňom, so zvyškami sladových látok používanými ako krmivo pre zvieratá, s pivným jačmeňom na varenie piva, s chmeľovými šiškami, s chmeľovými granulami, s chmeľom, s múkou so zníženým obsahom bielkovín používanou pri výrobe piva, s pivným octom, s chemikáliami používanými pri varení piva, s činidlami na čírenie piva, s enzýmami pre pivovarnický priemysel, s plesňovými enzýmami na varenie piva, s konzervačnými činidlami do piva, s pivovarnickým obilím ako hnojivom, s farbivami a pigmentmi do piva; prenájom predajných automatov; maloobchodné a veľkoobchodné služby s tovarmi uvedenými v triede 32 tohto zoznamu poskytované prostredníctvom katalógov, internetu, televízie a iných komunikačných médií; podpora predaja (pre tretie osoby); organizovanie obchodných alebo reklamných výstav; organizovanie obchodných alebo reklamných veľtrhov; organizovanie reklamných a obchodných predvážacích akcií na podporu predaja výrobkov a služieb; odborné obchodné alebo podnikateľské poradenstvo; služby porovnávania cien; obchodná administratíva; kancelárske práce; administratívne spracovanie obchodných objednávok; zostavovanie štatistík; grafická úprava tlačovín na reklamné účely; vyhľadávanie informácií v počítačových súboroch (pre tretie osoby); zbieranie údajov do počítačových databáz; zoraďovanie údajov v počítačových databázach; prieskum trhu; prieskum verejnej mienky; analýzy nákladov; fakturácie; vyhľadávanie sponzorov; komerčné informačné kancelárie; reklamné agentúry; obchodné sprostredkovanie služieb uvedených v triedach 35 a 43 tohto zoznamu; poskytovanie rád a informácií o uvedených službách prostredníctvom komunikačných médií, elektronickej pošty, SMS správ, počítačových sietí a internetu alebo verbálne.

43 - Bary (služby); pivárne (služby); kaviarne; rýchle občerstvenie (snackbary); dodávanie hotových jedál a nápojov na objednávku (katering); reštauračné (stravovacie) služby; samoobslužné reštaurácie; hotelierske služby; prenájom prechodného ubytovania; prenájom prenosných stavieb; požičiavanie stoličiek, stolov, obrusov a nápojového skla; poskytovanie pozemkov pre kempingy; poskytovanie rád a informácií o uvedených službách prostredníctvom komunikačných médií, elektronickej pošty, SMS správ, počítačových sietí a internetu alebo verbálne.

(540)



(550) obrazová

(732) Heineken Slovensko, a. s., Novozámocká 2, 947 01 Hurbanovo, SK;

(740) Porubčan Róbert, Ing., Ivanka pri Dunaji, SK; Dátum začatia plynutia obdobia rozhodného pre používanie ochrannej známky: 17.5.2019

(111) 249983

(151) 21.5.2019
(180) 30.11.2028
(210) 2585-2018
(220) 30.11.2018
(442) 4.2.2019

11(511) 16, 35, 36, 41, 42, 45

(511) 16 - Tlačoviny; tlačené publikácie; knihy; brožúry; prospekty; katalógy; príručky; zoznamy; periodiká; noviny; časopisy (periodiká); obežníky; plagáty; letáky; reklamné tabule z papiera, kartónu alebo lepenky; papierové alebo lepenkové pútače; fotografie; papierový tovar; papier; písacie potreby; kancelárske potreby okrem nábytku.

35 - Reklama; televízna reklama; rozhlasová reklama; on line reklama na počítačovej komunikačnej sieti; vonkajšia reklama; rozširovanie reklamných oznamov; rozširovanie reklamných materiálov zákazníkom (letáky, prospekty, tlačoviny, vzorky); vydávanie reklamných textov; organizovanie obchodných alebo reklamných výstav, veľtrhov a podujatí; marketing; vzťahy s verejnosťou (public relations); lobistické služby na obchodné účely; prieskum trhu; prieskum verejnej mienky; obchodný alebo podnikateľský prieskum; obchodný alebo podnikateľský výskum; hospodárske (ekonomické) predpovede; obchodné odhady; zostavovanie štatistík; zostavovanie zoznamov informácií na obchodné alebo reklamné účely; odborné obchodné alebo podnikateľské poradenstvo; obchodné alebo podnikateľské informácie; obchodné sprostredkovateľské služby; vyhľadávanie sponzorov; personálne poradenstvo; poradenské a konzultačné služby v oblasti reklamy, komunikácie (vzťahy s verejnosťou), prieskumu trhu, obchodného alebo podnikateľského prieskumu, obchodných alebo podnikateľských informácií; maloobchodné alebo veľkoobchodné služby s tlačenými publikáciami, elektronickými publikáciami (sťahovateľnými), periodikami

kami; maloobchodné alebo veľkoobchodné služby prostredníctvom internetu s tlačеныmi publikáciami, elektronickými publikáciami (sťahovateľnými), periodikami.

36 - Finančné analýzy; finančné informácie; organizovanie zbierok; finančné sponzorstvo.

41 - Vzdelávanie; informácie o vzdelávaní; zábava; informácie o možnostiach zábavy; organizovanie vzdelávacích, zábavných a kultúrnych podujatí; organizovanie spoločenských a politických zhromaždení (okrem reklamných); organizovanie manifestácií, mítingov a sprievodov (okrem reklamných); organizovanie kultúrnych, vzdelávacích alebo zábavných výstav; organizovanie vedomostných alebo zábavných súťaží; organizovanie a vedenie vzdelávacích fór s osobnou účasťou; organizovanie a vedenie seminárov; organizovanie a vedenie konferencií; školenia; organizovanie živých vystúpení; elektronická edičná činnosť v malom (DTP služby); písanie textov; vydavateľské služby; vydávanie textov (okrem reklamných); vydávanie tlačných publikácií; vydávanie kníh; vydávanie novín a časopisov; online vydávanie elektronických kníh a časopisov; online poskytovanie elektronických publikácií (bez možnosti kopírovania); poradenské a konzultačné služby v oblasti vzdelávania, zábavy, organizovania vzdelávacích, zábavných a kultúrnych podujatí, vydavateľských služieb.

42 - Spoločenské, politické alebo politologické analýzy a predpovede; vedecký výskum a analýzy; realizovanie vedeckých štúdií; tvorba a udržiavanie webových stránok (pre tretie osoby); poradenstvo pri tvorbe webových stránok; poradenské a konzultačné služby v oblasti vedeckého vývoja a výskumu.

45 - Právne služby; právne poradenstvo; právny výskum; vypracovávanie právnych dokumentov; činnosť politických strán alebo občianskych združení spočívajúca v zastupovaní záujmov občanov predovšetkým pred verejnými alebo štátnymi orgánmi a inštitúciami (právne služby); poskytovanie informácií týkajúcich sa politických záležitostí; lobistické služby, na iné než obchodné účely; online služby sociálnych sietí.

(540)



(550) obrazová

(591) čierna, červená, biela

(732) Kuruc Milan, Ing., Röntgenova 1177/8, 851 01 Bratislava, SK;

(740) LITVÁKOVÁ A SPOL., s. r. o., Patentová a známková kancelária, Bratislava, SK;

Dátum začatia plynutia obdobia rozhodného pre používanie ochrannej známky: 21.5.2019

Obnovené ochranné známky

(210)	(111)	(210)	(111)	(210)	(111)	(210)	(111)
2445	91998	1276-99	193250	35-2009	225729	5301-2009B	226807B
2465	91997	1277-99	193251	104-2009	225743	5302-2009A	226879A
17928	102744	1349-99	193392	106-2009	225744	5302-2009B	226879B
19134	100373	1375-99	199378	120-2009	226364	5302-2009	226879
19221	99526	1378-99	197265	452-2009	226101	5303-2009	226880
19404	120346	1440-99	196932	475-2009	226381	5303-2009A	226880A
20978	154117	1441-99	196933	567-2009	225908	5303-2009B	226880B
42914	159621	1446-99	195373	622-2009	226318	5309-2009	227421
43214	159003	1533-99	194196	673-2009	230286	5347-2009	226589
43343	159511	1612-99	194542	675-2009	230285	5351-2009	227425
43417	159359	1613-99	194543	725-2009	226539	5352-2009	227426
43418	159187	1626-99	193774	791-2009	234558	5357-2009	227486
43553	159578	1680-99	194546	792-2009	227763	5409-2009	226482
51306	164714	1681-99	202066	837-2009	226751	5413-2009	226893
56286	167474	1682-99	194547	838-2009	226565	5466-2009	227536
56354	167468	1737-99	206441	875-2009	226624	5473-2009	226671
56355	167469	1750-99	197478	884-2009	226757	5486-2009	226675
56542	167850	1784-99	196500	1051-2009	226789	5487-2009	226676
56642	167694	1867-99	194218	1052-2009	226790	5488-2009	226677
57052	168022	1886-99	194562	1073-2009	226797	5489-2009	226678
2168-96	191028	1887-99	194563	1134-2009	227251	5490-2009	226679
434-99	192840	1889-99	209476	1148-2009	226863	5633-2009	227725
435-99	192841	1925-99	194223	1159-2009	227010	5748-2009	227220
624-99	204569	1926-99	194224	1175-2009	227256	5750-2009	227219
824-99	195361	2223-99	195598	1194-2009	227019	5756-2009	227894
949-99	195363	2236-99	194450	1202-2009	227020	5823-2009	227554
958-99	194703	2379-99	196195	1328-2009	227086	5841-2009	227475
961-99	195966	2479-99	194084	1332-2009	238021	5855-2009	227836
973-99	197078	2595-99	194323	1454-2009	227356	5857-2009	227837
1004-99	199929	2749-99	198406	1574-2009	228098	5901-2009	228326
1006-99	199930	2751-99	190082	1739-2009	227809	5904-2009	228328
1148-99	193630	3329-99	195067	1841-2009	227824	5905-2009	228329
1167-99	193924	1963-2008	224852	5103-2009	225881	615-2010	228364
1231-99	193222	2081-2008	225674	5132-2009	225648	1572-2011	232519
1253-99	197998	2120-2008	225547	5155-2009	226047		
1275-99	193249	6209-2008	224624	5301-2009A	226807A		

(111) 91997

(151) 30.11.1939

(156) 30.11.2019

(180) 30.11.2029

(210) 2465

(220) 30.11.1939

9 (511) 6, 7, 8, 9, 11, 12, 13, 19, 22

(511) 6 - Kovy, zliatiny, kovové výrobky, kovový tovar, všetky výrobky strojárského priemyslu v triede 6 okrem tovarov pre nákladné vozidlá a iné úžitkové vozidlá akéhokoľvek druhu.

7 - Stroje všetkých druhov a ich súčiastky v triede 7 okrem strojov a súčiastok pre nákladné vozidlá a iné úžitkové vozidlá akéhokoľvek druhu; motory všetkých druhov okrem motorov pre nákladné vozidlá a iné úžitkové vozidlá akéhokoľvek druhu a ich súčiastky; elektrické motory okrem motorov pre nákladné vozidlá a iné úžitkové vozidlá akéhokoľvek druhu, stroje a príslušenstvo všetkých druhov okrem strojov a príslušenstva pre nákladné vozidlá a iné úžitkové vozidlá akéhokoľvek druhu, všetky výrobky strojárského priemyslu okrem vý-

robov pre nákladné vozidlá a iné úžitkové vozidlá akéhokoľvek druhu, ventily okrem ventilov pre nákladné vozidlá a iné úžitkové vozidlá akéhokoľvek druhu.

8 - Nariadenie, náčinie okrem nariadenia a náčinia pre nákladné vozidlá a iné úžitkové vozidlá akéhokoľvek druhu, všetky výrobky strojárského priemyslu okrem výrobkov pre nákladné vozidlá a iné úžitkové vozidlá akéhokoľvek druhu.

9 - Meracie zariadenia, signálne zariadenia, prístroje a aparáty, ich súčiastky, prístroje a zariadenia pre celú telefóniu a telegrafiu, elektronické a rádiové technické aparáty, zariadenia, prístroje a ich súčiastky, akumulátory, všetky výrobky strojárského priemyslu v triede 9 okrem tovarov pre nákladné vozidlá akéhokoľvek druhu.

11 - Reflektory, elektrické osvetľovacie súpravy, telesá a ich súčiastky, ventily v triede 11 okrem tovarov pre nákladné vozidlá a iné úžitkové vozidlá akéhokoľvek druhu.

12 - Lietadlá, ich súčasti, súčiastky a príslušenstvo, vzducholode a vzduchoplavebné zariadenia všet-

kých druhov, ich súčiastky, letecké zariadenia, prístroje, vozidlá pre vzduchoplávanie, ich súčiastky, automobily a vozidlá akéhokoľvek druhu a ich súčiastky okrem nákladných a úžitkových automobilov a nákladných a úžitkových vozidiel akéhokoľvek druhu (vrátane autobusov, autokarov, sanitiek, dodávkových vozidiel a kamiónov) a okrem ich súčiastok (vrátane podvozkov, kapôt, náprav, vyvažovacích zariadení kolies, karosérií, spojok, spojovacích tyčí, konvertorov, spriahadiel, kľukových skriň, dverí, hnacích reťazí, prevodových skriň, prevodov a súkolesí, signalizačných zariadení na jazdu dozadu, vyklápacích zariadení, vyklápacích stien, ťažných zariadení, palivových nádrží a spíc kolies); motory Avia D 407, 421, 422 a 432, propelery okrem propelerov pre nákladné vozidlá a iné úžitkové vozidlá akéhokoľvek druhu.

13 - Výzbroj, pyrotechnické telesá a zariadenia.

19 - Stavebný materiál, asfalt.

22 - Laná.

(540) AVIA

(550) slovná

(732) Odien Real Estate a.s., Beranových 140, 199 03 Praha - Letňany, CZ;

(740) Zathurecka INPARTNERS GROUP s.r.o., Banská Bystrica, SK;

(111) 91998

(151) 16.12.1939

(156) 16.12.2019

(180) 16.12.2029

(210) 2445

(220) 16.12.1939

9 (511) 6, 7, 8, 9, 11, 12, 13, 19, 22

(511) 6 - Kovy, zliatiny, kovové výrobky, kovový tovar, všetky výrobky strojárského priemyslu v triede 6 okrem tovarov pre nákladné vozidlá a iné úžitkové vozidlá akéhokoľvek druhu.

7 - Stroje všetkých druhov a ich súčiastky v triede 7 okrem strojov a súčiastok pre nákladné vozidlá a iné úžitkové vozidlá akéhokoľvek druhu; motory všetkých druhov okrem motorov pre nákladné vozidlá a iné úžitkové vozidlá akéhokoľvek druhu a ich súčiastky; elektrické motory okrem motorov pre nákladné vozidlá a iné úžitkové vozidlá akéhokoľvek druhu, stroje a príslušenstvo všetkých druhov okrem strojov a príslušenstva pre nákladné vozidlá a iné úžitkové vozidlá akéhokoľvek druhu, všetky výrobky strojárského priemyslu okrem výrobkov pre nákladné vozidlá a iné úžitkové vozidlá akéhokoľvek druhu, ventily okrem ventilov pre nákladné vozidlá a iné úžitkové vozidlá akéhokoľvek druhu.

8 - Náradie, náčinie okrem náradia a náčinia pre nákladné vozidlá a iné úžitkové vozidlá akéhokoľvek druhu, všetky výrobky strojárského priemyslu okrem výrobkov pre nákladné vozidlá a iné úžitkové vozidlá akéhokoľvek druhu.

9 - Meracie zariadenia, signálne zariadenia, prístroje a aparáty, ich súčiastky, prístroje a zariadenia pre celú telefóniu a telegrafiu, elektronické a rádiotechnické aparáty, zariadenia, prístroje a ich súčiastky, akumulátory, všetky výrobky strojárského priemyslu v triede 9 okrem tovarov pre nákladné vozidlá a iné úžitkové vozidlá akéhokoľvek druhu.

11 - Reflektory, elektrické osvetľovacie súpravy, telesá a ich súčiastky, ventily v triede 11 okrem tovarov pre nákladné vozidlá a iné úžitkové vozidlá akéhokoľvek druhu.

12 - Lietadlá, ich súčasti, súčiastky a príslušenstvo, vzducholode a vzduchoplavebné zariadenia všetkých druhov, ich súčiastky, letecké zariadenia, prístroje, vozidlá pre vzduchoplávanie, ich súčiastky, automobily a vozidlá akéhokoľvek druhu a ich súčiastky okrem nákladných a úžitkových automobilov a nákladných a úžitkových vozidiel akéhokoľvek druhu (vrátane autobusov, autokarov, sanitiek, dodávkových vozidiel a kamiónov) a okrem ich súčiastok (vrátane podvozkov, kapôt, náprav, vyvažovacích zariadení kolies, karosérií, spojok, spojovacích tyčí, konvertorov, spriahadiel, kľukových skriň, dverí, hnacích reťazí, prevodových skriň, prevodov a súkolesí, signalizačných zariadení na jazdu dozadu, vyklápacích zariadení, vyklápacích stien, ťažných zariadení, palivových nádrží a spíc kolies); motory Avia D 407, 421, 422 a 432, propelery okrem propelerov pre nákladné vozidlá a iné úžitkové vozidlá akéhokoľvek druhu.

13 - Výzbroj, pyrotechnické telesá a zariadenia.

19 - Stavebný materiál, asfalt.

22 - Laná.

(540)



(550) obrazová

(591) modrá, biela, hnedá

(732) Odien Real Estate a.s., Beranových 140, 199 03 Praha - Letňany, CZ;

(740) Zathurecka INPARTNERS GROUP s.r.o., Banská Bystrica, SK;

(111) 99526

(151) 13.5.1929

(156) 13.5.2019

(180) 13.5.2029

(210) 19221

(220) 13.5.1929

7 (511) 1, 3, 5

(510) Prípravky chemické, lekárnické, kozmetické a dietetické.

(540) Medipyrin

(550) slovná

(732) Glenmark Pharmaceuticals s.r.o., Hvězdova 1716/2b, 140 78 Praha 4, CZ;

(740) GLENMARK PHARMACEUTICALS SK, s.r.o., Bratislava, SK;

(111) 100373

(151) 6.6.1939
(156) 6.6.2019
(180) 6.6.2029
(210) 19134
(220) 6.6.1939

7 (511) 1, 5

(510) Liečivé a lekárnické prostriedky a prípravky, prípravky pre zubnú prax, chemické výrobky pre lekárske, priemyslové, vedecké, fotografické, poľnohospodárske a lesnícke účely, dezinfekčné prostriedky, dietetické a výživné prostriedky a prípravky.

(540) Devilan

(550) slovná
(732) Biomedica, spol. s r. o., Pekařská 8, 155 00 Praha 5, CZ;
(740) Bachratá Magdaléna, Mgr., Bratislava, SK;

(111) 102744

(151) 17.5.1919
(156) 17.5.2019
(180) 17.5.2029
(210) 17928
(220) 17.5.1919

7 (511) 6, 7, 8, 9, 12, 14, 16, 17, 18, 20, 21, 22, 23, 24, 25, 26, 28, 34

(510) Spony, hliníkový tovar všetkých druhov, kolesá automobilov, automobilové súčiastky, klenotnícky tovar všetkých druhov, rámy na obrazy, plechový tovar všetkých druhov, držiaky na blúzy, ťažidlá na listy, spinky na listy, písárske potreby, ozdoby na vianočné stromčeky, drôtený tovar všetkých druhov, patentné gombíky všetkých druhov, nálepky, bicykle, súčiastky na bicykle, držiaky na perá, škatule na perá, zapaľovače, náprstky všetkých druhov, uzávery na fľaše, plniace perá, ozdobný tovar všetkých druhov, zlatý tovar všetkých druhov, vlásenky, háčiky na háčkovanie všetkých druhov, háčiky a očka, nohavicové gombíky všetkých druhov, podkovy, podkováky, ihlice do klobúkov, gombíky všetkých druhov, pripevňovače gombíkov, golierové gombíky všetkých druhov, podpierky na goliere, držiaky a krúžky na viazanky, pravítka, potreby pre maliarov, manželové gombíky všetkých druhov, meradlá, meracie nástroje, nožiarsky tovar všetkých druhov, kovový tovar všetkých druhov, módné gombíky všetkých druhov, ihlársky tovar všetkých druhov, klince, ihly všetkých druhov, niklový tovar všetkých druhov, ušká všetkých druhov, závesy na návěsti, plomby, zámky na peňaženky, britvy, potreby pre fajčiarov, napínacie klince, krúžky, pútka na kabáty, pracky, skrutki, perá na písanie, písacie potreby, spinky na obuv, zatváracie špendlíky všetkých druhov, strieborný tovar všetkých druhov, hračky všetkých druhov, oceľový tovar všetkých druhov, masteničky všetkých druhov, špendlíky všetkých druhov, ihlice na pletenie všetkých druhov, podväzkové spony, kovania na tašky a torby, kalamáre, hodiny, potreby na kreslenie. Písárske potreby, sklenený tovar, potreby pre maliarov, porcelánový tovar, písacie potreby, kamenný tovar, hlinený tovar, kresliarske potreby. Kefársky tovar, metly, štetky, písársky tovar, výrobky z celuloidu, galalitový tovar, výrobky z gummy, gombíky

z rohoviny, košíkársky tovar, kožený tovar, maliarsky tovar, výrobky z dreva, korku, papiera, perlete, písacie potreby, gombíky kamenáčové (z tvrdých plodov), výrobky zo slamy, špáradlá, kresliace potreby, cigaretové dutinky, cigaretový papier. Skupina IV. Stuhý všetkých druhov, bavlnený tovar, odevnícky tovar z rôznych látok, rukavičkársky tovar, traky, gombíky ľanové, ručne vyrobený tovar, prámikársky tovar, ozdobnícky tovar, vešiaky na šaty, obuvnícky tovar, výrobky z hodvábu, povrazy, motúzy, laná, tkané výrobky, tkáčske výrobky pletené, nitené gombíky.

(540) Harmony

(550) slovná
(732) SHP Harmanec, a. s., 976 03 Harmanec, SK;
(740) Zathurecka INPARTNERS GROUP s.r.o., Banská Bystrica, SK;

(111) 120346

(151) 4.6.1949
(156) 4.6.2019
(180) 4.6.2029
(210) 19404
(220) 4.6.1949

7 (511) 1, 3, 5

(510) Výrobky chemické, farmaceutické, dietetické, kozmetické, liečivá humánne a veterinárne, prípravky dezinfekčné a na hygienu tela, pre fotografiu, proti rastlinným a živočíšnym škodcom.

(540) Indulona

(550) slovná
(732) Saneca Trade s.r.o., Nitrianska 100, 920 27 Hlohovec, SK;
(740) ROTT, RŮŽIČKA & GUTTMANN, v. o. s., Bratislava, SK;

(111) 154117

(151) 29.12.1959
(156) 12.12.2019
(180) 12.12.2029
(210) 20978
(220) 12.12.1959

7 (511) 1

(511) 1 - Karboxylmetylcelulóza.

(540) LOVOSA

(550) slovná
(732) Lovochemie a. s., Terežínska 57, 410 02 Lovosice, CZ;
(740) Čechvalová Dagmar, Bratislava, SK;

(111) 159003

(151) 16.6.1969
(156) 3.6.2019
(180) 3.6.2029
(210) 43214
(220) 3.6.1969

7 (511) 1, 3, 5, 13, 22

(510) Chemické výrobky všetkých druhov, najmä umelé vlákna, trhaviny, prostriedky na ochranu rastlín a proti živočíšnym škodcom, gumárenské chemikálie, umelé hnojivá, bieliaca hlinka.

(540) HARMONIT

(550) slovná
 (732) Explosia a. s., Semtín 107, 530 50 Pardubice, CZ;
 (740) TM & PATENT ATTORNEY NEUSCHL s.r.o., Bratislava, SK;

(111) 159187

(151) 7.8.1969
 (156) 22.7.2019
 (180) 22.7.2029
 (210) 43418
 (220) 22.7.1969

7 (511) 9, 10

(510) Petriho misky; lekárske teplomery, injekčné striekačky, hypodermné injekčné striekačky, ihly do injekčných striekačiek, vákuové krvné kolektory.

(540) TERUMO

(550) slovná
 (732) TERUMO KABUSHIKI KAISHA (TERUMO CORPORATION), 44-1, 2-chome, Hatagaya, Shibuya-ku, Tokyo, JP;
 (740) Guniš Jaroslav, Mgr., Bratislava, SK;

(111) 159359

(151) 22.10.1969
 (156) 22.7.2019
 (180) 22.7.2029
 (210) 43417
 (220) 22.7.1969

7 (511) 9, 10

(510) Petriho misky; lekárske teplomery, injekčné striekačky, hypodermné injekčné striekačky, ihly do injekčných striekačiek, vákuové krvné kolektory.

(540)

(550) obrazová
 (732) TERUMO KABUSHIKI KAISHA (TERUMO CORPORATION), 44-1, 2-chome, Hatagaya, Shibuya-ku, Tokyo, JP;
 (740) Guniš Jaroslav, Mgr., Bratislava, SK;

(111) 159511

(151) 22.1.1970
 (156) 8.7.2019
 (180) 8.7.2029
 (210) 43343
 (220) 8.7.1969

7 (511) 3

(511) 3 - Dezodorizačné prípravky.

(540) FEMINA

(550) slovná
 (732) ASTRID T.M., a.s., Žerotínova 1133/32, Žižkov, 130 00 Praha 3, CZ;
 (740) ROTT, RŮŽIČKA & GUTTMANN, v. o. s., Bratislava, SK;

(111) 159578

(151) 20.2.1970
 (156) 10.9.2019
 (180) 10.9.2029
 (210) 43553
 (220) 10.9.1969

7 (511) 12

(511) 12 - Pozemné vozidlá a ich súčasti.

(540) RANGE ROVER

(550) slovná
 (732) Jaguar Land Rover Limited, Abbey Road, Whitley, Coventry CV3 4LF, GB;

(111) 159621

(151) 27.3.1970
 (156) 12.3.2019
 (180) 12.3.2029
 (210) 42914
 (220) 12.3.1969

7 (511) 1, 3, 9, 16

(511) 1 - Chemické výrobky na priemyselné a vedecké účely s výnimkou hydrázínov alebo zlúčenín hydrázínov, všetko na použitie pri úprave vody alebo akéhokoľvek tovaru rovnakého druhu ako niektorý z tohoto vylúčeného tovaru, chemické výrobky určené pre fotografiu, poľnohospodárstvo, záhradníctvo a lesníctvo, umelé živice, plastické hmoty v surovom stave (v prášku, pastách alebo v tekutom stave), pôdne hnojivá prírodné a umelé, hasiace prostriedky, prostriedky na kalenie a zvrávanie, chemické prostriedky na konzervovanie potravín, trisloviny, priemyselné spojivá.

3 - Prostriedky na čistenie, leštenie, drhnutie a obrusovanie.

9 - Kopirovacie stroje, premietacie prístroje na obrazy, zariadenia a prístroje na zobrazovanie, stroje na záznam obrazov elektrostatickými prostriedkami, fotografické a optické prístroje, súčasti a príslušenstvá všetkých týchto druhov tovarov.

16 - Papier, papierové výrobky a lepenkové výrobky, lepenka, tlačoviny, noviny, periodické tlačoviny, materiál na inštruktáž a učenie (okrem prístrojov), kancelárske potreby (okrem nábytku), papierové pásy na použitie pri zázname dát, indexové a záznamové karty a formuláre, typy a klišé pre tlačiarov (stereotypy), litografie, litografické dosky, knihy, fotografie, papiernický tovar, lepidlá papiernické, potreby pre umelcov (okrem farieb alebo lakov), maliarske štetce, pásy na tlačenie, lístky, súpravy blán, podušky na pečiatky, svorky na doklady, dosky na doklady, priehradky na doklady (pokiaľ nejde o nábytok), adresovacie stroje a stroje na zostavovanie zoznamov a súčasti týchto strojov, adresové dosky na adresovacie stroje, indexové podnosy, indikátory na indexové systémy, zariadenia na podávanie formulárov, stroje na písanie formulárov pásy do písacích strojov, číslovacie stroje papiernické, indexové karty, indexové pružky, držadlá na indexové karty a pružky, skrinky a zásobníky na použitie v kancelárii (pokiaľ nejde o nábytok), elektricky vodivé atramenty a ceruzky, pokiaľ sú papiernickým tovarom, nosiče na podávanie dokladov na kopírovanie do kopirovacieho zariadenia a na vyberanie dokladov z kopirovacieho zariadenia, pokiaľ sú papiernickým tovarom, litografické zariadenia, datovacie a číslovacie stroje, dupliká-

tory a dosky k nim, stroje na skladanie papiera, stroje na skladanie a zasunovanie papiera na použitie v kancelárii.

(540) XEROX

(550) slovná

(732) XEROX CORPORATION, 201 Merritt 7, Norwalk CT 06851-1056, US;

(111) 164714

(151) 5.3.1981

(156) 19.9.2019

(180) 19.9.2029

(210) 51306

(220) 19.9.1979

7 (511) 9, 16, 25

(510) Prístroje a nástroje na vedecké a laboratórne účely, prístroje a nástroje navigačné, prístroje a nástroje určené na prenášanie rozkazov, na meranie a prístroje všeobecne používané pri riadení lodí a lietadiel, prístroje a nástroje geodetické a prístroje a nástroje elektrické nezaraďené do iných tried, prístroje a nástroje na bezdrôtovú telegrafiu, prístroje fotografické, kinematografické, optické vrátane premietáčiek obrazov a zväčšovacích prístrojov, prístroje a nástroje na váženie a meranie, prístroje a nástroje signalizačné vrátane signálnych píšťaliel, prístroje a nástroje určené na kontrolné účely, prístroje a nástroje na účely záchranné a učebné, automaty uvádzané do činnosti vhadením mince alebo známky, prístroje na záznam alebo reprodukciu hovoreného slova, zapisovacie pokladnice a počítacie stroje vrátane kancelárskych a dierovacích strojov, hasiace prístroje, špeciálne puzdrá na prístroje a nástroje, pokiaľ patria do triedy 9, elektro-mechanické a elektrotermické prístroje a zariadenia. Papier a výrobky z papiera, lepenka a kartonážne výrobky, tlačoviny, časopisy, periodiká, knihy, výrobky knižárske, fotografie, písacie potreby, kancelárske lepidlá, potreby pre umelcov, štetce, písacie stroje a kancelárske potreby s výnimkou nábytku, učebné a školské potreby a pomôcky, hracie karty, tlačené písmená, štočky. Odevy, bielizeň, topánky, črievice, šľapky.

(540) VIRGIN

(550) slovná

(732) VIRGIN ENTERPRISES LIMITED, The Battleship Building, 179 Harrow Road, London W2 6NB, GB;

(740) Tomeš Pavol, Ing., Bratislava, SK;

(111) 167468

(151) 27.11.1989

(156) 13.6.2019

(180) 13.6.2029

(210) 56354

(220) 13.6.1989

7 (511) 7, 8

(510) Horologické a chronometrické prístroje ako elektrické hodinky a hodiny.

(540)

SHARP

(550) obrazová

(732) SHARP KABUSHIKI KAISHA also trading as SHARP CORPORATION, 1 Takumi-cho, Sakai-ku, Sakai City, Osaka 590-8522, JP;

(740) Bušová Eva, JUDr., Bratislava, SK;

(111) 167469

(151) 27.11.1989

(156) 13.6.2019

(180) 13.6.2029

(210) 56355

(220) 13.6.1989

7 (511) 7, 8

(510) Stroje a obrábacie stroje, motory ako elektrické práčky; elektrické drviče na použitie v úradoch alebo doma a elektrické ševingovacie stroje.

(540)

SHARP

(550) obrazová

(732) SHARP KABUSHIKI KAISHA also trading as SHARP CORPORATION, 1 Takumi-cho, Sakai-ku, Sakai City, Osaka 590-8522, JP;

(740) Bušová Eva, JUDr., Bratislava, SK;

(111) 167474

(151) 27.11.1989

(156) 22.5.2019

(180) 22.5.2029

(210) 56286

(220) 22.5.1989

7 (511) 6

(511) 6 - Meď vytvrdzovaná vylučovaním ako vo forme elektródových čiapočiek, zväracích kotúčov, tyčí, drôtov, pások, plechov, práškov, dosiek, lejacích foriem, hrotov a hrotových predrobkov, anód na neutrónové zdroje na použitie v zariadeniach elektrického, elektronického, energetického a automobilového priemyslu, ako aj rámov.

(540) GLIDCOP

(550) slovná

(732) North American Höganäs High Alloys LLC, 101 Bridge Street, Johnstown, Pennsylvania 15902, US;

(740) TOMES - Patentová a známková kancelária, s.r.o., Bratislava, SK;

(111) 167694

(151) 10.5.1990

(156) 2.11.2019

(180) 2.11.2029

(210) 56642

(220) 2.11.1989

7 (511) 5

(511) 5 - Farmaceutické výrobky, zverolekárske a zdravotnícke výrobky, dietetické výrobky upravené na lekárske účely, strava pre dojčatá, náplasti, obväzový materiál, hmoty na plombovanie zubov, zubolekárske vosky, dezinfekčné prostriedky, prípravky na hubenie škodcov, fungicidy, herbicidy.

(540)



(550) obrazová

(732) TERUMO KABUSHIKI KAISHA (TERUMO CORPORATION), 44-1, 2-chome, Hatagaya, Shibuya-ku, Tokyo, JP;

(740) Guniš Jaroslav, Mgr., Bratislava, SK;

(111) 167850

(151) 8.8.1990

(156) 18.9.2019

(180) 18.9.2029

(210) 56542

(220) 18.9.1989

7 (511) 12

(511) 12 - Motorové vozidlá, ich súčasti a príslušenstvo.

(540)



(550) obrazová

(732) TOYOTA JIDOSHA KABUSHIKI KAISHA (also trading as TOYOTA MOTOR CORPORATION), 1 Toyota-cho, Toyota-shi, Aichi-ken, JP;

(740) Bušová Eva, JUDr., Bratislava, SK;

(111) 168022

(151) 19.11.1990

(156) 1.3.2020

(180) 1.3.2030

(210) 57052

(220) 1.3.1990

7 (511) 9

(511) 9 - Osobné mikropočítače na obchodnú administráciu, na domáce účely a na vzdelávacie účely v školstve, zásobníky zahrnujúce ovládací pult osobných mikropočítačov, diskety, pásky a iné zariadenia obsahujúce programy na programovanie na týchto mikropočítačoch; hracie zábavné automaty vrátane mechanických a elektronických hracích strojov uvádzaných do činnosti vhođením mince.

(540)



(550) obrazová

(732) SEGA Games Co., Ltd., Sumitomo Fudosan Osaka Garden Tower, 1-1-1 Nishi-Shinagawa, Shinagawa-ku, Tokyo, JP;

(740) ROTT, RŮŽIČKA & GUTTMANN, v. o. s., Bratislava, SK;

(111) 190082

(151) 25.4.2000

(156) 29.10.2019

(180) 29.10.2029

(210) 2751-99

(220) 29.10.1999

(442) 18.1.2000

(450) 11.7.2000

7 (511) 9, 16, 41, 42

(511) 9 - Softvér; zvukové a/alebo obrazové záznamové nosiče mechanické, elektrické, optické, magnetické, magnetooptické; manuály na uvedených nosičoch.

16 - Tlačoviny; informačné, reklamné a propagačné materiály, letáky, brožúry, časopisy; záznamové nosiče papierové; manuály.

41 - Vzdelávacia činnosť, školenia.

42 - Vývoj a poskytovanie softvéru vrátane poskytovania licencií; servisná činnosť vo vzťahu k softvéru.

(540) Generally Oriented Live Enterprise Model

(550) slovná

(732) PosAm, spol. s r. o., Bajkalská 28, 821 09 Bratislava, SK;

(740) Bachratá Magdaléna, Mgr., Bratislava, SK;

(111) 191028

(151) 19.6.2000

(156) 6.10.2019

(180) 6.10.2029

(210) 2168-96

(220) 6.10.1999

(442) 13.3.2000

(450) 12.9.2000

7 (511) 16

(511) 16 - Časopisy.

(540) OBCHOD

(550) slovná

(732) MAFRA Slovakia, a.s., Nobelova 34, 836 05 Bratislava, SK;

(740) LITVÁKOVÁ A SPOL., s. r. o., Patentová a známková kancelária, Bratislava, SK;

(111) 192840

(151) 18.10.2000

(156) 24.2.2019

(180) 24.2.2029

(210) 434-99

(220) 24.2.1999

(442) 11.7.2000

(450) 18.1.2001

7 (511) 34

(511) 34 - Tabak.

(540)



- (550) obrazová
 (591) biela, žltá, modrá, zelená, čierna, krémová
 (732) TABAKO, spol. s r. o., Malodunajské nábr. 6, 945 01 Komárno, SK;
 (740) LITVÁKOVÁ A SPOL., s. r. o., Patentová a známková kancelária, Bratislava, SK;

(111) 192841

- (151) 18.10.2000
 (156) 24.2.2019
 (180) 24.2.2029
 (210) 435-99
 (220) 24.2.1999
 (442) 11.7.2000
 (450) 18.1.2001

7 (511) 34

- (511) 34 - Tabak.

(540) ŠVEJK

- (550) slovná
 (732) TABAKO, spol. s r. o., Malodunajské nábr. 6, 945 01 Komárno, SK;
 (740) LITVÁKOVÁ A SPOL., s. r. o., Patentová a známková kancelária, Bratislava, SK;

(111) 193222

- (151) 16.11.2000
 (156) 17.5.2019
 (180) 17.5.2029
 (210) 1231-99
 (220) 17.5.1999
 (442) 14.8.2000
 (450) 12.2.2001

7 (511) 35, 36

- (511) 35 - Reklama.
 36 - Finančné poradenstvo, sprostredkovanie poistenia.

(540)



- (550) obrazová
 (591) modrá, biela

- (732) OVB Vermögensberatung AG, Heumarkt 1, D-50667 Köln, DE;

(740) Mešková Viera, Ing., Bratislava, SK;

(111) 193249

- (151) 16.11.2000
 (156) 20.5.2019
 (180) 20.5.2029
 (210) 1275-99
 (220) 20.5.1999
 (442) 14.8.2000
 (450) 12.2.2001

7 (511) 32

- (511) 32 - Nealkoholické pivo.

(540) EXEL

- (550) slovná
 (732) Molson Canada 2005, 33 Carlingview Drive, Toronto, Ontario M9W 5E4, CA;
 (740) HAVEL & PARTNERS s.r.o., advokátska kancelária, Bratislava, SK;

(111) 193250

- (151) 16.11.2000
 (156) 20.5.2019
 (180) 20.5.2029
 (210) 1276-99
 (220) 20.5.1999
 (442) 14.8.2000
 (450) 12.2.2001

7 (511) 32

- (511) 32 - Pivo.

(540) MOLSON

- (550) slovná
 (732) Molson Canada 2005, 33 Carlingview Drive, Toronto, Ontario M9W 5E4, CA;
 (740) HAVEL & PARTNERS s.r.o., advokátska kancelária, Bratislava, SK;

(111) 193251

- (151) 16.11.2000
 (156) 20.5.2019
 (180) 20.5.2029
 (210) 1277-99
 (220) 20.5.1999
 (442) 14.8.2000
 (450) 12.2.2001

7 (511) 32

- (511) 32 - Pivo.

(540) MOLSON CANADIAN

- (550) slovná
 (732) Molson Canada 2005, 33 Carlingview Drive, Toronto, Ontario M9W 5E4, CA;
 (740) HAVEL & PARTNERS s.r.o., advokátska kancelária, Bratislava, SK;

(111) 193392

- (151) 15.12.2000
 (156) 26.5.2019
 (180) 26.5.2029
 (210) 1349-99
 (220) 26.5.1999
 (442) 12.9.2000
 (450) 12.3.2001

7 (511) 20, 39

(511) 20 - Nábytok a nábytkové systémy z dreva, kovu alebo iných hmôt, a to najmä do kancelárií, bánk, archívov, skladov, ako sú napríklad skrinky, skrine, kartotečné skrinky, automatické a posuvné re-gály a iné konštrukcie.
39 - Skladovanie.

(540) ROTOMAT

(550) slovná
(732) HÄNEL & Co, Bafflesstrasse 21, Altstätten, CH;
(740) Budaj Miroslav, JUDr., Bratislava, SK;

(111) 193630

(151) 15.12.2000
(156) 4.5.2019
(180) 4.5.2029
(210) 1148-99
(220) 4.5.1999
(442) 12.9.2000
(450) 12.3.2001

7 (511) 12

(511) 12 - Osobné automobily, cestné nákladné vozidlá, štvorkolesové ľahače, rekreačné (zábavné) vozidlá, autobusy, minibusy, dodávkové autá.

(540) CARENS

(550) slovná
(732) KIA MOTORS CORPORATION, 231, Yangjae-dong, Seocho-gu, Seoul, KR;
(740) Juran Svetozár, JUDr., Bratislava, SK;

(111) 193774

(151) 16.1.2001
(156) 30.6.2019
(180) 30.6.2029
(210) 1626-99
(220) 30.6.1999
(442) 9.10.2000
(450) 9.4.2001

7 (511) 38

(511) 38 - Šírenie tlačovín, časopisov, periodík v elektronickej podobe prostredníctvom počítačovej siete vrátane internetu, prostredníctvom satelitov a podobne, šírenie a prenos inzercie a reklamy prostredníctvom telefónnych sietí, zverejňovanie, rozširovanie a prenos informácií prostredníctvom všetkých informačných a telekomunikačných prostriedkov a sietí, satelitov a podobne, šírenie informácií prostredníctvom počítačových a telekomunikačných sietí vrátane internetu.

(540)**ANNONCE**

(550) obrazová
(732) VLTAVA LABE MEDIA a.s., U Trezorky 921/2, 158 00 Jinonice, Praha 5, CZ;
(740) Brichtová Tatiana, JUDr., Bratislava, SK;

(111) 193924

(151) 16.1.2001
(156) 6.5.2019
(180) 6.5.2029
(210) 1167-99
(220) 6.5.1999
(442) 9.10.2000
(450) 9.4.2001

7 (511) 7, 37, 42

(511) 7 - Stroje, strojové zariadenia, náradie, nástroje a prístroje určené na razenie tunelov a mikrotunelov.

37 - Tunely, mikrotunely, štôlne, podchody, kolektory, vodné privádzače, chráničky, pretláčanie prepichom, sanácie a deštrukcie objektov, špeciálne banské, bansko-stavebné a stavebné práce, rekonštrukcie, opravy a hydroizolácie štôlní, kolektorov, tunelov a stavebných objektov, opravy, servis a údržba strojov, strojových zariadení, náradia, nástrojov určených na razenie tunelov a mikrotunelov.

42 - Projektovanie, konzultačná a poradenská činnosť v oblasti budovania tunelov, mikrotunelov, štôlní, vodných privádzačov, pretlačania potrubných dielcov a chráničiek, sanácií a deštrukcií objektov, špeciálnych, banských, bansko-stavebných a stavebných prác, ako aj v oblasti opráv, rekonštrukcií a realizácie hydroizolácií štôlní, kolektorov, tunelov, mikrotunelov a stavebných objektov, projektovanie, konštrukčná a technologická príprava, konzultačná a poradenská činnosť v oblasti strojov, strojových zariadení, náradia, nástrojov a materiálov určených na razenie tunelov a mikrotunelov.

(540)

(550) obrazová
(732) Hydrotunel, s. r. o., Bojnice, Mojmirova 14, 972 01 Bojnice, SK;

(111) 194084

(151) 16.1.2001
(156) 1.10.2019
(180) 1.10.2029
(210) 2479-99
(220) 1.10.1999
(442) 9.10.2000
(450) 9.4.2001

7 (511) 30

(511) 30 - Káva, čaj, kakao, cukor, ryža, tapioka, ságo, kávové náhradky, múka a prípravky z obilnín, chlieb, pečivo, cukrovinky, zmrzlina, med, sirup melasový, droždie, prášky do cesta, soľ, horčica, ocot, nálevy (na ochutenie), korenie, ľad na osvieženie.

(540)



(550) obrazová
 (732) Arcor S. A. I. C., Avda. Fulvio Pagani 487, Arroyito, Province of Córdoba, AR;
 (740) PATENTSERVIS Bratislava, a. s., Bratislava, SK;

(111) 194196

(151) 12.2.2001
 (156) 18.6.2019
 (180) 18.6.2029
 (210) 1533-99
 (220) 18.6.1999
 (442) 7.11.2000
 (450) 10.5.2001

7 (511) 5

(511) 5 - Výrobky farmaceutické a zverolekárske, zdravotnícke prípravky patriace do triedy 5, výrobky dietetické pre deti a chorých, náplasti, obväzový materiál, hmoty určené na plombovanie zubov a na odtlačky zubov, dezinfekčné prostriedky na ničenie rastlinných a živočíšnych škodcov, fungicídy, herbicídy.

(540) ZOCOR

(550) slovná
 (732) Merck Sharp & Dohme Corp., One Merck Drive, Whitehouse Station, New Jersey 08889, US;
 (740) Bušová Eva, JUDr., Bratislava, SK;

(111) 194218

(151) 12.2.2001
 (156) 26.7.2019
 (180) 26.7.2029
 (210) 1867-99
 (220) 26.7.1999
 (442) 7.11.2000
 (450) 10.5.2001

7 (511) 16, 20, 24, 27

(511) 16 - Papiernický tovar, kancelárske potreby s výnimkou nábytku, písacie potreby a materiály, tlačené publikácie, periodiká, tlačivá, knihy, papier, potreby pre umelcov zahrnuté v tejto triede, vrstvené lepenky, tenké lepenky, kartóny a výrobky z nich vyrobené, kancelárske vybavenie s výnimkou nábytku, inštruktážne a učebné materiály (s výnimkou prístrojov); tlačiarenské štočky, obálky, písárske podložky, poznámkové bloky, maliarske štetce, baliaci papier a darčekový baliaci papier vrátane darčekových škatúľ, ceruzky, perá a iné písacie potreby, materiál na viazanie kníh, poznámkový papier, poznámkové kartičky, pohľadnice, blahoprajné pohľadnice, tlačené pozvánky, tlačené oznámenia, poznámkové bločky, pripomínacie bločky, dosky, papierové rozkladacie súbory, zapisovacie bloky, bridžové súpravy, hracie karty; fotoalbomy, diare, adresárové knihy, knihy host'ov, denníky, zosíty na nalepovanie výstrižkov, receptáre, receptá-

rové kartičky, receptárové škatule, knihy kupónov, štítky na zaváracie poháre a nádoby; pripomínacie tabule (memotabule); podložky na kolená na písanie a čítanie, papierové darčekové strapce, darčekové tašky z papiera, papierové nákupné tašky, papierové plienky, papierové uteráky pre hostí, kalendáre; záložky; šablóny na šitie; knižočky, letáky, brožúry a informačné bulletiny.

20 - Vankúše, podložky na stoličky a vankúše na opieranie, sedenie alebo kľáčanie.

24 - Textilie a textilné výrobky na používanie vo vnútornom bytovom vybavení; ochranné poťahy, posteľná bielizeň a posteľné pokrývky, prikrývky, deky, ľahké vlnené prikrývky, prešívane pokrývky, pokrývky na posteľ, páperové prešívane pokrývky, ozdobné pokrývky na vankúš, povlaky na vankúše, ochranné garníre, závesy, záclony, závesy na steny a pokrývky (z textilu); pokrývky na stôl, obrúsky, podložky, to všetko nie z papiera; sprchové závesy.

27 - Koberce, predložky, rohože a rohožky, materiály na pokrývanie existujúcich podláh, tapety (nie z textilu); pokrývky na stenu (nie z textilu); tapety.

(540) WAVERLY

(550) slovná
 (732) Iconix Europe LLC, 1450 Broadway, New York, New York 10018, US;
 (740) HÖRMANN & PARTNERS s.r.o., Bratislava, SK;

(111) 194223

(151) 12.2.2001
 (156) 2.8.2019
 (180) 2.8.2029
 (210) 1925-99
 (220) 2.8.1999
 (442) 7.11.2000
 (450) 10.5.2001

7 (511) 3, 6, 9, 12, 37, 38, 42

(511) 3 - Autokozmetika; leštiace prípravky; leštiace vosky; leštidlá; leštiace pasty; čistiace prípravky; prípravky na čistenie okien automobilov; odhrdzovacie prípravky.

6 - Kovové mechanické zabezpečovacie zariadenia; kovové signalizačné panely s výnimkou svetelných a mechanických; kovové zámky na vozidlá; bezpečnostné schránky.

9 - Zabezpečovacie zariadenia a systémy proti od cudzeniu; poplašné zariadenia a systémy; zvukové poplašné zariadenia; zvukové signálne zariadenia; elektrické otvárate a zatvárate dverí; elektrické zámky; diagnostické prístroje s výnimkou lekárske; elektrické monitorovacie prístroje; snímače (zariadenie na spracovanie údajov), skenery; snímače dymu (požiarné hlásiče); fotoelektrické bunky; vysielacie elektronických signálov; vysokofrekvenčné prístroje; prístroje na reprodukciu obrazu a zvuku; zariadenia na prenášanie zvuku; videokamery; akustické vedenie; zosilňovače; svetelné alebo mechanické signalizačné panely; riadiace panely; bzučiaky; bzučiaky elektrické; diaľkové ovládače; automatické riadenie dopravných prostriedkov; záchranné zariadenia; odrušovače (elektrotechnika); elektrické regulátory; regulátory napätia pre automobily; meracie prístroje; elektrické meracie zariadenia; meracie pomôcky; elektrické drôty; elektrické káble; elektrické vodiče; neónové reklamy.

12 - Zabezpečovacie zariadenia proti odcudzeniu vozidiel; zabezpečovacie poplašné zariadenia proti odcudzeniu vozidiel; zabezpečovacie systémy proti odcudzeniu vozidiel.

37 - Inštalácia a opravy poplašných systémov proti vlámaniu; údržba a opravy bezpečnostných schránok; oprava opotrebovaných alebo poškodených motorov; oprava opotrebovaných alebo poškodených strojov; údržba a opravy motorových vozidiel; montáž a opravy telekomunikačných zariadení.

38 - Telekomunikačné informácie; informácie o telekomunikáciách.

42 - Poradenská činnosť v oblasti telekomunikácií; expertízy v oblasti telekomunikácií.

(540) SETECH

(550) slovná

(732) SETECH, spol. s r. o., Borekova 6, 821 06 Bratislava, SK;

(740) Gajdošíková Zuzana, Ing., Bratislava, SK;

(111) 194224

(151) 12.2.2001

(156) 2.8.2019

(180) 2.8.2029

(210) 1926-99

(220) 2.8.1999

(442) 7.11.2000

(450) 10.5.2001

7 (511) 3, 6, 9, 12, 37, 38, 42

(511) 3 - Autokozmetika; leštiace prípravky; leštiace vosky; leštidlá; leštiace pasty; čistiace prípravky; prípravky na čistenie okien automobilov; odhrdzovacie prípravky.

6 - Kovové mechanické zabezpečovacie zariadenia; kovové signalizačné panely s výnimkou svetelných a mechanických; kovové zámky na vozidlá; bezpečnostné schránky.

9 - Zabezpečovacie zariadenia a systémy proti odcudzeniu; poplašné zariadenia a systémy; zvukové poplašné zariadenia; zvukové signálne zariadenia; elektrické otváratele a zatváratele dverí; elektrické zámky; diagnostické prístroje s výnimkou lekárskeho; elektrické monitorovacie prístroje; snímače (zariadenie na spracovanie údajov), skenery; snímače dymu (požiarne hlásiče); fotoelektrické bunky; vysielacie elektronických signálov; vysokofrekvenčné prístroje; prístroje na reprodukciu obrazu a zvuku; zariadenia na prenášanie zvuku; videokamery; akustické vedenie; zosilňovače; svetelné alebo mechanické signalizačné panely; riadiace panely; bzučiaky; bzučiaky elektrické; diaľkové ovládače; automatické riadenie dopravných prostriedkov; záchranné zariadenia; odrušovače (elektrotechnika); elektrické regulátory; regulátory napätia pre automobily; meracie prístroje; elektrické meracie zariadenia; meracie pomôcky; elektrické drôty; elektrické káble; elektrické vodiče; neónové reklamy.

12 - Zabezpečovacie zariadenia proti odcudzeniu vozidiel; zabezpečovacie poplašné zariadenia proti odcudzeniu vozidiel; zabezpečovacie systémy proti odcudzeniu vozidiel.

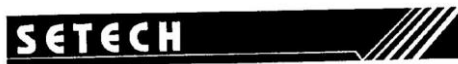
37 - Inštalácia a opravy poplašných systémov proti vlámaniu; údržba a opravy bezpečnostných schránok; oprava opotrebovaných alebo poškodených

motorov; oprava opotrebovaných alebo poškodených strojov; údržba a opravy motorových vozidiel; montáž a opravy telekomunikačných zariadení.

38 - Telekomunikačné informácie; informácie o telekomunikáciách.

42 - Poradenská činnosť v oblasti telekomunikácií; expertízy v oblasti telekomunikácií.

(540)



(550) obrazová

(732) SETECH, spol. s r. o., Borekova 6, 821 06 Bratislava, SK;

(740) Gajdošíková Zuzana, Ing., Bratislava, SK;

(111) 194323

(151) 12.2.2001

(156) 15.10.2019

(180) 15.10.2029

(210) 2595-99

(220) 15.10.1999

(442) 7.11.2000

(450) 10.5.2001

7 (511) 29, 30

(511) 29 - Mäso, ryby, hydina a zverina, mäsové výtlačky, ovocie a zelenina konzervované, sušené a zavárané, želé, džemy, kompóty, vajcia, syry, mlieko a mliečne výrobky, jedlé oleje a tuky.

30 - Káva, čaj, kakao, cukor, ryža, tapioka, ságo, kávové náhradky, múka a obilné prípravky, chlieb, pečivo, sucháre, koláče, jemné pečivo a cukrovinky, zmrzlina, med, sirupy, kvasnice, prášky do pečiva, soľ, horčica, ocot, chuťové omáčky, korenie, ľad.

(540)



(550) obrazová

(591) biela, čierna, modrá, žltá, ružová

(732) SAVENCIA S.A., 42 rue Rieussec, 78220 Viroflay, FR;

(740) PATENTSERVIS Bratislava, a. s., Bratislava, SK;

(111) 194450

(151) 13.2.2001

(156) 31.8.2019

(180) 31.8.2029

(210) 2236-99

(220) 31.8.1999

(442) 7.11.2000

(450) 10.5.2001

7 (511) 1, 5

(511) 1 - Chemikálie pre lesníctvo okrem fungicídov, herbicídov, insekticídov a prípravkov na ničenie parazitov.

5 - Prípravky proti poškodzovaniu drevín zverou.

(540) **REPELAN**

(550) slovná

(732) FYTOFARM, spol. s r. o., Dúbravská cesta 21, 842 51 Bratislava, SK;

(740) inventa Patentová a známková kancelária s.r.o., Bratislava, SK;

(111) 194542

(151) 16.3.2001

(156) 28.6.2019

(180) 28.6.2029

(210) 1612-99

(220) 28.6.1999

(442) 11.12.2000

(450) 11.6.2001

7 (511) 16, 35, 39, 41, 42

(511) 16 - Tlačoviny všetkých druhov, periodická a neperiodická tlač, najmä časopisy, noviny, knihy, prospekty, plagáty, fotografie, pohľadnice, korešpondenčné lístky, listový papier, kalendáre; knižárske výrobky; propagačné materiály a predmety z papiera a plastických hmôt patriace do triedy 16, najmä brožúry, letáky, obtačky, pexesá; obalový materiál z papiera a plastických hmôt patriaci do triedy 16; tlačiarne typy a štočky; ozdobné predmety z papiera patriace do triedy 16.

35 - Reklamná, inzertná a propagačná činnosť; informačné kancelárie komerčné; informačné služby v oblasti propagácie, inzercie a marketingu; obchodné a podnikateľské informácie; usporadúvanie reklamných a obchodných výstav a predvádzacích akcií tovarov a služieb; distribúcia tovarov na reklamné účely; obchodné služby v danom odbore; vydávanie reklamných materiálov; sprostredkovanie v uvedených odboroch.

39 - Distribučná činnosť v odbore zábavných, odborných a vzdelávacích tlačovín, publikácií, správ a informácií vrátane ich expedície; distribúcia nahratých zvukových a audiovizuálnych nosičov.

41 - Nakladateľská, vydateľská činnosť v odbore zábavných, odborných, spravodajských a vzdelávacích tlačovín, publikácií, správ a informácií; obstarávateľská a sprostredkovateľská činnosť v tomto odbore; produkčná a agentúrna činnosť v oblasti zábavy, výchovy a kultúry; usporadúvanie zábavných súťaží, záujmových klubov a spoločenských akcií; tvorba nahratých zvukových a audiovizuálnych nosičov.

42 - Polygrafické služby všetkých druhov, najmä polygrafické tlačiarne služby a polygrafické rozmnožovacie služby; odborné a sprostredkovateľské služby v danom odbore.

(540) **CLAUDIA**

(550) slovná

(732) MAFRA Print, a.s., Karla Engliše 519/11, 1500 Praha 5 - Smíchov, CZ;

(740) ROTT, RŮŽIČKA & GUTTMANN, v. o. s., Bratislava, SK;

(111) 194543

(151) 16.3.2001

(156) 28.6.2019

(180) 28.6.2029

(210) 1613-99

(220) 28.6.1999

(442) 11.12.2000

(450) 11.6.2001

7 (511) 16, 35, 39, 41, 42

(511) 16 - Tlačoviny všetkých druhov, periodická a neperiodická tlač, najmä časopisy, noviny, knihy, prospekty, plagáty, fotografie, pohľadnice, korešpondenčné lístky, listový papier, kalendáre; knižárske výrobky; propagačné materiály a predmety z papiera a plastických hmôt patriace do triedy 16, najmä brožúry, letáky, obtačky, pexesá; obalový materiál z papiera a plastických hmôt patriaci do triedy 16; tlačiarne typy a štočky; ozdobné predmety z papiera patriace do triedy 16.

35 - Reklamná, inzertná a propagačná činnosť; informačné kancelárie komerčné; informačné služby v oblasti propagácie, inzercie a marketingu; obchodné a podnikateľské informácie; usporadúvanie reklamných a obchodných výstav a predvádzacích akcií tovarov a služieb; distribúcia tovarov na reklamné účely; obchodné služby v danom odbore; vydávanie reklamných materiálov; sprostredkovanie v uvedených odboroch.

39 - Distribučná činnosť v odbore zábavných, odborných a vzdelávacích tlačovín, publikácií, správ a informácií vrátane ich expedície; distribúcia nahratých zvukových a audiovizuálnych nosičov.

41 - Nakladateľská, vydateľská činnosť v odbore zábavných, odborných, spravodajských a vzdelávacích tlačovín, publikácií, správ a informácií; obstarávateľská a sprostredkovateľská činnosť v tomto odbore; produkčná a agentúrna činnosť v oblasti zábavy, výchovy a kultúry; usporadúvanie zábavných súťaží, záujmových klubov a spoločenských akcií; tvorba nahratých zvukových a audiovizuálnych nosičov.

42 - Polygrafické služby všetkých druhov, najmä polygrafické tlačiarne služby a polygrafické rozmnožovacie služby; odborné a sprostredkovateľské služby v danom odbore.

(540) **KLAUDIE**

(550) slovná

(732) MAFRA Print, a.s., Karla Engliše 519/11, 1500 Praha 5 - Smíchov, CZ;

(740) ROTT, RŮŽIČKA & GUTTMANN, v. o. s., Bratislava, SK;

(111) 194546

(151) 16.3.2001

(156) 1.7.2019

(180) 1.7.2029

(210) 1680-99

(220) 1.7.1999

(442) 11.12.2000

(450) 11.6.2001

7 (511) 1, 4, 6, 9, 11, 12, 17, 35, 37, 38, 39, 40, 41, 42

(511) 1 - Plyny na priemyselné účely.

4 - Vykurovacie plyny.

6 - Kovy, kovové potrubia a ich časti, kovové rúry, fľaše, nádoby, nádrže a zásobníky, kovové objímky, armatúry potrubí a ich diely, kovové prístrešky, skrine, konštrukcie, debnenie, rámy, brány, ploty, palety, stojany a nosníky, kovové súčiastky a diely na plynárenské účely, vystužovacie materiály, kovové výrobky ako komponenty na prestavbu motorových vozidiel na plynový pohon.

9 - Meradlá, elektrické rozvádzače, vyhradené elektrické zariadenia, meracia a regulačná technika, výroba elektrických strojov a prístrojov, zariadenia na protikoróziu ochranu, plniace stanice na zemný plyn a propán bután na pohon motorových vozidiel.

11 - Diely na ústredné kúrenie a vetranie s výnimkou elektročastí patriace do tejto triedy, regulačné a bezpečnostné zariadenia v oblasti plynárenstva a ich súčasti.

12 - Vyhradené motorové zariadenia vrátane motorových vozidiel na plynový pohon a príslušenstva motorových vozidiel na plynový pohon.

17 - Nekomové potrubia na prepravu plynu a na ústredné kúrenie.

35 - Kopírovanie.

37 - Opravy plynových meradiel, opravy, opravy a údržba vyhradených elektrických zariadení, inštalácia, opravy ústredného vykurovania a vetrania, opravy meracej a regulačnej techniky, inštalácia opravy elektrických strojov a prístrojov, protikorózne izolácie, plynoinštalatérstvo, servis protikorózných zariadení, oprava plynových spotrebičov, elektroinštalatérstvo, opravy a údržba motorových vozidiel, vodoinštalatérstvo, opravy ústredného kúrenia a vetrania bez elektročastí, prenájom stavebných strojov a zariadení, údržba a opravy plynárenských zariadení vrátane plniacich staníc na plnenie zemného plynu a propán-butánu do motorových vozidiel, inžinierske stavby, plynovody, otvarka, príprava a dobývanie výhradných ložísk, zriaďovanie, zabezpečovanie a likvidácia banských diel a lomov, úprava a zošľachtovanie nerastov v súvislosti s ich dobývaním, zriaďovanie a starostlivosť o odvaly, výsypky a odkaliská, opravy zdvíhacích zariadení, výkopové a kopačské práce stavebnými mechanizmami, starostlivosť súvisiaca s uskladňovaním plynov alebo kvapalín v podzemných zásobníkoch plynov a kvapalín, s ukladaním rádioaktívnych a iných odpadov v podzemných priestoroch a s využívaním tepelnej energie zemskej kôry, opravy a údržba zariadení súvisiacich s uskladňovaním plynov alebo kvapalín v podzemných zásobníkoch plynov a kvapalín, s ukladaním rádioaktívnych a iných odpadov v podzemných priestoroch a s využívaním tepelnej energie zemskej kôry.

38 - Telekomunikačné služby, prenos dát, zriaďovanie zmeny a údržba koncových telekomunikačných zariadení a prístrojov po rozhranie s jednou telekomunikačnou sieťou.

39 - Doprava, rozvod, skladovanie, dodávanie vykurovacích plynov vrátane tranzitnej prepravy,

riadenie plynárenskej sústavy, služby spojené s prepravou a s uskladňovaním plynu patriace do tejto triedy, služby spojené s prečerpávaním plynu do zásobníkov motorových vozidiel s plynovým pohonom, verejná cestná hromadná doprava, verejná cestná hromadná nákladná doprava, požičiavanie motorových vozidiel, služby spojené so zriaďovaním, prevádzkou, zabezpečením a likvidáciou zariadení na uskladňovanie plynov alebo kvapalín v podzemných zásobníkoch plynov a kvapalín, na ukládanie rádioaktívnych a iných odpadov v podzemných priestoroch a na využívanie tepelnej energie zemskej kôry patriace do tejto triedy, služby spojené s prevádzkovaním odvalov, výsypiek a odkalísk.

40 - Prestavba motorových vozidiel na plynový pohon, výroba tepelnej energie, úprava a zošľachtovanie nerastov, inovácie plynárenských zariadení vrátane plniacich staníc na plnenie zemného plynu a propán-butánu do motorových vozidiel.

41 - Rehabilitácie, školenia, vydavateľská činnosť.

42 - Overovanie meradiel v rozsahu autorizácie štátneho dozoru, metrológia, revízie a skúšky tlakových nádob, revízie a skúšky plynových zariadení, revízie elektrických zariadení, defektoskopia, diagnostika, skúšobníctvo v rozsahu oprávnenia, individuálne vyskúšanie, overovacie skúšky, revízie a revízne skúšky zdvíhacích zariadení, vstrekovanie expanznými prístrojmi, prenájom strojov, nástrojov a zariadení, ubytovacie služby, sprostredkovateľská, konzultačná poradenská činnosť pri využívaní geotermálnej energie, geodetická činnosť, projektovanie, riadenie a vyhodnocovanie úloh ložiskového prieskumu ropy, zemného plynu a tepelnej energie zemskej kôry, geologické expertízy, zisťovanie a overovanie geologických podmienok na zriaďovanie, prevádzku a likvidáciu zariadení na uskladňovanie plynov, kvapalín a odpadov v prírodných horninových štruktúrach a podzemných priestoroch, zisťovanie a hodnotenie geologických činiteľov ovplyvňujúcich životné prostredie vrátane vplyvov na tieto činitele, ktoré vznikajú ľudskou činnosťou, vykonávanie a vyhodnocovanie špeciálnych laboratórných prác na ložiskový prieskum, úprava a zošľachtovanie nerastov vykonávané v súvislosti s ich dobývaním, projekty riadenia a vyhodnocovania úloh ložiskového prieskumu ropy, zemného plynu a tepelnej energie zemskej kôry, zisťovanie a overovanie inžiniersko-geologických a hydrogeologických pomerov územia, najmä na potreby územného plánovania, dokumentácie a uskutočňovanie stavieb vrátane stabilizácie zosuvných území, verejné stravovanie, poskytovanie reštauračných služieb, projektová činnosť v investičnej výstavbe, diagnostika plynovodov z hľadiska protikorózneho ochrany, defektoskopické meranie.

(540)

SLOVENSKÝ PLYNÁRENSKÝ PRIEMYSEL

(550) obrazová

(732) Slovenský plynárenský priemysel, a.s., Mlynské nivy 44/a, 825 11 Bratislava, SK;

(111) 194547

(151) 16.3.2001

(156) 1.7.2019

(180) 1.7.2029

(210) 1682-99

(220) 1.7.1999

(442) 11.12.2000

(450) 11.6.2001

7 (511) 1, 4, 6, 9, 11, 12, 17, 35, 37, 38, 39, 40, 41, 42

(511) 1 - Plyny na priemyselné účely.

4 - Vykurovacie plyny.

6 - Kovy, kovové potrubia a ich časti, kovové rúry, fľaše, nádoby, nádrže a zásobníky, kovové objímky, armatúry potrubí a ich diely, kovové prístrešky, skrine, konštrukcie, debnenie, rámy, brány, ploty, palety, stojany a nosníky, kovové súčiastky a diely na plynárenské účely, vystužovacie materiály, kovové výrobky ako komponenty na prestavbu motorových vozidiel na plynový pohon.

9 - Meradlá, elektrické rozvádzače, vyhradené elektrické zariadenia, meracia a regulačná technika, výroba elektrických strojov a prístrojov, zariadenia na protikoróziu ochranu, plniace stanice na zemný plyn a propán bután na pohon motorových vozidiel.

11 - Diely na ústredné kúrenie a vetranie s výnimkou elektročastí patriace do tejto triedy, regulačné a bezpečnostné zariadenia v oblasti plynárenstva a ich súčasti.

12 - Vyhradené motorové zariadenia vrátane motorových vozidiel na plynový pohon a príslušenstva motorových vozidiel na plynový pohon.

17 - Nekovové potrubia na prepravu plynu a na ústredné kúrenie.

35 - Kopírovanie.

37 - Opravy plynových meradiel, opravy, opravy a údržba vyhradených elektrických zariadení, inštalácia, opravy ústredného vykurovania a vetrania, opravy meracej a regulačnej techniky, inštalácia opravy elektrických strojov a prístrojov, protikorózne izolácie, plynoinštalatérstvo, servis protikorózných zariadení, oprava plynových spotrebičov, elektroinštalatérstvo, opravy a údržba motorových vozidiel, vodoinštalatérstvo, opravy ústredného kúrenia a vetrania bez elektročastí, prenájom stavebných strojov a zariadení, údržba a opravy plynárenských zariadení vrátane plniacich staníc na plnenie zemného plynu a propán-butánu do motorových vozidiel, inžinierske stavby, plynovody, otvarka, príprava a dobývanie vyhradených ložísk, zriaďovanie, zabezpečovanie a likvidácia banských diel a lomov, úprava a zošľachtovanie nerastov v súvislosti s ich dobývaním, zriaďovanie a starostlivosť o odvaly, výsypky a odkaliská, opravy zdvíhacích zariadení, výkopové a kopačské práce stavebnými mechanizmami, starostlivosť súvisiaca s uskladňovaním plynov alebo kvapalín v podzemných zásobníkoch plynov a kvapalín, s ukladaním rádioaktívnych a iných odpadov v podzemných priestoroch a s využívaním tepelnej energie zemskej kôry, opravy a údržba zariadení súvisiacich s uskladňovaním plynov alebo kvapalín v podzemných zásobníkoch plynov a kvapalín, s ukladaním rádioaktívnych a iných odpadov v podzemných priestoroch a s využívaním tepelnej energie zemskej kôry.

38 - Telekomunikačné služby, prenos dát, zriaďovanie zmeny a údržba koncových telekomunikačných zariadení a prístrojov po rozhranie s jednou telekomunikačnou sieťou.

39 - Doprava, rozvod, skladovanie, dodávanie vykurovacích plynov vrátane tranzitnej prepravy, riadenie plynárenskej sústavy, služby spojené s prepravou a s uskladňovaním plynu patriace do tejto triedy, služby spojené s prečerpávaním plynu do zásobníkov motorových vozidiel s plynovým pohonom, verejná cestná hromadná doprava, verejná cestná hromadná nákladná doprava, požičovanie motorových vozidiel, služby spojené so zriaďovaním, prevádzkou, zabezpečením a likvidáciou zariadení na uskladňovanie plynov alebo kvapalín v podzemných zásobníkoch plynov a kvapalín, na ukládanie rádioaktívnych a iných odpadov v podzemných priestoroch a na využívanie tepelnej energie zemskej kôry patriace do tejto triedy, služby spojené s prevádzkovaním odvalov, výsypiek a odkalísk.

40 - Prestavba motorových vozidiel na plynový pohon, výroba tepelnej energie, úprava a zošľachtovanie nerastov, inovácie plynárenských zariadení vrátane plniacich staníc na plnenie zemného plynu a propán-butánu do motorových vozidiel.

41 - Rehabilitácie, školenia, vydateľská činnosť.

42 - Overovanie meradiel v rozsahu autorizácie štátneho dozoru, metrológia, revízie a skúšky tlakových nádob, revízie a skúšky plynových zariadení, revízie elektrických zariadení, defektoskopia, diagnostika, skúšobníctvo v rozsahu oprávnenia, individuálne vyskúšanie, overovacie skúšky, revízie a revízne skúšky zdvíhacích zariadení, vstrekovanie expanznými prístrojmi, prenájom strojov, nástrojov a zariadení, ubytovacie služby, sprostredkovateľská, konzultačná poradenská činnosť pri využívaní geotermálnej energie, geodetická činnosť, projektovanie, riadenie a vyhodnocovanie úloh ložiskového prieskumu ropy, zemného plynu a tepelnej energie zemskej kôry, geologické expertízy, zisťovanie a overovanie geologických podmienok na zriaďovanie, prevádzku a likvidáciu zariadení na uskladňovanie plynov, kvapalín a odpadov v prírodných horninových štruktúrach a podzemných priestoroch, zisťovanie a hodnotenie geologických činiteľov ovplyvňujúcich životné prostredie vrátane vplyvov na tieto činitele, ktoré vznikajú ľudskou činnosťou, vykonávanie a vyhodnocovanie špeciálnych laboratórnych prác na ložiskový prieskum, úprava a zošľachtovanie nerastov vykonávané v súvislosti s ich dobývaním, projekty riadenia a vyhodnocovania úloh ložiskového prieskumu ropy, zemného plynu a tepelnej energie zemskej kôry, zisťovanie a overovanie inžiniersko-geologických a hydrogeologických pomerov územia, najmä na potreby územného plánovania, dokumentácie a uskutočňovanie stavieb vrátane stabilizácie zosuvných území, verejné stravovanie, poskytovanie reštauračných služieb, projektová činnosť v investičnej výstavbe, diagnostika plynovodov z hľadiska protikoróznej ochrany, defektoskopické meranie.

(540)

SLOVENSKÝ PLYNÁRENSKÝ PRIEMYSEL

(550) obrazová

(732) Slovenský plynárenský priemysel, a.s., Mlynské nivy 44/a, 825 11 Bratislava, SK;

(111) 194562

(151) 16.3.2001

(156) 27.7.2019

(180) 27.7.2029

(210) 1886-99

(220) 27.7.1999

(442) 11.12.2000

(450) 11.6.2001

7 (511) 16, 41, 42

(511) 16 - Tlačoviny, knihy, časopisy, letáky, propagačné materiály patriace do triedy 16 a týkajúce sa prevencie, zdravotnej starostlivosti, medicíny, telesného a duševného zdravia osôb.

41 - Výchova a vzdelávanie v oblasti zdravotnej starostlivosti, prevencie, starostlivosti o fyzické a duševné zdravie, životného štýlu; organizovanie prednášok, seminárov, konferencií, kurzov v oblasti zdravotnej starostlivosti, prevencie, psychológie, výživy; organizovanie telesných a duševných cvičení; služby pre oddych a rekreáciu; služby klubov zdravia.

42 - Služby zdravotných zariadení; služby súkromných kliník; poskytovanie služieb v oblasti zdravotnej starostlivosti; služby v oblasti interného lekárstva, neurológie, psychiatrie, fyziatrie, balneológie, rehabilitácie; lekárske vyšetrenia, diagnostické vyšetrenia, plánovanie a riadenie liečby; akupunkturistické vyšetrenia a liečba akupunktúrou; poskytovanie masáží a iných rehabilitačných techník; konzultačné a poradenské služby v oblasti zdravotnej starostlivosti, konzultačné a poradenské služby vo všetkých medicínskych odboroch vrátane ich špeciálnych nadväzieb; poradenstvo v problematike závislosti od drog; poradenstvo v sociálnej problematike; poradenstvo v oblasti kúpeľnej liečby; poradenstvo v oblasti rehabilitačných techník a pomôcok; poradenstvo v oblasti zdravotníckych pomôcok; farmaceutické poradenstvo; medicínsko-meteorologické predpovede; organizovanie zdravotno-rekreačných pobytov a zájazdov.

(540)



(550) obrazová

(732) EUROREHAB, s. r. o., Oráčska 20, 83106 Bratislava, SK;

(740) Fajnorová Mária, Ing., Bratislava, SK;

(111) 194563

(151) 16.3.2001

(156) 27.7.2019

(180) 27.7.2029

(210) 1887-99

(220) 27.7.1999

(442) 11.12.2000

(450) 11.6.2001

7 (511) 16, 41, 42

(511) 16 - Tlačoviny, knihy, časopisy, letáky, propagačné materiály patriace do triedy 16 a týkajúce sa prevencie, zdravotnej starostlivosti, medicíny, telesného a duševného zdravia osôb.

41 - Výchova a vzdelávanie v oblasti zdravotnej starostlivosti, prevencie, starostlivosti o fyzické a duševné zdravie, životného štýlu; organizovanie prednášok, seminárov, konferencií, kurzov v oblasti zdravotnej starostlivosti, prevencie, psychológie, výživy; organizovanie telesných a duševných cvičení; služby pre oddych a rekreáciu; služby klubov zdravia.

42 - Služby zdravotných zariadení; služby súkromných kliník; poskytovanie služieb v oblasti zdravotnej starostlivosti; služby v oblasti interného lekárstva, neurológie, psychiatrie, fyziatrie, balneológie, rehabilitácie; lekárske vyšetrenia, diagnostické vyšetrenia, plánovanie a riadenie liečby; akupunkturistické vyšetrenia a liečba akupunktúrou; poskytovanie masáží a iných rehabilitačných techník; konzultačné a poradenské služby v oblasti zdravotnej starostlivosti, konzultačné a poradenské služby vo všetkých medicínskych odboroch vrátane ich špeciálnych nadväzieb; poradenstvo v problematike závislosti od drog; poradenstvo v sociálnej problematike; poradenstvo v oblasti kúpeľnej liečby; poradenstvo v oblasti rehabilitačných techník a pomôcok; poradenstvo v oblasti zdravotníckych pomôcok; farmaceutické poradenstvo; medicínsko-meteorologické predpovede; organizovanie zdravotno-rekreačných pobytov a zájazdov.

(540)

EUROREHAB

(550) obrazová

(732) EUROREHAB, s. r. o., Oráčska 20, 83106 Bratislava, SK;

(740) Fajnorová Mária, Ing., Bratislava, SK;

(111) 194703

(151) 16.3.2001

(156) 16.4.2019

(180) 16.4.2029

(210) 958-99

(220) 16.4.1999

(442) 11.12.2000

(450) 11.6.2001

7 (511) 1, 3, 4

(511) 1 - Chemické prísady, ktoré zvyšujú výkonnosť samohybných, námorných a priemyselných mazadiel a prísad.

3 - Prípravky na ošetrovanie vozidiel a výstroja, a to vosky, leštidlá a ochranné prípravky, bezvodové čistiace a umývacie prípravky, čistiace prípravky a kondicionéry na interiéry, čistiace prípravky na kolesá, sklá a náterové tesniace materiály (vo forme vosku).

4 - Samohybné námorné a priemyselné mazadlá a prísady.

(540)



(550) obrazová

(732) GoldenWest Lubricants, Inc., 1937 Mount Vernon Avenue, Pomona, California 91768-3312, US;

(740) AK SUCHOŇOVÁ & PARTNERS, s.r.o., Banská Bystrica, SK;

(111) 195067

(151) 20.4.2001

(156) 23.12.2019

(180) 23.12.2029

(210) 3329-99

(220) 23.12.1999

(442) 18.1.2001

(450) 10.7.2001

7 (511) 21

(511) 21 - Lapač hmyzu.

(540) **ECOTRAP**

(550) slovná

(732) FYTOFARM, spol. s r. o., Dúbravská cesta 21, 842 51 Bratislava, SK;

(740) inventa Patentová a známková kancelária s.r.o., Bratislava, SK;

(111) 195361

(151) 17.5.2001

(156) 31.3.2019

(180) 31.3.2029

(210) 824-99

(220) 31.3.1999

(442) 12.2.2001

(450) 6.8.2001

9 (511) 32

(511) 32 - Nealkoholické nápoje; sýtená voda; nápoje izotonické; ovocná šťava; nealkoholické výťažky z ovocia; nápoje z nealkoholických štiav; nealkoholické nápoje z ovocných štiav; prípravky na výrobu nápojov; príchuti na výrobu nápojov; ovocné šťavy; sirupy na výrobu nápojov; stolové vody; mušty; citrónády; zeleninové šťavy; sirupy na výrobu malinoviek; hroznový mušt (nekvasený); sóda; paradajková šťava (nápoj).

(540) **PERFEKT**

(550) slovná

(732) Kollár Karol, Nová 862/13, 958 04 Partizánske, SK;

(740) Holakovský Štefan, Ing., Bratislava, SK;

(111) 195363

(151) 17.5.2001

(156) 16.4.2019

(180) 16.4.2029

(210) 949-99

(220) 16.4.1999

(442) 12.2.2001

(450) 6.8.2001

7 (511) 30

(511) 30 - Mrazené krémy, zmrzliny.

(540)



(550) obrazová

(591) modrá, biela, tmavomodrá

(732) UNILEVER Slovensko, spol. s r. o., Karadžičova 10, 821 08 Bratislava, SK;

(740) Čermák Jiří, JUDr., Bratislava, SK;

(111) 195373

(151) 17.5.2001

(156) 7.6.2019

(180) 7.6.2029

(210) 1446-99

(220) 7.6.1999

(442) 12.2.2001

(450) 6.8.2001

7 (511) 5, 29, 30, 31

(511) 5 - Výrobky farmaceutické, zverolekárske, hygienické a zdravotnícke; prípravky diabetické na liečebné účely; liečivé byliny a čaje; čaje medicínalne; čaje chinínové; čaje odtučňovacie; čaje preháňacie; čaje proti astme; fenykel na lekárske účely; potraviny, nápoje a diétne potraviny upravené na lekárske účely, diétne nápoje upravené na lekárske účely; diabetický chlieb a sirupy na farmaceutické účely; potraviny pre dojčatá, batoliatá a deti; výťažky bohaté na rastlinné bielkoviny na výživu detí a chorých; potraviny farmaceutické; potraviny posilňujúce pre deti a chorých; potraviny špeciálne pre chorých a rekonvalescentov; vitamínové prípravky; vitamínové nápoje; farmaceutické povzbudzujúce prostriedky; vitamínové bonbóny; vitamín E koncentrovaný; výživné prípravky pre mikroorganizmy; doplnky výživové na lekárske účely; náplasti, obväzový materiál; chirurgické plátna; chirurgické obväzy; octany na farmaceutické účely; lepiace pásky na lekárske účely; cigarety bez tabaku na lekárske účely; dezodoranty iné ako na osobnú hygienu; glukóza na liečebné účely; mentol; mentol na farmaceutické účely; oleje na lekárske použitie;

olovnatá voda; prípravky na omrzliny; opiáty; drogy na liečebné účely; výrobky na hubenie škodlivých zvierat; repelenty proti hmyzu; fungicídy, herbicídy; hygienické potreby na lekárske účely a osobnú hygienu; hygienické vložky; hygienické obrúsky; hmoty na zubné výplne; hmoty na zubolekárske odtlačky; zliatiny drahých kovov na zubolekárske účely; výrobky na prevenciu alebo zmiernenie chorôb; výrobky na zmiernenie bolesti; výrobky z pramenitých a minerálnych vôd na liečebné účely; bombóny proti kašľu; bombóny, utišujúce prostriedky, karamely, lieky proti kašľu; bombóny skorocelové, bombóny bedrovnikové; lekárenské pastilky, pilulky, prášky a tabletky; lekárenské prípravky, chemicko-farmaceutické prípravky všetkých druhov; lekárenské tabletky zo živočíšneho uhlia; preháňadlá; lektvary; lieky na hojenie rán; lieky posilňujúce; lieky proti uštipnutiu hmyzom; lieky proti bolestiam zubov alebo hlavy; lieky tekuté; lieky proti horúčkam; menštruačné vložky; menštruačné tampóny; menštruačné nohavičky; vata na lekárske účely; soli do kúpeľa; soli draselné na lekárske účely; slad na farmaceutické účely; glycerín na lekárske účely; alkaloidy na lekárske účely; alkohol na liečebné účely; aminokyseliny na lekárske a veterinárne účely; antibakteriálne, dezinfekčné prípravky; bahno do kúpeľa; balzamy na lekárske účely; cukor na lekárske účely; cukrovinky s liečivými prísadami; čapíky; čistiace prípravky na kontaktné šošovky; prípravky na čistenie vzduchu; diagnostické prípravky na liečebné účely; enzýmy na lekárske účely; hormóny na lekárske účely; lekárske prípravky na chudnutie; jód na farmaceutické účely; prenosné lekárničky včítane obsahu, masť na farmaceutické účely; sušené mlieko pre dojčatá; mlieko na farmaceutické účely; sedatíva; žuvačky na lekárske účely.

29 - Mäso, ryby, hydina a zverina; mäsové výťažky; údeniny; konzervované, sušené, zavárané a nakladané ovocie a zelenina; želé, džemy, kompóty; vajcia, mlieko a mliečne výrobky; oleje a tuky jedlé; maslo; mliečne nápoje s prevahou mlieka; zemiakové lupienky; zemiakové hranolčeky; hrozienka; huspeniny; jogurt; kandizované ovocie; kaviár; kyslá kapusta; mliečne výrobky; mrazené ovocie; spracované oriešky, mandle; ovocné šaláty; zeleninové šaláty; paštéty; polievky; potraviny z rýb; paradajkový pretlak; slanina; syry; vývary; bujóny; želatína.

30 - Škrobovité potraviny; potraviny z múky; čaj, čaj čínsky; bylenný čaj so sexuálnymi účinkami nie na lekárske účely; papierové vrecúška plnené čajom nahradzujúce filtre na čaj; káva; kakao; cukor; ryža; tapioky; sága; kávové nahrádky, múka a obilné prípravky; chlieb; sušienky; oplátky; sucháre; koláče; jemné pečivo a cukrovinky; zmrzlina; čokoláda; med; sirup z melasy; kvasnice; soľ; prášky do pečiva; horčica; korenie; ocot; chuťové omáčky; nálevy na šaláty; pudinky; šľahačka; ľad na chladenie; prírodné sladidlá; glukóza na výživu; bombóny mentolové; prírodné aromatické látky; fazuľa; kečup; krupica; vložky; majonéza; špagety; kávové alebo čokoládové nápoje; rezance; šľavy (chuťové prísady); cestá; mentol do cukrovíniok.

31 - Čerstvé ovocie a zelenina; krmivo pre zvieratá; slad na výrobu piva a liehovín; arašidy; orechy.

(540) SILYMARIN

(550) slovná

(732) Naturprodukt CZ spol. s r. o., Na Viničkách 638, 250 92 Šestajovice, CZ;

(740) Holoubková Mária, Ing., Bratislava, SK;

(111) 195598

(151) 18.6.2001

(156) 27.8.2019

(180) 27.8.2029

(210) 2223-99

(220) 27.8.1999

(442) 12.3.2001

(450) 11.9.2001

7 (511) 9, 16, 25, 35, 38, 39, 41, 42

(511) 9 - Nahrané a nenahrané nosiče magnetických údajov, exponované dlhometrážne a krátkometrážne, dokumentárne, kreslené a spravodajské filmy; televízne filmy a televízne programy nahrané na filmovom materiáli, videopáskach, perforovanom magnetickom filme (na filme s magnetickou stopou) a kompaktných diskoch a ich verziách upravených na reprodukciu v multimediálnej výpočtovej technike; magnetické a optické nosiče s nahratým zvukom alebo obrazom.

16 - Papier, lepenka a výrobky vyrobené z týchto materiálov a nezahnuté v iných triedach; objednávkové listy, kalendáre, fotografie, dosky a šanóny, letáky, katalógy, plagáty, lepiace štítky, tlačené publikácie, papierovité výrobky, dopisné papiere a obálky, kancelárske potreby, papierové a plastové vrecúška, učebné a inštruktážne materiály (okrem prístrojov).

25 - Oblečenie.

35 - Reklamné a propagačné služby vrátane šírenia reklamných a propagačných materiálov; výroba televíznych a filmových reklám objednaných tretími stranami; požičovanie reklamných a propagačných materiálov; organizovanie reklamných kampaní objednaných tretími stranami; podporovanie a reklama služieb objednaných tretími stranami; služby zahŕňajúce organizovanie reklamných a propagačných výstav, programov a veľtrhov objednaných tretími stranami; poradenské služby v odbore reklamy a propagácie.

38 - Tlačové informačné a spravodajské kancelárie, služby v odbore vysielania televíznych programov, správ, dokumentov, dlhometrážnych, krátkometrážnych a kreslených filmov a tiež televíznych zábavných programov; výroby a šírenia televíznych a rozhlasových programov, spravodajských filmov, dlhometrážnych, krátkometrážnych filmov a televíznych filmov.

39 - Distribúcia televíznych programov

41 - Služby v odbore organizovania a prevádzkovania (vykonávania) koncertov, zábavných a športových programov; služby v odbore organizovania a prevádzkovania (vykonávania) súťažných a kvízových programov; služby v odbore požičovania audiovizuálnych nahrávok a filmov; služby v odbore organizovania a vykonávania nahrávok platní a diskov.

42 - Služby v odbore riadenia copyrightu; služby v odbore vykonávania licencií duševného vlastníctva; poradenské služby v odbore ochrany duševného vlastníctva.

(540)



- (550) obrazová
 (591) modrá, žltá
 (732) TVN Media Spółka z ograniczona odpowiedzialnoscia, Wiertnicza 166, 02-952 Warszawa, PL;
 (740) PATENTSERVIS Bratislava, a. s., Bratislava, SK;

(111) 195966

- (151) 12.7.2001
 (156) 16.4.2019
 (180) 16.4.2029
 (210) 961-99
 (220) 16.4.1999
 (442) 9.4.2001
 (450) 8.10.2001

7 (511) 6, 17, 19, 35, 37, 42

- (511) 6 - Obvyčajné kovy, zliatiny obvyčajných kovov, kovové stavebné materiály, kovové konštrukcie, najmä kovové konštrukcie na zasklievanie lodží, kovové okná, kovové dvere, kovové príchytky, kovové kľučky, kovania na okná, kovové nity, kovové pánty, závesy, klince, príchytky, kovové skrutky, kovové tesnenia, kovové západky na okná, spájkovací drôt, zliatiny na tvrdé spájky, zvracacie a spájkovacie elektródy, spojovacie plechy.
 17 - Tesniace materiály, vypchávkové materiály, izolačné materiály, polotovary z plastických hmôt.
 19 - Stavebný materiál s výnimkou kovového, okná, dvere s výnimkou kovových, stavebné sklo, sklo na zasklievanie lodží.
 35 - Inzerčná a reklamná činnosť, pomoc pri riadení obchodnej činnosti, marketing, obstarávateľská a sprostredkovateľská činnosť v oblasti obchodu, organizovanie výstav na obchodné účely.
 37 - Stavebníctvo, realizácia stavieb, inštalácia, opravy, montážne práce, najmä zasklievanie lodží, sklenárstvo, zámočníctvo, pokrývačské práce, murárstvo, klampiárstvo, stolárstvo, fasádnicstvo, poradenská a konzultačná činnosť v oblasti stavebníctva.
 42 - Inžinierska činnosť, ubytovacie a reštauračné služby.

(540)

OPTIMI

- (550) obrazová
 (732) OPTIMI, spol. s r. o., Dubečská 4/74, 100 00 Praha 10, CZ;
 (740) inventa Patentová a známková kancelária s.r.o., Bratislava, SK;

(111) 196195

- (151) 14.8.2001
 (156) 17.9.2019
 (180) 17.9.2029
 (210) 2379-99
 (220) 17.9.1999
 (310) O-146092
 (320) 23.8.1999
 (330) CZ
 (442) 10.5.2001
 (450) 6.11.2001

7 (511) 3, 5, 10, 24, 25, 37, 42

- (511) 3 - Bieliace prípravky, pracie prípravky, čistiace prípravky, brúsne prípravky, leštiace prípravky, odmasťovacie prípravky, mydlá, voňavkárské výrobky, éterické oleje, vlasové vody, zubné pasty.
 5 - Prípravky farmaceutické, zverolekárske a zdravotnícke, náplasti, obvazový materiál, materiály na plombovanie zubov a zubné odtlačky, dezinfekčné prípravky na hygienické účely.
 10 - Prístroje a nástroje chirurgické, lekárske, zubné a zverolekárske, ortopedické bandáže, zdravotnícke výrobky z gumy.
 24 - Tkaniny, pokrývky na posteľ, prikrývky na stôl s výnimkou papierových.
 25 - Odevy, obuv, klobučnícky tovar.
 37 - Úprava zdravotníckeho textilu.
 42 - Prenájom zdravotníckeho textilu.

(540)



- (550) obrazová
 (732) Hliseniková Anna, Boříkovy E14, 341 42 Kolinec, CZ;
 (740) Čechvalová Dagmar, Bratislava, SK;

(111) 196500

- (151) 18.9.2001
 (156) 16.7.2019
 (180) 16.7.2029
 (210) 1784-99
 (220) 16.7.1999
 (442) 11.6.2001
 (450) 3.12.2001

7 (511) 6, 9, 37

- (511) 6 - Kovové kartotéky, registračné skrinky a priehradky na záznamy, obchodnú dokumentáciu, na archiváciu a úschovu dokumentov, a to s protipožiarnymi stenami alebo bez nich a ich súčasti, sejfy vrátane zariadení na ukladanie, ohňovzdorné pokladnice, bezpečnostné sejfy a ich súčasti, dvere trezorov a ich súčasti, zámky a ich súčasti, protipožiarnie dvere, skrinky na peniaze ako nedobytné pokladnice a ich súčasti, kovové konštrukcie fungujúce ako bezpečnostné schránky a ich súčasti, uzamykateľné bezpečnostné boxy na bankomaty a pre personálnu obsluhu týchto zariadení, uzamykateľné puzdrá na depozitá a záznamy bankomatov, ochranné bankové schránky, výsuvné bankové okienka, pohyblivé a výsuvné bankové priehradky, všetko vyrobené prevažne z kovov.

9 - Bankomaty aktivované zákazníkom, bankomaty aktivované pokladničnou obsluhu a nahrané počítačové programy na použitie v elektronizovanom bankovníctve, kontrolné terminály vstupu, bezpečnostné kamery, policajné alarmy, zariadenia na triedenie bankoviek, kupónov, tiketov, poukážok a mincí, zariadenia na príjem vkladov a inkasných šekov a počítačové programy na riadenie týchto zariadení, terminály na operácie s kreditnými a debetnými kartami, automatické zariadenia na výdaj medikamentov a medicínskych výrobkov vrátane liekov, katétrov, injekčných striekačiek a obväzov a počítačový softvér na riadenie týchto zariadení a na sledovanie zásob jednotlivých vydávaných položiek na použitie zdravotníckymi odborníkmi, elektrické prístroje na prepravu a dodávanie jednotlivých položiek stlačeným vzduchom, elektronické terminály v areáloch inštitúcií, ako sú vysoké školy a univerzity, používané oprávnenými osobami na obstarávanie peňažných prostriedkov a úverov alebo na účtovanie výnosov za tovar alebo služby poskytované inštitúciou na jej konto a využitie vyhradených prostriedkov inštitúcie.

37 - Servis a údržba sejfov, trezorov, policajných alarmov, automatických pokladničných zariadení, terminálov operejúcich s kreditnými a debetnými kartami, automatických zariadení na výdaj medikamentov a medicínskych výrobkov, terminálov na výdaj peňažných hotovostí, kontrolných terminálov vstupu, elektrických prístrojov na prepravu a dodávanie jednotlivých položiek stlačeným vzduchom, bezpečnostných kamier a elektronických terminálov.

(540) **DIEBOLD**

(550) slovná

(732) Diebold, Incorporated, spoločnosť zriadená podľa zákonov štátu Ohio, 5995 Mayfair Road, North Canton, Ohio, US;

(740) Hörmannová Zuzana, Ing., Bratislava, SK;

(111) **196932**

(151) 15.10.2001

(156) 7.6.2019

(180) 7.6.2029

(210) 1440-99

(220) 7.6.1999

(442) 10.7.2001

(450) 7.1.2002

7 (511) **9, 35, 37, 38, 42**

(511) 9 - Počítače - hardvér vrátane počítačových doplnkov; počítačové klávesnice; prístroje na spracovanie informácií; softvér a programové vybavenie každého druhu vrátane softvéru a programového vybavenia špeciálneho; súbory dát a informácií každého druhu na každom type nosiča; videokazety; CD disky; počítačové siete (hardvér, softvér); kancelárska technika - tlačiarne, telefóny, faxy, fotokopirovacie stroje, skartovače, prístroje a nástroje navigačné; prístroje a nástroje na vedecké a laboratórne účely; navigačné prístroje a nástroje; prístroje a nástroje geodetické a prístroje na bezdrôtovú telegrafiu; prístroje fotografické, kinematografické, optické vrátane premietacích obrazov a zväčšovacích

prístrojov; prístroje a nástroje na meranie a váženie; prístroje a nástroje signalizačné; prístroje a nástroje na účely záchranné a učebné; prístroje na záznam a reprodukciu hovoreného slova; rozhlasové a televízne prijímače a vysielacie; satelitné prijímače; gramofóny; audiovizuálna technika každého druhu; magnetofóny každého druhu; kancelárske stroje a zariadenia vrátane zariadenia na spracovanie dát; zapisovacie pokladnice a počítačové stroje vrátane kancelárskych a dierovacích strojov; výpočtová technika každého druhu vrátane periférnych zariadení a komunikačných zariadení; telekomunikačná technika každého druhu vrátane interface na spojenie s výpočtovou technikou; prenosné prepojovacie medziclánky na hlavné počítače; meracie prístroje a nástroje; meracie prístroje so záznamovými prvkami; merače elektriny a elektrické meracie prístroje; elektrické a elektronické zariadenia na výpočet a odovzdávanie štatistických údajov a informácií, ako i na dozor, overovače a diaľkové ovládače priemyselných operácií; informačné zariadenia; elektrotechnické prístroje, nástroje a náradie neobšiahnuté v iných triedach.

35 - Automatizované spracovanie dát, prenájom kopirovacích strojov, prenájom kancelárskych strojov a zariadení, prenájom registračných pokladníc.

37 - Opravy elektrických prístrojov; opravy, inštalácia elektrických spotrebičov, opravy kancelárskych strojov a prístrojov; opravy strojov; stroje - údržba a opravy; opravy a inštalácia reprodukčnej elektrotechniky; inštalácia a opravy elektrických vedení; inštalácia kancelárskych a obchodných strojov a prístrojov, inštalácia počítačových sietí - hardvéru.

38 - Prenos správ, dát, textových, grafických a obrazových informácií pomocou počítača, počítačová komunikácia, prenájom modemov, prenájom telekomunikačných prístrojov, prenájom prístrojov na prenos správ, prenájom zariadení na prenos informácií.

42 - Projektovanie; projektovanie elektrických zariadení; štúdie projektov; prenájom počítačov, prenájom počítačového softvéru, prenájom predajných automatov, prenájom výpočtovej techniky, inžinierske práce; tvorba, inštalácia a aktualizácia softvéru; programovanie; softvér - návrhy; poradenská činnosť v oblasti výpočtovej techniky; grafické práce vrátane počítačovej grafiky; konzultačná a poradenská činnosť v oblasti informatiky.

(540) **SIL**

(550) slovná

(732) SIL Servis Partner a.s., Těšinská 1970/56, 710 00 Ostrava, Slezská Ostrava, CZ;

(111) **196933**

(151) 15.10.2001

(156) 7.6.2019

(180) 7.6.2029

(210) 1441-99

(220) 7.6.1999

(442) 10.7.2001

(450) 7.1.2002

7 (511) **9, 35, 37, 38, 42**

(511) 9 - Počítače - hardvér vrátane počítačových doplnkov; počítačové klávesnice; prístroje na spracovanie informácií; softvér a programové vybavenie každého druhu vrátane softvéru a programového vybavenia špeciálneho; súbory dát a informácií každého druhu na každom type nosiča; videokazety; CD disky; počítačové siete (hardvér, softvér); kancelárska technika - tlačiarne, telefóny, faxy, fotokopirovacie stroje, skartovače, prístroje a nástroje navigačné; prístroje a nástroje na vedecké a laboratórne účely; navigačné prístroje a nástroje; prístroje a nástroje geodetické a prístroje na bezdrôtovú telegrafiu; prístroje fotografické, kinematografické, optické vrátane premietáčov obrazov a zväčšovacích prístrojov; prístroje a nástroje na meranie a váženie; prístroje a nástroje signalizačné; prístroje a nástroje na účely záchranné a učebné; prístroje na záznam a reprodukciu hovoreného slova; rozhlasové a televízne prijímače a vysielacie; satelitné prijímače; gramofóny; audiovizuálna technika každého druhu; magnetofóny každého druhu; kancelárske stroje a zariadenia vrátane zariadenia na spracovanie dát; zapisovacie pokladnice a počítacie stroje vrátane kancelárskych a dierovacích strojov; výpočtová technika každého druhu vrátane periférnych zariadení a komunikačných zariadení; telekomunikačná technika každého druhu vrátane interface na spojenie s výpočtovou technikou; prenosné prepájacie medzičlánky na hlavné počítače; meracie prístroje a nástroje; meracie prístroje so záznamovými prvkami; merače elektriny a elektrické meracie prístroje; elektrické a elektronické zariadenia na výpočet a odovzdávanie štatistických údajov a informácií, ako i na dozor, overovače a diaľkové ovládače priemyselných operácií; informačné zariadenia; elektrotechnické prístroje, nástroje a náradie neobšiahnuté v iných triedach.

35 - Automatizované spracovanie dát, prenájom kopirovacích strojov, prenájom kancelárskych strojov a zariadení, prenájom registračných pokladníc.

37 - Opravy elektrických prístrojov; opravy, inštalácia elektrických spotrebičov, opravy kancelárskych strojov a prístrojov; opravy strojov; stroje - údržba a opravy; opravy a inštalácia reprodukčnej elektrotechniky; inštalácia a opravy elektrických vedení; inštalácia kancelárskych a obchodných strojov a prístrojov, inštalácia počítačových sietí - hardvéru.

38 - Prenos správ, dát, textových, grafických a obrazových informácií pomocou počítača, počítačová komunikácia, prenájom modemov, prenájom telekomunikačných prístrojov, prenájom prístrojov na prenos správ, prenájom zariadení na prenos informácií.

42 - Projektovanie; projektovanie elektrických zariadení; štúdie projektov; prenájom počítačov, prenájom počítačového softvéru, prenájom predajných automatov, prenájom výpočtovej techniky, inžinierske práce; tvorba, inštalácia a aktualizácia softvéru; programovanie; softvér - návrhy; poradenská činnosť v oblasti výpočtovej techniky; grafické práce vrátane počítačovej grafiky; konzultačná a poradenská činnosť v oblasti informatiky.

(540) OPTIMA

(550) slovná

(732) AT Computers, a. s., Těšínská 1970/56, 710 00 Ostrava, Slezská Ostrava, CZ;
 (740) Holoubková Mária, Ing., Bratislava, SK;

(111) 197078

(151) 12.11.2001
 (156) 16.4.2019
 (180) 16.4.2029
 (210) 973-99
 (220) 16.4.1999
 (442) 6.8.2001
 (450) 5.2.2002

7 (511) 3, 5, 8, 9, 10, 11, 12, 16, 18, 20, 21, 24, 25, 28, 29, 30

(511) 3 - Prípravky na čistenie, leštenie a odmasťovanie vrátane čistiacich prípravkov na fľaše, voňavkárské výrobky, éterické oleje, kozmetické prípravky, vlasové vody, najmä: lanolínové krémy a oleje, kolínske vody, pleťové mlieka, púdre na mejkap vrátane odolných proti vlhkosti, očný mejkap, rúže, sprchové oleje a mlieka, púder z mastenca, detské púdre, bavlnená vata na kozmetické účely, pleťové čistiace mydlá, krémy a mlieka, šampóny sprchovacie a vlasové pre dospelých a deti, vlasové kondicionéry, detské oleje a mydlá, vody na kozmetické účely vrátane pre deti, prípravky na čistenie zubov a detské zubné pasty, papierové kozmetické utierky a obrúsky napustené pleťovými vodami, kozmetické tampóny napustené pleťovým tonikom.

5 - Farmaceutické prípravky, náplasti a obväzový materiál vrátane bavlnených tampónov, detskej pupečnej nite, zdravotníckych podložiek a bavlnených podušiek, menštruacné pásy, vložky a tampóny, potrava pre dojčatá vrátane konzervovanej a sušeného mlieka.

8 - Ručné nástroje a náradie, nožnice na nechty, škrabky kuchynské, nožiarsky tovar a príbory, vidličky, lyžičky, nožnice, klieštiky.

9 - Prístroje a nástroje na meranie teploty vrátane teplomerov, prístroje a nástroje optické vrátane nástrojov na čistenie kontaktných šošoviek, kaleidoskopy, okuliare, elektrické vypínače, zásuvky, koncovky, odpory a izolačné chrániče, prístroje na nahrávanie, prenos a reprodukciu zvuku alebo obrazu vrátane kamier, reproduktorov, rozhlasových prístrojov, monitorov.

10 - Prístroje a nástroje lekárske, ihly do striekačiek, prístroje na meranie krvného tlaku, teplomery na lekárske účely, prístroje a pomôcky na ošetrovanie a kŕmenie dojčiat, inkubátory, sterilizátory dojčenských fliaš, detské fľaše a uzávery na dojčenské fľaše, detské cumle, termofory a vaky na ľad, urologické nástroje a pomôcky vrátane urinárnych vakov, kondómy, tehotenské pásy, pomôcky na dočenie vrátane odsávačiek mlieka, gumené cumlíky, korzety na zdravotnícke účely krčné, brušné a hrudné, chrániče prsných bradaviek, vaginálne striekačky, zdravotnícke a chirurgické rukavice, masážne stroje, vystužovacie a podpieracie pomôcky, suspenzory, nástroje na plastické úpravy poprsia, stroje na znižovanie hmotnosti (nadváhy) s výnimkou cvičebných, elektrické masážne kreslá, dentálne nite a špáradlá (ihly), detské rektálne teplomery.

11 - Elektrické ohrievače, elektrické termofľaše, výrobníky pary, vetracie prístroje, prístroje na odstraňovanie vlhkosti, prístroje na zvyšovanie vlh-

kosti, elektrické ohrievače na detské fľaše, sanitárne zariadenia vrátane detských záchodov, detských vaní, kúpeľové vane, záchodové splachovacie nádrže a misy, detské pisoáre a toalety, nastaviiteľné detské vaničky (sanitárne), kúpeľňové armatúry, sterilizátory.

12 - Zariadenia na pohyb po zemi, najmä detské vozíky, detské kočíky hlboké aj športové, tiež skladačie, bezpečnostné sedadlá pre deti do automobilov, invalidné vozíky.

16 - Papier a výrobky z papiera na hygienické účely, papierové obrúsky, papierové obrúsky na odstraňovanie mejkapu, hodvábný papier na jedno použitie, papierové obrusy a obrúsky (prestieranie), papierové uteráky a utierky, jednorazové plienky a plienkové vložky a vreckovky, tlačoviny a knihárske výrobky, najmä reklamné obrázkové magazíny, časopisy, brožúry, kancelárske potreby, samolepky.

18 - Kufre a tašky, najmä detské vychádzkové tašky, detské dáždniky, detské postroje, pásy, popruhy a vaky na nosenie detí.

20 - Sklápacie kreslá, hojďacie kreslá, detské postielky, kolísky aj elektrické, stoličky, detské jedálenské stoličky, detské ohrádky, vankúše, nedusivé vankúše, matrace, nádoby na sušené mlieko (plastové), detské chodúľky, vešiaky, vystavovacie stojany.

21 - Domáce a kuchynské potreby a nádoby s výnimkou z drahých kovov, najmä hrnceky, misky, taniere, šálky, prenosné nádoby na potraviny, termosky a termoskové nádoby na jedlo, obedáre, súpravy na udržiavanie teploty podávaného jedla, ohrievače fliaš, nádoby na sušené mlieko (sklenené), ručné ovocné mixéry, odšťavovače (s výnimkou elektrických), ručné mlynčeky pre domácnosť, ručné mixéry, kuchynské mixéry (s výnimkou elektrických), zubné kefky, hrebene a kefy na vlasy, kefky na fľaše a cumle, kuchynské a umývacie špongie, celulózové kúpeľňové špongie, pudrenky (s výnimkou z drahých kovov), detské vaničky (prenosné), špongie, nočníky.

24 - Bavlnené tkaniny, potlačené kaliko, poťahy na dáždniky, látky na plášte do dažďa, obrusy s výnimkou papierových, prikrývky, spacie vaky, poťahy, posteľné súpravy, prestieradlá, posteľné prikrývky, obliečky na vankúše, siete proti moskytom, detské prikrývky, vreckovky, ručníky a osušky (s výnimkou papierových), rukavice z prírodného kaučuku a syntetickej gummy, plastové rukavice a jednorazové hygienické rukavice, bezprstové rukavice na čistenie, textilné alebo plastové závesy a doplnky k závesom, kúpeľňové textílie (s výnimkou oblečenia), umývacie rukavice.

25 - Odevy a obuv, najmä pásy, spodná bielizeň, detské a dojčenské odevy, oblečenie na voľný čas, detské topánky, členková obuv detská, ponožky, podkolenky a protišmykové ponožky, dupačky, detské kombinézy, tričká - polokoše, krátke nohavice, tielka, šnurovačky, detské textilné plienky, vinylové plienkové nohavičky, nohavice, podbradníky, náprsenky, brušné šnurovačky, dojčenské a detské pokrývky hlavy, detské rukavice, prstové rukavice, chrániče kolien, nepriepustné nohavičky, osušky s kapučňou, materské podprsenky.

28 - Hry a hračky, najmä hrkálky, hračky na stláčanie, vzdelávacie hračky, hádankové hračky, hlavo-lamy, textilné hračky, nafukovacie hračky, tobogany a hojdačky, detské bazény (prenosné).

29 - Mäso, ryby, hydina a zverina, mäsové výťažky, konzervované, sušené a tepelne spracované ovocie a zelenina, džemy, vajička, mlieko aj sušené, jedlé oleje a tuky, ovocné zaváraniny, nakladaná zelenina, ochutené mlieko, syntetické maslo, jedlá želatína.

30 - Zmrzlina, sójové omáčky, detský cukor, med, fondán, cukrovinky, plnené koláče, chlieb, koláče, keksy, jemné pečivo, ryža, ovsené potraviny, výrobky z obilia, pudingy.

(540)



(550) obrazová

(732) FARLING INDUSTRIAL CO., LTD, No. 158-1, Den Lee Rd., Den Lee Village, Hsien Hsi Hsiang, Changhua, Hsien, TW;

(740) ROTT, RŮŽIČKA & GUTTMANN, v. o. s., Bratislava, SK;

(111) 197265

(151) 12.11.2001

(156) 31.5.2019

(180) 31.5.2029

(210) 1378-99

(220) 31.5.1999

(442) 6.8.2001

(450) 5.2.2002

7 (511) 9, 11, 12, 37, 40, 41, 42

(511) 9 - Vnútorne audiokomponenty do pozemných vozidiel, dodávkových áut a kamiónov; elektrické a elektronické kontrolné a riadiace systémy na ovládacie systémy zariadení, najmä na vykurovanie, ventiláciu, klimatizáciu, chladenie, energiu, osvetlenie, požiarne poplachy a systémy zabezpečenia prístupu a komponenty a náhradné diely na ne; počítačový softvér na prevádzku automatických kontrolných systémov budov, najmä na vykurovanie, ventiláciu, klimatizáciu, chladenie, energiu, osvetlenie, požiarne poplachy a systémy zabezpečenia prístupu do priemyselných, obchodných a vládnych zariadení.

11 - Zariadenia na vykurovanie, ventiláciu, klimatizáciu a chladenie.

12 - Časti vnútorných konštrukčných komponentov do pozemných vozidiel, dodávkových áut a kamiónov.

37 - Inštalácie, údržba a opravy systémov poskytujúcich vykurovanie, ventiláciu, klimatizáciu, chladenie, energiu, osvetlenie, požiarne poplach a systémy zabezpečenia prístupu do priemyselných, obchodných a vládnych zariadení.

40 - Úprava materiálov a komponentov uvedených v zozname na zákazku a podľa špecifikácie zadávateľov, priamo či prostredníctvom subdodávateľov, na systémy poskytujúce vykurovanie, ventiláciu, klimatizáciu, chladenie, energiu, osvetlenie, požiarne poplach a na systémy zabezpečenia prístupu do priemyselných, obchodných a vládnych zariadení.

41 - Školiace a výučbové služby v oblasti vykurovania, ventilácie, klimatizácie, chladenia, energie, osvetlenia, požiarneho poplachu a systémov zabezpečenia prístupu.

42 - Projektové služby pre ostatných v oblasti systémov poskytujúcich vykurovanie, ventiláciu, klimatizáciu, chladenie, energiu, osvetlenie, požiarne poplach a systémy zabezpečenia prístupu do priemyselných, obchodných a vládnych zariadení.

(540) JOHNSON CONTROLS

(550) slovná
 (732) Johnson Controls Technology GmbH, Victor von Bruns-Strasse 21, CH-8212 Neuhausen am Rheinfall, CH;
 (740) ŽOVICOVÁ & ŽOVIC IP, s.r.o., Bratislava, SK;

(111) 197478

(151) 14.12.2001
 (156) 14.7.2019
 (180) 14.7.2029
 (210) 1750-99
 (220) 14.7.1999
 (442) 11.9.2001
 (450) 5.3.2002

7 (511) 29

(511) 29 - Mlieko, syry, mliečne výrobky.

(540) APETITO

(550) slovná
 (732) SAVENCIA S.A., 42 rue Rieussec, 78220 Viroflay, FR;
 (740) ČERNEJOVÁ & HRBEK, advokátska kancelária, Bratislava, SK;

(111) 197998

(151) 11.2.2002
 (156) 19.5.2019
 (180) 19.5.2029
 (210) 1253-99
 (220) 19.5.1999
 (442) 6.11.2001
 (450) 9.5.2002

7 (511) 34

(511) 34 - Tabak.

(540) FAVORIT

(550) slovná
 (732) TABAKO, spol. s r. o., Malodunajské nábr. 6, 945 01 Komárno, SK;
 (740) LITVÁKOVÁ A SPOL., s. r. o., Patentová a známková kancelária, Bratislava, SK;

(111) 198406

(151) 7.3.2002
 (156) 29.10.2019
 (180) 29.10.2029
 (210) 2749-99
 (220) 29.10.1999
 (442) 3.12.2001
 (450) 4.6.2002

7 (511) 9, 41, 42

(511) 9 - Softvér.
 41 - Vzdelávacia činnosť, školenia.
 42 - Vývoj a poskytovanie softvéru vrátane poskytovania licencií; servisná činnosť vo vzťahu k softvéru.

(540)



(550) obrazová
 (591) čierna, červená, biela
 (732) PosAm, spol. s r. o., Bajkalská 28, 821 09 Bratislava, SK;
 (740) Bachratá Magdaléna, Mgr., Bratislava, SK;

(111) 199378

(151) 11.6.2002
 (156) 29.5.2019
 (180) 29.5.2029
 (210) 1375-99
 (220) 29.5.1999
 (442) 5.3.2002
 (450) 10.9.2002

7 (511) 9, 11, 39, 41

(511) 9 - Audiovizuálna technika na výučbu, autorádiá, čipy - mikroprocesorové doštičky, diaľkové ovládače, elektrické káble, faxy, fotoaparáty, gramofóny, hasiace prístroje, hologramy, hracie automaty, hracie automaty uvádzané do činnosti vhođením mince, hracie skrinky uvádzané do chodu vhođením mince, hudobné automaty uvádzané do činnosti vhođením mince, integrované obvody, kompaktné disky, optické kompaktné disky, fotografické, elektrostatické alebo termické kopírovacie zariadenia a stroje, magnetické médiá, magnetické páskové jednotky do počítačov, magnetofóny, magnetoskopy, elektrické monitorovacie prístroje, monitory, počítače, počítačový softvér, poplašné zariadenia, elektrické reostaty, regulátory na tlmenie svetla, reproduktory, amplióny, telefónne prístroje, televízne zariadenia, videokazety, zariadenia na prenášanie zvuku, zvukové nahrávacie zariadenia, disky na zvukové nahrávky, žiarivky ako svietidlá a elektrónky, elektroinštalačný materiál, elektroinštalačný materiál na vonkajšie a vnútorné rozvody, elektrické vodiče, elektrické spínače, elektrické tlačidlá, elektrické zásuvky, elektrické vidlice, elektrické objímky, elektrické ističe, elektrické poistky.

11 - Baterky - svietidlá, chladničky, elektrické fritézy, grily, elektrické filtračné alebo extrakčné kávovary, elektrické kávovary, klimatické zariadenia, elektrické kuchynské potreby na varenie a pečenie, lampáše, svietidlá, elektrické lampy, lampy na svietenie, lustre, mraziace zariadenia, mrazičky, stropné svetlá, prístroje a zariadenia na sušenie, vzduchové sušiče, sušičky ako prístroje, svetelné gule, banky, elektrické svetlá na vianočné stromčeky, teplovzdušné rúry, teplovzdušné zariadenia, ventilátory, žiarovky, elektrické žiarovky, žiarivky.

39 - Sprostredkovanie cestnej, leteckej, námornej a kombinovanej dopravy pre turistov, organizovanie ciest, organizovanie exkurzií, organizovanie okružných plavieb, organizovanie okružných výletov, organizovanie prepravy turistov, organizovanie turistických prehliadok, organizovanie výletov, sprostredkovanie výletných lodí pre turistov, turistická kancelária s výnimkou kancelárie poskytujúcej rezerváciu hotelového ubytovania.

41 - Služby pre prázdninové tábory - zábava, informácie o možnostiach rekreácie, rozptýlenia a zábavy, rezervácia miesteniek a vstupeniek na kultúrne a športové podujatia pre turistov.

(540)



(550) obrazová

(591) biela, modrá, čierna

(732) EDEN, spol. s r. o., Hlavná 70, 040 01 Košice, SK;

(740) Lobodová Dagmar, Ing., Košice, SK;

(111) 199929

(151) 15.8.2002

(156) 21.4.2019

(180) 21.4.2029

(210) 1004-99

(220) 21.4.1999

(442) 9.5.2002

(450) 6.11.2002

7 (511) 29, 32

(511) 29 - Mlieko, mliečne výrobky, mliečne nápoje s vysokým obsahom mlieka, mlieko obohatené bielkovinami, jogurt, smotana, maslo, kefir, tvaroh.

32 - Stolové vody, nápoje nealkoholické a srvátkové.

(540)



(550) obrazová

(732) MILK-AGRO, spol. s r. o., Čapajevova 36, 080 46 Prešov, SK;

(111) 199930

(151) 15.8.2002

(156) 21.4.2019

(180) 21.4.2029

(210) 1006-99

(220) 21.4.1999

(442) 9.5.2002

(450) 6.11.2002

7 (511) 29, 32

(511) 29 - Mlieko, mliečne výrobky, mliečne nápoje s vysokým obsahom mlieka, mlieko obohatené bielkovinami, jogurt, smotana, maslo, kefir, tvaroh.

32 - Stolové vody, nápoje nealkoholické a srvátkové.

(540) MILK-AGRO

(550) slovná

(732) MILK-AGRO, spol. s r. o., Čapajevova 36, 080 46 Prešov, SK;

(111) 202066

(151) 11.2.2003

(156) 1.7.2019

(180) 1.7.2029

(210) 1681-99

(220) 1.7.1999

(442) 12.3.2001

(450) 2.5.2003

7 (511) 1, 4, 6, 9, 11, 12, 17, 35, 37, 38, 39, 40, 41, 42

(511) 1 - Plyny na priemyselné účely.

4 - Vykurovacie plyny.

6 - Kovy, kovové potrubia a ich časti, kovové rúry, fľaše, nádoby, nádrže a zásobníky, kovové objímky, armatúry potrubí a ich diely, kovové prístrešky, skrine, konštrukcie, debnenie, rámy, brány, ploty, palety, stojany a nosníky, kovové súčiastky a diely na plynárenské účely, vystužovacie materiály, kovové výrobky ako komponenty na prestavbu motorových vozidiel na plynový pohon.

9 - Meradlá, elektrické rozvádzače, vyhradené elektrické zariadenia, meracia a regulačná technika, výroba elektrických strojov a prístrojov, zariadenia na protikoróziu ochranu, plniace stanice na zemný plyn a propán-bután na pohon motorových vozidiel.

11 - Diely na ústredné kúrenie a vetranie s výnimkou elektročastí, patriace do tejto triedy, regulačné a bezpečnostné zariadenia v oblasti plynárstva a ich súčasti.

12 - Vyhradené motorové zariadenia vrátane motorových vozidiel na plynový pohon a príslušenstva motorových vozidiel na plynový pohon.

17 - Nekovové potrubia na prepravu plynu a na ústredné kúrenie.

35 - Kopírovanie.

37 - Opravy plynových meradiel, opravy, opravy a údržba vyhradených elektrických zariadení, inštalácia a opravy ústredného vykurovania a vetrania, opravy meracej a regulačnej techniky, inštalácia, opravy elektrických strojov a prístrojov, protikorózne izolácie, plynoinštalatérstvo, servis protikorózných zariadení, oprava plynových spotrebičov, elektroinštalatérstvo, opravy a údržba motorových vozidiel, vodoinštalatérstvo, opravy ústredného kúrenia a vetrania bez elektročastí, prenájom stavebných strojov a zariadení, údržba a opravy plynárenských zariadení vrátane plniacich staníc na plnenie zemného plynu a propán-butánu do motorových vozidiel, inžinierske stavby, plynovody, otvárika, príprava a dobývanie výhradných ložísk, zriaďovanie, zabezpečovanie a likvidácia banských diel a lomov, úprava a zošľachtovanie nerastov v súvislosti s ich dobývaním, zriaďovanie a starostlivosť o odvaly, výsypky a odkaliská, opravy zdvíhacích zariadení, výkopové a kopácke práce stavebnými mechanizmami, starostlivosť súvisiaca s uskladňovaním plynov alebo kvapalín v podzemných zásobníkoch plynov a kvapalín, s ukladaním rádioaktívnych a iných odpadov v podzemných priestoroch a s využívaním tepelnej energie zemskej kôry,

opravy a údržba zariadení súvisiacich s uskladňovaním plynov alebo kvapalín v podzemných zásobníkoch plynov a kvapalín, s ukladaním rádioaktívnych a iných odpadov v podzemných priestoroch a s využívaním tepelnej energie zemskej kôry.

38 - Telekomunikačné služby, prenos dát, zriaďovanie zmeny a údržba koncových telekomunikačných zariadení a prístrojov po rozhranie s jednou telekomunikačnou sieťou.

39 - Doprava, rozvod, skladovanie, dodávanie vykurovacích plynov vrátane tranzitnej prepravy, riadenie plynárenskej sústavy, služby spojené s prepravou a s uskladňovaním plynu patriace do tejto triedy, služby spojené s prečerpávaním plynu do zásobníkov motorových vozidiel s plynovým pohonom, verejná cestná hromadná doprava, verejná cestná hromadná nákladná doprava, požičiavanie motorových vozidiel, služby spojené so zriaďovaním, prevádzkou, zabezpečením a likvidáciou zariadení na uskladňovanie plynov alebo kvapalín v podzemných zásobníkoch plynov a kvapalín, na ukládanie rádioaktívnych a iných odpadov v podzemných priestoroch a na využívanie tepelnej energie zemskej kôry, patriace do tejto triedy, služby spojené s prevádzkovaním odvalov, výsypiek a odkalísk.

40 - Prestavba motorových vozidiel na plynový pohon, výroba tepelnej energie, úprava a zošľachtovanie nerastov, inovácie plynárenských zariadení vrátane plniacich staníc na plnenie zemného plynu a propán-butánu do motorových vozidiel.

41 - Rehabilitácie, školenia, vydavateľská činnosť.

42 - Overovanie meradiel v rozsahu autorizácie štátneho dozoru, metrológia, revízie a skúšky tlakových nádob, revízie a skúšky plynových zariadení, revízie elektrických zariadení, defektoskopia, diagnostika, skúšobníctvo v rozsahu oprávnenia, individuálne vyskúšanie, overovacie skúšky revízie a revízne skúšky zdvíhacích zariadení, vstrekovanie expanznými prístrojmi, prenájom strojov, nástrojov a zariadení, ubytovacie služby, sprostredkovateľská, konzultačná poradenská činnosť pri využívaní geotermálnej energie, geodetická činnosť, projektovanie, riadenie a vyhodnocovanie úloh ložiskového prieskumu ropy, zemného plynu a tepelnej energie zemskej kôry, geologické expertízy, zisťovanie a overovanie geologických podmienok na zriaďovanie, prevádzku a likvidáciu zariadení na uskladňovanie plynov, kvapalín a odpadov v prírodných horninových štruktúrach a podzemných priestoroch, zisťovanie a hodnotenie geologických činiteľov ovplyvňujúcich životné prostredie vrátane vplyvov na tieto činitele, ktoré vznikajú ľudskou činnosťou, vykonávanie a vyhodnocovanie špeciálnych laboratórných prác na ložiskový prieskum, úprava a zošľachtovanie nerastov vykonávané v súvislosti s ich dobývaním, projekty riadenia a vyhodnocovania úloh ložiskového prieskumu ropy, zemného plynu a tepelnej energie zemskej kôry, zisťovanie a overovanie inžiniersko-geologických a hydrogeologických pomerov územia, najmä na potreby územného plánovania, dokumentácie a uskutočňovanie stavieb vrátane stabilizácie zosuvných území, verejné stravovanie, poskytovanie reštauračných služieb, projektová činnosť v investičnej výstavbe, diagnostika plynovodov z hľadiska protikorózneho ochrany, defektoskopické meranie.

(540)



(550) obrazová

(732) Slovenský plynárenský priemysel, a.s., Mlynské nivy 44/a, 825 11 Bratislava, SK;

(111) 204569

(151) 15.12.2003

(156) 11.3.2019

(180) 11.3.2029

(210) 624-99

(220) 11.3.1999

(442) 11.9.2003

(450) 2.3.2004

7 (511) 16, 35, 41, 42

(511) 16 - Predmety z plastických hmôt patriace do triedy 16 s výnimkou obalov z plastických hmôt; tlačiarске typy a štočky.

35 - Reklamná, inzertná a propagačná činnosť; informačné kancelárie komerčné; informačné služby v oblasti propagácie, inzercie a marketingu; usporadúvanie reklamných a obchodných výstav, módnych prehliadok a predvádzacích akcií tovarov a služieb; distribúcia tovarov na reklamné účely; maloobchodné služby v odbore polygrafie; vydávanie reklamných materiálov; sprostredkovanie v uvedených odboroch.

41 - Distribučná činnosť v odbore zábavných odborných, spravodajských a vzdelávacích tlačovín, publikácií, správ a informácií; obstarávateľská a sprostredkovateľská činnosť v odbore nakladateľskej, vydavateľskej a distribučnej činnosti; rozširovanie nahratých zvukových a audiovizuálnych nosičov.

42 - Polygrafické služby všetkých druhov, najmä tlačiarenské a rozmnožovacie; odborné a sprostredkovateľské služby v danom odbore.

(540) FEMINA

(550) slovná

(732) MAFRA Print, a.s., Karla Engliša 519/11, 1500 Praha 5 - Smíchov, CZ;

(740) ROTT, RŮŽIČKA & GUTTMANN, v. o. s., Bratislava, SK;

(111) 206441

(151) 10.6.2004

(156) 12.7.2019

(180) 12.7.2029

(210) 1737-99

(220) 12.7.1999

(442) 9.10.2000

(450) 8.9.2004

9 (511) 30, 32

(511) 30 - Kečup.

32 - Nealkoholické nápoje (ovocné a zeleninové); ovocné šťavy a nápoje z ovocných štiav; džúsy.

(540)



(550) obrazová

(732) LINEA Nivnice, a. s., U dvora 190, 687 51 Nivnice, CZ;

(740) Gajdošíková Zuzana, Ing., Bratislava, SK;

(111) 209476

(151) 9.5.2005

(156) 27.7.2019

(180) 27.7.2029

(210) 1889-99

(220) 27.7.1999

(442) 4.2.2005

(450) 4.8.2005

8 (511) 1, 4, 6, 7, 9, 11, 12, 19, 35, 37, 38, 39, 40, 41, 42, 43, 44

(511) 1 - Plyny na priemyselné účely.

4 - Vykurovacie plyny.

6 - Kovy a kovové potrubia a ich časti, kovové rúry, fľaše, nádoby, nádrže a zásobníky, kovové objímky, armatúry potrubí a ich diely, kovové prístrešky, skrine, konštrukcie, debnenie, rámy, brány, ploty, palety, stojany a nosníky, kovové súčiastky a diely na plynárenské účely, materiály na vystužovanie, kovové výrobky ako komponenty na prestavbu motorových vozidiel na plynový pohon.

7 - Elektrické zariadenia na výrobu elektrickej energie.

9 - Meradlá, elektrické rozvádzače, elektrické zariadenie na výrobu elektrickej energie, elektrické zariadenia na plynárenské účely patriace do tejto triedy, meracia a regulačná technika, elektrické stroje a prístroje pre energetiku s výnimkou atómovej energetiky patriace do tejto triedy, zariadenia na protikoróziu ochranu, plniace stanice na zemný plyn a propán-bután na pohon motorových vozidiel.

11 - Diely pre ústredné kúrenie a vetranie s výnimkou elektročastí, patriace do tejto triedy, regulačné a bezpečnostné zariadenia pre oblasť plynárenstva a ich súčasti.

12 - Motorové zariadenia s vyššou mierou ohrozenia vrátane motorových vozidiel na plynový pohon a príslušenstva k motorovým vozidlám na plynový pohon.

19 - Nekomové potrubia na prepravu plynu a pre ústredné kúrenie.

35 - Kopírovanie.

37 - Opravy plynových meradiel, opravy, opravy a údržba elektrických zariadení s vyššou mierou ohrozenia, inštalácia a opravy ústredného vykurovania a vetrania, opravy meracej a regulačnej techniky, inštalácia, opravy elektrických strojov a prístrojov, realizácia protikorózných izolácií plynovodných dielov a zostáv, plynoinštalatérsvo, servis protikorózných zariadení, opravy plynospotrebičov, elektroinštalatérsvo, opravy a údržba motorových vozidiel, opravy motorových zariadení, vodo-inštalatérsvo, opravy ústredného kúrenia a vetrania bez elektročastí, prenájom stavebných strojov a za-

riadení, údržba a opravy plynárenských zariadení vrátane plniacich staníc na plnenie zemného plynu a propán-butánu do motorových vozidiel, realizácia inžinierskych stavieb vrátane plynovodov, otváarka, príprava a dobývanie výhradných ložísk, zriaďovanie, zabezpečovanie a likvidácia banských diel a lomov, zriaďovanie a starostlivosť o odvaly, výsypky a odkaliská, opravy zdvíhacích zariadení, výkopové a kopačské práce stavebnými mechanizmami, opravy a údržba zariadení súvisiacich s uskladňovaním plynov alebo kvapalín v podzemných zásobníkoch plynov a kvapalín, s uskladnením rádioaktívnych a iných odpadov v podzemných priestoroch a s využívaním tepelnej energie zemskej kôry, prenájom strojov a zariadení využitelných pri stavebných prácach, sprostredkovateľská činnosť v oblasti ložiskového prieskumu tepelnej energie zemskej kôry a získavanie tejto energie.

38 - Telekomunikačné služby a služby spojené s prenosom dát.

39 - Doprava, rozvod, skladovanie, dodávanie vykurovacích plynov vrátane ich tranzitnej prepravy, riadenie plynárenskej sústavy, služby spojené s prepravou a s uskladňovaním plynu patriace do tejto triedy, služby spojené s prečerpávaním plynu do zásobníkov motorových vozidiel s plynovým pohonom, verejná cestná hromadná doprava, verejná cestná nákladná doprava, požičiavanie motorových vozidiel, prestavba naftových a benzínových motorových vozidiel na plynový pohon, rekonštrukcie plynárenských zariadení vrátane plniacich staníc na plnenie zemného plynu a propán-butánu do motorových vozidiel, sprostredkovateľská činnosť v oblasti využívania geotermálnej energie, starostlivosť súvisiaca s uskladňovaním plynov alebo kvapalín v podzemných zásobníkoch plynov a kvapalín, s uskladnením rádioaktívnych a iných odpadov v podzemných priestoroch a s využívaním tepelnej energie zemskej kôry.

40 - Výroba tepelnej energie, úprava a zošľachtovanie nerastov vykonávané v súvislosti s ich dobývaním.

41 - Školenia, vydávanie kníh, brožúr a časopisov s výnimkou reklamných alebo náborových.

42 - Overovanie meradiel v rozsahu autorizácie štátneho dozoru, metrológia, revízie a skúšky tlakových nádob, revízie a skúšky plynových zariadení, revízie elektrických zariadení, defektoskopia, diagnostika, skúšobníctvo v rozsahu oprávnenia, individuálne vyskúšanie, overovacie skúšky, revízie a revízne skúšky zdvíhacích zariadení, prenájom počítačov, konzultačná a poradenská činnosť pri využívaní geotermálnej energie, geodetická činnosť, projektovanie, geologické expertízy, zisťovanie a overovanie geologických podmienok na zriaďovanie, prevádzku a likvidáciu zariadení na uskladňovanie plynov, kvapalín a odpadov v prírodných horninových štruktúrach a podzemných priestoroch, zisťovanie a hodnotenie geologických činiteľov ovplyvňujúcich životné prostredie, vrátane vplyvov na tieto činitele, ktoré vznikajú ľudskou činnosťou, vykonávanie a vyhodnocovanie špeciálnych laboratórných prác pre ložiskový prieskum, projekty riadenia a vyhodnocovania úloh ložiskového prieskumu ropy, zemného plynu a tepelnej energie zemskej kôry príslušné na zariadenie do tejto triedy, zisťovanie a overovanie inžiniersko-geologických

a hydrogeologických pomerov územia, najmä pre potreby územného plánovania, dokumentácie a uskutočňovanie stavieb vrátane stabilizácie zosuvných území, projektová činnosť v investičnej výstavbe, diagnostika plynovodov z hľadiska protikoroziónej ochrany, defektoskopické merania.

43 - Ubytovacie služby, verejné stravovanie, poskytovanie reštauračných služieb.

44 - Rehabilitácie.

(540)



(550) obrazová

(732) Slovenský plynárenský priemysel, a.s., Mlynské nivy 44/a, 825 11 Bratislava, SK;

(111) 224624

(151) 17.4.2009

(156) 9.10.2018

(180) 9.10.2028

(210) 6209-2008

(220) 9.10.2008

(442) 7.1.2009

(450) 5.6.2009

9 (511) 35, 41, 42, 44

(511) 35 - Reklamná činnosť v zdravotníctve.

41 - Organizovanie a vedenie odborných podujatí, seminárov, konferencií v oblasti zdravotníctva, vydávanie odborných kníh, periodických a neperiodických publikácií v oblasti zdravotníctva.

42 - Vykonaovanie laboratórných skúšok v medicíne pre vedecký výskum.

44 - Zdravotnícka starostlivosť, vykonávanie laboratórných skúšok v medicíne týkajúce sa ošetrovania a liečenia osôb (nie pre vedecký výskum na lekárske využitie), laboratórna diagnostika, poradenstvo v oblasti zdravotníctva.

(540)



(550) obrazová

(591) červená, biela, sivá

(732) Alpha medical, s.r.o., Záborského 2, 036 01 Martin, SK;

(740) Čechvalová Dagmar, Bratislava, SK;

(111) 224852

(151) 13.5.2009

(156) 29.10.2018

(180) 29.10.2028

(210) 1963-2008

(220) 29.10.2008

(442) 5.2.2009

(450) 6.7.2009

9 (511) 35, 36, 41, 44

(511) 35 - Marketingové štúdie; obchodné alebo podnikateľské poradenstvo; obchodná správa licencií výrobcov a služieb pre tretie osoby; prieskum trhu; prieskum verejnej mienky; podpora predaja; reklama; zbieranie údajov do počítačových databáz.

36 - Správa nehnuteľností; prenájom nehnuteľností; finančný lízing.

41 - Organizovanie a vedenie seminárov.

44 - Farmaceutické poradenstvo.

(540)



(550) obrazová

(591) modrá

(732) REGIMED SR, s.r.o., Fedinova 12, 851 01 Bratislava, SK;

(111) 225547

(151) 17.8.2009

(156) 19.11.2018

(180) 19.11.2028

(210) 2120-2008

(220) 19.11.2008

(442) 7.5.2009

(450) 7.10.2009

9 (511) 16, 35, 41

(511) 16 - Noviny, periodiká.

35 - Reklama, rozširovanie reklamných materiálov zákazníkom (letáky, prospekty, tlačoviny, vzorky).

41 - Poskytovanie elektronických publikácií online (bez možnosti kopírovania).

(540) TRNAVSKÝ HLAS

(550) slovná

(732) Pekarovič Ivan, Hospodárska 81, 917 01 Trnava, SK;

(111) 225648

(151) 17.8.2009

(156) 27.2.2019

(180) 27.2.2029

(210) 5132-2009

(220) 27.2.2009

(442) 7.5.2009

(450) 7.10.2009

9 (511) 37, 39, 45

(511) 37 - Montážne služby, opravy a údržba, montáž, údržba a opravy kontrolných, monitorovacích, protipožiarnych, zabezpečovacích zariadení a systémov, stavebné činnosti, predovšetkým stavebné činnosti spojené s inštaláciou technického zabezpečenia budov.

39 - Preprava cenností, preprava peňazí, cestná nákladná doprava, balenie tovaru; distribúcia tovaru na dobierku; doručovanie tovaru (dovoz, doprava); doprava, preprava všetkých druhov, zasielateľské služby, zasielanie a odovzdávanie tovaru, preprava a organizácia prepravy tovarov a osôb; prenájom miesta na parkovanie; prenájom automobilov a dopravných prostriedkov; špedičné služby, logistické služby v doprave a skladovaní; služby spojené s in-

formáciami o tarifách a možnostiach prepravy a dopravy, prenájom skladísk a skladovacích kontajnerov; skladovanie tovaru; poskytovanie uvedených služieb prostredníctvom komunikačných médií, elektronickej pošty, SMS správ, počítačových sietí a internetu.

45 - Bezpečnostné služby na ochranu majetku a na ochranu osôb, kontrola batožiny z bezpečnostných dôvodov, výskum bezpečnosti, civilná ochrana, hasenie požiaru, nočné stráženie, osobní strážcovia, otváranie bezpečnostných zámkov, pátranie po minulosti osôb, pátranie po stratených osobách, detektívne kancelárie, poradenstvo v oblasti bezpečnosti a strážnych služieb, prenájom zabezpečovacích zariadení, prevádzkovanie zabezpečovacieho systému, prevádzkovanie poplachového systému alebo ústrednej zabezpečovacej signalizácie, sledovanie alarmov proti krádeži, poskytovanie uvedených služieb prostredníctvom komunikačných médií, elektronickej pošty, SMS správ, počítačových sietí a internetu.

(540) BONUL

(550) slovná

(732) BONUL, s.r.o., Novozámocká 224, 949 05 Nitra, SK;

(740) Blaško Rastislav, Mgr., Ivanka pri Dunaji, SK;

(111) 225674

(151) 17.8.2009

(156) 13.11.2018

(180) 13.11.2028

(210) 2081-2008

(220) 13.11.2008

(442) 7.5.2009

(450) 7.10.2009

9 (511) 35, 36

(511) 35 - Vedenie účtovníctva; činnosť ekonomických a účtovných poradcov; reklamná a propagačná činnosť; podnikateľské poradenstvo; sprostredkovateľská činnosť v oblasti obchodu.

36 - Lízingová činnosť; finančný lízing hnutel'ných vecí; finančný lízing nehnuteľností; prenájom hnutel'ných vecí; prenájom nehnuteľností, faktoring; poskytovanie úverov nebankovým spôsobom; sprostredkovanie poistenia; sprostredkovateľská činnosť s nehnuteľnosťami.

(540)

(550) obrazová

(591) zelená, sivá, čierna

(732) IMPULS-LEASING Slovakia s.r.o., Štetinova 4, 811 06 Bratislava, SK;

(111) 225729

(151) 17.8.2009

(156) 12.1.2019

(180) 12.1.2029

(210) 35-2009

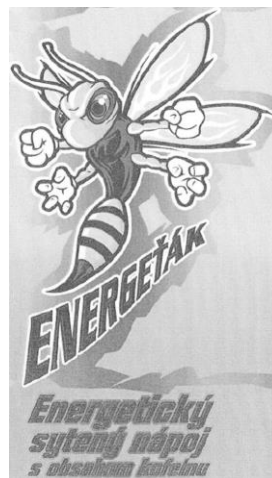
(220) 12.1.2009

(442) 7.5.2009

(450) 7.10.2009

9 (511) 32

(511) 32 - Nealkoholické nápoje.

(540)

(550) obrazová

(732) COOP Jednota Slovensko, spotrebné družstvo, Bajkalská 25, 827 18 Bratislava, SK;

(111) 225743

(151) 17.8.2009

(156) 23.1.2019

(180) 23.1.2029

(210) 104-2009

(220) 23.1.2009

(442) 7.5.2009

(450) 7.10.2009

9 (511) 33, 35, 41

(511) 33 - Víno.

35 - Reklamné služby.

41 - Kultúrna činnosť.

(540)

(550) obrazová

(732) COOP Jednota Slovensko, spotrebné družstvo, Bajkalská 25, 827 18 Bratislava, SK;

(111) 225744

(151) 17.8.2009

(156) 23.1.2019

(180) 23.1.2029

(210) 106-2009

(220) 23.1.2009

(442) 7.5.2009

(450) 7.10.2009

9 (511) 35, 41

(511) 35 - Reklamné služby.

41 - Kultúrna činnosť.

(540)



(550) obrazová

(732) COOP Jednota Slovensko, spotrebné družstvo, Bajkalská 25, 827 18 Bratislava, SK;

(111) 225881

(151) 14.9.2009

(156) 12.2.2019

(180) 12.2.2029

(210) 5103-2009

(220) 12.2.2009

(442) 5.6.2009

(450) 5.11.2009

9 (511) 16, 35, 43

(511) 16 - Stolové prestieranie z papiera, papierové utierky, papierové vlajky, papierové obrúsky, papierové obrusy a pokrývky na stôl, papierové podložky pod riad, papier, kartón, lepenka a výrobky z týchto materiálov, ktoré nie sú zahrnuté v iných triedach, papiernický tovar, albumy, atlasy, knihy, brožúry, časopisy, periodiká, tlačivá, plagáty, katalógy, kalendáre, príručky, prospekty; publikácie, pútače z papiera alebo z lepenky, kancelárske potreby s výnimkou nábytku, nálepky, spisové obaly, vrecia a vrecká z papiera alebo z plastických materiálov.

35 - Veľkoobchodné a maloobchodné služby s hotovými jedlami, mrazenými jedlami, potravinami, nápojmi, reklama, reklamná činnosť, online reklama na počítačovej komunikačnej sieti, prenájom reklamných plôch a priestorov, organizovanie výstav na komerčné alebo reklamné účely, rozširovanie reklamných materiálov (letáky, prospekty, tlačivá) zákazníkom, odborné obchodné poradenstvo.

43 - Reštauračné a kaviarenské služby, bufety (rýchle občerstvenie), jedálne a závodné jedálne, prevádzka reštaurácií a kaviarní, katering, príprava a dodávka jedál na objednávku do domu, samoobslužné reštaurácie, služby ponúkané osobami alebo podnikmi, ktorých cieľom je príprava potravín alebo nápojov na konzumáciu, prechodné ubytovanie, hotelierske služby, služby barov, poskytovanie hotelového ubytovania, služby cestovnej kancelárie v oblasti ubytovania a stravovania, prenájom stoličiek, stolov, obrusov a sklenených výrobkov, poskytovanie ubytovania pre zvieratá.

(540) DOBRÁ BAŠTA

(550) slovná

(732) SPECTREA s.r.o., Einsteinova 18, 851 01 Bratislava, SK;

(740) Blaško Rastislav, Mgr., Ivanka pri Dunaji, SK;

(111) 225908

(151) 16.9.2009

(156) 9.4.2019

(180) 9.4.2029

(210) 567-2009

(220) 9.4.2009

(442) 5.6.2009

(450) 5.11.2009

9 (511) 35, 41, 42

(511) 35 - Prieskum trhu; podnikateľské poradenstvo; administratívne riadenie.

41 - Vzdelávanie; školiace služby v oblasti kvality, životného prostredia, bezpečnosti a ochrany zdravia pri práci, ochrany pred požiarimi, bezpečnosti potravín, rizík, automobilového a leteckého priemyslu, zdravotníckych pomôcok a zariadení, výrobných a pracovných postupov.

42 - Kontrola kvality, skúšobníctvo, certifikácia; systémová certifikácia, produktová certifikácia; verifikácia a validácia skleníkových plynov.

(540)



(550) obrazová

(732) 3EC International a.s., Hraničná 18, 821 05 Bratislava, SK;

(740) ŽOVICOVÁ & ŽOVIC IP, s.r.o., Bratislava, SK;

(111) 226047

(151) 17.9.2009

(156) 9.3.2019

(180) 9.3.2029

(210) 5155-2009

(220) 9.3.2009

(442) 5.6.2009

(450) 5.11.2009

9 (511) 35, 36, 38, 39, 41, 42, 45

(511) 35 - Administratívne spracovanie obchodných objednávok; reklamné agentúry; dražby; hospodárske, ekonomické predpovede; vyhľadávanie informácií v počítačových súboroch (pre zákazníkov); obchodné alebo podnikateľské informácie; informačné kancelárie; prezentácia výrobkov v komunikačných médiách pre maloobchod; marketingové štúdie; nábor zamestnancov; poskytovanie obchodných alebo podnikateľských informácií; obchodné informácie a rady spotrebiteľom; obchodný alebo podnikateľský prieskum; odkazovacie telefónne služby (pre neprítomných predplatiteľov); zbieranie údajov do počítačových databáz; zoraďovanie údajov v počítačových databázach; podpora predaja (pre tretie osoby); poradenstvo v obchodnej činnosti; služby porovnávania cien; zaobstarávanie predplatného pre tretie osoby; prenájom reklamného času vo všetkých komunikačných médiách; prieskum trhu; prieskum verejnej mienky; obchodný prieskum; reklama; online reklama na počítačovej komunikačnej sieti; rozširovanie reklamných materiálov zákazníkom (letáky, prospekty, tlačoviny, vzorky); vydávanie a aktualizovanie reklamných materiálov; rozširovanie reklamných oznamov; uverejňovanie reklamných textov; rozširovanie reklamných alebo inzertných oznamov; spracovanie textov; sprostredkovateľne práce; vedenie kartoték v počítači; zbieranie údajov do počítačových databáz; zoraďovanie údajov v počítačových databázach; služby zaoberajúce sa zhromažďovaním výstrižkov z časopisov.

36 - Finančné informácie; sprostredkovateľská činnosť s nehnuteľnosťami; realitné kancelárie.

38 - Elektronická pošta; komunikácia prostredníctvom optických káblov; počítačová komunikácia; komunikácia pomocou počítačových terminálov; počítačová komunikácia; posielanie správ; poskytovanie priestoru na diskusiu na internete; poskytovanie prístupu do databáz; poskytovanie telekomunikačného pripojenia do svetovej počítačovej siete; poskytovanie užívateľského prístupu do svetovej počítačovej siete; elektronická pošta; prenájom modemov; prenájom prístrojov na prenos správ; prenájom prístupového času do svetových počítačových sietí; prenájom zariadení na prenos informácií; prenos správ a obrazových informácií pomocou počítača; prenosy správ alebo obrázkov pomocou počítačov; telekomunikačné služby; spravodajské agentúry; telefónická komunikácia; telekomunikačné informácie; telekonferenčné služby; tlačové kancelárie; výzvy (rádiom, telefónom alebo inými elektronickými komunikačnými prostriedkami).

39 - Informácie o doprave; rezervácia v doprave; informácie o preprave; prenájom dopravných prostriedkov; prenájom automobilov; rezervácia miestienok na cestovanie; skladovanie údajov a dokumentov elektronicky uložených; sprostredkovanie prepravy; rezervácia zájazdov.

41 - Elektronická edičná činnosť v malom (DTP služby); formátovanie textov s výnimkou na reklamné účely; informácie o možnostiach rekreácie; informácie o možnostiach rozptýlenia; informácie o možnostiach zábavy; informácie o výchove a vzdelávaní; organizované súťaže (vedomostných alebo zábavných); písanie textov (okrem reklamných); pomoc pri výbere povolania (poradenstvo v oblasti vzdelávania); poskytovanie elektronických publikácií online (bez možnosti kopírovania); online poskytovanie počítačových hier z počítačových sietí; prekladateľské služby; služby pre oddych a rekreáciu; reportérske služby; rezervácia vstupeniek; zverejňovanie textov; okrem reklamných; online vydávanie kníh a časopisov v elektronickej forme.

42 - Aktualizovanie počítačových programov; grafické dizajnérstvo; hosťovanie na počítačových stránkach (webových stránkach); inštalácia počítačových programov; poskytovanie internetových vyhľadávačov; návrh počítačových systémov; obnovenie počítačových databáz; počítačové programovanie; poradenstvo v oblasti počítačových programov; zhotovovanie kópií počítačových programov; poradenské služby v oblasti počítačového hardvéru; predpovede počasia; prenájom počítačového softvéru; prenájom webových serverov; prevod a konverzia počítačových programov a údajov (okrem fyzickej konverzie); prevod údajov alebo dokumentov z fyzických médií na elektronické médiá; servis počítačových programov; tvorba softvéru; vytváranie a udržiavanie počítačových stránok (webových stránok) pre zákazníkov, zhotovovanie kópií počítačových programov; prieskum v oblasti využitia počítačov.

45 - Zostavovanie horoskopov; licencie práv duševného vlastníctva; registrácia doménových mien; zoznamovacie služby.

(540)



(550) obrazová

(591) modrá, oranžová, biela

(732) Ringier Axel Springer SK, a.s., Prievozská 14, 821 09 Bratislava, SK;

(740) Porubčan Róbert, Ing., Ivanka pri Dunaji, SK;

(111) 226101

(151) 13.10.2009

(156) 27.3.2019

(180) 27.3.2029

(210) 452-2009

(220) 27.3.2009

(442) 6.7.2009

(450) 7.12.2009

9 (511) 9, 36, 42

(511) 9 - Prístroje na záznam, prenos, spracovanie a reprodukciu zvuku, obrazu alebo dát; zariadenia na sprostredkovanie prenosu dát; počítače; periférne zariadenia počítačov; elektronické obvody na prenos programovaných dát; počítačové programy stiahnuté z telekomunikačnej siete; počítačový softvér, kopírovateľná digitálna hudba poskytovaná z počítačových báz dát, internetu alebo z internetových webových stránok; elektrické a elektronické príslušenstvo a periférne zariadenie určené a prispôbené na použitie s počítačmi, elektronické publikácie stiahnuté z telekomunikačnej siete, zariadenia na spracovanie údajov.

36 - Vedenie nájomných domov; prenájom nehnuteľností; správa nehnuteľností; sprostredkovateľská činnosť s nehnuteľnosťami; realitné kancelárie.

42 - Služby návrhov a analýzy počítačového softvéru, služby počítačových konzultácií, údržba a aktualizácia počítačového softvéru a počítačových systémov, inštalácia počítačového softvéru, služby návrhov a analýzy počítačových systémov a sietí, služby prístupu k počítačom, nájmu počítačov a používanie ústredného počítača, aktualizovanie počítačových programov, inštalácia počítačových programov, poradenstvo v oblasti počítačových programov, návrh počítačových systémov, poradenstvo v oblasti počítačového hardvéru, obnova počítačového hardvéru, obnova počítačových údajov, poskytovanie integrovaných riešení na technologické riadenie prostredníctvom stolových počítačov a sieťovej integrácie, vytváranie, návrh, realizácia a údržba webových stránok pre iných, poskytovanie počítačových vyhľadávačov na získavanie dát v celosvetovej počítačovej sieti, hosťovanie na počítačových stránkach (webových stránkach), prenájom webových serverov.

(540)



(550) obrazová

(732) United Classifieds s.r.o., Prievozská 14, 821 09 Bratislava, SK;

(111) 226318

(151) 14.10.2009

(156) 24.4.2019

(180) 24.4.2029

(210) 622-2009

(220) 24.4.2009

(442) 6.7.2009

(450) 7.12.2009

9 (511) 35, 36, 41, 42

(511) 35 - Sprostredkovanie obchodu s tovarom, reklamná a propagačná činnosť, podnikateľské poradenstvo, služby organizačných a ekonomických poradcov, zbieranie údajov do počítačových databáz; inzertné komerčné využitie internetu v oblasti komunikačných internetových médií a vyhľadávacích služieb.

36 - Realitná kancelária, kúpa, predaj, prenájom nehnuteľností, sprostredkovanie predaja, prenájmu a kúpy nehnuteľností, poradenská činnosť v oblasti realít, sprostredkovania žiadostí o úvery pre banky a sporiteľne, poradenská činnosť pri uzatváraní zmlúv, poskytovanie finančných informácií a finančného poradenstva, prenájom a správa nehnuteľností, investovanie kapitálu, informačné služby v oblasti realít, odborná konzultačná a poradenská činnosť v odbore realít.

41 - Organizovanie školení, kurzov a seminárov, kultúrnych a športových podujatí.

42 - Aktualizovanie počítačových programov, grafické dizajnérstvo, hosťovanie na počítačových stránkach (webových stránkach), inštalácia počítačových programov, kontrola kvality, návrh počítačových systémov, počítačové programovanie; poskytovanie internetových vyhľadávačov, tvorba softvéru, vytváranie a udržiavanie počítačových stránok (webových stránok) pre zákazníkov.

(540)



(550) obrazová

(591) modrá, čierna

(732) Negotiant s.r.o., Za kasárňou 1, 831 03 Bratislava, SK;

(111) 226364

(151) 13.11.2009

(156) 27.1.2019

(180) 27.1.2029

(210) 120-2009

(220) 27.1.2009

(442) 6.8.2009

(450) 7.1.2010

9 (511) 16, 35, 36, 38, 41, 42, 43, 45

(511) 16 - Papier, kartón; lepenka; tlačoviny; knihárske výrobky; fotografie; papiernický tovar; lístky; papierové obrúsky; obaly (papiernický tovar); obálky na doklady; pečiatky; perá; periodiká; písacie potreby; papierové podložky na stôl (anglické prestieranie); podložky pod pivové poháre; prospekty; reklamné tabule z kartónu, papiera alebo lepenky; papierové servítky; štítky (papierové nálepky); papierové utierky.

35 - Reklamné služby; obchodný manažment, obchodná správa; obchodná administratíva; administratívna správa; kopírovanie; aranžovanie výkladov; kancelárske práce; obchodná činnosť pri správe obchodných dát, ich archivácii, členení a triedení; grafická úprava tlačovín na reklamné účely; obchodné alebo podnikateľské informácie; prezentácia výrobkov v komunikačných médiách pre maloobchod; marketing; marketingové štúdie; poradenstvo v obchodnej činnosti; pomoc pri riadení obchodných a priemyselných podnikov; obchodný alebo podnikateľský prieskum; prieskum trhu; prieskum verejnej mienky; organizovanie výstav na komerčné účely; reklamná, inzertná a propagačná činnosť prostredníctvom akéhokoľvek média a/alebo prostredníctvom telefónnej, dátovej alebo informačnej siete; podpora predaja; zbieranie údajov do počítačových databáz a zoraďovanie údajov v počítačových databázach; vyhľadávanie informácií v počítačových súboroch pre zákazníkov; služby databáz - spracovanie obchodných informácií s využitím databáz pre iné subjekty; činnosť podnikateľských poradcov; predvádzanie tovaru na reklamné účely a na podporu predaja; reklama; reklama online na počítačovej komunikačnej sieti; vydávanie a aktualizovanie reklamných materiálov a reklamných alebo náborových textov; vylepovanie plagátov; prenájom reklamných priestorov; public relations; rozširovanie reklamných materiálov zákazníkom (letáky, prospekty, tlačoviny, vzorky); prenájom reklamných plôch; uverejňovanie reklamných textov; rozhlasová a televízna reklama; spracovanie textov; distribúcia vzoriek tovarov; zasielanie reklamných materiálov zákazníkom; účtovníctvo; personálne poradenstvo; vedenie kartoték v počítači; pomoc pri riadení obchodnej činnosti; poradenské služby v oblasti obchodného alebo podnikateľského riadenia; profesionálne obchodné alebo podnikateľské poradenstvo; maloobchodné služby najmä s počítačovým softvérom poskytované aj online formou; poskytovanie informácií o službách uvedených v triede 35; poskytovanie informácií o službách uvedených v triede 35 prostredníctvom internetu.

36 - Poistenie, bankovníctvo, finančné služby; služby v oblasti nehnuteľností; vydávanie cestovných šekov a cenných papierov; služby kreditných kariet; vydávanie, doručenie (odovzdanie) lístkov (cestovných lístkov a/alebo stravných lístkov), kupónov alebo iných platobných a devízových prostriedkov a cenných poukážok všetkých druhov; vybavovanie (zabezpečenie) platby potravín a jedla, vybavovanie (zabezpečenie) platby prostredníctvom stravovacích poukážok, benzínových poukážok, známok (poukážok) do samoobslužných práčovní, telefónnych kariet, poukazov na zabezpečenie detskej starostlivosti, poukazov na očnú starostlivosť, poukážok na školské a mimoškolské účely, dopravných šekov; zabezpečovanie platieb výrobkov a služieb pri distribúcii, tlači a vydávaní vstupeniek, poukážok, kupónov, poukazov, predplatných kariet a ďalších iných platobných prostriedkov; činnosť ekonomických poradcov; poskytovanie informácií o službách uvedených v triede 36; poskytovanie informácií o službách uvedených v triede 36 prostredníctvom internetu.

38 - Telekomunikačné služby; elektronická pošta; komunikácia prostredníctvom optických káblov; počítačová komunikácia; poskytovanie priestoru na diskusiu na internete; poskytovanie prístupu do databáz; poskytovanie užívateľského prístupu do svetovej počítačovej siete; e-mailové dátové služby; zbieranie a dodávanie správ na internete; prenos správ a informácií všetkého druhu; prenos správ, aj elektronicky; webmessaging, najmä preposielanie správ všetkých druhov na internetové adresy; zaobstarávanie prístupu k databanke na stiahnutie informácií pre elektronické médiá (internet); zaobstarávanie prístupu k vyhľadávacím zariadeniam a hyperspojeniam na dosiahnutie údajov a informácií cez globálne počítačové siete; poskytovanie diskusných miestností na preposielanie správ medzi užívateľmi počítača; poskytovanie prístupu k interným multimediálnym databázam pomocou internetu (pre rešerše); bezplatné poskytovanie a prenájom prístupových časov k databáze na stiahnutie informácií cez elektronické médiá (internet); činnosť tlačových a spravodajských kancelárií; poskytovanie informácií o službách uvedených v triede 38; poskytovanie informácií o službách uvedených v triede 38 prostredníctvom internetu.

41 - Organizovanie a vedenie konferencií, kolokvií, kongresov, seminárov a sympózií; organizovanie a vedenie školení a kurzov; služby športovísk; vyučovanie, vzdelávanie; vydávanie textov s výnimkou reklamných alebo náborových (nie tlačiarenské služby); vydávanie (online) kníh a časopisov v elektronickej forme; vydávanie kníh, periodických a neperiodických publikácií s výnimkou reklamných a náborových materiálov (nie tlačiarenské služby); vydávanie publikácií na CD a DVD nosičoch, magnetických kazetách a videokazetách; organizovanie kultúrnych alebo vzdelávacích výstav; organizovanie športových súťaží; služby pre oddych a rekreáciu; školenie; fotografická reportáž; fotografovanie; informácie o možnostiach rekreácie; informácie o možnostiach zábavy; organizovanie kultúrnych alebo vzdelávacích výstav; pomoc pri výbere povolania; personálne poradenstvo; skúšanie, preskúšavanie (pedagogická činnosť); vyučovanie; vzdelávanie; vedenie praktických cvičení a seminárov (praktické ukážky); nakladateľská, vydavateľská činnosť v odbore zábavných, odborných, spravodajských a vzdelávacích tlačovín, publikácií; elektronická edičná činnosť v malom (DTP služby); zverejňovanie textov okrem reklamných; činnosť organizačných poradcov; poskytovanie informácií o službách uvedených v triede 41; poskytovanie informácií o službách uvedených v triede 41 prostredníctvom internetu.

42 - Tvorba softvéru; poradenstvo v oblasti hardvéru a softvéru; návrh a vývoj počítačového hardvéru a softvéru; grafické dizajnérstvo; dizajnérske a s nimi súvisiace kresliarske práce; príprava vypracovania technických návrhov; inštalácia a údržba softvéru; poskytovanie informácií o službách uvedených v triede 42; poskytovanie informácií o službách uvedených v triede 42 prostredníctvom internetu.

43 - Bufety (rýchle občerstvenie); jedálne a závodné jedálne; prenájom stoličiek, stolov, obrusov a sklenených výrobkov; príprava a dodávka jedál na objednávku do domu; samoobslužné reštaurácie; reštaurácie; reštauračné a stravovacie služby; prechodné ubytovanie; poskytovanie informácií o službách uvedených v triede 43; poskytovanie informácií o službách uvedených v triede 43 prostredníctvom internetu.

45 - Právne služby; poskytovanie informácií o službách uvedených v triede 45; poskytovanie informácií o službách uvedených v triede 45 prostredníctvom internetu.

(540) VAŠA STRAVOVACIA

(550) slovná

(732) EDENRED, 166-180 Boulevard Gabriel Péri, 92240 Malakoff, FR;

(740) HÖRMANN & PARTNERS s.r.o., Bratislava, SK;

(111) 226381

(151) 13.11.2009

(156) 27.3.2019

(180) 27.3.2029

(210) 475-2009

(220) 27.3.2009

(442) 6.8.2009

(450) 7.1.2010

9 (511) 29, 30

(511) 29 - Ryby (s výnimkou živých rýb); polievky; polotovary (dehydrované prípravky na výrobu jedál z mäsa, zeleniny a ovocia).

30 - Omáčky (prílohy jedál); ryža, pizza.

(540)



(550) obrazová

(591) červená, modrá, sivá

(732) COOP Jednota Slovensko, spotrebné družstvo, Bajkalská 25, 827 18 Bratislava, SK;

(111) 226482

(151) 13.11.2009

(156) 8.6.2019

(180) 8.6.2029

(210) 5409-2009

(220) 8.6.2009

(442) 6.8.2009

(450) 7.1.2010

9 (511) 12

(511) 12 - Osobné automobily, nákladné automobily, autobusy, mikrobuses, automobily s pohonom na všetky štyri kolesá, dodávkové vozidlá, malé dodávkové automobily.

(540)



- (550) obrazová
 (591) červená, čierna, biela
 (732) Kia Motors Corporation, 231, Yangjae-dong, Seocho-gu, Seoul, KR;
 (740) ROTT, RŮŽIČKA & GUTTMANN, v. o. s., Bratislava, SK;

(111) 226539

- (151) 11.12.2009
 (156) 14.5.2019
 (180) 14.5.2029
 (210) 725-2009
 (220) 14.5.2009
 (442) 7.9.2009
 (450) 8.2.2010

9 (511) 18, 25

- (511) 18 - Kufre a cestovné tašky, batohy, pleciaky, ruksaky, športové tašky.
 25 - Všetky druhy oblečenia a obuvi vrátane: saká, bundy, svetre, vlnené pulóvre, vysoké rybárske čizmy, rybárske vesty, vrchné ošatenie, lyžiarske oblečenie, košeľe, spodná bielizeň, dlhé nohavice, krátke nohavice, šortky, kombinézy pre potápačov, nepremokavé oblečenie, šaty, sukne, blúzky, bielizeň, detské oblečenie, topánky, pokrývky hlavy, rukavice, opasky.

(540)



- (550) obrazová
 (591) čierna, biela, modrá, červená
 (732) Patagonia, Inc., 259 W. Santa Clara St., Ventura, CA 93001, US;
 (740) HÖRMANN & PARTNERS s.r.o., Bratislava, SK;

(111) 226565

- (151) 11.12.2009
 (156) 12.6.2019
 (180) 12.6.2029
 (210) 838-2009
 (220) 12.6.2009
 (442) 7.9.2009
 (450) 8.2.2010

9 (511) 35, 41

- (511) 35 - Reklamné služby.
 41 - Kultúrna činnosť, organizovanie spotrebiteľskej súťaže spojené s nákupom v určitej hodnote, žrebovanie o ceny na kolesách.

(540) **KOLESOMÁNIA**

- (550) slovná
 (732) COOP Jednota Slovensko, spotrebné družstvo, Bajkalská 25, 827 18 Bratislava, SK;

(111) 226589

- (151) 11.12.2009
 (156) 14.5.2019
 (180) 14.5.2029
 (210) 5347-2009
 (220) 14.5.2009
 (442) 7.9.2009
 (450) 8.2.2010

9 (511) 9, 16, 35, 39, 40, 41

- (511) 9 - Nosiče informácií so záznamom zvuku a obrazu; elektronické publikácie, najmä periodiká, noviny.
 16 - Tlačoviny všetkých druhov, periodická a neperiodická tlač a publikácie, najmä časopisy, noviny, knihy, katalógy, prospekty, plagáty, fotografie, pohľadnice, korešpondenčné lístky, listový papier, kalendáre, obálky, formuláre, tlačivá; knižárske výrobky; propagačné materiály a predmety z papiera a plastických hmôt patriace do tejto triedy.
 35 - Reklamná a inzertná činnosť; vydávanie reklamných materiálov; kopírovanie alebo rozmnožovanie dokumentov, dokladov; obchodné sprostredkovanie služieb uvedených v triedach 35, 39, 40 a 41.
 39 - Distribúcia periodickej a neperiodickej tlače.
 40 - Polygrafické služby, najmä tlačiarne; odborné a poradenské služby v odbore polygrafie.
 41 - Vydávanie novín, časopisov, tlačovín, periodík a neperiodických publikácií; vydávanie a edícia elektronicky reprodukovateľných textov, grafických, obrazových a zvukových informácií, ktoré môžu byť opätovne spracovávané v sieti; poskytovanie elektronických publikácií online.

(540)

NOVOHRADSKÉ NOVINY



- (550) obrazová
 (591) červená, čierna, sivá
 (732) Petit Press, a. s., Lazaretská 12, 811 08 Bratislava, SK;
 (740) Hojčuš Peter, Ing., Bratislava, SK;

(111) 226624

- (151) 11.12.2009
 (156) 22.6.2019
 (180) 22.6.2029
 (210) 875-2009
 (220) 22.6.2009
 (442) 7.9.2009
 (450) 8.2.2010

9 (511) 4, 18, 19, 29, 31, 40, 42, 43, 44

- (511) 4 - Palivové drevo.
 18 - Koža zvierat, kožušiny.
 19 - Dosky, latky, drevo ako polotovary, drevo (opracované), drevo stavebné.
 29 - Divina, mäso.
 31 - Drevo neočistené od kôry, drevo surové, kmene stromov, rastlinné semená, rastliny, sadenice, krmivo pre zvieratá.
 40 - Stínanie a spracovanie dreva.
 42 - Profesionálne technické poradenstvo.

43 - Penzióny, hotelierske služby, prenájom prechodného ubytovania, turistické ubytovne, ubytovanie (prenájom prechodného).

44 - Ničenie škodcov (v poľnohospodárstve, záhradníctve a lesníctve), rastlinné škôlky.

(540)



(550) obrazová

(591) odtiene zelenej, biela

(732) Lesné hospodárstvo Inovec s.r.o., Selec č. 14, 913 36 Selec, SK;

(111) 226671

(151) 11.12.2009

(156) 25.6.2019

(180) 25.6.2029

(210) 5473-2009

(220) 25.6.2009

(442) 7.9.2009

(450) 8.2.2010

9 (511) 5

(511) 5 - Prípravky na ničenie buriny a ničenie škodcov, insekticidy, herbicidy, fungicidy.

(540) CASSIOPEE

(550) slovná

(732) BAYER AKTIENGESELLSCHAFT, D-51368 Leverkusen, DE;

(740) ROTT, RŮŽIČKA & GUTTMANN, v. o. s., Bratislava, SK;

(111) 226675

(151) 11.12.2009

(156) 29.6.2019

(180) 29.6.2029

(210) 5486-2009

(220) 29.6.2009

(442) 7.9.2009

(450) 8.2.2010

9 (511) 16, 35, 41

(511) 16 - Tlačoviny, knihy, brožúry, časopisy, periodiká, katalógy, príručky, prospekty, publikácie, ročenky. 35 - Fotokopírovanie informácií v počítačových súboroch; poskytovanie obchodných alebo podnikateľských informácií; zbieranie údajov do počítačovej/ých databázy/áz; reprografia dokumentov.

41 - Poskytovanie knižničných služieb; poskytovanie elektronických publikácií online (bez možnosti kopírovania); požičiavanie dokumentov; vzdelávanie; organizovanie a vedenie konferencií, organizovanie a vedenie seminárov; organizovanie a vedenie kurzov, organizovanie a vedenie školení; organizovanie vzdelávacích výstav.

(540)



(550) obrazová

(732) CENTRUM VEDECKO-TECHNICKÝCH INFORMÁCIÍ SLOVENSKEJ REPUBLIKY, Lamačská cesta 8/A, 811 04 Bratislava, SK;

(111) 226676

(151) 11.12.2009

(156) 29.6.2019

(180) 29.6.2029

(210) 5487-2009

(220) 29.6.2009

(442) 7.9.2009

(450) 8.2.2010

9 (511) 16, 41

(511) 16 - Vydávanie časopisu (periodika).

41 - Online vydávanie kníh a časopisov v elektronickej forme.

(540)



(550) obrazová

(732) CENTRUM VEDECKO-TECHNICKÝCH INFORMÁCIÍ SLOVENSKEJ REPUBLIKY, Lamačská cesta 8/A, 811 04 Bratislava, SK;

(111) 226677

(151) 11.12.2009

(156) 29.6.2019

(180) 29.6.2029

(210) 5488-2009

(220) 29.6.2009

(442) 7.9.2009

(450) 8.2.2010

9 (511) 35, 38, 41

(511) 35 - Rozširovanie reklamných materiálov zákazníkom; vydávanie a aktualizovanie reklamných materiálov; reklama (online) na počítačovej komunikačnej sieti; public relations; spracovanie textov.

38 - Prenos správ a obrazových informácií pomocou počítačov.

41 - Organizovanie a vedenie seminárov; organizovanie vzdelávacích výstav; organizovanie vedeckých súťaží; tvorba videofilmov; informácie o výchove a vzdelávaní; vyučovanie, vzdelávanie; elektronická edičná činnosť v malom; fotografovanie; knižnice; vydávanie (online) kníh a časopisov v elektronickej forme.

(540) Veda v CENTRE

(550) slovná
(732) CENTRUM VEDECKO-TECHNICKÝCH INFORMÁCIÍ SLOVENSKEJ REPUBLIKY, Lamačská cesta 8/A, 811 04 Bratislava, SK;

(111) 226678

(151) 11.12.2009
(156) 29.6.2019
(180) 29.6.2029
(210) 5489-2009
(220) 29.6.2009
(442) 7.9.2009
(450) 8.2.2010

9 (511) 35, 38, 41

(511) 35 - Rozširovanie reklamných materiálov zákazníkom; vydávanie a aktualizovanie reklamných materiálov; reklama (online) na počítačovej komunikačnej sieti; public relations; spracovanie textov.
38 - Prenos správ a obrazových informácií pomocou počítačov.
41 - Organizovanie a vedenie seminárov; organizovanie vzdelávacích výstav; organizovanie vedeckých súťaží; tvorba videofilmov; informácie o výchove a vzdelávaní; vyučovanie, vzdelávanie; elektronická edičná činnosť v malom; fotografovanie; knižnice; vydávanie (online) kníh a časopisov v elektronickej forme.

(540) Vedecká cukráreň

(550) slovná
(732) CENTRUM VEDECKO-TECHNICKÝCH INFORMÁCIÍ SLOVENSKEJ REPUBLIKY, Lamačská cesta 8/A, 811 04 Bratislava, SK;

(111) 226679

(151) 11.12.2009
(156) 29.6.2019
(180) 29.6.2029
(210) 5490-2009
(220) 29.6.2009
(442) 7.9.2009
(450) 8.2.2010

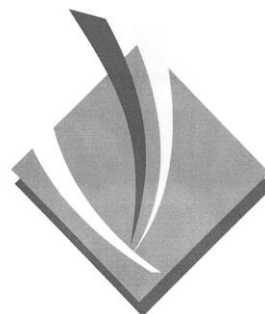
9 (511) 35, 41, 42

(511) 35 - Spracovanie textov; kopírovanie alebo rozmnožovanie dokumentov; vyhľadávanie informácií v počítačových súboroch; zbieranie a zoradovanie údajov do počítačovej/ých databázy/áz; kompilácie údajov; prieskum verejnej mienky; public relations; rozširovanie reklamných materiálov zákazníkom; vydávanie a aktualizovanie reklamných materiálov; reklama (online) na počítačovej komunikačnej sieti.
41 - Organizovanie a vedenie seminárov, konferencií, kongresov, sympózií; poskytovanie elektronických publikácií online (bez možnosti kopírovania); organizovanie a vedenie kurzov a školení; fotografická reportáž; informácie o výchove a vzdelávaní; organizovanie vzdelávacích výstav a súťaží; organizovanie živých vystúpení; online poskytovanie počítačových hier (z počítačových sietí); zverejňovanie textov okrem reklamných; tvorba videofilmov; vydávanie textov, časopisov a kníh v papierovej i elektronickej forme; vedecko-technická publi-

cistika; popularizácia vedy a techniky; vyučovanie, vzdelávanie; elektronická edičná činnosť v malom; poskytovanie elektronických publikácií online.

42 - Návrh počítačových systémov; obnovovanie počítačových databáz; počítačové programy (aktualizovanie); vytváranie a udržiavanie počítačových stránok (webových) pre zákazníkov.

(540)



NÁRODNÉ CENTRUM
PRE POPULARIZÁCIU VEDY A TECHNIKY
V SPOLOČNOSTI

(550) obrazová
(732) CENTRUM VEDECKO-TECHNICKÝCH INFORMÁCIÍ SLOVENSKEJ REPUBLIKY, Lamačská cesta 8/A, 811 04 Bratislava, SK;

(111) 226751

(151) 14.1.2010
(156) 11.6.2019
(180) 11.6.2029
(210) 837-2009
(220) 11.6.2009
(442) 7.10.2009
(450) 8.3.2010

9 (511) 1, 17, 35, 37, 39

(511) 1 - Plastické hmoty ako suroviny.
17 - Izolačné materiály a prípravky, expandovaný polystyrén ako izolačný materiál a výrobky z neho, najmä izolačné dosky z expandovaného polystyrénu.
35 - Sprostredkovanie nákupu a predaja tovarov; predvádzanie tovaru; distribúcia vzoriek; obchodný alebo podnikateľský prieskum; vzťahy s verejnosťou; prieskum trhu; podpora predaja (pre tretie osoby); ponuka, sprostredkovanie a výber tovaru prostredníctvom katalógu, marketing, pomoc pri podnikaní, podnikateľské informácie; sprostredkovanie v obchodných vzťahoch, reklamná a propagačná činnosť, maloobchodná a veľkoobchodná činnosť s tovarmi uvedenými v triede 1 a 17.
37 - Stavebná činnosť, stavebné práce v odboroch inžinierskeho, priemyselného pozemného staviteľstva, demolačná, búracia a prípravná činnosť, montáž sadrokartónu, omietkárské práce, obkladanie stien a kladenie dlážkových krytín; maliarske, natieračské a sklenárske práce, kompletizačné a dokončovacie práce v stavebníctve, zatepľovanie budov, dodávky stavieb a ich častí v uvedených odboroch, montáže konštrukcií, servisné, dielenské služby v stavebníctve s výnimkou zvrárania; opravárske služby, požičiavanie stavebných strojov a zariadení.
39 - Doprava.

(540)



- (550) obrazová
 (732) BAUTHERM SK, s.r.o., Textilná 6393, 034 05 Ružomberok, SK;
 (740) Zathurecka INPARTNERS GROUP s.r.o., Banská Bystrica, SK;

(111) 226757

- (151) 14.1.2010
 (156) 23.6.2019
 (180) 23.6.2029
 (210) 884-2009
 (220) 23.6.2009
 (442) 7.10.2009
 (450) 8.3.2010

9 (511) 1, 2, 6, 17, 19, 35, 37, 39

- (511) 1 - Tmely, spojivá a lepidlá na obkladačky, farby, najmä akrylátové farby, silikátové farby, silikónové farby, silikónové farby, emailové farby.
 2 - Emaily ako laky, živичné laky.
 6 - Kovový stavebný materiál, kovové strechy, komínové systémy kovové.
 17 - Izolačné materiály a prípravky, izolačné laky, tesniace materiály, tesniace tmely.
 19 - Okná s výnimkou kovových, dvere s výnimkou kovových, stavebný materiál s výnimkou kovového, najmä tehly, pórobetóny, omietky, parketové podlahy, dlážky s výnimkou kovových, strešné systémy s výnimkou kovových, komínové systémy s výnimkou kovových, tmely, spojivá a lepidlá na stavebné účely, sadrokartónové systémy vrátane príslušenstva, sanitárne (toaletné) prístroje a zariadenia vrátane príslušenstva zaradené do triedy 11, dlaždice, obkladačky stavebné (nekovové).
 35 - Sprostredkovanie nákupu a predaja tovarov; predvádzanie tovaru; distribúcia vzoriek; obchodný alebo podnikateľský prieskum; vzťahy s verejnosťou; prieskum trhu; podpora predaja (pre tretie osoby); ponuka, sprostredkovanie a výber tovaru prostredníctvom katalógu, marketing, pomoc pri podnikaní, podnikateľské informácie; sprostredkovanie v obchodných vzťahoch, maloobchodná a veľkoobchodná činnosť s tovarmi uvedenými v triede 1, 2, 6, 17 a 19.
 37 - Stavebná činnosť, stavebné práce v odboroch inžinierskeho, priemyselného pozemného staviteľstva, demolačná, búracia a prípravná činnosť, montáž sadrokartónu, omietkárské práce, obkladanie stien a kladenie dlážkových krytín, maliarske, natieračské a sklenárske práce, kompletizačné a dokončovacie práce v stavebníctve, zatepľovanie budov, dodávky stavieb a ich častí v uvedených odboroch, montáže konštrukcií, servisné, dielenské služby v stavebníctve s výnimkou zvarovania; opravárske služby, požičovanie stavebných strojov a zariadení.
 39 - Doprava.

(540)



- (550) obrazová
 (732) BAUMAT SK, s.r.o., Bystrická cesta 25, 034 05 Ružomberok, SK;
 (740) Zathurecka INPARTNERS GROUP s.r.o., Banská Bystrica, SK;

(111) 226789

- (151) 14.1.2010
 (156) 27.7.2019
 (180) 27.7.2029
 (210) 1051-2009
 (220) 27.7.2009
 (442) 7.10.2009
 (450) 8.3.2010

9 (511) 5

- (511) 5 - Liečivá, farmaceutické prípravky humánne.

(540) Ibalgin. Pustite bolesť z hlavy

- (550) slovná
 (732) Zentiva, k.s., U kabelovny 130, 102 37 Praha 10, Dolní Měcholupy, CZ;
 (740) Kertész Jozef, Ing., Hlohovec, SK;

(111) 226790

- (151) 14.1.2010
 (156) 27.7.2019
 (180) 27.7.2029
 (210) 1052-2009
 (220) 27.7.2009
 (442) 7.10.2009
 (450) 8.3.2010

9 (511) 5

- (511) 5 - Liečivá, farmaceutické prípravky humánne.

(540) Ibalgin ...a pustite bolesť z hlavy

- (550) slovná
 (732) Zentiva, k.s., U kabelovny 130, 102 37 Praha 10, Dolní Měcholupy, CZ;
 (740) Kertész Jozef, Ing., Hlohovec, SK;

(111) 226797

- (151) 14.1.2010
 (156) 30.7.2019
 (180) 30.7.2029
 (210) 1073-2009
 (220) 30.7.2009
 (442) 7.10.2009
 (450) 8.3.2010

9 (511) 9, 35, 42

- (511) 9 - Počítačový hardvér; počítačový softvér.
 35 - Automatizované spracovanie dát; sprostredkovanie obchodnej činnosti s uvedenými tovarmi.
 42 - Prenájom softvéru; tvorba a vývoj softvéru pre tretie osoby; vývoj nových technológií v oblasti automatizovaného spracovania dát.

(540) Sygic

- (550) slovná
 (732) Sygic a. s., Twin City C, Mlynské Nivy 16, 821 09 Bratislava, SK;
 (740) Kováčik Štefan, Ing., Bratislava, SK;

(111) 226807A

- (151) 14.1.2010
 (156) 21.4.2019
 (180) 21.4.2029
 (210) 5301-2009A
 (220) 21.4.2009
 (442) 7.10.2009
 (450) 8.3.2010

9 (511) 12, 37, 42

(511) 12 - Vozidlá mestskej hromadnej dopravy, najmä električky, autobusy a vozové súpravy podzemných dráh (s výnimkou trolejbusov), železničné vozidlá, najmä lokomotívy, osobné vozne lokomotívnych súprav, električné jednotky (zostavy osobných železničných vozidiel s trakčnou (elektrickou) pohonnou jednotkou, motorové vozne a dieselové súpravy (zostavy osobných železničných vozidiel s pohonnou jednotkou tvorenou spaľovacím (naftovým) motorom, ich časti, komponenty a príslušenstvá.

37 - Montáž, uvedenie do prevádzky, servis, údržba, opravy, rekonštrukcia a modernizácia pozemných a podzemných dopravných prostriedkov (s výnimkou automobilov) a dopravných zariadení, ich častí, komponentov a príslušenstva.

42 - Konzultačné a inžinierske činnosti a služby v oblasti dopravného strojárstva, výskum, vývoj, projekcia a konštrukcia pozemných a podzemných dopravných prostriedkov (s výnimkou automobilov) a dopravných zariadení, ich častí, komponentov a príslušenstva, testovanie, skúšobné meranie a skúšobné analýzy v oblasti pozemných a podzemných dopravných prostriedkov a ich častí, komponentov a príslušenstva (s výnimkou automobilov).

(540)



- (550) obrazová
 (732) ŠKODA TRANSPORTATION a.s., Emila Škody 2922/1, 301 00 Plzeň, Jižní Předměstí, CZ;
 (740) Bušová Eva, JUDr., Bratislava, SK;

- (111) 226807B
 (151) 14.1.2010
 (156) 21.4.2019
 (180) 21.4.2029
 (210) 5301-2009B
 (220) 21.4.2009
 (442) 7.10.2009
 (450) 8.3.2010

9 (511) 9, 12

(511) 9 - Elektrická výzbroj pozemných a podzemných dopravných prostriedkov (s výnimkou automobilov); najmä meniče pre hlavné a pomocné pohony a napät'ové striedače, elektrické a elektronické informačné, riadiace, kontrolné a diagnostické zariadenia pre pozemné a podzemné dopravné prostriedky (s výnimkou automobilov), batérie a nabíjačky batérií do pozemných a podzemných vozidiel (s výnimkou automobilov).

12 - Vozidlá mestskej hromadnej dopravy, a to trolejbusy, ich časti, komponenty a príslušenstvá, trakčné motory a trakčné elektrické zariadenia pre pozemné a podzemné dopravné prostriedky (s výnimkou automobilov).

(540)



- (550) obrazová
 (732) ŠKODA ELECTRIC a. s., Tylova 1/57, 301 28 Plzeň, CZ;
 (740) Bušová Eva, JUDr., Bratislava, SK;

(111) 226863

- (151) 14.1.2010
 (156) 14.8.2019
 (180) 14.8.2029
 (210) 1148-2009
 (220) 14.8.2009
 (442) 7.10.2009
 (450) 8.3.2010

9 (511) 5

(511) 5 - Liečivá, farmaceutické prípravky humánne.

(540) Paralen - slovo, ktoré v slovenských lekárnach zaznie stotisíckrát mesačne.

- (550) slovná
 (732) Zentiva, k.s., U kabelovny 130, 102 37 Praha 10, Dolní Měcholupy, CZ;
 (740) Kertész Jozef, Ing., Hlohovec, SK;

(111) 226879

- (151) 14.1.2010
 (156) 21.4.2019
 (180) 21.4.2029
 (210) 5302-2009
 (220) 21.4.2009
 (442) 7.10.2009
 (450) 8.3.2010

9 (511) 37, 39

(511) 37 - Montáž, uvedenie do prevádzky, servis, údržba, revízia, opravy a rekonštrukcie strojov a zariadení pre elektrárne, teplárne, chemické a petrochemické zariadenia, úpravne vody a zariadenia na spracovanie a/alebo likvidáciu rôznych druhov odpadov.

39 - Dovoz strojov a zariadení pre elektrárne, teplárne, chemické a petrochemické zariadenia, úpravne vody a zariadenia na spracovanie a/alebo likvidáciu rôznych druhov odpadov.

(540)



(550) obrazová
 (732) ŠKODA INVESTMENT a.s., Emila Škody 2922/1,
 301 00 Jižní Předměstí, Plzeň, CZ;
 (740) Bušová Eva, JUDr., Bratislava, SK;

(111) 226879A

(151) 14.1.2010
 (156) 21.4.2019
 (180) 21.4.2029
 (210) 5302-2009A
 (220) 21.4.2009
 (442) 7.10.2009
 (450) 8.3.2010

9 (511) 12, 37, 42

(511) 12 - Vozidlá mestskej hromadnej dopravy, najmä električky, autobusy a vozové súpravy podzemných dráh (s výnimkou trolejbusov), železničné vozidlá, najmä lokomotívy, osobné vozne lokomotívnych súprav, elektrické jednotky (zostavy osobných železničných vozidiel s trakčnou (elektrickou) pohonnou jednotkou), motorové vozne a dieselové súpravy (zostavy osobných železničných vozidiel s pohonnou jednotkou tvorenou spaľovacím (naftovým) motorom, ich časti, komponenty a príslušenstvá).

37 - Montáž, uvedenie do prevádzky, servis, údržba, opravy, rekonštrukcia a modernizácia pozemných a podzemných dopravných a prostriedkov (s výnimkou automobilov) a dopravných zariadení, ich častí, komponentov a príslušenstva.

42 - Konzultačné a inžinierske činnosti a služby v oblasti dopravného strojárstva, výskum, vývoj, projekcia a konštrukcia pozemných a podzemných dopravných prostriedkov (s výnimkou automobilov) a dopravných zariadení, ich častí, komponentov a príslušenstva, testovanie, skúšobné meranie a skúšobné analýzy v oblasti pozemných a podzemných dopravných prostriedkov a ich častí, komponentov a príslušenstva (s výnimkou automobilov).

(540)



(550) obrazová
 (732) ŠKODA TRANSPORTATION a.s., Emila Škody 2922/1, 301 00 Plzeň, Jižní Předměstí, CZ;
 (740) Bušová Eva, JUDr., Bratislava, SK;

(111) 226879B

(151) 14.1.2010
 (156) 21.4.2019
 (180) 21.4.2029
 (210) 5302-2009B
 (220) 21.4.2009
 (442) 7.10.2009
 (450) 8.3.2010

9 (511) 9, 12

(511) 9 - Elektrická výzbroj pozemných a podzemných dopravných prostriedkov (s výnimkou automobilov); najmä meniče pre hlavné a pomocné pohony a napäťové striedače, elektrické a elektronické informačné, riadiace, kontrolné a diagnostické zariadenia pre pozemné a podzemné dopravné prostriedky (s výnimkou automobilov), batérie a nabíjačky batérií do pozemných a podzemných vozidiel (s výnimkou automobilov).

12 - Vozidlá mestskej hromadnej dopravy, a to trolejbusy, ich časti, komponenty a príslušenstvá, trakčné motory a trakčné elektrické zariadenia pre pozemné a podzemné dopravné prostriedky (s výnimkou automobilov).

(540)



(550) obrazová
 (732) ŠKODA ELECTRIC a. s., Tylova 1/57, 301 28 Plzeň, CZ;
 (740) Bušová Eva, JUDr., Bratislava, SK;

(111) 226880

(151) 14.1.2010
 (156) 21.4.2019
 (180) 21.4.2029
 (210) 5303-2009
 (220) 21.4.2009
 (442) 7.10.2009
 (450) 8.3.2010

9 (511) 37, 39

(511) 37 - Montáž, uvedenie do prevádzky, servis, údržba, revízia, opravy a rekonštrukcie strojov a zariadení pre elektrárne, teplárne, chemické a petrochemické zariadenia, úpravne vody a zariadenia na spracovanie a/alebo likvidáciu rôznych druhov odpadov.

39 - Dovoz strojov a zariadení pre elektrárne, teplárne, chemické a petrochemické zariadenia, úpravne vody a zariadenia na spracovanie a/alebo likvidáciu rôznych druhov odpadov.

(540)

ŠKODA

(550) obrazová

- (732) ŠKODA INVESTMENT a.s., Emila Škody 2922/1,
301 00 Jižní Předměstí, Plzeň, CZ;
(740) Bušová Eva, JUDr., Bratislava, SK;

- (111) **226880A**
(151) 14.1.2010
(156) 21.4.2019
(180) 21.4.2029
(210) 5303-2009A
(220) 21.4.2009
(442) 7.10.2009
(450) 8.3.2010

9 (511) **12, 37, 42**

(511) 12 - Vozidlá mestskej hromadnej dopravy, najmä električky, autobusy a vozové súpravy podzemných dráh (s výnimkou trolejbusov), železničné vozidlá, najmä lokomotívy, osobné vozne lokomotívnych súprav, električné jednotky (zostavy osobných železničných vozidiel s trakčnou (elektrickou) pohonnou jednotkou), motorové vozne a dieselové súpravy (zostavy osobných železničných vozidiel s pohonnou jednotkou tvorenou spaľovacím (naftovým) motorom, ich častí, komponenty a príslušenstvá.

37 - Montáž, uvedenie do prevádzky, servis, údržba, opravy, rekonštrukcia a modernizácia pozemných a podzemných dopravných a prostriedkov (s výnimkou automobilov) a dopravných zariadení, ich častí, komponentov a príslušenstva.

42 - Konzultačné a inžinierske činnosti a služby v oblasti dopravného strojárstva, výskum, vývoj, projekcia a konštrukcia pozemných a podzemných dopravných prostriedkov (s výnimkou automobilov) a dopravných zariadení, ich častí, komponentov a príslušenstva, testovanie, skúšobné meranie a skúšobné analýzy v oblasti pozemných a podzemných dopravných prostriedkov a ich častí, komponentov a príslušenstva (s výnimkou automobilov).

(540)

ŠKODA

- (550) obrazová
(732) ŠKODA TRANSPORTATION a.s., Emila Škody 2922/1, 301 00 Plzeň, Jižní Předměstí, CZ;
(740) Bušová Eva, JUDr., Bratislava, SK;

- (111) **226880B**
(151) 14.1.2010
(156) 21.4.2019
(180) 21.4.2029
(210) 5303-2009B
(220) 21.4.2009
(442) 7.10.2009
(450) 8.3.2010

9 (511) **9, 12**

(511) 9 - Elektrická výzbroj pozemných a podzemných dopravných prostriedkov (s výnimkou automobilov); najmä meniče pre hlavné a pomocné pohony a napäťové striedače, elektrické a elektronické informačné, riadiace, kontrolné a diagnostické za-

riadenia pre pozemné a podzemné dopravné prostriedky (s výnimkou automobilov), batérie a nabíjačky batérií do pozemných a podzemných vozidiel (s výnimkou automobilov).

12 - Vozidlá mestskej hromadnej dopravy, a to trolejbusy, ich časti, komponenty a príslušenstvá, trakčné motory a trakčné elektrické zariadenia pre pozemné a podzemné dopravné prostriedky (s výnimkou automobilov).

(540)

ŠKODA

- (550) obrazová
(732) ŠKODA ELECTRIC a. s., Tylova 1/57, 301 28 Plzeň, CZ;
(740) Bušová Eva, JUDr., Bratislava, SK;

- (111) **226893**
(151) 14.1.2010
(156) 10.6.2019
(180) 10.6.2029
(210) 5413-2009
(220) 10.6.2009
(442) 7.10.2009
(450) 8.3.2010

9 (511) **29, 35, 39**

(511) 29 - Rastlinné tuky a margaríny; pekárenské a po-krmové tuky; stužené tuky; jedlé oleje.

35 - Reklamné služby; obchodný manažment a podnikové poradenstvo; obchodná správa; obchodná administratíva; obchodný alebo podnikateľský prieskum; podpora predaja pre tretie osoby; public relations; aranžovanie výkladov; prezentácia tovarov a služieb v komunikačných médiách pre maloobchod; rozširovanie reklamných materiálov; maloobchodná činnosť s uvedenými tovarmi poskytovaná aj prostredníctvom internetu; reklama (online) na počítačovej komunikačnej sieti; reklamná a propagačná činnosť; marketing; analýzy nákladov; distribúcia vzoriek tovarov; maloobchodné služby s tovarmi uvedenými v triede 29; sprostredkovanie obchodu s tovarmi v triede 29; obchodné sprostredkovanie služieb uvedených v triede 39.

39 - Nákladná cestná doprava; skladovanie a preprava tovaru.

(540)

**BELUSA
FOODS**

- (550) obrazová
(591) červená, žltá
(732) BELUŠA FOODS, s. r. o., Farská 1746, 018 61 Beluša, SK;
(740) Holoubková Mária, Ing., Bratislava, SK;

(111) 227010

(151) 11.2.2010
 (156) 17.8.2019
 (180) 17.8.2029
 (210) 1159-2009
 (220) 17.8.2009
 (442) 5.11.2009
 (450) 7.4.2010

9 (511) 39, 41

(511) 39 - Distribúcia televíznych programov, hraných filmov, audio- a/alebo videonosičov.

41 - Produkcia televíznych programov, produkcia rozhlasových programov, filmová tvorba, produkcia dokumentárnych filmov; fotografická reportáž, tvorba videofilmov, nahrávanie videopások, digitálna tvorba obrazov na výstupných zariadeniach; produkcia zábavných a audiovizuálnych programov, výroba publicistických, spravodajských a vzdelávacích programov, služby filmových a nahrávacích štúdií; divadelné predstavenia, výroba divadelných alebo iných predstavení; služby agentúr sprostredkovávajúcich divadelných, koncertných a varietyných umelcov; technicko-organizačné zabezpečenie kultúrnych, spoločenských a športových podujatí; organizovanie zábavných, kultúrnych, spoločenských a športových podujatí; organizovanie vzdelávacích, vedomostných alebo zábavných súťaží; organizovanie športových súťaží, organizovanie športových akcií a hier; organizovanie kultúrno-spoločenských akcií a hier; organizovanie audio-textových a sms-kových hier; organizovanie živých vystúpení; vedomostné alebo zábavné súťaže organizované prostredníctvom internetu alebo telefónov a mobilných telefónov; zábavné parky; rozhlasová zábava; televízna zábava; zábava, pobavenie; plánovanie a organizovanie večierkov; výchovno-zábavné klubové služby; služby fanklubov, informácie o možnostiach rozptýlenia; informácie o možnostiach zábavy; služby technického zabezpečenia kultúrnych, spoločenských a športových podujatí; ozvučenie filmových a audiovizuálnych programov; sprostredkovanie a poradenská činnosť v uvedených oblastiach; požičiavanie filmov, požičiavanie videopások; prenájom audionahrávok; prenájom audiovizuálnej techniky; poradenstvo v oblasti audiovizuálnej techniky; prenájom dekorácií; vydávanie kníh, časopisov, novín a iných periodických a neperiodických publikácií; online poskytovanie počítačových hier (z počítačových sietí); hranie o peniaze; organizovanie lotérií; organizovanie finančných hier.

(540)

(550) obrazová

(591) čierna, biela, zlatožltá, červená, sivá

(732) J.A.M. FILM 1999, s. r. o., Gallayova 19, 841 02 Bratislava, SK;

(111) 227019

(151) 11.2.2010
 (156) 24.8.2019
 (180) 24.8.2029
 (210) 1194-2009
 (220) 24.8.2009
 (442) 5.11.2009
 (450) 7.4.2010

9 (511) 9, 35, 38, 41

(511) 9 - Čipové karty + SIM karty, dobijacie kupóny.
 35 - Reklamné služby.
 38 - Telekomunikačné služby.
 41 - Kultúrna činnosť.

(540)

coopMobil

(550) obrazová

(732) COOP Jednota Slovensko, spotrebné družstvo, Bajkalská 25, 827 18 Bratislava, SK;

(111) 227020

(151) 11.2.2010
 (156) 14.4.2019
 (180) 14.4.2029
 (210) 1202-2009
 (220) 14.4.2009
 (310) 1171478
 (320) 27.11.2008
 (330) BX
 (442) 5.11.2009
 (450) 7.4.2010

9 (511) 5

(511) 5 - Farmaceutické prípravky na liečbu kardiovaskulárnych chorôb.

(540) TREAKOL

(550) slovná

(732) BGP Products Operations GmbH, Hegenheimer-mattweg 127, 4123 Allschwil, CH;

(111) 227086

(151) 12.2.2010
 (156) 21.9.2019
 (180) 21.9.2029
 (210) 1328-2009
 (220) 21.9.2009
 (442) 5.11.2009
 (450) 7.4.2010

9 (511) 6, 19, 35

(511) 6 - Stavebné debnenie kovové.

19 - Betón; dielce, výrobky, prefabrikáty z betónu; betónové podpery, stĺpy; striešky betónových stĺpov; stavebné debnenie s výnimkou kovového; dlažby s výnimkou kovových, najmä zámkové; betónové žľaby; betónové obrubníky; betónové tvárnice; betónové trávnikové šľapy; vodomerná šachta z betónových prefabrikátov.

35 - Inzertná činnosť; maloobchodná a veľkoobchodná činnosť s tovarmi uvedenými v triede 19; marketingové štúdie; obchodný alebo podnikateľský prieskum; organizovanie výstav na komerčné

alebo reklamné účely; pomoc pri riadení obchodnej činnosti; poradenstvo v obchodnej činnosti; poskytovanie obchodných alebo podnikateľských informácií prostredníctvom všetkých druhov médií; reklamná činnosť; rozširovanie reklamných materiálov zákazníkom.

(540)



(550) obrazová
(732) LUKABETON s.r.o., Hornočepeňská 4394, 926 01 Sereď, SK;
(740) Girmanová Zuzana, Ing., Nitra, SK;

(111) 227219

(151) 16.3.2010
(156) 9.10.2019
(180) 9.10.2029
(210) 5750-2009
(220) 9.10.2009
(442) 7.12.2009
(450) 7.5.2010

9 (511) 12

(511) 12 - Osobné automobily, nákladné automobily, autobusy, mikrobuses, autobusy s pohonom na všetky štyri kolesá, dodávkové vozidlá, malé dodávkové automobily.

(540)



(550) obrazová
(591) červená, čierna, biela
(732) Kia Motors Corporation, 231, Yangjae-dong, Seochogu, Seoul, KR;
(740) ROTT, RŮŽIČKA & GUTTMANN, v. o. s., Bratislava, SK;

(111) 227220

(151) 16.3.2010
(156) 9.10.2019
(180) 9.10.2029
(210) 5748-2009
(220) 9.10.2009
(442) 7.12.2009
(450) 7.5.2010

9 (511) 1

(511) 1 - Prípravky na hnojenie pre poľnohospodárstvo, záhradkárstvo a lesníctvo.

(540) **AGRISORB**

(550) slovná
(732) ASRA, spol. s r.o., Nádražná 28, 900 28 Ivanka pri Dunaji, SK;

(111) 227251

(151) 16.3.2010
(156) 12.8.2019
(180) 12.8.2029
(210) 1134-2009
(220) 12.8.2009
(442) 7.12.2009
(450) 7.5.2010

9 (511) 6, 8, 17, 19, 20, 35, 36, 37, 39, 40, 42, 43

(511) 6 - Plechy; spojovacie plechy; oceľový plech; pásová oceľ; oceľové pásy; pásiková oceľ; pásy železa; kovové lišty, laty; kovové tyče; uholníky; kovové vodiace lišty; rúrkové kovové spojky; kovové laná s výnimkou elektrických; kovové koncové svorky na laná; kovové spojky na káble a laná s výnimkou elektrických; kovové svorky na laná; oceľové laná; drôty z obyčajných kovov; drôty zo zliatin obyčajných kovov, okrem poistkových drôtov; oceľový drôt; kovové reťaze; kovové spriahadlá na reťaze; kovové kladky, nie ako časť stroja; kovové popruhy, slučky, pásy a svorky na manipulovanie s nákladmi; kovové lanové alebo reťazové slučkové závesy na manipuláciu s nákladmi; kovové navijaky, navijacie cievky s výnimkou mechanických na navíjanie hadíc; kovové pásky na viazanie, zväzovanie alebo balenie; kovové násypky, nie mechanické; kovové poklopy; kovové debny, skrinky na náradie; kovové zámočnicke stoly; kovové zveráky, čeluste zveráka; nákovy, rohatinky, prenosné nákovy; kovové prefabrikáty - nástupištia; kovové cestné zvodidlá; kovové nárazníky; kovové okolesníky; kovový materiál pre železnice; kovové koľajnice; koľajnicové spojky; kovové železničné podvaly; kovové železničné traverzy; železničné výhybky; kovové meracie tyčky na meranie hladiny oleja na železničné vozne; točne; kovové pohyblivé pristávacie schodíky pre cestujúcich; kovové zámky na vozidlá; kovové značky na vozidlá; kovové registračné, poznávacie značky; kovové potrubia, kovové kusy na potrubia; kovové rúry, rúrky; kovové tlakové potrubie; oceľové rúrky; kovové vypúšťacie, odvodňovacie a drenážne rúry; kovové prírodné potrubie; kovové vystužovacie materiály na potrubia; kovové vodovodné potrubia, klapky, ventily; spojky, svorky a príchytky na rúry a rúrky; kovové objímky na spojovacie rúry; kovové kruhové zvierky na rúry; kovové rúrové objímky; kovové potrubia ústredného kúrenia; kovové potrubia a rúry na zariadenia ústredného kúrenia; kovové armatúry; kovové klapky, ventily drenážnych rúrok; kovové kolená, objímky, prípojky a odbočky na potrubie; kovové kolená ako ohyby potrubia; kovové rúry a potrubia na ventilačné a klimatizačné zariadenia; kovové vzduchovody na ventilačné a klimatizačné zariadenia; armatúry, fittingy na potrubia na stlačený vzduch; fľaše na stlačený plyn a skvapalnený vzduch; kovové dýzy; kovové ventily nie ako časti strojov; kovové stavidlá nie ako časti strojov; drobný železiarsky tovar; klince; príchytky, klince; kovové skrutky; kovové skrutky s maticou; kovové matice; kovové podložky, platničky; závlačky; kovové čapy; kovové nity; kovové rozperné kolíky; kovové príchytky; kovové kolíky; kovové krúžky; kovové objímky, prstence; kovové podložky, lamely, vložky, tenké doštičky; kovové obruče,

spojky; medené krúžky; závitové krúžky; pružiny ako železiarsky tovar; plomby, kovové pečate; kovové pánty, závesy; kovové háčiky na šaty; kovové vešiakové háčiky; háčiky ako železiarsky tovar; krúžky na kľúče z obyčajných kovov; písmená a číslice z obyčajných kovov s výnimkou písmen a číslic ako tlačových znakov; elektródy, kovové drôty a tyče na spájkovanie a zváranie; zliatiny na tvrdé spájky; kovové tyčinky na tvrdé spájkovanie; kovový spájkovací drôt; kovový stavebný materiál; kovové nosníky; kovové stavebné dielce; kovové stavebné panely; kovové pilóty; kovové trámy; kovové preklady; kovové stojky; kovové podpery; kovové konzoly, podpery, stĺpy pre stavebníctvo; kotevné dosky; kovové pažiny, štetovnice; kovové vystužovacie materiály pre stavebníctvo, na stavbu budov; oceľové stavebné konštrukcie; kovové stavebné konštrukcie aj priehradové; kovové kostry stavieb, budov; kovové rámy stavieb; kovové vonkajšie plášte budov; kovové vystužovacie materiály do betónu; kovové tubingové výstuže; kovové obloženie stavieb; kovové prefabrikáty na obloženie stavieb; kovové stavebné obklady; kovové lamelové obloženie; obloženia stavieb z niklovej mosadze; žiaruvzdorné kovové stavebné materiály; kovové priečky; kovové obklady stien a priečok na stavby; kovové stropy, stropné dosky; kovové lešenie, debnenie; stavebné kovania; kovové maltovnice - vane, korytá na miešanie malty; kovové strechy; kovové strešné krytiny; kovové škridly; kovové bridlicové príchytky; kovové strešné uholníky; kovové odkvapové rúry, žľaby, úžľabia; kovové strešné veterníky; kovové komíny, dymovody, komínové rúry; kovové komínové nadstavce; kovové rúrkové komínové nadstavce; kovové mriežky, ako ochrana pred kachľami alebo kozubom; kovové zásteny pred kozubmi, pri peciach; kovové rímasy, ozdobné lišty; kovové schodiská; kovové stupne schodov; schodíky a ich kovové časti; kovové schodíky; kovové schodnice ako časti schodísk; kovové rebríky; kovová dlažba; dlaždicová kovová podlaha; kovové dlážky; kovové rošty; priečky kovových zábradlí; kovové pališady; kovové konštrukcie na verandy; kovové prenosné stavby; kovové telefónne búdky; kovové kabíny na striekanie farieb; kovové kabíny na prezliekanie; kovové konštrukcie bazénov; kovové veže na skoky do vody; kovové konštrukcie na klziská; kovové silá; závesné háky na kotly; kovové obloženie, výstuže ropných veží; kovové odpaľovacie rampy; kovové stožiare, kovové stožiare, stĺpy; kovové stožiare, stĺpy elektrického vedenia; kovové telegrafné stĺpy; kovové inzertné, reklamné stĺpy; oceľové stožiare; kovové dvere; kovové dverové rámy, zárubne, prahy, obloženie; kovania na dvere; kovové držadlá, rukoväte, kľučky, otváratele dverí s výnimkou elektrických; neelektrické zatváratele dverí; dverové pružiny s výnimkou elektrických; klopadlá na dvere; kovové kľučky dverí, kovanie na ne; kovové výplne dverí; kovové žabice na dvere; dverové zástrčky; západky; kovové zarážky dverí; kovové závory; kovové okná; krídlové kovové okná; kovové okenné rámy; kovania na okná; kovové západky na okná; kovové uzávery na okná; kovania a západky na okná; kovové uzávery a kladky

na posuvné okná; okenné žabice; kovové okennice; kovová sieťka proti hmyzu; kovové rolety a žalúzie aj vonkajšie; kovové ploty; kovové brány; kovové pletivo; drôtené pletivo, jemné drôtené pletivo; ostatný drôt; kovové chrániče na stromy; visacie zámky; kovové zámky s výnimkou elektrických; kovové bezpečnostné reťaze; kľúče; kovové signalizačné panely s výnimkou svetelných a mechanických; zvončeky; zvony; kovové značky s výnimkou svetelných a mechanických; kovové identifikačné štítky; kovové vývesné štíty; nesvietiace kovové domové čísla; kovové poštové schránky; kovové identifikačné náramky na použitie v nemocniciach; kovové pokladničky; bezpečnostné pokladničky, bezpečnostné schránky, pokladničky, príručné kovové pokladnice; škrabáky na obuv; škrabáky na topánky; kovové manipulačné, nakladacie, prepravné palety; kovové dopravné palety; kovové palety na manipuláciu s tovarom; kovové kontajnery; kovové flotačné kontajnery; cisterny; kovové nádrže, kade; kovové nádoby na skladovanie a prepravu; kovové nádoby; kovové vrchnáky na nádoby; kovové koše; kovové kufre, truhlice a uzávery na ne; obalové nádoby z kovu; kovové škatule, skrinky, kazety, debny a uzávery na ne; plechové obaly.

8 - Ručné nástroje a náradie na ručný pohon; predmety zo železa ako ručné nástroje s výnimkou elektrických; nástroje na rezanie, sekanie, krájanie ako ručné náradie; sekače, sekačky, rezačky; sekačičky ako ručné nástroje; nože; nožiarsky tovar; čepele nožov; lyžice ako ručné náradie; murárska lyžica; nožnice; nože nožnic; nožnice na knôty; ručné poľnohospodárske a záhradné náradie na ručný pohon; zariadenia na ničenie rastlinných škodcov, rastlinných parazitov; ručné rozprašovače, striekačky na rozprašovanie insekticídov, prípravkov proti hmyzu; záhradnícke nožnice, veľké záhradnícke nožnice; záhradnícke nože, lesné sekače; strihacie kliešte na prerezávanie stromov; nožnice na trávniky a živé ploty ako ručné náradie; štepárske nástroje; štepárske nože; oberače na ovocie ako ručné náradie; kosy; články na kosy; kosáky; oslice na kosu, osličky na kosu; držiaky na osličky; hrable ako ručné náradie; motyky; motyčky na okopávanie; motyčky, plečky ako ručné náradie; vyorávače ako ručné nástroje; rýle; vidly; lopaty ako ručné náradie; lopatky na sadenie alebo presádzanie; krompáče; čakany; sekery; sekerky; sochory; tešly, tesárske sekery; dlabacie sekery; štiepacie sekery; drevorubačské sekery; zveráky, zveráky pre stolárov a debnárov; vrtáčky na ručný pohon, ručné vrtáčky ako ručné nástroje; upínacie hlavy vrtákov ako ručné nástroje; nebožiece, vrtáky ako ručné nástroje; vrtáky, hroty ako ručné nástroje; stolárske vrtáky; rezačky; orezávačky ako ručné nástroje; obojručné nože; píly ako ručné náradie; nože, listy píly, radlice ako ručné nástroje a náradie; oblúkové píly; lupienkové píly; rámy na ručné píly; držiaky na píly; pílové listy ako časti ručných nástrojov; razidlá ako ručné nástroje; kovové prípravky na razenie; priebojníky; paginovačky - dierovačky; dierovače ako ručné nástroje.

17 - Izolanty; izolačné materiály; tepelné izolanty, nevodivé materiály; izolačná plst'; izolačné oleje; izolačný papier; kovové fólie na izoláciu; mine-

rálna vlna ako izolačný materiál, izolátor; sklená vlna ako izolačný materiál; trosková vlna ako izolačný materiál; azbestové izolácie; sklené vlákna na izoláciu; tkaniny, látky zo sklenených vlákien na izoláciu; sklená vlna ako izolačný materiál; izolačné rukavice.

19 - Nekovové konštrukčné materiály; nekovové konštrukcie; nekovové stavebné konštrukcie; nekovové rámové konštrukcie; nekovové vonkajšie plášte budov; nekovové stavebné panely; nekovové priečky; nekovový stavebný materiál; vystužovacie materiály pre stavebníctvo; nekovové nosníky, trámy, preklady, lávky; nekovové lišty; nekovové uholníky; nekovové rámy, mriežky; nekovové stropy, stropné dosky; nekovový obkladový materiál na budovy; nekovové obklady, obloženia ako stavebné konštrukcie; nekovové obklady stien a priečok; drevené obloženie; nekovové lamelové obloženie; nekovové stavebné dlaždice a obkladačky; nekovové dlaždice, nekovová dlažba; nekovové dlaždicové podlahy; asfaltové dlažby; osvetľovacia, svetelná, svietiacia dlažba; nekovové dlážky; drevené dlážky; parketová dlážka; parkety na parketové podlahy; parketové vlysy; kameň; stavebný kameň; kamenárske výrobky; umelý kameň; umelé kamenivo ako stavebný materiál; kameniny pre stavebníctvo; kremeň; tuf; granit; mramor; terakota; štrk; hrubý štrk ako stavebný materiál; makadam; hlina; hlina na tehly; hrnčiarska hlina ako surovina; tehly; trosková tehla; šamot; vápeneč; vápno; vápnitý slieň; sadra; betón; dielce, výrobky, prefabrikáty z betónu; cementové platne; nekovové potery; geotextílie; strešné krokvy; nekovové strešné uholníky; nekovové strešné krytiny; pokrývačská dechtová lepenka; bridlica ako strešná krytina; materiály na stavbu ciest a na cestné pokryvy; spojovacie materiály na opravu ciest; nekovové podvaly; nekovové železničné podvaly a traverzy; vinylové kolajnice ako konštrukčný materiál; nekovové prístavné hrádze na kotvenie lodí; nekovové plávajúce prístavné hrádze na uväzovanie lodí; nekovové bóje, majáky s výnimkou svetelných.

20 - Nábytok; kovový nábytok; kancelársky nábytok; stoly; stolové dosky; písacie stoly; rysovacie stoly; kovové stoly; stoly, dosky, poličky na písacie stroje; stoly, stolíky, podstavce, kostry, stojany na počítače; trojnožky; servírovacie stolíky, vozíky.

35 - Vypracovanie administratívnych dokladov na verejnú súťaž; administratívne spracovanie a riadenie verejných súťaží; zásobovacie služby pre tretie osoby, nákup tovarov a služieb pre iné podniky; prezentácia výrobkov v komunikačných médiách pre maloobchod; veľkoobchodná činnosť, veľkoobchodné služby (s tovarmi ako sú nekovové stavebné materiály; nekovové rúry pre stavebníctvo; asfalt, smola a bitúmen; nekovové prenosné stavby; pomníky okrem kovových); nábytok, zrkadlá, rámy na obrazy; výrobky z dreva, korku, trstiny, prútia, rohoviny, kostí, slonovinovej kosti, veľrybích kostíc, mušlí, korytnačiny, jantáru, perlete, sépiolitu a náhradiek týchto materiálov z plastov); maloobchodná činnosť, maloobchodné služby (s tovarmi ako sú nekovové stavebné materiály; nekovové rúry pre stavebníctvo; asfalt, smola a bitúmen; nekovové prenosné stavby; pomníky okrem kovových); nábytok, zrkadlá,

rámy na obrazy; výrobky z dreva, korku, trstiny, prútia, rohoviny, kostí, slonovinovej kosti, veľrybích kostíc, mušlí, korytnačiny, jantáru, perlete, sépiolitu a náhradiek týchto materiálov z plastov); reklama; reklamné agentúry; online reklama na počítačovej komunikačnej sieti; rozhlasová reklama; televízna reklama; organizovanie komerčných alebo reklamných výstav a veľtrhov; organizovanie výstav na obchodné účely; predvádzanie tovaru; podpora predaja pre tretie osoby; predvádzanie - služby modeliek na reklamné účely a podporu predaja; zásielkové reklamné služby; rozširovanie, zasielanie reklamných materiálov zákazníkom - letáky, prospekty, tlačivá, vzorky; rozširovanie reklamných alebo inzertných oznamov; rozširovanie vzoriek tovaru; poskytovanie obchodných alebo podnikateľských informácií; obchodné informácie a rady spotrebiteľom; zbieranie a zoraďovanie údajov do počítačových databáz; vedenie kartoték v počítači; vyhľadávanie informácií v počítačových súboroch pre zákazníkov; účtovníctvo, vedenie účtovných kníh; fakturácia, fakturovacie služby; spracovanie textov; písanie na stroji; prepisovanie; profesionálne, odborné obchodné alebo podnikateľské poradenstvo; pomoc a poradenstvo pri riadení a vedení obchodnej činnosti; poskytovanie pomoci pri riadení, vedení obchodných alebo priemyselných podnikov; poradenské služby v oblasti obchodného alebo podnikateľského riadenia; administratívne spracovanie obchodných objednávok; posudzovanie efektívnosti v obchodnej činnosti; obchodný manažment a podnikové poradenstvo; obchodný alebo podnikateľský prieskum; prieskum trhu; vzťahy s verejnosťou, prieskum vzťahov medzi podnikmi, inštitúciami a spoločenským prostredím; analýzy nákladov; hospodárske alebo ekonomické predpovede; obchodné odhady; vyhľadávanie sponzorov; služby outsourcingu; poradenské a informačné služby týkajúce sa uvedených služieb; obchodné sprostredkovanie uvedených služieb; obchodné sprostredkovanie služieb uvedených v triedach 36, 37, 40, 42 a 43 tohto zoznamu.

36 - Vypracovanie finančných dokladov na verejnú súťaž; finančné spracovanie a riadenie verejných súťaží; správa nehnuteľností; prenájom nehnuteľností, prenájom domov, bytov a izieb; vedenie nájomných domov; prenájom kancelárskych priestorov; oceňovanie nákladov na opravu; finančné pôžičky.

37 - Poskytovanie služieb stavbyvedúceho; vykonávanie dopravných a priemyselných stavieb; vykonávanie inžinierskych stavieb (vrátane priemyselných, bytových a občianskych stavieb); stavebné informácie; stavebníctvo, stavebná činnosť; poradensko-konzultačná činnosť v stavebníctve; stavebný dozor; dozor nad stavbami; demolácia budov; montovanie lešení; budovanie závodov a tovární; výstavba obchodných a veľtrhových stánkov; výstavba a opravy skladov; murovanie, murárstvo; štukovanie, sadrovanie; klampiárstvo a inštalatérsvo; pokrývačské práce na strechách budov; banské dobývanie; povrchové dobývanie; víťanie studní; výstavba a údržba ropovodov; realizácia, kladenie cestných povrchov; asfaltovanie; čistenie ciest; prenájom vozidiel na zametanie;

prenájom stavebných strojov a zariadení; prenájom buldozérov, bagrov a rýpadiel; prenájom staveniskových žeriavov; interiérové a exteriérové maľovanie a natieranie; zámočnicke práce - inštalácia a oprava železných predmetov; inštalácia, servis, záručný servis, opravy, údržba tovarov uvedených v triedach 6, 8, 17, 19 a 20 tohto zoznamu; poradenské, konzultačné a informačné služby týkajúce sa uvedených služieb.

39 - Balenie tovaru; skladovanie; skladovanie tovaru; uskladnenie tovaru; prekladanie tovaru; uskladnenie stavebného odpadu; uskladnenie nebezpečného odpadu; informácie o skladovaní; služby v doprave a preprave; dovoz, doprava; prepravné služby; poskytovanie pomoci pri doprave; prenájom dopravných prostriedkov; preprava turistov; organizovanie výletov; organizovanie ciest, exkurzií; turistické prehliadky, sprevádzanie turistov; rezervácia turistických prehliadok; rezervácia zájazdov; poradenské, konzultačné a informačné služby týkajúce sa uvedených služieb.

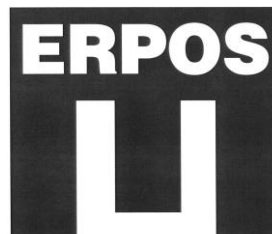
40 - Informácie o úprave a spracovaní stavebných materiálov; spájanie materiálov na objednávku pre tretie osoby; mletie; pílenie; hobľovanie; frézovanie; zváranie; úprava a spracovanie kovov vrátane zámočnických prác; plátovanie, pokovovanie, brúsenie, leštenie a iné úpravy šperkov patriace do tejto triedy; obrábanie kovov; odlievanie kovov; kalenie kovov; popúšťanie kovov; kováčstvo; pokovovanie, plátovanie; elektrolytické pokovovanie; galvanizácia, pozinkovanie; spracovanie dreva; stínanie, pílenie a kálanie dreva; likvidácia odpadu; spracovanie odpadov; spaľovanie odpadu; recyklácia odpadu; dekontaminácia nebezpečných odpadov; spracovanie, recyklácia, spaľovanie a likvidácia nebezpečného odpadu; triedenie odpadu a recyklovateľného materiálu; likvidácia odpadových elektrotechnických zariadení; recyklácia stavebného odpadu; spracovanie stavebného odpadu; recyklácia dreveného odpadu; úprava vody; čistenie vzduchu; osviežovanie vzduchu; odstraňovanie pachov z ovzdušia; poradenské, konzultačné a informačné služby týkajúce sa uvedených služieb.

42 - Vypracovanie technických dokladov na verejnú súťaž; technické spracovanie a riadenie verejných súťaží; poradenstvo v oblasti počítačových programov; tvorba softvéru, počítačové programovanie; vytváranie a udržiavanie počítačových stránok, webových stránok pre zákazníkov; technický prieskum; štúdie technických projektov, projektová činnosť; expertízy - inžinierske práce; prieskumy - inžinierske práce; inžinierska činnosť; projektovanie stavieb, vypracovanie stavebných výkresov; urbanistické plánovanie; architektúra, architektonické služby a poradenstvo; výzdoba interiérov; výskum v oblasti ochrany životného prostredia; poradenské, konzultačné a informačné služby týkajúce sa uvedených služieb.

43 - Ubytovacie kancelárie, hotely, penzióny; rezervácia a poskytovanie ubytovania; rezervácia hotelov; rezervácia penziónov; hotelierske služby; prevádzkovanie hotelového ubytovania; motelové služby; penzióny; turistické ubytovne; prevádzkovanie kempingov; prenájom turistických stanov; ubytovacie služby pre prázdninové tábory; rezervovanie prechodného ubytovania; poskytovanie,

prenájom prechodného ubytovania; prenájom izieb; reštaurácie, jedálne a závodné jedálne; samoobslužné reštaurácie; služby reštaurácií a bufetov; kaviarne; barové služby; bufety, rýchle občerstvenie; príprava a dodávka jedál na objednávku do domu; detské jasle; domovy dôchodcov; prenájom prednáškových sál; prenájom prenosných stavičiek; prenájom stoličiek, stolov, obrusov a sklenených výrobkov; poradenské, konzultačné a informačné služby týkajúce sa uvedených služieb.

(540)



(550) obrazová

(732) ERPOS, spol. s r.o., Vysokoškolákov 4, 010 08 Žilina, SK;

(740) NEXUS advokátska kancelária s.r.o., Bratislava, SK;

(111) 227256

(151) 16.3.2010

(156) 20.8.2019

(180) 20.8.2029

(210) 1175-2009

(220) 20.8.2009

(442) 7.12.2009

(450) 7.5.2010

9 (511) 6, 17, 19, 35, 37

(511) 6 - Kovové strešné krytiny, oceľové konštrukcie, kovové veká, kovové poklapy, kovové priečky, kovové dosky, kovové lešenia, kovové podpery, stavebné kovové materiály, kovové stavebné konštrukcie, kovové priehradové konštrukcie, kovové stĺpy, kovové nosníky, kovové rebriky, kovové rošty, kovové trámy, výrobky z plechu, plechové výlisky a výstrižky, drobné zámočnicke výrobky.

17 - Izolačné materiály, izolanty, látky na izolovanie budov, izolačné laky, izolačné pásy, izolačné tkaniny, izolačné oleje, izolačné farby, izolačné fólie, izolačný papier, izolačná plst', azbestové izolácie, sklenené vlákna na izoláciu, izolačné rukavice, izolačné tesnenia, tesniace materiály, nekovové hadice, tesnenie na potrubia, podkladové materiály z gumy a plastov, kovové izolačné fólie, umelohmotné fólie, izolačné hmoty zabraňujúce sálaniu tepla, izolačné žiaruvzdorné materiály, látky na izolovanie budov od vlhkosti, minerálna vlna, sklenená vlna ako izolačný materiál, tkaniny zo sklenených vlákien na izoláciu, tesniaci izolačný tmel, zvukovoizolačné materiály.

19 - Nekovové prenosné stavby, nekovové vonkajšie plášte budov, nekovové stropy, dosky, drevené obloženie, palisády s výnimkou kovových, poklapy s výnimkou kovových, preklady s výnimkou kovových, priečky s výnimkou kovových, stavebné konštrukcie s výnimkou kovových, strešné krokvy, rámové konštrukcie s výnimkou kovových, rímso s výnimkou kovových, trámy s výnimkou kovových,

nekovové žľaby, cementové platne, ohňovzdorné cementové omietky, nárožia striech, nekovové strechy obsahujúce solárne články, obkladový materiál na budovy s výnimkou kovového, obkladačky, nekovové stavebné dlaždice, obklady stien a priečok s výnimkou kovových, lamelové obloženie s výnimkou kovového, odkvapové rúry s výnimkou kovových, omietky pre stavebníctvo, nekovové stavebné panely, plstený materiál na budovy, potery s výnimkou kovových, izolačné stavebné sklo, stavebné sklo, škridly s výnimkou kovových, prenosné stavby s výnimkou kovových, stavebné drevo, žiaruvzdorné nekovové stavebné materiály, stély s výnimkou kovových, štetovnice, pažnice s výnimkou kovových, strešné krytiny s výnimkou kovových, strešné uholníky s výnimkou kovových, stropy, stropné dosky s výnimkou kovových, tabuľové sklo pre stavebníctvo, strechy s výnimkou kovových, asfaltové potery, povlaky, pokrvy na strechy, trstina na stavebné účely, nekovové vystužovacie materiály pre stavebníctvo.

35 - Maloobchodné služby v oblasti hutníckych výrobkov, hutníckych materiálov, strojov, strojních zariadení, drevárskych výrobkov, nábytku, bytových doplnkov, stavebných materiálov, elektrospotrebičov, spotrebnej elektroniky, skla, porcelánu, keramiky, železiarskych výrobkov, remeselníckych potrieb, armatúr, výrobkov z plastov, elektroinštalačného materiálu, výrobkov chemického priemyslu, výpočtovej a kancelárskej techniky, zdravotníckych materiálov, kožiarskeho tovaru, papiera a papierníckych výrobkov, kancelárskych potrieb, kníh, polygrafických výrobkov, odevov, textilu, potravín, kozmetických výrobkov, čistiacich prostriedkov, farieb, lakov, hračiek, alkoholických a nealkoholických nápojov, dopravných prostriedkov, autosúčiastok, autosplyňovačov, tabakových výrobkov, ovocia, zeleniny, poľnohospodárskych produktov, kvetov, ropy a ropných produktov, palív, olejov, pohonných hmôt, kovov a kovových výrobkov, športových potrieb, domácich potrieb, kamenárskych výrobkov, obrábacích strojov, stavebných strojov, poľnohospodárskych strojov a náradia; činnosti reklamnej agentúry, rozširovanie, vydávanie a aktualizovanie reklamných materiálov, prenájom reklamných priestorov a plôch, prenájom reklamných materiálov, zásielkové reklamné služby, uverejňovanie reklamných textov, aranžovanie výkladov, analýzy nákladov, inzertné činnosti, obchodný alebo podnikateľský prieskum, poradenstvo v obchodnej činnosti; prenájom kancelárskych strojov a zariadení, obchodný manažment a podnikové poradenstvo, organizovanie výstav na obchodné a reklamné účely, odborné obchodné poradenstvo, prieskum trhu, prieskum verejnej mienky, sekretárske služby, účtovníctvo, vedenie účtovných kníh, marketingové štúdie.

37 - Stavebné činnosti, asfaltovanie, stavebný dozor, murovanie, murárstvo, utesňovanie stavieb, izolovanie stavieb, demolácia budov, protihrdzová úprava, výstavba a opravy skladov, štukovanie, sadrovanie, prenájom stavebných strojov a zariadení, interiérové maľovanie a natieranie, klampiárstvo a inštalatérsťvo, montovanie lešení, stavebné informácie, izolovanie proti vlhkosti; stavebná činnosť v oblasti inžinierskych, priemyselných, bytových a občianskych stavieb; inštalácia, montáž,

údržba a opravy strojních zariadení, priemyselných zariadení, konštrukcií s výnimkou kovových; obkladačské práce, pokrývačské práce na strechách budov, výstavba obchodných a veľtržných stánkov.

(540)



(550) obrazová

(732) IZING, s. r. o., Priemyselna 12, 971 01 Prievidza, SK;

(111) 227356

(151) 14.4.2010

(156) 12.10.2019

(180) 12.10.2029

(210) 1454-2009

(220) 12.10.2009

(442) 7.1.2010

(450) 7.6.2010

9 (511) 3, 29, 30, 31, 32, 43

(511) 3 - Pracie prostriedky všetkých druhov, bieliace prípravky, aviváž, umývacie prostriedky všetkých druhov, prípravky na čistenie, leštenie, odmasťovanie a brúsenie, kozmetické výrobky všetkých druhov, parfuméria, mydlá, šampóny, laky na vlasy, vonné oleje, zubné pasty, dezodoračné prípravky na osobnú hygienu, toaletné potreby.

29 - Mäso, hydina, ryby, zverina a výrobky z nich, ovocie a zelenina konzervované, sušené a zavarené, džemy, kompóty, mlieko, vajcia a výrobky z nich, jedlé tuky a oleje.

30 - Pečivo, dezerty, ryža, strukoviny (konzervované), palacinky, kaše, knedle, cestoviny, trvanlivé pečivo, sušienky, kreky, cukor, cukrovinky, čokoláda, bonboniéry, žuvačky, káva, čaj, korenie, droždie, kečup, horčica, ocot, chlieb, lupienky (zemiankové, obilné vločky), obilné kaše, chrupky, tyčinky, burizóny, výrobky racionálnej výživy.

31 - Čerstvé ovocie a zelenina, prírodné kvety.

32 - Nealkoholické nápoje, najmä ovocné šťavy, sirupy a džúsy.

43 - Reštauračné a pohostinské služby, prevádzkovanie stánkov rýchleho občerstvenia.

(540)



(550) obrazová

(591) čierna, zelená

(732) JPServis, a.s., Chodovská 228/3, Michle, 141 00 Praha 4, CZ;

(740) Kubinyi Peter, Bc., Trenčín, SK;

(111) 227421

(151) 15.4.2010

(156) 23.4.2019

(180) 23.4.2029

(210) 5309-2009

(220) 23.4.2009

(442) 7.1.2010

(450) 7.6.2010

9 (511) 20, 24, 26, 27, 35, 36, 37

(511) 20 - Nábytok všetkého druhu patriaci do tejto triedy; zrkadlá; rámy patriace do triedy 20; výrobky nezahnuté do iných tried z dreva, korku, tŕstia, víbového prútia, z rohov, kostí, slonoviny, z kostíc, korytnačiny, jantáru, perlete, morskej peny a náhradiek všetkých týchto materiálov z plastov s výnimkou bambusových roliet, háčikov na záclony, záclonových tyčí, ozdobných koráľkových závesov, krúžkov na záclony, krúžkov na záclony z plastov, bambusových závesov, valcov na rolety, závesov z drevených výpletov; okenné interiérové rolety nábytkové (nábytkové vybavenie) s výnimkou bambusových roliet; rolety z tkaného dreva (nábytkové vybavenie) s výnimkou bambusových roliet; interiérové rolety lamelové s výnimkou bambusových roliet.

24 - Podložky na stôl pod poháre; textilné tapety.

26 - Čipky a výšivky; stuhy (textilná galantéria); vlasové stuhy; šnúrkky, gombíky, háčiky (galantérny tovar) a očka na odevy; pútka - galantéria, špendlíky a ihly, umelé kvety, ostatný galantérny tovar patriaci do tejto triedy.

27 - Koberce, koberčeky; rohožky; rohože; lino-
leum a iné podlahové krytiny; tapety na steny nie textilné; koberčeky do automobilov; telocvičné žienky; umelé trávniky.

35 - Sprostredkovanie obchodu s výrobkami uvedenými v triedach 20, 24, 26 a 27; sprostredkovateľská činnosť v oblasti obchodu a služieb na obchodné účely, týkajúce sa výrobkov uvedených v triedach 20, 24, 26 a 27; odborné obchodné poradenstvo; obchodné alebo podnikateľské informácie; sprostredkovanie obchodných kontaktov v oblasti výrobkov uvedených v triedach 20, 24, 26 a 27; vykonávanie obchodných operácií; pomoc pri riadení obchodnej činnosti; kopírovanie alebo rozmnožovanie (reprodukcia) dokumentov, dokladov; reklama (online) na počítačovej komunikačnej sieti; online inzercia; vyhľadávanie informácií v počítačových súboroch; prenájom reklamného času vo všetkých komunikačných médiách; poskytovanie obchodných informácií a obchodných služieb prostredníctvom internetu; sprostredkovanie internetového obchodu v oblasti výrobkov uvedených v triedach 20, 24, 26 a 27; vyhľadávanie dát v počítačových súboroch; prezentácia užívateľov na stránkach World Wide Web v počítačovej sieti internet; systematizácia informácií do počítačových databáz; reklama, propagácia, propagačná korešpondencia, šírenie propagačného materiálu a propagačných publikácií; inzercia; predvádzanie tovaru; vedenie kartoték v počítači; služby (telefónne odkazy, otázky) pre neprítomných predplatiteľov; styky s verejnosťou; obchodný manažment; spracovanie informácií do počítačových databáz; obchodný alebo podnikateľský prieskum.

36 - Komplexná realitná činnosť; sprostredkovanie kúpy, predaja a prenájmu nehnuteľností a pozem-

kov; služby súvisiace s nehnuteľnosťami; znalecké posudky v oblasti nehnuteľností; prezentácia nehnuteľností; správa nehnuteľností; odhady nehnuteľností; správa nehnuteľného majetku, budov, bytov, nebytových priestorov, výrobných a prevádzkových objektov, rekreačných objektov a pozemkov; obchodovanie s nehnuteľnosťami; oceňovanie nehnuteľného a hnutel'ného majetku.

37 - Inštalácia plastových a drevených okien; likvidácia pôvodných okien; inštalácia dverí; stavebná činnosť a všetky služby s tým súvisiace; realizácia stavieb, ich zmien a odstraňovanie; rekonštrukcie stavieb; realizácia bytových, občianskych, priemyselných a inžinierskych stavieb, výstavby typových rodinných domov, pôdnych nadstavieb a vstavieb; stavby na kľúč; realizácia podzemných stavieb; opravy a rekonštrukcie objektov; rekonštrukcie bytov, všetky práce súvisiace s rekonštrukciou bytov; prípravné práce pre stavby; stavebné informácie; dozor nad stavbami; opravy a rekonštrukcie kúpeľní a kuchýň; opravy fasád; stavebno-povoľovacia a údržbársko-opravárska činnosť; izolovanie stavieb; dodatočné zateplenie budov; opravy a rekonštrukcie striech a krovov; maliarske, lakovnícke a tapetárske práce; murárske, omietkarské, sadrovačie práce; čistenie a vykonávanie upratovania interiérov budov; kladenie parkiet a podláh; dláždičské, obkladačské a pokrývačské práce; štukatérske práce; sklenárske práce; stavba a montáž lešenia; požiariavanie lešenia; tesárske a stavebné drevárske práce; zámočníctvo a klampiarstvo v rozsahu tejto triedy; sadrokartónové práce a montáž sadrokartónových konštrukcií aj podhl'adov; vodoinštalatérsvo a kúrenárstvo; poradenské a konzultačné služby v oblasti stavebníctva, stavebných materiálov a efektívnosti ich použitia.

(540) markizeta

(550) slovná

(732) DANTE. CZ, s.r.o., U Učilišt' 1, 707 00 Ostrava, Kunčice, CZ;

(740) Holoubková Mária, Ing., Bratislava, SK;

(111) 227425

(151) 15.4.2010

(156) 15.5.2019

(180) 15.5.2029

(210) 5351-2009

(220) 15.5.2009

(442) 7.1.2010

(450) 7.6.2010

9 (511) 7, 8, 11, 20, 21, 24, 27, 28, 35

(511) 7 - Umývačky riadu, práčky.

8 - Nože, vidličky, lyžice nezahnuté v iných triedach, výkovky ako ručné nástroje.

11 - Zariadenia na osvetľovanie, na varenie, prístroje chladiace, na sušenie, na vykurovanie, parné kotly, zariadenia vetracie, vodárenské a sanitárne.

20 - Nábytok, zrkadlá, rámy na obrazy.

21 - Domáce alebo kuchynské potreby, tovar zo skla, porcelánu a keramiky pre domácnosť a kuchyňu, umelecké predmety zo skla, porcelánu a keramiky.

24 - Tkaniny nezahnuté v iných triedach, textilné látky, posteľné pokrývky, obrusy s výnimkou papierových.

27 - Koberce, rohožky, rohože, linoleum a iné obklady podláh, tapety s výnimkou textilných.

28 - Hry a hračky; telocvičné a športové potreby, ktoré nie sú zahrnuté v iných triedach; ozdoby na vianočný stromček.

35 - Reklamná činnosť; obchodný manažment; obchodná správa; obchodná administratíva; kancelárske práce; rozširovanie reklamných a propagačných materiálov; obchodné riadenie; reklamné služby s využitím direkt mailingu, prieskum trhu a marketingu; distribúcia vzoriek, aranžovanie výkladov, poskytovanie počítačových obchodných informácií, pomoc pri riadení v obchode, ukládanie a spracovanie dát a informácií; elektronické, telefonické, televízne a počítačové obchodné služby, informačné a obchodné poradenstvo ohľadom uvedených služieb.

(540)



(550) obrazová

(591) čierna, červená, oranžová

(732) SCONTO Nábytok s. r. o., Nová 10/8144, 917 01 Trnava, SK;

(740) Holoubková Mária, Ing., Bratislava, SK;

(111) 227426

(151) 15.4.2010

(156) 15.5.2019

(180) 15.5.2029

(210) 5352-2009

(220) 15.5.2009

(442) 7.1.2010

(450) 7.6.2010

9 (511) 7, 8, 11, 20, 21, 24, 27, 28, 35

(511) 7 - Umývačky riadu, práčky.

8 - Nože, vidličky, lyžice nezahrnuté v iných triedach, výkovky ako ručné nástroje.

11 - Zariadenia na osvetľovanie, na varenie, prístroje chladiace, na sušenie, na vykurovanie, parné kotly, zariadenia vetracie, vodárenské a sanitárne.

20 - Nábytok, zrkadlá, rámy na obrazy.

21 - Domáce alebo kuchynské potreby, tovar zo skla, porcelánu a keramiky pre domácnosť a kuchyňu, umelecké predmety zo skla, porcelánu a keramiky.

24 - Tkaniny nezahrnuté v iných triedach, textilné látky, posteľné pokrývky, obrusy s výnimkou papierových.

27 - Koberce, rohožky, rohože, linoleum a iné obklady podláh, tapety s výnimkou textilných.

28 - Hry a hračky; telocvičné a športové potreby, ktoré nie sú zahrnuté v iných triedach; ozdoby na vianočný stromček.

35 - Reklamná činnosť; obchodný manažment; obchodná správa; obchodná administratíva; kancelárske práce; rozširovanie reklamných a propagačných materiálov; obchodné riadenie; reklamné služby s využitím direkt mailingu, prieskum trhu a marketingu; distribúcia vzoriek, aranžovanie výkladov, poskytovanie počítačových obchodných informácií, pomoc pri riadení v obchode, ukládanie a spracovanie dát a informácií; elektronické, telefo-

nické, televízne a počítačové obchodné služby, informačné a obchodné poradenstvo ohľadom uvedených služieb.

(540) **Kraft nábytok**

(550) slovná

(732) SCONTO Nábytok s. r. o., Nová 10/8144, 917 01 Trnava, SK;

(740) Holoubková Mária, Ing., Bratislava, SK;

(111) 227475

(151) 15.4.2010

(156) 9.11.2019

(180) 9.11.2029

(210) 5841-2009

(220) 9.11.2009

(442) 7.1.2010

(450) 7.6.2010

9 (511) 12

(511) 12 - Osobné automobily, nákladné automobily, autobusy, mikrobuses, automobily s pohonom na všetky štyri kolesá, dodávkové vozidlá, malé dodávkové automobily.

(540)



(550) obrazová

(591) červená, čierna, biela

(732) Kia Motors Corporation, 231, Yangjae-dong, Seocho-gu, Seoul, KR;

(740) ROTT, RŮŽIČKA & GUTTMANN, v. o. s., Bratislava, SK;

(111) 227486

(151) 16.4.2010

(156) 20.5.2019

(180) 20.5.2029

(210) 5357-2009

(220) 20.5.2009

(442) 7.1.2010

(450) 7.6.2010

9 (511) 3, 5, 29, 30, 35, 42

(511) 3 - Kozmetické prípravky; voňavkárské výrobky; prípravky na čistenie zubov; bieliace a iné prípravky na pranie a čistenie bielizne; prípravky na čistenie, leštenie, odmasťovanie a brúsenie; mydlá; éterické oleje; vlasové vodičky; kozmetické prípravky na zoštíhlenie; kozmetické taštičky; odstraňovače škvŕn; pleťové vody na kozmetické účely; šampóny; výťažky z kvetov (parfuméria); odfarbovače; odlakovače; líčidlá.

5 - Diétne a nutričné prípravky na lekárske účely; liečivá; bylinné prípravky na lekárske účely; bylinkové čaje na lekárske použitie; bioinformačný posilňujúci výživový doplnok vyrobený z rastlín a éterických olejov na lekárske účely; liečivá na ľudskú spotrebu; vitamínové prípravky; multivitamínové prípravky; farmaceutické výrobky; minerálne potravínové doplnky na lekárske účely; výživové doplnky na lekárske účely; posilňujúce prípravky, to-

niká; prípravky obsahujúce stopové prvky na lekárske účely; lecitín a prípravky z lecitínu na lekárske účely; jedlé rastlinné vlákna na lekárske účely; liečivé byliny; výťažky z liečivých bylín; kombinované prípravky vitamínov, minerálov, stopových prvkov a bylinných výťažkov na lekárske účely; bylinné výťažky alebo sirupy na lekárske účely; nápoje upravené na lekárske účely; liečivé čaje; liečivé nápoje; medicínálne sirupy; diétne nápoje na lekárske účely; potraviny upravené na lekárske účely; diétne potraviny upravené na lekárske účely; doplnky výživy na lekárske účely; bielkovinové prípravky a bielkovinové potraviny na lekárske účely; proteínové koncentráty (výživové prídavky k potravinám na lekárske účely); potravinové doplnky obohatené vitamínmi alebo minerálmi alebo stopovými prvkami na lekárske účely; lekárske prípravky na zoštíhlenie; konzervované, sušené, varené alebo nakladané liečivé byliny.

29 - Potravinové doplnky nie na lekárske účely (zaradené v tejto triede) a obsahujúce látky živočíšneho pôvodu; doplnková výživa vyrobená z potravín patriacich do tejto triedy; proteín na ľudskú spotrebu; proteínové výrobky a prípravky na ľudskú spotrebu; prípravky na špeciálnu výživu športovcov alebo osôb s vysokým energetickým výdajom patriace do tejto triedy; potravinárska želatína; potravinárske želatínové výrobky a prípravky; jedlé tuky; jedlé oleje; extrakty z chalúh (potraviny); výživové prípravky na denné doplnenie stravy s prídavkom vitamínov alebo minerálov alebo stopových prvkov alebo cukru, zložené hlavne zo sušeného mlieka alebo zo živočíšnych alebo zeleninových proteínov; mlieko; výživové prípravky na denné doplnenie stravy zložené hlavne zo sušeného mlieka zo živočíšnych alebo zeleninových proteínov; konzervované, sušené, varené alebo nakladané ovocie; potravinárske proteínové koncentráty.

30 - Čaj; čajové nápoje; bylinné čaje; korenie; med; konzervované, sušené, varené alebo nakladané záhradné byliny; výťažky zo záhradných bylín (potravinové doplnky).

35 - Veľkoobchodné a maloobchodné služby s výživovými doplnkami, posilňujúcimi prípravkami, energetickými nápojmi, kozmetikou; sprostredkovanie obchodu s tovarom, predovšetkým sprostredkovanie obchodu s potravinami, výživovými doplnkami, posilňujúcimi prípravkami, energetickými nápojmi; reklama; reklamné činnosti; online reklama na počítačovej komunikačnej sieti; reklama na výživové doplnky, posilňujúce prípravky a energetické nápoje; vydávanie a aktualizovanie reklamných alebo náborových materiálov; prieskum trhu; prieskum verejnej mienky; obchodný a podnikateľský prieskum; organizovanie výstav na obchodné a reklamné účely; podpora predaja pre tretie osoby; poradenstvo a pomoc pri riadení obchodných aktivít; odborné obchodné poradenstvo; obchodné alebo podnikateľské informácie.

42 - Chemické analýzy; výskum a vývoj v oblasti výživových doplnkov, posilňujúcich prípravkov; hostovanie na počítačových stránkach; navrhovanie obalov; grafické a priemyselné dizajnérstvo; prevod a konverzia údajov a dokumentov z fyzických médií na elektronické médiá.

(540) VISTA clear

(550) slovná

(732) DIOCHI Slovakia, s.r.o., Hlavná 31, 917 00 Trnava, SK;

(740) Kubányiová Andrea, JUDr., Trnava, SK;

(111) 227536

(151) 17.5.2010

(156) 23.6.2019

(180) 23.6.2029

(210) 5466-2009

(220) 23.6.2009

(442) 8.2.2010

(450) 7.7.2010

9 (511) 35, 36, 37, 38, 41, 42, 43

(511) 35 - Poradenské služby v podnikovom manažmente pri predaji tovarov a služieb; poradenstvo a manažment pre podniky; obchodný manažment, poskytovanie pomoci pri riadení obchodnej činnosti, poradenstvo súvisiace s riadením obchodnej činnosti a organizácie, reklamné, propagačné a informačné služby s tým súvisiace; personálny manažment a manažment ľudských zdrojov; umiestnenie a nábor ľudských zdrojov; sprostredkovanie nákupu a predaja tovarov, reklama, pomoc pri realizácii obchodov a obchodných konaní obchodných spoločností prostredníctvom nákupného centra, vedenia obchodu, najmä podnikové hospodárske plánovanie nákupných stredísk, pomoc pri prevádzkovaní alebo vedení obchodných spoločností, správa spoločností, kancelárske práce; organizovanie výstav na reklamné a obchodné účely; rozširovanie reklamných oznamov; predvádzanie tovaru; rozširovanie reklamných materiálov zákazníkom (letáky, prospekty, tlačivá, vzorky); zasielanie reklamných materiálov zákazníkom; vydávanie a aktualizovanie reklamných materiálov; distribúcia vzoriek; obchodný alebo podnikateľský prieskum; prenájom reklamných materiálov; uverejňovanie reklamných textov; vydávanie reklamných alebo náborových textov; vzťahy s verejnosťou, televízna reklama; reklamné agentúry; organizovanie reklamných hier na propagáciu predaja; zbieranie údajov do počítačových databáz, poskytovanie obchodných informačných dát v elektronickej podobe; marketingové štúdie; obchodné plánovanie, obchodné odhady, marketingový a obchodný výskum; prieskum trhu; prieskum verejnej mienky; prenájom reklamných priestorov; prenájom reklamných plôch; podpora predaja (pre tretie osoby); spracovanie textov; ponuka, sprostredkovanie a výber tovaru prostredníctvom katalógu, reklamná a inzertná činnosť, propagácia, marketing, pomoc pri podnikaní, podnikateľské informácie, overovanie obchodných transakcií, vykonávanie uskutočnenia obchodných transakcií, reklamná, inzertná a propagačná činnosť prostredníctvom akéhokoľvek média prostredníctvom telefónnej dátovej alebo informačnej siete; poskytovanie informácií a iných informačných produktov všetkých druhov, a to reklamného charakteru; poskytovanie reklamných multimediálnych informácií; poskytovanie informácií a informačných produktov v oblasti inzercie a marketingu; prenájom reklamných informačných a komunikačných miest; sprostredkovanie v obchodných vzťahoch; služby riadenia ľudských zdrojov; poradenstvo a pomoc

pri uvedených službách; aranžovanie nákupných centier; obchodné sprostredkovanie služieb uvedených v triedach 35, 37, 38, 41 a 43; komerčné informačné agentúry; obchodné sprostredkovanie kultúrnych a spoločenských podujatí; obchodné sprostredkovanie premietania filmov; obchodné sprostredkovanie reštauračných a kaviarenských služieb; maloobchodné a/alebo veľkoobchodné služby s toaletnými potrebami, čistiacimi potrebami na osobné použitie, drogeristickým tovarom, parfumami, kozmetikou, prípravkami na starostlivosť o pokožku, farmaceutickými a hygienickými prípravkami, ústnymi vodami, prípravkami starostlivosti o zdravie a prípravkami na osobnú starostlivosť, s kľúčenkami, zámkami, stavebným materiálom, drobným železiarskym tovarom, výrobkami z kovov a kovových zliatin, elektrickými strojmi a zariadeniami, prístrojmi na nahrávanie, prenos a reprodukciu zvuku alebo obrazu, magnetickými nosičmi údajov, záznamovými diskami, počítačimi strojmi a zariadeniami na spracovanie údajov, počítačmi, ortopedickými pomôckami, zariadeniami na osvetľovanie, vykurovanie, varenie, chladenie, sušenie; s nábytkom, rámami, výrobkami z dreva, korku, trstiny a prútia; holiacimi strojčekmi, elektrickými holiacimi strojčekmi, žiletkami, zubnými kefkami, elektrickými zubnými kefkami, hrebeňmi, špongiami, rámikmi na fotografie a obrázky; zrkadlami, domácim riadom a nádobami, skleneným tovarom, porcelánom, kryštálom a hrnčiarskymi výrobkami; príbormi a stolovým prestieraním, klenotmi, hodinárskymi a časometrickými prístrojmi, papierom, kartónom a tovarom z týchto materiálov, tlačovinami, knihami, magazínmi, plagátmi, novinami, papierovým tovarom, s písacími potrebami, hracími kartami, koženým tovarom a tovarom vyrábaným z imitácie kože, kuframi a cestovnými taškami, dáždnikmi, palicami na chodenie, vakmi a taškami, textilným tovarom, odevmi, pokrývkami hlavy a obuvi, kobercami, predložkami, rohožami, linoleom a inými podlahovými krytinami, tapetami, hrami a hračkami, telocvičňovými a športovými výrobkami, vianočnými dekoráciami a stromčekmi, s potravinami, jedlom a nápojmi, s konzervovaným jedlom, s mäsom, s mäsovými výrobkami, poľnohospodárskymi, záhradníckymi a lesnými produktmi, s rastlinami a kvetmi, jedlom rýchleho občerstvenia, cukrovinkami, s čerstvým ovocím a zeleninou, s alkoholickými a/alebo nealkoholickými nápojmi, pivom, tabakom, cigaretami a fajčiarskymi predmetmi a zápalkami prostredníctvom internetu.

36 - Poistenie; finančné služby; prenájom nehnuteľností, prenájom obchodných priestorov, bytov a nebytových priestorov, kancelárskych priestorov a obchodných prevádzok; sprostredkovanie kúpy, predaja a prenájmu nehnuteľností; realitné kancelárie; správa nehnuteľností; obstarávanie služieb spojených so správou nehnuteľností, sprostredkovanie finančných služieb, finančné oceňovanie (poistenie, bankovníctvo, nehnuteľnosti), odhady nehnuteľností; finančný lízing, predaj na splátky; zmenárenské služby; úverové financovanie predaja; služby finančného manažmentu a účtovníckych sústav a správa hotovostí, poistenie (všetko spojené s nákupom a predajom nábytku, zariadenia, interiérového dekoračného tovaru pre dom a rodinu); inves-

tovanie kapitálu; správa majetku; sprostredkovanie uvedených služieb; poradenstvo a pomoc pri uvedených službách; finančné plánovanie nákupných centier.

37 - Stavebníctvo (stavebná činnosť), stavebný dozor, stavebné informácie; opravy; inštalácie a zriaďovacie služby; stavebné informácie; výstavba obchodných domov a veľtrhových stánkov; informácie o opravách; budovanie obchodných domov, hotelov, reštaurácií a nebytových priestorov, závodov a tovární; montáž lešení; poradenstvo a pomoc pri uvedených službách.

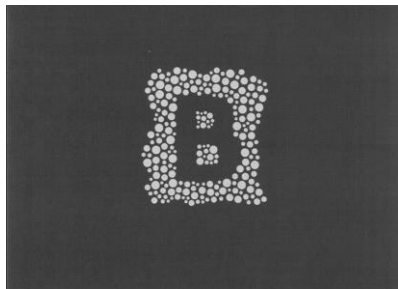
38 - Telekomunikačné služby; spravodajské agentúry, tlačové kancelárie; telegrafická, telefonická a televízna komunikácia; prenos správ, prenos telegramov; komunikácia cez internet; šírenie programov prostredníctvom rozhlasu, televízie a cez satelit; šírenie televíznych programov v rámci tele-shoppingu; komunikácia prostredníctvom počítačových terminálov, komunikácia a prenos dát, textov, zvuku a obrazu prostredníctvom národných a medzinárodných informačných komunikačných sietí, služby v oblasti prenosu vizuálnych alebo zvukových informácií a dát obsiahnutých v databankách, poskytovanie prístupu do globálnej počítačovej siete; prenos správ a obrázkov pomocou počítača; zasielanie správ; poskytovanie prístupu k informáciám na internete; služby elektronickej pošty; telekomunikácia pomocou platforiem a portálov na internete; poradenstvo a pomoc pri uvedených službách.

41 - Organizovanie vedomostných alebo zábavných súťaží, organizovanie kurzov, kongresov, výcvikov a školení (manažérske služby); zverejňovanie textov okrem reklamných; vydávanie textov s výnimkou reklamných alebo náborových; vydávanie časopisov, katalógov, novin a iných periodických publikácií; tvorba, požíčovanie, distribúcia videa; prevádzkovanie kinosál; prevádzkovanie zábavných klubov; umelecké módné agentúry; organizačné zabezpečenie výstav; rozmnožovanie nahraných nosičov zvukových a zvukovo-obrazových záznamov, zverejňovanie a vydávanie katalógov, novin, kníh, revuí a magazínov, časopisov a inej periodickej a neperiodickej tlače; vydávanie online kníh a časopisov; organizovanie a vedenie konferencií; organizovanie kultúrnych alebo vzdelávacích výstav; organizovanie a vedenie seminárov; prevádzkovanie a prenájom športových zariadení; výroba rozhlasových a televíznych programov; služby športovísk; rezervácia vstupeniek na predstavenia; zábavné programy; organizovanie predstavení (manažérske služby); fotografická reportáž; fotografovanie; poskytovanie online hier z počítačovej siete; informácie o možnostiach rozptýlenia; informácie o možnostiach rekreácie a zábavy; prenájom klziskovej plochy; služby nákupno-zábavného centra; služby diskoték; poskytovanie služieb golfovými ihriskami a golfovými trenažermi v uzavretých priestoroch; výchovno-zábavné klubové služby; služby na oddych a rekreáciu; zábavné parky, poradenské, konzultačné a informačné služby týkajúce sa uvedených služieb; poskytovanie uvedených služieb a informácií aj online formou z počítačovej databázy alebo z internetu; poradenstvo a pomoc pri uvedených službách; výroba rozhlasových a televíznych relácií.

42 - Grafický dizajn; grafické návrhy a grafické služby každého druhu; dizajnovanie interiéru a exteriéru, najmä reštaurácií, kancelárií alebo miest určených na nákupy, konferencie, semináre a výstavy; navrhovanie interiéru; architektonické poradenstvo a architektúra (architektonické služby); projektovanie nákupných centier a obchodných domov; stavebná projekcia a zememeračstvo; tvorba, servis, testovanie a analyzovanie počítačových softvérových systémov a programov; počítačové služby zamerané na implementáciu internetových stránok pre iných; hostovanie na internetových stránkach iných a na počítačovom serveri s prístupom na globálnu počítačovú sieť; tvorba internetových stránok a softvéru na globálnej počítačovej sieti a na miestnych a interných obchodných počítačových sieťach; počítačové programovanie, tvorba a vývoj počítačových softvérov a systémov; návrhy, kreslenie, písanie na vytváranie (zostavovanie) webstránok; poskytovanie uvedených informácií aj online formou z počítačovej databázy alebo z internetu; poradenstvo a pomoc pri uvedených službách.

43 - Služby barov; rýchle občerstvenie (bufety); hotelierske služby; kaviarne; prenájom prednáškových sál; prenájom prenosných stavieb; príprava a dodávka jedla na objednávku do domu; reštaurácie; jedálne; samoobslužné reštaurácie; hotely; prenájom prechodného ubytovania; rezervácia ubytovania; rezervácia hotelov; detské jasle a škôlky (v nákupnom centre); ubytovacie kancelárie; poradenské, konzultačné a informačné služby týkajúce sa uvedených služieb; poskytovanie uvedených informácií aj online formou z počítačovej databázy alebo z internetu; poskytovanie informácií, poradenstva a služieb manažmentu (manažérskych služieb) v oblasti poskytovania hotelového ubytovania; poradenstvo a pomoc pri uvedených službách.

(540)



(550) obrazová

(732) Bory, a. s., Digital Park II, Einsteinova 25, 851 01 Bratislava, SK;

(740) Brichtová Tatiana, JUDr., Bratislava, SK;

(111) 227554

(151) 17.5.2010

(156) 6.11.2019

(180) 6.11.2029

(210) 5823-2009

(220) 6.11.2009

(442) 8.2.2010

(450) 7.7.2010

9 (511) 32, 35, 37, 39

(511) 32 - Citronády; hrozňový mušt (nealkasovaný); jablkový džús (nealkoholický); koktail nealkoholický; prípravky na výrobu minerálnych vôd; mušty; nealkoholické nápoje; nápoje z nealkoholických štiav; nealkoholické výtlačky z ovocia; ovocné šťavy; nealkoholické nápoje z ovocných štiav; nealkoholické ovocné výtlačky; paradajková šťava (nápoj); pivo; sirupy na výrobu malinoviek; sirupy na výrobu nápojov; sóda; stolové vody; sytená voda; sódová voda.

35 - Zásobovacie služby pre tretie osoby (nákup tovarov a služieb pre iné podniky); maloobchodné a veľkoobchodné služby s tovarmi uvedenými v triede 32.

37 - Opravy automobilov; údržba automobilov; autoopravovne; autoservisy; informácie o opravách; umývanie automobilov.

39 - Automobilová preprava; balenie tovaru; distribúcia tovaru na dobierku; informácie o doprave; ťahanie alebo vlečenie dopravných prostriedkov pri poruchách; doručovacie služby; kuriérske služby; doručovanie tovaru; dovoz; doprava; informácie o preprave; informácie o uskladnení; nákladná doprava (kamiónová); poskytovanie pomoci (pri doprave); prenájom automobilov; prenájom dopravných prostriedkov; prenájom chladiarenských boxov; prenájom skladísk; prenájom skladovacích kontajnerov; prenájom vozidiel; prepravné služby; rezervácia (v doprave); prenájom skladovacích kontajnerov; skladovanie; skladovanie tovaru; prenájom skladov; služby v doprave a preprave; sprostredkovanie prepravy; uskladnenie tovaru.

(540) KAV HURBAN

(550) slovná

(732) Hurban Boris, Mgr., Pri štadióne 1383, 908 41 Šaštín - Stráže, SK;

(740) Holakovský Štefan, Ing., Bratislava, SK;

(111) 227725

(151) 16.6.2010

(156) 27.8.2019

(180) 27.8.2029

(210) 5633-2009

(220) 27.8.2009

(442) 8.3.2010

(450) 9.8.2010

9 (511) 1, 5, 30

(511) 1 - Chemické prípravky používané pri výrobe potravín, liečiv a sladidiel, umelé sladidlá.

5 - Liečivá, farmaceutické a vitamínové prípravky na liečebné a preventívne účely, doplnky zdravej výživy na liečebné účely, potravinové doplnky s liečebnými účinkami, homeopatické výrobky.

30 - Cukrovinky, tabletované a práškové cukrovinky ako doplnky zdravej výživy, prírodné sladidlá, doplnky zdravej výživy na preventívne účely vyrobené z tovarov patriacich do triedy 30, potravinové doplnky s preventívnymi účinkami vyrobené z tovarov patriacich do triedy 30.

(540) STAR LINEA

(550) slovná

(732) F&N dodavateľ, s.r.o., Tišice 225, 277 15 Tišice, CZ;

(740) Kubínyi Peter, Bc., Trenčín, SK;

(111) 227763

(151) 16.6.2010
(156) 1.6.2019
(180) 1.6.2029
(210) 792-2009
(220) 1.6.2009
(442) 8.3.2010
(450) 9.8.2010

9 (511) 35, 41, 42

(511) 35 - Reklamné a propagačné služby; prieskum trhu a verejnej mienky; vydávanie, aktualizovanie a rozširovanie reklamných materiálov; kancelárske a sekretárske služby; spracovanie textov; kopírovanie alebo rozmnožovanie dokumentov; obchodné sprostredkovanie služieb uvedených v triede 41; maloobchodné služby s tlmočnickým vybavením a tlmočnickou technikou.

41 - Jazykové, prekladateľské a tlmočnicke služby; služby súdnych prekladateľov, tvorba úradných prekladov; korektúry prekladov; konzekutívne, simultánne, sprievodné tlmočenie; šuštáž; tlmočenie spojené s vycestovaním do cudziny; tlmočenie pomocou telefónu; prenájom tlmočnickeho vybavenia a tlmočnickej techniky; poradenstvo a konzultácie v oblasti prekladateľstva a tlmočníctva; vzdelávacie služby; organizovanie a vedenie kongresov, konferencií, sympózií, školení, kurzov, seminárov a výstav; organizovanie a vedenie odborného vzdelávania tlmočníkov a prekladateľov; zábava, športová a kultúrna činnosť; vyučovanie jazykov; dabing; vydávanie kníh; vydávanie elektronických kníh a časopisov online; vydávanie textov s výnimkou reklamných alebo náborových.

42 - Vytváranie, údržba a prenájom počítačových programov (softvér), najmä softvér v oblasti vyučovania cudzích jazykov, prekladateľstva a tlmočníctva; služby v oblasti grafickej úpravy dokumentov, obrázkov a textov, s výnimkou služieb reklamného účelu.

(540)

Lexxika

(550) obrazová
(591) oranžová, sivá
(732) LEXIKA s.r.o., Dobrovičova 10, 811 09 Bratislava, SK;
(740) ŽOVICOVÁ & ŽOVIC IP, s. r. o., Bratislava, SK;

(111) 227809

(151) 16.6.2010
(156) 7.12.2019
(180) 7.12.2029
(210) 1739-2009
(220) 7.12.2009
(442) 8.3.2010
(450) 9.8.2010

9 (511) 16, 35, 41

(511) 16 - Tlačoviny; časopisy a iné publikácie.
35 - Reklamná činnosť; obchodná činnosť so športovými potrebami a odevmi, vrátane predaja tovaru cez internet.
41 - Organizovanie športových podujatí; súťaží, zábah; prevádzkovanie športových zariadení; požičia-

vane športového výstroja s výnimkou dopravných prostriedkov; výchovné a vzdelávacie služby v oblasti športu; vydavateľská a publikačná činnosť; poskytovanie elektronických publikácií online.

(540)

SNOW

(550) obrazová
(732) SLIM media, s.r.o., Husitská 344/63, 130 00 Praha, CZ;
(740) Fajnorová Mária, Ing., Bratislava, SK;

(111) 227824

(151) 16.6.2010
(156) 29.12.2019
(180) 29.12.2029
(210) 1841-2009
(220) 29.12.2009
(442) 8.3.2010
(450) 9.8.2010

9 (511) 9, 35, 36, 37, 38, 41, 42

(511) 9 - Monitory (počítačový hardvér), podložky pod myš, myši (informatika), počítače, tlačiarne k počítačom, počítačové klávesnice, počítačový softvér.
35 - Poradenstvo v obchodnej činnosti, profesionálne obchodné a podnikateľské poradenstvo, zbieranie údajov do počítačových databáz, zoraďovanie údajov v počítačových databázach, kopírovanie alebo rozmnožovanie dokumentov, prenájom kancelárskych strojov a zariadenia, prenájom kopírovacích strojov, zásobovacie služby pre tretie osoby (nákup tovarov a služieb pre iné podniky).
36 - Sprostredkovanie (maklérstvo).
37 - Inštalácia, údržba a opravy počítačov; inštalácia, údržba a opravy elektrických spotrebičov; inštalácia, údržba a opravy strojov; inštalácia, údržba a opravy kancelárskych strojov a zariadenia; plnenie tonerov.
38 - Počítačová komunikácia.
41 - Školenie, vyučovanie, vzdelávanie.
42 - Grafické dizajnérstvo, aktualizovanie počítačových programov, obnovovanie počítačových databáz, služby ochrany proti zviruseniu počítačov, prenájom počítačov, počítačové programovanie; poradenstvo v oblasti počítačového hardvéru, v oblasti počítačových programov; servis počítačových programov.

(540) MICOMP

(550) slovná
(732) MICOMP spol. s r.o., Jána Hollého 8, 071 01 Michalovce, SK;

(111) 227836

(151) 16.6.2010
(156) 18.11.2019
(180) 18.11.2029
(210) 5855-2009
(220) 18.11.2009
(442) 8.3.2010
(450) 9.8.2010

9 (511) 1

(511) 1 - Prípravky na hnojenie pre poľnohospodárstvo, záhradkárstvo a lesníctvo.

(540) BOROVITAL PLUS

(550) slovná

(732) ASRA, spol. s r.o., Nádražná 28, 900 28 Ivanka pri Dunaji, SK;

(740) ČERNEJOVÁ & HRBEK, s. r. o., Bratislava, SK;

(111) 227837

(151) 16.6.2010

(156) 18.11.2019

(180) 18.11.2029

(210) 5857-2009

(220) 18.11.2009

(442) 8.3.2010

(450) 9.8.2010

9 (511) 20

(511) 20 - Kuchynský nábytok.

(540)



(550) obrazová

(591) červená, biela, tmavosivá

(732) Kočalka Marek, Rúbanisko II.421/37, 984 03 Lučenec, SK;

(740) Dolanská Elena, RNDr., Bratislava, SK;

(111) 227894

(151) 19.7.2010

(156) 13.10.2019

(180) 13.10.2029

(210) 5756-2009

(220) 13.10.2009

(442) 7.4.2010

(450) 7.9.2010

9 (511) 5, 30, 42

(511) 5 - Diétny chlieb a iné diétné pečivo na liečebné účely, tiež pripravené na rozpekánie.

30 - Múka a prípravky vyrobené z obilnín; cestoviny; chlieb, plátkový chlieb, tiež pripravený na rozpekánie; pečivo, tiež pripravené na rozpekánie; pečivo a cukrovinky, sladkosti, doteraz nezaradené do iných tried, taktiež pripravené na rozpekánie; čokoláda a čokoládové výrobky; čokoládové hmoty a polevy; kakaový prášok a výrobky z kakaa; nugát a nugátové výrobky; pralinky a cukrárske výrobky; prášky do cesta, zmesi na pečenie, zmesi na prípravu chleba; chlebové knedle a žemľové knedle a iné knedle; diétny chlieb a iné diétnické pečivo nie na lekárenské účely, taktiež pripravené na rozpekánie; cestá, taktiež hlbokozmrazené, na výrobu chleba, pečiva, jemného pečiva, sladkostí a cukrovínok; koreniny, zmesi korenia.

(540) biblický chlieb

(550) slovná

(732) backaldrin International The Kornspitz Company GmbH, Kornspitzstraße 1, 4481 A-4481 Asten, AT;

(740) CMS Reich-Rohrwig Hainz s. r. o., Bratislava, SK;

(111) 228098

(151) 18.8.2010

(156) 6.11.2019

(180) 6.11.2029

(210) 1574-2009

(220) 6.11.2009

(442) 7.5.2010

(450) 7.10.2010

9 (511) 9

(511) 9 - Programový produkt na vývoj technológií v priemysle a službách; programový produkt na tvorbu dokumentácie technickej prípravy výroby pre firmy v oblasti priemyslu a firmy v oblasti služieb; programový produkt na sledovanie a riadenie výroby pre firmy v oblasti priemyslu a firmy v oblasti služieb; programový produkt na riadenie toku dokumentácie (PDM); programový produkt na riadenie ľudských zdrojov.

(540)



(550) obrazová

(591) modrá

(732) SOFTIP, a. s., Business Center Aruba, Galvaného 7/D, 821 04 Bratislava, SK;

(111) 228326

(151) 14.9.2010

(156) 3.12.2019

(180) 3.12.2029

(210) 5901-2009

(220) 3.12.2009

(442) 7.6.2010

(450) 8.11.2010

9 (511) 35, 43

(511) 35 - Prezentácia výrobkov v komunikačných médiách pre maloobchod; obchodná správa licencií výrobkov a služieb pre tretie osoby; maloobchodné služby s potravinami, s alkoholickými a nealkoholickými nápojmi a s drogériovým tovarom; marketingové štúdie; analýzy nákupných cien a veľkoobchodných cien; pomoc pri riadení obchodnej činnosti; poradenstvo v obchodnej činnosti; obchodné informácie a rady spotrebiteľom; administratívne spracovanie obchodných objednávok; obchodný manažment a podnikové poradenstvo; organizovanie výstav na obchodné a reklamné účely; podpora predaja; pomoc pri riadení priemyselných alebo obchodných podnikov; poradenstvo pri vedení podnikov; odborné obchodné poradenstvo; reklama; zásobovacie služby pre tretie osoby.

43 - Služby barov; bufety; hotelierske služby; jedálne a závodné jedálne; kaviarne; samoobslužné reštaurácie; reštaurácie.

(540)

Člen skupiny 

(550) obrazová

(732) COOP Jednota Slovensko, spotrebné družstvo, Bajkalská 25, 827 18 Bratislava, SK;

(740) JandL, marketing a reklama, s.r.o., Bratislava, SK;

(111) 228328

(151) 14.9.2010

(156) 3.12.2019

(180) 3.12.2029

(210) 5904-2009

(220) 3.12.2009

(442) 7.6.2010

(450) 8.11.2010

9 (511) 35, 43

(511) 35 - Prezentácia výrobkov v komunikačných médiách pre maloobchod; obchodná správa licencií výrobkov a služieb pre tretie osoby; maloobchodné služby s potravinami, s alkoholickými a nealkoholickými nápojmi a s drogériovým tovarom; marketingové štúdie; analýzy nákupných cien a veľkoobchodných cien; pomoc pri riadení obchodnej činnosti; poradenstvo v obchodnej činnosti; obchodné informácie a rady spotrebiteľom; administratívne spracovanie obchodných objednávok; obchodný manažment a podnikové poradenstvo; organizovanie výstav na obchodné a reklamné účely; podpora predaja; pomoc pri riadení priemyselných alebo obchodných podnikov; poradenstvo pri vedení podnikov; odborné obchodné poradenstvo; reklama; zásobovacie služby pre tretie osoby.
43 - Služby barov; bufety; hotelierske služby; jedálne a závodné jedálne; kaviarne; samoobslužné reštaurácie; reštaurácie.

(540) Člen skupiny Jednota

(550) slovná

(732) COOP Jednota Slovensko, spotrebné družstvo, Bajkalská 25, 827 18 Bratislava, SK;

(740) JandL, marketing a reklama, s.r.o., Bratislava, SK;

(111) 228329

(151) 14.9.2010

(156) 3.12.2019

(180) 3.12.2029

(210) 5905-2009

(220) 3.12.2009

(442) 7.6.2010

(450) 8.11.2010

9 (511) 35, 43

(511) 35 - Prezentácia výrobkov v komunikačných médiách pre maloobchod; obchodná správa licencií výrobkov a služieb pre tretie osoby; maloobchodné služby s potravinami, s alkoholickými a nealkoholickými nápojmi a s drogériovým tovarom; marketingové štúdie; analýzy nákupných cien a veľkoobchodných cien; pomoc pri riadení obchodnej činnosti; poradenstvo v obchodnej činnosti; obchodné informácie a rady spotrebiteľom; administratívne spracovanie obchodných objednávok; obchodný manažment a podnikové poradenstvo; organizovanie výstav na obchodné a reklamné účely; podpora

predaja; pomoc pri riadení priemyselných alebo obchodných podnikov; poradenstvo pri vedení podnikov; odborné obchodné poradenstvo; reklama; zásobovacie služby pre tretie osoby.

43 - Služby barov; bufety; hotelierske služby; jedálne a závodné jedálne; kaviarne; samoobslužné reštaurácie; reštaurácie.

(540) Člen skupiny COOP Jednota

(550) slovná

(732) COOP Jednota Slovensko, spotrebné družstvo, Bajkalská 25, 827 18 Bratislava, SK;

(740) JandL, marketing a reklama, s.r.o., Bratislava, SK;

(111) 228364

(151) 14.9.2010

(156) 22.4.2020

(180) 22.4.2030

(210) 615-2010

(220) 22.4.2010

(442) 7.6.2010

(450) 8.11.2010

9 (511) 30, 43

(511) 30 - Spojivá ako prísady do zmrzliny; zmrzliny.
43 - Bufety (rýchle občerstvenie); hotelierske služby; kaviarne.

(540) Hasani ZMRZLINA HASAN

(550) slovná

(732) Bürhanedin Hasani - ZMRZLINA HASAN, Štefana Moyzesa 2126/12, 071 01 Michalovce, SK;

(111) 230285

(151) 29.7.2011

(156) 30.4.2019

(180) 30.4.2029

(210) 675-2009

(220) 30.4.2009

(442) 6.8.2009

(450) 5.9.2011

9 (511) 16, 35, 38

(511) 16 - Maľovanky; novinky; periodiká; brožúry; katalógy; tlačoviny; publikácie; príručky; prospekty; časopisy (periodiká); ročenky.

35 - Sprostredkovanie obchodu s tovarom; reklamná a propagačná činnosť; vydávanie a rozširovanie periodických a neperiodických publikácií na reklamné účely; rozširovanie reklamných alebo inzertných oznamov; vylepovanie plagátov; príprava inzertných stĺpcov; podnikateľské poradenstvo; služby organizačných a ekonomických poradcov; kancelárske práce; sekretárske práce; zbieranie údajov do počítačových databáz; obchodný manažment a podnikové poradenstvo; marketingové štúdie; marketing; dražby; prieskum trhu a verejnej mienky; inzertné, reklamné a obchodné propagačné služby vrátane zaisťovania reklamných a náborových textov a ich rozširovanie; rozširovanie propagačnej tlače; komerčné využitie internetu v oblasti komunikačných internetových médií a vyhľadávacích služieb; poradenské služby v oblasti obchodného a podnikateľského riadenia; poradenstvo v obchodnej činnosti; hospodárske a ekonomické predpovede; analýzy nákladov; vedenie kartoték a centrálnych kartoték; riadenie elektronického obchodu prostredníctvom komunikačných médií; poskyto-

vanie a sprostredkovanie uvedených služieb prostredníctvom komunikačných médií, telekomunikačných prostriedkov, elektronických médií; elektronickej pošty (e-mailu) a svetovej počítačovej siete (internet).

38 - Elektronická pošta; elektronické zobrazovanie, komunikácia, posielanie a prenos správ, dát a obrázkov prostredníctvom komunikačných médií; telekomunikačných prostriedkov, elektronických médií, elektronickej pošty (e-mailu) a svetovej počítačovej siete (internet).

(540) menumenu.sk kliknite vždy pred obedom

- (550) slovná
(732) redred.sk s.r.o., Teplická 2296/74, 921 01 Piešťany, SK;
(740) BELEŠČÁK & PARTNERS, s.r.o., Piešťany, SK;

(111) 230286

- (151) 29.7.2011
(156) 30.4.2019
(180) 30.4.2029
(210) 673-2009
(220) 30.4.2009
(442) 6.8.2009
(450) 5.9.2011

9 (511) 16, 35, 38

(511) 16 - Maľovanky; novinky; periodiká; brožúry; katalógy; tlačoviny; publikácie; príručky; prospekty; časopisy (periodiká); ročenky.

35 - Sprostredkovanie obchodu s tovarom; reklamná a propagačná činnosť; vydávanie a rozširovanie periodických a neperiodických publikácií na reklamné účely; rozširovanie reklamných alebo inzertných oznamov; vylepovanie plagátov; príprava inzertných stĺpcov; podnikateľské poradenstvo; služby organizačných a ekonomických poradcov; kancelárske práce; sekretárske práce; zbieranie údajov do počítačových databáz; obchodný manažment a podnikové poradenstvo; marketingové štúdie; marketing; dražby; prieskum trhu a verejnej mienky; inzertné, reklamné a obchodné propagačné služby vrátane zaistovania reklamných a náborových textov a ich rozširovanie; rozširovanie propagačnej tlače; komerčné využitie internetu v oblasti komunikačných internetových médií a vyhľadávacích služieb; poradenské služby v oblasti obchodného a podnikateľského riadenia; poradenstvo v obchodnej činnosti; hospodárske a ekonomické predpovede; analýzy nákladov; vedenie kartoték a centrálnych kartoték; riadenie elektronického obchodu prostredníctvom komunikačných médií; poskytovanie a sprostredkovanie uvedených služieb prostredníctvom komunikačných médií, telekomunikačných prostriedkov, elektronických médií; elektronickej pošty (e-mailu) a svetovej počítačovej siete (internet).

38 - Elektronická pošta; elektronické zobrazovanie, komunikácia, posielanie a prenos správ, dát a obrázkov prostredníctvom komunikačných médií; telekomunikačných prostriedkov, elektronických médií, elektronickej pošty (e-mailu) a svetovej počítačovej siete (internet).

(540)



- (550) obrazová
(732) redred.sk s.r.o., Teplická 2296/74, 921 01 Piešťany, SK;
(740) BELEŠČÁK & PARTNERS, s.r.o., Piešťany, SK;

(111) 232519

- (151) 12.6.2012
(156) 30.4.2019
(180) 30.4.2029
(210) 1572-2011
(220) 30.4.1999
(442) 2.3.2012
(450) 6.8.2012

9 (511) 25

(511) 25 - Košeľe; blúzky; goliere; pyžamá; nočné košeľe; kravaty; pleteniny (oblečenie), najmä pulóvre; pletené bundy; polokošeľe; tričká; ponožky; opasky.

(540) Olymp

- (550) slovná
(732) OLYMP Bezner KG, Höpfigheimer Str. 19, D-74321 Bietigheim - Bissingen, DE;
(740) LITVÁKOVÁ A SPOL., s. r. o., Patentová a známková kancelária, Bratislava, SK;

(111) 234558

- (151) 9.4.2013
(156) 1.6.2019
(180) 1.6.2029
(210) 791-2009
(220) 1.6.2009
(442) 2.1.2013
(450) 3.6.2013

9 (511) 35, 41, 42

(511) 35 - Reklamné a propagačné služby; prieskum trhu a verejnej mienky; vydávanie, aktualizovanie a rozširovanie reklamných materiálov; kancelárske a sekretárske služby; spracovanie textov; kopírovanie alebo rozmnožovanie dokumentov; obchodné sprostredkovanie služieb uvedených v triede 41; maloobchodné služby s tlmočnickým vybavením a tlmočnickou technikou.

41 - Prekladateľské a tlmočnicke služby; služby súdnych prekladateľov, tvorba úradných prekladov; korektúry prekladov; konzekutívne, simultánne, sprievodné tlmočenie; šušotáž; tlmočenie spojené s vycestovaním do cudziny; tlmočenie pomocou telefónu; prenájom tlmočnickeho vybavenia a tlmočnickej techniky; poradenstvo a konzultácie v oblasti prekladateľstva a tlmočnictva; organizovanie a vedenie odborného vzdelávania tlmočníkov a prekladateľov; zábava, športová a kultúrna činnosť; dabing.

42 - Vytváranie, údržba a prenájom počítačových programov (softvéru) v oblasti prekladateľstva a tlmočnictva; služby v oblasti grafickej úpravy dokumentov, obrázkov a textov, s výnimkou služieb reklamného účelu.

(540) LEXIKA

(550) slovná

(732) LEXIKA s.r.o., Dobrovičova 10, 811 09 Bratislava, SK;

(740) ŽOVICOVÁ & ŽOVIC IP, s.r.o., Bratislava, SK;

(111) 238021

(151) 10.9.2014

(156) 21.9.2019

(180) 21.9.2029

(210) 1332-2009

(220) 21.9.2009

(442) 3.6.2014

(450) 4.11.2014

9 (511) 9, 35

(511) 9 - Anténne zosilňovače; televízne prijímače; prístroje na záznam, prenos, spracovanie a reprodukciu zvuku, obrazu alebo dát; telekomunikačné prístroje a zariadenia; prepájacie alebo smerovacie zariadenia; zariadenia na sprostredkovanie prenosu dát.

35 - Poskytovanie informácií a iných informačných produktov komerčného alebo reklamného charakteru, multimediálnych informácií komerčného alebo reklamného charakteru; maloobchodné služby prostredníctvom internetu v oblasti audiovizuálnej techniky; komerčné vyhľadávacie služby prostredníctvom internetu pre tretie osoby; podpora predaja (aj pre tretie osoby); sprostredkovanie nákupu a predaja audiovizuálnej techniky; maloobchodné služby v oblasti audiovizuálnej techniky.

(540) OPENBOX

(550) slovná

(732) SAPRO, s. r. o., Kónská 455, 739 61 Třinec, CZ;

(740) Labudík Miroslav, Ing., Kysucké Nové Mesto, SK;

Prevody a prechody práv na ochranné známky

(111) 93156

(210) 7531
 (732) THE BLACK & DECKER CORPORATION, 701 East Joppa Road, Towson, Maryland 21286, US;
 (770) Irwin Industrial Tool Company, 701 East Joppa Road, Towson, Maryland 21286, US;
 (580) 21.5.2019

(111) 156305

(210) 33898
 (732) Portfolio Concentrate Solutions Unlimited Company, 5 Eastgate Road, Eastgate Business Park, Little Island, Co. Cork, IE;
 (770) The Concentrate Manufacturing Company of Ireland (also trading as Seven-Up International), an Irish corporation, Swan Building, 3rd Floor, 26 Victoria Street, HM12 Hamilton, BM;
 (580) 10.6.2019

(111) 159621

(210) 42914
 (732) XEROX CORPORATION, 201 Merritt 7, Norwalk CT 06851-1056, US;
 (770) XEROX LIMITED, Riverview, Oxford Road, Uxbridge UB8 1HS, GB;
 (580) 31.5.2019

(111) 164504

(210) 51580
 (732) Portfolio Concentrate Solutions Unlimited Company, 5 Eastgate Road, Eastgate Business Park, Little Island, Co. Cork, IE;
 (770) The Concentrate Manufacturing Company of Ireland (also trading as Seven-Up International), an Irish corporation, Swan Building, 3rd Floor, 26 Victoria Street, HM12 Hamilton, BM;
 (580) 10.6.2019

(111) 165005

(210) 52461
 (732) Portfolio Concentrate Solutions Unlimited Company, 5 Eastgate Road, Eastgate Business Park, Little Island, Co. Cork, IE;
 (770) The Concentrate Manufacturing Company of Ireland (also trading as Seven-Up International), an Irish corporation, Swan Building, 3rd Floor, 26 Victoria Street, HM12 Hamilton, BM;
 (580) 10.6.2019

(111) 172714

(210) 54-93
 (732) Portfolio Concentrate Solutions Unlimited Company, 5 Eastgate Road, Eastgate Business Park, Little Island, Co. Cork, IE;
 (770) The Concentrate Manufacturing Company of Ireland (also trading as Seven-Up International), an Irish corporation, Swan Building, 3rd Floor, 26 Victoria Street, HM12 Hamilton, BM;
 (580) 10.6.2019

(111) 178421

(210) 612-94
 (732) Portfolio Concentrate Solutions Unlimited Company, 5 Eastgate Road, Eastgate Business Park, Little Island, Co. Cork, IE;
 (770) The Concentrate Manufacturing Company of Ireland (also trading as Seven-Up International), an Irish corporation, Swan Building, 3rd Floor, 26 Victoria Street, HM12 Hamilton, BM;
 (580) 10.6.2019

(111) 179403

(210) 2047-93
 (732) MAFRA Print, a.s., Karla Engliše 519/11, 1500 Praha 5 - Smíchov, CZ;
 (770) BAUER MEDIA v.o.s., Moulíkova 3286/1b, 150 00 Praha 5 - Smíchov, CZ;
 (580) 6.6.2019

(111) 182110

(210) 1616-95
 (732) VLTAVA LABE MEDIA a.s., U Trezorky 921/2, 158 00 Jinonice, Praha 5, CZ;
 (770) ANNONCE a.s., Václavské náměstí 802/56, 110 00 Praha, Nové Město, CZ;
 (580) 7.6.2019

(111) 183469

(210) 300-96
 (732) Portfolio Concentrate Solutions Unlimited Company, 5 Eastgate Road, Eastgate Business Park, Little Island, Co. Cork, IE;
 (770) The Concentrate Manufacturing Company of Ireland (also trading as Seven-Up International), an Irish corporation, Swan Building, 3rd Floor, 26 Victoria Street, HM12 Hamilton, BM;
 (580) 10.6.2019

(111) 183702

(210) 1551-95
 (732) UPSA SAS, 3 rue Joseph Monier, 92500 Rueil Malmaison, FR;
 (770) Bristol-Myers Squibb SARL, 3, rue Joseph Monier, 92500 Rueil Malmaison, FR;
 (580) 6.6.2019

(111) 183848

(210) 299-96
 (732) Portfolio Concentrate Solutions Unlimited Company, 5 Eastgate Road, Eastgate Business Park, Little Island, Co. Cork, IE;
 (770) The Concentrate Manufacturing Company of Ireland (also trading as Seven-Up International), an Irish corporation, Swan Building, 3rd Floor, 26 Victoria Street, HM12 Hamilton, BM;
 (580) 10.6.2019

(111) 189750

(210) 2806-97
(732) UPSA SAS, 3 rue Joseph Monier, 92500 Rueil Malmaison, FR;
(770) Bristol-Myers Squibb SARL, 3, rue Joseph Monier, 92500 Rueil Malmaison, FR;
(580) 6.6.2019

(111) 194542

(210) 1612-99
(732) MAFRA Print, a.s., Karla Engliše 519/11, 1500 Praha 5 - Smíchov, CZ;
(770) BAUER MEDIA v.o.s., Moulíkova 3286/1b, 150 00 Praha 5 - Smíchov, CZ;
(580) 6.6.2019

(111) 191166

(210) 1966-98
(732) MAFRA Print, a.s., Karla Engliše 519/11, 1500 Praha 5 - Smíchov, CZ;
(770) BAUER MEDIA v.o.s., Moulíkova 3286/1b, Smíchov, 150 00 Praha 5, CZ;
(580) 6.6.2019

(111) 194543

(210) 1613-99
(732) MAFRA Print, a.s., Karla Engliše 519/11, 1500 Praha 5 - Smíchov, CZ;
(770) BAUER MEDIA v.o.s., Moulíkova 3286/1b, 150 00 Praha 5 - Smíchov, CZ;
(580) 6.6.2019

(111) 191168

(210) 1968-98
(732) MAFRA Print, a.s., Karla Engliše 519/11, 1500 Praha 5 - Smíchov, CZ;
(770) BAUER MEDIA v.o.s., Moulíkova 3286/1b, Smíchov, 150 00 Praha 5, CZ;
(580) 6.6.2019

(111) 194856

(210) 1860-99
(732) MAFRA Print, a.s., Karla Engliše 519/11, 1500 Praha 5 - Smíchov, CZ;
(770) BAUER MEDIA v.o.s., Moulíkova 3286/1b, 150 00 Praha 5 - Smíchov, CZ;
(580) 6.6.2019

(111) 193774

(210) 1626-99
(732) VLTAVA LABE MEDIA a.s., U Trezorky 921/2, 158 00 Jinonice, Praha 5, CZ;
(770) ANNONCE a.s., Václavské náměstí 802/56, 110 00 Praha, Nové Město, CZ;
(580) 7.6.2019

(111) 194857

(210) 1861-99
(732) MAFRA Print, a.s., Karla Engliše 519/11, 1500 Praha 5 - Smíchov, CZ;
(770) BAUER MEDIA v.o.s., Moulíkova 3286/1b, 150 00 Praha 5 - Smíchov, CZ;
(580) 7.6.2019

(111) 193837

(210) 2230-98
(732) MAFRA Print, a.s., Karla Engliše 519/11, 1500 Praha 5 - Smíchov, CZ;
(770) BAUER MEDIA v.o.s., Moulíkova 3286/1b, Smíchov, 150 00 Praha 5, CZ;
(580) 6.6.2019

(111) 194965

(210) 1858-99
(732) MAFRA Print, a.s., Karla Engliše 519/11, 1500 Praha 5 - Smíchov, CZ;
(770) BAUER MEDIA v.o.s., Moulíkova 3286/1b, 150 00 Praha 5 - Smíchov, CZ;
(580) 6.6.2019

(111) 193838

(210) 2231-98
(732) MAFRA Print, a.s., Karla Engliše 519/11, 1500 Praha 5 - Smíchov, CZ;
(770) BAUER MEDIA v.o.s., Moulíkova 3286/1b, Smíchov, 150 00 Praha 5, CZ;
(580) 6.6.2019

(111) 195002

(210) 2540-98
(732) MAFRA Print, a.s., Karla Engliše 519/11, 1500 Praha 5 - Smíchov, CZ;
(770) BAUER MEDIA v.o.s., Moulíkova 3286/1b, Smíchov, 150 00 Praha 5, CZ;
(580) 6.6.2019

(111) 194059

(210) 2220-99
(732) MAFRA Print, a.s., Karla Engliše 519/11, 1500 Praha 5 - Smíchov, CZ;
(770) BAUER MEDIA v.o.s., Moulíkova 3286/1b, 150 00 Praha 5 - Smíchov, CZ;
(580) 7.6.2019

(111) 195128

(210) 1357-98
(732) MAFRA Print, a.s., Karla Engliše 519/11, 1500 Praha 5 - Smíchov, CZ;
(770) BAUER MEDIA v.o.s., Moulíkova 3286/1b, Smíchov, 150 00 Praha 5, CZ;
(580) 6.6.2019

(111) 195979

(210) 1506-99
(732) MAFRA Print, a.s., Karla Engliše 519/11, 1500 Praha 5 - Smíchov, CZ;
(770) BAUER MEDIA v.o.s., Moulíkova 3286/1b, 150 00 Praha 5 - Smíchov, CZ;
(580) 6.6.2019

(111) 197814

(210) 3035-2000
(732) MAFRA Print, a.s., Karla Engliše 519/11, 1500 Praha 5 - Smíchov, CZ;
(770) BAUER MEDIA v.o.s., Moulíkova 3286/1b, 150 00 Praha 5 - Smíchov, CZ;
(580) 7.6.2019

(111) 202532

(210) 3562-2001
(732) MAFRA Print, a.s., Karla Engliše 519/11, 1500 Praha 5 - Smíchov, CZ;
(770) BAUER MEDIA v.o.s., Moulíkova 3286/1b, 150 00 Praha 5 - Smíchov, CZ;
(580) 7.6.2019

(111) 204420

(210) 2131-2002
(732) THE BLACK & DECKER CORPORATION, 701 East Joppa Road, Towson, Maryland 21286, US;
(770) Irwin Industrial Tool Company, 701 East Joppa Road, Towson, Maryland 21286, US;
(580) 21.5.2019

(111) 204569

(210) 624-99
(732) MAFRA Print, a.s., Karla Engliše 519/11, 1500 Praha 5 - Smíchov, CZ;
(770) BAUER MEDIA v.o.s., Moulíkova 3286/1b, 150 00 Praha 5 - Smíchov, CZ;
(580) 6.6.2019

(111) 205811

(210) 395-2003
(732) PICCOLLO SPORT s.r.o., Řevnická 170/4, 155 21 Praha 5, CZ;
(770) PICCOLLO spol. s r. o., Na Podkovce 10, 140 00 Praha 2, CZ;
(580) 10.6.2019

(111) 206074

(210) 695-2003
(732) PICCOLLO SPORT s.r.o., Řevnická 170/4, 155 21 Praha 5, CZ;
(770) PICCOLLO spol. s r. o., Na Podkovce 10, 140 00 Praha 2, CZ;
(580) 11.6.2019

(111) 206075

(210) 696-2003
(732) PICCOLLO SPORT s.r.o., Řevnická 170/4, 155 21 Praha 5, CZ;
(770) PICCOLLO spol. s r. o., Na Podkovce 10, 140 00 Praha 2, CZ;
(580) 11.6.2019

(111) 207653

(210) 2034-2003
(732) Portfolio Concentrate Solutions Unlimited Company, 5 Eastgate Road, Eastgate Business Park, Little Island, Co. Cork, IE;
(770) The Concentrate Manufacturing Company of Ireland (also trading as Seven-Up International), an Irish corporation, Swan Building, 3rd Floor, 26 Victoria Street, HM12 Hamilton, BM;
(580) 10.6.2019

(111) 207763

(210) 2069-2003
(732) MORAVOSEED SLOVAKIA, s.r.o., M. R. Štefánika 32, 940 01 Nové Zámky, SK;
(770) Jurík Ivan, Ing., Šafárikova 18, 940 62 Nové Zámky, SK;
(580) 12.6.2019

(111) 212143

(210) 5120-2004
(732) MAFRA Print, a.s., Karla Engliše 519/11, 1500 Praha 5 - Smíchov, CZ;
(770) BAUER MEDIA v.o.s., Moulíkova 3286/1b, 150 00 Praha 5 - Smíchov, CZ;
(580) 7.6.2019

(111) 215501

(210) 6102-2005
(732) MAFRA Print, a.s., Karla Engliše 519/11, 1500 Praha 5 - Smíchov, CZ;
(770) BAUER MEDIA v.o.s., Moulíkova 3286/1b, 150 00 Praha, CZ;
(580) 7.6.2019

(111) 215504

(210) 6105-2005
(732) MAFRA Print, a.s., Karla Engliše 519/11, 1500 Praha 5 - Smíchov, CZ;
(770) BAUER MEDIA v.o.s., Moulíkova 3286/1b, 150 00 Praha, CZ;
(580) 7.6.2019

(111) 216301

(210) 89-2006
(732) Stredoslovenská energetika, a. s., Pri Rajčianke 8591/4B, 010 47 Žilina, SK;
(770) Stredoslovenská energetika, a. s., Pri Rajčianke 8591/4B, 010 47 Žilina, SK;
(580) 29.5.2019

(111) 216302

(210) 90-2006
(732) Stredoslovenská energetika, a. s., Pri Rajčianke
8591/4B, 010 47 Žilina, SK;
(770) Stredoslovenská energetika, a.s., Pri Rajčianke
8591/4B, 010 47 Žilina, SK;
(580) 28.5.2019

(111) 216303

(210) 91-2006
(732) Stredoslovenská energetika, a. s., Pri Rajčianke
8591/4B, 010 47 Žilina, SK;
(770) Stredoslovenská energetika, a.s., Pri Rajčianke
8591/4B, 010 47 Žilina, SK;
(580) 28.5.2019

(111) 217634

(210) 5588-2006
(732) MAFRA Print, a.s., Karla Engliše 519/11, 1500
Praha 5 - Smíchov, CZ;
(770) BAUER MEDIA v.o.s., Moulíkova 3286/1b, 150 00
Praha, CZ;
(580) 7.6.2019

(111) 221231

(210) 5867-2007
(732) MAFRA Print, a.s., Karla Engliše 519/11, 1500
Praha 5 - Smíchov, CZ;
(770) BAUER MEDIA v.o.s., Moulíkova 3286/1b, Smí-
chov, 150 00 Praha 5, CZ;
(580) 7.6.2019

(111) 221232

(210) 5868-2007
(732) MAFRA Print, a.s., Karla Engliše 519/11, 1500
Praha 5 - Smíchov, CZ;
(770) BAUER MEDIA v.o.s., Moulíkova 3286/1b, Smí-
chov, 150 00 Praha 5, CZ;
(580) 7.6.2019

(111) 221233

(210) 5869-2007
(732) MAFRA Print, a.s., Karla Engliše 519/11, 1500
Praha 5 - Smíchov, CZ;
(770) BAUER MEDIA v.o.s., Moulíkova 3286/1b, Smí-
chov, 150 00 Praha 5, CZ;
(580) 7.6.2019

(111) 221234

(210) 5870-2007
(732) MAFRA Print, a.s., Karla Engliše 519/11, 1500
Praha 5 - Smíchov, CZ;
(770) BAUER MEDIA v.o.s., Moulíkova 3286/1b, Smí-
chov, 150 00 Praha 5, CZ;
(580) 7.6.2019

(111) 221235

(210) 5871-2007
(732) MAFRA Print, a.s., Karla Engliše 519/11, 1500
Praha 5 - Smíchov, CZ;
(770) BAUER MEDIA v.o.s., Moulíkova 3286/1b, Smí-
chov, 150 00 Praha 5, CZ;
(580) 7.6.2019

(111) 221237

(210) 5873-2007
(732) MAFRA Print, a.s., Karla Engliše 519/11, 1500
Praha 5 - Smíchov, CZ;
(770) BAUER MEDIA v.o.s., Moulíkova 3286/1b, Smí-
chov, 150 00 Praha 5, CZ;
(580) 7.6.2019

(111) 221238

(210) 5874-2007
(732) MAFRA Print, a.s., Karla Engliše 519/11, 1500
Praha 5 - Smíchov, CZ;
(770) BAUER MEDIA v.o.s., Moulíkova 3286/1b, Smí-
chov, 150 00 Praha 5, CZ;
(580) 7.6.2019

(111) 221239

(210) 5875-2007
(732) MAFRA Print, a.s., Karla Engliše 519/11, 1500
Praha 5 - Smíchov, CZ;
(770) BAUER MEDIA v.o.s., Moulíkova 3286/1b, Smí-
chov, 150 00 Praha 5, CZ;
(580) 7.6.2019

(111) 221240

(210) 5876-2007
(732) MAFRA Print, a.s., Karla Engliše 519/11, 1500
Praha 5 - Smíchov, CZ;
(770) BAUER MEDIA v.o.s., Moulíkova 3286/1b, Smí-
chov, 150 00 Praha 5, CZ;
(580) 7.6.2019

(111) 221241

(210) 5877-2007
(732) MAFRA Print, a.s., Karla Engliše 519/11, 1500
Praha 5 - Smíchov, CZ;
(770) BAUER MEDIA v.o.s., Moulíkova 3286/1b, Smí-
chov, 150 00 Praha 5, CZ;
(580) 7.6.2019

(111) 221242

(210) 5878-2007
(732) MAFRA Print, a.s., Karla Engliše 519/11, 1500
Praha 5 - Smíchov, CZ;
(770) BAUER MEDIA v.o.s., Moulíkova 3286/1b, Smí-
chov, 150 00 Praha 5, CZ;
(580) 7.6.2019

(111) 221243

(210) 5879-2007
(732) MAFRA Print, a.s., Karla Engliše 519/11, 1500 Praha 5 - Smíchov, CZ;
(770) BAUER MEDIA v.o.s., Moulíkova 3286/1b, Smíchov, 150 00 Praha 5, CZ;
(580) 7.6.2019

(111) 221244

(210) 5880-2007
(732) MAFRA Print, a.s., Karla Engliše 519/11, 1500 Praha 5 - Smíchov, CZ;
(770) BAUER MEDIA v.o.s., Moulíkova 3286/1b, Smíchov, 150 00 Praha 5, CZ;
(580) 7.6.2019

(111) 226047

(210) 5155-2009
(732) Ringier Axel Springer SK, a.s., Prievozska 14, 821 09 Bratislava - mestská časť Ružinov, SK;
(770) News and Media Holding a.s., Einsteinova 25, 851 01 Bratislava, SK;
(580) 20.5.2019

(111) 226101

(210) 452-2009
(732) United Classifieds s.r.o., Prievozska 14, 821 09 Bratislava, SK;
(770) FAT CHILLI, s.r.o., Mýtna 40, 811 05 Bratislava, SK;
(580) 20.5.2019

(111) 226364

(210) 120-2009
(732) EDENRED, 166-180 Boulevard Gabriel Péri, 92240 Malakoff, FR;
(770) W.A.S.A. - Group, a.s., Příkop 836/6, 602 00 Brno, CZ;
(580) 23.5.2019

(111) 233793

(210) 1146-2012
(732) MORAVOSEED SLOVAKIA, s.r.o., M. R. Štefánika 32, 940 01 Nové Zámky, SK;
(770) Jurik Ivan, Ing., Šafárikova 18, 940 62 Nové Zámky, SK;
(580) 12.6.2019

(111) 234299

(210) 5047-2012
(732) THE BLACK & DECKER CORPORATION, 701 East Joppa Road, Towson, Maryland 21286, US;
(770) Irwin Industrial Tool Company, 701 East Joppa Road, Towson, Maryland 21286, US;
(580) 21.5.2019

(111) 234861

(210) 1025-2012
(732) Metalclean s.r.o., Sokolovská 2, 934 01 Levice, SK;
(770) DINFO s.r.o., Mostná 31, 949 01 Nitra, SK;
(580) 23.5.2019

(111) 235184

(210) 5507-2012
(732) Grossová Floreková Oľga, Ing., Prídavkova 7957/48, 841 06 Bratislava 48, SK;
(770) DIO-VITA s.r.o., Nová 487/26, 900 55 Lozorno, SK;
(580) 11.6.2019

(111) 235884

(210) 609-2013
(732) H70, s. r. o., Cesta na Kamzík 14, 831 01 Bratislava, SK;
(770) Altitude, a.s., Obchodná 32, 811 06 Bratislava, SK;
(580) 23.5.2019

(111) 236264

(210) 1065-2013
(732) Stredoslovenská energetika, a. s., Pri Rajčianke 8591/4B, 010 47 Žilina, SK;
(770) Stredoslovenská energetika, a.s., Pri Rajčianke 8591/4B, 010 47 Žilina, SK;
(580) 29.5.2019

(111) 238485

(210) 835-2014
(732) Seidlerová Adriana, Mgr., Chryzantémová 48, 951 01 Nitrianske Hrnčiarovce, SK;
(770) Ábelová Lucia, Mgr., Martinská dolina 12, 949 01 Nitra, SK;
(580) 10.6.2019

(111) 240496

(210) 270-2015
(732) GLOBSEC, Kuzmányho 3, 974 01 Banská Bystrica, SK;
(770) GLOBSEC Strategic Forums, Vajnorská 100/B, 831 04 Bratislava, SK;
(580) 24.5.2019

(111) 240497

(210) 271-2015
(732) GLOBSEC, Kuzmányho 3, 974 01 Banská Bystrica, SK;
(770) GLOBSEC Strategic Forums, Vajnorská 100/B, 831 04 Bratislava, SK;
(580) 24.5.2019

(111) 240498

(210) 272-2015
(732) GLOBSEC, Kuzmányho 3, 974 01 Banská Bystrica, SK;
(770) GLOBSEC Strategic Forums, Vajnorská 100/B, 831 04 Bratislava, SK;
(580) 24.5.2019

(111) 241050

(210) 855-2015
 (732) GLOBSEC, Kuzmányho 3, 974 01 Banská Bystrica, SK;
 (770) GLOBSEC Strategic Forums, Vajnorská 100/B, 831 04 Bratislava, SK;
 (580) 24.5.2019

(111) 247408

(210) 701-2017
 (732) Fit&Co s. r. o., Pribinova 14, 811 09 Bratislava, SK;
 (770) Michalská brána s.r.o., Pribinova 14, 811 09 Bratislava 1, SK;
 (580) 7.6.2019

(111) 242558

(210) 856-2015
 (732) GLOBSEC, Kuzmányho 3, 974 01 Banská Bystrica, SK;
 (770) GLOBSEC Strategic Forums, Vajnorská 100/B, 831 04 Bratislava, SK;
 (580) 24.5.2019

(111) 247409

(210) 702-2017
 (732) Fit&Co s. r. o., Pribinova 14, 811 09 Bratislava, SK;
 (770) Michalská brána s.r.o., Pribinova 14, 811 09 Bratislava 1, SK;
 (580) 7.6.2019

(111) 242559

(210) 857-2015
 (732) GLOBSEC, Kuzmányho 3, 974 01 Banská Bystrica, SK;
 (770) GLOBSEC Strategic Forums, Vajnorská 100/B, 831 04 Bratislava, SK;
 (580) 24.5.2019

(111) 247636

(210) 2668-2017
 (732) Zachráň včely s.r.o., Nová cesta 740/44, 925 23 Jelka, SK;
 (770) Kočalka Peter, Pod Hôrkami 20, 976 96 Medzibrod, SK;
 (580) 22.5.2019

(111) 243355

(210) 46-2016
 (732) MoFin s.r.o., Školská 655/1, 110 00 Nové Město, Praha 1, CZ;
 (770) Quikset s.r.o., Otýlie Beníškové 1664/14, 301 00 Severní Předměstí, Plzeň, CZ;
 (580) 21.5.2019

(111) 249158

(210) 1219-2018
 (732) Cashdell s.r.o., Staropramenná 530/12, 150 00 Praha 5, CZ;
 (770) Soukupová Martina, Drahotice/Chocnějovice 25, 294 13 Mohelnice nad Jizerou, CZ;
 (580) 4.6.2019

Zmeny v údajoch o majiteľoch/prihlasovateľoch**(111) 93156**

(210) 7531

(732) Irwin Industrial Tool Company, 701 East Joppa Road, Towson, Maryland 21286, US;

(580) 21.5.2019

(111) 154117

(210) 20978

(732) Lovochemie a. s., Terezińska 57, 410 02 Lovosice, CZ;

(580) 4.6.2019

(111) 156305

(210) 33898

(732) The Concentrate Manufacturing Company of Ireland (also trading as Seven-Up International), an Irish corporation, Swan Building, 3rd Floor, 26 Victoria Street, HM12 Hamilton, BM;

(580) 10.6.2019

(111) 159511

(210) 43343

(732) ASTRID T.M., a.s., Žerotínova 1133/32, Žižkov, 130 00 Praha 3, CZ;

(580) 23.5.2019

(111) 159621

(210) 42914

(732) XEROX LIMITED, Riverview, Oxford Road, Uxbridge UB8 1HS, GB;

(580) 31.5.2019

(111) 161813

(210) 47532

(732) NIPPON STEEL CORPORATION, 6-1, Marunouchi 2-chome, Chiyoda-ku, Tokyo 100-8071, JP;

(580) 11.6.2019

(111) 163618

(210) 50011

(732) NIPPON STEEL CORPORATION, 6-1, Marunouchi 2-chome, Chiyoda-ku, Tokyo 100-8071, JP;

(580) 11.6.2019

(111) 164504

(210) 51580

(732) The Concentrate Manufacturing Company of Ireland (also trading as Seven-Up International), an Irish corporation, Swan Building, 3rd Floor, 26 Victoria Street, HM12 Hamilton, BM;

(580) 10.6.2019

(111) 164714

(210) 51306

(732) VIRGIN ENTERPRISES LIMITED, The Battleship Building, 179 Harrow Road, London W2 6NB, GB;

(580) 5.6.2019

(111) 165005

(210) 52461

(732) The Concentrate Manufacturing Company of Ireland (also trading as Seven-Up International), an Irish corporation, Swan Building, 3rd Floor, 26 Victoria Street, HM12 Hamilton, BM;

(580) 10.6.2019

(111) 167468

(210) 56354

(732) SHARP KABUSHIKI KAISHA also trading as SHARP CORPORATION, 1 Takumi-cho, Sakai-ku, Sakai City, Osaka 590-8522, JP;

(580) 20.5.2019

(111) 167469

(210) 56355

(732) SHARP KABUSHIKI KAISHA also trading as SHARP CORPORATION, 1 Takumi-cho, Sakai-ku, Sakai City, Osaka 590-8522, JP;

(580) 20.5.2019

(111) 167850

(210) 56542

(732) TOYOTA JIDOSHA KABUSHIKI KAISHA (also trading as TOYOTA MOTOR CORPORATION), 1 Toyota-cho, Toyota-shi, Aichi-ken, JP;

(580) 20.5.2019

(111) 172714

(210) 54-93

(732) The Concentrate Manufacturing Company of Ireland (also trading as Seven-Up International), an Irish corporation, Swan Building, 3rd Floor, 26 Victoria Street, HM12 Hamilton, BM;

(580) 10.6.2019

(111) 176359

(210) 70383

(732) Chiquita Brands L.L.C., DCOTA Office Center, 1855 Griffin Road, Suite C-436, Fort Lauderdale, Florida, FL 33004-2275, US;

(580) 4.6.2019

(111) 178421

(210) 612-94

(732) The Concentrate Manufacturing Company of Ireland (also trading as Seven-Up International), an Irish corporation, Swan Building, 3rd Floor, 26 Victoria Street, HM12 Hamilton, BM;

(580) 10.6.2019

(111) 181896
(210) 2524-95
(732) Hlisnikovská Anna, Boříkovy E14, 341 42 Kolinec, CZ;
(580) 21.5.2019

(111) 183469
(210) 300-96
(732) The Concentrate Manufacturing Company of Ireland (also trading as Seven-Up International), an Irish corporation, Swan Building, 3rd Floor, 26 Victoria Street, HM12 Hamilton, BM;
(580) 10.6.2019

(111) 183848
(210) 299-96
(732) The Concentrate Manufacturing Company of Ireland (also trading as Seven-Up International), an Irish corporation, Swan Building, 3rd Floor, 26 Victoria Street, HM12 Hamilton, BM;
(580) 10.6.2019

(111) 191028
(210) 2168-96
(732) MAFRA Slovakia, a.s., Nobelova 34, 836 05 Bratislava, SK;
(580) 22.5.2019

(111) 194059
(210) 2220-99
(732) BAUER MEDIA v.o.s., Moulíkova 3286/1b, 150 00 Praha 5 - Smíchov, CZ;
(580) 7.6.2019

(111) 194542
(210) 1612-99
(732) BAUER MEDIA v.o.s., Moulíkova 3286/1b, 150 00 Praha 5 - Smíchov, CZ;
(580) 6.6.2019

(111) 194543
(210) 1613-99
(732) BAUER MEDIA v.o.s., Moulíkova 3286/1b, 150 00 Praha 5 - Smíchov, CZ;
(580) 6.6.2019

(111) 194837
(210) 2250-99
(732) Výskumný ústav zvaračský, Račianska 1523/71, 831 02 Bratislava - Nové Mesto, SK;
(580) 4.6.2019

(111) 194856
(210) 1860-99
(732) BAUER MEDIA v.o.s., Moulíkova 3286/1b, 150 00 Praha 5 - Smíchov, CZ;
(580) 6.6.2019

(111) 194857
(210) 1861-99
(732) BAUER MEDIA v.o.s., Moulíkova 3286/1b, 150 00 Praha 5 - Smíchov, CZ;
(580) 7.6.2019

(111) 194965
(210) 1858-99
(732) BAUER MEDIA v.o.s., Moulíkova 3286/1b, 150 00 Praha 5 - Smíchov, CZ;
(580) 6.6.2019

(111) 195363
(210) 949-99
(732) UNILEVER Slovensko, spol. s r. o., Karadžičova 10, 821 08 Bratislava, SK;
(580) 20.5.2019

(111) 195979
(210) 1506-99
(732) BAUER MEDIA v.o.s., Moulíkova 3286/1b, 150 00 Praha 5 - Smíchov, CZ;
(580) 6.6.2019

(111) 196195
(210) 2379-99
(732) Hlisnikovská Anna, Boříkovy E14, 341 42 Kolinec, CZ;
(580) 21.5.2019

(111) 197814
(210) 3035-2000
(732) BAUER MEDIA v.o.s., Moulíkova 3286/1b, 150 00 Praha 5 - Smíchov, CZ;
(580) 7.6.2019

(111) 202532
(210) 3562-2001
(732) BAUER MEDIA v.o.s., Moulíkova 3286/1b, 150 00 Praha 5 - Smíchov, CZ;
(580) 7.6.2019

(111) 204420
(210) 2131-2002
(732) Irwin Industrial Tool Company, 701 East Joppa Road, Towson, Maryland 21286, US;
(580) 21.5.2019

(111) 204569
(210) 624-99
(732) BAUER MEDIA v.o.s., Moulíkova 3286/1b, 150 00 Praha 5 - Smíchov, CZ;
(580) 6.6.2019

(111) 207653

(210) 2034-2003

(732) The Concentrate Manufacturing Company of Ireland (also trading as Seven-Up International), an Irish corporation, Swan Building, 3rd Floor, 26 Victoria Street, HM12 Hamilton, BM;

(580) 10.6.2019

(111) 217018

(210) 1744-2005

(732) Gilead Sciences, LLC, 333 Lakeside Drive, Foster City, California 94404, US;

(580) 20.5.2019

(111) 226263

(210) 364-2009

(732) Versa Media, s.r.o., Ivánska cesta 410/26, 821 04 Bratislava, SK;

(580) 10.6.2019

(111) 226318

(210) 622-2009

(732) Negotiant s.r.o., Za kasárňou 1, 831 03 Bratislava, SK;

(580) 28.5.2019

(111) 226879

(210) 5302-2009

(732) ŠKODA INVESTMENT a.s., Emila Škody 2922/1, 301 00 Jižní Předměstí, Plzeň, CZ;

(580) 20.5.2019

(111) 226880

(210) 5303-2009

(732) ŠKODA INVESTMENT a.s., Emila Škody 2922/1, 301 00 Jižní Předměstí, Plzeň, CZ;

(580) 20.5.2019

(111) 227356

(210) 1454-2009

(732) JPServis, a.s., Chodovská 228/3, Michle, 141 00 Praha 4, CZ;

(580) 4.6.2019

(111) 227425

(210) 5351-2009

(732) SCONTO Nábytok s. r. o., Nová 10/8144, 917 01 Trnava, SK;

(580) 28.5.2019

(111) 227426

(210) 5352-2009

(732) SCONTO Nábytok s. r. o., Nová 10/8144, 917 01 Trnava, SK;

(580) 28.5.2019

(111) 227486

(210) 5357-2009

(732) DIOCHI Slovakia, s.r.o., Hlavná 31, 917 00 Trnava, SK;

(580) 11.6.2019

(111) 227700

(210) 1688-2009

(732) DIOCHI Slovakia, s.r.o., Hlavná 31, 917 00 Trnava, SK;

(580) 11.6.2019

(111) 227725

(210) 5633-2009

(732) F&N dodavatelé, s.r.o., Tišice 225, 277 15 Tišice, CZ;

(580) 23.5.2019

(111) 227986

(210) 368-2009

(732) Versa Media, s.r.o., Ivánska cesta 410/26, 821 04 Bratislava - mestská časť Ružinov, SK;

(580) 11.6.2019

(111) 232519

(210) 1572-2011

(732) OLYMP Bezner KG, Höpfigheimer Str. 19, D-74321 Bietigheim - Bissingen, DE;

(580) 29.5.2019

(111) 234299

(210) 5047-2012

(732) Irwin Industrial Tool Company, 701 East Joppa Road, Towson, Maryland 21286, US;

(580) 21.5.2019

(111) 234643

(210) 2170-2011

(732) Joint Stock Company „TechnoNICOL“, skratene JSC „TechnoNICOL“, Gilyarovskogo St. 47, bld 5, 5th floor, office I, room 22, 129110 Moskva, RU;

(580) 30.5.2019

(111) 240496

(210) 270-2015

(732) GLOBSEC Strategic Forums, Vajnorská 100/B, 831 04 Bratislava, SK;

(580) 24.5.2019

(111) 240497

(210) 271-2015

(732) GLOBSEC Strategic Forums, Vajnorská 100/B, 831 04 Bratislava, SK;

(580) 24.5.2019

(111) 240498
(210) 272-2015
(732) GLOBSEC Strategic Forums, Vajnorská 100/B,
831 04 Bratislava, SK;
(580) 24.5.2019

(111) 244148
(210) 1139-2016
(732) MALKIA, s.r.o., Bratislavská 10/1663, 900 21
Svätý Jur, SK;
(580) 20.5.2019

(111) 241050
(210) 855-2015
(732) GLOBSEC Strategic Forums, Vajnorská 100/B,
831 04 Bratislava, SK;
(580) 24.5.2019

(111) 244413
(210) 1491-2016
(732) sli.do s.r.o., Vajnorská 100/A, 831 04 Bratislava,
SK;
(580) 5.6.2019

(111) 241956
(210) 186-2016
(732) Toyo Tire Corporation, 2-2-13 Fujinoki, Itami-shi,
Hyogo, JP;
(580) 21.5.2019

(111) 244433
(210) 1492-2016
(732) sli.do s.r.o., Vajnorská 100/A, 831 04 Bratislava,
SK;
(580) 5.6.2019

(111) 242558
(210) 856-2015
(732) GLOBSEC Strategic Forums, Vajnorská 100/B,
831 04 Bratislava, SK;
(580) 24.5.2019

(111) 246736
(210) 1017-2017
(732) Mgr. Kamila Hermannová - EDUCIA, Kříková 8696/14,
821 07 Bratislava, SK;
(580) 21.5.2019

(111) 242559
(210) 857-2015
(732) GLOBSEC Strategic Forums, Vajnorská 100/B,
831 04 Bratislava, SK;
(580) 24.5.2019

(111) 247431
(210) 2610-2017
(732) BAUSCH HEALTH IRELAND LIMITED, 3013
Lake Drive, Citywest Business Campus, Dublin 24,
IE;
(580) 21.5.2019

(111) 243355
(210) 46-2016
(732) Quikset s.r.o., Otýlie Beniškové 1664/14, 301 00
Severní Předměstí, Plzeň, CZ;
(580) 21.5.2019

(111) 249190
(210) 1468-2018
(732) COSED, s. r. o., Galvaniho 12/B, 821 04 Brati-
slava, SK;
(580) 21.5.2019

(111) 244146
(210) 1137-2016
(732) MALKIA, s.r.o., Bratislavská 10/1663, 900 21
Svätý Jur, SK;
(580) 20.5.2019

(111) 249416
(210) 1908-2018
(732) Diana Hô Chi, Sedmokrásková 8, 900 33 Ma-
rianka, SK;
(580) 5.6.2019

(111) 244147
(210) 1138-2016
(732) MALKIA, s.r.o., Bratislavská 10/1663, 900 21
Svätý Jur, SK;
(580) 20.5.2019

Licenčné zmluvy registrované na ochranné známky

- (111) **206247**
(210) 2801-2002
(732) SLOVAN MARKETING, s. r. o., Odbojárov 9,
831 04 Bratislava, SK;
(791) HC SLOVAN Bratislava, a. s., Odbojárov 9, 831 04
Bratislava, SK;
(793) Typ licencie: výlučná
Dátum uzavretia licenčnej zmluvy: 2.1.2018
(580) 4.6.2019
-

Ukončenie platnosti licenčných zmlúv na ochranné známky

- (111) **206247**
(210) 2801-2002
(732) SLOVAN MARKETING, s. r. o., Odbojárov 9,
831 04 Bratislava, SK;
(791) EUROSPORTS s.r.o., Panónska cesta 16, 851 01
Bratislava, SK;
(793) Typ licencie: nevýlučná
Dátum ukončenia platnosti licenčnej zmluvy:
2.3.2016
(580) 4.6.2019
-

Zmeny dispozičných práv na ochranné známky (ukončenie zálohov)

- (111) **247636**
(210) 2668-2017
(732) Zachráň včely s.r.o., Nová cesta 740/44, 925 23
Jelka, SK;
Záložný veriteľ:
Krištúfek Michal, Lieskové 489, 906 33 Cerová, SK;
Dátum zániku záložného práva: 24.4.2019
(580) 1.3.2019
-

Medzinárodne zapísané ochranné známky

(210) 2191-2018
(220) 11.10.2018
(800) 1 470 148, 16.11.2018

(210) 2748-2018
(220) 20.12.2018
(800) 1 465 350, 20.12.2018

(210) 381-2019
(220) 20.2.2019
(800) 1 468 619, 20.2.2019

(111) 226797
(210) 1073-2009
(220) 30.7.2009
(800) 1 468 823, 21.2.2019

(111) 247916
(210) 442-2018
(220) 23.2.2018
(800) 1 470 952, 26.3.2019

(111) 249730
(210) 84-2015
(220) 21.1.2015
(800) 1 469 037, 30.5.2019

Zastavené konania o prihláškach ochranných známok

(210)
1546-2018

Zamietnuté prihlášky ochranných známok

(210)
457-2017
1697-2017
2249-2017

Zaniknuté ochranné známky

(111)	(141)	(111)	(141)	(111)	(141)	(111)	(141)
192268	05.10.2018	224984	21.10.2018	225208	16.10.2018	225508	23.10.2018
194932	12.10.2018	224985	21.10.2018	225209	16.10.2018	225509	23.10.2018
224746	03.10.2018	224991	21.10.2018	225210	16.10.2018	225510	23.10.2018
224748	06.10.2018	224992	21.10.2018	225211	17.10.2018	225511	23.10.2018
224749	06.10.2018	224996	23.10.2018	225212	17.10.2018	225512	23.10.2018
224853	29.10.2018	224997	24.10.2018	225213	17.10.2018	225516	30.10.2018
224855	29.10.2018	224998	24.10.2018	225214	17.10.2018	225705	21.10.2018
224856	29.10.2018	225003	28.10.2018	225215	17.10.2018	225707	22.10.2018
224857	29.10.2018	225005	31.10.2018	225218	28.10.2018	225814	09.10.2018
224858	29.10.2018	225049	31.10.2018	225285	29.10.2018	225815	13.10.2018
224860	30.10.2018	225050	31.10.2018	225287	31.10.2018	226087	14.10.2018
224861	30.10.2018	225120	30.10.2018	225288	31.10.2018	226088	14.10.2018
224890	30.10.2018	225121	31.10.2018	225384	29.10.2018	226089	14.10.2018
224892	31.10.2018	225122	31.10.2018	225386	30.10.2018	226225	13.10.2018
224926	29.10.2018	225123	31.10.2018	225423	07.10.2018	226495	31.10.2018
224927	29.10.2018	225124	31.10.2018	225425	15.10.2018	226948	31.10.2018
224969	07.10.2018	225125	31.10.2018	225427	22.10.2018	228251	23.10.2018
224970	07.10.2018	225126	31.10.2018	225429	28.10.2018	228657	21.10.2018
224974	08.10.2018	225127	31.10.2018	225430	28.10.2018	234476	16.10.2018
224982	20.10.2018	225207	16.10.2018	225431	29.10.2018	234477	16.10.2018

Ochranné známky vyhlásené za neplatné**(111) 219368**

(210) 1917-2006
 (220) 24.10.2006
 (580) 13.6.2019

(111) 235244

(210) 5852-2008
 (220) 7.7.2008
 (580) 13.6.2019

Zmeny v zozname tovarov a služieb**(111) 249071**

(210) 1774-2018

11(511) 5

(511) 5 - Farmaceutické prípravky na liečenie gastrointestinálnych ochorení, s výnimkou farmaceutických výrobkov a výživových doplnkov pre osoby mladšie ako 12 rokov.

(580) 11.6.2019

ČASŤ

ÚRADNÉ OZNAMY

OZNAM

Zavedenie výnimky z ochrany poskytovanej dodatkovým ochranným osvedčením pre liečivá

V Úradnom vestníku Európskej únie bolo 11. júna 2019 zverejnené nariadenie Európskeho parlamentu a Rady (EÚ) [2019/933](#), ktorým sa mení nariadenie (ES) č. 469/2009 o dodatkovom ochrannom osvedčení pre liečivá. Na základe tohto nariadenia, ktoré nadobudlo účinnosť 1. júla 2019, sa za porušenie práv majiteľa dodatkového ochranného osvedčenia nebudú považovať určité činnosti, na ktoré by bol inak potrebný súhlas majiteľa osvedčenia. Výrobca, ktorým je osoba usadená v Európskej únii, nebude potrebovať súhlas majiteľa osvedčenia na tieto činnosti:

- a) výroba výrobku alebo liečiva obsahujúceho takýto výrobok na účel vývozu do tretích krajín, alebo akákoľvek súvisiaca činnosť, ktorá je absolútne nevyhnutná na takúto výrobu v Európskej únii alebo na samotný vývoz;
- b) výroba výrobku alebo liečiva obsahujúceho takýto výrobok najskôr šesť mesiacov pred skončením platnosti osvedčenia na účel jeho uskladnenia v členskom štáte výroby s cieľom uviesť uvedený výrobok alebo liečivo obsahujúce uvedený výrobok na trh členských štátov po skončení platnosti príslušného osvedčenia, alebo akákoľvek súvisiaca činnosť, ktorá je absolútne nevyhnutná na takúto výrobu výrobku alebo liečiva v Európskej únii, alebo na samotné uskladnenie, ak sa takáto súvisiaca činnosť vykonáva najskôr šesť mesiacov pred skončením platnosti osvedčenia.

O uvedených činnostiach má však výrobca povinnosť informovať príslušný orgán v členskom štáte, v ktorom má prebiehať výroba, pričom tento orgán následne informáciu zverejní (v prípade Slovenskej republiky je týmto orgánom Úrad priemyselného vlastníctva Slovenskej republiky) a má tiež povinnosť oznámiť majiteľovi osvedčenia nariadením ustanovené informácie, a to najneskôr tri mesiace pred dátumom začatia výroby v danom členskom štáte alebo najneskôr tri mesiace pred vykonaním prvej súvisiacej činnosti predchádzajúcej uvedenej výrobe, ktorá by inak bola zakázaná v dôsledku ochrany poskytnutej osvedčením, podľa toho, čo nastane skôr. Aj v prípade zmeny týchto informácií je výrobca povinný o tom informovať príslušný orgán a oznámiť to majiteľovi osvedčenia predtým, ako tieto zmeny nadobudnú účinnosť. Na oznámenie takýchto informácií Úradu priemyselného vlastníctva Slovenskej republiky môže výrobca použiť príslušný formulár dostupný na jeho internetovej stránke.

Uvedená výnimka z ochrany dodatkovým ochranným osvedčením sa bude uplatňovať na osvedčenia, o ktoré bude požiadané najskôr 1. júla 2019. Od 2. júla 2022 sa bude uplatňovať aj na osvedčenia, o ktoré bolo požiadané pred 1. júlom 2019 a ktoré nadobudli účinnosť 1. júla 2019 alebo po tomto dátume. Výnimka sa nebude uplatňovať na osvedčenia, ktoré nadobudli účinnosť pred 1. júlom 2019.

OZNAM

Úrad priemyselného vlastníctva Slovenskej republiky (ďalej len „úrad“) oznamuje, že termín **odborných skúšok na výkon činnosti patentového zástupcu** (§ 6 zákona č. 344/2004 Z. z.) a **skúšok spôsobilosti na posúdenie právnych vedomostí patentového zástupcu Európskeho spoločenstva** (§ 7 zákona č. 344/2004 Z. z.) je stanovený na **5. a 6. november 2019**.

Žiadosť o odborné skúšky sa podáva v úrade písomne spolu s overeným dokladom o vysokoškolskom vzdelaní, potvrdením o nadobudnutej praxi (§ 4 zákona č. 344/2004 Z. z.) a dokladom o zaplatení správneho poplatku za odbornú skúšku (§ 6 ods. 5 zákona č. 344/2004 Z. z.).

Žiadosti o vykonanie odbornej skúšky sa podávajú najneskôr **do 4. októbra 2019** na adresu:

Úrad priemyselného vlastníctva Slovenskej republiky, Švermova 43, 974 04 Banská Bystrica.
