



VESTNÍK

ÚRADU
PRIEMYSELNÉHO
VLASTNÍCTVA
SLOVENSKEJ
REPUBLIKY

6

4. jún 2019

OBSAH

Zverejnené patentové prihlášky.....	9
Udelené patenty.....	15
Európske patenty.....	25
Dodatkové ochranné osvedčenia.....	120
Zverejnené prihlášky úžitkových vzorov.....	127
Zapísané úžitkové vzory.....	135
Zapísané dizajny.....	146
Zverejnené prihlášky ochranných známk.....	184
Zapísané ochranné známky bez zmeny po zverejnení prihlášky.....	296
Zapísané ochranné známky so zmenou po zverejnení prihlášky.....	312
Obnovené ochranné známky.....	321
Prevody ochranných známk.....	411
Zmeny v údajoch o majiteľoch ochranných známk.....	418
Úradné oznamy.....	437

INHALT

Veröffentlichung der Patentanmeldungen.....	9
Erteilte Patente.....	15
Europäische Patente.....	25
Ergänzende Schutzzertifikate.....	120
Veröffentlichte Gebrauchsmuster.....	127
Eingetragene Gebrauchsmuster.....	135
Eingetragene Designs.....	146
Veröffentlichte Markenmeldung.....	184
Eingetragene Marken ohne Änderung nach der Veröffentlichung der Anmeldung.....	296
Eingetragene Marken mit Änderung nach der Veröffentlichung der Anmeldung.....	312
Erneuerte Marken.....	321
Markenübertragungen.....	411
Änderungen in Angaben über die Markeninhaber.....	418
Amtliche Mitteilungen.....	437

CONTENTS

Publication of Patent Applications.....	9
Granted Patents.....	15
European Patents.....	25
Supplementary Protection Certificates.....	120
Publication of Utility Model Applications.....	127
Registered Utility Models.....	135
Registered Designs.....	146
Published Trademark Applications.....	184
Registered Trademarks without Modification after Publishing of the Application.....	296
Registered Trademarks with Modification after Publishing of the Application.....	312
Renewal Trademarks.....	321
Transfers of Trademarks.....	411
Modification of Data of Trademark Holders.....	418
Official Announcements.....	437

**Dvojpísmenové kódové označenia krajín a medzinárodných organizácií
(Štandard WIPO ST. 3)**

AD Andorra	EA Eurázijská patentová organizácia (EAPO)	JE Jersey
AE Spojené arabské emiráty	EC Ekvádor	JM Jamajka
AF Afganistan	EE Estónsko	JO Jordánsko
AG Antigua a Barbuda	EG Egypt	JP Japonsko
AI Anguilla	EH Západná Sahara	KE Keňa
AL Albánsko	EM Úrad Európskej únie pre duševné vlastníctvo (EUIPO) ²	KG Kirgizsko
AM Arménsko	EP Európsky patentový úrad	KH Kambodža
AO Angola	ER Eritrea	KI Kiribati
AP Africká regionálna organizácia duševného vlastníctva (ARIPO)	ES Španielsko	KM Komory
AR Argentína	ET Etiópia	KN Svätý Krištof a Nevis
AT Rakúsko	FI Fínsko	KP Kórejská ľudovodemokratická republika (KĽDR)
AU Austrália	FJ Fidži	KR Kórejská republika
AW Aruba	FK Falklandy	KW Kuvajt
AZ Azerbajdžan	FO Faerské ostrovy	KY Kajmanie ostrovy
	FR Francúzsko	KZ Kazachstan
BA Bosna a Hercegovina		LA Laos
BB Barbados	GA Gabon	LB Libanon
BD Bangladéš	GB Spojené kráľovstvo	LC Svätá Lucia
BE Belgicko	GC Patentový úrad Rady pre spoluprácu arabských štátov Perzského zálivu (GCC)	LI Lichtenštajnsko
BF Burkina	GD Grenada	LK Srí Lanka
BG Bulharsko	GE Gruzínsko	LR Libéria
BH Bahrajn	GG Guernsey	LS Lesotho
BI Burundi	GH Ghana	LT Litva
BJ Benin	GI Gibraltár	LU Luxembursko
BM Bermudy	GL Grónsko	LV Lotyšsko
BN Brunej	GM Gambia	LY Líbya
BO Bolívia	GN Guinea	MA Maroko
BQ Bonaire, Svätý Eustach a Saba	GQ Rovníková Guinea	MC Monako
BR Brazília	GR Grécko	MD Moldavsko
BS Bahamy	GS Južná Georgia a Južné Sandwichove ostrovy	ME Čierna Hora
BT Bhután	GT Guatemala	MG Madagaskar
BV Bouvetov ostrov	GW Guinea-Bissau	MK Macedónsko
BW Botswana	GY Guyana	ML Mali
BX Úrad Beneluxu pre duševné vlastníctvo (BOIP) ¹		MM Mjanmarsko
BY Bielorusko	HK Hongkong	MN Mongolsko
BZ Belize	HN Honduras	MO Macao
	HR Chorvátsko	MP Severné Mariány
CA Kanada	HT Haiti	MR Mauritánia
CD Kongo (býv. Zair)	HU Maďarsko	MS Montserrat
CF Stredoafrická republika	CH Švajčiarsko	MT Malta
CG Kongo		MU Maurícius
CI Pobrežie Slonoviny	IB Medzinárodný úrad Svetovej organizácie duševného vlastníctva (WIPO)	MV Maldivy
CK Cookove ostrovy	ID Indonézia	MW Malawi
CL Čile	IE Írsko	MX Mexiko
CM Kamerun	IL Izrael	MY Malajzia
CN Čína	IM Man	MZ Mozambik
CO Kolumbia	IN India	NA Namíbia
CR Kostarika	IQ Irak	NE Niger
CU Kuba	IR Irán	NG Nigéria
CV Kapverdy	IS Island	NI Nikaragua
CW Curacao	IT Taliansko	NL Holandsko
CY Cyprus		NO Nórsko
CZ Česká republika		NP Nepál
		NR Nauru
DE Nemecko		NZ Nový Zéland
DJ Džibutsko		OA Africká organizácia duševného vlastníctva (OAPI)
DK Dánsko		OM Omán
DM Dominika		
DO Dominikánska republika		
DZ Alžírsko		

PA	Panama	US	Spojené štáty, USA
PE	Peru	UY	Uruguaj
PG	Papua-Nová Guinea	UZ	Uzbekistan
PH	Filipíny		
PK	Pakistan	VA	Vatikán
PL	Poľsko	VC	Svätý Vincent a Grenadíny
PT	Portugalsko	VE	Venezuela
PW	Palau	VG	Britské Panenské ostrovy
PY	Paraguaj	VN	Vietnam
		VU	Vanuatu
QA	Katar		
OZ	Úrad Spoločenstva pre odrody rastlín (CPVO)	WO	Svetová organizácia duševného vlastníctva (WIPO)
		WS	Samoa
RO	Rumunsko		
RS	Srbsko		
RU	Ruská federácia		
RW	Rwanda	XN	Nordický patentový inštitút (NPI)
		XU	Medzinárodná únia pre ochranu nových odrôd rastlín (UPOV)
SA	Saudská Arábia		
SB	Šalamúnove ostrovy		
SC	Seychely	XV	Vyšehradský patentový inštitút (VPI)
SD	Sudán		
SE	Švédsko	XX	Neznáme štáty, iné subjekty alebo organizácie
SG	Singapur		
SH	Svätá Helena		
SI	Slovinsko		
SK	Slovenská republika	YE	Jemen
SL	Sierra Leone		
SM	San Maríno	ZA	Južná Afrika
SN	Senegal	ZM	Zambia
SO	Somálsko	ZW	Zimbabwe
SR	Surinam		
SS	Južný Sudán		
ST	Svätý Tomáš a Princov ostrov		
SV	Salvádor		
SX	Svätý Martin		
SY	Sýria		
SZ	Svazijsko		
TC	Turks a Caicos		
TD	Čad		
TG	Togo		
TH	Thajsko		
TJ	Tadžikistan		
TL	Východný Timor		
TM	Turkménsko		
TN	Tunisko		
TO	Tonga		
TR	Turecko		
TT	Trinidad a Tobago		
TV	Tuvalu		
TW	Taiwan		
TZ	Tanzánia		
UA	Ukrajina		
UG	Uganda		

Poznámky:

¹ Zahŕňa Belgicko, Holandsko a Luxembursko, v niektorých výstupoch úradu sa môže vyskytovať názov Benelux, napr. v súvislosti s uvádzaním údajov alebo informácií o ochranných známkach alebo dizajnoch určených pre krajiny Beneluxu (medzinárodné zápisy podľa Madridského alebo Haagskeho systému).

² V niektorých výstupoch úradu sa môže vyskytovať názov Európska únia, napr. v súvislosti s uvádzaním údajov alebo informácií o ochranných známkach alebo dizajnoch určených pre územie Európskej únie (medzinárodné zápisy podľa Madridského alebo Haagskeho systému).

ČASŤ

PATENTY

Kódy na označovanie jednotlivých druhov dokumentov (Štandard WIPO ST. 16)

- | | |
|---|---|
| <p>A3 Zverejnené patentové prihlášky podľa zákona č. 435/2001 Z. z. o patentoch, dodatkových ochranných osvedčeniach a o zmene a doplnení niektorých zákonov (patentový zákon) v znení neskorších predpisov</p> | <p>B6 Udelené patenty podľa zákona č. 435/2001 Z. z. o patentoch, dodatkových ochranných osvedčeniach a o zmene a doplnení niektorých zákonov (patentový zákon) v znení neskorších predpisov</p> <p>B7 Zmenené znenia patentových spisov podľa zákona č. 435/2001 Z. z. o patentoch, dodatkových ochranných osvedčeniach a o zmene a doplnení niektorých zákonov (patentový zákon) v znení neskorších predpisov</p> |
|---|---|

Číselné kódy na označovanie bibliografických údajov (Štandard WIPO ST. 9)

- | | |
|--|---|
| <p>(11) Číslo dokumentu
(21) Číslo prihlášky
(22) Dátum podania prihlášky
(31) Číslo prioritnej prihlášky
(32) Dátum podania prioritnej prihlášky
(33) Krajina alebo regionálna organizácia priority
(40) Dátum zverejnenia prihlášky
(47) Dátum sprístupnenia patentu verejnosti
(51) Medzinárodné patentové triedenie
(54) Názov
(57) Anotácia</p> | <p>(62) Číslo pôvodnej prihlášky v prípade vylúčenej prihlášky
(67) Číslo pôvodnej prihlášky úžitkového vzoru v prípade odbočenia
(71) Meno (názov) prihlasovateľa (-ov)
(72) Meno pôvodcu (-ov)
(73) Meno (názov) majiteľa (-ov)
(74) Meno (názov) zástupcu (-ov)
(86) Číslo podania medzinárodnej prihlášky podľa PCT
(87) Číslo zverejnenia medzinárodnej prihlášky podľa PCT
(96) Číslo podania európskej patentovej prihlášky
(97) Číslo zverejnenia európskej patentovej prihlášky alebo vydania európskeho patentového spisu</p> |
|--|---|

Poznámka:

Symbole medzinárodného patentového triedenia uvedené v tomto vestníku zodpovedajú vydaniu 2019.01 Medzinárodného patentového triedenia s platnosťou od 1. januára 2019. Na patentových dokumentoch zverejňovaných úradom a vo vestníku úradu budú v roku 2019 uvádzané iba symboly hlavných skupín MPT 2019.01. V databázach úradu, vo webregistroch na internete a v ostatných výstupoch úradu budú zverejňované údaje týkajúce sa patentov a úžitkových vzorov vrátane ich prihlášok so symbolmi úplnej verzie MPT 2019.01.

Kódy na označovanie záhlaví oznámení publikovaných vo Vestníku ÚPV SR (Štandard WIPO ST. 17)

Zverejnené patentové prihlášky

- BA9A** Zverejnené patentové prihlášky
FA9A Zastavené konania o patentových prihláškach na žiadosť prihlasovateľa
FB9A Zastavené konania o patentových prihláškach
FC9A Zamietnuté patentové prihlášky
FD9A Zastavené konania pre nezaplatenie poplatku
GB9A Prevody a prechody práv na patentové prihlášky
GD9A Licenčné zmluvy registrované alebo udelené na patentové prihlášky
GD9A Ukončenie platnosti licenčných zmlúv na patentové prihlášky
PD9A Zmeny dispozičných práv na patentové prihlášky (zálohy)
PD9A Zmeny dispozičných práv na patentové prihlášky (ukončenie zálohov)
QA9A Ponuky licencií na patentové prihlášky
QA9A Spät'vzatia ponúk licencií na patentové prihlášky
RD9A Exekúcie na patentové prihlášky
RF9A Ukončenie exekúcií na patentové prihlášky
RL9A Prepis prihlasovateľa patentovej prihlášky (na základe rozhodnutia súdu)
RL9A Súdne spory o právo na patentové prihlášky
RL9A Ukončenie súdnych sporov o právo na patentové prihlášky

Udelené patenty

- FG4A** Udelené patenty
DC4A Zmenené znenia patentových spisov
MA4A Zaniknuté patenty vzdáním sa
MC4A Zrušené patenty
MG4A Čiastočne zrušené patenty
MK4A Zaniknuté patenty uplynutím doby platnosti
MM4A Zaniknuté patenty pre nezaplatenie udržiavacích poplatkov
PC4A Prevody a prechody práv na patenty
PD4A Zmeny dispozičných práv na patenty (zálohy)
PD4A Zmeny dispozičných práv na patenty (ukončenie zálohov)
QA4A Ponuky licencií na patenty
QA4A Spät'vzatia ponúk licencií na patenty
QB4A Licenčné zmluvy registrované alebo udelené na patenty
QC4A Ukončenie platnosti licenčných zmlúv na patenty
RD4A Exekúcie na patenty
RF4A Ukončenie exekúcií na patenty
RL4A Prepis majiteľa patentu (na základe rozhodnutia súdu)
RL4A Súdne spory o právo na patenty
RL4A Ukončenie súdnych sporov o právo na patenty
SB4A Patenty zapísané do registra po odtajnení

Opravy a zmeny

Opravy v patentových prihláškach

HA9A Doplnenie pôvodcu (-ov)
HB9A Opravy mien
HC9A Zmeny mien
HD9A Opravy adries
HE9A Zmeny adries
HF9A Opravy dátumov
HG9A Opravy zatriedenia podľa MPT
HH9A Opravy chýb alebo zmeny všeobecne
HK9A Opravy tlačových chýb vo Vestníku ÚPV SR

Opravy v udelených ochranných dokumentoch

TA4A Doplnenie pôvodcu (-ov)
TB4A Opravy mien
TC4A Zmeny mien
TD4A Opravy adries
TE4A Zmeny adries
TF4A Opravy dátumov
TG4A Opravy zatriedenia podľa MPT
TH4A Opravy chýb alebo zmeny všeobecne
TK4A Opravy tlačových chýb vo Vestníku ÚPV SR

TA4F Doplnenie pôvodcu (-ov)
TB4F Opravy mien
TC4F Zmeny mien
TD4F Opravy adries
TE4F Zmeny adries
TF4F Opravy dátumov
TG4F Opravy zatriedenia podľa MPT
TH4F Opravy chýb alebo zmeny všeobecne
TK4F Opravy tlačových chýb vo Vestníku ÚPV SR

BA9A

Zverejnené patentové prihlášky

(21)	(51)	(21)	(51)	(21)	(51)	(21)	(51)
99-2016	A61H 3/00	116-2017	B60Q 1/00	120-2017	A61P 19/00	50074-2017	H01L 29/00
97-2017	B60R 21/00	117-2017	G01N 23/00	125-2017	A21D 8/00	50075-2017	D21C 3/00
114-2017	G01K 17/00	118-2017	F17C 11/00	50072-2017	B29D 30/00	31-2019	B60K 17/00
115-2017	C02F 1/00	119-2017	G01N 25/00	50073-2017	B29D 30/00		

(51) A21D 8/00, A21D 13/00, A23L 33/00

(21) 125-2017

(22) 4.12.2017

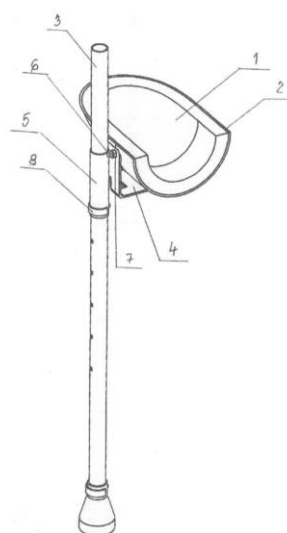
(71) Slovenská poľnohospodárska univerzita v Nitre, Nitra, SK;

(72) Bojnanská Tatiana, doc. Ing., CSc., Nitra, SK; Tokár Marián, Ing., PhD., Veľká Lomnica, SK; Victoris Vladimír, doc. Ing., PhD., Nitra, SK; Ivanišová Eva, Ing., PhD., Lišťany, SK; Vozárová Vlasta, doc. Ing., PhD., Nitra, SK;

(74) LITVÁKOVÁ A SPOL., s. r. o., Patentová a známková kancelária, Bratislava, SK;

(54) Trvanlivé pečivo na špeciálne výživové účely a spôsob jeho výroby

(57) Cesto je vytvorené zo zmesi pozostávajúcej z kompozitnej múky v množstve 56 až 60 hmotn. %, z pokrmového tuku a/alebo emulgovaného tuku v množstve 20 až 27 hmotn. %, zo sladidla s výnimkou sacharózy, glukózy, fruktózy a izoglukózy v množstve 0,8 až 12 hmotn. %, z náhrady mlieka na báze rastlinných surovín v množstve 3 až 7 hmotn. %, z ochucujúcich a koreníacich zložiek v množstve 0,001 až 3 hmotn. %, z olejnatých semien v množstve 1 až 3 hmotn. %, z lecitínu v množstve 0,5 až 0,7 hmotn. % a z vody, ktorej množstvo je závislé od väznosti kompozitnej múky a ďalších zložiek zmesi, pričom kompozitná múka obsahuje najmenej tri druhy múk, z ktorých jeden druh je kukuričná múka v množstve 40 až 60 hmotn. % vzťahnuté na množstvo kompozitnej múky a najmenej dva druhy múk sú vybrané zo skupiny pohánková, pšenovú, cicerovú a ryžovú múka. Spôsob výroby trvanlivého pečiva zahŕňa spracovanie kompozitnej múky, vypracovanie cesta, odležanie cesta, tvarovanie, pečenie cesta a chladenie výrobku.



(51) A61P 19/00, A61K 33/00, A61K 31/00

(21) 120-2017

(22) 23.11.2017

(71) Ústav materiálového výskumu SAV, Košice, SK;

(72) Medvecký Ľubomír, Ing., PhD., Košice, SK; Giretová Mária, MVDr., Košice, SK; Štulajterová Radoslava, Ing., PhD., Košice, SK; Danko Ján, prof. MVDr., PhD., Košice, SK; Petrovová Eva, doc. MVDr., PhD., Košice, SK;

(54) Biocementový systém na regeneráciu defektov chrupky

(57) Biocementový systém určený na regeneráciu a rekonštrukciu chrupkových alebo osteochondrálnych defektov je zložený z mikrokryštalickej tetrakalcium fosfátovej a nanokryštalickej monetitovej fázy, pričom biocement môže obsahovať jednu alebo viaceré aminokyseliny a pripravuje sa in situ reakciou počas prípravy. Aplikáciou biocementového systému na miesto defektu v kĺbovej chrupke sa vytvára tkanivo blízke hyalínovej chrupke a zároveň dochádza k vyhojeniu defektu subchondrálnej kosti.

(51) A61H 3/00

(21) 99-2016

(22) 11.11.2016

(71) Šišovský Lukáš, Trenčín, SK; Oškrobaná Jana, Považská Bystrica, SK;

(72) Šišovský Lukáš, Trenčín, SK;

(54) Kolenná opierka

(57) Kolenná opierka je tvorená polvalcom (2) s výstelkou upevnenou na uholníku (4) skrutkou (6) a maticou (7) privarenom k rúrke (5), ktorá je nasunutá na francúzskej barle (3).

(51) B29D 30/00

(21) 50073-2017

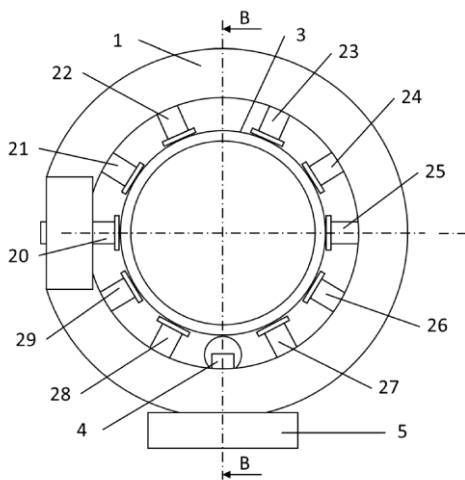
(22) 7.11.2017

(71) Mesnac European Research and Technical Centre s.r.o., Trenčianska Teplá, SK;

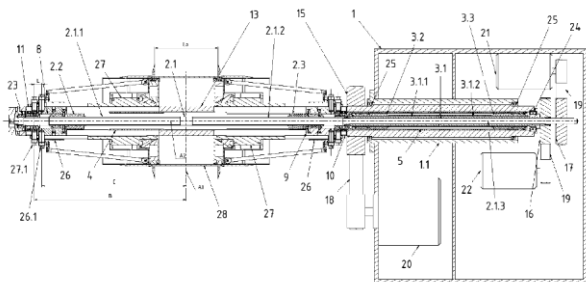
(72) Mihálik Peter, Jasenica, SK;

(74) MAJLINGOVA & PARTNERS, s.r.o., Bratislava, SK;

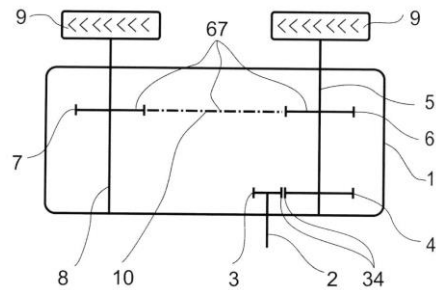
- (54) **Zariadenie na prenos nárazníkovo-behúňového obalu pri výrobe radiálnych autoplášťov**
- (57) Zariadenie na prenos nárazníkovo-behúňového obalu pri výrobe radiálnych autoplášťov obsahuje prsteneц (1), pozostávajúci z neúplného kruhového rámu (1a) a výstužného rámu (1b), minimálne 5 fixačných segmentov (21 až 29) uložených radiálne pohyblivo po obvode na vnútornej strane neúplného kruhového rámu (1a), fixačný segment (20) uložený radiálne pohyblivo na vnútornej strane výstužného rámu (1b), fixačné segmenty (20 až 29) sú rozmiestnené rovnomerne symetricky vzhľadom na centrálnu vertikálnu rovinu B-B, fixačný segment (20) je vysúvateľný v smere kolmom na centrálnu vertikálnu rovinu A-A a príslušné aktuátory.



- (51) **B29D 30/00**
 (21) **50072-2017**
 (22) 7.11.2017
 (71) Mesnac European Research and Technical Centre s.r.o., Trenčianska Teplá, SK;
 (72) Bakoš Štefan, Púchov, SK;
 (74) MAJLINGOVA & PARTNERS, s.r.o., Bratislava, SK;
- (54) **Pohonná sústava na pohon bubna na výrobu surových autoplášťov**
- (57) Pohonná sústava na pohon bubna na výrobu surových autoplášťov obsahuje dutý hriadeľ (13), vnútri ktorého sú koaxiálne a v podstate za sebou usporiadané prvá skrutková sústava a druhá skrutková sústava vybavená unášačmi (4, 5).



- (51) **B60K 17/00**
 (21) **31-2019**
 (22) 5.5.2017
 (67) 108-2017
 (71) Štubňa Boris, Ing., PhD., Vígľaš, SK;
 (72) Štubňa Boris, Ing., PhD., Vígľaš, SK;
- (54) **Prevodový agregát mobilného pracovného stroja**
- (57) Prevodový agregát mobilného pracovného stroja pozostáva z jednotlivých konštrukčných dielov, ktoré sú navzájom spájané. Prevodový agregát mobilného pracovného stroja je mechanická konštrukcia, ktorá pozostáva z nosnej prevodovej skrine (1), do ktorej je valivým uložením vložený vstupný pastorok (2) spojený s minimálne jedným ozubeným kolesom (3), ktorý v spolupráci s minimálne jedným ozubeným kolesom (4) upevneným na prvom výstupnom hriadeľ (5) vloženom valivým uložením do nosnej prevodovej skrine (1) tvorí vstupný vložený ozubený prevod (34), ktorým sa prenesie krútiaci moment na prvý výstupný hriadeľ (5) s upevneným minimálne jedným remeňovým alebo reťazovým kolesom (6), ktoré vytvára remeňový alebo reťazový prevod (67) remeňom alebo reťazou (10) minimálne s jedným remeňovým alebo reťazovým kolesom (7) upevneným na minimálne jednom ďalšom výstupnom hriadeľ (8) valivým uložením vloženom do nosnej prevodovej skrine (1), pričom k prvému výstupnému hriadeľ (5) a minimálne jednému ďalšiemu výstupnému hriadeľ (8) je pripojené rozoberateľným pevným a/alebo kĺbovým uložením minimálne jedno hnacie ústrojenstvo (9) mobilného pracovného stroja.



- (51) **B60Q 1/00**
 (21) **116-2017**
 (22) 15.11.2017
 (71) HI - TI s.r.o., Mokrance, SK;
 (72) Hiľovský Roman, Mokrance, SK; Timko Štefan, Jasov, SK;
- (74) Gruber Dalibor, Ing., Košice, SK;
- (54) **Zapojenie smerovkového okruhu na nezávislé elektronické ochranné systémové okruhy motorového vozidla a spôsob jeho činnosti**
- (57) Opísané je zapojenie smerovkového okruhu na nezávislé elektronické ochranné systémové okruhy motorového vozidla a spôsob jeho činnosti, kde na jednu koncovú časť smerovkového okruhu s viacstupňovým prepínačom je pripojený napäťový zdroj a na druhú koncovú časť smerovkového okruhu sú pripojené najmenej dve smerovkové žiarovky, na viacstupňový prepínač je pripojený nezávislý protiblokovací systémový okruh

a/alebo nezávislý elektronický stabilizačný systémový okruh, a/alebo nezávislý protipreklzový systémový okruh, a/alebo nezávislý trakčný kontrolný systémový okruh.

(51) B60R 21/00, G08B 21/00

(21) 97-2017

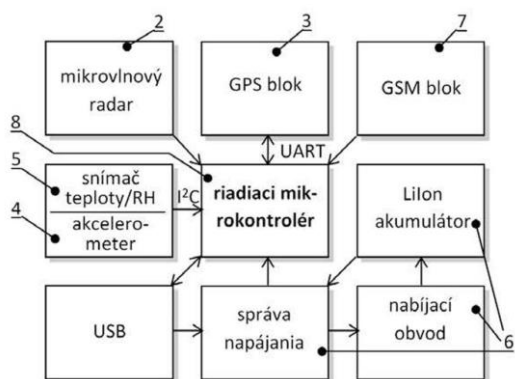
(22) 28.9.2017

(71) Technická univerzita v Košiciach, Košice, SK;

(72) Kardoš Slavomír, Ing., PhD., Košice, SK; Slosarčík Stanislav, prof. Ing. CSc., Košice, SK; Tokarčík Daniel, Ing., Prešov, SK; Balog Peter, Ing., Širkovce, SK;

(54) Inteligentný modul na záchranu dieťaťa v zaparkovanom automobile s predikciou kritických podmienok a spôsob záchranu dieťaťa

(57) Inteligentný modul na záchranu dieťaťa v zaparkovanom automobile s predikciou kritických podmienok a spôsob záchranu dieťaťa možno zaradiť do oblasti realizácie moderných elektronických systémov v automobilovej elektronike a je príspevkom pre zvýšenie bezpečnosti pri prevádzke osobných automobilov. Vynález obsahuje riadiaci mikrokontrolér (8), mikrovlnový radar (2), akcelerometer (4), snímač (5) teploty/vlhkosti, navigačný GPS blok (3), správu (6) napájania a GSM blok (7) na pripojenie do komunikačnej siete. V zmysle riadiaceho algoritmu je prostredníctvom signálu akcelerometra (4) spracovaného riadiacim mikrokontrolérom (8) detegované, či je odstavené vozidlo a následne použitím radaru (2) pracujúceho na princípe Dopplerovho javu detegovaná prítomnosť dieťaťa, pričom snímačom (5) teploty/relatívnej vlhkosti je vyhodnocovaná vhodnosť životných podmienok v interiéri automobilu a v prípade nevyhovujúcich podmienok je upovedomená zodpovedná osoba prostredníctvom GSM bloku (7) SMS správou a následne v prípade kritických podmienok je núdzovou SMS správou upovedomená linka záchranu s uvedením polohy získanej pomocou GPS bloku (3).



(51) C02F 1/00

(21) 115-2017

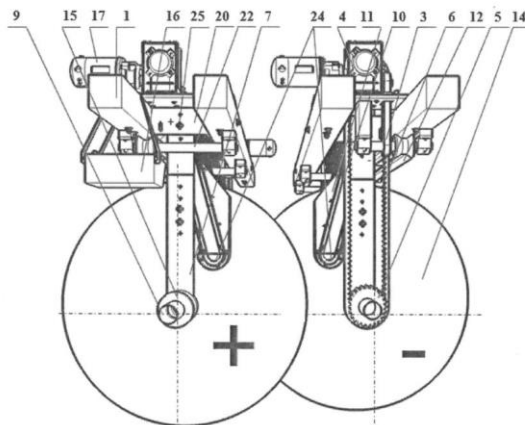
(22) 13.11.2017

(71) Technická univerzita v Košiciach, Košice, SK;

(72) Badida Miroslav, Dr. h. c. prof. Ing., PhD., Košice, SK; Šebo Juraj, doc. Ing., PhD., Košice, SK; Badidová Anna, Ing., Košice, SK; Dzuro Tibor, Ing., PhD., Košice, SK;

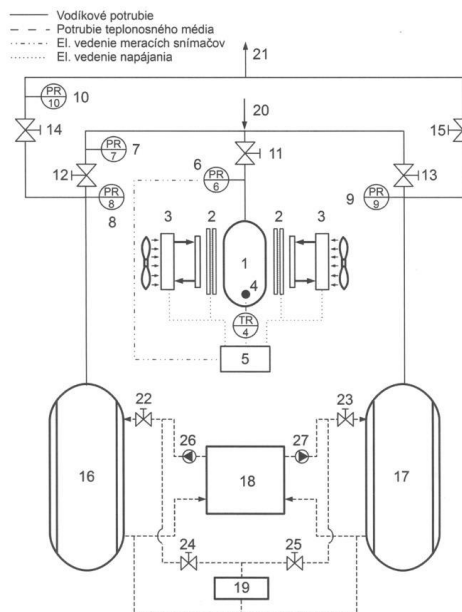
(54) Rotačná kruhová elektrolytická elektróda s odstraňovaním nánosov

(57) Rotačná kruhová elektrolytická elektróda s odstraňovaním nánosov pozostáva z dielektrických nosníkov (1), najlepšie z tvrdého dreva, oddelených rozperkou (20) s prípojkou elektrického prúdu (25), na ktoré sú zavesené otočné doskové kruhové elektródy (14), uložené otáčavo na hriadeľ elektród (9) v držiaku hriadeľa elektród (7), ponorené pod os vertikálne na hladinu vody, resp. iného elektrolytu. Otáčanie elektromotorom pohonu elektród a dopravníka (4) je cez ozubený remeň pohonu elektród (6) a ozubené koleso (5) za bezpečnostnou objímkou (15). Na vrchnej časti elektród je prítlačne uložené oškrabávacie zariadenie na mechanickom princípe, tvorené škrabkou nánosov (11) a remeňovým vynášačom nánosov (10) s dolnou kladkou vynášača (24) poháňaných elektromotorom vynášačov (17) a dopravníkom nánosov (12) s remeňovým pohonom dopravníka (3) a hriadeľom dopravníka (22), ktorý je uložený nad zbernú nádobu nánosov (16). Odstránenie nánosov je tiež pomocou otryskávacieho zariadenia vodným prúdom, aj s mechanickým abrazívom, tvoreným tlakovým čerpadlom (31) s tlakovými dýzami (30), a mechanizmy rotačných kruhových elektród (14) sú umiestnené na plavákoch (26), keď zachytávanie nánosov nie je potrebné.



- (51) **D21C 3/00, D21H 11/00, B27N 1/00, E04C 2/00, B32B 21/00**
 (21) **50075-2017**
 (22) 29.11.2017
 (71) Výskumný ústav papiera a celulózy, a.s., Bratislava, SK;
- (72) Balberčák Jozef, Ing., Bratislava, SK; Ihnát Vladimír, Ing., PhD., Bratislava, SK; Pažitný Andrej, Ing., Bratislava, SK; Boháček Štefan, Ing., PhD., Bratislava, SK; Stankovská Monika, Ing., PhD., Bratislava, SK; Kuňa Vladimír, Ing., Bratislava, SK; Lübke Henrich, Mgr., Bratislava, SK;
- (54) **Spôsob výroby flutingu z polobuničiny získanej z odpadových drevotrieskových dosiek a dosiek z orientovaných triesok**
- (57) Opísaný je spôsob výroby flutingu z polobuničiny získanej z odpadových drevotrieskových dosiek a dosiek z orientovaných triesok obsahujúcich do 10 hmotnostných % močovinoformaldehydového a melamin močovinoformaldehydového lepidla v hmote bez prídavku alebo s prídavkom použitých obalov z vlnitej lepenky na vylepšenie ich pevnostných vlastností. Vynález rieši prídavok aktívnych alkálií vrátane nastavenia podmienok impregnácie a várky pri chemickom spracovaní odpadových aglomerovaných materiálov na báze dreva s obsahom vytvrdnutých živíc na prípravu vlákničky určenej na následnú výrobu vláknitých produktov.

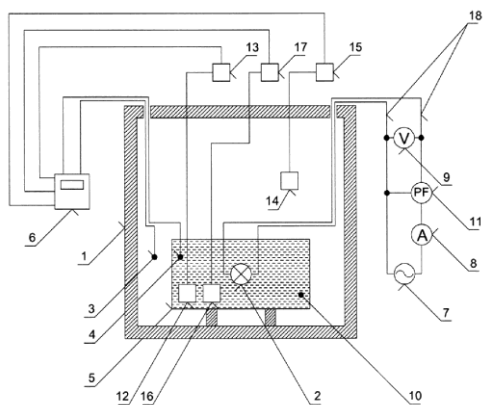
sobníka (16) a metalhydridového zásobníka (17), ktoré sú tandemovo usporiadané a sú súčasťou metalhydridového kompresora s tepelným čerpadlom (18).



- (51) **F17C 11/00**
 (21) **118-2017**
 (22) 20.11.2017
 (71) Technická univerzita v Košiciach, Košice, SK;
 (72) Brestovič Tomáš, doc. Ing., PhD., Lemešany, SK; Jasminská Natália, doc. Ing., PhD., Košice, SK; Lázár Marián, doc. Ing., PhD., Sečovce, SK; Saksl Karel, Ing., DrSc., Košice, SK; Čarnogurská Mária, prof. Ing., CSc., Košice, SK;
- (54) **Metalhydridový zásobník s teplotným manažmentom využívajúcim princíp Peltierovho javu na medziuskladnenie vodíka**
- (57) Metalhydridový zásobník s teplotným manažmentom využívajúcim princíp Peltierovho javu na medziuskladnenie vodíka v tandemovom metalhydridovom kompresore s tepelným čerpadlom pozostáva z metalhydridového zásobníka (1), ktorý obsahuje metalhydridovú zliatinu vhodnú na absorpčné dočasné uloženie vodíka. Na metalhydridovom zásobníku (1) sú umiestnené Peltierové články (2), ktoré slúžia na reguláciu strednej teploty metalhydridovej zliatiny v metalhydridovom zásobníku (1) a sú súčasťou teplotného manažmentu. Prepólovaním jednosmerného napájacieho napätia na Peltierových článkoch (2) je možné prepínať režim ohrevu a režim chladenia metalhydridového zásobníka (1). Na odvod a prívod tepla z Peltierových článkov sú využité vodné chladiče (3), ktoré transportujú teplo z okolitého vzduchu/do okolitého vzduchu a sú taktiež súčasťou teplotného manažmentu. Metalhydridový zásobník (1) s teplotným manažmentom, tvoreným Peltierovými článkami (2) a vodnými chladičmi (3), slúži na dočasné uskladnenie vodíka pri prechodových javoch ohrevu a chladenia metalhydridového zá-

- (51) **G01K 17/00, G01K 7/00, G01N 25/00, F21V 17/00, G01J 1/00, G01J 3/00, G01N 21/00**
 (21) **114-2017**
 (22) 10.11.2017
 (71) Slovenská technická univerzita v Bratislave, Bratislava, SK;
- (72) Martinka Jozef, doc. Ing., PhD., Železná Breznica, SK; Martinka Filip, Ing., Turová, SK; Čička Roman, doc. Ing., PhD., Trnava, SK; Hrušovský Ivan, Ing., PhD., Dolné Lovčice, SK; Drienovský Marián, Ing., PhD., Trnava, SK;
- (54) **Kalorimeter na meranie účinnosti svetelných zdrojov**
- (57) Kalorimeter na meranie účinnosti svetelných zdrojov je tvorený meraným svetelným zdrojom (2) pripojeným elektrickými vodičmi (18) na zdroj (7) elektrického prúdu, pričom v uvedenom elektrickom obvode je zapojený ampérmetr (8), voltmetr (9) a merač (11) účinníka. Meraný svetelný zdroj (2) je umiestnený v nádobe (5) naplnenej elektricky izolujúcou teplotnosnou tekutinou (10), v ktorej je ďalej umiestnený termočlánok (4) elektricky izolujúcej teplotnosnej tekutiny (10), tepelný zdroj (12) elektricky izolujúcej teplotnosnej tekutiny (10) a chladiace zariadenie (16). Nádoba (5) naplnená elektricky izolujúcou teplotnosnou tekutinou (10) je umiestnená v adiabatckej komore (1), v ktorej je ďalej umiestnený termočlánok (3) adiabatckej komory (1) a tepelný zdroj (14) adiabatckej komory (1). Tepelný zdroj (12) elektricky izolujúcej teplotnosnej tekutiny (10) je spojený s regulátorom (13) teploty elektricky izolujúcej teplotnosnej tekutiny (10), tepelný zdroj (14) adiabatckej komory (1) je spojený s regulátorom (15) teploty adiabatckej ko-

mory (1) a chladiace zariadenie (16) je spojené s regulátorom (17) chladiaceho zariadenia (16). Termočlánok (3) adiabatckej komory (1), termočlánok (4) elektricky izolujúcej teplosnej tekutiny (10), regulátor (13) teploty elektricky izolujúcej teplosnej tekutiny (10), regulátor (15) teploty adiabatckej komory (1) a regulátor (17) chladiaceho zariadenia (16) sú pripojené na záznamové zariadenie (6).



(51) G01N 23/00, G01N 1/00

(21) 117-2017

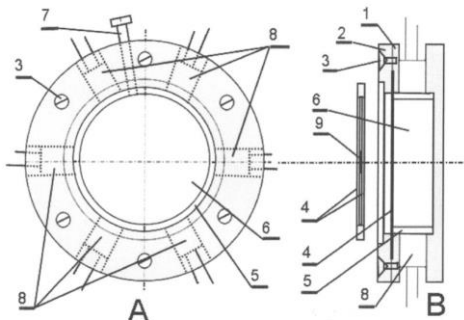
(22) 16.11.2017

(71) Ústav polymérov SAV, Bratislava, SK; Fyzikálny ústav SAV, Bratislava, SK;

(72) Švajdlenková Helena, Ing., PhD., Bratislava, SK; Šauša Ondrej, RNDr., CSc., Bratislava, SK;

(54) Komôrka na štúdium fotopolymerizácie metódou pozitronovej anihilácie

(57) Komôrka na štúdium fotopolymerizácie metódou pozitronovej anihilácie pozostáva z tela valcovej komôrky (1) z hliníkovej zliatiny, ktorá má dutinu na vzorku (6), ktorá je oddelená od vonkajšieho priestoru tenkou Kaptonovou fóliou (4), pričom fólia je zafixovaná na telo komôrky pomocou príruby (2) z hliníkovej zliatiny epoxidovým lepidlom a pomocou 6 skrutiek po obvode (3). Komôrka ďalej pozostáva z napúšťacieho otvoru (7), svetlo emitujúcich LED (8) rozmiestnených po obvode komôrky v zapustených otvoroch, pričom medzi LED (8) a vzorkou je tenký valcový difúzor (5) z polypropylénu, ktorý prepúšťa svetlo danej vlnovej dĺžky z LED a má jemne zdrsnený vonkajší obvod.



(51) G01N 25/00, G01N 5/00, G01N 7/00, G01K 17/00, G01N 37/00

(21) 119-2017

(22) 22.11.2017

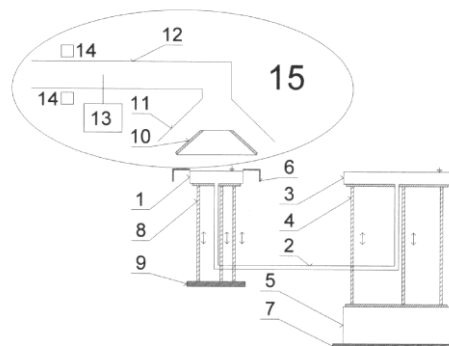
(71) Slovenská technická univerzita v Bratislave, Bratislava, SK;

(72) Martinka Jozef, doc. Ing., PhD., Železná Breznica, SK; Šimon Peter, prof. Ing., DrSc., Bratislava, SK; Balog Karol, prof. Ing., PhD., Ivanka pri Dunaji, SK; Rantuch Peter, Ing., PhD., Považská Bystrica, SK;

(74) Kováčik Štefan, Ing., Bratislava, SK;

(54) Meracia zostava s kónickým kalorimetrom na meranie požiarneho rizika horľavých kvapalín

(57) Meracia zostava s kónickým kalorimetrom na meranie požiarneho rizika horľavých kvapalín podľa vynálezu pozostáva z kónického kalorimetra (15) vyhotoveného podľa ISO 5660-1:2015. Vzorka horľavej kvapaliny je v nádobe (1) na vzorku exponovaná tepelným žiarením z kónického žiariča (10). Nádoba (1) na vzorku je prostredníctvom prvého stojana (8) s nastaviteľnou výškou položená na prvej pevnej podložke (9). Produkty horenia sú odvádzané cez digestor (11) do odsávacieho potrubia (12), kde je meraná koncentrácia kyslíka, oxidu uhoľnatého, oxidu uhličitého a prípadne ďalších plynov analyzátorom (13) spalín a útlmový koeficient produktov horenia meračom (14) poklesu intenzity svetelného lúča. Kónický žiarič (10), digestor (11), odsávacie potrubie (12), analyzátor (13) spalín a merač (14) poklesu intenzity svetelného lúča sú súčasťou kónického kalorimetra (15). Nádoba (1) na vzorku je prostredníctvom flexibilnej hadice (2) prepojená so zásobníkovou nádobou (3) tak, aby spolu vytvárali spojené nádoby. Priemer zásobníkovvej nádoby (3) je väčší ako priemer nádoby (1) na vzorku. Zásobníková nádoba (3) je prostredníctvom druhého stojana (4) s nastaviteľnou výškou položená na váhach (5), ktoré kontinuálne vážia úbytok hmotnosti vzorky. Váhy (5) sú umiestnené na druhej pevnej podložke (7). Okraj nádoby (1) na vzorku je pred expozíciou tepelným žiarením z kónického žiariča (10) chránený radiačným štítom (6) tak, aby tepelnému žiareniu z kónického žiariča (10) bol exponovaný len povrch skúšanej horľavej kvapaliny, ale nie steny nádoby (1) na vzorku.



(51) H01L 29/00

(21) 50074-2017

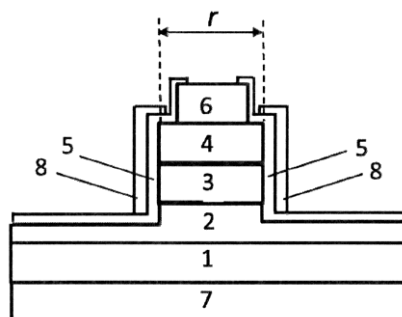
(22) 24.11.2017

(71) Elektrotechnický ústav SAV, Bratislava, SK;

(72) Kuzmík Ján, Ing. DrSc., Bratislava, SK;

(54) **Vertikálny GaN tranzistor s izolačným kanálom a spôsob jeho prípravy**

(57) Vertikálny GaN tranzistor s izolačným kanálom pozostáva najmenej z: a) vodivého GaN substrátu (1); b) driftovej n GaN vrstvy (2) vytvorenej na vodivom GaN substráte (1); c) kanálovej izolačnej GaN vrstvy (3) vytvorenej na driftovej n GaN vrstve (2), ktorej zvyškové donory sú kompenzované prímiesami alebo defektmi; d) kontaktovej n⁺ GaN vrstvy (4) vytvorenej na kanálovej izolačnej GaN vrstve (3); pričom elektróda (6) emitora je umiestnená zhora na j kontaktovej n⁺ GaN vrstve (4), elektróda (7) kolektora je umiestnená odspodu na GaN substráte (1) a elektróda (8) hradla je umiestnená vertikálne pozdĺž kanálovej izolačnej GaN vrstvy (3) a je oddelená pozdĺž celej jej dĺžky od kontaktovej n⁺ GaN vrstvy (4), kanálovej izolačnej GaN vrstvy (3) a driftovej n GaN vrstvy (2) dielektrickou izolačnou vrstvou (5) s väčšou šírkou energetickej medzery, ako je v GaN. Zvyškové donory v kanálovej izolačnej GaN vrstve (3) sú kompenzované prímiesami uhlíka alebo prímiesami železa, alebo prímiesami horčíka, alebo vakanciami gália. Zvyškové donory v kanálovej izolačnej GaN vrstve (3) sú kompenzované tak, že koncentrácia voľných elektrónov v kanálovej izolačnej GaN vrstve je menšia alebo sa rovná 10^{11} cm^{-3} . Vynález sa týka aj spôsobu prípravy vertikálneho GaN tranzistora na vodivom GaN substráte.



(51)	(21)	(51)	(21)	(51)	(21)	(51)	(21)
A21D 8/00	125-2017	B29D 30/00	50072-2017	C02F 1/00	115-2017	G01N 23/00	117-2017
A61H 3/00	99-2016	B60K 17/00	31-2019	D21C 3/00	50075-2017	G01N 25/00	119-2017
A61P 19/00	120-2017	B60Q 1/00	116-2017	F17C 11/00	118-2017	H01L 29/00	50074-2017
B29D 30/00	50073-2017	B60R 21/00	97-2017	G01K 17/00	114-2017		

FG4A

Udelené patenty

(11)	(51)	(11)	(51)	(11)	(51)	(11)	(51)
288666	C09C 1/00	288670	G01L 3/00	288674	F24F 3/00	288678	G06K 19/00
288667	H01F 1/00	288671	F16D 3/00	288675	F16K 11/00	288679	A61H 1/00
288668	C08B 37/00	288672	B09B 3/00	288676	C05F 11/00		
288669	F16H 1/00	288673	B09B 3/00	288677	H04B 5/00		
<p>(51) A61H 1/00, A63B 22/00 (11) 288679 (21) 50005-2017 (22) 5.8.2015 (31) PV 2014-533 (32) 6.8.2014 (33) CZ (40) 2.8.2017 (73) Simona Tolarová, Dr., Minneapolis, MN, US; Eduard Železný, Ing., Praha, CZ; (72) Eduard Železný, Ing., Praha, CZ; (74) Kvetoslav Bačík, Ing., Nová Dubnica, SK; (86) PCT/CZ2015/000086 (87) WO2016/019931 (54) Zariadenie na pasívny liečebný telocvik</p>				<p>(51) C05F 11/00, C05F 9/00, C05D 1/00, C05D 3/00, C05D 5/00, C05G 3/00 (11) 288676 (21) 113-2016 (22) 22.12.2016 (40) 2.7.2018 (73) Zdroje Zeme a.s., Bernolákovo, SK; (72) Marynčák Miroslav, Ing. arch., Chorvátsky Grob, SK; Králik Peter, Žilina, SK; (74) Brichtová Tatiana, JUDr., Bratislava, SK; (54) Priemyselný zúrodnovací substrát a spôsob jeho prípravy</p>			
<p>(51) B09B 3/00, B09B 5/00, B60S 13/00 (11) 288672 (21) 5023-2015 (22) 8.6.2015 (40) 3.5.2017 (73) Šooš Lubomír, prof. Ing., PhD., Bratislava, SK; Ondruška Juraj, Ing., PhD., Bratislava, SK; Ferencz Vojtech, Ing., PhD., Bohdanovce, SK; Onderová Iveta, Ing., PhD., Bratislava, SK; Štefanka Marek, Ing., Bratislava, SK; (72) Šooš Lubomír, prof. Ing., PhD., Bratislava, SK; Ondruška Juraj, Ing., PhD., Bratislava, SK; Ferencz Vojtech, Ing., PhD., Bohdanovce, SK; Onderová Iveta, Ing., PhD., Bratislava, SK; Štefanka Marek, Ing., Bratislava, SK; (54) Modulárny multifunkčný technologický komplex na úpravu kovových skeletov najmä zo starých vozidiel</p>				<p>(51) C08B 37/00, C08L 5/00 (11) 288668 (21) 147-2011 (22) 29.12.2011 (40) 2.8.2013 (73) Výskumný ústav potravinársky, Bratislava, SK; Natures, s.r.o., Trnava, SK; (72) Panghyová Elena, Ing., Modra, SK; Blažková Marcela, RNDr., Trnava, SK; Šilhár Stanislav, doc. Ing., CSc., Pezinok, SK; Jakubík Juraj, Mgr., Hoste, SK; Doboly Tibor, Ing., Trnava, SK; Doboly Adrián, Ing., Trnava, SK; (74) Guniš Jaroslav, Mgr., Bratislava, SK; (54) Spôsob prípravy hydrogélu beta-1,3/1,6-D-glukánu</p>			
<p>(51) B09B 3/00, B09B 5/00, C05F 9/00 (11) 288673 (21) 98-2016 (22) 9.11.2016 (40) 1.6.2018 (73) Zdroje Zeme a.s., Bernolákovo, SK; (72) Marynčák Miroslav, Ing. arch., Chorvátsky Grob, SK; Králik Peter, Žilina, SK; (74) Brichtová Tatiana, JUDr., Bratislava, SK; (54) Kontajnerový hygienizátor biologicky rozložiteľných odpadov a spôsob ich hygienizácie</p>				<p>(51) C09C 1/00 (11) 288666 (21) 5037-2014 (22) 28.2.2013 (31) 61/606 282 (32) 2.3.2012 (33) US (40) 1.7.2015 (73) CABOT CORPORATION, Boston, Massachusetts, US; (72) RUMPF Frederick H., Billerica, MA, US; MORRIS Michael D., Nashua, NH, US; BELMONT James A., Acton, MA, US; (74) Bušová Eva, JUDr., Bratislava, SK; (86) PCT/US2013/028269 (87) WO2013/130772 (54) Modifikované sadze a spôsob ich výroby, elastomérna kompozícia a výrobok s jej obsahom a spôsob zlepšovania odolnosti proti oderu alebo hysterézie elastomérnej kompozície</p>			

- (51) **F16D 3/00, F16H 1/00**
 (11) **288671**
 (21) 50062-2017
 (22) 21.5.2015
 (40) 5.2.2018
 (67) 50047-2015
 (73) Technická univerzita v Košiciach, Košice, SK;
 (72) Piteľ Ján, doc. Ing., PhD., Prešov, SK; Tóthová Mária, Ing., PhD., Prešov, SK; Balara Milan, doc. Ing., PhD., Prešov, SK;
- (54) **Redukčná prevodovka s planžetovým prenosom pohybu**

- (51) **F16H 1/00**
 (11) **288669**
 (21) 50057-2016
 (22) 11.6.2015
 (40) 3.1.2017
 (67) 50051-2015
 (73) Technická univerzita v Košiciach, Košice, SK;
 (72) Balara Milan, doc. Ing., PhD., Prešov, SK; Tóthová Mária, Ing., PhD., Vranov nad Topľou, SK; Piteľ Ján, doc. Ing., PhD., Prešov, SK; Hrehová Stella, Ing., PhD., Prešov, SK;
- (54) **Redukčná prevodovka s posuvným členom**

- (51) **F16K 11/00, F16K 3/00, F16K 21/00, F16K 31/00**
 (11) **288675**
 (21) 3-2018
 (22) 9.5.2016
 (31) CZ2015-723
 (32) 12.10.2015
 (33) CZ
 (40) 2.5.2018
 (73) Centrum výzkumu Řež s.r.o., Husinec - Řež, CZ;
 (72) Frýbort Otakar, Ing., Husinec - Řež, CZ; Gregor Karel, Ing., Husinec - Řež, CZ; Hájek Petr, Ing., Husinec - Řež, CZ;
 (74) Bukovinský & Chlipala, s.r.o., Bratislava, SK;
 (86) PCT/CZ2016/000053
 (87) WO2017/063615
- (54) **Pasívne ovládaný krížový ventil na koaxiálne potrubie**

- (51) **F24F 3/00, F24F 7/00**
 (11) **288674**
 (21) 4-2014
 (22) 13.1.2014
 (40) 4.8.2015
 (73) Ďurčík Miroslav, Ing., Lučenec, SK;
 (72) Ďurčík Miroslav, Ing., Lučenec, SK;
- (54) **Adiabatické odparovacie zariadenie chladiace pod teplotu mokrého teplomera**

- (51) **G01L 3/00, G01R 31/00, G01M 13/00, G01M 15/00**
 (11) **288670**
 (21) 18-2017
 (22) 20.2.2017
 (40) 3.9.2018
 (73) Technická univerzita v Košiciach, Košice, SK;
 (72) Kyslan Karol, Ing., PhD., Košice, SK; Lacko Milan, Ing., PhD., Čaňa, SK; Girovský Peter, Ing., PhD., Vranov nad Topľou, SK; Biroš Milan, Ing., Giraltove, SK; Ďurovský František, doc. Ing., PhD., Košice, SK;
- (54) **Dynamometer na zaťažovanie s nastaviteľným modelom záťaže a spôsob regulácie jeho momentu**

- (51) **G06K 19/00, G06K 7/00, H01Q 1/00**
 (11) **288678**
 (21) 50025-2010
 (22) 7.6.2010
 (40) 2.3.2012
 (73) SMK CORPORATION, Tokyo, JP;
 (72) Florek Miroslav, Ing., Bratislava, SK; Masaryk Michal, Ing., PhD., Bratislava, SK;
 (74) Porubčan Róbert, Ing., Ivanka pri Dunaji, SK;
- (54) **Vyberateľná pamäťová karta s anténou a usporiadanie jej vrstiev**

- (51) **H01F 1/00, C08J 5/00**
 (11) **288667**
 (21) 95-2013
 (22) 3.10.2013
 (40) 5.5.2015
 (73) Ústav materiálového výskumu SAV, Košice, SK;
 (72) Bureš Radovan, Ing., CSc., Košice, SK; Strečková Magdaléna, RNDr., PhD., Košice, SK; Fáberová Mária, Ing., Košice, SK; Kollár Peter, prof. RNDr., CSc., Košice, SK; Fuzer Ján, RNDr., PhD., Košice, SK;
- (54) **Spôsob prípravy magnetických kompozitov s polymérnym elektroizolačným spojivom**

- (51) **H04B 5/00, H04L 27/00**
 (11) **288677**
 (21) 50029-2015
 (22) 2.6.2015
 (40) 2.2.2017
 (73) Logomotion, s.r.o., Piešťany, SK;
 (72) Florek Miroslav, Ing., Bratislava, SK;
 (74) Porubčan Róbert, Ing., Ivanka pri Dunaji, SK;
- (54) **Spôsob spracovania signálu vysielaného z NFC analógového budiča a zapojenie na jeho vykonávanie**

(51)	(11)	(51)	(11)	(51)	(11)	(51)	(11)
A61H 1/00	288679	C08B 37/00	288668	F16K 11/00	288675	H01F 1/00	288667
B09B 3/00	288672	C09C 1/00	288666	F24F 3/00	288674	H04B 5/00	288677
B09B 3/00	288673	F16D 3/00	288671	G01L 3/00	288670		
C05F 11/00	288676	F16H 1/00	288669	G06K 19/00	288678		

FB9A Zastavené konania o patentových prihláškach

(21)	(21)	(21)	(21)
98-2015	50034-2015	5006-2016	50027-2016
101-2015	50035-2015	50010-2016	50002-2017

FC9A Zamietnuté patentové prihlášky

(21)
105-2015

MK4A Zaniknuté patenty uplynutím doby platnosti

(11)	Dátum zániku	(11)	Dátum zániku	(11)	Dátum zániku	(11)	Dátum zániku
284655	01.04.2019	285261	01.04.2019	286407	07.04.2019	287409	06.04.2019
284804	07.04.2019	285908	01.04.2019	286425	16.04.2019		
284805	20.04.2019	286101	21.04.2019	286683	21.04.2019		

MM4A Zaniknuté patenty pre nezaplatenie udržiavacích poplatkov

(11)	Dátum zániku	(11)	Dátum zániku	(11)	Dátum zániku	(11)	Dátum zániku
285295	28.09.2018	287981	26.09.2018	288410	30.09.2018	288587	14.05.2018
286163	21.09.2018	288357	21.09.2018	288474	18.09.2018	288588	16.05.2018
287724	08.09.2018	288386	04.09.2018	288496	16.09.2018	288590	21.05.2018

GB9A Prevody a prechody práv na patentové prihlášky

(21) **5019-2016**
 (71) CEIT, a.s., Žilina, SK;
 Predchádzajúci prihlasovateľ:
 Cemetec, s.r.o. v likvidácii, Žilina, SK;
 Dátum zápisu do registra: 16.5.2019

PC4A

Prevody a prechody práv na patenty

(11) **286797**
(21) 472-2001
(73) Bayer CropScience Aktiengesellschaft, Monheim, DE;
Predchádzajúci majiteľ:
Bayer Intellectual Property GmbH, Monheim am Rhein, DE;
Dátum zápisu do registra: 24.5.2019

(11) **286910**
(21) 113-2004
(73) Multibrás S.A. Eletrodomésticos, São Paulo, SP, BR;
Predchádzajúci majiteľ:
EMPRESA BRASILEIRA DE COMPRESSORES S.A. - EMBRACO, Joinville, SC, BR;
Dátum zápisu do registra: 6.5.2019

(11) **286910**
(21) 113-2004
(73) Embraco Indústria de Compressores e Soluções em Refrigeração Ltda., Joinville SC, BR;
Predchádzajúci majiteľ:
Whirlpool S.A., São Paulo, SP, BR;
Dátum zápisu do registra: 6.5.2019

(11) **287729**
(21) 1265-2003
(73) Bayer CropScience Aktiengesellschaft, Monheim, DE;
Predchádzajúci majiteľ:
Bayer Intellectual Property GmbH, Monheim am Rhein, DE;
Dátum zápisu do registra: 24.5.2019

(11) **287788**
(21) 62-2003
(73) Multibrás S.A. Eletrodomésticos, São Paulo, SP, BR;
Predchádzajúci majiteľ:
EMPRESA BRASILEIRA DE COMPRESSORES S.A. - EMBRACO, Joinville, SC, BR;
Dátum zápisu do registra: 6.5.2019

(11) **287788**
(21) 62-2003
(73) Embraco Indústria de Compressores e Soluções em Refrigeração Ltda., Joinville SC, BR;
Predchádzajúci majiteľ:
Whirlpool S.A., São Paulo, SP, BR;
Dátum zápisu do registra: 6.5.2019

(11) **287825**
(21) 852-2003
(73) Multibrás S.A. Eletrodomésticos, São Paulo, SP, BR;
Predchádzajúci majiteľ:
EMPRESA BRASILEIRA DE COMPRESSORES S.A. - EMBRACO, Joinville, SC, BR;
Dátum zápisu do registra: 6.5.2019

(11) **287825**
(21) 852-2003
(73) Embraco Indústria de Compressores e Soluções em Refrigeração Ltda., Joinville SC, BR;
Predchádzajúci majiteľ:
Whirlpool S.A., São Paulo, SP, BR;
Dátum zápisu do registra: 6.5.2019

(11) **287909**
(21) 268-2003
(73) Multibrás S.A. Eletrodomésticos, São Paulo, SP, BR;
Predchádzajúci majiteľ:
EMPRESA BRASILEIRA DE COMPRESSORES S.A. - EMBRACO, Joinville, SC, BR;
Dátum zápisu do registra: 6.5.2019

(11) **287909**
(21) 268-2003
(73) Embraco Indústria de Compressores e Soluções em Refrigeração Ltda., Joinville SC, BR;
Predchádzajúci majiteľ:
Whirlpool S.A., São Paulo, SP, BR;
Dátum zápisu do registra: 6.5.2019

QA4A**Ponuky licencií na patenty****(11) 288586**

(21) 44-2013

(54) Spôsob tvarovania konštrukčného prvku(73) Fyzikálny ústav SAV, Bratislava, SK; Centrum vedecko-technických informácií SR, Bratislava, SK;
Dátum zápisu do registra: 29.5.2019**(11) 288589**

(21) 78-2012

(54) Spôsob uskutočňovania lokálnej nábojovej tranzientnej analýzy(73) Centrum vedecko-technických informácií SR, Bratislava, SK; Fyzikálny ústav SAV, Bratislava, SK;
Dátum zápisu do registra: 29.5.2019**QC4A****Ukončenie platnosti licenčných zmlúv na patenty****(11) 288244**

(21) 50017-2009

(73) Müller Vladimír, Gajary, SK;

Držiteľ licencie:

Energy project Slovakia, a.s., Bratislava, SK;

Dátum ukončenia platnosti licenčnej zmluvy:

25.3.2019

Dátum zápisu do registra: 9.5.2019

RL9A**Prepis prihlasovateľa patentu (na základe rozhodnutia súdu)****(21) 50065-2015**

(71) Rážga Filip, Ing., PhD., Senec, SK; Némethová Veronika, Mgr., PhD., Nové Zámky, SK;

Predchádzajúci prihlasovateľ:

Ústav polymérov SAV, Bratislava, SK;

Dátum zápisu do registra: 9.5.2019

HC9A**Zmeny mien prihlasovateľov****(21) 5019-2016**

(71) Cemetec, s.r.o. v likvidácii, Žilina, SK;

Dátum zápisu do registra: 16.5.2019

HE9A**Zmeny adries****(21) 80-2015**

- (72) Virgala Ivan, doc. Ing., PhD., Košice, SK; Prada Erik, Ing., PhD., Košice, SK; Gmitterko Alexander, prof. Ing., CSc., Košice, SK; Kelemen Michal, prof. Ing., PhD., Košická Polianka, SK; Lip-ták Tomáš, Ing., Revúca, SK; Mrkva Štefan, Ing., Košice, SK; Božek Pavol, Dr.h.c. prof. Ing., CSc., Voderady, SK;
Dátum zápisu do registra: 6.5.2019
-

TC4A**Zmeny mien majiteľov****(11) 286910**

- (21) 113-2004
(73) Whirlpool S.A., São Paulo, SP, BR;
Dátum zápisu do registra: 6.5.2019
-

(11) 287825

- (21) 852-2003
(73) Whirlpool S.A., São Paulo, SP, BR;
Dátum zápisu do registra: 6.5.2019
-

(11) 287788

- (21) 62-2003
(73) Whirlpool S.A., São Paulo, SP, BR;
Dátum zápisu do registra: 6.5.2019
-

(11) 287909

- (21) 268-2003
(73) Whirlpool S.A., São Paulo, SP, BR;
Dátum zápisu do registra: 6.5.2019
-

ČASŤ

EURÓPSKE PATENTY
S URČENÍM PRE SLOVENSKÚ REPUBLIKU

Kódy na označovanie jednotlivých druhov dokumentov (Štandard WIPO ST. 16)

T1	Preklad patentových nárokov európskej patentevej prihlášky	T3	Preklad európskeho patentového spisu
T2	Opravený preklad patentových nárokov európskej patentevej prihlášky	T4	Opravený preklad európskeho patentového spisu
		T5	Preklad zmeneného znenia európskeho patentového spisu

Číselné kódy na označovanie bibliografických údajov (Štandard WIPO ST. 9)

(11)	Číslo dokumentu	(62)	Číslo pôvodnej prihlášky v prípade vylúčenej prihlášky
(21)	Číslo prihlášky	(71)	Meno (názov) prihlasovateľa (-ov)
(31)	Číslo prioritnej prihlášky	(72)	Meno pôvodcu (-ov)
(32)	Dátum podania prioritnej prihlášky	(73)	Meno (názov) majiteľa (-ov)
(33)	Krajina alebo regionálna organizácia priority	(74)	Meno (názov) zástupcu (-ov)
(45)	Dátum sprístupnenia prekladu, opraveného prekladu európskeho patentového spisu alebo zmeneného znenia európskeho patentového spisu	(86)	Číslo podania medzinárodnej prihlášky podľa PCT
(46)	Dátum sprístupnenia prekladu a opraveného prekladu patentových nárokov európskej patentevej prihlášky	(87)	Číslo zverejnenia medzinárodnej prihlášky podľa PCT
(51)	Medzinárodné patentové triedenie	(96)	Číslo a dátum podania európskej patentevej prihlášky
(54)	Názov	(97)	Číslo a dátum zverejnenia európskej patentevej prihlášky alebo vydania európskeho patentového spisu alebo vydania zmeneného znenia európskeho patentového spisu

Poznámka:

Symbyly medzinárodného patentového triedenia uvedené v tomto vestníku zodpovedajú vydaniu 2019.01 Medzinárodného patentového triedenia s platnosťou od 1. januára 2019. Na patentových dokumentoch zverejňovaných úradom a vo vestníku úradu budú v roku 2019 uvádzané iba symbyly hlavných skupín MPT 2019.01. V databázach úradu, vo webregistroch na internete a v ostatných výstupoch úradu budú zverejňované údaje týkajúce sa patentov a úžitkových vzorov vrátane ich prihlášok so symbylmi úplnej verzie MPT 2019.01.

Kódy na označovanie záhlaví oznámení publikovaných vo Vestníku ÚPV SR (Štandard WIPO ST. 17)

Európske patentové prihlášky

BA9A	Sprístupnené preklady a opravené preklady patentových nárokov európskych patentových prihlášok	QA9A	Ponuky licencií na európske patentové prihlášky
FA9A	Zastavené konania o európskych patentových prihláškach z dôvodu späťvzatia	QA9A	Späťvzatia ponúk licencií na európske patentové prihlášky
GA9A	Zmeny európskych patentových prihlášok na národné prihlášky	RD9A	Exekúcie na európske patentové prihlášky
GB9A	Prevody a prechody práv na európske patentové prihlášky	RF9A	Ukončenie exekúcií na európske patentové prihlášky
GD9A	Licenčné zmluvy registrované alebo udelené na európske patentové prihlášky	RL9A	Prepis prihlasovateľa európskej patentevej prihlášky (na základe rozhodnutia súdu)
GD9A	Ukončenie platnosti licenčných zmlúv na európske patentové prihlášky	RL9A	Súdne spory o právo na európske patentové prihlášky
PD9A	Zmeny dispozičných práv na európske patentové prihlášky (zálohy)	RL9A	Ukončenie súdnych sporov o právo na európske patentové prihlášky
PD9A	Zmeny dispozičných práv na európske patentové prihlášky (ukončenie zálohov)		

Európske patenty

MA4A	Zaniknuté európske patenty vzdáním sa patentu
MC4A	Zrušené európske patenty po námietkovom konaní pred EPÚ
MC4A	Zrušené európske patenty
MG4A	Čiastočne zrušené európske patenty

MK4A	Zaniknuté európske patenty uplynutím doby platnosti	RD4A	Exekúcie na európske patenty
MM4A	Zaniknuté európske patenty pre nezaplatenie udržiavacích poplatkov	RF4A	Ukončenie exekúcií na európske patenty
NG4A	Európske patenty zachované v zmenenom znení po námietkovom konaní pred EPÚ	RL4A	Prepis majiteľa európskeho patentu (na základe rozhodnutia súdu)
PC4A	Prevody a prechody práv na európske patenty	RL4A	Súdne spory o právo na európske patenty
PD4A	Zmeny dispozičných práv na európske patenty (zálohy)	RL4A	Ukončenie súdnych sporov o právo na európske patenty
PD4A	Zmeny dispozičných práv na európske patenty (ukončenie zálohov)	SB4A	Európske patenty zapísané do registra po odtajnení
QA4A	Ponuky licencií na európske patenty	SC4A	Sprístupnené preklady a opravené preklady európskych patentových spisov
QA4A	Spät'vzatie ponúk licencií na európske patenty	SC4A	Sprístupnené preklady zmenených znení európskych patentových spisov
QB4A	Licenčné zmluvy registrované alebo udelené na európske patenty		
QC4A	Ukončenie platnosti licenčných zmlúv na európske patenty		

Opravy a zmeny

Opravy v európskych patentových prihláškach

HA9A	Doplnenie pôvodcu (-ov)
HB9A	Opravy mien
HC9A	Zmeny mien
HD9A	Opravy adries
HE9A	Zmeny adries
HF9A	Opravy dátumov
HG9A	Opravy zatriedenia podľa MPT
HH9A	Opravy chýb alebo zmeny všeobecne
HK9A	Opravy tlačových chýb vo Vestníku ÚPV SR

Opravy v európskych patentoch

TA4A	Doplnenie pôvodcu (-ov)
TB4A	Opravy mien
TC4A	Zmeny mien
TD4A	Opravy adries
TE4A	Zmeny adries
TF4A	Opravy dátumov
TG4A	Opravy zatriedenia podľa MPT
TH4A	Opravy chýb alebo zmeny všeobecne
TK4A	Opravy tlačových chýb vo Vestníku ÚPV SR

BA9A

**Sprístupnené preklady patentových nárokov
európskych patentových prihlášok**

(11) (51)

3 321 390 C22C 38/00

(51) C22C 38/00, C22C 19/00, C22C 27/00

(11) 3321390

(96) 16910595.4, 29.7.2016

(97) 3321390, 16.5.2018

(71) Mitsubishi Steel MFG. CO., LTD., Chuo-ku, Tokyo, JP;

(72) FUKUDA, Yoshizumi, Ichikawa-shi Chiba, JP; SODA, Yuji, Tokyo, JP; TAMURA, Masanori, Ichikawa-shi Chiba, JP; KOYAMA, Kenji, Amphur Sricha Chonburi, TH;

(74) FAJNOR IP s. r. o., Bratislava, SK;

(86) PCT/JP2016/072454

(87) WO 2018/020692

(54) Tepelne odolný odliatok

(51) (11)

C22C 38/00 3 321 390

SC4A Sprístupnené preklady európskych patentových spisov

(11)	(51)	(11)	(51)	(11)	(51)	(11)	(51)
E 29798	C04B 26/00	E 29862	G09F 13/00	E 29926	H04W 92/00	E 29990	A61K 38/00
E 29799	A61K 31/00	E 29863	A23L 2/00	E 29927	C07D 239/00	E 29991	B65B 5/00
E 29800	C07K 16/00	E 29864	H04W 36/00	E 29928	B62D 33/00	E 29992	C07D 209/00
E 29801	C07K 16/00	E 29865	H04B 5/00	E 29929	A01N 43/00	E 29993	B22D 11/00
E 29802	G01L 25/00	E 29866	C12N 15/00	E 29930	A61K 39/00	E 29994	C07D 401/00
E 29803	F01C 1/00	E 29867	A61K 38/00	E 29931	C22C 38/00	E 29995	C12N 9/00
E 29804	C12Q 1/00	E 29868	A24B 15/00	E 29932	B62D 25/00	E 29996	B23C 5/00
E 29805	A61K 39/00	E 29869	A47K 3/00	E 29933	A61M 25/00	E 29997	A61K 39/00
E 29806	C21C 7/00	E 29870	F23L 7/00	E 29934	C07D 401/00	E 29998	D06P 5/00
E 29807	A61K 38/00	E 29871	H04L 29/00	E 29935	H04W 72/00	E 29999	H04N 19/00
E 29808	H04N 19/00	E 29872	E01H 5/00	E 29936	B21D 41/00	E 30000	F26B 3/00
E 29809	G06F 21/00	E 29873	A61K 38/00	E 29937	B29B 11/00	E 30001	A61K 38/00
E 29810	A61K 31/00	E 29874	A61F 13/00	E 29938	C07K 16/00	E 30002	C07D 251/00
E 29811	A01K 67/00	E 29875	C08B 15/00	E 29939	A47C 27/00	E 30003	H04N 19/00
E 29812	H04N 19/00	E 29876	C09J 11/00	E 29940	H04N 19/00	E 30004	A61K 9/00
E 29813	B65B 31/00	E 29877	E04H 4/00	E 29941	A24D 3/00	E 30005	H04N 19/00
E 29814	F24C 7/00	E 29878	G09F 3/00	E 29942	C03B 3/00	E 30006	C21D 1/00
E 29815	A61K 31/00	E 29879	F27D 1/00	E 29943	C07H 19/00	E 30007	C02F 3/00
E 29816	H04N 19/00	E 29880	A61M 15/00	E 29944	A61K 47/00	E 30008	A47C 7/00
E 29817	C07D 401/00	E 29881	A61K 36/00	E 29945	E02F 9/00	E 30009	C07D 405/00
E 29818	G01N 33/00	E 29882	B23K 35/00	E 29946	H04N 19/00	E 30010	B23K 20/00
E 29819	A24F 47/00	E 29883	B01L 7/00	E 29947	H04N 19/00	E 30011	A61M 16/00
E 29820	H01L 35/00	E 29884	G01N 33/00	E 29948	B29C 65/00	E 30012	B60K 15/00
E 29821	C07D 403/00	E 29885	B65G 39/00	E 29949	H04N 19/00	E 30013	H04B 3/00
E 29822	C25C 3/00	E 29886	A01B 35/00	E 29950	A61K 38/00	E 30014	C07K 16/00
E 29823	C07D 401/00	E 29887	C07C 271/00	E 29951	C07D 295/00	E 30015	B29B 17/00
E 29824	A61K 31/00	E 29888	A61K 31/00	E 29952	C11D 11/00	E 30016	B29C 45/00
E 29825	B01J 19/00	E 29889	A61L 27/00	E 29953	A61M 15/00	E 30017	C10G 3/00
E 29826	B65D 21/00	E 29890	C08G 18/00	E 29954	C08B 37/00	E 30018	C12N 15/00
E 29827	C23C 14/00	E 29891	H05K 1/00	E 29955	B05D 7/00	E 30019	B29C 45/00
E 29828	A61K 31/00	E 29892	C07H 21/00	E 29956	A61K 31/00	E 30020	A01G 9/00
E 29829	F42B 29/00	E 29893	F16G 13/00	E 29957	F16B 37/00	E 30021	C22C 38/00
E 29830	C07D 487/00	E 29894	F27D 15/00	E 29958	G06F 12/00	E 30022	F16B 13/00
E 29831	C07D 487/00	E 29895	H04L 29/00	E 29959	A23L 33/00	E 30023	A01N 43/00
E 29832	H04W 72/00	E 29896	B27N 3/00	E 29960	G12B 17/00	E 30024	B60T 1/00
E 29833	C23C 2/00	E 29897	B27G 13/00	E 29961	B01D 46/00	E 30025	C01B 33/00
E 29834	C08F 279/00	E 29898	A24F 47/00	E 29962	B62D 25/00	E 30026	C04B 7/00
E 29835	A61K 35/00	E 29899	B63B 25/00	E 29963	B01D 46/00	E 30027	A63F 5/00
E 29836	E04F 15/00	E 29900	C07K 16/00	E 29964	A61N 5/00	E 30028	H04N 19/00
E 29837	A61K 39/00	E 29901	C07D 513/00	E 29965	B67D 7/00	E 30029	H04N 19/00
E 29838	D07B 1/00	E 29902	C03B 3/00	E 29966	B64C 1/00	E 30030	F16L 53/00
E 29839	B32B 17/00	E 29903	C21D 9/00	E 29967	A61K 31/00	E 30031	C07J 43/00
E 29840	H01R 9/00	E 29904	H01Q 1/00	E 29968	E05B 47/00	E 30032	C08B 37/00
E 29841	H04W 88/00	E 29905	C07D 499/00	E 29969	C10M 103/00	E 30033	B29D 30/00
E 29842	A01N 43/00	E 29906	B23P 19/00	E 29970	C23C 14/00	E 30034	G21C 15/00
E 29843	A61B 10/00	E 29907	A61K 48/00	E 29971	C08G 18/00	E 30035	F16K 31/00
E 29844	G01K 1/00	E 29908	G01N 33/00	E 29972	A61K 9/00	E 30036	C07D 487/00
E 29845	A61K 9/00	E 29909	B23K 35/00	E 29973	A61C 17/00	E 30037	A61K 9/00
E 29846	H04N 19/00	E 29910	A61K 9/00	E 29974	G01N 33/00	E 30038	E21B 10/00
E 29847	B67D 7/00	E 29911	C08F 4/00	E 29975	A61K 9/00	E 30039	C23C 2/00
E 29848	A61M 5/00	E 29912	C03B 5/00	E 29976	C07D 401/00	E 30040	C05F 11/00
E 29849	C07D 487/00	E 29913	C08F 4/00	E 29977	C07D 487/00	E 30041	H04W 8/00
E 29850	A01N 1/00	E 29914	C08B 15/00	E 29978	A01N 59/00	E 30042	C04B 18/00
E 29851	F15B 11/00	E 29915	C07K 7/00	E 29979	F16K 31/00	E 30043	A61K 31/00
E 29852	A61K 39/00	E 29916	C12P 7/00	E 29980	B29C 33/00	E 30044	A61K 31/00
E 29853	A01N 43/00	E 29917	A61K 31/00	E 29981	C08J 9/00	E 30045	C12P 17/00
E 29854	C02F 3/00	E 29918	D07B 1/00	E 29982	F16L 55/00	E 30046	A01J 25/00
E 29855	G01L 25/00	E 29919	A61P 29/00	E 29983	B01D 5/00	E 30047	H04L 5/00
E 29856	F16L 53/00	E 29920	B32B 17/00	E 29984	C23C 4/00	E 30048	H04L 12/00
E 29857	D07B 1/00	E 29921	A61F 5/00	E 29985	A61K 49/00	E 30049	A61M 39/00
E 29858	B29C 70/00	E 29922	A61K 45/00	E 29986	C09D 5/00	E 30050	H01L 27/00
E 29859	H05B 3/00	E 29923	A24B 13/00	E 29987	A61N 5/00	E 30051	H04L 5/00
E 29860	C10B 53/00	E 29924	B62D 27/00	E 29988	B41J 32/00	E 30052	H04N 19/00
E 29861	A61B 1/00	E 29925	B23K 35/00	E 29989	G05B 19/00	E 30053	B62D 21/00

(11)	(51)	(11)	(51)	(11)	(51)	(11)	(51)
E 30054	H04N 19/00	E 30118	A61K 31/00	E 30182	B60G 17/00	E 30246	A61K 39/00
E 30055	C09J 183/00	E 30119	C07D 401/00	E 30183	C07C 37/00	E 30247	C07C 5/00
E 30056	A61L 27/00	E 30120	C07D 417/00	E 30184	A61K 9/00	E 30248	C01B 3/00
E 30057	A47B 47/00	E 30121	G06F 1/00	E 30185	H01Q 7/00	E 30249	G01F 11/00
E 30058	G01T 3/00	E 30122	H02K 21/00	E 30186	B23K 9/00	E 30250	C07D 311/00
E 30059	A61K 31/00	E 30123	A61K 31/00	E 30187	A61K 9/00	E 30251	F41A 33/00
E 30060	C09K 5/00	E 30124	G02B 27/00	E 30188	H04W 24/00	E 30252	C12N 11/00
E 30061	A61K 38/00	E 30125	A01K 67/00	E 30189	A61K 9/00	E 30253	H02J 3/00
E 30062	C07D 401/00	E 30126	C08L 23/00	E 30190	F15B 11/00	E 30254	B29D 30/00
E 30063	C21D 9/00	E 30127	G10K 11/00	E 30191	A61K 31/00	E 30255	C07D 498/00
E 30064	F26B 15/00	E 30128	G01K 17/00	E 30192	H01M 10/00	E 30256	A01K 13/00
E 30065	C07D 401/00	E 30129	H04W 48/00	E 30193	C09J 183/00	E 30257	G05D 1/00
E 30066	C07C 237/00	E 30130	C07K 14/00	E 30194	G05F 1/00	E 30258	A61K 36/00
E 30067	A61K 47/00	E 30131	C09K 5/00	E 30195	C07K 16/00	E 30259	A61M 5/00
E 30068	H02S 40/00	E 30132	H04L 1/00	E 30196	A61M 5/00	E 30260	C23C 22/00
E 30069	G01N 33/00	E 30133	H04L 27/00	E 30197	C07J 5/00	E 30261	F24D 19/00
E 30070	A62B 1/00	E 30134	C07K 16/00	E 30198	C25C 3/00	E 30262	B60P 7/00
E 30071	B60N 2/00	E 30135	C08J 3/00	E 30199	C08L 23/00	E 30263	C08G 18/00
E 30072	B29C 65/00	E 30136	C07K 16/00	E 30200	D21C 11/00	E 30264	A61K 38/00
E 30073	H04N 19/00	E 30137	C09K 5/00	E 30201	A61K 31/00	E 30265	B64G 1/00
E 30074	A61K 31/00	E 30138	A61K 9/00	E 30202	C07K 16/00	E 30266	B61D 15/00
E 30075	C07K 16/00	E 30139	B21D 51/00	E 30203	C12N 15/00	E 30267	H04W 16/00
E 30076	F04B 35/00	E 30140	A61L 15/00	E 30204	B29D 30/00	E 30268	H04W 72/00
E 30077	A61L 27/00	E 30141	C07D 471/00	E 30205	A61K 9/00	E 30269	B24D 3/00
E 30078	B01F 15/00	E 30142	F23D 14/00	E 30206	C07D 403/00	E 30270	B23B 51/00
E 30079	B29C 65/00	E 30143	B60H 1/00	E 30207	H02S 40/00	E 30271	F25D 19/00
E 30080	C07D 417/00	E 30144	E04F 15/00	E 30208	C07D 209/00	E 30272	A63B 67/00
E 30081	C21D 1/00	E 30145	A61K 31/00	E 30209	C12P 21/00	E 30273	C03B 37/00
E 30082	C07D 401/00	E 30146	C21D 9/00	E 30210	C07K 14/00	E 30274	B05B 12/00
E 30083	A61K 39/00	E 30147	H05H 1/00	E 30211	A61M 15/00	E 30275	H04W 76/00
E 30084	C07K 16/00	E 30148	A61K 31/00	E 30212	A61K 47/00	E 30276	A01N 43/00
E 30085	C07D 409/00	E 30149	A61K 31/00	E 30213	F16B 5/00	E 30277	A61K 31/00
E 30086	F28D 9/00	E 30150	C07K 14/00	E 30214	A61K 9/00	E 30278	E21B 7/00
E 30087	B65B 9/00	E 30151	A61K 9/00	E 30215	B21D 5/00	E 30279	B62D 23/00
E 30088	C07C 1/00	E 30152	A61K 47/00	E 30216	B01J 23/00	E 30280	H04N 19/00
E 30089	A47J 37/00	E 30153	H04W 48/00	E 30217	A61K 9/00	E 30281	H01M 10/00
E 30090	E21B 17/00	E 30154	A61K 31/00	E 30218	A61K 31/00	E 30282	H04B 7/00
E 30091	C12N 1/00	E 30155	C07H 21/00	E 30219	A61K 31/00	E 30283	A61K 9/00
E 30092	D06F 39/00	E 30156	H04W 28/00	E 30220	B62D 33/00	E 30284	A01B 15/00
E 30093	C07C 17/00	E 30157	C07F 7/00	E 30221	A01N 43/00	E 30285	B65G 41/00
E 30094	B27D 5/00	E 30158	C07D 405/00	E 30222	C12N 7/00	E 30286	E02F 9/00
E 30095	C21C 1/00	E 30159	H05H 1/00	E 30223	F27D 1/00	E 30287	C23C 2/00
E 30096	B61G 11/00	E 30160	C07D 209/00	E 30224	C07D 211/00	E 30288	C07J 7/00
E 30097	C07D 213/00	E 30161	C07F 9/00	E 30225	C07D 471/00	E 30289	C07K 16/00
E 30098	A01N 47/00	E 30162	E04D 3/00	E 30226	H04L 12/00	E 30290	C07D 217/00
E 30099	A45D 29/00	E 30163	D06M 15/00	E 30227	A61K 31/00	E 30291	G01K 17/00
E 30100	E04C 5/00	E 30164	C21B 5/00	E 30228	A23L 27/00	E 30292	C07K 14/00
E 30101	B60N 2/00	E 30165	A23L 27/00	E 30229	A61K 31/00	E 30293	F41H 7/00
E 30102	A61K 47/00	E 30166	H01F 27/00	E 30230	C08L 23/00	E 30294	C07D 405/00
E 30103	E06B 3/00	E 30167	C07J 73/00	E 30231	C07J 9/00	E 30295	C07D 417/00
E 30104	H04W 12/00	E 30168	C07D 211/00	E 30232	C08L 23/00	E 30296	F16F 7/00
E 30105	B65G 41/00	E 30169	C03B 35/00	E 30233	B65B 31/00	E 30297	F02B 75/00
E 30106	E04F 15/00	E 30170	A63G 7/00	E 30234	C09D 11/00	E 30298	E06B 9/00
E 30107	A61K 36/00	E 30171	F16B 7/00	E 30235	G01N 27/00	E 30299	A23L 5/00
E 30108	C07K 16/00	E 30172	A61K 31/00	E 30236	B29C 49/00	E 30300	C07D 495/00
E 30109	C07H 19/00	E 30173	B60N 2/00	E 30237	C07D 487/00	E 30301	G01M 17/00
E 30110	A61K 36/00	E 30174	C03B 23/00	E 30238	E03F 1/00	E 30302	B28B 13/00
E 30111	B32B 7/00	E 30175	A61L 2/00	E 30239	A61K 48/00	E 30303	C07D 239/00
E 30112	C07K 14/00	E 30176	F23G 5/00	E 30240	A61M 15/00	E 30304	C12P 19/00
E 30113	A61K 9/00	E 30177	H02K 15/00	E 30241	A61K 31/00	E 30305	C08F 136/00
E 30114	B32B 27/00	E 30178	C10L 3/00	E 30242	C07D 487/00	E 30306	F27D 3/00
E 30115	C07D 401/00	E 30179	A01N 25/00	E 30243	C07D 401/00	E 30307	A61K 31/00
E 30116	B01J 35/00	E 30180	C07K 16/00	E 30244	A61K 39/00		
E 30117	F01N 9/00	E 30181	E05C 21/00	E 30245	B25B 21/00		

(51) **A01B 15/00**
 (11) **E 30284**
 (96) 15175618.6, 28.5.2010
 (97) 2959757, 5.12.2018
 (31) 102009029894
 (32) 23.6.2009
 (33) DE
 (62) 10723577.2
 (73) Betek GmbH & Co. KG, Aichhalden, DE;
 (72) Krämer, Ulrich, Wolfach, DE; Smeets, Florian, Baiersbronn, DE;
 (74) Kapa Beta, s.r.o., Nová Dubnica, SK;
 (54) **Nástroj na opracovanie pôdy**

(51) **A01B 35/00**
 (11) **E 29886**
 (96) 17000159.8, 1.2.2017
 (97) 3222128, 24.10.2018
 (31) 752016
 (32) 15.2.2016
 (33) AT
 (73) Dick, Bernhard, Taiskirchen, AT;
 (72) Dick, Bernhard, Taiskirchen, AT;
 (74) Kapa Beta, s.r.o., Nová Dubnica, SK;
 (54) **Kultivátorový prvok pre zariadenie na konzervatívne obrábanie pôdy a poľnohospodárske zariadenie**

(51) **A01G 9/00, A23B 7/00, A23L 3/00**
 (11) **E 30020**
 (96) 13720092.9, 25.2.2013
 (97) 2816890, 21.11.2018
 (31) 2008346
 (32) 24.2.2012
 (33) NL
 (73) Van Amerongen Controlled Atmosphere Technology B.V, Tiel, NL;
 (72) VELTMAN, Rob Henk, Nijmegen, NL;
 (74) PATENTSERVIS Bratislava, a. s., Bratislava, SK;
 (86) PCT/NL2013/000005
 (87) WO 2013/125944
 (54) **Spôsob a zariadenie na kontrolu atmosféry v priestore naplnenom poľnohospodárskou a záhradníckou produkciou**

(51) **A01J 25/00**
 (11) **E 30046**
 (96) 13183892.2, 11.9.2013
 (97) 2710889, 14.11.2018
 (31) 17122012
 (32) 21.9.2012
 (33) CH
 (73) Kalt Maschinenbau AG, Lütisburg, CH;
 (72) Waldburger, Peter, Niederbüren, CH;
 (74) inventa Patentová a známková kancelária s.r.o., Bratislava, SK;
 (54) **Forma na syr**

(51) **A01K 13/00, A45D 24/00, A46B 7/00**
 (11) **E 30256**
 (96) 15780919.5, 18.9.2015
 (97) 3200579, 31.10.2018
 (31) 1459273
 (32) 30.9.2014
 (33) FR

(73) SSERTSON GROUP, Saint-Romain Le Puy, FR;
 (72) CATHAUD, Eddy, L'Hopital le Grand, FR;
 (74) HÖRMANN & PARTNERS s.r.o., Bratislava, SK;
 (86) PCT/FR2015/052516
 (87) WO 2016/051046
 (54) **Hlavica kefy na starostlivosť o zvieratá s manuálne zasunutelným hrebeňom**

(51) **A01K 67/00, C12N 5/00**
 (11) **E 29811**
 (96) 15305265.9, 20.2.2015
 (97) 3059307, 17.10.2018
 (73) INSERM (Institut National de la Santé et de la Recherche Medicale), Paris, FR; Université de Nantes, Nantes, FR;
 (72) NGUYEN, Tuan Huy, Nantes, FR; FOURRIER, Angélique, Sautron, FR;
 (74) Zathurecka INPARTNERS GROUP s.r.o., Banská Bystrica, SK;
 (54) **Použitie laminínu na diferenciáciu pluripotentných buniek v bunkách rodových línií hepatocytov**

(51) **A01K 67/00, C12N 15/00, C07K 14/00**
 (11) **E 30125**
 (96) 16206491.9, 23.9.2014
 (97) 3175706, 7.11.2018
 (31) 201361881261 P
 (32) 23.9.2013
 (33) US
 (62) 14781783.7
 (73) Regeneron Pharmaceuticals, Inc., Tarrytown, NY, US;
 (72) MURPHY, Andrew J, New York, NY, US; THURSTON, Gavin, New York, NY, US; VARGHESE, Bindu, New York, NY, US; GURER, Cagen, New York, NY, US;
 (74) MAJLINGOVÁ & PARTNERS, s.r.o., Bratislava, SK;
 (54) **Subhumánne živočíchy s génom humanizovaného signálneho regulačného proteínu**

(51) **A01N 1/00, A01N 3/00, G01N 1/00**
 (11) **E 29850**
 (96) 09714696.3, 25.2.2009
 (97) 2257155, 21.11.2018
 (31) 2008900890
 (32) 25.2.2008
 (33) AU
 (73) GENE A IP HOLDINGS PTY LIMITED, Sydney, NSW, AU;
 (72) STOJANOV, Tomas, Sydney, New South Wales, AU;
 (74) Zathurecka INPARTNERS GROUP s.r.o., Banská Bystrica, SK;
 (86) PCT/AU2009/000212
 (87) WO 2009/105813
 (54) **Kryoprezervácia biologických buniek a tkanív**

(51) **A01N 25/00, A01P 5/00**
 (11) **E 30179**
 (96) 14744651.2, 10.6.2014
 (97) 3154339, 31.10.2018
 (73) ICB Pharma Spółka Jawna, Tomasz Swietoslowski, Pawel Swietoslowski, Jaworzno, PL;

- (72) SWIETOSLAWSKI, Janusz, Jaworzno, PL;
 (74) Kapa Beta, s.r.o., Nová Dubnica, SK;
 (86) PCT/PL2014/000061
 (87) WO 2015/126267
(54) Moluskocídny prípravok

- (51) A01N 43/00, A61K 31/00, A61P 25/00, A61K 45/00, A61K 47/00, A61K 39/00, A61K 9/00, C07D 417/00, C07D 285/00**

(11) E 29853

- (96) 11753975.9, 9.3.2011
 (97) 2544536, 12.12.2018
 (31) 312977 P
 (32) 11.3.2010
 (33) US
 (73) Kempharm, Inc., Coralville IA, US;
 (72) MICKLE, Travis, Coralville, Iowa, US; GUENTHER, Sven, Coralville, Iowa, US; BERA, Sanjib, Blacksburg, Virginia, US;
 (74) ŽOVICOVÁ & ŽOVIC IP, s. r. o., Bratislava, SK;
 (86) PCT/US2011/027658
 (87) WO 2011/112657
(54) Konjugáty kvetiapiínu, výrobné procesy a použitie

- (51) A01N 43/00, A01P 3/00**

(11) E 30023

- (96) 10722006.3, 26.5.2010
 (97) 2437595, 31.10.2018
 (31) 09161671
 (32) 2.6.2009
 (33) EP
 (73) Bayer CropScience AG, Monheim am Rhein, DE;
 (72) WETCHOLOWSKY, Ingo, Langenfeld, DE; RIECK, Heiko, Burscheid, DE; LABOURDETTE, Gilbert, Paray le Monial, FR; GERALDES, Jose, Augusto, Ribeirão Preto-SP, BR;
 (74) inventa Patentová a známková kancelária s.r.o., Bratislava, SK;
 (86) PCT/EP2010/003203
 (87) WO 2010/139410
(54) Použitie fluopyramu na kontrolu Sclerotinia ssp.

- (51) A01N 43/00, A01P 13/00, A01N 41/00**

(11) E 30221

- (96) 13866035.2, 18.12.2013
 (97) 2934140, 30.1.2019
 (31) 201261745029 P
 (32) 21.12.2012
 (33) US
 (73) Dow AgroSciences LLC, Indianapolis, IN, US;
 (72) BECKER, Joerg, Bad Aibling, DE;
 (74) PATENTSERVIS Bratislava, a. s., Bratislava, SK;
 (86) PCT/US2013/076080
 (87) WO 2014/100154
(54) Herbicídne kompozície zahŕňajúce 4-amino-3-chlór-6-(4-chlór-2-fluór-3-metoxifenyl) pyridín-2-karboxylovú kyselinu alebo tiež jej deriváty a flufenacet

- (51) A01N 43/00, A01N 25/00, A01P 13/00**

(11) E 29842

- (96) 13865841.4, 19.12.2013
 (97) 2934114, 21.11.2018
 (31) 201261745110 P

- (32) 21.12.2012

(33) US

- (73) Dow AgroSciences LLC, Indianapolis IN, US;
 (72) HOPKINS, Derek J., New Plymouth, NZ;
 (74) PATENTSERVIS Bratislava, a. s., Bratislava, SK;
 (86) PCT/US2013/076668
 (87) WO 2014/100465

- (54) Tepelne stabilné vodné suspenzné prípravky hydratovaného cloquintocet-mexylu**

- (51) A01N 43/00, A61K 31/00, A61P 3/00**

(11) E 29929

- (96) 11820517.8, 23.8.2011
 (97) 2608670, 31.10.2018
 (31) 376120 P
 (32) 23.8.2010
 (33) US
 (73) Alkermes Pharma Ireland Limited, Dublin, IE;
 (72) DEEVER, Daniel, Franklin, MA, US; TODTENKOPF, Mark, Franklin, MA, US;
 (74) Zathurecka INPARTNERS GROUP s.r.o., Banská Bystrica, SK;
 (86) PCT/US2011/048794
 (87) WO 2012/027359
(54) Spôsob liečby nárastu hmotnosti indukovaného antipsychotikami

- (51) A01N 43/00, A01P 13/00**

(11) E 30276

- (96) 16709915.9, 15.3.2016
 (97) 3270695, 9.1.2019
 (31) 15160008
 (32) 20.3.2015
 (33) EP
 (73) Bayer CropScience Aktiengesellschaft, Monheim am Rhein, DE;
 (72) BAGWELL, Ralph, Chapel Hill, North Carolina, US; TOSSENS, Herve, Verlaine, BE; HILLS, Martin, Jeffrey, Idstein, DE;
 (74) inventa Patentová a známková kancelária s.r.o., Bratislava, SK;
 (86) PCT/EP2016/055485
 (87) WO 2016/150751
(54) Herbicídne kompozície obsahujúce izoxaflutol a diflufenikan ako jediné aktívne herbicídne zložky

- (51) A01N 47/00, A01N 43/00, A01P 13/00**

(11) E 30098

- (96) 13805903.5, 17.12.2013
 (97) 2934151, 14.11.2018
 (31) 102012223528
 (32) 18.12.2012
 (33) DE
 (73) Bayer CropScience Aktiengesellschaft, Monheim am Rhein, DE;
 (72) SCHREIBER, Dominique, Anche, FR; WILDE, Thomas, Weilrod-Hasselbach, DE; BRÜGGEMANN, Dirk, Osten, DE;
 (74) inventa Patentová a známková kancelária s.r.o., Bratislava, SK;
 (86) PCT/EP2013/076852
 (87) WO 2014/095824
(54) Herbicídne prostriedky obsahujúce triallát

(51) **A01N 59/00, A01N 25/00**
 (11) **E 29978**
 (96) 06758761.8, 28.4.2006
 (97) 1885184, 14.11.2018
 (31) 594745 P, 594918 P, 380639
 (32) 3.5.2005, 18.5.2005, 27.4.2006
 (33) US, US, US
 (73) Tessenderlo Kerley, Inc., Phoenix, AZ, US;
 (72) MOSKO, John, T., Towaco, New Jersey, US; PLUTA, Richard, Charles, Perth Amboy, New Jersey, US;
 (74) PATENTSERVIS Bratislava, a.s., Bratislava, SK;
 (86) PCT/US2006/016318
 (87) WO 2006/119043
 (54) **Substrát, ktorý má na sebe poľnohospodársky časticový film**

(51) **A23L 2/00, B01D 61/00**
 (11) **E 29863**
 (96) 13737795.8, 28.6.2013
 (97) 2866594, 12.9.2018
 (31) 201270384
 (32) 29.6.2012
 (33) DK
 (73) Carlsberg Breweries A/S, Copenhagen V, DK;
 (72) DONALDSON, Iain, Copenhagen S, DK; GOJKOVIC, Zoran, Holte, DK; VAAG, Pia, Lyngby, DK;
 (74) Zathurecka INPARTNERS GROUP s.r.o., Banská Bystrica, SK;
 (86) PCT/DK2013/050215
 (87) WO 2014/000746
 (54) **Spôsob výroby nápojov odstraňovaním kyseliny**

(51) **A23L 5/00, A23B 9/00**
 (11) **E 30299**
 (96) 14739528.9, 9.7.2014
 (97) 3019030, 2.1.2019
 (31) 201361844583 P, 201315557
 (32) 10.7.2013, 2.9.2013
 (33) US, GB
 (73) Tate & Lyle Ingredients Americas LLC, Hoffmann Estates IL, US;
 (72) ARMENTROUT, Richard W., Hoffman Estates, Illinois, US; MATTHEW, Susan, Hoffman Estates, Illinois, US; MCINTYRE, Timothy, Hoffman Estates, Illinois, US; FARLEY, Edward, Hoffman Estates, Illinois, US;
 (74) Zivko Mijatovic and Partners s. r. o., Bratislava, SK;
 (86) PCT/GB2014/052083
 (87) WO 2015/004448
 (54) **Spracovanie kvapalnej gluténovej kaše na zníženie alebo odstránenie alfatoxínu**

(51) **A23L 27/00, A23K 10/00, A23K 20/00, C01B 33/00, C08K 3/00**
 (11) **E 30165**
 (96) 14721098.3, 14.3.2014
 (97) 2983509, 21.11.2018
 (31) 201361793088 P, 201414204660
 (32) 15.3.2013, 11.3.2014
 (33) US, US
 (73) Evonik Degussa GmbH, Essen, DE;
 (72) GALLIS, Karl, W., Perryville, MD, US; NASSIVERA, Terry, W., North East, MD, US;
 (74) inventa Patentová a známková kancelária s.r.o., Bratislava, SK;

(86) PCT/US2014/027677
 (87) WO 2014/152736
 (54) **Systém na podávanie roztoku soli na báze oxidu kremičitého**

(51) **A23L 27/00**
 (11) **E 30228**
 (96) 16708418.5, 8.3.2016
 (97) 3270711, 5.12.2018
 (31) 15159896
 (32) 19.3.2015
 (33) EP
 (73) Nestec S.A., Vevey, CH;
 (72) SMARRITO-MENOZZI, Candice Marie, Belmont-sur-lausanne, CH; VITON, Florian, Lausanne, CH; HOFMANN, Thomas, Neufahrn, DE; KRANZ, Maximilian, Freising, DE;
 (74) FAJNOR IP s. r. o., Bratislava, SK;
 (86) PCT/EP2016/054877
 (87) WO 2016/146432
 (54) **Cukor-dipeptidové konjugáty**

(51) **A23L 33/00, A61K 31/00, A61K 35/00, A23L 29/00**
 (11) **E 29959**
 (96) 08766799.4, 13.6.2008
 (97) 2162020, 31.10.2018
 (31) PCT/NL2007/050290
 (32) 15.6.2007
 (33) WO
 (73) N.V. Nutricia, Zoetermeer, NL;
 (72) HOUGEE, Sander, Driebergen-Rijsenburg, NL; VRIESEMA, Adrianus Johannes Maria, Houten, NL; GARSSSEN, Johan, Nieuwegein, NL; KNOL, Jan, Wageningen, NL;
 (74) inventa Patentová a známková kancelária s.r.o., Bratislava, SK;
 (86) PCT/NL2008/050376
 (87) WO 2008/153391
 (54) **Výživa s neživotaschopnými bifidobaktériami a s nestraviteľným oligosacharidom**

(51) **A24B 13/00**
 (11) **E 29923**
 (96) 16165614.5, 15.4.2016
 (97) 3087852, 7.11.2018
 (31) 15164065
 (32) 17.4.2015
 (33) EP
 (73) Swedish Match North Europe AB, Stockholm, SE;
 (72) HASSLER, Thord, Helsingborg, SE; ASPGREN, Thom, Hisings Backa, SE; WERDINIUS, Christian, Göteborg, SE;
 (74) HÖRMANN & PARTNERS s.r.o., Bratislava, SK;
 (54) **Orálny vreckovaný produkt s obdĺžnikovým tvarom**

(51) **A24B 15/00, A24D 1/00, A23G 1/00, A23G 3/00, A23G 4/00**
 (11) **E 29868**
 (96) 14703418.5, 2.1.2014
 (97) 2941135, 24.10.2018
 (31) 201300007, 201300016
 (32) 3.1.2013, 10.1.2013
 (33) BE, BE

- (73) Deltour, Carmen, Chimay, BE;
 (72) Deltour, Carmen, Chimay, BE; Van Leuven, Dirk-
 -Hector, Chimay, BE;
 (74) TOMESŠ - Patentová a známková kancelária, s.r.o.,
 Bratislava, SK;
 (86) PCT/IB2014/058022
 (87) WO 2014/106819
(54) Náhrada tabaku

- (51) A24D 3/00**
(11) E 29941
 (96) 14717692.9, 28.3.2014
 (97) 2978327, 2.1.2019
 (31) 13161785
 (32) 28.3.2013
 (33) EP
 (73) Philip Morris Products S.A., Neuchâtel, CH;
 (72) JORDIL, Yves, Lugrin, FR;
 (74) Zathurecka INPARTNERS GROUP s.r.o., Banská
 Bystrica, SK;
 (86) PCT/EP2014/056350
 (87) WO 2014/154887
**(54) Fajčiarsky výrobok zahrnujúci člen pre dodáva-
 nie príchuť**

- (51) A24F 47/00, A24B 15/00**
(11) E 29819
 (96) 16763784.2, 8.9.2016
 (97) 3324766, 19.12.2018
 (31) 15184965
 (32) 11.9.2015
 (33) EP
 (73) Philip Morris Products S.A., Neuchâtel, CH;
 (72) MALGAT, Alexandre, Les Tuileries de Grandson,
 CH;
 (74) Zathurecka INPARTNERS GROUP s.r.o., Banská
 Bystrica, SK;
 (86) PCT/EP2016/071234
 (87) WO 2017/042297
**(54) Multisegmentový komponent pre aerosól generu-
 júci výrobok**

- (51) A24F 47/00, A61M 15/00, A61L 9/00, F22B 1/00,
 H05B 6/00, A61M 11/00**
(11) E 29898
 (96) 15725173.7, 12.5.2015
 (97) 3142503, 26.9.2018
 (31) 201461991757 P
 (32) 12.5.2014
 (33) US
 (73) Loto Labs, Inc., Belmont, CA, US;
 (72) BLELOCH, Andrew, L., Redwood City, CA, US;
 BHARDWAJ, Neeraj, S., Redwood City, CA, US;
 BROWN, Gabriel, Palo Alto, CA, US;
 (74) MAJLINGOVÁ & PARTNERS, s.r.o., Bratislava,
 SK;
 (86) PCT/US2015/030427
 (87) WO 2015/175568
(54) Vylepšené odparovacie zariadenie

- (51) A45D 29/00, A45D 31/00**
(11) E 30099
 (96) 09803672.6, 31.7.2009
 (97) 2306865, 9.1.2019
 (31) 85635 P

- (32) 1.8.2008
 (33) US
 (73) Pacific World Corporation, Lake Forest CA, US;
 (72) COPPOLA, Jeanine, Irvine, CA, US; FOGLIA, Mar-
 celo, Lake Forest, CA, US;
 (74) inventa Patentová a známková kancelária s.r.o., Bra-
 tislava, SK;
 (86) PCT/US2009/052463
 (87) WO 2010/014935
(54) Flexibilné umelé nechty a spôsob ich tvarovania

- (51) A47B 47/00, A47B 77/00**
(11) E 30057
 (96) 13832303.5, 29.8.2013
 (97) 2890272, 14.11.2018
 (31) 20120286, 20120316, 20130029, 20130031
 (32) 29.8.2012, 26.9.2012, 29.1.2013, 30.1.2013
 (33) FI, FI, FI, FI
 (73) Puustelli Group Oy, Harjavalta, FI;
 (72) SALOVAARA, Juhani, Naantali, FI; KIVIMÄKI,
 Vesa, Järvimaa, FI;
 (74) FAJNOR IP s. r. o., Bratislava, SK;
 (86) PCT/FI2013/000031
 (87) WO 2014/033358
(54) Skrinka, spôsob výroby skrinky

- (51) A47C 7/00, A47C 17/00, A47C 31/00**
(11) E 30008
 (96) 11794235.9, 9.11.2011
 (97) 2802241, 7.11.2018
 (73) Pham Thi Kim, Loan, Ho Chi Minh City, VN;
 (72) Pham Thi Kim, Loan, Ho Chi Minh City, VN;
 (74) Belička Ivan, Ing., Banská Bystrica, SK;
 (86) PCT/IB2011/054990
 (87) WO 2013/068784
**(54) Pohodlná ortopedická stolička pre prevenciu
 ochorení chrbtice**

- (51) A47C 27/00**
(11) E 29939
 (96) 16707371.7, 28.1.2016
 (97) 3253258, 12.9.2018
 (31) 201505050
 (32) 3.2.2015
 (33) BE
 (73) Romerika NV, Willemstad, Curaçao, CW;
 (72) POPPE, Willy, Sint-Niklaas, BE;
 (74) inventa Patentová a známková kancelária s.r.o., Bra-
 tislava, SK;
 (86) PCT/BE2016/000009
 (87) WO 2016/123680
**(54) Cylindrické penové teleso, jeho použitie a spôsob
 jeho výroby**

- (51) A47J 37/00**
(11) E 30089
 (96) 16701688.0, 5.1.2016
 (97) 3242581, 19.12.2018
 (31) 1550068
 (32) 6.1.2015
 (33) FR
 (73) SEB S.A., Ecully, FR;
 (72) VOLATIER, Sébastien, Dijon, FR; GOYON, Anna-
 belle, Marcilly-sur-tille, FR;

- (74) HÖRMANN & PARTNERS s.r.o., Bratislava, SK;
 (86) PCT/FR2016/050008
 (87) WO 2016/110639
(54) Prístroj na tepelnú úpravu s tlmenou doskou

- (51) A47K 3/00**
(11) E 29869
 (96) 16199660.8, 18.11.2016
 (97) 3172999, 2.1.2019
 (31) 202015008165 U
 (32) 25.11.2015
 (33) DE
 (73) Simia Holding AG, Weissbad, CH;
 (72) Brüderl, Engelbert, Kirchanschöring, DE;
 (74) Bachratá Magdaléna, Mgr., Bratislava, SK;
(54) Vaňové sedadlo s postranným oporným zariadením

- (51) A61B 1/00**
(11) E 29861
 (96) 16020104.2, 1.4.2016
 (97) 3075302, 24.10.2018
 (31) 1500690
 (32) 2.4.2015
 (33) FR
 (73) Jacques, Vincent, Narbonne, FR;
 (72) Jacques, Vincent, Narbonne, FR;
 (74) ŽOVICOVÁ & ŽOVIC IP, s. r. o., Bratislava, SK;
(54) Polohovacie, zobrazovacie, vodiace a prichytné prvky intubačnej sondy pre laryngoskopickú čepel'

- (51) A61B 10/00, A63H 27/00, A61B 5/00, B65B 3/00**
(11) E 29843
 (96) 15158482.8, 10.3.2015
 (97) 3005948, 17.10.2018
 (31) 201461937083 P, 201461942193 P, 201414492487
 (32) 7.2.2014, 20.2.2014, 22.9.2014
 (33) US, US, US
 (73) Tinnus Enterprises, LLC, Plano, TX, US;
 (72) Malone, Joshua, Plano, TX Texas, US;
 (74) PATENTSERVIS Bratislava, a. s., Bratislava, SK;
(54) Zariadenie, systém a spôsob plnenia nádob tekutinami

- (51) A61C 17/00**
(11) E 29973
 (96) 08715740.0, 12.2.2008
 (97) 2124812, 14.11.2018
 (31) 102007007340
 (32) 14.2.2007
 (33) DE
 (73) Kaltenbach & Voigt GmbH, Biberach, DE;
 (72) MÖSSLANG, Hubert, Oberdisingen, DE; LIEBHARDT, Franz, Ochsenhausen, DE;
 (74) inventa Patentová a známková kancelária s.r.o., Bratislava, SK;
 (86) PCT/EP2008/001065
 (87) WO 2008/098740
(54) Lekársky, najmä zubný lekársky ručný násadec s dvomi od seba oddelenými výstupnými otvormi pre média

- (51) A61F 5/00**
(11) E 29921
 (96) 15709625.6, 24.2.2015
 (97) 3122294, 12.12.2018
 (31) 102014104408
 (32) 28.3.2014
 (33) DE
 (73) Hofmann Konrad, Thüngersheim, DE;
 (72) Hofmann Konrad, Thüngersheim, DE;
 (74) Bušová Eva, JUDr., Bratislava, SK;
 (86) PCT/EP2015/053792
 (87) WO 2015/144374
(54) Zostava okluznej dlahy

- (51) A61F 13/00, D04H 1/00**
(11) E 29874
 (96) 15777736.8, 24.8.2015
 (97) 3193800, 31.10.2018
 (31) 10789114
 (32) 17.9.2014
 (33) PT
 (73) Bastos Viegas S.A., Guilhufe - Penafiel, PT;
 (72) VIEGAS NIETO GUIMARÃES, Luis Salvador, Vilar do Paraíso, PT;
 (74) inventa Patentová a známková kancelária s.r.o., Bratislava, SK;
 (86) PCT/IB2015/056392
 (87) WO 2016/042429
(54) Chirurgický tampón zložený z netkanej tkaniny a textilnej polymérnej siete

- (51) A61K 9/00, A61K 47/00, A61K 35/00, C12N 15/00**
(11) E 29910
 (96) 14766474.2, 16.9.2014
 (97) 3046536, 28.11.2018
 (31) 13185200
 (32) 19.9.2013
 (33) EP
 (73) Janssen Vaccines & Prevention B.V., Leiden, NL;
 (72) ADRIAANSEN, Janik, Leiden, NL;
 (74) inventa Patentová a známková kancelária s.r.o., Bratislava, SK;
 (86) PCT/EP2014/069654
 (87) WO 2015/040002
(54) Zlepšené adenovírusové prípravky

- (51) A61K 9/00, A61K 31/00**
(11) E 30138
 (96) 12759802.7, 26.7.2012
 (97) 2736487, 7.11.2018
 (31) 201161512621 P
 (32) 28.7.2011
 (33) US
 (73) Rigel Pharmaceuticals, Inc., South San Francisco, CA, US;
 (72) ALHUSBAN, Farhan, Abdul, Karim, Macclesfield, Cheshire, GB; GABBOTT, Ian, Paul, Macclesfield, Cheshire, GB; GURURAJAN, Bindhumadhavan, Mölndal, SE; SIEVWRIGHT, Dawn, Macclesfield, Cheshire, GB; SIMPSON, David, Bradley, Brook, Macclesfield, Cheshire, GB;
 (74) inventa Patentová a známková kancelária s.r.o., Bratislava, SK;
 (86) PCT/GB2012/051791
 (87) WO 2013/014454
(54) Nové (trimetoxifenylamino)pyrimidinylové formulácie

(51) A61K 9/00, A61M 5/00**(11) E 30189**

(96) 13701276.1, 25.1.2013

(97) 2869813, 21.11.2018

(31) 12174860, 12189649, 202012011016 U,
2012101677, 2012101678, 202012011260 U,
202012011259 U, 12195360, 202013000688 U,
2013100071, 2013100070(32) 3.7.2012, 23.10.2012, 16.11.2012, 16.11.2012,
16.11.2012, 23.11.2012, 23.11.2012, 3.12.2012,
23.1.2013, 23.1.2013, 23.1.2013

(33) EP, EP, DE, AU, AU, DE, DE, EP, DE, AU, AU

(73) Novartis AG, Basel, CH;

(72) SIGG, Juergen, Basel, CH; ROYER, Christophe,
Basel, CH; BRYANT, Andrew Mark, Basel, CH;
BUETTGEN, Heinrich Martin, Basel, CH; PICCI,
Marie, Basel, CH;(74) inventa Patentová a známková kancelária s.r.o., Bra-
tislava, SK;

(86) PCT/EP2013/051491

(87) WO 2014/005728

(54) Injekčná striekačkaDELGADO GAÑÁN, Isabel, Esplugues de Llobre-
gat - Barcelona, ES;

(74) FAJNOR IP s. r. o., Bratislava, SK;

**(54) Oftalmický prostriedok zahrnujúci ricínový olej
a triglycerid s reťazcom strednej dĺžky****(51) A61K 9/00, A61K 31/00****(11) E 30004**

(96) 13826632.5, 19.12.2013

(97) 2934488, 17.10.2018

(31) 40219112

(32) 21.12.2012

(33) PL

(73) Adamed Pharma S.A., Czosnow, PL;

(72) CIEPLUCHA, Agnieszka, Opypy, PL;

(74) inventa Patentová a známková kancelária s.r.o., Bra-
tislava, SK;

(86) PCT/IB2013/061138

(87) WO 2014/097209

**(54) Farmaceutická kompozícia obsahujúca kande-
sartan-cilexetil a amlodipín****(51) A61K 9/00, A61K 47/00, A61K 48/00, A61K 31/00****(11) E 30217**

(96) 06801888.6, 18.8.2006

(97) 1962794, 14.11.2018

(31) 207980

(32) 19.8.2005

(33) US

(73) Merial, Inc., Duluth, GA, US;

(72) SOLL, Mark, D., Alpharetta, GA, US; HANSON,
Peter, Suwanee, GA, US; KUMAR, Krishan, Mana-
lapan, NJ, US; TEJWANI-MOTWANI, Monica,
Somerset, NJ, US;(74) inventa Patentová a známková kancelária s.r.o., Bra-
tislava, SK;

(86) PCT/US2006/032407

(87) WO 2007/024719

(54) Dlhodobé pôsobiace injektabilné formulácie**(51) A61K 9/00, A61K 31/00****(11) E 30113**

(96) 14174604.0, 26.6.2014

(97) 2959887, 14.11.2018

(73) Hennig Arzneimittel GmbH&Co. Kg, Flörsheim am
Main, DE;(72) Przyklenk, Karl-Heinz, Groß-Gerau, DE; Dr. Grewe,
Jan Christoph, Darmstadt, DE;

(74) HÖRMANN & PARTNERS s.r.o., Bratislava, SK;

(54) Liečivo na liečbu závratov rôzneho pôvodu**(51) A61K 9/00, A61K 31/00****(11) E 29975**

(96) 10720087.5, 13.5.2010

(97) 2429501, 21.11.2018

(31) 177943 P

(32) 13.5.2009

(33) US

(73) Wyeth LLC, New York, NY, US;

(72) KINTER, Kevin, Glen Allen, Virginia, US; RAM-
SEY, Peter, Moselev, Virginia, US;(74) TOMES - Patentová a známková kancelária, s.r.o.,
Bratislava, SK;

(86) PCT/US2010/034660

(87) WO 2010/132635

(54) Kompozície s okamžitým uvoľňovaním liečiva**(51) A61K 9/00, C07D 487/00, A61K 31/00****(11) E 30283**

(96) 16152794.0, 12.6.2008

(97) 3070090, 12.12.2018

(31) 943705 P

(32) 13.6.2007

(33) US

(62) 08770794.9

(73) Incyte Holdings Corporation, Wilmington, DE, US;

(72) LI, Hui-Yin, Hockessin, DE, US; RODGERS, Ja-
mes, D., Landenberg, PA, US;

(74) PATENTSERVIS Bratislava, a.s., Bratislava, SK;

**(54) Kryštalické formy solí (R)-3-(4-(7H-pyrolo[2,3-
-d]pyrimidin-4-yl)-1H-pyrazol-1-yl)-3-cyklopen-
tylpropánitriľu****(51) A61K 9/00, A61P 27/00****(11) E 29845**

(96) 16382321.4, 7.7.2016

(97) 3266446, 21.11.2018

(73) Laboratorios SALVAT, S.A., Esplugues de Llobre-
gat, Barcelona, ES;(72) IZQUIERDO TORRES, Francisca, Esplugues de
Llobregat - Barcelona, ES; MARCHAN SANCHO,
Sandra, Esplugues de Llobregat - Barcelona, ES;**(51) A61K 9/00, A61K 31/00, A61P 29/00****(11) E 30037**

(96) 13714618.9, 2.4.2013

(97) 2833864, 19.12.2018

(31) 12163078

(32) 4.4.2012

(33) EP

(73) Alkahest, Inc., San Carlos, CA, US;

(72) FETSCHER, Alfred, Ingelheim Am Rhein, DE;

SCHER, Jochen Matthias, Ingelheim Am Rhein, DE;

(74) Zathurecka INPARTNERS GROUP s.r.o., Banská
Bystrica, SK;

(86) PCT/EP2013/056867

(87) WO 2013/149987

**(54) Farmaceutické formulácie obsahujúce antagonis-
tov CCR3**

(51) A61K 9/00, A61K 31/00, A61P 39/00**(11) E 30151**

(96) 14710654.6, 6.3.2014

(97) 2964202, 31.10.2018

(31) 201361774893 P, 201361824435 P

(32) 8.3.2013, 17.5.2013

(33) US, US

(73) Novartis AG, Basel, CH;

(72) GHOSH, Indrajit, East Hanover, New Jersey, US;

ZHANG, Jia-Ai, East Hanover, New Jersey, US;

(74) inventa Patentová a známková kancelária s.r.o., Bratislava, SK;

(86) PCT/IB2014/059494

(87) WO 2014/136079

(54) Orálne formulácie deferasiroxi**(51) A61K 9/00, A61K 31/00, A61K 47/00****(11) E 30187**

(96) 11779278.8, 14.10.2011

(97) 2627319, 21.11.2018

(31) 393103 P

(32) 14.10.2010

(33) US

(73) Novartis AG, Basel, CH;

(72) WEN, Hong, North Potomac, Maryland, US; KU-

MARAPERUMAL, Natrajan, Wayne, New Jersey, US; NAUSE, Richard, New Jersey, US;

(74) inventa Patentová a známková kancelária s.r.o., Bratislava, SK;

(86) PCT/US2011/056275

(87) WO 2012/051488

(54) Farmaceutické kompozície obsahujúce inhibítor DGAT1**(51) A61K 9/00, A61K 31/00****(11) E 30214**

(96) 09746975.3, 14.5.2009

(97) 2299984, 28.11.2018

(31) 53609 P, 201145 P, 157875 P

(32) 15.5.2008, 5.12.2008, 5.3.2009

(33) US, US, US

(73) CELGENE CORPORATION, Summit, NJ, US;

(72) ETTER, Jeffrey, B., Boulder, CO, US; LAI, Mei,

Longmont, CO, US; BACKSTROM, Jay, Thomas, Leawood, KS, US;

(74) HÖRMANN & PARTNERS s.r.o., Bratislava, SK;

(86) PCT/US2009/002999

(87) WO 2009/139888

(54) Orálne prostriedky analógov cytidínu a spôsoby ich použitia**(51) A61K 9/00, A61K 47/00, A61K 31/00****(11) E 30205**

(96) 09757601.1, 4.6.2009

(97) 2313087, 21.11.2018

(31) 08157750

(32) 6.6.2008

(33) EP

(73) Boehringer Ingelheim International GmbH, Ingelheim am Rhein, DE;

(72) MESSERSCHMID, Roman, Ingelheim Am Rhein, DE; LACH, Peter, Ingelheim Am Rhein, DE; SOKOLIESS, Torsten, Ingelheim Am Rhein, DE; STOPFER, Peter, Ingelheim Am Rhein, DE; TROMMESHÄUSER, Dirk, Ingelheim Am Rhein, DE;

(74) inventa Patentová a známková kancelária s.r.o., Bratislava, SK;

(86) PCT/EP2009/056895

(87) WO 2009/147220

(54) Farmaceutická dávková forma na okamžité uvoľňovanie indolinónového derivátu**(51) A61K 9/00****(11) E 30184**

(96) 12780116.5, 9.10.2012

(97) 2765994, 5.12.2018

(31) 11184687

(32) 11.10.2011

(33) EP

(73) Chiesi Farmaceutici S.p.A., Parma, IT;

(72) BRAMBILLA, Gaetano, Parma, IT; COLOMBO,

Paolo, Parma, IT; BUTTINI, Francesca, Parma, IT;

MIOZZI, Michele, Parma, IT;

(74) FAJNOR IP, s. r. o., Bratislava, SK;

(86) PCT/EP2012/069943

(87) WO 2013/053696

(54) Kryštalické mikročastice beta-agonistu potiahnuté mastnou kyselinou**(51) A61K 9/00, A61K 36/00, A61P 1/00****(11) E 29972**

(96) 13882940.3, 23.9.2013

(97) 2988824, 7.11.2018

(31) 201361815073 P, 201361880294 P

(32) 23.4.2013, 20.9.2013

(33) US, US

(73) ZX PHARMA, LLC, Boca Raton, FL, US;

(72) HASSAN, Fred, Boca Raton, FL, US; SHAH, Syed, Boca Raton, FL, US;

(74) MAJLINGOVÁ & PARTNERS, s. r. o., Bratislava, SK;

(86) PCT/US2013/061141

(87) WO 2014/175916

(54) Enterosolventná multipartikulárna kompozícia s proteínovým podkladovým povlakom**(51) A61K 31/00, A61K 45/00, A61P 19/00, A61P 25/00****(11) E 30043**

(96) 13710030.1, 23.1.2013

(97) 2806866, 28.11.2018

(31) PD20120021

(32) 26.1.2012

(33) IT

(73) Fidia Farmaceutici S.p.A., Abano Terme (PD), IT;

(72) GENNARI, Giovanni, Abano Terme (PD), IT; PAN-

FILO, Susi, Abano Terme (PD), IT;

(74) FAJNOR IP, s. r. o., Bratislava, SK;

(86) PCT/IB2013/050579

(87) WO 2013/111066

(54) Farmaceutické kompozície obsahujúce sodnú soľ fosfatidylserínu a kurkumín**(51) A61K 31/00, A61K 8/00, A61Q 7/00, A61P 17/00****(11) E 30148**

(96) 13753286.7, 26.7.2013

(97) 2877168, 21.11.2018

(31) MI20121323

(32) 27.7.2012

(33) IT

(73) Giuliani S.p.A., Milano, IT;

- (72) GIULIANI, Giammaria, Milano, IT; PAUS, Ralf, Hamburg, DE; BENEDESI, Anna, Milano, IT; MARZANI, Barbara, Carbonara Al Ticino, IT; BARONI, Sergio, Villa D'adda, IT;
- (74) ROTT, RŮŽIČKA & GUTTMANN, v. o. s., Bratislava, SK;
- (86) PCT/EP2013/065793
- (87) WO 2014/016407
- (54) Farmaceutická alebo kozmetická kompozícia na liečenie alopecie**

- (51) A61K 31/00, A61P 17/00, A61K 9/00**
- (11) E 30123**
- (96) 12152317.9, 12.7.2007
- (97) 2450035, 21.11.2018
- (31) 833491 P, 0652968
- (32) 27.7.2006, 13.7.2006
- (33) US, FR
- (62) 07787478.2
- (73) Galderma Research & Development, Biot, FR;
- (72) Abou-Chacra Vernet, Marie-line, NICE, FR; Gross, Denis, CALLIAN, FR; Loesche, Christian, Valbonne, FR; Poncet, Michel, MOUGINS, FR;
- (74) PATENTSERVIS Bratislava, a.s., Bratislava, SK;
- (54) Kombinácia adapalénu a benzoylperoxidu na liečenie lézií zápalového akné**

- (51) A61K 31/00, A61P 3/00, A61P 9/00**
- (11) E 29799**
- (96) 09701279.3, 12.1.2009
- (97) 2252283, 28.11.2018
- (31) 20624 P, 109114 P
- (32) 11.1.2008, 28.10.2008
- (33) US, US
- (73) Reata Pharmaceuticals, Inc., Irving, TX, US; Trustees of Dartmouth College, Hanover, NH, US;
- (72) SPORN, Michael, Tunbridge, VT, US; LIBY, Karen, West Lebanon, NH, US; GRIBBLE, Gordon, W., Lebanon, NH, US; HONDA, Tadashi, Hanover, NH, US; KRAL, Robert, M., Grapevine, TX, US; MEYER, Colin, J., Frisco, TX, US;
- (74) Zathurecka INPARTNERS GROUP s.r.o., Banská Bystrica, SK;
- (86) PCT/US2009/030771
- (87) WO 2009/089545
- (54) Syntetické triterpenoidy a spôsoby použitia v liečbe ochorenia**

- (51) A61K 31/00, C07D 263/00, C07D 311/00, C07D 317/00, C07D 319/00, C07D 231/00, C07D 333/00, C07D 235/00, C07D 401/00, C07D 327/00, C07D 339/00, C07D 407/00, C07D 409/00, C07D 411/00, C07D 413/00, C07D 213/00, C07D 307/00, C07D 405/00**
- (11) E 30145**
- (96) 14753569.4, 21.2.2014
- (97) 2968249, 14.11.2018
- (31) 201361768033 P
- (32) 22.2.2013
- (33) US
- (73) Samumed, LLC, San Diego, California, US;
- (72) KUMAR KC, Sunil, San Diego, California, US; WALLACE, David Mark, San Diego, California, US; HOOD, John, San Diego, California, US; BARROGA, Charlene, San Diego, California, US;

- (74) inventa Patentová a známková kancelária s.r.o., Bratislava, SK;
- (86) PCT/US2014/017794
- (87) WO 2014/130869
- (54) Gama-diketóny ako aktívatory Wnt/ β -kateninovej signálnej dráhy**

- (51) A61K 31/00, A61P 1/00, A61K 45/00**
- (11) E 30229**
- (96) 10075450.6, 13.5.2005
- (97) 2305245, 2.1.2019
- (31) 570697 P
- (32) 14.5.2004
- (33) US
- (62) 05748007.1
- (73) Merck Sharp & Dohme Corp., Rahway, NJ, US;
- (72) Shue, Youe-Kong, Carlsbad, California, US; Babakhani, Farah Kondori, San Diego, California, US; Okumu, Franklin W., Oakland, California, US; Sears, Pamela Suzanne, San Diego, California, US; Miller-Shangle, Starr Louise, San Diego, California, US; Walsh, Robert Brian, Davis, California, US;
- (74) PATENTSERVIS Bratislava, a.s., Bratislava, SK;
- (54) Liečba ochorení spojených s užívaním antibiotík**

- (51) A61K 31/00, A61K 8/00, A61K 9/00, A61K 47/00, A61Q 90/00**
- (11) E 30241**
- (96) 16703925.4, 21.1.2016
- (97) 3253383, 26.12.2018
- (31) MI20150139
- (32) 3.2.2015
- (33) IT
- (73) BIO.LO.GA. S.r.l., Conegliano (TV), IT;
- (72) ZECCARDO, Ermelinda, Forlì, IT; VICINI, Claudio, Forlì, IT; PANIN, Giorgio, Rovigo, IT;
- (74) Kubinyi Peter, Trenčín, SK;
- (86) PCT/EP2016/051215
- (87) WO 2016/124408
- (54) Kompozícia na lokálnu aplikáciu vo zvučkovode**

- (51) A61K 31/00, A61P 17/00**
- (11) E 30172**
- (96) 05802055.3, 27.10.2005
- (97) 1811990, 21.11.2018
- (31) 102004053964
- (32) 9.11.2004
- (33) DE
- (73) Bayer Intellectual Property GmbH, Monheim, DE;
- (72) HEINE, Josef, Leichlingen, DE; KRIEGER, Klemens, Lindlar, DE;
- (74) inventa Patentová a známková kancelária s.r.o., Bratislava, SK;
- (86) PCT/EP2005/011484
- (87) WO 2006/050816
- (54) Prípravky proti demodikóze**

- (51) A61K 31/00, A61P 25/00, C07D 209/00**
- (11) E 30307**
- (96) 14825443.6, 20.10.2014
- (97) 3180001, 9.1.2019
- (31) 4011CH2014
- (32) 16.8.2014
- (33) IN

- (73) Suven Life Sciences Limited, Hyderabad, Andhra Pradesh, IN;
- (72) NIROGI, Ramakrishna, Hyderabad, Andhra Pradesh, IN; KAMBHAMPATI, Ramasastri, Hyderabad, Andhra Pradesh, IN; SHINDE, Anil Karbhari, Hyderabad, Andhra Pradesh, IN; JASTI, Venkateswarlu, Hyderabad, Andhra Pradesh, IN;
- (74) ŽOVICOVÁ & ŽOVIC IP, s. r. o., Bratislava, SK;
- (86) PCT/IN2014/000667
- (87) WO 2016/027276
- (54) Aktívny metabolit 1-[(2-bromofenyl)sulfonyl]-5-metoxy-3-[(4-metyl-1-piperaziny)metyl]-1H-indoldimezylát monohydrátu a dimezylátdihydrátová soľ aktívneho metabolitu**

- (51) A61K 31/00, C07D 257/00, C07C 233/00**
- (11) E 30074**
- (96) 15843405.0, 8.12.2015
- (97) 3229799, 17.10.2018
- (31) 201462089225 P
- (32) 8.12.2014
- (33) US
- (73) Crystal Pharmatech Co., Ltd., Suzhou, CN; Suzhou Pengxu Pharmatech Co., Ltd., Suzhou, CN;
- (72) CHEN, Minhua, Scotch Plains, NJ, US; ZHANG, Yanfeng, Suzhou, CN; YANG, Chaohui, Suzhou, CN; ZHANG, Xiaoyu, Suzhou, CN; LI, Jiaoyang, Suzhou, CN; WANG, Peng, Forest Hills, NY, US; LI, Pixu, Wujiang, Suzhou, CN;
- (74) ROTT, RŮŽIČKA & GUTTMANN, v. o. s., Bratislava, SK;
- (86) PCT/US2015/064432
- (87) WO 2016/049663
- (54) Kryštalické formy trisódium supramolekulárneho komplexu obsahujúceho valsartan a AHU-377 a spôsoby jeho prípravy**

- (51) A61K 31/00, A61P 5/00, C07D 487/00, C07F 9/00**
- (11) E 29828**
- (96) 11702096.6, 13.1.2011
- (97) 2523731, 24.10.2018
- (31) 294980 P
- (32) 14.1.2010
- (33) US
- (73) Novartis AG, Basel, CH;
- (72) HU, Qi-Ying, Cambridge, Massachusetts, US; KSANDER, Gary, Amherst, New Hampshire, US; MEREDITH, Erik, Cambridge, Massachusetts, US; MONOVICH, Lauren G., Cambridge, Massachusetts, US; PAPILLON, Julien, Cambridge, Massachusetts, US; SCHUMACHER, Christoph, Basel, CH;
- (74) inventa Patentová a známková kancelária s.r.o., Bratislava, SK;
- (86) PCT/US2011/021100
- (87) WO 2011/088188
- (54) Použitie látky modifikujúcej adrenálny hormón**

- (51) A61K 31/00, A61K 9/00, A61P 33/00**
- (11) E 30218**
- (96) 13703705.7, 31.1.2013
- (97) 2811998, 14.11.2018
- (31) 201261595463 P
- (32) 6.2.2012
- (33) US
- (73) Merial, Inc., Duluth, GA, US;

- (72) SOLL, Mark, D., Alpharetta, GA, US; LARSEN, Diane, Buford, GA, US; CADY, Susan, Mancini, Yardley, PA, US; CHEIFETZ, Peter, East Windsor, NJ, US; GALESKA, Izabela, Newtown, PA, US; GONG, Saijun, Bridgewater, NJ, US;
- (74) inventa Patentová a známková kancelária s.r.o., Bratislava, SK;
- (86) PCT/US2013/023969
- (87) WO 2013/119442
- (54) Parazitické orálne veterinárne kompozície obsahujúce systémovo pôsobiace účinné činidlá, spôsoby a ich použitie**

- (51) A61K 31/00, A61P 27/00**
- (11) E 29888**
- (96) 14764515.4, 17.3.2014
- (97) 2968297, 26.9.2018
- (31) 201361789358 P
- (32) 15.3.2013
- (33) US
- (73) Verseon Corporation, Fremont, California, US;
- (72) SHORT, Kevin, Michael, Fremont, CA, US; PHAM, Son, Minh, Fremont, CA, US; WILLIAMS, David, Charles, Fremont, CA, US; KITA, David, Ben, Fremont, CA, US;
- (74) Zathurecka INPARTNERS GROUP s.r.o., Banská Bystrica, SK;
- (86) PCT/US2014/030853
- (87) WO 2014/145986
- (54) Multisubstituované aromatické zlúčeniny ako inhibitory serín proteázy**

- (51) A61K 31/00, A61P 27/00, A61K 9/00**
- (11) E 30059**
- (96) 15735133.9, 8.1.2015
- (97) 3093018, 28.11.2018
- (31) 201461925882 P
- (32) 10.1.2014
- (33) US
- (73) Santen Pharmaceutical Co., Ltd, Osaka-shi, Osaka, JP;
- (72) SHAMS, Naveed, Emeryville, California, US; KROON, Henk-Andre, Emeryville, California, US; KAWATA Hisashi, Osaka-shi, Osaka, JP; KAWABATA Noriko, Osaka-shi, Osaka, JP;
- (74) FAJNOR IP s. r. o., Bratislava, SK;
- (86) PCT/JP2015/050366
- (87) WO 2015/105144
- (54) Farmaceutické prípravky obsahujúce zlúčeninu kyseliny pyridylaminoctovej**

- (51) A61K 31/00, A61K 39/00, A61P 35/00, C07K 16/00**
- (11) E 29815**
- (96) 12787343.8, 9.11.2012
- (97) 2776032, 17.10.2018
- (31) 201161557815 P, 201161569113 P
- (32) 9.11.2011, 9.12.2011
- (33) US, US
- (73) Bristol-Myers Squibb Company, Princeton, NJ, US;
- (72) KUHNE, Michelle R., Redwood City, California, US; PAN, Chin, Redwood City, California, US; CARDARELLI, Josephine M., Redwood City, California, US;
- (74) PATENTSERVIS Bratislava, a. s., Bratislava, SK;

- (86) PCT/US2012/064395
 (87) WO 2013/071068
(54) Liečba hematologickej rakoviny pomocou protilátky viažucej sa na CXCR4

- (51) A61K 31/00, A61P 25/00, A61K 9/00**
(11) E 29917
 (96) 10707534.3, 10.3.2010
 (97) 2405915, 24.10.2018
 (31) 09154805
 (32) 10.3.2009
 (33) EP
 (73) EURO-CELTIQUE S.A., Luxembourg, LU;
 (72) DANAGHER, Helen Kathleen, Cambridge Cam, GB; HAYES, Geoffrey Gerard, Cambridge Cambridgeshire, GB; HEUN, Gerhard Josef, Limburg, DE; MOHAMMAD, Hassan, Cambridge Cambridgeshire, GB; WALDEN, Malcolm, Cambridge Cambridgeshire, GB; WHITEHOUSE, Jonathon Oliver, Cambridge Cambridgeshire, GB;
 (74) HÖRMANN & PARTNERS s.r.o., Bratislava, SK;
 (86) PCT/EP2010/053028
 (87) WO 2010/103039
(54) Farmaceutická kompozícia s okamžitým uvoľňovaním obsahujúca oxykodón a naloxón

- (51) A61K 31/00, C07D 237/00, A61P 35/00, A61P 37/00**
(11) E 29810
 (96) 14896967.8, 20.10.2014
 (97) 3166608, 12.12.2018
 (31) 201462021421 P
 (32) 7.7.2014
 (33) US
 (73) Jiangsu Hengrui Medicine Co., Ltd., Jiangsu, CN;
 (72) LIU, Dong, Basking Ridge, NJ, US; ZHANG, Minsheng, Greenbrook, NJ, US; HU, Qiyue, Shanghai, CN;
 (74) Zathurecka INPARTNERS GROUP s.r.o., Banská Bystrica, SK;
 (86) PCT/US2014/061393
 (87) WO 2016/007185
(54) Aminopyridazinónové zlúčeniny ako inhibítory proteínkináz

- (51) A61K 31/00, A61P 3/00, A61P 9/00**
(11) E 30154
 (96) 14705225.2, 5.2.2014
 (97) 3102212, 7.11.2018
 (73) Dezima Pharma B.V., Breda, NL;
 (72) FORD, John, Cambridgeshire, GB; ROUND, Patrick, Newmarket, Suffolk, GB; KASTELEIN, John, Amsterdam, NL; KAWAGUCHI, Atsuhiko, Osaka-shi, Osaka, JP; TOMIYASU, Koichi, Osaka-shi, Osaka, JP; OKA, Kozo, Osaka-shi, Osaka, JP;
 (74) MAJLINGOVÁ & PARTNERS, s. r. o., Bratislava, SK;
 (86) PCT/NL2014/050068
 (87) WO 2015/119495
(54) Inhibítor transferového proteínu cholesterylesteru (CETP) a farmaceutické kompozície obsahujúce uvedený inhibítor na použitie na liečenie alebo prevenciu kardiovaskulárnych ochorení

- (51) A61K 31/00, A61P 17/00, A61P 37/00**
(11) E 30118
 (96) 13742573.2, 18.7.2013
 (97) 2874630, 5.12.2018
 (31) 201261674289 P, 201361815803 P
 (32) 20.7.2012, 25.4.2013
 (33) US, US
 (73) Zoetis Services LLC, Parsippany, NJ, US;
 (72) GONZALES, Andrea J., Kalamazoo, Michigan, US; COSGROVE, Sallie B., Augusta, Michigan, US; MALPAS, Phyllis B., Kalamazoo, Michigan, US; STEGEMANN, Michael Rolf, Brussels, BE; COLLARD, Wendy Turner, Hickory Corners, Michigan, US;
 (74) Bušová Eva, JUDr., Bratislava, SK;
 (86) PCT/US2013/051015
 (87) WO 2014/015107
(54) Režim podávania inhibítorov Janusovej kinázy (JAK)

- (51) A61K 31/00, A61P 1/00, A61K 9/00**
(11) E 30191
 (96) 14728622.3, 12.5.2014
 (97) 2996693, 12.12.2018
 (31) 1718MU2013, 2309MU2013
 (32) 14.5.2013, 9.7.2013
 (33) IN, IN
 (73) Torrent Pharmaceuticals Limited, Ahmedabad, IN;
 (72) DUTT, Chaitanya, Bhat, State of Gujarat, IN; CHAUTHAIWALE, Vijay, Bhat, State of Gujarat, IN; GUPTA, Ram, Bhat, State of Gujarat, IN; ZAMBAD, Shitalkumar, Bhat, State of Gujarat, IN; DESHPANDE, Shailesh, Bhat, State of Gujarat, IN; KOTECHA, Jignesh, Bhat, State of Gujarat, IN; GUPTA, Ramesh, Bhat, State of Gujarat, IN; SRIVASTAVA, Sanjay, Bhat, State of Gujarat, IN; CHHIPA, Laxmikant, Bhat, State of Gujarat, IN; ABRAHAM, Jaya, Bhat, State of Gujarat, IN;
 (74) ŽOVICOVÁ & ŽOVIC IP, s. r. o., Bratislava, SK;
 (86) PCT/IB2014/000707
 (87) WO 2014/184631
(54) Použitie tiazolopyrimidinónu na liečbu zápalového ochorenia čriev

- (51) A61K 31/00, A61P 15/00**
(11) E 30219
 (96) 14715933.9, 9.4.2014
 (97) 2983671, 24.10.2018
 (31) 13163417
 (32) 11.4.2013
 (33) EP
 (73) Bayer Pharma Aktiengesellschaft, Berlin, DE;
 (72) SCHÜTT, Barbara, Berlin, DE; SCHULTZE-MOSGAU, Marcus-Hillert, Glienicke/Nordbahn, DE; KAISER, Andreas, Berlin, DE;
 (74) inventa Patentová a známková kancelária s.r.o., Bratislava, SK;
 (86) PCT/EP2014/057101
 (87) WO 2014/166971
(54) Dávková forma antagonistu progesterónového receptora

- (51) A61K 31/00, A61P 25/00, A61P 43/00**
(11) E 30277
 (96) 15705691.2, 14.1.2015
 (97) 3099306, 12.12.2018

- (31) 1450089
 (32) 29.1.2014
 (33) SE
 (73) Umeocrine Cognition AB, Solna, SE;
 (72) DOVERSKOG, Magnus, Stockholm, SE; MÖHLER, Hanns, Maennedorf, CH; FELIPO, Vicente, Naquera, ES; BÄCKSTRÖM, Torbjörn, Umeå, SE;
 (74) Zathurecka INPARTNERS GROUP s.r.o., Banská Bystrica, SK;
 (86) PCT/GB2015/050060
 (87) WO 2015/114308
(54) Steroidná zlúčenina na použitie pri liečbe pečenej encefalopatie
-
- (51) A61K 31/00, A61P 11/00, A61K 9/00, A61K 47/00**
(11) E 29967
 (96) 13808056.9, 18.12.2013
 (97) 2934544, 7.11.2018
 (31) 12199302, 13190393
 (32) 21.12.2012, 25.10.2013
 (33) EP, EP
 (73) Boehringer Ingelheim Vetmedica GmbH, Ingelheim am Rhein, DE;
 (72) AVEN, Michael, Ingelheim Am Rhein, DE; ALBRECHT, Balazs, Ingelheim Am Rhein, DE; FRANZMANN, Benjamin, Ingelheim Am Rhein, DE; HAUSMANN, Matthias, Ingelheim Am Rhein, DE; LAMAR, Janine, Ingelheim Am Rhein, DE; LANG, Ingo, Ingelheim Am Rhein, DE;
 (74) inventa Patentová a známková kancelária s.r.o., Bratislava, SK;
 (86) PCT/EP2013/077266
 (87) WO 2014/096116
(54) Farmaceutická formulácia obsahujúca ciklezonid
-
- (51) A61K 31/00, A61P 25/00, C07J 9/00**
(11) E 30201
 (96) 14774060.9, 13.3.2014
 (97) 2968369, 29.8.2018
 (31) 201361779735 P
 (32) 13.3.2013
 (33) US
 (73) Sage Therapeutics, Inc., Cambridge, MA, US;
 (72) MARTINEZ BOTELLA, Gabriel, Wayland, MA, US; HARRISON, Boyd, L., Princeton Junction, NJ, US; ROBICHAUD, Albert, J., Ringoes, NJ, US; SALITURO, Francesco, G., Marlborough, MA, US;
 (74) inventa Patentová a známková kancelária s.r.o., Bratislava, SK;
 (86) PCT/US2014/026784
 (87) WO 2014/160480
(54) Neuroaktívne steroidy a spôsoby ich použitia
-
- (51) A61K 31/00, A61K 45/00, A61K 9/00, C07F 9/00**
(11) E 30149
 (96) 17706525.7, 13.1.2017
 (97) 3271368, 31.10.2018
 (31) 1670004
 (32) 14.1.2016
 (33) FR
 (73) Les Laboratoires Servier, Suresnes, FR;
 (72) GLOANEC, Philippe, Marly le Roi, FR; SCHAFFNER, Arnaud-Pierre, Marly le Roi, FR; SANSILVESTRI-MOREL, Patricia, Antony, FR; RUPIN, Alain, Savonnières, FR; MENNECIER, Philippe, Conflans Sainte Honorine, FR; VALLEZ, Marie-Odile, Montreuil, FR;
 (74) ROTT, RŮŽIČKA & GUTTMANN, v. o. s., Bratislava, SK;
 (86) PCT/FR2017/050075
 (87) WO 2017/121969
(54) Nové deriváty fosfinanu a azafosfinanu, spôsoby ich prípravy a farmaceutické kompozície, ktoré ich obsahujú
-
- (51) A61K 31/00, A61K 39/00, A61K 45/00, C07K 16/00, A61P 35/00**
(11) E 30227
 (96) 11815404.6, 5.8.2011
 (97) 2608796, 21.11.2018
 (31) 371116 P
 (32) 5.8.2010
 (33) US
 (73) Seattle Genetics, Inc., Bothell, WA, US;
 (72) SENTER, Peter, Bothell WA, US; ALLEY, Stephen, Bothell WA, US; BENJAMIN, Dennis, Bothell WA, US;
 (74) ROTT, RŮŽIČKA & GUTTMANN, v. o. s., Bratislava, SK;
 (86) PCT/US2011/046857
 (87) WO 2012/019165
(54) Inhibícia proteínovej fukozylácie in vivo s použitím analógov fukózy
-
- (51) A61K 31/00, A61P 3/00, A61P 13/00**
(11) E 30044
 (96) 14715578.2, 3.4.2014
 (97) 2981271, 14.11.2018
 (31) 201361808804 P, 2812519, 201361908991 P
 (32) 5.4.2013, 10.4.2013, 26.11.2013
 (33) US, CA, US
 (73) Boehringer Ingelheim International GmbH, Ingelheim am Rhein, DE;
 (72) BROEDL, Uli, Ingelheim am Rhein, DE; VON EYNATTEN, Maximilian, Ingelheim am Rhein, DE; MACHA, Sreeraj, Ridgefield, Connecticut, US; WOERLE, Hans-Juergen, Ingelheim am Rhein, DE;
 (74) inventa Patentová a známková kancelária s.r.o., Bratislava, SK;
 (86) PCT/EP2014/056657
 (87) WO 2014/161919
(54) Terapeutické použitie empagliflozínu
-
- (51) A61K 31/00, A61P 19/00, A61K 9/00, A61K 47/00**
(11) E 29956
 (96) 15171519.0, 27.3.2013
 (97) 2946782, 7.11.2018
 (31) PD20120098
 (32) 30.3.2012
 (33) IT
 (62) 13722549.6
 (73) FIDIA FARMACEUTICI S.p.A., Abano Terme (PD), IT;
 (72) Campisi, Monica, Abano Terme PD, IT; Carpanese, Giancarlo, Abano Terme PD, IT; Corsa, Vincenza, Abano Terme PD, IT; Zanellato, Anna Maria, Abano Terme PD, IT;
 (74) HÖRMANN & PARTNERS s.r.o., Bratislava, SK;
(54) Farmaceutické formulácie obsahujúce chondroitínsulfát a deriváty kyseliny hyalurónovej

(51) A61K 31/00, C08B 37/00, A61P 7/00**(11) E 29824**

(96) 15858497.9, 10.11.2015

(97) 3217988, 24.10.2018

(31) 1451349

(32) 11.11.2014

(33) SE

(73) TX Medic AB, Viken, SE;

(72) BRUCE, Lars, Viken, SE; BRASEN, Ulf, Lund, SE;

(74) Zathurecka INPARTNERS GROUP s.r.o., Banská Bystrica, SK;

(86) PCT/SE2015/051188

(87) WO 2016/076780

(54) Nový sulfát dextransu**(51) A61K 35/00, C12N 15/00, A61K 39/00, C12N 7/00****(11) E 29835**

(96) 12830105.8, 7.9.2012

(97) 2753355, 24.10.2018

(31) 201161532335 P

(32) 8.9.2011

(33) US

(73) New York University, New York, NY, US; Benevir Biopharm Inc., Baltimore, Maryland, US;

(72) MOHR, Ian J., New York, New York, US; MULVEY, Matthew C., Baltimore, Maryland, US;

(74) PATENTSERVIS Bratislava, a. s., Bratislava, SK;

(86) PCT/US2012/054206

(87) WO 2013/036795

(54) Onkolytický vírus Herpes simplex a jeho terapeutické použitie**(51) A61K 36/00, A23L 33/00****(11) E 29881**

(96) 07024973.5, 21.12.2007

(97) 2072054, 7.11.2018

(73) Dr. Willmar Schwabe GmbH & Co. KG, Karlsruhe, DE;

(72) Herrmann, Joachim, St. Leon-Rot, DE; Hörr, Robert, Karlsruhe, DE;

(74) PATENTSERVIS Bratislava, a. s., Bratislava, SK;

(54) Použitie extraktu z listov ginkgo biloba**(51) A61K 36/00****(11) E 30258**

(96) 16717299.8, 8.4.2016

(97) 3209313, 19.12.2018

(31) 15163060

(32) 9.4.2015

(33) EP

(73) Galderma SA, Cham, CH;

(72) CARDINAUD, Isabelle, Antibes Juan les Pins, FR; CHANTALAT, Laurent, Antibes, FR; ANDRES, Philippe, Peymeinade, FR; LIN, Yin-Ku, Keelung, TW; PIERSON, Jean-Thomas, Avignon, FR; BILY, Antoine, Vedene, FR; LE BRONEC, Loïc, Morieres les Avignon, FR;

(74) HÖRMANN & PARTNERS s.r.o., Bratislava, SK;

(86) PCT/EP2016/057761

(87) WO 2016/162484

(54) Extrakt z indigo naturalis a spôsob jeho prípravy**(51) A61K 36/00, A61P 1/00, A61K 9/00****(11) E 30107**

(96) 16205086.8, 19.12.2016

(97) 3184115, 5.12.2018

(31) UB20159732

(32) 22.12.2015

(33) IT

(73) S.I.I.T. S.r.l.-Servizio Internazionale Imballaggi Termosaldanti, Trezzano sul Naviglio MI, IT;

(72) MADARO, Elena, Trezzano Sul Naviglio (MI), IT; DOMINONI, Mirko, Trezzano Sul Naviglio (MI), IT; MARCELLONI, Luciano, Trezzano Sul Naviglio (MI), IT; COSTA, Andrea, Trezzano Sul Naviglio (MI), IT;

(74) FAJNOR IP s.r.o., Bratislava, SK;

(54) Orálne kompozície na liečenie ochorenia gastroezofageálneho refluxu**(51) A61K 36/00****(11) E 30110**

(96) 05750098.5, 30.5.2005

(97) 1890546, 28.11.2018

(73) Antony, Benny, Aluva Kerala State, IN;

(72) Antony, Benny, Aluva Kerala State, IN;

(74) inventa Patentová a známková kancelária s.r.o., Bratislava, SK;

(86) PCT/IN2005/000176

(87) WO 2006/129323

(54) Spôsob zlepšenia biologickej dostupnosti kurkumínu**(51) A61K 38/00****(11) E 29873**

(96) 10191739.1, 6.6.2003

(97) 2386310, 7.11.2018

(31) 407004 P

(32) 28.8.2002

(33) US

(62) 03791557.6

(73) Dyax Corp., Lexington, MA, US;

(72) Cicardi, Marco, Milano, IT; Bergamaschini, Luigi, Milano, IT;

(74) HÖRMANN & PARTNERS s.r.o., Bratislava, SK;

(54) Spôsoby uchovávania orgánov a tkanív**(51) A61K 38/00****(11) E 30061**

(96) 12819794.4, 2.8.2012

(97) 2739298, 3.10.2018

(31) 201113195931

(32) 2.8.2011

(33) US

(73) OPKO Biologics Ltd., Kiryat Gat, IL;

(72) FARES, Fuad, Hourfish Village, IL; FIMA, Udi Eyal, Dvira, IL;

(74) Zathurecka INPARTNERS GROUP s.r.o., Banská Bystrica, SK;

(86) PCT/IL2012/050288

(87) WO 2013/018098

(54) Dlhodobý pôsobiaci rastový hormón a spôsob jeho výroby

(51) **A61K 38/00, A61K 31/00, A61L 27/00, A61L 29/00, A61L 31/00, A61L 15/00, A61P 31/00**
(11) E 29807
 (96) 10715573.1, 31.3.2010
 (97) 2413949, 10.10.2018
 (31) 0905451, 165396
 (32) 31.3.2009, 31.3.2009
 (33) GB, US
 (73) Novabiotics Limited, Aberdeen, GB;
 (72) O'NEIL, Deborah, Aberdeen, GB; MERCER, Derry, Aberdeen, GB; CHARRIER, Cedric, Aberdeen, GB;
 (74) ŽOVICOVÁ & ŽOVIC IP, s. r. o., Bratislava, SK;
 (86) PCT/GB2010/000631
 (87) WO 2010/112848
(54) Inhibovanie organizmov v biofilme

(51) **A61K 38/00, A61K 39/00, C07K 16/00, G01N 33/00, A61P 25/00**
(11) E 29950
 (96) 09738534.8, 28.4.2009
 (97) 2282758, 21.11.2018
 (31) 48865 P
 (32) 29.4.2008
 (33) US
 (73) BioArctic AB, Stockholm, SE;
 (72) LANNFELT, Lars, Stockholm, SE; BERGSTRÖM, Joakim, Uppsala, SE; INGELSSON, Martin, Uppsala, SE; GELLERFORS, Pär, Lidingö, SE;
 (74) HÖRMANN & PARTNERS s.r.o., Bratislava, SK;
 (86) PCT/IB2009/051731
 (87) WO 2009/133521
(54) Protilátky a vakcíny na použitie v terapeutických a diagnostických spôsoboch na poruchy súvisiace s alfa-synukleínom

(51) **A61K 38/00, A61P 29/00**
(11) E 30001
 (96) 09777419.4, 24.7.2009
 (97) 2318033, 17.10.2018
 (31) 200802210
 (32) 24.7.2008
 (33) ES
 (73) BCN Peptides, S.A., Sant Quintí de Mediona, ES;
 (72) CARRENO SERRAÍMA, Cristina, Barcelona, ES; VAN DEN NEST, Wim, Vilanova I La Geltrú - Barcelona, ES; FERRER MONTIEL, Antonio, Playa de San Juan-Alicante, ES; CAMPRUBÍ ROBLES, Maria, Playa de San Juan-Alicante, ES; FERNÁNDEZ CARNEADO, Jimena, Villaviciosa (Asturias), ES; PONSATI OBIOLS, Berta, Barcelona, ES;
 (74) inventa Patentová a známková kancelária s.r.o., Bratislava, SK;
 (86) PCT/EP2009/005381
 (87) WO 2010/009892
(54) Kompozície na liečenie bolesti a/alebo zápalu

(51) **A61K 38/00, A61P 13/00**
(11) E 30264
 (96) 13733786.1, 4.1.2013
 (97) 2800578, 5.12.2018
 (31) 201261583379 P
 (32) 5.1.2012
 (33) US
 (73) Boston Medical Center Corporation, Boston, MA, US;

(72) LU, Weining, West Roxbury, MA, US; FAN, Xueping, Braintree, MA, US; SALANT, David, J., Newton, MA, US;
 (74) HÖRMANN & PARTNERS s.r.o., Bratislava, SK;
 (86) PCT/US2013/020280
 (87) WO 2013/103811
(54) SLIT-ROBO signalizácia na stanovenie diagnózy a liečby ochorenia obličiek

(51) **A61K 38/00, A61K 31/00, A61P 3/00**
(11) E 29990
 (96) 14816018.7, 25.11.2014
 (97) 3074033, 7.11.2018
 (31) 201361908998 P
 (32) 26.11.2013
 (33) US
 (73) The Children's Medical Center Corporation, Boston, Massachusetts, US;
 (72) OZCAN, Umut, Boston, MA, US;
 (74) Zathurecka INPARTNERS GROUP s.r.o., Banská Bystrica, SK;
 (86) PCT/US2014/067393
 (87) WO 2015/081093
(54) Zlúčeniny na liečbu obezity a spôsoby ich použitia

(51) **A61K 38/00, A61K 35/00, A61K 39/00, A61P 37/00**
(11) E 29867
 (96) 14809567.2, 21.11.2014
 (97) 3071219, 14.11.2018
 (31) 201361907550 P, 201462029086 P
 (32) 22.11.2013, 25.7.2014
 (33) US, US
 (73) Shire Viropharma Incorporated, Lexington MA, US;
 (72) BROOM, Colin, Devon, PA, US; UKNIS, Marc, E., Chadds Ford, PA, US;
 (74) PATENTSERVIS Bratislava, a. s., Bratislava, SK;
 (86) PCT/US2014/066784
 (87) WO 2015/077543
(54) Spôsoby liečby protilátkami sprostredkovanej re-ekcie u pacientov po orgánovej transplantácii inhibítorom C1-esterázy

(51) **A61K 39/00, A61P 35/00, A61K 38/00**
(11) E 29805
 (96) 16165070.0, 28.9.2009
 (97) 3069728, 14.11.2018
 (31) 08017305, 08017921, 105928 P
 (32) 1.10.2008, 13.10.2008, 16.10.2008
 (33) EP, EP, US
 (62) 09778750.1
 (73) Immatics Biotechnologies GmbH, Tübingen, DE;
 (72) Schoor, Oliver, Tübingen, DE; Hilf, Norbert, Kirchentellinsfurt, DE; Weinschenk, Toni, Aichwald, DE; Trautwein, Claudia, Wülfrath, DE; Walter, Steffen, Houston(Texas), US; Singh, Harpreet, München, DE;
 (74) PATENTSERVIS Bratislava, a. s., Bratislava, SK;
(54) Nová imunoterapia proti niektorým nádorom vrátane nervových nádorov a nádorov mozgu

(51) **A61K 39/00, C12P 21/00, C07K 16/00, A61P 35/00**
(11) E 29930
 (96) 12833767.2, 24.9.2012
 (97) 2758073, 31.10.2018
 (31) 201161538454 P, 201261597409 P, 201261692978 P

- (32) 23.9.2011, 10.2.2012, 24.8.2012
 (33) US, US, US
 (73) OncoMed Pharmaceuticals, Inc., Redwood City, CA, US;
 (72) GURNEY, Austin L., San Francisco, CA, US; SATO, Aaron Ken, Burlingame, CA, US; BOND, Christopher John, San Mateo, CA, US;
 (74) MAJLINGOVÁ & PARTNERS, s.r.o., Bratislava, SK;
 (86) PCT/US2012/056886
 (87) WO 2013/044215
(54) Látky, ktoré viažu VEGF/DLL4 a ich použitie

- (51) A61K 39/00**
(11) E 29997
 (96) 15195398.1, 20.12.2006
 (97) 3017827, 7.11.2018
 (31) 0526232, 0607087, 0607088, 0609902, 0620336, 0620337, 0620815, 0620816, PCT/GB2006/004634
 (32) 22.12.2005, 7.4.2006, 7.4.2006, 18.5.2006, 12.10.2006, 12.10.2006, 19.10.2006, 19.10.2006, 12.12.2006
 (33) GB, GB, GB, GB, GB, GB, GB, WO
 (62) 06830744.6
 (73) GlaxoSmithKline Biologicals s.a., Rixensart, BE;
 (72) BIEMANS, Ralph Leon, Rixensart, BE; GARCON, Nathalie Marie-Joséphine, Rixensart, BE; HERMAND, Philippe Vincent, Rixensart, BE; POOLMAN, Jan, Rixensart, BE; VAN MECHELEN, Marcelle Paulette, Rixensart, BE;
 (74) MAJLINGOVÁ & PARTNERS, s.r.o., Bratislava, SK;
(54) Pneumokoková polysacharidová konjugovaná vakcína

- (51) A61K 39/00, A61P 31/00**
(11) E 29837
 (96) 13743463.5, 29.1.2013
 (97) 2809349, 19.12.2018
 (31) 281MU2012
 (32) 30.1.2012
 (33) IN
 (73) Serum Institute Of India Private Limited, Pune, Maharashtra, IN;
 (72) KAPRE, Subhash Vinayak, Pune, Maharashtra, IN; PISAL, Sambhaji Shankar, Pune, Maharashtra, IN;
 (74) HÖRMANN & PARTNERS s.r.o., Bratislava, SK;
 (86) PCT/IB2013/050739
 (87) WO 2013/114268
(54) Imunogénna kompozícia

- (51) A61K 39/00, C07K 14/00, C12N 15/00**
(11) E 30246
 (96) 12705199.3, 2.2.2012
 (97) 2734230, 21.11.2018
 (31) 201161509912 P
 (32) 20.7.2011
 (33) US
 (73) Merial Limited, Duluth, GA, US; Centre National De La Recherche Scientifique, Paris, FR; Institut Gustave Roussy, Villejuif, FR; Université Paris-Sud, Orsay, FR;
 (72) POULET, Hervé, Sainte Foy-Les Lyon, FR; HEIDMANN, Thierry, Paris, FR;
 (74) inventa Patentová a známková kancelária s.r.o., Bratislava, SK;

- (86) PCT/US2012/023658
 (87) WO 2013/012446
(54) Rekombinantná vakcína proti vírusu mačacej leukémie obsahujúca optimalizovaný gén pre obal vírusu mačacej leukémie

- (51) A61K 39/00, A61K 9/00**
(11) E 29852
 (96) 12769787.8, 31.8.2012
 (97) 2750707, 24.10.2018
 (31) 201161529878 P
 (32) 31.8.2011
 (33) US
 (73) GlaxoSmithKline Biologicals SA, Rixensart, BE;
 (72) GEALL, Andrew, Emeryville, CA, US; VERMA, Ayush, Emeryville, CA, US;
 (74) MAJLINGOVÁ & PARTNERS, s. r. o., Bratislava, SK;
 (86) PCT/US2012/053391
 (87) WO 2013/033563
(54) Pegylované lipozómy na podávanie RNA kódujúcej imunogén

- (51) A61K 39/00, G01N 33/00, C07H 21/00, C12P 21/00, C07K 16/00**
(11) E 30083
 (96) 11190796.0, 30.6.2006
 (97) 2452694, 14.11.2018
 (31) 695831 P
 (32) 30.6.2005
 (33) US
 (62) 06800000.9
 (73) Janssen Biotech, Inc., Horsham, PA, US;
 (72) Benson, Jacqueline, Malvern, PA, US; Cunningham, Mark, Kennett Square, PA, US; Duchala, Cynthia, North Wales, PA, US; Giles-Komar, Jill M., Downingtown, PA, US; Luo, Jinquan, Malvern, PA, US; Ryczyn, Michael A., Berwyn, PA, US; Sweet, Raymond, Bala Cynwyd, PA, US;
 (74) PATENTSERVIS Bratislava, a.s., Bratislava, SK;
(54) Anti IL-23 protilátky, kompozície, spôsoby a použitia

- (51) A61K 39/00, C07K 16/00**
(11) E 30244
 (96) 12802721.6, 22.6.2012
 (97) 2723379, 12.9.2018
 (31) 201161500580 P
 (32) 23.6.2011
 (33) US
 (73) Biogen International Neuroscience GmbH, Baar, CH; University of Zürich, Zurich, CH;
 (72) WEIHOFEN, Andreas, Zürich, CH; GRIMM, Jan, Dübendorf, CH; HOCK, Christoph, Erlenbach, CH; NITSCH, Roger, Zumikon, CH; SU, Lihe, Framingham, MA, US; WEINREB, Paul, Andover, MA, US;
 (74) Zathurecka INPARTNERS GROUP s.r.o., Banská Bystrica, SK;
 (86) PCT/US2012/043701
 (87) WO 2012/177972
(54) Väzbové molekuly anti-alfa synukleínu

(51) A61K 45/00, C07C 277/00, A61K 31/00

(11) E 29922

(96) 15771843.8, 30.7.2015

(97) 3174848, 1.8.2018

(31) 6092014

(32) 31.7.2014

(33) AT

(73) Sealife Pharma GmbH, Tulln, AT;

(72) PRETSCH, Alexander, Jaidhof, AT; NAGL, Michael, Wien, AT; WIESNER, Christoph, Wien, AT; HOLLAUS, Ralph, Wien, AT; GENOV, Miroslav, Tulin, AT;

(74) BELEŠČÁK & PARTNERS, s.r.o., Piešťany, SK;

(86) PCT/AT2015/050187

(87) WO 2016/015081

(54) Metóda výroby polyguanidínov

(51) A61K 47/00

(11) E 30067

(96) 12768999.0, 26.9.2012

(97) 2760475, 4.7.2018

(31) 201161539280 P

(32) 26.9.2011

(33) US

(73) Novartis AG, Basel, CH;

(72) BOETTCHER, Brian R., Cambridge, MA, US; CAPLAN, Shari L., Cambridge, MA, US; DANIELS, Douglas S., Cambridge, MA, US; HAMAMATSU, Norio, Cambridge, MA, US; LICHT, Stuart, Cambridge, MA, US; WELDON, Stephen Craig, Cambridge, MA, US;

(74) inventa Patentová a známková kancelária s.r.o., Bratislava, SK;

(86) PCT/US2012/057384

(87) WO 2013/049247

(54) Fúzne proteíny na liečenie porúch metabolizmu

(51) A61K 47/00, A61K 36/00

(11) E 30102

(96) 08735042.7, 4.4.2008

(97) 2134369, 2.1.2019

(31) 102007018079

(32) 17.4.2007

(33) DE

(73) Dr. Willmar Schwabe GmbH & Co. KG, Karlsruhe, DE;

(72) HERRMANN, Joachim, St. Leon-Rot, DE; THÖLE, Marc, Karlsruhe, DE;

(74) PATENTSERVIS Bratislava, a.s., Bratislava, SK;

(86) PCT/EP2008/002720

(87) WO 2008/125239

(54) Spôsob výroby suchých extraktov z Pelargonium sidoides a Pelargonium reniforme

(51) A61K 47/00, A61K 45/00, A61K 9/00, A61K 31/00

(11) E 29944

(96) 12167578.9, 22.11.2005

(97) 2486942, 10.10.2018

(31) 630274 P

(32) 24.11.2004

(33) US

(62) 05824835.2

(73) Meda Pharmaceuticals Inc., Somerset, NJ, US;

(72) Dang, Phuong Grace, Corona, California, US; Lawrence, Brian D., Somerset, New Jersey, US; Balwani,

Gul, West Windsor, New Jersey, US; D'Addio, Alexander D., Piscataway, New Jersey, US;

(74) Zathurecka INPARTNERS GROUP s.r.o., Banská Bystrica, SK;

(54) Kompozície zahrňujúce azelastín a spôsoby ich použitia

(51) A61K 47/00, A61P 35/00

(11) E 30152

(96) 12714160.4, 29.3.2012

(97) 2691155, 14.11.2018

(31) 201161468997 P

(32) 29.3.2011

(33) US

(73) Immunogen, Inc., Waltham, MA, US;

(72) LI, Xinfang, Chestnut Hill, Massachusetts, US; WOLF, Jared M., Somerville, Massachusetts, US;

(74) FAJNOR IP s. r. o., Bratislava, SK;

(86) PCT/US2012/031243

(87) WO 2012/135517

(54) Príprava konjugátov maytanzinoidu a protilátky jednoduším spôsobom

(51) A61K 47/00, A61P 39/00, A61P 35/00, C07D 487/00, C07D 519/00

(11) E 30212

(96) 13780099.1, 11.10.2013

(97) 2906248, 5.12.2018

(31) 201261712924 P

(32) 12.10.2012

(33) US

(73) MedImmune Limited, Cambridge, GB;

(72) HOWARD, Philip Wilson, London, Greater London, GB;

(74) MAJLINGOVÁ & PARTNERS, s.r.o., Bratislava, SK;

(86) PCT/EP2013/071235

(87) WO 2014/057073

(54) Pyrolobenzodiazepíny a ich konjugáty

(51) A61K 48/00

(11) E 29907

(96) 14826787.5, 17.7.2014

(97) 3021873, 5.9.2018

(31) 201361847851 P

(32) 18.7.2013

(33) US

(73) Xalud Therapeutics, Inc., Berkeley, CA, US; The Regents of the University of Colorado, a Body Corporate, Denver, CO, US;

(72) CHAVEZ, Raymond A., Alameda, California, US; WATKINS, Linda R., Boulder, Colorado, US; LANDRY, Robert, Erie, Colorado, US;

(74) MAJLINGOVÁ & PARTNERS, s. r. o., Bratislava, SK;

(86) PCT/US2014/047071

(87) WO 2015/009955

(54) Kompozícia na liečenie zápalového ochorenia klbov

(51) A61K 48/00, C07K 14/00, C12N 15/00

(11) E 30239

(96) 16721917.9, 10.5.2016

(97) 3250239, 12.12.2018

(31) 201508026

- (32) 11.5.2015
 (33) GB
 (73) UCL Business PLC, London, GB;
 (72) NATHWANI, Amit, London GB; DANE, Allison, London, GB;
 (74) MAJLINGOVÁ & PARTNERS, s.r.o., Bratislava, SK;
 (86) PCT/GB2016/051329
 (87) WO 2016/181123
(54) Kapsid

- (51) A61K 49/00**
(11) E 29985
 (96) 14780805.9, 25.9.2014
 (97) 3052139, 7.11.2018
 (31) 13186703, 14169433
 (32) 30.9.2013, 22.5.2014
 (33) EP, EP
 (73) B. Braun Melsungen AG, Melsungen, DE;
 (72) DIETRICH, Thore, Berlin, DE; BOURAYOU, Riad, Communay, FR; FLECK, Eckart, Berlin, DE; KELLER, Thorsten, Berlin, DE; SCHMITT, Jürgen, Kirchhain, DE; RÖTHLEIN, Doris, Kassel, DE;
 (74) Bušová Eva, JUDr., Bratislava, SK;
 (86) PCT/EP2014/070569
 (87) WO 2015/044312
(54) Presaturácia pečene a následné podanie kontrastnej látky

- (51) A61L 2/00**
(11) E 30175
 (96) 12199382.8, 27.12.2012
 (97) 2614840, 28.11.2018
 (31) 102012200331
 (32) 11.1.2012
 (33) DE
 (73) MELAG Medizintechnik oHG, Berlin, DE;
 (72) Creutzburg, Kai-Hendrik, Berlin, DE; Podolski, Denis, Berlin, DE; Bonatz, Stefan, Berlin, DE; Hartrodt, Matthias, Panketal, DE; Seibert, Philipp, Berlin, DE;
 (74) BELEŠČÁK & PARTNERS, s.r.o., Piešťany, SK;
(54) Nádoba na lekárske a stomatologické nástroje na upevnenie v autokláve

- (51) A61L 15/00, A61F 13/00, A01F 13/00, A61K 8/00, A61Q 19/00**
(11) E 30140
 (96) 10707095.5, 12.2.2010
 (97) 2396044, 9.1.2019
 (31) 0900664
 (32) 13.2.2009
 (33) FR
 (73) Millet Innovation, Lorient sur Drome, FR;
 (72) MILLET, Damien, Valence, FR; JOURDAN, Eric, Voreppe, FR;
 (74) Zathurecka INPARTNERS GROUP s.r.o., Banská Bystrica, SK;
 (86) PCT/FR2010/000116
 (87) WO 2010/092259
(54) Materiál na prevenciu preležanín

- (51) A61L 27/00, A61L 31/00**
(11) E 29889
 (96) 13718169.9, 18.4.2013
 (97) 2986330, 17.10.2018
 (73) NUMAT MEDTECH, S.L., Palma de Mallorca, ES;
 (72) MONJO CABRER, Marta, Palma de Mallorca, ES; RAMIS MOREY, Joana María, Palma de Mallorca, ES; CÓRDOBA INSENSE, Alba, Palma de Mallorca, ES; SATUÉ SAHÚN, María, Palma de Mallorca, ES; GÓMEZ FLORIT, Manuel, Palma de Mallorca, ES;
 (74) HÖRMANN & PARTNERS s.r.o., Bratislava, SK;
 (86) PCT/EP2013/058116
 (87) WO 2014/169959
(54) Implantáty na vyvolanie integrácie mäkkého a tvrdého tkaniva

- (51) A61L 27/00**
(11) E 30056
 (96) 14772477.7, 7.7.2014
 (97) 3024505, 24.10.2018
 (31) 201309048
 (32) 25.7.2013
 (33) TR
 (73) Abdi Ibrahim Ilac Sanayi ve Ticaret A.S., Esenyurt Istanbul, TR;
 (72) OZER, Kevser Ozgen, Bornova Izmir, TR; GOKCE, Evren Homan, Bornova Izmir, TR; EROGLU, Ipek, Bornova Izmir, TR; TANRIVERDI, Sakine Tuncay, Bornova Izmir, TR;
 (74) HÖRMANN & PARTNERS s.r.o., Bratislava, SK;
 (86) PCT/TR2014/000251
 (87) WO 2015/012775
(54) Dermálna matrica a spôsob jej výroby, so synergickými účinkami, zahrňajúca mikročastice, poskytujúce opravu tkaniva

- (51) A61L 27/00, A61F 2/00, A61K 38/00, A61M 5/00**
(11) E 30077
 (96) 12877065.8, 8.6.2012
 (97) 2851096, 28.11.2018
 (31) 20120052141
 (32) 16.5.2012
 (33) KR
 (73) Sewon Cellontech Co., Ltd, Seoul, KR;
 (72) YEO, Se Ken, Yongin-si, Gyeonggi-do, KR; CHANG, Cheong Ho, Seoul, KR; YOO, Ji Chul, Namyangju-si, Gyeonggi-do, KR; SUH, Dong Sam, Seoul, KR; LEE, Jun Keun, Seoul, KR; WOO, Sang Hun, Bucheon-si, Gyeonggi-do, KR;
 (74) HÖRMANN & PARTNERS s.r.o., Bratislava, SK;
 (86) PCT/KR2012/004524
 (87) WO 2013/172504
(54) Kompozícia na obnovu chrupavkového tkaniva, spôsob jej výroby a jej použitie

- (51) A61M 5/00**
(11) E 29848
 (96) 07837441.0, 28.8.2007
 (97) 2056903, 14.11.2018
 (31) 841709 P
 (32) 31.8.2006
 (33) US

- (73) Meridian Medical Technologies, Inc., Columbia, MD, US;
 (72) GRIFFITHS, Steven, M., Ellicott City, MD, US; HILL, Robert, L., Abingdon, MD, US; ROBBEN, Matthew, P., Frederick, MD, US;
 (74) Bušová Eva, JUDr., Bratislava, SK;
 (86) PCT/US2007/018920
 (87) WO 2008/027382
(54) Vírivý prvok systému pre podávanie lieku

- (51) A61M 5/00**
(11) E 30196
 (96) 15160799.1, 25.3.2015
 (97) 3072547, 2.1.2019
 (73) Q-Med AB, Uppsala, SE;
 (72) Törnsten, Jonas, Uppsala, SE; Blomqvist, Max, Uppsala, SE;
 (74) ŽOVICOVÁ & ŽOVIC IP, s.r.o., Bratislava, SK;
(54) Injekčná striekačka s piestnicou so znameniami posuvu

- (51) A61M 5/00**
(11) E 30259
 (96) 15813216.7, 4.12.2015
 (97) 3226941, 30.1.2019
 (31) 201462087436 P
 (32) 4.12.2014
 (33) US
 (73) Tolmar Therapeutics, Inc., Fort Collins, CO, US;
 (72) MCCANN, Kevin, Fort Collins, CO, US; MUGOYE, Eric, Fort Collins, CO, US; MADRIL, Dominic, Loveland, CO, US;
 (74) HÖRMANN & PARTNERS s.r.o., Bratislava, SK;
 (86) PCT/US2015/063934
 (87) WO 2016/090220
(54) Plunžerový systém pre injekčnú striekačku so samouzamykacou závitovou geometriou

- (51) A61M 15/00, G06M 1/00**
(11) E 29880
 (96) 12195429.1, 10.3.2010
 (97) 2570148, 12.12.2018
 (31) 0904040
 (32) 10.3.2009
 (33) GB
 (62) 10710405.1
 (73) EURO-CELTIQUE S.A., Luxembourg, LU;
 (72) Bacon, Raymond, Petersfield, Hampshire, GB; McDerment, Iain, Royston, Hertfordshire, GB;
 (74) Zivko Mijatovic and Partners s.r.o., Bratislava, SK;
(54) Počítadlo

- (51) A61M 15/00**
(11) E 29953
 (96) 14162934.5, 25.6.2004
 (97) 2752216, 7.11.2018
 (31) 0315509
 (32) 2.7.2003
 (33) GB
 (62) 04743099.6
 (73) Pfizer Limited, Sandwich, Kent, GB;
 (72) Houzego, Peter John, Oakington, Cambridgeshire, GB; Conway, John Kelshaw, Sawston, Cambridge-

shire, GB; Pearl, Martin Douglas, Over, Cambridgeshire, GB; Bryant, Andrew Mark, Bassingsbourne-cum Kneesworth, Cambridgeshire, GB;

- (74) FAJNOR IP, s. r. o., Bratislava, SK;

(54) Dávkovacie zariadenie

- (51) A61M 15/00**
(11) E 30211
 (96) 14708558.3, 10.3.2014
 (97) 2968728, 3.10.2018
 (31) 201304784
 (32) 15.3.2013
 (33) GB
 (73) EURO-CELTIQUE S.A., Luxembourg, LU;
 (72) DUGNAN, Cathal, Carrick on Shannon, Co. Leitrim, IE; MCDERMONT, Iain Grierson, Royston, Hertfordshire, GB; PRIOR, Peter, Boyle, Co. Roscommon, IE;
 (74) Zivko Mijatovic and Partners s. r. o., Bratislava, SK;
 (86) PCT/EP2014/054523
 (87) WO 2014/139912
(54) Dávkovač

- (51) A61M 15/00**
(11) E 30240
 (96) 15164095.0, 12.10.2011
 (97) 2926855, 5.12.2018
 (31) 392223 P
 (32) 12.10.2010
 (33) US
 (62) 11779089.9
 (73) Ivax Pharmaceuticals Ireland, Waterford, IE; Teva Branded Pharmaceutical Products R & D, Inc., Horsham, PA, US;
 (72) Walsh, Declan, Co.Kilkenny, IE; Zeng, Xian-Ming, Miami, FL, US; Ly, Jade, Miami, FL, US; Morales, Armando, Miami, FL, US;
 (74) ŽOVICOVÁ & ŽOVIC IP, s. r. o., Bratislava, SK;
(54) Nosový sprej

- (51) A61M 16/00**
(11) E 30011
 (96) 15771036.9, 1.9.2015
 (97) 3188781, 7.11.2018
 (31) 14183563
 (32) 4.9.2014
 (33) EP
 (73) Airway Medical Limited, Dublin, IE;
 (72) MCDONALD, Neil, Dublin, IE;
 (74) ŽOVICOVÁ & ŽOVIC IP, s. r. o., Bratislava, SK;
 (86) PCT/EP2015/069925
 (87) WO 2016/034572
(54) Tesniaci mechanizmus pre vzduchovody na anes-téziu

- (51) A61M 25/00, A61M 29/00, A61B 17/00**
(11) E 29933
 (96) 11751329.1, 3.3.2011
 (97) 2542293, 9.1.2019
 (31) 310558 P
 (32) 4.3.2010
 (33) US
 (73) Grifols Therapeutics LLC, Research Triangle Park, NC 27709, US;
 (72) FINEBERG, David, Raleigh, NC, US;

- (74) ROTT, RŮŽIČKA & GUTTMANN, v. o. s., Bratislava, SK;
 (86) PCT/US2011/026938
 (87) WO 2011/109570
(54) Systémy na dodávanie terapeutík

- (51) A61M 39/00**
(11) E 30049
 (96) 13161667.4, 28.3.2013
 (97) 2783724, 17.10.2018
 (73) Dentsply IH AB, Mölndal, SE;
 (72) Andréen, Erik, Göteborg, SE; Andersson, Fredrik, Göteborg, SE;
 (74) inventa Patentová a známková kancelária s.r.o., Bratislava, SK;
(54) Spojovacie zariadenie katétra

- (51) A61N 5/00, A61N 1/00, A61B 5/00**
(11) E 29987
 (96) 15738720.0, 17.6.2015
 (97) 3174598, 7.11.2018
 (31) 1457365
 (32) 30.7.2014
 (33) FR
 (73) Jean-Tien, Mouaze, FR;
 (72) NGUYEN, Jean, Mouaze, FR;
 (74) HÖRMANN & PARTNERS s.r.o., Bratislava, SK;
 (86) PCT/FR2015/051602
 (87) WO 2016/016526
(54) Prípravok na pripojenie aktívnych prvkov na lebku pacienta

- (51) A61N 5/00**
(11) E 29964
 (96) 14838786.3, 9.9.2014
 (97) 3043862, 21.11.2018
 (31) 201361876269 P
 (32) 11.9.2013
 (33) US
 (73) Pappas, Evangelos, T., Athens, Attica, GR; Maris, Thomas, G., Heraklion, Crete, GR;
 (72) Pappas, Evangelos, T., Athens, Attica, GR; Maris, Thomas, G., Heraklion, Crete, GR;
 (74) Zathurecka INPARTNERS GROUP s.r.o., Banská Bystrica, SK;
 (86) PCT/IB2014/002624
 (87) WO 2015/044781
(54) Spôsob overenia liečby rádioterapiou špecifickej pre pacienta a zaistenie kvality

- (51) A61P 29/00, A61K 39/00, A61K 35/00, A61K 31/00, A61K 9/00, A23L 33/00, A23C 9/00**
(11) E 29919
 (96) 16804857.7, 23.11.2016
 (97) 3209381, 14.11.2018
 (31) 201520631
 (32) 23.11.2015
 (33) GB
 (73) 4D Pharma Research Limited, Aberdeen, GB;
 (72) MULDER, Imke Elisabeth, Aberdeen, GB; HOLT, Amy Beth, Aberdeen, GB; MCCLUSKEY, Seanin Marie, Aberdeen, GB; LENNON, Grainne Clare, Aberdeen, GB; AHMED, Suaad, Aberdeen, GB;

- (74) PATENTSERVIS Bratislava, a. s., Bratislava, SK;
 (86) PCT/GB2016/053676
 (87) WO 2017/089794
(54) Kompozícia obsahujúca bakteriálne kmene

- (51) A62B 1/00**
(11) E 30070
 (96) 11807970.6, 18.11.2011
 (97) 2640473, 26.12.2018
 (31) 201019462, 201112332
 (32) 18.11.2010, 18.7.2011
 (33) GB, GB
 (73) Latchways Plc., Devizes, Wiltshire, GB;
 (72) JONES, Owain, Wiltshire, GB; JONES, Karl, Devizes Wiltshire, GB;
 (74) HÖRMANN & PARTNERS s.r.o., Bratislava, SK;
 (86) PCT/GB2011/052253
 (87) WO 2012/066342
(54) Záchranný zostupový systém

- (51) A63B 67/00, A63B 69/00**
(11) E 30272
 (96) 13824510.5, 13.11.2013
 (97) 2919870, 19.12.2018
 (31) 1200223 U
 (32) 14.11.2012
 (33) HU
 (73) Teqball Holding S.à r.l., Luxembourg, LU;
 (72) BORSÁNYI, Gábor, Budapest, HU;
 (74) HÖRMANN & PARTNERS s.r.o., Bratislava, SK;
 (86) PCT/HU2013/000107
 (87) WO 2014/076515
(54) Viacúčelový športový prístroj

- (51) A63F 5/00, A63F 7/00, A63F 9/00**
(11) E 30027
 (96) 16159807.3, 11.3.2016
 (97) 3213798, 19.9.2018
 (31) 16158784
 (32) 4.3.2016
 (33) EP
 (73) NOVOMATIC Gaming Industries GmbH, Gumpoldskirchen, AT;
 (72) BURGSTALLER, Jürgen, St. Marein-Feistritz, AT; STEGEL, Miha, Kanal, SI; ZUPANCIC, Silvester, Ljubljana, SI; JOJIC, Sinisa, Ljubljana, SI;
 (74) ŽOVICOVÁ & ŽOVIC IP, s. r. o., Bratislava, SK;
(54) Hrací systém rulety

- (51) A63G 7/00**
(11) E 30170
 (96) 14780875.2, 6.10.2014
 (97) 3099390, 5.12.2018
 (31) 102014101007
 (32) 28.1.2014
 (33) DE
 (73) Mack Rides GmbH & Co. KG, Waldkirch, DE;
 (72) SORNIK, Frank, Waldkirch, DE; GORDT, Dennis, Emmendingen, DE;
 (74) HÖRMANN & PARTNERS s.r.o., Bratislava, SK;
 (86) PCT/EP2014/071326
 (87) WO 2015/113657
(54) Zariadenie na zmenu smeru jazdy koľajnicovej jednotky, koľajnicová zábavná atrakcia s takýmto zariadením a spôsob prevádzky takéhoto zariadenia

(51) B01D 5/00, A21B 3/00, F24C 15/00

(11) E 29983

(96) 12712594.6, 21.2.2012

(97) 2677872, 7.11.2018

(31) 102011004460

(32) 21.2.2011

(33) DE

(73) Kuchenmeister GmbH, Soest, DE;

(72) GERMAN, Heiner, Berlin, DE;

(74) BELEŠČÁK & PARTNERS, s.r.o., Piešťany, SK;

(86) PCT/EP2012/052951

(87) WO 2012/113800

(54) Postup na odstraňovanie organických obsahových látok obsiahnutých vo výparoch a ich produktov transformácie a na spätné získavanie tepla z výparov a zariadenie na vykonanie tohto postupu

(51) B01D 46/00

(11) E 29961

(96) 14777292.5, 25.9.2014

(97) 3197584, 21.11.2018

(73) Camfil AB, Trosa, SE;

(72) HUGUES, Mathieu, Trosa, SE;

(74) Kapa Beta, s.r.o., Nová Dubnica, SK;

(86) PCT/EP2014/070486

(87) WO 2016/045731

(54) Rám filtra typu V

(51) B01D 46/00

(11) E 29963

(96) 14777291.7, 25.9.2014

(97) 3197583, 21.11.2018

(73) Camfil AB, Trosa, SE;

(72) HUGUES, Mathieu, Vagnhärad, SE;

(74) Kapa Beta, s.r.o., Nová Dubnica, SK;

(86) PCT/EP2014/070485

(87) WO 2016/045730

(54) Rám filtra typu V

(51) B01F 15/00, C02F 1/00, D21C 5/00, D21H 21/00, C02F 103/00

(11) E 30078

(96) 14176019.9, 7.7.2014

(97) 2823882, 31.10.2018

(31) 102013107245

(32) 9.7.2013

(33) DE

(73) Alexander Erdtmann Dosiertechnik, Walldürn, DE;

(72) Erdtmann, Alexander, Walldürn, DE;

(74) Holoubková Mária, Ing., Bratislava, SK;

(54) Spôsob a systém pre ošetrovanie vodnatých procesných tekutín v čiastočne uzatvorenom obehu podsitovej vody

(51) B01J 19/00, C08G 63/00

(11) E 29825

(96) 07853271.0, 5.12.2007

(97) 2101911, 24.10.2018

(31) 635360

(32) 7.12.2006

(33) US

(73) GRUPO PETROTEMEX, S.A. DE C.V., San Pedro Garza Garcia, Nuevo Leon, MX;

(72) DEBRUIN, Bruce Roger, Lexington, SC, US;

(74) Zathurecka INPARTNERS GROUP s.r.o., Banská Bystrica, SK;

(86) PCT/US2007/025045

(87) WO 2008/073288

(54) Spôsob výroby polyesterov zapájajúcich horizontálne podlhovastú esterifikačnú nádobu

(51) B01J 23/00, B01J 37/00, B01J 35/00, C01B 3/00

(11) E 30216

(96) 10716013.7, 15.4.2010

(97) 2424657, 28.11.2018

(31) 0907539

(32) 1.5.2009

(33) GB

(73) Johnson Matthey Public Limited Company, London, GB;

(72) CARLSSON, Mikael Per Uno, Cleveland, GB; OLIVER, Jonathan Geoffrey, Tyne and Wear, GB; FEAVIOUR, Mark Robert, Reading, GB; BIRDSALL, David James, Cleveland, GB; FRENCH, Samuel Arthur, County Durham, GB;

(74) TOMES - Patentová a známková kancelária, s.r.o., Bratislava, SK;

(86) PCT/GB2010/050624

(87) WO 2010/125369

(54) Spôsob prípravy katalyzátora

(51) B01J 35/00, B01J 23/00, B01D 53/00, B01J 37/00, F01N 3/00, B01D 46/00, F01N 13/00

(11) E 30116

(96) 11772524.2, 19.4.2011

(97) 2561195, 31.10.2018

(31) 386997 P, 325478 P, 201113087497

(32) 27.9.2010, 19.4.2010, 15.4.2011

(33) US, US, US

(73) BASF Corporation, Florham Park, NJ, US; BASF SE, Ludwigshafen am Rhein, DE;

(72) ARNOLD, Mirko, Hannover, DE; SIEMUND, Stephan, Pattensen, DE; SIANI, Attilio, Hannover, DE; WASSERMANN, Knut, Princeton, NJ, US;

(74) ŽOVICOVÁ & ŽOVIC IP, s. r. o., Bratislava, SK;

(86) PCT/US2011/032978

(87) WO 2011/133503

(54) Systémy čistenia emisii benzínových motorov vybavené filtermi pevných častíc z benzínu

(51) B01L 7/00, B01L 3/00, G01N 31/00

(11) E 29883

(96) 06846721.6, 20.12.2006

(97) 1963840, 31.10.2018

(31) 317118

(32) 22.12.2005

(33) US

(73) Chembio Diagnostic Systems, Inc., Medford, NY, US;

(72) ESFANDIARI, Javanbakhsh, Stony Brook, NY, US; Zathurecka INPARTNERS GROUP s.r.o., Banská Bystrica, SK;

(86) PCT/US2006/062407

(87) WO 2007/076399

(54) Prístroj a súprava pre imunotest

(51) B05B 12/00, B05B 13/00, G05B 19/00, B05B 16/00, G06F 8/00

(11) E 30274

(96) 16706816.2, 16.2.2016

(97) 3259076, 12.12.2018

(31) 1551330

(32) 17.2.2015

(33) FR

(73) Exel Industries, Epernay, FR;

(72) LE STRAT, Cédric, Seyssinet Pariset, FR; PROVENAZ, Philippe, Meylan, FR; PRUS, Eric, Grenoble, FR; BROCHIER-CENDRE, Hervé, Froges, FR;

(74) MAJLINGOVA & PARTNERS, s.r.o., Bratislava, SK;

(86) PCT/EP2016/053227

(87) WO 2016/131805

(54) Spôsob nanášania náterovej hmoty na diel posúvaný dopravníkom a zariadenie na nanášanie náterovej hmoty

(51) B05D 7/00, C09D 5/00, C23C 28/00, C23C 22/00

(11) E 29955

(96) 12756206.4, 10.9.2012

(97) 2758185, 14.11.2018

(31) 11181742

(32) 19.9.2011

(33) EP

(73) BASF SE, Ludwigshafen am Rhein, DE;

(72) MENZEL, Klaus, Ludwigshafen, DE; BECK, Erich, Ladenburg, DE; PIETSCHMANN, Judith, Solothurn, CH;

(74) ŽOVICOVÁ & ŽOVIC IP, s. r. o., Bratislava, SK;

(86) PCT/EP2012/067595

(87) WO 2013/041395

(54) Spôsob pot'ahovania ráfikov z ľahkých kovov

(51) B21D 5/00

(11) E 30215

(96) 16709678.3, 5.2.2016

(97) 3253507, 5.12.2018

(31) 500902015

(32) 5.2.2015

(33) AT

(73) TRUMPF Maschinen Austria GmbH & Co. KG., Pasching, AT;

(72) MAYRHOFER, Johann, Nussbach, AT;

(74) TOMEŠ - Patentová a známková kancelária, s.r.o., Bratislava, SK;

(86) PCT/AT2016/050022

(87) WO 2016/123646

(54) Ohýbacie zariadenie s meracím zariadením

(51) B21D 41/00, E04G 25/00

(11) E 29936

(96) 17151898.8, 10.4.2014

(97) 3199259, 26.12.2018

(31) 102013206577

(32) 12.4.2013

(33) DE

(62) 14716337.2

(73) Peri GmbH, Weissenhorn, DE;

(72) Andree, Jürgen, Neu-Ulm, DE; Specht, Rudolf, Neu-Ulm, DE;

(74) Zathurecka INPARTNERS GROUP s.r.o., Banská Bystrica, SK;

(54) Teleskopická podpora a vonkajšia trubica teleskopickkej podpory

(51) B21D 51/00

(11) E 30139

(96) 12818736.6, 20.12.2012

(97) 2794144, 22.8.2018

(31) 201161579196 P

(32) 22.12.2011

(33) US

(73) Alcoa USA Corp., Pittsburgh, PA, US;

(72) FEDUSA, Anthony J., Lower Burrell, Pennsylvania, US; MYERS, Gary L., Sarver, Pennsylvania, US; HUNKER, Gary L., North Apollo, Pennsylvania, US; DICK, Robert E., Cheswick, Pennsylvania, US;

(74) inventa Patentová a známková kancelária s.r.o., Bratislava, SK;

(86) PCT/US2012/070979

(87) WO 2013/096636

(54) Spôsob rozťahnutia priemeru kovovej nádoby

(51) B22D 11/00, B22D 41/00

(11) E 29993

(96) 15755926.1, 5.2.2015

(97) 3112050, 21.11.2018

(31) 2014034481

(32) 25.2.2014

(33) JP

(73) Krosakiharima Corporation, Kitakyushu-shi Fukuoka, JP;

(72) OKADA, Takuya, Kitakyushu-shi, Fukuoka, JP; KURODA, Takahiro, Kitakyushu-shi, Fukuoka, JP;

(74) PATENTSERVIS Bratislava, a. s., Bratislava, SK;

(86) PCT/JP2015/053232

(87) WO 2015/129423

(54) Ponorná dýza

(51) B23B 51/00

(11) E 30270

(96) 16704182.1, 10.2.2016

(97) 3256280, 12.12.2018

(31) 202015001069 U

(32) 13.2.2015

(33) DE

(73) Botek Präzisionsbohrtechnik GmbH, Riederich, DE;

(72) DEEG, Juergen, Metzingen, DE;

(74) ROTT, RŮŽIČKA & GUTTMANN, v. o. s., Bratislava, SK;

(86) PCT/EP2016/052823

(87) WO 2016/128462

(54) Jednobritový delový vrták

(51) B23C 5/00, B23B 27/00

(11) E 29996

(96) 09718938.5, 4.3.2009

(97) 2265402, 7.11.2018

(31) 75299

(32) 10.3.2008

(33) US

(73) KENNAMETAL INC., Latrobe, PA, US;

(72) SAMPATH, Karthikeyan, Pittsburgh, Pennsylvania, US; SCHWAEGERL, Juergen, Vohenstrauß, DE;

- (74) MAJLINGOVÁ & PARTNERS, s.r.o., Bratislava, SK;
 (86) PCT/US2009/035973
 (87) WO 2009/114353
(54) Rezný nástroj so sekacou hranou

- (51) B23K 9/00, B23K 11/00**
(11) E 30186

- (96) 16164877.9, 12.4.2016
 (97) 3138649, 21.11.2018
 (31) 102015114578
 (32) 1.9.2015
 (33) DE
 (73) Harms & Wende GmbH & Co. KG, Hamburg, DE;
 (72) RUSCH, Hans-Jürgen, Oyten, DE; SCHUSTER, Frank, Neuss, DE;
 (74) ROTT, RŮŽIČKA & GUTTMANN, v. o. s., Bratislava, SK;
(54) Zariadenie a spôsob zvárania výbojom kondenzátora

- (51) B23K 20/00, B29C 65/00, H01L 23/00, H01R 43/00**

- (11) E 30010**
 (96) 14723424.9, 12.5.2014
 (97) 2996834, 17.10.2018
 (31) 102013104895, 102013106349
 (32) 13.5.2013, 18.6.2013
 (33) DE, DE
 (73) Schunk Sonosystems GmbH, Wetzlar, DE;
 (72) STROH, Dieter, Wetzlar, DE;
 (74) Bušová Eva, JUDr., Bratislava, SK;
 (86) PCT/EP2014/059589
 (87) WO 2014/198467
(54) Metóda na zisťovanie stupňa kompresie uzla po zváraní ultrazvukom

- (51) B23K 35/00, B23K 26/00, C22C 38/00, B23K 101/00, B23K 103/00**

- (11) E 29925**
 (96) 15703535.3, 29.1.2015
 (97) 3107681, 26.12.2018
 (31) 102014001979
 (32) 17.2.2014
 (33) DE
 (73) WISCO Tailored Blanks GmbH, Duisburg, DE;
 (72) BREUER, Arndt, Bergisch-Gladbach, DE; BOTH, Christian, Duisburg, DE;
 (74) Bušová Eva, JUDr., Bratislava, SK;
 (86) PCT/EP2015/051780
 (87) WO 2015/121074
(54) Spôsob laserového zvárania jedného alebo viacerých obrobkov z kaliteľnej ocele v spoji na tupo

- (51) B23K 35/00, C22C 19/00, B23K 1/00, B23K 20/00, C23C 30/00, C23C 24/00, C22C 1/00, B32B 15/00, B21D 53/00, F28F 21/00, F28D 9/00**

- (11) E 29882**
 (96) 12161742.7, 28.3.2012
 (97) 2644312, 31.10.2018
 (73) Alfa Laval Corporate AB, Lund, SE;
 (72) Sjödin, Per, Lund, SE;
 (74) PATENTSERVIS Bratislava, a. s., Bratislava, SK;
(54) Nový koncept tvrdého spájkovania

- (51) B23K 35/00, B23K 9/00**
(11) E 29909

- (96) 17150514.2, 6.1.2017
 (97) 3189931, 3.10.2018
 (31) 102016000218
 (32) 9.1.2016
 (33) DE
 (73) Messer Group GmbH, Bad Soden, DE;
 (72) Kampffmeyer, Dirk, Linnich, DE; Wankum, Achim, Krefeld, DE; Hildebrandt, Bernd, Tönisvorst, DE;
 (74) inventa Patentová a známková kancelária s.r.o., Bratislava, SK;
(54) Spôsob zvárania austenitických materiálov

- (51) B23P 19/00, B60J 10/00**
(11) E 29906

- (96) 10782850.1, 11.5.2010
 (97) 2467232, 17.10.2018
 (31) 0909700
 (32) 5.6.2009
 (33) GB
 (73) Milan Conception, Sherbrooke, CA;
 (72) Michaud, Steeve, Montreal, Quebec, CA; Langlois, Benoit, Montreal, Quebec, CA;
 (74) HÖRMANN & PARTNERS s.r.o., Bratislava, SK;
 (86) PCT/CA2010/000723
 (87) WO 2010/139046
(54) Zlepšený systém na vkladanie skrytého pripevňovacieho zariadenia

- (51) B24D 3/00, B24D 5/00, B24D 7/00, B24D 18/00**
(11) E 30269

- (96) 14189102.8, 15.10.2014
 (97) 3009233, 12.12.2018
 (73) VK Investment GmbH, Tutzing, DE;
 (72) Schulze, Michael, Feldafing, DE;
 (74) inventa Patentová a známková kancelária s.r.o., Bratislava, SK;
(54) Nástroj na obrábanie materiálu a spôsob výroby tohto nástroja

- (51) B25B 21/00, B25B 31/00, E04D 15/00**
(11) E 30245

- (96) 09172994.7, 14.10.2009
 (97) 2191938, 5.12.2018
 (31) 102008044124
 (32) 27.11.2008
 (33) DE
 (73) HILTI Aktiengesellschaft, Schaan, LI;
 (72) Frommelt, Markus, Schaan, LI; Sprowitz, Michael, Buchs, CH;
 (74) PATENTSERVIS Bratislava, a. s., Bratislava, SK;
(54) Vsadzovací nástroj pre hmoždinku

- (51) B27D 5/00, B29C 65/00, B29C 63/00, B29C 48/00, B29K 23/00, B29L 31/00, C09J 123/00, C08L 23/00**

- (11) E 30094**
 (96) 14828461.5, 22.12.2014
 (97) 3086911, 7.11.2018
 (31) 102013022086
 (32) 23.12.2013
 (33) DE
 (73) Mkt Moderne Kunststoff-Technik Gebrüder Eschbach GmbH, Ohrdruf/Thüringen, DE;

- (72) STREICHARDT, Thomas, Warendorf, DE; MURICI, Naim, Gladbeck, DE;
 (74) BELEŠČÁK & PARTNERS, s.r.o., Piešťany, SK;
 (86) PCT/EP2014/079016
 (87) WO 2015/097163
(54) Hranová lišta

- (51) B27G 13/00, B27L 11/00**
(11) E 29897

- (96) 14763484.4, 17.3.2014
 (97) 2969431, 7.11.2018
 (31) 201313839167
 (32) 15.3.2013
 (33) US
 (73) Andritz Iggesund Tools Aktiebolag, Iggesund, SE;
 (72) ZINNIGER, Ian, Ste-Therese, CA; GOUIN, Mathieu J.A., Blainville, CA; LAGRANGE, Daniel M., Kelowna, British Columbia, CA;
 (74) ŽOVICOVÁ & ŽOVIC IP, s. r. o., Bratislava, SK;
 (86) PCT/SE2014/050331
 (87) WO 2014/142744
(54) Upínacia zostava pre drevoobrábací nôž

- (51) B27N 3/00**
(11) E 29896

- (96) 16150612.6, 8.1.2016
 (97) 3189952, 3.10.2018
 (73) Omya International AG, Oftringen, CH;
 (72) SCHRUL, Christopher, Stalden (Sarnen), CH; HUNZIKER, Philipp, Loveland, OH, US;
 (74) HÖRMANN & PARTNERS s.r.o., Bratislava, SK;
(54) In-line natierané dosky na báze dreva

- (51) B28B 13/00**
(11) E 30302

- (96) 14169034.7, 20.5.2014
 (97) 2910354, 19.12.2018
 (31) 1400101
 (32) 25.2.2014
 (33) HU
 (73) Barabas, Arpad, Veszprem, HU;
 (72) Barabas, Arpad, Veszprem, HU;
 (74) HÖRMANN & PARTNERS s.r.o., Bratislava, SK;
(54) Zariadenie a spôsob výroby dlažobnej kocky majúcej škrvňitý nášľapný povrch

- (51) B29B 11/00, B29C 43/00, B29K 105/00, B29C 44/00, B29L 9/00, B29K 701/00, B29C 70/00**

- (11) E 29937**
 (96) 14833519.3, 23.12.2014
 (97) 3086915, 14.11.2018
 (31) 1363576
 (32) 26.12.2013
 (33) FR
 (73) Compagnie Plastic Omnium, Lyon, FR;
 (72) PRAT, Jean-François, Villeurbanne, FR; GILLE, Denis, La Pesse, FR; HERAULT, Richard, Genas, FR;
 (74) ROTT, RŮŽIČKA & GUTTMANN, v. o. s., Bratislava, SK;
 (86) PCT/FR2014/053523
 (87) WO 2015/097403
(54) Postup výroby plastového dielu s penovým jadrom

- (51) B29B 17/00, B29K 67/00**
(11) E 30015

- (96) 16384001.0, 10.6.2016
 (97) 3199318, 22.8.2018
 (31) 201600083
 (32) 28.1.2016
 (33) ES
 (73) Riera Berenguer, Francisco, Sant Celoni (Barcelona), ES; Cantón Bonjoch, Adela, Sant Celoni (Barcelona), ES;
 (72) Riera Berenguer, Francisco, Sant Celoni (Barcelona), ES; Cantón Bonjoch, Adela, Sant Celoni (Barcelona), ES;
 (74) Zathurecka INPARTNERS GROUP s.r.o., Banská Bystrica, SK;
(54) Spôsob obnovy plastu z komplexných materiálov

- (51) B29C 33/00, B29C 45/00, B29C 44/00, B29C 67/00, B29C 70/00**

- (11) E 29980**
 (96) 07012887.1, 2.7.2007
 (97) 1878552, 7.11.2018
 (31) 202006010761 U
 (32) 11.7.2006
 (33) DE
 (73) BBG GmbH & Co. KG, Mindelheim, DE;
 (72) Brandner, Hans, Dachau, DE; Ludwig, Thomas, Tutzing, DE; Satzger, Bernhard, Bad Wörishofen, DE;
 (74) Bušová Eva, JUDr., Bratislava, SK;
(54) Tvarovací nástroj

- (51) B29C 45/00**
(11) E 30019

- (96) 15817943.2, 23.11.2015
 (97) 3224013, 3.10.2018
 (31) 1461409
 (32) 25.11.2014
 (33) FR
 (73) Compagnie Plastic Omnium, Lyon, FR;
 (72) GINJA, Stéphane, Amberieu en Bugey, FR; CHENE, Anthony, Jujurieux, FR; VIOT, Frédéric, Poncein, FR; BERNARD, Marine, Jujurieux, FR; DUBOST, Elise, Villeurbanne, FR;
 (74) ROTT, RŮŽIČKA & GUTTMANN, v. o. s., Bratislava, SK;
 (86) PCT/FR2015/053167
 (87) WO 2016/083712
(54) Spôsob obstrekovania plastového zálisku a automobilové diely vyrobené týmto spôsobom

- (51) B29C 45/00**
(11) E 30016

- (96) 11794688.9, 5.12.2011
 (97) 2668014, 12.9.2018
 (31) 102011000397
 (32) 28.1.2011
 (33) DE
 (73) WIRO Präzisions-Werkzeugbau GmbH, Olpe, DE;
 (72) ROHLJE, Reiner, Olpe, DE;
 (74) inventa Patentová a známková kancelária s.r.o., Bratislava, SK;
 (86) PCT/EP2011/071703
 (87) WO 2012/100870
(54) Spôsob vstrekového liatia a zariadenie na vstrekové liatie

(51) **B29C 49/00, B29K 67/00, B29K 23/00**
 (11) **E 30236**
 (96) 13777245.5, 16.10.2013
 (97) 2909000, 12.12.2018
 (31) 201261714383 P
 (32) 16.10.2012
 (33) US
 (73) Kocher-Plastik Maschinenbau GmbH, Sulzbach-Laufen, DE;
 (72) PRICE, Jeffrey L., Windermere, FL, US;
 (74) MAJLINGOVÁ & PARTNERS, s.r.o., Bratislava, SK;
 (86) PCT/EP2013/003116
 (87) WO 2014/060101
 (54) **Zariadenie na výrobu zásobníkových výrobkov z plastových materiálov**

(51) **B29C 65/00, B23C 3/00, E06B 3/00, B29K 27/00, B29L 31/00**
 (11) **E 30072**
 (96) 16199493.4, 4.3.2013
 (97) 3156214, 28.11.2018
 (31) MO20120057, MO20120067, MO20120200, MO20120201
 (32) 7.3.2012, 15.3.2012, 20.8.2012, 20.8.2012
 (33) IT, IT, IT, IT
 (62) 13720049.9
 (73) Graf Synergy S.r.L., Nonantola (MO), IT;
 (72) Vaccari, Andrea, Nonantola (MO), IT;
 (74) FAJNOR IP, s. r. o., Bratislava, SK;
 (54) **Zariadenie na zvráanie profilových prvkov z plastového materiálu, najmä z PVC**

(51) **B29C 65/00, B23C 3/00, E06B 3/00, B29K 27/00, B29L 31/00**
 (11) **E 30079**
 (96) 16193166.2, 4.3.2013
 (97) 3141374, 28.11.2018
 (31) MO20120057, MO20120067, MO20120200, MO20120201
 (32) 7.3.2012, 15.3.2012, 20.8.2012, 20.8.2012
 (33) IT, IT, IT, IT
 (62) 13720049.9
 (73) Graf Synergy S.r.L., Nonantola (MO), IT;
 (72) Vaccari, Andrea, Nonantola (MO), IT;
 (74) FAJNOR IP s. r. o., Bratislava, SK;
 (54) **Spôsob zvráania profilových prvkov z plastových materiálov, najmä PVC**

(51) **B29C 65/00, B29C 53/00, B65B 51/00**
 (11) **E 29948**
 (96) 09736281.8, 31.7.2009
 (97) 2459360, 19.12.2018
 (73) Aisapack Holding SA, Vouvry, CH;
 (72) KELLER, Gerhard, Vouvry, CH; THOMASSET, Jacques, Vouvry, CH;
 (74) HÖRMANN & PARTNERS s.r.o., Bratislava, SK;
 (86) PCT/IB2009/053346
 (87) WO 2011/012930
 (54) **Spôsob a zariadenie na zvráanie rúrkového plastového obalu a obal takto vyrobený**

(51) **B29C 70/00, B29C 63/00, E03C 1/00**
 (11) **E 29858**
 (96) 14776583.8, 23.9.2014
 (97) 3068611, 17.10.2018
 (31) 102013019536
 (32) 15.11.2013
 (33) DE
 (73) Schock GmbH, Regen, DE;
 (72) PATERNOSTER, Rudolf, Rinchnach, DE; PREUSS, Josef, Zwiesel, DE;
 (74) inventa Patentová a známková kancelária s.r.o., Bratislava, SK;
 (86) PCT/EP2014/002575
 (87) WO 2015/070940
 (54) **Výlisok v tvare sanitárnej nádrže**

(51) **B29D 30/00**
 (11) **E 30033**
 (96) 14744055.6, 23.7.2014
 (97) 3062998, 7.11.2018
 (31) 102013221967
 (32) 29.10.2013
 (33) DE
 (73) Continental Reifen Deutschland GmbH, Hannover, DE;
 (72) LINNE, Stefan, Wedemark, DE; REITMANN, Sebastian, Hagenburg, DE; GERIGHAUSEN, Martin, Barsinghausen, DE;
 (74) inventa Patentová a známková kancelária s.r.o., Bratislava, SK;
 (86) PCT/EP2014/065781
 (87) WO 2015/062753
 (54) **Zariadenie na výrobu pneumatiky motorového vozidla**

(51) **B29D 30/00**
 (11) **E 30204**
 (96) 14713360.7, 7.2.2014
 (97) 2958739, 21.11.2018
 (31) 102013003431
 (32) 22.2.2013
 (33) DE
 (73) Harburg-Freudenberger Maschinenbau GmbH, Hamburg, DE;
 (72) LANGE, Thomas, Hamburg, DE; BEHRENS, Achim, Asendorf, DE;
 (74) ROTT, RŮŽIČKA & GUTTMANN, v. o. s., Bratislava, SK;
 (86) PCT/DE2014/000054
 (87) WO 2014/146632
 (54) **Spôsob a zariadenie na výrobu surových pneumatík**

(51) **B29D 30/00**
 (11) **E 30254**
 (96) 15747246.5, 24.7.2015
 (97) 3177456, 12.12.2018
 (31) 2013314
 (32) 8.8.2014
 (33) NL
 (73) VMI Holland B.V., Epe, NL;
 (72) VAN WERVEN, Timen Anton, Apeldoorn, NL; KELLY, Egbert Grietinus, Ruinen, NL; REGTER-SCHOT, Martinus, Wapenveld, NL;
 (74) PATENTSERVIS Bratislava, a. s., Bratislava, SK;

- (86) PCT/NL2015/050543
 (87) WO 2016/022025
(54) Napínacie zariadenie na napínanie vrcholového výplňového pásu pred nanosením materiálu a systém na manipuláciu

- (51) B32B 7/00, B32B 1/00, B65D 35/00**
(11) E 30111
 (96) 13744997.1, 19.7.2013
 (97) 2874811, 24.10.2018
 (31) 102012014564, 102013102138
 (32) 23.7.2012, 5.3.2013
 (33) DE, DE
 (73) Huhtamaki Flexible Packaging Germany GmbH & Co. KG, Ronsberg/Allgäu, DE;
 (72) HOLZMÜLLER, Arno, Kempten, DE; MARZ, Manfred, Waltenhofen, DE; SCHRÄGLE, Matthias, Altusried, DE; WIESER, Manfred, Dietmannsried, DE; DAELMANS, Eddy, Dilsen-Stokkem, BE;
 (74) inventa Patentová a známková kancelária s.r.o., Bratislava, SK;
 (86) PCT/EP2013/065327
 (87) WO 2014/016221
(54) Viacvrstvový laminát pre rúrky s vloženou bariérovou vrstvou, ako aj z neho vyrobené rúrky a použitie takéhoto laminátu

- (51) B32B 17/00**
(11) E 29839
 (96) 16162953.0, 27.9.2013
 (97) 3081378, 24.10.2018
 (31) 12188534
 (32) 15.10.2012
 (33) EP
 (62) 13770683.4
 (73) Saint-Gobain Glass France, Courbevoie, FR;
 (72) ROUSSELET, Noemie, Paris, FR; DROSTE, Stefan, Herzogenrath, DE; BEHMKE, Michael, Düsseldorf, DE; STELLING, Bernd, Herzogenrath, DE;
 (74) HÖRMANN & PARTNERS s.r.o., Bratislava, SK;
(54) Tabuľa s vysokofrekvenčným prestupom

- (51) B32B 17/00, G02B 27/00**
(11) E 29920
 (96) 13196870.3, 12.12.2013
 (97) 2883693, 5.12.2018
 (73) Saint-Gobain Glass France, Courbevoie, FR;
 (72) ARNDT, Martin, Aachen, DE; GOSEN, Stefan, Aachen, DE;
 (74) HÖRMANN & PARTNERS s.r.o., Bratislava, SK;
(54) Spôsob výroby termoplastickej kombinovanej fólie na tabuľovitý diel z vrstveného skla

- (51) B32B 27/00, C08K 3/00, C08G 63/00**
(11) E 30114
 (96) 06802967.7, 6.9.2006
 (97) 1924433, 7.11.2018
 (31) 229238
 (32) 16.9.2005
 (33) US
 (73) GRUPO PETROTEMEX, S.A. DE C.V., San Pedro Garza Garcia, Nuevo Leon, MX;
 (72) QUILLEN, Donna, Rice, Kingsport, TN, US; ARMENTROUT, Rodney, Scott, Kingsport, TN, US; JERNIGAN, Mary, Therese, Kingsport, TN, US;

- STAFFORD, Steven, Lee, Gray, TN, US; XIA, Zhiyong, Gaithersburg, MD, US;
 (74) Zathurecka INPARTNERS GROUP s.r.o., Banská Bystrica, SK;
 (86) PCT/US2006/034543
 (87) WO 2007/035250
(54) Polyestery obsahujúce nitríd titánu, hliník a alkalický/alkalickú zeminu so zlepšeným opakovaným ohrevom, farbou a čírosťou

- (51) B41J 32/00**
(11) E 29988
 (96) 10817705.6, 13.9.2010
 (97) 2477821, 14.11.2018
 (31) 562489
 (32) 18.9.2009
 (33) US
 (73) Printronix, LLC, Irvine, CA, US;
 (72) WHITE, Dennis R., Yorba Linda, California, US;
 (74) PATENTSERVIS Bratislava, a. s., Bratislava, SK;
 (86) PCT/US2010/048645
 (87) WO 2011/034818
(54) Pásková kazeta

- (51) B60G 17/00**
(11) E 30182
 (96) 15170198.4, 2.6.2015
 (97) 2957441, 21.11.2018
 (31) 102014108556
 (32) 18.6.2014
 (33) DE
 (73) KNORR-BREMSE SYSTEME FÜR NUTZFAHRZEUGE GMBH, München, DE;
 (72) Kantor, Kornel, Kecskemét, HU; Toth, Janos, Kecskemét, HU; Toth, Tamas, Kecskemet, HU; Voith, Andras, Budapest, HU;
 (74) HÖRMANN & PARTNERS s.r.o., Bratislava, SK;
(54) Zariadenie vzduchového odpruženia na zdvíhanie a spúšťanie nadstavby vozidla

- (51) B60H 1/00, F41H 7/00, F41A 23/00**
(11) E 30143
 (96) 17160726.0, 14.3.2017
 (97) 3222448, 28.11.2018
 (31) 1600471
 (32) 21.3.2016
 (33) FR
 (73) NEXTER Systems, Roanne Cedex, FR;
 (72) Descatoire, Xavier, BOURGES, FR; Peloux, Ayméric, BOURGES, FR;
 (74) MAJLINGOVÁ & PARTNERS, s.r.o., Bratislava, SK;
(54) Zariadenie na rozvod vzduchu pre vežu vozidla

- (51) B60K 15/00**
(11) E 30012
 (96) 14870206.1, 8.12.2014
 (97) 3065965, 15.8.2018
 (31) 201361913422 P
 (32) 9.12.2013
 (33) US
 (73) Martinrea Industries Inc., Troy, MI, US;
 (72) STANCU, Sorin, Dearborn, MI, US; KERIN, James, J., Grosse Pointe Woods, MI, US; FEARN, Jerry, Walter, Mayville, MI, US;

- (74) HÖRMANN & PARTNERS s.r.o., Bratislava, SK;
 (86) PCT/US2014/069035
 (87) WO 2015/088954
(54) Palivový systém bez uzáveru

- (51) B60N 2/00**
(11) E 30101
 (96) 17159464.1, 6.3.2017
 (97) 3231661, 12.12.2018
 (31) UA20161573
 (32) 11.3.2016
 (33) IT
 (73) Martur Sünger ve Koltuk Tesisleri Ticaret ve Sanayi Anonim Şirketi, Bağcılar, İstanbul, TR;
 (72) Costantino, Gianfranco, Torino, IT;
 (74) PATENTSERVIS Bratislava, a.s., Bratislava, SK;
(54) Zorad'ovacie zariadenie na nastavenie sklonu operadla automobilového sedadla

- (51) B60N 2/00, F16F 9/00, F16F 15/00**
(11) E 30071
 (96) 15712825.7, 13.3.2015
 (97) 3116746, 12.12.2018
 (31) 102014103463
 (32) 13.3.2014
 (33) DE
 (73) General Dynamics European Land Systems - Mowag GmbH, Kreuzlingen, CH;
 (72) BATTLOGG, Stefan, St. Anton i.M., AT; MAYER, Markus, Sulz (Vorarlberg), AT;
 (74) Belička Ivan, Ing., Banská Bystrica, SK;
 (86) PCT/EP2015/055375
 (87) WO 2015/136111
(54) Spôsob a zaťažovacia jednotka pre tlmenie zaťaženia pôsobiacich v prípade preťaženia

- (51) B60N 2/00, F16F 9/00, F16F 15/00**
(11) E 30173
 (96) 15712823.2, 13.3.2015
 (97) 3116744, 12.12.2018
 (31) 102014103462
 (32) 13.3.2014
 (33) DE
 (73) General Dynamics European Land Systems - Mowag GmbH, Kreuzlingen, CH;
 (72) BATTLOGG, Stefan, St. Anton i.M., AT; MAYER, Markus, Sulz (Vorarlberg), AT;
 (74) Belička Ivan, Ing., Banská Bystrica, SK;
 (86) PCT/EP2015/055364
 (87) WO 2015/136105
(54) Postup a zariadenie na absorbciu energie zo zaťaženia v prípade preťaženia na ochranu pred poškodením

- (51) B60P 7/00**
(11) E 30262
 (96) 13002602.4, 17.5.2013
 (97) 2679442, 12.12.2018
 (31) 7162012
 (32) 28.6.2012
 (33) AT
 (73) ABA Hörtnagl GmbH, Fulpmes, AT;
 (72) Hörtnagl, Andreas, Fulpmes, AT;
 (74) FAJNOR IP s. r. o., Bratislava, SK;
(54) Napínacie zariadenie

- (51) B60T 1/00, B60T 8/00, B60T 17/00, F16D 55/00, F16D 65/00**
(11) E 30024
 (96) 13717458.7, 5.4.2013
 (97) 2836402, 7.11.2018
 (31) 501292012
 (32) 12.4.2012
 (33) AT
 (73) VE Vienna Engineering Forschungs- und Entwicklungs GmbH, Wien, AT;
 (72) PUTZ, Michael, Groß Enzersdorf, AT;
 (74) HÖRMANN & PARTNERS s.r.o., Bratislava, SK;
 (86) PCT/EP2013/057192
 (87) WO 2013/152998
(54) Brzdny systém a spôsob brzdenia pre elektricky ovládanú nelineárnu treciu brzdú

- (51) B61D 15/00, B61G 11/00, F16F 7/00**
(11) E 30266
 (96) 12759233.5, 25.7.2012
 (97) 2736787, 5.12.2018
 (31) TO20110671
 (32) 25.7.2011
 (33) IT
 (73) HITACHI RAIL ITALY S.p.A., Napoli, IT;
 (72) LENZI, Luca, Cantagrillo, IT;
 (74) ROTT, RŮŽIČKA & GUTTMANN, v. o. s., Bratislava, SK;
 (86) PCT/IB2012/053800
 (87) WO 2013/014628
(54) Zboriteľný prvok železničného vozidla

- (51) B61G 11/00**
(11) E 30096
 (96) 14169316.8, 21.5.2014
 (97) 2808222, 14.11.2018
 (31) 102013009121
 (32) 29.5.2013
 (33) DE
 (73) Waggonbau Graaff GmbH, Elze, DE;
 (72) Helbig, Nico, Hannover, DE; Pöppe, Florian, Hannover, DE;
 (74) Kapa Beta, s.r.o., Nová Dubnica, SK;
(54) Ochrana proti vybočeniu nárazníka pre koľajové vozidlá

- (51) B62D 21/00, B60K 1/00**
(11) E 30053
 (96) 15718560.4, 9.4.2015
 (97) 3142916, 2.1.2019
 (31) 1454291
 (32) 14.5.2014
 (33) FR
 (73) PSA Automobiles SA, Poissy, FR;
 (72) ZEITOUNI, Richard, Bois d'Arcy, FR; PERU, Marc, Chatenay-Malabry, FR; BOISGARD, Vincent, Saint Nom LaBreteche, FR; PICQUET, Christophe, Versailles, FR;
 (74) HÖRMANN & PARTNERS s.r.o., Bratislava, SK;
 (86) PCT/FR2015/050960
 (87) WO 2015/173484
(54) Naprogramované prerušenie upevnenia motorového lôžka k podlahe vozidla

- (51) **B62D 23/00, B62D 25/00**
 (11) **E 30279**
 (96) 14786347.6, 22.9.2014
 (97) 3197752, 19.12.2018
 (73) Arcelormittal, Luxembourg, LU;
 (72) SCHNEIDER, Nicolas, Saint-Martin Longueau, FR;
 DROUADAINE, Yves, Pontoise, FR;
 (74) MAJLINGOVÁ & PARTNERS, s.r.o., Bratislava, SK;
 (86) PCT/IB2014/064728
 (87) WO 2016/046590
 (54) **Spôsoby výroby trojrozmerného vnútorného výstužného prvku dverného rámu vozidla, výroby dverného rámu vozidla a výroby výstužnej konštrukcie vozidla**

- (51) **B62D 25/00**
 (11) **E 29932**
 (96) 15775507.5, 22.9.2015
 (97) 3197754, 31.10.2018
 (31) PCT/IB2014/064736
 (32) 22.9.2014
 (33) WO
 (73) ArcelorMittal, Luxembourg, LU;
 (72) SCHNEIDER, Nicolas, Saint-Martin Longueau, FR;
 (74) MAJLINGOVÁ & PARTNERS, s.r.o., Bratislava, SK;
 (86) PCT/IB2015/057286
 (87) WO 2016/046739
 (54) **Konštrukčná časť automobilu a spôsob jej výroby**

- (51) **B62D 25/00**
 (11) **E 29962**
 (96) 15800884.7, 9.11.2015
 (97) 3230153, 2.1.2019
 (31) 1462048
 (32) 8.12.2014
 (33) FR
 (73) PSA Automobiles SA, Poissy, FR;
 (72) BERTH, Stephane, Chatillon, FR;
 (74) HÖRMANN & PARTNERS s.r.o., Bratislava, SK;
 (86) PCT/FR2015/053033
 (87) WO 2016/092164
 (54) **Predný bočný celok karosérie motorového vozidla obsahujúci výstuhu bočnice vybavenú uzatváračom okienka v blatníku**

- (51) **B62D 27/00, B62D 35/00**
 (11) **E 29924**
 (96) 15756971.6, 29.7.2015
 (97) 3174778, 31.10.2018
 (31) 1457520
 (32) 1.8.2014
 (33) FR
 (73) Compagnie Plastic Omnium, Lyon, FR;
 (72) LETERRIER, Franck, Lagnieu, FR;
 (74) ROTT, RŮŽIČKA & GUTTMANN, v. o. s., Bratislava, SK;
 (86) PCT/FR2015/052100
 (87) WO 2016/016578
 (54) **Dvojdielny spojler motorového vozidla**

- (51) **B62D 33/00**
 (11) **E 29928**
 (96) 14787282.4, 22.9.2014
 (97) 3197757, 31.10.2018
 (73) Arcelormittal, Luxembourg, LU;
 (72) SCHNEIDER, Nicolas, Saint-Martin Longueau, FR;
 (74) MAJLINGOVÁ & PARTNERS, s.r.o., Bratislava, SK;
 (86) PCT/IB2014/064737
 (87) WO 2016/046595
 (54) **Spôsob výroby dverového prvku automobilu a dverový prvok automobilu**

- (51) **B62D 33/00, B60R 3/00, B60J 5/00, B61D 23/00**
 (11) **E 30220**
 (96) 16201496.3, 30.11.2016
 (97) 3187373, 23.1.2019
 (31) UB20159622
 (32) 28.12.2015
 (33) IT
 (73) Manitou Italia S.r.l., Castelfranco Emilia (Modena), IT;
 (72) IOTTI, Marco, Reggio Emilia, IT;
 (74) PATENTSERVIS Bratislava, a. s., Bratislava, SK;
 (54) **Samohybný pracovný stroj**

- (51) **B63B 25/00, B63B 43/00, B63B 35/00, B63B 7/00**
 (11) **E 29899**
 (96) 15159015.5, 13.3.2015
 (97) 2918492, 3.10.2018
 (31) 1452131
 (32) 14.3.2014
 (33) FR
 (73) BK Trading, Venissieux, FR;
 (72) Brouns, Jean-Pierre, Joannas, FR;
 (74) HÖRMANN & PARTNERS s.r.o., Bratislava, SK;
 (54) **Zlepšený nákladný riečny čln**

- (51) **B64C 1/00, B60J 1/00, G09F 3/00, E06B 3/00**
 (11) **E 29966**
 (96) 06743836.6, 24.4.2006
 (97) 1874622, 31.10.2018
 (31) 0553755, 102005019326
 (32) 7.12.2005, 26.4.2005
 (33) FR, DE
 (73) SAINT-GOBAIN GLASS FRANCE, Courbevoie, FR;
 (72) FOUREAU, Frédéric, Trainou, FR;
 (74) Kapa Beta, s.r.o., Nová Dubnica, SK;
 (86) PCT/FR2006/050379
 (87) WO 2006/114543
 (54) **Zasklenie s elektronickým zariadením a spôsob čítania – písania informácií obsiahnutých v tomto zariadení**

- (51) **B64G 1/00**
 (11) **E 30265**
 (96) 16160613.2, 16.3.2016
 (97) 3075666, 19.12.2018
 (31) UB20150034
 (32) 31.3.2015
 (33) IT
 (73) AEREA S.p.A., Turate (CO), IT;

- (72) CASSANELLI, Ruggero, Arluno (Milano), IT;
 (74) MAJLINGOVÁ & PARTNERS, s.r.o., Bratislava, SK;
(54) Zariadenie na uchytávanie a nasadzovanie nástroja na použitie vo vesmíre

- (51) B65B 5/00, A61M 25/00**
(11) E 29991
 (96) 13172987.3, 4.9.2009
 (97) 2644224, 7.11.2018
 (62) 09169522.1
 (73) Dentsply IH AB, Mölndal, SE;
 (72) Fröjd, Göran, Sjöbo, SE;
 (74) inventa Patentová a známková kancelária s.r.o., Bratislava, SK;
(54) Zostava katétra s opätovne uzatvárateľným otvorom

- (51) B65B 9/00, B65B 29/00, B65B 51/00, B65B 61/00, B05B 1/00, B65B 31/00, B65B 63/00, B65B 1/00, B29C 65/00**
(11) E 30087
 (96) 16160860.9, 17.3.2016
 (97) 3219627, 5.12.2018
 (73) Swedish Match North Europe AB, Stockholm, SE;
 (72) PERSSON, Tony, Herrljunga, SE; LINDBERG, Jonas, Trollhättan, SE;
 (74) HÖRMANN & PARTNERS s.r.o., Bratislava, SK;
(54) Vyfukovacie zariadenie a tesniaca zostava

- (51) B65B 31/00, A23L 3/00, A47F 7/00, A47B 77/00, B65B 51/00, B65D 81/00**
(11) E 29813
 (96) 15783946.5, 22.10.2015
 (97) 3204299, 17.10.2018
 (31) 102014015788
 (32) 24.10.2014
 (33) DE
 (73) MICHATEK, k.s., Michalovce, SK;
 (72) BOCKS, Stefan, Frasdorf, DE; KOFLER, Robert, Schwoich, AT; WEWECK, Alexander, Prutting, DE; HARLANDER, Florian, Niedermdorf, AT; KOPFENSTEINER, Peter, Ebbs, AT;
 (74) ROTT, RŮŽIČKA & GUTTMANN, v. o. s., Bratislava, SK;
 (86) PCT/EP2015/002095
 (87) WO 2016/062406
(54) Vákuová zásuvka na vákuovanie potravín s ovládateľným krytom

- (51) B65B 31/00, B65B 57/00**
(11) E 30233
 (96) 16192543.3, 6.10.2016
 (97) 3159271, 12.12.2018
 (31) 102015013963
 (32) 19.10.2015
 (33) DE
 (73) MICHATEK, k.s., Michalovce, SK;
 (72) Bocks, Stefan, Frasdorf, DE; Harlander, Florian, Niedermdorf, AT; Kopfensteiner, Peter, Ebbs, AT;
 (74) ROTT, RŮŽIČKA & GUTTMANN, v. o. s., Bratislava, SK;
(54) Vakuová zásuvka na vákuovanie potravín

- (51) B65D 21/00, B65D 77/00, B65D 81/00, B65B 51/00**
(11) E 29826
 (96) 14186025.4, 10.1.2011
 (97) 2845819, 24.10.2018
 (31) 201000310, 201011918
 (32) 8.1.2010, 15.7.2010
 (33) GB, GB
 (62) 11704299.4
 (73) Linpac Packaging Limited, West Yorkshire, GB;
 (72) Hardwick, Craig, Wakefield, West Yorkshire, GB; Davey, Alan, John, Selby, North Yorkshire, GB; Parker, David, Doncaster, South Yorkshire, GB; Howden, Stephen, Normanton, West Yorkshire, GB;
 (74) ROTT, RŮŽIČKA & GUTTMANN, v. o. s., Bratislava, SK;
(54) Utesniteľná nádoba a spôsoby výroby utesniteľnej nádoby a utesnenej nádoby

- (51) B65G 39/00, B65G 13/00**
(11) E 29885
 (96) 15175521.2, 6.7.2015
 (97) 2985245, 24.10.2018
 (31) BO20140380
 (32) 8.7.2014
 (33) IT
 (73) Dugomrulli S.p.A., Zola Predosa (BO), IT;
 (72) Gamberini, Giorgio, Zola Predosa (BO), IT;
 (74) Kapa Beta, s.r.o., Nová Dubnica, SK;
(54) Valcom poháňané zariadenie pre valčekové dopravníky

- (51) B65G 41/00, B62D 65/00**
(11) E 30105
 (96) 14730442.2, 22.5.2014
 (97) 3016843, 28.11.2018
 (31) 102013213222
 (32) 5.7.2013
 (33) DE
 (73) Hösker, Torsten, Osterburken, DE;
 (72) Hösker, Torsten, Osterburken, DE;
 (74) Bušová Eva, JUDr., Bratislava, SK;
 (86) PCT/EP2014/060533
 (87) WO 2015/000635
(54) Nadzemné dopravné zariadenie s modulmi nosnej konštrukcie

- (51) B65G 41/00, B65G 43/00, B62D 65/00**
(11) E 30285
 (96) 14729875.6, 22.5.2014
 (97) 3016842, 19.12.2018
 (31) 102013213223
 (32) 5.7.2013
 (33) DE
 (73) Hösker, Torsten, Osterburken, DE;
 (72) Hösker, Torsten, Osterburken, DE;
 (74) Bušová Eva, JUDr., Bratislava, SK;
 (86) PCT/EP2014/060534
 (87) WO 2015/000636
(54) Nadzemné dopravné zariadenie so zabezpečovacím prvkom

(51) **B67D 7/00**
 (11) **E 29847**
 (96) 15731490.7, 18.3.2015
 (97) 3126281, 17.10.2018
 (31) 102014004822
 (32) 29.3.2014
 (33) DE
 (73) Dürr Somac GmbH, Stollberg, DE;
 (72) ACHATZ, Thomas, Niederdorf, DE; SELBMANN, Eric, Gersdorf, DE; WIELAND, Frank, Burkhardtsdorf, DE; GRIMM, André, Treuen, DE;
 (74) inventa Patentová a známková kancelária s.r.o., Bratislava, SK;
 (86) PCT/DE2015/000141
 (87) WO 2015/149741
 (54) **Plniaci adaptér**

(51) **B67D 7/00**
 (11) **E 29965**
 (96) 13847484.6, 10.9.2013
 (97) 2910520, 14.11.2018
 (31) 2012231556
 (32) 19.10.2012
 (33) JP
 (73) Tatsuno Corporation, Tokyo, JP;
 (72) OTAKI Tsutomu, Tokyo, JP; TAKAHASHI Kazushi, Tokyo, JP; KOIKE Tsuyoshi, Tokyo, JP;
 (74) KOREJZOVÁ LEGAL, v. o. s., Bratislava, SK;
 (86) PCT/JP2013/074335
 (87) WO 2014/061374
 (54) **Zariadenie na čerpanie paliva**

(51) **C01B 3/00, B01J 8/00**
 (11) **E 30248**
 (96) 11701005.8, 18.1.2011
 (97) 2526044, 5.12.2018
 (31) 201000039
 (32) 19.1.2010
 (33) DK
 (73) Haldor Topsøe A/S, Kgs. Lyngby, DK;
 (72) HAN, Pat, A., Smørum, DK; JAKOBSSON, Niklas, Bengt, Kågeröd, SE; HANSEN, Anders, Helbo, Copenhagen Ø, DK;
 (74) PATENTSERVIS Bratislava, a. s., Bratislava, SK;
 (86) PCT/EP2011/000178
 (87) WO 2011/088981
 (54) **Spôsob formovania uhl'ovodíkov**

(51) **C01B 33/00, D21H 17/00, D21H 21/00**
 (11) **E 30025**
 (96) 14752874.9, 20.8.2014
 (97) 3036192, 3.10.2018
 (31) 13181479, 13188730
 (32) 23.8.2013, 15.10.2013
 (33) EP, EP
 (73) Akzo Nobel Chemicals International B.V., Arnhem, NL;
 (72) SANNE, Erik, Mölndal, SE; HANSSON, Freddie, Kungälv, SE;
 (74) ROTT, RŮŽIČKA & GUTTMANN, v. o. s., Bratislava, SK;
 (86) PCT/EP2014/067695
 (87) WO 2015/024951
 (54) **Kremičitý sôl**

(51) **C02F 3/00, C02F 11/00, C12N 15/00**
 (11) **E 29854**
 (96) 15700957.2, 5.1.2015
 (97) 3089946, 17.10.2018
 (31) 201323123
 (32) 30.12.2013
 (33) GB
 (73) United Utilities Plc., Warrington, GB;
 (72) LE, Minh Son, Northwich, Cheshire, GB;
 (74) FAJNOR IP s. r. o., Bratislava, SK;
 (86) PCT/EP2015/050067
 (87) WO 2015/101671
 (54) **Použitie biopolymérov na odstraňovanie fosforu z odpadových vôd**

(51) **C02F 3/00, E03F 11/00**
 (11) **E 30007**
 (96) 13802859.2, 29.10.2013
 (97) 2914553, 24.10.2018
 (31) 20120752
 (32) 2.11.2012
 (33) CZ
 (73) Chemoprojekt a.s., Praha, CZ;
 (72) MACKRLE, Svatopluk, Brno, CZ; DRACKA, Oldrich, Brno, CZ;
 (74) MAJLINGOVÁ & PARTNERS, s. r. o., Bratislava, SK;
 (86) PCT/CZ2013/000139
 (87) WO 2014/067502
 (54) **Vnútoraná štruktúra reaktora na čistenie odpadovej vody**

(51) **C03B 3/00, C03B 5/00, C03C 1/00**
 (11) **E 29902**
 (96) 11007637.9, 20.9.2011
 (97) 2433911, 7.11.2018
 (31) 888970
 (32) 23.9.2010
 (33) US
 (73) Johns Manville, Denver, CO, US;
 (72) Charbonneau, Mark William, Lakewood, Colorado, US;
 (74) ŽOVICOVÁ & ŽOVIC IP, s. r. o., Bratislava, SK;
 (54) **Metódy na recykláciu výrobkov zo skla pomocou ponorného spaľovania**

(51) **C03B 3/00, C03B 5/00, C03B 37/00, F23C 3/00**
 (11) **E 29942**
 (96) 09724520.3, 26.3.2009
 (97) 2265553, 2.1.2019
 (31) 08005839
 (32) 27.3.2008
 (33) EP
 (73) Rockwool International A/S, Hedehusene, DK;
 (72) HANSEN, Peter Farkas Binderup, Birkerød, DK; HANSEN, Lars Elmekilde, Roskilde, DK; BOL-LUND, Lars, Slangerup, DK; HANSEN, Lars Kresten, Roskilde, DK;
 (74) Zathurecka INPARTNERS GROUP s.r.o., Banská Bystrica, SK;
 (86) PCT/EP2009/002209
 (87) WO 2009/118180
 (54) **Spôsob a zariadenie na prípravu minerálnej taveiny**

- (51) **C03B 5/00, C03C 1/00**
 (11) **E 29912**
 (96) 16191902.2, 30.9.2016
 (97) 3162771, 14.11.2018
 (31) 201514875439
 (32) 5.10.2015
 (33) US
 (73) Johns Manville, Denver, CO, US;
 (72) Martin, Marlon Keith, Etowah, TN, US; Jevicova, Kristina, Riceville, TN, US; Shock, Jeffrey M., Castle Rock, CO, US; Charbonneau, Mark William, Highlands Ranch, CO, US;
 (74) ŽOVICOVÁ & ŽOVIC IP, s. r. o., Bratislava, SK;
 (54) **Regulovanie tvorby peny v zariadení za taviacim zariadením upravovaním obsahu alkalického oxidu v taviacom zariadení**

- (51) **C03B 23/00, C03B 35/00**
 (11) **E 30174**
 (96) 15766766.8, 8.9.2015
 (97) 3212584, 26.12.2018
 (31) 14190618
 (32) 28.10.2014
 (33) EP
 (73) Saint-Gobain Glass France, Courbevoie, FR;
 (72) BALDUIN, Michael, Alsdorf, DE; LE NY, Jean-Marie, Gemmenich, BE; PHAN, Dang, Cuong, Aachen, DE; PALMANTIER, Arthur, Aachen, DE; DUNKMANN, Benno, Eupen, BE;
 (74) HÖRMANN & PARTNERS s.r.o., Bratislava, SK;
 (86) PCT/EP2015/070432
 (87) WO 2016/066310
 (54) **Ohýbací nástroj na ohýbanie sklenených tabúl'**

- (51) **C03B 35/00, C03B 23/00**
 (11) **E 30169**
 (96) 15763278.7, 8.9.2015
 (97) 3212585, 26.12.2018
 (31) 14190619
 (32) 28.10.2014
 (33) EP
 (73) Saint-Gobain Glass France, Courbevoie, FR;
 (72) BALDUIN, Michael, Alsdorf, DE; LE NY, Jean-Marie, Gemmenich, DE; SCHALL, Günther, Kreuzau, DE;
 (74) HÖRMANN & PARTNERS s.r.o., Bratislava, SK;
 (86) PCT/EP2015/070430
 (87) WO 2016/066309
 (54) **Nástroj pre proces ohýbania skla**

- (51) **C03B 37/00**
 (11) **E 30273**
 (96) 12003899.7, 18.5.2012
 (97) 2527306, 23.1.2019
 (31) 201113113201
 (32) 23.5.2011
 (33) US
 (73) Johns Manville, Denver, CO, US; CoorsTek, Inc., Golden, CO, US;
 (72) Borsa, Alessandro G., Evergreen, Colorado, US; Blush, Jason, Lakewood, Colorado, US; Fitzpatrick, Barry, Lakewood, Colorado, US; Anderson, Frank, Golden Colorado, US;
 (74) ŽOVICOVÁ & ŽOVIC IP, s. r. o., Bratislava, SK;
 (54) **Priečne riadkové dýzy s keramickými podporami**

- (51) **C04B 7/00**
 (11) **E 30026**
 (96) 16161106.6, 18.3.2016
 (97) 3219689, 12.12.2018
 (73) Südbayerisches Portland-Zementwerk Gebr. Wiesböck & Co. GmbH, Rohrdorf, DE;
 (72) LEIBINGER, Helmut, Rohrdorf, DE;
 (74) KOREJZOVÁ LEGAL, v.o.s., Bratislava, SK;
 (54) **Linka na cementový slinok a spôsob prevádzkovania linky na cementový slinok**

- (51) **C04B 18/00**
 (11) **E 30042**
 (96) 11815442.6, 16.12.2011
 (97) 2655279, 14.11.2018
 (31) 10196236
 (32) 21.12.2010
 (33) EP
 (73) Mapei S.p.A., Milano, IT;
 (72) FERRARI, Giorgio, Milano, IT; SURICO, Francesco, Milano, IT; BROCCCHI, Alberto, Milano, IT; BANFI, Emanuele, Milano, IT; MALTESE, Cristiano, Milano, IT; SQUINZI, Marco, Milano, IT;
 (74) FAJNOR IP, s. r. o., Bratislava, SK;
 (86) PCT/EP2011/073070
 (87) WO 2012/084716
 (54) **Spôsob výroby agregátov z cementových kompozícií**

- (51) **C04B 26/00, C04B 40/00, C08L 95/00**
 (11) **E 29798**
 (96) 10708322.2, 10.2.2010
 (97) 2396286, 24.10.2018
 (31) 0950938
 (32) 13.2.2009
 (33) FR
 (73) COLAS, 75015 Paris, FR;
 (72) DURAND, Graziella, Chevreuse, FR; THORNTON, John, Galway, Irlande, IE;
 (74) Bušová Eva, JUDr., Bratislava, SK;
 (86) PCT/FR2010/050225
 (87) WO 2010/092300
 (54) **Systém prídavných látok za účelom prípravy vlhkej obalenej živičnej zmesi na použitie pri výstavbe ciest na báze povrchovo aktívnej látky typu amínu**

- (51) **C05F 11/00, C05F 17/00, C05F 7/00, C05D 9/00, C02F 11/00, C02F 103/00, C12P 5/00, C12P 7/00**
 (11) **E 30040**
 (96) 13774218.5, 13.9.2013
 (97) 2897924, 14.11.2018
 (31) 20125960
 (32) 18.9.2012
 (33) FI
 (73) BioA Oy, Kotka, FI;
 (72) JÄRVINEN, Jari, Kouvola, FI;
 (74) Bušová Eva, JUDr., Bratislava, SK;
 (86) PCT/FI2013/050890
 (87) WO 2014/044905
 (54) **Spôsob spracovania toku recyklovateľných materiálov a toku odpadových materiálov z priemyslu papiera a celulózy a hnojivo**

(51) C07C 1/00, C07C 9/00, C07C 29/00, C07C 31/00,
C07C 45/00, C07C 49/00, C10L 1/00, C10G 3/00

(11) E 30088

(96) 12806350.0, 13.12.2012

(97) 2791086, 14.11.2018

(31) 102011120923, 102011121087

(32) 14.12.2011, 15.12.2011

(33) DE, DE

(73) Fraunhofer Gesellschaft zur Förderung der angewandten Forschung e.V., München, DE; SASOL Germany GmbH, Hamburg, DE;

(72) KRAFT, Axel, Oer-Erkenschwick, DE; MENNE, Andreas, Mülheim an der Ruhr, DE; BREIT-KREUZ, Klaas, Bochum, DE; GROSS, Thoralf, Brunsbüttel, DE; ZIEHE, Holger, Itzehoe, DE;

(74) inventa Patentová a známková kancelária s.r.o., Bratislava, SK;

(86) PCT/EP2012/005152

(87) WO 2013/087211

(54) Spôsob katalytickej kondenzácie alebo spojenia

(51) C07C 5/00, C07C 15/00, B01J 8/00, C07B 61/00

(11) E 30247

(96) 10753904.1, 11.3.2010

(97) 2408726, 28.11.2018

(31) 381800

(32) 17.3.2009

(33) US

(73) Lummus Technology Inc., Bloomfield, NJ, US;

(72) ROMEO, Joseph, West Paterson, NJ, US; WILCOX, Richard, J., West Caldwell, NJ, US; RAM, Sanjeev, Berkeley Heights, NJ, US; GAMI, Ajay, East Brunswick, NJ, US; BRUMMER, Robert, Wharton, NJ, US;

(74) inventa Patentová a známková kancelária s.r.o., Bratislava, SK;

(86) PCT/US2010/026910

(87) WO 2010/107651

(54) Spôsob dodávania tepla pre chemickú konverziu a postup a systém využívajúci spôsob na výrobu olefinu

(51) C07C 17/00, C07C 21/00

(11) E 30093

(96) 15728675.8, 14.5.2015

(97) 3142993, 12.9.2018

(31) 201461994323 P

(32) 16.5.2014

(33) US

(73) OCCIDENTAL CHEMICAL CORPORATION, Dallas, TX, US;

(72) KLAUSMEYER, Rodney L., Wichita, Kansas, US; HOLLIS, Darrell G., Conway Springs, Kansas, US; KRAMER, Keith S., Andover, Kansas, US; DAWKINS, John L., Derby, Kansas, US; BURROWS, Derrek Rae, Wichita, Kansas, US;

(74) Kapa Beta, s.r.o., Nová Dubnica, SK;

(86) PCT/US2015/030800

(87) WO 2015/175791

(54) Spôsob výroby 1,1,3,3-tetrachlórpropénu

(51) C07C 37/00, C07C 2/00, C07C 6/00, C07C 407/00,
C07C 409/00, C07C 45/00

(11) E 30183

(96) 09809069.9, 7.9.2009

(97) 2328852, 21.11.2018

(31) MI20081625

(32) 11.9.2008

(33) IT

(73) versalis S.p.A., San Donato Milanese (MI), IT;

(72) LORENZONI, Lorenzo, Porto Torres (Sassari), IT; CALARESU, Paolo, Sassari, IT; CABRAS, Pier, Gianni, Sassari, IT;

(74) HÖRMANN & PARTNERS s.r.o., Bratislava, SK;

(86) PCT/IB2009/006782

(87) WO 2010/029405

(54) Spôsob alkylácie benzénu izopropanolom alebo zmesou izopropanolu a propylénu

(51) C07C 237/00, C07D 221/00, C07D 471/00,
C07D 207/00, C07D 295/00, A61K 31/00,
A61P 31/00

(11) E 30066

(96) 13762660.2, 30.8.2013

(97) 2890673, 14.11.2018

(31) 201261695947 P

(32) 31.8.2012

(33) US

(73) Tetrphase Pharmaceuticals, Inc., Watertown, MA, US;

(72) XIAO, Xiao-Yi, Lexington, MA, US; CLARK, Roger, B., Lexington, MA, US; HUNT, Diana, Katharine, Cambridge, MA, US; SUN, Cuixiang, Watertown, MA, US; RONN, Magnus, Melrose, MA, US; ZHANG, Wu-Yan, Watertown, MA, US; HE, Minsheng, Watertown, MA, US;

(74) inventa Patentová a známková kancelária s.r.o., Bratislava, SK;

(86) PCT/US2013/057690

(87) WO 2014/036502

(54) Tetracyklínové zlúčeniny

(51) C07C 271/00, C07C 217/00, C07C 229/00,
A61K 47/00, A61K 9/00, A61K 31/00,
A61K 38/00, C12N 15/00

(11) E 29887

(96) 13709634.3, 22.2.2013

(97) 2817287, 3.10.2018

(31) 201261602990 P

(32) 24.2.2012

(33) US

(73) Arbutus Biopharma Corporation, Burnaby, BC, CA;

(72) HEYES, James, Vancouver, British Columbia, CA; WOOD, Mark, Port Moody, British Columbia, CA; MARTIN, Alan, Vancouver, British Columbia, CA;

(74) ROTT, RUŽIČKA & GUTTMANN, v. o. s., Bratislava, SK;

(86) PCT/US2013/027469

(87) WO 2013/126803

(54) Trialkylové kationové lipidy a spôsoby ich použitia

(51) C07D 209/00, C07D 213/00, C07D 241/00,
C07D 307/00, C07D 317/00, C07D 319/00,
C07C 233/00, C07C 235/00, A61K 31/00,
A61P 19/00, A61P 35/00

(11) E 29992

(96) 11738472.7, 6.5.2011

(97) 2566847, 7.11.2018

(31) 1265CH2010

(32) 6.5.2010

(33) IN

- (73) Icozen Therapeutics Pvt. Ltd., Shameerpet, Hyderabad, IN; Rhizen Pharmaceuticals S.A., La Chaux de Fonds, CH;
- (72) MUTHUPPALANIAPPAN, Meyyappan, Hyderabad, IN; BHAVAR, Prashnant, Kashinath, Hyderabad, IN; VISWANADHA, Srikant, Hyderabad, IN; VAKKALANKA, Swaroop, Kumar, V.S., La Chaux-de-Fonds, IN; MERIKAPUDI, Gayatri, Swaroop, Hyderabad, IN;
- (74) Zathurecka INPARTNERS GROUP s.r.o., Banská Bystrica, SK;
- (86) PCT/IB2011/000959
- (87) WO 2011/138665
- (54) Nový imunomodulátor a protizápalové zlúčeniny**

(51) C07D 209/00, C07D 231/00, C07D 403/00, C07D 471/00, A61K 31/00, A61P 11/00, A61P 37/00

(11) E 30208

(96) 12850344.8, 16.11.2012

(97) 2781508, 12.12.2018

(31) 201110364581, 201210319955

(32) 17.11.2011, 3.9.2012

(33) CN, CN

(73) KBP Biosciences Co., Ltd., Jinan City, Shandong Province, CN;

(72) ZHANG, Yan, Jinan, Shandong, CN; ZHANG, Min, Jinan, Shandong, CN; LO, HoYin, Jinan, Shandong, CN;

(74) FAJNOR IP s.r.o., Bratislava, SK;

(86) PCT/CN2012/084756

(87) WO 2013/071880

(54) Zlúčeniny s kondenzovaným kruhom obsahujúcim dusík na použitie ako antagonistov CRTH2

(51) C07D 209/00, A61K 31/00, A61P 31/00

(11) E 30160

(96) 15771593.9, 30.9.2015

(97) 3201177, 21.11.2018

(31) 14187373, 15156073

(32) 1.10.2014, 23.2.2015

(33) EP, EP

(73) Janssen Pharmaceuticals, Inc., Titusville, NJ, US; Katholieke Universiteit Leuven, Leuven, BE;

(72) KESTELEYN, Bart, Rudolf, Romanie, Beerse, BE; BONFANTI, Jean-François, Issy-les-Moulineaux, FR; JONCKERS, Tim, Hugo, Maria, Beerse, BE; RABOISSON, Pierre, Jean-Marie, Bernard, Beerse, BE; BARDIOT, Dorothée, Alice, Marie-Eve, Leuven (Heverlee), BE; MARCHAND, Arnaud, Didier, M, Leuven (Heverlee), BE;

(74) inventa Patentová a známková kancelária s.r.o., Bratislava, SK;

(86) PCT/EP2015/072534

(87) WO 2016/050831

(54) Mono- alebo di-substituované indoly ako inhibítory replikácie vírusu dengue

(51) C07D 211/00, C07D 401/00, C07D 407/00, C07D 409/00, C07D 413/00, C07D 417/00, C07D 471/00, C07D 279/00, C07D 498/00, A61K 31/00, A61P 35/00

(11) E 30168

(96) 15159363.9, 3.6.2011

(97) 2927213, 14.11.2018

(31) 351827 P, 352322 P, 201161452578 P

(32) 4.6.2010, 7.6.2010, 14.3.2011

(33) US, US, US

(62) 11726581.9

(73) Amgen Inc., Thousand Oaks, CA, US;

(72) Bartberger, Michael David, Sherman Oaks, CA, US; Gonzalez Buenrostro, Ana, San Mateo, CA, US; Beck, Hilary Plake, Emerald Hills, CA, US; Chen, Xiaoqi, Palo Alto, CA, US; Connors, Richard Victor, Pacifica, CA, US; Deignan, Jeffery, San Francisco, CA, US; Duquette, Jason, Millbrae, CA, US; Eksterowicz, John, San Francisco, CA, US; Fisher, Benjamin, San Mateo, CA, US; Fox, Brian Matthew, Brisbane, CA, US; Fu, Jiasheng, Foster City, CA, US; Fu, Zice, Foster City, CA, US; Gonzalez Lopez de Turiso, Felix, Cambridge, MA, US; Gribble, jr. Michael William, San Francisco, CA, US; Gustin, Darin James, Half Moon Bay, CA, US; Heath, Julie Anne, Orinda, CA, US; Huang, Xin, Wellesly, MA, US; Jiao, Xianjun, Belmont, CA, US; Johnson, Michael, San Francisco, CA, US; Kayser, Frank, San Francisco, CA, US; Kopecky, David John, Studio City, CA, US; Lai, SuJen, Natick, MA, US; Li, Yihong, Millbrae, CA, US; Li, Zhihong, Millbrae, CA, US; Liu, Jiwen, Foster City, CA, US; Low, Jonathan Dante, Reseda, CA, US; Lucas, Brian Stuart, Arlington, MA, US; Ma, Zhihua, Lexington, MA, US; McGee, Lawrence, Pacifica, CA, US; McIntosh, Joel, Pacifica, CA, US; McMin, Dustin, Pacifica, CA, US; Medina, Julio Cesar, San Carlos, CA, US; Mihalic, Jeffrey Thomas, San Francisco, CA, US; Olson, Steven Howard, Millbrae, CA, US; Rew, Yosup, Foster City, CA, US; Roveto, Philip Marley, Albuquerque, NM, US; Sun, Daqing, Foster City, CA, US; Wang, Xiaodong, Millbrae, CA, US; Wang, Yingcai, Millbrae, CA, US; Yan, Xuelei, Foster City, CA, US; Yu, Ming, Foster City, CA, US; Zhu, Jiang, Palo Alto, CA, US;

(74) HÖRMANN & PARTNERS s.r.o., Bratislava, SK;

(54) Piperidinónové deriváty ako inhibítory MDM2 na liečenie rakoviny

(51) C07D 211/00, A61K 31/00, A61P 11/00

(11) E 30224

(96) 14799988.2, 11.11.2014

(97) 3068763, 19.12.2018

(31) 201320021

(32) 13.11.2013

(33) GB

(73) GlaxoSmithKline Intellectual Property (No. 2) Limited, Brentford, Middlesex, GB;

(72) SANDERSON, Francis Dominic, Ware, Hertfordshire, GB; VALLANCE, Sarah Mary, Stevenage, Hertfordshire, GB;

(74) MAJLINGOVÁ & PARTNERS, s.r.o., Bratislava-Petržalka, SK;

(86) PCT/EP2014/074222

(87) WO 2015/071235

(54) Hydrobromidová soľ N-{4-chlór-2-hydroxy-3-[(3S)-3-piperidinylsulfonil]fenyl}-N'-(3-fluór-2-metylfenyl)močoviny

(51) C07D 213/00, A01N 43/00

(11) E 30097

(96) 15715205.9, 31.3.2015

(97) 3129355, 28.11.2018

(31) 14164464

(32) 11.4.2014

- (33) EP
 (73) Syngenta Participations AG, Basel, CH;
 (72) HOFFMAN, Thomas James, Stein, CH; SULZERMOSSE, Sarah, Stein, CH; NEBEL, Kurt, Stein, CH; CEDERBAUM, Fredrik Emil Malcolm, Stein, CH;
 (74) inventa Patentová a známková kancelária s.r.o., Bratislava, SK;
 (86) PCT/EP2015/057088
 (87) WO 2015/155075
(54) Fungicídne N¹-[2-metyl-6-(2-alkoxy-etoxy)-3-pyridyl]-N-alkyl-formamidínové deriváty a ich použitie v poľnohospodárstve

- (51) C07D 217/00, A61K 31/00, C07D 401/00, C07D 405/00, A61P 35/00, A61P 3/00, A61P 7/00**
(11) E 30290
 (96) 13821599.1, 20.12.2013
 (97) 2935222, 5.9.2018
 (31) 201261745485 P, 201361790525 P
 (32) 21.12.2012, 15.3.2013
 (33) US, US
 (73) Epizyme, Inc., Cambridge, MA, US;
 (72) DUNCAN, Kenneth, W., Norwood, MA, US; CHESWORTH, Richard, Concord, MA, US; BORIACK-SJODIN, Paula Ann, Lexington, MA, US; MUNCHHOF, Michael, John, Salem, CT, US; JIN, Lei, Wellesley, MA, US;
 (74) inventa Patentová a známková kancelária s.r.o., Bratislava, SK;
 (86) PCT/US2013/077235
 (87) WO 2014/100719
(54) Inhibítory PRMT5 a ich použitie

- (51) C07D 239/00, A61K 31/00, A61P 35/00**
(11) E 29927
 (96) 13761487.1, 13.3.2013
 (97) 2825042, 1.8.2018
 (31) 201261611400 P
 (32) 15.3.2012
 (33) US
 (73) Celgene CAR LLC, Pembroke HM, BM;
 (72) LAI, Mei, Longmont, CO, US; WITOWSKI, Steven, Richard, Madison, NJ, US; TESTER, Richland, Wayne, Marlborough, MA, US; LEE, Kwangho, Daejeon, KR;
 (74) inventa Patentová a známková kancelária s.r.o., Bratislava, SK;
 (86) PCT/US2013/030996
 (87) WO 2013/138502
(54) Soli inhibítora receptorovej kinázy epidermálneho rastového faktora

- (51) C07D 239/00**
(11) E 30303
 (96) 11761348.9, 22.9.2011
 (97) 2621909, 19.12.2018
 (31) 10185950
 (32) 1.10.2010
 (33) EP
 (73) ZaCh System S.p.A., Bresso (Milano), IT;
 (72) COTARCA, Livius, Cervignano del Friuli (Udine), IT; VERZINI, Massimo, Caldiero (Verona), IT; MELLOTTO, Elisa, Lonigo (Vicenza), IT; MICHIELETTO, Ivan, Venezia, IT; MELLONI, Alfonso, Verona, IT; MARAGNI, Paolo, Virgilio (mn), IT;

- VOLPICELLI, Raffaella, Vicenza, IT; ANDRETTO, Mauro, Noventa Vicentina (Vi), IT; COLLI, Corrado, Galliate (Novara), IT;
 (74) Bušová Eva, JUDr., Bratislava, SK;
 (86) PCT/EP2011/066531
 (87) WO 2012/041764
(54) Spôsob prípravy monohydrátu bosentanu a jeho medziproduktov

- (51) C07D 251/00, A61K 31/00, A61P 9/00, A61P 17/00, A61P 19/00, A61P 25/00, A61P 27/00, A61P 29/00, A61P 35/00, A61P 43/00, C07D 401/00, C07D 403/00, C07D 405/00, C07D 471/00**
(11) E 30002
 (96) 15751885.3, 19.2.2015
 (97) 3109240, 24.10.2018
 (31) 2014031035
 (32) 20.2.2014
 (33) JP
 (73) Japan Tobacco, Inc., Tokyo, JP;
 (72) NAGAMORI, Hironobu, Takatsuki-shi, Osaka, JP; MITANI, Ikuo, Takatsuki-shi, Osaka, JP; YAMASHITA, Masaki, Takatsuki-shi, Osaka, JP; HOTTA, Takahiro, Takatsuki-shi, Osaka, JP; NAKAGAWA, Yuichi, Takatsuki-shi, Osaka, JP; UEDA, Masatoshi, Takatsuki-shi, Osaka, JP;
 (74) HÖRMANN & PARTNERS s.r.o., Bratislava, SK;
 (86) PCT/JP2015/054519
 (87) WO 2015/125842
(54) Triazínová zlúčenina a jej použitie na lekárske účely

- (51) C07D 295/00, C07D 207/00, A61K 31/00, A61P 25/00**
(11) E 29951
 (96) 16721817.1, 11.5.2016
 (97) 3294719, 2.1.2019
 (31) 201500284
 (32) 13.5.2015
 (33) DK
 (73) H. Lundbeck A/S, Valby, DK;
 (72) DE DIEGO, Heidi, Lopez, Nærum, DK; CHRISTENSEN, Kim, Lasse, Slagelse, DK; HOLM, Rene, Jyllinge, DK; KATEB, Jens, Malmö, SE;
 (74) HÖRMANN & PARTNERS s.r.o., Bratislava, SK;
 (86) PCT/EP2016/060540
 (87) WO 2016/180870
(54) Vortioxetín pyroglutamát

- (51) C07D 311/00, C07D 473/00, C07D 487/00, A61K 31/00, A61P 35/00**
(11) E 30250
 (96) 12722989.6, 4.5.2012
 (97) 2705029, 24.10.2018
 (31) 1542CH2011, 81CH2012
 (32) 4.5.2011, 9.1.2012
 (33) IN, IN
 (73) Rhizen Pharmaceuticals S.A., La Chaux de Fonds, CH;
 (72) NAGARATHNAM, Dhanapalan, La Chaux-de-fonds, CH; VAKKALANKA, Swaroop Kumar, V.S., La Chaux-de-fonds, CH; MUTHUPPALANIAPPAN, Meyyappan, Shameerpet, Hyderabad, IN; VISWANADHA, Srikant, Shameerpet, Hydera-

- bad, IN; BABU, Govindarajulu, Shameerpet, Hyderabad, IN; BHAVAR, Prashant, Kashinath, Shameerpet, Hyderabad, IN;
- (74) Zathurecka INPARTNERS GROUP s.r.o., Banská Bystrica, SK;
- (86) PCT/US2012/036594
- (87) WO 2012/151525
- (54) Nové benzopyránové modulátory kinázy**
-
- (51) C07D 401/00, A61K 31/00, A61P 35/00**
- (11) E 29823**
- (96) 15837091.6, 26.10.2015
- (97) 3212629, 24.10.2018
- (31) 201462073325 P
- (32) 31.10.2014
- (33) US
- (73) Genoscience Pharma SAS, Marseille, FR;
- (72) BASSISSI, Firas, Marseille, FR; BERET, Antoine, Marseille, FR; BRUN, Sonia, Aix-en-Provence, FR; COURCAMBECK, Jérôme, Marseille, FR; DUBRAY, Clarisse, Saint-Herblain, FR; NICOLAS, Gregory, Cesson Sevigne, FR; HALFON, Philippe, Marseille, FR;
- (74) FAJNOR IP s.r.o., Bratislava, SK;
- (86) PCT/IB2015/002438
- (87) WO 2016/067112
- (54) Substituovaný 2,4 diaminochinolín ako nové protirakovinové činidlo**
-
- (51) C07D 401/00, C07D 207/00, A61K 31/00, A61P 35/00, C07D 403/00, C07D 405/00, C07D 409/00, C07D 413/00, C07D 417/00**
- (11) E 30119**
- (96) 15736401.9, 10.7.2015
- (97) 3177603, 31.10.2018
- (31) 14002720
- (32) 4.8.2014
- (33) EP
- (73) Merck Patent GmbH, Darmstadt, DE;
- (72) HEINRICH, Timo, Gross-Umstadt, DE; ZENKE, Frank, Darmstadt, DE; ROHDICH, Felix, Worfelden, DE; FRIESE-HAMIM, Manja, Moerfelden-Walldorf, DE; HAHN, Diane, Seeheim-Jugenheim, DE;
- (74) Bušová Eva, JUDr., Bratislava, SK;
- (86) PCT/EP2015/001421
- (87) WO 2016/020031
- (54) Pyrrolidónové deriváty ako inhibítory METAP-2**
-
- (51) C07D 401/00, C07D 403/00, C07D 405/00, C07D 413/00, C07D 417/00, A61K 31/00, A61P 1/00, A61P 13/00, A61P 19/00, A61P 43/00**
- (11) E 30065**
- (96) 15825310.4, 24.7.2015
- (97) 3173408, 21.11.2018
- (31) 2014151726, 2015051289
- (32) 25.7.2014, 13.3.2015
- (33) JP, JP
- (73) Taisho Pharmaceutical Co., Ltd., Tokyo, JP;
- (72) KURODA, Shoichi, Tokyo, JP; KAWABE, Kenichi, Tokyo, JP; USHIKI, Yasunobu, Tokyo, JP; OHTA, Hiroshi, Tokyo, JP; UNEUCHI, Fumito, Tokyo, JP; SHIBATA, Tsuyoshi, Tokyo, JP; TABUSE, Hideaki, Tokyo, JP; MUNETOMO, Eiji, Tokyo, JP; CHONAN, Sumi, Tokyo, JP;
- (74) Bušová Eva, JUDr., Bratislava, SK;
- (86) PCT/JP2015/071111
- (87) WO 2016/013657
- (54) Fenyltetrahydroizochinolinová zlúčenina substituovaná heteroarylom**
-
- (51) C07D 401/00, A61P 35/00, A61K 31/00, C07D 471/00**
- (11) E 29817**
- (96) 15778433.1, 18.9.2015
- (97) 3194376, 24.10.2018
- (31) 201462053006 P, 201562128089 P, 201562150812 P
- (32) 19.9.2014, 4.3.2015, 21.4.2015
- (33) US, US, US
- (73) Forma Therapeutics, Inc., Watertown, MA, US;
- (72) ASHWELL, Susan, Carlisle, Massachusetts, US; CAMPBELL, Ann-Marie, Monroe, Connecticut, US; CARAVELLA, Justin Andrew, Cambridge, Massachusetts, US; DIEBOLD, R. Bruce, Waltham, Massachusetts, US; ERICSSON, Anna, Shrewsbury, Massachusetts, US; GUSTAFSON, Gary, Ridgefield, Connecticut, US; LANCIA, Jr., David R., Boston, Massachusetts, US; LIN, Jian, Acton, Massachusetts, US; LU, Wei, Newton, Massachusetts, US; WANG, Zhongguo, Lexington, Massachusetts, US;
- (74) PATENTSERVIS Bratislava, a. s., Bratislava, SK;
- (86) PCT/US2015/051055
- (87) WO 2016/044789
- (54) Deriváty pyridín-2(1H)-ón chinolínou ako inhibítory mutantnej izocitrát dehydrogenázy**
-
- (51) C07D 401/00**
- (11) E 30082**
- (96) 16707464.0, 3.3.2016
- (97) 3265458, 19.12.2018
- (31) PCT/CN2015/073775, PCT/CN2015/096404
- (32) 6.3.2015, 4.12.2015
- (33) WO, WO
- (73) F. Hoffmann-La Roche AG, Basel, CH;
- (72) HOVES, Sabine, Habach, DE; WANG, Lisha, Riehen, CH; YUN, Hongying, Zhangjiang, Shanghai, CN; ZHANG, Weixing, Zhangjiang, Shanghai, CN; ZHU, Wei, Zhangjiang, Shanghai, CN;
- (74) KOREJZOVÁ LEGAL, v. o. s., Bratislava, SK;
- (86) PCT/EP2016/054487
- (87) WO 2016/142250
- (54) Benzazepíndikarboxamidové zlúčeniny**
-
- (51) C07D 401/00, C07D 413/00, C07D 417/00, C07D 471/00, C07D 487/00, C07D 519/00, A61K 31/00, A61P 35/00**
- (11) E 29934**
- (96) 10810518.0, 17.8.2010
- (97) 2467141, 31.10.2018
- (31) 234617 P
- (32) 17.8.2009
- (33) US
- (73) Intellikine, LLC, La Jolla CA, US;
- (72) REN, Pingda, San Diego, CA, US; LIU, Yi, San Diego, CA, US; LI, Liansheng, San Diego, CA, US; CHAN, Katrina, San Diego, CA, US; WILSON, Troy, Edward, San Marino, CA, US; CAMPBELL, Simon, Fraser, Kent, GB;
- (74) inventa Patentová a známková kancelária s.r.o., Bratislava, SK;

- (86) PCT/US2010/045816
 (87) WO 2011/022439
 (54) **Heterocyklické zlúčeniny a ich použitie**

-
- (51) **C07D 401/00, A61K 31/00, A61P 35/00**
 (11) **E 29976**
 (96) 14799578.1, 17.10.2014
 (97) 3057953, 15.8.2018
 (31) 201361892002 P
 (32) 17.10.2013
 (33) US
 (73) Vertex Pharmaceuticals Incorporated, Boston, MA, US;
 (72) NTI-ADDAE, Kwame, Wiredu, Wilmington, MA, US; O'NEIL, Simon, Adam, Belmont, MA, US; ZHANG, Yuegang, Wayland, MA, US; MUDUNURI, Praveen, Arlington, MA, US; VAN ALSTEN, John Gregg, Framingham, MA, US; SONG, Bin, Belmont, MA, US; STAVROPOULOS, Kathy, Quincy, MA, US; STROHMEIER, Mark, Arlington, MA, US; WALDO, Michael, Grafton, MA, US; NAVAMAL, Mettacht, Belmont, MA, US; KADIYALA, Irina Nikolaevna, Newton, MA, US;
 (74) ROTT, RŮŽIČKA & GUTTMANN, v. o. s., Bratislava, SK;
 (86) PCT/US2014/061102
 (87) WO 2015/058067
 (54) **Ko-kryštály (S)-N-metyl-8-(1-((2'-metyl-[4,5'-bipyrimidín]-6-yl)amino)propán-2-yl)-chinolín-4-karboxamidu a jeho deuterovaných derivátov ako DNA-PK inhibitory**

-
- (51) **C07D 401/00, C07D 405/00, A61K 31/00, C07D 471/00, A61P 35/00, A61P 37/00, C07D 409/00**
 (11) **E 29994**
 (96) 14741648.1, 22.7.2014
 (97) 3024826, 14.11.2018
 (31) 1357276
 (32) 23.7.2013
 (33) FR
 (73) Les Laboratoires Servier, Suresnes Cedex, FR; Vernalis (R&D) Ltd., Berkshire, GB;
 (72) DAVIDSON, James, Edward, Paul, Cambridge, Cambridgeshire, GB; MURRAY, James, Brooke, Linton, Cambridgeshire, GB; CHEN, I-Jen, Cambridge, Cambridgeshire, GB; WALMSLEY, Claire, Ely, Cambridgeshire, GB; DODSWORTH, Mark, Fulbourn, Cambridge, GB; MEISSNER, Johannes, W., G., Linton, Cambridgeshire, GB; BROUGH, Paul, Haverhill, Suffolk, GB; FEJES, Imre, Budapest, HU; TATAI, Janos, Budapest, HU; NYERGES, Miklos, Leanyfalu, HU; KOTSCHY, Andras, Törökbálint, HU; SZLAVIK, Zoltan, Budapest, HU; GENESTE, Olivier, Rueil Malmaison, FR; LE TIRAN, Arnaud, Croissy sur Seine, FR; LE DIGUARDHER, Thierry, Saint Denis de l'Hôtel, FR; HENLIN, Jean-Michel, Suresnes, FR; STARCK, Jérôme-Benoît, Rueil-Malmaison, FR; GUILLOUZIC, Anne-Françoise, Nanterre, FR; DE NANTEUIL, Guil-laume, Suresnes, FR;
 (74) ROTT, RŮŽIČKA & GUTTMANN, v. o. s., Bratislava, SK;

- (86) PCT/EP2014/065764
 (87) WO 2015/011164
 (54) **Nové izoindolínové alebo izochinolínové zlúčeniny, spôsob ich prípravy a farmaceutické kompozície ich obsahujúce**

-
- (51) **C07D 401/00, C07D 405/00, C07D 413/00, C07D 403/00, C07D 239/00, C07D 409/00, C07D 417/00, C07D 471/00, C07D 491/00**
 (11) **E 30062**
 (96) 13719359.5, 23.4.2013
 (97) 2841428, 22.8.2018
 (31) 201261637512 P, 201261725652 P, 201361777806 P
 (32) 24.4.2012, 13.11.2012, 12.3.2013
 (33) US, US, US
 (73) Vertex Pharmaceuticals Incorporated, Boston, MA, US;
 (72) CHARIFSON, Paul S., Framingham, MA, US; COTTRELL, Kevin Michael, Cambridge, MA, US; DENG, Hongbo, Southborough, MA, US; DUFFY, John P., Northborough, MA, US; GAO, Huai, Arlington, MA, US; GIROUX, Simon, Cambridge, MA, US; GREEN, Jeremy, Waltham, MA, US; JACKSON, Katrina, Lee, Cambridge, MA, US; MAXWELL, John Patrick, Hingham, MA, US; MORRIS, Mark A., Somerville, MA, US; PIERCE, Albert Charles, Cambridge, MA, US; WAAL, Nathan D., Cambridge, MA, US; KENNEDY, Joseph M., Walpole, MA, US; LAUFFER, David J., Stow, MA, US; LEDEBOER, Mark Willem, Acton, MA, US; LI, Pan, Lexington, MA, US; XU, Jinwang, Framingham, MA, US;
 (74) ROTT, RŮŽIČKA & GUTTMANN, v. o. s., Bratislava, SK;
 (86) PCT/US2013/037811
 (87) WO 2013/163190
 (54) **DNA-PK inhibitory**

-
- (51) **C07D 401/00, C07D 405/00, C07D 413/00, A01N 43/00, C07D 403/00, C07D 407/00, C07D 409/00, C07D 417/00, C07D 471/00, C07D 513/00**
 (11) **E 30115**
 (96) 14766377.7, 9.9.2014
 (97) 3044220, 7.11.2018
 (31) 201361877329 P
 (32) 13.9.2013
 (33) US
 (73) FMC Corporation, Philadelphia, PA, US;
 (72) CLARK, David, Alan, Landenberg, PA, US; FRAGA, Breena, Gloriana, Madera, CA, US; ZHANG, Wenming, Newark, DE, US;
 (74) Zivko Mijatovic and Partners s.r.o., Bratislava, SK;
 (86) PCT/US2014/054671
 (87) WO 2015/038503
 (54) **Heterocyklicky substituované bicyklické azolové pesticidy**

-
- (51) **C07D 401/00, A61K 31/00, A61P 3/00**
 (11) **E 30243**
 (96) 14800152.2, 28.10.2014
 (97) 3063139, 21.11.2018
 (31) 2013224093
 (32) 29.10.2013
 (33) JP

- (73) Takeda Pharmaceutical Company Limited, Osaka-shi, Osaka, JP;
 (72) KASAI, Shizuo, Fujisawa-shi, Kanagawa, JP; NAKAHATA, Takashi, Fujisawa-shi, Kanagawa, JP; KINA, Asato, Fujisawa-shi, Kanagawa, JP; HIROSE, Hideki, Fujisawa-shi, Kanagawa, JP; YAMASAKI, Takeshi, Fujisawa-shi, Kanagawa, JP; YAMASHITA, Tohru, Fujisawa-shi, Kanagawa, JP; NISHIKAWA, Yoichi, Fujisawa-shi, Kanagawa, JP;
 (74) Zathurecka INPARTNERS GROUP s.r.o., Banská Bystrica, SK;
 (86) PCT/JP2014/005438
 (87) WO 2015/064083
(54) Heterocyklická zlúčenina

- (51) C07D 403/00, C07D 413/00, C07D 249/00, C07D 401/00, A61K 31/00, A61P 35/00, A61P 25/00**
(11) E 29821
 (96) 13779943.3, 9.5.2013
 (97) 2858991, 8.8.2018
 (31) 201261644802 P, 201361798188 P
 (32) 9.5.2012, 15.3.2013
 (33) US, US
 (73) Biogen MA Inc., Cambridge, MA, US;
 (72) SANDANAYAKA, Vincent P., Northboro, MA, US; SHECHTER, Sharon, Andover, MA, US; SHACHAM, Sharon, Newton, MA, US; MCCAULEY, Dilara, Cambridge, MA, US; BALOGLU, Erkan, Stoneham, MA, US;
 (74) Zathurecka INPARTNERS GROUP s.r.o., Banská Bystrica, SK;
 (86) PCT/US2013/040404
 (87) WO 2013/170068
(54) Modulátory jadrového transportu a ich použitia

- (51) C07D 403/00, C07D 401/00, C07D 417/00, C07D 451/00, C07D 491/00, C07D 207/00, A61K 31/00, A61P 29/00**
(11) E 30206
 (96) 14789194.9, 9.10.2014
 (97) 3055302, 26.12.2018
 (31) 201361890127 P, PCT/CN2014/086380
 (32) 11.10.2013, 12.9.2014
 (33) US, WO
 (73) F. Hoffmann-La Roche AG, Basel, CH;
 (72) CHEN, Huiifen, South San Francisco, California 94080, US; CHU, Yanyan, Beijing, CN; DO, Steven, South San Francisco, California, US; ESTRADA, Anthony, South San Francisco, California, US; HU, Baihua, Beijing, CN; KOLESNIKOV, Aleksandr, South San Francisco, California, US; LIN, Xingyu, Beijing, CN; LYSSIKATOS, Joseph P., South San Francisco, California, US; SHORE, Daniel, South San Francisco, California, US; VERMA, Vishal, South San Francisco, California, US; WANG, Lan, South San Francisco, California, US; WU, Guosheng, Beijing, CN; YUEN, Po-wai, Beijing, CN;
 (74) KOREJZOVÁ LEGAL, v.o.s., Bratislava, SK;
 (86) PCT/EP2014/071593
 (87) WO 2015/052264
(54) Substituované heterocyklické sulfónamidové zlúčeniny používané ako modulátory TRPA 1

- (51) C07D 405/00, A61P 35/00**
(11) E 30294
 (96) 15727125.5, 13.5.2015
 (97) 3143016, 12.12.2018
 (31) 201461993423 P
 (32) 15.5.2014
 (33) US
 (73) Eisai R&D Management Co., Ltd., Tokyo, JP;
 (72) KEANEY, Gregg F., Lexington, Massachusetts, US; WANG, John, Andover, Massachusetts, US; GERRARD, Baudouin, Belmont, Massachusetts, US; ARAI, Kenzo, Tsukuba-shi, Ibaraki, JP; LIU, Xiang, Winchester, Massachusetts, US; ZHENG, Guo Zhu, Lexington, Massachusetts, US; KIRA, Kazunobu, Tsukuba-shi, Ibaraki, JP; TIVITMAHAISON, Parharee, Boston, Massachusetts, US; PRAJAPATI, Sudeep, Somerville, Massachusetts, US; GEARHART, Nicholas C., Durango, Colorado, US; KOTAKE, Yoshihiko, Tsukuba-shi, Ibaraki, JP; NAGAO, Satoshi, Tsukuba-shi, Ibaraki, JP; KANADA SONOBE, Regina, Tsukuba-shi, Ibaraki, JP; MIYANO, Masayuki, Tsukuba-shi, Ibaraki, JP; MURAI, Norio, Tsukuba-shi, Ibaraki, JP; BUONAMICI, Silvia, Boston, MA, US; YU, Lihua, Acton, MA, US; CHAN, Betty, Harvard, MA, US; SMITH, Peter G., Arlington, MA, US; PARK, Eunice Sun, Arlington, MA, US; THOMAS, Michael P., Stoneham, MA, US; PAZOLLI, Ermira, Wayland, MA, US; LIM, Kian Huat, Burlington, MA, US;
 (74) inventa Patentová a známková kancelária s.r.o., Bratislava, SK;
 (86) PCT/US2015/030464
 (87) WO 2015/175594
(54) Pladienolid pyridínové zlúčeniny a spôsoby použitia

- (51) C07D 405/00, C07D 401/00, A61K 31/00, A61P 31/00, A61P 29/00, A61P 35/00**
(11) E 30009
 (96) 15760461.2, 9.9.2015
 (97) 3191476, 24.10.2018
 (31) 201462049449 P
 (32) 12.9.2014
 (33) US
 (73) GlaxoSmithKline Intellectual Property (No.2), Limited, Middlesex, GB;
 (72) ATKINSON, Stephen John, Stevenage, Hertfordshire, GB; HIRST, David Jonathan, Stevenage, Hertfordshire, GB; HUMPHREYS, Philip G., Stevenage, Hertfordshire, GB; LINDON, Matthew J., Stevenage, Hertfordshire, GB; PRESTON, Alexander G., Stevenage, Hertfordshire, GB; SEAL, Jonathan Thomas, Stevenage, Hertfordshire, GB; WELLAWAY, Christopher Roland, Stevenage, Hertfordshire, GB;
 (74) MAJLINGOVÁ & PARTNERS, s. r. o., Bratislava, SK;
 (86) PCT/EP2015/070665
 (87) WO 2016/038120
(54) Tetrahydrochinolínové deriváty ako inhibítory bromodomény

(51) C07D 405/00, C07D 401/00, C07D 403/00, C07D 409/00, C07D 413/00, C07D 209/00

(11) E 30158

(96) 14817453.5, 26.6.2014

(97) 3013337, 31.10.2018

(31) 201361839729 P, 201361897577 P

(32) 26.6.2013, 30.10.2013

(33) US, US

(73) Abbvie Inc., North Chicago, IL, US;

(72) BONAFoux, Dominique, Winthrop, MA, US; DAVIS, Heather, M., Oxford, MA, US; FRANK, Kristine, E., Grayslake, IL, US; FRIEDMAN, Michael, M., Brookline, MA, US; HEROLD, J., Martin, Hopkinton, MA, US; HOEMANN, Michael, Z., Shrewsbury, MA, US; HUNTLEY, Raymond, Worcester, MA, US; OSUMA, Augustine, Lindenhurst, IL, US; SHEPPARD, George, Wilmette, IL, US; SOMAL, Gagandeep, K., Ashland, MA, US; VAN CAMP, Jennifer, Lake Forest, IL, US; VAN EPPS, Stacy, A., Ashland, MA, US; VASUDEVAN, Anil, Union Grove, WI, US; WALLACE, Grier, A., Sterling, MA, US; WANG, Lu, Westborough, MA, US; WANG, Lu, Northborough, MA, US; WANG, Zhi, Libertyville, IL, US; WILSON, Noel, S., Kenosha, Wisconsin, US; XU, Xiangdong, Buffalo Grove, IL, US;

(74) inventa Patentová a známková kancelária s.r.o., Bratislava, SK;

(86) PCT/US2014/044247

(87) WO 2014/210255

(54) Primárne karboxamidy ako inhibitory BTK

(51) C07D 409/00

(11) E 30085

(96) 14719340.3, 25.4.2014

(97) 2989095, 21.11.2018

(31) 13305556

(32) 26.4.2013

(33) EP

(73) SANOFI, Paris, FR;

(72) LAFFERRERE, Laurent, Paris, FR; VILLION, Sébastien, Paris, FR; GAUTHIER, Sandrine, Paris, FR; BOURBON, André, Paris, FR;

(74) inventa Patentová a známková kancelária s.r.o., Bratislava, SK;

(86) PCT/EP2014/058513

(87) WO 2014/174102

(54) Vínanová soľ [(S)-2-[metyl-3-(2-oxo-pyrolidín-1-yl)-benzénsulfonylamino]-3-(4-metyl-piperazín-1-yl)-3-oxo-propyl]amidu kyseliny 5-chlór-tiofén-2-karboxylovej

(51) C07D 417/00, A61K 31/00, A61P 29/00, A61P 11/00, A61P 17/00, A61P 19/00

(11) E 30295

(96) 15794421.6, 30.10.2015

(97) 3212641, 5.12.2018

(31) 201462072614 P

(32) 30.10.2014

(33) US

(73) Janssen Pharmaceutica N.V., Beerse, BE;

(72) STEENECK, Christoph, Ludwigshafen, DE; GEGER, Christian, Ludwigshafen, DE; KINZEL, Olaf, Ludwigshafen, DE; KLEYMANN, Gerald, Ludwigshafen, DE; HOFFMANN, Thomas, Ludwigshafen, DE; GOLDBERG, Steven, San Diego, California,

US; FOURIE, Anne, M., San Diego, CA, US; XUE, Xiaohua, San Diego, CA, US;

(74) PATENTSERVIS Bratislava, a. s., Bratislava, SK;

(86) PCT/US2015/058198

(87) WO 2016/069976

(54) Tiazoly ako modulátory nukleárneho receptora RoRyt

(51) C07D 417/00, A61K 31/00, A61P 1/00, A61P 3/00, A61P 9/00, A61P 11/00, A61P 13/00, A61P 19/00, A61P 35/00, A61P 37/00, A61P 43/00

(11) E 30120

(96) 15827218.7, 29.7.2015

(97) 3176166, 28.11.2018

(31) 2014155030, 2014155032

(32) 30.7.2014, 30.7.2014

(33) JP, JP

(73) Teijin Pharma Limited, Tokyo, JP;

(72) KAWANA, Asahi, Tokyo, JP; NOZATO, Hisae, Tokyo, JP; KANAZAWA, Chikashi, Tokyo, JP;

(74) PATENTSERVIS Bratislava, a. s., Bratislava, SK;

(86) PCT/JP2015/071530

(87) WO 2016/017708

(54) Azolové benzénové deriváty a ich kryštály

(51) C07D 417/00, A61K 31/00, A61P 37/00

(11) E 30080

(96) 16700484.5, 14.1.2016

(97) 3245203, 14.11.2018

(31) PCT/EP2015/050696

(32) 15.1.2015

(33) WO

(73) Idorsia Pharmaceuticals Ltd, Allschwil, CH;

(72) CAROFF, Eva, Allschwil, CH; MEYER, Emmanuel, Allschwil, CH;

(74) inventa Patentová a známková kancelária s.r.o., Bratislava, SK;

(86) PCT/EP2016/050645

(87) WO 2016/113344

(54) Deriváty hydroxyalkyl-piperazínu ako modulátory receptora CXCR3

(51) C07D 471/00, A61K 31/00, A61P 35/00

(11) E 30141

(96) 15747820.7, 10.8.2015

(97) 3180339, 5.12.2018

(31) 14180554

(32) 11.8.2014

(33) EP

(73) Boehringer Ingelheim International GmbH, Ingelheim am Rhein, DE;

(72) REISER, Ulrich, Ingelheim Am Rhein, DE;

(74) inventa Patentová a známková kancelária s.r.o., Bratislava, SK;

(86) PCT/EP2015/068349

(87) WO 2016/023858

(54) 6-Alkynyl-pyridínové deriváty ako mimetiká SMAC

(51) C07D 471/00, C07D 491/00, C07D 495/00, C07D 498/00, A61K 31/00, A61P 35/00

(11) E 30225

(96) 16203866.5, 12.6.2013

(97) 3176170, 14.11.2018

- (31) 201261659245 P, 201261691463 P, 201261740012 P, 201361774841 P
 (32) 13.6.2012, 21.8.2012, 20.12.2012, 8.3.2013
 (33) US, US, US, US
 (62) 13783125.1
 (73) Incyte Holdings Corporation, Wilmington, DE, US;
 (72) WU, Liangxing, Wilmington, DE, US; ZHANG, Colin, Ambler, PA, US; HE, Chunhong, Chadds Ford, PA, US; SUN, Yaping, Hockessin, DE, US; LU, Liang, Hockessin, DE, US; QIAN, Ding-Quan, Newark, DE, US; XU, Meizhong, Hockessin, DE, US; ZHUO, Jincong, Garnet Valley, PA, US; YAO, Wenqing, Chadds Ford, PA, US;
 (74) PATENTSERVIS Bratislava, a. s., Bratislava, SK;
 (54) **Substituované tricyklické zlúčeniny ako inhibítory FGFR**

- (51) **C07D 487/00, C07D 519/00, A61K 31/00, A61P 19/00, A61P 29/00, A61P 31/00, A61P 35/00, A61P 37/00**
 (11) **E 29830**
 (96) 12733505.7, 11.7.2012
 (97) 2734522, 31.10.2018
 (31) 201161509397 P, 11174578
 (32) 19.7.2011, 19.7.2011
 (33) US, EP
 (73) Merck Sharp & Dohme B.V., Haarlem, NL;
 (72) BARF, Tjeerd A., Ravenstein, NL; JANS, Christiaan, Gerardus, Johannes, Maria, Cuijk, NL; MAN, de Adrianus, Petrus, Antonius, Hurwenen, NL; OUBRIE, Arthur A., Wijchen, NL; RAAIJMAKERS, Hans C.A., Eindhoven, NL; REWINKEL, Johannes, Bernardus, Maria, Berghem, NL; STERRENBURG, Jan-Gerard, Renkum, NL; WIJKMANS, Jacobus C.H.M., Hurwenen, NL;
 (74) inventa Patentová a známková kancelária s.r.o., Bratislava, SK;
 (86) PCT/EP2012/063552
 (87) WO 2013/010868
 (54) **4-Imidazopyridazín-1-yl-benzamidy a 4-imidazotriazín-1-yl-benzamidy ako BTK- inhibítory**

- (51) **C07D 487/00, A61K 31/00, A61P 25/00**
 (11) **E 29831**
 (96) 15744915.8, 30.7.2015
 (97) 3174883, 24.10.2018
 (31) 14179600, 14196083
 (32) 1.8.2014, 3.12.2014
 (33) EP, EP
 (73) Janssen Pharmaceutica NV, Beerse, BE;
 (72) ALONSO-DE DIEGO, Sergio-Alvar, Toledo, ES; VAN GOOL, Michiel Luc Maria, Toledo, ES; MARTÍN-MARTÍN, María Luz, Toledo, ES; CONDE-CEIDE, Susana, Toledo, ES; ANDRÉS-GIL, José Ignacio, Toledo, ES; DELGADO-GONZÁLEZ, Óscar, Toledo, ES; TRESADERN, Gary John, Toledo, ES; TRABANCO-SUÁREZ, Andrés Ave-lino, Toledo, ES;
 (74) inventa Patentová a známková kancelária s.r.o., Bratislava, SK;
 (86) PCT/EP2015/067572
 (87) WO 2016/016395
 (54) **6,7-dihydropyrazolo[1,5-a]pyrazín-4(5H)-ónové zlúčeniny a ich použitie ako negatívnych alosterických modulátorov mGlu2 receptorov**

- (51) **C07D 487/00, A61K 31/00, A61P 29/00**
 (11) **E 29849**
 (96) 14750672.9, 30.7.2014
 (97) 3049417, 17.10.2018
 (31) 201361860401 P
 (32) 31.7.2013
 (33) US
 (73) Merck Patent GmbH, Darmstadt, DE;
 (72) LIU-BUJALSKI, Lesley, Bedford, MA, US; NGUYEN, Ngan, Arlington, MA, US; QIU, Hui, Acton, MA, US; JONES, Reinaldo, Lowell, MA, US; MOCHALKIN, Igor, San Diego, CA, US; CALDWELL, Richard D., Brookline, MA, US;
 (74) Bušová Eva, JUDr., Bratislava, SK;
 (86) PCT/US2014/048810
 (87) WO 2015/017502
 (54) **Pyridíny, pyrimidíny a pyrazíny ako inhibítory BTK a ich použitie**

- (51) **C07D 487/00, C07F 5/00, C07D 401/00**
 (11) **E 29977**
 (96) 14712913.4, 5.3.2014
 (97) 2964650, 5.12.2018
 (31) 201361773659 P
 (32) 6.3.2013
 (33) US
 (73) Incyte Holdings Corporation, Wilmington, DE, US;
 (72) LIU, Pingli, Newark, Delaware, US; WANG, Dengjin, Wilmington, Delaware, US; WU, Yongzhong, Chadds Ford, Pennsylvania, US; CAO, Ganfeng, Chadds Ford, PA, US; XIA, Michael, Wilmington, Delaware, US;
 (74) PATENTSERVIS Bratislava, a.s., Bratislava, SK;
 (86) PCT/US2014/020554
 (87) WO 2014/138168
 (54) **Spôsoby a medziprodukty na prípravu JAK inhibítorov**

- (51) **C07D 487/00, A61K 31/00, A61P 31/00**
 (11) **E 30036**
 (96) 15707154.9, 3.3.2015
 (97) 3114126, 31.10.2018
 (31) 14157636
 (32) 4.3.2014
 (33) EP
 (73) Idorsia Pharmaceuticals Ltd, Allschwil, CH;
 (72) CHAPOUX, Gaelle, Allschwil, CH; GAUVIN, Jean-Christophe, Allschwil, CH; PANCHAUD, Philippe, Allschwil, CH; SPECKLIN, Jean-Luc, deceased, CH; SURIVET, Jean-Philippe, Allschwil, CH; SCHMITT, Christine, Allschwil, CH; MIRRE, Aze-ly, Allschwil, CH;
 (74) inventa Patentová a známková kancelária s.r.o., Bratislava, SK;
 (86) PCT/EP2015/054358
 (87) WO 2015/132228
 (54) **1,2-dihydro-3H-pyrolo[1,2-c]imidazol-3-ónové deriváty a ich použitie ako antibakteriálnych činidiel**

- (51) **C07D 487/00, A61K 31/00**
 (11) **E 30237**
 (96) 14761320.2, 3.9.2014
 (97) 3041843, 2.1.2019
 (31) 13183385
 (32) 6.9.2013

- (33) EP
 (73) F. HOFFMANN-LA ROCHE AG, Basel, CH;
 (72) ROEVER, Stephan, Inzlingen, DE; ROGERS-
 -EVANS, Mark, Bottmingen, CH; NETTEKOVEN,
 Matthias, Grenzach-Wyhlen, DE; SCHMITT, Sé-
 bastien, Hagenthal le Bas, FR; GREETHER, Uwe,
 Efringen-Kirchen, DE; KIMBARA, Atsushi, Go-
 temba, Shizuoka, JP;
 (74) KOREJZOVÁ LEGAL, v. o. s., Bratislava, SK;
 (86) PCT/EP2014/068640
 (87) WO 2015/032769
**(54) Triazolo[4,5-d]pyrimidínové deriváty ako anta-
 gonisty receptora cb2**

- (51) C07D 487/00, A61K 31/00, C07D 498/00,
 C07D 513/00, A61P 31/00**
(11) E 30242
 (96) 15710127.0, 4.3.2015
 (97) 3114128, 2.1.2019
 (31) PCT/CN2014/073068, PCT/CN2014/083027,
 PCT/CN2015/070895
 (32) 7.3.2014, 25.7.2014, 16.1.2015
 (33) WO, WO, WO
 (73) F. HOFFMANN-LA ROCHE AG, Basel, CH;
 (72) GUO, Lei, Shanghai, CN; HU, Taishan, Shanghai,
 CN; KOU, Buyu, Shanghai, CN; LIN, Xianfeng,
 Shanghai, CN; SHEN, Hong, Shanghai, CN; SHI,
 Houguang, Shanghai, CN; YAN, Shixiang, Shang-
 hai, CN; ZHANG, Weixing, Shanghai, CN; ZHANG,
 Zhisen, Shanghai, CN; ZHOU, Mingwei, Shanghai,
 CN; ZHU, Wei, Shanghai, CN;
 (74) KOREJZOVÁ LEGAL, v. o. s., Bratislava, SK;
 (86) PCT/EP2015/054454
 (87) WO 2015/132276
**(54) Nové 6-fúzované heteroaryldihydropyrimidíny
 na liečbu a profylaxiu infekcie vírusom hepatitídy
 B**

- (51) C07D 495/00, A61K 31/00, A61P 25/00**
(11) E 30300
 (96) 15770814.0, 27.8.2015
 (97) 3186257, 6.2.2019
 (31) 14182468
 (32) 27.8.2014
 (33) EP
 (73) Prexton Therapeutics SA, Plan les Ouates, Geneva,
 CH;
 (72) CHARVIN, Delphine, Gex, FR; MANTEAU, Bap-
 tiste, Lingolsheim, FR; POMEL, Vincent, Groisy,
 FR; CONQUET, François, Beaumont, FR;
 (74) HÖRMANN & PARTNERS s.r.o., Bratislava, SK;
 (86) PCT/EP2015/069601
 (87) WO 2016/030444
**(54) Nový derivát chromón-oximu a jeho použitie ako
 alosterického modulátora metabotropných gluta-
 mátových receptorov**

- (51) C07D 498/00, C07D 519/00, A61K 31/00,
 A61P 1/00, A61P 3/00, A61P 13/00, A61P 17/00,
 A61P 31/00**
(11) E 30255
 (96) 13856479.4, 22.11.2013
 (97) 2922551, 31.10.2018
 (31) 3593DE2012, 750DE2013, 3172DE2013
 (32) 23.11.2012, 14.3.2013, 25.10.2013
 (33) IN, IN, IN

- (73) GlaxoSmithKline LLC, Wilmington, DE, US;
 (72) CHEUNG, Mui, King Of Prussia, PA, US; TAN-
 GIRALA, Raghuram, S., East Marredpally, Secun-
 derabad, IN;
 (74) HÖRMANN & PARTNERS s.r.o., Bratislava, SK;
 (86) PCT/US2013/071376
 (87) WO 2014/081994
**(54) Nové zlúčeniny ako inhibitory diacylglycerolo-
 vých acyltransferáz**

- (51) C07D 499/00**
(11) E 29905
 (96) 15726552.1, 14.5.2015
 (97) 3143028, 26.9.2018
 (31) 201408649
 (32) 15.5.2014
 (33) GB
 (73) Allecrea Therapeutics SAS, Saint-Louis, FR;
 (72) FAINI, Andrea, Milano, IT; FORZATTI, Marco,
 Monza, IT; FOGLIATO, Giovanni, Barzana (BG),
 IT; BIONDI, Stefano, Pero (MI), IT;
 (74) ŽOVICOVÁ & ŽOVIC IP, s. r. o., Bratislava, SK;
 (86) PCT/EP2015/060733
 (87) WO 2015/173378
(54) Metóda na prípravu penamov

- (51) C07D 513/00, A61K 31/00, A61P 35/00**
(11) E 29901
 (96) 15772048.3, 28.8.2015
 (97) 3186259, 19.12.2018
 (31) 201462043929 P
 (32) 29.8.2014
 (33) US
 (73) Amgen Inc., Thousand Oaks, California, US;
 (72) BROWN, Sean P., Agoura Hills, California, US; LI,
 Yunxiao, Thousand Oaks, California, US; LIZAR-
 ZABURU, Mike Elias, Pacifica, California, US;
 LUCAS, Brian S., Arlington, Massachusetts, US;
 PARAS, Nick A., Pacifica, California, US; TAY-
 GERLY, Joshua, San Francisco, California, US; VI-
 MOLRATANA, Marc, New York, New York, US;
 WANG, Xianghong, Dublin, California, US; YU,
 Ming, Foster City, California, US; ZANCANELLA,
 Manuel, San Mateo, California, US; ZHU, Liusheng,
 Foster City, California, US; GONZALEZ BUEN-
 ROSTRO, Ana, San Mateo, California, US; LI, Zhi-
 hong, Millbrae, California, US;
 (74) HÖRMANN & PARTNERS s.r.o., Bratislava, SK;
 (86) PCT/US2015/047472
 (87) WO 2016/033486
**(54) Deriváty tetrahydronaftalénu, ktoré inhibujú
 proteín MCL-1**

- (51) C07F 7/00, C01B 39/00, C01B 33/00, A61K 33/00,
 A61K 45/00, A61K 9/00, B01J 39/00, B01J 19/00**
(11) E 30157
 (96) 12744254.9, 10.2.2012
 (97) 2673237, 7.11.2018
 (31) 201161441893 P
 (32) 11.2.2011
 (33) US
 (73) ZS Pharma, Inc, Coppell, TX, US;
 (72) KEYSER, Donald, Jeffrey, Southlake, Texas, US;
 GUILLEM, Alvaro, F., Lantana, Texas, US;
 (74) inventa Patentová a známková kancelária s.r.o., Bra-
 tislava, SK;

- (86) PCT/US2012/024727
 (87) WO 2012/109590
 (54) **Použitie kremičitanu zirkoničitého na liečenie hyperkaliémie**

- (51) **C07F 9/00, A61P 35/00**
 (11) **E 30161**
 (96) 13161008.1, 24.1.2006
 (97) 2662380, 21.11.2018
 (31) 05100686
 (32) 1.2.2005
 (33) EP
 (62) 06706375.0
 (73) Atnahs Pharma UK Limited, London, GB;
 (72) Sattelkau, Tim, Ludwigshafen, DE; Junghans, Bernd, Edingen-Neckarhausen, DE; Eiermann, Uwe, Ladenburg, DE; Knipp, Bernhard, Kuerten-Olpe, DE;
 (74) ŽOVICOVÁ & ŽOVIC IP, s. r. o., Bratislava, SK;
 (54) **Použitie polymorfu A ibandronátu v medicíne**

- (51) **C07H 19/00, A61K 31/00, C07D 471/00, C07D 473/00, A61P 31/00, C12N 9/00**
 (11) **E 30109**
 (96) 12860391.7, 20.12.2012
 (97) 2794627, 26.9.2018
 (31) 201161579560 P, 201261613836 P
 (32) 22.12.2011, 21.3.2012
 (33) US, US
 (73) Janssen BioPharma, Inc., South San Francisco, CA 94080, US;
 (72) BEIGELMAN, Leonid, San Mateo, CA, US; WANG, Guangyi, Calsbad, CA, US; SMITH, David, Bernard, San Mateo, CA, US; DEVAL, Jerome, Pacifica, CA, US; PRHAVC, Marija, Encinitas, CA, US;
 (74) inventa Patentová a známková kancelária s.r.o., Bratislava, SK;
 (86) PCT/US2012/071063
 (87) WO 2013/096679
 (54) **Substituované nukleozidy, nukleotídy a ich analógy**

- (51) **C07H 19/00, A61K 31/00, A61P 35/00**
 (11) **E 29943**
 (96) 16155811.9, 20.7.2004
 (97) 3040340, 14.11.2018
 (31) 0317009
 (32) 21.7.2003
 (33) GB
 (62) 04743483.2
 (73) NuCana plc, London EC4N 6AF, GB;
 (72) McGUIGAN, Christopher, Vale of Glamorgan Wales CF5 6LG, GB;
 (74) ŽOVICOVÁ & ŽOVIC IP, s. r. o., Bratislava, SK;
 (54) **Chemické zlúčeniny**

- (51) **C07H 21/00, A61K 39/00**
 (11) **E 29892**
 (96) 17153799.6, 9.12.2011
 (97) 3214091, 3.10.2018
 (31) 421470 P, 201161502649 P
 (32) 9.12.2010, 29.6.2011
 (33) US, US
 (62) 11846757.0

- (73) The Trustees of The University of Pennsylvania, Philadelphia, PA, US;
 (72) JUNE, Carl H., Merion Station, PA, US; LEVINE, Bruce L., Cherry Hill, NJ, US; PORTER, David L., Springfield, PA, US; KALOS, Michael D., Philadelphia, PA, US; MILONE, Michael C., Cherry Hill, NJ, US;
 (74) inventa Patentová a známková kancelária s.r.o., Bratislava, SK;
 (54) **Použitie modifikovaných T buniek s chimérickým antigénnym receptorom na liečenie rakoviny**

- (51) **C07H 21/00, C12N 15/00**
 (11) **E 30155**
 (96) 12763390.7, 30.3.2012
 (97) 2697243, 31.10.2018
 (31) 201161471001 P, 201161471045 P, 201161471035 P, 201161471015 P, 201161558308 P, 201161558316 P
 (32) 1.4.2011, 1.4.2011, 1.4.2011, 1.4.2011, 10.11.2011, 10.11.2011
 (33) US, US, US, US, US, US
 (73) Ionis Pharmaceuticals, Inc., Carlsbad, CA, US;
 (72) SWAYZE, Eric E., Carlsbad, CA, US; FREIER, Susan M., Carlsbad, CA, US; MACLEOD, Robert A., Carlsbad, CA, US; KIM, Youngsoo, Carlsbad, CA, US;
 (74) inventa Patentová a známková kancelária s.r.o., Bratislava, SK;
 (86) PCT/US2012/031642
 (87) WO 2012/135736
 (54) **Modulácia expresie prenášača signálu a aktivátora transkripcie 3 (STAT3)**

- (51) **C07J 5/00, A61K 31/00, A61P 35/00**
 (11) **E 30197**
 (96) 15778634.4, 7.10.2015
 (97) 3204400, 12.12.2018
 (31) 14188063
 (32) 8.10.2014
 (33) EP
 (73) Cosmo Technologies Ltd, Dublin 2, IE;
 (72) GERLONI, Mara, San Diego, California CA, US;
 (74) Zathurecka INPARTNERS GROUP s.r.o., Banská Bystrica, SK;
 (86) PCT/EP2015/073172
 (87) WO 2016/055533
 (54) **17 α ,21-diestery kortexolónu na použitie v liečbe nádorov**

- (51) **C07J 7/00, C07J 41/00, C07J 51/00**
 (11) **E 30288**
 (96) 14790731.5, 1.10.2014
 (97) 3052513, 5.12.2018
 (31) P1300566
 (32) 1.10.2013
 (33) HU
 (73) Richter Gedeon Nyrt., Budapest, HU;
 (72) MAHÓ, Sándor, Budapest, HU; SÁNTA, Csaba, Budapest, HU; CSÖRGEI, János, Budapest, HU; HORVÁTH, János, H-1098 Budapest, HU; ARANYI, Antal, Érd, HU; BÉNI, Zoltán, Maglód, HU;
 (74) Kapa Beta, s.r.o., Nová Dubnica, SK;
 (86) PCT/IB2014/064979
 (87) WO 2015/049637
 (54) **Priemyselny spôsob syntézy ulpristal acetátu a jeho 4'-acetyl analógu**

(51) C07J 9/00, C07J 31/00, C07J 41/00, A61K 31/00, A61P 1/00

(11) E 30231

(96) 13192394.8, 19.11.2009

(97) 2698375, 21.2.2018

(31) 08169462

(32) 19.11.2008

(33) EP

(62) 09760057.1

(73) Intercept Pharmaceuticals, Inc., New York, NY, US;

(72) Pellicciari, Roberto, Perugia, IT;

(74) inventa Patentová a známková kancelária s.r.o., Bratislava, SK;

(54) Modulátory TGR5 a spôsoby ich použitia

(51) C07J 43/00, C07J 3/00, C07J 7/00, C07J 15/00, A61K 31/00, A61P 25/00, C07J 1/00, C07J 13/00, C07J 21/00, C07J 31/00, C07J 5/00

(11) E 30031

(96) 14785712.2, 17.4.2014

(97) 2986623, 7.11.2018

(31) PCT/CN2013/074323

(32) 17.4.2013

(33) WO

(73) Sage Therapeutics, Inc., Cambridge, MA, US;

(72) BOTELLA, Gabriel Martinez, Wayland, Massachusetts, US; HARRISON, Boyd L., Princeton Junction, New Jersey, US; ROBICHAUD, Albert Jean, Ringoes, New Jersey, US; SALITURO, Francesco G., Marlborough, Massachusetts, US; BERESIS, Richard Thomas, Shanghai, CN;

(74) inventa Patentová a známková kancelária s.r.o., Bratislava, SK;

(86) PCT/CN2014/075594

(87) WO 2014/169833

(54) 19-nor C3,3-disubstituované C21-N-pyrazolylové steroidy a spôsoby ich použitia

(51) C07J 73/00, A61K 31/00, A61P 35/00

(11) E 30167

(96) 16739424.6, 28.6.2016

(97) 3186268, 28.11.2018

(31) 15386022

(32) 29.6.2015

(33) EP

(73) Galenica S.A., Kifissia, GR; Energonbio Technologies S.A., Nikaia, GR;

(72) TRAFALIS, Dimitrios, Nikaia, GR;

(74) HÖRMANN & PARTNERS s.r.o., Bratislava, SK;

(86) PCT/EP2016/065071

(87) WO 2017/001439

(54) Estery steroidných laktámov a deriváty bis(2-chlóretyl) aminofenoxy propánovej kyseliny

(51) C07K 7/00, A61K 38/00

(11) E 29915

(96) 11848865.9, 14.12.2011

(97) 2651965, 12.12.2018

(31) 423576 P

(32) 15.12.2010

(33) US

(73) ContraVir Pharmaceuticals, Inc., Edison, NJ, US;

(72) HEGMANS, Alexander, Edmonton, Alberta, CA; FENSKE, Bruce, W., Edmonton, Alberta, CA; TREPANIER, Dan, J., Edmonton, Alberta, CA; ABEL, Mark, D., Edmonton, Alberta, CA; SUGIYAMA,

Shin, Edmonton, Alberta, CA; URE, Daren R., Edmonton, Alberta, CA;

(74) ŽOVICOVÁ & ŽOVIC IP, s. r. o., Bratislava, SK;

(86) PCT/CA2011/050773

(87) WO 2012/079172

(54) Molekuly analógov cyklosporínu modifikované na aminokyseline 1 a 3

(51) C07K 14/00, A61K 38/00, A61K 39/00, C07K 7/00, A61P 31/00

(11) E 30210

(96) 16197733.5, 12.2.2010

(97) 3150627, 21.11.2018

(31) 09152810

(32) 13.2.2009

(33) EP

(62) 10704016.4

(73) Universiteit Utrecht Holding B.V., Utrecht, NL;

(72) Bikker, Floris Jacob, Utrecht, NL; van Dijk, Albert, Zeist, NL; Mars-Groenendijk, Rosalia, Nootdorp, NL; Veldhuizen, Edwin Johannes Adrianus, Utrecht, NL; van der Kleij, Desiree, Zoetermeer, NL; Haagsman, Hendrik, Zeist, NL; Molhoek, Elisabeth Margaretha, Rotterdam, NL;

(74) ŽOVICOVÁ & ŽOVIC IP, s.r.o., Bratislava, SK;

(54) Antimikrobiálne peptidy na báze CMAP 27

(51) C07K 14/00

(11) E 30112

(96) 16203435.9, 5.12.2012

(97) 3168230, 5.12.2018

(31) 11191973

(32) 5.12.2011

(33) EP

(62) 12795011.1

(73) Biopharm Gesellschaft Zur Biotechnologischen Entwicklung Von Pharmaka mbH, Heidelberg, DE;

(72) PLÖGER, Frank, Heidelberg, DE; WAGNER, Florian, Heidelberg, DE;

(74) HÖRMANN & PARTNERS s.r.o., Bratislava, SK;

(54) GDF-5 mutant na indukciu formovania chrupavky

(51) C07K 14/00, C07K 17/00, A61K 38/00, A61P 3/00, A61K 45/00

(11) E 30150

(96) 12801247.3, 15.6.2012

(97) 2721062, 14.11.2018

(31) 20110058852

(32) 17.6.2011

(33) KR

(73) Hanmi Science Co., Ltd., Hwaseong-si, Gyeonggi-do, KR;

(72) JUNG, Sung Youb, Suwon-si, Gyeonggi-do, KR; KIM, Dae Jin, Hwaseong-si, Gyeonggi-do, KR; PARK, Sung Hee, Gyeonggi-do, KR; WOO, Young Eun, Daejeon, KR; CHOI, In Young, Yongin-si, Gyeonggi-do, KR; KWON, Se Chang, Seoul, KR;

(74) PATENTSERVIS Bratislava, a. s., Bratislava, SK;

(86) PCT/KR2012/004722

(87) WO 2012/173422

(54) Konjugáty zahrňajúce oxyntomodulínový a imunoglobulínový fragment a tiež ich použitia

(51) C07K 14/00, A61K 38/00**(11) E 30292**

(96) 17208140.8, 10.11.2014

(97) 3321278, 9.1.2019

(31) 201320112, 201414706

(32) 14.11.2013, 19.8.2014

(33) GB, GB

(62) 14802345.0

(73) KeyBioscience AG, Stans, CH;

(72) KARSDAL, Morten, København Ø, DK; HENRIKSEN, Kim, Hillerød, DK; ANDREASSEN, Kim Vietz, Ballerup, DK;

(74) ŽOVICOVÁ & ŽOVIC IP, s. r. o., Bratislava, SK;

(54) Mimetická kalcitonínu na liečbu ochorení a porúch**(51) C07K 14/00, A61K 38/00****(11) E 30130**

(96) 14772194.8, 18.9.2014

(97) 3046934, 12.12.2018

(31) 201316592

(32) 18.9.2013

(33) GB

(73) Levicept Ltd., London, GB;

(72) WESTBROOK, Simon, London, Greater London, GB;

(74) Zivko Mijatovic and Partners s.r.o., Bratislava, SK;

(86) PCT/GB2014/052833

(87) WO 2015/040398

(54) Fúzny proteín**(51) C07K 16/00, A61K 39/00, A61K 31/00, A61K 45/00, A61P 25/00****(11) E 30136**

(96) 13770926.7, 1.10.2013

(97) 2904009, 21.11.2018

(31) 201261708779 P, 201261746792 P

(32) 2.10.2012, 28.12.2012

(33) US, US

(73) Geneuro SA, Plan-Les-Ouates, CH;

(72) PERRON, Hervé, Saint Genis les Ollières, FR; FIROUZI, Reza, zomrel, FR; KÜRY, Patrick, Düsseldorf, DE; FAUCARD, Raphaël, Mont-Saxonnex, FR; MADEIRA, Alexandra, Mont-Saxonnex, FR; JOANOU, Julie, Rive de Gier, FR;

(74) KOREJZOVÁ LEGAL v. o. s., Bratislava, SK;

(86) PCT/EP2013/070452

(87) WO 2014/053489

(54) Zlúčeniny na liečbu blokovania opätovnej myelinizácie pri ochoreniach, ktoré sa spájajú s expresiou obalového proteínu HERV-W**(51) C07K 16/00, A61K 39/00, A61P 29/00****(11) E 30195**

(96) 13702876.7, 30.1.2013

(97) 2809681, 5.12.2018

(31) 201261592837 P, 201261644038 P, 201261692925 P

(32) 31.1.2012, 8.5.5012, 24.8.2012

(33) US, US, US

(73) Regeneron Pharmaceuticals, Inc., Tarrytown, NY, US;

(72) MACDONALD, Lynn, White Plains, NY, US; GAO, Min, Montvale, NJ, US; MORRA, Marc., R., Beacon Falls, CT, US; ALESSANDRI-HABER, Nicole, M., Rye Brook, NY, US; LACROIX-FRALISH, Michael, L., Yorktown Heights, NY, US;

(74) MAJLINGOVÁ & PARTNERS, s. r. o., Bratislava, SK;

(86) PCT/US2013/023784

(87) WO 2013/116296

(54) Anti-ASIC1 protilátky a ich použitie**(51) C07K 16/00, C12N 15/00****(11) E 29800**

(96) 13723086.8, 13.5.2013

(97) 2850100, 10.10.2018

(31) 201208367

(32) 14.5.2012

(33) GB

(73) UCB Biopharma SPRL, Brussels, BE;

(72) BASSETT, Philip Jonathan, Slough, Berkshire, GB; HUMPHREYS, David Paul, Slough, Berkshire, GB; PATEL, Pareshkumar Manjibhai, Slough, Berkshire, GB;

(74) ŽOVICOVÁ & ŽOVIC IP, s. r. o., Bratislava, SK;

(86) PCT/EP2013/059803

(87) WO 2013/171156

(54) Rekombinantná bakteriálna hosťiteľská bunka na proteínovú expresiu**(51) C07K 16/00, A61K 39/00****(11) E 29801**

(96) 13155091.5, 2.3.2006

(97) 2620450, 7.11.2018

(31) 659766 P, 728165 P, 752712 P, 762456 P

(32) 8.3.2005, 19.10.2005, 20.12.2005, 26.1.2006

(33) US, US, US, US

(62) 06736812.6

(73) Pfizer Products Inc., Groton, CT, US;

(72) Abate, Justin Donald, Chesterfield, MO, US; Das, Tapan Kanti, Chesterfield, MO, US; Elliott, Carrie Marie, Chesterfield, MO, US; Muthurania, Kevin Wamiti, Chesterfield, MO, US; Nema, Sandeep, Chesterfield, MO, US; Singh, Satish Kumar, Chesterfield, MO, US;

(74) LITVÁKOVÁ A SPOL., s. r. o., Bratislava, SK;

(54) Kompozície anti-CTLA-4 protilátok**(51) C07K 16/00, A61K 31/00, A61P 35/00, A61K 39/00****(11) E 30014**

(96) 15703439.8, 3.2.2015

(97) 3102605, 14.11.2018

(31) 201461935809 P

(32) 4.2.2014

(33) US

(73) Pfizer Inc, New York, NY, US; Merck Sharp & Dohme Corp., Rahway, NJ, US;

(72) MARTINI, Jean-francois, Andre, Carlsbad, CA, US; TARAZI, Jamal, Christo, San Diego, CA, US; PERINI, Rodolfo, Fleury, Philadelphia, PA, US; MAURO, David, J., North Wales, PA, US;

(74) HÖRMANN & PARTNERS s.r.o., Bratislava, SK;

(86) PCT/US2015/014212

(87) WO 2015/119930

(54) Kombinácia PD-1 antagonistu a inhibítora VEGFR na liečbu rakoviny

- (51) **C07K 16/00**
 (11) **E 30075**
 (96) 12729996.4, 29.6.2012
 (97) 2726507, 21.11.2018
 (31) 102011118022
 (32) 30.6.2011
 (33) DE
 (73) GEMoaB Monoclonals GmbH, Dresden, DE;
 (72) BACHMANN, Michael, Kelkheim, DE;
 (74) HÖRMANN & PARTNERS s.r.o., Bratislava, SK;
 (86) PCT/EP2012/062716
 (87) WO 2013/001065
 (54) **Protilátky proti antigénu prostaticky špecifických kmeňových buniek a ich použitie**

- (51) **C07K 16/00, A61K 39/00**
 (11) **E 30084**
 (96) 16762975.7, 5.8.2016
 (97) 3328894, 14.11.2018
 (31) 10201506227V
 (32) 6.8.2015
 (33) SG
 (73) Agency for Science, Technology and Research, Singapore, SG;
 (72) WANG, Cheng-I, Singapore, SG; BRAUER, Peter, Singapore, SG; YEO, Siok Ping, Singapore, SG; TAN, Hwee Ching, Singapore, SG; CONNOLLY, John Edward, Singapore, SG;
 (74) MAJLINGOVA & PARTNERS, s.r.o., Bratislava, SK;
 (86) PCT/EP2016/068780
 (87) WO 2017/021540
 (54) **Protilátky proti IL2R beta/spoločnému gama reťazcu**

- (51) **C07K 16/00, C12N 15/00, C12N 5/00, A61K 39/00**
 (11) **E 30180**
 (96) 14714135.2, 13.3.2014
 (97) 2970467, 17.10.2018
 (31) 201361794576 P
 (32) 15.3.2013
 (33) US
 (73) Genzyme Corporation, Cambridge, MA, US;
 (72) QIU, Huawei, Bridgewater, NJ, US; WEI, Ronnie, Rong, Bridgewater, NJ, US; PAN, Clark, Qun, Bridgewater, NJ, US; SENDAK, Rebecca, Bridgewater, NJ, US;
 (74) inventa Patentová a známková kancelária s.r.o., Bratislava, SK;
 (86) PCT/US2014/026159
 (87) WO 2014/151644
 (54) **Protilátky proti CD 52**

- (51) **C07K 16/00**
 (11) **E 30202**
 (96) 13702548.2, 18.1.2013
 (97) 2804878, 22.8.2018
 (31) 201261588936 P
 (32) 20.1.2012
 (33) US
 (73) Genzyme Corporation, Cambridge, MA, US;
 (72) YOUNG, Michele, Lexington, MA, US; TEDSTONE, Jennifer, Hopkinton, MA, US; LODIE, Tracey, Northbridge, MA, US; CARTER, Karen, B., Fiskdale, MA, US; CONNORS, Timothy, D., Shrewsbury, MA, US; PINCKNEY, Jason, Robert, Marlborough,

- MA, US; MASTERJOHN, Elizabeth, Hudson, MA, US; CHU, Ruiyin, Belle Mead, NJ, US;
 (74) inventa Patentová a známková kancelária s.r.o., Bratislava, SK;
 (86) PCT/US2013/022280
 (87) WO 2013/109974
 (54) **ANTI-CXCR3 protilátky**

- (51) **C07K 16/00, A61K 39/00, C12N 15/00, C12N 9/00**
 (11) **E 30289**
 (96) 10185340.6, 5.11.2004
 (97) 2348051, 19.12.2018
 (31) 517096 P
 (32) 5.11.2003
 (33) US
 (62) 04798998.3
 (73) Roche Glycart AG, Schlieren, CH;
 (72) Umana, Pablo, Wollerau, CH; Brünker, Peter, Hilttau, CH; Ferrara Koller, Claudia, Zug, CH; Suter, Tobias, Basel, CH; Püntener, Ursula, Southampton, GB; Mössner, Ekkehard, Kreuzlingen, CH;
 (74) Bušová Eva, JUDr., Bratislava, SK;
 (54) **Antigén viažuci molekuly so zvýšenou väzobnou afinitou voči Fc receptoru a efektorovou funkciou**

- (51) **C07K 16/00, A61K 39/00**
 (11) **E 30108**
 (96) 15201110.2, 20.4.2012
 (97) 3026064, 17.10.2018
 (31) 11004004, 201161486071 P
 (32) 13.5.2011, 13.5.2011
 (33) EP, EP
 (62) 12715856.6
 (73) Ganymed Pharmaceuticals GmbH, Mainz, DE; TRON - Translationale Onkologie an der Universitätsmedizin der Johannes Gutenberg-Universität Mainz gemeinnützige GmbH, Mainz, DE;
 (72) SAHIN, Ugur, Mainz, DE; TÜRECI, Özlem, Mainz, DE; KOSLOWSKI, Michael, Oberschleisheim, DE; WALTER, Korden, Saulheim, DE; WÖLL, Stefan, Nackenheim, DE; KREUZBERG, Maria, Mainz, DE; HUBNER, Bernd, München, DE; ERDELJAN, Michael, Mainz, DE; WEICHEL, Michael, Bad König, DE;
 (74) Bušová Eva, JUDr., Bratislava, SK;
 (54) **Protilátky na liečbu rakoviny, exprimujúce kladin 6**

- (51) **C07K 16/00, G01N 33/00**
 (11) **E 29900**
 (96) 15767529.9, 25.9.2015
 (97) 3201234, 7.11.2018
 (31) TO20140776
 (32) 30.9.2014
 (33) IT
 (73) Diadem S.r.l., Brescia (BS), IT;
 (72) MEMO, Maurizio, Monticelli Brusati (BS), IT; UBERTI, Daniela Letizia, Brescia (BS), IT;
 (74) HÖRMANN & PARTNERS s.r.o., Bratislava, SK;
 (86) PCT/EP2015/072094
 (87) WO 2016/050630
 (54) **Protilátka viažuca lineárny epitop ľudského p53 a jej diagnostické aplikácie**

- (51) C07K 16/00, A61K 39/00, A61P 37/00
 (11) E 29938
 (96) 16170993.6, 17.9.2009
 (97) 3190128, 14.11.2018
 (31) 97819 P
 (32) 17.9.2008
 (33) US
 (62) 09792678.6
 (73) Xencor, Inc., Monrovia, CA, US;
 (72) DESJARLAIS, John R., Pasadena, CA, US; CHU, Seung Y., Cypress, CA, US; HORTON, Holly M., Acton, MA, US;
 (74) Zathurecka INPARTNERS GROUP s.r.o., Banská Bystrica, SK;
 (54) **Kompozície a spôsoby na liečbu IgE sprostredkovaných porúch**

- (51) C07K 16/00
 (11) E 30134
 (96) 11156113.0, 25.2.2011
 (97) 2371866, 21.11.2018
 (31) 308205 P, 10154751
 (32) 25.2.2010, 25.2.2010
 (33) US, EP
 (73) Affimed GmbH, Heidelberg, DE;
 (72) Little, Melvyn, Neckargemünd, DE; Le Gall, Fabrice, Edingen-Neckarhausen, DE;
 (74) inventa Patentová a známková kancelária s.r.o., Bratislava, SK;
 (54) **Molekula Fv viažuca multivalentný antigén**

- (51) C08B 15/00
 (11) E 29875
 (96) 11729641.8, 7.6.2011
 (97) 2576629, 31.10.2018
 (31) 20105642
 (32) 7.6.2010
 (33) FI
 (73) Aalto University Foundation sr, Aalto, FI;
 (72) DAHL, Olli, Tervakoski, FI; VANHATALO, Kari, Espoo, FI; PARVIAINEN, Kari, Espoo, FI;
 (74) ROTT, RŮŽIČKA & GUTTMANN, v. o. s., Bratislava, SK;
 (86) PCT/FI2011/050526
 (87) WO 2011/154600
 (54) **Nový spôsob výroby mikrocelulózy**

- (51) C08B 15/00
 (11) E 29914
 (96) 12735922.2, 8.6.2012
 (97) 2718329, 7.11.2018
 (31) 20115566
 (32) 9.6.2011
 (33) FI
 (73) UPM-Kymmene Corporation, Helsinki, FI;
 (72) VUORINEN, Tapani, Espoo, FI; PÄÄKKÖNEN, Timo, Helsinki, FI; NUOPPONEN, Markus, Helsinki, FI;
 (74) MAJLINGOVÁ & PARTNERS, s.r.o., Bratislava, SK;
 (86) PCT/FI2012/050573
 (87) WO 2012/168562
 (54) **Spôsob katalytickej oxidácie celulózy a spôsob výroby celulóзовého produktu**

- (51) C08B 37/00, A61K 39/00
 (11) E 30032
 (96) 06740302.2, 31.3.2006
 (97) 1866342, 21.11.2018
 (31) 669546 P
 (32) 8.4.2005
 (33) US
 (73) Wyeth LLC, New York, NY, US;
 (72) BAHLER, Brian, Apex, NC, US; LEE, Tsu-shun, Cary, NC, US; LOTVIN, Jason, Arnold, Union, NJ, US; RUPPEN, Mark, Edward, Garnerville, NY, US; CHARBONNEAU, Pamela, Sue, Fink, New City, NY, US;
 (74) TOMES - Patentová a známková kancelária, s.r.o., Bratislava, SK;
 (86) PCT/US2006/012134
 (87) WO 2006/110352
 (54) **Separácia kontaminantov z polysacharidu streptococcus pneumoniae úpravou pH**

- (51) C08B 37/00, C08L 5/00, A61K 31/00
 (11) E 29954
 (96) 12725644.4, 10.5.2012
 (97) 2707396, 14.11.2018
 (31) MI20110829, MI20120136
 (32) 12.5.2011, 2.2.2012
 (33) IT, IT
 (73) Gnosis S.p.A., Milano, IT;
 (72) BIANCHI, Davide, Milano, IT; VALETTI, Marco, Desio (MI), IT; BAZZA, Paola, Desio (MI), IT; MIRAGLIA, Niccolò, Desio (MI), IT; VALOTI, Ermanno, Dalmine (BG), IT;
 (74) FAJNOR IP, s. r. o., Bratislava, SK;
 (86) PCT/EP2012/058654
 (87) WO 2012/152872
 (54) **Biotechnologický sulfátovaný chondroitín sulfát v polohe 4 alebo 6 na tom istom polysacharidovom reťazci a spôsob jeho prípravy**

- (51) C08F 4/00, C08F 10/00
 (11) E 29913
 (96) 08798242.7, 20.8.2008
 (97) 2185600, 31.10.2018
 (31) 957911 P
 (32) 24.8.2007
 (33) US
 (73) W.R. Grace & CO. - CONN., Columbia MD, US;
 (72) CHEN, Linfeng, Sugar Land, TX, US; CAMPBELL, Jr, Richard, E., Midland, MI, US;
 (74) MAJLINGOVÁ & PARTNERS, s. r. o., Bratislava, SK;
 (86) PCT/US2008/073678
 (87) WO 2009/029447
 (54) **Samooobmedzujúca katalyzátorová kompozícia bez silánu**

- (51) C08F 4/00, C08F 36/00, C08F 136/00
 (11) E 29911
 (96) 12759124.6, 13.9.2012
 (97) 2756010, 7.11.2018
 (31) MI20111650
 (32) 14.9.2011
 (33) IT
 (73) versalis S.p.A., San Donato Milanese (MI), IT;
 (72) RICCI, Giovanni, Parma, IT; SOMMAZZI, Anna, Novara, IT; LEONE, Giuseppe, Milano, IT; BOG-

- (74) LIA, Aldo, Novate Milanese (MI), IT; MASI, Francesco, Sant Angelo Lodigiano (LO), IT;
 inventa Patentová a známková kancelária s.r.o., Bratislava, SK;
 (86) PCT/EP2012/067989
 (87) WO 2013/037910
(54) Bis-imínový komplex lantanidov, katalytický systém obsahujúci uvedený bis-imínový komplex a spôsob (ko)polymerizácie konjugovaných diénov

- (51) C08F 136/00, C08L 9/00, C08L 15/00**
(11) E 30305
 (96) 16718262.5, 8.4.2016
 (97) 3280745, 12.12.2018
 (31) 15461524
 (32) 10.4.2015
 (33) EP
 (73) Synthos S.A., Oswiecim, PL;
 (72) JANOWSKI, Bartłomiej, Debica, PL; KOZAK, Radosław, Chorzow, PL; WEDA, Paweł, Knurów, PL; ROBAK, Barbara, Gliwice, PL;
 (74) ROTT, RŮŽIČKA & GUTTMANN, v. o. s., Bratislava, SK;
 (86) PCT/EP2016/057757
 (87) WO 2016/162482
(54) Iniciátory kopolymerizácie diénových monomérov a vinylaromatických monomérov

- (51) C08F 279/00, C08F 285/00, C08F 291/00**
(11) E 29834
 (96) 05707730.7, 7.3.2005
 (97) 1735358, 24.10.2018
 (31) MI20040752
 (32) 16.4.2004
 (33) IT
 (73) versalis S.p.A., San Donato Milanese (MI), IT;
 (72) LONGO, Aldo, Mantova, IT; CHIEZZI, Leonardo, Follonica-Grosseto, IT;
 (74) HÖRMANN & PARTNERS s.r.o., Bratislava, SK;
 (86) PCT/EP2005/002470
 (87) WO 2005/100425
(54) Spôsob prípravy vinylaromatických (ko)polymérov riadene očkovaných na elastomér

- (51) C08G 18/00**
(11) E 30263
 (96) 13706561.1, 28.2.2013
 (97) 2820059, 26.12.2018
 (31) 12157700
 (32) 1.3.2012
 (33) EP
 (73) BASF SE, Ludwigshafen am Rhein, DE;
 (72) JACOBMEIER, Olaf, Lübbecke, DE; KAMPF, Gunnar, Rahden, DE; KÖNIG, Christian, Mannheim, DE;
 (74) ŽOVICOVÁ & ŽOVIC IP, s. r. o., Bratislava, SK;
 (86) PCT/EP2013/054099
 (87) WO 2013/127959
(54) Polyuretánové tvrdé penové materiály

- (51) C08G 18/00, C08K 5/00, C08J 9/00**
(11) E 29890
 (96) 13750343.9, 19.8.2013
 (97) 2895521, 10.10.2018
 (31) 12184330, 13166517

- (32) 13.9.2012, 3.5.2013
 (33) EP, EP
 (73) BASF SE, Ludwigshafen am Rhein, DE;
 (72) OTERO MARTINEZ, Iran, Stemwede, DE; HADICK, Udo, Münster, DE; HAGEN, Christian, Lemförde, DE;
 (74) ŽOVICOVÁ & ŽOVIC IP, s. r. o., Bratislava, SK;
 (86) PCT/EP2013/067232
 (87) WO 2014/040824
(54) Polyuretány obsahujúce halogénové zlúčeniny

- (51) C08G 18/00, C08G 101/00**
(11) E 29971
 (96) 16706888.1, 1.3.2016
 (97) 3268408, 5.12.2018
 (31) 15158194
 (32) 9.3.2015
 (33) EP
 (73) BASF SE, Ludwigshafen am Rhein, DE;
 (72) KARAPETYAN, Gnuni, Bad Essen, DE; ORTALDA, Marco, Torino, IT; VALIERI, Marco, Moscow, RU;
 (74) ŽOVICOVÁ & ŽOVIC IP, s. r. o., Bratislava, SK;
 (86) PCT/EP2016/054271
 (87) WO 2016/142208
(54) Polyuretánové tvarované telesá s vynikajúcou ohybnosťou za studena

- (51) C08J 3/00, C08J 5/00, C08K 3/00, C08L 23/00, C08L 25/00, H01B 1/00, B29C 45/00, B29C 48/00, B29K 105/00, B29K 507/00**
(11) E 30135
 (96) 16711180.6, 11.3.2016
 (97) 3268415, 7.11.2018
 (31) 15158861
 (32) 12.3.2015
 (33) EP
 (73) Total Research & Technology Feluy, Seneffe, BE;
 (72) ROUSSEAUX, Dimitri, Nivelles, BE; VAES, Geert, Leefdaal, BE; BOUKALIDIS, Cristo, Sirault, BE;
 (74) Kapa Beta, s.r.o., Nová Dubnica, SK;
 (86) PCT/EP2016/055379
 (87) WO 2016/142545
(54) Proces prípravy kompozitných výrobkov s vylepšenými elektrickými vlastnosťami

- (51) C08J 9/00**
(11) E 29981
 (96) 09775134.1, 24.11.2009
 (97) 2350178, 28.11.2018
 (31) 08169803
 (32) 24.11.2008
 (33) EP
 (73) Soudal, Turnhout, BE;
 (72) DIRCKX, Veerle, Scherpenheuvel, BE; GEBOES, Peter, Aartselaar, BE;
 (74) HÖRMANN & PARTNERS s.r.o., Bratislava, SK;
 (86) PCT/EP2009/065783
 (87) WO 2010/058036
(54) Spôsob výroby kompozície vytvárajúcej penu spomaľujúcu horenie

- (51) **C08L 23/00, C08K 7/00, C08L 51/00**
(11) E 30126
 (96) 15168962.7, 22.5.2015
 (97) 3095819, 5.12.2018
 (73) Borealis AG, Vienna, AT;
 (72) Boragno, Luca, Pichling, AT; Stockreiter, Wolfgang, Puchenu, AT; Jerabek, Michael, Leonding, AT;
 (74) inventa Patentová a známková kancelária s.r.o., Bratislava, SK;
(54) Materiály s nízkou hustotou spevnené uhlíkovými vláknami

- (51) **C08L 23/00**
(11) E 30199
 (96) 15783998.6, 16.10.2015
 (97) 3212713, 12.12.2018
 (31) 14190440, 15175779
 (32) 27.10.2014, 8.7.2015
 (33) EP, EP
 (73) Borealis AG, Vienna, AT;
 (72) WANG, Jingbo, Engerwitzdorf, AT; LESKINEN, Pauli, Helsinki, FI; HORILL, Thomas, Gerasdorf, AT; GAHLEITNER, Markus, Neuhofen/Krems, AT; TRANNINGER, Cornelia, Linz, AT; FRIEDRICH, Karlheinz, Weiden am See, AT; SHUTOV, Pavel, Linz, AT;
 (74) inventa Patentová a známková kancelária s.r.o., Bratislava, SK;
 (86) PCT/EP2015/073997
 (87) WO 2016/066453
(54) Heterofázový polypropylén s vylepšeným vyváženíím nárazovej pevnosti/tvrdoosti, so zlepšenou teplotnosťou prášku, so zníženými emisiami a nízkym zmršťovaním

- (51) **C08L 23/00, C08L 51/00, C08K 7/00**
(11) E 30230
 (96) 16194183.6, 17.10.2016
 (97) 3309212, 12.12.2018
 (73) Borealis AG, Vienna, AT;
 (72) LUMMERSTORFER, Thomas, Gramastetten, AT; JERABEK, Michael, Leonding, AT; HOCHRADL, Stefan, Linz, AT; PRETSCHUH, Claudia, Leonding, AT; RENNER, Karoly, Györszámoly, HU; SOBCZAK, Lukas, Linz, AT; STOCKREITER, Wolfgang, Puchenu, AT; PUKÁNSZKY, Béla, Budapest, HU; MOCZO, Janos, Budapest, HU;
 (74) inventa Patentová a známková kancelária s.r.o., Bratislava, SK;
(54) Kompozit polypropylénu spevnený vláknami

- (51) **C08L 23/00, C08L 51/00, C08K 7/00**
(11) E 30232
 (96) 16194175.2, 17.10.2016
 (97) 3309211, 12.12.2018
 (73) Borealis AG, Vienna, AT;
 (72) LUMMERSTORFER, Thomas, Gramastetten, AT; JERABEK, Michael, Leonding, AT; HOCHRADL, Stefan, Linz, AT; PRETSCHUH, Claudia, Leonding, AT; RENNER, Karoly, Györszámoly, HU; SOBCZAK, Lukas, Linz, AT; STOCKREITER, Wolfgang, Puchenu, AT; PUKÁNSZKY, Béla, Budapest, HU; MOCZO, Janos, Budapest, HU;

- (74) inventa Patentová a známková kancelária s.r.o., Bratislava, SK;
(54) Kompozit polypropylénu spevneného vláknami

- (51) **C09D 5/00**
(11) E 29986
 (96) 15735889.6, 30.6.2015
 (97) 3169734, 14.11.2018
 (31) 102014109943
 (32) 16.7.2014
 (33) DE
 (73) ThyssenKrupp Steel Europe AG, Duisburg, DE; thyssenkrupp AG, Essen, DE;
 (72) BLUMENAU, Marc, Dortmund, DE; MOLL, Oliver, Wesel, DE; PETERS, Michael, Kleve, DE; WUTTKE, Thimo, Recklinghausen, DE;
 (74) HÖRMANN & PARTNERS s.r.o., Bratislava, SK;
 (86) PCT/EP2015/064820
 (87) WO 2016/008714
(54) Výrobok z ocele s antikoroúznou povrchovou úpravou z hliníkovej zliatiny ako aj spôsob jeho výroby

- (51) **C09D 11/00, C08J 5/00, B32B 17/00, B41M 1/00, C09D 129/00**
(11) E 30234
 (96) 12722773.4, 11.4.2012
 (97) 2697318, 28.11.2018
 (31) 1153189
 (32) 12.4.2011
 (33) FR
 (73) Saint-Gobain Glass France, Courbevoie, FR;
 (72) WERY, Sébastien, Compiègne, FR; DUCOURTHIAL, Elodie, Compiègne, FR; DEBRAINE, Angélique, Grandfresnoy, FR; BARBIER, Benoît, Jette, BE; DUCLAUX, Virginie, Paris, FR;
 (74) PATENTSERVIS Bratislava, a. s., Bratislava, SK;
 (86) PCT/FR2012/050785
 (87) WO 2012/140362
(54) Prostriedok pre siet'otlač na polyvinylbutyral

- (51) **C09J 11/00, C08G 77/00, B27N 3/00, B29D 7/00, C08G 18/00, C09J 5/00, C09J 161/00, C09J 175/00, C08L 97/00, C09J 183/00, B29C 43/00, C08K 3/00, C08K 5/00, C08K 9/00**
(11) E 29876
 (96) 14193012.3, 13.11.2014
 (97) 3020524, 31.10.2018
 (73) SWISS KRONO Tec AG, Luzern, CH;
 (72) Gier, Andreas, Mandelbachtal, DE; Kalwa, Norbert, Horn-Bad Meinberg, DE; Müller, Dirk, Neuruppin, DE;
 (74) BELEŠČÁK & PARTNERS, s.r.o., Piešťany, SK;
(54) Postup na výrobu drevotriekových dosiek, obzvlášť drevotriekových OSB dosiek, a drevotrieková doska vyrobiteľná podľa tohto postupu

- (51) **C09J 183/00**
(11) E 30193
 (96) 15731939.3, 26.6.2015
 (97) 3161092, 28.11.2018
 (31) 102014212291
 (32) 26.6.2014
 (33) DE

- (73) Henkel AG & Co. KGaA, Düsseldorf, DE;
 (72) HELPENSTEIN, Klaus, Mönchengladbach, DE;
 KLEIN, Johann, Düsseldorf, DE; GUTACKER, Andrea, Düsseldorf, DE; MEJIA, Esteban, Rostock, CO; HILLBRANDT, Steve, Rostock, DE; KRAGL, Udo, Kitzmow, DE;
 (74) MAJLINGOVÁ & PARTNERS, s.r.o., Bratislava, SK;
 (86) PCT/EP2015/064546
 (87) WO 2015/197829
(54) Komplexy titánu ako katalyzátory vulkanizácie

- (51) C09J 183/00, C09D 163/00, C09D 133/00, C23C 22/00, C23C 18/00**
(11) E 30055
 (96) 13890875.1, 6.8.2013
 (97) 3030623, 14.11.2018
 (73) Henkel AG & Co. KGaA, Düsseldorf, DE;
 (72) Qiu, Xueting, Shanghai, CN;
 (74) MAJLINGOVÁ & PARTNERS, s.r.o., Bratislava, SK;
 (86) PCT/CN2013/080922
 (87) WO 2015/017985
(54) Povlaková kompozícia na predúpravu kovových povrchov, jej príprava a použitie

- (51) C09K 5/00**
(11) E 30060
 (96) 07709717.8, 12.1.2007
 (97) 1979432, 5.12.2018
 (31) 758735 P
 (32) 13.1.2006
 (33) US
 (73) The Chemours Company FC, LLC, Wilmington DE, US;
 (72) LECK, Thomas, J., Hockessin, Delaware, US; SATURNO, Thomas, Frank, New Castle, Delaware, US; BELL, Gregory, A., Hockessin, DE, US;
 (74) Zivko Mijatovic and Partners s.r.o., Bratislava, SK;
 (86) PCT/US2007/000783
 (87) WO 2007/082046
(54) Chladiace aditívne kompozície obsahujúce perfluóropolyétery

- (51) C09K 5/00, C09K 3/00, C08J 9/00**
(11) E 30131
 (96) 14161825.6, 3.3.2006
 (97) 2749623, 16.1.2019
 (31) 658543 P, 710439 P, 732769 P
 (32) 4.3.2005, 23.8.2005, 1.11.2005
 (33) US, US, US
 (62) 06737345.6
 (73) The Chemours Company FC, LLC, Wilmington DE, US;
 (72) Minor, Barbara Haviland, Elkton, MD, US; Rao, Velliyur Nott Mallikarjuna, Wilmington, DE, US;
 (74) Zivko Mijatovic and Partners s.r.o., Bratislava, SK;
(54) Kompozície obsahujúce fluórolefin

- (51) C09K 5/00**
(11) E 30137
 (96) 10011063.4, 29.4.2005
 (97) 2258802, 5.12.2018
 (31) 837525
 (32) 29.4.2004

- (33) US
 (62) 05744161.0
 (73) Honeywell International Inc., Morris Plains, NJ, US;
 (72) Pham, Hang T, Morristown, NJ, US; Singh, Rajiv R, Morristown, NJ, US; Shankland, Ian Robert, Morristown, NJ, US;
 (74) inventa Patentová a známková kancelária s.r.o., Bratislava, SK;
(54) Kompozície obsahujúce olefiny substituované fluórom

- (51) C10B 53/00, C10G 1/00, C08J 11/00**
(11) E 29860
 (96) 15732041.7, 4.3.2015
 (97) 3114192, 24.10.2018
 (31) RM20140100
 (32) 4.3.2014
 (33) IT
 (73) Korec S.r.l., 56031 Bientina (PI), IT;
 (72) SANTACESARIA, Elio, Milano, IT; TESSER, Riccardo, Caserta, IT; MALLARDO, Salvatore, Giugliano In Campania (na), IT; VITIELLO, Rosa, Scafati (sa), IT; DI SERIO, Martino, Cava Dei Tirreni (sa), IT; DIMICCOLI, Antonello, Calcinaia (pi), IT; SAVIANO, Laura, Calcinaia (pi), IT;
 (74) ŽOVICOVÁ & ŽOVIC IP, s. r. o., Bratislava, SK;
 (86) PCT/IB2015/051593
 (87) WO 2015/162505
(54) Termochemický proces na spracovanie odpadu z plastov vystužených sklenenými vláknami

- (51) C10G 3/00, C07C 45/00, B01J 23/00, C10G 65/00, B01J 35/00, B01J 21/00, B01J 29/00, C10G 45/00**
(11) E 30017
 (96) 14190302.1, 24.10.2014
 (97) 3012310, 3.10.2018
 (73) Neste Oyj, Espoo, FI;
 (72) Kettunen, Mika, Helsinki, FI; Myllyoja, Jukka Pekka, Vantaa, FI; Piilola, Rami, Helsinki, FI;
 (74) ROTT, RŮŽIČKA & GUTTMANN, v. o. s., Bratislava, SK;
(54) Spôsob ketonizácie biologického materiálu

- (51) C10L 3/00, B01D 53/00, C10G 5/00**
(11) E 30178
 (96) 13743639.0, 1.2.2013
 (97) 2809752, 5.12.2018
 (31) 201213363699
 (32) 1.2.2012
 (33) US
 (73) BASF Corporation, Florham Park, NJ, US;
 (72) DOLAN, William, Yardley, Pennsylvania, US; WYATT, Roger, Solihull, West Midlands, GB;
 (74) ŽOVICOVÁ & ŽOVIC IP, s. r. o., Bratislava, SK;
 (86) PCT/US2013/024316
 (87) WO 2013/116627
(54) Spôsob odstraňovania ťažkých uhlíkovodíkov

- (51) C10M 103/00, C10M 171/00, C10N 10/00, C10N 20/00, C10N 30/00, C10N 40/00, C10M 173/00**
(11) E 29969
 (96) 12763474.9, 27.3.2012
 (97) 2692838, 7.11.2018
 (31) 2011069106

- (32) 28.3.2011
 (33) JP
 (73) Henkel AG & Co. KGaA, Düsseldorf, DE;
 (72) KOMIYAMA, Shinobu, Tokyo, JP; SERITA, Atsushi, Tokyo, JP; ISHII, Hitoshi, Tokyo, JP; MORI, Kazuhiko, Tokyo, JP;
 (74) MAJLINGOVÁ & PARTNERS, s. r. o., Bratislava, SK;
 (86) PCT/JP2012/058004
 (87) WO 2012/133455
(54) Poťahovaný kovový materiál pre plastické obrábanie a použitie povlakového činidla

(51) C11D 11/00, C11D 3/00, C11D 7/00

(11) E 29952

- (96) 15756917.9, 1.9.2015
 (97) 3189127, 31.10.2018
 (31) 201400659
 (32) 1.9.2014
 (33) BE
 (73) Sopura S.A., 6180 Courcelles, BE;
 (72) BOUGARD, François, La Louviere, BE; STACHURA, Pierre, Binche, BE; LOGHMANIAN, Armelle, Geel, BE; LONCIN, Hélène, Paris, FR;
 (74) inventa Patentová a známková kancelária s.r.o., Bratislava, SK;
 (86) PCT/EP2015/069904
 (87) WO 2016/034562
(54) Aditívum na umývanie

(51) C12N 1/00

(11) E 30091

- (96) 11185852.8, 19.10.2011
 (97) 2444481, 28.11.2018
 (31) 20100102664, 20110086081
 (32) 20.10.2010, 26.8.2011
 (33) KR, KR
 (73) CJ CheilJedang Corporation, Seoul, KR;
 (72) Shin, Soo An, Seoul, KR; Shin, Yong Uk, Seoul, KR; Kim, Hye Won, Seoul, KR; Kim, Sol, Seoul, KR; Um, Hye Won, Seoul, KR; Chang, Jin Sook, Seoul, KR; Bae, Hyun Ae, Seoul, KR; Jhon, Sung Hoo, Seoul, KR; Jo, Jae Hyun, Seoul, KR; Song, Byeong Cheol, Seoul, KR; Lee, Kyoung Min, Seoul, KR; Yang, Eun Bin, Seoul, KR;
 (74) Zathurecka INPARTNERS GROUP s.r.o., Banská Bystrica, SK;
(54) Mikroorganizmus produkujúci O-fosfoserín a spôsob výroby L-cysteínu alebo jeho derivátov z O-fosfoserínu s jeho použitím

(51) C12N 7/00, G01N 33/00, C12Q 1/00

(11) E 30222

- (96) 16179299.9, 13.7.2016
 (97) 3121268, 26.12.2018
 (31) 201562196004 P
 (32) 23.7.2015
 (33) US
 (73) Grifols, S.A., Barcelona, ES;
 (72) BUNO, Brett, Durham, NC, US; JOURNIGAN, Terri, Wendell, NC, US; HOTTA, Joann, Raleigh, NC, US; BURDICK, Michael, Durham, NC, US;

- (74) ROTT, RŮŽIČKA & GUTTMANN, v. o. s., Bratislava, SK;

(54) Spôsob purifikácie in vitro produkovaného vírusu a test klirensu vírusu

(51) C12N 9/00, C12N 15/00, C07K 14/00

(11) E 29995

- (96) 14749749.9, 30.7.2014
 (97) 3033354, 24.10.2018
 (31) PCT/CN2013/081457
 (32) 14.8.2013
 (33) WO
 (73) Institute Of Genetics And Developmental Biology, Beijing, CN; Plant Bioscience Limited, Norwich, Norfolk, GB;
 (72) LI, Yunhai, Beijing, CN; XIA, Tian, Beijing, CN; LI, Na, Beijing, CN; DUMENIL, Jack, Norwich, Norfolk, GB; BEVAN, Michael, Norwich, Norfolk, GB;
 (74) MAJLINGOVÁ & PARTNERS, s.r.o., Bratislava, SK;
 (86) PCT/EP2014/066427
 (87) WO 2015/022192
(54) Spôsoby modulácie veľkosti semien a orgánov u rastlín

(51) C12N 11/00, C12N 9/00, C12P 19/00, A01N 1/00

(11) E 30252

- (96) 12788575.4, 23.11.2012
 (97) 2783008, 2.1.2019
 (31) 201120368, 201161563550 P
 (32) 24.11.2011, 24.11.2011
 (33) GB, US
 (73) Spermvital AS, Hamar, NO;
 (72) KLINKENBERG, Geir, Heimdal, NO; DOMAAS JOSEFSEN, Kjell, Trondheim, NO; KOMMISRUUD, Elisabeth, Stange, NO;
 (74) ŽOVICOVÁ & ŽOVIC IP, s. r. o., Bratislava, SK;
 (86) PCT/EP2012/073434
 (87) WO 2013/076232
(54) Spôsoby prípravy hydrogélov použitím lipázových enzýmov

(51) C12N 15/00, C12P 21/00, A61K 48/00

(11) E 29866

- (96) 15767977.0, 19.3.2015
 (97) 3122878, 24.10.2018
 (31) 201461969483 P
 (32) 24.3.2014
 (33) US
 (73) Translate Bio, Inc., Lexington, MA, US;
 (72) CALIAS, Pericles, Lexington, Massachusetts, US; DEROSA, Frank, Lexington, Massachusetts, US; HEARTLEIN, Michael, Lexington, Massachusetts, US;
 (74) HÖRMANN & PARTNERS s.r.o., Bratislava, SK;
 (86) PCT/US2015/021403
 (87) WO 2015/148247
(54) Terapia mRNA na liečbu očných ochorení

(51) C12N 15/00, A61K 31/00, A61P 21/00

(11) E 30203

- (96) 15761392.8, 11.3.2015
 (97) 3118311, 26.12.2018
 (31) 2014048897
 (32) 12.3.2014

- (33) JP
 (73) Nippon Shinyaku Co., Ltd., Kyoto-shi, Kyoto, JP; National Center of Neurology and Psychiatry, Kodaira-shi, Tokyo, JP;
 (72) WAKAYAMA Tatsushi, Tsukuba-shi, Ibaraki, JP; SEO Haruna, Tokyo, JP; SATOU Youhei, Tsukuba-shi, Ibaraki, JP; TAKEDA Shin'ichi, Kodaira-shi, Tokyo, JP; NAGATA Tetsuya, Kodaira-shi, Tokyo, JP;
 (74) ŽOVICOVÁ & ŽOVIC IP, s.r.o., Bratislava, SK;
 (86) PCT/JP2015/057180
 (87) WO 2015/137409
(54) Antisense nukleová kyselina

- (51) C12N 15/00, A01H 5/00**
(11) E 30018
 (96) 14721239.3, 16.4.2014
 (97) 2986727, 1.8.2018
 (31) 13164421
 (32) 19.4.2013
 (33) EP
 (73) BASF Agricultural Solutions Seed US LLC, Florham Park, NJ, US;
 (72) ROUAN, Dominique, Sint-Denijs-Westrem, BE; DE BOTH, Greta, Wetteren, BE;
 (74) ŽOVICOVÁ & ŽOVIC IP, s.r.o., Bratislava, SK;
 (86) PCT/EP2014/057770
 (87) WO 2014/170387
(54) Hybridné rastliny Brassica a spôsoby ich výroby

- (51) C12P 7/00**
(11) E 29916
 (96) 12714746.0, 27.3.2012
 (97) 2697383, 17.10.2018
 (31) 1101147
 (32) 14.4.2011
 (33) FR
 (73) IFP Energies nouvelles, Rueil-Malmaison, FR;
 (72) ROPARS, Marcel, Palaiseau, FR; AYMARD, Caroline, Lyon, FR; DASTILLUNG, Réjane, Lyon, FR; MENIR, Sandra, Gonesse, FR;
 (74) inventa Patentová a známková kancelária s.r.o., Bratislava, SK;
 (86) PCT/FR2012/000108
 (87) WO 2012/140332
(54) Spôsob výroby etanolu z celulózovej alebo lignocelulózovej biomasy zahrnujúci recirkuláciu etylového líhu pochádzajúceho z fermentácie pentóz

- (51) C12P 17/00, A61K 39/00**
(11) E 30045
 (96) 12002069.8, 12.12.2005
 (97) 2514828, 14.11.2018
 (31) 37104
 (32) 19.1.2005
 (33) US
 (62) 05853651.7
 (73) ImmunoGen, Inc., Waltham, MA, US;
 (72) Widdison, Wayne C., Belmont, MA, US;
 (74) Živko Mijatovic & Partners s.r.o., Bratislava, SK;
(54) Spôsob prípravy purifikovaných ansamitocínov

- (51) C12P 19/00, A01N 43/00, C12R 1/00**
(11) E 30304
 (96) 11734101.6, 20.7.2011
 (97) 2598646, 7.11.2018
 (31) 102010032484
 (32) 28.7.2010
 (33) DE
 (73) Evonik Degussa GmbH, Essen, DE;
 (72) SCHAFFER, Steffen, Herten, DE; WESSEL, Mirja, Bochum, DE; THIESSENHUSEN, Anja, Münster, DE; STEIN, Nadine, Recklinghausen, DE;
 (74) inventa Patentová a známková kancelária s.r.o., Bratislava, SK;
 (86) PCT/EP2011/062441
 (87) WO 2012/013554
(54) Bunky a spôsob výroby ramnolipidov

- (51) C12P 21/00, A61K 39/00, C07K 16/00**
(11) E 30209
 (96) 12745207.6, 7.2.2012
 (97) 2673373, 29.8.2018
 (31) 201161440581 P
 (32) 8.2.2011
 (33) US
 (73) MedImmune, LLC, Gaithersburg, MD, US;
 (72) SELLMAN, Bret, Gaithersburg, MD, US; TKACZYK, Christine, Gaithersburg, MD, US; HUA, Lei, Gaithersburg, MD, US; CHOWDHURY, Partha, Gaithersburg, MD, US; VARKEY, Reena, Gaithersburg, MD, US; DAMSCHRODER, Melissa, Gaithersburg, MD, US; PENG, Li, Gaithersburg, MD, US; OGANESYAN, Vaheh, Gaithersburg, MD, US; HILLIARD, James, Johnson, Gaithersburg, MD, US;
 (74) inventa Patentová a známková kancelária s.r.o., Bratislava, SK;
 (86) PCT/US2012/024201
 (87) WO 2012/109285
(54) Protilátky špecificky sa viažuce na alfa toxín baktérie Staphylococcus aureus a spôsoby ich použitia

- (51) C12Q 1/00, G16B 20/00, G16B 30/00**
(11) E 29804
 (96) 16734594.1, 23.6.2016
 (97) 3283647, 7.11.2018
 (73) Trisomytest, s.r.o., Bratislava, SK;
 (72) DURIS, Frantisek, Zilina, SK; BUDIS, Jaroslav, Bratislava, SK; SZEMES, Tomáš, Bratislava, SK; MINÁRIK, Gabriel, Jarok, SK;
 (74) inventa Patentová a známková kancelária s.r.o., Bratislava, SK;
 (86) PCT/EP2016/064604
 (87) WO 2017/220156
(54) Metóda neinvazívnej prenatalnej detekcie fetálnej chromozomálnej aneuploidie z krvi matky

- (51) C21B 5/00, C21B 7/00, F27D 3/00**
(11) E 30164
 (96) 15735915.9, 3.7.2015
 (97) 3183369, 7.11.2018
 (31) 102014216336
 (32) 18.8.2014
 (33) DE

- (73) Küttner Holding GmbH&Co. KG, Essen, DE;
 (72) SCHOTT, Robin, Krefeld, DE; BARTELS-FREIHERR VARNBÜLER VON UND ZU HEMMINGEN, Christian, Düsseldorf, DE;
 (74) HÖRMANN & PARTNERS s.r.o., Bratislava, SK;
 (86) PCT/EP2015/065207
 (87) WO 2016/026604
(54) Postup vháňania náhradných redukčných čidiel do vysokej pece

- (51) C21C 1/00, C21C 7/00**
(11) E 30095
 (96) 16700195.7, 8.1.2016
 (97) 3242958, 15.8.2018
 (31) 15150704
 (32) 9.1.2015
 (33) EP
 (73) S.A. Lhoist Recherche et Développement, Ottignies-Louvain-la-Neuve, BE;
 (72) NISPEL, Michael, Louvain-la-Neuve, BE; CRINIÈRE, Guillaume, Braine-l'Alleud, BE; PERRIN, Eric, Paris, FR; CHOPIN, Thierry, Bruxelles, BE; NOLDIN, José, Waterloo, BE;
 (74) Kapa Beta, s.r.o., Nová Dubnica, SK;
 (86) PCT/EP2016/050289
 (87) WO 2016/110574
(54) Spôsob odstraňovania fosforu z kovovej taveniny počas procesu rafinovania

- (51) C21C 7/00, C21C 5/00**
(11) E 29806
 (96) 16197681.6, 3.8.2009
 (97) 3147376, 17.10.2018
 (31) 86141 P, 2008904315, 414047
 (32) 4.8.2008, 22.8.2008, 30.3.2009
 (33) US, AU, US
 (62) 09804375.5
 (73) Nucor Corporation, Charlotte, NC, US;
 (72) GELDENHUIS, Jacobus Marthinus Andreas, Brownsburg, Indiana, US; SOSINSKY, David J., Carmel, Indiana, US; MURRAY, Daniel Gene, Veedersburg, Indiana, US; McGAUGHEY, David Wayne, Waveland, Indiana, US; PRETORIUS, Eugene B., Mt Pleasant, South Carolina, US;
 (74) inventa Patentová a známková kancelária s.r.o., Bratislava, SK;
(54) Nízkonákladový spôsob výroby ocele s nízkym obsahom uhlíka, síry a dusíka použitím bežného zariadenia na výrobu ocele

- (51) C21D 1/00, C21D 7/00, C22C 38/00, C21C 5/00**
(11) E 30006
 (96) 11008259.1, 7.10.2011
 (97) 2535430, 12.12.2018
 (31) 11004855, 11006269
 (32) 15.6.2011, 25.6.2011
 (33) EP, EP
 (73) Buderus Edelstahl GmbH, Wetzlar, DE;
 (72) Hippenstiel, Frank, Dr., Siegen, DE; Vetter, Peter, 35789 Weilmünster, DE;
 (74) Belička Ivan, Ing., Banská Bystrica, SK;
(54) Nástrojová oceľ pre vysoko výkonné nástroje na tvarovanie za tepla a výrobný proces pre ne

- (51) C21D 1/00, C23C 8/00**
(11) E 30081
 (96) 16187277.5, 5.9.2016
 (97) 3156507, 14.11.2018
 (31) 102015117683
 (32) 16.10.2015
 (33) DE
 (73) Wienstroth Wärmebehandlungstechnik GmbH, Goch, DE;
 (72) Wienstroth, Thomas, Goch, DE; Winkelhofer, Thomas, Bedburg-Hau, DE;
 (74) Bušová Eva, JUDr., Bratislava, SK;
(54) Metóda a zariadenie na výrobu a úpravu ochranných alebo reakčných plynov na tepelnú úpravu kovov

- (51) C21D 9/00, B21D 5/00, C21D 8/00**
(11) E 30063
 (96) 15190867.0, 21.10.2015
 (97) 3159419, 12.12.2018
 (73) Voestalpine Krems GmbH, Krems, AT;
 (72) Seyr, Alfred, Statzendorf, AT; Rouet, Christian, Geadersdorf, AT;
 (74) Belička Ivan, Ing., Banská Bystrica, SK;
(54) Návod na výrobu valcovaných čiastočne tvrdých profilov

- (51) C21D 9/00, C21D 1/00, H05B 6/00**
(11) E 29903
 (96) 13002012.6, 17.4.2013
 (97) 2653571, 24.10.2018
 (31) 102012014440
 (32) 18.4.2012
 (33) DE
 (73) EFD Induction GmbH, Freiburg, DE;
 (72) Stiele, Hansjuerg, Freiburg, DE; Eckert, David, Bad Krozingen, DE;
 (74) inventa Patentová a známková kancelária s.r.o., Bratislava, SK;
(54) Induktor na indukčné vytvrdzovanie pozdĺžnych kovových obrobkov

- (51) C21D 9/00, C23C 2/00**
(11) E 30146
 (96) 15170407.9, 3.6.2015
 (97) 2955238, 21.11.2018
 (31) 102014108335
 (32) 13.6.2014
 (33) DE
 (73) ThyssenKrupp Rasselstein GmbH, Andernach, DE; thyssenkrupp AG, Essen, DE;
 (72) Gade, Dirk, Koblenz, DE; Sauer, Reiner, Heimbach-Weis, DE; Kaup, Burkhard, Andernach, DE; Köhl, Manuel, Mendig, DE;
 (74) ROTT, RŮŽIČKA & GUTTMANN, v. o. s., Bratislava, SK;
(54) Spôsob výroby pohlinikovanej obalovej ocele

- (51) C22C 38/00, C21D 9/00, C21D 8/00**
(11) E 30021
 (96) 10748669.8, 19.2.2010
 (97) 2405026, 28.11.2018
 (31) 2009051760, 2009290244
 (32) 5.3.2009, 22.12.2009
 (33) JP, JP

- (73) JFE Steel Corporation, Tokyo, JP;
 (72) FUJITA, Koichiro, Tokyo, JP; HANAZAWA, Kazuhiro, Tokyo, JP; YASUHARA, Eiko, Tokyo, JP;
 (74) Živko Mijatovic & Partners s.r.o., Bratislava, SK;
 (86) PCT/JP2010/053016
 (87) WO 2010/101074
(54) Ocel'ový plech valcovaný za studena s vynikajúcou ohybnosťou a spôsob jeho výroby

- (51) C22C 38/00, C21D 8/00, C21D 9/00**
(11) E 29931
 (96) 08872296.2, 3.12.2008
 (97) 2245203, 31.10.2018
 (31) 07291575
 (32) 20.12.2007
 (33) EP
 (73) Aperam Stainless France, Saint-Denis, FR;
 (72) FROHLICH, Thomas, Premesques, FR; MITHIEUX, Jean-Denis, Mametz, FR;
 (74) MAJLINGOVÁ & PARTNERS, s.r.o., Bratislava, SK;
 (86) PCT/FR2008/001687
 (87) WO 2009/101285
(54) Plech z austenitickej nehrdzavejúcej ocele a spôsob získania tohto plechu

- (51) C23C 2/00, C23C 8/00, C23C 28/00, B32B 15/00, B32B 9/00, C22C 1/00, C22C 18/00, C22C 38/00**
(11) E 30287
 (96) 13782638.4, 23.4.2013
 (97) 2843082, 19.12.2018
 (31) 2012100449, 2013062233
 (32) 25.4.2012, 25.3.2013
 (33) JP, JP
 (73) Nisshin Steel Co., Ltd., Chiyoda-ku, Tokyo, JP;
 (72) NAKANO, Tadashi, Tokyo, JP; YAMAMOTO, Masaya, Tokyo, JP; TAKETSU, Hirofumi, Tokyo, JP;
 (74) Bušová Eva, JUDr., Bratislava, SK;
 (86) PCT/JP2013/002717
 (87) WO 2013/161268
(54) Spôsob výroby čierneho pokoveného ocel'ového plechu a metóda produkcie tvarovaného produktu z čierneho pokoveného ocel'ového plechu

- (51) C23C 2/00, C23C 28/00, C23C 14/00, B32B 15/00, C21D 9/00**
(11) E 29833
 (96) 16709812.8, 22.1.2016
 (97) 3259380, 24.10.2018
 (31) PCT/IB2015/000194
 (32) 19.2.2015
 (33) WO
 (73) Arcelormittal, Luxembourg, LU;
 (72) ALLELY, Christian, Maizières-lès-Metz, FR; JACQUESON, Eric, Longeville les Metz, FR; CHALEIX, Daniel, Verny, FR;
 (74) MAJLINGOVÁ & PARTNERS, s. r. o., Bratislava, SK;
 (86) PCT/IB2016/000037
 (87) WO 2016/132194
(54) Spôsob výroby fosfátovateľného dielu z plechu potiahnutého povlakom na báze hliníka a povlakom zinku

- (51) C23C 2/00**
(11) E 30039
 (96) 15777639.4, 24.9.2015
 (97) 3221487, 21.11.2018
 (31) 102014223819, 102014225516
 (32) 21.11.2014, 11.12.2014
 (33) DE, DE
 (73) Fontaine Engineering und Maschinen GmbH, Langenfeld, DE;
 (72) FONTAINE, Dominique, Langenfeld, DE;
 (74) HÖRMANN & PARTNERS s.r.o., Bratislava, SK;
 (86) PCT/EP2015/071963
 (87) WO 2016/078805
(54) Spôsob a zariadenie na pot'ahovanie kovového pásu

- (51) C23C 4/00, B05B 7/00, B05B 13/00, B05B 15/00**
(11) E 29984
 (96) 14165172.9, 17.4.2014
 (97) 2933352, 21.11.2018
 (73) Sturm Maschinen- & Anlagenbau GmbH, Salching, DE;
 (72) Ebenbeck, Andreas, Straubing, DE; Aufschläger, Gerhard, Plattling, DE; Kesting, Marc, Straubing, DE; Völlinger, Ralf, Straubing, DE;
 (74) Bušová Eva, JUDr., Bratislava, SK;
(54) Systém a spôsob pokovovania steny otvoru

- (51) C23C 14/00, C23C 30/00, C23C 28/00**
(11) E 29827
 (96) 04722780.6, 24.3.2004
 (97) 1627094, 24.10.2018
 (31) 465995 P, 512590 P, PCT/CH03/00746
 (32) 28.4.2003, 17.10.2003, 13.11.2003
 (33) US, US, WO
 (73) Oerlikon Surface Solutions AG, Pfäffikon, Pfäffikon, CH;
 (72) DERFLINGER, Volker, Feldkirch, AT; REITER, Andreas, Feldkirch, AT; GEY, Christoph, Balzers, LI;
 (74) PATENTSERVIS Bratislava, a.s., Bratislava, SK;
 (86) PCT/CH2004/000180
 (87) WO 2004/059030
(54) Obrobok s ALCR - obsahujúci vrstvu z tvrdého materiálu

- (51) C23C 14/00, H01J 37/00**
(11) E 29970
 (96) 12784435.5, 8.10.2012
 (97) 2771901, 12.12.2018
 (31) 102011117177
 (32) 28.10.2011
 (33) DE
 (73) Oerlikon Surface Solutions AG, Pfäffikon, Pfäffikon, CH;
 (72) KRASSNITZER, Siegfried, A-Feldkirch, AT; LENDI, Daniel, Grabs, CH; LECHTHALER, Markus, Feldkirch, AT;
 (74) PATENTSERVIS Bratislava, a.s., Bratislava, SK;
 (86) PCT/EP2012/004203
 (87) WO 2013/060415
(54) Spôsob generovania výkonových impulzov

(51) C23C 22/00, C25D 13/00, C25D 5/00
(11) E 30260
 (96) 14775020.2, 13.3.2014
 (97) 2980272, 19.12.2018
 (31) 2013070148
 (32) 28.3.2013
 (33) JP
 (73) Nippon Paint Surf Chemicals Co., Ltd., Shinagawa-ku, Tokyo, JP;
 (72) TOI, Teruzo, Tokyo, JP; UENO, Takayuki, Tokyo, JP;
 (74) HÖRMANN & PARTNERS s.r.o., Bratislava, SK;
 (86) PCT/JP2014/056749
 (87) WO 2014/156695
(54) Činidlo na povrchovú úpravu kovov a spôsob povrchovej úpravy kovov

(51) C25C 3/00
(11) E 29822
 (96) 10721169.0, 1.6.2010
 (97) 2440688, 21.11.2018
 (31) 102009024881
 (32) 9.6.2009
 (33) DE
 (73) COBEX GmbH, Wiesbaden, DE;
 (72) ÖTTINGER, Oswin, Meitingen, DE; HILTMANN, Frank, Kriftel, DE;
 (74) HÖRMANN & PARTNERS s.r.o., Bratislava, SK;
 (86) PCT/EP2010/057667
 (87) WO 2010/142580
(54) Katódové dno, spôsob výroby katódového dna a jeho použitie v elektrolyzéri na výrobu hliníka

(51) C25C 3/00
(11) E 30198
 (96) 14743388.2, 20.1.2014
 (97) 2948577, 5.12.2018
 (31) 20130123
 (32) 22.1.2013
 (33) NO
 (73) Norsk Hydro ASA, Oslo, NO;
 (72) HAGEN, Eirik, Porsgrunn, NO; ØYE, Bjarte, Trondheim, NO;
 (74) MAJLINGOVÁ & PARTNERS, s. r. o., Bratislava, SK;
 (86) PCT/NO2014/000002
 (87) WO 2014/116117
(54) Elektróda na výrobu hliníka a spôsob jej výroby

(51) D06F 39/00, C11D 3/00, C11D 7/00
(11) E 30092
 (96) 14727524.2, 2.6.2014
 (97) 3063327, 5.12.2018
 (31) 13186209
 (32) 26.9.2013
 (33) EP
 (73) Chemische Fabrik Dr. Weigert GmbH & Co. KG, Hamburg, DE;
 (72) STRODTOLZ, Iris, Hamburg, DE; REESSING, Petra, Hamburg, DE; STAFFELDT, Jürgen, Winsen, DE;
 (74) PATENTSERVIS Bratislava, a. s., Bratislava, SK;
 (86) PCT/EP2014/061352
 (87) WO 2015/043777
(54) Súprava a spôsob na čistenie a dezinfekciu lekárskeho nástrojov a prístrojov

(51) D06M 15/00, C08J 5/00, C09J 109/00
(11) E 30163
 (96) 15731247.1, 11.6.2015
 (97) 3155163, 19.12.2018
 (31) 14002027
 (32) 12.6.2014
 (33) EP
 (73) Kordsa Teknik Tekstil A.S, Izmit / Kocaeli, TR;
 (72) CEVAHIR, Nacide Nurcin, Kocaeli, TR; ACAR, A. Ersin, Istanbul, TR; SEN, Mustafa Yasin, Kocaeli, TR;
 (74) ROTT, RŮŽIČKA & GUTTMANN, v. o. s., Bratislava, SK;
 (86) PCT/EP2015/001182
 (87) WO 2015/188939
(54) Namáčací roztok pre kordové tkaniny

(51) D06P 5/00, D06B 11/00, D06P 1/00, B41J 3/00
(11) E 29998
 (96) 17171859.6, 19.5.2017
 (97) 3263763, 28.11.2018
 (31) 201605381
 (32) 24.5.2016
 (33) BE
 (73) C-RM Industries BVBA, Izegem, BE;
 (72) Degandt, Pieter-Jan, Izegem, BE;
 (74) ŽOVICOVÁ & ŽOVIC IP, s. r. o., Bratislava, SK;
(54) Spôsob potlačce kobercov

(51) D07B 1/00
(11) E 29857
 (96) 13729630.7, 5.6.2013
 (97) 2877630, 17.10.2018
 (31) 12177577
 (32) 24.7.2012
 (33) EP
 (73) NV Bekaert SA, Zvevegem, BE;
 (72) SEYNHAEVE, Geert, Zvevegem, BE; HIMPE, Stijn, Landegem, BE; BUYTAERT, Guy, Sint-Gillis-Waas, BE;
 (74) inventa Patentová a známková kancelária s.r.o., Bratislava, SK;
 (86) PCT/EP2013/061527
 (87) WO 2014/016028
(54) Oceľové lanko na vystuženie gumených selektívne mosadzou pokovených filamentov

(51) D07B 1/00, D07B 5/00, D07B 7/00
(11) E 29918
 (96) 15715713.2, 7.4.2015
 (97) 3140452, 10.10.2018
 (31) 14167476
 (32) 8.5.2014
 (33) EP
 (73) NV Bekaert SA, Zvevegem, BE;
 (72) GALLET, Jan, Humbeek, BE; MULLEBROUCK, Rik, Wevelgem, BE; DOORNAERT, Ghislain, OSA Peninsula, CR;
 (74) inventa Patentová a známková kancelária s.r.o., Bratislava, SK;
 (86) PCT/EP2015/057490
 (87) WO 2015/169521
(54) Oceľový kord so zníženými zvyškovými torziami

(51) **D07B 1/00, D07B 7/00**
 (11) **E 29838**
 (96) 03791172.4, 1.9.2003
 (97) 1546449, 31.10.2018
 (31) 653602
 (32) 30.8.2002
 (33) IS
 (73) Hampidjan HF., Reykjavík, IS;
 (72) ERLENDSSON, Hjortur, Kopavogur, IS;
 (74) ROTT, RŮŽIČKA & GUTTMANN, v. o. s., Bratislava, SK;
 (86) PCT/IS2003/000025
 (87) WO 2004/020732
 (54) **Lahké lano s vysokou pevnosťou a tvarovaným jadrom**

(51) **D21C 11/00, C04B 2/00**
 (11) **E 30200**
 (96) 15730208.4, 26.5.2015
 (97) 3152359, 26.12.2018
 (31) 20145519
 (32) 6.6.2014
 (33) FI
 (73) Andritz Oy, Helsinki, FI;
 (72) MCKEOUGH, Paterson, Tähtelä, FI;
 (74) HÖRMANN & PARTNERS s.r.o., Bratislava, SK;
 (86) PCT/FI2015/050361
 (87) WO 2015/185794
 (54) **Spôsob využitia lignínu separovaného z čierneho ľúhu ako paliva pre vápennú pec**

(51) **E01H 5/00**
 (11) **E 29872**
 (96) 17152051.3, 18.1.2017
 (97) 3196361, 24.10.2018
 (31) 1650405
 (32) 19.1.2016
 (33) FR
 (73) SOVIAR, 74190 Passy, FR;
 (72) BENEDETTI, Michel, Passy, FR; BOUZI, Frédéric, Sallanches, FR; DUCERF, Ludovic, Passy, FR;
 (74) TOMESŠ - Patentová a známková kancelária, s.r.o., Bratislava, SK;
 (54) **Príves na odpratávanie snehu**

(51) **E02F 9/00, E02F 3/00**
 (11) **E 29945**
 (96) 14180150.6, 6.5.2008
 (97) 2865814, 2.1.2019
 (31) 928780 P, 928821 P, 930483 P
 (32) 10.5.2007, 10.5.2007, 15.5.2007
 (33) US, US, US
 (62) 08747674.3
 (73) ESCO Group LLC, Portland, OR, US;
 (72) Ollinger VI., Charles G., Portland, OR Oregon, US; Snyder, Chris D., Portland, OR Oregon, US; Kreitzberg, John S., Portland, OR Oregon, US;
 (74) HÖRMANN & PARTNERS s.r.o., Bratislava, SK;
 (54) **Abrázna zostava na hĺbiace vybavenie**

(51) **E02F 9/00, A01B 23/00**
 (11) **E 30286**
 (96) 13793738.9, 21.5.2013
 (97) 2876991, 5.12.2018
 (31) 20120603

(32) 23.5.2012
 (33) NO
 (73) Kverneland Group Operations Norway AS, Kverneland, NO;
 (72) SKJÆVELAND, Magne, Klepp St., NO;
 (74) Kapa Beta, s.r.o., Nová Dubnica, SK;
 (86) PCT/NO2013/050089
 (87) WO 2013/176551
 (54) **Zariadenie na pripavenie vymeniteľného spotrebného dielu**

(51) **E03F 1/00, E02B 11/00**
 (11) **E 30238**
 (96) 13701970.9, 23.1.2013
 (97) 2807312, 28.11.2018
 (31) 102012100560
 (32) 24.1.2012
 (33) DE
 (73) ACO Severin Ahlmann GmbH & Co. KG, Büdelsdorf, DE;
 (72) WANDKOWSKI, Marco, Kronshagen, DE; MIEZE, Jan, Kiel, DE; WICHMANN, Thorsten, Schöenberg, DE;
 (74) inventa Patentová a známková kancelária s.r.o., Bratislava, SK;
 (86) PCT/EP2013/051183
 (87) WO 2013/110629
 (54) **Usporiadanie dvoch telies odvodňovacích žľabov**

(51) **E04C 5/00, B21F 27/00, E04B 2/00, E04G 21/00, E04G 23/00, D03D 19/00, D04B 21/00, D03D 15/00**
 (11) **E 30100**
 (96) 15753697.0, 25.8.2015
 (97) 3201381, 24.10.2018
 (31) 14187600
 (32) 3.10.2014
 (33) EP
 (73) NV Bekaert SA, Zvevegem, BE;
 (72) CORNELUS, Henk, Avelgem, BE; SIX, David, Zele, BE; VERVAECKE, Frederik, Gent, BE; VAN DE VELDE, Nadine, Harelbeke, BE;
 (74) inventa Patentová a známková kancelária s.r.o., Bratislava, SK;
 (86) PCT/EP2015/069389
 (87) WO 2016/050421
 (54) **Konštrukcia na spevňovanie muriva, obsahujúca zostavy paralelne zoskupených kovových vlákien a povlak polyméru**

(51) **E04D 3/00, H01L 31/00, E04D 13/00**
 (11) **E 30162**
 (96) 14815879.3, 26.11.2014
 (97) 3074578, 14.11.2018
 (31) PCT/IB2013/002644
 (32) 26.11.2013
 (33) WO
 (73) ArcelorMittal, Luxembourg, LU;
 (72) CHABAS, Eric, Villeparisis, FR; MASURE, David, Chatenay Malabry, FR; NINFORGE, Dominique, Forville, BE;
 (74) MAJLINGOVA & PARTNERS, s.r.o., Bratislava, SK;
 (86) PCT/IB2014/002572
 (87) WO 2015/079305
 (54) **Panel, zostava panelov a súvisiaca strecha**

(51) E04F 15/00, F16B 5/00, B27G 19/00, B27F 1/00, B27M 3/00, E04F 13/00

(11) E 30106

(96) 12182929.5, 9.1.2009

(97) 2532804, 5.12.2018

(31) 102008004108

(32) 11.1.2008

(33) DE

(62) 09150279.9

(73) Fritz Egger GmbH & Co. OG, St. Johann in Tirol, AT;

(72) Frehse, Jens, Schwerin, DE;

(74) Bušová Eva, JUDr., Bratislava, SK;

(54) Spôsob výroby panelu pre obklad podlahy, steny a/alebo stropu

(51) E04F 15/00, B32B 25/00, B32B 3/00

(11) E 30144

(96) 14185939.7, 23.9.2014

(97) 2881519, 14.11.2018

(31) 102013113538

(32) 5.12.2013

(33) DE

(73) Queck, Volker, Stützengrün, DE;

(72) Queck, Volker, Stützengrün, DE;

(74) inventa Patentová a známková kancelária s.r.o., Bratislava, SK;

(54) Podlahový panel

(51) E04F 15/00, B44C 5/00

(11) E 29836

(96) 16788139.0, 31.10.2016

(97) 3234280, 19.12.2018

(31) 102015221420, 102015222111

(32) 2.11.2015, 10.11.2015

(33) DE, DE

(73) KAINDL FLOORING GmbH, Wals, AT;

(72) DÜRNBERGER, Gerhard, Strasswalchen, AT;

(74) HÖRMANN & PARTNERS s.r.o., Bratislava, SK;

(86) PCT/EP2016/076204

(87) WO 2017/076794

(54) Panel a zostava panelov zahŕňajúca viac takých panelov

(51) E04H 4/00

(11) E 29877

(96) 09734716.5, 16.4.2009

(97) 2313578, 24.10.2018

(31) 20080243

(32) 22.4.2008

(33) CZ

(73) USSPA, S.R.O., Dolní Dobrouč, CZ;

(72) KOLAR, Petr, Dolní Dobrouč, CZ;

(74) Kubinyi Peter, Bc., Trenčín, SK;

(86) PCT/CZ2009/000052

(87) WO 2009/129756

(54) Zariadenie na manipuláciu s termoizolačným krytom masážneho bazéna alebo plaveckého masážneho bazéna

(51) E05B 47/00, E05B 63/00, E05B 65/00

(11) E 29968

(96) 15797296.9, 17.11.2015

(97) 3242985, 31.10.2018

(31) 102015200117

(32) 8.1.2015

(33) DE

(73) GEZE GmbH, Leonberg, DE;

(72) ROECKLE, Juergen, Kirchheim, DE; SCHUNN, Stephan, Renningen, DE;

(74) Kapa Beta, s.r.o., Nová Dubnica, SK;

(86) PCT/EP2015/076826

(87) WO 2016/110355

(54) Motorový zámok

(51) E05C 21/00

(11) E 30181

(96) 14725225.8, 16.4.2014

(97) 2986796, 21.11.2018

(31) 1353431, 1355362

(32) 16.4.2013, 11.6.2013

(33) FR, FR

(73) Exsto Thermoplastics, Romans Sur Isere, FR;

(72) MOYART, Eloi, Lorient, FR; BOURGEOIS, Olivier, Le Pin, FR; PRETOT, Sébastien, Saint Hilaire du Rosier, FR;

(74) inventa Patentová a známková kancelária s.r.o., Bratislava, SK;

(86) PCT/FR2014/050925

(87) WO 2014/170605

(54) Zariadenie na zachovanie dverí motorového vozidla v pootvorenej polohe

(51) E06B 3/00

(11) E 30103

(96) 12185538.1, 21.9.2012

(97) 2581540, 5.9.2018

(31) 102011084378, 102012101140, 102012106344

(32) 12.10.2011, 14.2.2012, 13.7.2012

(33) DE, DE, DE

(73) Hörmann KG Eckelhausen, Nohfelden/Eckelhausen, DE;

(72) Hörmann Martin, St. wendel, DE; Oberdieck Juergen, Nonnweiler, DE; Beier Peter, Nohfelden, DE;

(74) Mešková Viera, Ing., Bratislava, SK;

(54) Spôsob výroby dverového krídla a dverové krídlo vyrábané podľa tohto spôsobu

(51) E06B 9/00, E05D 15/00, E05F 15/00

(11) E 30298

(96) 16176550.8, 28.6.2016

(97) 3263820, 12.12.2018

(73) Rejc, Gabrijel, Landshut, DE;

(72) Rejc, Gabrijel, Landshut, DE;

(74) Guniš Jaroslav, Mgr., Bratislava, SK;

(54) Motorová a vertikálne pohyblivá zdvíhacia brána

(51) E21B 7/00

(11) E 30278

(96) 13160119.7, 20.3.2013

(97) 2781682, 12.12.2018

(73) Keller Holding GmbH, Offenbach/Main, DE;

(72) Klein, Kuno, Offenburg, DE; Baumert, Alexandra, Offenburg, DE;

(74) HÖRMANN & PARTNERS s.r.o., Bratislava, SK;

(54) Malý vrtací stroj

(51) **E21B 10/00, E21B 17/00**
 (11) **E 30038**
 (96) 16159720.8, 10.3.2016
 (97) 3216974, 26.12.2018
 (73) Marti Gründungstechnik AG, Moosseedorf, CH;
 (72) Leuenberger, Daniel, Zimmerwald, CH;
 (74) HÖRMANN & PARTNERS s.r.o., Bratislava, SK;
 (54) **Vrtacia hlava pre vrtacie zariadenie na uskutočňovanie vrtaných sond v nedostatočne nosnom podklade**

(51) **E21B 17/00, E21B 4/00**
 (11) **E 30090**
 (96) 14753706.2, 20.2.2014
 (97) 2959091, 14.11.2018
 (31) 201361767560 P
 (32) 21.2.2013
 (33) US
 (73) Hunting Energy Services Inc., Houston, TX, US;
 (72) MOCK, Michael, E., Kingwood, TX, US; SIVLEY IV, Robert, S., Kingwood, Texas, US; MOYER, Mark, C., Spring, Texas, US;
 (74) Kapa Beta, s.r.o., Nová Dubnica, SK;
 (86) PCT/US2014/017415
 (87) WO 2014/130684
 (54) **Kombinácia podmorského osadenia vrtu, viacerých pažnicových kolón a modifikovanej pažnicovej spojky**

(51) **F01C 1/00, F25B 9/00**
 (11) **E 29803**
 (96) 12859551.9, 18.12.2012
 (97) 2795064, 17.10.2018
 (31) 20111749
 (32) 19.12.2011
 (33) NO
 (73) Tocircle Industries AS, Oslo, NO;
 (72) VADING, Kjell, Bodø, NO;
 (74) PATENTSERVIS Bratislava, a.s., Bratislava, SK;
 (86) PCT/NO2012/050250
 (87) WO 2013/095156
 (54) **Rotáčny stroj**

(51) **F01N 9/00, F01N 13/00, F01N 1/00, F01N 3/00**
 (11) **E 30117**
 (96) 15002654.0, 10.9.2015
 (97) 3141720, 31.10.2018
 (73) Akrapovic d.d., Ivančna Gorica, SI;
 (72) Akrapovic, Igor, Ljubljana, SI; Klemenc, Jaka, Ljubljana, SI; Sedej, Gasper, Idrija, SI; Vipavec, Simon, Crnomelj, SI;
 (74) Bušová Eva, JUDr., Bratislava, SK;
 (54) **Výfukový systém pre automobilový motor s vnútorným spaľovaním**

(51) **F02B 75/00**
 (11) **E 30297**
 (96) 13793393.3, 22.5.2013
 (97) 2852739, 10.10.2018
 (31) 201261649933 P
 (32) 22.5.2012
 (33) US
 (73) Yan Engines, Inc., Austin, TX, US;
 (72) YAN, Miin Jeng, Austin, TX, US;

(74) inventa Patentová a známková kancelária s.r.o., Bratislava, SK;
 (86) PCT/US2013/042290
 (87) WO 2013/177321

(54) **Vodiace ústrojenstvo piestovej zostavy a spôsob**

(51) **F04B 35/00**
 (11) **E 30076**
 (96) 10736955.5, 6.7.2010
 (97) 2452072, 19.12.2018
 (31) PI0902557
 (32) 8.7.2009
 (33) BR
 (73) Whirlpool S.A., São Paulo - SP, BR;
 (72) LILIE, Dietmar Erich Bernhard, Joinville - SC, BR; COUTO, Paulo Rogério Carrara, Joinville - SC, BR; TAKEMORI, Celso Kenzo, Joinville - SC, BR; BERWANGER, Egidio, Areia Branca, BR;
 (74) HÖRMANN & PARTNERS s.r.o., Bratislava, SK;
 (86) PCT/BR2010/000224
 (87) WO 2011/003163
 (54) **Lineárny kompresor**

(51) **F15B 11/00**
 (11) **E 30190**
 (96) 06776836.6, 14.8.2006
 (97) 1924773, 5.12.2018
 (31) 102005043367
 (32) 12.9.2005
 (33) DE
 (73) LAEIS GmbH, 6868 Wecker, LU;
 (72) HAHN, Matthias, Saarburg, DE; LUTZ, Ralph, Lorscheid, DE;
 (74) MAJLINGOVA & PARTNERS, s.r.o., Bratislava, SK;
 (86) PCT/EP2006/008026
 (87) WO 2007/031163
 (54) **Ovládacie zariadenie a spôsob ovládania, ktoré sú určené pre usporiadanie s piestom a valcom**

(51) **F15B 11/00, F15B 15/00**
 (11) **E 29851**
 (96) 12706829.4, 28.2.2012
 (97) 2820310, 17.10.2018
 (73) Tadino, Vincent Luc Antoine, Chastres, BE;
 (72) VILLERET, Guillaume, André, René, Saint Julien en Genevois, FR;
 (74) HÖRMANN & PARTNERS s.r.o., Bratislava, SK;
 (86) PCT/EP2012/053364
 (87) WO 2013/127439
 (54) **Zariadenie na stlačený vzduch na riadenie ventilov**

(51) **F16B 5/00, F16B 37/00**
 (11) **E 30213**
 (96) 16158677.1, 4.3.2016
 (97) 3064785, 21.11.2018
 (31) 102015204038, 102015211798
 (32) 6.3.2015, 25.6.2015
 (33) DE, DE
 (73) Springfix Befestigungstechnik GmbH, Salach, DE;
 (72) Bernauer, Jana, Kirchheim, DE; Gonzalez, Carlos, Böhmenkirch, DE; Ecker, Rainer, Göppingen, DE;
 (74) Guniš Jaroslav, Mgr., Bratislava, SK;
 (54) **Zariadenie na upevnenie komponentu**

- (51) **F16B 7/00, F16B 2/00**
 (11) **E 30171**
 (96) 11847673.8, 9.12.2011
 (97) 2649328, 21.11.2018
 (31) 1001175, 1100062
 (32) 9.12.2010, 28.1.2011
 (33) SE, SE
 (73) FQ IP AB, Göteborg, SE;
 (72) AUGUSTSSON, Per, Göteborg, SE; ELVÉN, Per, Örebro, SE;
 (74) inventa Patentová a známková kancelária s.r.o., Bratislava, SK;
 (86) PCT/SE2011/051490
 (87) WO 2012/078107
 (54) **Nastavovacie zariadenie a spôsob upevnenia zložiek k rúrkam**

- (51) **F16B 13/00**
 (11) **E 30022**
 (96) 12723081.1, 18.4.2012
 (97) 2699812, 7.11.2018
 (31) 20110224
 (32) 18.4.2011
 (33) CZ
 (73) ECORAW.RDP s.r.o., Roznov pod Radhostem, CZ;
 (72) MÍČEK, Ivan, Martin, SK;
 (74) Kubinyi Peter, Trenčín, SK;
 (86) PCT/CZ2012/000034
 (87) WO 2012/142982
 (54) **Kotva pre tepelnoizolačné stavebné systémy a spôsob jej ukotvenia v tepelnoizolačných stavebných systémoch**

- (51) **F16B 37/00**
 (11) **E 29957**
 (96) 17154010.7, 31.1.2017
 (97) 3354914, 19.12.2018
 (73) Nedschroef Schrozberg GmbH, Schrozberg, DE;
 (72) Heynold, Bruno, Wettringen, DE;
 (74) Dolanská Elena, RNDr., Bratislava, SK;
 (54) **Klietková matrica s elastickým plastovým spojovacím puzdrom**

- (51) **F16F 7/00**
 (11) **E 30296**
 (96) 17190277.8, 11.9.2017
 (97) 3296587, 2.1.2019
 (31) 102016217484
 (32) 14.9.2016
 (33) DE
 (73) SUSPA GmbH, Altdorf, DE;
 (72) Weder, Michael, Nürnberg, DE; Bauer, Michael, Freihung, DE;
 (74) Bušová Eva, JUDr., Bratislava, SK;
 (54) **Trecie tmiče**

- (51) **F16G 13/00**
 (11) **E 29893**
 (96) 11730938.5, 29.6.2011
 (97) 2588776, 10.10.2018
 (31) 102010025528
 (32) 29.6.2010
 (33) DE
 (73) Ketten-Wulf Betriebs-GmbH, Eslohe, DE; Aumund Fördertechnik GmbH, Rheinberg, DE;

- (72) KREMER, Johannes, Eslohe, DE; KISTERS, Peter, Uedem, DE; KIRSCHNIOK, Christian, Moers, DE;
 (74) HÖRMANN & PARTNERS s.r.o., Bratislava, SK;
 (86) PCT/EP2011/060940
 (87) WO 2012/001066
 (54) **Reťaz ako aj spôsob výroby reťaze**

- (51) **F16K 31/00, F16K 3/00**
 (11) **E 30035**
 (96) 15711421.6, 16.3.2015
 (97) 3271626, 26.12.2018
 (73) AVK Holding A/S, Galten, DK;
 (72) FREUDENDAHL, Erling Arnum, Thisted, DK;
 (74) ŽOVICOVÁ & ŽOVIC IP, s. r. o., Bratislava, SK;
 (86) PCT/DK2015/050052
 (87) WO 2016/146124
 (54) **Ventil**

- (51) **F16K 31/00, B60G 17/00**
 (11) **E 29979**
 (96) 14150598.2, 9.1.2014
 (97) 2754934, 7.11.2018
 (31) 102013100245
 (32) 11.1.2013
 (33) DE
 (73) KNORR-BREMSE Systeme für Nutzfahrzeuge GmbH, München, DE;
 (72) Majlath, Attila, Kecskemét, HU; Farkas, Gabor, Kecskemét, HU; Koncz, Laszlo, Kecskemét, HU; Papp, Lajos, Kiskunfélegyháza, HU;
 (74) HÖRMANN & PARTNERS s.r.o., Bratislava, SK;
 (54) **Ventil a spôsob zostavovania ventilu**

- (51) **F16L 53/00, F01N 3/00, F24H 1/00**
 (11) **E 29856**
 (96) 14199759.3, 22.12.2014
 (97) 2910835, 8.8.2018
 (31) 102014102357
 (32) 24.2.2014
 (33) DE
 (73) NORMA Germany GmbH, Maintal, DE;
 (72) Birman, Ervin, Subotica, RS; Mann, Stephan, Biebergemünd, DE; Eckardt, Carsten, Bruchköbel, DE;
 (74) HÖRMANN & PARTNERS s.r.o., Bratislava, SK;
 (54) **Vyhrievateľné kvapalinové potrubie**

- (51) **F16L 53/00, F01N 3/00, F24H 1/00, H05B 3/00**
 (11) **E 30030**
 (96) 14199758.5, 22.12.2014
 (97) 2910834, 17.10.2018
 (31) 102014102353
 (32) 24.2.2014
 (33) DE
 (73) NORMA Germany GmbH, Maintal, DE;
 (72) Mann, Stephan, Biebergemünd, DE;
 (74) HÖRMANN & PARTNERS s.r.o., Bratislava, SK;
 (54) **Konektor pre vyhrievateľné kvapalinové potrubie a vyhrievateľné kvapalinové potrubie**

- (51) **F16L 55/00, B29C 63/00**
 (11) **E 29982**
 (96) 10769374.9, 23.4.2010
 (97) 2425173, 26.12.2018

- (31) 20095476
 (32) 29.4.2009
 (33) FI
 (73) Picote Solutions Oy Ltd, Porvoo, FI;
 (72) LOKKINEN, Mika, Tallinn, EE;
 (74) Zathurecka INPARTNERS GROUP s.r.o., Banská Bystrica, SK;
 (86) PCT/FI2010/050335
 (87) WO 2010/125238
(54) Nástroj a spôsob pre renováciu potrubného systému

- (51) F23D 14/00**
(11) E 30142
 (96) 12806243.7, 30.11.2012
 (97) 2815180, 21.11.2018
 (31) 201161565560 P
 (32) 1.12.2011
 (33) US
 (73) Air Products and Chemicals, Inc., Allentown, PA, US;
 (72) GANGOLI, Shailesh Pradeep, Easton, Pennsylvania, US; SLAVEJKOV, Aleksandar Georgi, Allentown, Pennsylvania, US; BUZINSKI, Michael David, Slatington, Pennsylvania, US;
 (74) MAJLINGOVÁ & PARTNERS, s. r. o., Bratislava, SK;
 (86) PCT/US2012/067325
 (87) WO 2013/082447
(54) Odstupňované kyslíkovo-palivové horáky a spôsoby ich použitia

- (51) F23G 5/00, F23C 7/00**
(11) E 30176
 (96) 14787242.8, 9.9.2014
 (97) 3044510, 7.11.2018
 (31) 201315979
 (32) 9.9.2013
 (33) GB
 (73) MGH Burners Limited, Gawber, Barnsley, GB; Harris, Michael, Doncaster, GB;
 (72) HARRIS, Michael, Doncaster, GB;
 (74) ŽOVICOVÁ & ŽOVIC IP, s.r.o., Bratislava, SK;
 (86) PCT/GB2014/052724
 (87) WO 2015/033170
(54) Spaľovacie zariadenie na spaľovanie recyklovateľných alebo odpadových materiálov

- (51) F23L 7/00, F23K 3/00, F23D 17/00, F23G 7/00, F23G 5/00, F23D 1/00**
(11) E 29870
 (96) 15177534.3, 20.7.2015
 (97) 2988067, 24.10.2018
 (31) 102014012464
 (32) 21.8.2014
 (33) DE
 (73) Messer Austria GmbH, Gumpoldskirchen, AT;
 (72) Demuth, Martin, Gumpoldskirchen, AT;
 (74) inventa Patentová a známková kancelária s.r.o., Bratislava, SK;
(54) Vykurovanie pecného priestoru za použitia viacpalivového horáka

- (51) F24C 7/00, A47J 37/00, F24C 15/00**
(11) E 29814
 (96) 13005715.1, 9.12.2013
 (97) 2746670, 17.10.2018
 (31) 102012025412
 (32) 20.12.2012
 (33) DE
 (73) Gronbach Forschungs- und Entwicklungs GmbH & Co. KG, Niedermdorf, AT;
 (72) Bocks, Stefan, Frasdorf, DE; Thaller, Stephan, Soyen, DE; Mösenlechner, Markus, Zell am See, AT; Kofler, Robert, Schwoich, AT; Weweck, Alexander, Prutting, DE; Gronbach, Wilfried, Eiselfing, DE;
 (74) ROTT, RŮŽIČKA & GUTTMANN, v. o. s., Bratislava, SK;
(54) Zariadenie na tepelnú úpravu

- (51) F24D 19/00**
(11) E 30261
 (96) 13716177.4, 7.3.2013
 (97) 2880369, 12.12.2018
 (31) 201200522 U
 (32) 31.7.2012
 (33) CZ
 (73) Korado a. s., Ceska Trebova, CZ;
 (72) HRDLICKA, Tomáš, Česká Trebová, CZ;
 (74) BELEŠČÁK & PARTNERS, s.r.o., Piešťany, SK;
 (86) PCT/CZ2013/000028
 (87) WO 2014/019557
(54) Metóda regulácie toku vykurovacieho média vo viaceradovom radiátore a radiátor na uplatnenie tejto metódy

- (51) F25D 19/00**
(11) E 30271
 (96) 11738939.5, 12.7.2011
 (97) 2593735, 26.12.2018
 (31) 11772010
 (32) 12.7.2010
 (33) AT
 (73) Wild, Johannes, Wien, AT;
 (72) Wild, Johannes, Wien, AT;
 (74) Bachratá Magdaléna, Mgr., Bratislava, SK;
 (86) PCT/AT2011/000298
 (87) WO 2012/006645
(54) Chladiace zariadenie

- (51) F26B 3/00, B29C 71/00, B29C 35/00, B29B 13/00, B29C 37/00**
(11) E 30000
 (96) 14766399.1, 5.9.2014
 (97) 3046686, 7.11.2018
 (31) 102013015580
 (32) 20.9.2013
 (33) DE
 (73) Oerlikon Surface Solutions AG, Pfäffikon, Pfäffikon, CH;
 (72) RIBEIRO, Carlos, Ho Chi Minh City, VN;
 (74) PATENTSERVIS Bratislava, a.s., Bratislava, SK;
 (86) PCT/EP2014/002406
 (87) WO 2015/039732
(54) Zariadenie na ožiarenie substrátu elektromagnetickým žiarením

(51) **F26B 15/00, F26B 21/00, F26B 25/00, F26B 23/00**
 (11) **E 30064**
 (96) 18155195.3, 16.9.2011
 (97) 3336468, 14.11.2018
 (31) 102010043087
 (32) 28.10.2010
 (33) DE
 (73) Dürr Systems AG, Bietigheim-Bissingen, DE;
 (72) WIELAND, Dietmar, Waiblingen, DE; IGLAUER, Oliver, Stuttgart, DE; KNÜSEL, Christof, München, DE; WINKLER, Marius, Pleidelsheim, DE;
 (74) Kapa Beta, s.r.o., Nová Dubnica, SK;
 (54) **Procesná komora so zariadením na vháňanie plynnej tekutiny**

(51) **F27D 1/00, F27D 21/00**
 (11) **E 29879**
 (96) 13163565.8, 12.4.2013
 (97) 2789960, 19.12.2018
 (73) Refractory Intellectual Property GmbH & Co. KG, Wien, AT;
 (72) Lammer, Gregor, Wien, AT; Jandl, Christoph, Linz, AT; Zetfl, Karl-Michael, Wien, AT;
 (74) TOMES - Patentová a známková kancelária, s.r.o., Bratislava, SK;
 (54) **Spôsob stanovovania stavu žiaruvzdornej vymurovky hutnickej taviacej nádoby**

(51) **F27D 1/00, C03B 5/00, B65G 49/00**
 (11) **E 30223**
 (96) 13776482.5, 11.10.2013
 (97) 2909557, 28.11.2018
 (31) PD20120300
 (32) 16.10.2012
 (33) IT
 (73) Fare S.r.l., Dolo, IT;
 (72) BUGNO, Riccardo, Dolo, IT;
 (74) ROTT, RŮŽIČKA & GUTTMANN, v. o. s., Bratislava, SK;
 (86) PCT/EP2013/071333
 (87) WO 2014/060322
 (54) **Spôsob čistenia zásobníkových tavných pecí na výrobu sklenených predmetov**

(51) **F27D 3/00, B21D 37/00, C21D 1/00**
 (11) **E 30306**
 (96) 12790293.0, 22.5.2012
 (97) 2715263, 26.12.2018
 (31) 1100415
 (32) 24.5.2011
 (33) SE
 (73) Automation, Press and Tooling, A.P. & T AB, Tranemo, SE;
 (72) MATTSSON, Per-Arne, Blidsberg, SE;
 (74) ŽOVICOVÁ & ŽOVIC IP, s. r. o., Bratislava, SK;
 (86) PCT/SE2012/000080
 (87) WO 2012/161636
 (54) **Metóda a zariadenie na zníženie tepelnej straty v zohriatom obrodku**

(51) **F27D 15/00**
 (11) **E 29894**
 (96) 15738947.9, 24.7.2015
 (97) 3175194, 17.10.2018
 (31) 14178804

(32) 28.7.2014
 (33) EP
 (73) Paul Wurth S.A., Luxembourg, LU; Paul Wurth Deutschland GmbH, Essen, DE; Paul Wurth IHI Co. Ltd, Koto-ku, Tokyo, JP;
 (72) GREIVELDINGER, Bob, Frisange, LU; NOWAK, Manfred, Recklinghausen, DE; KRAMER, Daniel, Essen, DE; WEISSERT, Thilo, Bochum, DE; KAS-SEBAUM, Holger, Dortmund, DE; HOSOMA, Shingo, Yokosuka, Kanagawa, JP; KUBO, Yasuo, Tokyo, JP;
 (74) inventa Patentová a známková kancelária s.r.o., Bratislava, SK;
 (86) PCT/EP2015/066954
 (87) WO 2016/016106
 (54) **Chladič slinku**

(51) **F28D 9/00, F28F 3/00**
 (11) **E 30086**
 (96) 08700571.6, 2.1.2008
 (97) 2172728, 28.11.2018
 (31) 200710023651
 (32) 12.6.2007
 (33) CN
 (73) Wuxi Hongsheng Heat Exchanger Co., Ltd., Mashan Industry Zone Binhu District Wuxi, Jiangsu, CN;
 (72) Miao, Zhixian, Beijing, CN; Ling, Xiang, Jiangsu, CN; Niu, Faqing, Jiangsu, CN;
 (74) ROTT, RŮŽIČKA & GUTTMANN, v. o. s., Bratislava, SK;
 (86) PCT/CN2008/000011
 (87) WO 2008/151497
 (54) **Výmenník tepla doskovo-rebrového typu bez tesniaceho pásu**

(51) **F41A 33/00, F42B 8/00**
 (11) **E 30251**
 (96) 10822290.2, 8.10.2010
 (97) 2486363, 28.11.2018
 (31) 20093112, 249750 P
 (32) 8.10.2009, 8.10.2009
 (33) NO, US
 (73) Eblanks AS, Skien, NO;
 (72) BOTTEN, Steffen, Skien, NO;
 (74) ŽOVICOVÁ & ŽOVIC IP, s.r.o., Bratislava, SK;
 (86) PCT/NO2010/000357
 (87) WO 2011/043673
 (54) **Elektronická slepá municia**

(51) **F41H 7/00, F41H 5/00**
 (11) **E 30293**
 (96) 15186961.7, 25.9.2015
 (97) 3001136, 5.12.2018
 (31) 102014014468
 (32) 26.9.2014
 (33) DE
 (73) Rheinmetall Waffe Munition GmbH, Unterlüß, DE;
 (72) Hantel, Markus, Koblenz, DE; Müller, Kai, Koblenz, DE; Beschoren, Stefan, Koblenz, DE;
 (74) ROTT, RŮŽIČKA & GUTTMANN, v. o. s., Bratislava, SK;
 (54) **Zariadenie na vychýlenie stĺpu výbuchu, ako aj vojenské kolesové vozidlo**

- (51) **F42B 29/00, F42B 30/00, F41F 7/00, F42B 12/00, F42C 19/00, F41F 1/00**
 (11) **E 29829**
 (96) 16206899.3, 26.12.2016
 (97) 3187816, 26.12.2018
 (31) 1563479
 (32) 30.12.2015
 (33) FR
 (73) Cathyor Engineering SA, Verbier, CH;
 (72) DONIN DE ROSIERE, Yves, Verbier, CH;
 (74) KOREJZOVÁ LEGAL, v. o. s., Bratislava, SK;
 (54) **Zbrojné zariadenie a strela osobitne prispôbená pre takéto zbrojné zariadenie**

- (51) **G01F 11/00**
 (11) **E 30249**
 (96) 16712795.0, 22.3.2016
 (97) 3164681, 5.12.2018
 (31) 102015003568
 (32) 23.3.2015
 (33) DE
 (73) Hans-Jürgen Keil Anlagenbau GmbH & Co. KG, Bohmte-Hunteburg, DE;
 (72) MÖNKEDIECK, Jürgen, Rahden-Sielhorst, DE;
 (74) Bušová Eva, JUDr., Bratislava, SK;
 (86) PCT/EP2016/056279
 (87) WO 2016/150976
 (54) **Hydrostatický dávkovací systém a spôsob na dávkovanie fluidov za použitia takéhoto dávkovacieho systému**

- (51) **G01K 1/00, B23K 26/00**
 (11) **E 29844**
 (96) 15778194.9, 16.7.2015
 (97) 3177900, 12.12.2018
 (31) 102014011552
 (32) 8.8.2014
 (33) DE
 (73) Forschungszentrum Jülich GmbH (FJZ), Jülich, DE;
 (72) ZHANG, Yanli, Beijing, CN; VABEN, Robert, Herzogenrath, DE; MACK, Daniel, Emil, Köln, DE; MAUER, Georg, Tönigvorst, DE; GUILLON, Olivier, Jülich, DE;
 (74) Bachratá Magdaléna, Mgr., Bratislava, SK;
 (86) PCT/DE2015/000356
 (87) WO 2016/019935
 (54) **Snímač ako aj spôsob výroby snímačov**

- (51) **G01K 17/00, F24D 19/00, G01D 4/00**
 (11) **E 30291**
 (96) 15164449.9, 21.4.2015
 (97) 3086102, 13.2.2019
 (73) ista International GmbH, Essen, DE;
 (72) Mathiesen, Benny Martin, Middelfart, DK;
 (74) ŽOVICOVÁ & ŽOVIC IP, s. r. o., Bratislava, SK;
 (54) **Metóda prevádzky vykurovacieho systému, vykurovací systém a jeho využívanie**

- (51) **G01K 17/00**
 (11) **E 30128**
 (96) 14831036.0, 29.12.2014
 (97) 3090240, 28.11.2018
 (31) 1363712
 (32) 30.12.2013
 (33) FR

- (73) Saint-Gobain Isover, Courbevoie, FR;
 (72) PANDRAUD, Guillaume, Paris, FR; ALZETTO, Florent, Levallois Perret, FR;
 (74) Kapa Beta, s.r.o., Nová Dubnica, SK;
 (86) PCT/FR2014/053571
 (87) WO 2015/101751
 (54) **Spôsob a zariadenia na stanovenie koeficientu tepelnej straty uzatvoreného priestoru**

- (51) **G01L 25/00, G01L 3/00**
 (11) **E 29802**
 (96) 15828770.6, 21.12.2015
 (97) 3237869, 24.10.2018
 (31) MI20142239
 (32) 23.12.2014
 (33) IT
 (73) SCS CONCEPT S.R.L., Cusano Milanino (MI), IT;
 (72) BOCCELLATO, Roberto, Seriate (BG), IT;
 (74) HÖRMANN & PARTNERS s.r.o., Bratislava, SK;
 (86) PCT/IB2015/059828
 (87) WO 2016/103150
 (54) **Skúšobné stolice na skrutkovače**

- (51) **G01L 25/00, G01L 3/00**
 (11) **E 29855**
 (96) 15828869.6, 21.12.2015
 (97) 3237870, 24.10.2018
 (31) MI20142230
 (32) 23.12.2014
 (33) IT
 (73) SCS CONCEPT S.R.L., Cusano Milanino (MI), IT;
 (72) SARTORI, Sergio, Samarate (VA), IT; CABREL, Marco Angelo, Corsico (MI), IT;
 (74) HÖRMANN & PARTNERS s.r.o., Bratislava, SK;
 (86) PCT/IB2015/059825
 (87) WO 2016/103147
 (54) **Testovacie stolice pre skrutkovače s vylepšeným systémom brzdy**

- (51) **G01M 17/00, B60C 25/00**
 (11) **E 30301**
 (96) 14002442.3, 15.7.2014
 (97) 2827121, 12.12.2018
 (31) 201313944025
 (32) 17.7.2013
 (33) US
 (73) Akron Special Machinery, Inc., Akron, OH, US;
 (72) Stanoszek, Byron R., Hinckley, Ohio, US; Poling, David L., Akron, Ohio, US; Mitchell, Brian, Akron, Ohio, US; Haines, Michael, Wadsworth, Ohio, US; Hasbach, Alexander, Akron, Ohio, US;
 (74) PATENTSERVIS Bratislava, a. s., Bratislava, SK;
 (54) **Spôsob na určovanie rovnomernosti pneumatík a zariadenie na jeho vykonávanie**

- (51) **G01N 27/00**
 (11) **E 30235**
 (96) 14446501.0, 20.1.2014
 (97) 2757367, 28.11.2018
 (31) 1350058
 (32) 18.1.2013
 (33) SE
 (73) CIRCASSIA AB, Uppsala, SE;
 (72) Roxhed, Niclas, Bromma, SE; Stemme, Göran, Lidingö, SE; Gatty, Hithesh K., Lidingö, SE;

(74) inventa Patentová a známková kancelária s.r.o., Bratislava, SK;

(54) Miniaturizovaný elektrochemický snímač

(51) G01N 33/00

(11) E 29908

(96) 07753440.2, 19.3.2007

(97) 2002257, 12.9.2018

(31) 390942

(32) 28.3.2006

(33) US

(73) MAAC INVESTMENT HOLDINGS LTD., Road Town, Tortola, VG;

(72) BIZUB, Jeffrey Jacob, Milwaukee, Wisconsin, US;

(74) FAJNOR IP s.r.o., Bratislava, SK;

(86) PCT/US2007/006813

(87) WO 2007/126618

(54) Analýza charakteristík spaľovania paliva

(51) G01N 33/00

(11) E 30069

(96) 15710304.5, 11.2.2015

(97) 3105592, 17.10.2018

(31) 201461938556 P

(32) 11.2.2014

(33) US

(73) Genzyme Corporation, Cambridge, MA, US;

(72) GRABERT, Ryan, Bridgewater, NJ, US; RICHARDS, Susan, Bridgewater, NJ, US; THEOBALD, Valerie, Bolton, MA, US; XU, Yuanxin, Cambridge, MA, US; ZOGHBI, Jad, Framingham, MA, US;

(74) inventa Patentová a známková kancelária s.r.o., Bratislava, SK;

(86) PCT/US2015/015442

(87) WO 2015/123315

(54) Testy na zistenie prítomnosti protilátky alebo množstva protilátky proti liečivu

(51) G01N 33/00

(11) E 29818

(96) 17200206.5, 6.11.2017

(97) 3324188, 9.1.2019

(31) 201631468

(32) 16.11.2016

(33) ES

(73) Grifols Worldwide Operations Limited, Dublin, IE;

(72) GRANCHA GAMON, SALVADOR, Granollers (Barcelona), ES; COSTA RIEROLA, MONTSERRAT, Mataro (Barcelona), ES; ORTIZ FERNANDEZ, ANA MARIA, Parets Del Valles, ES;

(74) ROTT, RŮŽIČKA & GUTTMANN, v. o. s., Bratislava, SK;

(54) In vitro spôsob diagnostiky Alzheimerovej choroby založený na redoxnej úrovni albumínu v mozgovomiechovej tekutine

(51) G01N 33/00, C12Q 1/00, A61K 31/00

(11) E 29974

(96) 15162630.6, 12.2.2009

(97) 2946785, 24.10.2018

(31) 28141 P, 35684 P, 93631 P, 113496 P

(32) 12.2.2008, 11.3.2008, 2.9.2008, 11.11.2008

(33) US, US, US, US

(62) 09710178.6

(73) Amicus Therapeutics, Inc., Cranbury, NJ, US;

(72) Benjamin, Elfrida, Millstone Township, NJ, US; Do, Hung V, New Hope, PA, US; Wu, Xiaoyang, Edison, NJ, US; Flanagan, John, East Windsor, NJ, US; Wustman, Brandon, San Diego, CA, US;

(74) inventa Patentová a známková kancelária s.r.o., Bratislava, SK;

(54) Spôsob predikcie odozvy na liečbu ochorenia farmakologickým chaperónom

(51) G01N 33/00, C07K 16/00

(11) E 29884

(96) 13865805.9, 17.12.2013

(97) 2936153, 28.11.2018

(31) 201261740466 P

(32) 21.12.2012

(33) US

(73) Janssen Biotech, Inc., Horsham, PA, US;

(72) CHATURVEDI, Shalini, Spring House, Pennsylvania, US; PLATERO, Suso, Spring House, Pennsylvania, US; SIEGEL, Derick, Spring House, Pennsylvania, US;

(74) PATENTSERVIS Bratislava, a. s., Bratislava, SK;

(86) PCT/US2013/075699

(87) WO 2014/099933

(54) Citlivý multiplexný imunotest na rozpustné receptory fibroblastového rastového faktora

(51) G01T 3/00

(11) E 30058

(96) 11832973.9, 20.9.2011

(97) 2628022, 14.11.2018

(31) 904362

(32) 14.10.2010

(33) US

(73) Framatome Inc., Lynchburg, VA, US;

(72) HOLADAY, Veldon, D., Lynchburg, VA, US; DEVENEY, Richard, C., Forest, VA, US; CHENG, Alexander, Y., Lynchburg, VA, US; DAVIS, John, Wesley, Forest, VA, US; STULTS, Wesley, D., Forest, VA, US;

(74) MAJLINGOVÁ & PARTNERS, s.r.o., Bratislava, SK;

(86) PCT/US2011/052348

(87) WO 2012/050762

(54) Neutrónový vnútrozónový detektor so samokalibrujúcim vysoko presným dlhodobým dvojitým ródium-vanádovým žiaričom

(51) G02B 27/00, B41M 3/00, B42D 15/00, G06T 17/00

(11) E 30124

(96) 11712057.6, 29.3.2011

(97) 2553517, 14.11.2018

(31) 2004481

(32) 31.3.2010

(33) NL

(73) Morpho B.V., Haarlem, NL;

(72) VAN DEN BERG, Jan, Gouda, NL; PLATVOET, Radboud Kweku Mensah, Amstelveen, NL;

(74) inventa Patentová a známková kancelária s.r.o., Bratislava, SK;

(86) PCT/NL2011/050210

(87) WO 2011/122943

(54) Spôsob vytvárania trojrozmerného obrázku na základe vypočítaných rotácií obrázku

- (51) **G05B 19/00, B05B 3/00, B05B 12/00, B05B 13/00, B05B 5/00**
 (11) **E 29989**
 (96) 07818258.1, 19.9.2007
 (97) 2122427, 14.11.2018
 (31) 102006054786
 (32) 21.11.2006
 (33) DE
 (73) Dürr Systems AG, Bietigheim-Bissingen, DE;
 (72) WÖHR, Benjamin, Eibensbach, DE; NOLTE, Hans-Jürgen, Besigheim, DE; FISCHER, Andreas, Ludwigsburg, DE; MARQUARDT, Peter, Steinheim, DE; HERRE, Frank, OBERRIXINGEN, DE; FREY, Marcus, Weil der Stadt, DE;
 (74) Bušová Eva, JUDr., Bratislava, SK;
 (86) PCT/EP2007/008165
 (87) WO 2008/061584
 (54) **Spôsob prevádzky rozprašovača a zodpovedajúce nanášacie zariadenie**

- (51) **G05D 1/00, B60T 7/00, B66F 9/00, B66F 17/00**
 (11) **E 30257**
 (96) 16161061.3, 18.3.2016
 (97) 3219663, 21.11.2018
 (73) BALYO, 77550 Moissy-Cramayel, FR;
 (72) BARDINET, Fabien, Issy Les Moulineaux, FR; BUREAU, Pierre, Levallois, FR;
 (74) HÖRMANN & PARTNERS s.r.o., Bratislava, SK;
 (54) **Automaticky vedené vozidlo**

- (51) **G05F 1/00**
 (11) **E 30194**
 (96) 05712231.9, 28.1.2005
 (97) 1714200, 21.11.2018
 (31) 779475
 (32) 12.2.2004
 (33) US
 (73) Bel Power Solutions Inc., San Jose, CA, US;
 (72) CHAPUIS, Alain, Riedikon, CH;
 (74) ROTT, RŮŽIČKA & GUTTMANN, v. o. s., Bratislava, SK;
 (86) PCT/US2005/002709
 (87) WO 2005/081770
 (54) **Prenosová funkcia analógového digitálneho prevodníka (ADC) poskytujúca vylepšenú dynamickú reguláciu v spínanom napájacom zdroji**

- (51) **G06F 1/00, H02J 1/00**
 (11) **E 30121**
 (96) 06740619.9, 7.4.2006
 (97) 1899789, 7.11.2018
 (31) 165798
 (32) 24.6.2005
 (33) US
 (73) Bel Power Solutions Inc., San Jose, CA, US;
 (72) CHAPUIS, Alain, Riedikon, CH; GUZ, Mikhail, San Mateo, California, US; ROARK, Dennis, R., Agoura, California, US;
 (74) ROTT, RŮŽIČKA & GUTTMANN, v. o. s., Bratislava, SK;
 (86) PCT/US2006/012831
 (87) WO 2007/001584
 (54) **Spôsob a systém riadenia a monitorovania poľa regulátorov v bode záťaž**

- (51) **G06F 12/00, G06F 9/00**
 (11) **E 29958**
 (96) 12879101.9, 26.11.2012
 (97) 2862089, 26.12.2018
 (31) 201213524468
 (32) 15.6.2012
 (33) US
 (73) International Business Machines Corporation, Armonk, New York, US;
 (72) GREINER, Dan, San Jose, California, US; ROGERS, Robert, Poughkeepsie, New York, US; SITTMANN, Gustav, Deceased, US;
 (74) HÖRMANN & PARTNERS s.r.o., Bratislava, SK;
 (86) PCT/IB2012/056736
 (87) WO 2013/186606
 (54) **Porovnávanie a nahrádzanie záznamu DAT tabuľky**

- (51) **G06F 21/00, H04W 12/00, G06F 3/00, H04L 29/00**
 (11) **E 29809**
 (96) 13855561.0, 19.11.2013
 (97) 2920729, 8.8.2018
 (31) 20120130769, 20130108142, 20130120202
 (32) 19.11.2012, 9.9.2013, 8.10.2013
 (33) KR, KR, KR
 (73) 12CM Global PTE. LTD., International Plaza, SG;
 (72) HAN, Jeong-gyoun, Seongnam-si, Gyeonggi-do, KR; KIM, Jae-hyung, Seoul, KR; KWON, Bong-ki, Anyang-si, Gyeonggi-do KR;
 (74) Kapa Beta, s.r.o., Nová Dubnica, SK;
 (86) PCT/KR2013/010509
 (87) WO 2014/077657
 (54) **Spôsob a systém na overovanie dotyku pečiatky**

- (51) **G09F 3/00**
 (11) **E 29878**
 (96) 05808511.9, 10.10.2005
 (97) 1803110, 5.12.2018
 (31) 1027217
 (32) 11.10.2004
 (33) NL
 (73) Synovation B.V., Duiven, NL;
 (72) KUSTERS, Ronald, Johannes, Wilhelmus, Almere, NL;
 (74) PATENTSERVIS Bratislava, a. s., Bratislava, SK;
 (86) PCT/NL2005/050012
 (87) WO 2006/041297
 (54) **Kontajner na tkanivo a spôsob usporiadania údajov na takom kontajneri na tkanivo**

- (51) **G09F 13/00, G09F 27/00, H04M 1/00, H04M 11/00**
 (11) **E 29862**
 (96) 16196024.0, 27.10.2016
 (97) 3163555, 12.12.2018
 (31) 201505692, 16194138
 (32) 27.10.2015, 17.10.2016
 (33) BE, EP
 (73) Niko NV, Sint-Niklaas, BE;
 (72) Van Ranst, Jurgen, Gent, BE;
 (74) ŽOVICOVÁ & ŽOVIC IP, s. r. o., Bratislava, SK;
 (54) **Vonkajšia stanica pre zvukový a/alebo obrazový interkomunikačný systém**

(51) **G10K 11/00**
 (11) **E 30127**
 (96) 16168396.6, 4.5.2016
 (97) 3242293, 5.12.2018
 (73) Sontech International AB, Kungsängen, SE;
 (72) CORIN, Ralf, Saltsjöbaden, SE;
 (74) Kapa Beta, s.r.o., Nová Dubnica, SK;
 (54) **Zariadenie na tlmenie zvuku pre potrubie alebo komoru**

(51) **G12B 17/00, H05K 9/00, C12M 1/00**
 (11) **E 29960**
 (96) 15827452.2, 29.7.2015
 (97) 3175460, 31.10.2018
 (31) 1400170 U
 (32) 1.8.2014
 (33) HU
 (73) Juhász Molnár, Marianna, Miskolc, HU; Juhász, János, Miskolc, HU;
 (72) Juhász Molnár, Marianna, Miskolc, HU; Juhász, János, Miskolc, HU;
 (74) Zathurecka INPARTNERS GROUP s.r.o., Banská Bystrica, SK;
 (86) PCT/HU2015/000060
 (87) WO 2016/016672
 (54) **Tieniace zariadenie na zníženie dopadu elektromagnetickej radiácie**

(51) **G21C 15/00, G21D 3/00**
 (11) **E 30034**
 (96) 14731675.6, 5.5.2014
 (97) 3142123, 24.10.2018
 (73) Asvad Int, S.L., Tarragona, ES;
 (72) LABORDA RAMI, Arnaldo, Tarragona, ES;
 (74) inventa Patentová a známková kancelária s.r.o., Bratislava, SK;
 (86) PCT/ES2014/070383
 (87) WO 2015/169975
 (54) **Pasívny systém zníženia tlaku v jadrovom reaktore**

(51) **H01F 27/00, H01F 5/00, H05B 41/00**
 (11) **E 30166**
 (96) 11250632.4, 1.7.2011
 (97) 2402966, 21.11.2018
 (31) 20100063720, 20100138345, 20110057274
 (32) 2.7.2010, 29.12.2010, 14.6.2011
 (33) KR, KR, KR
 (73) SOLUM CO., LTD., Gyeonggi-do, KR;
 (72) Park, Geun Young, Gyeonggi-do, KR; Cheon, Myeong Sik, Gyeonggi-do, KR; Eom, Jae Gen, Gyeonggi-do, KR; Seo, Sang Joon, Gyeonggi-do, KR; Kim, Deuk Hoon, Gyeonggi-do, KR; Shin, Hwi Beom, Gyeongsangnam-do, KR; Lee, Young Min, Gyeonggi-do, KR; Kim, Jong Hae, Gyeonggi-do, KR;
 (74) Zathurecka INPARTNERS GROUP s.r.o., Banská Bystrica, SK;
 (54) **Transformátor a zariadenie plochého displeja zahrnujúce tento transformátor**

(51) **H01L 27/00, H04N 5/00**
 (11) **E 30050**
 (96) 11763195.2, 28.2.2011
 (97) 2556661, 26.12.2018
 (31) 717609

(32) 3.4.2010
 (33) US
 (73) Bae Systems Imaging Solutions Inc., Milpitas, CA, US;
 (72) FOWLER, Boyd, Milpitas, CA, US;
 (74) PATENTSERVIS Bratislava, a. s., Bratislava, SK;
 (86) PCT/US2011/026517
 (87) WO 2011/123206
 (54) **Zobrazovacie pole so zlepšenou charakteristikou šumu**

(51) **H01L 35/00, B22F 3/00**
 (11) **E 29820**
 (96) 16152219.8, 21.1.2016
 (97) 3196951, 14.11.2018
 (73) Evonik Degussa GmbH, Essen, DE;
 (72) HOCH, Sacha, Bochum, DE; KERN, Magdalena, Alzenau, DE; STENNER, Patrik, Hanau, DE; BUSSE, Jens, Bochum, DE; GIESSELER, Mareike, Maintal, DE; DEIS, Wolfgang, Heidelberg, DE; RAJIC, Zeljko, Waiblingen, DE;
 (74) inventa Patentová a známková kancelária s.r.o., Bratislava, SK;
 (54) **Racionálny spôsob výroby termoelektrických súčiastok práškovou metalurgiou**

(51) **H01M 10/00, H01M 2/00, H01M 4/00**
 (11) **E 30281**
 (96) 09775827.0, 18.9.2009
 (97) 2371019, 2.1.2019
 (31) 20080572
 (32) 19.9.2008
 (33) CZ
 (73) HE3DA s.r.o., Prague - Letnany, CZ;
 (72) PROCHAZKA, Jan, Jr., Kamenne Zehrovice, CZ; PROCHAZKA, Jan, Kamenne Zehrovice, CZ;
 (74) Bachratá Magdaléna, Mgr., Bratislava, SK;
 (86) PCT/CZ2009/000112
 (87) WO 2010/031363
 (54) **Lítiový akumulátor a spôsob jeho výroby**

(51) **H01M 10/00, H02J 7/00, A24F 47/00**
 (11) **E 30192**
 (96) 15786925.6, 27.10.2015
 (97) 3213385, 20.2.2019
 (31) 14190759
 (32) 28.10.2014
 (33) EP
 (73) Philip Morris Products S.A., Neuchâtel, CH;
 (72) BUTIN, Yannick, Marin-Epagnier, CH; BERNAUER, Dominique, Neuchâtel, CH;
 (74) Zathurecka INPARTNERS GROUP s.r.o., Banská Bystrica, SK;
 (86) PCT/EP2015/074846
 (87) WO 2016/066632
 (54) **Spôsob a systém adaptívneho nabíjania batérie**

(51) **H01Q 1/00, H01R 12/00**
 (11) **E 29904**
 (96) 12706820.3, 27.2.2012
 (97) 2695233, 24.10.2018
 (31) 11161283
 (32) 6.4.2011
 (33) EP
 (73) Saint-Gobain Glass France, Courbevoie, FR;

- (72) REUL, Bernhard, Herzogenrath, DE; DROSTE, Stefan, Herzogenrath, DE; DEGEN, Christoph, Tönisvorst, DE;
 (74) HÖRMANN & PARTNERS s.r.o., Bratislava, SK;
 (86) PCT/EP2012/053245
 (87) WO 2012/136411
(54) Prípojný prvok s plochým vodičom pre anténovú štruktúru

- (51) H01Q 7/00, H01Q 9/00, H01Q 1/00**
(11) E 30185
 (96) 12820938.4, 27.12.2012
 (97) 2798698, 21.11.2018
 (31) 500582011
 (32) 28.12.2011
 (33) SK
 (73) SMK Corporation, Tokyo, JP;
 (72) FLOREK, Miroslav, Bratislava, SK; MAJER, Libor, Sliac, SK;
 (74) Porubčan Róbert, Ing., Ivanka pri Dunaji, SK;
 (86) PCT/IB2012/057766
 (87) WO 2013/098784
(54) Anténa na vyberateľnej karte

- (51) H01R 9/00**
(11) E 29840
 (96) 16166196.2, 20.4.2016
 (97) 3086418, 31.10.2018
 (31) 201505257
 (32) 21.4.2015
 (33) BE
 (73) Niko NV, Sint-Niklaas, BE;
 (72) Devenyn, Diederik Jozef Luc, Merelbeke, BE;
 (74) ŽOVICOVÁ & ŽOVIC IP, s. r. o., Bratislava, SK;
(54) Stredový člen pre zostavu zásuvky pre montáž do steny pod omietku

- (51) H02J 3/00**
(11) E 30253
 (96) 15182729.2, 27.8.2015
 (97) 3024106, 19.12.2018
 (31) 102014116873
 (32) 18.11.2014
 (33) DE
 (73) innogy Netze Deutschland GmbH, Essen, DE;
 (72) HAMMERSCHMIDT, Torsten, Dr., Dortmund, DE; GAUL, Armin, Dr., Selm, DE;
 (74) PATENTSERVIS Bratislava, a. s., Bratislava, SK;
(54) Prípojovací prístroj pre elektrické zariadenie na oneskorené spustenie po prijatí riadiaceho signálu

- (51) H02K 15/00, H01F 41/00**
(11) E 30177
 (96) 12000071.6, 7.1.2012
 (97) 2477315, 22.8.2018
 (31) 102011008662
 (32) 14.1.2011
 (33) DE
 (73) Aumann Espelkamp GmbH, Espelkamp, DE;
 (72) Hagedorn, Jürgen, Lübbecke, DE; Lüttge, Wolfgang, Hameln, DE;
 (74) Mešková Viera, Ing., Bratislava, SK;
(54) Ihlový navíjací systém pre navíjanie nosiča navíjania, metóda pre navíjanie navíjacej podpery

s distribuovaných navíjaním, stator vnútorného rotora, vonkajší rotor a podpera navíjania pre elektromotory s distribuovaným navíjaním

- (51) H02K 21/00, H02K 16/00, H02K 7/00**
(11) E 30122
 (96) 13812983.8, 21.6.2013
 (97) 2871757, 21.11.2018
 (31) 2012149226
 (32) 3.7.2012
 (33) JP
 (73) Tezukayama Plum Ltd., Sumiyoshi-ku, Osaka-shi, Osaka, JP;
 (72) KAMIBAYASHI, Katsuyuki, Sumiyoshi-ku, Osaka-shi, Osaka, JP;
 (74) PATENTSERVIS Bratislava, a. s., Bratislava, SK;
 (86) PCT/JP2013/067070
 (87) WO 2014/007078
(54) Zariadenie na premenu energie

- (51) H02S 40/00**
(11) E 30068
 (96) 13178855.6, 1.8.2013
 (97) 2728627, 21.11.2018
 (31) 102012220088
 (32) 5.11.2012
 (33) DE
 (73) SEMIKRON Elektronik GmbH & Co. KG, Nürnberg, DE;
 (72) Halaj, Jan, Piestany, SK; Kavicky, Pavel, Piestany, SK; Kikta, Peter, Krakovany, SK; Mateicka, Marian, Behynce, SK; Starovecky, Stefan, Piestany, SK;
 (74) inventa Patentová a známková kancelária s.r.o., Bratislava, SK;
(54) Spojovacie zariadenie a usporiadanie s ním a s fotovoltaickým modulom

- (51) H02S 40/00, H01L 31/00**
(11) E 30207
 (96) 11166658.2, 19.5.2011
 (97) 2400562, 21.11.2018
 (31) 102010030478
 (32) 24.6.2010
 (33) DE
 (73) SEMIKRON Elektronik GmbH & Co. KG, Nürnberg, DE;
 (72) Halaj, Jan, Piestany, SK; Göbl, Christian, Nürnberg, DE; Kavicky, Pavel, Piestany, SK; Mateicka, Marian, Behynce, SK; Starovecky, Stefan, Piestany, SK;
 (74) inventa Patentová a známková kancelária s.r.o., Bratislava, SK;
(54) Spojovacie zariadenie usporiadateľné k fotovoltaickému modulu

- (51) H04B 3/00**
(11) E 30013
 (96) 15714043.5, 23.2.2015
 (97) 3245743, 5.12.2018
 (31) 500042015 U
 (32) 16.1.2015
 (33) SK
 (73) SEAK, s.r.o., Presov, SK;
 (72) Sedlák, Jozef, Presov, SK;
 (74) Belička Ivan, Ing., Banská Bystrica, SK;
 (86) PCT/SK2015/050004

- (87) WO 2016/114724
(54) Spôsob komunikácie vo výkonovom vedení 230V pomocou modulácie a demodulácie strednej hodnoty polperiódy napájacieho napätia

- (51) H04B 5/00, H04B 17/00, H04J 3/00, H04J 11/00, H04L 1/00, H04L 5/00, H04L 12/00, H04W 4/00, H04W 8/00, H04W 28/00, H04W 36/00, H04W 40/00, H04W 52/00, H04W 72/00, H04W 74/00, H04W 80/00, H04W 84/00, H04W 88/00**
(11) E 29865
 (96) 17165456.9, 17.9.2013
 (97) 3226434, 31.10.2018
 (31) 201261707784 P, 201313931102
 (32) 28.9.2012, 28.6.2013
 (33) US, US
 (62) 13842972.5
 (73) INTEL Corporation, Santa Clara, CA, US;
 (72) CHEN, Xiaogang, Haidian District, Beijing, CN; HAN, Seunghee, Kyoungki-do, KR; ZHU, Yuan, Chao Yang District, Beijing, CN; LI, Qinghua, San Ramon, CA California, US; FWU, Jong-Kae, Sunnyvale, CA California, US;
 (74) inventa Patentová a známková kancelária s.r.o., Bratislava, SK;
(54) Slepé dekódovanie pre rozvinutý fyzický riadiaci kanál downlinku (EPDCCH)

- (51) H04B 7/00, H04L 5/00**
(11) E 30282
 (96) 13788541.4, 10.5.2013
 (97) 2847886, 19.12.2018
 (31) 201261646223 P, 201213725370
 (32) 11.5.2012, 21.12.2012
 (33) US, US
 (73) Intel Corporation, Santa Clara CA, US;
 (72) ZHU, Yuan, Beijing, CN; DAVYDOV, Alexei, Nizhny Novgorod, NIZ, RU; MOROZOV, Gregory, Nizhny Novgorod, NIZ, RU; CHATTERJEE, Debdeep, Santa Clara, California, US; CHEN, Xiaogang, Beijing, CN; LI, Qinghua, San Ramon, California, US; NIU, Huaning, Milpitas, California, US; FWU, Jong-Kae, Sunnyvale, California, US;
 (74) inventa Patentová a známková kancelária s.r.o., Bratislava, SK;
 (86) PCT/US2013/040509
 (87) WO 2013/170127
(54) Koordinovaný výber dynamického bodu (DPS) s rozšírením rozsahu buniek v koordinovanom viacbodovom systéme (CoMP)

- (51) H04L 1/00, H04W 16/00, H04W 24/00, H04W 52/00, H04W 74/00, H04W 4/00**
(11) E 30132
 (96) 15744028.0, 30.1.2015
 (97) 3100493, 5.12.2018
 (31) 201461933851 P
 (32) 30.1.2014
 (33) US
 (73) Intel IP Corporation, Santa Clara, CA, US;
 (72) DIMOU, Konstantinos D., San Francisco, California, US; XIONG, Gang, Beaverton, Oregon, US; ZHANG, Yujian, Beijing, CN; HEO, Youn Hyoung, Santa Clara, CA, US; MARTINEZ TARRADELL, Marta, Hillsboro, Oregon, US;

- (74) inventa Patentová a známková kancelária s.r.o., Bratislava, SK;
 (86) PCT/US2015/013961
 (87) WO 2015/117028
(54) Používateľský terminál MTC a spôsob rozšírenia pokrytia pomocou konfigurácie riadenia rádiového spojenia

- (51) H04L 5/00**
(11) E 30047
 (96) 12835272.1, 3.10.2012
 (97) 2761901, 21.11.2018
 (31) 201161542086 P
 (32) 30.9.2011
 (33) US
 (73) Intel Corporation, Santa Clara CA, US;
 (72) CHEN, Xiaogang, Portland, OR, US; FWU, Jong-Kae, Sunnyvale, CA, US; HE, Hong, Sunnyvale, CA, US; ZHU, Yuan, Beijing, CN;
 (74) inventa Patentová a známková kancelária s.r.o., Bratislava, SK;
 (86) PCT/CN2012/082519
 (87) WO 2013/044878
(54) Mapovanie vylepšeného fyzického downlinkového riadiaceho kanála

- (51) H04L 5/00**
(11) E 30051
 (96) 15769687.3, 26.2.2015
 (97) 3123683, 21.11.2018
 (31) 201414229573
 (32) 28.3.2014
 (33) US
 (73) Intel IP Corporation, Santa Clara, CA, US;
 (72) MIAO, Honglei, Santa Clara, CA, US; BADIC, Biljana, Santa Clara, CA, US; BALRAJ, Rajarajan, Nürnberg, DE;
 (74) inventa Patentová a známková kancelária s.r.o., Bratislava, SK;
 (86) PCT/US2015/017782
 (87) WO 2015/148045
(54) Kniha vzorov demodulačných referenčných signálov navrhnutá užívateľským terminálom

- (51) H04L 12/00, G06Q 20/00**
(11) E 30048
 (96) 10741708.1, 11.2.2010
 (97) 2396754, 7.11.2018
 (31) 152696 P
 (32) 14.2.2009
 (33) US
 (73) Net2Text Limited, New York, NY, US;
 (72) RAMMAL, Karim, Anwar, New York, NY, US;
 (74) Kapa Beta, s.r.o., Nová Dubnica, SK;
 (86) PCT/US2010/023863
 (87) WO 2010/093770
(54) Bezpečná metóda platby a účtovania prostredníctvom čísla alebo účtu mobilného telefónu

- (51) H04L 12/00**
(11) E 30226
 (96) 09784935.0, 14.8.2009
 (97) 2324605, 10.10.2018
 (31) 0815467
 (32) 22.8.2008

- (33) GB
 (73) The Sorting Office Limited, London, GB;
 (72) TANNER, Peter, London, GB;
 (74) FAJNOR IP s. r. o., Bratislava, SK;
 (86) PCT/GB2009/001996
 (87) WO 2010/020761
(54) Komunikačné zariadenie

- (51) H04L 27/00**
(11) E 30133
 (96) 16200113.5, 11.2.2008
 (97) 3151499, 28.11.2018
 (31) 20070016824
 (32) 16.2.2007
 (33) KR
 (62) 08712436.8
 (73) Samsung Electronics Co., Ltd., Gyeonggi-do, KR;
 (72) CHOO, Kyo-shin, Gyeonggi-do, KR; LEE, June-
 hee, Gyeonggi-do, KR;
 (74) PATENTSERVIS Bratislava, a. s., Bratislava, SK;
(54) Prenosový systém OFDM a jeho spôsob

- (51) H04L 29/00, H04L 12/00, H04W 24/00**
(11) E 29871
 (96) 13781187.3, 22.4.2013
 (97) 2842269, 31.10.2018
 (31) 201261639795 P, 201213688423
 (32) 27.4.2012, 29.11.2012
 (33) US, US
 (73) Intel Corporation, Santa Clara CA, US;
 (72) OYMAN, Ozgur, San Jose, California, US; CHAT-
 TERJEE, Debdeep, Santa Clara, California, US; PA-
 PATHANASSIOU, Apostolos, Tolis, San Jose, Ca-
 lifornia, US;
 (74) inventa Patentová a známková kancelária s.r.o., Bra-
 tislava, SK;
 (86) PCT/US2013/037580
 (87) WO 2013/163077
**(54) Architektúra siete s rádiovým prístupom, s uve-
 domeníím QOE, pre video streamovanie založené
 na HTTP**

- (51) H04L 29/00, G07C 9/00, H04L 9/00, G06Q 30/00**
(11) E 29895
 (96) 16174818.1, 16.6.2016
 (97) 3258660, 3.10.2018
 (73) Riddle & Code GmbH, Wien, AT;
 (72) FÜRSTNER, Thomas, Il-Madliena, Malta, MT;
 (74) HÖRMANN & PARTNERS s.r.o., Bratislava, SK;
**(54) Ochranné zariadenie a hardvérový kľúč (dongle)
 a spôsob jeho použitia**

- (51) H04N 19/00**
(11) E 29816
 (96) 17186399.6, 13.8.2010
 (97) 3267683, 5.12.2018
 (31) 20090075335
 (32) 14.8.2009
 (33) KR
 (62) 10808399.9
 (73) Samsung Electronics Co., Ltd., Gyeonggi-do, KR;
 (72) Chen, Jianie, Gyeonggi-do, KR; Cheon, Min-su, Gy-
 eonggi-do, KR; Lee, Jae-Chool, Gyeonggi-do, KR;
 Min, Jung-Hye, Gyeonggi-do, KR; Jung, Hae-
 -Kyung, Seoul, KR; Kim, Il-Koo, Gyeonggi-do, KR;

- Lee, Sang-Rae, Gyeonggi-do, KR; Lee, Kyo-Hyuk,
 Gyeonggi-do, KR;
 (74) PATENTSERVIS Bratislava, a. s., Bratislava, SK;
(54) Spôsob a zariadenie na dekódovanie videa

- (51) H04N 19/00**
(11) E 29812
 (96) 13754230.4, 28.2.2013
 (97) 2822276, 7.11.2018
 (31) 201261604538 P
 (32) 29.2.2012
 (33) US
 (73) LG Electronics Inc., Yeongdeungpo-gu, Seoul, KR;
 (72) KIM, Chulkeun, Seoul, KR; PARK, Seungwook,
 Seoul, KR; LIM, Jaehyun, Seoul, KR; JEON, Yong-
 joon, Seoul, KR; PARK, Joonyoung, Seoul, KR;
 PARK, Naeri, Seoul, KR; JEON, Byeongmoon,
 Seoul, KR;
 (74) ROTT, RŮŽIČKA & GUTTMANN, v. o. s., Brati-
 slava, SK;
 (86) PCT/KR2013/001659
 (87) WO 2013/129878
**(54) Medzivrstvová predikčná metóda a zariadenie,
 ktoré ju používa**

- (51) H04N 19/00**
(11) E 29999
 (96) 16175112.8, 8.3.2012
 (97) 3099070, 30.1.2019
 (31) 201104033
 (32) 9.3.2011
 (33) GB
 (62) 12709016.5
 (73) Canon Kabushiki Kaisha, Tokyo, JP;
 (72) LAROCHE, Guillaume, Saint Aubin d'Aubigné, FR;
 ONNO, Patrice, Rennes, FR;
 (74) Zivko Mijatovic and Partners s.r.o., Bratislava, SK;
(54) Video kódovanie a dekódovanie

- (51) H04N 19/00**
(11) E 30052
 (96) 17192209.9, 15.7.2011
 (97) 3280145, 2.1.2019
 (31) 364986 P, 20100097424
 (32) 16.7.2010, 6.10.2010
 (33) US, KR
 (62) 11807075.4
 (73) Samsung Electronics Co., Ltd., Gyeonggi-do, KR;
 (72) MIN, Jung-Hye, Gyeonggi-do, KR; LEE, Sun Sun-
 -Il, Gyeonggi-do, KR; HAN, Woo-Jin, Gyeonggi-
 do, KR;
 (74) PATENTSERVIS Bratislava, a. s., Bratislava, SK;
**(54) Spôsob kódovania a zariadenie na dekódovanie
 obrazu použitím intra predikcie**

- (51) H04N 19/00**
(11) E 30054
 (96) 17192220.6, 15.7.2011
 (97) 3282705, 2.1.2019
 (31) 364986 P, 20100097424
 (32) 16.7.2010, 6.10.2010
 (33) US, KR
 (62) 11807075.4
 (73) Samsung Electronics Co., Ltd., Gyeonggi-do, KR;

- (72) MIN, Jung-Hye, Gyeonggi-do, KR; LEE, Sun-Il, Gyeonggi-do, KR; HAN, Woo-Jin, Gyeonggi-do, KR;
 (74) PATENTSERVIS Bratislava, a. s., Bratislava, SK;
(54) Spôsob na dekódovanie a zariadenie na kódovanie obrazu použitím intra predikcie

- (51) H04N 19/00**
(11) E 30280
 (96) 16184853.6, 20.8.2012
 (97) 3209018, 26.12.2018
 (31) 201210018818
 (32) 20.1.2012
 (33) CN
 (62) 12866355.6
 (73) Huawei Technologies Co., Ltd., Shenzhen, Guangdong, CN;
 (72) YANG, Haitao, Shenzhen, Guangdong, CN; ZHOU, Jiantong, Shenzhen, Guangdong, CN; LI, Bin, Shenzhen, Guangdong, CN; LI, Houqiang, Shenzhen, Guangdong, CN;
 (74) inventa Patentová a známková kancelária s.r.o., Bratislava, SK;
(54) Spôsob dekódovania a zariadenie

- (51) H04N 19/00**
(11) E 29808
 (96) 17168407.9, 28.6.2012
 (97) 3232664, 5.12.2018
 (31) 201161502056 P
 (32) 28.6.2011
 (33) US
 (62) 12804597.8
 (73) Samsung Electronics Co., Ltd, Gyeonggi-do, KR;
 (72) ALSHINA, Elena, Gyeonggi-do, KR; ALSHIN, Alexander, Gyeonggi-do, KR;
 (74) PATENTSERVIS Bratislava, a. s., Bratislava, SK;
(54) Spôsob dekódovania použitím interpolačného filtra

- (51) H04N 19/00**
(11) E 29846
 (96) 12843637.5, 20.4.2012
 (97) 2773117, 28.11.2018
 (31) 20110108456, 20110108460
 (32) 24.10.2011, 24.10.2011
 (33) KR, KR
 (73) Infobridge Pte. Ltd., Singapore, SG;
 (72) PARK, Shin Ji, Seoul, KR;
 (74) Zivko Mijatovic and Partners s.r.o., Bratislava, SK;
 (86) PCT/KR2012/003085
 (87) WO 2013/062198
(54) Zariadenie na dekódovanie obrazu

- (51) H04N 19/00**
(11) E 29940
 (96) 17152143.8, 10.9.2012
 (97) 3177019, 26.12.2018
 (31) 2011228758, 2011240334
 (32) 18.10.2011, 1.11.2011
 (33) JP, JP
 (62) 12841320.0
 (73) NTT DoCoMo, Inc., Tokyo, JP;
 (72) BOON, Choong Seng, Tokyo, JP; SUZUKI, Yoshinori, Tokyo, JP; TAN, Thiow Keng, Tokyo, JP;
 (74) HÖRMANN & PARTNERS s.r.o., Bratislava, SK;

- (54) Spôsob predikčného dekódovania pohybového videa a zariadenie na predikčné dekódovanie pohybového videa**

- (51) H04N 19/00**
(11) E 30003
 (96) 16184574.8, 12.8.2011
 (97) 3125556, 17.10.2018
 (31) 20100079529, 20110064301
 (32) 17.8.2010, 30.6.2011
 (33) KR, KR
 (62) 11818362.3
 (73) M&K Holdings Inc., Seoul, KR;
 (72) OH, Soo Mi, Gyeonggi-do, KR; YANG, Moonock, Singapore, SG;
 (74) Guniš Jaroslav, Mgr., Bratislava, SK;
(54) Spôsob dekódovania intra predikčného režimu

- (51) H04N 19/00**
(11) E 30005
 (96) 16184578.9, 12.8.2011
 (97) 3125558, 17.10.2018
 (31) 20100079529, 20110064301
 (32) 17.8.2010, 30.6.2011
 (33) KR, KR
 (62) 11818362.3
 (73) M&K Holdings Inc., Seoul, KR;
 (72) OH, Soo Mi, Gyeonggi-do, KR; YANG, Moonock, Singapore, SG;
 (74) Guniš Jaroslav, Mgr., Bratislava, SK;
(54) Spôsob dekódovania intra predikčného režimu

- (51) H04N 19/00**
(11) E 29947
 (96) 15168653.2, 16.8.2010
 (97) 2950541, 26.12.2018
 (31) 20090075432
 (32) 14.8.2009
 (33) KR
 (62) 10808402.1
 (73) Samsung Electronics Co., Ltd., Gyeonggi-do, KR;
 (72) Jung, Hae-Kyung, Seoul, KR; Cheon, Min-Su, Gyeonggi-do, KR; Kim, Jung-Hye, Suwon-si, Gyeonggi-do, KR; Kim, Il-Koo, Gyeonggi-do, KR;
 (74) PATENTSERVIS Bratislava, a.s., Bratislava, SK;
(54) Zariadenie na dekódovanie videa s uvážením poradia snímania kódovaných jednotiek majúcich hierarchickú štruktúru

- (51) H04N 19/00**
(11) E 29949
 (96) 15168669.8, 16.8.2010
 (97) 2950542, 26.12.2018
 (31) 20090075432
 (32) 14.8.2009
 (33) KR
 (62) 10808402.1
 (73) Samsung Electronics Co., Ltd., Gyeonggi-do, KR;
 (72) Jung, Hae-Kyung, Seoul, KR; Cheon, Min-Su, Gyeonggi-do, KR; Kim, Jung-Hye, Gyeonggi-do, KR; Kim, Il-Koo, Gyeonggi-do, KR;
 (74) PATENTSERVIS Bratislava, a. s., Bratislava, SK;
(54) Zariadenie na dekódovania videa s uvážením poradia snímania kódovacích jednotiek majúcich hierarchickú štruktúru

- (51) **H04N 19/00**
 (11) **E 30073**
 (96) 15168652.4, 16.8.2010
 (97) 2950540, 2.1.2019
 (31) 20090075432
 (32) 14.8.2009
 (33) KR
 (62) 10808402.1
 (73) Samsung Electronics Co., Ltd., Gyeonggi-do, KR;
 (72) Jung, Hae-Kyung, Seoul, KR; Cheon, Min-Su, Gyeonggi-do, KR; Kim, Jung-Hye, Gyeonggi-do, KR; Kim, Il-Koo, Gyeonggi-do, KR;
 (74) PATENTSERVIS Bratislava, a.s., Bratislava, SK;
 (54) **Spôsob kódovania videa s uvážením poradia snímania kódovacích jednotiek majúcej hierarchickú štruktúru**

- (51) **H04N 19/00**
 (11) **E 30028**
 (96) 15151258.9, 20.4.2012
 (97) 2882190, 14.11.2018
 (31) 201161477689 P, 201161547281 P, 201261595914 P, 201261595900 P, 201261597995 P, 201261600028 P
 (32) 21.4.2011, 14.10.2011, 7.2.2012, 7.2.2012, 13.2.2012, 17.2.2012
 (33) US, US, US, US, US, US
 (62) 12774340.9
 (73) HFI Innovation Inc., Zhubei City, Hsinchu County, TW;
 (72) Fu, Chih-Ming, Hsinchu City, TW; Chen, Ching-Yeh, Taipei City, TW; Tsai, Chia-Yang, New Taipei City, TW; Huang, Yu-Wen, Taipei City, TW; Lei, Shaw-Min, Zhubei City Hsinchu County, TW;
 (74) KOREJZOVÁ LEGAL, v.o.s., Bratislava, SK;
 (54) **Spôsob a zariadenie na zlepšené slučkové filtrovanie**

- (51) **H04N 19/00**
 (11) **E 30029**
 (96) 12734832.4, 18.6.2012
 (97) 2721822, 31.10.2018
 (31) 201161497794 P, 201161508506 P
 (32) 16.6.2011, 15.7.2011
 (33) US, US
 (73) GE Video Compression, LLC, Albany, NY, US;
 (72) GEORGE, Valeri, Berlin, DE; BROSS, Benjamin, Berlin, DE; KIRCHHOFFER, Heiner, Berlin, DE; MARPE, Detlev, Berlin, DE; NGUYEN, Tung, Berlin, DE; PREISS, Matthias, Berlin, DE; SIEKMANN, Mischa, Berlin, DE; STEGEMANN, Jan, Berlin, DE; WIEGAND, Thomas, Berlin, DE;
 (74) HÖRMANN & PARTNERS s.r.o., Bratislava, SK;
 (86) PCT/EP2012/061613
 (87) WO 2012/172113
 (54) **Entropické kódovanie rozdielov medzi vektormi pohybu**

- (51) **H04N 19/00**
 (11) **E 29946**
 (96) 15168651.6, 16.8.2010
 (97) 2950539, 26.12.2018
 (31) 20090075432
 (32) 14.8.2009
 (33) KR
 (62) 10808402.1

- (73) Samsung Electronics Co., Ltd., Gyeonggi-do, KR;
 (72) Jung, Hae-Kyung, Seoul, KR; Cheon, Min-Su, Gyeonggi-do, KR; Kim, Jung-Hye, Gyeonggi-do, KR; Kim, Il-Koo, Gyeonggi-do, KR;
 (74) PATENTSERVIS Bratislava, a. s., Bratislava, SK;
 (54) **Zariadenie na dekódovanie videa s uvážením poradia snímania kódovacích jednotiek majúcej hierarchickú štruktúru**

- (51) **H04W 8/00, H04W 60/00**
 (11) **E 30041**
 (96) 14172773.5, 22.9.2010
 (97) 2793493, 24.10.2018
 (31) 0916582
 (32) 22.9.2009
 (33) GB
 (62) 10775863.3
 (73) Truphone Limited, London, GB;
 (72) Tagg, James Peter, Crockham Hill, Kent, GB; Guy, III, Edward Thomas, Chatham, NJ, US; Evans, Timothy Paul, Newbury, Berkshire, GB; Snijder, Robert, Wetzikon, CH; Borisoglebski, Igor, Alcabi-deche, PT; Campbell, Alistair James, Edenbridge, Kent, GB; Sequeira, Cláudio Miguel Canário, Seixal, PT;
 (74) Zathurecka INPARTNERS GROUP s.r.o., Banská Bystrica, SK;
 (54) **Agent správy identifikácie účastníka pre pevné/mobilné siete**

- (51) **H04W 12/00, H04W 4/00, G06Q 20/00, G06Q 30/00**
 (11) **E 30104**
 (96) 13000749.5, 14.2.2013
 (97) 2768199, 21.11.2018
 (73) Deutsche Telekom AG, Bonn, DE;
 (72) Boegelsack, Martin, Bergfelde, DE; Baraniak, Andrzej, Warszawa, PL; Mleccko, Marcin, Warszawa, PL;
 (74) Dolanská Elena, RNDr., Bratislava, SK;
 (54) **Metóda prenosu informácií o autorizácii alebo povolení spojeného s telekomunikačným koncovým zariadením prostredníctvom telekomunikačnej siete. Telekomunikačné koncové zariadenie, systém. Počítačový program a produkt počítačového programu**

- (51) **H04W 16/00, H04W 48/00, H04W 72/00, H04W 84/00, H04W 24/00**
 (11) **E 30267**
 (96) 15802823.3, 1.6.2015
 (97) 3149993, 26.12.2018
 (31) 201462006743 P, 201462027141 P, 201514670769
 (32) 2.6.2014, 21.7.2014, 27.3.2015
 (33) US, US, US
 (73) Intel IP Corporation, Santa Clara, CA, US;
 (72) JEON, Jeongho, San Jose, California, US; NIU, Huaning, Milpitas, California, US; HAN, Seunghee, San Jose, California, US; LI, Qinghua, San Ramon, California, US; KWON, Hwan-Joon, Santa Clara, California, US;
 (74) inventa Patentová a známková kancelária s.r.o., Bratislava, SK;
 (86) PCT/US2015/033549
 (87) WO 2015/187565
 (54) **Zariadenie a metóda na získavanie a využívanie informácie o susediacej WLAN pre prevádzku LTE LAA**

- (51) **H04W 24/00, H04B 7/00**
 (11) **E 30188**
 (96) 13826123.5, 27.6.2013
 (97) 2880899, 28.11.2018
 (31) 201261679627 P, 201213688794
 (32) 3.8.2012, 29.11.2012
 (33) US, US
 (73) Intel Corporation, Santa Clara CA, US;
 (72) HAN, Seunghee, Dongangu, Anyangshi, Kyoungkido, KR; DAVYDOV, Alexei, Nizhny Novgorod, NIZ, RU; FWU, Jong-Kae, California, US; ETEMAD, Kamran, Potomac, Maryland, US;
 (74) inventa Patentová a známková kancelária s.r.o., Bratislava, SK;
 (86) PCT/US2013/048019
 (87) WO 2014/022032
 (54) **Periodické hlásenie informácie o stave kanálu pre koordinované viacbodové systémy (CoMP)**

- (51) **H04W 28/00, H04W 88/00, H04W 84/00**
 (11) **E 30156**
 (96) 15733124.0, 6.1.2015
 (97) 3092845, 26.12.2018
 (31) 201461924194 P, 201414492039
 (32) 6.1.2014, 21.9.2014
 (33) US, US
 (73) Intel IP Corporation, Santa Clara, CA, US;
 (72) SIROTKIN, Alexander, Giv'on Hachadasha, IL; STOJANOVSKI, Alexandre S., Paris, FR; GUPTA, Vivek, San Jose, California, US; CHIN, Chen-Ho, Deerlijk, BE;
 (74) inventa Patentová a známková kancelária s.r.o., Bratislava, SK;
 (86) PCT/US2015/010295
 (87) WO 2015/103596
 (54) **Zariadenie, systém a metóda poskytovania informácií o preložiteľnosti do užívateľského zariadenia (UE)**

- (51) **H04W 36/00, H04L 5/00, H04W 56/00, H04W 28/00, H04W 76/00**
 (11) **E 29864**
 (96) 14858148.1, 16.9.2014
 (97) 3064016, 31.10.2018
 (31) 201361898425 P, 201414316175
 (32) 31.10.2013, 26.6.2014
 (33) US, US
 (73) Intel IP Corporation, Santa Clara, CA, US;
 (72) LI, Qinghua, San Ramon, California, US; KUMAR, Utsaw, Santa Clara, California, US; NIU, Huaning, Milpitas, California, US; ZHU, Yuan, Beijing, CN; ZONG, Pingping, Randolph, New Jersey, US; FWU, Jong-Kae, Sunnyvale, California, US;
 (74) inventa Patentová a známková kancelária s.r.o., Bratislava, SK;
 (86) PCT/US2014/055835
 (87) WO 2015/065608
 (54) **Systémy, metódy a zariadenia pre efektívne rozpory kanálov medzi zariadeniami**

- (51) **H04W 48/00, H04W 24/00, H04W 72/00, H04W 36/00, H04W 76/00, H04W 88/00**
 (11) **E 30129**
 (96) 12820557.2, 31.7.2012
 (97) 2740300, 5.12.2018
 (31) 201161514010 P, 201261589774 P

- (32) 1.8.2011, 23.1.2012
 (33) US, US
 (73) Intel Corporation, Santa Clara CA, US;
 (72) ETEMAD, Kamran, Potomac, Maryland, US; GUP-TA, Vivek, San Jose, California, US; JOHNSON, Kerstin, Palo Alto, CA, US; TALWAR, Shilpa, Cupertino, CA, US; YANG, Rongzhen, Shanghai, CN; HIMAYAT, Nageen, Fremont, CA, US;
 (74) inventa Patentová a známková kancelária s.r.o., Bratislava, SK;
 (86) PCT/US2012/049067
 (87) WO 2013/019816
 (54) **Príležitostná komunikácia medzi zariadeniami**

- (51) **H04W 48/00, H04W 88/00**
 (11) **E 30153**
 (96) 14757119.4, 28.2.2014
 (97) 2962497, 14.11.2018
 (31) 201361771698 P
 (32) 1.3.2013
 (33) US
 (73) Intel IP Corporation, Santa Clara, CA, US;
 (72) HIMAYAT, Hageen, Fremont, California, US; YEH, Shu-Ping, New Taipei City, TW; TALWAR, Shilpa, Los Altos, California, US; VANNITHAMBY, Rath, Portland, Oregon, US;
 (74) inventa Patentová a známková kancelária s.r.o., Bratislava, SK;
 (86) PCT/US2014/019299
 (87) WO 2014/134407
 (54) **Výber technológie rádiového prístupu k heterogénnym sieťam**

- (51) **H04W 72/00, H04L 5/00**
 (11) **E 29832**
 (96) 10731580.6, 15.6.2010
 (97) 2446685, 24.10.2018
 (31) 09163832
 (32) 25.6.2009
 (33) EP
 (73) Koninklijke Philips N.V., Eindhoven, NL;
 (72) MOULSLEY, Timothy, Eindhoven, NL; CHIAU, Choo, Chiap, Eindhoven, NL; TESANOVIC, Milos, Eindhoven, NL; DAVIES, Rob, J., Eindhoven, NL;
 (74) PATENTSERVIS Bratislava, a. s., Bratislava, SK;
 (86) PCT/IB2010/052673
 (87) WO 2010/150137
 (54) **Spôsob komunikácie v mobilnej sieti**

- (51) **H04W 72/00, H04L 5/00, H04W 52/00**
 (11) **E 29935**
 (96) 10719101.7, 22.4.2010
 (97) 2425669, 12.9.2018
 (31) 09305378
 (32) 29.4.2009
 (33) EP
 (73) Koninklijke Philips N.V., Eindhoven, NL;
 (72) BAKER, Matthew, Eindhoven, NL; MOULSLEY, Timothy, Eindhoven, NL; TESANOVIC, Milos, Eindhoven, NL;
 (74) PATENTSERVIS Bratislava, a.s., Bratislava, SK;
 (86) PCT/IB2010/051765
 (87) WO 2010/125502
 (54) **Spôsob komunikácie v rámci mobilnej siete**

- (51) **H04W 72/00, H04L 1/00**
 (11) **E 30268**
 (96) 11751074.3, 22.2.2011
 (97) 2543222, 12.12.2018
 (31) 902345, 311174 P
 (32) 12.10.2010, 5.3.2010
 (33) US, US
 (73) Intel Corporation, Santa Clara CA, US;
 (72) AHMADI, Sassan, Portland, Oregon, US; AZIZI, Shahmaz, Cupertino, CA, US;
 (74) inventa Patentová a známková kancelária s.r.o., Bratislava, SK;
 (86) PCT/US2011/025737
 (87) WO 2011/109190
 (54) **Technológie zabezpečenia uplink spätnej väzby pre len downlink RF nosiče v systémoch s viacerými nosičmi**

- (51) **H04W 76/00, H04W 84/00**
 (11) **E 30275**
 (96) 15733313.9, 6.1.2015
 (97) 3092854, 12.12.2018
 (31) 201461924194 P, 201414583653
 (32) 6.1.2014, 27.12.2014
 (33) US, US
 (73) Intel IP Corporation, Santa Clara, CA, US;
 (72) VANNITHAMBY, Rath, Portland, OR, US; KOC, Ali T., Hillsboro, OR, US; JHA, Satish C., Hillsboro, OR, US; SIVANESAN, Kathiravetpillai, Richardson, TX, US; ZHANG, Yujian, Beijing, CN;
 (74) inventa Patentová a známková kancelária s.r.o., Bratislava, SK;
 (86) PCT/US2015/010354
 (87) WO 2015/103628
 (54) **Techniky zosúladenia diskontinuálneho príjmu pre architektúry s dvojitým pripojením**

- (51) **H04W 88/00, H04B 1/00**
 (11) **E 29841**
 (96) 06796062.5, 21.8.2006
 (97) 1925170, 24.10.2018
 (31) 17043505
 (32) 22.8.2005
 (33) IL
 (73) Sela, Nisim, Herziliya, IL;
 (72) Sela, Nisim, Herziliya, IL;
 (74) Zathurecka INPARTNERS GROUP s.r.o., Banská Bystrica, SK;
 (86) PCT/IL2006/000971
 (87) WO 2007/023490
 (54) **Mobilný komunikačný systém na zníženie účinnosti žiarenia emitovaného z antén mobilných telefónov**

- (51) **H04W 92/00, H04W 88/00**
 (11) **E 29926**
 (96) 12710893.4, 7.3.2012
 (97) 2687062, 31.10.2018
 (31) 201113046885
 (32) 14.3.2011
 (33) US
 (73) Intel Deutschland GmbH, Neubiberg, DE;
 (72) MUECK, Markus Dominik, Unterhaching, DE;
 (74) inventa Patentová a známková kancelária s.r.o., Bratislava, SK;

- (86) PCT/EP2012/053895
 (87) WO 2012/123305
 (54) **Základňová stanica**

- (51) **H05B 3/00, B60R 11/00**
 (11) **E 29859**
 (96) 13703378.3, 6.2.2013
 (97) 2823689, 17.10.2018
 (31) 12158006
 (32) 5.3.2012
 (33) EP
 (73) Saint-Gobain Glass France, Courbevoie, FR;
 (72) TIMMERMANN, Alwin, Köln, DE; WOHLFEIL, Dirk, Raeren, BE;
 (74) HÖRMANN & PARTNERS s.r.o., Bratislava, SK;
 (86) PCT/EP2013/052268
 (87) WO 2013/131700
 (54) **Tabuľové usporiadanie s elektricky vyhrievateľnou clonou pre rozptýlené svetlo**

- (51) **H05H 1/00, C23C 16/00**
 (11) **E 30147**
 (96) 09805431.5, 4.8.2009
 (97) 2316252, 31.10.2018
 (31) 137839 P
 (32) 4.8.2008
 (33) US
 (73) AGC Flat Glass North America, Inc., Alpharetta, GA, US; AGC Glass Europe, Louvain-la-Neuve, BE; AGC Inc., Chiyoda-ku, Tokyo, JP;
 (72) MASCHWITZ, Peter, Sebastopol, CA, US;
 (74) PATENTSERVIS Bratislava, a. s., Bratislava, SK;
 (86) PCT/US2009/052679
 (87) WO 2010/017185
 (54) **Zdroj plazmy a spôsob depozície povlakov pomocou plazmaticky aktivovanej chemickej depozície z plynej fázy**

- (51) **H05H 1/00**
 (11) **E 30159**
 (96) 12169342.8, 24.5.2012
 (97) 2667689, 24.10.2018
 (73) Kjellberg-Stiftung, Finsterwalde, DE;
 (72) Laurisch, Frank, Finsterwalde, DE; Krink, Volker, Finsterwalde, DE;
 (74) Kapa Beta, s.r.o., Nová Dubnica, SK;
 (54) **Elektróda pre plazmové rezacie horáky a jej použitie**

- (51) **H05K 1/00**
 (11) **E 29891**
 (96) 06701369.8, 5.1.2006
 (97) 1846949, 22.8.2018
 (31) 641711 P
 (32) 5.1.2005
 (33) US
 (73) Signify Holding B.V., Eindhoven, NL;
 (72) SPEIER, Ingo, Vancouver, British Columbia, CA;
 (74) PATENTSERVIS Bratislava, a. s., Bratislava, SK;
 (86) PCT/CA2006/000011
 (87) WO 2006/072176
 (54) **Teplne a elektricky vodivé zariadenie**

(51)	(11)	(51)	(11)	(51)	(11)	(51)	(11)
A01B 15/00	E 30284	A61K 31/00	E 30059	A63G 7/00	E 30170	B65B 5/00	E 29991
A01B 35/00	E 29886	A61K 31/00	E 29815	B01D 5/00	E 29983	B65B 9/00	E 30087
A01G 9/00	E 30020	A61K 31/00	E 29917	B01D 46/00	E 29961	B65B 31/00	E 30233
A01J 25/00	E 30046	A61K 31/00	E 29810	B01D 46/00	E 29963	B65B 31/00	E 29813
A01K 13/00	E 30256	A61K 31/00	E 30154	B01F 15/00	E 30078	B65D 21/00	E 29826
A01K 67/00	E 30125	A61K 31/00	E 30118	B01J 19/00	E 29825	B65G 39/00	E 29885
A01K 67/00	E 29811	A61K 31/00	E 30191	B01J 23/00	E 30216	B65G 41/00	E 30285
A01N 1/00	E 29850	A61K 31/00	E 30219	B01J 35/00	E 30116	B65G 41/00	E 30105
A01N 25/00	E 30179	A61K 31/00	E 30277	B01L 7/00	E 29883	B67D 7/00	E 29847
A01N 43/00	E 29853	A61K 31/00	E 29967	B05B 12/00	E 30274	B67D 7/00	E 29965
A01N 43/00	E 30023	A61K 31/00	E 30201	B05D 7/00	E 29955	C01B 3/00	E 30248
A01N 43/00	E 30221	A61K 31/00	E 30149	B21D 5/00	E 30215	C01B 33/00	E 30025
A01N 43/00	E 29842	A61K 31/00	E 30227	B21D 41/00	E 29936	C02F 3/00	E 29854
A01N 43/00	E 29929	A61K 31/00	E 30044	B21D 51/00	E 30139	C02F 3/00	E 30007
A01N 43/00	E 30276	A61K 31/00	E 29956	B22D 11/00	E 29993	C03B 3/00	E 29902
A01N 47/00	E 30098	A61K 31/00	E 29824	B23B 51/00	E 30270	C03B 3/00	E 29942
A01N 59/00	E 29978	A61K 35/00	E 29835	B23C 5/00	E 29996	C03B 5/00	E 29912
A23L 2/00	E 29863	A61K 36/00	E 29881	B23K 9/00	E 30186	C03B 23/00	E 30174
A23L 5/00	E 30299	A61K 36/00	E 30258	B23K 20/00	E 30010	C03B 35/00	E 30169
A23L 27/00	E 30165	A61K 36/00	E 30107	B23K 35/00	E 29925	C03B 37/00	E 30273
A23L 27/00	E 30228	A61K 36/00	E 30110	B23K 35/00	E 29882	C04B 7/00	E 30026
A23L 33/00	E 29959	A61K 38/00	E 29873	B23K 35/00	E 29909	C04B 18/00	E 30042
A24B 13/00	E 29923	A61K 38/00	E 30061	B23P 19/00	E 29906	C04B 26/00	E 29798
A24B 15/00	E 29868	A61K 38/00	E 29807	B24D 3/00	E 30269	C05F 11/00	E 30040
A24D 3/00	E 29941	A61K 38/00	E 29950	B25B 21/00	E 30245	C07C 1/00	E 30088
A24F 47/00	E 29898	A61K 38/00	E 30001	B27D 5/00	E 30094	C07C 5/00	E 30247
A24F 47/00	E 29819	A61K 38/00	E 30264	B27G 13/00	E 29897	C07C 17/00	E 30093
A45D 29/00	E 30099	A61K 38/00	E 29990	B27N 3/00	E 29896	C07C 37/00	E 30183
A47B 47/00	E 30057	A61K 38/00	E 29867	B28B 13/00	E 30302	C07C 237/00	E 30066
A47C 7/00	E 30008	A61K 39/00	E 29930	B29B 11/00	E 29937	C07C 271/00	E 29887
A47C 27/00	E 29939	A61K 39/00	E 29805	B29B 17/00	E 30015	C07D 209/00	E 29992
A47J 37/00	E 30089	A61K 39/00	E 29997	B29C 33/00	E 29980	C07D 209/00	E 30208
A47K 3/00	E 29869	A61K 39/00	E 29837	B29C 45/00	E 30019	C07D 209/00	E 30160
A61B 1/00	E 29861	A61K 39/00	E 30246	B29C 45/00	E 30016	C07D 211/00	E 30168
A61B 10/00	E 29843	A61K 39/00	E 29852	B29C 49/00	E 30236	C07D 211/00	E 30224
A61C 17/00	E 29973	A61K 39/00	E 30244	B29C 65/00	E 30079	C07D 213/00	E 30097
A61F 5/00	E 29921	A61K 39/00	E 30083	B29C 65/00	E 30072	C07D 217/00	E 30290
A61F 13/00	E 29874	A61K 45/00	E 29922	B29C 65/00	E 29948	C07D 239/00	E 29927
A61K 9/00	E 29910	A61K 47/00	E 30067	B29C 70/00	E 29858	C07D 239/00	E 30303
A61K 9/00	E 30138	A61K 47/00	E 30102	B29D 30/00	E 30033	C07D 251/00	E 30002
A61K 9/00	E 30217	A61K 47/00	E 29944	B29D 30/00	E 30204	C07D 295/00	E 29951
A61K 9/00	E 30189	A61K 47/00	E 30152	B29D 30/00	E 30254	C07D 311/00	E 30250
A61K 9/00	E 30283	A61K 47/00	E 30212	B32B 7/00	E 30111	C07D 401/00	E 30119
A61K 9/00	E 29845	A61K 48/00	E 30239	B32B 17/00	E 29839	C07D 401/00	E 29823
A61K 9/00	E 30004	A61K 48/00	E 29907	B32B 17/00	E 29920	C07D 401/00	E 30065
A61K 9/00	E 30113	A61K 49/00	E 29985	B32B 27/00	E 30114	C07D 401/00	E 29817
A61K 9/00	E 30151	A61L 2/00	E 30175	B41J 32/00	E 29988	C07D 401/00	E 30082
A61K 9/00	E 30187	A61L 15/00	E 30140	B60G 17/00	E 30182	C07D 401/00	E 30115
A61K 9/00	E 30214	A61L 27/00	E 29889	B60H 1/00	E 30143	C07D 401/00	E 30243
A61K 9/00	E 29975	A61L 27/00	E 30056	B60K 15/00	E 30012	C07D 401/00	E 29934
A61K 9/00	E 30037	A61L 27/00	E 30077	B60N 2/00	E 30101	C07D 401/00	E 30062
A61K 9/00	E 30205	A61M 5/00	E 29848	B60N 2/00	E 30173	C07D 401/00	E 29994
A61K 9/00	E 30184	A61M 5/00	E 30196	B60N 2/00	E 30071	C07D 401/00	E 29976
A61K 9/00	E 29972	A61M 5/00	E 30259	B60P 7/00	E 30262	C07D 403/00	E 29821
A61K 31/00	E 30043	A61M 15/00	E 30211	B60T 1/00	E 30024	C07D 403/00	E 30206
A61K 31/00	E 30148	A61M 15/00	E 29880	B61D 15/00	E 30266	C07D 405/00	E 30294
A61K 31/00	E 30123	A61M 15/00	E 29953	B61G 11/00	E 30096	C07D 405/00	E 30158
A61K 31/00	E 29799	A61M 15/00	E 30240	B62D 21/00	E 30053	C07D 405/00	E 30009
A61K 31/00	E 30145	A61M 16/00	E 30011	B62D 23/00	E 30279	C07D 409/00	E 30085
A61K 31/00	E 30229	A61M 25/00	E 29933	B62D 25/00	E 29932	C07D 417/00	E 30295
A61K 31/00	E 30241	A61M 39/00	E 30049	B62D 25/00	E 29962	C07D 417/00	E 30120
A61K 31/00	E 30172	A61N 5/00	E 29987	B62D 27/00	E 29924	C07D 417/00	E 30080
A61K 31/00	E 30307	A61N 5/00	E 29964	B62D 33/00	E 29928	C07D 471/00	E 30141
A61K 31/00	E 30074	A61P 29/00	E 29919	B62D 33/00	E 30220	C07D 471/00	E 30225
A61K 31/00	E 29828	A62B 1/00	E 30070	B63B 25/00	E 29899	C07D 487/00	E 30242
A61K 31/00	E 30218	A63B 67/00	E 30272	B64C 1/00	E 29966	C07D 487/00	E 30237
A61K 31/00	E 29888	A63F 5/00	E 30027	B64G 1/00	E 30265	C07D 487/00	E 30036

(51)	(11)	(51)	(11)	(51)	(11)	(51)	(11)
C07D 487/00	E 29977	C09K 5/00	E 30060	E21B 10/00	E 30038	H01F 27/00	E 30166
C07D 487/00	E 29849	C09K 5/00	E 30131	E21B 17/00	E 30090	H01L 27/00	E 30050
C07D 487/00	E 29830	C09K 5/00	E 30137	F01C 1/00	E 29803	H01L 35/00	E 29820
C07D 487/00	E 29831	C10B 53/00	E 29860	F01N 9/00	E 30117	H01M 10/00	E 30281
C07D 495/00	E 30300	C10G 3/00	E 30017	F02B 75/00	E 30297	H01M 10/00	E 30192
C07D 498/00	E 30255	C10L 3/00	E 30178	F04B 35/00	E 30076	H01Q 1/00	E 29904
C07D 499/00	E 29905	C10M 103/00	E 29969	F15B 11/00	E 30190	H01Q 7/00	E 30185
C07D 513/00	E 29901	C11D 11/00	E 29952	F15B 11/00	E 29851	H01R 9/00	E 29840
C07F 7/00	E 30157	C12N 1/00	E 30091	F16B 5/00	E 30213	H02J 3/00	E 30253
C07F 9/00	E 30161	C12N 7/00	E 30222	F16B 7/00	E 30171	H02K 15/00	E 30177
C07H 19/00	E 30109	C12N 9/00	E 29995	F16B 13/00	E 30022	H02K 21/00	E 30122
C07H 19/00	E 29943	C12N 11/00	E 30252	F16B 37/00	E 29957	H02S 40/00	E 30207
C07H 21/00	E 29892	C12N 15/00	E 29866	F16F 7/00	E 30296	H02S 40/00	E 30068
C07H 21/00	E 30155	C12N 15/00	E 30203	F16G 13/00	E 29893	H04B 3/00	E 30013
C07J 5/00	E 30197	C12N 15/00	E 30018	F16K 31/00	E 30035	H04B 5/00	E 29865
C07J 7/00	E 30288	C12P 7/00	E 29916	F16K 31/00	E 29979	H04B 7/00	E 30282
C07J 9/00	E 30231	C12P 17/00	E 30045	F16L 53/00	E 29856	H04L 1/00	E 30132
C07J 43/00	E 30031	C12P 19/00	E 30304	F16L 53/00	E 30030	H04L 5/00	E 30047
C07J 73/00	E 30167	C12P 21/00	E 30209	F16L 55/00	E 29982	H04L 5/00	E 30051
C07K 7/00	E 29915	C12Q 1/00	E 29804	F23D 14/00	E 30142	H04L 12/00	E 30048
C07K 14/00	E 30210	C21B 5/00	E 30164	F23G 5/00	E 30176	H04L 12/00	E 30226
C07K 14/00	E 30112	C21C 1/00	E 30095	F23L 7/00	E 29870	H04L 27/00	E 30133
C07K 14/00	E 30150	C21C 7/00	E 29806	F24C 7/00	E 29814	H04L 29/00	E 29871
C07K 14/00	E 30292	C21D 1/00	E 30006	F24D 19/00	E 30261	H04L 29/00	E 29895
C07K 14/00	E 30130	C21D 1/00	E 30081	F25D 19/00	E 30271	H04N 19/00	E 29816
C07K 16/00	E 30136	C21D 9/00	E 30063	F26B 3/00	E 30000	H04N 19/00	E 29812
C07K 16/00	E 30195	C21D 9/00	E 29903	F26B 15/00	E 30064	H04N 19/00	E 29999
C07K 16/00	E 29800	C21D 9/00	E 30146	F27D 1/00	E 29879	H04N 19/00	E 30052
C07K 16/00	E 29801	C22C 38/00	E 30021	F27D 1/00	E 30223	H04N 19/00	E 30054
C07K 16/00	E 30014	C22C 38/00	E 29931	F27D 3/00	E 30306	H04N 19/00	E 30280
C07K 16/00	E 30075	C23C 2/00	E 30287	F27D 15/00	E 29894	H04N 19/00	E 29808
C07K 16/00	E 30202	C23C 2/00	E 29833	F28D 9/00	E 30086	H04N 19/00	E 29846
C07K 16/00	E 30180	C23C 2/00	E 30039	F41A 33/00	E 30251	H04N 19/00	E 30003
C07K 16/00	E 30084	C23C 4/00	E 29984	F41H 7/00	E 30293	H04N 19/00	E 30005
C07K 16/00	E 30289	C23C 14/00	E 29827	F42B 29/00	E 29829	H04N 19/00	E 29940
C07K 16/00	E 30108	C23C 14/00	E 29970	G01F 11/00	E 30249	H04N 19/00	E 29947
C07K 16/00	E 29900	C23C 22/00	E 30260	G01K 1/00	E 29844	H04N 19/00	E 29949
C07K 16/00	E 29938	C25C 3/00	E 29822	G01K 17/00	E 30291	H04N 19/00	E 30073
C07K 16/00	E 30134	C25C 3/00	E 30198	G01K 17/00	E 30128	H04N 19/00	E 30028
C08B 15/00	E 29875	D06F 39/00	E 30092	G01L 25/00	E 29855	H04N 19/00	E 30029
C08B 15/00	E 29914	D06M 15/00	E 30163	G01L 25/00	E 29802	H04N 19/00	E 29946
C08B 37/00	E 30032	D06P 5/00	E 29998	G01M 17/00	E 30301	H04W 8/00	E 30041
C08B 37/00	E 29954	D07B 1/00	E 29857	G01N 27/00	E 30235	H04W 12/00	E 30104
C08F 4/00	E 29913	D07B 1/00	E 29918	G01N 33/00	E 29908	H04W 16/00	E 30267
C08F 4/00	E 29911	D07B 1/00	E 29838	G01N 33/00	E 30069	H04W 24/00	E 30188
C08F 136/00	E 30305	D21C 11/00	E 30200	G01N 33/00	E 29974	H04W 28/00	E 30156
C08F 279/00	E 29834	E01H 5/00	E 29872	G01N 33/00	E 29818	H04W 36/00	E 29864
C08G 18/00	E 30263	E02F 9/00	E 29945	G01N 33/00	E 29884	H04W 48/00	E 30153
C08G 18/00	E 29890	E02F 9/00	E 30286	G01T 3/00	E 30058	H04W 48/00	E 30129
C08G 18/00	E 29971	E03F 1/00	E 30238	G02B 27/00	E 30124	H04W 72/00	E 30268
C08J 3/00	E 30135	E04C 5/00	E 30100	G05B 19/00	E 29989	H04W 72/00	E 29832
C08J 9/00	E 29981	E04D 3/00	E 30162	G05D 1/00	E 30257	H04W 72/00	E 29935
C08L 23/00	E 30126	E04F 15/00	E 30106	G05F 1/00	E 30194	H04W 76/00	E 30275
C08L 23/00	E 30199	E04F 15/00	E 30144	G06F 1/00	E 30121	H04W 88/00	E 29841
C08L 23/00	E 30230	E04F 15/00	E 29836	G06F 12/00	E 29958	H04W 92/00	E 29926
C08L 23/00	E 30232	E04H 4/00	E 29877	G06F 21/00	E 29809	H05B 3/00	E 29859
C09D 5/00	E 29986	E05B 47/00	E 29968	G09F 3/00	E 29878	H05H 1/00	E 30147
C09D 11/00	E 30234	E05C 21/00	E 30181	G09F 13/00	E 29862	H05H 1/00	E 30159
C09J 11/00	E 29876	E06B 3/00	E 30103	G10K 11/00	E 30127	H05K 1/00	E 29891
C09J 183/00	E 30193	E06B 9/00	E 30298	G12B 17/00	E 29960		
C09J 183/00	E 30055	E21B 7/00	E 30278	G21C 15/00	E 30034		

SC4A Sprístupnené preklady zmenených znení európskych patentových spisov

(11) E 3738
(97) 1434858, 23.4.2008
(45) 5.9.2008
(54) Spôsob amplifikácie poxvírusu pri bezsérových podmienok

(11) E 5883
(97) 1991411, 6.5.2009
(45) 7.12.2009
(54) Zariadenie na reliéfnu tlač pre aspoň dvojvrstvové plošné výrobky, ako toaletný papier, vreckovky alebo podobne

(11) E 7720
(97) 2053985, 17.11.2010
(45) 8.11.2010
(54) Spôsob výroby zubnej nadstavby

(11) E 12841
(97) 1518964, 27.6.2012
(45) 4.2.2013
(54) Zariadenie na drenáž povrchu

(11) E 18897
(97) 2231548, 22.4.2015
(45) 2.10.2015
(54) Zmes solí mastných kyselín ako hydrofobizačný prostriedok pre stavebné materiály

(11) E 19541
(97) 2291395, 12.8.2015
(45) 1.3.2016
(54) Nové a silné peptidy triedy II MHC odvodené zo survivínu

(11) E 19564
(97) 2508827, 1.7.2015
(45) 1.3.2016
(54) Spôsob a zariadenie na tavenie taveniny

(11) E 20244
(97) 2621496, 16.12.2015
(45) 1.6.2016
(54) Kryštalický naloxol-PEG konjugát

(11) E 20373
(97) 2575590, 16.12.2015
(45) 1.7.2016
(54) Puzdro pre zdravotnícke vyšetrovacie pomôcky

(11) E 20767
(97) 2751355, 25.11.2015
(45) 1.8.2016
(54) Strešné okno s horným modulom krídla

(11) E 21276
(97) 2566784, 23.3.2016
(45) 2.11.2016
(54) Kapsula na extrakčný materiál a systém na prípravu nápoja

SC4A Sprístupnené opravené preklady európskych patentových spisov

(11) E 29769
(97) 3168218, 14.11.2018
(45) 6.5.2019
(54) Kryštál obsahujúci soľ L-jablčnej kyseliny a N-[2-(dietylamo)etyl]-5-[(5-fluór-1,2-dihydro-2-oxo-3H-indol-3-yliden)metyl]-2,4-dimetyl-1H-pyrrol-3-karboxamidu na použitie ako liečivo

MA4A Zaniknuté európske patenty vzdaním sa patentu

(11) E 3743
(97) 1487461
Dátum zániku: 17.5.2019

MC4A Zrušené európske patenty po námietkovom konaní pred EPÚ

(11) E 8072
(97) 1842535
Dátum účinnosti rozhodnutia o zrušení: 23.2.2019

(11) E 18259
(97) 2505204
Dátum účinnosti rozhodnutia o zrušení: 8.3.2019

(11) E 10143
(97) 1690144
Dátum účinnosti rozhodnutia o zrušení: 8.1.2019

(11) E 20209
(97) 1842004
Dátum účinnosti rozhodnutia o zrušení: 7.12.2018

(11) E 11306
(97) 2219954
Dátum účinnosti rozhodnutia o zrušení:
23.11.2018

(11) E 22218
(97) 2139467
Dátum účinnosti rozhodnutia o zrušení:
15.12.2018

(11) E 16277
(97) 2242863
Dátum účinnosti rozhodnutia o zrušení: 8.11.2018

(11) E 23667
(97) 1626721
Dátum účinnosti rozhodnutia o zrušení: 9.12.2018

(11) E 17635
(97) 1909764
Dátum účinnosti rozhodnutia o zrušení: 27.2.2019

(11) E 25701
(97) 2787830
Dátum účinnosti rozhodnutia o zrušení:
23.11.2018

MM4A Zaniknuté európske patenty pre nezaplatenie udržiavacích poplatkov

Oznámenie o zániku európskeho patentu s účinkami pre SR č. E 26369 (EP 2 909 256) pre nezaplatenie udržiavacích poplatkov zverejnené vo Vestníku ÚPV SR č. 7/2018 pod kódom záhlavia MM4A (str. 70) je neplatné. **Európsky patent s účinkami pre SR č. E 26369 je platný.**

(11) E 10
(97) 1381775
Dátum zániku: 12.9.2018

(11) E 929
(97) 1517503
Dátum zániku: 22.9.2018

(11) E 590
(97) 1419835
Dátum zániku: 4.9.2018

(11) E 958
(97) 1533822
Dátum zániku: 6.9.2018

(11) **E 2142**
(97) 1637397
Dátum zániku: 16.9.2018

(11) **E 2255**
(97) 1637395
Dátum zániku: 16.9.2018

(11) **E 2412**
(97) 1663963
Dátum zániku: 17.9.2018

(11) **E 3101**
(97) 1439920
Dátum zániku: 18.9.2018

(11) **E 3289**
(97) 1767726
Dátum zániku: 6.9.2018

(11) **E 3304**
(97) 1799214
Dátum zániku: 27.9.2018

(11) **E 3501**
(97) 1770321
Dátum zániku: 26.9.2018

(11) **E 3551**
(97) 1760088
Dátum zániku: 5.9.2018

(11) **E 3624**
(97) 1673365
Dátum zániku: 29.9.2018

(11) **E 3724**
(97) 1791860
Dátum zániku: 20.9.2018

(11) **E 4074**
(97) 1518633
Dátum zániku: 22.9.2018

(11) **E 4257**
(97) 1442175
Dátum zániku: 24.9.2018

(11) **E 4313**
(97) 1664955
Dátum zániku: 24.9.2018

(11) **E 4485**
(97) 1661296
Dátum zániku: 2.9.2018

(11) **E 4866**
(97) 1652733
Dátum zániku: 20.9.2018

(11) **E 5566**
(97) 1430737
Dátum zániku: 23.9.2018

(11) **E 5911**
(97) 1438607
Dátum zániku: 30.9.2018

(11) **E 5976**
(97) 1556026
Dátum zániku: 11.9.2018

(11) **E 6045**
(97) 1700233
Dátum zániku: 21.9.2018

(11) **E 6236**
(97) 1652710
Dátum zániku: 29.9.2018

(11) **E 6734**
(97) 1906067
Dátum zániku: 26.9.2018

(11) **E 6739**
(97) 1440240
Dátum zániku: 27.9.2018

(11) **E 6957**
(97) 1922335
Dátum zániku: 5.9.2018

(11) **E 7008**
(97) 1443933
Dátum zániku: 5.9.2018

(11) **E 7169**
(97) 1662904
Dátum zániku: 7.9.2018

(11) **E 7268**
(97) 1298254
Dátum zániku: 27.9.2018

(11) **E 7455**
 (97) 1663229
 Dátum zániku: 9.9.2018

(11) **E 9341**
 (97) 2193244
 Dátum zániku: 29.9.2018

(11) **E 7484**
 (97) 1937492
 Dátum zániku: 13.9.2018

(11) **E 9674**
 (97) 1796935
 Dátum zániku: 22.9.2018

(11) **E 7668**
 (97) 1927357
 Dátum zániku: 25.9.2018

(11) **E 9773**
 (97) 2188329
 Dátum zániku: 12.9.2018

(11) **E 7679**
 (97) 1934437
 Dátum zániku: 7.9.2018

(11) **E 9998**
 (97) 2037068
 Dátum zániku: 11.9.2018

(11) **E 7742**
 (97) 1940244
 Dátum zániku: 6.9.2018

(11) **E 10117**
 (97) 2197301
 Dátum zániku: 10.9.2018

(11) **E 7765**
 (97) 1927355
 Dátum zániku: 25.9.2018

(11) **E 10794**
 (97) 2086552
 Dátum zániku: 24.9.2018

(11) **E 7766**
 (97) 1927356
 Dátum zániku: 25.9.2018

(11) **E 11369**
 (97) 1545565
 Dátum zániku: 5.9.2018

(11) **E 8129**
 (97) 2066551
 Dátum zániku: 19.9.2018

(11) **E 11448**
 (97) 2163524
 Dátum zániku: 12.9.2018

(11) **E 8409**
 (97) 1427888
 Dátum zániku: 13.9.2018

(11) **E 11714**
 (97) 2201002
 Dátum zániku: 30.9.2018

(11) **E 8744**
 (97) 2077956
 Dátum zániku: 17.9.2018

(11) **E 11974**
 (97) 2177223
 Dátum zániku: 5.9.2018

(11) **E 8980**
 (97) 1791601
 Dátum zániku: 23.9.2018

(11) **E 12185**
 (97) 2302131
 Dátum zániku: 21.9.2018

(11) **E 9116**
 (97) 1799932
 Dátum zániku: 22.9.2018

(11) **E 12215**
 (97) 1924465
 Dátum zániku: 1.9.2018

(11) **E 9189**
 (97) 1423419
 Dátum zániku: 6.9.2018

(11) **E 12514**
 (97) 1711661
 Dátum zániku: 14.9.2018

(11) **E 12792**
(97) 1794450
Dátum zániku: 23.9.2018

(11) **E 14087**
(97) 2326519
Dátum zániku: 18.9.2018

(11) **E 12810**
(97) 2082139
Dátum zániku: 14.9.2018

(11) **E 14117**
(97) 1551805
Dátum zániku: 30.9.2018

(11) **E 12816**
(97) 1931660
Dátum zániku: 26.9.2018

(11) **E 14727**
(97) 2258389
Dátum zániku: 1.9.2018

(11) **E 12886**
(97) 2209778
Dátum zániku: 15.9.2018

(11) **E 14756**
(97) 2275526
Dátum zániku: 18.9.2018

(11) **E 13064**
(97) 2187759
Dátum zániku: 16.9.2018

(11) **E 15060**
(97) 2428396
Dátum zániku: 9.9.2018

(11) **E 13165**
(97) 1940387
Dátum zániku: 21.9.2018

(11) **E 15435**
(97) 2349261
Dátum zániku: 22.9.2018

(11) **E 13381**
(97) 2071917
Dátum zániku: 28.9.2018

(11) **E 15462**
(97) 2503910
Dátum zániku: 29.9.2018

(11) **E 13521**
(97) 1402904
Dátum zániku: 25.9.2018

(11) **E 15867**
(97) 2275311
Dátum zániku: 17.9.2018

(11) **E 13627**
(97) 2193946
Dátum zániku: 9.9.2018

(11) **E 15945**
(97) 2327523
Dátum zániku: 16.9.2018

(11) **E 13829**
(97) 1786901
Dátum zániku: 9.9.2018

(11) **E 16026**
(97) 2505747
Dátum zániku: 16.9.2018

(11) **E 13868**
(97) 2323867
Dátum zániku: 15.9.2018

(11) **E 16050**
(97) 2444334
Dátum zániku: 28.9.2018

(11) **E 14070**
(97) 2066504
Dátum zániku: 20.9.2018

(11) **E 16130**
(97) 1546551
Dátum zániku: 16.9.2018

(11) **E 14081**
(97) 1425899
Dátum zániku: 11.9.2018

(11) **E 16176**
(97) 1546550
Dátum zániku: 22.9.2018

(11) **E 16668**
 (97) 2351191
 Dátum zániku: 29.9.2018

(11) **E 18949**
 (97) 2611454
 Dátum zániku: 2.9.2018

(11) **E 16937**
 (97) 2331129
 Dátum zániku: 30.9.2018

(11) **E 19134**
 (97) 2317324
 Dátum zániku: 27.9.2018

(11) **E 17105**
 (97) 2355760
 Dátum zániku: 22.9.2018

(11) **E 19677**
 (97) 2370634
 Dátum zániku: 2.9.2018

(11) **E 17469**
 (97) 2477990
 Dátum zániku: 17.9.2018

(11) **E 19698**
 (97) 2570415
 Dátum zániku: 19.9.2018

(11) **E 17760**
 (97) 2619498
 Dátum zániku: 8.9.2018

(11) **E 19714**
 (97) 2615955
 Dátum zániku: 15.9.2018

(11) **E 17890**
 (97) 2573073
 Dátum zániku: 26.9.2018

(11) **E 20275**
 (97) 2326530
 Dátum zániku: 23.9.2018

(11) **E 17964**
 (97) 2706036
 Dátum zániku: 11.9.2018

(11) **E 20415**
 (97) 2066694
 Dátum zániku: 28.9.2018

(11) **E 17986**
 (97) 2037067
 Dátum zániku: 11.9.2018

(11) **E 20560**
 (97) 2475832
 Dátum zániku: 2.9.2018

(11) **E 18169**
 (97) 2344492
 Dátum zániku: 22.9.2018

(11) **E 20587**
 (97) 2615927
 Dátum zániku: 14.9.2018

(11) **E 18425**
 (97) 1928501
 Dátum zániku: 29.9.2018

(11) **E 20641**
 (97) 2711459
 Dátum zániku: 20.9.2018

(11) **E 18544**
 (97) 2267171
 Dátum zániku: 18.9.2018

(11) **E 20649**
 (97) 2310281
 Dátum zániku: 11.9.2018

(11) **E 18638**
 (97) 2480546
 Dátum zániku: 21.9.2018

(11) **E 20667**
 (97) 2615928
 Dátum zániku: 14.9.2018

(11) **E 18686**
 (97) 2735562
 Dátum zániku: 15.9.2018

(11) **E 20714**
 (97) 1703045
 Dátum zániku: 16.9.2018

(11) **E 20733**
(97) 2614063
Dátum zániku: 6.9.2018

(11) **E 21043**
(97) 2197429
Dátum zániku: 2.9.2018

(11) **E 21071**
(97) 1430020
Dátum zániku: 25.9.2018

(11) **E 21125**
(97) 2761169
Dátum zániku: 28.9.2018

(11) **E 21197**
(97) 2619392
Dátum zániku: 22.9.2018

(11) **E 21483**
(97) 1477668
Dátum zániku: 12.9.2018

(11) **E 21512**
(97) 2755802
Dátum zániku: 14.9.2018

(11) **E 21711**
(97) 2334253
Dátum zániku: 26.9.2018

(11) **E 21953**
(97) 2912049
Dátum zániku: 26.9.2018

(11) **E 22016**
(97) 2712895
Dátum zániku: 26.9.2018

(11) **E 22067**
(97) 2761166
Dátum zániku: 28.9.2018

(11) **E 22283**
(97) 2621755
Dátum zániku: 30.9.2018

(11) **E 22365**
(97) 2848884
Dátum zániku: 12.9.2018

(11) **E 22515**
(97) 2848477
Dátum zániku: 3.9.2018

(11) **E 22591**
(97) 2767292
Dátum zániku: 15.9.2018

(11) **E 22778**
(97) 2208436
Dátum zániku: 10.9.2018

(11) **E 22961**
(97) 2537623
Dátum zániku: 3.9.2018

(11) **E 23293**
(97) 2695461
Dátum zániku: 30.9.2018

(11) **E 23297**
(97) 1882851
Dátum zániku: 12.9.2018

(11) **E 23322**
(97) 2761770
Dátum zániku: 28.9.2018

(11) **E 23352**
(97) 2897956
Dátum zániku: 6.9.2018

(11) **E 23404**
(97) 2898274
Dátum zániku: 2.9.2018

(11) **E 23542**
(97) 2570369
Dátum zániku: 11.9.2018

(11) **E 23593**
(97) 2475684
Dátum zániku: 8.9.2018

(11) **E 23900**
(97) 2914754
Dátum zániku: 29.9.2018

(11) **E 24318**
(97) 2573134
Dátum zániku: 21.9.2018

(11) E 24361
 (97) 2295410
 Dátum zániku: 14.9.2018

(11) E 25760
 (97) 1834138
 Dátum zániku: 27.9.2018

(11) E 24419
 (97) 2897978
 Dátum zániku: 18.9.2018

(11) E 25846
 (97) 2912845
 Dátum zániku: 27.9.2018

(11) E 24757
 (97) 2760471
 Dátum zániku: 28.9.2018

(11) E 25954
 (97) 2761693
 Dátum zániku: 12.9.2018

(11) E 24826
 (97) 2998281
 Dátum zániku: 18.9.2018

(11) E 25999
 (97) 3147317
 Dátum zániku: 28.9.2018

(11) E 24960
 (97) 2197928
 Dátum zániku: 26.9.2018

(11) E 26324
 (97) 2483271
 Dátum zániku: 27.9.2018

(11) E 24976
 (97) 2758401
 Dátum zániku: 5.9.2018

(11) E 26340
 (97) 3048906
 Dátum zániku: 25.9.2018

(11) E 25357
 (97) 2475635
 Dátum zániku: 10.9.2018

(11) E 26513
 (97) 3074632
 Dátum zániku: 23.9.2018

(11) E 25436
 (97) 2069135
 Dátum zániku: 21.9.2018

(11) E 27579
 (97) 3087277
 Dátum zániku: 22.9.2018

(11) E 25593
 (97) 3081808
 Dátum zániku: 28.9.2018

(11) E 28373
 (97) 3087842
 Dátum zániku: 14.9.2018

(11) E 25637
 (97) 2901768
 Dátum zániku: 24.9.2018

(11) E 28704
 (97) 3042199
 Dátum zániku: 4.9.2018

PC4A

Prevody a prechody práv na európske patenty

(11) E 1425

(97) 1446580, 29.11.2006
 (73) Embraco Indústria de Compressores e Soluções em Refrigeração Ltda., Joinville SC, BR;
 Predchádzajúci majiteľ:
 WHIRLPOOL S.A., Sao Paulo, SP, BR;
 Dátum zápisu do registra: 2.5.2019

(11) E 1562

(97) 1387138, 15.11.2006
 (73) Oschatz Energy and Environment GmbH, Essen, DE;
 Predchádzajúci majiteľ:
 OSCHATZ GMBH, Essen, DE;
 Dátum zápisu do registra: 15.5.2019

(11) E 2176

(97) 1729576, 18.7.2007
 (73) Bayer CropScience Aktiengesellschaft, Monheim, DE;
 Predchádzajúci majiteľ:
 Bayer Intellectual Property GmbH, Monheim, DE;
 Dátum zápisu do registra: 28.5.2019

(11) E 3610

(97) 1671415, 19.3.2008
 (73) Embraco Indústria de Compressores e Soluções em Refrigeração Ltda., Joinville SC, BR;
 Predchádzajúci majiteľ:
 WHIRLPOOL S.A., Sao Paulo, SP, BR;
 Dátum zápisu do registra: 2.5.2019

(11) E 3611

(97) 1709329, 12.3.2008
 (73) Embraco Indústria de Compressores e Soluções em Refrigeração Ltda., Joinville SC, BR;
 Predchádzajúci majiteľ:
 WHIRLPOOL S.A., Sao Paulo, SP, BR;
 Dátum zápisu do registra: 2.5.2019

(11) E 4273

(97) 1713335, 27.8.2008
 (73) Bayer CropScience Aktiengesellschaft, Monheim, DE;
 Predchádzajúci majiteľ:
 Bayer Intellectual Property GmbH, Monheim, DE;
 Dátum zápisu do registra: 27.5.2019

(11) E 4397

(97) 1713334, 23.7.2008
 (73) Bayer CropScience Aktiengesellschaft, Monheim, DE;
 Predchádzajúci majiteľ:
 Bayer Intellectual Property GmbH, Monheim, DE;
 Dátum zápisu do registra: 27.5.2019

(11) E 6380

(97) 1903865, 2.9.2009
 (73) Bayer CropScience Aktiengesellschaft, Monheim, DE;
 Predchádzajúci majiteľ:
 Bayer Intellectual Property GmbH, Monheim am Rhein, DE;
 Dátum zápisu do registra: 28.5.2019

(11) E 7153

(97) 1455578, 17.2.2010
 (73) Bayer CropScience Aktiengesellschaft, Monheim, DE;
 Predchádzajúci majiteľ:
 Bayer Intellectual Property GmbH, Monheim am Rhein, DE;
 Dátum zápisu do registra: 27.5.2019

(11) E 7849

(97) 1907703, 26.5.2010
 (73) Embraco Indústria de Compressores e Soluções em Refrigeração Ltda., Joinville SC, BR;
 Predchádzajúci majiteľ:
 WHIRLPOOL S.A., Sao Paulo, SP, BR;
 Dátum zápisu do registra: 6.5.2019

(11) E 7880

(97) 2123965, 9.6.2010
 (73) GRTgaz, S.A., Bois-Colombes, FR;
 Predchádzajúci majiteľ:
 ENGIE S.A., Courbevoie, FR;
 Dátum zápisu do registra: 3.5.2019

(11) E 7882

(97) 2123962, 9.6.2010
 (73) GRTgaz, S.A., Bois-Colombes, FR;
 Predchádzajúci majiteľ:
 ENGIE S.A., Courbevoie, FR;
 Dátum zápisu do registra: 3.5.2019

(11) E 8210

(97) 1960669, 16.6.2010
 (73) Embraco Indústria de Compressores e Soluções em Refrigeração Ltda., Joinville SC, BR;
 Predchádzajúci majiteľ:
 WHIRLPOOL S.A., Sao Paulo, SP, BR;
 Dátum zápisu do registra: 3.5.2019

(11) E 8750

(97) 1490342, 15.12.2010
 (73) Bayer CropScience Aktiengesellschaft, Monheim, DE;
 Predchádzajúci majiteľ:
 Bayer Intellectual Property GmbH, Monheim, DE;
 Dátum zápisu do registra: 27.5.2019

(11) E 8753
 (97) 2097193, 16.2.2011
 (73) Chemex Foundry Solutions GmbH, Delligsen, DE;
 Predchádzajúci majiteľ:
 Chemex GmbH, Delligsen, DE;
 Dátum zápisu do registra: 22.5.2019

(11) E 11410
 (97) 2140762, 18.1.2012
 (73) Bayer Intellectual Property GmbH, Monheim, DE;
 Predchádzajúci majiteľ:
 Bayer CropScience AG, Monheim am Rhein, DE;
 Dátum zápisu do registra: 27.5.2019

(11) E 9797
 (97) 1429612, 18.5.2011
 (73) Bayer CropScience Aktiengesellschaft, Monheim, DE;
 Predchádzajúci majiteľ:
 Bayer Intellectual Property GmbH, Monheim, DE;
 Dátum zápisu do registra: 27.5.2019

(11) E 11410
 (97) 2140762, 18.1.2012
 (73) Bayer CropScience Aktiengesellschaft, Monheim, DE;
 Predchádzajúci majiteľ:
 Bayer Intellectual Property GmbH, Monheim, DE;
 Dátum zápisu do registra: 27.5.2019

(11) E 10350
 (97) 2179495, 28.9.2011
 (73) Embraco Indústria de Compressores e Soluções em Refrigeração Ltda., Joinville SC, BR;
 Predchádzajúci majiteľ:
 Whirlpool S.A., São Paulo SP, BR;
 Dátum zápisu do registra: 2.5.2019

(11) E 11412
 (97) 2138039, 18.1.2012
 (73) Bayer Intellectual Property GmbH, Monheim, DE;
 Predchádzajúci majiteľ:
 Bayer CropScience AG, Monheim, DE;
 Dátum zápisu do registra: 24.5.2019

(11) E 10643
 (97) 2149002, 5.10.2011
 (73) GRTgaz, S.A., Bois-Colombes, FR;
 Predchádzajúci majiteľ:
 ENGIE S.A., Courbevoie, FR;
 Dátum zápisu do registra: 2.5.2019

(11) E 11412
 (97) 2138039, 18.1.2012
 (73) Bayer CropScience Aktiengesellschaft, Monheim, DE;
 Predchádzajúci majiteľ:
 Bayer Intellectual Property GmbH, Monheim, DE;
 Dátum zápisu do registra: 24.5.2019

(11) E 10668
 (97) 1605890, 28.9.2011
 (73) THERAMEX HQ UK LIMITED, London, GB;
 Predchádzajúci majiteľ:
 Warner Chilcott Company, LLC, Manati, Puerto Rico, PR;
 Dátum zápisu do registra: 23.5.2019

(11) E 11635
 (97) 2139626, 8.2.2012
 (73) Chemex Foundry Solutions GmbH, Delligsen, DE;
 Predchádzajúci majiteľ:
 Chemex GmbH, Delligsen, DE;
 Dátum zápisu do registra: 21.5.2019

(11) E 10745
 (97) 2249869, 7.9.2011
 (73) ratiopharm GmbH, Ulm, DE;
 Predchádzajúci majiteľ:
 BioGeneriX AG, Ulm, DE;
 Dátum zápisu do registra: 24.5.2019

(11) E 11862
 (97) 2140761, 4.4.2012
 (73) Bayer Intellectual Property GmbH, Monheim, DE;
 Predchádzajúci majiteľ:
 Bayer CropScience Aktiengesellschaft, Monheim am Rhein, DE;
 Dátum zápisu do registra: 24.5.2019

(11) E 10745
 (97) 2249869, 7.9.2011
 (73) THERAMEX HQ UK LIMITED, London, GB;
 Predchádzajúci majiteľ:
 ratiopharm GmbH, Ulm, DE;
 Dátum zápisu do registra: 24.5.2019

(11) E 11862
 (97) 2140761, 4.4.2012
 (73) Bayer CropScience Aktiengesellschaft, Monheim, DE;
 Predchádzajúci majiteľ:
 Bayer Intellectual Property GmbH, Monheim, DE;
 Dátum zápisu do registra: 24.5.2019

(11) E 10982
 (97) 2059706, 26.10.2011
 (73) Embraco Indústria de Compressores e Soluções em Refrigeração Ltda., Joinville SC, BR;
 Predchádzajúci majiteľ:
 WHIRLPOOL S.A., Sao Paulo SP, BR;
 Dátum zápisu do registra: 2.5.2019

(11) E 11980
 (97) 2272362, 9.5.2012
 (73) Bayer Intellectual Property GmbH, Monheim, DE;
 Predchádzajúci majiteľ:
 Bayer CropScience AG, Monheim am Rhein, DE;
 Dátum zápisu do registra: 27.5.2019

(11) E 11980
(97) 2272362, 9.5.2012
(73) Bayer CropScience Aktiengesellschaft, Monheim, DE;
Predchádzajúci majiteľ:
Bayer Intellectual Property GmbH, Monheim, DE;
Dátum zápisu do registra: 27.5.2019

(11) E 12025
(97) 2307724, 6.6.2012
(73) Embraco Indústria de Compressores e Soluções em Refrigeração Ltda., Joinville SC, BR;
Predchádzajúci majiteľ:
Whirlpool S.A., São Paulo SP, BR;
Dátum zápisu do registra: 2.5.2019

(11) E 12287
(97) 2272356, 18.7.2012
(73) Bayer Intellectual Property GmbH, Monheim, DE;
Predchádzajúci majiteľ:
Bayer CropScience AG, Monheim am Rhein, DE;
Dátum zápisu do registra: 27.5.2019

(11) E 12287
(97) 2272356, 18.7.2012
(73) Bayer CropScience Aktiengesellschaft, Monheim, DE;
Predchádzajúci majiteľ:
Bayer Intellectual Property GmbH, Monheim, DE;
Dátum zápisu do registra: 27.5.2019

(11) E 12360
(97) 1997088, 1.8.2012
(73) Embraco Indústria de Compressores e Soluções em Refrigeração Ltda., Joinville SC, BR;
Predchádzajúci majiteľ:
WHIRLPOOL S.A., São Paulo SP, BR;
Dátum zápisu do registra: 2.5.2019

(11) E 12376
(97) 2272351, 18.7.2012
(73) Bayer Intellectual Property GmbH, Monheim, DE;
Predchádzajúci majiteľ:
Bayer CropScience AG, Monheim am Rhein, DE;
Dátum zápisu do registra: 27.5.2019

(11) E 12376
(97) 2272351, 18.7.2012
(73) Bayer CropScience Aktiengesellschaft, Monheim, DE;
Predchádzajúci majiteľ:
Bayer Intellectual Property GmbH, Monheim, DE;
Dátum zápisu do registra: 27.5.2019

(11) E 12397
(97) 2279663, 22.8.2012
(73) Bayer Intellectual Property GmbH, Monheim, DE;
Predchádzajúci majiteľ:
Bayer CropScience Aktiengesellschaft, Monheim, DE;
Dátum zápisu do registra: 27.5.2019

(11) E 12397
(97) 2279663, 22.8.2012
(73) Bayer CropScience Aktiengesellschaft, Monheim, DE;
Predchádzajúci majiteľ:
Bayer Intellectual Property GmbH, Monheim, DE;
Dátum zápisu do registra: 27.5.2019

(11) E 12645
(97) 2272352, 22.8.2012
(73) Bayer Intellectual Property GmbH, Monheim, DE;
Predchádzajúci majiteľ:
Bayer CropScience AG, Monheim am Rhein, DE;
Dátum zápisu do registra: 27.5.2019

(11) E 12645
(97) 2272352, 22.8.2012
(73) Bayer CropScience Aktiengesellschaft, Monheim, DE;
Predchádzajúci majiteľ:
Bayer Intellectual Property GmbH, Monheim, DE;
Dátum zápisu do registra: 27.5.2019

(11) E 12646
(97) 2272354, 22.8.2012
(73) Bayer Intellectual Property GmbH, Monheim, DE;
Predchádzajúci majiteľ:
Bayer CropScience AG, Monheim am Rhein, DE;
Dátum zápisu do registra: 27.5.2019

(11) E 12646
(97) 2272354, 22.8.2012
(73) Bayer CropScience Aktiengesellschaft, Monheim, DE;
Predchádzajúci majiteľ:
Bayer Intellectual Property GmbH, Monheim, DE;
Dátum zápisu do registra: 27.5.2019

(11) E 12647
(97) 2272355, 22.8.2012
(73) Bayer Intellectual Property GmbH, Monheim, DE;
Predchádzajúci majiteľ:
Bayer CropScience AG, Monheim am Rhein, DE;
Dátum zápisu do registra: 27.5.2019

(11) E 12647
(97) 2272355, 22.8.2012
(73) Bayer CropScience Aktiengesellschaft, Monheim, DE;
Predchádzajúci majiteľ:
Bayer Intellectual Property GmbH, Monheim, DE;
Dátum zápisu do registra: 27.5.2019

(11) E 12648
(97) 2272358, 22.8.2012
(73) Bayer Intellectual Property GmbH, Monheim, DE;
Predchádzajúci majiteľ:
Bayer CropScience AG, Monheim am Rhein, DE;
Dátum zápisu do registra: 27.5.2019

(11) E 12648
 (97) 2272358, 22.8.2012
 (73) Bayer CropScience Aktiengesellschaft, Monheim, DE;
 Predchádzajúci majiteľ:
 Bayer Intellectual Property GmbH, Monheim, DE;
 Dátum zápisu do registra: 27.5.2019

(11) E 12795
 (97) 2272353, 22.8.2012
 (73) Bayer CropScience Aktiengesellschaft, Monheim, DE;
 Predchádzajúci majiteľ:
 Bayer Intellectual Property GmbH, Monheim, DE;
 Dátum zápisu do registra: 27.5.2019

(11) E 12649
 (97) 2272360, 22.8.2012
 (73) Bayer Intellectual Property GmbH, Monheim, DE;
 Predchádzajúci majiteľ:
 Bayer CropScience AG, Monheim am Rhein, DE;
 Dátum zápisu do registra: 27.5.2019

(11) E 13784
 (97) 2301352, 30.1.2013
 (73) Bayer Intellectual Property GmbH, Monheim, DE;
 Predchádzajúci majiteľ:
 Bayer CropScience AG, Monheim am Rhein, DE;
 Dátum zápisu do registra: 27.5.2019

(11) E 12649
 (97) 2272360, 22.8.2012
 (73) Bayer CropScience Aktiengesellschaft, Monheim, DE;
 Predchádzajúci majiteľ:
 Bayer Intellectual Property GmbH, Monheim, DE;
 Dátum zápisu do registra: 27.5.2019

(11) E 13784
 (97) 2301352, 30.1.2013
 (73) Bayer CropScience Aktiengesellschaft, Monheim, DE;
 Predchádzajúci majiteľ:
 Bayer Intellectual Property GmbH, Monheim, DE;
 Dátum zápisu do registra: 27.5.2019

(11) E 12650
 (97) 2272361, 22.8.2012
 (73) Bayer Intellectual Property GmbH, Monheim, DE;
 Predchádzajúci majiteľ:
 Bayer CropScience AG, Monheim am Rhein, DE;
 Dátum zápisu do registra: 27.5.2019

(11) E 13857
 (97) 2258184, 30.1.2013
 (73) Bayer Intellectual Property GmbH, Monheim, DE;
 Predchádzajúci majiteľ:
 Bayer CropScience AG, Monheim am Rhein, DE;
 Dátum zápisu do registra: 27.5.2019

(11) E 12650
 (97) 2272361, 22.8.2012
 (73) Bayer CropScience Aktiengesellschaft, Monheim, DE;
 Predchádzajúci majiteľ:
 Bayer Intellectual Property GmbH, Monheim, DE;
 Dátum zápisu do registra: 27.5.2019

(11) E 13857
 (97) 2258184, 30.1.2013
 (73) Bayer CropScience Aktiengesellschaft, Monheim, DE;
 Predchádzajúci majiteľ:
 Bayer Intellectual Property GmbH, Monheim, DE;
 Dátum zápisu do registra: 27.5.2019

(11) E 12651
 (97) 2272366, 22.8.2012
 (73) Bayer Intellectual Property GmbH, Monheim, DE;
 Predchádzajúci majiteľ:
 Bayer CropScience Aktiengesellschaft, Monheim, DE;
 Dátum zápisu do registra: 27.5.2019

(11) E 13858
 (97) 2250896, 30.1.2013
 (73) Bayer Intellectual Property GmbH, Monheim, DE;
 Predchádzajúci majiteľ:
 Bayer CropScience AG, Monheim am Rhein, DE;
 Dátum zápisu do registra: 24.5.2019

(11) E 12651
 (97) 2272366, 22.8.2012
 (73) Bayer CropScience Aktiengesellschaft, Monheim, DE;
 Predchádzajúci majiteľ:
 Bayer Intellectual Property GmbH, Monheim, DE;
 Dátum zápisu do registra: 27.5.2019

(11) E 13858
 (97) 2250896, 30.1.2013
 (73) Bayer CropScience Aktiengesellschaft, Monheim, DE;
 Predchádzajúci majiteľ:
 Bayer Intellectual Property GmbH, Monheim, DE;
 Dátum zápisu do registra: 24.5.2019

(11) E 12795
 (97) 2272353, 22.8.2012
 (73) Bayer Intellectual Property GmbH, Monheim, DE;
 Predchádzajúci majiteľ:
 Bayer CropScience AG, Monheim am Rhein, DE;
 Dátum zápisu do registra: 27.5.2019

(11) E 13863
 (97) 2250890, 30.1.2013
 (73) Bayer Intellectual Property GmbH, Monheim, DE;
 Predchádzajúci majiteľ:
 Bayer CropScience AG, Monheim am Rhein, DE;
 Dátum zápisu do registra: 24.5.2019

(11) E 13863

(97) 2250890, 30.1.2013

(73) Bayer CropScience Aktiengesellschaft, Monheim, DE;

Predchádzajúci majiteľ:

Bayer Intellectual Property GmbH, Monheim, DE;

Dátum zápisu do registra: 24.5.2019

(11) E 13865

(97) 2250894, 30.1.2013

(73) Bayer Intellectual Property GmbH, Monheim, DE;

Predchádzajúci majiteľ:

Bayer CropScience AG, Monheim am Rhein, DE;

Dátum zápisu do registra: 24.5.2019

(11) E 13865

(97) 2250894, 30.1.2013

(73) Bayer CropScience Aktiengesellschaft, Monheim, DE;

Predchádzajúci majiteľ:

Bayer Intellectual Property GmbH, Monheim, DE;

Dátum zápisu do registra: 24.5.2019

(11) E 13866

(97) 2298073, 30.1.2013

(73) Bayer Intellectual Property GmbH, Monheim, DE;

Predchádzajúci majiteľ:

Bayer CropScience Aktiengesellschaft, Monheim, DE;

DE;

Dátum zápisu do registra: 27.5.2019

(11) E 13866

(97) 2298073, 30.1.2013

(73) Bayer CropScience Aktiengesellschaft, Monheim, DE;

Predchádzajúci majiteľ:

Bayer Intellectual Property GmbH, Monheim, DE;

Dátum zápisu do registra: 27.5.2019

(11) E 13947

(97) 2300538, 20.2.2013

(73) PCCR USA, INC., Carpentersville, IL, US;

Predchádzajúci majiteľ:

CCP Composites US LLC, Wilmington, County of New Castle, Delaware, US;

Dátum zápisu do registra: 15.5.2019

(11) E 14255

(97) 2417354, 6.3.2013

(73) Embraco Indústria de Compressores e Soluções em Refrigeração Ltda., Joinville SC, BR;

Predchádzajúci majiteľ:

Whirlpool S.A., Sao Paulo - SP, BR;

Dátum zápisu do registra: 2.5.2019

(11) E 14865

(97) 2470789, 3.7.2013

(73) Embraco Indústria de Compressores e Soluções em Refrigeração Ltda., Joinville SC, BR;

Predchádzajúci majiteľ:

Whirlpool S.A., Sao Paulo - SP, BR;

Dátum zápisu do registra: 2.5.2019

(11) E 14931

(97) 2434884, 31.7.2013

(73) Bayer Intellectual Property GmbH, Monheim, DE;

Predchádzajúci majiteľ:

Bayer CropScience AG, Monheim, DE;

Dátum zápisu do registra: 27.5.2019

(11) E 14931

(97) 2434884, 31.7.2013

(73) Bayer CropScience Aktiengesellschaft, Monheim, DE;

Predchádzajúci majiteľ:

Bayer Intellectual Property GmbH, Monheim, DE;

Dátum zápisu do registra: 27.5.2019

(11) E 15168

(97) 2414791, 29.5.2013

(73) Framatome GmbH, Erlangen, DE;

Predchádzajúci majiteľ:

AREVA GmbH, Erlangen, DE;

Dátum zápisu do registra: 22.5.2019

(11) E 15213

(97) 2170942, 31.7.2013

(73) ratiopharm GmbH, Ulm, DE;

Predchádzajúci majiteľ:

BioGeneriX AG, Ulm, DE;

Dátum zápisu do registra: 24.5.2019

(11) E 15213

(97) 2170942, 31.7.2013

(73) THERAMEX HQ UK LIMITED, London, GB;

Predchádzajúci majiteľ:

ratiopharm GmbH, Ulm, DE;

Dátum zápisu do registra: 24.5.2019

(11) E 15621

(97) 1877520, 9.10.2013

(73) Bradam Group LLC, North Ft. Myers, Florida, US;

Predchádzajúci majiteľ:

Elementa Group, Inc., Niagara-on-the-Lake, ON, CA;

Dátum zápisu do registra: 23.5.2019

(11) E 15934

(97) 1807842, 11.12.2013

(73) Framatome GmbH, Erlangen, DE;

Predchádzajúci majiteľ:

AREVA GmbH, Erlangen, DE;

Dátum zápisu do registra: 22.5.2019

(11) E 16465

(97) 2498395, 19.3.2014

(73) Embraco Indústria de Compressores e Soluções em Refrigeração Ltda., Joinville SC, BR;

Predchádzajúci majiteľ:

Whirlpool S.A., Sao Paulo - SP, BR;

Dátum zápisu do registra: 6.5.2019

(11) E 16505
 (97) 2320740, 26.3.2014
 (73) Chiesi Farmaceutici S.p.A., Parma, IT; Hospira, Inc., Lake Forest, Illinois, US;
 Predchádzajúci majiteľ:
 The Medicines Company, Parsippany, NJ, US;
 Hospira, Inc., Lake Forest, Illinois, US;
 Dátum zápisu do registra: 6.5.2019

(11) E 16711
 (97) 2137217, 5.3.2014
 (73) Eisai, Inc., Woodcliff Lake NJ, US;
 Predchádzajúci majiteľ:
 Morphotek, Inc., Exton, PA, US;
 Dátum zápisu do registra: 3.5.2019

(11) E 18659
 (97) 2721298, 4.3.2015
 (73) Embraco Indústria de Compressores e Soluções em Refrigeração Ltda., Joinville SC, BR;
 Predchádzajúci majiteľ:
 Whirlpool S.A., São Paulo - SP, BR;
 Dátum zápisu do registra: 3.5.2019

(11) E 18732
 (97) 2577190, 15.4.2015
 (73) Embraco Indústria de Compressores e Soluções em Refrigeração Ltda., Joinville SC, BR; Emerson Climate Technologies, Inc., Sidney, OH, US;
 Predchádzajúci majiteľ:
 Whirlpool S.A., São Paulo SP, BR; Emerson Climate Technologies, Inc., Sidney, OH, US;
 Dátum zápisu do registra: 3.5.2019

(11) E 18894
 (97) 2656843, 18.3.2015
 (73) Synbias Pharma AG, Schaffhausen, CH;
 Predchádzajúci majiteľ:
 Schickaneder Helmut, Eckental, DE; Schickaneder Christian, Lauf an der Pegnitz, DE;
 Dátum zápisu do registra: 2.5.2019

(11) E 19513
 (97) 2686554, 8.7.2015
 (73) Embraco Indústria de Compressores e Soluções em Refrigeração Ltda., Joinville SC, BR;
 Predchádzajúci majiteľ:
 Whirlpool S.A., São Paulo SP, BR;
 Dátum zápisu do registra: 3.5.2019

(11) E 20108
 (97) 2699092, 7.10.2015
 (73) Bayer CropScience Aktiengesellschaft, Monheim, DE;
 Predchádzajúci majiteľ:
 Bayer Intellectual Property GmbH, Monheim, DE;
 Dátum zápisu do registra: 27.5.2019

(11) E 20255
 (97) 2430000, 4.11.2015
 (73) Bayer CropScience Aktiengesellschaft, Monheim, DE;
 Predchádzajúci majiteľ:
 Bayer Intellectual Property GmbH, Monheim, DE;
 Dátum zápisu do registra: 27.5.2019

(11) E 20281
 (97) 2699093, 4.11.2015
 (73) Bayer CropScience Aktiengesellschaft, Monheim, DE;
 Predchádzajúci majiteľ:
 Bayer Intellectual Property GmbH, Monheim, DE;
 Dátum zápisu do registra: 27.5.2019

(11) E 20596
 (97) 2669519, 29.7.2015
 (73) Embraco Indústria de Compressores e Soluções em Refrigeração Ltda., Joinville SC, BR;
 Predchádzajúci majiteľ:
 Whirlpool S.A., Sao Paulo - SP, BR;
 Dátum zápisu do registra: 3.5.2019

(11) E 21079
 (97) 2568179, 7.10.2015
 (73) Embraco Indústria de Compressores e Soluções em Refrigeração Ltda., Joinville SC, BR; Fundação Universidade Do Estado De Santa Catarina - UDESC, Florianópolis - SC, BR;
 Predchádzajúci majiteľ:
 Whirlpool S.A., São Paulo SP, BR; Fundação Universidade Do Estado De Santa Catarina - UDESC, Florianópolis - SC, BR;
 Dátum zápisu do registra: 3.5.2019

(11) E 21520
 (97) 2768807, 4.5.2016
 (73) AOP Orphan Pharmaceuticals AG, Wien, AT;
 Predchádzajúci majiteľ:
 Siena Biotech S.p.A., Siena, IT;
 Dátum zápisu do registra: 22.5.2019

(11) E 21520
 (97) 2768807, 4.5.2016
 (73) Ipsol AG, Vaduz, LI;
 Predchádzajúci majiteľ:
 AOP Orphan Pharmaceuticals AG, Wien, AT;
 Dátum zápisu do registra: 22.5.2019

(11) E 22009
 (97) 2780593, 29.6.2016
 (73) Embraco Indústria de Compressores e Soluções em Refrigeração Ltda., Joinville SC, BR;
 Predchádzajúci majiteľ:
 Whirlpool S.A., São Paulo SP, BR;
 Dátum zápisu do registra: 6.5.2019

(11) E 22123

(97) 2798216, 6.7.2016

(73) Embraco Indústria de Compressores e Soluções em Refrigeração Ltda., Joinville SC, BR;
Predchádzajúci majiteľ:
Whirlpool S.A., São Paulo - SP, BR;
Dátum zápisu do registra: 3.5.2019

(11) E 23106

(97) 2232071, 19.10.2016

(73) Embraco Indústria de Compressores e Soluções em Refrigeração Ltda., Joinville SC, BR;
Predchádzajúci majiteľ:
Whirlpool S.A., São Paulo - SP, BR;
Dátum zápisu do registra: 2.5.2019

(11) E 22144

(97) 2800901, 24.2.2016

(73) Embraco Indústria de Compressores e Soluções em Refrigeração Ltda., Joinville SC, BR;
Predchádzajúci majiteľ:
Whirlpool S.A., Sao Paulo - SP, BR;
Dátum zápisu do registra: 2.5.2019

(11) E 23169

(97) 2826131, 10.8.2016

(73) Embraco Indústria de Compressores e Soluções em Refrigeração Ltda., Joinville SC, BR;
Predchádzajúci majiteľ:
Whirlpool S.A., São Paulo - SP, BR;
Dátum zápisu do registra: 6.5.2019

(11) E 22145

(97) 2802778, 13.4.2016

(73) Embraco Indústria de Compressores e Soluções em Refrigeração Ltda., Joinville SC, BR;
Predchádzajúci majiteľ:
Whirlpool S.A., São Paulo - SP, BR;
Dátum zápisu do registra: 3.5.2019

(11) E 23236

(97) 1981909, 12.10.2016

(73) Eisai, Inc., Woodcliff Lake NJ, US;
Predchádzajúci majiteľ:
Morphotek, Inc., Exton, PA 19341, US;
Dátum zápisu do registra: 3.5.2019

(11) E 22513

(97) 2620451, 14.9.2016

(73) Eisai, Inc., Woodcliff Lake NJ, US;
Predchádzajúci majiteľ:
Morphotek, Inc., Exton, PA, US;
Dátum zápisu do registra: 3.5.2019

(11) E 23872

(97) 2729704, 21.12.2016

(73) Embraco Indústria de Compressores e Soluções em Refrigeração Ltda., Joinville SC, BR;
Predchádzajúci majiteľ:
Whirlpool S.A., São Paulo SP, BR;
Dátum zápisu do registra: 3.5.2019

(11) E 22536

(97) 2724451, 25.5.2016

(73) Embraco Indústria de Compressores e Soluções em Refrigeração Ltda., Joinville SC, BR;
Predchádzajúci majiteľ:
Whirlpool S.A., Sao Paulo - SP, BR;
Dátum zápisu do registra: 3.5.2019

(11) E 24163

(97) 2737210, 23.11.2016

(73) Embraco Indústria de Compressores e Soluções em Refrigeração Ltda., Joinville SC, BR;
Predchádzajúci majiteľ:
Whirlpool S.A., São Paulo SP, BR;
Dátum zápisu do registra: 3.5.2019

(11) E 22962

(97) 2745013, 14.9.2016

(73) Embraco Indústria de Compressores e Soluções em Refrigeração Ltda., Joinville SC, BR;
Predchádzajúci majiteľ:
Whirlpool S.A., Sao Paulo - SP, BR;
Dátum zápisu do registra: 6.5.2019

(11) E 24540

(97) 2935886, 15.3.2017

(73) Embraco Indústria de Compressores e Soluções em Refrigeração Ltda., Joinville SC, BR;
Predchádzajúci majiteľ:
WHIRLPOOL S.A., São Paulo, SP, BR;
Dátum zápisu do registra: 6.5.2019

(11) E 22970

(97) 2872282, 21.9.2016

(73) Embraco Indústria de Compressores e Soluções em Refrigeração Ltda., Joinville SC, BR;
Predchádzajúci majiteľ:
Whirlpool S.A., São Paulo - SP, BR;
Dátum zápisu do registra: 6.5.2019

(11) E 24654

(97) 1951052, 3.5.2017

(73) Bayer CropScience Aktiengesellschaft, Monheim, DE;
Predchádzajúci majiteľ:
Bayer Intellectual Property GmbH, Monheim am Rhein, DE;
Dátum zápisu do registra: 28.5.2019

(11) E 23009

(97) 2734321, 28.9.2016

(73) Chemex Foundry Solutions GmbH, Delligsen, DE;
Predchádzajúci majiteľ:
Chemex GmbH, Delligsen, DE;
Dátum zápisu do registra: 22.5.2019

(11) E 24767
 (97) 2956669, 19.4.2017
 (73) Embraco Indústria de Compressores e Soluções em Refrigeração Ltda., Joinville SC, BR;
 Predchádzajúci majiteľ:
 Whirlpool S.A., São Paulo - SP, BR;
 Dátum zápisu do registra: 3.5.2019

(11) E 24807
 (97) 3017123, 26.4.2017
 (73) Solidian GmbH, Albstadt, DE;
 Predchádzajúci majiteľ:
 Groz-Beckert KG, Albstadt, DE;
 Dátum zápisu do registra: 23.5.2019

(11) E 25298
 (97) 2954534, 29.3.2017
 (73) Framatome GmbH, Erlangen, DE;
 Predchádzajúci majiteľ:
 AREVA GmbH, Erlangen, DE;
 Dátum zápisu do registra: 22.5.2019

(11) E 25336
 (97) 2938880, 15.3.2017
 (73) Embraco Indústria de Compressores e Soluções em Refrigeração Ltda., Joinville SC, BR;
 Predchádzajúci majiteľ:
 Whirlpool S.A., São Paulo - SP, BR;
 Dátum zápisu do registra: 3.5.2019

(11) E 25877
 (97) 3022741, 23.8.2017
 (73) Framatome GmbH, Erlangen, DE;
 Predchádzajúci majiteľ:
 AREVA GmbH, Erlangen, DE;
 Dátum zápisu do registra: 22.5.2019

(11) E 26350
 (97) 3089841, 1.11.2017
 (73) Nematik Europe GmbH, Frankfurt am Main, DE;
 Predchádzajúci majiteľ:
 Fill Gesellschaft m.b.H., Gurten, AT;
 Dátum zápisu do registra: 2.5.2019

(11) E 26374
 (97) 3003601, 25.10.2017
 (73) Chemex Foundry Solutions GmbH, Delligsen, DE;
 Predchádzajúci majiteľ:
 Chemex GmbH, Delligsen, DE;
 Dátum zápisu do registra: 22.5.2019

(11) E 26427
 (97) 3056297, 25.10.2017
 (73) Chemex Foundry Solutions GmbH, Delligsen, DE; HÜTTENES-ALBERTUS Chemische Werke Gesellschaft mit beschränkter Haftung, Düsseldorf, DE;
 Predchádzajúci majiteľ:
 Chemex GmbH, Delligsen, DE; HÜTTENES-ALBERTUS Chemische Werke Gesellschaft mit beschränkter Haftung, Düsseldorf, DE;
 Dátum zápisu do registra: 22.5.2019

(11) E 26714
 (97) 2059989, 10.1.2018
 (73) Embraco Indústria de Compressores e Soluções em Refrigeração Ltda., Joinville SC, BR;
 Predchádzajúci majiteľ:
 Whirlpool S.A., São Paulo SP, BR;
 Dátum zápisu do registra: 3.5.2019

(11) E 26967
 (97) 3047081, 17.1.2018
 (73) Solidian GmbH, Albstadt, DE;
 Predchádzajúci majiteľ:
 Groz-Beckert KG, Albstadt, DE;
 Dátum zápisu do registra: 23.5.2019

(11) E 27552
 (97) 2148987, 4.4.2018
 (73) Embraco Indústria de Compressores e Soluções em Refrigeração Ltda., Joinville SC, BR;
 Predchádzajúci majiteľ:
 WHIRLPOOL S.A., São Paulo, SP, BR;
 Dátum zápisu do registra: 3.5.2019

(11) E 27615
 (97) 2956256, 14.3.2018
 (73) Chemex Foundry Solutions GmbH, Delligsen, DE;
 Predchádzajúci majiteľ:
 Chemex GmbH, Delligsen, DE;
 Dátum zápisu do registra: 21.5.2019

(11) E 27914
 (97) 3027905, 6.6.2018
 (73) Embraco Indústria de Compressores e Soluções em Refrigeração Ltda., Joinville SC, BR;
 Predchádzajúci majiteľ:
 Whirlpool S.A., São Paulo - SP, BR;
 Dátum zápisu do registra: 3.5.2019

(11) E 27932
 (97) 2481429, 9.5.2018
 (73) Ellipses Pharma Limited, London, GB;
 Predchádzajúci majiteľ:
 Incanthera Limited, Manchester, GB;
 Dátum zápisu do registra: 24.5.2019

(11) E 28218
 (97) 3123600, 11.7.2018
 (73) Embraco Indústria de Compressores e Soluções em Refrigeração Ltda., Joinville SC, BR;
 Predchádzajúci majiteľ:
 Whirlpool S.A., Sao Paulo - SP, BR;
 Dátum zápisu do registra: 3.5.2019

(11) E 28746
 (97) 3144605, 25.7.2018
 (73) Embraco Indústria de Compressores e Soluções em Refrigeração Ltda., Joinville SC, BR;
 Predchádzajúci majiteľ:
 Whirlpool S.A., São Paulo SP, BR;
 Dátum zápisu do registra: 3.5.2019

(11) **E 28859**
(97) 3198142, 19.9.2018
(73) Embraco Indústria de Compressores e Soluções em Refrigeração Ltda., Joinville SC, BR;
Predchádzajúci majiteľ:
Whirlpool S.A., São Paulo SP, BR;
Dátum zápisu do registra: 3.5.2019

(11) **E 28942**
(97) 2496791, 8.8.2018
(73) Embraco Indústria de Compressores e Soluções em Refrigeração Ltda., Joinville SC, BR;
Predchádzajúci majiteľ:
Whirlpool S.A., Sao Paulo - SP, BR;
Dátum zápisu do registra: 6.5.2019

(11) **E 28930**
(97) 3123027, 18.7.2018
(73) Embraco Indústria de Compressores e Soluções em Refrigeração Ltda., Joinville SC, BR;
Predchádzajúci majiteľ:
Whirlpool S.A., São Paulo - SP, BR;
Dátum zápisu do registra: 3.5.2019

(11) **E 29299**
(97) 2916005, 26.9.2018
(73) Embraco Indústria de Compressores e Soluções em Refrigeração Ltda., Joinville SC, BR;
Predchádzajúci majiteľ:
Whirlpool S.A., Sao Paulo - SP, BR;
Dátum zápisu do registra: 6.5.2019

(11) **E 28938**
(97) 2912315, 5.9.2018
(73) Embraco Indústria de Compressores e Soluções em Refrigeração Ltda., Joinville SC, BR;
Predchádzajúci majiteľ:
Whirlpool S.A., São Paulo SP, BR;
Dátum zápisu do registra: 3.5.2019

TC4A

Zmeny mien

(11) **E 7880**
(97) 2123965, 9.6.2010
(73) ENGIE S.A., Courbevoie, FR;
Dátum zápisu do registra: 3.5.2019

(11) **E 13792**
(97) 2096230, 5.12.2012
(73) Xylo Technologies AG, Niederteufen, CH;
Dátum zápisu do registra: 3.5.2019

(11) **E 7882**
(97) 2123962, 9.6.2010
(73) ENGIE S.A., Courbevoie, FR;
Dátum zápisu do registra: 3.5.2019

(11) **E 13947**
(97) 2300538, 20.2.2013
(73) Polynt Composites USA Inc., Carpentersville, IL, US;
Dátum zápisu do registra: 15.5.2019

(11) **E 10643**
(97) 2149002, 5.10.2011
(73) ENGIE S.A., Courbevoie, FR;
Dátum zápisu do registra: 2.5.2019

(11) **E 17086**
(97) 2655027, 30.7.2014
(73) Xylo Technologies AG, Niederteufen, CH;
Dátum zápisu do registra: 9.5.2019

(11) **E 11452**
(97) 1414629, 19.10.2011
(73) Xylo Technologies AG, Niederteufen, CH;
Dátum zápisu do registra: 3.5.2019

(11) **E 17282**
(97) 1615757, 23.4.2014
(73) Xylo Technologies AG, Niederteufen, CH;
Dátum zápisu do registra: 3.5.2019

(11) **E 13164**
(97) 2209753, 31.10.2012
(73) AlzChem Trostberg GmbH, Trostberg, DE;
Dátum zápisu do registra: 23.5.2019

(11) **E 18834**
(97) 2345545, 4.3.2015
(73) Xylo Technologies AG, Niederteufen, CH;
Dátum zápisu do registra: 3.5.2019

(11) **E 22691**
 (97) 1907178, 20.7.2016
 (73) Xylo Technologies AG, Niederteufen, CH;
 Dátum zápisu do registra: 3.5.2019

(11) **E 26903**
 (97) 2859626, 21.2.2018
 (73) UNGER Kabel-Konfektionstechnik GmbH, Sehmatal OT Sehma, DE;
 Dátum zápisu do registra: 9.5.2019

(11) **E 24020**
 (97) 2589920, 14.12.2016
 (73) Kayaku Safety Systems Europe a.s., Vsetín, CZ;
 Dátum zápisu do registra: 22.5.2019

(11) **E 28598**
 (97) 2845589, 4.7.2018
 (73) NEURAXPHARM ITALY S.P.A., Ascoli Piceno (AP), IT;
 Dátum zápisu do registra: 10.5.2019

(11) **E 26190**
 (97) 3094493, 11.10.2017
 (73) Xylo Technologies AG, Niederteufen, CH;
 Dátum zápisu do registra: 3.5.2019

TE4A

Zmeny adries

(11) **E 10668**
 (97) 1605890, 28.9.2011
 (73) Warner Chilcott Company, LLC, Manati, Puerto Rico, PR;
 Dátum zápisu do registra: 23.5.2019

(11) **E 15213**
 (97) 2170942, 31.7.2013
 (73) BioGeneriX AG, Ulm, DE;
 Dátum zápisu do registra: 24.5.2019

(11) **E 10745**
 (97) 2249869, 7.9.2011
 (73) BioGeneriX AG, Ulm, DE;
 Dátum zápisu do registra: 24.5.2019

TB4A

Opravy mien

(11) **E 29666**
 (97) 3255355, 3.10.2018
 (73) Société Industrielle de Chauffage (SIC), Merville, FR;
 Vestník č. 5/2019 - SC4A, str. 66

(11) **E 29696**
 (97) 2609036, 10.10.2018
 (73) Specialty Minerals (Michigan) Inc., Bingham Farms, Michigan, US;
 Vestník č. 5/2019 - SC4A, str. 47

ČASŤ

DODATKOVÉ OCHRANNÉ OSVEDČENIA

Číselné kódy na označovanie bibliografických údajov (Štandard WIPO ST. 9)

- | | |
|--|---|
| <p>(11) Číslo dokumentu
 (21) Číslo žiadosti
 (22) Dátum podania žiadosti
 (23) Dátum podania žiadosti o predĺženie doby platnosti
 (54) Názov vynálezu základného patentu
 (68) Číslo základného patentu
 (71) Meno (názov) žiadateľa (-ov)
 (73) Meno (názov) majiteľa (-ov)
 (74) Meno (názov) zástupcu (-ov)</p> | <p>(92) Číslo a dátum prvého povolenia uviesť liečivo alebo výrobok na ochranu rastlín na trh v Slovenskej republike
 (93) Číslo, dátum a štát prvého povolenia uviesť liečivo alebo výrobok na ochranu rastlín na trh v Spoločenstve
 (94) Predpokladaný dátum uplynutia platnosti osvedčenia/Predpokladaný dátum uplynutia predĺženej doby platnosti osvedčenia/Opravený predpokladaný dátum uplynutia doby platnosti osvedčenia/Opravený predpokladaný dátum uplynutia predĺženej doby platnosti osvedčenia
 (95) Výrobok chránený základným patentom, pre ktorý bolo požiadané o udelenie alebo predĺženie doby platnosti osvedčenia alebo na ktorý bolo udelené osvedčenie, alebo vo vzťahu ku ktorému bola predĺžená platnosť osvedčenia
 Typ: (liečivo/výrobok na ochranu rastlín)</p> |
|--|---|

Zverejnené žiadosti o udelenie dodatkového ochranného osvedčenia

(21) 3-2019

(22) 28.1.2019

(68) EP 2 937 418

(54) Kompozície a spôsoby inhibície expresie transtyretínu

(71) Alnylam Pharmaceuticals Inc., Cambridge MA, US;

(74) Bušová Eva, JUDr., Bratislava, SK;

(92) EU/1/18/1320, 29.8.2018

(93) EU/1/18/1320, 29.8.2018, EU

(95) Patísíran

Typ: liečivo

(21) 50004-2019

(22) 3.4.2019

(68) EP 1 480 955

(54) Deriváty O-cyklopropyl-karboxanilidov a ich použitie ako fúgicidy

(71) Syngenta Participation AG, Basel, CH;

(74) Belička Ivan, Ing., Banská Bystrica, SK;

(92) 18-00347-AU, 24.10.2018

(93) 2110102, 12.10.2011, FR

(95) Sedaxane vo všetkých formách tak, ako je chránený základným patentom

Typ: výrobok na ochranu rastlín

(21) 10-2019

(22) 16.4.2019

(68) EP 2 579 894

(54) CGRP protilátky

(71) Eli Lilly and Company, Indianapolis, IN, US;

(74) TOMES - Patentová a známková kancelária, s.r.o., Bratislava, SK;

(92) EU/1/18/1330, 16.11.2018

(93) EU/1/18/1330, 16.11.2018, EU

(95) Galkanezumab

Typ: liečivo

(21) 50005-2019

(22) 3.4.2019

(68) EP 1 778 013

(54) Fungicídne kompozície

(71) Syngenta Participations AG, Basel, SE;

(74) Belička Ivan, Ing., Banská Bystrica, SK;

(92) 18-00347-AU, 24.10.2018

(93) 2110102, 12.10.2011, FR

(95) Kombinácia sedaxane a fludioxonil vo všetkých formách tak, ako sú chránené základným patentom

Typ: výrobok na ochranu rastlín

(21) 11-2019

(22) 30.4.2019

(68) EP 2 521 568

(54) Proteíny viažuce plazmatický kalikreín

(71) Dyax Corp., Lexington, MA, US;

(74) Bušová Eva, JUDr., Bratislava, SK;

(92) EU/1/18/1340, 26.11.2018

(93) EU/1/18/1340, 26.11.2018, EU

(95) Lanadelumab

Typ: liečivo

(21) 50006-2019

(22) 15.4.2019

(68) EP 2 272 362

(54) Herbicídy obsahujúce substituované tien-3-ylsulfonylamino(tio)karbonyltriazolín(tióny) a mesosulfuron

(71) Bayer CropScience AG, Monheim am Rhein, DE;

(74) MAJLINGOVA & PARTNERS, s.r.o., Bratislava, SK;

(92) 18-00382-AU, 18.10.2018

(93) 3818, 24.3.2017, AT

(95) Thiencarbazone-methyl a Mesosulfuron

Typ: výrobok na ochranu rastlín

(21) 50003-2019

(22) 12.3.2019

(68) EP 2 323 972

(54) C7-fluór substituované tetracyklínové zlúčeniny

(71) Tetrphase Pharmaceuticals, Inc., Watertown, MA, US;

(74) Zathurecka INPARTNERS GROUP s.r.o., Banská Bystrica, SK;

(92) EU/1/18/1312/001, 24.9.2018

(93) EU/1/18/1312/001, 24.9.2018, EU

(95) Eravacyklín alebo jeho farmaceuticky prijateľná soľ

Typ: liečivo

Udelené dodatkové ochranné osvedčenia

(11) 308

- (21) 7-2018
- (22) 8.3.2018
- (68) EP 2 356 151
- (54) Vysoko afinitné ľudské protilátky na ľudský receptor IL-4
- (73) Regeneron Pharmaceuticals, Inc., Tarrytown, NY, US;
- (74) TOMEŠ - Patentová a známková kancelária, s.r.o., Bratislava, SK;
- (92) EU/1/17/1229, 28.9.2017
- (93) EU/1/17/1229, 28.9.2017, EU
- (95) Dupilumab**
Typ: liečivo
- (94) 28.9.2032

(11) 310

- (21) 5015-2014
- (22) 25.6.2014
- (68) EP 2 137 537
- (54) Kompozície a použitia na liečenie roztrúsenej sklerózy
- (73) Biogen MA Inc., Cambridge, MA, US;
- (74) HÖRMANN & PARTNERS s.r.o., Bratislava, SK;
- (92) EU/1/13/837/001, EU/1/13/837/002, 3.2.2014
- (93) EU/1/13/837/001, EU/1/13/837/002, 3.2.2014, EU
- (95) Dimetylfumarát**
Typ: liečivo
- (94) 3.2.2029

(11) 309

- (21) 6-2017
- (22) 10.3.2017
- (68) EP 1 725 537
- (54) Nové zlúčeniny ako modulátory opioidných receptorov
- (73) Janssen Pharmaceutica NV, Beerse, BE;
- (74) Bušová Eva, JUDr., Bratislava, SK;
- (92) EU/1/16/1126, 21.9.2016
- (93) EU/1/16/1126, 21.9.2016, EU
- (95) Eluxadolín vo všetkých formách chránených základným patentom**
Typ: liečivo
- (94) 15.3.2030

Zamietnuté žiadosti o udelenie dodatkového ochranného osvedčenia**(21) 5004-2013**

(22) 25.3.2013

(68) EP 1 755 555

(54) Spôsoby výroby suchého práškoveho prípravku s obsahom glykopyrolátu

(71) Vectura Limited, Chippenham, Wiltshire, GB;

(74) inventa Patentová a známková kancelária s. r. o., Bratislava, SK;

(92) EU/1/12/788/001, EU/1/12/788/002, EU/1/12/788/003, EU/1/12/788/004, EU/1/12/788/005, EU/1/12/788/006, 3.10.2012

(93) EU/1/12/788/001, EU/1/12/788/002, EU/1/12/788/003, EU/1/12/788/004, EU/1/12/788/005, EU/1/12/788/006, 3.10.2012, EU

(95) Glykopyrolát

Typ: liečivo

(21) 5012-2014

(22) 19.3.2014

(68) EP 1 755 555

(54) Spôsoby výroby suchého práškoveho prípravku s obsahom glykopyrolátu

(71) Vectura Limited, Chippenham, Wiltshire, GB;

(74) inventa Patentová a známková kancelária s.r.o., Bratislava, SK;

(92) EU/1/13/862, 23.9.2013

(93) EU/1/13/862, 23.9.2013, EU

(95) Indakateróliummaleinát/glykopyróniumbromid

Typ: liečivo

Zaniknuté dodatkové ochranné osvedčenia uplynutím doby platnosti

(11) Dátum zániku

36 16.04.2019

53 08.04.2019

56 02.04.2019

Prevody a prechody práv na dodatkové ochranné osvedčenia**(11) 53**

(21) 1-2007

(73) Bayer CropScience Aktiengesellschaft, Monheim, DE;

Predchádzajúci majiteľ:

Bayer Intellectual Property GmbH, Monheim am Rhein, DE;

Dátum zápisu do registra: 24.5.2019

(11) 182

(21) 5028-2014

(73) Bayer CropScience Aktiengesellschaft, Monheim, DE;

Predchádzajúci majiteľ:

Bayer Intellectual Property GmbH, Monheim am Rhein, DE;

Dátum zápisu do registra: 24.5.2019

(11) 57

(21) 3-2007

(73) Bayer CropScience Aktiengesellschaft, Monheim, DE;

Predchádzajúci majiteľ:

Bayer Intellectual Property GmbH, Monheim am Rhein, DE;

Dátum zápisu do registra: 24.5.2019

(11) 228

(21) 5027-2014

(73) Bayer CropScience Aktiengesellschaft, Monheim, DE;

Predchádzajúci majiteľ:

Bayer Intellectual Property GmbH, Monheim am Rhein, DE;

Dátum zápisu do registra: 24.5.2019

ČASŤ

ÚŽITKOVÉ VZORY

Kódy na označovanie jednotlivých druhov dokumentov (Štandard WIPO ST. 16)

U1 Zverejnené prihlášky úžitkových vzorov podľa zákona č. 517/2007 Z. z. o úžitkových vzoroch a o zmene a doplnení niektorých zákonov v znení neskorších predpisov	Y1 Zapísané úžitkové vzory podľa zákona č. 517/2007 Z. z. o úžitkových vzoroch a o zmene a doplnení niektorých zákonov v znení neskorších predpisov bez zmeny v porovnaní s príslušnou zverejnenou prihláškou Y2 Zapísané úžitkové vzory podľa zákona č. 517/2007 Z. z. o úžitkových vzoroch a o zmene a doplnení niektorých zákonov v znení neskorších predpisov so zmenou v porovnaní s príslušnou zverejnenou prihláškou Y3 Zmenené znenia úžitkových vzorov podľa zákona č. 517/2007 Z. z. o úžitkových vzoroch a o zmene a doplnení niektorých zákonov v znení neskorších predpisov
--	--

Číselné kódy na označovanie bibliografických údajov (Štandard WIPO ST. 9)

(11) Číslo dokumentu (21) Číslo prihlášky (22) Dátum podania prihlášky (31) Číslo prioritnej prihlášky (32) Dátum podania prioritnej prihlášky (33) Krajina alebo regionálna organizácia priority (43) Dátum zverejnenia prihlášky (45) Dátum oznámenia o zápise úžitkového vzoru (47) Dátum zápisu a sprístupnenia úžitkového vzoru verejnosti (51) Medzinárodné patentové triedenie (54) Názov (57) Anotácia	(62) Číslo pôvodnej prihlášky v prípade vylúčenej prihlášky (67) Číslo pôvodnej patentovej prihlášky v prípade odbočenia (71) Meno (názov) prihlasovateľa (-ov) (72) Meno pôvodcu (-ov) (73) Meno (názov) majiteľa (-ov) (74) Meno (názov) zástupcu (-ov) (86) Číslo podania medzinárodnej prihlášky podľa PCT (87) Číslo zverejnenia medzinárodnej prihlášky podľa PCT (96) Číslo podania európskej patentovej prihlášky (97) Číslo zverejnenia európskej patentovej prihlášky alebo vydania európskeho patentového spisu
---	---

Poznámka:

Symbody medzinárodného patentového triedenia uvedené v tomto vestníku zodpovedajú vydaniu 2019.01 Medzinárodného patentového triedenia s platnosťou od 1. januára 2019. Na patentových dokumentoch zverejňovaných úradom a vo vestníku úradu budú v roku 2019 uvádzané iba symbody hlavných skupín MPT 2019.01. V databázach úradu, vo webregistroch na internete a v ostatných výstupoch úradu budú zverejňované údaje týkajúce sa patentov a úžitkových vzorov vrátane ich prihlášok so symbolmi úplnej verzie MPT 2019.01.

Kódy na označovanie záhlaví oznámení publikovaných vo Vestníku ÚPV SR (Štandard WIPO ST. 17)

Prihlášky úžitkových vzorov

BA2K	Zverejnené prihlášky úžitkových vzorov
FA2K	Zastavené konania o prihláškach úžitkových vzorov na žiadosť prihlasovateľa
FB2K	Zastavené konania o prihláškach úžitkových vzorov
FC2K	Zamietnuté prihlášky úžitkových vzorov
GB2K	Prevody a prechody práv na prihlášky úžitkových vzorov
GD2K	Licenčné zmluvy na prihlášky úžitkových vzorov
GD2K	Ukončenie platnosti licenčných zmlúv na prihlášky úžitkových vzorov
PD2K	Zmeny dispozičných práv na prihlášky úžitkových vzorov (zálohov)
PD2K	Zmeny dispozičných práv na prihlášky úžitkových vzorov (ukončenie zálohov)

RD2K	Exekúcie na prihlášky úžitkových vzorov
RF2K	Ukončenie exekúcií na prihlášky úžitkových vzorov
RL2K	Prepis prihlasovateľa prihlášky úžitkového vzoru (na základe rozhodnutia súdu)
RL2K	Súdne spory o právo na prihlášky úžitkových vzorov
RL2K	Ukončenie súdnych sporov o právo na prihlášky úžitkových vzorov

Zapísané úžitkové vzory

FG2K	Zapísané úžitkové vzory
DC2K	Zmenené znenia úžitkových vzorov
MA2K	Zaniknuté úžitkové vzory vzdaním sa
MC2K	Vymazané úžitkové vzory
MG2K	Čiastočne vymazané úžitkové vzory

MK2K	Zaniknuté úžitkové vzory uplynutím doby platnosti	QB2K	Licenčné zmluvy
ND2K	Predĺženie platnosti úžitkových vzorov	QC2K	Ukončenie platnosti licenčných zmlúv
PC2K	Prevody a prechody práv na úžitkové vzory	RD2K	Exekúcie na úžitkové vzory
PD2K	Zmeny dispozičných práv na úžitkové vzory (zálohy)	RF2K	Ukončenie exekúcií na úžitkové vzory
PD2K	Zmeny dispozičných práv na úžitkové vzory (ukončenie zálohov)	RL2K	Prepis majiteľa úžitkového vzoru (na základe rozhodnutia súdu)
		RL2K	Súdne spory o právo na úžitkové vzory
		RL2K	Ukončenie súdnych sporov o právo na úžitkové vzory

Opravy a zmeny

Opravy v prihláškach úžitkových vzorov

HA2K	Doplnenie pôvodcu (-ov)
HB2K	Opravy mien
HC2K	Zmeny mien
HD2K	Opravy adries
HE2K	Zmeny adries
HF2K	Opravy dátumov
HG2K	Opravy zatriedenia podľa MPT
HH2K	Opravy chýb alebo zmeny všeobecne
HK2K	Opravy tlačových chýb vo Vestníku ÚPV SR

Opravy v úžitkových vzoroch

TA2K	Doplnenie pôvodcu (-ov)
TB2K	Opravy mien
TC2K	Zmeny mien
TD2K	Opravy adries
TE2K	Zmeny adries
TF2K	Opravy dátumov
TG2K	Opravy zatriedenia podľa MPT
TH2K	Opravy chýb alebo zmeny všeobecne
TK2K	Opravy tlačových chýb vo Vestníku ÚPV SR

BA2K

Zverejnené prihlášky úžitkových vzorov

Podľa § 40 ods. 1 zákona č. 517/2007 Z. z. o úžitkových vzoroch a o zmene a doplnení niektorých zákonov, po zverejnení prihlášky úžitkového vzoru môže ktokoľvek podať v lehote troch mesiacov od tohto zverejnenia úradu námietky proti zápisu úžitkového vzoru do registra.

Obsah prihlášok úžitkových vzorov sa zverejňuje v rozsahu opisu technického riešenia, nárokov na ochranu, výkresov s obrázkami a ďalšími podkladmi, spolu s výsledkom rešerše na stav techniky, ktorú vykonal úrad podľa § 38 ods. 4 uvedeného zákona.

Zverejnené prihlášky sú dostupné prostredníctvom internetovej databázy s vybranými údajmi z registra úžitkových vzorov na stránke www.upv.sk alebo v študovni úradu, alebo môžu byť doručené v papierovej alebo elektronickej forme na základe objednávky, doručenej úradu v písomnej forme.

(21)	(51)	(21)	(51)	(21)	(51)	(21)	(51)
259-2017	A47J 37/00	154-2018	E01F 9/00	211-2018	H02M 5/00	50035-2018	G01J 1/00
50071-2017	H01Q 9/00	172-2018	B23K 1/00	218-2018	F02B 75/00	50077-2018	F16K 31/00
55-2018	E04B 2/00	180-2018	H02J 15/00	221-2018	C23C 14/00	50131-2018	B65G 33/00
56-2018	A63B 21/00	190-2018	C07C 51/00	224-2018	C23C 14/00	50133-2018	B01D 29/00
57-2018	F16H 49/00	206-2018	G06K 9/00	228-2018	A63C 19/00	50007-2019	F16K 31/00
108-2018	B29C 64/00	208-2018	F42C 11/00	50018-2018	E05B 27/00		

(51) A47J 37/00, A47J 36/00, A47J 27/00

(21) 259-2017

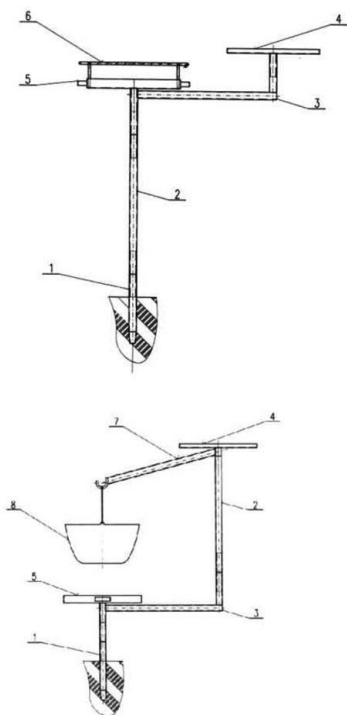
(22) 22.11.2017

(71) Páleník Matúš, Prašice, SK;

(72) Páleník Matúš, Prašice, SK;

(54) Stojan na gril alebo kotlík

(57) Stojan na gril alebo kotlík pozostáva zo zemnej rúry (1), ktorá je spojená s nadpojovacou rúrou (2) a/alebo so spojovacou rúrou (3), pričom nadpojovacia rúra (2) a spojovacia rúra (3) sú vertikálne otočné o 360°. Spojovacia rúra (3) je vybavená odkladacím priestorom (4) a nadpojovacia rúra (2) je vybavená ohniskom (5) s roštom (6) na grilovanie. Nadpojovacia rúra (2) je vybavená odkladacím priestorom (4), na ktorom je zasunutá kotlíková rúra (7) na zavesenie kotlíka na varenie.



(51) A63B 21/00, A63B 23/00

(21) 56-2018

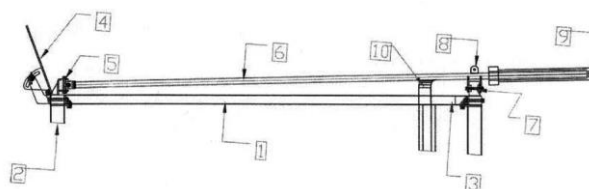
(22) 10.4.2018

(71) Janský Roland, JUDr., Čerenčany, SK;

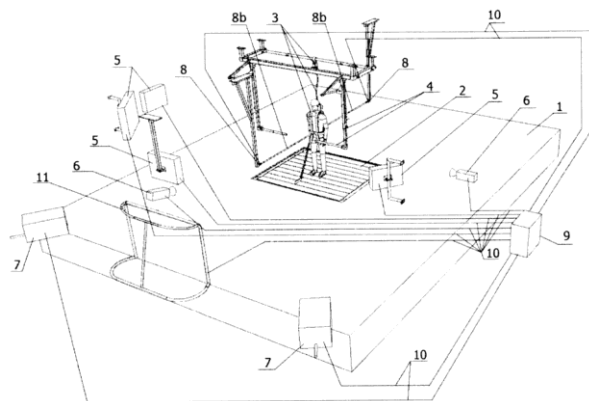
(72) Janský Roland, JUDr., Čerenčany, SK;

(54) Horizontálny posilňovací prístroj

(57) Horizontálny posilňovací prístroj sa skladá z rámu A (1), na ktorý je vo vodorovnej základovej prednej časti pevne pripojený luk (3) a v zadnej časti rámu A (1) je pevne pripojený rám B (2), na ktorý v jeho zadnej časti sú upevnené polohovateľné opierky nôh (4) na stabilizáciu cvičiaceho v polohe plank. V zadnej časti rámu B (2) sú zhora symetricky upevnené dva kĺbové mechanizmy (5), na ktoré sú vodorovne samostatne upevnené prostredníctvom kovového spojovacieho materiálu dve kovové manipulačné ramená (6), na konci kovových manipulačných ramien (6) je upevnená nakladacia časť (9), v spodnej časti kovových manipulačných ramien (6) pred nakladacou časťou (9) je pevne upevnený valiaci mechanizmus (7) a nad valiacim mechanizmom (7) sú pripevnené úchyty (8) na dvíhanie.

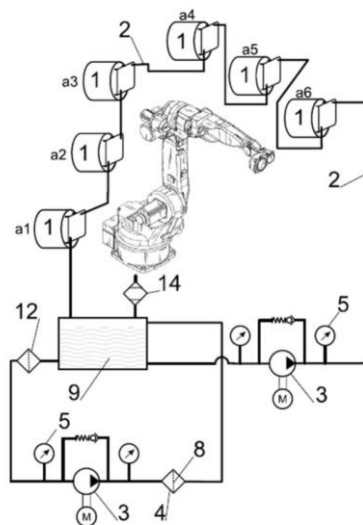


- (51) **A63C 19/00, A63B 71/00, A63B 69/00, A63B 24/00, G06F 3/00, A61B 5/00**
 (21) **228-2018**
 (22) 17.12.2018
 (71) HDTS, a.s., Stupava, SK;
 (72) Čupa Pavol, Ing., Lozorno, SK;
 (74) Kováčik Štefan, Ing., Bratislava, SK;
 (54) **Integrovaný viacúčelový hokejový trénažer a spôsob jeho ovládania/riadenia pre individuálny tréning a testovanie korčuliarskych a hokejových zručností**
 (57) Integrovaný viacúčelový hokejový trénažer pozostáva z nepohyblivej plochy umelého ľadu (1), do ktorej je bezbariérovými prechodmi vsadený aspoň jeden pohyblivý korčuliarsky pás (2) s pripojenými pohonnými, ochrannými, ovládacími prvkami a elektronickým riadiacim systémom (9), ktorý je po celom obvode obstaný nepohyblivou plochou umelého ľadu (1); pohyblivý korčuliarsky pás (2) je uložený kĺzavo na nepohyblivých kĺzných plochách (2b) tuhých kovových nosníkov (2a), ktorých dlhší rozmer je orientovaný v smere posuvného pohybu pohyblivého korčuliarskeho pásu (2); tuhé kovové nosníky sú duté a každý nosník (2a) má aspoň jeden vtokový otvor (2h) chladiaceho média (2h-1) a aspoň jeden výtokový otvor (2i) chladiaceho média (2i-1); nad pohyblivým korčuliarskym pásom (2) je ukotvený bezpečnostný zádržný systém (3).

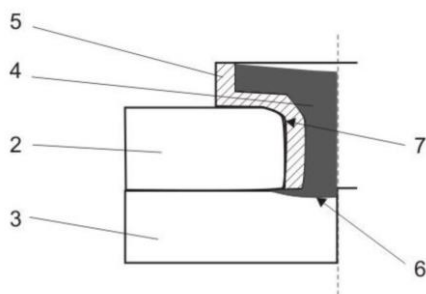


- (51) **B01D 29/00, B01D 35/00, B25J 19/00, F16N 29/00**
 (21) **50133-2018**
 (22) 7.12.2018
 (71) Histogram, s.r.o., Svidník, SK;
 (72) Ilečko Ľubomír, Svidník, SK;
 (74) Porubčan Róbert, Ing., Ivanka pri Dunaji, SK;
 (54) **Systém prepojenia olejom mazaných kinematických modulov, najmä prevodových a/alebo ložiskových modulov priemyselného robota, spôsob mazania kinematických modulov**
 (57) Olejová náplň aspoň dvoch kinematických modulov (1) v odlišných osiach priemyselného robota je prepojená olejovým vedením (2) do uzatvoreného obehu oleja medzi prepojenými kinematickými modulmi (1). Vo výhodnom usporiadaní má systém čerpadlo (3) zapojené na vytlačenie oleja do vyššie umiestneného kinematického modulu (1) a má tiež filtračné zariadenie (4) na filtrovanie oleja v cirkulačnom obvode alebo v samostatnom

obvode s olejovou nádržou (9). Systém tiež môže obsahovať aspoň jeden diagnostický prvok (5), napríklad snímač teploty oleja a/alebo snímač tlaku oleja, a/alebo snímač znečistenia oleja, prepojený s vyhodnocovacou jednotkou (6). Vyhodnocovacia jednotka (6) môže byť prepojená s riadiacim systémom priemyselného robota, vďaka čomu sa olejové hospodárstvo riadi a plánuje v závislosti od skutočného zaťaženia jednotlivých kinematických modulov (1). Uvedeným usporiadaním sa dosiahne stav, kedy olej z kinematického modulu (1) cirkuluje v spoločnom obehu s olejom z iného kinematického modulu (1), pričom sa olej čerpadlom (3) čistí cez filtračné zariadenie (4).



- (51) **B23K 1/00, B62D 27/00, F16B 5/00**
 (21) **172-2018**
 (22) 16.10.2018
 (71) Slovenská technická univerzita v Bratislave, Bratislava, SK;
 (72) Sejč Pavol, prof. Ing., CSc., Bratislava, SK; Schrek Alexander, doc. Ing., PhD., Šenkvice, SK; Vanko Branislav, Ing., PhD., Galanta, SK;
 (74) Kováčik Štefan, Ing., Bratislava, SK;
 (54) **Spájkovaný spoj kovových a nekovových materiálov s rozdielnou teplotou tavenia a spôsob spájkovania**
 (57) Spájkovaný spoj kovových a nekovových materiálov s výrazne rozdielnou teplotou tavenia pozostáva zo spojovaného spodného dielu (3) z kovového materiálu a spojovaného horného dielu (2) z nekovového materiálu s otvorom, do ktorého je vložený bimetalický spojovací element (1) valcového tvaru s plochou hlavou tvorený jadrom (4) a plášťom (5). Jadro (4) je z materiálu mäkkej spájkovej s nízkou teplotou tavenia pre spojovaný spodný kovový diel (3) a plášť (5) je z kovového materiálu s vyššou pevnosťou a vyššou teplotou tavenia, akú má materiál jadra (4). Medzi čelom jadra (4) a spojovaným spodným dielom (3) z kovového materiálu je vytvorený metalurgický spoj (6) a medzi plášťom (5) a spojovaným horným dielom (2) z nekovového materiálu je vytvorený mechanický tvarový spoj (7).



(51) **B29C 64/00, B33Y 30/00, B23C 1/00**

(21) **108-2018**

(22) 22.6.2018

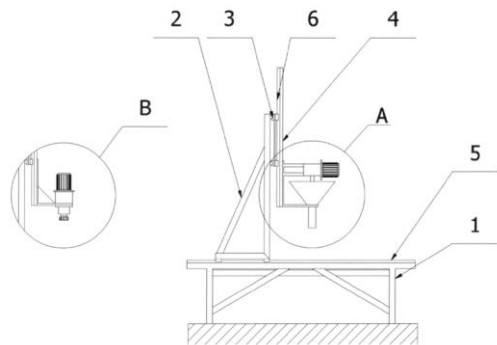
(71) Žilinská univerzita v Žiline, Žilina, SK;

(72) Stopka Marián, Ing., Solčianky, SK; Kohár Róbert, doc. Ing., PhD., Povina, SK; Madaj Rudolf, Ing., PhD., Bojnice, SK; Smetanka Lukáš, Ing., PhD., Šarišské Dravce, SK; Spišák Peter, Ing., PhD., Dolný Kubín, SK;

(74) Kováčik Štefan, Ing., Bratislava, SK;

(54) **Kombinované zariadenie na trieskovo – aditívnu výrobu**

(57) Kombinované zariadenie na trieskovo – aditívnu výrobu je riešené tak, že pozostáva z rámu (1) s pozdĺžnymi vedeniami (5), na ktorých je uložený pohyblivý portál (2) s priečnymi vedeniami (3). Na priečných vedeniach (3) je uložený pohyblivý suport (4) s vertikálnymi vedeniami (6), pričom na pohyblivom suporte (4) je upnutý modifikovaný extrudér (A) 3D tlačiarne alebo modifikované vreteno (B) obrábacieho zariadenia.



(51) **B65G 33/00, B08B 9/00, E03F 5/00**

(21) **50131-2018**

(22) 6.12.2018

(31) CZ2017-34433 U

(32) 8.12.2017

(33) CZ

(71) IN - EKO TEAM s.r.o, Brno, Ivanovice, CZ;

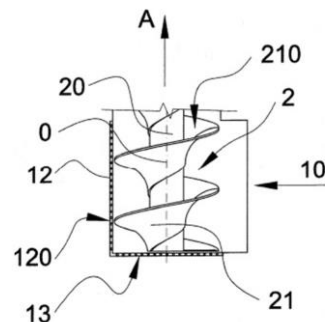
(72) Strnad Josef, Ing., Brno, Ivanovice, CZ; Halouzka Ludvík, Kuřim, CZ;

(74) Kubinyi Peter, Bc., Trenčín, SK;

(54) **Skrutkový dopravník najmä na dopravu odpadového materiálu pri čistení odpadových vôd**

(57) Skrutkový dopravník najmä na dopravu odpadového materiálu pri čistení odpadových vôd, ktorý obsahuje valcový tubus (1) so vstupným otvorom (10) odpadového materiálu, pričom v tubuse (1) je

otočne okolo svojej pozdĺžnej osi uložená dopravná skrutka (2) s hriadeľom (20), na ktorom je v skrutkovici uložená dopravná lopatka (21) odpadového materiálu, pričom dopravná skrutka (2) je spriahnutá s pohonom (3). Dopravná lopatka (21) má aspoň v časti dĺžky dopravníka vypuklý profil svojej dopravnej plochy (210), takže uhol (α) medzi dotyčnicou (t) k dopravnej ploche (210) dopravnej lopatky (21) a pozdĺžnou osou (O) hriadeľa (20) sa postupne zväčšuje s rastúcou vzdialenosťou bodu dotyku dotyčnice (t) s dopravnou plochou (210) dopravnej lopatky (21) od pozdĺžnej osi (O) hriadeľa (20) dopravnej skrutky (2).



(51) **C07C 51/00, C07C 55/00, C07C 57/00, C07B 63/00, C12P 7/00**

(21) **190-2018**

(22) 7.11.2018

(71) ALOQUENCE s.r.o., Vrábľe, SK;

(72) Grznár Patrik, Ing., PhD., Žilina, SK; Škarba Juraj, Ing., Vrábľe, SK; Krajčovič Martin, doc. Ing., PhD., Žilina, SK; Dulina Ľuboslav, doc. Ing., PhD., Žilina, SK; Gašo Martin, Ing., PhD., Žilina, SK;

(74) Škarba Juraj, Ing., Vrábľe, SK;

(54) **Spôsob získavania a čistenia dikarboxylových kyselín z východiskových zmesí**

(57) Spôsob získavania a čistenia dikarboxylových kyselín z vodných zmesí s vysokým obsahom nečistôt spočíva vo vyzrážaní cieľovej dikarboxylovej kyseliny a nečistôt pomocou špecifického uhličitanu a následne sa celá zmes prezráža špecifickým hydroxidom s následnou filtráciou. K filtrátu sa pridáva ekvimolárne množstvo silnej kyseliny sírovej za vzniku voľnej dikarboxylovej kyseliny a soli príslušnej kyseliny a zásady. Celá zmes sa odparí a dikarboxylová kyselina sa selektívne rozpustí v etanole/metanole. Spôsob umožňuje separáciu a purifikáciu žiadaných dikarboxylových kyselín s čistotou 98 % a viac.

(51) **C23C 14/00, C23C 16/00, H01L 51/00, H01L 21/00, F16K 31/00**

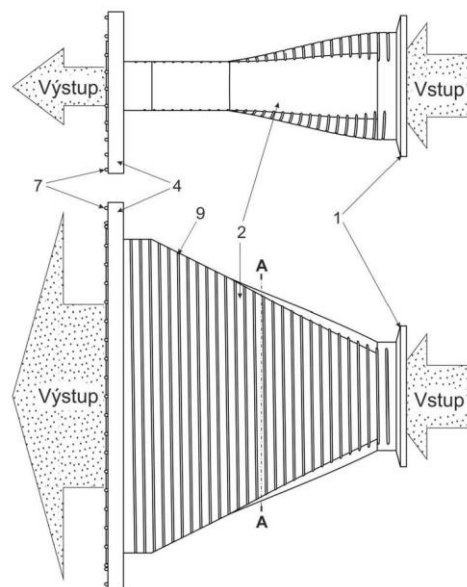
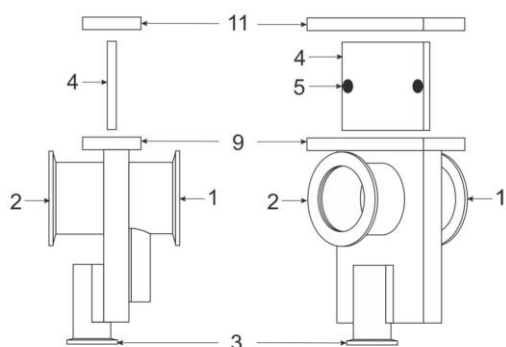
(21) **224-2018**

(22) 6.12.2018

(71) Slovenská technická univerzita v Bratislave, Bratislava, SK;

(72) Weis Martin, doc. Ing., PhD., Bratislava, SK; Jakabovič Ján, doc. Ing., PhD., Bratislava, SK; Novota Miroslav, Ing., Margecany, SK; Mičjan Michal, Ing., Nová Dubnica, SK;

- (74) Kováčik Štefan, Ing., Bratislava, SK;
(54) Ventil pár monoméru parylénu
 (57) Ventil pár monoméru parylénu je riešený tak, že na tele ventilu z nemagnetického materiálu v jednej osi má z jednej strany vstup so vstupnou prírubou (1) a z druhej strany má výstup s výstupnou prírubou (2), pričom kolmo na os je umiestnený zalomený pomocný výstup s pomocnou prírubou (3). V mieste zalomenia pomocnej príruby (3) má telo ventilu štrbinu (8) siahajúcu za otvor vstupu a výstupu a až za otvor pomocného výstupu, pričom v štrbine (8) je umiestnený posúvač (4) s vnútornými ovládacími magnetmi (5). Telo ventilu je v mieste štrbiny (8) ukončené vákuovou prírubou (9) s vekom (11). Na vonkajšej strane tela ventilu je pohyblivo umiestnený vonkajší ovládač (6) posúvača (4) s magnetmi (7) vonkajšieho ovládania. Vákuová príruha (9) a/alebo veko (11) má drážku s vákuovým tesnením (10).

**(51) E01F 9/00, G08G 1/00****(21) 154-2018**

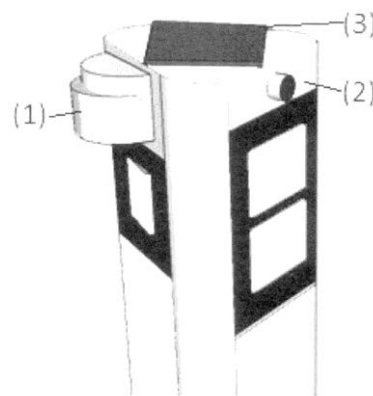
(22) 21.9.2018

(71) Žilinská univerzita v Žiline, Žilina, SK;

(72) Veľas Andrej, doc. Ing., PhD., Lietavská Svinná - Babkov, SK; Svetlík Jozef, doc. Ing., PhD., Oravský Podzámok, SK;

(54) Plastový cestný stĺpik s detekciou a následnou indikáciou chodcov, cyklistov a zvierat

- (57) Technické riešenie zvyšuje viditeľnosť chodcov za zníženej viditeľnosti v nepriaznivom počasí a v noci. Do cestného stĺpika je integrované zariadenie, ktoré deteguje chodca, cyklistu, prípadne zvieratá na krajnici vozovky. Plastový cestný stĺpik s detekciou a následnou indikáciou chodcov, cyklistov a zvierat sa skladá z detekčnej a indikačnej časti umiestnených v montážnom otvore (5), pričom detekčná časť pozostáva z pasívneho infračerveného detektora (1), ktorý je pripojený na batérie (4) a spojený s LED diódami (2) na spínanie pri detekcii, a indikačná časť je zložená z jednej alebo viacerých LED diód (2), ktoré sú pripojené na batérie (4) dobíjané solárnym panelom (3). Zariadenie sa cez deň nabíja a indikuje chodcov, cyklistov a zvieratá len za zníženej viditeľnosti, resp. v noci.

**(51) C23C 14/00, C23C 16/00, H01L 51/00, H01L 21/00, B05B 1/00****(21) 221-2018**

(22) 6.12.2018

(71) Slovenská technická univerzita v Bratislave, Bratislava, SK;

(72) Jakobovič Ján, doc. Ing., PhD., Bratislava, SK; Weis Martin, doc. Ing., PhD., Bratislava, SK; Novota Miroslav, Ing., Margecany, SK; Mičjan Michal, Ing., Nová Dubnica, SK;

(74) Kováčik Štefan, Ing., Bratislava, SK;

(54) Difúzor pár monoméru parylénu

- (57) Difúzor pár monoméru parylénu pozostáva zo vstupnej príruby (1), na ktorú nadväzuje sploštená trubica (2) lievického tvaru so vstavanou vnútornou mriežkou (3), pričom sploštená trubica (2) je ukončená výstupnou prírubou (4). Sploštená trubica (2) má sústavu drážok (9), v ktorých je uložený vyhrievací vodič (8). Sploštená trubica (2) lievického tvaru a vstavaná vnútorná mriežka (3) tvoria kompaktný celok. Výstupná príruha (4) má pologuľaté výstupky (7).

(51) E04B 2/00

(21) 55-2018

(22) 6.4.2018

(31) 20 2017 002 584.1

(32) 15.5.2017

(33) DE

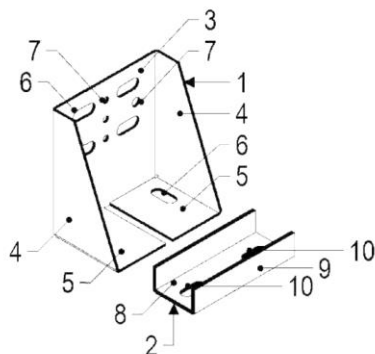
(71) Knauf Gips KG, Iphofen, DE;

(72) Esin Yener, Zell a.M., DE; Glock Dietmar, Gernsheim/Rhein, DE;

(74) HÖRMANN & PARTNERS s.r.o., Bratislava, SK;

(54) **Usporiadanie na vzájomné uhlové spojenie dvoch stavebných dielov a suchá alebo kovová ľahká stavebná konštrukcia**

(57) Pri usporiadaní sú od chrbta (3) uholníka z oboch strán odohnuté dve v podstate trojuholníkové bočnice (4) uholníka a aspoň jedna uholníková pätká (5) je s bočnicami (4) uholníka spojená tým, že uholníková pätká (5) je v jednom kuse odohnutá od najmenej jednej z oboch bočnic (4) uholníka. Technické riešenie ďalej zahŕňa aj suchú alebo kovovú ľahkú stavebnú konštrukciu obsahujúcu toto usporiadanie.



(51) E05B 27/00, E05B 35/00

(21) 50018-2018

(22) 14.3.2018

(31) PUV 2017-34342

(32) 13.11.2017

(33) CZ

(71) ASSA ABLOY Czech & Slovakia s.r.o., Rychnov nad Kněžnou, CZ;

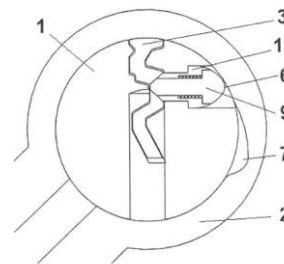
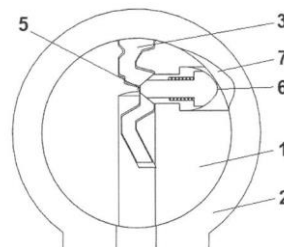
(72) Remeň Roman, Ing., Žiar nad Hronom, SK;

(74) KOREJZOVÁ LEGAL v. o. s., Bratislava, SK;

(54) **Kombinácia valcovej uzamykacej vložky a kľúča, kľúč, valcová uzamykacia vložka a polotovár kľúča**

(57) Opisuje sa kombinácia valcovej uzamykacej vložky a kľúča, kde valcová uzamykacia vložka zahŕňa otočný bubienok (1), ktorý je spriahnutý so zubom a má profilovaný otvor na zasunutie drieku (3) kľúča, stavidlá na blokovanie otáčania bubienka (1) a pevné puzdro (2) s otvorom na otočné uloženie bubienka (1) s polouzavretými otvormi na uloženie stavidiel, pričom v otočnom bubienku (1) je vytvorený aspoň jeden radiálny vývrt (4), v ktorom je posuvne uložený bezpečnostný kolík, a kľúč zahŕňa plochý driek (3) na zasunutie do profilovaného otvoru otočného bubienka (1), pričom má aspoň na jednej zo svojich dvoch bočných strán aspoň jedno zahĺbenie (8) na spoluprácu s vnútorným koncom (5) bezpečnostného kolíka a bezpečnostný kolík je

tvorený centrálnym kolíkom (9) a obvodovým kolíkom (10), ktoré sú pozdĺž svojej spoločnej pozdĺžnej osi vzájomne proti sebe posuvne a pružne uložené.



(51) F02B 75/00, F02B 69/00

(21) 218-2018

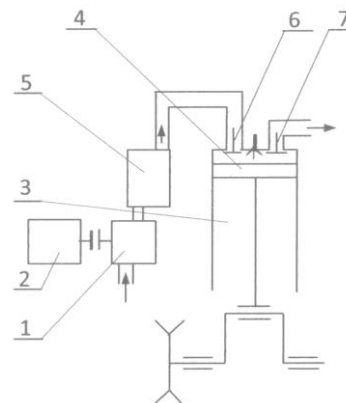
(22) 5.12.2018

(71) Černý Július, Ing., CSc., Bratislava, SK;

(72) Černý Július, Ing., CSc., Bratislava, SK;

(54) **Spôsob činnosti 2-taktného hybridného motora**

(57) Spôsob činnosti 2-taktného hybridného motora prebieha v spaľovacom valci (3) klasického 4-taktného motora tak, že prvé dva takty, nasávanie a kompresia klasického 4-taktného cyklu, sú nahradené kompresorom (1), poháňaným elektromotorom (2), kde kompresor (1) nasáva a stláča vzduch alebo zmes vzduchu a paliva za termodynamicky výhodnejších podmienok namiesto piesta (4) v spaľovacom valci (3), kde následne prebiehajú ďalšie dva takty – horenie zmesi a výfuk spalín, pričom kompresný tlak a teplota stlačeného vzduchu alebo zmesi v spaľovacom valci (3) nie sú dané kompresným pomerom a teplotnými podmienkami vo valci (3), ale výstupným tlakom a teplotou stlačeného vzduchu použitého kompresora (1) a použitím chladiča (5). Toto umožňuje meniť kompresný tlak a teplotu oproti klasickému motoru, kde sú dané konštrukciou motora.



(51) F16H 49/00, H02K 49/00**(21) 57-2018**

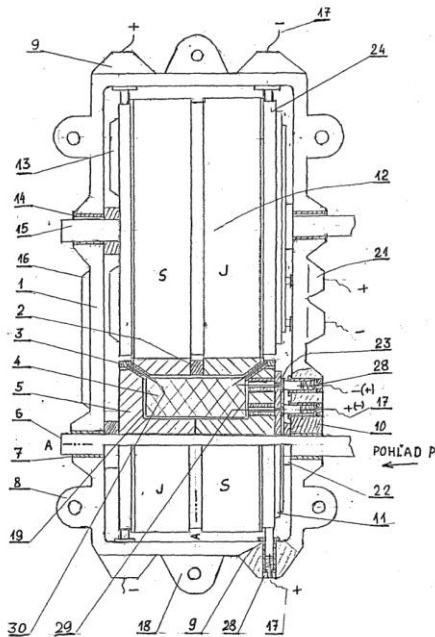
(22) 9.4.2018

(71) Šupík Ladislav, Ing., Sereď, SK;

(72) Šupík Ladislav, Ing., Sereď, SK;

(54) Radiálna elektromagnetická prevodovka

(57) Radiálna elektromagnetická prevodovka s horizontálne delenou prevodovou skriňou (1) je zostavená z malého deleného kolesa (5) uloženého na hriadeli (6). V delenom kolese (5) je uložená cievka (4) na vytvorenie elektromagnetu jednosmerným prúdom, ktorý môže byť regulovaný. Malé delené koleso (5) prostredníctvom magnetického poľa prenáša rotačný pohyb na veľké delené koleso (12) na hriadeli (15) s podobnou konštrukciou ako malé delené koleso (5), a tým je vytvorená radiálna elektromagnetická prevodovka.

**(51) F16K 31/00, F16K 37/00****(21) 50077-2018**

(22) 7.3.2017

(31) 202016000025683

(32) 11.3.2016

(33) IT

(86) PCT/IB2017/051309

(87) WO2017/153901

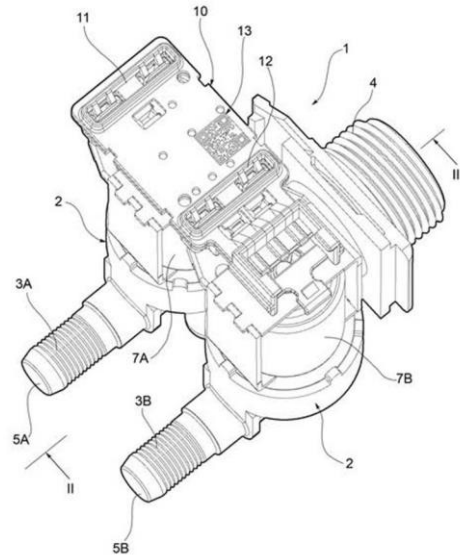
(71) ELBI INTERNATIONAL S. p. A., Torino, IT;

(72) Ravedati Paolo, Moncalieri (Torino), IT; Da Pont Paolo, Torino, IT;

(74) KOREJZOVÁ LEGAL v. o. s., Bratislava, SK;

(54) Elektrický ventil pre domáce spotrebiče

(57) Elektrický ventil (1) obsahuje duté teleso (2), v ktorom je medzi najmenej jedným vtokovým kanálkom (5A, 5B) a jedným výtokovým kanálkom (6) definovaná dráha toku tekutiny, konkrétne kvapaliny, a v ktorom je spojenie medzi najmenej jedným vtokovým kanálkom (5A, 5B) a výtokovým kanálkom (6) ovládateľné pomocou elektricky ovládaného servopohonu (7A, 7B) neseného telesom (2). Elektrický ventil (1) je ďalej vybavený indikačným prvkom (13) na presné určenie rýchlosti prietoku.

**(51) F16K 31/00, G05D 7/00, F17D 5/00, G08B 21/00****(21) 50007-2019**

(22) 31.1.2019

(31) PUV 2018-35722

(32) 10.12.2018

(33) CZ

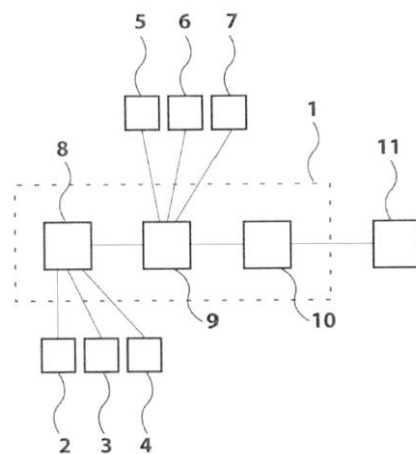
(71) Watershield s.r.o., Klimkovice, CZ;

(72) Diviš Zdeněk, Ing., Žilina, SK; Otisk Jiří, Ing., Mokré Lazce, CZ;

(74) LITVÁKOVÁ A SPOL., s. r. o., Bratislava, SK;

(54) Zariadenie na ochranu objektu pred únikom vody a/alebo plynu

(57) Zariadenie na ochranu objektu pred únikom vody a/alebo plynu zahŕňa aspoň jednu riadiacu jednotku (1), aspoň jeden snímač (2, 3, 4) meraného média, pričom riadiaca jednotka (1) je vybavená aspoň jedným meracím modulom (8), aspoň jedným vyhodnocovacím modulom (9) a aspoň jedným archivačným modulom (10), ktoré sú navzájom prepojené v uvedenom poradí, pričom zariadenie obsahuje tiež aspoň jeden komunikačný modul (11), pripojený k riadiacej jednotke (1).



(51) **F42C 11/00**

(21) **208-2018**

(22) 22.11.2018

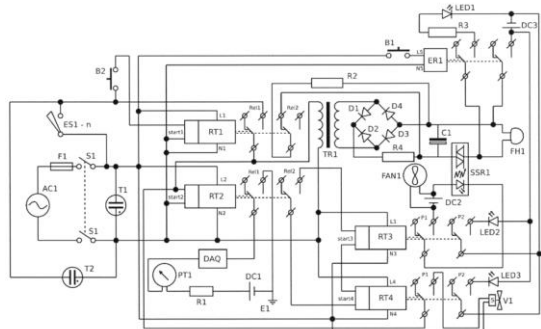
(71) Slovenská technická univerzita v Bratislave, Bratislava, SK;

(72) Kuracina Richard, doc. Ing., Ph.D., Sereď, SK; Szabová Zuzana, Ing., Ph.D., Trnava, SK; Marônek Milan, prof. Ing., Ph.D., Trnava, SK; Václav Štefan, doc. Ing., Ph.D., Trnava, SK; Balog Karol, prof. Ing., Ph.D., Ivanka pri Dunaji, SK; Bárta Jozef, Ing., Ph.D., Trnava, SK;

(74) Kováčik Štefan, Ing., Bratislava, SK;

(54) **Zapojenie ovládania na aktiváciu a časovanie zapálenia pyrotechnického palníka**

(57) Zapojenie ovládania na aktiváciu a časovanie zapálenia pyrotechnického palníka (FH1) umožňuje meniť časové intervaly spúšťania zapálenia palníka (FH1). Energia na zapálenie palníka (FH1) je získavaná vybíjaním vysokokapacitného elektrolitického kondenzátora (C1), preto je možné riešenie využiť na akýkoľvek druh palníkov (FH1) alebo rozbušiek. Vybíjanie vysokokapacitného kondenzátora (C1) zaisťuje rýchlu aktiváciu palníka (FH1) do 5 ms. Základom zapojenia sú prvé a druhé presné polovodičové dvojpólové oneskorovacie relé (RT3 a RT4), ktoré využívajú funkciu oneskoreného zopnutia prvých a druhých kontaktov (P1 a P2) na svojich póloch, pričom prvé oneskorovacie relé (RT3) riadi spínanie obvodu palníka (FH1) a druhé oneskorovacie relé (RT4) riadi obvod ďalšieho prídavného zariadenia (V1).



(51) **G01J 1/00**

(21) **50035-2018**

(22) 12.4.2018

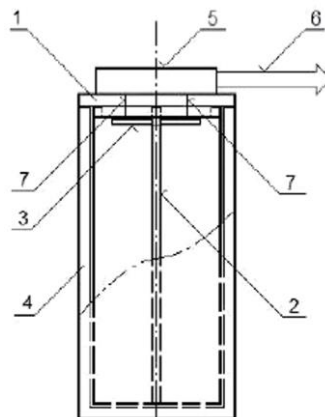
(71) Technická univerzita v Košiciach, Košice, SK;

(72) Szabo Stanislav, Dr. h. c. doc. Ing., Ph.D., MBA, Košice, SK; Matisková Darina, Ing., Ph.D., MBA, Prešov, SK; Marasová Daniela, prof. Ing., CSc., Košice, SK; Balara Milan, doc. Ing., Ph.D., Prešov, SK;

(54) **Zariadenie na detekciu polohy zdroja žiarenia senzorovou maticou**

(57) Zariadenie na detekciu polohy zdroja žiarenia senzorovou maticou je tvorené základovou doskou (1), profilovou tyčou (2), senzorovou maticou (3), transparentným krytom (4), tvarovacím blokom (5), mnohokanálovým komunikačným spojím (6) a spojmi (7). K základovej doske (1) je pripevnená profilová tyč (2), kde na konci profilovej tyče (2) je kolmo súsovo umiestnená senzorová matica

(3), ktorej stredová normála je zhodná s osou profilovej tyče (2). Sensorová matica (3) je cez základovú dosku (1) spojmi (7) pripojená k tvarovaciemu bloku (5), z ktorého vystupuje mnohokanálový komunikačný spoj (6).



(51) **G06K 9/00, G07C 1/00**

(21) **206-2018**

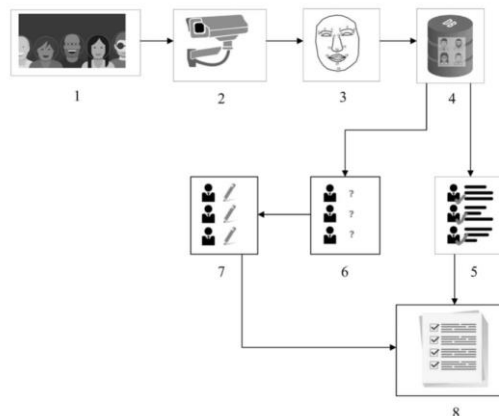
(22) 19.11.2018

(71) Slovenská technická univerzita v Bratislave, Bratislava, SK;

(72) Božek Pavol, Dr.h.c. prof. Ing., CSc., Voderady, SK; Pivarčiová Elena, doc. Mgr., Ph.D., Zvolen, SK; Kuric Ivan, prof. Dr. Ing., Žilina, SK; Karrach Ladislav, Ing., Kremnica, SK; Wiecek Dariusz, Dr. Ing., Świętoszówka, PL;

(54) **Automatizovaný systém na zaznamenávanie prítomnosti osôb**

(57) Automatizovaný systém na zaznamenávanie prítomnosti osôb pozostáva z kamery (2) na zaznamenávanie tvárí a z bloku na identifikáciu tvárí (3), ktorý je prepojený s blokom databázy známych tvárí (4) aj s blokom databázy nerozpoznaných tvárí (6) a tieto sú prepojené s prezenčnou listinou prítomných osôb (8).



(51) H01Q 9/00, H01Q 11/00, H01Q 1/00, H01Q 13/00

(21) 50071-2017

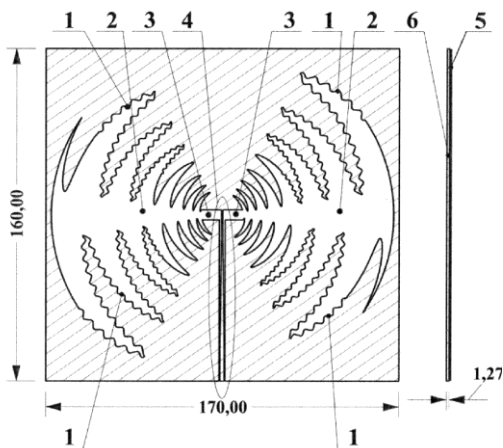
(22) 17.7.2017

(71) Technická univerzita v Košiciach, Košice, SK;

(72) Gamec Ján, doc. Ing., CSc., Košice, SK; Gamcová Mária, Ing., PhD., Košice, SK; Schneider Ján, Ing., PhD., Košice, SK;

(54) Nízkoprofilová modulovaná sínusovo-štrbinová UWB anténa s koplanárnym budením

(57) Nízkoprofilová modulovaná sínusovo-štrbinová UWB anténa s koplanárnym budením pozostáva z dvoch štrbinových prvkov vo vodivej vrstve (5), tvorených ohraničujúcimi modulovanými a nemodulovanými sínusovými ramenami (2), prepojených štrbinou (3) a koplanárnym budenia (4), ktoré sú umiestnené na dielektrickom mikrovlnovom vysokofrekvenčnom substráte (6).



(51) H02J 15/00

(21) 180-2018

(22) 24.10.2018

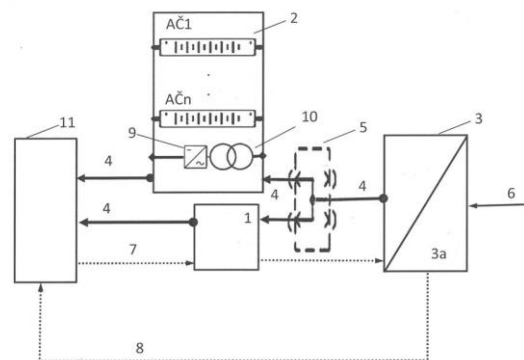
(71) Košická energetická spoločnosť, a.s., Košice, SK;

(72) Dolný Vladimír, Ing., Košice, SK;

(74) Vojčík & Partners, s.r.o., Košice, SK;

(54) Zapojenie bloku na ohrev teplovodného média, bloku akumulčných článkov a zdroja s rozšíreným akumulčným a regulačným rozsahom

(57) Opísané je zapojenie bloku na ohrev teplovodného média, bloku akumulčných článkov a zdroja s rozšíreným akumulčným a regulačným rozsahom, ktoré obsahuje blok (1) zariadení na ohrev teplovodného média a blok (2) akumulčných článkov (AČ1 – AČn) napájaných prívodom (4) elektrickej energie vyrobenej zdrojom (3) elektrickej energie cez elektrický uzol (5) zapojených medzi zdroj (3) na výrobu elektriny a/alebo na výrobu elektriny a tepla a odberné miesto (11). Blok (1) na ohrev teplovodného média je určený na ohrev vody v prípade potreby zníženia elektrického výkonu v mieste pripojenia elektriny vyrobenej zdrojom (3) do elektrizačnej sústavy pod minimálny výkon zdroja.



(51) H02M 5/00

(21) 211-2018

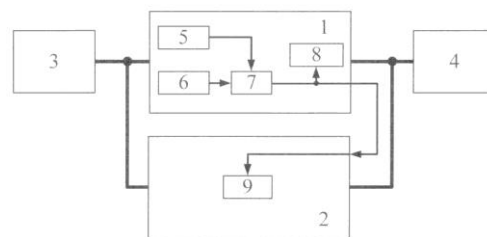
(22) 28.11.2018

(71) Žilinská univerzita v Žiline, Žilina, SK;

(72) Praženica Michal, Ing., PhD., Plevník, SK; Dobrucký Branislav, prof. Ing., PhD., Žilina, SK; Frialvaldský Michal, doc. Ing., PhD., Horný Hričov, SK; Špánik Pavol, prof. Ing., PhD., Rosina, SK;

(54) Modulárne zapojenie rezonančných meničov v konfigurácii konštantná frekvencia

(57) Modulárne zapojenie rezonančných meničov v konfigurácii konštantná frekvencia pozostáva z master meničového modulu (1), slave meničového modulu (2), napájacieho zdroja (3), záťaže (4), bloku (5) žiadaného napätia, bloku (6) výstupného napätia, regulátora (7) a bloku (8) a (9) predpísanej frekvencie. Zapojenie sa vyznačuje tým, že celý riadiaci systém obsahuje len jeden regulátor (7). Master meničový modul (1) obsahuje meranie výstupného napätia, meranie výstupného prúdu a regulátor (7) na reguláciu výstupného napätia. Spínacie signály pre tranzistorové spínače slave meničového modulu (2) aj master meničového modulu (1) sa generujú na základe výstupu z regulátora (7) master meničového modulu (1). Hodnota, ktorá vstupuje do bloku ŠIM, je odosielaná po zbernici do ostatných, podriadených modulov. Tie na základe prijatej informácie generujú signál pre tranzistory vlastnej výkonovej časti konkrétneho modulu.



(51)	(21)	(51)	(21)	(51)	(21)	(51)	(21)
A47J 37/00	259-2017	B65G 33/00	50131-2018	E05B 27/00	50018-2018	G01J 1/00	50035-2018
A63B 21/00	56-2018	C07C 51/00	190-2018	F02B 75/00	218-2018	G06K 9/00	206-2018
A63C 19/00	228-2018	C23C 14/00	224-2018	F16H 49/00	57-2018	H01Q 9/00	50071-2017
B01D 29/00	50133-2018	C23C 14/00	221-2018	F16K 31/00	50077-2018	H02J 15/00	180-2018
B23K 1/00	172-2018	E01F 9/00	154-2018	F16K 31/00	50007-2019	H02M 5/00	211-2018
B29C 64/00	108-2018	E04B 2/00	55-2018	F42C 11/00	208-2018		

FG2K

Zapísané úžitkové vzory

(11)	(51)	(11)	(51)	(11)	(51)	(11)	(51)
8458	A63C 9/00	8464	E02D 29/00	8470	F16C 3/00	8476	F24H 1/00
8459	A61B 5/00	8465	F41H 7/00	8471	B60L 50/00	8477	F16K 5/00
8460	A61H 33/00	8466	B08B 1/00	8472	B64C 27/00	8478	F17C 1/00
8461	G01G 23/00	8467	B64C 27/00	8473	C04B 18/00	8479	F24F 5/00
8462	G06Q 50/00	8468	B08B 9/00	8474	B22D 11/00		
8463	F41H 7/00	8469	A47G 33/00	8475	C05D 5/00		
(51) A47G 33/00		(51) B08B 1/00, A47L 11/00					
(11) 8469		(11) 8466					
(21) 174-2018		(21) 131-2018					
(22) 18.10.2018		(22) 15.8.2018					
(45) 4.6.2019		(45) 4.6.2019					
(47) 29.4.2019		(47) 26.4.2019					
(73) Šálek Tibor, Ing., Banská Bystrica, SK;		(73) Karimtech s.r.o., Nimnica, SK;					
(72) Šálek Tibor, Ing., Banská Bystrica, SK;		(72) Mikáč Radovan, Nimnica, SK; Mikáč Dalibor, Mestečko, SK;					
(54) Zábranový vianočný stromček		(74) Mrenica Jaroslav, Ing., Púchov, SK;					
		(54) Dial'kovo ovládaný čistiaci stroj strojop					
(51) A61B 5/00		(51) B08B 9/00, A46B 7/00					
(11) 8459		(11) 8468					
(21) 230-2017		(21) 127-2018					
(22) 25.10.2017		(22) 14.8.2018					
(45) 4.6.2019		(45) 4.6.2019					
(47) 5.4.2019		(47) 26.4.2019					
(73) NanoDesign, s. r. o., Bratislava, SK; POWERTEC s.r.o., Bratislava, SK;		(73) Tkáč Pavel, Ing., Michalovce, SK;					
(72) Donoval Martin, Ing., PhD., Bratislava, SK; Daříček Martin, Ing., PhD., Bratislava, SK; Jagelka Martin, Ing., PhD., Šúrovce, SK; Horínek František, Ing., Bratislava, SK; Mičjan Michal, Ing., Nová Dubnica, SK; Kuzma Anton, Ing., PhD., Bratislava, SK; Weis Martin, doc. Ing., PhD., Bratislava, SK;		(72) Tkáč Pavel, Ing., Michalovce, SK;					
(74) Kováčik Štefan, Ing., Bratislava, SK;		(54) Zariadenie na čistenie nádob s malým plniacim otvorom					
(54) Miniatúrne kontaktné smart meracie zariadenie s bezdrôtovým prenosom dát neinvazívneho merania fyziologických parametrov sledovaného subjektu a merací systém							
		(51) B22D 11/00, B22D 41/00					
		(11) 8474					
		(21) 108-2016					
		(22) 11.10.2016					
		(45) 4.6.2019					
		(47) 6.5.2019					
		(73) I.P.C. REFRACTORIES, spol. s r.o., Košice, SK;					
		(72) Priesol Ivan, Ing., Košice, SK;					
		(74) Vojčík & Partners, s.r.o., Košice, SK;					
		(54) Spôsob liatia roztaveného kovu s využitím dopadovej dosky v medzipanve					
(51) A61H 33/00, A61K 8/00, A61K 31/00, A61Q 19/00		(51) B60L 50/00, H02J 11/00					
(11) 8460		(11) 8471					
(21) 252-2017		(21) 141-2018					
(22) 16.11.2017		(22) 24.8.2018					
(45) 4.6.2019		(45) 4.6.2019					
(47) 5.4.2019		(47) 29.4.2019					
(73) Běhounek Pavel, Bojnice, SK;		(73) S PoweR export - import, s. r. o., Bratislava, SK;					
(72) Běhounek Pavel, Bojnice, SK;		(72) Vrábeľ Milan, Ing., Bratislava, SK;					
(54) Ozdravno-relaxačné zariadenie na oddych a regeneráciu ľudského tela, svalov a zmyslov		(74) Kováčik Štefan, Ing., Bratislava, SK;					
		(54) Systém elektrického napájania automaticky navádzaných vozíkov					
(51) A63C 9/00							
(11) 8458							
(21) 64-2018							
(22) 16.4.2018							
(45) 4.6.2019							
(47) 5.4.2019							
(73) Gáborik Jozef, Kriváň, SK;							
(72) Gáborik Jozef, Kriváň, SK;							
(54) Zadný diel viazania na lyže							

(51) B64C 27/00, B60F 5/00**(11) 8467**

(21) 114-2018

(22) 17.7.2018

(45) 4.6.2019

(47) 26.4.2019

(73) Kaliský Alexander, Ing., Liptovská Sielnica, SK;

(72) Kaliský Alexander, Ing., Liptovská Sielnica, SK;

(54) Skladací pararotor**(51) B64C 27/00, B60F 5/00****(11) 8472**

(21) 130-2018

(22) 16.8.2018

(45) 4.6.2019

(47) 29.4.2019

(73) Kaliský Alexander, Ing., Liptovská Sielnica, SK;

(72) Kaliský Alexander, Ing., Liptovská Sielnica, SK;

(54) Dopravné zariadenie**(51) C04B 18/00, C04B 14/00****(11) 8473**

(21) 50073-2018

(22) 3.8.2018

(31) 2017-33994

(32) 4.8.2017

(33) CZ

(45) 4.6.2019

(47) 3.5.2019

(73) BUSINESSSCOOP LTD., Victoria, Mahe, SC;

(72) Šteffek Róbert, Dubai, AE;

(74) inventa Patentová a známková kancelária s.r.o., Bratislava, SK;

(54) Doplnujúca zložka do cementu a betónu**(51) C05D 5/00, C05C 9/00, C05D 9/00****(11) 8475**

(21) 166-2018

(22) 9.10.2018

(45) 4.6.2019

(47) 6.5.2019

(73) Teren Ján, Ing., CSc., Bratislava, SK;

(72) Teren Ján, Ing., CSc., Bratislava, SK;

(54) Kvapalné hnojivá, obsahujúce síran horečnatý, močovinu a síran meďnatý, a ich použitie**(51) E02D 29/00, E04B 1/00, E04B 2/00****(11) 8464**

(21) 50107-2017

(22) 31.10.2017

(31) PUV 2017-34015

(32) 14.8.2017

(33) CZ

(45) 4.6.2019

(47) 24.4.2019

(73) GEOMAT s.r.o., Brno, CZ;

(72) Hubík Petr, Ing., Brno - Chrlíce, CZ;

(74) MAJLINGOVA & PARTNERS, s.r.o., Bratislava, SK;

(54) Oporná konštrukcia a spojovací prvok**(51) F16C 3/00****(11) 8470**

(21) 50061-2018

(22) 12.6.2018

(45) 4.6.2019

(47) 29.4.2019

(73) Technická univerzita v Košiciach, Košice, SK;

(72) Tkáč Štefan, Ing. arch., PhD., EUR ING., Košice, SK;

(54) Vibrácie pohlcujúca kľuka na uchytenie rotora vodnej turbíny**(51) F16K 5/00, F16L 37/00****(11) 8477**

(21) 50075-2018

(22) 6.8.2018

(45) 4.6.2019

(47) 6.5.2019

(73) Technická univerzita v Košiciach, Košice, SK;

(72) Rybár Radim, doc. Ing., PhD., Košice, SK; Beer Martin, Ing., PhD., Košice, SK;

(54) Komplementárny ventilový spoj s prechodným tesniacim prvkom**(51) F17C 1/00****(11) 8478**

(21) 63-2018

(22) 12.8.2016

(31) RU 2015139068

(32) 14.9.2015

(33) RU

(45) 4.6.2019

(47) 6.5.2019

(86) PCT/RU2016/000540

(87) WO2017/048154

(73) Sorokin Konstantin Vladimirovich, Moskva, RU;

(72) Klunin Oleg Stanislavovich, Staraya, Leningradskaya oblast, Vsevolozhskiy raion, RU; Bogachek Oleg Evgenievich, Petrohrad, RU;

(74) Brichtová Tatiana, JUDr., Bratislava, SK;

(54) Plynový valec**(51) F24F 5/00, F24F 6/00, F24F 13/00****(11) 8479**

(21) 50081-2018

(22) 13.8.2018

(31) CZ2018-34937U

(32) 9.5.2018

(33) CZ

(45) 4.6.2019

(47) 6.5.2019

(73) Balga Zdeněk, Tvrdonice, CZ;

(72) Balga Zdeněk, Tvrdonice, CZ;

(74) BELEŠČÁK & PARTNERS, s.r.o., Piešťany, SK;

(54) Systém ekologickej ventilácie prirodzeným vzduchom

- (51) F24H 1/00, F24H 9/00**
(11) 8476
 (21) 50111-2018
 (22) 4.5.2017
 (31) PV 2016-260
 (32) 6.5.2016
 (33) CZ
 (45) 4.6.2019
 (47) 6.5.2019
 (86) PCT/CZ2017/000035
 (87) WO2017/190716
 (73) BLAZE HARMONY s.r.o., Lipník nad Bečvou, CZ;
 (72) Halada Michal, Ing., Hamr, CZ;
 (74) BELEŠČÁK & PARTNERS, s.r.o., Piešťany, SK;
(54) Teplovodné vykurovacie zariadenie s integrovaným samočinným zmiešavaním vody na ochranu pred nízkoteplotnou koróziou

- (51) F41H 7/00**
(11) 8463
 (21) 139-2018
 (22) 24.8.2018
 (45) 4.6.2019
 (47) 18.4.2019
 (73) S PoweR export - import, s. r. o., Bratislava, SK;
 (72) Vrábeľ Milan, Ing., Bratislava, SK;
 (74) Kováčik Štefan, Ing., Bratislava, SK;
(54) Zapojenie elektrického napájania monitoringu/vyhodnocovacieho bloku vo výcvikovom vozidle špeciálnej techniky

- (51) F41H 7/00, H02J 9/00**
(11) 8465
 (21) 140-2018
 (22) 24.8.2018
 (45) 4.6.2019
 (47) 24.4.2019
 (73) S PoweR export - import, s. r. o., Bratislava, SK;
 (72) Vrábeľ Milan, Ing., Bratislava, SK;
 (74) Kováčik Štefan, Ing., Bratislava, SK;
(54) Zapojenie elektrického napájania monitoringu/vyhodnocovacieho bloku vo výcvikovom vozidle špeciálnej techniky

- (51) G01G 23/00, G01G 21/00, G01G 19/00**
(11) 8461
 (21) 282-2017
 (22) 21.12.2017
 (45) 4.6.2019
 (47) 12.4.2019
 (73) Slovenská legálna metrológia, n. o., Banská Bystrica, SK;
 (72) Kučera Ľuboš, prof. Ing., PhD., Kysucké Nové Mesto, SK; Gajdošík Tomáš, Ing., PhD., Zlaté Moravce, SK; Markovič Jaromír, doc. Ing., PhD., Zvolen, SK; Frič Anton, Ing., Bratislava, SK;
(54) Zariadenie na kalibráciu nápravových a závesných váh

- (51) G06Q 50/00, H02J 3/00**
(11) 8462
 (21) 3-2017
 (22) 4.1.2017
 (45) 4.6.2019
 (47) 16.4.2019
 (73) Chudý Michal, Bratislava, SK;
 (72) Chudý Michal, Bratislava, SK;
 (74) Advokátska kancelária JUDr. CIMRÁK s.r.o., Nitra, SK;
(54) Virtuálne úložisko energie

(51)	(11)	(51)	(11)	(51)	(11)	(51)	(11)
A47G 33/00	8469	B22D 11/00	8474	E02D 29/00	8464	F41H 7/00	8465
A61B 5/00	8459	B60L 50/00	8471	F16C 3/00	8470	F41H 7/00	8463
A61H 33/00	8460	B64C 27/00	8472	F16K 5/00	8477	G01G 23/00	8461
A63C 9/00	8458	B64C 27/00	8467	F17C 1/00	8478	G06Q 50/00	8462
B08B 1/00	8466	C04B 18/00	8473	F24F 5/00	8479		
B08B 9/00	8468	C05D 5/00	8475	F24H 1/00	8476		

FB2K Zastavené konania o prihláškach úžitkových vzorov

(21)

119-2018

MK2K Zaniknuté úžitkové vzory uplynutím doby platnosti

(11)	Dátum zániku	(11)	Dátum zániku	(11)	Dátum zániku	(11)	Dátum zániku
5333	20.04.2019	7189	24.09.2018	7225	08.09.2018	7262	11.09.2018
5335	07.04.2019	7195	16.09.2018	7226	16.09.2018	7309	03.09.2018
6096	02.09.2018	7196	16.09.2018	7235	09.09.2018	7341	29.09.2018
6200	22.09.2018	7197	16.09.2018	7236	17.09.2018	7367	18.09.2018
7164	03.09.2018	7202	11.09.2018	7247	03.09.2018	7672	29.09.2018
7179	16.09.2018	7211	26.09.2018	7259	24.09.2018		

ND2K Predĺženie platnosti úžitkových vzorov

(11)	(51)	(11)	(51)	(11)	(51)	(11)	(51)
6333	C22C 1/00	6494	E04C 3/00	7468	C04B 18/00	7644	E04D 13/00
6336	C22C 1/00	7293	C22C 38/00	7478	B01J 20/00	8032	B61C 15/00
6360	E04B 1/00	7396	G01N 3/00	7494	F28D 20/00	8038	E02B 11/00
6392	F21V 7/00	7422	B61D 39/00	7496	B61D 17/00	8068	E04B 1/00
6395	C09K 11/00	7428	F23J 13/00	7505	H04L 9/00	8433	E01B 7/00
6398	E02B 8/00	7444	D01F 6/00	7573	B60R 25/00		
6405	F16L 58/00	7462	D01F 6/00	7641	H01H 85/00		

(51) B01J 20/00, C02F 1/00**(11) 7478**

(21) 5025-2015

(22) 4.8.2015

(73) PeWaS s.r.o, Bratislava, SK;

(54) Plošný sorbent so zvýšenou vzĺínavosťou a spôsob jeho výroby**(51) B61C 15/00****(11) 8032**

(21) 50086-2015

(22) 7.9.2015

(73) Delta - Vývoj, s.r.o., Bratislava, SK;

(54) Spôsob úpravy tlakov na nápravy lokomotív a prostriedok na takúto úpravu**(51) B60R 25/00, B32B 17/00, B60R 13/00, G08G 1/00****(11) 7573**

(21) 50036-2015

(22) 20.4.2015

(73) Sopkovčík Štefan, Ing., Levice, SK;

(54) Nosič informácií obsahujúci aspoň jeden kód na evidenciu a ochranu motorových vozidiel pred odcudzením**(51) B61D 17/00, B61G 5/00****(11) 7496**

(21) 50048-2015

(22) 21.5.2015

(73) TATRAVAGÓNKA a.s., Poprad, SK;

(54) Mechanizmus na sklápanie a zaistovanie prechodovej plošiny

(51) **B61D 39/00, B61D 17/00**
 (11) **7422**
 (21) 50055-2015
 (22) 16.6.2015
 (73) TATRAVAGÓNKA a.s., Poprad, SK;
 (54) **Mechanizmus na sklápanie strechy**

(51) **C04B 18/00**
 (11) **7468**
 (21) 91-2015
 (22) 27.5.2015
 (73) Kozmér Ladislav, Trstice, SK;
 (54) **Kompozitný materiál na výrobu ľahčeného plniva a spôsob jeho výroby**

(51) **C09K 11/00**
 (11) **6395**
 (21) 61-2012
 (22) 30.4.2012
 (73) Kozmér Ladislav, Trstice, SK;
 (54) **Svetielkujúce materiály**

(51) **C22C 1/00, C22C 19/00**
 (11) **6333**
 (21) 5059-2011
 (22) 30.11.2011
 (73) Výskumný ústav zväračský, Bratislava, SK;
 (54) **Samotroskotvorný kovový prášok na vytváranie špeciálnych vrstiev**

(51) **C22C 1/00, C22C 19/00**
 (11) **6336**
 (21) 5060-2011
 (22) 30.11.2011
 (73) Výskumný ústav zväračský, Bratislava, SK;
 (54) **Samotroskotvorný kovový prášok na vytváranie špeciálnych vrstiev**

(51) **C22C 38/00**
 (11) **7293**
 (21) 5056-2014
 (22) 30.10.2014
 (73) Výskumný ústav zväračský, Bratislava, SK; Centrum pre vedu a výskum, s.r.o., Kalná nad Hronom, SK;
 (54) **Zliatina na výrobu odliatkov pracujúcich v extrémne abrazívnych podmienkach**

(51) **D01F 6/00, C08L 23/00, C08K 3/00, C08K 5/00, C08J 3/00**
 (11) **7462**
 (21) 94-2015
 (22) 28.5.2015
 (73) CHEMOSVIT FIBROCHEM, a. s., Svit, SK;
 (54) **Konzentrát na prípravu modifikovaných polypropylénových vlákien jemnou celulózu a jeho použitie**

(51) **D01F 6/00, C08L 23/00, C08K 3/00, C08J 3/00**
 (11) **7444**
 (21) 95-2015
 (22) 28.5.2015
 (73) CHEMOSVIT FIBROCHEM, a. s., Svit, SK;
 (54) **Konzentrát na prípravu modifikovaných polypropylénových vlákien uhličitanom vápenatým a jeho použitie**

(51) **E01B 7/00**
 (11) **8433**
 (21) 50060-2018
 (22) 7.12.2012
 (73) DT - VÝHYBKÁRNA a STROJÍRNA, a.s., Prostějov, CZ;
 (54) **Zariadenie na upevnenie koľajníc s klzným prvkom**

(51) **E02B 8/00**
 (11) **6398**
 (21) 67-2012
 (22) 15.5.2012
 (73) AQUA - EKO, a. s., Holíč, SK;
 (54) **Štetinový rybovod**

(51) **E02B 11/00, E03F 1/00, E03F 5/00**
 (11) **8038**
 (21) 50041-2017
 (22) 18.4.2012
 (73) VODA CZ s.r.o., Hradec Králové, CZ;
 (54) **Vsakovacie zariadenie**

(51) **E04B 1/00**
 (11) **8068**
 (21) 5008-2015
 (22) 5.5.2015
 (73) Polák Matúš, Ing. Arch., Nové Mesto nad Váhom, SK; Rezník Martin, Ing. Arch., Bratislava, SK;
 (54) **Stavebný modulový rám**

(51) **E04B 1/00, F16B 13/00**
 (11) **6360**
 (21) 50035-2012
 (22) 17.4.2012
 (73) ECORAW.RDP s.r.o., Rožnov pod Radhoštěm, CZ;
 (54) **Kotva tepelnoizolačných stavebných systémov a spôsob jej ukotvenia v nich**

(51) **E04C 3/00**
 (11) **6494**
 (21) 76-2012
 (22) 22.5.2012
 (73) Technická univerzita v Košiciach, Stavebná fakulta, Košice, SK;
 (54) **Spriahnutý nosník**

(51) E04D 13/00, E04B 7/00
 (11) 7644
 (21) 50049-2015
 (22) 21.5.2015
 (73) REAL - BAU SK s.r.o., Svinná, SK;
 (54) Strecha s medzistrešným zberným žľabom

(51) F16L 58/00, F16L 59/00
 (11) 6405
 (21) 50038-2012
 (22) 20.4.2012
 (73) HELORO s. r. o., Bratislava, SK;
 (54) Tepelná izolácia potrubia, spôsob izolovania potrubia, najmä diaľkového potrubia v exteriéri

(51) F21V 7/00, F21V 14/00
 (11) 6392
 (21) 50049-2012
 (22) 1.6.2012
 (73) KVANT spol. s r.o., Bratislava, SK;
 (54) Spôsob vytvorenia svetelného kužela v otočnom osvetľovacom reflektore

(51) F23J 13/00, E04D 13/00
 (11) 7428
 (21) 79-2015
 (22) 30.4.2015
 (73) Schiedel Slovensko s.r.o., Zamarovce, SK;
 (54) Parotesný prechod komínového telesa horizontálnou/zvislou/šikmou stavebnou konštrukciou z penového skla

(51) F28D 20/00, F24V 50/00
 (11) 7494
 (21) 50035-2015
 (22) 20.4.2015
 (73) Žilinská univerzita v Žiline, Žilina, SK; ETOP ALTERNATIVE ENERGY, s.r.o., Trenčín, SK;
 (54) Zemný výmenník tepla

(51) G01N 3/00
 (11) 7396
 (21) 65-2015
 (22) 22.4.2015
 (73) Žilinská univerzita v Žiline, Žilina, SK;
 (54) Zariadenie na akcelerované testovanie vozovky v laboratórnych podmienkach

(51) H01H 85/00, H01R 13/00
 (11) 7641
 (21) 86-2015
 (22) 16.5.2015
 (73) Hamrák Marek, Krompachy, SK; Hamrák Stanislav, Krompachy, SK;
 (54) Poistkový držiak pre nožové tavné vložky

(51) H04L 9/00
 (11) 7505
 (21) 50054-2015
 (22) 16.6.2015
 (73) Qintec a.s., Trnava, SK;
 (54) Systém na zabezpečený prenos hlasovej komunikácie cez komunikačnú sieť a spôsob zabezpečeného prenosu hlasovej komunikácie

(51)	(11)	(51)	(11)	(51)	(11)	(51)	(11)
B01J 20/00	7478	C22C 1/00	6333	E02B 11/00	8038	F23J 13/00	7428
B60R 25/00	7573	C22C 1/00	6336	E04B 1/00	8068	F28D 20/00	7494
B61C 15/00	8032	C22C 38/00	7293	E04B 1/00	6360	G01N 3/00	7396
B61D 17/00	7496	D01F 6/00	7462	E04C 3/00	6494	H01H 85/00	7641
B61D 39/00	7422	D01F 6/00	7444	E04D 13/00	7644	H04L 9/00	7505
C04B 18/00	7468	E01B 7/00	8433	F16L 58/00	6405		
C09K 11/00	6395	E02B 8/00	6398	F21V 7/00	6392		

PC2K

Prevody a prechody práv na úžitkové vzory

(11) 7814

(21) 5043-2016

(73) CEIT, a.s., Žilina, SK;

Predchádzajúci majiteľ:

Cemetec, s.r.o. v likvidácii, Žilina, SK;

Dátum zápisu do registra: 17.5.2019

(11) 8261

(21) 13-2018

(73) Roth Peter, Ing., Bratislava, SK;

Predchádzajúci majiteľ:

TANK-O-MAT Invest a.s., Bratislava, SK;

Dátum zápisu do registra: 9.5.2019

TC2K

Zmeny mien

(11) 6090

(21) 50074-2011

(73) MSM LAND SYSTEMS s.r.o., Trenčín, SK;

Dátum zápisu do registra: 21.5.2019

(11) 7232

(21) 57-2014

(73) MSM LAND SYSTEMS s.r.o., Trenčín, SK;

Dátum zápisu do registra: 21.5.2019

(11) 6333

(21) 5059-2011

(73) Výskumný ústav zväračský, Bratislava, SK;

Dátum zápisu do registra: 9.5.2019

(11) 7293

(21) 5056-2014

(73) Výskumný ústav zväračský, Bratislava, SK; Centrum pre vedu a výskum, s.r.o., Kalná nad Hronom, SK;

Dátum zápisu do registra: 9.5.2019

(11) 6336

(21) 5060-2011

(73) Výskumný ústav zväračský, Bratislava, SK;

Dátum zápisu do registra: 9.5.2019

(11) 7814

(21) 5043-2016

(73) Cemetec, s.r.o. v likvidácii, Žilina, SK;

Dátum zápisu do registra: 17.5.2019

ČAŠŤ

DIZAJNY

Číselné INID - kódy na označovanie bibliografických údajov (Standard WIPO ST. 80)

(11)	Číslo zapísaného dizajnu	(51)	Medzinárodné triedenie dizajnov
(15)	Dátum zápisu/predĺženia platnosti	(54)	Názov dizajnu
(18)	Predpokladaný dátum uplynutia platnosti zápisu/ predĺženia platnosti	(55)	Vyobrazenie dizajnu/vyobrazenie dizajnu po čiastočnom výmaze
(21)	Číslo prihlášky	(58)	Dátum záznamu v registri, napr. zmeny mena, zániku, výmazu a pod.
(22)	Dátum podania prihlášky	(62)	Číslo pôvodnej prihlášky v prípade vylúčenej prihlášky
(28)	Počet dizajnov	(72)	Meno pôvodcu (-ov)
(31)	Číslo prioritnej prihlášky	(73)	Meno (názov) majiteľa (-ov)
(32)	Dátum podania prioritnej prihlášky	(74)	Meno (názov) zástupcu (-ov)
(33)	Krajina alebo regionálna organizácia priority	(78)	Meno (názov) nového majiteľa (-ov) po prevode alebo prechode
(45)	Dátum sprístupnenia zapísaného dizajnu		
(46)	Dátum uplynutia odkladu zverejnenia		

Poznámka:

Číslo uvádzané pred kódom (51) znamená verziu Medzinárodného triedenia dizajnov.

Kódy na označovanie záhlaví oznámení publikovaných vo Vestníku ÚPV SR (Standard WIPO ST. 17)

RD9Q	Exekúcie na prihlášky dizajnov	FG4Q	Zapísané dizajny
RF9Q	Ukončenie exekúcií na prihlášky dizajnov	FG4Q	Zapísané dizajny s odloženým zverejnením
RL9Q	Súdne spory o právo na prihlášky dizajnov	FG4Q	Zverejnené zapísané dizajny po uplynutí doby odkladu zverejnenia
RL9Q	Ukončenie súdnych sporov o právo na prihlášky dizajnov	MA4Q	Zaniknuté zapísané dizajny vzdaním sa
		MA4Q	Čiastočne zaniknuté zapísané dizajny vzdaním sa
		MC4Q	Vymazané zapísané dizajny
		MG4Q	Čiastočne vymazané zapísané dizajny
		MK4Q	Zaniknuté zapísané dizajny uplynutím doby platnosti
		ND4Q	Predĺženie platnosti zapísaných dizajnov
		PC4Q	Prevody a prechody práv
		PD4Q	Zmeny dispozičných práv na zapísané dizajny (zálohly)
		PD4Q	Zmeny dispozičných práv na zapísané dizajny (ukončenie zálohov)
		QB4Q	Licenčné zmluvy registrované
		QC4Q	Ukončenie platnosti licenčných zmlúv
		RD4Q	Exekúcie na dizajny
		RD4Q	Ukončenie exekúcií na dizajny
		RL4Q	Prepis majiteľa dizajnu (na základe rozhodnutia súdu)
		RL4Q	Súdne spory o právo na dizajny
		RL4Q	Ukončenie súdnych sporov o právo na dizajny
		TA4Q	Doplnenie pôvodcu (-ov)
		TB4Q	Opravy mien
		TC4Q	Zmeny mien
		TD4Q	Opravy adries
		TE4Q	Zmeny adries
		TF4Q	Opravy dátumov
		TG4Q	Opravy zatriedenia podľa Medzinárodného triedenia dizajnov
		TH4Q	Opravy chýb alebo zmeny všeobecne
		TK4Q	Opravy tlačových chýb vo Vestníku ÚPV SR

FG4Q

Zapísané dizajny

(11)	(51)	(11)	(51)	(11)	(51)	(11)	(51)
28633	26/06.00	28636	02/02.03	28639	06/04.02	28642	25/03.09
28634	12/16.06	28637	19/07.01	28640	12/16.09	28643	26/05.03
28635	12/16.06	28638	12/16.11	28641	01/04.00	28644	18/03.00

12(51) 01/04.00, 19/08.03**(11) 28641**

(15) 21.5.2019

(18) 20.2.2024

(21) 13-2019

(22) 20.2.2019

(72) Javorský Jozef, Ing., Trenčín, SK;

(73) TAURIS, a. s., Rimavská Sobota, SK;

(74) Gruber Dalibor, Ing., Košice, SK;

(54) Potravinársky výrobok s etiketou

Určenie výrobku:

Výrobkom, v ktorom je dizajn stelesnený, je potravinársky výrobok s etiketou určený na konzumáciu ľuďmi.

(28) 2

(55)



1.1



2.1

11(51) 02/02.03, 02/07.00**(11) 28636**

(15) 7.5.2019

(18) 6.6.2023

(21) 61-2018

(22) 6.6.2018

(72) Soltyšová Michaela, Holíč, SK; Helt Milan, Holíč, SK;

(73) Soltyšová Michaela, Holíč, SK; Helt Milan, Holíč, SK;

(54) Bunda

Určenie výrobku:

Výrobok, v ktorom je dizajn stelesnený, je určený ako detská, pánska alebo dámska bunda.

(28) 2

(55)



1.1



1.2

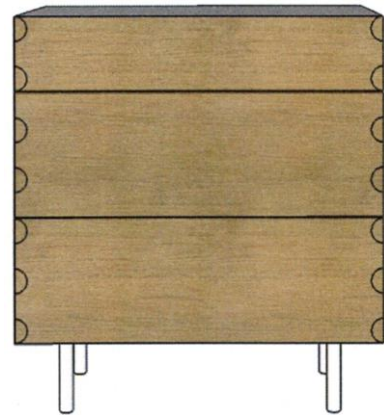


2.1

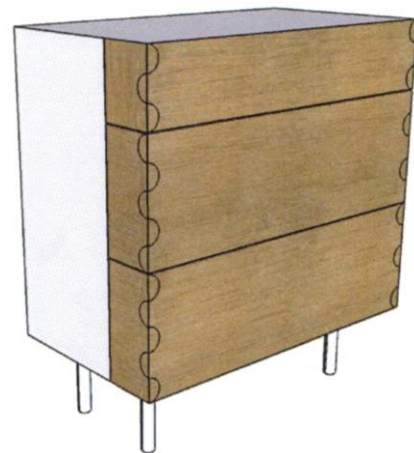


2.2

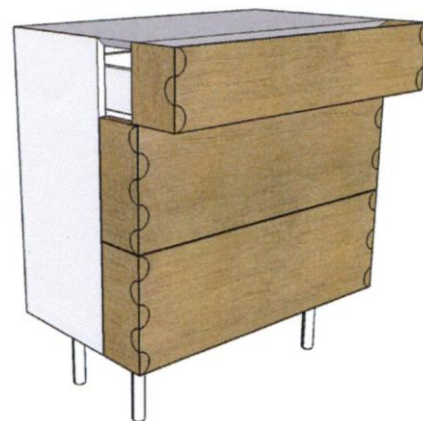
(55)



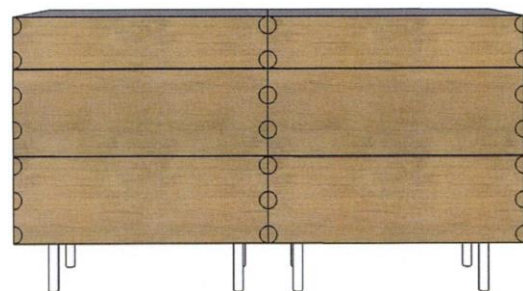
1.1



1.2



1.3



1.4

12(51) 06/04.02

(11) 28639

(15) 9.5.2019

(18) 10.1.2024

(21) 1-2019

(22) 10.1.2019

(72) Lesajová Tatiana, Mgr. art. Mgr., Bratislava, SK;

(73) Lesajová Tatiana, Mgr. art. Mgr., Bratislava, SK;

(54) **Zásuvková komoda**

Určenie výrobku:

Výrobok, v ktorom je dizajn stelesnený, je zásuvková komoda.

(28) 1

12(51) 12/16.06

(11) 28635

(15) 7.5.2019

(18) 22.1.2024

(21) 5-2019

(22) 22.1.2019

(31) DE402018202463.9

(32) 23.7.2018

(33) DE

(72) Kupitza Rudolf, München, DE; Schippling Marc, München, DE;

(73) MAN Truck & Bus AG, München, DE;

(74) inventa Patentová a známková kancelária s.r.o., Bratislava, SK;

(54) Exteriér pre vozidlá

Určenie výrobku:

Výrobok, v ktorom bude dizajn stelesnený alebo na ktorom bude aplikovaný, je určený ako exteriér pre vozidlá.

(28) 7

(55)



1.3



1.1



1.4



1.2



1.5



1.6



1.9



1.7



1.10



1.8



2.1



2.2



2.5



2.3



2.6



2.4



2.7



2.8



3.2



3.3



2.9



3.4



2.10



3.5



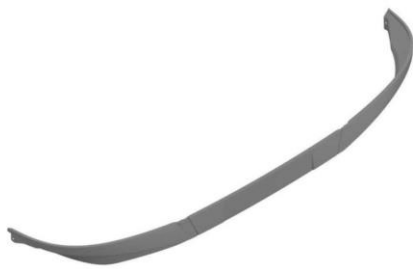
3.1



3.6



3.7



3.8



3.9



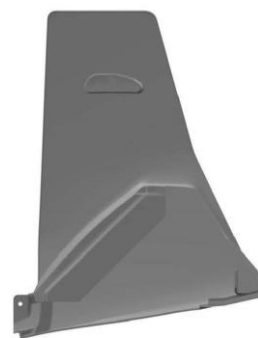
3.10



4.1



4.2



4.3



4.4



4.5



4.9



4.6



4.10



4.7



5.1



4.8



5.2



5.3



5.7



5.4



5.8



5.5



5.9



5.6



5.10



6.3



6.1



6.4



6.2



6.5



6.6



6.9



6.7



6.10



6.8



7.1



7.2



7.5



7.3



7.6



7.4



7.7

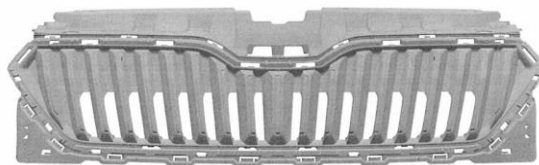


7.8

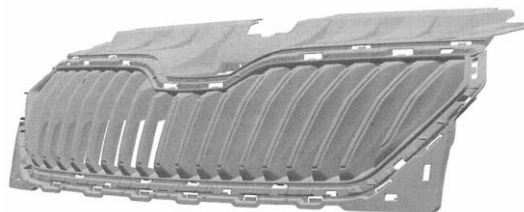


7.9

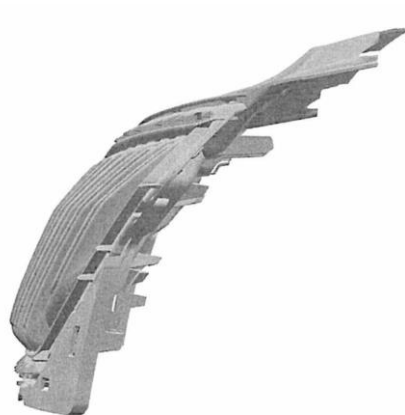
(55)



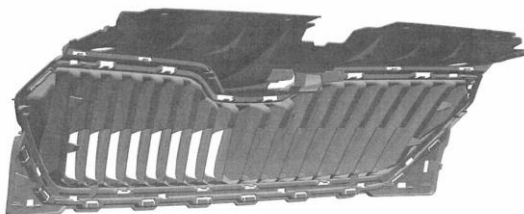
1.1



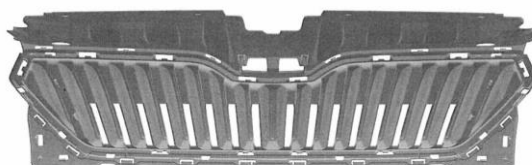
1.2



1.3



1.4



1.5

12(51) 12/16.06, 12/16.11

(11) 28634

(15) 26.4.2019

(18) 6.2.2024

(21) 10-2019

(22) 6.2.2019

(31) PVZ 2018-41252

(32) 10.8.2018

(33) CZ

(72) Kabaň Jozef, Mladá Boleslav, CZ;

(73) ŠKODA AUTO a.s., Mladá Boleslav, CZ;

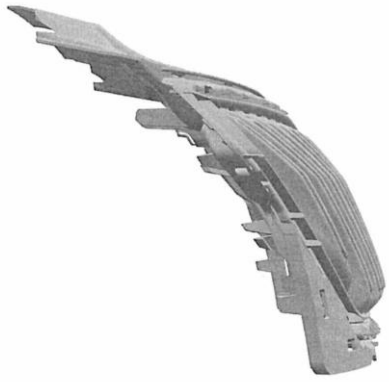
(74) ROTT, RŮŽIČKA & GUTTMANN, v. o. s., Bratislava, SK;

(54) Súčasti automobilu

Určenie výrobku:

Výrobky, v ktorých budú dizajny stelesnené, sú vybrané súčasti karosérie automobilu.

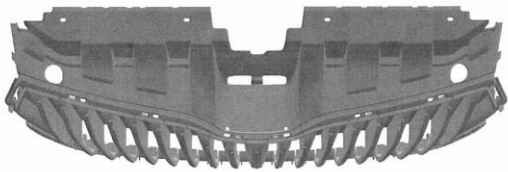
(28) 7



1.6



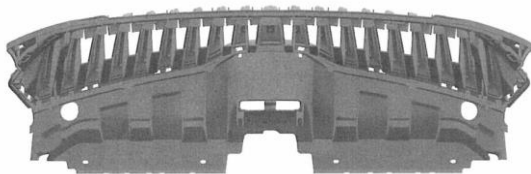
2.3



1.7



2.4



1.8



2.5



2.1



2.6



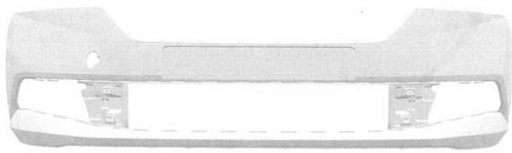
2.2



2.7



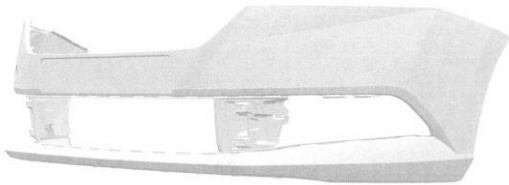
2.8



3.1



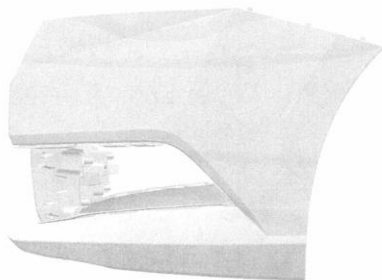
3.7



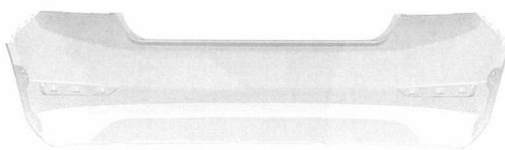
3.2



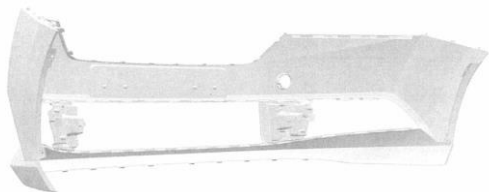
3.8



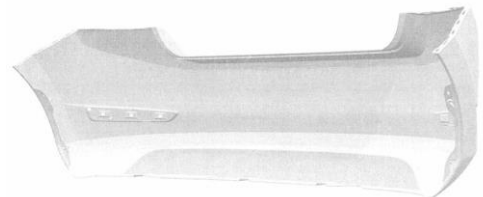
3.3



4.1



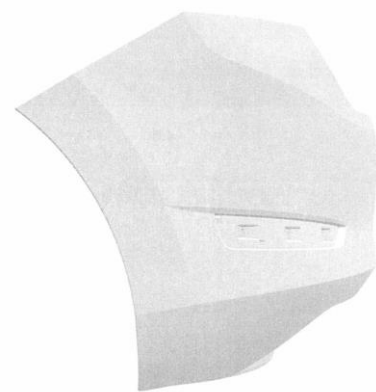
3.4



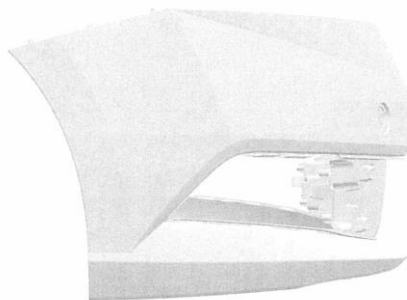
4.2



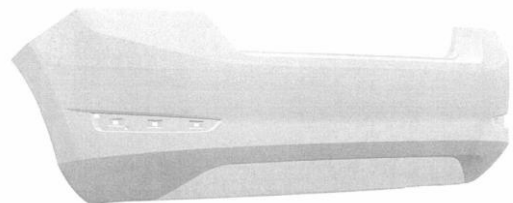
3.5



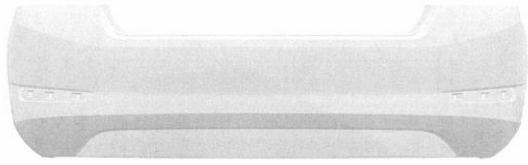
4.3



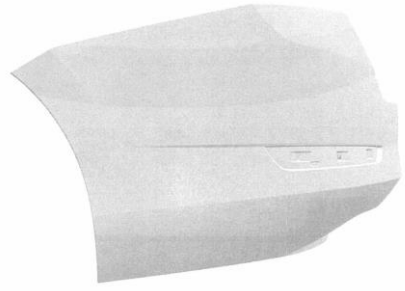
3.6



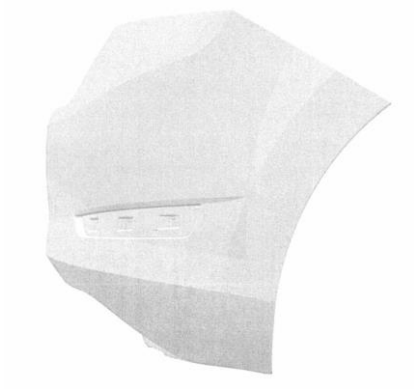
4.4



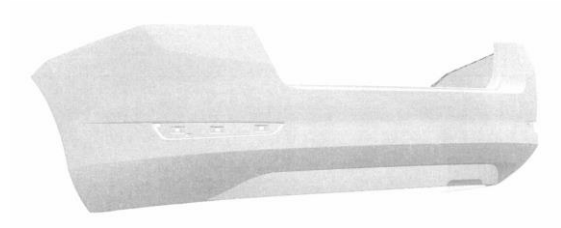
4.5



5.3



4.6



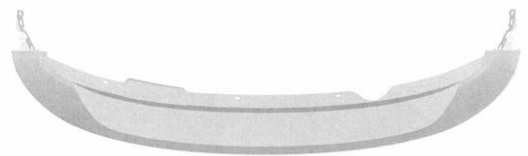
5.4



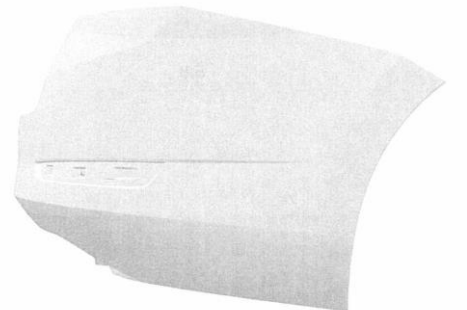
4.7



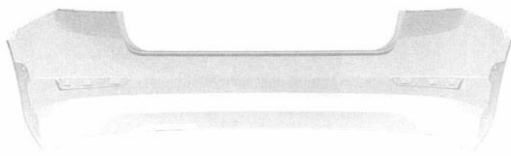
5.5



4.8



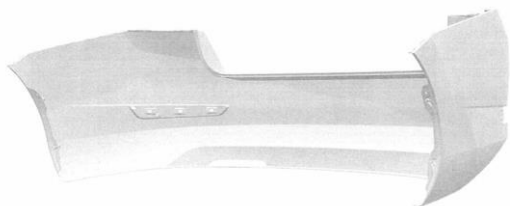
5.6



5.1



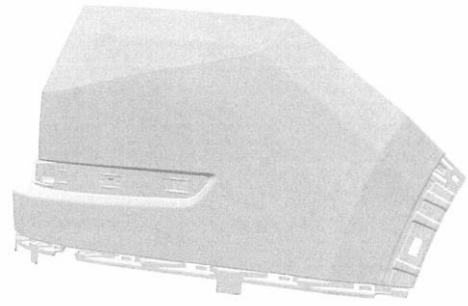
5.7



5.2



5.8



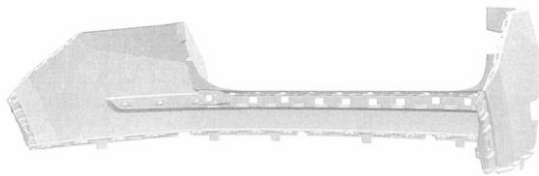
6.6



6.1



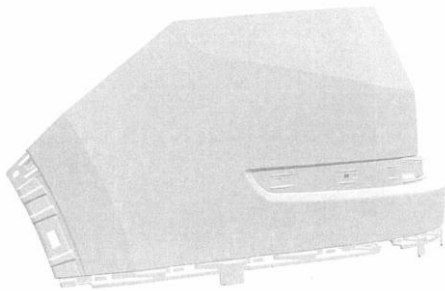
6.7



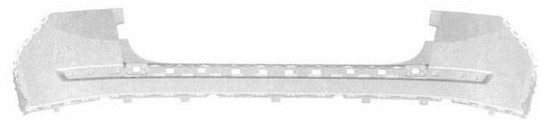
6.2



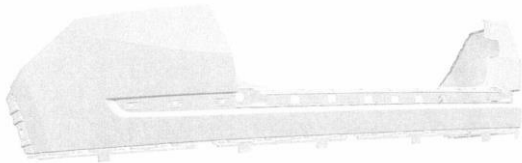
6.8



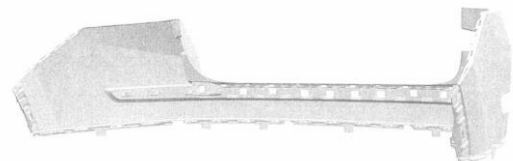
6.3



7.1



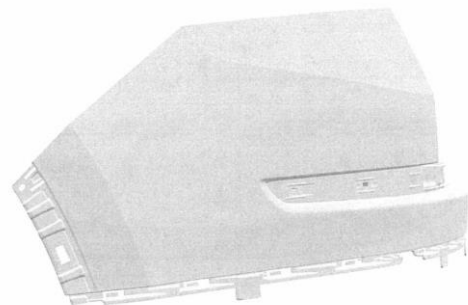
6.4



7.2

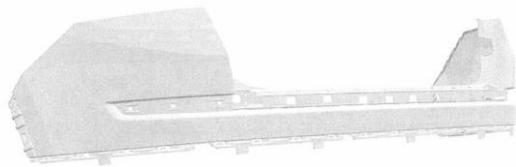


6.5



7.3

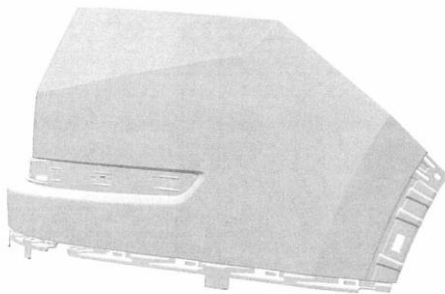
(55)



7.4



7.5



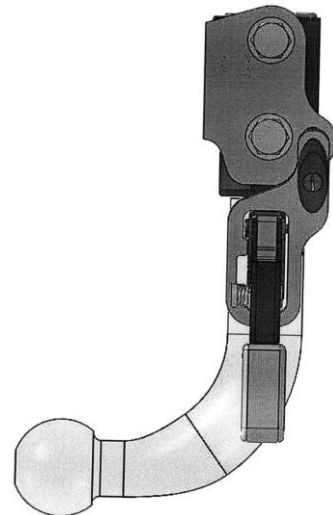
7.6



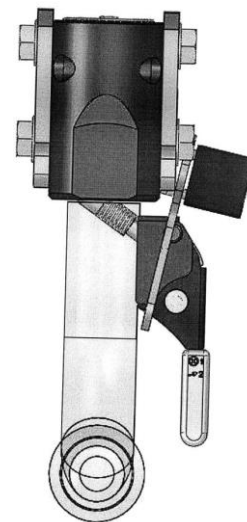
7.7



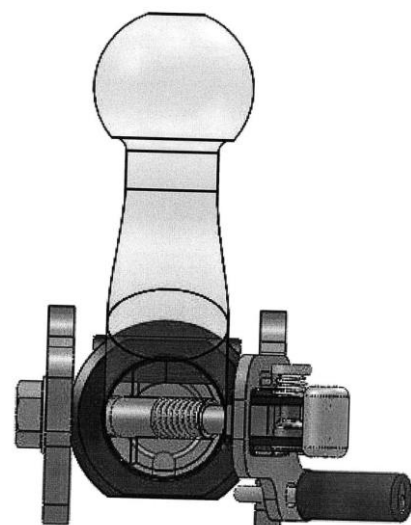
7.8



1.1



1.2



1.3

12(51) 12/16.09

(11) 28640

(15) 21.5.2019

(18) 7.3.2024

(21) 16-2019

(22) 7.3.2019

(72) Gejdoš Karol, Dúbrava, SK;

(73) GALIA SLOVAKIA s. r. o., Vlachy, SK;

(74) Gruber Dalibor, Ing., Košice, SK;

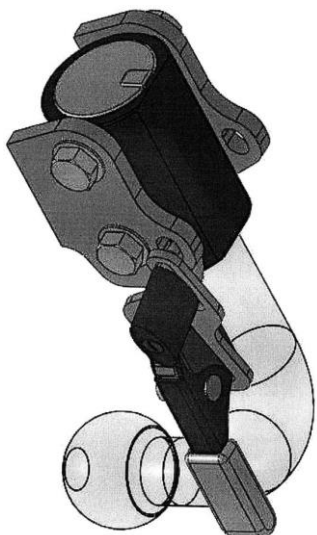
(54) **Upínacia časť ťažného zariadenia**

Určenie výrobku:

Výrobkom, v ktorom je dizajn stelesnený, je upínacia časť ťažného zariadenia určeného na ťahanie dopravných prostriedkov.

(28) 1

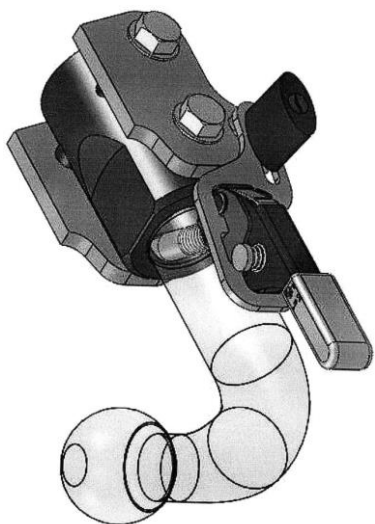
(55)



1.4



1.1



1.5



1.2



1.3

12(51) 12/16.11, 12/16.08, 12/16.13**(11) 28638**

(15) 7.5.2019

(18) 22.1.2024

(21) 4-2019

(22) 22.1.2019

(31) DE 40 2018 202 458.2

(32) 23.7.2018

(33) DE

(72) Kupitza Rudolf, München, DE; Schippling Marc, München, DE;

(73) MAN Truck & Bus AG, München, DE;

(74) inventa Patentová a známková kancelária s. r. o., Bratislava, SK;

(54) Exteriér pre vozidlá

Určenie výrobku:

Výrobok, v ktorom bude dizajn stelesnený alebo na ktorom bude aplikovaný, je určený ako exteriér pre vozidlá.

(28) 6



1.4



1.7



1.5



1.8



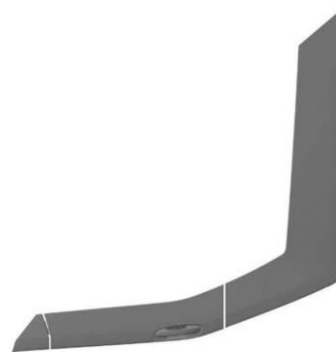
1.6



1.9



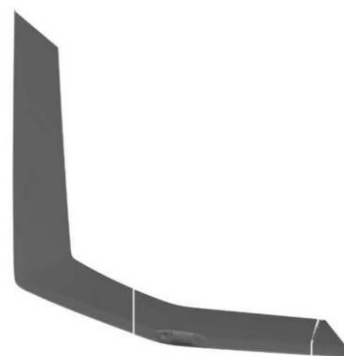
1.10



2.3



2.1



2.4



2.5



2.2



2.6



2.7



3.1



2.8



3.2



2.9



3.3



2.10



3.4



3.8



3.5



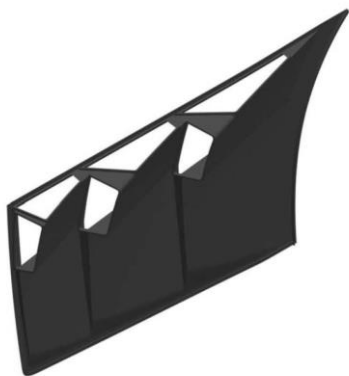
3.9



3.6



3.10



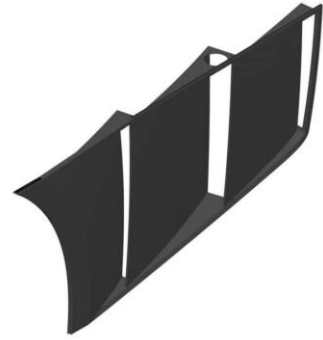
3.7



4.1



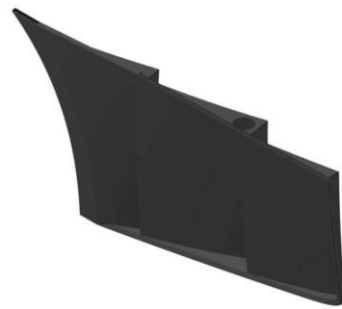
4.2



4.6



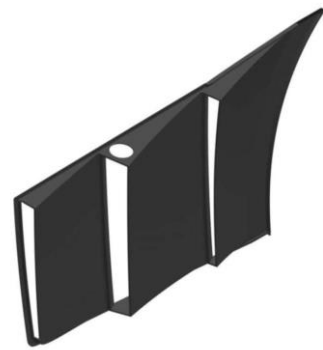
4.3



4.7



4.4



4.8



4.5



4.9



4.10



5.1



5.2



5.3



5.4



5.5



5.6



5.7



5.8



5.9



5.10



6.1



6.2



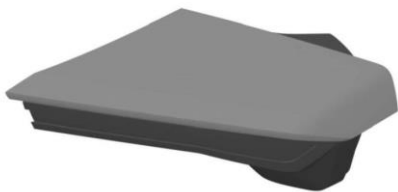
6.3



6.4



6.5



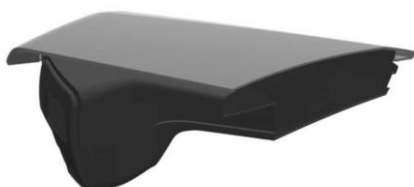
6.6



6.10



6.7



6.8



6.9

12(51) 18/03.00**(11) 28644**

(15) 22.5.2019

(18) 15.2.2024

(21) 12-2019

(22) 15.2.2019

(73) Objectify, s. r. o., Bratislava, SK;

(74) KUTAN & PARTNERS s. r. o., Bratislava, SK;

(54) Font písma – Objectify

Určenie výrobku:

Výrobok, v ktorom je dizajn stelesnený, predstavuje typografické písmo.

(28) 1

(55)

A Á Ä B C Č D Ď
 E É F G H I Í J
 K L Í Ľ M N Ň
 O Ó Ô P Q R Ŕ S
 Š T ť U Ú V W
 X Y Ý Z Ž
 1 2 3 4 5 6 7 8 9 0
 , . - § ' = ? ! : _ () / %
 # ~ ^ & * { } ° ^

1.1

11(51) 19/07.01**(11) 28637**

(15) 7.5.2019

(18) 21.11.2023

(21) 114-2018

(22) 21.11.2018

(72) Zimová Mária, Ing., Bratislava, SK;

(73) Zimová Mária, Ing., Bratislava, SK;

(74) ŽOVICOVÁ & ŽOVIC IP, s.r.o., Bratislava, SK;

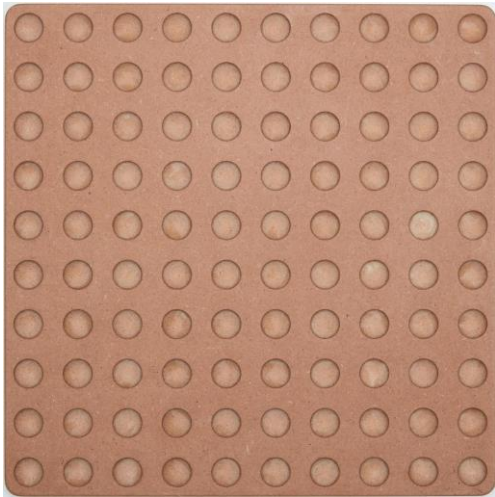
(54) Počítadlo s guľkami

Určenie výrobku:

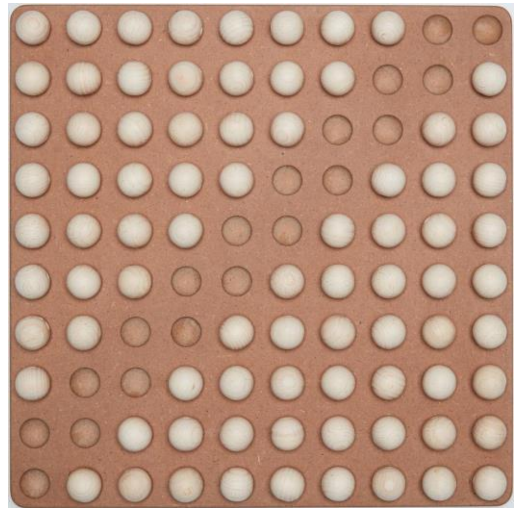
Výrobok, v ktorom je dizajn stelesnený, je didaktická pomôcka – počítadlo s guľkami.

(28) 6

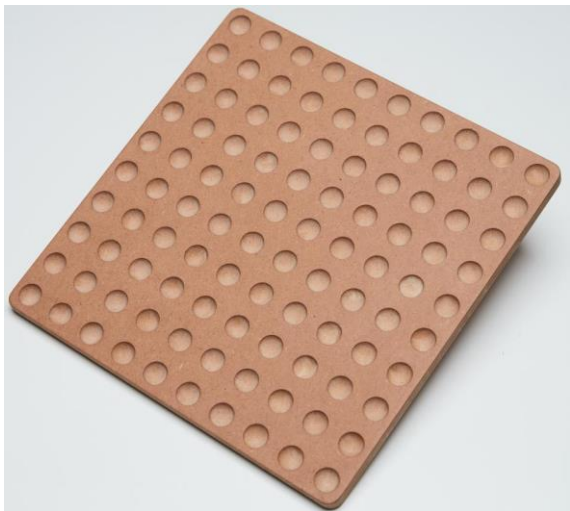
(55)



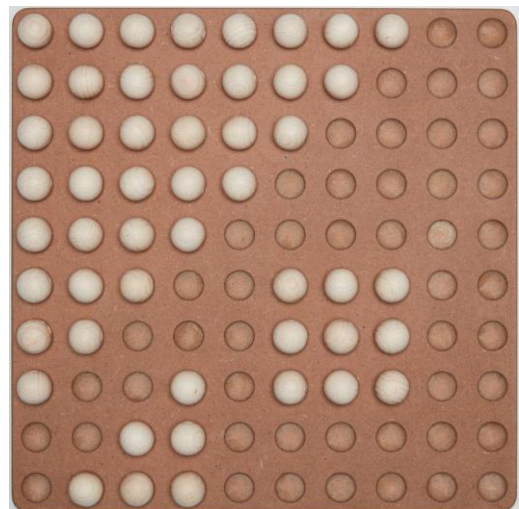
1.1



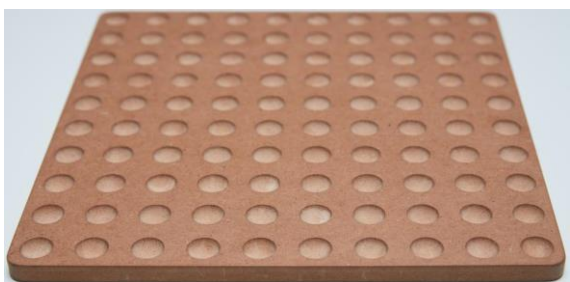
2.1



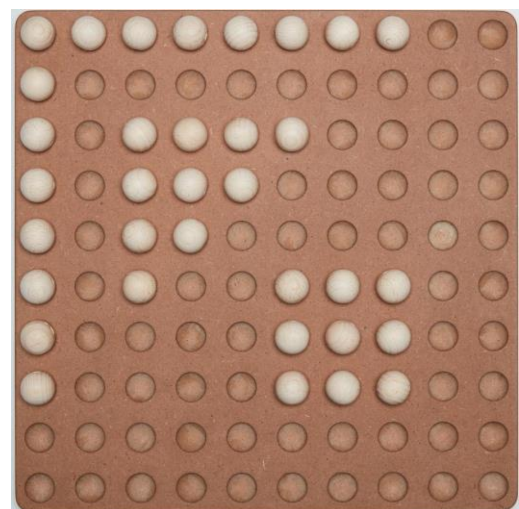
1.2



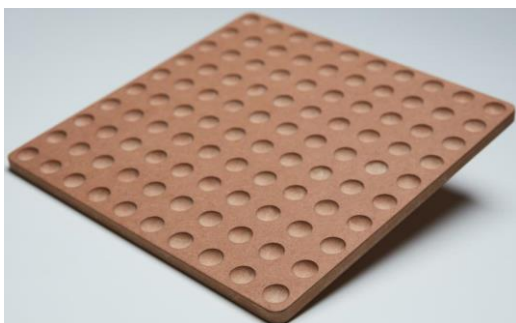
3.1



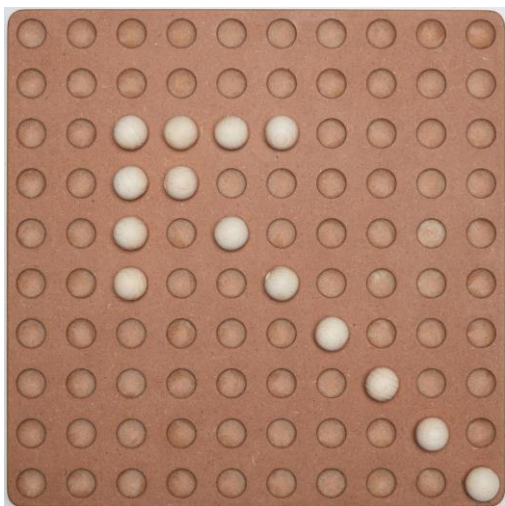
1.3



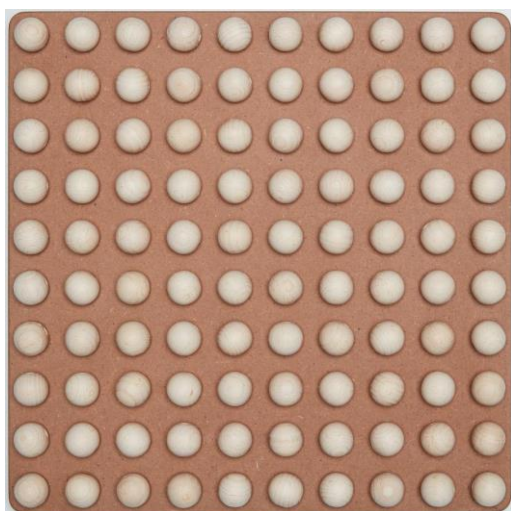
4.1



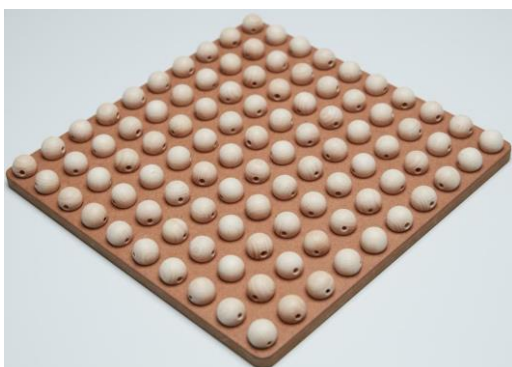
1.4



5.1



6.1



6.2

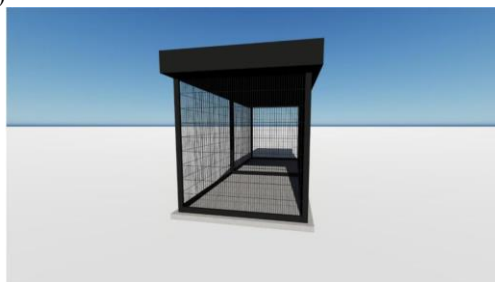
(54) Prístrešok na bicykle

Určenie výrobku:

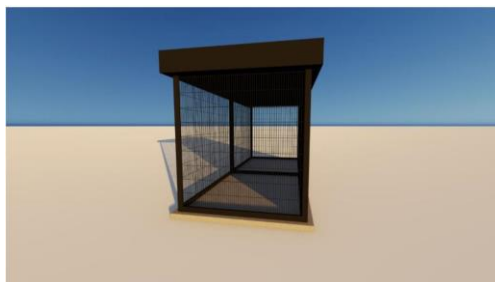
Výrobok, v ktorom je dizajn stelesnený, je prístrešok na bicykle.

(28) 2

(55)



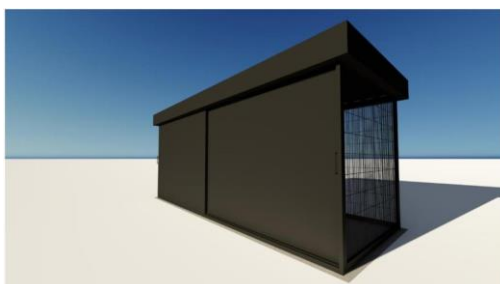
1.1



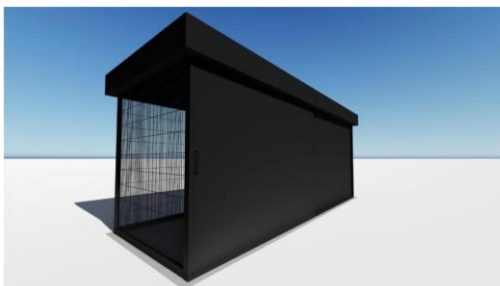
1.2



1.3



1.4



1.5

12(51) 25/03.09**(11) 28642**

(15) 21.5.2019

(18) 18.3.2024

(21) 21-2019

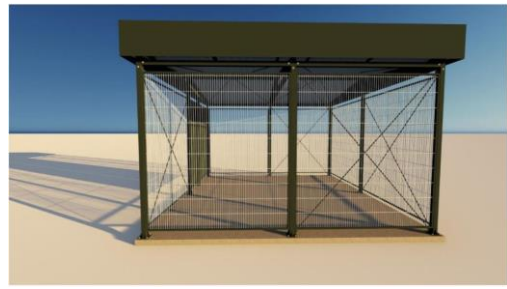
(22) 18.3.2019

(73) Ecoprogress s. r. o., Bratislava, SK;

(74) Advokátska kancelária JUDr. Boris Benkovič, s.r.o., Dunajská Streda, SK;



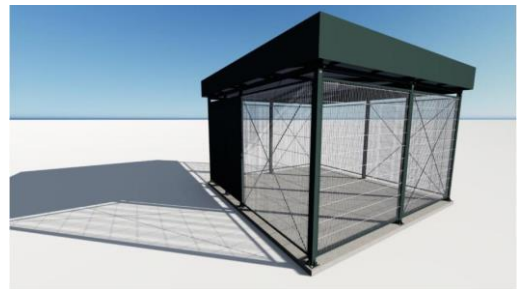
1.6



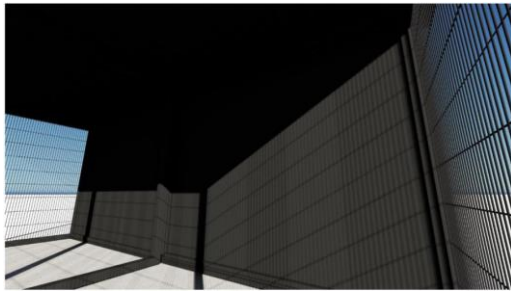
2.3



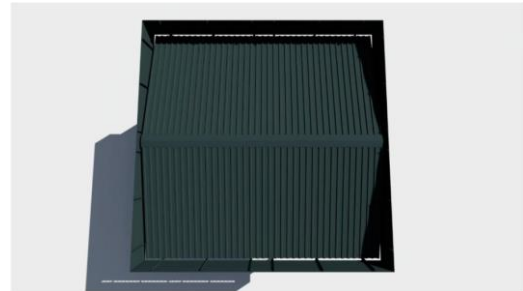
1.7



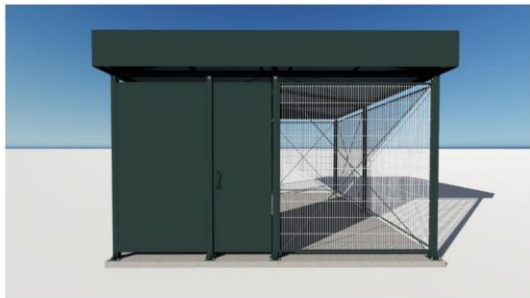
2.4



1.8



2.5



2.1



2.2

12(51) 26/05.03

(11) 28643

(15) 22.5.2019

(18) 12.3.2024

(21) 18-2019

(22) 12.3.2019

(72) Sivák Rastislav, Michalovce, SK;

(73) SUPER CITY 25, s.r.o., Michalovce, SK; Sivák Rastislav, Michalovce, SK;

(54) **Stolové svietidlo s folklórnou tematikou**

Určenie výrobku:

Výrobok, v ktorom je dizajn stelesnený, je stolové svietidlo.

(28) 1

(55)



1.1



1.2



1.3

(54) **Blikajúce smerovky do vozidiel**

Určenie výrobku:

Výrobok, v ktorom bude dizajn stelesnený alebo na ktorom bude aplikovaný, je určený ako blikajúce smerovky do vozidiel.

(28) 1

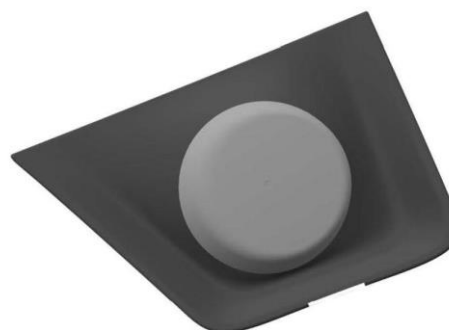
(55)



1.1



1.2



1.3

12(51) 26/06.00**(11) 28633**

(15) 24.4.2019

(18) 22.1.2024

(21) 6-2019

(22) 22.1.2019

(31) DE402018202458.2

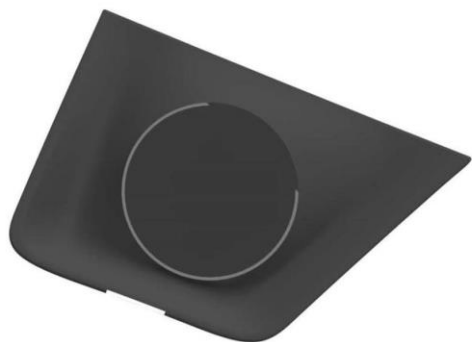
(32) 23.7.2018

(33) DE

(72) Kupitza Rudolf, München, DE; Schippling Marc, München, DE;

(73) MAN Truck & Bus AG, München, DE;

(74) inventa Patentová a známková kancelária s.r.o., Bratislava, SK;



1.4



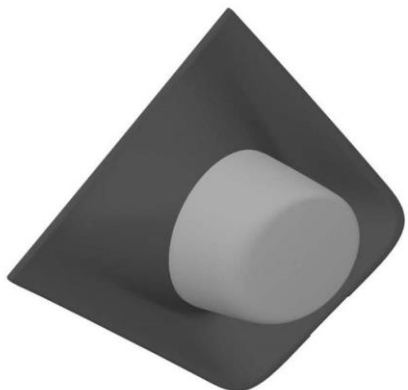
1.7



1.5



1.8



1.6



1.9



1.10

(51)	(11)	(51)	(11)	(51)	(11)	(51)	(11)
01/04.00	28641	12/16.06	28635	12/16.11	28638	25/03.09	28642
02/02.03	28636	12/16.06	28634	18/03.00	28644	26/05.03	28643
06/04.02	28639	12/16.09	28640	19/07.01	28637	26/06.00	28633

MK4Q Zaniknuté zapísané dizajny uplynutím doby platnosti

(11)	(58)	(11)	(58)	(11)	(58)	(11)	(58)
26901	11.09.2018	27508	10.09.2018	28020	16.09.2018	28031	11.09.2018
27502	05.09.2018	28006	16.09.2018	28030	10.09.2018	28040	27.09.2018

ND4Q Predĺženie platnosti zapísaných dizajnov

(11)	(51)	(11)	(51)	(11)	(51)	(11)	(51)
27603	15/05.03	27646	25/01.07	28075	12/16.13	28078	26/06.00
27644	01/01.02	28046	06/08.00	28077	12/16.06		

9 (51) 01/01.02**(11) 27644**

(15) 3.5.2010

(18) 5.6.2024

(21) 5008-2009

(22) 5.6.2009

(73) Kraft Foods Schweiz Holding GmbH, Zug, CH;

(54) Pralinka Milka v tvare štvorlístka

Určenie výrobku:

Výrobok, v ktorom bude dizajn stelesnený alebo na ktorom bude aplikovaný, je určený ako čokoládový produkt, t. j. pralinka Milka v tvare štvorlístka.

10(51) 12/16.13**(11) 28075**

(15) 3.7.2014

(18) 29.5.2024

(21) 31-2014

(22) 29.5.2014

(73) SCANIA CV AB, Södertälje, SE;

(54) Stúpačka

Určenie výrobku:

Výrobky, v ktorých sú dizajny hromadnej prihlášky stelesnené, sú stúpačky kabíny vozidla

10(51) 06/08.00**(11) 28046**

(15) 17.3.2014

(18) 30.12.2023

(21) 114-2013

(22) 30.12.2013

(73) Paluchová Veronika, Mgr. Art., Svrčinovec, SK;

(54) Ramienko na šaty

Určenie výrobku:

Výrobok, v ktorom je dizajn stelesnený, je ramienko na šaty v tvare netopiera.

9 (51) 15/05.03**(11) 27603**

(15) 16.11.2009

(18) 30.9.2024

(21) 5019-2009

(22) 30.9.2009

(73) VARIA - PLUS spol. s r.o., Plzeň, CZ;

(54) Umývačka na poháre

Určenie výrobku:

Predmetom dizajnu je umývačka na poháre určená predovšetkým do reštauračných prevádzok.

10(51) 12/16.06, 12/16.11**(11) 28077**

(15) 3.7.2014

(18) 6.5.2024

(21) 5008-2014

(22) 6.5.2014

(73) ŠKODA AUTO a.s., Mladá Boleslav, CZ;

(54) Súčasť automobilu

Určenie výrobku:

Výrobky, v ktorých budú dizajny stelesnené, sú vybrané súčasti karosérie automobilu.

9 (51) 25/01.07**(11) 27646**

(15) 28.5.2010

(18) 30.6.2024

(21) 5010-2009

(22) 30.6.2009

(73) CS-BETON s.r.o., Velké Žernoseky, CZ;

(54) Štrbinová rúra

Určenie výrobku:

Výrobok, v ktorom bude dizajn stelesnený, je štrbinová rúra, určená najmä na odvádzanie kvapalín z povrchu dopravných stavieb.

10(51) 26/06.00

(11) 28078

(15) 3.7.2014

(18) 6.5.2024

(21) 5009-2014

(22) 6.5.2014

(73) ŠKODA AUTO a.s., Mladá Boleslav, CZ;

(54) Svetelné vybavenie vozidla

Určenie výrobku:

Výrobky, v ktorých budú dizajny stelesnené, sú svetlomety a svetidlá vozidla.

(51)	(11)	(51)	(11)	(51)	(11)	(51)	(11)
01/01.02	27644	12/16.06	28077	15/05.03	27603	26/06.00	28078
06/08.00	28046	12/16.13	28075	25/01.07	27646		

ČASŤ

OCHRANNÉ ZNÁMKY

Číselné kódy na označovanie bibliografických údajov (Štandard WIPO ST. 60)

- | | |
|---|--|
| (111) Číslo zápisu | (551) Údaje o kolektívnej ochrannej známke |
| (141) Dátum zániku | (571) Opis ochrannej známky |
| (151) Dátum zápisu | (580) Dátum zápisu akejkoľvek transakcie v súvislosti s prihláškou alebo zápisom ochrannej známky do registra, napr. zmena majiteľa, zmena mena alebo adresy, zrieknutie sa známky atď. (účinnosť) |
| (156) Dátum obnovy | (591) Údaje o uplatňovaných farbách |
| (180) Predpokladaný dátum uplynutia platnosti zápisu/-obnovy | (641) Číslo a dátum podania prihlášky ochrannej známky Európskej únie, premenou ktorej vznikla prihláška národnej ochrannej známky |
| (210) Číslo prihlášky | (646) Číslo a dátum podania ochrannej známky Európskej únie, premenou ktorej vznikla prihláška národnej ochrannej známky |
| (220) Dátum podania prihlášky | (731) Meno a adresa prihlasovateľa (-ov) |
| (310) Číslo prioritnej prihlášky | (732) Meno a adresa majiteľa (-ov) |
| (320) Dátum podania prioritnej prihlášky | (740) Meno a adresa zástupcu (-ov) |
| (330) Krajina alebo regionálna organizácia priority | (770) Meno a adresa predchádzajúceho prihlasovateľa (-ov) alebo majiteľa (-ov) (v prípade zmeny vlastníctva) |
| (340) Údaje o čiastočnej prioritě | (771) Predchádzajúce meno alebo adresa prihlasovateľa (-ov) alebo majiteľa (-ov) (v prípade zmeny údajov) |
| (350) Dátum práva z prihlášky, z ktorej sa uplatňuje seniorita | (791) Meno a adresa držiteľa (-ov) licencie |
| (360) Zoznam tovarov a služieb, na ktoré sa vzťahuje čiastočná seniorita | (793) Podmienky a obmedzenia licencie |
| (442) Dátum zverejnenia prihlášky po prieskume | (800) Číslo a dátum medzinárodného zápisu |
| (450) Dátum oznámenia o zápise ochrannej známky | (881) Číslo a dátum zápisu ochrannej známky nahradenej medzinárodným zápisom |
| (510) Zoznam tovarov a/alebo služieb, ak neboli zatriedené/bez použitia triedenia | |
| (511) Medzinárodné triedenie tovarov a/alebo služieb, a/alebo zoznam zatriedených tovarov a/alebo služieb | |
| (540) Vyjadrenie ochrannej známky | |
| (550) Druh ochrannej známky | |

Poznámka:

Číslo uvádzané pred kódom (511) znamená verziu Medzinárodného triedenia tovarov a služieb na zápis ochranných známk (Niceské triedenie), podľa ktorej bola prihláška ochrannej známky zatriedená v deň jej podania na úrade. Od roku 2013 sa Niceské triedenie aktualizuje každý rok a vstupuje do platnosti vždy 1. januára príslušného roka. Prihlášky podané v roku 2019 sa zatriedujú podľa verzie 11. vydania triedenia NCL (11-2019) platnej od 1. januára 2019.

Zverejnené prihlášky ochranných znáмок

(210)	(210)	(210)	(210)
1707-2016	393-2019	737-2019	851-2019
2670-2017	396-2019	738-2019	852-2019
400-2018	397-2019	739-2019	856-2019
1179-2018	413-2019	741-2019	857-2019
1215-2018	419-2019	742-2019	858-2019
1256-2018	473-2019	744-2019	859-2019
1349-2018	522-2019	745-2019	860-2019
1350-2018	528-2019	747-2019	861-2019
1401-2018	565-2019	749-2019	869-2019
1543-2018	567-2019	751-2019	870-2019
1737-2018	574-2019	753-2019	871-2019
1809-2018	579-2019	754-2019	872-2019
1891-2018	580-2019	758-2019	873-2019
1913-2018	581-2019	762-2019	875-2019
2170-2018	582-2019	764-2019	877-2019
2238-2018	596-2019	766-2019	878-2019
2239-2018	610-2019	775-2019	879-2019
2415-2018	612-2019	776-2019	880-2019
2453-2018	615-2019	777-2019	881-2019
2476-2018	618-2019	778-2019	882-2019
2494-2018	632-2019	779-2019	883-2019
2525-2018	652-2019	780-2019	885-2019
2531-2018	661-2019	781-2019	886-2019
2592-2018	662-2019	784-2019	888-2019
2604-2018	664-2019	788-2019	889-2019
2637-2018	667-2019	794-2019	891-2019
14-2019	669-2019	798-2019	894-2019
24-2019	679-2019	805-2019	896-2019
55-2019	689-2019	806-2019	902-2019
59-2019	690-2019	808-2019	913-2019
82-2019	691-2019	815-2019	914-2019
112-2019	694-2019	816-2019	915-2019
120-2019	696-2019	817-2019	916-2019
121-2019	697-2019	818-2019	917-2019
161-2019	698-2019	819-2019	918-2019
163-2019	701-2019	820-2019	920-2019
170-2019	703-2019	821-2019	921-2019
180-2019	705-2019	822-2019	922-2019
206-2019	707-2019	823-2019	923-2019
227-2019	710-2019	826-2019	924-2019
250-2019	711-2019	827-2019	925-2019
253-2019	712-2019	828-2019	926-2019
256-2019	713-2019	829-2019	927-2019
258-2019	715-2019	830-2019	928-2019
284-2019	719-2019	831-2019	929-2019
288-2019	720-2019	832-2019	942-2019
292-2019	722-2019	833-2019	943-2019
293-2019	724-2019	836-2019	944-2019
308-2019	725-2019	837-2019	947-2019
347-2019	729-2019	839-2019	979-2019
349-2019	731-2019	840-2019	980-2019
350-2019	733-2019	846-2019	981-2019
392-2019	735-2019	847-2019	983-2019

(210) 1707-2016

(220) 5.8.2016

10(511) 33, 35

(511) 33 - Víno; všetky uvedené tovary pochádzajú výlučne z oblasti Tokaj a vyhovujú špecifikáciám chráneného označenia pôvodu „Tokaji“.

35 - Reklama týkajúca sa vína; maloobchodné a veľkoobchodné služby s vínom; všetky uvedené služby sú poskytované v súvislosti s tovarmi pochádzajúcimi výlučne z oblasti Tokaj a vyhovujúcimi špecifikáciám chráneného označenia pôvodu „Tokaji“.

(540)

(550) obrazová

(591) čierna, žltá, tmavočervená, oranžová, hnedá

(731) Kubica Ľudovít, Veľká Mača 960, 925 32 Veľká Mača, SK;

(740) LITVÁKOVÁ A SPOL., s. r. o., Patentová a známková kancelária, Bratislava, SK;

(210) 2670-2017

(220) 13.11.2017

11(511) 33

(511) 33 - Alkoholické nápoje okrem piva.

(540) ŻUBRÓWKA

(550) slovná

(731) CEDC International sp. z o.o., Kowanowska 48, 64-600 Oborniki, PL;

(740) Bušová Eva, JUDr., Bratislava, SK;

(210) 400-2018

(220) 16.2.2018

11(511) 16, 35, 41

(511) 16 - Tlačoviny; fotografie; pohľadnice; noviny; katalógy; brožúry; prospekty; plagáty; kalendáre; mapy; leporelá; obtačky; baliaci papier.

35 - Obchodné sprostredkovateľské služby v oblasti športu, telesnej kultúry a zdravého životného štýlu; inzertné služby; podpora predaja (pre tretie osoby); predvádzanie tovaru; rozširovanie vzoriek tovarov; reklama; marketing; rozširovanie reklamných oznamov; vydávanie reklamných textov.

41 - Poskytovanie športovísk; poskytovanie zariadení na oddych a rekreáciu; prenájom športových plôch; služby osobných trénerov (fitnes cvičenia); kurzy telesného cvičenia; fitnes kluby (zdravotné a kondičné cvičenia); kondičné tréningy; kluby zdravia (zdravotné a kondičné cvičenia); výchovno-zábavné klubové služby; organizovanie a vedenie seminárov; organizovanie športových súťaží; požičiavanie športového výstroja; požičiavanie špor-

tového náradia; telesná výchova; akadémie (vzdelávanie); praktický výcvik (ukážky); výchova a vzdelávanie v oblasti športu a telesnej kultúry; tábory na športové sústredenia; informácie o výchove a vzdelávaní; informácie o telesnej kultúre; školenia; vzdelávanie; vyučovanie; organizovanie a vedenie vzdelávacích alebo športových výcvikov; organizovanie a vedenie vzdelávacích alebo športových kurzov; organizovanie a vedenie školení; produkcia filmov (nie reklamných); tvorba videofilmov; poradenstvo v oblasti športu, telesnej kultúry, zdravého životného štýlu súvisiaceho s cvičením; vydávanie kníh; vydávanie textov (okrem reklamných); vydávanie periodickej a neperiodickej literatúry, textov, cvičebných plánov, kondičných a tréningových programov; online vydávanie elektronických kníh a časopisov; online poskytovanie videozáznamov (bez možnosti kopírovania); online poskytovanie elektronických publikácií (bez možnosti kopírovania); vydávanie periodickej a neperiodickej literatúry s tematikou športu a telesnej kultúry.

(540)

(550) obrazová

(591) čierna, šedá, modrá, žltá, purpurová

(731) Bočková Alexandra, Pavlice 171, 919 42 Pavlice, SK;

(740) JUDr. Pavol Rohutný, advokát, Viničné, SK;

(210) 1179-2018

(220) 26.5.2018

11(511) 39, 41, 43

(511) 39 - Parkovanie automobilov (služby); prenájom garáží; prenájom miest na parkovanie; prenájom chladiarenských zariadení; taxislužba; zdieľanie automobilov.

41 - Poskytovanie zariadení na oddych a rekreáciu; školenia; požičovne kníh (knížnice); služby pojazdových knižnic; služby kasín (hazardné hry); herne s hracími automatmi (služby); výchovnozábavné klubové služby; organizovanie a vedenie konferencií, kongresov, kolokvií, seminárov, sympózií, kurzov, školení; diskotéky (služby); poskytovanie športovísk; fitnes kluby (zdravotné a kondičné cvičenia); premietanie kinematografických filmov; detské škôlky (vzdelávanie); organizovanie športových súťaží; plánovanie a organizovanie večierok; praktický výcvik (ukážky); informácie o možnostiach rekreácie; požičiavanie športového výstroja (okrem dopravných prostriedkov); tábory na športové sústredenia; organizovanie a vedenie tvorivých dielní (výučba); organizovanie plesov; karaoke služby; nočné kluby (zábava); organizovanie a vedenie koncertov; kurzy telesného cvičenia; požičiavanie hračiek; turistické prehliadky so sprievodcom.

43 - Ubytovacie kancelárie (hotely, penzióny); do-
dávanie hotových jedál a nápojov na objednávku
(katering); domovy dôchodcov; kaviarne; samoob-
služné jedálne; poskytovanie pozemkov pre kem-
pingy; závodné jedálne; prenájom prechodného
ubytovania; penzióny; turistické ubytovne; hote-
lierske služby; detské jasle; reštauračné (stravova-
cie) služby; rezervácie prechodného ubytovania; re-
zervácie ubytovania v penziónoch a hoteloch; sa-
moobslužné reštaurácie; rýchle občerstvenie (snack-
bary); bary (služby); prázdninové tábory (ubytova-
cie služby); prenájom prednáškových sál; požičia-
vanie prístrojov na prípravu jedál; recepčné služby
pre dočasné ubytovanie (správa príchodov a odch-
dov).

(540) Zubačka

(550) slovná

(731) HOTEL CROCUS ŠTRBSKÉ PLESO, a.s., Szen-
tíványho 4078/11, 059 85 Štrba, SK;

(210) 1215-2018

(220) 1.6.2018

11(511) 16, 35, 38, 41

(511) 16 - Tlačené publikácie; časopisy (periodiká); knihy.
35 - Televízna reklama; vzťahy s verejnosťou (pub-
lic relations).

38 - Rozhlasové vysielanie; televízne vysielanie;
vysielanie káblovej televízie; komunikácia mobil-
nými telefónmi; prenos správ a obrazových infor-
mácií prostredníctvom počítačov; komunikácia
prostredníctvom optických sietí.

41 - Online vydávanie elektronických kníh a časo-
pisov; tvorba rozhlasových a televíznych progra-
mov.

(540) Naši a svetoví

(550) slovná

(731) Hargašová Lubica, Mgr., Páričkova 23, 821 08
Bratislava 2, SK;

(740) Holakovský Štefan, Ing., Bratislava, SK;

(210) 1256-2018

(220) 4.6.2018

11(511) 7, 11, 35, 37

(511) 7 - Poľnohospodárske stroje; stroje na zemné práce,
exkavátory; stavebné stroje; stroje na ťažbu ropy
a zemného plynu a na banské dobývanie; čerpadlá
(časti strojov a motorov); kompresory; ventilátory
(časti strojov a motorov); priemyselné roboty;
stroje na presun bremien, manipulátory; generátory
elektriny; sústruhy (obrábacie stroje); stroje na spá-
janie materiálov (miešacie stroje); stroje na rezanie
pásových materiálov; stroje na zmenšovanie veľ-
kosti pevných materiálov; stroje na oddeľovanie re-
cyklovateľných materiálov; obrábacie stroje; mo-
tory, hnacie stroje a časti strojov a ovládacie me-
chanizmy pre riadenie strojov a motorov; výdajné
stojany pohonných hmôt pre čerpacie stanice; sto-
jany na výdaj vodíka pre čerpacie stanice; samo-
hybné zametacie stroje; vysokotlakové čistiace
stroje, parné čistiace stroje; pracie a premývacie za-
riadenia; časti a súčasti uvedených tovarov patriace
do tejto triedy; zariadenia na ochranu čerpadiel; sitá
(stroje alebo ich súčasti).

11 - Zariadenia na osvetľovanie, vykurovanie, vý-
robu pary, prípravu jedál, chladenie, sušenie, vetra-
nie, rozvod vody a sanitárne zariadenia; čistiace za-
riadenia na odpadovú vodu; zariadenia na nadkla-
danie z odpadovými vodami; filtre do klimatizácií;
filtre na pitnú vodu; zariadenia a stroje na čistenie
a úpravu vody; ionizátory na úpravu vzduchu a vo-
dy; zariadenia na spracovanie jadrových palív a jad-
rových spomaľovačov; prístroje na čistenie plynu;
destilačné prístroje; zariadenia na dezinfikovanie;
zariadenia na filtrovanie vody; priemyselné zaria-
denia na zachytávanie kvapalín; čistiace zariadenia
na zachytávanie nečistôt v tekutých kovoch; regu-
lačné a bezpečnostné zariadenia na vodovodné
a plynové potrubia; a časti a súčasti uvedených to-
varov patriacich do tejto triedy.

35 - Maloobchodné a veľkoobchodné služby so
strojmi a zariadeniami na spracovanie a úpravu ma-
teriálov, s čerpadlami, kompresormi a ventilátormi,
s robotmi, s motormi, hnacími strojmi a časťami
strojov a ovládacími mechanizmami pre riadenie
strojov a motorov, so zametacími, čistiacimi, umý-
vacími a pracími zariadeniami, so zariadeniami na
ochranu čerpadiel, so sitami, so zariadeniami na
osvetľovanie, vykurovanie, výrobu pary, prípravu
jedál, chladenie, sušenie, vetranie, rozvod vody
a sanitárnymi zariadeniami, s čistiacimi zariadeniami
na odpadovú vodu; reklama; marketing; obchodný
manažment; obchodná administratíva; kancelárske
práce; prieskum trhu; prieskum verejnej mienky;
analýzy nákladov; obchodné alebo podnikové au-
dity (revízia účtov); obchodný alebo podnikateľský
prieskum; obchodné alebo podnikateľské informá-
cie; poskytovanie poradenstva, konzultácií a infor-
mácií v oblasti služieb uvedených v triede 35 tohto
zoznamu; obchodné sprostredkovanie služieb uve-
dených v triede 35 tohto zoznamu.

37 - Stavebníctvo (stavebná činnosť) a búracie prá-
ce; výstavba a rekonštrukcia inžinierskych sietí;
prenájom stavebného náradia a zariadení; inštalácie
inžinierskych sietí na stavenisku; inštalácie zaria-
dení na ochranu čerpadiel; čistenie zariadení na
ochranu čerpadiel; opravy zariadení na ochranu
čerpadiel; údržba zariadení na ochranu čerpadiel;
prenájom stavebných strojov a zariadení; prenájom
čistiacich strojov; prenájom stavebných žeriavov;
prenájom zametacích vozidiel; prenájom odvodňo-
vacích čerpadiel; poskytovanie poradenstva, konz-
ultácií a informácií v oblasti služieb uvedených
v tejto triede tohto zoznamu.

(540)



(550) obrazová

(591) modrá, zelená

(731) Aqua4um s.r.o., Clementisova 1, 949 01 Nitra, SK;

(740) MAJLINGOVÁ & PARTNERS, s.r.o., Bratislava, SK;

(210) 1349-2018

(220) 15.6.2018

11(511) 41, 43, 44

(511) 41 - Organizovanie a vedenie konferencií; organizovanie a vedenie kongresov; organizovanie kultúrnych alebo vzdelávacích výstav; poskytovanie športovísk.

43 - Bary (služby); rýchle občerstvenie (bufety); hotelierske služby; kaviarne; prenájom prednáškových sál; hotelierske služby; reštauračné (stravovacie) služby; prechodné ubytovanie.

44 - Termálne kúpele; manikúra; masáže; kadečnické salóny; sauny (služby); salóny krásy.

(540) Hotel & Spa Resort Kaskady

(550) slovná

(731) BAD, s.r.o., Matušková 49, 976 31 Vlkanová, SK;

(210) 1350-2018

(220) 15.6.2018

11(511) 41, 43, 44

(511) 41 - Organizovanie a vedenie konferencií; organizovanie a vedenie kongresov; organizovanie kultúrnych alebo vzdelávacích výstav; poskytovanie športovísk.

43 - Bary (služby); rýchle občerstvenie (bufety); hotelierske služby; kaviarne; prenájom prednáškových sál; hotelierske služby; reštauračné (stravovacie) služby; prechodné ubytovanie.

44 - Termálne kúpele; manikúra; masáže; kadečnické salóny; sauny (služby); salóny krásy.

(540)

(550) obrazová

(591) biela, zlatá

(731) BAD, s.r.o., Matušková 49, 976 31 Vlkanová, SK;

(210) 1401-2018

(220) 21.6.2018

11(511) 16, 40, 41

(511) 16 - Tlačiarenské štočky; zošity; poznámkové zošity; tlačiarenské typy (písmená a číslice); leptané štočky; pečiatky; záložky do kníh; portréty; papierové zástavy; papierové alebo lepenkové pútače; komiksy; obtačky; grafické vzory (tlačoviny).

40 - Tlačenie vzorov; knihárstvo; farbenie textílií; úprava textílií; tlač, tlačenie.

41 - Vydávanie textov (okrem reklamných); vydávanie kníh; organizovanie a vedenie tvorivých dielní (výučba); písanie textov; prenájom umeleckých diel.

(540) saturejka

(550) slovná

(731) Sládečková Mária, Bc., Družstevná 677/17, 900 33 Marianka, SK;

(210) 1543-2018

(220) 4.7.2018

11(511) 5, 10, 35, 44

(511) 5 - Farmaceutické prípravky; lieky pre veterinárnu medicínu; dezinfekčné prípravky na hygienické použitie; dezinfekčné mydlá; dezinfekčné prípravky; diétne látky na lekárske použitie; diétne nápoje na lekárske použitie; diétne potraviny na lekárske použitie; enzymatické prípravky na lekárske použitie; enzymatické prípravky na zverolekárske použitie; herbicidy; dojčenská výživa; liečivá pre dentálne použitie; minerálne výživové doplnky; náplasti; obklady (teplé zábal); chirurgické obvazy; porcelán na zubné protézy; vata na lekárske použitie; prenosné lekárničky (plné); výživové doplnky; výživové prípravky na lekárske použitie; zubné tmely; repelenty proti hmyzu; potraviny pre dojčatá a batolata; netabakové cigarety na lekárske použitie; fungicidy; obvazová gáza; dezodoranty nie telové alebo pre zvieratá.

10 - Chirurgické svorky; chirurgické prístroje a nástroje; lekárske prístroje a nástroje; krvné tlakomery; veterinárne prístroje a nástroje; skúšobné prístroje na lekárske účely; umelé zuby; protézy (umelé končatiny); umelé chrupy; ortopedické pomôcky.

35 - Maloobchodné služby s farmaceutickými, zverolekárske a zdravotníckymi prípravkami a s lekárske potrebami.

44 - Lekárske služby; veterinárna pomoc; veterinárna pomoc; lekárnické služby (príprava predpísaných liekov); zdravotné poradenstvo.

(540)

(550) obrazová

(591) modrá;

(731) PharmGo IP s.r.o., Křižovnická 86/6, 110 00 Praha, CZ;

(740) Navrat & Partners, s.r.o., Bratislava, SK;

(210) 1737-2018

(220) 6.8.2018

11(511) 44

(511) 44 - Terapeutické služby.

(540)

(550) obrazová

(731) F & B s.r.o., Trenčianska 53/b, 821 09 Bratislava, SK;

(210) 1809-2018

(220) 17.8.2018

11(511) 6, 16, 19, 20, 35

(511) 6 - Kovové tyče; tyče kovových zábradlí; kovové prenosné stavby; kovové schody; kovové stĺpy; kovové pletivokovové kabíny na prezliekanie; kovové reklamné stĺpy.

16 - Papier; plagáty; reklamné tabule z papiera, kartónu alebo lepenky; noviny; periodiká; listky; brožúry; kartón; lepenka; katalógy; knihy; písacie potreby; fotografie (tlačoviny); pečiatky; pohľadnice; tlačoviny; záložky do kníh; prospekty; časopisy (periodiká); záložky do kníh; kalendáre; papierové zástavy; papierové alebo lepenkové pútače; papierové alebo lepenkové etikety; papierové alebo kartónové vývesné tabule; samolepky (papiernický tovar); letáky; identifikačné visačky (kancelárske potreby).

19 - Reklamné stĺpy (nekovové); nekovové balustrády (stĺpikové zábradlia); stavebné konštrukcie (nekovové); betónové podpery, stĺpy; nosníky (nekovové); podpery (nekovové); prenosné stavby (nekovové); pláty (nekovové); tyče, žrde, bidlá; rámové konštrukcie (nekovové); nekovové kotevné pilóty; nekovové stĺpy; nekovové stavebné panely; nekovové vlajkové stožiare.

20 - Zobrazovacie tabule; vystavovacie stojany; drevené alebo plastové pútače; nekovové matice; drevené, voskové, sadrové alebo plastové figuríny; nekovové tyče; nekovové kotevné bóje; vývesné štíty z dreva alebo plastov; reklamné nafukovacie predmety; plastové štítky.

35 - Reklamné plagátovanie; rozširovanie reklamných oznamov; rozširovanie reklamných materiálov zákazníkom (letáky, prospekty, tlačoviny, vzorky); prenájom reklamných materiálov; reklama; rozhlasová reklama; televízna reklama; reklamné agentúry; marketingový prieskum; obchodné alebo podnikateľské informácie; prenájom reklamných plôch; online reklama na počítačovej komunikačnej sieti; marketing; prenájom bilbordov; poradenstvo v oblasti komunikácie (reklama); podpora predaja tovarov a služieb sponzorovaním športových podujatí; vonkajšia reklama.

(540)



(550) obrazová

(591) zelená, modrá, žltá, biela, čierna

(731) BigMedia, spol. s r.o., Ivanská cesta 2D, 821 04 Bratislava, SK;

(740) Matrková Nikola, Ing., Bratislava, SK;

(210) 1891-2018

(220) 27.8.2018

11(511) 35, 36, 39, 41, 43, 44

(511) 35 - Reklamné služby; obchodný manažment; obchodná správa; obchodná administratíva; kancelárske práce; administratívna správa hotelov; obchodné poradenstvo vo veciach výstavby, riadenia a financovania hotelov; reklamné služby pre ho-

tely; informačné kancelárie; prenájom reklamných priestorov; prenájom reklamných plôch; prenájom reklamných informačných a komunikačných miest; reklama; vydávanie a aktualizovanie reklamných materiálov; rozširovanie reklamných oznamov; rozširovanie reklamných materiálov zákazníkom (letáky, prospekty, tlačivá, vzorky); zasielanie reklamných materiálov zákazníkom; rozširovanie vzoriek tovarov; obchodný alebo podnikateľský prieskum; prieskum trhu; prenájom reklamných materiálov; uverejňovanie reklamných textov; vydávanie reklamných alebo náborových textov; televízna reklama; reklamné agentúry; organizovanie reklamných hier na propagáciu predaja; podpora predaja (pre tretie osoby); spracovanie textov; marketing; pomoc pri podnikaní; obchodné alebo podnikateľské informácie; reklamná a inzertná činnosť prostredníctvom telefónnej dátovej alebo informačnej siete; poskytovanie informácií a iných informačných produktov reklamného charakteru; obchodné sprostredkovateľské služby; služby riadenia ľudských zdrojov, pomoc pri riadení obchodnej činnosti; poradenské služby v podnikovom manažmente a pri predaji tovarov a služieb; poradenstvo a manažment pre podniky; organizovanie výstav na reklamné a obchodné účely; účtovníctvo; vzťahy s verejnosťou; zásobovacie služby pre tretie osoby; obchodné sprostredkovanie hotelierskych služieb; obchodné sprostredkovanie reštauračných a kaviarenských služieb; obchodné sprostredkovanie služieb cestovných kancelárií; obchodné sprostredkovanie služieb uvedených v triedach 35, 36, 41 a 43; poskytovanie obchodných informácií a obchodného poradenstva v oblasti poskytovania hotelového ubytovania; obchodné manažérske služby v oblasti poskytovania hotelového ubytovania.

36 - Poisťovníctvo; finančné služby; prenájom nehnuteľností, prenájom hotelov, obchodných priestorov, bytov a nebytových priestorov, kancelárskych priestorov a obchodných prevádzok; sprostredkovanie kúpy, predaja a prenájmu nehnuteľností; realitné kancelárie; správa nehnuteľností; sprostredkovanie finančných služieb; finančné oceňovanie (poistenie, bankovníctvo, nehnuteľnosti); odhady nehnuteľností; finančný lízing; zmenárenské služby; úverové financovanie predaja; služby finančného manažmentu; správa hotovosti; poistenie; investovanie kapitálu; správa majetku; poradenstvo týkajúce sa služieb uvedených v triede 36 tohto zoznamu; finančné plánovanie hotelov a hotelových komplexov.

39 - Spreádzanie turistov; prenájom automobilov; automobilová doprava; autobusová doprava; nosenie batožín; turistické prehliadky (doprava); skladovanie tovarov (úschova); parkovanie automobilov (služby); prenájom dopravných prostriedkov; prenájom garáží; prenájom miest na parkovanie; prenájom vozidiel; taxislužba; doprava cestujúcich; sprostredkovanie dopravy.

41 - Vzdelávanie; zábava; športová a kultúrna činnosť; informácie o možnostiach rekreácie; informácie o možnostiach zábavy; informácie o možnostiach rozptýlenia; diskotéky (služby); nočné kluby (zábava); herne s hracími automatmi (služby); organizovanie a vedenie konferencií, kongresov, kolokvií, seminárov, sympózií, kurzov, ško-

lení, kultúrnych a vzdelávacích výstav, športových podujatí, súťaží; požičiavanie športového výstroja (okrem dopravných prostriedkov); tvorba televíznych a rozhlasových programov; poskytovanie elektronických publikácií online (bez možnosti kopírovania); vydávanie kníh; vydávanie textov s výnimkou reklamných alebo náborových; vydávanie časopisov, katalógov, novín a iných periodických a neperiodických publikácií; vydávanie (online) kníh a časopisov v elektronickej podobe; fotografovanie; vzdelávanie; zábavné parky; živé predstavenia; usporadúvanie divadelných, filmových, koncertných, tanečných, hudobných a iných predstavení na účely kultúrne a zábavné; tvorba videozáznamov na podujatiach; online poskytovanie videozáznamov (bez možnosti kopírovania); rozmožovanie nahraných nosičov zvukových a zvukovo-obrazových záznamov; prenájom tenisových kurtov; karaoke služby; premietanie kinematografických filmov; zábavné klubové služby; prenájom športových zariadení; organizovanie audiovizuálnych predstavení na účely kultúrne a zábavné; organizovanie a plánovanie večierkov; organizovanie a usporadúvanie súťaží krásy, večierkov, plesov; reportérske služby; výchovno-zábavné klubové služby; služby na oddych a rekreáciu; hotelové detské škôlky (vzdelávanie); poradenské, konzultačné a informačné služby týkajúce sa služieb uvedených v triede 41 tohto zoznamu.

43 - Reštauračné služby; prechodné ubytovanie; služby barov; bufety (rýchle občerstvenie); hotelierske služby; kaviarne; jedálne; reštaurácie; poskytovanie pozemkov pre kempingy; motelové služby; penzióny; poskytovanie prechodného ubytovania; poskytovanie ubytovania pre zvieratá; prenájom prechodného ubytovania v hoteloch; rezervácia ubytovania v hoteloch; rezervácia ubytovania v penziónoch; rezervácia prechodného ubytovania; samoobslužné reštaurácie; turistické ubytovne; ubytovacie kancelárie; prenájom prednáškových sál; prenájom prenosných stavieb; prenájom stoličiek, stolov, obrusov a nápojového skla; príprava a dodávka jedla na objednávku do domu; vinárne, vínné pivnice, vinotéky; detské jasle (v hoteloch); poradenské, konzultačné a informačné služby týkajúce sa služieb uvedených v triede 43 tohto zoznamu; online poradenské, konzultačné a informačné služby týkajúce sa služieb uvedených v triede 43 tohto zoznamu.

44 - Manikúra; masáže; salóny krásy; sauny (služby); služby vizážistov; soláriá (služby); terapeutické služby.

(540)



(550) obrazová

(591) 1 FARBA: METALIC GOLD PANTONE / PANTONE 872 U / 4 FARBY: CMYK 0 20 70 30

(731) SYNOT GASTRO SLOVAKIA, s.r.o., Gen. M. R. Štefánika 2, 911 01 Trenčín, SK;

(210) 1913-2018

(220) 30.8.2018

11(511) 9, 35, 36, 38, 41, 42

(511) 9 - Stroje na počítanie a triedenie peňazí; mincové mechanizmy; lístkové automaty; počítaacie stroje; zariadenia na kontrolu frankovania; zariadenia na spracovanie údajov; počítačové pamäte; navigačné nástroje; počítače; nahraté počítačové programy; elektrické zariadenia proti krádežiam; registračné pokladnice; magnetické identifikačné karty; magnetické disky; počítačové klávesnice; čipy (mikroprocesorové doštičky); počítačové operačné programy (nahraté); periférne zariadenia počítačov; počítačový softvér (nahraté počítačové programy); kódované magnetické karty; magnetické nosiče údajov; monitory (počítačový hardvér); čítacie zariadenia (zariadenia na spracovanie údajov); notebooky (prenosné počítače); počítačové programy (sťahovateľné); bankomaty; prenosné počítače; tašky na notebooky; obaly na notebooky; počítačové softvérové aplikácie (sťahovateľné); tablety (prenosné počítače); počítačový hardvér; ochranné fólie na obrazovky počítačov; karty s integrovanými obvody (pamäťové alebo mikroprocesorové).

35 - Poskytovanie obchodných alebo podnikateľských informácií; analýzy nákladov; rozširovanie reklamných oznamov; účtovníctvo; vedenie účtovných kníh; zostavovanie výpisov z účtov; rozširovanie reklamných materiálov zákazníkom (letáky, prospekty, tlačoviny, vzorky); aktualizovanie reklamných materiálov; dražby; prieskum trhu; obchodné odhady; obchodný alebo podnikateľský prieskum; poradenstvo pri organizovaní obchodnej činnosti; vydávanie reklamných textov; reklama; rozhlasová reklama; vzťahy s verejnosťou (public relations); televízna reklama; reklamné agentúry; poradenské služby pri riadení obchodnej činnosti; marketingový prieskum; správa počítačových súborov; odborné obchodné alebo podnikateľské poradenstvo; hospodárske (ekonomické) predpovede; organizovanie obchodných alebo reklamných výstav; obchodné alebo podnikateľské informácie; príprava miezd a výplatných listín; nábor zamestnancov; podpora predaja (pre tretie osoby); spracovanie textov; zbieranie údajov do počítačových databáz; zoraďovanie údajov v počítačových databázach; online reklama na počítačovej komunikačnej sieti; služby porovnávania cien; obchodné informácie a rady spotrebiteľom pri výbere tovarov a služieb; predplatné telekomunikačných služieb (pre tretie osoby); administratívne spracovanie obchodných objednávok; obchodná správa licencií výrobcov a služieb (pre tretie osoby); fakturácie; písanie reklamných textov; zostavovanie štatistík; grafická úprava tlačovín na reklamné účely; marketing; telemarketingové služby; optimalizácia internetových vyhľadávačov na podporu predaja; optimalizácia obchodovania na webových stránkach; platené reklamné služby typu „klikni sem“; obchodné sprostredkovateľské služby; vyjednávanie a uzatváranie obchodných transakcií pre tretie osoby; aktualizácia a údržba údajov v počítačových databázach; poskytovanie obchodných informácií prostredníctvom webových stránok; navrhovanie reklamných materiálov; indexovanie webových stránok na obchodné alebo reklamné účely; správa spotrebiteľských vernostných programov; písanie textov scenárov na reklamné účely; pomoc pri riadení ob-

chodnej činnosti; poradenstvo pri riadení podnikov; pomoc pri riadení obchodných alebo priemyselných podnikov; rozširovanie vzoriek tovarov; poradenstvo pri organizovaní obchodnej činnosti; obchodný alebo podnikateľský výskum.

36 - Úrazové poistenie; platenie splátok; aktuárske služby (poistno-matematické); prenájom nehnuteľností; sprostredkovanie (maklérstvo); sprostredkovanie poistenia; poisťovníctvo; bankovníctvo; oceňovanie nehnuteľností; organizovanie dobročinných zbierok; zriaďovanie fondov; kapitálové investície; finančné záručné služby; vydávanie cestovných šekov; zmenárenské služby; klíring (bezhotovostné zúčtovávanie vzájomných pohľadávok a záväzkov); úschovné služby, úschova v bezpečnostných schránkach; organizovanie zbierok; pôžičky (finančné úvery); daňové odhady (služby); finančné odhady a oceňovanie (poisťovníctvo, bankovníctvo, nehnuteľnosti); faktoring; financovanie (služby); bankové hypotéky; služby sporiteľní; finančný lízing; obchodovanie na burze s cennými papiermi; životné poistenie; finančné analýzy; overovanie šekov; finančné poradenstvo; konzultačné služby v oblasti poisťovníctva; spracovanie platieb kreditnými kartami; spracovanie platieb debetnými kartami; elektronický prevod kapitálu; finančné informácie; informácie o poistení; vydávanie cenných papierov; úschova cenností; kurzové záznamy na burze; vydávanie kreditných kariet; služby v oblasti vyplácania dôchodkov; finančné sponzorstvo; bankové služby priamo k zákazníkom (homebanking); záložné pôžičky; konzervatívne fondy (služby); sprostredkovanie na burze cenných papierov; poradenstvo v oblasti splácania dlhov; organizovanie financovania stavebných projektov; poskytovanie finančných informácií prostredníctvom webových stránok; investovanie do fondov; sprostredkovanie obchodu s akciami a obligáciami; poskytovanie zliav vo vybraných zariadeniach prostredníctvom členskej karty; finančné záruky; finančné riadenie.

38 - Posielanie správ; telefonické služby; telefonická komunikácia; komunikácia prostredníctvom počítačových terminálov; prenos správ a obrazových informácií prostredníctvom počítačov; prenos elektronickej pošty; výzvy (rádiom, telefónom alebo inými elektronickými komunikačnými prostriedkami); elektronické zobrazovacie tabule (telekomunikačné služby); poskytovanie priestoru na diskusiu na internete; poskytovanie prístupu do databáz; hlasová odkazová služba; on line posielanie pohľadníc; prenos digitálnych súborov; poskytovanie diskusných fór online; kontinuálny prenos dát (streaming); rádiová komunikácia.

41 - Organizovanie vedomostných alebo zábavných súťaží; požičovne kníh (knížnice).

42 - Počítačové programovanie; tvorba počítačového softvéru; aktualizovanie počítačového softvéru; údržba počítačového softvéru; analýzy počítačových systémov; návrh počítačových systémov; inštalácia počítačového softvéru; zálohovanie údajov mimo pracoviska; uchovávanie elektronických údajov; poskytovanie softvéru prostredníctvom internetu (SaaS).

(540) PIE kód

(550) slovná

(731) Poštová banka, a.s., Dvořákovo nábrežie 4, 811 02 Bratislava, SK;

(210) 2170-2018

(220) 8.10.2018

11(511) 16, 41

(511) 16 - Knihy; tlačoviny.

41 - Vydávanie kníh.

(540) MAMA, NEBO A JA Skôr, ako som sa narodil

(550) slovná

(731) Harváneková Hedviga, Mgr. art., Sch. Trnavského 20, 841 01 Bratislava, SK;

(740) Juran Svetozár JUDr., Bratislava, SK;

(210) 2238-2018

(220) 17.10.2018

11(511) 35, 37, 39

(511) 35 - Maloobchodné a veľkoobchodné služby s vozidlami, s dopravnými prostriedkami; maloobchodné a veľkoobchodné služby s vozidlami a ich časťami a súčasťami; maloobchodné a veľkoobchodné služby s vozidlami, s dopravnými prostriedkami aj prostredníctvom internetu; maloobchodné a veľkoobchodné služby s vozidlami a ich časťami a súčasťami aj prostredníctvom internetu; správa spotrebiteľských vernostných programov; rozširovanie reklamných materiálov zákazníkom (letáky, prospekty, tlačoviny, vzorky); predvádzanie tovaru; spracovanie textov; vyhľadávanie informácií v počítačových súboroch (pre tretie osoby); obchodné informácie a rady spotrebiteľom; odborné obchodné alebo podnikateľské poradenstvo; správa počítačových súborov; administratívne spracovanie obchodných objednávok; obchodné alebo podnikové audity (revízia účtov); fakturácie; zostavovanie štatistík; zásobovacie služby pre tretie osoby (nákup tovarov a služieb pre iné podniky); zásielkové reklamné služby; subdodávateľské služby (obchodné služby); zbieranie údajov do počítačových databáz; zoraďovanie údajov v počítačových databázach; aktualizácia a údržba údajov v počítačových databázach; poskytovanie obchodných informácií prostredníctvom webových stránok; podpora predaja (pre tretie osoby); služby porovnávania cien; marketing; reklama; vydávanie reklamných textov; prenájom reklamného času v komunikačných médiách; televízna reklama; rozhlasová reklama; grafická úprava tlačovín na reklamné účely; prieskum trhu; podpora predaja (pre tretie osoby); prezentácia výrobkov v komunikačných médiách pre maloobchod; on line reklama na počítačovej komunikačnej sieti; optimalizácia obchodovania na webových stránkach; optimalizácia internetových vyhľadávačov na podporu predaja; platené reklamné služby typu „klikni sem“; rozširovanie reklamných oznamov; aktualizovanie reklamných materiálov; organizovanie obchodných alebo reklamných výstav; organizovanie obchodných alebo reklamných veľtrhov; prenájom reklamných plôch; prenájom reklamných materiálov; obchodné sprostredkovanie služieb uvedených v triedach 35, 37 a 39 tohto zoznamu; kancelárie zaoberajúce sa dovozom a vývozom; poskytovanie rád a informácií o uvedených službách prostredníctvom komunikačných médií, elektronickej pošty, SMS správ, počítačových sietí a internetu alebo verbálne.

37 - Údržba a opravy motorových vozidiel; údržba vozidiel; inštalácia, údržba a opravy strojov; opravy opotrebovaných alebo poškodených strojov; opravy opotrebovaných alebo poškodených motorov; autoservisy (údržba a tankovanie); inštalácia, údržba a opravy elektronických prístrojov; umývanie dopravných prostriedkov; čistenie vozidiel; opravy vozidiel pri dopravných nehodách; informácie o opravách; antikoročné úpravy; lakovanie, glazovanie; leštenie vozidiel; klampiárstvo a inštalatérstvo; opravy karosérií; nitovanie; precínovanie (opravy); ošetrovanie vozidiel protikoroznými nátermi; informácie o opravách vozidiel; mazanie vozidiel; nabíjanie batérií vozidiel; vyvažovanie pneumatík; protektorovanie pneumatík; vulkanizovanie pneumatík (opravy); inštalácie a opravy poplašných systémov proti vlámaniu; odrušovanie elektrických prístrojov a zariadení; poskytovanie rád a informácií o uvedených službách prostredníctvom komunikačných médií, elektronickej pošty, SMS správ, počítačových sietí a internetu alebo verbálne.

39 - Prenájom automobilov; prenájom automobilov s vodičom; prenájom vozidiel; prenájom dopravných prostriedkov; prenájom autokarov; prenájom pretekárskych vozidiel; zdieľanie automobilov; zdieľanie dopravných prostriedkov; požičiavanie nosičov na automobily; informácie o možnostiach dopravy; prenájom navigačných systémov; poskytovanie informácií o cestovných trasách; odťahovanie vozidiel pri poruchách a nehodách; informácie o dopravnej premávke; automobilová preprava; parkovanie automobilov (služby); sprostredkovanie prepravy; služby vodičov; služby týkajúce sa kontroly dopravných prostriedkov alebo tovaru pred začiatkom prepravy; prepravné služby; dovoz, doprava; kamiónová nákladná doprava; logistické služby v doprave; rezervácie dopravy; skladovanie tovarov (úschova); poskytovanie rád a informácií o uvedených službách prostredníctvom komunikačných médií, elektronickej pošty, SMS, počítačových sietí a internetu alebo verbálne.

(540)



- (550) obrazová
 (591) modrá, strieborná, biela
 (731) AUTOŠTÝL, a.s., Trenčianska Turná 1030, 913 21 Trenčianska Turná, SK;
 (740) Porubčan Róbert, Ing., Ivanka pri Dunaji, SK;

(210) 2239-2018

(220) 17.10.2018

11(511) 39

- (511) 39 - Prenájom automobilov; prenájom automobilov s vodičom; prenájom vozidiel; prenájom dopravných prostriedkov; prenájom autokarov; prenájom pretekárskych vozidiel; zdieľanie automobilov; zdieľanie dopravných prostriedkov; požičiavanie nosičov na automobily; informácie o možnostiach dopravy; prenájom navigačných systémov; poskytovanie informácií o cestovných trasách; odťahovanie vozidiel pri poruchách a nehodách; informácie o dopravnej premávke; automo-

bilová preprava; parkovanie automobilov (služby); sprostredkovanie prepravy; služby vodičov; služby týkajúce sa kontroly dopravných prostriedkov alebo tovaru pred začiatkom prepravy; prepravné služby; dovoz, doprava; kamiónová nákladná doprava; logistické služby v doprave; rezervácia dopravy; skladovanie tovarov (úschova); poskytovanie rád a informácií o uvedených službách prostredníctvom komunikačných médií, elektronickej pošty, SMS, počítačových sietí a internetu alebo verbálne.

(540)



- (550) obrazová
 (591) čierna, zlatá
 (731) FREM, s.r.o., Trenčianska Turná 1030, 913 21 Trenčianska Turná, SK;
 (740) Porubčan Róbert, Ing., Ivanka pri Dunaji, SK;

(210) 2415-2018

(220) 9.11.2018

11(511) 29, 30, 31, 32, 37, 40, 41, 43

- (511) 29 - Mlieko a mliečne výrobky; jogurt; kefir (mliečny nápoj); margarín; maslo; smotana (mliečne výrobky); konzervované ovocie; vajcia; džemy; marmeláda; potravinárske oleje a tuky; sušený kokos; kondenzované sladené mlieko; mliečne koktaily; mliečne nápoje (s vysokým obsahom mlieka); smetana (ruská kyslá smotana); sójové mlieko (náhradka mlieka); šľahačka; potravinárska želatína; tahini (nátierka zo sezamových jadier); ovocné rôsoly; varené ovocie; mrazené ovocie; sušené ovocie; kandizované ovocie; konzervy s ovocím; ovocné chuťovky; ovocie naložené v alkohole; plátky sušeného ovocia; ovocné pyré; dusené ovocie; kompóty; brusnicový kompót; jablkový kompót; ovocné šaláty; datle; sušené hrozienka; zázvorový džem; spracované škrupinové ovocie; konzervovaná zelenina; mrazená zelenina; sušená zelenina; varená zelenina; potravinársky kokosový olej; kokosový tuk; konzumné kakaové maslo; kokosové maslo; potravinársky kostný olej; potravinársky kukuričný olej; kyslé mlieko; potravinársky ľanový olej na prípravu jedál; potravinársky olivový olej; potravinársky palmový olej; potravinársky repkový olej; potravinársky sezamový olej; potravinársky slnečnicový olej; arašidové maslo; tukové nátierky na chlieb; spracované orechy; spracované vlašské orechy; spracované kešu orechy; spracované pistácie; spracované pekanové orechy; spracované pinióve oriešky; spracované paraorechy; spracované lieskovce; spracované arašidy; spracované gaštany; spracované mandle; lúpané semená; lúpané slnečnicové semená; šunka; varená šunka; šunkové koleno; párky v cestíčku; párky na prípravu hotdogov; klobásové mäso; údené klobásy; vegetariánske klobásy; vegetariánske párky; surové klobásy; mäso; mäsové výťažky; klobásy, salámy, párky; tlačienka (mäsové výrobky); spracované mäsové výrobky; mäsové chuťovky; hydina (mäso); bravčové mäso; hotové jedlá vyrobené prevažne z hydinového mäsa; dusené hovädzie mäso; hotové mäsové jedlá;

mleté mäso; mrazené mäso; sušené mäso; grilované mäso; koncentrované mäsové vývary; konzervované mäso; mäsové fašírky; mäsové rezne; mäsové guľky (spracované mäso); mäsové plnky do pečiva; paštéty zo zveriny; rybacie paštéty; hydinové paštéty; bravčová masť; oškvarky; divina; mäsové nátiery na chlieb; pečehňová paštéta; paštéty; pečehň; slanina; údeniny; údené mäso; huspenina; vývary (bujóny); prípravky na vývary (bujóny); zeleninové šťavy na prípravu jedál; paradajkový pretlak; držky; krvavé jaternice; konzumný loj; ryby (neživé); rybíe plátky (filé); hotové jedlá vyrobené prevažne z rýb; konzervované ryby; garnáty (neživé); lososy (neživé); tuniaky (neživé); mušle (neživé); mäkkyše (neživé); prípravky na výrobu polievok; špik (potraviny).

30 - Chlieb; pekárské a cukrárske výrobky; zmrzliny; droždie; konzumný ľad; jemné pečivárske výrobky; konzervované záhradné bylinky (chuťové prísady); sušené bylinky (chuťové prísady); koreniny; cereálne tyčinky; cereálne tyčinky s vysokým obsahom proteínov; orieškové nátiery; čokoládové nátiery; kakaové nátiery; nugátové nátiery; orieškovo-nugátové nátiery; čaj; ryža; ságo; múka; obilninové výrobky; prášky do pečiva; propolis; quiches (pečivo); aníz (semená); arašidové cukrovinky; badián; bombóny (cukrovinky); cukor; cukríky; omáčky (chuťové prísady); omáčky na barbecue (chuťové prísady); cukrovinky; čokoláda; čokoládové peny; čokoládové nápoje; obilninové chuťovky; instantná kukuričná kaša (s vodou alebo s mliekom); soľ; horčica; mrazené jogurty (mrazené potraviny); kakao; kakaové nápoje; karamelky (cukríky); káva; rastlinné prípravky (kávové náhradky); kávové nápoje; kávové príchute; keksy; koláče s plnkou; pšeničná krupica; kukuričné vločky; ľadový čaj; ľanové semená na prípravu jedál (koreniny); lístkové cesto (cestá na koláče); obilninové vločky; mandľové cesto; mandľové cukrovinky; mandľové pusinky (jemné pečivo); marcipán; med; melasa; melasový sirup; cukrárenská máta; mentolové cukríky; mliečne čokoládové nápoje; mliečne kakaové nápoje; mliečne kávové nápoje; polevy na koláče; hotové jedlá pripravené prevažne z múky; mlieko; müsli; čajové nápoje; obľátky; ovocné omáčky; ovocné želé (cukrovinky); mliečna ovsená kaša; ovsená krupica; ovsené potraviny; ovsené vločky; palacinky; palmový cukor; pastilky (cukríky); pečivo (rožky); penové zákusky (cukrovinky); perníky; medovníky; pralinky; prášky na výrobu zmrzlín; príchute do koláčov a zákuskov (okrem éterických esencií a esenciálnych olejov); príchute do nápojov okrem éterických olejov; potravinárske príchute okrem esenciálnych olejov; pudíngy; kukuričné pukance; sendviče; sladké drievko (cukrovinky); sucháre; sušienky; sušienky s náplňami; plnené oplátky; keksy s náplňami; čokoládové sušienky, keksy a oplátky; nugátové sušienky, keksy a oplátky; sušienky, keksy a oplátky; sušienky, keksy a oplátky s náplňami s ovocnou príchuťou; sušienky, keksy a oplátky s náplňami s kokosovou príchuťou; sušienky, keksy a oplátky s náplňami s vanilkovou príchuťou; sušienky, keksy a oplátky so sušeným ovocím; šerbety (zmrzlinové nápoje); škorica (korenina); škrob (potraviny); tapioka; potravinárska tapioková múka; torty; vanilín (vanilková náhradka); vanilkové príchute; včelí kašička; zákusky,

koláče; zázvor (koreniny); sladké žemle; žuvačky; cestá na jedlá; cestá na koláče; cestoviny; práškové droždie; fondán (cukrovinky); chutneys (koreniny); chuťové prísady; jedlá z rezancov; kari (koreniny); kečup; klinčeky (koreniny); kurkuma (potravina); kuskus; majonézy; maltóza; marináda (chuťové prísady); marinády; nekysnutý chlieb; ocot; ryžové koláče; slad (potraviny); prírodné sladidlá; sóda bikarbóna na prípravu jedál; sójová múka; sójová omáčka; cukrovinky na zdobenie vianočných stromčekov; čokoládové výrobky.

31 - Čerstvá zelenina; čerstvé ovocie; čerstvé záhradné bylinky; čerstvé orechy; čerstvé vlašské orechy; čerstvé kešu orechy; čerstvé pistácie; čerstvé paraorechy; čerstvé pekanové orechy; čerstvé piniové oriešky; čerstvé lieskovec; čerstvé arašidy; čerstvé kokosové orechy; mleté arašidy pre zvieratá; borievky (plody); čerstvé citróny; citrusové ovocie; cukrová trstina; egreše (čerstvé); čerstvé gaštany; čerstvé hrozno; konzumné korene; nečistené kakaové bôby; kokosové orechy; kolové orechy; mandle (ovocie); matoliny (výlisky z ovocia); škrupinové ovocie; pomaranče; rebarbora; surové a nespracované semená; nespracovaný konzumný sezam; škrupiny kokosových orechov; čerstvá tekvica veľkoplodá; čerstvá tekvica kričková; arašidové výlisky pre zvieratá; čerstvé zemiaky; chmeľ; chmeľové šišky; žihľava; vinič (rastlina); vylisovaná cukrová trstina (surovina); nečistené plody rohovníka (svätotrojanský chlieb); čerstvý pór; živé zvieratá; krmivo pre zvieratá; stromy; kríky; seno; posilujúce prípravky pre zvieratá; rastliny; zrno (osivo); semená na siatie; sadenice; kukurica; kvetinové cibule; kvetinové hlúzy; palmy; živé ryby; živé kvety.

32 - Nealkoholické nápoje; pivo; minerálne vody (nápoje); vody (nápoje); stolové vody; fľašková pitná voda; prípravky na výrobu nápojov; prípravky na výrobu sýtenej vody; nealkoholické nápoje s čajovou príchuťou; nealkoholické koktaily; nealkoholické aperitívy; ochutené vody (nápoje); ochutené sýtené nealkoholické nápoje; nealkoholické ovocné nápoje; limonády; sóda; sódová voda (sifón); sýtené vody a iné nealkoholické nápoje; lítiťová voda; izotonické nápoje; energetické nápoje; proteínové nápoje pre športovcov; ryžové nápoje, nie náhradky mlieka; sójové nápoje, nie náhradky mlieka; nealkoholické ovocné výtázky; ovocné nápoje a ovocné džúsy; sirupy na výrobu nápojov; sladové pivo; jačmenné pivo; pivná mladinka; nealkoholické pivo; chmeľové výtázky na výrobu piva; sladina (výluh sladu); d'umbierové pivo (zázvorové); piva s ovocnou príchuťou; miešané nápoje z piva; kvas (nealkoholický nápoj); pivové koktaily; príchute na výrobu nápojov; ovocné nektáre; mixované ovocné alebo zeleninové nápoje; mušty; šerbety (nápoje); ovocné džúsy; zeleninové džúsy (nápoje); sladový sirup na výrobu nápojov.

37 - Opravy odevov; údržba nábytku; reštaurovanie nábytku; reštaurovanie umeleckých diel; čalúnické opravy; reštaurovanie hudobných nástrojov; údržba, čistenie a opravy kože; údržba, čistenie a opravy kožušín; pranie; žehlenie bielizne; žehlenie odevov naparovaním; lakovanie, glazovanie; precínovanie (opravy); informácie o opravách; ostrenie a brúsenie nožov; stavebníctvo (stavebná činnosť); murovanie, murárske práce; chemické čistenie; stavebné poradenstvo; stavebné informácie;

čistenie exteriérov budov; čistenie interiérov budov; čistenie okien; inštalácie a opravy okien; a inštalácie a opravy dverí; inštalácia, údržba a opravy strojov; inštalácie a opravy pecí; čistenie komínov; demolácia budov; tapetovanie; interiérové a exteriérové maľovanie a natieranie; klampiárstvo a inštalatérstvo; antikorozné úpravy; sadrovanie, štukovanie; vrtanie studní; hľadanie alebo brúsenie pemzou; šmirgľovanie; prenájom stavebných strojov a zariadení; pokrývačské práce; tesárske práce; opravy zámok; čistenie ciest; deratizácia; dezinfekcia; prenájom umývačiek riadu; prenájom sušičiek riadu.

40 - Vyšívanie; kováčstvo; mlynárstvo; garbiarstvo; krajčírstvo; fúkanie skla; obrusovanie; spracovanie mäsa pre tretie osoby (mäsiarstvo); bielenie tkanín; farbenie textílií; farbenie tkanín; úprava tkanín; úprava textílií; opracovávanie dreva; lemovanie alebo obšívanie tkanín; chrómovanie; pokovovanie; vypaľovanie keramiky; strihanie látok (strihová služba); spracovanie kožušín; farbenie kože; pozlacovanie; tlačenie vzorov; cínovanie, pokovovanie cínom; rytie, gravírovanie; laminovanie; spracovanie vlny; mletie; obrábanie kovov; knižárstvo; sedlárska výroba; pílenie; súkanie; spracovanie papiera; spracovanie kože; konzervovanie potravín a nápojov; stínanie, pílenie a kálanie dreva; recyklácia odpadu; zostavovanie tovarov na objednávku (pre tretie osoby); kotlárstvo; porážka zvierat na bitútku; konečná úprava povrchov (mechanická alebo chemická); likvidácia odpadu; výroba energie; tlač, tlačenie; prenájom pletacích strojov; informácie o úprave a spracovaní materiálov; zváranie; kryokonzervácia; údenie potravín.

41 - Vzdelávanie; zábava; telesná výchova; drezúra zvierat; akadémie (vzdelávanie); školenia; online poskytovanie elektronických publikácií (bez možností kopírovania); korešpondenčné vzdelávacie kurzy; vyučovanie; individuálne vyučovanie; odborné preškoľovanie; koučovanie (školenie); skúšanie, preskúšavanie (pedagogická činnosť); praktický výcvik (ukážky); organizovanie a vedenie seminárov; organizovanie a vedenie sympózií; organizovanie a vedenie konferencií; organizovanie a vedenie kongresov; organizovanie a vedenie kolokvií; vydávanie kníh; online vydávanie elektronických kníh a časopisov; elektronická edičná činnosť v malom (DTP služby); písanie textov (okrem reklamných); vydávanie textov (okrem reklamných); zalamovanie textov (nie na reklamné účely); informácie o výchove a vzdelávaní; organizovanie predstavení (manažérske služby); organizovanie vedomostných alebo zábavných súťaží; prekladateľské služby; on line poskytovanie videozáznamov (bez možnosti kopírovania); fotografické reportáže; požíčanie zvukových nahrávok; produkcia filmov (nie reklamných); tvorba rozhlasových a televíznych programov; požíčanie kinematografických filmov; požíčovne kníh (knižnice); organizovanie kultúrnych alebo vzdelávacích výstav; nahrávacie štúdiá (služby); nahrávanie videopások; plánovanie a organizovanie večierkov; poradenstvo pri voľbe povolania (v oblasti výchovy a vzdelávania); poskytovanie zariadení na oddych a rekreáciu; výchovno-zábavné klubové služby; informácie o možnostiach zábavy; organizovanie športových súťaží;

informácie o možnostiach rekreácie; organizovanie lotérií; organizovanie živých vystúpení; služby poskytované prázdninovými tábormi (zábava); turistické prehliadky so sprievodcom.

43 - Ubytovacie kancelárie (hotely, penzióny); dodávanie hotových jedál a nápojov na objednávku (katering); kaviarne; prenájom prechodného ubytovania; penzióny; hotelierske služby; reštauračné (stravovacie) služby; rezervácie ubytovania v penziónoch; rezervácie ubytovania v hoteloch; rýchle občerstvenie (snackbary); samoobslužné reštaurácie; bary (služby); prázdninové tábory (ubytovacie služby); rezervácie prechodného ubytovania; prenájom prednáškových sál; požíčanie stoličiek, stolov, obrusov a nápojového skla; prenájom osvetľovacích zariadení.

(540)



(550) obrazová

(731) Back to basic, s.r.o., Nové Osady 47, 925 22 Veľké Úľany, SK;

(740) Porubčan Róbert, Ing., Ivanka pri Dunaji, SK;

(210) 2453-2018

(220) 14.11.2018

11(511) 18, 25, 35

(511) 18 - Koža a koženka; kožušiny, surové kože; kufre, tašky, peňaženky, aktovky, batohy, cestovná batohy, kabelky, ruksaky; dáždnyky a slnečníky; obojky, vôdzky a oblečenie pre zvieratá;

25 - Odevy, obuv a pokrývky hlavy; baretky; čelenky; čiapky; šatky; klobúky; závoje; bikiny; blúzy; body (spodná bielizeň); bolerá a bolerká; bundy; džínsy; fraky; hodvábné šatky; kabáty; košeľe; kostýmy, obleky; kožuchy; kravaty; kroje (odevy); legíny; letné šaty; mikiny; minisukne; nočné košeľe; nohavice; opasky; pančuchy; páperové bundy; pracovné plášte; plavky; plesové šaty; podprsenky; podvázky; polokošeľe; ponožky; pulóvre; pyžamá; roláky; rukavice; saká; šály (oblečenie); šaty; smokingy; šortky; spodná bielizeň; sukne; svetre; tepláky; trička; vesty; vetrovky; župany; bežecká obuv; gumáky; futbalová obuv (kopačky); mokasíny; obuv k spoločenskému odevu; papuče; sandále; šľapky; športová obuv; tenisky (obuv); trekkingová obuv; turistická obuv.

35 - Reklama; obchodný manažment; obchodná administratíva; kancelárske práce; online reklamné a marketingové služby; predvádzanie a vystavovanie tovaru; prenájom reklamných plôch, času a materiálov; organizovanie internetových aukcií; podpora predaja (pre tretie osoby); obchodné služby a informačné služby pre zákazníkov; online poskytovanie obchodného priestoru pre nákupcov a predajcov tovarov a služieb; sprostredkovanie zmlúv v oblasti predaja a nákupu tovaru; maloobchodné a veľkoobchodné služby s tovarmi z triedy 18 a 25 tohto zoznamu.

(540) KATY'S WORLD BAZAAR

(550) slovná

(731) KATY'S WORLD BAZAAR, s.r.o., Nad Tehelnou 2306/11, 911 01 Trenčín, SK;

(740) TROJAK LEGAL s.r.o., Prešov, SK;

(210) 2476-2018

(220) 16.11.2018

11(511) 41, 43

(511) 41 - Zábava; služby kasín (hazardné hry); hazardné hry (herne); poskytovanie zábavy v oblasti počítačových hier a hazardných hier prostredníctvom internetovej stránky; televízna zábava; organizovanie hier a súťaží na zábavné účely; poskytovanie hier a súťaží na zábavné účely prostredníctvom internetu; služby v oblasti hier pre virtuálnu realitu poskytované online prostredníctvom počítačovej siete za účelom rekreácie, oddychu alebo zábavy; organizovanie zábavných podujatí pre svadobné hostiny; poskytovanie zariadení na zábavu; nočné kluby (zábava); diskotéky (služby); zábavné kabaretné služby; divadelné zábavné služby zamerané na hudbu, tanec, komédiu, drámu a kúzla; fitness kluby (zdravotné a kondičné cvičenia); rekreačné a športové kluby (služby); služby v oblasti zábavy poskytovanéj v plážových kluboch a kluboch s bazénmi; služby golfových klubov; poskytovanie golfových ihrísk; organizovanie golfových turnajov; služby v oblasti zábavy poskytovanéj vo vidieckych kluboch; poskytovanie športovísk; zábavné parky; zábavné tematické parky; herne s hracími automatmi (služby); služby zábavných centier; rezervácie vstupeniek na hudobné, komediálne, tanečné, dramatické a kúzelnícke podujatia; poskytovanie zariadení na oddych a rekreáciu; poskytovanie zariadení na hudobné, komediálne, tanečné, dramatické a kúzelnícke predstavenia; vedenie športových podujatí a súťaží; organizovanie športových podujatí a súťaží; tvorba rozhlasových a televíznych programov; produkcia videozáznamov; produkcia filmov (nie reklamných); produkcia audiozáznamov; produkcia elektronických hier; online poskytovanie elektronických publikácií (bez možnosti kopírovania); online vydávanie elektronických kníh a časopisov; organizovanie kónských dostihov; poskytovanie telovýchovných a telocvičných zariadení; tvorba divadelných alebo iných predstavení; služby agentúr ponúkajúcich vstupenky na zábavné podujatia; organizovanie a vedenie stretnutí v oblasti zábavy; organizovanie a vedenie konferencií; vzdelávanie; praktický výcvik (ukážky) v oblasti hazardných hier, športu a zábavy; školenia v oblasti hazardných hier, športu a zábavy; praktický výcvik (ukážky) v oblasti hotelového manažmentu; školenia v oblasti hotelového manažmentu; služby kasín (hazardné hry) so zľavami a doplnkovými službami pre častých zákazníkov prostredníctvom používania identifikačnej karty; informačné, konzultačné a poradenské služby týkajúce sa vyššie uvedených služieb.

43 - Hotelierske služby; služby motolov a letovískových hotelov; prenájom prechodného ubytovania; recepčné služby pre dočasné ubytovanie (správa príchodov a odchodov); obydlia pod značkou hotela (prechodné ubytovanie); apartmány s obslu-

hou (prechodné ubytovanie); penzióny; host'ovské domy (prechodné ubytovanie); prenájom a rezervácie prechodného ubytovania v dovolenkových domoch a apartmánoch; ubytovanie v hosteloch a turistických ubytovniach; prázdninové tábory (ubytovacie služby); domovy dôchodcov; rezervácie ubytovania v hoteloch, motelloch a letovískových ubytovacích zariadeniach; rezervácie prechodného ubytovania; rezervácie ubytovania v apartmánoch s obsluhou; ubytovacie kancelárie; služby vidieckych klubov spočívajúce v poskytovaní prechodného ubytovania, jedla a nápojov pre hostí; poskytovanie priestorov a zariadení na stretnutia, konferencie, semináre, svadby, oslavy, bankety; poskytovanie zariadení a priestorov na výstavy; reštauračné (stravovacie) služby; koktailové bary (služby); bary (služby); samoobslužné reštaurácie; kaviarne; rýchle občerstvenie (snackbary); dodávanie hotových jedál a nápojov na objednávku (ketering); samoobslužné jedálne; detské jasle; ubytovanie pre zvieratá; prenájom prednáškových sál; poskytovanie kempingových zariadení a prenájom prenosných stavieb.

(540)

(550) obrazová

(731) Caesars License Company, LLC, One Caesars Palace Drive, NV 89109 Las Vegas, US;

(740) LITVÁKOVÁ A SPOL., s. r. o., Patentová a známková kancelária, Bratislava, SK;

(210) 2494-2018

(220) 16.11.2018

11(511) 41, 43

(511) 41 - Zábava; služby kasín (hazardné hry); hazardné hry (herne); poskytovanie zábavy v oblasti počítačových hier a hazardných hier prostredníctvom internetovej stránky; televízna zábava; organizovanie hier a súťaží na zábavné účely; poskytovanie hier a súťaží na zábavné účely prostredníctvom internetu; služby v oblasti hier pre virtuálnu realitu poskytované online prostredníctvom počítačovej siete za účelom rekreácie, oddychu alebo zábavy; organizovanie zábavných podujatí pre svadobné hostiny; poskytovanie zariadení na zábavu; nočné kluby (zábava); diskotéky (služby); zábavné kabaretné služby; divadelné zábavné služby zamerané na hudbu, tanec, komédiu, drámu a kúzla; fitness kluby (zdravotné a kondičné cvičenia); rekreačné a športové kluby (služby); služby v oblasti zábavy poskytovanéj v plážových kluboch a kluboch s bazénmi; služby golfových klubov; poskytovanie golfových ihrísk; organizovanie golfových turnajov; služby v oblasti zábavy poskytovanéj vo vidieckych kluboch; poskytovanie športovísk; zábavné parky; zábavné tematické parky; herne s hracími automatmi (služby); služby zábavných centier; rezervácie vstupeniek na hudobné, komediálne, tanečné, dramatické a kúzelnícke podujatia; poskytovanie zariadení na oddych a rekreáciu; poskytovanie zariadení na hudobné, komediálne, tanečné,

dramatické a kúzelnicke predstavenia; vedenie športových podujatí a súťaží; organizovanie športových podujatí a súťaží; tvorba rozhlasových a televíznych programov; produkcia videozáznamov; produkcia filmov (nie reklamných); produkcia audiozáznamov; produkcia elektronických hier; on-line poskytovanie elektronických publikácií (bez možnosti kopírovania); online vydávanie elektronických kníh a časopisov; organizovanie konských dostihov; poskytovanie telovýchovných a telocvičných zariadení; tvorba divadelných alebo iných predstavení; služby agentúr ponúkajúcich vstupenky na zábavné podujatia; organizovanie a vedenie stretnutí v oblasti zábavy; organizovanie a vedenie konferencií; vzdelávanie; praktický výcvik (ukážky) v oblasti hazardných hier, športu a zábavy; školenia v oblasti hazardných hier, športu a zábavy; praktický výcvik (ukážky) v oblasti hotelového manažmentu; školenia v oblasti hotelového manažmentu; služby kasín (hazardné hry) so zľavami a doplnkovými službami pre častých zákazníkov prostredníctvom používania identifikačnej karty; informačné, konzultačné a poradenské služby týkajúce sa vyššie uvedených služieb.

43 - Hotelierske služby; služby motelov a letovískových hotelov; prenájom prechodného ubytovania; recepcné služby pre dočasné ubytovanie (správa príchodov a odchodov); obydlia pod značkou hotela (prechodné ubytovanie); apartmány s obsluhou (prechodné ubytovanie); penzióny; hosťovské domy (prechodné ubytovanie); prenájom a rezervácie prechodného ubytovania v dovolenkových domoch a apartmánoch; ubytovanie v hosteloch a turistických ubytovniach; prázdninové tábory (ubytovacie služby); domovy dôchodcov; rezervácie ubytovania v hoteloch, moteloch a letovískových ubytovacích zariadeniach; rezervácie prechodného ubytovania; rezervácie ubytovania v apartmánoch s obsluhou; ubytovacie kancelárie; služby vidieckych klubov spočívajúce v poskytovaní prechodného ubytovania, jedla a nápojov pre hostí; poskytovanie priestorov a zariadení na stretnutia, konferencie, semináre, svadby, oslavy, bankety; poskytovanie zariadení a priestorov na výstavy; reštauračné (stravovacie) služby; koktailové bary (služby); bary (služby); samoobslužné reštaurácie; kaviarne; rýchle občerstvenie (snackbary); dodávanie hotových jedál a nápojov na objednávku (katering); samoobslužné jedálne; detské jasle; ubytovanie pre zvieratá; prenájom prednáškových sál; poskytovanie kempingových zariadení a prenájom prenosných stavieb.

(540)



(550) obrazová

(731) Caesars License Company, LLC, One Caesars Palace Drive, NV 89109 Las Vegas, US;

(740) LITVÁKOVÁ A SPOL., s. r. o., Patentová a známková kancelária, Bratislava, SK;

(210) 2525-2018

(220) 23.11.2018

11(511) 9, 35, 41, 42

(511) 9 - Softvér pre webové aplikácie; počítačový softvér pre elektronický obchod; počítačový softvér na tvorbu a navrhovanie internetových stránok.

35 - Poradenské služby v oblasti reklamy a marketingu; internetový marketing; marketingové služby v oblasti podnikania a obchodu; plánovanie marketingových stratégií; poskytovanie informácií v oblasti marketingu; poskytovanie informácií v oblasti reklamy; poskytovanie marketingových informácií prostredníctvom internetových stránok; produktový marketing; reklamné služby; on-line reklama a on-line marketing webových stránok; reklama a marketing; reklamné služby pre elektronické obchodovanie; reklamné služby pre vytváranie podnikovej identity a identity značiek; podpora predaja (pre tretie osoby); obchodná administratíva; obchodný manažment; kancelárske práce; odborné obchodné alebo podnikateľské poradenstvo; správa spotrebiteľských vernostných programov; analýza a prieskum trhu; poskytovanie informácií v oblasti prieskumu trhu; telemarketingové služby.

41 - Vzdelávanie; športová činnosť; kultúrna činnosť; zábava; školenia; organizovanie konferencií; organizovanie výstav (okrem reklamných alebo obchodných); organizovanie súťaží (okrem reklamných alebo obchodných); výchova; organizovanie kongresov a konferencií na kultúrne a vzdelávacie účely.

42 - Výskum a vývoj počítačového softvéru; tvorba počítačového softvéru; expertízy (inžinierske práce); vykonávanie inžinierskych prieskumov; poskytovanie informácií v oblasti priemyselných analytických a výskumných služieb; výskum v oblasti komunikačných technológií; navrhovanie a tvorba domovských a webových stránok; služby navrhovania systémov na spracovanie údajov; grafické dizajnérstvo; grafické dizajnérstvo pre kompiláciu webových stránok na internete; navrhovanie a realizácia webových stránok (pre tretie osoby); navrhovanie a vývoj počítačového hardvéru; navrhovanie a vývoj počítačových databázových programov; navrhovanie domovských a webových stránok; služby v oblasti počítačovej grafiky; navrhovanie počítačovej grafiky; poradenstvo v oblasti navrhovania webových stránok; tvorba a udržiavanie internetových stránok pre tretie osoby; výskum v oblasti navrhovania a vývoja počítačov; priemyselné analýzy a priemyselný výskum; vedecké a technologické služby; počítačová analýza bezpečnostných hrozieb pre ochranu údajov; vývoj technológií na ochranu elektronických sietí; poradenstvo v oblasti ochrany údajov; tvorba počítačových programov na spracovanie údajov.

(540)



(550) obrazová

(591) modrá,čierna

(731) CreativeShop, s.r.o., Heyrovského 8, 841 03 Bratislava - mestská časť Lamač, SK;

(740) Maruniaková Ingrid, JUDr., Banská Bystrica, SK;

(210) 2531-2018

(220) 23.11.2018

11(511) 9, 35, 41, 42

(511) 9 - Softvér pre webové aplikácie; počítačový softvér pre elektronický obchod; počítačový softvér na tvorbu a navrhovanie internetových stránok.

35 - Poradenské služby v oblasti reklamy a marketingu; internetový marketing; marketingové služby v oblasti podnikania a obchodu; plánovanie marketingových stratégií; poskytovanie informácií v oblasti marketingu; poskytovanie informácií v oblasti reklamy; poskytovanie marketingových informácií v oblasti reklamy; poskytovanie marketingových informácií prostredníctvom internetových stránok; produktový marketing; reklamné služby; on-line reklama a on-line marketing webových stránok; reklama a marketing; reklamné služby pre elektronické obchodovanie; reklamné služby pre vytváranie podnikovej identity a identity značiek; podpora predaja (pre tretie osoby); obchodná administratíva; obchodný manažment; kancelárske práce; odborné obchodné alebo podnikateľské poradenstvo; správa spotrebiteľských vernostných programov; analýza a prieskum trhu; poskytovanie informácií v oblasti prieskumu trhu; telemarketingové služby.

41 - Vzdelávanie; športová činnosť; kultúrna činnosť; zábava; školenia; organizovanie konferencií; organizovanie výstav (okrem reklamných alebo obchodných); organizovanie súťaží (okrem reklamných alebo obchodných); výchova; organizovanie kongresov a konferencií na kultúrne a vzdelávacie účely.

42 - Výskum a vývoj počítačového softvéru; tvorba počítačového softvéru; expertízy (inžinierske práce); vykonávanie inžinierskych prieskumov; poskytovanie informácií v oblasti priemyselných analytických a výskumných služieb; výskum v oblasti komunikačných technológií; navrhovanie a tvorba domovských a webových stránok; služby navrhovania systémov na spracovanie údajov; grafické dizajnérstvo; grafické dizajnérstvo pre kompiláciu webových stránok na internete; navrhovanie a realizácia webových stránok (pre tretie osoby); navrhovanie a vývoj počítačového hardvéru; navrhovanie a vývoj počítačových databázových programov; navrhovanie domovských a webových stránok; služby v oblasti počítačovej grafiky; navrhovanie počítačovej grafiky; poradenstvo v oblasti navrhovania webových stránok; tvorba a udržiavanie internetových stránok pre tretie osoby; výskum v oblasti navrhovania a vývoja počítačov; priemyselné analýzy a priemyselný výskum; vedecké a technologické služby; počítačová analýza bezpečnostných hrozieb pre ochranu údajov; vývoj technológií na ochranu elektronických sietí; poradenstvo v oblasti ochrany údajov; tvorba počítačových programov na spracovanie údajov.

(540)

CREATIVE
sites 

(550) obrazová

(591) žltá, oranžová, červená, čierna

(731) CreativeSites, s.r.o., Heyrovského 8, 841 03 Bratislava, SK;

(740) Maruniaková Ingrid, JUDr., Banská Bystrica, SK;

(210) 2592-2018

(220) 3.12.2018

11(511) 11, 20, 35, 39, 40, 42

(511) 11 - Drezy; kuchynské sporáky; rúry na pečenie pokrmov; chladničky; kuchynské odsávače.

20 - Nábytok; nábytok do obývačky; nábytok do spálne; nábytok do pracovne; nábytok do predsiene; komody; kancelársky nábytok; nábytok do detských a študentských izieb; lôžkoviny okrem posteľnej bielizne; matrace; police; posteľe; stoly; stoličky; divány a pohovky; zrkadlá; časti a súčasti nábytku okrem nábytkového kovania.

35 - Pomoc pri riadení obchodnej činnosti; administratívne spracovanie obchodných objednávok; fakturácia; maloobchodné a veľkoobchodné služby s tovarmi uvedenými v triedach 11 a 20 tohto zoznamu.

39 - Balenie tovaru; skladovanie tovaru; preprava nábytku a jeho častí.

40 - Zákazková výroba nábytku a nábytkových polotovarov; zostavovanie nábytku na objednávku (pre tretie osoby); spaľovanie odpadu.

42 - Navrhovanie interiérov; služby navrhovania nábytkového zariadenia do interiérov budov; navrhovanie vzhľadu nábytku (priemyselné dizajnérstvo).

(540)

Family

(550) obrazová

(731) DECODOM, spol. s r. o., Pilska 7, 955 13 Topoľčany, SK;

(210) 2604-2018

(220) 3.12.2018

11(511) 5, 29, 30, 32

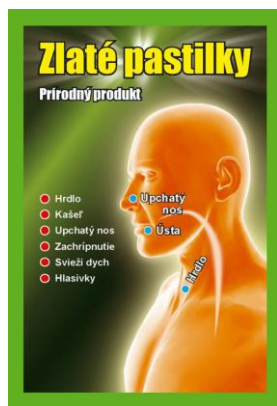
(511) 5 - Lieky pre humánnu medicínu; kandidát na lekárske použitie; žuvačky na lekárske použitie; potraviny pre dojčatá; bylinkové čaje na lekárske použitie; diétne látky na lekárske použitie; prípravky na čistenie vzduchu; lieky pre veterinárnu medicínu; pesticídy; lieky pre zubné lekárstvo; hygienické obrúsky; obväzový materiál.

29 - Sezamová pasta.

30 - Cukor; kandis (na povrch cukroví); káva; čaj; kakao; ryža; tapioka; ságo; kávové náhrady; čokoláda; výrobky z kakaa (potraviny); múka; ovsené vločky; prípravky z obilnín; rezance; chlieb; sušienky; keksy; zákusky; koláče; jemné pečivo; cestá na zákusky; cukroviny; extrudované výrobky z kukurice (potraviny); extrudované výrobky z ryže (potraviny); extrudované výrobky zo pšenice (potraviny); zmrzliny; smotanové zmrzliny; med; melasový sirup; maltóza; droždie; práškové droždie; soľ; prášok do pečiva; karí (korenie); horčica; čierne korenie; ocot; sójové omáčky; sójová múka; korenie; príchute do potravín (okrem éterických esencií a esenciálnych olejov).

32 - Nízkokalorické nealkoholické nápoje; pivo; nealkoholické nápoje; ovocné džúsy; prípravky na výrobu nápojov.

(540)



(550) obrazová
 (591) zelená, biela, červená, oranžová, modrá, žltá
 (731) Kurbel Pavol, Športová 2065/47, 926 01 Sereď, SK;
 (740) MAJLINGOVÁ & PARTNERS, s.r.o., Bratislava, SK;

(210) 2637-2018

(220) 3.12.2018

11(511) 5, 29, 30, 32

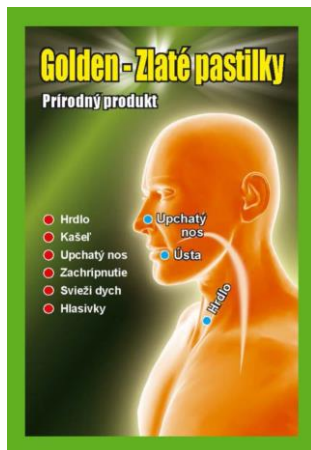
(511) 5 - Lieky pre ľudskú medicínu; kandit na lekárske použitie; žuvačky na lekárske použitie; potraviny pre dojčatá; bylínkové čaje na lekárske použitie; diétne látky na lekárske použitie; prípravky na čistenie vzduchu; lieky pre veterinárnu medicínu; pesticídy; lieky pre zubné lekárstvo; hygienické obrúsky; obväzový materiál.

29 - Sezamová pasta.

30 - Cukor; kandis (na povrch cukroví); káva; čaj; kakao; ryža; tapioka; ságo; kávové náhradky; čokoláda; výrobky z kakaa (potraviny); múka; ovsené vločky; prípravky z obilnín; rezance; chlieb; sušienky; keksy; zákusky; koláče; jemné pečivo; cestá na zákusky; cukroviny; extrudované výrobky z kukurice (potraviny); extrudované výrobky z ryže (potraviny); extrudované výrobky zo pšenice (potraviny); zmrzliny; smotanové zmrzliny; med; melasový sirup; maltóza; droždie; práškové droždie; soľ; prášok do pečiva; karí (korenie); horčica; čierne korenie; ocot; sójové omáčky; sójová múka; korenie; príchute do potravín (okrem éterických esencií a esenciálnych olejov).

32 - Nízkokalorické nealkoholické nápoje; pivo; nealkoholické nápoje; ovocné džúsy; prípravky na výrobu nápojov.

(540)



(550) obrazová

(591) žltá, zelená, biela, červená, modrá, oranžová

(731) Kurbel Pavol, Športová 2065/47, 926 01 Sereď, SK;

(740) MAJLINGOVÁ & PARTNERS, s.r.o., Bratislava, SK;

(210) 14-2019

(220) 4.1.2019

11(511) 39, 40

(511) 39 - Doprava; balenie a skladovanie tovaru; organizovanie ciest.

40 - Výchova; vzdelávanie; zábava; športová a kultúrna činnosť.

(540)



(550) obrazová

(591) červená, biela, čierna

(731) Mazanovský Milan, Ing., Pavla Kyrmezera 12, 914 41 Nemšová, SK;

(740) Malovcová Lucia, Bratislava, SK;

(210) 24-2019

(220) 29.1.2019

11(511) 5, 29, 30

(511) 5 - Farmaceutické, lekárske a zverolekárske prípravky; hygienické výrobky na lekárske použitie; diétne potraviny a diétne látky na lekárske alebo zverolekárske použitie, potraviny pre dojčatá; výživové doplnky pre ľudí a zvieratá; náplasti, obväzový materiál; materiály na plombovanie zubov a na zubné odtlačky; dezinfekčné prípravky; prípravky na ničenie škodcov; fungicidy, herbicidy.

29 - Mäso, ryby, hydina a zverina; mäsové výťažky; konzervované, mrazené, sušené a varené ovocie a zelenina; ovocné rôsoly, džemy, kompóty; vajcia; mlieko, syry, maslo, jogurty a iné mliečne výrobky; potravinárske oleje a tuky.

30 - Káva, čaj, kakao a kávové náhradky; ryža, cestoviny a rezance; tapioka a ságo; múka a obilninové výrobky; chlieb, pekárske a cukrárske výrobky; čokoláda; smotanové zmrzliny, šerbety a ostatné zmrzliny; cukor, med, melasový sirup; droždie, prášky do pečiva; soľ, koreniny, korenie, konzervované bylinky; ocot, omáčky a iné chuťové prísady; konzumný ľad.

(540) **De-press - STOP zlej nálade.**

(550) slovná

(731) PQ PARTNERS LIMITED, Athinon 5, 1015 Nicosia, CY;

(740) JUDr. Jozef Pirohár, advokát, Nové Zámky, SK;

(210) 55-2019

(220) 15.1.2019

11(511) 35

(511) 35 - Maloobchodné a veľkoobchodné služby s kozmetikou, mydlami, parfumériou (výrobkami), éterickými olejmi, prípravkami pre starostlivosť o vlasy (lotionmi), prípravkami na obnovenie vzhľadu pleti a vlasov, prípravkami na pranie bielizne, leštiacimi prípravkami, roztokmi na drhnutie, brúsiacimi prípravkami, vonnými olejmi a aromatickými výťažkami, prípravkami do kúpeľa, prípravkami na osobnú hygienu a starostlivosť o krásu, prípravkami pre starostlivosť o vlasy, voňavkami, slnečnými okuliarmi, okuliarovými rámami, šperkmi z drahých a polodrahých kovov, hodinami, hodinkami, hodinárskymi výrobkami, časťami a súčasťami hodinárskych potrieb, časťami hodinárskych potrieb, časťami a súčasťami šperkov, puzdrami (tvarovanými) na hodinárske výrobky, šperkovnicami, osobnými klenotmi, šperkmi, sklenenou bižutériou (imitáciou drahokamov), plastovou bižutériou, kľúčenkami (delenými krúžkami s ozdobou alebo ako prívesok), sochami a figurkami vyrobenými z drahých alebo polodrahých kovov alebo kameňov alebo ich imitácie alebo nimi pokrytými, s ozdobami vyrobenými z drahých alebo polodrahých kovov alebo kameňov alebo ich imitácie alebo nimi pokrytými, s klenotníckymi príveskami z drahých kovov alebo nimi pokrytými, s kovovými svorkami na bankovky, záložkami do kníh, záložkami do kníh z drahých kovov, pomôckami na pridriavanie roztvorených stránok, koženými knižnými záložkami, papierom, oznámeniami (papiernickým tovarom), vizitkami, kabelkami, náprsnými taškami, kožou a imitáciou kože, kožušinami, zvieracími kožami, kuframi, taškami, dáždňikmi, slnečníkmi; maloobchodné zásielkové služby s kozmetikou, mydlami, parfumériou (výrobkami), éterickými olejmi, prípravkami pre starostlivosť o vlasy (lotionmi), prípravkami na obnovenie vzhľadu pleti a vlasov, prípravkami pre starostlivosť o vlasy (lotionmi), prípravkami na pranie bielizne, leštiacimi prípravkami, roztokmi na drhnutie, brúsiacimi prípravkami, vonnými olejmi a aromatickými výťažkami, prípravkami do kúpeľa, prípravkami na osobnú hygienu a starostlivosť o krásu, prípravkami pre starostlivosť o vlasy, voňavkami, slnečnými okuliarmi, okuliarovými rámami, šperkmi z drahých a polodrahých kovov, hodinami, hodinkami, hodinárskymi výrobkami, časťami a súčasťami hodinárskych potrieb, časťami a súčasťami šperkov, puzdrami (tvarovanými) na hodinárske výrobky, šperkovnicami, osobnými klenotmi, šperkmi, sklenenou bižutériou (imitáciou drahokamov), plastovou bižutériou, kľúčenkami (delenými krúžkami s ozdobou alebo ako prívesok), sochami a figurkami vyrobenými z drahých alebo polodrahých kovov alebo kameňov alebo ich imitácie alebo nimi pokrytými, s ozdobami vyrobenými z drahých alebo polodrahých kovov alebo kameňov alebo ich imitácie alebo nimi pokrytými, s klenotníckymi príveskami z drahých kovov alebo nimi pokrytými, s kovovými svorkami na bankovky, záložkami do kníh, záložkami do kníh z drahých kovov, pomôckami na pridriavanie roztvorených stránok, koženými knižnými záložkami, papierom, oznámeniami (papiernickým tovarom), vizitkami, kabelkami, náprsnými taškami, kožou a imitáciou kože, kožušinami, zvieracími kožami, kuframi, taškami, dáždňikmi, slnečníkmi; maloobchodné služby prostredníctvom internetu s kozmetikou, mydlami, parfumériou (výrobkami), éterickými olejmi, prípravkami pre starostlivosť o vlasy (lotionmi), prípravkami na obnovenie vzhľadu pleti a vlasov, prípravkami na pranie bielizne, leštiacimi prípravkami, roztokmi na drhnutie, brúsiacimi prípravkami, vonnými olejmi a aromatickými výťažkami, prípravkami do kúpeľa, prípravkami na osobnú hygienu a starostlivosť o krásu, prípravkami pre starostlivosť o vlasy, voňavkami, slnečnými okuliarmi, okuliarovými rámami, šperkmi z drahých a polodrahých kovov, hodinami, hodinkami, hodinárskymi výrobkami, časťami a súčasťami hodinárskych potrieb, časťami a súčasťami šperkov, puzdrami (tvarovanými) na hodinárske výrobky, šperkovnicami, osobnými klenotmi, šperkmi, sklenenou bižutériou (imitáciou drahokamov), plastovou bižutériou, kľúčenkami (delenými krúžkami s ozdobou alebo ako prívesok), sochami a figurkami vyrobenými z drahých alebo polodrahých kovov alebo kameňov alebo ich imitácie alebo nimi pokrytými, s ozdobami vyrobenými z drahých alebo polodrahých kovov alebo kameňov alebo ich imitácie alebo nimi pokrytými, s klenotníckymi príveskami z drahých kovov alebo nimi pokrytými, s kovovými svorkami na bankovky, záložkami do kníh, záložkami do kníh z drahých kovov, pomôckami na pridriavanie roztvorených stránok, koženými knižnými záložkami, papierom, oznámeniami (papiernickým tovarom), vizitkami, kabelkami, náprsnými taškami, kožou a imitáciou kože, kožušinami, zvieracími kožami, kuframi, taškami, dáždňikmi, slnečníkmi; prezentácia tovaru na internete pre maloobchod; reklama; on line reklama na počítačovej ko-

mi, slnečníkmi; maloobchodné služby prostredníctvom internetu s kozmetikou, mydlami, parfumériou (výrobkami), éterickými olejmi, prípravkami pre starostlivosť o vlasy (lotionmi), prípravkami na obnovenie vzhľadu pleti a vlasov, prípravkami na pranie bielizne, leštiacimi prípravkami, roztokmi na drhnutie, brúsiacimi prípravkami, vonnými olejmi a aromatickými výťažkami, prípravkami do kúpeľa, prípravkami na osobnú hygienu a starostlivosť o krásu, prípravkami pre starostlivosť o vlasy, voňavkami, slnečnými okuliarmi, okuliarovými rámami, šperkmi z drahých a polodrahých kovov, hodinami, hodinkami, hodinárskymi výrobkami, časťami a súčasťami hodinárskych potrieb, časťami a súčasťami šperkov, puzdrami (tvarovanými) na hodinárske výrobky, šperkovnicami, osobnými klenotmi, šperkmi, sklenenou bižutériou (imitáciou drahokamov), plastovou bižutériou, kľúčenkami (delenými krúžkami s ozdobou alebo ako prívesok), sochami a figurkami vyrobenými z drahých alebo polodrahých kovov alebo kameňov alebo ich imitácie alebo nimi pokrytými, s ozdobami vyrobenými z drahých alebo polodrahých kovov alebo kameňov alebo ich imitácie alebo nimi pokrytými, s klenotníckymi príveskami z drahých kovov alebo nimi pokrytými, s kovovými svorkami na bankovky, záložkami do kníh, záložkami do kníh z drahých kovov, pomôckami na pridriavanie roztvorených stránok, koženými knižnými záložkami, papierom, oznámeniami (papiernickým tovarom), vizitkami, kabelkami, náprsnými taškami, kožou a imitáciou kože, kožušinami, zvieracími kožami, kuframi, taškami, dáždňikmi, slnečníkmi; externé administratívne riadenie podnikov obchodujúcich s kozmetikou, mydlami, parfumériou (výrobkami), éterickými olejmi, prípravkami pre starostlivosť o vlasy (lotionmi), prípravkami na obnovenie vzhľadu pleti a vlasov, prípravkami pre starostlivosť o vlasy (lotionmi), prípravkami na pranie bielizne, leštiacimi prípravkami, roztokmi na drhnutie, brúsiacimi prípravkami, vonnými olejmi a aromatickými výťažkami, prípravkami do kúpeľa, prípravkami na osobnú hygienu a starostlivosť o krásu, prípravkami pre starostlivosť o vlasy, voňavkami, slnečnými okuliarmi, okuliarovými rámami, šperkmi z drahých a polodrahých kovov, hodinami, hodinkami, hodinárskymi výrobkami, časťami a súčasťami hodinárskych potrieb, časťami a súčasťami šperkov, puzdrami (tvarovanými) na hodinárske výrobky, šperkovnicami, osobnými klenotmi, šperkmi, sklenenou bižutériou (imitáciou drahokamov), plastovou bižutériou, kľúčenkami (delenými krúžkami s ozdobou alebo ako prívesok), sochami a figurkami vyrobenými z drahých alebo polodrahých kovov alebo kameňov alebo ich imitácie alebo nimi pokrytými, s ozdobami vyrobenými z drahých alebo polodrahých kovov alebo kameňov alebo ich imitácie alebo nimi pokrytými, s klenotníckymi príveskami z drahých kovov alebo nimi pokrytými, s kovovými svorkami na bankovky, záložkami do kníh, záložkami do kníh z drahých kovov, pomôckami na pridriavanie roztvorených stránok, koženými knižnými záložkami, papierom, oznámeniami (papiernickým tovarom), vizitkami, kabelkami, náprsnými taškami, kožou a imitáciou kože, kožušinami, zvieracími kožami, kuframi, taškami, dáždňikmi, slnečníkmi; prezentácia tovaru na internete pre maloobchod; reklama; on line reklama na počítačovej ko-

munikačnej sieti; prezentácia výrobkov v komunikačných médiách pre maloobchod; správa spotrebiteľských vernostných, motivačných a bonusových programov.

(540) APART

(550) slovná

(731) R2 CENTER SPÓLKA Z OGRANICZONĄ OD-POWIEDZIALNOŚCIĄ, Powstańców Wielkopolskich 91, 62-002 Suchy Las, PL;

(740) HÖRMANN & PARTNERS s.r.o., Bratislava, SK;

(210) 59-2019

(220) 15.1.2019

11(511) 12

(511) 12 - Osobné automobily; športové autá; dodávky (vozidlá); nákladné autá; motorové autobusy; elektrické vozidlá.

(540) ELANTRA

(550) slovná

(731) HYUNDAI MOTOR COMPANY, 12, Heolleung-ro, Seocho-gu, Seoul, KR;

(740) HÖRMANN & PARTNERS s.r.o., Bratislava, SK;

(210) 82-2019

(220) 16.1.2019

11(511) 9, 35, 41

(511) 9 - Exponované kinematografické filmy; exponované filmy; s'ahovateľné obrazové súbory; s'ahovateľné filmy; filmové nahrávky (nahraté kinematografické filmy).

35 - Reklama v oblasti tvorby a produkcie filmov; podpora predaja (pre tretie osoby) v oblasti tvorby a produkcie filmov; marketing v oblasti tvorby a produkcie filmov, merchandising v oblasti tvorby a produkcie filmov; maloobchodné služby s reklamnými predmetmi k filmom, s nosičmi audiovizuálnych diel, s tlačovinami, s nahratými nosičmi záznamov, s hrnčekmi; obchodné sprostredkovateľské služby v oblasti kultúry, výchovy, zábavy a športu.

41 - Výchova; vzdelávanie; zábava; športová a kultúrna činnosť; nahrávanie zvukových nosičov; nahrávanie obrazovozvukových nosičov; požičiavanie nahraných zvukových záznamov; požičiavanie zvukovo-obrazových záznamov; tvorba televíznych programov; televízna zábava; filmová tvorba; divadelné predstavenia; premietanie kinematografických filmov; organizovanie kultúrnych alebo vzdelávacích výstav; elektronická edičná činnosť v malom (DTP služby); nahrávacie štúdiá (služby); online poskytovanie elektronických publikácií (bez možnosti kopírovania); online poskytovanie audiovizuálnych diel (bez možnosti kopírovania); poskytovanie elektronických publikácií (bez možnosti kopírovania); online vydávanie elektronických kníh a časopisov; požičiavanie kinematografických filmov; tvorba rozhlasových a televíznych programov.

(540) Strážmajster Topinka

(550) slovná

(731) Bionaut s.r.o., Dělnická 47/503, 170 00 Praha, CZ;

(740) Mešková Viera, Ing., Bratislava, SK;

(210) 112-2019

(220) 22.1.2019

11(511) 35, 38, 41

(511) 35 - Reklamné agentúry; rozširovanie reklamných prospektov zákazníkom priamo alebo poštou zákazníkom; rozširovanie vzoriek tovarov; rozhlasová reklama; televízna reklama.

38 - Rozhlasové vysielanie; televízne vysielanie.

41 - Rozhlasová zábava; tvorba a výroba rozhlasových programov; organizovanie vedomostných a zábavných súťaží; nahrávacie štúdiá (služby); informácie o možnostiach rozptýlenia a zábavy; informácie o výchove a vzdelávaní; informácie o možnostiach rekreácie; tvorba vzdelávacích a publicistických programov; rozhlasové dialógy, prenájom a požičiavanie zvukových nahrávok a zvukových nosičov; organizovanie športových súťaží; organizovanie športových, kultúrnych, vzdelávacích a spoločenských podujatí; organizovanie živých vystúpení; organizovanie koncertov; reportérske služby; rozhlasové spravodajstvo, publicistika (tvorba rozhlasových programov); vydávanie textov (okrem reklamných); on line poskytovanie elektronických publikácií (bez možnosti kopírovania); informačné služby týkajúce sa uvedených služieb.

(540) Rádio Jazz

(550) slovná

(731) C.S.M. group s.r.o., Račianska 153, 831 53 Bratislava, SK;

(740) Holoubková Mária, Ing., Bratislava, SK;

(210) 120-2019

(220) 22.1.2019

11(511) 9, 16, 35, 38, 41

(511) 9 - Počítačové programy; nahrané nosiče údajov; nahrané zvukové a zvukovo-obrazové záznamy na elektronických, magnetických a optických nosičoch; zvukové a zvukovo-obrazové záznamy v elektronických, dátových, informačných a telekomunikačných sieťach (s'ahovateľné); elektronické periodiká a knihy (s'ahovateľné); s'ahovateľné počítačové programy; s'ahovateľné multimediálne aplikácie.

16 - Tlačoviny; noviny; časopisy; periodiká; knihy; učebnice; učebné pomôcky (s výnimkou prístrojov); krížovky; katalógy.

35 - Inzerčná činnosť; reklama; podpora predaja (pre tretie osoby); marketing; prezentácie výrobkov v komunikačných médiách pre maloobchod; prenájom reklamných plôch na internete; zbieranie údajov do počítačových databáz; služby predplácania novín a časopisov (pre tretie osoby); prieskum trhu; prieskum verejnej mienky; obchodné informácie a rady spotrebiteľom pri výbere tovarov a služieb; služby porovnávania cien.

38 - Prenos dát, správ a informácií, prostredníctvom počítačov, elektronických, počítačových, dátových telekomunikačných sietí a internetu; poskytovanie prístupu do databáz; poskytovanie internetových diskusných fór; informačné služby v oblasti vysielania, elektronických komunikačných sietí a telekomunikačných služieb; poskytovanie užívateľského prístupu do svetovej počítačovej siete; televízne vysielanie; rozhlasové vysielanie; digitálne vysielanie; vysielanie káblovej televízie; bezdrôtové vysielanie.

41 - Výchova; vzdelávanie; zábava; športová a kultúrna činnosť; služby agentúr ponúkajúcich vstupenky na zábavné podujatia; organizovanie vzdelávacích a zábavných súťaží; organizovanie a vedenie seminárov; organizovanie kultúrnych a vzdelávacích výstav; tvorba programov; vydávanie textov (okrem reklamných); vydávanie elektronických kníh a časopisov online; poskytovanie online elektronických publikácií (bez možnosti kopírovania); online poskytovanie počítačových hier (bez možnosti kopírovania); nahrávanie a vydávanie zvukových a zvukovo-obrazových záznamov; poskytovanie informácií o výchove a vzdelávaní; poskytovanie informácií o možnostiach zábavy a o možnostiach rekreácie; výroba televíznych a rozhlasových programov; produkcia filmov (okrem reklamných); tvorba a vydávanie audiovizuálnych diel.

(540) E15

(550) slovná

(731) CZECH NEWS CENTER a. s., Komunardů 1584/42, 170 00 Praha 7, CZ;

(740) ROTT, RŮŽIČKA & GUTTMANN, v. o. s., Bratislava, SK;

(210) 121-2019

(220) 22.1.2019

11(511) 9, 16, 35, 38, 41

(511) 9 - Počítačové programy; nahrané nosiče údajov; nahrané zvukové a zvukovo-obrazové záznamy na elektronických, magnetických a optických nosičoch; zvukové a zvukovo-obrazové záznamy v elektronických, dátových, informačných a telekomunikačných sieťach (sťahovateľné); elektronické periodiká a knihy (sťahovateľné); sťahovateľné počítačové programy; sťahovateľné multimediálne aplikácie.

16 - Tlačoviny; noviny; časopisy; periodiká; knihy; učebnice; učebné pomôcky (s výnimkou prístrojov); križovky; katalógy.

35 - Inzertná činnosť; reklama; podpora predaja (pre tretie osoby); marketing; prezentácie výrobkov v komunikačných médiách pre maloobchod; prenájom reklamných plôch na internete; zbieranie údajov do počítačových databáz; služby predplácania novín a časopisov (pre tretie osoby); prieskum trhu; prieskum verejnej mienky; obchodné informácie a rady spotrebiteľom pri výbere tovarov a služieb; služby porovnávania cien.

38 - Prenos dát, správ a informácií, prostredníctvom počítačov, elektronických, počítačových, dátových telekomunikačných sietí a internetu; poskytovanie prístupu do databáz; poskytovanie internetových diskusných fór; informačné služby v oblasti vysielania, elektronických komunikačných sietí a telekomunikačných služieb; poskytovanie užívateľského prístupu do svetovej počítačovej siete; televízne vysielanie; rozhlasové vysielanie; digitálne vysielanie; vysielanie káblovej televízie; bezdrôtové vysielanie.

41 - Výchova; vzdelávanie; zábava; športová a kultúrna činnosť; služby agentúr ponúkajúcich vstupenky na zábavné podujatia; organizovanie vzdelávacích a zábavných súťaží; organizovanie a vedenie seminárov; organizovanie kultúrnych a vzdelávacích výstav; tvorba programov; vydávanie

textov (okrem reklamných); vydávanie elektronických kníh a časopisov online; poskytovanie online elektronických publikácií (bez možnosti kopírovania); online poskytovanie počítačových hier (bez možnosti kopírovania); nahrávanie a vydávanie zvukových a zvukovo-obrazových záznamov; poskytovanie informácií o výchove a vzdelávaní; poskytovanie informácií o možnostiach zábavy a o možnostiach rekreácie; výroba televíznych a rozhlasových programov; produkcia filmov (okrem reklamných); tvorba a vydávanie audiovizuálnych diel.

(540)

(550) obrazová

(591) červená, biela, čierna

(731) CZECH NEWS CENTER a. s., Komunardů 1584/42, 170 00 Praha 7, CZ;

(740) ROTT, RŮŽIČKA & GUTTMANN, v. o. s., Bratislava, SK;

(210) 161-2019

(220) 26.1.2019

11(511) 19

(511) 19 - Nekovové stavebné materiály; dlažba s výnimkou kovovej; dlaždice (nekovové); dlaždice, obkladačky pre stavebníctvo (nekovové); nekovové obkladačky; tvarovky (nekovový stavebný materiál); dlažbové drenážne tvarovky (nekovový stavebný materiál); palisády (nekovové); betónové dosky; lišty (nekovové); nekovové ploty; dielce, výrobky alebo prefabrikáty z betónu.

(540) GIONA

(550) slovná

(731) Premac, spol. s r. o., Stará Vajnorská 25, 832 17 Bratislava, SK;

(740) LG Legal, s.r.o., Bratislava, SK;

(210) 163-2019

(220) 26.1.2019

11(511) 19

(511) 19 - Nekovové stavebné materiály; dlažba s výnimkou kovovej; dlaždice (nekovové); dlaždice, obkladačky pre stavebníctvo (nekovové); nekovové obkladačky; tvarovky (nekovový stavebný materiál); dlažbové drenážne tvarovky (nekovový stavebný materiál); palisády (nekovové); betónové dosky; lišty (nekovové); nekovové ploty; dielce, výrobky alebo prefabrikáty z betónu.

(540) GRANUM

(550) slovná

(731) Premac, spol. s r. o., Stará Vajnorská 25, 832 17 Bratislava, SK;

(740) LG Legal, s.r.o., Bratislava, SK;

(210) 170-2019

(220) 26.1.2019

11(511) 19

(511) 19 - Nekovové stavebné materiály; dlažba s výnimkou kovovej; dlaždice (nekovové); dlaždice, obkladačky pre stavebníctvo (nekovové); nekovové obkladačky; tvarovky (nekovový stavebný materiál); dlažbové drenážne tvarovky (nekovový stavebný materiál); palisády (nekovové); betónové dosky; lišty (nekovové); nekovové ploty; dielce, výrobky alebo prefabrikáty z betónu.

(540) CASSETTA

(550) slovná

(731) Premac, spol. s r. o., Stará Vajnorská 25, 832 17 Bratislava, SK;

(740) LG Legal, s.r.o., Bratislava, SK;

(210) 180-2019

(220) 28.1.2019

11(511) 19

(511) 19 - Nekovové stavebné materiály; dlažba s výnimkou kovovej; dlaždice (nekovové); dlaždice, obkladačky pre stavebníctvo (nekovové); nekovové obkladačky; tvarovky (nekovový stavebný materiál); dlažbové drenážne tvarovky (nekovový stavebný materiál); palisády (nekovové); betónové dosky; lišty (nekovové); nekovové ploty; dielce, výrobky alebo prefabrikáty z betónu.

(540)



(550) obrazová

(591) modrá

(731) Premac, spol. s r. o., Stará Vajnorská 25, 832 17 Bratislava, SK;

(740) LG Legal, s.r.o., Bratislava, SK;

(210) 206-2019

(220) 1.2.2019

11(511) 16, 35, 37, 41, 42

(511) 16 - Periodiká; periodická a neperiodická tlač a publikácie; časopisy; noviny; tlačoviny; brožúry; tlačivá (formuláre); katalógy; letáky; tlačené publikácie; príručky; knihy; plagáty; kalendáre; prospekty; ročenky; fotografie; albumy; atlasy; firemné listiny; papierové propagačné materiály; pútače z papiera alebo lepenky; grafické reprodukcie; tlačené časové plány a harmonogramy; tlačené reklamné a úžitkové manuály; papierové vložky; papiernický tovar; kancelárske potreby s výnimkou nábytku; kartón; lepenkové alebo papierové škatule; lepenka; drevitý papier; drevitá lepenka (papiernický tovar); litografické dosky; obaly (papiernický tovar); lepenkové alebo papierové obaly na fľaše; kancelársky papier; spisové obaly (papiernický tovar); obaly na doklady; baliaci papier; lepenkové alebo papierové obaly; adresné štítky do

adresovacích strojov; strojčeky na tlačenie adresy; ručné prístroje na etiketovanie; kancelárske obalkovacie stroje; nálepky; lepiace štítky; lepiace pásky na kancelárske účely alebo použitie v domácnosti; lepidlá na kancelárske účely alebo pre domácnosť; rezačky na papier (kancelárske potreby); stroje na lepenie obálok; papierové alebo plastové vrecia; prenosné tlačiarňičky (kancelárske potreby); škrobové obalové materiály; bublinové obaly z plastových materiálov na balenie; fólie z regenerovanej celulózy na balenie; plastové fólie na balenie; plastové príľnavé natáhovacie fólie na paletizáciu; viskózoové fólie na obalovanie.

35 - Maloobchodná a veľkoobchodná činnosť s tlačovinami a obalmi, stavebným materiálom, stavebnými pomôckami, nástrojmi a prístrojmi uvedenými v triede 16 tohto zoznamu; sprostredkovanie obchodu s tovarom; reklama; reklama online na počítačovej komunikačnej sieti; rozhlasová a televízna reklama; reklamné činnosti; prenájom reklamných plôch; vydávanie a aktualizovanie reklamných alebo náborových materiálov; zbieranie údajov do počítačových databáz; vyhadzovanie informácií v počítačových súboroch pre zákazníkov; služby porovnávania cien; organizovanie komerčných alebo reklamných výstav a veľtrhov; podpora predaja pre tretie osoby; odborné obchodné poradenstvo; pomoc pri riadení obchodnej činnosti; inzertné služby; administratívne spracovanie obchodných objednávok; obchodné rady a informácie spotrebiteľom; poskytovanie služieb uvedených v triede 35 tohto zoznamu prostredníctvom komunikačných médií, elektronickej pošty, SMS správ, počítačových sietí a internetu; obchodné sprostredkovanie služieb uvedených v triedach 35, 37, 41 a 42 tohto zoznamu.

37 - Stavebníctvo; stavebné informácie; odborné poradenstvo v stavebníctve; stavebný dozor; služby stavbyvedúceho; omietanie; natieranie a penetrovanie stavebných povrchov; tepelné izolovanie stavieb a budov; zatepľovanie stavieb, budov, podláh a strešných plášťov; nanášanie podlahových potero; izolovanie stavieb; interiérové a exteriérové maľovanie a natieranie; štukovanie; sadrovanie; stierkovanie; tapetovanie; montovanie lešení; murárske práce; opravy a údržba budov; montáž interiérov a interiérových prvkov; klampiárstvo a inštalérstvo; prenájom stavebných strojov a zariadení; prenájom čistiacich strojov; prenájom miešadiel a dopravníkov na omietky a malty; prenájom stavebného náradia; autoservisy (údržba a tankovanie); umývanie dopravných prostriedkov; informácie o opravách vozidiel; údržba a opravy vozidiel; čalúnenie a čalúnnické opravy interiérov v dopravných prostriedkoch; oprava opotrebovaných alebo poškodených motorov; informácie o opravách; inštalovanie a opravy elektrických spotrebičov; odrušovanie elektrických prístrojov a zariadení; poskytovanie služieb uvedených v triede 37 tohto zoznamu prostredníctvom komunikačných médií, elektronickej pošty, SMS správ, počítačových sietí a internetu; reštaurovanie umeleckých diel; reštaurovanie hudobných nástrojov; reštaurovanie nábytku; reštaurovanie budov.

41 - Vydávanie periodickej a neperiodickej tlače, časopisov, novín, kníh; vydávanie a zverejňovanie textov s výnimkou reklamných alebo náborových;

vydávanie časopisov, novín a kníh v elektronickej forme online; online vydávanie a edícia elektronicky reprodukovateľných textov; tvorba audiovizuálnych programov; organizovanie zábavných a kultúrnych podujatí; fotografovanie; filmová tvorba; vzdelávanie; praktický výcvik (ukážky); vzdelávacie kurzy; školenia; informácie o vzdelávaní a možnostiach zábavy; služby nahrávacích štúdií; organizovanie a vedenie kongresov, konferencií a seminárov; organizovanie kultúrnych alebo vzdelávacích výstav; organizovanie plesov; organizovanie športových súťaží; organizovanie živých vystúpení; zverejňovanie textov (okrem reklamných); výroba rozhlasových alebo televíznych programov; zábava; pobavenie; poskytovanie služieb uvedených v triede 41 tohto zoznamu prostredníctvom komunikačných médií, elektronickej pošty, SMS správ, počítačových sietí a internetu.

42 - Certifikácia (kontrola kvality); expertízy (inžinierske práce); poradenstvo v oblasti riadenia kvality; vedecké a technologické služby; výskum v oblasti vedy a priemyslu; priemyselné analýzy; návrh a vývoj počítačového hardvéru a softvéru; inžinierska činnosť v oblasti vedy a technológii; grafické dizajnérstvo; priemyselné dizajnérstvo; navrhovanie obalov; vytváranie a udržiavanie počítačových stránok pre zákazníkov; hosťovanie na počítačových stránkach; návrh a aktualizácia počítačových systémov; zhotovovanie kópií počítačových programov; servis a aktualizovanie počítačových programov; počítačové programovanie; prenájom počítačov a počítačového softvéru; poradenstvo v oblasti počítačového hardvéru a softvéru; inštalácia počítačových programov; prevod údajov a dokumentov z fyzických médií na elektronické médiá; štúdie technických projektov; poskytovanie služieb uvedených v triede 42 tohto zoznamu prostredníctvom komunikačných médií, elektronickej pošty, SMS správ, počítačových sietí a internetu; architektonické služby; architektonické poradenstvo; vypracovanie stavebných výkresov; štúdie technických projektov; overovanie pravosti umeleckých diel.

(540)



- (550) obrazová
 (591) oranžová, biela, čierna
 (731) Obnova s.r.o., A. Kmeť'a 12, 969 01 Banská Štiavnica, SK;
 (740) Belička Ivan, Ing., Banská Bystrica, SK;

(210) 227-2019

(220) 6.2.2019

11(511) 16, 32, 33

- (511) 16 - Papierové alebo lepenkové baliace materiály (výplňové, tlmiace); lepenkové alebo papierové škatule; lepenkové alebo papierové obaly na fľaše; kartónové obaly; neperiodické tlačoviny.

32 - Nealkoholické nápoje; minerálne vody (nápoje); sytené vody.

33 - Víno; alkoholické nápoje okrem piva.

(540) HONTIANSKA PARÁDNA

(550) slovná

(731) MOKAS, a.s., Selešťany 69, 991 06 Záhorce, SK;

(740) ROTT, RUŽIČKA & GUTTMANN, v. o. s., Bratislava, SK;

(210) 250-2019

(220) 6.2.2019

11(511) 35, 36, 37, 39, 42

(511) 35 - Reklama; reklamné plagátovanie; rozširovanie reklamných oznamov; predvádzanie tovaru; obchodné sprostredkovateľské služby; rozširovanie reklamných materiálov zákazníkom (letáky, prospekty, tlačoviny, vzorky); rozširovanie vzoriek tovarov; obchodný alebo podnikateľský prieskum; prieskum trhu; písanie reklamných textov; vydávanie reklamných textov; organizovanie obchodných alebo reklamných výstav; organizovanie obchodných alebo reklamných veľtrhov; online reklama na počítačovej komunikačnej sieti; marketing; prenájom predajných stánkov; podpora predaja (pre tretie osoby); poskytovanie obchodných alebo podnikateľských informácií; poradenstvo pri organizovaní a riadení obchodnej činnosti.

36 - Poisťovníctvo; finančníctvo; peňažníctvo; nehnuteľnosti (služby); finančné poradenstvo; finančné analýzy; financovanie (služby); finančné riadenie; finančný lízing; finančné záruky; kapitálové investície; vyberanie nájomného; prenájom kancelárskych priestorov; prenájom nehnuteľností; realitné kancelárie; správa nehnuteľností; sprostredkovanie (maklérstvo); sprostredkovanie nehnuteľností; finančné odhady a oceňovanie (poisťovníctvo, bankovníctvo, nehnuteľnosti).

37 - Stavebný dozor; stavebné informácie; stavebné poradenstvo; stavebníctvo (stavebná činnosť).

39 - Parkovanie automobilov (služby); prenájom miest na parkovanie; prenájom garáží; doprava, preprava; skladovanie; uskladňovanie; prenájom dopravných prostriedkov; sprostredkovanie dopravy; informácie o možnostiach dopravy; rezervácie dopravy; zdieľanie automobilov; sprostredkovanie osobnej dopravy pomocou online aplikácií pre tretie osoby.

42 - Vedecké a technologické služby a s nimi súvisiaci výskum a projektovanie; priemyselné analýzy a priemyselný výskum; navrhovanie a vývoj počítačového hardvéru a softvéru; expertízy (inžinierske práce); inžinierska činnosť; technologické poradenstvo; technologický výskum; architektonické služby; architektonické poradenstvo; priemyselné dizajnérstvo; grafické dizajnérstvo; navrhovanie interiérov.

(540) Nivy Depo

(550) slovná

(731) HB REAVIS Slovakia a. s., Mlynské nivy 16, 821 09 Bratislava, SK;

(740) Law & Trust - advokátska kancelária, spol. s r.o., Bratislava, SK;

(210) 253-2019

(220) 8.2.2019

11(511) 35, 36, 37

(511) 35 - Pomoc pri riadení obchodnej činnosti; poskytovanie obchodných alebo podnikateľských informácií; reklamné plagátovanie; kancelárie zaoberajúce sa dovozom a vývozom; komerčné informačné kancelárie; analýzy nákladov; rozširovanie reklamných oznamov; fotokopirovacie služby; sprostredkovateľne práce; prenájom kancelárskych strojov a zariadení; účtovníctvo; vedenie účtovných kníh; zostavovanie výpisov z účtov; obchodné alebo podnikové audity (revízia účtov); poradenstvo pri organizovaní a riadení obchodnej činnosti; personálne poradenstvo; poradenstvo pri riadení podnikov; písanie na stroji; predvádzanie tovaru; rozširovanie reklamných materiálov zákazníkom (letáky, prospekty, tlačoviny, vzorky); pomoc pri riadení obchodných alebo priemyselných podnikov; rozmnožovanie dokumentov; aktualizovanie reklamných materiálov; rozširovanie vzoriek tovarov; odborné posudky efektívnosti podnikov; dražby; prieskum trhu; obchodné odhady; obchodný alebo podnikateľský prieskum; prenájom reklamných materiálov; poradenstvo pri organizovaní obchodnej činnosti; vydávanie reklamných textov; reklama; rozhlasová reklama; obchodný alebo podnikateľský výskum; vzťahy s verejnosťou (public relations); stenografické služby; televízna reklama; prepisovanie správ (kancelárske práce); aranžovanie výkladov; reklamné agentúry; poradenské služby pri riadení obchodnej činnosti; predvádzanie (služby modeliek) na reklamné účely a podporu predaja; marketingový prieskum; správa počítačových súborov; odborné obchodné alebo podnikateľské poradenstvo; hospodárske (ekonomické) predpovede; organizovanie obchodných alebo reklamných výstav; obchodné alebo podnikateľské informácie; prieskum verejnej mienky; príprava miezd a výplatných listín; nábor zamestnancov; služby poskytované pri premiestňovaní podnikov; prenájom reklamných plôch; podpora predaja (pre tretie osoby); sekretárske služby; vypracovávanie daňových priznaní; odkazovacie telefónne služby (pre neprítomných predplatiteľov); spracovanie textov; služby predplácania novín a časopisov (pre tretie osoby); zásielkové reklamné služby; administratívna správa hotelov; odborné obchodné riadenie umeleckých činností; zbieranie údajov do počítačových databáz; zoraďovanie údajov v počítačových databázach; organizovanie obchodných alebo reklamných veľtrhov; prenájom fotokopirovacích strojov; online reklama na počítačovej komunikačnej sieti; zásobovacie služby pre tretie osoby (nákup tovarov a služieb pre iné podniky); vyhľadávanie informácií v počítačových súboroch (pre tretie osoby); prenájom reklamného času v komunikačných médiách; prehľad tlače (výstrižkové služby); prenájom predajných automatov; výber zamestnancov pomocou psychologických testov; služby porovnávania cien; prezentácia výrobkov v komunikačných médiách pre maloobchod; obchodné informácie a rady spotrebiteľom pri výbere tovarov a služieb; predplatné telekomunikačných služieb (pre tretie osoby); administratívne spracovanie obchodných objednávok; obchodná správa licencií výrokov a služieb (pre tretie osoby); subdodávateľské služby (obchodné služ-

by); fakturácie; písanie reklamných textov; zostavovanie štatistik; grafická úprava tlačovín na reklamné účely; vyhľadávanie sponzorov; organizovanie módnych prehliadok na podporu predaja; tvorba reklamných filmov; obchodný manažment pre športovcov; marketing; telemarketingové služby; maloobchodné služby s farmaceutickými, zverolekáarskymi a hygienickými prípravkami a so zdravotníckymi potrebami; prenájom predajných stánkov; poskytovanie obchodných alebo podnikateľských kontaktných informácií; optimalizácia internetových vyhľadávačov na podporu predaja; optimalizácia obchodovania na webových stránkach; platené reklamné služby typu „klikni sem“; obchodné sprostredkovateľské služby; obchodný manažment pre poskytovateľov služieb na voľnej nohe; vyjednávacie a uzatváranie obchodných transakcií pre tretie osoby; aktualizácia a údržba údajov v počítačových databázach; riadenie obchodnej činnosti v stavebníctve; poskytovanie obchodných informácií prostredníctvom webových stránok; on line poskytovanie obchodného priestoru pre nákupcov a predajcov tovarov a služieb; navrhovanie reklamných materiálov; externé administratívne riadenie podnikov; podávanie daňových priznaní; podnikové riadenie refundovaných programov (pre tretie osoby); prenájom billboardov; písanie životopisov (pre tretie osoby); indexovanie webových stránok na obchodné alebo reklamné účely; správa programov pre pravidelných cestujúcich v leteckej doprave; plánovanie stretnutí (kancelárske práce); pripomínanie stretnutí (kancelárske práce); správa spotrebiteľských vernostných programov; písanie textov scenárov na reklamné účely; záznamy písomnej komunikácie a údajov; aktualizácia a údržba informácií v registroch; zostavovanie zoznamov informácií na obchodné alebo reklamné účely; obchodné sprostredkovateľské služby v oblasti priraďovania potenciálnych súkromných investorov k podnikateľom, ktorí žiadajú o financovanie.

36 - Úrazové poistenie; platenie splátok; aktuárske služby (poistno-matematické); prenájom nehnuteľností; sprostredkovanie (maklérstvo); úverové agentúry; realitné kancelárie; sprostredkovanie nehnuteľností; kancelárie zaoberajúce sa inkasovaním pohľadávok; sprostredkovanie poistenia; colné deklarácie (finančné služby); poisťovníctvo; bankovníctvo; oceňovanie nehnuteľností; organizovanie dobročinných zbierok; zriaďovanie fondov; kapitálové investície; finančné záručné služby; zmenárenské služby; vydávanie cestovných šekov; klíring (bezhotovostné zúčtovávanie vzájomných pohľadávok a záväzkov); úschovné služby; úschova v bezpečnostných schránkach; organizovanie peňažných zbierok; pôžičky (finančné úvery); daňové odhady (služby); finančné odhady a oceňovanie (poisťovníctvo, bankovníctvo, nehnuteľnosti); faktoring; správcovstvo majetku (pre tretie osoby); financovanie (služby); finančné riadenie; záložne; správa nehnuteľností; správa nájomných domov; uzatváranie poistiek proti požiaru; prenájom bytov; prenájom poľnohospodárskych fariem; zdravotné poistenie; poistenie v námornej doprave; bankové hypotéky; služby sporiteľní; finančný lízing; finančný lízing (finančný prenájom s možnosťou kúpy); obchodovanie na burze s cennými papiermi; životné poistenie; ubytovacie kancelárie (prenájom bývania); fi-

nančné analýzy; oceňovanie starožitností; oceňovanie umeleckých diel; overovanie šekov; finančné poradenstvo; konzultačné služby v oblasti poisťovníctva; spracovanie platieb kreditnými kartami; spracovanie platieb debetnými kartami; elektronický prevod kapitálu; finančné informácie; informácie o poistení; oceňovanie šperkov; oceňovanie numizmatických zbierok; vyberanie nájomného; oceňovanie známkov; vydávanie cenných papierov; úschova cenností; kurzové záznamy na burze; vydávanie kreditných kariet; prenájom kancelárskych priestorov; služby v oblasti vyplácania dôchodkov; finančné sponzorstvo; bankové služby priamo k zákazníkovi (homebanking); likvidácia podnikov (finančné služby); odhadovanie nákladov na opravu (finančné odhadovanie); obchodovanie na burze s uhlíkovými emisiami; finančné ohodnocovanie nezoťatého dreva; finančné ohodnocovanie vlny; záložné pôžičky; konzervatívne fondy (služby); prostredkovanie na burze cenných papierov; poradenstvo v oblasti splácania dlhov; organizovanie financovania stavebných projektov; poskytovanie finančných informácií prostredníctvom webových stránok; finančné riadenie refundovaných platieb (pre tretie osoby); investovanie do fondov; sprostredkovanie obchodu s akciami a obligáciami; poskytovanie zliav vo vybraných zariadeniach prostredníctvom členskej karty; finančné záruky; prenájom zdieľaných kancelárskych priestorov; finančné odhady pri odpovediach na verejnú súťaž; finančné odhady nákladov na vývoj ropného, plynárenského a ťažobného priemyslu; finančný výskum.

37 - Údržba nábytku; opravy fotografických prístrojov; inštalovanie a opravy elektrických spotrebičov; inštalácie a opravy výťahov; asfaltovanie; údržba a opravy motorových vozidiel; údržba a opravy lietadiel; čistenie interiérov budov; bieleň bielizne; čistenie a opravy kotlov; údržba a opravy horákov; prenájom buldozér; inštalácie, údržba a opravy kancelárskych strojov a zariadení; inštalácie a opravy požiarnych hlásičov; inštalácie a opravy poplašných systémov proti vlámaniu; čalúnické opravy; údržba a opravy trezorov; prenájom stavebných strojov a zariadení; stavba lodí; opravy šatstva; inštalácie a opravy vykurovacích zariadení; opravy obuvi; čistenie komínov; údržba a opravy bezpečnostných schránok; inštalácie a opravy klimatizačných zariadení; stavebníctvo (stavebná činnosť); podmorské staviteľstvo; stavebný dozor; opravy odevov; údržba, čistenie a opravy kože; inštalácie kuchynských zariadení; demolácie budov; antikoročné úpravy; dezinfekcia; maľovanie a opravy reklamných tabúl; stavba a opravy skladov; izolovanie proti vlhkosti (stavebníctvo); prenájom bagrov a rýpadiel; čistenie okien; opravy a údržba filmových premietačiek; inštalácie a opravy pecí; údržba, čistenie a opravy kožušín; mazanie vozidiel; čistenie odevov; opravy hodín a hodíniek; výstavba tovární; inštalácie a opravy zavlazovacích zariadení; izolovanie stavieb; umývanie dopravných prostriedkov; pranie bielizne; pranie; inštalácie, údržba a opravy strojov; murárske práce; reštaurovanie nábytku; budovanie prístavných hrádzí; žehlenie odevov naparovaním; výstavba a údržba ropovodov; tapetovanie (papierové tapety); tapetovanie; opravy dáždnikov; opravy slnečníkov; čalúnenie nábytku; interiérové a exterié-

rové maľovanie a natieranie; hľadanie alebo brúsenie pemzou; sadrovanie, štukovanie; klampiárstvo a inštalatérstvo; leštenie vozidiel; opravy púmp a čerpadiel; budovanie prístavov; deratizácia; protektorovanie pneumatík; inštalácie a opravy chladiacich zariadení; žehlenie bielizne; precínovanie (opravy); nitovanie; ošetrovanie vozidiel protikoroznými nátermi; autoservisy (údržba a tankovanie); inštalácie a opravy telefónov; údržba vozidiel; lakovanie, glazovanie; čistenie vozidiel; opravy vozidiel pri dopravných nehodách; prenájom čistiacich strojov; ničenie škodcov (nie v poľnohospodárstve, rybnom hospodárstve, záhradníctve a lesníctve); montovanie lešení; murovanie, murárske práce; pranie textilných plienok; chemické čistenie; stavebné informácie; informácie o opravách; ostrenie a brúsenie nožov; banské dobývanie; povrchové dobývanie; kladenie povrchov komunikácií; šmirgľovanie; podmorské opravy; čistenie exteriérov budov; vulkanizovanie pneumatík (opravy); vrtanie studní; výstavba obchodov a obchodných stánkov; inštalácie, údržba a opravy počítačového hardvéru; odrušovanie elektrických prístrojov a zariadení; opravy opotrebovaných alebo poškodených motorov; opravy opotrebovaných alebo poškodených strojov; prenájom stavebných žeriavov; prenájom zametacích vozidiel; pokrývačské práce; umelé zasnežovanie; čistenie ciest; opravy zámok; reštaurovanie umeleckých diel; reštaurovanie hudobných nástrojov; inštalácie okien a dverí; údržba bazénov; dopĺňovanie tonerov; stavebné poradenstvo; tesárske práce; hĺbkové vrtanie ropných ložísk a ložísk plynu; prenájom odvodňovacích čerpadiel; požičovanie práčok; opravy elektrických vedení; nabíjanie batérií vozidiel; vyvažovanie pneumatík; ladenie hudobných nástrojov; kladenie káblov; inštalácie inžinierskych sietí na stavenisku; elektroinštalácie služby.

(540) Nesto

(550) slovná

(731) Lucron Group, a. s., Záhradnícka 36, 821 08 Bratislava, SK;

(740) CEE Attorneys Lišiak Martinák s. r. o., Bratislava, SK;

(210) 256-2019

(220) 8.2.2019

11(511) 20

(511) 20 - Bytové zariadenie (dekoračné predmety).

(540) Lilidarček.sk

(550) slovná

(731) Peciar Roman, Nedanovce 4, 958 43 Nedanovce, SK;

(210) 258-2019

(220) 8.2.2019

11(511) 5

(511) 5 - Farmaceutické prípravky pre humánne použitie.

(540) RUMIXAFEN

(550) slovná

(731) Novartis AG, CH-4002 Basel, CH;

(740) HÖRMANN & PARTNERS s.r.o., Bratislava, SK;

(210) 284-2019

(220) 12.2.2019

11(511) 1, 2, 3, 6, 16, 19, 20, 35

(511) 1 - Olejový tmel; sklenársky tmel; štepárske tmely na stromy; tmely na obuv; tmely na pneumatiky; tmely na opravu karosérií automobilov; tmely na opravu rozbitých alebo zlomených predmetov; tmely na vyplňanie dutín stromov; lepidlá na kožu; lepidlá na obkladačky; lepidlá na tapety; plagátové lepidlá; lepidlá pre priemysel; glutén (lepidlo) okrem kancelárskych lepidiel a lepidiel pre domácnosť; spojivá do mált.

2 - Farbivá na drevo; alumíniové farby; anilínové farby; baktericídne náterové farby; bieloxy ako farbivá a farby; moridlá na drevo; emailové farby; bronzové laky; čerň ako farbivá a farby; tlačiarenské farby; ohňovzdorné farby; riedidlá na farby; spojivá do farieb; zahusťovače do farieb; farby na keramiku; farby na obuv; garbiarske farby; glazúry (farby, laky); glejové farby; prípravky proti hrdzi; farba na kožu; moridlá a farbivá na kožu; laky; riedidlá na laky; rozpúšťadlá na laky; nátery; nátery na strešné krytiny; ochranné nátery na podvozky vozidiel a automobilov; pigmenty; moridlá na usne; vodové náterové farby; základné náterové farby; základné nátery; základné ochranné nátery na podvozky automobilov.

3 - Parfumy; kozmetické prípravky; brúsiva (prípravky); avivážne prípravky; bieliace pracie prostriedky; karbidy kovu (brúsivá); karbidy kremíka (brúsivá); vulkanický popol na čistenie; leštiace prípravky na nábytok a dlážku; prípravky na dosiahnutie vysokého lesku; leštiace vosky; detergenty (nie na použitie vo výrobnom procese a na lekárske použitie); prípravky na čistenie povrchov; odmasťovacie prípravky (nie na použitie vo výrobnom procese); prípravky na odstraňovanie vodného kameňa (pre domácnosť); antistatické prípravky na použitie v domácnosti; brúsny papier; prípravky na odstránenie lakov; sklenené plátno; chlórnan draselný (javelská voda); šmirľový papier; predpieracie a namáčacie prípravky; čistiace prípravky; pracie prostriedky; čistiace prípravky na okná automobilov; čistiace prípravky na tapety; leštiaci papier; brúsny (sklený papier); mydielka; lúh sodný; terpentín (odmasťovací prípravok); terpentínové výťažky (odmasťovacie prípravky); amoniak (detergent); čpavok; kamenec; zjasňovacie prípravky pre domácnosť; prípravky na odstraňovanie náterov; bieliace prípravky na kozmetické použitie; aviváže; prípravky na prepchávanie odtokových potrubí; prípravky na odstraňovanie voskov z parketových podláh (čistiaci prostriedok); protišmykový vosk na podlahy; protišmykové kvapaliny na podlahy; stlačený vzduch v konzervách na čistenie a odprašovanie; tkaniny impregnované čistiacimi prípravkami; prípravky na leštenie rastlín; osviežovače vzduchu; leštidlá na obuv; chemické čistiace prípravky na domáce použitie.

6 - Kovové stojany a kovové rebríky pre maliarov a natieračov.

16 - Firemné listiny; papiernický tovar; papierové propagačné materiály; informačné brožúry; fotografie; katalógy; kalendáre; mapy; knihy; noviny; časopisy; tlačivá; maliarske stojany; opierky na ruky pre maliarov.

19 - Nástrekové omietkové hmoty; liate podlahy; asfalt; sadra; nekovové stavebné materiály.

20 - Drevené rebríky pre maliarov a natieračov.

35 - Maloobchodné služby s tovarmi uvedenými v triedach 1, 2 a 16; reklamné agentúry; rozširovanie reklamných materiálov zákazníkom (letáky, prospekty, tlačoviny, vzorky); vydávanie reklamných textov; aktualizovanie reklamných materiálov; prenájom reklamných priestorov a plôch; prenájom reklamných materiálov; zásielkové reklamné služby; uverejňovanie reklamných textov; prenájom kancelárskych strojov a zariadení; aranžovanie výkladov; analýzy nákladov; inzertné činnosti; obchodný alebo podnikateľský prieskum; poradenstvo pri organizovaní a riadení obchodnej činnosti; obchodný manažment; poradenstvo pri riadení podnikov; organizovanie obchodných alebo reklamných výstav; odborné obchodné poradenstvo; prieskum trhu; prieskum verejnej mienky; sekretárske služby; účtovníctvo; vedenie účtovných kníh; marketingové štúdie; obchodné odhady lesného dreva.

(540)



(550) obrazová

(591) modrá, červená, zelená, žltá, biela

(731) PPG Deco Czech a.s., Břasy 223, 338 24 Břasy, CZ;

(740) Bušová Eva, JUDr., Bratislava, SK;

(210) 288-2019

(220) 12.2.2019

11(511) 1, 2, 3, 6, 16, 19, 20, 35

(511) 1 - Olejový tmel; sklenársky tmel; štepárske tmely na stromy; tmely na obuv; tmely na pneumatiky; tmely na opravu karosérií automobilov; tmely na opravu rozbitých alebo zlomených predmetov; tmely na vyplňanie dutín stromov; lepidlá na kožu; lepidlá na obkladačky; lepidlá na tapety; plagátové lepidlá; lepidlá pre priemysel; glutén (lepidlo) okrem kancelárskych lepidiel a lepidiel pre domácnosť; spojivá do mált.

2 - Farbivá na drevo; alumíniové farby; anilínové farby; baktericídne náterové farby; bieloxy ako farbivá a farby; moridlá na drevo; emailové farby; bronzové laky; čerň ako farbivá a farby; tlačiarenské farby; ohňovzdorné farby; riedidlá na farby; spojivá do farieb; zahusťovače do farieb; farby na keramiku; farby na obuv; garbiarske farby; glazúry (farby, laky); glejové farby; prípravky proti hrdzi; farba na kožu; moridlá a farbivá na kožu; laky; riedidlá na laky; rozpúšťadlá na laky; nátery; nátery na strešné krytiny; ochranné nátery na podvozky vozidiel a automobilov; pigmenty; moridlá na usne; vodové náterové farby; základné náterové farby; základné nátery; základné ochranné nátery na podvozky automobilov.

3 - Parfumy; kozmetické prípravky; brúsiva (prípravky); avivážne prípravky; bieliace pracie prostriedky; karbidy kovu (brúsivá); karbidy kremíka (brúsivá); vulkanický popol na čistenie; leštiace prípravky na nábytok a dlážku; prípravky na dosiahnutie vysokého lesku; leštiace vosky; deter-

genty (nie na použitie vo výrobnom procese a na lekárske použitie); prípravky na čistenie povrchov; odmasťovacie prípravky (nie na použitie vo výrobnom procese); prípravky na odstraňovanie vodného kameňa (pre domácnosť); antistatické prípravky na použitie v domácnosti; brúsny papier; prípravky na odstránenie lakov; sklené plátno; chlórnan draselný (javelská voda); šmirgľový papier; predpieracie a namáčacie prípravky; čistiace prípravky; pracie prostriedky; čistiace prípravky na okná automobilov; čistiace prípravky na tapety; leštiaci papier; brúsny (sklený papier); mydielka; lúh sodný; terpentín (odmasťovací prípravok); terpentínové výťažky (odmasťovacie prípravky); amoniak (detergent); čpavok; kamenec; zjasňovacie prípravky pre domácnosť; prípravky na odstraňovanie náterov; bieliace prípravky na kozmetické použitie; aviváže; prípravky na prepchávanie odtokových potrubí; prípravky na odstraňovanie voskov z parketových podláh (čistiaci prostriedok); protišmykový vosk na podlahy; protišmykové kvapaliny na podlahy; stlačený vzduch v konzervách na čistenie a odprašovanie; tkaniny impregnované čistiacimi prípravkami; prípravky na leštenie rastlín; osviežovače vzduchu; leštidlá na obuv; chemické čistiace prípravky na domáce použitie.

6 - Kovové stojany a kovové rebríky pre maliarov a natieračov.

16 - Firemné listiny; papiernický tovar; papierové propagačné materiály; informačné brožúry; fotografie; katalógy; kalendáre; mapy; knihy; noviny; časopisy; tlačivá; maliarske stojany; opierky na ruky pre maliarov.

19 - Nástrekové omietkové hmoty; liate podlahy; asfalt; sadra; nekovové stavebné materiály.

20 - Drevené rebríky pre maliarov a natieračov.

35 - Maloobchodné služby s tovarmi uvedenými v triedach 1, 2 a 16; reklamné agentúry; rozširovanie reklamných materiálov zákazníkom (letáky, prospekty, tlačoviny, vzorky); vydávanie reklamných textov; aktualizovanie reklamných materiálov; prenájom reklamných priestorov a plôch; prenájom reklamných materiálov; zásielkové reklamné služby; uverejňovanie reklamných textov; prenájom kancelárskych strojov a zariadení; aranžovanie výkladov; analýzy nákladov; inzertné činnosti; obchodný alebo podnikateľský prieskum; poradenstvo pri organizovaní a riadení obchodnej činnosti; obchodný manažment; poradenstvo pri riadení podnikov; organizovanie obchodných alebo reklamných výstav; odborné obchodné poradenstvo; prieskum trhu; prieskum verejnej mienky; sekretárske služby; účtovníctvo; vedenie účtovných kníh; marketingové štúdie; obchodné odhady lesného dreva.

(540)



(550) obrazová

(591) modrá, červená, zelená, žltá, biela

(731) PPG Deco Czech a.s., Břasy 223, 338 24 Břasy, CZ;

(740) Bušová Eva, JUDr., Bratislava, SK;

(210) 292-2019

(220) 12.2.2019

11(511) 9, 35, 36, 38, 42, 45

(511) 9 - Elektronické platobné karty; počítače; počítačový softvér (nahraté počítačové programy) pre bankovníctvo a finančníctvo; počítačový softvér (nahraté počítačové programy) na prístup k sieti na prenos údajov vrátane elektronických komunikačných sietí, počítačových sietí a internetu pre bankovníctvo a finančníctvo.

35 - Poradenské služby v oblasti podnikania a riadenia (manažmentu) podnikov; poradenstvo v oblasti akvizícií, spájania a predaja podnikov (obchodné poradenstvo); ekonomické analýzy a predpovede; analýzy nákladov; zoraďovanie údajov v počítačových bankových databázach; vyhľadávanie a poskytovanie informácií v bankových databázach pre zákazníkov; zoraďovanie údajov v počítačových databázach; zoraďovanie údajov v centrálnych počítačových databázach; zostavovanie výpisov z účtov; poskytovanie služieb uvedených v triede 35 tohto zoznamu prostredníctvom komunikačných médií, telekomunikačných prostriedkov, elektronických médií, elektronickej pošty, počítačových sietí, terminálov a internetu; obchodné sprostredkovanie služieb uvedených v triede 35 a 36 tohto zoznamu prostredníctvom komunikačných médií, telekomunikačných prostriedkov, elektronických médií, elektronickej pošty, počítačových sietí, terminálov a internetu.

36 - Bankovníctvo; elektronické bankovníctvo; bankové služby priamo k zákazníkovi (home banking); finančníctvo; finančné poradenstvo; finančné analýzy a predpovede (finančné služby); prijímanie finančných vkladov; prijímanie termínovaných finančných vkladov; vedenie bankových účtov klientov; vedenie vkladných knižiek; vydávanie cenín a cenných papierov; pôžičky (finančné úvery); investovanie do cenných papierov na vlastný účet; kapitálové investície; financovanie spoločných podnikov; finančný prenájom (lízing); platobný styk (prevod finančných prostriedkov); klíring (bezhotovostné zúčtovávanie vzájomných pohľadávok a záväzkov); elektronický prevod kapitálu; vydávanie platobných kariet; vydávanie úverových (kreditných) kariet; vydávanie debetných kariet; vydávanie cestovných šekov; overovanie cestovných šekov; bankové služby poskytované prostredníctvom bankomatov; finančné záručné služby; otváranie akreditívov; obstarávanie inkasa; obstarávanie dokumentárneho inkasa; obchodovanie na vlastný účet alebo na účet klienta s valutami a devízovými hodnotami; obchodovanie v oblasti opcií; obchodovanie v oblasti kurzových a úrokových obchodov; obchodovanie s prevoditeľnými cennými papiermi; obchodovanie so zlatými a striebornými mincami; finančné maklérsstvo; hospodárenie s cennými papiermi klienta na jeho účet; poradenstvo v oblasti hospodárenia s cennými papiermi klienta (portfolio management); uloženie a správa cenných papierov alebo iných hodnôt; služby depozitára; zmenárenské služby (nákup devízových prostriedkov); úschova cenností v bezpečnostných schránkach; bankové hypotéky; poradenstvo v oblasti bankovníctva a financií; poskytovanie bankových a finančných informácií; výpisy z bankových účtov klientov (finančné služby); finančné odhady a oceňovanie

v oblasti bankovníctva; poskytovanie služieb uvedených v triede 36 tohto zoznamu prostredníctvom komunikačných médií, telekomunikačných prostriedkov, elektronických médií, elektronickej pošty a svetovej počítačovej siete.

38 - Elektronická pošta; elektronické zobrazovacie tabule (telekomunikačné služby); telekomunikačné služby.

42 - Host'ovanie na počítačových stránkach (webových stránkach); návrh počítačových systémov; obnovovanie počítačových databáz; aktualizovanie počítačového softvéru; prevod a (konverzia) počítačových programov a údajov (nie fyzický); prevod údajov a dokumentov z fyzických médií na elektronické médiá; tvorba počítačového softvéru; tvorba a udržiavanie počítačových stránok pre tretie osoby); zhotovovanie kópií počítačových programov.

45 - Prenájom bezpečnostných schránok.

(540) Slovenská sporiteľňa - THE FUTURE IS YOURS

(550) slovná

(731) Slovenská sporiteľňa, a. s., Tomášikova 48, 832 37 Bratislava, SK;

(210) 293-2019

(220) 12.2.2019

11(511) 9, 35, 36, 38, 42, 45

(511) 9 - Elektronické platobné karty; počítače; počítačový softvér (nahraté počítačové programy) pre bankovníctvo a finančníctvo; počítačový softvér (nahraté počítačové programy) na prístup k sieti na prenos údajov vrátane elektronických komunikačných sietí, počítačových sietí a internetu pre bankovníctvo a finančníctvo.

35 - Poradenské služby v oblasti podnikania a riadenia (manažmentu) podnikov; poradenstvo v oblasti akvizícií, spájania a predaja podnikov (obchodné poradenstvo); ekonomické analýzy a predpovede; analýzy nákladov; zoraďovanie údajov v počítačových bankových databázach; vyhľadávanie a poskytovanie informácií v bankových databázach pre zákazníkov; zoraďovanie údajov v počítačových databázach; zoraďovanie údajov v centrálnych počítačových databázach; zostavovanie výpisov z účtov; poskytovanie služieb uvedených v triede 35 tohto zoznamu prostredníctvom komunikačných médií, telekomunikačných prostriedkov, elektronických médií, elektronickej pošty, počítačových sietí, terminálov a internetu; obchodné sprostredkovanie služieb uvedených v triede 35 a 36 tohto zoznamu prostredníctvom komunikačných médií, telekomunikačných prostriedkov, elektronických médií, elektronickej pošty, počítačových sietí, terminálov a internetu.

36 - Bankovníctvo; elektronické bankovníctvo; bankové služby priamo k zákazníkom (home banking); finančníctvo; finančné poradenstvo; finančné analýzy a predpovede (finančné služby); prijímanie finančných vkladov; prijímanie terminovaných finančných vkladov; vedenie bankových účtov klientov; vedenie vkladných knižiek; vydávanie cenín a cenných papierov; pôžičky (finančné úvery); investovanie do cenných papierov na vlastný účet; kapitálové investície; financovanie spoločných podnikov; finančný prenájom (lízing); platobný styk

(prevod finančných prostriedkov); klíring (bezhotovostné zučtovávanie vzájomných pohľadávok a záväzkov); elektronický prevod kapitálu; vydávanie platobných kariet; vydávanie úverových (kreditných) kariet; vydávanie debetných kariet; vydávanie cestovných šekov; overovanie cestovných šekov; bankové služby poskytované prostredníctvom bankomatov; finančné záručné služby; otváranie akreditívov; obstarávanie inkasa; obstarávanie dokumentárneho inkasa; obchodovanie na vlastný účet alebo na účet klienta s valutami a devízovými hodnotami; obchodovanie v oblasti opcií; obchodovanie v oblasti kurzových a úrokových obchodov; obchodovanie s prevoditeľnými cennými papiermi; obchodovanie so zlatými a striebornými mincami; finančné maklérsstvo; hospodárenie s cennými papiermi klienta na jeho účet; poradenstvo v oblasti hospodárenia s cennými papiermi klienta (portfolio management); uloženie a správa cenných papierov alebo iných hodnôt; služby depozitára; zmenárenské služby (nákup devízových prostriedkov); úschova cenností v bezpečnostných schránkach; bankové hypotéky; poradenstvo v oblasti bankovníctva a financií; poskytovanie bankových a finančných informácií; výpisy z bankových účtov klientov (finančné služby); finančné odhady a oceňovanie v oblasti bankovníctva; poskytovanie služieb uvedených v triede 36 tohto zoznamu prostredníctvom komunikačných médií, telekomunikačných prostriedkov, elektronických médií, elektronickej pošty a svetovej počítačovej siete.

38 - Elektronická pošta; elektronické zobrazovacie tabule (telekomunikačné služby); telekomunikačné služby.

42 - Host'ovanie na počítačových stránkach (webových stránkach); návrh počítačových systémov; obnovovanie počítačových databáz; aktualizovanie počítačového softvéru; prevod a (konverzia) počítačových programov a údajov (nie fyzický); prevod údajov a dokumentov z fyzických médií na elektronické médiá; tvorba počítačového softvéru; tvorba a udržiavanie počítačových stránok pre tretie osoby); zhotovovanie kópií počítačových programov.

45 - Prenájom bezpečnostných schránok.

(540) Slovenská sporiteľňa - BUDÚCNOSŤ JE VAŠA

(550) slovná

(731) Slovenská sporiteľňa, a. s., Tomášikova 48, 832 37 Bratislava, SK;

(210) 308-2019

(220) 13.2.2019

11(511) 29, 30

(511) 29 - Mäso, ryby, hydina a zverina; mäsové výťažky; konzervované, sušené a varené ovocie a zelenina; potravinárska želatína; džemy; kompóty; vajcia; mlieko; mliečne výrobky; potravinárske oleje a tuky; syry; jogurty; jedlé orechy (spracované); spracované jedlé semená (okrem korenín); orechové tyčinky (chuťovky); zmesi spracovaného ovocia a orechov; zemiakové hranolčeky; zemiakové lupienky; zemiakové chuťovky; sójové chuťovky; sójové lupienky; ovocné chuťovky; plátky sušeného ovocia; jukové lupienky; spracované hovädzie mäso; sušené hovädzie mäso; vyprázané brav-

čové kožky; zeleninové šaláty; ovocné a zeleninové nátierky; zeleninové chuťovky a lupienky; hotové chuťovky pozostávajúce prevažne zo zemiakov, zemiakových lupienkov, orechov, orechových výrobkov, semien, ovocia, zeleniny alebo ich kombinácií; strukovinové chuťovky; strukovinové nátierky.

30 - Omáčky (chuťové prísady).

(540) Lay's Poriadne to okorení

(550) slovná

(731) PepsiCo, Inc., 700 Anderson Hill Road, Purchase, New York 10577, US;

(740) TOMEŠ - Patentová a známková kancelária, s.r.o., Bratislava, SK;

(210) 347-2019

(220) 18.2.2019

11(511) 9

(511) 9 - Počítačový softvér (nahraté počítačové programy); monitorovacie počítačové programy.

(540) Winimag

(550) slovná

(731) ENVItech, s. r. o., Janka Kráľa 16, 911 01 Trenčín, SK;

(210) 349-2019

(220) 18.2.2019

11(511) 9

(511) 9 - Počítačový softvér (nahraté počítačové programy); monitorovacie počítačové programy.

(540) Hornet

(550) slovná

(731) ENVItech, s. r. o., Janka Kráľa 16, 911 01 Trenčín, SK;

(210) 350-2019

(220) 18.2.2019

11(511) 9

(511) 9 - Počítačový softvér (nahraté počítačové programy); monitorovacie počítačové programy.

(540) Wincentral

(550) slovná

(731) ENVItech, s. r. o., Janka Kráľa 16, 911 01 Trenčín, SK;

(210) 392-2019

(220) 21.2.2019

11(511) 9, 16, 35, 41

(511) 9 - Elektronické publikácie (sťahovateľné); elektronické knihy (sťahovateľné); čítačky elektronických kníh; elektronické diáre; elektronické vreckové slovníky; elektronické databázy kníh (sťahovateľné); sťahovateľné multimediálne súbory, textové súbory, dokumenty a audiovizuálne materiály.

16 - Tlačoviny; knihy; tlačené publikácie; brožúry; katalógy; tlačivá (formuláre); grafické reprodukcie; pohľadnice; časopisy (periodiká); kalendáre; ročenky; letáky; plagáty; skriptá; príručky; učebnice; mapy.

35 - Maloobchodné a veľkoobchodné služby s tovarmi uvedenými v triede 9 a 16 tohto zoznamu; maloobchodné služby s tovarmi uvedenými v triede 9 a 16 tohto zoznamu prostredníctvom internetu; vydávanie reklamných textov; reklama; poskytovanie obchodných alebo podnikateľských informácií.

41 - Vydávanie tlačených kníh; vydávanie elektronických kníh; vydávanie tlačovín (okrem reklamných); vydávanie príručiek; vydávanie katalógov (okrem reklamných); vydávanie brožúr (okrem reklamných); vydávanie textov (okrem reklamných); vydávanie máp; online vydávanie elektronických kníh, časopisov, denníkov a správ; elektronická edičná činnosť v malom (DTP služby); online poskytovanie elektronických publikácií (bez možnosti kopírovania).

(540)



metafora

(550) obrazová

(731) GRADA Publishing, a.s., U Průhonu 22, 170 00 Praha 7, CZ;

(740) FAJNOR IP s.r.o., Bratislava, SK;

(210) 393-2019

(220) 21.2.2019

11(511) 9, 16, 35, 41

(511) 9 - Elektronické publikácie (sťahovateľné); elektronické knihy (sťahovateľné); čítačky elektronických kníh; elektronické diáre; elektronické vreckové slovníky; elektronické databázy kníh (sťahovateľné); sťahovateľné multimediálne súbory, textové súbory, dokumenty a audiovizuálne materiály.

16 - Tlačoviny; knihy; tlačené publikácie; brožúry; katalógy; tlačivá (formuláre); grafické reprodukcie; pohľadnice; časopisy (periodiká); kalendáre; ročenky; letáky; plagáty; skriptá; príručky; učebnice; mapy.

35 - Maloobchodné a veľkoobchodné služby s tovarmi uvedenými v triede 9 a 16 tohto zoznamu; maloobchodné služby s tovarmi uvedenými v triede 9 a 16 tohto zoznamu prostredníctvom internetu; vydávanie reklamných textov; reklama; poskytovanie obchodných alebo podnikateľských informácií.

41 - Vydávanie tlačených kníh; vydávanie elektronických kníh; vydávanie tlačovín (okrem reklamných); vydávanie príručiek; vydávanie katalógov (okrem reklamných); vydávanie brožúr (okrem reklamných); vydávanie textov (okrem reklamných); vydávanie máp; online vydávanie elektronických kníh, časopisov, denníkov a správ; elektronická edičná činnosť v malom (DTP služby); online poskytovanie elektronických publikácií (bez možnosti kopírovania).

(540)



(550) obrazová

(731) GRADA Publishing, a.s., U Prúhonu 22, 170 00 Praha 7, CZ;

(740) FAJNOR IP s.r.o., Bratislava, SK;

(210) 396-2019

(220) 21.2.2019

11(511) 35, 41, 43

(511) 35 - Reklama; obchodný manažment; obchodná administratíva; kancelárske práce; reklama v kinách; tvorba reklamných filmov uvádzaných v kinách; sprostredkovanie reklamy v kinách; prenájom reklamného času v kinách; reklamné služby; rozhlasová reklama; televízna reklama; online reklama na počítačovej komunikačnej sieti; zásielkové reklamné služby; platené reklamné služby typu „klikni sem“; prenájom reklamného času v komunikačných médiách; prenájom reklamných plôch; reklamné plagátovanie; prenájom billboardov; marketing; cieľný marketing; telemarketingové služby; marketingový prieskum; prieskum trhu; obchodný alebo podnikateľský výskum; prieskum verejnej mienky; vzťahy s verejnosťou (public relations); hospodárske (ekonomické) predpovede; obchodné odhady; obchodný alebo podnikateľský prieskum; podpora predaja (pre tretie osoby); vyhľadávanie sponzorov; komerčné informačné kancelárie; reklamné agentúry; obchodné alebo podnikateľské informácie; poskytovanie obchodných alebo podnikateľských informácií; poskytovanie obchodných alebo podnikateľských kontaktných informácií; obchodné informácie a rady spotrebiteľom pri výbere tovarov a služieb; poskytovanie obchodných informácií prostredníctvom webových stránok; optimalizácia obchodovania na webových stránkach; optimalizácia internetových vyhľadávačov na podporu predaja; zbieranie údajov do počítačových databáz; zoraďovanie údajov v počítačových databázach; vyhľadávanie informácií v počítačových súboroch (pre tretie osoby); aktualizácia a údržba údajov v počítačových databázach; správa počítačových súborov; poradenstvo pri organizovaní a riadení obchodnej činnosti; poradenstvo pri riadení podnikov; poradenstvo pri organizovaní obchodnej činnosti; odborné obchodné alebo podnikateľské poradenstvo; pomoc pri riadení obchodných alebo priemyselných podnikov; pomoc pri riadení obchodnej činnosti; poradenstvo v oblasti komunikácie (vzťahy s verejnosťou); poradenstvo v oblasti komunikácie (reklama); rozširovanie reklamných oznamov; rozširovanie vzoriek tovarov; rozširovanie reklamných materiálov zákazníkom (letáky, prospekty, tlačoviny, vzorky); spracovanie textov; písanie reklamných textov; písanie textov scenárov na reklamné účely; tvorba reklamných filmov; výroba telešopingových programov; navrhovanie reklamných materiálov; grafická úprava tlačovín na reklamné účely; aktualizovanie reklamných materiálov; rozmnožovanie dokumentov; fotokopírovacie služby; prepisovanie správ (kancelárske práce); sek-

retárske služby; zostavovanie štatistik; prehľad tlače (výstrižkové služby); zostavovanie zoznamov informácií na obchodné alebo reklamné účely; predvádzanie tovaru; predvádzanie (služby modeliek) na reklamné účely a podporu predaja; prezentácia výrobkov v komunikačných médiách pre maloobchod; administratívne spracovanie obchodných objednávok; obchodná správa licencií výrokov a služieb (pre tretie osoby); služby v oblasti outsourcingu (obchodná pomoc); obchodné sprostredkovateľské služby; vyjednávanie a uzatváranie obchodných transakcií pre tretie osoby; správa spotrebiteľských vernostných programov; odborné obchodné riadenie umeleckých činností; predplatné telekomunikačných služieb (pre tretie osoby); organizovanie obchodných alebo reklamných výstav; organizovanie obchodných alebo reklamných veľtrhov; organizovanie módnych prehliadok na podporu predaja; prenájom reklamných materiálov; prenájom predajných stánkov; prenájom predajných automatov; prenájom kancelárskych strojov a zariadení; prenájom fotokopírovacích strojov.

41 - Výchova; vzdelávanie; zábava; športová a kultúrna činnosť; služby zábavy vo forme predstavení v kinách; filmové štúdiá; prenájom kín; premietanie kinematografických filmov; tvorba kinematografických filmov; filmová adaptácia a strih; príprava spravodajských programov pre kiná; príprava dokumentárnych programov na premietanie v kinách; príprava zábavných programov pre kiná; produkcia filmov (nie reklamných); požíčovanie kinematografických filmov; nahrávacie štúdiá (služby); titulovanie; postsynchronizácia, dabing; poskytovanie nesťahovateľných filmov prostredníctvom služieb na prenos videí (na požiadanie); poskytovanie nesťahovateľných televíznych programov prostredníctvom služieb na prenos videí (na požiadanie); vzdelávacie služby týkajúce sa kinematografie; výcvikové a školiace služby pre technikov pre kiná; vyučovanie; akadémie (vzdelávanie); tréningy, vzdelávanie; individuálne vyučovanie; odborné preškolenie; organizovanie a riadenie školiacich pracovných seminárov; organizovanie a vedenie vzdelávacích fór s osobnou účasťou; informácie o výchove a vzdelávaní; výchovozábavné klubové služby; rozhlasová zábava; televízna zábava; zábavné parky; informácie o možnostiach zábavy; služby agentúry zabezpečujúcej rezerváciu lístkov do kina; rezervácie vstupeniek na zábavné predstavenia; služby agentúr ponúkajúcich vstupenky na zábavné podujatia; organizovanie a vedenie kolokvií; organizovanie a vedenie konferencií; organizovanie a vedenie kongresov; organizovanie a vedenie seminárov; organizovanie a vedenie sympózií; organizovanie kultúrnych alebo vzdelávacích výstav; organizovanie a vedenie koncertov; organizovanie súťaží [vedomostných alebo zábavných]; organizovanie živých vystúpení; organizovanie lotérií; organizovanie plesov; organizovanie predstavení (manažérske služby); plánovanie a organizovanie večierok; služby orchestrov; služby estrádnych umelcov; cirkusové predstavenia; varietné predstavenia; divadelné predstavenia; tvorba divadelných alebo iných predstavení; tvorba rozhlasových a televíznych programov; písanie televíznych a filmových scenárov (tvorba); písanie textov scenárov nie na reklamné účely; písanie textov; vydávanie textov (okrem reklamných); online poskyto-

vane digitálnej hudby (bez možnosti kopírovania); online poskytovanie videozáznamov (bez možnosti kopírovania); online poskytovanie počítačových hier (z počítačových sietí); online poskytovanie elektronických publikácií (bez možnosti kopírovania); online vydávanie elektronických kníh a časopisov; elektronická edičná činnosť v malom (DTP služby); vydávanie kníh; prenájom filmových projektorov; prenájom kinematografických prístrojov; prenájom videorekordérov; požičiavanie audiopriestrojov; prenájom videokamier; prenájom osvetľovacích prístrojov do divadelných sál a televíznych štúdií; prenájom dekorácií na predstavenia; nahrávanie videopások; strihanie videopások; požičiavanie videopások; požičiavanie zvukových nahrávok.

43 - Stravovacie služby; reštauračné (stravovacie) služby; samoobslužné reštaurácie; dodávanie hotových jedál a nápojov na objednávku (katering); rýchle občerstvenie (snackbary); bary (služby); kaviarne; prenájom automatov na pitnú vodu.

(540)



(550) obrazová

(731) CONTINENTAL FILM, s.r.o., Ševčenkova 19, 851 01 Bratislava, SK;

(740) Pavol Cvik - advokát, s.r.o., Bratislava, SK;

(210) 397-2019

(220) 22.2.2019

11(511) 35, 41, 43

(511) 35 - Reklama; organizovanie obchodných alebo reklamných výstav; marketing.

41 - Zábava; organizovanie a vedenie koncertov.

43 - Reštauračné (stravovacie) služby; prenájom prenosných stavieb; rýchle občerstvenie (snackbary).

(540)



(550) obrazová

(731) Mesto Skalica, Námestie slobody 145/10, 909 01 Skalica 1, SK;

(210) 413-2019

(220) 25.2.2019

11(511) 5

(511) 5 - Výživové doplnky.

(540) **Bi.Bran**

(550) slovná

(731) DHD (EUROPE) LIMITED, Wellington House, East Road, CB1 1BH Cambridge, GB;

(740) HKP Legal, s.r.o., Bratislava, SK;

(210) 419-2019

(220) 26.2.2019

11(511) 35, 38, 41

(511) 35 - Reklama; rozhlasová reklama; televízna reklama; písanie reklamných textov; tvorba reklamných filmov; telemarketingové služby; navrhovanie reklamných materiálov; písanie textov scenárov na reklamné účely; reklamné plagátovanie; aktualizovanie reklamných materiálov; prenájom reklamných materiálov; vydávanie reklamných textov; reklamné agentúry; prenájom reklamných plôch; prenájom reklamného času v komunikačných médiách; rozširovanie reklamných oznamov; online reklama na počítačovej komunikačnej sieti; indexovanie webových stránok na obchodné alebo reklamné účely; zostavovanie zoznamov informácií na obchodné alebo reklamné účely; poradenstvo v oblasti komunikácie (reklama); vonkajšia reklama.

38 - Rozhlasové vysielanie; posielanie správ; televízne vysielanie; posielanie telegramov; telegrafné služby; telegrafická komunikácia; telefónické služby; telefónická komunikácia; telexové služby; spravodajské kancelárie; vysielanie káblovej televízie; komunikácia mobilnými telefónmi; komunikácia prostredníctvom počítačových terminálov; prenos správ a obrazových informácií prostredníctvom počítačov; prenos elektronickej pošty; faxové prenosy; informácie v oblasti telekomunikácií; výzvy (rádiom, telefónom alebo inými elektronickými komunikačnými prostriedkami); prenájom prístrojov na prenos správ; komunikácia prostredníctvom optických sietí; prenájom faxových prístrojov; prenájom modemov; prenájom telekomunikačných prístrojov; prenájom telefónov; prenos signálu prostredníctvom satelitu; elektronické zobrazovacie tabule (telekomunikačné služby); poskytovanie telekomunikačného pripojenia do svetovej počítačovej siete; služby vstupu do telekomunikačných sietí (smerovanie a pripájanie); telekonferenčné služby; poskytovanie užívateľského prístupu do svetovej počítačovej siete; prenájom prístupového času do svetových počítačových sietí; poskytovanie telekomunikačných kanálov na telenáku; poskytovanie priestoru na diskusiu na internete; poskytovanie prístupu do databáz; hlasová odkazová služba; online posielanie pohľadníc; prenos digitálnych súborov; bezdrôtové vysielanie; videokonferenčné služby; poskytovanie diskusných fór online; kontinuálny prenos dát (streaming); rádiová komunikácia; prenos videonahrávok na objednávku.

41 - Akadémie (vzdelávanie); zábavné parky; zábava; prenájom kinematografických prístrojov; služby estrádnych umelcov; filmové štúdiá; cirkové predstavenia; organizovanie vedomostných alebo zábavných súťaží; korešpondenčné vzdelávacie kurzy; prenájom dekorácií na predstavenia; rozhlasová zábava; vydávanie textov (okrem reklamných); vyučovanie; vzdelávanie; požičiavanie zvukových nahrávok; požičiavanie kinematografických filmov; produkcia filmov (nie reklamných); požičovne kníh (knížnice); vydávanie kníh; požičiavanie rozhlasových a televíznych prijímačov; tvorba rozhlasových a televíznych programov; vartietné predstavenia; divadelné predstavenia; tvorba divadelných alebo iných predstavení; televízna zábava; prenájom divadelných kulís; výchovozábavné klubové služby; organizovanie a vedenie ko-

lokvií; organizovanie a vedenie konferencií; organizovanie a vedenie kongresov; diskotéky (služby); informácie o výchove a vzdelávaní; informácie o možnostiach zábavy; organizovanie kultúrnych alebo vzdelávacích výstav; fitness kluby (zdravotné a kondičné cvičenia); organizovanie živých vystúpení; premietanie kinematografických filmov; organizovanie športových súťaží; plánovanie a organizovanie večierkov; praktický výcvik (ukážky); nahrávacie štúdiá (služby);; prenájom videorekordérov; požičiavanie videopások; organizovanie a vedenie seminárov; organizovanie a vedenie sympózií; meranie času na športových podujatiach; internátne školy; organizovanie a vedenie tvorivých dielní (výučba); organizovanie súťaží krásy; rezervácie vstupeniek na zábavné predstavenia; postsynchronizácia, dabing; organizovanie lotérií; organizovanie plesov; organizovanie predstavení (manažérske služby); požičiavanie audiopriestrojov; prenájom osvetľovacích prístrojov do divadelných sál a televíznych štúdií; prenájom tenisových kurtov; požičiavanie videokamier; písanie textov scenárov nie na reklamné účely; strihanie videopások; online vydávanie elektronických kníh a časopisov; elektronická edičná činnosť v malom (DTP služby); titulkovanie; online poskytovanie počítačových hier (z počítačových sietí); karaoke služby; nočné kluby (zábava); online poskytovanie elektronických publikácií (bez možnosti kopírovania); fotografické reportáže; poradenstvo pri voľbe povolania (v oblasti výchovy a vzdelávania); repórtažské služby; prekladateľské služby; tlmočenie posunkovej reči; nahrávanie videopások; fotografovanie na mikrofilm; služby agentúr ponúkajúcich vstupenky na zábavné podujatia; písanie textov; organizovanie a vedenie koncertov; kaligrafické služby; zalamovanie textov (nie na reklamné účely); organizovanie módnych prehliadok na zábavné účely; koučovanie (školenie); služby diskdžokejov; tlmočnicke služby; služby osobných trénerov (fitness cvičenia); odborné preškoľovanie; hudobná tvorba; online poskytovanie digitálnej hudby (bez možnosti kopírovania); online poskytovanie videozáznamov (bez možnosti kopírovania); individuálne vyučovanie; organizovanie a vedenie vzdelávacích fór s osobnou účasťou; skladanie piesní; písanie televíznych a filmových scenárov (tvorba); turistické prehliadky so sprievodcom; vyučovanie pomocou simulátorov; poskytovanie nesťahovateľných filmov prostredníctvom služieb na prenos videí (na požiadanie); poskytovanie nesťahovateľných televíznych programov prostredníctvom služieb na prenos videí (na požiadanie); prenájom umeleckých diel; prenájom interiérových akvárií; organizovanie zábavných podujatí, na ktorých sú účastníci oblečení v divadelných kostýmoch; kultúrne, vzdelávacie alebo zábavné služby poskytované galériami umenia; distribúcia filmov; odborné školenia zamerané na odovzdávanie know-how; služby zvukových technikov na podujatiach; tvorba videozáznamov na podujatiach; služby osvetľovacích technikov na podujatiach; režirovanie filmov (okrem reklamných).

(540)



(550) obrazová

(731) Grand Cru Media s.r.o., Sliezka 9, 831 03 Bratislava, SK;

(210) 473-2019

(220) 5.3.2019

11(511) 6, 14, 18, 20, 21, 37

(511) 6 - Kovové umelecké diela; umelecké diela z bronzu.

14 - Hodinky; hodiny; budíky; nástroje na meranie času, časomiery; drahé kovy a ich zliatiny; výrobky z drahých kovov (klenotnícke výrobky); umelecké diela z drahých kovov; šperky; bižutéria; chronometre; obaly na prístroje a nástroje uvedené v triede 14 tohto zoznamu; hodinové stroje; slnečné hodiny; chronografy (hodinky); chronoskopy (na meranie krátkych časových úsekov); klenoty; remienky na náramkové hodinky; hodinové puzdrá (súčasť hodiniek); hodinové skrinky; šperkovnice.

18 - Umelecké diela z kože.

20 - Umelecké predmety z dreva, vosku a sadry.

21 - Umelecké predmety zo skla, keramiky, vypaľovanej hliny a porcelánu.

37 - Opravy hodín, hodiniek a šperkov; údržba hodín, hodiniek a šperkov.

(540)



(550) obrazová

(591) tmavo ružová

(731) GOLDTIME a. s., U Libeňského pivovaru 2015/10, 180 00 Praha 8, CZ;

(740) Sauvage De Brantes Petra, JUDr., KOREJZOVÁ LEGAL v.o.s., organizační složka, Bratislava, SK;

(210) 522-2019

(220) 11.3.2019

11(511) 39, 41, 43

(511) 39 - Sprevádzanie turistov; letecká doprava; automobilová doprava; autobusová doprava; výletné lode (služby); prenajímanie plavidiel; organizovanie turistických plavieb; turistické prehliadky (doprava); lodná trajektová doprava; riečna doprava; prenájom dopravných prostriedkov; prenájom vozidiel; organizovanie zájazdov; osobná doprava; doprava cestujúcich; sprostredkovanie dopravy; služby vodičov; informácie o možnostiach dopravy; rezervácie dopravy; rezervácie zájazdov; prenájom autokarov; poskytovanie informácií o cestovných trasách.

41 - Zábava; organizovanie vedomostných alebo zábavných súťaží; poskytovanie zariadení na odдых a rekreáciu; vzdelávanie; školenia; poskytované športovísk; organizovanie a vedenie kolokvií;

organizovanie a vedenie konferencií; organizovanie a vedenie kongresov; diskotéky (služby); organizovanie kultúrnych alebo vzdelávacích výstav; fitnes kluby (zdravotné a kondičné cvičenia); služby poskytované prázdninovými tábormi (zábava); organizovanie živých vystúpení; detské škôlky (vzdelávanie); organizovanie športových súťaží; plánovanie a organizovanie večierkov; informácie o možnostiach rekreácie; tábory na športové sústredenia; organizovanie a vedenie tvorivých dielní (výučba); rezervácie vstupeniek na zábavné predstavenia; organizovanie predstavení (manažérske služby); fotografovanie; služby agentúr ponúkajúcich vstupenky na zábavné podujatia; kurzy telesného cvičenia.

43 - Ubytovacie kancelárie (hotely, penzióny); dodávanie hotových jedál a nápojov na objednávku (katering); domovy dôchodcov; kaviarne; samoobslužné jedálne; poskytovanie pozemkov pre kempingy; závodné jedálne; prenájom prechodného ubytovania; penzióny; turistické ubytovne; hotelierske služby; detské jasle; samoobslužné reštaurácie (jedálne); rezervácie ubytovania v penziónoch; rezervácie ubytovania v hoteloch; samoobslužné reštaurácie; bufety (rýchle občerstvenie); ubytovanie pre zvieratá; bary (služby); prázdninové tábory (ubytovacie služby); prenájom prenosných stavieb; rezervácie prechodného ubytovania; motely (služby); prenájom prednáškových sál; požičiavanie turistických stanov.

(540) **DIGITAL DETOX**

(550) slovná

(731) STEY s. r. o., Dolná 1689/19, 977 03 Brezno, SK;

(210) 528-2019

(220) 13.3.2019

11(511) 9, 42

(511) 9 - Meracie prístroje; presné meracie prístroje; fyzikálne prístroje a nástroje; počítačový softvér; počítačový softvér (nahraté počítačové programy); počítačové softvérové aplikácie (sťahovateľné); optické prístroje a nástroje; spektrografy; sondy na vedecké použitie; diagnostické prístroje (nie na lekárske použitie).

42 - Rozbory vody; kontroly kvality; chemické analýzy; technologický výskum; vedecké laboratórne služby; vedecký výskum; výskum v oblasti ochrany životného prostredia; tvorba počítačového softvéru; obnovovanie počítačových databáz.

(540) **PickMol**

(550) slovná

(731) SAFTRA photonics, s.r.o., Jesenná 5/3358, 040 01 Košice, SK;

(210) 565-2019

(220) 18.3.2019

11(511) 35, 36, 37

(511) 35 - Prieskum trhu; marketing; marketingový prieskum; rozširovanie reklamných materiálov zákazníkom (letáky, prospekty, tlačoviny, vzorky); reklama; online reklama na počítačovej komunikačnej sieti; odborné obchodné alebo podnikateľské

poradenstvo; pomoc pri riadení obchodnej činnosti; poskytovanie obchodných alebo podnikateľských informácií; analýzy nákladov; obchodný alebo podnikateľský prieskum; zbieranie údajov do počítačových databáz; aktualizácia a údržba údajov v počítačových databázach; obchodné odhady; riadenie obchodnej činnosti v stavebníctve.

36 - Prenájom nehnuteľností; realitné kancelárie; sprostredkovanie (maklérstvo); sprostredkovateľská činnosť s nehnuteľnosťami; oceňovanie nehnuteľností; finančné poradenstvo; finančné služby; hypotéky (poskytovanie pôžičiek); informácie o poistení; finančné informácie; prenájom bytov; správa nehnuteľností; správa nájomných domov; ubytovacie kancelárie (prenájom bývania); prenájom kancelárskych priestorov; organizovanie financovania stavebných projektov; finančné sponzorstvo; investovanie kapitálu; developerská činnosť v oblasti nehnuteľností; konzultačné služby v oblasti poisťovníctva; uzatváranie poisťiek; poradenstvo v oblasti poistenia; finančné pôžičky; sprostredkovanie poistenia; kapitálové investície; poradenstvo v oblasti splácania dlhov; investovanie do fondov; sprostredkovanie obchodu s akciami a obligáciami; finančný výskum; finančné analýzy; finančné záručné služby; finančné odhady a oceňovanie (poisťovníctvo, bankovníctvo, nehnuteľnosti).

37 - Stavebníctvo (stavebná činnosť); stavebný dozor; údržba stavieb; stavebné informácie; stavebné poradenstvo.

(540)



(550) obrazová

(591) červená, biela, oranžová

(731) Winners Reality, s. r. o., Mlynské nivy 73, 821 05 Bratislava-Ružinov, SK;

(740) Maruniaková Ingrid, JUDr., Banská Bystrica, SK;

(210) 567-2019

(220) 18.3.2019

11(511) 11, 35, 37

(511) 11 - Zariadenia na osvetľovanie, vykurovanie, chladenie a sušenie, vetranie, rozvod vody a sanitárne zariadenia.

35 - Maloobchodná a veľkoobchodná činnosť s tovarmi uvedenými v triede 11 tohto zoznamu.

37 - Stavebníctvo (stavebná činnosť).

(540) **Heatart**

(550) slovná

(731) Pro Designe, s.r.o., 1. mája 105, 031 01 Liptovský Mikuláš, SK;

(740) Holakovský Štefan, Ing., Bratislava, SK;

(210) 574-2019

(220) 19.3.2019

11(511) 35, 36, 45

(511) 35 - Pomoc pri riadení obchodnej činnosti; poskytovanie obchodných alebo podnikateľských informácií; analýzy nákladov; účtovníctvo; vedenie účtovných kníh; zostavovanie výpisov z účtov; obchodné alebo podnikové audity (revízia účtov); poradenstvo pri organizovaní a riadení obchodnej činnosti; personálne poradenstvo; poradenstvo pri riadení podnikov; pomoc pri riadení obchodných alebo priemyselných podnikov; aktualizovanie reklamných materiálov; odborné posudky efektívnosti podnikov; prieskum trhu; obchodné odhady; obchodný alebo podnikateľský prieskum; poradenstvo pri organizovaní obchodnej činnosti; reklama; obchodný alebo podnikateľský výskum; vzťahy s verejnosťou (public relations); prepisovanie správ (kancelárske práce); poradenské služby pri riadení obchodnej činnosti; marketingový prieskum; správa počítačových súborov; odborné obchodné alebo podnikateľské poradenstvo; hospodárske (ekonomické) predpovede; obchodné alebo podnikateľské informácie; prieskum verejnej mienky; príprava miezd a výplatných listín; nábor zamestnancov; služby poskytované pri premiestňovaní podnikov; podpora predaja (pre tretie osoby); sekretárske služby; vypracovávanie daňových priznaní; zbieranie údajov do počítačových databáz; zoradovanie údajov v počítačových databázach; vyhľadávanie informácií v počítačových súboroch (pre tretie osoby); služby porovnávania cien; administratívne spracovanie obchodných objednávok; obchodná správa licencií výrobkov a služieb (pre tretie osoby); subdodávateľské služby (obchodné služby); fakturácie; zostavovanie štatistík; vyhľadávanie sponzorov; marketing; poskytovanie obchodných alebo podnikateľských kontaktných informácií; obchodné sprostredkovateľské služby; vyjednávanie a uzatváranie obchodných transakcií pre tretie osoby; aktualizácia a údržba údajov v počítačových databázach; externé administratívne riadenie podnikov; podávanie daňových priznaní; aktualizácia a údržba informácií v registroch; zostavovanie zoznamov informácií na obchodné alebo reklamné účely; obchodné sprostredkovateľské služby v oblasti priradovania potenciálnych súkromných investorov k podnikateľom, ktorí žiadajú o financovanie; poradenstvo v oblasti komunikácie (vzťahy s verejnosťou); poradenstvo v oblasti komunikácie (reklama); dohodovanie obchodných zmlúv pre tretie osoby; finančné a účtovné audity; cielený marketing; dočasné riadenie podnikov; administratívna asistancia pri odpovediach na verejné súťaže; podnikové komunikačné služby.

36 - Kapitálové investície; pôžičky (finančné úvery); daňové odhady (služby); finančné odhady a oceňovanie (poisťovníctvo, bankovníctvo, nehnuteľnosti); faktoring; správcovstvo majetku (pre tretie osoby); financovanie (služby); finančné riadenie; správa nehnuteľností; finančný lizing; finančný lizing (finančný prenájom s možnosťou kúpy); finančné analýzy; finančné poradenstvo; finančné informácie; prenájom kancelárskych priestorov; likvidácia podnikov (finančné služby); odhadovanie nákladov na opravu (finančné odhadovanie); poradenstvo v oblasti splácania dlhov; finančné odhady pri odpovediach na verejné súťaže.

45 - Mediačné služby; arbitrážne služby; poradenstvo v oblasti práv duševného vlastníctva; spravovanie autorských práv; udeľovanie licencií na práva duševného vlastníctva; monitorovacie služby v oblasti práv na duševné vlastníctvo s cieľom poskytnúť právne poradenstvo; právny výskum; advokátske služby; udeľovanie licencií na počítačové programy (právne služby); registrácia doménových mien (právne služby); vypracovávanie právnych dokumentov; správa licencií (právne služby); dohodovanie zmlúv pre tretie osoby (právne služby); právne poradenstvo pri odpovediach na verejné súťaže; udeľovanie licencií (právne služby) na vydávanie softvéru; právny dohľad.

(540)

(550) obrazová

(591) modrá, biela

(731) Global Admin Group, s.r.o., Vajkovce 182, 044 43 Vajkovce, SK;

(210) 579-2019

(220) 18.3.2019

11(511) 35, 39, 41

(511) 35 - Reklama; podpora predaja (pre tretie osoby); online reklama na počítačovej komunikačnej sieti; rozširovanie reklamných materiálov zákazníkom (letáky, prospekty, tlačoviny, vzorky); vydávanie reklamných materiálov a textov; pomoc pri riadení obchodnej činnosti; poskytovanie obchodných alebo podnikateľských informácií; rozširovanie reklamných oznamov; poradenstvo pri organizovaní obchodnej činnosti; vzťahy s verejnosťou (public relations); obchodné alebo podnikateľské informácie; zbieranie údajov do počítačových databáz; zoradovanie údajov v počítačových databázach; vyhľadávanie informácií v počítačových súboroch (pre tretie osoby); poskytovanie obchodných informácií prostredníctvom webových stránok.

39 - Prenájom automobilov; zdieľanie automobilov.

41 - Organizovanie a vedenie spoločenských a športových podujatí (okrem reklamných); organizovanie a vedenie automobilových podujatí, rallye podujatí; organizovanie športových súťaží; organizovanie automobilových športových súťaží; služby elektronickej knižnice v oblasti poskytovania elektronických informácií (vrátane archívnych informácií) v podobe textových, zvukových a/alebo video informácií zameraných na motoristické podujatia; informácie o možnostiach zábavy; akadémie (vzdelávanie); zábava; organizovanie vedomostných alebo zábavných súťaží; poskytovanie zariadení na oddych a rekreáciu; vydávanie textov (okrem reklamných); vzdelávanie; školenia; organizovanie a vedenie konferencií; organizovanie a vedenie kongresov; organizovanie a vedenie seminárov; organizovanie kultúrnych alebo vzdelávacích výstav; organizovanie živých vystúpení; online vydávanie elektronických kníh a časopisov; online poskytovanie

elektronických publikácií (bez možnosti kopírovania); fotografické reportáže; prenájom športových plôch.

(540)



(550) obrazová

(591) Biela, čierna, modrá.

(731) Autotyp spol. s r.o., Podtatranská 4931/23, 058 01 Poprad, SK;

(740) Eva Petránová Advokátska kancelária s.r.o., Prešov, SK;

(210) 580-2019

(220) 18.3.2019

11(511) 11, 35, 37

(511) 11 - Zariadenia na osvetľovanie, vykurovanie, chladenie a sušenie, vetranie, rozvod vody a sanitárne zariadenia.

35 - Maloobchodná a veľkoobchodná činnosť s tovarmi uvedenými v triede 11 tohto zoznamu.

37 - Stavebníctvo (stavebná činnosť).

(540)



(550) obrazová

(591) červená, čierna

(731) Pro Designe, s.r.o., 1. mája 105, 031 01 Liptovský Mikuláš, SK;

(740) Holakovský Štefan, Ing., Bratislava, SK;

(210) 581-2019

(220) 18.3.2019

11(511) 16, 25, 35, 41

(511) 16 - Periodiká; brožúry; tlačoviny; tlačené publikácie; prospekty; letáky.

25 - Odevy; pokrývky hlavy.

35 - Reklama; obchodný manažment pre športovcov; marketing.

41 - Vyučovanie; vzdelávanie; školenia; organizovanie športových súťaží; požičiavanie športového výstroja (okrem dopravných prostriedkov); tábory na športové sústreďenia; elektronická edičná činnosť v malom (DTP služby); online poskytovanie elektronických publikácií (bez možnosti kopírovania); prenájom športových plôch.

(540)



(550) obrazová

(591) biela, modrá, červená, čierna, sivá

(731) Slovenská hokejbalová únia, Junácka 6, 831 04 Bratislava, SK;

(740) Brichtová Tatiana, JUDr., Bratislava, SK;

(210) 582-2019

(220) 18.3.2019

11(511) 16, 25, 35, 41

(511) 16 - Periodiká; brožúry; tlačoviny; tlačené publikácie; prospekty; letáky.

25 - Odevy; pokrývky hlavy.

35 - Reklama; obchodný manažment pre športovcov; marketing.

41 - Vyučovanie; vzdelávanie; školenia; organizovanie športových súťaží; požičiavanie športového výstroja (okrem dopravných prostriedkov); tábory na športové sústreďenia; elektronická edičná činnosť v malom (DTP služby); online poskytovanie elektronických publikácií (bez možnosti kopírovania); prenájom športových plôch.

(540)



(550) obrazová

(731) Slovenská hokejbalová únia, Junácka 6, 831 04 Bratislava, SK;

(740) Brichtová Tatiana, JUDr., Bratislava, SK;

(210) 596-2019

(220) 21.3.2019

11(511) 33

(511) 33 - Mätový likér; alkoholické výťažky z ovocia; horké likéry; anízový likér; anízovka; aperitívy; arak; destilované nápoje; jablčné mušty (alkoholické); koktaily; curaçao (pomarančový likér); digestíva (liehoviny a likéry); víno; džin; likéry; medovina; griotka; liehoviny; brandy, vinovica; vodnár (matolinové víno); hruškový mušt (alkoholický); saké; whisky; liehové esencie; alkoholové extrakty (tinktúry); alkoholické nápoje okrem piva; alkoholické nápoje s ovocím; alkoholické nápoje z ryže; vodka; vopred pripravené miešané alkoholické nápoje (nie s pivom); nira (alkoholický nápoj z cukrovej trstiny); baijiu (čínsky destilovaný alkoholický nápoj).

(540)

(550) obrazová

(591) CYAN 0%, MAGENTA 7%, YELLOW 60%, BLACK 27%; BLACK 100%; PANTON 871; CAYN 0%, MAGENTA 0%, YELLOW 66%, BLACK 30%; BLACK 36%; WHITE; CAYN 0%, MAGENTA 7%, YELLOW 60%, BLACK 94%

(731) CBA Slovakia, a.s., Dukelských hrdinov 2, 984 01 Lučenec, SK;

(210) 610-2019

(220) 22.3.2019

11(511) 35, 36, 37, 38, 39, 41, 42, 43

(511) 35 - Administratívna správa hotelov; komerčné informačné kancelárie; administratívne spracovanie obchodných objednávok; reklamné agentúry; prenájom kancelárskych strojov a zariadení; prenájom reklamných materiálov; marketing; odborné obchodné alebo podnikateľské poradenstvo; pomoc pri riadení obchodných alebo priemyselných podnikov; obchodné odhady; obchodné informácie a rady spotrebiteľom pri výbere tovarov a služieb; organizovanie obchodných alebo reklamných výstav; reklama; rozširovanie reklamných oznamov; rozširovanie reklamných materiálov zákazníkom (letáky, prospekty, tlačoviny, vzorky); dražby; vzťahy s verejnosťou (public relations); on line reklama na počítačovej komunikačnej sieti; riadenie obchodnej činnosti v stavebníctve; platené reklamné služby typu „klikni sem“; obchodné sprostredkovateľské služby.

36 - Finančné poradenstvo; klíring (bezhotovostné zúčtovávanie vzájomných pohľadávok a záväzkov); oceňovanie nehnuteľností; vyberanie nájomného; prenájom nehnuteľností; prenájom bytov; správa nehnuteľností; prenájom kancelárskych priestorov; realitné kancelárie; správcovstvo majetku (pre tretie osoby); sprostredkovanie nehnuteľností.

37 - Čistenie interiérov budov; čistenie exteriérov budov; inštalácie a opravy výťahov; inštalácie a opravy chladiacich zariadení; inštalácie, údržba a opravy kancelárskych strojov a zariadení; inštalá-

cie a opravy požiarnych hlásičov; inštalácie a opravy poplašných systémov proti vlámaniu; prenájom stavebných strojov a zariadení; stavebníctvo (stavebná činnosť); stavebný dozor; inštalácie a opravy vykurovacích zariadení; čistenie okien; izolovanie stavieb; murovanie, murárske práce; stavebné informácie; informácie o opravách; stavebné poradenstvo.

38 - Komunikácia prostredníctvom počítačových terminálov; posielanie správ; rozhlasové vysielanie; televízne vysielanie; vysielanie káblovej televízie; poskytovanie priestoru na diskusiu na internete; výzvy (rádiom, telefónom alebo inými elektronickými komunikačnými prostriedkami); elektronické zobrazovacie tabule (telekomunikačné služby); prenos správ a obrazových informácií prostredníctvom počítačov; komunikácia prostredníctvom počítačových terminálov; online posielanie pohľadníc; bezdrôtové vysielanie; poskytovanie diskusných fór online; prenos elektronickej pošty; telekonferenčné služby; videokonferenčné služby.

39 - Prenájom garáží; prenájom miest na parkovanie; prenájom skladísk; sprevádzanie turistov; turistické prehliadky (doprava); výletné lode (služby); prenajímanie plavidiel (člnov, lodí); dovoz, doprava; organizovanie turistických plavieb; parkovanie automobilov (služby); riečna doprava; rezervácie zájazdov; rezervácie dopravy; skladovanie elektronicky uložených údajov a dokumentov; poskytovanie informácií o cestovných trasách; sprostredkovanie dopravy.

41 - Organizovanie a vedenie kolokvií; organizovanie a vedenie konferencií; organizovanie a vedenie kongresov; organizovanie kultúrnych alebo vzdelávacích výstav; plánovanie a organizovanie večierkov; organizovanie a vedenie sympózií; organizovanie plesov; organizovanie a vedenie seminárov; poskytovanie zariadení na oddych a rekreáciu; školenia; tvorba rozhlasových a televíznych programov; prenájom športových plôch; zábavné parky; zábava; vydávanie textov (okrem reklamných); rozhlasová zábava; televízna zábava; diskotéky (služby); služby kasín (hazardné hry); hazardné hry (heme); akadémie (vzdelávanie); služby múzeí (prehliadky, výstavy); informácie o možnostiach rekreácie; organizovanie a vedenie tvorivých dielní (výučba); online vydávanie elektronických kníh a časopisov; elektronická edičná činnosť v malom (DTP služby); nočné kluby (zábava); online poskytovanie elektronických publikácií (bez možnosti kopírovania); organizovanie a vedenie koncertov; organizovanie a vedenie vzdelávacích fór s osobnou účasťou; fotografovanie; fotografické reportáže; tvorba videozáznamov na podujatiach; služby osvetľovacích technikov na podujatiach.

42 - Tvorba počítačového softvéru; architektonické poradenstvo; štúdie technických projektov; expertízy (inžinierske práce); urbanistické plánovanie; poradenstvo v oblasti úspory energie; energetické audity; poskytovanie počítačových technológií prostredníctvom internetu (cloud computing); navrhovanie grafickej úpravy reklamných materiálov.

43 - Ubytovacie kancelárie (hotely, penzióny); dodávanie hotových jedál a nápojov na objednávku (katering); reštauračné (stravovacie) služby; požíčovanie stoličiek, stolov, obrusov a nápojového skla; požíčovanie prístrojov na prípravu jedál; re-

cepčné služby pre dočasne ubytovanie (správa príchodov a odchodov); bary (služby); kaviarne; motely (služby); penzióny; hotelierske služby; prenájom prenosných stavieb; prenájom prednáškových sál; prenájom prechodného ubytovania; samoobslužné jedálne; závodné jedálne; rýchle občerstvenie (snackbary).

(540) Eurovea City Congress

(550) slovná

(731) J & T REAL ESTATE, a.s., Dvořákovo nábrežie 10, 811 02 Bratislava, SK;

(210) 612-2019

(220) 21.3.2019

11(511) 35, 36, 37, 39, 42

(511) 35 - Poskytovanie obchodných alebo podnikateľských informácií; reklamné plagátovanie; rozširovanie reklamných oznamov; poradenstvo pri organizovaní a riadení obchodnej činnosti; rozširovanie reklamných materiálov zákazníkom (letáky, prospekty, tlačoviny, vzorky); aktualizovanie reklamných materiálov; prieskum trhu; obchodné odhady; prenájom reklamných materiálov; vydávanie reklamných textov; reklama; poradenské služby pri riadení obchodnej činnosti; obchodné alebo podnikateľské informácie; prenájom reklamných plôch; sekretárske služby; marketing; riadenie obchodnej činnosti v stavebníctve; prenájom billboardov; obchodný alebo podnikateľský prieskum; marketingový prieskum; vonkajšia reklama.

36 - Prenájom nehnuteľností; sprostredkovanie nehnuteľností; financovanie (služby); finančné riadenie; správa nehnuteľností; správa nájomných domov; prenájom bytov; ubytovacie kancelárie (prenájom bývania); vyberanie nájomného; prenájom kancelárskych priestorov; organizovanie financovania stavebných projektov; prenájom zdieľaných kancelárskych priestorov.

37 - Čistenie interiérov budov; stavebníctvo (stavebná činnosť); stavebný dozor; demolácie budov; izolovanie proti vlhkosti (stavebníctvo); stavebné informácie; informácie o opravách; čistenie exteriérov budov; stavebné poradenstvo.

39 - Prenájom garáží; prenájom miest na parkovanie.

42 - Inžinierska činnosť; kontroly kvality; expertízy (inžinierske práce); technologické poradenstvo; výskum v oblasti pozemných stavieb.

(540)



ORBIS
PREMIUM

(550) obrazová

(591) čierna, hnedá, oranžová, biela

(731) ORBIS Nitra a.s., Štefánikova trieda 81, 949 01 Nitra, SK;

(210) 615-2019

(220) 24.3.2019

11(511) 10, 41, 44

(511) 10 - Akupunktúrne ihly; ihly na lekárske použitie; elektrické prístroje na akupunktúru.

41 - Školenia; vzdelávanie; organizovanie a vedenie seminárov; online poskytovanie elektronických publikácií (bez možnosti kopírovania); organizovanie a vedenie vzdelávacích fór s osobnou účasťou.

44 - Alternatívna medicína; farmaceutické poradenstvo; lekárske služby; zdravotné poradenstvo.

(540) D.O.P.S. Durkan Opal Points System

(550) slovná

(731) DURKAN, s.r.o., Mierova 1, 082 04 Drienov, SK;

(740) JUDr. Renáta Bačárová, PhD., LL.M., Košice, SK;

(210) 618-2019

(220) 22.3.2019

11(511) 35, 41

(511) 35 - Marketing; prenájom predajných stánkov.

41 - Zábava; organizovanie športových súťaží; organizovanie živých vystúpení; organizovanie a vedenie koncertov; organizovanie predstavení (manažérske služby); zábavné parky.

(540)



(550) obrazová

(591) C74 M38 Y0 K0, C2 M24 Y98 K0, C52 M43 Y41 K26, C33 M25 Y26 K5

(731) Rybár Roman, Furdekova 10, 851 03 Bratislava, SK;

(210) 632-2019

(220) 26.3.2019

11(511) 29

(511) 29 - Potraviny z rýb; konzervované ryby; konzervy s rybami; rybia múčka (potraviny); ryby v slanom náleve; konzervované morské riasy; rybacia pena; rybšie ikry (potraviny).

(540)



(550) obrazová

(591) CYAN - 100, MAGENTA - 87, YELLOW - 0, BLACK - 37; CYAN - 58, MAGENTA - 19, YELLOW - 0, BLACK - 0; CYAN - 100, MAGENTA - 87, YELLOW - 0, BLACK - 37; CYAN - 42, MAGENTA - 12, YELLOW - 0, BLACK - 0; CYAN - 58, MAGENTA - 19, YELLOW - 0, BLACK - 0; CYAN - 0, MAGENTA - 0, YELLOW - 0, BLACK - 0; CYAN - 0, MAGENTA - 19, YELLOW - 54, BLACK - 8; CYAN - 0, MAGENTA - 0, YELLOW - 0, BLACK - 100; CYAN - 100, MAGENTA - 87, YELLOW - 0, BLACK - 37

(731) CBA Slovakia, a.s., Dukelských hrdinov 2, 984 01 Lučenec, SK;

(210) 652-2019

(220) 27.3.2019

11(511) 9

(511) 9 - Počítačové operačné programy (nahraté); počítačový softvér (nahraté počítačové programy); počítačové rozhrania; monitorovacie počítačové programy.

(540)

AUREUS⁺
securing your trust

(550) obrazová

(591) # 1C75BCCMYK: 85% / 50% / 0% / 0%RGB: 28 / 117 / 188Font: Century SchoolbookFont: Century

(731) AUREUS+ a.s., Šoltésovej 12, 811 08 Bratislava, SK;

(210) 661-2019

(220) 28.3.2019

11(511) 9, 16, 35, 38, 39, 41

(511) 9 - Nahraté elektronické databázy na nosičoch údajov; počítačový softvér (nahraté počítačové programy); nahraté magnetické nosiče údajov so záznamami zvuku alebo obrazu; nahraté optické nosiče údajov so záznamami zvuku alebo obrazu; nahraté nosiče digitálnych záznamov s multimediálnym obsahom; elektronické príručky (nahraté alebo sťahovateľné); elektronické plánovače a organizéry (sťahovateľné); elektronické publikácie (sťahovateľné); sťahovateľné elektronické noviny; sťahovateľné elektronické knihy; sťahovateľné elektronické publikácie v podobe časopisov; sťahovateľné

softvérové aplikácie pre mobilné zariadenia; počítačový softvér pre služby poskytovania počítačových technológií prostredníctvom internetu (softvér pre cloud computing); aplikačný počítačový softvér pre mobilné telefóny; počítačové programy na spracovanie údajov (nahraté alebo sťahovateľné); počítačové softvérové aplikácie (sťahovateľné); nahrávky a záznamy nahraté na elektronických, magnetických alebo optických nosičoch; počítačové databázy (nahraný alebo sťahovateľný softvér); záznamy na nosičoch (nahraný alebo sťahovateľný softvér); nahraný alebo sťahovateľný softvér; audioknihy (nahrané alebo sťahovateľné); audionahrávky (nahrané alebo sťahovateľné); elektronické časopisy (nahrané alebo sťahovateľné); elektronické knihy (nahrané alebo sťahovateľné); exponované kinematografické filmy; inštrukčné príručky v elektronickej forme (nahrané alebo sťahovateľné). 16 - Tlačoviny; periodické a neperiodické tlačoviny; časopisy; noviny; knihy; prospekty; plagáty; fotografie; pohľadnice; korešpondenčné lístky; listový papier; kalendáre; knihárske potreby; letáky; brožúry; obtačky; obalový materiál z papiera a plastických hmôt; tlačiarenské typy a štočky.

35 - Reklama; inzertné služby; inzertné služby a reklama poskytovaná prostredníctvom počítačových a telekomunikačných sietí; poskytovanie obchodných alebo podnikateľských informácií; organizovanie reklamných a obchodných výstav a predvádzacích akcií tovarov a služieb; rozširovanie vzoriek tovarov; obchodné sprostredkovateľské služby s periodickými, neperiodickými, tlačenými a elektronickými publikáciami; maloobchodné a veľkoobchodné služby s tlačovinami a polygrafickými výrobkami; maloobchodné a veľkoobchodné služby s multimediálnymi aplikáciami; prieskum trhu a marketing; obchodné zastúpenie tuzemských a zahraničných firiem; rozmnožovanie dokumentov; obchodné sprostredkovanie vydavateľských služieb; telemarketingové služby.

38 - Prenos a šírenie elektronických tlačovín, časopisov, periodik a kníh prostredníctvom počítačovej siete, internetu a satelitu; prenos správ a obrazových informácií prostredníctvom počítačov, satelitov, telekomunikačných prostriedkov a sietí; telekomunikačný prenos a šírenie informácií prostredníctvom teletextu, počítačových sietí, telekomunikačných sietí a internetu.

39 - Doručovanie, doprava, balenie a skladovanie kníh, novín a časopisov.

41 - Vydávanie zábavných, odborných, spravodajských a vzdelávacích tlačovín, časopisov, periodických a neperiodických publikácií, správ a informácií (okrem reklamných); tvorba zvukových, textových a audiovizuálnych záznamov na nosičoch; produkčná a agentúrna činnosť v oblasti zábavy, kultúry a výchovy; organizovanie spoločenských módnych prehliadok na zábavné účely; informačné a konzultačné služby vo vydavateľskej činnosti; on line vydávanie elektronických časopisov; on-line vydávanie elektronických kníh a periodik; online poskytovanie elektronických publikácií (bez možnosti kopírovania); vydávanie elektronických textov (okrem reklamných).

(540)

REAL PRESS

(550) obrazová

(731) REAL PRESS, s.r.o., Ulica 29. augusta 2275/18, 811 08 Bratislava, SK;

(210) 662-2019

(220) 28.3.2019

11(511) 9, 16, 35, 38, 39, 41, 42

(511) 9 - Nahraté elektronické databázy na nosičoch údajov; počítačový softvér (nahraté počítačové programy); nahraté magnetické nosiče údajov so záznamami zvuku alebo obrazu; nahraté optické nosiče údajov so záznamami zvuku alebo obrazu; nahraté nosiče digitálnych záznamov s multimediálnym obsahom; elektronické príručky (nahraté alebo sťahovateľné); elektronické plánovače a organizéry (sťahovateľné); elektronické publikácie (sťahovateľné); sťahovateľné elektronické noviny; sťahovateľné elektronické knihy; sťahovateľné elektronické publikácie v podobe časopisov; sťahovateľné softvérové aplikácie pre mobilné zariadenia; počítačový softvér pre služby poskytovania počítačových technológií prostredníctvom internetu (softvér pre cloud computing); aplikačný počítačový softvér pre mobilné telefóny; počítačové programy na spracovanie údajov (nahraté alebo sťahovateľné); počítačové softvérové aplikácie (sťahovateľné); nahrávky a záznamy nahraté na elektronických, magnetických alebo optických nosičoch; počítačové databázy (nahraný alebo sťahovateľný softvér); záznamy na nosičoch (nahraný alebo sťahovateľný softvér); nahraný alebo sťahovateľný softvér; audioknihy (nahrané alebo sťahovateľné); audionahrávky (nahrané alebo sťahovateľné); elektronické časopisy (nahrané alebo sťahovateľné); elektronické knihy (nahrané alebo sťahovateľné); exponované kinematografické filmy; inštrukčné príručky v elektronickej forme (nahrané alebo sťahovateľné). 16 - Tlačoviny; periodické a neperiodické tlačoviny; časopisy; noviny; knihy; prospekty; plagáty; fotografie; pohľadnice; korešpondenčné listky; listový papier; kalendáre; knihárske potreby; letáky; brožúry; obtačky; obalový materiál z papiera a plastických hmôt; tlačiarenské typy a štočky.

35 - Reklama; inzertné služby; inzertné služby a reklama poskytovaná prostredníctvom počítačových a telekomunikačných sietí; poskytovanie obchodných alebo podnikateľských informácií; organizovanie reklamných a obchodných výstav a predvádzacích akcií tovarov a služieb; rozširovanie vzoriek tovarov; obchodné sprostredkovateľské služby s periodickými, neperiodickými, tlačenými a elektronickými publikáciami; maloobchodné a veľkoobchodné služby s tlačovinami a polygrafickými výrobkami; maloobchodné a veľkoobchodné služby s multimediálnymi aplikáciami; prieskum trhu a marketing; obchodné zastúpenie tuzemských a zahraničných firiem; rozmnožovanie dokumentov; obchodné sprostredkovanie vydavateľských služieb; telemarketingové služby.

38 - Prenos a šírenie elektronických tlačovín, časopisov, periodík a kníh prostredníctvom počítačovej siete, internetu a satelitu; prenos správ a obrazových informácií prostredníctvom počítačov, satelitov, telekomunikačných prostriedkov a sietí; telekomunikačný prenos a šírenie informácií prostredníctvom teletextu, počítačových sietí, telekomunikačných sietí a internetu.

39 - Doručovanie, doprava, balenie a skladovanie kníh, novín a časopisov.

41 - Vydávanie zábavných, odborných, spravodajských a vzdelávacích tlačovín, časopisov, periodických a neperiodických publikácií, správ a informácií (okrem reklamných); tvorba zvukových, textových a audiovizuálnych záznamov na nosičoch; produkčná a agentúrna činnosť v oblasti zábavy, kultúry a výchovy; organizovanie spoločenských módnych prehliadok na zábavné účely; informačné a konzultačné služby vo vydavateľskej činnosti; on-line vydávanie elektronických časopisov; on-line vydávanie elektronických kníh a periodík; online poskytovanie elektronických publikácií (bez možnosti kopírovania); vydávanie elektronických textov (okrem reklamných).

42 - Tvorba multimediálnych aplikácií.

(540)



(550) obrazová

(591) cyklámenová, žltá, biela

(731) REAL PRESS, s.r.o., Ulica 29. augusta 2275/18, 811 08 Bratislava 1, SK;

(210) 664-2019

(220) 27.3.2019

11(511) 9

(511) 9 - Počítačové operačné programy (nahraté); počítačový softvér (nahraté počítačové programy); počítačové rozhrania; monitorovacie počítačové programy.

(540)

AUREUS.digital
your tracking solutions

(550) obrazová

(591) modrá (# 1C75BCCMYK: 85% / 50% / 0% / 0% RGB: 28 / 117 / 188Font: Century Schoolbook-Font: Century)

(731) AUREUS+ a.s., Šoltésovej 12, 811 08 Bratislava, SK;

(210) 667-2019

(220) 29.3.2019

11(511) 1, 2, 4

(511) 1 - Bakteriálne prípravky okrem prípravkov na lekárske a zverolekárske použitie; bakteriologické prípravky okrem prípravkov na lekárske a zverolekárske použitie; chemické čističe oleja; chemické prípravky na úpravu a opracovanie zliatin kovov; chemické prísady do olejov; chladivá; emulgátory; korozívne prípravky; kvapaliny do hydraulických obvodov; látky podporujúce horenie (chemické prísady do motorových olejov); chemické prísady do motorových palív; nemrznúce zmesi; odmasťovacie prípravky na použitie vo výrobnom procese.

2 - Prípravky proti hrdzi.

4 - Mazacie oleje; mazacie tuky; mazadlá; motorové palivá; motorové oleje; oleje na konzervovanie kože; oleje na konzervovanie muriva; olej na odstraňovanie debnenia (pre stavebníctvo); olejové rezné kvapaliny; priemyselné oleje; priemyselné tuky; nechemické prísady do motorových palív; rezné chladiace kvapaliny.

(540)

(550) obrazová

(591) biela, čierna, zelená

(731) LUBOCONS CHEMICALS, s.r.o., Dlhá 1, 900 31 Stupava, SK;

(210) 669-2019

(220) 29.3.2019

11(511) 35, 38, 41

(511) 35 - Pomoc pri riadení obchodnej činnosti; poskytovanie obchodných alebo podnikateľských informácií; reklamné plagátovanie; rozširovanie reklamných oznamov; sprostredkovateľne práce; rozširovanie reklamných materiálov zákazníkom (letáky, prospekty, tlačoviny, vzorky); prenájom reklamných materiálov; poradenstvo pri organizovaní obchodnej činnosti; vydávanie reklamných textov; reklama; vzťahy s verejnosťou (public relations); televízna reklama; predvádzanie (služby modeliek) na reklamné účely a podporu predaja; organizovanie obchodných alebo reklamných výstav; spracovanie textov; Online reklama na počítačovej komunikačnej sieti; prenájom reklamného času v komunikačných médiách; subdodávateľské služby (obchodné služby); fakturácie; písanie reklamných textov; grafická úprava tlačovín na reklamné účely; vyhľadávanie sponzorov; tvorba reklamných filmov; marketing; platené reklamné služby typu „klikni sem“; online poskytovanie obchodného priestoru pre nákupcov a predajcov tovarov a služieb; navrhovanie reklamných materiálov; písanie textov scenárov na reklamné účely; výroba telešopingových programov; poradenstvo v oblasti komunikácie (vzťahy s verejnosťou); poradenstvo v oblasti komunikácie (reklama); služby v oblasti vzťahov s médiami.

38 - Televízne vysielanie; vysielanie káblovej televízie; hlasová odkazová služba; bezdrôtové vysielanie; kontinuálny prenos dát (streaming).

41 - Produkcia filmov (nie reklamných); vydávanie kníh; tvorba rozhlasových a televíznych programov; varetné predstavenia; divadelné predstavenia; tvorba divadelných alebo iných predstavení; televízna zábava; informácie o výchove a vzdelávaní; informácie o možnostiach zábavy; organizovanie kultúrnych alebo vzdelávacích výstav; premietanie kinematografických filmov; nahrávacie štúdiá (služby); informácie o možnostiach rekreácie; postsynchronizácia, dabling; požičiavanie audiopriestrojov; prenájom osvetľovacích prístrojov do divadelných sál a televíznych štúdií; písanie textov scenárov nie na reklamné účely; titulkovanie; fotografovanie; reportérske služby; zalamovanie textov (nie na reklamné účely); on line poskytovanie digitálnej hudby (bez možnosti kopírovania); on line poskytovanie videozáznamov (bez možnosti kopírovania); písanie televíznych a filmových scenárov (tvorba).

(540) MTT

(550) slovná

(731) Mestská televízia Trnava, s.r.o., Hlavná 1, 917 01 Trnava, SK;

(740) RUŽIČKA AND PARTNERS s. r. o., Bratislava, SK;

(210) 679-2019

(220) 1.4.2019

11(511) 16, 21, 35

(511) 16 - Samolepky (papiernický tovar); samolepky pre domácnosť a na kancelárske použitie; papierové alebo lepenkové etikety; papiernický tovar; príručky; obaly (papiernický tovar); papierové alebo lepenkové obaly na fľaše; papierové alebo plastové vrecia, vrecká a puzdrá na balenie.

21 - Fľaše; plastové fľaše; fľaše na nápoje.

35 - Maloobchodné, veľkoobchodné a online maloobchodné služby s fľašami, hračkami; obchodné sprostredkovateľské služby; odborné obchodné alebo podnikateľské poradenstvo; poskytovanie obchodných alebo podnikateľských informácií; obchodné informácie a rady spotrebiteľom pri výbere tovarov a služieb; správa spotrebiteľských vernostných programov; organizovanie podujatí, výstav a veľtrhov na obchodné alebo reklamné účely; reklama; marketing.

(540)

(550) obrazová

(591) zelená, fialová

(731) Hanuska Peter, Mgr., Na pasienku 65, 900 25 Chorvátsky Grob, SK;

(740) LITVÁKOVÁ A SPOL., s. r. o., Patentová a známková kancelária, Bratislava, SK;

(210) 689-2019

(220) 2.4.2019

11(511) 35, 36, 37, 41, 43

(511) 35 - Pomoc pri riadení obchodnej činnosti; poskytovanie obchodných alebo podnikateľských informácií; reklamné plagátovanie; kancelárie zaoberajúce sa dovozom a vývozom; komerčné informačné kancelárie; analýzy nákladov; rozširovanie reklamných oznamov; fotokopírovacie služby; sprostredkovateľne práce; prenájom kancelárskych strojov a zariadení; účtovníctvo; vedenie účtovných kníh; zostavovanie výpisov z účtov; obchodné alebo podnikové audity (revízia účtov); poradenstvo pri organizovaní a riadení obchodnej činnosti; personálne poradenstvo; poradenstvo pri riadení podnikov; písanie na stroji; predvádzanie tovaru; rozširovanie reklamných materiálov zákaznikom (letáky, prospekty, tlačoviny, vzorky); pomoc pri riadení obchodných alebo priemyselných podnikov; rozmnožovanie dokumentov; aktualizovanie reklamných materiálov; rozširovanie vzoriek tovarov; odborné posudky efektívnosti podnikov; dražby; prieskum trhu; obchodné odhady; obchodný alebo podnikateľský prieskum; prenájom reklamných materiálov; poradenstvo pri organizovaní obchodnej činnosti; vydávanie reklamných textov; reklama; rozhlasová reklama; obchodný alebo podnikateľský výskum; vzťahy s verejnosťou (public relations); stenografické služby; televízna reklama; prepisovanie správ (kancelárske práce); aranžovanie výkladov; reklamné agentúry; poradenské služby pri riadení obchodnej činnosti; predvádzanie (služby modeliek) na reklamné účely a podporu predaja; marketingový prieskum; správa počítačových súborov; odborné obchodné alebo podnikateľské poradenstvo; hospodárske (ekonomické) predpovede; organizovanie obchodných alebo reklamných výstav; obchodné alebo podnikateľské informácie; prieskum verejnej mienky; príprava miezd a výplatných listín; nábor zamestnancov; služby poskytované pri premiestňovaní podnikov; prenájom reklamných plôch; podpora predaja (pre tretie osoby); sekretárske služby; vypracovávanie daňových priznaní; odkazovacie telefónne služby (pre neprítomných predplatiteľov); spracovanie textov; služby predplácania novín a časopisov (pre tretie osoby); zásielkové reklamné služby; administratívna správa hotelov; odborné obchodné riadenie umeleckých činností; zbieranie údajov do počítačových databáz; zoradovanie údajov v počítačových databázach; organizovanie obchodných alebo reklamných veľtrhov; prenájom fotokopírovacích strojov; online reklama na počítačovej komunikačnej sieti; zásobovacie služby pre tretie osoby (nákup tovarov a služieb pre iné podniky); vyhľadávanie informácií v počítačových súboroch (pre tretie osoby); prenájom reklamného času v komunikačných médiách; prehľad tlače (výstrižkové služby); prenájom predajných automatov; výber zamestnancov pomocou psychologických testov; služby porovnávania cien; prezentácia výrobkov v komunikačných médiách pre maloobchod; obchodné informácie a rady spotrebiteľom pri výbere tovarov a služieb; predplatné telekomunikačných služieb (pre tretie osoby); administratívne spracovanie obchodných objednávok; obchodná správa li-

cencií výrobkov a služieb (pre tretie osoby); subdodávateľské služby (obchodné služby); fakturácie; písanie reklamných textov; zostavovanie štatistik; grafická úprava tlačovín na reklamné účely; vyhľadávanie sponzorov; organizovanie módnych prehliadok na podporu predaja; tvorba reklamných filmov; obchodný manažment pre športovcov; marketing; telemarketingové služby; maloobchodné služby s farmaceutickými, zverolekárske a hygienickými prípravkami a so zdravotníckymi potrebami; prenájom predajných stánkov; poskytovanie obchodných alebo podnikateľských kontaktných informácií; optimalizácia internetových vyhľadávačov na podporu predaja; optimalizácia obchodovania na webových stránkach; platené reklamné služby typu „klikni sem“; obchodné sprostredkovateľské služby; obchodný manažment pre poskytovateľov služieb na voľnej nohe; vyjednávanie a uzatváranie obchodných transakcií pre tretie osoby; aktualizácia a údržba údajov v počítačových databázach; riadenie obchodnej činnosti v stavebníctve; poskytovanie obchodných informácií prostredníctvom webových stránok; on line poskytovanie obchodného priestoru pre nákupcov a predajcov tovarov a služieb; navrhovanie reklamných materiálov; externé administratívne riadenie podnikov; podávanie daňových priznaní; podnikové riadenie refundovaných programov (pre tretie osoby); prenájom billboardov; písanie životopisov (pre tretie osoby); indexovanie webových stránok na obchodné alebo reklamné účely; správa programov pre pravidelných cestujúcich v leteckej doprave; plánovanie stretnutí (kancelárske práce); pripomínanie stretnutí (kancelárske práce); správa spotrebiteľských vernostných programov; písanie textov scenárov na reklamné účely; záznamy písomnej komunikácie a údajov; aktualizácia a údržba informácií v registroch; zostavovanie zoznamov informácií na obchodné alebo reklamné účely; obchodné sprostredkovateľské služby v oblasti priradovania potenciálnych súkromných investorov k podnikateľom, ktorí žiadajú o financovanie; cielený marketing; dočasné riadenie podnikov; vonkajšia reklama.

36 - Úrazové poistenie; platenie splátok; aktuárske služby (poistnomatematické); prenájom nehnuteľností; sprostredkovanie (maklérstvo); úverové agentúry; realitné kancelárie; sprostredkovanie nehnuteľností; kancelárie zaoberajúce sa inkasovaním pohľadávok; sprostredkovanie poistenia; colné deklarácie (finančné služby); poisťovníctvo; bankovníctvo; oceňovanie nehnuteľností; organizovanie dobročinných zbierok; zriaďovanie fondov; kapitálové investície; finančné záručné služby; zmenárenské služby; vydávanie cestovných šekov; klíring (bezhotovostné zúčtovávanie vzájomných pohľadávok a záväzkov); úschovne služby; úschova v bezpečnostných schránkach; organizovanie peňažných zbierok; pôžičky (finančné úvery); daňové odhady (služby); finančné odhady a oceňovanie (poisťovníctvo, bankovníctvo, nehnuteľností); faktoring; správcovstvo majetku (pre tretie osoby); financovanie (služby); finančné riadenie; záložne; správa nehnuteľností; správa nájomných domov; uzatváranie poisťiek proti požiaru; prenájom bytov; prenájom poľnohospodár-

ských fariem; zdravotné poistenie; poistenie v náornej doprave; bankové hypotéky; služby sporiťelní; finančný lízing; finančný lízing (finančný prenájom s možnosťou kúpy); obchodovanie na burze s cennými papiermi; životné poistenie; ubytovacie kancelárie (prenájom bývania); finančné analýzy; oceňovanie starožitností; oceňovanie umeleckých diel; overovanie šekov; finančné poradenstvo; konzultačné služby v oblasti poisťovníctva; spracovanie platieb kreditnými kartami; spracovanie platieb debetnými kartami; elektronický prevod kapitálu; finančné informácie; informácie o poistení; oceňovanie šperkov; oceňovanie numizmatických zbierok; vyberanie nájomného; oceňovanie známkov; vydávanie cenných papierov; úschova cenností; kurzové záznamy na burze; vydávanie kreditných kariet; prenájom kancelárskych priestorov; služby v oblasti vyplácania dôchodkov; finančné sponzorstvo; bankové služby priamo k zákazníkom (homebanking); likvidácia podnikov (finančné služby); odhadovanie nákladov na opravu (finančné odhadovanie); obchodovanie na burze s uhlíkovými emisiami; finančné ohodnocovanie nezoťatého dreva; finančné ohodnocovanie vlny; záložné pôžičky; konzervatívne fondy (služby); sprostredkovanie na burze cenných papierov; poradenstvo v oblasti splácania dlhov; organizovanie financovania stavebných projektov; poskytovanie finančných informácií prostredníctvom webových stránok; finančné riadenie refundovaných platieb (pre tretie osoby); investovanie do fondov; sprostredkovanie obchodu s akciami a obligáciami; poskytovanie zliav vo vybraných zariadeniach prostredníctvom členskej karty; finančné záruky; prenájom zdieľaných kancelárskych priestorov; finančné odhady pri odpovediach na verejné súťaže; finančné odhady nákladov na vývoj ropného, plynárskeho a ťažobného priemyslu; finančný výskum.

37 - Údržba nábytku; opravy fotografických prístrojov; inštalovanie a opravy elektrických spotrebičov; inštalácie a opravy výťahov; asfaltovanie; údržba a opravy motorových vozidiel; údržba a opravy lietadiel; čistenie interiérov budov; bielenie bielizne; čistenie a opravy kotlov; údržba a opravy horákov; prenájom buldozéro; inštalácia, údržba a opravy kancelárskych strojov a zariadení; inštalácie a opravy požiarneho hlásičov; inštalácie a opravy poplašných systémov proti vlámaniu; čalúnnické opravy; údržba a opravy trezorov; prenájom stavebných strojov a zariadení; stavba lodí; opravy šatstva; inštalácie a opravy vykurovacích zariadení; opravy obuvi; čistenie komínov; údržba a opravy bezpečnostných schránok; inštalácie a opravy klimatizačných zariadení; stavebníctvo (stavebná činnosť); podmorské staviteľstvo; stavebný dozor; opravy odevov; údržba, čistenie a opravy kože; inštalácia kuchynských zariadení; demolácia budov; antikoročné úpravy; dezinfekcia; maľovanie a opravy reklamných tabúl; stavba a opravy skladov; izolovanie proti vlhkosti (stavebníctvo); prenájom bagrov a rýpadiel; čistenie okien; opravy a údržba filmových premietáčiek; inštalácie a opravy pecí; údržba, čistenie a opravy kožušín; mazanie vozidiel; čistenie odevov; opravy hodín a hodiniiek; výstavba tovární; inštalácie a opravy zavlazovacích zariadení; izolovanie stavieb; umývanie dopravných prostried-

kov; pranie bielizne; pranie; inštalácia, údržba a opravy strojov; murárske práce; reštaurovanie nábytku; budovanie prístavných hrádzí; žehlenie odevov naparovaním; výstavba a údržba ropovodov; tapetovanie (papierové tapety); tapetovanie; opravy dáždnikov; opravy snečnikov; čalúnenie nábytku; interiérové a exteriérové maľovanie a natieranie; hladenie alebo brúsenie pemzou; sadrovanie, štukovanie; klampiárstvo a inštalatérstvo; leštenie vozidiel; opravy púmp a čerpadiel; budovanie prístavov; deratizácia; protektorovanie pneumatík; inštalácie a opravy chladiacich zariadení; žehlenie bielizne; precínovanie (opravy); nitovanie; ošetrovanie vozidiel protikoroziími nátermi; autoservisy (údržba a tankovanie); inštalácie a opravy telefónov; údržba vozidiel; lakovanie, glazovanie; čistenie vozidiel; opravy vozidiel pri dopravných nehodách; prenájom čistiacich strojov; ničenie škodcov (nie v poľnohospodárstve, rybnom hospodárstve, záhradníctve a lesníctve); montovanie lešení; murovanie, murárske práce; pranie textilných plienok; chemické čistenie; stavebné informácie; informácie o opravách; ostrenie a brúsenie nožov; banské dobývanie; povrchové dobývanie; kladenie povrchov komunikácií; šmirgľovanie; podmorské opravy; čistenie exteriérov budov; vulkanizovanie pneumatík (opravy); vrtanie studní; výstavba obchodov a obchodných stánkov; inštalácie, údržba a opravy počítačového hardvéru; odrušovanie elektrických prístrojov a zariadení; opravy opotrebovaných alebo poškodených motorov; opravy opotrebovaných alebo poškodených strojov; prenájom stavebných žeriavov; prenájom zmetacích vozidiel; pokrývačské práce; umelé zasnežovanie; čistenie ciest; opravy zámok; reštaurovanie umeleckých diel; reštaurovanie hudobných nástrojov; inštalácia okien a dverí; údržba bazénov; doplnovanie tonerov; stavebné poradenstvo; tesárske práce; hĺbkové vrtanie ropných ložísk a ložísk plynu; prenájom odvodňovacích čerpadiel; požičiavanie práčok; opravy elektrických vedení; nabíjanie batérií vozidiel; vyvažovanie pneumatík; ladenie hudobných nástrojov; kladenie káblov; inštalácie inžinierskych sietí na stavenisku; elektroinštalčné služby.

41 - Akadémia (vzdelávanie); zábavné parky; zábava; služby estrádnych umelcov; filmové štúdiá; organizovanie vedomostných alebo zábavných súťaží; korešpondenčné vzdelávacie kurzy; poskytovanie zariadení na oddych a rekreáciu; rozhlasová zábava; vydávanie textov (okrem reklamných); vyučovanie; vzdelávanie; školenia; požičiavanie zvukových nahrávok; požičiavanie kinematografických filmov; produkcia filmov (nie reklamných); vydávanie kníh; požičiavanie rozhlasových a televíznych prijímačov; tvorba rozhlasových a televíznych programov; varietné predstavenia; divadelné predstavenia; tvorba divadelných alebo iných predstavení; televízna zábava; poskytovanie športovísk; služby pojazdných knižnic; výchovnozábavné klubové služby; organizovanie a vedenie kolokvií; organizovanie a vedenie konferencií; organizovanie a vedenie kongresov; diskotéky (služby); informácie o výchove a vzdelávaní; skúšanie, preskúšavanie (pedagogická činnosť); informácie o možnostiach zábavy; organizovanie kultúrnych alebo vzdelávacích výstav; poskytovanie golfových ihrísk; fitness kluby (zdravotné

a kondičné cvičenia); služby poskytované prázdninovými tábormi (zábava); organizovanie živých vystúpení; premietanie kinematografických filmov; detské škôlky (vzdelávanie); organizovanie športových súťaží; plánovanie a organizovanie večierkov; praktický výcvik (ukážky); služby múzeí (prehliadky, výstavy); nahrávacie štúdiá (služby); informácie o možnostiach rekreácie; prenájom štadiónov; organizovanie a vedenie seminárov; tábory na športové sústredenia; internátne školy; organizovanie a vedenie tvorivých dielní (výučba); organizovanie súťaží krásy; rezervácie vstupeniek na zábavné predstavenia; organizovanie plesov; organizovanie predstavení (manažérske služby); požičiavanie audioprístrojov; prenájom tenisových kurtov; požičiavanie videokamier; písanie textov scenárov nie na reklamné účely; strihanie videopások; online vydávanie elektronických kníh a časopisov; elektronická edičná činnosť v malom (DTP služby); titulkovanie; on line poskytovanie počítačových hier (z počítačových sietí); hudobné skladateľské služby; online poskytovanie elektronických publikácií (bez možnosti kopírovania); fotografické reportáže; fotografovanie; poradenstvo pri voľbe povolania (v oblasti výchovy a vzdelávania); reportérske služby; prekladateľské služby; nahrávanie videopások; fotografovanie na mikrofilm; služby agentúr ponúkajúcich vstupenky na zábavné podujatia; písanie textov; organizovanie a vedenie koncertov; zalamovanie textov (nie na reklamné účely); organizovanie módnych prehliadok na zábavné účely; koučovanie (školenie); prenájom športových plôch; tlmočnicke služby; služby osobných trénerov (fitness cvičenia); kurzy telesného cvičenia; odborné preškolenie; hudobná tvorba; školské služby (vzdelávanie); on line poskytovanie digitálnej hudby (bez možnosti kopírovania); on line poskytovanie videozáznamov (bez možnosti kopírovania); organizovanie a vedenie vzdelávacích fór s osobnou účasťou; vyučovanie pomocou simulátorov; poskytovanie nesťahovateľných filmov prostredníctvom služieb na prenos videí (na požiadanie); poskytovanie nesťahovateľných televíznych programov prostredníctvom služieb na prenos videí (na požiadanie); prenájom umeleckých diel; odborné školenia zamerané na odovzdávanie know-how; vzdelávacie služby poskytované špeciálnymi výchovnými asistentami; tvorba videozáznamov na podujatiach.

43 - Ubytovacie kancelárie (hotely, penzióny); dodávanie hotových jedál a nápojov na objednávku (katering); domovy dôchodcov; kaviarne; samoobslužné jedálne; poskytovanie pozemkov pre kempingy; závodné jedálne; prenájom prechodného ubytovania; penzióny; turistické ubytovne; hotelierske služby; detské jasle; reštauračné (stravovacie) služby; rezervácie ubytovania v penziónoch; rezervácie ubytovania v hoteloch; samoobslužné reštaurácie; rýchle občerstvenie (snackbary); ubytovanie pre zvieratá; bary (služby); prázdninové tábory (ubytovacie služby); prenájom prenosných stavieb; rezervácie prechodného ubytovania; motely (služby); požičiavanie stoličiek, stolov, obrusov a nápojového skla; prenájom prednáškových sál; požičiavanie turistických stanov; požičiavanie prístrojov na prípravu jedál; prenájom automatov na pitnú vodu; prenájom osvetľovacích zariadení;

recepčné služby pre dočasné ubytovanie (správa príchodov a odchodov); reštaurácie s japonskou kuchyňou (washoku); reštaurácie s japonskou kuchyňou (udon a soba).

(540)

VYDRICA
DEVELOPMENT

(550) obrazová

(731) VYDRICA DEVELOPMENT, a.s., Legionárska 10, 811 07 Bratislava, SK;

(740) CEE Attorneys Lišiak Martinák s. r. o., Bratislava, SK;

(210) 690-2019

(220) 2.4.2019

11(511) 35, 36, 37, 41, 43

(511) 35 - Pomoc pri riadení obchodnej činnosti; poskytovanie obchodných alebo podnikateľských informácií; reklamné plagátovanie; kancelárie zaoberajúce sa dovozom a vývozom; komerčné informačné kancelárie; analýzy nákladov; rozširovanie reklamných oznamov; fotokopírovacie služby; sprostredkovateľne práce; prenájom kancelárskych strojov a zariadení; účtovníctvo; vedenie účtovných kníh; zostavovanie výpisov z účtov; obchodné alebo podnikové audity (revízia účtov); poradenstvo pri organizovaní a riadení obchodnej činnosti; personálne poradenstvo; poradenstvo pri riadení podnikov; písanie na stroji; predvádzanie tovaru; rozširovanie reklamných materiálov zákazníkom (letáky, prospekty, tlačoviny, vzorky); pomoc pri riadení obchodných alebo priemyselných podnikov; rozmnožovanie dokumentov; aktualizovanie reklamných materiálov; rozširovanie vzoriek tovarov; odborné posudky efektívnosti podnikov; dražby; prieskum trhu; obchodné odhady; obchodný alebo podnikateľský prieskum; prenájom reklamných materiálov; poradenstvo pri organizovaní obchodnej činnosti; vydávanie reklamných textov; reklama; rozhlasová reklama; obchodný alebo podnikateľský výskum; vzťahy s verejnosťou (public relations); stenografické služby; televízna reklama; prepisovanie správ (kancelárske práce); aranžovanie výkladov; reklamné agentúry; poradenské služby pri riadení obchodnej činnosti; predvádzanie (služby modeliek) na reklamné účely a podporu predaja; marketingový prieskum; správa počítačových súborov; odborné obchodné alebo podnikateľské poradenstvo; hospodárske (ekonomické) predpovede; organizovanie obchodných alebo reklamných výstav; obchodné alebo podnikateľské informácie; prieskum verejnej mienky; príprava miezd a výplatných listín; nábor zamestnancov; služby poskytované pri premiestňovaní podnikov; prenájom reklamných plôch; podpora predaja (pre tretie osoby); sekretárske služby; vypracovávanie daňových priznaní; odkazovacie telefónne služby (pre neprítomných predplatiteľov); spracovanie textov; služby predplácania novin a časopisov (pre tretie osoby); zásielkové reklamné služby; administratívna správa hotelov; odborné obchodné riadenie umeleckých činností; zbieranie údajov do počítačových databáz; zoradzo-

vanie údajov v počítačových databázach; organizovanie obchodných alebo reklamných veľtrhov; prenájom fotokopirovacích strojov; online reklama na počítačovej komunikačnej sieti; zásobovacie služby pre tretie osoby (nákup tovarov a služieb pre iné podniky); vyhľadávanie informácií v počítačových súboroch (pre tretie osoby); prenájom reklamného času v komunikačných médiách; prehľad tlače (výstrižkové služby); prenájom predajných automatov; výber zamestnancov pomocou psychologických testov; služby porovnávania cien; prezentácia výrobkov v komunikačných médiách pre maloobchod; obchodné informácie a rady spotrebiteľom pri výbere tovarov a služieb; predplatné telekomunikačných služieb (pre tretie osoby); administratívne spracovanie obchodných objednávok; obchodná správa licencií výrobkov a služieb (pre tretie osoby); subdodávateľské služby (obchodné služby); fakturácie; písanie reklamných textov; zostavovanie štatistík; grafická úprava tlačovín na reklamné účely; vyhľadávanie sponzorov; organizovanie módnych prehliadok na podporu predaja; tvorba reklamných filmov; obchodný manažment pre športovcov; marketing; telemarketingové služby; maloobchodné služby s farmaceutickými, zverolekáorskými a hygienickými prípravkami a so zdravotníckymi potrebami; prenájom predajných stánkov; poskytovanie obchodných alebo podnikateľských kontaktných informácií; optimalizácia internetových vyhľadávačov na podporu predaja; optimalizácia obchodovania na webových stránkach; platené reklamné služby typu „klikni sem“; obchodné sprostredkovateľské služby; obchodný manažment pre poskytovateľov služieb na voľnej nohe; vyjednávanie a uzatváranie obchodných transakcií pre tretie osoby; aktualizácia a údržba údajov v počítačových databázach; riadenie obchodnej činnosti v stavebníctve; poskytovanie obchodných informácií prostredníctvom webových stránok; online poskytovanie obchodného priestoru pre nákupcov a predajcov tovarov a služieb; navrhovanie reklamných materiálov; externé administratívne riadenie podnikov; podávanie daňových priznaní; podnikové riadenie refundovaných programov (pre tretie osoby); prenájom billboardov; písanie životopisov (pre tretie osoby); indexovanie webových stránok na obchodné alebo reklamné účely; správa programov pre pravidelných cestujúcich v leteckej doprave; plánovanie stretnutí (kancelárske práce); pripomínanie stretnutí (kancelárske práce); správa spotrebiteľských vernostných programov; písanie textov scenárov na reklamné účely; záznamy písomnej komunikácie a údajov; aktualizácia a údržba informácií v registroch; zostavovanie zoznamov informácií na obchodné alebo reklamné účely; obchodné sprostredkovateľské služby v oblasti priradovania potenciálnych súkromných investorov k podnikateľom, ktorí žiadajú o financovanie; cieľový marketing; dočasné riadenie podnikov; vonkajšia reklama.

36 - Úrazové poistenie; platenie splátok; aktuárske služby (poistnomatematické); prenájom nehnuteľností; sprostredkovanie (maklérstvo); úverové agentúry; realitné kancelárie; sprostredkovanie nehnuteľností; kancelárie zaoberajúce sa inkasovaním pohľadávok; sprostredkovanie poistenia; colné deklarácie (finančné služby); poisťovníctvo; bankovníctvo; oceňovanie nehnuteľností; organizovanie dob-

ročinných zbierok; zriaďovanie fondov; kapitálové investície; finančné záručné služby; zmenárenské služby; vydávanie cestovných šekov; klíring (bezhotovostné zúčtovávanie vzájomných pohľadávok a záväzkov); úschovné služby, úschova v bezpečnostných schránkach; organizovanie peňažných zbierok; pôžičky (finančné úvery); daňové odhady (služby); finančné odhady a oceňovanie (poisťovníctvo, bankovníctvo, nehnuteľnosti); faktoring; správcovstvo majetku (pre tretie osoby); financovanie (služby); finančné riadenie; záložne; správa nehnuteľností; správa nájomných domov; uzatváranie poisťiek proti požiaru; prenájom bytov; prenájom poľnohospodárskych fariem; zdravotné poistenie; poistenie v námornej doprave; bankové hypotéky; služby sporiteľní; finančný lízing; finančný lízing (finančný prenájom s možnosťou kúpy); obchodovanie na burze s cennými papiermi; životné poistenie; ubytovacie kancelárie (prenájom bývania); finančné analýzy; oceňovanie starožitností; oceňovanie umeleckých diel; overovanie šekov; finančné poradenstvo; konzultačné služby v oblasti poisťovníctva; spracovanie platieb kreditnými kartami; spracovanie platieb debetnými kartami; elektronický prevod kapitálu; finančné informácie; informácie o poistení; oceňovanie šperkov; oceňovanie numizmatických zbierok; vyberanie nájomného; oceňovanie známkov; vydávanie cenných papierov; úschova cenností; kurzové záznamy na burze; vydávanie kreditných kariet; prenájom kancelárskych priestorov; služby v oblasti vyplácania dôchodkov; finančné sponzorstvo; bankové služby priamo k zákazníkom (homebanking); likvidácia podnikov (finančné služby); odhadovanie nákladov na opravu (finančné odhadovanie); obchodovanie na burze s uhlíkovými emisiami; finančné ohodnocovanie nezoťaťého dreva; finančné ohodnocovanie vlny; záložné pôžičky; konzervatívne fondy (služby); sprostredkovanie na burze cenných papierov; poradenstvo v oblasti splácania dlhov; organizovanie financovania stavebných projektov; poskytovanie finančných informácií prostredníctvom webových stránok; finančné riadenie refundovaných platieb (pre tretie osoby); investovanie do fondov; sprostredkovanie obchodu s akciami a obligáciami; poskytovanie zliav vo vybraných zariadeniach prostredníctvom členskej karty; finančné záruky; prenájom zdieľaných kancelárskych priestorov; finančné odhady pri odpovediach na verejné súťaže; finančné odhady nákladov na vývoj ropného, plynárenského a ťažobného priemyslu; finančný výskum.

37 - Údržba nábytku; opravy fotografických prístrojov; inštalovanie a opravy elektrických spotrebičov; inštalácie a opravy výtáhov; asfaltovanie; údržba a opravy motorových vozidiel; údržba a opravy lietadiel; čistenie interiérov budov; bielenie bielizne; čistenie a opravy kotlov; údržba a opravy horákov; prenájom buldozérov; inštalácia, údržba a opravy kancelárskych strojov a zariadení; inštalácie a opravy požiarnych hlásičov; inštalácie a opravy poplašných systémov proti vlámaniu; čalúnkové opravy; údržba a opravy trezorov; prenájom stavebných strojov a zariadení; stavba lodí; opravy šatstva; inštalácie a opravy vykurovacích zariadení; opravy obuvi; čistenie kominov; údržba a opravy bezpečnostných schránok; inštalácie a opravy klimatizačných zariadení; stavebníctvo (stavebná čin-

nosť); podmorské staviteľstvo; stavebný dozor; opravy odevov; údržba, čistenie a opravy kože; inštalácia kuchynských zariadení; demolácia budov; antikorózne úpravy; dezinfekcia; maľovanie a opravy reklamných tabúlí; stavba a opravy skladov; izolovanie proti vlhkosti (stavebníctvo); prenájom bagrov a rýpadiel; čistenie okien; opravy a údržba filmových premietáčiek; inštalácie a opravy pecí; údržba, čistenie a opravy kožušín; mazanie vozidiel; čistenie odevov; opravy hodín a hodiniek; výstavba tovární; inštalácie a opravy zavlažovacích zariadení; izolovanie stavieb; umývanie dopravných prostriedkov; pranie bielizne; pranie; inštalácia, údržba a opravy strojov; murárske práce; reštaurovanie nábytku; budovanie prístavných hrádzí; žehlenie odevov naparováním; výstavba a údržba ropovodov; tapetovanie (papierové tapety); tapetovanie; opravy dáždnikov; opravy slnečnikov; čalúnenie nábytku; interiérové a exteriérové maľovanie a natieranie; hladenie alebo brúsenie pemzou; sadrovanie, štukovanie; klampiarstvo a inštalatérsvo; leštenie vozidiel; opravy púmp a čerpadiel; budovanie prístavov; deratizácia; protektorovanie pneumatík; inštalácie a opravy chladiacích zariadení; žehlenie bielizne; precínovanie (opravy); nitovanie; ošetrovanie vozidiel protikoróznymi nátermi; auto-servisy (údržba a tankovanie); inštalácie a opravy telefónov; údržba vozidiel; lakovanie, glazovanie; čistenie vozidiel; opravy vozidiel pri dopravných nehodách; prenájom čistiacich strojov; ničenie škodcov (nie v poľnohospodárstve, rybom hospodárstve, záhradníctve a lesníctve); montovanie lešení; murovanie, murárske práce; pranie textilných plienok; chemické čistenie; stavebné informácie; informácie o opravách; ostrenie a brúsenie nožov; banské dobývanie; povrchové dobývanie; kladenie povrchov komunikácií; šmirgľovanie; podmorské opravy; čistenie exteriérov budov; vulkanizovanie pneumatík (opravy); vŕtanie studní; výstavba obchodov a obchodných stánkov; inštalácie, údržba a opravy počítačového hardvéru; odrušovanie elektrických prístrojov a zariadení; opravy opotrebovaných alebo poškodených motorov; opravy opotrebovaných alebo poškodených strojov; prenájom stavebných zariadení; prenájom zametacích vozidiel; pokrývačské práce; umelé zasnežovanie; čistenie ciest; opravy zámok; reštaurovanie umeleckých diel; reštaurovanie hudobných nástrojov; inštalácia okien a dverí; údržba bazénov; dopĺňovanie tonerov; stavebné poradenstvo; tesárske práce; hĺbkové vŕtanie ropných ložísk a ložísk plynu; prenájom odvodňovacích čerpadiel; požičiavanie práčok; opravy elektrických vedení; nabíjanie batérií vozidiel; vyvažovanie pneumatík; ladenie hudobných nástrojov; kladenie káblov; inštalácie inžinierskych sietí na stavenisku; elektroinštalačné služby.

41 - Akadémie (vzdelávanie); zábavné parky; zábava; služby estrádnych umelcov; filmové štúdiá; organizovanie vedomostných alebo zábavných súťaží; korešpondenčné vzdelávacie kurzy; poskytovanie zariadení na oddych a rekreáciu; rozhlasová zábava; vydávanie textov (okrem reklamných); vyučovanie; vzdelávanie; školenia; požičiavanie zvukových nahrávok; požičiavanie kinematografických filmov; produkcia filmov (nie reklamných); vydávanie kníh; požičiavanie rozhlasových a televíznych prijímačov; tvorba rozhlasových a televíz-

nych programov; varetné predstavenia; divadelné predstavenia; tvorba divadelných alebo iných predstavení; televízna zábava; poskytovanie športovísk; služby pojazdných knižnic; výchovnozábavné klubové služby; organizovanie a vedenie kolokvií; organizovanie a vedenie konferencií; organizovanie a vedenie kongresov; diskotéky (služby); informácie o výchove a vzdelávaní; skúšanie, preskúšavanie (pedagogická činnosť); informácie o možnostiach zábavy; organizovanie kultúrnych alebo vzdelávacích výstav; poskytovanie golfových ihrísk; fitness kluby (zdravotné a kondičné cvičenia); služby poskytované prázdninovými tábormi (zábava); organizovanie živých vystúpení; premietanie kinematografických filmov; detské škôlky (vzdelávanie); organizovanie športových súťaží; plánovanie a organizovanie večierkov; praktický výcvik (ukážky); služby múzeí (prehliadky, výstavy); nahrávacie štúdiá (služby); informácie o možnostiach rekreácie; prenájom štadiónov; organizovanie a vedenie seminárov; tábory na športové sústredenia; internátne školy; organizovanie a vedenie tvorivých dielní (výučba); organizovanie súťaží krásy; rezervácie vstupeniek na zábavné predstavenia; organizovanie plesov; organizovanie predstavení (manažérske služby); požičiavanie audiopriestrojov; prenájom tenisových kurtov; požičiavanie videokamier; písanie textov scenárov nie na reklamné účely; strihanie videopásov; online vydávanie elektronických kníh a časopisov; elektronické edičné činnosť v malom (DTP služby); titulkovanie; on line poskytovanie počítačových hier (z počítačových sietí); hudobné skladateľské služby; online poskytovanie elektronických publikácií (bez možnosti kopírovania); fotografické reportáže; fotografovanie; poradenstvo pri voľbe povolania (v oblasti výchovy a vzdelávania); reportérske služby; skladateľské služby; nahrávanie videopásov; fotografovanie na mikrofilm; služby agentúr ponúkajúcich vstupenky na zábavné podujatia; písanie textov; organizovanie a vedenie koncertov; zalamovanie textov (nie na reklamné účely); organizovanie módnych prehliadok na zábavné účely; koučovanie (školenie); prenájom športových plôch; tlmočnicke služby; služby osobných trénerov (fitness cvičenia); kurzy telesného cvičenia; odborné preškolenie; hudobná tvorba; školské služby (vzdelávanie); on line poskytovanie digitálnej hudby (bez možnosti kopírovania); on line poskytovanie videozáznamov (bez možnosti kopírovania); organizovanie a vedenie vzdelávacích fór s osobnou účasťou; vyučovanie pomocou simulátorov; poskytovanie nesťahovateľných filmov prostredníctvom služieb na prenos videí (na požiadanie); poskytovanie nestáhovateľných televíznych programov prostredníctvom služieb na prenos videí (na požiadanie); prenájom umeleckých diel; odborné školenia zamerané na odovzdávanie know-how; vzdelávacie služby poskytované špeciálnymi výchovnými asistentami; tvorba videozáznamov na podujatiach.

43 - Ubytovacie kancelárie (hotely, penzióny); dodávanie hotových jedál a nápojov na objednávku (katering); domový dôchodcov; kaviarne; samoobslužné jedálne; poskytovanie pozemkov pre kemping; závodné jedálne; prenájom prechodného ubytovania; penzióny; turistické ubytovne; hotelierske služby; detské jasle; reštauračné (stravova-

cie) služby; rezervácie ubytovania v penziónoch; rezervácie ubytovania v hoteloch; samoobslužné reštaurácie; rýchle občerstvenie (snackbary); ubytovanie pre zvieratá; bary (služby); prázdninové tábory (ubytovacie služby); prenájom prenosných stavieb; rezervácie prechodného ubytovania; motely (služby); požíčanie stoličiek, stolov, obrusov a nápojového skla; prenájom prednáškových sál; požíčanie turistických stanov; požíčanie prístrojov na prípravu jedál; prenájom automatov na pitnú vodu; prenájom osvetľovacích zariadení; recepcné služby pre dočasné ubytovanie (správa príchodov a odchodov); reštaurácie s japonskou kuchyňou (washoku); reštaurácie s japonskou kuchyňou (udon a soba).

(540)

VYDRICA

(550) obrazová

(591) bordová, biela

(731) VYDRICA DEVELOPMENT, a.s., Legionárska 10, 811 07 Bratislava, SK;

(740) CEE Attorneys Lišiak Martinák s. r. o., Bratislava, SK;

(210) 691-2019

(220) 2.4.2019

11(511) 35, 36, 37, 41, 43

(511) 35 - Pomoc pri riadení obchodnej činnosti; poskytovanie obchodných alebo podnikateľských informácií; reklamné plagátovanie; kancelárie zaoberajúce sa dovozom a vývozom; komerčné informačné kancelárie; analýzy nákladov; rozširovanie reklamných oznamov; fotokopírovacie služby; sprostredkovateľne práce; prenájom kancelárskych strojov a zariadení; účtovníctvo; vedenie účtovných kníh; zostavovanie výpisov z účtov; obchodné alebo podnikové audity (revízia účtov); poradenstvo pri organizovaní a riadení obchodnej činnosti; personálne poradenstvo; poradenstvo pri riadení podnikov; písanie na stroji; predvádzanie tovaru; rozširovanie reklamných materiálov zákazníkom (letáky, prospekty, tlačoviny, vzorky); pomoc pri riadení obchodných alebo priemyselných podnikov; rozmnožovanie dokumentov; aktualizovanie reklamných materiálov; rozširovanie vzoriek tovarov; odborné posudky efektívnosti podnikov; dražby; prieskum trhu; obchodné odhady; obchodný alebo podnikateľský prieskum; prenájom reklamných materiálov; poradenstvo pri organizovaní obchodnej činnosti; vydávanie reklamných textov; reklama; rozhlasová reklama; obchodný alebo podnikateľský výskum; vzťahy s verejnosťou (public relations); stenografické služby; televízna reklama; prepisovanie správ (kancelárske práce); aranžovanie výkladov; reklamné agentúry; poradenské služby pri riadení obchodnej činnosti; predvádzanie (služby modeliek) na reklamné účely a podporu predaja; marketingový prieskum; správa počítačových súborov; odborné obchodné alebo podnikateľské poradenstvo; hospodárske (ekonomické) predpovede; organizovanie obchodných alebo reklamných výstav; obchodné alebo podnikateľské informácie; prieskum verejnej mienky; príprava miezd a výplatných lis-

tín; nábor zamestnancov; služby poskytované pri premiestňovaní podnikov; prenájom reklamných plôch; podpora predaja (pre tretie osoby); sekretárske služby; vypracovávanie daňových priznaní; odkazovacie telefónne služby (pre neprítomných predplatiteľov); spracovanie textov; služby predplácania novín a časopisov (pre tretie osoby); zásielkové reklamné služby; administratívna správa hotelov; odborné obchodné riadenie umeleckých činností; zbieranie údajov do počítačových databáz; zoraďovanie údajov v počítačových databázach; organizovanie obchodných alebo reklamných veľtrhov; prenájom fotokopirovacích strojov; online reklama na počítačovej komunikačnej sieti; zásobovacie služby pre tretie osoby (nákup tovarov a služieb pre iné podniky); vyhľadávanie informácií v počítačových súboroch (pre tretie osoby); prenájom reklamného času v komunikačných médiách; prehľad tlače (výstrižkové služby); prenájom predajných automatov; výber zamestnancov pomocou psychologických testov; služby porovnávania cien; prezentácia výrobkov v komunikačných médiách pre maloobchod; obchodné informácie a rady spotrebiteľom pri výbere tovarov a služieb; predplatné telekomunikačných služieb (pre tretie osoby); administratívne spracovanie obchodných objednávok; obchodná správa licencií výrobkov a služieb (pre tretie osoby); subdodávateľské služby (obchodné služby); fakturácie; písanie reklamných textov; zostavovanie štatistík; grafická úprava tlačovín na reklamné účely; vyhľadávanie sponzorov; organizovanie módnych prehliadok na podporu predaja; tvorba reklamných filmov; obchodný manažment pre športovcov; marketing; telemarketingové služby; maloobchodné služby s farmaceutickými, zverolekárske a hygienickými prípravkami a so zdravotníckymi potrebami; prenájom predajných stánkov; poskytovanie obchodných alebo podnikateľských kontaktných informácií; optimalizácia internetových vyhľadávačov na podporu predaja; optimalizácia obchodovania na webových stránkach; platené reklamné služby typu „klikni sem“; obchodné sprostredkovateľské služby; obchodný manažment pre poskytovateľov služieb na voľnej nohe; vyjednávanie a uzatváranie obchodných transakcií pre tretie osoby; aktualizácia a údržba údajov v počítačových databázach; riadenie obchodnej činnosti v stavebníctve; poskytovanie obchodných informácií prostredníctvom webových stránok; on line poskytovanie obchodného priestoru pre nákupcov a predajcov tovarov a služieb; navrhovanie reklamných materiálov; externé administratívne riadenie podnikov; podávanie daňových priznaní; podnikové riadenie refundovaných programov (pre tretie osoby); prenájom billboardov; písanie životopisov (pre tretie osoby); indexovanie webových stránok na obchodné alebo reklamné účely; správa programov pre pravidelných cestujúcich v leteckej doprave; plánovanie stretnutí (kancelárske práce); pripomínanie stretnutí (kancelárske práce); správa spotrebiteľských vernostných programov; písanie textov scenárov na reklamné účely; záznamy písomnej komunikácie a údajov; aktualizácia a údržba informácií v registroch; zostavovanie zoznamov informácií na obchodné alebo reklamné účely; obchodné sprostredkovateľské služby v oblasti priraďovania potenciálnych súkromných investorov

k podnikateľom, ktorí žiadajú o financovanie; cieľový marketing; dočasné riadenie podnikov; vonkajšia reklama.

36 - Úrazové poistenie; platenie splátok; aktuárske služby (poistnomatematické); prenájom nehnuteľností; sprostredkovanie (maklérstvo); úverové agentúry; realitné kancelárie; sprostredkovanie nehnuteľností; kancelárie zaoberajúce sa inkasovaním pohľadávok; sprostredkovanie poistenia; colné deklarácie (finančné služby); poisťovníctvo; bankovníctvo; oceňovanie nehnuteľností; organizovanie dobročinných zbierok; zriaďovanie fondov; kapitálové investície; finančné záručné služby; zmenárenské služby; vydávanie cestovných šekov; klíring (bezhotovostné zúčtovávanie vzájomných pohľadávok a záväzkov); úschovné služby, úschova v bezpečnostných schránkach; organizovanie peňažných zbierok; pôžičky (finančné úvery); daňové odhady (služby); finančné odhady a oceňovanie (poisťovníctvo, bankovníctvo, nehnuteľnosti); faktoring; správcovstvo majetku (pre tretie osoby); financovanie (služby); finančné riadenie; záložne; správa nehnuteľností; správa nájomných domov; uzatváranie poisťovník proti požiaru; prenájom bytov; prenájom poľnohospodárskych fariem; zdravotné poistenie; poistenie v námornej doprave; bankové hypotéky; služby sporiteľní; finančný lízing; finančný lízing (finančný prenájom s možnosťou kúpy); obchodovanie na burze s cennými papiermi; životné poistenie; ubytovacie kancelárie (prenájom bývania); finančné analýzy; oceňovanie starozitností; oceňovanie umeleckých diel; overovanie šekov; finančné poradenstvo; konzultačné služby v oblasti poisťovníctva; spracovanie platieb kreditnými kartami; spracovanie platieb debetnými kartami; elektronický prevod kapitálu; finančné informácie; informácie o poistení; oceňovanie šperkov; oceňovanie numizmatických zbierok; vyberanie nájomného; oceňovanie známok; vydávanie cenných papierov; úschova cenností; kurzové záznamy na burze; vydávanie kreditných kariet; prenájom kancelárskych priestorov; služby v oblasti vyplácania dôchodkov; finančné sponzorstvo; bankové služby priamo k zákazníkovi (homebanking); likvidácia podnikov (finančné služby); odhadovanie nákladov na opravu (finančné odhadovanie); obchodovanie na burze s uhlíkovými emisiami; finančné ohodnocovanie nezofatého dreva; finančné ohodnocovanie vlny; záložné pôžičky; konzervatívne fondy (služby); sprostredkovanie na burze cenných papierov; poradenstvo v oblasti splácania dlhov; organizovanie financovania stavebných projektov; poskytovanie finančných informácií prostredníctvom webových stránok; finančné riadenie refundovaných platieb (pre tretie osoby); investovanie do fondov; sprostredkovanie obchodu s akciami a obligáciami; poskytovanie zliav vo vybraných zariadeniach prostredníctvom členskej karty; finančné záruky; prenájom zdieľaných kancelárskych priestorov; finančné odhady pri odpovediach na verejné súťaže; finančné odhady nákladov na vývoj ropného, plynárenského a ťažobného priemyslu; finančný výskum.

37 - Údržba nábytku; opravy fotografických prístrojov; inštalovanie a opravy elektrických spotrebičov; inštalácie a opravy výťahov; asfaltovanie; údržba a opravy motorových vozidiel; údržba a opravy lietadiel; čistenie interiérov budov; bielenie bielizne; čistenie a opravy kotlov; údržba

a opravy horákov; prenájom buldozérov; inštalácia, údržba a opravy kancelárskych strojov a zariadení; inštalácie a opravy požiarnych hlásičov; inštalácie a opravy poplašných systémov proti vlámaniu; čalúnické opravy; údržba a opravy trezorov; prenájom stavebných strojov a zariadení; stavba lodí; opravy šatstva; inštalácie a opravy vykurovacích zariadení; opravy obuvi; čistenie komínov; údržba a opravy bezpečnostných schránok; inštalácie a opravy klimatizačných zariadení; stavebníctvo (stavebná činnosť); podmorské staviteľstvo; stavebný dozor; opravy odevov; údržba, čistenie a opravy kože; inštalácia kuchynských zariadení; demolácia budov; antikoročné úpravy; dezinfekcia; maľovanie a opravy reklamných tabúl; stavba a opravy skladov; izolovanie proti vlhkosti (stavebníctvo); prenájom bagrov a rýpadiel; čistenie okien; opravy a údržba filmových premietáčiek; inštalácie a opravy pecí; údržba, čistenie a opravy kožušín; mazanie vozidiel; čistenie odevov; opravy hodín a hodiniek; výstavba tovární; inštalácie a opravy zavlžovacích zariadení; izolovanie stavieb; umývanie dopravných prostriedkov; pranie bielizne; pranie; inštalácia, údržba a opravy strojov; murárske práce; reštaurovanie nábytku; budovanie prístavných hrádzí; žehlenie odevov naparovaním; výstavba a údržba ropovodov; tapetovanie (papierové tapety); tapetovanie; opravy dáždnikov; opravy slnečnikov; čalúnenie nábytku; interiérové a exteriérové maľovanie a natieranie; hladenie alebo brúsenie pemzou; sadrovanie, štukovanie; klampiárstvo a inštalatérstvo; leštenie vozidiel; opravy púmp a čerpadiel; budovanie prístavov; deratizácia; protektorovanie pneumatík; inštalácie a opravy chladiacich zariadení; žehlenie bielizne; precínovanie (opravy); nitovanie; ošetrovanie vozidiel protikoroznými nátermi; autoservisy (údržba a tankovanie); inštalácie a opravy telefónov; údržba vozidiel; lakovanie, glazovanie; čistenie vozidiel; opravy vozidiel pri dopravných nehodách; prenájom čistiacich strojov; ničenie škodcov (nie v poľnohospodárstve, rybnom hospodárstve, záhradníctve a lesníctve); montovanie lešení; murovanie, murárske práce; pranie textilných plienok; chemické čistenie; stavebné informácie; informácie o opravách; ostrenie a brúsenie nožov; banské dobývanie; povrchové dobývanie; kladenie povrchov komunikácií; šmirgľovanie; podmorské opravy; čistenie exteriérov budov; vulkanizovanie pneumatík (opravy); vŕtanie studní; výstavba obchodov a obchodných stánkov; inštalácie, údržba a opravy počítačového hardvéru; odrušovanie elektrických prístrojov a zariadení; opravy opotrebovaných alebo poškodených motorov; opravy opotrebovaných alebo poškodených strojov; prenájom stavebných žeriavov; prenájom zametacích vozidiel; pokrývačské práce; umelé zasnežovanie; čistenie ciest; opravy zámok; reštaurovanie umeleckých diel; reštaurovanie hudobných nástrojov; inštalácia okien a dverí; údržba bazénov; dopĺňovanie tonerov; stavebné poradenstvo; tesárske práce; hĺbkové vŕtanie ropných ložísk a ložísk plynu; prenájom odvodňovacích čerpadiel; požičovanie práčok; opravy elektrických vedení; nabíjanie batérií vozidiel; vyvažovanie pneumatík; ladenie hudobných nástrojov; kladenie káblov; inštalácie inžinierskych sietí na stavenisku; elektroinštalácie služby.

41 - Akadémie (vzdelávanie); zábavné parky; zábava; služby estrádných umelcov; filmové štúdiá; organizovanie vedomostných alebo zábavných súťaží; korešpondenčné vzdelávacie kurzy; poskytovanie zariadení na oddych a rekreáciu; rozhlasová zábava; vydávanie textov (okrem reklamných); vyučovanie; vzdelávanie; školenia; požičiavanie zvukových nahrávok; požičiavanie kinematografických filmov; produkcia filmov (nie reklamných); vydávanie kníh; požičiavanie rozhlasových a televíznych prijímačov; tvorba rozhlasových a televíznych programov; varietné predstavenia; divadelné predstavenia; tvorba divadelných alebo iných predstavení; televízna zábava; poskytovanie športovísk; služby pojazdných knižníc; výchovnozábavné klubové služby; organizovanie a vedenie kolokvií; organizovanie a vedenie konferencií; organizovanie a vedenie kongresov; diskotéky (služby); informácie o výchove a vzdelávaní; skúšanie, preskúšavanie (pedagogická činnosť); informácie o možnostiach zábavy; organizovanie kultúrnych alebo vzdelávacích výstav; poskytovanie golfových ihrísk; fitness kluby (zdravotné a kondičné cvičenia); služby poskytované prázdninovými tábormi (zábava); organizovanie živých vystúpení; premietanie kinematografických filmov; detské škôlky (vzdelávanie); organizovanie športových súťaží; plánovanie a organizovanie večierkov; praktický výcvik (ukážky); služby múzeí (prehliadky, výstavy); nahrávacie štúdiá (služby); informácie o možnostiach rekreácie; prenájom štadiónov; organizovanie a vedenie seminárov; tábory na športové sústreďenia; internátne školy; organizovanie a vedenie tvorivých dielní (výučba); organizovanie súťaží krásy; rezervácie vstupeniek na zábavné predstavenia; organizovanie plesov; organizovanie predstavení (manažérske služby); požičiavanie audiopriestrojov; prenájom tenisových kurtov; požičiavanie videokamier; písanie textov scenárov nie na reklamné účely; strihanie videopások; online vydávanie elektronických kníh a časopisov; elektronická edičná činnosť v malom (DTP služby); titulkovanie; on line poskytovanie počítačových hier (z počítačových sietí); hudobné skladateľské služby; online poskytovanie elektronických publikácií (bez možnosti kopírovania); fotografické reportáže; fotografovanie; poradenstvo pri voľbe povolania (v oblasti výchovy a vzdelávania); reportérske služby; prekladateľské služby; nahrávanie videopások; fotografovanie na mikrofilm; služby agentúr ponúkajúcich vstupenky na zábavné podujatia; písanie textov; organizovanie a vedenie koncertov; zalamovanie textov (nie na reklamné účely); organizovanie módnych prehliadok na zábavné účely; koučovanie (školenie); prenájom športových plôch; tlmočnicke služby; služby osobných trénerov (fitness cvičenia); kurzy telesného cvičenia; odborné preškolenie; hudobná tvorba; školské služby (vzdelávanie); on line poskytovanie digitálnej hudby (bez možnosti kopírovania); on line poskytovanie videozáznamov (bez možnosti kopírovania); organizovanie a vedenie vzdelávacích fór s osobnou účasťou; vyučovanie pomocou simulátorov; poskytovanie nesťahovateľných filmov prostredníctvom služieb na prenos videí (na požiadanie); poskytovanie nesťahovateľných televíznych programov prostredníctvom služieb na prenos videí (na požiadanie); prenájom

umeleckých diel; odborné školenia zamerané na odovzdávanie know-how; vzdelávacie služby poskytované špeciálnymi výchovnými asistentami; tvorba videozáznamov na podujatiach.

43 - Ubytovacie kancelárie (hotely, penzióny); dodávanie hotových jedál a nápojov na objednávku (katering); domovy dôchodcov; kaviarne; samoobslužné jedálne; poskytovanie pozemkov pre kempingy; závodné jedálne; prenájom prechodného ubytovania; penzióny; turistické ubytovne; hotelierske služby; detské jasle; reštauračné (stravovacie) služby; rezervácie ubytovania v penziónoch; rezervácie ubytovania v hoteloch; samoobslužné reštaurácie; rýchle občerstvenie (snackbary); ubytovanie pre zvieratá; bary (služby); prázdninové tábory (ubytovacie služby); prenájom prenosných stavieb; rezervácie prechodného ubytovania; motely (služby); požičiavanie stoličiek, stolov, obrusov a nápojového skla; prenájom prednáškových sál; požičiavanie turistických stanov; požičiavanie prístrojov na prípravu jedál; prenájom automatov na pitnú vodu; prenájom osvetľovacích zariadení; recepčné služby pre dočasné ubytovanie (správa príchodov a odchodov); reštaurácie s japonskou kuchyňou (washoku); reštaurácie s japonskou kuchyňou (udon a soba).

(540)



(550) obrazová

(591) bordová, biela

(731) VYDRICA DEVELOPMENT, a.s., Legionárska 10, 811 07 Bratislava, SK;

(740) CEE Attorneys Lišiak Martinák s. r. o., Bratislava, SK;

(210) 694-2019

(220) 2.4.2019

11(511) 35, 36, 37, 41, 43

(511) 35 - Pomoc pri riadení obchodnej činnosti; poskytovanie obchodných alebo podnikateľských informácií; reklamné plagátovanie; kancelárie zaoberajúce sa dovozom a vývozom; komerčné informačné kancelárie; analýzy nákladov; rozširovanie reklamných oznamov; fotokopirovacie služby; sprostredkovateľne práce; prenájom kancelárskych strojov a zariadení; účtovníctvo; vedenie účtovných kníh; zostavovanie výpisov z účtov; obchodné alebo podnikové audity (revízia účtov); poradenstvo pri organizovaní a riadení obchodnej činnosti; personálne poradenstvo; poradenstvo pri riadení podnikov; písanie na stroji; predvádzanie tovaru; rozširovanie reklamných materiálov zákazníkom (letáky, prospekty, tlačoviny, zorky); pomoc pri riadení obchodných alebo priemyselných podnikov; rozmnožovanie dokumentov; aktualizovanie reklamných materiálov; rozširovanie vzoriek tovarov; odborné posudky efektívnosti podnikov; dražby; prieskum trhu; obchodné odhady; obchodný alebo podnikateľský prieskum; prenájom reklamných materiálov;

poradenstvo pri organizovaní obchodnej činnosti; vydávanie reklamných textov; reklama; rozhlasová reklama; obchodný alebo podnikateľský výskum; vzťahy s verejnosťou (public relations); stenografické služby; televízna reklama; prepisovanie správ (kancelárske práce); aranžovanie výkladov; reklamné agentúry; poradenské služby pri riadení obchodnej činnosti; predvádzanie (služby modeliek) na reklamné účely a podporu predaja; marketingový prieskum; správa počítačových súborov; odborné obchodné alebo podnikateľské poradenstvo; hospodárske (ekonomické) predpovede; organizovanie obchodných alebo reklamných výstav; obchodné alebo podnikateľské informácie; prieskum verejnej mienky; príprava miezd a výplatných listín; nábor zamestnancov; služby poskytované pri premiestňovaní podnikov; prenájom reklamných plôch; podpora predaja (pre tretie osoby); sekretárske služby; vypracovávanie daňových priznaní; odkazovacie telefónne služby (pre neprítomných predplatiteľov); spracovanie textov; služby predplácania novín a časopisov (pre tretie osoby); zásielkové reklamné služby; administratívna správa hotelov; odborné obchodné riadenie umeleckých činností; zbieranie údajov do počítačových databáz; zoraďovanie údajov v počítačových databázach; organizovanie obchodných alebo reklamných veľtrhov; prenájom fotokopirovacích strojov; online reklama na počítačovej komunikačnej sieti; zásobovacie služby pre tretie osoby (nákup tovarov a služieb pre iné podniky); vyhľadávanie informácií v počítačových súboroch (pre tretie osoby); prenájom reklamného času v komunikačných médiách; prehľad tlače (výstrižkové služby); prenájom predajných automatov; výber zamestnancov pomocou psychologických testov; služby porovnávania cien; prezentácia výrobkov v komunikačných médiách pre maloobchod; obchodné informácie a rady spotrebiteľom pri výbere tovarov a služieb; predplatné telekomunikačných služieb (pre tretie osoby); administratívne spracovanie obchodných objednávok; obchodná správa licencií výrobkov a služieb (pre tretie osoby); subdodávateľské služby (obchodné služby); fakturácie; písanie reklamných textov; zostavovanie štatistík; grafická úprava tlačovín na reklamné účely; vyhľadávanie sponzorov; organizovanie módnych prehliadok na podporu predaja; tvorba reklamných filmov; obchodný manažment pre športovcov; marketing; telemarketingové služby; maloobchodné služby s farmaceutickými, zverolekáorskými a hygienickými prípravkami a so zdravotníckymi potrebami; prenájom predajných stánkov; poskytovanie obchodných alebo podnikateľských kontaktných informácií; optimalizácia internetových vyhľadávateľov na podporu predaja; optimalizácia obchodovania na webových stránkach; platené reklamné služby typu „klikni sem“; obchodné sprostredkovateľské služby; obchodný manažment pre poskytovateľov služieb na voľnej nohe; vyjednávanie a uzatváranie obchodných transakcií pre tretie osoby; aktualizácia a údržba údajov v počítačových databázach; riadenie obchodnej činnosti v stavebníctve; poskytovanie obchodných informácií prostredníctvom webových stránok; on line poskytovanie obchodného priestoru pre nákupcov a predajcov tovarov a služieb; navrhovanie reklamných materiálov; externé administratívne riadenie podnikov; podávanie daňových priznaní; podnikové ria-

denie refundovaných programov (pre tretie osoby); prenájom billboardov; písanie životopisov (pre tretie osoby); indexovanie webových stránok na obchodné alebo reklamné účely; správa programov pre pravidelných cestujúcich v leteckej doprave; plánovanie stretnutí (kancelárske práce); pripomínanie stretnutí (kancelárske práce); správa spotrebiteľských vernostných programov; písanie textov scenárov na reklamné účely; záznamy písomnej komunikácie a údajov; aktualizácia a údržba informácií v registroch; zostavovanie zoznamov informácií na obchodné alebo reklamné účely; obchodné sprostredkovateľské služby v oblasti priradovania potenciálnych súkromných investorov k podnikateľom, ktorí žiadajú o financovanie; cielený marketing; dočasné riadenie podnikov; vonkajšia reklama.

36 - Úrazové poistenie; platenie splátok; aktuárske služby (poistnomatematické); prenájom nehnuteľností; sprostredkovanie (maklérstvo); úverové agentúry; realitné kancelárie; sprostredkovanie nehnuteľností; kancelárie zaoberajúce sa inkasovaním pohľadávok; sprostredkovanie poistenia; colné deklarácie (finančné služby); poisťovníctvo; bankovníctvo; oceňovanie nehnuteľností; organizovanie dobročinných zbierok; zriaďovanie fondov; kapitálové investície; finančné záručné služby; zmenárenské služby; vydávanie cestovných šekov; klíring (bezhotovostné zúčtovávanie vzájomných pohľadávok a záväzkov); úschovne služieb; úschova v bezpečnostných schránkach; organizovanie peňažných zbierok; pôžičky (finančné úvery); daňové odhady (služby); finančné odhady a oceňovanie (poisťovníctvo, bankovníctvo, nehnuteľnosti); faktoring; správcovstvo majetku (pre tretie osoby); financovanie (služby); finančné riadenie; záložne; správa nehnuteľností; správa nájomných domov; uzatváranie poisťiek proti požiaru; prenájom bytov; prenájom poľnohospodárskych fariem; zdravotné poistenie; poistenie v námornej doprave; bankové hypotéky; služby sporiteľní; finančný lízing; finančný lízing (finančný prenájom s možnosťou kúpy); obchodovanie na burze s cennými papiermi; životné poistenie; ubytovacie kancelárie (prenájom bývania); finančné analýzy; oceňovanie starožitností; oceňovanie umeleckých diel; overovanie cenných papierov; úschova cenností; kurzové záznamy na burze; vydávanie kreditných kariet; prenájom kancelárskych priestorov; služby v oblasti vyplácania dôchodkov; finančné sponzorstvo; bankové služby priamo k zákazníkovi (homebanking); likvidácia podnikov (finančné služby); odhadovanie nákladov na opravu (finančné odhadovanie); obchodovanie na burze s uhlíkovými emisiami; finančné ohodnocovanie nezoťatého dreva; finančné ohodnocovanie vlny; záložné pôžičky; konzervatívne fondy (služby); sprostredkovanie na burze cenných papierov; poradenstvo v oblasti splácania dlhov; organizovanie financovania stavebných projektov; poskytovanie finančných informácií prostredníctvom webových stránok; finančné riadenie refundovaných platieb

(pre tretie osoby); investovanie do fondov; sprostredkovanie obchodu s akciami a obligáciami; poskytovanie zliav vo vybraných zariadeniach prostredníctvom členskej karty; finančné záruky; prenájom zdieľaných kancelárskych priestorov; finančné odhady pri odpovediach na verejné súťaže; finančné odhady nákladov na vývoj ropného, plynárenského a ťažobného priemyslu; finančný výskum.

37 - Údržba nábytku; opravy fotografických prístrojov; inštalovanie a opravy elektrických spotrebičov; inštalácie a opravy výťahov; asfaltovanie; údržba a opravy motorových vozidiel; údržba a opravy lietadiel; čistenie interiérov budov; bielenie bielizne; čistenie a opravy kotlov; údržba a opravy horákov; prenájom buldozérov; inštalácia, údržba a opravy kancelárskych strojov a zariadení; inštalácie a opravy požiarneho hlásičov; inštalácie a opravy poplašných systémov proti vlámaniu; čalúnické opravy; údržba a opravy trezorov; prenájom stavebných strojov a zariadení; stavba lodí; opravy šatstva; inštalácie a opravy vykurovacích zariadení; opravy obuvi; čistenie komínov; údržba a opravy bezpečnostných schránok; inštalácie a opravy klimatizačných zariadení; stavebníctvo (stavebná činnosť); podmorské staviteľstvo; stavebný dozor; opravy odevov; údržba, čistenie a opravy kože; inštalácia kuchynských zariadení; demolácia budov; antikoročné úpravy; dezinfekcia; maľovanie a opravy reklamných tabúľ; stavba a opravy skladov; izolovanie proti vlhkosti (stavebníctvo); prenájom bagrov a rýpadiel; čistenie okien; opravy a údržba filmových premietaciek; inštalácie a opravy pecí; údržba, čistenie a opravy kožušín; mazanie vozidiel; čistenie odevov; opravy hodín a hodínok; výstavba tovární; inštalácie a opravy zavlažovacích zariadení; izolovanie stavieb; umývanie dopravných prostriedkov; pranie bielizne; pranie; inštalácia, údržba a opravy strojov; murárske práce; reštaurovanie nábytku; budovanie prístavných hrádzí; žehlenie odevov naparovaním; výstavba a údržba ropovodov; tapetovanie (papierové tapety); tapetovanie; opravy dáždňikov; opravy slnečnikov; čalúnenie nábytku; interiérové a exteriérové maľovanie a natieranie; hladenie alebo brúsenie pemzou; sadrovanie, štukovanie; klampiárstvo a inštalatérstvo; leštenie vozidiel; opravy púmp a čerpadiel; budovanie prístavov; deratizácia; protektorovanie pneumatík; inštalácie a opravy chladiacich zariadení; žehlenie bielizne; precínovanie (opravy); nitovanie; ošetrovanie vozidiel protikoroznými nátermi; autoservisy (údržba a tankovanie); inštalácie a opravy telefónov; údržba vozidiel; lakovanie, glazovanie; čistenie vozidiel; opravy vozidiel pri dopravných nehodách; prenájom čistiacich strojov; ničenie škodcov (nie v poľnohospodárstve, rybnom hospodárstve, záhradníctve a lesníctve); montovanie lešení; murovanie, murárske práce; pranie textilných plienok; chemické čistenie; stavebné informácie; informácie o opravách; ostrenie a brúsenie nožov; banské dobývanie; povrchové dobývanie; kladenie povrchov komunikácií; šmirgľovanie; podmorské opravy; čistenie exteriérov budov; vulkanizovanie pneumatík (opravy); vŕtanie studní; výstavba obchodov a obchodných stánkov; inštalácie, údržba a opravy počítačového hardvéru; odrušovanie elektrických prístrojov a zariadení; opravy opotrebovaných alebo poškodených motorov; op-

ravy opotrebovaných alebo poškodených strojov; prenájom stavebných žeriavov; prenájom zametacích vozidiel; pokrývačské práce; umelé zasnežovanie; čistenie ciest; opravy zámok; reštaurovanie umeleckých diel; reštaurovanie hudobných nástrojov; inštalácia okien a dverí; údržba bazénov; dopĺňovanie tonerov; stavebné poradenstvo; tesárske práce; hĺbkové vŕtanie ropných ložísk a ložísk plynu; prenájom odvodňovacích čerpadiel; požičkovanie práčok; opravy elektrických vedení; nabíjanie batérií vozidiel; vyvažovanie pneumatík; ladenie hudobných nástrojov; kladenie káblov; inštalácie inžinierskych sietí na stavenisku; elektroinštalácie služby.

41 - Akadémie (vzdelávanie); zábavné parky; zábava; služby estrádných umelcov; filmové štúdiá; organizovanie vedomostných alebo zábavných súťaží; korešpondenčné vzdelávacie kurzy; poskytovanie zariadení na oddych a rekreáciu; rozhlasová zábava; vydávanie textov (okrem reklamných); vyučovanie; vzdelávanie; školenia; požičkovanie zvukových nahrávok; požičkovanie kinematografických filmov; produkcia filmov (nie reklamných); vydávanie kníh; požičkovanie rozhlasových a televíznych prijímačov; tvorba rozhlasových a televíznych programov; varietné predstavenia; divadelné predstavenia; tvorba divadelných alebo iných predstavení; televízna zábava; poskytovanie športovísk; služby pojazdných knižníc; výchovnozábavné klubové služby; organizovanie a vedenie kolokvií; organizovanie a vedenie konferencií; organizovanie a vedenie kongresov; diskotéky (služby); informácie o výchove a vzdelávaní; skúšanie, preskúšavanie (pedagogická činnosť); informácie o možnostiach zábavy; organizovanie kultúrnych alebo vzdelávacích výstav; poskytovanie golfových ihrísk; fitness kluby (zdravotné a kondičné cvičenia); služby poskytované prázdňinovými tábormi (zábava); organizovanie živých vystúpení; premietanie kinematografických filmov; detské škôlky (vzdelávanie); organizovanie športových súťaží; plánovanie a organizovanie večierok; praktický výcvik (ukážky); služby múzeí (prehliadky, výstavy); nahrávacie štúdiá (služby); informácie o možnostiach rekreácie; prenájom štadiónov; organizovanie a vedenie seminárov; tábory na športové sústreďenia; internátne školy; organizovanie a vedenie tvorivých dielní (výučba); organizovanie súťaží krásy; rezervácie vstupeniek na zábavné predstavenia; organizovanie plesov; organizovanie predstavení (manažérske služby); požičkovanie audiopriestrojov; prenájom tenisových kurtov; požičkovanie videokamier; písanie textov scenárov nie na reklamné účely; strihanie videopások; online vydávanie elektronických kníh a časopisov; elektronická edičná činnosť v malom (DTP služby); titulkovanie; on line poskytovanie počítačových hier (z počítačových sietí); hudobné skladateľské služby; online poskytovanie elektronických publikácií (bez možnosti kopírovania); fotografické reportáže; fotografovanie; poradenstvo pri voľbe povolania (v oblasti výchovy a vzdelávania); reportérske služby; prekladateľské služby; nahrávanie videopások; fotografovanie na mikrofilm; služby agentúr ponúkajúcich vstupenky na zábavné podujatia; písanie textov; organizovanie a vedenie koncertov; zalamovanie textov (nie na reklamné účely); organizovanie módnych prehliadok na zábavné účely; koučovanie

(školenie); prenájom športových plôch; tlmočnicke služby; služby osobných trénerov (fitnes cvičenia); kurzy telesného cvičenia; odborné preškolenie; hudobná tvorba; školské služby (vzdelávanie); on line poskytovanie digitálnej hudby (bez možnosti kopírovania); on line poskytovanie videozáznamov (bez možnosti kopírovania); organizovanie a vedenie vzdelávacích fór s osobnou účasťou; vyučovanie pomocou simulátorov; poskytovanie nestáhovateľných filmov prostredníctvom služieb na prenos videí (na požiadanie); poskytovanie nestáhovateľných televíznych programov prostredníctvom služieb na prenos videí (na požiadanie); prenájom umeleckých diel; odborné školenia zamerané na odovzdávanie know-how; vzdelávacie služby poskytované špeciálnymi výchovnými asistentami; tvorba videozáznamov na podujatiach.

43 - Ubytovacie kancelárie (hotely, penzióny); dodávanie hotových jedál a nápojov na objednávku (katering); domovy dôchodcov; kaviarne; samoobslužné jedálne; poskytovanie pozemkov pre kempingy; závodné jedálne; prenájom prechodného ubytovania; penzióny; turistické ubytovne; hotelierske služby; detské jasle; reštauračné (stravovacie) služby; rezervácie ubytovania v penziónoch; rezervácie ubytovania v hoteloch; samoobslužné reštaurácie; rýchle občerstvenie (snackbary); ubytovanie pre zvieratá; bary (služby); prázdninové tábory (ubytovacie služby); prenájom prenosných stavieb; rezervácie prechodného ubytovania; motely (služby); požíčovanie stoličiek, stolov, obrusov a nápojového skla; prenájom prednáškových sál; požíčovanie turistických stanov; požíčovanie prístrojov na prípravu jedál; prenájom automatov na pitnú vodu; prenájom osvetľovacích zariadení; recepčné služby pre dočasné ubytovanie (správa príchodov a odchodov); reštaurácie s japonskou kuchyňou (washoku); reštaurácie s japonskou kuchyňou (udon a soba).

(540)

VYDRICA

Hlavné miesto Bratislavy

(550) obrazová

(731) VYDRICA DEVELOPMENT, a.s., Legionárska 10, 811 07 Bratislava, SK;

(740) CEE Attorneys Lišiak Martinák s. r. o., Bratislava, SK;

(210) 696-2019

(220) 2.4.2019

11(511) 35, 36, 37, 41, 43

(511) 35 - Pomoc pri riadení obchodnej činnosti; poskytovanie obchodných alebo podnikateľských informácií; reklamné plagátovanie; kancelárie zaoberajúce sa dovozom a vývozom; komerčné informačné kancelárie; analýzy nákladov; rozširovanie reklamných oznamov; fotokopírovacie služby; sprostredkovateľne práce; prenájom kancelárskych strojov a zariadení; účtovníctvo; vedenie účtovných kníh; zostavovanie výpisov z účtov; obchodné alebo podnikové audity (revízia účtov); poradenstvo pri organizovaní a riadení obchodnej činnosti; personálne poradenstvo; poradenstvo pri riadení podnikov; pi-

sanie na stroji; predvádzanie tovaru; rozširovanie reklamných materiálov zákazníkom (letáky, prospekty, tlačoviny, vzorky); pomoc pri riadení obchodných alebo priemyselných podnikov; rozmnožovanie dokumentov; aktualizovanie reklamných materiálov; rozširovanie vzoriek tovarov; odborné posudky efektívnosti podnikov; dražby; prieskum trhu; obchodné odhady; obchodný alebo podnikateľský prieskum; prenájom reklamných materiálov; poradenstvo pri organizovaní obchodnej činnosti; vydávanie reklamných textov; reklama; rozhlasová reklama; obchodný alebo podnikateľský výskum; vzťahy s verejnosťou (public relations); stenografické služby; televízna reklama; prepisovanie správ (kancelárske práce); aranžovanie výkladov; reklamné agentúry; poradenské služby pri riadení obchodnej činnosti; predvádzanie (služby modeliek) na reklamné účely a podporu predaja; marketingový prieskum; správa počítačových súborov; odborné obchodné alebo podnikateľské poradenstvo; hospodárske (ekonomické) predpovede; organizovanie obchodných alebo reklamných výstav; obchodné alebo podnikateľské informácie; prieskum verejnej mienky; príprava miezd a výplatných listín; nábor zamestnancov; služby poskytované pri premiestňovaní podnikov; prenájom reklamných plôch; podpora predaja (pre tretie osoby); sekretárske služby; vypracovávanie daňových priznaní; odkazovacie telefónne služby (pre neprítomných predplátcov); spracovanie textov; služby predplácania novín a časopisov (pre tretie osoby); zásielkové reklamné služby; administratívna správa hotelov; odborné obchodné riadenie umeleckých činností; zbieranie údajov do počítačových databáz; zoraďovanie údajov v počítačových databázach; organizovanie obchodných alebo reklamných veľtrhov; prenájom fotokopírovacích strojov; online reklama na počítačovej komunikačnej sieti; zásobovacie služby pre tretie osoby (nákup tovarov a služieb pre iné podniky); vyhľadávanie informácií v počítačových súboroch (pre tretie osoby); prenájom reklamného času v komunikačných médiách; prehľad tlače (výstrižkové služby); prenájom predajných automatov; výber zamestnancov pomocou psychologických testov; služby porovnávania cien; prezentácia výrobkov v komunikačných médiách pre maloobchod; obchodné informácie a rady spotrebiteľom pri výbere tovarov a služieb; predplatné telekomunikačných služieb (pre tretie osoby); administratívne spracovanie obchodných objednávok; obchodná správa licencií výrobkov a služieb (pre tretie osoby); subdodávateľské služby (obchodné služby); fakturácie; písanie reklamných textov; zostavovanie štatistík; grafická úprava tlačovín na reklamné účely; vyhľadávanie sponzorov; organizovanie módných prehliadok na podporu predaja; tvorba reklamných filmov; obchodný manažment pre športovcov; marketing; telemarketingové služby; maloobchodné služby s farmaceutickými, zverolekárske a hygienickými prípravkami a so zdravotníckymi potrebami; prenájom predajných stánkov; poskytovanie obchodných alebo podnikateľských kontaktných informácií; optimalizácia internetových vyhľadávačov na podporu predaja; optimalizácia obchodovania na webových stránkach; platené reklamné služby typu „klikni sem“; obchodné sprostredkovateľské služby; obchodný manažment pre poskytovateľov služieb na voľnej no-

he; vyjednávanie a uzatváranie obchodných transakcií pre tretie osoby; aktualizácia a údržba údajov v počítačových databázach; riadenie obchodnej činnosti v stavebníctve; poskytovanie obchodných informácií prostredníctvom webových stránok; online poskytovanie obchodného priestoru pre nákupcov a predajcov tovarov a služieb; navrhovanie reklamných materiálov; externé administratívne riadenie podnikov; podávanie daňových priznaní; podnikové riadenie refundovaných programov (pre tretie osoby); prenájom billboardov; písanie životopisov (pre tretie osoby); indexovanie webových stránok na obchodné alebo reklamné účely; správa programov pre pravidelných cestujúcich v leteckej doprave; plánovanie stretnutí (kancelárske práce); pripomínanie stretnutí (kancelárske práce); správa spotrebiteľských vernostných programov; písanie textov scenárov na reklamné účely; záznamy písomnej komunikácie a údajov; aktualizácia a údržba informácií v registroch; zostavovanie zoznamov informácií na obchodné alebo reklamné účely; obchodné sprostredkovateľské služby v oblasti priradenia potenciálnych súkromných investorov k podnikateľom, ktorí žiadajú o financovanie; cieľový marketing; dočasné riadenie podnikov; vonkajšia reklama.

36 - Úrazové poistenie; platenie splátok; aktuárske služby (poistnomatematické); prenájom nehnuteľností; sprostredkovanie (maklérstvo); úverové agentúry; realitné kancelárie; sprostredkovanie nehnuteľností; kancelárie zaoberajúce sa inkasovaním pohľadávok; sprostredkovanie poistenia; colné deklarácie (finančné služby); poisťovníctvo; bankovníctvo; oceňovanie nehnuteľností; organizovanie dobročinných zbierok; zriaďovanie fondov; kapitálové investície; finančné záručné služby; zmenárenské služby; vydávanie cestovných šekov; klíring (bezhotovostné zúčtovávanie vzájomných pohľadávok a záväzkov); úschovné služby; úschova v bezpečnostných schránkach; organizovanie peňažných zbierok; pôžičky (finančné úvery); daňové odhady (služby); finančné odhady a oceňovanie (poisťovníctvo, bankovníctvo, nehnuteľnosti); faktoring; správcovstvo majetku (pre tretie osoby); financovanie (služby); finančné riadenie; záložne; správa nehnuteľností; správa nájomných domov; uzatváranie poisťovník proti požiaru; prenájom bytov; prenájom poľnohospodárskych fariem; zdravotné poistenie; poistenie v námornej doprave; bankové hypotéky; služby sporiteľní; finančný lízing; finančný lízing (finančný prenájom s možnosťou kúpy); obchodovanie na burze s cennými papiermi; životné poistenie; ubytovacie kancelárie (prenájom bývania); finančné analýzy; oceňovanie starožitností; oceňovanie umeleckých diel; overovanie šekov; finančné poradenstvo; konzultačné služby v oblasti poisťovníctva; spracovanie platieb kreditnými kartami; spracovanie platieb debetnými kartami; elektronický prevod kapitálu; finančné informácie; informácie o poistení; oceňovanie šperkov; oceňovanie numizmatických zbierok; vyberanie nájomného; oceňovanie známkov; vydávanie cenných papierov; úschova cenností; kurzové záznamy na burze; vydávanie kreditných kariet; prenájom kancelárskych priestorov; služby v oblasti vyplácania dôchodkov; finančné sponzorstvo; bankové služby priamo k zákazníkovi (homebanking); likvidácia podnikov (finančné služby); odhadovanie nákladov na opravu

(finančné odhadovanie); obchodovanie na burze s uhlíkovými emisiami; finančné ohodnocovanie nezotatého dreva; finančné ohodnocovanie vlny; záložné pôžičky; konzervatívne fondy (služby); sprostredkovanie na burze cenných papierov; poradenstvo v oblasti splácania dlhov; organizovanie financovania stavebných projektov; poskytovanie finančných informácií prostredníctvom webových stránok; finančné riadenie refundovaných platieb (pre tretie osoby); investovanie do fondov; sprostredkovanie obchodu s akciami a obligáciami; poskytovanie zliav vo vybraných zariadeniach prostredníctvom členskej karty; finančné záruky; prenájom zdieľaných kancelárskych priestorov; finančné odhady pri odpovediach na verejnú súťaž; finančné odhady nákladov na vývoj ropného, plynárenského a ťažobného priemyslu; finančný výskum.

37 - Údržba nábytku; opravy fotografických prístrojov; inštalovanie a opravy elektrických spotrebičov; inštalácie a opravy výťahov; asfaltovanie; údržba a opravy motorových vozidiel; údržba a opravy lietadiel; čistenie interiérov budov; bieleenie bielizne; čistenie a opravy kotlov; údržba a opravy horákov; prenájom buldozérov; inštalácia, údržba a opravy kancelárskych strojov a zariadení; inštalácie a opravy požiarnych hlásičov; inštalácie a opravy poplašných systémov proti vlámaniu; čalúnické opravy; údržba a opravy trezorov; prenájom stavebných strojov a zariadení; stavba lodí; opravy šatstva; inštalácie a opravy vykurovacích zariadení; opravy obuvi; čistenie komínov; údržba a opravy bezpečnostných schránok; inštalácie a opravy klimatizačných zariadení; stavebníctvo (stavebná činnosť); podmorské staviteľstvo; stavebný dozor; opravy odevov; údržba, čistenie a opravy kože; inštalácia kuchynských zariadení; demolácia budov; antikoročné úpravy; dezinfekcia; maľovanie a opravy reklamných tabúl; stavba a opravy skladov; izolovanie proti vlhkosti (stavebníctvo); prenájom bagrov a rýpadiel; čistenie okien; opravy a údržba filmových premietačiek; inštalácie a opravy pecí; údržba, čistenie a opravy kožušín; mazanie vozidiel; čistenie odevov; opravy hodín a hodieniek; výstavba tovární; inštalácie a opravy zavlažovacích zariadení; izolovanie stavieb; umývanie dopravných prostriedkov; pranie bielizne; pranie; inštalácia, údržba a opravy strojov; murárske práce; reštaurovanie nábytku; budovanie prístavných hrádzí; žehlenie odevov naparovaním; výstavba a údržba ropovodov; tapetovanie (papierové tapety); tapetovanie; opravy dáždnikov; opravy snečiek; čalúnenie nábytku; interiérové a exteriérové maľovanie a natieranie; hladenie alebo brúsenie pemzou; sadrovanie, štukovanie; klampiárstvo a inštalatérsťvo; leštenie vozidiel; opravy púmp a čerpadiel; budovanie prístavov; deratizácia; protektorovanie pneumatík; inštalácie a opravy chladiacich zariadení; žehlenie bielizne; precínovanie (opravy); nitovanie; ošetrovanie vozidiel protikoroznými nátermi; autoservisy (údržba a tankovanie); inštalácie a opravy telefónov; údržba vozidiel; lakovanie, glazovanie; čistenie vozidiel; opravy vozidiel pri dopravných nehodách; prenájom čistiacich strojov; ničenie škodcov (nie v poľnohospodárstve, rybom hospodárstve, záhradníctve a lesníctve); montovanie lešení; murovanie, murárske práce; pranie textilných plienok; chemické čistenie; stavebné informácie; informácie o opravách; ostrenie a brúsenie

nožov; banské dobývanie; povrchové dobývanie; kladenie povrchov komunikácií; šmirgľovanie; podmorské opravy; čistenie exteriérov budov; vulkanizovanie pneumatík (opravy); vŕtanie studní; výstavba obchodov a obchodných stánkov; inštalácie, údržba a opravy počítačového hardvéru; odrušovanie elektrických prístrojov a zariadení; opravy opotrebovaných alebo poškodených motorov; opravy opotrebovaných alebo poškodených strojov; prenájom stavebných žeriavov; prenájom zametacích vozidiel; pokrývačské práce; umelé zasnežovanie; čistenie ciest; opravy zámok; reštaurovanie umeleckých diel; reštaurovanie hudobných nástrojov; inštalácia okien a dverí; údržba bazénov; dopĺňovanie tonerov; stavebné poradenstvo; tesárske práce; hĺbkové vŕtanie ropných ložísk a ložísk plynu; prenájom odvodňovacích čerpadiel; požičiavanie práčok; opravy elektrických vedení; nabíjanie batérií vozidiel; vyvažovanie pneumatík; ladenie hudobných nástrojov; kladenie káblov; inštalácie inžinierskych sietí na stavenisku; elektroinštalácie služby.

41 - Akadémie (vzdelávanie); zábavné parky; zábava; služby estrádnych umelcov; filmové štúdiá; organizovanie vedomostných alebo zábavných súťaží; korešpondenčné vzdelávacie kurzy; poskytovanie zariadení na oddych a rekreáciu; rozhlasová zábava; vydávanie textov (okrem reklamných); vyučovanie; vzdelávanie; školenia; požičiavanie zvukových nahrávok; požičiavanie kinematografických filmov; produkcia filmov (nie reklamných); vydávanie kníh; požičiavanie rozhlasových a televíznych prijímačov; tvorba rozhlasových a televíznych programov; varietné predstavenia; divadelné predstavenia; tvorba divadelných alebo iných predstavení; televízna zábava; poskytovanie športovísk; služby pojazdných knižníc; výchovnozábavné klubové služby; organizovanie a vedenie kolokvií; organizovanie a vedenie konferencií; organizovanie a vedenie kongresov; diskotéky (služby); informácie o výchove a vzdelávaní; skúšanie, preskúšavanie (pedagogická činnosť); informácie o možnostiach zábavy; organizovanie kultúrnych alebo vzdelávacích výstav; poskytovanie golfových ihrísk; fitness kluby (zdravotné a kondičné cvičenia); služby poskytované prázdninovými tábormi (zábava); organizovanie živých vystúpení; premietanie kinematografických filmov; detské škôlky (vzdelávanie); organizovanie športových súťaží; plánovanie a organizovanie večierok; praktický výcvik (ukážky); služby múzeí (prehliadky, výstavy); nahrávacie štúdiá (služby); informácie o možnostiach rekreácie; prenájom štadiónov; organizovanie a vedenie seminárov; tábory na športové sústreďenia; internátne školy; organizovanie a vedenie tvorivých dielní (výučba); organizovanie súťaží krásy; rezervácie vstupeniek na zábavné predstavenia; organizovanie plesov; organizovanie predstavení (manažérske služby); požičiavanie audioprístrojov; prenájom tenisových kurtov; požičiavanie videokamier; písanie textov scenárov nie na reklamné účely; strihanie videopások; online vydávanie elektronických kníh a časopisov; elektronická edičná činnosť v malom (DTP služby); titulkovanie; on line poskytovanie počítačových hier (z počítačových sietí); hudobné skladateľské služby; online poskytovanie elektronických publikácií (bez možnosti kopírovania); fotografické reportáže; fotografovanie; poradenstvo pri voľbe povolania (v oblasti výchovy a vzdelávania); repor-

térské služby; prekladateľské služby; nahrávanie videopások; fotografovanie na mikrofilm; služby agentúr ponúkajúcich vstupenky na zábavné podujatia; písanie textov; organizovanie a vedenie koncertov; zalamovanie textov (nie na reklamné účely); organizovanie módnych prehliadok na zábavné účely; koučovanie (školenie); prenájom športových plôch; tlmočnicke služby; služby osobných trénerov (fitness cvičenia); kurzy telesného cvičenia; odborné preškolenie; hudobná tvorba; školské služby (vzdelávanie); on line poskytovanie digitálnej hudby (bez možnosti kopírovania); on line poskytovanie videozáznamov (bez možnosti kopírovania); organizovanie a vedenie vzdelávacích fór s osobnou účasťou; vyučovanie pomocou simulátorov; poskytovanie nesťahovateľných filmov prostredníctvom služieb na prenos videí (na požiadanie); poskytovanie nesťahovateľných televíznych programov prostredníctvom služieb na prenos videí (na požiadanie); prenájom umeleckých diel; odborné školenia zamerané na odovzdávanie know-how; vzdelávacie služby poskytované špeciálnymi výchovnými asistentami; tvorba videozáznamov na podujatiach.

43 - Ubytovacie kancelárie (hotely, penzióny); dodávanie hotových jedál a nápojov na objednávku (katering); domový dôchodcov; kaviarne; samoobslužné jedálne; poskytovanie pozemkov pre kemping; závodné jedálne; prenájom prechodného ubytovania; penzióny; turistické ubytovne; hotelierske služby; detské jasle; reštauračné (stravovacie) služby; rezervácie ubytovania v penziónoch; rezervácie ubytovania v hoteloch; samoobslužné reštaurácie; rýchle občerstvenie (snackbary); ubytovanie pre zvieratá; bary (služby); prázdninové tábory (ubytovacie služby); prenájom prenosných stavieb; rezervácie prechodného ubytovania; motely (služby); požičiavanie stoličiek, stolov, obrusov a nápojového skla; prenájom prednáškových sál; požičiavanie turistických stanov; požičiavanie prístrojov na prípravu jedál; prenájom automatov na pitnú vodu; prenájom osvetľovacích zariadení; recepcné služby pre dočasné ubytovanie (správa príchodov a odchodov); reštaurácie s japonskou kuchyňou (washoku); reštaurácie s japonskou kuchyňou (udon a soba).

(540) Made by Vydrica

(550) slovná

(731) VYDRICA DEVELOPMENT, a.s., Legionárska 10, 811 07 Bratislava, SK;

(740) CEE Attorneys Lišiak Martinák s. r. o., Bratislava, SK;

(210) 697-2019

(220) 2.4.2019

11(511) 35, 36, 37, 41, 43

(511) 35 - Pomoc pri riadení obchodnej činnosti; poskytovanie obchodných alebo podnikateľských informácií; reklamné plagátovanie; kancelárie zaoberajúce sa dovozom a vývozom; komerčné informačné kancelárie; analýzy nákladov; rozširovanie reklamných oznamov; fotokopirovacie služby; sprostredkovateľne práce; prenájom kancelárskych strojov a zariadení; účtovníctvo; vedenie účtovných kníh; zostavovanie výpisov z účtov; obchodné alebo podnikové audity (revízia účtov); poraden-

stvo pri organizovaní a riadení obchodnej činnosti; personálne poradenstvo; poradenstvo pri riadení podnikov; písanie na stroji; predvádzanie tovaru; rozširovanie reklamných materiálov zákaznikom (letáky, prospekty, tlačoviny, vzorky); pomoc pri riadení obchodných alebo priemyselných podnikov; rozmnožovanie dokumentov; aktualizovanie reklamných materiálov; rozširovanie vzoriek tovarov; odborné posudky efektívnosti podnikov; dražby; prieskum trhu; obchodné odhady; obchodný alebo podnikateľský prieskum; prenájom reklamných materiálov; poradenstvo pri organizovaní obchodnej činnosti; vydávanie reklamných textov; reklama; rozhlasová reklama; obchodný alebo podnikateľský výskum; vzťahy s verejnosťou (public relations); stenografické služby; televízna reklama; prepisovanie správ (kancelárske práce); aranžovanie výkladov; reklamné agentúry; poradenské služby pri riadení obchodnej činnosti; predvádzanie (služby modeliek) na reklamné účely a podporu predaja; marketingový prieskum; správa počítačových súborov; odborné obchodné alebo podnikateľské poradenstvo; hospodárske (ekonomické) predpovede; organizovanie obchodných alebo reklamných výstav; obchodné alebo podnikateľské informácie; prieskum verejnej mienky; príprava miezd a výplatných listín; nábor zamestnancov; služby poskytované pri premiestňovaní podnikov; prenájom reklamných plôch; podpora predaja (pre tretie osoby); sekretárske služby; vypracovávanie daňových priznaní; odkazovacie telefónne služby (pre neprítomných predplátiťel'ov); spracovanie textov; služby predplácania novín a časopisov (pre tretie osoby); zásielkové reklamné služby; administratívna správa hotelov; odborné obchodné riadenie umeleckých činností; zbieranie údajov do počítačových databáz; zoraďovanie údajov v počítačových databázach; organizovanie obchodných alebo reklamných veľtrhov; prenájom fotokopírovacích strojov; online reklama na počítačovej komunikačnej sieti; zásobovacie služby pre tretie osoby (nákup tovarov a služieb pre iné podniky); vyhľadávanie informácií v počítačových súboroch (pre tretie osoby); prenájom reklamného času v komunikačných médiách; prehľad tlače (výstrižkové služby); prenájom predajných automatov; výber zamestnancov pomocou psychologických testov; služby porovnávania cien; prezentácia výrobkov v komunikačných médiách pre maloobchod; obchodné informácie a rady spotrebiteľom pri výbere tovarov a služieb; predplatné telekomunikačných služieb (pre tretie osoby); administratívne spracovanie obchodných objednávok; obchodná správa licencií výrobkov a služieb (pre tretie osoby); subdodávateľské služby (obchodné služby); fakturácie; písanie reklamných textov; zostavovanie štatistík; grafická úprava tlačovín na reklamné účely; vyhľadávanie sponzorov; organizovanie módnych prehliadok na podporu predaja; tvorba reklamných filmov; obchodný manažment pre športovcov; marketing; telemarketingové služby; maloobchodné služby s farmaceutickými, zverolekáarskymi a hygienickými prípravkami a so zdravotníckymi potrebami; prenájom predajných stánkov; poskytovanie obchodných alebo podnikateľských kontaktných informácií; optimalizácia internetových vyhľadávačov

na podporu predaja; optimalizácia obchodovania na webových stránkach; platené reklamné služby typu „klikni sem“; obchodné sprostredkovateľské služby; obchodný manažment pre poskytovateľov služieb na voľnej nohe; vyjednávanie a uzatváranie obchodných transakcií pre tretie osoby; aktualizácia a údržba údajov v počítačových databázach; riadenie obchodnej činnosti v stavebníctve; poskytovanie obchodných informácií prostredníctvom webových stránok; on line poskytovanie obchodného priestoru pre nákupcov a predajcov tovarov a služieb; navrhovanie reklamných materiálov; externé administratívne riadenie podnikov; podávanie daňových priznaní; podnikové riadenie refundovaných programov (pre tretie osoby); prenájom bilbordov; písanie životopisov (pre tretie osoby); indexovanie webových stránok na obchodné alebo reklamné účely; správa programov pre pravidelných cestujúcich v leteckej doprave; plánovanie stretnutí (kancelárske práce); pripomínanie stretnutí (kancelárske práce); správa spotrebiteľských vernostných programov; písanie textov scenárov na reklamné účely; záznamy písomnej komunikácie a údajov; aktualizácia a údržba informácií v registroch; zostavovanie zoznamov informácií na obchodné alebo reklamné účely; obchodné sprostredkovateľské služby v oblasti priraďovania potenciálnych súkromných investorov k podnikateľom, ktorí žiadajú o financovanie; cieľný marketing; dočasné riadenie podnikov; vonkajšia reklama.

36 - Úrazové poistenie; platenie splátok; aktuárske služby (poistnomatematické); prenájom nehnuteľností; sprostredkovanie (maklérstvo); úverové agentúry; realitné kancelárie; sprostredkovanie nehnuteľností; kancelárie zaoberajúce sa inkasovaním pohľadávok; sprostredkovanie poistenia; colné deklarácie (finančné služby); poisťovníctvo; bankovníctvo; oceňovanie nehnuteľností; organizovanie dobročinných zbierok; zriaďovanie fondov; kapitálové investície; finančné záručné služby; zmenárenské služby; vydávanie cestovných šekov; klíring (bezhotovostné zúčtovávanie vzájomných pohľadávok a záväzkov); úschovňa služieb, úschova v bezpečnostných schránkach; organizovanie peňažných zbierok; pôžičky (finančné úvery); daňové odhady (služby); finančné odhady a oceňovanie (poisťovníctvo, bankovníctvo, nehnuteľností); faktoring; správcovstvo majetku (pre tretie osoby); financovanie (služby); finančné riadenie; záložne; správa nehnuteľností; správa nájomných domov; uzatváranie poisťiek proti požiaru; prenájom bytov; prenájom poľnohospodárskych fariem; zdravotné poistenie; poistenie v námornej doprave; bankové hypotéky; služby sporiťel'ní; finančný lízing; finančný lízing (finančný prenájom s možnosťou kúpy); obchodovanie na burze s cennými papiermi; životné poistenie; ubytovacie kancelárie (prenájom bývania); finančné analýzy; oceňovanie starozitností; oceňovanie umeleckých diel; overovanie šekov; finančné poradenstvo; konzultačné služby v oblasti poisťovníctva; spracovanie platieb kreditnými kartami; spracovanie platieb debetnými kartami; elektronický prevod kapitálu; finančné informácie; informácie o poistení; oceňovanie šperkov; oceňovanie numizmatických zbierok; vyberanie nájomného; oceňovanie známkov; vydávanie cenných papierov;

úschova cenností; kurzové záznamy na burze; vydávanie kreditných kariet; prenájom kancelárskych priestorov; služby v oblasti vyplácania dôchodkov; finančné sponzorstvo; bankové služby priamo k zákazníkom (homebanking); likvidácia podnikov (finančné služby); odhadovanie nákladov na opravu (finančné odhadovanie); obchodovanie na burze s uhlíkovými emisiami; finančné ohodnocovanie nezoľatého dreva; finančné ohodnocovanie vlny; záložné pôžičky; konzervatívne fondy (služby); sprostredkovanie na burze cenných papierov; poradenstvo v oblasti splácania dlhových; organizovanie financovania stavebných projektov; poskytovanie finančných informácií prostredníctvom webových stránok; finančné riadenie refundovaných platieb (pre tretie osoby); investovanie do fondov; sprostredkovanie obchodu s akciami a obligáciami; poskytovanie zliav vo vybraných zariadeniach prostredníctvom členskej karty; finančné záruky; prenájom zdieľaných kancelárskych priestorov; finančné odhady pri odpovediach na verejné súťaže; finančné odhady nákladov na vývoj ropného, plynárenského a ťažobného priemyslu; finančný výskum.

37 - Údržba nábytku; opravy fotografických prístrojov; inštalovanie a opravy elektrických spotrebičov; inštalácie a opravy výťahov; asfaltovanie; údržba a opravy motorových vozidiel; údržba a opravy lietadiel; čistenie interiérov budov; bielenie bielizne; čistenie a opravy kotlov; údržba a opravy horákov; prenájom buldozérov; inštalácia, údržba a opravy kancelárskych strojov a zariadení; inštalácie a opravy požiarneho hlásičov; inštalácie a opravy poplašných systémov proti vlámaniu; čalúnnické opravy; údržba a opravy trezorov; prenájom stavebných strojov a zariadení; stavba lodí; opravy šatstva; inštalácie a opravy vykurovacích zariadení; opravy obuvi; čistenie komínov; údržba a opravy bezpečnostných schránok; inštalácie a opravy klimatizačných zariadení; stavebníctvo (stavebná činnosť); podmorské staviteľstvo; stavebný dozor; opravy odevov; údržba, čistenie a opravy kože; inštalácia kuchynských zariadení; demolácia budov; antikoročné úpravy; dezinfekcia; maľovanie a opravy reklamných tabúl; stavba a opravy skladov; izolovanie proti vlhkosti (stavebníctvo); prenájom bagrov a rýpadiel; čistenie okien; opravy a údržba filmových premietáčiek; inštalácie a opravy pecí; údržba, čistenie a opravy kožušín; mazanie vozidiel; čistenie odevov; opravy hodín a hodínok; výstavba tovární; inštalácie a opravy zavlažovacích zariadení; izolovanie stavieb; umývanie dopravných prostriedkov; pranie bielizne; pranie; inštalácia, údržba a opravy strojov; murárske práce; reštaurovanie nábytku; budovanie prístavných hrádzí; žehlenie odevov napaňovaním; výstavba a údržba ropovodov; tapetovanie (papierové tapety); tapetovanie; opravy dáždňíkov; opravy slnečníkov; čalúnenie nábytku; interiérové a exteriérové maľovanie a natieranie; hladenie alebo brúsenie pemzou; sadrovanie, štukovanie; klampiarstvo a inštalatérstvo; leštenie vozidiel; opravy púmp a čerpadiel; budovanie prístavov; deratizácia; protektorovanie pneumatík; inštalácie a opravy chladiacích zariadení; žehlenie bielizne; precínovanie (opravy); nitovanie; ošetrovanie vozidiel protikoroznými nátermi;

autoservisy (údržba a tankovanie); inštalácie a opravy telefónov; údržba vozidiel; lakovanie, glazovanie; čistenie vozidiel; opravy vozidiel pri dopravných nehodách; prenájom čistiacich strojov; ničenie škodcov (nie v poľnohospodárstve, rybom hospodárstve, záhradníctve a lesníctve); montovanie lešení; murovanie, murárske práce; pranie textilných plienok; chemické čistenie; stavebné informácie; informácie o opravách; ostrenie a brúsenie nožov; banské dobývanie; povrchové dobývanie; kladenie povrchov komunikácií; šmirgľovanie; podmorské opravy; čistenie exteriérov budov; vulkanizovanie pneumatík (opravy); víťanie studní; výstavba obchodov a obchodných stánkov; inštalácie, údržba a opravy počítačového hardvéru; odrušovanie elektrických prístrojov a zariadení; opravy opotrebovaných alebo poškodených motorov; opravy opotrebovaných alebo poškodených strojov; prenájom stavebných zariadení; prenájom zametacích vozidiel; pokrývačské práce; umelé zasnežovanie; čistenie ciest; opravy zámok; reštaurovanie umeleckých diel; reštaurovanie hudobných nástrojov; inštalácia okien a dverí; údržba bazénov; doplňovanie tonerov; stavebné poradenstvo; tesárske práce; hĺbkové víťanie ropných ložísk a ložísk plynu; prenájom odvodňovacích čerpadiel; požičiavanie práčok; opravy elektrických vedení; nabíjanie batérií vozidiel; vyvažovanie pneumatík; ladenie hudobných nástrojov; kladenie káblov; inštalácie inžinierskych sietí na stavenisku; elektroinštalačné služby.

41 - Akadémie (vzdelávanie); zábavné parky; zábava; služby estrádných umelcov; filmové štúdiá; organizovanie vedomostných alebo zábavných súťaží; korešpondenčné vzdelávacie kurzy; poskytovanie zariadení na oddych a rekreáciu; rozhlasová zábava; vydávanie textov (okrem reklamných); vyučovanie; vzdelávanie; školenia; požičiavanie zvukových nahrávok; požičiavanie kinematografických filmov; produkcia filmov (nie reklamných); vydávanie kníh; požičiavanie rozhlasových a televíznych prijímačov; tvorba rozhlasových a televíznych programov; varietné predstavenia; divadelné predstavenia; tvorba divadelných alebo iných predstavení; televízna zábava; poskytovanie športovísk; služby pojazdných knižníc; výchovnozábavné klubové služby; organizovanie a vedenie kolokvií; organizovanie a vedenie konferencií; organizovanie a vedenie kongresov; diskotéky (služby); informácie o výchove a vzdelávaní; skúšanie, preskúšavanie (pedagogická činnosť); informácie o možnostiach zábavy; organizovanie kultúrnych alebo vzdelávacích výstav; poskytovanie golfových ihrísk; fitness kluby (zdravotné a kondičné cvičenia); služby poskytované prázdninovými tábormi (zábava); organizovanie živých vystúpení; premietanie kinematografických filmov; detské škôlky (vzdelávanie); organizovanie športových súťaží; plánovanie a organizovanie večierok; praktický výcvik (ukážky); služby múzeí (prehliadky, výstavy); nahrávacie štúdiá (služby); informácie o možnostiach rekreácie; prenájom štadiónov; organizovanie a vedenie seminárov; tábory na športové sústreďovania; internátne školy; organizovanie a vedenie tvorivých dielní (výučba); organizovanie súťaží krásy; rezervácie

vstupeniek na zábavné predstavenia; organizovanie plesov; organizovanie predstavení (manažérske služby); požičovanie audiopristrojov; prenájom tenisových kurtov; požičovanie videokamier; písanie textov scenárov nie na reklamné účely; strihanie videopások; online vydávanie elektronických kníh a časopisov; elektronická edičná činnosť v malom (DTP služby); titulkovanie; on line poskytovanie počítačových hier (z počítačových sietí); hudobné skladateľské služby; online poskytovanie elektronických publikácií (bez možnosti kopírovania); fotografické reportáže; fotografovanie; poradenstvo pri voľbe povolania (v oblasti výchovy a vzdelávania); reportérske služby; prekladateľské služby; nahrávanie videopások; fotografovanie na mikrofilm; služby agentúr ponúkajúcich vstupenky na zábavné podujatia; písanie textov; organizovanie a vedenie koncertov; zalamanie textov (nie na reklamné účely); organizovanie módnych prehliadok na zábavné účely; koučovanie (školenie); prenájom športových plôch; tlmočnicke služby; služby osobných trénerov (fitness cvičenia); kurzy telesného cvičenia; odborné preškolenie; hudobná tvorba; školské služby (vzdelávanie); on line poskytovanie digitálnej hudby (bez možnosti kopírovania); on line poskytovanie videozáznamov (bez možnosti kopírovania); organizovanie a vedenie vzdelávacích fór s osobnou účasťou; vyučovanie pomocou simulátorov; poskytovanie nest'ahovateľných filmov prostredníctvom služieb na prenos videí (na požiadanie); poskytovanie nest'ahovateľných televíznych programov prostredníctvom služieb na prenos videí (na požiadanie); prenájom umeleckých diel; odborné školenia zamerané na odovzdávanie know-how; vzdelávacie služby poskytované špeciálnymi výchovnými asistentami; tvorba videozáznamov na podujatiach.

43 - Ubytovacie kancelárie (hotely, penzióny); dodávanie hotových jedál a nápojov na objednávku (katering); domovy dôchodcov; kaviarne; samoobslužné jedálne; poskytovanie pozemkov pre kempingy; závodné jedálne; prenájom prechodného ubytovania; penzióny; turistické ubytovne; hotelierske služby; detské jasle; reštauračné (stravovacie) služby; rezervácie ubytovania v penziónoch; rezervácie ubytovania v hoteloch; samoobslužné reštaurácie; rýchle občerstvenie (snackbary); ubytovanie pre zvieratá; bary (služby); prázdninové tábory (ubytovacie služby); prenájom prenosných stavieb; rezervácie prechodného ubytovania; motely (služby); požičovanie stoličiek, stolov, obrusov a nápojového skla; prenájom prednáškových sál; požičovanie turistických stanov; požičovanie prístrojov na prípravu jedál; prenájom automatov na pitnú vodu; prenájom osvetľovacích zariadení; recepcné služby pre dočasné ubytovanie (správa príchodov a odchodov); reštaurácie s japonskou kuchyňou (washoku); reštaurácie s japonskou kuchyňou (udon a soba).

(540)



(550) obrazová

(591) bordová, biela

(731) VYDRICA DEVELOPMENT, a.s., Legionárska 10, 811 07 Bratislava, SK;

(740) CEE Attorneys Lišiak Martinák s. r. o., Bratislava SK;

(210) 698-2019

(220) 2.4.2019

11(511) 35, 36, 37, 41, 43

(511) 35 - Pomoc pri riadení obchodnej činnosti; poskytovanie obchodných alebo podnikateľských informácií; reklamné plagátovanie; kancelárie zaoberajúce sa dovozom a vývozom; komerčné informačné kancelárie; analýzy nákladov; rozširovanie reklamných oznamov; fotokopírovacie služby; sprostredkovateľne práce; prenájom kancelárskych strojov a zariadení; účtovníctvo; vedenie účtovných kníh; zostavovanie výpisov z účtov; obchodné alebo podnikové audity (revízia účtov); poradenstvo pri organizovaní a riadení obchodnej činnosti; personálne poradenstvo; poradenstvo pri riadení podnikov; písanie na stroji; predvádzanie tovaru; rozširovanie reklamných materiálov zákazníkom (letáky, prospekty, tlačoviny, vzorky); pomoc pri riadení obchodných alebo priemyselných podnikov; rozmnožovanie dokumentov; aktualizovanie reklamných materiálov; rozširovanie vzoriek tovarov; odborné posudky efektívnosti podnikov; dražby; prieskum trhu; obchodné odhady; obchodný alebo podnikateľský prieskum; prenájom reklamných materiálov; poradenstvo pri organizovaní obchodnej činnosti; vydávanie reklamných textov; reklama; rozhlasová reklama; obchodný alebo podnikateľský výskum; vzťahy s verejnosťou (public relations); stenografické služby; televízna reklama; prepisovanie správ (kancelárske práce); aranžovanie výkladov; reklamné agentúry; poradenské služby pri riadení obchodnej činnosti; predvádzanie (služby modeliek) na reklamné účely a podporu predaja; marketingový prieskum; správa počítačových súborov; odborné obchodné alebo podnikateľské poradenstvo; hospodárske (ekonomické) predpovede; organizovanie obchodných alebo reklamných výstav; obchodné alebo podnikateľské informácie; prieskum verejnej mienky; príprava miezd a výplatných listín; nábor zamestnancov; služby poskytované pri premiestňovaní podnikov; prenájom reklamných plôch; podpora predaja (pre tretie osoby); sekretárske služby; vypracovávanie daňových priznaní; odkazovacie telefónne služby (pre neprítomných predplatiteľov); spracovanie textov; služby predplácania novín a časopisov (pre tretie osoby); zásielkové reklamné služby; administratívna správa hotelov;

odborné obchodné riadenie umeleckých činností; zbieranie údajov do počítačových databáz; zoraďovanie údajov v počítačových databázach; organizovanie obchodných alebo reklamných veľtrhov; prenájom fotokopirovacích strojov; online reklama na počítačovej komunikačnej sieti; zásobovacie služby pre tretie osoby (nákup tovarov a služieb pre iné podniky); vyhľadávanie informácií v počítačových súboroch (pre tretie osoby); prenájom reklamného času v komunikačných médiách; prehľad tlače (výstrižkové služby); prenájom predajných automatov; výber zamestnancov pomocou psychologických testov; služby porovnávania cien; prezentácia výrobkov v komunikačných médiách pre maloobchod; obchodné informácie a rady spotrebiteľom pri výbere tovarov a služieb; predplatné telekomunikačných služieb (pre tretie osoby); administratívne spracovanie obchodných objednávok; obchodná správa licencií výrobkov a služieb (pre tretie osoby); subdodávateľské služby (obchodné služby); fakturácie; písanie reklamných textov; zostavovanie štatistík; grafická úprava tlačovín na reklamné účely; vyhľadávanie sponzorov; organizovanie módnych prehliadok na podporu predaja; tvorba reklamných filmov; obchodný manažment pre športovcov; marketing; telemarketingové služby; maloobchodné služby s farmaceutickými, zverolekáorskými a hygienickými prípravkami a so zdravotníckymi potrebami; prenájom predajných stánkov; poskytovanie obchodných alebo podnikateľských kontaktných informácií; optimalizácia internetových vyhľadávačov na podporu predaja; optimalizácia obchodovania na webových stránkach; platené reklamné služby typu „klikni sem“; obchodné sprostredkovateľské služby; obchodný manažment pre poskytovateľov služieb na voľnej nohe; vyjednávania a uzatváranie obchodných transakcií pre tretie osoby; aktualizácia a údržba údajov v počítačových databázach; riadenie obchodnej činnosti v stavebníctve; poskytovanie obchodných informácií prostredníctvom webových stránok; on line poskytovanie obchodného priestoru pre nákupcov a predajcov tovarov a služieb; navrhovanie reklamných materiálov; externé administratívne riadenie podnikov; podávanie daňových priznaní; podnikové riadenie refundovaných programov (pre tretie osoby); prenájom billboardov; písanie životopisov (pre tretie osoby); indexovanie webových stránok na obchodné alebo reklamné účely; správa programov pre pravidelných cestujúcich v leteckej doprave; plánovanie stretnutí (kancelárske práce); pripomínanie stretnutí (kancelárske práce); správa spotrebiteľských vernostných programov; písanie textov scenárov na reklamné účely; záznamy písomnej komunikácie a údajov; aktualizácia a údržba informácií v registroch; zostavovanie zoznamov informácií na obchodné alebo reklamné účely; obchodné sprostredkovateľské služby v oblasti priradovania potenciálnych súkromných investorov k podnikateľom, ktorí žiadajú o financovanie; cielený marketing; dočasné riadenie podnikov; vonkajšia reklama.

36 - Úrazové poistenie; platenie splátok; aktuárske služby (poistnomatematické); prenájom nehnuteľností; sprostredkovanie (maklérstvo); úverové agentúry; realitné kancelárie; sprostredkovanie nehnuteľností; kancelárie zaoberajúce sa inkasovaním po-

hľadávok; sprostredkovanie poistenia; colné deklarácie (finančné služby); poisťovníctvo; bankovníctvo; oceňovanie nehnuteľností; organizovanie dobročinných zbierok; zriaďovanie fondov; kapitálové investície; finančné záručné služby; zmenárenské služby; vydávanie cestovných šekov; klíring (bezhotovostné zúčtovávanie vzájomných pohľadávok a záväzkov); úschovné služby; úschova v bezpečnostných schránkach; organizovanie peňažných zbierok; pôžičky (finančné úvery); daňové odhady (služby); finančné odhady a oceňovanie (poisťovníctvo, bankovníctvo, nehnuteľnosti); faktoring; správcovstvo majetku (pre tretie osoby); financovanie (služby); finančné riadenie; záložne; správa nehnuteľností; správa nájomných domov; uzatváranie poisťiek proti požiaru; prenájom bytov; prenájom poľnohospodárskych fariem; zdravotné poistenie; poistenie v námornej doprave; bankové hypotéky; služby sporiteľni; finančný lízing; finančný lízing (finančný prenájom s možnosťou kúpy); obchodovanie na burze s cennými papiermi; životné poistenie; ubytovacie kancelárie (prenájom bývania); finančné analýzy; oceňovanie starožitností; oceňovanie umeleckých diel; overovanie šekov; finančné poradenstvo; konzultačné služby v oblasti poisťovníctva; spracovanie platieb kreditnými kartami; spracovanie platieb debetnými kartami; elektronický prevod kapitálu; finančné informácie; informácie o poistení; oceňovanie šperkov; oceňovanie numizmatických zbierok; vyberanie nájomného; oceňovanie známkov; vydávanie cenných papierov; úschova cenností; kurzové záznamy na burze; vydávanie kreditných kariet; prenájom kancelárskych priestorov; služby v oblasti vyplácania dôchodkov; finančné sponzorstvo; bankové služby priamo k zákazníkovi (homebanking); likvidácia podnikov (finančné služby); odhadovanie nákladov na opravu (finančné odhadovanie); obchodovanie na burze s uhlíkovými emisiami; finančné ohodnocovanie nezoťatého dreva; finančné ohodnocovanie vlny; záložné pôžičky; konzervatívne fondy (služby); sprostredkovanie na burze cenných papierov; poradenstvo v oblasti splácania dlhov; organizovanie financovania stavebných projektov; poskytovanie finančných informácií prostredníctvom webových stránok; finančné riadenie refundovaných platieb (pre tretie osoby); investovanie do fondov; sprostredkovanie obchodu s akciami a obligáciami; poskytovanie zliav vo vybraných zariadeniach prostredníctvom členskej karty; finančné záruky; prenájom zdieľaných kancelárskych priestorov; finančné odhady pri odpovediach na verejné súťaž; finančné odhady nákladov na vývoj ropného, plynárenského a ťažobného priemyslu; finančný výskum.

37 - Údržba nábytku; opravy fotografických prístrojov; inštalovanie a opravy elektrických spotrebičov; inštalácie a opravy výťahov; asfaltovanie; údržba a opravy motorových vozidiel; údržba a opravy lietadiel; čistenie interiérov budov; bieleenie bielizne; čistenie a opravy kotlov; údržba a opravy horákov; prenájom buldozérov; inštalácia, údržba a opravy kancelárskych strojov a zariadení; inštalácie a opravy požiarnych hlásičov; inštalácie a opravy poplašných systémov proti vlámaniu; čalúnnické opravy; údržba a opravy trezorov; prenájom stavebných strojov a zariadení; stavba lodí; opravy šatstva; inštalácie a opravy vykurovacích zariadení; opravy obuvi; čistenie komínov; údržba

a opravy bezpečnostných schránok; inštalácie a opravy klimatizačných zariadení; stavebníctvo (stavebná činnosť); podmorské staviteľstvo; stavebný dozor; opravy odevov; údržba, čistenie a opravy kože; inštalácia kuchynských zariadení; demolácia budov; antikoročné úpravy; dezinfekcia; maľovanie a opravy reklamných tabúľ; stavba a opravy skladov; izolovanie proti vlhkosti (stavebníctvo); prenájom bagrov a rýpadiel; čistenie okien; opravy a údržba filmových premietáčiek; inštalácie a opravy pecí; údržba, čistenie a opravy kožušín; mazanie vozidiel; čistenie odevov; opravy hodín a hodínok; výstavba tovární; inštalácie a opravy zavlažovacích zariadení; izolovanie stavieb; umývanie dopravných prostriedkov; pranie bielizne; pranie; inštalácia, údržba a opravy strojov; murárske práce; reštaurovanie nábytku; budovanie prístavných hrádzí; žehlenie odevov naparovaním; výstavba a údržba ropovodov; tapetovanie (papierové tapety); tapetovanie; opravy dáždnikov; opravy snečnikov; čalúnenie nábytku; interiérové a exteriérové maľovanie a natieranie; hladenie alebo brúsenie pemzou; sadrovanie, štukovanie; klampiarstvo a inštalatérstvo; leštenie vozidiel; opravy púmp a čerpadiel; budovanie prístavov; deratizácia; protektorovanie pneumatík; inštalácie a opravy chladiacich zariadení; žehlenie bielizne; precínovanie (opravy); nitovanie; ošetrovanie vozidiel protikoroznými nátermi; autoservisy (údržba a tankovanie); inštalácie a opravy telefónov; údržba vozidiel; lakovanie, glazovanie; čistenie vozidiel; opravy vozidiel pri dopravných nehodách; prenájom čistiacich strojov; ničenie škodcov (nie v poľnohospodárstve, rybom hospodárstve, záhradníctve a lesníctve); montovanie lešení; murovanie, murárske práce; pranie textilných plienok; chemické čistenie; stavebné informácie; informácie o opravách; ostrenie a brúsenie nožov; banské dobývanie; povrchové dobývanie; kladenie povrchov komunikácií; šmirgľovanie; podmorské opravy; čistenie exteriérov budov; vulkanizovanie pneumatík (opravy); vrtanie studní; výstavba obchodov a obchodných stánkov; inštalácie, údržba a opravy počítačového hardvéru; odrušovanie elektrických prístrojov a zariadení; opravy opotrebovaných alebo poškodených motorov; opravy opotrebovaných alebo poškodených strojov; prenájom stavebných žeriavov; prenájom zametacích vozidiel; pokrývačské práce; umelé zasnežovanie; čistenie ciest; opravy zámok; reštaurovanie umeleckých diel; reštaurovanie hudobných nástrojov; inštalácia okien a dverí; údržba bazénov; dopĺňovanie tonerov; stavebné poradenstvo; tesárske práce; hĺbkové vrtanie ropných ložísk a ložísk plynu; prenájom odvodňovacích čerpadiel; požičiavanie práčok; opravy elektrických vedení; nabíjanie batérií vozidiel; vyvažovanie pneumatík; ladenie hudobných nástrojov; kladenie káblov; inštalácie inžinierskych sietí na stavenisku; elektroinštalácie služby.

41 - Akadémie (vzdelávanie); zábavné parky; zábava; služby estrádnych umelcov; filmové štúdiá; organizovanie vedomostných alebo zábavných súťaží; korešpondenčné vzdelávacie kurzy; poskytovanie zariadení na oddych a rekreáciu; rozhlasová zábava; vydávanie textov (okrem reklamných); vyučovanie; vzdelávanie; školenia; požičiavanie zvukových nahrávok; požičiavanie kinematografických filmov; produkcia filmov (nie reklamných);

vydávanie kníh; požičiavanie rozhlasových a televíznych prijímačov; tvorba rozhlasových a televíznych programov; varetné predstavenia; divadelné predstavenia; tvorba divadelných alebo iných predstavení; televízna zábava; poskytovanie športovísk; služby pojazdných knižnic; výchovnozábavné klubové služby; organizovanie a vedenie kolokvií; organizovanie a vedenie konferencií; organizovanie a vedenie kongresov; diskotéky (služby); informácie o výchove a vzdelávaní; skúšanie, preskúšavanie (pedagogická činnosť); informácie o možnostiach zábavy; organizovanie kultúrnych alebo vzdelávacích výstav; poskytovanie golfových ihrísk; fitness kluby (zdravotné a kondičné cvičenia); služby poskytované prázdninovými tábormi (zábava); organizovanie živých vystúpení; premietanie kinematografických filmov; detské škôlky (vzdelávanie); organizovanie športových súťaží; plánovanie a organizovanie večierok; praktický výcvik (ukážky); služby múzeí (prehliadky, výstavy); nahrávacie štúdiá (služby); informácie o možnostiach rekreácie; prenájom štadiónov; organizovanie a vedenie seminárov; tábory na športové sústredenia; internátne školy; organizovanie a vedenie tvorivých dielní (výučba); organizovanie súťaží krásy; rezervácie vstupeniek na zábavné predstavenia; organizovanie plesov; organizovanie predstavení (manažérske služby); požičiavanie audioprístrojov; prenájom tenisových kurtov; požičiavanie videokamier; písanie textov scenárov nie na reklamné účely; strihanie videopások; online vydávanie elektronických kníh a časopisov; elektronická edičná činnosť v malom (DTP služby); titulkovanie; on line poskytovanie počítačových hier (z počítačových sietí); hudobné skladateľské služby; online poskytovanie elektronických publikácií (bez možnosti kopírovania); fotografické reportáže; fotografovanie; poradenstvo pri voľbe povolania (v oblasti výchovy a vzdelávania); reportérske služby; prekladateľské služby; nahrávanie videopások; fotografovanie na mikrofilm; služby agentúr ponúkajúcich vstupenky na zábavné podujatia; písanie textov; organizovanie a vedenie koncertov; zalamovanie textov (nie na reklamné účely); organizovanie módnych prehliadok na zábavné účely; koučovanie (školenie); prenájom športových plôch; tlmočnicke služby; služby osobných trénerov (fitness cvičenia); kurzy telesného cvičenia; odborné preškolenie; hudobná tvorba; školské služby (vzdelávanie); on line poskytovanie digitálnej hudby (bez možnosti kopírovania); on line poskytovanie videozáznamov (bez možnosti kopírovania); organizovanie a vedenie vzdelávacích fór s osobnou účasťou; vyučovanie pomocou simulátorov; poskytovanie nesťahovateľných filmov prostredníctvom služieb na prenos videí (na požiadanie); poskytovanie nesťahovateľných televíznych programov prostredníctvom služieb na prenos videí (na požiadanie); prenájom umeleckých diel; odborné školenia zamerané na odovzdávanie know-how; vzdelávacie služby poskytované špeciálnymi výchovnými asistentami; tvorba videozáznamov na podujatiach.

43 - Ubytovacie kancelárie (hotely, penzióny); dodávanie hotových jedál a nápojov na objednávku (katering); domovy dôchodcov; kaviarne; samoobslužné jedálne; poskytovanie pozemkov pre kemping; závodné jedálne; prenájom prechodného

ubytovania; penzióny; turistické ubytovne; hotelierske služby; detské jasle; reštauračné (stravovacie) služby; rezervácie ubytovania v penziónoch; rezervácie ubytovania v hoteloch; samoobslužné reštaurácie; rýchle občerstvenie (snackbary); ubytovanie pre zvieratá; bary (služby); prázdninové tábory (ubytovacie služby); prenájom prenosných stavieb; rezervácie prechodného ubytovania; motely (služby); požičiavanie stoličiek, stolov, obrusov a nápojového skla; prenájom prednáškových sál; požičiavanie turistických stanov; požičiavanie prístrojov na prípravu jedál; prenájom automatov na pitnú vodu; prenájom osvetľovacích zariadení; recepčné služby pre dočasné ubytovanie (správa príchodov a odchodov); reštaurácie s japonskou kuchyňou (washoku); reštaurácie s japonskou kuchyňou (udon a soba).

(540)

VYDRICA

(550) obrazová

(731) VYDRICA DEVELOPMENT, a.s., Legionárska 10, 811 07 Bratislava, SK;

(740) CEE Attorneys Lišiak Martinák s. r. o., Bratislava, SK;

(210) 701-2019

(220) 2.4.2019

11(511) 28

(511) 28 - Hry; spoločenské hry; akčné hry rozvíjajúce zručnosti.

(540) **Beer Challenge**

(550) slovná

(731) Žemla Jakub, Osloboditeľov 264/2, 920 03 Hlohovec, SK;

(740) JAKUBEK & PARTNERS, s. r. o., Bratislava, SK;

(210) 703-2019

(220) 3.4.2019

11(511) 4, 14, 25, 35

(511) 4 - Parfumované sviečky; nočné osvetlenie (sviečky); sviečky (na svietenie).

14 - Amulety; náramky; prívesky; náhrdelníky; prstene; náušnice.

25 - Svetre; pleteniny; legíny; oblečenie z úpletových textílií; sukne; športové tričká, dresy; plážové oblečenie; pyžamá; šaty; podprsenky; plavky; športová obuv; body (spodná bielizeň); telocvičné úbory; tričká; legínsy; športové tielka.

35 - Rozširovanie reklamných materiálov zákazníkom; reklama; predvádzanie (služby modeliek) na reklamné účely a podporu predaja; marketing; organizovanie módnych prehliadok na podporu predaja; navrhovanie reklamných materiálov.

(540)



(550) obrazová

(591) biela, zelená, čierna

(731) Yoginess s.r.o., Mariánske námestie 193/12, 010 01 Žilina, SK;

(210) 705-2019

(220) 2.4.2019

11(511) 35, 36, 37, 41, 43

(511) 35 - Pomoc pri riadení obchodnej činnosti; poskytovanie obchodných alebo podnikateľských informácií; reklamné plagátovanie; kancelárie zaoberajúce sa dovozom a vývozom; komerčné informačné kancelárie; analýzy nákladov; rozširovanie reklamných oznamov; fotokopírovacie služby; sprostredkovateľne práce; prenájom kancelárskych strojov a zariadení; účtovníctvo; vedenie účtovných kníh; zostavovanie výpisov z účtov; obchodné alebo podnikové audity (revízia účtov); poradenstvo pri organizovaní a riadení obchodnej činnosti; personálne poradenstvo; poradenstvo pri riadení podnikov; písanie na stroji; predvádzanie tovaru; rozširovanie reklamných materiálov zákazníkom (letáky, prospekty, tlačoviny, vzorky); pomoc pri riadení obchodných alebo priemyselných podnikov; rozmnožovanie dokumentov; aktualizovanie reklamných materiálov; rozširovanie vzoriek tovarov; odborné posudky efektívnosti podnikov; dražby; prieskum trhu; obchodné odhady; obchodný alebo podnikateľský prieskum; prenájom reklamných materiálov; poradenstvo pri organizovaní obchodnej činnosti; vydávanie reklamných textov; reklama; rozhlasová reklama; obchodný alebo podnikateľský výskum; vzťahy s verejnosťou (public relations); stenografické služby; televízna reklama; prepisovanie správ (kancelárske práce); aranžovanie výkladov; reklamné agentúry; poradenské služby pri riadení obchodnej činnosti; predvádzanie (služby modeliek) na reklamné účely a podporu predaja; marketingový prieskum; správa počítačových súborov; odborné obchodné alebo podnikateľské poradenstvo; hospodárske (ekonomické) predpovede; organizovanie obchodných alebo reklamných výstav; obchodné alebo podnikateľské informácie; prieskum verejnej mienky; príprava miezd a výplatných listín; nábor zamestnancov; služby poskytované pri premiestňovaní podnikov; prenájom reklamných plôch; podpora predaja (pre tretie osoby); sekretárske služby; vypracovávanie daňových priznaní; odkazovacie telefónne služby (pre neprítomných predplatiteľov); spracovanie textov; služby predplácania novín a časopisov (pre tretie osoby); zásielkové reklamné služby; administratívna správa hotelov; odborné obchodné riadenie umeleckých činností; zbieranie údajov do počítačových databáz; zoradovanie údajov v počítačových databázach; organizovanie obchodných alebo reklamných veľtr-

hov; prenájom fotokopírovacích strojov; online reklama na počítačovej komunikačnej sieti; zásobovacie služby pre tretie osoby (nákup tovarov a služieb pre iné podniky); vyhľadávanie informácií v počítačových súboroch (pre tretie osoby); prenájom reklamného času v komunikačných médiách; prehľad tlače (výstrižkové služby); prenájom predajných automatov; výber zamestnancov pomocou psychologických testov; služby porovnávania cien; prezentácia výrobkov v komunikačných médiách pre maloobchod; obchodné informácie a rady spotrebiteľom pri výbere tovarov a služieb; predplatné telekomunikačných služieb (pre tretie osoby); administratívne spracovanie obchodných objednávok; obchodná správa licencií výrobkov a služieb (pre tretie osoby); subdodávateľské služby (obchodné služby); fakturácie; písanie reklamných textov; zostavovanie štatistík; grafická úprava tlačovín na reklamné účely; vyhľadávanie sponzorov; organizovanie módných prehliadok na podporu predaja; tvorba reklamných filmov; obchodný manažment pre športovcov; marketing; telemarketingové služby; maloobchodné služby s farmaceutickými, zverolekáorskými a hygienickými prípravkami a so zdravotníckymi potrebami; prenájom predajných stánkov; poskytovanie obchodných alebo podnikateľských kontaktných informácií; optimalizácia internetových vyhľadávačov na podporu predaja; optimalizácia obchodovania na webových stránkach; platené reklamné služby typu „klikni sem“; obchodné sprostredkovateľské služby; obchodný manažment pre poskytovateľov služieb na voľnej nohe; vyjednávanie a uzatváranie obchodných transakcií pre tretie osoby; aktualizácia a údržba údajov v počítačových databázach; riadenie obchodnej činnosti v stavebníctve; poskytovanie obchodných informácií prostredníctvom webových stránok; on line poskytovanie obchodného priestoru pre nákupcov a predajcov tovarov a služieb; navrhovanie reklamných materiálov; externé administratívne riadenie podnikov; podávanie daňových priznaní; podnikové riadenie refundovaných programov (pre tretie osoby); prenájom billboardov; písanie životopisov (pre tretie osoby); indexovanie webových stránok na obchodné alebo reklamné účely; správa programov pre pravidelných cestujúcich v leteckej doprave; plánovanie stretnutí (kancelárske práce); pripomínanie stretnutí (kancelárske práce); správa spotrebiteľských vernostných programov; písanie textov scenárov na reklamné účely; záznamy písomnej komunikácie a údajov; aktualizácia a údržba informácií v registroch; zostavovanie zoznamov informácií na obchodné alebo reklamné účely; obchodné sprostredkovateľské služby v oblasti priradovania potenciálnych súkromných investorov k podnikateľom, ktorí žiadajú o financovanie; cielený marketing; dočasné riadenie podnikov; vonkajšia reklama.

36 - Úrazové poistenie; platenie splátok; aktuárske služby (poistnomatematické); prenájom nehnuteľností; sprostredkovanie (maklérstvo); úverové agentúry; realitné kancelárie; sprostredkovanie nehnuteľností; kancelárie zaoberajúce sa inkasovaním pohľadávok; sprostredkovanie poistenia; colné deklarácie (finančné služby); poisťovníctvo; bankovníctvo; oceňovanie nehnuteľností; organizovanie doročinných zbierok; zriaďovanie fondov; kapitálové

investície; finančné záručné služby; zmenárenské služby; vydávanie cestovných šekov; klíring (bezhotovostné zúčtovávanie vzájomných pohľadávok a záväzkov); úschovné služby, úschova v bezpečnostných schránkach; organizovanie peňažných zbierok; pôžičky (finančné úvery); daňové odhady (služby); finančné odhady a oceňovanie (poisťovníctvo, bankovníctvo, nehnuteľnosti); faktoring; správcovstvo majetku (pre tretie osoby); financovanie (služby); finančné riadenie; záložne; správa nehnuteľností; správa nájomných domov; uzatváranie poisťiek proti požiaru; prenájom bytov; prenájom poľnohospodárskych fariem; zdravotné poistenie; poistenie v námornej doprave; bankové hypotéky; služby sporiteľní; finančný lízing; finančný lízing (finančný prenájom s možnosťou kúpy); obchodovanie na burze s cennými papiermi; životné poistenie; ubytovacie kancelárie (prenájom bývania); finančné analýzy; oceňovanie starozitností; oceňovanie umeleckých diel; overovanie šekov; finančné poradenstvo; konzultačné služby v oblasti poisťovníctva; spracovanie platieb kreditnými kartami; spracovanie platieb debetnými kartami; elektronický prevod kapitálu; finančné informácie; informácie o poistení; oceňovanie šperkov; oceňovanie numizmatických zbierok; vyberanie nájomného; oceňovanie známkov; vydávanie cenných papierov; úschova cenností; kurzové záznamy na burze; vydávanie kreditných kariet; prenájom kancelárskych priestorov; služby v oblasti vyplácania dôchodkov; finančné sponzorstvo; bankové služby priamo k zákazníkovi (homebanking); likvidácia podnikov (finančné služby); odhadovanie nákladov na opravu (finančné odhadovanie); obchodovanie na burze s uhlíkovými emisiami; finančné ohodnocovanie nezoťatého dreva; finančné ohodnocovanie vlny; záložné pôžičky; konzervatívne fondy (služby); sprostredkovanie na vybraných zariadeniach; poradenstvo v oblasti splácania dlhov; organizovanie financovania stavebných projektov; poskytovanie finančných informácií prostredníctvom webových stránok; finančné riadenie refundovaných platieb (pre tretie osoby); investovanie do fondov; sprostredkovanie obchodu s akciami a obligáciami; poskytovanie zliav vo vybraných zariadeniach prostredníctvom členskej karty; finančné záruky; prenájom zdieľaných kancelárskych priestorov; finančné odhady pri odpovediach na verejné súťaže; finančné odhady nákladov na vývoj ropného, plynárenského a ťažobného priemyslu; finančný výskum.

37 - Údržba nábytku; opravy fotografických prístrojov; inštalovanie a opravy elektrických spotrebičov; inštalácie a opravy výťahov; asfaltovanie; údržba a opravy motorových vozidiel; údržba a opravy lietadiel; čistenie interiérov budov; bieleenie bielizne; čistenie a opravy kotlov; údržba a opravy horákov; prenájom buldozérov; inštalácia, údržba a opravy kancelárskych strojov a zariadení; inštalácie a opravy požiarnych hlásičov; inštalácie a opravy poplašných systémov proti vlámaniu; čalúnkové opravy; údržba a opravy trezorov; prenájom stavebných strojov a zariadení; stavba lodí; opravy šatstva; inštalácie a opravy vykurovacích zariadení; opravy obuvi; čistenie komínov; údržba a opravy bezpečnostných schránok; inštalácie a opravy klimatizačných zariadení; stavebníctvo (stavebná činnosť); podmorské staviteľstvo; stavebný dozor; opravy odevov; údržba, čistenie a opravy

kože; inštalácia kuchynských zariadení; demolácia budov; antikoročné úpravy; dezinfekcia; maľovanie a opravy reklamných tabúl; stavba a opravy skladov; izolovanie proti vlhkosti (stavebníctvo); prenájom bagrov a rýpadiel; čistenie okien; opravy a údržba filmových premietáčiek; inštalácie a opravy pecí; údržba, čistenie a opravy kožušín; mazanie vozidiel; čistenie odevov; opravy hodín a hodieniek; výstavba tovární; inštalácie a opravy zavlažovacích zariadení; izolovanie stavieb; umývanie dopravných prostriedkov; pranie bielizne; pranie; inštalácia, údržba a opravy strojov; murárske práce; reštaurovanie nábytku; budovanie prístavných hrádzí; žehlenie odevov naparovaním; výstavba a údržba ropovodov; tapetovanie (papierové tapety); tapetovanie; opravy dáždínikov; opravy snehčínikov; čalúnenie nábytku; interiérové a exteriérové maľovanie a natieranie; hľadanie alebo brúsenie pemzou; sadrovanie, štukovanie; klampiarstvo a inštalatérstvo; leštenie vozidiel; opravy púmp a čerpadiel; budovanie prístavov; deratizácia; protektorovanie pneumatík; inštalácie a opravy chladiacich zariadení; žehlenie bielizne; precínovanie (opravy); nitovanie; ošetrovanie vozidiel protikoroznými nátermi; autoservisy (údržba a tankovanie); inštalácie a opravy telefónov; údržba vozidiel; lakovanie, glazovanie; čistenie vozidiel; opravy vozidiel pri dopravných nehodách; prenájom čistiacich strojov; ničenie škodcov (nie v poľnohospodárstve, rybnom hospodárstve, záhradníctve a lesníctve); montovanie lešení; murovanie, murárske práce; pranie textilných plienok; chemické čistenie; stavebné informácie; informácie o opravách; ostrenie a brúsenie nožov; banské dobývanie; povrchové dobývanie; kladenie povrchov komunikácií; šmirgľovanie; podmorské opravy; čistenie exteriérov budov; vulkanizovanie pneumatík (opravy); vrtanie studní; výstavba obchodov a obchodných stánkov; inštalácie, údržba a opravy počítačového hardvéru; odrušovanie elektrických prístrojov a zariadení; opravy opotrebovaných alebo poškodených motorov; opravy opotrebovaných alebo poškodených strojov; prenájom stavebných žeriavov; prenájom zametacích vozidiel; pokrývačské práce; umelé zasnežovanie; čistenie ciest; opravy zámok; reštaurovanie umeleckých diel; reštaurovanie hudobných nástrojov; inštalácia okien a dverí; údržba bazénov; dopĺňovanie tonerov; stavebné poradenstvo; tesárske práce; hĺbkové vrtanie ropných ložísk a ložísk plynu; prenájom odvodňovacích čerpadiel; požičiavanie práčok; opravy elektrických vedení; nabíjanie batérií vozidiel; vyvažovanie pneumatík; ladenie hudobných nástrojov; kladenie káblov; inštalácie inžinierskych sietí na stavenisku; elektroinštalčné služby.

41 - Akadémie (vzdelávanie); zábavné parky; zábava; služby estrádných umelcov; filmové štúdiá; organizovanie vedomostných alebo zábavných súťaží; korešpondenčné vzdelávacie kurzy; poskytovanie zariadení na oddych a rekreáciu; rozhlasová zábava; vydávanie textov (okrem reklamných); vyučovanie; vzdelávanie; školenia; požičiavanie zvukových nahrávok; požičiavanie kinematografických filmov; produkcia filmov (nie reklamných); vydávanie kníh; požičiavanie rozhlasových a televíznych prijímačov; tvorba rozhlasových a televíznych programov; varietné predstavenia; divadelné predstavenia; tvorba divadelných alebo iných pred-

stavení; televízna zábava; poskytovanie športovísk; služby pojazdných knižnic; výchovnozábavné klubové služby; organizovanie a vedenie kolokvií; organizovanie a vedenie konferencií; organizovanie a vedenie kongresov; diskotéky (služby); informácie o výchove a vzdelávaní; skúšanie, preskúšavanie (pedagogická činnosť); informácie o možnostiach zábavy; organizovanie kultúrnych alebo vzdelávacích výstav; poskytovanie golfových ihrísk; fitness kluby (zdravotné a kondičné cvičenia); služby poskytované prázdninovými tábormi (zábava); organizovanie živých vystúpení; premietanie kinematografických filmov; detské škôlky (vzdelávanie); organizovanie športových súťaží; plánovanie a organizovanie večierok; praktický výcvik (ukážky); služby múzeí (prehliadky, výstavy); nahrávacie štúdiá (služby); informácie o možnostiach rekreácie; prenájom štadiónov; organizovanie a vedenie seminárov; tábory na športové sústreďenia; internátne školy; organizovanie a vedenie tvorivých dielní (výučba); organizovanie súťaží krásy; rezervácie vstupeniek na zábavné predstavenia; organizovanie plesov; organizovanie predstavení (manažérske služby); požičiavanie audiopriestrojov; prenájom tenisových kurtov; požičiavanie videokamier; písanie textov scenárov nie na reklamné účely; strihanie videopások; online vydávanie elektronických kníh a časopisov; elektronická edičná činnosť v malom (DTP služby); titulkovanie; on line poskytovanie počítačových hier (z počítačových sietí); hudobné skladateľské služby; online poskytovanie elektronických publikácií (bez možnosti kopírovania); fotografické reportáže; fotografovanie; poradenstvo pri voľbe povolania (v oblasti výchovy a vzdelávania); reportérske služby; prekladateľské služby; nahrávacie videopások; fotografovanie na mikrofilm; služby agentúr ponúkajúcich vstupenky na zábavné podujatia; písanie textov; organizovanie a vedenie koncertov; zalamovanie textov (nie na reklamné účely); organizovanie módnych prehliadok na zábavné účely; koučovanie (školenie); prenájom športových plôch; tľmočnicke služby; služby osobných trénerov (fitness cvičenia); kurzy telesného cvičenia; odborné preškolenie; hudobná tvorba; školské služby (vzdelávanie); on line poskytovanie digitálnej hudby (bez možnosti kopírovania); on line poskytovanie videozáznamov (bez možnosti kopírovania); organizovanie a vedenie vzdelávacích fór s osobnou účasťou; vyučovanie pomocou simulátorov; poskytovanie nesťahovateľných filmov prostredníctvom služieb na prenos videí (na požiadanie); poskytovanie nesťahovateľných televíznych programov prostredníctvom služieb na prenos videí (na požiadanie); prenájom umeleckých diel; odborné školenia zamerané na odovzdávanie know-how; vzdelávacie služby poskytované špeciálnymi výchovnými asistentami; tvorba videozáznamov na podujatiach.

43 - Ubytovacie kancelárie (hotely, penzióny); dodávanie hotových jedál a nápojov na objednávku (katering); domovy dôchodcov; kaviarne; samoobslužné jedálne; poskytovanie pozemkov pre kemping; závodné jedálne; prenájom prechodného ubytovania; penzióny; turistické ubytovne; hotelierske služby; detské jasle; reštauračné (stravovacie) služby; rezervácie ubytovania v penziónoch; rezervácie ubytovania v hoteloch; samoobslužné

reštaurácie; rýchle občerstvenie (snackbary); ubytovanie pre zvieratá; bary (služby); prázdninové tábory (ubytovacie služby); prenájom prenosných stavieb; rezervácie prechodného ubytovania; motely (služby); požičiavanie stoličiek, stolov, obrusov a nápojového skla; prenájom prednáškových sál; požičiavanie turistických stanov; požičiavanie prístrojov na prípravu jedál; prenájom automatov na pitnú vodu; prenájom osvetľovacích zariadení; recepcné služby pre dočasné ubytovanie (správa príchodov a odchodov); reštaurácie s japonskou kuchyňou (washoku); reštaurácie s japonskou kuchyňou (udon a soba).

(540)

VYDRICA

Hlavné miesto Bratislavy

(550) obrazová

(591) bordová, biela

(731) VYDRICA DEVELOPMENT, a.s., Legionárska 10, 811 07 Bratislava, SK;

(740) CEE Attorneys Lišiak Martinák s. r. o., Bratislava, SK;

(210) 707-2019

(220) 2.4.2019

11(511) 35, 36, 37, 41, 43

(511) 35 - Pomoc pri riadení obchodnej činnosti; poskytovanie obchodných alebo podnikateľských informácií; reklamné plagátovanie; kancelárie zaoberajúce sa dovozom a vývozom; komerčné informačné kancelárie; analýzy nákladov; rozširovanie reklamných oznamov; fotokopírovacie služby; sprostredkovateľne práce; prenájom kancelárskych strojov a zariadení; účtovníctvo; vedenie účtovných kníh; zostavovanie výpisov z účtov; obchodné alebo podnikové audity (revízia účtov); poradenstvo pri organizovaní a riadení obchodnej činnosti; personálne poradenstvo; poradenstvo pri riadení podnikov; písanie na stroji; predvádzanie tovaru; rozširovanie reklamných materiálov zákazníkovi (letáky, prospekty, tlačoviny, vzorky); pomoc pri riadení obchodných alebo priemyselných podnikov; rozmnožovanie dokumentov; aktualizovanie reklamných materiálov; rozširovanie vzoriek tovarov; odborné posudky efektívnosti podnikov; dražby; prieskum trhu; obchodné odhady; obchodný alebo podnikateľský prieskum; prenájom reklamných materiálov; poradenstvo pri organizovaní obchodnej činnosti; vydávanie reklamných textov; reklama; rozhlasová reklama; obchodný alebo podnikateľský výskum; vzťahy s verejnosťou (public relations); stenografické služby; televízna reklama; prepisovanie správ (kancelárske práce); aranžovanie výkladov; reklamné agentúry; poradenské služby pri riadení obchodnej činnosti; predvádzanie (služby modeliek) na reklamné účely a podporu predaja; marketingový prieskum; správa počítačových súborov; odborné obchodné alebo podnikateľské poradenstvo; hospodárske (ekonomické) predpovede; organizovanie obchodných alebo reklamných výstav; obchodné alebo podnikateľské informácie; prieskum verejnej mienky; príprava miezd a výplatných listín; nábor zamestnancov; služby poskytované pri premiestňovaní podnikov; prenájom reklamných plôch; pod-

pora predaja (pre tretie osoby); sekretárske služby; vypracovávanie daňových priznaní; odkazovacie telefónne služby (pre neprítomných predplatiteľov); spracovanie textov; služby predplácania novin a časopisov (pre tretie osoby); zásielkové reklamné služby; administratívna správa hotelov; odborné obchodné riadenie umeleckých činností; zbieranie údajov do počítačových databáz; zoradovanie údajov v počítačových databázach; organizovanie obchodných alebo reklamných veľtrhov; prenájom fotokopírovacích strojov; online reklama na počítačovej komunikačnej sieti; zásobovacie služby pre tretie osoby (nákup tovarov a služieb pre iné podniky); vyhľadávanie informácií v počítačových súboroch (pre tretie osoby); prenájom reklamného času v komunikačných médiách; prehľad tlače (výstrižkové služby); prenájom predajných automatov; výber zamestnancov pomocou psychologických testov; služby porovnávania cien; prezentácia výrobkov v komunikačných médiách pre maloobchod; obchodné informácie a rady spotrebiteľom pri výbere tovarov a služieb; predplatné telekomunikačných služieb (pre tretie osoby); administratívne spracovanie obchodných objednávok; obchodná správa licencií výrobkov a služieb (pre tretie osoby); subdodávateľské služby (obchodné služby); fakturácie; písanie reklamných textov; zostavovanie štatistik; grafická úprava tlačovín na reklamné účely; vyhľadávanie sponzorov; organizovanie módných prehliadok na podporu predaja; tvorba reklamných filmov; obchodný manažment pre športovcov; marketing; telemarketingové služby; maloobchodné služby s farmaceutickými, zverolekárske a hygienickými prípravkami a so zdravotníckymi potrebami; prenájom predajných stánkov; poskytovanie obchodných alebo podnikateľských kontaktných informácií; optimalizácia internetových vyhľadávačov na podporu predaja; optimalizácia obchodovania na webových stránkach; platené reklamné služby typu „klikni sem“; obchodné sprostredkovateľské služby; obchodný manažment pre poskytovateľov služieb na voľnej nohe; vyjednávanie a uzatváranie obchodných transakcií pre tretie osoby; aktualizácia a údržba údajov v počítačových databázach; riadenie obchodnej činnosti v stavebníctve; poskytovanie obchodných informácií prostredníctvom webových stránok; on line poskytovanie obchodného priestoru pre nákupcov a predajcov tovarov a služieb; navrhovanie reklamných materiálov; externé administratívne riadenie podnikov; podávanie daňových priznaní; podnikové riadenie refundovaných programov (pre tretie osoby); prenájom bilbordov; písanie životopisov (pre tretie osoby); indexovanie webových stránok na obchodné alebo reklamné účely; správa programov pre pravidelných cestujúcich v leteckej doprave; plánovanie stretnutí (kancelárske práce); pripomínanie stretnutí (kancelárske práce); správa spotrebiteľských vernostných programov; písanie textov scenárov na reklamné účely; záznamy písomnej komunikácie a údajov; aktualizácia a údržba informácií v registroch; zostavovanie zoznamov informácií na obchodné alebo reklamné účely; obchodné sprostredkovateľské služby v oblasti priraďovania potenciálnych súkromných investorov k podnikateľom, ktorí žiadajú o financovanie; cieľový marketing; dočasné riadenie podnikov; vonkajšia reklama.

36 - Úrazové poistenie; platenie splátok; aktuárske služby (poistnomatematické); prenájom nehnuteľností; sprostredkovanie (maklérstvo); úverové agentúry; realitné kancelárie; sprostredkovanie nehnuteľností; kancelárie zaoberajúce sa inkasovaním pohľadávok; sprostredkovanie poistenia; colné deklarácie (finančné služby); poisťovníctvo; bankovníctvo; oceňovanie nehnuteľností; organizovanie dobročinných zbierok; zriaďovanie fondov; kapitálové investície; finančné záručné služby; zmenárenské služby; vydávanie cestovných šekov; klíring (bezhotovostné zúčtovávanie vzájomných pohľadávok a záväzkov); úschovné služby, úschova v bezpečnostných schránkach; organizovanie peňažných zbierok; pôžičky (finančné úvery); daňové odhady (služby); finančné odhady a oceňovanie (poisťovníctvo, bankovníctvo, nehnuteľnosti); faktoring; správcovstvo majetku (pre tretie osoby); financovanie (služby); finančné riadenie; záložne; správa nehnuteľností; správa nájomných domov; uzatváranie poistiek proti požiaru; prenájom bytov; prenájom poľnohospodárskych fariem; zdravotné poistenie; poistenie v námornej doprave; bankové hypotéky; služby sporiteľní; finančný lízing; finančný lízing (finančný prenájom s možnosťou kúpy); obchodovanie na burze s cennými papiermi; životné poistenie; ubytovacie kancelárie (prenájom bývania); finančné analýzy; oceňovanie starožitností; oceňovanie umeleckých diel; overovanie šekov; finančné poradenstvo; konzultačné služby v oblasti poisťovníctva; spracovanie platieb kreditnými kartami; spracovanie platieb debetnými kartami; elektronický prevod kapitálu; finančné informácie; informácie o poistení; oceňovanie šperkov; oceňovanie numizmatických zbierok; vyberanie nájomného; oceňovanie známkov; vydávanie cenných papierov; úschova ceností; kurzové záznamy na burze; vydávanie kreditných kariet; prenájom kancelárskych priestorov; služby v oblasti vyplácania dôchodkov; finančné sponzorstvo; bankové služby priamo k zákazníkovi (homebanking); likvidácia podnikov (finančné služby); odhadovanie nákladov na opravu (finančné odhadovanie); obchodovanie na burze s uhlíkovými emisiami; finančné ohodnocovanie nezotatého dreva; finančné ohodnocovanie vlny; záložné pôžičky; konzervatívne fondy (služby); sprostredkovanie na burze cenných papierov; poradenstvo v oblasti splácania dlhov; organizovanie financovania stavebných projektov; poskytovanie finančných informácií prostredníctvom webových stránok; finančné riadenie refundovaných platieb (pre tretie osoby); investovanie do fondov; sprostredkovanie obchodu s akciami a obligáciami; poskytovanie zliav vo vybraných zariadeniach prostredníctvom členskej karty; finančné záruky; prenájom zdieľaných kancelárskych priestorov; finančné odhady pri odpovediach na verejné súťaže; finančné odhady nákladov na vývoj ropného, plynárenského a ťažobného priemyslu; finančný výskum.

37 - Údržba nábytku; opravy fotografických prístrojov; inštalovanie a opravy elektrických spotrebičov; inštalácie a opravy výťahov; asfaltovanie; údržba a opravy motorových vozidiel; údržba a opravy lietadiel; čistenie interiérov budov; bielenie bielizne; čistenie a opravy kotlov; údržba a opravy horákov; prenájom buldozerov; inštalácia, údržba a opravy kancelárskych strojov a zariadení; inštalá-

cie a opravy požiarneho hlásičov; inštalácie a opravy poplašných systémov proti vlámaniu; čalúnkové opravy; údržba a opravy trezorov; prenájom stavebných strojov a zariadení; stavba lodí; opravy šatstva; inštalácie a opravy vykurovacích zariadení; opravy obuvi; čistenie komínov; údržba a opravy bezpečnostných schránok; inštalácie a opravy klimatizačných zariadení; stavebníctvo (stavebná činnosť); podmorské staviteľstvo; stavebný dozor; opravy odevov; údržba, čistenie a opravy kože; inštalácia kuchynských zariadení; demolácia budov; antikorózne úpravy; dezinfekcia; maľovanie a opravy reklamných tabúl; stavba a opravy skladov; izolovanie proti vlhkosti (stavebníctvo); prenájom bagrov a rýpadiel; čistenie okien; opravy a údržba filmových premietáčiek; inštalácie a opravy pecí; údržba, čistenie a opravy kožušín; mazanie vozidiel; čistenie odevov; opravy hodín a hodiniek; výstavba tovární; inštalácie a opravy zavlažovacích zariadení; izolovanie stavieb; umývanie dopravných prostriedkov; pranie bielizne; pranie; inštalácia, údržba a opravy strojov; murárske práce; reštaurovanie nábytku; budovanie prístavných hrádzí; žehlenie odevov naparováním; výstavba a údržba ropovodov; tapetovanie (papierové tapety); tapetovanie; opravy dáždnikov; opravy slnečnikov; čalúnenie nábytku; interiérové a exteriérové maľovanie a natieranie; hľadanie alebo brúsenie pemzou; sadrovanie, štukovanie; klampiárstvo a inštalatérstvo; leštenie vozidiel; opravy púmp a čerpadiel; budovanie prístavov; deratizácia; protektorovanie pneumatík; inštalácie a opravy chladiacich zariadení; žehlenie bielizne; precínovanie (opravy); nitovanie; ošetrovanie vozidiel protikoróznymi nátermi; auto-servisy (údržba a tankovanie); inštalácie a opravy telefónov; údržba vozidiel; lakovanie, glazovanie; čistenie vozidiel; opravy vozidiel pri dopravných nehodách; prenájom čistiacich strojov; ničenie škodcov (nie v poľnohospodárstve, rybom hospodárstve, záhradníctve a lesníctve); montovanie lešení; murovanie, murárske práce; pranie textilných plienok; chemické čistenie; stavebné informácie; informácie o opravách; ostrenie a brúsenie nožov; bankové dobývanie; povrchové dobývanie; kladenie povrchov komunikácií; šmirgľovanie; podmorské opravy; čistenie exteriérov budov; vulkanizovanie pneumatík (opravy); vrtanie studní; výstavba obchodov a obchodných stánkov; inštalácie, údržba a opravy počítačového hardvéru; odrušovanie elektrických prístrojov a zariadení; opravy opotrebovaných alebo poškodených motorov; opravy opotrebovaných alebo poškodených strojov; prenájom stavebných žeriavov; prenájom zametacích vozidiel; pokrývačské práce; umelé zasnežovanie; čistenie ciest; opravy zámok; reštaurovanie umeleckých diel; reštaurovanie hudobných nástrojov; inštalácia okien a dverí; údržba bazénov; dopĺňovanie tonerov; stavebné poradenstvo; tesárske práce; hĺbkové vrtanie ropných ložísk a ložísk plynu; prenájom odvodňovacích čerpadiel; požičiavanie práčok; opravy elektrických vedení; nabíjanie batérií vozidiel; vyvažovanie pneumatík; ladenie hudobných nástrojov; kladenie káblov; inštalácie inžinierskych sietí na stavenisku; elektroinštalačné služby.

41 - Akadémie (vzdelávanie); zábavné parky; zábava; služby estrádnym umelcom; filmové štúdiá; organizovanie vedomostných alebo zábavných súťaží; korešpondenčné vzdelávacie kurzy; poskyto-

vanie zariadení na oddych a rekreáciu; rozhlasová zábava; vydávanie textov (okrem reklamných); vyučovanie; vzdelávanie; školenia; požičiavanie zvukových nahrávok; požičiavanie kinematografických filmov; produkcia filmov (nie reklamných); vydávanie kníh; požičiavanie rozhlasových a televíznych prijímačov; tvorba rozhlasových a televíznych programov; varietné predstavenia; divadelné predstavenia; tvorba divadelných alebo iných predstavení; televízna zábava; poskytovanie športovísk; služby pojazdných knižníc; výchovnozábavné klubové služby; organizovanie a vedenie kolokvií; organizovanie a vedenie konferencií; organizovanie a vedenie kongresov; diskotéky (služby); informácie o výchove a vzdelávaní; skúšanie, preskúšavanie (pedagogická činnosť); informácie o možnostiach zábavy; organizovanie kultúrnych alebo vzdelávacích výstav; poskytovanie golfových ihrísk; fitness kluby (zdravotné a kondičné cvičenia); služby poskytované prázdninovými tábormi (zábava); organizovanie živých vystúpení; premietanie kinematografických filmov; detské škôlky (vzdelávanie); organizovanie športových súťaží; plánovanie a organizovanie večierkov; praktický výcvik (ukážky); služby múzeí (prehliadky, výstavy); nahrávacie štúdiá (služby); informácie o možnostiach rekreácie; prenájom štadiónov; organizovanie a vedenie seminárov; tábory na športové sústreďenia; internátne školy; organizovanie a vedenie tvorivých dielní (výučba); organizovanie súťaží krásy; rezervácie vstupeniek na zábavné predstavenia; organizovanie plesov; organizovanie predstavení (manažérske služby); požičiavanie audiopriestrojov; prenájom tenisových kurtov; požičiavanie videokamier; písanie textov scenárov nie na reklamné účely; strihanie videopások; online vydávanie elektronických kníh a časopisov; elektronická edičná činnosť v malom (DTP služby); titulkovanie; on line poskytovanie počítačových hier (z počítačových sietí); hudobné skladateľské služby; online poskytovanie elektronických publikácií (bez možnosti kopírovania); fotografické reportáže; fotografovanie; poradenstvo pri voľbe povolania (v oblasti výchovy a vzdelávania); reportérske služby; prekladateľské služby; nahrávanie videopások; fotografovanie na mikrofilm; služby agentúr ponúkajúcich vstupenky na zábavné podujatia; písanie textov; organizovanie a vedenie koncertov; zalamovanie textov (nie na reklamné účely); organizovanie módnych prehliadok na zábavné účely; koučovanie (školenie); prenájom športových plôch; tlmočnicke služby; služby osobných trénerov (fitness cvičenia); kurzy telesného cvičenia; odborné preškolenie; hudobná tvorba; školské služby (vzdelávanie); on line poskytovanie digitálnej hudby (bez možnosti kopírovania); on line poskytovanie videozáznamov (bez možnosti kopírovania); organizovanie a vedenie vzdelávacích fór s osobnou účasťou; vyučovanie pomocou simulátorov; poskytovanie nest'ahovateľných filmov prostredníctvom služieb na prenos videí (na požiadanie); poskytovanie nest'ahovateľných televíznych programov prostredníctvom služieb na prenos videí (na požiadanie); prenájom umeleckých diel; odborné školenia zamerané na odovzdávanie know-how; vzdelávacie služby poskytované špeciálnymi výchovnými asistentami; tvorba videozáznamov na podujatiach.

43 - Ubytovacie kancelárie (hotely, penzióny); do-
dávanie hotových jedál a nápojov na objednávku
(katering); domovy dôchodcov; kaviarne; samoob-
služné jedálne; poskytovanie pozemkov pre kemp-
pingy; závodné jedálne; prenájom prechodného
ubytovania; penzióny; turistické ubytovne; hote-
lierske služby; detské jasle; reštauračné (stravova-
cie) služby; rezervácie ubytovania v penziónoch;
rezervácie ubytovania v hoteloch; samoobslužné
reštaurácie; rýchle občerstvenie (snackbary); uby-
tovanie pre zvieratá; bary (služby); prázdninové tá-
bory (ubytovacie služby); prenájom prenosných
stavieb; rezervácie prechodného ubytovania; mo-
tely (služby); požičiavanie stoličiek, stolov, obru-
sov a nápojového skla; prenájom prednáškových
sál; požičiavanie turistických stanov; požičiavanie
prístrojov na prípravu jedál; prenájom automatov
na pitnú vodu; prenájom osvetľovacích zariadení;
recepčné služby pre dočasné ubytovanie (správa
príchodov a odchodov); reštaurácie s japonskou ku-
chyňou (washoku); reštaurácie s japonskou kuchy-
ňou (udon a soba).

(540)



(550) obrazová

(591) bordová, biela

(731) VYDRICA DEVELOPMENT, a.s., Legionár-
ska 10, 811 07 Bratislava, SK;(740) CEE Attorneys Lišiak Martinák s. r. o., Bratislava,
SK;

(210) 710-2019

(220) 2.4.2019

11(511) 35, 36, 37, 41, 43

(511) 35 - Pomoc pri riadení obchodnej činnosti; posky-
tovanie obchodných alebo podnikateľských infor-
mácií; reklamné plagátovanie; kancelárie zaobera-
júce sa dovozom a vývozom; komerčné informačné
kancelárie; analýzy nákladov; rozširovanie reklam-
ných oznamov; fotokopírovacie služby; sprostred-
kovateľne práce; prenájom kancelárskych strojov
a zariadení; účtovníctvo; vedenie účtovných kníh;
zostavovanie výpisov z účtov; obchodné alebo pod-
nikové audity (revízia účtov); poradenstvo pri orga-
nizovaní a riadení obchodnej činnosti; personálne
poradenstvo; poradenstvo pri riadení podnikov; pí-
sanie na stroji; predvádzanie tovaru; rozširovanie
reklamných materiálov zákazníkom (letáky, pros-
pekty, tlačoviny, vzorky); pomoc pri riadení ob-
chodných alebo priemyselných podnikov; rozmno-
žovanie dokumentov; aktualizovanie reklamných
materiálov; rozširovanie vzoriek tovarov; odborné
posudky efektívnosti podnikov; dražby; prieskum
trhu; obchodné odhady; obchodný alebo podnika-
ateľský prieskum; prenájom reklamných materiálov;
poradenstvo pri organizovaní obchodnej činnosti;
vydávanie reklamných textov; reklama; rozhlasová

reklama; obchodný alebo podnikateľský výskum; vzťahy s verejnosťou (public relations); stenografické služby; televízna reklama; prepisovanie správ (kancelárske práce); aranžovanie výkladov; reklamné agentúry; poradenské služby pri riadení obchodnej činnosti; predvádzanie (služby modeliek) na reklamné účely a podporu predaja; marketingový prieskum; správa počítačových súborov; odborné obchodné alebo podnikateľské poradenstvo; hospodárske (ekonomické) predpovede; organizovanie obchodných alebo reklamných výstav; obchodné alebo podnikateľské informácie; prieskum verejnej mienky; príprava miezd a výplatných listín; nábor zamestnancov; služby poskytované pri premiestňovaní podnikov; prenájom reklamných plôch; podpora predaja (pre tretie osoby); sekretárske služby; vypracovávanie daňových priznaní; odkazovacie telefónne služby (pre neprítomných predpláťateľov); spracovanie textov; služby predplácania novín a časopisov (pre tretie osoby); zásielkové reklamné služby; administratívna správa hotelov; odborné obchodné riadenie umeleckých činností; zbieranie údajov do počítačových databáz; zoraďovanie údajov v počítačových databázach; organizovanie obchodných alebo reklamných veľtrhov; prenájom fotokopirovacích strojov; online reklama na počítačovej komunikačnej sieti; zásobovacie služby pre tretie osoby (nákup tovarov a služieb pre iné podniky); vyhľadávanie informácií v počítačových súboroch (pre tretie osoby); prenájom reklamného času v komunikačných médiách; prehľad tlače (výstrižkové služby); prenájom predajných automatov; výber zamestnancov pomocou psychologických testov; služby porovnávania cien; prezentácia výrobkov v komunikačných médiách pre maloobchod; obchodné informácie a rady spotrebiteľom pri výbere tovarov a služieb; predplatné telekomunikačných služieb (pre tretie osoby); administratívne spracovanie obchodných objednávok; obchodná správa licencií výrobkov a služieb (pre tretie osoby); subdodávateľské služby (obchodné služby); fakturácie; písanie reklamných textov; zostavovanie štatistík; grafická úprava tlačovín na reklamné účely; vyhľadávanie sponzorov; organizovanie módnych prehľadov na podporu predaja; tvorba reklamných filmov; obchodný manažment pre športovcov; marketing; telemarketingové služby; maloobchodné služby s farmaceutickými, zverolekáorskými a hygienickými prípravkami a so zdravotníckymi potrebami; prenájom predajných stánkov; poskytovanie obchodných alebo podnikateľských kontaktných informácií; optimalizácia internetových vyhľadávačov na podporu predaja; optimalizácia obchodovania na webových stránkach; platené reklamné služby typu „klikni sem“; obchodné sprostredkovateľské služby; obchodný manažment pre poskytovateľov služieb na voľnej nohe; vyjednávanie a uzatváranie obchodných transakcií pre tretie osoby; aktualizácia a údržba údajov v počítačových databázach; riadenie obchodnej činnosti v stavebníctve; poskytovanie obchodných informácií prostredníctvom webových stránok; on line poskytovanie obchodného priestoru pre nákupcov a predajcov tovarov a služieb; navrhovanie reklamných materiálov; externé administratívne riadenie podnikov; podávanie daňových priznaní; podnikové riadenie refundovaných programov (pre tretie osoby); prenájom billboardov; pí-

sanie životopisov (pre tretie osoby); indexovanie webových stránok na obchodné alebo reklamné účely; správa programov pre pravidelných cestujúcich v leteckej doprave; plánovanie stretnutí (kancelárske práce); pripomínanie stretnutí (kancelárske práce); správa spotrebiteľských vernostných programov; písanie textov scenárov na reklamné účely; záznamy písomnej komunikácie a údajov; aktualizácia a údržba informácií v registroch; zostavovanie zoznamov informácií na obchodné alebo reklamné účely; obchodné sprostredkovateľské služby v oblasti priradovania potenciálnych súkromných investorov k podnikateľom, ktorí žiadajú o financovanie; cieľový marketing; dočasné riadenie podnikov; vonkajšia reklama.

36 - Úrazové poistenie; platenie splátok; aktuárske služby (poistnomatematické); prenájom nehnuteľností; sprostredkovanie (maklérstvo); úverové agentúry; realitné kancelárie; sprostredkovanie nehnuteľností; kancelárie zaoberajúce sa inkasovaním pohľadávok; sprostredkovanie poistenia; colné deklarácie (finančné služby); poisťovníctvo; bankovníctvo; oceňovanie nehnuteľností; organizovanie dobročinných zbierok; zriaďovanie fondov; kapitálové investície; finančné záručné služby; zmenárenské služby; vydávanie cestovných šekov; klíring (bezhotovostné zúčtovávanie vzájomných pohľadávok a záväzkov); úschovné služby; úschova v bezpečnostných schránkach; organizovanie peňažných zbierok; pôžičky (finančné úvery); daňové odhady (služby); finančné odhady a oceňovanie (poisťovníctvo, bankovníctvo, nehnuteľnosti); factoring; správcovstvo majetku (pre tretie osoby); financovanie (služby); finančné riadenie; záložne; správa nehnuteľností; správa nájomných domov; uzatváranie poistiek proti požiaru; prenájom bytov; prenájom poľnohospodárskych fariem; zdravotné poistenie; poistenie v námornej doprave; bankové hypotéky; služby sporiteľní; finančný lízing; finančný lízing (finančný prenájom s možnosťou kúpy); obchodovanie na burze s cennými papiermi; životné poistenie; ubytovacie kancelárie (prenájom bývania); finančné analýzy; oceňovanie starožitností; oceňovanie umeleckých diel; overovanie šekov; finančné poradenstvo; konzultačné služby v oblasti poisťovníctva; spracovanie platieb kreditnými kartami; spracovanie platieb debetnými kartami; elektronický prevod kapitálu; finančné informácie; informácie o poistení; oceňovanie šperkov; oceňovanie numizmatických zbierok; vyberanie nájomného; oceňovanie známkov; vydávanie cenných papierov; úschova cenností; kurzové záznamy na burze; vydávanie kreditných kariet; prenájom kancelárskych priestorov; služby v oblasti vyplácania dôchodkov; finančné sponzorstvo; bankové služby priamo k zákazníkovi (homebanking); likvidácia podnikov (finančné služby); odhadovanie nákladov na opravu (finančné odhadovanie); obchodovanie na burze s uhlikovými emisiami; finančné ohodnocovanie nezotŕaťého dreva; finančné ohodnocovanie vlny; záložné pôžičky; konzervatívne fondy (služby); sprostredkovanie na burze cenných papierov; poradenstvo v oblasti splácania dlhov; organizovanie financovania stavebných projektov; poskytovanie finančných informácií prostredníctvom webových stránok; finančné riadenie refundovaných platieb (pre tretie osoby); investovanie do fondov; spros-

tredkovanie obchodu s akciami a obligáciami; poskytovanie zliav vo vybraných zariadeniach prostredníctvom členskej karty; finančné záruky; prenájom zdieľaných kancelárskych priestorov; finančné odhady pri odpovediach na verejné súťaže; finančné odhady nákladov na vývoj ropného, plynárenského a ťažobného priemyslu; finančný výskum.

37 - Údržba nábytku; opravy fotografických prístrojov; inštalovanie a opravy elektrických spotrebičov; inštalácie a opravy výťahov; asfaltovanie; údržba a opravy motorových vozidiel; údržba a opravy lietadiel; čistenie interiérov budov; bielenie bielizne; čistenie a opravy kotlov; údržba a opravy horákov; prenájom buldozérov; inštalácia, údržba a opravy kancelárskych strojov a zariadení; inštalácie a opravy požiarnych hlásičov; inštalácie a opravy poplašných systémov proti vlámaniu; čalúnické opravy; údržba a opravy trezorov; prenájom stavebných strojov a zariadení; stavba lodí; opravy šatstva; inštalácie a opravy vykurovacích zariadení; opravy obuvi; čistenie komínov; údržba a opravy bezpečnostných schránok; inštalácie a opravy klimatizačných zariadení; stavebníctvo (stavebná činnosť); podmorské staviteľstvo; stavebný dozor; opravy odevov; údržba, čistenie a opravy kože; inštalácia kuchynských zariadení; demolácia budov; antikoročné úpravy; dezinfekcia; maľovanie a opravy reklamných tabúl; stavba a opravy skladov; izolovanie proti vlhkosti (stavebníctvo); prenájom bagrov a rýpadiel; čistenie okien; opravy a údržba filmových premietáčiek; inštalácie a opravy pecí; údržba, čistenie a opravy kožušín; mazanie vozidiel; čistenie odevov; opravy hodín a hodínok; výstavba tovární; inštalácie a opravy zavlažovacích zariadení; izolovanie stavieb; umývanie dopravných prostriedkov; pranie bielizne; pranie; inštalácia, údržba a opravy strojov; murárske práce; reštaurovanie nábytku; budovanie prístavných hrádzí; žehlenie odevov naparovaním; výstavba a údržba ropovodov; tapetovanie (papierové tapety); tapetovanie; opravy dáždňikov; opravy sneččikov; čalúnenie nábytku; interiérové a exteriérové maľovanie a natieranie; hľadanie alebo brúsenie pemzou; sadrovanie, štukovanie; klampiarstvo a inštalatérstvo; leštenie vozidiel; opravy púmp a čerpadiel; budovanie prístavov; deratizácia; protektorovanie pneumatík; inštalácie a opravy chladiacich zariadení; žehlenie bielizne; precínovanie (opravy); nitovanie; ošetrovanie vozidiel protikoroznými nátermi; autoservisy (údržba a tankovanie); inštalácie a opravy telefónov; údržba vozidiel; lakovanie, glazovanie; čistenie vozidiel; opravy vozidiel pri dopravných nehodách; prenájom čistiacich strojov; ničenie škodcov (nie v poľnohospodárstve, rybnom hospodárstve, záhradníctve a lesníctve); montovanie lešení; murovanie, murárske práce; pranie textilných plienok; chemické čistenie; stavebné informácie; informácie o opravách; ostrenie a brúsenie nožov; banské dobývanie; povrchové dobývanie; kladenie povrchov komunikácií; šmirgľovanie; podmorské opravy; čistenie exteriérov budov; vulkanizovanie pneumatík (opravy); vŕtanie studní; výstavba obchodov a obchodných stánkov; inštalácie, údržba a opravy počítačového hardvéru; odrušovanie elektrických prístrojov a zariadení; opravy opotrebovaných alebo poškodených motorov; opravy opotrebovaných alebo poškodených strojov;

prenájom stavebných žeriavov; prenájom zametacích vozidiel; pokrývačské práce; umelé zasnežovanie; čistenie ciest; opravy zámok; reštaurovanie umeleckých diel; reštaurovanie hudobných nástrojov; inštalácia okien a dverí; údržba bazénov; dopĺňovanie tonerov; stavebné poradenstvo; tesárske práce; hĺbkové vŕtanie ropných ložísk a ložísk plynu; prenájom odvodňovacích čerpadiel; požičkovanie práčok; opravy elektrických vedení; nabíjanie batérií vozidiel; vyvažovanie pneumatík; ladenie hudobných nástrojov; kladenie káblov; inštalácie inžinierskych sietí na stavenisku; elektroinštalácie služby.

41 - Akadémie (vzdelávanie); zábavné parky; zábava; služby estrádných umelcov; filmové štúdiá; organizovanie vedomostných alebo zábavných súťaží; korešpondenčné vzdelávacie kurzy; poskytovanie zariadení na oddych a rekreáciu; rozhlasová zábava; vydávanie textov (okrem reklamných); vyučovanie; vzdelávanie; školenia; požičkovanie zvukových nahrávok; požičkovanie kinematografických filmov; produkcia filmov (nie reklamných); vydávanie kníh; požičkovanie rozhlasových a televíznych prijímačov; tvorba rozhlasových a televíznych programov; varietné predstavenia; divadelné predstavenia; tvorba divadelných alebo iných predstavení; televízna zábava; poskytovanie športovísk; služby pojazdných knižníc; výchovnozábavné klubové služby; organizovanie a vedenie kolokvií; organizovanie a vedenie konferencií; organizovanie a vedenie kongresov; diskotéky (služby); informácie o výchove a vzdelávaní; skúšanie, preskúšavanie (pedagogická činnosť); informácie o možnostiach zábavy; organizovanie kultúrnych alebo vzdelávacích výstav; poskytovanie golfových ihrísk; fitnes kluby (zdravotné a kondičné cvičenia); služby poskytované prázdninovými tábormi (zábava); organizovanie živých vystúpení; premietanie kinematografických filmov; detské škôlky (vzdelávanie); organizovanie športových súťaží; plánovanie a organizovanie večierok; praktický výcvik (ukážky); služby múzeí (prehliadky, výstavy); nahrávacie štúdiá (služby); informácie o možnostiach rekreácie; prenájom štadiónov; organizovanie a vedenie seminárov; tábory na športové sústredenia; internátne školy; organizovanie a vedenie tvorivých dielní (výučba); organizovanie súťaží krásy; rezervácie vstupeniek na zábavné predstavenia; organizovanie plesov; organizovanie predstavení (manažérske služby); požičkovanie audiopriestrojov; prenájom tenisových kurtov; požičkovanie videokamier; písanie textov scenárov nie na reklamné účely; strihanie videopások; online vydávanie elektronických kníh a časopisov; elektronická edičná činnosť v malom (DTP služby); titulkovanie; on line poskytovanie počítačových hier (z počítačových sietí); hudobné skladateľské služby; online poskytovanie elektronických publikácií (bez možnosti kopírovania); fotografické reportáže; fotografovanie; poradenstvo pri voľbe povolania (v oblasti výchovy a vzdelávania); reportérske služby; prekladateľské služby; nahrávanie videopások; fotografovanie na mikrofilm; služby agentúr ponúkajúcich vstupenky na zábavné podujatia; písanie textov; organizovanie a vedenie koncertov; zalamovanie textov (nie na reklamné účely); organizovanie módnych prehliadok na zábavné účely; koučovanie (školenie); prenájom športových plôch; tlmočnicke

služby; služby osobných trénerov (fitnes cvičenia); kurzy telesného cvičenia; odborné preškolenie; hudobná tvorba; školské služby (vzdelávanie); on line poskytovanie digitálnej hudby (bez možnosti kopírovania); on line poskytovanie videozáznamov (bez možnosti kopírovania); organizovanie a vedenie vzdelávacích fór s osobnou účasťou; vyučovanie pomocou simulátorov; poskytovanie nest'ahovateľných filmov prostredníctvom služieb na prenos videí (na požiadanie); poskytovanie nest'ahovateľných televíznych programov prostredníctvom služieb na prenos videí (na požiadanie); prenájom umeleckých diel; odborné školenia zamerané na odovzdávanie know-how; vzdelávacie služby poskytované špeciálnymi výchovnými asistentami; tvorba videozáznamov na podujatiach.

43 - Ubytovacie kancelárie (hotely, penzióny); dodávanie hotových jedál a nápojov na objednávku (katering); domovy dôchodcov; kaviarne; samoobslužné jedálne; poskytovanie pozemkov pre kempingy; závodné jedálne; prenájom prechodného ubytovania; penzióny; turistické ubytovne; hotelierske služby; detské jasle; reštauračné (stravovacie) služby; rezervácie ubytovania v penziónoch; rezervácie ubytovania v hoteloch; samoobslužné reštaurácie; rýchle občerstvenie (snackbary); ubytovanie pre zvieratá; bary (služby); prázdninové tábory (ubytovacie služby); prenájom prenosných stavieb; rezervácie prechodného ubytovania; motely (služby); požičiavanie stoličiek, stolov, obrusov a nápojového skla; prenájom prednáškových sál; požičiavanie turistických stanov; požičiavanie prístrojov na prípravu jedál; prenájom automatov na pitnú vodu; prenájom osvetľovacích zariadení; recepčné služby pre dočasné ubytovanie (správa príchodov a odchodov); reštaurácie s japonskou kuchyňou (washoku); reštaurácie s japonskou kuchyňou (udon a soba).

(540) Vydrica

(550) slovná

(731) VYDRICA DEVELOPMENT, a.s., Legionárska 10, 811 07 Bratislava, SK;

(740) CEE Attorneys Lišiak Martinák s. r. o., Bratislava, SK;

(210) 711-2019

(220) 3.4.2019

11(511) 29, 31

(511) 29 - Kaviár; rybie plátky (filé); ryby (neživé); potraviny z rýb; konzervované ryby; ryby v slanom náleve; rybie ikry.

31 - Ikry; živé ryby.

(540)



(550) obrazová

(591) modrá, biela

(731) Novotech s.r.o., Budovateľská 7, 940 01 Nové Zámky, SK;

(210) 712-2019

(220) 4.4.2019

11(511) 1, 17, 19, 35, 37, 40

(511) 1 - Chemikálie pre priemysel, vedu, fotografiu, poľnohospodárstvo, záhradníctvo, lesníctvo; nespracované umelé živice, nespracované plasty; zmesi na hasenie požiarov a prevenciu proti požiarom; prípravky na kalenie a zváranie kovov; materiály na činenie zvieracích koží a srsti koží; lepidlá pre priemysel; tmely a ostatne pastové výplňové materiály; kompost, hnoj, umelé hnojivá; biologické prípravky pre priemysel a vedu.

17 - Kaučuk, gutaperča, guma, azbest, sľuda (suroviny alebo polotovary) a náhradky týchto materiálov; plasty a extrudované živice na použitie vo výrobnom procese; tesniace, výplňové a izolačné materiály; nekovové ohybné rúry a hadice.

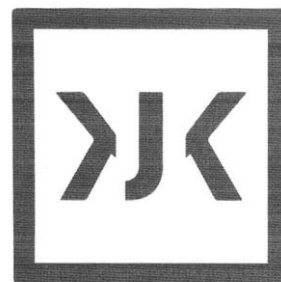
19 - Nekovové stavebné materiály; nekovové neohybné rúry pre stavebníctvo; asfalt, smola a bitúmeny; nekovové prenosné stavby; nekovové pomníky.

35 - Reklama; obchodný manažment; obchodná administratíva; kancelárske práce.

37 - Stavebníctvo; opravy; inštaláčne služby.

40 - Spracovanie a úprava materiálov.

(540)



(550) obrazová

(731) KJK s.r.o., Južná trieda 66, 040 01 Košice, SK;

(740) KubalaLegal s.r.o., Košice, SK;

(210) 713-2019

(220) 4.4.2019

11(511) 33

(511) 33 - Alkoholické nápoje okrem piva.

(540) SLOPAK

(550) slovná

(731) PRELIKA, a.s. Prešov, Protifašistických bojovníkov 4, 080 01 Prešov, SK;

(210) 715-2019

(220) 2.4.2019

11(511) 16, 35, 36, 41, 45

(511) 16 - Pečiatky (s adresnými údajmi); papier; plagáty; reklamné tabule z papiera, kartónu alebo lepenky; spisové obaly (papiernický tovar); ceruzky; zaraďovače, šanóny (na voľné listy); karisbloky; útržkové bloky; držiaky na písacie potreby;

brožúry; zošity; poznámkové zošity; kartotékové listky; háčky papiera; knihy; zásuvky na spisy; obaly (papiernický tovar); obálky (papiernický tovar); puzdrá na perá, perečníky; písacie potreby; gummy na gumovanie; fotografie (tlačoviny); pečiatky; zoznamy; tlačivá (formuláre); kancelárske potreby okrem nábytku; grafické zobrazenia; pohľadnice; tlačoviny; tlačené publikácie; listový papier; ťažidlo na papieri; paginovačky; pastelky; plniace perá; prospekty; perá (kancelárske potreby); blahoprajné pohľadnice; podložky na písanie; kalendáre; písacie súpravy (papiernický tovar); písacie nástroje; obálky na dokumenty (papiernický tovar); menovky (kancelárske potreby).

35 - Pomoc pri riadení obchodnej činnosti; poskytovanie obchodných alebo podnikateľských informácií; analýzy nákladov; sprostredkovateľne práce; účtovníctvo; vedenie účtovných kníh; obchodné alebo podnikové audity (revízia účtov); poradenstvo pri organizovaní a riadení obchodnej činnosti; personálne poradenstvo; poradenstvo pri riadení podnikov; pomoc pri riadení obchodných alebo priemyselných podnikov; rozmnožovanie dokumentov; aktualizovanie reklamných materiálov; odborné posudky efektívnosti podnikov; prieskum trhu; obchodné odhady; obchodný alebo podnikateľský prieskum; poradenstvo pri organizovaní obchodnej činnosti; vydávanie reklamných textov; reklama; obchodný alebo podnikateľský výskum; vzťahy s verejnosťou (public relations); prepisovanie správ (kancelárske práce); poradenské služby pri riadení obchodnej činnosti; marketingový prieskum; správa počítačových súborov; odborné obchodné alebo podnikateľské poradenstvo; hospodárske (ekonomické) predpovede; obchodné alebo podnikateľské informácie; príprava miezd a výplatných listín; nábor zamestnancov; služby poskytované pri premiestňovaní podnikov; podpora predaja (pre tretie osoby); sekretárske služby; vypracovávanie daňových priznaní; spracovanie textov; zbieranie údajov do počítačových databáz; zoraďovanie údajov v počítačových databázach; online reklama na počítačovej komunikačnej sieti; vyhľadávanie informácií v počítačových súboroch (pre tretie osoby); obchodné informácie a rady spotrebiteľom pri výbere tovarov a služieb; obchodná správa licencií výrobcov a služieb (pre tretie osoby); fakturácie; zostavovanie štatistík; marketing; poskytovanie obchodných alebo podnikateľských kontaktných informácií; obchodné sprostredkovateľské služby; vyjednávacie a uzatváranie obchodných transakcií pre tretie osoby; aktualizácia a údržba údajov v počítačových databázach; poskytovanie obchodných informácií prostredníctvom webových stránok; podávanie daňových priznaní; plánovanie stretnutí (kancelárske práce); pripomínanie stretnutí (kancelárske práce); záznamy písomnej komunikácie a údajov; aktualizácia a údržba informácií v registroch; zostavovanie zoznamov informácií na obchodné alebo reklamné účely; poradenstvo v oblasti komunikácie (vzťahy s verejnosťou); poradenstvo v oblasti komunikácie (reklama); dohodovanie obchodných zmlúv pre tretie osoby; finančné a účtovné audity; cielený marketing; dočasné riadenie podnikov; vonkajšia reklama; administratívna asistancia pri odpovediach na verejné súťaže; marketing v rámci vydávania softvéru; služby v oblasti vzťahov s médiami; podnikové komunikačné služby.

36 - Sprostredkovanie (maklérstvo); sprostredkovanie nehnuteľností; prenájom kancelárskych priestorov; likvidácia podnikov (finančné služby); poradenstvo v oblasti splácania dlhov; sprostredkovanie obchodu s akciami a obligáciami.

41 - Vzdelávanie; školenia; organizovanie a vedenie konferencií; organizovanie a vedenie kongresov; organizovanie a vedenie seminárov; písanie textov; koučovanie (školenie); odborné školenia zamerané na odovzdávanie know-how.

45 - Arbitrážne služby; poradenstvo v oblasti práv duševného vlastníctva; spravovanie autorských práv; udeľovanie licencií na práva duševného vlastníctva; monitorovacie služby v oblasti práv na duševné vlastníctvo s cieľom poskytnúť právne poradenstvo; právny výskum; advokátske služby; udeľovanie licencií na počítačové programy (právne služby); registrácia doménových mien (právne služby); vypracovávanie právnych dokumentov; správa licencií (právne služby); právne poradenstvo pri odpovediach na verejné súťaže; udeľovanie licencií (právne služby) na vydávanie softvéru; právny dohľad; právne poradenstvo pri prieskume patentov; advokátske právne služby.

(540)

NEXUS Advokátska kancelária

(550) obrazová

(731) NEXUS advokátska kancelária s.r.o., Mostová 2, 811 02 Bratislava, SK;

(210) 719-2019

(220) 3.4.2019

11(511) 4, 14, 25, 35

(511) 4 - Parfumované sviečky; nočné osvetlenie (sviečky); sviečky (na svietenie).

14 - Amulety; náramky; prívesky; náhrdelníky; prstene; náušnice.

25 - Svetre; pleteniny; legíny; oblečenie z úpletových textílií; sukne; športové tričky, dresy; plážové oblečenie; pyžamá; šaty; podprsenky; plavky; športová obuv; body (spodná bielizeň); telocvičné úbory; trička; legínsy; športové tielka.

35 - Rozširovanie reklamných materiálov zákazníkom; reklama; predvádzanie (služby modeliek) na reklamné účely a podporu predaja; marketing; organizovanie módných prehliadok na podporu predaja; navrhovanie reklamných materiálov.

(540) **Yoginess**

(550) slovná

(731) Yoginess s.r.o., Mariánske námestie 193/12, 010 01 Žilina, SK;

(210) 720-2019

(220) 3.4.2019

11(511) 9, 12, 20

(511) 9 - Záchranné vesty.

12 - Lode, člny; člnové výložníky; veslá; vodné dopravné prostriedky.

20 - Podušky; matrace; kovový nábytok; spacie podložky; lavičky.

(540)



(550) obrazová

(591) čierna, modrá, hnedá, biela, červená

(731) TSMART s.r.o., Budovateľská 7, 940 01 Nové Zámky, SK;

(210) 722-2019

(220) 5.4.2019

11(511) 6, 19, 42

(511) 6 - Kovové kostry stavieb; kovové prenosné stavby; kovové kabíny na prezliekanie; kovové altánky (stavebné konštrukcie).

19 - Trhové stánky; telefónne búdky (nekovové); stavebné konštrukcie (nekovové); konštrukcie (nekovové); prenosné stavby (nekovové); nekovové altánky (stavebníctvo); konštrukčné materiály (nekovové); prenosné kabíny na prezliekanie (nekovové).

42 - Výskum a vývoj nových výrobkov (pre zákazníkov); navrhovanie vzhľadu výrobkov (priemyselné dizajnérstvo); navrhovanie interiérov; navrhovanie grafickej úpravy reklamných materiálov; vypracovanie stavebných výkresov; technologický výskum; výzdoba interiérov; priemyselné dizajnérstvo; inžinierska činnosť.

(540)



(550) obrazová

(591) Tyrkysová

(731) Pekarovič Undesserová Lucia, Horné Saliby 1081, 925 03 Horné Saliby, SK;

(210) 724-2019

(220) 5.4.2019

11(511) 33

(511) 33 - Víno; brandy, vínovica; vodnár (matolinové víno).

(540)



(550) obrazová

(591) black 100 %; black 27 %; black 13 %; magenta 68 %, yellow 70 %, black 36 %

(731) CBA Slovakia, a.s., Dukelských hrdinov 2, 984 01 Lučenec, SK;

(210) 725-2019

(220) 5.4.2019

11(511) 28, 35, 41

(511) 28 - Hry, hračky; videohry; telocvičné a športové potreby.

35 - Maloobchodné a veľkoobchodné služby s hrami, s hračkami, s videohrami, s telocvičnými a športovými potrebami poskytované prostredníctvom kamenných predajní; maloobchodné a veľkoobchodné služby s hrami, s hračkami, s videohrami, s telocvičnými a športovými potrebami poskytované prostredníctvom katalógového predaja; maloobchodné a veľkoobchodné služby s hrami, s hračkami, s videohrami, s telocvičnými a športovými potrebami poskytované prostredníctvom internetu; reklama; obchodný manažment; obchodná administratíva; kancelárske práce; prieskum trhu; prieskum verejnej mienky; analýzy nákladov; obchodné alebo podnikové audity (revízia účtov); obchodný alebo podnikateľský prieskum; obchodné alebo podnikateľské informácie; poskytovanie poradenstva, konzultácií a informácií v oblasti služieb uvedených v triede 35 tohto zoznamu.

41 - Výchova; vzdelávanie; zábava; športová a kultúrna činnosť; služby spojené s tréningom hokeja.

(540)



(550) obrazová

(731) Fedorco Marek, Romanova 1675/44, 851 02 Bratislava, SK;

(740) MAJLINGOVÁ & PARTNERS, s.r.o., Bratislava, SK;

(210) 729-2019

(220) 6.4.2019

11(511) 29, 30

(511) 29 - Zemiakové lupienky (čipsy, crispsy).

30 - Sušienky; sucháre; koláče; jemné pečivo; slané pečivo; biskvity.

(540)



(591) žltá, červená, biela, bledožltá

(731) BOOM SNACKS SLOVAKIA s.r.o., Nálepko-
va 220, 059 35 Batizovce, SK;

(740) AK SUCHOŇOVÁ & PARTNERS, s.r.o., Ban-
ská Bystrica, SK;

(210) 731-2019

(220) 6.4.2019

11(511) 1, 2, 3

(511) 1 - Chemické výrobky určené pre priemysel, vedu
a fotografiu.

2 - Ochranné prípravky proti korózii (hrdzu).

3 - Prípravky na čistenie; prípravky na leštenie;
prípravky na odmasťovanie; prípravky na brúsenie.

(540) **RENOGAL**

(550) slovná

(731) Atotech Deutschland GmbH, Erasmusstrasse 20,
105 53 Berlin, SK;

(740) Kapa Beta, s.r.o., Nová Dubnica, SK;

(210) 733-2019

(220) 8.4.2019

11(511) 11, 20, 21, 27, 37, 42

(511) 11 - Teplovzdušné rúry; žiarovky; elektrické lamy-
py; konštrukcie pecí; vane; ohrievače vody (bojle-
ry); kúpeľňové armatúry; lampy; lampáše; objímky
na svietidlá; bidety; vykurovacie telesá; šamotové
obloženia pecí; vyhrievacie telesá; mraziace zaria-
denia, mrazičky; sporáky; varné prístroje a zaria-
denia; zariadenia na sušenie; zariadenia na chlade-
nie nápojov; sprchy; objímky na elektrické svetlá;
osvetľovacie prístroje a zariadenia; lustre; stropné
svetlá; elektrické radiátory; kachle; tvarované oblo-
ženia pecí; pražiče na ovocie; chladiace boxy; stol-
né variče; hriankovače; grily (prístroje na pečenie);
olejové lampy; lampióny; umývadlá; žiarivky; ba-
terky (svietidlá); kuchynské sporáky; kohútiky; zá-
chodové sedadlá; toaletné (záchodové) misy; tie-
nidlá na lampy; elektrické kávovary; chladničky;
saunovacie zariadenia; sprchovacie kabíny; drezy;
splachovacie zariadenia, splachovače; pisoáre; elek-
trické varné kanvice; elektrické prístroje na výrobu
jogurtov; elektrické sušiče bielizne; mikrovlnné
rúry; zariadenia na pečenie chleba; multifunkčné
hrnce; elektrické parné hrnce; elektrické varné dos-
ky; stojanové lampy.

20 - Lavičky (nábytok); police na knihy; drevené
kostry postelí; servírovacie stoly a pulty; písacie
stoly; kancelársky nábytok; nábytok; kartotékové
skrinky (nábytok); priehradkové skrine; stoličky;
chaise longue (typ čalúneného kresla); hlavové opier-
ky (časti nábytku); stojany na klobúky; závesy,
pány (nekovové); vešiaky na odevy; police do re-
gistračných skriň (nábytok); kreslá; komody, zá-
suvkové kontajnery, bielizníky; stoly; lôžkoviny
okrem posteľnej bielizne; podušky; matrace; neko-
vové háčiky na vešiaky; servírovacie stolíky; divá-
ny; stolárske umelecké výrobky; slučky na záclony
a závesy (nie textilné); posteľe; pracovné stoly, hob-
lice; police (samostatne stojaci nábytok); nekovové
dverové vybavenie; kovový nábytok; skrinky s umý-
vadlom (nábytok); stojany na vešanie kabátov; dre-
vené časti nábytku; bytové zariadenie (dekoračné
predmety); pracovné stoly; vankúše; slamníky; pa-
ravány, zásteny (nábytok); nekovové háčiky na ode-

vy; dekoračné koráľkové závesy; stolové dosky; ná-
bytkové police; záclonové tyče; záclonové háčiky;
kovové sedadlá; sofy; pohovky; rámy postelí; so-
chy z dreva, vosku, sadry alebo plastov; kovové
stoly; toaletné stolíky; police; podhlavníky; troj-
nožky (nábytok); vitríny (nábytok); drevené, vos-
kové, sadrové alebo plastové umelecké predmety;
pojazdné servírovacie stolíky; busty z dreva, vosku,
sadry alebo plastov; rámy na obrazy; skrinky na
hračky; opierky na knihy; nekovové vaňové držad-
lá; police (nábytok); detské postieľky; šatníky; pre-
nosné stolíky.

21 - Sklené ampulky (nádoby); sklené banky (ná-
doby); kade, putne; súpravy kuchynského riadu; de-
mižóny; kanvičky; podnosy (táčne); tepelnoizolač-
né nádoby (termosky); karafy; kastroly; keramické
výrobky pre domácnosť; kotlík (hrniec); formy na
pečenie (kuchynské náradie); krištál' (výrobky z kriš-
tál'ového skla); kuchynské dosky na krájanie; kve-
tinače; panvice na vyprážanie; grily, rošty (potreby
na opekanie); hrnce, hrnčeky; keramické pekáče,
panvice; porcelán; vázy; smetné nádoby; nádoby na
použitie v domácnosti alebo v kuchyni; čajové súp-
ravy (stolový riad); porcelánové, keramické, kame-
ninové, terakotové alebo sklenené sochy; ozdobné
stolové misy; kuchynský stolový riad (okrem príbo-
rov); hrnčeky; porcelánové, keramické, kamenino-
vé, terakotové alebo sklenené umelecké predmety;
porcelánové, keramické, kameninové, terakotové
alebo sklenené busty; kávovary (nie elektrické); ko-
še pre domácnosť; džbány; kuchynské nádoby; ku-
chynský riad a náradie; porcelánové, keramické,
kameninové, terakotové alebo sklenené sošky; ku-
chynské rukavice, chňapky.

27 - Podlahové krytiny; kúpeľňové koberčeky (ro-
hožky); rohožky; papierové tapety; dverové ro-
hožky; koberce; závesné nástenné dekorácie okrem
textilných; linoleum; textilné tapety.

37 - Údržba nábytku; inštalovanie a opravy elek-
trických spotrebičov; čalúnnické opravy; inštalácie
kuchynských zariadení; tapetovanie; interiérové
a exteriérové maľovanie a natieranie; čalúnenie ná-
bytku; reštaurovanie nábytku.

42 - Architektonické služby; architektonické pora-
denstvo; výzdoba interiérov; navrhovanie interié-
rov.

(540)



(550) obrazová

(731) Stopka Jiří, U školky 1620, 252 63 Roztoky, CZ;

(740) Kubičková, Alice (Mgr., LL.M.), advokát, Praha 8,
CZ;

(210) 735-2019

(220) 5.4.2019

11(511) 29, 30

(511) 29 - Zemiakové lupienky (čipsy, crispsy).
30 - Sušienky; sucháre; koláče; jemné pečivo; slané pečivo; biskvity.

(540)

(591) modrá, biela, červená, čierna, zelená, žltá

(731) BOOM SNACKS SLOVAKIA s.r.o., Nálepkova 220, 059 35 Batizovce, SK;

(740) AK SUCHOŇOVÁ & PARTNERS, s.r.o., Banská Bystrica, SK;

(210) 737-2019

(220) 5.4.2019

11(511) 16, 25, 42

(511) 16 - Plagáty; reklamné tabule z papiera, kartónu alebo lepenky; obrazy; umelecké litografie; obrazy (malby) zarámované alebo nezarámované; výšivkové vzory; grafické vzory (tlačoviny); baliaci papier; fotografie (tlačoviny); grafické reprodukcie; grafické zobrazenia; tlačoviny; podklady na tlačenie, nie textilné; krajčírské strihy; maliarske plátna; portréty; papierové alebo lepenkové obaly na fľaše; oznámenia (papiernický tovar); grafické znaky; leťáky.

25 - Baretky; čiapky; pleteniny; spodná bielizeň; kapucne (časti odevov); šilty; opasky (časti odevov); pletené šatky; ponožky; oblečenie; odevy; pokrývky hlavy; nohavice; vrchné ošatenie; rukavice; šatky, šály; pleteniny (oblečenie); plátenná obuv; vesty; sukne; legíny; peleríny; plážové oblečenie; pyžamá; šaty; bundy; čelenky (oblečenie); parky (teplé krátke kabáty s kapucňou); šatky na krk; trička; opasky na doklady a peniaze (časti odevov); nohavice; sukne; ponča; šatové sukne; šilty (pokrývky hlavy).

42 - Výzdoba interiérov; priemyselné dizajnérstvo; navrhovanie obalov, obalové dizajnérstvo; módné návrhárstvo; grafické dizajnérstvo; technické písanie.

(540)

(550) obrazová

(591) PANTONE 7716C; PANTONE 150C; PANTONE 2758C; PANTONE 158C

(731) Simona Páľuš, Palárikova 23, 811 04 Bratislava, SK;

(210) 738-2019

(220) 7.4.2019

11(511) 1, 3, 5

(511) 1 - Chemické výrobky pre priemysel, vedu a fotografiu, poľnohospodárstvo, záhradníctvo a lesníctvo; nespracované umelé živice; nespracované plastické hmoty; pôdne hnojivá; hasiace zmesi; prípravky na kalenie a spájovanie kovov; chemické výrobky na konzerváciu potravín; triesloviny; lepidlá pre priemysel.

3 - Bieliace prípravky a pracie prostriedky; prostriedky na čistenie, leštenie, odmasťovanie a brúsenie; mydlá; voňavkárské výrobky; esenciálne oleje; kozmetické prípravky; vlasové vody; prípravky na čistenie zubov.

5 - Farmaceutické prípravky; zverolekárske prípravky; hygienické výrobky na lekárske použitie; diabetické prípravky na lekárske použitie; potraviny pre batofatá; náplasti, obvazový materiál; materiály na plombovanie zubov; materiály na zubné odtlačky; dezinfekčné prípravky; prípravky na hubenie parazitov; fungicidy; herbicidy.

(540) RENOMAG

(550) slovná

(731) Atotech Deutschland GmbH, Erasmusstrasse 20, 105 53 Berlin, SK;

(740) Kapa Beta, s.r.o., Nová Dubnica, SK;

(210) 739-2019

(220) 6.4.2019

11(511) 35, 38, 41

(511) 35 - Reklama; digitálne reklamné služby; poradenstvo v oblasti komunikácie (reklama); odborné obchodné alebo podnikateľské poradenstvo; poskytovanie obchodných alebo podnikateľských informácií; obchodné informácie a rady spotrebiteľom; komerčné informačné kancelárie; zostavovanie zoznamov informácií na obchodné alebo reklamné účely; zostavovanie štatistik; organizovanie obchodných alebo reklamných výstav; organizovanie obchodných alebo reklamných veľtrhov; prenájom predajných stánkov; predvádzanie tovaru; podpora predaja (pre tretie osoby); obchodné sprostredkovateľské služby; obchodné sprostredkovateľské služby v oblasti priradovania potenciálnych súkromných investorov k podnikateľom, ktorí žiadajú o financovanie; vyhľadávanie sponzorov; vyjednávanie a uzatváranie obchodných transakcií pre tretie osoby; dohodovanie obchodných zmlúv pre tretie osoby; obchodný alebo podnikateľský prieskum; prieskum trhu; prieskum verejnej mienky; marketingový prieskum; marketing; vzťahy s verejnosťou (public relations); poradenstvo v oblasti komunikácie (vzťahy s verejnosťou); obchodná administratíva; zhromažďovanie a systematizácia informácií do počítačových databáz; obchodné informačné služby poskytované online z počítačovej databázy alebo z internetu.

38 - Prenos správ a obrazových informácií prostredníctvom počítačov; poskytovanie priestoru na diskusiu na internete; poskytovanie prístupu do databáz; videokonferenčné služby; poskytovanie diskusných fór online; kontinuálny prenos dát (streaming).

41 - Zábava; informácie o možnostiach zábavy; organizovanie zábavných, vzdelávacích a kultúrnych podujatí; organizovanie a vedenie konferencií; organizovanie vzdelávacích konferencií; Usporiadanie vzdelávacích zjazdov; organizovanie a vedenie vzdelávacích fór s osobnou účasťou; organizovanie a vedenie kongresov; organizovanie a vedenie seminárov; organizovanie a vedenie kolokvií; organizovanie a vedenie sympózií; organizovanie vedomostných alebo zábavných súťaží; organizovanie slávnostných podujatí spojených s odovzďaním cien na zábavné účely; organizovanie kultúrnych alebo vzdelávacích výstav; organizovanie predstavení (manažérske služby); organizovanie živých vystúpení; plánovanie a organizovanie večierok; služby agentúr ponúkajúcich vstupenky na zábavné podujatia; rezervácie vstupeniek na zábavné predstavenia; vzdelávanie; vzdelávacie semináre; vzdelávacie konzultačné služby; informácie o výchove a vzdelávaní; vzdelávacie poradenské služby; školenia; koučovanie (školenie); organizovanie a vedenie tvorivých dielní (výučba); vydávanie textov (okrem reklamných); vydávanie tlačovín; vydávanie tlačných vzdelávacích materiálov; elektronická edičná činnosť v malom (DTP služby); online poskytovanie elektronických publikácií (bez možnosti kopírovania); publikovanie elektronických časopisov; vydávanie vedeckých časopisov; online poskytovanie videozáznamov (bez možnosti kopírovania); online poskytovanie zvukových záznamov (bez možnosti kopírovania); prenájom zvukových nahrávok a videonahrávok; nahrávanie videopások; fotografovanie; fotografické reportáže; reportážne služby; poradenstvo v oblasti služieb uvedených v triede 41 tohto zoznamu.

(540)

tech.academy
by techsummit events

(550) obrazová

(591) čierna, modrá

(731) Future Proof s.r.o., Fraňa Kráľa 979/21, 811 05 Bratislava, SK;

(740) Brichtová Tatiana, JUDr., Bratislava, SK;

(210) 741-2019

(220) 6.4.2019

11(511) 35, 38, 41, 44, 45

(511) 35 - Rozširovanie reklamných oznamov; sprostredkovateľne práce; poradenstvo pri organizovaní a riadení obchodnej činnosti; personálne poradenstvo; rozširovanie reklamných materiálov zákazníkom (letáky, prospekty, tlačoviny, vzorky); rozmnožovanie dokumentov; aktualizovanie reklamných materiálov; prieskum trhu; obchodný alebo podnikateľský prieskum; vydávanie reklamných textov; reklama; rozhlasová reklama; vzťahy s verejnosťou (public relations); prepisovanie správ (kancelárske

práce); sekretárske služby; spracovanie textov; zbieranie údajov do počítačových databáz; zoraďovanie údajov v počítačových databázach; online reklama na počítačovej komunikačnej sieti; grafická úprava tlačovín na reklamné účely; vyhľadávanie sponzorov; telemarketingové služby; maloobchodné služby s farmaceutickými, zverolekárske a hygienickými prípravkami a so zdravotníckymi potrebami; plánovanie stretnutí (kancelárske práce); pripomínanie stretnutí (kancelárske práce); záznamy písomnej komunikácie a údajov; poradenstvo v oblasti komunikácie (vzťahy s verejnosťou); poradenstvo v oblasti komunikácie (reklama); marketingový prieskum; poskytovanie obchodných alebo podnikateľských kontaktných informácií; platené reklamné služby typu „klikni sem“; obchodné sprostredkovateľské služby; poskytovanie obchodných informácií prostredníctvom webových stránok; cieľový marketing.

38 - Poskytovanie priestoru na diskusiu na internete; online posielanie pohľadníc; prenos digitálnych súborov; bezdrôtové vysielanie; kontinuálny prenos dát (streaming); prenos videonahrávok na objednávku; poskytovanie prístupu do databáz.

41 - Akadémia (vzdelávanie); vzdelávanie; školenia; vydávanie textov (okrem reklamných); organizovanie a vedenie konferencií; organizovanie a vedenie kongresov; informácie o výchove a vzdelávaní; organizovanie predstavení (manažérske služby); organizovanie kultúrnych alebo vzdelávacích výstav; organizovanie a vedenie seminárov; organizovanie a vedenie sympózií; organizovanie predstavení (manažérske služby); online vydávanie elektronických kníh a časopisov; online poskytovanie elektronických publikácií (bez možnosti kopírovania); zalamovanie textov (nie na reklamné účely); odborné preškolenie; online poskytovanie videozáznamov (bez možnosti kopírovania); organizovanie a vedenie vzdelávacích fór s osobnou účasťou; odborné školenia zamerané na odovzďovanie know-how.

44 - Farmaceutické poradenstvo.

45 - Mediačné služby.

(540)

 **Pacientsky OMBUDSMAN.sk**

(550) obrazová

(591) modrá: C=80 M=23 M=22 K=1 červená: C=1 M=90 M=100 K=1 čierna (85%): C=0 M=0 M=0 K=85

(731) Komora pre medicínske právo - MEDIUS, o.z., Mäsiarska 6, 040 01 Košice, SK;

(210) 742-2019

(220) 8.4.2019

11(511) 29, 30

(511) 29 - Mlieko, syry a mliečne výrobky; potravinárske oleje a tuky; mliečne krémy.

30 - Kakao; čokoláda; pečivo (pekárske výrobky); cukrovinky; zmrzliny.

(540) **PRIBINÁČEK KAPSIČK**

(550) slovná

- (731) SAVENCIA S.A., 42 Rue Rieussec, 782 20 Viroflay, FR;
 (740) ČERNEJOVÁ & HRBEK, s.r.o., Bratislava, SK;

(210) 744-2019
 (220) 6.4.2019

11(511) 32

- (511) 32 - Vody (nápoje); stolové vody; minerálne vody (nápoje); pramenité vody (nápoje); balené pitné vody.

(540)



- (550) obrazová
 (591) červená
 (731) VODAX, a. s., Sasinkova 5, 811 08 Bratislava, SK;
 (740) Holoubková Mária, Ing., Bratislava, SK;

(210) 745-2019
 (220) 8.4.2019

11(511) 41

- (511) 41 - Telesná výchova; informácie o výchove a vzdelávaní; vyučovanie; vzdelávanie; vydávanie kníh; praktický výcvik (ukážky); organizovanie a vedenie seminárov; tábory na športové sústreďenia; informácie o výchove a vzdelávaní; organizovanie športových súťaží; náboženská výchova; kurzy telesného cvičenia; individuálne vyučovanie.

(540) **Bratislavské zenové centrum - Myo sahn Sa**

- (550) slovná
 (731) Slovenská zenová škola Kwan Um Bratislava, Hanulova 5, 841 01 Bratislava, SK;
 (740) BEATOW PARTNERS s. r. o., Bratislava, SK;

(210) 747-2019
 (220) 8.4.2019

11(511) 9, 16, 35, 36, 38, 41

- (511) 9 - Nahrané nosiče údajov (informácie, dáta, zvuk a obraz); elektronické publikácie (sťahovateľné); elektronické zoznamy a adresáre (sťahovateľné); elektronické informačné materiály, noviny, časopisy, knihy, obchodné a odborné publikácie (sťahovateľné).

16 - Tlačoviny; knihy; brožúry; katalógy; prospekty; letáky; plagáty; fotografie; kalendáre.

35 - Reklama; inzertné služby; podpora predaja (pre tretie osoby); on line reklama prostredníctvom počítačovej komunikačnej siete; inzertné služby prostredníctvom počítačovej komunikačnej siete; obchodné informačné služby; odborné obchodné alebo podnikateľské poradenstvo; prieskum trhu; spracovanie textov; zbieranie údajov do počítačových databáz; pomoc pri riadení obchodnej činnosti.

36 - Bankovníctvo; elektronické bankovníctvo; bankové služby priamo k zákazníkovi (home banking); vedenie účtov; kliring (bezhotovostné zúčtovanie vzájomných pohľadávok a záväzkov); finančné odhady a oceňovanie v oblasti bankovníctva; poskytovanie úverov; poskytovanie pôžičiek; investovanie do cenných papierov na vlastný účet; kapitálové investície; platobný styk a zúčtovanie; elektronický prevod kapitálu; elektronické platobné prevody; vydávanie a správa platobných prostriedkov (platobných kariet, cestovných šekov); overovanie šekov; poskytovanie záruk; garancie, kaucie; ručenie; otváranie akreditívov; obstarávanie inkasa; uloženie a správa cenných papierov alebo iných hodnôt; poskytovanie bankových informácií; finančné analýzy a informácie; prenájom bezpečnostných schránok; prijímanie vkladov; finančný lízing; vydávanie cenných papierov; finančné poradenstvo; výkon funkcie depozitára; zmenárenské služby; obchodovanie na vlastný účet alebo na účet klienta s devízovými hodnotami v oblasti termínovaných obchodov (futures) a opcií (options) vrátane kurzových a úrokových obchodov s prevoditeľnými cennými papiermi, so zlatými a striebornými mincami, pamätnými mincami, hárkami bankoviek a so súbormi obchodných mincí; bankové hypotéky; obhospodarovanie cenných papierov klienta na jeho účet, vrátane poradenstva v oblasti cenných papierov (manažment portfólia cenných papierov); sprostredkovanie (maklérstvo) v oblasti bankovníctva a poisťovníctva; sprostredkovanie sporenia a stavebného sporenia; služby sporiteľní.

38 - Prenos elektronickej pošty; služby poskytované elektronickými tabuľkami (telekomunikačné služby); komunikácia a posielanie správ prostredníctvom telefónu a e-mailu; telekomunikačné spojenie cez svetovú počítačovú sieť; prenos správ, informácií elektronických časopisov a novín, elektronických periodík, kníh v elektronickej podobe prostredníctvom elektronickej, telekomunikačnej alebo počítačovej siete (telekomunikačné služby); poradenstvo v oblasti služieb uvedených v triede 38 tohto zoznamu.

41 - Vydávanie odborných, spravodajských a vzdelávacích tlačovín, publikácií, zvukových a audiovizuálnych nosičov okrem reklamných; vydávanie elektronických tlačovín (okrem reklamných); organizovanie vzdelávacích podujatí; organizovanie a vedenie školení; organizovanie a vedenie vzdelávacích kurzov; organizovanie a vedenie prednášok; organizovanie a vedenie konferencií; organizovanie a vedenie seminárov; organizovanie a vedenie sympózií; organizovanie a vedenie kongresov; organizovanie a vedenie vzdelávacích alebo zábavných diskusných klubov; organizovanie spoločenských podujatí; organizovanie zábavných súťaží; organizovanie slávnostných ceremoniálov s udeľovaním cien za dosiahnuté výsledky; vyučovanie v oblasti finančnictva a ekonomiky; organizovanie kultúrnych výstav; organizovanie kultúrnych podujatí; organizovanie športových podujatí; on line poskytovanie elektronických publikácií (bez možnosti kopírovania); vydávanie textov (okrem reklamných); poradenstvo v oblasti služieb uvedených v triede 41 tohto zoznamu.

(540)



(550) obrazová

(591) oranžová CMYK 0/69/98/0, čierna CMYK 72/66/65/75

(731) Všeobecná úverová banka, a.s., Mlynské nivy 1, 829 90 Bratislava, SK;

(740) Hojčuš Peter, Ing., Bratislava, SK;

(210) 749-2019

(220) 8.4.2019

11(511) 9, 16, 35, 36, 38, 41

(511) 9 - Nahrané nosiče údajov (informácie, dáta, zvuk a obraz); elektronické publikácie (sťahovateľné); elektronické zoznamy a adresáre (sťahovateľné); elektronické informačné materiály, noviny, časopisy, knihy, obchodné a odborné publikácie (sťahovateľné).

16 - Tlačoviny; knihy; brožúry; katalógy; prospekty; letáky; plagáty; fotografie; kalendáre.

35 - Reklama; inzertné služby; podpora predaja (pre tretie osoby); on line reklama prostredníctvom počítačovej komunikačnej siete; inzertné služby prostredníctvom počítačovej komunikačnej siete; obchodné informačné služby; odborné obchodné alebo podnikateľské poradenstvo; prieskum trhu; spracovanie textov; zbieranie údajov do počítačových databáz; pomoc pri riadení obchodnej činnosti.

36 - Bankovníctvo; elektronické bankovníctvo; bankové služby priamo k zákazníkovi (home banking); vedenie účtov; klíring (bezhotovostné zúčtovanie vzájomných pohľadávok a záväzkov); finančné odhady a oceňovanie v oblasti bankovníctva; poskytovanie úverov; poskytovanie pôžičiek; investovanie do cenných papierov na vlastný účet; kapitálové investície; platobný styk a zúčtovanie; elektronický prevod kapitálu; elektronické platobné prevody; vydávanie a správa platobných prostriedkov (platobných kariet, cestovných šekov); overovanie šekov; poskytovanie záruk; garancie, kaucie; ručenie; otváranie akreditívov; obstarávanie inkasa; uloženie a správa cenných papierov alebo iných hodnôt; poskytovanie bankových informácií; finančné analýzy a informácie; prenájom bezpečnostných schránok; prijímanie vkladov; finančný lízing; vydávanie cenných papierov; finančné poradenstvo; výkon funkcie depozitára; zmenárenské služby; obchodovanie na vlastný účet alebo na účet klienta s devízovými hodnotami v oblasti termínovaných obchodov (futures) a opcií (options) vrátane kurzových a úrokových obchodov s prevoditeľnými cennými papiermi, so zlatými a striebornými mincami, pamätnými mincami, hárkami bankoviek a so súbormi obehových mincí; bankové hypotéky; obhospodarovanie cenných papierov klienta na jeho účet, vrátane poradenstva v oblasti cenných papierov (manažment portfólia cenných papierov); sprostredkovanie (maklérstvo) v oblasti bankovníctva a poisťovníctva; sprostredkovanie sporenia a stavebného sporenia; služby sporiteľní.

38 - Prenos elektronickej pošty; služby poskytované elektronickými tabuľkami (telekomunikačné služby); komunikácia a posielanie správ prostredníctvom telefónu a e-mailu; telekomunikačné spojenie cez svetovú počítačovú sieť; prenos správ, informácií elektronických časopisov a novín, elektronických periodík, kníh v elektronickej podobe prostredníctvom elektronickej, telekomunikačnej alebo počítačovej siete (telekomunikačné služby); poradenstvo v oblasti služieb uvedených v triede 38 tohto zoznamu.

41 - Vydávanie odborných, spravodajských a vzdelávacích tlačovín, publikácií, zvukových a audiovizuálnych nosičov okrem reklamných; vydávanie elektronických tlačovín (okrem reklamných); organizovanie vzdelávacích podujatí; organizovanie a vedenie školení; organizovanie a vedenie vzdelávacích kurzov; organizovanie a vedenie prednášok; organizovanie a vedenie konferencií; organizovanie a vedenie seminárov; organizovanie a vedenie sympózií; organizovanie a vedenie kongresov; organizovanie a vedenie vzdelávacích alebo zábavných diskusných klubov; organizovanie spoločenských podujatí; organizovanie zábavných súťaží; organizovanie slávnostných ceremoniálov s udeľovaním cien za dosiahnuté výsledky; vyučovanie v oblasti finančnictva a ekonomiky; organizovanie kultúrnych výstav; organizovanie kultúrnych podujatí; organizovanie športových podujatí; on line poskytovanie elektronických publikácií (bez možnosti kopírovania); vydávanie textov (okrem reklamných); poradenstvo v oblasti služieb uvedených v triede 41 tohto zoznamu.

(540) FEJM účet

(550) slovná

(731) Všeobecná úverová banka, a.s., Mlynské nivy 1, 829 90 Bratislava, SK;

(740) Hojčuš Peter, Ing., Bratislava, SK;

(210) 751-2019

(220) 6.4.2019

11(511) 29, 30

(511) 29 - Zemiakové lupienky (čipsy, crispsy).

(511) 30 - Sušienky; sucháre; koláče; jemné pečivo; slané pečivo; biskvity.

(540)



(591) červená, žltá, biela

(731) BOOM SNACKS SLOVAKIA s.r.o., Nálepkova 220, 059 35 Batizovce, SK;

(740) AK SUCHOŇOVÁ & PARTNERS, s.r.o., Banká Bystrica 1, SK;

(210) 753-2019

(220) 9.4.2019

11(511) 16, 25, 28, 35, 36, 38

(511) 16 - Papier a lepenka; tlačoviny; knihárske potreby; fotografie; papiernický tovar, písacie a kancelárske potreby (okrem nábytku); lepidlá na kancelárske použitie alebo pre domácnosť; kresliarske potreby a potreby pre výtvarných umelcov; štetce; učebné a vyučovacie pomôcky; plastové fólie a vrecká na balenie; typy (tlačové písmo), štočky.

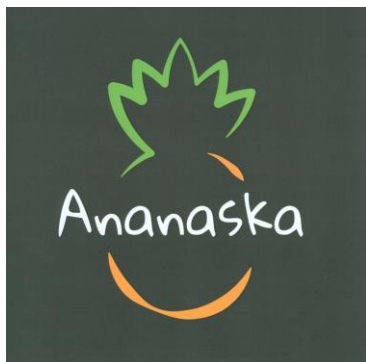
25 - Odevy, obuv a pokrývky hlavy.

28 - Hry, hračky; videohry; telocvičné a športové potreby; ozdoby na vianočné stromčeky.

35 - Reklama; obchodný manažment; obchodná administratíva; kancelárske práce.

36 - Poisťovníctvo; finančníctvo; peňažníctvo; nehnuteľnosti (služby).

38 - Telekomunikačné služby.

(540)

(550) obrazová

(591) tmavošedá, biela, oranžová, zelená

(731) Ananaska s.r.o., Teslova 19, 821 02 Bratislava, SK;

(740) Kováč Tomáš, Mgr., Partizánske, SK;

(210) 754-2019

(220) 8.4.2019

11(511) 28, 41

(511) 28 - Telocvičné a športové potreby.

41 - Poskytovanie športovísk; tábory na športové sústredenia; prenájom športových plôch; meranie času na športových podujatiach; požičiavanie športového výstroja (okrem dopravných prostriedkov); organizovanie športových súťaží; kurzy telesného cvičenia.

(540)

(550) obrazová

(591) čierna a červená

(731) Evžen company s.r.o., Slovenská Ves 393, 059 02 Slovenská Ves, SK;

(210) 758-2019

(220) 10.4.2019

11(511) 16, 35, 41

(511) 16 - Plagáty; reklamné tabule z papiera, kartónu alebo lepenky; ceruzky; lístky; brožúry; katalógy; obaly (papiernický tovar); kancelárske potreby (okrem nábytku); papiernický tovar; perá (kancelárske potreby); menovky (kancelárske potreby).

35 - Pomoc pri riadení obchodnej činnosti; poskytovanie obchodných alebo podnikateľských informácií; poradenstvo pri organizovaní a riadení obchodnej činnosti; poradenstvo pri riadení podnikov; predvádzanie tovaru; rozširovanie reklamných materiálov zákazníkom (letáky, prospekty, tlačoviny, vzorky); pomoc pri riadení obchodných alebo priemyselných podnikov; reklama; poradenské služby pri riadení obchodnej činnosti; prenájom reklamných plôch; organizovanie obchodných alebo reklamných veľtrhov; online reklama na počítačovej komunikačnej sieti; prenájom reklamného času v komunikačných médiách; písanie reklamných textov; vyhľadávanie sponzorov; tvorba reklamných filmov; marketing; prenájom predajných stánkov; poskytovanie obchodných alebo podnikateľských kontaktných informácií; platené reklamné služby typu „klikni sem“; obchodné sprostredkovateľské služby; poskytovanie obchodných informácií prostredníctvom webových stránok; online poskytovanie obchodného priestoru pre nákupcov a predajcov tovarov a služieb; poradenstvo v oblasti komunikácie (vzťahy s verejnosťou); poradenstvo v oblasti komunikácie (reklama); cieľný marketing; vonkajšia reklama.

41 - Akadémie (vzdelávanie); zábava; vzdelávanie; školenia; požičiavanie zvukových nahrávok; organizovanie a vedenie konferencií; organizovanie a vedenie kongresov; organizovanie živých vystúpení; organizovanie a vedenie seminárov; online poskytovanie elektronických publikácií (bez možnosti kopírovania); fotografické reportáže; fotografovanie; koučovanie (školenie); odborné preškolenie; online poskytovanie videozáznamov (bez možnosti kopírovania); organizovanie a vedenie vzdelávacích fór s osobnou účasťou; odborné školenia zamerané na odovzdávanie know-how.

(540)**UPTERDAM**

(550) obrazová

(731) Poradca podnikateľa, spol. s r.o., Martina Rázusa 23A, 010 01 Žilina, SK;

(740) GARANT PARTNER legal s.r.o., Bratislava, SK;

(210) 762-2019

(220) 10.4.2019

11(511) 35, 36, 37, 42

(511) 35 - Poskytovanie obchodných alebo podnikateľských informácií; analýzy nákladov; sprostredkovateľne práce; prenájom kancelárskych strojov a zariadení; účtovníctvo; vedenie účtovných kníh; poradenstvo pri organizovaní a riadení obchodnej činnosti; poradenstvo pri riadení podnikov; pomoc pri riadení obchodných alebo priemyselných podnikov; vydávanie reklamných textov; reklama; obchodný alebo podnikateľský výskum; poradenské služby pri riadení obchodnej činnosti; odborné obchodné alebo podnikateľské poradenstvo; prenájom reklamných plôch; odborné obchodné riadenie umeleckých činností; zbieranie údajov do počítačových databáz; zoraďovanie údajov v počítačových databázach; obchodná správa licencií výrobcov a služieb (pre tretie osoby); subdodávateľské služby

(obchodné služby); grafická úprava tlačovín na reklamné účely; marketing; prenájom predajných stánkov; obchodné sprostredkovateľské služby; navrhovanie reklamných materiálov; riadenie obchodnej činnosti v stavebníctve; obchodné sprostredkovateľské služby v oblasti priradovania potenciálnych súkromných investorov k podnikateľom, ktorí žiadajú o financovanie; prenájom kancelárskeho vybavenia v zdieľaných kancelárskych priestoroch.

36 - Prenájom nehnuteľností; realitné kancelárie; sprostredkovanie nehnuteľností; správa nehnuteľností; prenájom bytov; ubytovacie kancelárie (prenájom bývania); vyberanie nájomného; prenájom kancelárskych priestorov; organizovanie financovania stavebných projektov.

37 - Prenájom stavebných strojov a zariadení; stavebníctvo (stavebná činnosť); stavebný dozor; demolácie budov; stavba a opravy skladov; izolovanie proti vlhkosti (stavebníctvo); izolovanie stavieb; murárske práce; interiérové a exteriérové maľovanie a natieranie; montovanie lešení; murovanie, murárske práce; stavebné informácie; výstavba obchodov a obchodných stánkov; stavebné poradenstvo; tesárske práce; inštalácie inžinierskych sietí na stavenisku.

42 - Architektonické služby; architektonické poradenstvo; vypracovanie stavebných výkresov; priemyselné dizajnérske služby; štúdie technických projektov; inžinierska činnosť; grafické dizajnérske služby; urbanistické plánovanie; expertízy (inžinierske práce); navrhovanie interiérov; výskum v oblasti pozemných stavieb.

(540) IKOONA

(550) slovná

(731) IKOONA a.s., Karpatské námestie 10A, 831 06 Bratislava, SK;

(740) PRIELOMEK & PARTNERS advokátska kancelária, s.r.o., Bratislava, SK;

(210) 764-2019

(220) 10.4.2019

11(511) 43

(511) 43 - Stravovacie služby; reštauračné (stravovacie) služby; bary (služby); vinárne (služby); rýchle občerstvenie (snackbary); dodávanie hotových jedál a nápojov na objednávku (katering); rezervovanie miest v reštauráciách; prechodné ubytovanie; rezervácie ubytovania v hoteloch; rezervácie prechodného ubytovania v ubytovniach; požičiavanie nábytku, stolov, stoličiek, prestieraní, obrusov a nápojového skla; poskytovanie poradenstva, konzultácií a informácií v oblasti služieb uvedených v triede 43 tohto zoznamu.

(540)



(550) obrazová

(591) sivá, zelená

(731) SHARKAM B&B CATERING s.r.o., Krokosová 20243/3, 821 07 Bratislava, SK;

(740) MAJLINGOVÁ & PARTNERS, s.r.o., Bratislava, SK;

(210) 766-2019

(220) 11.4.2019

11(511) 14, 25

(511) 14 - Šperky; bižutéria; klenotnícke výrobky; hodinárske výrobky.

25 - Obuv; odevy; spodná bielizeň; vrchné ošatenie.

(540) BOBU

(550) slovná

(731) Kurucová Soňa, Ing., Skalice 469, 738 01 Frýdek-Místek, CZ;

(210) 775-2019

(220) 11.4.2019

11(511) 16, 21, 32, 43

(511) 16 - Noviny; časopisy (periodiká); periodika; brožúry; zoznamy; tlačivá; tlačoviny; tlačené publikácie; príručky; ročenky; prospekty; knihy; letáky; plagáty; reklamné tabule z papiera alebo lepenky; reklamné katalógy; papierové pozvánky; papierové jedálne lístky; papierové vývesky; účtovné doklady; papierové klubové alebo prezentačné karty; papierové visačky; papierové vľajky; pohľadnice; fotografie (tlačoviny); blahoželania (pohľadnice); obálky (papiernický tovar); kalendáre; inzertné noviny; papierové obaly na fľaše; obaly (papiernický tovar); baliace plastové fólie; papierové alebo lepenkové etikety; samolepky (papiernický tovar); obľacky; papierové obrusy; papierové servítky; papier; papierové vreckovky; papierové utierky; zošity; obaly na doklady; toaletný papier; baliaci papier; filtračný papier; listový papier; umelecké litografie; výšivkové vzory; figuríny z papierovej drviny; papierové podložky pod fľaše a pod pivné poháre; ceruzky.

21 - Poháre; papierové poháre; pivo poháre; poháre na pitie; poháre na ovocie; sklenené čaše; džbány; krčahy; fľaše; pollitrové sklenené poháre; korble; sklenené poháre na pitie; sklenený kuchynský riad na podávanie jedál; keramické nádoby na použitie v domácnosti alebo v kuchyni; kuchynský riad z keramiky; keramické formy na pečenie (kuchynské náradie); keramické kávové súpravy (stolový riad); sklenené demižóny, sklenené kade, putne; sklenené a keramické šálky, hrnčeky na pitie; porcelán; keramické podnosy (tácne); papierové podnosy pre domácnosť; podnosy (tácne) z umelých hmôt; vázy na kvety.

32 - Pivo; piva s menším obsahom alkoholu; miešané nápoje na základe piva; nealkoholické nápoje.

43 - Stravovacie služby; dodávanie hotových jedál a nápojov na objednávku (katering); reštauračné (stravovacie) služby; samoobslužné reštaurácie; bary (služby); kaviarne; vinárne (služby); stravovacie služby cukrární; rezervácia reštaurácií; rýchle občerstvenie (snackbary); závodné jedálne; samoobslužné jedálne (služby); rezervácie ubytovania v hoteloch; recepčné služby pre dočasné ubytovanie (správa príchodov a odchodov); rezervácie ubytovania v penziónoch; hotelierske služby; penzióny; ubytovanie zvierat; poskytovanie stravy pre zvieratá.

(540) Feriba

(550) slovná

(731) Švingál Milan, Strojnícka 32, 821 05 Bratislava, SK;

(210) 776-2019

(220) 10.4.2019

11(511) 43

(511) 43 - Stravovacie služby; reštauračné (stravovacie) služby; bary (služby); vinárne (služby); rýchle občerstvenie (snackbary); dodávanie hotových jedál a nápojov na objednávku (ketering); rezervovanie miest v reštauráciách; prechodné ubytovanie; rezervácie ubytovania v hoteloch; rezervácie prechodného ubytovania v ubytovniach; požičiavanie nábytku, stolov, stoličiek, prestieraní, obrusov a nápojového skla; poskytovanie poradenstva, konzultácií a informácií v oblasti služieb uvedených v triede 43 tohto zoznamu.

(540) SHARKAM B&B CATERING s.r.o.

(550) slovná

(731) SHARKAM B&B CATERING s.r.o., Krokusová 20243/3, 821 07 Bratislava, SK;

(740) MAJLINGOVÁ & PARTNERS, s.r.o., Bratislava, SK;

(210) 777-2019

(220) 11.4.2019

11(511) 9, 35, 41

(511) 9 - Vopred nahrané digitálne video disky (DVD); vopred nahrané nosiče zvukových a obrazových nahrávok.

35 - Veľkoobchodné a maloobchodné služby s CD a DVD diskami; reklama; marketing; vzťahy s verejnosťou (public relations).

41 - Praktický výcvik (ukážky); kurzy telesného cvičenia; on line poskytovanie videozáznamov (bez možnosti kopírovania); služby osobných trénerov (fitness cvičenia); tvorba zvukovoobrazových nahrávok.

(540) Fit&Slim by ROYAL PALACE

(550) slovná

(731) Zorafit, spol. s r. o., Vajnorská 98/G, 831 04 Bratislava, SK;

(740) Boldizsár Ján, JUDr., Nové Zámky, SK;

(210) 778-2019

(220) 11.4.2019

11(511) 36, 37, 43

(511) 36 - Prenájom nehnuteľností; sprostredkovanie nehnuteľností; správa nehnuteľností; správa nájomných domov; prenájom bytov; prenájom poľnohospodárskych fariem; ubytovacie kancelárie (prenájom bývania); vyberanie nájomného; prenájom kancelárskych priestorov; organizovanie financovania stavebných projektov; prenájom zdieľaných kancelárskych priestorov.

37 - Čistenie interiérov budov; inštalácie, údržba a opravy kancelárskych strojov a zariadení; prenájom stavebných strojov a zariadení; inštalácie a opravy vykurovacích zariadení; stavebníctvo (stavebná činnosť); stavebný dozor; demolácie budov;

maľovanie a opravy reklamných tabúľ; stavba a opravy skladov; izolovanie proti vlhkosti (stavebníctvo); izolovanie stavieb; murárske práce; interiérové a exteriérové maľovanie a natieranie; sadrovanie, štukovanie; klampiarstvo a inštalatérsstvo; montovanie lešení; murovanie, murárske práce; kladenie povrchov komunikácií; čistenie exteriérov budov; víťanie studní; výstavba obchodov a obchodných stánkov; pokrývačské práce; inštalácie okien a dverí; stavebné poradenstvo; opravy elektrických vedení; nabíjanie batérií vozidiel; kladenie káblov; inštalácie inžinierskych sietí na stavenisku; elektroinštalácie služby; odpratávanie snehu.

43 - Ubytovacie kancelárie (hotely, penzióny); domovy dôchodcov; kaviarne; samoobslužné jedálne; závodné jedálne; prenájom prechodného ubytovania; penzióny; turistické ubytovne; hotelierske služby; detské jasle; reštauračné (stravovacie) služby; rezervácie ubytovania v penziónoch; rezervácie ubytovania v hoteloch; samoobslužné reštaurácie; rýchle občerstvenie (snackbary); bary (služby); prázdninové tábory (ubytovacie služby); prenájom prenosných stavieb; rezervácie prechodného ubytovania; motely (služby); prenájom prednáškových sál; recepcné služby pre dočasné ubytovanie (správa príchodov a odchodov).

(540)



(550) obrazová

(591) čierna, červená, sivá

(731) FEROSTA a spol., s.r.o., Martina Rázusa 1133/9, 010 01 Žilina, SK;

(740) Advokátska kancelária Marônek & Partners s. r. o., Bratislava, SK;

(210) 779-2019

(220) 11.4.2019

11(511) 36, 37, 43

(511) 36 - Prenájom nehnuteľností; sprostredkovanie nehnuteľností; správa nehnuteľností; správa nájomných domov; prenájom bytov; prenájom poľnohospodárskych fariem; ubytovacie kancelárie (prenájom bývania); vyberanie nájomného; prenájom kancelárskych priestorov; organizovanie financovania stavebných projektov; prenájom zdieľaných kancelárskych priestorov.

37 - Čistenie interiérov budov; inštalácie, údržba a opravy kancelárskych strojov a zariadení; prenájom stavebných strojov a zariadení; inštalácie a opravy vykurovacích zariadení; stavebníctvo (stavebná činnosť); stavebný dozor; demolácie budov; maľovanie a opravy reklamných tabúľ; stavba a opravy skladov; izolovanie proti vlhkosti (stavebníctvo); izolovanie stavieb; murárske práce; interiérové a exteriérové maľovanie a natieranie; sadrovanie, štukovanie; klampiarstvo a inštalatérsstvo; montovanie lešení; murovanie, murárske práce; kladenie povrchov komunikácií; čistenie exteriérov budov; víťanie studní; výstavba obchodov a obchodných stánkov; pokrývačské práce; inštalácie okien a dverí; stavebné poradenstvo; opravy elektrických

vedení; nabíjanie batérií vozidiel; kladenie káblov; inštalácie inžinierskych sietí na stavenisku; elektroinštalačné služby; odpratávanie snehu.

43 - Ubytovacie kancelárie (hotely, penzióny); domovy dôchodcov; kaviarne; samoobslužné jedálne; závodné jedálne; prenájom prechodného ubytovania; penzióny; turistické ubytovne; hotelierske služby; detské jasle; reštauračné (stravovacie) služby; rezervácie ubytovania v penziónoch; rezervácie ubytovania v hoteloch; samoobslužné reštaurácie; rýchle občerstvenie (snackbary); bary (služby); prázdninové tábory (ubytovacie služby); prenájom prenosných stavieb; rezervácie prechodného ubytovania; motely (služby); prenájom prednáškových sál; recepcné služby pre dočasné ubytovanie (správa príchodov a odchodov).

(540) FEROSTA

(550) slovná

(731) FEROSTA a spol., s.r.o., Martina Rázusa 1133/9, 010 01 Žilina, SK;

(740) Advokátska kancelária Marônek & Partners s. r. o., Bratislava, SK;

(210) 780-2019

(220) 10.4.2019

11(511) 36, 37, 42

(511) 36 - Prenájom nehnuteľností; sprostredkovanie (maklérstvo); sprostredkovanie nehnuteľností; financovanie (služby); správa nehnuteľností; správa nájomných domov; prenájom bytov; finančný lízing; finančný lízing (finančný prenájom s možnosťou kúpy); ubytovacie kancelárie (prenájom bývania); prenájom kancelárskych priestorov; organizovanie financovania stavebných projektov; poskytovanie finančných informácií prostredníctvom webových stránok; prenájom zdieľaných kancelárskych priestorov.

37 - Stavebníctvo (stavebná činnosť); izolovanie stavieb; stavebné informácie; výstavba obchodov a obchodných stánkov; prenájom stavebných zariadení; inštalácie okien a dverí; stavebné poradenstvo; inštalácie inžinierskych sietí na stavenisku; elektroinštalačné služby; inštalácie a opravy protipovodňových zariadení.

42 - Architektonické služby; architektonické poradenstvo; vypracovanie stavebných výkresov; štúdie technických projektov; inžinierska činnosť; expertízy (inžinierske práce); výskum v oblasti pozemných stavieb.

(540) Slniečny vrch

(550) slovná

(731) Slniečny vrch, s.r.o., Račianska 69, 831 02 Bratislava, SK;

(740) Šoltýs & Korniet, s.r.o., Bratislava, SK;

(210) 781-2019

(220) 11.4.2019

11(511) 5, 29, 31

(511) 5 - Farmaceutické a zverolekárske prípravky; hygienické výrobky na lekárske použitie; diétne potraviny a diétne látky na lekárske alebo zverolekárske použitie; potraviny pre dojčatá; výživové doplnky pre ľudí a zvieratá; náplasti, obväzový materiál; materiály na plombovanie zubov a na zubné odtlačky; dezinfekčné prípravky; prípravky na ničenie hmyzu; fungicídy; herbicídy.

29 - Mäso, ryby, hydina a zverina; mäsové výťažky; konzervované, mrazené, sušené a varené ovocie a zelenina; ovocné rôsoly, džemy, kompóty; vajcia; mlieko a mliečne výrobky; potravinárske oleje a tuky.

31 - Poľnohospodárske a záhradnícke výrobky, výrobky lesného a rybného hospodárstva (surové, nespracované); zrná a semená (surové, nespracované); živé zvieratá; čerstvé ovocie a zelenina; živé rastliny a kvety; krmivo pre zvieratá; slad.

(540) LABANATO

(550) slovná

(731) Sheeba, s.r.o., Vrančovičova 28, 841 03 Bratislava, SK;

(210) 784-2019

(220) 12.4.2019

11(511) 30

(511) 30 - Kečup; horčica; omáčky (chuťové prísady); prípravky na zjemňovanie mäsa na domáce použitie; paradajková omáčka; majonézy; sójová omáčka; chutneys (koreniny); zálievky na šaláty; mäsové šťavy; ovocné omáčky; marinády; pesto (bazalková omáčka); omáčky na cestoviny; brusnicová omáčka (chuťové prísady); jablková omáčka (chuťové prísady).

(540)



(550) obrazová

(591) biela, oranžová, odtiene zelenej, bordová

(731) CBA Slovakia, a.s., Dukelských hrdinov 2, 984 01 Lučenec, SK;

(210) 788-2019

(220) 12.4.2019

11(511) 14, 25, 45

(511) 14 - Náramky (klenotnícke výrobky); náramkové hodinky; privesky (klenotnícke výrobky); brošne (klenotnícke výrobky); retiazky (klenotnícke výrobky); retiazky na hodinky; náhrdelníky (klenotnícke výrobky); spony na kravaty; retiazky z drahých kovov (klenotnícke výrobky); klenotnícke výrobky; korálky (klenotnícke výrobky); štras (brúsené olovnaté sklo); prstene (klenotnícke výrobky); klenotnícke výrobky na pokrývky hlavy; náušnice; klenotnícke výrobky na obuv; manžetové gombíky; odznaky z drahých kovov; klenoty, šperky z emailovanej keramiky; šperkárske uzávery; komponenty šperkov; cestovné obaly a puzdrá na šperky; textilné vyšívané náramky (bižutéria); krížiky (šperky).

25 - Obuv; pančuchy; boa (ozdoba z peria alebo kožušiny na ovinutie okolo krku); čiapky; vysoká obuv; goliere (časti odevov); krátke kabátiky; živôtky; korzety (spodná bielizeň); opasky (časti odevov); rúcha, ornáty; podväzky; podväzky na pančuchy; košele; košele s krátkym rukávom; odevy; klobúky; pokrývky hlavy; kožušiny (oblečenie); pančuškové nohavice; korzety; kostýmy, obleky; kravaty; nohavice; rukavice; šatky, šály; kožušínové štóly; cylindre (klobúky); korzety (spodná bielizeň); šnurovačky; galoše; vesty; kabáty; sukne; oblečenie pre bábätká; manžety (časti odevov); peletiny; kožušínové kabáty; šaty; zvrchníky; podpätky na obuv; saká; závoje; topánky; podpätky; členky (oblečenie); parky (teplé krátke kabáty s kapucňou); spodničky; kombiné (spodná bielizeň); body (spodná bielizeň); šatky na krk; odevy z imitácií kože; kožené odevy; vreckovky do saka; nohavicové sukne; šatové sukne; členkové topánky.

45 - Požičiavanie spoločenských odevov; požičiavanie odevov; svadobné agentúry; plánovanie a príprava svadobných obradov; individuálne módné poradenstvo.

(540) Nicole Spose

(550) slovná

(731) Bulko Marián, Nad lomom 5102/32, 811 02 Bratislava, SK;

(740) advocatius s.r.o., Bratislava, SK;

(210) 794-2019

(220) 12.4.2019

11(511) 16

(511) 16 - Noviny; periodiká; brožúry; tlačoviny; tlačené publikácie; časopisy (periodiká); obežníky; letáky.

(540)



(550) obrazová

(591) modrá, zelená, čierna, biela

(731) Novotný Peter, Jarková 900/28, 082 21 Veľký Šariš, SK;

(740) Luterán Ján, JUDr., Prešov, SK;

(210) 798-2019

(220) 12.4.2019

11(511) 41

(511) 41 - Akadémie (vzdelávanie); zábava; organizovanie vedomostných alebo zábavných súťaží; prenájom dekorácií na predstavenia; rozhlasová zábava; vyučovanie; vzdelávanie; tvorba rozhlasových a televíznych programov; tvorba divadelných alebo iných predstavení; výchovnozábavné klubové služby; organizovanie kultúrnych alebo vzdelávacích výstav; organizovanie živých vystúpení; organizovanie športových súťaží; nahrávacie štúdiá (služby); organizovanie a vedenie tvorivých dielní (výučba); písanie textov scenárov nie na reklamné účely; hudobné skladateľské služby;

organizovanie a vedenie koncertov; hudobná tvorba; organizovanie a vedenie vzdelávacích fór s osobnou účasťou; skladanie piesní; písanie televíznych a filmových scenárov (tvorba); prenájom umeleckých diel; organizovanie zábavných podujatí, na ktorých sú účastníci oblečení v divadelných kostýmoch (cosplay).

(540) FSk Raslavičan

(550) slovná

(731) Obec Raslavice, Hlavná 154, 086 41 Raslavice, SK;

(740) Steiner & Associates s.r.o., Košice, SK;

(210) 805-2019

(220) 15.4.2019

11(511) 35

(511) 35 - Reklama; obchodný manažment; obchodná administratíva; kancelárske práce.

(540) GRIFF Brand Fashion Store

(550) slovná

(731) VANIANA s.r.o., Dechtice 244, 919 53 Dechtice, SK;

(740) Ptačinová Veronika, Mgr., Banská Bystrica 1, SK;

(210) 806-2019

(220) 15.4.2019

11(511) 9, 35, 38, 41, 42

(511) 9 - Zariadenia na spracovanie údajov; počítače; nahraté počítačové programy; počítačové operačné programy (nahraté); monitorovacie počítačové programy; notebooky (prenosné počítače); elektronické publikácie (sťahovateľné); sťahovateľné počítačové programy; počítačové softvérové aplikácie (sťahovateľné).

35 - Pomoc pri riadení obchodnej činnosti; poradenstvo pri organizovaní a riadení obchodnej činnosti; poradenstvo pri riadení podnikov; prieskum trhu; reklama; marketingový prieskum; organizovanie obchodných alebo reklamných výstav; zbieranie údajov do počítačových databáz; zoradovanie údajov v počítačových databázach; online reklama na počítačovej komunikačnej sieti; služby porovnávania cien; optimalizácia internetových vyhľadávčov na podporu predaja; optimalizácia obchodovania na webových stránkach; platené reklamné služby typu „klikni sem“; obchodné sprostredkovateľské služby; poskytovanie obchodných informácií prostredníctvom webových stránok; poradenstvo v oblasti komunikácie (reklama); správa počítačových súborov; spracovanie textov; zostavovanie štatistík; vyhľadávanie informácií v počítačových súboroch (pre tretie osoby); aktualizácia a údržba údajov v počítačových databázach; online poskytovanie obchodného priestoru pre nákupcov a predajcov tovarov a služieb; indexovanie webových stránok na obchodné alebo reklamné účely; správa spotrebiteľských vernostných programov; marketing v rámci vydávania softvéru.

38 - Prenos správ a obrazových informácií prostredníctvom počítačov; poskytovanie užívateľského prístupu do svetovej počítačovej siete; poskytovanie prístupu do databáz; poskytovanie diskusných fór online; poskytovanie priestoru na diskusiu na internete.

41 - Školenia; organizovanie a vedenie konferencií; organizovanie a vedenie seminárov; koučovanie (školenie); korešpondenčné vzdelávacie kurzy; vzdelávanie; vydávanie kníh; online vydávanie elektronických kníh a časopisov; online poskytovanie elektronických publikácií (bez možnosti kopírovania).

42 - Počítačové programovanie; tvorba počítačového softvéru; aktualizovanie počítačového softvéru; požičiavanie počítačového softvéru; analýzy počítačových systémov; tvorba a udržiavanie webových stránok (pre tretie osoby); hosťovanie na počítačových stránkach (webových stránkach); poradenstvo v oblasti počítačových programov; prenájom webových serverov; poradenstvo pri tvorbe webových stránok; poskytovanie softvéru prostredníctvom internetu; prenájom počítačových serverov (serverhosting); poskytovanie počítačových technológií prostredníctvom internetu (cloud computing); poradenstvo v oblasti internetovej bezpečnosti; obnovovanie počítačových databáz; údržba počítačového softvéru; návrh počítačových systémov; zhotovovanie kópií počítačových programov; poskytovanie internetových vyhľadávačov; diaľkové monitorovanie počítačových systémov; vývoj softvéru na softvérové publikácie.

(540)



(550) obrazová

(731) ui 42 spol. s r.o., Sibírska 62, 831 02 Bratislava, SK;

(740) Advokátska kancelária Krišťák, s.r.o., Bratislava, SK;

(210) 808-2019

(220) 15.4.2019

11(511) 35

(511) 35 - Reklama; obchodný manažment; obchodná administratíva; kancelárske práce.

(540)

**Brand Fashion Store**

(550) obrazová

(591) čierna a červená

(731) VANIANA s.r.o., Dechtice 244, 919 53 Dechtice, SK;

(740) Ptačinová Veronika, Mgr., Banská Bystrica, SK;

(210) 815-2019

(220) 15.4.2019

11(511) 33

(511) 33 - Liehoviny.

(540)



(550) obrazová

(591) biela, sivá, medená, čierna

(731) ST. NICOLAUS a.s., 1. mája 113, 031 28 Liptovský Mikuláš, SK;

(740) G. Lehnert, k.s., Bratislava, SK;

(210) 816-2019

(220) 15.4.2019

11(511) 33

(511) 33 - Liehoviny.

(540)



(550) obrazová

(591) svetlomodrá, sivá, medená, čierna

(731) ST. NICOLAUS a.s., 1. mája 113, 031 28 Liptovský Mikuláš, SK;

(740) G. Lehnert, k.s., Bratislava, SK;

(210) 817-2019

(220) 16.4.2019

11(511) 29, 30

(511) 29 - Zemiakové lupienky (čipsy, crispsy).

30 - Sušienky; sucháre; koláče; jemné pečivo; slané pečivo; biskvity.

(540)



- (591) fialová, žltá, biela, červená, čierna
 (731) BOOM SNACKS SLOVAKIA s.r.o., Nálepko-
 va 220, 059 35 Batizovce, SK;
 (740) AK SUCHOŇOVÁ & PARTNERS, s.r.o., Ban-
 ská Bystrica, SK;

(210) 818-2019

(220) 16.4.2019

11(511) 29, 30

- (511) 29 - Zemiakové lupienky (čipsy, crispsy).
 30 - Sušienky; sucháre; koláče; jemné pečivo; slané
 pečivo; biskvity.

(540)



- (591) žltá, modrá, červená biela, čierna
 (731) BOOM SNACKS SLOVAKIA s.r.o., Nálepko-
 va 220, 059 35 Batizovce, SK;
 (740) AK SUCHOŇOVÁ & PARTNERS, s.r.o., Ban-
 ská Bystrica, SK;

(210) 819-2019

(220) 16.4.2019

11(511) 29, 30

- (511) 29 - Zemiakové lupienky (čipsy, crispsy).
 30 - Sušienky; sucháre; koláče; jemné pečivo; slané
 pečivo; biskvity.

(540)



(550) obrazová

(591) červená, biela, čierna

(731) BOOM SNACKS SLOVAKIA s.r.o., Nálepko-
 va 220, 059 35 Batizovce, SK;

(740) AK SUCHOŇOVÁ & PARTNERS, s.r.o., Ban-
 ská Bystrica 1, SK;

(210) 820-2019

(220) 16.4.2019

11(511) 29, 30

- (511) 29 - Zemiakové lupienky (čipsy, crispsy).
 30 - Sušienky; sucháre; koláče; jemné pečivo; slané
 pečivo; biskvity.

(540)



(591) červená, biela, čierna, zelená, žltá, modrá

(731) BOOM SNACKS SLOVAKIA s.r.o., Nálepko-
 va 220, 059 35 Batizovce, SK;

(740) AK SUCHOŇOVÁ & PARTNERS, s.r.o., Ban-
 ská Bystrica, SK;

(210) 821-2019

(220) 16.4.2019

11(511) 16, 21, 25, 28, 35, 41

- (511) 16 - Reklamn  tabule z papiera, kartonu alebo le-
 penky; papierov  alebo lepenkov  p ta e; plag ty;
 let ky; bro  ry; katalogy; pr ru ky; prospekty; zoz-
 namy; kalend re; pohľadnice; samolepky (papier-
 nicky tovar); papierov  alebo lepenkov  etikety;
 tla oviny; tla en  publik cie; knihy; periodik ; pa-
 pier; karton, lepenka; papiernick  tovar; p sacie po-
 treby; kancel rske potreby okrem n bytku; plastov 
 f lie a vreck  na balenie.

21 - Potreby pre dom cnosť; n doby na pou itie
 v dom cnosti alebo v kuchyni; kuchynsk  riad
 a n radie; poh re; š lky, hm eky na pitie; fľaše; koz-
 metick  pom cky; toaletn  pom cky.

25 - Odevy; obuv; pokrývky hlavy.
 28 - Športové potreby; hry; hračky.
 35 - Merchandising; reklama; marketing; podpora predaja (pre tretie osoby); predvádzanie tovaru; rozširovanie reklamných materiálov zákazníkom (letáky, prospekty, tlačoviny, vzorky); organizovanie obchodných alebo reklamných výstav, veľtrhov a podujatí; obchodné informácie a rady spotrebiteľom pri výbere tovarov a služieb; správa spotrebiteľských vernostných programov; obchodné alebo podnikateľské informácie; odborné obchodné alebo podnikateľské poradenstvo; obchodné sprostredkovateľské služby; maloobchodné a veľkoobchodné služby s tlačnými publikáciami, papiernickým tovarom, písacími potrebami, potrebami pre domácnosť, nádobami na použitie v domácnosti alebo v kuchyni, kuchynským riadom a náradím, odevmi, obuvou, pokrývkami hlavy, športovými potrebami; poradenské a konzultačné služby v oblasti merchandisingu, reklamy, marketingu.
 41 - Vzdelávanie; informácie o vzdelávaní; akadémie (vzdelávanie); školenia; vyučovanie; poradenstvo pri voľbe povolania (v oblasti výchovy a vzdelávania); zábava; informácie o možnostiach zábavy; organizovanie a vedenie vzdelávacích fór s osobnou účasťou; organizovanie a vedenie vzdelávacích, zábavných a kultúrnych podujatí; organizovanie a vedenie seminárov; organizovanie a vedenie konferencií; organizovanie a vedenie kongresov; organizovanie a vedenie sympózií; organizovanie a vedenie kolokvií; organizovanie kultúrnych alebo vzdelávacích výstav; organizovanie vedomostných alebo zábavných súťaží; vydávanie textov (okrem reklamných); vydávanie kníh; elektronická edičná činnosť v malom (DTP služby); online vydávanie elektronických kníh a časopisov; poradenské a konzultačné služby v oblasti vzdelávania a zábavy.

(540)



(550) obrazová
 (591) čierna, zlatá
 (731) MED - ART, spol. s r.o., Hornočermánska 4, 949 01 Nitra, SK;
 (740) LITVÁKOVÁ A SPOL., s. r. o., Patentová a známková kancelária, Bratislava, SK;

(210) 822-2019

(220) 15.4.2019

11(511) 33

(511) 33 - Liehoviny.

(540)



(550) obrazová

(591) svetlozelená, sivá, medená, čierna

(731) ST. NICOLAUS a.s., 1. mája 113, 031 28 Liptovský Mikuláš, SK;

(740) G. Lehnert, k.s., Bratislava, SK;

(210) 823-2019

(220) 16.4.2019

11(511) 1, 3, 5

(511) 1 - Chemické prípravky na použitie v priemysle, poľnohospodárstve, lesníctve; záhradné chemické prípravky okrem fungicídov, herbicídov, insekticídov a prípravkov proti parazitom; priemyselných a domových čistiarnach odpadových vôd a v domácnostiach, chemické prípravky na čistenie vody; vrátane prípravkov na čistenie a odstraňovanie tukov z chemické prípravky na čistenie odpadových potrubí, žúmp, septikov a suchých záchodov; chemické prípravky na odstraňovanie tukov z odpadových potrubí, žúmp, septikov a suchých záchodov; bakteriálne prípravky iné ako na lekárske a veterinárne použitie; mikroorganizmy a kultúry mikroorganizmov iné ako na lekárske a veterinárne použitie (bakteriologické kultúry; štartovacie kultivácie; bakteriálne kultivačné systémy); enzymatické prípravky na priemyselné použitie; chemické prípravky na urýchľovanie kompostovania na záhradkách alebo v priemyselných kompostárňach; chemické prípravky na likvidáciu organických usadenín v jazerách a rybníkoch; chemické prípravky na zabránenie tvorby rias a siníc; chemické prípravky na znižovanie hodnôt fosforu, fosfátov, dusitanov alebo dusičnanov v jazerách a rybníkoch.

3 - Čistiace a odmasťovacie prostriedky pre septiky a suché záchody, na čistenie odpadových potrubí, vaní, výleviek, podlahových vpustí, záchodových mís a mušlí; prípravky na odstraňovanie škvŕn z kobercov, čalúnenia a textilných tkanín.

5 - Dezinfekčné prípravky; fungicídy; herbicídy; prípravky na ničenie hmyzu a škodcov.

(540) PTP PLUS

(550) slovná

(731) BAKTOMA SLOVAKIA s.r.o., Pohronská 2846/4, 940 01 Nové Zámky, SK;

(740) Ing. Miroslav Labudík, Kysucké Nové Mesto, SK;

(210) 826-2019

(220) 17.4.2019

11(511) 9, 28, 41

(511) 9 - Nahratý softvér na počítačové hry; sťahovateľný softvér na počítačové hry; softvér na počítačové video hry; počítačový softvér (nahraté počítačové programy); počítačový softvér na vzdelávanie (nahraté počítačové programy); počítačový telefónny softvér; interaktívny počítačový softvér; komunikačný softvér; počítačové softvérové aplikácie (sťahovateľné); kartridže na počítačové hry pre použitie s elektronickými hracími prístrojmi; peňažné automaty; elektronické komponenty do hracích automatov; hudobné mincové automaty.

28 - Kvízové hry; prístroje na hry; žrebovacie zariadenia; hracie automaty; súčasti pre ručné elektronické hry; kolesá šťastia (lotéria); stieracie žreby na lotériové hry; hracie videoautomaty; hracie automaty uvádzané do činnosti vhođením mince; arkádové hracie automaty; hracie žetóny; zábavné prístroje na použitie v herniach; hracie stoly.

41 - Hazardné hry (herne); herne s hracími automatmi (služby); organizovanie lotérií; služby kasín (hazardné hry); prenájom vybavenia kasín; prenájom vybavenia herní; prenájom hracích automatov; prenájom kasínových hier.

(540) Hell Game

(550) slovná

(731) Eagline Limited, 84, St. Francis Street, BZN 1424 Balzan, MT;

(740) Zathurecka INPARTNERS GROUP s.r.o., Banská Bystrica, SK;

(210) 827-2019

(220) 17.4.2019

11(511) 9, 28, 41

(511) 9 - Nahratý softvér na počítačové hry; sťahovateľný softvér na počítačové hry; softvér na počítačové video hry; počítačový softvér (nahraté počítačové programy); počítačový softvér na vzdelávanie (nahraté počítačové programy); počítačový telefónny softvér; interaktívny počítačový softvér; komunikačný softvér; počítačové softvérové aplikácie (sťahovateľné); kartridže na počítačové hry pre použitie s elektronickými hracími prístrojmi; peňažné automaty; elektronické komponenty do hracích automatov; hudobné mincové automaty.

28 - Kvízové hry; prístroje na hry; žrebovacie zariadenia; hracie automaty; súčasti pre ručné elektronické hry; kolesá šťastia (lotéria); stieracie žreby na lotériové hry; hracie videoautomaty; hracie automaty uvádzané do činnosti vhođením mince; arkádové hracie automaty; hracie žetóny; zábavné prístroje na použitie v herniach; hracie stoly.

41 - Hazardné hry (herne); herne s hracími automatmi (služby); organizovanie lotérií; služby kasín (hazardné hry); prenájom vybavenia kasín; prenájom vybavenia herní; prenájom hracích automatov; prenájom kasínových hier.

(540) Burning Dice

(550) slovná

(731) Eagline Limited, 84, St. Francis Street, BZN 1424 Balzan, MT;

(740) Zathurecka INPARTNERS GROUP s.r.o., Banská Bystrica, SK;

(210) 828-2019

(220) 17.4.2019

11(511) 16, 35, 36, 37, 39, 40, 41, 42, 43, 44, 45

(511) 16 - Papier a lepenka; tlačoviny; knihárske potreby; fotografie; papiernický tovar, písacie a kancelárske potreby (okrem nábytku); lepidlá na kancelárske použitie alebo pre domácnosť; kresliarske potreby a potreby pre výtvarných umelcov; štetce; učebné a vyučovacie pomôcky; plastové fólie a vrecká na balenie; typy (tlačové písmo), štocky.

35 - Reklama; obchodný manažment; obchodná administratíva; kancelárske práce.

36 - Poisťovníctvo; finančníctvo; peňažníctvo; nehnuteľnosti (služby).

37 - Údržba nábytku; opravy fotografických prístrojov; inštalovanie a opravy elektrických spotrebičov; inštalácie a opravy výťahov; asfaltovanie; údržba a opravy motorových vozidiel; čistenie interiérov budov; bielenie bielizne; údržba a opravy horákov; inštalácie, údržba a opravy kancelárskych strojov a zariadení; inštalácie a opravy požiarnych hlásičov; inštalácie a opravy poplašných systémov proti vlámaniu; čalúnnické opravy; údržba a opravy trezorov; prenájom stavebných strojov a zariadení; opravy šatstva; inštalácie a opravy vykurovacích zariadení; opravy obuvi; čistenie komínov; inštalácie a opravy klimatizačných zariadení; stavebníctvo (stavebná činnosť); stavebný dozor; opravy odevov; údržba, čistenie a opravy kože; inštalácie kuchynských zariadení; demolácie budov; antikorózne úpravy; dezinfekcia; maľovanie a opravy reklamných tabúl; stavba a opravy skladov; izolovanie proti vlhkosti (stavebníctvo); prenájom bagrov a rýpadiel; čistenie okien; opravy a údržba filmových premietaciek; údržba, čistenie a opravy kožušín; mazanie vozidiel; čistenie odevov; opravy hodín a hodínok; inštalácie a opravy zavlazovacích zariadení; izolovanie stavieb; umývanie dopravných prostriedkov; pranie bielizne; pranie; inštalácie, údržba a opravy strojov; murárske práce; reštaurovanie nábytku; žehlenie odevov napařovaním; tapetovanie (papierové tapety); tapetovanie; opravy dáždnikov; opravy slnečníkov; čalúnenie nábytku; interiérové a exteriérové maľovanie a natieranie; hľadanie alebo brúsenie pemzou; sadrovanie, štukovanie; klampiarstvo a inštalatérstvo; leštenie vozidiel; opravy púmp a čerpadiel; deratizácia; inštalácie a opravy chladiacich zariadení; žehlenie bielizne; ošetrovanie vozidiel protikoróznymi nátermi; autoservisy (údržba a tankovanie); inštalácie a opravy telefónov; údržba vozidiel; lakovanie, glazovanie; čistenie vozidiel; opravy vozidiel pri dopravných nehodách; prenájom čistiacich strojov; ničenie škodcov (nie v poľnohospodárstve, rybom hospodárstve, záhradníctve a lesníctve); montovanie lešení; murovanie, murárske práce; chemické čistenie; stavebné informácie; informácie o opravách; ostrenie a brúsenie nožov; kladenie povrchov komunikácií; šmirgľovanie; čistenie exteriérov budov; vŕtanie studní; výstavba obchodov a obchodných stánkov; inštalácie, údržba a opravy počítačového hardvéru; odrušovanie elektrických prístrojov a zariadení; opravy opotrebovaných alebo poškodených motorov; opravy opotrebovaných alebo poškodených strojov; prenájom stavebných žeriavov; prenájom zametacích vozidiel; pokrývačské práce; čistenie ciest; opravy zámok; reštaurovanie umeleckých diel; reštaurovanie hudobných nástrojov; in-

štalácie okien a dverí; údržba bazénov; dopĺňovanie tonerov; stavebné poradenstvo; tesárske práce; požičovanie práčok; opravy elektrických vedení; nabíjanie batérií vozidiel; vyvažovanie pneumatík; ladenie hudobných nástrojov; kladenie káblov; sterilizácia lekárskeho nástrojov; prenájom umývačiek riadu; prenájom sušičiek riadu; inštalácie inžinierskych sietí na stavenisku; elektroinštalácie služby; odpratávanie snehu.

39 - Doprava; balenie a skladovanie tovaru; organizovanie ciest.

40 - Prenájom generátorov.

41 - Výchova; vzdelávanie; zábava; športová a kultúrna činnosť.

42 - Architektonické služby; architektonické poradenstvo; expertízy (inžinierske práce).

43 - Stravovacie služby; prechodné ubytovanie.

44 - Lekárske služby; fyzioterapia; masáže; záhradníctvo; záhradkárské služby.

45 - Strážne služby; monitorovanie poplašných a bezpečnostných zariadení.

(540) NOVÝ ISTROPOLIS

(550) slovná

(731) Trnavské Mýto, a.s., Plynárska 7/C, 821 09 Bratislava, SK;

(740) Bartošík Šváby s.r.o., Bratislava, SK;

(210) 829-2019

(220) 17.4.2019

11(511) 9, 35, 37, 42

(511) 9 - Monitorovacie počítačové programy; počítačové softvérové aplikácie (sťahovateľné); počítačový hardvér.

35 - Správa počítačových súborov.

37 - Inštalácia, údržba a opravy kancelárskych strojov a zariadení; inštalácie a opravy poplašných systémov proti vlámaniu; inštalácie a opravy telefónov; inštalácia, údržba a opravy počítačového hardvéru.

42 - Aktualizovanie počítačového softvéru; poradenstvo v oblasti návrhu a vývoja počítačového hardvéru; obnovovanie počítačových databáz; údržba počítačového softvéru; analýzy počítačových systémov; návrh počítačových systémov; zhotovovanie kópií počítačových programov; prevod údajov alebo dokumentov z fyzických médií na elektronické médiá; tvorba a udržiavanie webových stránok (pre tretie osoby); hosťovanie na počítačových stránkach (webových stránkach); inštalácia počítačového softvéru; prevod (konverzia) počítačových programov alebo údajov (nie fyzický); poradenstvo v oblasti počítačových programov; prenájom webových serverov; ochrana počítačov proti počítačovým vírusom; digitalizácia dokumentov (skenovanie); diaľkové monitorovanie počítačových systémov; poradenstvo pri tvorbe webových stránok; poskytovanie softvéru prostredníctvom internetu (SaaS); poradenstvo v oblasti informačných technológií; prenájom počítačových serverov (serverhosting); zálohovanie údajov mimo pracoviska; uchovávanie elektronických údajov.

(540)



board.sk
it outsourcing

(550) obrazová

(591) zelená, biela, sivá

(731) Cvengroš Patrik, Hviezdoslavov 210, 930 41 Hviezdoslavov, SK;

(740) Mgr. Beáta Kartíková s.r.o., Šamorín, SK;

(210) 830-2019

(220) 17.4.2019

11(511) 35, 36, 41, 42

(511) 35 - Poskytovanie obchodných alebo podnikateľských informácií; prieskum trhu; poradenstvo pri organizovaní obchodnej činnosti; reklama; obchodný alebo podnikateľský výskum; správa počítačových súborov; organizovanie obchodných alebo reklamných výstav; prieskum verejnej mienky; podpora predaja (pre tretie osoby); zbieranie údajov do počítačových databáz; zoraďovanie údajov v počítačových databázach; online reklama na počítačovej komunikačnej sieti; služby porovnania cien; obchodné informácie a rady spotrebiteľom pri výbere tovaru a služieb; subdodávateľské služby (obchodné služby); telemarketingové služby; poskytovanie obchodných informácií prostredníctvom webových stránok.

36 - Úrazové poistenie; platenie splátok; aktuárske služby (poistno-matematické); sprostredkovanie (maklérstvo); úverové agentúry; sprostredkovanie poistenia; poisťovníctvo; bankovníctvo; zriaďovanie fondov; kapitálové investície; finančné záručné služby; zmenárenské služby; vydávanie cestovných šekov; klíring (bezhotovostné zúčtovávanie vzájomných pohľadávok a záväzkov); pôžičky (finančné úvery); finančné odhady a oceňovanie (poisťovníctvo, bankovníctvo, nehnuteľnosť); faktoring; správcovstvo majetku (pre tretie osoby); financovanie (služby); finančné riadenie; uzatváranie poistiek proti požiaru; zdravotné poistenie; bankové hypotéky; služby sporiteľní; finančný lízing; obchodovanie na burze s cennými papiermi; životné poistenie; finančné analýzy; finančné poradenstvo; konzultačné služby v oblasti poisťovníctva; spracovanie platieb kreditnými kartami; spracovanie platieb debetnými kartami; finančné informácie; informácie o poistení; konzeratívne fondy (služby); sprostredkovanie na burze cenných papierov; sprostredkovanie obchodu s akciami a obligáciami; poradenstvo v oblasti splácania dlhov; poskytovanie finančných informácií prostredníctvom webových stránok; investovanie do fondov.

41 - Vydávanie textov (okrem reklamných); školenia; organizovanie a vedenie konferencií; odborné školenia zamerané na odovzdávanie know-how.

42 - Poskytovanie softvéru prostredníctvom internetu (SaaS).

(540) OPTIVISTA

(550) slovná

(731) OPTIVISTA s.r.o., Landererova 7743/6, 811 09 Bratislava, SK;

(210) 831-2019

(220) 17.4.2019

11(511) 29, 30

(511) 29 - Zemiakové lupienky (čipsy, crispsy).

30 - Sušienky; sucháre; koláče; jemné pečivo; slané pečivo; biskvity.

(540)



(591) modrá, žltá, zelená, červená, biela, čierna

(731) BOOM SNACKS SLOVAKIA s.r.o., Nálepko-va 220, 059 35 Batizovce, SK;

(740) AK SUCHOŇOVÁ & PARTNERS, s.r.o., Banská Bystrica, SK;

(210) 832-2019

(220) 16.4.2019

11(511) 5, 44

(511) 5 - Výživové doplnky.

44 - Zdravotné poradenstvo.

(540)

CARNOmed

(550) obrazová

(591) 29.01.03 zelená, 29.01.06 biela

(731) CarnoMed, s.r.o., Partizánska 2, 811 03 Bratislava, SK;

(740) Advokátska kancelária AK Hrabovská s.r.o., Bratislava, SK;

(210) 833-2019

(220) 16.4.2019

11(511) 29, 30

(511) 29 - Zemiakové lupienky (čipsy, crispsy).

30 - Sušienky; sucháre; koláče; jemné pečivo; slané pečivo; biskvity.

(540)

BOOM
SNACKS SLOVAKIA

(550) obrazová

(731) BOOM SNACKS SLOVAKIA s.r.o., Nálepko-va 220, 059 35 Batizovce, SK;

(740) AK SUCHOŇOVÁ & PARTNERS, s.r.o., Banská Bystrica, SK;

(210) 836-2019

(220) 18.4.2019

11(511) 5, 10, 24, 28, 35, 41

(511) 5 - Sušené mlieko pre dojčatá; potraviny pre dojčatá; výživové doplnky; detské plienky; detské plienkové nohavičky; potraviny pre batoliatá; sušené mlieko pre dojčatá.

10 - Pôrodnice matrace; nepremokavé posteľné plachty; krúžky na prerézavanie zubov; dojčenské fľašky; zdravotná obuv; ortopedické pomôcky; ortopedické vložky do topánok; ortopedická obuv; inhalátory; UV-lampy na lekárske použitie; dojčenské cumle; podporné vložky na ploché nohy; uzávery na detské fľaše; cumle na detské fľaše; ortopedické vložky; nosové odsávačky; štipce na cumle.

24 - Prikrývky; textilné alebo plastové závesy; vložky do spacích vakov; ozdoby na vankúše; posteľné pokrývky a prikrývky; obliečky na vankúše; textilné podložky na prebaľovanie; dojčenské spacie vaky; dojčenské zavinovačky; spacie vaky; drapérie na boky posteli; mantinely do detských postieľok (posteľná bielizeň).

28 - Bábiky; plyšové hračky; mäkké hračky; plávajúce ramenné pásy; plávajúce kolesá; plávajúce vesty; hracie deky pre batoliatá; detské dečky spojené s plyšovou hračkou; detské trojkolky; nafukovacie predmety do plaveckých bazénov; nafukovacie hračky do plaveckých bazénov.

35 - Poskytovanie obchodných alebo podnikateľských informácií; poradenstvo pri organizovaní a riadení obchodnej činnosti; aktualizovanie reklamných materiálov; rozširovanie vzoriek tovarov; poradenstvo pri organizovaní obchodnej činnosti; reklama; online reklama na počítačovej komunikačnej sieti; marketing; poskytovanie obchodných informácií prostredníctvom webových stránok; online poskytovanie obchodného priestoru pre nákupcov a predajcov tovarov a služieb.

41 - Akadémie (vzdelávanie); vydávanie textov (okrem reklamných); vzdelávanie; školenia; organizovanie a vedenie konferencií; informácie o výchove a vzdelávaní; praktický výcvik (ukážky); organizovanie a vedenie seminárov; koučovanie (školenie); organizovanie a vedenie vzdelávacích fór s osobnou účasťou; odborné školenia zamerané na odovzdávanie know-how.

(540)



Lepší spánek bábátek

(550) obrazová

(591) čierna, ružová, purpurová, biela

(731) Lepší spánek bábátek spol. s r.o., Nad plážou 6873/6, 974 01 Banská Bystrica, SK;

(740) Keleman Ľubomír, JUDr., Banská Bystrica, SK;

(210) 837-2019

(220) 17.4.2019

11(511) 29, 30

(511) 29 - Zemiakové lupienky (čipsy, crispsy).

30 - Sušienky; sucháre; koláče; jemné pečivo; slané pečivo; biskvity.

(540)



(591) modrá, žltá, červená, zelená, biela, čierna

(731) BOOM SNACKS SLOVAKIA s.r.o., Nálepko-va 220, 059 35 Batizovce, SK;

(740) AK SUCHOŇOVÁ & PARTNERS, s.r.o., Banská Bystrica, SK;

(210) 839-2019

(220) 18.4.2019

11(511) 9, 16, 35, 36, 37, 38, 41, 42

(511) 9 - Vysielače elektronických signálov; telekomunikačné vysielače, audiovizuálne vysielačové prístroje, monitorovacie prístroje, telefónne prístroje; telegrafy (prístroje); navigačné prístroje vozidiel (palubné počítače); zvukové prehrávacie zariadenia; zariadenia na prenos zvuku; nosiče zvukových nahrávok; zvukové signálne zariadenia; televízne prijímače; počítače; počítačové pamäte; nahraté počítačové programy; počítačové klávesnice; počítačové operačné programy; periférne zariadenia počítačov; počítačový softvér (nahraté počítačové programy); počítačové rozhrania; počítačové meniče diskov; monitory (počítačový hardvér); monitorovacie počítačové programy; počítačové tlačiarne; diskové mechaniky počítačov; notebooky (prenosné počítače); sťahovateľné počítačové programy;

prenosné počítače; počítačové softvérové aplikácie (sťahovateľné); tablety (prenosné počítače); počítačový hardvér; platformy počítačového softvéru, nahrané alebo na stiahnutie; sťahovateľný softvér na počítačové hry; magnetické nosiče údajov; kódované magnetické karty; modemy; elektrické vodiče; rádiotelefónne zariadenia; telefónne ústredne; telefónne slúchadlá; telefónne mikrofóny; bezdrôtové telefóny; handsfree (slúchadlá so zabudovaným mikrofónom na telefonovanie bez držania telefónu); adaptéry na použitie s telefónmi; nabíjačky batérií na použitie s telefónmi; jednotky na upevnenie na stole alebo v aute so zabudovaným reproduktorom umožňujúce použitie telefónneho slúchadla bez držania rukami (handsfree); šnúry na mobilné telefóny; antény; elektrické batérie (články), elektrické akumulátory; monitorovacie prístroje (nie na lekárske použitie; rádiá; rádiotelefónne zariadenia; rádiotelegrafické zariadenia; skúšobné prístroje (nie na lekárske použitie); vysielacie elektronických signálov; optické prístroje a nástroje; optické vlákna; optické čítacie zariadenia; optické nosiče údajov; optické disky; káble s optickými vláknami; exponované kinematografické filmy; kreslené filmy; fotoaparáty; videokamery.

16 - Papier; kartón; lepenka; tlačivá (formuláre); tlačené publikácie; časopisy (periodiká); noviny; knihy; prospekty; brožúry; plagáty; fotografie (tlačoviny); pohľadnice; kalendáre; katalógy; príručky; ročenky; knihárske stroje a prístroje (kancelárske potreby); letáky; písacie potreby.

35 - Telemarketingové služby; marketing; obchodný alebo podnikateľský prieskum; prieskum verejnej mienky; prieskum trhu; analýzy nákladov; správa počítačových súborov; zbieranie údajov do počítačových databáz; zoraďovanie údajov v počítačových databázach; obchodná správa licencií výrobkov a služieb (pre tretie osoby); prezentácia výrobkov v komunikačných médiách pre maloobchod; rozširovanie reklamných alebo inzertných oznámov; rozširovanie reklamných materiálov zákazníkom (letáky, prospekty, tlačoviny, vzorky); vydávanie reklamných textov; aktualizovanie reklamných materiálov; prenájom reklamných plôch; rozhlasová reklama; reklama; on-line reklama na počítačovej komunikačnej sieti; reklama prostredníctvom mobilných telefónov; reklamné agentúry; televízna reklama; reklamné služby prostredníctvom akéhokoľvek média, prostredníctvom telefónnej siete, dátovej siete, informačnej siete, elektronickej siete, komunikačnej siete alebo počítačovej siete; poskytovanie informácií a iných informačných produktov obchodného alebo reklamného charakteru; poskytovanie multimediálnych informácií obchodného alebo reklamného charakteru; vyhľadávanie informácií v počítačových súboroch (pre tretie osoby); prenájom reklamných materiálov; obchodné sprostredkovateľské služby; spracovanie textov; vyhľadávanie sponzorov; komerčné informačné kancelárie; dražby prostredníctvom internetu; administratívne spracovanie a organizovanie zásielkových služieb; prepisovanie správ (kancelárske práce); predplatné telekomunikačných služieb (pre tretie osoby); fakturácie; fotokopírovacie služby; prehľad tlače (výstrižkové služby).

36 - Počítačom riadené finančné služby; finančné poradenstvo; finančné informácie.

37 - Inštalácia, údržba a opravy strojov; inštalácia a opravy telefónov; inštalácia, údržba a opravy počítačového hardvéru; inštalácie inžinierskych sietí na stavenisku.

38 - Telefónické služby; telefonická komunikácia; vysielanie káblovej televízie; komunikácia mobilnými telefónmi; prenos elektronickej pošty; informácie v oblasti telekomunikácií; prenájom telekomunikačných prístrojov; elektronické zobrazovanie tabule (telekomunikačné služby); poskytovanie telekomunikačného pripojenia do svetovej počítačovej siete; služby vstupu do telekomunikačných sietí (smerovanie a pripájanie); poskytovanie telekomunikačných kanálov na telenákupy; poskytovanie prístupu do databáz; hlasová odkazová služba; poskytovanie užívateľského prístupu do svetovej počítačovej siete; poskytovanie diskusných fór online; bezdrôtové vysielanie; telefonické a mobilné telefónické služby; počítačová komunikácia; prenos a príjem dát a informácií; online informačné služby týkajúce sa telekomunikácií; satelitné komunikačné služby; konferenčné videoslужby; telefónne videoslужby; telekomunikácia informácií (vrátane webových stránok), počítačových programov a iných dát; poskytovanie používateľského prístupu k internetu; poskytovanie telekomunikačných pripojení k internetu alebo bázam dát; poskytovanie prístupu k internetovým stránkam s digitálnou hudbou; obsluha vyhľadávačov.

41 - On line poskytovanie počítačových hier (z počítačových sietí); televízna zábava; poskytovanie nest'ahovateľných televíznych programov prostredníctvom služieb na prenos videí (na požiadanie); poskytovanie nest'ahovateľných filmov prostredníctvom služieb na prenos videí (na požiadanie); organizovanie a vedenie konferencií; online poskytovanie videozáznamov (bez možnosti kopírovania); online poskytovanie hudby (bez možnosti kopírovania); online poskytovanie elektronických publikácií (bez možnosti kopírovania).

42 - Externé poskytovanie služieb v oblasti informačných technológií; zhotovovanie kópií počítačových programov; navrhovanie počítačových systémov; inštalácie počítačového softvéru; analýzy počítačových systémov; údržba počítačového softvéru; požičiavanie počítačového softvéru; aktualizovanie počítačového softvéru; počítačové programovanie; požičiavanie počítačov; host'ovanie na počítačových stránkach (webových stránkach); tvorba počítačového softvéru; poradenstvo v oblasti návrhu vývoja počítačového hardvéru; poradenstvo v oblasti počítačových programov; prenájom webových serverov; ochrana počítačov proti počítačovým vírusom; prevod (konverzia) počítačových programov alebo údajov (nie fyzický); inžinierska činnosť; poskytovanie softvéru prostredníctvom internetu (SaaS); poradenstvo v oblasti informačných technológií; poskytovanie informácií o počítačových technológiách a programovaní prostredníctvom webových stránok; poskytovanie počítačových technológií prostredníctvom internetu (cloud computing); grafické dizajnérstvo; tvorba a udržiavanie webových stránok (pre tretie osoby); uchovávanie elektronických údajov.

(540)



(550) obrazová
(591) biela, fialová
(731) SWAN, a.s., Landererova 12, 811 09 Bratislava, SK;

(210) 840-2019

(220) 18.4.2019

11(511) 11

(511) 11 - Zmiešavacie batérie na vane; zmiešavacie batérie na umývadlá; zmiešavacie batérie na drezy.

(540) MIRAM

(550) slovná

(731) JB SANITARY s.r.o., Potácelova 2702/33, 636 00 Brno, CZ;

(210) 846-2019

(220) 17.4.2019

11(511) 35, 36, 41, 42

(511) 35 - Poskytovanie obchodných alebo podnikateľských informácií; prieskum trhu; poradenstvo pri organizovaní obchodnej činnosti; reklama; obchodný alebo podnikateľský výskum; správa počítačových súborov; organizovanie obchodných alebo reklamných výstav; prieskum verejnej mienky; podpora predaja (pre tretie osoby); zbieranie údajov do počítačových databáz; zoraďovanie údajov v počítačových databázach; online reklama na počítačovej komunikačnej sieti; služby porovnania cien; obchodné informácie a rady spotrebiteľom pri výbere tovarov a služieb; subdodávateľské služby (obchodné služby); telemarketingové služby; poskytovanie obchodných informácií prostredníctvom webových stránok.

36 - Úrazové poistenie; platenie splátok; aktuárske služby (poistno-matematické); sprostredkovanie (maklérstvo); úverové agentúry; sprostredkovanie poistenia; poisťovníctvo; bankovníctvo; zriaďovanie fondov; kapitálové investície; finančné záručné služby; zmenárenské služby; vydávanie cestovných šekov; klíring (bezhotovostné zúčtovávanie vzájomných pohľadávok a záväzkov); pôžičky (finančné úvery); finančné odhady a oceňovanie (poisťovníctvo, bankovníctvo, nehnuteľnosti); faktoring; správcovstvo majetku (pre tretie osoby); financovanie (služby); finančné riadenie; uzatváranie poistiek proti požiaru; zdravotné poistenie; bankové hypotéky; služby sporiteľní; finančný lízing; obchodovanie na burze s cennými papiermi; životné poistenie; finančné analýzy; finančné poradenstvo; konzultačné služby v oblasti poisťovníctva; spracovanie platieb kreditnými kartami; spracovanie platieb debetnými kartami; finančné informácie; informácie o poistení; konzervatívne fondy (služby); sprostredkovanie na burze cenných papierov; sprostredkovanie obchodu s akciami a obligáciami; poradenstvo v oblasti splácania dlhov; poskytovanie finančných informácií prostredníctvom webových stránok; investovanie do fondov.

41 - Vydávanie textov (okrem reklamných); školenia; organizovanie a vedenie konferencií; odborné školenia zamerané na odovzdávanie know-how.
42 - Poskytovanie softvéru prostredníctvom internetu (SaaS).

(540)



(550) obrazová

(591) modrá, žltá, biela

(731) OPTIVISTA s.r.o., Landererova 7743/6, 811 09 Bratislava, SK;

(210) 847-2019

(220) 17.4.2019

11(511) 25, 35, 40, 41, 42, 45

(511) 25 - Odevy; obuv a pokrývky hlavy.

35 - Organizovanie módných prehliadok na podporu predaja.

40 - Krajčírstvo, šitie; zákazkové šitie; úpravy a prešívanie oblečenia.

41 - Organizovanie módných prehliadok na zábavné účely.

42 - Odevné návrhárstvo; módné návrhárstvo; navrhovanie spoločenských šiat; navrhovanie svadobných šiat; grafické dizajnérstvo; navrhovanie vzhľadu výrobkov (priemyselné dizajnérstvo); navrhovanie dekorácií odevov (priemyselné dizajnérstvo).

45 - Požičiavanie šiat a oblekov; individuálne módné poradenstvo.

(540)



(550) obrazová

(731) Luptáková Jana, Točnica 20, 985 22 Cinobaňa, SK;

(740) Zathurecka INPARTNERS GROUP s.r.o., Banská Bystrica, SK;

(210) 851-2019

(220) 17.4.2019

11(511) 9, 28, 41

(511) 9 - Nahratý softvér na počítačové hry; sťahovateľný softvér na počítačové hry; softvér na počítačové video hry; počítačový softvér (nahraté počítačové programy); počítačový softvér na vzdelávanie (nahraté počítačové programy); počítačový telefónny softvér; interaktívny počítačový softvér;

komunikačný softvér; počítačové softvérové aplikácie (sťahovateľné); kartridže na počítačové hry pre použitie s elektronickými hracími prístrojmi; peňažné automaty; elektronické komponenty do hracích automatov; hudobné mincové automaty.

28 - Kvízové hry; prístroje na hry; žrebovacie zariadenia; hracie automaty; súčasti pre ručné elektronické hry; kolesá šťastia (lotéria); stieracie žreby na lotériové hry; hracie videoautomaty; hracie automaty uvádzané do činnosti vhadením mince; arkádové hracie automaty; hracie žetóny; zábavné prístroje na použitie v herniach; hracie stoly.

41 - Hazardné hry (herne); herne s hracími automatmi (služby); organizovanie lotérií; služby kasín (hazardné hry); prenájom vybavenia kasín; prenájom vybavenia herní; prenájom hracích automatov; prenájom kasínových hier.

(540) Eldorado Treasure

(550) slovná

(731) Eagle Limited, 84, St. Francis Street, BZN 1424 Balzan, MT;

(740) Zathurecka INPARTNERS GROUP s.r.o., Banská Bystrica, SK;

(210) 852-2019

(220) 23.4.2019

11(511) 11, 20, 35

(511) 11 - Drezy; mikrovlnné rúry; odparovače; pece a piecky okrem laboratórných.

20 - Nábytok; drevené časti nábytku; závesy, pánty (nekovové); komody, zásuvkové kontajnery, bielizníky; drevené alebo plastové pútače; nekovové obloženie alebo ozdoby na nábytok; kovový nábytok; dvierka na nábytok; nábytkové police; police; nekovové držadlá, kľučky; bytové zariadenie (dekoratívne predmety).

35 - Rozširovanie reklamných oznamov; rozširovanie reklamných materiálov zákazníkom (letáky, prospekty, tlačoviny, vzorky); reklama; obchodný alebo podnikateľský výskum; marketingový prieskum; online reklama na počítačovej komunikačnej sieti; obchodné informácie a rady spotrebiteľom pri výbere tovarov a služieb; marketing; poskytovanie obchodných informácií prostredníctvom webových stránok; cielený marketing; vonkajšia reklama; podnikové komunikačné služby.

(540) Oresi Kuchyne pre život

(550) slovná

(731) Oresi Slovakia s.r.o., Zlatovská 2195/36, 911 05 Trenčín, SK;

(740) Csenky Matej, JUDr., Trnava, SK;

(210) 856-2019

(220) 18.4.2019

11(511) 5, 41

(511) 5 - Výživové doplnky; proteínové výživové doplnky; výživové doplnky na doplnenie normálneho stravovacieho režimu alebo na podporu zdravia.

41 - Športová a kultúrna činnosť; výchova.

(540)



- (550) obrazová
 (591) červená, tmavomodrá, modrá, biela
 (731) ProFigure s.r.o., Nerudova 3, 917 02 Trnava, SK;
 (740) Čechová Mária, Mgr., Viničné, SK;

(210) 857-2019

(220) 18.4.2019

11(511) 19, 24

- (511) 19 - Geotextílie.
 24 - Netkané textílie.

(540) TATRATX

- (550) slovná
 (731) Kišš Štefan, Ing., J. Záborského 2, 060 01 Kežmarok, SK;
 (740) Kišš Peter, Mgr., Bratislava, SK;

(210) 858-2019

(220) 23.4.2019

11(511) 29

- (511) 29 - Mliečne výrobky.

(540)



**GOLDEN
 BLOK**
 BAPE

- (550) obrazová
 (591) zelená, zlatá
 (731) BAPE FOOD trade s.r.o., Ovocinárska 51, 083 01 Sabinov, SK;

(210) 859-2019

(220) 19.4.2019

11(511) 35, 40, 42

- (511) 35 - Rozširovanie reklamných materiálov zákazníkom (letáky, prospekty, tlačoviny, vzorky); reklamné agentúry; grafická úprava tlačovín na reklamné účely; písanie textov scenárov na reklamné účely; poradenstvo v oblasti komunikácie (reklama); vonkajšia reklama.
 40 - Tlač, tlačenie.
 42 - Tvorba a udržiavanie webových stránok (pre tretie osoby); poradenstvo pri tvorbe webových stránok; poskytovanie informácií o počítačových technológiách a programovaní prostredníctvom webových stránok.

(540)



- (550) farebná
 (591) biela, čierna, červená
 (731) Machala Zoltán, Záhradnícka 1013/16, 931 01 Šamorín, SK;
 (740) Zsolt Hodosi, JUDr., Dunajská Streda, SK;

(210) 860-2019

(220) 23.4.2019

11(511) 29, 30

- (511) 29 - Zemiakové lupienky (čipsy, crispsy).
 30 - Sušienky; sucháre; koláče; jemné pečivo; slané pečivo; biskvity.

(540)



- (591) modrá, žltá, zelená, červená, čierna, biela
 (731) BOOM SNACKS SLOVAKIA s.r.o., Nálepko-va 220, 059 35 Batizovce, SK;
 (740) AK SUCHOŇOVÁ & PARTNERS, s.r.o., Banská Bystrica, SK;

(210) 861-2019

(220) 19.4.2019

11(511) 25

- (511) 25 - Čiapky so šiltom; konfekcia (odevy); oblečenie pre motoristov; oblečenie; oblečenie pre bábätká; odevy; podbradníky nie z papiera; ponožky; pyžamá; šaty; tielka; tielka, tričká; tričká; vesty; zástery; župany.

(540) TUTUT

- (550) slovná
 (731) STACHYS Nitra s.r.o., Novozámocká 67, 949 05 Nitra, SK;

(210) 869-2019

(220) 24.4.2019

11(511) 5, 41

(511) 5 - Výživové doplnky; proteínové výživové doplnky; výživové doplnky na doplnenie normálneho stravovacieho režimu alebo na podporu zdravia.

41 - Športová a kultúrna činnosť; výchova.

(540)

(550) obrazová

(591) červená, tmavomodrá, modrá, biela

(731) ProFigure s.r.o., Nerudova 3, 917 02 Trnava, SK;

(740) Čechová Mária, Mgr., Viničné, SK;

(210) 870-2019

(220) 25.4.2019

11(511) 9, 35, 36, 38, 41, 42

(511) 9 - Kódované magnetické karty; karty s integrovanými obvody (pamäťové alebo mikroprocesorové).

35 - Reklamné plagátovanie; komerčné informačné kancelárie; rozširovanie reklamných oznamov; fotokopirovacie služby; prenájom kancelárskych strojov a zariadení; účtovníctvo; vedenie účtovných kníh; zostavovanie výpisov z účtov; obchodné alebo podnikové audity (revízia účtov); rozširovanie reklamných materiálov zákazníkom (letáky, prospekty, tlačoviny, vzorky); aktualizovanie reklamných materiálov; prieskum trhu; obchodný alebo podnikateľský prieskum; prenájom reklamných materiálov; poradenstvo pri organizovaní a riadení obchodnej činnosti; vydávanie reklamných textov; reklama; rozhlasová reklama; televízna reklama; poradenské služby pri riadení obchodnej činnosti; marketingový prieskum; odborné obchodné alebo podnikateľské poradenstvo; hospodárske (ekonomické) predpovede; prieskum verejnej mienky; prenájom reklamných plôch; podpora predaja (pre tretie osoby); zbieranie údajov do počítačových databáz; zoraďovanie údajov v počítačových databázach; prenájom fotokopirovacích strojov; online reklama na počítačovej komunikačnej sieti; zásobovacie služby pre tretie osoby (nákup tovarov a služieb pre iné podniky); administratívne spracovanie obchodných objednávok; obchodná správa licencií výrobkov a služieb (pre tretie osoby); zostavovanie štatistík; obchodné sprostredkovateľské služby; vyjednávanie a uzatváranie obchodných transakcií pre tretie osoby; aktualizácia a údržba údajov v počítačových databázach; online poskytovanie obchodného priestoru pre nákupcov a predajcov tovarov a služieb; indexovanie webových stránok na obchodné alebo reklamné účely; správa spotrebiteľských vernostných programov; záznamy písomnej komunikácie a údajov; zostavovanie zoznamov informácií na obchodné alebo reklamné účely; obchodné sprostredkovateľské služby v oblasti priradenia potenciálnych súkromných investorov k podnikateľom, ktorí žiadajú o financovanie; dohodovanie obchodných zmlúv pre tretie osoby; vonkajšia reklama; prenájom kancelárskeho vybavenia v zdieľaných kancelárskych priestoroch.

36 - Platenie splátok; aktuárske služby (poistno-matematické); prenájom nehnuteľností; sprostredkovanie (maklérstvo); úverové agentúry; sprostredkovanie nehnuteľností; kancelárie zaoberajúce sa inkasovaním pohľadávok; sprostredkovanie poistenia; poisťovníctvo; kapitálové investície; finančné záručné služby; klíring (bezhotovostné zúčtovávanie vzájomných pohľadávok a záväzkov); pôžičky (finančné úvery); daňové odhady (služby); finančné odhady a oceňovanie (poisťovníctvo, bankovníctvo, nehnuteľnosti); faktoring; správcovstvo majetku (pre tretie osoby); financovanie (služby); finančné riadenie; finančný lízing; finančný lízing (finančný prenájom s možnosťou kúpy); finančné analýzy; finančné poradenstvo; konzultačné služby v oblasti poisťovníctva; elektronický prevod kapitálu; finančné informácie; informácie o poistení; záložné pôžičky; poradenstvo v oblasti splácania dlhov; finančné riadenie refundovaných platieb (pre tretie osoby).

38 - Posielanie správ; telefonická komunikácia; komunikácia mobilnými telefónmi; prenos správ a obrazových informácií prostredníctvom počítačov; prenos elektronickej pošty; poskytovanie priestoru na diskusiu na internete; prenos digitálnych súborov.

41 - Korešpondenčné vzdelávacie kurzy; vzdelávanie; školenia; odborné preškolenie; odborné školenia zamerané na odovzdávanie know-how.

42 - Prevod údajov alebo dokumentov z fyzických médií na elektronické médiá; prevod (konverzia) počítačových programov alebo údajov (nie fyzický); uchovávanie elektronických údajov; kódovanie údajov.

(540)

(550) obrazová

(591) oranžová (C:0; M:49; Y:99; K: 0); modrá (C:83; M:24; Y:0; K:12); tmavo-sivá (C:2; M:3; Y:0; K:74)

(731) Wishmaker, j.s.a., Mlynské Nivy 48, 821 09 Bratislava, SK;

(740) VIVID LEGAL, s. r. o., Bratislava, SK;

(210) 871-2019

(220) 25.4.2019

11(511) 9, 35, 36, 38, 41, 42

(511) 9 - Kódované magnetické karty; karty s integrovanými obvody (pamäťové alebo mikroprocesorové).

35 - Reklamné plagátovanie; komerčné informačné kancelárie; rozširovanie reklamných oznamov; fotokopirovacie služby; prenájom kancelárskych strojov a zariadení; účtovníctvo; vedenie účtovných kníh; zostavovanie výpisov z účtov; obchodné alebo podnikové audity (revízia účtov); rozširovanie reklamných materiálov zákazníkom (letáky, prospekty, tlačoviny, vzorky); aktualizovanie reklamných materiálov; prieskum trhu; obchodný alebo podnikateľský prieskum; prenájom reklamných materiálov; poradenstvo pri organizovaní a riadení obchodnej činnosti; vydávanie reklamných textov; reklama; rozhlasová reklama; televízna reklama; poradenské služby pri riadení ob-

chodnej činnosti; marketingový prieskum; odborné obchodné alebo podnikateľské poradenstvo; hospodárske (ekonomické) predpovede; prieskum verejnej mienky; prenájom reklamných plôch; podpora predaja (pre tretie osoby); zbieranie údajov do počítačových databáz; zoraďovanie údajov v počítačových databázach; prenájom fotokopírovacích strojov; online reklama na počítačovej komunikačnej sieti; zásobovacie služby pre tretie osoby (nákup tovarov a služieb pre iné podniky); administratívne spracovanie obchodných objednávok; obchodná správa licencií výrobkov a služieb (pre tretie osoby); zostavovanie štatistík; obchodné sprostredkovateľské služby; vyjednávanie a uzatváranie obchodných transakcií pre tretie osoby; aktualizácia a údržba údajov v počítačových databázach; online poskytovanie obchodného priestoru pre nákupcov a predajcov tovarov a služieb; indexovanie webových stránok na obchodné alebo reklamné účely; správa spotrebiteľských vernostných programov; záznamy písomnej komunikácie a údajov; zostavovanie zoznamov informácií na obchodné alebo reklamné účely; obchodné sprostredkovateľské služby v oblasti priradovania potenciálnych súkromných investorov k podnikateľom, ktorí žiadajú o financovanie; dohodovanie obchodných zmlúv pre tretie osoby; vonkajšia reklama; prenájom kancelárskeho vybavenia v zdieľaných kancelárskych priestoroch.

36 - Platenie splátok; aktuárske služby (poistno-matematické); prenájom nehnuteľností; sprostredkovanie (maklérstvo); úverové agentúry; sprostredkovanie nehnuteľností; kancelárie zaoberajúce sa inkasovaním pohľadávok; sprostredkovanie poisťovní; poisťovníctvo; kapitálové investície; finančné záručné služby; klíring (bezhotovostné zúčtovávanie vzájomných pohľadávok a záväzkov); pôžičky (finančné úvery); daňové odhady (služby); finančné odhady a oceňovanie (poisťovníctvo, bankovníctvo, nehnuteľnosti); faktoring; správcovstvo majetku (pre tretie osoby); financovanie (služby); finančné riadenie; finančný lízing; finančný lízing (finančný prenájom s možnosťou kúpy); finančné analýzy; finančné poradenstvo; konzultačné služby v oblasti poisťovníctva; elektronický prevod kapitálu; finančné informácie; informácie o poistení; záložné pôžičky; poradenstvo v oblasti splácania dlhov; finančné riadenie refundovaných platieb (pre tretie osoby).

38 - Posielanie správ; telefónická komunikácia; komunikácia mobilnými telefónmi; prenos správ a obrazových informácií prostredníctvom počítačov; prenos elektronickej pošty; poskytovanie priestoru na diskusiu na internete; prenos digitálnych súborov.

41 - Korešpondenčné vzdelávacie kurzy; vzdelávanie; školenia; odborné preškolenie; odborné školenia zamerané na odovzdávanie know-how.

42 - Prevod údajov alebo dokumentov z fyzických médií na elektronické médiá; prevod (konverzia) počítačových programov alebo údajov (nie fyzický); uchovávanie elektronických údajov; kódovanie údajov.

(540)



(550) obrazová

(731) Wishmaker, j.s.a., Mlynské Nivy 48, 821 09 Bratislava, SK;

(740) VIVID LEGAL, s. r. o., Bratislava, SK;

(210) 872-2019

(220) 26.4.2019

11(511) 9, 16, 28, 35, 36, 38, 39, 41, 43

(511) 9 - Elektronické, optické a meracie prístroje a zariadenia; prístroje na záznam, prenos, spracovanie a reprodukciu zvuku, obrazu alebo údajov; telekomunikačné prístroje a zariadenia; vysielacie zariadenia; prepájacie alebo smerovacie zariadenia; prístroje na prenos údajov; magnetické nosiče údajov; počítače; periférne zariadenia počítačov; elektronické obvody na prenos programových údajov; počítačový softvér (nahraté počítačové programy); počítačový softvér (sťahovateľný); elektronické publikácie (sťahovateľné); digitálna hudba (sťahovateľná); MP3 prehrávače; videofilm; mikroprocesory; počítačové klávesnice; modemy; čipové telefónne karty; exponované filmy; kreslené filmy; fotoaparáty; gramofónové platne; gramofóny; hudobné mincové automaty; kamery; magnetofóny; mobilné telefóny; elektronické stieracie žreby na lotériové hry (softvér).

16 - Papier; kartón; lepenka; tlačoviny; tlačené publikácie; časopisy (periodiká); noviny; knihy; prospekty; brožúry; plagáty; fotografie (tlačoviny); pohľadnice; kalendáre; katalógy; príručky; sprievodcovia (tlačené publikácie); ročenky; tlačené reklamné materiály; letáky; kancelárske potreby okrem nábytku; papierové alebo plastové vrecká a tašky na balenie; obaly (papiernický tovar); obálky (papiernický tovar).

28 - Biliardové stoly; karty na bingo; dáma (hra); domino (hra); hracie karty; hracie kocky; hracie žetóny; stavebnicové kocky (hračky); kolky (hra); ruletové kolesá; stolové hry; šachové hry; šípky (hra); žetóny na hazardné hry; stieracie žreby (na lotériové hry); výherné hracie automaty; prístroje na elektronické hry; hracie žreby a tikety.

35 - Poradenské a konzultačné služby v oblasti reklamy; poradenské a konzultačné služby v oblasti obchodnej administratívy; poradenské a konzultačné služby v oblasti služieb uvedených v triede 35 tohto zoznamu; poskytovanie obchodných alebo podnikateľských informácií; marketing; obchodný alebo podnikateľský prieskum; prieskum verejnej mienky; prieskum trhu; analýzy nákladov; hospodárske (ekonomické) predpovede; správa počítačových súborov; zbieranie údajov do počítačových databáz; zoraďovanie údajov v počítačových databázach; vzťahy s verejnosťou (public relations); organizovanie obchodných alebo reklamných výstav; personálne poradenstvo; predvádzanie tovaru; reklamné plagátovanie; obchodná správa licencií vý-

robkov a služieb (pre tretie osoby); prezentácia výrobkov v komunikačných médiách pre maloobchod; rozširovanie reklamných alebo inzertných oznamov; rozširovanie reklamných materiálov zákaznikom (letáky, prospekty, tlačoviny, vzorky); vydávanie reklamných textov; aktualizovanie reklamných materiálov; prenájom reklamných plôch; prenájom bilbordov; rozhlasová reklama; reklama; online reklama na počítačovej komunikačnej sieti; reklama prostredníctvom mobilných telefónov; reklamné agentúry; televízna reklama; reklamné služby prostredníctvom akéhokoľvek média, prostredníctvom telefónnej siete, dátovej siete, informačnej siete, elektronickej siete, komunikačnej siete alebo počítačovej siete; poskytovanie informácií obchodného alebo reklamného charakteru; poskytovanie multimediálnych informácií obchodného alebo reklamného charakteru; vyhľadávanie informácií v počítačových súboroch (pre tretie osoby); prenájom reklamných materiálov; obchodné sprostredkovateľské služby; spracovanie textov; vyhľadávanie sponzorov; komerčné informačné kancelárie; služby porovnávania cien; prenájom predajných stánkov.

36 - Prenájom nehnuteľností; realitné kancelárie; sprostredkovanie nehnuteľností; poisťovníctvo; bankovníctvo; oceňovanie nehnuteľností; zmenárenské služby; úschovné služby; úschova v bezpečnostných schránkach; pôžičky (finančné úvery); financovanie (služby); správa nehnuteľností; finančné riadenie; finančné poradenstvo; finančné informácie; vyberanie nájomného; prenájom kancelárskych priestorov; organizovanie financovania stavebných projektov; prenájom zdieľaných kancelárskych priestorov.

38 - Elektronická pošta; vysielanie káblovej televízie; vysielacie služby; telekomunikačné služby; televízne vysielanie; rozhlasové vysielanie; telefonické služby; spravodajské kancelárie; prenájom prístrojov na prenos správ; poskytovanie audiotextových telekomunikačných služieb; posielanie správ; telefonická komunikácia; spravodajské kancelárie; komunikácia mobilnými telefónmi; komunikácia prostredníctvom počítačových terminálov; prenos správ a obrazových informácií prostredníctvom počítačov; prenos elektronickej pošty; faxové prenosy; informácie v oblasti telekomunikácií; výzvy (rádiom, telefónom alebo inými elektronickými komunikačnými prostriedkami); komunikácia prostredníctvom optických sietí; prenos signálu prostredníctvom satelitu; elektronické zobrazovacie tabule (telekomunikačné služby); poskytovanie telekomunikačného pripojenia do svetovej počítačovej siete; telekonferenčné služby; poskytovanie užívateľského prístupu do svetovej počítačovej siete; poskytovanie prístupu do databáz; prenos digitálnych súborov; bezdrôtové vysielanie; videokonferenčné služby; kontinuálny prenos dát (streaming); rádiová komunikácia.

39 - Doručovanie tovarov; skladovanie tovarov (úschova); parkovanie automobilov (služby); skladovanie; uskladňovanie; prenájom skladísk; prenájom automobilov; prenájom miest na parkovanie; prenájom garáží; služby vodičov; doručovacie služby (správy alebo tovar); informácie o možnostiach dopravy; informácie o skladovaní; balenie darčiekov.

41 - Vzdelávanie; zábava; zábavné parky; informácie o možnostiach zábavy; organizovanie a vedenie lotérií a stávkových hier; organizovanie lotérií a stávkových hier prostredníctvom internetu; organizovanie a vedenie hier o peniaze; organizovanie elektronických kurzových stávok; organizovanie kurzových stávok; organizovanie kurzových stávok prostredníctvom internetu; hazardné hry (herne); poskytovanie športovísk; tvorba televíznych programov; tvorba publicistických, spravodajských, zábavných a vzdelávacích programov; nahrávanie videofilmov; televízna zábava; divadelné predstavenia; tvorba divadelných alebo iných predstavení; prenájom kinematografických prístrojov; prenájom osvetľovacích prístrojov do divadelných sál a televíznych štúdií; prenájom dekorácií na predstavenia; požičiavanie kinematografických filmov; požičiavanie videopások; produkcia filmov (nie reklamných); filmové štúdiá; poskytovanie informácií v oblasti kultúry, športu, zábavy a vzdelávania; výchovno-zábavné klubové služby; organizovanie a vedenie koncertov; organizovanie plesov; organizovanie súťaží krásy; organizovanie športových súťaží; organizovanie vedomostných súťaží; organizovanie zábavných súťaží; organizovanie kultúrnych alebo vzdelávacích výstav; organizovanie a vedenie konferencií; organizovanie a vedenie školení; organizovanie živých vystúpení; plánovanie a organizovanie večierok; nahrávacie štúdiá (služby); reportérske služby; vydávanie textov (okrem reklamných); elektronická edičná činnosť v malom (DTP služby); on-line poskytovanie elektronických publikácií (bez možnosti kopírovania); on-line vydávanie elektronických kníh, novin a časopisov; on-line poskytovanie počítačových hier (z počítačových sietí); prenájom videorekordérov; požičiavanie audioprístrojov; organizovanie a vedenie konferencií poskytované on-line prostredníctvom telekomunikačného spojenia alebo počítačovej siete; organizovanie a vedenie seminárov poskytované on-line prostredníctvom telekomunikačného spojenia alebo počítačovej siete; organizovanie a vedenie tvorivých dielní (výučba) poskytované on-line prostredníctvom telekomunikačného spojenia alebo počítačovej siete; on-line poskytovanie digitálnej hudby (bez možnosti kopírovania); informácie o možnostiach rekreácie, zábavy, výchove a vzdelávaní poskytované on-line z počítačových databáz alebo internetu; tvorba rozhlasových programov; fotografické reportáže; nahrávanie videopások; vydávanie kníh; organizovanie kultúrno-spoločenských podujatí a hier (nie na reklamné účely); organizovanie vedomostných alebo zábavných súťaží prostredníctvom internetu alebo telefónov a mobilných telefónov; rozhlasová zábava; prekladateľské služby; organizovanie zábavných a súťažných hier (okrem reklamných); televízna zábava a súťažné hry vyžadujúce telefonickú účasť divákov; interaktívne zábavné služby s použitím mobilných telefónov; rezervácie vstupeniek na zábavné predstavenia.

43 - Kaviarne; samoobslužné jedálne; reštauračné (stravovacie) služby; rýchle občerstvenie (snackbary); prenájom prednáškových sál.

(540)

niké aréna

(550) obrazová

(731) N I K É, spol. s r.o., Ilkovičova 34, 812 30 Bratislava, SK;

(740) TM & PATENT ATTORNEY NEUSCHL s r.o., Bratislava, SK;

(210) 873-2019

(220) 25.4.2019

11(511) 9, 35, 36, 38, 41, 42

(511) 9 - Kódované magnetické karty; karty s integrovanými obvody (pamäťové alebo mikroprocesorové). 35 - Reklamné plagátovanie; komerčné informačné kancelárie; rozširovanie reklamných oznamov; fotokopirovacie služby; prenájom kancelárskych strojov a zariadení; účtovníctvo; vedenie účtovných kníh; zostavovanie výpisov z účtov; obchodné alebo podnikové audity (revízia účtov); rozširovanie reklamných materiálov zákazníkom (letáky, prospekty, tlačoviny, vzorky); aktualizovanie reklamných materiálov; prieskum trhu; obchodný alebo podnikateľský prieskum; prenájom reklamných materiálov; poradenstvo pri organizovaní a riadení obchodnej činnosti; vydávanie reklamných textov; reklama; rozhlasová reklama; televízna reklama; poradenské služby pri riadení obchodnej činnosti; marketingový prieskum; odborné obchodné alebo podnikateľské poradenstvo; hospodárske (ekonomické) predpovede; prieskum verejnej mienky; prenájom reklamných plôch; podpora predaja (pre tretie osoby); zbieranie údajov do počítačových databáz; zoradovanie údajov v počítačových databázach; prenájom fotokopirovacích strojov; online reklama na počítačovej komunikačnej sieti; zásobovacie služby pre tretie osoby (nákup tovarov a služieb pre iné podniky); administratívne spracovanie obchodných objednávok; obchodná správa licencií výrobcov a služieb (pre tretie osoby); zostavovanie štatistík; obchodné sprostredkovateľské služby; vyjednávanie a uzatváranie obchodných transakcií pre tretie osoby; aktualizácia a údržba údajov v počítačových databázach; online poskytovanie obchodného priestoru pre nákupcov a predajcov tovarov a služieb; indexovanie webových stránok na obchodné alebo reklamné účely; správa spotrebiteľských vernostných programov; záznamy písomnej komunikácie a údajov; zostavovanie zoznamov informácií na obchodné alebo reklamné účely; obchodné sprostredkovateľské služby v oblasti priradovania potenciálnych súkromných investorov k podnikateľom, ktorí žiadajú o financovanie; dohadovanie obchodných zmlúv pre tretie osoby; vonkajšia reklama; prenájom kancelárskeho vybavenia v zdieľaných kancelárskych priestoroch.

36 - Platenie splátok; aktuárske služby (poistno-matematické); prenájom nehnuteľností; sprostredkovanie (maklérstvo); úverové agentúry; sprostredkovanie nehnuteľností; kancelárie zaoberajúce sa inkasovaním pohľadávok; sprostredkovanie poiste-

nia; poisťovníctvo; kapitálové investície; finančné záručné služby; klíring (bezhotovostné zúčtovávanie vzájomných pohľadávok a záväzkov); pôžičky (finančné úvery); daňové odhady (služby); finančné odhady a oceňovanie (poisťovníctvo, bankovníctvo, nehnuteľnosti); faktoring; správcovstvo majetku (pre tretie osoby); financovanie (služby); finančné riadenie; finančný lízing; finančný lízing (finančný prenájom s možnosťou kúpy); finančné analýzy; finančné poradenstvo; konzultačné služby v oblasti poisťovníctva; elektronický prevod kapitálu; finančné informácie; informácie o poistení; záložné pôžičky; poradenstvo v oblasti splácania dlhov; finančné riadenie refundovaných platieb (pre tretie osoby).

38 - Posielanie správ; telefonická komunikácia; komunikácia mobilnými telefónmi; prenos správ a obrazových informácií prostredníctvom počítačov; prenos elektronickej pošty; poskytovanie priestoru na diskusiu na internete; prenos digitálnych súborov.

41 - Korešpondenčné vzdelávacie kurzy; vzdelávanie; školenia; odborné preškolenie; odborné školenia zamerané na odovzdávanie know-how.

42 - Prevod údajov alebo dokumentov z fyzických médií na elektronické médiá; prevod (konverzia) počítačových programov alebo údajov (nie fyzický); uchovávanie elektronických údajov; kódovanie údajov.

(540)

 WishMaker

(550) obrazová

(731) Wishmaker, j.s.a., Mlynské Nivy 48, 821 09 Bratislava, SK;

(740) VIVID LEGAL, s. r. o., Bratislava, SK;

(210) 875-2019

(220) 25.4.2019

11(511) 9, 35, 36, 38, 41, 42

(511) 9 - Kódované magnetické karty; karty s integrovanými obvody (pamäťové alebo mikroprocesorové).

35 - Reklamné plagátovanie; komerčné informačné kancelárie; rozširovanie reklamných oznamov; fotokopirovacie služby; prenájom kancelárskych strojov a zariadení; účtovníctvo; vedenie účtovných kníh; zostavovanie výpisov z účtov; obchodné alebo podnikové audity (revízia účtov); rozširovanie reklamných materiálov zákazníkom (letáky, prospekty, tlačoviny, vzorky); aktualizovanie reklamných materiálov; prieskum trhu; obchodný alebo podnikateľský prieskum; prenájom reklamných materiálov; poradenstvo pri organizovaní a riadení obchodnej činnosti; vydávanie reklamných textov; reklama; rozhlasová reklama; televízna reklama; poradenské služby pri riadení obchodnej činnosti; marketingový prieskum; odborné obchodné alebo podnikateľské poradenstvo; hospodárske (ekonomické) predpovede; prieskum verejnej mienky; prenájom reklamných plôch; podpora predaja (pre tretie osoby); zbieranie údajov do počítačových data-

báz; zoraďovanie údajov v počítačových databázach; prenájom fotokopirovacích strojov; online reklama na počítačovej komunikačnej sieti; zásobovacie služby pre tretie osoby (nákup tovarov a služieb pre iné podniky); administratívne spracovanie obchodných objednávok; obchodná správa licencií výrobkov a služieb (pre tretie osoby); zostavovanie štatistík; obchodné sprostredkovateľské služby; vyjednávanie a uzatváranie obchodných transakcií pre tretie osoby; aktualizácia a údržba údajov v počítačových databázach; online poskytovanie obchodného priestoru pre nákupcov a predajcov tovarov a služieb; indexovanie webových stránok na obchodné alebo reklamné účely; správa spotrebiteľských vernostných programov; záznamy písomnej komunikácie a údajov; zostavovanie zoznamov informácií na obchodné alebo reklamné účely; obchodné sprostredkovateľské služby v oblasti priraďovania potenciálnych súkromných investorov k podnikateľom, ktorí žiadajú o financovanie; dohodovanie obchodných zmlúv pre tretie osoby; vonkajšia reklama; prenájom kancelárskeho vybavenia v zdieľaných kancelárskych priestoroch.

36 - Platenie splátok; aktuárske služby (poistno-matematické); prenájom nehnuteľností; sprostredkovanie (maklérstvo); úverové agentúry; sprostredkovanie nehnuteľností; kancelárie zaoberajúce sa inkasovaním pohľadávok; sprostredkovanie poistenia; poisťovníctvo; kapitálové investície; finančné záručné služby; klíring (bezhotovostné zúčtovávanie vzájomných pohľadávok a záväzkov); pôžičky (finančné úvery); daňové odhady (služby); finančné odhady a oceňovanie (poisťovníctvo, bankovníctvo, nehnuteľnosti); faktoring; správcovstvo majetku (pre tretie osoby); financovanie (služby); finančné riadenie; finančný lízing; finančný lízing (finančný prenájom s možnosťou kúpy); finančné analýzy; finančné poradenstvo; konzultačné služby v oblasti poisťovníctva; elektronický prevod kapitálu; finančné informácie; informácie o poistení; záložné pôžičky; poradenstvo v oblasti splácania dlhov; finančné riadenie refundovaných platieb (pre tretie osoby).

38 - Posielanie správ; telefonická komunikácia; komunikácia mobilnými telefónmi; prenos správ a obrazových informácií prostredníctvom počítačov; prenos elektronickej pošty; poskytovanie priestoru na diskusiu na internete; prenos digitálnych súborov.

41 - Korešpondenčné vzdelávacie kurzy; vzdelávanie; školenia; odborné preškolenie; odborné školenia zamerané na odovzdávanie know-how.

42 - Prevod údajov alebo dokumentov z fyzických médií na elektronické médiá; prevod (konverzia) počítačových programov alebo údajov (nie fyzický); uchovávanie elektronických údajov; kódovanie údajov.

(540)



(550) obrazová

(731) Wishmaker, j.s.a., Mlynské Nivy 48, 821 09 Bratislava, SK;

(740) VIVID LEGAL, s. r. o., Bratislava, SK;

(210) 877-2019

(220) 25.4.2019

11(511) 9, 35, 36, 38, 41, 42

(511) 9 - Kódované magnetické karty; karty s integrovanými obvody (pamäťové alebo mikroprocesorové).

35 - Reklamné plagátovanie; komerčné informačné kancelárie; rozširovanie reklamných oznamov; fotokopirovacie služby; prenájom kancelárskych strojov a zariadení; účtovníctvo; vedenie účtovných kníh; zostavovanie výpisov z účtov; obchodné alebo podnikové audity (revízia účtov); rozširovanie reklamných materiálov zákazníkom (letáky, prospekty, tlačoviny, vzorky); aktualizovanie reklamných materiálov; prieskum trhu; obchodný alebo podnikateľský prieskum; prenájom reklamných materiálov; poradenstvo pri organizovaní a riadení obchodnej činnosti; vydávanie reklamných textov; reklama; rozhlasová reklama; televízna reklama; poradenské služby pri riadení obchodnej činnosti; marketingový prieskum; odborné obchodné alebo podnikateľské poradenstvo; hospodárske (ekonomické) predpovede; prieskum verejnej mienky; prenájom reklamných plôch; podpora predaja (pre tretie osoby); zbieranie údajov do počítačových databáz; zoraďovanie údajov v počítačových databázach; prenájom fotokopirovacích strojov; online reklama na počítačovej komunikačnej sieti; zásobovacie služby pre tretie osoby (nákup tovarov a služieb pre iné podniky); administratívne spracovanie obchodných objednávok; obchodná správa licencií výrobkov a služieb (pre tretie osoby); zostavovanie štatistík; obchodné sprostredkovateľské služby; vyjednávanie a uzatváranie obchodných transakcií pre tretie osoby; aktualizácia a údržba údajov v počítačových databázach; online poskytovanie obchodného priestoru pre nákupcov a predajcov tovarov a služieb; indexovanie webových stránok na obchodné alebo reklamné účely; správa spotrebiteľských vernostných programov; záznamy písomnej komunikácie a údajov; zostavovanie zoznamov informácií na obchodné alebo reklamné účely; obchodné sprostredkovateľské služby v oblasti priraďovania potenciálnych súkromných investorov k podnikateľom, ktorí žiadajú o financovanie; dohodovanie obchodných zmlúv pre tretie osoby; vonkajšia reklama; prenájom kancelárskeho vybavenia v zdieľaných kancelárskych priestoroch.

36 - Platenie splátok; aktuárske služby (poistno-matematické); prenájom nehnuteľností; sprostredkovanie (maklérstvo); úverové agentúry; sprostredkovanie nehnuteľností; kancelárie zaoberajúce sa inkasovaním pohľadávok; sprostredkovanie poistenia; poisťovníctvo; kapitálové investície; finančné záručné služby; klíring (bezhotovostné zúčtovávanie vzájomných pohľadávok a záväzkov); pôžičky (finančné úvery); daňové odhady (služby); finančné odhady a oceňovanie (poisťovníctvo, bankovníctvo, nehnuteľnosti); faktoring; správcovstvo majetku (pre tretie osoby); financovanie (služby); finančné riadenie; finančný lízing; finančný lízing

(finančný prenájom s možnosťou kúpy); finančné analýzy; finančné poradenstvo; konzultačné služby v oblasti poisťovníctva; elektronický prevod kapitálu; finančné informácie; informácie o poistení; záložné pôžičky; poradenstvo v oblasti splácania dlhov; finančné riadenie refundovaných platieb (pre tretie osoby).

38 - Posielanie správ; telefonická komunikácia; komunikácia mobilnými telefónmi; prenos správ a obrazových informácií prostredníctvom počítačov; prenos elektronickej pošty; poskytovanie priestoru na diskusiu na internete; prenos digitálnych súborov.

41 - Korešpondenčné vzdelávacie kurzy; vzdelávanie; školenia; odborné preškolenie; odborné školenia zamerané na odovzdávanie know-how.

42 - Prevod údajov alebo dokumentov z fyzických médií na elektronické médiá; prevod (konverzia) počítačových programov alebo údajov (nie fyzický); uchovávanie elektronických údajov; kódovanie údajov.

(540)



(550) obrazová

(591) oranžová (C:0; M:49; Y:99; K: 0); modrá (C:83; M:24; Y:0; K:12); tmavo-sivá (C:2; M:3; Y:0; K:74)

(731) Wishmaker, j.s.a., Mlynské Nivy 48, 821 09 Bratislava, SK;

(740) VIVID LEGAL, s. r. o., Bratislava, SK;

(210) 878-2019

(220) 25.4.2019

11(511) 9, 16, 28, 35, 36, 38, 39, 41, 43

(511) 9 - Elektronické, optické a meracie prístroje a zariadenia; prístroje na záznam, prenos, spracovanie a reprodukciu zvuku, obrazu alebo údajov; telekomunikačné prístroje a zariadenia; vysielacie zariadenia; prepájacie alebo smerovacie zariadenia; prístroje na prenos údajov; magnetické nosiče údajov; počítače; periférne zariadenia počítačov; elektronické obvody na prenos programových údajov; počítačový softvér (nahraté počítačové programy); počítačový softvér (sťahovateľný); elektronické publikácie (sťahovateľné); digitálna hudba (sťahovateľná); MP3 prehrávače; videofilmy; mikroprocesory; počítačové klávesnice; modemy; čipové telefónne karty; exponované filmy; kreslené filmy; fotoaparáty; gramofónové platne; gramofóny; hudobné mincové automaty; kamery; magnetofóny; mobilné telefóny; elektronické stieracie žreby na lotériové hry (softvér).

16 - Papier; kartón; lepenka; tlačoviny; tlačené publikácie; časopisy (periodiká); noviny; knihy; prospekty; brožúry; plagáty; fotografie (tlačoviny); pohľadnice; kalendáre; katalógy; príručky; sprievodcovia (tlačené publikácie); ročenky; tlačené reklamné materiály; letáky; kancelárske potreby okrem nábytku; papierové alebo plastové vrecká a tašky na balenie; obaly (papiernický tovar); obálky (papiernický tovar).

28 - Biliardové stoly; karty na bingo; dáma (hra); domino (hra); hracie karty; hracie kocky; hracie žetóny; stavebnicové kocky (hračky); kolky (hra); ruletové kolesá; stolové hry; šachové hry; šípky (hra); žetóny na hazardné hry; stieracie žreby (na lotériové hry); výherné hracie automaty; prístroje na elektronické hry; hracie žreby a tikety.

35 - Poradenské a konzultačné služby v oblasti reklamy; poradenské a konzultačné služby v oblasti obchodnej administratívy; poradenské a konzultačné služby v oblasti služieb uvedených v triede 35 tohto zoznamu; poskytovanie obchodných alebo podnikateľských informácií; marketing; obchodný alebo podnikateľský prieskum; prieskum verejnej mienky; prieskum trhu; analýzy nákladov; hospodárske (ekonomické) predpovede; správa počítačových súborov; zbieranie údajov do počítačových databáz; zoraďovanie údajov v počítačových databázach; vzťahy s verejnosťou (public relations); organizovanie obchodných alebo reklamných výstav; personálne poradenstvo; predvádzanie tovaru; reklamné plagátovanie; obchodná správa licencií výrobkov a služieb (pre tretie osoby); prezentácia výrobkov v komunikačných médiách pre maloobchod; rozširovanie reklamných alebo inzertných oznámov; rozširovanie reklamných materiálov zákazníkom (letáky, prospekty, tlačoviny, vzorky); vydávanie reklamných textov; aktualizovanie reklamných materiálov; prenájom reklamných plôch; prenájom bilbordov; rozhlasová reklama; reklama; online reklama na počítačovej komunikačnej sieti; reklama prostredníctvom mobilných telefónov; reklamné agentúry; televízna reklama; reklamné služby prostredníctvom akéhokoľvek média, prostredníctvom telefónnej siete, dátovej siete, informačnej siete, elektronickej siete, komunikačnej siete alebo počítačovej siete; poskytovanie informácií obchodného alebo reklamného charakteru; poskytovanie multimediálnych informácií obchodného alebo reklamného charakteru; vyhľadávanie informácií v počítačových súboroch (pre tretie osoby); prenájom reklamných materiálov; obchodné sprostredkovateľské služby; spracovanie textov; vyhľadávanie sponzorov; komerčné informačné kancelárie; služby porovnávania cien; prenájom predajných stánkov.

36 - Prenájom nehnuteľností; realitné kancelárie; sprostredkovanie nehnuteľností; poisťovníctvo; bankovníctvo; oceňovanie nehnuteľností; zmenárenské služby; úschovné služby; úschova v bezpečnostných schránkach; pôžičky (finančné úvery); financovanie (služby); správa nehnuteľností; finančné riadenie; finančné poradenstvo; finančné informácie; vyberanie nájomného; prenájom kancelárskych priestorov; organizovanie financovania stavebných projektov; prenájom zdieľaných kancelárskych priestorov.

38 - Elektronická pošta; vysielanie káblovej televízie; vysielacie služby; telekomunikačné služby; televízne vysielanie; rozhlasové vysielanie; telefonické služby; spravodajské kancelárie; prenájom prístrojov na prenos správ; poskytovanie audiotextových telekomunikačných služieb; posielanie správ; telefonická komunikácia; spravodajské kancelárie; komunikácia mobilnými telefónmi; komunikácia prostredníctvom počítačových terminálov; prenos správ a obrazových informácií prostredníctvom počítačov; prenos elektronickej pošty; faxové pre-

nosy; informácie v oblasti telekomunikácií; výzvy (rádiom, telefónom alebo inými elektronickými komunikačnými prostriedkami); komunikácia prostredníctvom optických sietí; prenos signálu prostredníctvom satelitu; elektronické zobrazovacie tabule (telekomunikačné služby); poskytovanie telekomunikačného pripojenia do svetovej počítačovej siete; telekonferenčné služby; poskytovanie užívateľského prístupu do svetovej počítačovej siete; poskytovanie prístupu do databáz; prenos digitálnych súborov; bezdrôtové vysielanie; videokonferenčné služby; kontinuálny prenos dát (streaming); rádiová komunikácia.

39 - Doručovanie tovarov; skladovanie tovarov (úschova); parkovanie automobilov (služby); skladovanie; uskladňovanie; prenájom skladísk; prenájom automobilov; prenájom miest na parkovanie; prenájom garáží; služby vodičov; doručovacie služby (správy alebo tovar); informácie o možnostiach dopravy; informácie o skladovaní; balenie darčiekov.

41 - Vzdelávanie; zábava; zábavné parky; informácie o možnostiach zábavy; organizovanie a vedenie lotérií a stávkových hier; organizovanie lotérií a stávkových hier prostredníctvom internetu; organizovanie a vedenie hier o peniaze; organizovanie elektronických kurzových stávk; organizovanie kurzových stávk; organizovanie kurzových stávk prostredníctvom internetu; hazardné hry (herne); poskytovanie športovísk; tvorba televíznych programov; tvorba publicistických, spravodajských, zábavných a vzdelávacích programov; nahrávanie videofilmov; televízna zábava; divadelné predstavenia; tvorba divadelných alebo iných predstavení; prenájom kinematografických prístrojov; prenájom osvetľovacích prístrojov do divadelných sál a televíznych štúdií; prenájom dekorácií na predstavenia; požíčanie kinematografických filmov; požíčanie videopások; produkcia filmov (nie reklamných); filmové štúdiá; poskytovanie informácií v oblasti kultúry, športu, zábavy a vzdelávania; výchovno-zábavné klubové služby; organizovanie a vedenie koncertov; organizovanie plesov; organizovanie súťaží krásy; organizovanie športových súťaží; organizovanie vedomostných súťaží; organizovanie zábavných súťaží; organizovanie kultúrnych alebo vzdelávacích výstav; organizovanie a vedenie konferencií; organizovanie a vedenie školení; organizovanie živých vystúpení; plánovanie a organizovanie večierok; nahrávacie štúdiá (služby); reportérske služby; vydávanie textov (okrem reklamných); elektronická edičná činnosť v malom (DTP služby); on-line poskytovanie elektronických publikácií (bez možnosti kopírovania); on-line vydávanie elektronických kníh, novín a časopisov; on-line poskytovanie počítačových hier (z počítačových sietí); prenájom videorekordérov; požíčanie audioprístrojov; organizovanie a vedenie konferencií poskytované on-line prostredníctvom telekomunikačného spojenia alebo počítačovej siete; organizovanie a vedenie seminárov poskytované on-line prostredníctvom telekomunikačného spojenia alebo počítačovej siete; organizovanie a vedenie tvorivých dielní (výučba) poskytované on-line prostredníctvom telekomunikačného spojenia alebo počítačovej siete; on-line poskytovanie digitálnej hudby (bez možnosti kopírovania);

informácie o možnostiach rekreácie, zábavy, výchove a vzdelávania poskytované on-line z počítačových databáz alebo internetu; tvorba rozhlasových programov; fotografické reportáže; nahrávanie videopások; vydávanie kníh; organizovanie kultúrno-spoločenských podujatí a hier (nie na reklamné účely); organizovanie vedomostných alebo zábavných súťaží prostredníctvom internetu alebo telefónov a mobilných telefónov; rozhlasová zábava; prekladateľské služby; organizovanie zábavných a súťažných hier (okrem reklamných); televízna zábava a súťažné hry vyžadujúce telefonickú účasť divákov; interaktívne zábavné služby s použitím mobilných telefónov; rezervácie vstupeniek na zábavné predstavenia.

43 - Kaviarne; samoobslužné jedálne; reštauračné (stravovacie) služby; rýchle občerstvenie (snackbary); prenájom prednáškových sál.

(540)

niké aréna

(550) obrazová

(591) čierna, biela, oranžová

(731) N I K E, spol. s r.o., Ilkovičova 34, 812 30 Bratislava, SK;

(740) TM & PATENT ATTORNEY NEUSCHL s r.o., Bratislava, SK;

(210) 879-2019

(220) 25.4.2019

11(511) 9, 16, 28, 35, 36, 38, 39, 41, 43

(511) 9 - Elektronické, optické a meracie prístroje a zariadenia; prístroje na záznam, prenos, spracovanie a reprodukciu zvuku, obrazu alebo údajov; telekomunikačné prístroje a zariadenia; vysielacie zariadenia; prepájacie alebo smerovacie zariadenia; prístroje na prenos údajov; magnetické nosiče údajov; počítače; periférne zariadenia počítačov; elektronické obvody na prenos programových údajov; počítačový softvér (nahraté počítačové programy); počítačový softvér (sťahovateľný); elektronické publikácie (sťahovateľné); digitálna hudba (sťahovateľná); MP3 prehrávače; videofilmy; mikroprocesory; počítačové klávesnice; modemy; čipové telefónne karty; exponované filmy; kreslené filmy; fotoaparáty; gramofónové platne; gramofóny; hudobné mincové automaty; kamery; magnetofóny; mobilné telefóny; elektronické stieracie žreby na lotériové hry (softvér).

16 - Papier; kartón; lepenka; tlačoviny; tlačené publikácie; časopisy (periodiká); noviny; knihy; prospekty; brožúry; plagáty; fotografie (tlačoviny); pohľadnice; kalendáre; katalógy; príručky; sprievodcovia (tlačené publikácie); ročenky; tlačené reklamné materiály; letáky; kancelárske potreby okrem nábytku; papierové alebo plastové vrecká a tašky na balenie; obaly (papiernický tovar); obálky (papiernický tovar).

28 - Biliardové stoly; karty na bingo; dáma (hra); domino (hra); hracie karty; hracie kocky; hracie žetóny; stavebnicové kocky (hračky); kolky (hra); ruletové kolesá; stolové hry; šachové hry; šípky

(hra); žetóny na hazardné hry; stieracie žreby (na lotériové hry); výherné hracie automaty; prístroje na elektronické hry; hracie žreby a tikety.

35 - Poradenské a konzultačné služby v oblasti reklamy; poradenské a konzultačné služby v oblasti obchodnej administratívy; poradenské a konzultačné služby v oblasti služieb uvedených v triede 35 tohto zoznamu; poskytovanie obchodných alebo podnikateľských informácií; marketing; obchodný alebo podnikateľský prieskum; prieskum verejnej mienky; prieskum trhu; analýzy nákladov; hospodárske (ekonomické) predpovede; správa počítačových súborov; zbieranie údajov do počítačových databáz; zoraďovanie údajov v počítačových databázach; vzťahy s verejnosťou (public relations); organizovanie obchodných alebo reklamných výstav; personálne poradenstvo; predvádzanie tovaru; reklamné plagátovanie; obchodná správa licencií výrobcov a služieb (pre tretie osoby); prezentácia výrobkov v komunikačných médiách pre maloobchod; rozširovanie reklamných alebo inzertných oznámov; rozširovanie reklamných materiálov zákazníkom (letáky, prospekty, tlačoviny, vzorky); vydávanie reklamných textov; aktualizovanie reklamných materiálov; prenájom reklamných plôch; prenájom bilbordov; rozhlasová reklama; reklama; on-line reklama na počítačovej komunikačnej sieti; reklama prostredníctvom mobilných telefónov; reklamné agentúry; televízna reklama; reklamné služby prostredníctvom akéhokoľvek média, prostredníctvom telefónnej siete, dátovej siete, informačnej siete, elektronickej siete, komunikačnej siete alebo počítačovej siete; poskytovanie informácií obchodného alebo reklamného charakteru; poskytovanie multimediálnych informácií obchodného alebo reklamného charakteru; vyhľadávanie informácií v počítačových súboroch (pre tretie osoby); prenájom reklamných materiálov; obchodné sprostredkovateľské služby; spracovanie textov; vyhľadávanie sponzorov; komerčné informačné kancelárie; služby porovnávania cien; prenájom predajných stánkov.

36 - Prenájom nehnuteľností; realitné kancelárie; sprostredkovanie nehnuteľností; poisťovníctvo; bankovníctvo; oceňovanie nehnuteľností; zmenárenské služby; úschovné služby; úschova v bezpečnostných schránkach; pôžičky (finančné úvery); financovanie (služby); správa nehnuteľností; finančné riadenie; finančné poradenstvo; finančné informácie; vyberanie nájomného; prenájom kancelárskych priestorov; organizovanie financovania stavebných projektov; prenájom zdieľaných kancelárskych priestorov.

38 - Elektronická pošta; vysielanie káblovej televízie; vysielacie služby; telekomunikačné služby; televízne vysielanie; rozhlasové vysielanie; telefonické služby; spravodajské kancelárie; prenájom prístrojov na prenos správ; poskytovanie audiotextových telekomunikačných služieb; posielanie správ; telefonická komunikácia; spravodajské kancelárie; komunikácia mobilnými telefónmi; komunikácia prostredníctvom počítačových terminálov; prenos správ a obrazových informácií prostredníctvom počítačov; prenos elektronickej pošty; faxové prenosy; informácie v oblasti telekomunikácií; výzvy (rádiom, telefónom alebo inými elektronickými komunikačnými prostriedkami); komunikácia pros-

treďníctvom optických sietí; prenos signálu prostredníctvom satelitu; elektronické zobrazovacie tabule (telekomunikačné služby); poskytovanie telekomunikačného pripojenia do svetovej počítačovej siete; telekonferenčné služby; poskytovanie užívateľského prístupu do svetovej počítačovej siete; poskytovanie prístupu do databáz; prenos digitálnych súborov; bezdrôtové vysielanie; videokonferenčné služby; kontinuálny prenos dát (streaming); rádiová komunikácia.

39 - Doručovanie tovarov; skladovanie tovarov (úschova); parkovanie automobilov (služby); skladovanie; uskladňovanie; prenájom skladísk; prenájom automobilov; prenájom miest na parkovanie; prenájom garáží; služby vodičov; doručovacie služby (správy alebo tovar); informácie o možnostiach dopravy; informácie o skladovaní; balenie darčiek.

41 - Vzdelávanie; zábava; zábavné parky; informácie o možnostiach zábavy; organizovanie a vedenie lotérií a stávkových hier; organizovanie lotérií a stávkových hier prostredníctvom internetu; organizovanie a vedenie hier o peniaze; organizovanie elektronických kurzových stávk; organizovanie kurzových stávk; organizovanie kurzových stávk prostredníctvom internetu; hazardné hry (herne); poskytovanie športovísk; tvorba televíznych programov; tvorba publicistických, spravodajských, zábavných a vzdelávacích programov; nahrávanie videofilmov; televízna zábava; divadelné predstavenia; tvorba divadelných alebo iných predstavení; prenájom kinematografických prístrojov; prenájom osvetľovacích prístrojov do divadelných sál a televíznych štúdií; prenájom dekorácií na predstavenia; požíčovanie kinematografických filmov; požíčovanie videopások; produkcia filmov (nie reklamných); filmové štúdiá; poskytovanie informácií v oblasti kultúry, športu, zábavy a vzdelávania; výchovno-zábavné klubové služby; organizovanie a vedenie koncertov; organizovanie plesov; organizovanie súťaží krásy; organizovanie športových súťaží; organizovanie vedomostných súťaží; organizovanie zábavných súťaží; organizovanie kultúrnych alebo vzdelávacích výstav; organizovanie a vedenie konferencií; organizovanie a vedenie školení; organizovanie živých vystúpení; plánovanie a organizovanie večierok; nahrávacie štúdiá (služby); reportérske služby; vydávanie textov (okrem reklamných); elektronická edičná činnosť v malom (DTP služby); on-line poskytovanie elektronických publikácií (bez možnosti kopírovania); on-line vydávanie elektronických kníh, novín a časopisov; on-line poskytovanie počítačových hier (z počítačových sietí); prenájom videorekordérov; požíčovanie audiopriestrojov; organizovanie a vedenie konferencií poskytované on-line prostredníctvom telekomunikačného spojenia alebo počítačovej siete; organizovanie a vedenie seminárov poskytované on-line prostredníctvom telekomunikačného spojenia alebo počítačovej siete; organizovanie a vedenie tvorivých dielní (výučba) poskytované on-line prostredníctvom telekomunikačného spojenia alebo počítačovej siete; on-line poskytovanie digitálnej hudby (bez možnosti kopírovania); informácie o možnostiach rekreácie, zábavy, výchovy a vzdelávania poskytované on-line z počítačových databáz alebo internetu; tvorba rozhlasových programov; fotografické reportáže; nahrávanie videopások; vydávanie kníh; organizovanie kultúrno-spoločenských podu-

játí a hier (nie na reklamné účely); organizovanie vedomostných alebo zábavných súťaží prostredníctvom internetu alebo telefónov a mobilných telefónov; rozhlasová zábava; prekladateľské služby; organizovanie zábavných a súťažných hier (okrem reklamných); televízna zábava a súťažné hry vyžadujúce telefonickú účasť divákov; interaktívne zábavné služby s použitím mobilných telefónov; rezervácie vstupeniek na zábavné predstavenia.

43 - Kaviarne; samoobslužné jedálne; reštauračné (stravovacie) služby; rýchle občerstvenie (snackbary); prenájom prednáškových sál.

(540)

niké aréna

(550) obrazová

(731) N I K É, spol. s r.o., Ilkovičova 34, 812 30 Bratislava, SK;

(740) TM & PATENT ATTORNEY NEUSCHL s r.o., Bratislava, SK;

(210) 880-2019

(220) 25.4.2019

11(511) 9, 16, 28, 35, 36, 38, 39, 41, 43

(511) 9 - Elektronické, optické a meracie prístroje a zariadenia; prístroje na záznam, prenos, spracovanie a reprodukciu zvuku, obrazu alebo údajov; telekomunikačné prístroje a zariadenia; vysielacie zariadenia; prepájacie alebo smerovacie zariadenia; prístroje na prenos údajov; magnetické nosiče údajov; počítače; periférne zariadenia počítačov; elektronické obvody na prenos programových údajov; počítačový softvér (nahraté počítačové programy); počítačový softvér (sťahovateľný); elektronické publikácie (sťahovateľné); digitálna hudba (sťahovateľná); MP3 prehrávače; videofilmy; mikroprocesory; počítačové klávesnice; modemy; čipové telefónne karty; exponované filmy; kreslené filmy; fotoaparáty; gramofónové platne; gramofóny; hudobné mincové automaty; kamery; magnetofóny; mobilné telefóny; elektronické stieracie žreby na lotériové hry (softvér).

16 - Papier; kartón; lepenka; tlačoviny; tlačené publikácie; časopisy (periodiká); noviny; knihy; prospekty; brožúry; plagáty; fotografie (tlačoviny); pohľadnice; kalendáre; katalógy; príručky; sprievodcovia (tlačené publikácie); ročenky; tlačené reklamné materiály; letáky; kancelárske potreby okrem nábytku; papierové alebo plastové vrecká a tašky na balenie; obaly (papiermický tovar); obálky (papiermický tovar).

28 - Biliardové stoly; karty na bingo; dáma (hra); domino (hra); hracie karty; hracie kocky; hracie žetóny; stavebnicové kocky (hračky); kolky (hra); ruletové kolesá; stolové hry; šachové hry; šípky (hra); žetóny na hazardné hry; stieracie žreby (na lotériové hry); výherné hracie automaty; prístroje na elektronické hry; hracie žreby a tikety.

35 - Poradenské a konzultačné služby v oblasti reklamy; poradenské a konzultačné služby v oblasti obchodnej administratívy; poradenské a konzultačné služby v oblasti služieb uvedených v triede 35 tohto zoznamu; poskytovanie obchodných alebo

podnikateľských informácií; marketing; obchodný alebo podnikateľský prieskum; prieskum verejnej mienky; prieskum trhu; analýzy nákladov; hospodárske (ekonomické) predpovede; správa počítačových súborov; zbieranie údajov do počítačových databáz; zoradovanie údajov v počítačových databázach; vzťahy s verejnosťou (public relations); organizovanie obchodných alebo reklamných výstav; personálne poradenstvo; predvádzanie tovaru; reklamné plagátovanie; obchodná správa licencií výrobcov a služieb (pre tretie osoby); prezentácia výrobkov v komunikačných médiách pre maloobchod; rozširovanie reklamných alebo inzertných oznámov; rozširovanie reklamných materiálov zákazníkom (letáky, prospekty, tlačoviny, vzorky); vydávanie reklamných textov; aktualizovanie reklamných materiálov; prenájom reklamných plôch; prenájom billboardov; rozhlasová reklama; reklama; online reklama na počítačovej komunikačnej sieti; reklama prostredníctvom mobilných telefónov; reklamné agentúry; televízna reklama; reklamné služby prostredníctvom akéhokoľvek média, prostredníctvom telefónnej siete, dátovej siete, informačnej siete, elektronickej siete, komunikačnej siete alebo počítačovej siete; poskytovanie informácií obchodného alebo reklamného charakteru; poskytovanie multimediálnych informácií obchodného alebo reklamného charakteru; vyhľadavanie informácií v počítačových súboroch (pre tretie osoby); prenájom reklamných materiálov; obchodné sprostredkovateľské služby; spracovanie textov; vyhľadavanie sponzorov; komerčné informačné kancelárie; služby porovnávania cien; prenájom predajných stánkov.

36 - Prenájom nehnuteľností; realitné kancelárie; sprostredkovanie nehnuteľností; poisťovníctvo; bankovníctvo; oceňovanie nehnuteľností; zmenárenské služby; úschovné služby, úschova v bezpečnostných schránkach; pôžičky (finančné úvery); financovanie (služby); správa nehnuteľností; finančné riadenie; finančné poradenstvo; finančné informácie; vyberanie nájomného; prenájom kancelárskych priestorov; organizovanie financovania stavebných projektov; prenájom zdieľaných kancelárskych priestorov.

38 - Elektronická pošta; vysielanie káblovej televízie; vysielacie služby; telekomunikačné služby; televízne vysielanie; rozhlasové vysielanie; telefonické služby; spravodajské kancelárie; prenájom prístrojov na prenos správ; poskytovanie audiotextových telekomunikačných služieb; posielanie správ; telefonická komunikácia; spravodajské kancelárie; komunikácia mobilnými telefónmi; komunikácia prostredníctvom počítačových terminálov; prenos správ a obrazových informácií prostredníctvom počítačov; prenos elektronickej pošty; faxové prenosi; informácie v oblasti telekomunikácií; výzvy (rádiom, telefónom alebo inými elektronickými komunikačnými prostriedkami); komunikácia prostredníctvom optických sietí; prenos signálu prostredníctvom satelitu; elektronické zobrazovacie tabule (telekomunikačné služby); poskytovanie telekomunikačného pripojenia do svetovej počítačovej siete; telekonferenčné služby; poskytovanie užívateľského prístupu do svetovej počítačovej siete; poskytovanie prístupu do databáz; prenos digitálnych súborov; bezdrôtové vysielanie; videokonferenčné služby; kontinuálny prenos dát (streaming); rádiová komunikácia.

39 - Doručovanie tovarov; skladovanie tovarov (úschova); parkovanie automobilov (služby); skladovanie; uskladňovanie; prenájom skladísk; prenájom automobilov; prenájom miest na parkovanie; prenájom garáží; služby vodičov; doručovacie služby (správy alebo tovar); informácie o možnostiach dopravy; informácie o skladovaní; balenie darčiek.

41 - Vzdelávanie; zábava; zábavné parky; informácie o možnostiach zábavy; organizovanie a vedenie lotérií a stávkových hier; organizovanie lotérií a stávkových hier prostredníctvom internetu; organizovanie a vedenie hier o peniaze; organizovanie elektronických kurzových stávok; organizovanie kurzových stávok; organizovanie kurzových stávok prostredníctvom internetu; hazardné hry (herne); poskytovanie športovísk; tvorba televíznych programov; tvorba publicistických, spravodajských, zábavných a vzdelávacích programov; nahrávanie videofilmov; televízna zábava; divadelné predstavenia; tvorba divadelných alebo iných predstavení; prenájom kinematografických prístrojov; prenájom osvetľovacích prístrojov do divadelných sál a televíznych štúdií; prenájom dekorácií na predstavenia; požičiavanie kinematografických filmov; požičiavanie videopások; produkcia filmov (nie reklamných); filmové štúdiá; poskytovanie informácií v oblasti kultúry, športu, zábavy a vzdelávania; výchovno-zábavné klubové služby; organizovanie a vedenie koncertov; organizovanie plesov; organizovanie súťaží krásy; organizovanie športových súťaží; organizovanie vedomostných súťaží; organizovanie zábavných súťaží; organizovanie kultúrnych alebo vzdelávacích výstav; organizovanie a vedenie konferencií; organizovanie a vedenie školení; organizovanie živých vystúpení; plánovanie a organizovanie večierkov; nahrávacie štúdiá (služby); reportárske služby; vydávanie textov (okrem reklamných); elektronická edičná činnosť v malom (DTP služby); on-line poskytovanie elektronických publikácií (bez možnosti kopírovania); on-line vydávanie elektronických kníh, novín a časopisov; on-line poskytovanie počítačových hier (z počítačových sietí); prenájom videorekordérov; požičiavanie audioprístrojov; organizovanie a vedenie konferencií poskytované on-line prostredníctvom telekomunikačného spojenia alebo počítačovej siete; organizovanie a vedenie seminárov poskytované on-line prostredníctvom telekomunikačného spojenia alebo počítačovej siete; organizovanie a vedenie tvorivých dielní (výučba) poskytované on-line prostredníctvom telekomunikačného spojenia alebo počítačovej siete; on-line poskytovanie digitálnej hudby (bez možnosti kopírovania); informácie o možnostiach rekreácie, zábavy, výchove a vzdelávaní poskytované on-line z počítačových databáz alebo internetu; tvorba rozhlasových programov; fotografické reportáže; nahrávanie videopások; vydávanie kníh; organizovanie kultúrno-spoločenských podujatí a hier (nie na reklamné účely); organizovanie vedomostných alebo zábavných súťaží prostredníctvom internetu alebo telefónov a mobilných telefónov; rozhlasová zábava; prekladateľské služby; organizovanie zábavných a súťažných hier (okrem reklamných); televízna zábava a súťažné hry vyžadujúce telefonickú účasť divákov; interaktívne zábavné služby s použitím mobilných telefónov; rezervácie vstupeniek na zábavné predstavenia.

43 - Kaviarne; samoobslužné jedálne; reštauračné (stravovacie) služby; rýchle občerstvenie (snackbary); prenájom prednáškových sál.

(540)

niké aréna

(550) obrazová

(731) N I K É, spol. s r.o., Ilkovičova 34, 812 30 Bratislava, SK;

(740) TM & PATENT ATTORNEY NEUSCHL s r.o., Bratislava, SK;

(210) 881-2019

(220) 25.4.2019

11(511) 9, 16, 28, 35, 36, 38, 39, 41, 43

(511) 9 - Elektronické, optické a meracie prístroje a zariadenia; prístroje na záznam, prenos, spracovanie a reprodukciu zvuku, obrazu alebo údajov; telekomunikačné prístroje a zariadenia; vysielacie zariadenia; prepájacie alebo smerovacie zariadenia; prístroje na prenos údajov; magnetické nosiče údajov; počítače; periférne zariadenia počítačov; elektronické obvody na prenos programových údajov; počítačový softvér (nahraté počítačové programy); počítačový softvér (sťahovateľný); elektronické publikácie (sťahovateľné); digitálna hudba (sťahovateľná); MP3 prehrávače; videofilmy; mikroprocesory; počítačové klávesnice; modemy; čipové telefónne karty; exponované filmy; kreslené filmy; fotoaparáty; gramofónové platne; gramofóny; hudobné mincové automaty; kamery; magnetofóny; mobilné telefóny; elektronické stieracie žreby na loteriové hry (softvér).

16 - Papier; kartón; lepenka; tlačoviny; tlačené publikácie; časopisy (periodiká); noviny; knihy; prospekty; brožúry; plagáty; fotografie (tlačoviny); pohľadnice; kalendáre; katalógy; príručky; sprievodcovia (tlačené publikácie); ročenky; tlačené reklamné materiály; letáky; kancelárske potreby okrem nábytku; papierové alebo plastové vrecká a tašky na balenie; obaly (papiernický tovar); obálky (papiernický tovar).

28 - Biliardové stoly; karty na bingo; dáma (hra); domino (hra); hracie karty; hracie kocky; hracie žetóny; stavebnicové kocky (hračky); koly (hra); ruletové kolesá; stolové hry; šachové hry; šípky (hra); žetóny na hazardné hry; stieracie žreby (na loteriové hry); výherné hracie automaty; prístroje na elektronické hry; hracie žreby a tikety.

35 - Poradenské a konzultačné služby v oblasti reklamy; poradenské a konzultačné služby v oblasti obchodnej administratívy; poradenské a konzultačné služby v oblasti služieb uvedených v triede 35 tohto zoznamu; poskytovanie obchodných alebo podnikateľských informácií; marketing; obchodný alebo podnikateľský prieskum; prieskum verejnej mienky; prieskum trhu; analýzy nákladov; hospodárske (ekonomické) predpovede; správa počítačových súborov; zbieranie údajov do počítačových databáz; zoraďovanie údajov v počítačových databázach; vzťahy s verejnosťou (public relations); organizovanie obchodných alebo reklamných výstav; personálne poradenstvo; predvádzanie tovaru; re-

klamné plagátovanie; obchodná správa licencií výrobkov a služieb (pre tretie osoby); prezentácia výrobkov v komunikačných médiách pre maloobchod; rozširovanie reklamných alebo inzertných oznamov; rozširovanie reklamných materiálov zákazníkom (letáky, prospekty, tlačoviny, vzorky); vydávanie reklamných textov; aktualizovanie reklamných materiálov; prenájom reklamných plôch; prenájom billboardov; rozhlasová reklama; reklama; online reklama na počítačovej komunikačnej sieti; reklama prostredníctvom mobilných telefónov; reklamné agentúry; televízna reklama; reklamné služby prostredníctvom akéhokoľvek média, prostredníctvom telefónnej siete, dátovej siete, informačnej siete, elektronickej siete, komunikačnej siete alebo počítačovej siete; poskytovanie informácií obchodného alebo reklamného charakteru; poskytovanie multimediálnych informácií obchodného alebo reklamného charakteru; vyhľadávanie informácií v počítačových súboroch (pre tretie osoby); prenájom reklamných materiálov; obchodné sprostredkovateľské služby; spracovanie textov; vyhľadávanie sponzorov; komerčné informačné kancelárie; služby porovnávania cien; prenájom predajných stánkov.

36 - Prenájom nehnuteľností; realitné kancelárie; sprostredkovanie nehnuteľností; poisťovníctvo; bankovníctvo; oceňovanie nehnuteľností; zmenárenské služby; úschovné služby; úschova v bezpečnostných schránkach; pôžičky (finančné úvery); financovanie (služby); správa nehnuteľností; finančné riadenie; finančné poradenstvo; finančné informácie; vyberanie nájomného; prenájom kancelárskych priestorov; organizovanie financovania stavebných projektov; prenájom zdieľaných kancelárskych priestorov.

38 - Elektronická pošta; vysielanie káblovej televízie; vysielacie služby; telekomunikačné služby; televízne vysielanie; rozhlasové vysielanie; telefonické služby; spravodajské kancelárie; prenájom prístrojov na prenos správ; poskytovanie audiotextových telekomunikačných služieb; posielanie správ; telefonická komunikácia; spravodajské kancelárie; komunikácia mobilnými telefónmi; komunikácia prostredníctvom počítačových terminálov; prenos správ a obrazových informácií prostredníctvom počítačov; prenos elektronickej pošty; faxové prenosy; informácie v oblasti telekomunikácií; výzvy (rádiom, telefónom alebo inými elektronickými komunikačnými prostriedkami); komunikácia prostredníctvom optických sietí; prenos signálu prostredníctvom satelitu; elektronické zobrazovacie tabule (telekomunikačné služby); poskytovanie telekomunikačného pripojenia do svetovej počítačovej siete; telekonferenčné služby; poskytovanie užívateľského prístupu do svetovej počítačovej siete; poskytovanie prístupu do databáz; prenos digitálnych súborov; bezdrôtové vysielanie; videokonferenčné služby; kontinuálny prenos dát (streaming); rádiová komunikácia.

39 - Doručovanie tovarov; skladovanie tovarov (úschova); parkovanie automobilov (služby); skladovanie; uskladňovanie; prenájom skladísk; prenájom automobilov; prenájom miest na parkovanie; prenájom garáží; služby vodičov; doručovacie služby (správy alebo tovar); informácie o možnostiach dopravy; informácie o skladovaní; balenie darčiekov.

41 - Vzdelávanie; zábava; zábavné parky; informácie o možnostiach zábavy; organizovanie a vedenie lotérií a stávkových hier; organizovanie lotérií a stávkových hier prostredníctvom internetu; organizovanie a vedenie hier o peniaze; organizovanie elektronických kurzových stávok; organizovanie kurzových stávok; organizovanie kurzových stávok prostredníctvom internetu; hazardné hry (herne); poskytovanie športovísk; tvorba televíznych programov; tvorba publicistických, spravodajských, zábavných a vzdelávacích programov; nahrávanie videofilmov; televízna zábava; divadelné predstavenia; tvorba divadelných alebo iných predstavení; prenájom kinematografických prístrojov; prenájom osvetľovacích prístrojov do divadelných sál a televíznych štúdií; prenájom dekorácií na predstavenia; požičkovanie kinematografických filmov; požičkovanie videopások; produkcia filmov (nie reklamných); filmové štúdiá; poskytovanie informácií v oblasti kultúry, športu, zábavy a vzdelávania; výchovno-zábavné klubové služby; organizovanie a vedenie koncertov; organizovanie plesov; organizovanie súťaží krásy; organizovanie športových súťaží; organizovanie vedomostných súťaží; organizovanie zábavných súťaží; organizovanie kultúrnych alebo vzdelávacích výstav; organizovanie a vedenie konferencií; organizovanie a vedenie školení; organizovanie živých vystúpení; plánovanie a organizovanie večierok; nahrávacie štúdiá (služby); reportárske služby; vydávanie textov (okrem reklamných); elektronická edičná činnosť v malom (DTP služby); on-line poskytovanie elektronických publikácií (bez možnosti kopírovania); on-line vydávanie elektronických kníh, novin a časopisov; on-line poskytovanie počítačových hier (z počítačových sietí); prenájom videorekordérov; požičkovanie audioprístrojov; organizovanie a vedenie konferencií poskytované on-line prostredníctvom telekomunikačného spojenia alebo počítačovej siete; organizovanie a vedenie seminárov poskytované on-line prostredníctvom telekomunikačného spojenia alebo počítačovej siete; organizovanie a vedenie tvorivých dielní (výučba) poskytované on-line prostredníctvom telekomunikačného spojenia alebo počítačovej siete; on-line poskytovanie digitálnej hudby (bez možnosti kopírovania); informácie o možnostiach rekreácie, zábavy, výchove a vzdelávaní poskytované on-line z počítačových databáz alebo internetu; tvorba rozhlasových programov; fotografické reportáže; nahrávanie videopások; vydávanie kníh; organizovanie kultúrno-spoločenských podujatí a hier (nie na reklamné účely); organizovanie vedomostných alebo zábavných súťaží prostredníctvom internetu alebo telefónov a mobilných telefónov; rozhlasová zábava; prekladateľské služby; organizovanie zábavných a súťažných hier (okrem reklamných); televízna zábava a súťažné hry vyžadujúce telefonickú účasť divákov; interaktívne zábavné služby s použitím mobilných telefónov; rezervácie vstupeniek na zábavné predstavenia.

43 - Kaviarne; samoobslužné jedálne; reštauračné (stravovacie) služby; rýchle občerstvenie (snack-bary); prenájom prednáškových sál.

(540)

niké aréna

(550) obrazová

(591) biela, oranžová

(731) N I K É, spol. s r.o., Ilkovičova 34, 812 30 Bratislava, SK;

(740) TM & PATENT ATTORNEY NEUSCHL s r.o., Bratislava, SK;

(210) 882-2019

(220) 25.4.2019

11(511) 9, 16, 28, 35, 36, 38, 39, 41, 43

(511) 9 - Elektronické, optické a meracie prístroje a zariadenia; prístroje na záznam, prenos, spracovanie a reprodukciu zvuku, obrazu alebo údajov; telekomunikačné prístroje a zariadenia; vysielacie zariadenia; prepájacie alebo smerovacie zariadenia; prístroje na prenos údajov; magnetické nosiče údajov; počítače; periférne zariadenia počítačov; elektronické obvody na prenos programových údajov; počítačový softvér (nahraté počítačové programy); počítačový softvér (sťahovateľný); elektronické publikácie (sťahovateľné); digitálna hudba (sťahovateľná); MP3 prehrávače; videofilmy; mikroprocesory; počítačové klávesnice; modemy; čipové telefónne karty; exponované filmy; kreslené filmy; fotoaparáty; gramofónové platne; gramofóny; hudobné mincové automaty; kamery; magnetofóny; mobilné telefóny; elektronické stieracie žreby na lotériové hry (softvér).

16 - Papier; kartón; lepenka; tlačoviny; tlačené publikácie; časopisy (periodiká); noviny; knihy; prospekty; brožúry; plagáty; fotografie (tlačoviny); pohľadnice; kalendáre; katalógy; príručky; sprievodcovia (tlačené publikácie); ročenky; tlačené reklamné materiály; letáky; kancelárske potreby okrem nábytku; papierové alebo plastové vrecká a tašky na balenie; obaly (papiernický tovar); obálky (papiernický tovar).

28 - Biliardové stoly; karty na bingo; dáma (hra); domino (hra); hracie karty; hracie kocky; hracie žetóny; stavebnicové kocky (hračky); kolky (hra); ruletové kolesá; stolové hry; šachové hry; šípky (hra); žetóny na hazardné hry; stieracie žreby (na lotériové hry); výherné hracie automaty; prístroje na elektronické hry; hracie žreby a tikety.

35 - Poradenské a konzultačné služby v oblasti reklamy; poradenské a konzultačné služby v oblasti obchodnej administratívy; poradenské a konzultačné služby v oblasti služieb uvedených v triede 35 tohto zoznamu; poskytovanie obchodných alebo podnikateľských informácií; marketing; obchodný alebo podnikateľský prieskum; prieskum verejnej mienky; prieskum trhu; analýzy nákladov; hospodárske (ekonomické) predpovede; správa počítačových súborov; zbieranie údajov do počítačových databáz; zoraďovanie údajov v počítačových databázach; vzťahy s verejnosťou (public relations); organizovanie obchodných alebo reklamných výstav; personálne poradenstvo; predvádzanie tovaru; reklamné plagátovanie; obchodná správa licencií výrobkov a služieb (pre tretie osoby); prezentácia výrobkov v komunikačných médiách pre maloobchod;

rozširovanie reklamných alebo inzertných oznámov; rozširovanie reklamných materiálov zákazníkom (letáky, prospekty, tlačoviny, vzorky); vydávanie reklamných textov; aktualizovanie reklamných materiálov; prenájom reklamných plôch; prenájom billboardov; rozhlasová reklama; reklama; online reklama na počítačovej komunikačnej sieti; reklama prostredníctvom mobilných telefónov; reklamné agentúry; televízna reklama; reklamné služby prostredníctvom akéhokoľvek média, prostredníctvom telefónnej siete, dátovej siete, informačnej siete, elektronickej siete, komunikačnej siete alebo počítačovej siete; poskytovanie informácií obchodného alebo reklamného charakteru; poskytovanie multimediálnych informácií obchodného alebo reklamného charakteru; vyhľadávanie informácií v počítačových súboroch (pre tretie osoby); prenájom reklamných materiálov; obchodné sprostredkovateľské služby; spracovanie textov; vyhľadávanie sponzorov; komerčné informačné kancelárie; služby porovnávania cien; prenájom predajných stánkov.

36 - Prenájom nehnuteľností; realitné kancelárie; sprostredkovanie nehnuteľností; poisťovníctvo; bankovníctvo; oceňovanie nehnuteľností; zmenárenské služby; úschovné služby; úschova v bezpečnostných schránkach; pôžičky (finančné úvery); financovanie (služby); správa nehnuteľností; finančné riadenie; finančné poradenstvo; finančné informácie; vyberanie nájomného; prenájom kancelárskych priestorov; organizovanie financovania stavebných projektov; prenájom zdieľaných kancelárskych priestorov.

38 - Elektronická pošta; vysielanie káblovej televízie; vysielacie služby; telekomunikačné služby; televízne vysielanie; rozhlasové vysielanie; telefonické služby; spravodajské kancelárie; prenájom prístrojov na prenos správ; poskytovanie audiotextových telekomunikačných služieb; posielanie správ; telefonická komunikácia; spravodajské kancelárie; komunikácia mobilnými telefónmi; komunikácia prostredníctvom počítačových terminálov; prenos správ a obrazových informácií prostredníctvom počítačov; prenos elektronickej pošty; faxové prenosy; informácie v oblasti telekomunikácií; výzvy (rádiom, telefónom alebo inými elektronickými komunikačnými prostriedkami); komunikácia prostredníctvom optických sietí; prenos signálu prostredníctvom satelitu; elektronické zobrazovacie tabule (telekomunikačné služby); poskytovanie telekomunikačného pripojenia do svetovej počítačovej siete; telekonferenčné služby; poskytovanie užívateľského prístupu do svetovej počítačovej siete; poskytovanie prístupu do databáz; prenos digitálnych súborov; bezdrôtové vysielanie; videokonferenčné služby; kontinuálny prenos dát (streaming); rádiová komunikácia.

39 - Doručovanie tovarov; skladovanie tovarov (úschova); parkovanie automobilov (služby); skladovanie; uskladňovanie; prenájom skladísk; prenájom automobilov; prenájom miest na parkovanie; prenájom garáží; služby vodičov; doručovacie služby (správy alebo tovar); informácie o možnostiach dopravy; informácie o skladovaní; balenie darčiekov.

41 - Vzdelávanie; zábava; zábavné parky; informácie o možnostiach zábavy; organizovanie a vedenie lotérií a stávkových hier; organizovanie lotérií a stávkových hier prostredníctvom internetu; orga-

nizovanie a vedenie hier o peniaze; organizovanie elektronických kurzových stávk; organizovanie kurzových stávk; organizovanie kurzových stávk prostredníctvom internetu; hazardné hry (herne); poskytovanie športovísk; tvorba televíznych programov; tvorba publicistických, spravodajských, zábavných a vzdelávacích programov; nahrávanie videofilmov; televízna zábava; divadelné predstavenia; tvorba divadelných alebo iných predstavení; prenájom kinematografických prístrojov; prenájom osvetľovacích prístrojov do divadelných sál a televíznych štúdií; prenájom dekorácií na predstavenia; požičiavanie kinematografických filmov; požičiavanie videopásov; produkcia filmov (nie reklamných); filmové štúdiá; poskytovanie informácií v oblasti kultúry, športu, zábavy a vzdelávania; výchovno-zábavné klubové služby; organizovanie a vedenie koncertov; organizovanie plesov; organizovanie súťaží krásy; organizovanie športových súťaží; organizovanie vedomostných súťaží; organizovanie zábavných súťaží; organizovanie kultúrnych alebo vzdelávacích výstav; organizovanie a vedenie konferencií; organizovanie a vedenie školení; organizovanie živých vystúpení; plánovanie a organizovanie večierkov; nahrávacie štúdiá (služby); reportárske služby; vydávanie textov (okrem reklamných); elektronická edičná činnosť v malom (DTP služby); on-line poskytovanie elektronických publikácií (bez možnosti kopírovania); on-line vydávanie elektronických kníh, novin a časopisov; on-line poskytovanie počítačových hier (z počítačových sietí); prenájom videorekordérov; požičiavanie audiopriestrojov; organizovanie a vedenie konferencií poskytované on-line prostredníctvom telekomunikačného spojenia alebo počítačovej siete; organizovanie a vedenie seminárov poskytované on-line prostredníctvom telekomunikačného spojenia alebo počítačovej siete; organizovanie a vedenie tvorivých dielní (výučba) poskytované on-line prostredníctvom telekomunikačného spojenia alebo počítačovej siete; on-line poskytovanie digitálnej hudby (bez možnosti kopírovania); informácie o možnostiach rekreácie, zábavy, výchovy a vzdelávania poskytované on-line z počítačových databáz alebo internetu; tvorba rozhlasových programov; fotografické reportáže; nahrávanie videopásov; vydávanie kníh; organizovanie kultúrno-spoločenských podujatí a hier (nie na reklamné účely); organizovanie vedomostných alebo zábavných súťaží prostredníctvom internetu alebo telefónov a mobilných telefónov; rozhlasová zábava; prekladateľské služby; organizovanie zábavných a súťažných hier (okrem reklamných); televízna zábava a súťažné hry vyžadujúce telefonickú účasť divákov; interaktívne zábavné služby s použitím mobilných telefónov; rezervácie vstupeniek na zábavné predstavenia.
43 - Kaviarne; samoobslužné jedálne; reštauračné (stravovacie) služby; rýchle občerstvenie (snackbary); prenájom prednáškových sál.

(540)

niké aréna

(550) obrazová

(591) čierna, biela, oranžová

(731) N I K É, spol. s r.o., Ilkovičova 34, 812 30 Bratislava, SK;

(740) TM & PATENT ATTORNEY NEUSCHL s r.o., Bratislava, SK;

(210) 883-2019

(220) 25.4.2019

11(511) 30, 32, 35, 43

(511) 30 - Kávové príchute; káva; nepražená káva; rastlinné prípravky (kávové náhradky); cigória (kávová náhradka); čaj; mliečne kávové nápoje; kávové nápoje; kávové náhradky.

32 - Nealkoholické nápoje s kávovou príchuťou.

35 - Maloobchodné alebo veľkoobchodné služby s tovarmi uvedenými v triedach 30, 32 tohto zoznamu; maloobchodné alebo veľkoobchodné služby s tovarmi uvedenými v triedach 30, 32 tohto zoznamu aj prostredníctvom internetu.

43 - Kaviarne.

(540)

inC“/Ple

(550) obrazová

(731) Kováč Martin, Veľké Dvorany 248, 956 01 Veľké Dvorany, SK;

(740) Advokátska kancelária Marônek & Partners s. r. o., Bratislava, SK;

(210) 885-2019

(220) 25.4.2019

11(511) 9, 35, 36, 38, 41, 42

(511) 9 - Kódované magnetické karty; karty s integrovanými obvody (pamäťové alebo mikroprocesorové).

35 - Reklamné plagátovanie; komerčné informačné kancelárie; rozširovanie reklamných oznamov; fotokopírovacie služby; prenájom kancelárskych strojov a zariadení; účtovníctvo; vedenie účtovných kníh; zostavovanie výpisov z účtov; obchodné alebo podnikové audity (revízia účtov); rozširovanie reklamných materiálov zákazníkovi (letáky, prospekty, tlačoviny, vzorky); aktualizovanie reklamných materiálov; prieskum trhu; obchodný alebo podnikateľský prieskum; prenájom reklamných materiálov; poradenstvo pri organizovaní a riadení obchodnej činnosti; vydávanie reklamných textov; reklama; rozhlasová reklama; televízna reklama; poradenské služby pri riadení obchodnej činnosti; marketingový prieskum; odborné obchodné alebo podnikateľské poradenstvo; hospodárske (ekonomické) predpovede; prieskum verejnej mienky; prenájom reklamných plôch; podpora predaja (pre tretie osoby); zbieranie údajov do počítačových databáz; zoraďovanie údajov v počítačových databázach; prenájom fotokopírovacích strojov; online reklama na počítačovej komunikačnej sieti; zásobovacie služby pre tretie osoby (nákup tovarov a služieb pre iné podniky); administratívne spracovanie obchodných objednávok; obchodná správa licencií výrobcov a služieb (pre tretie osoby); zostavovanie

štatistik; obchodné sprostredkovateľské služby; vyjednávanie a uzatváranie obchodných transakcií pre tretie osoby; aktualizácia a údržba údajov v počítačových databázach; online poskytovanie obchodného priestoru pre nákupcov a predajcov tovarov a služieb; indexovanie webových stránok na obchodné alebo reklamné účely; správa spotrebiteľských vernostných programov; záznamy písomnej komunikácie a údajov; zostavovanie zoznamov informácií na obchodné alebo reklamné účely; obchodné sprostredkovateľské služby v oblasti priradenia potenciálnych súkromných investorov k podnikateľom, ktorí žiadajú o financovanie; dohodovanie obchodných zmlúv pre tretie osoby; vonkajšia reklama; prenájom kancelárskeho vybavenia v zdieľaných kancelárskych priestoroch.

36 - Platenie splátok; aktuárske služby (poistno-matematické); prenájom nehnuteľností; sprostredkovanie (maklérstvo); úverové agentúry; sprostredkovanie nehnuteľností; kancelárie zaoberajúce sa inkasovaním pohľadávok; sprostredkovanie poistenia; poisťovníctvo; kapitálové investície; finančné záručné služby; klíring (bezhotovostné zúčtovávanie vzájomných pohľadávok a záväzkov); pôžičky (finančné úvery); daňové odhady (služby); finančné odhady a oceňovanie (poisťovníctvo, bankovníctvo, nehnuteľnosti); faktoring; správcovstvo majetku (pre tretie osoby); financovanie (služby); finančné riadenie; finančný lízing; finančný lízing (finančný prenájom s možnosťou kúpy); finančné analýzy; finančné poradenstvo; konzultačné služby v oblasti poisťovníctva; elektronický prevod kapitálu; finančné informácie; informácie o poistení; záložné pôžičky; poradenstvo v oblasti splácania dlhov; finančné riadenie refundovaných platieb (pre tretie osoby).

38 - Posielanie správ; telefonická komunikácia; komunikácia mobilnými telefónmi; prenos správ a obrazových informácií prostredníctvom počítačov; prenos elektronickej pošty; poskytovanie priestoru na diskusiu na internete; prenos digitálnych súborov.

41 - Korešpondenčné vzdelávacie kurzy; vzdelávanie; školenia; odborné preškolenie; odborné školenia zamerané na odovzdávanie know-how.

42 - Prevod údajov alebo dokumentov z fyzických médií na elektronické médiá; prevod (konverzia) počítačových programov alebo údajov (nie fyzický); uchovávanie elektronických údajov; kódovanie údajov.

(540)



(550) obrazová

(731) Wishmaker, j.s.a., Mlynské Nivy 48, 821 09 Bratislava, SK;

(740) VIVID LEGAL, s. r. o., Bratislava, SK;

(210) 886-2019

(220) 25.4.2019

11(511) 9, 16, 28, 35, 36, 38, 39, 41, 43

(511) 9 - Elektronické, optické a meracie prístroje a zariadenia; prístroje na záznam, prenos, spracovanie a reprodukciu zvuku, obrazu alebo údajov; telekomunikačné prístroje a zariadenia; vysielacie zariadenia; prepájacie alebo smerovacie zariadenia; prístroje na prenos údajov; magnetické nosiče údajov; počítače; periférne zariadenia počítačov; elektronické obvody na prenos programových údajov; počítačový softvér (nahraté počítačové programy); počítačový softvér (sťahovateľný); elektronické publikácie (sťahovateľné); digitálna hudba (sťahovateľná); MP3 prehrávače; videofilmy; mikroprocesory; počítačové klávesnice; modemy; čipové telefónne karty; exponované filmy; kreslené filmy; fotoaparáty; gramofónové platne; gramofóny; hudobné mincové automaty; kamery; magnetofóny; mobilné telefóny; elektronické stieracie žreby na lotériové hry (softvér).

16 - Papier; kartón; lepenka; tlačoviny; tlačené publikácie; časopisy (periodiká); noviny; knihy; prospekty; brožúry; plagáty; fotografie (tlačoviny); pohľadnice; kalendáre; katalógy; príručky; sprievodcovia (tlačené publikácie); ročenky; tlačené reklamné materiály; letáky; kancelárske potreby okrem nábytku; papierové alebo plastové vrecká a tašky na balenie; obaly (papiernický tovar); obálky (papiernický tovar).

28 - Biliardové stoly; karty na bingo; dáma (hra); domino (hra); hracie karty; hracie kocky; hracie žetóny; stavebnicové kocky (hračky); kolky (hra); ruletové kolesá; stolové hry; šachové hry; šípky (hra); žetóny na hazardné hry; stieracie žreby (na lotériové hry); výherné hracie automaty; prístroje na elektronické hry; hracie žreby a tikety.

35 - Poradenské a konzultačné služby v oblasti reklamy; poradenské a konzultačné služby v oblasti obchodnej administratívy; poradenské a konzultačné služby v oblasti služieb uvedených v triede 35 tohto zoznamu; poskytovanie obchodných alebo podnikateľských informácií; marketing; obchodný alebo podnikateľský prieskum; prieskum verejnej mienky; prieskum trhu; analýzy nákladov; hospodárske (ekonomické) predpovede; správa počítačových súborov; zbieranie údajov do počítačových databáz; zoraďovanie údajov v počítačových databázach; vzťahy s verejnosťou (public relations); organizovanie obchodných alebo reklamných výstav; personálne poradenstvo; predvádzanie tovaru; reklamné plagátovanie; obchodná správa licencií výrobcov a služieb (pre tretie osoby); prezentácia výrobcov v komunikačných médiách pre maloobchod; rozširovanie reklamných alebo inzertných oznamov; rozširovanie reklamných materiálov zákaznikom (letáky, prospekty, tlačoviny, vzorky); vydávanie reklamných textov; aktualizovanie reklamných materiálov; prenájom reklamných plôch; prenájom billboardov; rozhlasová reklama; reklama; online reklama na počítačovej komunikačnej sieti; reklama prostredníctvom mobilných telefónov; reklamné agentúry; televízna reklama; reklamné služby prostredníctvom akéhokoľvek média, prostredníctvom telefónnej siete, dátovej siete, informačnej siete, elektronickej siete, komunikačnej siete alebo počítačovej siete; poskytovanie informácií

obchodného alebo reklamného charakteru; poskytovanie multimediálnych informácií obchodného alebo reklamného charakteru; vyhľadávanie informácií v počítačových súboroch (pre tretie osoby); prenájom reklamných materiálov; obchodné sprostredkovateľské služby; spracovanie textov; vyhľadávanie sponzorov; komerčné informačné kancelárie; služby porovnávania cien; prenájom predajných stánkov.

36 - Prenájom nehnuteľností; realitné kancelárie; sprostredkovanie nehnuteľností; poisťovníctvo; bankovníctvo; oceňovanie nehnuteľností; zmenárenské služby; úschovné služby, úschova v bezpečnostných schránkach; pôžičky (finančné úvery); financovanie (služby); správa nehnuteľností; finančné riadenie; finančné poradenstvo; finančné informácie; vyberanie nájomného; prenájom kancelárskych priestorov; organizovanie financovania stavebných projektov; prenájom zdieľaných kancelárskych priestorov.

38 - Elektronická pošta; vysielanie káblovej televízie; vysielacie služby; telekomunikačné služby; televízne vysielanie; rozhlasové vysielanie; telefonické služby; spravodajské kancelárie; prenájom prístrojov na prenos správ; poskytovanie audiotextových telekomunikačných služieb; posielanie správ; telefonická komunikácia; spravodajské kancelárie; komunikácia mobilnými telefónmi; komunikácia prostredníctvom počítačových terminálov; prenos správ a obrazových informácií prostredníctvom počítačov; prenos elektronickej pošty; faxové prenosy; informácie v oblasti telekomunikácií; výzvy (rádiom, telefónom alebo inými elektronickými komunikačnými prostriedkami); komunikácia prostredníctvom optických sietí; prenos signálu prostredníctvom satelitu; elektronické zobrazovacie tabule (telekomunikačné služby); poskytovanie telekomunikačného pripojenia do svetovej počítačovej siete; telekonferenčné služby; poskytovanie užívateľského prístupu do svetovej počítačovej siete; poskytovanie prístupu do databáz; prenos digitálnych súborov; bezdrôtové vysielanie; videokonferenčné služby; kontinuálny prenos dát (streaming); rádiová komunikácia.

39 - Doručovanie tovarov; skladovanie tovarov (úschova); parkovanie automobilov (služby); skladovanie; uskladňovanie; prenájom skladísk; prenájom automobilov; prenájom miest na parkovanie; prenájom garáží; služby vodičov; doručovacie služby (správy alebo tovar); informácie o možnostiach dopravy; informácie o skladovaní; balenie darčiekov.

41 - Vzdelávanie; zábava; zábavné parky; informácie o možnostiach zábavy; organizovanie a vedenie lotérií a stávkových hier; organizovanie lotérií a stávkových hier prostredníctvom internetu; organizovanie a vedenie hier o peniaze; organizovanie elektronických kurzových stávk; organizovanie kurzových stávk; organizovanie kurzových stávk prostredníctvom internetu; hazardné hry (herne); poskytovanie športovísk; tvorba televíznych programov; tvorba publicistických, spravodajských, zábavných a vzdelávacích programov; nahrávanie videofilmov; televízna zábava; divadelné predstavenia; tvorba divadelných alebo iných predstavení; prenájom kinematografických prístrojov; prenájom osvetľovacích prístrojov do divadelných a tele-

víznych štúdií; prenájom dekorácií na predstavenia; požíčovanie kinematografických filmov; požíčovanie videopások; produkcia filmov (nie reklamných); filmové štúdiá; poskytovanie informácií v oblasti kultúry, športu, zábavy a vzdelávania; výchovno-zábavné klubové služby; organizovanie a vedenie koncertov; organizovanie plesov; organizovanie súťaží krásy; organizovanie športových súťaží; organizovanie vedomostných súťaží; organizovanie zábavných súťaží; organizovanie kultúrnych alebo vzdelávacích výstav; organizovanie a vedenie konferencií; organizovanie a vedenie školení; organizovanie živých vystúpení; plánovanie a organizovanie večierok; nahrávacie štúdiá (služby); reportérske služby; vydávanie textov (okrem reklamných); elektronická edičná činnosť v malom (DTP služby); on-line poskytovanie elektronických publikácií (bez možnosti kopírovania); on-line vydávanie elektronických kníh, novín a časopisov; on-line poskytovanie počítačových hier (z počítačových sietí); prenájom videorekordérov; požíčovanie audiopriestrojov; organizovanie a vedenie konferencií poskytované on-line prostredníctvom telekomunikačného spojenia alebo počítačovej siete; organizovanie a vedenie seminárov poskytované on-line prostredníctvom telekomunikačného spojenia alebo počítačovej siete; organizovanie a vedenie tvorivých dielní (výučba) poskytované on-line prostredníctvom telekomunikačného spojenia alebo počítačovej siete; on-line poskytovanie digitálnej hudby (bez možnosti kopírovania); informácie o možnostiach rekreácie, zábavy, výchove a vzdelávaní poskytované on-line z počítačových databáz alebo internetu; tvorba rozhlasových programov; fotografické reportáže; nahrávanie videopások; vydávanie kníh; organizovanie kultúrno-spoločenských podujatí a hier (nie na reklamné účely); organizovanie vedomostných alebo zábavných súťaží prostredníctvom internetu alebo telefónov a mobilných telefónov; rozhlasová zábava; prekladateľské služby; organizovanie zábavných a súťažných hier (okrem reklamných); televízna zábava a súťažné hry vyžadujúce telefonickú účasť divákov; interaktívne zábavné služby s použitím mobilných telefónov; rezervácie vstupeniek na zábavné predstavenia.

43 - Kaviarne; samoobslužné jedálne; reštauračné (stravovacie) služby; rýchle občerstvenie (snack-bary); prenájom prednáškových sál.

(540)

niké aréna

(550) obrazová

(591) čierna, biela, oranžová

(731) N I K É, spol. s r.o., Ilkovičova 34, 812 30 Bratislava, SK;

(740) TM & PATENT ATTORNEY NEUSCHL s r.o., Bratislava, SK;

(210) 888-2019

(220) 25.4.2019

11(511) 32, 35, 43

(511) 32 - Pivo; sladové pivo; pivná mladinka; nealkoholické pivo; nízkoalkoholické pivo; chmeľové výťažky na výrobu piva; sladina (výluh sladu); d'umbierové pivo (zázvorové); miešané nápoje z piva; kvas (nealkoholický nápoj); pivové koktaily; nealkoholické nápoje; izotonické nápoje; nealkoholické energetické nápoje; nealkoholické koktaily; príchute na výrobu nápojov; prípravky na výrobu nápojov; nealkoholické ovocné výťažky; mušty; limonády; nealkoholické aperitívy; stolové vody; minerálne a sytené vody (nápoje); nealkoholické ovocné nápoje; ovocné džúsy; sirupy na výrobu nápojov; sladový sirup na výrobu nápojov.

35 - Obchodné poradenstvo v oblasti franchisingu; reklama; online reklama na počítačovej komunikačnej sieti; písanie reklamných textov; vydávanie reklamných textov; navrhovanie reklamných materiálov; aktualizovanie reklamných materiálov; prenájom reklamných materiálov; prenájom reklamného času v komunikačných médiách; televízna reklama; rozhlasová reklama; rozširovanie reklamných materiálov zákazníkom (letáky, prospekty, tlačoviny, vzorky); rozširovanie vzoriek tovarov; rozširovanie reklamných oznamov; prenájom reklamných plôch; platené reklamné služby typu „klikni sem“; marketing; maloobchodné a veľkoobchodné služby s pivom, s alkoholickými a nealkoholickými nápojmi a s tovarom uvedeným v triede 32 tohto zoznamu; maloobchodné a veľkoobchodné služby so sladom, so sladom na výrobu piva a liehovín, so sladom pre zvieratá, s naklíčeným sladom, s nespracovanými sladovými obilninami, so sladovým jačmeňom, so zvyškami sladových látok používanými ako krmivo pre zvieratá, s pivným jačmeňom na varenie piva, s chmeľovými šiškami, s chmeľovými granulami, s chmeľom, s múkou so zníženým obsahom bielkovín používanou pri výrobe piva, s pivným octom, s chemikáliami používanými pri varení piva, s činidlami na čistenie piva, s enzýmami pre pivovarnický priemysel, s plesňovými enzýmami na varenie piva, s konzervačnými činidlami do piva, s pivovarnickým obilím ako hnojivom, s farbivami a pigmentmi do piva; prenájom predajných automatov; maloobchodné a veľkoobchodné služby s tovarmi uvedenými v triede 32 tohto zoznamu poskytované prostredníctvom katalógov, internetu, televízie a iných komunikačných médií; podpora predaja (pre tretie osoby); organizovanie obchodných alebo reklamných výstav; organizovanie obchodných alebo reklamných veľtrhov; organizovanie reklamných a obchodných predvážacích akcií na podporu predaja výrobkov a služieb; odborné obchodné alebo podnikateľské poradenstvo; služby porovnávania cien; obchodná administratíva; kancelárske práce; administratívne spracovanie obchodných objednávok; zostavovanie štatistík; grafická úprava tlačovín na reklamné účely; vyhľadávanie informácií v počítačových súboroch (pre tretie osoby); zbieranie údajov do počítačových databáz; zoraďovanie údajov v počítačových databázach; prieskum trhu; prieskum verejnej mienky; analýzy nákladov; fakturácie; vyhľadávanie sponzorov; komerčné informačné kancelárie; reklamné agentúry; obchodné sprostredkovanie služieb uvedených v triedach 35 a 43 tohto zoz-

namu; poskytovanie rád a informácií o uvedených službách prostredníctvom komunikačných médií, elektronickej pošty, SMS správ, počítačových sietí a internetu alebo verbálne.

43 - Bary (služby); pivárne (služby); kaviarne; rýchle občerstvenie (snackbary); dodávanie hotových jedál a nápojov na objednávku (katering); reštauračné (stravovacie) služby; samoobslužné reštaurácie; hotelierske služby; prenájom prechodného ubytovania; prenájom prenosných stavieb; požičiavanie stoličiek, stolov, obrusov a nápojového skla; poskytovanie pozemkov pre kempingy; poskytovanie rád a informácií o uvedených službách prostredníctvom komunikačných médií, elektronickej pošty, SMS správ, počítačových sietí a internetu alebo verbálne.

(540) Zlatý Bažant HURBAN LEGEND

(550) slovná

(731) Heineken Slovensko, a. s., Novozámocká 2, 947 01 Hurbanovo, SK;

(740) Porubčan Róbert, Ing., Ivanka pri Dunaji, SK;

(210) 889-2019

(220) 25.4.2019

11(511) 16, 25, 26, 29, 30, 32, 35, 39, 41, 42, 43

(511) 16 - Architektonické modely; baliaci papier; blahoprajné pohľadnice; fotografie (tlačoviny); grafické vzory (tlačoviny); identifikačné visačky (kancelárske potreby); kalendáre; kancelárske potreby okrem nábytku; katalógy; letáky; menovky (kancelárske potreby); nákresy; navijačky na identifikačné visačky (kancelárske potreby); oznámenia (papiernický tovar); papierové alebo kartónové vývesné tabule; papierové alebo lepenkové etikety; papierové alebo lepenkové krabice; papierové alebo lepenkové obaly na fľaše; papierové alebo lepenkové prepravné obaly na fľaše; papierové alebo lepenkové pútače; papierové alebo plastové absorpčné hárkry alebo fólie na balenie potravín; papierové alebo plastové hárkry alebo fólie regulujúce vlhkosť na balenie potravín; papierové alebo plastové vrecia, vrecká a puzdrá na balenie; papierové kontrolné štítky na batožinu; papierové nádoby na mliečne výrobky; papierové obrúsky (prestieranie); papierové obrusy (behúne); papierové obrusy; papierové podložky pod poháre; papierové servítky; papierové stolové vľajky; papierové trojcipe vľajočky; papierové utierky; papierové zástavy; paragóny; pečiatky; plagáty; podklady na tlačenie, nie textilné; príručky; prospekty; reklamné tabule z papiera, kartónu alebo lepenky; ročenky; samolepky (papiernický tovar); samolepky pre domácnosť a na kancelárske použitie; škrobové obalové materiály; štipce na identifikačné visačky (kancelárske potreby); tlačené poukážky; tlačivá (formuláre); tlačoviny; výšivkové vzory.

25 - Obuv; odevy; pokrývky hlavy; tričká; vyšívané odevy; zástery.

26 - Galantéry tovar okrem nití a priadzí; nažehľovacie ozdoby na textilné výrobky (galantéria); nažehľovacie záplaty na opravu textilných výrobkov; odznaky na odevy, nie z drahých kovov; pracky (odevné doplnky); pracky na opasky; privesky okrem klenotnických výrobkov a priveskov na kľúče; sieťky na vlasy; strieborné výšivky (galantéria); štartové čísla; nášivky, aplikácie (galantéria); výšivky (galantéria); zlaté výšivky (galantéria).

29 - Držky; falafel (tradičné arabské jedlo); hydina (mäso); kompóty; konzervovaná šošovica; konzervované šampiňóny; mäso; mliečne nápoje (s vysokým obsahom mlieka); nízkoťučné zemiakové hranolčeky; ovocné šaláty; paradajkový pretlak; polievky; potraviny z rýb; prípravky na výrobu polievok; ryby (neživé); vyprážené syrové guľôčky (syr cotage); zeleninové šaláty; zemiakové hranolčeky.

30 - Cestá na jeda; cukrárske výrobky; čaj; chlieb; jemné pečivárske výrobky; jogurty mrazené (mrazené potraviny); káva; korenie; koreniny; kukuričné placky (tortilly); majonézy; nekysnutý chlieb; nepražená káva; paradajková omáčka; pečivo s mäsovou náplňou; pikantné zeleninové omáčky (chutňové prísady); pizza; posekaný cesnak (chutňové prísady); ryža; sendviče; spracované semená používané ako koreniny; syrové sendviče (cheeseburgers); zákusky, koláče; zálievky na šaláty.

32 - Nealkoholické nápoje.

35 - Administratívna asistencia pri odpovediach na verejné súťaže; administratívne spracovanie obchodných objednávok; aktualizácia a údržba informácií v registroch; aktualizácia a údržba údajov v počítačových databázach; aktualizovanie reklamných materiálov; analýzy nákladov; aranžovanie výkladov; cielený marketing; dočasné riadenie podnikov; dohodovanie obchodných zmlúv pre tretie osoby; externé administratívne riadenie podnikov; fakturácie; finančné a účtovné audity; grafická úprava tlačovín na reklamné účely; hospodárske (ekonomické) predpovede; indexovanie webových stránok na obchodné alebo reklamné účely; kancelárie zaoberajúce sa dovozom a vývozom; komerčné lobistické služby; konkurenčné spravodajské služby; marketing v rámci vydávania softvéru; marketing; marketingový prieskum; nábor zamestnancov; navrhovanie reklamných materiálov; obchodná správa licencií výrobkov a služieb (pre tretie osoby); obchodné alebo podnikateľské informácie; obchodné alebo podnikové audity (revízia účtov); obchodné informácie a rady spotrebiteľom pri výbere tovarov a služieb; obchodné spravodajské služby; obchodné sprostredkovateľské služby v oblasti priradovania potenciálnych súkromných investorov k podnikateľom, ktorí žiadajú o financovanie; obchodné sprostredkovateľské služby; obchodný alebo podnikateľský prieskum; obchodný alebo podnikateľský výskum; obchodný manažment pre poskytovateľov služieb na voľnej nohe; odborné obchodné alebo podnikateľské poradenstvo; odborné posudky efektívnosti podnikov; online poskytovanie obchodného priestoru pre nákupcov a predajcov tovarov a služieb; online reklama na počítačovej komunikačnej sieti; optimalizácia internetových vyhľadávačov na podporu predaja; optimalizácia obchodovania na webových stránkach; personálne poradenstvo; poradenstvo pri riadení podnikov; písanie reklamných textov; písanie textov scenárov na reklamné účely; plánovanie stretnutí (kancelárske práce); platené reklamné služby typu „klikni sem“; podávanie daňových priznaní; podnikové komunikačné služby; podnikové riadenie refundovaných programov (pre tretie osoby); podpora predaja (pre tretie osoby); podpora predaja tovarov a služieb sponzorovaním športových podujatí; pomoc pri riadení obchodnej činnosti; pomoc pri riadení obchodných alebo priemyselných podnikov; poradenské služby pri riadení

obchodnej činnosti; poradenstvo pri organizovaní a riadení obchodnej činnosti; poradenstvo pri organizovaní obchodnej činnosti; poradenstvo v oblasti komunikácie (reklama); poradenstvo v oblasti komunikácie (vzťahy s verejnosťou); poskytovanie obchodných alebo podnikateľských informácií; poskytovanie obchodných alebo podnikateľských kontaktných informácií; poskytovanie obchodných informácií prostredníctvom webových stránok; prenájom kancelárskeho vybavenia v zdieľaných kancelárskych priestoroch; prenájom predajných automatov; prenájom predajných stánkov; prenájom reklamných materiálov; prenájom reklamných plôch; prezentácia výrobkov v komunikačných médiách pre maloobchod; prieskum trhu; obchodné odhady; prieskum verejnej mienky; pripomínanie stretnutí (kancelárske práce); príprava miezd a výplatných listín; reklama; reklamné plagátovanie; rozhlasová reklama; rozmnožovanie dokumentov; rozširovanie reklamných materiálov zákazníkom (letáky, prospekty, tlačoviny, vzorky); rozširovanie reklamných oznamov; služby darčekových zoznamov; služby porovnávania cien; služby poskytované pri premiestňovaní podnikov; služby v oblasti vzťahov s médiami; spracovanie textov; správa počítačových súborov; správa spotrebiteľských vernostných programov; subdodávateľské služby (obchodné služby); telemarketingové služby; televízna reklama; tvorba reklamných filmov; účtovníctvo; vedenie účtovných kníh; vonkajšia reklama; výber zamestnancov pomocou psychologických testov; vydávanie reklamných textov; vyhľadávanie sponzorov; vyjednávanie a uzatváranie obchodných transakcií pre tretie osoby; vypracovávanie daňových priznaní; vzťahy s verejnosťou (public relations); zásielkové reklamné služby; zásobovacie služby pre tretie osoby (nákup tovarov a služieb pre iné podniky); záznamy písomnej komunikácie a údajov; zbieranie údajov do počítačových databáz; zoraďovanie údajov v počítačových databázach; zostavovanie štatistík; zostavovanie výpisov z účtov; zostavovanie zoznamov informácií na obchodné alebo reklamné účely.

39 - Balenie tovarov; dopĺňovanie predajných automatov; doručovacie služby; doručovanie tovarov; dovoz, doprava; informácie o skladovaní; prenájom mrazničiek; skladovanie tovarov (úschova); skladovanie; služby vodičov; sprostredkovanie dopravy; uskladňovanie.

41 - Koučovanie (školenie); odborné preškolenie; odborné školenia zamerané na odovzdávanie know-how; organizovanie a vedenie seminárov; organizovanie a vedenie vzdelávacích fór s osobnou účasťou; školenia; tlmočnicke služby.

42 - Architektonické poradenstvo; digitalizácia dokumentov (skenovanie); grafické dizajnérstvo; hostovanie na počítačových stránkach (webových stránkach); inštalácie počítačového softvéru; kontrola kvality; navrhovanie grafickej úpravy reklamných materiálov; navrhovanie interiérov; navrhovanie vizitiek; poradenstvo pri tvorbe webových stránok; poradenstvo v oblasti informačných technológií; poradenstvo v oblasti internetovej bezpečnosti; poradenstvo v oblasti ochrany údajov; poradenstvo v oblasti počítačovej bezpečnosti; poradenstvo v oblasti počítačových programov; tvorba a navrhovanie zoznamov informácií z webových stránok pre

tretie osoby (informačnotechnologické služby); tvorba a udržiavanie webových stránok (pre tretie osoby); výzdoba interiérov.

43 - Dodávanie hotových jedál a nápojov na objednávku (katering); informácie a poradenstvo pri príprave jedál; požičiavanie prístrojov na prípravu jedál; požičiavanie stoličiek, stolov, obrusov a nápojového skla; prenájom automatov na pitnú vodu; prenájom prednáškových sál; prenájom prechodného ubytovania; prenájom prenosných stavieb; recepčné služby pre dočasné ubytovanie (správa príchodov a odchodov); reštauračné (stravovacie) služby; rýchle občerstvenie (snackbary); služby osobných kuchárov; ubytovacie kancelárie (hotely, penzióny).

(540)



(550) obrazová

(731) SD holding, s.r.o., Turčiansky Peter 84, 038 41 Turčiansky Peter, SK;

(210) 891-2019

(220) 28.4.2019

11(511) 29, 30, 32

(511) 29 - Konzervované, mrazené, sušené a varené ovocie a zelenina; ovocné rôsoly, džemy, kompóty; vajcia; mlieko; syry; maslo; mliečne výrobky a ich náhradky; potravinárske oleje a tuky.

30 - Káva, čaj, kakao a kávové náhradky; ryža, cestoviny a rezance; tapioka a ságo; múka a obilninové výrobky; chlieb, pekárské a cukrárske výrobky; cereálne tyčinky a energetické tyčinky; čokoláda; smotanové zmrzliny, šerbety a ostatné zmrzliny.

32 - Pivo; nealkoholické nápoje; minerálne a sytené vody; ovocné nápoje a ovocné džúsy; sirupy a iné nealkoholické prípravky na výrobu nápojov.

(540)



(550) obrazová

(591) žltá (CMYK: 0.29.100.0; RGB: 252.187.0; WEB: FCBB00), modrá (CMYK: 96.54.5.27; RGB: 0.80.137; WEB: 005089), hnedá (CMYK: 30.71.75.81; RGB: 63.29.11; WEB: 3f1d0b)

(731) Richio s. r. o., Vfibová 6, 821 07 Bratislava, SK;

(210) 894-2019

(220) 29.4.2019

11(511) 16, 20, 21, 35, 40, 41, 42

(511) 16 - Blahoprajné pohľadnice; brožované knihy; brožúry; časopisy (periodiká); fotografie (tlačoviny); grafické zobrazenia; grafické reprodukcie; grafické znaky; kalendáre; knihy; mapy; obálky (papiernický tovar); obrazy; tlačené publikácie; plagáty; prospekty; reklamné tabule z papiera, kartónu alebo lepenky; umelecké litografie; obrazy (maľby) zarámované alebo nezarámované; grafické vzory (tlačoviny); figuríny z papierovej drviny; sošky z papierovej drviny; portréty.

20 - Drevené, voskové, sadrové alebo plastové umelecké predmety; sochy z dreva, vosku, sadry alebo plastov; busty z dreva, vosku, sadry alebo plastov; rámy na obrazy; drevené, voskové, sadrové alebo plastové figuríny; drevené, voskové, sadrové alebo plastové sošky.

21 - Porcelánové, keramické, kameninové, terakotové alebo sklenené umelecké predmety.

35 - Maloobchodné služby s tovarmi uvedenými v triedach 16, 20 a 21 tohto zoznamu; organizovanie obchodných alebo reklamných výstav; reklama.

40 - Zváranie; obrábanie kovov; ponikľovanie; kalenie kovov; galvanizácia, elektrolytické pokovovanie; frézovanie; cínovanie, pokovovanie cínom; pozlacovanie; chrómovanie; postriebrovanie, pokovovanie striebrom; opracovávanie dreva; rytie, gravírovanie; rámovanie obrazov; informácie o úprave a spracovaní materiálov; konečná úprava povrchov (mechanická alebo chemická); tlač, tlačenie.

41 - Fotografické reportáže; fotografovanie; organizovanie kultúrnych alebo vzdelávacích výstav; vydávanie textov (okrem reklamných); prenájom dekorácií na predstavenia; prenájom umeleckých diel; vydávanie kníh.

42 - Grafické dizajnérstvo; navrhovanie vzhľadu výrobkov (priemyselné dizajnérstvo).

(540) TRAGARE

(550) slovná

(731) Matuščin Miroslav, Králiky 73/36, 976 34 Králiky, SK;

(210) 896-2019

(220) 24.4.2019

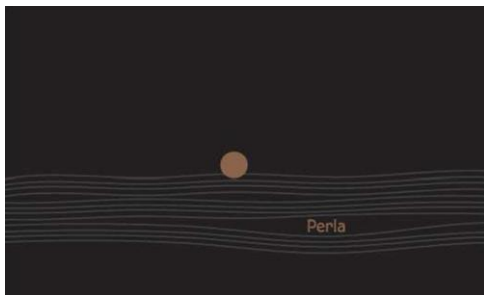
11(511) 32, 33, 43

(511) 32 - Nealkoholické ovocné nápoje; mušty; hroznový mušt (nekvaseňý); nealkoholické nápoje.

33 - Víno; brandy, vínovica; alkoholické nápoje okrem piva; vopred pripravené miešané alkoholické nápoje (nie s pivom); vodnár (matolinové víno).

43 - Reštauračné (stravovacie) služby; dodávanie hotových jedál a nápojov na objednávku (katering); kaviarne; samoobslužné reštaurácie; samoobslužné jedálne; závodné jedálne; bary (služby); rýchle občerstvenie (snackbary); požičiavanie stoličiek, stolov, obrusov a nápojového skla; prenájom prednáškových sál; ubytovacie kancelárie (hotely, penzióny); prenájom prechodného ubytovania; penzióny; turistické ubytovne.

(540)



(550) obrazová

(731) KARPATSKÁ PERLA, s. r. o., Nádražná 57, 900 81 Šenkvice, SK;

(740) Brichtová Tatiana, JUDr., Bratislava, SK;

(210) 902-2019

(220) 25.4.2019

11(511) 9, 16, 28, 35, 36, 38, 39, 41, 43

(511) 9 - Elektronické, optické a meracie prístroje a zariadenia; prístroje na záznam, prenos, spracovanie a reprodukciu zvuku, obrazu alebo údajov; telekomunikačné prístroje a zariadenia; vysielacie zariadenia; prepájacie alebo smerovacie zariadenia; prístroje na prenos údajov; magnetické nosiče údajov; počítače; periférne zariadenia počítačov; elektronické obvody na prenos programových údajov; počítačový softvér (nahraté počítačové programy); počítačový softvér (sťahovateľný); elektronické publikácie (sťahovateľné); digitálna hudba (sťahovateľná); MP3 prehrávače; videofilmy; mikroprocesory; počítačové klávesnice; modemy; čipové telefónne karty; exponované filmy; kreslené filmy; fotoaparáty; gramofónové platne; gramofóny; hudobné mincové automaty; kamery; magnetofóny; mobilné telefóny; elektronické stieracie žreby na lotériové hry (softvér).

16 - Papier; kartón; lepenka; tlačoviny; tlačené publikácie; časopisy (periodiká); noviny; knihy; prospekty; brožúry; plagáty; fotografie (tlačoviny); pohľadnice; kalendáre; katalógy; príručky; sprievodcovia (tlačené publikácie); ročenky; tlačené reklamné materiály; letáky; kancelárske potreby okrem nábytku; papierové alebo plastové vrecká a tašky na balenie; obaly (papiernický tovar); obálky (papiernický tovar).

28 - Biliardové stoly; karty na bingo; dáma (hra); domino (hra); hracie karty; hracie kocky; hracie žetóny; stavebnicové kocky (hračky); kolký (hra); ruletové kolesá; stolové hry; šachové hry; šípky (hra); žetóny na hazardné hry; stieracie žreby (na lotériové hry); výherné hracie automaty; prístroje na elektronické hry; hracie žreby a tikety.

35 - Poradenské a konzultačné služby v oblasti reklamy; poradenské a konzultačné služby v oblasti obchodnej administratívy; poradenské a konzultačné služby v oblasti služieb uvedených v triede 35 tohto zoznamu; poskytovanie obchodných alebo podnikateľských informácií; marketing; obchodný alebo podnikateľský prieskum; prieskum verejnej mienky; prieskum trhu; analýzy nákladov; hospodárske (ekonomické) predpovede; správa počítačových súborov; zbieranie údajov do počítačových databáz; zoraďovanie údajov v počítačových databázach; vzťahy s verejnosťou (public relations); or-

ganizovanie obchodných alebo reklamných výstav; personálne poradenstvo; predvádzanie tovaru; reklamné plagátovanie; obchodná správa licencií výrobkov a služieb (pre tretie osoby); prezentácia výrobkov v komunikačných médiách pre maloobchod; rozširovanie reklamných alebo inzertných oznamov; rozširovanie reklamných materiálov zákaznikom (letáky, prospekty, tlačoviny, vzorky); vydávanie reklamných textov; aktualizovanie reklamných materiálov; prenájom reklamných plôch; prenájom bilbordov; rozhlasová reklama; reklama; online reklama na počítačovej komunikačnej sieti; reklama prostredníctvom mobilných telefónov; reklamné agentúry; televízna reklama; reklamné služby prostredníctvom akéhokoľvek média, prostredníctvom telefónnej siete, dátovej siete, informačnej siete, elektronickej siete, komunikačnej siete alebo počítačovej siete; poskytovanie informácií obchodného alebo reklamného charakteru; poskytovanie multimediálnych informácií obchodného alebo reklamného charakteru; vyhľadavanie informácií v počítačových súboroch (pre tretie osoby); prenájom reklamných materiálov; obchodné sprostredkovateľské služby; spracovanie textov; vyhľadavanie sponzorov; komerčné informačné kancelárie; služby porovnávania cien; prenájom predajných stánkov.

36 - Prenájom nehnuteľností; realitné kancelárie; sprostredkovanie nehnuteľností; poisťovníctvo; bankovníctvo; oceňovanie nehnuteľností; zmenárenské služby; úschovné služby; úschova v bezpečnostných schránkach; pôžičky (finančné úvery); financovanie (služby); správa nehnuteľností; finančné riadenie; finančné poradenstvo; finančné informácie; vyberanie nájomného; prenájom kancelárskych priestorov; organizovanie financovania stavebných projektov; prenájom zdieľaných kancelárskych priestorov.

38 - Elektronická pošta; vysielanie káblovej televízie; vysielacie služby; telekomunikačné služby; televízne vysielanie; rozhlasové vysielanie; telefonické služby; spravodajské kancelárie; prenájom prístrojov na prenos správ; poskytovanie audiotextových telekomunikačných služieb; posielanie správ; telefonická komunikácia; spravodajské kancelárie; komunikácia mobilnými telefónmi; komunikácia prostredníctvom počítačových terminálov; prenos správ a obrazových informácií prostredníctvom počítačov; prenos elektronickej pošty; faxové prenosy; informácie v oblasti telekomunikácií; výzvy (rádiom, telefónom alebo inými elektronickými komunikačnými prostriedkami); komunikácia prostredníctvom optických sietí; prenos signálu prostredníctvom satelitu; elektronické zobrazovacie tabule (telekomunikačné služby); poskytovanie telekomunikačného pripojenia do svetovej počítačovej siete; telekonferenčné služby; poskytovanie užívateľského prístupu do svetovej počítačovej siete; poskytovanie prístupu do databáz; prenos digitálnych súborov; bezdrôtové vysielanie; videokonferenčné služby; kontinuálny prenos dát (streaming); rádiová komunikácia.

39 - Doručovanie tovarov; skladovanie tovarov (úschova); parkovanie automobilov (služby); skladovanie; uskladňovanie; prenájom skladísk; prenájom automobilov; prenájom miest na parkovanie; prenájom garáží; služby vodičov; doručovacie služby (správy alebo tovar); informácie o možnostiach dopravy; informácie o skladovaní; balenie darčiekov.

41 - Vzdelávanie; zábava; zábavné parky; informácie o možnostiach zábavy; organizovanie a vedenie lotérií a stávkových hier; organizovanie lotérií a stávkových hier prostredníctvom internetu; organizovanie a vedenie hier o peniaze; organizovanie elektronických kurzových stávok; organizovanie kurzových stávok; organizovanie kurzových stávok prostredníctvom internetu; hazardné hry (herne); poskytovanie športovísk; tvorba televíznych programov; tvorba publicistických, spravodajských, zábavných a vzdelávacích programov; nahrávanie videofilmov; televízna zábava; divadelné predstavenia; tvorba divadelných alebo iných predstavení; prenájom kinematografických prístrojov; prenájom osvetľovacích prístrojov do divadelných sál a televíznych štúdií; prenájom dekorácií na predstavenia; požičovanie kinematografických filmov; požičovanie videopások; produkcia filmov (nie reklamných); filmové štúdiá; poskytovanie informácií v oblasti kultúry, športu, zábavy a vzdelávania; výchovno-zábavné klubové služby; organizovanie a vedenie koncertov; organizovanie plesov; organizovanie súťaží krásy; organizovanie športových súťaží; organizovanie vedomostných súťaží; organizovanie zábavných súťaží; organizovanie kultúrnych alebo vzdelávacích výstav; organizovanie a vedenie konferencií; organizovanie a vedenie školení; organizovanie živých vystúpení; plánovanie a organizovanie večierok; nahrávacie štúdiá (služby); reportárske služby; vydávanie textov (okrem reklamných); elektronická edičná činnosť v malom (DTP služby); on-line poskytovanie elektronických publikácií (bez možnosti kopírovania); on-line vydávanie elektronických kníh, novín a časopisov; on-line poskytovanie počítačových hier (z počítačových sietí); prenájom videorekordérov; požičovanie audioprístrojov; organizovanie a vedenie konferencií poskytované on-line prostredníctvom telekomunikačného spojenia alebo počítačovej siete; organizovanie a vedenie seminárov poskytované on-line prostredníctvom telekomunikačného spojenia alebo počítačovej siete; organizovanie a vedenie tvorivých dielní (výučba) poskytované on-line prostredníctvom telekomunikačného spojenia alebo počítačovej siete; on-line poskytovanie digitálnej hudby (bez možnosti kopírovania); informácie o možnostiach rekreácie, zábavy, výchovy a vzdelávania poskytované on-line z počítačových databáz alebo internetu; tvorba rozhlasových programov; fotografické reportáže; nahrávanie videopások; vydávanie kníh; organizovanie kultúrno-spoločenských podujatí a hier (nie na reklamné účely); organizovanie vedomostných alebo zábavných súťaží prostredníctvom internetu alebo telefónov a mobilných telefónov; rozhlasová zábava; prekladateľské služby; organizovanie zábavných a súťažných hier (okrem reklamných); televízna zábava a súťažné hry vyžadujúce telefonickú účasť divákov; interaktívne zábavné služby s použitím mobilných telefónov; rezervácie vstupeniek na zábavné predstavenia.

43 - Kaviarne; samoobslužné jedálne; reštauračné (stravovacie) služby; rýchle občerstvenie (snackbary); prenájom prednáškových sál.

(540)

niké aréna

(550) obrazová

(731) N I K Ě, spol. s r.o., Ilkovičova 34, 812 30 Bratislava, SK;

(740) TM & PATENT ATTORNEY NEUSCHL s. r. o., Bratislava, SK;

(210) 913-2019

(220) 30.4.2019

11(511) 16, 25, 30, 33, 43

(511) 16 - Plagáty; reklamné tabule z papiera, kartónu alebo lepenky; útržkové bloky; brožúry; katalógy; brožované knihy; písacie potreby; fotografie (tlačoviny); pohľadnice; prospekty; perá (kancelárske potreby); menovky (kancelárske potreby); oceľové písmená; podložky pod pivové poháre; skicáre; výšivkové vzory; pečate; pečatidlá; kancelárske pečatné stroje; pečiatky; zošity; poznámkové zošity; háčky papiera.

25 - Čiapky; šilty; košeľe; šatky, šály; zástery; uniformy; šatky na krk; tričká.

30 - Med; propolis; včelia kašička.

33 - Aperitívy; destilované nápoje; digestíva (liehoviny a likéry); likéry; medovina; alkoholické nápoje s ovocím.

43 - Penzióny; turistické ubytovne; hotelierske služby; reštauračné (stravovacie) služby; prenájom prednáškových sál; motely (služby); prenájom prechodného ubytovania; poskytovanie pozemkov pre kempingy; kaviarne; ubytovacie kancelárie (hotely, penzióny); dodávanie hotových jedál a nápojov na objednávku (katering); rezervácie prechodného ubytovania; prázdninové tábory (ubytovacie služby); bary (služby); ubytovanie pre zvieratá; rýchle občerstvenie (služby); samoobslužné reštaurácie; rezervácie ubytovania v hoteloch; rezervácie ubytovania v penziónoch.

(540) MEDOLANDIA

(550) slovná

(731) Ing. Peter Kudláč - APIMED, Nová 645/47, 919 65 Dolná Krupá, SK;

(210) 914-2019

(220) 30.4.2019

11(511) 5

(511) 5 - Perorálne liečivo pre kontrolu / liečbu základnej hypertenzie.

(540) ROMBIDUX

(550) slovná

(731) Merck KGaA, Frankfurter Str. 250, 64293 Darmstadt, DE;

(740) Bušová Eva, JUDr., Bratislava, SK;

(210) 915-2019

(220) 30.4.2019

11(511) 5

(511) 5 - Perorálne liečivo pre kontrolu / liečbu základnej hypertenzie.

(540) **ROMRIVA**

(550) slovná

(731) Merck KGaA, Frankfurter Str. 250, 64293 Darmstadt, DE;

(740) Bušová Eva, JUDr., Bratislava, SK;

(210) 916-2019

(220) 30.4.2019

11(511) 35, 36, 37

(511) 35 - Odborné obchodné alebo podnikateľské poradenstvo; obchodné sprostredkovateľské služby; dohodovanie obchodných zmlúv pre tretie osoby; riadenie obchodnej činnosti v stavebníctve; prenájom nehnuteľností; sprostredkovanie nehnuteľností.

36 - Správa nehnuteľností; prenájom kancelárskych priestorov.

37 - Stavebníctvo (stavebná činnosť); stavebný dozor; murárske práce; interiérové a exteriérové maľovanie a natieranie; sadrovanie, štukovanie.

(540)



(550) obrazová

(591) čierna, červená, biela

(731) Svetlík Pavel, Nová 716/37, 966 22 Lutilla, SK;

(740) Makovník Matej, Mgr., Banská Bystrica, SK;

(210) 917-2019

(220) 2.5.2019

11(511) 18, 24, 25, 37, 45

(511) 18 - Kabelky; spoločenské kabelky; aktovky (kožená galantéria); kufre; peňaženky; kožušiny; cestovné obaly na odevy; tašky.

24 - Textilie pre odevný priemysel; textilné materiály; bavlnené textilie; textilné podšívky; elastické textilie; hodvábné textilie; hodvábné tkaniny na tlačové vzory; zamat.

25 - Odevy; vyšívané odevy; kostýmy, obleky; konfekcia (odevy); kabáty; krátke kabátiky; sukne; šaty; saká; pančuchy; podväzky; šatky, šály; šerpy; závoje; boa (ozdoba z peria alebo kožušiny na ovínutie okolo krku); pleteniny; golieri (časti odevov); kravaty; rukavice; topánky; plavky.

37 - Čistenie odevov; pranie; žehlenie odevov naparovaním; opravy odevov.

45 - Požičiavanie spoločenských odevov; požičiavanie odevov.

(540)



(550) obrazová

(731) ROXUM SLOVAKIA a.s., Gorkého 3, 811 01 Bratislava, SK;

(740) Pisár & partners - advokáti, s.r.o., Lučenec, SK;

(210) 918-2019

(220) 2.5.2019

11(511) 35, 43

(511) 35 - Maloobchodné služby s alkoholickými nápojmi (okrem piva); maloobchodné služby s čajom; maloobchodné služby s čokoládou; maloobchodné služby s cukrovinkami; maloobchodné služby s dezertmi; maloobchodné služby s kakaom; maloobchodné služby s kávou; maloobchodné služby s mliečnymi výrobkami; maloobchodné služby s nealkoholickými nápojmi; maloobchodné služby s pivom; maloobchodné služby s prípravkami na výrobu alkoholických nápojov; maloobchodné služby s prípravkami na výrobu nápojov; maloobchodné služby s tabakom; veľkoobchodné služby s alkoholickými nápojmi (okrem piva); veľkoobchodné služby s čajom; veľkoobchodné služby s čokoládou; veľkoobchodné služby s cukrovinkami; veľkoobchodné služby s dezertmi; veľkoobchodné služby s kávou; veľkoobchodné služby s kakaom; veľkoobchodné služby s mliečnymi výrobkami; veľkoobchodné služby s nealkoholickými nápojmi; veľkoobchodné služby s pivom; veľkoobchodné služby s prípravkami na výrobu nápojov.

43 - Barové služby; kaviarenské služby; kateringové služby; bufetové služby; služby bistier; služby vinámi; služby kokteilových barov; služby pivných barov; služby barov s vodnými fajkami.

(540)



(550) obrazová

(591) hnedá

(731) ROXUM SLOVAKIA a.s., Gorkého 3, 811 01 Bratislava, SK;

(740) Pisár & partners - advokáti, s.r.o., Lučenec, SK;

(210) 920-2019

(220) 30.4.2019

11(511) 9, 16, 35, 44

(511) 9 - Počítačové softvérové aplikácie (sťahovateľné); počítačový softvér (nahraté počítačové programy); magnetické nosiče údajov; optické nosiče údajov.

16 - Papier; kartón; lepenka; obaly (papiernický tovar); tlačiarenské štočky; skicáre; hárky papiera;

katalógy; obálky; písacie potreby; pečate; pečatidlá; emblémy; fotografie; tlačivá (formuláre); grafické zobrazenia; tlačené publikácie; príručky; brožúry; prospekty; kalendáre; letáky; oznámenia; menovky; reklamné tabule z papiera; kartónu a lepenky.

35 - Poskytovanie obchodných alebo podnikateľských informácií; poskytovanie obchodných alebo podnikateľských kontaktných informácií; obchodné sprostredkovateľské služby; personálne poradenstvo; účtovníctvo; vypracovávanie daňových priznaní; prieskum trhu; prieskum verejnej mienky; sekretárske služby; zbieranie údajov do počítačových databáz.

44 - Opatrovanie dospelých v ich domácnosti.

(540)



LUDSKOSŤ ZODPOVEDNOSŤ



PROFESIONALITA STAROSTLIVOSŤ

Služby SlowCare pre opatrovateľskú a sprostredkovateľskú prax.

(550) obrazová

(591) biela, žltá, zelená v odtieni bledozelenej, tmavozelenej a olivovej, červená, fialová, šedá

(731) SlowCare International s.r.o., Staničná 4336/45, 921 01 Piešťany, SK;

(210) 921-2019

(220) 2.5.2019

11(511) 12

(511) 12 - Hydraulické obvody do vozidiel

(540) **GTN HYDRAULICS**

(550) slovná

(731) DS-Dynamic Solution s.r.o., M. R. Štefánika 26/1024, 036 01 Martin, SK;

(210) 922-2019

(220) 30.4.2019

11(511) 9, 16, 35, 44

(511) 9 - Počítačové softvérové aplikácie (sťahovateľné); počítačový softvér (nahraté počítačové programy); magnetické nosiče údajov; optické nosiče údajov.

16 - Papier; kartón; lepenka; obaly (papiernický tovar); tlačiarenské štočky; skicáre; hárky papiera; katalógy; obálky; písacie potreby; pečate; pečatidlá; emblémy; fotografie; tlačivá (formuláre); grafické zobrazenia; tlačené publikácie; príručky; brožúry; prospekty; kalendáre; letáky; oznámenia; menovky; reklamné tabule z papiera; kartónu a lepenky.

35 - Poskytovanie obchodných alebo podnikateľských informácií; poskytovanie obchodných alebo podnikateľských kontaktných informácií; obchodné sprostredkovateľské služby; personálne poradenstvo; účtovníctvo; vypracovávanie daňových priznaní; prieskum trhu; prieskum verejnej mienky; sekretárske služby; zbieranie údajov do počítačových databáz.

44 - Opatrovanie dospelých v ich domácnosti.

(540)



(550) obrazová

(591) žltá, zelená v odtieni bledozelenej a olivovej

(731) SlowCare International s.r.o., Staničná 4336/45, 921 01 Piešťany, SK;

(210) 923-2019

(220) 30.4.2019

11(511) 11, 19, 37

(511) 11 - Vane; inštalačný materiál na vane; ohrievače vody (bojlery); kúpeľňové armatúry; bidety; kohútiky na potrubia a kanalizáciu; vodovody; toalety (WC); sprchy; umývadlá; kohútiky; sanitárne (toaletné) prístroje a zariadenia; toaletné (záchodové) misky; záchodové sedadlá; kozuby (domové); splachovacie zariadenia, splachovače; drezy; pisoáre. 19 - Asfaltové dlažby; betónové dlaždice; svetelná dlažba; dlažky (nekovové); stavebné obkladové materiály (nekovové); konštrukčné materiály (nekovové); stavebné materiály (nekovové); dlažby (nekovové); dlaždice, obkladačky pre stavebníctvo (nekovové); dlaždicové podlahy (nekovové); dlaždice (nekovové); nekovové podlahové dlažby. 37 - Stavebníctvo (stavebná činnosť); murárske práce; lakovanie, glazovanie; murovanie, murárske práce; pokrývačské práce.

(540) **Kachličkovo**

(550) slovná

(731) GOODWAY spol. s r.o., Vajnorská 127/E, 831 04 Bratislava, SK;

(740) ANDELOVÁ & Co., s. r. o., Bratislava, SK;

(210) 924-2019

(220) 1.5.2019

11(511) 35, 36, 41, 42

(511) 35 - Pomoc pri riadení obchodnej činnosti; poskytovanie obchodných alebo podnikateľských informácií; účtovníctvo; poradenstvo pri organizovaní a riadení obchodnej činnosti; personálne poradenstvo; poradenstvo pri riadení podnikov; pomoc pri riadení obchodných alebo priemyselných podnikov; prieskum trhu; obchodný alebo podnikateľský prieskum; reklamné agentúry; marketingový prieskum; odborné obchodné alebo podnikateľské poradenstvo; organizovanie obchodných alebo reklamných výstav; obchodné alebo podnikateľské informácie; prieskum verejnej mienky; nábor zamestnancov; služby poskytované pri premiestňovaní podnikov; podpora predaja (pre tretie osoby);

sekretárske služby; spracovanie textov; zbieranie údajov do počítačových databáz; zoraďovanie údajov v počítačových databázach; organizovanie obchodných alebo reklamných veľtrhov; obchodné informácie a rady spotrebiteľom pri výbere tovarov a služieb; subdodávateľské služby (obchodné služby); vyhľadávanie sponzorov; marketing; poskytovanie obchodných alebo podnikateľských kontaktných informácií; optimalizácia internetových vyhľadávačov na podporu predaja; optimalizácia obchodovania na webových stránkach; obchodné sprostredkovateľské služby; vyjednávanie a uzatváranie obchodných transakcií pre tretie osoby; aktualizácia a údržba údajov v počítačových databázach; externé administratívne riadenie podnikov; obchodné sprostredkovateľské služby v oblasti priraďovania potenciálnych súkromných investorov k podnikateľom, ktorí žiadajú o financovanie; poradenstvo v oblasti komunikácie (vzťahy s verejnosťou); poradenstvo v oblasti komunikácie (reklama); dohadovanie obchodných zmlúv pre tretie osoby; dočasné riadenie podnikov.

36 - Prenájom nehnuteľností; realitné kancelárie; sprostredkovanie nehnuteľností; sprostredkovanie poistenia; správa nehnuteľností; prenájom kancelárskych priestorov.

41 - Vzdelávanie; školenia; organizovanie a vedenie konferencií; organizovanie a vedenie kongresov; odborné školenia zamerané na odovzdávanie know-how.

42 - Poradenstvo v oblasti ochrany údajov; poradenstvo v oblasti informačných technológií; poradenstvo v oblasti počítačových programov.

(540)



(550) obrazová

(591) zelenomodrá, sivá

(731) EIBRIS, spol. s r. o., Tallerova 2/4, 811 02 Bratislava, SK;

(210) 925-2019

(220) 2.5.2019

11(511) 25, 35, 43

(511) 25 - Obuv; baretky; pracovné plášte; čiapky; krátke kabátiky; krátke pánske spodky (trenírky); priliehavé čiapky; spodná bielizeň; šilty; opasky (časti odevov); župany; svetre; pulóvre; košeľe; košeľe s krátkym rukávom; oblečenie; šatky, šály; vesty; sukne; oblečenie pre bábätká; športové tričká, dresy; manžety (časti odevov); zástery; papuče; vrecká na odevy; pyžamá; šaty; krátke priliehavé pánske spodky (slipy); plavky (pánske); plavky; členky (oblečenie); kombiné (spodná bielizeň); body (spodná bielizeň); šatky na krk; tričká; masky na spanie; šilty (pokryvky hlavy); dámske nohavičky; ponožky pohlcujúce pot.

35 - Pomoc pri riadení obchodnej činnosti; poskytovanie obchodných alebo podnikateľských informácií; kancelárie zaoberajúce sa dovozom a vývozom; rozširovanie reklamných oznamov; sprostredkovateľne práce; poradenstvo pri organizovaní a riadení obchodnej činnosti; poradenstvo pri riadení podnikov; predvádzanie tovaru; rozširovanie

reklamných materiálov zákazníkom (letáky, prospekty, tlačoviny, vzorky); pomoc pri riadení obchodných alebo priemyselných podnikov; vydávanie reklamných textov; rozhlasová reklama; televízna reklama; aranžovanie výkladov; reklamné agentúry; predvádzanie (služby modeliek) na reklamné účely a podporu predaja; marketingový prieskum; prenájom reklamných plôch; zásielkové reklamné služby; prenájom reklamného času v komunikačných médiách; prezentácia výrobkov v komunikačných médiách pre maloobchod; obchodné informácie a rady spotrebiteľom; administratívne spracovanie obchodných objednávok; subdodávateľské služby (obchodné služby); fakturácie; vyhľadávanie sponzorov; organizovanie módných prehliadok na podporu predaja; tvorba reklamných filmov; marketing; prenájom predajných stánkov; optimalizácia internetových vyhľadávačov na podporu predaja; optimalizácia obchodovania na webových stránkach; platené reklamné služby typu "klikni sem"; obchodné sprostredkovateľské služby; online poskytovanie obchodného priestoru pre nákupcov a predajcov tovarov a služieb; navrhovanie reklamných materiálov.

43 - Dodávanie hotových jedál a nápojov na objednávku (katering); kaviarne; reštauračné (stravovacie) služby; samoobslužné reštaurácie; rýchle občerstvenie (snackbary); bary (služby); požičiavanie stoličiek, stolov, obrusov a nápojového skla.

(540)



(550) obrazová

(591) Biela, zelená, červená.

(731) PRIMITIVO s.r.o., Malý Šariš 576, 080 01 Malý Šariš, SK;

(740) Polák Lukáš, JUDr., Prešov, SK;

(210) 926-2019

(220) 1.5.2019

11(511) 35, 36, 41, 42

(511) 35 - Pomoc pri riadení obchodnej činnosti; poskytovanie obchodných alebo podnikateľských informácií; účtovníctvo; poradenstvo pri organizovaní a riadení obchodnej činnosti; personálne poradenstvo; poradenstvo pri riadení podnikov; pomoc pri riadení obchodných alebo priemyselných podnikov; prieskum trhu; obchodný alebo podnikateľský prieskum; reklamné agentúry; marketingový prieskum; odborné obchodné alebo podnikateľské poradenstvo; organizovanie obchodných alebo reklamných výstav; obchodné alebo podnikateľské informácie; prieskum verejnej mienky; nábor zamestnancov; služby poskytované pri premiestňovaní podnikov; podpora predaja (pre tretie osoby); sekretárske služby; spracovanie textov; zbieranie

údajov do počítačových databáz; zoradovanie údajov v počítačových databázach; organizovanie obchodných alebo reklamných veľtrhov; obchodné informácie a rady spotrebiteľom pri výbere tovarov a služieb; subdodávateľské služby (obchodné služby); vyhľadavanie sponzorov; marketing; poskytovanie obchodných alebo podnikateľských kontaktných informácií; optimalizácia internetových vyhľadávčov na podporu predaja; optimalizácia obchodovania na webových stránkach; obchodné sprostredkovateľské služby; vyjednávanie a uzatváranie obchodných transakcií pre tretie osoby; aktualizácia a údržba údajov v počítačových databázach; externé administratívne riadenie podnikov; obchodné sprostredkovateľské služby v oblasti priradovania potenciálnych súkromných investorov k podnikateľom, ktorí žiadajú o financovanie; poradenstvo v oblasti komunikácie (vzťahy s verejnosťou); poradenstvo v oblasti komunikácie (reklama); dohadovanie obchodných zmlúv pre tretie osoby; dočasné riadenie podnikov.

36 - Prenájom nehnuteľností; realitné kancelárie; sprostredkovanie nehnuteľností; sprostredkovanie poistenia; správa nehnuteľností; prenájom kancelárskych priestorov.

41 - Vzdelávanie; školenia; organizovanie a vedenie konferencií; organizovanie a vedenie kongresov; odborné školenia zamerané na odovzdávanie know-how.

42 - Poradenstvo v oblasti ochrany údajov; poradenstvo v oblasti informačných technológií; poradenstvo v oblasti počítačových programov.

(540) EIBRIS

(550) slovná

(731) EIBRIS, spol. s r. o., Tallerova 2/4, 811 02 Bratislava, SK;

(210) 927-2019

(220) 3.5.2019

11(511) 25, 35, 41

(511) 25 - Odevy; obuv a pokrývky hlavy.

35 - Maloobchodné a veľkoobchodné služby s tlačovinami, s fotografiami, s papiernickým tovarom, s písacími a kancelárskymi potrebami, s učebnými a vyučovacími pomôckami, s publikáciami a s videozáznamami a audiozáznamami, s taškami, s oděvmi, batohy.

41 - Výchova; vzdelávanie; zábava; športová a kultúrna činnosť a vydávanie kníh, textov okrem reklamných materiálov; organizovanie hudobných, pohybových a vzdelávacích kurzov pre rodičov s deťmi; kurzy telesného cvičenia; online vzdelávanie; kurzy detského pohybového cvičenie.

(540)



(550) obrazová

(591) červená, tyrkysová, modrá

(731) Kontinová Adriana, Mgr., Okružná 53/10, 972 51 Handlová, SK;

(210) 928-2019

(220) 3.5.2019

11(511) 25, 35, 41

(511) 25 - Odevy; obuv a pokrývky hlavy.

35 - Maloobchodné a veľkoobchodné služby s tlačovinami, s fotografiami, s papiernickým tovarom, s písacími a kancelárskymi potrebami, s učebnými a vyučovacími pomôckami, s publikáciami a s videozáznamami a audiozáznamami, s taškami, s oděvom; batohy.

41 - Výchova; vzdelávanie; zábava; športová a kultúrna činnosť; vydávanie kníh, textov okrem reklamných materiálov; organizovanie hudobných, pohybových a vzdelávacích kurzov pre rodičov s deťmi; kurzy telesného cvičenie; online vzdelávanie; kurzy detského pohybového cvičenie.

(540)



Baby Music
Folk

(550) obrazová

(591) červená, tyrkysová, modrá

(731) Kontinová Adriana, Mgr., Okružná 53/10, 972 51 Handlová, SK;

(210) 929-2019

(220) 3.5.2019

11(511) 36, 41, 44

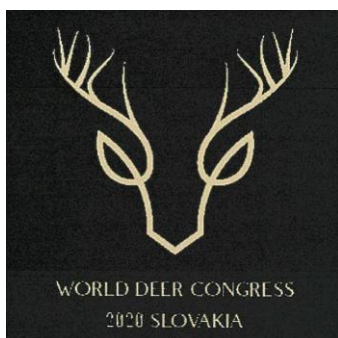
(511) 36 - Organizovanie dobročinných zbierok; prenájom poľnohospodárskych fariem.

41 - Vyučovanie; vzdelávanie; školenia; požičiavanie zvukových nahrávok; vydávanie kníh; výchovno-zábavné klubové služby; organizovanie a vedenie konferencií; organizovanie a vedenie kongresov; informácie o výchove a vzdelávaní; organizovanie kultúrnych alebo vzdelávacích výstav; organizovanie živých vystúpení; premietanie kinematografických filmov; organizovanie športových súťaží; plánovanie a organizovanie večierkov; praktický výcvik (ukážky); informácie o možnostiach rekreácie; požičiavanie športového výstroja (okrem dopravných prostriedkov); prenájom štadiónov; prenájom videorekordérov; požičiavanie videopások; organizovanie a vedenie seminárov; tábory na športové sústreďenia; organizovanie a vedenie sympózií; organizovanie a vedenie tvorivých dielní (výučba); rezervácie vstupeniek na zábavné predstavenia; organizovanie lotérií; organizovanie plesov; organizovanie predstavení (manažérske služby); požičiavanie audiopriestrojov; prenájom osvetľovacích prístrojov do divadelných sál a televíznych štúdií; písanie textov scenárov nie na reklamné účely; strihanie videopások; online vydávanie elektronických kníh a časopisov; elektronická edičná činnosť v malom (DTP služby); online poskytovanie elektronických publikácií (bez možnosti kopírovania); fotografické reportáže; fotografovanie; nahrávanie

videopások; fotografovanie na mikrofilm; služby agentúr ponúkajúcich vstupenky na zábavné podujatia; organizovanie a vedenie koncertov; koučovanie (školenie); prenájom športových plôch; odborné preškolenie; školské služby (vzdelávanie); online poskytovanie digitálnej hudby (bez možnosti kopírovania); online poskytovanie videozáznamov (bez možnosti kopírovania); individuálne vyučovanie; organizovanie a vedenie vzdelávacích fór s osobnou účasťou; poskytovanie nestahovateľných filmov prostredníctvom služieb na prenos videí (na požiadanie); poskytovanie nestahovateľných televíznych programov prostredníctvom služieb na prenos videí (na požiadanie); tvorba videozáznamov na podujatiach.

44 - Chov zvierat.

(540)



(550) obrazová

(591) čierna, zlatá

(731) World Deer Congress, občianske združenie, Paľanská 7, 811 03 Bratislava, SK;

(740) Advokátska kancelária VIS LEGIS s. r. o., Bratislava, SK;

(210) 942-2019

(220) 3.5.2019

11(511) 10, 35, 44

(511) 10 - Röntgenové prístroje na lekárske použitie; zubárske kreslá; zubárske prístroje a nástroje; lekárske alebo zubolekárske kreslá; lekárske prístroje a nástroje; röntgenové zariadenia a prístroje na lekárske použitie; rádiologické prístroje na lekárske použitie; zariadenia na röntgenové ožarovanie; resuscitačné prístroje; röntgenové žiariče na lekárske použitie; ochranné zariadenia proti röntgenovému žiareniu na lekárske použitie; zubárske prístroje elektrické; prístroje a zariadenia na lekárske analýzy; diagnostické prístroje na lekárske použitie.

35 - Pomoc pri riadení obchodnej činnosti; poskytovanie obchodných alebo podnikateľských informácií; sprostredkovateľne práce; prenájom kancelárskych strojov a zariadení; poradenstvo pri organizovaní a riadení obchodnej činnosti; poradenstvo pri riadení podnikov; predvádzanie tovaru; pomoc pri riadení obchodných alebo priemyselných podnikov; poradenstvo pri organizovaní obchodnej činnosti; reklama; rozhlasová reklama; televízna reklama; poradenské služby pri riadení obchodnej činnosti; odborné obchodné alebo podnikateľské poradenstvo; organizovanie obchodných alebo reklamných výstav; obchodné alebo podnikateľské informácie; služby poskytované pri premiestňovaní podnikov; podpora predaja (pre tretie osoby); organizovanie obchodných alebo reklamných veľtrhov;

online reklama na počítačovej komunikačnej sieti; zásobovacie služby pre tretie osoby (nákup tovarov a služieb pre iné podniky); prezentácia výrobkov v komunikačných médiách pre maloobchod; obchodné informácie a rady spotrebiteľom pri výbere tovarov a služieb; obchodná správa licencií výrobkov a služieb (pre tretie osoby); subdodávateľské služby (obchodné služby); vyhľadávanie sponzorov; marketing; maloobchodné služby s farmaceutickými, zverolekáorskými a hygienickými prípravkami a so zdravotníckymi potrebami; poskytovanie obchodných alebo podnikateľských kontaktných informácií; obchodné sprostredkovateľské služby; obchodný manažment pre poskytovateľov služieb na voľnej nohe; vyjednávanie a uzatváranie obchodných transakcií pre tretie osoby; externé administratívne riadenie podnikov; poradenstvo v oblasti komunikácie (reklama); dohadovanie obchodných zmlúv pre tretie osoby; veľkoobchodné služby s farmaceutickými, zverolekáorskými a hygienickými prípravkami a so zdravotníckymi potrebami; cielený marketing.

44 - Zdravotné strediská (služby); zdravotnícka starostlivosť; lekárske služby; zubné lekárstvo; prenájom zdravotníckeho vybavenia; prenájom lekárskeho vybavenia; zdravotné strediská; zdravotné poradenstvo.

(540) **medima**

(550) slovná

(731) MEDIMA-SK s.r.o., Kostolná 3790/28A, 040 01 Košice, SK;

(740) Baulovič Tomáš, JUDr., Košice, SK;

(210) 943-2019

(220) 3.5.2019

11(511) 10, 35, 44

(511) 10 - Röntgenové prístroje na lekárske použitie; zubárske kreslá; zubárske prístroje a nástroje; lekárske alebo zubolekárske kreslá; lekárske prístroje a nástroje; röntgenové zariadenia a prístroje na lekárske použitie; rádiologické prístroje na lekárske použitie; zariadenia na röntgenové ožarovanie; resuscitačné prístroje; röntgenové žiariče na lekárske použitie; ochranné zariadenia proti röntgenovému žiareniu na lekárske použitie; zubárske prístroje elektrické; prístroje a zariadenia na lekárske analýzy; diagnostické prístroje na lekárske použitie.

35 - Pomoc pri riadení obchodnej činnosti; poskytovanie obchodných alebo podnikateľských informácií; sprostredkovateľne práce; prenájom kancelárskych strojov a zariadení; poradenstvo pri organizovaní a riadení obchodnej činnosti; poradenstvo pri riadení podnikov; predvádzanie tovaru; pomoc pri riadení obchodných alebo priemyselných podnikov; poradenstvo pri organizovaní obchodnej činnosti; reklama; rozhlasová reklama; televízna reklama; poradenské služby pri riadení obchodnej činnosti; odborné obchodné alebo podnikateľské poradenstvo; organizovanie obchodných alebo reklamných výstav; obchodné alebo podnikateľské informácie; služby poskytované pri premiestňovaní podnikov; podpora predaja (pre tretie osoby); organizovanie obchodných alebo reklamných veľtrhov; online reklama na počítačovej komunikačnej sieti; zásobovacie služby pre tretie osoby (nákup tovarov a služieb pre iné podniky); prezentácia výrobkov

v komunikačných médiách pre maloobchod; obchodné informácie a rady spotrebiteľom pri výbere tovarov a služieb; obchodná správa licencií výrokov a služieb (pre tretie osoby); subdodávateľské služby (obchodné služby); vyhľadávanie sponzorov; marketing; maloobchodné služby s farmaceutickými, zverolekáorskými a hygienickými prípravkami a so zdravotníckymi potrebami; poskytovanie obchodných alebo podnikateľských kontaktných informácií; obchodné sprostredkovateľské služby; obchodný manažment pre poskytovateľov služieb na voľnej nohe; vyjednávanie a uzatváranie obchodných transakcií pre tretie osoby; externé administratívne riadenie podnikov; poradenstvo v oblasti komunikácie (reklama); dohodovanie obchodných zmlúv pre tretie osoby; veľkoobchodné služby s farmaceutickými, zverolekáorskými a hygienickými prípravkami a so zdravotníckymi potrebami; cielený marketing.

44 - Zdravotné strediská (služby); zdravotnícka starostlivosť; lekárske služby; zubné lekárstvo; prenájom zdravotníckeho vybavenia; prenájom lekárskeho vybavenia; zdravotné strediská; zdravotné poradenstvo.

(540)



(550) obrazová

(591) tmavomodrá, svetlomodrá, biela

(731) MEDIMA-SK s.r.o., Kostolná 3790/28A, 040 01 Košice, SK;

(740) Baulovič Tomáš, JUDr., Košice, SK;

(210) 944-2019

(220) 3.5.2019

11(511) 30

(511) 30 - Pekárske výrobky; sladké alebo slané torty; koláče so slanou alebo sladkou plnkou; slané alebo sladké sušienky; slané pečivo (krekery); sušienky, keksy; pekárenské a cukrárske výrobky; zákusky, koláče; chut'ovky obsahujúce čokoládu, oblátky, vafle.

(540)



(550) obrazová

(591) fialová, biela, hnedá, zlatá, béžová

(731) Kraft Foods Schweiz Holding GmbH, Chollerstrasse 4, 6301 Zug, CH;

(740) MAJLINGOVÁ & PARTNERS, s.r.o., Bratislava, SK;

(210) 947-2019

(220) 6.5.2019

11(511) 5

(511) 5 - Humánne farmaceutické prípravky; humánne farmaceutické prípravky na liečbu chronickej žilovej nedostatočnosti a na liečbu hemoroidov.

(540) DIOZEN

(550) slovná

(731) Zentiva, k.s., U Kabelovny 130, 102 37 Praha 10 - Dolní Měcholupy, CZ;

(740) Bachratá Magdaléna, Mgr., Bratislava, SK;

(210) 979-2019

(220) 10.5.2019

11(511) 35, 36, 37, 38, 39, 41, 42, 43, 45

(511) 35 - Reklama; obchodný manažment; obchodná administratíva; kancelárske práce.

36 - Poist'ovníctvo; finančníctvo; peňažníctvo; nehnuteľnosti (služby).

37 - Stavebníctvo; opravy; inštaláčne služby.

38 - Telekomunikačné služby.

39 - Doprava; balenie a skladovanie tovaru; organizovanie ciest.

41 - Výchova; vzdelávanie; zábava; športová a kultúrna činnosť.

42 - Vedecké a technologické služby a s nimi súvisiaci výskum a projektovanie; priemyselné analýzy a priemyselný výskum; navrhovanie a vývoj počítačového hardvéru a softvéru.

43 - Stravovacie služby; prechodné ubytovanie.

45 - Právne služby; fyzická ochrana osôb a hmotného majetku (bezpečnostné služby).

(540) THE WATERSIDE

(550) slovná

(731) CRESCO GROUP, a. s., Poštová 3, 811 06 Bratislava, SK;

(740) Pavol Cvik - advokát, s.r.o., Bratislava, SK;

(210) 980-2019

(220) 10.5.2019

11(511) 35, 36, 37, 38, 39, 41, 42, 43, 45

(511) 35 - Reklama; obchodný manažment; obchodná administratíva; kancelárske práce.

36 - Poist'ovníctvo; finančníctvo; peňažníctvo; nehnuteľnosti (služby).

37 - Stavebníctvo; opravy; inštaláčne služby.

38 - Telekomunikačné služby.

39 - Doprava; balenie a skladovanie tovaru; organizovanie ciest.

41 - Výchova; vzdelávanie; zábava; športová a kultúrna činnosť.

42 - Vedecké a technologické služby a s nimi súvisiaci výskum a projektovanie; priemyselné analýzy a priemyselný výskum; navrhovanie a vývoj počítačového hardvéru a softvéru.

43 - Stravovacie služby; prechodné ubytovanie.

45 - Právne služby; fyzická ochrana osôb a hmotného majetku (bezpečnostné služby).

(540)



(550) obrazová

(731) CRESCO GROUP, a. s., Poštová 3, 811 06 Bratislava, SK;

(740) Pavol Cvik - advokát, s.r.o., Bratislava, SK;

(210) 981-2019

(220) 10.5.2019

11(511) 35, 36, 37, 38, 39, 41, 42, 43, 45

(511) 35 - Reklama; obchodný manažment; obchodná administratíva; kancelárske práce.

36 - Poisťovníctvo; finančníctvo; peňažníctvo; nehnuteľnosti (služby).

37 - Stavebníctvo; opravy; inštaláčne služby.

38 - Telekomunikačné služby.

39 - Doprava; balenie a skladovanie tovaru; organizovanie ciest.

41 - Výchova; vzdelávanie; zábava; športová a kultúrna činnosť.

42 - Vedecké a technologické služby a s nimi súvisiaci výskum a projektovanie; priemyselné analýzy a priemyselný výskum; navrhovanie a vývoj počítačového hardvéru a softvéru.

43 - Stravovacie služby; prechodné ubytovanie.

45 - Právne služby; fyzická ochrana osôb a hmotného majetku (bezpečnostné služby).

(540)



(550) obrazová

(731) CRESCO GROUP, a. s., Poštová 3, 811 06 Bratislava, SK;

(740) Pavol Cvik - advokát, s.r.o., Bratislava, SK;

(210) 983-2019

(220) 10.5.2019

11(511) 35, 36, 37, 38, 39, 41, 42, 43, 45

(511) 35 - Reklama; obchodný manažment; obchodná administratíva; kancelárske práce.

36 - Poisťovníctvo; finančníctvo; peňažníctvo; nehnuteľnosti (služby).

37 - Stavebníctvo; opravy; inštaláčne služby.

38 - Telekomunikačné služby.

39 - Doprava; balenie a skladovanie tovaru; organizovanie ciest.

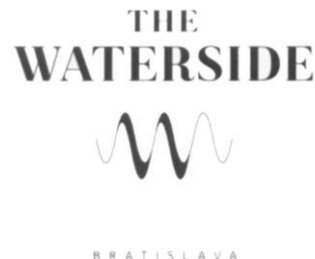
41 - Výchova; vzdelávanie; zábava; športová a kultúrna činnosť.

42 - Vedecké a technologické služby a s nimi súvisiaci výskum a projektovanie; priemyselné analýzy a priemyselný výskum; navrhovanie a vývoj počítačového hardvéru a softvéru.

43 - Stravovacie služby; prechodné ubytovanie.

45 - Právne služby; fyzická ochrana osôb a hmotného majetku (bezpečnostné služby).

(540)



(550) obrazová

(731) CRESCO GROUP, a. s., Poštová 3, 811 06 Bratislava, SK;

(740) Pavol Cvik - advokát, s.r.o., Bratislava, SK;

Zapísané ochranné známky bez zmeny po zverejnení prihlášky

(210)	(111)	(210)	(111)	(210)	(111)	(210)	(111)
5424-2014	249560	1417-2018	249595	2201-2018	249637	2392-2018	249675
1976-2016	249683	1477-2018	249596	2202-2018	249640	2394-2018	249677
1967-2017	249682	1500-2018	249600	2218-2018	249638	2396-2018	249678
2320-2017	249681	1507-2018	249601	2231-2018	249680	2400-2018	249679
2453-2017	249561	1552-2018	249602	2232-2018	249641	2405-2018	249685
496-2018	249562	1587-2018	249603	2233-2018	249642	2407-2018	249686
756-2018	249563	1599-2018	249604	2243-2018	249643	2409-2018	249687
768-2018	249564	1632-2018	249605	2246-2018	249644	2411-2018	249688
874-2018	249565	1693-2018	249606	2248-2018	249645	2412-2018	249689
887-2018	249566	1727-2018	249607	2249-2018	249646	2413-2018	249690
891-2018	249567	1738-2018	249608	2266-2018	249647	2416-2018	249691
907-2018	249568	1741-2018	249609	2271-2018	249648	2417-2018	249692
910-2018	249569	1742-2018	249610	2273-2018	249649	2418-2018	249693
911-2018	249570	1743-2018	249611	2274-2018	249651	2419-2018	249694
914-2018	249571	1785-2018	249612	2276-2018	249650	2422-2018	249695
915-2018	249572	1823-2018	249613	2278-2018	249652	2428-2018	249696
920-2018	249573	1824-2018	249614	2284-2018	249653	2444-2018	249700
964-2018	249574	1892-2018	249615	2298-2018	249654	2448-2018	249701
984-2018	249575	1938-2018	249616	2302-2018	249655	2449-2018	249702
999-2018	249576	1942-2018	249617	2303-2018	249656	2459-2018	249703
1005-2018	249599	1950-2018	249618	2305-2018	249657	2461-2018	249704
1028-2018	249577	1973-2018	249639	2312-2018	249658	2464-2018	249705
1045-2018	249578	2033-2018	249619	2314-2018	249659	2465-2018	249706
1052-2018	249579	2061-2018	249621	2318-2018	249660	2473-2018	249707
1054-2018	249580	2075-2018	249622	2323-2018	249661	2475-2018	249708
1081-2018	249581	2076-2018	249623	2325-2018	249662	2477-2018	249709
1114-2018	249582	2077-2018	249624	2328-2018	249663	2489-2018	249710
1117-2018	249583	2078-2018	249625	2331-2018	249664	2492-2018	249711
1121-2018	249584	2079-2018	249626	2336-2018	249666	2493-2018	249712
1181-2018	249585	2080-2018	249627	2343-2018	249665	2495-2018	249713
1233-2018	249586	2081-2018	249628	2354-2018	249669	2500-2018	249714
1270-2018	249587	2082-2018	249629	2355-2018	249667	2501-2018	249715
1277-2018	249588	2117-2018	249630	2356-2018	249668	2504-2018	249716
1291-2018	249589	2153-2018	249631	2359-2018	249670	2505-2018	249717
1356-2018	249590	2164-2018	249632	2360-2018	249671	2508-2018	249718
1357-2018	249591	2192-2018	249633	2366-2018	249672	2522-2018	249719
1395-2018	249592	2193-2018	249634	2382-2018	249673	2527-2018	249720
1413-2018	249593	2195-2018	249635	2385-2018	249676		
1414-2018	249594	2200-2018	249636	2388-2018	249674		

(111) 249560

(151) 18.4.2019

(180) 17.6.2024

(210) 5424-2014

(220) 17.6.2014

(442) 8.1.2019

(732) N I K É, spol. s r. o., Ilkovičova 34, 812 30 Bratislava, SK;

(740) TM & PATENT ATTORNEY NEUSCHL s.r.o., Bratislava, SK;

Dátum začatia plynutia obdobia rozhodného pre používanie ochrannej známky: 18.4.2019

(111) 249561

(151) 18.4.2019

(180) 16.10.2027

(210) 2453-2017

(220) 16.10.2017

(442) 8.1.2019

(732) Slavomír Sládek VELOSPRINT S, Trnavská 40, 949 01 Nitra, SK;

(740) Girmanová Zuzana, Ing., Nitra, SK;
Dátum začatia plynutia obdobia rozhodného pre používanie ochrannej známky: 18.4.2019

(111) 249562

(151) 18.4.2019
 (180) 5.3.2028
 (210) 496-2018
 (220) 5.3.2018
 (442) 8.1.2019
 (732) Amazon Technologies, Inc., 410 Terry Ave N, Seattle, Washington 98109, US;
 (740) Zivko Mijatovic and Partners s.r.o., Bratislava, SK;
 Dátum začatia plynutia obdobia rozhodného pre používanie ochrannej známky: 18.4.2019

(111) 249563

(151) 18.4.2019
 (180) 6.4.2028
 (210) 756-2018
 (220) 6.4.2018
 (442) 8.1.2019
 (732) Pana Europe s.r.o., Mierová 202, 821 05 Bratislava-Ružinov, SK;
 (740) Advokátska kancelária Lucia Karkesová s. r. o., Bratislava-Ružinov, SK;
 Dátum začatia plynutia obdobia rozhodného pre používanie ochrannej známky: 18.4.2019

(111) 249564

(151) 18.4.2019
 (180) 9.4.2028
 (210) 768-2018
 (220) 9.4.2018
 (442) 8.1.2019
 (732) NaturaMed Pharmaceuticals s.r.o., U Smaltovny 625, 370 04 České Budějovice 4, CZ;
 (740) Hojčuš Peter, Ing., Bratislava, SK;
 Dátum začatia plynutia obdobia rozhodného pre používanie ochrannej známky: 18.4.2019

(111) 249565

(151) 18.4.2019
 (180) 19.4.2028
 (210) 874-2018
 (220) 19.4.2018
 (442) 8.1.2019
 (732) NOCU s.r.o., Hviezdoslavovo námestie 15, 811 02 Bratislava, SK;
 Dátum začatia plynutia obdobia rozhodného pre používanie ochrannej známky: 18.4.2019

(111) 249566

(151) 18.4.2019
 (180) 20.4.2028
 (210) 887-2018
 (220) 20.4.2018
 (442) 8.1.2019
 (732) Bezák Viliam, Mgr., Pod Kalváriou 4316/81A, 955 01 Topoľčany, SK;
 (740) Reháč Marek, Topoľčany, SK;
 Dátum začatia plynutia obdobia rozhodného pre používanie ochrannej známky: 18.4.2019

(111) 249567

(151) 18.4.2019
 (180) 19.4.2028
 (210) 891-2018
 (220) 19.4.2018
 (442) 8.1.2019
 (732) Redbloom s.r.o., Na Poříčí 1047/26, Nové Město, 110 00 Praha 1, CZ;
 (740) Bachratá Magdaléna, Mgr., Bratislava, SK;
 Dátum začatia plynutia obdobia rozhodného pre používanie ochrannej známky: 18.4.2019

(111) 249568

(151) 18.4.2019
 (180) 23.4.2028
 (210) 907-2018
 (220) 23.4.2018
 (442) 8.1.2019
 (732) verita, s.r.o., Miletičova 5B, 821 08 Bratislava, SK;
 Dátum začatia plynutia obdobia rozhodného pre používanie ochrannej známky: 18.4.2019

(111) 249569

(151) 18.4.2019
 (180) 23.4.2028
 (210) 910-2018
 (220) 23.4.2018
 (442) 8.1.2019
 (732) verita, s.r.o., Miletičova 5B, 821 08 Bratislava, SK;
 Dátum začatia plynutia obdobia rozhodného pre používanie ochrannej známky: 18.4.2019

(111) 249570

(151) 18.4.2019
 (180) 23.4.2028
 (210) 911-2018
 (220) 23.4.2018
 (442) 8.1.2019
 (732) verita, s.r.o., Miletičova 5B, 821 08 Bratislava, SK;
 Dátum začatia plynutia obdobia rozhodného pre používanie ochrannej známky: 18.4.2019

(111) 249571

(151) 18.4.2019
 (180) 23.4.2028
 (210) 914-2018
 (220) 23.4.2018
 (442) 8.1.2019
 (732) verita, s.r.o., Miletičova 5B, 821 08 Bratislava, SK;
 Dátum začatia plynutia obdobia rozhodného pre používanie ochrannej známky: 18.4.2019

(111) 249572

(151) 18.4.2019
 (180) 23.4.2028
 (210) 915-2018
 (220) 23.4.2018
 (442) 8.1.2019
 (732) verita, s.r.o., Miletičova 5B, 821 08 Bratislava, SK;
 Dátum začatia plynutia obdobia rozhodného pre používanie ochrannej známky: 18.4.2019

(111) 249573

(151) 18.4.2019
(180) 24.4.2028
(210) 920-2018
(220) 24.4.2018
(442) 8.1.2019
(732) HYPNOS – centrum hypnózy a hypnoterapie, s.r.o., Ružová dolina 480/6, 821 08 Bratislava, SK;
(740) MAJLINGOVÁ & PARTNERS, s.r.o., Bratislava, SK;
Dátum začatia plynutia obdobia rozhodného pre používanie ochrannej známky: 18.4.2019

(111) 249574

(151) 18.4.2019
(180) 3.5.2028
(210) 964-2018
(220) 3.5.2018
(442) 8.1.2019
(732) Pereszlenyiova Lucia, Ing., Budatínska 35, 851 06 Bratislava, SK;
Dátum začatia plynutia obdobia rozhodného pre používanie ochrannej známky: 18.4.2019

(111) 249575

(151) 18.4.2019
(180) 4.5.2028
(210) 984-2018
(220) 4.5.2018
(310) 20170663.3
(320) 9.11.2017
(330) KG
(442) 8.1.2019
(732) Reemtsma Cigarettenfabriken GmbH, Max-Born-Strasse 4, 22761 Hamburg, DE;
(740) Považanová Andrea, JUDr., Bratislava, SK;
Dátum začatia plynutia obdobia rozhodného pre používanie ochrannej známky: 18.4.2019

(111) 249576

(151) 18.4.2019
(180) 7.5.2028
(210) 999-2018
(220) 7.5.2018
(442) 8.1.2019
(732) Saloka Peter, Ing., Okrajová 3, 080 05 Prešov, SK;
(740) Regina Ivan, Ing., Košice, SK;
Dátum začatia plynutia obdobia rozhodného pre používanie ochrannej známky: 18.4.2019

(111) 249577

(151) 18.4.2019
(180) 14.5.2028
(210) 1028-2018
(220) 14.5.2018
(442) 8.1.2019
(732) Československá obchodná banka, a.s., Žižkova 11, 811 02 Bratislava, SK;
(740) Budaj Miroslav, JUDr., Bratislava, SK;
Dátum začatia plynutia obdobia rozhodného pre používanie ochrannej známky: 18.4.2019

(111) 249578

(151) 18.4.2019
(180) 15.5.2028
(210) 1045-2018
(220) 15.5.2018
(442) 8.1.2019
(732) Kadius s.r.o., Štefánikova 15, 949 01 Nitra, SK;
(740) OLEXOVA VASILISIN s.r.o., Bratislava, SK;
Dátum začatia plynutia obdobia rozhodného pre používanie ochrannej známky: 18.4.2019

(111) 249579

(151) 18.4.2019
(180) 16.5.2028
(210) 1052-2018
(220) 16.5.2018
(442) 8.1.2019
(732) Poděbradka, a.s., Nymburská 239/VII, 290 01 Poděbrady, CZ;
(740) TM & PATENT ATTORNEY NEUSCHL s. r. o., Bratislava-Staré Mesto, SK;
Dátum začatia plynutia obdobia rozhodného pre používanie ochrannej známky: 18.4.2019

(111) 249580

(151) 18.4.2019
(180) 16.5.2028
(210) 1054-2018
(220) 16.5.2018
(442) 8.1.2019
(732) Poděbradka, a. s., Nymburská 239/VII, 290 01 Poděbrady, CZ;
(740) TM&PATENT ATTORNEY NEUSCHL s. r. o., Bratislava, CZ;
Dátum začatia plynutia obdobia rozhodného pre používanie ochrannej známky: 18.4.2019

(111) 249581

(151) 18.4.2019
(180) 18.5.2028
(210) 1081-2018
(220) 18.5.2018
(442) 8.1.2019
(732) Gula Michal, Karpatská 743/1, 089 01 Svidník, SK;
(740) Hajduk Anton, JUDr., Vranov nad Topľou, SK;
Dátum začatia plynutia obdobia rozhodného pre používanie ochrannej známky: 18.4.2019

(111) 249582

(151) 18.4.2019
(180) 22.5.2028
(210) 1114-2018
(220) 22.5.2018
(442) 8.1.2019
(732) Diorama, s. r. o., Hviezdoslavovo námestie 25, 811 02 Bratislava, SK;
(740) Maar Andrej, Mgr., Bratislava, SK;
Dátum začatia plynutia obdobia rozhodného pre používanie ochrannej známky: 18.4.2019

(111) 249583

(151) 18.4.2019
 (180) 22.5.2028
 (210) 1117-2018
 (220) 22.5.2018
 (442) 8.1.2019
 (732) AXA - PROPERTY s.r.o., Hutnícka 2713/10, 052 01 Spišská Nová Ves, SK;
 (740) Eva Petráňová Advokátska kancelária s.r.o., Prešov, SK;
 Dátum začatia plynutia obdobia rozhodného pre používanie ochrannej známky: 18.4.2019

(111) 249588

(151) 18.4.2019
 (180) 7.6.2028
 (210) 1277-2018
 (220) 7.6.2018
 (442) 8.1.2019
 (732) HYUNDAI CORPORATION HOLDINGS Co., Ltd., 25, Yulgok-ro 2-gil, Jongno-gu, Seoul, KR;
 (740) Zivko Mijatovic and Partners s. r. o., Bratislava, SK;
 Dátum začatia plynutia obdobia rozhodného pre používanie ochrannej známky: 18.4.2019

(111) 249584

(151) 18.4.2019
 (180) 22.5.2028
 (210) 1121-2018
 (220) 22.5.2018
 (442) 8.1.2019
 (732) AXA - PROPERTY s.r.o., Hutnícka 2713/10, 052 01 Spišská Nová Ves, SK;
 (740) Eva Petráňová Advokátska kancelária s.r.o., Prešov, SK;
 Dátum začatia plynutia obdobia rozhodného pre používanie ochrannej známky: 18.4.2019

(111) 249589

(151) 18.4.2019
 (180) 7.6.2028
 (210) 1291-2018
 (220) 7.6.2018
 (442) 8.1.2019
 (732) Rastislav Alexy - ALRA-DESIGN, Stromova 54, 831 01 Bratislava, SK;
 Dátum začatia plynutia obdobia rozhodného pre používanie ochrannej známky: 18.4.2019

(111) 249585

(151) 18.4.2019
 (180) 22.5.2028
 (210) 1181-2018
 (220) 22.5.2018
 (442) 8.1.2019
 (732) TAJBA, a. s., Železničná 2, 044 14 Čaňa, SK;
 Dátum začatia plynutia obdobia rozhodného pre používanie ochrannej známky: 18.4.2019

(111) 249590

(151) 18.4.2019
 (180) 14.6.2028
 (210) 1356-2018
 (220) 14.6.2018
 (442) 8.1.2019
 (732) ARKAVA s. r. o., Bancíkovej 1/A, 821 03 Bratislava, SK;
 Dátum začatia plynutia obdobia rozhodného pre používanie ochrannej známky: 18.4.2019

(111) 249586

(151) 18.4.2019
 (180) 4.6.2028
 (210) 1233-2018
 (220) 4.6.2018
 (442) 8.1.2019
 (732) M&M Brothers, s.r.o., Hlavné námestie 30/11, 979 01 Rimavská Sobota, SK;
 Dátum začatia plynutia obdobia rozhodného pre používanie ochrannej známky: 18.4.2019

(111) 249591

(151) 18.4.2019
 (180) 15.6.2028
 (210) 1357-2018
 (220) 15.6.2018
 (442) 8.1.2019
 (732) Slovenské liehovary a likérky, a. s., Trnavská cesta, 920 41 Leopoldov, SK;
 (740) G. Lehnert, k.s., Bratislava, SK;
 Dátum začatia plynutia obdobia rozhodného pre používanie ochrannej známky: 18.4.2019

(111) 249587

(151) 18.4.2019
 (180) 7.6.2028
 (210) 1270-2018
 (220) 7.6.2018
 (442) 8.1.2019
 (732) S.C. Johnson & Son, Inc., 1525 Howe Street, 53403-2236 Racine, Wisconsin, US;
 (740) ŽOVICOVÁ & ŽOVIC IP, s.r.o., Bratislava, SK;
 Dátum začatia plynutia obdobia rozhodného pre používanie ochrannej známky: 18.4.2019

(111) 249592

(151) 18.4.2019
 (180) 20.6.2028
 (210) 1395-2018
 (220) 20.6.2018
 (442) 8.1.2019
 (732) Hrbek Václav, Bc., Augustinova 2074/7, 148 00 Praha 4 - Chodov, CZ;
 (740) ROTT, RŮŽIČKA & GUTTMANN, v. o. s., Bratislava, SK;
 Dátum začatia plynutia obdobia rozhodného pre používanie ochrannej známky: 18.4.2019

(111) 249593

(151) 18.4.2019
(180) 22.6.2028
(210) 1413-2018
(220) 22.6.2018
(442) 8.1.2019
(732) OBUV - ŠPECIÁL, spol. s r. o., Dukelská 19, 085 10 Bardejov, SK;
(740) Mrenica Jaroslav, Ing., Púchov, SK;
Dátum začatia plynutia obdobia rozhodného pre používanie ochrannej známky: 18.4.2019

(111) 249594

(151) 18.4.2019
(180) 22.6.2028
(210) 1414-2018
(220) 22.6.2018
(442) 8.1.2019
(732) OBUV - ŠPECIÁL, spol. s r. o., Dukelská 19, 085 10 Bardejov, SK;
(740) Mrenica Jaroslav, Ing., Púchov, SK;
Dátum začatia plynutia obdobia rozhodného pre používanie ochrannej známky: 18.4.2019

(111) 249595

(151) 18.4.2019
(180) 22.6.2028
(210) 1417-2018
(220) 22.6.2018
(442) 8.1.2019
(732) OBUV - ŠPECIÁL, spol. s r. o., Dukelská 19, 085 10 Bardejov, SK;
(740) Mrenica Jaroslav, Ing., Púchov, SK;
Dátum začatia plynutia obdobia rozhodného pre používanie ochrannej známky: 18.4.2019

(111) 249596

(151) 18.4.2019
(180) 27.6.2028
(210) 1477-2018
(220) 27.6.2018
(442) 8.1.2019
(732) Surovková Linda, Riazanská 83, 831 03 Bratislava, SK;
(740) Milatová Jarmila, JUDr., Bratislava, SK;
Dátum začatia plynutia obdobia rozhodného pre používanie ochrannej známky: 18.4.2019

(111) 249599

(151) 18.4.2019
(180) 9.5.2028
(210) 1005-2018
(220) 9.5.2018
(442) 8.1.2019
(732) malinyJAM s.r.o., Hliníky 52, 919 35 Hrnčiarovce nad Parnou, SK;
(740) Minár Erik, JUDr., Trnava, SK;
Dátum začatia plynutia obdobia rozhodného pre používanie ochrannej známky: 18.4.2019

(111) 249600

(151) 23.4.2019
(180) 29.6.2028
(210) 1500-2018
(220) 29.6.2018
(442) 8.1.2019
(732) House of Prince A/S, Vester Farimagsgade 19, DK-1606 Copenhagen V, DK;
(740) ŽOVICOVÁ & ŽOVIC IP, s.r.o., Bratislava, SK;
Dátum začatia plynutia obdobia rozhodného pre používanie ochrannej známky: 23.4.2019

(111) 249601

(151) 23.4.2019
(180) 29.6.2028
(210) 1507-2018
(220) 29.6.2018
(442) 8.1.2019
(732) House of Prince A/S, Vester Farimagsgade 19, DK-1606 Copenhagen V, DK;
(740) ŽOVICOVÁ & ŽOVIC IP, s.r.o., Bratislava, SK;
Dátum začatia plynutia obdobia rozhodného pre používanie ochrannej známky: 23.4.2019

(111) 249602

(151) 23.4.2019
(180) 10.7.2028
(210) 1552-2018
(220) 10.7.2018
(442) 8.1.2019
(732) Gapol s.r.o., Vážska 3563/7, 921 01 Piešťany, SK;
(740) ROTT, RŮŽIČKA & GUTTMANN, v. o. s., Bratislava, SK;
Dátum začatia plynutia obdobia rozhodného pre používanie ochrannej známky: 23.4.2019

(111) 249603

(151) 23.4.2019
(180) 16.7.2028
(210) 1587-2018
(220) 16.7.2018
(442) 8.1.2019
(732) GOLDIE KLENOTY s.r.o., Lichnerova 89/23, 903 01 Senec, SK;
(740) Rehák Marek, Topoľčany, SK;
Dátum začatia plynutia obdobia rozhodného pre používanie ochrannej známky: 23.4.2019

(111) 249604

(151) 23.4.2019
(180) 13.7.2028
(210) 1599-2018
(220) 13.7.2018
(442) 8.1.2019
(732) Nordic Walking Group s.r.o., Šoltésovej 1995, 911 01 Trenčín 1, SK;
(740) LITVÁKOVÁ A SPOL., s. r. o., Patentová a známková kancelária, Bratislava, SK;
Dátum začatia plynutia obdobia rozhodného pre používanie ochrannej známky: 23.4.2019

(111) 249605

(151) 23.4.2019
 (180) 19.7.2028
 (210) 1632-2018
 (220) 19.7.2018
 (442) 8.1.2019
 (732) RUDLA, spol. s r.o., Mariánska 3, 811 08 Bratislava, SK;
 (740) Brichtová Tatiana, JUDr., Bratislava, SK;
 Dátum začatia plynutia obdobia rozhodného pre používanie ochrannej známky: 23.4.2019

(111) 249606

(151) 23.4.2019
 (180) 29.7.2028
 (210) 1693-2018
 (220) 29.7.2018
 (442) 8.1.2019
 (732) Aliancia združení na ochranu zvierat, o.z., Námestie SNP 3, 811 06 Bratislava, SK;
 Dátum začatia plynutia obdobia rozhodného pre používanie ochrannej známky: 23.4.2019

(111) 249607

(151) 23.4.2019
 (180) 2.8.2028
 (210) 1727-2018
 (220) 2.8.2018
 (442) 8.1.2019
 (732) LUCKY SLOVAKIA, s.r.o., Farská 14, 902 01 Pezinok, SK;
 Dátum začatia plynutia obdobia rozhodného pre používanie ochrannej známky: 23.4.2019

(111) 249608

(151) 23.4.2019
 (180) 6.8.2028
 (210) 1738-2018
 (220) 6.8.2018
 (442) 8.1.2019
 (732) GLOBSEC, Kuzmányho 3, 974 01 Banská Bystrica, SK;
 Dátum začatia plynutia obdobia rozhodného pre používanie ochrannej známky: 23.4.2019

(111) 249609

(151) 23.4.2019
 (180) 6.8.2028
 (210) 1741-2018
 (220) 6.8.2018
 (442) 8.1.2019
 (732) GLOBSEC, Kuzmányho 3, 974 01 Banská Bystrica, SK;
 Dátum začatia plynutia obdobia rozhodného pre používanie ochrannej známky: 23.4.2019

(111) 249610

(151) 23.4.2019
 (180) 6.8.2028
 (210) 1742-2018
 (220) 6.8.2018
 (442) 8.1.2019
 (732) GLOBSEC, Kuzmányho 3, 974 01 Banská Bystrica, SK;
 Dátum začatia plynutia obdobia rozhodného pre používanie ochrannej známky: 23.4.2019

(111) 249611

(151) 23.4.2019
 (180) 6.8.2028
 (210) 1743-2018
 (220) 6.8.2018
 (442) 8.1.2019
 (732) GLOBSEC, Kuzmányho 3, 974 01 Banská Bystrica, SK;
 Dátum začatia plynutia obdobia rozhodného pre používanie ochrannej známky: 23.4.2019

(111) 249612

(151) 23.4.2019
 (180) 13.8.2028
 (210) 1785-2018
 (220) 13.8.2018
 (442) 8.1.2019
 (732) ABEL-Computer s.r.o., Oblouková 2831/1, Předměstí, 746 01 Opava, CZ;
 (740) BELEŠČÁK & PARTNERS, s.r.o., Piešťany, SK;
 Dátum začatia plynutia obdobia rozhodného pre používanie ochrannej známky: 23.4.2019

(111) 249613

(151) 23.4.2019
 (180) 15.8.2028
 (210) 1823-2018
 (220) 15.8.2018
 (442) 8.1.2019
 (732) SUNNY FARM s.r.o., Neředín 955, 779 00 Olomouc, CZ;
 (740) Labudík Miroslav, Ing., Kysucké Nové Mesto, SK;
 Dátum začatia plynutia obdobia rozhodného pre používanie ochrannej známky: 23.4.2019

(111) 249614

(151) 23.4.2019
 (180) 15.8.2028
 (210) 1824-2018
 (220) 15.8.2018
 (442) 8.1.2019
 (732) ENCINGER SK s. r. o., Jadranská 13, 841 01 Bratislava, SK;
 (740) Brichtová Tatiana, JUDr., Bratislava, SK;
 Dátum začatia plynutia obdobia rozhodného pre používanie ochrannej známky: 23.4.2019

(111) 249615

(151) 23.4.2019
(180) 27.8.2028
(210) 1892-2018
(220) 27.8.2018
(442) 8.1.2019
(732) Mareli Trade s.r.o., Nad teheľňou 7, 911 01 Trenčín, SK;
Dátum začatia plynutia obdobia rozhodného pre používanie ochrannej známky: 23.4.2019

(111) 249616

(151) 23.4.2019
(180) 3.9.2028
(210) 1938-2018
(220) 3.9.2018
(442) 8.1.2019
(732) Lipovská Tatiana, Dolná Seč 85, 935 31 Dolná Seč, SK;
Dátum začatia plynutia obdobia rozhodného pre používanie ochrannej známky: 23.4.2019

(111) 249617

(151) 23.4.2019
(180) 3.9.2028
(210) 1942-2018
(220) 3.9.2018
(442) 8.1.2019
(732) Pásek Pavel, Psohlavců 1696/56, 147 00 Praha 4 - Braník, CZ;
Dátum začatia plynutia obdobia rozhodného pre používanie ochrannej známky: 23.4.2019

(111) 249618

(151) 23.4.2019
(180) 3.9.2028
(210) 1950-2018
(220) 3.9.2018
(442) 8.1.2019
(732) Palírna U Zeleného stromu a.s., Drážďanská 14/84, 400 07 Ústí nad Labem, CZ;
(740) Hojčuš Peter, Ing., Bratislava, SK;
Dátum začatia plynutia obdobia rozhodného pre používanie ochrannej známky: 23.4.2019

(111) 249619

(151) 23.4.2019
(180) 14.9.2028
(210) 2033-2018
(220) 14.9.2018
(442) 8.1.2019
(732) MY & MI s.r.o., Stará Vajnorská 3A, 831 04 Bratislava, SK;
(740) Hojčuš Peter, Ing., Bratislava, SK;
Dátum začatia plynutia obdobia rozhodného pre používanie ochrannej známky: 23.4.2019

(111) 249621

(151) 23.4.2019
(180) 19.9.2028
(210) 2061-2018
(220) 19.9.2018

(442) 8.1.2019

(732) Mesnac European Research and Technical Centre s. r. o., Priles 573/9, 914 01 Trenčianska Teplá, SK;
(740) MAJLINGOVÁ & PARTNERS, s.r.o., Bratislava, SK;
Dátum začatia plynutia obdobia rozhodného pre používanie ochrannej známky: 23.4.2019

(111) 249622

(151) 23.4.2019
(180) 25.9.2028
(210) 2075-2018
(220) 25.9.2018
(442) 8.1.2019
(732) Štátna ochrana prírody Slovenskej republiky, Tajovského 28B, 974 01 Banská Bystrica, SK;
Dátum začatia plynutia obdobia rozhodného pre používanie ochrannej známky: 23.4.2019

(111) 249623

(151) 23.4.2019
(180) 25.9.2028
(210) 2076-2018
(220) 25.9.2018
(442) 8.1.2019
(732) Štátna ochrana prírody Slovenskej republiky, Tajovského 28B, 974 01 Banská Bystrica, SK;
Dátum začatia plynutia obdobia rozhodného pre používanie ochrannej známky: 23.4.2019

(111) 249624

(151) 23.4.2019
(180) 25.9.2028
(210) 2077-2018
(220) 25.9.2018
(442) 8.1.2019
(732) Štátna ochrana prírody Slovenskej republiky, Tajovského 28B, 974 01 Banská Bystrica, SK;
Dátum začatia plynutia obdobia rozhodného pre používanie ochrannej známky: 23.4.2019

(111) 249625

(151) 23.4.2019
(180) 25.9.2028
(210) 2078-2018
(220) 25.9.2018
(442) 8.1.2019
(732) Štátna ochrana prírody Slovenskej republiky, Tajovského 28B, 974 01 Banská Bystrica, SK;
Dátum začatia plynutia obdobia rozhodného pre používanie ochrannej známky: 23.4.2019

(111) 249626

(151) 23.4.2019
(180) 25.9.2028
(210) 2079-2018
(220) 25.9.2018
(442) 8.1.2019
(732) Štátna ochrana prírody Slovenskej republiky, Tajovského 28B, 974 01 Banská Bystrica, SK;
Dátum začatia plynutia obdobia rozhodného pre používanie ochrannej známky: 23.4.2019

(111) 249627
 (151) 23.4.2019
 (180) 25.9.2028
 (210) 2080-2018
 (220) 25.9.2018
 (442) 8.1.2019
 (732) Štátna ochrana prírody Slovenskej republiky, Tajovského 28B, 974 01 Banská Bystrica, SK;
 Dátum začatia plynutia obdobia rozhodného pre používanie ochrannej známky: 23.4.2019

(111) 249628
 (151) 23.4.2019
 (180) 25.9.2028
 (210) 2081-2018
 (220) 25.9.2018
 (442) 8.1.2019
 (732) Štátna ochrana prírody Slovenskej republiky, Tajovského 28B, 974 01 Banská Bystrica, SK;
 Dátum začatia plynutia obdobia rozhodného pre používanie ochrannej známky: 23.4.2019

(111) 249629
 (151) 23.4.2019
 (180) 25.9.2028
 (210) 2082-2018
 (220) 25.9.2018
 (442) 8.1.2019
 (732) Štátna ochrana prírody Slovenskej republiky, Tajovského 28B, 974 01 Banská Bystrica, SK;
 Dátum začatia plynutia obdobia rozhodného pre používanie ochrannej známky: 23.4.2019

(111) 249630
 (151) 23.4.2019
 (180) 27.9.2028
 (210) 2117-2018
 (220) 27.9.2018
 (442) 8.1.2019
 (732) B10, s.r.o., A. Rudnaya 26, 010 01 Žilina, SK;
 Dátum začatia plynutia obdobia rozhodného pre používanie ochrannej známky: 23.4.2019

(111) 249631
 (151) 23.4.2019
 (180) 5.10.2028
 (210) 2153-2018
 (220) 5.10.2018
 (442) 8.1.2019
 (732) Tudoš Dominik, Ing., Fialková 3593/5, 071 01 Michalovce, SK;
 Dátum začatia plynutia obdobia rozhodného pre používanie ochrannej známky: 23.4.2019

(111) 249632
 (151) 23.4.2019
 (180) 3.10.2028
 (210) 2164-2018
 (220) 3.10.2018
 (442) 8.1.2019
 (732) Hockey Event, a.s., Trnavská cesta 27/B, 831 04 Bratislava, SK;

(740) Porubčan Róbert, Ing., Ivanka pri Dunaji, SK;
 Dátum začatia plynutia obdobia rozhodného pre používanie ochrannej známky: 23.4.2019

(111) 249633
 (151) 23.4.2019
 (180) 9.10.2028
 (210) 2192-2018
 (220) 9.10.2018
 (442) 8.1.2019
 (732) COFFEA Drinks, s.r.o., Kopernikova 15, 917 00 Trnava, SK;
 (740) Vopátová Monika, Mgr., Bratislava, SK;
 Dátum začatia plynutia obdobia rozhodného pre používanie ochrannej známky: 23.4.2019

(111) 249634
 (151) 23.4.2019
 (180) 11.10.2028
 (210) 2193-2018
 (220) 11.10.2018
 (442) 8.1.2019
 (732) Husacina Galik, s. r. o., Lipová 21, 900 26 Slovenský Grob, SK;
 (740) Porubčan Róbert, Ing., Ivanka pri Dunaji, SK;
 Dátum začatia plynutia obdobia rozhodného pre používanie ochrannej známky: 23.4.2019

(111) 249635
 (151) 23.4.2019
 (180) 10.10.2028
 (210) 2195-2018
 (220) 10.10.2018
 (442) 8.1.2019
 (732) M PROGRESS LTD., 58 Tennyson Street, Sutton Manor, St. Helens, Merseyside WA94BH, GB;
 (740) Gruber Dalibor, Ing., Košice, SK;
 Dátum začatia plynutia obdobia rozhodného pre používanie ochrannej známky: 23.4.2019

(111) 249636
 (151) 23.4.2019
 (180) 12.10.2028
 (210) 2200-2018
 (220) 12.10.2018
 (442) 8.1.2019
 (732) HK HAVRANI Piešťany o.z., Hlboká 92, 921 01 Piešťany, SK;
 Dátum začatia plynutia obdobia rozhodného pre používanie ochrannej známky: 23.4.2019

(111) 249637
 (151) 23.4.2019
 (180) 12.10.2028
 (210) 2201-2018
 (220) 12.10.2018
 (442) 8.1.2019
 (732) HK HAVRANI Piešťany o.z., Hlboká 92, 921 01 Piešťany, SK;
 Dátum začatia plynutia obdobia rozhodného pre používanie ochrannej známky: 23.4.2019

(111) 249638

(151) 23.4.2019
(180) 12.10.2028
(210) 2218-2018
(220) 12.10.2018
(442) 8.1.2019
(732) bbertik, s. r. o., Radvanská 510/5, 974 01 Banská Bystrica, SK;
(740) Maruniaková Ingrid, JUDr., Banská Bystrica, SK;
Dátum začatia plynutia obdobia rozhodného pre používanie ochrannej známky: 23.4.2019

(111) 249639

(151) 23.4.2019
(180) 6.9.2028
(210) 1973-2018
(220) 6.9.2018
(310) 2018/01671
(320) 8.3.2018
(330) SE
(442) 8.1.2019
(732) MYLAN EMEA S.A.S, 117 Allée des Parcs, 698 00 Saint-Priest, FR;
(740) HÖRMANN & PARTNERS s.r.o., Bratislava, SK;
Dátum začatia plynutia obdobia rozhodného pre používanie ochrannej známky: 23.4.2019

(111) 249640

(151) 23.4.2019
(180) 12.10.2028
(210) 2202-2018
(220) 12.10.2018
(442) 8.1.2019
(732) BB Pharma a.s., Durychova 101/66, 142 00 Praha 4 - Lhotka, CZ;
Dátum začatia plynutia obdobia rozhodného pre používanie ochrannej známky: 23.4.2019

(111) 249641

(151) 23.4.2019
(180) 16.10.2028
(210) 2232-2018
(220) 16.10.2018
(442) 8.1.2019
(732) N I K É, spol. s r. o., Ilkovičova 34, 812 30 Bratislava, SK;
(740) TM & PATENT ATTORNEY NEUSCHL s. r. o., Bratislava, SK;
Dátum začatia plynutia obdobia rozhodného pre používanie ochrannej známky: 23.4.2019

(111) 249642

(151) 23.4.2019
(180) 17.10.2028
(210) 2233-2018
(220) 17.10.2018
(442) 8.1.2019
(732) Trnavský samosprávny kraj, Starohájska 10, 917 01 Trnava, SK;
Dátum začatia plynutia obdobia rozhodného pre používanie ochrannej známky: 23.4.2019

(111) 249643

(151) 23.4.2019
(180) 18.10.2028
(210) 2243-2018
(220) 18.10.2018
(442) 8.1.2019
(732) Dérik Martin, Vilova 6, 851 02 Bratislava, SK;
Dátum začatia plynutia obdobia rozhodného pre používanie ochrannej známky: 23.4.2019

(111) 249644

(151) 23.4.2019
(180) 19.10.2028
(210) 2246-2018
(220) 19.10.2018
(442) 8.1.2019
(732) Prešovská univerzita v Prešove, Ul. 17. novembra č. 15, 080 01 Prešov, SK;
(740) Vojčík & Partners, s.r.o., Košice, SK;
Dátum začatia plynutia obdobia rozhodného pre používanie ochrannej známky: 23.4.2019

(111) 249645

(151) 23.4.2019
(180) 19.10.2028
(210) 2248-2018
(220) 19.10.2018
(442) 8.1.2019
(732) Prešovská univerzita v Prešove, Ul. 17. novembra č. 15, 080 01 Prešov, SK;
(740) Vojčík & Partners, s.r.o., Košice, SK;
Dátum začatia plynutia obdobia rozhodného pre používanie ochrannej známky: 23.4.2019

(111) 249646

(151) 23.4.2019
(180) 19.10.2028
(210) 2249-2018
(220) 19.10.2018
(442) 8.1.2019
(732) POLLUX - PLUS, s.r.o., Kynceľová 2012, 974 01 Banská Bystrica 1, SK;
Dátum začatia plynutia obdobia rozhodného pre používanie ochrannej známky: 23.4.2019

(111) 249647

(151) 23.4.2019
(180) 22.10.2028
(210) 2266-2018
(220) 22.10.2018
(442) 8.1.2019
(732) COOP PRODUKT SLOVENSKO, Mliekárenská 10, 824 92 Bratislava, SK;
Dátum začatia plynutia obdobia rozhodného pre používanie ochrannej známky: 23.4.2019

(111) 249648

(151) 23.4.2019
 (180) 22.10.2028
 (210) 2271-2018
 (220) 22.10.2018
 (442) 8.1.2019
 (732) Centurius, s.r.o., Jamnického 3394/5, 841 05 Bratislava, SK;
 (740) Strelák Alan, JUDr., Bratislava, SK;
 Dátum začatia plynutia obdobia rozhodného pre používanie ochrannej známky: 23.4.2019

(111) 249649

(151) 23.4.2019
 (180) 22.10.2028
 (210) 2273-2018
 (220) 22.10.2018
 (442) 8.1.2019
 (732) Centurius, s.r.o., Jamnického 3394/5, 841 05 Bratislava, SK;
 (740) Strelák Alan, JUDr., Bratislava, SK;
 Dátum začatia plynutia obdobia rozhodného pre používanie ochrannej známky: 23.4.2019

(111) 249650

(151) 23.4.2019
 (180) 22.10.2028
 (210) 2276-2018
 (220) 22.10.2018
 (442) 8.1.2019
 (732) Centurius, s.r.o., Jamnického 3394/5, 841 05 Bratislava, SK;
 (740) Strelák Alan, JUDr., Bratislava, SK;
 Dátum začatia plynutia obdobia rozhodného pre používanie ochrannej známky: 23.4.2019

(111) 249651

(151) 23.4.2019
 (180) 18.10.2028
 (210) 2274-2018
 (220) 18.10.2018
 (442) 8.1.2019
 (732) MARKETERS, s.r.o., Čsl. parašutistov 23, 831 03 Bratislava, SK;
 (740) STEINIGER | law firm, s.r.o., Bratislava, SK;
 Dátum začatia plynutia obdobia rozhodného pre používanie ochrannej známky: 23.4.2019

(111) 249652

(151) 23.4.2019
 (180) 23.10.2028
 (210) 2278-2018
 (220) 23.10.2018
 (442) 8.1.2019
 (732) Gubčo Adrián, Mgr., Korytnická 4, 821 07 Bratislava, SK;
 Dátum začatia plynutia obdobia rozhodného pre používanie ochrannej známky: 23.4.2019

(111) 249653

(151) 23.4.2019
 (180) 24.10.2028
 (210) 2284-2018
 (220) 24.10.2018
 (442) 8.1.2019
 (732) Komunistická strana Slovenska, Hattalova 12, 831 03 Bratislava, SK;
 Dátum začatia plynutia obdobia rozhodného pre používanie ochrannej známky: 23.4.2019

(111) 249654

(151) 23.4.2019
 (180) 25.10.2028
 (210) 2298-2018
 (220) 25.10.2018
 (442) 8.1.2019
 (732) Tatra banka, a. s., Hodžovo námestie 3, 811 06 Bratislava, SK;
 Dátum začatia plynutia obdobia rozhodného pre používanie ochrannej známky: 23.4.2019

(111) 249655

(151) 23.4.2019
 (180) 26.10.2028
 (210) 2302-2018
 (220) 26.10.2018
 (442) 8.1.2019
 (732) Bednárík Ivan, Pri Zúgove 13, 940 02 Nové Zámky, SK;
 Dátum začatia plynutia obdobia rozhodného pre používanie ochrannej známky: 23.4.2019

(111) 249656

(151) 23.4.2019
 (180) 25.10.2028
 (210) 2303-2018
 (220) 25.10.2018
 (442) 8.1.2019
 (732) Vančo Ladislav Viliam Ctibor, Agátová 975/105 Veľké Bielice, 958 04 Partizánske, SK;
 Dátum začatia plynutia obdobia rozhodného pre používanie ochrannej známky: 23.4.2019

(111) 249657

(151) 23.4.2019
 (180) 26.10.2028
 (210) 2305-2018
 (220) 26.10.2018
 (442) 8.1.2019
 (732) UCTAM SVK, s. r. o., Prievozská 6, 821 09 Bratislava, SK;
 (740) KŠD LEGAL advokátska kancelária s.r.o., Bratislava, SK;
 Dátum začatia plynutia obdobia rozhodného pre používanie ochrannej známky: 23.4.2019

(111) 249658

(151) 23.4.2019
(180) 26.10.2028
(210) 2312-2018
(220) 26.10.2018
(442) 8.1.2019
(732) UCTAM SVK, s. r. o., Prievozská 6, 821 09 Bratislava, SK;
(740) KŠD LEGAL advokátska kancelária s.r.o., Bratislava, SK;
Dátum začatia plynutia obdobia rozhodného pre používanie ochrannej známky: 23.4.2019

(111) 249659

(151) 23.4.2019
(180) 26.10.2028
(210) 2314-2018
(220) 26.10.2018
(442) 8.1.2019
(732) 3U s.r.o., Ružová dolina 25, 821 09 Bratislava, SK;
(740) Porubčan Róbert, Ing., Ivanka pri Dunaji, SK;
Dátum začatia plynutia obdobia rozhodného pre používanie ochrannej známky: 23.4.2019

(111) 249660

(151) 23.4.2019
(180) 27.10.2028
(210) 2318-2018
(220) 27.10.2018
(442) 8.1.2019
(732) Cassovia Code s.r.o., Kuzmányho 57, 040 01 Košice, SK;
(740) Schwarcová Timea, JUDr., SK;
Dátum začatia plynutia obdobia rozhodného pre používanie ochrannej známky: 23.4.2019

(111) 249661

(151) 23.4.2019
(180) 29.10.2028
(210) 2323-2018
(220) 29.10.2018
(442) 8.1.2019
(732) Milčík Jozef, J. Kalinčiaka 3281/9, 038 61 Vrútky, SK;
Dátum začatia plynutia obdobia rozhodného pre používanie ochrannej známky: 23.4.2019

(111) 249662

(151) 23.4.2019
(180) 26.10.2028
(210) 2325-2018
(220) 26.10.2018
(442) 8.1.2019
(732) Fórum pre komunikačné technológie, Tomášikova 10/G, 821 03 Bratislava, SK;
Dátum začatia plynutia obdobia rozhodného pre používanie ochrannej známky: 23.4.2019

(111) 249663

(151) 23.4.2019
(180) 26.10.2028
(210) 2328-2018
(220) 26.10.2018
(442) 8.1.2019
(732) Eko Energy Slovakia s.r.o., Černyševského 10, 851 01 Bratislava, SK;
(740) Eva Petránová Advokátska kancelária s.r.o., Prešov, SK;
Dátum začatia plynutia obdobia rozhodného pre používanie ochrannej známky: 23.4.2019

(111) 249664

(151) 23.4.2019
(180) 26.10.2028
(210) 2331-2018
(220) 26.10.2018
(442) 8.1.2019
(732) Indícia, n. o., Rovniankova 1662/15, 852 01 Bratislava, SK;
(740) ŽOVICOVÁ & ŽOVIC IP, s.r.o., Bratislava, SK;
Dátum začatia plynutia obdobia rozhodného pre používanie ochrannej známky: 23.4.2019

(111) 249665

(151) 23.4.2019
(180) 2.11.2028
(210) 2343-2018
(220) 2.11.2018
(442) 8.1.2019
(732) Petráš Adam, Ing., Karloveská 417/51, 841 04 Bratislava, SK;
Dátum začatia plynutia obdobia rozhodného pre používanie ochrannej známky: 23.4.2019

(111) 249666

(151) 23.4.2019
(180) 29.10.2028
(210) 2336-2018
(220) 29.10.2018
(442) 8.1.2019
(732) Slovenská sporiteľňa, a. s., Tomášikova 48, 832 37 Bratislava, SK;
Dátum začatia plynutia obdobia rozhodného pre používanie ochrannej známky: 23.4.2019

(111) 249667

(151) 23.4.2019
(180) 2.11.2028
(210) 2355-2018
(220) 2.11.2018
(442) 8.1.2019
(732) XANTIS PHARMA LIMITED, Lemesou 5, Eurosure Tower, 1 st floor, Flat/Office 101, 2112 Nicosia, CY;
(740) ROTT, RŮŽIČKA & GUTTMANN, v. o. s., Bratislava, SK;
Dátum začatia plynutia obdobia rozhodného pre používanie ochrannej známky: 23.4.2019

(111) 249668

(151) 23.4.2019
 (180) 29.10.2028
 (210) 2356-2018
 (220) 29.10.2018
 (442) 8.1.2019
 (732) Mikelssen s.r.o., Nobelova 12/A, 831 02 Bratislava 3, SK;
 (740) BAJO LEGAL, s.r.o., Bratislava 1, SK;
 Dátum začatia plynutia obdobia rozhodného pre používanie ochrannej známky: 23.4.2019

(111) 249669

(151) 23.4.2019
 (180) 29.10.2028
 (210) 2354-2018
 (220) 29.10.2018
 (442) 8.1.2019
 (732) P E R E X, a.s., Trnavská cesta 39/A, 831 04 Bratislava, SK;
 Dátum začatia plynutia obdobia rozhodného pre používanie ochrannej známky: 23.4.2019

(111) 249670

(151) 23.4.2019
 (180) 29.10.2028
 (210) 2359-2018
 (220) 29.10.2018
 (442) 8.1.2019
 (732) Mladé topole, Kuklovska 17, 841 04 Bratislava, SK;
 Dátum začatia plynutia obdobia rozhodného pre používanie ochrannej známky: 23.4.2019

(111) 249671

(151) 23.4.2019
 (180) 5.11.2028
 (210) 2360-2018
 (220) 5.11.2018
 (442) 8.1.2019
 (732) Veninca Limited, 1 Avlonos, Maria House, 1075 Nikózia, CY;
 (740) Šperka Miroslav, Mgr. Ing., LL. M., Žilina, SK;
 Dátum začatia plynutia obdobia rozhodného pre používanie ochrannej známky: 23.4.2019

(111) 249672

(151) 23.4.2019
 (180) 6.11.2028
 (210) 2366-2018
 (220) 6.11.2018
 (442) 8.1.2019
 (732) Král Branislav, JUDr., Grösslingova 21, 811 09 Bratislava, SK;
 Dátum začatia plynutia obdobia rozhodného pre používanie ochrannej známky: 23.4.2019

(111) 249673

(151) 23.4.2019
 (180) 8.11.2028
 (210) 2382-2018
 (220) 8.11.2018
 (442) 8.1.2019
 (732) Kánisová Veronika, K Rochovnici 221/26, 010 14 Žilina - Vranie, SK;
 Dátum začatia plynutia obdobia rozhodného pre používanie ochrannej známky: 23.4.2019

(111) 249674

(151) 23.4.2019
 (180) 8.11.2028
 (210) 2388-2018
 (220) 8.11.2018
 (442) 8.1.2019
 (732) DAVAR, s. r. o., Nová Rožňavská 136, 831 04 Bratislava, SK;
 (740) VICOVÁ & ŠUMICHRAST advokátska kancelária, Bratislava, SK;
 Dátum začatia plynutia obdobia rozhodného pre používanie ochrannej známky: 23.4.2019

(111) 249675

(151) 23.4.2019
 (180) 7.11.2028
 (210) 2392-2018
 (220) 7.11.2018
 (442) 8.1.2019
 (732) EKOL-MONT s.r.o., Obrancov Mieru 1154/10, 020 01 Púchov, SK;
 (740) JUDr. Róbert Fatura, advokát, s.r.o., Považská Bystrica, SK;
 Dátum začatia plynutia obdobia rozhodného pre používanie ochrannej známky: 23.4.2019

(111) 249676

(151) 23.4.2019
 (180) 8.11.2028
 (210) 2385-2018
 (220) 8.11.2018
 (442) 8.1.2019
 (732) Stredoslovenská energetika, a.s., Pri Rajčianke 8591/4B, 010 47 Žilina, SK;
 (740) Bieliková Lenka, JUDr., Žilina, SK;
 Dátum začatia plynutia obdobia rozhodného pre používanie ochrannej známky: 23.4.2019

(111) 249677

(151) 23.4.2019
 (180) 7.11.2028
 (210) 2394-2018
 (220) 7.11.2018
 (442) 8.1.2019
 (732) CORSARO SK, s. r. o., Obrancov mieru 43, 919 04 Smolenice, SK;
 (740) Advokátska kancelária Marônek & Partners s. r. o., Bratislava, SK;
 Dátum začatia plynutia obdobia rozhodného pre používanie ochrannej známky: 23.4.2019

(111) 249678

(151) 23.4.2019
(180) 8.11.2028
(210) 2396-2018
(220) 8.11.2018
(442) 8.1.2019
(732) Solcom Media s. r. o., Rovniankova 12, 851 02 Bratislava, SK;
Dátum začatia plynutia obdobia rozhodného pre používanie ochrannej známky: 23.4.2019

(111) 249679

(151) 23.4.2019
(180) 9.11.2028
(210) 2400-2018
(220) 9.11.2018
(442) 8.1.2019
(732) Prokop Radoslav, Požiarna 1644/14, 020 01 Púchov, SK;
(740) Magát Dominik, Dunajov, SK;
Dátum začatia plynutia obdobia rozhodného pre používanie ochrannej známky: 23.4.2019

(111) 249680

(151) 23.4.2019
(180) 11.10.2028
(210) 2231-2018
(220) 11.10.2018
(442) 8.1.2019
(732) Andrej Vojtko - AVA, Dolný Moštenec 295, 017 01 Považská Bystrica, SK;
(740) Divko Elena, JUDr. Ing., PhD., Skalica, SK;
Dátum začatia plynutia obdobia rozhodného pre používanie ochrannej známky: 23.4.2019

(111) 249681

(151) 23.4.2019
(180) 2.10.2027
(210) 2320-2017
(220) 2.10.2017
(442) 5.2.2018
(732) Lucia Kopečná - LuckyOne, Poľná 5954/3, 974 05 Banská Bystrica, SK;
Dátum začatia plynutia obdobia rozhodného pre používanie ochrannej známky: 23.4.2019

(111) 249682

(151) 23.4.2019
(180) 11.8.2027
(210) 1967-2017
(220) 11.8.2017
(442) 4.12.2017
(732) Čomor Martin, Ing. arch., Vajnorská 1358/88, 831 04 Bratislava, SK;
Dátum začatia plynutia obdobia rozhodného pre používanie ochrannej známky: 23.4.2019

(111) 249683

(151) 24.4.2019
(180) 25.10.2026
(210) 1976-2016
(220) 25.10.2016
(442) 2.2.2017
(732) Súkromná základná umelecká škola Ars Akademy, Veľké Uherce č. 137, 958 41 Veľké Uherce, SK;
Dátum začatia plynutia obdobia rozhodného pre používanie ochrannej známky: 24.4.2019

(111) 249685

(151) 26.4.2019
(180) 9.11.2028
(210) 2405-2018
(220) 9.11.2018
(442) 8.1.2019
(732) LGM, s.r.o., Tomášikova 30C, 821 01 Bratislava, SK;
(740) Messinger Ľubomír, JUDr., Banská Bystrica, SK;
Dátum začatia plynutia obdobia rozhodného pre používanie ochrannej známky: 26.4.2019

(111) 249686

(151) 26.4.2019
(180) 9.11.2028
(210) 2407-2018
(220) 9.11.2018
(442) 8.1.2019
(732) LGM, s.r.o., Tomášikova 30C, 821 01 Bratislava, SK;
(740) Messinger Ľubomír, JUDr., Banská Bystrica, SK;
Dátum začatia plynutia obdobia rozhodného pre používanie ochrannej známky: 26.4.2019

(111) 249687

(151) 26.4.2019
(180) 9.11.2028
(210) 2409-2018
(220) 9.11.2018
(442) 8.1.2019
(732) LGM, s.r.o., Tomášikova 30C, 821 01 Bratislava, SK;
(740) Messinger Ľubomír, JUDr., Banská Bystrica, SK;
Dátum začatia plynutia obdobia rozhodného pre používanie ochrannej známky: 26.4.2019

(111) 249688

(151) 26.4.2019
(180) 9.11.2028
(210) 2411-2018
(220) 9.11.2018
(442) 8.1.2019
(732) DD IP Holder LLC, 130 Royall Street, Canton, Massachusetts 020 21, US;
(740) FAJNOR IP s.r.o., Bratislava, SK;
Dátum začatia plynutia obdobia rozhodného pre používanie ochrannej známky: 26.4.2019

(111) 249689

(151) 26.4.2019
 (180) 9.11.2028
 (210) 2412-2018
 (220) 9.11.2018
 (442) 8.1.2019
 (732) Prokop Radoslav, Požiarna 1644/14, 020 01 Púchov, SK;
 (740) Magát Dominik, Dunajov, SK;
 Dátum začatia plynutia obdobia rozhodného pre používanie ochrannej známky: 26.4.2019

(111) 249694

(151) 26.4.2019
 (180) 9.11.2028
 (210) 2419-2018
 (220) 9.11.2018
 (442) 8.1.2019
 (732) LGM, s.r.o., Tomášikova 30C, 821 01 Bratislava, SK;
 (740) Messinger Lubomír, JUDr., Banská Bystrica, SK;
 Dátum začatia plynutia obdobia rozhodného pre používanie ochrannej známky: 26.4.2019

(111) 249690

(151) 26.4.2019
 (180) 12.11.2028
 (210) 2413-2018
 (220) 12.11.2018
 (442) 8.1.2019
 (732) Majerík Ondrej, Dubková 69, 020 55 Lazy pod Makytou, SK;
 Dátum začatia plynutia obdobia rozhodného pre používanie ochrannej známky: 26.4.2019

(111) 249695

(151) 26.4.2019
 (180) 13.11.2028
 (210) 2422-2018
 (220) 13.11.2018
 (442) 8.1.2019
 (732) Andrea Kürthyová - Just Healthy, Sídl.M.Corvina 1580/8, 932 01 Veľký Meder, SK;
 (740) IBL LEGAL s.r.o., Dunajská Streda, SK;
 Dátum začatia plynutia obdobia rozhodného pre používanie ochrannej známky: 26.4.2019

(111) 249691

(151) 26.4.2019
 (180) 12.11.2028
 (210) 2416-2018
 (220) 12.11.2018
 (442) 8.1.2019
 (732) VASCA s. r. o., Gorazdova 34, 811 04 Bratislava, SK;
 (740) Bezák Rudolf, JUDr., Košice, SK;
 Dátum začatia plynutia obdobia rozhodného pre používanie ochrannej známky: 26.4.2019

(111) 249696

(151) 26.4.2019
 (180) 13.11.2028
 (210) 2428-2018
 (220) 13.11.2018
 (442) 8.1.2019
 (732) CBA Slovakia, a.s., Dukelských hrdinov 2, 984 01 Lučenec, SK;
 Dátum začatia plynutia obdobia rozhodného pre používanie ochrannej známky: 26.4.2019

(111) 249692

(151) 26.4.2019
 (180) 9.11.2028
 (210) 2417-2018
 (220) 9.11.2018
 (442) 8.1.2019
 (732) Prokop Radoslav, Požiarna 1644/14, 020 01 Púchov 1, SK;
 (740) Magát Dominik, Dunajov, SK;
 Dátum začatia plynutia obdobia rozhodného pre používanie ochrannej známky: 26.4.2019

(111) 249700

(151) 26.4.2019
 (180) 13.11.2028
 (210) 2444-2018
 (220) 13.11.2018
 (442) 8.1.2019
 (732) Jurovatý Jozef, Mgr., Gorkého 1A, 909 01 Skalica, SK;
 Dátum začatia plynutia obdobia rozhodného pre používanie ochrannej známky: 26.4.2019

(111) 249693

(151) 26.4.2019
 (180) 12.11.2028
 (210) 2418-2018
 (220) 12.11.2018
 (442) 8.1.2019
 (732) Kosteľcová Nina, Sila 79, 951 24 Nové Sady pri Nitre, SK;
 Dátum začatia plynutia obdobia rozhodného pre používanie ochrannej známky: 26.4.2019

(111) 249701

(151) 26.4.2019
 (180) 14.11.2028
 (210) 2448-2018
 (220) 14.11.2018
 (442) 8.1.2019
 (732) OZ ENERGY, Podháj 51, 974 05 Banská Bystrica, SK;
 Dátum začatia plynutia obdobia rozhodného pre používanie ochrannej známky: 26.4.2019

(111) 249702

(151) 26.4.2019
(180) 14.11.2028
(210) 2449-2018
(220) 14.11.2018
(442) 8.1.2019
(732) ST. NICOLAUS a.s., 1. mája 113, 031 28 Liptovský Mikuláš, SK;
(740) G. Lehnert, k.s., Bratislava, SK;
Dátum začatia plynutia obdobia rozhodného pre používanie ochrannej známky: 26.4.2019

(111) 249703

(151) 26.4.2019
(180) 15.11.2028
(210) 2459-2018
(220) 15.11.2018
(442) 8.1.2019
(732) FC KOŠICE a.s., Moldavská cesta 10, 040 11 Košice, SK;
(740) Hvozda Michal, JUDr., Košice, SK;
Dátum začatia plynutia obdobia rozhodného pre používanie ochrannej známky: 26.4.2019

(111) 249704

(151) 26.4.2019
(180) 15.11.2028
(210) 2461-2018
(220) 15.11.2018
(442) 8.1.2019
(732) Svetlo Sveta Media s.r.o., Vajanského 68, 900 01 Modra, SK;
Dátum začatia plynutia obdobia rozhodného pre používanie ochrannej známky: 26.4.2019

(111) 249705

(151) 26.4.2019
(180) 14.11.2028
(210) 2464-2018
(220) 14.11.2018
(442) 8.1.2019
(732) ST. NICOLAUS a.s., 1. mája 113, 031 28 Liptovský Mikuláš, SK;
(740) G. Lehnert, k.s., Bratislava, SK;
Dátum začatia plynutia obdobia rozhodného pre používanie ochrannej známky: 26.4.2019

(111) 249706

(151) 26.4.2019
(180) 16.11.2028
(210) 2465-2018
(220) 16.11.2018
(442) 8.1.2019
(732) Martincová Eubica, Ing., Kvetná 1037/3, 972 51 Handlová, SK;
Dátum začatia plynutia obdobia rozhodného pre používanie ochrannej známky: 26.4.2019

(111) 249707

(151) 26.4.2019
(180) 15.11.2028
(210) 2473-2018
(220) 15.11.2018
(442) 8.1.2019
(732) STON, a.s., Uhrova 18, 831 01 Bratislava, SK;
(740) Advokátska kancelária JUDr. Daniel Urban, s.r.o., Bratislava, SK;
Dátum začatia plynutia obdobia rozhodného pre používanie ochrannej známky: 26.4.2019

(111) 249708

(151) 26.4.2019
(180) 16.11.2028
(210) 2475-2018
(220) 16.11.2018
(442) 8.1.2019
(732) SOLČANKA, s.r.o., Štúrova 553/47, 956 17 Solčany, SK;
Dátum začatia plynutia obdobia rozhodného pre používanie ochrannej známky: 26.4.2019

(111) 249709

(151) 26.4.2019
(180) 16.11.2028
(210) 2477-2018
(220) 16.11.2018
(442) 8.1.2019
(732) SOLČANKA, s.r.o., Štúrova 553/47, 956 17 Solčany, SK;
Dátum začatia plynutia obdobia rozhodného pre používanie ochrannej známky: 26.4.2019

(111) 249710

(151) 26.4.2019
(180) 19.11.2028
(210) 2489-2018
(220) 19.11.2018
(442) 8.1.2019
(732) BUBO travel agency, s.r.o., Dunajská 31, 811 08 Bratislava, SK;
(740) CLC advokátska kancelária s.r.o., Bratislava, SK;
Dátum začatia plynutia obdobia rozhodného pre používanie ochrannej známky: 26.4.2019

(111) 249711

(151) 26.4.2019
(180) 19.11.2028
(210) 2492-2018
(220) 19.11.2018
(442) 8.1.2019
(732) Ryšavá Ivana, Palatinová 61/10, 945 05 Komárno, SK;
(740) H | P | R Advokátska kancelária s.r.o., Bratislava, SK;
Dátum začatia plynutia obdobia rozhodného pre používanie ochrannej známky: 26.4.2019

(111) 249712

(151) 26.4.2019
 (180) 19.11.2028
 (210) 2493-2018
 (220) 19.11.2018
 (442) 8.1.2019
 (732) SAVENCIA SA, 42 Rue Rieussec, 782 20 Viroflay, FR;
 (740) ČERNEJOVÁ & HRBEK, s.r.o., Bratislava, SK;
 Dátum začatia plynutia obdobia rozhodného pre používanie ochrannej známky: 26.4.2019

(111) 249713

(151) 26.4.2019
 (180) 16.11.2028
 (210) 2495-2018
 (220) 16.11.2018
 (310) 550809
 (320) 1.10.2018
 (330) CZ
 (442) 8.1.2019
 (732) Material & Technology s.r.o., Čs. odboja 1044, 518 01 Dobruška, CZ;
 (740) Bachratá Magdaléna, Mgr., Bratislava, SK;
 Dátum začatia plynutia obdobia rozhodného pre používanie ochrannej známky: 26.4.2019

(111) 249714

(151) 26.4.2019
 (180) 21.11.2028
 (210) 2500-2018
 (220) 21.11.2018
 (442) 8.1.2019
 (732) Dana Karková, Ťahyňská 905/56, 072 14 Pavlovce nad Uhom, SK;
 (740) Advokátska kancelária Marônek & Partners s. r. o., Bratislava, SK;
 Dátum začatia plynutia obdobia rozhodného pre používanie ochrannej známky: 26.4.2019

(111) 249715

(151) 26.4.2019
 (180) 21.11.2028
 (210) 2501-2018
 (220) 21.11.2018
 (442) 8.1.2019
 (732) bc burger s.r.o., Kalinčiakova 22, 949 01 Nitra, SK;
 Dátum začatia plynutia obdobia rozhodného pre používanie ochrannej známky: 26.4.2019

(111) 249716

(151) 26.4.2019
 (180) 21.11.2028
 (210) 2504-2018
 (220) 21.11.2018
 (442) 8.1.2019
 (732) Brodňan Tomáš, Radoľa 328, 023 36 Radoľa, SK;
 Máček Matej, Povina 106, 023 33 Povina, SK;
 (740) Boldizsár Ján, JUDr., Nové Zámky, SK;
 Dátum začatia plynutia obdobia rozhodného pre používanie ochrannej známky: 26.4.2019

(111) 249717

(151) 26.4.2019
 (180) 19.11.2028
 (210) 2505-2018
 (220) 19.11.2018
 (442) 8.1.2019
 (732) Kmeť Patrik, Pod slivkou 519/8, 031 04 Liptovský Mikuláš, SK;
 (740) Eva Petránová Advokátska kancelária s.r.o., Prešov, SK;
 Dátum začatia plynutia obdobia rozhodného pre používanie ochrannej známky: 26.4.2019

(111) 249718

(151) 26.4.2019
 (180) 22.11.2028
 (210) 2508-2018
 (220) 22.11.2018
 (442) 8.1.2019
 (732) PRAGIN, s. r. o., Račianska 2687/143, 831 02 Bratislava, SK;
 (740) Eva Petránová Advokátska kancelária s.r.o., Prešov, SK;
 Dátum začatia plynutia obdobia rozhodného pre používanie ochrannej známky: 26.4.2019

(111) 249719

(151) 26.4.2019
 (180) 23.11.2028
 (210) 2522-2018
 (220) 23.11.2018
 (442) 8.1.2019
 (732) NUTRI a.s., Kaštielska 4, 821 05 Bratislava, SK;
 (740) KORABOVA & LOVICH s.r.o., Bratislava, SK;
 Dátum začatia plynutia obdobia rozhodného pre používanie ochrannej známky: 26.4.2019

(111) 249720

(151) 26.4.2019
 (180) 23.11.2028
 (210) 2527-2018
 (220) 23.11.2018
 (442) 8.1.2019
 (732) Moškovič Jana, Mesačná 3241/1, 821 02 Bratislava, SK;
 (740) Advokátska kancelária Mgr. Tomáš Hôra, advokát, Košice, SK;
 Dátum začatia plynutia obdobia rozhodného pre používanie ochrannej známky: 26.4.2019

Zapísané ochranné známky so zmenou po zverejnení prihlášky

(210)	(111)	(210)	(111)	(210)	(111)	(210)	(111)
2255-2014	249684	2228-2017	249598	2433-2018	249698	2452-2018	249722
84-2015	249730	1322-2018	249731	2434-2018	249725	2454-2018	249723
957-2017	249728	1359-2018	249724	2435-2018	249726	2471-2018	249727
1286-2017	249729	2051-2018	249620	2441-2018	249699		
2227-2017	249597	2432-2018	249697	2450-2018	249721		

(111) 249597

(151) 18.4.2019

(180) 19.9.2027

(210) 2227-2017

(220) 19.9.2017

(442) 8.1.2019

11(511) 5

(511) 5 - Farmaceutické a parafarmaceutické prípravky; sirupy na farmaceutické použitie; vitamínové prípravky; minerálne výživové doplnky; multiminerálne výživové doplnky; diétne látky na liečebné použitie; minerálne vody na lekárske použitie; diétne nápoje na liečebné použitie; liečivé prípravky na použitie ako prísady do potravín na ľudskú spotrebu; krémy na lekárske použitie; masti na lekárske použitie; proteínové výživové doplnky vo forme koncentrátov; výživové doplnky pre ľudí; diétne látky na lekárske použitie; zdravotnícke obvazové materiály, obklady a aplikátory; absorpčné sanitárne výrobky na osobnú hygienu; lekárske prípravky; diétne potraviny na lekárske použitie; dietetické potravinové prípravky na lekárske použitie, bylinné výživové doplnky pre osoby s osobitnými stravovacími požiadavkami; albumínové výživové doplnky; výživové doplnky vo forme nápojov; enzýmové výživové doplnky; potraviny prispôbené pre diabetikov; proteínové výživové doplnky; dietetická vláknina na pomoc pri trávení; výživové doplnky pre bábätká a malé deti; dietetické cukrovinky na lekárske účely; diétne látky pre bábätká a malé deti na lekárske použitie; diétne potraviny prispôbené pre bábätká a malé deti na lekárske použitie; detské plienky; plienky pre osoby postihnuté inkontinenciou; absorpčné sanitárne výrobky; plachty pre osoby postihnuté inkontinenciou; farmaceutické liečivá pre humánnu medicínu; utierky napustené liečivými látkami; lepiace obvazy; náplasti, obvazový materiál; náplasti s liečivými účinkami; lekárske obvazy; absorpčná vata; farmaceutické krémy; liečivé pleťové vody; liečivé krémy na starostlivosť o pokožku; lubrikačné gély; farmaceutické krémy na zmiernenie bolesti; liečivé krémy na ruky; nápoje upravené na liečebné použitie.

(540)

(550) obrazová

(591) oranžová, žltá, červená

(732) WALMARK, a.s., Oldřichovice 44, 739 61 Třinec, CZ;

(740) Čermák Jiří, JUDr., Bratislava, SK; Dátum začatia plynutia obdobia rozhodného pre používanie ochrannej známky: 18.4.2019

(111) 249598

(151) 18.4.2019

(180) 19.9.2027

(210) 2228-2017

(220) 19.9.2017

(442) 8.1.2019

11(511) 5

(511) 5 - Farmaceutické a parafarmaceutické prípravky; sirupy na farmaceutické použitie; vitamínové prípravky; minerálne výživové doplnky; multiminerálne výživové doplnky; diétne látky na liečebné použitie; minerálne vody na lekárske použitie; diétne nápoje na liečebné použitie; liečivé prípravky na použitie ako prísady do potravín na ľudskú spotrebu; krémy na lekárske použitie; masti na lekárske použitie; proteínové výživové doplnky vo forme koncentrátov; výživové doplnky pre ľudí; diétne látky na lekárske použitie; zdravotnícke obvazové materiály, obklady a aplikátory; absorpčné sanitárne výrobky na osobnú hygienu; lekárske prípravky; diétne potraviny na lekárske použitie; dietetické potravinové prípravky na lekárske použitie, bylinné výživové doplnky pre osoby s osobitnými stravovacími požiadavkami; albumínové výživové doplnky; výživové doplnky vo forme nápojov; enzýmové výživové doplnky; potraviny prispôbené pre diabetikov; proteínové výživové doplnky; dietetická vláknina na pomoc pri trávení; výživové doplnky pre bábätká a malé deti; dietetické cukrovinky na lekárske účely; diétne látky pre bábätká a malé deti na lekárske použitie; diétne potraviny prispôbené pre bábätká a malé deti na lekárske použitie; detské plienky; plienky pre osoby postihnuté inkontinenciou; absorpčné sanitárne výrobky; plachty pre osoby postihnuté inkontinenciou; farmaceutické liečivá pre humánnu medicínu; utierky napustené liečivými látkami; lepiace obvazy; náplasti, obvazový materiál; náplasti s liečivými účinkami; lekárske obvazy; absorpčná vata; farmaceutické krémy; liečivé pleťové vody; liečivé krémy na starostlivosť o pokožku; lubrikačné gély; farmaceutické krémy na zmiernenie bolesti; liečivé krémy na ruky; nápoje upravené na liečebné použitie.

(540) Walmark. Vaša najväčšia opora

- (550) slovná
 (732) WALMARK, a.s., Oldřichovice 44, 739 61 Třinec, CZ;
 (740) Čermák Jiří, JUDr., Bratislava, SK;
 Dátum začatia plynutia obdobia rozhodného pre používanie ochrannej známky: 18.4.2019

(111) 249620

- (151) 23.4.2019
 (180) 17.9.2028
 (210) 2051-2018
 (220) 17.9.2018
 (442) 8.1.2019

11(511) 5

- (511) 5 - Liečivá; farmaceutické prípravky humánne – žiadny z uvedených výrobkov nie je určený na liečbu obličkových ochorení, kardiovaskulárnych ochorení, ochorení očí, ochorení pečene, pľúcnych ochorení, metabolických ochorení, vaskulárnych ochorení alebo fibrózy.

(540) INSODRA

- (550) slovná
 (732) Zentiva Group, a.s., U Kabelovny 130, 102 37 Praha 10 - Dolní Měcholupy, CZ;
 (740) Bachratá Magdaléna, Mgr., Bratislava, SK;
 Dátum začatia plynutia obdobia rozhodného pre používanie ochrannej známky: 23.4.2019

(111) 249684

- (151) 24.4.2019
 (180) 22.12.2024
 (210) 2255-2014
 (220) 22.12.2014
 (442) 3.3.2015

10(511) 29, 30

- (511) 29 - Sardely; arašidové maslo; kaviár; konzumný repkový olej; polievky; potravinárske oleje; kôrovce (neživé); raky (neživé); rybie plátky (filé); ryby (neživé); homáre (neživé); kukuričný olej; potravinársky olej z palmových orechov; sezamový olej; ustrice (neživé); langusty (neživé); mušle (neživé); mäkkýše (neživé); palmový olej (potraviny); pečeňová paštéta; potravinársky olivový olej; solené potraviny; sardinky; losos; tuniak; kokosový olej; pečeň; jedlá z rýb; mušle jedlé (neživé); garnáty (neživé); konzervované ryby; konzervované mäso; morské raky (neživé); tofu; konzervy s rybami; mäsové konzervy; ryby v slanom náleve; rybacia pena; rybie ikry (potraviny); ľanový olej na varenie.
 30 - Koreniny; škorica; kapary; cukor; krúpy (potraviny); ocot; kečup; makaróny; med; horčica; rezance; paprika (koreniny); pizza; ravioly; ryža; šafran (korenie); omáčky (chuťové prísady); špagety; zvitky (cestoviny); pívny ocot; marináda (chuťové prísady); paradajková omáčka; konzervované záhradné bylinky (chuťové prísady); pesto (bazalková omáčka); omáčky na cestoviny.

(540)



- (550) obrazová
 (591) červená, čierna
 (732) GORAL, spol. s r.o., Veľké Bierovce 276, 913 11 Veľké Bierovce, SK;
 Dátum začatia plynutia obdobia rozhodného pre používanie ochrannej známky: 24.4.2019

(111) 249697

- (151) 26.4.2019
 (180) 13.11.2028
 (210) 2432-2018
 (220) 13.11.2018
 (442) 8.1.2019

11(511) 35, 36, 37

- (511) 35 - Marketing; obchodné sprostredkovateľské služby.
 36 - Prenájom nehnuteľností; prenájom bytov; ubytovacie kancelárie (prenájom bývania); prenájom kancelárskych priestorov; organizovanie financovania stavebných projektov; realitné kancelárie; sprostredkovanie nehnuteľností; sprostredkovanie (maklérstvo); oceňovanie nehnuteľností; finančné odhady a oceňovanie (poistovníctvo, bankovníctvo, nehnuteľnosti); faktoring; správa nehnuteľností; poradenské, konzultačné a informačné služby v oblasti služieb uvedených v triede 36 tohto zoznamu; on-line poskytovanie služieb uvedených v triede 36 tohto zoznamu.
 37 - Stavebníctvo (stavebná činnosť); stavebné poradenstvo; stavebné informácie; výstavba obchodov a obchodných stánok; výstavba obchodných domov; poradenské, konzultačné a informačné služby v oblasti služieb uvedených v triede 37 tohto zoznamu; on-line poskytovanie služieb uvedených v triede 37 tohto zoznamu.

(540)



- (550) obrazová
 (732) SKY PARK OFFICES s.r.o., Digital Park II, Einsteinova 25, 851 01 Bratislava, SK;
 (740) Škubla & Partneri s. r. o., Bratislava, SK;
 Dátum začatia plynutia obdobia rozhodného pre používanie ochrannej známky: 26.4.2019

(111) 249698

(151) 26.4.2019

(180) 13.11.2028

(210) 2433-2018

(220) 13.11.2018

(442) 8.1.2019

11(511) 35, 36, 37

(511) 35 - Marketing; obchodné sprostredkovateľské služby.

36 - Prenájom nehnuteľností; prenájom bytov; ubytovacie kancelárie (prenájom bývania); prenájom kancelárskych priestorov; organizovanie financovania stavebných projektov; realitné kancelárie; sprostredkovanie nehnuteľností; sprostredkovanie (maklérstvo); oceňovanie nehnuteľností; finančné odhady a oceňovanie (poisťovníctvo, bankovníctvo, nehnuteľnosti); faktoring; správa nehnuteľností; poradenské, konzultačné a informačné služby v oblasti služieb uvedených v triede 36 tohto zoznamu; on-line poskytovanie služieb uvedených v triede 36 tohto zoznamu.

37 - Stavebníctvo (stavebná činnosť); stavebné poradenstvo; stavebné informácie; výstavba obchodov a obchodných stánkov; výstavba obchodných domov; poradenské, konzultačné a informačné služby v oblasti služieb uvedených v triede 37 tohto zoznamu; on-line poskytovanie služieb uvedených v triede 37 tohto zoznamu.

**(540) SKY PARK JURKOVIČOVA
TEPLÁREŇ**

(550) slovná

(732) SKY PARK OFFICES s.r.o., Digital Park II, Einsteinova 25, 851 01 Bratislava, SK;

(740) Škubla & Partneri s. r. o., Bratislava, SK; Dátum začatia plynutia obdobia rozhodného pre používanie ochrannej známky: 26.4.2019

(111) 249699

(151) 26.4.2019

(180) 13.11.2028

(210) 2441-2018

(220) 13.11.2018

(442) 8.1.2019

11(511) 35, 36, 37

(511) 35 - Marketing; obchodné sprostredkovateľské služby.

36 - Prenájom nehnuteľností; prenájom bytov; ubytovacie kancelárie (prenájom bývania); prenájom kancelárskych priestorov; organizovanie financovania stavebných projektov; realitné kancelárie; sprostredkovanie nehnuteľností; sprostredkovanie (maklérstvo); oceňovanie nehnuteľností; finančné odhady a oceňovanie (poisťovníctvo, bankovníctvo, nehnuteľnosti); faktoring; správa nehnuteľností; poradenské, konzultačné a informačné služby v oblasti služieb uvedených v triede 36 tohto zoznamu; on-line poskytovanie služieb uvedených v triede 36 tohto zoznamu.

37 - Stavebníctvo (stavebná činnosť); stavebné poradenstvo; stavebné informácie; výstavba obchodov a obchodných stánkov; výstavba obchodných domov; poradenské, konzultačné a informačné služby v oblasti služieb uvedených v triede 37 tohto zoznamu; on-line poskytovanie služieb uvedených v triede 37 tohto zoznamu.

(540)

(550) obrazová

(732) SKY PARK OFFICES s.r.o., Digital Park II, Einsteinova 25, 851 01 Bratislava, SK;

(740) Škubla & Partneri s. r. o., Bratislava, SK; Dátum začatia plynutia obdobia rozhodného pre používanie ochrannej známky: 26.4.2019

(111) 249721

(151) 26.4.2019

(180) 14.11.2028

(210) 2450-2018

(220) 14.11.2018

(442) 8.1.2019

11(511) 25, 35, 41, 43

(511) 25 - Odevy; športové oblečenie; vrchné ošatenie; bundy; športové bundy; svetre; pleteniny (oblečenie); tričká; športové tričká, dresy; košele; nohavice; športové nohavice; sukne; šaty; plavky; spodná bielizeň; ponožky; opasky (časti odevov); rukavice; šatky, šály; topánky; topánky na šport; obuv na bežné nosenie; pokrývky hlavy; čiapky; športové čiapky.

35 - Maloobchodné alebo veľkoobchodné služby s odevmi; maloobchodné alebo veľkoobchodné služby s obuvou; maloobchodné alebo veľkoobchodné služby s pokrývkami hlavy; organizovanie obchodných alebo reklamných výstav, veľtrhov a podujatí; administratívna správa hotelov; obchodné sprostredkovateľské služby.

41 - Zábava; vzdelávanie; akadémie (vzdelávanie); vyučovanie; školenia; telesná výchova; športové aktivity; tréning športov; výchovno-zábavné klubové služby; služby športových klubov; fitness kluby (zdravotné a kondičné cvičenia); kurzy telesného cvičenia; informácie o výchove a vzdelávaní; informácie o možnostiach zábavy; informácie o možnostiach rekreácie; poskytovanie športovísk; poskytovanie zariadení na oddych a rekreáciu; tábory na športové sústreďenia; organizovanie športových súťaží; organizovanie vedomostných alebo zábavných súťaží; organizovanie podujatí na kultúrne, zábavné a športové účely; organizovanie a vedenie vzdelávacích fór s osobnou účasťou; organizovanie a vedenie seminárov; organizovanie a vedenie konferencií; prenájom športových plôch; požičovanie športového výstroja (okrem dopravných prostriedkov); vydávanie textov (okrem reklamných); vydávanie kníh; online vydávanie elektronických kníh a časopisov; online poskytovanie elektronických publikácií (bez možnosti kopírovania); konzultačné služby týkajúce sa zábavy, vzdelávania, športových aktivít.

43 - Hotelierske služby; ubytovacie kancelárie (hotely, penzióny); prenájom prechodného ubytovania; rezervácie prechodného ubytovania; recepcné služby pre dočasné ubytovanie (správa príchodov a odchodov); reštauračné (stravovacie) služby; kaviarne; bary (služby); prenájom prednáškových sál; konzultačné služby týkajúce sa hotelierskych služieb, prenájmu prechodného ubytovania, reštauračných (stravovacích) služieb.

(540)



(550) obrazová

(732) B&V INVEST, s.r.o., Malženice 44, 919 29 Malženice, SK;

(740) LITVÁKOVÁ A SPOL., s. r. o., Patentová a známková kancelária, Bratislava, SK;
Dátum začatia plynutia obdobia rozhodného pre používanie ochrannej známky: 26.4.2019

(111) 249722

(151) 26.4.2019

(180) 14.11.2028

(210) 2452-2018

(220) 14.11.2018

(442) 8.1.2019

11(511) 25, 35, 41, 43

(511) 25 - Odevy; športové oblečenie; vrchné ošatenie; bundy; športové bundy; svetre; pleteniny (oblečenie); tričká; športové tričká, dresy; košeľe; nohavice; športové nohavice; sukne; šaty; plavky; spodná bielizeň; ponožky; opasky (časti odevov); rukavice; šatky, šály; topánky; topánky na šport; obuv na bežné nosenie; pokrývky hlavy; čiapky; športové čiapky.

35 - Maloobchodné alebo veľkoobchodné služby s odevmi; maloobchodné alebo veľkoobchodné služby s obuvou; maloobchodné alebo veľkoobchodné služby s pokrývkami hlavy; organizovanie obchodných alebo reklamných výstav, veľtrhov a podujatí; administratívna správa hotelov; obchodné sprostredkovateľské služby.

41 - Zábava; vzdelávanie; akadémia (vzdelávanie); vyučovanie; školenia; telesná výchova; športové aktivity; tréningy športov; výchovno-zábavné klubové služby; služby športových klubov; fitness kluby (zdravotné a kondičné cvičenia); kurzy telesného cvičenia; informácie o výchove a vzdelávaní; informácie o možnostiach zábavy; informácie o možnostiach rekreácie; poskytovanie športovísk; poskytovanie zariadení na oddych a rekreáciu; tábory na športové sústreďenia; organizovanie športových súťaží; organizovanie vedomostných alebo zábavných súťaží; organizovanie podujatí na kultúrnej, zábavnej a športovej účely; organizovanie a vedenie vzdelávacích fór s osobnou účasťou; organizovanie a vedenie seminárov; organizovanie a vedenie konferencií; prenájom športových plôch; požíčovanie športového výstroja (okrem dopravných prostriedkov); vydávanie kníh; vydávanie textov (okrem reklamných); vydávanie kníh;

online vydávanie elektronických kníh a časopisov; online poskytovanie elektronických publikácií (bez možnosti kopírovania); konzultačné služby týkajúce sa zábavy, vzdelávania, športových aktivít.

43 - Hotelierske služby; ubytovacie kancelárie (hotely, penzióny); prenájom prechodného ubytovania; rezervácie prechodného ubytovania; recepcné služby pre dočasné ubytovanie (správa príchodov a odchodov); reštauračné (stravovacie) služby; kaviarne; bary (služby); prenájom prednáškových sál; konzultačné služby týkajúce sa hotelierskych služieb, prenájmu prechodného ubytovania, reštauračných (stravovacích) služieb.

(540) YDZ

(550) slovná

(732) B&V INVEST, s.r.o., Malženice 44, 919 29 Malženice, SK;

(740) LITVÁKOVÁ A SPOL., s. r. o., Patentová a známková kancelária, Bratislava, SK;

Dátum začatia plynutia obdobia rozhodného pre používanie ochrannej známky: 26.4.2019

(111) 249723

(151) 26.4.2019

(180) 14.11.2028

(210) 2454-2018

(220) 14.11.2018

(442) 8.1.2019

11(511) 25, 35, 41, 43

(511) 25 - Odevy; športové oblečenie; vrchné ošatenie; bundy; športové bundy; svetre; pleteniny (oblečenie); tričká; športové tričká, dresy; košeľe; nohavice; športové nohavice; sukne; šaty; plavky; spodná bielizeň; ponožky; opasky (časti odevov); rukavice; šatky, šály; topánky; topánky na šport; obuv na bežné nosenie; pokrývky hlavy; čiapky; športové čiapky.

35 - Maloobchodné alebo veľkoobchodné služby s odevmi; maloobchodné alebo veľkoobchodné služby s obuvou; maloobchodné alebo veľkoobchodné služby s pokrývkami hlavy; organizovanie obchodných alebo reklamných výstav, veľtrhov a podujatí; administratívna správa hotelov; obchodné sprostredkovateľské služby.

41 - Zábava; vzdelávanie; akadémia (vzdelávanie); vyučovanie; školenia; telesná výchova; športové aktivity; tréningy športov; výchovno-zábavné klubové služby; služby športových klubov; fitness kluby (zdravotné a kondičné cvičenia); kurzy telesného cvičenia; informácie o výchove a vzdelávaní; informácie o možnostiach zábavy; informácie o možnostiach rekreácie; poskytovanie športovísk; poskytovanie zariadení na oddych a rekreáciu; tábory na športové sústreďenia; organizovanie športových súťaží; organizovanie vedomostných alebo zábavných súťaží; organizovanie podujatí na kultúrnej, zábavnej a športovej účely; organizovanie a vedenie vzdelávacích fór s osobnou účasťou; organizovanie a vedenie seminárov; organizovanie a vedenie konferencií; prenájom športových plôch; požíčovanie športového výstroja (okrem dopravných prostriedkov); vydávanie textov (okrem reklamných); vydávanie kníh; online vydávanie elektronických kníh a časopisov; online poskytovanie

elektronických publikácií (bez možnosti kopírovania); konzultačné služby týkajúce sa zábavy, vzdelávania, športových aktivít.

43 - Hotelierske služby; ubytovacie kancelárie (hotely, penzióny); prenájom prechodného ubytovania; rezervácie prechodného ubytovania; recepcné služby pre dočasné ubytovanie (správa príchodov a odchodov); reštauračné (stravovacie) služby; kaviarne; bary (služby); prenájom prednáškových sál; konzultačné služby týkajúce sa hotelierskych služieb, prenájmu prechodného ubytovania, reštauračných (stravovacích) služieb.

(540)



(550) obrazová

(732) B&V INVEST, s.r.o., Malženice 44, 919 29 Malženice, SK;

(740) LITVÁKOVÁ A SPOL., s. r. o., Patentová a známková kancelária, Bratislava 3, SK;

Dátum začatia plynutia obdobia rozhodného pre používanie ochranné známky: 26.4.2019

(111) 249724

(151) 29.4.2019

(180) 15.6.2028

(210) 1359-2018

(220) 15.6.2018

(442) 8.1.2019

11(511) 16, 25, 35, 41, 42, 45

(511) 16 - Papier a lepenka; tlačoviny; knihárske potreby; fotografie; papiernický tovar, písacie a kancelárske potreby (okrem nábytku); plagáty; letáky; reklamné tabule z papiera, kartónu alebo lepenky; papierové alebo lepenkové pútače; tlačené publikácie; knihy; brožúry; prospekty; katalógy; príručky; zoznamy; ročenky; kalendáre; pohľadnice; tlačivá (formuláre); periodiká; noviny; časopisy (periodiká); obežníky; grafické reprodukcie; baliace plastové fólie; papierové alebo plastové vrecká a tašky na balenie; lepidlá na kancelárske použitie alebo pre domácnosť.

25 - Odevy; konfekcia (odevy); vrchné ošatenie; kabáty; bundy; saká; zvrchníky; pleteniny (oblečenie); kostýmy, obleky; vesty; svetre; pulóvre; košeľe; tričká; nohavice; legíny; sukne; šaty; opasky (časti odevov); ponožky; kravaty; rukavice; šatky, šály; obuv; pokrývky hlavy; čiapky; šilty; klobúky.

35 - Reklama; televízna reklama; rozhlasová reklama; on line reklama na počítačovej komunikačnej sieti; vonkajšia reklama; reklamné a inzertné služby prostredníctvom akéhokoľvek média i prostredníctvom telefónnej siete, dátovej siete, informačnej siete alebo prostredníctvom internetu; rozširovanie reklamných oznamov; rozširovanie reklamných materiálov zákazníkom (letáky, prospekty, tlačoviny, vzorky); reklamné plagátovanie; vydávanie reklamných textov; navrhovanie reklamných materiálov; aktualizovanie reklamných materiálov; organizovanie obchodných alebo reklamných výstav; organizovanie obchodných alebo reklamných veľtrhov; marketing;

vzťahy s verejnosťou (public relations); prieskum trhu; prieskum verejnej mienky; hospodárske (ekonomické) predpovede; lobistické služby zamerané na rozvoj podnikania a obchodu; vyhľadávanie sponzorov; zostavovanie štatistík; obchodný manažment; odborné obchodné alebo podnikateľské poradenstvo; poskytovanie obchodných alebo podnikateľských informácií; obchodná administratíva; zbieranie údajov do počítačových databáz; aktualizácia a údržba údajov v počítačových databázach; obchodné sprostredkovateľské služby; obchodné sprostredkovateľské služby s papierom a lepenkou, tlačovinami, knihárskymi potrebami, fotografiami, papiernickým tovarom, písacími a kancelárskymi potrebami (okrem nábytku), odevmi, obuvou, pokrývkami hlavy; obchodné sprostredkovateľské služby prostredníctvom internetu s papierom a lepenkou, tlačovinami, knihárskymi potrebami, fotografiami, papiernickým tovarom, písacími a kancelárskymi potrebami (okrem nábytku), odevmi, obuvou, pokrývkami hlavy; obchodné sprostredkovateľské služby so službami vzdelávania, výchovy, zábavy, športovej a kultúrnej činnosti, organizovania spoločenských a politických zhromaždení (okrem reklamných), organizovania manifestácií, mítingov a sprievodov (okrem reklamných), organizovania a vedenia vzdelávacích fór s osobnou účasťou, online vydávania elektronických kníh a časopisov, vydávania textov (okrem reklamných), vydávania periodickej a neperiodickej tlače, spoločenských, politických alebo politologických analýz a predpovedí, poradenstva v oblasti vedeckého vývoja a výskumu, architektúry, urbanistického plánovania, expertíz (inžinierskych činností), kontroly kvality, službami dizajnu, službami vývoja, poskytovania prístupu, inštalácie, údržby a opráv počítačových databáz, službami vývoja, inštalácie, údržby a opráv softvéru a hardvéru, službami tvorby počítačového softvéru, službami navrhovania počítačového hardvéru; obchodné sprostredkovateľské služby prostredníctvom internetu so službami vzdelávania, výchovy, zábavy, športovej a kultúrnej činnosti, organizovania spoločenských a politických zhromaždení (okrem reklamných), organizovania manifestácií, mítingov a sprievodov (okrem reklamných), organizovania a vedenia vzdelávacích fór s osobnou účasťou, online vydávania elektronických kníh a časopisov, vydávania textov (okrem reklamných), vydávania periodickej a neperiodickej tlače, spoločenských, politických alebo politologických analýz a predpovedí, poradenstva v oblasti vedeckého vývoja a výskumu, architektúry, urbanistického plánovania, expertíz (inžinierskych činností), kontroly kvality, službami dizajnu, službami vývoja, poskytovania prístupu, inštalácie, údržby a opráv počítačových databáz, službami vývoja, inštalácie, údržby a opráv softvéru a hardvéru, službami tvorby počítačového softvéru, službami navrhovania počítačového hardvéru.

41 - Výchova; vzdelávanie; informácie o výchove a vzdelávaní; poradenstvo v oblasti vzdelávania; zábava; informácie o možnostiach zábavy; športová a kultúrna činnosť; organizovanie spoločenských a politických zhromaždení (okrem reklamných); organizovanie manifestácií, mítingov a sprievodov (okrem reklamných); organizovanie kultúr-

nych alebo vzdelávacích výstav; organizovanie vedomostných alebo zábavných súťaží; organizovanie športových súťaží; organizovanie a vedenie seminárov; organizovanie a vedenie konferencií; organizovanie a vedenie kongresov; organizovanie a vedenie sympózií; organizovanie a vedenie vzdelávacích fór s osobnou účasťou; školenia; organizovanie živých vystúpení; organizovanie lotérií; organizovanie plesov; organizovanie a vedenie koncertov; elektronická edičná činnosť v malom (DTP služby); online vydávanie elektronických kníh a časopisov; písanie textov; vydávanie textov (okrem reklamných); vydávanie kníh; vydávanie časopisov, periodík (okrem reklamných); vydávanie periodickej a neperiodickej tlače; online poskytovanie elektronických publikácií (bez možnosti kopírovania); požičovne kníh (knižnice); digitálne spracovanie obrazu; tvorba rozhlasových alebo televíznych programov; tvorba zvukových a zvukovo-obrazových záznamov; nahrávanie videofilmov; digitálna tvorba obrazov na výstupných zariadeniach; on line poskytovanie informácií týkajúcich sa politických, kultúrnych a spoločenských podujatí (bez možnosti kopírovania).

42 - Spoločenské, politické alebo politologické analýzy a predpovede; tvorba a udržiavanie webových stránok (pre tretie osoby); poradenstvo pri tvorbe webových stránok; poradenstvo v oblasti vedeckého vývoja a výskumu, architektúry, urbanistického plánovania, expertíz (inžinierskych činností), kontroly kvality, dizajnu, tvorby a obnovenia počítačových databáz, tvorby, inštalácie, údržby a opráv softvéru, návrhu a vývoja hardvéru; tvorba počítačového softvéru; aktualizovanie počítačového softvéru; údržba počítačového softvéru; navrhovanie počítačového hardvéru; návrh počítačových systémov; hostovanie na počítačových stránkach (webových stránkach).

45 - Právne služby; činnosť politických strán spochívajúca v zastupovaní záujmov občanov predovšetkým pred verejnými alebo štátnymi orgánmi a inštitúciami (právne služby); poskytovanie informácií týkajúcich sa politických záležitostí; lobistické služby, na iné než na obchodné účely; poradenstvo v oblasti ľudských práv; právne poradenstvo; právny výskum; vypracovávanie právnych dokumentov; online služby sociálnych sietí.

(540)



(550) obrazová

(591) modrá, červená

(732) SPOLU – občianska demokracia, Kopernikova 3815/47, 821 04 Bratislava-Ružinov, SK;

(740) LITVÁKOVÁ A SPOL., s. r. o., Patentová a známková kancelária, Bratislava, SK;
Dátum začatia plynutia obdobia rozhodného pre používanie ochrannej známky: 29.4.2019

(111) 249725

(151) 29.4.2019

(180) 13.11.2028

(210) 2434-2018

(220) 13.11.2018

(442) 8.1.2019

11(511) 14, 18, 24, 25

(511) 14 - Drahé kovy, ich zliatiny; náramkové hodinky; remienky na náramkové hodinky; prívesky(klenotnícke výrobky); brošne(klenotnícke výrobky); retiazky (klenotnícke výrobky); retiazky na hodinky; náhrdelníky(klenotnícke výrobky); spony na kravaty; diamanty; retiazky z drahých kovov (klenotnícke výrobky); nite z drahých kovov(klenotnícke výrobky); klenotnícke výrobky; klenoty; zlaté nite (klenotnícke výrobky); strieborná niť (klenotnícke výrobky); korálky (klenotnícke výrobky); prstene (klenotnícke výrobky); umelecké diela z drahých kovov; klenotnícke výrobky na pokrývky hlavy; náušnice; klenotnícke výrobky na obuv; manžetové gombíky; krúžky na kľúče (výrobky z drahých kovov alebo nimi pokovené); textilné vyšívané náramky (bižutéria); prívesky na kľúče.

18 - Koža a koženky; peňaženky; puzdrá na navštívenky; cestovné kufre; kožené nite; dáždničky; slnečníky; kožušiny; nákupné tašky; plážové tašky; kabelky; cestovné tašky; kožené cestovné tašky (kožená galantéria); spoločenské kabelky; cestovné kolieskové kufre.

24 - Textilie a ich náhradky; bytový textil; textilné alebo plastové záclony a závesy.

25 - Odevy, obuv a pokrývky hlavy, okrem spodnej bielizne a ponožiek.

(540)

ZIK

(550) obrazová

(732) ZIK, s.r.o., Severná 49, 900 25 Chorvátsky Grob, SK;

(740) JUDr. Katarína Gešková, PhD., Liptovský Mikuláš, SK;

Dátum začatia plynutia obdobia rozhodného pre používanie ochrannej známky: 29.4.2019

(111) 249726

(151) 29.4.2019

(180) 13.11.2028

(210) 2435-2018

(220) 13.11.2018

(442) 8.1.2019

11(511) 14, 18, 24, 25

(511) 14 - Drahé kovy, ich zliatiny; náramkové hodinky; remienky na náramkové hodinky; prívesky (klenotnícke výrobky); brošne (klenotnícke výrobky); retiazky (klenotnícke výrobky); retiazky na hodinky; náhrdelníky(klenotnícke výrobky); spony na kravaty; diamanty; retiazky z drahých kovov (klenotnícke výrobky); nite z drahých kovov (klenotnícke výrobky); klenotnícke výrobky; klenoty; zlaté nite (klenotnícke výrobky); strieborná niť (klenotnícke výrobky); korálky (klenotnícke výrobky); prstene (klenotnícke výrobky); umelecké

diela z drahých kovov; klenotnícke výrobky na pokrývky hlavy; náušnice; klenotnícke výrobky na obuv; manžetové gombíky; krúžky na kľúče (výrobky z drahých kovov alebo nimi pokovené); textilné vyšívané náramky (bižutéria); prívesky na kľúče.

18 - Koža a koženky; peňaženky; puzdrá na navštívenky; cestovné kufre; kožené nite; dáždnyky; slnečníky; kožušiny; nákupné tašky; plážové tašky; kabelky; cestovné tašky; kožené cestovné tašky (kožená galantéria); spoločenské kabelky; cestovné kolieskové kufre.

24 - Textilie a ich náhradky; bytový textil; textilné alebo plastové záclony a závesy.

25 - Odevy, obuv a pokrývky hlavy, okrem spodnej bielizne a ponožiek.

(540) ZIK

(550) slovná

(732) ZIK, s.r.o., Severná 49, 900 25 Chorvátsky Grob, SK;

(740) JUDr. Katarína Gešková, PhD., Liptovský Mikuláš 1, SK;

Dátum začatia plynutia obdobia rozhodného pre používanie ochrannej známky: 29.4.2019

(111) 249727

(151) 29.4.2019

(180) 15.11.2028

(210) 2471-2018

(220) 15.11.2018

(442) 8.1.2019

11(511) 14, 18, 24, 25

(511) 14 - Drahé kovy, ich zliatiny; náramkové hodinky; remienky na náramkové hodinky; prívesky (klenotnícke výrobky); brošne (klenotnícke výrobky); retiazky (klenotnícke výrobky); retiazky na hodinky; náhrdelníky (klenotnícke výrobky); spony na kravaty; diamanty; retiazky z drahých kovov (klenotnícke výrobky); nite z drahých kovov (klenotnícke výrobky); klenotnícke výrobky; klenoty; zlaté nite (klenotnícke výrobky); strieborná niť (klenotnícke výrobky); korálky (klenotnícke výrobky); prstene (klenotnícke výrobky); umelecké diela z drahých kovov; klenotnícke výrobky na pokrývky hlavy; náušnice; klenotnícke výrobky na obuv; manžetové gombíky; krúžky na kľúče (výrobky z drahých kovov alebo nimi pokovené); textilné vyšívané náramky (bižutéria); prívesky na kľúče.

18 - Koža a koženky; peňaženky; puzdrá na navštívenky; cestovné kufre; kožené nite; dáždnyky; slnečníky; kožušiny; nákupné tašky; plážové tašky; kabelky; cestovné tašky; kožené cestovné tašky (kožená galantéria); spoločenské kabelky; cestovné kolieskové kufre.

24 - Textilie a ich náhradky; bytový textil; textilné alebo plastové záclony a závesy.

25 - Odevy, obuv a pokrývky hlavy, okrem spodnej bielizne a ponožiek.

(540)



(550) obrazová

(732) ZIK, s.r.o., Severná 49, 900 25 Chorvátsky Grob, SK;

(740) JUDr. Katarína Gešková, PhD., Liptovský Mikuláš 1, SK;

Dátum začatia plynutia obdobia rozhodného pre používanie ochrannej známky: 29.4.2019

(111) 249728

(151) 29.4.2019

(180) 1.4.2027

(210) 957-2017

(220) 1.4.2017

(442) 4.1.2018

11(511) 3, 28, 32, 35, 38, 41

(511) 3 - Kozmetické krémy; kozmetické gély; kozmetické telové mlieka; oleje; masážne krémy (nie na lekárske použitie).

28 - Športové potreby; gymnastické zariadenia; posilňovacie stroje; stroje na telesné cvičenia.

32 - Nealkoholické nápoje; nealkoholické nápoje pre diabetikov; sirupy a iné prípravky na prípravu nápojov; ovocné šťavy; nealkoholické nápoje z ovocných štiav; nealkoholické energetické nápoje; iontové nápoje.

35 - Veľkoobchodné a maloobchodné služby s tovarmi uvedenými v triedach 3, 5, 28 a 32 tohto zoznamu; obchodné sprostredkovateľské služby s tovarmi uvedenými v triedach 3, 5, 28 a 32 tohto zoznamu; on line poskytovanie obchodného priestoru pre nákupcov a predajcov tovarov uvedených v triedach 3, 5, 28 a 32 tohto zoznamu; maloobchodné a veľkoobchodné služby s tovarmi uvedenými v triedach 3, 5, 28 a 32 tohto zoznamu prostredníctvom internetu; inzertné služby; podpora predaja (pre tretie osoby); komerčné informačné služby prostredníctvom Internetu za účelom obchodu; predvádzanie tovaru; reklama on-line v počítačovej sieti; rozširovanie vozniakov; reklama; marketing; administratívne služby; obchodné poradenstvo týkajúce sa franšíz; rozširovanie reklamných oznamov; vydávanie reklamných textov.

38 - Telekomunikačné služby zabezpečujúce audiovizuálnu komunikáciu prostredníctvom informačných a telekomunikačných sietí; posielanie správ; prenos správ a obrazových informácií prostredníctvom počítačov; prenos elektronickej pošty; prenos digitálnych súborov; kontinuálny prenos dát (streaming); prenos videonahrávok na objednávku; prenos súborov obsahujúcich elektronické knihy, časopisy a periodiká.

41 - Vydávanie elektronických kníh a časopisov on-line; fotografovanie; vydávanie kníh, časopisov a periodík; požičovanie kinofilmov a elektronických nosičov, predovšetkým s obrazovými dátami; kurzy telesného cvičenia; gymnastický výcvik; organizovanie a vedenie seminárov v oblasti fitness, rekreačných aktivít a tréningu; organizovanie a vedenie kongresov v oblasti fitness, rekreačných aktivít a tréningu; poskytovanie športovísk; fitness centrá (služby); konzultácie a poradenstvo ohľadne cvičenia, posilňovania a zdravého životného štýlu, organizovanie športových súťaží; nahrávanie inštruktážnych filmov so zameraním na fitness, posilňovanie a zdravý životný štýl; online

poskytovanie elektronických publikácií (bez možnosti kopírovania); online poskytovanie video-záznamov (bez možnosti kopírovania); poskytovanie nesťahovateľných filmov prostredníctvom služieb na prenos videí (na požiadanie); poskytovanie nesťahovateľných televíznych programov prostredníctvom služieb na prenos videí (na požiadanie).

(540)



(550) obrazová

(732) FITPOWER s.r.o., Marešova 643/6, 198 00 Praha 9 - Černý Most, CZ;

(740) Kubínyi Peter, Bc., Trenčín, SK;

Dátum začatia plynutia obdobia rozhodného pre používanie ochrannej známky: 29.4.2019

(111) 249729

(151) 29.4.2019

(180) 24.5.2027

(210) 1286-2017

(220) 24.5.2017

(442) 5.2.2018

11(511) 9, 11, 35

(511) 9 - „Elektrické zariadenia na diaľkové ovládanie priemyselných operácií; spínače; vypínače; žiarovky do zábleskových prístrojov; elektroluminiscenčné diódy (LED diódy); detektory dymu; elektricky ovládané koľajnice na upevnenie bodových svetiel, svetlometov; solárne články; diaľkové ovládače; svetelné alebo mechanické signalizačné panely; signalizačné návěstné lampáše; prístroje a nástroje na vedenie, distribúciu, transformáciu, akumuláciu, reguláciu alebo kontrolu elektrického prúdu; rozvodové systémy elektrického vedenia; batérie do svietidiel; blikavé svetlá (svetelné signály); automatické časové spínače (nie hodinárske); optické lampy; lampy do tmavých komôr (fotografia); diaprojektory; elektrické regulátory svetla; reklamné svetelné tabule; elektrické meniče; nástroje a prístroje na meranie; elektrické meracie zariadenia; indikátory straty elektrickej energie; elektrické relé; reostaty; rozvodné panely (elektrina); rozvodné pulty (elektrina); rozvodné skrine, spínacie skrine (elektrotechnika); prístroje a nástroje vedecké, námorné, geodetické, fotografické, kinematografické, optické, signalizačné, kontrolné, záchranné, vyučovacie; monitorovacie počítačové programy; elektrické monitorovacie prístroje; solárne články; elektrické regulátory svetla; spínače; diaľkové prerušovače; vypínače; elektrické relé; lasery (nie na lekárske použitie); nabíjacie agregáty elektrických batérií; nabíjačky batérií; nabíjacie agregáty elektrických batérií; akumulátorov okrem prístrojov meracích, vedeckých, signalizačných a prístrojov na vyučovacie účely; okuliare proti oslepeniu svetlom; slnečné okuliare; USB kľúče; počítačové hry (softvér); počítačové pamäte; video displeje; laterna magika (prístroje); vysokofrekvenčné prístroje; elektroluminiscenčné diódy (LED diódy).

11 - Svietidlá na bicykle; difuzéry svetla; elektrické lampy; plynové lampy; laboratórne kahance; plynové a žeravice kahany; laboratórne lampy; lam-

páše; lampióny; lampové horáky; lampy na čistenie vzduchu od baktérií (germicídne); svietidlá do akvárií; lampy; lustre; olejové horáky; olejové lampy; osvetľovacie zariadenia na dopravné prostriedky; osvetľovacie zariadenia vzdušných dopravných prostriedkov; pouličné lampy; svetelné reflektory; reflektory na vozidlá; stropné svetlá; lampové banky; elektrické svetlá na vianočné stromčeky; baterry (svietidlá); svietiace domové čísla; objímky na tienidlá; tienidlá na lampy; UV lampy nie na lekárske použitie; vlákna do elektrických lúčov; horčnaté vlákna na svietenie; zariadenia do automobilov proti oslneniu (súčasť svietidiel); elektrické vreckové baterry; žiarivky; žiarovky; elektrické žiarovky; žiarovky do automobilových smeroviek; osvetľovacie prístroje a zariadenia; svetelné diódy (LED); elektrické lampy; infračervené lampy nie na lekárske použitie; objímky na svietidlá; farebné a číre filtre pre osvetľovacie prístroje; svetlá na automobily; oblúkové lampy; svetlá na dopravné prostriedky.

35 - Maloobchodné a/alebo veľkoobchodné služby s tovarmi uvedenými v triede 11, tohto zoznamu; maloobchodné a/alebo veľkoobchodné služby s tovarmi elektrické zariadenia na diaľkové ovládanie priemyselných operácií; spínače; vypínače; žiarovky do zábleskových prístrojov; elektroluminiscenčné diódy (LED diódy); detektory dymu; elektricky ovládané koľajnice na upevnenie bodových svetiel, svetlometov; solárne články; diaľkové ovládače; svetelné alebo mechanické signalizačné panely; signalizačné návěstné lampáše; prístroje a nástroje na vedenie, distribúciu, transformáciu, akumuláciu, reguláciu alebo kontrolu elektrického prúdu; rozvodové systémy elektrického vedenia; batérie do svietidiel; blikavé svetlá (svetelné signály); automatické časové spínače (nie hodinárske); optické lampy; lampy do tmavých komôr (fotografia); diaprojektory; elektrické regulátory svetla; reklamné svetelné tabule; elektrické meniče; nástroje a prístroje na meranie; elektrické meracie zariadenia; indikátory straty elektrickej energie; elektrické relé; reostaty; rozvodné panely (elektrina); rozvodné pulty (elektrina); rozvodné skrine, spínacie skrine (elektrotechnika); prístroje a nástroje vedecké, námorné, geodetické, fotografické, kinematografické, optické, signalizačné, kontrolné, záchranné, vyučovacie; monitorovacie počítačové programy; elektrické monitorovacie prístroje; solárne články; elektrické regulátory svetla; spínače; diaľkové prerušovače; vypínače; elektrické relé; lasery (nie na lekárske použitie); nabíjacie agregáty elektrických batérií; nabíjačky batérií; nabíjacie akumulátorov okrem prístrojov meracích, vedeckých, signalizačných a prístrojov na vyučovacie účely; okuliare proti oslepeniu svetlom; slnečné okuliare; USB kľúče; počítačový hardvér; počítačové hry (softvér); počítačové pamäte; video displeje; laterna magika (prístroje); vysokofrekvenčné prístroje; elektroluminiscenčné diódy (LED diódy); kancelárie zaoberajúce sa dovozom a vývozom; reklama; marketing; rozširovanie reklamných materiálov zákazníkom (letáky, prospekty, tlačoviny, vzorky); predvádzanie tovaru; odborné posudky efektívnosti podnikov; obchodné odhady; analýzy nákladov; poskytovanie obchodných informácií prostredníctvom webových stránok; on line poskytovanie obchodného priestoru pre nákupcov a pre-

dajcov tovarov a služieb; platené reklamné služby typu „klikni sem“; vzťahy s verejnosťou (public relations); online reklama na počítačovej komunikačnej sieti; vydávanie reklamných alebo náborových materiálov; aktualizovanie reklamných alebo náborových materiálov; obchodný manažment a riadenie; pomoc pri riadení obchodnej činnosti; prieskum trhu; správa počítačových súborov; vyhľadávanie informácií v počítačových súboroch (pre tretie osoby); služby porovnávania cien; organizovanie obchodných alebo reklamných výstav; organizovanie obchodných alebo reklamných veľtrhov; podpora predaja (pre tretie osoby); predvádzanie tovaru; administratívne spracovanie obchodných objednávok; obchodné rady a informácie spotrebiteľom; reklamné agentúry; administratívne spracovanie obchodných objednávok; analýzy nákladov; obchodné alebo podnikateľské informácie; prezentácia výrobkov v komunikačných médiách pre maloobchod; poradenstvo pri organizovaní obchodnej činnosti; obchodné alebo podnikateľské informácie; odborné obchodné alebo podnikateľské poradenstvo; obchodné informácie a rady spotrebiteľom; obchodný alebo podnikateľský prieskum; poradenstvo pri organizovaní a riadení obchodnej činnosti; zbieranie údajov do počítačových databáz; rozhlasová reklama; televízna reklama; rozširovanie reklamných alebo inzertných oznamov; vydávanie reklamných alebo náborových textov; rozširovanie reklamných materiálov zákazníkom (letáky, prospekty, tlačoviny, vzorky); grafická úprava tlačovín na reklamné účely; organizovanie obchodných alebo reklamných veľtrhov; služby porovnávania cien; pomoc pri riadení obchodnej činnosti; lepenie plagátov; vyjednávanie a uzatváranie obchodných transakcií pre tretie osoby; obchodný manažment pre poskytovateľov služieb na voľnej nohe; fakturácie; subdodávateľské služby (obchodné služby); obchodná správa licencií výrobkov a služieb (pre tretie osoby); poskytovanie a obchodné sprostredkovanie uvedených služieb prostredníctvom komunikačných médií, elektronickej pošty, SMS správ, počítačových sietí a internetu.

(540)

PREKAB

(550) obrazová

(732) PREKAB, s.r.o., Štúrova 59/1499, 018 41 Dubnica nad Váhom, SK;
Dátum začatia plynutia obdobia rozhodného pre používanie ochrannej známky: 29.4.2019**(111) 249730**

(151) 29.4.2019

(180) 21.1.2025

(210) 84-2015

(220) 21.1.2015

(442) 1.4.2015

10(511) 6, 12(511) 6 - Kovové nádoby na skladovanie a prepravu.
12 - Železničné vozne.**(540)****PROBUGAS** 

(550) obrazová

(591) modrá, červená

(732) PROBUGAS a.s., Miletičova 23, 821 09 Bratislava, SK;

(740) Vojtášová Radoslava, JUDr., Bratislava, SK;
Dátum začatia plynutia obdobia rozhodného pre používanie ochrannej známky: 29.4.2019**(111) 249731**

(151) 29.4.2019

(180) 13.6.2028

(210) 1322-2018

(220) 13.6.2018

(442) 8.1.2019

11(511) 30, 43

(511) 30 - Čerstvá pizza; obilninové chuťovky; pizza; konzervovaná pizza; mrazená pizza; korpus na pizzu; calzone (plnená pizza); zmesi na pizzu (chuťové prísady).

43 - Pizzerie (služby); stravovacie (reštauračné) služby; dodávanie hotových jedál a nápojov na objednávku (katering); rýchle občerstvenie (snackbary).

(540)

(550) obrazová

(591) čierna, biela, červená, zelená

(732) Svačková Andrea, Čierna Lehota 62, 049 36 Čierna Lehota, SK; Baldovský Marek, Trieda SNP 1407/44, 974 01 Banská Bystrica, SK; Košč Radoslav, Námestie Ludvíka Svobodu 6828/14, 974 09 Banská Bystrica, SK;

(740) Belička Ivan, Ing., Banská Bystrica, SK;
Dátum začatia plynutia obdobia rozhodného pre používanie ochrannej známky: 29.4.2019

Obnovené ochranné známky

(210)	(111)	(210)	(111)	(210)	(111)	(210)	(111)
292	114288	623-99	193591	404-2009	226274	5248-2009	226637
3003	116477	625-99	193592	410-2009	226275	5249-2009	226638
18903	98770	735-99	193889	414-2009	226277	5253-2009	226584
19058	153813	736-99	193890	426-2009	226697	5254-2009	226585
19061	153830	768-99	193073	488-2009	226297	5257-2009	226177
19062	153831	775-99	193078	489-2009	226298	5258-2009	226639
19389	153862	797-99	193094	490-2009	226299	5259-2009	226178
19627	91064	823-99	196931	491-2009	226103	5260-2009	226179
20032	153931	832-99	193101	503-2009	226301	5261-2009	226180
20473	94246	845-99	193112	533-2009	227489	5262-2009	226181
42651	158953	846-99	193113	539-2009	230084	5275-2009	227041
42724	160478	847-99	193114	562-2009	228408	5278-2009	227089
42873	159019	848-99	209261	568-2009	226961	5285-2009	226877
42917	160690	859-99	194107	570-2009	226925	5297-2009	226190
42995	159263	861-99	193119	583-2009	226740	5301-2009	226807
42996	159265	902-99	194835	587-2009	226527	5312-2009	226465
43163	159091	918-99	193905	593-2009	226610	5337-2009	226469
43213	159117	932-99	193493	596-2009	229907	5338-2009	226470
50970	164190	933-99	193494	597-2009	229906	5344-2009	226643
50971	164139	948-99	193150	647-2009	226132	5345-2009	226644
51056	164441	954-99	195963	648-2009	226133	5349-2009	226920
51076	164309	956-99	195964	649-2009	226963	5353-2009	227530
51084	164290	957-99	195965	650-2009	226964	5354-2009	227531
51085	164305	1036-99	193506	665-2009	227230	5355-2009	227532
51222	164375	1048-99	193684	778-2009	227675	5356-2009	227533
51262	164389	1072-99	186909	783-2009	227233	5365-2009	226648
51263	164533	1083-99	193614	850-2009	226827	5366-2009	226649
55961	167239	1095-99	223880	883-2009	227312	5377-2009	226886
56212	168684	1258-99	193237	1062-2009	226794	5378-2009	226887
56265	167557	1271-99	193245	1329-2009	227272	5429-2009	228538
56266	167558	1347-99	193391	1348-2009	227161	5446-2009	227094
56267	167505	1368-99	194095	1380-2009	227297	5447-2009	227095
56271	167454	1376-99	193952	1381-2009	227166	5448-2009	228302
56278	167693	1391-99	194094	1457-2009	227661	5454-2009	228303
56299	168158	1396-99	194189	1502-2009	227617	5455-2009	228304
56303	167680	1397-99	194190	1503-2009	227618	5457-2009	228306
56324	167768	1452-99	194720	1504-2009	227619	5458-2009	228307
56361	167701	1531-99	193643	1505-2009	227500	5459-2009	228308
56522	175321	1648-99	193537	1506-2009	227501	5460-2009	228309
56572	168484	1667-99	190590	1805-2009	227653	5461-2009	227429
56769	167934	2558-99	196052	5031-2009	225621	5463-2009	227431
1807-97	189699	2955-99	194921	5068-2009	226145	5464-2009	227432
3310-97	189066	3272-99	195709	5120-2009	225647	5465-2009	227655
3121-98	186535	1805-2006	220028	5139-2009	225891	5472-2009	226897
3122-98	186536	1853-2008	225379	5150-2009	226042	5484-2009	226673
3344-98	193331	6172-2008	225422	5152-2009	226044	5583-2009	227113
3345-98	193332	6350-2008	225013	5154-2009	226046	5584-2009	227114
30-99	194933	6351-2008	225014	5156-2009	226048	5728-2009	227211
351-99	192960	60-2009	226232	5158-2009	226050	5780-2009	227453
353-99	192961	263-2009	225997	5160-2009	226052	5840-2009	227474
360-99	193867	267-2009	226001	5162-2009	226054	508-2010	228472
361-99	200717	297-2009	226371	5206-2009	227088	5013-2010	228372
362-99	200718	338-2009	226257	5209-2009	225900	2396-2015	243007
436-99	204536	352-2009	226022	5210-2009	225901	186-2016	241956
492-99	192972	364-2009	226263	5211-2009	225902		
498-99	192863	368-2009	227986	5234-2009	226635		

(111) 91064

(151) 10.7.1939
 (156) 10.7.2019
 (180) 10.7.2029
 (210) 19627
 (220) 10.7.1939

7 (511) 1, 3, 5

(510) Lekárnické, chemické, kozmetické, liečivé a dezinfekčné výrobky.

(540) Cardilan

(550) slovná
 (732) Zentiva, a. s., Einsteinova 24, 851 01 Bratislava, SK;
 (740) ROTT, RŮŽIČKA & GUTTMANN, v. o. s., Bratislava, SK;

(111) 94246

(151) 19.12.1939
 (156) 19.12.2019
 (180) 19.12.2029
 (210) 20473
 (220) 19.12.1939

7 (511) 5

(511) 5 - Poľnohospodárske prípravky na ochranu proti rastlinným škodcom, lekárnické a veterinárne prípravky.

(540) Morsuvin

(550) slovná
 (732) NeraAgro, spol. s r. o., ul. Práce 657, 277 11 Neratovice, CZ;

(111) 98770

(151) 24.8.1929
 (156) 24.8.2019
 (180) 24.8.2029
 (210) 18903
 (220) 24.8.1929

7 (511) 5

(511) 5 - Lekárnický prípravok.

(540) Alnagon

(550) slovná
 (732) Zentiva, a. s., Einsteinova 24, 851 01 Bratislava, SK;
 (740) ROTT, RŮŽIČKA & GUTTMANN, v. o. s., Bratislava, SK;

(111) 114288

(151) 9.4.1929
 (156) 9.4.2019
 (180) 9.4.2029
 (210) 292
 (220) 9.4.1929

7 (511) 32

(511) 32 - Žriedlové výrobky.

(540)

(550) obrazová
 (732) Karlovarské minerální vody, a. s., Horova 3, Karlovy Vary, CZ;
 (740) PATENTSERVIS Bratislava, a. s., Bratislava, SK;

(111) 116477

(151) 9.3.1929
 (156) 9.3.2019
 (180) 9.3.2029
 (210) 3003
 (220) 9.3.1929

7 (511) 6, 7, 8, 9

(511) 6 - Kovy, kovový tovar.
 7 - Stroje, nástroje, kotly.
 8 - Nádrie.
 9 - Prístroje.

(540)

(550) obrazová
 (732) První brněnská strojírna, a.s., Olomoucká 3419/9, 618 00 Brno, CZ;
 (740) Juran Svetozár, JUDr., Bratislava, SK;

(111) 153813

(151) 16.5.1959
 (156) 16.4.2019
 (180) 16.4.2029
 (210) 19058
 (220) 16.4.1959

7 (511) 16, 17, 34

(510) Kancelárske, školské a umelecké potreby, najmä potreby písacie, kresliarske, maliarske, modelovacie a rozmnožovacie, meradlá, nástroje na meranie a fajčiarske potreby z dreva, kovu a plastov.

(540)



- (550) obrazová
 (732) KOH-I-NOOR HARDTMUTH a.s., F.A. Gerstnera 21/3, 371 30 České Budějovice, CZ;
 (740) Sauvage De Brantes Petra, JUDr., Bratislava, SK;

(111) 153830

- (151) 28.5.1959
 (156) 16.4.2019
 (180) 16.4.2029
 (210) 19061
 (220) 16.4.1959

7 (511) 16, 17, 34

- (510) Kancelárske, školské a umelecké potreby, najmä potreby písacie, kresliarske, maliarske, modelovacie a rozmnožovacie, meradlá, nástroje na meranie a fajčiarske potreby z dreva, kovu a plastov.

(540) MONDELUZ

- (550) slovná
 (732) KOH-I-NOOR HARDTMUTH a.s., F.A. Gerstnera 21/3, 371 30 České Budějovice, CZ;
 (740) Sauvage De Brantes Petra, JUDr., Bratislava, SK;

(111) 153831

- (151) 28.5.1959
 (156) 16.4.2019
 (180) 16.4.2029
 (210) 19062
 (220) 16.4.1959

7 (511) 16, 17, 34

- (510) Kancelárske, školské a umelecké potreby, najmä potreby písacie, kresliarske, maliarske, modelovacie a rozmnožovacie, meradlá a nástroje na meranie a fajčiarske potreby z dreva, kovu a umelých hmôt.

(540) GIOCONDA

- (550) slovná
 (732) KOH-I-NOOR HARDTMUTH a.s., F.A. Gerstnera 21/3, 371 30 České Budějovice, CZ;
 (740) Sauvage De Brantes Petra, JUDr., Bratislava, SK;

(111) 153862

- (151) 23.6.1959
 (156) 19.5.2019
 (180) 19.5.2029
 (210) 19389
 (220) 19.5.1959

7 (511) 1, 2, 3, 5, 32

- (510) Liečivá, drogy, farmaceutické prípravky humánne a veterinárne, organopreparáty, očkovacie látky, séra a výrobky z krvi, chemické výrobky pre lekárstvo, hygienu, farmáciu a vedu; prípravky bakteriálne, fungicídne, insekticídne, dezinfekčné prípravky; prípravky proti nákaze; prípravky na konzervovanie, prostriedky na hubenie škodcov a ničenie rastlín; čistiace prostriedky, liečebné mydlá; posilňujúce a dietetické prípravky; prípravky na ošetrovanie zubov a ústnej dutiny; zubné výplne a protézy, náplasti.

(540) ACYLCOFFIN

- (550) slovná
 (732) Zentiva, a. s., Einsteinova 24, 851 01 Bratislava, SK;
 (740) ROTT, RŮŽIČKA & GUTTMANN, v. o. s., Bratislava, SK;

(111) 153931

- (151) 17.8.1959
 (156) 5.8.2019
 (180) 5.8.2029
 (210) 20032
 (220) 5.8.1959

7 (511) 9, 16

- (510) Kancelárske, školské a umelecké potreby, najmä potreby písacie, kresliarske, maliarske, modelovacie a rozmnožovacie, meradlá a nástroje na meranie.

(540)



- (550) obrazová
 (732) KOH-I-NOOR HARDTMUTH, akciová spoločnosť, F. A. Gerstnera 3, 371 30 České Budějovice, CZ;
 (740) Sauvage De Brantes Petra, JUDr., Bratislava, SK;

(111) 158953

- (151) 30.5.1969
 (156) 10.1.2019
 (180) 10.1.2029
 (210) 42651
 (220) 10.1.1969

7 (511) 16, 17

- (510) Obalové materiály; netvarovateľné plastické hmoty vo forme filmov a fólií na použitie ako izolačné materiály.

(540) MYLAR

- (550) slovná
 (732) DUPONT TEIJIN FILMS U.S., LIMITED PARTNERSHIP, Chestnut Run Plaza 728, 974 Centre Road, P.O. Box 2915, Wilmington, Delaware 19805, US;
 (740) Bušová Eva, JUDr., Bratislava, SK;

(111) 159019

(151) 20.6.1969
 (156) 25.2.2019
 (180) 25.2.2029
 (210) 42873
 (220) 25.2.1969

7 (511) 30

(511) 30 - Čaj, káva, kakao, pražená cigória, ako aj výťažky z nich.

(540) TETLEY

(550) slovná
 (732) Tata Global Beverages GB Limited, 325 Oldfield Lane North, Greenford, Middlesex UB6 0AZ, GB;
 (740) Brichtová Tatiana, JUDr., Bratislava, SK;

(111) 159091

(151) 8.7.1969
 (156) 16.5.2019
 (180) 16.5.2029
 (210) 43163
 (220) 16.5.1969

7 (511) 2

(511) 2 - Prostriedky na konzervovanie dreva.

(540) TANALITH

(550) slovná
 (732) Arch Timber Protection Limited, Castleford, Yorkshire, GB;
 (740) Fajnorová Mária, Ing., Bratislava, SK;

(111) 159117

(151) 11.7.1969
 (156) 3.6.2019
 (180) 3.6.2029
 (210) 43213
 (220) 3.6.1969

7 (511) 1, 3, 5, 13, 22

(510) Chemické výrobky všetkých druhov, najmä umelé vlákna, trhaviny, prostriedky na ochranu rastlín a proti živočíšnym škodcom, gumárenské chemikálie, umelé hnojivá, bieliaca hlinka.

(540) SLAVIT

(550) slovná
 (732) Explosia a. s., Semtín 107, 530 50 Pardubice, CZ;
 (740) Neuschl Vladimír, JUDr. Ing., Bratislava, SK;

(111) 159263

(151) 5.9.1969
 (156) 25.3.2019
 (180) 25.3.2029
 (210) 42995
 (220) 25.3.1969

7 (511) 32

(511) 32 - Všetky druhy piva svetlého a tmavého.

(540)


(550) obrazová

(732) Budějovický Budvar, národní podnik, Budweiser Budvar, National Corporation, Budweiser Budvar, Entreprise Nationale, K. Světlé 512/4, 370 04 České Budějovice 3, Doručovací číslo: 370 21, CZ;
 (740) Bušová Eva, JUDr., Bratislava, SK;

(111) 159265

(151) 8.9.1969
 (156) 25.3.2019
 (180) 25.3.2029
 (210) 42996
 (220) 25.3.1969

7 (511) 32

(511) 32 - Všetky druhy piva svetlého a tmavého.

(540)

(550) obrazová
 (732) Budějovický Budvar, národní podnik, Budweiser Budvar, National Corporation, Budweiser Budvar, Entreprise Nationale, K. Světlé 512/4, 370 04 České Budějovice 3, Doručovací číslo: 370 21, CZ;
 (740) Bušová Eva, JUDr., Bratislava, SK;

(111) 160478

(151) 7.9.1971
 (156) 29.1.2019
 (180) 29.1.2029
 (210) 42724
 (220) 29.1.1969

7 (511) 7

(511) 7 - Stroje, nástroje a ich súčasti vrátane štartovacích zariadení strojov a zariadení na ich obsluhu, spojky mechanické, elektrické, vákuové a akékoľvek ich kombinácie a prevodové vedenia, karburátory, zariadenia na prívod a/alebo dávkovanie paliva pre motory s vnútorným spaľovaním, prúdové motory, turbínové motory a iné hnacie motory, aerodynamické riadiace zariadenia, riadiace mechanizmy tlakových zariadení; brzdové mechanizmy strojov ako sú banické vrtacie zariadenia, zdvíhadlá, otočné žeriavy a ťažné stroje, zariadenia na ovládanie výkonu brzdových mechanizmov vrátane vákuohydraulických hnacích jednotiek, hydraulických jednotiek na stlačený vzduch a diferenčných pracovných valcov na stlačený vzduch, zariadenia na mechanické riadenie, úložné dosky na pracovné zariadenia, vákuové čerpadlá, čerpadlá na stlačený vzduch; univerzálne kĺby, vákuové a vákuovo-elektrické mechanizmy na riadenie rýchlosti; hydraulicky poháňané zariadenia používané v elektronických riadiacich jednotkách obrábacích strojov, číselne riadené obrábacie stroje, hydraulické zariadenia vrátane spúšťacieho mechanizmu, filtrov, ventilov a čerpadiel; palivové čerpadlá, zariadenia na odmravovanie lietadiel; hydrostatické prevodové zariadenia, brúsky, stroje na čistenie odliat-

kov, odvaľovacie fréžky; vítačky, výstružníky, rezné nástroje, závitorezy, rezné doštičky, lisovacie nástroje, držiaky nástrojov, ohybné riadiace páky, pružné otočné čapy, prevodové skrine, fluidné zariadenia, tepelné poistky, palivové zariadenia-LPG, kresliace prístroje; mraziace nádrže a zariadenia na ovládanie toku tekutín, recirkulačné systavy, vákuové čerpadlá a vákuové súčasti vrátane ventilov, nádrží, zachycovačov, priehradiek, destilačných a odparovacích zariadení.

(540)



(550) obrazová
 (732) Honeywell International Inc., 101 Columbia Road, Morristown, New Jersey, US;
 (740) Fajnorová Mária, Ing., Bratislava, SK;

(111) 160690

(151) 7.2.1972
 (156) 13.3.2019
 (180) 13.3.2029
 (210) 42917
 (220) 13.3.1969

7 (511) 1

(511) 1 - Umelé živice na výrobné účely, okrem výroby brzdových obložení.

(540) **BLENDX**

(550) slovná
 (732) Galata Chemicals LLC, 464 Heritage Road, Suite A1, Southbury, CT 06488, US;
 (740) HÖRMANN & PARTNERS s.r.o., Bratislava, SK;

(111) 164139

(151) 8.8.1979
 (156) 29.1.2019
 (180) 29.1.2029
 (210) 50971
 (220) 29.1.1979

7 (511) 18, 25

(511) 18 - Športové vaky (tašky).
 25 - Športová obuv a športové odevy.

(540)



(550) obrazová
 (732) NIKE INNOVATE C.V., One Bowerman Drive, Beaverton, Oregon 97005-6453, US;
 (740) Ružička Csekcs s. r. o., Bratislava, SK;

(111) 164190

(151) 4.10.1979
 (156) 29.1.2019
 (180) 29.1.2029
 (210) 50970
 (220) 29.1.1979

7 (511) 18, 25

(511) 18 - Športové vaky (tašky).
 25 - Športová obuv a športové odevy.

(540)



(550) obrazová
 (732) NIKE INNOVATE C.V., One Bowerman Drive, Beaverton, Oregon 97005-6453, US;
 (740) Ružička Csekcs s. r. o., Bratislava, SK;

(111) 164290

(151) 13.2.1980
 (156) 11.4.2019
 (180) 11.4.2029
 (210) 51084
 (220) 11.4.1979

7 (511) 1

(511) 1 - Chemické výrobky na použitie v priemysle pri výrobe syntetických živíc a plastických hmôt, syntetické živice, plastické hmoty vo forme práškov, pást, tekutín a zrn na využitie v priemysle.

(540) **VORANATE**

(550) slovná
 (732) The Dow Chemical Company, spoločnosť zriadená podľa zákonov štátu Delaware, Midland, Michigan, US;
 (740) Bušová Eva, JUDr., Bratislava, SK;

(111) 164305

(151) 18.2.1980
 (156) 11.4.2019
 (180) 11.4.2029
 (210) 51085
 (220) 11.4.1979

7 (511) 1, 5

(510) Chemické výrobky na použitie v priemysle, vede, fotografii, poľnohospodárstve, záhradníctve a lesníctve, chemické ochranné prostriedky na použitie v priemysle alebo ako prípravky k rôznym výrobkom na zabránenie alebo spomalenie kazenia, zmenám, rozkladu alebo ničeniu vplyvom mikroorganizmov. Prípravky fungicídne, baktericídne, insekticídne a herbicídne.

(540) **DOWICIL**

(550) slovná
 (732) The Dow Chemical Company, spoločnosť zriadená podľa zákonov štátu Delaware, Midland, Michigan, US;
 (740) Bušová Eva, JUDr., Bratislava, SK;

(111) 164309

(151) 19.2.1980
 (156) 4.4.2019
 (180) 4.4.2029
 (210) 51076
 (220) 4.4.1979

7 (511) 1

(511) 1 - Ťažobné chemické promotory na úpravu me-
 dených, olovených a zinkových rúd.

(540) AEROPHINE

(550) slovná
 (732) CYTEC TECHNOLOGY CORP., 504 CARNE-
 GIE CENTER, PRINCETON NJ 08540, US;
 (740) Bušová Eva, JUDr., Bratislava, SK;

(111) 164375

(151) 11.4.1980
 (156) 17.7.2019
 (180) 17.7.2029
 (210) 51222
 (220) 17.7.1979

7 (511) 5

(511) 5 - Farmaceutické výrobky.

(540) KETONAL

(550) slovná
 (732) LEK FARMACEVTSKA DRUZBA D.D., Ve-
 rovškova 57, SI - 1526 Ljubljana, SI;
 (740) Hörmannová Zuzana, Ing., Bratislava, SK;

(111) 164389

(151) 7.5.1980
 (156) 20.8.2019
 (180) 20.8.2029
 (210) 51262
 (220) 20.8.1979

7 (511) 9, 10

(510) Prístroje a nástroje na vedecké, výskumné a labo-
 ratórne účely.

(540) FINNTIP

(550) slovná
 (732) Thermo Fisher Scientific Oy, Ratastie 2, 01620
 Vantaa, FI;
 (740) Bušová Eva, JUDr., Bratislava, SK;

(111) 164441

(151) 16.6.1980
 (156) 22.3.2019
 (180) 22.3.2029
 (210) 51056
 (220) 22.3.1979

7 (511) 12

(511) 12 - Motory do pozemných vozidiel, poháňacie
 súkolesia a hnacie remene do pozemných vozidiel;
 traktory pre účely poľnohospodárske, farmárske,
 záhradnícke, lesnícke, ich časti a príslušenstvo.

(540) KUBOTA

(550) slovná
 (732) Kabushiki Kaisha Kubota (Kubota Corporation),
 Osaka, JP;
 (740) ROTT, RŮŽIČKA & GUTTMANN, v. o. s., Bra-
 tislava, SK;

(111) 164533

(151) 7.10.1980
 (156) 20.8.2019
 (180) 20.8.2029
 (210) 51263
 (220) 20.8.1979

7 (511) 9, 10

(510) Prístroje a nástroje na vedecké, výskumné a labo-
 ratórne účely.

(540) FINNPIPETTE

(550) slovná
 (732) Thermo Fisher Scientific Oy, Ratastie 2, 01620
 Vantaa, FI;
 (740) Bušová Eva, JUDr., Bratislava, SK;

(111) 167239

(151) 16.5.1989
 (156) 10.11.2018
 (180) 10.11.2028
 (210) 55961
 (220) 10.11.1988

7 (511) 1

(511) 1 - Termoplastické živice používané vo výrobe.

(540) SUPEC

(550) slovná
 (732) SABIC Global Technologies B.V., Plasticlaan 1,
 4612 PX Bergen op Zoom, NL;
 (740) ROTT, RŮŽIČKA & GUTTMANN, v. o. s., Bra-
 tislava, SK;

(111) 167454

(151) 20.11.1989
 (156) 15.5.2019
 (180) 15.5.2029
 (210) 56271
 (220) 15.5.1989

7 (511) 9

(511) 9 - Fotografické, kinematografické, optické, me-
 racie a kontrolné zariadenia a prístroje vrátane za-
 riadení na automatické vyvolávanie fotografic-
 kých filmov a vyhotovovanie fotografií a zariade-
 nia a prístroje na laboratórne spracovanie fotogra-
 fií a súčasti a výstroj zahrnuté do tejto triedy.

(540) NORITSU QSS

(550) slovná
 (732) NORITSU KOKI CO., LTD, No. 579-1, Umeha-
 ra, Wakayama-shi, Wakayama-ken, JP;
 (740) Bušová Eva, JUDr., Bratislava, SK;

(111) 167505

(151) 19.12.1989
 (156) 15.5.2019
 (180) 15.5.2029
 (210) 56267
 (220) 15.5.1989

7 (511) 36, 42

(510) Predplatené financovanie a správa lekárskeho, ne-
 nemocničných a príbuzných služieb; doma vykoná-
 vané zdravotnícke služby, preventívne zdravot-
 nícke služby, služby poskytované zdravotníckymi
 organizáciami, najmä služby lekárov, zubných le-
 károv, služby nemocničné, liečebné a terapeutické

služby, služby spojené s diagnostickým testovaním a vyšetrovaním, služby spojené s plánovaním rodičovstva, služby spojené so starostlivosťou o mentálne zdravie, ošetrovateľské služby a služby spojené s predpisovaním liekov a dopravou sanitnými autami.

(540) BLUE SHIELD

(550) slovná
 (732) Blue Cross & Blue Shield Association, 225 North Michigan Avenue, Chicago, Illinois 60601, US;
 (740) ROTT, RŮŽIČKA & GUTTMANN, v. o. s., Bratislava, SK;

(111) 167557

(151) 6.2.1990
 (156) 15.5.2019
 (180) 15.5.2029
 (210) 56265
 (220) 15.5.1989

7 (511) 36, 42

(510) Predplatené financovanie a správa lekárskeho, nemocničných a príbuzných služieb; doma vykonávané zdravotnícke služby, preventívne zdravotnícke služby, služby poskytované zdravotníckymi organizáciami, najmä služby lekárov, zubných lekárov, služby nemocničné, liečebné a terapeutické služby, služby spojené s diagnostickým testovaním a vyšetrovaním, služby spojené s plánovaním rodičovstva, služby spojené so starostlivosťou o mentálne zdravie, ošetrovateľské služby a služby spojené s predpisovaním liekov a dopravou chorých sanitnými autami.

(540) BLUE CROSS

(550) slovná
 (732) Blue Cross & Blue Shield Association, 225 North Michigan Avenue, Chicago, Illinois 60601, US;
 (740) ROTT, RŮŽIČKA & GUTTMANN, v. o. s., Bratislava, SK;

(111) 167558

(151) 7.2.1990
 (156) 15.5.2019
 (180) 15.5.2029
 (210) 56266
 (220) 15.5.1989

7 (511) 36, 42

(510) Predplatené financovanie a správa lekárskeho, nemocničných a príbuzných služieb; doma vykonávané zdravotnícke služby, preventívne zdravotnícke služby, služby poskytované zdravotníckymi organizáciami, najmä služby lekárov, zubných lekárov, služby nemocničné, liečebné a terapeutické služby, služby spojené s diagnostickým testovaním a vyšetrovaním, služby spojené s plánovaním rodičovstva, služby spojené so starostlivosťou o mentálne zdravie, ošetrovateľské služby a služby spojené s predpisovaním liekov a dopravou chorých sanitnými autami.

(540)



(550) obrazová
 (591) modrá
 (732) Blue Cross & Blue Shield Association, 225 North Michigan Avenue, Chicago, Illinois 60601, US;
 (740) ROTT, RŮŽIČKA & GUTTMANN, v. o. s., Bratislava, SK;

(111) 167680

(151) 27.4.1990
 (156) 24.5.2019
 (180) 24.5.2029
 (210) 56303
 (220) 24.5.1989

7 (511) 5

(511) 5 - Farmaceutické prípravky.

(540) ELOCOM

(550) slovná
 (732) Merck Sharp & Dohme Corp., One Merck Drive, Whitehouse Station, New Jersey 08889, US;
 (740) Bušová Eva, JUDr., advokátka, Bratislava, SK;

(111) 167693

(151) 10.5.1990
 (156) 16.5.2019
 (180) 16.5.2029
 (210) 56278
 (220) 16.5.1989

7 (511) 5

(511) 5 - Výrobky farmaceutické, zverolekárske a zdravotnícke; výrobky diietické pre deti a chorých; náplasti, obväzový materiál, hmoty určené na plombovanie zubov a na odtlačky zubov; dezinfekčné prostriedky; prostriedky na hubenie rastlinných a živočíšnych škodcov; antiparazitné látky.

(540)



(550) obrazová
 (591) biela, modrá, červená, čierna
 (732) EISAI R&D Management Co., Ltd., 6-10, Koishikawa 4-chome, Bunkyo-ku, Tokyo, JP;
 (740) Fajnorová Mária, Ing., Bratislava, SK;

(111) 167701(151) 15.5.1990
(156) 15.6.2019
(180) 15.6.2029
(210) 56361
(220) 15.6.19897 **(511) 9**

(511) 9 - Vedecké, navigačné, vymeriavacie, elektrické, fotografické, kinematografické, optické, vážiace, meracie, signalizačné, kontrolné (dozorné), záchranné a výučbové prístroje a zariadenia; prístroje na záznam, prenos alebo reprodukciu zvuku a obrazu; magnetické nosiče dát, záznamové disky; predávacie automaty a mechanizmy zariadení, ovládaných vhođením mince, kontrolné pokladnice, počítačové stroje, zariadenia na spracovanie dát a počítače, hasiace prístroje.

(540)

Mamiya

(550) obrazová

(732) Mamiya Digital Imaging Co., Ltd., 14-22, Ueno 2-chome, Taito-ku, Tokyo, JP;

(740) PATENTSERVIS Bratislava, a. s., Bratislava, SK;

(111) 167768(151) 20.6.1990
(156) 2.6.2019
(180) 2.6.2029
(210) 56324
(220) 2.6.19897 **(511) 7, 16, 29, 32****(540) TETRACLASSIC**

(550) slovná

(732) Tetra Laval Holdings & Finance S. A., Avenue Général-Guisan 70, CH-1009 Pully, CH;

(740) Fajnorová Mária, Ing., Bratislava, SK;

(111) 167934(151) 20.9.1990
(156) 20.12.2019
(180) 20.12.2029
(210) 56769
(220) 20.12.19897 **(511) 5**

(511) 5 - Výrobky farmaceutické, zverolekárske a zdravotnícke; výrobky dietetické na lekárske účely, strava pre deti; náplasti, obväzový materiál, hmoty určené na plombovanie zubov a na odtlačky zubov, dezinfekčné prostriedky; prostriedky na hubenie rastlinných a živočíšnych škodcov; fungicidy a prostriedky na ničenie buriny.

(540) BETALOC ZOK

(550) slovná

(732) AstraZeneca AB, Västra Mälarehamnen 9, S-151 85 Södertälje, SE;

(740) Žovicová Viera, Mgr., Bratislava, SK;

(111) 168158(151) 20.1.1991
(156) 23.5.2019
(180) 23.5.2029
(210) 56299
(220) 23.5.19897 **(511) 3, 18, 25**

(510) Kozmetické prostriedky, najmä parfúmy, nočné krémy, telové púdre, šampóny, dezodoranty, telové krémy, sprchovacie želé, kolínske vody, mydlá, zvlhčovače pleti, telové vody, vlasové upravovacie vody, vlasové tužidlá, prostriedky chrániace pokožku pred slnkom, kúpeľové oleje, pleťové krémy, krémy na ruky, vody a krémy po holení, balzamy po holení, peny na holenie, želé na upravovanie účesu; kožené doplnky, najmä dámske kabelky a kabely, tašky, náprsné tašky, obaly na dáždňiky, mapy a puzdrá na zápisníky, telefónne knihy a adresáre s perom alebo bez pera, puzdrá a mapy na denné záznamníky s perom a bez pera, puzdrá a mapy na zošity a triedniky listov, škatuľky a puzdrá na cigarety, na okuliare, puzdrá na kľúče, puzdrá a obaly na hrebene; dámske, pánske a dievčenské oblečenie, najmä výsadkárske kombinézy, košele, blúzky, sukne, nohavice, saká, krátke nohavice, vychádzkové krátke nohavice, otepľovačky, pláštenky, šatky a šály, šaty a róby, pánske obleky, večerné obleky, zvrchníky, plášte, kabáty, kabáty kombinované s kožušinou, kožuchy, plášte do dažďa, obleky do dažďa, vesty, opasky, ponožky, podkolenky, pončá, štóly, športové saká, svetre, vreckovky, osobná bielizeň vrátane podprseniek, nočné košele, plážové a kúpacie doplnky, tričká, tielka, tenisové a golfové oblečenie, džínsy, blejzre, kloúbky, viazanky, rukavice.

(540)

Calvin Klein

(550) obrazová

(732) Calvin Klein Trademark Trust, c/o Calvin Klein, Inc., 205 West 39th Street, New York, New York 10018, US;

(740) Fajnorová Mária, Ing., Bratislava, SK;

(111) 168484(151) 26.8.1991
(156) 28.9.2019
(180) 28.9.2029
(210) 56572
(220) 28.9.19897 **(511) 1**

(511) 1 - Zrýchľovače rastu rastlín, stimulatory rastlín a hnojivá.

(540)

ATONIK

(550) obrazová

(732) Asahi Chemical Mfg. Co., Ltd., 500, Ooaza-Takayasu, Ikaruga-cho, Ikoma-gun, Nara 636-0104, JP;

(740) FAJNOR IP s.r.o., Bratislava, SK;

(111) 168684

(151) 7.10.1991
(156) 31.3.2019
(180) 31.3.2029
(210) 56212
(220) 31.3.1989

7 **(511) 3, 18, 25**

(510) Pracie a bieliace prípravky, čistiace prípravky, mydlá, leštiace prípravky, odmasťovacie prípravky, výrobky kozmetické, voňavkárské vrátane éterických olejov, vodičky na vlasy, zubné pasty a prášky, kože a náhrady, výrobky z kože a náhrad, ak nie sú obsiahnuté v iných triedach, surové kože a kožušiny, kufre a cestovné tašky, dáždniky, slnečníky a palice, biče, postroje na kone a sedlárske výrobky, odevy, bielizeň, obuv, topánky, papuče.

(540) MARC O'POLO

(550) slovná
(732) Marc O'Polo License AG, Hofgartenstraße 1, 83071 Stephanskirchen, DE;

(111) 175321

(151) 28.7.1995
(156) 5.9.2019
(180) 5.9.2029
(210) 56522
(220) 5.9.1989
(450) 11.10.1995

7 **(511) 1, 4, 16, 25, 37, 42**

(510) Chemikálie na použitie v priemysle, vede a fotografii, chemikálie pre poľnohospodárstvo, záhradníctvo a lesníctvo, surové syntetické živice, surové plastické hmoty; palivá, prostriedky na svietenie, priemyselné oleje a tuky, mazadlá; plastické hmoty na balenie, papier, výrobky z papiera, kartón, kartónový tovar, tlačový materiál a písacie pomôcky, tlačivá, fotografie, kancelárske potreby, študijné a učebné materiály (iné ako prístroje), mapy, obyčajné hracie karty; odevy vrátane topánok, črievic a ťapiiek; čistiace služby, údržba, vykonávanie opráv a udržiavanie vzdušných, pozemných a vodných vozidiel, prieskum a analýzy na ťažbu ropy, víťanie a čerpanie ropy, služby hotelové a motelové, rezervácia a vedenie hotelov, služby zásobovacie a ubytovacie, služby pre reštaurácie a kaviarne, služby pri zásobovaní potravinami a nápojmi.

(540)



(550) obrazová
(732) THE KUWAIT PETROLEUM CORPORATION, spoločnosť organizovaná a existujúca podľa zákonov Kuwaitu, Safat, KW;
(740) TOMEŠ - Patentová a známková kancelária, s.r.o., Bratislava, SK;

(111) 186535

(151) 11.8.1999
(156) 9.12.2018
(180) 9.12.2028
(210) 3121-98
(220) 9.12.1998
(442) 7.5.1999
(450) 8.11.1999

7 **(511) 16**

(511) 16 - Noviny, periodické publikácie, neperiodické publikácie, tlačoviny.

(540)



(550) obrazová
(591) modrá, čierna
(732) DUEL - PRESS, s.r.o., Bajkalská 19/B, 821 01 Bratislava, SK;
(740) LITVÁKOVÁ A SPOL., s. r. o., Bratislava 3, SK;

(111) 186536

(151) 11.8.1999
(156) 9.12.2018
(180) 9.12.2028
(210) 3122-98
(220) 9.12.1998
(442) 7.5.1999
(450) 8.11.1999

7 **(511) 16**

(511) 16 - Noviny, periodické publikácie, neperiodické publikácie, tlačoviny.

(540)



(550) obrazová
(591) modrá, čierna
(732) DUEL - PRESS, s.r.o., Bajkalská 19/B, 821 01 Bratislava, SK;
(740) LITVÁKOVÁ A SPOL., s. r. o., Bratislava, SK;

(111) 186909

(151) 17.9.1999
(156) 26.4.2019
(180) 26.4.2029
(210) 1072-99
(220) 26.4.1999
(442) 11.6.1999
(450) 10.12.1999

7 **(511) 6, 7, 8, 35, 40**

(511) 6 - Guľky, valčeky a výrobky z ocele, oceľové krúžky a poistné podložky, oceľové upínacie i sťahovacie puzdrá a ich oceľové matice.
7 - Guľkové, valčekové, ihlové, kuželikové a súdkové ložiská, vodiace kladky, ozubené kolesá a hriadele strojov, stroje na spracovanie kovov, obrábacie stroje a stroje na ložiskovú výrobu a ich články, strojové rezné nástroje.

8 - Ručné nástroje a náčinie na spracovanie kovov.
35 - Sprostredkovanie kúpy a predaja uvedených výrobkov.
40 - Kováčske práce, obrábanie a tepelné spracovanie kovov.

(540)



(550) obrazová

(732) OMNIA KLF, a. s., Kukučínova 2734, 024 01 Kysucké Nové Mesto, SK;

(111) 189066

(151) 20.1.2000

(156) 10.11.2017

(180) 10.11.2027

(210) 3310-97

(220) 10.11.1997

(442) 8.10.1999

(450) 10.4.2000

7 (511) 38, 41

(511) 38 - Televízne vysielanie.

41 - Produkcia a distribúcia televíznych programov.

(540)



(550) obrazová

(732) CME Investments B.V., Piet Heinkade 55, Unit G-J, 1019GM Amsterdam, NL; CME Media Enterprises B.V., Piet Heinkade 55, Unit G-J, 1019GM Amsterdam, NL;

(740) ŽOVICOVÁ & ŽOVIC IP, s. r. o., Bratislava, SK;

(111) 189699

(151) 20.3.2000

(156) 9.6.2019

(180) 9.6.2029

(210) 1807-97

(220) 9.6.1999

(442) 10.12.1999

(450) 12.6.2000

7 (511) 9, 11

(511) 9 - Ampérmetre, automobilové zapalovače, blikavé svetlá, elektrické bzučiaky, elektromagnetické cievky, elektrické cievky, automatické časové spínače, čítače čiarového kódu, čítacie zariadenia v informatike, elektrodynamické zariadenia na diaľkové ovládanie návestidiel, elektrické zariadenia na diaľkové ovládanie priemyselných operácií, elektrické zariadenia na diaľkové zapalovanie, svetelné alebo

mechanické dopravné značky, elektrické dverové zvončeky, elektrické zariadenia na diaľkové ovládanie priemyselných procesov, zariadenia na rezanie elektrickým oblúkom, zariadenia na zváranie elektrickým oblúkom, galvanizačné zariadenia, hracie automaty uvádzané do činnosti vhadnutím mince, hracie skrinky uvádzané do chodu vhadnutím mince, elektrotechnické inventory, elektrické zariadenia proti krádeži, svetelné majáky a bóje, elektrické meniče, meracie pomôcky, meracie prístroje, elektrické meracie zariadenia, meradlá, modemy, nabíjacie agregáty na elektrické batérie, nabíjačky akumulátorov, neónové reklamy, elektrotechnické obmedzovače, elektrotechnické odrušovače, ohmmetre, elektrické otváranie dverí, periférne zariadenia počítačov, počítače, počítačové klávesnice, počítačové pamäte, poistky, poplašné zariadenia, prerušovače, presné meracie prístroje, rádioprijímače, videoprijímače, elektrické zariadenia na príťahovanie a ničenie hmyzu, prúdové usmerňovače, elektrotechnické radiče článkov, rádiotelefónne zariadenia, registračné pokladnice, elektrické regulátory, regulátory napätia do automobilov, elektrické regulátory svetla, elektrické relé, elektrické reostaty a regulátory na tlmenie svetla, riadiace panely, automatické rozvádzače ako stroje, elektrické rozvodné panely, rozvodné a spínacie skrine, svetelné alebo mechanické signalizačné panely, požiarne signalizačné zariadenia, elektrické signalizačné zvončeky, vysielacie elektronických signálov, skrinky a škatule na reproduktory, elektrické skriňové rozvádzače, skúšobné prístroje s výnimkou prístrojov na lekárske účely, snímače ako zariadenia na spracovanie údajov, elektrické spájkovačky, spínače, spojky elektrické, spojky na elektrické káble, spojovacie skrinky v elektrotechnike, reklamné svetelné tabule, elektrotechnické svorky, telefónne prístroje, termostaty, termostaty do dopravných prostriedkov, elektrické tlmivé svetla, elektrotechnické transformátory, elektrické vodiče, voltmetre, elektrické výbojky s výnimkou výbojok na osvetlenie, vypínače, telekomunikačné vysielacie zariadenia, vysielacie elektronických signálov, vysokofrekvenčné prístroje, zabezpečovacie zariadenia proti odcudzeniu, elektrické zámky, elektrické zariadenia na zapalovanie, zariadenia na elektrické zváranie, zariadenia na rezanie elektrickým oblúkom, zariadenia na spracovanie údajov, elektrické zástrčky, zásuvky, zástrčky a iné elektrické spojky, zosilňovače, elektrické zväracie zariadenia, zvončeky ako poplašné zariadenia, elektrické signalizačné zvončeky, zvukové poplašné zariadenia, zvukové signálne zariadenia, bezpečnostné zariadenia pre železničnú dopravu, žiarivky ako svietidlá a elektrónky.

11 - Osvetľovacie prístroje a zariadenia, stropné svetlá.

(540)



(550) obrazová

- (732) S Power product, s.r.o., Odborárska 52, P. O. BOX 24, 830 03 Bratislava 33, SK;
 (740) Kováčik Štefan, Ing., Bratislava, SK;

(111) 190590

- (151) 3.5.2000
 (156) 1.7.2019
 (180) 1.7.2029
 (210) 1667-99
 (220) 1.7.1999
 (442) 8.10.1999
 (450) 11.7.2000

7 (511) 5, 29, 30, 32

- (511) 5 - Dietetické potraviny prispôsobené na medicínske použitie.

29 - Nátierky na chlieb prevažne z produktov obsiahnutých v triede 29, syrové výrobky, maslo, mlieko a mliečne výrobky, výrobky s obsahom mlieka a/alebo mliečnych zložiek, mliečne nápoje, mäso, ryby, hydina a zverina ako potrava; plnky do jedál, pečiva, zákuskov prevažne z produktov obsiahnutých v triede 29, dietetické potraviny patriace do triedy 29; mäsové výťažky; konzervované, sušené a tepelne spracované ovocie a zelenina; rôsoly, džemy, marmelády, ovocné zaváraniny, ovocné pretlaky; vajcia, jedlé oleje a tuky.

30 - Nátierky na chlieb prevažne z produktov obsiahnutých v triede 30, plnky do jedál, pečiva, zákuskov prevažne z produktov obsiahnutých v triede 30, dietetické potraviny patriace do triedy 30; káva, čaj, kakao, mliečne kávové, čokoládové a kakaové nápoje, čokoláda a výrobky s obsahom čokolády, cukor, ryža, kávové náhradky; múka a výrobky z obilia, chlieb, pekárské a cukrárske výrobky, cukrovinky, zmrzliny; med, sirupy; kvasnice, prášky do pečiva; soľ, horčica; ocot, omáčky ako chuťové prísady; korenie.

32 - Nealkoholické nápoje, ovocné nápoje a ovocné šťavy; sirupy a iné prípravky na výrobu nápojov.

(540) MATUZALEM

- (550) slovná
 (732) H.S.H. HEALTH SUPPORT HOLDING LTD, Arch. Makariou III, 229 Meliza Court, 50613 Limassol, CY;
 (740) FAJNOR IP s.r.o., Bratislava, SK;

(111) 192863

- (151) 18.10.2000
 (156) 1.3.2019
 (180) 1.3.2029
 (210) 498-99
 (220) 1.3.1999
 (442) 11.7.2000
 (450) 18.1.2001

7 (511) 5

- (511) 5 - Farmaceutické prípravky a látky na humánne a veterinárne použitie, lieky, veterinárne prípravky, zdravotnícke prípravky; dietetické látky prispôsobené na lekárske účely, potrava pre dojčatá; náplasti, obväzový materiál; hmoty na plombovanie zubov a zubné vosky; dezinfekčné prostriedky; prípravky na ničenie škodcov; fungicidy, herbicidy.

(540) ADVIL – ADVANCED MEDICINE FOR PAIN

- (550) slovná
 (732) Wyeth LLC, 235 East 42nd Street, New York, NY 10017, US;
 (740) Fajnorová Mária, Ing., Bratislava, SK;

(111) 192960

- (151) 16.11.2000
 (156) 19.2.2019
 (180) 19.2.2029
 (210) 351-99
 (220) 19.2.1999
 (442) 14.8.2000
 (450) 12.2.2001

7 (511) 3

- (511) 3 - Parfumy; mydlá; uhličité kúpele; kúpeľové a sprchové gély; výrobky na osobnú starostlivosť a starostlivosť o krásu, najmä telo, tvár, oči, ruky, zvlhčovacie a čistiacie krémy, vodičky, pleťové vody, gély, kefky, oleje, zásypy, púdre, balzamy, zásypy na telo a tvár, súpravy mejkapových štetcov, mejkapové labutienky, servítky, rúže na tvár a líčidlá, ceruzky na obočie, ceruzky na maľovanie očí, očné tiene, maskary, zvýrazňovače na riasy, rúže na pery, kontúrovacie ceruzky na pery, čistiacie a zvlhčovacie masky na tvár, výrobky na starostlivosť o vlasy, najmä šampóny, kondicionéry, vlasové tonikum, krémové tónovače, glazúry a laky, spreje, peny, gély; krémy, peny, gély na holenie; vody po holení; krémy a peny na čistenie pokožky; laky na nechty; ochranné krémy proti slnku; telové šampóny; krémy, vodičky, gély proti celulitíde; formovacie krémy, gély, vodičky.

(540)

- (550) obrazová
 (732) The Sunrider Corporation, obchodujúci ako (d. b. a.) Sunrider International, spoloč. zriadená podľa zákonov štátu Utah, 1625 Abalone Avenue, Torrance, California 90501, US;
 (740) Bušová Eva, JUDr., Bratislava, SK;

(111) 192961

- (151) 16.11.2000
 (156) 19.2.2019
 (180) 19.2.2029
 (210) 353-99
 (220) 19.2.1999
 (442) 14.8.2000
 (450) 12.2.2001

7 (511) 3

- (511) 3 - Parfumy, výrobky na osobnú starostlivosť o krásu, najmä o telo, tvár, oči, ruky, zvlhčujúce a čistiacie krémy, vodičky, pleťové vody, gély, kefky, oleje, zásypy, púdre, balzamy, púdre a zásypy na telo a tvár; prípravky na starostlivosť a krásu o tvár; ochranné krémy proti slnku.

(540)



(550) obrazová

(732) The Sunrider Corporation, obchodujúci ako (d. b. a.) Sunrider International, spoloč. zriadená podľa zákonov štátu Utah, 1625 Abalone Avenue, Torrance, California 90501, US;

(740) Bušová Eva, JUDr., Bratislava, SK;

(111) 192972

(151) 16.11.2000

(156) 26.2.2019

(180) 26.2.2029

(210) 492-99

(220) 26.2.1999

(442) 14.8.2000

(450) 12.2.2001

7 (511) 29, 30, 42

(511) 29 - Mäso, ryby, kôrovce (neživé), mäkkýše (neživé), hydina a zverina; mäsové výt'ažky; konzervované, sušené a tepelne spracované ovocie a zelenina; rôsoly, džemy, marmelády, ovocné zavaraniny, ovocné pretlaky; vajcia, mlieko a mliečne výrobky vrátane mliečnych nápojov; konzervované mäso, ryby, hydina a zverina.

30 - Káva, čaj, kakao, cukor, ryža, maniok, ságo, kávové náhradky; kávové, kakaové a čokoládové nápoje; múka a výrobky z obilnia, chlieb, pekárske a cukrárske výrobky, zmrzlina, obilniny určené na ľudskú spotrebu, napríklad ovsené vločky a vločky z iných obilnín; med, melasový sirup; kvasnice, prášky do pečiva; soľ, horčica; ocot, omáčky ako chuťové prísady; korenie; ľad.

42 - Poskytovanie stravy a nápojov (alebo poskytovanie stravovacích a občerstvovacích služieb); ubytovacie kancelárie (hotely, penzióny); poskytovanie prechodného ubytovania; rezervovanie prechodného ubytovania; rezervácia hotelov a penziónov; expertízy; pohrebné služby.

(540)



(550) obrazová

(732) Kentucky Fried Chicken International Holdings LLC, 7100 Corporate Drive, Plano, Texas 75024, US;

(740) TOMEŠ - Patentová a známková kancelária, s.r.o., Bratislava, SK;

(111) 193073

(151) 16.11.2000

(156) 26.3.2019

(180) 26.3.2029

(210) 768-99

(220) 26.3.1999

(442) 14.8.2000

(450) 12.2.2001

7 (511) 6, 37

(511) 6 - Dopravné značky kovové s výnimkou svetelných a mechanických.

37 - Vykonávanie dopravných stavieb; dopravné značenie ciest, parkovísk a priemyselných plôch zvislými a vodorovnými dopravnými značkami; obkladačské a dlaždičské práce.

(540)



(550) obrazová

(591) červená, čierna, biela

(732) SATES, a. s., Slovenských partizánov 1423/1, 017 01 Považská Bystrica, SK;

(740) Ďurica Ján, Ing., Považská Bystrica, SK;

(111) 193078

(151) 16.11.2000

(156) 29.3.2019

(180) 29.3.2029

(210) 775-99

(220) 29.3.1999

(442) 14.8.2000

(450) 12.2.2001

7 (511) 16

(511) 16 - Papier, kartón, lepenka a výrobky z týchto materiálov, ktoré nie sú zahrnuté v iných triedach, tlačoviny, časopisy, periodiká, knihy, knižárske výrobky, fotografie, papiernický tovar, písacie potreby, lepidlá na papier a na použitie v domácnosti, potreby pre umelcov, maliarske štetce, písacie stroje, kancelárske potreby okrem nábytku, vzdelávacie a učebné potreby okrem prístrojov, obaly z plastických hmôt, ktoré nie sú zahrnuté v iných triedach, hracie karty, typografické písmo, tlačiarenské štočky a stereotypy.

(540)



(550) obrazová

(732) United Industries a. s., Šafárikovo nám. 4, 811 02 Bratislava, SK;

(111) 193094

(151) 16.11.2000

(156) 29.3.2019

(180) 29.3.2029

(210) 797-99

(220) 29.3.1999

(442) 14.8.2000

(450) 12.2.2001

7 (511) 30

(511) 30 - Výživový doplnok na báze včelieho medu a tekvicového semena.

(540)



(550) obrazová

(732) Kováč Marián, Ing., Jesenského 261/8, 017 01 Považská Bystrica, SK;

(111) 193101

(151) 16.11.2000

(156) 1.4.2019

(180) 1.4.2029

(210) 832-99

(220) 1.4.1999

(442) 14.8.2000

(450) 12.2.2001

7 (511) 3, 5

(511) 3 - Prípravky bieliace a iné pracie prostriedky; prípravky na čistenie, leštenie, odmasťovanie a brúsenie; mydlá; výrobky voňavkárské, éterické oleje, kozmetické prípravky, vlasové vody, zubné pasty.

5 - Výrobky farmaceutické, zverolekárské a zdravotnícke; výrobky diietetické na lekárske účely, potraviny pre deti; náplasti, obväzový materiál; hmoty na plombovanie zubov a na zubné odtlačky; dezinfekčné prostriedky; prostriedky na ničenie živočíšnych škodcov; fungicidy, herbicidy.

(540) FESTIVAL KVETOV

(550) slovná

(732) COLGATE-PALMOLIVE COMPANY, 300 Park Avenue, New York, New York, US;

(740) Hörmannová Zuzana, Ing., Bratislava, SK;

(111) 193112

(151) 16.11.2000

(156) 1.4.2019

(180) 1.4.2029

(210) 845-99

(220) 1.4.1999

(442) 14.8.2000

(450) 12.2.2001

7 (511) 32

(511) 32 - Pivo, minerálne vody, stolové vody, šumivé nápoje a iné nápoje nealkoholické, nápoje a šťavy ovocné, sirupy a iné prípravky na výrobu nápojov.

(540) AQUABELLE

(550) slovná

(732) FONTEA a. s., Veselí nad Lužnicí 596/I, 391 81 Veselí nad Lužnicí, CZ;

(740) Kajabová Monika, JUDr., Bratislava, SK;

(111) 193113

(151) 16.11.2000

(156) 1.4.2019

(180) 1.4.2029

(210) 846-99

(220) 1.4.1999

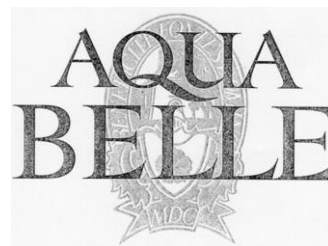
(442) 14.8.2000

(450) 12.2.2001

7 (511) 32

(511) 32 - Pivo, minerálne vody, stolové vody, šumivé nápoje a iné nápoje nealkoholické, nápoje a šťavy ovocné, sirupy a iné prípravky na výrobu nápojov.

(540)



(550) obrazová

(732) FONTEA a. s., Veselí nad Lužnicí 596/I, 391 81 Veselí nad Lužnicí, CZ;

(740) Kajabová Monika, JUDr., Bratislava, SK;

(111) 193114

(151) 16.11.2000

(156) 1.4.2019

(180) 1.4.2029

(210) 847-99

(220) 1.4.1999

(442) 14.8.2000

(450) 12.2.2001

7 (511) 32

(511) 32 - Pivo, ľahké pívá a ležiaky, vody minerálne a šumivé a iné nealkoholické nápoje, sirupy a iné prípravky na výrobu nápojov.

(540)



(550) obrazová

(732) FONTEA a. s., Veselí nad Lužnicí 596/I, 391 81 Veselí nad Lužnicí, CZ;

(740) Kajabová Monika, JUDr., Bratislava, SK;

(111) 193119

(151) 16.11.2000

(156) 7.4.2019

(180) 7.4.2029

(210) 861-99

(220) 7.4.1999

(442) 14.8.2000

(450) 12.2.2001

7 (511) 30

(511) 30 - Zmrzliny, smotanové zmrzliny, vodové zmrzliny, mrazené cukrovinky, suché zmesi na prípravu zmrzlinových výrobkov, prísady do zmrzlín, všetko patriace do triedy 30.

(540)



(550) obrazová

(732) UNILEVER N. V., Weena 455, 3013 AL Rotterdam, NL;

(740) Čermák Jiří, JUDr., Bratislava, SK;

(111) 193150

(151) 16.11.2000

(156) 16.4.2019

(180) 16.4.2029

(210) 948-99

(220) 16.4.1999

(442) 14.8.2000

(450) 12.2.2001

7 (511) 30

(511) 30 - Mrazené krémy, zmrzliny.

(540)



(550) obrazová

(591) červená, biela, modrá

(732) UNILEVER Slovensko, spol. s r. o., Karadžičova 10, 821 08 Bratislava, SK;

(740) Čermák Jiří, JUDr., Bratislava, SK;

(111) 193237

(151) 16.11.2000

(156) 19.5.2019

(180) 19.5.2029

(210) 1258-99

(220) 19.5.1999

(442) 14.8.2000

(450) 12.2.2001

7 (511) 1

(511) 1 - Chemické produkty skladajúce sa z fosforu alebo obsahujúce fosfor na použitie v priemysle a výrobe.

(540) REOFOS

(550) slovná

(732) LANXESS Switzerland GmbH, Bahnhofplatz 65, 8500 Frauenfeld, CH;

(740) Fajnorová Mária, Ing., Bratislava, SK;

(111) 193245

(151) 16.11.2000

(156) 19.5.2019

(180) 19.5.2029

(210) 1271-99

(220) 19.5.1999

(442) 14.8.2000

(450) 12.2.2001

7 (511) 1, 19, 35

(511) 1 - Vápenec na výrobu stavebných hmôt; plnidlá do asfaltobetónov; vápenec na odsírenie spalín; vápenec na výrobu priemyselných hnojív; vápenec na rekultiváciu kyslej pôdy; prísady do kŕmnych zmesí; hnojivá a prísady do nich; vápenec na použitie v sklárskom, gumárenskom, papiernickom a hutníckom priemysle; plnidlá do plastických hmôt, gummy a farieb; acetát vápna; uhličitan vápenatý; chlóróvé vápno; konzervačné prípravky na cement s výnimkou farieb a olejov; látky na vytvrdenie vápenca; látky na vytvrzovanie vápencom; soli vápnika; chemikálie pre lesníctvo okrem fungicídov, herbicídov, insekticídov a prípravkov na ničenie parazitov; aktívne uhlie; spojivá do betónu; agrochemikálie s výnimkou fungicídov, herbicídov, insekticídov a prípravkov na ničenie buriny a parazitov; kremičitan hlinitý; kamenec; chemické prípravky na výrobu s výnimkou pigmentov; chemické látky na prevzdušnenie betónu; konzervačné prípravky na konzervovanie betónu s výnimkou farieb a olejov; ílový výplach; dusičnan vápenatý - hnojivo; uhličitan; karbid vápenatý; keramické glazúry; priemyselné chemikálie; garbiarske prípravky na výrobu kože; krotónaldehyd; odmasťovacie prípravky na použitie vo výrobnom procese; dolomit na priemyselné účely; hnojivá pre poľnohospodárstvo; priemyselné hnojivá; prípravky na hnojenie; ohňovzdorné prípravky; grafit na priemyselné účely; záhradnícke chemikálie s výnimkou fungicídov, herbicídov, insekticídov a prípravkov proti parazitom; hydráty; kaolín; konzervačné prípravky na murivo s výnimkou farieb a lakov; ochranné prípravky na tehlové murivo okrem farieb; kovové zeminy; lejársky piesok; kremík; chemické látky pre lesníctvo s výnimkou fungicídov, insekticídov a prípravkov proti parazitom; mastenec - kremičitan horečnatý; soli vápnika; hlina; lepidlá, spojivá, tmely na obkladačky; bieliace prípravky na priemyselné účely; prípravky izolujúce proti vlhkosti muriva s výnimkou farieb; zmesi na výrobu technickej keramiky.

19 - Zmesi na murovanie, omietanie a betónovanie pre stavebníctvo; azbestocement; azbestová malta; cement; vápenec; vápno; stavebná malta; ohňovzdorné cementové nátery; cementové platne; cement do pece; Sorelov cement; náterové hmoty,

omietky pre stavebníctvo; vápnitý sliem; piesok do akvárií; stavebný kameň; štrk do akvárií; ohňovzdorné farby; bridlica; bridlicová múčka; náročia striech; kremenný piesok; hrnčiarska hlina; asfalt; asfaltové dlažby; stĺpkovité zábradlie; betón a materiál na jeho výrobu; tehly; hlina na tehly; spojivá a tmely na výrobu brikiet; spojivá na výrobu tehliet; žľaby s výnimkou kovových; stavebná lepenka; materiály na stavbu a pokrývanie ciest; komíny, dymovody s výnimkou kovových; ohňovzdorné betónové potahy; betónové koberce; betónové podpery; priečky s výnimkou kovových; rímsoy s výnimkou kovových; ozdobné lišty s výnimkou kovových; poklopy s výnimkou kovových; strešné krytiny s výnimkou kovových; surová krieda; kremeň; schodové stupne s výnimkou kovových; vodovodné potrubia s výnimkou kovových; asfaltové - bitúmenové nátery, potahy, pokryvy na strechy; nosníky s výnimkou kovových; podpery s výnimkou kovových; náhrobné dosky s výnimkou kovových; pamätné tabule s výnimkou kovových; kameň; granit; štrk; kameniny pre stavebníctvo; kameninové rúry; sadra; troska ako stavebný materiál; spojovacie materiály na cestné opravy; preklady s výnimkou kovových; makadam; prenosné stavby s výnimkou kovových; mramor; stožiare s výnimkou kovových; mozaiky pre stavebníctvo; vonkajšie plášte budov s výnimkou kovových; palisády s výnimkou kovových; ploty s výnimkou kovových; štetovnice, pažnice s výnimkou kovových; stavebný kameň; umelý kameň; slinok; trosková tehla; náhrobné kamene; tuf; kamenárske výrobky; stropné dosky s výnimkou kovových; obkladový materiál na budovy s výnimkou kovového; stavebné krytiny s výnimkou kovových; škridly s výnimkou kovových; materiály na cestné pokryvy; nekovové míľniky s výnimkou svetelných a mechanických; piesok s výnimkou lejárského; silá s výnimkou kovových; terakota; podvaly s výnimkou kovových; mriežky s výnimkou kovových; potery s výnimkou kovových; umelecké diela z kameňa, betónu a mramoru; stavebný materiál s výnimkou kovového; dlažba s výnimkou kovovej; nekovové stĺpy; stavebné nekovové dlaždice, obkladačky; rúrkové komínové nadstavce s výnimkou kovových; dlaždice s výnimkou kovových; drenážne rúry s výnimkou kovových; schodiská s výnimkou kovových; stavebné panely s výnimkou kovových; figuríny z kameňa, betónu alebo mramoru; pomníky s výnimkou kovových; murované pošťové schránky.

35 - Sprostredkovanie obchodnej činnosti s tovarom.

(540)

EKOCELL

(550) obrazová

(732) Cementáreň Lietavská Lúčka a.s., Žilinská cesta 49/25, 013 11 Lietavská Lúčka, SK;

(111) 193331

(151) 15.12.2000

(156) 23.12.2018

(180) 23.12.2028

(210) 3344-98

(220) 23.12.1998

(442) 12.9.2000

(450) 12.3.2001

7 (511) 25

(511) 25 - Odevy, pokrývky hlavy, obuv.

(540) **KANGOL**

(550) slovná

(732) Kangol Limited, Unit A, Brook Park East, Shirebrook NG20 8RY, GB;

(740) MAJLINGOVÁ & PARTNERS, s. r. o., Bratislava, SK;

(111) 193332

(151) 15.12.2000

(156) 23.12.2018

(180) 23.12.2028

(210) 3345-98

(220) 23.12.1998

(442) 12.9.2000

(450) 12.3.2001

7 (511) 25

(511) 25 - Odevy, pokrývky hlavy.

(540)



(550) obrazová

(732) Kangol Limited, Unit A, Brook Park East, Shirebrook NG20 8RY, GB;

(740) MAJLINGOVÁ & PARTNERS, s. r. o., Bratislava, SK;

(111) 193391

(151) 15.12.2000

(156) 25.5.2019

(180) 25.5.2029

(210) 1347-99

(220) 25.5.1999

(442) 12.9.2000

(450) 12.3.2001

7 (511) 3, 29, 30, 31, 32, 33, 34, 35

(511) 3 - Lak na vlasy; pleťová voda po holení; lepidlá, spojivá na kozmetické účely; špirála na riasy - maskara; voňavá zmes; lepiace prípravky na lepenie umelých vlasov; leštiaci kameň; brúsne prípravky; mandľový olej; mandľové mydlo; škrob na bielizeň; lesky na pery; mydlá; avivážne prípravky; farbacie prípravky na modrenie šatstva;

kozmetické prípravky do kúpeľa; mydlá na holenie; rúže; tampóny; vatové tyčinky na kozmetické účely; plavená krieda; bieliace krémy na pokožku; bieliace prípravky na čistenie kože; sóda na bielenie; bieliace prípravky; glazovacie prípravky na bielizeň; vonné drevo; ústne vody nie na lekárske účely; laky na nechty; vlasové vody; vulkanický popol na čistenie; krémy na obuv; farbivá alebo tónovače na vlasy; prípravky na kučeravenie vlasov; umelé mihalnice; leštiace prípravky; vosk na použitie pri praní; vosk na fúzy; vosky na parkety; vosk na leštenie; krajčírsky vosk; kolínske vody; farbivá na modrenie bielizne a šatstva; farbivá na toaletné účely; ochranné prípravky na kožu - leštidlá; kozmetické prípravky pre zvieratá; kozmetické taštičky; kozmetické prípravky; vata na kozmetické účely; krieda na čistenie; odstraňovače škvŕn; kozmetické ceruzky; leštidlá; sóda na pranie; krémy na kožu; čistiace prípravky; odmasťovacie prípravky s výnimkou prípravkov na použitie vo výrobnom procese; prípravky na odstraňovanie líčidiel; prípravky na čistenie zubov; dezinfekčné mydlá; prípravky na odstraňovanie vodného kameňa pre domácnosť; antistatické prípravky na použitie v domácnosti; odfarbovače; odlakovače; javelský lúh; levanduľová voda; parfumovaná voda; toaletné vody; leštiace pasty; depilačné prípravky; namáčacie prípravky, predpiecacie prípravky; výťažky z kvetov pre parfumériu; líčidlá; papierové šablóny na očný mejkap; kadidlá; aromatické látky do zákuskov - esencie; gaultierový olej; vazelína na kozmetické účely; tuky na kozmetické účely; peroxid vodíka na kozmetické účely; heliotropín; oleje na kozmetické účely; jazmínový olej; levanduľový olej; oleje na čistenie; oleje do parfumov a vôní; ružový olej; oleje na toaletné účely; pleťové vody na kozmetické účely; čistiaci mlieka na toaletné účely; pracie prípravky; toaletné prípravky; čistiaci prípravky na automobilové okná; šlichtovacie prípravky; medicínálne mydlá; pižmo; šampóny; voňavky; umelé nechty; čistiaci prípravky na tapety; papier na leštenie; brúsny papier; voňavkárské výrobky; pemza; práškový mejkap; puder; holiace prípravky; dezodoračné mydlá; vrecúška s parfumovaným práškom; toaletné mydlá; obočenky; terpentín na odmasťovanie; terpény; brúsne plátno; sklotextil; mydlá proti poteniu; amoniak na použitie ako čistiaci prostriedok; mandľové mlieko na kozmetické účely; odhrdzovacie prípravky; kozmetické opaľovacie prípravky; aromatické látky - esencie; aromatické látky do nápojov - esenciálne oleje; chemické avivážne prípravky na použitie v domácnosti; kúpeľové soli s výnimkou soli na liečebné účely; kozmetické prípravky na zoštíhlenie; lepidlá na nalepovanie umelých mihalnic; prípravky na odstraňovanie farby; dezodoranty na osobnú potrebu; ozdobné kozmetické obtlačky; adstringentné prípravky na kozmetické účely; bieliace prípravky na kozmetické účely; zmäkčovadlá na bielizeň; prípravky na čistenie odpadových rúr; šampóny pre zvieratá chované v domácnosti; obrúsky napustené pleťovými vodami; prípravky na čistenie umelého chrupu; detergenty s výnimkou detergentov na použitie vo výrobnom procese; prípravky proti poteniu.

29 - Chryzalídy - kukly motýľa - priadky morušovej; holotúrie - morské živočíchy nežijúce; konzervy s ovocím; konzervy s rybami; konzervy so zeleninou; mäsové konzervy; rybia múčka ako potravina; ryby v slanom náleve; šišky zemiakové; voliéry; raky s výnimkou živých; bielkoviny ako potrava; výťažky z chaluhy ako potrava; jedlé tuky; ančovičky - sardely; arašidové maslo; maslo; kakaové maslo; kokosové maslo; smotana; vaječný bielok; krvavá jaternica, krvavnica; bujóny, vývary; bujóny, prípravky na vývary; kaviár; konzervované ovocie; údeniny; zemiakové lupienky; kyslá kapusta; sušený kokos; jedlý repkový olej; zahustené, koncentrované vývary; džemy; polievky; vývary; hrozienka; nakladané uhorky; konzervovaná zelenina; varená zelenina; sušená zelenina; jedlé oleje; syry; kandizované ovocie; mrazené ovocie; krokety; kôrovce s výnimkou živých; datle; mlieko; rybie plátky - filé; syridlo; kompóty z ovocia; ovocné rôsoly; ovocná dreň; mäso; ryby s výnimkou živých; jedlá želatína; huspenina; divina; zázvorový džem; sójové bôby konzervované ako potrava; tukové substancie na výrobu jedlých tukov; tukové nátierky na chlieb; haringy; záhradné bylinky konzervované; homáre nie živé; kukuričný olej; jedlý olej z palmových orechov; sezamový olej; ustrice s výnimkou živých; želatína; šunka; žltok; jogurt; zeleninové polievky; zeleninové šťavy na varenie; mäsové výťažky; mäsové šťavy - omáčky; kefir; kumys - mliečny nápoj; mliečne nápoje s vysokým obsahom mlieka; srvátka; mliečne výrobky; langusty s výnimkou živých; slanina; šošovica konzervovaná; margarín; marmeláda z pomarančov alebo iných citrusových plodov; špik ako potrava; mäkkýše neživé; mušle nie živé; oriešky spracované; vajcia; sušené vajcia; pečeňová paštéta; konzervovaná cibuľa; olivy konzervované; jedlý olivový olej; kostný olej konzumný; pektín na ľudskú spotrebu; zelenina v štipľavom náleve; nakladaná zelenina; konzervovaný hrach; klobásy, salámy, párky; nasolené potraviny; prípravky na polievky; proteín na ľudskú spotrebu; paradajkový pretlak; zeleninové šaláty; bravčová masť; ovocné šaláty; sardinky; losos; jedlý loj; tuniaky; paradajková šťava na varenie; jedlý slnečnicový olej; držky; konzervované hlúzovky; hydina nie živá; algináty ako potrava; spracované mandle; spracované arašidy; kazein ako potrava; šampiňóny konzervované; kokosový olej; konzervovaná fazuľa; pečienka; potraviny z rýb; sušené ovocie; ovocie naložené v alkohole; peľ ako potrava; krevety nie živé; konzervované ryby; konzervované mäso; garnáty - morské raky neživé; slimáky na konzumáciu; tofu; šľahačka; bravčové mäso.

30 - Krekery ako slané pečivo; anglický krém; mrazený krém; müsli; sójová omáčka; ovocné želé; pekárenské droždie, kvasnice; ryžový koláč; sójová omáčka; kapary; chaluhy, vodné riasy; cestá; cestoviny; mandľová pasta; škrobové výrobky ako potrava; semená anízu; badián; cukrovinky na zdobenie vianočných stromčekov; extrakty; kávové príchuťi; aromatické prípravky do potravín; koreniny; nekysnutý chlieb; soľ na konzervovanie potravín; sucháre; sušienky, sucháre, keksy, biskvity; mentolové cukríky; pralinky;

mliečna ovsená kaša; obľátky; sladké žemle; kaka; výrobky z kaka; káva; kávové náhradky na báze rastlín; zeleninové prípravky ako kávové náhradky; zákusky, koláče; škoric ako korenie; výrobky z obilnín; žuvačky; cigória ako kávová náhradka; čaj; čokoláda; marcipán; chuťové prísady; cukríky; cukrovinky; kukuričné vločky; pukance; prípravky na stuženie šľahačky; zmrzlina; palacinky; príchuti do potravín s výnimkou esencií a éterických olejov; kuchynská soľ; zahusťovacie prípravky na kuchynské použitie; kurkuma ako potrava; jedlé ozdoby na torty; prírodné sladidlá; korenie; perníky, medovníky; nové korenie; potravinárska múka; jedlá z fazule; kukuričná múka; kukuričný škrob; horčicová múčka; jedlá z jačmeňa; sójová múka; pšeničná múka vyrážková; múčne potraviny; škrob ako potrava; fondán; keksy; cukor; príchuti do koláčov a zákuskov s výnimkou éterických olejov; prášok do pečiva; lístkové cesto; maslové, tukové cesto; zázvor; ľad na osvieženie; glukóza na ľudskú spotrebu; lepok; krúpy na ľudskú spotrebu; ocot; kečup; mliečne kakaové nápoje; mliečne kávové nápoje; mliečne čokoládové nápoje; droždie; spojivá do údenín; makaróny; chlieb; maltóza; melasa; melasový sirup; mentol pre cukrárstvo; med; výrobky z múky; lúpaný jačmeň; horčica; muškátové orechy; ničkovky; rezance; koláče s plnkou; mletý jačmeň; sendviče; karamelky; pastilky - cukríky; jemné pečivo; pečivo; paprika ako korenie; pizza; zemiaková múčka na ľudskú spotrebu; puding; ravioly; sladké drievko; ryža; šafran ako korenie; ságo; šťavy s výnimkou dressingov; soľ s prídavkom mletých semien zeleru; krupica; zmrzlinové poháre; špagety; tapioka; tapioková múka ako potrava; torty; vanilka ako príchut'; vanilín - vanilková náhradka; zvitky; pirôžky s mäsom; pirohy; paštéty; látky na zjemnenie mäsa pre domácnosť; prášky na výrobu zmrzliny; mandľové cukrovinky; arašidové cukrovinky; príchuti s výnimkou éterických olejov; príchuti do nápojov s výnimkou éterických olejov; mletý ovos; lúpaný ovos; ovsená potrava; ovsené vločky; ovsená múka; pивný ocot; kávové nápoje; kakaové nápoje; čokoládové nápoje; kávovinové náhradky; kandis ako potrava; lupienky; obilninové vločky; marináda - chuťové prísady; kuskus; sladový výťažok ako potraviny; slad na ľudskú spotrebu; propolis na ľudskú spotrebu; príchuti; materská kašička na ľudskú spotrebu nie na lekárske účely; morská voda na varenie; suši; paradajková omáčka; majonéza; šalátové dressingy.

31 - Holotúrie - morské živočíchy žijúce; jedlé predmety na žuvanie pre zvieratá; nápoje pre zvieratá; rybia múčka na kŕmenie zvierat; nespracovaná ryža; prísady do krmív, nie na lekárske účely; citrusové ovocie; chaluhy na humánnu alebo živočíšnu spotrebu; orechy; hospodárske zvieratá; živé zvieratá; potrava pre zvieratá; stromy; vianočné stromčeky; kmene stromov; kríky; krovie; ovos; soľ pre dobytok; egreše čerstvé; repa; otruby; surové drevo; drevené triesky na výrobu drevotriesky; kakaové bôby surové; cukrová trstina; struky rohovníka-svätojánsky chlieb; obilie v nespracovanom stave; čerstvé šampióny; šampiónové podhubie na rozmnožovanie; výlisky; gaštany čerstvé; vápno ako krmivo pre zvieratá; čakankové hľuzy; čakanka; psie sucháre;

škrupina kokosového orecha; škrupiny kakaových orechov; kokosové orechy; potrava pre vtáky; výlisky repky olejnej pre rožný dobytok; uhorky; chmeľové šišky, otrubová kŕmna zmes na živočíšnu spotrebu; kopra; mäkkýše živé; čerstvá zelenina; špik; tekvica; vence zo živých kvetov; oploďnené vajcia na liahnutie; slama ako materiál na krytie pôdy; humus; odpad po destilácii na živočíšnu spotrebu; mláto; potrava pre dobytok; hydina na chov; ryžová múka ako krmivo; čerstvá fazuľa; prírodné kvety; sušené kvety na ozdobu; peľ ako surovina; seno; posilňujúce prípravky pre zvieratá; krmivo; pšenica; čerstvé ovocie; prírodné trávniky; plody borievky; klíčky semien na botanické účely; zrno - obilie; zrno na živočíšnu spotrebu; semená rastlín; krúpy pre hydinu; čerstvé záhradné bylinky; rastliny; sadenice; chmeľ; kolové orechy; šalát; čerstvá šošovica; kvasnice pre dobytok; surový korok; ľanová múčka ako suché krmivo; podstielka pre zvieratá; kukurica; kukuričné výlisky pre dobytok; slad na výrobu piva a liehovín; matoliny - výlisky ovocia; lieskové oriešky; šrot pre zvieratá; ikry; vajčka priadky morušovej; kvetinové cibule; cibuľa čerstvá; olivy čerstvé; jačmeň; žihľava; sépiové kosti pre vtákov; slama ako podstielka; slama ako krmivo; palmové listy; palmy; kŕmne zmesi na výkrm hospodárskych zvierat; živé ryby; vinič ako rastlina; borovicové šišky; paprika ako rastlina; rastliny sušené ako dekorácia; pór; čerstvý hrach; zemiaky čerstvé; jadrové krmivo pre zvieratá; proteín na živočíšnu spotrebu; jedlé korene; čerstvé hrozno; rebarbora; ružové kríky; raž; priadka morušová; sezam; čerstvé hľuzovky; hydina živá; algarovila na živočíšnu spotrebu; mandle; arašidy; arašidové výlisky pre zvieratá; vedľajšie produkty spracovania obilnín na živočíšnu spotrebu; živé rybárske návnady; živé raky; živé kôrovce; živé homáre; živé mušle; živé ustrice; surová kôra; živé langusty.

32 - Aperitív nealkoholický; arašidové mlieko; koktail nealkoholický; nápoje izotonické; ovocná šťava; nealkoholické výťažky z ovocia; pivo; zázvorové pivo; sladové pivo; pivná mladinka; srvátkové nápoje; prípravky na výrobu nápojov; príchuti na výrobu nápojov; ovocné šťavy; sirupy na výrobu nápojov; vody ako nápoje; pitná voda; minerálne vody ako nápoje; selterská voda, minerálka; stolové vody; mušty; citrónády; výťažky z chmeľu na výrobu piva; zeleninové šťavy; prípravky na výrobu likérov; sladina; hroznový mušt nekvasený; orgeada - nealkoholický nápoj; sóda; šerbety; paradajková šťava ako nápoj; nealkoholické nápoje; mandľové mlieko ako nápoj; tablety na prípravu šumivých nápojov; prášky na prípravu šumivých nápojov; sytená voda; sarsaparilový nápoj.

33 - Alkohol z ryže; rum; vodka; mentolový likér; alkoholické výťažky z ovocia; digestíva - horké likéry; anízový likér; aperitívy; arak; destilované nápoje; jablčné mušty; koktaily; curaçao - pomarančový likér; víno; džin; likéry; medovina; gríotka; liehoviny; brandy, vínovica; víno vodnár; hruškový mušt; saké; whisky; liehové esencie; liehové výťažky; alkoholické nápoje s výnimkou piva; alkoholické nápoje obsahujúce ovocie.

34 - Držiaky na zápalky s výnimkou držiakov z drahých kovov; zápalky; náustky z jantáru na ci-

garové alebo cigaretové špičky; tabak; vrecúška na tabak; cigaretové náustky; cigaretové filtre; zapalovače a ich zásobníky plynu; fajky; bloky, zväzky cigaretových papierikov; absorpčný papier do fajok; žuvací tabak; cigary; odrezávače na cigarové špičky - kutery; tabatierky na cigary s výnimkou tabatierok z drahých kovov; kazety na cigarety s výnimkou kaziet z drahých kovov; cigarové násadky s výnimkou násadiet z drahých kovov; cigarety obsahujúce cigaretové náhradky s výnimkou cigariet na lekárske účely; cigarety; vreckové strojčeky na krútenie cigariet; cigaretové násadky s výnimkou násadiet z drahých kovov; náustky na cigaretové špičky; krátke cigary; čističe na fajky; kresadlá; fajčiarske súpravy; stojany na fajky; dózy na tabak s výnimkou dóz z drahých kovov; šnupaví tabak; zápalkové škatuľky s výnimkou škatuliek z drahých kovov; popolníky s výnimkou popolníkov z drahých kovov; cigaretový papier.

35 - Sprostredkovanie obchodnej činnosti s tovarom; zásielkové reklamné služby; rozširovanie reklamných alebo inzertných oznamov a materiálov; rozširovanie reklamných materiálov zákazníkom - letáky, prospekty, tlačivá, vzorky; zásielkové reklamné služby; poradenstvo pri vedení podnikov; predvádzanie tovaru; rozširovanie vzoriek; obchodný alebo podnikateľský prieskum; reklama; prieskum trhu; profesionálne obchodné alebo podnikateľské poradenstvo; vydávanie a aktualizovanie reklamných materiálov; prenájom reklamných materiálov; vydávanie a uverejňovanie reklamných alebo náborových textov; reklamná činnosť.

(540)



(550) obrazová

(732) VEREX HOLDING, a. s., Priemyselná 4606, 031 01 Liptovský Mikuláš, SK;

(740) NEXUS advokátska kancelária s.r.o., Bratislava, SK;

(111) 193493

(151) 15.12.2000

(156) 14.4.2019

(180) 14.4.2029

(210) 932-99

(220) 14.4.1999

(442) 12.9.2000

(450) 12.3.2001

7 (511) 16, 35, 41, 42

(511) 16 - Tlačoviny, periodické a neperiodické publikácie, časopisy, noviny, magazíny, katalógy, knihy, fotografie, kalendáre, obaly na spisy, plagáty, prospekty, zoznamy.

35 - Reklama a propagácia, sprostredkovanie obchodu s tovarom, sprostredkovanie reklamy a propagácie, zber a poskytovanie obchodných a podnikateľských informácií, zber a poskytovanie informácií v oblasti reklamy a propagácie, rozširovanie reklamných materiálov, vydávanie reklam-

ných materiálov, uverejňovanie reklamných textov, komerčné a reklamné poradenstvo, komerčný prieskum, prieskum v oblasti reklamy, organizovanie súťaží na účely komerčné a propagačné, organizovanie výstav na komerčné alebo reklamné účely.

41 - Vydavateľská činnosť, organizovanie súťaží na účely vzdelávacie, organizovanie vzdelávacích výstav.

42 - Dizajn, sprostredkovanie činnosti v oblasti dizajnu, zber a poskytovanie informácií v oblasti dizajnu.

(540)

almanach
reklamy

(550) obrazová

(732) MAFRA Slovakia, a.s., Nobelova 34, 836 05 Bratislava, SK;

(740) LITVÁKOVÁ A SPOL., s. r. o., Patentová a známková kancelária, Bratislava, SK;

(111) 193494

(151) 15.12.2000

(156) 14.4.2019

(180) 14.4.2029

(210) 933-99

(220) 14.4.1999

(442) 12.9.2000

(450) 12.3.2001

7 (511) 16, 35, 41, 42

(511) 16 - Tlačoviny, periodické a neperiodické publikácie, časopisy, noviny, magazíny, katalógy, knihy, fotografie, kalendáre, obaly, plagáty, prospekty, zoznamy.

35 - Reklama a propagácia, sprostredkovanie obchodu s tovarom, sprostredkovanie reklamy a propagácie, zber a poskytovanie obchodných a podnikateľských informácií, zber a poskytovanie informácií v oblasti reklamy, propagácie a médií, rozširovanie reklamných materiálov, vydávanie reklamných materiálov, uverejňovanie reklamných textov, komerčné a reklamné poradenstvo, komerčný prieskum, prieskum v oblasti reklamy a médií, organizovanie súťaží na účely komerčné a propagačné, organizovanie výstav na komerčné alebo reklamné účely.

41 - Vydavateľská činnosť, zber a poskytovanie informácií v oblasti vydavateľskej, organizovanie súťaží na účely vzdelávacie, organizovanie vzdelávacích výstav.

42 - Dizajn, sprostredkovanie činnosti v oblasti dizajnu, zber a poskytovanie informácií v oblasti dizajnu a tlačiarstva, poradenstvo v oblasti dizajnu.

(540)

almanach
médií

(550) obrazová

(732) MAFRA Slovakia, a.s., Nobelova 34, 836 05 Bratislava, SK;

(740) LITVÁKOVÁ A SPOL., s. r. o., Patentová a známková kancelária, Bratislava, SK;

(111) 193506

(151) 15.12.2000
(156) 22.4.2019
(180) 22.4.2029
(210) 1036-99
(220) 22.4.1999
(442) 12.9.2000
(450) 12.3.2001

7 (511) 35, 41, 42

(511) 35 - Organizovanie komerčných alebo reklamných výstav, rozširovanie reklamných materiálov zákazníkom (letákov, prospektov, tlačív, vzoriek), vydávanie a aktualizovanie reklamných materiálov, prenájom reklamných priestorov.
41 - Organizovanie kultúrnych a vzdelávacích výstav.
42 - Usporiadávanie a prevádzkovanie výstav.

(540) RACIOENERGIA

(550) slovná
(732) INCHEBA, a. s., Viedenská cesta 3 - 7, 852 51 Bratislava, SK;

(111) 193537

(151) 15.12.2000
(156) 30.6.2019
(180) 30.6.2029
(210) 1648-99
(220) 30.6.1999
(442) 12.9.2000
(450) 12.3.2001

7 (511) 30

(511) 30 - Káva, čaj, cukor, ryža, maniok, ságo, kávové náhradky; múka a výrobky z obilnín (okrem krmišťa); chlieb, biskvity, keksy, sušienky, koláče, múčniky, torty, zákusky, pekárske a cukrárske výrobky, zmrzliny; med, sirupy; kvasnice, prášky do pečiva; soľ, horčica; ocot, omáčky ako chuťové prísady; korenie a koreniny; ľad; kakao, výrobky z kakaa, najmä zahustené kakao do nápojov, čokoládové krémy; polevy, najmä čokoládové polevy, čokoláda, pralinky, bonbóny, ozdoby na vianočný stromček vyrobené z čokolády, kolekcie, čokoládové výrobky plnené alkoholickými plnkami, cukrové výrobky, cukrovinky a cukrárske výrobky, jemné pečivo, maslové pečivo, trvanlivé pečivo; žuvačky, žuvačky bez cukru, cukrovinky bez obsahu cukru.

(540)

SURPRISE

(550) obrazová
(732) FERRERO S. p. A., Piazzale Pietro Ferrero 1, 12051 Alba, Cuneo, IT;

(111) 193591

(151) 15.12.2000
(156) 11.3.2019
(180) 11.3.2029
(210) 623-99
(220) 11.3.1999
(442) 12.9.2000
(450) 12.3.2001

7 (511) 8

(511) 8 - Britvy, holiace čepele, holiace strojčeky; dávkovače, zásobníky a kazety obsahujúce žiletky; súčasti a príslušenstvá uvedeného tovaru; ručné nástroje a náradie patriace do tejto triedy; nožiar-sky tovar (patriaci do tejto triedy), jedálenské príbory.

(540) VENUS

(550) slovná
(732) The Gillette Company LLC, One Gillette Park, Boston, Massachusetts 02127, US;
(740) Bird & Bird s.r.o. advokátska kancelária, Bratislava, SK;

(111) 193592

(151) 15.12.2000
(156) 11.3.2019
(180) 11.3.2029
(210) 625-99
(220) 11.3.1999
(442) 12.9.2000
(450) 12.3.2001

7 (511) 1, 5, 42

(511) 1 - Živočišna a rastlinná bielkovina ako surovina; bakteriálne prípravky s výnimkou prípravkov na lekárske a zverolekárske účely; chemické prostriedky pre poľnohospodárstvo, záhradníctvo, lesníctvo s výnimkou herbicídov a fungicídov .
5 - Vitamínové prípravky.
42 - Odborné poradenstvo patriace do tejto triedy, výskum a vývoj.

(540)



(550) obrazová
(591) biela, modrá, žltá
(732) SCHAUMANN SLOVENSKO, spol. s r. o., Čerňavského 26, 851 01 Bratislava, SK;

(111) 193614

(151) 15.12.2000
(156) 26.4.2019
(180) 26.4.2029
(210) 1083-99
(220) 26.4.1999
(442) 12.9.2000
(450) 12.3.2001

7 (511) 1, 31, 35, 36, 42

(511) 1 - Hnojivá; prípravky na hnojenie; chemické prípravky pre poľnohospodárstvo, záhradníctvo a lesníctvo s výnimkou fungicídov, herbicídov, insekticídov a prípravkov na ničenie buriny a parazitov.
31 - Poľnohospodárske, záhradkárské a lesné produkty; obilniny; zrná (obilie); ovos; jačmeň; pšenica; raž; obilie v nespracovanom stave; zrná na živočišnú spotrebu; zrná (semená); semená rastlín; sadenice; čerstvá zelenina; čerstvé ovocie; šalát; kukurica; zemiaky; rastliny; stromy; kvetinové cibule; čerstvé hľuzovky; humus (hnojenie na list).

35 - Sprostredkovanie obchodu s tovarom; sprostredkovanie obchodu v oblasti poľnohospodárstva, záhradníctva a lesníctva; reklamná a inzertná činnosť; zásielkové reklamné služby; rozširovanie reklamných oznamov a materiálov; prenájom reklamnej plochy.

36 - Prenájom nehnuteľností; sprostredkovanie obchodu s nehnuteľnosťami; lízing; správa budov a pozemkov.

42 - Záhradkárstvo; služby v oblasti záhradnej architektúry; odborné poradenstvo v oblasti poľnohospodárstva, záhradníctva a lesníctva.

(540) ENGO

(550) slovná

(732) ENGO, s. r. o., Bulharská 7426/35, 917 01 Trnava, SK;

(740) ADVOKÁTSKA A ZNÁMKOVÁ KANCELÁRIA s.r.o., Trnava, SK;

(111) 193643

(151) 15.12.2000

(156) 17.6.2019

(180) 17.6.2029

(210) 1531-99

(220) 17.6.1999

(442) 12.9.2000

(450) 12.3.2001

7 (511) 32

(511) 32 - Nealkoholické nápoje, sirupy na výrobu nápojov, minerálne vody.

(540) TOPVARKOFA

(550) slovná

(732) Plzeňský Prazdroj Slovensko, a.s., Pivovarská 9, 082 21 Veľký Šariš, SK;

(740) BELEŠČÁK & PARTNERS, s.r.o., Piešťany, SK;

(111) 193684

(151) 28.12.2000

(156) 22.4.2019

(180) 22.4.2029

(210) 1048-99

(220) 22.4.1999

(442) 12.9.2000

(450) 12.3.2001

7 (511) 1, 5

(511) 1 - Chemikálie pre poľnohospodárstvo, záhradníctvo, lesníctvo.

5 - Prípravky na ochranu rastlín.

(540) ISTROEKOL

(550) slovná

(732) Duslo, a. s., Administratívna budova, ev. č. 1236, 927 03 Šaľa, SK;

(740) Bachratá Magdaléna, Mgr., Bratislava, SK;

(111) 193867

(151) 16.1.2001

(156) 19.2.2019

(180) 19.2.2029

(210) 360-99

(220) 19.2.1999

(442) 9.10.2000

(450) 9.4.2001

7 (511) 5, 29, 32

(511) 5 - Bylinné a rastlinné kapsuly alebo prášky do potravín; prípravky na prípravu rastlinných a bylenných nápojov; rastlinné a bylenné prídavky do potravín; vitamíny; uvedené tovary sú s liečivými účinkami.

29 - Rastlinné jedlé tyčinky; sušené a spracované ovocie a zelenina.

32 - Rastlinné a bylenné nápoje okrem kávy a čaju.

(540)



(550) obrazová

(732) The Sunrider Corporation, obchodujúci ako (d. b. a.) Sunrider International, spoloč. zriadená podľa zákonov štátu Utah, 1625 Abalone Avenue, Torrance, California 90501, US;

(740) Bušová Eva, JUDr., Bratislava, SK;

(111) 193889

(151) 16.1.2001

(156) 23.3.2019

(180) 23.3.2029

(210) 735-99

(220) 23.3.1999

(442) 9.10.2000

(450) 9.4.2001

7 (511) 35, 36, 42

(511) 35 - Spravovanie hotelov.

36 - Prenájom nehnuteľností; prenájom izieb.

42 - Prenájom prednáškových sál; prenájom stoličiek, stolov, obrusov, krájačov; robotov, váh a sklenených výrobkov; ubytovacie kancelárie (hotely, penzióny); zásobovanie; prenájom a prechodné ubytovanie; hotelierske služby; bufety; služby spojené s prevádzkovaním výčapu a reštaurácie.

(540) HOTEL LIPA

(550) slovná

(732) Anton Tarčík - HOTEL LIPA, Sládkovičova 20, 972 01 Bojnice, SK;

(740) Holakovský Štefan, Ing., Bratislava, SK;

(111) 193890

(151) 16.1.2001

(156) 23.3.2019

(180) 23.3.2029

(210) 736-99

(220) 23.3.1999

(442) 9.10.2000

(450) 9.4.2001

7 (511) 35, 36, 42

(511) 35 - Spravovanie hotelov.

36 - Prenájom nehnuteľností; prenájom izieb.

42 - Prenájom prednáškových sál; prenájom stoličiek, stolov, obrusov, krájačov; robotov, váh a sklenených výrobkov; ubytovacie kancelárie (hotely, penzióny); zásobovanie; prenájom a prechodné ubytovanie; hotelierske služby; bufety; služby spojené s prevádzkovaním výčapu a reštaurácie.

(540)



- (550) obrazová
 (732) Anton Tarčík - HOTEL LIPA, Sládkovičova 20,
 972 01 Bojnice, SK;
 (740) Holakovský Štefan, Ing., Bratislava, SK;

(111) 193905

- (151) 16.1.2001
 (156) 12.4.2019
 (180) 12.4.2029
 (210) 918-99
 (220) 12.4.1999
 (442) 9.10.2000
 (450) 9.4.2001

7 (511) 39

- (511) 39 - Služby objednávanie tovaru poštou (zásielkové služby), služby objednávanie tovaru poštou pomocou katalógu a na mieste, maloobchodné zásobovacie služby v oblasti kancelárskych zásob, kancelárskeho nábytku, počítačového hardvéru, počítačového softvéru, počítačového príslušenstva a telefónov.

(540) STAPLES

- (550) slovná
 (732) Fortitude IPCO, Inc., c/o Walkers Fiduciary Limited, Cayman Corporate Centre, 27 Hospital Road, KY1-9008 George Town, Grand Cayman, KY;

(111) 193952

- (151) 16.1.2001
 (156) 31.5.2019
 (180) 31.5.2029
 (210) 1376-99
 (220) 31.5.1999
 (442) 9.10.2000
 (450) 9.4.2001

7 (511) 41, 42

- (511) 41 - Organizovanie a vedenie sympózií, organizovanie a vedenie seminárov, vydávanie kníh, textov súvisiacich s komplexnou zdravotnou starostlivosťou, opatrovateľskými službami, prevádzkou domov pre starých, invalidných a opustených ľudí, vzdelávanie, vychovávanie, vyučovanie.
 42 - Služby lekárske, nemocničné a služby spojené s komplexnou zdravotníckou starostlivosťou, opatrovateľské služby, prevádzka domov pre starých, invalidných a opustených ľudí.

(540)



- (550) obrazová
 (732) Hospitálska rehoľa sv. Jána z Boha, Milosrdní bratia, Slovenská provinčná delegatúra, Námestie SNP 8-11, 811 06 Bratislava, SK;
 (740) Holoubková Mária, Ing., Bratislava, SK;

(111) 194094

- (151) 18.1.2001
 (156) 31.5.2019
 (180) 31.5.2029
 (210) 1391-99
 (220) 31.5.1999
 (442) 9.10.2000
 (450) 9.4.2001

7 (511) 30

- (511) 30 - Kukuričné chrumky; výrobky z obilnín na ľudskú spotrebu; trvanlivé pekárske výrobky; krekeri ako slané pečivo; múslí; ryžový koláč; cestá; cestoviny; nekysnutý chlieb; sucháre; sušienky, sucháre, keksy, biskvity; mliečna ovsená kaša; oblatky; sladké žemle, zákusky, koláče; marcipán; cukrovinky; kukuričné vločky; pukance; palacinky; zahusťovacie prípravky na kuchynské použitie; jedlé ozdoby na torty; perníky, medovníky; potravinárska múka; jedlá z fazule; kukuričná múka; jedlá z jačmeňa; sójová múka; pšeničná múka vyrážková; múčne potraviny; keksy; lístkové cesto; maslové, tukové cesto; lepok; krúpy na ľudskú spotrebu; makaróny; chlieb; výrobky z múky; lúpaný jačmeň; niťovky; rezance; koláče s plnkou; mletý jačmeň; sendviče; jemné pečivo; pečivo; pizza; zemiaková múčka na ľudskú spotrebu; krupica; špagety; tapioka; tapioková múka ako potrava; torty; zvitky; pirôžky s mäsom; pirohy, mletý ovos; lúpaný ovos; ovsená potrava; ovsené vločky; ovsená múka; lupienky, obilninové vločky.

(540)



- (550) obrazová
 (732) VEPY, spol. s r. o., Oravická 633/31, 028 01 Trstená, SK;
 (740) LITVÁKOVÁ A SPOL., s. r. o., Patentová a známková kancelária, Bratislava, SK;

(111) 194095

(151) 18.1.2001
 (156) 28.5.2019
 (180) 28.5.2029
 (210) 1368-99
 (220) 28.5.1999
 (442) 9.10.2000
 (450) 9.4.2001

7 (511) 30

(511) 30 - Kukuričné chrumky; výrobky z obilnín na ľudskú spotrebu; trvanlivé pekárske výrobky; krekerky ako slané pečivo; müsli; ryžový koláč; cestá; cestoviny; nekysnutý chlieb; sucháre; sušienky, sucháre, keksy, biskvity; mliečna ovsená kaša; obľátky; sladké žemle, zákusky, koláče; marcipán; cukrovinky; kukuričné vločky; pukance; palacinky; zahusťovacie prípravky na kuchynské použitie; jedlé ozdoby na torty; perníky, medovníky; potravinárska múka; jedlá z fazule; kukuričná múka; jedlá z jačmeňa; sójová múka; pšeničná múka vyrážková; múčne potraviny; keksy; lístkové cesto; maslové, tukové cesto; lepok; krúpy na ľudskú spotrebu; makaróny; chlieb; výrobky z múky; lúpaný jačmeň; niťovky; rezance; koláče s plnkou; mletý jačmeň; sendviče; jemné pečivo; pečivo; pizza; zemiaková múčka na ľudskú spotrebu; krupica; špagety; tapioka; tapioková múka ako potrava; torty; zvitky; pirôžky s mäsom; pirohy, mletý ovos; lúpaný ovos; ovsená potrava; ovsené vločky; ovsená múka; lupienky, obilninové vločky.

(540) vepy

(550) slovná
 (732) VEPY, spol. s r. o., Oravická 633/31, 028 01 Trstená, SK;
 (740) LITVÁKOVÁ A SPOL., s. r. o., Patentová a známková kancelária, Bratislava, SK;

(111) 194107

(151) 22.1.2001
 (156) 6.4.2019
 (180) 6.4.2029
 (210) 859-99
 (220) 6.4.1999
 (310) 139864
 (320) 5.2.1999
 (330) CZ
 (442) 12.9.2000
 (450) 9.4.2001

7 (511) 2, 7, 9, 16, 32

(511) 2 - Tonery do laserových tlačiarní, tonery do atramentových tlačiarní, tonery do kopírovacích strojov.
 7 - Skartovacie stroje, laminátory ako stroje.
 9 - Faxy, telefóny, kalkulačky, tlačiarne, diktafóny, pokladnice, počítačové príslušenstvo a doplnky (filter na monitor, podložka pod myš, stojan na monitor, klávesnica, ochranný kryt na klávesnicu, myš).
 16 - Kancelárske potreby s výnimkou nábytku, najmä pásy do tlačiarní a písacích strojov, počítačová literatúra, kancelárske súpravy, podložky na stôl, kancelárske koše, nástenky, zásuvky, organizéry, stojany, papierové servítky a vreckovky, toaletný papier, papierové uteráky, hygienické vrecká, xerografický papier, pauzovací papier, ta-

beľaný papier, faxový papier, obálky, samolepiace etikety, samolepiace bločky, bločky na poznámky, bloky a samostatné hárky, krúžkové záznamníky, telefónne zápisníky, diáre, záznamové knihy, knihy pošty, tlačoviny, mapy, kalendáre, opravné prostriedky (laky, papieriky, ceruzky, strojčeky), gummy, strúhadlá, ceruzky, mikroceruzky, písacie potreby, náplne, tuhy, zvýrazňovače, popisovače, kancelárske etikety, kancelárske lepidlá a lepiace pásy, zošívачky, dierovačky, rezačky, pravítka, sponky, klipsy, napínáčky, dátumovky a číslovačky, dátumovky nesamofarbiace, pečiatky, stojany na pečiatky, papierové dosky a rýchloviazачe, plastové dosky, priehľadné obaly, rozlišovače, zaraďovače, podpisové a triediace knihy, papierové kapsy, archívne boxy a škatule, vizitkare a kartotéky, menovky, katalógové knihy, magnetické tabule, viazacie stroje, kopírovacie stroje, laminátory ako kancelárske potreby.
 32 - Nealkoholické nápoje.

(540)

(550) obrazová
 (732) OFFICE DEPOT s. r. o., Floriánova 2461, 253 01 Hostivice, CZ;
 (740) Mešková Viera, Ing., Bratislava, SK;

(111) 194189

(151) 12.2.2001
 (156) 2.6.2019
 (180) 2.6.2029
 (210) 1396-99
 (220) 2.6.1999
 (442) 7.11.2000
 (450) 10.5.2001

7 (511) 6, 7, 16, 17, 20, 21

(511) 6 - Kovové tanky, kovové nádrže, kovové cisterny, kovové zásobníky; kovové kontajnery, kovové boxy; ochranné kontajnery a boxy vyrobené z kovu; kovové uzávery na fľaše, kovové tesniace uzávery.
 7 - Vytlačacie stroje, plniace stroje, stroje na uzatváranie a zátkovanie fliaš, vyfukovacie stroje, tvarovacie stroje, napríklad vyfukovaním do formy, vstrekovacie stroje, stroje na vyfukovanie dutých výrobkov, vytlačacie vyfukovacie stroje, vákuové baliace stroje, stroje na tvarovanie lepenky; zatavovacie stroje; obrábacie stroje; konštrukčné časti, časti a súčasti uvedených tovarov.
 16 - Obalové materiály z plastických hmôt, ktoré nie sú zahrnuté v iných triedach; plastové fólie na poťahovanie potravinových obalov; obalové plastové fólie.
 17 - Kaučuk, gutaperča a výrobky z týchto materiálov, ktoré nie sú zahrnuté v iných triedach; plastové výlisky na použitie vo výrobe; polotovary, najmä predlisky na výrobu fliaš z plastických materiálov; plastové fólie (nie na balenie).
 20 - Uzávery, závery a záklopky na fľaše (nie z kovu); slamky na pitie; prepravovacie palety (nie z kovu); plastové kontajnery.
 21 - Fľaše; tepelnoizolačné kontajnery na potraviny.

(540) TETRA PAK

(550) slovná
 (732) Tetra Laval Holdings & Finance S. A., Avenue
 Général-Guisan 70, CH-1009 Pully, CH;
 (740) Fajnorová Mária, Ing., Bratislava, SK;

(111) 194190

(151) 12.2.2001
 (156) 2.6.2019
 (180) 2.6.2029
 (210) 1397-99
 (220) 2.6.1999
 (442) 7.11.2000
 (450) 10.5.2001

7 (511) 6, 7, 16, 17, 20, 21

(511) 6 - Kovové tanky, kovové nádrže, kovové cisterny, kovové zásobníky; kovové kontajnery, kovové boxy; ochranné kontajnery a boxy vyrobené z kovov; kovové uzávery na fľaše, kovové tesniace uzávery.

7 - Vytlačacie stroje, plniace stroje, stroje na uzatváranie a zátkovanie fliaš, vyfukovacie stroje, tvarovacie stroje, napríklad vyfukovaním do formy, vstrekovacie stroje, stroje na vyfukovanie dutých výrobkov, vytlačacie vyfukovacie stroje, vákuové baliace stroje, stroje na tvarovanie lepenky; zatačovacie stroje; obrábacie stroje; konštrukčné časti, časti a súčasti uvedených tovarov.

16 - Obalové materiály z plastických hmôt, ktoré nie sú zahrnuté v iných triedach; plastové fólie na potažovanie potravinových obalov; obalové plastové fólie.

17 - Kaučuk, gutaperča a výrobky z týchto materiálov, ktoré nie sú zahrnuté v iných triedach; plastové výlisky na použitie vo výrobe; polotovary, najmä predlisky na výrobu fliaš z plastických materiálov; plastové fólie (nie na balenie).

20 - Uzávery, závery a záklopky na fľaše (nie z kovu); slamky na pitie; prepravovacie palety (nie z kovu); plastové kontajnery.

21 - Fľaše; tepelnoizolačné kontajnery na potraviny.

(540) TETRA

(550) slovná
 (732) Tetra Laval Holdings & Finance S. A., Avenue
 Général-Guisan 70, CH-1009 Pully, CH;
 (740) Fajnorová Mária, Ing., Bratislava, SK;

(111) 194720

(151) 16.3.2001
 (156) 7.6.2019
 (180) 7.6.2029
 (210) 1452-99
 (220) 7.6.1999
 (442) 11.12.2000
 (450) 11.6.2001

7 (511) 25

(511) 25 - Odevy, obuv, klobučnícky tovar.

(540) NANCY GANZ

(550) slovná
 (732) WARNACO U.S., INC., 200 Madison Avenue,
 New York, NY, US;
 (740) Čechvalová Dagmar, Bratislava, SK;

(111) 194835

(151) 27.3.2001
 (156) 9.4.2019
 (180) 9.4.2029
 (210) 902-99
 (220) 9.4.1999
 (442) 11.12.2000
 (450) 11.6.2001

7 (511) 35, 41

(511) 35 - Vydávanie reklamných materiálov.
 41 - Ostatná vydavateľská činnosť.

(540)



(550) obrazová

(732) Petit Press, a. s., Lazaretská 12, 811 08 Bratislava, SK;

(740) Hojčuš Peter, Ing., Bratislava, SK;

(111) 194921

(151) 20.4.2001
 (156) 19.11.2019
 (180) 19.11.2029
 (210) 2955-99
 (220) 19.11.1999
 (442) 18.1.2001
 (450) 10.7.2001

7 (511) 4, 9, 11, 12

(511) 4 - Mazivá na mazanie kľzavých častí brzdových ventilov a prevádzkových valcov; lubrikanty v triede 4, ktoré nie sú zahrnuté v iných triedach.

9 - Diagnostické systémy a ich komponenty na pozemné vozidlá; meracie a ovládacie zariadenia do systémov ovládaných elektrickým alebo tlakovým médiom a ich komponenty na pozemné vozidlá; senzory na meranie príslušných signálov vozidla; zariadenia a elektronické ovládacie jednotky na spracovanie a vyhodnocovanie signálov generovaných senzormi na meranie príslušných signálov pozemných vozidiel; prepínače ovládané tlakom; solenoidové ventily a ich komponenty v triede 9, ktoré nie sú zahrnuté v iných triedach.

11 - Zariadenia, ovládacie systémy a ich komponenty na ohrievanie, vetranie a klimatizáciu v pozemných vozidlách v triede 11, ktoré nie sú zahrnuté v iných triedach.

12 - Brzdíacie systémy pre pozemné vozidlá ovládané tlakovým médiom zahrnujúce, ale neobmedzujúce sa na kompresory, čerpadlá, vysušovače vzduchu, nemrznúce zariadenia, nemrznúce kvapaliny, nádrže s tlakovým médiom, rúry s tlakovým médiom, armatúry, brzdové ventily, kombinovaný vykladač, regulátory tlaku, ventily chrániace obvody, reléové ventily, solenoidové ventily, okružné ventily, ovládacie ventily, brzdové valce, ovládacie valce, spojovacie hlavice, napínače, rúrové armatúry, elektronické ovládacie zariadenia zahŕňajúce softvér, senzory, protišmykové systémy (ABS) a ich časti, protisklzové systémy (ASR) a ich časti, jednotky posilňovačov bŕzd; brzdové kotúče pre pozemné vozidlá zahŕňajúce, ale neobmedzujúce sa na bubnové brzdy, kotúčové brzdy a ich kompo-

nenty zahŕňajúce, ale neobmedzujúce sa na senzory na meranie opotrebovania brzdových tlmičov; tlakovým médiom ovládané prevodovkové systémy a ich komponenty na pozemné vozidlá zahŕňajúce, ale neobmedzujúce sa na prevádzkové valce, ventily, senzory merajúce polohu, elektronické ovládacie jednotky a softvér; zariadenia na spomaľovanie pozemných vozidiel zahŕňajúce, ale neobmedzujúce sa na brzdiace zariadenie s elektronickou ovládacou jednotkou a softvér; vzduchové závesné zariadenie (s pneumatickým regulovaním), a vyrovnávacie ovládacie prostriedky a ich komponenty na pozemné vozidlá zahŕňajúce, ale neobmedzujúce sa na vzdušné pružiny, výškové senzory, elektronické ovládacie jednotky a softvér, ventily, zariadenie na diaľkové ovládanie, vzduchové mechy; ovládacie zariadenia a ventily na tlmiče na pozemné vozidlá zahŕňajúce, ale neobmedzujúce sa na elektronické ovládacie jednotky a softvér; pneumaticky alebo elektricky ovládané systémy otvárania a zatvárania dverí pre pozemné vozidlá zahŕňajúce, ale neobmedzujúce sa na dverové ventily, ovládacie valce, polohové senzory, elektronické ovládacie jednotky a softvér, spätné prepínače; ovládacie zariadenia a ich komponenty do motorov pozemných vozidiel; ovládacie systémy a komponenty na meranie a/alebo kontrolovanie tlaku v pneumatikách pozemných vozidiel; riadiace brzdné systémy a ich komponenty na pozemné vozidlá zahŕňajúce, ale neobmedzujúce sa na elektronické ovládacie jednotky a softvér; ovládacie systémy na spojky ovládané tlakovým médiom a ich komponenty na pozemné vozidlá zahŕňajúce, ale neobmedzujúce sa na ventily, elektronické ovládacie jednotky a softvér; systémy a ich komponenty na ovládanie pohybovej stability pozemných vozidiel zahŕňajúce, ale neobmedzujúce sa na senzory signálov vozidiel, elektronické ovládacie jednotky a softvér v triede 12.

(540) WABCO

(550) slovná

(732) WABCO IP HOLDINGS LLC, One Centennial Avenue, Piscataway, New Jersey 08855, US;

(740) ŽOVICOVÁ & ŽOVIC IP, s.r.o., Bratislava, SK;

(111) 194933

(151) 20.4.2001

(156) 9.1.2019

(180) 9.1.2029

(210) 30-99

(220) 9.1.1999

(442) 18.1.2001

(450) 10.7.2001

7 (511) 9, 16, 17, 37, 42

(511) 9 - Elektrické akumulátory do vozidiel; planografické prístroje; elektrické meracie zariadenia; elektrické káble; elektrické spojky; elektrické svorky; poistky; poistkový drôt.

16 - Albumy; brožúry; pečiatky; fotografie; plány; školské potreby; písacie potreby.

17 - Podkladové materiály z gumy a plastov; izolácie na káble; izolanty elektrického vedenia.

37 - Oprava fotografického prístroja, inštalovanie a opravy elektrických spotrebičov, pranie alebo čistenie; opravovne hodín; mangľovanie; oprava dáždnikov; žehlenie bielizne; chemické čistenie; informácie o opravách; ostrenie a brúsenie nôžov.

42 - Fotografovanie; výskum a vývoj nových výrobkov.

(540)

(550) obrazová

(732) SLUŽBA NITRA, s.r.o., Pražská 33, 949 01 Nitra, SK;

(740) BELEŠČÁK & PARTNERS, s.r.o., Piešťany, SK;

(111) 195709

(151) 19.6.2001

(156) 17.12.2019

(180) 17.12.2029

(210) 3272-99

(220) 17.12.1999

(442) 12.3.2001

(450) 11.9.2001

7 (511) 9, 16, 35, 37

(511) 9 - Výpočtová technika, potreby a zariadenia všetkých druhov k výpočtovej technike; reprodukčná elektronika, softvér ako súčasť výpočtovej techniky, kancelárska technika patriaca do tr. 9, ako sú fakturovacie stroje, faxy, fotokopirovacie zariadenia a kopirovacie stroje, modemy, periférne zariadenia počítačov, počítačové stroje, zariadenia na spracovanie údajov, elektrické diáre a pod.

16 - Kancelárska technika patriaca do tr. 16, ako sú kopirovacie zariadenia, písacie stroje, rozmnožovacie zariadenia a stroje, skartovacie stroje a pod., kancelárske potreby s výnimkou nábytku, kancelárske pomôcky, písacie potreby, školské a učebné pomôcky a potreby.

35 - Sprostredkovateľská činnosť v oblasti obchodu s tovarmi; kopírovanie; prenájom kancelárskej techniky.

37 - Montáž, opravy a servis výpočtovej techniky, kancelárskej techniky a reprodukčnej elektroniky, elektrických prístrojov a zariadení.

(540)

(550) obrazová

(591) modrá

(732) XERTEC a.s., Údolní 212/1, 147 00 Praha 4 - Braník, CZ;

(740) Kapa Beta, s.r.o., Nová Dubnica, SK;

(111) 195963

(151) 12.7.2001
 (156) 16.4.2019
 (180) 16.4.2029
 (210) 954-99
 (220) 16.4.1999
 (442) 9.4.2001
 (450) 8.10.2001

7 (511) 1, 3, 5

(511) 1 - Chemikálie pre priemysel a vedu.
 3 - Prípravky na čistenie, umývanie, odmasťovanie, mydlá.
 5 - Dezinfekčné prípravky.

(540) SEPTODERM

(550) slovná
 (732) Schulke CZ, s.r.o., Lidická 445, Nový Bohumín, 735 81 Bohumín, CZ;
 (740) ROTT, RŮŽIČKA & GUTTMANN, v. o. s., Bratislava, SK;

(111) 195964

(151) 12.7.2001
 (156) 16.4.2019
 (180) 16.4.2029
 (210) 956-99
 (220) 16.4.1999
 (442) 9.4.2001
 (450) 8.10.2001

7 (511) 1, 3, 5

(511) 1 - Chemikálie pre poľnohospodárstvo, priemysel.
 3 - Prípravky na čistenie, umývanie, pranie.
 5 - Dezinfekčné prípravky, fungicídne prípravky.

(540) SAVAGRO

(550) slovná
 (732) Schulke CZ, s.r.o., Lidická 445, Nový Bohumín, 735 81 Bohumín, CZ;
 (740) ROTT, RŮŽIČKA & GUTTMANN, v. o. s., Bratislava, SK;

(111) 195965

(151) 12.7.2001
 (156) 16.4.2019
 (180) 16.4.2029
 (210) 957-99
 (220) 16.4.1999
 (442) 9.4.2001
 (450) 8.10.2001

7 (511) 1, 3, 5

(511) 1 - Chemikálie pre priemysel, vedu, poľnohospodárstvo.
 3 - Prípravky na čistenie.
 5 - Dezinfekčné prípravky.

(540) DESPREJ

(550) slovná
 (732) Schulke CZ, s.r.o., Lidická 445, Nový Bohumín, 735 81 Bohumín, CZ;
 (740) ROTT, RŮŽIČKA & GUTTMANN, v. o. s., Bratislava, SK;

(111) 196052

(151) 16.7.2001
 (156) 11.10.2019
 (180) 11.10.2029
 (210) 2558-99
 (220) 11.10.1999
 (442) 9.4.2001
 (450) 8.10.2001

7 (511) 7, 9, 41, 42

(511) 7 - Elektronické prístroje a stroje.
 9 - Počítačové programy, počítačový softvér, zariadenia na spracovanie údajov, zariadenia a prvky na šifrovanie a dešifrovanie údajov, hardvér a softvér počítačov na overovanie (autentifikáciu) používateľov, softvér počítačov na šifrovanie a dešifrovanie údajov, hardvér a softvér počítačov na ochranu údajov pred neoprávneným prístupom a použitím, zariadenia na prístupové systémy, zariadenia na dochádzkové systémy, prístroje a nástroje na vedecké a laboratórne účely, zariadenia na meranie a detekciu plynov, registračné pokladnice a ich súčasti, elektronické a elektrotechnické prvky a prístroje.
 41 - Zabezpečovanie výcvikových kurzov a školení v oblasti informačnej bezpečnosti, zabezpečovanie výcvikových kurzov a školení v oblasti mikroelektroniky, zabezpečovanie výcvikových kurzov a školení v oblasti športu.
 42 - Služby v oblasti počítačového programovania, služby v oblasti vedy a priemyslu, služby v oblasti návrhu a programovania hradlových polí, služby v oblasti programovania mikroprocesorov, služby v oblasti návrhu dosiek plošných spojov, služby v oblasti návrhu hybridných integrovaných obvodov, služby v oblasti návrhu elektronických systémov, strojov a prístrojov.

41 - Zabezpečovanie výcvikových kurzov a školení v oblasti informačnej bezpečnosti, zabezpečovanie výcvikových kurzov a školení v oblasti mikroelektroniky, zabezpečovanie výcvikových kurzov a školení v oblasti športu.

42 - Služby v oblasti počítačového programovania, služby v oblasti vedy a priemyslu, služby v oblasti návrhu a programovania hradlových polí, služby v oblasti programovania mikroprocesorov, služby v oblasti návrhu dosiek plošných spojov, služby v oblasti návrhu hybridných integrovaných obvodov, služby v oblasti návrhu elektronických systémov, strojov a prístrojov.

(540)



(550) obrazová
 (732) MICRONIC a. s., Sliachska 2/C, 831 02 Bratislava, SK;
 (740) Gruber Dalibor, Ing., Košice, SK;

(111) 196931

(151) 15.10.2001
 (156) 31.3.2019
 (180) 31.3.2029
 (210) 823-99
 (220) 31.3.1999
 (310) 39911759.8/07
 (320) 4.2.1999
 (330) DE
 (442) 10.7.2001
 (450) 7.1.2002

7 (511) 1, 3, 6, 7, 16, 17, 40

(511) 1 - Chemické výrobky na tlačiarenské účely.

3 - Pracie a čistiace prostriedky a prostriedky na údržbu valcov a foriem v grafickej oblasti.

6 - Plastmi potiahnuté alebo umelými potaľhovými látkami vybavené nádoby a rúry z kovu.

7 - Valce na kníhtlač, na ofsetovú tlač, na hĺbkotlač a pružnú tlač, lakovnícke valce, valce protitlačové a stlakovače z umelých materiálov a gumy, gumou a plastmi potiahnuté vrhacie a kaširové valce ako časti potaľhových strojov a zariadení; tlačiarenské dosky a palety; pásy na pridržovanie pri pojazdných schodoch a výťahoch, filtrovacie a oddeľovacie zariadenie vrátane príslušenstva na olejové a vodnaté zmesi, obzvlášť z tlačiarenskeho odboru.

16 - Tlačiarenské plátna.

17 - Formy z umelých materiálov, najmä rúry z umelých materiálov na prepravu pevných látok, kotúče a zvitky na športové prístroje a prepravné zariadenia; valcové a kotúčové potaľhy z gumy na valce v kováčskom, textilnom a papierenskom priemysle.

40 - Spracovanie vrchných plôch nádob a rúr z kovu prostredníctvom potaľhov a povlakov s umelými látkami.

(540) BÖTTCHER

(550) slovná

(732) Felix Böttcher GmbH & Co., Stolberger Strasse 351-353, 5000 Köln 41, DE;

(740) Bušová Eva, JUDr., Bratislava, SK;

(111) 200717

(151) 10.10.2002

(156) 19.2.2019

(180) 19.2.2029

(210) 361-99

(220) 19.2.1999

(442) 9.10.2000

(450) 9.1.2003

7 (511) 5, 29, 32

(511) 5 - Prípravky na prípravu rastlinných a bylenných nápojov; rastlinné a bylenné prídavky do potravín; vitamíny; uvedené tovary sú s liečivými účinkami.

29 - Sušené a spracované ovocie.

32 - Rastlinné a bylenné nápoje okrem kávy a čaju.

(540)

VITAFRUIT

(550) obrazová

(732) The Sunrider Corporation, obchodujúci ako (d. b. a.) Sunrider International, spoloč. zriadená podľa zákonov štátu Utah, 1625 Abalone Avenue, Torrance, California 90501, US;

(740) Bušová Eva, JUDr., Bratislava, SK;

(111) 200718

(151) 10.10.2002

(156) 19.2.2019

(180) 19.2.2029

(210) 362-99

(220) 19.2.1999

(442) 9.10.2000

(450) 9.1.2003

7 (511) 5, 29, 30, 32

(511) 5 - Prípravky na prípravu rastlinných a bylenných nápojov; rastlinné a bylenné potravinové kapsuly alebo prášky; rastlinné a bylenné potravinové koncentráty; diétna vláknina; rastlinné a bylenné prídavky do potravín; vitamíny; uvedené tovary sú s liečivými účinkami, rastlinné a bylenné čaje.

29 - Rastlinné jedlé tyčinky, sušené a spracované ovocie a zelenina.

30 - Čaje.

32 - Rastlinné a bylenné nápoje okrem kávy a čaju.

(540)



(550) obrazová

(732) The Sunrider Corporation, obchodujúci ako (d. b. a.) Sunrider International, spoloč. zriadená podľa zákonov štátu Utah, 1625 Abalone Avenue, Torrance, California 90501, US;

(740) Bušová Eva, JUDr., Bratislava, SK;

(111) 204536

(151) 19.11.2003

(156) 24.2.2019

(180) 24.2.2029

(210) 436-99

(220) 24.2.1999

(442) 18.1.2001

(450) 3.2.2004

8 (511) 29, 30, 35, 39

(511) 29 - Arašidy spracované, datle, hrozienka, kandizované ovocie, kokos sušený, mandle spracované, mrazené ovocie, oriešky spracované, nakladaná zelenina, olivy konzervované, konzervované ovocie, sušené ovocie, ovocie (kompóty), ovocné šaláty, ovocné rôsoly, konzervovaná zelenina, sušená zelenina, varená zelenina, zeleninové šaláty, konzervované záhradné bylinky, jedlé oleje a tuky, želatína, smotana a iné mliečne výrobky.

30 - Káva, čaj, tapioka, ságo, kávové náhradky, čajové náhradky.

35 - Reklama.

39 - Balenie tovaru.

(540) ROMANCA

(550) slovná

(732) Baliarne obchodu, a. s. Poprad, Hraničná 664/16, 058 01 Poprad, SK;

(740) Žuffa Ladislav, Ing., Poprad, SK;

(111) 209261

(151) 21.4.2005

(156) 1.4.2019

(180) 1.4.2029

(210) 848-99

(220) 1.4.1999

(442) 14.8.2000

(450) 1.7.2005

7 (511) 32

(511) 32 - Pivo, minerálne vody, šumivé nápoje a iné nápoje nealkoholické, nápoje a šťavy ovocné, sirupy a iné prípravky na výrobu nápojov.

(540)

GORDON

(550) obrazová

(732) FONTEA a. s., Veselí nad Lužnicí 596/I, 391 81 Veselí nad Lužnicí, CZ;

(740) Kajabová Monika, JUDr., Bratislava, SK;

(111) 220028

(151) 11.12.2007

(156) 1.4.2019

(180) 1.4.2029

(210) 1805-2006

(220) 1.4.1999

(442) 6.9.2007

(450) 5.2.2008

9 (511) 30

(511) 30 - Prípravky z obilnín.

(540) **TOGO**

(550) slovná

(732) Barilla G. e R. Fratelli - Società per Azioni, Via Mantova 166, I-43100 Parma, IT;

(740) ROTT, RUŽIČKA & GUTTMANN, v. o. s., Bratislava, SK;

(111) 223880

(151) 27.1.2009

(156) 27.4.2019

(180) 27.4.2029

(210) 1095-99

(220) 27.4.1999

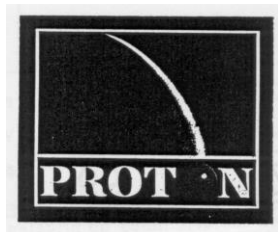
(442) 9.4.2001

(450) 5.3.2009

9 (511) 21

(511) 21 - Prenosné nádoby pre domácnosť a kuchyňu, panvice, hrnce, vandlíky.

(540)



(550) obrazová

(732) HP TRONIC Zlín, spol. s r. o., Kútiky 637, Prštné, 760 01 Zlín, CZ;

(740) BELEŠČÁK & PARTNERS, s.r.o., Piešťany, SK;

(111) 225013

(151) 14.5.2009

(156) 21.11.2018

(180) 21.11.2028

(210) 6350-2008

(220) 21.11.2008

(442) 5.2.2009

(450) 6.7.2009

9 (511) 9, 35, 38, 41, 42

(511) 9 - Textové procesory, monitorovacie počítačové programy, meniče diskov do počítačov, nahrané operačné programy, programy na počítačové hry, počítačové programy stiahnuté z telekomunikačnej siete, elektronické publikácie stiahnuté z telekomunikačnej siete, počítačový softvér, nahrané počítačové programy.

35 - Reklama online na počítačovej komunikačnej sieti, zbieranie údajov do počítačových databáz, vedenie kartoték v počítači, vyhľadávanie informácií v počítačových súboroch pre zákazníkov, zoraďovanie údajov v počítačových databázach, reklama, pomoc pri riadení obchodnej činnosti, vydávanie a aktualizovanie reklamných materiálov, obchodné alebo podnikateľské poradenstvo.

38 - Poskytovanie telekomunikačného pripojenia na svetovú počítačovú sieť, prenos správ a obrazových informácií pomocou počítača, počítačová komunikácia, poskytovanie užívateľského prístupu do svetovej počítačovej siete, elektronická pošta.

41 - Korešpondenčné kurzy, školenie, vzdelávanie, výcvik, vyučovanie, organizovanie a vedenie seminárov, vydávanie kníh a časopisov v elektronickej forme online.

42 - Aktualizovanie počítačových programov, prevod a konverzia údajov a dokumentov z fyzických médií na elektronické médiá, tvorba softvéru, obnovovanie počítačových databáz, inštalácia počítačových programov, servis počítačových programov, zhotovovanie kópií počítačových programov, počítačové programovanie, hosťovanie na webových stránkach, vytváranie a udržiavanie webových stránok pre zákazníkov, prenájom počítačového softvéru, poradenstvo v oblasti počítačového hardvéru, návrh počítačových systémov, prevod a konverzia počítačových programov a údajov.

(540) **ui 42**

(550) slovná

(732) ui 42, spol. s r. o., Sibírska 62, 832 01 Bratislava, SK;

(740) Krišťák Juraj, Mgr., Bratislava, SK;

(111) 225014

(151) 14.5.2009

(156) 21.11.2018

(180) 21.11.2028

(210) 6351-2008

(220) 21.11.2008

(442) 5.2.2009

(450) 6.7.2009

9 (511) 9, 35, 38, 41, 42

(511) 9 - Textové procesory, monitorovacie počítačové programy, meniče diskov do počítačov, nahrané operačné programy, programy na počítačové hry, počítačové programy stiahnuté z telekomunikačnej siete, elektronické publikácie stiahnuté z telekomunikačnej siete, počítačový softvér, nahrané počítačové programy.

35 - Reklama online na počítačovej komunikačnej sieti, zbieranie údajov do počítačových databáz, vedenie kartoték v počítači, vyhľadavanie informácií v počítačových súboroch pre zákazníkov, zoraďovanie údajov v počítačových databázach, reklama, pomoc pri riadení obchodnej činnosti, vydávanie a aktualizovanie reklamných materiálov, obchodné alebo podnikateľské poradenstvo.

38 - Poskytovanie telekomunikačného pripojenia na svetovú počítačovú sieť, prenos správ a obrazových informácií pomocou počítača, počítačová komunikácia, poskytovanie užívateľského prístupu do svetovej počítačovej siete, elektronická pošta.

41 - Korešpondenčné kurzy, školenie, vzdelávanie, výcvik, vyučovanie, organizovanie a vedenie seminárov, vydávanie kníh a časopisov v elektronickej forme online.

42 - Aktualizovanie počítačových programov, prevod a konverzia údajov a dokumentov z fyzických médií na elektronické médiá, tvorba softvéru, obnovovanie počítačových databáz, inštalácia počítačových programov, servis počítačových programov, zhotovovanie kópií počítačových programov, počítačové programovanie, hostovanie na webových stránkach, vytváranie a udržiavanie webových stránok pre zákazníkov, prenájom počítačového softvéru, poradenstvo v oblasti počítačového hardvéru, návrh počítačových systémov, prevod a konverzia počítačových programov a údajov.

(540) ui42

(550) slovná

(732) ui 42, spol. s r. o., Sibírska 62, 832 01 Bratislava, SK;

(740) Krišťák Juraj, Mgr., Bratislava, SK;

(111) 225379

(151) 14.7.2009

(156) 10.10.2018

(180) 10.10.2028

(210) 1853-2008

(220) 10.10.2008

(442) 6.4.2009

(450) 7.9.2009

9 (511) 6, 16, 17, 19, 20, 35, 37, 40, 42

(511) 6 - Kovové okná, kovové okenice, okenné rámy, kovové dvere, kovové brány, pánky a závesy, kovania, stavebné kovania, kovania na okná, dvere a nábytok, stavebný materiál z valcovaného a liateho kovu, zámočnícke výrobky, kovové rúry, stavebné kovania, kovový spojovací materiál, železiarske výrobky, parapetné dosky z kovových materiálov, obyčajné kovy v surovom a polospracovanom stave a ich zliatiny, drobný železiarsky tovar, kovové záputné kolíky, háčiky (železiarsky tovar), kovové podpery a konzoly pre stavebníctvo.

16 - Prospekty, pútače z papiera alebo lepenky, reklamné tabule z papiera, kartónu alebo lepenky, baliaci papier, blahoprajné pohľadnice, brožované knihy, brožúry, brožúrky, bublinové obaly z plastických materiálov (na balenie), časopisy, etikety s výnimkou textilných, fotografie, grafické zobrazenia, grafiky, kalendáre, kartón, lepenka, katalógy, kávové filtre, papierové knihy, lepenkové alebo papierové škatule, lepenkové alebo papierové obaly na fľaše, lepenkové platne (papiernický tovar), lepiace pásky na kancelárske účely a použitie v domácnosti, leporelá, mapy, obálky (papiernický tovar), obaly (papiernický tovar), obrazy, papiernický tovar, periodické a neperiodické publikácie, plagáty, predmety z kartónu, grafické reprodukcie, tlačené reklamné materiály, umelecké litografie, umelohmotné fólie na balenie, vrecia z papiera alebo plastických materiálov.

17 - Dosky a tyče z plastov (polotovary), hmoty tesniace, upchávkové a izolačné, hadice, polotovary z plastických hmôt v tvare profilov a tvarovaných kusov pre nábytkársky priemysel a na výrobu okien, profily vždy úplne alebo čiastočne z plastických hmôt ako polotovary.

19 - Plastové okná, plastové dvere, drevené okná, drevené dvere, okná s rámami z plastických hmôt, dvere s výnimkou kovových, dverové prahy s výnimkou kovových, dverové rámy s výnimkou kovových, okenné rámy s výnimkou kovových, okná s výnimkou kovových, rámové konštrukcie s výnimkou kovových, rámy (okenné) s výnimkou kovových, skladacie dvere s výnimkou kovových, výplne dverí s výnimkou kovových, zárubne s výnimkou kovových, plastové garážové brány, plastové rolety, cloniace a ochranné výrobky na okná a dvere, najmä medzi sklenené, exteriérové, vertikálne žalúzie, časti a diely týchto výrobkov - všetko z plastov, dreva a iných nekovových materiálov, vonkajšie rolety a žalúzie, časti a diely týchto výrobkov - všetko z plastov, dreva a iných nekovových materiálov, žalúzie s výnimkou kovových, plastové rolety, debnenie s výnimkou kovového, dosky - stavebné drevo, latky, drevené dyhy, drevené a plastové obloženie, drevo opracované, drevo opracované - stolárske, strešné krokvy, lišty s výnimkou kovových, mriežky s výnimkou kovových, palisády s výnimkou kovových, podlahové dosky, schodiská s výnimkou kovových, schodnice ako časti schodísk, drevotriekové dosky, hranoly, nekovový stavebný materiál, prírodný a umelý kameň, inzertné stĺpy s výnimkou kovových, reklamné stĺpy s výnimkou kovových, nekovové reklamné panely s výnimkou svetelných.

20 - Interiérové žalúzie a rolety lamelové a ich časti, drobný nekovový materiál na okná a dvere, dverové obloženie s výnimkou kovového, kladky z plastických hmôt na rolety, koľajnky na záclony, závesy a žalúzie, kovanie na okná a dvere s výnimkou kovového, schodišťové zábradlia, závery s výnimkou kovových, závesy a siete proti hmyzu.

35 - Maloobchodné služby v oblasti plastových a drevených okien a dverí a stavebníctva; veľkoobchodné služby v oblasti plastových a drevených okien a dverí a stavebníctva; reklamná činnosť, zasielanie reklamných materiálov zákazníkom,

obchodná administratíva, kancelárske práce, kancelárie zaoberajúce sa dovozom a vývozom, kopírovanie, kopírovanie alebo rozmnožovanie dokumentov, dokladov, nábor zamestnancov, organizovanie výstav na obchodné a reklamné účely, hospodárske alebo ekonomické predpovede, prenájom kancelárskych strojov a zariadení, prenájom reklamných materiálov, prenájom reklamných priestorov, prepisovanie, prieskum trhu, prenájom reklamných plôch, zásielkové reklamné služby, rozširovanie reklamných alebo inzertných oznamov, spracovanie textov, vydávanie reklamných materiálov, vydávanie reklamných alebo náborových textov, vylepovanie plagátov, analýzy nákupných cien, veľkoobchodných cien, automatizované spracovanie dát v administratíve, bartorové operácie, komerčné informačné kancelárie, marketing, marketingové štúdie, obchodné administratívne služby, obchodné alebo podnikateľské informácie, obchodný alebo podnikateľský prieskum, obchodný manažment a podnikové poradenstvo, podpora predaja (pre tretie osoby), pomoc pri riadení komerčných a priemyselných podnikov, pomoc pri riadení obchodnej činnosti, poradenské služby v oblasti obchodného alebo podnikateľského riadenia, poradenstvo v obchodnej činnosti, poskytovanie obchodných alebo podnikateľských informácií, poskytovanie pomoci pri riadení obchodných alebo priemyselných podnikov, prieskum trhu, profesionálne obchodné alebo podnikateľské poradenstvo, sekretárske služby, sprostredkovanie kompenzačných obchodov s tovarom na vnútroštátnej a medzinárodnej úrovni, sprostredkovanie obchodu s tovarom, účtovníctvo, uverejňovanie reklamných textov, vedenie kartoték v počítači, vydávanie a aktualizovanie reklamných materiálov, vzťahy s verejnosťou (prieskum vzťahov medzi podnikmi, inštitúciami a spoločenským prostredím), zbieranie údajov do počítačových databáz, zoraďovanie údajov v počítačových databázach, obchodné sprostredkovanie služieb uvedených v triedach 35, 37 a 42.

37 - Montáž, inštalácia a opravy okien, dverí a iných stavebných prvkov, údržba nábytku, reštaurovanie nábytku, vykonávanie inžinierskych, priemyselných, bytových a občianskych stavieb, prípravné a pomocné stavebné práce, montáž, kladenie, servis, sanácie a opravy podláh a parkiet, izolovanie stavieb, realizácia fasád so zateplením a bez zateplenia, zasklievanie balkónov a lodžii, maľovanie a natieranie, lepenie fólií, murovanie, klampiarstvo a inštalatérstvo, vykonávanie inžinierskych, bytových a občianskych stavieb, prípravné a pomocné stavebné práce, čistenie, čistenie exteriérov a interiérov, prenájom čistiacich strojov, inštalácia a opravy chladiacich a klimatizačných zariadení, informácie o opravách, izolovanie proti vlhkosti, izolovanie stavieb, klampiarstvo a inštalatérstvo, čalúnenie, čalúnické práce, čalúnické opravy, stavebné informácie, údržba nábytku, reštaurovanie nábytku, montáž kuchynských zariadení, montáž nábytku a zariadení, montáž a opravy vzduchotechnických zariadení, montáž a opravy klimatizačných zariadení, montáž a opravy vykurovacích zariadení, montáž, kladenie, servis, sanácie a opravy podláh a parkiet, exteriérové a interiérové maľovanie a natieranie,

montovanie lešení, murárstvo, pokrývačské práce na strechách, stavebné informácie, dozor nad stavbami, demolácia budov, tapetovanie, umelecká stolárska výroba a opravy, utesňovanie stavieb a budov, inštalácia a opravy výťahov, prenájom náradia a nástrojov, prenájom podlahárskych strojov, prenájom čistiacich strojov.

40 - Spracovanie dreva a plastových materiálov, frézovanie, hobľovanie, farbenie dreva a plastov, morenie dreva, lakovanie dreva a plastov, obrusovanie, brúsenie, presné rezanie, informácie o starostlivosti o materiál, čistenie povrchov (chemickými rozpúšťadlami), spájanie materiálov (pre tretie osoby).

42 - Profesionálne odborné poradenstvo týkajúce sa plastových a drevených okien a dverí, stavebných prác a zateplovania budov, výskum a vývoj nových výrobkov pre tretie osoby, navrhovanie pre tretie osoby, priemyselný dizajn, prieskumy (inžinierske práce), projektovanie stavieb, dizajn nábytku a bytového zariadenia, vypracovanie stavebných výkresov, technický prieskum, výzdoba interiérov, architektonické poradenstvo.

(540)



(550) obrazová

(591) zelená, žltá, čierna, sivá, hnedá

(732) Ing. Peter Jakubove PLAST-MONT, Pekárenská 2, 984 01 Lučenec, SK;

(740) Belička Ivan, Ing., Banská Bystrica, SK;

(111) 225422

(151) 14.7.2009

(156) 2.10.2018

(180) 2.10.2028

(210) 6172-2008

(220) 2.10.2008

(442) 6.4.2009

(450) 7.9.2009

9 (511) 9, 16, 35, 38, 39, 40, 41

(511) 9 - Nahrané nosiče dát, zvuku a obrazu, elektronické publikácie najmä s obsahom reportáží, správ, informácií; elektronické zoznamy a adresáre; elektronicky šírené informačné materiály, časopisy, knihy, obchodné a odborné publikácie.

16 - Tlačoviny a polygrafické výrobky; periodická a neperiodická tlač, najmä časopisy, noviny, prílohy novín, knihy, prospekty, letáky, brožúry, katalógy, zoznamy, adresáre, programy, plagáty, fotografie, pohľadnice, kalendáre; knihárske výrobky; propagačné materiály a predmety z papiera, najmä brožúry, letáky, odtlačky; obalový materiál z papiera a plastických hmôt; tlačiarenské typy a štočky; ozdobné predmety z papiera; grafické znaky, grafické zobrazenia, grafiky.

35 - Reklamná a inzertná činnosť; vyhľadávanie informácií v počítačových súboroch - pre zákazníkov; multimediálna reklama v počítačovej komunikačnej sieti; prenájom reklamného času vo

všetkých komunikačných prostriedkoch; prenájom reklamných plôch; reklama; rozširovanie reklamných materiálov zákazníkom; online reklama v počítačovej komunikačnej sieti; organizovanie výstav na obchodné a reklamné účely; príprava inzertných stĺpcov; sprostredkovanie obchodu s tovarmi; pomoc pri riadení obchodu; vydávanie reklamných materiálov; vydávanie reklamných alebo náborových textov; rozširovanie reklamných alebo inzertných oznamov; uverejňovanie reklamných textov; konzultačná a poradenská činnosť v oblasti obchodu; spracovanie textov; prieskum trhu; reprografie dokumentov; kopírovanie alebo rozmnožovanie dokumentov; rozhlasová reklama; televízna reklama; zabezpečovanie novinového predplatného pre predplatiteľov; zasielanie reklamných materiálov zákazníkom; zbieranie údajov do počítačových databáz; administratívne spracovanie obchodných objednávok; nábor zamestnancov, obchodné sprostredkovanie služieb uvedených v triede 41.

38 - Televízne vysielanie; rozhlasové vysielanie; prenos správ a obrazových informácií pomocou počítača; elektronická pošta; hlasová odkazová služba; počítačová komunikácia; komunikácia; komunikácia prostredníctvom mobilných telefónov; posielanie správ; poskytovanie priestoru na diskusiu na internete.

39 - Distribučná činnosť v odbore zábavných a vzdelávacích tlačovín, publikácií, správ a informácií vrátane ich expedície; sprostredkovanie v uvedených činnostiach.

40 - Polygrafické služby, najmä tlačiarenské, všetkých druhov.

41 - Vydavateľská činnosť s výnimkou vydávania reklamných a náborových textov; fotografovanie, fotografická reportáž; reportérske služby; organizovanie odborných akcií; školení, kurzov, prednášok, konferencií, súťaží a spoločenských akcií; usporadúvanie kultúrnych výstav; nakladateľská činnosť v odbore zábavných, odborných, spravodajských a vzdelávacích tlačovín, publikácií, správ a informácií, zvukových a audiovizuálnych nosičov; produkčná a agentúrna činnosť v oblasti zábavy, výchovy a kultúry; usporadúvanie zábavných súťaží, záujmových klubov a spoločenských akcií; tvorba počítačovej grafiky; poskytovanie elektronických publikácií online bez možnosti kopírovania; organizovanie lotérií.

(540)

**Polovníctvo
a rybárstvo**

(550) obrazová

(591) modrá, biela

(732) News and Media Holding a.s., Einsteinova 25, 851 01 Bratislava, SK;

(111) 225621

(151) 17.8.2009

(156) 21.1.2019

(180) 21.1.2029

(210) 5031-2009

(220) 21.1.2009

(442) 7.5.2009

(450) 7.10.2009

9 (511) 29, 30

(511) 29 - Mäso, ryby, hydina a zverina; mäsové výrobky; konzervované, sušené a tepelne spracované ovocie, zelenina, mäso, ryby, hydina, zverina a ich zmesi; polievky a prípravky na výrobu polievok; zeleninové a ovocné šťavy na varenie; džemy, marmelády, rastlinné oleje.

30 - Pekárske výrobky; múka a výrobky z obilia, chlieb; omáčky ako chuťové prísady; kečup; korenie.

(540)



(550) obrazová

(591) čierna, biela, červená

(732) SINTRA spol. s r.o., Pluhová 2, 831 03 Bratislava, SK;

(740) Fajnorová Mária, Ing., Bratislava, SK;

(111) 225647

(151) 17.8.2009

(156) 23.2.2019

(180) 23.2.2029

(210) 5120-2009

(220) 23.2.2009

(442) 7.5.2009

(450) 7.10.2009

9 (511) 30

(511) 30 - Cukrovinky, najmä žuvacia guma, žuvačky, cukríky a mäťové/vetrové pepermintové cukríky.

(540) WINTERFRESH FRESH ICE

(550) slovná

(732) Wm. WRIGLEY Jr. Company, 1132 West Blackhawk Street, Chicago, Illinois 60642, US;

(740) ROTT, RŮŽIČKA & GUTTMANN, v. o. s., Bratislava, SK;

(111) 225891

(151) 14.9.2009

(156) 3.3.2019

(180) 3.3.2029

(210) 5139-2009

(220) 3.3.2009

(442) 5.6.2009

(450) 5.11.2009

9 (511) 32, 33, 44

(511) 32 - Nealkoholické nápoje, mušty, ovocné šťavy, šumivé a sytené nápoje.

33 - Vína.

44 - Poradenská činnosť v oblasti vinohradníctva a vinárstva.

(540) TROJKA

- (550) slovná
 (732) Pavelka Milan, Ing., Cajlanská 126, 902 01 Pezínok, SK;
 (740) Juran Svetozár, JUDr., Bratislava, SK;

(111) 225900

- (151) 14.9.2009
 (156) 19.3.2019
 (180) 19.3.2029
 (210) 5209-2009
 (220) 19.3.2009
 (442) 5.6.2009
 (450) 5.11.2009

9 (511) 3

- (511) 3 - Telové dezodoranty; kozmetika, najmä krémy, mlieka, vody (lotions), gély a púdre na tvár, telo a ruky.

(540) INVISICLEAR

- (550) slovná
 (732) L'OREAL, 14 rue Royale, 750 08 Paris, FR;
 (740) Brichtová Tatiana, JUDr., Bratislava, SK;

(111) 225901

- (151) 14.9.2009
 (156) 20.3.2019
 (180) 20.3.2029
 (210) 5210-2009
 (220) 20.3.2009
 (442) 5.6.2009
 (450) 5.11.2009

9 (511) 16, 39

- (511) 16 - Kartóny z lepenky; papierové škatule; obaly z lepenky alebo papiera na fľaše; umelohmotné fólie na balenie; fólie z regenerovanej celulózy na balenie; viskóзовé fólie na obalovanie; tašky, obálky, vrecká z papiera alebo plastických materiálov na balenie; baliaci papier; obalový papier; všetko spadajúce do triedy 16.

39 - Nakladanie a vykladanie tovaru; balenie, obalovanie, skladovanie, doprava a doručenie tovaru; prepravné služby; služby nákladnej dopravy, preprava nábytku a tovarov pre domácnosť; strážená preprava cenností; námorná preprava; doručovanie balíkov; železničná preprava; sťahovanie; skladovanie; prenájom skladísk; prenájom skladovacích kontajnerov; úschova lodí a člnov; rezervácia prepravy osôb (travel reservations); rezervácia dopravy; všetko spadajúce do triedy 39.

(540) CROWN WORLDWIDE

- (550) slovná
 (732) Crown Worldwide Holdings Limited, Suite 2001, 38 Gloucester Road, Hong Kong, HK;
 (740) Čechvalová Dagmar, Bratislava, SK;

(111) 225902

- (151) 14.9.2009
 (156) 20.3.2019
 (180) 20.3.2029
 (210) 5211-2009
 (220) 20.3.2009
 (442) 5.6.2009
 (450) 5.11.2009

9 (511) 16, 39

- (511) 16 - Kartóny z lepenky; papierové škatule; obaly z lepenky alebo papiera na fľaše; umelohmotné fólie na balenie; fólie z regenerovanej celulózy na balenie; viskóзовé fólie na obalovanie; tašky, obálky, vrecká z papiera alebo plastických materiálov na balenie; baliaci papier; obalový papier; všetko spadajúce do triedy 16.

39 - Nakladanie a vykladanie tovaru; balenie, obalovanie, skladovanie, doprava a doručovanie tovaru; prepravné služby; služby nákladnej dopravy, preprava nábytku a tovarov pre domácnosť; strážená preprava cenností; námorná preprava; doručovanie balíkov; železničná preprava; sťahovanie; skladovanie; prenájom skladísk; prenájom skladovacích kontajnerov, úschova lodí a člnov; rezervácia prepravy osôb (travel reservations); rezervácia dopravy; všetko spadajúce do triedy 39.

(540)



- (550) obrazová
 (732) Crown Worldwide Holdings Limited, Suite 2001, 38 Gloucester Road, Hong Kong, HK;
 (740) Čechvalová Dagmar, Bratislava, SK;

(111) 225997

- (151) 16.9.2009
 (156) 17.2.2019
 (180) 17.2.2029
 (210) 263-2009
 (220) 17.2.2009
 (442) 5.6.2009
 (450) 5.11.2009

9 (511) 21

- (511) 21 - Nádoby na potraviny; nádoby na použitie v kuchyni s výnimkou nádob z drahých kovov; kuchynský riad okrem príborov s výnimkou riadu z drahých kovov; potreby pre domácnosť s výnimkou potrieb z drahých kovov; ešusy; nádoby na kimchi; termosky na jedlo; sklené gule; sklené nádoby; sklené banky (nádoby); šálky zo skla; kanvičky s výnimkou kanvičiek z drahých kovov; napájadlá; poháre, šálky, hrnceky na pitie; cestovné fľaše; chladiace fľaše; tepelnoizolačné nádoby na nápoje (termosky); izolačné banky; termosky; hrnce; hrnceky s výnimkou hrncov, hrncekov z drahých kovov; nízke panvice; kuchynské hrnce; koreničky.

(540)



- (550) obrazová
 (732) SAMKWANG GLASS CO., LTD., 246, Yangjae-daero, Seocho-gu, Seoul, KR;
 (740) ŽOVICOVÁ & ŽOVIC IP, s. r. o., Bratislava, SK;

(111) 226001

(151) 16.9.2009
 (156) 17.2.2019
 (180) 17.2.2029
 (210) 267-2009
 (220) 17.2.2009
 (442) 5.6.2009
 (450) 5.11.2009

9 (511) 3

(511) 3 - Bieliace prípravky a iné prípravky na pranie a čistenie bielizne; detergenty; mydlá na pranie; škrob na pranie; moridlá (farbivá na pranie); pracie prípravky; pracie prípravky na čistenie za sucha; prípravky na čistenie kobercov; šampóny na koberce; prípravky na odvápnenie a odstraňovanie vodného kameňa pre domácnosť; avivážne prípravky, prísady do prania; prípravky na odstraňovanie škvŕn.

(540) Neriskujte. Spoliehajte sa na Woolite

(550) slovná
 (732) Reckitt & Colman (Overseas) Hygiene Home Limited, 103-105 Bath Road, SL1 3UH Slough, Berkshire, GB;

(111) 226022

(151) 16.9.2009
 (156) 13.3.2019
 (180) 13.3.2029
 (210) 352-2009
 (220) 13.3.2009
 (442) 5.6.2009
 (450) 5.11.2009

9 (511) 16, 35, 36

(511) 16 - Tlačoviny všetkého druhu zaradené do tejto triedy.

35 - Sprostredkovateľská činnosť v oblasti obchodných služieb v rámci triedy 35 a výrobkov prihlásovaných v triede 16; propagácia, reklama, inzercia všetkými druhmi médií, marketing.

36 - Poisťovacia činnosť; zaisťovacia činnosť; činnosti súvisiace s poisťovacou a zaisťovacou činnosťou, všetky zaradené do tejto triedy; činnosť slúžiaca na podporu a rozvoj poisťovníctva; podnikanie na finančnom trhu; sprostredkovateľská činnosť v poisťovníctve, v oblasti stavebného sporenia a penzijného pripoistenia; zmenárenská činnosť; poradenská činnosť v uvedených oblastiach - v rámci tejto triedy.

(540) ITQ Kodex

(550) slovná
 (732) ERV Evropská pojišťovna, a.s., Křížkova 237/36a, 186 00 Praha 8 - Karlín, CZ;
 (740) Regina Ivan, Ing., Košice, SK;

(111) 226042

(151) 17.9.2009
 (156) 9.3.2019
 (180) 9.3.2029
 (210) 5150-2009
 (220) 9.3.2009
 (442) 5.6.2009
 (450) 5.11.2009

9 (511) 35, 38, 41, 42, 45

(511) 35 - Administratívne spracovanie obchodných objednávok; reklamné agentúry; dražby; hospodárske, ekonomické predpovede; vyhladávanie informácií v počítačových súboroch (pre zákazníkov); obchodné alebo podnikateľské informácie; informačné kancelárie; prezentácia výrobkov v komunikačných médiách pre maloobchod; marketingové štúdie; nábor zamestnancov; poskytovanie obchodných alebo podnikateľských informácií; obchodné informácie a rady spotrebiteľom; obchodný alebo podnikateľský prieskum; odkazovacie telefónne služby (pre neprítomných predplatiteľov); zbieranie údajov do počítačových databáz; zoraďovanie údajov v počítačových databázach; podpora predaja (pre tretie osoby); poradenstvo v obchodnej činnosti; služby porovnávania cien; zaoštarovanie predplatného pre tretie osoby; prenájom reklamného času vo všetkých komunikačných médiách; prieskum trhu; prieskum verejnej mienky; obchodný prieskum; reklama; online reklama na počítačovej komunikačnej sieti; rozširovanie reklamných materiálov zákazníkom (letáky, prospekty, tlačoviny, vzorky); vydávanie a aktualizovanie reklamných materiálov; rozširovanie reklamných oznámení; uverejňovanie reklamných textov; rozširovanie reklamných alebo inzertných oznámení; spracovanie textov; sprostredkovateľne práce; vedenie kartoték v počítači; zbieranie údajov do počítačových databáz; zoraďovanie údajov v počítačových databázach; služby zaoberajúce sa zhromažďovaním výstrižkov z časopisov.

38 - Elektronická pošta; komunikácia prostredníctvom optických káblov; počítačová komunikácia; komunikácia pomocou počítačových terminálov; počítačová komunikácia; posielanie správ; poskytovanie priestoru na diskusiu na internete; poskytovanie prístupu do databáz; poskytovanie telekomunikačného pripojenia do svetovej počítačovej siete; poskytovanie užívateľského prístupu do svetovej počítačovej siete; elektronická pošta; prenájom modemov; prenájom prístrojov na prenos správ; prenájom prístupového času do svetových počítačových sietí; prenájom zariadení na prenos informácií; prenos správ a obrazových informácií pomocou počítača; prenosi správ alebo obrázkov pomocou počítačov; telekomunikačné služby; spravodajské agentúry; telefonická komunikácia; telekomunikačné informácie; telekonferenčné služby; tlačové kancelárie; výzvy (rádiom, telefónom alebo inými elektronickými komunikačnými prostriedkami).

41 - Elektronická edičná činnosť v malom (DTP služby); formátovanie textov s výnimkou na reklamné účely; informácie o možnostiach rekreácie; informácie o možnostiach rozptýlenia; informácie o možnostiach zábavy; informácie o výchove a vzdelávaní; organizované súťaže (vedomostných alebo zábavných); písanie textov (okrem reklamných); pomoc pri výbere povolania (poradenstvo v oblasti vzdelávania); poskytovanie elektronických publikácií online (bez možnosti kopírovania; online poskytovanie počítačových hier z počítačových sietí; prekladateľské služby; služby pre oddych a rekreáciu; reportérske služby; rezervácia vstupeniek; zverejňovanie textov; okrem reklamných; online vydávanie kníh a časopisov v elektronickej forme.

42 - Aktualizovanie počítačových programov; grafické dizajnérstvo; hosťovanie na počítačových stránkach (webových stránkach); inštalácia počítačových programov; poskytovanie internetových vyhľadávačov; návrh počítačových systémov; obnovovanie počítačových databáz; počítačové programovanie; poradenstvo v oblasti počítačových programov; zhotovovanie kópií počítačových programov; poradenské služby v oblasti počítačového hardvéru; poradenstvo v oblasti počítačových programov; predpovede počasia; prenájom počítačového softvéru; prenájom webových serverov; prevod a konverzia počítačových programov a údajov (okrem fyzickej konverzie); prevod údajov alebo dokumentov z fyzických médií na elektronické médiá; servis počítačových programov; tvorba softvéru; vytváranie a udržiavanie počítačových stránok (webových stránok) pre zákazníkov; zhotovovanie kópií počítačových programov; prieskum v oblasti využitia počítačov.

45 - Zostavovanie horoskopov; licencie práv duševného vlastníctva; registrácia doménových mien; zoznamovacie služby.

(540)



(550) obrazová

(591) modrá, zelená, oranžová, cyklámenová

(732) News and Media Holding a.s., Einsteinova 25, 851 01 Bratislava, SK;

(111) 226044

(151) 17.9.2009

(156) 9.3.2019

(180) 9.3.2029

(210) 5152-2009

(220) 9.3.2009

(442) 5.6.2009

(450) 5.11.2009

9 (511) 35, 38, 41, 42, 45

(511) 35 - Administratívne spracovanie obchodných objednávok; reklamné agentúry; dražby; hospodárske, ekonomické predpovede; vyhľadávanie informácií v počítačových súboroch (pre zákazníkov); obchodné alebo podnikateľské informácie; informačné kancelárie; prezentácia výrobkov v komunikačných médiách pre maloobchod; marketingové štúdie; nábor zamestnancov; poskytovanie obchodných alebo podnikateľských informácií; obchodné informácie a rady spotrebiteľom; obchodný alebo podnikateľský prieskum; odkazovacie telefónne služby (pre neprítomných predplatiteľov); zbieranie údajov do počítačových databáz; zoraďovanie údajov v počítačových databázach; podpora predaja (pre tretie osoby); poradenstvo v obchodnej činnosti; služby porovnávania cien; zaobstarávanie predplatného pre tretie osoby; prenájom reklamného času vo všetkých komunikačných médiách; prieskum trhu; prieskum verejnej mienky; obchodný prieskum; reklama; online reklama na počítačovej komunikačnej sieti; rozširovanie reklamných materiálov zákazníkom (letáky, prospekty,

tlačoviny, vzorky); vydávanie a aktualizovanie reklamných materiálov; rozširovanie reklamných oznamov; uverejňovanie reklamných textov; rozširovanie reklamných alebo inzertných oznamov; spracovanie textov; sprostredkovateľne práce; vedenie kartoték v počítači; zbieranie údajov do počítačových databáz; zoraďovanie údajov v počítačových databázach; služby zaoberajúce sa zhromažďovaním výstrižkov z časopisov.

38 - Elektronická pošta; komunikácia prostredníctvom optických káblov; počítačová komunikácia; komunikácia pomocou počítačových terminálov; počítačová komunikácia; posielanie správ; poskytovanie priestoru na diskusiu na internete; poskytovanie prístupu do databáz; poskytovanie telekomunikačného pripojenia do svetovej počítačovej siete; poskytovanie užívateľského prístupu do svetovej počítačovej siete; elektronická pošta; prenájom modemov; prenájom prístrojov na prenos správ; prenájom prístupového času do svetových počítačových sietí; prenájom zariadení na prenos informácií; prenos správ a obrazových informácií pomocou počítača; prenosi správ alebo obrázkov pomocou počítačov; telekomunikačné služby; spravodajské agentúry; telefonická komunikácia; telekomunikačné informácie; telekonferenčné služby; tlačové kancelárie; výzvy (rádiom, telefónom alebo inými elektronickými komunikačnými prostriedkami).

41 - Elektronická edičná činnosť v malom (DTP služby); formátovanie textov s výnimkou na reklamné účely; informácie o možnostiach rekreácie; informácie o možnostiach rozptýlenia; informácie o možnostiach zábavy; informácie o výchove a vzdelávaní; organizovane súťaží (vedomostných alebo zábavných); písanie textov (okrem reklamných); pomoc pri výbere povolania (poradenstvo v oblasti vzdelávania); poskytovanie elektronických publikácií online (bez možností kopírovania; online poskytovanie počítačových hier z počítačových sietí; prekladateľské služby; služby pre oddych a rekreáciu; reportérske služby; rezervácia vstupeniek; zverejňovanie textov; okrem reklamných; online vydávanie kníh a časopisov v elektronickej forme.

42 - Aktualizovanie počítačových programov; grafické dizajnérstvo; hosťovanie na počítačových stránkach (webových stránkach); inštalácia počítačových programov; poskytovanie internetových vyhľadávačov; návrh počítačových systémov; obnovovanie počítačových databáz; počítačové programovanie; poradenstvo v oblasti počítačových programov; zhotovovanie kópií počítačových programov; poradenské služby v oblasti počítačového hardvéru; predpovede počasia; prenájom počítačového softvéru; prenájom webových serverov; prevod a konverzia počítačových programov a údajov (okrem fyzickej konverzie); prevod údajov alebo dokumentov z fyzických médií na elektronické médiá; servis počítačových programov; tvorba softvéru; vytváranie a udržiavanie počítačových stránok (webových stránok) pre zákazníkov; zhotovovanie kópií počítačových programov; prieskum v oblasti využitia počítačov.

45 - Zostavovanie horoskopov; licencie práv duševného vlastníctva; registrácia doménových mien; zoznamovacie služby.

(540)



(550) obrazová

(591) modrá, zelená, oranžová, cyklámenová, sivá

(732) News and Media Holding a.s., Einsteinova 25, 851 01 Bratislava, SK;

(111) 226046

(151) 17.9.2009

(156) 9.3.2019

(180) 9.3.2029

(210) 5154-2009

(220) 9.3.2009

(442) 5.6.2009

(450) 5.11.2009

9 (511) 35, 36, 38, 39, 41, 42, 45

(511) 35 - Administratívne spracovanie obchodných objednávok; reklamné agentúry; dražby; hospodárske, ekonomické predpovede; vyhľadávanie informácií v počítačových súboroch (pre zákazníkov); obchodné alebo podnikateľské informácie; informačné kancelárie; prezentácia výrobkov v komunikačných médiách pre maloobchod; marketingové štúdie; nábor zamestnancov; poskytovanie obchodných alebo podnikateľských informácií; obchodné informácie a rady spotrebiteľom; obchodný alebo podnikateľský prieskum; odkazovacie telefónne služby (pre neprítomných predplateľov); zbieranie údajov do počítačových databáz; zoraďovanie údajov v počítačových databázach; podpora predaja (pre tretie osoby); poradenstvo v obchodnej činnosti; služby porovnávania cien; zaobstarávanie predplatného pre tretie osoby; prenájom reklamného času vo všetkých komunikačných médiách; prieskum trhu; prieskum verejnej mienky; obchodný prieskum; reklama; online reklama na počítačovej komunikačnej sieti; rozširovanie reklamných materiálov zákazníkom (letáky, prospekty, tlačoviny, vzorky); vydávanie a aktualizovanie reklamných materiálov; rozširovanie reklamných oznamov; uverejňovanie reklamných textov; rozširovanie reklamných alebo inzertných oznamov; spracovanie textov; sprostredkovateľne práce; vedenie kartoték v počítači; zbieranie údajov do počítačových databáz; zoraďovanie údajov v počítačových databázach; služby zaoberajúce sa zhromažďovaním výstrižkov z časopisov.

36 - Finančné informácie; sprostredkovateľská činnosť s nehnuteľnosťami; realitné kancelárie.

38 - Elektronická pošta; komunikácia prostredníctvom optických káblov; počítačová komunikácia; komunikácia pomocou počítačových terminálov; počítačová komunikácia; posielanie správ; poskytovanie priestoru na diskusiu na internete; poskytovanie prístupu do databáz; poskytovanie telekomunikačného pripojenia do svetovej počítačovej siete; poskytovanie užívateľského prístupu do svetovej počítačovej siete; elektronická pošta; prenájom modemov; prenájom prístrojov na prenos správ; prenájom prístupového času do svetových počítačových sietí; prenájom zariadení na prenos informácií;

cií; prenos správ a obrazových informácií pomocou počítača; prenosy správ alebo obrázkov pomocou počítačov; telekomunikačné služby; spravodajské agentúry; telefonická komunikácia; telekomunikačné informácie; telekonferenčné služby; tlačové kancelárie; výzvy (rádiom, telefónom alebo inými elektronickými komunikačnými prostriedkami).

39 - Informácie o doprave; rezervácia v doprave; informácie o preprave; prenájom dopravných prostriedkov; prenájom automobilov; rezervácia miest na cestovanie; skladovanie údajov a dokumentov elektronicke uložených; sprostredkovanie prepravy; rezervácia zájazdov.

41 - Elektronická edičná činnosť v malom (DTP služby); formátovanie textov s výnimkou na reklamné účely; informácie o možnostiach rekreácie; informácie o možnostiach rozptýlenia; informácie o možnostiach zábavy; informácie o výchove a vzdelávaní; organizované súťaže (vedomostných alebo zábavných); písanie textov (okrem reklamných); pomoc pri výbere povolania (poradenstvo v oblasti vzdelávania); poskytovanie elektronických publikácií online (bez možnosti kopírovania; online poskytovanie počítačových hier z počítačových sietí; prekladateľské služby; služby pre oddych a rekreáciu; reportérske služby; rezervácia vstupeniek; zverejňovanie textov; okrem reklamných; online vydávanie kníh a časopisov v elektronickej forme.

42 - Aktualizovanie počítačových programov; grafické dizajnérstvo; hostovanie na počítačových stránkach (webových stránkach); inštalácia počítačových programov; poskytovanie internetových vyhľadávačov; návrh počítačových systémov; obnovovanie počítačových databáz; počítačové programovanie; poradenstvo v oblasti počítačových programov; zhotovovanie kópií počítačových programov; poradenské služby v oblasti počítačového hardvéru; predpovede počasia; prenájom počítačového softvéru; prenájom webových serverov; prevod a konverzia počítačových programov a údajov (okrem fyzickej konverzie); prevod údajov alebo dokumentov z fyzických médií na elektronicke médiá; servis počítačových programov; tvorba softvéru; vytváranie a udržiavanie počítačových stránok (webových stránok) pre zákazníkov; zhotovovanie kópií počítačových programov; prieskum v oblasti využitia počítačov.

45 - Zostavovanie horoskopov; licencie práv duševného vlastníctva; registrácia doménových mien; zoznamovacie služby.

(540)



(550) obrazová

(591) modrá, biela, oranžová

(732) News and Media Holding a.s., Einsteinova 25, 851 01 Bratislava, SK;

(111) 226048

- (151) 17.9.2009
- (156) 9.3.2019
- (180) 9.3.2029
- (210) 5156-2009
- (220) 9.3.2009
- (442) 5.6.2009
- (450) 5.11.2009

9 (511) 35, 36, 38, 39, 41, 42, 45

(511) 35 - Administratívne spracovanie obchodných objednávok; reklamné agentúry; dražby; hospodárske, ekonomické predpovede; vyhľadávanie informácií v počítačových súboroch (pre zákazníkov); obchodné alebo podnikateľské informácie; informačné kancelárie; prezentácia výrobkov v komunikačných médiách pre maloobchod; marketingové štúdie; nábor zamestnancov; poskytovanie obchodných alebo podnikateľských informácií; obchodné informácie a rady spotrebiteľom; obchodný alebo podnikateľský prieskum; odkazovacie telefónne služby (pre neprítomných predplatiteľov); zbieranie údajov do počítačových databáz; zoradovanie údajov v počítačových databázach; podpora predaja (pre tretie osoby); poradenstvo v obchodnej činnosti; služby porovnávania cien; zaobstarávanie predplatného pre tretie osoby; prenájom reklamného času vo všetkých komunikačných médiách; prieskum trhu; prieskum verejnej mienky; obchodný prieskum; reklama; online reklama na počítačovej komunikačnej sieti; rozširovanie reklamných materiálov zákazníkom (letáky, prospekty, tlačoviny, vzorky); vydávanie a aktualizovanie reklamných materiálov; rozširovanie reklamných oznamov; uverejňovanie reklamných textov; rozširovanie reklamných alebo inzertných oznamov; spracovanie textov; sprostredkovateľne práce; vedenie kartoték v počítači; zbieranie údajov do počítačových databáz; zoradovanie údajov v počítačových databázach; služby zaoberajúce sa zhromažďovaním výstrižkov z časopisov.

36 - Finančné informácie; sprostredkovateľská činnosť s nehnuteľnosťami; realitné kancelárie.

38 - Elektronická pošta; komunikácia prostredníctvom optických káblov; počítačová komunikácia; komunikácia pomocou počítačových terminálov; počítačová komunikácia; posielanie správ; poskytovanie priestoru na diskusiu na internete; poskytovanie prístupu do databáz; poskytovanie telekomunikačného pripojenia do svetovej počítačovej siete; poskytovanie užívateľského prístupu do svetovej počítačovej siete; elektronická pošta; prenájom modemov; prenájom prístrojov na prenos správ; prenájom prístupového času do svetových počítačových sietí; prenájom zariadení na prenos informácií; prenos správ a obrazových informácií pomocou počítača; prenosy správ alebo obrázkov pomocou počítačov; telekomunikačné služby; spravodajské agentúry; telefónická komunikácia; telekomunikačné informácie; telekonferenčné služby; tlačové kancelárie; výzvy (rádiom, telefónom alebo inými elektronickými komunikačnými prostriedkami).

39 - Informácie o doprave; rezervácia v doprave; informácie o preprave; prenájom dopravných prostriedkov; prenájom automobilov; rezervácia miesteniek na cestovanie; skladovanie údajov a dokumentov elektronicky uložených; sprostredkovanie prepravy; rezervácia zájazdov.

41 - Elektronická edičná činnosť v malom (DTP služby); formátovanie textov s výnimkou na reklamné účely; informácie o možnostiach rekreácie; informácie o možnostiach rozptýlenia; informácie o možnostiach zábavy; informácie o výchove a vzdelávaní; organizovanie súťaží (vedomostných alebo zábavných); písanie textov (okrem reklamných); pomoc pri výbere povolania (poradenstvo v oblasti vzdelávania); poskytovanie elektronických publikácií online (bez možnosti kopírovania); online poskytovanie počítačových hier z počítačových sietí; prekladateľské služby; služby pre oddych a rekreáciu; reportérské služby; rezervácia vstupeniek; zverejňovanie textov, okrem reklamných; online vydávanie kníh a časopisov v elektronickej forme.

42 - Aktualizovanie počítačových programov; grafické dizajnérstvo; hostovanie na počítačových stránkach (webových stránkach); inštalácia počítačových programov; poskytovanie internetových vyhľadávačov; návrh počítačových systémov; obnovenie počítačových databáz; počítačové programovanie; poradenstvo v oblasti počítačových programov; zhotovovanie kópií počítačových programov; poradenské služby v oblasti počítačového hardvéru; predpovede počasia; prenájom počítačového softvéru; prenájom webových serverov; prevod a konverzia počítačových programov a údajov (okrem fyzickej konverzie); prevod údajov alebo dokumentov z fyzických médií na elektronické médiá; servis počítačových programov; tvorba softvéru; vytváranie a udržiavanie počítačových stránok (webových stránok) pre zákazníkov; zhotovovanie kópií počítačových programov; prieskum v oblasti využitia počítačov.

45 - Zostavovanie horoskopov; licencie práv duševného vlastníctva; registrácia doménových mien; zoznamovacie služby.

(540)

Centrum.sk

(550) obrazová

(591) modrá, oranžová, biela

(732) News and Media Holding a.s., Einsteinova 25, 851 01 Bratislava, SK;

(111) 226050

- (151) 17.9.2009
- (156) 9.3.2019
- (180) 9.3.2029
- (210) 5158-2009
- (220) 9.3.2009
- (442) 5.6.2009
- (450) 5.11.2009

9 (511) 35, 36, 38, 41, 42, 45

(511) 35 - Administratívne spracovanie obchodných objednávok; reklamné agentúry; dražby; hospodárske, ekonomické predpovede; vyhľadávanie informácií v počítačových súboroch (pre zákazníkov); obchodné alebo podnikateľské informácie; informačné kancelárie; prezentácia výrobkov v komunikačných médiách pre maloobchod; marketingové štúdie; nábor zamestnancov; poskytovanie obchodných alebo podnikateľských informácií; obchodné

informácie a rady spotrebiteľom; obchodný alebo podnikateľský prieskum; odkazovacie telefónne služby (pre neprítomných predplatiteľov); zbieranie údajov do počítačových databáz; zoradovanie údajov v počítačových databázach; podpora predaja (pre tretie osoby); poradenstvo v obchodnej činnosti; služby porovnávania cien; zaobstarávanie predplatného pre tretie osoby; prenájom reklamného času vo všetkých komunikačných médiách; prieskum trhu; prieskum verejnej mienky; obchodný prieskum; reklama; online reklama na počítačovej komunikačnej sieti; rozširovanie reklamných materiálov zákazníkom (letáky, prospekty, tlačoviny, vzorky); vydávanie a aktualizovanie reklamných materiálov; rozširovanie reklamných oznamov; uverejňovanie reklamných textov; rozširovanie reklamných alebo inzertných oznamov; spracovanie textov; sprostredkovateľne práce; vedenie kartoték v počítači; zbieranie údajov do počítačových databáz; zoradovanie údajov v počítačových databázach; služby zaoberajúce sa zhromažďovaním výstrižkov z časopisov.

36 - Finančné informácie; sprostredkovateľská činnosť s nehnuteľnosťami; realitné kancelárie.

38 - Elektronická pošta; komunikácia prostredníctvom optických káblov; počítačová komunikácia; komunikácia pomocou počítačových terminálov; počítačová komunikácia; posielanie správ; poskytovanie priestoru na diskusiu na internete; poskytovanie prístupu do databáz; poskytovanie telekomunikačného pripojenia do svetovej počítačovej siete; poskytovanie užívateľského prístupu do svetovej počítačovej siete; elektronická pošta; prenájom modemov; prenájom prístrojov na prenos správ; prenájom prístupového času do svetových počítačových sietí; prenájom zariadení na prenos informácií; prenos správ a obrazových informácií pomocou počítača; prenosy správ alebo obrázkov pomocou počítačov; telekomunikačné služby; spravodajské agentúry; telefonická komunikácia; telekomunikačné informácie; telekonferenčné služby; tlačové kancelárie; výzvy (rádiom, telefónom alebo inými elektronickými komunikačnými prostriedkami).

41 - Elektronická edičná činnosť v malom (DTP služby); formátovanie textov s výnimkou na reklamné účely; informácie o možnostiach rekreácie; informácie o možnostiach rozptýlenia; informácie o možnostiach zábavy; informácie o výchove a vzdelávaní; organizovanie súťaží (vedomostných alebo zábavných); písanie textov (okrem reklamných); pomoc pri výbere povolania (poradenstvo v oblasti vzdelávania); poskytovanie elektronických publikácií online (bez možnosti kopírovania); online poskytovanie počítačových hier z počítačových sietí; prekladateľské služby; služby pre oddych a rekreáciu; reportérske služby; rezervácia vstupeniek; zverejňovanie textov, okrem reklamných; online vydávanie kníh a časopisov v elektronickej forme.

42 - Aktualizovanie počítačových programov; grafické dizajnérstvo; hostovanie na počítačových stránkach (webových stránkach); inštalácia počítačových programov; poskytovanie internetových vyhľadávačov; návrh počítačových systémov; obnovenie počítačových databáz; počítačové programovanie; poradenstvo v oblasti počítačových programov; zhotovovanie kópií počítačových prog-

ramov; poradenské služby v oblasti počítačového hardvéru; predpovede počasia; prenájom počítačového softvéru; prenájom webových serverov; prevod a konverzia počítačových programov a údajov (okrem fyzickej konverzie); prevod údajov alebo dokumentov z fyzických médií na elektronické médiá; servis počítačových programov; tvorba softvéru; vytváranie a udržiavanie počítačových stránok (webových stránok) pre zákazníkov; zhotovovanie kópií počítačových programov; prieskum v oblasti využitia počítačov.

45 - Zostavovanie horoskopov; licencie práv duševného vlastníctva; registrácia doménových mien; zoznamovacie služby.

(540)



(550) obrazová

(591) hnedá

(732) News and Media Holding a.s., Einsteinova 25, 851 01 Bratislava, SK;

(111) 226052

(151) 17.9.2009

(156) 9.3.2019

(180) 9.3.2029

(210) 5160-2009

(220) 9.3.2009

(442) 5.6.2009

(450) 5.11.2009

9 (511) 35, 38, 39, 41, 42

(511) 35 - Administratívne spracovanie obchodných objednávok; reklamné agentúry; dražby; hospodárske, ekonomické predpovede; vyhľadávanie informácií v počítačových súboroch (pre zákazníkov); obchodné alebo podnikateľské informácie; informačné kancelárie; prezentácia výrobkov v komunikačných médiách pre maloobchod; marketingové štúdie; nábor zamestnancov; poskytovanie obchodných alebo podnikateľských informácií; obchodné informácie a rady spotrebiteľom; obchodný alebo podnikateľský prieskum; odkazovacie telefónne služby (pre neprítomných predplatiteľov); zbieranie údajov do počítačových databáz; zoradovanie údajov v počítačových databázach; podpora predaja (pre tretie osoby); poradenstvo v obchodnej činnosti; služby porovnávania cien; zaobstarávanie predplatného pre tretie osoby; prenájom reklamného času vo všetkých komunikačných médiách; prieskum trhu; prieskum verejnej mienky; obchodný prieskum; reklama; online reklama na počítačovej komunikačnej sieti; rozširovanie reklamných materiálov zákazníkom (letáky, prospekty, tlačoviny, vzorky); vydávanie a aktualizovanie reklamných materiálov; rozširovanie reklamných oznamov; uverejňovanie reklamných textov; rozširovanie reklamných alebo inzertných oznamov; spracovanie textov; sprostredkovateľne práce; vedenie kartoték v počítači; zbieranie údajov do počítačových databáz; zoradovanie údajov v počítačových databázach; služby zaoberajúce sa zhromažďovaním výstrižkov z časopisov.

38 - Elektronická pošta; komunikácia prostredníctvom optických káblov; počítačová komunikácia; komunikácia pomocou počítačových terminálov; počítačová komunikácia; posielanie správ; poskytovanie priestoru na diskusiu na internete; poskytovanie prístupu do databáz; poskytovanie telekomunikačného pripojenia do svetovej počítačovej siete; poskytovanie užívateľského prístupu do svetovej počítačovej siete; elektronická pošta; prenájom modemov; prenájom prístrojov na prenos správ; prenájom prístupového času do svetových počítačových sietí; prenájom zariadení na prenos informácií; prenos správ a obrazových informácií pomocou počítača; prenosy správ alebo obrázkov pomocou počítačov; telekomunikačné služby; spravodajské agentúry; telefónická komunikácia; telekomunikačné informácie; telekonferenčné služby; tlačové kancelárie; výzvy (rádiom, telefónom alebo inými elektronickými komunikačnými prostriedkami).

39 - Informácie o doprave; rezervácia v doprave; informácie o preprave; prenájom dopravných prostriedkov; prenájom automobilov; rezervácia miesteniek na cestovanie; skladovanie údajov a dokumentov elektronicky uložených; sprostredkovanie prepravy; rezervácia zájazdov.

41 - Elektronická edičná činnosť v malom (DTP služby); formátovanie textov s výnimkou na reklamné účely; informácie o možnostiach rekreácie; informácie o možnostiach rozptýlenia; informácie o možnostiach zábavy; informácie o výchove a vzdelávaní; organizovanie súťaží (vedomostných alebo zábavných); písanie textov (okrem reklamných); pomoc pri výbere povolania (poradenstvo v oblasti vzdelávania); poskytovanie elektronických publikácií online (bez možnosti kopírovania); online poskytovanie počítačových hier z počítačových sietí; prekladateľské služby; služby pre odych a rekreáciu; reportérske služby; rezervácia vstupeniek; zverejňovanie textov; okrem reklamných; online vydávanie kníh a časopisov v elektronickej forme.

42 - Aktualizovanie počítačových programov; grafické dizajnérstvo; hostovanie na počítačových stránkach (webových stránkach); inštalácia počítačových programov; poskytovanie internetových vyhľadávačov; návrh počítačových systémov; obnovovanie počítačových databáz; počítačové programovanie; poradenstvo v oblasti počítačových programov; zhotovovanie kópií počítačových programov; poradenské služby v oblasti počítačového hardvéru; predpovede počasia; prenájom počítačového softvéru; prenájom webových serverov; prevod a konverzia počítačových programov a údajov (okrem fyzickej konverzie); prevod údajov alebo dokumentov z fyzických médií na elektronické médiá; servis počítačových programov; tvorba softvéru; vytváranie a udržiavanie počítačových stránok (webových stránok) pre zákazníkov; zhotovovanie kópií počítačových programov; prieskum v oblasti využitia počítačov.

(540)

automix.sk
automobilový magazín

(550) obrazová

(591) červená, sivá, biela

(732) News and Media Holding a.s., Einsteinova 25, 851 01 Bratislava, SK;

(111) 226054

(151) 17.9.2009

(156) 9.3.2019

(180) 9.3.2029

(210) 5162-2009

(220) 9.3.2009

(442) 5.6.2009

(450) 5.11.2009

9 (511) 35, 38, 41, 42

(511) 35 - Administratívne spracovanie obchodných objednávok; reklamné agentúry; dražby; hospodárske, ekonomické predpovede; vyhľadávanie informácií v počítačových súboroch (pre zákazníkov); obchodné alebo podnikateľské informácie; informačné kancelárie; prezentácia výrobkov v komunikačných médiách pre maloobchod; marketingové štúdie; nábor zamestnancov; poskytovanie obchodných alebo podnikateľských informácií; obchodné informácie a rady spotrebiteľom; obchodný alebo podnikateľský prieskum; odkazovacie telefónne služby (pre neprítomných predplatiteľov); zbieranie údajov do počítačových databáz; zoraďovanie údajov v počítačových databázach; podpora predaja (pre tretie osoby); poradenstvo v obchodnej činnosti; služby porovnávania cien; zaobstarávanie predplatného pre tretie osoby; prenájom reklamného času vo všetkých komunikačných médiách; prieskum trhu; prieskum verejnej mienky; obchodný prieskum; reklama; online reklama na počítačovej komunikačnej sieti; rozširovanie reklamných materiálov zákazníkom (letáky, prospekty, tlačoviny, vzorky); vydávanie a aktualizovanie reklamných materiálov; rozširovanie reklamných oznamov; uverejňovanie reklamných textov; rozširovanie reklamných alebo inzertných oznamov; spracovanie textov; sprostredkovateľne práce; vedenie kartoték v počítači; zbieranie údajov do počítačových databáz; zoraďovanie údajov v počítačových databázach; služby zaoberajúce sa zhromažďovaním výstrižkov z časopisov.

38 - Elektronická pošta; komunikácia prostredníctvom optických káblov; počítačová komunikácia; komunikácia pomocou počítačových terminálov; počítačová komunikácia; posielanie správ; poskytovanie priestoru na diskusiu na internete; poskytovanie prístupu do databáz; poskytovanie telekomunikačného pripojenia do svetovej počítačovej siete; poskytovanie užívateľského prístupu do svetovej počítačovej siete; elektronická pošta; prenájom modemov; prenájom prístrojov na prenos správ; prenájom prístupového času do svetových počítačových sietí; prenájom zariadení na prenos informácií; prenos správ a obrazových informácií pomocou počítača; prenosy správ alebo obrázkov pomocou počítačov; telekomunikačné služby; spravodajské agentúry; telefónická komunikácia; telekomunikačné informácie; telekonferenčné služby; tlačové kancelárie; výzvy (rádiom, telefónom alebo inými elektronickými komunikačnými prostriedkami).

41 - Elektronická edičná činnosť v malom (DTP služby); formátovanie textov s výnimkou na reklamné účely; informácie o možnostiach rekreácie; informácie o možnostiach rozptýlenia; informácie

o možnostiach zábavy; informácie o výchove a vzdelávaní; organizovanie súťaží (vedomostných alebo zábavných); písanie textov (okrem reklamných); pomoc pri výbere povolania (poradenstvo v oblasti vzdelávania); poskytovanie elektronických publikácií online (bez možnosti kopírovania); online poskytovanie počítačových hier z počítačových sietí; prekladateľské služby; služby pre odych a rekreáciu; reportérské služby; rezervácia vstupeniek; zverejňovanie textov; okrem reklamných; online vydávanie kníh a časopisov v elektronickej forme.

42 - Aktualizovanie počítačových programov; grafické dizajnérstvo; hosťovanie na počítačových stránkach (webových stránkach); inštalácia počítačových programov; poskytovanie internetových vyhľadávačov; návrh počítačových systémov; obnovovanie počítačových databáz; počítačové programovanie; poradenstvo v oblasti počítačových programov; zhotovovanie kópií počítačových programov; poradenské služby v oblasti počítačového hardvéru; poradenstvo v oblasti počítačových programov; predpovede počasia; prenájom počítačového softvéru; prenájom webových serverov; prevod a konverzia počítačových programov a údajov (okrem fyzickej konverzie); prevod údajov alebo dokumentov z fyzických médií na elektronické médiá; servis počítačových programov; tvorba softvéru; vytváranie a udržiavanie počítačových stránok (webových stránok) pre zákazníkov; zhotovovanie kópií počítačových programov; prieskum v oblasti využitia počítačov.

(540)



(550) obrazová

(591) čierna, modrá, sivá

(732) News and Media Holding a.s., Einsteinova 25, 851 01 Bratislava, SK;

(111) 226103

(151) 13.10.2009

(156) 1.4.2019

(180) 1.4.2029

(210) 491-2009

(220) 1.4.2009

(442) 6.7.2009

(450) 7.12.2009

9 (511) 6

(511) 6 - Kovové prenosné stavby; oceľové stavebné konštrukcie; kovové stavebné konštrukcie; kovové stavebné panely.

(540)



(550) obrazová

(732) HUPRO SE, Štrková 971/10E, 010 01 Žilina, SK;

(111) 226132

(151) 13.10.2009

(156) 28.4.2019

(180) 28.4.2029

(210) 647-2009

(220) 28.4.2009

(442) 6.7.2009

(450) 7.12.2009

9 (511) 29, 30, 35, 39

(511) 29 - Mlieko, mliečne výrobky, smotana, sušená smotana, šľahačka, jedlé oleje a tuky, sušené jedlé oleje a tuky, konzervované, sušené a varené ovocie a zelenina, údeniny, zemiakové lupienky, zemiakové hranolčeky, zemiakové vložky, spracované zemiaky.

30 - Čaj, čajové výtlačky, náhradky čaju, čajové príchute, káva, kávové výtlačky, náhradky kávy, kávové príchute, instantná káva, kávové nápoje, kakaové nápoje, čokoláda, čokoládové nápoje, sucháre, koláče, jemné pečivo, cukor, cukríky, cukrovinky, kvasnice, krekerky (slané pečivo), pražená kukurica, kukuričné vložky, müsli, prášky do pečiva, soľ, horčica, čierne korenie, koreniny, chuťové prísady, obľátky, ocot, chuťové omáčky, korenie, zmrzlina.

35 - Reklama.

39 - Balenie tovarov.

(540)



(550) obrazová

(732) BAliARNE OBCHODU, a. s. POPRAD, Hraničná 664/16, 058 01 Poprad, SK;

(740) Žuffa Ladislav, Ing., Poprad, SK;

(111) 226133

(151) 13.10.2009

(156) 28.4.2019

(180) 28.4.2029

(210) 648-2009

(220) 28.4.2009

(442) 6.7.2009

(450) 7.12.2009

9 (511) 29, 30, 35, 39

(511) 29 - Mlieko, mliečne výrobky, smotana, sušená smotana, šľahačka, jedlé oleje a tuky, sušené jedlé oleje a tuky, konzervované, sušené a varené ovocie a zelenina, údeniny, zemiakové lupienky, zemiakové hranolčeky, zemiakové vložky, spracované zemiaky.

30 - Čaj, čajové výtlačky, náhradky čaju, čajové príchute, káva, kávové výtlačky, náhradky kávy, kávové príchute, instantná káva, kávové nápoje, kakaové nápoje, čokoláda, čokoládové nápoje, sucháre, koláče, jemné pečivo, cukor, cukríky, cukrovinky, kvasnice, krekerky (slané pečivo), pražená

kukurica, kukuričné vločky, müsli, prášky do pečiva, soľ, horčica, čierne korenie, koreniny, chuťové prísady, obľátky, ocot, chuťové omáčky, korenie, zmrzlina.

35 - Reklama.

39 - Balenie tovarov.

(540)



(550) obrazová

(591) biela, červená

(732) BALIARNE OBCHODU, a. s. POPRAD, Hraničná 664/16, 058 01 Poprad, SK;

(740) Žuffa Ladislav, Ing., Poprad, SK;

(111) 226145

(151) 13.10.2009

(156) 30.1.2019

(180) 30.1.2029

(210) 5068-2009

(220) 30.1.2009

(442) 6.7.2009

(450) 7.12.2009

9 (511) 35, 36, 39, 40, 41, 43

(511) 35 - Služby v rozsahu reklamy, publikovanie reklamných textov, distribúcia reklamných materiálov, vzoriek, tlačených materiálov, letákov, skladačiek a brožúr, reklamné služby prostredníctvom počítačovej siete, televízna a rozhlasová reklama, prenájom reklamného času vo všetkých reklamných prostriedkoch, prenájom reklamných miest na umiestnenie oznámení alebo reklám, služby v rozsahu poskytovania pomoci v oblasti obchodu a riadenia priemyselných podnikov, nábor zamestnancov (personálne služby), konzultačné služby týkajúce sa organizácie a riadenia ekonomickej činnosti a personálneho manažmentu, sekretárske služby, kopírovanie dokumentov, fotokopírovanie fotografií, služby v rozsahu poskytovania informácií o obchode a hospodárskej činnosti, služby v rozmedzí od výskumu týkajúceho sa ekonomickej aktivity a výskumu trhu a stanovísk, služby v rozsahu obchodného a ekonomického poradenstva, služby v rozsahu organizovania verejných dražieb, príprava ekonomických prognóz, expertízy týkajúce sa ziskovosti ekonomických podnikov a oceňovaní hospodárskej činnosti (vykonávanie prieskumov, vypracovávanie reportov, ohodnocovanie ziskovosti), služby v rozsahu predaja bonusov (predaj prémie - darčekových voucherov a darčekových kupónov, doplnkové zvyšovanie zákazníckych účtov), riadenie obchodu s pracími a bieliacimi prostriedkami, detergentmi, leštiacimi, odmasťovacími a abrazívnymi prípravkami, mydlami, parfumovými výrobkami, éterickými olejmi, kozmetikou, osobnými dezodorantmi, prípravkami starostlivosti o vlasy, zubnými pastami, leštiadlami obuvi, osvetľovacími

materiálmi - svietidlami, žiarovkami, zápalkami, sviečkami, večne horiacimi ohňami, palivami, farmaceutickými, veterinárnymi a hygienickými výrobkami, dietetickými liečivami, potravinami pre batolátá, náplastami a obväzovými materiálom, dezinfekčnými prostriedkami, pesticídmi, herbicídmi a fungicídmi, jednorazovými plienkami, ručnými nástrojmi, príbormi, nožnicami, holiacimi strojkami, holiacimi nožmi, fotoaparátmi a fotografickým príslušenstvom, fotografickými negatívami a nafotenými filmami, kreslenými filmami, zariadeniami záznamu zvuku a obrazu ako rekordermi a prehrávačmi kompaktnými diskami, videokamerami a magnetofónmi, magnetickými a optickými dátovými médiami, kazetami s magnetickými páskami a videokazetami, kazetami s videohrami, kompaktnými diskami, počítačmi, notebookmi, počítačovým príslušenstvom, inteligentnými kartami s integrovanými obvodymi, počítačovými programami, programami počítačových hier, zariadeniami na video a počítačové hry, headsetmi, prenosných telefónov, prilbami na šport, školskými prístrojmi, bicyklami, bicyklovými pumpami, ohňostrojmi a petardami, šperkmi na mobilné telefóny, zdobenými kľúčenkami, hodinkami, kancelárskymi potrebami, papierom, kartónom, poznámkovými blokmi, kresliacimi podložkami, časopismi, periodikami, knihami, učebnicami, atlasmi, komiksami, páskami a papierovými kartami na počítačové programovanie na záznam, opierkami na knihy, záložkami, školskými potrebami, peračnými, perami, kresliacimi perami na písanie a kreslenie, fotografiami, písacími potrebami, lepiacimi materiálmi na písacie potreby a pre domácnosť, batohmi - školskými a turistickými, školskými taškami, taškami, neelektrickými kuchynskými nástrojmi, hrebeňmi, kefami, čistiacim vybavením, kuchynskými potrebami, výrobkami zo skla a porcelánu, toaletnými potrebami, škatuľami pre domácnosť, nádobami pre domácnosť, rohožkami, koberčekmi, športovou obuvou, lyžiarskou obuvou, športovými tričkami, doplnkami a športovým vybavením, hračkami, a to stavebnými kockami, bábikami, detským oblečením pre bábiky, domčekmi pre bábiky, diaľkovo ovládanými hračkami, vojenskými hračkami, hrami, a to hracími kartami, spoločenskými hrami, príslušenstvom pre hry ako ilustráciami vo veľkom meradle, figúrkami, bowls (hrami) a loptami, automatickými hrami alebo hrami s figúrkami, automatickými hrami inými ako z televízie, zariadeniami na elektronické hry iné ako z televízie, potravinárskymi výrobkami, a to mäsa, rýb, hydiny, zveriny, mäsových výťažkov, ovocia a zeleniny - čerstvých, konzervovaných, sušených a varených, rôsolov, džemov a kompótov, mlieka a mliečnych výrobkov, jedlých olejov a tukov, konzervovaných potravín, nakladanej zeleniny, dressingov, káv, čajov, kakaa, príchutí, cereálnych výrobkov, pekárskeho a cukrárskeho výrobkov, cukroví, zmrzlina, cukru, kvasníc, medu, práškov do pečiva, semien, rastlín a prírodných kvetov, potravinami pre zvieratá, minerálnymi vodami sytými a nesýtenými, ostatnými nealkoholickými nápojmi, sirupmi, prípravkami na prípravu nápojov, pivami, ovocnými šťavami, alkoholickými nápojmi s rôznym obsahom alkoholu, vínami, vodkami, likérm, koňakom, tabakom, tabakovými výrobkami, cigaretami, cigarami, výrobkami na ich zapálenie, t. j. zápalkami, zapalovačmi.

36 - Finančné služby, bankové operácie, devízové transakcie, výmena peňazí, elektronický prevod finančných prostriedkov, služby úverových kreditných kariet; elektronické dobíjanie účtov mobilných telefónov; elektronické dobíjanie účtov - lístkov na hromadnú dopravu (električieniek).

39 - Doručovanie zásielok.

40 - Služby fotografických laboratórií, vyvolávanie fotografických filmov, fotografická tlač, duplikácie fotografií.

41 - Kurzy a školenia týkajúce sa riadenia inštrukcií týkajúcich sa obchodnej činnosti, obchodného manažmentu, obchodného a podnikateľského poradenstva, služby v rozsahu organizácie a vedenia korešpondenčných kurzov a vzdelávacích súťaží, služby v rozsahu zverejňovania iných ako reklamných textov, služby v rozsahu organizovania športových, kultúrnych a zábavných podujatí, preklady, preberanie stávok v národných a zahraničných číselných hrách v zastúpení ako Lotto, Lotéria a podobných, predaj lotériových tiketov a kupónov iných náhodných a hazardných hier.

43 - Podávanie jedál a nápojov.

(540) FRESHMARKET

(550) slovná

(732) Żabka Polska Sp. Z o. o., PL. WŁADYSŁAWA ANDERSA 7, 61-894 Poznań, PL;

(740) Holoubková Mária, Ing., Bratislava, SK;

(111) 226177

(151) 13.10.2009

(156) 3.4.2019

(180) 3.4.2029

(210) 5257-2009

(220) 3.4.2009

(442) 6.7.2009

(450) 7.12.2009

9 (511) 33

(511) 33 - Vína všetkých druhov.

(540)



(550) obrazová

(591) čierna, sivá, biela, červená

(732) United Industries a. s., Šafárikovo nám. 4, 811 02 Bratislava, SK;

(740) ROTT, RŮŽIČKA & GUTTMANN, v. o. s., Bratislava, SK;

(111) 226178

(151) 13.10.2009

(156) 7.4.2019

(180) 7.4.2029

(210) 5259-2009

(220) 7.4.2009

(442) 6.7.2009

(450) 7.12.2009

9 (511) 16, 35, 36

(511) 16 - Papier, kartón, lepenka a výrobky z týchto materiálov, ktoré nie sú zahrnuté v iných triedach; tlačoviny; knihárske výrobky; fotografie; papiernický tovar a písacie potreby; lepidlá na papier a na použitie v domácnosti; potreby pre umelcov; maliarske štetce; písacie stroje a kancelárske potreby okrem nábytku; vzdelávacie a učebné potreby okrem prístrojov; obalové materiály z plastických hmôt, ktoré nie sú zahrnuté v iných triedach; tlačiarenské písmo; štočky.

35 - Reklamné služby; obchodný manažment, obchodná správa; obchodná administratíva; kancelárske práce.

36 - Poisťovníctvo; finančné služby; peňažníctvo; služby v oblasti nehnuteľností.

(540)

premia

(550) obrazová

(732) Home Credit Slovakia, a.s., Teplická 7434/147, 921 22 Piešťany, SK;

(740) Hojčuš Peter, Ing., Bratislava, SK;

(111) 226179

(151) 13.10.2009

(156) 7.4.2019

(180) 7.4.2029

(210) 5260-2009

(220) 7.4.2009

(442) 6.7.2009

(450) 7.12.2009

9 (511) 16, 35, 36

(511) 16 - Papier, kartón, lepenka a výrobky z týchto materiálov, ktoré nie sú zahrnuté v iných triedach; tlačoviny; knihárske výrobky; fotografie; papiernický tovar a písacie potreby; lepidlá na papier a na použitie v domácnosti; potreby pre umelcov; maliarske štetce; písacie stroje a kancelárske potreby okrem nábytku; vzdelávacie a učebné potreby okrem prístrojov; obalové materiály z plastických hmôt, ktoré nie sú zahrnuté v iných triedach; tlačiarenské písmo; štočky.

35 - Reklamné služby; obchodný manažment, obchodná správa; obchodná administratíva; kancelárske práce.

36 - Poisťovníctvo; finančné služby; peňažníctvo; služby v oblasti nehnuteľností.

(540)



(550) obrazová

(732) Home Credit Slovakia, a.s., Teplická 7434/147, 921 22 Piešťany, SK;

(740) Hojčuš Peter, Ing., Bratislava, SK;

(111) 226180
 (151) 13.10.2009
 (156) 7.4.2019
 (180) 7.4.2029
 (210) 5261-2009
 (220) 7.4.2009
 (442) 6.7.2009
 (450) 7.12.2009

9 (511) 16, 35, 36

(511) 16 - Papier, kartón, lepenka a výrobky z týchto materiálov, ktoré nie sú zahrnuté v iných triedach; tlačoviny; knižárske výrobky; fotografie; papier-nický tovar a písacie potreby; lepidlá na papier a na použitie v domácnosti; potreby pre umelcov; maliarske štetce; písacie stroje a kancelárske po-treby okrem nábytku; vzdelávacie a učebné po-treby okrem prístrojov; obalové materiály z plas-tických hmôt, ktoré nie sú zahrnuté v iných trie-dach; tlačiarenské písmo; štočky.
 35 - Reklamná služby; obchodný manažment, ob-chodná správa; obchodná administratíva; kance-lárske práce.
 36 - Poisťovníctvo; finančné služby; peňažníctvo; služby v oblasti nehnuteľností.

(540)



(550) obrazová
 (591) oranžová
 (732) Home Credit Slovakia, a.s., Teplická 7434/147, 921 22 Piešťany, SK;
 (740) Hojčuš Peter, Ing., Bratislava, SK;

(111) 226181
 (151) 13.10.2009
 (156) 7.4.2019
 (180) 7.4.2029
 (210) 5262-2009
 (220) 7.4.2009
 (442) 6.7.2009
 (450) 7.12.2009

9 (511) 16, 35, 36

(511) 16 - Papier, kartón, lepenka a výrobky z týchto materiálov, ktoré nie sú zahrnuté v iných triedach; tlačoviny; knižárske výrobky; fotografie; papier-nický tovar a písacie potreby; lepidlá na papier a na použitie v domácnosti; potreby pre umelcov; maliarske štetce; písacie stroje a kancelárske po-treby okrem nábytku; vzdelávacie a učebné po-treby okrem prístrojov; obalové materiály z plas-tických hmôt, ktoré nie sú zahrnuté v iných trie-dach; tlačiarenské písmo; štočky.
 35 - Reklamná služby; obchodný manažment, ob-chodná správa; obchodná administratíva; kance-lárske práce.
 36 - Poisťovníctvo; finančné služby; peňažníctvo; služby v oblasti nehnuteľností.

(540)



(550) obrazová
 (591) modrá
 (732) Home Credit Slovakia, a.s., Teplická 7434/147, 921 22 Piešťany, SK;
 (740) Hojčuš Peter, Ing., Bratislava, SK;

(111) 226190

(151) 13.10.2009
 (156) 20.4.2019
 (180) 20.4.2029
 (210) 5297-2009
 (220) 20.4.2009
 (442) 6.7.2009
 (450) 7.12.2009

9 (511) 1, 3

(511) 1 - Biologické prípravky na čistenie a dekontami-náciu.
 3 - Prípravky na čistenie povrchov.

(540) BIODEGEN

(550) slovná
 (732) AGROSPOL ŽELOVCE s.r.o., Krtíšska 296, 991 06 Želovce, SK;
 (740) ROTT, RŮŽIČKA & GUTTMANN, v. o. s., Bra-tislava, SK;

(111) 226232

(151) 14.10.2009
 (156) 15.1.2019
 (180) 15.1.2029
 (210) 60-2009
 (220) 15.1.2009
 (442) 6.7.2009
 (450) 7.12.2009

9 (511) 1, 2, 6, 17, 19, 27, 35, 37

(511) 1 - Lepidlá na priemyselné účely.
 2 - Laky pre priemysel, remeselnú a umeleckú vý-robu.
 6 - Stavebné kovania, kovový spojovací materiál, kovania na dvere a okná, kovové lišty; zámočnicke výrobky patriace do tejto triedy; železiarske vý-robky patriace do tejto triedy.
 17 - Tesniace obloženia; tesniacie materiály; tes-niace tmely.
 19 - Obklady stien a priečok s výnimkou kovových; podlahy, dlážky, stropy s výnimkou kovových; podhlády s výnimkou kovových; parkety; parke-tové dlážky; okná s výnimkou kovových; okenné rámy s výnimkou kovových; okenice s výnimkou kovových, dvere s výnimkou kovových; zárubne s výnimkou kovových; schody s výnimkou kovo-vých; nekovové lišty; nekovový spojovací materiál; pracovné a parapetné dosky; interiérové prvky z dreva patriace do tejto triedy.
 27 - Linoleá, podlahové krytiny.
 35 - Sprostredkovateľská činnosť v oblasti obchodu s tovarmi, poradenstvo a konzultácie v oblasti pre-daja parkiet, podláh, obkladov, dverí, okien, interié-rových prvkov, obchodné sprostredkovanie v uve-dených činnostiach.
 37 - Montáž, kladenie, servis, sanácie a opravy pod-láh a parkiet, prenájom stavebného náradia, pora-denstvo a konzultácie v oblasti montáže parkiet, podláh, obkladov, dverí, okien, interiérových prv-kov.

(540)



(550) obrazová

(591) modrá, biela

(732) Z & Z PARKETY, s.r.o., Južná trieda 121, 040 01 Košice - mestská časť Juh, SK;

(111) 226257

(151) 14.10.2009

(156) 10.3.2019

(180) 10.3.2029

(210) 338-2009

(220) 10.3.2009

(442) 6.7.2009

(450) 7.12.2009

9 (511) 41

(511) 41 - Akadémie (vzdelávanie); praktické cvičenie (ukážky); diaľkové štúdium; elektronická edičná činnosť v malom (DTP služby); informácie o výchove a vzdelávaní; výchovno-zábavné klubové služby; kluby zdravia (telesné cvičenia); organizovanie a vedenie konferencií; organizovanie a vedenie kongresov; organizovanie a vedenie sympózií; organizovanie a vedenie seminárov; organizovanie kultúrnych alebo vzdelávacích výstav; organizovanie vedomostných alebo zábavných súťaží; pedagogické informácie; poskytovanie elektronických publikácií online (bez možnosti kopírovania); služby poskytované prázdninovými tábormi (zábava); informácie o možnostiach rekreácie; služby pre oddych a rekreáciu; školenie; rezervácia vstupeniek; vyučovanie; vzdelávanie.

(540) UNIAKADÉMIA

(550) slovná

(732) UNIPHARMA - 1. slovenská lekárnická akciová spoločnosť, Opatovská cesta 4, 972 01 Bojnice, SK;

(740) LITVÁKOVÁ A SPOL., s. r. o., Patentová a známková kancelária, Bratislava, SK;

(111) 226263

(151) 14.10.2009

(156) 16.3.2019

(180) 16.3.2029

(210) 364-2009

(220) 16.3.2009

(442) 6.7.2009

(450) 7.12.2009

9 (511) 9, 16, 35, 41

(511) 9 - Nahraté aj nenahraté nosiče informácií všetkého druhu ako záznamové disky, diskety, CD-ROM-y, pásky, nahraté aj nenahraté nosiče zvuku a obrazu, softvér, elektronické publikácie.
16 - Papier; výrobky z papiera, ktoré nie sú zahrnuté do iných tried; tlačoviny; periodická a neperiodická tlač predovšetkým časopisov; noviny, knihy, prospekty, plagáty, fotografie, pohľadnice, kalendáre, knižné výrobky, propagačné materiály a predmety z papiera, obalové materiály, tlačiarenské písmo, štočky.

35 - Marketing, reklama, organizovanie výstav na reklamné a komerčné účely, reklamné služby, inzertná a propagačná činnosť.

41 - Nakladateľská a vydavateľská činnosť v odbore zábavných, odborných, spravodajských a vzdelávacích tlačovín, časopisov, periodických aj neperiodických publikácií, zvukových, textových a audiovizuálnych nosičov, produkčná a agentúrna činnosť v oblasti zábavy, kultúry a výchovy, usporiadanie zábavných a odborných súťaží, spoločenských akcií, výstav, vzdelávacích, zábavných, športových a kultúrnych akcií, odborných stretnutí, seminárov a konferencií.

(540)



(550) obrazová

(591) biela, čierna, červená, modrá

(732) Versa Media, s.r.o., Dohnányho 16, 821 08 Bratislava, SK;

(740) Hojčuš Peter, Ing., Bratislava, SK;

(111) 226274

(151) 14.10.2009

(156) 19.3.2019

(180) 19.3.2029

(210) 404-2009

(220) 19.3.2009

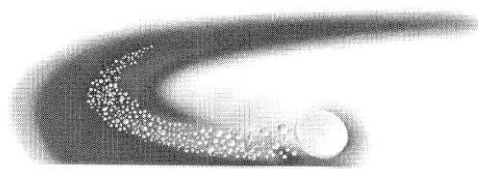
(442) 6.7.2009

(450) 7.12.2009

9 (511) 5

(511) 5 - Analgetiká, prípravky na zmiernenie bolesti, prípravky proti kašľu, prechladnutiu, chrípke a alergií.

(540)



(550) obrazová

(732) Wyeth LLC, 235 East 42nd Street, New York, NY 10017, US;

(740) Fajnorová Mária, Ing., Bratislava, SK;

(111) 226275

(151) 14.10.2009

(156) 20.3.2019

(180) 20.3.2029

(210) 410-2009

(220) 20.3.2009

(442) 6.7.2009

(450) 7.12.2009

9 (511) 16, 33, 35

(511) 16 - Baliaci papier; blahoprajné pohľadnice; brožované knihy; brožúry; brožúrky; bublinové obaly z plastických materiálov (na balenie); časopisy, etikety s výnimkou textilných, fotografie; grafické zobrazenia; grafiky; kalendáre; kartón; lepenka; kalendáry; papierové darčeky; knihy; lepenkové alebo

papierové škatule; lepenkové alebo papierové obaly na fľaše; lepenkové platne (papiernický tovar); lepiace pásy na kancelárske účely a použitie v domácnosti; leporelá; mapy; obálky (papiernický tovar); obaly (papiernický tovar); obrazy; papiernický tovar; periodické a neperiodické publikácie; plagáty; predmety z kartónu; prospekty; pútače z papiera alebo lepenky; reklamné tabule z papiera; kartónu alebo lepenky; grafické reprodukcie; tlačené reklamné materiály; umelecké litografie; umeľohmotné fólie na balenie; vrecia z papiera alebo plastických materiálov.

33 - Víno; alkoholické nápoje okrem piva; likéry; brandy; alkoholické koktaily; destilované nápoje.

35 - Sprostredkovanie obchodu s tovarom; reklamná činnosť; maloobchodná a veľkoobchodná činnosť s alkoholickými nápojmi a nealkoholickými nápojmi; organizovanie audiovizuálnych predstavení na komerčné a reklamné účely; organizovanie výstav na komerčné alebo reklamné účely; personálne poradenstvo; pomoc pri riadení obchodnej činnosti; poradenstvo v obchodnej činnosti; poskytovanie obchodných alebo podnikateľských informácií; predvádzanie (služby modeliek) na reklamné účely a podporu predaja; rozširovanie reklamných oznamov; rozširovanie reklamných materiálov zákazníkom (letáky, prospekty, tlačivá, vzorky); spracovanie textov; vydávanie a aktualizovanie reklamných materiálov a zvukovo-obrazových záznamov a periodických a neperiodických publikácií; vydávanie a rozširovanie reklamných textov; vydávanie reklamných alebo náborových textov; obchodné alebo podnikateľské informácie; komerčné informačné kancelárie; prenájom kancelárskych strojov a zariadení; marketingové štúdie; nábor zamestnancov; obchodný alebo podnikateľský prieskum; obchodný manažment a podnikové poradenstvo; prenájom predajných automatov; predvádzanie tovaru.

(540)



(550) obrazová

(591) čierna, zelená, žltá, červená, biela

(732) Pivnica Radošina, s.r.o., Trnavská 920, 926 01 Sered', SK;

(740) Belička Ivan, Ing., Banská Bystrica, SK;

(111) 226277

(151) 14.10.2009

(156) 20.3.2019

(180) 20.3.2029

(210) 414-2009

(220) 20.3.2009

(442) 6.7.2009

(450) 7.12.2009

9 (511) 3

(511) 3 - Bieliace prípravky a iné prípravky na pranie a čistenie bielizne; prípravky na čistenie, leštenie, odmasťovanie a brúsenie; detergenty; mydlá na pranie; škrob na pranie; modridlá (farebná na pranie), zjasňovacie prípravky pre domácnosť; pracie prípravky na čistenie za sucha; prípravky na čistenie kobercov; šampóny na koberce; prípravky na odvápnenie a odstraňovanie vodného kameňa pre domácnosť; avivážne prípravky, prísady na pranie; prípravky na odstraňovanie škvŕn.

(540) **Woolite Complete**

(550) slovná

(732) Reckitt & Colman (Overseas) Hygiene Home Limited, 103-105 Bath Road, SL1 3UH Slough, Berkshire, GB;

(111) 226297

(151) 14.10.2009

(156) 1.4.2019

(180) 1.4.2029

(210) 488-2009

(220) 1.4.2009

(442) 6.7.2009

(450) 7.12.2009

9 (511) 6

(511) 6 - Kovové prenosné stavby; oceľové stavebné konštrukcie; kovové stavebné konštrukcie; kovové stavebné panely.

(540) **HUPRO**

(550) slovná

(732) HUPRO SE, Štrková 971/10E, 010 01 Žilina, SK;

(111) 226298

(151) 14.10.2009

(156) 1.4.2019

(180) 1.4.2029

(210) 489-2009

(220) 1.4.2009

(442) 6.7.2009

(450) 7.12.2009

9 (511) 6

(511) 6 - Kovové prenosné stavby; oceľové stavebné konštrukcie; kovové stavebné konštrukcie; kovové stavebné panely.

(540) **HUPRO montované haly**

(550) slovná

(732) HUPRO SE, Štrková 971/10E, 010 01 Žilina, SK;

(111) 226299

(151) 14.10.2009

(156) 1.4.2019

(180) 1.4.2029

(210) 490-2009

(220) 1.4.2009

(442) 6.7.2009

(450) 7.12.2009

9 (511) 6

(511) 6 - Kovové prenosné stavby; oceľové stavebné konštrukcie; kovové stavebné konštrukcie; kovové stavebné panely.

(540)



(550) obrazová

(732) HUPRO SE, Štrková 971/10E, 010 01 Žilina, SK;

(111) 226301

(151) 14.10.2009

(156) 2.4.2019

(180) 2.4.2029

(210) 503-2009

(220) 2.4.2009

(442) 6.7.2009

(450) 7.12.2009

9 (511) 41, 44

(511) 41 - Vzdelávanie; zabezpečovanie výcvikov, kurzov a školení; zábava.

44 - Lekárske služby; starostlivosť o hygienu a krásu ľudí.

(540)



(550) obrazová

(591) modrá, biela, čierna

(732) Stebel Agata, MUDr., Klemensova 7, 811 09 Bratislava, SK;

(111) 226371

(151) 13.11.2009

(156) 27.2.2019

(180) 27.2.2029

(210) 297-2009

(220) 27.2.2009

(442) 6.8.2009

(450) 7.1.2010

9 (511) 35, 36, 37, 39

(511) 35 - Maloobchodná a veľkoobchodná činnosť s vozidlami, autosúčiastkami, pyrotechnickými výrobkami a odpadom, prenájom reklamných plôch, reklama, online reklama na počítačovej komunikačnej sieti, reklamné činnosti, vydávanie a aktualizovanie reklamných alebo náborových materiálov, vedenie kartoték v počítači, vyhľadávanie informácií v počítačových súboroch pre zákazníkov, organizovanie komerčných alebo reklamných výstav a veľtrhov, podpora predaja pre tretie osoby, odborné obchodné poradenstvo, pomoc pri riadení obchodných aktivít, administratívne spracovanie obchodných objednávok, obchodné rady a informácie spotrebiteľom, poskytovanie uvedených služieb prostredníctvom komunikačných médií, elektrickej pošty, SMS správ, počítačových sietí a internetu, účtovnícke služby v systave jednoduchého alebo podvojného účtovníctva, obchodné sprostredkovanie služieb v triedach 35, 36, 37 a 39.

36 - Poistenie pri preprave, konzultačné služby v oblasti finančnictva a v oblasti colných služieb, colné služby, garancie, záruky, kaucie, predovšetkým garancie záruky, kaucie poskytovanie spolu s colnými službami, príprava a vyhotovenie jednotných colných deklarácií, zatriedenie tovarov podľa colného sadzovníka, sprostredkovanie kúpy, predaja a prenájmu nehnuteľností, realitné kancelárie, prenájom obchodných priestorov; prenájom nehnuteľností, správcovstvo, správa nehnuteľností, obstarávanie služieb spojených so správou nehnuteľností, finančné služby, poskytovanie úverov, finančné služby záložní, sprostredkovanie finančných služieb, sprostredkovanie bankových služieb, finančné analýzy, finančné informácie, finančný lízing, finančné záruky, finančné konzultačné služby, služby finančného manažmentu, poistenie, poradenstvo v oblasti poistenia, poskytovanie uvedených služieb prostredníctvom komunikačných médií, elektronickej pošty, SMS správ, počítačových sietí a internetu.

37 - Autoservisy, autoopravovne, montážne a inštalčné služby s výnimkou inštalácie počítačových programov, opravy, montáž, údržba a opravy karosérií a nadstavieb dopravných prostriedkov, montáž, údržba a opravy skriň, ložných a nákladových plôch a plošín dopravných prostriedkov, opravy automobilov, údržba automobilov, čistenie automobilov, umývanie dopravných prostriedkov, inštalácia a opravy chladiacich zariadení, ošetrovanie vozidiel protikoróznymi nátermi, montáž, údržba a oprava strojov, zariadení, informácie o opravách a údržbe, opravy, montáže, údržba, mazanie, leštenie, čistenie automobilov, klampiárstvo a inštalatérstvo, montáž, údržba a opravy kancelárskych strojov a zariadení, oprava pneumatík vulkanizáciou, montáž a údržba počítačov, stavebníctvo, stavebný dozor, opravy zámkov, prenájom stavebných strojov, poskytovanie informácií o uvedených službách prostredníctvom komunikačných médií, elektronickej pošty, SMS správ, počítačových sietí a internetu.

39 - Dovoz, doprava, preprava, prepravné služby, predovšetkým nákladná automobilová doprava, zasielateľské služby, zasielanie a odovzdávanie tovaru, služby vodičov, balenie a skladovanie tovaru, organizovanie ciest, prenájom nosičov na automobily, osobná doprava, informácie o doprave, preprave a uskladnení, rezervácia dopravy, ťahanie alebo vlečenie dopravných prostriedkov pri poruchách, odtahová služba, doručovacie služby, špedičné služby, kuriérske služby (dokumenty alebo tovar), prenájom garáží, prenájom nákladných vozňov, prenájom skladovacích kontajnerov, prenájom skladísk, špedičné služby ako služby sprostredkovania v doprave, poskytovanie pomoci pri doprave, prenájom vozidiel, prenájom dopravných prostriedkov, preprava turistov, uskladnenie tovaru, poskytovanie všetkých druhov cestnej, lodnej, železničnej, leteckej dopravy, služby cestovnej kancelárie v oblasti dopravy, poskytovanie uvedených služieb prostredníctvom komunikačných médií, elektronickej pošty, SMS správ, počítačových sietí a internetu.

(540)

MAS *expresš*

- (550) obrazová
 (591) zelená
 (732) MAS express s.r.o., Továrenská 60, 953 01 Zlaté Moravce, SK;
 (740) Porubčan Róbert, Ing., Ivanka pri Dunaji, SK;

(111) 226465

- (151) 13.11.2009
 (156) 23.4.2019
 (180) 23.4.2029
 (210) 5312-2009
 (220) 23.4.2009
 (442) 6.8.2009
 (450) 7.1.2010

9 (511) 9, 16, 35, 38, 39, 40, 41, 42, 45

(511) 9 - Nahrané nosiče informácií, dát, zvuku a obrazu; elektronické publikácie, najmä s obsahom reportáží, správ, informácií; elektronické zoznamy a adresáre; elektronicky šírené informačné materiály, noviny, časopisy, knihy, obchodné a odborné publikácie.

16 - Tlačoviny a polygrafické výrobky; periodická a neperiodická tlač, najmä časopisy, noviny, prílohy novín, knihy, prospekty, letáky, brožúry, katalógy, zoznamy, adresáre, programy, plagáty, fotografie, pohľadnice, kalendáre, záložky; knižarske výrobky; propagačné materiály a predmety z papiera a plastických hmôt patriace do triedy 16, najmä brožúry, letáky, obtačky; obalový materiál z papiera a plastických hmôt patriaci do tejto triedy; štočky; kancelárske potreby s výnimkou nábytku; písacie potreby.

35 - Reklamná, inzertná a propagačná činnosť; reklamná, inzertná a propagačná činnosť prostredníctvom počítačovej komunikačnej siete, najmä internetu; komerčné informačné služby; komerčné informačné kancelárie; prenájom reklamného času na všetkých komunikačných prostriedkoch; prenájom reklamných plôch; usporadúvanie predvádzacích akcií tovarov a služieb; usporadúvanie reklamných a obchodných výstav; distribúcia tovarov na reklamné účely; vydávanie reklamných tlačovín; podnikateľské poradenstvo, prieskum trhu, spracovanie textov; zhromažďovanie údajov do počítačových databáz; sekretárske služby; pomoc pri riadení obchodu; konzultačná a poradenská činnosť v oblasti obchodu, prieskumu trhu, propagácie, reklamy a podnikania; sprostredkovanie obchodu s tovarmi, obchodné sprostredkovanie služieb uvedených v triedach 35, 38, 39, 40, 41, 42 a 45.

38 - Šírenie správ, informácií, elektronických časopisov a novín, elektronických periodík, kníh v elektronickej podobe prostredníctvom elektronickej, telekomunikačnej alebo počítačovej siete, najmä internetu; tlačové agentúry; poskytovanie interaktívneho, elektronického zvukového a obrazového spojenia; informačné služby zverejňované cez sieťový distribučný systém, prostredníctvom alebo pomocou sieťového distribučného systému; poskytovanie priestoru na diskusiu na internete; poradenstvo v oblasti uvedených služieb.

39 - Distribučná činnosť v odbore zábavných, odborných a vzdelávacích tlačovín, publikácií, správ a informácií vrátane ich expedície.

40 - Polygrafické služby všetkých druhov, najmä tlačiarenské.

41 - Vydavateľská a nakladateľská činnosť; redakčná činnosť; najmä vydávanie časopisov a iných periodických publikácií; vydavateľská a nakladateľská činnosť v odbore zábavných, odborných, spravodajských a vzdelávacích tlačovín, publikácií, správ a informácií, zvukových a audiovizuálnych nosičov; vydávanie tlačovín v elektronickej podobe (okrem reklamných); organizovanie odborných akcií, školení, kurzov, prednášok, konferencií, seminárov, sympózií, kongresov, diskusných klubov, spoločenských akcií a súťaží; prednášková a školiaca činnosť v oblasti ekonomiky a politiky; usporadúvanie kultúrnych výstav; organizovanie kultúrnych, spoločenských a športových podujatí; produkčná a agentúrna činnosť v oblasti zábavy, výchovy a kultúry; poskytovanie elektronických publikácií (online) bez možnosti kopírovania; reportérske služby; fotografovanie; fotografická reportáž; zverejňovanie textov s výnimkou reklamných; grafická tvorba; digitálna tvorba obrazov na výstupných zariadeniach; elektronická edičná činnosť (DTP); poradenstvo v oblasti uvedených služieb.

42 - Grafický dizajn; grafika; poradenstvo v oblasti uvedených služieb.

45 - Spravovanie autorských práv; poradenstvo v oblasti autorských práv.

(540)

finweb

- (550) obrazová
 (591) bordová, sivá
 (732) MAFRA Slovakia, a.s., Nobelova 34, 836 05 Bratislava, SK;
 (740) LITVÁKOVÁ A SPOL., s. r. o., Patentová a známková kancelária, Bratislava, SK;

(111) 226469

- (151) 13.11.2009
 (156) 7.5.2019
 (180) 7.5.2029
 (210) 5337-2009
 (220) 7.5.2009
 (442) 6.8.2009
 (450) 7.1.2010

9 (511) 19, 35, 36, 37

(511) 19 - Nekomový stavebný materiál, nekovové rúry pre stavebníctvo, asfalt, smola a bitúmen, nekovové prenosné stavby a ostatné stavebné nekovové materiály patriace do tejto triedy.

35 - Činnosť reklamnej agentúry, služby spojené s vykonávaním dražieb okrem výkonu rozhodnutia, vykonávaním dobrovoľných dražieb, sprostredkovanie obchodu s tovarmi, poradenská a konzultačná činnosť v oblasti reklamy, vykonávania dražieb, sprostredkovania obchodu, služby organizačných a ekonomických poradcov, organizovanie dobrovoľných dražieb.

36 - Činnosť realitnej kancelárie, kúpa, predaj a správa nehnuteľností, poradenská a konzultačná činnosť v oblasti nehnuteľností.

37 - Vykona vanie inžinierskych stavieb, vykonávanie stavebného dozoru, obstarávateľská činnosť v stavebníctve ako stavebná činnosť.

(540)

(Y)OUR VISION, OUR EXPERIENCE

(550) obrazová

(732) TATRA REAL, a.s., Dunajská 25, 811 08 Bratislava, SK;

(740) Holoubková Mária, Ing., Bratislava, SK;

(111) 226470

(151) 13.11.2009

(156) 7.5.2019

(180) 7.5.2029

(210) 5338-2009

(220) 7.5.2009

(442) 6.8.2009

(450) 7.1.2010

9 (511) 19, 35, 36, 37

(511) 19 - Nekovový stavebný materiál, nekovové rúry pre stavebníctvo, asfalt, smola a bitúmen, nekovové prenosné stavby a ostatné stavebné nekovové materiály patriace do tejto triedy.

35 - Činnosť reklamnej agentúry, služby spojené s vykonávaním dražieb okrem výkonu rozhodnutia, vykonávaním dobrovoľných dražieb, sprostredkovanie obchodu s tovarmi, poradenská a konzultačná činnosť v oblasti reklamy, vykonávania dražieb, sprostredkovania obchodu, služby organizačných a ekonomických poradcov, organizovanie dobrovoľných dražieb.

36 - Činnosť realitnej kancelárie, kúpa, predaj a správa nehnuteľností, poradenská a konzultačná činnosť v oblasti nehnuteľností.

37 - Vykona vanie stavebného dozoru, obstarávateľská činnosť v stavebníctve ako stavebná činnosť.

(540)



(550) obrazová

(591) modrá, sivá, biela

(732) TATRA REAL, a.s., Dunajská 25, 811 08 Bratislava, SK;

(740) Holoubková Mária, Ing., Bratislava, SK;

(111) 226527

(151) 11.12.2009

(156) 16.4.2019

(180) 16.4.2029

(210) 587-2009

(220) 16.4.2009

(442) 7.9.2009

(450) 8.2.2010

9 (511) 30

(511) 30 - Trvanlivé, polotrvanlivé a jemné pečivo, čokoládové a nečokoládové cukrovinky, čokoláda, kek-sy, oblátky, perníky, medovníky, biskvity, sušienky, vafle, dezerty ako cukrovinky, napolitánky, kre-kery, tyčinky, obilné prípravky, mandľové cukro-vinky, výrobky z obilnín.

(540)



(550) obrazová

(591) biela, bledohnedá, tmavohnedá, červená, bledomodrá, tmavomodrá, žltá, bledozelená, tmavozelená

(732) I.D.C. Holding, a.s., Bajkalská 19B, 821 01 Bratislava 2, SK;

(740) Kubányiová Andrea, JUDr., Trnava, SK;

(111) 226584

(151) 11.12.2009

(156) 3.4.2019

(180) 3.4.2029

(210) 5253-2009

(220) 3.4.2009

(442) 7.9.2009

(450) 8.2.2010

9 (511) 1, 2, 35

(511) 1 - Chemické výrobky určené pre priemysel, vedu a poľnohospodárstvo; tmely patriace do tejto triedy; lepidlá iné než kancelárske a než pre domácnosť; silikáty, najmä na povrchovú úpravu; nerastné suroviny na chemickú výrobu náterových hmôt a rozpúšťadiel (bez uhlia a ropy); chemické prípravky na impregnáciu včítane chemických prípravkov určených na použitie v automobilovom priemysle; plastické hmoty, polykondenzáty a polyadukty ako suroviny; plastické hmoty - syntetické živice ako suroviny; chemické pomocné prípravky na povrchovú úpravu a chemické pomocné prípravky na priemyselné použitie; rozpúšťadlá na fermeže a laky; plnivá ako tmely do karosérii automobilov.

2 - Náterové hmoty (najmä farby) a pomocné náterové prípravky, tlačové farby, moridlá na kožu a drevo, farbivá, maliarske nátery, farby, laky, chemické prípravky na povrchovú úpravu (glazúry, emaily a laky), prírodné živice v surovom stave, anorganické a organické pigmenty, pigmentové pasty na rôzne použitie, práškové farby, nástrekové hmoty na omietky, drevo, betón a kovy s obsahom farbív, listkové a práškové kovy pre maliarov a dekoratérov, tlačiarov a umelcov, fermeže, riedidlá farieb a lakov, ochranné prípravky proti korózii a deteriorizácii dreva.

35 - Organizačné poradenstvo pri riadení podniku, najmä v oblasti výroby a vývoja náterových hmôt, poskytovanie informácií a poradenstva v odbore predaja náterových hmôt a tlačových farieb, obchodná administratíva, veľkoobchodné služby s tovarmi uvedenými v triedach 1 a 2, propagačná činnosť, obchodné služby s tovarmi uvedenými v triedach 1 a 2 prostredníctvom internetu.

(540) ZINEX

(550) slovná
(732) BARVY A LAKY HOSTIVAŘ, a.s., Průmyslová č.p. 1472 č.o. 11, 102 19 Praha 10 Hostivař, CZ;
(740) Kováčik Štefan, Ing., Bratislava, SK;

(111) 226585

(151) 11.12.2009
(156) 3.4.2019
(180) 3.4.2029
(210) 5254-2009
(220) 3.4.2009
(442) 7.9.2009
(450) 8.2.2010

9 (511) 1, 2, 35

(511) 1 - Chemické výrobky určené pre priemysel, vedu a poľnohospodárstvo; tmely patriace do tejto triedy; lepidlá iné než kancelárske a než pre domácnosť; silikáty, najmä na povrchovú úpravu; nerastné suroviny na chemickú výrobu náterových hmôt a rozpúšťadiel (bez uhlia a ropy); chemické prípravky na impregnáciu včítane chemických prípravkov určených na použitie v automobilovom priemysle; plastické hmoty, polykondenzáty a polyadukty ako suroviny; plastické hmoty - syntetické živice ako suroviny; chemické pomocné prípravky na povrchovú úpravu a chemické pomocné prípravky na priemyselné použitie; rozpúšťadlá na fermeže a laky; plnivá ako tmely do karosérií automobilov.

2 - Náterové hmoty (najmä farby) a pomocné náterové prípravky, tlačové farby, moridlá na kožu a drevo, farbivá, maliarske nátery, farby, laky, chemické prípravky na povrchovú úpravu (glazúry, emaily a laky), prírodné živice v surovom stave, anorganické a organické pigmenty, pigmentové pasty na rôzne použitie, práškové farby, nástrekové hmoty na omietky, drevo, betón a kovy s obsahom farbív, lístkové a práškové kovy pre maliarov a dekoratérov, tlačiarov a umelcov, fermeže, riedidlá farieb a lakov, ochranné prípravky proti korózii a deteriorizácii dreva.

35 - Organizačné poradenstvo pri riadení podniku, najmä v oblasti výroby a vývoja náterových hmôt, poskytovanie informácií a poradenstva v odbore predaja náterových hmôt a tlačových farieb, obchodná administratíva, veľkoobchodné služby s tovarmi uvedenými v triedach 1 a 2, propagačná činnosť, obchodné služby s tovarmi uvedenými v triedach 1 a 2 prostredníctvom internetu.

(540) UNIBAL

(550) slovná
(732) BARVY A LAKY HOSTIVAŘ, a.s., Průmyslová č.p. 1472 č.o. 11, 102 19 Praha 10 Hostivař, CZ;
(740) Kováčik Štefan, Ing., Bratislava, SK;

(111) 226610

(151) 11.12.2009
(156) 17.4.2019
(180) 17.4.2029
(210) 593-2009
(220) 17.4.2009
(442) 7.9.2009
(450) 8.2.2010

9 (511) 32

(511) 32 - Nápoje nealkoholické vrátane nápojov šumivých a ovocných, stolové vody vrátane ochutených, pramenité stolové vody vrátane vôd ochutených, minerálne vody vrátane vôd ochutených.

(540) Dobrá voda – Znovuzrodenie z prírody

(550) slovná
(732) Poděbradka, a.s., Nymburská 239/VII, 290 01 Poděbrady, CZ;

(111) 226635

(151) 11.12.2009
(156) 27.3.2019
(180) 27.3.2029
(210) 5234-2009
(220) 27.3.2009
(442) 7.9.2009
(450) 8.2.2010

9 (511) 9, 16, 35, 36, 37, 38, 41, 42, 45

(511) 9 - Prístroje a nástroje vedecké, námorné, geodetické, fotografické, kinematografické, optické, signalizačné, kontrolné (inšpekcia), záchranné, vzdelávacie a prístroje a nástroje na meranie a váženie; prístroje a nástroje na vedenie, distribúciu, transformáciu, akumuláciu, reguláciu alebo kontrolu elektrického prúdu; prístroje na nahrávanie, prenos, spracovanie a reprodukciu zvuku, obrazu alebo dát; magnetické nosiče údajov, záznamové disky, predajné automaty a mechanizmy prístrojov uvádzaných do činnosti vhođením mince; počítaacie stroje, zariadenia na spracovanie údajov a počítače; nahrané a nenahrané dátové nosiče (pokiaľ sú zahrnuté v triede 9); počítačové programy (uložené); elektronicky nahrané dáta (s možnosťou stiahnutia), elektronické publikácie (s možnosťou stiahnutia).

16 - Tlačoviny; fotografie; kancelárske potreby (okrem nábytku); vzdelávacie a učebné potreby (okrem prístrojov).

35 - Reklamné služby; riadenie podniku; správa podniku, zber, systematizácia, zhromažďovanie a ekonomická analýza dát a informácií v počítačovej databáze; maloobchodné služby (poskytované tiež cez internet a iné komunikačné siete), týkajúce sa výrobkov nárokových v triedach 9 a 16.

36 - Poisťovníctvo; finančné služby; peňažníctvo; služby v oblasti nehnuteľností.

37 - Stavba konštrukcií; inštaláčnne služby; oprava a údržba počítačového a telekomunikačného vybavenia.

38 - Telekomunikačné služby; služby spravodajských agentúr; prenájom telekomunikačného vybavenia; informácie o telekomunikáciách.

41 - Vzdelávanie; zabezpečovanie výcvikov, kurzov a školení; zábava; organizovanie športových a kultúrnych akcií; publikácie kníh, periodík a ďalších tlačovín, publikácie tlačovín vo forme elektronických dátových nosičov, najmä na nosičoch CD-ROM, CD-I, USB pamätiach, disketách, pevných diskoch a páskach.

42 - Služby vedecké a technologické včítane výskumu, priemyselné dizajnérstvo; priemyselné analýzy a priemyselný výskum; návrh a vývoj počítačového hardvéru, softvéru a databáz; údržba softvéru; technické konzultácie; služby uloženia elektronických dát; prenájom vybavenia na spracovanie dát; tvorba webových stránok pre iných.

45 - Poskytovanie licencií k právam priemyselného vlastníctva.

(540) **Zažime to spolu**

(550) slovná

(732) Deutsche Telekom AG, Friedrich-Ebert-Allee 140, 53113 Bonn, DE;

(740) Bušová Eva, JUDr., advokátka, Bratislava, SK;

(111) **226637**

(151) 11.12.2009

(156) 2.4.2019

(180) 2.4.2029

(210) 5248-2009

(220) 2.4.2009

(442) 7.9.2009

(450) 8.2.2010

9 (511) **3, 5, 10, 35, 41, 43, 44**

(511) 3 - Kozmetické prípravky do kúpeľa s obsahom aktívneho bahna pripraveného z neaktívnej spráše (peloid), toaletné prípravky s obsahom aktívneho bahna pripraveného z neaktívnej spráše (peloid), medicínálne mydlá, oleje na kozmetické a toaletné účely, toaletné prípravky s obsahom výťažkov z aktívneho bahna; toaletné vody; pleťové vody.

5 - Liečivé aktívne bahno, pripravené z neaktívnej spráše (peloid), bahno na zábaly a do kúpeľa, medicínske bahno, liečivé prípravky z bahna do kúpeľa, prípravy do perličkových kúpeľov; terapeutické prípravky z bahna do kúpeľa, obklady z bahna, teplé zábaly z bahna, farmaceutické prípravky s obsahom bahna na pokožku, bahno ako zdravotnícka pomôcka používaná in vivo na liečenie pohybového ústrojenstva, reumatických ochorení, osteoporózy, kožných ochorení, chemické prípravky na farmaceutické a lekárske účely, obvazy, plachty a tkaniny na lekárske účely, soli na lekárske účely, farmaceutické prípravky, liečivé prípravky do kúpeľa, terapeutické prípravky do kúpeľa, prípravky do perličkových kúpeľov, liečivé kúpeľové soli, soli do minerálnych kúpeľov, liečivá na ľudskú spotrebu, liečivé nápoje, masti na farmaceutické a lekárske účely, minerálne vody na liečenie, náplasti na lekárske účely, obklady z prírodných alebo chemických látok na hygienické, liečebné alebo kúpeľné účely, obvazový materiál, obvazy, prípravky na ošetrovanie popálenín, protireumatické náramky, soli minerálnych vôd; minerálne soli; termálne vody; minerálne vody na lekárske účely.

10 - Bandáže na kĺby, podporné bandáže, zariadenia na cvičenie na lekárske účely, fyzioterapeutické zariadenia, masážne prístroje, termoelektrické obklady, podporné obvazy, liečebné prostriedky a prístroje patriace do tejto triedy.

35 - Reklamná a propagačná činnosť, vydávanie a aktualizovanie reklamných materiálov, obchodné sprostredkovanie kultúrnych a spoločenských podujatí, obchodné sprostredkovanie premietania filmov.

41 - Usporadúvanie koncertných, filmových, divadelných a iných hudobných a tanečných produkcií na kultúrne a zábavné účely; organizovanie audiovizuálnych predstavení na kultúrne a zábavné účely; organizovanie kurzov; výcvikov a školení (manažérske služby); zverejňovanie textov okrem reklamných; vydávanie textov s výnimkou reklamných alebo náborových; vydávanie časopisov, katalógov, novín a iných periodických publikácií; prevádzkovanie kinosál; prevádzkovanie zábavných klubov; organizačné zabezpečenie výstav; vydávanie revue a magazínov; časopisov periodických a neperiodických publikácií s výnimkou reklamných, informácie o možnostiach rozptýlenia a zábavy, fotografovanie, organizovanie a plánovanie večierkov, organizovanie a vedenie konferencií, organizovanie a vedenie kongresov, organizovanie a vedenie seminárov, organizovanie a vedenie sympózií.

43 - Hotelierske služby, jedáleň a závodné jedálne, kaviarne, penzióny, poskytovanie prechodného ubytovania, ubytovacie služby, prenájom prednáškových sál, prevádzkovanie hotelového ubytovania, reštaurácie, poskytovanie stravy a nápojov.

44 - Komplexná kúpeľná starostlivosť, poskytovanie doplnkových zdravotných služieb, služby zariadení slúžiacich na regeneráciu a rekondíciu v súvislosti s poskytovaním zdravotnej starostlivosti, aromaterapeutické služby, fyzioterapia, kúpele, lekárske služby, masáže, sanatóriá, verejné kúpele, zdravotnícka starostlivosť; parné kúpele; salóny krásy; zdravotné strediská; zotavovne.

(540)



(550) obrazová

(591) modrá, biela

(732) SLOVENSKÉ LIEČEBNÉ KÚPELE PIEŠŤANY, a. s., Winterova 29, 921 29 Piešťany, SK;

(740) Holoubková Mária, Ing., Bratislava, SK;

(111) **226638**

(151) 11.12.2009

(156) 2.4.2019

(180) 2.4.2029

(210) 5249-2009

(220) 2.4.2009

(442) 7.9.2009

(450) 8.2.2010

9 (511) **3, 5, 10, 35, 41, 43, 44**

(511) 3 - Kozmetické prípravky do kúpeľa s obsahom aktívneho bahna pripraveného z neaktívnej spráše (peloid), toaletné prípravky s obsahom aktívneho bahna pripraveného z neaktívnej spráše (peloid), medicínálne mydlá, oleje na kozmetické a toaletné účely, toaletné prípravky s obsahom výťažkov z aktívneho bahna; toaletné vody; pleťové vody.

5 - Liečivé aktívne bahno, pripravené z neaktívnej spráše (peloid), bahno na zábaly a do kúpeľa, medicínske bahno, liečivé prípravky z bahna do kúpeľa, prípravy do perličkových kúpeľov; terapeutické prípravky z bahna do kúpeľa, obklady z bahna, teplé zábaly z bahna, farmaceutické prípravky s obsahom bahna na pokožku, bahno ako zdravotnícka pomôcka používaná in vivo na liečenie pohybového ústrojenstva, reumatických ochorení, osteoporózy, kožných ochorení, chemické prípravky na farmaceutické a lekárske účely, obvazy, plachty a tkaniny na lekárske účely, soli na lekárske účely, farmaceutické prípravky, liečivé prípravky do kúpeľa, terapeutické prípravky do kúpeľa, prípravky do perličkových kúpeľov, liečivé kúpeľové soli, soli do minerálnych kúpeľov, liečivá na ľudskú spotrebu, liečivé nápoje, masti na farmaceutické a lekárske účely, minerálne vody na liečenie, náplasti na lekárske účely, obklady z prírodných alebo chemických látok na hygienické, liečebné alebo kúpeľné účely, obvazový materiál, obvazy, prípravky na ošetrovanie popálenín, protireumatické náramky, soli minerálnych vôd; minerálne soli; termálne vody; minerálne vody na lekárske účely.

10 - Bandáže na kĺby, podporné bandáže, zariadenia na cvičenie na lekárske účely, fyzioterapeutické zariadenia, masážne prístroje, termoelektrické obklady, podporné obvazy, liečebné prostriedky a prístroje patriace do tejto triedy.

35 - Reklamná a propagačná činnosť, vydávanie a aktualizovanie reklamných materiálov, obchodné sprostredkovanie kultúrnych a spoločenských podujatí, obchodné sprostredkovanie premietania filmov.

41 - Usporiadávanie koncertných, filmových, divadelných a iných hudobných a tanečných produkcií na kultúrne a zábavné účely; organizovanie audiovizuálnych predstavení na kultúrne a zábavné účely; organizovanie kurzov; výcvikov a školení (manažérske služby); zverejňovanie textov okrem reklamných; vydávanie textov s výnimkou reklamných alebo náborových; vydávanie časopisov, katalógov, novin a iných periodických publikácií; prevádzkovanie kinosál; prevádzkovanie zábavných klubov; organizačné zabezpečenie výstav; vydávanie revue a magazínov; časopisov periodických a neperiodických publikácií s výnimkou reklamných, informácie o možnostiach rozptýlenia a zábavy, fotografovanie, organizovanie a plánovanie večierkov, organizovanie a vedenie konferencií, organizovanie a vedenie kongresov, organizovanie a vedenie seminárov, organizovanie a vedenie sympózií.

43 - Hotelierske služby, jedáleň a závodné jedálne, kaviarne, penzióny, poskytovanie prechodného ubytovania, ubytovacie služby, prenájom prednáškových sál, prevádzkovanie hotelového ubytovania, reštaurácie, poskytovanie stravy a nápojov.

44 - Komplexná kúpeľná starostlivosť, poskytovanie doplnkových zdravotných služieb, služby zariadení slúžiacich na regeneráciu a rekondíciu v súvis-

losti s poskytovaním zdravotnej starostlivosti, aromaterapeutické služby, fyzioterapia, kúpele, lekárske služby, masáže, sanatóriá, verejné kúpele, zdravotnícka starostlivosť; parné kúpele; salóny krásy; zdravotné strediská; zotavovne.

(540)



(550) obrazová

(732) SLOVENSKÉ LIEČEBNÉ KÚPELE PIEŠŤANY, a. s., Winterova 29, 921 29 Piešťany, SK;

(740) Holoubková Mária, Ing., Bratislava, SK;

(111) 226639

(151) 11.12.2009

(156) 7.4.2019

(180) 7.4.2029

(210) 5258-2009

(220) 7.4.2009

(442) 7.9.2009

(450) 8.2.2010

9 (511) 5, 16, 30, 41, 44

(511) 5 - Vitamínové a multivitamínové prípravky; diietické a diabetické požívatiny a potraviny; energeticko-výživné požívatiny; potravinové výrobky a doplnky stravy; špecifické polykompozitné bioinformačné prípravky na báze biologicky aktívnych látok rastlinného pôvodu so širokospektrálnymi regeneračnými účinkami, s protizápalovými účinkami, s antistresovými účinkami a/alebo na posilnenie imunity vo všetkých formách; špecifické doplnky na výživu ľudí na báze prírodných živíc; vitamínové prípravky obohatené stopovými prvkami; bylinné sirupy a čaje; rastlinné odvary; prírodné výživové doplnky; všetko v rámci tejto triedy na liečebné účely.

16 - Reklamné, inzertné, propagačné, užívateľské a inštruktážne materiály v papierovej forme a tlačoviny; databázové produkty v papierovej forme; plagáty; bilbordy (z papiera); tlačoviny všetkých druhov a ostatné polygrafické výrobky zaradené v tejto triede; výrobky z papiera; piernický tovar; obálky; listové papiere; kalendáre; plánovacie záznamníky; gratulácie; písacie potreby vrátane písacích potrieb zo vzácnych kovov a ich zliatin; kancelárske výrobky (s výnimkou nábytku); papierové obaly (skladačky); príbalové letáky; lepenka a kartónové výrobky; papierové etikety; spomienkové propagačné predmety z papiera, najmä papierové vľajky a vľajky z plastov patriace do tejto triedy; obaly a propagačné výrobky z plastov nezaradené do iných tried.

30 - Potravinové doplnky s obsahom esenciálnych mastných kyselín; rastlinné potravinové polykompozitné prípravky so širokospektrálnymi, s antioxi-

dačnými, s regeneračnými, s harmonizujúcimi a s výživnými účinkami a/alebo na posilnenie imunity alebo na doplnenie energie ľudskému organizmu; posilňujúce potraviny bohaté na bielkoviny; špecifické nemedicínálne doplnky na výživu ľudí na báze prírodných živíc s obsahom vitamínov vo forme sirupov, toboliek, práškov, práškových zmesí, tabletiiek, kapsúl, dražé, bonbónov, pastiliek, cukrovínok, žuvačiek alebo iných foriem; potravinové polykompozitné prírodné extrakty s obsahom minerálnych látok, fortifikovaných vitamínov a/alebo stopových prvkov; čaje; rastlinné extrakty a odvary z listov, zo semien a z plodov; nenávykové potravinové doplnky na prekonanie zvýšenej fyzickej záťaže ľudského organizmu; všetky tovary uvedené v tejto triede nie na lekárske účely.

41 - Lektorské a edukatívne služby v oblasti vzdelávania, organizovania a vedenia odborných konferencií, kolokvií, prednášok, kurzov, seminárov, stretnutí a spoločenských akcií; vydateľské služby s výnimkou vydávania reklamných a náborových textov; nakladateľské služby; vydávanie elektronických kníh a časopisov online; poskytovanie online elektronických publikácií a audiovizuálnych záznamov; poskytovanie informácií týkajúcich sa športových, kultúrnych a zábavných podujatí.

44 - Starostlivosť o posilnenie zdravia, odolnosti a imunity organizmu, fyzickej zdatnosti (okrem športovej činnosti), hygieny a krásy osôb s celkovým harmonizačným vplyvom na energetiku tela; služby v oblasti starostlivosti o regeneráciu a detoxikáciu ľudského organizmu súvisiace s výživou ľudí a potravinovými doplnkami.

(540)



(550) obrazová

(732) Nef de Santé, a.s., Liliová 250, 110 00 Praha 1, CZ;

(740) Hojčuš Peter, Ing., Bratislava, SK;

(111) 226643

(151) 11.12.2009

(156) 11.5.2019

(180) 11.5.2029

(210) 5344-2009

(220) 11.5.2009

(442) 7.9.2009

(450) 8.2.2010

9 (511) 16, 35, 41

(511) 16 - Tlačoviny; knihy; časopisy; noviny; periodické a neperiodické publikácie vrátane ich príloh a mimoriadnych vydaní; fotografie; katalógy; letáky; mapy; plagáty; príručky; prospekty; polygrafické výrobky; obežníky; ročenky; albumy; tlačivá; kancelárske, školské a vyučovacie potreby s výnimkou nábytku.

35 - Organizovanie, usporadúvanie a sprostredkovanie ankety o najúspešnejšiu slovenskú ženu; organizovanie, usporadúvanie a sprostredkovanie ankiet; reklamná, inzertná a propagačná činnosť; online reklama na počítačovej komunikačnej sieti; vydávanie, aktualizovanie, zasielanie a rozširovanie

reklamných materiálov (letáky, prospekty, tlačivá, vzorky), náborových textov a oznamov zákazníkom; uverejňovanie reklamných textov; organizovanie zábavných, kultúrnych a spoločenských podujatí na reklamné a obchodné účely; maloobchod s tovarmi uvedenými v triede 16; sprostredkovanie obchodu s tovarom; konzultačná činnosť v oblasti služieb uvedených v triede 35; sprostredkovateľská obchodná činnosť v oblasti služieb uvedených v triede 35 a 41; obchodné sprostredkovanie vedomostných a zábavných súťaží, športových súťaží, živých vystúpení, kultúrnych a spoločenských podujatí, ako sú módné prehliadky, plesy, výročia, umelecké programy.

41 - Organizovanie, usporadúvanie vedomostných a zábavných súťaží, športových súťaží, živých vystúpení, kultúrnych a spoločenských podujatí, ako sú módné prehliadky, plesy, výročia, umelecké programy; zábava; pobavenie; obveselenie; informácie o možnostiach rekreácie, rozptýlenia a zábavy; organizovanie lotérií a tombol; vydateľská činnosť s výnimkou vydávania reklamných a náborových textov; vydávanie a zverejňovanie kníh, časopisov a textov; vydávanie a zverejňovanie online kníh a časopisov v elektronickej podobe; vydávanie textov v elektronickej forme; elektronická edičná činnosť v malom; poskytovanie informácií o možnostiach zábavy a o výchove a vzdelávaní online; fotografická reportáž; reportárske služby; poskytovanie elektronických publikácií online (bez možnosti kopírovania); výroba divadelných alebo iných predstavení; filmová tvorba; manažérske služby pri organizovaní predstavení; výroba rozhlasových a televíznych programov; služby v oblasti estrád, zábavy, kultúrnych a hudobných podujatí; predaj a rezervácia vstupeniek; prenájom audionahrávok; poskytovanie uvedených služieb prostredníctvom komunikačných médií, elektronickej pošty, SMS správ, počítačových sietí a internetu; konzultačná činnosť v oblasti služieb uvedených v triede 41.

(540)



(550) obrazová

(591) červená, zlatá, biela

(732) STAR production, s.r.o., Dr. Vladimíra Clementisa 10, 821 02 Bratislava, SK;

(740) LITVÁKOVÁ A SPOL., s. r. o., Patentová a známková kancelária, Bratislava, SK;

(111) 226644

(151) 11.12.2009

(156) 11.5.2019

(180) 11.5.2029

(210) 5345-2009

(220) 11.5.2009

(442) 7.9.2009

(450) 8.2.2010

9 (511) 9, 16, 35, 41

- (511) 9 - Elektronické publikácie; nahraté nosiče údajov.
 16 - Tlačoviny; knihy; časopisy; noviny; periodické a neperiodické publikácie vrátane ich príloh a mimoriadnych vydaní; fotografie; katalógy; letáky; mapy; plagáty; príručky; prospekty; polygrafické výrobky; obežníky; ročenky; albumy; tlačivá; kancelárske, školské a vyučovacie potreby s výnimkou nábytku.
 35 - Reklamná, inzertná a propagačná činnosť; online reklama na počítačovej komunikačnej sieti; vydávanie, aktualizovanie, zasielanie a rozširovanie reklamných materiálov (letáky, prospekty, tlačivá, vzorky), náborových textov a oznamov zákazníkom; uverejňovanie reklamných textov; grafická úprava tlačovín na reklamné účely; hospodárske, ekonomické predpovede; organizovanie výstav na obchodné a reklamné účely; organizovanie zábavných, kultúrnych a spoločenských podujatí na reklamné a obchodné účely; maloobchod s tovarmi uvedenými v triedach 9 a 16; sprostredkovanie obchodu s tovarom; konzultačná činnosť v oblasti služieb uvedených v triede 35; sprostredkovateľská obchodná činnosť v oblasti služieb uvedených v triedach 35 a 41.
 41 - Vydavateľská činnosť s výnimkou vydávania reklamných a náborových textov; vydávanie a zverejňovanie kníh, časopisov a textov; vydávanie a zverejňovanie online kníh a časopisov v elektronickej podobe; vydávanie textov v elektronickej forme; elektronická edičná činnosť v malom; poskytovanie informácií o možnostiach zábavy a o výchove a vzdelávaní online; fotografická reportáž; reportérske služby; poskytovanie elektronických publikácií online (bez možnosti kopírovania); vzdelávanie; vyučovanie; zabezpečovanie výcvikov, kurzov a školení; organizovanie a vedenie konferencií, kongresov, seminárov, školení, sympózií, koncertov, kolokvií a výcvikov; informácie o výchove a vzdelávaní; informácie o možnostiach rekreácie, rozptýlenia, zábavy; zábava; športová a kultúrna činnosť; pobavenie; organizovanie kultúrnych alebo vzdelávacích výstav; organizovanie predstavení; organizovanie vedomostných a zábavných súťaží; organizovanie športových súťaží; organizovanie živých vystúpení; fotografovanie; prenájom audionahrávok; všetky uvedené služby poskytované aj prostredníctvom internetu; konzultačná činnosť v oblasti služieb uvedených v triede 41.

(540)



- (550) obrazová
 (591) červená, ružová, biela
 (732) STAR production, s.r.o., Dr. Vladimíra Clementisa 10, 821 02 Bratislava, SK;
 (740) LITVÁKOVÁ A SPOL., s. r. o., Patentová a známková kancelária, Bratislava, SK;

- (111) 226648
 (151) 11.12.2009
 (156) 21.5.2019
 (180) 21.5.2029
 (210) 5365-2009
 (220) 21.5.2009
 (442) 7.9.2009
 (450) 8.2.2010

9 (511) 29, 30, 32

- (511) 29 - Mäso; ryby s výnimkou živých, rybie výrobky, ako sú pasty, údené lososy, ryby v oleji, údené ryby, kaviár a ostatné rybie výrobky patriace do tejto triedy; konzervované, sušené a tepelne spracované ovocie a zelenina; rôsolý, džemy, marmelády, ovocné zaváraniny, ovocné pretlaky; vajcia; mlieko a mliečne výrobky.
 30 - Cukrovinky; pekárske a cukrárske výrobky; káva; čaj; kakao; cukor; ryža; maniok; múka a výrobky z obilia; chlieb, zmrzlina; med; soľ; horčica; ocot; omáčky ako chuťové prísady; korenie; ľad.
 32 - Pivo; minerálne a sytené vody a iné nealkoholické nápoje; ovocné nápoje a ovocné šťavy; sirupy a iné prípravky na výrobu nápojov.

(540)



- (550) obrazová
 (591) červená, modrá, biela
 (732) Paulík Juraj, Ing., Žitavská 16, 821 07 Bratislava, SK;
 (740) Holoubková Mária, Ing., Bratislava, SK;

- (111) 226649
 (151) 11.12.2009
 (156) 21.5.2019
 (180) 21.5.2029
 (210) 5366-2009
 (220) 21.5.2009
 (442) 7.9.2009
 (450) 8.2.2010

9 (511) 29, 30, 32

- (511) 29 - Mäso; ryby s výnimkou živých, rybie výrobky, ako sú pasty, údené lososy, ryby v oleji, údené ryby, kaviár a ostatné rybie výrobky patriace do tejto triedy; konzervované, sušené a tepelne spracované ovocie a zelenina; rôsolý, džemy, marmelády, ovocné zaváraniny, ovocné pretlaky; vajcia; mlieko a mliečne výrobky.
 30 - Cukrovinky; pekárske a cukrárske výrobky; káva; čaj; kakao; cukor; ryža; maniok; múka a výrobky z obilia; chlieb, zmrzlina; med; soľ; horčica; ocot; omáčky ako chuťové prísady; korenie; ľad.
 32 - Pivo; minerálne a sytené vody a iné nealkoholické nápoje; ovocné nápoje a ovocné šťavy; sirupy a iné prípravky na výrobu nápojov.

(540)



(550) obrazová

(591) modrá, biela, čierna, zelená

(732) Paulík Juraj, Ing., Žitavská 16, 821 07 Bratislava, SK;

(740) Holoubková Mária, Ing., Bratislava, SK;

(111) 226673

(151) 11.12.2009

(156) 29.6.2019

(180) 29.6.2029

(210) 5484-2009

(220) 29.6.2009

(442) 7.9.2009

(450) 8.2.2010

9 (511) 35, 36, 38, 39, 41, 42, 45

(511) 35 - Administratívne spracovanie obchodných objednávok; reklamné agentúry; dražby; hospodárske, ekonomické predpovede; vyhľadávanie informácií v počítačových súboroch (pre zákazníkov); obchodné alebo podnikateľské informácie; informačné kancelárie; prezentácia výrobkov v komunikačných médiách pre maloobchod; marketingové štúdie; nábor zamestnancov; poskytovanie obchodných alebo podnikateľských informácií; obchodné informácie a rady spotrebiteľom; obchodný alebo podnikateľský prieskum; odkazovacie telefónne služby (pre neprítomných predplatiteľov); zbieranie údajov do počítačových databáz; zoraďovanie údajov v počítačových databázach; podpora predaja (pre tretie osoby); poradenstvo v obchodnej činnosti; služby porovnávania cien; zaobstarávanie predplatného pre tretie osoby; prenájom reklamného času vo všetkých komunikačných médiách; prieskum trhu; prieskum verejnej mienky; reklama; online reklama na počítačovej komunikačnej sieti; rozširovanie reklamných materiálov zákazníkom (letáky, prospekty, tlačoviny, vzorky); vydávanie a aktualizovanie reklamných materiálov; uverejňovanie reklamných textov; rozširovanie reklamných alebo inzertných oznamov; spracovanie textov; sprostredkovateľne práce; vedenie kartoték v počítači; služby zaoberajúce sa zhromažďovaním výstrižkov z časopisov.

36 - Finančné informácie; sprostredkovateľská činnosť s nehnuteľnosťami; realitné kancelárie.

38 - Elektronická pošta; komunikácia prostredníctvom optických káblov; počítačová komunikácia; komunikácia pomocou počítačových terminálov; počítačová komunikácia; posielanie správ; poskytovanie priestoru na diskusiu na internete; poskytovanie prístupu do databáz; poskytovanie telekomunikačného pripojenia do svetovej počítačovej siete; poskytovanie užívateľského prístupu do svetovej počítačovej siete; elektronická pošta; prenájom mo-

demov; prenájom prístrojov na prenos správ; prenájom prístupového času do svetových počítačových sietí; prenájom zariadení na prenos informácií; prenos správ a obrazových informácií pomocou počítača; prenosi správ alebo obrázkov pomocou počítačov; telekomunikačné služby; spravodajské agentúry; telefonická komunikácia; telekomunikačné informácie; telekonferenčné služby; tlačové kancelárie; výzvy (rádiom, telefónom alebo inými elektronickými komunikačnými prostriedkami).

39 - Informácie o doprave; rezervácia v doprave; informácie o preprave; prenájom dopravných prostriedkov; prenájom automobilov; rezervácia miestien na cestovanie; skladovanie údajov a dokumentov elektronicky uložených; sprostredkovanie prepravy; rezervácia zájazdov.

41 - Elektronická edičná činnosť v malom (DTP služby); formátovanie textov s výnimkou na reklamné účely; informácie o možnostiach rekreácie; informácie o možnostiach rozptýlenia; informácie o možnostiach zábavy; informácie o výchove a vzdelávaní; organizovanie súťaží (vedomostných alebo zábavných); písanie textov (okrem reklamných) pomocou pri výbere povolania (poradenstvo v oblasti vzdelávania); poskytovanie elektronických publikácií online (bez možnosti kopírovania); online poskytovanie počítačových hier z počítačových sietí; prekladateľské služby; služby pre oddych a rekreáciu; reportérské služby; rezervácia vstupeniek; zverejňovanie textov okrem reklamných; online vydávanie kníh a časopisov v elektronickej forme.

42 - Aktualizovanie počítačových programov; grafické dizajnérstvo; hosťovanie na počítačových stránkach (webových stránkach); inštalácia počítačových programov; poskytovanie internetových vyhľadávačov; návrh počítačových systémov; obnovenie počítačových databáz; počítačové programovanie; poradenstvo v oblasti počítačových programov; zhotovovanie kópií počítačových programov; poradenské služby v oblasti počítačového hardvéru; poradenstvo v oblasti počítačových programov; predpovede počasia; prenájom počítačového softvéru; prenájom webových serverov; prevod a konverzia počítačových programov a údajov (okrem fyzickej konverzie); prevod údajov alebo dokumentov z fyzických médií na elektronické médiá; servis počítačových programov; tvorba softvéru; vytváranie a udržiavanie počítačových stránok (webových stránok) pre zákazníkov; zhotovovanie kópií počítačových programov; prieskum v oblasti využitia počítačov.

45 - Zostavovanie horoskopov; licencie práv duševného vlastníctva; registrácia doménových mien; zoznamovacie služby.

(540)



(550) obrazová

(591) modrá, čierna, zelená, červená, oranžová, žltá

(732) News and Media Holding a.s., Einsteinova 25, 851 01 Bratislava, SK;

(111) 226697

- (151) 14.12.2009
- (156) 24.3.2019
- (180) 24.3.2029
- (210) 426-2009
- (220) 24.3.2009
- (442) 7.9.2009
- (450) 8.2.2010

9 (511) 17, 19, 40

(511) 17 - Nekomový stavebný izolačný materiál z recyklatú, najmä z kobercov a pneumatík; stavebné izolačné dosky z recyklovaných odpadov.

19 - Bitúmen; asfalt; živice; dlažba s výnimkou kovovej; konštrukčné materiály s výnimkou kovových; lepenkové platne pre stavebníctvo; lišty s výnimkou kovových; nekovové stavebné dlaždice, obkladačky; obkladový materiál na budovy s výnimkou kovového; obklady stien a priečok s výnimkou kovových; parketové výlisky z recyklovaných odpadov; priečky s výnimkou kovových; spojovacie materiály na opravu ciest; stavebné krytiny s výnimkou kovových; stavebné panely s výnimkou kovových; stavebný materiál s výnimkou kovového; umelý kameň.

40 - Informácie o úprave a spracovaní materiálov; likvidácia odpadu; recyklácia odpadov, najmä z pneumatík a textílií; spracovanie odpadu; triedenie odpadu a recyklovateľného materiálu; úprava a spracovanie opotrebovaných textílií.

(540) STERED

- (550) slovná
- (732) PR Krajné, s.r.o., Krajné 874, 916 16 Krajné, SK;
- (740) BELEŠČÁK & PARTNERS, s.r.o., Piešťany, SK;

(111) 226740

- (151) 14.1.2010
- (156) 15.4.2019
- (180) 15.4.2029
- (210) 583-2009
- (220) 15.4.2009
- (442) 7.10.2009
- (450) 8.3.2010

9 (511) 16, 33, 35

(511) 16 - Baliaci papier; blahoprajné pohľadnice; brožované knihy; brožúry; brožúrky; bublinové obaly z plastických materiálov (na balenie); časopisy, etikety s výnimkou textilných, fotografie; grafické zobrazenia; grafiky; kalendáre; kartón; lepenka; katalógy; papierové darčeky; knihy; lepenkové alebo papierové škatule; lepenkové alebo papierové obaly na fľaše; lepenkové platne (papiernický tovar); lepiace pásky na kancelárske účely a použitie v domácnosti; leporelá; mapy; obálky (papiernický tovar); obaly (papiernický tovar); obrazy; papiernický tovar; periodické a neperiodické publikácie; plagáty; predmety z kartónu; prospekty, pútače z papiera alebo lepenky; reklamné tabule z papiera, kartónu alebo lepenky; grafické reprodukcie; tlačené reklamné materiály; umelecké litografie; umelohmotné fólie na balenie; vrecia z papiera alebo plastických materiálov.

33 - Víno.

35 - Sprostredkovanie obchodu s tovarom; reklamná činnosť; maloobchodná a veľkoobchodná činnosť s alkoholickými nápojmi a nealkoholickými nápojmi; organizovanie audiovizuálnych predstavení na komerčné a reklamné účely; organizovanie výstav na komerčné alebo reklamné účely; personálne poradenstvo; pomoc pri riadení obchodnej činnosti; poradenstvo v obchodnej činnosti; poskytovanie obchodných alebo podnikateľských informácií; predvádzanie (služby modeliek) na reklamné účely a podporu predaja; rozširovanie reklamných oznamov; rozširovanie reklamných materiálov zákazníkom (letáky, prospekty, tlačivá, vzorky); spracovanie textov; vydávanie a aktualizovanie reklamných materiálov a zvukovo-obrazových záznamov a periodických a neperiodických publikácií; vydávanie a rozširovanie reklamných textov; vydávanie reklamných alebo náborových textov; obchodné alebo podnikateľské informácie; komerčné informačné kancelárie; prenájom kancelárskych strojov a zariadení; marketingové štúdie; nábor zamestnancov; obchodný alebo podnikateľský prieskum; obchodný manažment a podnikové poradenstvo; prenájom predajných automatov; predvádzanie tovaru.

(540)



- (550) obrazová
- (591) hnedá, zelená, žltá, červená, biela, sivá
- (732) Pivnica Radošina, s.r.o., Trnavská 920, 926 01 Sereď, SK;
- (740) Belička Ivan, Ing., Banská Bystrica, SK;

(111) 226794

- (151) 14.1.2010
- (156) 28.7.2019
- (180) 28.7.2029
- (210) 1062-2009
- (220) 28.7.2009
- (442) 7.10.2009
- (450) 8.3.2010

9 (511) 5

(511) 5 - Farmaceutické, zverolekárske a hygienické prípravky, dietetické látky upravené na lekárske účely, potrava pre dojčatá, náplasti, obvazový materiál, materiál na plombovanie zubov, dentálne vosky.

(540) VUYATOR

- (550) slovná
- (732) NOVARTIS AG, 4002 Basel, CH;
- (740) Hörmannová Zuzana, Ing., Bratislava, SK;

(111) 226807

(151) 14.1.2010
 (156) 21.4.2019
 (180) 21.4.2029
 (210) 5301-2009
 (220) 21.4.2009
 (442) 7.10.2009
 (450) 8.3.2010

9 (511) 37, 39

(511) 37 - Montáž, uvedenie do prevádzky, servis, údržba, revízia, opravy a rekonštrukcie strojov a zariadení pre elektrárne, teplárne, chemické a petrochemické zariadenia, úpravné vody a zariadenia na spracovanie a/alebo likvidáciu rôznych druhov odpadov.

39 - Dovoz strojov a zariadení pre elektrárne, teplárne, chemické a petrochemické zariadenia, úpravné vody a zariadenia na spracovanie a/alebo likvidáciu rôznych druhov odpadov.

(540)

(550) obrazová

(732) ŠKODA INVESTMENT a.s., Emila Škody 2922/1, 301 00 Jižní Předměstí, Plzeň, CZ;

(740) Bušová Eva, JUDr., Bratislava, SK;

(111) 226827

(151) 14.1.2010
 (156) 15.6.2019
 (180) 15.6.2029
 (210) 850-2009
 (220) 15.6.2009
 (442) 7.10.2009
 (450) 8.3.2010

9 (511) 44

(511) 44 - Aromaterapeutické služby, služby chiropraktikov, plastická chirurgia, detoxikácia toxikomanov, služby farmaceutov (príprava predpísaných liekov), farmaceutické poradenstvo, fyzioterapia, implantovanie vlasov, služby krvných bánk, lekárske služby, masáže, služby nemocníc, služby optikov, ošetrovateľské služby, služby pôrodných asistentiek, psychologické služby, sanatóriá, služby saun, služby solárií, stomatológia, súkromné kliniky alebo sanatóriá, telemedicínske služby, umelé oplodňovanie, vnútorné umelé oplodňovanie, zdravotné strediská, zdravotnícka starostlivosť, zotavovne, zotavovne pre rekonvalescentov.

(540)

(550) obrazová

(591) zelená, modrá

(732) UNIPHARMA - 1. slovenská lekárnická akciová spoločnosť, Opatovská cesta 4, 972 01 Bojnice, SK;

(740) LITVÁKOVÁ A SPOL., s. r. o., Patentová a známková kancelária, Bratislava, SK;

(111) 226877

(151) 14.1.2010
 (156) 15.4.2019
 (180) 15.4.2029
 (210) 5285-2009
 (220) 15.4.2009
 (442) 7.10.2009
 (450) 8.3.2010

9 (511) 35, 36, 45

(511) 35 - Poradenstvo v obchodnej činnosti; profesionálne obchodné alebo podnikateľské poradenstvo, obchodný manažment a podnikové poradenstvo.

36 - Finančné poradenstvo, finančné konzultačné služby.

45 - Poradenstvo v oblasti práv duševného vlastníctva, arbitráž, komerční právnici.

(540) SLOV-LEGAL

(550) slovná

(732) Janás Marián, JUDr., 1.mája 1747/6, 902 01 Pezinok, SK;

(111) 226886

(151) 14.1.2010
 (156) 27.5.2019
 (180) 27.5.2029
 (210) 5377-2009
 (220) 27.5.2009
 (442) 7.10.2009
 (450) 8.3.2010

9 (511) 29, 35, 39, 43

(511) 29 - Ryby s výnimkou živých, rybie plátky, výrobky z rýb a morských živočíchov obsahujúce podiel rybieho mäsa, konzervované ryby, rybacie šaláty, lahôdkové šaláty, ovocné šaláty, zeleninové šaláty, všetky obsahujúce podiel rybieho mäsa, mäsové výrobky obsahujúce podiel rybieho mäsa; hotové jedlá prevažne na báze mäsa a zeleniny obsahujúce podiel rybieho mäsa, cestovné občerstvenie prevažne na báze mäsa a zeleniny obsahujúce podiel rybieho mäsa; pokrmy a jedlá rýchleho občerstvenia pripravené z tovarov uvedených v tejto triede.

35 - Veľkoobchodná a maloobchodná činnosť s potravinárskymi výrobkami obsahujúcimi podiel rybieho mäsa, rybami, výrobkami z rýb a morských živočíchov, rybáciami šalátmi, lahôdkovými šalátmi, zeleninovými šalátmi, ovocnými šalátmi obsahujúcimi podiel rybieho mäsa, mäsovými výrobkami obsahujúcimi podiel rybieho mäsa, hotovými jedlami na báze mäsa a zeleniny obsahujúcimi podiel rybieho mäsa, jedlami rýchleho občerstvenia obsahujúcimi podiel rybieho mäsa, potravinami rastlinného aj živočíšneho pôvodu obsahujúcimi rybie mäso; sprostredkovanie obchodu, nákupu a predaja potravinárskych výrobkov; činnosti reklamnej agentúry, rozširovanie, vydávanie a aktualizovanie reklamných materiálov, prenájom reklamných priestorov a plôch, prenájom reklamných materiálov, zásielkové reklamné služby, uverejňovanie reklamných textov, aranžovanie výkladov, analýzy nákladov, inzertné činnosti, obchodný alebo podnikateľský prieskum, poradenstvo v obchodnej činnosti, obchodný manažment a podnikové poradenstvo, organizovanie výstav na obchodné a reklamné účely; odborné obchodné poradenstvo, prieskum trhu, sekretárske služby, účtovníctvo, vedenie účtovných kníh.

39 - Skladovanie potravín, balenie tovaru, skladovanie tovaru, prenájom skladovacích a mraziarskych kontajnerov, osobná doprava, nákladná doprava, kamiónová doprava, námorná doprava, letecká doprava, kuriérske služby.

43 - Zriaďovanie a prevádzka reštaurácií a stánkov rýchleho občerstvenia.

(540)



(550) obrazová

(591) bordová, zlatá, biela, červená, modrá

(732) RYBA ŽILINA, spol. s r.o., Hviezdoslavova 5, 010 01 Žilina, SK;

(740) MAJLINGOVÁ & PARTNERS, s.r.o., Bratislava, SK;

(111) 226887

(151) 14.1.2010

(156) 27.5.2019

(180) 27.5.2029

(210) 5378-2009

(220) 27.5.2009

(442) 7.10.2009

(450) 8.3.2010

9 (511) 29, 35, 39, 43

(511) 29 - Ryby s výnimkou živých, rybie plátky, sardinky, výrobky z rýb a morských živočíchov obsahujúce podiel rybieho mäsa, konzervované ryby, rybacie šaláty, lahôdkové šaláty, ovocné šaláty, zeleninové šaláty, všetky obsahujúce podiel rybieho mäsa, mäsové výrobky obsahujúce podiel rybieho mäsa; hotové jedlá prevažne na báze mäsa a zeleniny obsahujúce podiel rybieho mäsa, cestovné občerstvenie prevažne na báze mäsa a zeleniny obsahujúce podiel rybieho mäsa; pokrmy a jedlá rýchleho občerstvenia pripravené z tovarov uvedených v tejto triede.

35 - Veľkoobchodná a maloobchodná činnosť s potravinárskymi výrobkami obsahujúcimi podiel rybieho mäsa, rybami, výrobkami z rýb a morských živočíchov, rybacími šalátmi, lahôdkovými šalátmi, zeleninovými šalátmi, ovocnými šalátmi obsahujúcimi podiel rybieho mäsa, mäsovými výrobkami obsahujúcimi podiel rybieho mäsa, hotovými jedlami na báze mäsa a zeleniny obsahujúcimi podiel rybieho mäsa, jedlami rýchleho občerstvenia obsahujúcimi podiel rybieho mäsa, potravinami rastlinného aj živočíšneho pôvodu obsahujúcimi rybie mäso; sprostredkovanie obchodu, nákupu a predaja potravinárskych výrobkov; činnosti reklamnej agentúry, rozširovanie, vydávanie a aktualizovanie

reklamných materiálov, prenájom reklamných priestorov a plôch, prenájom reklamných materiálov, zásielkové reklamné služby, uverejňovanie reklamných textov, aranžovanie výkladov, analýzy nákladov, inzertné činnosti, obchodný alebo podnikateľský prieskum, poradenstvo v obchodnej činnosti, obchodný manažment a podnikové poradenstvo, organizovanie výstav na obchodné a reklamné účely; odborné obchodné poradenstvo, prieskum trhu, sekretárske služby, účtovníctvo, vedenie účtovných kníh.

39 - Skladovanie potravín, balenie tovaru, skladovanie tovaru, prenájom skladovacích a mraziarskych kontajnerov, osobná doprava, nákladná doprava, kamiónová doprava, námorná doprava, letecká doprava, kuriérske služby.

43 - Zriaďovanie a prevádzka reštaurácií a stánkov rýchleho občerstvenia.

(540)



(550) obrazová

(591) bordová, zlatá, biela, červená, modrá, zelená

(732) RYBA ŽILINA, spol. s r.o., Hviezdoslavova 5, 010 01 Žilina, SK;

(740) MAJLINGOVÁ & PARTNERS, s.r.o., Bratislava, SK;

(111) 226897

(151) 14.1.2010

(156) 25.6.2019

(180) 25.6.2029

(210) 5472-2009

(220) 25.6.2009

(442) 7.10.2009

(450) 8.3.2010

9 (511) 33, 35, 43

(511) 33 - Víno, alkoholické nápoje s výnimkou piva pochádzajúce z oblasti Provensalska.

35 - Propagačná činnosť, reklama, pomoc pri riadení obchodnej činnosti, obchodná administratíva, kancelárske práce.

43 - Služby zabezpečujúce stravovanie a nápoje, dočasné ubytovanie; služby barov, kaviarní, vinárne, vínotéky, bufety, rýchle občerstvenie, jedálne, závodné jedálne, reštaurácie (jedálne), samoobslužné reštaurácie, vinne pivnice, hotely.

(540) TOUCHE DE PROVENCE

(550) slovná

(732) AGRO ALIANCE SK, s.r.o., ČSĽA 579/28, 972 17 Kanianka, SK;

(111) 226920

(151) 19.1.2010
 (156) 15.5.2019
 (180) 15.5.2029
 (210) 5349-2009
 (220) 15.5.2009
 (442) 7.10.2009
 (450) 8.3.2010

9 (511) 29

(511) 29 - Nátierky obsahujúce mliečne zložky, nátierky s obsahom rastlinného tuku, termizované nátierky s obsahom rastlinného tuku, nátierky prevažne z produktov obsiahnutých v triede 29.

(540) Nattié

(550) slovná
 (732) MILSY, a. s., Partizánska 224/B, 957 01 Bánovce nad Bebravou, SK;
 (740) Holoubková Mária, Ing., Bratislava, SK;

(111) 226925

(151) 19.1.2010
 (156) 9.4.2019
 (180) 9.4.2029
 (210) 570-2009
 (220) 9.4.2009
 (442) 7.10.2009
 (450) 8.3.2010

9 (511) 11, 18, 20, 22, 24, 25, 35

(511) 11 - Variče; stolné variče; prenosné variče; tepelné akumulátory; elektrické vreckové baterky; horúce platne; prenosné chladničky; kempingové chladničky; plynové lampy; kempingové lampy na svietenie; ohrievacie fľaše; elektrické aj neelektrické ohrievače na nohy; nánožníky; zariadenia na osvetľovanie a vykurovanie; parné kotly; zariadenia na varenie, chladenie a sušenie; vetracie, vodárenské a sanitárne zariadenia.

18 - Vychádzkové palice; palice na podporu pri chôdzi alebo behu vrátane trekových palíc; vychádzkové sedadlá; batohy; vaky pre turistov; vaky pre horolezcov; cestovné kufre; cestovné tašky; držiaky na kufre; horolezecké palice; chlebníky; kožené chlopne; lodné kufre; cestovné obaly na odevy; vrecká a tašky na pripnutie k opasku; plážové tašky; poľovnícke torby; remienky na korčule; batohy; tašky na nosenie detí; kožušiny; koža; imitácia kože; kožené alebo kožou potiahnuté škatule; kožené šnúrk; kožené povrázky; aktovky; kufre; kufričky; dáždňiky; slnečníky; peňaženky; kabelky; kľúčenky z kože; kožušinové pokrývky; kožené náramenné pásy; kožené remene; remienky; vrecká z kože na balenie; usne; koženky a výrobky z týchto materiálov nezahrnuté v iných triedach; postroje a sedlárske výrobky.

20 - Spacie vaky na stanovanie; prenosné podložky na spanie; rozkladacie postele a ležadlá; kempingové ležadlá; nekovové stanové kolíky; posteľné matrace; podhlavníky; podušky; nábytok; kempingový nábytok; ležadlá a postele nie na lekárske účely; baldachýny.

22 - Stany; povrazy; motúzy; siete; markízy; povrazové rebríky; lodné plachty; vrecia a vaky, ktoré nie sú zahrnuté v iných triedach.

24 - Nepremokavé plachty; baldachýny z textilných materiálov.

25 - Odevy; obuv a pokrývky hlavy; bundy; nohavice; pulóvre; spodná bielizeň; obuv a oblečenie pre turistiku a horské športy; nepremokavé oblečenie; nepremokavé plášte; bielizeň pohlcujúca pot; cyklistické oblečenie; športová obuv; obuv a oblečenie pre športovcov; protišmykové pomôcky na obuv; pánske spodky; sprchovacie čiapky; čiapkové šilty; športové tričká a dresy; uniformy; vesty; vrchné ošatenie; bielizeň; čelenky; čiapky; chrániče uší ako pokrývka hlavy; kabáty; klobúky; kapucne; goliere; tielka; tričká; kombinézy; košele; kožušiny ako oblečenie; obuv a plášte na kúpanie; nohavice; opasky; pančuchy; ponožky; návleky; plavky; svetre; potné vložky; rukavice; šály; šatky; šerpy; vrecká na odevy.

35 - Maloobchodné a veľkoobchodné služby s oblečením, obuvou, odevmi, textilom, textilnými doplnkami, športovými potrebami, potrebami pre turistiku a horolezectvo, so zariadeniami a potrebami pre kemping, s varičmi, stanmi, batohmi; zhromažďovanie rozličných výrobkov, najmä uvedených výrobkov pre tretie osoby (okrem dopravy) s cieľom umožniť zákazníkovi, aby si mohli tieto výrobky prehliadať a nakupovať, a to prostredníctvom maloobchodných predajní, veľkoobchodných predajní, prostredníctvom katalógového predaja alebo elektronickými prostriedkami, prostredníctvom webových stránok alebo prostredníctvom telenákupu; prieskum trhu; organizovanie výstav a verejných prezentácií na obchodné alebo reklamné účely, predovšetkým v súvislosti s uvedenými tovarmi; reklama; online reklama na počítačovej komunikačnej sieti; vydávanie a aktualizovanie reklamných alebo náborových materiálov a textov; predvádzanie tovaru; kancelárie zaoberajúce sa dovozom a vývozom; poradenstvo v obchodnej činnosti; obchodné alebo podnikateľské informácie; poskytovanie informácií o uvedených službách prostredníctvom komunikačných médií, elektronickej pošty; SMS správ; počítačových sietí a internetu.

(540) ZAJO

(550) slovná
 (732) Juraj Králik - ZAJO, Ul. 29. augusta 1646/6, 924 01 Galanta, SK;
 (740) Porubčan Róbert, Ing., Ivanka pri Dunaji, SK;

(111) 226961

(151) 11.2.2010
 (156) 9.4.2019
 (180) 9.4.2029
 (210) 568-2009
 (220) 9.4.2009
 (442) 5.11.2009
 (450) 7.4.2010

9 (511) 3, 29, 30

(511) 3 - Kozmetické výrobky; vlasové vody; prípravky na čistenie zubov; mydlá; parfuméria; éterické oleje; voňavky; gély; masť, emulzie, oleje na kozmetické účely; telové mlieka; dezodoranty; šampóny, kondicionéry a balzamy na vlasy; krémy; pleťové masky; pracie, bieliace a avivážne prípravky; prípravky na čistenie, leštenie a odmasťovanie.

29 - Mäso; ryby; mäkkýše; hydina a divina; mäsové výťažky; konzervované, sušené alebo varené ovocie a zeleniny; jedlá želatína; džemy; kompóty; vajcia, mlieko a mliečne výrobky; jedlé oleje a tuky; extrakty z morských rias a chalúh; strukoviny; želatína na potravinárske účely.

30 - Káva; čaj, kakao; čokoláda; chlieb; cukor; ryža; tapioka; ságo; kávové náhradky; múka a výrobky z obilja; pečivo; sušienky a koláče; cukrovinky; zmrzlina; med; sirupy a pudinky; sucháre; kvasnice; prášky do pečiva; ocot; koreniny; soľ; horčica; omáčky a šťavy ako chuťové prísady; kávové; kakaové a čokoládové nápoje; pomazánky patriace do tejto triedy; žuvačky; ľad; výživové doplnky.

(540)



- (550) obrazová
 (591) žltá, zelená, čierna
 (732) RECYCLING Slovakia, s.r.o., Budatínska 23, 851 05 Bratislava, SK;
 (740) BELEŠČÁK & PARTNERS, s.r.o., Piešťany, SK;

(111) 226963

- (151) 11.2.2010
 (156) 28.4.2019
 (180) 28.4.2029
 (210) 649-2009
 (220) 28.4.2009
 (442) 5.11.2009
 (450) 7.4.2010

9 (511) 30, 35, 39

- (511) 30 - Čaj, čajové výťažky, náhradky čaju, čajové príchuť, čaj ochutený.
 35 - Reklama.
 39 - Balenie tovarov.

(540)



- (550) obrazová
 (732) BALIARNE OBCHODU, a. s. POPRAD, Hraničná 664/16, 058 01 Poprad, SK;
 (740) Žuffa Ladislav, Ing., Poprad, SK;

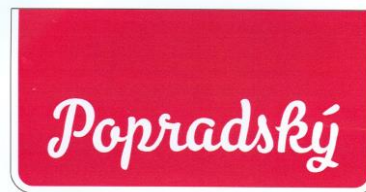
(111) 226964

- (151) 11.2.2010
 (156) 28.4.2019
 (180) 28.4.2029
 (210) 650-2009
 (220) 28.4.2009
 (442) 5.11.2009
 (450) 7.4.2010

9 (511) 30, 35, 39

- (511) 30 - Čaj, čajové výťažky, náhradky čaju, čajové príchuť, čaj ochutený.
 35 - Reklama.
 39 - Balenie tovarov.

(540)



- (550) obrazová
 (591) biela, červená, čierna
 (732) BALIARNE OBCHODU, a. s. POPRAD, Hraničná 664/16, 058 01 Poprad, SK;
 (740) Žuffa Ladislav, Ing., Poprad, SK;

(111) 227041

- (151) 11.2.2010
 (156) 9.4.2019
 (180) 9.4.2029
 (210) 5275-2009
 (220) 9.4.2009
 (442) 5.11.2009
 (450) 7.4.2010

9 (511) 35, 36, 41

- (511) 35 - Analýzy nákladov; marketingové štúdie; reklamné služby; obchodný manažment a podnikové poradenstvo; podnikateľské, organizačné a ekonomické poradenstvo; poradenstvo pri vedení podnikov; poskytovanie obchodných alebo podnikateľských informácií; odborné obchodné alebo podnikateľské poradenstvo; obchodný alebo podnikateľský prieskum; obchodná správa; obchodná administratíva; poradenstvo v obchodnej činnosti; zbieranie údajov do počítačových databáz, zoradovanie údajov v počítačových databázach, podpora predaja pre tretie osoby; poradenské služby v oblasti obchodného alebo podnikateľského riadenia; vyhľadávanie informácií v počítačových súboroch (pre zákazníkov), reklama; public relations; prezentácia služieb v komunikačných médiách pre maloobchod; reklama (online) na počítačovej komunikačnej sieti; prenájom reklamných plôch a reklamných priestorov vrátane virtuálnych; rozhlasová reklama; televízna reklama; rozširovanie reklamných materiálov zákazníkom (letáky, prospekty, tlačivá, vzorky); vydávanie a aktualizovanie reklamných materiálov; rozširovanie reklamných alebo inzertných oznamov; sprostredkovanie obchodu s tovarom; obchodné sprostredkovanie služieb grafického dizajnu a služieb hostovania počítačových serverov;

prenájom reklamného času vo všetkých komunikačných médiách, prieskum trhu, prieskum verejnej mienky, uverejňovanie reklamných textov, spracovanie textov, vedenie kartoték v počítači, vydávanie reklamných alebo náborových textov, reklamná a inzertná činnosť prostredníctvom akéhokoľvek média, najmä prostredníctvom dátovej alebo informačnej siete; poskytovanie informácií vrátane multimediálnych a iných informačných produktov všetkých druhov reklamného charakteru; automatizované spracovanie dát; online sprostredkovanie obchodu pomocou svetovej počítačovej siete; kancelárske a sekretárske služby.

36 - Poisťovníctvo, finančné služby, peňažníctvo; služby v oblasti nehnuteľností; realitné kancelárie; prenájom kancelárskych a iných nehnuteľných priestorov a nehnuteľností; sprostredkovanie kúpy, predaja a prenájmu nehnuteľností; správa nehnuteľností; obstarávanie služieb spojených so správou nehnuteľností ako vyberanie nájomného, poistného a za služby spojené s nájmom od nájomcov; sprostredkovanie finančných služieb, oceňovanie (poistenie, bankovníctvo, nehnuteľnosti), finančný lízing, predaj na splátky; zmenárenské služby; finančné analýzy; finančné služby; spravovanie financií; finančné informácie; investovanie kapitálu; oceňovanie nákladov na opravu; oceňovanie a odhady nehnuteľností; developerské služby v oblasti nehnuteľností a stavebníctva (investovanie kapitálu); realitná činnosť.

41 - Vydávanie kníh, časopisov, periodík, tlačovín a ročeniek (okrem reklamných); vydávanie (online) kníh, časopisov a iných publikácií v elektronickej forme (okrem reklamných); knižnice (požičovne kníh); reportérske služby; vzdelávanie; zabezpečovanie výcvikov, kurzov a školení; zábava; športová a kultúrna činnosť; organizovanie spoločenských podujatí, večierkov (eventov) a plesov; fotografická reportáž; fotografovanie; informácie o možnostiach zábavy; organizovanie a vedenie seminárov, konferencií, kongresov; organizovanie stretnutí a mítingov; zabezpečenie školenia, zábavy, športových a kultúrnych činností; digitálna tvorba obrazov na výstupných zariadeniach; výroba rozhlasových alebo televíznych programov; sprostredkovanie služieb uvedených v tejto triede.

(540) **MG REAL REAL ESTATE**

(550) slovná

(732) MG real, s. r. o., Škultétyho 2A/4720, 955 01 Topoľčany, SK;

(740) Brichtová Tatiana, JUDr., Bratislava, SK;

(111) **227088**

(151) 12.2.2010

(156) 18.3.2019

(180) 18.3.2029

(210) 5206-2009

(220) 18.3.2009

(442) 5.11.2009

(450) 7.4.2010

9 (511) **30**

(511) 30 - Káva, čaj a kávovinové náhradky.

(540) **ISSIMO**

(550) slovná

(732) DP Beverages, P. O. Box GT 309GT, Ugland House, South Church Street, George Town, Grand Cayman, KY;

(740) Ružička Csekés s. r. o., Bratislava, SK;

(111) **227089**

(151) 12.2.2010

(156) 9.4.2019

(180) 9.4.2029

(210) 5278-2009

(220) 9.4.2009

(442) 5.11.2009

(450) 7.4.2010

9 (511) **35, 36, 41**

(511) 35 - Analýzy nákladov; marketingové štúdie; reklamné služby; obchodný manažment a podnikové poradenstvo; podnikateľské, organizačné a ekonomické poradenstvo; poradenstvo pri vedení podnikov; poskytovanie obchodných alebo podnikateľských informácií; odborné obchodné alebo podnikateľské poradenstvo; obchodný alebo podnikateľský prieskum; obchodná správa; obchodná administratíva; poradenstvo v obchodnej činnosti; zbieranie údajov do počítačových databáz, zoraďovanie údajov v počítačových databázach, podpora predaja pre tretie osoby; poradenské služby v oblasti obchodného alebo podnikateľského riadenia; vyhľadávanie informácií v počítačových súboroch (pre zákazníkov), reklama; public relations; prezentácia služieb v komunikačných médiách pre maloobchod; reklama (online) na počítačovej komunikačnej sieti; prenájom reklamných plôch a reklamných priestorov vrátane virtuálnych; rozhlasová reklama; televízna reklama; rozširovanie reklamných materiálov zákazníkom (letáky, prospekty, tlačivá, vzorky); vydávanie a aktualizovanie reklamných materiálov; rozširovanie reklamných alebo inzertných oznamov; sprostredkovanie obchodu s tovarom; obchodné sprostredkovanie služieb grafického dizajnu a služieb hostovania počítačových serverov; prenájom reklamného času vo všetkých komunikačných médiách, prieskum trhu, prieskum verejnej mienky, uverejňovanie reklamných textov, spracovanie textov, vedenie kartoték v počítači, vydávanie reklamných alebo náborových textov, reklamná a inzertná činnosť prostredníctvom akéhokoľvek média, najmä prostredníctvom dátovej alebo informačnej siete; poskytovanie informácií vrátane multimediálnych a iných informačných produktov všetkých druhov reklamného charakteru; automatizované spracovanie dát; online sprostredkovanie obchodu pomocou svetovej počítačovej siete; kancelárske a sekretárske služby.

36 - Poisťovníctvo, finančné služby, peňažníctvo; služby v oblasti nehnuteľností; realitné kancelárie; prenájom kancelárskych a iných nehnuteľných priestorov a nehnuteľností; sprostredkovanie kúpy, predaja a prenájmu nehnuteľností; správa nehnuteľností; obstarávanie služieb spojených so správou nehnuteľností, ako vyberanie nájomného, poistného a za služby spojené s nájmom od nájomcov; sprostredkovanie finančných služieb, oceňovanie (poistenie, bankovníctvo, nehnuteľnosti), finančný lízing, predaj na splátky; zmenárenské

služby; finančné analýzy; finančné služby; spravovanie financií; finančné informácie; investovanie kapitálu; oceňovanie nákladov na opravu; oceňovanie a odhady nehnuteľností; developerské služby v oblasti nehnuteľností a stavebníctva (investovanie kapitálu); realitná činnosť.

41 - Vydávanie kníh, časopisov, periodík, tlačovín a ročeniek (okrem reklamných); vydávanie (online) kníh, časopisov a iných publikácií v elektronickej forme (okrem reklamných); knižnice (požičovne kníh); reportérske služby; vzdelávanie; zabezpečovanie výcvikových kurzov a školení; zábava; športová a kultúrna činnosť; organizovanie spoločenských podujatí, večierkov (eventov) a plesov; fotografická reportáž; fotografovanie; informácie o možnostiach zábavy; organizovanie a vedenie seminárov, konferencií, kongresov; organizovanie stretnutí, a mítingov; zabezpečenie školenia, zábavy, športových a kultúrnych činností; digitálna tvorba obrazov na výstupných zariadeniach; výroba rozhlasových alebo televíznych programov; sprostredkovanie služieb uvedených v tejto triede.

(540)



(550) obrazová

(732) MG real, s. r. o., Škultétyho 2A/4720, 955 01 Topoľčany, SK;

(740) Brichtová Tatiana, JUDr., Bratislava, SK;

(111) 227094

(151) 12.2.2010

(156) 19.6.2019

(180) 19.6.2029

(210) 5446-2009

(220) 19.6.2009

(442) 5.11.2009

(450) 7.4.2010

9 (511) 35, 39, 41

(511) 35 - Reklamná činnosť; vzťahy s verejnosťou; prieskum trhu a verejnej mienky; marketing; pomoc pri riadení obchodnej činnosti, obchodné poradenské služby; organizovanie výstav na komerčné a reklamné účely; organizovanie, vykonávanie a riadenie propagačných motivačných akcií, distribúcia brožúr a prospektov; podpora predaja; reklamné služby spojené s prevádzkovaním verejných vodovodov; reklamné služby spojené s prevádzkovaním verejných kanalizácií; rozširovanie reklamných materiálov, obchodné informačné a poradenské služby; zbieranie údajov do počítačových databáz. 39 - Zásobovanie vodou; rozvod vody; odkanalizovanie odpadovej vody; nákladná doprava.

41 - Výchova a vzdelávanie, organizovanie vzdelávacích, vedomostných, informačných, súťažných a zábavných podujatí, školení, prednášok, organizovanie a zabezpečovanie exkurzií, výstav (na nekomerčné účely); vydávanie materiálov (na nekomerčné účely); popularizácia vedy.

(540)



(550) obrazová

(591) modrá, biela

(732) Bratislavská vodárenská spoločnosť, a. s., Prešovská 48, 826 46 Bratislava, SK;

(740) Bachratá Magdaléna, Mgr., Bratislava, SK;

(111) 227095

(151) 12.2.2010

(156) 19.6.2019

(180) 19.6.2029

(210) 5447-2009

(220) 19.6.2009

(442) 5.11.2009

(450) 7.4.2010

9 (511) 35, 39, 41

(511) 35 - Reklamná činnosť; vzťahy s verejnosťou; prieskum trhu a verejnej mienky; marketing; pomoc pri riadení obchodnej činnosti, obchodné poradenské služby; organizovanie výstav na komerčné a reklamné účely; organizovanie, vykonávanie a riadenie propagačných motivačných akcií, distribúcia brožúr a prospektov; podpora predaja; reklamné služby spojené s prevádzkovaním verejných vodovodov; reklamné služby spojené s prevádzkovaním verejných kanalizácií; rozširovanie reklamných materiálov, obchodné informačné a poradenské služby; zbieranie údajov do počítačových databáz. 39 - Zásobovanie vodou; rozvod vody; odkanalizovanie odpadovej vody; nákladná doprava.

41 - Výchova a vzdelávanie, organizovanie vzdelávacích, vedomostných, informačných, súťažných a zábavných podujatí, školení, prednášok, organizovanie a zabezpečovanie exkurzií výstav (na nekomerčné účely); vydávanie materiálov (na nekomerčné účely); popularizácia vedy.

(540)



(550) obrazová

(591) modrá, biela

(732) Bratislavská vodárenská spoločnosť, a. s., Prešovská 48, 826 46 Bratislava, SK;

(740) Bachratá Magdaléna, Mgr., Bratislava, SK;

(111) 227113

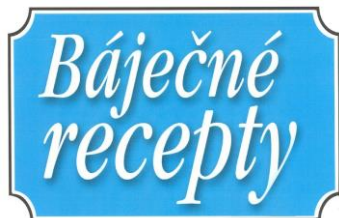
(151) 12.2.2010
 (156) 12.8.2019
 (180) 12.8.2029
 (210) 5583-2009
 (220) 12.8.2009
 (442) 5.11.2009
 (450) 7.4.2010

9 (511) 16, 35, 41

(511) 16 - Tlačoviny a polygrafické výrobky patriace do triedy 16; periodická a neperiodická tlač, najmä časopisy, noviny, prílohy novín, knihy, prospekty, letáky, brožúry, katalógy, zoznamy, adresáre, programy, plagáty, fotografie, pohľadnice, kalendáre; knižárske výrobky patriace do triedy 16; propagačné materiály a predmety z papiera, najmä brožúry, letáky, oblačky, pexesá; obalový materiál z papiera a plastických hmôt; tlačiarne typy a štočky; ozdobné predmety z papiera.

35 - Reklama, organizovanie výstav na obchodné a reklamné účely; sprostredkovanie služieb uvedených v triede 41.

41 - Vydavateľská činnosť, najmä vydávanie časopisov a iných periodických publikácií; organizovanie odborných akcií, školení, kurzov, prednášok, konferencií, súťaží a spoločenských akcií; usporadúvanie kultúrnych výstav; nakladateľská, vydavateľská činnosť v odbore zábavných, odborných, spravodajských a vzdelávacích tlačovín, publikácií, správ a informácií, zvukových a audiovizuálnych nosičov; produkčná a agentúrna činnosť v oblasti zábavy, výchovy a kultúry; usporadúvanie zábavných súťaží, záujmových klubov a spoločenských akcií; poskytovanie elektronických publikácií (online) bez možnosti kopírovania.

(540)**(550)** obrazová**(591)** biela, čierna, modrá**(732)** News and Media Holding a.s., Einsteinova 25, 851 01 Bratislava, SK;**(111) 227114**

(151) 12.2.2010
 (156) 13.8.2019
 (180) 13.8.2029
 (210) 5584-2009
 (220) 13.8.2009
 (442) 5.11.2009
 (450) 7.4.2010

9 (511) 9, 21, 25

(511) 9 - Ochranné rukavice na priemyselné účely, rukavice mäčané v PVC proti kyselinám a zásadám, rukavice mäčané v PVC s nitrilom, rukavice z prírodného latexu mäčané v nitrile, rukavice azbestové; ochranné okuliare na priemyselné účely, napríklad

zváracie okuliare, okuliare proti oslneniu, ochranné okuliare na použitie cez dioptrické okuliare, ku všetkým ochranným okuliárom všetko príslušenstvo, sklá s UV filtrom; ochrana hlavy, tváre, dychu - prilby, štíty, masky, respirátory; ochranné odevy na priemyselné účely proti úrazu, proti chladu, špine, dažďu, vode, zateplené aj nezateplené, bundy, nohavice, vesty, overaly, plášte, z kože, z imitácie kože; odevy proti netoxickým chemikáliám, odevy azbestové, odevy protipožiarné; odevy výstražné, napríklad s retroreflexnými prvkami; ochrana uší proti chladu - klapky na uši, slúchadlá zátoky samostatné, zátoky spojené; ochrana kolien - nákolenníky; obuv pracovná - kožená, gumová, nepremokavá, zateplená aj nezateplená, s oceľovou výstužou.

21 - Rukavice pre domácnosť, najmä na upratovanie, čistenie, leštenie, na prácu v záhrade, proti chladu.

25 - Rukavice textilné, kožené, kombinované; odevy proti chladu, špine, dažďu, vode; zateplené aj nezateplené, bundy, nohavice, vesty, overaly, plášte; z textílií, z kože, imitácie kože aj kombinované.

(540)

ČERVA
 simply safety

(550) obrazová**(732)** CERVA GROUP a.s., Průmyslová 483, 252 61 Jezeň, CZ;**(740)** Bachratá Magdaléna, Mgr., Bratislava, SK;**(111) 227161**

(151) 16.3.2010
 (156) 23.9.2019
 (180) 23.9.2029
 (210) 1348-2009
 (220) 23.9.2009
 (442) 7.12.2009
 (450) 7.5.2010

9 (511) 16, 32, 35

(511) 16 - Etikety s výnimkou textilných; papierové a plastové obaly a tašky; papierové podložky pod poháre; reklamné, propagačné a informačné materiály patriace do tejto triedy; tlačoviny.

32 - Minerálne a sýtené vody a iné nealkoholické nápoje; ovocné a zeleninové šťavy a nápoje z nich; prípravky na výrobu nealkoholických nápojov; pivo a miešané nápoje z neho; výťažky z chmeľu na výrobu piva; pивná mladina.

35 - Kancelárie zaoberajúce sa dovozom a vývojom; obchodné alebo podnikateľské informácie; prieskum trhu; reklama a inzercia; vydávanie, aktualizovanie a rozširovanie reklamných materiálov; zbieranie údajov do počítačových databáz.

(540) SWIST COLA**(550)** slovná**(732)** Plzeňský Prazdroj Slovensko, a.s., Pivovarská 9, 082 21 Veľký Šariš, SK;**(740)** BELEŠČÁK & PARTNERS, s.r.o., Piešťany, SK;

(111) 227166

(151) 16.3.2010
 (156) 2.10.2019
 (180) 2.10.2029
 (210) 1381-2009
 (220) 2.10.2009
 (442) 7.12.2009
 (450) 7.5.2010

9 (511) 16, 32

(511) 16 - Etikety s výnimkou textilných; papierové a plastové obaly a tašky; papierové podložky pod poháre; reklamné, propagačné a informačné materiály patriace do tejto triedy; tlačoviny.
 32 - Pivo.

(540)



(550) obrazová
 (591) čierna, biela, červená, oranžová
 (732) Plzeňský Prazdroj Slovensko, a.s., Pivovarská 9, 082 21 Veľký Šariš, SK;
 (740) BELEŠČÁK & PARTNERS, s.r.o., Piešťany, SK;

(111) 227211

(151) 16.3.2010
 (156) 2.10.2019
 (180) 2.10.2029
 (210) 5728-2009
 (220) 2.10.2009
 (442) 7.12.2009
 (450) 7.5.2010

9 (511) 30

(511) 30 - Cukrovinky, najmä žuvacia guma, žuvačky, cukríky a mäťové/vetrové/pepermintové cukríky.

(540) AIRWAVES CHUŤ, KTERÁ TĚ NAKOPNE !

(550) slovná
 (732) Wm. WRIGLEY Jr. Company, 1132 West Blackhawk Street, Chicago, Illinois 60642, US;
 (740) ROTT, RŮŽIČKA & GUTTMANN, v. o. s., Bratislava, SK;

(111) 227230

(151) 16.3.2010
 (156) 30.4.2019
 (180) 30.4.2029
 (210) 665-2009
 (220) 30.4.2009
 (442) 7.12.2009
 (450) 7.5.2010

9 (511) 9, 35, 38, 42

(511) 9 - Počítačový softvér.

35 - Poskytovanie obchodných alebo podnikateľských informácií; vytváranie počítačových databáz; zbieranie údajov do počítačových databáz; zoraďovanie údajov do počítačových databáz; vyhľadávanie informácií v počítačových súboroch (pre zákazníkov).

38 - Poskytovanie prístupu do databáz.

42 - Aktualizácia počítačových databáz; poskytovanie informačných a databázových prostredí prostredníctvom internetu a elektronických médií; tvorba a vývoj počítačových programov (softvéru); aktualizovanie počítačových programov; inštalácia počítačových programov; návrh počítačových systémov; prenájom počítačového softvéru; servis počítačových programov a údajov (okrem fyzickej konverzie), prevod a konverzia údajov a dokumentov z fyzických médií na elektronické médiá; hosťovanie na počítačových stránkach.

(540)



(550) obrazová
 (732) CRIF - Slovak Credit Bureau, s. r. o., Mlynské nivy 14, 821 09 Bratislava, SK;
 (740) ROTT, RŮŽIČKA & GUTTMANN, v. o. s., Bratislava, SK;

(111) 227233

(151) 16.3.2010
 (156) 30.5.2019
 (180) 30.5.2029
 (210) 783-2009
 (220) 30.5.2009
 (442) 7.12.2009
 (450) 7.5.2010

9 (511) 32, 33, 35, 43

(511) 32 - Pivo; pivná mladinka; sladové pivo; zázvorové pivo; výťažky z chmeľu na výrobu piva; nealkoholické nápoje; nealkoholické pivo; energetické nealkoholické nápoje; sirupy a iné prípravky na výrobu nápojov; nealkoholické džúsy a šťavy; stolové vody; citrónády; minerálne vody a sýtené vody ako nápoje.

33 - Alkoholické nápoje s výnimkou piva; alkoholové extrakty; destilované nápoje; digestívy; likéry a pálenky; liehoviny; alkoholické ovocné mušty; víno; alkoholické mušty; alkoholické výťažky z ovocia.

35 - Maloobchodná a veľkoobchodná činnosť s pivom, alkoholickými a nealkoholickými nápojmi, potravinami; prenájom predajných automatov; zhromažďovanie rozličných výrobkov, predovšetkým nápojov a potravín pre tretie osoby (okrem dopravy) s cieľom umožniť zákazníkovi, aby si mohli tieto výrobky pohodlne prehliadať a nakupovať, a to prostredníctvom maloobchodných predajní, veľkoobchodných predajní, prostredníctvom katalógového predaja alebo elektronickými prostriedkami, prostredníctvom webových stránok alebo prostredníctvom telenákupu; kancelárie zaoberajúce sa dovozom a vývozom; reklama; online reklama na počítačovej komunikačnej sieti; vydáva-

nie a aktualizovanie reklamných alebo náborových materiálov; prenájom reklamných priestorov a plôch; pomoc pri riadení obchodnej činnosti; marketingové služby; prieskum trhu; organizovanie komerčných alebo reklamných výstav a veľtrhov; podpora predaja pre tretie osoby; predvádzanie tovaru; vyhľadávanie sponzorov; poskytovanie uvedených služieb prostredníctvom komunikačných médií, elektronickej pošty, SMS správ, počítačových sietí a internetu; obchodné sprostredkovanie služieb v triedach 35 a 43.

43 - Služby barov; kaviarne; reštaurácie; jedálne; bufety; rýchle občerstvenie; katering, príprava a dodávka jedál na objednávku do domu; samoobslužné reštaurácie; hotelierske služby; poskytovanie prechodného ubytovania; prenájom obrusov a sklenných výrobkov; ponúkanie uvedených služieb a poskytovanie informácií o uvedených službách prostredníctvom komunikačných médií, elektronickej pošty, SMS správ, počítačových sietí a internetu.

(540)



(550) obrazová

(591) strieborná a jej odlesky, zlatá a jej odlesky, čierna, biela, červená a jej odtiene, sivá

(732) Heineken Slovensko, a. s., Novozámocká 2, 947 12 Hurbanovo, SK;

(740) Porubčan Róbert, Ing., Ivanka pri Dunaji, SK;

(111) 227272

(151) 16.3.2010

(156) 21.9.2019

(180) 21.9.2029

(210) 1329-2009

(220) 21.9.2009

(442) 7.12.2009

(450) 7.5.2010

9 (511) 35, 38, 42, 45

(511) 35 - Fotokopírovanie, grafická úprava tlačovín na reklamné účely, kopírovanie alebo rozmnožovanie dokumentov, zbieranie údajov do počítačových databáz, zoradovanie údajov v počítačových databázach, prenájom kancelárskych strojov a zariadení, prenájom kopírovacích strojov, online reklama na počítačovej komunikačnej sieti, služby outsourcingu, spracovanie textov, vyhľadávanie informácií v počítačových súboroch pre zákazníkov.

38 - Elektronická pošta, hlasová odkazová služba, vysielanie káblovej televízie, komunikácia prostredníctvom optických káblov, počítačová komunikácia, komunikácia pomocou počítačových terminálov, posielanie správ, poskytovanie priestoru na diskusiu na internete, poskytovanie prístupu do databáz, poskytovanie telekomunikačného pripo-

jenia do svetovej počítačovej siete, poskytovanie užívateľského prístupu do svetovej počítačovej siete, prenájom faxových prístrojov, prenájom modemov, prenájom prístrojov na prenos správ, prenájom prístupového času do svetových počítačových sietí, prenájom telekomunikačných prístrojov, prenájom zariadení na prenos informácií, prenos správ, obrázkov a obrazových informácií pomocou počítačov.

42 - Aktualizovanie počítačových programov, hostovanie na počítačových stránkach (webových stránkach), inštalácia počítačových programov, poskytovanie internetových vyhľadávačov, obnovenie počítačových databáz, služby na ochranu proti zavíraniu počítačov, počítačové programovanie, poradenstvo v oblasti počítačových programov, návrhy počítačových systémov, poradenstvo v oblasti počítačového hardvéru, prenájom počítačového softvéru, prenájom webových serverov, servis počítačových programov, tvorba softvéru, vytváranie a udržiavanie počítačových stránok (webových stránok) pre zákazníkov, zhotovovanie kópií počítačových programov.

45 - Licencie na počítačové programy (právne služby), registrácia doménových mien.

(540) DATASUN

(550) slovná

(732) DATASUN s.r.o., Tekovská 42/2070, 953 01 Zlaté Moravce, SK;

(740) Labudík Miroslav, Ing., Kysucké Nové Mesto, SK;

(111) 227297

(151) 30.3.2010

(156) 2.10.2019

(180) 2.10.2029

(210) 1380-2009

(220) 2.10.2009

(442) 7.12.2009

(450) 7.5.2010

9 (511) 16, 32

(511) 16 - Etikety s výnimkou textilných; papierové a plastové obaly a tašky; papierové podložky pod poháre; reklamné, propagačné a informačné materiály patriace do tejto triedy; tlačoviny.
32 - Pivná mladinka, pivo.

(540) ŠARIŠ RED

(550) slovná

(732) Plzeňský Prazdroj Slovensko, a.s., Pivovarská 9, 082 21 Veľký Šariš, SK;

(740) BELEŠČÁK & PARTNERS, s.r.o., Piešťany, SK;

(111) 227312

(151) 14.4.2010

(156) 23.6.2019

(180) 23.6.2029

(210) 883-2009

(220) 23.6.2009

(442) 7.1.2010

(450) 7.6.2010

9 (511) 5, 28, 31, 35, 38, 41, 42, 44, 45

(511) 5 - Veterinárne prípravky; dezinfekčné prostriedky; prípravky na ničenie škodcov; algicidy; analgetiká; antibiotiká; protiparazitické prípravky; antiseptiká; liečivá na zverolekárske účely; prípravky do kúpeľa na zverolekárske účely; terapeutické prípravky do

kúpeľa; balzamy na zverolekárske účely; obväzy na zverolekárske účely; sedatíva; biologické prípravky na zverolekárske účely; krvotvorné prípravky; čistiace prostriedky; chemické prípravky na zverolekárske účely; detergenty na zverolekárske účely; diagnostické prípravky na zverolekárske účely; dietetické látky upravené na zverolekárske účely; dietetické potraviny upravené na zverolekárske účely; potraviny na báze bielkovín na zverolekárske účely; bielkovinové prípravky na zverolekárske účely; enzýmy na zverolekárske účely; enzymatické prípravky na zverolekárske účely; antipyretiká (lieky proti horúčke); prísady do krmív na zverolekárske účely; plyn na zverolekárske účely; vedľajšie produkty spracovania obilnín na zverolekárske účely; zverolekárske prípravky na rast srsti; protiparazitické obojky pre zvieratá; farmaceutické prípravky na starostlivosť o pokožku; bylinkové čaje; hormóny na zverolekárske účely; prostriedky proti nadúvaniu (pre zvieratá); repelenty pre psov; toaletné vody pre psov; prípravky na umývanie psov; vakcíny; insekticídy; repelenty proti hmyzu; kapsle na zverolekárske účely; germicídy; obväzy tlakové; chemické antikoncepcné prípravky; ľanové semená na zverolekárske účely; prípravky na osvieženie vzduchu; prípravky na čistenie vzduchu; prípravky na ničenie myši; mliečny tuk; minerálne prípravky potravinárske; soli minerálnych vôd; bahno na zverolekárske účely; prostriedky na vymývanie tlám na zverolekárske účely; liečivá posilňujúce nervovú sústavu; oleje na zverolekárske účely; pastilky na zverolekárske účely; jedlé rastlinné vlákna s výnimkou výživných; hojivé náplasti na zverolekárske účely; prípravky proti kryptogamným rastlinám; pomády na zverolekárske účely; tyčinky na dezinfekciu plynu; dezinfekčné prípravky na zverolekárske účely; chemické činidlá na zverolekárske účely; vonné soli; masť na zverolekárske účely; uspávacie prípravky; prípravky na ničenie slimákov; séra; séroterapeutické liečivá; sirupy na zverolekárske účely; sterilizačné prípravky; prípravky na umývanie zvierat; tinktúry na zverolekárske účely; obväzový materiál; prípravky na ošetrenie popálenín; digestíva na zverolekárske účely; zverolekárske prípravky; vitamínové prípravky; prípravky proti červom; korene na zverolekárske účely.

28 - Atrapy; lopty a loptičky na hranie; stavebné kocky (hračky); ozdoby na vianočné stromčeky (s výnimkou osvetľovacích telies a cukroví); zvončeky na vianočné stromčeky; podberáky pre rybárov; návnady na lovenie alebo chytenie rýb; pišťalky na lovenie; autá (hračky); guľky na hranie; sieťky na motýle; plyšové hračky; puzzle; ozdoby alebo darčeky rozdávané hosťom pri večierkoch; hracie lopty; hračky; hračky pre domáce zvieratá; medvedíky (hračky); hojdačky; hry a hračky; gymnastické a športové potreby (zahrnuté v triede 28).

31 - Algarovila na živočíšnu spotrebu; algae na živočíšnu spotrebu; aromatizovaný piesok pre domáce zvieratá (podstielka); odpad po destilácii na živočíšnu spotrebu; mleté arašidy pre zvieratá; arašidové výlisky pre zvieratá; živé ryby; ikry; rybia múčka na kŕmenie zvierat; potrava pre domáce zvieratá; krmivo; vápno ako krmivo pre zvieratá; zrno na živočíšnu spotrebu; šrot pre zvieratá; potrava pre zvieratá; prísady do potravy pre zvieratá nie na zverolekárske účely; slama na živočíšnu spo-

trebu; kŕmne zmesi na výkrm hospodárskych zvierat; pieskovaný papier pre domáce zvieratá (podstielka); nápoje pre zvieratá; zrno (obilie); vedľajšie produkty spracovania obilnín na živočíšnu spotrebu; seno; psie sucháre; vápno ako krmivo pre zvieratá; jedlé žuvacie kosti pre zvieratá; posilňujúce prípravky pre zvieratá; ľanová múčka (suché krmivo); prípravky na výkrm zvierat; jadrové krmivo pre zvieratá; potraviny a bielkoviny na živočíšnu spotrebu; soľ pre dobytok; sépiové kosti pre vtákov; podstielka pre zvieratá; slama na živočíšnu spotrebu; slama ako podstielka; úžitkové domáce zvieratá; rašelina ako podstielka; krmivo, potrava pre vtákov; zrno (semená), poľnohospodárske, záhradnícke a lesnícke produkty a zrno (zahrnuté v triede 31); produkty na chov zvierat.

35 - Reklama; obchodný manažment; obchodná správa; prevádzkovanie administratívnych kancelárií; vydávanie a aktualizovanie reklamných materiálov; analýzy nákladov; distribúcia inzerátov; dražby; obchodné alebo podnikateľské informácie; organizovanie výstav a veľtrhov na komerčné alebo reklamné účely; profesionálne obchodné alebo podnikateľské poradenstvo; zásobovacie služby pre tretie osoby (nákup tovarov a služieb pre iné podniky); účtovníctvo; vedenie kartoték v počítači; systematické radenie údajov v počítačových databázach; zbieranie údajov v počítačových databázach; televízna reklama; prieskum trhu; poradenstvo v obchodnej činnosti; vydávanie reklamných alebo náborových textov; kancelárie zaoberajúce sa dovozom a vývozom; prieskum trhu; prieskum verejnej mienky; zabezpečovanie výstav a veľtrhov na komerčné alebo reklamné účely; prieskum v počítačových dátových súboroch (pre tretie osoby); vzťahy s verejnosťou; online inzercia v počítačových sieťach; rozhlasová reklama; odkazovacie telefónne služby (pre neprítomných predplatiteľov); podpora predaja (pre tretie osoby); prenájom reklamného času vo všetkých komunikačných médiách; prenájom reklamných priestorov; zásielkové reklamné služby; rozširovanie vzoriek; rozširovanie reklamných materiálov zákazníkom (letáky, prospekty, tlačoviny, vzorky); reklamné agentúry; zlučovanie údajov v počítačových databázach; maloobchodné a veľkoobchodné služby vo vzťahu k farmaceutickým a zverolekárske prípravkom, dezinfekčným prostriedkom, prípravkom na ničenie škodcov, tlačovinám, nábytku a príslušenstvu, zrkadlám, hračkám, hračkám pre zvieratá, gymnastickým a športovým potrebám, ozdobám na vianočné stromčeky, poľnohospodárskym, záhradníckym a lesníckym produktom, potrave pre zvieratá vrátane služieb prostredníctvom teleshoppingu, internetu a zásielkovej pošty; zhromažďovanie, skladovanie a archivácia dát (zahrnuté v triede 35); zakladanie, riadenie, prenášanie a systematické usporiadanie dát (zahrnuté v triede 35); služby call centra, najmä prijímanie telefonických objednávok pre tretie osoby.

38 - Online služby, najmä poskytovanie databáz a interaktívneho fóra; poskytovanie prístupu do databáz.

41 - Vydávanie elektronických médií; organizovanie a vedenie seminárov, kongresov a konferencií.

42 - Počítačové programovanie.

44 - Poradenstvo v oblasti starostlivosti o zvieratá, výživy zvierat, zdravia zvierat, výchovy zvierat; zverolekárske a poľnohospodárske služby.

45 - Vedenie a zabezpečovanie právnych transakcií vo vzťahu k predaju tovarov a služieb tretím osobám a v mene tretích osôb.

(540) Zoohit

(550) slovná

(732) zooplus AG, Sonnenstrasse 15, 80331 München, DE;

(740) ŽOVICOVÁ & ŽOVIC IP, s.r.o., Bratislava, SK;

(111) 227429

(151) 15.4.2010

(156) 23.6.2019

(180) 23.6.2029

(210) 5461-2009

(220) 23.6.2009

(442) 7.1.2010

(450) 7.6.2010

9 (511) 35, 36, 41, 43

(511) 35 - Poradenské služby v podnikovom manažmente pri predaji tovarov a služieb; poradenstvo a manažment pre podniky; obchodný manažment, poskytovanie pomoci pri riadení obchodnej činnosti, poradenstvo súvisiace s riadením obchodnej činnosti a organizácie, reklamné, propagačné a informačné služby s tým súvisiace; personálny manažment a manažment ľudských zdrojov; umiestnenie a nábor ľudských zdrojov; sprostredkovanie nákupu a predaja tovarov, reklama, pomoc pri realizácii obchodov a obchodných konaní obchodných spoločností prostredníctvom nákupného centra, vedenia obchodu, najmä podnikové hospodárske plánovanie nákupných stredísk, pomoc pri prevádzkovaní alebo vedení obchodných spoločností, správa spoločností, kancelárske práce; organizovanie výstav na reklamné a obchodné účely; rozširovanie reklamných oznamov; predvádzanie tovaru; rozširovanie reklamných materiálov zákazníkom (letáky, prospekty, tlačivá, vzorky); zasielanie reklamných materiálov zákazníkom; vydávanie a aktualizovanie reklamných materiálov; distribúcia vzoriek; obchodný alebo podnikateľský prieskum; prenájom reklamných materiálov; uverejňovanie reklamných textov; vydávanie reklamných alebo náborových textov; vzťahy s verejnosťou, televízna reklama; reklamné agentúry; organizovanie reklamných hier na propagáciu predaja; zbieranie údajov do počítačových databáz, poskytovanie obchodných informačných dát v elektronickej podobe; marketingové štúdie; obchodné plánovanie, obchodné odhady, marketingový a obchodný výskum; prieskum trhu; prieskum verejnej mienky; prenájom reklamných priestorov; prenájom reklamných plôch; podpora predaja (pre tretie osoby); spracovanie textov; ponuka, sprostredkovanie a výber tovaru prostredníctvom katalógu, reklamná a inzertná činnosť, propagácia, marketing, pomoc pri podnikaní, podnikateľské informácie, overovanie obchodných transakcií, vykonávanie uskutočnenia obchodných transakcií, reklamná, inzertná a propagačná činnosť prostredníctvom akéhokoľvek média prostredníctvom telefónnej dátovej alebo informačnej siete; poskytovanie informácií a iných informačných produktov všetkých druhov, a to reklamného charakteru; poskytovanie reklamných multimedialných informácií; poskytovanie informácií a informačných produktov v oblasti inzercie a marketingu; prenájom reklamných informačných a komunikačných miest;

spostredkovanie v obchodných vzťahoch; služby riadenia ľudských zdrojov; sprostredkovanie uvedených služieb; poradenstvo a pomoc pri uvedených službách; obchodné sprostredkovanie služieb uvedených v triedach 35, 41 a 43; obchodné sprostredkovanie kultúrnych a spoločenských podujatí; obchodné sprostredkovanie premietania filmov; obchodné sprostredkovanie reštauračných a kaviarenských služieb.

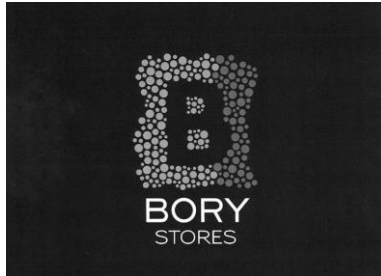
36 - Poistenie; finančné služby; prenájom nehnuteľností, prenájom obchodných priestorov, bytov a nebytových priestorov, kancelárskych priestorov a obchodných prevádzok; sprostredkovanie kúpy, predaja a prenájmu nehnuteľností; realitné kancelárie; správa nehnuteľností; obstarávanie služieb spojených so správou nehnuteľností, sprostredkovanie finančných služieb, finančné oceňovanie (poistenie, bankovníctvo, nehnuteľnosti), odhady nehnuteľností; finančný lízing, predaj na splátky; zmenárenské služby; úverové financovanie predaja; služby finančného manažmentu a účtovníckych sústav a správa hotovosti, poistenie (všetko spojené s nákupom a predajom nábytku, zariadenia, interiérového dekoračného tovaru pre dom a rodinu); investovanie kapitálu; správa majetku; sprostredkovanie uvedených služieb; poradenstvo a pomoc pri uvedených službách.

41 - Organizovanie vedomostných alebo zábavných súťaží, organizovanie kurzov, kongresov, výcvikov a školení (manažérske služby); zverejňovanie textov okrem reklamných; vydávanie textov s výnimkou reklamných alebo náborových; vydávanie časopisov, katalógov, novín a iných periodických publikácií; tvorba, požíčavanie, distribúcia videa; prevádzkovanie kinosál; prevádzkovanie zábavných klubov; umelecké módné agentúry; organizačné zabezpečenie výstav; rozmnožovanie nahraných nosičov zvukových a zvukovo-obrazových záznamov, zverejňovanie a vydávanie katalógov, novín, kníh, revuí a magazínov, časopisov a inej periodickej a neperiodickej tlače; vydávanie online kníh a časopisov; organizovanie a vedenie konferencií; organizovanie kultúrnych alebo vzdelávacích výstav; organizovanie a vedenie seminárov; prevádzkovanie a prenájom športových zariadení; výroba rozhlasových a televíznych programov; služby športovísk; rezervácia vstupeniek na predstavenia; zábavné programy; organizovanie predstavení (manažérske služby); fotografická reportáž; fotografovanie; poskytovanie online hier z počítačovej siete; informácie o možnostiach rozptýlenia; informácie o možnostiach rekreácie a zábavy; prenájom klziskovej plochy; služby nákupno-zábavného centra; služby diskoték; poskytovanie služieb golfovými ihriskami a golfovými trénermi v uzavretých priestoroch; výchovno-zábavné klubové služby; služby na oddych a rekreáciu; zábavné parky, poradenské, konzultačné a informačné služby týkajúce sa uvedených služieb; poskytovanie uvedených služieb a informácií aj online formou z počítačovej databázy alebo z internetu; poradenstvo a pomoc pri uvedených službách.

43 - Služby barov; rýchle občerstvenie (bufety); hotelierske služby; kaviarne; prenájom prednáškových sál; prenájom prenosných stavieb; príprava a dodávka jedla na objednávku do domu; reštaurácie; jedálne; samoobslužné reštaurácie; hotely; prenájom prechodného ubytovania; rezervácia ubyto-

vania; rezervácia hotelov; detské jasle a škôlky (v nákupnom centre); ubytovacie kancelárie; poradenské, konzultačné a informačné služby týkajúce sa uvedených služieb; poskytovanie uvedených informácií aj online formou z počítačovej databázy alebo z internetu; poskytovanie informácií, poradenstva a služieb manažmentu (manažérskych služieb) v oblasti poskytovania hotelového ubytovania; poradenstvo a pomoc pri uvedených službách.

(540)



(550) obrazová

(732) Bory, a. s., Digital Park II, Einsteinova 25, 851 01 Bratislava, SK;

(740) Brichtová Tatiana, JUDr., Bratislava, SK;

(111) 227431

(151) 15.4.2010

(156) 23.6.2019

(180) 23.6.2029

(210) 5463-2009

(220) 23.6.2009

(442) 7.1.2010

(450) 7.6.2010

9 (511) 35, 36, 43

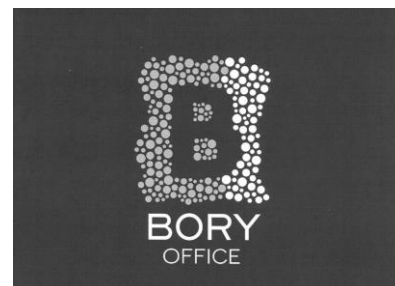
(511) 35 - Poradenské služby v podnikovom manažmente pri predaji tovarov a služieb; poradenstvo a manažment pre podniky; obchodný manažment, poskytovanie pomoci pri riadení obchodnej činnosti, poradenstvo súvisiace s riadením obchodnej činnosti a organizácie, reklamné, propagačné a informačné služby s tým súvisiace; personálny manažment a manažment ľudských zdrojov; umiestnenie a nábor ľudských zdrojov; sprostredkovanie nákupu a predaja tovarov, reklama, pomoc pri realizácii obchodov a obchodných konaní obchodných spoločností prostredníctvom nákupného centra, vedenia obchodu, najmä podnikové hospodárske plánovanie nákupných stredísk, pomoc pri prevádzkovaní alebo vedení obchodných spoločností, správa spoločností, kancelárske práce; organizovanie výstav na reklamné a obchodné účely; rozširovanie reklamných oznamov; predvádzanie tovaru; rozširovanie reklamných materiálov zákazníkom (letáky, prospekty, tlačivá, vzorky); zasielanie reklamných materiálov zákazníkom; vydávanie a aktualizovanie reklamných materiálov; distribúcia vzoriek; obchodný alebo podnikateľský prieskum; prenájom reklamných materiálov; uverejňovanie reklamných textov; vydávanie reklamných alebo náborových textov; vzťahy s verejnosťou, televízna reklama; reklamné agentúry; organizovanie reklamných hier na propagáciu predaja; zbieranie údajov do počítačových databáz, poskytovanie obchodných informačných dát v elektronickej podobe; marketingové štúdie; obchodné plánovanie, obchodné odhady, marketingový a obchodný výskum; prieskum trhu;

prieskum verejnej mienky; prenájom reklamných priestorov; prenájom reklamných plôch; podpora predaja (pre tretie osoby); spracovanie textov; ponuka, sprostredkovanie a výber tovaru prostredníctvom katalógu, reklamná a inzertná činnosť, propagácia, marketing, pomoc pri podnikaní, podnikateľské informácie, overovanie obchodných transakcií, vykonávanie uskutočnenia obchodných transakcií, reklamná, inzertná a propagačná činnosť prostredníctvom akéhokoľvek média prostredníctvom telefónnej dátovej alebo informačnej siete; poskytovanie informácií a iných informačných produktov všetkých druhov, a to reklamného charakteru; poskytovanie reklamných multimedialných informácií; poskytovanie informácií a informačných produktov v oblasti inzercie a marketingu; prenájom reklamných informačných a komunikačných miest; sprostredkovanie v obchodných vzťahoch; služby riadenia ľudských zdrojov; poradenstvo a pomoc pri uvedených službách, obchodné sprostredkovanie služieb uvedených v triedach 35 a 43, obchodné sprostredkovanie reštauračných a kaviarenských služieb.

36 - Poistenie; finančné služby; prenájom nehnuteľností, prenájom obchodných priestorov, bytov a nebytových priestorov, kancelárskych priestorov a obchodných prevádzok; sprostredkovanie kúpy, predaja a prenájmu nehnuteľností; realitné kancelárie; správa nehnuteľností; obstarávanie služieb spojených so správou nehnuteľností, sprostredkovanie finančných služieb, finančné oceňovanie (poistenie, bankovníctvo, nehnuteľnosti), odhady nehnuteľností; finančný lízing, predaj na splátky; zmenárenské služby; úverové financovanie predaja; služby finančného manažmentu a účtovníckych sústav a správa hotovosti, poistenie (všetko spojené s nákupom a predajom nábytku, zariadenia, interiérového dekoračného tovaru pre dom a rodinu); investovanie kapitálu; správa majetku; sprostredkovanie uvedených služieb; poradenstvo a pomoc pri uvedených službách.

43 - Služby barov; rýchle občerstvenie (bufety); hotelierske služby; kaviarne; prenájom prednáškových sál; prenájom prenosných stavieb; príprava a dodávka jedla na objednávku do domu; reštaurácie; jedálne; samoobslužné reštaurácie; hotely; prenájom prechodného ubytovania; rezervácia ubytovania; rezervácia hotelov; detské jasle a škôlky (v nákupnom centre); ubytovacie kancelárie; poradenské, konzultačné a informačné služby týkajúce sa uvedených služieb; poskytovanie uvedených informácií aj online formou z počítačovej databázy alebo z internetu; poskytovanie informácií, poradenstva a služieb manažmentu (manažérskych služieb) v oblasti poskytovania hotelového ubytovania; poradenstvo a pomoc pri uvedených službách.

(540)



- (550) obrazová
 (732) Bory, a. s., Digital Park II, Einsteinova 25, 851 01 Bratislava, SK;
 (740) Brichtová Tatiana, JUDr., Bratislava, SK;

(111) 227432

- (151) 15.4.2010
 (156) 23.6.2019
 (180) 23.6.2029
 (210) 5464-2009
 (220) 23.6.2009
 (442) 7.1.2010
 (450) 7.6.2010

9 (511) 35, 36, 43

- (511) 35 - Poradenské služby v podnikovom manažmente pri predaji tovarov a služieb; poradenstvo a manažment pre podniky; obchodný manažment, poskytovanie pomoci pri riadení obchodnej činnosti, poradenstvo súvisiace s riadením obchodnej činnosti a organizácie, reklamné, propagačné a informačné služby s tým súvisiace; personálny manažment a manažment ľudských zdrojov; umiestnenie a nábor ľudských zdrojov; sprostredkovanie nákupu a predaja tovarov, reklama, pomoc pri realizácii obchodov a obchodných konaní obchodných spoločností prostredníctvom nákupného centra, vedenia obchodu, najmä podnikové hospodárske plánovanie nákupných stredísk, pomoc pri prevádzkovaní alebo vedení obchodných spoločností, správa spoločností, kancelárske práce; organizovanie výstav na reklamné a obchodné účely; rozširovanie reklamných oznamov; predvádzanie tovaru; rozširovanie reklamných materiálov zákazníkom, (letáky, prospekty, tlačivá, vzorky); zasielanie reklamných materiálov zákazníkom; vydávanie a aktualizovanie reklamných materiálov; distribúcia vzoriek; obchodný alebo podnikateľský prieskum; prenájom reklamných materiálov; uverejňovanie reklamných textov; vydávanie reklamných alebo náborových textov; vzťahy s verejnosťou, televízna reklama; reklamné agentúry; organizovanie reklamných hier na propagáciu predaja; zbieranie údajov do počítačových databáz, poskytovanie obchodných informačných dát v elektronickej podobe; marketingové štúdie; obchodné plánovanie, obchodné odhady, marketingový a obchodný výskum; prieskum trhu; prieskum verejnej mienky; prenájom reklamných priestorov; prenájom reklamných plôch; podpora predaja (pre tretie osoby); spracovanie textov; ponuka, sprostredkovanie a výber tovaru prostredníctvom katalógu, reklamná a inzertná činnosť, propagácia, marketing, pomoc pri podnikaní, podnikateľské informácie, overovanie obchodných transakcií, vykonávanie uskutočnenia obchodných transakcií, reklamná, inzertná a propagačná činnosť prostredníctvom akéhokoľvek média prostredníctvom telefónnej dátovej alebo informačnej siete; poskytovanie informácií a iných informačných produktov všetkých druhov, a to reklamného charakteru; poskytovanie reklamných multimedialných informácií; poskytovanie informácií a informačných produktov v oblasti inzercie a marketingu; prenájom reklamných informačných a komunikačných miest; sprostredkovanie v obchodných vzťahoch; služby riadenia ľudských zdrojov; poradenstvo a pomoc pri uvedených službách, obchodné sprostredkova-

nie služieb uvedených v triedach 35 a 43, obchodné sprostredkovanie reštauračných a kaviarenských služieb.

36 - Poistenie; finančné služby; prenájom nehnuteľností, prenájom obchodných priestorov, bytov a nebytových priestorov, kancelárskych priestorov a obchodných prevádzok; sprostredkovanie kúpy, predaja a prenájmu nehnuteľností; realitné kancelárie; správa nehnuteľností; obstarávanie služieb spojených so správou nehnuteľností, sprostredkovanie finančných služieb, finančné oceňovanie (poistenie, bankovníctvo, nehnuteľnosti), odhady nehnuteľností; finančný lízing, predaj na splátky; zmenárenské služby; úverové financovanie predaja; služby finančného manažmentu a účtovníckych sústav a správa hotovosti, poistenie (všetko spojené s nákupom a predajom nábytku, zariadenia, interiérového dekoratívneho tovaru pre dom a rodinu); investovanie kapitálu; správa majetku; sprostredkovanie uvedených služieb; poradenstvo a pomoc pri uvedených službách.

43 - Služby barov; rýchle občerstvenie (bufety); hotelierske služby; kaviarne; prenájom prednáškových sál; prenájom prenosných stavieb; príprava a dodávka jedla na objednávku do domu; reštaurácie; jedálne; samoobslužné reštaurácie; hotely; prenájom prechodného ubytovania; rezervácia ubytovania; rezervácia hotelov; detské jasle a škôlky (v nákupnom centre); ubytovacie kancelárie; poradenské, konzultačné a informačné služby týkajúce sa uvedených služieb; poskytovanie uvedených informácií aj online formou z počítačovej databázy alebo z internetu; poskytovanie informácií, poradenstva a služieb manažmentu (manažérskych služieb) v oblasti poskytovania hotelového ubytovania; poradenstvo a pomoc pri uvedených službách.

(540)

- (550) obrazová
 (732) Bory, a. s., Digital Park II, Einsteinova 25, 851 01 Bratislava, SK;
 (740) Brichtová Tatiana, JUDr., Bratislava, SK;

(111) 227453

- (151) 15.4.2010
 (156) 21.10.2019
 (180) 21.10.2029
 (210) 5780-2009
 (220) 21.10.2009
 (310) 471156
 (320) 1.10.2009
 (330) CZ
 (442) 7.1.2010
 (450) 7.6.2010

9 (511) 7

- (511) 7 - Umývacie zariadenia na nápojové sklo.

(540) SPACEMATIC

- (550) slovná
 (732) VARIA - PLUS spol. s r.o., Klatovská 181, 321 00 Plzeň, CZ;
 (740) LITVÁKOVÁ A SPOL., s. r. o., Patentová a známková kancelária, Bratislava, SK;

(111) 227474

- (151) 15.4.2010
 (156) 9.11.2019
 (180) 9.11.2029
 (210) 5840-2009
 (220) 9.11.2009
 (442) 7.1.2010
 (450) 7.6.2010

9 (511) 17, 19, 37

- (511) 17 - Tepelné a akustické izolačné materiály, izolačné materiály proti vlhkosti, polotovary z týchto materiálov.
 19 - Stavebné materiály nekovové, piesok, cement, vápno, maltoviny, stavebná keramika, rezivo, betónové prvky, dlažby, obklady.
 37 - Výstavba, opravy a udržiavanie stavieb, stavebné práce, maliarske služby, inštalátorske služby, služby pokrývačov.

(540)



- (550) obrazová
 (732) Vlček Marek, Lysovice 33, 682 01 Vyškov, CZ;

(111) 227489

- (151) 20.4.2010
 (156) 7.4.2019
 (180) 7.4.2029
 (210) 533-2009
 (220) 7.4.2009
 (442) 6.7.2009
 (450) 7.6.2010

9 (511) 6, 12, 37

- (511) 6 - Kovové nádrže.
 12 - Vozidlá, dopravné prostriedky, pozemné vozidlá a ich časti na využitie v poľnohospodárstve vrátane návesov, prípojných pracovných strojov, nadstavieb.
 37 - Servis, oprava a údržba vozidiel.

(540)



- (550) obrazová

- (591) žltá, modrá
 (732) AgroStar SLOVAKIA, s.r.o., Dunajský Klátov 121, 930 21 Dunajský Klátov, SK;

(111) 227500

- (151) 17.5.2010
 (156) 22.10.2019
 (180) 22.10.2029
 (210) 1505-2009
 (220) 22.10.2009
 (442) 8.2.2010
 (450) 7.7.2010

9 (511) 41, 43

- (511) 41 - Vzdelávanie; zabezpečovanie výcvikov, kurzov a školení, zábava, športová a kultúrna činnosť.
 43 - Reštauračné služby (strava), prechodné ubytovanie.

(540)



- (550) obrazová
 (591) zelená, čierna.
 (732) Tatranský Permon, a.s., Pribylina 1486, 032 42 Pribylina, SK;
 (740) Gasidlo Ivan, JUDr., Liptovský Mikuláš, SK;

(111) 227501

- (151) 17.5.2010
 (156) 22.10.2019
 (180) 22.10.2029
 (210) 1506-2009
 (220) 22.10.2009
 (442) 8.2.2010
 (450) 7.7.2010

9 (511) 41, 43

- (511) 41 - Vzdelávanie; zabezpečovanie výcvikov, kurzov a školení, zábava, športová a kultúrna činnosť.
 43 - Reštauračné služby (strava), prechodné ubytovanie.

(540)



- (550) obrazová
 (591) žltá, čierna.
 (732) Tatranský Permon, a.s., Pribylina 1486, 032 42 Pribylina, SK;
 (740) Gasidlo Ivan, JUDr., Liptovský Mikuláš, SK;

(111) 227530

- (151) 17.5.2010
 (156) 19.5.2019
 (180) 19.5.2029
 (210) 5353-2009
 (220) 19.5.2009
 (442) 8.2.2010
 (450) 7.7.2010

9 (511) 29, 30, 31, 35, 36, 39, 40, 41

(511) 29 - Zelenina a zemiaky (konzervované, sušené alebo varené), ovocie (konzervované, sušené alebo varené), hriby (konzervované, sušené alebo varené), mäso, hydina, zverina, ryby a morské živočíchy, všetky tieto produkty tiež vo forme výtlačkov (s výnimkou nealkoholických výtlačkov z ovocia), ďalej vo forme zaváranín, hotových jedál, a to mrazených alebo dehydrovaných, polievky zo zeleniny a zemiakov (konzervovanej/konzervovaných, sušenej/sušených alebo varenej/varených), z ovocia (konzervovaného, sušeného alebo vareného), z hribov (konzervovaných, sušených alebo varených), z mäsa, z hydiny, zo zveriny, z rýb a z morských živočíchov, rôsoly zo zeleniny a zemiakov, z ovocia, z hribov, z mäsa, z hydiny, zo zveriny, z rýb a z morských živočíchov; džemy; vajcia; mlieko, smotana, maslo, syr a iné výrobky pripravené na báze mlieka; sójové mlieko ako náhradka mlieka; mliečne nápoje (s vysokým obsahom mlieka); dezerty vyrobené z mlieka a smotany; jogurty; konzervované sójové bôby ako potrava, jedlé oleje a tuky; proteínové prípravky na ľudskú výživu; tukové nátierky na chlieb; klobásky; údeniny; orieškové maslo; polievky; polievkové koncentráty, mäsové vývary, bujónové kocky, bujóny, vývary.

30 - Káva, kávové výtlačky, výrobky a nápoje pripravené na báze kávy; ľadová káva; kávové náhradky, výtlačky z kávových náhradiek, výrobky a nápoje pripravené na báze kávových náhradiek; cigória; čaj, čajové výtlačky, výrobky a nápoje pripravené na báze čaju; ľadový čaj; prípravky zo sladku okrem prípravkov zo sladku na výrobu piva a liehovín; kakao a výrobky (okrem kakaového masla) a nápoje na báze kakaa; čokoláda, čokoládové výrobky, výrobky a nápoje pripravené na báze čokolády; cukrovinky, sladkosti, cukríky; cukor; žuvačky; prírodné sladidlá; pekárske výrobky, chlieb, kvasnice, cestoviny; biskvity, koláče, sušienky, vafle, karamelky, pudinky, zmrzlina, vodové zmrzlina, šerbety ako zmrzlinové nápoje, mrazené cukrovinky, mrazené koláče, jemné zmrzlina, mrazené dezerty ako cukrovinky, mrazené jogurty; spojovacie prísady na výrobu zmrzlin a/alebo vodových zmrzlin, a/alebo šerbetov, a/alebo mrazených cukrovínok, a/alebo mrazených koláčov, a/alebo jemných zmrzlin, a/alebo mrazených dezertov, a/alebo mrazených jogurtov; med a náhradky medu; cereálie, müsli, kukuričné lupienky, cereálne tyčinky, hotové jedlá z cereálií; cereálne výrobky; ryža; cestoviny; rezance; potraviny vyrobené na základe ryže, múky alebo cereálií, tiež vo forme hotových jedál; pizza; sendviče; zmesi cestovín a cesta pripraveného na pečenie v rúre; omáčky ako chuťové prísady; sójová omáčka; sójová múka; anglický krém; kečup; aromatické alebo korenisté výrobky na jedlo, korenie, šalátové zálievky, majonézy, horčica; ocot.

31 - Poľnohospodárske, záhradnícke a lesnícke výrobky vrátane nespracovaného dreva nezahnuté v iných triedach, semená, čerstvé ovocie a zelenina; sadenice, živé rastliny a prírodné kvetiny; krmivá pre zvieratá; slad.

35 - Reklama, propagácia a inzercia prostredníctvom všetkých druhov komunikačných médií; organizovanie reklamných výstav; prieskum trhu; sprostredkovateľská činnosť v oblasti obchodu s výrobkami patriacimi do tried.

36 - Finančný lízing technologického zariadenia súvisiaceho s výrobou, skladovaním a distribúciou mraziarenských a rybných výrobkov.

39 - Skladovanie.

40 - Spracovanie ovocia, zeleniny, mäsa, rýb a morských živočíchov.

41 - Organizovanie súťaží; organizovanie ochutnávok; organizovanie mediálnych kampaní; prezentácie firmy nie na reklamné účely.

(540)



(550) obrazová

(591) biela, modrá, červená

(732) PRETOLOG s. r. o., M. Rázusa 5, 010 01 Žilina, SK;

(740) MAJLINGOVÁ & PARTNERS, s.r.o., Bratislava, SK;

(111) 227531

(151) 17.5.2010

(156) 19.5.2019

(180) 19.5.2029

(210) 5354-2009

(220) 19.5.2009

(442) 8.2.2010

(450) 7.7.2010

9 (511) 29, 30, 31, 35, 36, 39, 40, 41

(511) 29 - Zelenina a zemiaky (konzervované, sušené alebo varené), ovocie (konzervované, sušené alebo varené), hriby (konzervované, sušené alebo varené), mäso, hydina, zverina, ryby a morské živočíchy, všetky tieto produkty tiež vo forme výtlačkov (s výnimkou nealkoholických výtlačkov z ovocia), ďalej vo forme zaváranín, hotových jedál, a to mrazených alebo dehydrovaných, polievky zo zeleniny a zemiakov (konzervovanej/konzervovaných, sušenej/sušených alebo varenej/varených), z ovocia (konzervovaného, sušeného alebo vareného), z hribov (konzervovaných, sušených alebo varených), z mäsa, z hydiny, zo zveriny, z rýb a z morských živočíchov, rôsoly zo zeleniny a zemiakov, z ovocia, z hribov, z mäsa, z hydiny, zo zveriny, z rýb a z morských živočíchov; džemy; vajcia; mlieko, smotana, maslo, syr a iné výrobky pripravené na báze mlieka; sójové mlieko ako náhradka mlieka; mliečne nápoje (s vysokým obsahom mlieka); dezerty vyrobené z mlieka a smotany; jogurty; konzervované sójové bôby ako potrava, jedlé oleje a tuky; proteínové prípravky na ľudskú výživu; tukové nátierky na chlieb; klobásky; údeniny; orieškové maslo; polievky; polievkové koncentráty, mäsové vývary, bujónové kocky, bujóny, vývary.

30 - Káva, kávové výtlačky, výrobky a nápoje pripravené na báze kávy; ľadová káva; kávové náhradky, výtlačky z kávových náhradiek, výrobky a nápoje pripravené na báze kávových náhradiek;

cigória; čaj, čajové výtlačky, výrobky a nápoje pripravené na báze čaju; ľadový čaj; prípravky zo sladu okrem prípravkov zo sladu na výrobu piva a liehovín; kakao a výrobky (okrem kakaového masla) a nápoje na báze kakaa; čokoláda, čokoládové výrobky, výrobky a nápoje pripravené na báze čokolády; cukrovinky, sladkosti, cukríky; cukor; žuvačky; prírodné sladidlá; pekárske výrobky, chlieb, kvasnice, cestoviny; biskvity, koláče, sušienky, vafle, karamelky, pudinky, zmrzliny, vodové zmrzliny, šerbety ako zmrzlinové nápoje, mrazené cukrovinky, mrazené koláče, jemné zmrzliny, mrazené dezerty ako cukrovinky, mrazené jogurty; spojovacie prísady na výrobu zmrzlín a/alebo vodových zmrzlín, a/alebo šerbetov, a/alebo mrazených cukrovínok, a/alebo mrazených koláčov, a/alebo jemných zmrzlín, a/alebo mrazených dezertov, a/alebo mrazených jogurtov; med a náhradky medu; cereálie, müsli, kukuričné lupienky, cereálne tyčinky, hotové jedlá z cereálií; cereálne výrobky; ryža; cestoviny; rezance; potraviny vyrobené na základe ryže, múky alebo cereálií, tiež vo forme hotových jedál; pizza; sendviče; zmesi cestovín a cesta pripraveného na pečenie v rúre; omáčky ako chuťové prísady; sójová omáčka; sójová múka; anglický krém; kečup; aromatické alebo korenisté výrobky na jedlo, korenie, šalátové zálievky, majonézy, horčica; ocot.

31 - Poľnohospodárske, záhradnícke a lesnícke výrobky vrátane nespracovaného dreva nezahrnuté v iných triedach, semená, čerstvé ovocie a zelenina; sadenice, živé rastliny a prírodné kvetiny; krmivá pre zvieratá; slad.

35 - Reklama, propagácia a inzercia prostredníctvom všetkých druhov komunikačných médií; organizovanie reklamných výstav; prieskum trhu; sprostredkovateľská činnosť v oblasti obchodu s výrobkami patriacimi do tried

36 - Finančný lízing technologického zariadenia súvisiaceho s výrobou, skladovaním a distribúciou mraziarenských a rybných výrobkov.

39 - Skladovanie.

40 - Spracovanie ovocia, zeleniny, mäsa, rýb a morských živočíchov.

41 - Organizovanie súťaží; organizovanie ochutnávok; organizovanie mediálnych kampaní; prezentácie firmy nie na reklamné účely.

(540)



(550) obrazová

(732) PRETOLOG s. r. o., M. Rázusa 5, 010 01 Žilina, SK;

(740) MAJLINGOVÁ & PARTNERS, s.r.o., Bratislava, SK;

(111) 227532

(151) 17.5.2010

(156) 19.5.2019

(180) 19.5.2029

(210) 5355-2009

(220) 19.5.2009

(442) 8.2.2010

(450) 7.7.2010

9 (511) 14, 16, 17, 18, 21, 24, 25, 28, 29, 30, 31, 34, 35, 36, 39, 40, 41

(511) 14 - Hodinky, budíky, nástenné hodiny.

16 - Výrobky z papiera nezahrnuté v iných triedach, letáky, prospekty, ponukové listy, papierové zástavky, vývesné tabule, diáre, kalendáre, perá, nálepky, lepiace štítky; reklamné a propagačné materiály a predmety z papiera, kartónu a lepenky; darčekové predmety z papiera, kartónu alebo lepenky.

17 - Nálepky s výnimkou nálepiek na kancelárske účely a použitie v domácnosti (nálepky na mraziaci box, auto, odpadkový kôš a iné).

18 - Nákupné igelitové tašky, cestovné igelitové tašky; slnečníky.

21 - Výrobky zo skla, ktoré nie sú zahrnuté v iných triedach, hrnčeky, fľaše; termosky, termosky na jedlo, termotašky; odpadkové koše; rukavice (chňapky) pre domácnosť.

24 - Textilie, ktoré nie sú zahrnuté v iných triedach, textilné uteráky.

25 - Tričká, polokošeľe, mikiny, zástery, čiapky, čiapky so šiltom.

28 - Hračky, autička, plyšové a plastové hračky; maskot ako hračka, darčekové predmety ako hračky.

29 - Zelenina a zemiaky (konzervované, sušené alebo varené), ovocie (konzervované, sušené alebo varené), hríby (konzervované, sušené alebo varené), mäso, hydina, zverina, ryby a morské živočichy, všetky tieto produkty tiež vo forme výtlačkov (s výnimkou nealkoholických výtlačkov z ovocia), ďalej vo forme zaváranín, hotových jedál, a to mrazených alebo dehydrovaných, polievky zo zeleniny a zemiakov (konzervovanej/konzervovaných, sušenej/sušených alebo varenej/varených), z ovocia (konzervovaného, sušeného alebo vareného), z hríbov (konzervovaných, sušených alebo varených), z mäsa, z hydiny, zo zveriny, z rýb a z morských živočíchov, rósoly zo zeleniny a zemiakov, z ovocia, z hríbov, z mäsa, z hydiny, zo zveriny, z rýb a z morských živočíchov; džemy; vajcia; mlieko, smotana, maslo, syr a iné výrobky pripravené na báze mlieka; sójové mlieko ako náhradka mlieka; mliečne nápoje (s vysokým obsahom mlieka); dezerty vyrobené z mlieka a smotany; jogurty; konzervované sójové bôby ako potrava, jedlé oleje a tuky; proteínové prípravky na ľudskú výživu; tukové nátierky na chlieb; klobásky; údeniny; orieškové maslo; polievky; polievkové koncentráty, mäsové vývary, bujónové kocky, bujóny, vývary.

30 - Káva, kávové výtlačky, výrobky a nápoje pripravené na báze kávy; ľadová káva; kávové náhradky, výtlačky z kávových náhradiek, výrobky a nápoje pripravené na báze kávových náhradiek; cigória; čaj, čajové výtlačky, výrobky a nápoje pripravené na báze čaju; ľadový čaj; prípravky zo sladu okrem prípravkov zo sladu na výrobu piva a liehovín; kakao a výrobky (okrem kakaového

masla) a nápoje na báze kakaa; čokoláda, čokoládové výrobky, výrobky a nápoje pripravené na báze čokolády; cukrovinky, sladkosti, cukríky; cukor; žuvačky; prírodné sladidlá; pekárske výrobky, chlieb, kvasnice, cestoviny; biskvity, koláče, sušienky, vafle, karamelky, pudinky, zmrzlina, vodové zmrzlina, šerbety ako zmrzlinové nápoje, mrazené cukrovinky, mrazené koláče, jemné zmrzlina; spojovacie prísady na výrobu zmrzlin a/alebo vodových zmrzlin, a/alebo šerbetov, a/alebo mrazených cukrovínek, a/alebo mrazených koláčov, a/alebo jemných zmrzlin, a/alebo mrazených dezertov, a/alebo mrazených jogurtov; med a náhradky medu; cereálie, müsli, kukuričné lupienky, cereálne tyčinky, hotové jedlá z cereálií; cereálne výrobky; ryža; cestoviny; rezance; potraviny vyrobené na základe ryže, múky alebo cereálií, tiež vo forme hotových jedál; pizza; sendviče; zmesi cestovín a cesta pripraveného na pečenie v rúre; omáčky ako chuťové prísady; sójová omáčka; sójová múka; anglický krém; kečup; aromatické alebo korenisté výrobky na jedlo, korenie, šalátové zálievky, majonézy, horčica; ocot.

31 - Poľnohospodárske, záhradnícke a lesnícke výrobky vrátane nespracovaného dreva nezahrnuté v iných triedach, semená, čerstvé ovocie a zelenina; sadenice, živé rastliny a prírodné kvetiny; krmivá pre zvieratá; slad.

34 - Zapalovače.

35 - Reklama, propagácia a inzercia prostredníctvom všetkých druhov komunikačných médií; organizovanie reklamných výstav; prieskum trhu; sprostredkovateľská činnosť v oblasti obchodu s výrobkami patriacimi do tried

36 - Finančný lízing technologického zariadenia súvisiaceho s výrobou, skladovaním a distribúciou mraziarenských a rybných výrobkov.

39 - Skladovanie.

40 - Spracovanie ovocia, zeleniny, mäsa, rýb a morských živočíchov.

41 - Organizovanie súťaží; organizovanie ochutnávok; organizovanie mediálnych kampaní; prezentácie firmy nie na reklamné účely.

(540)



(550) obrazová

(591) biela, modrá, červená

(732) PRETOLOG s. r. o., M. Rázusa 5, 010 01 Žilina, SK;

(740) MAJLINGOVÁ & PARTNERS, s.r.o., Bratislava, SK;

(111) 227533

(151) 17.5.2010

(156) 19.5.2019

(180) 19.5.2029

(210) 5356-2009

(220) 19.5.2009

(442) 8.2.2010

(450) 7.7.2010

9 (511) 14, 16, 17, 18, 21, 24, 25, 28, 29, 30, 31, 34, 35, 36, 39, 40, 41

(511) 14 - Hodinky, budíky, nástenné hodiny.

16 - Výrobky z papiera nezahrnuté v iných triedach, letáky, prospekty, ponukové listy, papierové zástavky, vývesné tabule, diáre, kalendáre, perá, nálepky, lepiace štítky; reklamné a propagačné materiály a predmety z papiera, kartónu a lepenky; darčekové predmety z papiera, kartónu alebo lepenky.

17 - Nálepky s výnimkou nálepiek na kancelárske účely a použitie v domácnosti (nálepky na mraziaci box, auto, odpadkový kôš a iné).

18 - Nákupné igelitové tašky, cestovné igelitové tašky; snečniky.

21 - Výrobky zo skla, ktoré nie sú zahrnuté v iných triedach, hrnčeky, fľaše; termosky, termosky na jedlo, termotašky; odpadkové koše; rukavice (chňapky) pre domácnosť.

24 - Textilie, ktoré nie sú zahrnuté v iných triedach, textilné uteráky.

25 - Tričká, polokoše, mikiny, zástery, čiapky, čiapky so šiltom.

28 - Hračky, autička, plyšové a plastové hračky; maskot ako hračka, darčekové predmety ako hračky.

29 - Zelenina a zemiaky (konzervované, sušené alebo varené), ovocie (konzervované, sušené alebo varené), hríby (konzervované, sušené alebo varené), mäso, hydina, zverina, ryby a morské živočichy, všetky tieto produkty tiež vo forme výtlačkov (s výnimkou nealkoholických výtlačkov z ovocia), ďalej vo forme zaváranín, hotových jedál, a to mrazených alebo dehydrovaných, polievky zo zeleniny a zemiakov (konzervovanej/konzervovaných, sušenej/sušených alebo varenej/varených), z ovocia (konzervovaného, sušeného alebo vareného), z hríbov (konzervovaných, sušených alebo varených), z mäsa, z hydiny, zo zveriny, z rýb a z morských živočíchov, rósoly zo zeleniny a zemiakov, z ovocia, z hríbov, z mäsa, z hydiny, zo zveriny, z rýb a z morských živočíchov; džemy; vajcia; mlieko, smotana, maslo, syr a iné výrobky pripravené na báze mlieka; sójové mlieko ako náhradka mlieka; mliečne nápoje (s vysokým obsahom mlieka); dezerty vyrobené z mlieka a smotany; jogurty; konzervované sójové bôby ako potrava, jedlé oleje a tuky; proteínové prípravky na ľudskú výživu; tukové nátierky na chlieb; klobásky; údeniny; orieškové maslo; polievky; polievkové koncentráty, mäsové vývary, bujónové kocky, bujóny, vývary.

30 - Káva, kávové výtlačky, výrobky a nápoje pripravené na báze kávy; ľadová káva; kávové náhradky, výtlačky z kávových náhradiek, výrobky a nápoje pripravené na báze kávových náhradiek; cigória; čaj, čajové výtlačky, výrobky a nápoje pripravené na báze čaju; ľadový čaj; prípravky zo sladu okrem prípravkov zo sladu na výrobu piva a liehovín; kakao a výrobky (okrem kakaového

masla) a nápoje na báze kakaá; čokoláda, čokoládové výrobky, výrobky a nápoje pripravené na báze čokolády; cukrovinky, sladkosti, cukríky; cukor; žuvačky; prírodné sladidlá; pekárske výrobky, chlieb, kvasnice, cestoviny; biskvity, koláče, sušienky, vafle, karamelky, pudinky, zmrzlina, vodové zmrzlina, šerbety ako zmrzlinové nápoje, mrazené cukrovinky, mrazené koláče, jemné zmrzlina, mrazené dezerty ako cukrovinky, mrazené jogurty; spojovacie prísady na výrobu zmrzlin a/alebo vodových zmrzlin, a/alebo šerbetov, a/alebo mrazených cukroviniek, a/alebo mrazených koláčov, a/alebo jemných zmrzlin, a/alebo mrazených dezertov, a/alebo mrazených jogurtov; med a náhradky medu; cereálie, müsli, kukuričné lupienky, cereálne tyčinky, hotové jedlá z cereálií; cereálne výrobky; ryža; cestoviny; rezance; potraviny vyrobené na základe ryže, múky alebo cereálií, tiež vo forme hotových jedál; pizza; sendviče; zmesi cestovín a cesta pripraveného na pečenie v rúre; omáčky ako chuťové prísady; sójová omáčka; sójová múka; anglický krém; kečup; aromatické alebo korenisté výrobky na jedlo, korenie, šalátové zálievky, majonézy, horčica; ocot.

31 - Poľnohospodárske, záhradnícke a lesnícke výrobky vrátane nespracovaného dreva nezahrnuté v iných triedach, semená, čerstvé ovocie a zelenina; sadenice, živé rastliny a prírodné kvetiny; krmivá pre zvieratá; slad.

34 - Zapalovače.

35 - Reklama, propagácia a inzercia prostredníctvom všetkých druhov komunikačných médií; organizovanie reklamných výstav; prieskum trhu; sprostredkovateľská činnosť v oblasti obchodu s výrobkami patriacimi do tried.

36 - Finančný lízing technologického zariadenia súvisiaceho s výrobou, skladovaním a distribúciou mraziarenských a rybných výrobkov.

39 - Skladovanie.

40 - Spracovanie ovocia, zeleniny, mäsa, rýb a morských živočíchov.

41 - Organizovanie súťaží; organizovanie ochutnávok; organizovanie mediálnych kampaní; prezentácie firmy nie na reklamné účely.

(540)



(550) obrazová

(732) PRETOLOG s. r. o., M. Rázusa 5, 010 01 Žilina, SK;

(740) MAJLINGOVÁ & PARTNERS, s.r.o., Bratislava, SK;

(111) 227617

(151) 17.5.2010

(156) 22.10.2019

(180) 22.10.2029

(210) 1502-2009

(220) 22.10.2009

(442) 8.2.2010

(450) 7.7.2010

9 (511) 41, 43

(511) 41 - Vzdelávanie; zabezpečovanie výcvikov, kurzov a školení, zábava, športová a kultúrna činnosť.
43 - Reštauračné služby (strava), prechodné ubytovanie.

(540)



(550) obrazová

(591) modrá, čierna

(732) Tatranský Permon, a.s., Pribylina 1486, 032 42 Pribylina, SK;

(740) Gasidlo Ivan, JUDr., Liptovský Mikuláš, SK;

(111) 227618

(151) 17.5.2010

(156) 22.10.2019

(180) 22.10.2029

(210) 1503-2009

(220) 22.10.2009

(442) 8.2.2010

(450) 7.7.2010

9 (511) 41, 43

(511) 41 - Vzdelávanie; zabezpečovanie výcvikov, kurzov a školení, zábava, športová a kultúrna činnosť.
43 - Reštauračné služby (strava), prechodné ubytovanie.

(540)



(550) obrazová

(591) tmavoružová, čierna

(732) Tatranský Permon, a.s., Pribylina 1486, 032 42 Pribylina, SK;

(740) Gasidlo Ivan, JUDr., Liptovský Mikuláš, SK;

(111) 227619

(151) 17.5.2010

(156) 22.10.2019

(180) 22.10.2029

(210) 1504-2009

(220) 22.10.2009

(442) 8.2.2010

(450) 7.7.2010

9 (511) 41, 43

(511) 41 - Vzdelávanie; zabezpečovanie výcvikov, kurzov a školení, zábava, športová a kultúrna činnosť.
43 - Reštauračné služby (strava), prechodné ubytovanie.

(540)



(550) obrazová

(591) modrá, čierna

- (732) Tatranský Permon, a.s., Pribylina 1486, 032 42 Pribylina, SK;
 (740) Gasidlo Ivan, JUDr., Liptovský Mikuláš, SK;

(111) 227653

- (151) 18.5.2010
 (156) 14.12.2019
 (180) 14.12.2029
 (210) 1805-2009
 (220) 14.12.2009
 (442) 8.2.2010
 (450) 7.7.2010

9 (511) 6, 19, 37

- (511) 6 - Kovania na dvere.
 19 - Dvere s výnimkou kovových.
 37 - Inštalácia okien a dverí.

(540)


- (550) obrazová
 (732) apex Banská Bystrica, s.r.o., 29. augusta 5, 974 01 Banská Bystrica, SK;

(111) 227655

- (151) 18.5.2010
 (156) 23.6.2019
 (180) 23.6.2029
 (210) 5465-2009
 (220) 23.6.2009
 (442) 8.2.2010
 (450) 7.7.2010

9 (511) 35, 36, 37, 38, 41, 42, 43

- (511) 35 - Poradenské služby v podnikovom manažmente pri predaji tovarov a služieb; poradenstvo a manažment pre podniky; obchodný manažment, poskytovanie pomoci pri riadení obchodnej činnosti, poradenstvo súvisiace s riadením obchodnej činnosti a organizácie, reklamné, propagačné a informačné služby s tým súvisiace; personálny manažment a manažment ľudských zdrojov; umiestnenie a nábor ľudských zdrojov; sprostredkovanie nákupu a predaja tovarov, reklama, pomoc pri realizácii obchodov a obchodných konaní obchodných spoločností prostredníctvom nákupného centra, vedenia obchodu, najmä podnikové hospodárske plánovanie nákupných stredísk, pomoc pri prevádzkovaní alebo vedení obchodných spoločností, správa spoločností, kancelárske práce; organizovanie výstav na reklamné a obchodné účely; rozširovanie reklamných oznamov; predvádzanie tovaru; rozširovanie reklamných materiálov zákazníkom, (letáky, prospekty, tlačivá, vzorky); zasielanie reklamných materiálov zákazníkom; vydávanie a aktualizovanie reklamných materiálov; distribúcia vzoriek; obchodný alebo podnikateľský prieskum; prenájom reklamných materiálov; uverejňovanie reklamných textov; vydávanie reklamných alebo náborových textov; vzťahy s verejnosťou, televízna reklama; reklamné agentúry; organizovanie reklamných hier na propagáciu predaja; zbieranie údajov do počítačových databáz, poskytovanie obchodných infor-

mačných dát v elektronickej podobe; marketingové štúdie; obchodné plánovanie, obchodné odhady, marketingový a obchodný výskum; prieskum trhu; prieskum verejnej mienky; prenájom reklamných priestorov; prenájom reklamných plôch; podpora predaja (pre tretie osoby); spracovanie textov; ponuka, sprostredkovanie a výber tovaru prostredníctvom katalógu, reklamná a inzertná činnosť, propagácia, marketing, pomoc pri podnikaní, podnikateľské informácie, overovanie obchodných transakcií, vykonávanie uskutočnenia obchodných transakcií, reklamná, inzertná a propagačná činnosť prostredníctvom akéhokoľvek média prostredníctvom telefónnej dátovej alebo informačnej siete; poskytovanie informácií a iných informačných produktov všetkých druhov, a to reklamného charakteru; poskytovanie reklamných multimedialných informácií; poskytovanie informácií a informačných produktov v oblasti inzercie a marketingu; prenájom reklamných informačných a komunikačných miest; sprostredkovanie v obchodných vzťahoch; služby riadenia ľudských zdrojov; poradenstvo a pomoc pri uvedených službách; aranžovanie nákupných centier; obchodné sprostredkovanie služieb uvedených v triedach 35, 37, 38, 41 a 43; komerčné informačné agentúry; obchodné sprostredkovanie kultúrnych a spoločenských podujatí; obchodné sprostredkovanie premietania filmov; obchodné sprostredkovanie reštauračných a kaviarenských služieb; maloobchodné a/alebo veľkoobchodné služby s toaletnými potrebami, čistiacimi potrebami na osobné použitie, drogérstickým tovarom, parfumami, kozmetikou, prípravkami na starostlivosť o pokožku, farmaceutickými a hygienickými prípravkami, ústnymi vodami, prípravkami starostlivosti o zdravie a prípravkami na osobnú starostlivosť, s kľúčkami, zámkami, stavebným materiálom, drobným železiarskym tovarom, výrobkami z kovov a kovových zliatin, elektrickými strojmi a zariadeniami, prístrojmi na nahrávanie, prenos a reprodukciu zvuku alebo obrazu, magnetickými nosičmi údajov, záznamovými diskami, počítačmi strojmi a zariadeniami na spracovanie údajov, počítačmi, ortopedickými pomôckami, zariadeniami na osvetľovanie, vykurovanie, varenie, chladenie, sušenie; s nábytkom, ráhami, výrobkami z dreva, korku, trstiny a prútia; holiacimi strojčekmi, elektrickými holiacimi strojčekmi, žiletkami, zubnými kefkami, elektrickými zubnými kefkami, hrebeňmi, špongiami, rámikmi na fotografie a obrázky; zrkadlami, domácim riadom a nádobami, sklenným tovarom, porcelánom, kryštálom a hrnčiarskymi výrobkami; príbormi a stolovým prestieraním, klenotmi, hodinárskymi a časometrickými prístrojmi, papierom, kartónom a tovarom z týchto materiálov, tlačovinami, knihami, magazínmi, plagátmi, novinami, papierovým tovarom, s písacími potrebami, hracími kartami, koženým tovarom a tovarom vyrábaným z imitácie kože, kuframi a cestovnými taškami, dáždnikmi, palicami na chodenie, vakmi a taškami, textilným tovarom, odevmi, pokrývkami hlavy a obuvi, kobercami, predložkami, rohožami, linoleom a inými podlahovými krytinami, tapetami, hrami a hračkami, telocvičovými a športovými výrobkami, vianočnými dekoráciami a stromčekmi, s potravinami, jedlom a nápojmi, s konzervovaným jedlom, s mäsom, mäsovými výrobkami, poľ-

nohospodárskymi, záhradníckymi a lesnými produktmi, s rastlinami a kvetmi, jedlom rýchleho občerstvenia, cukrovinkami, s čerstvým ovocím a zeleninou, s alkoholickými a/alebo nealkoholickými nápojmi; pivom, tabakom, cigaretami a fajčiarskými predmetmi a zápalkami prostredníctvom internetu.

36 - Poistenie; finančné služby; prenájom nehnuteľností, prenájom obchodných priestorov, bytov a nebytových priestorov, kancelárskych priestorov a obchodných prevádzok; sprostredkovanie kúpy, predaja a prenájmu nehnuteľností; realitné kancelárie; správa nehnuteľností; obstarávanie služieb spojených so správou nehnuteľností, sprostredkovanie finančných služieb, finančné oceňovanie (poistenie, bankovníctvo, nehnuteľnosti), odhady nehnuteľností; finančný lízing, predaj na splátky; zmenárenské služby; úverové financovanie predaja; služby finančného manažmentu a účtovníckych sústav a správa hotovostí, poistenie (všetko spojené s nákupom a predajom nábytku, zariadenia, interiérového dekoratívneho tovaru pre dom a rodinu); investovanie kapitálu; správa majetku; sprostredkovanie uvedených služieb; poradenstvo a pomoc pri uvedených službách; finančné plánovanie nákupných centier.

37 - Stavebníctvo (stavebná činnosť), stavebný dozor, stavebné informácie; opravy; inštalácie a zriaďovacie služby; stavebné informácie; výstavba obchodných domov a veľtrhových stánkov; informácie o opravách; budovanie obchodných domov, hotelov, reštaurácií a nebytových priestorov, závodov a tovární; montáž lešení; poradenstvo a pomoc pri uvedených službách.

38 - Telekomunikačné služby; spravodajské agentúry, tlačové kancelárie; telegrafická, telefonická a televízna komunikácia; prenos správ, prenos telegramov; komunikácia cez internet; šírenie programov prostredníctvom rozhlasu, televízie a cez satelit; šírenie televíznych programov v rámci teleshoppingu; komunikácia prostredníctvom počítačových terminálov, komunikácia a prenos dát, textov, zvuku a obrazu prostredníctvom národných a medzinárodných informačných komunikačných sietí, služby v oblasti prenosu vizuálnych alebo zvukových informácií a dát obsiahnutých v databankách, poskytovanie prístupu do globálnej počítačovej siete; prenos správ a obrázkov pomocou počítača; zasielanie správ; poskytovanie prístupu k informáciám na internete; služby elektronickej pošty; telekomunikácia pomocou platforiem a portálov na internete; poradenstvo a pomoc pri uvedených službách.

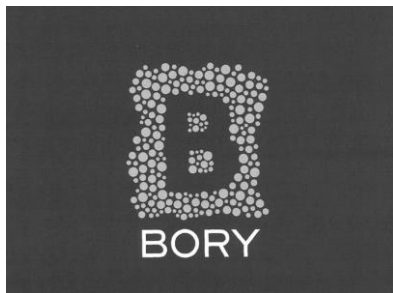
41 - Organizovanie vedomostných alebo zábavných súťaží, organizovanie kurzov, kongresov, výcvikov a školení (manažérske služby); zverejňovanie textov, okrem reklamných; vydávanie textov s výnimkou reklamných alebo náborových; vydávanie časopisov, katalógov, novín a iných periodických publikácií; tvorba, požičiavanie, distribúcia videa; prevádzkovanie kinosál; prevádzkovanie zábavných klubov; umelecké módné agentúry; organizačné zabezpečenie výstav; rozmnožovanie nahraných nosičov zvukových a zvukovo-obrazových záznamov, zverejňovanie a vydávanie katalógov, novín, kníh, revuí a magazínov, časopisov a inej periodickej a neperiodickej tlače; vydávanie online

kníh a časopisov; organizovanie a vedenie konferencií; organizovanie kultúrnych alebo vzdelávacích výstav; organizovanie a vedenie seminárov; prevádzkovanie a prenájom športových zariadení; výroba rozhlasových a televíznych programov; služby športovísk; rezervácia vstupeniek na predstavenia; zábavné programy; organizovanie predstavení (manažérske služby); fotografická reportáž; fotografovanie; poskytovanie online hier z počítačovej siete; informácie o možnostiach rozptýlenia; informácie o možnostiach rekreácie a zábavy; prenájom klziskovej plochy; služby nákupno-zábavného centra; služby diskotiek; poskytovanie služieb golfovými ihriskami a golfovými trenážermi v uzavretých priestoroch; výchovno-zábavné klubové služby; služby na oddych a rekreáciu; zábavné parky, poradenské, konzultačné a informačné služby týkajúce sa uvedených služieb; poskytovanie uvedených služieb a informácií aj online formou z počítačovej databázy alebo z internetu; poradenstvo a pomoc pri uvedených službách; výroba rozhlasových a televíznych relácií.

42 - Grafický dizajn; grafické návrhy a grafické služby každého druhu; dizajnovanie interiéru a exteriéru, najmä reštaurácií, kancelárií alebo miest určených na nákupy, konferencie, semináre a výstavy; navrhovanie interiéru; architektonické poradenstvo a architektúra (architektonické služby); projektovanie nákupných centier a obchodných domov; stavebná projekcia a zememeračstvo; tvorba, servis, testovanie a analyzovanie počítačových softvérových systémov a programov; počítačové služby zamerané na implementáciu internetových stránok pre iných; hosťovanie na internetových stránkach iných a na počítačovom serveri s prístupom na globálnu počítačovú sieť; tvorba internetových stránok a softvéru na globálnej počítačovej sieti a na miestnych a interných obchodných počítačových sieťach; počítačové programovanie, tvorba a vývoj počítačových softvérov a systémov; náčrty; kreslenie, písanie na vytváranie (zostavovanie) webstránok; poskytovanie uvedených informácií aj online formou z počítačovej databázy alebo z internetu; poradenstvo a pomoc pri uvedených službách.

43 - Služby barov; rýchle občerstvenie (bufety); hotelierske služby; kaviarne; prenájom prednáškových sál; prenájom prenosných stavieb; príprava a dodávka jedla na objednávku do domu; reštaurácie; jedálne; samoobslužné reštaurácie; hotely; prenájom prechodného ubytovania; rezervácia ubytovania; rezervácia hotelov; detské jasle a škôlky (v nákupnom centre); ubytovacie kancelárie; poradenské, konzultačné a informačné služby týkajúce sa uvedených služieb; poskytovanie uvedených informácií aj online formou z počítačovej databázy alebo z internetu; poskytovanie informácií, poradenstva a služieb manažmentu (manažérskych služieb) v oblasti poskytovania hotelového ubytovania; poradenstvo a pomoc pri uvedených službách.

(540)



(550) obrazová

(732) Bory, a. s., Digital Park II, Einsteinova 25, 851 01 Bratislava, SK;

(740) Brichtová Tatiana, JUDr., Bratislava, SK;

(111) 227661

(151) 20.5.2010

(156) 13.10.2019

(180) 13.10.2029

(210) 1457-2009

(220) 13.10.2009

(442) 8.2.2010

(450) 7.7.2010

9 (511) 17, 19, 37

(511) 17 - Izolanty; izolačné materiály; tepelné izolanty, nevodiace materiály; izolačné hmoty zabraňujúce sálanu tepla; materiály zabraňujúce vyžarovaniu, sálanu tepla; zvukovo-izolačné materiály; izolačné látky proti vlhkosti; látky na izolovanie budov od vlhkosti; izolačné povlaky; izolačné náterové farby a laky; izolačný tmel; izolačné pásky; izolačné tkaniny; izolačná plsť; izolačné oleje; izolačný papier; kovové fólie na izoláciu; minerálna vlna ako izolačný materiál; izolátor; sklenená vlna ako izolačný materiál; sklenené vlákna na izoláciu; tkaniny, látky zo sklenených vlákien na izoláciu; tesnenia; tesniace materiály; tesniace krúžky; tesniace obloženia; tesniace tmely; tesnenia dilatčných spojov; výplne dilatčných spojov; oceľové tesnenia; tesniace alebo vypchávkové materiály z gumy alebo plastov; nekovové hadice; chemické prípravky na opravu dier; tesnenia dverí alebo okien.

19 - Nekovové stavebné konštrukcie; nekovové vonkajšie plášte budov; nekovové stavebné panely; nekovové priečky; nekovový stavebný materiál; vystužovacie materiály pre stavebníctvo; nekovové nosníky, trámy, preklady, lávky; nekovové lišty; nekovové uholníky; nekovové stropy, stropné dosky; nekovový obkladový materiál na budovy; nekovové obklady, obloženia ako stavebné konštrukcie; nekovové obklady stien a priečok; nekovové lamelové obloženie; žiaruvzdorné (refrakčné) nekovové stavebné materiály; nekovové prenosné stavby; altány; nekovové stavebné dlaždice a obkladačky; nekovové dlaždice, nekovové dlaždicové podlahy; nekovová dlažba; asfaltové dlažby; nekovové dlažky; drevené dlažky; parketová dlažka; parkety na parketové podlahy; parketové vlysy; nekovové stĺpy; nekovové podpery; nekovové stojky; betónové podpery, stĺpy; nekovové ploty; nekovové pletivo; drevo ako polotovár; pílené drevo; spracované, opracované drevo; stavebné drevo; opracované stolárske drevo; hranoly; dosky ako stavebné

drevo; dosky, laty, latky; drevené obloženie; kameň; stavebný kameň; kameniny pre stavebníctvo; kamenárske výrobky; umelý kameň; umelé kamenivo ako stavebný materiál; štrk; hrubý štrk ako stavebný materiál; makadam; piesok s výnimkou lejárkeho; kremenný piesok; striebrosný piesok; stavebná malta; spojivá do muriva; omietky pre stavebníctvo; omietky ako stavebný materiál; betón; dielce, výrobky, prefabrikáty z betónu; bitúmen, asfalt, asfaltové, bitúmenové výrobky pre stavebníctvo; lepenka na stavebné účely; lepenkové platne pre stavebníctvo; asfaltová, bitúmenová lepenka; stavebné sklo; izolačné stavebné sklo; geotextílie; nekovové strechy; nekovové strechy obsahujúce solárne články; strešné krokvy; nekovové strešné uholníky; nekovové strešné krytiny; nekovové škridly; asfaltové, bitúmenové potery, povlaky, pokrývky na strechy; pokrývačská dechtová lepenka; šindle; nárožia striech; nekovové úžľabia; nekovové žľaby; nekovové odkvapové rúry; nekovové komíny, dymovody; nekovové komínové rúry; nekovové komínové nadstavce; nekovové rúrkové komínové nadstavce; nekovové brány; nekovové dvere; nekovové dverové rámy; nekovové zárubne; nekovové výplne dverí; nekovové prahy; nekovové skladacie dvere; nekovové okná; nekovové krídlkové okná; nekovové okenné rámy; nekovové okenice; nekovové debnenie pre stavebníctvo; nekovové drenážne rúry; nekovové potrubia pre vzduchotechniku a klimatizáciu; nekovové vodovodné rúry, potrubia; vodovodné ventily s výnimkou kovových a plastových; nekovové prívodné potrubie, tlakové potrubie; nekovové odbočky, prípojky potrubia; neohybné nekovové rúry pre stavebníctvo; kameninové rúry; materiály na stavbu ciest a na cestné pokrývky; spojovacie materiály na opravu ciest; náhradné diely, časti a súčasti na uvedené tovary; obaly, puzdrá a stojany na uvedené tovary patriace do tejto triedy.

37 - Stavebné informácie; stavebníctvo, stavebná činnosť; poradensko-konzultačná činnosť v stavebníctve; stavebný dozor; dozor nad stavbami; demolácia budov; montovanie lešení; budovanie závodov a tovární; výstavba obchodných a veľtrhových stánkov; výstavba a opravy skladov; murovanie, murárstvo; štukovanie, sadrovanie; klampiárstvo a inštalatérstvo; pokrývačské práce na strechách budov; izolovanie stavieb; utesňovanie stavieb a budov; izolovanie proti vlhkosti; údržba bazénov; inštalácia okien a dverí; interiérové a exteriérové maľovanie a natieranie; tapetovanie; čistenie exteriérov budov; povrchové čistenie exteriérov budov; čistenie interiérov budov; čistenie okien; budovanie prístavov; budovanie prístavných hrádzí; realizácia, kladenie cestných povrchov; asfaltovanie; prenájom stavebných strojov a zariadení; prenájom buldozéro, bagrov a rýpadiel; zámočnícke práce - inštalácia a oprava železných predmetov; nitovanie; hľadanie alebo brúsenie pemzou; lakovanie, glazovanie; úprava proti hrdzi; precínovanie ako oprava; inštalácia, servis, záručný servis, opravy, údržba tovarov uvedených v triedach 17 a 19 tohto zoznamu; poradenské, konzultačné a informačné služby týkajúce sa uvedených služieb.

(540)

 **Stavizol**

(550) obrazová

(732) STAVIZOL, s.r.o., D. Dlabača 775/33, 010 01 Žilina, SK;

(740) NEXUS advokátska kancelária s.r.o., Bratislava, SK;

(111) 227675

(151) 16.6.2010

(156) 28.5.2019

(180) 28.5.2029

(210) 778-2009

(220) 28.5.2009

(442) 8.3.2010

(450) 9.8.2010

9 (511) 29, 35, 39, 43

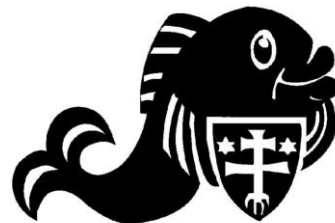
(511) 29 - Ryby a morské živočíchy s výnimkou živých, rybie plátky, sardinky, výrobky z rýb a morských živočíchov, konzervované ryby a morské živočíchy, rybacie šaláty, lahôdkové šaláty, ovocné šaláty, zeleninové šaláty, mäsové výrobky, hydínové výrobky a výrobky zo zveriny, konzervované, sušené a tepelne spracované ovocie a zelenina; hotové jedlá prevažne na báze mäsa a zeleniny, cestovné občerstvenie prevažne na báze mäsa a zeleniny; rôsoly, džemy, marmelády, ovocné zaváraniny, ovocné pretlaky; vajcia, mlieko a mliečne výrobky; jedlé oleje a tuky; pokrmý a jedlá rýchleho občerstvenia pripravené z tovarov uvedených v tejto triede.

35 - Veľkoobchodná a maloobchodná činnosť s potravinárskymi výrobkami, rybami a morskými živočíchmi, výrobkami z rýb a morských živočíchov, rybacími šalátmi, lahôdkovými šalátmi, zeleninovými šalátmi, ovocnými šalátmi, mäsovými výrobkami, hydínovými výrobkami, výrobkami zo zveriny, hotovými jedlami na báze mäsa a zeleniny, jedlami rýchleho občerstvenia, mliekom a mliečnymi výrobkami, nealkoholickými nápojmi, alkoholickými nápojmi, poľnohospodárskymi produktmi a obilninami, potravinami rastlinného aj živočíšneho pôvodu; sprostredkovanie obchodu, nákupu a predaja potravinárskych výrobkov; činnosti reklamnej agentúry, rozširovanie, vydávanie a aktualizovanie reklamných materiálov, prenájom reklamných priestorov a plôch, prenájom reklamných materiálov, zásielkové reklamné služby, uverejňovanie reklamných textov, aranžovanie výkladov, analýzy nákladov, inzertné činnosti, obchodný alebo podnikateľský prieskum, poradenstvo v obchodnej činnosti, obchodný manažment a podnikové poradenstvo, organizovanie výstav na obchodné a reklamné účely; odborné obchodné poradenstvo, prieskum trhu, sekretárske služby, účtovníctvo, vedenie účtovných kníh.

39 - Skladovanie potravín, balenie tovaru, skladovanie tovaru, prenájom skladovacích a mraziarskych kontajnerov, osobná doprava, nákladná doprava, kamiónová doprava, námorná doprava, letecká doprava, kuriérske služby.

43 - Prevádzkovanie reštaurácií a stánkov rýchleho občerstvenia.

(540)



(550) obrazová

(732) RYBA ŽILINA, spol. s r.o., Hviezdoslavova 5, 010 01 Žilina, SK;

(740) MAJLINGOVÁ & PARTNERS, s. r. o., Bratislava, SK;

(111) 227986

(151) 19.7.2010

(156) 16.3.2019

(180) 16.3.2029

(210) 368-2009

(220) 16.3.2009

(442) 7.4.2010

(450) 7.9.2010

9 (511) 9, 16, 35, 41

(511) 9 - Nahraté aj nenahraté nosiče informácií všetkého druhu ako záznamové disky, diskety, CD-ROM, pásky, nahraté aj nenahraté nosiče zvuku a obrazu, softvér, elektronické publikácie.

16 - Papier, výrobky z papiera, ktoré nie sú zahrnuté do iných tried, tlačoviny, periodická a neperiodická tlač, predovšetkým časopisy, noviny, knihy, prospekty, plagáty, fotografie, pohľadnice, kalendáre, knižné výrobky, propagačné materiály a predmety z papiera, obalové materiály, tlačiarenske písmo, štočky.

35 - Marketing, reklama, organizovanie výstav na reklamné a komerčné účely, reklamné služby, inzertná a propagačná činnosť.

41 - Nakladateľská a vydavateľská činnosť v odbore zábavných, odborných, spravodajských a vzdelávacích tlačovín, časopisov, periodických aj neperiodických publikácií, zvukových, textových a audiovizuálnych nosičov, produkčná a agentúrna činnosť v oblasti zábavy, kultúry a výchovy, organizovanie zábavných a odborných súťaží, spoločenských akcií, výstav, vzdelávacích, zábavných, športových a kultúrnych akcií, odborných stretnutí, seminárov a konferencií.

(540)



(550) obrazová

(732) Versa Media, s.r.o., Dohnányho 16, 821 08 Bratislava, SK;

(740) Hojčuš Peter, Ing., Bratislava, SK;

(111) 228302

(151) 25.8.2010

(156) 19.6.2019

(180) 19.6.2029

(210) 5448-2009

(220) 19.6.2009

(442) 8.3.2010

(450) 7.10.2010

9 (511) 35, 36, 37, 38, 41, 42, 43

(511) 35 - Poradenské služby v podnikovom manažmente pri predaji tovarov a služieb; poradenstvo a manažment pre podniky; obchodný manažment, poskytovanie pomoci pri riadení obchodnej činnosti, poradenstvo súvisiace s riadením obchodnej činnosti a organizácie, reklamné, propagačné a informačné služby s tým súvisiace; personálny manažment a manažment ľudských zdrojov; umiestnenie a nábor ľudských zdrojov; sprostredkovanie nákupu a predaja tovarov, reklama, pomoc pri realizácii obchodov a obchodných konaní obchodných spoločností prostredníctvom nákupného centra, vedenia obchodu, najmä podnikové hospodárske plánovanie nákupných stredísk, pomoc pri prevádzkovaní alebo vedení obchodných spoločností, správa spoločností, kancelárske práce; organizovanie výstav na reklamné a obchodné účely; rozširovanie reklamných oznamov; predvádzanie tovaru; rozširovanie reklamných materiálov zákazníkom (letáky, prospekty, tlačivá, vzorky); zasielanie reklamných materiálov zákazníkom; vydávanie a aktualizovanie reklamných materiálov; distribúcia vzoriek; obchodný alebo podnikateľský prieskum; prenájom reklamných materiálov; uverejňovanie reklamných textov; vydávanie reklamných alebo náborových textov; vzťahy s verejnosťou, televízna reklama; reklamné agentúry; organizovanie reklamných hier na propagáciu predaja; zbieranie údajov do počítačových databáz; poskytovanie obchodných informačných dát v elektronickej podobe; marketingové štúdie; obchodné plánovanie, obchodné odhady, marketingový a obchodný výskum; prieskum trhu; prieskum verejnej mienky; prenájom reklamných priestorov; prenájom reklamných plôch; podpora predaja (pre tretie osoby); spracovanie textov; ponuka, sprostredkovanie a výber tovaru prostredníctvom katalógu, reklamná a inzertná činnosť, propagácia, marketing, pomoc pri podnikaní, podnikateľské informácie, overovanie obchodných transakcií, vykonávanie uskutočnenia obchodných transakcií, reklamná, inzertná a propagačná činnosť prostredníctvom akéhokoľvek média prostredníctvom telefónnej dátovej alebo informačnej siete; poskytovanie informácií a iných informačných produktov všetkých druhov, a to reklamného charakteru; poskytovanie reklamných multimedialných informácií; poskytovanie informácií a informačných produktov v oblasti inzercie a marketingu; prenájom reklamných informačných a komunikačných miest; sprostredkovanie v obchodných vzťahoch; služby riadenia ľudských zdrojov; obchodné sprostredkovanie služieb uvedených v triedach 35, 37, 38, 41 a 43; poradenstvo a pomoc pri uvedených službách; aranžovanie nákupných centier; komerčné informačné agentúry; obchodné sprostredkovanie kultúrnych a spoločenských podujatí; obchodné sprostredkovanie premietania filmov; obchodné sprostredkovanie reštauračných a kaviarenských služieb; maloobchodné a/alebo veľkoobchodné služby s to-

aletnými potrebami, čistiacimi potrebami na osobné použitie, drogérstickým tovarom, parfumami, kozmetikou, prípravkami na starostlivosť o pokožku, farmaceutickými a hygienickými prípravkami, ústnymi vodami, prípravkami starostlivosti o zdravie a prípravkami na osobnú starostlivosť, s kľúčkami, zámkami, stavebným materiálom, drobným železiarskym tovarom, výrobkami z kovov a kovových zliatin, elektrickými strojmi a zariadeniami, prístrojmi na nahrávanie, prenos a reprodukciu zvuku alebo obrazu, magnetickými nosičmi údajov, záznamovými diskami, počítačami a zariadeniami na spracovanie údajov, počítačmi, ortopedickými pomôckami, zariadeniami na osvetľovanie, vykurovanie, varenie, chladenie a sušenie, s nábytkom, rámami, výrobkami z dreva, korku, trstiny a prútia, s holiacimi strojčkami, elektrickými holiacimi strojčkami, žiletkami, zubnými kefkami, elektrickými zubnými kefkami, hrebeňmi, špongiami, rámkami na fotografie a obrázky, zrkadlami, domácim riadom a nádobami, skleneným tovarom a porcelánom, kryštálom a hrnčiarskymi výrobkami, príbormi a stolovým prestieraním, klenotmi, hodinárskymi a časometrickými prístrojmi, papierom, kartónom a tovarom z týchto materiálov, tlačovinami, knihami, magazínmi, plagátmi, novinami, papierovým tovarom, s písacími potrebami, hracími kartami, koženým tovarom a tovarom vyrábaným z imitácie kože, kuframi a cestovnými taškami, dáždnikmi, palicami na chodenie, vakmi a taškami, textilným tovarom, odevmi, pokrývkami hlavy a obuvou, kobercami, predložkami, rohožami, linoleom a inými podlahovými krytinami, tapetami, hrami a hračkami, telocvičňovými a športovými výrobkami, vianočnými dekoráciami a stromčekmi, s potravinami, jedlom a nápojmi, s konzervovaným jedlom, s mäsom, mäsovými výrobkami, poľnohospodárskymi, záhradníckymi a lesnými produktmi, s rastlinami a kvetmi, jedlom rýchleho občerstvenia, cukrovinkami, s čerstvým ovocím a zeleninou, s alkoholickými a/alebo nealkoholickými nápojmi, pívom, tabakom, cigaretami a fajčiarskymi predmetmi a zápalkami prostredníctvom internetu.

36 - Poistenie; finančné služby; prenájom nehnuteľností; prenájom obchodných priestorov, bytov a nebytových priestorov, kancelárskych priestorov a obchodných prevádzok; sprostredkovanie kúpy, predaja a prenájmu nehnuteľností; realitné kancelárie; správa nehnuteľností; obstarávanie služieb spojených so správou nehnuteľností; sprostredkovanie finančných služieb, finančné oceňovanie (poistenie, bankovníctvo, nehnuteľnosti), odhady nehnuteľností; finančný lízing, predaj na splátky; zmenárenské služby; úverové financovanie predaja; služby finančného manažmentu a účtovníckych sústav a správa hotovosti, poistenie (všetko spojené s nákupom a predajom nábytku, zariadenia, interiérového dekoračného tovaru pre dom a rodinu); investovanie kapitálu; správa majetku; sprostredkovanie uvedených služieb; poradenstvo a pomoc pri uvedených službách; finančné plánovanie nákupných centier.

37 - Stavebníctvo (stavebná činnosť), stavebný dozor, stavebné informácie; opravy; inštalačné a zriaďovacie služby; stavebné informácie; výstavba obchodných domov a veľtrhových stánkov; informácie o opravách; budovanie obchodných domov, ho-

telov, reštaurácií a nebytových priestorov, závodov a tovární; montáž lešení; poradenstvo a pomoc pri uvedených službách.

38 - Telekomunikačné služby; spravodajské agentúry, tlačové kancelárie; telegrafická, telefonická a televízna komunikácia; prenos správ, prenos telegramov; komunikácia cez internet; šírenie programov prostredníctvom rozhlasu, televízie a cez satelit; šírenie televíznych programov v rámci teleshoppingu; komunikácia prostredníctvom počítačových terminálov, komunikácia a prenos dát, textov, zvuku a obrazu prostredníctvom národných a medzinárodných informačných komunikačných sietí, služby v oblasti prenosu vizuálnych alebo zvukových informácií a dát obsiahnutých v databankách, poskytovanie prístupu do globálnej počítačovej siete; prenos správ a obrázkov pomocou počítača; zasielanie správ; poskytovanie prístupu k informáciám na internete; služby elektronickej pošty; telekomunikácia pomocou platforiem a portálov na internete; poradenstvo a pomoc pri uvedených službách.

41 - Organizovanie vedomostných alebo zábavných súťaží, organizovanie kurzov, kongresov, výcvikov a školení (manažérske služby); zverejňovanie textov okrem reklamných; vydávanie textov s výnimkou reklamných alebo náborových; vydávanie časopisov, katalógov, novín a iných periodických publikácií; tvorba, požičovanie, distribúcia videa; prevádzkovanie kinosál; prevádzkovanie zábavných klubov; umelecké módne agentúry; organizačné zabezpečenie výstav; rozmnožovanie nahraných nosičov zvukových a zvukovo-obrazových záznamov, zverejňovanie a vydávanie katalógov, novín, kníh, revuí a magazínov, časopisov a inej periodickej a neperiodickej tlače; vydávanie online kníh a časopisov; organizovanie a vedenie konferencií; organizovanie kultúrnych alebo vzdelávacích výstav; organizovanie a vedenie seminárov; prevádzkovanie a prenájom športových zariadení; výroba rozhlasových a televíznych programov; služby športovísk; rezervácia vstupeniek na predstavenia; zábavné programy; organizovanie predstavení (manažérske služby); fotografická reportáž; fotografovanie; poskytovanie online hier z počítačovej siete; informácie o možnostiach rozptýlenia; informácie o možnostiach rekreácie a zábavy; prenájom klziskovej plochy; služby nákupno-zábavného centra; služby diskoték; poskytovanie služieb golfovými ihriskami a golfovými trenažermi v uzavretých priestoroch; výchovno-zábavné klubové služby; služby na oddych a rekreáciu; zábavné parky, poradenské, konzultačné a informačné služby týkajúce sa uvedených služieb; poskytovanie uvedených služieb a informácií aj online formou z počítačovej databázy alebo z internetu; poradenstvo a pomoc pri uvedených službách; výroba rozhlasových a televíznych relácií.

42 - Grafický dizajn; grafické návrhy a grafické služby každého druhu; dizajnovanie interiéru a exteriéru, najmä reštaurácií, kancelárií alebo miest určených na nákupy, konferencie, semináre a výstavy; navrhovanie interiéru; architektonické poradenstvo a architektúra (architektonické služby); projektovanie nákupných centier a obchodných domov; stavebná projekcia a zememeračstvo; tvorba, servis, testovanie a analýzovanie počítačových softvérových systémov a programov; počítačové služ-

by zamerané na implementáciu internetových stránok pre iných; hosťovanie na internetových stránkach a na počítačovom serveri s prístupom na globálnu počítačovú sieť; tvorba internetových stránok a softvéru na globálnej počítačovej sieti a na miestnych a interných obchodných počítačových sieťach; počítačové programovanie, tvorba a vývoj počítačových softvérov a systémov; náčrty, kreslenie, písanie na vytváranie (zostavovanie) webstránok; poskytovanie uvedených informácií aj online formou z počítačovej databázy alebo z internetu; poradenstvo a pomoc pri uvedených službách.

43 - Služby barov; rýchle občerstvenie (bufety); hotelierske služby; kaviarne; prenájom prednáškových sál; prenájom prenosných stavieb; príprava a dodávka jedla na objednávku do domu; reštaurácie; jedálne; samoobslužné reštaurácie; hotely; prenájom prechodného ubytovania; rezervácia ubytovania; rezervácia hotelov; detské jasle a škôlky (v nákupnom centre); ubytovacie kancelárie; poradenské, konzultačné a informačné služby týkajúce sa uvedených služieb; poskytovanie uvedených informácií aj online formou z počítačovej databázy alebo z internetu; poskytovanie informácií, poradenstva a služieb manažmentu (manažérskych služieb) v oblasti poskytovania hotelového ubytovania; poradenstvo a pomoc pri uvedených službách.

(540) BORY

(550) slovná

(732) Bory, a. s., Digital Park II, Einsteinova 25, 851 01 Bratislava, SK;

(740) Brichtová Tatiana, JUDr., Bratislava, SK;

(111) 228303

(151) 25.8.2010

(156) 23.6.2019

(180) 23.6.2029

(210) 5454-2009

(220) 23.6.2009

(442) 8.3.2010

(450) 7.10.2010

9 (511) 35, 36, 37, 38, 41, 42, 43

(511) 35 - Poradenské služby v podnikovom manažmente pri predaji tovarov a služieb; poradenstvo a manažment pre podniky; obchodný manažment, poskytovanie pomoci pri riadení obchodnej činnosti, poradenstvo súvisiace s riadením obchodnej činnosti a organizácie, reklamné, propagačné a informačné služby s tým súvisiace; personálny manažment a manažment ľudských zdrojov; umiestnenie a nábor ľudských zdrojov; sprostredkovanie nákupu a predaja tovarov, reklama, pomoc pri realizácii obchodov a obchodných konaní obchodných spoločností prostredníctvom nákupného centra, vedenia obchodu, najmä podnikové hospodárske plánovanie nákupných stredísk, pomoc pri prevádzkovaní alebo vedení obchodných spoločností, správa spoločností, kancelárske práce; organizovanie výstav na reklamné a obchodné účely; rozširovanie reklamných oznamov; predvádzanie tovaru; rozširovanie reklamných materiálov zákazníkom (letáky, prospekty, tlačivá, vzorky); zasielanie reklamných materiálov zákazníkom; vydávanie a aktualizovanie reklamných materiálov; distribúcia vzoriek; obchodný alebo podnikateľský prieskum; prenájom reklamných materiálov; uverejňovanie reklamných

textov; vydávanie reklamných alebo náborových textov; vzťahy s verejnosťou, televízna reklama; reklamné agentúry; organizovanie reklamných hier na propagáciu predaja; zbieranie údajov do počítačových databáz, poskytovanie obchodných informačných dát v elektronickej podobe; marketingové štúdie; obchodné plánovanie, obchodné odhady, marketingový a obchodný výskum; prieskum trhu; prieskum verejnej mienky; prenájom reklamných priestorov; prenájom reklamných plôch; podpora predaja (pre tretie osoby); spracovanie textov; ponuka, sprostredkovanie a výber tovaru prostredníctvom katalógu, reklamná a inzertná činnosť, propagácia, marketing, pomoc pri podnikaní, podnikateľské informácie, overovanie obchodných transakcií, vykonávanie uskutočnenia obchodných transakcií, reklamná, inzertná a propagačná činnosť prostredníctvom akéhokoľvek média prostredníctvom telefónnej dátovej alebo informačnej siete; poskytovanie informácií a iných informačných produktov všetkých druhov, a to reklamného charakteru; poskytovanie reklamných multimediálnych informácií; poskytovanie informácií a informačných produktov v oblasti inzercie a marketingu; prenájom reklamných informačných a komunikačných miest; sprostredkovanie v obchodných vzťahoch; služby riadenia ľudských zdrojov; poradenstvo a pomoc pri uvedených službách; aranžovanie nákupných centier; obchodné sprostredkovanie služieb uvedených v triedach 35, 37, 38, 41 a 43; komerčné informačné agentúry; obchodné sprostredkovanie kultúrnych a spoločenských podujatí; obchodné sprostredkovanie premietania filmov; maloobchodné a/alebo veľkoobchodné služby s toaletnými potrebami, čistiacimi potrebami na osobné použitie, drogérskymi výrobkami, parfumami, kozmetikou, prípravkami na starostlivosť o pokožku, farmaceutickými a hygienickými prípravkami, ústnymi vodami, prípravkami starostlivosti o zdravie a prípravkami na osobnú starostlivosť, s kľúčkami, zámkami, stavebným materiálom, drobným železiarskym tovarom, výrobkami z kovov a kovových zliatin, elektrickými strojmi a zariadeniami, prístrojmi na nahrávanie, prenos a reprodukciu zvuku alebo obrazu, magnetickými nosičmi údajov, záznamovými diskami, počítačmi, ortopedickými pomôckami, zariadeniami na osvetľovanie, vykurovanie, varenie, chladenie, sušenie; s nábytkom, rámami, výrobkami z dreva, korku, trstiny a prútia; holiacimi strojčekmi, elektrickými holiacimi strojčekmi, žiletkami, zubnými kefkami, elektrickými zubnými kefkami, hrebeňmi, špongiami, rámkami na fotografie a obrázky, zrkadlami, domácim riadom a nádobami, skleneným tovarom, porcelánom, kryštálom a hrnčiarskymi výrobkami; príbormi a stolovým prestieraním, klenotmi, hodinárskymi a časometrickými prístrojmi, papierom, kartónom a tovarom z týchto materiálov, tlačovinami, knihami, magazínmi, plagátmi, novinami, papierovým tovarom, s písacími potrebami, hracími kartami, koženým tovarom a tovarom vyrábaným z imitácie kože, kufťami a cestovnými taškami, dáždnikmi, palicami na chodenie, vakmi a taškami, textilným tovarom, odevmi, pokrývkami hlavy a obuvi, kobercami, predložkami, rohožami, linoleom a inými podlahovými krytinami, tapetami,

hrami a hračkami, telocvičňovými a športovými výrobkami, vianočnými dekoráciami a stromčekmi, s potravinami, jedlom a nápojmi, s konzervovaným jedlom, s mäsom, mäsovými výrobkami, poľnohospodárskymi, záhradníckymi a lesnými produktmi, s rastlinami a kvetmi, jedlom rýchleho občerstvenia, cukrovinkami, s čerstvým ovocím a zeleninou, s alkoholickými a/alebo nealkoholickými nápojmi; pivom, tabakom, cigaretami a fajčiarskymi predmetmi a zápalkami prostredníctvom internetu; obchodné sprostredkovanie reštauračných a kaviarenských služieb.

36 - Poistenie; finančné služby; prenájom nehnuteľností, prenájom obchodných priestorov, bytov a nebytových priestorov, kancelárskych priestorov a obchodných prevádzok; sprostredkovanie kúpy, predaja a prenájmu nehnuteľností; realitné kancelárie; správa nehnuteľností; obstarávanie služieb spojených so správou nehnuteľností, sprostredkovanie finančných služieb, finančné oceňovanie (poistenie, bankovníctvo, nehnuteľnosti), odhady nehnuteľností; finančný lízing, predaj na splátky; zmenárské služby; úverové financovanie predaja; služby finančného manažmentu a účtovníckych sústav a správa hotovosti, poistenie (všetko spojené s nákupom a predajom nábytku, zariadenia, interiérového dekoračného tovaru pre dom a rodinu); investovanie kapitálu; správa majetku; sprostredkovanie uvedených služieb; poradenstvo a pomoc pri uvedených službách; finančné plánovanie nákupných centier.

37 - Stavebníctvo (stavebná činnosť), stavebný dozor, stavebné informácie; opravy; inštalácie a zriaďovacie služby; stavebné informácie; výstavba obchodných domov a veľtrhových stánkov; informácie o opravách; budovanie obchodných domov, hotelov, reštaurácií a nebytových priestorov, závodov a tovární; montáž lešení; poradenstvo a pomoc pri uvedených službách.

38 - Telekomunikačné služby; spravodajské agentúry, tlačové kancelárie; telegrafická, telefonická a televízna komunikácia; prenos správ, prenos telegramov; komunikácia cez internet; šírenie programov prostredníctvom rozhlasu, televízie a cez satelit; šírenie televíznych programov v rámci teleshoppingu; komunikácia prostredníctvom počítačových terminálov, komunikácia a prenos dát, textov, zvuku a obrazu prostredníctvom národných a medzinárodných informačných komunikačných sietí, služby v oblasti prenosu vizuálnych alebo zvukových informácií a dát obsiahnutých v databankách, poskytovanie prístupu do globálnej počítačovej siete; prenos správ a obrázkov pomocou počítača; zasielanie správ; poskytovanie prístupu k informáciám na internete; služby elektronickej pošty; telekomunikácia pomocou platforiem a portálov na internete; poradenstvo a pomoc pri uvedených službách.

41 - Organizovanie vedomostných alebo zábavných súťaží, organizovanie kurzov, kongresov, výcvikov a školení (manažérske služby); zverejňovanie textov okrem reklamných; vydávanie textov s výnimkou reklamných alebo náborových; vydávanie časopisov, katalógov, novín a iných periodických publikácií; tvorba, požíčovanie, distribúcia videa; prevádzkovanie kinosál; prevádzkovanie zábavných klubov; umelecké módné agentúry; orga-

nizačné zabezpečenie výstav; rozmnožovanie nahraných nosičov zvukových a zvukovo-obrazových záznamov, zverejňovanie a vydávanie katalógov, novín, kníh, revuí a magazínov, časopisov a inej periodickej a neperiodickej tlače; vydávanie online kníh a časopisov; organizovanie a vedenie konferencií; organizovanie kultúrnych alebo vzdelávacích výstav; organizovanie a vedenie seminárov; prevádzkovanie a prenájom športových zariadení; výroba rozhlasových a televíznych programov; služby športovísk; rezervácia vstupeniek na predstavenia; zábavné programy; organizovanie predstavení (manažérske služby); fotografická reportáž; fotografovanie; poskytovanie online hier z počítačovej siete; informácie o možnostiach rozptýlenia; informácie o možnostiach rekreácie a zábavy; prenájom klziskovej plochy; služby nákupno-zábavného centra; služby diskoték; poskytovanie služieb golfovými ihriskami a golfovými trenažermi v uzavretých priestoroch; výchovno-zábavné klubové služby; služby na oddych a rekreáciu; zábavné parky, poradenské, konzultačné a informačné služby týkajúce sa uvedených služieb; poskytovanie uvedených služieb a informácií aj online formou z počítačovej databázy alebo z internetu; poradenstvo a pomoc pri uvedených službách; výroba rozhlasových a televíznych relácií.

42 - Grafický dizajn; grafické návrhy a grafické služby každého druhu; dizajnovanie interiéru a exteriéru, najmä reštaurácií, kancelárií alebo miest určených na nákupy, konferencie, semináre a výstavy; navrhovanie interiéru; architektonické poradenstvo a architektúra (architektonické služby); projektovanie nákupných centier a obchodných domov; stavebná projekcia a zememeračstvo; tvorba, servis, testovanie a analyzovanie počítačových softvérových systémov a programov; počítačové služby zamerané na implementáciu internetových stránok pre iných; hosťovanie na internetových stránkach iných a na počítačovom serveri s prístupom na globálnu počítačovú sieť; tvorba internetových stránok a softvéru na globálnej počítačovej sieti a na miestnych a interných obchodných počítačových sieťach; počítačové programovanie, tvorba a vývoj počítačových softvérov a systémov; návrhy, kreslenie, písanie na vytváranie (zostavovanie) webstránok; poskytovanie uvedených informácií aj online formou z počítačovej databázy alebo z internetu; poradenstvo a pomoc pri uvedených službách.

43 - Služby barov; rýchle občerstvenie (bufety); hotelierske služby; kaviarne; prenájom prednáškových sál; prenájom prenosných stavieb; príprava a dodávka jedla na objednávku do domu; reštaurácie; jedálne; samoobslužné reštaurácie; hotely; prenájom prechodného ubytovania; rezervácia ubytovania; rezervácia hotelov; detské jasle a škôlky (v nákupnom centre); ubytovacie kancelárie; poradenské, konzultačné a informačné služby týkajúce sa uvedených služieb; poskytovanie uvedených informácií aj online formou z počítačovej databázy alebo z internetu; poskytovanie informácií, poradenstva a služieb manažmentu (manažérskych služieb) v oblasti poskytovania hotelového ubytovania; poradenstvo a pomoc pri uvedených službách.

(540) BORY SUCCESS STORY

(550) slovná

(732) Bory, a. s., Digital Park II, Einsteinova 25, 851 01 Bratislava, SK;

(740) Brichtová Tatiana, JUDr., Bratislava, SK;

(111) 228304

(151) 25.8.2010

(156) 23.6.2019

(180) 23.6.2029

(210) 5455-2009

(220) 23.6.2009

(442) 8.3.2010

(450) 7.10.2010

9 (511) 35, 36, 37, 38, 41, 42, 43

(511) 35 - Poradenské služby v podnikovom manažmente pri predaji tovarov a služieb; poradenstvo a manažment pre podniky; obchodný manažment, poskytovanie pomoci pri riadení obchodnej činnosti, poradenstvo súvisiace s riadením obchodnej činnosti a organizácie, reklamné, propagačné a informačné služby s tým súvisiace; personálny manažment a manažment ľudských zdrojov; umiestnenie a nábor ľudských zdrojov; sprostredkovanie nákupu a predaja tovarov, reklama, pomoc pri realizácii obchodov a obchodných konaní obchodných spoločností prostredníctvom nákupného centra, vedenia obchodu, najmä podnikové hospodárske plánovanie nákupných stredísk, pomoc pri prevádzkovaní alebo vedení obchodných spoločností, správa spoločností, kancelárske práce; organizovanie výstav na reklamné a obchodné účely; rozširovanie reklamných oznamov; predvádzanie tovaru; rozširovanie reklamných materiálov zákazníkom (letáky, prospekty, tlačivá, vzorky); zasielanie reklamných materiálov zákazníkom; vydávanie a aktualizovanie reklamných materiálov; distribúcia vzoriek; obchodný alebo podnikateľský prieskum; prenájom reklamných materiálov; uverejňovanie reklamných textov; vydávanie reklamných alebo náborových textov; vzťahy s verejnosťou, televízna reklama; reklamné agentúry; organizovanie reklamných hier na propagáciu predaja; zbieranie údajov do počítačových databáz, poskytovanie obchodných informačných dát v elektronickej podobe; marketingové štúdie; obchodné plánovanie, obchodné odhady, marketingový a obchodný výskum; prieskum trhu; prieskum verejnej mienky; prenájom reklamných priestorov; prenájom reklamných plôch; podpora predaja (pre tretie osoby); spracovanie textov; ponuka, sprostredkovanie a výber tovaru prostredníctvom katalógu, reklamná a inzertná činnosť, propagácia, marketing, pomoc pri podnikaní, podnikateľské informácie, overovanie obchodných transakcií, vykonávanie uskutočnenia obchodných transakcií, reklamná, inzertná a propagačná činnosť prostredníctvom akéhokoľvek média prostredníctvom telefónnej dátovej alebo informačnej siete; poskytovanie informácií a iných informačných produktov všetkých druhov, a to reklamného charakteru; poskytovanie reklamných multimediálnych informácií; poskytovanie informácií a informačných produktov v oblasti inzercie a marketingu; prenájom reklamných informačných a komunikačných miest; sprostredkovanie v obchodných vzťahoch; služby riadenia ľudských zdrojov; poradenstvo a pomoc pri uvedených službách; aranžovanie nákupných

centier; obchodné sprostredkovanie služieb uvedených v triedach 35, 37, 38, 41 a 43; komerčné informačné agentúry; obchodné sprostredkovanie kultúrnych a spoločenských podujatí; obchodné sprostredkovanie premietania filmov; maloobchodné a/alebo veľkoobchodné služby s toaletnými potrebami, čistiacimi potrebami na osobné použitie, drogérstvom, parfumami, kozmetikou, prípravkami na starostlivosť o pokožku, farmaceutickými a hygienickými prípravkami, ústnymi vodami, prípravkami starostlivosti o zdravie a prípravkami na osobnú starostlivosť, s kľúčkami, zámkami, stavebným materiálom, drobným železiarskym tovarom, výrobkami z kovov a kovových zliatin, elektrickými strojmi a zariadeniami, prístrojmi na nahrávanie, prenos a reprodukciu zvuku alebo obrazu, magnetickými nosičmi údajov, záznamovými diskami, počítačmi strojmi a zariadeniami na spracovanie údajov, počítačmi, ortopedickými pomôckami, zariadeniami na osvetľovanie, vykurovanie, varenie, chladenie, sušenie; s nábytkom, rámami, výrobkami z dreva, korku, trstiny a prútia; holiacimi strojčekmi, elektrickými holiacimi strojčekmi, žiletkami, zubnými kefkami, elektrickými zubnými kefkami, hrebeňmi, špongiami, rámkami na fotografie a obrázky; zrkadlami, domácim riadom a nádobami, skleneným tovarom, porcelánom, kryštálom a hrnčiarskymi výrobkami; príbormi a stolovým prestieraním, klenotmi, hodinárskymi a časometrickými prístrojmi, papierom, kartónom a tovarom z týchto materiálov, tlačovinami, knihami, magazínmi, plagátmi, novinami, papierovým tovarom, s písacími potrebami, hracími kartami, koženým tovarom a tovarom vyrábaným z imitácie kože, kuframi a cestovnými taškami, dáždnikmi, palicami na chodenie, vakmi a taškami, textilným tovarom, odevmi, pokrývkami hlavy a obuvi, kobercami, predložkami, rohožami, linoleom a inými podlahovými krytinami, tapetami, hrami a hračkami, telocvičňovými a športovými výrobkami, vianočnými dekoráciami a stromčekmi, s potravinami, jedlom a nápojmi, s konzervovaným jedlom, s mäsom, mäsovými výrobkami, poľnohospodárskymi, záhradníckymi a lesnými produktmi, s rastlinami a kvetmi, jedlom rýchleho občerstvenia, cukrovinkami, s čerstvým ovocím a zeleninou, s alkoholickými a/alebo nealkoholickými nápojmi; pivom, tabakom, cigaretami a fajčiarskymi predmetmi a zápalkami prostredníctvom internetu; obchodné sprostredkovanie reštauračných a kaviarenských služieb.

36 - Poistenie; finančné služby; prenájom nehnuteľností, prenájom obchodných priestorov, bytov a nebytových priestorov, kancelárskych priestorov a obchodných prevádzok; sprostredkovanie kúpy, predaja a prenájmu nehnuteľností; realitné kancelárie; správa nehnuteľností; obstarávanie služieb spojených so správou nehnuteľností, sprostredkovanie finančných služieb, finančné oceňovanie (poistenie, bankovníctvo, nehnuteľností), odhady nehnuteľností; finančný lízing, predaj na splátky; zmenárenské služby; úverové financovanie predaja; služby finančného manažmentu a účtovníckych sústav a správa hotovosti, poistenie (všetko spojené s nákupom a predajom nábytku, zariadenia, interiérového dekoratívneho tovaru pre dom a rodinu); inves-

tovanie kapitálu; správa majetku; sprostredkovanie uvedených služieb; poradenstvo a pomoc pri uvedených službách; finančné plánovanie nákupných centier.

37 - Stavebníctvo (stavebná činnosť), stavebný dozor, stavebné informácie; opravy; inštalácie a zriaďovacie služby; stavebné informácie; výstavba obchodných domov a veľtrhových stánkov; informácie o opravách; budovanie obchodných domov, hotelov, reštaurácií a nebytových priestorov, závodov a tovární; montáž lešení; poradenstvo a pomoc pri uvedených službách.

38 - Telekomunikačné služby; spravodajské agentúry, tlačové kancelárie; telegrafická, telefonická a televízna komunikácia; prenos správ, prenos telegramov; komunikácia cez internet; šírenie programov prostredníctvom rozhlasu, televízie a cez satelit; šírenie televíznych programov v rámci tele-shoppingu; komunikácia prostredníctvom počítačových terminálov, komunikácia a prenos dát, textov, zvuku a obrazu prostredníctvom národných a medzinárodných informačných komunikačných sietí, služby v oblasti prenosu vizuálnych alebo zvukových informácií a dát obsiahnutých v databankách, poskytovanie prístupu do globálnej počítačovej siete; prenos správ a obrázkov pomocou počítača; zasielanie správ; poskytovanie prístupu k informáciám na internete; služby elektronickej pošty; telekomunikácia pomocou platforiem a portálov na internete; poradenstvo a pomoc pri uvedených službách.

41 - Organizovanie vedomostných alebo zábavných súťaží, organizovanie kurzov, kongresov, výcvikov a školení (manažérske služby); zverejňovanie textov okrem reklamných; vydávanie textov s výnimkou reklamných alebo náborových; vydávanie časopisov, katalógov, novín a iných periodických publikácií; tvorba, požičiavanie, distribúcia videa; prevádzkovanie kinosál; prevádzkovanie zábavných klubov; umelecké módné agentúry; organizačné zabezpečenie výstav; rozmnožovanie nahraných nosičov zvukových a zvukovo-obrazových záznamov, zverejňovanie a vydávanie katalógov, novín, kníh, revuí a magazínov, časopisov a inej periodickej a neperiodickej tlače; vydávanie online kníh a časopisov; organizovanie a vedenie konferencií; organizovanie kultúrnych alebo vzdelávacích výstav; organizovanie a vedenie seminárov; prevádzkovanie a prenájom športových zariadení; výroba rozhlasových a televíznych programov; služby športovísk; rezervácia vstupeniek na predstavenia; zábavné programy; organizovanie predstavení (manažérske služby); fotografická reportáž; fotografovanie; poskytovanie online hier z počítačovej siete; informácie o možnostiach rozptýlenia; informácie o možnostiach rekreácie a zábavy; prenájom klziskovej plochy; služby nákupno-zábavného centra; služby diskoték; poskytovanie služieb golfovými ihriskami a golfovými trenážermi v uzavretých priestoroch; výchovno-zábavné klubové služby; služby na oddych a rekreáciu; zábavné parky, poradenské, konzultačné a informačné služby týkajúce sa uvedených služieb; poskytovanie uvedených služieb a informácií aj online formou z počítačovej databázy alebo z internetu; poradenstvo a pomoc pri uvedených službách; výroba rozhlasových a televíznych relácií.

42 - Grafický dizajn; grafické návrhy a grafické služby každého druhu; dizajnovanie interiéru a exteriéru, najmä reštaurácií, kancelárií alebo miest určených na nákupy, konferencie, semináre a výstavy; navrhovanie interiéru; architektonické poradenstvo a architektúra (architektonické služby); projektovanie nákupných centier a obchodných domov; stavebná projekcia a zememeračstvo; tvorba, servis, testovanie a analyzovanie počítačových softvérových systémov a programov; počítačové služby zamerané na implementáciu internetových stránok pre iných; hostovanie na internetových stránkach iných a na počítačovom serveri s prístupom na globálnu počítačovú sieť; tvorba internetových stránok a softvéru na globálnej počítačovej sieti a na miestnych a interných obchodných počítačových sieťach; počítačové programovanie, tvorba a vývoj počítačových softvérov a systémov; náčrty, kreslenie, písanie na vytváranie (zostavovanie) webstránok; poskytovanie uvedených informácií aj online formou z počítačovej databázy alebo z internetu; poradenstvo a pomoc pri uvedených službách.

43 - Služby barov; rýchle občerstvenie (bufety); hotelierske služby; kaviarne; prenájom prednáškových sál; prenájom prenosných stavieb; príprava a dodávka jedla na objednávku do domu; reštaurácie; jedálne; samoobslužné reštaurácie; hotely; prenájom prechodného ubytovania; rezervácia ubytovania; rezervácia hotelov; detské jasle a škôlky (v nákupnom centre); ubytovacie kancelárie; poradenské, konzultačné a informačné služby týkajúce sa uvedených služieb; poskytovanie uvedených informácií aj online formou z počítačovej databázy alebo z internetu; poskytovanie informácií, poradenstva a služieb manažmentu (manažérskych služieb) v oblasti poskytovania hotelového ubytovania; poradenstvo a pomoc pri uvedených službách.

(540) BORY ZAČNITE ŽIŤ

(550) slovná

(732) Bory, a. s., Digital Park II, Einsteinova 25, 851 01 Bratislava, SK;

(740) Brichtová Tatiana, JUDr., Bratislava, SK;

(111) 228306

(151) 25.8.2010

(156) 23.6.2019

(180) 23.6.2029

(210) 5457-2009

(220) 23.6.2009

(442) 8.3.2010

(450) 7.10.2010

9 (511) 35, 36, 41, 43

(511) 35 - Poradenské služby v podnikovom manažmente pri predaji tovarov a služieb; poradenstvo a manažment pre podniky; obchodný manažment, poskytovanie pomoci pri riadení obchodnej činnosti, poradenstvo súvisiace s riadením obchodnej činnosti a organizácie, reklamné, propagačné a informačné služby s tým súvisiace; personálny manažment a manažment ľudských zdrojov; umiestnenie a nábor ľudských zdrojov; sprostredkovanie nákupu a predaja tovarov, reklama, pomoc pri realizácii obchodov a obchodných konaní obchodných spoločností prostredníctvom nákupného centra, vedenia obchodu, najmä podnikové hospodárske plánova-

nie nákupných stredísk, pomoc pri prevádzkovaní alebo vedení obchodných spoločností, správa spoločností, kancelárske práce; organizovanie výstav na reklamné a obchodné účely; rozširovanie reklamných oznamov; predvádzanie tovaru; rozširovanie reklamných materiálov zákazníkom (letáky, prospekty, tlačivá, vzorky); zasielanie reklamných materiálov zákazníkom; vydávanie a aktualizovanie reklamných materiálov; distribúcia vzoriek; obchodný alebo podnikateľský prieskum; prenájom reklamných materiálov; uverejňovanie reklamných textov; vydávanie reklamných alebo náborových textov; vzťahy s verejnosťou, televízna reklama; reklamné agentúry; organizovanie reklamných hier na propagáciu predaja; zbieranie údajov do počítačových databáz, poskytovanie obchodných informačných dát v elektronickej podobe; marketingové štúdie; obchodné plánovanie, obchodné odhady, marketingový a obchodný výskum; prieskum trhu; prieskum verejnej mienky; prenájom reklamných priestorov; prenájom reklamných plôch; podpora predaja (pre tretie osoby); spracovanie textov; ponuka, sprostredkovanie a výber tovaru prostredníctvom katalógu, reklamná a inzertná činnosť, propagácia, marketing, pomoc pri podnikaní, podnikateľské informácie, overovanie obchodných transakcií, vykonávanie uskutočnenia obchodných transakcií, reklamná, inzertná a propagačná činnosť prostredníctvom akéhokoľvek média prostredníctvom telefónnej dátovej alebo informačnej siete; poskytovanie informácií a iných informačných produktov všetkých druhov, a to reklamného charakteru; poskytovanie reklamných multimediálnych informácií; poskytovanie informácií a informačných produktov v oblasti inzercie a marketingu; prenájom reklamných informačných a komunikačných miest; sprostredkovanie v obchodných vzťahoch; služby riadenia ľudských zdrojov; poradenstvo a pomoc pri uvedených službách; obchodné sprostredkovanie služieb uvedených v triedach 35, 41 a 43; obchodné sprostredkovanie premietania filmov; obchodné sprostredkovanie reštauračných a kaviarských služieb.

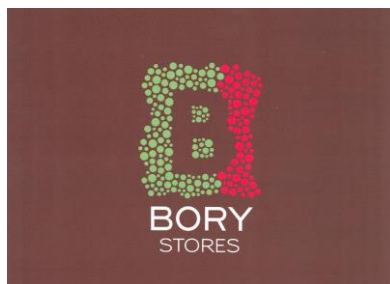
36 - Poistenie; finančné služby; prenájom nehnuteľností, prenájom obchodných priestorov, bytov a nebytových priestorov, kancelárskych priestorov a obchodných prevádzok; sprostredkovanie kúpy, predaja a prenájmu nehnuteľností; realitné kancelárie; správa nehnuteľností; obstarávanie služieb spojených so správou nehnuteľností, sprostredkovanie finančných služieb, finančné oceňovanie (poistenie, bankovníctvo, nehnuteľnosti), odhady nehnuteľností; finančný lízing, predaj na splátky; zmenárenské služby; úverové financovanie predaja; služby finančného manažmentu a účtovníckych sústav a správa hotovosti, poistenie (všetko spojené s nákupom a predajom nábytku, zariadenia, interiérového dekoračného tovaru pre dom a rodinu); investovanie kapitálu; správa majetku; sprostredkovanie uvedených služieb; poradenstvo a pomoc pri uvedených službách.

41 - Organizovanie vedomostných alebo zábavných súťaží, organizovanie kurzov, kongresov, výcvikov a školení (manažérské služby); zverejňovanie textov okrem reklamných; vydávanie textov s výnimkou reklamných alebo náborových; vydávanie časopisov, katalógov, novin a iných periodíc-

kých publikácií; tvorba, požičiavanie, distribúcia videa; prevádzkovanie kinosál; prevádzkovanie zábavných klubov; umelecké módné agentúry; organizačné zabezpečenie výstav; rozmnožovanie nahraných nosičov zvukových a zvukovo-obrazových záznamov, zverejňovanie a vydávanie katalógov, novín, kníh, revuí a magazínov, časopisov a inej periodickej a neperiodickej tlače; vydávanie online kníh a časopisov; organizovanie a vedenie konferencií; organizovanie kultúrnych alebo vzdelávacích výstav; organizovanie a vedenie seminárov; prevádzkovanie a prenájom športových zariadení; výroba rozhlasových a televíznych programov; služby športovísk; rezervácia vstupeniek na predstavenia; zábavné programy; organizovanie predstavení (manažérske služby); fotografická reportáž; fotografovanie; poskytovanie online hier z počítačovej siete; informácie o možnostiach rozptýlenia; informácie o možnostiach rekreácie a zábavy; prenájom klziskovej plochy; služby nákupno-zábavného centra; služby diskoték; poskytovanie služieb golfovými ihriskami a golfovými trenažermi v uzavretých priestoroch; výchovno-zábavné klubové služby; služby na oddych a rekreáciu; zábavné parky, poradenské, konzultačné a informačné služby týkajúce sa uvedených služieb; poskytovanie uvedených služieb a informácií aj online formou z počítačovej databázy alebo z internetu; poradenstvo a pomoc pri uvedených službách.

43 - Služby barov; rýchle občerstvenie (bufety); hotelierske služby; kaviarne; prenájom prednáškových sál; prenájom prenosných stavieb; príprava a dodávka jedla na objednávku do domu; reštaurácie; jedálne; samoobslužné reštaurácie; hotely; prenájom prechodného ubytovania; rezervácia ubytovania; rezervácia hotelov; detské jasle a škôlky (v nákupnom centre); ubytovacie kancelárie; poradenské, konzultačné a informačné služby týkajúce sa uvedených služieb; poskytovanie uvedených informácií aj online formou z počítačovej databázy alebo z internetu; poskytovanie informácií, poradenstva a služieb manažmentu (manažérske služby) v oblasti poskytovania hotelového ubytovania; poradenstvo a pomoc pri uvedených službách.

(540)



(550) obrazová

(591) hnedá, červená, zelená, biela

(732) Bory, a. s., Digital Park II, Einsteinova 25, 851 01 Bratislava, SK;

(740) Brichtová Tatiana, JUDr., Bratislava, SK;

(111) 228307

(151) 25.8.2010

(156) 23.6.2019

(180) 23.6.2029

(210) 5458-2009

(220) 23.6.2009

(442) 8.3.2010

(450) 7.10.2010

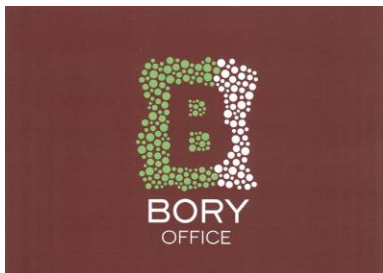
9 (511) 35, 36, 43

(511) 35 - Poradenské služby v podnikovom manažmente pri predaji tovarov a služieb; poradenstvo a manažment pre podniky; obchodný manažment, poskytovanie pomoci pri riadení obchodnej činnosti, poradenstvo súvisiace s riadením obchodnej činnosti a organizácie, reklamné, propagačné a informačné služby s tým súvisiace; personálny manažment a manažment ľudských zdrojov; umiestnenie a nábor ľudských zdrojov; sprostredkovanie nákupu a predaja tovarov, reklama, pomoc pri realizácii obchodov a obchodných konaní obchodných spoločností prostredníctvom nákupného centra, vedenia obchodu, najmä podnikové hospodárske plánovanie nákupných stredísk, pomoc pri prevádzkovaní alebo vedení obchodných spoločností, správa spoločností, kancelárske práce; organizovanie výstav na reklamné a obchodné účely; rozširovanie reklamných oznamov; predvádzanie tovaru; rozširovanie reklamných materiálov zákazníkom (letáky, prospekty, tlačivá, vzorky); zasielanie reklamných materiálov zákazníkom; vydávanie a aktualizovanie reklamných materiálov; distribúcia vzoriek; obchodný alebo podnikateľský prieskum; prenájom reklamných materiálov; uverejňovanie reklamných textov; vydávanie reklamných alebo náborových textov; vzťahy s verejnosťou, televízna reklama; reklamné agentúry; organizovanie reklamných hier na propagáciu predaja; zbieranie údajov do počítačových databáz, poskytovanie obchodných informačných dát v elektronickej podobe; marketingové štúdie; obchodné plánovanie, obchodné odhady, marketingový a obchodný výskum; prieskum trhu; prieskum verejnej mienky; prenájom reklamných priestorov; prenájom reklamných plôch; podpora predaja (pre tretie osoby); spracovanie textov; ponuka, sprostredkovanie a výber tovaru prostredníctvom katalógu, reklamná a inzertná činnosť, propagácia, marketing, pomoc pri podnikaní, podnikateľské informácie, overovanie obchodných transakcií, vykonávanie uskutočnenia obchodných transakcií, reklamná, inzertná a propagačná činnosť prostredníctvom akéhokoľvek média prostredníctvom telefónnej dátovej alebo informačnej siete; poskytovanie informácií a iných informačných produktov všetkých druhov, a to reklamného charakteru; poskytovanie reklamných multimediálnych informácií; poskytovanie informácií a informačných produktov v oblasti inzercie a marketingu; prenájom reklamných informačných a komunikačných miest; sprostredkovanie v obchodných vzťahoch; služby riadenia ľudských zdrojov; poradenstvo a pomoc pri uvedených službách; obchodné sprostredkovanie služieb uvedených v triedach 35 a 43; obchodné sprostredkovanie reštauračných a kaviarenských služieb.

36 - Poistenie; finančné služby; prenájom nehnuteľností, prenájom obchodných priestorov, bytov a nebytových priestorov, kancelárskych priestorov a obchodných prevádzok; sprostredkovanie kúpy, predaja a prenájmu nehnuteľností; realitné kancelárie; správa nehnuteľností; obstarávanie služieb spojených so správou nehnuteľnosti, sprostredkovanie finančných služieb, finančné oceňovanie (poistenie, bankovníctvo, nehnuteľnosti), odhady nehnuteľností; finančný lízing, predaj na splátky; zmenárenské služby; úverové financovanie predaja; služby finančného manažmentu a účtovníckych sústav a správa hotovostí, poistenie (všetko spojené s nákupom a predajom nábytku, zariadenia, interiérového dekoračného tovaru pre dom a rodinu); investovanie kapitálu; správa majetku; sprostredkovanie uvedených služieb; poradenstvo a pomoc pri uvedených službách.

43 - Služby barov; rýchle občerstvenie (bufety); hotelierske služby; kaviarne; prenájom prednáškových sál; prenájom prenosných stavieb; príprava a dodávka jedla na objednávku do domu; reštaurácie; jedálne; samoobslužné reštaurácie; hotely; prenájom prechodného ubytovania; rezervácia ubytovania; rezervácia hotelov; detské jasle a škôlky (v nákupnom centre); ubytovacie kancelárie; poradenské, konzultačné a informačné služby týkajúce sa uvedených služieb; poskytovanie uvedených informácií aj online formou z počítačovej databázy alebo z internetu; poskytovanie informácií, poradenstva a služieb manažmentu (manažérskych služieb) v oblasti poskytovania hotelového ubytovania; poradenstvo a pomoc pri uvedených službách.

(540)



(550) obrazová

(591) hnedá, zelená, biela

(732) Bory, a. s., Digital Park II, Einsteinova 25, 851 01 Bratislava, SK;

(740) Brichtová Tatiana, JUDr., Bratislava, SK;

(111) 228308

(151) 25.8.2010

(156) 23.6.2019

(180) 23.6.2029

(210) 5459-2009

(220) 23.6.2009

(442) 8.3.2010

(450) 7.10.2010

9 (511) 35, 36, 43

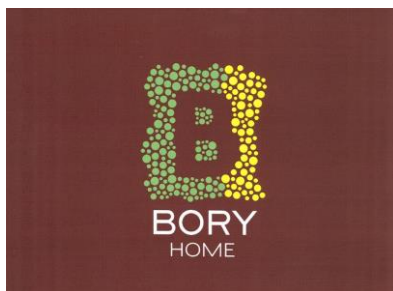
(511) 35 - Poradenské služby v podnikovom manažmente pri predaji tovarov a služieb; poradenstvo a manažment pre podniky; obchodný manažment, poskytovanie pomoci pri riadení obchodnej činnosti, poradenstvo súvisiace s riadením obchodnej činnosti a organizácie, reklamné, propagačné a informačné služby s tým súvisiace; personálny manažment

a manažment ľudských zdrojov; umiestnenie a nábor ľudských zdrojov; sprostredkovanie nákupu a predaja tovarov, reklama, pomoc pri realizácii obchodov a obchodných konaní obchodných spoločností prostredníctvom nákupného centra, vedenia obchodu, najmä podnikové hospodárske plánovanie nákupných stredísk, pomoc pri prevádzkovaní alebo vedení obchodných spoločností, správa spoločností, kancelárske práce; organizovanie výstav na reklamné a obchodné účely; rozširovanie reklamných oznamov; predvádzanie tovaru; rozširovanie reklamných materiálov zákazníkom (letáky, prospekty, tlačivá, vzorky); zasielanie reklamných materiálov zákazníkom; vydávanie a aktualizovanie reklamných materiálov; distribúcia vzoriek; obchodný alebo podnikateľský prieskum; prenájom reklamných materiálov; uverejňovanie reklamných textov; vydávanie reklamných alebo náborových textov; vzťahy s verejnosťou, televízna reklama; reklamné agentúry; organizovanie reklamných hier na propagáciu predaja; zbieranie údajov do počítačových databáz, poskytovanie obchodných informačných dát v elektronickej podobe; marketingové štúdie; obchodné plánovanie, obchodné odhady, marketingový a obchodný výskum; prieskum trhu; prieskum verejnej mienky; prenájom reklamných priestorov; prenájom reklamných plôch; podpora predaja (pre tretie osoby); spracovanie textov; ponuka, sprostredkovanie a výber tovaru prostredníctvom katalógu, reklamná a inzertná činnosť, propagácia, marketing, pomoc pri podnikaní, podnikateľské informácie, overovanie obchodných transakcií, vykonávanie uskutočnenia obchodných transakcií, reklamná, inzertná a propagačná činnosť prostredníctvom akéhokoľvek média prostredníctvom telefónnej dátovej alebo informačnej siete; poskytovanie informácií a iných informačných produktov všetkých druhov, a to reklamného charakteru; poskytovanie reklamných multimedialných informácií; poskytovanie informácií a informačných produktov v oblasti inzercie a marketingu; prenájom reklamných informačných a komunikačných miest; sprostredkovanie v obchodných vzťahoch; služby riadenia ľudských zdrojov; poradenstvo a pomoc pri uvedených službách; obchodné sprostredkovanie služieb uvedených v triedach 35 a 43; obchodné sprostredkovanie reštauračných a kaviarenských služieb.

36 - Poistenie; finančné služby; prenájom nehnuteľností, prenájom obchodných priestorov, bytov a nebytových priestorov, kancelárskych priestorov a obchodných prevádzok; sprostredkovanie kúpy, predaja a prenájmu nehnuteľností; realitné kancelárie; správa nehnuteľností; obstarávanie služieb spojených so správou nehnuteľnosti, sprostredkovanie finančných služieb, finančné oceňovanie (poistenie, bankovníctvo, nehnuteľnosti), odhady nehnuteľností; finančný lízing, predaj na splátky; zmenárenské služby; úverové financovanie predaja; služby finančného manažmentu a účtovníckych sústav a správa hotovostí, poistenie (všetko spojené s nákupom a predajom nábytku, zariadenia, interiérového dekoračného tovaru pre dom a rodinu); investovanie kapitálu; správa majetku; sprostredkovanie uvedených služieb; poradenstvo a pomoc pri uvedených službách.

43 - Služby barov; rýchle občerstvenie (bufety); hotelierske služby; kaviarne; prenájom prednáškových sál; prenájom prenosných stavieb; príprava a dodávka jedla na objednávku do domu; reštaurácie; jedálne; samoobslužné reštaurácie; hotely; prenájom prechodného ubytovania; rezervácia ubytovania; rezervácia hotelov; detské jasle a škôlky (v nákupnom centre); ubytovacie kancelárie; poradenské, konzultačné a informačné služby týkajúce sa uvedených služieb; poskytovanie uvedených informácií aj online formou z počítačovej databázy alebo z internetu; poskytovanie informácií, poradenstva a služieb manažmentu (manažérskych služieb) v oblasti poskytovania hotelového ubytovania; poradenstvo a pomoc pri uvedených službách.

(540)



(550) obrazová

(591) hnedá, zelená, žltá, biela

(732) Bory, a. s., Digital Park II, Einsteinova 25, 851 01 Bratislava, SK;

(740) Brichtová Tatiana, JUDr., Bratislava, SK;

(111) 228309

(151) 25.8.2010

(156) 23.6.2019

(180) 23.6.2029

(210) 5460-2009

(220) 23.6.2009

(442) 8.3.2010

(450) 7.10.2010

9 (511) 35, 36, 37, 38, 41, 42, 43

(511) 35 - Poradenské služby v podnikovom manažmente pri predaji tovarov a služieb; poradenstvo a manažment pre podniky; obchodný manažment, poskytovanie pomoci pri riadení obchodnej činnosti, poradenstvo súvisiace s riadením obchodnej činnosti a organizácie, reklamné, propagačné a informačné služby s tým súvisiace; personálny manažment a manažment ľudských zdrojov; umiestnenie a nábor ľudských zdrojov; sprostredkovanie nákupu a predaja tovarov, reklama, pomoc pri realizácii obchodov a obchodných konaní obchodných spoločností prostredníctvom nákupného centra, vedenia obchodu, najmä podnikové hospodárske plánovanie nákupných stredísk, pomoc pri prevádzkovaní alebo vedení obchodných spoločností, správa spoločností, kancelárske práce; organizovanie výstav na reklamné a obchodné účely; rozširovanie reklamných oznamov; predvádzanie tovaru; rozširovanie reklamných materiálov zákazníkom (letáky, prospekty, tlačivá, vzorky); zasielanie reklamných materiálov zákazníkom; vydávanie a aktualizovanie reklamných materiálov; distribúcia vzoriek; obchodný alebo podnikateľský prieskum; prenájom reklamných materiálov; uverejňovanie reklamných

textov; vydávanie reklamných alebo náborových textov; vzťahy s verejnosťou, televízna reklama; reklamné agentúry; organizovanie reklamných hier na propagáciu predaja; zbieranie údajov do počítačových databáz, poskytovanie obchodných informačných dát v elektronickej podobe; marketingové štúdie; obchodné plánovanie, obchodné odhady, marketingový a obchodný výskum; prieskum trhu; prieskum verejnej mienky; prenájom reklamných priestorov; prenájom reklamných plôch; podpora predaja (pre tretie osoby); spracovanie textov; ponuka, sprostredkovanie a výber tovaru prostredníctvom katalógu, reklamná a inzertná činnosť, propagácia, marketing, pomoc pri podnikaní, podnikateľské informácie, overovanie obchodných transakcií, vykonávanie uskutočnenia obchodných transakcií, reklamná, inzertná a propagačná činnosť prostredníctvom akéhokoľvek média prostredníctvom telefónnej dátovej alebo informačnej siete; poskytovanie informácií a iných informačných produktov všetkých druhov, a to reklamného charakteru; poskytovanie reklamných multimediálnych informácií; poskytovanie informácií a informačných produktov v oblasti inzercie a marketingu; prenájom reklamných informačných a komunikačných miest; sprostredkovanie v obchodných vzťahoch; služby riadenia ľudských zdrojov; poradenstvo a pomoc pri uvedených službách; aranžovanie nákupných centier; obchodné sprostredkovanie služieb uvedených v triedach 35, 37, 38, 41 a 43; komerčné informačné agentúry; obchodné sprostredkovanie kultúrnych a spoločenských podujatí; obchodné sprostredkovanie premietania filmov; maloobchodné a/alebo veľkoobchodné služby s toaletnými potrebami, čistiacimi potrebami na osobné použitie, drogériským tovarom, parfumami, kozmetikou, prípravkami na starostlivosť o pokožku, farmaceutickými a hygienickými prípravkami, ústnymi vodami, prípravkami starostlivosti o zdravie a prípravkami na osobnú starostlivosť, s kľúčenkami, zámkami, stavebným materiálom, drobným železiarskym tovarom, výrobkami z kovov a kovových zliatin, elektrickými strojmi a zariadeniami, prístrojmi na nahrávanie, prenos a reprodukciu zvuku alebo obrazu, magnetickými nosičmi údajov, záznamovými diskami, počítačacími strojmi a zariadeniami na spracovanie údajov, počítačmi, ortopedickými pomôckami, zariadeniami na osvetľovanie, vykurovanie, varenie, chladenie, sušenie; s nábytkom, rámami, výrobkami z dreva, korku, trstiny a prútia; holiacími strojčekmi, elektrickými holiacími strojčekmi, žiletkami, zubnými kefkami, elektrickými zubnými kefkami, hrebeňmi, špongiami, rámkami na fotografie a obrázky; zrkadlami, domácim riadom a nádobami, skleneným tovarom, porcelánom, kryštálom a hrnciarskymi výrobkami; príbormi a stolovým prestieraním, klenotmi, hodinárskymi a časometrickými prístrojmi, papierom, kartónom a tovarom z týchto materiálov, tlačovými, knihami, magazínmi, plagátmi, novinami, papierovým tovarom, s písacími potrebami, hracími kartami, koženým tovarom a tovarom vyrábaným z imitácie kože, kuframi a cestovnými taškami, dáždnikmi, palicami na chodenie, vakmi a taškami, textilným tovarom, odevmi, pokrývkami hlavy a obuvi, kobercami, predložkami, rohožami, linoleom a inými podlahovými krytinami, tapetami,

hrami a hračkami, telocvičňovými a športovými výrobkami, vianočnými dekoráciami a stromčekmi, s potravinami, jedlom a nápojmi, s konzervovaným jedlom, s mäsom, mäsovými výrobkami, poľnohospodárskymi, záhradníckymi a lesnými produktmi, s rastlinami a kvetmi, jedlom rýchleho občerstvenia, cukrovinkami, s čerstvým ovocím a zeleninou, s alkoholickými a/alebo nealkoholickými nápojmi; pivo, tabakom, cigaretami a fajčiarskymi predmetmi a zápalkami prostredníctvom internetu; obchodné sprostredkovanie reštauračných a kaviarenských služieb.

36 - Poistenie; finančné služby; prenájom nehnuteľností, prenájom obchodných priestorov, bytov a nebytových priestorov, kancelárskych priestorov a obchodných prevádzok; sprostredkovanie kúpy, predaja a prenájmu nehnuteľností; realitné kancelárie; správa nehnuteľností; obstarávanie služieb spojených so správou nehnuteľností, sprostredkovanie finančných služieb, finančné oceňovanie (poistenie, bankovníctvo, nehnuteľnosti), odhady nehnuteľností; finančný lízing, predaj na splátky; zmenárenské služby; úverové financovanie predaja; služby finančného manažmentu a účtovníckych sústav a správa hotovosti, poistenie (všetko spojené s nákupom a predajom nábytku, zariadenia, interiérového dekoračného tovaru pre dom a rodinu); investovanie kapitálu; správa majetku; sprostredkovanie uvedených služieb; poradenstvo a pomoc pri uvedených službách; finančné plánovanie nákupných centier.

37 - Stavebníctvo (stavebná činnosť), stavebný dozor, stavebné informácie; opravy; inštalácie a zriaďovacie služby; stavebné informácie; výstavba obchodných domov a veľtrhových stánkov; informácie o opravách; budovanie obchodných domov, hotelov, reštaurácií a nebytových priestorov, závodov a tovární; montáž lešení; poradenstvo a pomoc pri uvedených službách.

38 - Telekomunikačné služby; spravodajské agentúry, tlačové kancelárie; telegrafická, telefonická a televízna komunikácia; prenos správ, prenos telegramov; komunikácia cez internet; šírenie programov prostredníctvom rozhlasu, televízie a cez satelit; šírenie televíznych programov v rámci teleshoppingu; komunikácia prostredníctvom počítačových terminálov, komunikácia a prenos dát, textov, zvuku a obrazu prostredníctvom národných a medzinárodných informačných komunikačných sietí, služby v oblasti prenosu vizuálnych alebo zvukových informácií a dát obsiahnutých v databankách, poskytovanie prístupu do globálnej počítačovej siete; prenos správ a obrázkov pomocou počítača; zasielanie správ; poskytovanie prístupu k informáciám na internete; služby elektronickej pošty; telekomunikácia pomocou platforiem a portálov na internete; poradenstvo a pomoc pri uvedených službách.

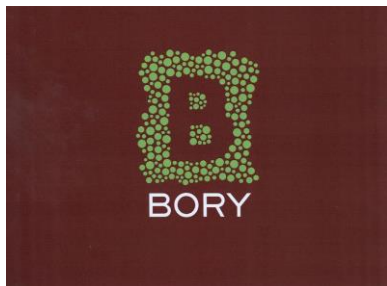
41 - Organizovanie vedomostných alebo zábavných súťaží, organizovanie kurzov, kongresov, výcvikov a školení (manažérske služby); zverejňovanie textov okrem reklamných; vydávanie textov s výnimkou reklamných alebo náborových; vydávanie časopisov, katalógov, novín a iných periodických publikácií; tvorba, požičiavanie, distribúcia videa; prevádzkovanie kinosál; prevádzkovanie zábavných klubov; umelecké módné agentúry; orga-

nizačné zabezpečenie výstav; rozmnožovanie nahraných nosičov zvukových a zvukovo-obrazových záznamov, zverejňovanie a vydávanie katalógov, novín, kníh, revuí a magazínov, časopisov a inej periodickej a neperiodickej tlače; vydávanie online kníh a časopisov; organizovanie a vedenie konferencií; organizovanie kultúrnych alebo vzdelávacích výstav; organizovanie a vedenie seminárov; prevádzkovanie a prenájom športových zariadení; výroba rozhlasových a televíznych programov; služby športovísk; rezervácia vstupeniek na predstavenia; zábavné programy; organizovanie predstavení (manažérske služby); fotografická reportáž; fotografovanie; poskytovanie online hier z počítačovej siete; informácie o možnostiach rozptýlenia; informácie o možnostiach rekreácie a zábavy; prenájom klziskovej plochy; služby nákupno-zábavného centra; služby diskotiek; poskytovanie služieb golfovými ihriskami a golfovými trenažermi v uzavretých priestoroch; výchovno-zábavné klubové služby; služby na oddych a rekreáciu; zábavné parky, poradenské, konzultačné a informačné služby týkajúce sa uvedených služieb; poskytovanie uvedených služieb a informácií aj online formou z počítačovej databázy alebo z internetu; poradenstvo a pomoc pri uvedených službách; výroba rozhlasových a televíznych relácií.

42 - Grafický dizajn; grafické návrhy a grafické služby každého druhu; dizajnovanie interiéru a exteriéru, najmä reštaurácií, kancelárií alebo miest určených na nákupy, konferencie, semináre a výstavy; navrhovanie interiéru; architektonické poradenstvo a architektúra (architektonické služby); projektovanie nákupných centier a obchodných domov; stavebná projekcia a zememeračstvo; tvorba, servis, testovanie a analyzovanie počítačových softvérových systémov a programov; počítačové služby zamerané na implementáciu internetových stránok pre iných; hostovanie na internetových stránkach iných a na počítačovom serveri s prístupom na globálnu počítačovú sieť; tvorba internetových stránok a softvéru na globálnej počítačovej sieti a na miestnych a interných obchodných počítačových sieťach; počítačové programovanie, tvorba a vývoj počítačových softvérov a systémov; návrhy, kreslenie, písanie na vytváranie (zostavovanie) webstránok; poskytovanie uvedených informácií aj online formou z počítačovej databázy alebo z internetu; poradenstvo a pomoc pri uvedených službách.

43 - Služby barov; rýchle občerstvenie (bufety); hotelierske služby; kaviarne; prenájom prednáškových sál; prenájom prenosných stavieb; príprava a dodávka jedla na objednávku do domu; reštaurácie; jedálne; samoobslužné reštaurácie; hotely; prenájom prechodného ubytovania; rezervácia ubytovania; rezervácia hotelov; detské jasle a škôlky (v nákupnom centre); ubytovacie kancelárie; poradenské, konzultačné a informačné služby týkajúce sa uvedených služieb; poskytovanie uvedených informácií aj online formou z počítačovej databázy alebo z internetu; poskytovanie informácií, poradenstva a služieb manažmentu (manažérskych služieb) v oblasti poskytovania hotelového ubytovania; poradenstvo a pomoc pri uvedených službách.

(540)



- (550) obrazová
 (591) hnedá, zelená
 (732) Bory, a. s., Digital Park II, Einsteinova 25, 851 01 Bratislava, SK;
 (740) Brichtová Tatiana, JUDr., Bratislava, SK;

(111) 228372

- (151) 14.9.2010
 (156) 13.1.2020
 (180) 13.1.2030
 (210) 5013-2010
 (220) 13.1.2010
 (442) 7.6.2010
 (450) 8.11.2010

9 (511) 30

- (511) 30 - Cukrovinky, žuvacia guma, žuvačky všetkých druhov, cukríky, mäťové/vetrové/mentolové cukríky, dropsy a pastilky.

(540) **STIMULUJE VAŠE ZMYSLY**

- (550) slovná
 (732) Wm. WRIGLEY Jr. Company, 1132 West Blackhawk Street, Chicago, Illinois 60642, US;
 (740) ROTT, RŮŽIČKA & GUTTMANN, v. o. s., Bratislava, SK;

(111) 228408

- (151) 16.9.2010
 (156) 8.4.2019
 (180) 8.4.2029
 (210) 562-2009
 (220) 8.4.2009
 (442) 7.6.2010
 (450) 8.11.2010

9 (511) 35, 37, 41, 42

- (511) 35 - Reklamné služby; obchodný manažment; obchodná správa; obchodná administratíva; personálne poradenstvo; podnikové poradenstvo; obchodné a organizačné poradenstvo; kancelárske práce; prezentácia na reklamné účely; plánovanie koncepcie pre uvedené služby; marketing; marketingové poradenstvo; príprava marketingových koncepcií pre obchodné a podnikateľské spolupráce; reklama; organizovanie podujatí na obchodné a reklamné účely.

37 - Montáž a demontáž kamerových systémov na budovy; montáž a demontáž techniky na kultúrnych a spoločenských akciách; servis osvetľovacej techniky, zvukovej techniky, kamerových prístrojov a prístrojov vybavenia scén.

41 - Vzdelávanie; zabezpečovanie výcvikov, kurzov a školení; zábava; športová a kultúrna činnosť; zábavné, kultúrne činnosti; organizovanie koncertov, hudobných, divadelných, športových a reklam-

ných akcií; služby nahrávacieho štúdia; požičovňa hudobných nástrojov; prenájom scén; prenájom zosilňovacieho systému použitého ako komunikačný systém na verejných priestranstvách, a to reproduktory, zosilňovače, mikrofóny a zmiešavacie pulty; prenájom osvetľovacích zariadení; prenájom videa a projekčných zariadení; prenájom laserových systémov; prenájom pódiových konštrukcií; prenájom audiosystémov; organizovanie a vedenie živých vystúpení vrátane koncertov, propagačných vystúpení, festivalov, spoločenských a športových podujatí; vzdelávacie prezentácie a organizovanie a vedenie promočných vystúpení; organizovanie podujatí na umelecké účely; prenájom osvetľovacej techniky, zvukovej techniky, video-techniky, kamerových prístrojov a prístrojov vybavenia scén.

42 - Navrhovanie a vytváranie scén a dekorácií; navrhovanie výstavných stánkov a informačných stojanov o výrobkoch; navrhovanie osvetlenia a laserových efektov; plánovanie a navrhovanie zostáv osvetľovacej techniky, zvukovej techniky, kamerových prístrojov a prístrojov vybavenia scén pre kultúrne a spoločenské podujatia.

(540) **Q-99**

- (550) slovná
 (732) Q-99 s. r. o., Schengenská 1135/5, 851 10 Bratislava, SK;
 (740) MAJLINGOVÁ & PARTNERS, s.r.o., Bratislava, SK;

(111) 228472

- (151) 16.9.2010
 (156) 30.3.2020
 (180) 30.3.2030
 (210) 508-2010
 (220) 30.3.2010
 (442) 7.6.2010
 (450) 8.11.2010

9 (511) 35, 41, 43

- (511) 35 - Marketingové štúdie; vydávanie reklamných alebo náborových textov; štúdium, analýza a prieskum trhu; obchodný alebo podnikateľský prieskum; obchodný manažment a podnikové poradenstvo; prieskum trhu; prieskum verejnej mienky; obchodné alebo podnikateľské informácie; pomoc pri riadení obchodnej činnosti; poradenstvo v obchodnej činnosti; poskytovanie obchodných alebo podnikateľských informácií; konzultačná a poradenská činnosť v oblasti projektového riadenia; reklamná, propagačná a inzertná činnosť včítane poskytovania uvedených služieb on-line (prostredníctvom počítačových a iných sietí); služby v oblasti administratívnej správy; sprostredkovateľská činnosť v oblasti vzdelávania.

41 - Výhovno-vzdelávacia činnosť, overovanie znalostí, praktický výcvik, skúšanie (pedagogická činnosť), príprava a organizovanie certifikačných skúšok v rámci služieb vzdelávania, organizácia prípravy a vydávanie certifikátov o absolvovaní seminárov a vykonaní skúšok v rámci služieb vzdelávania, organizovanie a vedenie seminárov a kongresov; organizovanie kurzov, školení a vzdelávacích súťaží; organizovanie konferencií; aplikácia pedagogickej metódy a metódy sebaopoznávania v rámci služieb vzdelávania; zabezpečovanie medzinárodnej spolupráce v oblasti vzdeláva-

nia; publikovanie na internete; poskytovanie elektronických publikácií on-line, elektronická edičná činnosť v malom; vydávanie periodickej a neperiodickej tlače; prekladateľské a tlmočnicke služby; informácie o vzdelávaní; vydavateľská činnosť.

43 - Poskytovanie služieb prechodného ubytovania a stravovania, prenájom prednáškových priestorov.

(540)

POTIFOB

Projects On Time In Full On Budget

(550) obrazová

(732) POTIFOB, s.r.o., Adyho 43, 900 45 Malinovo, SK;

(740) Zathurecka INPARTNERS GROUP s.r.o., Banská Bystrica, SK;

(111) 228538

(151) 15.10.2010

(156) 16.6.2019

(180) 16.6.2029

(210) 5429-2009

(220) 16.6.2009

(310) 2009-004548

(320) 26.1.2009

(330) JP

(442) 7.7.2010

(450) 7.12.2010

9 (511) 35

(511) 35 - Reklamné a propagačné služby; distribúcia obchodných vzoriek; vydávanie a správa kupónových lístkov na podporu predaja tovaru a podporu poskytovania služieb; vydávanie, správa a vysporiadanie kariet na hromadenie bodov na podporu predaja alebo podnikania; služby agentúr v oblasti plánovania a realizácia podpory predaja tovaru a podpory poskytovania služieb; vydávanie nákupných kupónov; analýza podnikového vedenia alebo poradenstvo v oblasti podnikového vedenia; vedenie a poradenstvo v oblasti správy personálnych záležitostí, pracovných príležitostí a náborových aktivít spoločností; uskutočňovanie testov spôsobilosti pre správu personálnych záležitostí spoločnosti; uskutočňovanie testov spôsobilosti na vykonávanie povolania (druhy zamestnania a povinnosti); marketingové prieskumy; poskytovanie informácií o predaji komodít; poskytovanie informácií o činnostiach a intervencií a sprostredkovaní a zastupovaní v oblasti dohôd o predaji komodít; hotelové podnikové vedenie; služby agentúr na sprostredkovanie práce; poskytovanie informácií o agentúrach v oblasti zamestnávania; organizovanie aukcií; služby importných a exportných agentúr; organizácia predplatného novin; rozmnožovanie a prepisovanie dokumentov; stenografické služby; služby agentúr pre adresovanie, zasielanie, pečatenie a odosielanie dokumentov; príprava a poskytovanie zoznamov poštových adries; prenájom kancelárskych strojov; zaraďovanie dokumentov a magnetických pásov (kancelárske práce); recepcia návštev v budovách; prenájom propagačného materiálu; prenájom písacích strojov a kopírovacích strojov a textových proceso-

rov; služby agentúr na uskutočňovanie kancelárskych prác; služby agentúr na vedenie účtovníctva; poskytovanie informácií o obchodných spoločnostiach; prenájom priestoru na reklamné a propagačné služby na domovských stránkach na internete; služby agentúr týkajúcich sa zamestnania; vedenie a poradenstvo pre žiadateľov o opätovné zamestnanie; prenájom predajných automatov; zhromažďovanie informácií a spracovávanie informácií do počítačovej databázy; služby pri zaistení kancelárskych pracovníkov; plánovanie subdodávateľských vzťahov v oblasti obchodu; služby agentúr na vysielanie pracovníkov a na nábor dočasných pracovníkov; poskytovanie kancelárskych služieb na základe zmlúv; podnikové vedenie, správa a poradenstvo o využívaní subdodávateľských vzťahov v spoločnostiach; zhromažďovanie informácií o príprave, audite a overovaní finančných vyhlásení - všetky uvedené služby vykonávané tiež vyslanými pracovníkmi alebo na základe zmluvy vrátane poskytovania informácií o príslušných službách; maloobchodné a veľkoobchodné služby s rôznym tovarom, najmä s odevami, potravinami a nápojmi, tovarom dennej potreby, tkaninami a posteľnou bielizňou, obuvou, kabelkami a taškami, osobnými potrebami, likérmami, mäsom, morskými plodmi, zeleninou a ovocím, cukrovinkami, chlebom a pečivom, ryžou a cereáliami, mliekom, sytenými nápojmi (osviežujúcimi nápojmi) a nealkoholickými nápojmi s ovocnými šťavami, čajom, kávou a kakaom, polotovarom, automobilmi, dvojstopovými motorovými vozidlami, bicyklami, nábytkom, stolárskymi výrobkami, tatami matracmi, rituálnym vybavením, elektrickými strojmi a prístrojmi, nožiarskymi ručnými nástrojmi a prístrojmi, kuchynským vybavením, čistiacimi a umývacími prostriedkami, farmaceutickými, sanitárnymi a veterinárnymi prípravkami a lekárske potreby, kozmetikou, toaletnými vodami, prostriedkami pre starostlivosť o zuby, s mydlom a detergentmi, poľnohospodárskymi strojmi, náradím a materiálmi, prírodnými kvetmi a stromami, pohonnými látkami, tlačovými, papierom a kancelárskym materiálom, športovými potrebami, hračkami, bábikami, hracími strojmi a prístrojmi, hudobnými nástrojmi a nahrávkami, fotografickými strojmi a prístrojmi, fotografickým materiálom, hodinami, hodinkami a okuliarmi (okuliarmi a ochrannými okuliarmi), tabakom a potrebami pre fajčiarov, nespracovanými a spracovanými drahými kameňmi a ich imitáciami, domácimi zvieratami, ako aj služby dočasných pracovníkov alebo zmluvné služby s týmto tovarom vrátane poskytovanie informácií.

(540)

RGF

(550) obrazová

(732) Recruit Holdings Co., Ltd., 4-17, Ginza 8-chome Chuo-ku, Tokyo, JP;

(740) Bušová Eva, JUDr., Bratislava, SK;

(111) 229906(151) 2.6.2011
(156) 17.4.2019
(180) 17.4.2029
(210) 597-2009
(220) 17.4.2009
(442) 6.8.2009
(450) 6.7.2011**9 (511) 9, 12, 18, 25, 28**

(511) 9 - Smerové svetlá ako smerovky; blikavé svetlá; clony proti oslepeniu; diaľkomery; navigačné satelitné prístroje; ochranné helmy; ochranné rukavice; odrazové disky na odevy na zabránenie dopravným nehodám; odrazové sklíčka na oblečenie, na zabránenie dopravných nehôd; okuliare; osobné ochranné prostriedky proti nehodám; otáčkomery; rýchlomery; tachometre; signalizačné píšťalky; tlakomery na ventily; výstražné trojuholníky.

12 - Bicykle a ich časti okrem pneumatík; bicyklové pumpy; bicyklové stojany; koše ako nosiče batožiny na bicykloch; stojany na bicykle; plášte na pneumatiky.

18 - Cestovné tašky; vaky pre turistov; všetky uvedené tovary v súvislosti s cyklistikou.

25 - Bielizeň pohlcujúca pot; bielizeň zabraňujúca poteniu; bundy; cyklistické oblečenie; kapucne; tielka; tričká; vesty; šatky; šály; šilty na pokrývky hlavy; športová obuv; čelenky; čiapky; všetky uvedené tovary v súvislosti s cyklistikou.

28 - Chrániče na lakte a kolená ako športové potreby; stacionárne bicykle na cvičenie; stojanové bicykle na cvičenie; valce pre stacionárne bicykle na cvičenie.

(540) KELLYS(550) slovná
(732) KELLYS BICYCLES s.r.o., Slnecná cesta 374, 922 01 Veľké Orvište, SK;
(740) BELEŠČÁK & PARTNERS, s.r.o., Piešťany, SK;**(111) 229907**(151) 2.6.2011
(156) 17.4.2019
(180) 17.4.2029
(210) 596-2009
(220) 17.4.2009
(442) 7.9.2009
(450) 6.7.2011**9 (511) 9, 12, 18, 25, 28**

(511) 9 - Smerové svetlá ako smerovky; blikavé svetlá; clony proti oslepeniu; diaľkomery; navigačné satelitné prístroje; ochranné helmy; ochranné rukavice; odrazové disky na odevy na zabránenie dopravným nehodám; odrazové sklíčka na oblečenie, na zabránenie dopravným nehodám; okuliare; osobné ochranné prostriedky proti nehodám; otáčkomery; rýchlomery; tachometre; signalizačné píšťalky; tlakomery na ventily; výstražné trojuholníky.

12 - Bicykle a ich časti okrem pneumatík; bicyklové pumpy; bicyklové stojany; koše ako nosiče batožiny na bicykloch; stojany na bicykle; plášte na pneumatiky.

18 - Cestovné tašky; vaky pre turistov; všetky uvedené tovary v súvislosti s cyklistikou.

25 - Bielizeň pohlcujúca pot; bielizeň zabraňujúca poteniu; bundy; cyklistické oblečenie; kapucne;

tielka; tričká; vesty; šatky; šály; šilty na pokrývky hlavy; športová obuv; čelenky; čiapky; všetky uvedené tovary v súvislosti s cyklistikou.

28 - Chrániče na lakte a kolená ako športové potreby; stacionárne bicykle na cvičenie; stojanové bicykle na cvičenie; valce pre stacionárne bicykle na cvičenie.

(540)**KELLYS**(550) obrazová
(732) KELLYS BICYCLES s.r.o., Slnecná cesta 374, 922 01 Veľké Orvište, SK;
(740) BELEŠČÁK & PARTNERS, s.r.o., Piešťany, SK;**(111) 230084**(151) 14.7.2011
(156) 8.4.2019
(180) 8.4.2029
(210) 539-2009
(220) 8.4.2009
(442) 5.4.2011
(450) 5.9.2011**9 (511) 16, 35, 38, 41, 42, 45**

(511) 16 - Baliaci papier, blahoprajné pohľadnice, brožované knihy, brožúry, brožúrky, bublinové obaly z plastických materiálov (na balenie), ceruzky, perá, písacie potreby patriace do triedy 16, časopisy, etikety s výnimkou textilných, fotografie, grafické zobrazenie, grafiky, kalendáre, kartón, lepenka, papierové kávové filtre, knihy, lepenkové alebo papierové škatule, lepenkové alebo papierové obaly na fľaše, lepenkové platne (papiernický tovar), lepiace pásky na kancelárske účely a na použitie v domácnosti, obálky (papiernický tovar), obaly (papiernický tovar), obrazy, papiernický tovar, periodické a neperiodické publikácie, plagáty, predmety z kartónu, prospekty, pútače z papiera alebo lepenky, reklamné tabule z papiera, kartónu alebo lepenky, reprodukcie grafické, tlačené reklamné materiály.

35 - Maloobchodná činnosť s elektrickými, elektronickými tovarmi, počítačmi a ich príslušenstvom, počítačovým softvérom, marketingové štúdie, obchodný alebo podnikateľský prieskum, organizovanie audiovizuálnych predstavení na komerčné a reklamné účely, organizovanie výstav na komerčné alebo reklamné účely, pomoc pri riadení obchodnej činnosti, poradenstvo v obchodnej činnosti, poskytovanie obchodných alebo podnikateľských informácií, prenájom reklamných materiálov, reklama, reklamná a propagačná činnosť, reklamné agentúry, rozširovanie reklamných oznámov, rozširovanie reklamných materiálov zákazníkom (letáky, prospekty, tlačivá, vzorky), sprostredkovanie obchodu s tovarom, televízna reklama, vydávanie a aktualizovanie reklamných materiálov a zvukovo-obrazových záznamov a periodických a neperiodických publikácií na reklamné účely, vydávanie a rozširovanie reklamných textov, vydávanie reklamných alebo náborových textov, zasielkové reklamné služby, zbieranie údajov do počítačových databáz, zoraďovanie údajov v počítačových databázach, predvádzanie (služby modeliek) na reklamné účely a podporu

predaja, obchodný alebo podnikateľský prieskum, obchodný manažment a podnikové poradenstvo, personálne poradenstvo, prieskum trhu, prieskum verejnej mienky, vzťahy s verejnosťou (prieskum vzťahov medzi podnikmi, inštitúciami a spoločenským prostredím), spracovanie textov, organizovanie reklamných hier na propagáciu predaja, prenájom reklamných priestorov, prenájom reklamných plôch, podpora predaja (pre tretie osoby), reklamná a inzertná činnosť prostredníctvom telefónnej dátovej alebo informačnej siete, poskytovanie informácií a iných informačných produktov reklamného charakteru, prenájom reklamných informačných a komunikačných miest, služby riadenia ľudských zdrojov, sprostredkovanie služieb uvedených v triedach 35, 37, 38, 41, 42, 45.

38 - Elektronická pošta, komunikácia prostredníctvom optických káblov, počítačová komunikácia, komunikácia pomocou počítačových terminálov, posielanie správ, prenos správ a obrazových informácií pomocou počítača, telekomunikačné služby poskytované prostredníctvom svetovej počítačovej siete (internet), elektronickej pošty a prenosu dát v reálnom čase (prenosu zvuku, obrazu, textu alebo iných dát či informácií) a poskytovanie a sprostredkovanie služieb s tým spojených vrátane poskytovania prístupu a pripojenia k týmto telekomunikačným sieťam vrátane internetu, prevádzkovanie verejnej alebo neverejnej telekomunikačnej siete, telekomunikačný prenos elektronických tlačovín, časopisov, periodík, kníh a iných dát prostredníctvom verejnej alebo neverejnej telekomunikačnej siete vrátane internetu, telekomunikačný prenos informácií na internete vrátane prevádzkovania elektronických nástieniek, diskusií a fór a poskytovanie prístupu k online informačným službám dát.

41 - Činnosť v oblasti zábavy, kultúry a športu, organizovanie športových podujatí a súťaží, organizovanie súťaží (vedomostných alebo zábavných), organizovanie predstavení (manažérske služby), hudobných a tanečných produkcií, činnosť umeleckej a športovej agentúry, informácie o možnostiach zábavy, filmová tvorba, fotografická reportáž, fotografovanie, organizovanie a plánovanie večierkov, organizovanie a vedenie kolokvií, organizovanie a vedenie konferencií, organizovanie a vedenie kongresov, organizovanie a vedenie seminárov, organizovanie a vedenie sympózií, organizovanie audiovizuálnych predstavení na účely kultúrne a zábavné, organizovanie kultúrnych alebo vzdelávacích výstav, organizovanie plesov, organizovanie súťaží krásy, požičovanie nahratých nosičov zvukových a zvukovo-obrazových záznamov, prenájom hudobných nástrojov a hudobnej aparatúry, usporadúvanie predstavení divadelných, filmových, koncertných a iných, usporadúvanie koncertov, hudobných a tanečných produkcií, vydavateľská činnosť s výnimkou vydávania reklamných textov, vydávanie periodických a neperiodických publikácií s výnimkou reklamných, zverejňovanie a vydávanie kníh, revue a magazínov, výchovno-zábavné klubové služby, výroba (tvorba) videofilmov, organizovanie živých vystúpení, živé predstavenia, sprostredkovanie služieb cestovných kancelárií patriacich do tejto triedy.

42 - Grafický dizajn, navrhovanie (priemyselný dizajn), navrhovanie obalov, obalový dizajn, odborné poradenstvo týkajúce sa počítačov a príslušenstva k nim, poradenské a konzultačné služby v oblasti hardvéru a softvéru, priemyselný dizajn, spravovanie autorských práv, štúdie technických projektov, projektová činnosť, umelecký dizajn, výskum a vývoj nových výrobkov (pre zákazníkov), prenájom počítačov, servis počítačových programov, počítačové programovanie, poradenské služby v oblasti počítačového hardvéru, poradenské služby v oblasti počítačového softvéru, prenájom počítačového softvéru, tvorba softvéru, návrhy, štruktúrovanie a programovanie či iné vytváranie počítačových programov a počítačových systémov, najmä programového vybavenia internetových, intranetových či iných sieťových serverov, serverových staníc a systémov vrátane ich inštalácie, zavádzania, aktualizácie a údržby, návrhy, štruktúrovanie a programovanie či iné vytváranie báz dát, iných dátových systémov a aplikácií na ich spracovanie vrátane poskytovania prístupu k nim a ich inštalácie, zavádzania, aktualizácie a údržby, návrhy, štruktúrovanie a programovanie či iné vytváranie internetových či intranetových počítačových stránok a nástieniek (webpages a websites) a internetových či intranetových aplikácií vrátane ich inštalácie, zavádzania, aktualizácie a údržby, hosťovanie (poskytovanie voľného priestoru) na internetové či intranetové počítačové stránky a nástienky (webpages a websites) alebo hosťovanie (poskytovanie voľného priestoru) v rámci týchto stránok či nástieniek, hosťovanie (poskytovanie voľného priestoru) na internetové či intranetové aplikácie, prevod (konverzia) počítačových programov, dát či iných údajov v elektronickej podobe z rôznych formátov do iných formátov, prevod (konverzia) dokumentov, dát či iných údajov z fyzických médií na elektronické médiá, aktualizovanie počítačových programov, hosťovanie na počítačových stránkach (webových stránkach), inštalácia počítačových programov, licencie práv duševného vlastníctva, návrh počítačových systémov, obnovenie počítačových databáz, počítačové programovanie, počítačové programy (zhotovovanie kópií), prenájom počítačového softvéru, prevod a konverzia počítačových programov a údajov, prieskum v oblasti využitia počítačov, vytváranie a udržiavanie webových stránok pre zákazníkov.

45 - Zoznamovacie služby, zoznamovacie služby poskytované prostredníctvom počítačovej siete, agentúry poskytujúce služby hostesiek, agentúry poskytujúce služby sprievodcov a sprievodkyň nie turistických, agentúry poskytujúce služby modeliek a modelov, sprevádzanie do spoločnosti, požičovanie oblekov a večerných šiat, služby svadobných agentúr, organizovanie svadobných a predsvadobných zábav a podujatí, zabezpečovanie svadobných ceremónií, služby predmanželských a manželských poradní.

(540)

Pokec

(550) obrazová
(591) modrá, biela

- (732) Ringier Axel Springer SK, a.s., Prievozská 14,
821 09 Bratislava, SK;
(740) Porubčan Róbert, Ing., Ivanka pri Dunaji, SK;
-

(111) 241956

- (151) 8.3.2016
(156) 13.4.2019
(180) 13.4.2029
(210) 186-2016
(220) 13.4.2009
(450) 1.4.2016

10(511) 12

- (511) 12 - Pneumatiky (pre automobily); duše (pre automobilové pneumatiky); kolesá (automobilov).

(540) ECO WALKER

- (550) slovná
(732) TOYO TIRE & RUBBER CO., LTD., 2-2-13 Fujinoki, Itami-shi, Hyogo, JP;
(740) MAJLINGOVÁ & PARTNERS, s.r.o., Bratislava, SK;
-

(111) 243007

- (151) 14.7.2016
(156) 27.4.2019
(180) 27.4.2029
(210) 2396-2015
(220) 27.4.1999
(442) 1.4.2016
(450) 5.9.2016

10(511) 1, 2

- (511) 1 - Chemikálie používané v priemysle, vo vede a pri fotografovaní; triesloviny okrem adhezív používaných v priemysle.
2 - Farby; fermeže; laky; konzervačné prípravky proti hrdzi a prípravky brániace rozkladu dreva; farbivá; moridlá; prírodné živice (surovina); kovové fólie a práškové kovy pre maliarov a dekoratérov.

(540) Vitex

- (550) slovná
(732) YANNIDIS BROTHERS SA-INDUSTRIAL-COMMERCIAL-CHEMICAL-TECHNICAL-AND HOTEL BUSINESS COMPANY, Business title HERMES-VITEX Imeros Topos, GR-19300 Aspropyrgos, GR;
-

Prevody a prechody práv na ochranné známky**(111) 152737**

(210) 7197
(732) Aspen Global Incorporated, GBS Plaza, Cnr. La Salette & Royal Roads, Grand Bay, MU;
(770) AstraZeneca AB., 151 85 Södertälje, SE;
(580) 14.5.2019

(111) 157926

(210) 40573
(732) Reckitt & Colman (Overseas) Health Limited, 103-105 Bath Road, SL1 3UH Slough, Berkshire, GB;
(770) Reckitt & Colman (Overseas) Limited, Dansom Lane, Hull, HU8 7DS, GB;
(580) 16.5.2019

(111) 157927

(210) 40584
(732) Reckitt & Colman (Overseas) Health Limited, 103-105 Bath Road, SL1 3UH Slough, Berkshire, GB;
(770) Reckitt & Colman (Overseas) Limited, Dansom Lane, Hull, HU8 7DS, GB;
(580) 16.5.2019

(111) 159895

(210) 43650
(732) Reckitt & Colman (Overseas) Health Limited, 103-105 Bath Road, SL1 3UH Slough, Berkshire, GB;
(770) Reckitt & Colman (Overseas) Limited, Dansom Lane, Hull, HU8 7DS, GB;
(580) 16.5.2019

(111) 160690

(210) 42917
(732) Galata Chemicals LLC, 464 Heritage Road, Suite A1, Southbury, CT 06488, US;
(770) Chemtura Corporation, Benson Road, Middlebury, Connecticut 06749, US;
(580) 13.5.2019

(111) 163275

(210) 49628
(732) Reckitt & Colman (Overseas) Health Limited, 103-105 Bath Road, SL1 3UH Slough, Berkshire, GB;
(770) Reckitt & Colman (Overseas) Limited, Dansom Lane, Hull HU8 7DS, GB;
(580) 16.5.2019

(111) 163290

(210) 49298
(732) Aspen Global Incorporated, GBS Plaza, Cnr. La Salette & Royal Roads, Grand Bay, MU;
(770) AstraZeneca AB., 151 85 Södertälje, SE;
(580) 14.5.2019

(111) 163637

(210) 50116
(732) Aspen Global Incorporated, GBS Plaza, Cnr. La Salette & Royal Roads, Grand Bay, MU;
(770) AstraZeneca AB., 151 85 Södertälje, SE;
(580) 14.5.2019

(111) 163652

(210) 49906
(732) Reckitt & Colman (Overseas) Health Limited, 103-105 Bath Road, SL1 3UH Slough, Berkshire, GB;
(770) Reckitt & Colman (Overseas) Limited, Dansom Lane, Hull, HU8 7DS, GB;
(580) 16.5.2019

(111) 165979

(210) 53518
(732) Aspen Global Incorporated, GBS Plaza, Cnr. La Salette & Royal Roads, Grand Bay, MU;
(770) AstraZeneca UK Limited, 1 Francis Crick Avenue, Cambridge Biomedical Campus, Cambridge, CB2 0AA, GB;
(580) 14.5.2019

(111) 166302

(210) 54121
(732) CAN Technologies, Inc., 15407 McGinty Road West, Wayzata, MN 55391, US;
(770) Cargill The Netherlands Holding B.V., Evert van de Beekstraat 378, Schiphol, NL;
(580) 17.5.2019

(111) 168684

(210) 56212
(732) Marc O'Polo License AG, Hofgartenstraße 1, 83071 Stephanskirchen, DE;
(770) Marc O'Polo International GmbH, Hofgartenstrasse 1, D-83071 Stephanskirchen, DE;
(580) 13.5.2019

(111) 171153

(210) 61309
(732) Reckitt & Colman (Overseas) Hygiene Home Limited, 103-105 Bath Road, SL1 3UH Slough, Berkshire, GB;
(770) Reckitt & Colman (Overseas) Limited, Dansom Lane, Hull, HU8 7DS, GB;
(580) 16.5.2019

(111) 171155

(210) 61313
(732) Reckitt & Colman (Overseas) Health Limited, 103-105 Bath Road, SL1 3UH Slough, Berkshire, GB;
(770) Reckitt & Colman (Overseas) Limited, Dansom Lane, Hull, HU8 7DS, GB;
(580) 16.5.2019

(111) 171400

(210) 61310
(732) Reckitt & Colman (Overseas) Health Limited, 103-105 Bath Road, SL1 3UH Slough, Berkshire, GB;
(770) Reckitt & Colman (Overseas) Limited, Dansom Lane, Hull, HU8 7DS, GB;
(580) 16.5.2019

(111) 172766

(210) 64501
(732) Reckitt & Colman (Overseas) Hygiene Home Limited, 103-105 Bath Road, SL1 3UH Slough, Berkshire, GB;
(770) Reckitt & Colman (Overseas) Limited, Dansom Lane, Hull, HU8 7DS, GB;
(580) 16.5.2019

(111) 172785

(210) 66829
(732) Reckitt & Colman (Overseas) Health Limited, 103-105 Bath Road, SL1 3UH Slough, Berkshire, GB;
(770) Reckitt & Colman (Overseas) Limited, Dansom Lane, Hull, HU8 7DS, GB;
(580) 16.5.2019

(111) 173043

(210) 66830
(732) Reckitt & Colman (Overseas) Health Limited, 103-105 Bath Road, SL1 3UH Slough, Berkshire, GB;
(770) Reckitt & Colman (Overseas) Limited, Dansom Lane, Hull, HU8 7DS, GB;
(580) 16.5.2019

(111) 174655

(210) 69369
(732) Reckitt & Colman (Overseas) Hygiene Home Limited, 103-105 Bath Road, SL1 3UH Slough, Berkshire, GB;
(770) RECKITT & COLMAN (OVERSEAS) LIMITED, Dansom Lane, Hull HU8 7DS, East Yorkshire, GB;
(580) 16.5.2019

(111) 174768

(210) 72588
(732) Aspen Global Incorporated, GBS Plaza, Cnr. La Salette & Royal Roads, Grand Bay, MU;
(770) AstraZeneca AB, Västra Mälarehamnen 9, S-151 85 Södertälje, SE;
(580) 14.5.2019

(111) 177355

(210) 27-94
(732) Aspen Global Incorporated, GBS Plaza, Cnr. La Salette & Royal Roads, Grand Bay, MU;
(770) AstraZeneca AB,, 151 85 Södertälje, SE;
(580) 14.5.2019

(111) 178808

(210) 2480-94
(732) Reckitt & Colman (Overseas) Hygiene Home Limited, 103-105 Bath Road, SL1 3UH Slough, Berkshire, GB;
(770) RECKITT AND COLMAN (OVERSEAS) LIMITED, Dansom Lane, Hull, HU8 7DS, GB;
(580) 16.5.2019

(111) 179474

(210) 1502-94
(732) Aptiv Technologies Limited, Erin Court Bishop's Court Hill, St. Michael, BB;
(770) DELPHI TECHNOLOGIES, LLC, 5725 Delphi Drive, Troy, Michigan 48098, US;
(580) 14.5.2019

(111) 180997

(210) 1479-93
(732) Refresco Beverages UK Limited, Mallard Court, Express Park, Bridgwater, Somerset TA6 4RN, GB;
(770) Gerber Emig Group Limited, Mallard Court, Express Park, Bridgwater, Somerset TA6 4RN, GB;
(580) 15.5.2019

(111) 185798

(210) 1719-96
(732) Reckitt & Colman (Overseas) Health Limited, 103-105 Bath Road, SL1 3UH Slough, Berkshire, GB;
(770) Reckitt & Colman (Overseas) Limited, Dansom Lane, Hull, HU8 7DS, GB;
(580) 16.5.2019

(111) 186059

(210) 3191-96
(732) Reckitt & Colman (Overseas) Health Limited, 103-105 Bath Road, SL1 3UH Slough, Berkshire, GB;
(770) Reckitt & Colman (Overseas) Limited, Dansom Lane, Hull HU8 7DS, GB;
(580) 16.5.2019

(111) 187166

(210) 1138-97
(732) Reckitt & Colman (Overseas) Health Limited, 103-105 Bath Road, SL1 3UH Slough, Berkshire, GB;
(770) Reckitt & Colman (Overseas) Limited, Dansom Lane, Hull, HU8 7DS, GB;
(580) 16.5.2019

(111) 188780

(210) 1286-97
(732) Reckitt & Colman (Overseas) Health Limited, 103-105 Bath Road, SL1 3UH Slough, Berkshire, GB;
(770) Reckitt & Colman (Overseas) Limited, Dansom Lane, Hull, HU8 7DS, GB;
(580) 16.5.2019

(111) 189066

- (210) 3310-97
(732) CME Investments B.V., Piet Heinkade 55, Unit G-J, 1019GM Amsterdam, NL; CME Media Enterprises B.V., Piet Heinkade 55, Unit G-J, 1019GM Amsterdam, NL;
(770) Media Pro International S. A. a Romanian Joint Stock Company, 25 Blvd. Pache Protopopescu Sector 2, Bucharest, RO;
(580) 7.5.2019
-

(111) 191561

- (210) 1800-98
(732) Reckitt & Colman (Overseas) Hygiene Home Limited, 103-105 Bath Road, SL1 3UH Slough, Berkshire, GB;
(770) RECKITT & COLMAN (OVERSEAS) LIMITED, Dansom Lane, Hull HU8 7DS, East Yorkshire, GB;
(580) 16.5.2019
-

(111) 195170

- (210) 3265-99
(732) Embraco Indústria de Compressores e Soluções em Refrigeração Ltda., Rua Rui Barbosa 1020, Distrito Industrial, 89219-100 Joinville SC, BR;
(770) Whirlpool S.A., Avenida das Nacoes Unidas N° 12.995 32°andar, Sao Paulo, BR;
(580) 13.5.2019
-

(111) 195902

- (210) 653-2000
(732) Home Credit B.V., Strawinskyalaan 933, 1077 XX Amsterdam, NL;
(770) Home Credit Slovakia, a.s., Teplická 7434/147, 921 22 Piešťany, SK;
(580) 24.4.2019
-

(111) 195902

- (210) 653-2000
(732) Home Credit International a.s., Evropská 2690/17, 160 00 Praha 6, CZ;
(770) Home Credit B.V., Strawinskyalaan 933, 1077 XX Amsterdam, NL;
(580) 24.4.2019
-

(111) 196081

- (210) 652-2000
(732) Home Credit B.V., Strawinskyalaan 933, Amsterdam, NL;
(770) Home Credit Slovakia, a.s., Teplická 7434/147, 921 22 Piešťany, SK;
(580) 24.4.2019
-

(111) 196081

- (210) 652-2000
(732) Home Credit International a.s., Evropská 2690/17, 160 00 Praha 6, CZ;
(770) Home Credit B.V., Strawinskyalaan 933, Amsterdam, NL;
(580) 24.4.2019
-

(111) 196082

- (210) 654-2000
(732) Home Credit B.V., Strawinskyalaan 933, 1077 XX Amsterdam, NL;
(770) Home Credit Slovakia, a.s., Teplická 7434/147, 921 22 Piešťany, SK;
(580) 24.4.2019
-

(111) 196082

- (210) 654-2000
(732) Home Credit International a.s., Evropská 2690/17, 160 00 Praha 6, CZ;
(770) Home Credit B.V., Strawinskyalaan 933, 1077 XX Amsterdam, NL;
(580) 24.4.2019
-

(111) 198952

- (210) 260-2001
(732) Reckitt & Colman (Overseas) Health Limited, 103-105 Bath Road, SL1 3UH Slough, Berkshire, GB;
(770) Reckitt & Colman (Overseas) Limited, Dansom Lane, Hull, HU8 7DS, GB;
(580) 16.5.2019
-

(111) 198953

- (210) 261-2001
(732) Reckitt & Colman (Overseas) Health Limited, 103-105 Bath Road, SL1 3UH Slough, Berkshire, GB;
(770) Reckitt & Colman (Overseas) Limited, Dansom Lane, Hull, HU8 7DS, GB;
(580) 16.5.2019
-

(111) 199759

- (210) 709-2002
(732) REEST, s.r.o., Rampová 5, 040 01 Košice, SK;
(770) A- linea s.r.o., Južná Trieda 74, 040 01 Košice, SK;
(580) 26.4.2019
-

(111) 200402

- (210) 1943-2001
(732) Reckitt & Colman (Overseas) Health Limited, 103-105 Bath Road, SL1 3UH Slough, Berkshire, GB;
(770) RECKITT & COLMAN (OVERSEAS) Limited, Dansom Lane, Hull, HU8 7DS, GB;
(580) 16.5.2019
-

(111) 200639

- (210) 1896-2001
(732) Reckitt & Colman (Overseas) Hygiene Home Limited, 103-105 Bath Road, SL1 3UH Slough, Berkshire, GB;
(770) RECKITT & COLMAN (OVERSEAS) Limited, Dansom Lane, Hull, HU8 7DS, GB;
(580) 16.5.2019
-

(111) 201073

(210) 2107-2001
(732) Aspen Global Incorporated, GBS Plaza, Cnr. La Salette & Royal Roads, Grand Bay, MU;
(770) AstraZeneca AB, Västra Mälarehamnen 9, S-151 85 Södertälje, SE;
(580) 14.5.2019

(111) 201074

(210) 2108-2001
(732) Aspen Global Incorporated, GBS Plaza, Cnr. La Salette & Royal Roads, Grand Bay, MU;
(770) AstraZeneca AB, Västra Mälarehamnen 9, S-151 85 Södertälje, SE;
(580) 13.5.2019

(111) 201884

(210) 3451-2001
(732) Reckitt & Colman (Overseas) Hygiene Home Limited, 103-105 Bath Road, SL1 3UH Slough, Berkshire, GB;
(770) RECKITT & COLMAN (OVERSEAS) Limited, Dansom Lane, Hull, HU8 7DS, GB;
(580) 16.5.2019

(111) 203714

(210) 1409-2002
(732) Reckitt & Colman (Overseas) Hygiene Home Limited, 103-105 Bath Road, SL1 3UH Slough, Berkshire, GB;
(770) RECKITT & COLMAN (OVERSEAS) Limited, Dansom Lane, Hull, HU8 7DS, GB;
(580) 16.5.2019

(111) 203861

(210) 1399-2002
(732) Reckitt & Colman (Overseas) Hygiene Home Limited, 103-105 Bath Road, SL1 3UH Slough, Berkshire, GB;
(770) RECKITT & COLMAN (OVERSEAS) Limited, Dansom Lane, Hull, HU8 7DS, GB;
(580) 16.5.2019

(111) 204874

(210) 1386-2002
(732) Reckitt & Colman (Overseas) Hygiene Home Limited, 103-105 Bath Road, SL1 3UH Slough, Berkshire, GB;
(770) RECKITT & COLMAN (OVERSEAS) Limited, Dansom Lane, Hull, HU8 7DS, GB;
(580) 16.5.2019

(111) 208317

(210) 771-2003
(732) Ing. Jozef Bokor SYMPARKETT MARTIN, Plachého 65, 036 08 Martin, SK;
(770) Symparkett Bratislava, spol. s r. o., Kresánkova 11, 841 05 Bratislava, SK;
(580) 15.5.2019

(111) 208811

(210) 2847-2003
(732) Reckitt & Colman (Overseas) Health Limited, 103-105 Bath Road, SL1 3UH Slough, Berkshire, GB;
(770) RECKITT & COLMAN (OVERSEAS) Limited, Dansom Lane, Hull, HU8 7DS, GB;
(580) 16.5.2019

(111) 210098

(210) 182-2004
(732) SOFTIMEX Academy, s. r. o., Lubeník 159, 049 18 Lubeník, SK;
(770) SOFTIMEX Multimédia s.r.o., Lubeník 159, 049 18 Lubeník, SK;
(580) 7.5.2019

(111) 212240

(210) 180-2004
(732) SOFTIMEX Academy, s. r. o., Lubeník 159, 049 18 Lubeník, SK;
(770) SOFTIMEX Multimédia s.r.o., Lubeník 159, 049 18 Lubeník, SK;
(580) 7.5.2019

(111) 215027

(210) 1842-2005
(732) Reckitt & Colman (Overseas) Health Limited, 103-105 Bath Road, SL1 3UH Slough, Berkshire, GB;
(770) RECKITT & COLMAN (OVERSEAS) LIMITED, Dansom Lane, Hull HU8 7DS, GB;
(580) 16.5.2019

(111) 221618

(210) 1962-2007
(732) Reckitt & Colman (Overseas) Health Limited, 103-105 Bath Road, SL1 3UH Slough, Berkshire, GB;
(770) Reckitt & Colman (Overseas) Limited, Dansom Lane, Hull, HU8 7DS, GB;
(580) 16.5.2019

(111) 221817

(210) 1836-2007
(732) Vojteková Aneta, Lesná č. 351/213, 044 31 Kosťany nad Hornádom, SK;
(770) KIDI Trade s.r.o., Rampová 4, 040 01 Košice, SK;
(580) 2.5.2019

(111) 225378

(210) 1765-2008
(732) UP Media & Production, s.r.o., Francouzská 299/98, Vršovice, 101 00 Praha 10, CZ;
(770) VLTAVA LABE MEDIA a.s., U Trezorcky 921/2, 158 00 Praha 5 - Jinonice, CZ;
(580) 16.5.2019

(111) 225624

- (210) 5044-2009
(732) Embraco Indústria de Compressores e Soluções em Refrigeração Ltda., Rua Rui Barbosa 1020, Distrito Industrial, 89219-100 Joinville SC, BR;
(770) Whirlpool S. A., Avenida das Nacoes Unidas, No. 12.995, 32° andar, Sao Paulo, SP, BR;
(580) 13.5.2019

(111) 225625

- (210) 5045-2009
(732) Embraco Indústria de Compressores e Soluções em Refrigeração Ltda., Rua Rui Barbosa 1020, Distrito Industrial, 89219-100 Joinville SC, BR;
(770) Whirlpool S. A., Avenida das Nacoes Unidas, No. 12.995, 32° andar, Sao Paulo, SP, BR;
(580) 13.5.2019

(111) 226001

- (210) 267-2009
(732) Reckitt & Colman (Overseas) Hygiene Home Limited, 103-105 Bath Road, SL1 3UH Slough, Berkshire, GB;
(770) Reckitt & Colman (Overseas) Limited, Dansom Lane, Hull, HU8 7DS, GB;
(580) 29.4.2019

(111) 226145

- (210) 5068-2009
(732) Żabka Polska Sp. Z o. o., PL. WŁADYSŁAWA ANDERSA 7, 61-894 Poznań, PL;
(770) Żabka Polska S.A., PL. WŁADYSŁAWA ANDERSA 7, 61-894 Poznań, PL;
(580) 2.5.2019

(111) 226277

- (210) 414-2009
(732) Reckitt & Colman (Overseas) Hygiene Home Limited, 103-105 Bath Road, SL1 3UH Slough, Berkshire, GB;
(770) Reckitt & Colman (Overseas) Limited, Dansom Lane, Hull, HU8 7DS, GB;
(580) 29.4.2019

(111) 228071

- (210) 164-2010
(732) Reckitt & Colman (Overseas) Health Limited, 103-105 Bath Road, SL1 3UH Slough, Berkshire, GB;
(770) Reckitt & Colman (Overseas) Limited, Dansom Lane, Hull, HU8 7DS, GB;
(580) 16.5.2019

(111) 228157

- (210) 201-2010
(732) Reckitt & Colman (Overseas) Health Limited, 103-105 Bath Road, SL1 3UH Slough, Berkshire, GB;
(770) Reckitt & Colman (Overseas) Limited, Dansom Lane, Hull, HU8 7DS, GB;
(580) 16.5.2019

(111) 228276

- (210) 279-2010
(732) Reckitt & Colman (Overseas) Health Limited, 103-105 Bath Road, SL1 3UH Slough, Berkshire, GB;
(770) Reckitt & Colman (Overseas) Limited, Dansom Lane, Hull, HU8 7DS, GB;
(580) 16.5.2019

(111) 228408

- (210) 562-2009
(732) Q-99 s. r. o., Trajánova 4, 851 10 Bratislava, SK;
(770) Ing. Martin Kubánka - Q - 99, Trajánova 4, 851 10 Bratislava, SK;
(580) 7.5.2019

(111) 228538

- (210) 5429-2009
(732) Recruit Holdings Co., Ltd., 4-17, Ginza 8-chome Chuo-ku, Tokyo, JP;
(770) Recruit Co., Ltd., 4-17, Ginza 8-chome Chuo-ku, Tokyo, JP;
(580) 17.4.2019

(111) 231434

- (210) 5300-2011
(732) Embraco Indústria de Compressores e Soluções em Refrigeração Ltda., Rua Rui Barbosa 1020, Distrito Industrial, 89219-100 Joinville SC, BR;
(770) Whirlpool S.A., Avenida das Nacoes Unidas N° 12.995 32°andar, Sao Paulo, BR;
(580) 13.5.2019

(111) 234063

- (210) 5419-2012
(732) Embraco Indústria de Compressores e Soluções em Refrigeração Ltda., Rua Rui Barbosa 1020, Distrito Industrial, 89219-100 Joinville SC, BR;
(770) Whirlpool S.A., Avenida das Nacoes Unidas, No. 12.995, 32° Andar, Brooklin, 04578-000 Sao Paulo - SP, BR;
(580) 13.5.2019

(111) 235023

- (210) 5894-2012
(732) Embraco Indústria de Compressores e Soluções em Refrigeração Ltda., Rua Rui Barbosa 1020, Distrito Industrial, 89219-100 Joinville SC, BR;
(770) Whirlpool S.A., Avenida das Nacoes Unidas, No. 12.995, 32° Andar, Brooklin, 04578-000 Sao Paulo - SP, BR;
(580) 13.5.2019

(111) 235024

- (210) 5895-2012
(732) Embraco Indústria de Compressores e Soluções em Refrigeração Ltda., Rua Rui Barbosa 1020, Distrito Industrial, 89219-100 Joinville SC, BR;
(770) Whirlpool S.A., Avenida das Nacoes Unidas, No. 12.995, 32° Andar, Brooklin, 04578-000 Sao Paulo - SP, BR;
(580) 13.5.2019

(111) 237150

(210) 1091-2013
(732) LUMACO SWISS GmbH, Sihleggstrasse 23, CH-8832 Wollerau, CH;
(770) LUMACO, s.r.o., Potočná 2742, 022 01 Čadca, SK;
(580) 15.4.2019

(111) 237151

(210) 1092-2013
(732) LUMACO SWISS GmbH, Sihleggstrasse 23, CH-8832 Wollerau, CH;
(770) LUMACO, s.r.o., Potočná 2742, 022 01 Čadca, SK;
(580) 15.4.2019

(111) 237152

(210) 1093-2013
(732) LUMACO SWISS GmbH, Sihleggstrasse 23, CH-8832 Wollerau, CH;
(770) LUMACO, s.r.o., Potočná 2742, 022 01 Čadca, SK;
(580) 15.4.2019

(111) 238008

(210) 5202-2014
(732) Embraco Indústria de Compressores e Soluções em Refrigeração Ltda., Rua Rui Barbosa 1020, Distrito Industrial, 89219-100 Joinville SC, BR;
(770) Whirlpool S.A., Avenida das Nacoes Unidas N° 12.995 32°andar, Sao Paulo, BR;
(580) 13.5.2019

(111) 238359

(210) 5091-2014
(732) Embraco Indústria de Compressores e Soluções em Refrigeração Ltda., Rua Rui Barbosa 1020, Distrito Industrial, 89219-100 Joinville SC, BR;
(770) Whirlpool S.A., Avenida das Nacoes Unidas N° 12.995 32°andar, Sao Paulo, BR;
(580) 13.5.2019

(111) 239179

(210) 1015-2014
(732) Falck Healthcare a. s., Galvániho 7/D, 821 04 Bratislava, SK;
(770) Falck Academy s.r.o., Bačikova 7, 040 01 Košice, SK;
(580) 18.4.2019

(111) 239580

(210) 1602-2014
(732) SWAN, a.s., Landererova 12, 811 09 Bratislava, SK;
(770) BENESTRA, s. r. o., Einsteinova 24, 851 01 Bratislava, SK;
(580) 17.5.2019

(111) 240120

(210) 1974-2014
(732) SWAN, a.s., Landererova 12, 811 09 Bratislava, SK;
(770) BENESTRA, s. r. o., Einsteinova 24, 851 01 Bratislava, SK;
(580) 17.5.2019

(111) 240121

(210) 1975-2014
(732) SWAN, a.s., Landererova 12, 811 09 Bratislava, SK;
(770) BENESTRA, s. r. o., Einsteinova 24, 851 01 Bratislava, SK;
(580) 17.5.2019

(111) 241703

(210) 5143-2015
(732) Zebra Technologies Corporation, 3 Overlook Point, Lincolnshire, IL 60069, US;
(770) ZIH Corp., 3 Overlook Point, Lincolnshire, Illinois 60069, US;
(580) 17.5.2019

(111) 242042

(210) 1930-2015
(732) LEDENE LIMITED, Room 303, East Ocean Centre, 98 Granville Road, Tsimshatsui East, Kowloon, CN;
(770) Butcher and Smith Limited, NovaSage Incorporations (seychelles) Limited, Second Floor, Capital City, Independence Avenue, P.O.BOX 1008, Victoria, Mahé, SC;
(580) 12.4.2019

(111) 242241

(210) 2132-2015
(732) BAPE FOOD trade s.r.o., Ovocinárska 51, 083 01 Sabinov, SK;
(770) BAPE FOOD s.r.o., Ovocinárska 51, 083 01 Sabinov, SK;
(580) 16.5.2019

(111) 242426

(210) 2039-2015
(732) TIGER GROUP, s.r.o., Rybná 716/24, 110 00 Praha 1, CZ;
(770) TIGER GROUP Slovensko, spol. s r.o., Zámocká 3, 811 03 Bratislava, SK;
(580) 7.5.2019

(111) 243624

(210) 343-2016
(732) Kóša Peter, Tkáčska 3, 052 01 Spišská Nová Ves, SK; Čmelík Tomáš, Úkolky 1020, 696 81 Bzenec, CZ; Fecko Lukáš, Tkáčska 2722/6, 052 01 Spišská Nová Ves 1, SK;
(770) Kóša Peter, Tkáčska 3, 052 01 Spišská Nová Ves, SK; Čmelík Tomáš, Úkolky 1020, 696 81 Bzenec, CZ;
(580) 2.5.2019

(111) 243624

(210) 343-2016

(732) Kóša Peter, Tkáčska 3, 052 01 Spišská Nová Ves, SK; Čmelík Tomáš, Úkolky 1020, 696 81 Bzenec, CZ;

(770) Kóša Peter, Tkáčska 3, 052 01 Spišská Nová Ves, SK; Čmelík Tomáš, Úkolky 1020, 696 81 Bzenec, CZ; Fecko Lukáš, Tkáčska 2722/6, 052 01 Spišská Nová Ves 1, SK;

(580) 2.5.2019

(111) 243887

(210) 926-2016

(732) Bodnár Matej, Dubová 6484/2, 080 01 Prešov, SK;

(770) TwoMates s.r.o., Mirka Nešpora 26, 080 01 Prešov, SK;

(580) 13.5.2019

(111) 244785

(210) 1358-2014

(732) Zebra Technologies Corporation, 3 Overlook Point, Lincolnshire, IL 60069, US;

(770) ZIH Corp., 3 Overlook Point, Lincolnshire, Illinois 60069, US;

(580) 17.5.2019

(111) 245811

(210) 1357-2014

(732) Zebra Technologies Corporation, 3 Overlook Point, Lincolnshire, IL 60069, US;

(770) ZIH Corp., 3 Overlook Point, Lincolnshire, Illinois 60069, US;

(580) 17.5.2019

Zmeny v údajoch o majiteľoch/prihlasovateľoch**(111) 151967**

(210) 4228

(732) I.D.C. Holding, a.s., Bajkalská 19B, 821 01 Bratislava, SK;

(580) 25.4.2019

(111) 156957

(210) 37317

(732) I.D.C. Holding, a.s., Bajkalská 19B, 821 01 Bratislava, SK;

(580) 25.4.2019

(111) 158953

(210) 42651

(732) DUPONT TEIJIN FILMS U.S., LIMITED PARTNERSHIP, Chestnut Run Plaza 728, 974 Centre Road, P.O. Box 2915, Wilmington, Delaware 19805, US;

(580) 7.5.2019

(111) 159019

(210) 42873

(732) Tata Global Beverages GB Limited, 325 Oldfield Lane North, Greenford, Middlesex UB6 0AZ, GB;

(580) 17.4.2019

(111) 161780

(210) 47328

(732) ALPS ALPINE CO., LTD., 1-7 Yukigaya-otsukamachi, Ota-ku, Tokyo, JP;

(580) 25.4.2019

(111) 164309

(210) 51076

(732) CYTEC TECHNOLOGY CORP., 504 CARNEGIE CENTER, PRINCETON NJ 08540, US;

(580) 30.4.2019

(111) 165979

(210) 53518

(732) AstraZeneca UK Limited, 1 Francis Crick Avenue, Cambridge Biomedical Campus, Cambridge, CB2 0AA, GB;

(580) 14.5.2019

(111) 166383

(210) 53745

(732) ALPS ALPINE CO., LTD., 1-7 Yukigaya-otsukamachi, Ota-ku, Tokyo, JP;

(580) 25.4.2019

(111) 167239

(210) 55961

(732) SABIC Global Technologies B.V., Plasticslaan 1, 4612 PX Bergen op Zoom, NL;

(580) 17.5.2019

(111) 168484

(210) 56572

(732) Asahi Chemical Mfg. Co., Ltd., 500, Ooaza-Takayasu, Ikaruga-cho, Ikoma-gun, Nara 636-0104, JP;

(580) 17.4.2019

(111) 168553

(210) 57592

(732) Subway IP LLC., 8400 NW 36th Street, Suite 530, Doral, FL 33166, US;

(580) 14.5.2019

(111) 170821

(210) 61001

(732) Tommy Hilfiger Licensing B.V., Danzigerkade 165, 1013 AP Amsterdam, NL;

(580) 18.4.2019

(111) 171945

(210) 62557

(732) I.D.C. Holding, a.s., Bajkalská 19B, 821 01 Bratislava 2, SK;

(580) 24.4.2019

(111) 178136

(210) 63495

(732) Tommy Hilfiger Licensing B.V., Danzigerkade 165, 1013 AP Amsterdam, NL;

(580) 18.4.2019

(111) 178588

(210) 1323-93

(732) I.D.C. Holding, a.s., Bajkalská 19B, 821 01 Bratislava, SK;

(580) 25.4.2019

(111) 178589

(210) 1326-93

(732) I.D.C. Holding, a.s., Bajkalská 19B, 821 01 Bratislava 2, SK;

(580) 24.4.2019

(111) 178590

(210) 1327-93

(732) I.D.C. Holding, a.s., Bajkalská 19B, 821 01 Bratislava, SK;

(580) 25.4.2019

(111) 178591

(210) 1330-93

(732) I.D.C. Holding, a.s., Bajkalská 19B, 821 01 Bratislava, SK;

(580) 25.4.2019

(111) 178592
(210) 1332-93
(732) I.D.C. Holding, a.s., Bajkalská 19B, 821 01 Bratislava 2, SK;
(580) 24.4.2019

(111) 178794
(210) 1343-93
(732) I.D.C. Holding, a.s., Bajkalská 19B, 821 01 Bratislava 2, SK;
(580) 24.4.2019

(111) 178593
(210) 1334-93
(732) I.D.C. Holding, a.s., Bajkalská 19B, 821 01 Bratislava 2, SK;
(580) 24.4.2019

(111) 179474
(210) 1502-94
(732) DELPHI TECHNOLOGIES, LLC, 5725 Delphi Drive, Troy, Michigan 48098, US;
(580) 14.5.2019

(111) 178594
(210) 1336-93
(732) I.D.C. Holding, a.s., Bajkalská 19B, 821 01 Bratislava 2, SK;
(580) 24.4.2019

(111) 181232
(210) 882-95
(732) Tommy Hilfiger Licensing B.V., Danzigerkade 165, 1013 AP Amsterdam, NL;
(580) 18.4.2019

(111) 178595
(210) 1337-93
(732) I.D.C. Holding, a.s., Bajkalská 19B, 821 01 Bratislava 2, SK;
(580) 24.4.2019

(111) 182692
(210) 3261-95
(732) I.D.C. Holding, a.s., Bajkalská 19B, 821 01 Bratislava 2, SK;
(580) 24.4.2019

(111) 178597
(210) 1339-93
(732) I.D.C. Holding, a.s., Bajkalská 19B, 821 01 Bratislava 2, SK;
(580) 24.4.2019

(111) 182915
(210) 2378-95
(732) I.D.C. Holding, a.s., Bajkalská 19B, 821 01 Bratislava, SK;
(580) 25.4.2019

(111) 178598
(210) 1340-93
(732) I.D.C. Holding, a.s., Bajkalská 19B, 821 01 Bratislava 2, SK;
(580) 24.4.2019

(111) 183765
(210) 3316-95
(732) I.D.C. Holding, a.s., Bajkalská 19B, 821 01 Bratislava, SK;
(580) 25.4.2019

(111) 178599
(210) 1342-93
(732) I.D.C. Holding, a.s., Bajkalská 19B, 821 01 Bratislava 2, SK;
(580) 24.4.2019

(111) 184067
(210) 1498-96
(732) ALPS ALPINE CO., LTD., 1-7 Yukigaya-otsukamachi, Ota-ku, Tokyo, JP;
(580) 25.4.2019

(111) 178600
(210) 1345-93
(732) I.D.C. Holding, a.s., Bajkalská 19B, 821 01 Bratislava 2, SK;
(580) 24.4.2019

(111) 185787
(210) 3007-98
(732) I.D.C. Holding, a.s., Bajkalská 19B, 821 01 Bratislava 2, SK;
(580) 24.4.2019

(111) 178601
(210) 1346-93
(732) I.D.C. Holding, a.s., Bajkalská 19B, 821 01 Bratislava, SK;
(580) 25.4.2019

(111) 186219
(210) 563-97
(732) Genzyme Corporation, 50 Binney Street, Cambridge, MA 02142, US;
(580) 29.4.2019

(111) 178602
(210) 1348-93
(732) I.D.C. Holding, a.s., Bajkalská 19B, 821 01 Bratislava 2, SK;
(580) 24.4.2019

(111) 186279
(210) 488-99
(732) I.D.C. Holding, a.s., Bajkalská 19B, 821 01 Bratislava 2, SK;
(580) 24.4.2019

(111) 187660

(210) 466-99
(732) I.D.C. Holding, a.s., Bajkalská 19B, 821 01 Bratislava 2, SK;
(580) 24.4.2019

(111) 189232

(210) 467-99
(732) I.D.C. Holding, a.s., Bajkalská 19B, 821 01 Bratislava, SK;
(580) 25.4.2019

(111) 189235

(210) 2019-99
(732) I.D.C. Holding, a.s., Bajkalská 19B, 821 01 Bratislava 2, SK;
(580) 24.4.2019

(111) 189236

(210) 2027-99
(732) I.D.C. Holding, a.s., Bajkalská 19B, 821 01 Bratislava, SK;
(580) 24.4.2019

(111) 189853

(210) 51-98
(732) Rauch Industries, Inc., 120 Lakeside Ave, Suite 200, Seattle, Washington 98122, US;
(580) 20.5.2019

(111) 190190

(210) 52-98
(732) Rauch Industries, Inc., 120 Lakeside Ave, Suite 200, Seattle, Washington 98122, US;
(580) 20.5.2019

(111) 190607

(210) 2932-99
(732) I.D.C. Holding, a.s., Bajkalská 19B, 821 01 Bratislava, SK;
(580) 24.4.2019

(111) 191712

(210) 2914-98
(732) I.D.C. Holding, a.s., Bajkalská 19B, 821 01 Bratislava, SK;
(580) 24.4.2019

(111) 191906

(210) 2040-98
(732) I.D.C. Holding, a.s., Bajkalská 19B, 821 01 Bratislava, SK;
(580) 24.4.2019

(111) 191985

(210) 2901-98
(732) I.D.C. Holding, a.s., Bajkalská 19B, 821 01 Bratislava, SK;
(580) 24.4.2019

(111) 191987

(210) 2904-98
(732) I.D.C. Holding, a.s., Bajkalská 19B, 821 01 Bratislava, SK;
(580) 24.4.2019

(111) 192083

(210) 909-2000
(732) I.D.C. Holding, a.s., Bajkalská 19B, 821 01 Bratislava 2, SK;
(580) 24.4.2019

(111) 192260

(210) 2961-98
(732) I.D.C. Holding, a.s., Bajkalská 19B, 821 01 Bratislava, SK;
(580) 24.4.2019

(111) 192265

(210) 2968-98
(732) I.D.C. Holding, a.s., Bajkalská 19B, 821 01 Bratislava, SK;
(580) 24.4.2019

(111) 192353

(210) 3176-98
(732) I.D.C. Holding, a.s., Bajkalská 19B, 821 01 Bratislava, SK;
(580) 24.4.2019

(111) 192863

(210) 498-99
(732) Wyeth LLC, 235 East 42nd Street, New York, NY 10017, US;
(580) 29.4.2019

(111) 192972

(210) 492-99
(732) Kentucky Fried Chicken International Holdings LLC, 7100 Corporate Drive, Plano, Texas 75024, US;
(580) 2.5.2019

(111) 193150

(210) 948-99
(732) UNILEVER Slovensko, spol. s r. o., Karadžičova 10, 821 08 Bratislava, SK;
(580) 20.5.2019

(111) 193237

(210) 1258-99
(732) LANXESS Switzerland GmbH, Bahnhofplatz 65, 8500 Frauenfeld, CH;
(580) 12.4.2019

(111) 193245
(210) 1271-99
(732) Cementáreň Lietavská Lúčka a.s., Žilinská cesta 49/25, 013 11 Lietavská Lúčka, SK;
(580) 16.5.2019

(111) 193279
(210) 1322-93
(732) I.D.C. Holding, a.s., Bajkalská 19B, 821 01 Bratislava 2, SK;
(580) 24.4.2019

(111) 193331
(210) 3344-98
(732) Kangol Limited, Unit A, Brook Park East, Shirebrook NG20 8RY, GB;
(580) 29.4.2019

(111) 193332
(210) 3345-98
(732) Kangol Limited, Unit A, Brook Park East, Shirebrook NG20 8RY, GB;
(580) 29.4.2019

(111) 194515
(210) 2108-2000
(732) I.D.C. Holding, a.s., Bajkalská 19B, 821 01 Bratislava, SK;
(580) 25.4.2019

(111) 194720
(210) 1452-99
(732) WARNACO U.S., INC., 200 Madison Avenue, New York, NY, US;
(580) 16.5.2019

(111) 194785
(210) 2931-99
(732) I.D.C. Holding, a.s., Bajkalská 19B, 821 01 Bratislava, SK;
(580) 25.4.2019

(111) 194933
(210) 30-99
(732) SLUŽBA NITRA, s.r.o., Pražská 33, 949 01 Nitra, SK;
(580) 29.4.2019

(111) 195114
(210) 3601-2000
(732) I.D.C. Holding, a.s., Bajkalská 19B, 821 01 Bratislava 2, SK;
(580) 24.4.2019

(111) 195123
(210) 3747-2000
(732) I.D.C. Holding, a.s., Bajkalská 19B, 821 01 Bratislava 2, SK;
(580) 24.4.2019

(111) 195709
(210) 3272-99
(732) XERTEC a.s., Údolní 212/1, 147 00 Praha 4 - Braník, CZ;
(580) 17.4.2019

(111) 195735
(210) 349-2000
(732) Genzyme Corporation, 50 Binney Street, Cambridge, MA 02142, US;
(580) 29.4.2019

(111) 195824
(210) 3223-2000
(732) I.D.C. Holding, a.s., Bajkalská 19B, 821 01 Bratislava 2, SK;
(580) 24.4.2019

(111) 195825
(210) 3228-2000
(732) I.D.C. Holding, a.s., Bajkalská 19B, 821 01 Bratislava, SK;
(580) 25.4.2019

(111) 195827
(210) 166-2001
(732) I.D.C. Holding, a.s., Bajkalská 19B, 821 01 Bratislava 2, SK;
(580) 24.4.2019

(111) 195861
(210) 545-2000
(732) I.D.C. Holding, a.s., Bajkalská 19B, 821 01 Bratislava, SK;
(580) 24.4.2019

(111) 195963
(210) 954-99
(732) Schulke CZ, s.r.o., Lidická 445, Nový Bohumín, 735 81 Bohumín, CZ;
(580) 12.4.2019

(111) 195964
(210) 956-99
(732) Schulke CZ, s.r.o., Lidická 445, Nový Bohumín, 735 81 Bohumín, CZ;
(580) 12.4.2019

(111) 195965
(210) 957-99
(732) Schulke CZ, s.r.o., Lidická 445, Nový Bohumín, 735 81 Bohumín, CZ;
(580) 12.4.2019

(111) 196041

(210) 543-2000

(732) I.D.C. Holding, a.s., Bajkalská 19B, 821 01 Bratislava, SK;

(580) 25.4.2019

(111) 196796

(210) 1443-2001

(732) I.D.C. Holding, a.s., Bajkalská 19B, 821 01 Bratislava 2, SK;

(580) 24.4.2019

(111) 196042

(210) 544-2000

(732) I.D.C. Holding, a.s., Bajkalská 19B, 821 01 Bratislava, SK;

(580) 24.4.2019

(111) 197068

(210) 1639-2001

(732) I.D.C. Holding, a.s., Bajkalská 19B, 821 01 Bratislava, SK;

(580) 24.4.2019

(111) 196052

(210) 2558-99

(732) MICRONIC a. s., Sliachska 2/C, 831 02 Bratislava, SK;

(580) 29.4.2019

(111) 197130

(210) 1782-2000

(732) I.D.C. Holding, a.s., Bajkalská 19B, 821 01 Bratislava 2, SK;

(580) 24.4.2019

(111) 196107

(210) 910-2000

(732) I.D.C. Holding, a.s., Bajkalská 19B, 821 01 Bratislava 2, SK;

(580) 24.4.2019

(111) 197471

(210) 2002-2001

(732) I.D.C. Holding, a.s., Bajkalská 19B, 821 01 Bratislava, SK;

(580) 24.4.2019

(111) 196206

(210) 728-2000

(732) I.D.C. Holding, a.s., Bajkalská 19B, 821 01 Bratislava 2, SK;

(580) 24.4.2019

(111) 197966

(210) 1316-95

(732) I.D.C. Holding, a.s., Bajkalská 19B, 821 01 Bratislava, SK;

(580) 25.4.2019

(111) 196487

(210) 1596-2000

(732) I.D.C. Holding, a.s., Bajkalská 19B, 821 01 Bratislava 2, SK;

(580) 24.4.2019

(111) 198454

(210) 3515-2000

(732) Tommy Hilfiger Licensing B.V., Danzigerkade 165, 1013 AP Amsterdam, NL;

(580) 18.4.2019

(111) 196494

(210) 1100-2001

(732) I.D.C. Holding, a.s., Bajkalská 19B, 821 01 Bratislava 2, SK;

(580) 24.4.2019

(111) 198477

(210) 3674-2000

(732) I.D.C. Holding, a.s., Bajkalská 19B, 821 01 Bratislava, SK;

(580) 24.4.2019

(111) 196579

(210) 1735-2000

(732) I.D.C. Holding, a.s., Bajkalská 19B, 821 01 Bratislava 2, SK;

(580) 24.4.2019

(111) 199004

(210) 3031-2001

(732) I.D.C. Holding, a.s., Bajkalská 19B, 821 01 Bratislava 2, SK;

(580) 24.4.2019

(111) 196667

(210) 1734-2000

(732) I.D.C. Holding, a.s., Bajkalská 19B, 821 01 Bratislava 2, SK;

(580) 24.4.2019

(111) 199005

(210) 3218-2001

(732) I.D.C. Holding, a.s., Bajkalská 19B, 821 01 Bratislava, SK;

(580) 24.4.2019

(111) 196795

(210) 1442-2001

(732) I.D.C. Holding, a.s., Bajkalská 19B, 821 01 Bratislava, SK;

(580) 24.4.2019

(111) 199400

(210) 2451-2000

(732) Tommy Hilfiger Licensing B.V., Danzigerkade 165, 1013 AP Amsterdam, NL;

(580) 18.4.2019

(111) 200445
(210) 727-2000
(732) I.D.C. Holding, a.s., Bajkalská 19B, 821 01 Bratislava 2, SK;
(580) 24.4.2019

(111) 200534
(210) 1472-2001
(732) Genzyme Corporation, 50 Binney Street, Cambridge, MA 02142, US;
(580) 29.4.2019

(111) 200535
(210) 1473-2001
(732) Genzyme Corporation, 50 Binney Street, Cambridge, MA 02142, US;
(580) 26.4.2019

(111) 200859
(210) 2471-2001
(732) Genzyme Corporation, 50 Binney Street, Cambridge, MA 02142, US;
(580) 29.4.2019

(111) 200981
(210) 1445-2001
(732) I.D.C. Holding, a.s., Bajkalská 19B, 821 01 Bratislava 2, SK;
(580) 24.4.2019

(111) 201932
(210) 1599-2000
(732) I.D.C. Holding, a.s., Bajkalská 19B, 821 01 Bratislava, SK;
(580) 25.4.2019

(111) 202061
(210) 2096-99
(732) I.D.C. Holding, a.s., Bajkalská 19B, 821 01 Bratislava, SK;
(580) 24.4.2019

(111) 202217
(210) 1597-2000
(732) I.D.C. Holding, a.s., Bajkalská 19B, 821 01 Bratislava, SK;
(580) 24.4.2019

(111) 202218
(210) 1598-2000
(732) I.D.C. Holding, a.s., Bajkalská 19B, 821 01 Bratislava, SK;
(580) 24.4.2019

(111) 202219
(210) 1600-2000
(732) I.D.C. Holding, a.s., Bajkalská 19B, 821 01 Bratislava, SK;
(580) 24.4.2019

(111) 203260
(210) 551-2002
(732) Genzyme Corporation, 50 Binney Street, Cambridge, MA 02142, US;
(580) 26.4.2019

(111) 203755
(210) 1325-93
(732) I.D.C. Holding, a.s., Bajkalská 19B, 821 01 Bratislava, SK;
(580) 25.4.2019

(111) 203769
(210) 515-2003
(732) I.D.C. Holding, a.s., Bajkalská 19B, 821 01 Bratislava 2, SK;
(580) 24.4.2019

(111) 205437
(210) 3259-2002
(732) Genzyme Corporation, 50 Binney Street, Cambridge, MA 02142, US;
(580) 26.4.2019

(111) 205438
(210) 3260-2002
(732) Genzyme Corporation, 50 Binney Street, Cambridge, MA 02142, US;
(580) 26.4.2019

(111) 205564
(210) 3764-2002
(732) I.D.C. Holding, a.s., Bajkalská 19B, 821 01 Bratislava 2, SK;
(580) 24.4.2019

(111) 206430
(210) 2512-2000
(732) I.D.C. Holding, a.s., Bajkalská 19B, 821 01 Bratislava 2, SK;
(580) 24.4.2019

(111) 208360
(210) 2490-2003
(732) MEIYUME (UK) LIMITED, Aintree Avenue, White Horse Business Park, Trowbridge BA14 0XB, GB;
(580) 14.5.2019

(111) 208560
(210) 3373-2003
(732) Bristol-Myers Squibb Holdings Ireland Unlimited Company, Hinterbergstrasse 16, 6312 Steinhau-
sen, CH;
(580) 18.4.2019

(111) 209254
(210) 1781-94
(732) I.D.C. Holding, a.s., Bajkalská 19B, 821 01 Bratislava, SK;
(580) 25.4.2019

(111) 223880
(210) 1095-99
(732) HP TRONIC Zlín, spol. s r. o., Kútiky 637, Prštné, 760 01 Zlín, CZ;
(580) 14.5.2019

(111) 211319
(210) 2463-2004
(732) I.D.C. Holding, a.s., Bajkalská 19B, 821 01 Bratislava 2, SK;
(580) 24.4.2019

(111) 225206
(210) 6191-2008
(732) BAUER MEDIA SK v.o.s., Einsteinova 23, 851 01 Bratislava, SK;
(580) 2.5.2019

(111) 211320
(210) 2464-2004
(732) I.D.C. Holding, a.s., Bajkalská 19B, 821 01 Bratislava 2, SK;
(580) 24.4.2019

(111) 225379
(210) 1853-2008
(732) Ing. Peter Jakubove PLAST-MONT, Pekárenská 2, 984 01 Lučenec, SK;
(580) 17.5.2019

(111) 211321
(210) 2466-2004
(732) I.D.C. Holding, a.s., Bajkalská 19B, 821 01 Bratislava, SK;
(580) 25.4.2019

(111) 225647
(210) 5120-2009
(732) Wm. WRIGLEY Jr. Company, 1132 West Blackhawk Street, Chicago, Illinois 60642, US;
(580) 17.4.2019

(111) 211322
(210) 2467-2004
(732) I.D.C. Holding, a.s., Bajkalská 19B, 821 01 Bratislava, SK;
(580) 25.4.2019

(111) 225997
(210) 263-2009
(732) SAMKWANG GLASS CO., LTD., 246, Yangjae-daero, Seocho-gu, Seoul, KR;
(580) 7.5.2019

(111) 211323
(210) 2469-2004
(732) I.D.C. Holding, a.s., Bajkalská 19B, 821 01 Bratislava 2, SK;
(580) 24.4.2019

(111) 226022
(210) 352-2009
(732) ERV Evropská pojišťovna, a.s., Křížikova 237/36a, 186 00 Praha 8 - Karlín, CZ;
(580) 29.4.2019

(111) 211375
(210) 2814-2004
(732) I.D.C. Holding, a.s., Bajkalská 19B, 821 01 Bratislava 2, SK;
(580) 29.4.2019

(111) 226145
(210) 5068-2009
(732) Żabka Polska S.A., PL. WŁADYSŁAWA ANDER-SA 7, 61-894 Poznań, PL;
(580) 2.5.2019

(111) 212610
(210) 1421-2002
(732) I.D.C. Holding, a.s., Bajkalská 19B, 821 01 Bratislava, SK;
(580) 25.4.2019

(111) 226232
(210) 60-2009
(732) Z & Z PARKETY, s.r.o., Južná trieda 121, 040 01 Košice, SK;
(580) 7.5.2019

(111) 217073
(210) 2122-95
(732) I.D.C. Holding, a.s., Bajkalská 19B, 821 01 Bratislava 2, SK;
(580) 24.4.2019

(111) 226274
(210) 404-2009
(732) Wyeth LLC, 235 East 42nd Street, New York, NY 10017, US;
(580) 29.4.2019

(111) 219623
(210) 5021-2007
(732) FOOD FARM, s.r.o., Piešťanská 3, 917 01 Trnava, SK;
(580) 25.4.2019

(111) 226275
(210) 410-2009
(732) Pivnica Radošina, s.r.o., Trnavská 920, 926 01 Sered', SK;
(580) 16.4.2019

(111) 226371
(210) 297-2009
(732) MAS express s.r.o., Továrnská 60, 953 01 Zlaté Moravce, SK;
(580) 12.4.2019

(111) 226469
(210) 5337-2009
(732) TATRA REAL, a.s., Dunajská 25, 811 08 Bratislava, SK;
(580) 29.4.2019

(111) 226470
(210) 5338-2009
(732) TATRA REAL, a.s., Dunajská 25, 811 08 Bratislava, SK;
(580) 29.4.2019

(111) 226740
(210) 583-2009
(732) Pivnica Radošina, s.r.o., Trnavská 920, 926 01 Sered', SK;
(580) 16.4.2019

(111) 226807
(210) 5301-2009
(732) ŠKODA INVESTMENT a.s., Emila Škody 2922/1, 301 00 Jižní Předměstí, Plzeň, CZ;
(580) 20.5.2019

(111) 226925
(210) 570-2009
(732) Juraj Králik - ZAJO, Ul. 29. augusta 1646/6, 924 01 Galanta, SK;
(580) 16.5.2019

(111) 227027
(210) 1232-2009
(732) Ing. Peter Kudláč - APIMED, Nová 645/47, 919 65 Dolná Krupá, SK;
(580) 29.4.2019

(111) 227041
(210) 5275-2009
(732) MG real, s. r. o., Škultétyho 2A/4720, 955 01 Topoľčany, SK;
(580) 17.4.2019

(111) 227088
(210) 5206-2009
(732) DP Beverages, P. O. Box GT 309GT, Ugland House, South Church Street, George Town, Grand Cayman, KY;
(580) 12.4.2019

(111) 227089
(210) 5278-2009
(732) MG real, s. r. o., Škultétyho 2A/4720, 955 01 Topoľčany, SK;
(580) 17.4.2019

(111) 227211
(210) 5728-2009
(732) Wm. WRIGLEY Jr. Company, 1132 West Blackhawk Street, Chicago, Illinois 60642, US;
(580) 17.4.2019

(111) 227230
(210) 665-2009
(732) CRIF - Slovak Credit Bureau, s. r. o., Mlynské nivy 14, 821 09 Bratislava, SK;
(580) 17.4.2019

(111) 228372
(210) 5013-2010
(732) Wm. WRIGLEY Jr. Company, 1132 West Blackhawk Street, Chicago, Illinois 60642, US;
(580) 17.4.2019

(111) 228408
(210) 562-2009
(732) Q-99 s. r. o., Schengenská 1135/5, 851 10 Bratislava, SK;
(580) 7.5.2019

(111) 232985
(210) 1800-2011
(732) Pivnica Radošina, s.r.o., Trnavská 920, 926 01 Sered', SK;
(580) 16.4.2019

(111) 237389
(210) 1279-2013
(732) Výskumný ústav zvaračský, Račianska 1523/71, 831 02 Bratislava - Nové Mesto, SK;
(580) 16.5.2019

(111) 238722
(210) 922-2014
(732) DeNuevo, s.r.o., Českobrodská 1174, 198 00 Praha 9, CZ;
(580) 15.5.2019

(111) 238923
(210) 1227-2014
(732) DeNuevo, s.r.o., Českobrodská 1174, 198 00 Praha 9, CZ;
(580) 15.5.2019

(111) 239662
(210) 1669-2014
(732) Genzyme Corporation, 50 Binney Street, Cambridge, MA 02142, US;
(580) 26.4.2019

(111) 240996
(210) 569-2015
(732) DeNuevo, s.r.o., Českobrodská 1174, 198 00 Praha 9, CZ;
(580) 15.5.2019

(111) 241091
(210) 5001-2015
(732) LANCOME PARFUMS ET BEAUTE & Cie, 14 rue Royale, 75008 Paríž, FR;
(580) 3.5.2019

(111) 241703
(210) 5143-2015
(732) ZIH Corp., 3 Overlook Point, Lincolnshire, Illinois 60069, US;
(580) 17.5.2019

(111) 241956
(210) 186-2016
(732) TOYO TIRE & RUBBER CO., LTD., 2-2-13 Fujinoki, Itami-shi, Hyogo, JP;
(580) 12.4.2019

(111) 242540
(210) 2187-2015
(732) Waspper, s. r. o., Duklianska 51, 052 01 Spišská Nová Ves, SK;
(580) 15.5.2019

(111) 242544
(210) 2186-2015
(732) Waspper, s. r. o., Duklianska 51, 052 01 Spišská Nová Ves, SK;
(580) 15.5.2019

(111) 247330
(210) 1635-2017
(732) Pivnica Radošina, s.r.o., Trnavská 920, 926 01 Sereď, SK;
(580) 16.4.2019

(111) 248423
(210) 853-2018
(732) DEFENDOOR s.r.o., Tomášikova 19, 821 02 Bratislava, SK;
(580) 2.5.2019

(111) 248945
(210) 457-2018
(732) ArchiC Spilka s. r. o., Gorkého 3, 811 01 Bratislava, SK;
(580) 29.4.2019

(111) 249233
(210) 1787-2018
(732) WFG firemný servis, s.r.o, Daxnerova 9, 010 01 Žilina, SK;
(580) 29.4.2019

Licenčné zmluvy registrované na prihlášky ochranných známok

(210) 508-2019

- (731) Patrik Tarbaj, Berlínska 2463/15, 040 13 Košice, SK;
 (791) NewKulture s.r.o., Čínska 23, 040 13 Košice, SK;
 (793) výlučná
 Dátum uzavretia licenčnej zmluvy: 15.3.2019
 (580) 14.5.2019

Licenčné zmluvy registrované na ochranné známky

(111) 111078

- (210) 2449
 (732) ČZ a.s., Sluneční náměstí č.p. 2540/5, CZ-158 00 Praha 5, CZ;
 (791) ČZ Řetězy, s.r.o., Tovární 202, 386 01 Strakonice, CZ;
 (793) Typ licencie: nevýlučná
 Dátum uzavretia licenčnej zmluvy: 7.12.2004
 (580) 15.4.2019

(111) 170085

- (210) 60137
 (732) GULF INTERNATIONAL LUBRICANTS, LTD., Bermudská spoločnosť, Hamilton 5-24, BM;
 (791) Gulf Oil Benelux B.V., Hoogoorddreef 15, 1101 BA Amsterdam, NL;
 (793) Typ licencie: nevýlučná
 Dátum uzavretia licenčnej zmluvy: 17.4.1998
 (580) 30.4.2019

(111) 158229

- (210) 41633
 (732) AstraZeneca AB, 151 85 Södertälje, SE;
 (791) Recordati S.p.A., Via Matteo Civitali n. 1, 20148 Milano, IT;
 (793) Typ licencie: výlučná
 Dátum uzavretia licenčnej zmluvy: 19.5.2017
 (580) 17.4.2019

(111) 220084

- (210) 5262-2007
 (732) JUMP soft a.s., Ružová dolina 25, 821 09 Bratislava, SK;
 (791) DandiWay s.r.o., Pyrenejská 7, 831 01 Bratislava, SK;
 (793) Typ licencie: nevýlučná
 Dátum uzavretia licenčnej zmluvy: 5.2.2019
 (580) 18.4.2019

(111) 167934

- (210) 56769
 (732) AstraZeneca AB, Västra Mälarehamnen 9, S-151 85 Södertälje, SE;
 (791) Recordati S.p.A., Via Matteo Civitali n. 1, 20148 Milano, IT;
 (793) Typ licencie: výlučná
 Dátum uzavretia licenčnej zmluvy: 19.5.2017
 (580) 17.4.2019

(111) 243352

- (210) 9-2016
 (732) Antalová Andrea, Krčméryho 266/21, 976 32 Badín, SK;
 (791) Jonathan Puding s.r.o., Czambelova 281/13, 976 13 Slovenská Lupča, SK;
 (793) Typ licencie: nevýlučná
 Dátum uzavretia licenčnej zmluvy: 4.3.2019
 (580) 20.5.2019

(111) 170044

- (210) 60136
 (732) GULF INTERNATIONAL LUBRICANTS, LTD., Bermudská spoločnosť, Hamilton 5-24, BM;
 (791) Gulf Oil Benelux B.V., Hoogoorddreef 15, 1101 BA Amsterdam, NL;
 (793) Typ licencie: nevýlučná
 Dátum uzavretia licenčnej zmluvy: 17.4.1998
 (580) 30.4.2019

(111) 243624

- (210) 343-2016
 (732) Kóša Peter, Tkáčska 3, 052 01 Spišská Nová Ves, SK; Čmelík Tomáš, Úkolky 1020, 696 81 Bzenec, CZ;
 (791) TPF group s.r.o., Dvořákova 44/14, 602 00 Brno, CZ;
 (793) Typ licencie: nevýlučná
 Dátum uzavretia licenčnej zmluvy: 1.2.2017
 (580) 2.5.2019

(111) 243751
(210) 5041-2016
(732) Gulf International Lubricants, Ltd., Canon's Court,
22 Victoria Street, Hamilton, Bermuda HM 12, BM;
(791) Gulf Oil Benelux B.V., Hoogoorddreef 15, 1101
BA Amsterdam, NL;
(793) Typ licencie: nevýlučná
Dátum uzavretia licenčnej zmluvy: 17.4.1998
(580) 30.4.2019

(111) 244263
(210) 5040-2016
(732) Gulf International Lubricants, Ltd., Canon's Court,
22 Victoria Street, Hamilton, Bermuda HM 12, BM;
(791) Gulf Oil Benelux B.V., Hoogoorddreef 15, 1101
BA Amsterdam, NL;
(793) Typ licencie: nevýlučná
Dátum uzavretia licenčnej zmluvy: 17.4.1998
(580) 30.4.2019

Sublicenčné zmluvy registrované na ochranné známky

(111) 168553
(210) 57592
(732) Subway IP LLC., 8400 NW 36th Street, Suite 530,
Doral, FL 33166, US;
(791) Kováč Felix, Poludníková 5, 821 02 Bratislava, SK;
(793) Typ licencie: nevýlučná
Dátum uzavretia sublicenčnej zmluvy: 10.9.2018
(580) 14.5.2019

(111) 168553
(210) 57592
(732) Subway IP LLC., 8400 NW 36th Street, Suite 530,
Doral, FL 33166, US;
(791) Pámica Vladislav, Hlavná 886, 900 41 Rovinka,
SK;
(793) Typ licencie: nevýlučná
Dátum uzavretia sublicenčnej zmluvy: 10.9.2018
(580) 14.5.2019

Medzinárodne zapísané ochranné známky

(210) 788-2018
(220) 11.4.2018
(800) 1 463 076, 6.2.2019

(111) 233725
(210) 646-2012
(220) 4.7.2012
(800) 1 463 047, 30.11.2018

(210) 2372-2018
(220) 6.11.2018
(800) 1 460 422, 5.12.2018

(111) 241739
(210) 1490-2015
(220) 14.7.2015
(800) 1 463 022, 7.12.2018

(210) 2620-2018
(220) 4.12.2018
(800) 1 460 416, 4.12.2018

Ochranné známky vyhlásené za neplatné

(111) 165232
(210) 52677
(220) 18.5.1982
(580) 20.5.2019

(111) 212209
(210) 1567-2004
(220) 7.5.2004
(580) 20.5.2019

(111) 181149
(210) 2639-94
(220) 7.11.1994
(580) 20.5.2019

Zastavené konania o prihláškach ochranných známok

(210)
1561-2017

Zamietnuté prihlášky ochranných známok

(210)
350-2013
1803-2015
333-2017
1951-2017

Zaniknuté ochranné známky

(111)	(141)	(111)	(141)	(111)	(141)	(111)	(141)
98787	24.10.2018	185290	06.10.2018	191308	28.10.2018	191925	24.09.2018
104922	26.10.2018	185291	06.10.2018	191363	29.10.2018	191926	24.09.2018
109915	29.10.2018	185865	19.10.2018	191373	05.10.2018	191933	29.09.2018
153653	24.10.2018	186261	14.10.2018	191646	21.09.2018	191934	29.09.2018
153792	24.10.2018	190564	30.09.2018	191650	23.09.2018	191951	14.10.2018
158598	22.10.2018	190962	26.10.2018	191660	12.10.2018	191953	16.10.2018
158643	17.10.2018	190973	27.10.2018	191662	13.10.2018	191958	19.10.2018
158779	23.10.2018	191281	02.10.2018	191663	13.10.2018	192187	26.08.2018
158780	23.10.2018	191294	09.10.2018	191665	13.10.2018	192199	25.09.2018
159821	23.10.2018	191301	28.10.2018	191666	14.10.2018	192214	15.10.2018
159822	23.10.2018	191302	28.10.2018	191667	14.10.2018	192219	30.10.2018
164127	20.10.2018	191303	28.10.2018	191668	14.10.2018	192488	05.10.2018
164177	24.10.2018	191304	28.10.2018	191672	16.10.2018	192659	23.09.2018
164703	20.10.2018	191305	28.10.2018	191676	20.10.2018	192660	24.09.2018
167269	13.10.2018	191306	28.10.2018	191701	30.10.2018	192668	09.10.2018
167293	17.10.2018	191307	28.10.2018	191922	24.09.2018	193061	23.10.2018

(111)	(141)	(111)	(141)	(111)	(141)	(111)	(141)
193846	30.09.2018	224685	02.09.2018	224840	22.10.2018	225275	13.10.2018
193847	01.10.2018	224687	02.09.2018	224844	23.10.2018	225276	13.10.2018
193965	28.10.2018	224688	02.09.2018	224845	23.10.2018	225278	14.10.2018
193966	28.10.2018	224689	02.09.2018	224846	23.10.2018	225280	15.10.2018
194379	24.09.2018	224694	04.09.2018	224847	23.10.2018	225281	16.10.2018
195132	29.09.2018	224695	05.09.2018	224849	24.10.2018	225282	16.10.2018
196458	22.10.2018	224699	09.09.2018	224850	28.10.2018	225283	16.10.2018
196459	22.10.2018	224700	09.09.2018	224887	08.09.2018	225361	04.09.2018
198826	25.09.2018	224701	10.09.2018	224913	08.09.2018	225363	05.09.2018
203484	15.10.2018	224702	10.09.2018	224914	11.09.2018	225365	17.09.2018
206960	26.10.2018	224703	10.09.2018	224915	25.09.2018	225367	17.09.2018
224188	27.10.2018	224704	11.09.2018	224916	26.09.2018	225381	13.10.2018
224189	08.09.2018	224706	12.09.2018	224920	07.10.2018	225417	12.09.2018
224316	05.09.2018	224707	12.09.2018	224922	08.10.2018	225418	12.09.2018
224317	08.09.2018	224709	16.09.2018	224923	20.10.2018	225420	17.09.2018
224318	08.09.2018	224710	23.09.2018	224947	02.09.2018	225421	29.09.2018
224320	08.09.2018	224711	25.09.2018	224948	02.09.2018	225505	22.09.2018
224321	11.09.2018	224713	26.09.2018	224950	03.09.2018	225534	05.09.2018
224322	12.09.2018	224714	26.09.2018	224952	03.09.2018	225535	22.09.2018
224499	17.10.2018	224715	26.09.2018	224953	04.09.2018	225536	24.09.2018
224521	12.09.2018	224718	02.10.2018	224955	16.09.2018	225537	29.09.2018
224522	12.09.2018	224720	03.10.2018	224956	16.09.2018	225538	23.10.2018
224526	23.09.2018	224723	06.10.2018	224959	17.09.2018	225539	23.10.2018
224529	22.09.2018	224724	16.10.2018	224960	17.09.2018	225658	07.10.2018
224530	25.09.2018	224743	08.09.2018	225021	27.11.2015	225659	09.10.2018
224531	25.09.2018	224760	02.09.2018	225023	03.09.2018	225661	16.10.2018
224532	26.09.2018	224805	04.09.2018	225091	08.09.2018	225662	16.10.2018
224534	29.09.2018	224807	08.09.2018	225092	11.09.2018	225664	22.10.2018
224535	29.09.2018	224808	11.09.2018	225093	16.09.2018	225665	24.10.2018
224537	01.10.2018	224809	11.09.2018	225094	17.09.2018	225666	27.10.2018
224538	09.10.2018	224810	16.09.2018	225099	29.09.2018	225794	11.09.2018
224539	09.10.2018	224812	18.09.2018	225101	03.10.2018	225810	19.09.2018
224540	09.10.2018	224813	18.09.2018	225103	08.10.2018	225924	08.09.2018
224541	09.10.2018	224814	18.09.2018	225104	08.10.2018	225925	11.09.2018
224542	17.10.2018	224815	29.09.2018	225107	13.10.2018	225926	17.10.2018
224544	17.10.2018	224816	06.10.2018	225108	16.10.2018	225927	17.10.2018
224545	20.10.2018	224819	06.10.2018	225109	16.10.2018	225929	27.10.2018
224546	27.10.2018	224820	06.10.2018	225110	16.10.2018	226212	18.09.2018
224601	09.09.2018	224821	06.10.2018	225111	17.10.2018	226353	16.09.2018
224602	09.09.2018	224822	06.10.2018	225113	20.10.2018	226354	29.09.2018
224603	09.09.2018	224823	06.10.2018	225114	20.10.2018	226421	09.09.2018
224605	10.09.2018	224824	08.10.2018	225116	27.10.2018	226494	29.09.2018
224606	11.09.2018	224828	13.10.2018	225206	08.10.2018	226700	10.09.2018
224607	11.09.2018	224829	13.10.2018	225269	11.09.2018	226710	08.09.2018
224608	11.09.2018	224831	20.10.2018	225270	11.09.2018	226726	06.10.2018
224610	12.09.2018	224832	20.10.2018	225271	11.09.2018	226938	30.09.2018
224611	23.09.2018	224833	20.10.2018	225272	11.09.2018	227224	04.09.2018
224614	26.09.2018	224835	21.10.2018	225273	19.09.2018	235788	08.09.2018
224616	29.09.2018	224837	21.10.2018	225274	29.09.2018		

Zmeny vo vyjadrení ochrannej známky

(111) 237389
(210) 1279-2013
(540)



**VÝSKUMNÝ ÚSTAV
ZVARAČSKÝ**
WELDING RESEARCH INSTITUTE

(550) obrazová
(580) 24.5.2019

Zmeny v zozname tovarov a služieb

(111) 164139
(210) 50971
7 (511) 18, 25
(511) 18 - Športové vaky (tašky).
25 - Športová obuv a športové odevy.
(580) 26.4.2019

(111) 164190
(210) 50970
7 (511) 18, 25
(511) 18 - Športové vaky (tašky).
25 - Športová obuv a športové odevy.
(580) 26.4.2019

(111) 183583
(210) 73252
7 (511) 5
(511) 5 - Farmaceutické prípravky.
(580) 26.4.2019

(111) 191005
(210) 1222-98
7 (511) 5
(511) 5 - Farmaceutické prípravky a parafarmaceutiká, najmä vitamíny, multivitamínové komplexy, minerály, multiminerálové prípravky; výživovacie doplnky obsahujúce vitamíny a/alebo minerály, medicínálne sirupy; medicínálna pleťová a telová kozmetika, najmä telové krémy.
(580) 29.4.2019

(111) 193889
(210) 735-99
7 (511) 35, 36, 42
(511) 35 - Spravovanie hotelov.
36 - Prenájom nehnuteľností; prenájom izieb.
42 - Prenájom prednáškových sál; prenájom stoličiek, stolov, obrusov, krájačov; robotov, váh a sklenených výrobkov; ubytovacie kancelárie (hotely, penzióny); zásobovanie; prenajímanie a prechodné ubytovanie; hotelierske služby; bufety; služby spojené s prevádzkovaním výčapu a reštaurácie.
(580) 15.5.2019

(111) 193890
(210) 736-99
7 (511) 35, 36, 42
(511) 35 - Spravovanie hotelov.
36 - Prenájom nehnuteľností; prenájom izieb.
42 - Prenájom prednáškových sál; prenájom stoličiek, stolov, obrusov, krájačov; robotov, váh a sklenených výrobkov; ubytovacie kancelárie (hotely, penzióny); zásobovanie; prenajímanie a prechodné ubytovanie; hotelierske služby; bufety; služby spojené s prevádzkovaním výčapu a reštaurácie.
(580) 15.5.2019

Opravy zoznamu zatriedených tovarov a/alebo služieb

(210) 388-2019

(511) 41 - Zábava; informácie o možnostiach zábavy; organizovanie zábavných, vzdelávacích a kultúrnych podujatí; organizovanie a vedenie konferencií; organizovanie vzdelávacích konferencií; Usporiadávanie vzdelávacích zjazdov; organizovanie a vedenie vzdelávacích fór s osobnou účasťou; organizovanie a vedenie kongresov; organizovanie a vedenie seminárov; organizovanie a vedenie kolokvií; organizovanie a vedenie sympózií; organizovanie vedomostných alebo zábavných súťaží; organizovanie slávnostných podujatí spojených s odovzďaním cien na zábavné účely; organizovanie kultúrnych alebo vzdelávacích výstav; organizovanie predstavení (manažérske služby); organizovanie živých vystúpení; plánovanie a organizovanie večierkov; služby agentúr ponúkajúcich vstupenky na zábavné podujatia; rezervácie vstupeniek na zábavné predstavenia; vzdelávanie; vzdelávacie semináre; vzdelávacie konzultačné služby; informácie o výchove a vzdelávaní; vzdelávacie poradenské služby; školenia; koučovanie (školenie); organizovanie a vedenie tvorivých dielní (výučba); vydávanie textov (okrem reklamných); vydávanie tlačovín; vydávanie tlačných vzdelávacích materiálov; elektronická edičná činnosť v malom (DTP služby); online poskytovanie elektronických publikácií (bez možnosti kopírovania); publikovanie elektronických časopisov; vydávanie vedeckých časopisov; online poskytovanie videozáznamov (bez možnosti kopírovania); online poskytovanie zvukových záznamov (bez možnosti kopírovania); prenájom zvukových nahrávok a videonahrávok; nahrávanie videopások; fotografovanie; fotografické reportáže; reportérske služby; poradenstvo v oblasti služieb uvedených v triede 41 tohto zoznamu.
Vestník č. 4/2019 – str. 222

(okrem reklamných); vydávanie tlačovín; vydávanie tlačných vzdelávacích materiálov; elektronická edičná činnosť v malom (DTP služby); online poskytovanie elektronických publikácií (bez možnosti kopírovania); publikovanie elektronických časopisov; vydávanie vedeckých časopisov; online poskytovanie videozáznamov (bez možnosti kopírovania); online poskytovanie zvukových záznamov (bez možnosti kopírovania); prenájom zvukových nahrávok a videonahrávok; nahrávanie videopások; fotografovanie; fotografické reportáže; reportérske služby; poradenstvo v oblasti služieb uvedených v triede 41 tohto zoznamu.
Vestník č. 4/2019 – str. 222

(111) 249853

(210) 2344-2018

(511) 35 - Podpora predaja (pre tretie osoby); reklama; prezentácia výrobkov v komunikačných médiách a na sociálnych sieťach pre maloobchod; predvádzanie tovaru; inzertné služby; prenájom reklamných plôch; prenájom reklamného času v komunikačných médiách a na sociálnych sieťach; rozširovanie reklamných materiálov zákazníkom (letáky, prospekty, tlačoviny, vzorky); rozširovanie reklamných vzoriek tovarov; poskytovanie obchodných alebo reklamných informácií; poskytovanie obchodných informácií prostredníctvom multimediálnych prostriedkov; obchodné sprostredkovateľské služby s vyššie uvedenými tovarmi v triedach 30; maloobchodné a veľkoobchodné služby s tovarmi uvedenými v triedach 30 tohto zoznamu prostredníctvom internetu a sociálnych sietí; maloobchodné a veľkoobchodné služby s tovarmi uvedenými v triedach 30 tohto zoznamu.
Vestník č. 2/2019 - BA3M

(210) 389-2019

(511) 41 - Zábava; informácie o možnostiach zábavy; organizovanie zábavných, vzdelávacích a kultúrnych podujatí; organizovanie a vedenie konferencií; organizovanie vzdelávacích konferencií; usporiadávanie vzdelávacích zjazdov; organizovanie a vedenie vzdelávacích fór s osobnou účasťou; organizovanie a vedenie kongresov; organizovanie a vedenie seminárov; organizovanie a vedenie kolokvií; organizovanie a vedenie sympózií; organizovanie vedomostných alebo zábavných súťaží; organizovanie slávnostných podujatí spojených s odovzďaním cien na zábavné účely; organizovanie kultúrnych alebo vzdelávacích výstav; organizovanie predstavení (manažérske služby); organizovanie živých vystúpení; plánovanie a organizovanie večierkov; služby agentúr ponúkajúcich vstupenky na zábavné podujatia; rezervácie vstupeniek na zábavné predstavenia; vzdelávanie; vzdelávacie semináre; vzdelávacie konzultačné služby; informácie o výchove a vzdelávaní; vzdelávacie poradenské služby; školenia; koučovanie (školenie); organizovanie a vedenie tvorivých dielní (výučba); vydávanie textov

Opravy adries

(111) 243751

(210) 5041-2016

(732) Gulf International Lubricants, Ltd., Canon's Court,
22 Victoria Street, Hamilton, Bermuda HM 12, BM;
Vestník č. 7/2016 - str. 259
Vestník č. 12/2016 - str. 275

(111) 249640

(210) 2202-2018

(732) BB Pharma a.s., Durychova 101/66, 142 00 Praha 4
- Lhotka, CZ;
Vestník č. 1/2019 - str. 154

(111) 244263

(210) 5040-2016

(732) Gulf International Lubricants, Ltd., Canon's Court,
22 Victoria Street, Hamilton, Bermuda HM 12, BM;
Vestník č. 9/2016 - str. 223
Vestník č. 2/2017 - str. 304

Opravy dátumov

(111) 157884

(210) 40634

(151) 21.02.1968

Vestník č. 11/2007 - str. 235

Vestník č. 11/2017 - str. 240

Opravy chýb alebo zmeny všeobecne

(111) 173591

(210) 70386

Záložný veriteľ: HSBC FRANCE, 103 avenue des
Champs-Élysées, 75008 Paríž, FR, konajúca v Če-
skej republike prostredníctvom organizačnej zlož-
ky HSBC France - pobočka Praha, Na Florenci
2116/15, Nové Město, 110 00 Praha 1, CZ;

(580) 17.05.2019

(111) 175647

(210) 70390

Záložný veriteľ: HSBC FRANCE, 103 avenue des
Champs-Élysées, 75008 Paríž, FR, konajúca v Če-
skej republike prostredníctvom organizačnej zlož-
ky HSBC France - pobočka Praha, Na Florenci
2116/15, Nové Město, 110 00 Praha 1, CZ;

(580) 17.05.2019

(111) 173713

(210) 70387

Záložný veriteľ: HSBC FRANCE, 103 avenue des
Champs-Élysées, 75008 Paríž, FR, konajúca v Če-
skej republike prostredníctvom organizačnej zlož-
ky HSBC France - pobočka Praha, Na Florenci
2116/15, Nové Město, 110 00 Praha 1, CZ;

(580) 17.05.2019

(111) 175828

(210) 70388

Záložný veriteľ: HSBC FRANCE, 103 avenue des
Champs-Élysées, 75008 Paríž, FR, konajúca v Če-
skej republike prostredníctvom organizačnej zlož-
ky HSBC France - pobočka Praha, Na Florenci
2116/15, Nové Město, 110 00 Praha 1, CZ;

(580) 17.05.2019

(111) 175829

(210) 70389

Záložný veriteľ: HSBC FRANCE, 103 avenue des Champs-Élysées, 75008 Paríž, FR, konajúca v Českej republike prostredníctvom organizačnej zložky HSBC France - pobočka Praha, Na Florenci 2116/15, Nové Město, 110 00 Praha 1, CZ;

(580) 17.05.2019

(111) 205357

(210) 1627-2002

Záložný veriteľ: HSBC FRANCE, 103 avenue des Champs-Élysées, 75008 Paríž, FR, konajúca v Českej republike prostredníctvom organizačnej zložky HSBC France - pobočka Praha, Na Florenci 2116/15, Nové Město, 110 00 Praha 1, CZ;

(580) 17.05.2019

(111) 179744

(210) 1435-94

Záložný veriteľ: HSBC FRANCE, 103 avenue des Champs-Élysées, 75008 Paríž, FR, konajúca v Českej republike prostredníctvom organizačnej zložky HSBC France - pobočka Praha, Na Florenci 2116/15, Nové Město, 110 00 Praha 1, CZ;

(580) 17.05.2019

ČASŤ

ÚRADNÉ OZNAMY

OZNAM

Úrad priemyselného vlastníctva Slovenskej republiky (ďalej len „úrad“) oznamuje, že termín **odborných skúšok na výkon činnosti patentového zástupcu** (§ 6 zákona č. 344/2004 Z. z.) a **skúšok spôsobilosti na posúdenie právnych vedomostí patentového zástupcu Európskeho spoločenstva** (§ 7 zákona č. 344/2004 Z. z.) je stanovený na **5. a 6. novembra 2019**.

Žiadosť o odborné skúšky sa podáva v úrade písomne spolu s overeným dokladom o vysokoškolskom vzdelaní, potvrdením o nadobudnutej praxi (§ 4 zákona č. 344/2004 Z. z.) a dokladom o zaplatení správneho poplatku za odbornú skúšku (§ 6 ods. 5 zákona č. 344/2004 Z. z.).

Žiadosti o vykonanie odbornej skúšky sa podávajú najneskôr **do 4. októbra 2019** na adresu:

Úrad priemyselného vlastníctva Slovenskej republiky, Švermova 43, 974 04 Banská Bystrica.
