



VESTNÍK

ÚRADU
PRIEMYSELNÉHO
VLASTNÍCTVA
SLOVENSKEJ
REPUBLIKY

5

6. máj 2019

OBSAH

Zverejnené patentové prihlášky.....	9
Udelené patenty.....	17
Európske patenty.....	25
Dodatkové ochranné osvedčenia	90
Zverejnené prihlášky úžitkových vzorov.....	99
Zapísané úžitkové vzory.....	113
Zapísané dizajny.....	126
Zverejnené prihlášky ochranných znáмок	150
Zapísané ochranné známky bez zmeny po zverejnení prihlášky	271
Zapísané ochranné známky so zmenou po zverejnení prihlášky	295
Obnovené ochranné známky	313
Prevody ochranných znáмок	376
Zmeny v údajoch o majiteľoch ochranných znáмок	386
Úradné oznamy	401

INHALT

Veröffentlichung der Patentanmeldungen	9
Erteilte Patente	17
Europäische Patente	25
Ergänzende Schutzzertifikate	90
Veröffentlichte Gebrauchsmuster.....	99
Eingetragene Gebrauchsmuster	113
Eingetragene Designs	126
Veröffentlichte Markenmeldung.....	150
Eingetragene Marken ohne Änderung nach der Veröffentlichung der Anmeldung.....	271
Eingetragene Marken mit Änderung nach der Veröffentlichung der Anmeldung	295
Erneuerte Marken.....	313
Markenübertragungen	376
Änderungen in Angaben über die Markeninhaber.....	386
Amtliche Mitteilungen	401

CONTENTS

Publication of Patent Applications	9
Granted Patents	17
European Patents.....	25
Supplementary Protection Certificates	90
Publication of Utility Model Applications	99
Registered Utility Models	113
Registered Designs.....	126
Published Trademark Applications	150
Registered Trademarks without Modification after Publishing of the Application	271
Registered Trademarks with Modification after Publishing of the Application	295
Renewal Trademarks.....	313
Transfers of Trademarks	376
Modification of Data of Trademark Holders	386
Official Announcements.....	401

**Dvojpísmenové kódové označenia krajín a medzinárodných organizácií
(Štandard WIPO ST. 3)**

AD	Andorra	EA	Eurázijská patentová organizácia (EAPO)	JE	Jersey
AE	Spojené arabské emiráty	EC	Ekvádor	JM	Jamajka
AF	Afganistan	EE	Estónsko	JO	Jordánsko
AG	Antigua a Barbuda	EG	Egypt	JP	Japonsko
AI	Anguilla	EH	Západná Sahara	KE	Keňa
AL	Albánsko	EM	Úrad Európskej únie pre duševné vlastníctvo (EUIPO) ²	KG	Kirgizsko
AM	Arménsko	EP	Európsky patentový úrad	KH	Kambodža
AO	Angola	ER	Eritrea	KI	Kiribati
AP	Africká regionálna organizácia duševného vlastníctva (ARIPO)	ES	Španielsko	KM	Komory
AR	Argentína	ET	Etiópia	KN	Svätý Krištof a Nevis
AT	Rakúsko	FI	Fínsko	KP	Kórejská ľudovodemokratická republika (KĽDR)
AU	Austrália	FJ	Fidži	KR	Kórejská republika
AW	Aruba	FK	Falklandy	KW	Kuvajt
AZ	Azerbajdžan	FO	Faerské ostrovy	KY	Kajmanie ostrovy
		FR	Francúzsko	KZ	Kazachstan
BA	Bosna a Hercegovina			LA	Laos
BB	Barbados	GA	Gabon	LB	Libanon
BD	Bangladéš	GB	Spojené kráľovstvo	LC	Svätá Lucia
BE	Belgicko	GC	Patentový úrad Rady pre spoluprácu arabských štátov Perzského zálivu (GCC)	LI	Lichtenštajnsko
BF	Burkina	GD	Grenada	LK	Srí Lanka
BG	Bulharsko	GE	Gruzínsko	LR	Libéria
BH	Bahrajn	GG	Guernsey	LS	Lesotho
BI	Burundi	GH	Ghana	LT	Litva
BJ	Benin	GI	Gibraltár	LU	Luxembursko
BM	Bermudy	GL	Grónsko	LV	Lotyšsko
BN	Brunej	GM	Gambia	LY	Líbya
BO	Bolívia	GN	Guinea	MA	Maroko
BQ	Bonaire, Svätý Eustach a Saba	GQ	Rovníková Guinea	MC	Monako
BR	Brazília	GR	Grécko	MD	Moldavsko
BS	Bahamy	GS	Južná Georgia a Južné Sandwichove ostrovy	ME	Čierna Hora
BT	Bhután	GT	Guatemala	MG	Madagaskar
BV	Bouvetov ostrov	GW	Guinea-Bissau	MK	Macedónsko
BW	Botsvana	GY	Guyana	ML	Mali
BX	Úrad Beneluxu pre duševné vlastníctvo (BOIP) ¹	HK	Hongkong	MM	Mjanmarsko
BY	Bielorusko	HN	Honduras	MN	Mongolsko
BZ	Belize	HR	Chorvátsko	MO	Macao
		HT	Haiti	MP	Severné Mariány
CA	Kanada	HU	Maďarsko	MR	Mauritánia
CD	Kongo (býv. Zair)	CH	Švajčiarsko	MS	Montserrat
CF	Stredoafriická republika	IB	Medzinárodný úrad Svetovej organizácie duševného vlastníctva (WIPO)	MT	Malta
CG	Kongo	ID	Indonézia	MU	Maurícius
CI	Pobrežie Slonoviny	IE	Írsko	MV	Maldivy
CK	Cookove ostrovy	IL	Izrael	MW	Malawi
CL	Čile	IM	Man	MX	Mexiko
CM	Kamerun	IN	India	MY	Malajzia
CN	Čína	IQ	Irak	MZ	Mozambik
CO	Kolumbia	IR	Irán	NA	Namíbia
CR	Kostarika	IS	Island	NE	Niger
CU	Kuba	IT	Taliano	NG	Nigéria
CV	Kapverdy			NI	Nikaragua
CW	Curacao			NL	Holandsko
CY	Cyprus			NO	Nórsko
CZ	Česká republika			NP	Nepál
				NR	Nauru
DE	Nemecko			NZ	Nový Zéland
DJ	Džibutsko			OA	Africká organizácia duševného vlastníctva (OAPI)
DK	Dánsko			OM	Omán
DM	Dominika				
DO	Dominikánska republika				
DZ	Alžírsko				

PA	Panama	US	Spojené štáty, USA
PE	Peru	UY	Uruguaj
PG	Papua-Nová Guinea	UZ	Uzbekistan
PH	Filipíny		
PK	Pakistan	VA	Vatikán
PL	Poľsko	VC	Svätý Vincent a Grenadíny
PT	Portugalsko	VE	Venezuela
PW	Palau	VG	Britské Panenské ostrovy
PY	Paraguaj	VN	Vietnam
		VU	Vanuatu
QA	Katar		
OZ	Úrad Spoločenstva pre odrody rastlín (CPVO)	WO	Svetová organizácia duševného vlastníctva (WIPO)
		WS	Samoa
RO	Rumunsko		
RS	Srbsko		
RU	Ruská federácia		
RW	Rwanda	XN	Nordický patentový inštitút (NPI)
		XU	Medzinárodná únia pre ochranu nových odrôd rastlín (UPOV)
SA	Saudská Arábia		
SB	Šalamúnove ostrovy		
SC	Seychely	XV	Vyšehradský patentový inštitút (VPI)
SD	Sudán		
SE	Švédsko	XX	Neznáme štáty, iné subjekty alebo organizácie
SG	Singapur		
SH	Svätá Helena		
SI	Slovinsko		
SK	Slovenská republika	YE	Jemen
SL	Sierra Leone		
SM	San Maríno	ZA	Južná Afrika
SN	Senegal	ZM	Zambia
SO	Somálsko	ZW	Zimbabwe
SR	Surinam		
SS	Južný Sudán		
ST	Svätý Tomáš a Princov ostrov		
SV	Salvádor		
SX	Svätý Martin		
SY	Sýria		
SZ	Svazijsko		
TC	Turks a Caicos		
TD	Čad		
TG	Togo		
TH	Thajsko		
TJ	Tadžikistan		
TL	Východný Timor		
TM	Turkménsko		
TN	Tunisko		
TO	Tonga		
TR	Turecko		
TT	Trinidad a Tobago		
TV	Tuvalu		
TW	Taiwan		
TZ	Tanzánia		
UA	Ukrajina		
UG	Uganda		

Poznámky:

¹ Zahŕňa Belgicko, Holandsko a Luxembursko, v niektorých výstupoch úradu sa môže vyskytovať názov Benelux, napr. v súvislosti s uvádzaním údajov alebo informácií o ochranných známkach alebo dizajnoch určených pre krajiny Beneluxu (medzinárodné zápisy podľa Madridského alebo Haagskeho systému).

² V niektorých výstupoch úradu sa môže vyskytovať názov Európska únia, napr. v súvislosti s uvádzaním údajov alebo informácií o ochranných známkach alebo dizajnoch určených pre územie Európskej únie (medzinárodné zápisy podľa Madridského alebo Haagskeho systému).

ČASŤ

PATENTY

Kódy na označovanie jednotlivých druhov dokumentov (Štandard WIPO ST. 16)

- | | |
|---|---|
| <p>A3 Zverejnené patentové prihlášky podľa zákona č. 435/2001 Z. z. o patentoch, dodatkových ochranných osvedčeniach a o zmene a doplnení niektorých zákonov (patentový zákon) v znení neskorších predpisov</p> | <p>B6 Udelené patenty podľa zákona č. 435/2001 Z. z. o patentoch, dodatkových ochranných osvedčeniach a o zmene a doplnení niektorých zákonov (patentový zákon) v znení neskorších predpisov</p> <p>B7 Zmenené znenia patentových spisov podľa zákona č. 435/2001 Z. z. o patentoch, dodatkových ochranných osvedčeniach a o zmene a doplnení niektorých zákonov (patentový zákon) v znení neskorších predpisov</p> |
|---|---|

Číselné kódy na označovanie bibliografických údajov (Štandard WIPO ST. 9)

- | | |
|--|--|
| <p>(11) Číslo dokumentu</p> <p>(21) Číslo prihlášky</p> <p>(22) Dátum podania prihlášky</p> <p>(31) Číslo prioritnej prihlášky</p> <p>(32) Dátum podania prioritnej prihlášky</p> <p>(33) Krajina alebo regionálna organizácia priority</p> <p>(40) Dátum zverejnenia prihlášky</p> <p>(47) Dátum sprístupnenia patentu verejnosti</p> <p>(51) Medzinárodné patentové triedenie</p> <p>(54) Názov</p> <p>(57) Anotácia</p> | <p>(62) Číslo pôvodnej prihlášky v prípade vylúčenej prihlášky</p> <p>(67) Číslo pôvodnej prihlášky úžitkového vzoru v prípade odbočenia</p> <p>(71) Meno (názov) prihlasovateľa (-ov)</p> <p>(72) Meno pôvodcu (-ov)</p> <p>(73) Meno (názov) majiteľa (-ov)</p> <p>(74) Meno (názov) zástupcu (-ov)</p> <p>(86) Číslo podania medzinárodnej prihlášky podľa PCT</p> <p>(87) Číslo zverejnenia medzinárodnej prihlášky podľa PCT</p> <p>(96) Číslo podania európskej patentovej prihlášky</p> <p>(97) Číslo zverejnenia európskej patentovej prihlášky alebo vydania európskeho patentového spisu</p> |
|--|--|

Poznámka:

Symbole medzinárodného patentového triedenia uvedené v tomto vestníku zodpovedajú vydaniu 2019.01 Medzinárodného patentového triedenia s platnosťou od 1. januára 2019. Na patentových dokumentoch zverejňovaných úradom a vo vestníku úradu budú v roku 2019 uvádzané iba symboly hlavných skupín MPT 2019.01. V databázach úradu, vo webregistroch na internete a v ostatných výstupoch úradu budú zverejňované údaje týkajúce sa patentov a úžitkových vzorov vrátane ich prihlášok so symbolmi úplnej verzie MPT 2019.01.

Kódy na označovanie záhlaví oznámení publikovaných vo Vestníku ÚPV SR (Štandard WIPO ST. 17)

Zverejnené patentové prihlášky

- BA9A** Zverejnené patentové prihlášky
- FA9A** Zastavené konania o patentových prihláškach na žiadosť prihlasovateľa
- FB9A** Zastavené konania o patentových prihláškach
- FC9A** Zamietnuté patentové prihlášky
- FD9A** Zastavené konania pre nezaplatenie poplatku
- GB9A** Prevody a prechody práv na patentové prihlášky
- GD9A** Licenčné zmluvy registrované alebo udelené na patentové prihlášky
- GD9A** Ukončenie platnosti licenčných zmlúv na patentové prihlášky
- PD9A** Zmeny dispozičných práv na patentové prihlášky (zálohy)
- PD9A** Zmeny dispozičných práv na patentové prihlášky (ukončenie zálohov)
- QA9A** Ponuky licencií na patentové prihlášky
- QA9A** Späťvzatia ponúk licencií na patentové prihlášky
- RD9A** Exekúcie na patentové prihlášky
- RF9A** Ukončenie exekúcií na patentové prihlášky
- RL9A** Prepis prihlasovateľa patentovej prihlášky (na základe rozhodnutia súdu)
- RL9A** Súdne spory o právo na patentové prihlášky
- RL9A** Ukončenie súdnych sporov o právo na patentové prihlášky

Udelené patenty

- FG4A** Udelené patenty
- DC4A** Zmenené znenia patentových spisov
- MA4A** Zaniknuté patenty vzdáním sa
- MC4A** Zrušené patenty
- MG4A** Čiastočne zrušené patenty
- MK4A** Zaniknuté patenty uplynutím doby platnosti
- MM4A** Zaniknuté patenty pre nezaplatenie udržiavacích poplatkov
- PC4A** Prevody a prechody práv na patenty
- PD4A** Zmeny dispozičných práv na patenty (zálohy)
- PD4A** Zmeny dispozičných práv na patenty (ukončenie zálohov)
- QA4A** Ponuky licencií na patenty
- QA4A** Späťvzatia ponúk licencií na patenty
- QB4A** Licenčné zmluvy registrované alebo udelené na patenty
- QC4A** Ukončenie platnosti licenčných zmlúv na patenty
- RD4A** Exekúcie na patenty
- RF4A** Ukončenie exekúcií na patenty
- RL4A** Prepis majiteľa patentu (na základe rozhodnutia súdu)
- RL4A** Súdne spory o právo na patenty
- RL4A** Ukončenie súdnych sporov o právo na patenty
- SB4A** Patenty zapísané do registra po odtajnení

Opravy a zmeny

Opravy v patentových prihláškach

HA9A Doplnenie pôvodcu (-ov)
HB9A Opravy mien
HC9A Zmeny mien
HD9A Opravy adries
HE9A Zmeny adries
HF9A Opravy dátumov
HG9A Opravy zatriedenia podľa MPT
HH9A Opravy chýb alebo zmeny všeobecne
HK9A Opravy tlačových chýb vo Vestníku ÚPV SR

Opravy v udelených ochranných dokumentoch

TA4A Doplnenie pôvodcu (-ov)
TB4A Opravy mien
TC4A Zmeny mien
TD4A Opravy adries
TE4A Zmeny adries
TF4A Opravy dátumov
TG4A Opravy zatriedenia podľa MPT
TH4A Opravy chýb alebo zmeny všeobecne
TK4A Opravy tlačových chýb vo Vestníku ÚPV SR

TA4F Doplnenie pôvodcu (-ov)
TB4F Opravy mien
TC4F Zmeny mien
TD4F Opravy adries
TE4F Zmeny adries
TF4F Opravy dátumov
TG4F Opravy zatriedenia podľa MPT
TH4F Opravy chýb alebo zmeny všeobecne
TK4F Opravy tlačových chýb vo Vestníku ÚPV SR

BA9A

Zverejnené patentové prihlášky

(21)	(51)	(21)	(51)	(21)	(51)	(21)	(51)
106-2016	H02K 21/00	105-2017	H01F 30/00	111-2017	H03H 17/00	50006-2018	E02D 17/00
100-2017	B23F 23/00	106-2017	G08G 1/00	112-2017	F41J 5/00	50049-2018	B64D 17/00
101-2017	F02M 31/00	107-2017	F24D 3/00	113-2017	B60R 9/00	50064-2018	B61L 23/00
103-2017	B01D 35/00	108-2017	A45D 44/00	50046-2017	H01Q 1/00		
104-2017	F15B 19/00	109-2017	E06B 9/00	50065-2017	C04B 18/00		

(51) A45D 44/00

(21) 108-2017

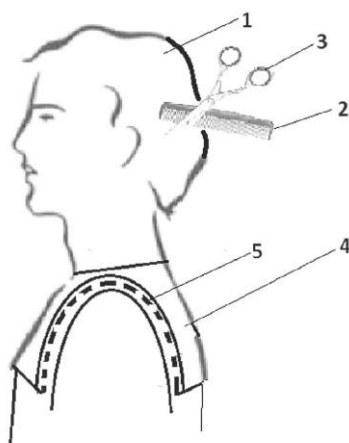
(22) 23.10.2017

(71) Slovenská technická univerzita v Bratislave, Bratislava, SK;

(72) Božek Pavol, Dr.h.c. prof. Ing., CSc., Voderady, SK; Zajačko Ivan, Ing., PhD., Žilina, SK; Cisár Miroslav, Ing., PhD., Papradno, SK; Bulej Vladimír, Ing., PhD., Sučany, SK;

(54) Triboelektrický spôsob zberu strihaných vlasov

(57) Triboelektrický spôsob zberu strihaných vlasov zabezpečuje, že strihané vlasy (1) sú zachytávané na tenkej kovovej sieťke (4) s izolátorom (5), po predchádzajúcom nabití spôsobenom trením hrebeňa (2) o strihané vlasy (1) nožnicami (3).



(51) B01D 35/00, G01N 15/00, G01F 15/00, B01D 46/00, F04B 51/00

(21) 103-2017

(22) 17.10.2017

(71) Slovenská poľnohospodárska univerzita v Nitre, Nitra, SK;

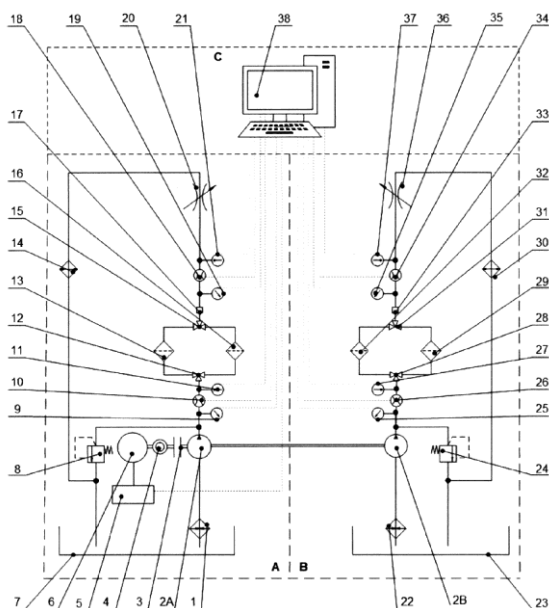
(72) Hujo Lubomír, Ing., PhD., Úľany nad Žitavou, SK; Hajdák Vladimír, Ing., Rišňovce, SK; Jablonický Juraj, doc. Ing., PhD., Pohranice, SK; Tkáč Zdenko, prof. Ing., PhD., Nitra, SK; Tulík Juraj, Ing., PhD., Prievidza, SK;

(54) Zariadenie na testovanie prietokových vlastností filtračných materiálov

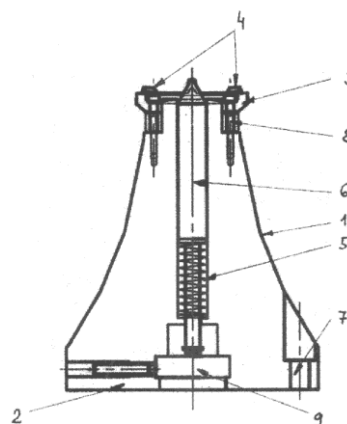
(57) Zariadenie na testovanie prietokových vlastností filtračných materiálov pozostáva z referenčného meracieho obvodu (A), testovacieho meracieho obvodu (B) a zaznamenávacieho a vyhodnocovacieho obvodu (C), pričom referenčný merací ob-

vod (A) pozostáva z elektromotora (6) prepojeného s frekvenčným meničom (5) na nastavenie a udržanie požadovaných otáčok prvej sekcie (2A) tandemového hydrogenerátora v rozsahu od minimálnych po maximálne, pričom prvá sekcia (2A) tandemového hydrogenerátora je prepojená s elektromotorom (6) prostredníctvom prvej spojky (3), medzi elektromotorom (6) a prvou sekciami (2A) tandemového hydrogenerátora je umiestnený prvý snímač (4) otáčok, na výstup prvej sekcie (2A) tandemového hydrogenerátora je napojený prvý poistný ventil (8), v spodnej časti referenčného meracieho obvodu (A) je umiestnená prvá nádrž (7) na pracovnú kvapalinu a prvá nádrž (7) je prepojená na prvý ohrievač (1) a na prvú sekciami (2A) tandemového hydrogenerátora na nasávanie pracovnej kvapaliny do prvého trojcestného ventilu (12), medzi prvým ohrievačom (1) a prvým trojcestným ventilom (12) je umiestnený prvý snímač (9) tlaku, prvý snímač (10) prietoku a prvý snímač (11) teploty, pričom prvý trojcestný ventil (12) je prepojený s prvým originálnym filtrom (13) a s prvým testovaným filtrom (16), prvý originálny filter (13) a prvý testovaný filter (16) sú na výstupe prepojené s druhým trojcestným ventilom (15), medzi druhým trojcestným ventilom (15) a prvým chladičom (14) je umiestnený prvý výpusť (17) na odber vzoriek, druhý snímač (19) tlaku, druhý snímač (18) prietoku, druhý snímač (21) teploty a prvý škrtiaci ventil (20), pričom prvý chladič (14) je prepojený s prvou nádržou (7), referenčný merací obvod (A) je prostredníctvom prvej sekcie (2A) tandemového hydrogenerátora obojsmerne prepojený s testovacím meracím obvodom (B) cez druhú sekciami (2B) tandemového hydrogenerátora, pričom v spodnej časti testovacieho meracieho obvodu (B) je umiestnená druhá nádrž (23) na pracovnú kvapalinu a druhá nádrž (23) je prepojená na druhý ohrievač (22) a na druhú sekciami (2B) tandemového hydrogenerátora na nasávanie pracovnej kvapaliny do tretieho trojcestného ventilu (28), výstup druhej sekcie (2B) tandemového hydrogenerátora je napojený na druhý poistný ventil (24), pričom medzi druhým ohrievačom (22) a tretím trojcestným ventilom (28) je umiestnený tretí snímač (25) tlaku, tretí snímač (26) prietoku, tretí snímač (27) teploty, a tretí trojcestný ventil (28) je prepojený s druhým originálnym filtrom (29) a druhým testovaným filtrom (32), na výstupe sú druhý originálny filter (29) a druhý testovaný filter (32) prepojené so štvrtým trojcestným ventilom (31), medzi štvrtým trojcestným ventilom (31) a druhým chladičom (30) je umiestnený druhý výpusť (33) na odber vzoriek, štvrtý snímač (35) tlaku,

štvrtý snímač (34) prietoku, štvrtý snímač (37) teploty a druhý škrtiaci ventil (36), pričom druhý chladič (30) je na výstupe prepojený s druhou nádržou (23), pričom všetky snímače, prvý snímač (11) teploty, druhý snímač (21) teploty, tretí snímač (27) teploty, štvrtý snímač (37) teploty, prvý snímač (10) prietoku, druhý snímač (18) prietoku, tretí snímač (26) prietoku, štvrtý snímač (34) prietoku, prvý snímač (9) tlaku, druhý snímač (19) tlaku, tretí snímač (25) tlaku, štvrtý snímač (35) tlaku a frekvenčný menič (5) sú obojsmerne elektricky prepojené s počítačom (38) v zaznamenávacom a vyhodnocovacom obvode (C) na prenos a spracovanie zaznamenaných dát.



otvorov (7). Horná upínacia základňa (3) je o podstavec (1) uchytaná skrutkovým spojmom (8). Do dolnej kotviacej základne (2) podstavca (1) je vložený aretačný člen (9).



(51) B60R 9/00

(21) 113-2017

(22) 2.11.2017

(71) Kerul Rastislav, PhDr., PhD., Prešov, SK;

(72) Kerul Rastislav, PhDr., PhD., Prešov, SK;

(74) Vojčík & Partners, s.r.o., Košice, SK;

(54) Pohyblivý strešný nosič

(57) Posuvný strešný nosič sa skladá z pevnej podstavty (1), pod ktorou je umiestnený tunel (3), v ktorom je umiestnené dynamo (7) a v kryte (2) sú umiestnené elektronické prvky, batéria (4) a ovládacia jednotka (5), a z mobilnej časti, ktorú tvorí vysúvacia podstava (6), ktorá má na spodnej časti umiestnené pásy (8) a kolieska (9), alebo valčeky a je istená navijakom a lankom na zadnej strane vysúvacej podstavty (6) pohyblivého strešného nosiča.

(51) B23F 23/00

(21) 100-2017

(22) 13.10.2017

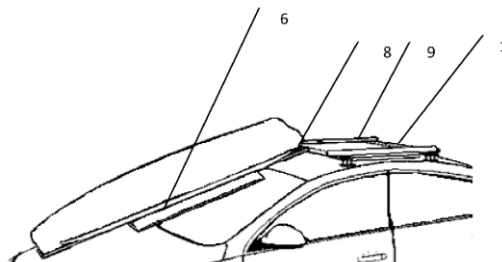
(71) Žilinská univerzita v Žiline, Žilina, SK;

(72) Daniš Igor, Ing., PhD., Čadca, SK; Czán Andrej, prof. Ing., PhD., Rajecské Teplice, SK; Šajgalík Michal, Ing., PhD., Žilina, SK; Drbúl Mário, Ing., PhD., Žilina, SK; Holubják Jozef, Ing., PhD., Mútne, SK;

(74) Kováčik Štefan, Ing., Bratislava, SK;

(54) Upínacie zariadenie geometricky a tvarovo zložitých rotačných dielov pri výrobe ozubených kolies odvaľovaním

(57) Upínacie zariadenie geometricky a tvarovo zložitých rotačných dielov pri výrobe ozubených kolies odvaľovaním je riešené tak, že pozostáva z podstavca (1) s dolnou kotviacou základňou (2) a hornou upínacou základňou (3), ktorá má sústavu unášacích hrán (4) rozložených do kruhu v horizontálnej rovine so sklonom na vertikálnu centrálnu os podstavca (1), pričom vo vertikálnej centrálnej osi podstavca (1) je diera, v ktorej je na pružine (5) uložený spodný hrot (6) vyčnievajúci nad hornú upínaciu základňu (3). Dolná kotviaca základňa (2) má po obvode sústavu kotviacich



(51) B61L 23/00

(21) 50064-2018

(22) 29.10.2018

(31) PV 2017-687

(32) 31.10.2017

(33) CZ

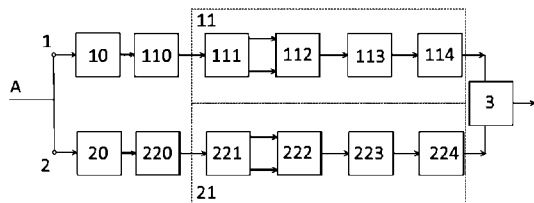
(71) AŽD Praha s.r.o., Praha, CZ;

(72) Dohnálek Pavel, Ing., Veverská Bítýška, CZ;

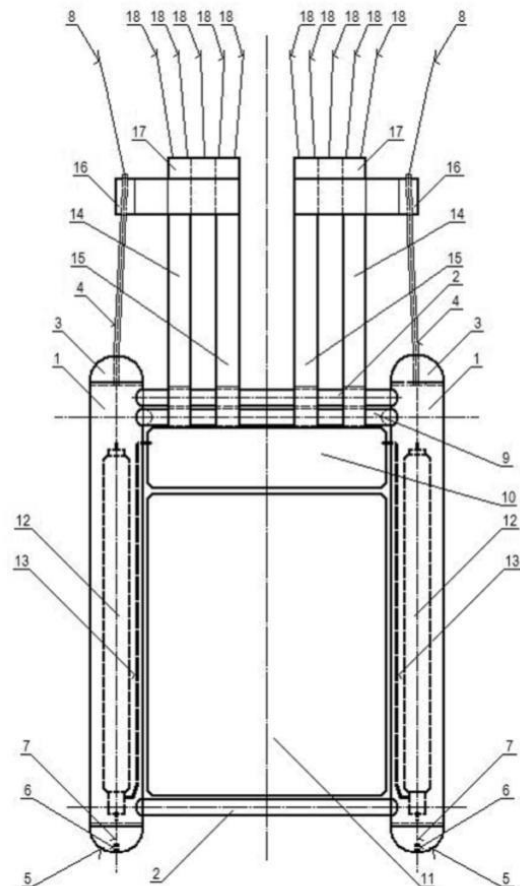
(74) Kubinyi Peter, Bc., Trenčín, SK;

(54) Spôsob činnosti vozidlovej časti vlakového zabezpečovača a vozidlová časť vlakového zabezpečovača na jeho vykonávanie

(57) Vynález sa týka spôsobu činnosti vozidlovej časti vlakového zabezpečovača, pri ktorom sa snímacím zariadením vlaku indukčnou väzbou sníma z traťovej časti signál s informáciou zakódovanou pomocou modulácie, potom sa snímaný signál vozidlovou časťou vlakového zabezpečovača spracováva a vyhodnocuje na určenie prenášanej informácie. Zo signálu snímaného vozidlovou časťou vlakového zabezpečovača sa vydedia postranné pásma do samostatnej vetvy (1, 2), potom sa príslušné postranné pásma v príslušnej vetve (1, 2) samostatne analyzuje a dekóduje na určenie prenášanej informácie v každej z vetiev (1, 2), informácie určené v každej vetve (1, 2) sa vzájomne porovnávajú a určí sa výsledok na rozhodovanie v rámci vlakového zabezpečovača. Vynález sa tiež týka vozidlovej časti vlakového zabezpečovača obsahujúcej prostriedky na snímanie moduláciou zakódovaného signálu z traťových obvodov indukčnou väzbou a ďalej obsahujúcej prostriedky na spracovanie a analýzu signálu a jeho dekódovanie na určenie prenášanej informácie. Prostriedky na spracovanie a analýzu snímaného signálu a jeho dekódovanie obsahujú prostriedky (10, 20) na vydelenie každého z postranných pásiem snímaného signálu do samostatnej vetvy (1, 2), pričom v každej vetve (1, 2) sú za prostriedkami (10, 20) na vydelenie každého z postranných pásiem do samostatnej vetvy (1, 2) usporiadané prostriedky (11, 21) na určenie pôvodnej prenášanej informácie z každého postranného pásma snímaného signálu, za ktorými sú obe vetvy (1, 2) vedené do porovnávacích prostriedku (3) na určenie výslednej pôvodnej prenášanej informácie pre rozhodovanie v rámci vlakového zabezpečovača.



kám (5) prostredníctvom matíc (6). Opačné konce pneumatických umelých svalov (12) sú pripojené k ovládacím lankám (8), ktoré sú vedené cez horné pätky (3) a do nich sú vsunuté ohybné rúrky (4), ktoré sú opačným koncom pevne spojené s nosičom (16) spojujúcim s prvým popruhom (14) a druhým popruhom (15). Nosný rám zátáže padáka má pod vodorovným trubicovým rámom (9) pevne umiestnenú výkonovú riadiacu jednotku (10) a zásobník (11) nákladu.



(51) B64D 17/00

(21) 50049-2018

(22) 25.10.2017

(67) 50104-2017

(71) Technická univerzita v Košiciach, Košice, SK;

(72) Szabo Stanislav, Dr. h. c. doc. Ing., PhD., MBA, Košice, SK; Matisková Darina, Ing., PhD., MBA, Prešov, SK; Marasová Daniela, prof. Ing., CSc., Košice, SK; Balara Milan, doc. Ing., PhD., Prešov, SK;

(54) Nosný rám zátáže padáka

(57) Nosný rám zátáže padáka je tvorený pozdĺžnymi trubicami (1) pevne spojenými s priečnymi trubicami (2) a s vodorovným trubicovým rámom (9). V pozdĺžnych trubicách (1) sú umiestnené pneumatické umelé svaly (12), ku ktorým sú pripojené hadice (13). Tieto sú privedené z výkonovej riadiacej jednotky (10). Nosný rám zátáže padáka ovládaného pneumatickými umelými svalmi (12) ich má umiestnené v pozdĺžnych trubicách (1). Tie sú pripevnené pomocou ťahadiel (7) k spodným pätkám

(51) C04B 18/00, C04B 14/00

(21) 50065-2017

(22) 25.10.2017

(71) Považská cementáreň, a.s., Ladce, SK;

(72) Martauz Pavel, Ing., Trenčín, SK; Cvopa Branislav, Ladce, SK; Habánková Helena, Ladce, SK; Šrámečková Silvia, Ladce, SK; Martauzová Katarína, Ing., Trenčín, SK; Gach Ferdinand, Ing., Ladce, SK; Tiso Ivan, Ing., Nová Dubnica - Veľký Kolačín, SK; Kubíny Peter, Bc., Trenčín, SK;

(54) Spôsob výroby kameniva do betónu a malty

(57) Opisuje sa spôsob výroby kameniva do betónu a malty, kde materiály, ktoré majú spojivové vlastnosti, ako suroviny, priemyselné vedľajšie produkty alebo odpady, alebo recyklované materiály, sa spracúvajú v studenom procese na bežné frakcie kameniva do betónu alebo malty, alebo íl, sliem alebo materiály, ktoré majú spojivové vlastnosti, alebo ich zmesi sa spracúvajú v horúcom procese zahŕňajúcom výpal na bežné frakcie kameniva do betónu alebo malty.

(51) E02D 17/00, E04B 1/00**(21) 50006-2018**

(22) 24.11.2016

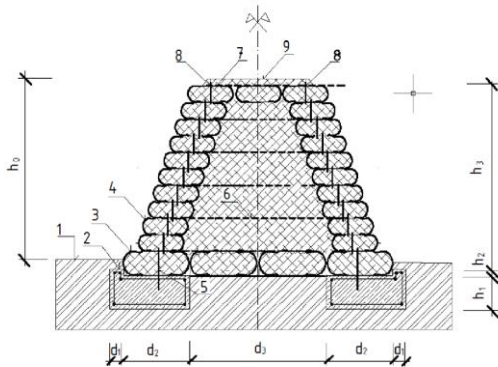
(67) 50121-2016

(71) Technická univerzita v Košiciach, Košice, SK;

(72) Flimel Marián, doc. Ing., CSc., Prešov, SK; Flimel Adam, Ing., Prešov, SK;

(54) Konštrukcia zemného valu spevnená geomrežami a opotrebovanými pláštami pneumatík

(57) Konštrukcia zemného valu stuženého geomrežami a opotrebovanými pláštami pneumatík sa vyznačuje tým, že v terénnom zázere pôvodnej zeminy (1) sú na tvarovanom základe (2) zo železobetónu s vystupujúcou výstužou (5) obojstranne umiestnenom zľava i sprava od osi symetrie horizontálne uložené plášte (3) pneumatík z nákladných automobilov, na nich po okrajoch plášte (4) pneumatík z osobných automobilov, pričom sú tieto vyplnené zásypom (7) zo zhrteného štrkopiesku, vzájomne prepojené v každej vrstve pozdĺžne vkladanou výstužou (8) v tvare obráteného U a v priečnom smere stužené v každej druhej vrstve plošne položenými geomrežami (6) na polovici priemeru plášt'a pneumatiky a násypom (9) zo záhradného substrátu na povrchu zemného valu.

**(51) E06B 9/00, F24D 13/00****(21) 109-2017**

(22) 24.10.2017

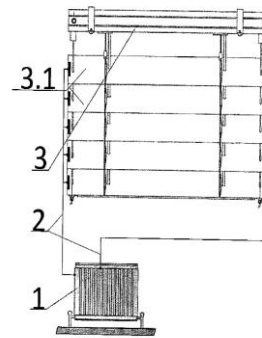
(71) Timko Štefan, Jasov, SK;

(72) Timko Štefan, Jasov, SK;

(74) Gruber Dalibor, Ing., Košice, SK;

(54) Zariadenie na interiérové vyhrievanie vnútorným tieniacim lamelovým výrobkom

(57) Opísané je zariadenie na interiérové vyhrievanie vnútorným tieniacim lamelovým výrobkom, najmä vyhrievanými žalúziami a roletami, kde najmenej jeden tepelný vodič (2) je z jednej strany pripojený na zdroj (1) a z druhej strany je pripevnený na najmenej jednu lamelu (31) tieniaceho výrobku (3).

**(51) F02M 31/00, F02D 43/00****(21) 101-2017**

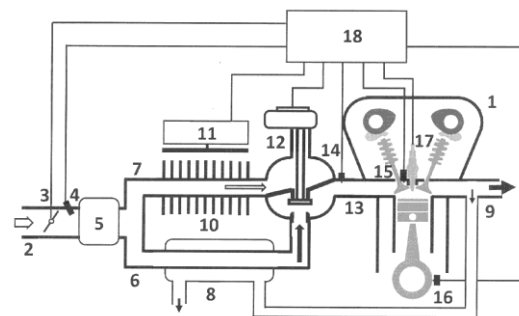
(22) 13.10.2017

(71) Technická univerzita v Košiciach, Košice, SK;

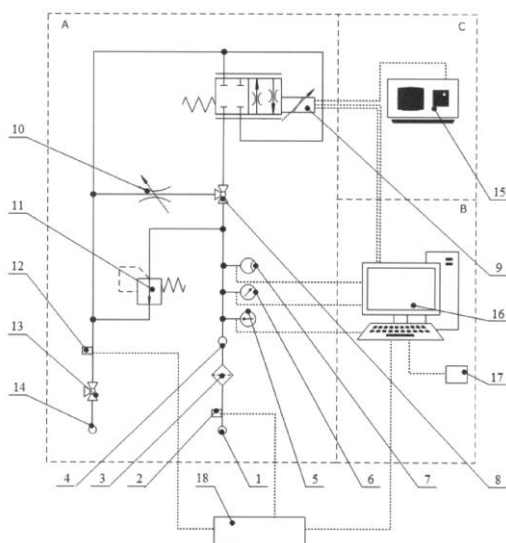
(72) Puškár Michal, doc. Ing., PhD., Trnava pri Laborci, SK;

(54) Systém riadenia procesu samovznietenia homogénnej palivovej zmesi pomocou kompresie

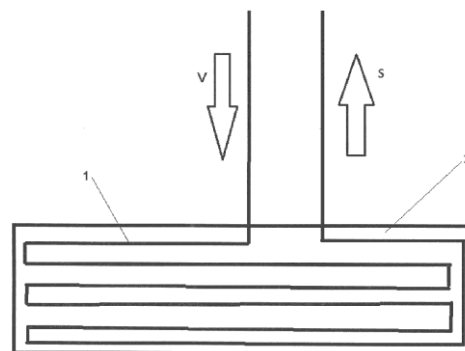
(57) Systém riadenia procesu samovznietenia homogénnej palivovej zmesi pomocou kompresie pozostáva z nasávacieho potrubia (2), v ktorom je umiestnená škrtiacia klapka (3) a vstrekač paliva (4). Nasávacie potrubie (2) ústi do kompresora (5), ktorého výtláčná časť je rozdelená na ohrievané potrubie (6) a chladené potrubie (7). Ohrievané potrubie (6) prechádza cez ohrievač (8) spojený s výfukovým potrubím (9) spaľovacieho motora (1) a chladené potrubie (7) prechádza cez chladič (10) spojený s ventilátorom (11). Ohrievané potrubie (6) a chladené potrubie (7) sú zaústené do zmiešavacieho ventilu (12), ktorého výstupné potrubie (13) ústi do nasávacej časti spaľovacieho motora (1). Elektrický servomotor zmiešavacieho ventilu (12), zapalovacia sviečka (17) a ventilátor (11) sú riadené počítačom (18) na základe údajov snímača teploty vzduchu (14) vo výstupnom potrubí (13) zmiešavacieho ventilu (12), snímača tlaku valca (15) spaľovacieho motora (1) a snímača natočenia kľukového hriadeľa (16) spaľovacieho motora (1).



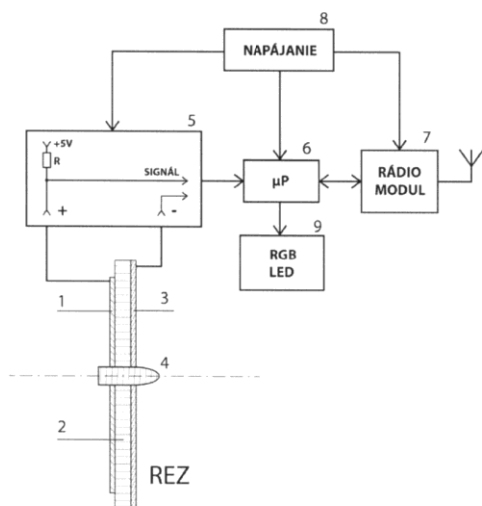
- (51) **F15B 19/00, G01F 25/00, G01K 1/00, G01M 13/00, G01M 99/00, F04B 51/00**
 (21) **104-2017**
 (22) 17.10.2017
 (71) Slovenská poľnohospodárska univerzita v Nitre, Nitra, SK;
 (72) Jablonický Juraj, doc. Ing., PhD., Pohranice, SK; Kosiba Ján, Ing., PhD., Podhájska, SK; Hujo Ľubomír, Ing., PhD., Úľany nad Žitavou, SK; Tkáč Zdenko, prof. Ing., PhD., Nitra, SK; Cviklovič Vladimír, Ing., PhD., Žikava, SK; Kožuch Peter, Horné Saliby, SK;
- (54) **Zariadenie na testovanie hydraulického okruhu pracovnej hydrauliky stroja**
 (57) Zariadenie na testovanie hydraulického okruhu pracovnej hydrauliky strojov pozostáva z meracieho okruhu (A), riadiaceho a vyhodnocovacieho okruhu (B) a napájacieho okruhu (C), pričom merací okruh (A) obsahuje vstupnú rýchlospojku (1) a výstupnú rýchlospojku (14) na pripojenie hydraulického okruhu pracovnej hydrauliky stroja, vstupná rýchlospojka (1) je pripojená na vnútornú rýchlospojku (4), medzi nimi je umiestnený prvý pripojovací bod (2) a tlakový filter (3), pričom cez vnútornú rýchlospojku (4) sú s prvým trojcestným ventilom (8) prepojené snímač (5) teploty, snímač (6) tlaku a snímač (7) prietoku, prvý trojcestný ventil (8) je prepojený s elektrohydraulickým proporcionálnym ventilom (9) a so škrtiacim ventilom (10), medzi snímačom (7) prietoku a prvým trojcestným ventilom (8) je pripojený poistný ventil (11), škrtiaci ventil (10) a poistný ventil (11) sú na spoločnom výstupe prepojené s výstupnou rýchlospojku (14) tak, že medzi výstupnou rýchlospojku (14) a spoločným výstupom škrtiaceho ventilu (10) a poistného ventilu (11) je pripojený druhý pripojovací bod (12) a druhý trojcestný ventil (13) na odber vzoriek, merací okruh (A) je prepojený s riadiacim a vyhodnocovacím okruhom (B) obsahujúcim počítač (16), na ktorý je pripojený snímač (17) otáčok motora, pričom počítač (16) je elektronicky prepojený so snímačom teploty (5), snímačom (6) tlaku a snímačom (7) prietoku, počítač (16) je obojsmerne elektronicky prepojený s elektrohydraulickým proporcionálnym ventilom (9), ktorý je napojený na stabilizovaný zdroj (15) umiestnený v napájacom okruhu (C).



- (51) **F24D 3/00, F24D 11/00, F28D 15/00, F28D 20/00, E02D 27/00**
 (21) **107-2017**
 (22) 23.10.2017
 (71) Slovenská technická univerzita v Bratislave, Bratislava, SK;
 (72) Božek Pavol, Dr.h.c. prof. Ing., CSc., Voderady, SK; Zajačko Ivan, Ing., PhD., Žilina, SK; Cisár Miroslav, Ing., PhD., Papradno, SK; Bulej Vladimír, Ing., PhD., Sučany, SK;
 (74) Božek Pavol, Dr.h.c. prof. Ing., CSc., Voderady, SK;
- (54) **Systém akumulácie tepelnej energie v betónových základoch**
 (57) Systém akumulácie tepelnej energie v betónových základoch pozostáva zo sériovo prepojených oceľových rúrok (1) uložených v betónovom základe (2) na zabezpečenie prenosu a prestupu tepelnej energie do betónového základu (2) obytného domu a na zabezpečenie vystuženia betónového základu (2) obytného domu.



- (51) **F41J 5/00**
 (21) **112-2017**
 (22) 30.10.2017
 (71) Schochmann Róbert, Ing., Bratislava, SK;
 (72) Schochmann Róbert, Ing., Bratislava, SK;
 (74) Brichtová Tatiana, JUDr., Bratislava, SK;
- (54) **Elektronický terč a zapojenie automatickej detekcie a notifikácie zóny zásahu elektronického terča**
 (57) Opisuje sa elektronický terč so schopnosťou automatickej detekcie a notifikácie zóny zásahu terča kovovým projektilom (4), pomocou terča zhotoveného elektrovodivým náterom (1) naneseným na izolant (2), ktorého zadná časť je potiahnutá elektrovodivou plochou (3). Nanosený elektrovodivý náter (1) v okamihu priestreľu – momente, kedy vodivý projektil vytvorí elektrické spojenie s elektrovodivou plochou (3) s prednou časťou terča, na ktorom je nanosený elektrovodivý náter (1), spojí tento elektrovodivý náter (1) so zadnou elektrovodivou plochou (3), a tým vznikne na tejto oblasti elektrovodivého náteru (1) elektrický signál. Zóny terča natreté elektrovodivým náterom (1) sú pripojené k procesoru (6), ktorý vyhodnocuje zásahy v reálnom čase. Technické riešenie slúži na tréningové strelecké účely pre strelnice. Terč môže vyzvať pomocou zvukového a svetelného signálu strelca k strelbe a následne odmerať čas reakcie a zónu zásahu v terči. Systém v reálnom čase posiela dáta bezdrôtovo do vyhodnocovacieho zariadenia (smartfón, tablet alebo počítač).



(51) G08G 1/00

(21) 106-2017

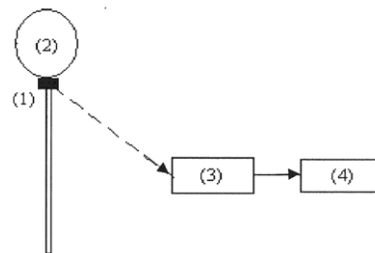
(22) 20.10.2017

(71) Zajac Emanuel, doc. Ing., CSc., Zvolen, SK; Zajac Július, Zvolen, SK; Bvoc Maroš, Ing., Zvolen, SK; Bvoc Rastislav, Zvolen, SK;

(72) Zajac Emanuel, doc. Ing., CSc., Zvolen, SK; Zajac Július, Zvolen, SK; Bvoc Maroš, Ing., Zvolen, SK; Bvoc Rastislav, Zvolen, SK;

(54) Integrovaný bezpečný cestný dopravný systém

(57) Integrovaný bezpečný cestný dopravný systém pozostáva: 1. z elektronických vysielacích jednotiek (1), (ďalej „EVJ“), umiestnených na dopravných značkách (2), ktoré vysielajú smerom k motorovým vozidlám VF signál charakteristickej frekvencie so zakódovanou informáciou o význame dopravnej značky, o stave okamžitej dopravnej a poveternostnej situácie a o type následnej dopravnej trasy; 2. z elektronických prijímacích a riadiacich jednotiek (3), (ďalej „EPRJ“), umiestnených v motorových vozidlách, ktoré vysokofrekvenčný signál z „EVJ“ prijímajú, dekódujú a podľa neho programovo mikroprocesorom spolu s informáciami zo senzorických jednotiek o dopravnej situácii cez elektronické výstupy na komponenty riadenia pohybu vozidla direktívne ovplyvňujú a riadia pohyb motorových vozidiel po cestách; 3. z elektronických a elektromechanických jednotiek autonómneho direktívneho riadenia pohybu motorového vozidla (4), (ďalej „EMRJ“), pozostávajúcich z tempomatu, regulátora množstva paliva, vypínača spojky, ovládača brzd a natáčania volantu. Systém možno využiť na usmernenie, obmedzenie alebo zamedzenie pohybu motorových vozidiel cieľným naprogramovaním „elektronickej vysielacej jednotky“ (1) tak, aby elektronickým signálom z „EVJ“, vysielaným do „EPRJ“ (3), vyvolali v motorových vozidlách taký zásah do funkcie „EMRJ“ (4), aby zamedzili kolízii.



(51) H01F 30/00

(21) 105-2017

(22) 20.10.2017

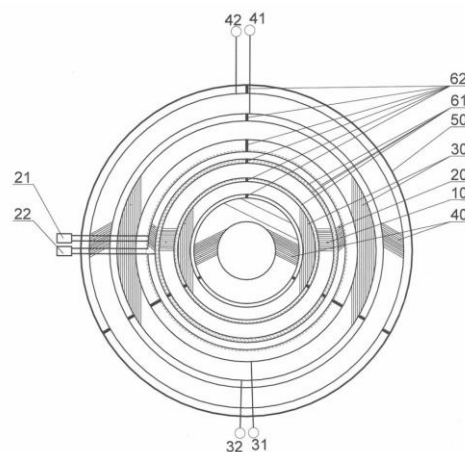
(71) EVPÚ, a. s., Nová Dubnica, SK;

(72) Buday Jozef, doc. Ing., CSc., Nová Dubnica, SK; Franko Marek, Ing., PhD., Udiča, SK;

(74) Mrenica Jaroslav, Ing., Púchov, SK;

(54) Kvapalinou chladený oddeľovací stredofrekvenčný výkonový transformátor toroidného vyhotovenia

(57) Kvapalinou chladený stredofrekvenčný výkonový oddeľovací transformátor v toroidnom vyhotovení sa vyznačuje tým, že medzi magnetický obvod (10) a primárnou cievkou (30) je vložený kvapalinový chladič (20) na obvod strát z magnetického obvodu (10), pričom sú dodržané požiadavky spojené s vysokou napätovou pevnosťou na použitie ako oddeľovací transformátor (50). Navrhované riešenie umožňuje realizovať galvanicky oddelené DC-DC meniče spínaných výkonových zdrojov. Chladiacou kvapalinou v tomto prípade nie je transformátorový olej, ale voda, resp. zmes nemrznúcej kvapaliny s vodou na použitie pri teplote okolia aj pri teplote pod bodom mrazu.



(51) H01Q 1/00, H01Q 9/00

(21) 50046-2017

(22) 21.7.2017

(31) PUV50071-2017

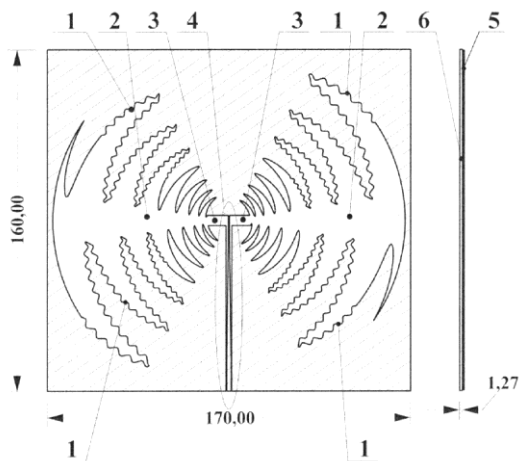
(32) 17.7.2017

(33) SK

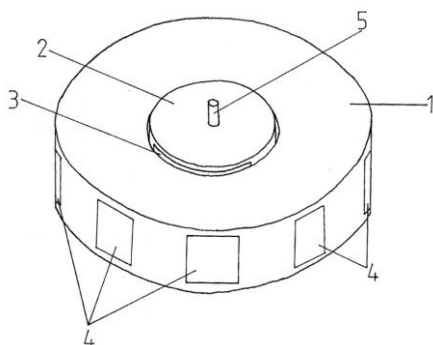
(71) Technická univerzita v Košiciach, Košice, SK;

(72) Gamec Ján, doc. Ing., CSc., Košice, SK; Gamcová Mária, Ing., PhD., Košice, SK; Schneider Ján, Ing., PhD., Košice, SK;

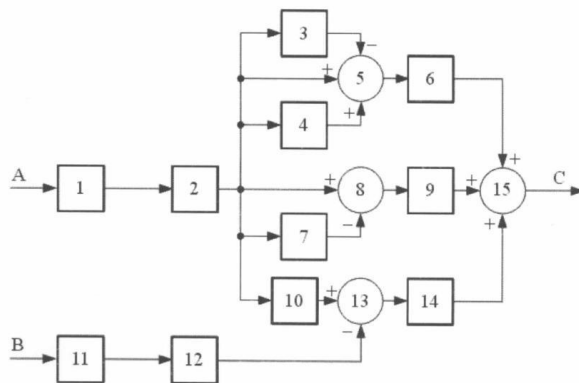
- (54) **Nízko profilová modulovaná sínusovo-štrbinová UWB anténa s koplanárnym buđením**
 (57) Nízko profilová modulovaná sínusovo-štrbinová UWB anténa s koplanárnym buđením pozostáva z dvoch štrbinových prvkov vo vodivej vrstve (5), tvorených ohraničujúcimi modulovanými a nemo-
 dulovalnými sínusovými ramenami (2), prepojených štrbinou (3), a koplanárneho buđením (4), ktoré sú umiestnené na dielektrickom mikrovlnovom vysokofrekvenčnom substráte (6).



- (51) **H02K 21/00**
 (21) **106-2016**
 (22) 8.12.2016
 (71) Powersat s.r.o., Košice, SK;
 (72) Nagy Peter, Košice, SK;
 (74) Vojčík & Partners, s.r.o., Košice, SK;
 (54) **Magnetický motor a spôsob jeho činnosti**
 (57) Opísaný je magnetický motor, ktorý sa skladá zo statora (1) zloženého z magnetov (4), na ktorých je vinutie (V) s prípojkou k elektrickej riadiacej jednotke (10), rotora zloženého aspoň z jedného magnetu (7,8), magneticky nepriepustného puzdra (2) s magneticky priepustnou plochou (3,6) a hriadeľa (5). V prípade použitia viacerých magnetov (7,8) je aplikovaná aj magneticky nepriepustná priečka (9).



- (51) **H03H 17/00**
 (21) **111-2017**
 (22) 27.10.2017
 (71) Slovenská technická univerzita v Bratislave, Bratislava, SK;
 (72) Huba Mikuláš, prof. Ing., PhD., Bratislava, SK; Ľapák Peter, Ing., PhD., Bratislava, SK; Chamraz Štefan, Ing., PhD., Bratislava, SK; Bisták Pavol, Ing., PhD., Bratislava, SK; Béla Igor, Ing., PhD., Bratislava, SK;
 (74) Kováčik Štefan, Ing., Bratislava, SK;
 (54) **Zapojenie obvodu pozorovateľa vstupnej poruchy s filtrom FIR pre sústavy s dynamikou 2. rádu s nedostupnými deriváciami výstupu**
 (57) Zapojenie obvodu pozorovateľa vstupnej poruchy s filtrom FIR pre sústavy s dynamikou 2. rádu s nedostupnými deriváciami výstupu je riešené tak, že na prvom vstupe (A) veličiny $y(t)$ je zaradený prvý tvarovač (1) nultého rádu a za ním prvý oneskorovač (2) signálu o jednu periódu vzorkovania, pričom výstup prvého oneskorovača (2) signálu o jednu periódu vzorkovania je prepojený: s blokom (3) dvojnásobného zosilnenia/oneskorenia o k -periód vzorkovania, s oneskorovačom (4) o $2k$ -periód vzorkovania, s oneskorovačom (7) o k -periód vzorkovania, s aproximačným blokom (10) spätnej väzby. Na druhom vstupe (B) akčnej veličiny $u(t)$ je zaradený druhý tvarovač (11) nultého rádu a za ním druhý oneskorovač (12) signálu o jednu periódu vzorkovania. Ďalej pozostáva z prvého diferenčného bloku (5) pripojeného: na výstup z bloku (3) dvojnásobného zosilnenia/oneskorenia o k -periód vzorkovania, na výstup z prvého oneskorovača (2) signálu o jednu periódu vzorkovania a na výstup z oneskorovača (4) $2k$ -periód vzorkovania. Ďalej pozostáva z druhého diferenčného bloku (8) pripojeného na: výstup z oneskorovača (7) o k -periód vzorkovania a na výstup z prvého oneskorovača (2) signálu o jednu periódu vzorkovania. Ďalej pozostáva z tretieho diferenčného bloku (13) pripojeného na výstup z druhého oneskorovača (12) signálu o jednu periódu vzorkovania a na výstup z aproximačného bloku (10) spätnej väzby. Násobič (6) konštantou $1/(K_s L^2)$ je svojím vstupom pripojený na výstup prvého diferenčného bloku (5) a svojím výstupom je pripojený na vstup sumačného bloku (15). FIR filter (9) k -tého rádu s jednotkovými koeficientmi je svojím vstupom pripojený na výstup druhého diferenčného bloku (8) a svojím výstupom je pripojený na vstup sumačného bloku (15). FIR filter (14) $2k$ -tého rádu s upravenými koeficientmi je svojím vstupom pripojený na výstup tretieho diferenčného bloku (13) a svojím výstupom je pripojený na vstup sumačného bloku (15). Výstup sumačného bloku (15) je výstupom (C) filtrovaného odhadu vstupnej poruchy (\hat{d}_{if}).



(51)	(21)	(51)	(21)	(51)	(21)	(51)	(21)
A45D 44/00	108-2017	B64D 17/00	50049-2018	F15B 19/00	104-2017	H01Q 1/00	50046-2017
B01D 35/00	103-2017	C04B 18/00	50065-2017	F24D 3/00	107-2017	H02K 21/00	106-2016
B23F 23/00	100-2017	E02D 17/00	50006-2018	F41J 5/00	112-2017	H03H 17/00	111-2017
B60R 9/00	113-2017	E06B 9/00	109-2017	G08G 1/00	106-2017		
B61L 23/00	50064-2018	F02M 31/00	101-2017	H01F 30/00	105-2017		

FG4A

Udelené patenty

(11)	(51)	(11)	(51)	(11)	(51)	(11)	(51)
288658	B01D 45/00	288660	E05B 19/00	288662	G05D 23/00	288664	B61L 29/00
288659	G06F 1/00	288661	C04B 18/00	288663	A61N 5/00	288665	G02B 6/00
(51)	A61N 5/00, H05H 13/00, H05H 7/00, G21K 1/00	(51)	E05B 19/00, E05B 35/00, E05B 27/00	(51)	G05D 23/00, G05B 13/00	(51)	B61L 29/00, G02B 6/00
(11)	288663	(11)	288660	(11)	288662	(11)	288664
(21)	50001-2013	(21)	50033-2016	(21)	108-2015	(21)	50013-2013
(22)	4.1.2013	(22)	31.5.2016	(22)	18.12.2015	(22)	29.4.2013
(31)	61/584 554, 13/572 542	(31)	PV2016-187	(31)	CZ2015-1	(31)	PV 2012-289, PV 2013-265
(32)	9.1.2012, 10.8.2012	(32)	31.3.2016	(32)	6.1.2015	(32)	27.4.2012, 5.4.2013
(33)	US, US	(33)	CZ	(33)	CZ	(33)	CZ, CZ
(40)	2.8.2013	(40)	3.10.2017	(40)	1.8.2016	(40)	4.11.2014
(73)	Balakin Vladimir, Protvino, Moscow Region, RU;	(73)	ASSA ABLOY Czech & Slovakia s.r.o., Rychnov nad Kněžnou, CZ;	(73)	Kocián Pavel, Ing., Rožnov pod Radhoštěm, CZ;	(73)	AŽD PRAHA s. r. o., Praha, CZ;
(72)	Balakin Vladimir, Protvino, Moscow Region, RU;	(72)	Holda Jiří, Ing., Jaroměř, CZ;	(72)	Kocián Pavel, Ing., Rožnov pod Radhoštěm, CZ;	(72)	Bačík Michal, Ing., Veselí nad Moravou, CZ;
(74)	HÖRMANN & PARTNERS s.r.o., Bratislava, SK;	(74)	KOREJZOVÁ & SPOL., v.o.s, Bratislava, SK;	(74)	Gruber Dalibor, Ing., Košice, SK;	(74)	Kubínyi Peter, Bc., Trenčín, SK;
(54)	Prístroj na liečenie nádoru pacienta nabitými časticami	(54)	Kľúč, uzamykacia valcová vložka, kombinácia kľúča s uzamykacou valcovou vložkou a polotovar kľúča	(54)	Spôsob prípravy optických vlnovodov s povrchovou fotonickou štruktúrou zo siloxánových polymérnych vlákien	(54)	Zariadenie na svetelnú signalizáciu v pozemnej komunikácii pred železničným priecestím
(51)	B01D 45/00, B01D 50/00, B01D 7/00	(51)	G02B 6/00, C08G 77/00	(51)	G05D 23/00, G05B 13/00	(51)	C04B 18/00, C04B 38/00, C04B 28/00
(11)	288658	(11)	288665	(11)	288662	(11)	288661
(21)	5036-2015	(21)	65-2015	(21)	18.12.2015	(21)	50093-2015
(22)	18.8.2015	(22)	3.9.2015	(22)	6.1.2015	(22)	29.12.2015
(40)	3.5.2017	(40)	3.4.2017	(40)	1.8.2016	(40)	3.7.2017
(73)	Slovenská technická univerzita v Bratislave, Bratislava, SK;	(73)	Žilinská univerzita v Žiline, Žilina, SK; Centrum vedecko-technických informácií SR (CVTI SR), Bratislava, SK;	(73)	Kocián Pavel, Ing., Rožnov pod Radhoštěm, CZ;	(73)	Považská cementáreň, a. s., Ladce, SK;
(72)	Dzianik František, Ing., PhD., Zálesie, SK; Peciar Marián, prof. Ing., PhD., Bratislava, SK; Fekete Roman, doc. Ing., PhD., Bratislava, SK;	(72)	Martinček Ivan, prof. Mgr., PhD., Žilina, SK; Pudiš Dušan, prof. Ing., PhD., Žilina, SK; Gašo Peter, Ing., Krásno nad Kysucou, SK;	(72)	Kocián Pavel, Ing., Rožnov pod Radhoštěm, CZ;	(72)	Martauz Pavel, Ing., Trenčín, SK; Daxner Jaromír, Mgr., Šenov, CZ;
(74)	Kováčik Štefan, Ing., Bratislava, SK;	(74)	Girmanová Zuzana, Ing., Nitra, SK;	(74)	Gruber Dalibor, Ing., Košice, SK;	(74)	Kubínyi Peter, Bc., Trenčín, SK;
(54)	Odlučovacia jednotka aerosólových častíc a odlučovacie zariadenie	(54)	Spôsob prípravy optických vlnovodov s povrchovou fotonickou štruktúrou zo siloxánových polymérnych vlákien	(54)	Spôsob regulácie vykurovania v závislosti od tepelnej straty a tepelných ziskov	(54)	Zmes na výrobu ľahčených betónov

- (51) G06F 1/00, G06F 13/00, G08C 19/00, H04L 12/00
 (11) 288659
 (21) 50080-2015
 (22) 8.12.2015
 (40) 3.7.2017
 (73) Boldburg s.r.o., Košice, SK;
 (72) Petrínek Marek, Ing., Rimavská Sobota, SK; Koc-
 túr Tomáš, Ing., Banská Bystrica, SK; Mačička
 Peter, Ing., Humenné, SK; Štrbák Pavol, Štrba,
 SK; Hríz Matúš, Prešov, SK;
 (74) Brichtová Tatiana, JUDr., Bratislava, SK;
 (54) **Modulárny rozbočovač a smerovač audio-/vi-
 deosignálov a/alebo DMX signálov**

(51)	(11)	(51)	(11)	(51)	(11)	(51)	(11)
A61N 5/00	288663	B61L 29/00	288664	E05B 19/00	288660	G05D 23/00	288662
B01D 45/00	288658	C04B 18/00	288661	G02B 6/00	288665	G06F 1/00	288659

FA9A Zastavené konania o patentových prihláškach na žiadosť prihlasovateľa

(21)

76-2011

FB9A Zastavené konania o patentových prihláškach

(21)

50045-2011
3-2016
5007-2016**FC9A Zamietnuté patentové prihlášky**

(21)

5032-2011
83-2012
90-2013
100-2014**FD9A Zastavené konania pre nezaplatenie poplatku**

(21)

50023-2015

MK4A Zaniknuté patenty uplynutím doby platnosti

(11)	Dátum zániku	(11)	Dátum zániku	(11)	Dátum zániku	(11)	Dátum zániku
284468	24.03.2019	285192	29.03.2019	286128	04.03.2019	286612	18.03.2019
284499	24.03.2019	285284	24.03.2019	286160	31.03.2019	286736	19.03.2019
284618	18.03.2019	285440	01.03.2019	286465	20.03.2019	286887	25.03.2019
285007	25.03.2019	285944	24.03.2019	286552	11.03.2019	287996	24.03.2019

MM4A Zaniknuté patenty pre nezaplatenie udržiavacích poplatkov

(11)	Dátum zániku	(11)	Dátum zániku	(11)	Dátum zániku	(11)	Dátum zániku
284902	06.08.2018	287581	22.08.2018	288170	11.08.2018	288574	25.04.2018
285105	12.08.2018	287781	15.08.2018	288239	25.08.2018	288575	25.04.2018
286768	09.08.2018	287852	27.08.2018	288398	01.08.2018	288577	27.04.2018
287231	11.08.2018	287938	13.08.2018	288540	11.08.2018		
287492	07.08.2018	288006	02.08.2018	288573	20.04.2018		

PC4A Prevody a prechody práv na patenty**(11) 285908**

(21) 1437-2000

(73) Correvio Canada Corp., Vancouver, CA;
 Predchádzajúci majiteľ:
 CARDIOME PHARMA CORP., Vancouver, CA;
 Dátum zápisu do registra: 28.3.2019

(11) 285908

(21) 1437-2000

(73) Correvio International Sàrl, Geneva, CH;
 Predchádzajúci majiteľ:
 Correvio Canada Corp., Vancouver, CA;
 Dátum zápisu do registra: 28.3.2019

ČASŤ

EURÓPSKE PATENTY
S URČENÍM PRE SLOVENSKÚ REPUBLIKU

Kódy na označovanie jednotlivých druhov dokumentov (Štandard WIPO ST. 16)

T1	Preklad patentových nárokov európskej patentevej prihlášky	T3	Preklad európskeho patentového spisu
T2	Opravený preklad patentových nárokov európskej patentevej prihlášky	T4	Opravený preklad európskeho patentového spisu
		T5	Preklad zmeneného znenia európskeho patentového spisu

Číselné kódy na označovanie bibliografických údajov (Štandard WIPO ST. 9)

(11)	Číslo dokumentu	(62)	Číslo pôvodnej prihlášky v prípade vylúčenej prihlášky
(21)	Číslo prihlášky	(71)	Meno (názov) prihlasovateľa (-ov)
(31)	Číslo prioritnej prihlášky	(72)	Meno pôvodcu (-ov)
(32)	Dátum podania prioritnej prihlášky	(73)	Meno (názov) majiteľa (-ov)
(33)	Krajina alebo regionálna organizácia priority	(74)	Meno (názov) zástupcu (-ov)
(45)	Dátum sprístupnenia prekladu, opraveného prekladu európskeho patentového spisu alebo zmeneného znenia európskeho patentového spisu	(86)	Číslo podania medzinárodnej prihlášky podľa PCT
(46)	Dátum sprístupnenia prekladu a opraveného prekladu patentových nárokov európskej patentevej prihlášky	(87)	Číslo zverejnenia medzinárodnej prihlášky podľa PCT
(51)	Medzinárodné patentové triedenie	(96)	Číslo a dátum podania európskej patentevej prihlášky
(54)	Názov	(97)	Číslo a dátum zverejnenia európskej patentevej prihlášky alebo vydania európskeho patentového spisu alebo vydania zmeneného znenia európskeho patentového spisu

Poznámka:

Symbole medzinárodného patentového triedenia uvedené v tomto vestníku zodpovedajú vydaniu 2019.01 Medzinárodného patentového triedenia s platnosťou od 1. januára 2019. Na patentových dokumentoch zverejňovaných úradom a vo vestníku úradu budú v roku 2019 uvádzané iba symboly hlavných skupín MPT 2019.01. V databázach úradu, vo webregistroch na internete a v ostatných výstupoch úradu budú zverejňované údaje týkajúce sa patentov a úžitkových vzorov vrátane ich prihlášok so symbolmi úplnej verzie MPT 2019.01.

Kódy na označovanie záhlaví oznámení publikovaných vo Vestníku ÚPV SR (Štandard WIPO ST. 17)

Európske patentové prihlášky

BA9A	Sprístupnené preklady a opravené preklady patentových nárokov európskych patentových prihlášok	QA9A	Ponuky licencií na európske patentové prihlášky
FA9A	Zastavené konania o európskych patentových prihláškach z dôvodu späťvzatia	QA9A	Späťvzatia ponúk licencií na európske patentové prihlášky
GA9A	Zmeny európskych patentových prihlášok na národné prihlášky	RD9A	Exekúcie na európske patentové prihlášky
GB9A	Prevody a prechody práv na európske patentové prihlášky	RF9A	Ukončenie exekúcií na európske patentové prihlášky
GD9A	Licenčné zmluvy registrované alebo udelené na európske patentové prihlášky	RL9A	Prepis prihlasovateľa európskej patentevej prihlášky (na základe rozhodnutia súdu)
GD9A	Ukončenie platnosti licenčných zmlúv na európske patentové prihlášky	RL9A	Súdne spory o právo na európske patentové prihlášky
PD9A	Zmeny dispozičných práv na európske patentové prihlášky (zálohy)	RL9A	Ukončenie súdnych sporov o právo na európske patentové prihlášky
PD9A	Zmeny dispozičných práv na európske patentové prihlášky (ukončenie zálohov)		

Európske patenty

MA4A	Zaniknuté európske patenty vzdáním sa patentu
MC4A	Zrušené európske patenty po námietkovom konaní pred EPÚ
MC4A	Zrušené európske patenty
MG4A	Čiastočne zrušené európske patenty

MK4A	Zaniknuté európske patenty uplynutím doby platnosti	RD4A	Exekúcie na európske patenty
MM4A	Zaniknuté európske patenty pre nezaplatenie udržiavacích poplatkov	RF4A	Ukončenie exekúcií na európske patenty
NG4A	Európske patenty zachované v zmenenom znení po námietkovom konaní pred EPÚ	RL4A	Prepis majiteľa európskeho patentu (na základe rozhodnutia súdu)
PC4A	Prevody a prechody práv na európske patenty	RL4A	Súdne spory o právo na európske patenty
PD4A	Zmeny dispozičných práv na európske patenty (zálohy)	RL4A	Ukončenie súdnych sporov o právo na európske patenty
PD4A	Zmeny dispozičných práv na európske patenty (ukončenie zálohov)	SB4A	Európske patenty zapísané do registra po odtajnení
QA4A	Ponuky licencií na európske patenty	SC4A	Sprístupnené preklady a opravené preklady európskych patentových spisov
QA4A	Spät'vzatie ponúk licencií na európske patenty	SC4A	Sprístupnené preklady zmenených znení európskych patentových spisov
QB4A	Licenčné zmluvy registrované alebo udelené na európske patenty		
QC4A	Ukončenie platnosti licenčných zmlúv na európske patenty		

Opravy a zmeny

Opravy v európskych patentových prihláškach

HA9A	Doplnenie pôvodcu (-ov)
HB9A	Opravy mien
HC9A	Zmeny mien
HD9A	Opravy adries
HE9A	Zmeny adries
HF9A	Opravy dátumov
HG9A	Opravy zatriedenia podľa MPT
HH9A	Opravy chýb alebo zmeny všeobecne
HK9A	Opravy tlačových chýb vo Vestníku ÚPV SR

Opravy v európskych patentoch

TA4A	Doplnenie pôvodcu (-ov)
TB4A	Opravy mien
TC4A	Zmeny mien
TD4A	Opravy adries
TE4A	Zmeny adries
TF4A	Opravy dátumov
TG4A	Opravy zatriedenia podľa MPT
TH4A	Opravy chýb alebo zmeny všeobecne
TK4A	Opravy tlačových chýb vo Vestníku ÚPV SR

BA9A

**Sprístupnené preklady patentových nárokov
európskych patentových prihlášok**

(11) (51)

3 384 368 G06F 3/00

(11) 3384368

(96) 16798736.1, 21.11.2016

(97) 3384368, 10.10.2018

(31) 102015121195, 102016101736, 102016114638

(32) 4.12.2015, 1.2.2016, 8.8.2016

(33) DE, DE, DE

(71) Leonhard Kurz Stiftung & Co. KG, Fürth, DE;

(72) HEINRICH, Matthias, Nürnberg, DE; HIRSCH-
FELDER, Andreas, Fürth, DE; HAHN, Martin,
Herrieden, DE; SCHAD, Johannes, Fürth, DE;

(74) Bušová Eva, JUDr., Bratislava, SK;

(86) PCT/EP2016/078349

(87) WO 2017/093066

(54) Fólia a spôsob výroby fólie

(51) (11)

G06F 3/00 3 384 368

SC4A Sprístupnené preklady európskych patentových spisov

(11)	(51)	(11)	(51)	(11)	(51)	(11)	(51)
E 29452	B29C 45/00	E 29515	C04B 26/00	E 29578	H04N 19/00	E 29641	C09K 5/00
E 29453	A23L 33/00	E 29516	A01N 43/00	E 29579	B65D 1/00	E 29642	C03C 13/00
E 29454	B44B 5/00	E 29517	C22C 21/00	E 29580	A61K 31/00	E 29643	F16B 19/00
E 29455	H01B 13/00	E 29518	C12N 15/00	E 29581	C12Q 1/00	E 29644	H04N 21/00
E 29456	A47J 37/00	E 29519	C07D 211/00	E 29582	F23L 11/00	E 29645	B01L 1/00
E 29457	B60N 2/00	E 29520	H04W 4/00	E 29583	C07F 9/00	E 29646	C07D 471/00
E 29458	C07C 50/00	E 29521	B27N 1/00	E 29584	A61K 38/00	E 29647	A61K 31/00
E 29459	C07K 17/00	E 29522	B23K 3/00	E 29585	A47J 27/00	E 29648	B01D 3/00
E 29460	A61K 31/00	E 29523	F16L 37/00	E 29586	A63H 19/00	E 29649	C23C 16/00
E 29461	B29B 7/00	E 29524	A61K 31/00	E 29587	A61M 5/00	E 29650	F28F 3/00
E 29462	C21D 8/00	E 29525	B60N 2/00	E 29588	G01N 33/00	E 29651	B01D 47/00
E 29463	C21D 1/00	E 29526	H04N 19/00	E 29589	C09J 123/00	E 29652	H01Q 1/00
E 29464	H05B 3/00	E 29527	C07D 417/00	E 29590	C22B 7/00	E 29653	A61G 12/00
E 29465	C07K 1/00	E 29528	A61K 41/00	E 29591	C22C 38/00	E 29654	A61K 51/00
E 29466	C07H 1/00	E 29529	C09B 67/00	E 29592	E05B 65/00	E 29655	A61D 7/00
E 29467	B29D 30/00	E 29530	A42B 3/00	E 29593	A61K 9/00	E 29656	B29C 33/00
E 29468	A61K 38/00	E 29531	C07H 7/00	E 29594	A61K 8/00	E 29657	B23H 9/00
E 29469	A63H 17/00	E 29532	C07K 16/00	E 29595	C03B 33/00	E 29658	F21S 41/00
E 29470	A22C 7/00	E 29533	C07K 16/00	E 29596	A61K 31/00	E 29659	A61M 25/00
E 29471	B65G 69/00	E 29534	A61K 45/00	E 29597	C23C 2/00	E 29660	A61J 7/00
E 29472	E01C 11/00	E 29535	B60H 1/00	E 29598	B23K 35/00	E 29661	A61K 38/00
E 29473	B23F 19/00	E 29536	C23C 18/00	E 29599	A61J 1/00	E 29662	A23B 4/00
E 29474	H04N 19/00	E 29537	C07K 1/00	E 29600	G02F 1/00	E 29663	B60N 2/00
E 29475	H04N 19/00	E 29538	B60R 11/00	E 29601	B01J 19/00	E 29664	A63H 27/00
E 29476	F02M 61/00	E 29539	B60R 11/00	E 29602	H01J 37/00	E 29665	H05B 3/00
E 29477	A61K 38/00	E 29540	B41J 3/00	E 29603	F04B 17/00	E 29666	F24H 4/00
E 29478	C07D 498/00	E 29541	C07D 403/00	E 29604	H04N 7/00	E 29667	H02P 25/00
E 29479	C12N 1/00	E 29542	G21C 19/00	E 29605	A61K 9/00	E 29668	F01N 1/00
E 29480	A24D 3/00	E 29543	C08G 18/00	E 29606	A61K 38/00	E 29669	A61K 47/00
E 29481	C07D 487/00	E 29544	G01B 11/00	E 29607	C08G 18/00	E 29670	C21B 5/00
E 29482	A01N 25/00	E 29545	B62M 3/00	E 29608	C12N 7/00	E 29671	C05G 3/00
E 29483	C12N 15/00	E 29546	B27N 7/00	E 29609	C07K 16/00	E 29672	A61K 9/00
E 29484	G06F 15/00	E 29547	A61K 31/00	E 29610	H04N 19/00	E 29673	H04W 28/00
E 29485	H04B 7/00	E 29548	A61K 38/00	E 29611	A61K 31/00	E 29674	C04B 7/00
E 29486	A61K 9/00	E 29549	B65D 90/00	E 29612	C07D 233/00	E 29675	H04W 28/00
E 29487	C23C 4/00	E 29550	G01H 1/00	E 29613	G10L 19/00	E 29676	A61K 45/00
E 29488	B63B 43/00	E 29551	D06P 1/00	E 29614	C03C 3/00	E 29677	A61K 8/00
E 29489	B31F 1/00	E 29552	C07C 17/00	E 29615	C12N 15/00	E 29678	H04B 7/00
E 29490	B62B 3/00	E 29553	C07D 453/00	E 29616	A61K 39/00	E 29679	C08L 63/00
E 29491	B29C 33/00	E 29554	A61K 9/00	E 29617	B65D 65/00	E 29680	A61K 31/00
E 29492	E02F 9/00	E 29555	B60H 3/00	E 29618	A42B 3/00	E 29681	H04W 16/00
E 29493	A61K 9/00	E 29556	A61K 31/00	E 29619	B29C 33/00	E 29682	C07D 495/00
E 29494	C08L 23/00	E 29557	F21V 7/00	E 29620	B29C 33/00	E 29683	D04B 21/00
E 29495	A61K 31/00	E 29558	A61K 39/00	E 29621	A42B 3/00	E 29684	F16C 11/00
E 29496	C07D 401/00	E 29559	A61J 3/00	E 29622	C25C 3/00	E 29685	C07D 215/00
E 29497	B23B 31/00	E 29560	C07K 16/00	E 29623	B27D 1/00	E 29686	A61K 31/00
E 29498	C07D 309/00	E 29561	B04B 3/00	E 29624	G16B 20/00	E 29687	B60B 3/00
E 29499	F24F 13/00	E 29562	E05B 27/00	E 29625	H01J 37/00	E 29688	C07D 413/00
E 29500	C07K 16/00	E 29563	A01D 34/00	E 29626	D02G 3/00	E 29689	A61K 31/00
E 29501	F16L 37/00	E 29564	A01N 43/00	E 29627	A61K 31/00	E 29690	F16F 1/00
E 29502	F16H 57/00	E 29565	C07K 16/00	E 29628	C07C 67/00	E 29691	A23L 3/00
E 29503	A61K 31/00	E 29566	B32B 7/00	E 29629	C07D 213/00	E 29692	B29C 67/00
E 29504	A61B 5/00	E 29567	H04N 19/00	E 29630	H05B 3/00	E 29693	B09C 1/00
E 29505	C23C 14/00	E 29568	A61K 38/00	E 29631	C03B 23/00	E 29694	F16H 57/00
E 29506	A61K 9/00	E 29569	F28D 9/00	E 29632	H01Q 1/00	E 29695	B26F 3/00
E 29507	C07D 401/00	E 29570	H01J 37/00	E 29633	A43B 7/00	E 29696	C01F 11/00
E 29508	A61K 31/00	E 29571	A47B 95/00	E 29634	H04L 5/00	E 29697	A61P 13/00
E 29509	C08K 5/00	E 29572	C08L 93/00	E 29635	C03C 17/00	E 29698	H04B 7/00
E 29510	C07F 9/00	E 29573	C12N 15/00	E 29636	H04N 13/00	E 29699	B22D 23/00
E 29511	A61K 36/00	E 29574	B01J 19/00	E 29637	C12N 15/00	E 29700	B29B 17/00
E 29512	A42B 3/00	E 29575	C12N 15/00	E 29638	A61P 39/00	E 29701	A01K 11/00
E 29513	C09D 11/00	E 29576	F21S 41/00	E 29639	G01N 33/00	E 29702	C25D 9/00
E 29514	B60R 19/00	E 29577	A61K 35/00	E 29640	C12C 7/00	E 29703	E04F 10/00

(11)	(51)	(11)	(51)	(11)	(51)	(11)	(51)
E 29704	F16H 57/00	E 29728	F16L 33/00	E 29752	F04B 39/00	E 29776	E05B 29/00
E 29705	B23K 11/00	E 29729	C09B 45/00	E 29753	B07C 5/00	E 29777	H04W 28/00
E 29706	H02K 3/00	E 29730	A61K 31/00	E 29754	C21C 5/00	E 29778	H02K 5/00
E 29707	C25C 3/00	E 29731	A61K 36/00	E 29755	A61K 47/00	E 29779	C23C 16/00
E 29708	G01H 9/00	E 29732	F16L 33/00	E 29756	A61K 9/00	E 29780	C07H 1/00
E 29709	C09B 45/00	E 29733	E05D 3/00	E 29757	H01Q 1/00	E 29781	C07D 471/00
E 29710	A61K 39/00	E 29734	A61P 13/00	E 29758	E01B 2/00	E 29782	A61K 31/00
E 29711	F27B 3/00	E 29735	A24F 47/00	E 29759	A61K 38/00	E 29783	A61K 31/00
E 29712	C12P 21/00	E 29736	H04N 19/00	E 29760	D07B 5/00	E 29784	H01M 4/00
E 29713	C25C 3/00	E 29737	C07D 401/00	E 29761	A62B 1/00	E 29785	G06F 16/00
E 29714	H04L 27/00	E 29738	C07K 16/00	E 29762	B65H 29/00	E 29786	H04W 28/00
E 29715	C07D 495/00	E 29739	C07K 14/00	E 29763	C10G 67/00	E 29787	C21C 7/00
E 29716	A23B 7/00	E 29740	A61K 31/00	E 29764	A61K 48/00	E 29788	C07K 16/00
E 29717	E02F 9/00	E 29741	B60L 50/00	E 29765	C07K 1/00	E 29789	A47C 1/00
E 29718	C07D 471/00	E 29742	C10B 47/00	E 29766	A61K 9/00	E 29790	H04N 7/00
E 29719	C07K 16/00	E 29743	H05K 7/00	E 29767	A61K 39/00	E 29791	H04N 19/00
E 29720	C23C 22/00	E 29744	C07D 401/00	E 29768	C12N 15/00	E 29792	E06B 9/00
E 29721	H04N 19/00	E 29745	B01L 3/00	E 29769	C07D 403/00	E 29793	C07D 513/00
E 29722	E02B 5/00	E 29746	B23Q 1/00	E 29770	C07D 489/00	E 29794	A61K 38/00
E 29723	A61K 9/00	E 29747	H04N 7/00	E 29771	A61K 31/00	E 29795	F26B 15/00
E 29724	C07H 17/00	E 29748	B32B 5/00	E 29772	C07C 1/00	E 29796	F26B 15/00
E 29725	A61K 9/00	E 29749	A01N 33/00	E 29773	A61K 31/00	E 29797	C07K 14/00
E 29726	C12N 15/00	E 29750	C03B 29/00	E 29774	C07D 471/00		
E 29727	D07B 1/00	E 29751	B60J 1/00	E 29775	B22D 11/00		

(51) A01D 34/00

(11) E 29563

(96) 17150607.4, 9.1.2017

(97) 3199010, 19.9.2018

(31) 202016100346 U

(32) 26.1.2016

(33) DE

(73) Sommer, Johannes-Georg, Gieboldehausen, DE;

(72) Sommer, Johannes-Georg, Gieboldehausen, DE;

(74) Bušová Eva, JUDr., Bratislava, SK;

(54) Rotačný drvič rastlinných stoniek

(51) A01K 11/00

(11) E 29701

(96) 16178356.8, 13.5.2013

(97) 3095323, 3.10.2018

(31) 60004812

(32) 17.5.2012

(33) NZ

(62) 13167538.1

(73) Allflex Europe, Vitré, FR;

(72) TOWNSEND, Grant, Cleveland, Queensland, AU;
STEWART, James Andrew Nathan, Palmerston
North, NZ; DECALUWE, Johan, Laval, FR; HIL-
PERT, Jean-Jacques, Vitré, FR;

(74) Kapa Beta, s.r.o., Nová Dubnica, SK;

(54) Zvieraci ušný identifikačný štítok

**(51) A01N 25/00, A01N 33/00, A01N 37/00, A01N 53/00,
A01N 43/00, A01N 57/00, A01N 51/00**

(11) E 29482

(96) 08759357.0, 27.6.2008

(97) 2161991, 25.7.2018

(31) MI20071289

(32) 28.6.2007

(33) IT

(73) ENDURA S.p.A., Bologna, IT; Sipcam S.p.A., Mi-
lano, IT;

(72) GOBBI, Carlotta, Ravenna, IT; BASSETTI, Lucio,
Ravenna, IT; BORZATTA, Valerio, Bologna, IT;
BERNARDINI, Marco, Casalpusterlengo, IT; BOR-
GO, Francesca, Lainate, IT; CAPUZZI, Luigi, No-
vara, IT;

(74) ROTT, RŮŽIČKA & GUTTMANN, v. o. s., Brati-
slava, SK;

(86) PCT/EP2008/005271

(87) WO 2009/000545

**(54) Spôsob modulácie rýchlosti uvoľňovania mikro-
enkapsulovaných účinných zložiek**

(51) A01N 33/00, A01N 47/00, A01N 43/00, A01P 13/00

(11) E 29749

(96) 13818208.4, 16.12.2013

(97) 2934130, 31.10.2018

(31) 102012223500

(32) 18.12.2012

(33) DE

(73) Bayer CropScience Aktiengesellschaft, Monheim am
Rhein, DE;

(72) SCHREIBER, Dominique, Anche, FR; WILDE, Tho-
mas, Weilrod-Hasselbach, DE; BRÜGGEMANN,
Dirk, Osten, DE;

(74) inventa Patentová a známková kancelária s.r.o., Bra-
tislava, SK;

(86) PCT/EP2013/076650

(87) WO 2014/095684

(54) Herbicídne prostriedky obsahujúce aklonifen

(51) A01N 43/00, A01P 3/00, A01P 5/00**(11) E 29516**

(96) 13700039.4, 8.1.2013

(97) 2802210, 5.9.2018

(31) 12150455

(32) 9.1.2012

(33) EP

(73) Bayer CropScience AG, Monheim, DE;

(72) KRIEG, Ulrich, Leverkusen, DE; VIOLLET, Damien, Nairobi, KE; GÖRTZ, Andreas, Dormagen, DE;

(74) inventa Patentová a známková kancelária s.r.o., Bratislava, SK;

(86) PCT/EP2013/050195

(87) WO 2013/104609

(54) Fungicídne kompozície obsahujúce fluopyram, aspoň jeden inhibitor sukcinát dehydrogenázy (SDH) a prípadne aspoň jeden triazolový fungicíd**(51) A01N 43/00, C07D 213/00, C07D 239/00****(11) E 29564**

(96) 14769101.8, 12.3.2014

(97) 2967069, 24.10.2018

(31) 201313840233

(32) 15.3.2013

(33) US

(73) Dow AgroSciences LLC, Indianapolis, IN, US;

(72) ECKELBARGER, Joseph, D., Carmel, IN, US; EPP, Jeffrey, B., Noblesville, IN, US; FISCHER, Lindsey, G., Indianapolis, IN, US; GIAMPIETRO, Natalie, C., Carmel, IN, US; IRVINE, Nicholas, M., Westfield, IN, US; KISTER, Jeremy, Carmel, IN, US; LO, William, C., Fishers, IN, US; LOWE, Christian, T., Westfield, IN, US; PETKUS, Jeffrey, Indianapolis, IN, US; ROTH, Joshua, Carmel, IN, US; SATCHIVI, Norbert, M., Carmel, IN, US; SCHMITZER, Paul, R., Indianapolis, IN, US; SID-DALL, Thomas, L., Zionsville, IN, US; YERKES, Carla, N., Crawfordsville, IN, US;

(74) PATENTSERVIS Bratislava, a.s., Bratislava, SK;

(86) PCT/US2014/024388

(87) WO 2014/150850

(54) 4-amín-6-(4-substituované-fenyl)- pikolináty a 6-amín-2-(4-substituované-fenyl)-pyrimidín-4-karboxyláty a ich použitie ako herbicidy**(51) A22C 7/00, B30B 11/00, B08B 3/00, B08B 9/00, B29C 33/00, F16C 41/00, F16C 13/00, B66F 9/00, A23P 30/00****(11) E 29470**

(96) 11805782.7, 21.12.2011

(97) 2654439, 11.7.2018

(31) 10016025

(32) 23.12.2010

(33) EP

(73) GEA Food Solutions Bakel B.V., Bakel, NL;

(72) VAN GERWEN, Hendrikus Petrus Gerardus, VT Someren, NL;

(74) inventa Patentová a známková kancelária s.r.o., Bratislava, SK;

(86) PCT/EP2011/006458

(87) WO 2012/084215

(54) Tvarovací bubon a zodpovedajúci spôsob čistenia**(51) A23B 4/00, C11B 13/00, C11B 1/00****(11) E 29662**

(96) 16716048.0, 16.3.2016

(97) 3291682, 3.10.2018

(31) 201510540

(32) 16.6.2015

(33) GB

(73) Shah Caviar Limited, Burscough, Lancashire, GB;

(72) BENNING, Kenneth, London, Greater London, GB;

(74) ŽOVICOVÁ & ŽOVIC IP, s. r. o., Bratislava, SK;

(86) PCT/GB2016/050704

(87) WO 2016/203187

(54) Olej derivovaný z membrány jeseterích ikrových vakov**(51) A23B 7/00, A23L 19/00, A23L 2/00, A23L 27/00, A23L 31/00, A23P 10/00****(11) E 29716**

(96) 10776670.1, 9.11.2010

(97) 2519111, 17.10.2018

(31) 200910217105

(32) 29.12.2009

(33) CN

(73) Nestec S.A., Vevey, CH;

(72) LIAN HWEE PENG, Rebecca, Minhang District Shanghai, CN; SHEN, Dong, Shanghai, CN; ULMER, Helge, Shanghai, CN;

(74) FAJNOR IP s.r.o., Bratislava, SK;

(86) PCT/EP2010/067079

(87) WO 2011/079998

(54) Spôsob prípravy granulovaných aromatických rastlinných produktov**(51) A23L 3/00****(11) E 29691**

(96) 14815248.1, 18.11.2014

(97) 3082454, 3.10.2018

(31) 201320418

(32) 19.11.2013

(33) GB

(73) FULLGREEN LTD, London, GB;

(72) PARKER, Nigel, Chichester, Sussex, GB; MISA-HARRIS, Joanna, London, GB;

(74) Zivko Mijatovic and Partners s.r.o., Bratislava, SK;

(86) PCT/EP2014/074894

(87) WO 2015/075028

(54) Spôsob spracovania zeleniny**(51) A23L 33/00, A61K 38/00, A61K 9/00, C12N 9/00, A61P 21/00, A61P 25/00, A23P 10/00****(11) E 29453**

(96) 12711009.6, 16.3.2012

(97) 2686004, 12.9.2018

(31) 201130383 P

(32) 18.3.2011

(33) ES

(73) Dr Healthcare España, S. L., Barcelona, ES;

(72) DUELO RIU, Carlos, Barcelona, ES; DUELO RIU, Juan José, Barcelona, ES;

(74) HÖRMANN & PARTNERS s.r.o., Bratislava, SK;

(86) PCT/IB2012/051276

(87) WO 2012/127392

(54) Kompozícia obsahujúca diaminooxidázu na použitie na liečenie alebo prevenciu fibromyalgie alebo syndrómu chronickej únavy

(51) **A24D 3/00**
 (11) **E 29480**
 (96) 13734857.9, 29.5.2013
 (97) 2854574, 7.11.2018
 (31) 12170247, 201261653550 P
 (32) 31.5.2012, 31.5.2012
 (33) EP, US
 (73) Philip Morris Products S.A., Neuchâtel, CH;
 (72) BLANGY, Helene, Neuchatel, CH; OGGIER, Nadine Lacroix, Salgesch, CH;
 (74) Zathurecka INPARTNERS GROUP s.r.o., Banská Bystrica, SK;
 (86) PCT/IB2013/054446
 (87) WO 2013/179243
 (54) **Fajčiarsky výrobok so sústredným filtrom**

(51) **A24F 47/00, A61M 11/00**
 (11) **E 29735**
 (96) 12791113.9, 25.10.2012
 (97) 2770859, 5.12.2018
 (31) 11250875
 (32) 27.10.2011
 (33) EP
 (73) Philip Morris Products S.A., Neuchâtel, CH;
 (72) FLICK, Jean-Marc, Pomy, CH;
 (74) Zathurecka INPARTNERS GROUP s.r.o., Banská Bystrica, SK;
 (86) PCT/EP2012/071165
 (87) WO 2013/060781
 (54) **Aerosól generujúci systém so zlepšeným vytváraním aerosólu**

(51) **A42B 3/00**
 (11) **E 29618**
 (96) 16196112.3, 27.10.2016
 (97) 3162232, 26.9.2018
 (31) UB20154957
 (32) 27.10.2015
 (33) IT
 (73) KASK S.p.A., Chiuduno (BG), IT;
 (72) GOTTI, Angelo, Nembro (BG), IT;
 (74) HÖRMANN & PARTNERS s.r.o., Bratislava, SK;
 (54) **Prilba**

(51) **A42B 3/00**
 (11) **E 29621**
 (96) 14780563.4, 18.6.2014
 (97) 3010361, 26.9.2018
 (31) MI20131005
 (32) 18.6.2013
 (33) IT
 (73) KASK S.p.A., Chiuduno (BG), IT;
 (72) GOTTI, Angelo, Nembro (BG), IT;
 (74) HÖRMANN & PARTNERS s.r.o., Bratislava, SK;
 (86) PCT/IB2014/062367
 (87) WO 2014/203180
 (54) **Ochranná prilba s ochranou proti uvoľneniu, hlavne na športové použitie**

(51) **A42B 3/00**
 (11) **E 29512**
 (96) 16196014.1, 27.10.2016
 (97) 3162233, 19.9.2018
 (31) UB20155310
 (32) 27.10.2015
 (33) IT
 (73) KASK S.p.A., Chiuduno (BG), IT;
 (72) GOTTI, Angelo, Nembro (BG), IT;
 (74) HÖRMANN & PARTNERS s.r.o., Bratislava, SK;
 (54) **Prilba s čelným nosným páskom**

(51) **A42B 3/00**
 (11) **E 29530**
 (96) 16196066.1, 27.10.2016
 (97) 3162234, 19.9.2018
 (31) UB20155311
 (32) 27.10.2015
 (33) IT
 (73) KASK S.p.A., Chiuduno (BG), IT;
 (72) GOTTI, Angelo, Nembro (BG), IT;
 (74) HÖRMANN & PARTNERS s.r.o., Bratislava, SK;
 (54) **Čelný nosný pásek pre prilbu a prilba vybavená takým čelným nosným páskom**

(51) **A43B 7/00**
 (11) **E 29633**
 (96) 12746258.8, 8.8.2012
 (97) 2882309, 24.10.2018
 (73) SWISS NOBEL GROUP AG, Zug, CH;
 (72) KÜNG, Richard, Weesen, CH;
 (74) FAJNOR IP, s. r. o., Bratislava, SK;
 (86) PCT/CH2012/000183
 (87) WO 2014/022941
 (54) **Podošva topánky s vetraním a topánka s takouto podošvou**

(51) **A47B 95/00, A47B 97/00**
 (11) **E 29571**
 (96) 17175897.2, 14.6.2017
 (97) 3260015, 21.11.2018
 (31) 201630840 P
 (32) 21.6.2016
 (33) ES
 (73) Industrias Auxiliares, S.A., Getaria, ES;
 (72) Garrido Roteta, Javier, Getaria, Guipúzcoa, ES;
 (74) MAJLINGOVÁ & PARTNERS, s.r.o., Bratislava, SK;
 (54) **Nábytkový záves s ochranou proti preklopeniu**

(51) **A47C 1/00, A47C 17/00**
 (11) **E 29789**
 (96) 17185402.9, 8.8.2017
 (97) 3281558, 17.10.2018
 (31) 202016004871 U
 (32) 9.8.2016
 (33) DE
 (73) Polinova Polstermöbel GmbH & Co. KG, Diepenau, DE;
 (72) Löwen, Eduard, Espelkamp, DE; Steinmann, Dieter, Minden, DE;
 (74) Mešková Viera, Ing., Bratislava, SK;
 (54) **Čalúnený nábytok s funkciou gauča**

(51) **A47J 27/00**
 (11) **E 29585**
 (96) 13460076.6, 18.11.2013
 (97) 2745747, 31.10.2018
 (31) 12160012
 (32) 18.12.2012
 (33) PL
 (73) BROWIN spolka z ograniczona odpowiedzialnoscia spolka komandytowa, Lodz, PL;
 (72) Kwapisz, Piotr, Łódź, PL;
 (74) Bachratá Magdaléna, Mgr., Bratislava, SK;
 (54) **Tlakový hrniec na šunku**

(51) **A47J 37/00**
 (11) **E 29456**
 (96) 13731416.7, 12.6.2013
 (97) 2861110, 19.9.2018
 (31) 1255600
 (32) 15.6.2012
 (33) FR
 (73) SEB S.A., Ecully, FR;
 (72) VOLATIER, Sébastien, Dijon, FR; LECERF, Joël, Periers, FR;
 (74) HÖRMANN & PARTNERS s.r.o., Bratislava, SK;
 (86) PCT/FR2013/051365
 (87) WO 2013/186487
 (54) **Zariadenie na tepelnú úpravu a spôsob jeho implementácie**

(51) **A61B 5/00, A61B 7/00**
 (11) **E 29504**
 (96) 11743565.1, 14.7.2011
 (97) 2593007, 5.9.2018
 (31) 201011816
 (32) 14.7.2010
 (33) GB
 (73) Acurable Limited, London EC1V 9EE, GB;
 (72) RODRIGUEZ-VILLEGAS, Esther, London, GB; CHEN, Guangwei, Guangdong, CN; AGUILAR PELAEZ, Eduardo, London, GB;
 (74) Kapa Beta, Nová Dubnica, SK;
 (86) PCT/GB2011/001056
 (87) WO 2012/007719
 (54) **Charakterizácia funkcie monitora dýchania**

(51) **A61D 7/00, A61M 5/00**
 (11) **E 29655**
 (96) 08774204.5, 23.6.2008
 (97) 2170216, 17.10.2018
 (31) 55614207
 (32) 25.6.2007
 (33) NZ
 (73) Elanco Tiergesundheit AG, Basel, CH;
 (72) EBBETT, Todd Donald, New Hamilton, NZ; WALKER, Rodney Gordon, New Hamilton, NZ; STANDING, Colin, New Hamilton, NZ; SEAMAN, Robert, Sydney, NZ;
 (74) TOMĚŠ - Patentová a známková kancelária, s.r.o., Bratislava 42, SK;
 (86) PCT/EP2008/057922
 (87) WO 2009/000786
 (54) **Prostriedok na dávkovanie veterinárnych liečiv**

(51) **A61G 12/00, A61G 3/00, B60P 7/00, F16M 11/00**
 (11) **E 29653**
 (96) 14752770.9, 8.8.2014
 (97) 3169296, 3.10.2018
 (31) 201462026515 P
 (32) 18.7.2014
 (33) US
 (73) Ferno-Washington, Inc., Wilmington, OH, US;
 (72) SCHROEDER, Timothy Paul, Wilmington, OH, US; WEST, James C., Wilmington, OH, US; CHINN, Robert C., Wilmington, OH, US; SMOLAN, Peter, Wilmington, OH, US; VACULA, Michal, Wilmington, OH, US; TUREK, Ladislav, Wilmington, OH, US;
 (74) ŽOVICOVÁ & ŽOVIC IP, s. r. o., Bratislava, SK;
 (86) PCT/US2014/050392
 (87) WO 2016/010568
 (54) **Systém na montáž zariadenia**

(51) **A61J 1/00, B32B 27/00, B65D 81/00**
 (11) **E 29599**
 (96) 17382322.0, 31.5.2017
 (97) 3295916, 7.11.2018
 (31) 201631198
 (32) 16.9.2016
 (33) ES
 (73) Grifols, S.A., Barcelona, ES;
 (72) ROURA FERNANDEZ, Carlos, San Juan Despi (Barcelona), ES; GARCIA GARCIA, Jose Antonio, Las Torres Cotillas (Murcia), ES; LLORENS MASAS, Estela, Parets Del Valles (Barcelona), ES; MARZO ADAM, Nuria, Parets Del Valles (Barcelona), ES;
 (74) ROTT, RŮŽIČKA & GUTTMANN, v. o. s., Bratislava, SK;
 (54) **Obal pre roztok proteínov ľudskej plazmy a spôsob na jeho získanie**

(51) **A61J 3/00, A61K 9/00, A23P 20/00**
 (11) **E 29559**
 (96) 11789015.2, 3.6.2011
 (97) 2575788, 26.9.2018
 (31) 2706272
 (32) 3.6.2010
 (33) CA
 (73) Catalent Ontario Limited, Windsor, ON, CA;
 (72) DRAPER, Peter, LaSalle, Ontario, CA; DRAPER, James, LaSalle, Ontario, CA; OKUTAN, Beth, London, Ontario, CA;
 (74) inventa Patentová a známková kancelária s.r.o., Bratislava, SK;
 (86) PCT/CA2011/000651
 (87) WO 2011/150506
 (54) **Viacfázové mäkké gélové kapsule, zariadenie a spôsob ich výroby**

(51) **A61J 7/00, B65D 83/00, A61J 1/00**
 (11) **E 29660**
 (96) 14819737.9, 3.7.2014
 (97) 3016886, 22.8.2018
 (31) 201361842841 P, 201361842900 P, 201461488207 P
 (32) 3.7.2013, 3.7.2013, 16.4.2014
 (33) US, US, US

- (73) Abbvie Inc., North Chicago, IL, US;
 (72) UPCHURCH, Guy, North Chicago, Illinois, US;
 FINCH, John, North Chicago, Illinois, US;
 (74) inventa Patentová a známková kancelária s.r.o., Bratislava, SK;
 (86) PCT/US2014/045459
 (87) WO 2015/003158
(54) Zásobník na lieky, spôsob zostavovania zásobníka a spôsob vydávania liekov zo zásobníka

- (51) A61K 8/00, A61Q 19/00, A61P 17/00, A61K 31/00**
(11) E 29677
 (96) 13792892.5, 13.11.2013
 (97) 2919747, 3.10.2018
 (31) 201261725958 P
 (32) 13.11.2012
 (33) US
 (73) Galderma S.A., Cham, CH;
 (72) NADAU-FOURCADE, Karine, Villeneuve Loubet, FR; LOUIS, Fabienne, Villeneuve-Loubet, FR; MAZEAU, Laetitia, Cagnes-sur-Mer, FR;
 (74) PATENTSERVIS Bratislava, a.s., Bratislava, SK;
 (86) PCT/EP2013/073737
 (87) WO 2014/076135
(54) BPO gélový umývací prostriedok

- (51) A61K 8/00, A61Q 19/00**
(11) E 29594
 (96) 14816108.6, 24.10.2014
 (97) 3060195, 26.9.2018
 (31) 20130820
 (32) 25.10.2013
 (33) CZ
 (73) Contipro a.s., Dolní Dobrouč, CZ;
 (72) KNOTKOVA, Katerina, Chocen, CZ; SOUKUPOVA, Eva, Uherske Hradiste, CZ; RUZICKOVA, Jana, Praha, Kunratice, CZ; VELEBNY, Vladimir, Zamberk, CZ;
 (74) MAJLINGOVÁ & PARTNERS, s. r. o., Bratislava, SK;
 (86) PCT/CZ2014/000120
 (87) WO 2015/058734
(54) Kosmetická kompozícia na báze kyseliny hyaluronovej, spôsob jej výroby a jej použitie

- (51) A61K 9/00, A61K 47/00, A61K 45/00**
(11) E 29605
 (96) 11745861.2, 28.7.2011
 (97) 2598119, 19.9.2018
 (31) 368681 P
 (32) 29.7.2010
 (33) US
 (73) ALLERGAN, INC., Irvine, California, US;
 (72) LIKITLERSUANG, Sukhon, Irvine, California, US; KELLY, William F., Rancho Santa Margarita, California, US; PARASHAR, Ajay P., Irvine, California, US; PUJARA, Chetan P., Irvine, California, US;
 (74) HÖRMANN & PARTNERS s.r.o., Bratislava, SK;
 (86) PCT/US2011/045656
 (87) WO 2012/016000
(54) Roztoky brimonidínu a timololu bez konzervačných látok

- (51) A61K 9/00, A61K 47/00, A61K 31/00**
(11) E 29672
 (96) 16201104.3, 14.4.2011
 (97) 3205333, 3.10.2018
 (31) 761765
 (32) 16.4.2010
 (33) US
 (62) 11717096.9
 (73) ALLERGAN, INC., Irvine, California, US;
 (72) Hughes, Patrick M., Aliso Viejo, California, US; Robinson, Michael R., Irvine, California, US; Burke, James A., Santa Ana, California, US;
 (74) HÖRMANN & PARTNERS s.r.o., Bratislava, SK;
(54) Zníženie vnútroočného tlaku pomocou intrakamerálnych prostamidových implantátov

- (51) A61K 9/00, A61K 47/00**
(11) E 29766
 (96) 14701907.9, 14.1.2014
 (97) 2945613, 10.10.2018
 (31) 13075002
 (32) 15.1.2013
 (33) EP
 (73) Astellas Pharma Europe Ltd., Chertsey, Surrey, GB;
 (72) MURAKAMI, Yoshiyuki, Tokyo, JP; SAITO, Hikaru, Tokyo, JP;
 (74) Bušová Eva, JUDr., Bratislava, SK;
 (86) PCT/EP2014/000091
 (87) WO 2014/111254
(54) Kompozícia tiakumicínových zlúčenín

- (51) A61K 9/00, A61K 49/00, C07C 227/00, C07F 5/00**
(11) E 29486
 (96) 15738381.1, 20.7.2015
 (97) 3172186, 12.9.2018
 (31) 14178283
 (32) 24.7.2014
 (33) EP
 (73) Bracco Imaging S.p.A, Milano, IT;
 (72) MAZZON, Roberta, Collettero Giacosa, IT; FRET-TA, Roberta, Collettero Giacosa, IT; ANELLI, Pier Lucio, Collettero Giacosa, IT;
 (74) inventa Patentová a známková kancelária s.r.o., Bratislava, SK;
 (86) PCT/EP2015/066512
 (87) WO 2016/012386
(54) Príprava pevnej formy dimeglumín gadobenátu

- (51) A61K 9/00, A61K 31/00, A61K 45/00, A61K 47/00, A61P 3/00**
(11) E 29506
 (96) 09728065.5, 2.4.2009
 (97) 2285410, 26.9.2018
 (31) 08154039, 87343 P
 (32) 3.4.2008, 8.8.2008
 (33) EP, US
 (73) Boehringer Ingelheim International GmbH, Ingelheim am Rhein, DE;
 (72) FRIEDL, Thomas, Ingelheim Am Rhein, DE; BRAUN, Michael, Ingelheim Am Rhein, DE; EGUSA, Kenji, Ingelheim Am Rhein, DE; FUJITA, Hikaru, Ingelheim Am Rhein, DE; MARUYAMA, Megumi, Nishinomiya-shi, Hyogo, JP; NISHIOKA, Takaaki, Ingelheim Am Rhein, DE;
 (74) inventa Patentová a známková kancelária s.r.o., Bratislava, SK;

- (86) PCT/EP2009/053978
 (87) WO 2009/121945
(54) Inhibitor DPP-IV kombinovaný s ďalším protidiabetickým činidlom, tablety obsahujúce takéto formulácie, ich použitie a spôsob ich prípravy

- (51) A61K 9/00, A61K 47/00, A61K 31/00, A61K 33/00**
(11) E 29756
 (96) 16153154.6, 28.1.2016
 (97) 3199145, 17.10.2018
 (73) G.L. Pharma GmbH, Lannach, AT;
 (72) BERGMANN, Kerstin, Stainz, AT; LECHNER, Doris, Graz, AT; WACHTER, Christof, Lannach, AT; WAGNER, Harald, Graz, AT; WINKLER, Heimo, Graz, AT;
 (74) Bušová Eva, JUDr., Bratislava, SK;
(54) Stabilizovaná formulácia prípravku kyseliny listovej a železa

- (51) A61K 9/00, A61K 47/00, A61K 38/00**
(11) E 29725
 (96) 09756369.6, 6.11.2009
 (97) 2385825, 10.10.2018
 (31) 112513 P
 (32) 7.11.2008
 (33) US
 (73) University of Connecticut, Farmington, CT, US; Baxalta Incorporated, Bannockburn, IL, US; Baxalta GmbH, Zug, CH;
 (72) PIKAL, Michael, Mansfield Center, CT, US; TCHES-SALOV, Serguei, Andover, MA, US; BJORNSEN, Erik, Studio City, CA, US; JAMEEL, Feroz, Newbury Park, CA, US; BESMAN, Marc, Seattle, WA, US;
 (74) HÖRMANN & PARTNERS s.r.o., Bratislava, SK;
 (86) PCT/US2009/063610
 (87) WO 2010/054238
(54) Formulácie faktora VIII

- (51) A61K 9/00, A61K 31/00, A61K 45/00**
(11) E 29554
 (96) 10782116.7, 12.11.2010
 (97) 2498759, 1.8.2018
 (31) 261173 P
 (32) 13.11.2009
 (33) US
 (73) AstraZeneca AB, Södertälje, SE; AstraZeneca UK Limited, Cambridge Biomedical Campus Cambridge, GB;
 (72) HALLGREN, Agneta, Molndal, SE; SWENSON, Ralf Magnus Werner, Molndal, SE;
 (74) inventa Patentová a známková kancelária s.r.o., Bratislava, SK;
 (86) PCT/US2010/056577
 (87) WO 2011/060290
(54) Tabletová formulácia s okamžitým uvoľňovaním

- (51) A61K 9/00, A61K 31/00**
(11) E 29593
 (96) 15003387.6, 27.11.2015
 (97) 3173075, 26.9.2018
 (73) ACCUPHARMA Spolka z ograniczona odpowiedzialnoscia, Warsaw, PL;
 (72) Lagiewka, Wojciech Szymon, Warsaw, PL;

- (74) Kapa Beta, s.r.o., Nová Dubnica, SK;
(54) Farmaceutický kombinovaný prípravok ACE inhibítora a slučkového diuretika

- (51) A61K 9/00, A61K 47/00, A61K 31/00**
(11) E 29493
 (96) 11745929.7, 4.8.2011
 (97) 2600850, 17.10.2018
 (31) 370648 P, 370643 P, 370634 P, 10008117, 10008116, 10008115
 (32) 4.8.2010, 4.8.2010, 4.8.2010, 4.8.2010, 4.8.2010, 4.8.2010
 (33) US, US, US, EP, EP, EP
 (73) Grünenthal GmbH, Aachen, DE;
 (72) GRÜNING, Nadja, Aachen, DE; SCHILLER, Marc, Aachen, DE; FRIEDRICH, Ingo, Aachen, DE; KIRBY, Chris, Reading, GB; HEMANI, Ashish, Swindon, Wiltshire, GB; BOTHMER, John, Heerlen, NL; SCHOLZ, Andreas, Giessen, DE;
 (74) Zathurecka INPARTNERS GROUP s.r.o., Banská Bystrica, SK;
 (86) PCT/EP2011/003907
 (87) WO 202/016697
(54) Farmaceutická dávková forma obsahujúca 6'-fluór-(N-metyl-alebo N,N-dimetyl)-4-fenyl-4',9'-dihydro-3'H spiro[cyklohexán-1,1'pyrano[3,4-b]-indol]-4-amín na liečbu nociceptívnej bolesti

- (51) A61K 9/00, A61K 31/00, A61P 31/00**
(11) E 29723
 (96) 09708397.6, 5.2.2009
 (97) 2247291, 5.12.2018
 (31) 65144
 (32) 8.2.2008
 (33) US
 (73) Red Hill Biopharma Ltd., Ramat-Gan, IL;
 (72) BORODY, Thomas Julius, Five Dock, New South Wales, AU; GOSSELIN, Patrick, Laval, Quebec, CA;
 (74) Bušová Eva, JUDr., Bratislava, SK;
 (86) PCT/AU2009/000129
 (87) WO 2009/097651
(54) Spôsoby a zmesi na liečbu nešpecifických zápalových ochorení čriev

- (51) A61K 31/00, A61P 3/00, A61P 9/00**
(11) E 29740
 (96) 13703834.5, 14.2.2013
 (97) 2814473, 10.10.2018
 (31) 201270076, 201261599623 P
 (32) 16.2.2012, 16.2.2012
 (33) DK, US
 (73) Saniona A/S, Ballerup, DK;
 (72) HANSEN, Henrik Björk, København N, DK; GRUNNET, Morten, København Ø, DK; BENTZEN, Bo Hjorth, Espergærde, DK; HYVELED-NIELSEN, Lars, Lyngby, DK; LASSEN, Jørgen Buus, Bagsværd, DK; SUNDGREEN, Claus, Frederiksberg, DK;
 (74) Zathurecka INPARTNERS GROUP s.r.o., Banská Bystrica, SK;
 (86) PCT/EP2013/052941
 (87) WO 2013/120935
(54) Farmaceutické kompozície na kombinačnú liečbu

- (51) **A61K 31/00, A61K 45/00, A61K 38/00, A61P 11/00, A61P 17/00, A61P 31/00**
 (11) **E 29680**
 (96) 16178620.7, 14.5.2010
 (97) 3103449, 17.10.2018
 (31) PD20090134
 (32) 14.5.2009
 (33) IT
 (62) 10721126.0
 (73) FIDIA FARMACEUTICI S.p.A., Abano Terme (PD), IT;
 (72) DESTI, Matteo, Abano Terme (PD), IT; GENNARI, Giovanni, ABANO TERME (PD), IT;
 (74) FAJNOR IP, s. r. o., Bratislava, SK;
 (54) **Lieky na lokálne použitie na báze sulfátovanej kyseliny hyalurónovej na liečenie zrazenín fibrínu a trombov**

- (51) **A61K 31/00, A61P 25/00**
 (11) **E 29547**
 (96) 12718064.4, 3.4.2012
 (97) 2694049, 31.10.2018
 (31) 11002811, 11003508
 (32) 5.4.2011, 29.4.2011
 (33) EP, EP
 (73) Grünenthal GmbH, Aachen, DE;
 (72) SCHIENE, Klaus, Jüchen, DE; STEIGERWALD, Ilona, Aachen, DE; HAMON, Michel, Paris, FR; SCHNEIDER, Johannes, Stolberg, DE; REINARTZ, Silvia, Aachen, DE; JAHNEL, Ulrich, Remscheid, DE; TZSCHENTKE, Thomas, Aachen, DE;
 (74) Zathurecka INPARTNERS GROUP s.r.o., Banská Bystrica, SK;
 (86) PCT/EP2012/001472
 (87) WO 2012/136349
 (54) **Tapentadol na prevenciu chronifikácie bolesti**

- (51) **A61K 31/00, C07D 307/00, A61P 9/00, C07C 317/00**
 (11) **E 29773**
 (96) 14703010.0, 17.1.2014
 (97) 2945621, 17.10.2018
 (31) 201361754237 P, 201361782781 P
 (32) 18.1.2013, 14.3.2013
 (33) US, US
 (73) Cardioxyl Pharmaceuticals, Inc., Chapel Hill, North Carolina, US;
 (72) KALISH, Vincent Jacob, Annapolis, Maryland, US; REARDON, John, Chapel Hill, North Carolina, US; BROOKFIELD, Frederick Arthur, Abingdon, Oxfordshire, GB; COURTNEY, Stephen Martin, Abingdon, Oxfordshire, GB; FROST, Lisa Marie, Abingdon, Oxfordshire, GB; TOSCANO, John P., Glen Arm, Maryland, US;
 (74) PATENTSERVIS Bratislava, a. s., Bratislava, SK;
 (86) PCT/US2014/012089
 (87) WO 2014/113700
 (54) **Farmaceutické kompozície obsahujúce nitroxylové donory**

- (51) **A61K 31/00, A61P 35/00, A61P 11/00, A61P 43/00**
 (11) **E 29596**
 (96) 14702771.8, 20.1.2014
 (97) 2948137, 14.11.2018
 (31) 13305067
 (32) 18.1.2013
 (33) EP
 (73) Genfit, Loos, FR;
 (72) HANF, Rémy, Lille, FR; HUM, Dean, Bondues, FR; WALCZAK, Robert, Lille, FR; NOEL, Benoît, Loos, FR;
 (74) HÖRMANN & PARTNERS s.r.o., Bratislava, SK;
 (86) PCT/EP2014/051060
 (87) WO 2014/111584
 (54) **Spôsoby liečenia fibrózy a rakovín**

- (51) **A61K 31/00, A61K 9/00, A61K 47/00**
 (11) **E 29782**
 (96) 14711201.5, 14.3.2014
 (97) 2968129, 5.9.2018
 (31) 201361794714 P, 201414204259
 (32) 15.3.2013, 11.3.2014
 (33) US, US
 (73) R.P. Scherer Technologies, LLC, Las Vegas, Nevada, US;
 (72) WENGER, Simone, Eberbach, DE;
 (74) Zathurecka INPARTNERS GROUP s.r.o., Banská Bystrica, SK;
 (86) PCT/EP2014/055045
 (87) WO 2014/140231
 (54) **Kapsula odolná proti zneužitiu**

- (51) **A61K 31/00, A61K 9/00, A61P 25/00**
 (11) **E 29689**
 (96) 12196650.1, 28.11.2008
 (97) 2609916, 7.11.2018
 (31) 07301614, 991800 P
 (32) 30.11.2007, 3.12.2007
 (33) EP, US
 (62) 08854467.1
 (73) Pharmext, Issy-les-Moulineaux, FR;
 (72) Cohen, Daniel, Saint Cloud, FR; Chumakov, Ilya, Vaux Le Penil, FR; Guerassimenko, Oxana, Troitsk, RU; Nabirochkin, Serguei, Chatenay Malabry, FR;
 (74) HÖRMANN & PARTNERS s.r.o., Bratislava, SK;
 (54) **Nové terapeutické spôsoby liečby CMT a príbuzných porúch**

- (51) **A61K 31/00, A61P 23/00, A61P 31/00**
 (11) **E 29730**
 (96) 11714379.2, 29.3.2011
 (97) 2552440, 10.10.2018
 (31) 201013211, 201005318
 (32) 5.8.2010, 30.3.2010
 (33) GB, GB
 (73) Helperby Therapeutics Limited, London, GB;
 (72) HU, Yanmin, London, GB; COATES, Anthony M.R., London, GB;
 (74) inventa Patentová a známková kancelária s.r.o., Bratislava, SK;
 (86) PCT/GB2011/050641
 (87) WO 2011/121345
 (54) **Nové kombinácie a ich použitie**

- (51) **A61K 31/00, C07D 471/00, A61P 25/00**
 (11) **E 29627**
 (96) 14000496.1, 27.7.2011
 (97) 2740476, 5.12.2018
 (31) 10007822
 (32) 28.7.2010
 (33) EP
 (62) 11737904.0
 (73) Grünenthal GmbH, Aachen, DE;
 (72) Linz, Klaus, Rheinbach, DE; Zemolka, Saskia, Aachen, DE; Nolte, Bert, Bad Münstereifel, DE; Schunk, Stefan, Aachen, DE; Schick, Hans, Berlin-Weißensee, DE;
 (74) Zathurecka INPARTNERS GROUP s.r.o., Banská Bystrica, SK;
 (54) **Deriváty cis-tetrahydro-spiro(cyklohexán-1,1'-pyrido[3,4-b]indol)-4-aminu**

- (51) **A61K 31/00, A61P 31/00**
 (11) **E 29771**
 (96) 13811633.0, 20.11.2013
 (97) 2934528, 7.11.2018
 (31) 10665112
 (32) 20.11.2012
 (33) PT
 (73) TECNIMEDE-SOCIEDADE TECNICO-MEDICINAL, S.A., 2710-089 Sintra, PT;
 (72) ALMEIDA FERREIRA, Ana Lúcia, São Gregório CLD, PT; LOPES, Ana Sofia, Loures, PT; PARDAL FILIPE, Augusto Eugénio, Lisboa, PT; EUFRÁSIO PEDROSO, Pedro Filipe, Lisboa, PT; DE ALMEIDA PECORELLI, Susana Marques, Alcabideche, PT; CAIXADO, Carlos, Mafra, PT;
 (74) ŽOVICOVÁ & ŽOVIC IP, s. r. o., Bratislava, SK;
 (86) PCT/PT2013/000069
 (87) WO 2014/081325
 (54) **Chinolytové hydrazóny na liečenie tuberkulózy a príbuzných ochorení**

- (51) **A61K 31/00, A61P 25/00**
 (11) **E 29611**
 (96) 16201359.3, 14.12.2012
 (97) 3153171, 19.9.2018
 (31) 201161576233 P
 (32) 15.12.2011
 (33) US
 (62) 12830900.2
 (73) Alkermes Pharma Ireland Limited, Dublin, IE;
 (72) DEEVER, Daniel, Franklin, Massachusetts, US; EHRICH, Elliott, Boston, Massachusetts, US;
 (74) Zathurecka INPARTNERS GROUP s.r.o., Banská Bystrica, SK;
 (54) **Samidorfan (ALKS 33) v kombinácii s buprenorfinom na liečbu depresívnych porúch**

- (51) **A61K 31/00, A61K 39/00, C07K 16/00, A61P 35/00, A61K 45/00**
 (11) **E 29495**
 (96) 13701040.1, 18.1.2013
 (97) 2804609, 13.6.2018
 (31) 12151993
 (32) 20.1.2012
 (33) EP
 (73) Isofol Medical AB, Göteborg, SE;
 (72) GUSTAVSSON, Bengt, Västra Frölunda, SE; CARLSSON, Björn, Västra Frölunda, SE;

- (74) inventa Patentová a známková kancelária s.r.o., Bratislava, SK;
 (86) PCT/EP2013/050973
 (87) WO 2013/107883
 (54) **Tetrahydrofoláty v kombinácii s inhibítormi EGFR**

- (51) **A61K 31/00, C07J 63/00, A61P 25/00, A61P 35/00**
 (11) **E 29783**
 (96) 09732992.4, 20.4.2009
 (97) 2276493, 14.11.2018
 (31) 111269 P, 46342 P
 (32) 4.11.2008, 18.4.2008
 (33) US, US
 (73) Reata Pharmaceuticals, Inc., Irving, TX, US;
 (72) ANDERSON, Eric, Southlake, TX, US; JIANG, Xin, Coppel, TX, US; VISNICK, Melean, Irving, TX, US;
 (74) Zathurecka INPARTNERS GROUP s.r.o., Banská Bystrica, SK;
 (86) PCT/US2009/041172
 (87) WO 2009/129546
 (54) **Antioxidačné modulátory zápalu: deriváty kyseliny oleanovej s aminovými a ďalšími modifikáciami na C-17**

- (51) **A61K 31/00, A61K 9/00, A61P 11/00**
 (11) **E 29503**
 (96) 13811924.3, 18.12.2013
 (97) 2934479, 19.9.2018
 (31) 12199302
 (32) 21.12.2012
 (33) EP
 (73) Boehringer Ingelheim Vetmedica GmbH, Ingelheim am Rhein, DE;
 (72) ALBRECHT, Balazs, Ingelheim am Rhein, DE; AVEN, Michael, Ingelheim am Rhein, DE; LAMAR, Janine, Ingelheim am Rhein, DE; LANG, Ingo, Ingelheim am Rhein, DE;
 (74) inventa Patentová a známková kancelária s.r.o., Bratislava, SK;
 (86) PCT/EP2013/077265
 (87) WO 2014/096115
 (54) **Ciklezonid na liečenie ochorení dýchacích ciest u koní**

- (51) **A61K 31/00, A61P 17/00, A61P 43/00, C07C 237/00**
 (11) **E 29460**
 (96) 07870927.6, 21.12.2007
 (97) 2120963, 12.9.2018
 (31) 876434 P
 (32) 21.12.2006
 (33) US
 (73) Paratek Pharmaceuticals, Inc., Boston, MA, US;
 (72) ASSEFA, Haregewein, Braintree, MA, US; BHATTIA, Beena, Mansfield, MA, US; DRAPER, Michael, Windham, New Hampshire, US; HONEYMAN, Laura, Ontario, CA; MOLNAR, Dennis P., Hopkinton, NH, US; KIM, Oak, K., Cambridge, MA, US;
 (74) inventa Patentová a známková kancelária s.r.o., Bratislava, SK;
 (86) PCT/US2007/026220
 (87) WO 2008/079363
 (54) **Substituované tetracyklínové zlúčeniny na liečenie zápalových ochorení kože**

- (51) **A61K 31/00**
 (11) **E 29524**
 (96) 14198829.5, 30.10.2007
 (97) 2898887, 26.9.2018
 (31) 855583 P
 (32) 30.10.2006
 (33) US
 (62) 07867297.9
 (73) GERON CORPORATION, Menlo Park, CA, US;
 (72) Go, Ning, Thousands Oaks, CA, US; Tressler, Robert J., Capitola, CA, US;
 (74) inventa Patentová a známková kancelária s.r.o., Bratislava, SK;
 (54) **Kombinovaný inhibítor telomerázy a gemcitabín na liečenie rakoviny**

- (51) **A61K 31/00, C12N 15/00**
 (11) **E 29580**
 (96) 17185196.7, 23.6.2006
 (97) 3308788, 24.10.2018
 (31) 693542 P
 (32) 23.6.2005
 (33) US
 (62) 06773838.5
 (73) Biogen MA Inc., Cambridge, MA, US; COLD SPRING HARBOR LABORATORY, Cold Spring Harbor, NY, US;
 (72) BAKER, Brenda F., Carlsbad, CA, US; KRAINER, Adrian R., Huntington Station, NY, US; HUA, Yimin, Jericho, NY, US;
 (74) Zathurecka INPARTNERS GROUP s.r.o., Banská Bystrica, SK;
 (54) **Kompozície a spôsoby na moduláciu zostrihu SMN2**

- (51) **A61K 31/00, A61P 35/00, A61P 43/00**
 (11) **E 29556**
 (96) 14773638.3, 27.3.2014
 (97) 2979700, 26.9.2018
 (31) 2013066074
 (32) 27.3.2013
 (33) JP
 (73) Taiho Pharmaceutical Co., Ltd., Chiyoda-ku, Tokyo, JP;
 (72) OKABE, Hiroyuki, Ibaraki, JP;
 (74) Živko Mijatovic & Partners s.r.o., Bratislava, SK;
 (86) PCT/JP2014/058733
 (87) WO 2014/157444
 (54) **Profínádorová látka obsahujúca nízku dávku irinotekán hydrochlorid hydrátu**

- (51) **A61K 31/00, C12N 15/00**
 (11) **E 29647**
 (96) 14766010.4, 13.8.2014
 (97) 3035941, 3.10.2018
 (31) 40512513
 (32) 23.8.2013
 (33) PL
 (73) Instytut Biochemii i Biofizyki PAN, Warszawa, PL; Uniwersytet Im. Adama Mickiewicza W Poznaniu, Poznan, PL;
 (72) LUKASIK, Anna, Konin, PL; ZIELENKIEWICZ, Piotr, Warszawa, PL; SZWEYKOWSKA-KULINSKA, Zofia, Poznan, PL; PACZEK, Leszek, Warszawa, PL; NOWACZYK, Maria, Warszawa, PL;

- (74) inventa Patentová a známková kancelária s.r.o., Bratislava, SK;
 (86) PCT/PL2014/000092
 (87) WO 2015/026249
 (54) **Použitie molekuly miR172 na obmedzenie zápalu**

- (51) **A61K 31/00, A61P 35/00, A61K 45/00**
 (11) **E 29508**
 (96) 13701646.5, 30.1.2013
 (97) 2809327, 1.8.2018
 (31) 12153068, 201261592017 P
 (32) 30.1.2012, 30.1.2012
 (33) EP, US
 (73) Fresenius Kabi Deutschland GmbH, Bad Homburg, DE;
 (72) WESTPHAL, Martin, Bad Homburg, DE; BAASNER, Silke, Schöneck, DE;
 (74) inventa Patentová a známková kancelária s.r.o., Bratislava, SK;
 (86) PCT/EP2013/051778
 (87) WO 2013/113747
 (54) **Hydroxyalkylovaný škrob na liečenie rakovín znížením rýchlosti nádorového rastu**

- (51) **A61K 31/00, A61P 35/00, A61K 45/00**
 (11) **E 29686**
 (96) 13714546.2, 30.1.2013
 (97) 2809329, 1.8.2018
 (31) 12153068, 201261592017 P
 (32) 30.1.2012, 30.1.2012
 (33) EP, US
 (73) Fresenius Kabi Deutschland GmbH, Bad Homburg, DE;
 (72) WESTPHAL, Martin, Bad Homburg, DE; BAASNER, Silke, Schöneck, DE;
 (74) inventa Patentová a známková kancelária s.r.o., Bratislava, SK;
 (86) PCT/EP2013/000276
 (87) WO 2013/113496
 (54) **Hydroxyalkylovaný škrob v kombinácii s cytostatikom na liečenie rakovín znížením rýchlosti nádorového rastu**

- (51) **A61K 35/00, A61K 47/00, A61K 9/00, A61P 35/00**
 (11) **E 29577**
 (96) 16725045.5, 3.5.2016
 (97) 3277299, 26.9.2018
 (31) 15173308
 (32) 23.6.2015
 (33) EP
 (73) Deutsches Krebsforschungszentrum, Heidelberg, DE; Ruprecht-Karls-Universität Heidelberg, Heidelberg, DE;
 (72) LEUCHS, Barbara, Heidelberg, DE; GELETNEKY, Karsten, Heidelberg, DE; ROMMELAERE, Jean, Heidelberg, DE; DINSART, Christiane, Ladenburg, DE; DAHM, Michael, München, DE; KREBS, Otthein, München, DE;
 (74) inventa Patentová a známková kancelária s.r.o., Bratislava, SK;
 (86) PCT/EP2016/059832
 (87) WO 2016/206844
 (54) **Prípravok parvovírusu na liečenie nádorov**

(51) **A61K 36/00, A61P 17/00, A61K 9/00, A61K 47/00**
(11) E 29731
 (96) 15176576.5, 21.10.2011
 (97) 2974732, 19.9.2018
 (31) 100105463
 (32) 18.2.2011
 (33) TW
 (73) Galderma S.A., Cham, CH;
 (72) Lin, Yin-Ku, Taipei City, TW;
 (74) HÖRMANN & PARTNERS s.r.o., Bratislava, SK;
(54) Olejom extrahovaný produkt z indigo naturalis, spôsob jeho prípravy a jeho použitie

(51) **A61K 36/00, A61K 33/00, A61P 37/00**
(11) E 29511
 (96) 10720010.7, 6.5.2010
 (97) 2429560, 14.11.2018
 (31) 09006414
 (32) 12.5.2009
 (33) EP
 (73) URSAPHARM Arzneimittel GmbH, Saarbrücken, DE;
 (72) ESCHMANN, Klaus, Kleinblittersdorf, DE; BEUTH, Josef, Köln, DE;
 (74) LITVÁKOVÁ A SPOL., s. r. o., Bratislava, SK;
 (86) PCT/EP2010/056190
 (87) WO 2010/130629
(54) Kompozícia stimulujúca imunitu zahrňajúca extrakt z druhu arónia v kombinácii so selénom a/alebo zinkom

(51) **A61K 38/00, A61L 26/00, C07K 14/00**
(11) E 29606
 (96) 14827185.1, 15.12.2014
 (97) 3080157, 3.10.2018
 (31) 201322091
 (32) 13.12.2013
 (33) GB
 (73) Cambridge Enterprise Limited, Cambridge, Cambridgeshire, GB;
 (72) HUNTINGTON, James Andrew, Cambridge, Cambridgeshire, GB; POLDERDIJK, Stéphanie, Cambridge, Cambridgeshire, GB; BAGLIN, Trevor, Cambridge, Cambridgeshire, GB;
 (74) MAJLINGOVÁ & PARTNERS, s. r. o., Bratislava, SK;
 (86) PCT/EP2014/077783
 (87) WO 2015/086854
(54) Modifikované serpíny na liečenie porúch krvácania

(51) **A61K 38/00, A61K 47/00, A61K 9/00, A61K 31/00**
(11) E 29759
 (96) 15732161.3, 19.6.2015
 (97) 3193826, 17.10.2018
 (31) PCT/EP2014/002095
 (32) 31.7.2014
 (33) WO
 (73) Pharmathen S.A., Pallini Attikis, GR;
 (72) KARAVAS, Evangelos, Pallini Attikis, GR; KOUTRIS, Efthymios, Pallini Attikis, GR; SAMARA, Vasiliki, Pallini Attikis, GR; KOUTRI, Ionna, Pallini Attikis, GR; KALASKANI, Anastasia, Pallini Attikis, GR; KALANTZI, Lida, Pallini Attikis, GR;

KAKOURIS, Andreas, Pallini Attikis, GR; DIAKIDOU, Amalia, Pallini Attikis, GR; GOTZAMANIS, George, Pallini Attikis, GR; GEORGIOUSIS, Zaharias, Pallini Attikis, GR; KONSTANTI, Louiza, Pallini Attikis, GR;
 (74) PATENTSERVIS Bratislava, a. s., Bratislava, SK;
 (86) PCT/EP2015/001243
 (87) WO 2016/015798
(54) Orodispergovateľný film obsahujúci Enalapril na liečenie hypertenzie u pediatrickej populácie

(51) **A61K 38/00, C07K 14/00, C07K 7/00**
(11) E 29584
 (96) 14729370.8, 12.6.2014
 (97) 3007717, 29.8.2018
 (31) 13171718
 (32) 12.6.2013
 (33) EP
 (73) Pharis Biotec GmbH, Hannover, DE;
 (72) FORSSMANN, Wolf-Georg, Hannover, DE; KIRCHHOFF, Frank, Hannover, DE; MÜNCH, Jan, Hannover, DE; STÄNDKER, Ludger, Hannover, DE;
 (74) Bušová Eva, JUDr., Bratislava, SK;
 (86) PCT/EP2014/062252
 (87) WO 2014/198834
(54) Peptidy vykazujúce antagonistickú aktivitu proti prirodzenému CXCR4

(51) **A61K 38/00, A61K 9/00, A61P 25/00**
(11) E 29477
 (96) 10840699.2, 19.8.2010
 (97) 2398488, 14.11.2018
 (31) 291928 P
 (32) 4.1.2010
 (33) US
 (73) Mapi Pharma Limited, Ness Ziona, IL;
 (72) MAROM, Ehud, Kfar Saba, IL; RUBNOV, Shai, Tel Aviv, IL;
 (74) Zathurecka INPARTNERS GROUP s.r.o., Banská Bystrica, SK;
 (86) PCT/IL2010/000679
 (87) WO 2011/080733
(54) Depotný systém obsahujúci glatirameracetát

(51) **A61K 38/00, A61P 3/00**
(11) E 29661
 (96) 16205881.2, 21.1.2011
 (97) 3216459, 26.9.2018
 (31) 10305070
 (32) 21.1.2010
 (33) EP
 (62) 11700669.2
 (73) SANOFI, Paris, FR;
 (72) Sommerfeld, Mark, Frankfurt am Main, DE; Schaefer, Hans-Ludwig, Frankfurt am Main, DE; Boscheinen, Oliver, Frankfurt am Main, DE; Habermann, Paul, deceased, DE; Rao, Ercole, Frankfurt am Main, DE; Dreyer, Matthias, Frankfurt am Main, DE;
 (74) inventa Patentová a známková kancelária s.r.o., Bratislava, SK;
(54) Farmaceutická kompozícia na liečenie metabolického syndrómu

- (51) **A61K 38/00, A61K 39/00, C12Q 1/00, C07K 14/00, A61K 47/00**
 (11) **E 29548**
 (96) 13735995.6, 12.1.2013
 (97) 2802668, 1.8.2018
 (31) 201261586103 P, 201261668961 P
 (32) 12.1.2012, 6.7.2012
 (33) US, US
 (73) Bioverativ Therapeutics Inc., Waltham, MA, US; Puget Sound Blood Center, Seattle, Washington, US;
 (72) JIANG, Haiyan, Belmont, Massachusetts, US; LIU, Tongyao, Lexington, Massachusetts, US; KRISHNAMOORTHY, Sriram, Acton, MA, US; JOSEPHSON, Neil, Seattle, Washington, US; GLENN, Pierce, Cambridge, MA, US;
 (74) Zathurecka INPARTNERS GROUP s.r.o., Banská Bystrica, SK;
 (86) PCT/US2013/021332
 (87) WO 2013/106789
 (54) **Redukcia imunogenity proti faktoru VIII u jedincoch podstupujúcich liečbu faktorom VIII**

- (51) **A61K 38/00, A61P 19/00**
 (11) **E 29468**
 (96) 16165324.1, 14.4.2016
 (97) 3081228, 19.9.2018
 (31) MI20150558
 (32) 16.4.2015
 (33) IT
 (73) Università Degli Studi di Bari, Bari, IT; Università Politecnica Delle Marche, Ancona, IT;
 (72) GRANO, Maria, Bari, IT; COLAIANNI, Graziana, Bari, IT; CUSCITO, Concetta, Casamassima (BA), IT; BRUNETTI, Giacomina, Bari, IT; COLUCCI, Silvia, Bari, IT; CINTI, Saverio, Torrette di Ancona (AN), IT; MORI, Giorgio, Foggia, IT;
 (74) PATENTSERVIS Bratislava, a. s., Bratislava, SK;
 (54) **Irisin na liečenie a prevenciu osteoporózy**

- (51) **A61K 38/00, A61P 5/00**
 (11) **E 29568**
 (96) 14184409.2, 8.8.2012
 (97) 2821080, 10.10.2018
 (31) 11176803
 (32) 8.8.2011
 (33) EP
 (62) 12753675.3
 (73) Ferring BV, Hoofddorp, NL;
 (72) Arce, Joan-Carles, Dragoer, DK;
 (74) Holoubková Mária, Ing., Bratislava, SK;
 (54) **Kompozícia pre riadenú stimuláciu vaječnikov**

- (51) **A61K 38/00, A61P 35/00**
 (11) **E 29794**
 (96) 14814733.3, 12.11.2014
 (97) 3071218, 31.10.2018
 (31) 20130891
 (32) 18.11.2013
 (33) CZ
 (73) Tmka, Frantisek, Ceske Budejovice, CZ; Dolezal, Pavel, Hradec Kralove, CZ;
 (72) Tmka, Frantisek, Ceske Budejovice, CZ; Dolezal, Pavel, Hradec Kralove, CZ;
 (74) ROTT, RŮŽIČKA & GUTTMANN, v. o. s., Bratislava, SK;

- (86) PCT/CZ2014/000133
 (87) WO 2015/070828
 (54) **Farmaceutická kompozícia obsahujúca zmes proenzýmov a enzýmov**

- (51) **A61K 39/00, A61P 35/00, A61K 38/00, C07K 14/00**
 (11) **E 29767**
 (96) 16179241.1, 28.9.2009
 (97) 3111952, 31.10.2018
 (31) 08017305, 08017921, 105928 P
 (32) 1.10.2008, 13.10.2008, 16.10.2008
 (33) EP, EP, US
 (62) 09778750.1
 (73) Immatix Biotechnologies GmbH, Tübingen, DE; SCHOOR, Oliver, Tübingen, DE; HILF, Norbert, Kirchentellinsfurt, DE; WEINSCHEK, Toni, Aichwald, DE; TRAUTWEIN, Claudia, Wülfrath, DE; WALTER, Steffen, Reutlingen, DE; SINGH, Harpreet, Houston, TX, US;
 (74) PATENTSERVIS Bratislava, a. s., Bratislava, SK;
 (54) **Nová imunoterapia proti niektorým nádorom vrátane nervových nádorov a nádorov mozgu**

- (51) **A61K 39/00, C07K 16/00**
 (11) **E 29616**
 (96) 10010453.8, 16.6.2003
 (97) 2327421, 19.9.2018
 (31) 388921 P
 (32) 14.6.2002
 (33) US
 (62) 03739146.3
 (73) MedImmune, LLC, Gaithersburg, MD, US; Oliver, Cynthia N., N Patomac, MD, US; Shane, Erica, McLean, VA, US; Issaacs, Benjamin S., Andover, MA, US; Allan, Christian B., Brookville, MD, US; Chang, Stephen, Frederick, MD, US;
 (74) inventa Patentová a známková kancelária s.r.o., Bratislava, SK;
 (54) **Stabilizované kvapalnú formulácie anti-RSV protilátok**

- (51) **A61K 39/00**
 (11) **E 29558**
 (96) 12804528.3, 29.6.2012
 (97) 2726101, 8.8.2018
 (31) 201161503282 P
 (32) 30.6.2011
 (33) US
 (73) Genzyme Corporation, Cambridge, MA, US;
 (72) ZHU, Yunxiang, Wayland, MA, US; KARMAN, Jozsef, Brockton, MA, US; WEI, Ronnie, Needham, MA, US; JIANG, Canwen, Southborough, MA, US; CHENG, Seng, Natick, MA, US;
 (74) inventa Patentová a známková kancelária s.r.o., Bratislava, SK;
 (86) PCT/US2012/045017
 (87) WO 2013/003761
 (54) **Inhibitory aktívácie T-buniek**

(51) A61K 39/00, C07K 16/00

(11) E 29710

(96) 08771026.5, 13.6.2008

(97) 2170390, 7.11.2018

(31) 944076 P

(32) 14.6.2007

(33) US

(73) Biogen MA Inc., Cambridge, MA, US;

(72) MALONEY, Kevin, Nashua, NH, US;

(74) Zathurecka INPARTNERS GROUP s.r.o., Banská Bystrica, SK;

(86) PCT/US2008/066928

(87) WO 2008/157356

(54) Formulácie s protilátkou natalizumab

(51) A61K 41/00, A61P 35/00, B82Y 5/00, A61K 33/00

(11) E 29528

(96) 16187263.5, 4.6.2009

(97) 3150227, 31.10.2018

(31) 08157686, 60202 P

(32) 5.6.2008, 10.6.2008

(33) EP, US

(62) 09757595.5

(73) Nanobiotix, Paris, FR;

(72) LEVY, Laurent, Paris, FR; POTTIER, Agnès, Paris, FR; ROUET, Annabelle, Paris, FR; MARILL, Julie, Alfortville, FR; DEVAUX, Corinne, Fontenay-le-Fleury, FR; GERMAIN, Matthieu, Dammartin sur Tigeaux, FR;

(74) HÖRMANN & PARTNERS s.r.o., Bratislava, SK;

(54) Anorganické nanočastice s vysokou hustotou na rozbíjanie buniek in vivo

(51) A61K 45/00, C07K 14/00, A61K 39/00, C07K 16/00

(11) E 29534

(96) 10744211.3, 17.2.2010

(97) 2398498, 5.9.2018

(31) 153038 P

(32) 17.2.2009

(33) US

(73) UCB Biopharma SPRL, Brussels, BE;

(72) LAWSON, Alastair, David, Griffiths, Slough, Berkshire, GB; NESBITT, Andrew, Malcolm, Slough, Berkshire, GB; POPPLEWELL, Andrew, George, Slough, Berkshire, GB; SHAW, Stephen, Graham, Slough, Berkshire, GB; SHPEKTOR, Diana, Slough, Berkshire, GB; ZHANG, Yi, Slough, Berkshire, GB;

(74) inventa Patentová a známková kancelária s.r.o., Bratislava, SK;

(86) PCT/US2010/024377

(87) WO 2010/096418

(54) Molekuly protilátky majúce špecificitu pre ľudský OX40

(51) A61K 45/00, A61K 31/00, A61P 25/00, A61K 9/00

(11) E 29676

(96) 13759195.4, 6.9.2013

(97) 2892563, 14.11.2018

(31) 201261698664 P, 201361782084 P

(32) 9.9.2012, 14.3.2013

(33) US, US

(73) H. Lundbeck A/S, Valby, DK;

(72) SCHMIDT, Ellen, Copenhagen K, DK; AREBERG, Johan, Limhamn, SE;

(74) HÖRMANN & PARTNERS s.r.o., Bratislava, SK;

(86) PCT/EP2013/068516

(87) WO 2014/037532

(54) Farmaceutické prostriedky na liečenie Alzheimerovej choroby

(51) A61K 47/00, A61K 31/00, A61P 19/00, A61K 9/00

(11) E 29755

(96) 14730606.2, 30.5.2014

(97) 3003383, 3.10.2018

(31) 10697813

(32) 31.5.2013

(33) PT

(73) TECNIMEDE SOCIEDADE TECNICO-MEDICINAL S.A., Sintra, PT;

(72) SILVA SERRA, João Pedro, Sintra, PT; SOARES, Isabel Maria, Sintra, PT;

(74) HÖRMANN & PARTNERS s.r.o., Bratislava, SK;

(86) PCT/PT2014/000036

(87) WO 2014/193255

(54) Pevná kompozícia na perorálnu aplikáciu obsahujúca kyselinu ibandronovú alebo jej farmaceuticky prijateľnú soľ a vitamín D

(51) A61K 47/00, A61P 31/00

(11) E 29669

(96) 13779365.9, 12.8.2013

(97) 2885007, 10.10.2018

(31) 201261684043 P

(32) 16.8.2012

(33) US

(73) Pfizer Inc, New York, NY, US;

(72) GU, Jianxin, River Edge, New Jersey, US; KIM, Jinhwan, Suffern, New York, US; PRASAD, A. Krishna, Chapel Hill, North Carolina, US; YANG, Yuying, Stamford, Connecticut, US;

(74) TOMEŠ - Patentová a známková kancelária, s.r.o., Bratislava, SK;

(86) PCT/IB2013/056597

(87) WO 2014/027302

(54) Glykokonjugáčny procesy a kompozície

(51) A61K 48/00, C12N 9/00, C12N 15/00

(11) E 29764

(96) 16721916.1, 10.5.2016

(97) 3244931, 24.10.2018

(31) 201508025

(32) 11.5.2015

(33) GB

(73) UCL Business PLC, London, GB;

(72) NATHWANI, Amit, London, GB; RAJ, Deepak, London, GB;

(74) MAJLINGOVÁ & PARTNERS, s. r. o., Bratislava, SK;

(86) PCT/GB2016/051328

(87) WO 2016/181122

(54) Génová terapia Fabryho choroby

- (51) **A61K 51/00, A61N 5/00**
 (11) **E 29654**
 (96) 12165220.0, 23.7.2006
 (97) 2510952, 12.9.2018
 (31) 702288 P
 (32) 26.7.2005
 (33) US
 (62) 06766165.2
 (73) Alpha TAU Medical Ltd., Tel-Aviv, IL;
 (72) Kelson, Itzhak, Tel Aviv, IL; Schmidt, Michael, Givataim, IL; Keisari, Yona, Ramat Gan, IL;
 (74) Kapa Beta, s.r.o., Nová Dubnica, SK;
 (54) **Rádioaktívny povrchový zdroj a spôsob jeho výroby**

- (51) **A61M 5/00, B65D 77/00, B65B 3/00**
 (11) **E 29587**
 (96) 16725944.9, 18.4.2016
 (97) 3258986, 21.11.2018
 (31) 1590MU2015, PCT/IN2015/000394
 (32) 17.4.2015, 16.10.2015
 (33) IN, WO
 (73) Schott Kaisha Pvt. Ltd., Fort Mumbai, Maharashtra, IN;
 (72) NARVEKAR, Anil Narayan, Navelim, Salcete Goa, IN; POTDAR, Pratul Prakash, Dunetha Village, Nani Daman, IN;
 (74) HÖRMANN & PARTNERS s.r.o., Bratislava, SK;
 (86) PCT/IN2016/000099
 (87) WO 2016/166769
 (54) **Spôsob uzatvárania zásobníkov, nosná konštrukcia na podopieranie uzáverov zásobníkov a prepravný alebo obalový kontajner**

- (51) **A61M 25/00, B29C 45/00**
 (11) **E 29659**
 (96) 10197422.8, 30.12.2010
 (97) 2471569, 3.10.2018
 (73) Dentsply IH AB, Mölndal, SE;
 (72) Gustavsson, Evelina, Öjersjö, SE; Nestenborg, Daniel, Västra Frölunda, SE;
 (74) inventa Patentová a známková kancelária s.r.o., Bratislava, SK;
 (54) **Katéter s integrovanou pomôckou na zavedenie**

- (51) **A61P 13/00, A61K 38/00**
 (11) **E 29697**
 (96) 17171152.6, 21.5.2009
 (97) 3225249, 7.11.2018
 (31) 5512008 P
 (32) 21.5.2008
 (33) US
 (62) 09751584.5
 (73) Ferring B.V., Hoofddorp, NL;
 (72) KLEIN, Bjarke, Mimer, St-Prex, CH; NORGAARD, Jens, Peter, St-Prex, CH; SHUMEL, Brad, St-Prex, CH;
 (74) Holoubková Mária, Ing., Bratislava, SK;
 (54) **Orodispergovateľný desmopresín predlžujúci počiatočnú dobu spánku neprerušného nyktúriou**

- (51) **A61P 13/00, A61K 38/00, A61K 9/00**
 (11) **E 29734**
 (96) 15184741.5, 22.3.2011
 (97) 3006036, 31.10.2018
 (31) 732161
 (32) 25.3.2010
 (33) US
 (62) 11728387.9
 (73) Ferring BV, Hoofddorp, NL;
 (72) NORGAARD, Jens, Peter, St. Prex, CH; KLEIN, Bjarke, Mimer, St. Prex, CH;
 (74) Holoubková Mária, Ing., Bratislava, SK;
 (54) **Desmopresín na redukciu nočného močenia**

- (51) **A61P 39/00, A61P 35/00, A61K 47/00**
 (11) **E 29638**
 (96) 13785831.2, 11.10.2013
 (97) 2906298, 3.10.2018
 (31) 201261712924 P, 201261712928 P, 201361784421 P, 201361784362 P, 201361784383 P
 (32) 12.10.2012, 12.10.2012, 14.3.2013, 14.3.2013, 14.3.2013
 (33) US, US, US, US, US
 (73) ADC Therapeutics SA, Epalinges, CH; Medimmune Limited, Cambridge, Cambridgeshire, GB;
 (72) VAN BERKEL, Patricius Hendrikus Cornelis, Lausanne, CH; HOWARD, Philip Wilson, London, Greater London, GB;
 (74) MAJLINGOVÁ & PARTNERS, s. r. o., Bratislava, SK;
 (86) PCT/EP2013/071346
 (87) WO 2014/057117
 (54) **Konjugáty pyrolobenzodiazepín-protilátka**

- (51) **A62B 1/00, A63B 29/00, A63B 69/00**
 (11) **E 29761**
 (96) 12705404.7, 12.1.2012
 (97) 2663370, 17.10.2018
 (31) MI20110023
 (32) 13.1.2011
 (33) IT
 (73) ALUDESIGN S.p.A., Cisano Bergamasco BG, IT;
 (72) PAGLIOLI, Carlo, Cisano Bergamasco (BG), IT;
 (74) PATENTSERVIS Bratislava, a. s., Bratislava, SK;
 (86) PCT/IB2012/000044
 (87) WO 2012/095737
 (54) **Istiace a odvíjacie zariadenie**

- (51) **A63H 17/00, E02F 3/00**
 (11) **E 29469**
 (96) 15001214.4, 24.4.2015
 (97) 3047888, 28.2.2018
 (31) 102015000666
 (32) 23.1.2015
 (33) DE
 (73) Franz Schneider GmbH & Co. KG, Neustadt, DE;
 (72) Schneider, Frank, Neustadt, DE; Ewringmann, Ulrich, Taufkirchen, DE;
 (74) Bušová Eva, JUDr., Bratislava, SK;
 (54) **Vozidlo na hranie - bager**

(51) **A63H 19/00, H04N 7/00**
 (11) **E 29586**
 (96) 12851646.5, 21.11.2012
 (97) 2782650, 24.10.2018
 (31) 201161563309 P
 (32) 23.11.2011
 (33) US
 (73) Bartlett, Richard, Houston, TX, US; Bartlett, William, Houston, TX, US;
 (72) Bartlett, Richard, Houston, TX, US;
 (74) PATENTSERVIS Bratislava, a. s., Bratislava, SK;
 (86) PCT/US2012/066207
 (87) WO 2013/078273

(54) **Bezdrôtový video systém pre modely lokomotív**

(51) **A63H 27/00, A61B 5/00**
 (11) **E 29664**
 (96) 17151714.7, 17.1.2017
 (97) 3207970, 7.11.2018
 (31) 201620450162 U, 201620131314 U, 201620974741 U, 201620131221 U
 (32) 17.5.2016, 20.2.2016, 26.8.2016, 20.2.2016
 (33) CN, CN, CN, CN
 (73) Lin, Hui, Taizhou City Zhejiang, CN;
 (72) Lin, Hui, Taizhou City Zhejiang, CN;
 (74) HÖRMANN & PARTNERS s.r.o., Bratislava, SK;
 (54) **Pniaci zásobník**

(51) **B01D 3/00, C07C 4/00, C07C 5/00, C07C 7/00**
 (11) **E 29648**
 (96) 13839087.7, 14.8.2013
 (97) 2897928, 3.10.2018
 (31) 201261703409 P
 (32) 20.9.2012
 (33) US
 (73) Lummus Technology LLC, Bloomfield, New Jersey, US;
 (72) SCHWINT, Kevin, John, Long Valley, NJ, US; BRUMMER, Robert, John, Wharton, NJ, US;
 (74) inventa Patentová a známková kancelária s.r.o., Bratislava, SK;
 (86) PCT/US2013/054909
 (87) WO 2014/046811
 (54) **Pred-absorbér na extrakciu butadiénu**

(51) **B01D 47/00, B01D 53/00**
 (11) **E 29651**
 (96) 09779686.6, 9.6.2009
 (97) 2300126, 12.9.2018
 (31) 11132008
 (32) 17.7.2008
 (33) AT
 (73) Andritz AG, Graz, AT;
 (72) BÄRNTHALER, Klaus, Graz, AT; GRUBER-WALTL, Andreas, Graz, AT; REISSNER, Harald, Hausmannstätten, AT;
 (74) Kapa Beta, s.r.o., Nová Dubnica, SK;
 (86) PCT/EP2009/057105
 (87) WO 2010/006848
 (54) **Zariadenie a spôsob absorpcie škodlivých látok v plynoch**

(51) **B01J 19/00**
 (11) **E 29574**
 (96) 06830314.8, 4.12.2006
 (97) 1963004, 26.9.2018
 (31) 0553772
 (32) 8.12.2005
 (33) FR
 (73) Commissariat à l'Énergie Atomique et aux Énergies Alternatives, Paris, FR;
 (72) TENEGAL, François, Paris, FR; GUIZARD, Benoît, Créteil, FR;
 (74) Bušová Eva, JUDr., Bratislava, SK;
 (86) PCT/EP2006/069248
 (87) WO 2007/065870
 (54) **Systém a spôsob nepretržitej výroby nanometrických alebo submikrometrických práškov pomocou laserovej pyrolýzy**

(51) **B01J 19/00**
 (11) **E 29601**
 (96) 04774937.9, 13.9.2004
 (97) 1663477, 20.6.2018
 (31) 1024281
 (32) 12.9.2003
 (33) NL
 (73) Outotec Oyj, Espoo, FI;
 (72) WIJNBERG, Bernard, Pieter, Haarlem, NL;
 (74) inventa Patentová a známková kancelária s.r.o., Bratislava, SK;
 (86) PCT/NL2004/000632
 (87) WO 2005/025738
 (54) **Zariadenie na uskutočnenie chemického alebo fyzikálneho spracovania**

(51) **B01L 1/00, E03C 1/00, E04C 2/00, F24F 3/00**
 (11) **E 29645**
 (96) 15163737.8, 15.4.2015
 (97) 2933022, 24.10.2018
 (31) MI20140732
 (32) 18.4.2014
 (33) IT
 (73) Dompé farmaceutici S.p.A., Milan, IT;
 (72) Ferroni, Alessandro, Perugia, IT;
 (74) Živko Mijatovic & Partners s.r.o., Bratislava, SK;
 (54) **Čistá miestnosť zahŕňajúca priečku a spôsob jej usporiadania**

(51) **B01L 3/00, B01L 9/00, B65D 77/00**
 (11) **E 29745**
 (96) 13195498.4, 3.12.2013
 (97) 2737951, 17.10.2018
 (31) 2009925, 2010133
 (32) 3.12.2012, 16.1.2013
 (33) NL, NL
 (73) Daklapack Europe B.V., Lelystad, NL;
 (72) Klaassen, Dave Willem, Ermelo, NL;
 (74) PATENTSERVIS Bratislava, a.s., Bratislava, SK;
 (54) **Súprava (kít) na prepravu biologickej vzorky poštou**

- (51) **B04B 3/00, B04B 11/00**
 (11) **E 29561**
 (96) 15165986.9, 30.4.2015
 (97) 2959977, 3.10.2018
 (31) 14173652
 (32) 24.6.2014
 (33) EP
 (73) Ferrum AG, Ruppertswil, CH;
 (72) Keller, Nik, Effrektion, CH;
 (74) MAJLINGOVÁ & PARTNERS, s. r. o., Bratislava, SK;
 (54) **Dvojitá tlačná odstredivka a zariadenie tlačného dna**

- (51) **B07C 5/00**
 (11) **E 29753**
 (96) 17156184.8, 15.2.2017
 (97) 3238836, 28.11.2018
 (31) 503652016
 (32) 25.4.2016
 (33) AT
 (73) Nuclear Engineering Seibersdorf GmbH, Seibersdorf, AT;
 (72) Schnitzer, Reinhard, Riedlingsdorf, AT; Steininger, Roland, Wien, AT; Djuricic, Mile, Weigelsdorf, AT;
 (74) HÖRMANN & PARTNERS s.r.o., Bratislava, SK;
 (54) **Usporiadanie na triedenie sypkého materiálu**

- (51) **B09C 1/00, C02F 3/00, A62D 3/00, C05F 11/00, C02F 101/00**
 (11) **E 29693**
 (96) 15711834.0, 11.2.2015
 (97) 3104988, 17.10.2018
 (31) RM20140058
 (32) 11.2.2014
 (33) IT
 (73) Bioma SA, Quartino, CH;
 (72) BORTOLI, Elio Fabio, Claro, CH;
 (74) Kapa Beta, s.r.o., Nová Dubnica, SK;
 (86) PCT/IB2015/051013
 (87) WO 2015/121798
 (54) **Biokatalytická kompozícia na spracovanie substrátov**

- (51) **B22D 11/00**
 (11) **E 29775**
 (96) 14461523.4, 4.4.2014
 (97) 2873475, 17.10.2018
 (31) 40344313
 (32) 5.4.2013
 (33) PL
 (73) Akademia Gornicz-Hutnicza im. Stanisława, Staszica w Krakowie, Krakow, PL; KGHM Polska Miedz Spółka Akcyjna, Lubin, PL; Instytut Metali Niezależnych, Gliwice, PL; Tele-Fonika Kable Spółka Akcyjna, Myslenice, PL;
 (72) Kawecki, Artur, Kraków, PL; Knych, Tadeusz, Kraków, PL; Mamala, Andrzej, Kraków, PL; Kwasniewski, Pawel, Kraków, PL; Kiesiewicz, Grzegorz, Kraków, PL; Smyrak, Beata, Bulowice, PL; Sieja-Smaga, Eliza, Dobra, PL;
 (74) Zathurecka INPARTNERS GROUP s.r.o., Banská Bystrica, SK;
 (54) **Spôsob výroby drôtov z Cu-Ag zliatin**

- (51) **B22D 23/00**
 (11) **E 29699**
 (96) 14744419.4, 27.5.2014
 (97) 3003604, 3.10.2018
 (31) 503562013, 505092013
 (32) 27.5.2013, 16.8.2013
 (33) AT, AT
 (73) NEMAK, S.A.B. de C.V., García, Nuevo León, MX;
 (72) RATHNER, Wolfgang, Ried im Innkreis, AT;
 (74) Bušová Eva, JUDr., Bratislava, SK;
 (86) PCT/AT2014/050124
 (87) WO 2014/190366
 (54) **Metóda a zariadenie na liatie liatinového odliatku**

- (51) **B23B 31/00, B23K 9/00, B23K 37/00, B25B 23/00, B23P 19/00, B23K 20/00**
 (11) **E 29497**
 (96) 11776407.6, 25.10.2011
 (97) 2632629, 3.10.2018
 (31) 102010060141
 (32) 25.10.2010
 (33) DE
 (73) EJOT GmbH & Co. KG, Bad Berleburg, DE;
 (72) MAIWALD, Mario, Creuzburg, DE; THIEM, Jörg, Zella-Mehlis, DE; DUBIEL, Gerhard, Tambach-Dietharz, DE; MIELISCH, Marco, Erfurt, DE; ZEBISCH, Sebastian, Tambach-Dietharz, DE; WERKMEISTER, Marco, Leinatal, DE; OSCHMANN, Nico, Friedrichroda, DE;
 (74) FAJNOR IP s.r.o., Bratislava, SK;
 (86) PCT/EP2011/068581
 (87) WO 2012/055830
 (54) **Zariadenie na nastavovanie polohy a na privádzanie upevňovacích prvkov**

- (51) **B23F 19/00, B23F 23/00**
 (11) **E 29473**
 (96) 11728612.0, 17.6.2011
 (97) 2582481, 19.9.2018
 (31) 102010024366
 (32) 18.6.2010
 (33) DE
 (73) Präwema Antriebstechnik GmbH, Eschwege/Werra, DE;
 (72) PREIS, Josef, Amöneburg-Mardorf, DE; SCHIEKE, Jörg, Erfurt-Marbach, DE;
 (74) Bušová Eva, JUDr., Bratislava, SK;
 (86) PCT/EP2011/060135
 (87) WO 2011/157830
 (54) **Postup k profilovaniu honovacieho nástroja pre honovanie ozubení obrobku**

- (51) **B23H 9/00, B23H 1/00**
 (11) **E 29657**
 (96) 13852808.8, 5.11.2013
 (97) 2916987, 3.10.2018
 (31) 201261724120 P
 (32) 8.11.2012
 (33) US
 (73) Smaltec International, LLC, Lisle, IL, US;
 (72) MRAZ, Jerry, Lisle, IL, US; MONTGOMERY, Jonathan, Naperville, IL, US;
 (74) inventa Patentová a známková kancelária s.r.o., Bratislava, SK;

- (86) PCT/US2013/068568
 (87) WO 2014/074524
(54) Prenosný mikroelektrický výbojový systém odstránenia ostrapkov a spôsob odstránenia ostrapkov elektricky vodivého obrobku

- (51) B23K 3/00, B23K 1/00, B23K 101/00**
(11) E 29522
 (96) 15817776.6, 9.12.2015
 (97) 3230003, 26.9.2018
 (31) 102014118245
 (32) 9.12.2014
 (33) DE
 (73) PINK GmbH Thermosysteme, Wertheim, DE;
 (72) OETZEL, Christoph, Freudenberg-Boxtal, DE; CLÄRDING, Sebastian, Würzburg, DE;
 (74) HÖRMANN & PARTNERS s.r.o., Bratislava, SK;
 (86) PCT/EP2015/079145
 (87) WO 2016/091962
(54) Zariadenie na prenos tepla na výrobu spájkovaných spojov elektrických súčiastok

- (51) B23K 11/00, B23B 31/00**
(11) E 29705
 (96) 15812887.6, 2.12.2015
 (97) 3227046, 28.11.2018
 (31) TO20141008
 (32) 4.12.2014
 (33) IT
 (73) Sinterleghe S.r.l., Anzola d'Ossola (VB), IT;
 (72) TEDESCHI, Eugenio, Torino, IT; PALOPOLI, Giuseppe, Borgomanero (Novara), IT;
 (74) HÖRMANN & PARTNERS s.r.o., Bratislava, SK;
 (86) PCT/IB2015/059288
 (87) WO 2016/088056
(54) Mechanizmus pre uvoľňovanie elektródových koruniiek z bodovej zväračky s otočným prvkom a dvoma sadami uchopovacích valivých prostriedkov

- (51) B23K 35/00, C22C 38/00, F28F 21/00**
(11) E 29598
 (96) 07835210.1, 14.11.2007
 (97) 2094431, 26.9.2018
 (31) 0602467
 (32) 17.11.2006
 (33) SE
 (73) Alfa Laval Corporate AB, Lund, SE;
 (72) SJÖDIN, Per, Lund, SE;
 (74) PATENTSERVIS Bratislava, a.s., Bratislava, SK;
 (86) PCT/SE2007/001011
 (87) WO 2008/060226
(54) Spájkovací materiál

- (51) B23Q 1/00**
(11) E 29746
 (96) 15184791.0, 11.9.2015
 (97) 3141337, 7.11.2018
 (73) Schirmer Maschinen GmbH, Verl, DE;
 (72) Vogt, Roland, Verl, DE;
 (74) FAJNOR IP s. r. o., Bratislava, SK;
(54) Zariadenie na opracovávanie tyčovitých obrobkov, ako napríklad okenných profilov alebo dverových profilov

- (51) B26F 3/00, C03B 37/00**
(11) E 29695
 (96) 11009762.3, 10.12.2011
 (97) 2481539, 12.9.2018
 (31) 102011009567
 (32) 27.1.2011
 (33) DE
 (73) Keller HCW GmbH, Ibbenbüren-Laggenbeck, DE;
 (72) Barkowsky, Udo, Georgsmarienhütte, DE; Herdering, Christian, Metelen, DE; Meyer, Björn, Bohmte, DE;
 (74) HÖRMANN & PARTNERS s.r.o., Bratislava, SK;
(54) Zariadenie na prírezávanie materiálu pre tepelnú izoláciu

- (51) B27D 1/00, B32B 21/00, E04C 2/00, B27M 3/00, B32B 7/00, B32B 3/00**
(11) E 29623
 (96) 14870560.1, 5.12.2014
 (97) 3079869, 17.10.2018
 (31) 1351473
 (32) 10.12.2013
 (33) SE
 (73) Stora Enso Oyj, Helsinki, FI;
 (72) KALLIO, Mika, Espoo, FI;
 (74) HÖRMANN & PARTNERS s.r.o., Bratislava, SK;
 (86) PCT/IB2014/066643
 (87) WO 2015/087223
(54) Spôsob výroby vopred zmontovaného stavebného prvku

- (51) B27N 1/00**
(11) E 29521
 (96) 15186719.9, 24.9.2015
 (97) 3147093, 17.10.2018
 (73) SWISS KRONO Tec AG, Luzern, CH;
 (72) Müller, Dirk, Neuruppin, DE; Thielecke, Gunnar, Berge OT Neuhausen, DE; Kalwa, Norbert, Horn-Bad Meinberg, DE;
 (74) Bachratá Magdaléna, Mgr., Bratislava, SK;
(54) Spôsob zníženia emisií prchavých organických zlúčenín z materiálov na báze dreva a materiály na báze dreva

- (51) B27N 7/00, C09D 133/00, C09D 161/00, C09D 163/00, C09D 167/00, C09D 175/00, C09D 201/00, D21H 19/00**
(11) E 29546
 (96) 16164881.1, 12.4.2016
 (97) 3231596, 10.10.2018
 (73) SWISS KRONO Tec AG, Luzern, CH;
 (72) BRAUN, Roger, Willisau, CH; GIER, Andreas, Mandelbachtal, DE; MOISCH, Dorin, Littau, CH; STEINMANN, Pius, Menznau, CH;
 (74) BELEŠČÁK & PARTNERS, s.r.o., Piešťany, SK;
(54) Nosný materiál s modifikovanou živicovou vrstvou a jeho výroba

- (51) B29B 7/00**
(11) E 29461
 (96) 17740634.5, 28.6.2017
 (97) 3310543, 26.9.2018
 (31) 102016114898
 (32) 11.8.2016
 (33) DE

- (73) CeraCon GmbH, Weikersheim, DE;
 (72) KUKLA, Frank, Würzburg, DE; KRÄMER, Erich, Röttingen, DE;
 (74) Bušová Eva, JUDr., Bratislava, SK;
 (86) PCT/EP2017/066042
 (87) WO 2018/028876
(54) Zariadenie a spôsob penenia viskózneho materiálu

- (51) B29B 17/00, B29C 48/00, H01G 4/00**
(11) E 29700
 (96) 09771510.6, 8.12.2009
 (97) 2376265, 3.10.2018
 (31) 102008061504
 (32) 10.12.2008
 (33) DE
 (73) Treofan Germany GmbH & Co. KG, Neunkirchen, DE;
 (72) BUSCH, Detlef, Saarlouis, DE; EIDEN, Harald, Homburg, DE; PETERS, Christian, St. Ingbert, DE; SCHAAN, Josef, Lebach, DE;
 (74) Bušová Eva, JUDr., Bratislava, SK;
 (86) PCT/EP2009/008746
 (87) WO 2010/066398
(54) Postup výroby polypropylénových fólií, biaxiálne orientovaných polypropylénových fólií

- (51) B29C 33/00, B29C 70/00, B29C 41/00**
(11) E 29491
 (96) 16204298.0, 15.12.2016
 (97) 3181320, 26.9.2018
 (31) UB20159703
 (32) 15.12.2015
 (33) IT
 (73) Top Glass EU SA, Lugano, CH;
 (72) BRANCA, Alfonso, Milano, IT;
 (74) HÖRMANN & PARTNERS s.r.o., Bratislava, SK;
(54) Zariadenie na výrobu dutých predĺžených telies vyrobených z kompozitného materiálu

- (51) B29C 33/00, B29C 41/00**
(11) E 29619
 (96) 16204331.9, 15.12.2016
 (97) 3181321, 24.10.2018
 (31) UB20159457
 (32) 15.12.2015
 (33) IT
 (73) Top Glass EU SA, Lugano, CH;
 (72) BRANCA, Alfonso, Milano, IT;
 (74) HÖRMANN & PARTNERS s.r.o., Bratislava, SK;
(54) Spôsob výroby dutých pretiahnutých telies vyrobených z kompozitného materiálu

- (51) B29C 33/00, B29D 30/00, F16K 24/00, B29L 30/00**
(11) E 29620
 (96) 14770375.5, 21.3.2014
 (97) 2976199, 26.9.2018
 (31) 20135278
 (32) 22.3.2013
 (33) FI
 (73) Wd Racing Oy, Siuro, FI;
 (72) PENKKIMÄKI, Pekka, Siuro, FI;
 (74) HÖRMANN & PARTNERS s.r.o., Bratislava, SK;
 (86) PCT/FI2014/050207
 (87) WO 2014/147296
(54) Ventil na odvetranie vzduchu

- (51) B29C 33/00, C10M 173/00, B29C 67/00, B29K 75/00**
(11) E 29656
 (96) 16192752.0, 7.10.2016
 (97) 3165342, 26.9.2018
 (31) 15193320
 (32) 6.11.2015
 (33) EP
 (73) Evonik Degussa GmbH, Essen, DE;
 (72) Lüthge, Thomas, Conrade, DE; Kluth, Christian, Wittenburg OT Lehsen, DE;
 (74) inventa Patentová a známková kancelária s.r.o., Bratislava, SK;
(54) Kompozícia, separačný prostriedok a ich použitie pri výrobe tvarovaných výrobkov z polyuretánu

- (51) B29C 45/00**
(11) E 29452
 (96) 17164651.6, 3.4.2017
 (97) 3231574, 31.10.2018
 (31) 102016106745
 (32) 12.4.2016
 (33) DE
 (73) GÜNTHER Heisskanaltechnik GmbH, Frankenberg, DE;
 (72) GÜNTHER, Herbert, Allendorf, DE; SOMMER, Siegrid, Burgwald, DE; SCHNELL, Torsten, Lichtenfels, DE;
 (74) HÖRMANN & PARTNERS s.r.o., Bratislava, SK;
(54) Vodiaca vložka pre vstrekovacie zariadenia

- (51) B29C 67/00, F16J 15/00**
(11) E 29692
 (96) 15756360.2, 5.8.2015
 (97) 3183110, 10.10.2018
 (31) 102014216613
 (32) 21.8.2014
 (33) DE
 (73) Henkel AG & Co. KGaA, Düsseldorf, DE;
 (72) BECHER, Jürgen, München, DE; DREXL, Michael, Odelzhausen, DE;
 (74) MAJLINGOVÁ & PARTNERS, s.r.o., Bratislava, SK;
 (86) PCT/EP2015/068107
 (87) WO 2016/026704
(54) Spôsob výroby tesnenia na konštrukčnom diele a tvárniaci nástroj na použitie v takomto spôsobe

- (51) B29D 30/00, B29C 65/00, B29L 30/00, F16G 3/00**
(11) E 29467
 (96) 15738766.3, 30.6.2015
 (97) 3186074, 10.10.2018
 (31) 2013391
 (32) 29.8.2014
 (33) NL
 (73) VMI Holland B.V., Epe, NL;
 (72) NIJLAND, Gerrit Roy, Holten, NL;
 (74) PATENTSERVIS Bratislava, a. s., Bratislava, SK;
 (86) PCT/NL2015/050480
 (87) WO 2016/032322
(54) Zariadenie a spôsob spojovania na tupo páskovaných článkoch

- (51) **B31F 1/00**
 (11) **E 29489**
 (96) 15797859.4, 29.10.2015
 (97) 3218179, 24.10.2018
 (31) 14003718
 (32) 10.11.2014
 (33) EP
 (73) BOBST MEX SA, Mex, CH;
 (72) PESSOTTO, Francesco, Le Mont-sur-Lausanne, CH;
 VALTERIO, Roberto, Ollon, CH;
 (74) HÖRMANN & PARTNERS s.r.o., Bratislava, SK;
 (86) PCT/EP2015/025075
 (87) WO 2016/074798
 (54) **Spôsoby výroby konkávneho embosovacieho nástroja, embosovacie nástroje, embosovací modul a spôsob, ako aj embosovací stroj vybavený uvedenými nástrojmi**

- (51) **B32B 5/00, B32B 21/00, E04C 2/00, E04F 13/00**
 (11) **E 29748**
 (96) 11171652.8, 28.6.2011
 (97) 2540490, 15.8.2018
 (73) Flooring Technologies Ltd., Kalkara, MT;
 (72) Howald, Martin, Willisau, CH;
 (74) inventa Patentová a známková kancelária s.r.o., Bratislava, SK;
 (54) **Spôsob výroby sendvičovej dosky**

- (51) **B32B 7/00, B32B 21/00, B32B 27/00, B32B 3/00**
 (11) **E 29566**
 (96) 16157226.8, 24.2.2016
 (97) 3210772, 19.9.2018
 (73) Profol Kunststoffe GmbH, Halfing, DE;
 (72) Maier, Konrad, Wasserburg, DE; Bayer, Helmut, Kienberg, DE; Altenweger, Josef, Rosenheim, DE; Komorek, Andrea, Unterschofen, Söchtenau, DE;
 (74) TOMES - Patentová a známková kancelária, s.r.o., Bratislava, SK;
 (54) **Dekoračný laminát laminovaný taveninou**

- (51) **B41J 3/00, B41J 2/00**
 (11) **E 29540**
 (96) 13703364.3, 31.1.2013
 (97) 2814673, 10.10.2018
 (31) 102012202343
 (32) 16.2.2012
 (33) DE
 (73) EBS Ink Jet Systeme GmbH, Nümbrecht, DE;
 (72) SLOMIANNY, Jan, Nümbrecht, DE; SLOMIANNY, Andreas, Nümbrecht, DE;
 (74) TOMES - Patentová a známková kancelária, s.r.o., Bratislava, SK;
 (86) PCT/EP2013/051952
 (87) WO 2013/120702
 (54) **Atramentová tlačiareň na označovanie tovaru**

- (51) **B44B 5/00, B22F 3/00, B29C 67/00, B41C 1/00, B44C 3/00, G03F 7/00**
 (11) **E 29454**
 (96) 13198764.6, 20.12.2013
 (97) 2886366, 31.10.2018
 (73) Mayr-Melnhof Karton AG, Wien, AT;
 (72) Theis, Uwe, Riveris, DE; Höhen, Roland, Bettenfeld, DE;

- (74) HÖRMANN & PARTNERS s.r.o., Bratislava, SK;
 (54) **Spôsob výroby tlačiarenského alebo raziaceho valca alebo tlačiarenskej alebo raziacej objímky**

- (51) **B60B 3/00, B60B 21/00, B21D 53/00**
 (11) **E 29687**
 (96) 15828744.1, 17.12.2015
 (97) 3233521, 5.12.2018
 (31) 1462671
 (32) 17.12.2014
 (33) FR
 (73) Saint Jean Industries, Saint-Jean d'Ardières, FR;
 (72) DI SERIO, Emile Thomas, Chenas, FR; DUPERRAY, Lionel, Saint Jean d'Ardieres, FR;
 (74) Juran Svetozár, JUDr., Bratislava, SK;
 (86) PCT/FR2015/053590
 (87) WO 2016/097628
 (54) **Spôsob výroby hybridného kolesa z ľahkého kovu pozostávajúceho z ráfiky a predného stredivého disku**

- (51) **B60H 1/00, F16K 37/00, F16L 37/00, F25B 45/00, B67D 7/00**
 (11) **E 29535**
 (96) 15763820.6, 30.7.2015
 (97) 3174745, 26.9.2018
 (31) 102014011611
 (32) 1.8.2014
 (33) DE
 (73) Dürr Somac GmbH, Stollberg, DE;
 (72) WÖHNER, Carsten, Stuttgart, DE; WIELAND, Frank, Burkhardtsdorf, DE; WAPPLER, Daniel, Zwickau, DE;
 (74) inventa Patentová a známková kancelária s.r.o., Bratislava, SK;
 (86) PCT/DE2015/000393
 (87) WO 2016/015706
 (54) **Zariadenie na plnenie klimatizačných systémov chladiacim prostriedkom pri finálnej montáži vozidla**

- (51) **B60H 3/00, F24F 13/00, B01D 46/00**
 (11) **E 29555**
 (96) 14750310.6, 2.8.2014
 (97) 3046789, 10.10.2018
 (31) 102013015630
 (32) 19.9.2013
 (33) DE
 (73) Daimler AG, Stuttgart, DE;
 (72) DENNINGER, Sabrina, Asperg, DE; ENDERLE, Wolfgang, Hochdorf, DE; PARVARESH, Negar, Stuttgart, DE;
 (74) FAJNOR IP s.r.o., Bratislava, SK;
 (86) PCT/EP2014/002138
 (87) WO 2015/039717
 (54) **Vzduchový filter pre vetracie zariadenie vozidla a spôsob jeho montáže**

(51) B60J 1/00, F16B 5/00, F16B 21/00**(11) E 29751**

(96) 15756969.0, 27.7.2015

(97) 3174746, 19.9.2018

(31) 1457379

(32) 30.7.2014

(33) FR

(73) Saint-Gobain Glass France, Courbevoie, FR;

(72) GONNET, Romain, Lacroix Saint Ouen, FR;

(74) PATENTSERVIS Bratislava, a. s., Bratislava, SK;

(86) PCT/FR2015/052068

(87) WO 2016/016564

(54) Zasklenie obsahujúce sklený prvok a spôsob výroby takéhoto zasklenia**(51) B60L 50/00, H02J 7/00, B60L 53/00, B60L 55/00, B60L 58/00****(11) E 29741**

(96) 15762759.7, 17.8.2015

(97) 3197706, 10.10.2018

(31) 10791814

(32) 25.9.2014

(33) PT

(73) Efacec Electric Mobility, S.A., Moreira da Maia, PT;

(72) MARCOS MOREIRA DA SILVA, Pedro Nuno, Moreira da Maia, PT; MARTINS FERREIRA, Vítor Alexandre, Moreira da Maia, PT; MARINHO FERREIRA GUEDES, Susana, Moreira da Maia, PT; DA SILVA PAUPÉRIO PEREIRA, Lino João, Moreira da Maia, PT; MARQUES RAMOS, Inês Sofia, Moreira da Maia, PT; SILVA CECÍLIO GONÇALVES, Paulo Miguel, Moreira da Maia, PT; OLIVEIRA DA SILVA, Germano Miguel, Moreira da Maia, PT;

(74) inventa Patentová a známková kancelária s.r.o., Bratislava, SK;

(86) PCT/IB2015/056251

(87) WO 2016/046661

(54) Nástenná jednosmerná DC nabíjačka elektrického vozidla**(54) Nástenná jednosmerná DC nabíjačka elektrického vozidla****(51) B60N 2/00****(11) E 29525**

(96) 15744864.8, 25.5.2015

(97) 3188930, 12.9.2018

(31) 20140360

(32) 26.5.2014

(33) CZ

(73) Centrum dopravného výzkumu, v.v.i., Brno, CZ;

(72) ANDRES, Josef, Brno, CZ; RUCKER, Jan, Upice, CZ;

(74) Juran Svetozár, JUDr., Bratislava, SK;

(86) PCT/CZ2015/000051

(87) WO 2015/180700

(54) Opierka hlavy pre zachytenie pohybu hlavy v prípade excentrického nárazu vozidla**(51) B60N 2/00, B29L 31/00, B29K 75/00, B29C 44/00, B29K 105/00****(11) E 29663**

(96) 14811929.0, 15.12.2014

(97) 3083327, 17.10.2018

(31) 102013226865, 102013226862, 102014209845

(32) 20.12.2013, 20.12.2013, 23.5.2014

(33) DE, DE, DE

(73) Adient Luxembourg Holding S.à r.l., Luxembourg, LU;

(72) HUGUES, Laurent, Soultz les Bain, FR;

(74) inventa Patentová a známková kancelária s.r.o., Bratislava, SK;

(86) PCT/EP2014/077742

(87) WO 2015/091348

(54) Penový diel, najmä pre sedadlo vozidla a sedadlo vozidla**(51) B60N 2/00****(11) E 29457**

(96) 13736504.5, 20.6.2013

(97) 2867060, 26.9.2018

(31) 102012012684

(32) 27.6.2012

(33) DE

(73) Adient Luxembourg Holding S.à r.l., Luxembourg, LU;

(72) MANDUZIO, Felix, Strasbourg, FR; MORINIÈRE, Christophe, Holtzheim, FR;

(74) inventa Patentová a známková kancelária s.r.o., Bratislava, SK;

(86) PCT/EP2013/062917

(87) WO 2014/001199

(54) Upevňovacie usporiadanie, opierka hlavy a spôsob montáže**(51) B60R 11/00, B25H 3/00, A45C 13/00****(11) E 29538**

(96) 14806751.5, 8.8.2014

(97) 3169551, 3.10.2018

(31) 201462026520 P

(32) 18.7.2014

(33) US

(73) Ferno-Washington, Inc., Wilmington, OH, US; Shell Case Limited, Hong Kong, CN;

(72) SPECTOR, Yuval, Wilmington, OH, US; SCHROEDER, Timothy, Paul, Wilmington, OH, US; BAR-EREZ, Eyal, Wilmington, OH, US;

(74) ŽOVICOVÁ & ŽOVIC IP, s. r. o., Bratislava, SK;

(86) PCT/US2014/050306

(87) WO 2016/010567

(54) Magnetický mechanizmus na pripevnenie vrecka s blokovacími zubami, stabilnými v prípade zrážky**(51) B60R 11/00, B25H 3/00, A45C 13/00****(11) E 29539**

(96) 14752763.4, 8.8.2014

(97) 3169550, 3.10.2018

(31) 201462026520 P

(32) 18.7.2014

(33) US

(73) Ferno-Washington, Inc., Wilmington, OH, US;

(72) SCHROEDER, Timothy, Paul, Wilmington, OH, US; WEST, James, C., Wilmington, OH, US;

(74) ŽOVICOVÁ & ŽOVIC IP, s. r. o., Bratislava, SK;

(86) PCT/US2014/050288

(87) WO 2016/010566

(54) Prenosné priehradkové zariadenie, pripravené pre prípad zrážky

- (51) **B60R 19/00, G01S 7/00, G01S 15/00**
 (11) **E 29514**
 (96) 15176476.8, 13.7.2015
 (97) 3118065, 19.9.2018
 (73) SMP Deutschland GmbH, Bötzingen, DE;
 (72) Bleile, Claus, Schallstadt, DE;
 (74) Bušová Eva, JUDr., Bratislava, SK;
 (54) **Obkladací diel vozidla a postup upevnenie a namerovanie upínadla senzora na obkladacom dieli**

- (51) **B62B 3/00, B62B 5/00**
 (11) **E 29490**
 (96) 13159415.2, 15.3.2013
 (97) 2778015, 10.10.2018
 (73) K. Hartwall Oy AB, Söderkulla, FI;
 (72) Korhonen, Eero, Söderkulla, FI; Grönholm, Jack, Söderkulla, FI; Piirainen, Petri, Söderkulla, FI; Mäkelä, Juha, Söderkulla, FI;
 (74) HÖRMANN & PARTNERS s.r.o., Bratislava, SK;
 (54) **Vozík s klzne zatiahnuteľnou vlečnou tyčou**

- (51) **B62M 3/00**
 (11) **E 29545**
 (96) 15168254.9, 19.5.2015
 (97) 2949553, 22.8.2018
 (31) 201430728 U
 (32) 26.5.2014
 (33) ES
 (73) Grupo Carlos Serrano Vicario, S.L., Burgos, ES; Fernández Reyes, Emilio, Burgos, ES;
 (72) SERRANO VICARIO, Diego, Burgos, ES;
 (74) Zathurecka INPARTNERS GROUP s.r.o., Banská Bystrica, SK;
 (54) **Pedál transformovateľný na prvok proti krádeži**

- (51) **B63B 43/00, G01S 17/00, G01S 7/00, G08G 1/00, G08G 3/00**
 (11) **E 29488**
 (96) 16179014.2, 12.7.2016
 (97) 3118101, 12.9.2018
 (31) 2015166
 (32) 14.7.2015
 (33) NL
 (73) Sensor Beheer B.V., Drunen, NL;
 (72) Giezenberg, Johannes Andreas Jacobus, Vlijmen, NL;
 (74) HÖRMANN & PARTNERS s.r.o., Bratislava, SK;
 (54) **Výstražné zariadenie prispôbené na umiestnenie na vozidlo pre prekážky umiestnené nad trasou vozidla**

- (51) **B65D 1/00, B65D 39/00, B67B 1/00**
 (11) **E 29579**
 (96) 17158434.5, 30.5.2011
 (97) 3190058, 26.9.2018
 (31) 1054201, MI20101085
 (32) 31.5.2010, 16.6.2010
 (33) FR, IT
 (62) 11727645.1
 (73) Owens-Brockway Glass Container Inc., Perrysburg, OH, US;

- (72) VILLARET DE CHAUVIGNY, Benoit, Sinte Foy les Lyon, FR; BRIGNOLO, Gino Giovanni, Trezzano sul Naviglio, IT; MORETTIN, Ambrogio, Cinto Caomaggiore, IT; CAMPODONICO, Federico, Genova, IT; PERRONE, Dalmazio, Asti, IT;
 (74) inventa Patentová a známková kancelária s.r.o., Bratislava, SK;
 (54) **Sklenený zásobník s krčkom s vnútorným závitom**

- (51) **B65D 65/00, C09D 129/00**
 (11) **E 29617**
 (96) 13799612.0, 6.12.2013
 (97) 2928787, 24.10.2018
 (31) 12195926
 (32) 6.12.2012
 (33) EP
 (73) Mayr-Melnhof Karton AG, Wien, AT;
 (72) ZISCHKA, Michael, Stattegg-Mühl, AT; SPANRING, Julia, Graz, AT; REISCHL, Martin, Stallhofen, AT;
 (74) HÖRMANN & PARTNERS s.r.o., Bratislava, SK;
 (86) PCT/EP2013/075821
 (87) WO 2014/086983
 (54) **Spôsob výroby potáhaného obalového materiálu a obalového materiálu s aspoň jednou bariérovou vrstvou pre hydrobózne prostriedky**

- (51) **B65D 90/00, F16K 27/00**
 (11) **E 29549**
 (96) 16199440.5, 18.11.2016
 (97) 3170769, 19.9.2018
 (31) 202015007993 U
 (32) 18.11.2015
 (33) DE
 (73) Waggonbau Graaff GmbH, Elze, DE;
 (72) Pana, Constantin, Elze, DE;
 (74) Kapa Beta, s.r.o., Nová Dubnica, SK;
 (54) **Ventilová skriňa pre zavzdušňovací ventil a zavzdušňovací ventil**

- (51) **B65G 69/00**
 (11) **E 29471**
 (96) 12701236.7, 9.1.2012
 (97) 2663514, 11.7.2018
 (31) 202011000049 U
 (32) 10.1.2011
 (33) DE
 (73) Novoferm Nederland B.V., Roermond, NL;
 (72) VENNEN, Godefridus, Joseph, Marie, Neer, NL;
 (74) Bušová Eva, JUDr., Bratislava, SK;
 (86) PCT/EP2012/050267
 (87) WO 2012/095400
 (54) **Tesnenie brány pre nakladacie otvory**

- (51) **B65H 29/00, B65H 33/00, B65H 31/00, B65B 25/00, B65B 35/00**
 (11) **E 29762**
 (96) 14786313.8, 10.9.2014
 (97) 3046861, 10.10.2018
 (31) FI20130217
 (32) 17.9.2013
 (33) IT

- (73) RENT S.r.l., Massa e Cozzile (Pistoia), IT;
(72) TOMMASI, Renzo, Montecatini Terme (Pistoia), IT;
(74) HÖRMANN & PARTNERS s.r.o., Bratislava, SK;
(86) PCT/IB2014/064365
(87) WO 2015/040525
(54) Zariadenie na privádzanie zložených papierových vreckoviek alebo podobných výrobkov do baliaceho systému

- (51) C01F 11/00, D21C 11/00**
(11) E 29696
(96) 11820430.4, 19.8.2011
(97) 2609036, 10.10.2018
(31) 376440 P
(32) 24.8.2010
(33) US
(73) Specialty Minerals Michigan Inc., Bingham Farms, Michigan, US;
(72) SOHARA, Joseph, A., Northampton, PA, US; HAN-CHETT, Keith, Emmaus, PA, US; PETERS, David, Lewis, Bethlehem, PA, US;
(74) MAJLINGOVÁ & PARTNERS, s.r.o., Bratislava, SK;
(86) PCT/US2011/048426
(87) WO 2012/027223
(54) Zlepšenie jasu produktu kaustifikácie vápna pomocou pred-hasenia

- (51) C03B 23/00**
(11) E 29631
(96) 11793793.8, 8.12.2011
(97) 2651836, 12.9.2018
(31) 10194712
(32) 13.12.2010
(33) EP
(73) Saint-Gobain Glass France, Courbevoie, FR;
(72) BALDUIN, Michael, Alsdorf, DE; DUNKMANN, Benno, Eupen, BE; LE NY, Jean-Marie, Gemmenich, BE;
(74) HÖRMANN & PARTNERS s.r.o., Bratislava, SK;
(86) PCT/EP2011/072169
(87) WO 2012/080071
(54) Spôsob a zariadenie na ohýbanie tabúl'

- (51) C03B 29/00, C03B 35/00, C03B 23/00**
(11) E 29750
(96) 07766080.1, 21.5.2007
(97) 2021295, 22.8.2018
(31) 102006024484
(32) 26.5.2006
(33) DE
(73) Saint-Gobain Glass France, Courbevoie, FR;
(72) BALDUIN, Michael, Alsdorf, DE; DUNKMANN, Benno, Liege, BE; LABROT, Michael, Aachen, DE; OLLFISCH, Karl-Josef, Roetgen, DE;
(74) PATENTSERVIS Bratislava, a.s., Bratislava, SK;
(86) PCT/FR2007/051306
(87) WO 2007/138214
(54) Linka ohrevu usporiadaná z niekoľkých komôr

- (51) C03B 33/00**
(11) E 29595
(96) 15830821.3, 21.12.2015
(97) 3240763, 26.9.2018
(31) 1463467
(32) 31.12.2014
(33) FR
(73) Saint-Gobain Glass France, Courbevoie, FR;
(72) DUMENIL, Thierry, Margny les Compiègne, FR;
(74) Kapa Beta, s.r.o., Nová Dubnica, SK;
(86) PCT/FR2015/053686
(87) WO 2016/108007
(54) Spôsob a zariadenie na lámánie vnútorného tvaru v tabuli skla

- (51) C03C 3/00, C03C 13/00**
(11) E 29614
(96) 15775777.4, 21.9.2015
(97) 3197842, 21.11.2018
(31) 1459129
(32) 26.9.2014
(33) FR
(73) Saint-Gobain Isover, Courbevoie, FR;
(72) CLATOT, Richard, Fleurines, FR; RAGUENET, Bérangère, Paris, FR;
(74) PATENTSERVIS Bratislava, a.s., Bratislava, SK;
(86) PCT/FR2015/052521
(87) WO 2016/046480
(54) Minerálna vlna

- (51) C03C 13/00, C03C 3/00, B32B 17/00**
(11) E 29642
(96) 15757761.0, 20.1.2015
(97) 3093276, 26.9.2018
(73) Jushi Group Co., Ltd., Tongxiang, Zhejiang, CN;
(72) CAO, Guorong, Tongxiang, Zhejiang, CN; XING, Wenzhong, Tongxiang, Zhejiang, CN; ZHANG, Lin, Tongxiang, Zhejiang, CN; GU, Guijiang, Tongxiang, Zhejiang, CN;
(74) HÖRMANN & PARTNERS s.r.o., Bratislava, SK;
(86) PCT/CN2015/071153
(87) WO 2015/131684
(54) Kompozícia pre sklené vlákna a sklené vlákno a kompozitný materiál z neho

- (51) C03C 17/00**
(11) E 29635
(96) 11752277.1, 22.7.2011
(97) 2603469, 12.9.2018
(31) 1056531
(32) 10.8.2010
(33) FR
(73) Saint-Gobain Glass France, Courbevoie, FR;
(72) MAUVERNAY, Bruno, Maisons Laffitte, FR; CHARLET, Emilie, Paris, FR; SINGH, Laura Jane, Paris, FR; POIROT, Charlotte, Paris, FR;
(74) Kapa Beta, s.r.o., Nová Dubnica, SK;
(86) PCT/FR2011/051776
(87) WO 2012/020189
(54) Zasklenie s protislnečnými vlastnosťami

- (51) **C04B 7/00, C04B 28/00, C04B 20/00**
 (11) **E 29674**
 (96) 10713336.5, 9.4.2010
 (97) 2429966, 3.10.2018
 (31) 09160271, 213174 P
 (32) 14.5.2009, 14.5.2009
 (33) EP, US
 (73) Aalborg Portland A/S, Aalborg Ost, DK;
 (72) HERFORT, Duncan, Skørping, DK; DAMTOFT, Jesper Sand, Aalborg, DK;
 (74) Kapa Beta, s.r.o., Nová Dubnica, SK;
 (86) PCT/EP2010/054713
 (87) WO 2010/130511

(54) **Portlandský ílový cement kalcinovaný vápencom**

- (51) **C04B 26/00, B27N 3/00**
 (11) **E 29515**
 (96) 15722105.2, 28.4.2015
 (97) 3142982, 7.11.2018
 (31) 14168478, 201462001716 P
 (32) 15.5.2014, 22.5.2014
 (33) EP, US
 (73) Omya International AG, Oftringen, CH;
 (72) OZYHAR, Tomasz, Uitkon, CH; KRITZINGER, Johannes, Olten, CH; HUNZIKER, Philipp, Loveland, OH, US;
 (74) HÖRMANN & PARTNERS s.r.o., Bratislava, SK;
 (86) PCT/EP2015/059193
 (87) WO 2015/173008

(54) **Použitie časticového materiálu obsahujúceho uhličitan vápenatý ako náhrady vlákien v produktoch z drevovláknitých dosiek**

- (51) **C05G 3/00**
 (11) **E 29671**
 (96) 15173134.6, 22.6.2015
 (97) 3109223, 8.8.2018
 (73) EuroChem Agro GmbH, Mannheim, DE;
 (72) Peters, Nils, Frankenthal, DE; Mannheim, Thomas, Untermünkheim, DE;
 (74) HÖRMANN & PARTNERS s.r.o., Bratislava, SK;

(54) **Zmes na úpravu hnojív obsahujúcich močovinu**

- (51) **C07C 1/00, C07C 11/00, B01J 29/00, C25D 7/00, C25D 17/00, C23C 18/00**
 (11) **E 29772**
 (96) 11700676.7, 21.1.2011
 (97) 2526078, 17.10.2018
 (31) 10151633, 10151355
 (32) 26.1.2010, 22.1.2010
 (33) EP, EP
 (73) TOTAL RESEARCH & TECHNOLOGY FELUY, Seneffe, BE;
 (72) MINOUX, Delphine, Nivelles, BE; NESTERENKO, Nikolai, Nivelles, BE; ADAM, Cindy, Wierde, BE; VAN DONK, Sander, Guildford, GB; VERMEIREN, Walter, Houthalen, BE;
 (74) PATENTSERVIS Bratislava, a. s., Bratislava, SK;
 (86) PCT/EP2011/050855
 (87) WO 2011/089235

(54) **Dehydratácia alkoholov z kryštalického kremičitanu s nízkym pomerom Si/Al**

- (51) **C07C 17/00**
 (11) **E 29552**
 (96) 15173457.1, 8.10.2010
 (97) 2952500, 26.9.2018
 (31) 0918069
 (32) 15.10.2009
 (33) GB
 (62) 10774248.8
 (73) Mexichem Fluor S.A. de C.V., San Luis Potosi, S.L.P., MX;
 (72) Sharratt, Andrew Paul, Runcorn, Cheshire, GB; McGuinness, Claire Elizabeth, Runcorn, Cheshire, GB; Hayes, John, Runcorn, Cheshire, GB;
 (74) Zathurecka INPARTNERS GROUP s.r.o., Banská Bystrica, SK;

(54) **Spôsob na purifikáciu (hydro)fluóralkénov**

- (51) **C07C 50/00**
 (11) **E 29458**
 (96) 15175938.8, 27.10.2009
 (97) 2963006, 17.10.2018
 (31) 197585 P
 (32) 28.10.2008
 (33) US
 (62) 09824070.8
 (73) BioElectron Technology Corporation, Mountain View, CA, US;
 (72) WESSON, Kieron, E., Mountain View, CA California, US; HINMAN, Andrew, W., Mountain View, CA California, US; JANKOWSKI, Orion, D., Mountain View, CA California, US;
 (74) Zivko Mijatovic and Partners s.r.o., Bratislava, SK;

(54) **Kompozícia obsahujúca alfa-tokotrienol chinón a jeho medziprodukty**

- (51) **C07C 67/00, C07C 71/00**
 (11) **E 29628**
 (96) 13801552.4, 4.12.2013
 (97) 2931696, 22.8.2018
 (31) MI20122108
 (32) 11.12.2012
 (33) IT
 (73) Bracco Imaging S.p.A, Milano, IT;
 (72) CERAGIOLI, Silvia, Ivrea, IT; DELOGU, Pietro, Udine, IT; MORTILLARO, Armando, Ivrea, IT; NARDELLI, Alfonso, Udine, IT; SGUASSERO, Stefano, Udine, IT; VELARDI, Rosario, Udine, IT; VISCARDI, Carlo Felice, Ivrea, IT;
 (74) inventa Patentová a známková kancelária s.r.o., Bratislava, SK;
 (86) PCT/EP2013/075489
 (87) WO 2014/090650

(54) **Kontinuálny proces prípravy kyseliny (S)-2-acetyloxypropiónovej**

- (51) **C07D 211/00**
 (11) **E 29519**
 (96) 17178003.4, 27.6.2017
 (97) 3266766, 12.9.2018
 (31) 102016212378
 (32) 7.7.2016
 (33) DE

- (73) Evonik Degussa GmbH, Essen, DE;
 (72) Minke, Katharina, Essen, DE; Willy, Benjamin, Düsseldorf, DE;
 (74) inventa Patentová a známková kancelária s.r.o., Bratislava, SK;
 (54) **Syntéza triacetóndiamínových zlúčenín redukčnou amináciou vychádzajúca z triacetóndiamínu a jeho derivátov**

- (51) **C07D 213/00, C07D 309/00, C07D 215/00, C07D 239/00, C07D 413/00, C07C 233/00**
 (11) **E 29629**
 (96) 15717342.8, 1.4.2015
 (97) 3126351, 19.9.2018
 (31) 201461973942 P, 201462061591 P
 (32) 2.4.2014, 8.10.2014
 (33) US, US
 (73) Bristol-Myers Squibb Company, Princeton, NJ, US; LUO, Guanglin, Wallingford, Connecticut, US; CHEN, Ling, Princeton, New Jersey, US; DZIERBA, Carolyn Diane, Wallingford, Connecticut, US; DITTA, Jonathan L., Wallingford, Connecticut, US; MACOR, John E., Princeton, New Jersey, US; BRONSON, Joanne J., Wallingford, Connecticut, US;
 (74) PATENTSERVIS Bratislava, a. s., Bratislava, SK;
 (86) PCT/US2015/023805
 (87) WO 2015/153720
 (54) **Inhibítory biaryl kinázy**

- (51) **C07D 215/00, A61K 31/00, C07D 401/00, C07D 405/00, C07D 409/00, C07D 413/00**
 (11) **E 29685**
 (96) 14713394.6, 12.3.2014
 (97) 2970127, 24.10.2018
 (31) 201361781583 P, 201361882798 P
 (32) 14.3.2013, 26.9.2013
 (33) US, US
 (73) GlaxoSmithKline Intellectual Property (No. 2) Limited, Brentford, Middlesex, GB;
 (72) AMANS, Dominique, Brentford, Middlesex, GB; ATKINSON, Stephen John, Stevenage, Hertfordshire, GB; HARRISON, Lee Andrew, Stevenage, Hertfordshire, GB; HIRST, David Jonathan, Stevenage, Hertfordshire, GB; LAW, Robert Peter, Stevenage, Hertfordshire, GB; LINDON, Matthew, Stevenage, Hertfordshire, GB; PRESTON, Alexander, Stevenage, Hertfordshire, GB; SEAL, Jonathan Thomas, Stevenage, Hertfordshire, GB; WELLMAY, Christopher Roland, Stevenage, Hertfordshire, GB;
 (74) ŽOVICOVÁ & ŽOVIC IP, s. r. o., Bratislava, SK;
 (86) PCT/EP2014/054795
 (87) WO 2014/140076
 (54) **2,3-disubstituované deriváty 1-acyl-4-amino-1,2,3,4-tetrahydrochinolínu a ich použitie ako inhibítov bromodómén**

- (51) **C07D 233/00, C07D 277/00, A61P 35/00, A61K 31/00**
 (11) **E 29612**
 (96) 15788381.0, 29.10.2015
 (97) 3212622, 26.9.2018
 (31) 14306747
 (32) 30.10.2014
 (33) EP

- (73) SANOFI, Paris, FR;
 (72) MENEYROL, Jérôme, Paris, FR;
 (74) inventa Patentová a známková kancelária s.r.o., Bratislava, SK;
 (86) PCT/EP2015/075112
 (87) WO 2016/066742
 (54) **Deriváty benzyhydroxidú, ich príprava a terapeutické použitie**

- (51) **C07D 309/00, A61P 3/00, A61K 31/00**
 (11) **E 29498**
 (96) 13740309.3, 25.7.2013
 (97) 2877460, 12.9.2018
 (31) 12177944
 (32) 26.7.2012
 (33) EP
 (73) Boehringer Ingelheim Vetmedica GmbH, Ingelheim am Rhein, DE;
 (72) ECKHARDT, Matthias, Ingelheim am Rhein, DE; BUTZ, Tanja, Ingelheim am Rhein, DE; HIMMELSBACH, Frank, Ingelheim am Rhein, DE; MARTIN, Hans-Juergen, Ingelheim am Rhein, DE;
 (74) inventa Patentová a známková kancelária s.r.o., Bratislava, SK;
 (86) PCT/EP2013/065736
 (87) WO 2014/016381
 (54) **Kryštalický komplex 1-kyano-2-(4-cyklopropylbenzyl)-4-(β-D-glukopyranoz-1-yl)-benzenu, spôsob jeho prípravy a jeho použitie na prípravu liekov**

- (51) **C07D 401/00, A01N 43/00**
 (11) **E 29496**
 (96) 14789816.7, 24.10.2014
 (97) 3060558, 12.9.2018
 (31) 201318863
 (32) 25.10.2013
 (33) GB
 (73) Syngenta Participations AG, Basel, CH; Syngenta Limited, Bracknell, Berkshire, GB;
 (72) PHADTE, Mangala, Ilhas, Goa, IN; SONAWANE, Ravindra, Ilhas, Goa, IN; HENNESSY, Alan Joseph, Bracknell, Berkshire, GB; MORRIS, James Alan, Bracknell, Berkshire, GB; BOEHMER, Jutta Elisabeth, Bracknell, Berkshire, GB; DESSON, Timothy Robert, Bracknell, Berkshire, GB; GOODWIN-TINDALL, Jake, Bracknell, Berkshire, GB;
 (74) inventa Patentová a známková kancelária s.r.o., Bratislava, SK;
 (86) PCT/EP2014/072818
 (87) WO 2015/059262
 (54) **Pyridinylimidazolóny ako herbicidy**

- (51) **C07D 401/00, C07D 405/00, A61K 31/00, A61P 35/00, A61P 43/00**
 (11) **E 29507**
 (96) 15777845.7, 30.9.2015
 (97) 3204377, 26.9.2018
 (31) 201462060724 P
 (32) 7.10.2014
 (33) US

- (73) Eli Lilly and Company, Indianapolis, IN, US;
 (72) BEIGHT, Douglas W., Indianapolis, Indiana, US; COATES, David A., Indianapolis, Indiana, US; JOSEPH, Sajan, Indianapolis, Indiana, US; MCMILLEN, William T., Indianapolis, Indiana, US; PARTHASARATHY, Saravanan, Indiana, US; PEI, Huaxing, Indianapolis, Indiana, US; SAWYER, Jason Scott, Indianapolis, Indiana, US; WOLFANGEL, Craig D., Indianapolis, Indiana, US; ZHAO, Gaiying, Indianapolis, Indiana, US;
 (74) TOMES - Patentová a známková kancelária, s.r.o., Bratislava, SK;
 (86) PCT/US2015/053098
 (87) WO 2016/057278
(54) Aminopyridyloxyprazolové zlúčeniny
-
- (51) C07D 401/00, C07D 413/00, C07D 403/00, C07D 405/00, C07D 409/00, C07D 411/00, C07D 417/00, C07D 471/00, C07D 487/00, C07D 498/00, A61K 31/00, A61P 37/00, A61P 31/00, A61P 29/00**
(11) E 29737
 (96) 15721378.6, 3.4.2015
 (97) 3126352, 17.10.2018
 (31) 201461975457 P, 201462053741 P
 (32) 4.4.2014, 22.9.2014
 (33) US, US
 (73) Syros Pharmaceuticals, Inc., Watertown, MA, US;
 (72) SPROTT, Kevin, Needham, MA, US; MARINEAU, Jason, J., Franklin, MA, US; SCHMIDT, Darby, Arlington, MA, US; BRADLEY, Michael, Watertown, MA, US; CIBLAT, Stephane, Montreal, Quebec, CA; SIDDIQUI, M., Arshad, Newton, MA, US; KABRO, Anzhelika, Montreal, Quebec, CA; LEBLANC, Melissa, Laval, Quebec, CA; LEGER, Serge, Notre-Dame-de-L'île-Perrot, Quebec, CA; ROY, Stephanie, Lachine, Quebec, CA; WINTER, Dana, K., Rigaud, Quebec, CA; MILLER, Tom, Wakefield, MA, US; RIPKA, Amy, Reading, MA, US; LI, Dansu, Warrington, PA, US;
 (74) Zathurecka INPARTNERS GROUP s.r.o., Banská Bystrica, SK;
 (86) PCT/US2015/024358
 (87) WO 2015/154039
(54) Inhibítory na cyklínne závislej kinázy 7 (CDK7)
-
- (51) C07D 401/00, C07D 403/00, C07D 239/00, C07D 471/00, C07D 487/00, C07D 491/00, C07D 498/00, A61K 31/00, A61P 25/00**
(11) E 29744
 (96) 15706788.5, 24.2.2015
 (97) 3110802, 10.10.2018
 (31) 14156461
 (32) 25.2.2014
 (33) EP
 (73) F.Hoffmann-La Roche AG, Basel, CH;
 (72) VIEIRA, Eric, Frenkendorf, CH; JAESCHKE, Georg, Basel, CH; GUBA, Wolfgang, Muellheim, DE; RICCI, Antonio, Birsfelden, CH; RUEHER, Daniel, Raedersdorf, FR; BIEMANS, Barbara, Basel, CH; PLANCHER, Jean-Marc, Hagenthal-le-Bas, FR; O'HARA, Fionn, Basel, CH;
 (74) KOREJZOVÁ LEGAL, v.o.s., Bratislava, SK;
 (86) PCT/EP2015/053785
 (87) WO 2015/128307
(54) Etinylové deriváty
-
- (51) C07D 403/00, A61K 31/00, A61P 35/00**
(11) E 29769
 (96) 16196036.4, 13.8.2002
 (97) 3168218, 14.11.2018
 (31) 312353 P
 (32) 15.8.2001
 (33) US
 (62) 02759342.5
 (73) Pharmacia & Upjohn Company LLC, Kalamazoo, MI, US;
 (72) HAWLEY, Michael, Groton, CT Connecticut, US; FLECK, Thomas, J., Scotts, MI Michigan, US; PRESCOTT, Stephen, P., Schoolcraft, MI Michigan, US; MALONEY, Mark, T., Kalamazoo, MI Michigan, US;
 (74) Bušová Eva, JUDr., Bratislava, SK;
(54) Kryštál obsahujúci soľ L-jablčnej kyseliny a N-[2-(dietylamo)etyl]-5-[(5-fluór-1,2-dihydro-2-oxo-3H-indol-3-yliden)metyl]-2,4-dimetyl-1H-pyrrol-3-karboxamidu na použitie ako liečivo
-
- (51) C07D 403/00, A61K 31/00, A61P 35/00**
(11) E 29541
 (96) 15720269.8, 26.3.2015
 (97) 3122742, 19.9.2018
 (31) 14161820
 (32) 26.3.2014
 (33) EP
 (73) Astex Therapeutics Ltd, Cambridge, Cambridgeshire, GB;
 (72) VERMEULEN, Wim, Beerse, BE; HOSTYN, Steven Anna, Beerse, BE; CUYCKENS, Filip Albert Celine, Beerse, BE; JONES, Russell Mark, Binningen, CH; BROGGINI, Diego Fernando Domenico, Schaffhausen, CH;
 (74) ŽOVICOVÁ & ŽOVIC IP, s. r. o., Bratislava, SK;
 (86) PCT/EP2015/056507
 (87) WO 2015/144803
(54) Deriváty chinoxalínu užitočné ako modulátory FGFR kinázy
-
- (51) C07D 413/00, A61K 31/00, A61P 35/00, A61P 37/00, A61P 11/00, A61P 31/00**
(11) E 29688
 (96) 11776738.4, 25.10.2011
 (97) 2632921, 17.10.2018
 (31) 201018124
 (32) 27.10.2010
 (33) GB
 (73) Glaxo Group Limited, Brentford, Middlesex, GB;
 (72) HAMBLIN, Julie Nicole, Stevenage Hertfordshire, GB; JONES, Paul Spencer, Stevenage Hertfordshire, GB; KEELING, Suzanne Elaine, Stevenage Hertfordshire, GB; LE, Joelle, Stevenage Hertfordshire, GB; PARR, Nigel James, Stevenage Hertfordshire, GB; WILLACY, Robert David, Stevenage Hertfordshire, GB;
 (74) MAJLINGOVÁ & PARTNERS, s. r. o., Bratislava, SK;
 (86) PCT/EP2011/068604
 (87) WO 2012/055846
(54) Polymorfy a soli 6-(1H-indol-4-yl)-4-(5-[(1-metyletyl)-1-piperaziny]metyl)-1,3-oxazol-2-yl)-1H-indazolu ako PI3K inhibítory na použitie na liečenie napríklad respiračných ochorení

- (51) **C07D 417/00, A61K 31/00, A61P 1/00, A61P 3/00, A61P 9/00, A61P 11/00, A61P 13/00, A61P 19/00, A61P 35/00, A61P 37/00, A61P 43/00**
 (11) **E 29527**
 (96) 15827012.4, 29.7.2015
 (97) 3176165, 26.9.2018
 (31) 2014155031
 (32) 30.7.2014
 (33) JP
 (73) Teijin Pharma Limited, Tokyo, JP;
 (72) KAWANA, Asahi, Tokyo, JP; MIYAZAWA, Yuki, Tokyo, JP;
 (74) PATENTSERVIS Bratislava, a. s., Bratislava, SK;
 (86) PCT/JP2015/071512
 (87) WO 2016/017696
 (54) **Kryštál azolového derivátu benzénu ako inhibítor xantinoxidázy**

- (51) **C07D 453/00, C07D 261/00, B01J 31/00, C07B 53/00**
 (11) **E 29553**
 (96) 15744256.7, 4.8.2015
 (97) 3180336, 26.9.2018
 (31) 14180467, 15164843
 (32) 11.8.2014, 23.4.2015
 (33) EP, EP
 (73) Syngenta Participations AG, Basel, CH;
 (72) SMEJKAL, Tomas, Stein, CH; SMITS, Helmars, Stein, CH;
 (74) inventa Patentová a známková kancelária s.r.o., Bratislava, SK;
 (86) PCT/EP2015/067894
 (87) WO 2016/023787
 (54) **Spôsob prípravy opticky aktívnych izoxazolínových zlúčenín**

- (51) **C07D 471/00, A61K 31/00**
 (11) **E 29646**
 (96) 12745360.3, 1.2.2012
 (97) 2672967, 17.10.2018
 (31) 201161440339 P
 (32) 7.2.2011
 (33) US
 (73) Plexxikon Inc., Berkeley, CA, US;
 (72) IBRAHIM, Prabha N., Mountain View, CA, US; ZHANG, Chao, Moraga, CA, US; SPEVAK, Wayne, Berkeley, California, US; ZHANG, Jiazhong, Foster City, CA, US; WU, Guoxian, Palo Alto, CA, US; LIN, Jack, Hercules, California, US; CHO, Hanna, Oakland, California, US; NESPI, Marika, Berkeley, CA, US; SHI, Songyuan, San Diego, California, US; EWING, Todd, Walnut Creek, California, US; ZHANG, Ying, Fremont, California, US;
 (74) Zathurecka INPARTNERS GROUP s.r.o., Banská Bystrica, SK;
 (86) PCT/US2012/023543
 (87) WO 2012/109075
 (54) **Zlúčeniny a spôsoby modulácie kinázy a ich indikácií**

- (51) **C07D 471/00, A61K 31/00, A61P 25/00**
 (11) **E 29718**
 (96) 14833425.3, 19.12.2014
 (97) 3083620, 3.10.2018
 (31) 201361919661 P
 (32) 20.12.2013
 (33) US
 (73) Takeda Pharmaceutical Company Limited, Osaka, JP; BROWN, Jason, San Diego, California, US; HITCHCOCK, Stephen, San Diego, California, US; HOPKINS, Maria, San Diego, California, US; KIKUCHI, Shota, San Diego, California, US; MONENSCHNEIN, Holger, San Diego, California, US; REICHARD, Holly, San Diego, California, US; SCHLEICHER, Kristin, San Diego, California, US; SUN, Hukai, San Diego, California, US; MACKLIN, Todd, Brooklyn Park, Minnesota, US;
 (74) inventa Patentová a známková kancelária s.r.o., Bratislava, SK;
 (86) PCT/US2014/071543
 (87) WO 2015/095728
 (54) **Tetrahydropyridopyrazínové modulátory GPR6**

- (51) **C07D 471/00, C07D 487/00, C07D 513/00, A61K 31/00, A61P 3/00**
 (11) **E 29774**
 (96) 03751958.4, 2.9.2003
 (97) 1551511, 24.10.2018
 (31) 408099 P, 491645 P
 (32) 4.9.2002, 31.7.2003
 (33) US, US
 (73) Bristol-Myers Squibb Company, Princeton, NJ, US; YU, Guixue, Princeton Junction, NJ, US; LI, Jun, Princeton, NJ, US; EWING, William, R., Yardley, PA, US; SULSKY, Richard, B., West Trenton, NJ, US; LI, James, J., Pennington, NJ, US; TINO, Joseph, A., Lawrenceville, NJ, US;
 (74) PATENTSERVIS Bratislava, a. s., Bratislava, SK;
 (86) PCT/US2003/027513
 (87) WO 2004/021984
 (54) **Heterocyklické aromatické zlúčeniny použité na zvýšenie úrovni endogénneho rastového hormónu**

- (51) **C07D 471/00, C07D 487/00, A61K 31/00, A61P 17/00, A61P 35/00, A61P 37/00**
 (11) **E 29781**
 (96) 16197502.4, 12.12.2006
 (97) 3184526, 3.10.2018
 (31) 749905 P, 810231 P, 850625 P, 856872 P, 859404 P
 (32) 13.12.2005, 2.6.2006, 10.10.2006, 3.11.2006, 16.11.2006
 (33) US, US, US, US, US
 (62) 06839328.9
 (73) Incyte Holdings Corporation, Wilmington, DE, US; RODGERS, James D., Jupiter, FL, US; SHEPARD, Stacey, Voorhees, NJ New Jersey, US; MADUSKUIE, Thomas P., Wilmington, DE Delaware, US; WANG, Haisheng, Hockessin, DE Delaware, US; FALAHATPISHEH, Nikoo, Wilmington, DE Delaware, US; RAFALSKI, Maria, Greenville, DE Delaware, US; ARVANITIS, Argyrios G., Kennett Square, PA Pennsylvania, US; STORACE, Louis, Middletown, DE Delaware, US; JALLURI, Ravi Kumar, Avondale, PA Pennsylvania, US; FRIDMAN, Jordan S., Newark, DE Delaware, US; VADDI, Krishna, Kennett Square, PA Pennsylvania, US;

- (74) PATENTSERVIS Bratislava, a. s., Bratislava, SK;
(54) Deriváty pyrolo [2,3-d]pyrimidínu ako inhibitory Janusovej kinázy

-
- (51) C07D 487/00, A61K 31/00, A61P 1/00, A61P 11/00**
(11) E 29481
 (96) 13826565.7, 16.12.2013
 (97) 2935274, 3.10.2018
 (31) 12197767, 13158757
 (32) 18.12.2012, 12.3.2013
 (33) EP, EP
 (73) Chiesi Farmaceutici S.p.A., Parma, IT;
 (72) ALCARAZ, Lilian, Parma, IT; HEALD, Robert Andrew, Parma, IT; SUTTON, Jonathan Mark, Parma, IT; ARMANI, Elisabetta, Parma, IT; CAPALDI, Carmelida, Parma, IT;
 (74) FAJNOR IP, s. r. o., Bratislava, SK;
 (86) PCT/EP2013/076672
 (87) WO 2014/095700
(54) Deriváty 3-oxo-2,3,5,8-tetrahydro-[1,2,4]triazolo[4,3-a]pyrimidínu na liečbu respiračných ochorení

-
- (51) C07D 489/00**
(11) E 29770
 (96) 15714227.4, 7.4.2015
 (97) 3129383, 28.2.2018
 (31) 14164132, 14186982
 (32) 10.4.2014, 30.9.2014
 (33) EP, EP
 (73) Noramco GmbH, Neuhausen am Rheinfall, CH;
 (72) WEIGL Ulrich Georg, Schaffhausen, CH; STÄMPFLI Dominik Stefan, Schaffhausen, CH; MAURER Nelli, Schaffhausen, CH;
 (74) Zathurecka INPARTNERS GROUP s.r.o., Banská Bystrica, SK;
 (86) PCT/EP2015/057508
 (87) WO 2015/155181
(54) O-demetylačný spôsob metoxy substituovaných derivátov morfinan-6-ónu

-
- (51) C07D 495/00, C07D 409/00, A61K 31/00, A61P 35/00**
(11) E 29682
 (96) 15181011.6, 20.6.2011
 (97) 2975042, 3.10.2018
 (31) 20100059686
 (32) 23.6.2010
 (33) KR
 (62) 11798350.2
 (73) Hanmi Science Co., Ltd., Hwaseong-si, Gyeonggi-do, KR;
 (72) CHA, Mi Young, Gyeonggi-do, KR; KANG, Seok Jong, Chungcheong-buk-do, KR; KIM, Mi Ra, Seoul, KR; LEE, Ju Yeon, Gwangju, KR; JEON, Ji Young, Gyeonggi-do, KR; JO, Myoung Gi, Gyeonggi-do, KR; KWAK, Eun Joo, Jeju-do, KR; LEE, Kwang Ok, Gyeonggi-do, KR; HA, Tae Hee, Gyeonggi-do, KR; SUH, Kwee Hyun, Gyeonggi-do, KR; KIM, Maeng Sup, Seoul, KR;
 (74) Bušová Eva, JUDr., Bratislava, SK;
(54) Nové kondenzované deriváty pyrimidínu pre inhibíciu tyrozin kinázy

- (51) C07D 495/00, A61K 31/00, A61P 35/00, A61P 37/00**
(11) E 29715
 (96) 16731158.8, 22.6.2016
 (97) 3313850, 3.10.2018
 (31) 1555747
 (32) 23.6.2015
 (33) FR
 (73) Les Laboratoires Servier, Suresnes, FR; Vernalis (R&D) Limited, Berkshire, GB;
 (72) SZLÁVIK, Zoltán, Budapest, HU; SZABÓ, Zoltán, Budapest, HU; CSÉKEI, Márton, Dunakeszi, HU; PACZAL, Attila, Budapest, HU; KOTSCHY, András, Törökbálint, HU; BRUNO, Alain, Paris, FR; GENESTE, Olivier, Rueil-Malmaison, FR; CHEN, I-Jen, Cambridge, Cambridgeshire, GB; DAVIDSON, James Edward Paul, Cambridge, Cambridgeshire, GB; MURRAY, James Brooke, Linton, Cambridgeshire, GB; ONDI, Levente, Veresegyház, HU; RADICS, Gábor, Érd, HU; SIPOS, Szabolcs, Budapest, HU; PROSZENYÁK, Ágnes, Budapest, HU; PERRON-SIERRA, Françoise, Paris, FR; BÁLINT, Balázs, Fót, HU;
 (74) ROTT, RŮŽIČKA & GUTTMANN, v. o. s., Bratislava, SK;
 (86) PCT/EP2016/064436
 (87) WO 2016/207226
(54) Nové aminokyselinové deriváty, spôsob ich prípravy a farmaceutické kompozície, ktoré ich obsahujú

-
- (51) C07D 498/00, C07D 513/00, A61K 31/00, A61P 35/00**
(11) E 29478
 (96) 15735499.4, 12.1.2015
 (97) 3094329, 26.9.2018
 (31) 158CH2014, 3000CH2014
 (32) 13.1.2014, 20.6.2014
 (33) IN, IN
 (73) Aurigene Discovery Technologies Limited, Bangalore, Karnataka, IN;
 (72) GUMMADI, Venkateshwar, Rao, Bangalore, Karnataka, IN; SAMAJDAR, Susanta, Bangalore, IN;
 (74) Zathurecka INPARTNERS GROUP s.r.o., Banská Bystrica, SK;
 (86) PCT/IB2015/050217
 (87) WO 2015/104688
(54) Bicyklické heterocyklylové deriváty ako inhibitory IRAK4

-
- (51) C07D 513/00, A61K 31/00, A61P 37/00**
(11) E 29793
 (96) 15717242.0, 24.3.2015
 (97) 3122755, 7.11.2018
 (31) 1089MU2014
 (32) 27.3.2014
 (33) IN
 (73) Torrent Pharmaceuticals Limited, Gujarat, IN;
 (72) SHINDE, Pundlik, Bhat, Gujarat, IN; SRIVASTAVA, Sanjay, Bhat, Gujarat, IN; TULI, Davindar, Bhat, Gujarat, IN; RAI, Deepak, Bhat, Gujarat, IN; GJ, Prashant, Bhat, Gujarat, IN; DESHPANDE, Shailesh, Bhat, Gujarat, IN; GUPTA, Rameshchandra, Bhat, Gujarat, IN; CHAETHAIWALE, Vijay, Bhat, Gujarat, IN; DUTT, Chaitanya, Bhat, Gujarat, IN;

- (74) ŽOVICOVÁ & ŽOVIC IP, s.r.o., Bratislava, SK;
 (86) PCT/IB2015/052124
 (87) WO 2015/145336
(54) Nové fúzne imidazobenzotiazolové zlúčeniny

- (51) C07F 9/00**
(11) E 29583
 (96) 14828102.5, 19.12.2014
 (97) 3083648, 12.9.2018
 (31) 201361919671 P
 (32) 20.12.2013
 (33) US
 (73) Rigel Pharmaceuticals, Inc., South San Francisco, CA, US;
 (72) MCKEEVER, Benedict, Macclesfield, Cheshire, GB; DIORAZIO, Louis, Joseph, Macclesfield, Cheshire, GB; JONES, Martin, Francis, Macclesfield, Cheshire, GB; FERRIS, Leigh, Macclesfield, Cheshire, GB; JANBON, Sophie, Laure Marie, Macclesfield, Cheshire, GB; SIEDLECKI, Pawel, Stanislaw, Macclesfield, Cheshire, GB; CHURCHILL, Gwydion, Huw, Macclesfield, Cheshire, GB; CRAFTS, Peter, Alan, Banchory, Aberdeenshire, GB;
 (74) inventa Patentová a známková kancelária s.r.o., Bratislava, SK;
 (86) PCT/US2014/071613
 (87) WO 2015/095765
(54) Farmaceutický proces a medziprodukty

- (51) C07F 9/00, A61P 25/00, A61K 31/00**
(11) E 29510
 (96) 16001739.8, 26.4.2013
 (97) 3112372, 7.11.2018
 (31) 201261639602 P
 (32) 27.4.2012
 (33) US
 (62) 13722201.4
 (73) Retrophin, Inc., San Diego CA, US;
 (72) Vaino, Andrew, San Diego, CA, US; Biestek, Marek, San Diego, CA, US; Shkreli, Martin, San Diego, CA, US;
 (74) inventa Patentová a známková kancelária s.r.o., Bratislava, SK;
(54) Deriváty pantotenátu na liečenie neurologických porúch

- (51) C07H 1/00, C07H 3/00, A23L 29/00, A23L 33/00, A61K 31/00, C12P 19/00, A23L 5/00**
(11) E 29466
 (96) 14151737.5, 20.1.2014
 (97) 2896628, 19.9.2018
 (73) Jennewein Biotechnologie GmbH, Rheinbreitbach, DE;
 (72) Jennewein, Dr. Stefan, Bad Honnef, DE;
 (74) inventa Patentová a známková kancelária s.r.o., Bratislava, SK;
(54) Spôsob účinného čistenia neutrálnych oligosacharidov ľudského materského mlieka (HMO) získaných mikrobiálnou fermentáciou

- (51) C07H 1/00, C07H 15/00**
(11) E 29780
 (96) 13742207.7, 25.7.2013
 (97) 2877479, 14.11.2018
 (31) 201213364
 (32) 27.7.2012
 (33) GB
 (73) GlaxoSmithKline Biologicals S.A., Rixensart, BE;
 (72) DIAZ GARCIA, Juan Jose, Hamilton, Montana, US; HOLZER, Margit Theresia, Meurth et Moselle, FR;
 (74) MAJLINGOVÁ & PARTNERS, s. r. o., Bratislava, SK;
 (86) PCT/EP2013/065708
 (87) WO 2014/016374
(54) Spôsob purifikácie saponínov

- (51) C07H 7/00, C07K 9/00, A23L 2/00**
(11) E 29531
 (96) 16702371.2, 26.1.2016
 (97) 3250580, 24.10.2018
 (31) 15153278
 (32) 30.1.2015
 (33) EP
 (73) Nestec S.A., Vevey, CH;
 (72) SMARRITO-MENOZZI, Candice Marie, Belmont-sur-Lausanne, CH; VITON, Florian, Lausanne, CH; HOFMANN, Thomas, Neufahrn, DE; KRANZ, Maximilian, Freising, DE;
 (74) FAJNOR IP, s. r. o., Bratislava, SK;
 (86) PCT/EP2016/051530
 (87) WO 2016/120250
(54) Cukrové dipeptidové konjugáty ako príchut'ové molekuly

- (51) C07H 17/00, A61K 31/00, A61P 3/00**
(11) E 29724
 (96) 14802974.7, 30.10.2014
 (97) 3066108, 24.10.2018
 (31) 201361901488 P
 (32) 8.11.2013
 (33) US
 (73) Eli Lilly and Company, Indianapolis, IN, US;
 (72) REUTZEL-EDENS, Susan Marie, Indianapolis, Indiana, US;
 (74) TOMEŠ - Patentová a známková kancelária, s.r.o., Bratislava, SK;
 (86) PCT/US2014/063161
 (87) WO 2015/069541
(54) 4-{4-[(1E)-4-(2,9-Diazaspiro[5,5]undec-2-yl)but-1-én-1-yl]-2-metylbenzyl}-5-(propán-2-yl)-1H-pyrazol-3-yl beta-D-glukopyranozid acetát

- (51) C07K 1/00, C07K 14/00, C12N 15/00, C07H 21/00, C12N 9/00**
(11) E 29465
 (96) 13168432.6, 10.10.2007
 (97) 2631241, 12.9.2018
 (31) 2006905622
 (32) 10.10.2006
 (33) AU
 (62) 07815347.5
 (73) The Australian National University, Acton, Australian Capital Territory, AU;
 (72) Gready, Jill, Acton, Australian Capital Territory, AU; Kannappan, Babu, Acton, Australian Capital Territory, AU;

(74) MAJLINGOVÁ & PARTNERS, s.r.o., Bratislava, SK;

(54) Spôsob generovania proteínu a jeho použitie

(51) C07K 1/00, C07K 16/00, A61K 38/00

(11) E 29537

(96) 13809853.8, 28.6.2013

(97) 2867245, 12.9.2018

(31) 201261666733 P

(32) 29.6.2012

(33) US

(73) Shire Human Genetic Therapies, Inc., Lexington MA, US;

(72) NICHOLS, Dave, Lexington, Massachusetts, US;

(74) PATENTSERVIS Bratislava, a. s., Bratislava, SK;

(86) PCT/US2013/048561

(87) WO 2014/005014

(54) Čistenie iduronát-2-sulfatázy

(51) C07K 1/00

(11) E 29765

(96) 12728608.6, 21.6.2012

(97) 2864346, 17.10.2018

(73) Synthron Biopharmaceuticals B.V., Nijmegen, NL;

(72) KOKKE, Bastiaan Pieter Arian, Nijmegen, NL;

VAN WIJK-BASTEN, Everdina Josephina Wilhelmina, Nijmegen, NL; DE BEIJER, Thomas Antonius Bernardus, Nijmegen, NL; EPPINK, Michel Hendrikus Maria, Nijmegen, NL; MARZÁ PÉREZ, Maria, Nijmegen, NL;

(74) MAJLINGOVÁ & PARTNERS, s. r. o., Bratislava, SK;

(86) PCT/EP2012/062014

(87) WO 2013/189544

(54) Spôsob purifikácie protilátky

(51) C07K 14/00

(11) E 29797

(96) 09840273.8, 27.5.2009

(97) 2430041, 31.10.2018

(31) 350MU2009

(32) 18.2.2009

(33) IN

(73) Unichem Laboratories Limited, Mumbai, Maharashtra, IN; Karnatak University, Dharwad, IN;

(72) SWAMY, Bale Murugi, Dharwad, IN; INAMDAR, Shashikala Ramchandra, Dharwad, IN; VENKAT, Hemalatha, Mumbai, IN; CHACHADI, Vishwanath Basavaraj, Dharwad, IN; NAGRE, Nagaraja Narayan, Dharwad, IN; RAMADOSS, Candadai Seshadri, Mumbai, IN;

(74) MAJLINGOVÁ & PARTNERS, s.r.o., Bratislava, SK;

(86) PCT/IN2009/000306

(87) WO 2010/095143

(54) Rakovinové bunky viažuce rekombinantné lektíny s protirakovinovou aktivitou a metóda prípravy

(51) C07K 14/00, C07K 16/00, C07K 19/00

(11) E 29739

(96) 15709419.4, 4.2.2015

(97) 3102595, 7.11.2018

(31) 201461936564 P

(32) 6.2.2014

(33) US

(73) F.Hoffmann-La Roche AG, Basel, CH;

(72) KLEIN, Christian, Bonstetten, CH; UMANA, Pablo, Wollerau, CH; MOESSNER, Ekkehard, Kreuzlingen, CH; HOSSE, Ralf, Mettmenstetten, CH; PETERSON, Laurence Bernard, Cambridge, GB; WICKER, Linda, Cambridge, GB;

(74) KOREJZOVÁ LEGAL, v.o.s., Bratislava, SK;

(86) PCT/EP2015/052312

(87) WO 2015/118016

(54) Fúzne proteíny interleukínu 2 a ich použitie

(51) C07K 16/00, A61K 39/00, A61K 31/00, A61K 45/00, A61K 33/00, A61P 35/00

(11) E 29560

(96) 13856592.4, 21.11.2013

(97) 2922872, 10.10.2018

(31) 201261728912 P, 201361782550 P, 201361809541 P, 201361864717 P, 201361892797 P

(32) 21.11.2012, 14.3.2013, 8.4.2013, 12.8.2013, 18.10.2013

(33) US, US, US, US, US

(73) Janssen Biotech, Inc., Horsham, PA, US;

(72) CHIU, Mark, Spring House, Pennsylvania, US; MOORES, Sheri, Spring House, Pennsylvania, US; NEIJSSSEN, Joost, Utrecht, NL; PARREN, Paul, Utrecht, NL; SCHUURMAN, Janine, Utrecht, NL;

(74) PATENTSERVIS Bratislava, a.s., Bratislava, SK;

(86) PCT/US2013/071288

(87) WO 2014/081954

(54) Bišpecifické EGFR/c-Met protilátky

(51) C07K 16/00, A61K 39/00, A61P 19/00

(11) E 29533

(96) 14717386.8, 20.3.2014

(97) 2976359, 29.8.2018

(31) 201361803647 P, 201361875399 P, 201361883151 P

(32) 20.3.2013, 9.9.2013, 26.9.2013

(33) US, US, US

(73) Genzyme Corporation, Cambridge, MA, US; Baylor College Of Medicine, Houston, TX, US;

(72) LEE, Brendan, Houston, TX, US; SAMPATH, Kuber, T., Holliston, MA, US;

(74) inventa Patentová a známková kancelária s.r.o., Bratislava, SK;

(86) PCT/US2014/031279

(87) WO 2014/153435

(54) Spôsoby liečenia osteogenesis imperfecta

(51) C07K 16/00, A61K 39/00, A61P 1/00, A61P 37/00, C12N 1/00, C12N 5/00, C12N 15/00, C12P 21/00

(11) E 29500

(96) 10826929.1, 28.10.2010

(97) 2493930, 19.9.2018

(31) 256521 P

(32) 30.10.2009

(33) US

(73) Eisai R&D Management Co., Ltd., Tokyo, JP;

(72) NISHIMURA, Miyuki, Kobe-shi, Hyogo, JP; SAKAMOTO, Yoshimasa, Kobe-shi, Hyogo, JP; KAWANO, Tetsu, Kobe-shi, Hyogo, JP; IMAI, Toshio, Kobe-shi, Hyogo, JP;

(74) inventa Patentová a známková kancelária s.r.o., Bratislava, SK;

- (86) PCT/JP2010/069653
 (87) WO 2011/052799
 (54) **Vylepšené protilátky proti ľudskému fraktalkínu a ich použitie**

- (51) **C07K 16/00, A61K 39/00, A61P 37/00, C07K 14/00**
 (11) **E 29565**
 (96) 11172014.0, 21.2.2008
 (97) 2426144, 31.10.2018
 (31) 891409 P
 (32) 23.2.2007
 (33) US
 (62) 08714211.3
 (73) Merck Sharp & Dohme Corp., Rahway NJ, US;
 (72) Presta, Leonard G., San Francisco, CA, US; Beyers, Brian M., Matawan, NJ, US; Ingram, Richard N., Scotch Plains, NJ, US; Orth, Peter, New York, NY, US; Liu, Yan-Hui, Murray Hill, NJ, US;
 (74) PATENTSERVIS Bratislava, a.s., Bratislava, SK;
 (54) **Geneticky pripravené anti-IL-23P19 protilátky**

- (51) **C07K 16/00, A61K 39/00, C12Q 1/00**
 (11) **E 29532**
 (96) 13759908.0, 20.8.2013
 (97) 2888281, 19.9.2018
 (31) 201261691625 P, 201361758097 P, 201361761279 P, 201361783796 P, 201361805797 P, 1356994
 (32) 21.8.2012, 29.1.2013, 6.2.2013, 14.3.2013, 27.3.2013, 16.7.2013
 (33) US, US, US, US, US, FR
 (73) Sanofi Biotechnology, Paris, FR; Regeneron Pharmaceuticals, Inc., Tarrytown, NY, US;
 (72) ARDELEANU, Marius, Tarrytown, New York, US; GANDHI, Namita, Tarrytown, New York, US; GRAHAM, Neil, Tarrytown, New York, US; KIRKESSELLI, Stephane, C., Bridgewater, New Jersey, US; KUNDU, Sudeep, Bridgewater, New Jersey, US; RADIN, Allen, Tarrytown, New York, US; ROCKLIN, Ross, E., Bridgewater, New Jersey, US; WEINSTEIN, Steven, Tarrytown, New York, US; DAVIDSON HAMILTON, Jennifer, Tarrytown, New York, US; MING, Jeffrey, Bridgewater, New Jersey, US;
 (74) inventa Patentová a známková kancelária s.r.o., Bratislava, SK;
 (86) PCT/US2013/055747
 (87) WO 2014/031610
 (54) **Spôsoby liečenia alebo prevencie astmy podávaním antagonistov IL-4R**

- (51) **C07K 16/00, A61K 39/00, A61P 35/00**
 (11) **E 29609**
 (96) 11764859.2, 26.8.2011
 (97) 2614082, 3.10.2018
 (31) 381210 P
 (32) 9.9.2010
 (33) US
 (73) Pfizer Inc, New York, NY, US;
 (72) AHRENS, Bianca, Munich, DE; BAXI, Sangita M., San Diego, California, US; BERGQVIST, Simon Paul, San Diego, California, US; DOYONNAS, Regis, Groton, Connecticut, US; DUFIELD, Robert

Lee, Andover, Massachusetts, US; ELLIOTT, Mark William, San Diego, California, US; FISHER, Timothy Scott, San Diego, California, US; JEROME, Richard Michael, Andover, Massachusetts, US; JONES, Heather Laurence, Chesterfield, Missouri, US; KAMPERSCHROER, Cris, Groton, Connecticut, US; LADETZKI-BAEHS, Kathrin, Planegg, DE; LOVE, Victoria Alexandria, San Diego, California, US; OLIPHANT, Theodore Lawrence, Kalamazoo, Michigan, US; ONADIPE, Adekunle Olatunbosun, Chesterfield, Missouri, US; QIN, Wenning, Groton, Connecticut, US; RADHAKRISHNAN, Vinay, Chesterfield, Missouri, US; ROHNER, Allison Karlyn, San Diego, California, US; SHARP, Leslie Lynne, San Diego, California, US; TESAR, Michael, Augsburg, DE; THOMAS, Kristin Elizabeth, Chesterfield, Missouri, US; YATES, Libbey Anne, Chesterfield, Missouri, US; ZIEGEMEIER, Daisy Marie, Chesterfield, Missouri, US; ZULLEY, Moritz, Munich, DE;

- (74) TOMES - Patentová a známková kancelária, s.r.o., Bratislava, SK;
 (86) PCT/IB2011/053761
 (87) WO 2012/032433
 (54) **Molekuly viažuce 4-1BB**

- (51) **C07K 16/00, A61P 29/00, A61K 39/00**
 (11) **E 29719**
 (96) 13753402.0, 21.8.2013
 (97) 2888280, 17.10.2018
 (31) 201261692029 P
 (32) 22.8.2012
 (33) US
 (73) Regeneron Pharmaceuticals, Inc., Tarrytown, NY, US;
 (72) CROLL, Susan, D., Putnam, NY, US; MACDONALD, Lynn, White Plains, NY, US; MURPHY, Andrew, J., Croton-on-Hudson, NY, US;
 (74) MAJLINGOVA & PARTNERS, s.r.o., Bratislava, SK;
 (86) PCT/US2013/055921
 (87) WO 2014/031712
 (54) **Ľudské protilátky proti GFR3 a spôsoby ich použitia**

- (51) **C07K 16/00, A61K 31/00, A61K 39/00, A61K 47/00, A61P 35/00, C12N 15/00**
 (11) **E 29738**
 (96) 14874745.4, 24.12.2014
 (97) 3088419, 10.10.2018
 (31) 2013267548
 (32) 25.12.2013
 (33) JP
 (73) Daiichi Sankyo Company, Limited, Tokyo, JP; Sapporo Medical University, Sapporo-shi, Hokkaido, JP;
 (72) AGATSUMA, Toshinori, Tokyo, JP; TAKAHASHI, Shu, Tokyo, JP; HASEGAWA, Jun, Tokyo, JP; OKAJIMA, Daisuke, Tokyo, JP; HAMADA, Hirofumi, Sapporo-shi, Hokkaido, JP; YAMAGUCHI, Miki, Sapporo-shi, Hokkaido, JP;
 (74) PATENTSERVIS Bratislava, a.s., Bratislava, SK;
 (86) PCT/JP2014/006421
 (87) WO 2015/098099
 (54) **Konjugát liečiva a Anti-trop2 protilátky**

(51) C07K 16/00, A61K 39/00, A61K 38/00, A61K 47/00, C07K 14/00

(11) E 29788

(96) 12717674.1, 26.4.2012

(97) 2702074, 21.11.2018

(31) 11164237

(32) 29.4.2011

(33) EP

(73) Roche Glycart AG, Schlieren, CH;

(72) AST, Oliver, Bassersdorf, CH; BRUENKER, Peter, Hittnau, CH; HOFER, Thomas U., Zuerich, CH; HOSSE, Ralf, Cham, CH; KLEIN, Christian, Bonstetten, CH; MOESSNER, Ekkehard, Kreuzlingen, CH; UMANA, Pablo, Wollerau, CH;

(74) KOREJZOVÁ LEGAL, v.o.s., Bratislava, SK;

(86) PCT/EP2012/057587

(87) WO 2012/146628

(54) Nové imunokonjugáty

(51) C07K 17/00, C07K 14/00, A61K 39/00, C12N 7/00

(11) E 29459

(96) 09828172.8, 18.11.2009

(97) 2358757, 12.9.2018

(31) 248188 P, 115703 P, 152184 P

(32) 2.10.2009, 18.11.2008, 12.2.2009

(33) US, US, US

(73) Beth Israel Deaconess Medical Center, Boston, MA, US; Los Alamos National Security, LLC, Los Alamos, NM, US;

(72) BAROUCH, Dan, H., Brookline, MA, US; KORBBER, Bette, T., Los Alamos, NM, US; FISCHER, William, M., Los Alamos, NM, US;

(74) inventa Patentová a známková kancelária s.r.o., Bratislava, SK;

(86) PCT/US2009/064999

(87) WO 2010/059732

(54) Protivírusové vakcíny so zlepšenou bunkovou imunogenicitou

(51) C08G 18/00, B05D 1/00, C09D 7/00, B05B 15/00, B05B 14/00, C09D 175/00

(11) E 29607

(96) 10781613.4, 11.11.2010

(97) 2498918, 26.9.2018

(31) 102009052655

(32) 11.11.2009

(33) DE

(73) Dürr Systems AG, Bietigheim-Bissingen, DE;

(72) FRITZ, Hans-Georg, Ostfildern, DE; KLEINER, Marcus, Besigheim, DE; ZABEL, Michael, Winnenden, DE; WÖHR, Benjamin, Eibensbach, DE; SOMMER, Georg, M., Ludwigsburg, DE;

(74) Bušová Eva, JUDr., Bratislava, SK;

(86) PCT/EP2010/006882

(87) WO 2011/057787

(54) Použitie a spôsob zamedzenia usadzovania v počítaňových zariadeniach

(51) C08G 18/00

(11) E 29543

(96) 04763377.1, 21.7.2004

(97) 1654297, 19.9.2018

(31) 0309575

(32) 1.8.2003

(33) FR

(73) Saint-Gobain Innovative Materials Belgium, Wavre, BE;

(72) MOINEAU, Georges, Verviers, BE; MERTENS, Marc, Spa, BE; PETIT, Dominique, Blegny, BE;

(74) Kapa Beta, s.r.o., Nová Dubnica, SK;

(86) PCT/EP2004/008145

(87) WO 2005/014684

(54) Polyuretánová pena, spôsob výroby a použitie

(51) C08K 5/00, C07F 9/00, C08L 23/00

(11) E 29509

(96) 15744942.2, 3.8.2015

(97) 3177681, 12.9.2018

(31) 14179922

(32) 5.8.2014

(33) EP

(73) BASF SE, Ludwigshafen am Rhein, DE;

(72) HOELZL, Werner, Eschentzwiller, FR; ROTZINGER, Bruno, Delémont, CH; SCHOENING, Kai-Uwe, Oberwil, CH; KING III, Rick, Tarrytown, US;

(74) ŽOVICOVÁ & ŽOVIC IP, s. r. o., Bratislava, SK;

(86) PCT/EP2015/067808

(87) WO 2016/020322

(54) 3-Fenylbenzofurán-2-ónové difosfitové deriváty ako stabilizátory

(51) C08L 23/00, C08K 3/00

(11) E 29494

(96) 15194948.4, 17.11.2015

(97) 3170864, 17.10.2018

(73) Borealis AG, Vienna, AT;

(72) GRESTENBERGER, Georg, St. Peter in der Au, AT; SANDHOLZER, Martina, Linz, AT;

(74) inventa Patentová a známková kancelária s.r.o., Bratislava, SK;

(54) Kompozícia TPO s vysokou rýchlosťou toku s výborným vyvážením mechanických vlastností pre automobilový interiér

(51) C08L 63/00, C08G 59/00, C08F 283/00, C08K 5/00

(11) E 29679

(96) 13891582.2, 12.8.2013

(97) 3033392, 17.10.2018

(73) Henkel AG & Co. KGaA, Düsseldorf, DE;

(72) WU, Haiping, Shanghai, CN; ZHANG, Jingfen, Shanghai, CN; SCHONFELD, Rainer, Dusseldorf, DE; BACHON, Thomas, Dusseldorf, DE;

(74) MAJLINGOVÁ & PARTNERS, s. r. o., Bratislava, SK;

(86) PCT/CN2013/081272

(87) WO 2015/021585

(54) Mechanicko-responzívna kompozícia

(51) C08L 93/00, C08L 95/00, C09J 193/00, C09D 193/00, C08L 91/00

(11) E 29572

(96) 16165136.9, 13.4.2016

(97) 3081599, 26.9.2018

(31) 1553271

(32) 14.4.2015

(33) FR

- (73) SOPREMA, Strasbourg, FR; Oleon SAS, Venette, FR;
 (72) BINDSCHEDLER, Pierre Etienne, STRASBOURG, FR; PERRIN, Rémi, BOERSCH, FR; ROBACH, Christine, OSTHOFFEN, FR; KERBRAT, Marion, MARGNY LES COMPIEGNE, FR; CHATILLON, Matthieu, COMPIEGNE, FR; RAYMOND, Franck, LINXE, FR;
 (74) KOREJZOVÁ LEGAL, v.o.s., Bratislava, SK;
 (54) Spojivo rastlinného pôvodu, kompozície s jeho obsahom a spôsob zníženia množstva ropného asfaltu

(51) C09B 45/00, C09B 67/00

(11) E 29709

(96) 17158626.6, 1.3.2017

(97) 3222675, 29.8.2018

(31) 16161854

(32) 23.3.2016

(33) EP

(73) Lanxess Deutschland GmbH, Köln, DE;

(72) BORST, Hans-Ulrich, Elsdorf, DE; LINKE, Frank, Köln, DE; ENDERT, Sabine, Wuppertal, DE;

(74) inventa Patentová a známková kancelária s.r.o., Bratislava, SK;

(54) Kovové azopigmenty

(51) C09B 45/00, C09B 67/00

(11) E 29729

(96) 17161607.1, 17.3.2017

(97) 3222676, 26.9.2018

(31) 16161849

(32) 23.3.2016

(33) EP

(73) LANXESS Deutschland GmbH, Köln, DE;

(72) BORST, Hans-Ulrich, Elsdorf, DE; Linke, Frank, Köln, DE; ENDERT, Sabine, Wuppertal, DE;

(74) inventa Patentová a známková kancelária s.r.o., Bratislava, SK;

(54) Kovové azopigmenty

(51) C09B 67/00, C09B 45/00

(11) E 29529

(96) 17161597.4, 17.3.2017

(97) 3222680, 29.8.2018

(31) 16161845

(32) 23.3.2016

(33) EP

(73) LANXESS Deutschland GmbH, Köln, DE;

(72) BORST, Hans-Ulrich, Elsdorf, DE; Linke, Frank, Köln, DE; ENDERT, Sabine, Wuppertal, DE;

(74) inventa Patentová a známková kancelária s.r.o., Bratislava, SK;

(54) Kovové azopigmenty

(51) C09D 11/00, C09B 62/00, D06P 5/00

(11) E 29513

(96) 16168317.2, 4.5.2016

(97) 3091056, 26.9.2018

(31) 104114695

(32) 8.5.2015

(33) TW

(73) Everlight Chemical Industrial Corporation, Taipei City, TW;

(72) CHEN, Hsiao-San, Taoyuan City, TW; LEE, Chuan-Hsi, Taoyuan City, TW; CHEN, Chien-Yu, Taoyuan City, TW; WU, Tz-Yi, Taoyuan City, TW; YANG, Hsuan, Taoyuan City, TW;

(74) PATENTSERVIS Bratislava, a. s., Bratislava, SK;

(54) Atramentová kompozícia s vysokou fixáciou na digitálnu potlač textílu

(51) C09J 123/00, C09J 109/00, C08K 5/00, C08L 21/00, C08K 3/00, C08L 9/00, C08L 13/00

(11) E 29589

(96) 13732386.1, 12.6.2013

(97) 2861686, 29.8.2018

(31) 102012209923

(32) 13.6.2012

(33) DE

(73) Henkel AG & Co. KGaA, Düsseldorf, DE;

(72) SAUER, Ralf, St. Leon-Rot, DE; BORN, Peter, Sandhausen, DE; MÜLLER, Mathias, Weisenheim a.S., DE;

(74) MAJLINGOVÁ & PARTNERS, s. r. o., Bratislava, SK;

(86) PCT/EP2013/062127

(87) WO 2013/186251

(54) Teplom tvrditeľné reaktívne systémy

(51) C09K 5/00, C10M 171/00

(11) E 29641

(96) 10011593.0, 29.4.2005

(97) 2277977, 19.9.2018

(31) 837525

(32) 29.4.2004

(33) US

(62) 05744161.0

(73) Honeywell International Inc., Morris Plains, NJ, US;

(72) Pham, Hang T, Morristown, NJ, US; Singh, Rajiv R, Morristown, NJ, US; Shankland, Ian Robert, Erwinna, Pennsylvania, US;

(74) inventa Patentová a známková kancelária s.r.o., Bratislava, SK;

(54) Kompozície obsahujúce olefiny substituované fluórom

(51) C10B 47/00, F23G 5/00, C10B 1/00, C10B 31/00, C10B 33/00, C10B 49/00, C10B 53/00

(11) E 29742

(96) 07852171.3, 26.11.2007

(97) 2102312, 10.10.2018

(31) 0602617

(32) 5.12.2006

(33) SE

(73) SES IP AB, Göteborg, SE;

(72) ERSHAG, Bengt-Sture, Hortlax, SE;

(74) Kapa Beta, s.r.o., Nová Dubnica, SK;

(86) PCT/SE2007/050899

(87) WO 2008/069741

(54) Pyrolýzny reaktor a spôsob plnenia a vyprázdňovania reaktora

- (51) **C10G 67/00, C10G 21/00, C10G 47/00**
 (11) **E 29763**
 (96) 14746104.0, 31.1.2014
 (97) 2951272, 17.10.2018
 (31) 201313758554
 (32) 4.2.2013
 (33) US
 (73) Lummus Technology LLC, Bloomfield, New Jersey, US;
 (72) BALDASSARI, Mario C., Morris Plains, NJ, US; MUKHERJEE, Ujjal K., Montclair, NJ, US; OLSEN, Ann-Marie, Granite Springs, NY, US; GREENE, Marvin, I., Clifton, NJ, US;
 (74) inventa Patentová a známková kancelária s.r.o., Bratislava, SK;
 (86) PCT/US2014/014106
 (87) WO 2014/121052
 (54) **Integrovanie hydrokrakovania zvyšku a odasfaltovania rozpúšťadla**

- (51) **C12C 7/00**
 (11) **E 29640**
 (96) 07747440.1, 16.5.2007
 (97) 2027245, 4.7.2018
 (31) 06114261
 (32) 19.5.2006
 (33) EP
 (73) Heineken Supply Chain B.V., Zoeterwoude, NL;
 (72) MULDER, Hendrikus, Uitgeest, NL; SNIP, Onno Cornelis, Rijswijk, NL;
 (74) inventa Patentová a známková kancelária s.r.o., Bratislava, SK;
 (86) PCT/NL2007/050216
 (87) WO 2007/136255
 (54) **Spôsob výroby rmutového extraktu a zariadenie na uskutočnenie tohto spôsobu**

- (51) **C12N 1/00, C12N 9/00, C12N 15/00, C12P 13/00**
 (11) **E 29479**
 (96) 16180193.1, 19.7.2016
 (97) 3141598, 31.10.2018
 (31) 20150102624
 (32) 20.7.2015
 (33) KR
 (73) CJ Cheiljedang Corporation, Seoul, KR;
 (72) PARK, Su Jin, Seoul, KR; YANG, Young Lyeol, Seoul, KR; UM, Hye Won, Suwon-si, Gyeonggi-do, KR; LI, Hong Xian, Suwon-si, Gyeonggi-do, KR; LEE, Kyoung Min, Suwon-si, Gyeonggi-do, KR; LEE, Baek Seok, Seoul, KR; LEE, Hyo Hyoung, Incheon, KR; JUNG, Hee Kyoung, Seoul, KR;
 (74) Zathurecka INPARTNERS GROUP s.r.o., Banská Bystrica, SK;
 (54) **Mikroorganizmy na výrobu putrescínu alebo ornitínu a spôsob výroby putrescínu alebo ornitínu pomocou nich**

- (51) **C12N 7/00, A61K 39/00**
 (11) **E 29608**
 (96) 09791266.1, 7.8.2009
 (97) 2331682, 24.10.2018
 (31) 87228 P
 (32) 8.8.2008
 (33) US

- (73) Zoetis Services LLC, Parsippany, NJ, US;
 (72) GEERLIGS, Harmen, Jacob, Weesp, NL; MEINDERS, Cindy, Aleida, Maria, Almere, NL; BOELM, Geert, Jan, Ede, NL; STUURMAN, Bastiana, Geertuida, Elisabeth, Woerden, NL;
 (74) Bušová Eva, JUDr., Bratislava, SK;
 (86) PCT/US2009/053085
 (87) WO 2010/017440
 (54) **Vakcíny proti infekčnej bronchitíde, odvodené od IB-QX podobných kmeňov**

- (51) **C12N 15/00, C12N 9/00**
 (11) **E 29573**
 (96) 16183725.7, 5.12.2013
 (97) 3138912, 5.12.2018
 (31) 201261734256 P, 201361758624 P, 201361761046 P, 201361794422 P
 (32) 6.12.2012, 30.1.2013, 5.2.2013, 15.3.2013
 (33) US, US, US, US
 (62) 13859964.2
 (73) Sigma Aldrich Co. LLC, St. Louis, MO, US;
 (72) Chen, Fuqiang, St. Louis, MO, US; Davis, Gregory D., St. Louis, MO, US;
 (74) ŽOVICOVÁ & ŽOVIC IP, s. r. o., Bratislava, SK;
 (54) **Modifikácia a regulácia genómu na základe proteínu Crispr**

- (51) **C12N 15/00, C12N 9/00**
 (11) **E 29615**
 (96) 16183724.0, 5.12.2013
 (97) 3138911, 5.12.2018
 (31) 201261734256 P, 201361758624 P, 201361761046 P, 201361794422 P
 (32) 6.12.2012, 30.1.2013, 5.2.2013, 15.3.2013
 (33) US, US, US, US
 (62) 13859964.2
 (73) Sigma Aldrich Co. LLC, St. Louis, MO, US;
 (72) Chen, Fuqiang, St. Louis, MO, US; Davis, Gregory D., St. Louis, MO, US;
 (74) ŽOVICOVÁ & ŽOVIC IP, s. r. o., Bratislava, SK;
 (54) **Modifikácia a regulácia genómu na základe proteínu CRISPR**

- (51) **C12N 15/00, A61K 31/00, A61P 21/00**
 (11) **E 29575**
 (96) 10829367.1, 12.11.2010
 (97) 2499249, 8.8.2018
 (31) 2009905549
 (32) 12.11.2009
 (33) AU
 (73) The University Of Western Australia, Nedlands, Western Australia, AU;
 (72) WILTON, Stephen, Applecross, Western Australia, AU; FLETCHER, Sue, Bayswater, Western Australia, AU; ADAMS, Abbie, Kalamunda, Western Australia, AU; MELONI, Penny, Mount Hawthorne, Western Australia, AU;
 (74) inventa Patentová a známková kancelária s.r.o., Bratislava, SK;
 (86) PCT/AU2010/001520
 (87) WO 2011/057350
 (54) **Antisense molekuly a spôsoby liečenia patologických stavov**

- (51) **C12N 15/00, A61K 31/00, A61K 39/00, A61P 37/00, A61P 11/00**
(11) E 29768
 (96) 08789054.7, 8.8.2008
 (97) 2179039, 31.10.2018
 (31) 964448 P
 (32) 13.8.2007
 (33) US
 (73) Zoetis Belgium S.A., Louvain-la-Neuve, BE;
 (72) JURK, Marion, Düsseldorf, DE; VOLLMER, Jorg, Heinz, Düsseldorf, DE;
 (74) Bušová Eva, JUDr., Bratislava, SK;
 (86) PCT/IB2008/002104
 (87) WO 2009/022216
(54) Motívy sekvencie RNA, ktoré indukujú špecifické imunomodulačné profily, v kontexte definovaných internukleotidových väzieb

- (51) **C12N 15/00, A01H 1/00, A01H 5/00**
(11) E 29637
 (96) 14764116.1, 11.3.2014
 (97) 2995680, 22.8.2018
 (31) 201361777655 P
 (32) 12.3.2013
 (33) US
 (73) National University Corporation Nagoya University, Aichi, JP;
 (72) KINOSHITA, Toshinori, Nagoya-shi, Aichi, JP; WANG, Yin, Nagoya-shi, Aichi, JP; INOUE, Shin-ichiro, Nagoya-shi, Aichi, JP; ONO, Natsuko, Nagoya-shi, Aichi, JP;
 (74) inventa Patentová a známková kancelária s.r.o., Bratislava, SK;
 (86) PCT/JP2014/057021
 (87) WO 2014/142334
(54) Spôsob zvýšenia fotosyntézy a výnosu rastlín

- (51) **C12N 15/00, C07K 14/00**
(11) E 29726
 (96) 14750139.9, 6.6.2014
 (97) 3011037, 10.10.2018
 (31) 102013010026
 (32) 17.6.2013
 (33) DE
 (73) KWS SAAT SE, Einbeck, DE;
 (72) TÖRJÈK, Otto, Einbeck, DE; BORCHARDT, Dietrich, Einbeck, DE; MECHELKE, Wolfgang, Einbeck, DE; LEIN, Jens Christoph, Göttingen, DE;
 (74) Mešková Viera, Ing., Bratislava, SK;
 (86) PCT/DE2014/000310
 (87) WO 2014/202044
(54) Rizománia - rezistentný gén

- (51) **C12N 15/00, C12N 9/00**
(11) E 29483
 (96) 14790457.7, 15.10.2014
 (97) 3080279, 26.9.2018
 (31) 201361914768 P, 201462017416 P, 201462029261 P, 201462052906 P, 201462059527 P
 (32) 11.12.2013, 26.6.2014, 25.7.2014, 19.9.2014, 3.10.2014
 (33) US, US, US, US, US
 (73) Regeneron Pharmaceuticals, Inc., Tarrytown, NY, US;

- (72) FRENDEWEY, David, Tarrytown, NY, US; AUERBACH, Wojtek, Tarrytown, NY, US; LAI, Ka-Man Venus, Tarrytown, NY, US; VALENZUELA, David M., Tarrytown, NY, US; YANCOPOULOS, George D., Tarrytown, NY, US;
 (74) ŽOVICOVÁ & ŽOVIC IP, s. r. o., Bratislava, SK;
 (86) PCT/US2014/060788
 (87) WO 2015/088643
(54) Metódy a kompozície na cieleňú modifikáciu génu

- (51) **C12N 15/00, A61K 39/00**
(11) E 29518
 (96) 13194273.2, 22.7.2010
 (97) 2770061, 24.10.2018
 (31) 228491 P
 (32) 24.7.2009
 (33) US
 (62) 10737715.2
 (73) Immune Design Corp., Seattle, WA, US;
 (72) Allen, James, M., Seattle, WA, US; Van Hoeven, Neal, S., Seattle, WA, US; Li, Jin Zhong, Seattle, WA, US; Sloan, Derek, D., Seattle, WA, US; Dubensky, Thomas W., Jr., Seattle, US;
 (74) HÖRMANN & PARTNERS s.r.o., Bratislava, SK;
(54) Neintegračné lentivírusové vektory

- (51) **C12P 21/00, C07K 16/00, A61K 39/00, G01N 33/00, C07H 21/00**
(11) E 29712
 (96) 06774580.2, 10.7.2006
 (97) 1920065, 29.8.2018
 (31) 697442 P, 773310 P
 (32) 8.7.2005, 15.2.2006
 (33) US, US
 (73) Biogen MA Inc., Cambridge, MA, US;
 (72) VIOLETTE, Shelia, Lexington, MA, US; KOOPMAN, Louise, A., MA, US; SIMON, Kenneth, J., Cambridge, MA, US; WEINREB, Paul, H., Andover, MA, US; VAN VLIJMEN, Herman, Mechelen, BE; SALDANHA, Jose, Endfield Middlesex, GB; LUGOVSKOY, Alexey, A., Belmont, MA, US;
 (74) Zathurecka INPARTNERS GROUP s.r.o., Banská Bystrica, SK;
 (86) PCT/US2006/026598
 (87) WO 2007/008712
(54) Protilátky anti-alfa v beta 6 a ich použitie

- (51) **C12Q 1/00**
(11) E 29581
 (96) 13745418.7, 5.8.2013
 (97) 2880181, 19.9.2018
 (31) 12179393, 201261680493 P, 201361778950 P
 (32) 6.8.2012, 7.8.2012, 13.3.2013
 (33) EP, US, US
 (73) Merck Patent GmbH, Darmstadt, DE;
 (72) LADEL, Christoph, Hubertus, Darmstadt, DE; BERTON, Alix, Anne, Simone, Sulmingen, DE; VALSESIA, Armand, Chavannes-Près-Renens, CH; FARMER, Pierre, Jacques, Evian-les-Bains, FR;
 (74) MAJLINGOVÁ & PARTNERS, s.r.o., Bratislava, SK;
 (86) PCT/EP2013/066422
 (87) WO 2014/023704
(54) Prognostické biomarkery pri poruchách chrupavky

- (51) **C21B 5/00, C21B 9/00**
 (11) **E 29670**
 (96) 13306802.3, 20.12.2013
 (97) 2886666, 19.9.2018
 (73) L'AIR LIQUIDE, SOCIETE ANONYME POUR L'ETUDE ET L'EXPLOITATION DES, PROCES-DES GEORGES CLAUDE, Paris, FR;
 (72) Grant, Michael G. K., Bad Homburg v.d.H., DE;
 (74) HÖRMANN & PARTNERS s.r.o., Bratislava, SK;
 (54) **Spôsob prevádzkovania vysokopecného zariadenia s recykláciou vysokopecného plynu**

- (51) **C21C 5/00, B66C 13/00, F27D 11/00, H05B 7/00, G01G 3/00, F27D 19/00, G01G 19/00**
 (11) **E 29754**
 (96) 13725610.3, 22.5.2013
 (97) 2859126, 7.11.2018
 (31) 102012209733
 (32) 11.6.2012
 (33) DE
 (73) SHOWA DENKO CARBON Germany GmbH, Meitingen, DE;
 (72) WERNER, Franz-Xaver, Meitingen, DE; FISCHER, Stefan, Meitingen, DE; CHRIST, Martin, Meitingen, DE;
 (74) HÖRMANN & PARTNERS s.r.o., Bratislava, SK;
 (86) PCT/EP2013/060519
 (87) WO 2013/186022
 (54) **Spôsob a zariadenie na stanovenie spotreby elektródového materiálu pri prevádzkovaní elektrickej oblúkovej pece**

- (51) **C21C 7/00, C21C 5/00, C22C 38/00**
 (11) **E 29787**
 (96) 15000931.4, 30.3.2015
 (97) 3075869, 17.10.2018
 (73) Megalloy AG, St. Gallen, CH;
 (72) Nazarbayev, Nursultan Abishevich, Astana city, KZ; Shkolnik, Vladimir Sergeevich, Astana city, KZ; Zharmenov, Abdurassul Aldashevich, Almaty city, KZ; Tolymbekov, Manat Zhaksybergenovich, Karaganda city, KZ; Baysanov, Saylaubay Omarovich, Karaganda city, KZ;
 (74) Kapa Beta, s.r.o., Nová Dubnica, SK;
 (54) **Spôsob výroby zliatin železo-kremík-hliník**

- (51) **C21D 1/00, C21D 8/00, C21D 9/00**
 (11) **E 29463**
 (96) 15750461.4, 3.7.2015
 (97) 3164512, 12.9.2018
 (31) PCT/IB2014/003249
 (32) 3.7.2014
 (33) WO
 (73) Arcelormittal, Luxembourg, LU;
 (72) FAN, Dongwei, East Chicago, IN, US; JUN, Hyun Jo, East Chicago, IN, US; MOHANTY, Rashmi Ranjan, East Chicago, IN, US;
 (74) MAJLINGOVÁ & PARTNERS, s.r.o., Bratislava, SK;
 (86) PCT/IB2015/055035
 (87) WO 2016/001891
 (54) **Spôsob výroby vysoko odolného potáhaného oceľového plechu s lepšou pevnosťou a ťažnosťou a plech získaný týmto spôsobom**

- (51) **C21D 8/00, C21D 9/00, C22C 38/00**
 (11) **E 29462**
 (96) 15750814.4, 3.7.2015
 (97) 3164521, 12.9.2018
 (31) PCT/IB2014/002290
 (32) 3.7.2014
 (33) WO
 (73) Arcelormittal, Luxembourg, LU;
 (72) FÖJER, Gunhild Cécilia, Destelbergen, BE; MAHIEU, Jan, Dendermonde, BE;
 (74) MAJLINGOVÁ & PARTNERS, s.r.o., Bratislava, SK;
 (86) PCT/IB2015/055043
 (87) WO 2016/001899
 (54) **Spôsob výroby vysokopecnostnej ocele a získaný plech**

- (51) **C22B 7/00, C22B 26/00**
 (11) **E 29590**
 (96) 15742330.2, 3.8.2015
 (97) 3180453, 10.10.2018
 (31) 14181054
 (32) 14.8.2014
 (33) EP
 (73) Umicore, 1000 Brussels, BE;
 (72) HEULENS, Jeroen, Kerkom, BE; VAN HOREBEEK, David, Tielt-Winge, BE; QUIX, Maarten, Hoboken, BE; BROUWER, Sybolt, Berchem, BE;
 (74) Kapa Beta, s.r.o., Nová Dubnica, SK;
 (86) PCT/EP2015/067809
 (87) WO 2016/023778
 (54) **Spôsob tavenia batérií Lítium-ion**

- (51) **C22C 21/00**
 (11) **E 29517**
 (96) 15708117.5, 3.3.2015
 (97) 3114245, 22.8.2018
 (31) 201461948870 P
 (32) 6.3.2014
 (33) US
 (73) Constellium Rolled Products Ravenswood, LLC, Ravenswood WV, US; Constellium Valais SA (AG, Ltd), Sierre, CH;
 (72) FRANKLIN, Jack, MASSACHUSETTS, US; JAQUEROD, Christophe, Noes, CH; NIEDZINSKI, Michael, South Barrington, Illinois, US;
 (74) Bušová Eva, JUDr., Bratislava, SK;
 (86) PCT/EP2015/000471
 (87) WO 2015/131992
 (54) **Zliatina 7xxx na obranné použitie s vyváženou výkonnosťou fragmentami prebíjaného pancierovania**

- (51) **C22C 38/00, C21D 8/00, C21D 9/00**
 (11) **E 29591**
 (96) 15753985.9, 10.7.2015
 (97) 3167091, 12.9.2018
 (31) PCT/IB2014/001312
 (32) 11.7.2014
 (33) WO
 (73) ArcelorMittal, Luxembourg, LU;
 (72) PIPARD, Jean-Marc, Vaux, FR; PERLADE, Astrid, Le Ban-Saint-Martin, FR; WEBER, Bastien, Metz, FR; MILANI, Aurélie, Volmerange-les-Mines, FR; PECHENOT, Florence, Metz, FR;

- (74) MAJLINGOVÁ & PARTNERS, s. r. o., Bratislava, SK;
 (86) PCT/IB2015/001159
 (87) WO 2016/005811
(54) Oceľový plech valcovaný za tepla a s ním spojený spôsob výroby

- (51) C23C 2/00, C21D 1/00, B21D 22/00**
(11) E 29597
 (96) 14730045.3, 16.5.2014
 (97) 2997173, 3.10.2018
 (31) 201361824791 P
 (32) 17.5.2013
 (33) US
 (73) Ak Steel Properties, Inc., West Chester, OH, US;
 (72) MUTSCHLER, Ralph, West Chester, OH, US; THOMAS, Grant, Aaron, Liberty Township, OH, US; JANAVICIUS, Paul, Valdas, Wyoming, OH, US; GARZA-MARTINEZ, Luis, G., Wyoming, OH, US;
 (74) Bušová Eva, JUDr., Bratislava, SK;
 (86) PCT/US2014/038467
 (87) WO 2014/186749
(54) Spôsob výroby pozinkovanej ocele pre aplikáciu tlakového tvrdenia

- (51) C23C 4/00, C23C 14/00**
(11) E 29487
 (96) 14878801.1, 14.1.2014
 (97) 3095890, 29.8.2018
 (73) The Batteries spółka z ograniczona odpowiedzialnoscia, Rzeszów, PL;
 (72) Khisamov, Ayrat Khamitovich, Ufa, RU;
 (74) Kapa Beta, s.r.o., Nová Dubnica, SK;
 (86) PCT/RU2014/000010
 (87) WO 2015/108432
(54) Spôsob nanášania tenkých filmových pot'ahov a výrobná linka na vykonávanie spôsobu

- (51) C23C 14/00, C23C 28/00**
(11) E 29505
 (96) 13720781.7, 15.4.2013
 (97) 2839051, 26.9.2018
 (31) 201261624487 P
 (32) 16.4.2012
 (33) US
 (73) Oerlikon Surface Solutions AG, Pfäffikon, Pfäffikon, CH;
 (72) ARNDT, Mirjam, Bad Ragaz, CH; LECHTHALER, Markus, Bozen, IT; STEIN, Sebastian, Gams, CH; ERIKSSON, Anders, Olof, Buchs, CH;
 (74) PATENTSERVIS Bratislava, a. s., Bratislava, SK;
 (86) PCT/EP2013/001098
 (87) WO 2013/156131
(54) Vysoko výkonné nástroje vykazujúce znížené opotrebenie krátera najmä pomocou suchých obrábacích operácií

- (51) C23C 16/00, B32B 38/00**
(11) E 29649
 (96) 15823620.8, 8.12.2015
 (97) 3253903, 5.12.2018
 (31) 1550922
 (32) 5.2.2015
 (33) FR

- (73) Saint-Gobain Glass France, Courbevoie, FR;
 (72) THIMONIER, Sylvain, Estrees Saint Denis, FR;
 (74) Kapa Beta, s.r.o., Nová Dubnica, SK;
 (86) PCT/FR2015/053383
 (87) WO 2016/124824
(54) Spôsob zapuzdrenia polykarbonátových skiel vybavených povlakom proti vrypom

- (51) C23C 16/00, C23C 14/00, H01J 37/00**
(11) E 29779
 (96) 16706999.6, 15.2.2016
 (97) 3256619, 26.9.2018
 (31) 201562115725 P
 (32) 13.2.2015
 (33) US
 (73) Oerlikon Surface Solutions AG, Pfäffikon, Pfäffikon, CH;
 (72) KIM, Dong-Ju, Gunsan, Jeollabuk-do, KR; KEP-LINGER, Christian, Meiningen, AT; VESTER, Armin, Eltville, DE; BECKER, Jürgen, Geisenheim, DE;
 (74) PATENTSERVIS Bratislava, a. s., Bratislava, SK;
 (86) PCT/EP2016/053176
 (87) WO 2016/128579
(54) Upínací prvok obsahujúci magnetické prostriedky na pridriavanie rotačných symetrických obrobkov

- (51) C23C 18/00**
(11) E 29536
 (96) 09801980.5, 23.12.2009
 (97) 2379771, 5.9.2018
 (31) 102008063161
 (32) 24.12.2008
 (33) DE
 (73) EPG (Engineered nanoProducts Germany) AG, Griesheim, DE;
 (72) SCHMIDT, Helmut, Saarbrücken-Güdingen, DE; SCHMIDT, Carsten, Saarbrücken, DE; DEMBSKI, Thomas, Hombourg-Haut, FR;
 (74) Mešková Viera, Ing., Bratislava, SK;
 (86) PCT/EP2009/067860
 (87) WO 2010/072815
(54) Kovové predmety so sklovitými alebo sklokera-mickými pigmentovanými ochrannými vrstvami

- (51) C23C 22/00, C23G 1/00**
(11) E 29720
 (96) 15797897.4, 11.11.2015
 (97) 3218531, 17.10.2018
 (31) 102014223169
 (32) 13.11.2014
 (33) DE
 (73) Henkel AG & Co. KGaA, Düsseldorf, DE;
 (72) BROUWER, Jan-Willem, Willich, DE; ATALEJO, Fernando Jose Resano, Düsseldorf, DE;
 (74) MAJLINGOVÁ & PARTNERS, s.r.o., Bratislava, SK;
 (86) PCT/EP2015/076282
 (87) WO 2016/075183
(54) Spôsob selektívneho odstraňovania zinočnatých iónov z alkalických roztokov kúpeľa v sériovej povrchovej úprave kovových konštrukčných dielov

- (51) **C25C 3/00**
 (11) **E 29622**
 (96) 10806928.7, 28.7.2010
 (97) 2459775, 5.9.2018
 (31) 229083 P
 (32) 28.7.2009
 (33) US
 (73) Alcoa USA Corp., Pittsburgh, PA, US;
 (72) WEIRAUCH, Douglas, A., JR., Murrysville, Pennsylvania, US; SWORTS, Lance, M., New Kensington, PA, US; TIELSCH, Brian, J., Belle Vernon, PA, US; DIMILIA, Robert, A., Greensburg, PA, US;
 (74) inventa Patentová a známková kancelária s.r.o., Bratislava, SK;
 (86) PCT/US2010/043554
 (87) WO 2011/017166
 (54) **Kompozícia na výrobu zmáčateľnej katódy v roz-tavenom hliníku**

- (51) **C25C 3/00**
 (11) **E 29707**
 (96) 04811915.0, 19.11.2004
 (97) 1685278, 2.1.2019
 (31) 716973
 (32) 19.11.2003
 (33) US
 (73) Alcoa USA Corp., Pittsburgh, PA, US;
 (72) DIMILIA, Robert, A., Greensburg, Pennsylvania, US; LIU, Xinghua, Murrysville, Pennsylvania, US; WEIRAUCH, JR., Douglas, A., Murrysville, Pennsylvania, US;
 (74) Dolanská Elena, RNDr., Bratislava, SK;
 (86) PCT/US2004/039279
 (87) WO 2005/052216
 (54) **Stabilné anódy zahrnujúce oxid železa a použitie takých anód v článkoch na výrobu kovov**

- (51) **C25C 3/00**
 (11) **E 29713**
 (96) 14834860.0, 30.7.2014
 (97) 3030695, 17.10.2018
 (31) 1301910
 (32) 9.8.2013
 (33) FR
 (73) Rio Tinto Alcan International Limited, Montréal, QC, CA;
 (72) RENAUDIER, Steeve, Saint Michel De Maurienne, FR; BARDET, Benoit, Villargondran, FR; MARTIN, Olivier, Hermillon, FR; DUVAL, Christian, La Ravoire, FR;
 (74) HÖRMANN & PARTNERS s.r.o., Bratislava, SK;
 (86) PCT/CA2014/050722
 (87) WO 2015/017924
 (54) **Hliníkareň obsahujúca elektrický kompenzačný okruh**

- (51) **C25D 9/00, C25D 5/00, C25D 3/00, C25D 7/00**
 (11) **E 29702**
 (96) 13798613.9, 21.11.2013
 (97) 2922984, 14.11.2018
 (31) 12193623, 12195261
 (32) 21.11.2012, 3.12.2012
 (33) EP, EP

- (73) Tata Steel IJmuiden BV, Velsen-Noord, NL;
 (72) WIJENBERG, Jacques Hubert Olga Joseph, IJmuiden, NL; STEEGH, Michiel, IJmuiden, NL; PENNING, Jan Paul, CA IJmuiden, NL; PORTEGIES ZWART, IJja, IJmuiden, NL;
 (74) ŽOVICOVÁ & ŽOVIC IP, s. r. o., Bratislava, SK;
 (86) PCT/EP2013/074337
 (87) WO 2014/079909
 (54) **Spôsob výroby povlakov z chrómu a oxidu chrómu nanášaných na oceľové substráty pri výrobe obalov**

- (51) **D02G 3/00, D07B 1/00**
 (11) **E 29626**
 (96) 13737239.7, 15.7.2013
 (97) 2875174, 19.9.2018
 (31) 12176778
 (32) 17.7.2012
 (33) EP
 (73) DSM IP Assets B.V., Heerlen, NL;
 (72) VLASBLOM, Martin Pieter, Echt, NL; DIRKS, Christiaan Henri Peter, Echt, NL; VAN WUNNIK, Johanna Margaretha, Echt, NL;
 (74) inventa Patentová a známková kancelária s.r.o., Bratislava, SK;
 (86) PCT/EP2013/064932
 (87) WO 2014/012898
 (54) **Oderuvzdorný produkt obsahujúci UHMWPE vlákna**

- (51) **D04B 21/00**
 (11) **E 29683**
 (96) 13182448.4, 30.8.2013
 (97) 2843094, 3.10.2018
 (73) engelbert strauss GmbH & Co.KG, Biebergemünd, DE;
 (72) Supper, Claudia, Obertaufkirchen, DE;
 (74) Bušová Eva, JUDr., Bratislava, SK;
 (54) **Ochranné nohavice proti prerezaniu reťazovou pílou**

- (51) **D06P 1/00, C14C 3/00, C14C 9/00, C14C 11/00, C14C 13/00, C14B 1/00**
 (11) **E 29551**
 (96) 16159622.6, 10.3.2016
 (97) 3216916, 26.9.2018
 (73) Holupelli Consult GmbH, Birkenau, DE;
 (72) Holubeck, Uwe, Birkenau, DE;
 (74) Bušová Eva, JUDr., Bratislava, SK;
 (54) **Postupy na povrchovú úpravu usne**

- (51) **D07B 1/00**
 (11) **E 29727**
 (96) 15160664.7, 22.7.2010
 (97) 2913434, 10.10.2018
 (31) 271505 P, 273703 P
 (32) 22.7.2009, 7.8.2009
 (33) US, US
 (62) 10735007.6
 (73) Hampidjan HF, Reykjavik, IS;
 (72) Erlendsson, Hjortur, Kopavogur, IS;
 (74) ROTT, RŮŽIČKA & GUTTMANN, v. o. s., Bratislava, SK;
 (54) **Proces vytvárania oka na konci lana**

(51) **D07B 5/00**
 (11) **E 29760**
 (96) 12820943.4, 27.12.2012
 (97) 2798120, 17.10.2018
 (31) 201161631115 P
 (32) 27.12.2011
 (33) US
 (73) Hampidjan HF, Reykjavik, IS;
 (72) SAFWAT, Sherif, Bainbridge Island, Washington, US;
 (74) ROTT, RŮŽIČKA & GUTTMANN, v. o. s., Bratislava, SK;
 (86) PCT/IS2012/050017
 (87) WO 2013/121446
 (54) **Obaľované lano pre morské vlečné siete**

(51) **E01B 2/00, E01D 19/00**
 (11) **E 29758**
 (96) 14713471.2, 28.3.2014
 (97) 2978897, 17.10.2018
 (31) 102013205573
 (32) 28.3.2013
 (33) DE
 (73) Maurer Söhne Engineering GmbH & Co. KG, München, DE;
 (72) BRAUN, Christian, Holzkirchen, DE;
 (74) FAJNOR IP, s. r. o., Bratislava, SK;
 (86) PCT/EP2014/056252
 (87) WO 2014/154850
 (54) **Prechodová konštrukcia a železničný most s tačkou prechodovou konštrukciou**

(51) **E01C 11/00**
 (11) **E 29472**
 (96) 15161435.1, 27.2.2013
 (97) 2927370, 24.10.2018
 (31) 201203314, 201215277, 201220095
 (32) 27.2.2012, 28.8.2012, 8.11.2012
 (33) GB, GB, GB
 (62) 13708716.9
 (73) Hengelhoeef Concrete Joints NV, Genk, BE;
 (72) Klingeleers, Albert Charles, Dilsen-Stokkem, BE; Meuwissen, Dirk, Genk, BE; Winters, René, Genk, BE;
 (74) ŽOVICOVÁ & ŽOVIC IP, s. r. o., Bratislava, SK;
 (54) **Dilatačná škára**

(51) **E02B 5/00, E02B 3/00**
 (11) **E 29722**
 (96) 15750959.7, 30.7.2015
 (97) 3175045, 10.10.2018
 (31) MI20141393
 (32) 31.7.2014
 (33) IT
 (73) Carpi Tech B.V., Etten-Leur, NL;
 (72) SCUERO, Alberto Maria, Etten-Leur, NL;
 (74) MAJLINGOVÁ & PARTNERS, s.r.o., Bratislava, SK;
 (86) PCT/EP2015/067505
 (87) WO 2016/016367
 (54) **Spôsob, vodotesný obklad a vodotesné panely na inštalovanie do nádrží a kanálov**

(51) **E02F 9/00, E02F 3/00**
 (11) **E 29492**
 (96) 13796346.8, 30.5.2013
 (97) 2855785, 31.10.2018
 (31) 201261654501 P
 (32) 1.6.2012
 (33) US
 (73) ESCO Group LLC, Portland, OR, US;
 (72) OLLINGER, Charles, G., IV, Portland, OR, US; HANKLAND, Joel, Canby, OR, US; STANGELAND, Kevin, S., Portland, OR, US;
 (74) HÖRMANN & PARTNERS s.r.o., Bratislava, SK;
 (86) PCT/US2013/043428
 (87) WO 2013/181435
 (54) **Lišta pre hĺbiacu lyžicu**

(51) **E02F 9/00, F16B 19/00, F16B 21/00**
 (11) **E 29717**
 (96) 11823917.7, 3.8.2011
 (97) 2614187, 10.10.2018
 (31) 201113156495, 380776 P
 (32) 9.6.2011, 8.9.2010
 (33) US, US
 (73) Hensley Industries, Inc., Dallas, TX, US;
 (72) CAMPOMANES, Patrick, Coppell, TX, US; DIAZ, Isai, Arlington, TX, US;
 (74) inventa Patentová a známková kancelária s.r.o., Bratislava, SK;
 (86) PCT/US2011/046356
 (87) WO 2012/033579
 (54) **Zostava konektorového kolíka s vonkajšími koncovými časťami s dvojitou funkciou pre uzemňovacie zaberacie zariadenie**

(51) **E04F 10/00, E06B 7/00**
 (11) **E 29703**
 (96) 15793866.3, 14.10.2015
 (97) 3207190, 3.10.2018
 (31) 1459896
 (32) 15.10.2014
 (33) FR
 (73) Biossun, 38360 Sassenage, FR;
 (72) BYSZENSKI, Alexandre, Montluel, FR; FORETTI, Frédéric, Velleron, FR;
 (74) HÖRMANN & PARTNERS s.r.o., Bratislava, SK;
 (86) PCT/FR2015/052766
 (87) WO 2016/059344
 (54) **Zostava na zakrývanie a odkrývanie plochy pomocou samohybných smerovateľných lamiel**

(51) **E05B 27/00, E05B 19/00, E05B 35/00**
 (11) **E 29562**
 (96) 14164148.0, 10.4.2014
 (97) 2792822, 24.10.2018
 (31) 102013103790
 (32) 16.4.2013
 (33) DE
 (73) C. Ed. Schulte Gesellschaft mit beschränkter Haftung Zylinderschlossfabrik, Velbert, DE;
 (72) Baumann, Andreas, Essen, DE;
 (74) Mešková Viera, Ing., Bratislava, SK;
 (54) **Kódovanie pomocou blokovacej lišty**

- (51) **E05B 29/00**
 (11) **E 29776**
 (96) 11714951.8, 13.4.2011
 (97) 2563998, 22.8.2018
 (31) TO20100350
 (32) 27.4.2010
 (33) IT
 (73) Rielda Serrature S.p.A., Fiumicino (RM), IT;
 (72) LORETI, Alberto, Antrudoco (Rieti), IT;
 (74) Kapa Beta, s.r.o., Nová Dubnica, SK;
 (86) PCT/EP2011/001949
 (87) WO 2011/134610
 (54) **Programovateľný cylindrický zámok, ktorý obsahuje zariadenie na ochranu kódovania a kľúč na jeho ovládanie**

- (51) **E05B 65/00, E05B 17/00, E06B 5/00, E05B 63/00**
 (11) **E 29592**
 (96) 13744582.1, 2.8.2013
 (97) 2885474, 19.9.2018
 (31) 202012103081 U, 202012104889 U
 (32) 15.8.2012, 14.12.2012
 (33) DE, DE
 (73) Martin Lehmann GmbH & Co. Kg, Minden, DE;
 (72) KRIETE, Jens, Minden, DE; CWICKLINSKI, René, Minden, DE; KRIETE, Horst, Minden, DE;
 (74) TOMEŠ - Patentová a známková kancelária, s.r.o., Bratislava, SK;
 (86) PCT/EP2013/066319
 (87) WO 2014/026868
 (54) **Uzamykací systém pre posuvné dvere nábytku**

- (51) **E05D 3/00, E05F 5/00**
 (11) **E 29733**
 (96) 07787182.0, 6.7.2007
 (97) 2057338, 17.10.2018
 (31) 202006013358 U
 (32) 31.8.2006
 (33) DE
 (73) Hettich-ONI GmbH & Co. KG, Vlotho-Exter, DE;
 (72) BECKMANN, Wolfgang, Hüllhorst, DE; STUKE, Kai-Michael, Bielefeld, DE; SCHAEEL, Oliver, Kirchlingem, DE; MÜTERTHIES, Ralf, Löhne, DE; SCHUBERT, Michael, Coburg, DE; KLEFFMANN, Jörn, Hiddenhausen, DE;
 (74) TOMEŠ - Patentová a známková kancelária, s.r.o., Bratislava, SK;
 (86) PCT/EP2007/056900
 (87) WO 2008/025591
 (54) **Nábytkový záves**

- (51) **E06B 9/00**
 (11) **E 29792**
 (96) 12797696.7, 12.11.2012
 (97) 2785946, 31.10.2018
 (31) 102011119895
 (32) 29.11.2011
 (33) DE
 (73) Rejc, Gabrijel, Landshut, DE;
 (72) Rejc, Gabrijel, Landshut, DE;
 (74) Guniš Jaroslav, Mgr., Bratislava, SK;
 (86) PCT/EP2012/004697
 (87) WO 2013/079157
 (54) **Zariadenie na vyvažovanie hmotnosti zdvíhacej brány s minimálne jednou tlačnou pružinou**

- (51) **F01N 1/00, F02B 75/00, F01N 13/00**
 (11) **E 29668**
 (96) 15002592.2, 16.7.2015
 (97) 3118429, 3.10.2018
 (73) Akrapovic d.d., Ivancna Gorica, SI;
 (72) Klemenc, Jaka, Ivancna Gorica, SI; Bulc, Matej, Ivancna Gorica, SI;
 (74) Bušová Eva, JUDr., Bratislava, SK;
 (54) **Výfukový systém pre automobilový motor s vnútorným spaľovaním**

- (51) **F02M 61/00, B23H 9/00, B23H 3/00**
 (11) **E 29476**
 (96) 15704733.3, 3.2.2015
 (97) 2943681, 19.9.2018
 (31) 102014101308
 (32) 3.2.2014
 (33) DE
 (73) Stoba Holding GmbH & Co. KG, Backnang, DE;
 (72) GÜNTHER, Oliver, Berkheim, DE; GÜNTHER, Markus, Niederrieden, DE; HÖG, Thomas, Markt Rettenbach, DE; KONIETZNI, Hans-Joachim, Memmingen, DE; LEICHTLE, Matthias, Hasberg, DE; PFENDTNER, Klaus, Gaildorf, DE; WAGNER, Ulrich, Erkheim, DE;
 (74) Bušová Eva, JUDr., Bratislava, SK;
 (86) PCT/EP2015/052157
 (87) WO 2015/114159
 (54) **Dávkovacie zariadenie na vstrekovanie paliva a spôsob výroby dávkovacieho zariadenia na vstrekovanie paliva**

- (51) **F04B 17/00**
 (11) **E 29603**
 (96) 16192127.5, 4.10.2016
 (97) 3153704, 19.9.2018
 (31) UB201577443 U
 (32) 6.10.2015
 (33) IT
 (73) CLABER S.P.A., Fiume Veneto (PN), IT;
 (72) SPADOTTO, Dario, PORDENONE, IT; FRANCHINI, Gaetano, FIUME VENETO (PN), IT;
 (74) TOMEŠ - Patentová a známková kancelária, s.r.o., Bratislava, SK;
 (54) **Zariadenie solárneho čerpadla na kvapaliny s pohyblivou nádržou**

- (51) **F04B 39/00**
 (11) **E 29752**
 (96) 13723173.4, 18.5.2013
 (97) 2859236, 8.8.2018
 (31) 201206620
 (32) 6.6.2012
 (33) TR
 (73) Arçelik Anonim Sirketi, Istanbul, TR;
 (72) TUNCA, Hakan, Istanbul, TR; OZDEMIR, Ahmet Refik, Istanbul, TR; DONMEZ, Ersin, Istanbul, TR;
 (74) Kapa Beta, s. r. o., Nová Dubnica, SK;
 (86) PCT/EP2013/060320
 (87) WO 2013/182409
 (54) **Kompresor s valcovou hlavou**

- (51) **F16B 19/00, F16B 37/00**
 (11) **E 29643**
 (96) 15171947.3, 12.6.2015
 (97) 2960531, 31.10.2018
 (31) 1401459
 (32) 27.6.2014
 (33) FR
 (73) Bollhoff Otal S.A., La Ravoire, FR;
 (72) Faguer, Sylvain, ARBIN, FR; Bernard, Yann, SON-NAZ, FR; Berlire, Emmanuelle, Challes-les-Eaux, FR;
 (74) HÖRMANN & PARTNERS s.r.o., Bratislava, SK;
 (54) **Upevňovací diel na držiak, zariadenie obsahujúce takýto diel a spôsoby výroby takéhoto dielu a takéhoto zariadenia**

- (51) **F16C 11/00**
 (11) **E 29684**
 (96) 14193797.9, 7.5.2014
 (97) 2865906, 10.10.2018
 (31) 102013008342, 102013211957, 102013216728
 (32) 16.5.2013, 24.6.2013, 22.8.2013
 (33) DE, DE, DE
 (62) 14167403.6
 (73) Springfix Befestigungstechnik GmbH, Salach, DE;
 (72) Ecker, Rainer, Göppingen, DE; González, Carlos, Böhmenkirchen, DE;
 (74) Guniš Jaroslav, Mgr., Bratislava, SK;
 (54) **Kĺbový čap s kĺbovou hlavou z plastu**

- (51) **F16F 1/00, F16F 13/00**
 (11) **E 29690**
 (96) 09158619.8, 23.4.2009
 (97) 2113676, 3.10.2018
 (31) 0852900
 (32) 29.4.2008
 (33) FR
 (73) Hutchinson, Paris, FR;
 (72) Visage, Hervé, Chateaudin, FR; Petit, Pascal, Beau-gency, FR; Chenais, Gilles, Marboue, FR; Lorient, Patrick, Epernon, FR;
 (74) KOREJZOVÁ LEGAL, v.o.s., Bratislava, SK;
 (54) **Antivibračné zariadenie, antivibračný systém obsahujúci takéto zariadenie a spôsob výroby**

- (51) **F16H 57/00**
 (11) **E 29502**
 (96) 13807931.4, 9.12.2013
 (97) 2946129, 12.9.2018
 (31) 102013000518
 (32) 15.1.2013
 (33) DE
 (73) Sew-Eurodrive GmbH & Co. KG, Bruchsal, DE;
 (72) WU, Zili, Tianjin, CN;
 (74) ROTT, RŮŽIČKA & GUTTMANN, v. o. s., Bratislava, SK;
 (86) PCT/EP2013/003701
 (87) WO 2014/111106
 (54) **Prevodovka so skriňou**

- (51) **F16H 57/00**
 (11) **E 29694**
 (96) 14701479.9, 28.1.2014
 (97) 2954231, 26.9.2018
 (31) 102013002051
 (32) 7.2.2013
 (33) DE
 (73) SEW-EURODRIVE GmbH & Co. KG, Bruchsal, DE;
 (72) BARTON, Peter, Bretten, DE; DIETRICH, Stefan, Karlsruhe, DE; BECKER, Renaud, Scheibenhart, FR; WÖPPERMAN, Markus, Karlsbad, DE;
 (74) ROTT, RŮŽIČKA & GUTTMANN, v. o. s., Bratislava, SK;
 (86) PCT/EP2014/000221
 (87) WO 2014/121904
 (54) **Prevodovka a usporiadanie ložísk**

- (51) **F16H 57/00, B60K 17/00**
 (11) **E 29704**
 (96) 15735054.7, 9.1.2015
 (97) 3092142, 28.11.2018
 (31) 201461925701 P
 (32) 10.1.2014
 (33) US
 (73) GKN Driveline North America, Inc., Auburn Hills, MI, US;
 (72) TOASO, Robert, Livonia, MI, US; GERDING, Austin, Shelby Township, MI, US; HEEREN, Les, Chesterfield, MI, US; ARDEN, Tony, Davisburg, MI, US;
 (74) HÖRMANN & PARTNERS s.r.o., Bratislava, SK;
 (86) PCT/US2015/010834
 (87) WO 2015/106111
 (54) **Jednotka prenosu výkonu (PTU) vozidla s kanálom prívodu oleja**

- (51) **F16L 33/00**
 (11) **E 29728**
 (96) 13770640.4, 20.8.2013
 (97) 3036468, 10.10.2018
 (73) Oetiker Schweiz AG, Horgen, CH;
 (72) SEELOS, Robert, Rüslikon, CH;
 (74) ROTT, RŮŽIČKA & GUTTMANN, v. o. s., Bratislava, SK;
 (86) PCT/EP2013/067312
 (87) WO 2015/024592
 (54) **Hadicová svorka**

- (51) **F16L 33/00**
 (11) **E 29732**
 (96) 13765962.9, 14.8.2013
 (97) 3033561, 10.10.2018
 (73) Oetiker Schweiz AG, Horgen, CH;
 (72) KENWRIGHT, Eric Thomas, Barrie, Ontario, CA;
 (74) ROTT, RŮŽIČKA & GUTTMANN, v. o. s., Bratislava, SK;
 (86) PCT/EP2013/067023
 (87) WO 2015/022024
 (54) **Svorka s uškom**

(51) **F16L 37/00**
 (11) **E 29501**
 (96) 14799112.9, 17.10.2014
 (97) 3092431, 12.9.2018
 (31) 102014000387
 (32) 10.1.2014
 (33) DE
 (73) Oetiker Schweiz AG, Horgen, CH;
 (72) HÄNSLI, Willi, Horgen, CH; MÜLLER, Urs, Horgen, CH;
 (74) ROTT, RŮŽIČKA & GUTTMANN, v. o. s., Bratislava, SK;
 (86) PCT/EP2014/072373
 (87) WO 2015/104073
 (54) **Rýchlospojka s indikátorom blokovania**

(51) **F16L 37/00**
 (11) **E 29523**
 (96) 15799256.1, 29.5.2015
 (97) 3149381, 3.10.2018
 (31) 201462005136 P
 (32) 30.5.2014
 (33) US
 (73) Oetiker NY, Inc., Lancaster NY, US;
 (72) KUJAWSKI, James, Attica, New York, US;
 (74) TOMEŠ - Patentová a známková kancelária, s.r.o., Bratislava, SK;
 (86) PCT/US2015/033341
 (87) WO 2015/184363
 (54) **Kvapalinová spojka s poistným uzáverom so sekundárnymi západkami na zaistenie plného zasunutia**

(51) **F21S 41/00**
 (11) **E 29576**
 (96) 16188342.6, 12.9.2016
 (97) 3141806, 17.10.2018
 (31) 1558511
 (32) 14.9.2015
 (33) FR
 (73) VALEO VISION, Bobigny Cédex, FR;
 (72) LAMINETTE, Maxime, ANGERS, FR;
 (74) inventa Patentová a známková kancelária s.r.o., Bratislava, SK;
 (54) **Svetelný modul z priehľadného materiálu**

(51) **F21S 41/00**
 (11) **E 29658**
 (96) 16181306.8, 26.7.2016
 (97) 3124854, 17.10.2018
 (31) 1557182
 (32) 28.7.2015
 (33) FR
 (73) VALEO VISION, Bobigny Cédex, FR;
 (72) LAMINETTE, Maxime, ANGERS, FR; GROMFELD, Yves, Avrillé, FR; GIRAUD, Sylvain, LA FLECHE, FR; DOHA, Jean-François, SAINT BARTHELEMY D'ANJOU, FR;
 (74) inventa Patentová a známková kancelária s.r.o., Bratislava, SK;
 (54) **Osvetľovací systém pre svetlomet motorového vozidla**

(51) **F21V 7/00, F21V 23/00, F21Y 103/00**
 (11) **E 29557**
 (96) 15002543.5, 27.8.2015
 (97) 2993391, 19.9.2018
 (31) 2014903532, 2015900992
 (32) 4.9.2014, 19.3.2015
 (33) AU, AU
 (73) Hygro International Pty Limited, Brookvale, AU;
 (72) CRONK, Paul Andrew, Brookvale, AU; REYNOLDS, Christopher, Vancouver WA, US;
 (74) inventa Patentová a známková kancelária s.r.o., Bratislava, SK;
 (54) **Svietidlo a komponenty svietidla**

(51) **F23L 11/00, F23L 13/00, F24H 8/00**
 (11) **E 29582**
 (96) 08005139.4, 19.3.2008
 (97) 2103875, 19.9.2018
 (73) Almeva AG, Bischofszell, CH;
 (72) Rossetti, Marco, Milano, IT;
 (74) Holoubková Mária, Ing., Bratislava, SK;
 (54) **Spätňý ventil pre spalínovod kotla**

(51) **F24F 13/00, G01N 1/00, F24F 11/00**
 (11) **E 29499**
 (96) 06739336.3, 21.3.2006
 (97) 1869370, 10.10.2018
 (31) 663833 P
 (32) 21.3.2005
 (33) US
 (73) Camfil USA, Inc., Riverdale, New Jersey, US;
 (72) CHERRY, John L., Washington, NC, US; O'REILLY, Sean, Morristown, NJ, US; HUZA, Mark, Columbia, MD, US; MORSE, Thomas C., Greenville, NC, US;
 (74) Kapa Beta, s.r.o., Nová Dubnica, SK;
 (86) PCT/US2006/010497
 (87) WO 2006/102465
 (54) **Filtračný modul výfukových plynov a spôsob a zariadenie na testovanie jeho účinnosti**

(51) **F24H 4/00, F25B 7/00, F25B 30/00, F24D 11/00, F25B 13/00**
 (11) **E 29666**
 (96) 17175241.3, 9.6.2017
 (97) 3255355, 3.10.2018
 (31) 1655329
 (32) 10.6.2016
 (33) FR
 (73) Societe Industrielle de Chauffage (SIC), Merville, FR;
 (72) SAISSET, Luc, Villemoirieu, FR;
 (74) inventa Patentová a známková kancelária s.r.o., Bratislava, SK;
 (54) **Vyhrievacie zariadenie so zabudovaným hydraulickým stupňovitým usporiadaním**

(51) **F26B 15/00**
 (11) **E 29795**
 (96) 10715814.9, 22.4.2010
 (97) 2422153, 24.10.2018
 (31) 102009018790, 102009021004
 (32) 24.4.2009, 12.5.2009
 (33) DE, DE

- (73) Dürr Systems AG, Bietigheim-Bissingen, DE;
 (72) NÄPFEL, Peter, Tamm, DE; IGLAUER, Oliver, Stuttgart, DE;
 (74) Kapa Beta, s.r.o., Nová Dubnica, SK;
 (86) PCT/EP2010/055382
 (87) WO 2010/122121
(54) Sušiace a/alebo vytvrdzovacie zariadenie

- (51) F26B 15/00, F26B 21/00, F26B 25/00, F26B 23/00**
(11) E 29796
 (96) 18155194.6, 26.4.2013
 (97) 3336467, 24.10.2018
 (31) 102012207312
 (32) 2.5.2012
 (33) DE
 (62) 13720886.4
 (73) Dürr Systems AG, Bietigheim-Bissingen, DE;
 (72) WIELAND, Dietmar, Waiblingen, DE; IGLAUER, Oliver, Stuttgart, DE; KNÜSEL, Christof, München, DE; WINKLER, Marius, Pleidelsheim, DE;
 (74) PATENTSERVIS Bratislava, a. s., Bratislava, SK;
(54) Zariadenie s procesnou komorou pre polotovary

- (51) F27B 3/00, C22B 7/00, C22B 21/00**
(11) E 29711
 (96) 14180522.6, 11.8.2014
 (97) 2860481, 10.10.2018
 (31) 506482013
 (32) 8.10.2013
 (33) AT
 (73) Hertwich Engineering GmbH, Braunau, AT;
 (72) Graggaber, Josef, Braunau, AT; Wimroither, Günther, Braunau, AT;
 (74) HÖRMANN & PARTNERS s.r.o., Bratislava, SK;
(54) Taviaca pec pre hliníkový odpad

- (51) F28D 9/00, F28D 1/00**
(11) E 29569
 (96) 15708482.3, 3.3.2015
 (97) 3120095, 26.9.2018
 (31) 501992014
 (32) 20.3.2014
 (33) AT
 (73) Vaillant GmbH, Remscheid, DE;
 (72) HERTGERS, Christiaan, Almen, NL; KUPKA, Thomas, Bergisch Gladbach, DE;
 (74) HÖRMANN & PARTNERS s.r.o., Bratislava, SK;
 (86) PCT/EP2015/054394
 (87) WO 2015/139946
(54) Doskový výmenník tepla obzvlášť pre vykurovacie zariadenie vyhrievané spaľovaním paliva

- (51) F28F 3/00, F28D 9/00**
(11) E 29650
 (96) 13172071.6, 14.6.2013
 (97) 2674718, 3.10.2018
 (31) 102012105144
 (32) 14.6.2012
 (33) DE
 (73) Kelvion Brazed PHE GmbH, Nobitz, DE;
 (72) Funke, Matthias, Leipzig, DE;
 (74) ROTT, RŮŽIČKA & GUTTMANN, v. o. s., Bratislava, SK;
(54) Doskový tepelný výmenník v asymetrickom vyhotovení

- (51) G01B 11/00, G01N 21/00, B07C 5/00**
(11) E 29544
 (96) 07788768.5, 27.6.2007
 (97) 2041552, 14.11.2018
 (31) 20065461, 20065705
 (32) 30.6.2006, 9.11.2006
 (33) FI, FI
 (73) Teknosavo Oy, Savonlinna, FI;
 (72) HÄMÄLÄINEN, Hannu, Savonlinna, FI;
 (74) Zathurecka INPARTNERS GROUP s.r.o., Banská Bystrica, SK;
 (86) PCT/FI2007/050393
 (87) WO 2008/000910
(54) Spôsob merania objemu alebo priemeru čelnej plochy kmeňa stromu a na kontrolu kvality

- (51) G01H 1/00**
(11) E 29550
 (96) 13001942.5, 2.11.2009
 (97) 2631616, 26.9.2018
 (31) 202008014792 U, PCT/EP2009/007830
 (32) 7.11.2008, 7.11.2008
 (33) DE, WO
 (62) 09752114.0
 (73) Qass GmbH, Wetter, DE;
 (72) Seuthe, Ulrich, Wetter, DE;
 (74) Bušová Eva, JUDr., Bratislava, SK;
(54) Spôsob a zariadenie na analýzu kmitania a databanky vzorov pre ňu a použitie databanky vzorov

- (51) G01H 9/00**
(11) E 29708
 (96) 15182763.1, 27.8.2015
 (97) 2993450, 10.10.2018
 (31) 102014217598
 (32) 3.9.2014
 (33) DE
 (73) Gesellschaft zur Förderung angewandter Informatik e.V., Berlin, DE;
 (72) Döbler, Dirk, Friedersdorf (Heidesee), DE; Heilmann, Gunnar, Berlin, DE; Meyer, Andy, Berlin, DE;
 (74) ROTT, RŮŽIČKA & GUTTMANN, v. o. s., Bratislava, SK;
(54) Spôsob a usporiadanie na zachytávanie akustických a optických informácií ako aj zodpovedajúci počítačový program a zodpovedajúce počítačovo čitateľné úložné médium

- (51) G01N 33/00**
(11) E 29639
 (96) 12852350.3, 20.11.2012
 (97) 2783216, 26.9.2018
 (31) 201161562302 P
 (32) 21.11.2011
 (33) US
 (73) Abaxis, Inc., Union City, CA, US;
 (72) CUESICO, Cristina, Fremont, California, US; WALKER, Jeremy, Castro Valley, California, US; MEHRA, Rajesh K., Hayward, California, US; ARON, Kenneth P., San Francisco, California, US; BLEILE, Dennis M., San Ramon, California, US;
 (74) Bušová Eva, JUDr., Bratislava, SK;
 (86) PCT/US2012/066108
 (87) WO 2013/078227
(54) Imunologické testy so zosilnením signálu

- (51) **G01N 33/00**
 (11) **E 29588**
 (96) 13840682.2, 26.9.2013
 (97) 2900831, 21.11.2018
 (31) 201213629321
 (32) 27.9.2012
 (33) US
 (73) BioMarin Pharmaceutical Inc., Novato, CA, US;
 (72) CRAWFORD, Brett, E., Poway, CA, US; BROWN, Jillian, R., Poway, CA, US; GLASS, Charles, A., San Diego, CA, US; BEITEL, Jim, R., San Diego, CA, US; JACKMAN, Robin, M., San Diego, CA, US;
 (74) HÖRMANN & PARTNERS s.r.o., Bratislava, SK;
 (86) PCT/US2013/061914
 (87) WO 2014/052585
 (54) **Kvantifikácia reziduálnych zlúčenín z neredukujúceho konca glykάνu**

- (51) **G02F 1/00**
 (11) **E 29600**
 (96) 15823619.0, 8.12.2015
 (97) 3241068, 26.9.2018
 (31) 1463473
 (32) 31.12.2014
 (33) FR
 (73) Saint-Gobain Glass France, Courbevoie, FR;
 (72) DUBRENAT, Samuel, Paris, FR; GIRET, Martine, Gagny, FR; YEH, Li-Ya, Geilenkirchen, DE; GIRON, Jean-Christophe, Edina, Minnesota, US; LAMINE, Driss, Antony, FR;
 (74) Kapa Beta, s.r.o., Nová Dubnica, SK;
 (86) PCT/FR2015/053382
 (87) WO 2016/108000
 (54) **Spôsob rýchlej tepelnej úpravy ožiarením celého minerálneho elektrochromatického navrstvenia**

- (51) **G06F 15/00, G06F 16/00, H04L 29/00, G06F 17/00**
 (11) **E 29484**
 (96) 14879625.3, 19.9.2014
 (97) 3101553, 7.11.2018
 (31) 20140009708
 (32) 27.1.2014
 (33) KR
 (73) Gigakorea Co., Ltd., Gwangju, KR;
 (72) KWAN, Oh Seok, Seongnam-si, Gyeonggi-do, KR;
 (74) Zathurecka INPARTNERS GROUP s.r.o., Banská Bystrica, SK;
 (86) PCT/KR2014/008725
 (87) WO 2015/111820
 (54) **Spôsob poskytovania služby číselnej adresy URL**

- (51) **G06F 16/00, G06F 7/00**
 (11) **E 29785**
 (96) 07864644.5, 20.11.2007
 (97) 2084597, 17.10.2018
 (31) 602626
 (32) 20.11.2006
 (33) US
 (73) Palantir Technologies, Inc., Palo Alto, CA, US;
 (72) JAIN, Akash, Palo Alto, California, US; MCGREW, Robert J., Palo Alto, California, US; GETTINGS, Nathan, Palo Alto, California, US;
 (74) inventa Patentová a známková kancelária s.r.o., Bratislava, SK;

- (86) PCT/US2007/085202
 (87) WO 2008/064207
 (54) **Vytvorenie dát v dátovom úložisku použitím dynamickej ontológie**

- (51) **G10L 19/00, H03M 7/00**
 (11) **E 29613**
 (96) 13859818.0, 25.7.2013
 (97) 2919231, 12.9.2018
 (31) 201210518020, 201310297982
 (32) 6.12.2012, 16.7.2013
 (33) CN, CN
 (73) Huawei Technologies Co., Ltd., Shenzhen, Guangdong, CN;
 (72) LIU, Zexin, Shenzhen, Guangdong, CN; QI, Fengyan, Shenzhen, Guangdong, CN; MIAO, Lei, Shenzhen, Guangdong, CN;
 (74) inventa Patentová a známková kancelária s.r.o., Bratislava, SK;
 (86) PCT/CN2013/080082
 (87) WO 2014/086155
 (54) **Spôsob a zariadenie na dekódovanie signálu**

- (51) **G16B 20/00, G16B 30/00, G16B 40/00, G16B 45/00, C12Q 1/00**
 (11) **E 29624**
 (96) 16158103.8, 12.4.2012
 (97) 3078752, 1.8.2018
 (31) 201161474362 P
 (32) 12.4.2011
 (33) US
 (62) 12716939.9
 (73) Verinata Health, Inc, Redwood City CA, US;
 (72) RAVA, Richard P., Redwood City, CA, US; RHEES, Brian, K., Chandler, AZ, US; BURKE, John, P., Reno, NV, US;
 (74) PATENTSERVIS Bratislava, a.s., Bratislava, SK;
 (54) **Rozlíšenie genómových frakcií použitím počtov polymorfizmov**

- (51) **G21C 19/00**
 (11) **E 29542**
 (96) 15713402.4, 17.3.2015
 (97) 3120362, 3.10.2018
 (31) 102014205085
 (32) 19.3.2014
 (33) DE
 (73) Framatome GmbH, Erlangen, DE;
 (72) FUCHS, Thomas, Wesseling, DE; ORNOT, Leo, Nürnberg, DE; RECK, Markus, Erlangen, DE; REUTER, Matthias, Groitzsch, DE;
 (74) Bušová Eva, JUDr., Bratislava, SK;
 (86) PCT/EP2015/055532
 (87) WO 2015/140154
 (54) **Chladiaci článok pre chladenie chladiacej kvapaliny v bazéne pre vyhoreté palivové články, súvisiaci systém, bazén pre vyhoreté palivové články a jadrové zariadenie**

(51) H01B 13/00, H01B 3/00, H01B 7/00**(11) E 29455**

(96) 16163536.2, 1.4.2016

(97) 3226258, 24.10.2018

(73) Gebauer & Grillner Metallwerk GmbH, Wien, AT;

(72) Hochstöger, Jürgen, St. Valentin, AT; Schrayvogel, Rudolf, St. Leonhard am Forst, AT; Koppensteiner, Ewald, St. Florian, AT;

(74) HÖRMANN & PARTNERS s.r.o., Bratislava, SK;

(54) Izolovaný elektrický vodič**(51) H01J 37/00****(11) E 29602**

(96) 12769011.3, 29.8.2012

(97) 2754167, 10.10.2018

(31) 102011112759

(32) 8.9.2011

(33) DE

(73) Oerlikon Surface Solutions AG, Pfäffikon, Pfäffikon, CH;

(72) KRASSNITZER, Siegfried, Feldkirch, AT; LENDI, Daniel, Grabs, CH; HAGMANN, Juerg, Sax, CH;

(74) PATENTSERVIS Bratislava, a. s., Bratislava, SK;

(86) PCT/EP2012/003623

(87) WO 2013/034258

(54) Zdroj plazmy**(51) H01J 37/00, H01L 21/00****(11) E 29625**

(96) 09734820.5, 15.4.2009

(97) 2274763, 3.10.2018

(31) 46877 P

(32) 22.4.2008

(33) US

(73) Oerlikon Surface Solutions AG, Pfäffikon, Pfäffikon SZ, CH;

(72) KRASSNITZER, Siegfried, Feldkirch, AT; GSTOEHL, Oliver, Balzers, LI; ESSELBACH, Markus, Feldkirch, AT;

(74) PATENTSERVIS Bratislava, a.s., Bratislava, SK;

(86) PCT/EP2009/054463

(87) WO 2009/130148

(54) Spôsob výroby obrobkov leptaním iónovým nárazom**(51) H01J 37/00, C23C 14/00****(11) E 29570**

(96) 12810067.4, 23.11.2012

(97) 2789006, 31.10.2018

(31) 201161566836 P

(32) 5.12.2011

(33) US

(73) Oerlikon Surface Solutions AG, Pfäffikon, Pfäffikon, CH;

(72) KRASSNITZER, Siegfried, Feldkirch, AT;

(74) PATENTSERVIS Bratislava, a.s., Bratislava, SK;

(86) PCT/EP2012/004848

(87) WO 2013/083238

(54) Reaktívny proces naprašovania**(51) H01M 4/00, H01M 8/00, C25B 9/00****(11) E 29784**

(96) 11748364.4, 23.8.2011

(97) 2612390, 17.10.2018

(31) 10174543

(32) 30.8.2010

(33) EP

(73) SOLVAY SA, Bruxelles, BE;

(72) DUBOIS, Eric, Wasseiges, BE; VANDENBORRE, Hugo, Kasterlee, BE;

(74) Kapa Beta, s.r.o., Nová Dubnica, SK;

(86) PCT/EP2011/064429

(87) WO 2012/028491

(54) Zostava reverzibilného palivového článku**(51) H01Q 1/00****(11) E 29652**

(96) 10163357.6, 20.5.2010

(97) 2256856, 24.10.2018

(31) 102009025881

(32) 28.5.2009

(33) DE

(73) Saint-Gobain Glass France, Courbevoie, FR;

(72) Degen, Christoph, Aachen, DE; Vortmeier, Gunther, Herzogenrath, DE; Droste, Stefan, Herzogenrath, DE; Reul, Bernhard, Herzogenrath, DE;

(74) HÖRMANN & PARTNERS s.r.o., Bratislava, SK;

(54) Transparentné plošné zariadenie na prijímanie a/alebo vysielanie elektromagnetického žiarenia s najmenej jednou ďalšou funkciou, spôsob jeho výroby a jeho použitia**(51) H01Q 1/00, H01Q 15/00****(11) E 29757**

(96) 16782206.3, 11.10.2016

(97) 3326235, 10.10.2018

(31) 508792015

(32) 16.10.2015

(33) AT

(73) Siemens AG Österreich, Wien, AT;

(72) MAYER, Lukas, Walter, Wien, AT; DEMMER, Andreas, Wien, AT; MADJDI, Mehrdad, Wien, AT;

(74) Bušová Eva, JUDr., Bratislava, SK;

(86) PCT/EP2016/074327

(87) WO 2017/064054

(54) Vodivo povlieknutá okenná tabuľa, najmä pre koľajové vozidlá**(51) H01Q 1/00, H01Q 7/00, H04B 5/00, H04B 17/00****(11) E 29632**

(96) 12006295.5, 6.9.2012

(97) 2581984, 14.11.2018

(31) 10201112902

(32) 8.9.2011

(33) DE

(73) Giesecke+Devrient Mobile Security GmbH, München, DE;

(72) Baldischweiler, Michael, München, DE; Finkenzeller, Klaus, Unterföhring, DE;

(74) HÖRMANN & PARTNERS s.r.o., Bratislava, SK;

(54) Spôsob testovania cievky antény

(51) **H02K 3/00**
 (11) **E 29706**
 (96) 15744849.9, 22.4.2015
 (97) 3134959, 28.11.2018
 (31) 500612014
 (32) 22.4.2014
 (33) AT
 (73) Nidec Global Appliance Austria GmbH, Fürstenfeld, AT;
 (72) SCHÖGLER, Hans-Peter, Fehring, AT;
 (74) HÖRMANN & PARTNERS s.r.o., Bratislava, SK;
 (86) PCT/AT2015/050099
 (87) WO 2015/161331
 (54) **Stator elektromotora**

(51) **H02K 5/00, H01R 39/00**
 (11) **E 29778**
 (96) 11775923.3, 28.9.2011
 (97) 2622718, 1.8.2018
 (31) 102010041871
 (32) 1.10.2010
 (33) DE
 (73) Schunk Carbon Technology S.r.l., Magenta (MI), IT;
 (72) TONTSCH, Klaus-Georg, Biebertal, DE; MARI-NELLI, Ivano, Magenta, IT;
 (74) Bušová Eva, JUDr., Bratislava, SK;
 (86) PCT/EP2011/066877
 (87) WO 2012/041911
 (54) **Modul s uhlíkovými kefami**

(51) **H02P 25/00**
 (11) **E 29667**
 (96) 11460035.6, 7.7.2011
 (97) 2413496, 3.10.2018
 (31) 39198210
 (32) 28.7.2010
 (33) PL
 (73) TECH STEROWNIKI Spółka z o.o., Sp.k., Wieprz, PL;
 (72) Master, Janusz, Andrychow, PL;
 (74) Bachratá Magdaléna, Mgr., Bratislava, SK;
 (54) **Systém riadenia rotačnej rýchlosti indukčného striedavého motora s korekciou zapínania tranzistora Mosfet**

(51) **H04B 7/00**
 (11) **E 29485**
 (96) 15179482.3, 4.12.2006
 (97) 3038271, 19.9.2018
 (31) 294823, 313532
 (32) 5.12.2005, 20.12.2005
 (33) US, US
 (62) 06839129.1
 (73) Intel Corporation, Santa Clara CA, US;
 (72) LIN, Xintian E, San Ramon, CA, US; BLACK-HAM, Raymond, Penn Valley, CA, US; HOLT, Keith, El Dorado Hill, CA, US; HO, Minnie, Los Altos, CA, US; LI, Qinghua, Sunnyvale, CA, US;
 (74) inventa Patentová a známková kancelária s.r.o., Bratislava, SK;
 (54) **Dátové štruktúry a metódy spojené s bezdrôtovým komunikačným systémom s viacnásobným vstupom, viacnásobným výstupom**

(51) **H04B 7/00, H04B 17/00**
 (11) **E 29678**
 (96) 14872693.8, 3.12.2014
 (97) 3084979, 24.10.2018
 (31) 201314133538
 (32) 18.12.2013
 (33) US
 (73) Intel Corporation, Santa Clara CA, US;
 (72) CHOI, Yang-Seok, Portland, OR, US; TALWAR, Shilpa, Los Altos, CA, US;
 (74) inventa Patentová a známková kancelária s.r.o., Bratislava, SK;
 (86) PCT/US2014/068312
 (87) WO 2015/094661
 (54) **Užívateľské zariadenie a metóda predkódovania na formovanie lúča založené na MIMO kódovej knihe za použitia autokorelačnej matice pre redukovaný šum kvantovania**

(51) **H04B 7/00, H04J 11/00, H04L 5/00**
 (11) **E 29698**
 (96) 13760568.9, 18.3.2013
 (97) 2826164, 24.10.2018
 (31) 201261612188 P, 201261646223 P
 (32) 16.3.2012, 11.5.2012
 (33) US, US
 (73) Intel Corporation, Santa Clara CA, US;
 (72) DAVYDOV, Alexei, Nizhny Novgorod, NIZ, RU; BASHAR, Shafi, Santa Clara, California, US; FWU, Jong-Kae, Sunnyvale, California, US; NIU, Huaning, Milpitas, California, US; ZHU, Yuan, Beijing, CN;
 (74) inventa Patentová a známková kancelária s.r.o., Bratislava, SK;
 (86) PCT/US2013/032869
 (87) WO 2013/138814
 (54) **Odber vzoriek referenčných signálov špecifických pre bunky (CRS) pre nový typ nosiča (NCT)**

(51) **H04L 5/00, H04W 48/00, H04W 72/00, H04W 88/00, H04W 28/00**
 (11) **E 29634**
 (96) 15761623.6, 12.2.2015
 (97) 3117673, 24.10.2018
 (31) 201461953645 P, 201414582611
 (32) 14.3.2014, 24.12.2014
 (33) US, US
 (73) Intel IP Corporation, Santa Clara, CA, US;
 (72) HE, Hong, Beijing, CN; ZHANG, Yujian, Beijing, CN; HAN, Seunghee, Cupertino, California, US;
 (74) inventa Patentová a známková kancelária s.r.o., Bratislava, SK;
 (86) PCT/US2015/015700
 (87) WO 2015/138083
 (54) **Zariadenia na výber komunikačného režimu medzi zariadeniami**

(51) **H04L 27/00**
 (11) **E 29714**
 (96) 17169747.7, 14.7.2008
 (97) 3236627, 24.10.2018
 (31) 949512 P
 (32) 12.7.2007
 (33) US
 (62) 08778782.6

- (73) LG Electronics, Inc., Yeongdeungpo-Gu, Seoul, KR;
 (72) MOON, Sang Chul, Seoul, KR; KO, Woo Suk, Seoul, KR;
 (74) KOREJZOVÁ LEGAL, v.o.s., Bratislava, SK;
(54) Spôsob a zariadenie na vysielanie signálu a spôsob prijímania signálu

- (51) H04N 7/00**
(11) E 29790
 (96) 12781819.3, 28.2.2012
 (97) 2681910, 31.10.2018
 (31) 201161463993 P
 (32) 28.2.2011
 (33) US
 (73) ArcelorMittal, Luxembourg, LU; Connors Industrial, Inc, Highland, IN, US;
 (72) ROTOLE, John, Valparaiso, IN, US; KRCMARIC, Charles, Ogden Dunes, IN, US;
 (74) MAJLINGOVÁ & PARTNERS, s.r.o., Bratislava, SK;
 (86) PCT/IB2012/000588
 (87) WO 2012/153171
(54) Spôsob a zariadenie na zobrazovanie videa vnútra hubice na linke na pokovovanie ponorom do roztaveného kovu v reálnom čase

- (51) H04N 7/00, H04N 21/00, H04N 19/00**
(11) E 29604
 (96) 17187918.2, 2.7.2012
 (97) 3267681, 21.11.2018
 (31) 201161504178 P, 201161552549 P
 (32) 2.7.2011, 28.10.2011
 (33) US, US
 (62) 12806944.0
 (73) Samsung Electronics Co., Ltd., Gyeonggi-do, KR;
 (72) PARK, Young-o, Seoul, KR; CHOI, Kwang-pyo, Gyeonggi-do, KR; KIM, Chan-yul, Gyeonggi-do, KR; YANG, Hee-chul, Gyeonggi-do, KR;
 (74) PATENTSERVIS Bratislava, a. s., Bratislava, SK;
(54) Zariadenie na multiplexovanie a demultiplexovanie video dát na identifikáciu stavu reprodukcie video dát

- (51) H04N 7/00, H04N 19/00, G06T 9/00**
(11) E 29747
 (96) 17193659.4, 13.8.2010
 (97) 3282696, 5.12.2018
 (31) 20090074895
 (32) 13.8.2009
 (33) KR
 (62) 10808383.3
 (73) Samsung Electronics Co., Ltd., Gyeonggi-do, KR;
 (72) LEE, Tammy, Seoul, KR; HAN, Woo-Jin, Gyeonggi-do, KR; CHEN, Jianle, Gyeonggi-do, KR; JUNG, Hae-Kyung, Seoul, KR;
 (74) PATENTSERVIS Bratislava, a.s., Bratislava, SK;
(54) Spôsob na dekódovanie obrazov a zariadenie na kódovanie obrazov použitím veľkých transformačných jednotiek

- (51) H04N 13/00, G02B 27/00, G02B 5/00, G02B 26/00**
(11) E 29636
 (96) 10188344.5, 9.5.2008
 (97) 2280552, 12.9.2018
 (31) 801574, 804602, 931320 P
 (32) 9.5.2007, 18.5.2007, 21.5.2007
 (33) US, US, US
 (62) 08754336.9
 (73) Dolby Laboratories Licensing Corporation, San Francisco, CA 94103, US;
 (72) Richards, Martin John, San Francisco, CA, US; Allen, Wilson Heaton, San Francisco, CA, US; Gomes, Gary D., San Francisco, CA, US;
 (74) inventa Patentová a známková kancelária s.r.o., Bratislava, SK;
(54) Systém na premietanie a zobrazovanie 3D obrazu

- (51) H04N 19/00**
(11) E 29791
 (96) 12802275.3, 22.6.2012
 (97) 2725797, 29.8.2018
 (31) 2011139961, 2011215476
 (32) 23.6.2011, 29.9.2011
 (33) JP, JP
 (73) Huawei Technologies Co., Ltd., Shenzhen, Guangdong 518129, CN;
 (72) YAMAZAKI, Takanori, Osaka-shi, Osaka, JP; IKAI, Tomohiro, Osaka-shi, Osaka, JP; YAMAMOTO, Tomoyuki, Osaka-shi, Osaka, JP; YASUGI, Yukinobu, Osaka-shi, Osaka, JP;
 (74) inventa Patentová a známková kancelária s.r.o., Bratislava, SK;
 (86) PCT/JP2012/066082
 (87) WO 2012/176910
(54) Ofsetové dekódovacie zariadenie, ofsetové kódovacie zariadenie, obrázkové filtračné zariadenie a dátová štruktúra

- (51) H04N 19/00**
(11) E 29721
 (96) 11004325.4, 25.5.2011
 (97) 2391129, 28.11.2018
 (31) 347821 P, 445538 P, 451121 P, 471185 P
 (32) 25.5.2010, 23.2.2011, 10.3.2011, 3.4.2011
 (33) US, US, US, US
 (73) LG ELECTRONICS INC., Seoul, KR;
 (72) Lim, Jaehyun, Seoul, KR; Jeon, Byeongmoon, Seoul, KR; Park, Seungwook, Seoul, KR; Sung, Jaewon, Seoul, KR; Kim, Jungsun, Seoul, KR; Jeon, Yongjoon, Seoul, KR; Park, Joonyoung, Seoul, KR; Choi, Younghee, Seoul, KR;
 (74) HÖRMANN & PARTNERS s.r.o., Bratislava, SK;
(54) Nový režim planárnej predikcie

- (51) H04N 19/00**
(11) E 29526
 (96) 13744207.5, 30.1.2013
 (97) 2811745, 14.11.2018
 (31) 201261592577 P
 (32) 30.1.2012
 (33) US
 (73) Samsung Electronics Co., Ltd., Suwon-si, Gyeonggi-do, KR;
 (72) LEE, Tammy, Seoul, KR;
 (74) PATENTSERVIS Bratislava, a. s., Bratislava, SK;

- (86) PCT/KR2013/000776
 (87) WO 2013/115572
(54) Spôsob a zariadenie na kódovanie a dekódovanie videa na základe hierarchickej jednotky zahrnujúcej predikciu kvantovacieho parametra

-
- (51) H04N 19/00**
(11) E 29736
 (96) 12792164.1, 24.5.2012
 (97) 2717575, 10.10.2018
 (31) 201161490777 P
 (32) 27.5.2011
 (33) US
 (73) Sun Patent Trust, New York, NY, US;
 (72) SUGIO, Toshiyasu, Osaka, JP; NISHI, Takahiro, Osaka, JP; SHIBAHARA, Youji, Osaka, JP; TANIKAWA, Kyoko, Osaka, JP; SASAI, Hisao, Osaka, JP; MATSUNOBU, Toru, Osaka, JP;
 (74) PATENTSERVIS Bratislava, a.s., Bratislava, SK;
 (86) PCT/JP2012/003386
 (87) WO 2012/164880
(54) Spôsob na dekódovanie obrazu a zariadenie na dekódovanie obrazu

-
- (51) H04N 19/00**
(11) E 29610
 (96) 16207516.2, 6.11.2012
 (97) 3209021, 3.10.2018
 (31) 1160114
 (32) 7.11.2011
 (33) FR
 (62) 12794437.9
 (73) Dolby International AB, Amsterdam Zuid-Oost, NL;
 (72) Henry, Felix, Saint Gregoire, FR; Gordon, Clare, Pace, FR;
 (74) inventa Patentová a známková kancelária s.r.o., Bratislava, SK;
(54) Zápisné médium ukladajúce kódované obrazové dáta

-
- (51) H04N 19/00**
(11) E 29474
 (96) 16206474.5, 1.11.2012
 (97) 3174299, 12.9.2018
 (31) 201161554598 P
 (32) 2.11.2011
 (33) US
 (62) 12845656.3
 (73) TAGIVAN II LLC, Chevy Chase, MD, US;
 (72) SUGIO, Toshiyasu, Chuo-ku, Osaka, JP; NISHI, Takahiro, Chuo-ku, Osaka, JP; SHIBAHARA, Youji, Chuo-ku, Osaka, JP; TANIKAWA, Kyoko, Chuo-ku, Osaka, JP; SASAI, Hisao, Chuo-ku, Osaka, JP; MATSUNOBU, Toru, Chuo-ku, Osaka, JP; TERADA, Kengo, Chuo-ku, Osaka, JP;
 (74) Guniš Jaroslav, Mgr., Bratislava, SK;
(54) Spôsob dekódovania videa a video dekóder

- (51) H04N 19/00**
(11) E 29475
 (96) 16206470.3, 1.11.2012
 (97) 3174298, 12.9.2018
 (31) 201161554598 P
 (32) 2.11.2011
 (33) US
 (62) 12845656.3
 (73) TAGIVAN II LLC, Chevy Chase, MD, US;
 (72) SUGIO, Toshiyasu, Chuo-ku, Osaka, JP; NISHI, Takahiro, Chuo-ku, Osaka, JP; SHIBAHARA, Youji, Chuo-ku, Osaka, JP; TANIKAWA, Kyoko, Chuo-ku, Osaka, JP; SASAI, Hisao, Chuo-ku, Osaka, JP; MATSUNOBU, Toru, Chuo-ku, Osaka, JP; TERADA, Kengo, Chuo-ku, Osaka, JP;
 (74) Guniš Jaroslav, Mgr., Bratislava, SK;
(54) Spôsob dekódovania videa a video dekóder

-
- (51) H04N 19/00**
(11) E 29567
 (96) 17189965.1, 27.6.2012
 (97) 3282707, 7.11.2018
 (31) 201161501300 P
 (32) 27.6.2011
 (33) US
 (62) 12805144.8
 (73) Samsung Electronics Co., Ltd., Suwon-si, Gyeonggi-do, KR;
 (72) LEE, Tammy, Seoul, KR;
 (74) PATENTSERVIS Bratislava, a.s., Bratislava, SK;
(54) Spôsob a dekódovanie informácií o pohybe

-
- (51) H04N 19/00**
(11) E 29578
 (96) 12847552.2, 7.11.2012
 (97) 2752005, 7.11.2018
 (31) 20110115220
 (32) 7.11.2011
 (33) KR
 (73) Infobridge Pte. Ltd., Singapore, SG;
 (72) OH, Soo Mi, Seongnam-si, Gyeonggi-do, KR; YANG, Moonock, Singapore, SG;
 (74) Zivko Mijatovic and Partners s.r.o., Bratislava, SK;
 (86) PCT/CN2012/084242
 (87) WO 2013/067939
(54) Spôsob odvodenia informácie o pohybe

-
- (51) H04N 21/00**
(11) E 29644
 (96) 17178793.0, 2.8.2010
 (97) 3244627, 26.9.2018
 (31) 913389, 201003034, 201004738, 201008787
 (32) 31.7.2009, 23.2.2010, 22.3.2010, 26.5.2010
 (33) GB, GB, GB, GB
 (62) 10773677.9
 (73) Sky CP Limited, Isleworth, Middlesex, GB;
 (72) PATTEN, Christopher John, Isleworth, Middlesex, GB; CAINES, Christopher David, Isleworth, Middlesex, GB; EALES, Jeffrey Russell, Isleworth, Middlesex, GB; MURRET-LABARTHE, Herve, Isleworth, Middlesex, GB;
 (74) ROTT, RŮŽIČKA & GUTTMANN, v. o. s., Bratislava, SK;
(54) Systém vkladania médií

- (51) **H04W 4/00, H04W 76/00, H04W 48/00, H04W 8/00**
 (11) **E 29520**
 (96) 14835021.8, 7.8.2014
 (97) 3031272, 19.9.2018
 (31) 201361863902 P, 201361909938 P, 201414314957
 (32) 8.8.2013, 27.11.2013, 25.6.2014
 (33) US, US, US
 (73) Intel Corporation, Santa Clara CA, US; Intel IP Corporation, Santa Clara, CA, US;
 (72) CHATTERJEE, Debdeep, Santa Clara, California, US; HEO, Youn Hyoung, Santa Clara, CA, US; NIU, Huaning, Milpitas, California, US; XIONG, Gang, Beaverton, Oregon, US; HE, Hong, Beijing, CN; KHORYAEV, Alexey, Dzerzhinsk Nizhegorodskaya Oblast, RU; PANTELEEV, Sergey, Nizhny Novgorod, RU;
 (74) inventa Patentová a známková kancelária s.r.o., Bratislava, SK;
 (86) PCT/US2014/050128
 (87) WO 2015/021267
 (54) **Signalizácia služieb blízkosti a D2D zisťovania v LTE sieti**

- (51) **H04W 16/00**
 (11) **E 29681**
 (96) 16168262.0, 4.5.2016
 (97) 3242503, 31.10.2018
 (73) Kapsch CarrierCom AG, Wien, AT;
 (72) JACQUES, Roger, Lévis Saint Nom, FR; BOTET, Gil, Montigny-Le-Bretonneux, FR; GRUET, Christophe, Montigny le Bretonneux, FR;
 (74) HÖRMANN & PARTNERS s.r.o., Bratislava, SK;
 (54) **Spôsob a uzol pre činnosť dvoch komunikačných systémov**

- (51) **H04W 28/00, H04W 48/00, H04W 88/00, H04W 72/00, H04W 84/00, H04L 12/00**
 (11) **E 29673**
 (96) 14848225.0, 12.8.2014
 (97) 3050349, 24.10.2018
 (31) 201361883731 P, 201414318098
 (32) 27.9.2013, 27.6.2014
 (33) US, US
 (73) Intel IP Corporation, Santa Clara, CA, US;
 (72) SIROTKIN, Alexander, Petach Tikva, IL; FONG, Mo-Han, Sunnyvale, California, US; HIMAYAT, Nageen, Fremont, California, US;
 (74) inventa Patentová a známková kancelária s.r.o., Bratislava, SK;
 (86) PCT/US2014/050736
 (87) WO 2015/047570
 (54) **Systémy, metódy a zariadenia na preloženie prenosu**

- (51) **H04W 28/00, H04L 12/00, H04W 76/00**
 (11) **E 29675**
 (96) 14787987.8, 22.4.2014
 (97) 2989829, 24.10.2018
 (31) 201361816662 P, 201314141985
 (32) 26.4.2013, 27.12.2013
 (33) US, US

- (73) Intel IP Corporation, Santa Clara, CA, US;
 (72) BANGOLAE, Sangeetha, L., Beaverton, OR, US; MARTINEZ TARRADELL, Marta, Hillsboro, OR, US; PINHEIRO, Ana, Lucia, Hillsboro, OR, US; JAIN, Puneet, Hillsboro, OR, US; SHAN, Chang Hong, Shanghai, CN; CHOI, Hyung-Nam, Hamburg, DE;
 (74) inventa Patentová a známková kancelária s.r.o., Bratislava, SK;
 (86) PCT/US2014/034879
 (87) WO 2014/176200
 (54) **Prístroj a metóda na riadenie preťaženia v bezdrôtových komunikačných sieťach**

- (51) **H04W 28/00, H04W 88/00, H04W 12/00, H04W 8/00, H04W 36/00, H04W 84/00**
 (11) **E 29786**
 (96) 15803303.5, 30.4.2015
 (97) 3152954, 31.10.2018
 (31) 201462007388 P, 201414583222
 (32) 3.6.2014, 26.12.2014
 (33) US, US
 (73) Intel Corporation, Santa Clara CA, US;
 (72) HIMAYAT, Nageen, Fremont, CA, US; SIROTKIN, Alexander, Petach Tikva, IL; ZHU, Jing, Portland, OR, US; STOJANOVSKI, Alexandre, Paris, FR; FONG, Mo-han, Sunnyvale, CA, US; GUPTA, Vivek, San Jose, CA, US; NIU, Huaning, Milpitas, CA, US; ZONG, Pingping, Randolph, NJ, US; DIMOU, Konstantinos, Santa Clara, CA, US; YEH, Shu-ping, New Taipei City, TW; TALWAR, Shilpa, Los Altos, CA, US; VENKATACHALAM, Muthaiah, Beaverton, OR, US;
 (74) inventa Patentová a známková kancelária s.r.o., Bratislava, SK;
 (86) PCT/US2015/028634
 (87) WO 2015/187276
 (54) **Protokol riadenia rádiových zdrojov (RRC) pre integrované technológie rádiového prístupu WLAN/-3GPP**

- (51) **H04W 28/00, H04W 72/00**
 (11) **E 29777**
 (96) 16188245.1, 29.6.2012
 (97) 3122110, 15.8.2018
 (31) 2011154890, 2012015257
 (32) 13.7.2011, 27.1.2012
 (33) JP, JP
 (62) 12810857.8
 (73) Sun Patent Trust, New York, NY, US;
 (72) OIZUMI, Toru, Osaka-shi, Osaka, JP; IMAMURA, Daichi, Osaka-shi, Osaka, JP; NISHIO, Akihiko, Osaka-shi, Osaka, JP; SUZUKI, Hidetoshi, Osaka-shi, Osaka, JP;
 (74) Kapa Beta, s.r.o., Nová Dubnica, SK;
 (54) **Zariadenie základnej stanice a spôsob prenosu**

- (51) **H05B 3/00, B23K 101/00, B23K 26/00**
 (11) **E 29630**
 (96) 15754168.1, 19.8.2015
 (97) 3189706, 26.9.2018
 (31) 14183518
 (32) 4.9.2014
 (33) EP

- (73) Saint-Gobain Glass France, Courbevoie, FR;
 (72) SCHALL, Günther, Kreuzau, DE; SCHULZ, Valentin, Niederzier, DE;
 (74) HÖRMANN & PARTNERS s.r.o., Bratislava, SK;
 (86) PCT/EP2015/069001
 (87) WO 2016/034413
(54) Tabuľovitý dielec s elektrickou vykurovacou oblasťou

(51) H05B 3/00**(11) E 29464**

- (96) 15734322.9, 26.6.2015
 (97) 3178295, 29.8.2018
 (31) 14180346
 (32) 8.8.2014
 (33) EP

- (73) Saint-Gobain Glass France, Courbevoie, FR;
 (72) SCHALL, Günther, Kreuzau, DE; SCHULZ, Valentin, Niederzier, DE; DIMITRIJEVIC, Bojan, Bochum, DE;
 (74) HÖRMANN & PARTNERS s.r.o., Bratislava, SK;
 (86) PCT/EP2015/064480
 (87) WO 2016/020113

(54) Priehľadná tabuľa s elektrickou vyhrievacou vrstvou, spôsob jej výroby a jej použitie**(51) H05B 3/00, B32B 17/00****(11) E 29665**

- (96) 14808607.7, 5.12.2014
 (97) 3085199, 22.8.2018
 (31) 13197404
 (32) 16.12.2013
 (33) EP

- (73) Saint-Gobain Glass France, Courbevoie, FR;
 (72) GUILLAUME, Francois, Aachen, DE; DROSTE, Stefan, Herzogenrath, DE; STELLING, Bernd, Herzogenrath, DE;
 (74) HÖRMANN & PARTNERS s.r.o., Bratislava, SK;
 (86) PCT/EP2014/076676
 (87) WO 2015/091016

(54) Vyhrievateľný tabuľový dielec s priepustnosťou vysokofrekvenčného žiarenia**(51) H05K 7/00, H02B 1/00****(11) E 29743**

- (96) 15157922.4, 6.3.2015
 (97) 2922374, 21.11.2018
 (31) 102014103047
 (32) 7.3.2014
 (33) DE

- (73) Bader GmbH Gehäusebau, Babenhausen, DE;
 (72) Krenn, Josef, Vöhringen, DE;
 (74) inventa Patentová a známková kancelária s.r.o., Bratislava, SK;

(54) Krycí prvok a spôsob výroby krycieho prvku

(51)	(11)	(51)	(11)	(51)	(11)	(51)	(11)
A01D 34/00	E 29563	A61K 9/00	E 29486	A61K 38/00	E 29759	B01L 3/00	E 29745
A01K 11/00	E 29701	A61K 9/00	E 29506	A61K 38/00	E 29584	B04B 3/00	E 29561
A01N 25/00	E 29482	A61K 9/00	E 29756	A61K 38/00	E 29477	B07C 5/00	E 29753
A01N 33/00	E 29749	A61K 9/00	E 29725	A61K 38/00	E 29661	B09C 1/00	E 29693
A01N 43/00	E 29516	A61K 9/00	E 29593	A61K 38/00	E 29548	B22D 11/00	E 29775
A01N 43/00	E 29564	A61K 9/00	E 29554	A61K 38/00	E 29468	B22D 23/00	E 29699
A22C 7/00	E 29470	A61K 9/00	E 29493	A61K 38/00	E 29568	B23B 31/00	E 29497
A23B 4/00	E 29662	A61K 9/00	E 29723	A61K 38/00	E 29794	B23F 19/00	E 29473
A23B 7/00	E 29716	A61K 31/00	E 29740	A61K 39/00	E 29767	B23H 9/00	E 29657
A23L 3/00	E 29691	A61K 31/00	E 29680	A61K 39/00	E 29616	B23K 3/00	E 29522
A23L 33/00	E 29453	A61K 31/00	E 29547	A61K 39/00	E 29710	B23K 11/00	E 29705
A24D 3/00	E 29480	A61K 31/00	E 29773	A61K 39/00	E 29558	B23K 35/00	E 29598
A24F 47/00	E 29735	A61K 31/00	E 29596	A61K 41/00	E 29528	B23Q 1/00	E 29746
A42B 3/00	E 29618	A61K 31/00	E 29782	A61K 45/00	E 29534	B26F 3/00	E 29695
A42B 3/00	E 29621	A61K 31/00	E 29689	A61K 45/00	E 29676	B27D 1/00	E 29623
A42B 3/00	E 29512	A61K 31/00	E 29730	A61K 47/00	E 29755	B27N 1/00	E 29521
A42B 3/00	E 29530	A61K 31/00	E 29627	A61K 47/00	E 29669	B27N 7/00	E 29546
A43B 7/00	E 29633	A61K 31/00	E 29771	A61K 48/00	E 29764	B29B 7/00	E 29461
A47B 95/00	E 29571	A61K 31/00	E 29611	A61K 51/00	E 29654	B29B 17/00	E 29700
A47C 1/00	E 29789	A61K 31/00	E 29495	A61M 5/00	E 29587	B29C 33/00	E 29619
A47J 27/00	E 29585	A61K 31/00	E 29783	A61M 25/00	E 29659	B29C 33/00	E 29491
A47J 37/00	E 29456	A61K 31/00	E 29503	A61P 13/00	E 29697	B29C 33/00	E 29620
A61B 5/00	E 29504	A61K 31/00	E 29460	A61P 13/00	E 29734	B29C 33/00	E 29656
A61D 7/00	E 29655	A61K 31/00	E 29524	A61P 39/00	E 29638	B29C 45/00	E 29452
A61G 12/00	E 29653	A61K 31/00	E 29580	A62B 1/00	E 29761	B29C 67/00	E 29692
A61J 1/00	E 29599	A61K 31/00	E 29556	A63H 17/00	E 29469	B29D 30/00	E 29467
A61J 3/00	E 29559	A61K 31/00	E 29647	A63H 19/00	E 29586	B31F 1/00	E 29489
A61J 7/00	E 29660	A61K 31/00	E 29686	A63H 27/00	E 29664	B32B 5/00	E 29748
A61K 8/00	E 29677	A61K 31/00	E 29508	B01D 3/00	E 29648	B32B 7/00	E 29566
A61K 8/00	E 29594	A61K 35/00	E 29577	B01D 47/00	E 29651	B41J 3/00	E 29540
A61K 9/00	E 29672	A61K 36/00	E 29731	B01J 19/00	E 29574	B44B 5/00	E 29454
A61K 9/00	E 29605	A61K 36/00	E 29511	B01J 19/00	E 29601	B60B 3/00	E 29687
A61K 9/00	E 29766	A61K 38/00	E 29606	B01L 1/00	E 29645	B60H 1/00	E 29535

(51)	(11)	(51)	(11)	(51)	(11)	(51)	(11)
B60H 3/00	E 29555	C07D 513/00	E 29793	C22B 7/00	E 29590	F28F 3/00	E 29650
B60J 1/00	E 29751	C07F 9/00	E 29583	C22C 21/00	E 29517	G01B 11/00	E 29544
B60L 50/00	E 29741	C07F 9/00	E 29510	C22C 38/00	E 29591	G01H 1/00	E 29550
B60N 2/00	E 29525	C07H 1/00	E 29466	C23C 2/00	E 29597	G01H 9/00	E 29708
B60N 2/00	E 29663	C07H 1/00	E 29780	C23C 4/00	E 29487	G01N 33/00	E 29639
B60N 2/00	E 29457	C07H 7/00	E 29531	C23C 14/00	E 29505	G01N 33/00	E 29588
B60R 11/00	E 29538	C07H 17/00	E 29724	C23C 16/00	E 29649	G02F 1/00	E 29600
B60R 11/00	E 29539	C07K 1/00	E 29537	C23C 16/00	E 29779	G06F 15/00	E 29484
B60R 19/00	E 29514	C07K 1/00	E 29465	C23C 18/00	E 29536	G06F 16/00	E 29785
B62B 3/00	E 29490	C07K 1/00	E 29765	C23C 22/00	E 29720	G10L 19/00	E 29613
B62M 3/00	E 29545	C07K 14/00	E 29797	C25C 3/00	E 29622	G16B 20/00	E 29624
B63B 43/00	E 29488	C07K 14/00	E 29739	C25C 3/00	E 29707	G21C 19/00	E 29542
B65D 1/00	E 29579	C07K 16/00	E 29560	C25C 3/00	E 29713	H01B 13/00	E 29455
B65D 65/00	E 29617	C07K 16/00	E 29533	C25D 9/00	E 29702	H01J 37/00	E 29625
B65D 90/00	E 29549	C07K 16/00	E 29565	D02G 3/00	E 29626	H01J 37/00	E 29602
B65G 69/00	E 29471	C07K 16/00	E 29500	D04B 21/00	E 29683	H01J 37/00	E 29570
B65H 29/00	E 29762	C07K 16/00	E 29532	D06P 1/00	E 29551	H01M 4/00	E 29784
C01F 11/00	E 29696	C07K 16/00	E 29719	D07B 1/00	E 29727	H01Q 1/00	E 29757
C03B 23/00	E 29631	C07K 16/00	E 29609	D07B 5/00	E 29760	H01Q 1/00	E 29652
C03B 29/00	E 29750	C07K 16/00	E 29738	E01B 2/00	E 29758	H01Q 1/00	E 29632
C03B 33/00	E 29595	C07K 16/00	E 29788	E01C 11/00	E 29472	H02K 3/00	E 29706
C03C 3/00	E 29614	C07K 17/00	E 29459	E02B 5/00	E 29722	H02K 5/00	E 29778
C03C 13/00	E 29642	C08G 18/00	E 29607	E02F 9/00	E 29717	H02P 25/00	E 29667
C03C 17/00	E 29635	C08G 18/00	E 29543	E02F 9/00	E 29492	H04B 7/00	E 29678
C04B 7/00	E 29674	C08K 5/00	E 29509	E04F 10/00	E 29703	H04B 7/00	E 29485
C04B 26/00	E 29515	C08L 23/00	E 29494	E05B 27/00	E 29562	H04B 7/00	E 29698
C05G 3/00	E 29671	C08L 63/00	E 29679	E05B 29/00	E 29776	H04L 5/00	E 29634
C07C 1/00	E 29772	C08L 93/00	E 29572	E05B 65/00	E 29592	H04L 27/00	E 29714
C07C 17/00	E 29552	C09B 45/00	E 29709	E05D 3/00	E 29733	H04N 7/00	E 29790
C07C 50/00	E 29458	C09B 45/00	E 29729	E06B 9/00	E 29792	H04N 7/00	E 29747
C07C 67/00	E 29628	C09B 67/00	E 29529	F01N 1/00	E 29668	H04N 7/00	E 29604
C07D 211/00	E 29519	C09D 11/00	E 29513	F02M 61/00	E 29476	H04N 13/00	E 29636
C07D 213/00	E 29629	C09J 123/00	E 29589	F04B 17/00	E 29603	H04N 19/00	E 29791
C07D 215/00	E 29685	C09K 5/00	E 29641	F04B 39/00	E 29752	H04N 19/00	E 29721
C07D 233/00	E 29612	C10B 47/00	E 29742	F16B 19/00	E 29643	H04N 19/00	E 29526
C07D 309/00	E 29498	C10G 67/00	E 29763	F16C 11/00	E 29684	H04N 19/00	E 29736
C07D 401/00	E 29496	C12C 7/00	E 29640	F16F 1/00	E 29690	H04N 19/00	E 29610
C07D 401/00	E 29507	C12N 1/00	E 29479	F16H 57/00	E 29694	H04N 19/00	E 29578
C07D 401/00	E 29744	C12N 7/00	E 29608	F16H 57/00	E 29502	H04N 19/00	E 29567
C07D 401/00	E 29737	C12N 15/00	E 29615	F16H 57/00	E 29704	H04N 19/00	E 29474
C07D 403/00	E 29769	C12N 15/00	E 29573	F16L 33/00	E 29728	H04N 19/00	E 29475
C07D 403/00	E 29541	C12N 15/00	E 29575	F16L 33/00	E 29732	H04N 21/00	E 29644
C07D 413/00	E 29688	C12N 15/00	E 29768	F16L 37/00	E 29501	H04W 4/00	E 29520
C07D 417/00	E 29527	C12N 15/00	E 29637	F16L 37/00	E 29523	H04W 16/00	E 29681
C07D 453/00	E 29553	C12N 15/00	E 29726	F21S 41/00	E 29576	H04W 28/00	E 29675
C07D 471/00	E 29718	C12N 15/00	E 29483	F21S 41/00	E 29658	H04W 28/00	E 29673
C07D 471/00	E 29646	C12N 15/00	E 29518	F21V 7/00	E 29557	H04W 28/00	E 29786
C07D 471/00	E 29774	C12P 21/00	E 29712	F23L 11/00	E 29582	H04W 28/00	E 29777
C07D 471/00	E 29781	C12Q 1/00	E 29581	F24F 13/00	E 29499	H05B 3/00	E 29630
C07D 487/00	E 29481	C21B 5/00	E 29670	F24H 4/00	E 29666	H05B 3/00	E 29665
C07D 489/00	E 29770	C21C 5/00	E 29754	F26B 15/00	E 29795	H05B 3/00	E 29464
C07D 495/00	E 29715	C21C 7/00	E 29787	F26B 15/00	E 29796	H05K 7/00	E 29743
C07D 495/00	E 29682	C21D 1/00	E 29463	F27B 3/00	E 29711		
C07D 498/00	E 29478	C21D 8/00	E 29462	F28D 9/00	E 29569		

SC4A Sprístupnené preklady zmenených znení európskych patentových spisov

- (11) E 14206
(97) 2263146, 8.5.2013
(45) 2.8.2013
(54) Bezpečný prístup k pamäti kazety tekutiny
-

SC4A Sprístupnené opravené preklady európskych patentových spisov

- (11) E 28949
(97) 3141252, 25.7.2018
(45) 1.3.2019
(54) Inhibítory replikácie vírusov chrípky
-

MC4A Zrušené európske patenty po námietkovom konaní pred EPÚ

(11) E 5992
(97) 1616291
Dátum účinnosti rozhodnutia o zrušení: 5.9.2018

(11) E 22347
(97) 2597322
Dátum účinnosti rozhodnutia o zrušení:
17.11.2018

(11) E 8634
(97) 1763858
Dátum účinnosti rozhodnutia o zrušení:
10.12.2018

(11) E 24485
(97) 2277970
Dátum účinnosti rozhodnutia o zrušení:
22.11.2018

(11) E 10771
(97) 2324831
Dátum účinnosti rozhodnutia o zrušení:
18.12.2018

(11) E 24502
(97) 2637664
Dátum účinnosti rozhodnutia o zrušení:
19.11.2018

(11) E 11066
(97) 1996163
Dátum účinnosti rozhodnutia o zrušení: 9.10.2018

(11) E 24629
(97) 2897925
Dátum účinnosti rozhodnutia o zrušení:
27.10.2018

(11) E 12313
(97) 1755555
Dátum účinnosti rozhodnutia o zrušení:
20.11.2018

(11) E 25094
(97) 2818270
Dátum účinnosti rozhodnutia o zrušení:
29.10.2018

(11) E 16302
(97) 2442790
Dátum účinnosti rozhodnutia o zrušení:
12.12.2018

MM4A Zaniknuté európske patenty pre nezaplatenie udržiavacích poplatkov

(11) E 1410
(97) 1421259
Dátum zániku: 2.8.2018

(11) E 2897
(97) 1421076
Dátum zániku: 8.8.2018

(11) E 2133
(97) 1519993
Dátum zániku: 29.8.2018

(11) E 3472
(97) 1423008
Dátum zániku: 26.8.2018

(11) E 2521
(97) 1596870
Dátum zániku: 7.8.2018

(11) E 3483
(97) 1536796
Dátum zániku: 5.8.2018

(11) E 2632
(97) 1660207
Dátum zániku: 20.8.2018

(11) E 3836
(97) 1754618
Dátum zániku: 9.8.2018

(11) **E 4108**
(97) 1782136
Dátum zániku: 3.8.2018

(11) **E 4636**
(97) 1790357
Dátum zániku: 25.8.2018

(11) **E 4764**
(97) 1924510
Dátum zániku: 25.8.2018

(11) **E 5412**
(97) 1663243
Dátum zániku: 31.8.2018

(11) **E 5428**
(97) 1660034
Dátum zániku: 11.8.2018

(11) **E 5474**
(97) 1536065
Dátum zániku: 18.8.2018

(11) **E 5551**
(97) 1943654
Dátum zániku: 17.8.2018

(11) **E 5820**
(97) 1423581
Dátum zániku: 29.8.2018

(11) **E 5867**
(97) 1894583
Dátum zániku: 15.8.2018

(11) **E 5952**
(97) 1917936
Dátum zániku: 30.8.2018

(11) **E 6621**
(97) 1420827
Dátum zániku: 16.8.2018

(11) **E 6807**
(97) 1660377
Dátum zániku: 20.8.2018

(11) **E 6811**
(97) 1630336
Dátum zániku: 27.8.2018

(11) **E 6980**
(97) 1910677
Dátum zániku: 3.8.2018

(11) **E 7010**
(97) 1917987
Dátum zániku: 30.8.2018

(11) **E 7123**
(97) 1531779
Dátum zániku: 13.8.2018

(11) **E 8048**
(97) 2057035
Dátum zániku: 6.8.2018

(11) **E 8063**
(97) 1789144
Dátum zániku: 15.8.2018

(11) **E 8324**
(97) 1778720
Dátum zániku: 18.8.2018

(11) **E 8327**
(97) 2028754
Dátum zániku: 23.8.2018

(11) **E 8716**
(97) 2049491
Dátum zániku: 6.8.2018

(11) **E 8772**
(97) 1779686
Dátum zániku: 18.8.2018

(11) **E 8878**
(97) 1960032
Dátum zániku: 30.8.2018

(11) **E 9001**
(97) 1894562
Dátum zániku: 15.8.2018

(11) **E 9040**
(97) 1892142
Dátum zániku: 23.8.2018

(11) **E 9373**
(97) 1542658
Dátum zániku: 15.8.2018

(11) E 9466
 (97) 1926627
 Dátum zániku: 25.8.2018

(11) E 11049
 (97) 1784314
 Dátum zániku: 1.8.2018

(11) E 9477
 (97) 2025305
 Dátum zániku: 12.8.2018

(11) E 11094
 (97) 2049342
 Dátum zániku: 9.8.2018

(11) E 9526
 (97) 2060117
 Dátum zániku: 29.8.2018

(11) E 11118
 (97) 2156909
 Dátum zániku: 11.8.2018

(11) E 9744
 (97) 1972851
 Dátum zániku: 14.8.2018

(11) E 11568
 (97) 2185686
 Dátum zániku: 14.8.2018

(11) E 9784
 (97) 1791717
 Dátum zániku: 6.8.2018

(11) E 11615
 (97) 1912823
 Dátum zániku: 3.8.2018

(11) E 9942
 (97) 2156991
 Dátum zániku: 6.8.2018

(11) E 12290
 (97) 1658166
 Dátum zániku: 14.8.2018

(11) E 10208
 (97) 1827441
 Dátum zániku: 9.8.2018

(11) E 12291
 (97) 1663730
 Dátum zániku: 21.8.2018

(11) E 10385
 (97) 2188268
 Dátum zániku: 19.8.2018

(11) E 12300
 (97) 1660057
 Dátum zániku: 26.8.2018

(11) E 10393
 (97) 2159258
 Dátum zániku: 26.8.2018

(11) E 12421
 (97) 2039815
 Dátum zániku: 1.8.2018

(11) E 10588
 (97) 2078291
 Dátum zániku: 27.8.2018

(11) E 12465
 (97) 1784183
 Dátum zániku: 2.8.2018

(11) E 10850
 (97) 2169141
 Dátum zániku: 23.8.2018

(11) E 12471
 (97) 2254702
 Dátum zániku: 30.8.2018

(11) E 10871
 (97) 1510160
 Dátum zániku: 25.8.2018

(11) E 12942
 (97) 2334509
 Dátum zániku: 4.8.2018

(11) E 10872
 (97) 1729619
 Dátum zániku: 9.8.2018

(11) E 13274
 (97) 1545634
 Dátum zániku: 21.8.2018

(11) **E 13409**
(97) 2056825
Dátum zániku: 29.8.2018

(11) **E 13966**
(97) 2313290
Dátum zániku: 1.8.2018

(11) **E 14024**
(97) 2165966
Dátum zániku: 26.8.2018

(11) **E 14158**
(97) 1760328
Dátum zániku: 17.8.2018

(11) **E 14244**
(97) 2420403
Dátum zániku: 16.8.2018

(11) **E 14615**
(97) 1654353
Dátum zániku: 18.8.2018

(11) **E 14829**
(97) 1778668
Dátum zániku: 11.8.2018

(11) **E 15024**
(97) 2188148
Dátum zániku: 28.8.2018

(11) **E 15074**
(97) 2324739
Dátum zániku: 12.8.2018

(11) **E 15550**
(97) 2327792
Dátum zániku: 2.8.2018

(11) **E 15711**
(97) 2464939
Dátum zániku: 13.8.2018

(11) **E 15859**
(97) 2185991
Dátum zániku: 28.8.2018

(11) **E 16056**
(97) 2192917
Dátum zániku: 28.8.2018

(11) **E 16059**
(97) 2054455
Dátum zániku: 7.8.2018

(11) **E 16118**
(97) 2565236
Dátum zániku: 31.8.2018

(11) **E 16128**
(97) 2463078
Dátum zániku: 4.8.2018

(11) **E 16146**
(97) 2473315
Dátum zániku: 17.8.2018

(11) **E 16479**
(97) 2470191
Dátum zániku: 23.8.2018

(11) **E 16537**
(97) 2608983
Dátum zániku: 24.8.2018

(11) **E 16667**
(97) 2340330
Dátum zániku: 19.8.2018

(11) **E 16727**
(97) 2608982
Dátum zániku: 23.8.2018

(11) **E 16758**
(97) 2470462
Dátum zániku: 18.8.2018

(11) **E 16826**
(97) 2611957
Dátum zániku: 24.8.2018

(11) **E 16908**
(97) 2611768
Dátum zániku: 11.8.2018

(11) **E 17476**
(97) 2606042
Dátum zániku: 19.8.2018

(11) **E 17954**
(97) 1919503
Dátum zániku: 10.8.2018

(11) **E 18118**
 (97) 2603626
 Dátum zániku: 10.8.2018

(11) **E 20435**
 (97) 2606140
 Dátum zániku: 11.8.2018

(11) **E 18138**
 (97) 2532685
 Dátum zániku: 8.8.2018

(11) **E 20576**
 (97) 2885156
 Dátum zániku: 14.8.2018

(11) **E 18139**
 (97) 2463308
 Dátum zániku: 8.8.2018

(11) **E 20716**
 (97) 2384753
 Dátum zániku: 30.8.2018

(11) **E 18250**
 (97) 2603486
 Dátum zániku: 11.8.2018

(11) **E 20845**
 (97) 2611415
 Dátum zániku: 29.8.2018

(11) **E 18278**
 (97) 1790347
 Dátum zániku: 7.8.2018

(11) **E 20882**
 (97) 1512933
 Dátum zániku: 27.8.2018

(11) **E 18327**
 (97) 2418177
 Dátum zániku: 13.8.2018

(11) **E 21091**
 (97) 2315591
 Dátum zániku: 14.8.2018

(11) **E 18461**
 (97) 2470671
 Dátum zániku: 27.8.2018

(11) **E 21246**
 (97) 1811847
 Dátum zániku: 30.8.2018

(11) **E 18489**
 (97) 2609014
 Dátum zániku: 23.8.2018

(11) **E 21291**
 (97) 2601210
 Dátum zániku: 4.8.2018

(11) **E 18564**
 (97) 2583593
 Dátum zániku: 10.8.2018

(11) **E 21485**
 (97) 2616024
 Dátum zániku: 3.8.2018

(11) **E 18752**
 (97) 2609083
 Dátum zániku: 26.8.2018

(11) **E 21634**
 (97) 2739605
 Dátum zániku: 3.8.2018

(11) **E 18781**
 (97) 2364693
 Dátum zániku: 4.8.2018

(11) **E 21742**
 (97) 2313880
 Dátum zániku: 14.8.2018

(11) **E 18868**
 (97) 2565237
 Dátum zániku: 31.8.2018

(11) **E 21906**
 (97) 2882547
 Dátum zániku: 6.8.2018

(11) **E 20092**
 (97) 2611738
 Dátum zániku: 10.8.2018

(11) **E 22274**
 (97) 2703761
 Dátum zániku: 27.8.2018

(11) E 22406
(97) 2565165
Dátum zániku: 31.8.2018

(11) E 22623
(97) 2625362
Dátum zániku: 17.8.2018

(11) E 22712
(97) 2275107
Dátum zániku: 9.8.2018

(11) E 22732
(97) 2716963
Dátum zániku: 16.8.2018

(11) E 22802
(97) 1831605
Dátum zániku: 9.8.2018

(11) E 22995
(97) 2318464
Dátum zániku: 4.8.2018

(11) E 23075
(97) 2318006
Dátum zániku: 14.8.2018

(11) E 23113
(97) 2555203
Dátum zániku: 3.8.2018

(11) E 23204
(97) 2036979
Dátum zániku: 14.8.2018

(11) E 23343
(97) 2326329
Dátum zániku: 4.8.2018

(11) E 23568
(97) 2793494
Dátum zániku: 29.8.2018

(11) E 23742
(97) 2906534
Dátum zániku: 29.8.2018

(11) E 23777
(97) 1828967
Dátum zániku: 23.8.2018

(11) E 23917
(97) 2852246
Dátum zániku: 28.8.2018

(11) E 24160
(97) 2199390
Dátum zániku: 29.8.2018

(11) E 24389
(97) 2838718
Dátum zániku: 17.8.2018

(11) E 24447
(97) 2057016
Dátum zániku: 24.8.2018

(11) E 24655
(97) 1464635
Dátum zániku: 26.8.2018

(11) E 24724
(97) 2835185
Dátum zániku: 9.8.2018

(11) E 24914
(97) 2753554
Dátum zániku: 17.8.2018

(11) E 25363
(97) 2750823
Dátum zániku: 31.8.2018

(11) E 25971
(97) 2188313
Dátum zániku: 19.8.2018

(11) E 26038
(97) 2635370
Dátum zániku: 24.8.2018

(11) E 26187
(97) 2695661
Dátum zániku: 8.8.2018

(11) E 26498
(97) 2744781
Dátum zániku: 17.8.2018

(11) E 26722
(97) 2611925
Dátum zániku: 29.8.2018

(11) **E 26948**
 (97) 2465624
 Dátum zániku: 4.8.2018

(11) **E 28012**
 (97) 3127834
 Dátum zániku: 5.8.2018

(11) **E 27105**
 (97) 2751425
 Dátum zániku: 6.8.2018

(11) **E 28637**
 (97) 2660294
 Dátum zániku: 10.8.2018

(11) **E 27640**
 (97) 2604036
 Dátum zániku: 11.8.2018

PC4A Prevody a prechody práv na európske patenty

(11) **E 6938**
 (97) 1637660, 2.12.2009
 (73) ESCO Group LLC, Portland OR, US;
 Predchádzajúci majiteľ:
 ESCO CORPORATION, Portland, Oregon, US;
 Dátum zápisu do registra: 23.4.2019

(11) **E 18434**
 (97) 1512421, 24.12.2014
 (73) Mallinckrodt Pharma IP Trading D.A.C., Dublin, IE;
 Predchádzajúci majiteľ:
 Mallinckrodt Critical Care Finance Inc., Hazelwood, MO, US;
 Dátum zápisu do registra: 25.4.2019

(11) **E 6978**
 (97) 1404925, 16.12.2009
 (73) ESCO Group LLC, Portland OR, US;
 Predchádzajúci majiteľ:
 ESCO CORPORATION, Portland, Oregon, US;
 Dátum zápisu do registra: 23.4.2019

(11) **E 18434**
 (97) 1512421, 24.12.2014
 (73) Mallinckrodt IP, Dublin, IE;
 Predchádzajúci majiteľ:
 Mallinckrodt Pharma IP Trading D.A.C., Dublin, IE;
 Dátum zápisu do registra: 25.4.2019

(11) **E 7322**
 (97) 1637661, 24.3.2010
 (73) ESCO Group LLC, Portland OR, US;
 Predchádzajúci majiteľ:
 ESCO CORPORATION, Portland, Oregon, US;
 Dátum zápisu do registra: 23.4.2019

(11) **E 18434**
 (97) 1512421, 24.12.2014
 (73) Mallinckrodt Hospital Products IP Limited, Dublin, IE;
 Predchádzajúci majiteľ:
 Mallinckrodt IP, Dublin, IE;
 Dátum zápisu do registra: 25.4.2019

(11) **E 7720**
 (97) 2053985, 17.11.2010
 (73) Heraeus Kulzer GmbH, Hanau, DE;
 Predchádzajúci majiteľ:
 Heraeus Kulzer Nordic AB, Helsingborg, SE;
 Dátum zápisu do registra: 4.4.2019

(11) **E 18723**
 (97) 2160498, 25.2.2015
 (73) ESCO Group LLC, Portland OR, US;
 Predchádzajúci majiteľ:
 ESCO CORPORATION, Portland, OR, US;
 Dátum zápisu do registra: 23.4.2019

(11) **E 18434**
 (97) 1512421, 24.12.2014
 (73) Mallinckrodt Critical Care Finance Inc., Hazelwood, MO, US;
 Predchádzajúci majiteľ:
 THERAKOS, INC., Exton, PA, US;
 Dátum zápisu do registra: 25.4.2019

(11) **E 23062**
(97) 2582701, 2.11.2016
(73) Millennium Pharmaceuticals, Inc., Cambridge, MA, US;
Predchádzajúci majiteľ:
Altos Therapeutics, LLC, Los Altos, California, US;
Dátum zápisu do registra: 17.4.2019

(11) **E 25959**
(97) 2126106, 6.9.2017
(73) SK bioscience Co., Ltd., Gyeonggi-do, KR;
Predchádzajúci majiteľ:
SK CHEMICALS CO., LTD., Gyeonggi-do, KR;
Dátum zápisu do registra: 25.4.2019

QB4A Licenčné zmluvy registrované alebo udelené na európske patenty

(11) **E 24677**
(97) 2964726
(73) HEDVIGA GROUP, A.S., Frýdek, Frýdek-Místek, CZ;
Nadobúdateľ:
EKO-KPG s.r.o., Turčianske Teplice, SK;
Typ licencie: nevýlučná
Dátum uzavretia licenčnej zmluvy: 25.1.2019
Dátum zápisu do registra: 16.4.2019

TC4A

Zmeny mien

(11) **E 2926**
(97) 1479587, 17.10.2007
(73) Frauscher Sensortechnik GmbH, St. Marienkirchen, AT;
Dátum zápisu do registra: 25.4.2019

(11) **E 7530**
(97) 1610780, 21.4.2010
(73) Bristol-Myers Squibb Holdings Ireland Unlimited Company, Steinhausen, CH;
Dátum zápisu do registra: 9.4.2019

(11) **E 5342**
(97) 1808531, 7.1.2009
(73) Frauscher Sensortechnik GmbH, St. Marienkirchen, AT;
Dátum zápisu do registra: 25.4.2019

(11) **E 7720**
(97) 2053985, 17.11.2010
(73) Kulzer GmbH, 63450 Hanau, DE;
Dátum zápisu do registra: 4.4.2019

(11) **E 6570**
(97) 1427415, 12.8.2009
(73) Bristol-Myers Squibb Holdings Ireland Unlimited Company, Steinhausen, CH;
Dátum zápisu do registra: 9.4.2019

(11) **E 9483**
(97) 2024375, 9.3.2011
(73) Bristol-Myers Squibb Holdings Ireland Unlimited Company, Steinhausen, CH;
Dátum zápisu do registra: 9.4.2019

(11) **E 6883**
(97) 1711481, 22.5.2013
(73) Bristol-Myers Squibb Holdings Ireland Unlimited Company, Steinhausen, CH;
Dátum zápisu do registra: 9.4.2019

(11) **E 9804**
(97) 1505963, 20.4.2011
(73) Bristol-Myers Squibb Holdings Ireland Unlimited Company, Steinhausen, CH;
Dátum zápisu do registra: 9.4.2019

(11) E 13187
 (97) 2178863, 24.10.2012
 (73) Bristol-Myers Squibb Holdings Ireland Unlimited Company, Steinhausen, CH;
 Dátum zápisu do registra: 9.4.2019

(11) E 16719
 (97) 2049522, 14.5.2014
 (73) Bristol-Myers Squibb Holdings Ireland Unlimited Company, Steinhausen, CH;
 Dátum zápisu do registra: 9.4.2019

(11) E 18919
 (97) 2231639, 1.4.2015
 (73) Bristol-Myers Squibb Holdings Ireland Unlimited Company, Steinhausen, CH;
 Dátum zápisu do registra: 9.4.2019

(11) E 19418
 (97) 1885339, 29.7.2015
 (73) Bristol-Myers Squibb Holdings Ireland Unlimited Company, Steinhausen, CH;
 Dátum zápisu do registra: 9.4.2019

(11) E 20127
 (97) 1755596, 12.8.2015
 (73) Bristol-Myers Squibb Holdings Ireland Unlimited Company, Steinhausen, CH;
 Dátum zápisu do registra: 9.4.2019

(11) E 20500
 (97) 2538925, 16.12.2015
 (73) Bristol-Myers Squibb Holdings Ireland Unlimited Company, Steinhausen, CH; Pfizer Inc, New York, NY, US;
 Dátum zápisu do registra: 9.4.2019

(11) E 21279
 (97) 2784075, 23.3.2016
 (73) Bristol-Myers Squibb Holdings Ireland Unlimited Company, Steinhausen, CH;
 Dátum zápisu do registra: 9.4.2019

(11) E 27065
 (97) 3042901, 24.1.2018
 (73) Bristol-Myers Squibb Holdings Ireland Unlimited Company, Steinhausen, CH;
 Dátum zápisu do registra: 9.4.2019

(11) E 28428
 (97) 2846780, 18.7.2018
 (73) Bristol-Myers Squibb Holdings Ireland Unlimited Company, Steinhausen, CH;
 Dátum zápisu do registra: 9.4.2019

(11) E 28950
 (97) 3054926, 25.7.2018
 (73) Bristol-Myers Squibb Holdings Ireland Unlimited Company, Steinhausen, CH;
 Dátum zápisu do registra: 9.4.2019

ČASŤ

DODATKOVÉ OCHRANNÉ OSVEDČENIA

Číselné kódy na označovanie bibliografických údajov (Štandard WIPO ST. 9)

- | | |
|--|---|
| <p>(11) Číslo dokumentu
 (21) Číslo žiadosti
 (22) Dátum podania žiadosti
 (23) Dátum podania žiadosti o predĺženie doby platnosti
 (54) Názov vynálezu základného patentu
 (68) Číslo základného patentu
 (71) Meno (názov) žiadateľa (-ov)
 (73) Meno (názov) majiteľa (-ov)
 (74) Meno (názov) zástupcu (-ov)</p> | <p>(92) Číslo a dátum prvého povolenia uviesť liečivo alebo výrobok na ochranu rastlín na trh v Slovenskej republike
 (93) Číslo, dátum a štát prvého povolenia uviesť liečivo alebo výrobok na ochranu rastlín na trh v Spoločenstve
 (94) Predpokladaný dátum uplynutia platnosti osvedčenia/Predpokladaný dátum uplynutia predĺženej doby platnosti osvedčenia/Opravený predpokladaný dátum uplynutia doby platnosti osvedčenia/Opravený predpokladaný dátum uplynutia predĺženej doby platnosti osvedčenia
 (95) Výrobok chránený základným patentom, pre ktorý bolo požiadané o udelenie alebo predĺženie doby platnosti osvedčenia alebo na ktorý bolo udelené osvedčenie, alebo vo vzťahu ku ktorému bola predĺžená platnosť osvedčenia
 Typ: (liečivo/výrobok na ochranu rastlín)</p> |
|--|---|

Zverejnené žiadosti o udelenie dodatkového ochranného osvedčenia**(21) 2-2019**

- (22) 14.1.2019
 (68) EP 2 504 364
 (54) Cílené väzbové činidlá proti B7-H1
 (71) MedImmune Limited, Cambridge, GB;
 (74) inventa Patentová a známková kancelária s.r.o., Bratislava, SK;
 (92) EU/1/18/1322, 25.9.2018
 (93) EU/1/18/1322, 25.9.2018, EU

(95) Durvalumab

Typ: liečivo

(21) 6-2019

- (22) 13.3.2019
 (68) EP 2 379 528
 (54) Inhibitory proteín kinázy
 (71) Eli Lilly and Company, Indianapolis, IN, US;
 (74) TOMeŠ - Patentová a známková kancelária, s.r.o., Bratislava, SK;
 (92) EU/1/18/1307, 1.10.2018
 (93) EU/1/18/1307, 1.10.2018, EP

(95) Abemaciklib vo všetkých formách chránených základným patentom

Typ: liečivo

(21) 7-2019

- (22) 19.3.2019
 (68) EP 2 470 526
 (54) Zlúčeniny a kompozície ako inhibitory proteín kinázy
 (71) Array BioPharma, Inc., Boulder, Colorado, US;
 (74) inventa Patentová a známková kancelária s.r.o., Bratislava, SK;
 (92) EU/1/18/1314, 24.9.2018
 (93) EU/1/18/1314, 24.9.2018, EU

(95) Enkorafenib

Typ: liečivo

(21) 8-2019

- (22) 19.3.2019
 (68) EP 1 482 932
 (54) N3 alkylované benzimidazolové deriváty ako MEK inhibitory
 (71) Array BioPharma, Inc., Boulder, Colorado, US; AstraZeneca AB, Södertälje, SE;
 (74) inventa Patentová a známková kancelária s.r.o., Bratislava, SK;
 (92) EU/1/18/1315, 24.9.2018
 (93) EU/1/18/1315, 24.9.2018, EU

(95) Binimetinib

Typ: liečivo

(21) 9-2019

- (22) 19.3.2019
 (68) EP 2 727 918
 (54) Zlúčeniny a kompozície ako inhibitory proteín kinázy
 (71) Array BioPharma, Inc., Boulder, Colorado, US;
 (74) inventa Patentová a známková kancelária s.r.o., Bratislava, SK;
 (92) EU/1/18/1315, EU/1/18/1314, 24.9.2018
 (93) EU/1/18/1315, EU/1/18/1314, 24.9.2018, EU

(95) Binimetinib a enkorafenib

Typ: liečivo

(21) 50001-2019

- (22) 8.2.2019
 (68) EP 2 217 577
 (54) Nové zlúčeniny a kompozície a spôsoby ich použitia
 (71) Ardea Biosciences, San Diego, California, US;
 (74) HÖRMANN & PARTNERS s.r.o., Bratislava, SK;
 (92) EU/1/18/1300, 27.8.2018
 (93) EU/1/18/1300, 27.8.2018, EU

(95) Lesinurad

Typ: liečivo

Udelené dodatkové ochranné osvedčenia

(11) 304

- (21) 50009-2015
- (22) 27.5.2015
- (68) EP 2 340 029
- (54) Makrocyclické inhibítory serín proteázy hepatitídy C
- (73) Enanta Pharmaceuticals, Inc., Watertown, MA, US; AbbVie Bahamas Ltd., New Providence, Nassau, BS;
- (74) MAJLINGOVÁ & PARTNERS, s.r.o., Bratislava, SK;
- (92) EU/1/14/982/001, 19.1.2015
- (93) EU/1/14/982/001, 19.1.2015, EU
- (95) Paritaprevir**
Typ: liečivo
- (94) 19.1.2030

(11) 305

- (21) 5021-2016
- (22) 27.10.2016
- (68) EP 2 371 391
- (54) Terapeutické použitie protilátok anti-CS1
- (73) AbbVie Biotherapeutics Inc., Redwood City, CA, US;
- (74) Bušová Eva, JUDr., Bratislava, SK;
- (92) EU/1/16/1088, 13.5.2016
- (93) EU/1/16/1088, 13.5.2016, EU
- (95) Elotuzumab**
Typ: liečivo
- (94) 11.5.2029

(11) 306

- (21) 2-2012
- (22) 2.5.2012
- (68) EP 1 763 301
- (54) Pevné tvarované telieska obsahujúce účinnú látku na vonkajšie použitie proti parazitom u zvierat
- (73) Bayer Intellectual Property GmbH, Monheim, DE;
- (74) HÖRMANN & PARTNERS s.r.o., Bratislava, SK;
- (92) 96/052/DC/11-S; 96/051/DC/11-S; 96/050/DC/11-S; 96/049/DC/11-S, 4.10.2011
- (93) 401387.00.00; 401389.00.00, 5.8.2011, DE
- (95) Flumetrín a imidakloprid**
Typ: liečivo
- (94) 5.8.2026

(11) 307

- (21) 5024-2016
- (22) 27.10.2016
- (68) EP 2 068 874
- (54) Spôsoby liečenia mnohonásobného myelómu použitím kombinovaných terapií založených na anti-CS1 protilátkach
- (73) AbbVie Biotherapeutics Inc., Redwood City, CA, US; Dana-Farber Cancer Institute, Inc., Boston, MA, US;
- (74) Bušová Eva, JUDr., Bratislava, SK;
- (92) EU/1/16/1088, 13.5.2016
- (93) EU/1/16/1088, 13.5.2016, EU
- (95) Elotuzumab**
Typ: liečivo
- (94) 13.5.2031

Zverejnené žiadosti o predĺženie doby platnosti dodatkového ochranného osvedčenia

(11) 128

(21) 5020-2012

(23) 2.11.2018

(68) EP 1 503 794

(54) Spôsob liečby využívajúci CTLA-4 protilátky

(71) E. R. Squibb & Sons, L.L.C., Princeton, NJ, US;

(74) HÖRMANN & PARTNERS s.r.o., Bratislava, SK;

(92) EU/1/11/698/001, EU/1/11/698/002, 15.7.2011

(93) EU/1/11/698/001, EU/1/11/698/002, 15.7.2011,
EU

(95) Ipilimumab

Zastavené konania o udelení dodatkového ochranného osvedčenia na žiadosť prihlasovateľa

(21) 5001-2015

(22) 16.1.2015

(68) EP 1 692 182

(54) CD20 protilátky so zvýšenou väzbovou afinitou
pre Fc receptor a efektorovou funkciou

(71) Roche Glycart AG, Schlieren-Zuerich, CH;

(74) Bušová Eva, JUDr., Bratislava, SK;

(92) EU/1/14/937, 24.7.2014

(93) EU/1/14/937, 24.7.2014, EU

(95) Obinutuzumab

Typ: liečivo

Zaniknuté dodatkové ochranné osvedčenia uplynutím doby platnosti

(11) Dátum zániku

40 08.03.2019

65 19.03.2019

85 02.03.2019

Zaniknuté dodatkové ochranné osvedčenia pre nezaplatenie udržiavacích poplatkov

(11) Dátum zániku

54 27.08.2018

Zmeny mien majiteľov dodatkových ochranných osvedčení

(11) 89

(21) 5008-2010

(73) SANOFI, Paris, FR;

Dátum zápisu do registra: 23.4.2019

(11) 115

(21) 5011-2011

(73) Bristol-Myers Squibb Holdings Ireland Unlimited
Company, Steinhausen, CH;

Dátum zápisu do registra: 9.4.2019

(11) 211

(21) 50001-2015

(73) Bristol-Myers Squibb Holdings Ireland Unlimited
Company, Steinhausen, CH;

Dátum zápisu do registra: 9.4.2019

ČASŤ

ÚŽITKOVÉ VZORY

Kódy na označovanie jednotlivých druhov dokumentov (Štandard WIPO ST. 16)

U1	Zverejnené prihlášky úžitkových vzorov podľa zákona č. 517/2007 Z. z. o úžitkových vzoroch a o zmene a doplnení niektorých zákonov v znení neskorších predpisov	Y1	Zapísané úžitkové vzory podľa zákona č. 517/2007 Z. z. o úžitkových vzoroch a o zmene a doplnení niektorých zákonov v znení neskorších predpisov bez zmeny v porovnaní s príslušnou zverejnenou prihláškou
		Y2	Zapísané úžitkové vzory podľa zákona č. 517/2007 Z. z. o úžitkových vzoroch a o zmene a doplnení niektorých zákonov v znení neskorších predpisov so zmenou v porovnaní s príslušnou zverejnenou prihláškou
		Y3	Zmenené znenia úžitkových vzorov podľa zákona č. 517/2007 Z. z. o úžitkových vzoroch a o zmene a doplnení niektorých zákonov v znení neskorších predpisov

Číselné kódy na označovanie bibliografických údajov (Štandard WIPO ST. 9)

(11)	Číslo dokumentu	(62)	Číslo pôvodnej prihlášky v prípade vylúčenej prihlášky
(21)	Číslo prihlášky	(67)	Číslo pôvodnej patentovej prihlášky v prípade odbočenia
(22)	Dátum podania prihlášky	(71)	Meno (názov) prihlasovateľa (-ov)
(31)	Číslo prioritnej prihlášky	(72)	Meno pôvodcu (-ov)
(32)	Dátum podania prioritnej prihlášky	(73)	Meno (názov) majiteľa (-ov)
(33)	Krajina alebo regionálna organizácia priority	(74)	Meno (názov) zástupcu (-ov)
(43)	Dátum zverejnenia prihlášky	(86)	Číslo podania medzinárodnej prihlášky podľa PCT
(45)	Dátum oznámenia o zápise úžitkového vzoru	(87)	Číslo zverejnenia medzinárodnej prihlášky podľa PCT
(47)	Dátum zápisu a sprístupnenia úžitkového vzoru verejnosti	(96)	Číslo podania európskej patentovej prihlášky
(51)	Medzinárodné patentové triedenie	(97)	Číslo zverejnenia európskej patentovej prihlášky alebo vydania európskeho patentového spisu
(54)	Názov		
(57)	Anotácia		

Poznámka:

Symbody medzinárodného patentového triedenia uvedené v tomto vestníku zodpovedajú vydaniu 2019.01 Medzinárodného patentového triedenia s platnosťou od 1. januára 2019. Na patentových dokumentoch zverejňovaných úradom a vo vestníku úradu budú v roku 2019 uvádzané iba symbody hlavných skupín MPT 2019.01. V databázach úradu, vo webregistroch na internete a v ostatných výstupoch úradu budú zverejňované údaje týkajúce sa patentov a úžitkových vzorov vrátane ich prihlášok so symbolmi úplnej verzie MPT 2019.01.

Kódy na označovanie záhlaví oznámení publikovaných vo Vestníku ÚPV SR (Štandard WIPO ST. 17)

Prihlášky úžitkových vzorov

BA2K	Zverejnené prihlášky úžitkových vzorov
FA2K	Zastavené konania o prihláškach úžitkových vzorov na žiadosť prihlasovateľa
FB2K	Zastavené konania o prihláškach úžitkových vzorov
FC2K	Zamietnuté prihlášky úžitkových vzorov
GB2K	Prevody a prechody práv na prihlášky úžitkových vzorov
GD2K	Licenčné zmluvy na prihlášky úžitkových vzorov
GD2K	Ukončenie platnosti licenčných zmlúv na prihlášky úžitkových vzorov
PD2K	Zmeny dispozičných práv na prihlášky úžitkových vzorov (zálohov)
PD2K	Zmeny dispozičných práv na prihlášky úžitkových vzorov (ukončenie zálohov)

RD2K	Exekúcie na prihlášky úžitkových vzorov
RF2K	Ukončenie exekúcií na prihlášky úžitkových vzorov
RL2K	Prepis prihlasovateľa prihlášky úžitkového vzoru (na základe rozhodnutia súdu)
RL2K	Súdne spory o právo na prihlášky úžitkových vzorov
RL2K	Ukončenie súdnych sporov o právo na prihlášky úžitkových vzorov

Zapísané úžitkové vzory

FG2K	Zapísané úžitkové vzory
DC2K	Zmenené znenia úžitkových vzorov
MA2K	Zaniknuté úžitkové vzory vzdaním sa
MC2K	Vymazané úžitkové vzory
MG2K	Čiastočne vymazané úžitkové vzory

MK2K	Zaniknuté úžitkové vzory uplynutím doby platnosti	QB2K	Licenčné zmluvy
ND2K	Predĺženie platnosti úžitkových vzorov	QC2K	Ukončenie platnosti licenčných zmlúv
PC2K	Prevody a prechody práv na úžitkové vzory	RD2K	Exekúcie na úžitkové vzory
PD2K	Zmeny dispozičných práv na úžitkové vzory (zálohy)	RF2K	Ukončenie exekúcií na úžitkové vzory
PD2K	Zmeny dispozičných práv na úžitkové vzory (ukončenie zálohov)	RL2K	Prepis majiteľa úžitkového vzoru (na základe rozhodnutia súdu)
		RL2K	Súdne spory o právo na úžitkové vzory
		RL2K	Ukončenie súdnych sporov o právo na úžitkové vzory

Opravy a zmeny

Opravy v prihláškach úžitkových vzorov

HA2K	Doplnenie pôvodcu (-ov)
HB2K	Opravy mien
HC2K	Zmeny mien
HD2K	Opravy adries
HE2K	Zmeny adries
HF2K	Opravy dátumov
HG2K	Opravy zatriedenia podľa MPT
HH2K	Opravy chýb alebo zmeny všeobecne
HK2K	Opravy tlačových chýb vo Vestníku ÚPV SR

Opravy v úžitkových vzoroch

TA2K	Doplnenie pôvodcu (-ov)
TB2K	Opravy mien
TC2K	Zmeny mien
TD2K	Opravy adries
TE2K	Zmeny adries
TF2K	Opravy dátumov
TG2K	Opravy zatriedenia podľa MPT
TH2K	Opravy chýb alebo zmeny všeobecne
TK2K	Opravy tlačových chýb vo Vestníku ÚPV SR

BA2K

Zverejnené prihlášky úžitkových vzorov

Podľa § 40 ods. 1 zákona č. 517/2007 Z. z. o úžitkových vzoroch a o zmene a doplnení niektorých zákonov, po zverejnení prihlášky úžitkového vzoru môže ktokoľvek podať v lehote troch mesiacov od tohto zverejnenia úradu námietky proti zápisu úžitkového vzoru do registra.

Obsah prihlášok úžitkových vzorov sa zverejňuje v rozsahu opisu technického riešenia, nárokov na ochranu, výkresov s obrázkami a ďalšími podkladmi, spolu s výsledkom rešerše na stav techniky, ktorú vykonal úrad podľa § 38 ods. 4 uvedeného zákona.

Zverejnené prihlášky sú dostupné prostredníctvom internetovej databázy s vybranými údajmi z registra úžitkových vzorov na stránke www.upv.sk alebo v študovni úradu, alebo môžu byť doručené v papierovej alebo elektronickej forme na základe objednávky, doručenej úradu v písomnej forme.

(21)	(51)	(21)	(51)	(21)	(51)	(21)	(51)
222-2017	G08G 1/00	170-2018	B60L 50/00	236-2018	B23K 35/00	50120-2018	C08L 29/00
241-2017	A63F 3/00	177-2018	G01N 3/00	50007-2018	F03D 9/00	50122-2018	F24B 1/00
50125-2017	F16D 25/00	186-2018	A61F 5/00	50012-2018	H04L 12/00	50126-2018	B64D 45/00
50129-2017	B05B 17/00	193-2018	C10B 33/00	50040-2018	C08J 11/00	50127-2018	B60P 3/00
50130-2017	C02F 3/00	195-2018	F24H 9/00	50087-2018	G05D 23/00	50129-2018	E01F 15/00
90-2018	H01B 13/00	196-2018	B60G 3/00	50088-2018	H01B 11/00	50130-2018	E01F 15/00
115-2018	E01C 7/00	216-2018	B67D 7/00	50101-2018	B01D 59/00	50139-2018	F24H 1/00
155-2018	G10D 1/00	219-2018	C21D 9/00	50108-2018	E01F 15/00	8-2019	A01G 25/00
165-2018	G01B 5/00	222-2018	B23K 35/00	50109-2018	E01F 15/00	9-2019	B09C 1/00
168-2018	B33Y 30/00	226-2018	E01B 9/00	50113-2018	C08K 3/00		

(51) A01G 25/00

(21) 8-2019

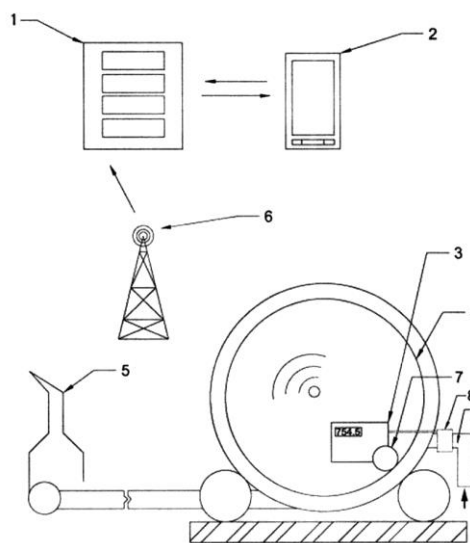
(22) 5.2.2019

(71) Bartík Oliver, Ing., Dolné Saliby, SK; Jobbágy Ján, doc. Ing., PhD., Alekšince, SK;

(72) Bartík Oliver, Ing., Dolné Saliby, SK; Jobbágy Ján, doc. Ing., PhD., Alekšince, SK;

(54) Komplexný systém monitorovania činnosti závlahovej techniky

(57) Komplexný systém monitorovania činnosti závlahovej techniky pozostáva zo zariadenia (3) zberu dát, ku ktorému sú pripojené snímač (7) polohy a rýchlosti a tlakový snímač (8). Uživatelské zariadenie (2) komunikuje cez server (1) a signálnu vežu (6) so zariadením (3) zberu dát, ktoré je umiestnené na pevnom ráme pásového zavlažovača. Hlavnou súčasťou závlahového stroja je cievka (4) pásového zavlažovača a ďalekopruďový postrekovač (5). Tlakový snímač (8) je umiestnený na kovovej časti privodného potrubia (9). Dôležitou podmienkou činnosti komplexného systému je správne osadenie snímača (7) polohy a rýchlosti, tlakového snímača (8) a zariadenia (3) zberu dát a dispozícia GSM alebo FM siete. Zariadenie (3) zberu dát odosiela namerané údaje na server (1), kde sú spracované a následne uchovávané pre užívateľa.



(51) A61F 5/00

(21) 186-2018

(22) 10.9.2018

(67) 99-2018

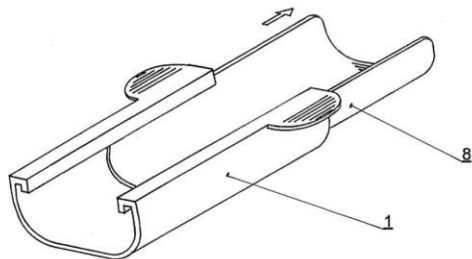
(71) Fedor Cyril, MUDr., Vranov nad Topľou, SK;

(72) Fedor Cyril, MUDr., Vranov nad Topľou, SK;

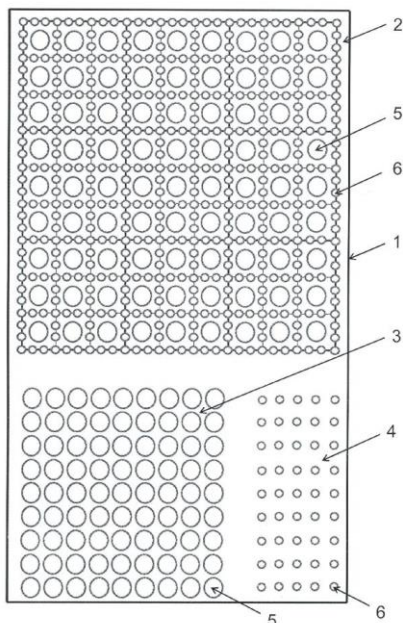
(74) Regina Ivan, Ing., Košice, SK;

(54) Pomôcka na močenie pre mužov

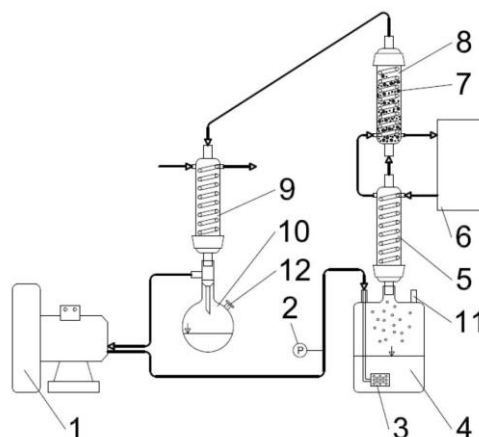
(57) Pomôcka na močenie pre mužov je v tvare žliabku a pozostáva zo základného dielu (1), v ktorom je posuvne uložený výsuvný diel (8).



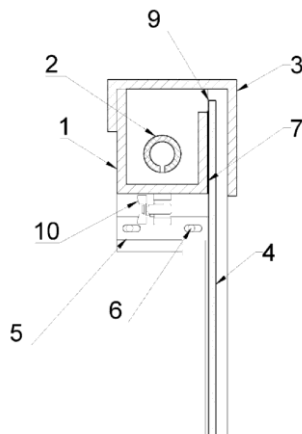
- (51) A63F 3/00
 (21) 241-2017
 (22) 8.11.2017
 (71) Gotthard Ján, Ing., Bratislava, SK;
 (72) Gotthard Ján, Ing., Bratislava, SK;
 (54) **Rozšírená mechanická súprava na riešenie logickej hry**
 (57) Rozšírená mechanická súprava na riešenie logickej hry pozostáva zo súboru herných kameňov, súboru pomocných kameňov a hernej dosky (1), na ktorej sa nachádza herné pole (2), skladovacie pole (3) herných kameňov a skladovacie pole (4) pomocných kameňov, herné pole (2) je vybavené priehlbami (5) na vkladanie herných kameňov a priehlbami (6) na vkladanie pomocných kameňov.



- (51) B01D 59/00, B01D 53/00, B01D 3/00, C07C 29/00, C07C 31/00, C12P 7/00
 (21) 50101-2018
 (22) 9.10.2018
 (67) 50055-2018
 (71) Slovenská technická univerzita v Bratislave, Bratislava, SK; Univerzita Komenského v Bratislave, Bratislava, SK;
 (72) Gabrišová Ludmila, Mgr., Žiar nad Hronom, SK; Peciar Peter, doc. Ing., PhD., Bratislava, SK; Kubinec Róbert, RNDr., CSc., Modra, SK;
 (74) Holoubková Mária, Ing., Bratislava, SK;
 (54) **Spôsob zakoncentrovania prchavých organických zlúčenín adsorpciou a desorpciou a zariadenie na jeho vykonanie**
 (57) Spôsob pozostáva z dvoch krokov. V prvom kroku sa uskutočňuje adsorpcia prchavých organických zlúčenín, pričom sa z dúchadla (1) privádza stripovací plyn do zásobnej nádrže (4) prchavej organickej zlúčeniny, vytvorený stripovaný plyn prchavej organickej zlúčeniny sa vedie do prvého výmenníka tepla (5) a následne druhého výmenníka tepla (8) s pórovitým lôžkom vytvoreným adsorbentom (7) na adsorbovanie prchavej organickej zlúčeniny. Následne sa stripovaný plyn vedie do chladiča (9) a po prechode chladičom (9) sa vracia cez dúchadlo (1) do zásobnej nádrže (4). Po ukončení procesu adsorpcie sa uskutočňuje druhý krok – proces desorpcie prchavých organických zlúčenín, pri ktorej sa z dúchadla (1) privádza stripovací plyn do zásobnej nádrže (4), stripovaný plyn sa zo zásobnej nádrže (4) vedie do prvého výmenníka tepla (5) a následne druhého výmenníka tepla (8) s ohrevom ovládaným olejovým termostatom (6) na teplotu potrebnú na proces desorpcie prchavej organickej zlúčeniny z adsorbentu (7). Následne je stripovaný plyn vedený do chladiča (9), kde sa ochladí a kondenzáciou oddelí kvapalná fáza s desorbovanými molekulami organickej prchavej zlúčeniny do nádrže (10) na kondenzát. Stripovaný plyn sa z chladiča (9) opäť vracia cez dúchadlo (1) do zásobnej nádrže (4). Po ukončení desorpcie sa zmeria koncentrácia organickej prchavej zlúčeniny v kondenzáte.



- (51) **B05B 17/00**
 (21) **50129-2017**
 (22) 22.12.2017
 (71) Technická univerzita v Košiciach, Košice, SK;
 (72) Čákyová Katarína, Ing., Spišský Štiavnik, SK;
 Vranay František, Ing., PhD., Košice, SK;
- (54) **Zberná nádoba vodnej steny s prepadovou hranou**
- (57) Zberná nádoba vodnej steny s prepadovou hranou pozostáva zo zásobníka (1), do ktorého je vložené potrubie (2) s perforáciou, ktoré má na jednom konci otvor (8) na privod vody. Na zásobník (1) je silikónovým lepidlom (7) upevnená sklenená tabuľa (4), ktorá vytvára prepadovú hranu (9). Zásobník (1) je ukotvený na podpornú kovovú konštrukciu (5) pomocou skrutiek (6) a je doplnený krytom (3). Na zásobník (1) je vodotesným zvarom upevnený guľový ventil (10), ktorý v prípade potreby slúži na jeho vyprázdenie.



- (51) **B09C 1/00, B09B 3/00, B09B 1/00, C09K 17/00**
 (21) **9-2019**
 (22) 7.2.2019
 (71) Hroncová Emília, doc. Ing., PhD., Zvolen, SK;
 Ladomerský Juraj, prof. Mgr., CSc., Zvolen, SK;
 (72) Hroncová Emília, doc. Ing., PhD., Zvolen, SK;
 Ladomerský Juraj, prof. Mgr., CSc., Zvolen, SK;
- (54) **Umelý rekultivačný substrát na rekultiváciu environmentálnych záťaží a vyľahčovanie ťažkých pôd na báze odpadov a spôsob jeho prípravy a použitia**
- (57) Opisovaný je umelý rekultivačný substrát na báze odpadov, pričom obsah vlastného materiálu environmentálnej záťaže tvorí 10 až 50 % hmotn., zemina do 80 % hmotn., organické kaly do 40 % hmotn. alebo kompost na báze odpadov do 60 % hmotn. a drevené alebo iné pyrolýzne uhlie, alebo rašelina do 30 % hmotn. v prepočte na suchú hmotnosť, ako aj spôsob jeho výroby buď priamo na ploche environmentálnej záťaže so zmenou kvality od povrchu k podložíu zmiešavaním jej povrchovej vrstvy s ostatnými zložkami substrátu, alebo prípravou kompletného umelého rekultivačného substrátu s následným navezením a rozvrstvením po povrchu environmentálnej záťaže. Substrát sa využíva na prevenciu prašnosti environmentálnej záťaže, vrátane uzatvorenej skládky odpadov, na pestovanie energetických plodín alebo

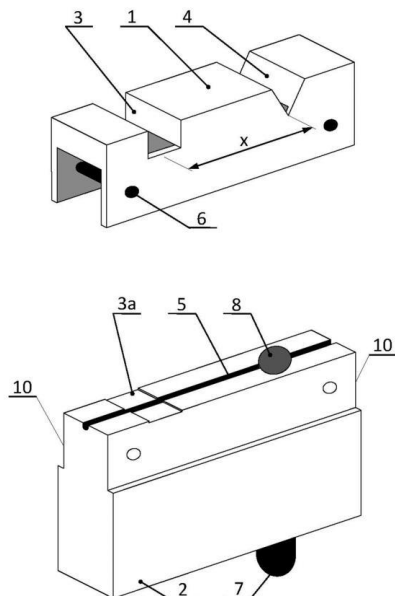
zatrávnenie, a tým začlenenie environmentálnej záťaže do krajiny, ako aj alternatívne denné prekrytie prevádzkovej skládky odpadov alebo na vyľahčovanie ťažkých pôd.

- (51) **B23K 35/00**
 (21) **222-2018**
 (22) 6.12.2018
 (71) Slovenská technická univerzita v Bratislave, Bratislava, SK;
 (72) Koleňák Roman, prof. Ing., PhD., Boleráz, SK;
 Kostolný Igor, Ing., PhD., Jasenie, SK;
 (74) Kováčik Štefan, Ing., Bratislava, SK;
- (54) **Mäkká aktívna spájka na ultrazvukové spájkovanie nekovových a kovových alebo dvoch nekovových materiálov**
- (57) Mäkká aktívna spájka na ultrazvukové spájkovanie nekovových a kovových alebo dvoch nekovových materiálov pri vyšších aplikačných teplotách obsahuje: a) aspoň dvojzložkovú zliatinu Sn-Sb s obsahom Sb 5 % až 10 % hmotn. a b) Ti v množstve 0,5 % až 4 % hmotn. a/alebo La v množstve 0,1 % až 2 % hmotn. K dvojzložkovej zliatine Sn-Sb s obsahom Sb 5 % až 10 % hmotn. je možné ešte pridať tretiu zložku Ag s obsahom 1 % až 30 % hmotn.

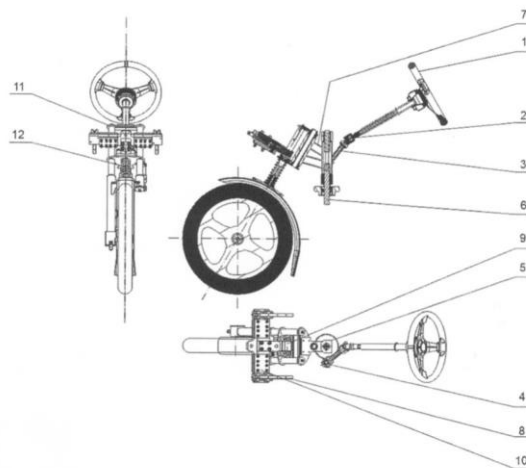
- (51) **B23K 35/00**
 (21) **236-2018**
 (22) 20.12.2018
 (71) Slovenská technická univerzita v Bratislave, Bratislava, SK;
 (72) Kostolný Igor, Ing., PhD., Jasenie, SK; Koleňák Roman, prof. Ing., PhD., Boleráz, SK;
 (74) Kováčik Štefan, Ing., Bratislava, SK;
- (54) **Spájkovacia zliatina**
- (57) Spájkovacia zliatina pre vyššie aplikačné teploty obsahuje Al v množstve 2 % až 10 % hmotn. a Li v množstve 0,1 % až 1 % hmotn. s doplnkovým množstvom Zn.

- (51) **B33Y 30/00**
 (21) **168-2018**
 (22) 12.10.2018
 (71) Slovenská technická univerzita v Bratislave, Bratislava, SK;
 (72) Gondár Ernest, prof. Ing., CSc., Bratislava, SK;
 Švec Pavol, prof. Ing., CSc., Bratislava, SK;
 (74) Kováčik Štefan, Ing., Bratislava, SK;
- (54) **Spôsob výroby vyhrievacieho telesa pre 3D tlač a prípravok**
- (57) Upravovaný odporový drôt (9) sa vkladá do pozdĺžnej drážky (5) dolného dielca (2) prípravku, pričom horný dielec (1) má tvar písmena U, v ktorého spojnicí ramien je prvé priečne hlboké vybratie (3) v tvare písmena U a vo vzdialenosti (x) je druhé priečne vybratie (4) v tvare písmena V. Horný dielec (1) a dolný dielec (2) majú licovacie montážne otvory, do ktorých sú vsunuté licovacie kolíky (6) na vzájomné spojenie horného dielca (1) a dolného dielca (2). Hranol dolného dielca (2) má bočné pozdĺžne vybrania (10). Po vytiahnutí kolíkov (6) z montážnych otvorov v hornom dielci (1) a dolnom dielci (2) sa tieto od seba oddelia

a upravovaný odporový drôt (9) sa pootočí okolo svojej osi o 180° a presunie sa zaobrúseným miestom k polohovaciemu kolíku (8), po opätovnom nasunutí horného dielca (1) na dolný dielec (2) a vsunutí kolíkov (6) do montážnych otvorov v hornom dielci (1) a dolnom dielci (2) sa pilníkom zaobrúša V vrub.



šikmá a po bokoch má dve lineárne vedenia (8), v ktorých je vedená doska (10) kulisy. Konzola (7) je ďalej pevne spojená hriadeľom (6) s hnaným ozubeným kolesom (5) riadenia, ktoré je cez pas-torok (4), kardanový hriadeľ (3) a kĺbový člen (2) pripojené na volant (1).



(51) **B60G 3/00, B62K 25/00, B62D 61/00**

(21) **196-2018**

(22) 12.11.2018

(71) Dobrodenka Pavel, Dulov, SK; Dobrodenka Anton, Dulov, SK; Gerlici Juraj, prof. Dr. Ing., Žilina, SK; Lack Tomáš, doc. Ing., PhD., Žilina, SK; Blatnický Miroslav, Ing., PhD., Vrbové, SK; Harušinec Jozef, Ing., PhD., Slopná, SK; Dižo Ján, Ing., PhD., Kolárovice, SK; Kurčík Pavol, Ing., Látky, SK; Suchánek Andrej, Ing., PhD., Kysucké Nové Mesto, SK; Strážovec Peter, Ing., Žilina, SK;

(72) Dobrodenka Pavel, Dulov, SK; Dobrodenka Anton, Dulov, SK; Gerlici Juraj, prof. Dr. Ing., Žilina, SK; Lack Tomáš, doc. Ing., PhD., Žilina, SK; Blatnický Miroslav, Ing., PhD., Vrbové, SK; Harušinec Jozef, Ing., PhD., Slopná, SK; Dižo Ján, Ing., PhD., Kolárovice, SK; Kurčík Pavol, Ing., Látky, SK; Suchánek Andrej, Ing., PhD., Kysucké Nové Mesto, SK; Strážovec Peter, Ing., Žilina, SK;

(74) Kováčik Štefan, Ing., Bratislava, SK;

(54) **Záves riadenia predného kolesa trojstopového vozidla**

(57) Záves riadenia predného kolesa trojstopového vozidla, kde predné koleso je uchytané na vidlicu s tlmiacim členom, je ďalej riešený tak, že je tvorený konzolou (7), ktorá je svojím prvým ramenom otočne uložená vo vertikálnom čape rámu (13) závesu, pričom konzola (7) má svoje druhé rameno šikmo orientované proti prvému ramenu. Na druhom ramene konzoly (7) je na šikmom čape otočne a výkyvne uložená vidlica (11). Vidlica (11) je cez ojnicu (9) prepojená s doskou (10) kulisy, pričom čelná strana rámu (13) závesu je

(51) **B60L 50/00, H02J 11/00**

(21) **170-2018**

(22) 16.10.2018

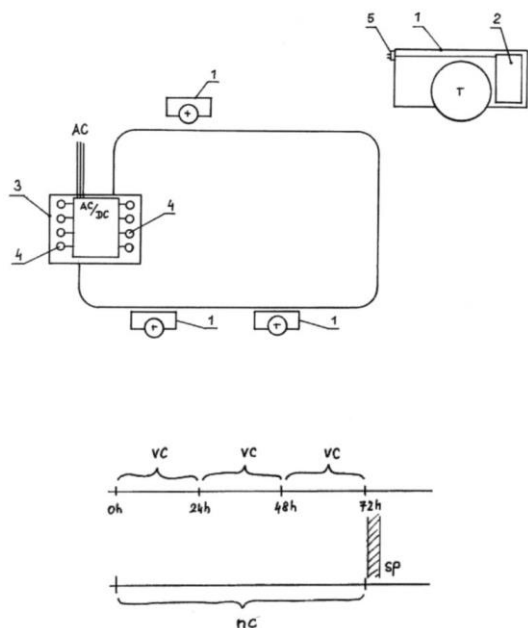
(71) S PoweR export - import, s. r. o., Bratislava, SK;

(72) Vrábeľ Milan, Ing., Bratislava, SK;

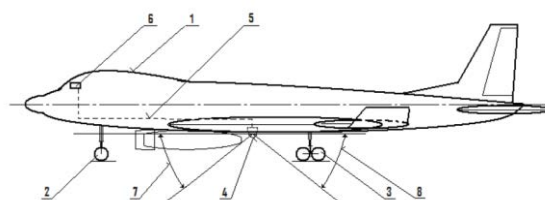
(74) Kováčik Štefan, Ing., Bratislava, SK;

(54) **Prevádzkový systém a spôsob nabíjania akumulátorov v prevádzkovom systéme automaticky navádzaných vozíkov/ťahačov**

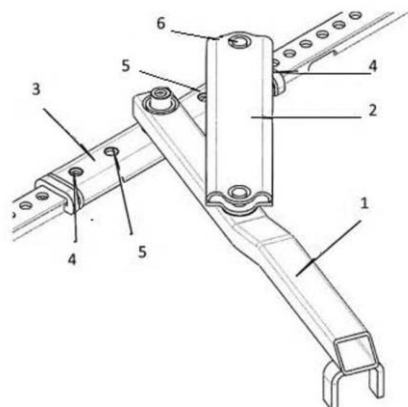
(57) Prevádzkový systém automaticky navádzaných vozíkov/ťahačov je riešený tak, že pozostáva zo sústavy automaticky navádzaných vozíkov/ťahačov (1), v ktorých zdrojom elektrickej energie pre pohonnú jednotku alebo aj pre riadiacu/komunikačnú jednotku sú lítiové akumulátory (2) typu LION, LIFEPO a LIPOL, a ďalej pozostáva z centrálnej nabíjacej stanice (3) s pripojovacími nabíjacími portmi (4). Spôsob nabíjania akumulátorov v prevádzkovom systéme automaticky navádzaných vozíkov/ťahačov sa vykonáva tak, že nabíjací cyklus (nc) lítiových akumulátorov osadených v automaticky navádzaných vozíkoch/ťahačoch (1) sa uskutočňuje v centrálnej nabíjacej stanici (3) počas servisnej prestávky (sp) minimálne po jednom výrobnom cykle (vc).



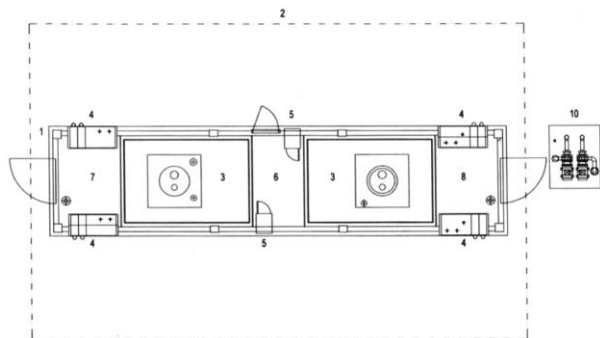
- (51) **B64D 45/00, B64F 5/00, B64C 25/00, G05B 23/00**
 (21) **50126-2018**
 (22) 30.11.2018
 (71) Technická univerzita v Košiciach, Košice, SK;
 (72) Szabo Stanislav, Dr. h. c. doc. Ing., PhD., MBA, Košice, SK; Matisková Darina, Ing., PhD., MBA, Prešov, SK; Balara Milan, doc. Ing., PhD., Prešov, SK;
 (54) **Optoelektronický vizuálny systém monitorovania stavu podvozka lietadla**
 (57) Optoelektronický vizuálny systém monitorovania stavu podvozka lietadla je tvorený drakom lietadla (1) s prednou časťou (2) podvozka a zadnou časťou (3) podvozka. K spodku lietadla (1) je pripevnená kamera (4), ktorá je káblom (5) spojená s monitorom (6) umiestneným v riadiacej kabíne lietadla (1).



- (51) **B60P 3/00, B61D 3/00, B61D 45/00**
 (21) **50127-2018**
 (22) 3.12.2018
 (71) Tatravagónka a.s., Poprad, SK;
 (72) Hlinka Jiří, Ing., Poprad, SK;
 (74) Belička Ivan, Ing., Banská Bystrica, SK;
 (54) **Zarážka na zaistenie rozmerých osobných automobilov so zaistením v odkladacej polohe**
 (57) Zarážka na zaistenie rozmerých osobných automobilov so zaistením v odkladacej polohe pozostáva z vodiacej lišty (3) uložennej na dierovanej koľajnici, kde na vodiacu lištu (3) je otočne pripevnené hlavné rameno (1), pričom na hlavné rameno (1) je otočne pripevnené pomocné rameno (2), opačný koniec pomocného ramena (2) je vybavený dole smerujúcim čapom (6) na jeho uloženie do otvoru (4) alebo do otvoru (5), ktoré sú vyhotovené na vodiacej lište (3), pričom dĺžka čapu (6) zodpovedá hrúbke vodiacej lišty (3) a dierovanej koľajnici.



- (51) **B67D 7/00**
 (21) **216-2018**
 (22) 4.12.2018
 (71) Roth Peter, Ing., Bratislava, SK;
 (72) Roth Peter, Ing., Bratislava, SK;
 (54) **Samoobslužná kontajnerová čerpacia stanica pohonných látok**
 (57) Samoobslužná kontajnerová čerpacia stanica pohonných látok pozostáva z telesa (1) kontajnera, tvoreného základnou nosnou oceľovou konštrukciou, v ktorom sú integrované dve dvojplášťové hranaté palivové nádrže (3) pohonných látok, pričom spodnú pozdĺžnu stranu telesa (1) kontajnera tvoria dva výdajné stojany (4) pohonných látok; servisný priestor (7) na servis výdajných stojanov (4); platobný terminál (5) na úhradu platieb a centrálny umiestnený strojom (6), v ktorej sa nachádza centrála riadiaceho systému, kamerového systému a elektronického zabezpečovacieho systému, klimatizácia/vykurovanie, rozvodná skriňa nízkeho napätia a záložné zdroje elektrickej energie; a ďalej hornú pozdĺžnu stranu telesa (1) kontajnera tvoria dva výdajné stojany (5) pohonných látok; platobný terminál (6) na úhradu platieb a servisný priestor (8) na servis výdajných stojanov (4) a platobného terminálu (5). Stáčisko pohonných látok (10) je umiestnené externe, mimo telesa (1) kontajnera, pričom pohonné látky pri stáčaní vstupujú do KČSPL dvojplášťovými technologickými rozvodmi podzemnou cestou cez servisný priestor (8). Na telesa (1) kontajnera je osadené jeho prestrešenie (2).



(51) C02F 3/00, C02F 9/00, C02F 11/00, C02F 103/00

(21) 50130-2017

(22) 27.12.2017

(71) Slovenská technická univerzita v Bratislave, Bratislava, SK; TOMA, a.s., Otrokovice, CZ;

(72) Bodík Igor, Prof. Ing., PhD., Bratislava, SK; Řičica Zděnek, Ing., Hulín, CZ; Lazor Michal, Ing., PhD., Košice, SK;

(74) Holoubková Mária, Ing., Bratislava, SK;

(54) **Spôsob anaeróbnej fermentácie odpadovej papieroviny**

(57) Spôsob anaeróbnej fermentácie odpadovej papieroviny pozostáva z dvoch krokov. Najskôr sa odpadová papierovina podrobí rafinácii, pri ktorej sa papierovina rozpúšťa v 3 až 5 % roztoku kyseliny dusičnej, čím anorganické soli prejdú do roztoku a organická zložka sa odseparuje sedimentáciou za vzniku zahustenej rafinovanej papieroviny ako substrátu. Druhým krokom je anaeróbná fermentácia rafinovanej papieroviny v anaeróbnom reaktore spočívajúca v tom, že do anaeróbného reaktora obsahujúceho anaeróbný kal z komunálnej čistiarne odpadových vôd sa postupne privádza rafinovaná papierovina v látkovom zaťažení vyjadrenom množstvom organickej sušiny v rafinovanej papierovine v rozsahu 0,5 až 2,0 g organickej sušiny papieroviny na liter reaktora za deň za kontinuálneho miešania pri teplote mezofilnej oblasti približne 38 °C za vzniku bioplynu, ktorý sa z reaktora odvádza. Pri procese anaeróbnej fermentácie je na účely zvýšenia účinnosti procesu výhodné namiesto samotnej rafinovanej papieroviny použiť jej zmes s inými vhodnými substrátmi, napr. zmes rafinovanej papieroviny, zachytávanej odpadovej vody a tukového sedimentu z kafilérie.

(51) C08J 11/00, C10G 1/00, C10G 9/00, C08F 8/00, B09B 3/00

(21) 50040-2018

(22) 21.4.2018

(71) Daniška Vladimír, Ing., Nitra, SK;

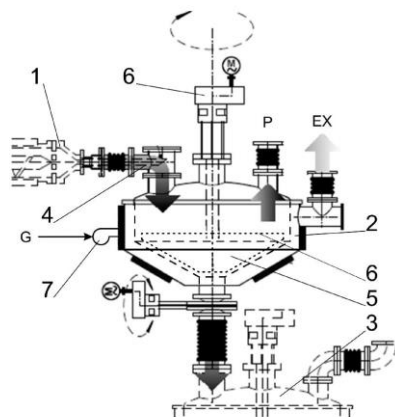
(72) Daniška Vladimír, Ing., Nitra, SK;

(74) Porubčan Róbert, Ing., Ivanka pri Dunaji, SK;

(54) **Spôsob termickej depolymerizácie plastového materiálu a zariadenie na jeho vykonávanie**

(57) Opísaný je spôsob termickej depolymerizácie plastového materiálu spočívajúci v tom, že plastový materiál (4) sa do nádoby reaktora (2) privádza cez podávač (1) v predohriatom a stlačenom

stave s teplotou aspoň 150 °C. V nádobe reaktora (2) sa plastový materiál (4) depolymerizuje bez prístupu vzduchu a bez katalyzátora za aspoň čiastočného miešania miešadlom (6) pri teplote 200 °C až 500 °C.



(51) C08K 3/00

(21) 50113-2018

(22) 7.11.2018

(71) VÚTCH-CHEMITEK, spol. s r.o., Žilina, SK;

(72) Šesták Jozef, Ing., CSc., Rosina, SK; Ščasníkova Katarína, Ing., PhD., Dolný Hričov, SK; Bušová Eva, Ing., Nitrianska Blatnica, SK;

(74) Labudík Miroslav, Ing., Kysucké Nové Mesto, SK;

(54) **Antibakteriálne nanoaditívum**

(57) V technickom riešení sa opisuje antibakteriálne nanoaditívum, ktoré obsahuje 0,01 až 0,10 % hmotnostných iónov Ag⁺ zachytených na povrchu práškoveho anorganického nosiča nanočastic CaCO₃ a/alebo nosiča ZnO, a/alebo SiO₂, a/alebo TiO₂ tvoriacich zvyšok do 100 % hmotnostných.

(51) C08L 29/00, C08L 23/00, C08K 7/00, B32B 27/00, F16L 9/00

(21) 50120-2018

(22) 27.11.2018

(31) PUV 2017-34498

(32) 20.12.2017

(33) CZ

(71) Pipelife Czech s.r.o., Otrokovice, CZ;

(72) Pospíšil Ladislav, RNDr., CSc., Brno, CZ;

(74) MAJLINGOVA & PARTNERS, s.r.o., Bratislava, SK;

(54) **Termoplastický kompozit a viacvrstvá rúrka z neho vyrobená**

(57) Opísaný je termoplastický kompozit z kopolyméru vinylacetátu a vinylalkoholu s etylénom s anorganickými plnivami a/alebo výstužami, ktorý obsahuje 3 až 15 % hmotnostných uhlíkového vlákna a až do 9,9 % hmotnostných čadičového vlákna. Opísaná je tiež viacvrstvá rúrka, kde aspoň jedna vrstva je z termoplastického kompozitu.

(51) C10B 33/00, C10B 25/00, C10B 29/00

(21) 193-2018

(22) 9.11.2018

(71) WITKOWITZ SLOVAKIA a.s., Košice, SK;

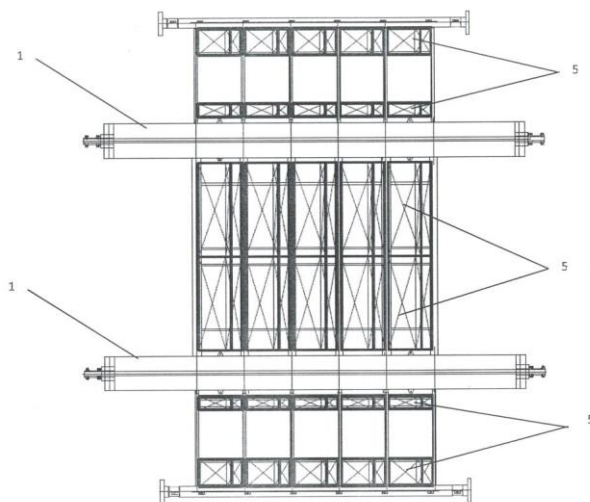
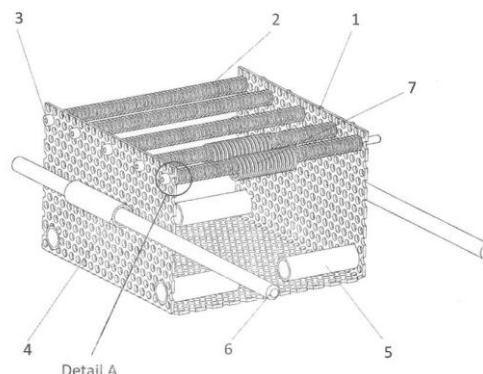
(72) Bindzár Vladimír, JUDr., Snina, SK;

(74) Vojčík & Partners, s.r.o., Košice, SK;

(54) Zariadenie na premostenie koksárenskej batérie pre plniaci voz

(57) Opísané je zariadenie na premostenie koksárenskej batérie pre plniaci voz, ktoré obsahuje hlavné nosníky (1), umiestnené ponad opravovaný úsek pod prejazdovým plniacim vozom (4). Hlavné nosníky (1) sú poprepájané sústavou stredových nosníkov (2) vybavených výstuhami (3), ktoré nesú plechy (5) dažďovej ochrany a krajné nosníky (7) spájajú hlavný nosník (1) s nosníkom (8) na zábradlie s pevne namontovaným zábradlím (6) a sú vybavené výstuhami (3), ktoré nesú plechy (5) dažďovej ochrany. Otvory na transport materiálu sú vybavené otváracími poklopmi (9).

vými zaist'ovacími skrutkami (3). Ramená základného telesa (1) majú upínacie bočné nakladacie úchyty (4) na vsunutie nakladacích ramien (6) a/alebo majú upínacie čelné nakladacie úchyty (5) na vsunutie nakladacích ramien (6).



(51) C21D 9/00, C21D 1/00

(21) 219-2018

(22) 6.12.2018

(71) Žilinská univerzita v Žiline, Žilina, SK;

(72) Daniš Igor, Ing., PhD., Čadca, SK; Czán Andrej, prof. Ing., PhD., Rajecké Teplice, SK; Šajgalík Michal, Ing., PhD., Žilina, SK; Drbúl Mário, Ing., PhD., Žilina, SK; Holubjak Jozef, Ing., PhD., Mútne, SK; Krajčoviech Stanislav, Ing., Brvište, SK; Richtárik Michal, Ing., Považská Bystrica, SK; Czánová Tatiana, Ing., PhD., Rajecké Teplice, SK; Pobjiak Jozef, Ing., Štiavnik, SK;

(74) Kováčik Štefan, Ing., Bratislava, SK;

(54) Prípravok na rekryštalizačné žihanie medených podložiek

(57) Prípravok na rekryštalizačné žihanie medených podložiek pozostáva zo základného telesa (1) z pre-fabrikovaného perforovaného antikoroového plechu ohnutého do tvaru písmena U a nosných telies (2) so sústavou zápichov (8) na uloženie Cu podložiek (7). Nosné telesá (2) sú odnímateľne umiestnené medzi ramenami základného telesa (1), pričom nosné telesá (2) sú zaistené imbusovými antikoro-

(51) E01B 9/00, B61B 1/00, E01B 5/00

(21) 226-2018

(22) 4.7.2018

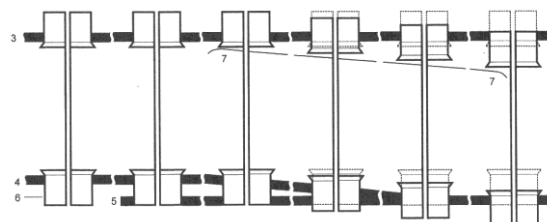
(67) 61-2018

(71) Nikel Ján, Banská Bystrica, SK; Nikel Peter, Banská Bystrica, SK; Nikel Ján, Mgr., PhD., Banská Bystrica, SK;

(72) Nikel Ján, Banská Bystrica, SK; Nikel Peter, Banská Bystrica, SK; Nikel Ján, Mgr., PhD., Banská Bystrica, SK;

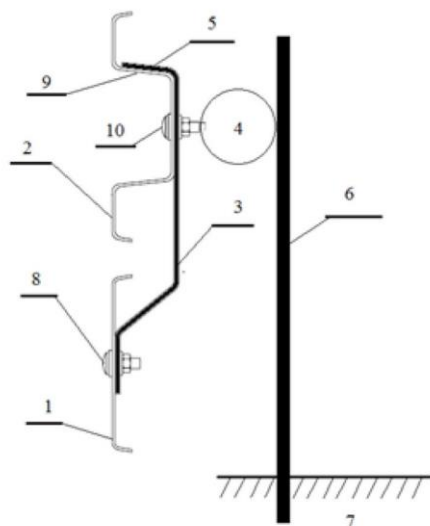
(54) Usporiadanie železničnej trate s rôznymi rozchodmi

(57) Usporiadanie železničnej trate s rôznymi rozchodmi umožňuje spojiť dve samostatné trate pomocou krátkeho priečného úseku. V priečnom úseku, kde užšia trať končí a širšia začína, sú koľajnice (3, 4, 5). Koľajnica (4) končí klinovým tvarom pri koľajnici (5). Skôr ako koľajnica (4) končí, začína koľajnica (5). V priečnom úseku trate je pri koľajnici (3) prídržnica (7), ktorá zabezpečuje prechod vozidiel z užšieho rozchodu so zväčšenými šírkami kolies (6) v oboch smeroch. Zväčšené šírky kolies (6) sú také veľké, aby aj v krajných polohách presahovali vonkajšie okraje koľajníc (3 a 5). Dvojazyčné výhybky na širšie rozchodných tratiach sú upravené na jednoazyčné, ktoré zabezpečujú plynulý pohyb aj vozidiel z užšieho rozchodu so zväčšenými šírkami kolies (6). V miestach výhybiek sú prídržnice (7). Na súčasných železničných tratiach sa budú môcť pohybovať železničné vozidlá s terajšími rozchodmi tak ako doteraz, navyše pribudnú vozidlá z užšieho rozchodu so zväčšenými šírkami kolies (6) na oboch rozchodoch.

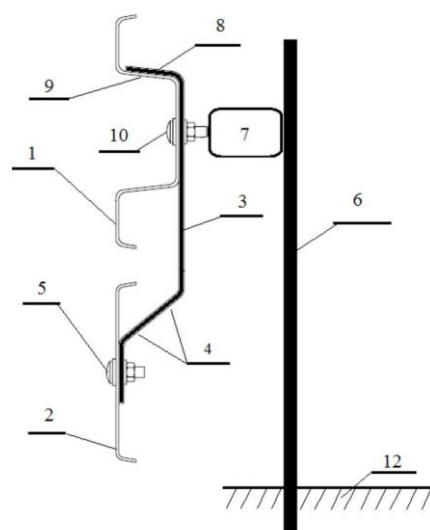


- (51) **E01C 7/00, C08L 95/00, C04B 18/00**
 (21) **115-2018**
 (22) 18.7.2018
 (71) TAFIN s.r.o., Košice, SK;
 (72) Gallo Peter, Slatinské Lazy, SK; Tabaček Jaroslav, Ing., Košice, SK;
 (54) **Asfaltový kompozit na konštrukčné vrstvy vozoviek**
 (57) Asfaltový kompozit na konštrukčné vrstvy vozoviek je vystužený rastlinnými niťami a obsahuje x hmotn. dielov zmesi kameniva a fileru zrnitosti do 32 mm, y hmotn. dielov spojiva na báze asfaltu a ďalej z hmotn. dielov rastlinných nítí dĺžky od 3 mm do 50 mm, vybraných zo skupiny ľanové, konopné a/alebo jutové nite, kde x je od 930 do 959, y je od 40 do 64 a z je od 1 do 6.

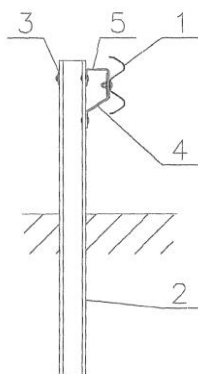
- (51) **E01F 15/00**
 (21) **50108-2018**
 (22) 31.10.2018
 (31) 2018-35182
 (32) 16.7.2018
 (33) CZ
 (71) sudio works s.r.o., Ostrava - Moravská Ostrava, CZ;
 (72) Pilař Vladimír, Ing., Ostrava - Polanka nad Odrou, CZ;
 (74) Holoubková Mária, Ing., Bratislava, SK;
 (54) **Cestné zvodidlo s prízemným záchytným prvkom**
 (57) Cestné zvodidlo s prízemným záchytným prvkom obsahuje hlavnú zvodnicu (2), pod ktorou je konzola (3), uchytenou ku konštrukcii zvodidla, prichytená prízemná zvodnica (1). Čelné strany oboch zvodníc (1), (2) sú v rovine. Konzola (3) je uchytená medzi hlavnú zvodnicu (2) a deformačný člen (4) cestného zvodidla, a to v časti medzi stĺpkami (6) cestného zvodidla. Prízemná zvodnica (1) má menšiu tuhosť ako hlavná zvodnica (2).



- (51) **E01F 15/00**
 (21) **50109-2018**
 (22) 31.10.2018
 (31) 2018-35183
 (32) 16.7.2018
 (33) CZ
 (71) sudio works s.r.o., Ostrava - Moravská Ostrava, CZ;
 (72) Pilař Vladimír, Ing., Ostrava - Polanka nad Odrou, CZ;
 (74) Holoubková Mária, Ing., Bratislava, SK;
 (54) **Prídavný záchytný prvok cestného zvodidla**
 (57) Prídavný záchytný prvok cestného zvodidla podľa technického riešenia je vhodný na usmernenie jednostopových vozidiel. Pozostáva z prízemnej zvodnice (2) a úchyto (3), spojených spojom (5), kde voľný koniec úchyto (3) je ukončený rovným zakončením (11) alebo zahnutím (8). Úchyt (3) je vybavený vyhnutím (4) a je upevnený medzi hlavnú zvodnicu (1) a stĺpik (6). Úchyt (3) je situovaný medzi stĺpkami (6) cestného zvodidla.



- (51) **E01F 15/00**
 (21) **50129-2018**
 (22) 6.12.2018
 (31) PUV 2018-35703
 (32) 5.12.2018
 (33) CZ
 (71) ArcelorMittal Ostrava a.s., Ostrava-Kunčice, CZ;
 (72) Židek Radim, Bc., Bílovec - Lubojaty, CZ; Molin Stanislav, Třanovice, CZ; Noháč Robert, Studénka, CZ; Toman Richard, Horní Suchá, CZ;
 (74) Hörmann and Partners, s.r.o., Bratislava, SK;
 (54) **Jednostranné zvodidlo**
 (57) Jednostranné zvodidlo pre krajnice cestných komunikácií obsahuje stĺpiky (2) z tyče prierezu C, valcované za studena, pričom stĺpiky (2) sú umiestnené v rozstupe (R) v pozdĺžnom smere zvodidla, na stĺpiky (2) sú pomocou dištančného dielu, vytvoreného z dvoch samostatných profilov (4, 5), a skrutkových spojov pripevnené zvodnice (1), stĺpiky (2) sú usporiadané vo vzájomnom rozstupe (R) = 1,333 m, sú vytvorené z tyče prierezu C 140 x 65 x 18, pričom cez dištančný diel je na stĺpoch (2) skrutkovým spojom pripevnená zvodnica (1) v priereze v tvare roztvoreného M.



(51) **E01F 15/00**

(21) **50130-2018**

(22) 6.12.2018

(31) PUV 2018-35702

(32) 5.12.2018

(33) CZ

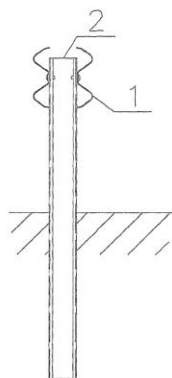
(71) ArcelorMittal, Ostrava-Kunčice, CZ;

(72) Židek Radim, Bc., Bílovec - Lubojaty, CZ; Molin Stanislav, Třanovice, CZ; Noháč Robert, Studénka, CZ; Toman Richard, Horní Suchá, CZ;

(74) HÖRMANN & PARTNERS s.r.o., Bratislava, SK;

(54) **Obojstranné zvodidlo**

(57) Obojstranné zvodidlo, najmä pre deliace pásy cestných komunikácií, obsahuje stĺpiky (2) z tyče prierezu C, valcované za studena, umiestnené v pravidelnom rozstupe (R) v pozdĺžnom smere zvodidla, a na nich obojstranne zrkadlovo skrútkovými spojmí pripevnené zvodnice (1), pričom zvodnice (1) sú v tvare roztvoreného M a sú pripevnené k stĺpikom (2) bez dištančných dielov priamo, pričom stĺpiky (2) sú usporiadané so vzájomným rozstupom (R) = 1,333 m.



(51) **F03D 9/00**

(21) **50007-2018**

(22) 19.1.2018

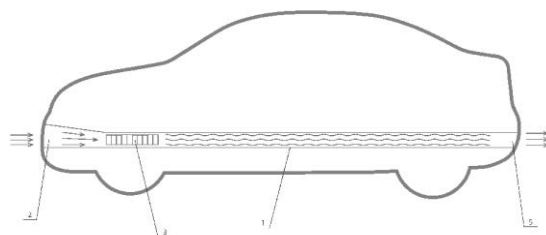
(71) Kostka Ľuboš, Pezinok, SK;

(72) Kostka Ľuboš, Pezinok, SK;

(74) LITVÁKOVÁ A SPOL., s. r. o., Bratislava, SK;

(54) **Zariadenie na výrobu a dodávanie elektrickej energie do batérií elektromotorov dopravných prostriedkov**

(57) Zariadenie na výrobu a dodávanie elektrickej energie do batérií elektromotorov dopravných prostriedkov, najmä automobilov, vlakov, rušňov a pod. využívajúce veternú energiu obsahuje najmenej jeden vzduchovod (1) so vstupným otvorom (2) a výstupným otvorom (5), najmenej jedno veterné koleso (3) umiestnené vo vzduchovode (1) a spojené s generátorom, regulačné klapky riadené mechanicky a/alebo elektronicky umiestnené vo vzduchovode (1) a riadiacu jednotku na mechanické a/alebo elektronické riadenie regulačných klapiek, pričom riadiaca jednotka na elektronické riadenie regulačných klapiek je vybavená softvérom na elektronické riadenie regulačných klapiek, veterné koleso (3) je umiestnené vo vzduchovode (1) tak, aby prúd vzduchu smeroval na lopatky veterného kolesa (3) a vzduchovod (1) je svojím tvarom a rozmermi prispôsobený na umiestnenie v dopravnom prostriedku v smere spredu dozadu.



(51) **F16D 25/00**

(21) **50125-2017**

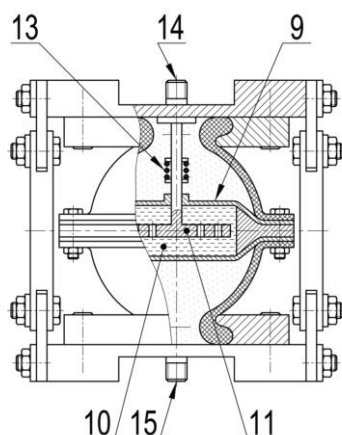
(22) 18.12.2017

(71) Technická univerzita v Košiciach, Košice, SK;

(72) Homišin Jaroslav, prof., Ing., CSc., Košice, SK;

(54) **Pneumatický jednokomorový ladič torzných kmitov s tlmiacou komorou**

(57) Pneumatický jednokomorový ladič torzných kmitov s tlmiacou komorou je určený na zabezpečenie tlmenia torzných kmitov a torzných nárazov pri pružnom prenose záťažového krútiaceho momentu v mechanickej sústave s piestovými strojmi. Kompresný priestor pneumatického ladiča je rozdelený na dve polovice tlmiacou komorou (9). Tlmiaca komora (9) pozostáva z pohyblivého škrtiaceho piesta (11) a magnetickej kvapaliny (10). Pretekaním magnetickej kvapaliny (10) škrtiacimi otvormi pri pohybe piesta (11) v tlmiacej komore sa zabezpečí tlmiaca práca danej spojky. Plynulou zmenou magnetickeho poľa vybudného budiacim vinutím (13) sa plynulo mení hustota magnetickej kvapaliny. Ventilmi (14, 15) je zabezpečené plnenie kompresného priestoru ladiča plynným médiom.



sobníka (1) a s externým doskovým výmenníkom (3) je spojený prívodnou rúrkou (5), cez ktorú vteká do stratifikátora (2) ohriata voda. K odberu vody na ohrev v externom doskovom výmenníku (3) dochádza v spodnej časti telesa zásobníka (1) cirkulačnou rúrkou (6), pomocou obehového čerpadla (4). Stratifikátor (2) privedenú teplú vodu vrstvi v telesa zásobníka (1), pričom teplá voda s požadovanou teplotou je odoberaná na ďalšie použitie cez výtokovú rúrkou (7). Na dopĺňovanie odobratej vody zo zásobníkového ohrievača vody so stratifikátorom slúži vtoková rúrka (8), umiestnená v spodnej časti telesa zásobníka (1). Príetok vykurovacej vody na ohrev v externom doskovom výmenníku (3) je realizovaný cez vstup vykurovacej vody (9) a výstup vykurovacej vody (10).

(51) F24B 1/00, F23J 15/00, F24B 7/00

(21) 50122-2018

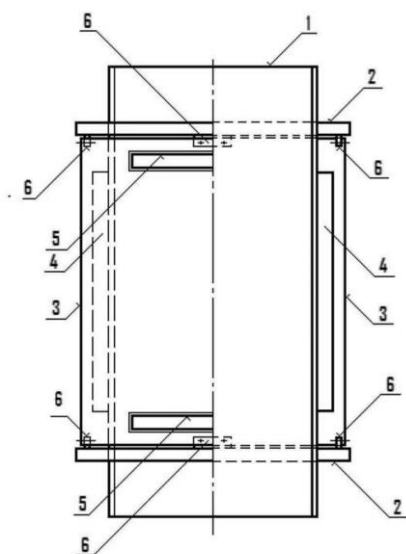
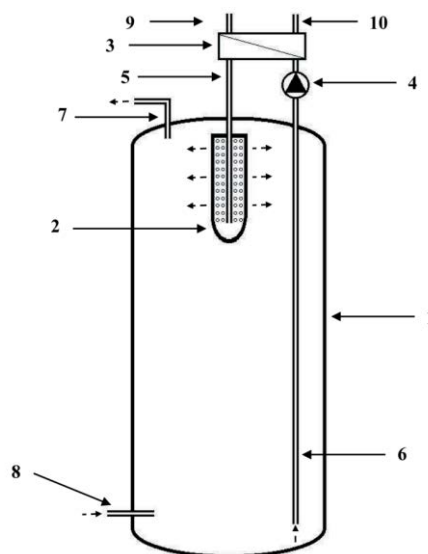
(22) 28.11.2018

(71) Technická univerzita v Košiciach, Košice, SK;

(72) Mižáková Jana, PaedDr., PhD., Prešov, SK; Balara Milan, doc. Ing., PhD., Prešov, SK;

(54) **Komínový výmenník tepla spalínových plynov**

(57) Komínový výmenník tepla spalínových plynov je tvorený potrubím (1) výmenníka. K potrubiu (1) výmenníka sú zvislo pripevnené rebrá (4) a na ňom sú pevne nasunuté a upevnené príruby (2) s vymedzovacími lištami (6). Tie vymedzujú polohu plášťa (3) s pevne pripojenými horizontálnymi prieduchmi (5).



(51) F24H 9/00, F24D 3/00

(21) 195-2018

(22) 9.11.2018

(71) Protherm Production, s.r.o., Skalica, SK; VAILLANT GmbH, Remscheid, DE;

(72) Pecha Jozef, Unín, SK;

(54) **Montážne usporiadanie na upevnenie expanznej nádoby**

(57) Montážne usporiadanie na upevnenie expanznej nádoby, ktorá je v podstate pravouhlého a plochého tvaru a okolo svojho najdlhšieho vonkajšieho obvodu má usporiadaný vyvýšený lem, najmä vo vyhrievacom zariadení s uzatvoreným okruhom vykurovacej vody pozostáva z nosného rámu (1), na ktorom je usporiadaná drážka a/alebo otvor (2) na uchytenie expanznej nádoby (10) v časti jej vyvýšeného obvodového lemu (11). Na konci drážky alebo otvoru (2) je pomocou skrutiek (5) upevnený držiak (4) s výrezom (6) pravouhlého tvaru na zasunutie časti vyvýšeného obvodového lemu (11) expanznej nádoby (10). Voľné konce (7) pružnej spony (9) sú prestrčené do otvorov (3) usporiadaných na nosnom ráme (1) a druhý koniec (8) pružnej spony (9) je zahnutý na uchytenie voľnej časti vyvýšeného obvodového lemu (11) expanznej nádoby (10).

(51) F24H 1/00, F24H 9/00

(21) 50139-2018

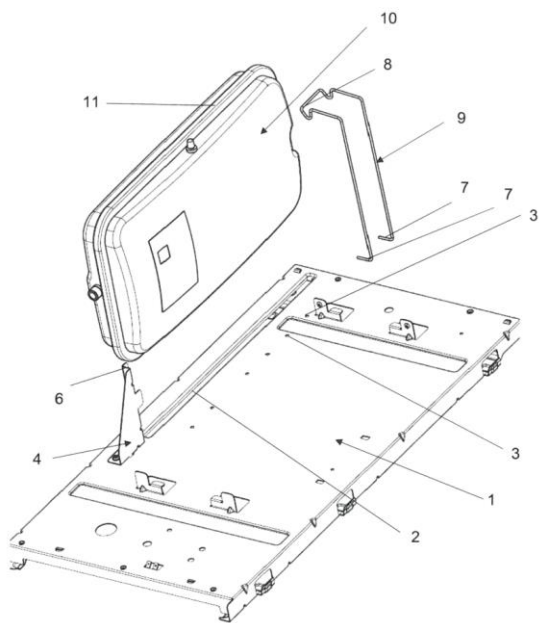
(22) 18.12.2018

(71) Technická univerzita v Košiciach, Košice, SK;

(72) Lukáč Peter, Ing., PhD., Košice, SK;

(54) **Zásobníkový ohrievač vody so stratifikátorom**

(57) Zásobníkový ohrievač vody pozostáva z telesa zásobníka (1), stratifikátora (2), externého doskového výmenníka (3) a obehového čerpadla (4). Stratifikátor (2) je upevnený vnútri hornej časti telesa zá-



(51) **G01B 5/00, G01B 7/00, G01B 3/00, G01B 11/00, G01B 21/00**

(21) **165-2018**

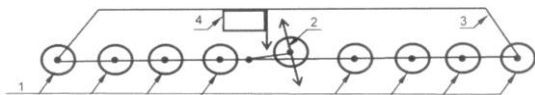
(22) 9.10.2018

(71) Žilinská univerzita v Žiline, Žilina, SK;

(72) Kučera Matej, Ing., PhD., Lietava, SK; Ďuratný Maroš, Košice, SK; Šebök Milan, Ing., PhD., Žilina, SK; Drgoňa Peter, doc. Ing., PhD., Tekovské Nemce, SK;

(54) **Zariadenie na meranie pozdĺžnej nerovnosti povrchov vozoviek**

(57) Zariadenie na meranie pozdĺžnej nerovnosti povrchov vozoviek pozostávajúce zo zariadenia na prepravu a z rámovej konštrukcie s elektronickým meracím systémom s možnosťou telemetrie je tvorené homologizovaným privesným vozíkom (15), na ktorom je pripevnená krytá nadstavba (14) a nájazdové rampy (13). V línii rámovej konštrukcie (3) sú umiestnené vodiace kolieska (1). V geometrickom strede rámovej konštrukcie (3) a vodiacich koliesok (1) je pripevnené meracie koliesko (2), ku ktorému je pripevnený modul (4) merania nerovnosti a indukčný snímač (5) vzdialenosti. Na rámovej konštrukcii (3) je pripevnený mikroprocesor (6) na záznam prejdenej vzdialenosti a nerovnosti, ku ktorému je pripojený indukčný snímač (5) prejdenej vzdialenosti a cez signálové vodiče modul (4) merania nerovnosti. Mikroprocesor (6) je cez rozhranie UART pripojený s riadiacim mikroprocesorom (7), ku ktorému je cez sériové rozhranie pripojený modul (8) TFT displeja so zvukovou signalizáciou, cez sériové rozhranie komunikačný modul (9), cez rozhranie SPI pamäťový modul (10) a cez zbernicu I2C modul (11) reálneho času. Ku komunikačnému modulu (9) je cez rozhranie Wifi pripojený externý zobrazovací a ovládací modul (12).



(51) **G01N 3/00, G01L 1/00, B21C 51/00**

(21) **177-2018**

(22) 19.10.2018

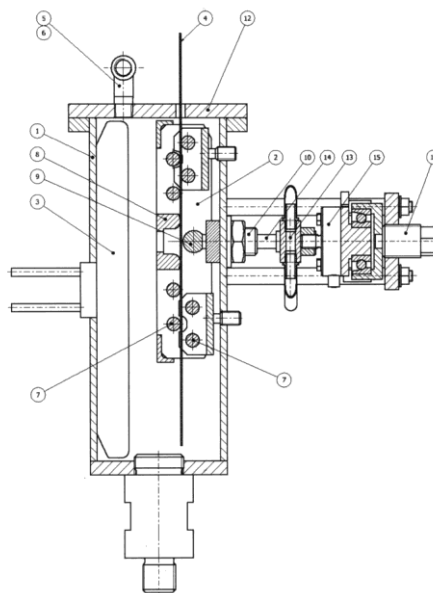
(71) Žilinská univerzita v Žiline, Žilina, SK;

(72) Bašťovanský Ronald, Ing., PhD., Žilina, SK; Brunerčík František, doc. Ing., PhD., Dolný Kubín, SK; Tropp Michal, Ing., Zubrohlava, SK;

(74) Kováčik Štefan, Ing., Bratislava, SK;

(54) **Skúšobné zariadenie na stanovenie komplexných parametrov tváriteľnosti materiálov**

(57) Skúšobné zariadenie na stanovenie komplexných parametrov tváriteľnosti materiálov pozostáva z tepelnej pretlakovej/vákuovej komory (1), v ktorej je uchytený infražiarič (3) a skrutkami (10) je uchytená vymeniteľná deformačná zostava (2). Tepelná pretlaková/vákuová komora (1) má v hornom kryte (12) utesnenú štrbinu na vkladanie a vyťahovanie plechu (4), tlakový/vákuový ventil (5), snímač tlaku (6) a regulátor (11) deformačnej sily. Vymeniteľnou deformačnou zostavou (2) je konštrukcia na skúšanie preťahovania plechov pozostávajúca z otočne uložených vodiacich kladiek (7), pevného deformačného člena (8) tvaru U a oproti nemu umiestneného tvárniaceho tŕňa (9) tvaru valca pohyblivo uloženého v smere lisovania.



(51) **G05D 23/00**

(21) **50087-2018**

(22) 17.9.2018

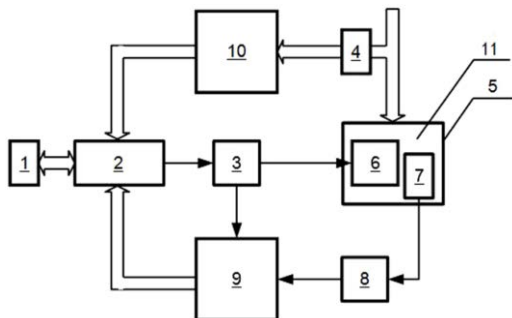
(71) Technická univerzita v Košiciach, Košice, SK;

(72) Mižáková Jana, PaedDr., PhD., Prešov, SK; Balara Milan, doc. Ing., PhD., Prešov, SK;

(54) **Systém riadenia teploty objektov so slučkami regulácie stavových veličín**

(57) Systém riadenia teploty objektov so slučkami regulácie stavových veličín pozostáva z vykurovaného objektu (5), ktorý je tvorený vykurovaným priestorom (11), v ktorom je umiestnená vykurovacia sústava (6) a snímač (7) teploty. Snímač (7) teploty je spojený cez dolnopriepustný filter (8) s generátorom (9) signálov stavových veličín. Generátor (9) signálov stavových veličín je spojený

viackanálovým spojom s riadiacou jednotkou (2), ktorá je spojená s vykurovacou sústavou (6) cez akčný člen (3), ktorý je zároveň pripojený ku generátoru (9) signálov stavových veličín. K riadiacej jednotke (2) je pripojený ovládač (1) žiadanej teploty vo vykurovanom priestore (11). Súčasne je k riadiacej jednotke (2) pripojený viackanálovým spojom generátor (10) signálov stavov poruchových veličín, ktorý je viackanálovým spojom spojený so sústavou (4) snímačov poruchových veličín.



(51) G08G 1/00, B62D 6/00, B60K 31/00

(21) 222-2017

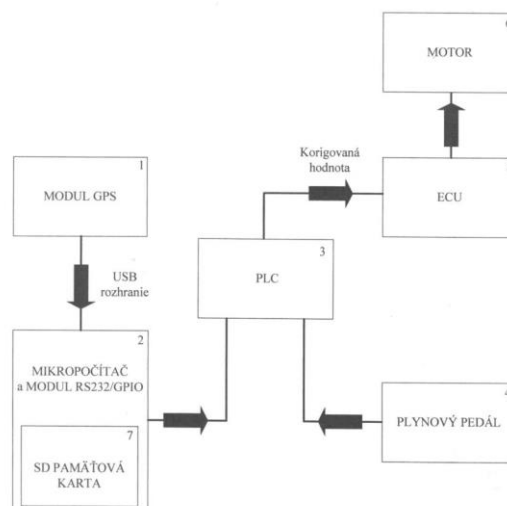
(22) 17.10.2017

(71) Slovenská poľnohospodárska univerzita v Nitre, Nitra, SK;

(72) Ďuriš Jakub, Ing., Zlaté Moravce, SK; Ralbovský Andrej, Ing. Mgr., Bratislava, SK; Jablonický Juraj, doc. Ing., PhD., Pohranice, SK; Tulík Juraj, Ing., PhD., Prievidza, SK; Majdan Radoslav, doc. Ing., PhD., Nitra, SK;

(54) Spôsob inteligentného riadenia vozidla na základe obmedzovania rýchlosti prostredníctvom virtuálnych dopravných značiek GPS

(57) Spôsob inteligentného riadenia vozidla na základe obmedzovania rýchlosti prostredníctvom virtuálnych dopravných značiek a GPS sa vyznačuje tým, že sa zisťuje aktuálna rýchlosť vozidla prostredníctvom modulu GPS (1) a následne sa porovnáva s požadovanou rýchlosťou v mikropočítači (2) na základe databázy virtuálnych príkazových dopravných značiek uložených na SD pamäťovej karte (7), pričom ak je aktuálna rýchlosť vozidla nižšia ako povolená rýchlosť, vozidlo sa ovláda stlačením plynového pedála (4) a ak je rýchlosť vozidla vyššia ako povolená, potom je signál vedúci z plynového pedála do riadiacej jednotky motora (5) prerušený programovateľným logickým automatom (3), ktorý preberá funkciu autonómneho riadenia rýchlosti až do momentu dosiahnutia maximálnej povolenej rýchlosti, kedy sa plynový pedál (4) opäť stane manuálne ovládateľný.



(51) G10D 1/00, G10D 3/00

(21) 155-2018

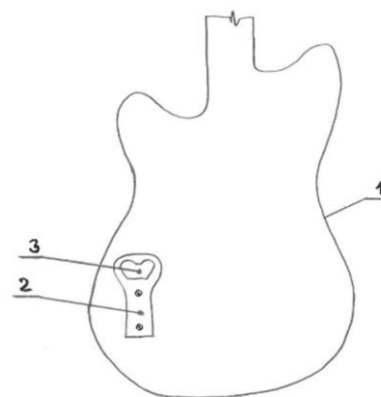
(22) 20.9.2018

(71) Resonet, s. r. o., Bratislava, SK;

(72) Hantabál Jakub, Miloslavov, SK;

(54) Elektrická gitara vybavená otváračom fliaš

(57) Elektrická gitara vybavená otváračom fliaš zahŕňa okrem klasickej konštrukcie elektrickej gitary kovový komponent určený na otváranie korunkových uzáverov fliaš. Riešenie spočíva v umiestnení kovového komponentu (2) určeného na otváranie korunkových uzáverov fliaš na zadnú stranu tela (1) gitary. Kvôli zachovaniu funkčnosti je pod kovovým komponentom (2) vytvorená manipulačná dutina (3). Kovový komponent je zafrézovaný do zadnej časti tela elektrickej gitary a spojený s gitarou skrutkami.



(51) H01B 11/00, G02B 6/00

(21) 50088-2018

(22) 21.9.2018

(31) PUV 2017-34219

(32) 17.10.2017

(33) CZ

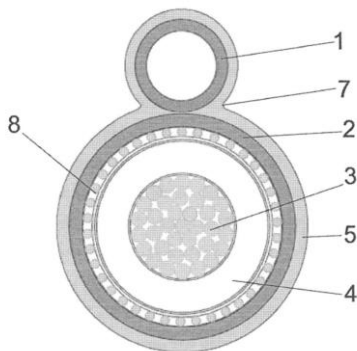
(71) PREdistribuce, a.s., Praha, Smíchov, CZ;

(72) Kodad Jirí, Ing., Praha, Písnice, CZ;

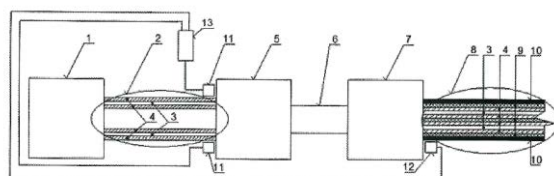
(74) Bachratá Magdaléna, Mgr., Bratislava, SK;

(54) Kombinovaný kábel

(57) Kombinovaný kábel, najmä kombinovaný silový kábel, obsahuje najmenej jeden silový vodič (3), ktorý je vybavený najmenej jednou izolačnou vrstvou (4) a plášťovou vrstvou (2) a najmenej jednou trubičkou (1) na neskoršie zafúknutie kábla s optickými vláknami, pričom najmenej jedna trubička (1) na neskoršie zafúknutie optického kábla je usporiadaná zvonka plášťovej vrstvy (2). Trubička (1) na neskoršie zafúknutie optického kábla môže byť usporiadaná na plášťovej vrstve (2), pričom trubička (1) na neskoršie zafúknutie optického kábla a plášťová vrstva (2) sú vybavené povrchovou vrstvou (5) a na plášťovej vrstve (2) je usporiadaná povrchová vrstva (6), v ktorej je umiestnená trubička (1) na neskoršie zafúknutie optického kábla. Trubička (1) na neskoršie zafúknutie optického kábla a silový vodič (3) môžu byť usporiadané vzájomne oddeliteľne. Plášťová vrstva (2) môže byť vyrobená z polyetylénu a povrchová vrstva (5, 6) z polyvinylchloridu. V mieste najmenej vzdialenosti trubičky (1) na neskoršie zafúknutie optického kábla a silového vodiča (3) povrchová vrstva (5, 6) môže byť usporiadaná do zúženého hrdla (7). Výhodné je, ak trubička (1) na neskoršie zafúknutie optického kábla je vyrobená z požiarne odolného materiálu, ktorým môže byť vysokohustotný polypropylén, a jej vnútorný priemer je najmenej 6 mm.



hrúbky izolácií (4) elektrických vodičov (2). Výstupy ultrazvukovej sondy (12) merania hrúbky plášťa (10) elektrického kábla (8) a/alebo výstupy ultrazvukových sond (11) merania hrúbky izolácií (4) elektrických vodičov (2) sú pripojené na ultrazvukový merač (13) hrúbky plášťa (10) elektrického kábla (8) alebo hrúbky izolácií (4) elektrických vodičov (2). Spôsob určenia rýchlosti šírenia ultrazvuku v plášti elektrického kábla alebo v izoláciách elektrických vodičov káblov aparátúrou je založený na tom, že rýchlosť (v) sa vypočíta zo známej hrúbky (1) plášťa (10) elektrického kábla (8) alebo izolácií (4) elektrických vodičov (2), z rýchlosti (v') šírenia ultrazvuku nastavenej na ultrazvukovom merači (13) hrúbky a z hrúbky (1') plášťa (10) elektrického kábla (8) alebo izolácií (4) elektrických vodičov (2) zmeranej ultrazvukovým meračom (13) hrúbky pri nastavenej rýchlosti (v') šírenia ultrazvuku.



(51) H01B 13/00, G01B 15/00, G01B 17/00, G01N 22/00

(21) 90-2018

(22) 17.5.2018

(71) Slovenská technická univerzita v Bratislave, Bratislava, SK;

(72) Martinka Jozef, doc. Ing., PhD., Železná Breznica, SK; Balog Karol, prof. Ing., PhD., Ivanka pri Dunaji, SK; Sulová Janka, Ing., Bratislava, SK;

(74) Kováčik Štefan, Ing., Bratislava, SK;

(54) Zariadenie na kontrolu parametrov elektrických káblov a spôsob stanovenia rýchlosti šírenia ultrazvuku v plášti a/alebo v izolácii vodičov elektrického kábla

(57) Zariadenie na kontrolu parametrov elektrických káblov je riešené tak, že za zariadením (7) na výrobu elektrických káblov (8) je zaradená ultrazvuková sonda (12) merania hrúbky plášťa (10) elektrického kábla (8) a/alebo pred zariadením (5) na ďalšie spracovanie a úpravy elektrických vodičov (2) sú zaradené ultrazvukové sondy (11) merania

(51) H04L 12/00

(21) 50012-2018

(22) 27.2.2018

(67) 50010-2018

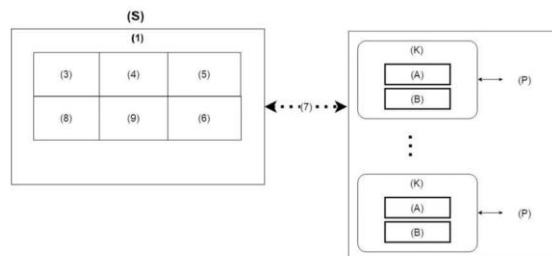
(71) Chlepko Stanislav, Ing., Voderady, SK;

(72) Chlepko Stanislav, Ing., Voderady, SK;

(74) Belička Ivan, Ing., Banská Bystrica, SK;

(54) Zapojenie nulových klientov so serverom na poskytovanie vzdialených desktopov cez počítačovú sieť

(57) Zapojenie nulových klientov (K) so serverom (S) na poskytovanie vzdialených desktopov cez počítačovú sieť (7) sa vyznačuje tým, že minimálne jeden nulový klient (K) obsahujúci hardvér (B) a softvér (A) pripojiteľný na periférie (P) je cez sieť (7) spojený s minimálne jedným serverom (S) obsahujúcim buď operačný systém (1), alebo materský operačný systém (M) s hypervízorom (H) s viacerými virtuálnymi operačnými systémami (2).



(51)	(21)	(51)	(21)	(51)	(21)	(51)	(21)
A01G 25/00	8-2019	B60L 50/00	170-2018	E01B 9/00	226-2018	F24H 9/00	195-2018
A61F 5/00	186-2018	B60P 3/00	50127-2018	E01C 7/00	115-2018	G01B 5/00	165-2018
A63F 3/00	241-2017	B64D 45/00	50126-2018	E01F 15/00	50108-2018	G01N 3/00	177-2018
B01D 59/00	50101-2018	B67D 7/00	216-2018	E01F 15/00	50109-2018	G05D 23/00	50087-2018
B05B 17/00	50129-2017	C02F 3/00	50130-2017	E01F 15/00	50129-2018	G08G 1/00	222-2017
B09C 1/00	9-2019	C08J 11/00	50040-2018	E01F 15/00	50130-2018	G10D 1/00	155-2018
B23K 35/00	222-2018	C08K 3/00	50113-2018	F03D 9/00	50007-2018	H01B 11/00	50088-2018
B23K 35/00	236-2018	C08L 29/00	50120-2018	F16D 25/00	50125-2017	H01B 13/00	90-2018
B33Y 30/00	168-2018	C10B 33/00	193-2018	F24B 1/00	50122-2018	H04L 12/00	50012-2018
B60G 3/00	196-2018	C21D 9/00	219-2018	F24H 1/00	50139-2018		

FG2K

Zapísané úžitkové vzory

(11)	(51)	(11)	(51)	(11)	(51)	(11)	(51)
8420	B64C 11/00	8430	F16D 25/00	8440	F42B 1/00	8450	B65B 5/00
8421	G01N 1/00	8431	F16H 25/00	8441	B25J 9/00	8451	B61D 3/00
8422	E04B 2/00	8432	E04B 2/00	8442	F24F 11/00	8452	B67D 7/00
8423	E02D 29/00	8433	E01B 7/00	8443	B25J 9/00	8453	H02S 50/00
8424	B22D 11/00	8434	F24H 8/00	8444	B25J 9/00	8454	B65D 19/00
8425	G01L 1/00	8435	A61K 35/00	8445	B33Y 30/00	8455	H05B 37/00
8426	G03B 27/00	8436	G09F 19/00	8446	B23D 63/00	8456	B65G 47/00
8427	E04B 1/00	8437	E02F 9/00	8447	B62M 1/00	8457	C02F 1/00
8428	B60R 25/00	8438	F16C 11/00	8448	G08B 17/00		
8429	E05B 19/00	8439	B67D 1/00	8449	G01V 5/00		

(51) A61K 35/00, A61K 31/00, A61P 17/00, A61L 15/00, A61F 13/00

(11) 8435

(21) 50009-2018

(22) 8.2.2018

(45) 6.5.2019

(47) 14.3.2019

(73) Ústav molekulárnej biológie SAV, Bratislava, SK; Slovenská zdravotnícka univerzita v Bratislave, Bratislava, SK;

(72) Bučeková Marcela, Mgr., Bratislava, SK; Sojka Martin, RNDr., PhD., Holice, SK; Majtán Juraj, Ing., PhD., Bratislava, SK; Majtán Viktor, doc. RNDr., CSc., Bratislava, SK;

(74) MAJLINGOVA & PARTNERS, s.r.o., Bratislava, SK;

(54) Medový prípravok na použitie v medicíne na lokálnu liečbu dlhodobo nehojajúcich sa rán asociovaných s bakteriálnou infekciou, spôsob jeho výroby a náplast' alebo krytie

(72) Krilek Jozef, doc. Ing., PhD., Krupina, SK; Štefánek Milan, Ing., Prievidza, SK; Kovač Ján, doc. Ing., PhD., Lieskovec, SK; Kuvik Tomáš, Ing., Látky, SK;

(54) Zariadenie na opotrebovanie zuba pílového kotúča

(51) B25J 9/00, H01R 24/00

(11) 8441

(21) 67-2018

(22) 16.4.2018

(45) 6.5.2019

(47) 19.3.2019

(73) Žilinská univerzita v Žiline, Žilina, SK;

(72) Hoč Michal, Ing., PhD., Žilina, SK; Gregor Milan, prof. Ing., PhD., Rosina, SK; Medvecký Štefan, prof. Ing., PhD., Gbeľany pri Žiline, SK;

(74) Kováčik Štefan, Ing., Bratislava, SK;

(54) Spôsob a mechanizmus vzájomného pripájania/odpájania modulárnych platforiem a pripájací/odpájací spoj modulárnych platforiem

(51) B22D 11/00, B22D 37/00, B22D 43/00, B22D 23/00

(11) 8424

(21) 85-2018

(22) 11.5.2018

(45) 6.5.2019

(47) 12.3.2019

(73) Slovenská technická univerzita v Bratislave, Bratislava, SK; ŽP Výskumno-vývojové centrum s.r.o., Podbrezová, SK;

(72) Takács Gergely, doc. Ing., PhD., Dunajská Streda, SK; Ondrejko Karol, Ing., PhD., Bratislava, SK;

(74) Kováčik Štefan, Ing., Bratislava, SK;

(54) Spôsob a systém detekcie úniku trosky do medzipanvy v procese kontinuálneho odlievania ocele

(51) B25J 9/00, H02M 7/00

(11) 8443

(21) 68-2018

(22) 16.4.2018

(45) 6.5.2019

(47) 19.3.2019

(73) Žilinská univerzita v Žiline, Žilina, SK;

(72) Hoč Michal, Ing., PhD., Žilina, SK; Marschall Martin, Ing., Slovinky, SK; Gregor Milan, prof. Ing., PhD., Rosina, SK; Medvecký Štefan, prof. Ing., PhD., Gbeľany pri Žiline, SK;

(74) Kováčik Štefan, Ing., Bratislava, SK;

(54) Konektorový systém pripájania/odpájania mobilného robotického systému a modulárnej platformy

(51) B23D 63/00, B26D 7/00, B23D 59/00

(11) 8446

(21) 35-2018

(22) 27.2.2018

(45) 6.5.2019

(47) 19.3.2019

(73) Technická univerzita vo Zvolene, Zvolen, SK;

(51) B25J 9/00, G05D 1/00

(11) 8444

(21) 69-2018

(22) 16.4.2018

(45) 6.5.2019

(47) 19.3.2019

- (73) Žilinská univerzita v Žiline, Žilina, SK;
 (72) Hoč Michal, Ing., PhD., Žilina, SK; Marschall Martin, Ing., Slovinky, SK; Matia Michal, Martin 8, SK; Gregor Milan, prof. Ing., PhD., Rosina, SK; Medvecký Štefan, prof. Ing., PhD., Gbeľany pri Žiline, SK;
 (74) Kováčik Štefan, Ing., Bratislava, SK;
(54) Mobilná robotická konfigurácia a robotická dynamická konfigurácia pracovného priestoru

- (51) B33Y 30/00, B29C 64/00**
(11) 8445
 (21) 102-2018
 (22) 11.6.2018
 (45) 6.5.2019
 (47) 19.3.2019
 (73) Slovenská technická univerzita v Bratislave, Bratislava, SK;
 (72) Buranský Ivan, Ing., PhD., Trnava, SK; Buranská Eva, Ing., PhD., Trnava, SK;
 (74) Kováčik Štefan, Ing., Bratislava, SK;
(54) Univerzálna hlava na 3D tlač súčiastok na CNC riadených strojoch

- (51) B60R 25/00**
(11) 8428
 (21) 103-2018
 (22) 18.6.2018
 (31) PUV 2018-34844
 (32) 6.4.2018
 (33) CZ
 (45) 6.5.2019
 (47) 13.3.2019
 (73) ESSAtech, s.r.o., Přistoupim, CZ;
 (72) Čechrák Stanislav, Ing., Přistoupim, CZ;
 (74) Dolanská Elena, RNDr., Bratislava, SK;
(54) Zariadenie na ochranu vozidiel s bezplúčovým systémom

- (51) B61D 3/00, B60P 3/00**
(11) 8451
 (21) 50064-2018
 (22) 14.6.2018
 (45) 6.5.2019
 (47) 21.3.2019
 (73) Tatravagónka a.s., Poprad, SK;
 (72) Hlinka Juraj, Ing., Poprad, SK;
 (74) Belička Ivan, Ing., Banská Bystrica, SK;
(54) Mechanizmus na výškové prestavenie kolesovej zarážky

- (51) B62M 1/00**
(11) 8447
 (21) 80-2018
 (22) 25.1.2018
 (45) 6.5.2019
 (47) 19.3.2019
 (67) 9-2018
 (73) Divulit Dušan, MUDr., Bardejov, SK;
 (72) Divulit Dušan, MUDr., Bardejov, SK;
 (74) Regina Ivan, Ing., Košice, SK;
(54) Rotačný prevod na transformáciu pohybovej energie ľuďí na mechanický pohyb

- (51) B64C 11/00, B64C 27/00**
(11) 8420
 (21) 93-2018
 (22) 28.5.2018
 (45) 6.5.2019
 (47) 11.3.2019
 (73) Žilinská univerzita v Žiline, Žilina, SK;
 (72) Benko Milan, Ing., Banská Bystrica, SK; Spišiak Peter, Ing., PhD., Dolný Kubín, SK; Kučera Ľuboš, prof. Ing., PhD., Kysucké Nové Mesto, SK; Kohár Róbert, doc. Ing., PhD., Povina, SK; Stopka Marián, Ing., Solčianky, SK;
 (74) Kováčik Štefan, Ing., Bratislava, SK;
(54) Mechanizmus automatického sklápania a natáčania listov vrtule stálych otáčok

- (51) B65B 5/00, B65B 35/00**
(11) 8450
 (21) 98-2018
 (22) 7.6.2018
 (45) 6.5.2019
 (47) 20.3.2019
 (73) KRAMA s.r.o., Košice, SK;
 (72) Bajus Martin, Ing., Vojčice, SK;
 (74) Regina Ivan, Ing., Košice, SK;
(54) Kartónovacie a baliace zariadenie, najmä na plastové diely

- (51) B65D 19/00, B65D 5/00**
(11) 8454
 (21) 50056-2018
 (22) 28.5.2018
 (31) 202018000885
 (32) 20.2.2018
 (33) DE
 (45) 6.5.2019
 (47) 27.3.2019
 (73) BRANOPAC CZ s.r.o., Veselí nad Moravou, CZ;
 (72) Bundschuh Michael, Landshut, DE;
 (74) Kubínyi Peter, Bc., Trenčín, SK;
(54) Krabica ako skladací paletový kontajner s bezpečnou manipuláciou

- (51) B65G 47/00, B25J 5/00, B66F 9/00**
(11) 8456
 (21) 113-2018
 (22) 17.7.2018
 (45) 6.5.2019
 (47) 1.4.2019
 (73) CEIT, a.s., Žilina, SK;
 (72) Tribula Rastislav, Ing., PhD., Zborov, SK; Čačo Marcel, Ing., Brezovica, SK; Dzubiak Ján, Ing., Kamienska, SK;
 (74) Kováčik Štefan, Ing., Bratislava, SK;
(54) Automatický pneumatický presúvač prepravovaného materiálu z mobilného C-rámu alebo na mobilný C-rám ťahaný ťahačom AGV

- (51) B67D 1/00, F25D 11/00, F25B 27/00**
(11) 8439
(21) 201-2017
(22) 31.12.2014
(45) 6.5.2019
(47) 19.3.2019
(67) 99-2014
(73) Magušák Vojtech, st., Košice, SK; Magušák Vojtech, ml., Košice, SK;
(72) Magušák Vojtech, st., Košice, SK; Magušák Vojtech, ml., Košice, SK;
(54) Mobilné chladiace a výčapné zariadenie

- (51) B67D 7/00, G06K 7/00**
(11) 8452
(21) 100-2018
(22) 8.6.2018
(45) 6.5.2019
(47) 21.3.2019
(73) Slovenská technická univerzita v Bratislave, Bratislava, SK;
(72) Nemlaha Eduard, Ing., PhD., Voderady, SK;
(74) Kováčik Štefan, Ing., Bratislava, SK;
(54) Aktívny elektronický blokovací systém tankovacej pištole pri tankovaní nesprávneho druhu pohonných hmôt

- (51) C02F 1/00, C02F 11/00**
(11) 8457
(21) 248-2017
(22) 13.11.2017
(45) 6.5.2019
(47) 1.4.2019
(73) Technická univerzita v Košiciach, Košice, SK;
(72) Badida Miroslav, Dr.h.c. prof. Ing., PhD., Košice, SK; Šebo Juraj, doc. Ing., PhD., Košice, SK; Badi-dová Anna, Ing., Košice, SK; Dzuro Tibor, Ing., PhD., Košice, SK;
(54) Rotačná kruhová elektrolytická elektróda s odstraňovaním nánosov

- (51) E01B 7/00**
(11) 8433
(21) 50060-2018
(22) 7.12.2012
(31) PUV 2011-25346
(32) 20.12.2011
(33) CZ
(45) 6.5.2019
(47) 14.3.2019
(67) 50044-2014
(86) PCT/CZ2012/000126
(87) WO2013/091589
(73) DT - VÝHYBKÁRNA a STROJÍRNA, a.s., Prostějov, CZ;
(72) Zbořil Jozef, Kostelec na Hané, CZ;
(74) MAJLINGOVA & PARTNERS, s.r.o., Bratislava, SK;
(54) Zariadenie na upevnenie kofajnice s klzným prvkom

- (51) E02D 29/00**
(11) 8423
(21) 82-2018
(22) 9.5.2018
(45) 6.5.2019
(47) 12.3.2019
(73) Kováčik Daniel, Ing., Banská Bystrica, SK;
(72) Kováčik Daniel, Ing., Banská Bystrica, SK;
(54) 5- a viacuholníkový kanalizačný poklop s výškovým nastavením

- (51) E02F 9/00, A01B 71/00**
(11) 8437
(21) 101-2018
(22) 8.6.2018
(45) 6.5.2019
(47) 18.3.2019
(73) Slovenská technická univerzita v Bratislave, Bratislava, SK;
(72) Gulán Ladislav, prof. Ing., PhD., Lubina, SK; Mazurkovič Izidor, doc. Ing., CSc., Zvolen, SK; Zaujec Pavol, Ing., Lehota, SK; Dunaj Štefan, Ing., Snina, SK;
(74) Kováčik Štefan, Ing., Bratislava, SK;
(54) Mechanizmus otáčania pracovného nástroja zemného stroja

- (51) E04B 1/00, E04C 1/00**
(11) 8427
(21) 50001-2017
(22) 5.1.2017
(45) 6.5.2019
(47) 13.3.2019
(73) BETONOVÉ STAVBY-GROUP, s.r.o., Klatovy, CZ;
(72) Zacharda Jiří, Ing., Klatovy, CZ; Monhart František, Ing., Švihov, CZ;
(74) Kubinyi, Peter, Bc., Trenčín, SK;
(54) Akustická tvárnica

- (51) E04B 2/00**
(11) 8422
(21) 50073-2017
(22) 28.7.2017
(31) PUV 2017-33786
(32) 5.6.2017
(33) CZ
(45) 6.5.2019
(47) 12.3.2019
(73) LIKO-S, a.s., Slavkov u Brna, CZ;
(72) Musil Libor, Ing., Slavkov u Brna, CZ; Musil Jan, Slavkov u Brna, CZ; Ravas Ladislav, Ing., Žarošice, CZ;
(74) BELEŠČÁK & PARTNERS, s.r.o., Piešťany, SK;
(54) Deliača priečka do interiérov budov

- (51) E04B 2/00**
(11) 8432
(21) 50074-2017
(22) 28.7.2017
(31) PUV 2017-33787
(32) 5.6.2017
(33) CZ

- (45) 6.5.2019
 (47) 13.3.2019
 (73) LIKO-S, a.s., Slavkov u Brna, CZ;
 (72) Musil Libor, Ing., Slavkov u Brna, CZ; Musil Jan, Slavkov u Brna, CZ; Ravas Ladislav, Ing., Žarošice, CZ;
 (74) BELEŠČÁK & PARTNERS, s.r.o., Piešťany, SK;
(54) Ľahká mobilná priečka s pružnými pneumatickými prvkami

- (51) E05B 19/00, E05B 35/00, E05B 27/00**
(11) 8429
 (21) 50053-2017
 (22) 6.6.2017
 (31) PUV 2017-33650
 (32) 27.4.2017
 (33) CZ
 (45) 6.5.2019
 (47) 13.3.2019
 (73) ASSA ABLOY Czech & Slovakia s.r.o., Rychnov nad Kněžnou, CZ;
 (72) Remeň Roman, Ing. MBA, Žiar nad Hronom, SK;
 (74) KOREJZOVÁ & SPOL., v.o.s, Bratislava, SK;
(54) Kľúč, uzamykacia valcová vložka, kombinácia kľúča s uzamykacou valcovou vložkou a polotovar kľúča

- (51) F16C 11/00, F16M 11/00, A63B 24/00**
(11) 8438
 (21) 74-2018
 (22) 24.4.2018
 (45) 6.5.2019
 (47) 19.3.2019
 (73) Slovenská technická univerzita v Bratislave, Bratislava, SK;
 (72) Šooš Ľubomír, prof. Ing., PhD., Bratislava, SK; Zemková Erika, prof. Ing., PhD., Nové Mesto nad Váhom, SK; Pokusová Marcela, doc. Ing., CSc., Bratislava, SK; Ferencz Vojtech, doc. Ing., PhD., Bohdanovce, SK; Šooš Marek, Bratislava, SK;
(54) Diaľkovo/manuálne ovládaný multifunkčný kľbový spoj

- (51) F16D 25/00**
(11) 8430
 (21) 50124-2017
 (22) 18.12.2017
 (45) 6.5.2019
 (47) 13.3.2019
 (73) Technická univerzita v Košiciach, Košice, SK;
 (72) Homišin Jaroslav, prof., Ing., CSc., Košice, SK;
(54) Pneumatický jednokomorový ladič torzných kmitov s hydraulickou tlmiacou komorou

- (51) F16H 25/00**
(11) 8431
 (21) 50066-2018
 (22) 15.6.2018
 (45) 6.5.2019
 (47) 13.3.2019
 (73) Gasper Vladimír, Liesek, SK;
 (72) Gasper Vladimír, Liesek, SK;

- (74) inventa Patentová a známková kancelária s.r.o., Bratislava, SK;
(54) Bezvôľňová pohybová skrutka s nízkym koeficientom trenia

- (51) F24F 11/00, F24F 110/00**
(11) 8442
 (21) 50041-2018
 (22) 30.4.2018
 (45) 6.5.2019
 (47) 19.3.2019
 (73) IMOS-Systemair, a. s., Kalinkovo, SK;
 (72) Majerčák Pavol, Ing., Most pri Bratislave, SK; Kajan Roman, Ing., Dulovce, SK; Pogány Ludo-vít, Ing., Šamorín, SK;
 (74) Porubčan Róbert, Ing., Ivanka pri Dunaji, SK;
(54) Nastaviteľný regulátor prietoku tekutín, predovšetkým na regulovanie prietoku vzduchu

- (51) F24H 8/00, F28D 21/00**
(11) 8434
 (21) 281-2017
 (22) 20.12.2017
 (45) 6.5.2019
 (47) 14.3.2019
 (73) Žilinská univerzita v Žiline, Žilina, SK;
 (72) Ďurčanský Peter, Ing., PhD., Rajec, SK; Hrabovský Peter, Ing., PhD., Žilina, SK; Papučík Štefan, doc. Ing., PhD., Stráža, SK; Pilát Peter, Ing., PhD., Višňové, SK;
(54) Samočinný komínový ohrievač

- (51) F42B 1/00, F42B 27/00**
(11) 8440
 (21) 279-2017
 (22) 18.12.2017
 (45) 6.5.2019
 (47) 19.3.2019
 (73) Pivko Štefan, Ing., PhD., Chocholná - Velčice, SK;
 (72) Pivko Štefan, Ing., PhD., Chocholná - Velčice, SK;
(54) Ručný obranný granát

- (51) G01L 1/00, G01L 5/00, G01B 11/00**
(11) 8425
 (21) 134-2018
 (22) 22.8.2018
 (45) 6.5.2019
 (47) 12.3.2019
 (73) Žilinská univerzita v Žiline, Žilina, SK;
 (72) Martinček Ivan, prof. Mgr., PhD., Žilina, SK; Káčik Daniel, doc. Ing., PhD., Žilina, SK;
(54) Zariadenie na meranie dynamickej sily pomocou optického vlákna

- (51) G01N 1/00, B23B 15/00, B23B 25/00**
(11) 8421
 (21) 89-2018
 (22) 14.5.2018
 (45) 6.5.2019
 (47) 12.3.2019

- (73) Slovenská technická univerzita v Bratislave, Bratislava, SK;
 (72) Necpal Martin, Ing., PhD., Kremnica, SK; Kuruc Marcel, Ing., PhD., Levice, SK; Václav Štefan, doc. Ing., PhD., Trnava, SK;
 (74) Kováčik Štefan, Ing., Bratislava, SK;
(54) Prípravok na odoberanie vzorky koreňa triesky pri vŕtaní

(51) G01V 5/00, G01N 23/00, B65D 90/00

(11) 8449

- (21) 83-2018
 (22) 11.5.2018
 (45) 6.5.2019
 (47) 20.3.2019
 (73) Fülöp Marko, Ing., CSc., Bratislava, SK; Žilák Ondrej, Svätý Peter, SK;
 (72) Žilák Ondrej, Svätý Peter, SK;
(54) Zariadenie na odhaľovanie nelegálnych úkrytov v náklade železnej rudy

(51) G03B 27/00, G06T 15/00, G06T 17/00, H04N 13/00, B25B 5/00, B25B 1/00

(11) 8426

- (21) 88-2018
 (22) 14.5.2018
 (45) 6.5.2019
 (47) 13.3.2019
 (73) Slovenská technická univerzita v Bratislave, Bratislava, SK;
 (72) Buranský Ivan, Ing., PhD., Trnava, SK; Buranská Eva, Ing., PhD., Trnava, SK; Samardžiová Michaela, Ing., PhD., Trnava, SK; Šimna Vladimír, Ing., PhD., Boleráz, SK;
 (74) Kováčik Štefan, Ing., Bratislava, SK;
(54) Modulárny prípravok na hromadné ustavenie a upnutie malých súčiastok pre optické 3D skenovanie

(51) G08B 17/00, A62C 37/00, H01H 37/00

(11) 8448

- (21) 50036-2018
 (22) 19.4.2018
 (45) 6.5.2019
 (47) 20.3.2019
 (73) Ščerbak Viktor, Dipl. Ing., Sc., Veľký Biel, SK;
 (72) Ščerbak Viktor, Dipl. Ing., Sc., Veľký Biel, SK;
 (74) Porubčan Róbert, Ing., Ivanka pri Dunaji, SK;
(54) Teplotný senzor protipožiarneho systému, najmä na spustenie pyroaktívneho hasiaceho prvku

(51) G09F 19/00, E01F 9/00, G08G 1/00

(11) 8436

- (21) 50029-2018
 (22) 23.3.2018
 (31) PUV 2017-34144
 (32) 25.9.2017
 (33) CZ
 (45) 6.5.2019
 (47) 18.3.2019
 (73) ELTODO, a.s., Praha, Lhotka, CZ;
 (72) Beneš Jiří, Ing., Praha, Záběhlce, CZ; Tichý Tomáš, Doc. Ing., Ph.D, Praha, Nedvězí u Říčán, CZ;
 (74) Bachratá Magdaléna, Mgr., Bratislava, SK;
(54) Premenná dopravná značka

(51) H02S 50/00

(11) 8453

- (21) 50028-2018
 (22) 23.3.2018
 (45) 6.5.2019
 (47) 26.3.2019
 (73) Technická univerzita v Košiciach, Košice, SK;
 (72) Oravec Milan, prof. Ing., PhD., Nová Lesná, SK; Pačaiová Hana, prof. Ing., PhD., Košice, SK;
(54) Zariadenie na meranie účinnosti fotovoltaického panelu v závislosti od jeho umiestnenia alebo orientácie a spôsob jej merania

(51) H05B 37/00

(11) 8455

- (21) 50023-2018
 (22) 16.3.2018
 (45) 6.5.2019
 (47) 27.3.2019
 (73) OMS, a.s., Dojč, SK;
 (72) Slíž Radovan, Ing., Galanta, SK; Paus Anton, Ing., Senica, SK; Hutta Tomáš, Ing., Cerová, SK; Palkovič Marek, Mgr., Kúty, SK;
 (74) Záhurecká Romana, JUDr., Banská Bystrica, SK;
(54) Sústava zariadení na riadenie a správu svietidiel verejného osvetlenia s možnosťou pripojenia senzorových prvkov

(51)	(11)	(51)	(11)	(51)	(11)	(51)	(11)
A61K 35/00	8435	B64C 11/00	8420	E04B 1/00	8427	G01L 1/00	8425
B22D 11/00	8424	B65B 5/00	8450	E04B 2/00	8432	G01N 1/00	8421
B23D 63/00	8446	B65D 19/00	8454	E04B 2/00	8422	G01V 5/00	8449
B25J 9/00	8441	B65G 47/00	8456	E05B 19/00	8429	G03B 27/00	8426
B25J 9/00	8443	B67D 1/00	8439	F16C 11/00	8438	G08B 17/00	8448
B25J 9/00	8444	B67D 7/00	8452	F16D 25/00	8430	G09F 19/00	8436
B33Y 30/00	8445	C02F 1/00	8457	F16H 25/00	8431	H02S 50/00	8453
B60R 25/00	8428	E01B 7/00	8433	F24F 11/00	8442	H05B 37/00	8455
B61D 3/00	8451	E02D 29/00	8423	F24H 8/00	8434		
B62M 1/00	8447	E02F 9/00	8437	F42B 1/00	8440		

MK2K Zaniknuté úžitkové vzory uplynutím doby platnosti

(11)	Dátum zániku	(11)	Dátum zániku	(11)	Dátum zániku	(11)	Dátum zániku
5296	18.03.2019	6150	12.08.2018	7156	08.08.2018	7233	18.08.2018
5354	30.03.2019	6153	08.08.2018	7157	08.08.2018	7238	11.08.2018
5361	30.03.2019	6169	23.08.2018	7158	08.08.2018	7263	19.08.2018
5466	24.03.2019	6186	12.08.2018	7159	08.08.2018	7325	23.08.2018
5541	03.03.2019	7021	18.08.2018	7160	08.08.2018	7437	04.08.2018
6147	29.08.2018	7140	26.08.2018	7163	06.08.2018	7571	04.08.2018
6148	22.08.2018	7154	08.08.2018	7188	13.08.2018		
6149	18.08.2018	7155	08.08.2018	7210	08.08.2018		

ND2K Predĺženie platnosti úžitkových vzorov

(11)	(51)	(11)	(51)	(11)	(51)	(11)	(51)
6330	B61D 39/00	6605	E04F 13/00	7440	F16D 3/00	7561	E02D 29/00
6386	B61D 45/00	6606	E04F 13/00	7442	F16D 3/00	7562	E04F 19/00
6387	B61D 45/00	7338	A47J 36/00	7448	F16D 3/00	7630	E05B 63/00
6393	C12M 1/00	7348	G01K 1/00	7460	F16D 3/00	7681	C08K 3/00
6396	F23B 10/00	7354	A61G 3/00	7461	F16D 3/00	7758	B60K 28/00
6419	F41H 7/00	7376	A47K 11/00	7464	E04H 15/00	7883	C02F 3/00
6449	B61L 29/00	7398	E01F 9/00	7497	G05D 13/00	7903	B64C 25/00
6458	B65D 81/00	7400	E04H 15/00	7548	H02J 7/00		

(51) A47J 36/00
(11) 7338
 (21) 50045-2015
 (22) 12.5.2015
 (73) TESCOMA s.r.o., Zlín, CZ;
(54) Kuchynský riad na varenie s pokrievkou

(51) A47K 11/00, F23G 5/00
(11) 7376
 (21) 55-2015
 (22) 13.4.2015
 (73) EUROPALT spol. s r.o., Tehla, SK;
(54) Toaleta s elektrickým spaľovacím zariadením

(51) A61G 3/00
(11) 7354
 (21) 50019-2015
 (22) 3.3.2015
 (73) SEDAX s.r.o., Banská Bystrica, SK;
(54) Zdvíhacie zariadenie imobilných osôb

(51) B60K 28/00, B60Q 5/00
(11) 7758
 (21) 74-2016
 (22) 18.8.2015
 (73) Ivančák Jozef, Košice, SK;
(54) Zariadenie na meranie oxidu uhličitého v uzavretom priestore motorového vozidla

(51) B61D 39/00
(11) 6330
 (21) 50026-2012
 (22) 14.3.2012
 (73) TATRAVAGÓNKA, a. s., Poprad, SK;
(54) Mechanizmus na odklopenie strechy vagóna so zvislým dvíhaním/spúšťaním

(51) B61D 45/00, B60P 7/00
(11) 6386
 (21) 50054-2012
 (22) 15.6.2012
 (73) TATRAVAGÓNKA, a. s., Poprad, SK;
(54) Mechanizmus zamknutia unášača klanice vzhľadom na hnacie vreteno

(51) B61D 45/00, B60P 7/00
(11) 6387
 (21) 71-2012
 (22) 30.5.2012
 (73) TATRAVAGÓNKA, a. s., Poprad, SK;
(54) Mechanizmus zamknutia klanice vzhľadom na hnacie vreteno

(51) B61L 29/00
(11) 6449
 (21) 50050-2012
 (22) 1.6.2012
 (73) AŽD Praha s.r.o., Praha, CZ;
(54) Zariadenie na kontrolu uvoľnenia železničného praciecťia

(51) **B64C 25/00, B60G 3/00**
 (11) **7903**
 (21) 67-2015
 (22) 23.4.2015
 (73) STROJKOV ENGINEERING, s.r.o., Gelnica, SK;
 AVEOTECH INTERNATIONAL LTD, Road Town,
 Tortola, VG;
 (54) **Vidlica prednej podvozkovej nohy**

(51) **B65D 81/00**
 (11) **6458**
 (21) 50079-2012
 (22) 25.9.2012
 (73) Družstevní závody Dražice - strojírna s.r.o., Benátky nad Jizerou, CZ;
 (54) **Akumulačná nádrž**

(51) **C02F 3/00**
 (11) **7883**
 (21) 50041-2015
 (22) 28.4.2015
 (73) Péntes Lászlav, Ing., Báč, SK; Cséfalvay Juraj, Tomášov, SK; Aquatec VFL s. r. o., Dubnica nad Váhom, SK;
 (54) **Spôsob a zariadenie na čistenie odpadových vôd aktivačným procesom so zvýšeným odstraňovaním dusíka a fosforu**

(51) **C08K 3/00, C08K 5/00, C08L 23/00, D06M 11/00, D06M 13/00**
 (11) **7681**
 (21) 50130-2015
 (22) 17.12.2015
 (73) Výskumný ústav chemických vlákien, a.s., Svit, SK;
 (54) **Multifunkčné koncentráty funkčných aditív na modifikáciu retardácie horenia, antimikrobiálnej aktivity a zvýšenej UV stability polypropylénových vlákien**

(51) **C12M 1/00, C02F 11/00, A01C 3/00**
 (11) **6393**
 (21) 50046-2012
 (22) 17.5.2012
 (73) ZOVOS - EKO, s.r.o., Čab, SK;
 (54) **Mobilné zariadenie na suchú anaeróbnou fermentáciu – bioreaktor**

(51) **E01F 9/00**
 (11) **7398**
 (21) 62-2015
 (22) 17.4.2015
 (73) Czető Vojtech, Ing., Košice, SK;
 (54) **Nosič zvislých dopravných značiek**

(51) **E02D 29/00, E04C 5/00**
 (11) **7561**
 (21) 77-2015
 (22) 29.4.2015
 (73) Wágner Róbert, Košice, SK;
 (54) **Výstužná konštrukcia z ohýbaných oceľových sietí**

(51) **E04F 13/00**
 (11) **6605**
 (21) 158-2012
 (22) 14.12.2012
 (73) CELOX spol. s r. o., Viničné, SK;
 (54) **Stavebný profil na oblúčkové ukončenia balkóna alebo terasy**

(51) **E04F 13/00**
 (11) **6606**
 (21) 159-2012
 (22) 14.12.2012
 (73) CELOX spol. s r. o., Viničné, SK;
 (54) **Stavebný profil na ukončenie balkóna alebo terasy**

(51) **E04F 19/00**
 (11) **7562**
 (21) 125-2015
 (22) 1.7.2015
 (73) CELOX spol. s r. o., Viničné, SK;
 (54) **Stavebný profil na ukončenie sprchového kúta**

(51) **E04H 15/00**
 (11) **7464**
 (21) 50025-2015
 (22) 16.3.2015
 (73) Zepelin, s. r. o., Trenčín, SK;
 (54) **Nafukovací stan**

(51) **E04H 15/00**
 (11) **7400**
 (21) 50029-2015
 (22) 2.4.2015
 (73) Zepelin, s. r. o., Trenčín, SK;
 (54) **Pneumatické spojenie nafukovacích nosníkov pre nafukovacie konštrukcie**

(51) **E05B 63/00, E05B 21/00, E05B 15/00, E05C 9/00, E05B 59/00**
 (11) **7630**
 (21) 103-2015
 (22) 3.6.2015
 (73) ADLO - Security Doors s.r.o., Nitra, SK;
 (54) **Istiace ľahadlo**

(51) **F16D 3/00**
 (11) **7440**
 (21) 43-2015
 (22) 1.4.2015
 (73) Technická univerzita v Košiciach, Košice, SK;
 (54) **Pneumatická hriadeľová spojka s pružnými jednotlivými**

(51) **F16D 3/00**
 (11) **7442**
 (21) 44-2015
 (22) 1.4.2015
 (73) Technická univerzita v Košiciach, Košice, SK;
 (54) **Pneumatická spojka s rozšíreným kompresným priestorom a s tlmením**

(51) **F16D 3/00**
 (11) **7460**
 (21) 45-2015
 (22) 1.4.2015
 (73) Technická univerzita v Košiciach, Košice, SK;
 (54) **Vysokopružná tangenciálna pneumatická hriadeľová spojka**

(51) **F16D 3/00**
 (11) **7448**
 (21) 47-2015
 (22) 1.4.2015
 (73) Technická univerzita v Košiciach, Košice, SK;
 (54) **Pneumatická spojka s úplne prepojeným kompresným priestorom**

(51) **F16D 3/00**
 (11) **7461**
 (21) 48-2015
 (22) 1.4.2015
 (73) Technická univerzita v Košiciach, Košice, SK;
 (54) **Pneumatická hriadeľová spojka s prepojenými pružnými jednotkami**

(51) **F23B 10/00, F23L 9/00, F24B 1/00**
 (11) **6396**
 (21) 50029-2012
 (22) 26.3.2012
 (73) Cankař Jaroslav, Bělá pod Bezdězem, CZ;
 (54) **Kúrenisko teplovodného splynovacieho kotla**

(51) **F41H 7/00, B62D 33/00, B60H 3/00**
 (11) **6419**
 (21) 77-2012
 (22) 5.6.2012
 (73) TANAX TRUCKS a.s., Bratislava, SK;
 (54) **Filtroventilačné zariadenie kabíny vozidla**

(51) **G01K 1/00, G01B 11/00, E01C 23/00**
 (11) **7348**
 (21) 49-2015
 (22) 2.4.2015
 (73) TNtech, s.r.o., Trenčín, SK;
 (54) **Senzor na meranie teplotného profilu asfaltovej vozovky**

(51) **G05D 13/00, F16D 3/00**
 (11) **7497**
 (21) 46-2015
 (22) 1.4.2015
 (73) Technická univerzita v Košiciach, Košice, SK;
 (54) **Regulačný systém na plynulé vyladenie uhlového skrútenia pneumatickej spojky**

(51) **H02J 7/00**
 (11) **7548**
 (21) 93-2015
 (22) 27.5.2015
 (73) PE energy s.r.o., Bratislava, SK;
 (54) **Prenosný nabíjací zdroj na nabíjanie elektromobilov**

(51)	(11)	(51)	(11)	(51)	(11)	(51)	(11)
A47J 36/00	7338	B64C 25/00	7903	E04F 13/00	6605	F16D 3/00	7448
A47K 11/00	7376	B65D 81/00	6458	E04F 19/00	7562	F16D 3/00	7461
A61G 3/00	7354	C02F 3/00	7883	E04H 15/00	7464	F23B 10/00	6396
B60K 28/00	7758	C08K 3/00	7681	E04H 15/00	7400	F41H 7/00	6419
B61D 39/00	6330	C12M 1/00	6393	E05B 63/00	7630	G01K 1/00	7348
B61D 45/00	6386	E01F 9/00	7398	F16D 3/00	7440	G05D 13/00	7497
B61D 45/00	6387	E02D 29/00	7561	F16D 3/00	7442	H02J 7/00	7548
B61L 29/00	6449	E04F 13/00	6606	F16D 3/00	7460		

PC2K

Prevedy a prechody práv na úžitkové vzory

(11) **5418**
 (21) 5039-2009
 (73) CEIT, a.s., Žilina, SK;
 Predchádzajúci majiteľ:
 CEIT Technical Innovation, s.r.o., Žilina, SK;
 Dátum zápisu do registra: 23.4.2019

(11) **5499**
 (21) 5037-2009
 (73) CEIT, a.s., Žilina, SK;
 Predchádzajúci majiteľ:
 CEIT Technical Innovation, s.r.o., Žilina, SK;
 Dátum zápisu do registra: 23.4.2019

(11) **5500**
 (21) 5038-2009
 (73) CEIT, a.s., Žilina, SK;
 Predchádzajúci majiteľ:
 CEIT Technical Innovation, s.r.o., Žilina, SK;
 Dátum zápisu do registra: 23.4.2019

(11) **6433**
 (21) 5049-2012
 (73) CEIT, a.s., Žilina, SK;
 Predchádzajúci majiteľ:
 CEIT Technical Innovation, s.r.o., Žilina, SK;
 Dátum zápisu do registra: 23.4.2019

(11) **5501**
 (21) 5040-2009
 (73) CEIT, a.s., Žilina, SK;
 Predchádzajúci majiteľ:
 CEIT Technical Innovation, s.r.o., Žilina, SK;
 Dátum zápisu do registra: 23.4.2019

(11) **6570**
 (21) 5065-2011
 (73) CEIT, a.s., Žilina, SK;
 Predchádzajúci majiteľ:
 CEIT Technical Innovation, s.r.o., Žilina, SK;
 Dátum zápisu do registra: 23.4.2019

(11) **5502**
 (21) 5041-2009
 (73) CEIT, a.s., Žilina, SK;
 Predchádzajúci majiteľ:
 CEIT Technical Innovation, s.r.o., Žilina, SK;
 Dátum zápisu do registra: 23.4.2019

(11) **6571**
 (21) 5066-2011
 (73) CEIT, a.s., Žilina, SK;
 Predchádzajúci majiteľ:
 CEIT Technical Innovation, s.r.o., Žilina, SK;
 Dátum zápisu do registra: 23.4.2019

(11) **6424**
 (21) 5054-2012
 (73) CEIT, a.s., Žilina, SK;
 Predchádzajúci majiteľ:
 CEIT Technical Innovation, s.r.o., Žilina, SK;
 Dátum zápisu do registra: 23.4.2019

(11) **6572**
 (21) 5067-2011
 (73) CEIT, a.s., Žilina, SK;
 Predchádzajúci majiteľ:
 CEIT Technical Innovation, s.r.o., Žilina, SK;
 Dátum zápisu do registra: 23.4.2019

QB2K

Licenčné zmluvy

(11) **6964**
 (21) 5039-2013
 (73) HEDVIGA GROUP, a.s., Frýdek-Místek, CZ;
 Nadobúdateľ:
 EKO-KPG s.r.o., Turčianske Teplice, SK;
 Typ licencie: nevýlučná
 Dátum uzavretia licenčnej zmluvy: 25.1.2019
 Dátum zápisu do registra: 16.4.2019

(11) **7216**
 (21) 50138-2014
 (73) Auxilien a. s., organizačná zložka SR, Žilina, SK;
 Nadobúdateľ:
 Auxilien Slovakia a. s., Bratislava, SK;
 Typ licencie: nevýlučná
 Dátum uzavretia licenčnej zmluvy: 5.10.2017
 Dátum zápisu do registra: 16.4.2019

(11) **7044**
 (21) 5045-2013
 (73) HEDVIGA GROUP, a.s., Frýdek-Místek, CZ;
 Nadobúdateľ:
 EKO-KPG s.r.o., Turčianske Teplice, SK;
 Typ licencie: nevýlučná
 Dátum uzavretia licenčnej zmluvy: 25.1.2019
 Dátum zápisu do registra: 16.4.2019

ČASŤ

DIZAJNY

Číselné INID - kódy na označovanie bibliografických údajov (Standard WIPO ST. 80)

(11)	Číslo zapísaného dizajnu	(51)	Medzinárodné triedenie dizajnov
(15)	Dátum zápisu/predĺženia platnosti	(54)	Názov dizajnu
(18)	Predpokladaný dátum uplynutia platnosti zápisu/ predĺženia platnosti	(55)	Vyobrazenie dizajnu/vyobrazenie dizajnu po čiastočnom výmaze
(21)	Číslo prihlášky	(58)	Dátum záznamu v registri, napr. zmeny mena, zániku, výmazu a pod.
(22)	Dátum podania prihlášky	(62)	Číslo pôvodnej prihlášky v prípade vylúčenej prihlášky
(28)	Počet dizajnov	(72)	Meno pôvodcu (-ov)
(31)	Číslo prioritnej prihlášky	(73)	Meno (názov) majiteľa (-ov)
(32)	Dátum podania prioritnej prihlášky	(74)	Meno (názov) zástupcu (-ov)
(33)	Krajina alebo regionálna organizácia priority	(78)	Meno (názov) nového majiteľa (-ov) po prevode alebo prechode
(45)	Dátum sprístupnenia zapísaného dizajnu		
(46)	Dátum uplynutia odkladu zverejnenia		

Poznámka:

Číslo uvádzané pred kódom (51) znamená verziu Medzinárodného triedenia dizajnov.

Kódy na označovanie záhlaví oznámení publikovaných vo Vestníku ÚPV SR (Standard WIPO ST. 17)

RD9Q	Exekúcie na prihlášky dizajnov	FG4Q	Zapísané dizajny
RF9Q	Ukončenie exekúcií na prihlášky dizajnov	FG4Q	Zapísané dizajny s odloženým zverejnením
RL9Q	Súdne spory o právo na prihlášky dizajnov	FG4Q	Zverejnené zapísané dizajny po uplynutí doby odkladu zverejnenia
RL9Q	Ukončenie súdnych sporov o právo na prihlášky dizajnov	MA4Q	Zaniknuté zapísané dizajny vzdáním sa
		MA4Q	Čiastočne zaniknuté zapísané dizajny vzdáním sa
		MC4Q	Vymazané zapísané dizajny
		MG4Q	Čiastočne vymazané zapísané dizajny
		MK4Q	Zaniknuté zapísané dizajny uplynutím doby platnosti
		ND4Q	Predĺženie platnosti zapísaných dizajnov
		PC4Q	Prevody a prechody práv
		PD4Q	Zmeny dispozičných práv na zapísané dizajny (zálohly)
		PD4Q	Zmeny dispozičných práv na zapísané dizajny (ukončenie zálohov)
		QB4Q	Licenčné zmluvy registrované
		QC4Q	Ukončenie platnosti licenčných zmlúv
		RD4Q	Exekúcie na dizajny
		RD4Q	Ukončenie exekúcií na dizajny
		RL4Q	Prepis majiteľa dizajnu (na základe rozhodnutia súdu)
		RL4Q	Súdne spory o právo na dizajny
		RL4Q	Ukončenie súdnych sporov o právo na dizajny
		TA4Q	Doplnenie pôvodcu (-ov)
		TB4Q	Opravy mien
		TC4Q	Zmeny mien
		TD4Q	Opravy adries
		TE4Q	Zmeny adries
		TF4Q	Opravy dátumov
		TG4Q	Opravy zatriedenia podľa Medzinárodného triedenia dizajnov
		TH4Q	Opravy chýb alebo zmeny všeobecne
		TK4Q	Opravy tlačových chýb vo Vestníku ÚPV SR

FG4Q

Zapísané dizajny

(11)	(51)	(11)	(51)	(11)	(51)	(11)	(51)
28625	12/05.04	28627	09/03.01	28629	02/02.02	28631	12/16.03
28626	21/02.17	28628	21/02.17	28630	06/04.07	28632	26/06.00

12(51) 02/02.02**(11) 28629**

(15) 8.4.2019

(18) 23.1.2024

(21) 7-2019

(22) 23.1.2019

(72) Pačindová Zuzana, Tomášov, SK;

(73) ZUPPA design s.r.o., Tomášov, SK;

(54) Šaty Cancan

Určenie výrobku:

Výrobok, v ktorom je dizajn stelesnený, sú šaty.

(28) 1

(55)



1.1



1.3



1.4



1.2

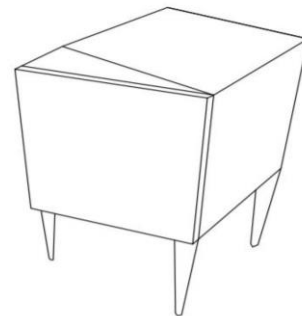


1.5

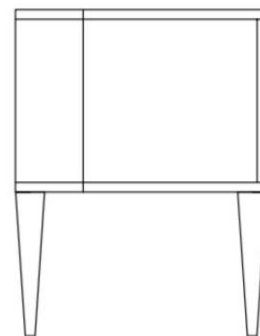


1.6

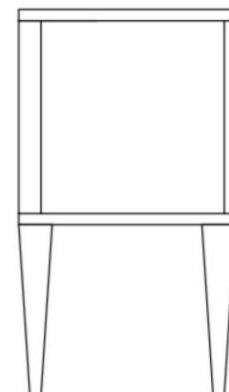
(55)



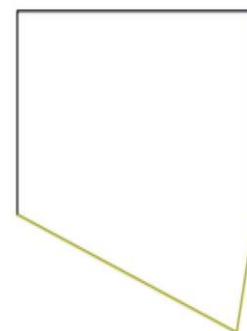
1.1



1.2



1.3



1.4

12(51) 06/04.07

(11) 28630

(15) 8.4.2019

(18) 24.1.2024

(21) 9-2019

(22) 24.1.2019

(72) Frajka Jozef, Ing. arch., Slepčany, SK;

(73) Frajka Jozef, Ing. arch., Slepčany, SK;

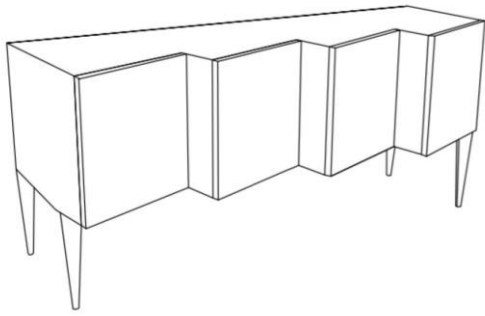
(74) GIRMAN IP Management, Nitra, SK;

(54) **Nábytkový diel a nábytkové zostavy z neho**

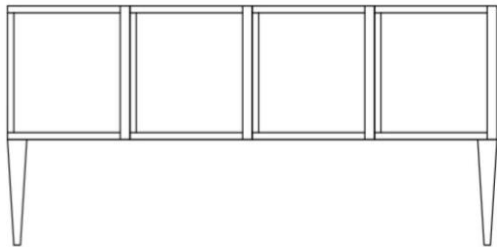
Určenie výrobku:

Prihlasovaný dizajn sa použije vo výrobkoch nábytkov a nábytkové komponenty.

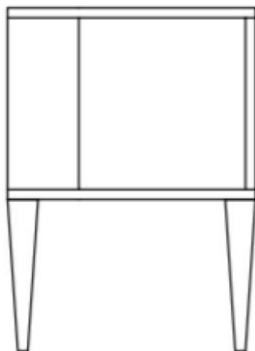
(28) 4



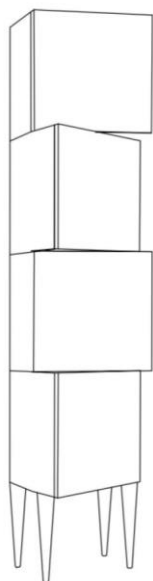
2.1



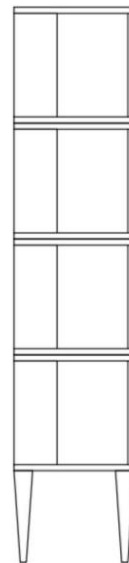
2.2



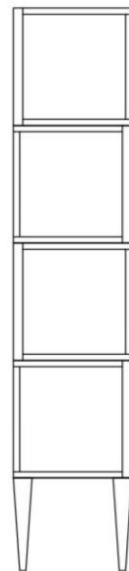
2.3



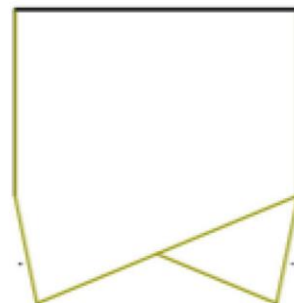
3.1



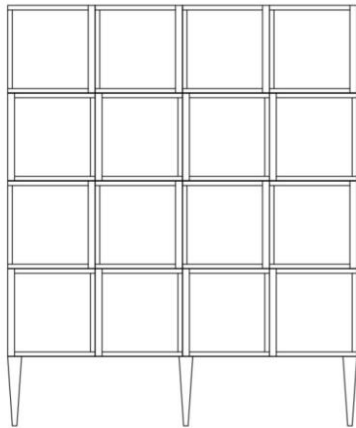
3.2



3.3



3.4



4.1



4.2



4.3

(55)



1.1



1.2



1.3



1.4



1.5

11(51) 09/03.01

(11) 28627

(15) 3.4.2019

(18) 24.10.2023

(21) 99-2018

(22) 24.10.2018

(72) Mazancová Eva, Mgr. art., Banská Bystrica, SK;

(73) Mazancová Eva, Mgr. art., Banská Bystrica, SK;

(54) **Stimulačná škatuľa**

Určenie výrobku:

Výrobok, v ktorom je dizajn stelesnený, je stimulačná škatuľa.

(28) 1

11(51) 12/05.04

(11) 28625

(15) 2.4.2019

(18) 18.4.2023

(21) 33-2018

(22) 18.4.2018

(72) Dado Marián, Krupina, SK;

(73) Dado Marián, Krupina, SK;

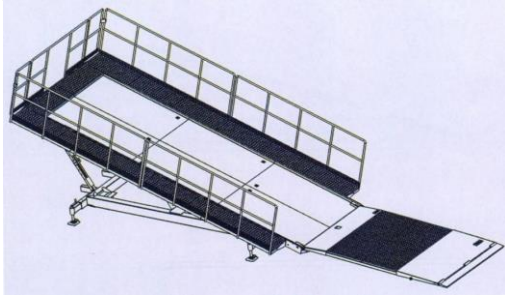
(54) Zdvíhacia rampa

Určenie výrobku:

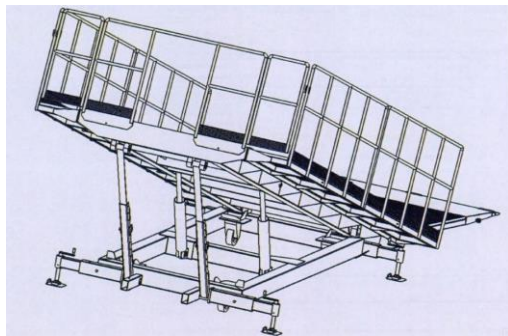
Výrobok, v ktorom je dizajn stelesnený, je zdvíhacia rampa.

(28) 1

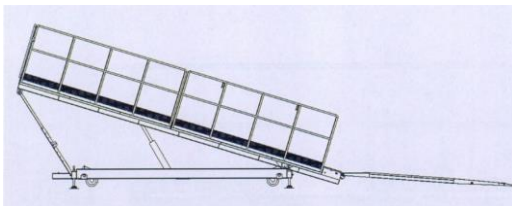
(55)



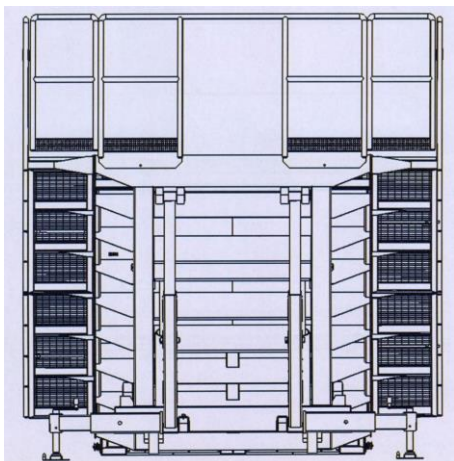
1.1



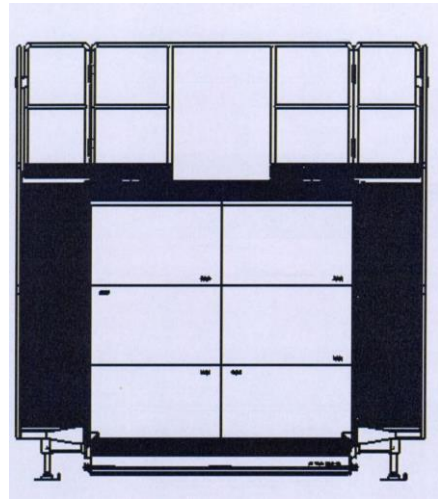
1.2



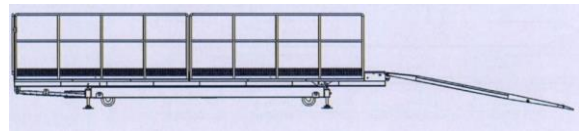
1.3



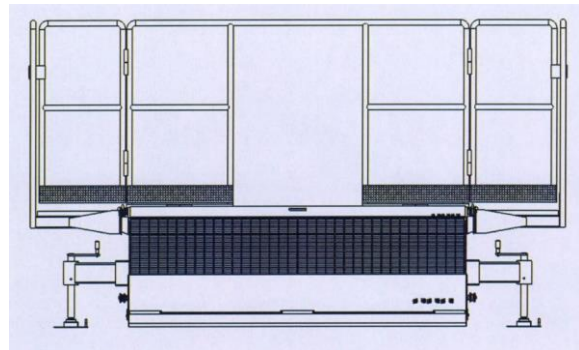
1.4



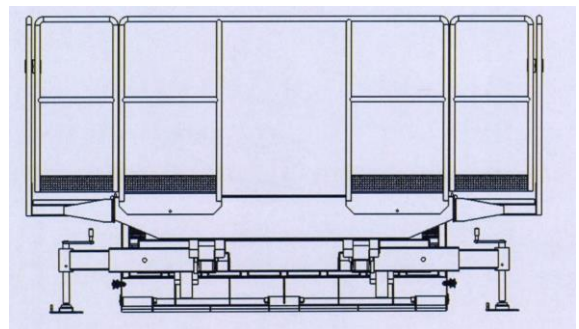
1.5



1.6



1.7



1.8

12(51) 12/16.03, 12/16.04

(11) 28631

(15) 8.4.2019

(18) 22.1.2024

(21) 8-2019

(22) 22.1.2019

(31) DE 40 2018 202 456.6

(32) 23.7.2018

(33) DE

(72) Kupitza Rudolf, München, DE; Maier Marius, München, DE; Kögler Martina, München, DE;

(73) MAN Truck & Bus AG, München, DE;

(74) inventa Patentová a známková kancelária s.r.o., Bratislava, SK;

(54) **Interiér pre vozidlá**

Určenie výrobku:

Výrobok, v ktorom bude dizajn stelesnený alebo na ktorom bude aplikovaný, je určený ako interiér pre vozidlá.

(28) 4

(55)



1.5



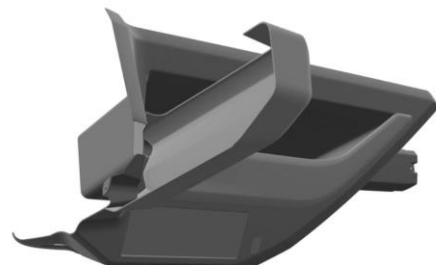
1.1



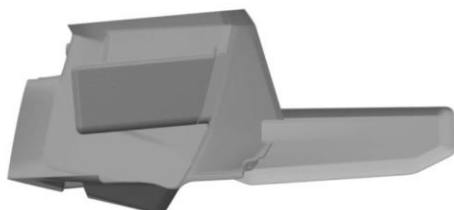
1.6



1.2



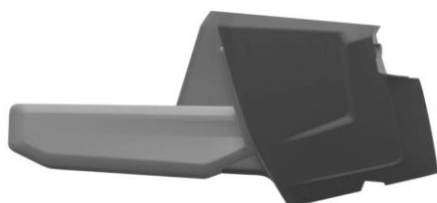
1.7



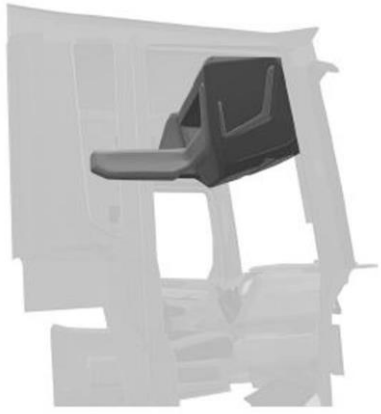
1.3



1.8



1.4



1.9



2.3



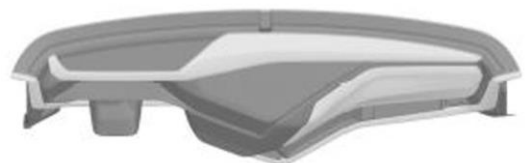
1.10



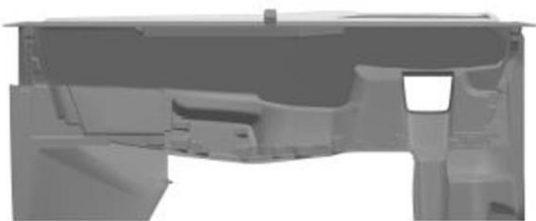
2.4



2.1



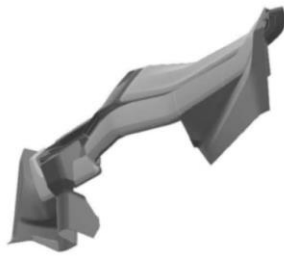
2.5



2.2



2.6



2.7



2.8



2.9



2.10



3.1



3.2



3.3



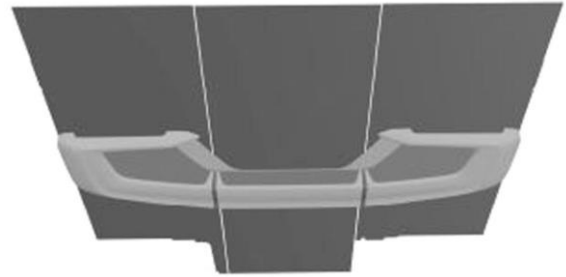
3.4



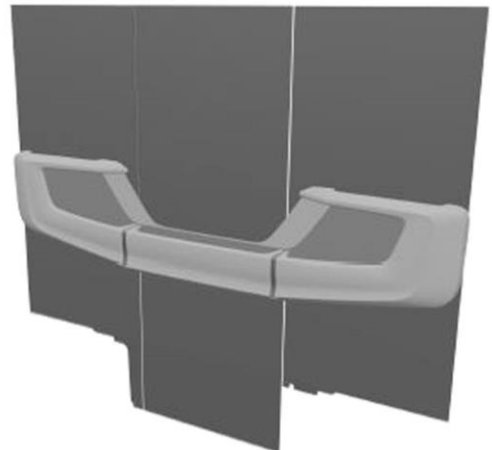
3.5



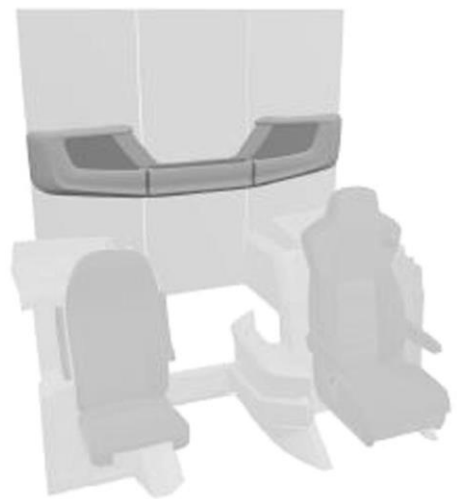
3.6



3.7



3.8



3.9



3.10



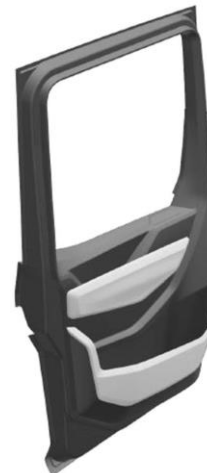
4.3



4.4



4.1



4.5



4.2



4.6



4.7

11(51) 21/02.17**(11) 28626**

(15) 3.4.2019

(18) 24.10.2023

(21) 98-2018

(22) 24.10.2018

(72) Mazancová Eva, Mgr. art., Banská Bystrica, SK;

(73) Mazancová Eva, Mgr. art., Banská Bystrica, SK;

(54) Stimulačná latka

Určenie výrobku:

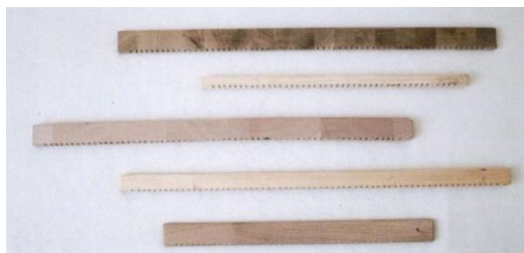
Výrobky, v ktorých je dizajn stelesnený, sú stimulačné latky.

(28) 1

(55)



1.1



1.2



1.3

11(51) 21/02.17**(11) 28628**

(15) 4.4.2019

(18) 24.10.2023

(21) 100-2018

(22) 24.10.2018

(72) Mazancová Eva, Mgr. art., Banská Bystrica, SK;

(73) Mazancová Eva, Mgr. art., Banská Bystrica, SK;

(54) Stimulačné prvky v tvare piškót

Určenie výrobku:

Výrobky, v ktorých je dizajn stelesnený, sú stimulačné prvky v tvare piškót.

(28) 1

(55)



1.1



1.2



1.3

12(51) 26/06.00**(11) 28632**

(15) 8.4.2019

(18) 6.2.2024

(21) 11-2019

(22) 6.2.2019

(31) PVZ 2018-41253

(32) 10.8.2018

(33) CZ

(72) Kabaň Jozef, Mladá Boleslav, CZ;

(73) ŠKODA AUTO a.s., Mladá Boleslav, CZ;

(74) ROTT, RŮŽIČKA & GUTTMANN, v. o. s., Bratislava, SK;

(54) Svetelné vybavenie vozidla

Určenie výrobku:

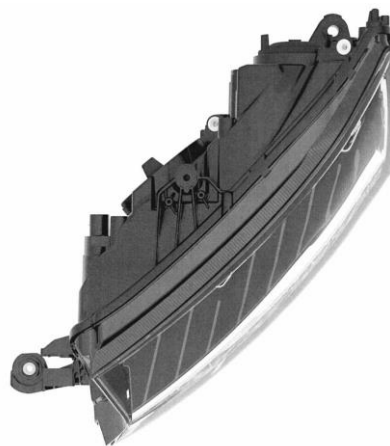
Výrobky, v ktorých budú dizajny stelesnené, sú svetlomety a svietidlá vozidla.

(28) 8

(55)



1.1



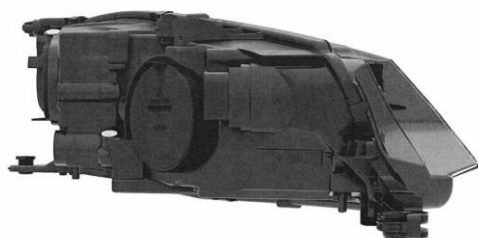
1.5



1.2



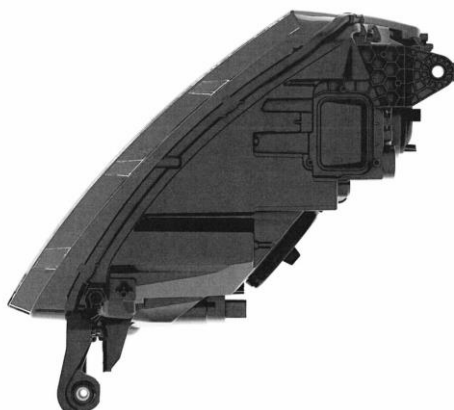
2.1



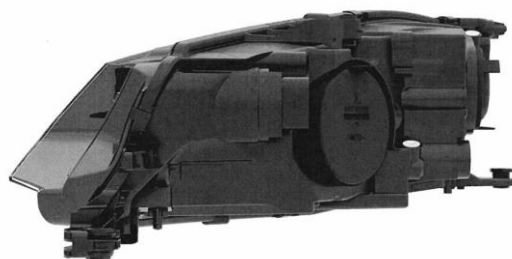
1.3



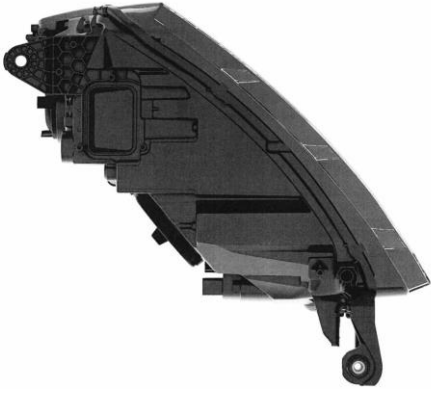
2.2



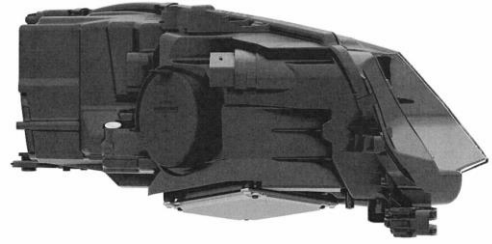
1.4



2.3



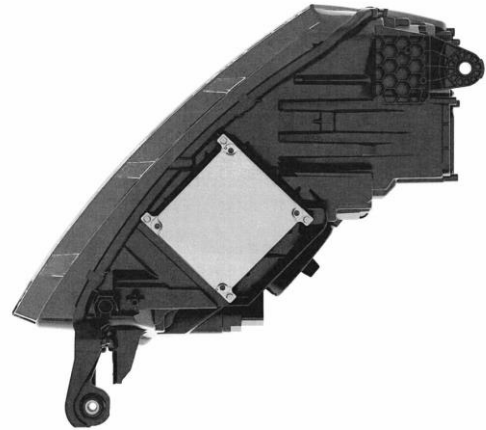
2.4



3.3



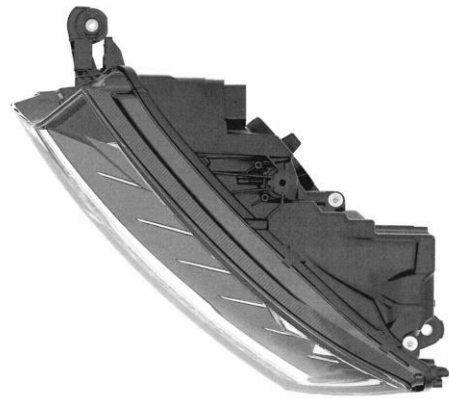
2.5



3.4



3.1



3.5



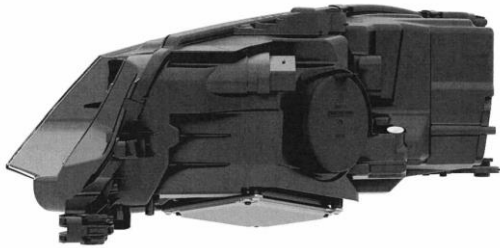
3.2



4.1



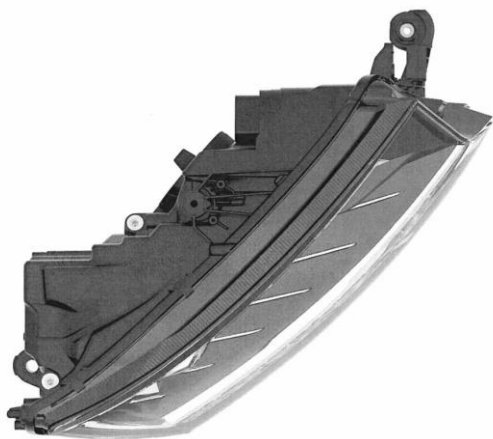
4.2



4.3



4.4



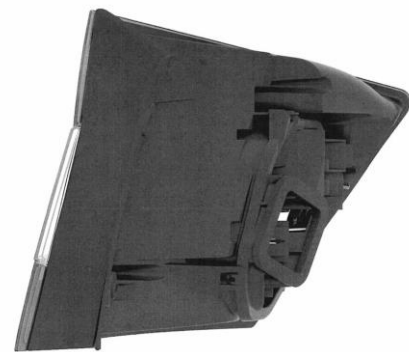
4.5



5.1



5.2



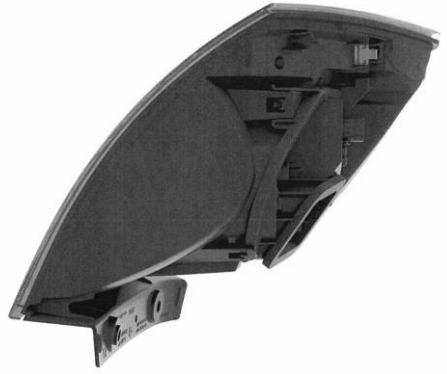
5.3



5.4



5.5



6.4



6.1



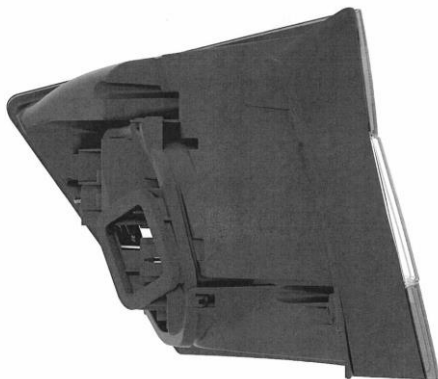
6.5



6.2



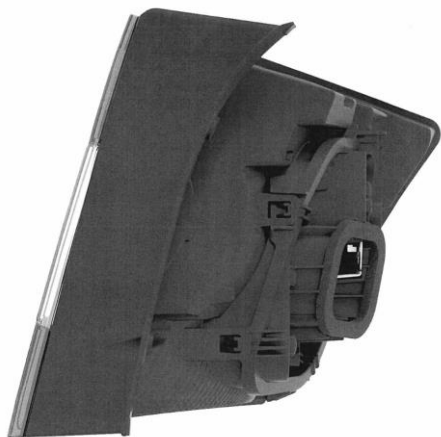
7.1



6.3



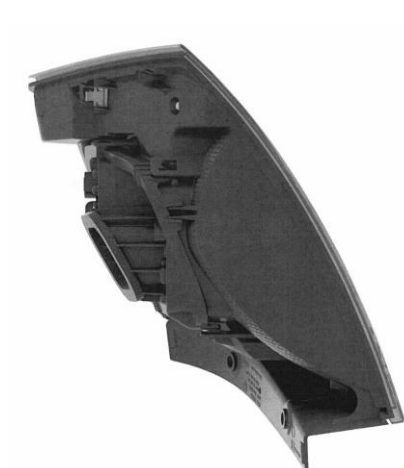
7.2



7.3



8.1



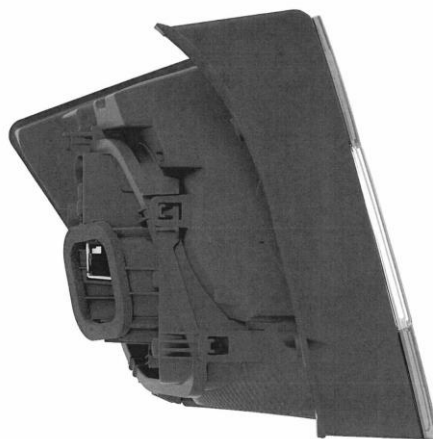
7.4



8.2



7.5



8.3



8.4



8.5

(51)	(11)	(51)	(11)	(51)	(11)	(51)	(11)
02/02.02	28629	09/03.01	28627	12/16.03	28631	21/02.17	28626
06/04.07	28630	12/05.04	28625	21/02.17	28628	26/06.00	28632

FG4Q**Zapísané dizajny s odloženým zverejnením**

(11) (51)
28624 09/09.00

11(51) 09/09.00**(11) 28624**

(15) 2.4.2019

(18) 16.11.2023

(21) 109-2018

(22) 16.11.2018

(46) 16.5.2021

(72) Borza Mário, Ing., Bratislava, SK;

(73) Borza Mário, Ing., Bratislava, SK;

(54) Prenosný kôš na odpad so závesným stojanom a nádobou

Určenie výrobku:

Výrobok, v ktorom je dizajn stelesnený, je odpadkový kôš.

(51) (11)
09/09.00 28624

MA4Q**Zaniknuté zapísané dizajny vzdáním sa**

(11) (58)
28400 28.02.2019

MK4Q**Zaniknuté zapísané dizajny uplynutím doby platnosti**

(11)	(58)	(11)	(58)	(11)	(58)	(11)	(58)
26824	08.08.2018	27501	07.08.2018	27997	20.08.2018	27999	23.08.2018
26843	04.08.2018	27996	07.08.2018	27998	20.08.2018	28000	26.08.2018
26857	21.08.2018						

ND4Q**Predĺženie platnosti zapísaných dizajnov**

(11)	(51)	(11)	(51)	(11)	(51)	(11)	(51)
27121	05/06.00	27600	12/16.11	28070	32/00.00	28072	09/01.01
27126	05/06.00	27601	12/16.11	28071	09/05.08	28073	25/02.09

8 (51) 05/06.00, 12/99.00**(11) 27126**

(15) 8.8.2005

(18) 26.8.2024

(21) 159-2004

(22) 26.8.2004

(73) TURČAN DELTA, s. r. o., Košťany nad Turcom, SK;

(54) Svetloodrazová tabuľka s evidenčným číslom motorových a prípojných vozidiel III.

Určenie výrobku:

Svetloodrazová tabuľka s evidenčným číslom motorových a prípojných vozidiel III. sa umiestňuje na vonkajšom povrchu alebo za sklom kabíny motorových a prípojných vozidiel a slúži po umiestnení konkrétneho evidenčného čísla v jej vyznačených obdĺžnikoch na vonkajšiu identifikáciu a evidenciu cestných motorových vozidiel určených na dopravu osôb alebo vecí, a/alebo prípojných a zvláštnych vozidiel.

(54) Svetloodrazová fólia na tabuľku s evidenčným číslom motorových a prípojných vozidiel II

Určenie výrobku:

Svetloodrazová fólia na tabuľku s evidenčným číslom motorových a prípojných vozidiel II sa upevňuje na pevných podkladoch rovnakých rozmerov, buď ako samolepiaca, alebo lepením bežnými lepidlami, najmä pri výrobe svetloodrazovej štátnej poznávacej značky určenej na prednú i zadnú alebo len na prednú, prípadne len na zadnú identifikáciu a evidenciu cestných motorových vozidiel na dopravu osôb alebo vecí a/alebo prípojných a zvláštnych vozidiel. Dizajn sa súčasne týka i tabuľky na evidenčné číslo motorových a prípojných vozidiel vytvorenej nalepovaním takejto svetloodrazovej fólie na pevný podklad, napríklad hliníkový alebo oceľový plech, prípadne tenkú dosku z plastu.

8 (51) 05/06.00, 12/99.00**(11) 27121**

(15) 27.7.2005

(18) 26.8.2024

(21) 157-2004

(22) 26.8.2004

(73) TURČAN DELTA, s. r. o., Košťany nad Turcom, SK;

10(51) 09/01.01**(11) 28072**

(15) 3.7.2014

(18) 13.3.2024

(21) 14-2014

(22) 13.3.2014

(73) Kofola ČeskoSlovensko a. s., Ostrava, CZ;

(54) FPaša

Určenie výrobku:

Výrobok, na ktorom bude dizajn aplikovaný, je fľaša.

- 10(51) 09/05.08**
(11) 28071
 (15) 3.7.2014
 (18) 21.2.2024
 (21) 9-2014
 (22) 21.2.2014
 (73) Gallová Katarína, Lisková, SK; Gallo Marián, Lisková, SK;
(54) Igelitové vrecúško
 Určenie výrobku:
 Výrobok, v ktorom je dizajn stelesnený, je určený ako vrecúško na balenie čajov, potravín a rôznych dekoračných predmetov.

- 9 (51) 12/16.11**
(11) 27601
 (15) 3.11.2009
 (18) 28.4.2024
 (21) 17-2009
 (22) 28.4.2009
 (73) SCANIA CV AB (publ), Södertälje, SE;
(54) Dolný čelný panel s mriežkou
 Určenie výrobku:
 Výrobok, v ktorom je dizajn stelesnený, je dolným čelným panelom s mriežkou a tvorí súčasť karosérie vozidla.

- 9 (51) 12/16.11**
(11) 27600
 (15) 3.11.2009
 (18) 28.4.2024
 (21) 18-2009
 (22) 28.4.2009
 (73) SCANIA CV AB (publ), Södertälje, SE;
(54) Tesniaci diel krytu svetidla
 Určenie výrobku:
 Výrobok, v ktorom je dizajn stelesnený, je tesniacim dielom krytu svetidla a tvorí súčasť karosérie vozidla.

- 10(51) 25/02.09**
(11) 28073
 (15) 3.7.2014
 (18) 23.4.2024
 (21) 25-2014
 (22) 23.4.2014
 (73) Jaroslav Šubert-JAPE, Trenčianska Turná, SK; Peter Poruban-JAPE, Trenčianska Turná, SK;
(54) Betónové výrobky - imitácia dreva
 Určenie výrobku:
 Výrobok, v ktorom je dizajn stelesnený, je prefabrikovaný výrobok z betónu s imitáciou dreva, určený na dekoračné využitie v záhradnej architektúre.

- 10(51) 32/00.00**
(11) 28070
 (15) 23.6.2014
 (18) 28.3.2024
 (21) 27-2014
 (22) 28.3.2014
 (73) Porubčan Róbert, Ing., Košeca, SK;
(54) Logo - patent&trademark
 Určenie výrobku:
 Výrobok, v ktorom je alebo bude dizajn stelesnený, je logo, ktoré je určené najmä na použitie vo forme hlavičky na papierí, na vizitkách, tabuľkách, webových stránkach a podobne.

(51)	(11)	(51)	(11)	(51)	(11)	(51)	(11)
05/06.00	27126	09/01.01	28072	12/16.11	27601	25/02.09	28073
05/06.00	27121	09/05.08	28071	12/16.11	27600	32/00.00	28070

PC4Q**Prevody a prechody práv****(11) 27957**

(21) 31-2013

(78) CEIT, a.s., Žilina, SK;

Predchádzajúci majiteľ:

CEIT Technical Innovation, s.r.o., Žilina, SK;

(58) 23.4.2019

(11) 27960

(21) 34-2013

(78) CEIT, a.s., Žilina, SK;

Predchádzajúci majiteľ:

CEIT Technical Innovation, s.r.o., Žilina, SK;

(58) 23.4.2019

(11) 27958

(21) 32-2013

(78) CEIT, a.s., Žilina, SK;

Predchádzajúci majiteľ:

CEIT Technical Innovation, s.r.o., Žilina, SK;

(58) 23.4.2019

(11) 28215

(21) 44-2015

(78) Nunzio La Vecchia, Ascona, CH;

Predchádzajúci majiteľ:

La Vecchia Erminia, Ascona, CH; La Vecchia

Carmine, Ascona, CH;

(58) 8.4.2019

(11) 27959

(21) 33-2013

(78) CEIT, a.s., Žilina, SK;

Predchádzajúci majiteľ:

CEIT Technical Innovation, s.r.o., Žilina, SK;

(58) 23.4.2019

ČASŤ

OCHRANNÉ ZNÁMKY

Číselné kódy na označovanie bibliografických údajov (Štandard WIPO ST. 60)

- | | |
|---|--|
| (111) Číslo zápisu | (551) Údaje o kolektívnej ochrannej známke |
| (141) Dátum zániku | (571) Opis ochrannej známky |
| (151) Dátum zápisu | (580) Dátum zápisu akejkoľvek transakcie v súvislosti s prihláškou alebo zápisom ochrannej známky do registra, napr. zmena majiteľa, zmena mena alebo adresy, zrieknutie sa známky atď. (účinnosť) |
| (156) Dátum obnovy | (591) Údaje o uplatňovaných farbách |
| (180) Predpokladaný dátum uplynutia platnosti zápisu/-obnovy | (641) Číslo a dátum podania prihlášky ochrannej známky Európskej únie, premenou ktorej vznikla prihláška národnej ochrannej známky |
| (210) Číslo prihlášky | (646) Číslo a dátum podania ochrannej známky Európskej únie, premenou ktorej vznikla prihláška národnej ochrannej známky |
| (220) Dátum podania prihlášky | (731) Meno a adresa prihlasovateľa (-ov) |
| (310) Číslo prioritnej prihlášky | (732) Meno a adresa majiteľa (-ov) |
| (320) Dátum podania prioritnej prihlášky | (740) Meno a adresa zástupcu (-ov) |
| (330) Krajina alebo regionálna organizácia priority | (770) Meno a adresa predchádzajúceho prihlasovateľa (-ov) alebo majiteľa (-ov) (v prípade zmeny vlastníctva) |
| (340) Údaje o čiastočnej prioritě | (771) Predchádzajúce meno alebo adresa prihlasovateľa (-ov) alebo majiteľa (-ov) (v prípade zmeny údajov) |
| (350) Dátum práva z prihlášky, z ktorej sa uplatňuje seniorita | (791) Meno a adresa držiteľa (-ov) licencie |
| (360) Zoznam tovarov a služieb, na ktoré sa vzťahuje čiastočná seniorita | (793) Podmienky a obmedzenia licencie |
| (442) Dátum zverejnenia prihlášky po prieskume | (800) Číslo a dátum medzinárodného zápisu |
| (450) Dátum oznámenia o zápise ochrannej známky | (881) Číslo a dátum zápisu ochrannej známky nahradenej medzinárodným zápisom |
| (510) Zoznam tovarov a/alebo služieb, ak neboli zatriedené/bez použitia triedenia | |
| (511) Medzinárodné triedenie tovarov a/alebo služieb, a/alebo zoznam zatriedených tovarov a/alebo služieb | |
| (540) Vyjadrenie ochrannej známky | |
| (550) Druh ochrannej známky | |

Poznámka:

Číslo uvádzané pred kódom (511) znamená verziu Medzinárodného triedenia tovarov a služieb na zápis ochranných známk (Niceské triedenie), podľa ktorej bola prihláška ochrannej známky zatriedená v deň jej podania na úrade. Od roku 2013 sa Niceské triedenie aktualizuje každý rok a vstupuje do platnosti vždy 1. januára príslušného roka. Prihlášky podané v roku 2019 sa zatriedujú podľa verzie 11. vydania triedenia NCL (11-2019) platnej od 1. januára 2019.

Zverejnené prihlášky ochranných známok

(210)	(210)	(210)	(210)
447-2016	67-2019	450-2019	559-2019
2270-2016	79-2019	451-2019	560-2019
5094-2016	85-2019	454-2019	562-2019
2218-2017	152-2019	455-2019	563-2019
2219-2017	153-2019	457-2019	564-2019
2221-2017	155-2019	458-2019	566-2019
2466-2017	156-2019	461-2019	568-2019
2482-2017	158-2019	462-2019	569-2019
2829-2017	159-2019	465-2019	570-2019
2830-2017	160-2019	468-2019	572-2019
3007-2017	165-2019	474-2019	577-2019
3008-2017	166-2019	475-2019	583-2019
399-2018	171-2019	484-2019	584-2019
653-2018	174-2019	485-2019	585-2019
663-2018	177-2019	486-2019	587-2019
720-2018	183-2019	487-2019	589-2019
760-2018	207-2019	488-2019	593-2019
778-2018	209-2019	492-2019	594-2019
1231-2018	225-2019	493-2019	595-2019
1245-2018	242-2019	494-2019	597-2019
1378-2018	248-2019	495-2019	598-2019
1380-2018	251-2019	498-2019	600-2019
1381-2018	254-2019	499-2019	602-2019
1481-2018	260-2019	503-2019	603-2019
1509-2018	263-2019	504-2019	605-2019
1524-2018	276-2019	505-2019	611-2019
1526-2018	290-2019	506-2019	613-2019
1527-2018	296-2019	507-2019	614-2019
1606-2018	299-2019	508-2019	620-2019
1610-2018	311-2019	510-2019	624-2019
1682-2018	315-2019	511-2019	630-2019
1684-2018	343-2019	512-2019	631-2019
1685-2018	346-2019	513-2019	634-2019
1686-2018	351-2019	514-2019	638-2019
1721-2018	352-2019	516-2019	639-2019
1723-2018	353-2019	517-2019	640-2019
1832-2018	355-2019	518-2019	641-2019
1842-2018	357-2019	523-2019	642-2019
1850-2018	358-2019	524-2019	643-2019
1924-2018	359-2019	525-2019	644-2019
1945-2018	360-2019	526-2019	645-2019
1957-2018	361-2019	527-2019	646-2019
2151-2018	362-2019	529-2019	647-2019
2166-2018	367-2019	530-2019	649-2019
2267-2018	368-2019	531-2019	650-2019
2268-2018	375-2019	534-2019	656-2019
2280-2018	380-2019	536-2019	657-2019
2283-2018	381-2019	538-2019	660-2019
2285-2018	384-2019	539-2019	665-2019
2286-2018	385-2019	540-2019	672-2019
2287-2018	391-2019	541-2019	673-2019
2288-2018	421-2019	542-2019	674-2019
2291-2018	422-2019	544-2019	677-2019
2478-2018	430-2019	545-2019	678-2019
2479-2018	431-2019	547-2019	680-2019
2480-2018	434-2019	548-2019	681-2019
2541-2018	435-2019	549-2019	682-2019
2650-2018	437-2019	551-2019	683-2019
2672-2018	438-2019	552-2019	684-2019
2680-2018	439-2019	553-2019	692-2019
2713-2018	440-2019	554-2019	693-2019
2718-2018	441-2019	555-2019	702-2019
2751-2018	443-2019	556-2019	704-2019
2755-2018	445-2019	557-2019	732-2019
22-2019	446-2019	558-2019	740-2019

(210) 447-2016

(220) 2.3.2016

10(511) 9, 16, 35, 38, 41

(511) 9 - Zvukové nahrávky zaznamenané na nosičoch údajov, ako aj v elektronickej podobe; informácie, dáta, databázy zaznamenané v elektronickej podobe; prístroje na nahrávanie, prenos a reprodukciu zvuku.

16 - Obálky (papiernický tovar); obaly (papiernický tovar); samolepky (papiernický tovar); vyučovacie pomôcky vo forme hier (okrem prístrojov a zariadení); kancelárske potreby (okrem nábytku); kalendáre; príručky; plagáty; listový papier; stolové prestieranie z papiera; papierové obrusy; záložky do kníh; papierové alebo plastové vrecká na balenie; papierové podložky na stôl; nálepky na kancelárske použitie alebo pre domácnosť; ročenky; stojany na perá a ceruzky; papierové podložky pod poháre; oznámenia (papiernický tovar); papierové vlajky; papierové zástavy; nože na papier (kancelárske potreby); otvárače na listy (kancelárske potreby); puzdrá na písacie potreby; pútače z papiera alebo lepenky; papierové obrúsky (prestieranie); papierové utierky; etikety (okrem textilných).

35 - Reklama; prenájom reklamného času v komunikačných médiách vrátane počítačovej komunikačnej siete; prenájom reklamných materiálov; prenájom reklamných plôch; televízna a rozhlasová reklama; rozširovanie reklamných oznamov; organizovanie obchodných alebo reklamných výstav; vydávanie reklamných textov; rozširovanie reklamných materiálov zákazníkom (letáky, prospekty, tlačoviny, vzorky); obchodný manažment; odborné obchodné poradenstvo; prezentácia výrobkov a služieb v komunikačných médiách pre maloobchod; organizovanie ochutnávok vín na podporu predaja; organizovanie reklamných hier na podporu predaja; služby modeliek na reklamné účely a podporu predaja výrobkov a služieb; vyhľadávanie sponzorov; poradenské a informačné služby v oblasti služieb uvedených v triede 35 tohto zoznamu; komerčné informačné kancelárie; produkcia reklamných filmov; služby výberu zamestnancov účinkujúcich v zábavných reláciách (výber spevákov, tanečníkov a nových tvárí - modeliek, modelov, hostesiek); maloobchodné služby s alkoholickými nápojmi.

38 - Rozhlasové vysielanie programov; interaktívne rozhlasové vysielanie; telefonická komunikácia; komunikačné služby prostredníctvom audiotexu, teletexu, rozhlasu, počítačovej siete, mobilných telefónov; telekomunikačné služby; poskytovanie telekomunikačného pripojenia do svetovej počítačovej siete; poskytovanie telekomunikačných kanálov na telenákupy; poskytovanie priestoru na diskusiu na internete; prenos správ, informácií, publikácií prostredníctvom komunikačných sietí vrátane internetu; spravodajské kancelárie; poradenské a informačné služby v oblasti služieb uvedených v triede 38 tohto zoznamu.

41 - Produkcia televíznych a rozhlasových programov; produkcia publicistických, spravodajských, zábavných, vzdelávacích, kultúrnych a športových programov; produkcia hudobných programov; produkcia interaktívnych televíznych programov a hier; zábava; interaktívna zábava; hu-

dobné skladateľské služby; organizovanie zábavných, kultúrnych, športových a vzdelávacích podujatí; vzdelávanie; vzdelávanie; organizovanie vedomostných, zábavných, hudobných a športových súťaží; organizovanie kvízov, hier a súťaží (okrem reklamných); organizovanie súťaží prostredníctvom telefónu (okrem reklamných); zábava; organizovanie zábav, karnevalov, plesov; plánovanie a organizovanie večierkov; moderovanie relácií, programov a podujatí; zábavné parky; zábavné služby poskytované prázdninovými tábormi; služby klubov zdravia (zdravotné a kondičné cvičenia); výchovno-zábavné klubové služby; organizovanie a vedenie seminárov; organizovanie a vedenie kongresov; organizovanie a vedenie školení; organizovanie a vedenie konferencií; organizovanie súťaží krásy; organizovanie živých vystúpení; živé predstavenia; produkcia filmov (okrem reklamných); hudobná tvorba; služby filmových, divadelných a nahrávacích štúdií; dabingové služby; požičiavanie filmov; prenájom kinematografických prístrojov; divadelné predstavenia; tvorba divadelných alebo iných predstavení; služby divadelných, koncertných a varietných umelcov; rezervácia vstupeniek na zábavné, kultúrne a športové podujatia; produkcia a prenájom zvukových a zvukovo-obrazových nahrávok (okrem reklamných); vydavateľské služby (okrem vydávania reklamných materiálov); vydávanie kníh, časopisov a iných tlačovín (okrem reklamných textov); online poskytovanie elektronických publikácií (bez možnosti kopírovania); vydávanie elektronických publikácií (okrem reklamných); elektronická edičná činnosť v malom (DTP služby); organizovanie kultúrnych alebo vzdelávacích výstav; tábory na športové sústreďenie; kurzy telesného cvičenia; fitness kluby (zdravotné a kondičné cvičenia); služby osobných trénerov (fitness cvičenia); zábavné služby nočných klubov; online poskytovanie počítačových hier z počítačových sietí; informácie o výchove, vzdelávaní; informácie o možnostiach rozptýlenia; informácie o možnostiach zábavy a rekreácie; informácie, správy, novinky z oblasti šoubiznisu; prekladateľské služby; prenájom dekorácií na predstavenia; poskytovanie služieb na oddych a rekreáciu; prenájom audiopriestrojov, videopriestrojov, videorekordérov, premietačiek, televíznych prijímačov, kultúrnych a vzdelávacích potrieb a prístrojov; prenájom športového výstroja (okrem dopravných prostriedkov); reportérske služby; pomoc pri výbere povolania (poradenstvo v oblasti výchovy a vzdelávania); organizovanie lotérií a stávkových hier; organizovanie módnych prehliadok na zábavné účely; služby diskžokejov; online poskytovanie digitálnej hudby (bez možnosti kopírovania); online poskytovanie videozáznamov (bez možnosti kopírovania); hazardné hry; poradenské a informačné služby v oblasti služieb uvedených v triede 41 tohto zoznamu; poskytovanie služieb uvedených v triede 41 tohto zoznamu aj prostredníctvom internetu, online a interaktívnymi počítačovými službami.

(540) KONTRAST

(550) slovná

(731) Martinik s.r.o., Cintorínska 13, 900 91 Limbach, SK;

(210) 2270-2016

(220) 21.10.2016

10(511) 33

(511) 33 - Liehoviny; destilované nápoje.

(540) **Považský repák**

(550) slovná

(731) OLD HEROLD, s.r.o., Bratislavská 36, 911 05 Trenčín, SK;

(210) 5094-2016

(220) 4.3.2016

10(511) 6, 17, 19

(511) 6 - Kovové stavebné materiály; kovové káble a drôty okrem elektrických a zväracích; kovové skoby (kramle); drobný železiarsky tovar; kovové potrubia; kovové rúry; kovové stavebné výrobky.

17 - Výlisky z plastov (polotovary); tesniace, výplňové a izolačné materiály; nekovové ohybné rúry a hadice; plastové vlákna okrem vlákien na textilné použitie; plasty (polotovary).

19 - Nekovové stavebné materiály; stavebné dielce, výrobky alebo prefabrikáty z betónu.

(540)



(550) obrazová

(591) červená, čierna, sivá

(731) Aga Akram, Ing., Anton Baumgartner Str. 44/A8/203, 1230 Vienna, AT;

(210) 2218-2017

(220) 18.9.2017

(310) M3656786(8)

(320) 15.3.2017

(330) ES

11(511) 9, 35, 38, 41, 42

(511) 9 - Elektrické komunikačné prístroje a nástroje; elektronické telekomunikačné prístroje; telekomunikačné prístroje a nástroje; datakomunikačné prístroje a nástroje; elektronické zariadenia na spracovanie údajov; elektronické zariadenia na bezdrôtový príjem, uchovávanie a prenos údajov; prístroje na nahrávanie, prenos a reprodukciu zvuku, obrazu alebo textu (vrátane softvérového kódu); elektrické kontrolné, signalizačné a vyučovacie prístroje a nástroje; prístroje na testovanie elektrického alebo telekomunikačného signálu (skúšobné prístroje); prístroje na testovanie počítačových funkcionalít (skúšobné prístroje); optické a elektro-optické prístroje a nástroje; komunikačné servery (počítačový hardvér); počítačové servery; operačný počítačový hardvér pre VPN (virtuálnu privátnu sieť); operačný počítačový hardvér pre rozsiahlu sieť (wan sieť); operačný počítačový hardvér pre LAN sieť; počítačový hardvér; počítačový hardvér pre počítačové siete; počítačový hardvér na poskytovanie zabezpečeného dial'kového prístupu k počítačovým a komunikačným sieťam; LAN sieťový (ethernetový)

hardvér (počítačový hardvér); fotoaparáty; fotografické prístroje a nástroje; fotografické vybavenie (prístroje a nástroje); video projektory; multimediálne projektory; skenery a čítačky čiarových kódov; televízne a rozhlasové prijímače a zariadenia; vysielacie a prijímače telekomunikačného, rádiového a televízneho vysielania; prístroje na prenos a prijímanie televízneho signálu; prístroje na prenos a prijímanie rádiového signálu; hologramy; počítače; periférne zariadenia počítačov; elektronické obvody; magnetické nosiče údajov; dosky s plošnými spojmi; prázdne a vopred zapísané magnetické karty; magneticky kódované dátové karty; pamäťové karty; karty s integrovanými obvody (pamäťové alebo mikroprocesorové); elektronické identifikačné karty; elektronicky kódované telefónne karty; elektronicky kódované telefónne kreditné karty; magneticky kódované telefónne kreditné karty; kreditné karty; debetné karty; pamäťové karty pre elektronické hry, určené pre využívanie spolu s telefónmi; optické kompaktné disky; digitálne nosiče údajov; optické nosiče údajov; nahraté magnetické nosiče údajov; nahraté optické nosiče údajov; nahraté digitálne nosiče údajov; nahraté kompaktné disky; USB kľúče; zariadenia na prehrávanie hudobných súborov s možnosťou prevzatia; prenosné multimediálne prehrávače; satelitné vysielacie a prijímače; telekomunikačné a vysielacie satelity; stôžiare bezdrôtových antén; elektrické drôty; elektrické káble; optické káble; fibro-optické káble; rezistenčné káble; súpravy telekomunikačných prístrojov a ich pripájací počítačový hardvér; terminály na telefónne siete; telefónne ústredne; počítačový hardvér a počítačový softvér (nahraté počítačové programy) na prenos a premenu elektrických signálov; počítačový hardvér a softvér na prenos a premenu bezdrôtových signálov; telefónne súpravy; časti a súčasti telefónnych súprav; časti a súčasti mobilných telefónov; reproduktory na hands-free použitie mobilných telefónov; držiaky na hands-free použitie mobilných telefónov; slúchadlá na hands-free použitie mobilných telefónov; slúchadlá s mikrofónom na hands-free použitie telefónov; multimediálne terminály; interaktívne terminály na zobrazenie a objednanie tovarov a služieb; zabezpečené terminály pre elektronické transakcie vrátane elektronických platieb; prístroje pre spracovanie elektronických platieb; pagery; rádiotelefony; telefóny; mobilné telefóny; telefónne slúchadlá; faxy; vreckové počítače (PDA); elektronické zápisníky (notepad); elektronické prenosné počítače; elektronické tablety; smartfony; inteligentné hodinky; počítače nosené na tele; mobilné aplikácie (softvér) na prenos dátových správ a spracovanie platieb (sťahovateľné); prístroje určené na zber, spracúvanie a zobrazenie informácií o osobnom zdraví a fyzickej aktivite nosené na tele; satelitné navigačné prístroje, nástroje a systémy; časti a súčasti telefónov a telefónnych slúchadiel; adaptéry k telefónom; nabíjačky batérií pre použitie s telefónmi; stolové alebo do auta zabudovateľné terminály s integrovaným reproduktorom umožňujúce hands free použitie telefónnych slúchadiel; automobilové držiaky na telefóny; slúchadlá; hands-free prístroje pre telefónne slúchadlá a iné mobilné elektronické

prístroje; tašky a puzdrá prispôsobené na držanie alebo nosenie prenosných telefónov a telefónneho vybavenia a príslušenstva; šnúrky na mobilné telefóny; osobné počítačové organizéry; antény; elektrické batérie (články); mikroprocesory; počítačové klávesnice; klávesnice k tabletom; klávesnice k smartfónom; klávesnice určené na použitie s nositeľnými elektronickými zariadeniami; modemy; kalkulačky; displeje; elektronické GPS systémy; elektronické navigačné, sledovacie a lokalizačné zariadenia a prístroje; elektrické monitorovacie zariadenia; elektronické monitorovacie zariadenia; rádiové zariadenia a nástroje; videofilmy; audiovizuálne zariadenia a prístroje; časti a súčasti počítačov; kazety na počítačové hry; počítačové programy; počítačový softvér (nahraté počítačové programy); operačný počítačový softvér pre VPN (virtuálnu privátnu sieť); operačný počítačový softvér pre rozsiahlu sieť (wan sieť); operačný počítačový softvér pre LAN siete; USB operačný softvér; počítačový softvér (sťahovateľný); počítačový softvér pre synchronizáciu údajov medzi počítačmi, procesormi, rekordermi, monitorami a elektronickými zariadeniami a prevádzkovými počítačmi; počítačový softvér na poskytovanie počítačových technológií prostredníctvom internetu (cloud computing); počítačové programy sieťových operačných systémov; počítačové programy pre počítačové operačné systémy; počítačový softvér na poskytovanie zabezpečeného diaľkového prístupu k počítaču a komunikačným sieťam; počítačový softvér na zabezpečenie počítača; počítačový softvér na kontrolu údajov (firewall); počítačový softvér na zabezpečovanie bezpečnosti elektronickej pošty; sťahovateľné zvonenia do mobilných telefónov; elektronické publikácie (sťahovateľné) poskytované online z počítačových databáz alebo internetu; počítačový softvér, ktorý umožňuje spojenie s počítačovými databázami, lokálnymi počítačovými sieťami a internetom; telekomunikačné zariadenia (vrátane modemov), ktoré umožňujú spojenie s databázami, lokálnymi počítačovými sieťami a internetom; počítačový softvér umožňujúci telekonferenčné, videokonferenčné a videotelefonne služby; počítačový softvér umožňujúci vyhľadávanie a obnovu údajov; počítačový softvér pre prístup k databázam, telekomunikačným službám, počítačovým sieťam a elektronickým fóram; počítačové hry (softvér); interaktívne multimediálne počítačové hry (softvér); počítačové hry (softvér) v podobe virtuálnej reality; sťahovateľné hudobné súbory; fotografie, obrazy, grafiky, obrazové súbory, zvukové nahrávky, filmy, videá a audiovizuálne programy (s možnosťou prevzatia) poskytované online alebo prostredníctvom počítačových databáz alebo internetu alebo webových stránok; počítačový softvér používaný pri diaľkovom monitorovaní; prístroje na monitorovanie domácej alebo priemyselnej spotreby elektrickej energie, plynu, tepla a vody; elektrické a elektronické prístroje a nástroje určené na použitie v oblasti výroby alebo distribúcie energie, plynu, vody, elektrickej energie alebo telekomunikácií; prístroje na diaľkové ovládanie dodávok elektrickej energie, plynu, tepla, vody a energie; náramky, ktoré prostredníctvom internetových stránok a iných počíta-

čových a elektronických komunikačných sietí, prenášajú údaje do osobných digitálnych asistentov, smartfónov, tabletov, vreckových počítačov (PDA) a osobných počítačov; telefóny a smartfóny v tvare hodínok; telefóny a smartfóny v tvare náramku; telefóny a smartfóny v tvare prívesku, náhrdelníka, prsteňa, náušnice alebo iného šperku; počítače v tvare hodínok; počítače v tvare náramku; počítače v tvare prívesku, náhrdelníka, prsteňa, náušnice alebo iného šperku; osobné zariadenie na monitorovanie fitnes cvičenia v tvare hodínok alebo náramkov; osobné zariadenie na monitorovanie fitnes cvičenia v tvare prívesku, náhrdelníka, prsteňa, náušnice alebo iného šperku; elektronické publikácie (sťahovateľné); navigačný softvér GPS; časti a súčasti pre všetky predchádzajúce tovary uvedené v tejto triede.

35 - Reklama; marketing; obchodná reklama; obchodné riadenie; obchodná správa; organizovanie a riadenie obchodných motivačných a vernostných programov; obchodné informačné služby; konzultačné služby v oblasti riadenia telefonických stredísk; obstarávanie tovaru v mene iných podnikov; konzultačné služby v oblasti obstarávania tovarov a služieb; sprostredkovanie zmlúv v oblasti kúpy a predaja tovarov a služieb pre tretie osoby; subdávateľské služby (obchodné služby); obchodné poradenské služby v oblasti plánovania a obnovy po haváriách; obchodné poradenstvo; poradenské služby podnikateľského inkubátora v oblasti riadenia podnikov; obchodné poradenské a konzultačné služby v oblasti obchodného riadenia, rozvoja obchodnej činnosti a vývoja produktov; administratívne spracovanie obchodných objednávok v rámci služieb poskytovaných zásielkovými spoločnosťami; organizovanie obchodných prezentácií tovarov alebo služieb; obchodný výskum; hospodárske (ekonomické) predpovede; prieskum trhu v oblasti ochrany životného prostredia, nových zdrojov energie, ochrany prírodného bohatstva a trvalo udržateľného rozvoja; kancelárske práce; sekretárske služby; prehľad tlače a denných udalostí; poskytovanie prehľadu tlače a denných udalostí; analýza prehľadu tlače a denných udalostí; prieskum trhu; analýzy nákladov; organizovanie a vedenie obchodných výstav; maloobchodné služby s telekomunikačnými zariadeniami, s počítačmi, s elektrickým a elektronickým tovarom uvedeným v triede 9 tohto zoznamu, s časťami, so súčasťami a príslušenstvom elektrických a elektronických tovarov uvedených v triede 9 tohto zoznamu, s dátovými kartami, s bezpečnostnými zariadeniami a prístrojmi, s oblečením, s obuvou, so slúchadlami, s módnymi doplnkami, s textíliami, s bielizňou, s kuframi a taškami, s tlačnými materiálmi a kancelárskymi potrebami, s hračkami, s hrami a športovým vybavením, so šperkami, s hodinárskymi výrobkami, s vybavením domácnosti a kuchynským riadom, s nábytkom a bytovým zariadením, s kozmetikou a prípravkami pre osobnú starostlivosť, s humánnymi liekmi, ktorých výdaj nie je viazaný na lekársky predpis a tovarmi určenými na poskytovanie prvej pomoci, s čistiacimi prípravkami, s prenosnými elektronickými zariadeniami na monitorovanie zdravia, s potravinami, s nápojmi; predvádzanie tovaru; predvádzanie rôznych telekomunikačných,

počítačových, elektrických a elektronických tovarov, ich častí, súčastí alebo príslušenstva uvedených v triede 9 tohto zoznamu, dátových kariet, bezpečnostných zariadení a vybavenia, oblečenia, obuvi, slúchadiel, módných doplnkov, látok, bielizne, kufrov a tašiek, tlačných materiálov a kancelárskych potrieb, hračiek, hier a športového vybavenia, šperkov, hodinárskych výrobkov, vybavenia domácnosti a kuchynského riadu, nábytku a bytového zariadenia, kozmetiky a prípravkov pre osobnú starostlivosť, humánnych liekov, ktorých výdaj nie je viazaný na lekársky predpis a tovarov určených na poskytovanie prvej pomoci, čistiacich prípravkov, prenosných elektronických zariadení na monitorovanie zdravia, potravín, nápojov na reklamné účely a podporu predaja; maloobchodné a veľkoobchodné služby s elektrinou a palivovým plynom; dražby prostredníctvom internetu; obchodné administratívne služby v oblasti internetového predaja; reklamné služby na podporu predaja výrobkov (pre tretie osoby) prostredníctvom internetu; poskytovanie obchodných informácií a poradenstva v oblasti dodávania a podpory predaja výrobkov a výberu a vystavovania tovarov; poskytovanie obchodných informácií a poradenstva potenciálnym kupujúcim výrobkov a tovarov; zostavovanie obchodných informácií; online reklama na internete; tvorba reklamných filmov; zbieranie údajov do počítačových databáz za účelom ich uverejnenia na internete; poskytovanie priestoru na reklamu tovarov a služieb na webových stránkach; prenájom reklamného priestoru na webových stránkach; poskytovanie reklamného priestoru na elektronických médiách; lízing reklamného priestoru na webových stránkach; zbieranie údajov do počítačových databáz; aktualizácia a údržba údajov v počítačových databázach; zoraďovanie údajov v počítačových databázach; analýzy obchodných údajov; telemarketingové služby; odkazovacie telefónne služby (pre neprítomných predplateľov); odborné obchodné riadenie telefonických centier; personálne riadenie telefonických centier; odborné obchodné riadenie diaľkových monitorovacích centier; personálne riadenie diaľkových monitorovacích centier; služby v oblasti spracovania údajov; administratívne služby v oblasti elektronickej inventarizácie; administratívne spracovanie údajov v oblasti prepravy; administratívne spracovanie údajov v oblasti odbavovania na leteckú prepravu; administratívne spracovanie údajov v oblasti rezervovania a predaja cestovných lístkov; administratívne spracovanie údajov v oblasti predaja vstupeniek na športové a kultúrne podujatia; overovanie presnosti spracovania dát v oblasti prepravy; overovanie presnosti spracovania dát v oblasti odbavovania na leteckú prepravu; overovanie presnosti spracovania dát v oblasti rezervovania ciest; overovanie presnosti spracovania dát v oblasti predaja cestovných lístkov; overovanie presnosti spracovania dát v oblasti predaja vstupeniek na športové a kultúrne podujatia; správa spotrebiteľských vernostných programov zahrňujúca zľavy alebo iné výhody; poradenstvo, informačné a konzultačné služby v oblasti služieb uvedených v triede 35 tohto zoznamu; odkazovacie telefónne služby (pre neprítomných predplateľov); informačné služby

v oblasti telefónnych zoznamov; výroba teleshoppingových a webshoppingových programov; online organizovanie a vedenie virtuálnych obchodných výstav; odborné obchodné riadenie výskumných, dizajnových a vývojových projektov; riadenie počítačových databáz; monitorovanie údajov o spotrebe elektriny, plynu a vody; obchodné poradenstvo v oblasti ochrany životného prostredia, nových energií, zachovania prírodného bohatstva, znižovania spotreby uhlíka a trvalo udržateľného rozvoja; obchodné poradenstvo a poskytovanie obchodných informácií o nákladoch na elektrické, plynové a energetické prístroje a ich prevádzku; odborné obchodné riadenie IT projektov.

38 - Telekomunikačné služby; komunikačné služby; telefonické služby; komunikácia mobilnými telefónmi; faxové prenosy; služby posielania správ; rádio pagingové služby; služby presmerovania telefonických hovorov; hlasová odkazová služba; elektronická pošta; prenos správ, obrazových alebo zvukových informácií, hudby a údajov prostredníctvom elektronických sietí; prenos správ, obrazových alebo zvukových informácií, hudby a údajov prostredníctvom analógových sietí; služby doručovania elektronických správ; on-line informačné služby spojené s telekomunikáciami; služby výmeny elektronických údajov; prenos údajov prostredníctvom telekomunikácií; prenos digitálnych súborov; satelitné komunikačné služby; vysielacie služby; vysielanie rozhlasových alebo televíznych programov, filmov a interaktívnych hier; prenos rozhlasových alebo televíznych programov, filmov a interaktívnych hier; služby videotextu; služby teletextu; služby prehliadania údajov; vysielanie zvukového alebo obrazového obsahu prostredníctvom internetu alebo mobilných bezdrôtových sietí; prenos zvukového alebo obrazového obsahu prostredníctvom internetu alebo mobilných bezdrôtových sietí; poskytovanie online prístupu k multimediálnemu obsahu; prenos elektronických hier prostredníctvom elektronických komunikačných sietí; služby videospráv; videokonferenčné služby; videotelefónne služby; prenos informácií (vrátane internetových stránok), počítačových programov a akýchkoľvek iných údajov; zabezpečovanie prenosu informácií (vrátane internetových stránok), počítačových programov a akýchkoľvek iných údajov tretími stranami; prenájom prístupového času k databázovému serveru; poskytovanie telekomunikačného spojenia s asistenčnými telefónnymi linkami a call centrami (telekomunikačné služby); telefónne komunikačné služby pre asistenčné telefónne linky a call centrá; poskytovanie užívateľského prístupu k internetu; poskytovanie telekomunikačného pripojenia k internetu a k počítačovým databázam; poskytovanie užívateľského prístupu k internetu (poskytovatelia služieb); poskytovanie diskusií fórov online; poskytovanie priestoru na diskusiu na internete; audio a videokonferenčné služby; poskytovanie užívateľského prístupu na webové stránky s digitálnou hudbou na internete; poskytovanie užívateľského prístupu na webové stránky s mp3 hudbou na internete; poskytovanie digitálnej hudby prostredníctvom telekomunikácií; poskytovanie prístupu do telekomunikačných infraštruktúr a sietí pre iných prevádzkovateľov a tretie

osoby; prenájom telekomunikačnej infraštruktúry a sietí iným operátorom a tretím stranám; poskytovanie užívateľského prístupu k internetovým vyhľadávateľom; prístupové služby v oblasti telekomunikácie; prenos správ a obrazových informácií prostredníctvom počítačov; počítačové komunikačné služby; rozširovanie údajov alebo audiovizuálnych obrazov prostredníctvom internetu; poskytovanie dočasného užívateľského prístupu k internetu pre tretie strany; poskytovanie elektronického prenosu údajov o elektronických platbách cez svetovú počítačovú sieť; spravodajské agentúry; elektronický prenos správ, noviniek a informácií o aktuálnych udalostiach; analógový prenos správ, noviniek a informácií o aktuálnych udalostiach; leasing a prenájom vysielacích prístrojov, nástrojov a zariadení; leasing a prenájom faxovacích prístrojov a zariadení; leasing a prenájom telefónnych prístrojov a zariadení; leasing a prenájom prístrojov a zariadení na prenos správ; leasing a prenájom telekomunikačných prístrojov a zariadení; leasing a prenájom prístrojov a zariadení na odosielanie správ; leasing a prenájom komunikačných prístrojov a zariadení; leasing a prenájom počítačových komunikačných prístrojov a zariadení; poradenstvo, informačné a konzultačné služby v oblasti služieb uvedených v triede 38 tohto zoznamu; prenájom prístupového času do počítačovej databázy; prenájom prístupového času k počítačovému bulletinu a panelom správ; prenájom prístupového času k počítačovým sieťam; služby poskytovateľa internetových služieb (ISP); poradenstvo a konzultačné služby v oblasti telekomunikácií; poskytovanie užívateľského prístupu k elektronickej on-line sieti pre vyhľadávanie informácií.

41 - Výchova; vzdelávanie; zábava; športová a kultúrna činnosť; online poskytovanie informácií týkajúcich sa vzdelávania, zábavy, športových a kultúrnych podujatí z počítačovej databázy alebo internetu; online poskytovanie počítačových hier z počítačových sietí; poskytovanie on-line poradenstva pre užívateľov počítačových hier; prenájom a zapožičiavanie nahratých zvukových alebo zvukovo - obrazových nosičov; prenájom a zapožičiavanie video-hier; rozhlasová zábava; televízna zábava; hudobná tvorba; produkcia filmov (nie reklamných); tvorba rozhlasových a televíznych programov; organizovanie vedomostných alebo zábavných hier a súťaží; online poskytovanie elektronických publikácií (bez možnosti kopírovania); poskytovanie online video hier (bez možnosti kopírovania) pre neprenosné a vreckové zariadenia; online vydávanie elektronických kníh a časopisov; poskytovanie filmovej, televíznej a hudobnej video zábavy prostredníctvom interaktívnej webovej stránky; vydávanie textov (okrem reklamných); vydávanie zvukových, hudobných a video nahrávok, obrazov a textu (okrem reklamných); výroba zvukových, hudobných a video nahrávok, obrazov a textu; organizovanie kultúrnych alebo vzdelávacích výstav; organizovanie a vedenie on-line umeleckých výstav na kultúrne a vzdelávacie účely; organizovanie a vedenie hudobných koncertov; tvorba muzikálov; tvorba divadelných predstavení; tvorba zábavných video predstavení; organizovanie a vedenie kultúrnych alebo zábavných festivalov; organizovanie hu-

dobných a kultúrnych predstavení (manažérske služby); organizovanie hudobných alebo kultúrnych podujatí; organizovanie a vedenie zábavných videoherných podujatí; postprodukčná úprava hudby, videí a filmov; spracovanie informácií o aktuálnych udalostiach na účely prenosu cez internet; organizovanie a vedenie konferencií; organizovanie a vedenie seminárov; organizovanie a vedenie sympózií; organizovanie a vedenie výučby; organizovanie a vedenie vzdelávacích alebo zábavných workshopov; organizovanie a vedenie vzdelávacích kurzov; turistické prehliadky so sprievodcom; interaktívna a dištančná výučba alebo školiace kurzy a lekcie poskytované online prostredníctvom telekomunikačného spojenia alebo počítačovej siete alebo poskytované inými prostriedkami na kultúrne alebo vzdelávacie účely; prekladateľské služby; služby umeleckej galérie poskytované online prostredníctvom telekomunikačného spojenia na kultúrne alebo vzdelávacie účely; hazardné hry (herne); výchovno-zábavné klubové služby; rezervácie vstupeniek na zábavné, športové a kultúrne podujatia; organizovanie a vedenie elektronických konferencií; poskytovanie digitálnej hudby (bez možnosti kopírovania); online poskytovanie elektronických fotografií, obrazov, grafiky, filmov a audiovizuálnych programov (bez možnosti kopírovania) online alebo z počítačových databáz alebo internetu alebo internetových stránok online poskytovanie digitálnej hudby (bez možnosti kopírovania); online poskytovanie videozáznamov (bez možnosti kopírovania); online poskytovanie zvukových záznamov (bez možnosti kopírovania); fotografovanie; poskytovanie informácií a poradenstva týkajúceho sa všetkých služieb uvedených v triede 41 tohto zoznamu.

42 - Vedecké a technologické služby a s nimi súvisiaci výskum a projektovanie; vedecké laboratórne služby; výskum a vývoj nových výrobkov (pre zákazníkov); technický výskum; navrhovanie a vývoj počítačového hardvéru a softvéru; poskytovanie technických konzultácií, informácií a poradenstva týkajúcich sa navrhovania a vývoja počítačového hardvéru a softvéru; navrhovanie a vývoj softvéru virtuálnej reality; navrhovanie a vývoj operačného softvéru pre počítačové siete a servery; navrhovanie a vývoj operačného softvéru pre cloud počítačové siete; technické navrhovanie a plánovanie telekomunikačných sietí (projektová činnosť); navrhovanie a vývoj počítačových programov v oblasti internetovej bezpečnosti; navrhovanie a vývoj počítačových bezpečnostných systémov pre elektronické údaje; technické testovanie; priemyselné testovanie; príprava technických správ a štúdií; inštalácie počítačového softvéru; aktualizovanie počítačového softvéru; opravy počítačového softvéru; služby konfigurácie počítačových sietí; poskytovanie počítačových technológií prostredníctvom internetu (cloud computing); inštalácia počítačového softvéru; navrhovanie počítačových systémov; údržba počítačových programov; navrhovanie počítačového softvéru; počítačové programovanie; príprava a poskytovanie informácií týkajúcich sa počítačov a zariadení počítačových sietí; technické poradenstvo a konzultačné služby v oblasti informačných technológií; poradenstvo v oblasti cloud computing sietí

a služieb; technické poradenstvo v oblasti aplikácie a používania počítačového softvéru; konzultácie a informačné služby v oblasti integrácie počítačových systémov, informačných technológií, architektúry a infraštruktúry informačných technológií; poradenstvo v oblasti počítačovej bezpečnosti; navrhovanie a vývoj počítačových systémov; navrhovanie a vývoj telekomunikačných systémov; poskytovanie služieb technickej podpory pre užívateľov počítačov; poskytovanie služieb technickej podpory v oblasti počítačových sietí, telekomunikačných sietí a sietí na prenos údajov; poradenstvo v oblasti počítačových programov; poradenstvo v oblasti počítačových technológií; poradenské a informačné služby súvisiace s navrhovaním, programovaním a údržbou počítačových softvérov; poradenské a informačné služby súvisiace s opravou, aktualizáciou a používaním počítačového hardvéru; počítačové programovanie poskytované online; programovanie internetových bezpečnostných programov; prenájom počítačov; digitálna animácia (grafické dizajnérstvo); interaktívna digitálna animácia (grafické dizajnérstvo); modelovanie 3D animácií (grafické dizajnérstvo); modelovanie virtuálnej reality (grafické dizajnérstvo); navrhovanie a udržiavanie počítačových databáz; tvorba a udržiavanie webových stránok (pre tretie osoby); hosťovanie na počítačových stránkach (webových stránkach); hosťovanie na vzdialenom úložisku počítačových údajov pre online prístup; hosťovanie na úložisku informácií, súborov a aplikácií pre online prístup; prenájom počítačových serverov (serverhosting); inštalovanie počítačového softvéru; údržba počítačového softvéru; poskytovanie dočasného používania online aplikácií, softvérových nástrojov a on-line operačného softvéru bez možnosti prevzatia pre počítačové siete a servery; prenájom operačného softvéru pre prístup a používanie cloud computingových sietí; prenájom operačného softvéru pre počítačové siete a servery; prenájom webových serverov; prenájom softvéru počítačových hier; poskytovanie dočasného používania on-line softvéru bez možnosti prevzatia pre prístup a používanie cloud computingových sietí; poskytovanie dočasného užívania programov v oblasti internetovej bezpečnosti; prenájom pamäťového priestoru na serveroch pre hosting elektronických vývesiek; diaľkové monitorovanie počítačových systémov; bezpečnostné počítačové služby pre ochranu pred nelegálnym sieťovým prístupom (počítačové programovanie); technické riadenie IT projektov; konfigurácia počítačových sietí pomocou softvéru; integrácia počítačových systémov; riadenie počítačových projektov v oblasti spracovania elektronických údajov (EDP); správa počítačových serverov; technické poradenstvo v oblasti spotreby energií, elektrickej energie, plynu a vody; technické poradenstvo v oblasti energetickej efektívnosti, energetickej úspory a energetického manažmentu; uskutočňovanie výskumných a hodnotiacich štúdií o ochrane životného prostredia, prírodných zdrojoch a produkcii trvalo udržateľnej energie; technické služby v oblasti zhromažďovania informácií zo vzdialených meračov spotreby energie; poskytovanie informácií o spotrebe elektrickej energie, plynu, energií,

tepla a vody; predpovede počasia; poskytovanie informácií o počasi; navrhovanie výzdoby interiérov; údržba internetových vyhľadávačov; uchovávanie elektronických údajov; informačné a poradenské služby týkajúce sa služieb uvedených v triede 42 tohto zoznamu.

(540)

Orange G

(550) obrazová

(731) Orange Brand Services Limited, 3 More London Riverside, London SE1 2AQ, GB;

(740) TaylorWessing e/n/w/c advokáti s.r.o., Bratislava, SK;

(210) 2219-2017

(220) 18.9.2017

(310) M3656780(9)

(320) 15.3.2017

(330) ES

11(511) 9, 35, 38, 41, 42

(511) 9 - Elektrické komunikačné prístroje a nástroje; elektronické telekomunikačné prístroje; telekomunikačné prístroje a nástroje; datakomunikačné prístroje a nástroje; elektronické zariadenia na spracovanie údajov; elektronické zariadenia na bezdrôtový príjem, uchovávanie a prenos údajov; prístroje na nahrávanie, prenos a reprodukciu zvuku, obrazu alebo textu (vrátane softvérového kódu); elektrické kontrolné, signalizačné a vyučovacie prístroje a nástroje; prístroje na testovanie elektrického alebo telekomunikačného signálu (skúšobné prístroje); prístroje na testovanie počítačových funkcionalít (skúšobné prístroje); optické a elektro-optické prístroje a nástroje; komunikačné servery (počítačový hardvér); počítačové servery; operačný počítačový hardvér pre VPN (virtuálnu privátnu sieť); operačný počítačový hardvér pre rozsiahlu sieť (wan sieť); operačný počítačový hardvér pre LAN siete; počítačový hardvér; počítačový hardvér pre počítačové siete; počítačový hardvér na poskytovanie zabezpečeného diaľkového prístupu k počítačovým a komunikačným sieťam; LAN sieťový (ethernetový) hardvér (počítačový hardvér); fotoaparáty; fotografické prístroje a nástroje; fotografické vybavenie (prístroje a nástroje); video projektory; multimedialne projektory; skenery a čítačky čiarových kódov; televízne a rozhlasové prijímače a zariadenia; vysielacie a prijímače telekomunikačného, rádiového a televízneho vysielania; prístroje na prenos a prijímanie televízneho signálu; prístroje na prenos a prijímanie rádiového signálu; hologramy; počítače; periférne zariadenia počítačov; elektronické obvody; magnetické nosiče údajov; dosky s plošnými spojmi; prázdne a vopred zapísané magnetické karty; magneticky kódované dátové karty; pamäťové karty; karty s integrovanými obvody (pamäťové alebo mikroprocesorové); elektronické identifikačné karty; elektronicky kódované telefónne karty; magneticky kódované telefónne kreditné karty; magneticky kódované telefónne kreditné karty; kreditné karty;

debetné karty; pamäťové karty pre elektronické hry, určené pre využívanie spolu s telefónmi; optické kompaktné disky; digitálne nosiče údajov; optické nosiče údajov; nahraté magnetické nosiče údajov; nahraté optické nosiče údajov; nahraté digitálne nosiče údajov; nahraté kompaktné disky; USB kľúče; zariadenia na prehrávanie hudobných súborov s možnosťou prevzatia; prenosné multimedialne prehrávače; satelitné vysielače a prijímače; telekomunikačné a vysielače satelity; stôžiare bezdrôtových antén; elektrické drôty; elektrické káble; optické káble; fibro-optické káble; rezistenčné káble; súpravy telekomunikačných prístrojov a ich pripájací počítačový hardvér; terminály na telefónne siete; telefónne ústredne; počítačový hardvér a počítačový softvér (nahraté počítačové programy) na prenos a premenu elektrických signálov; počítačový hardvér a softvér na prenos a premenu bezdrôtových signálov; telefónne súpravy; časti a súčasti telefónnych súprav; časti a súčasti mobilných telefónov; reproduktory na hands-free použitie mobilných telefónov; držiaky na hands-free použitie mobilných telefónov; slúchadlá na hands-free použitie mobilných telefónov; slúchadlá s mikrofónom na hands-free použitie telefónov; multimedialne terminály; interaktívne terminály na zobrazenie a objednanie tovarov a služieb; zabezpečené terminály pre elektronické transakcie vrátane elektronických platieb; prístroje pre spracovanie elektronických platieb; pagery; rádiotelefony; telefóny; mobilné telefóny; telefónne slúchadlá; faxy; vreckové počítače (PDA); elektronické zápisníky (notepad); elektronické prenosné počítače; elektronické tablety; smartfony; inteligentné hodinky; počítače nosené na tele; mobilné aplikácie (softvér) na prenos dátových správ a spracovanie platieb (sťahovateľné); prístroje určené na zber, spracúvanie a zobrazenie informácií o osobnom zdraví a fyzickej aktivite nosené na tele; satelitné navigačné prístroje, nástroje a systémy; časti a súčasti telefónov a telefónnych slúchadiel; adaptéry k telefónom; nabíjačky batérií pre použitie s telefónmi; stolové alebo do auta zabudovateľné terminály s Integrovaným reproduktorom umožňujúce hands free použitie telefónnych slúchadiel; automobilové držiaky na telefóny; slúchadlá; hands-free prístroje pre telefónne slúchadlá a iné mobilné elektronické prístroje; tašky a puzdrá prispôbené na držanie alebo nosenie prenosných telefónov a telefónneho vybavenia a príslušenstva; šnúrky na mobilné telefóny; osobné počítačové organizéry; antény; elektrické batérie (články); mikroprocesory; počítačové klávesnice; klávesnice k tabletom; klávesnice k smartfónom; klávesnice určené na použitie s nositeľnými elektronickými zariadeniami; modemy; kalkulačky; displeje; elektronické GPS systémy; elektronické navigačné, sledovacie a lokalizačné zariadenia a prístroje; elektrické monitorovacie zariadenia; elektronické monitorovacie zariadenia; rádiové zariadenia a nástroje; videofilmy; audiovizuálne zariadenia a prístroje; časti a súčasti počítačov; kazety na počítačové hry; počítačové programy; počítačový softvér (nahraté počítačové programy); operačný počítačový softvér pre VPN (virtuálnu privátnu sieť); operačný počítačový softvér pre rozsiahlu sieť (wan sieť);

operačný počítačový softvér pre LAN siete; USB operačný softvér; počítačový softvér (sťahovateľný); počítačový softvér pre synchronizáciu údajov medzi počítačmi, procesormi, rekordérmimi, monitormi a elektronickými zariadeniami a prevádzkovými počítačmi; počítačový softvér na poskytovanie počítačových technológií prostredníctvom internetu (cloud computing); počítačové programy sieťových operačných systémov; počítačové programy pre počítačové operačné systémy; počítačový softvér na poskytovanie zabezpečeného diaľkového prístupu k počítaču a komunikačným sieťam; počítačový softvér na zabezpečenie počítača; počítačový softvér na kontrolu údajov (firewall); počítačový softvér na zabezpečovanie bezpečnosti elektronických pošty; sťahovateľné zvonenia do mobilných telefónov; elektronické publikácie (sťahovateľné) poskytované online z počítačových databáz alebo internetu; počítačový softvér, ktorý umožňuje spojenie s počítačovými databázami, lokálnymi počítačovými sieťami a internetom; telekomunikačné zariadenia (vrátane modemov), ktoré umožňujú spojenie s databázami, lokálnymi počítačovými sieťami a internetom; počítačový softvér umožňujúci telekonferenčné, videokonferenčné a videotelefonne služby; počítačový softvér umožňujúci vyhľadávanie a obnovu údajov; počítačový softvér pre prístup k databázam, telekomunikačným službám, počítačovým sieťam a elektronickým fóram; počítačové hry (softvér); interaktívne multimedialne počítačové hry (softvér); počítačové hry (softvér) v podobe virtuálnej reality; sťahovateľné hudobné súbory; fotografie, obrázky, grafiky, obrazové súbory, zvukové nahrávky, filmy, videá a audiovizuálne programy (s možnosťou prevzatia) poskytované online alebo prostredníctvom počítačových databáz alebo internetu alebo webových stránok; počítačový softvér používaný pri diaľkovom monitorovaní; prístroje na monitorovanie domácej alebo priemyselnej spotreby elektrickej energie, plynu, tepla a vody; elektrické a elektronické prístroje a nástroje určené na použitie v oblasti výroby alebo distribúcie energie, plynu, vody, elektrickej energie alebo telekomunikácií; prístroje na diaľkové ovládanie dodávok elektrickej energie, plynu, tepla, vody a energie; náramky, ktoré prostredníctvom internetových stránok a iných počítačových a elektronických komunikačných sietí, prenášajú údaje do osobných digitálnych asistentov, smartfónov, tabletov, vreckových počítačov (PDA) a osobných počítačov; telefóny a smartfony v tvare hodinek; telefóny a smartfony v tvare náramku; telefóny a smartfony v tvare prívessku, náhrdelníka, prsteňa, náušnice alebo iného šperku; počítače v tvare hodinek; počítače v tvare náramku; počítače v tvare prívessku, náhrdelníka, prsteňa, náušnice alebo iného šperku; osobné zariadenie na monitorovanie fitness cvičenia v tvare hodinek alebo náramkov; osobné zariadenie na monitorovanie fitness cvičenia v tvare prívessku, náhrdelníka, prsteňa, náušnice alebo iného šperku; elektronické publikácie (sťahovateľné); navigačný softvér GPS; časti a súčasti pre všetky predchádzajúce tovary uvedené v tejto triede.

35 - Reklama; marketing; obchodná reklama; obchodné riadenie; obchodná správa; organizovanie

a riadenie obchodných motivačných a vernostných programov; obchodné informačné služby; konzultačné služby v oblasti riadenia telefonických stredísk; obstarávanie tovaru v mene iných podnikov; konzultačné služby v oblasti obstarávania tovarov a služieb; sprostredkovanie zmlúv v oblasti kúpy a predaja tovarov a služieb pre tretie osoby; subdodávateľské služby (obchodné služby); obchodné poradenské služby v oblasti plánovania a obnovy po haváriách; obchodné poradenstvo; poradenské služby podnikateľského inkubátora v oblasti riadenia podnikov; obchodné poradenské a konzultačné služby v oblasti obchodného riadenia, rozvoja obchodnej činnosti a vývoja produktov; administratívne spracovanie obchodných objednávok v rámci služieb poskytovaných zásielkovými spoločnosťami; organizovanie obchodných prezentácií tovarov alebo služieb; obchodný výskum; hospodárske (ekonomické) predpovede; prieskum trhu v oblasti ochrany životného prostredia, nových zdrojov energie, ochrany prírodného bohatstva a trvalo udržateľného rozvoja; kancelárske práce; sekretárske služby; prehľad tlače a denných udalostí; poskytovanie prehľadu tlače a denných udalostí; analýza prehľadu tlače a denných udalostí; prieskum trhu; analýzy nákladov; organizovanie a vedenie obchodných výstav; maloobchodné služby s telekomunikačnými zariadeniami, s počítačmi, s elektrickým a elektronickým tovarom uvedeným v triede 9 tohto zoznamu, s časťami, so súčasťami a príslušenstvom elektrických a elektronických tovarov uvedených v triede 9 tohto zoznamu, s dátovými kartami, s bezpečnostnými zariadeniami a prístrojmi, s oblečením, s obuvou, so slúchadlami, s módnymi doplnkami, s textíliami, s bielizňou, s kufriami a taškami, s tlačnými materiálmi a kancelárskymi potrebami, s hračkami, s hrami a športovým vybavením, so šperkmi, s hodinárskymi výrobkami, s vybavením domácnosti a kuchynským riadom, s nábytkom a bytovým zariadením, s kozmetikou a prípravkami pre osobnú starostlivosť, s humánnymi liekmi, ktorých výdaj nie je viazaný na lekársky predpis a tovarmi určenými na poskytovanie prvej pomoci, s čistiacimi prípravkami, s prenosnými elektronickými zariadeniami na monitorovanie zdravia, s potravinami, s nápojmi; predvádzanie tovaru; predvádzanie rôznych telekomunikačných, počítačových, elektrických a elektronických tovarov, ich častí, súčastí alebo príslušenstva uvedených v triede 9 tohto zoznamu, dátových kariet, bezpečnostných zariadení a vybavenia, oblečenia, obuvi, slúchadiel, módných doplnkov, látok, bielizne, kufrov a tašiek, tlačných materiálov a kancelárskych potrieb, hračiek, hier a športového vybavenia, šperkov, hodinárskych výrobkov, vybavenia domácnosti a kuchynského riadu, nábytku a bytového zariadenia, kozmetiky a prípravkov pre osobnú starostlivosť, humánnych liekov, ktorých výdaj nie je viazaný na lekársky predpis a tovarov určených na poskytovanie prvej pomoci, čistiacich prípravkov, prenosných elektronických zariadení na monitorovanie zdravia, potravín, nápojov na reklamné účely a podporu predaja; maloobchodné a veľkoobchodné služby s elektrinou a palivovým plynom; dražby prostredníctvom internetu; obchodné administratívne služby v oblasti

internetového predaja; reklamné služby na podporu predaja výrobkov (pre tretie osoby) prostredníctvom internetu; poskytovanie obchodných informácií a poradenstva v oblasti dodávania a podpory predaja výrobkov a výberu a vystavovania tovarov; poskytovanie obchodných informácií a poradenstva potenciálnym kupujúcim výrobkov a tovarov; zostavovanie obchodných informácií; online reklama na internete; tvorba reklamných filmov; zbieranie údajov do počítačových databáz za účelom ich uverejnenia na internete; poskytovanie priestoru na reklamu tovarov a služieb na webových stránkach; prenájom reklamného priestoru na webových stránkach; poskytovanie reklamného priestoru na elektronických médiách; lízing reklamného priestoru na webových stránkach; zbieranie údajov do počítačových databáz; aktualizácia a údržba údajov v počítačových databázach; zoradovanie údajov v počítačových databázach; analýzy obchodných údajov; telemarketingové služby; odkazovacie telefónne služby (pre neprítomných predplatiteľov); odborné obchodné riadenie telefonických centier; personálne riadenie telefonických centier; odborné obchodné riadenie diaľkových monitorovacích centier; personálne riadenie diaľkových monitorovacích centier; služby v oblasti spracovania údajov; administratívne služby v oblasti elektronickej inventarizácie; administratívne spracovanie údajov v oblasti prepravy; administratívne spracovanie údajov v oblasti odbavovania na leteckú prepravu; administratívne spracovanie údajov v oblasti rezervovania a predaja cestovných lístkov; administratívne spracovanie údajov v oblasti predaja vstupeniek na športové a kultúrne podujatia; overovanie presnosti spracovania dát v oblasti prepravy; overovanie presnosti spracovania dát v oblasti odbavovania na leteckú prepravu; overovanie presnosti spracovania dát v oblasti rezervovania ciest; overovanie presnosti spracovania dát v oblasti predaja cestovných lístkov; overovanie presnosti spracovania dát v oblasti predaja vstupeniek na športové a kultúrne podujatia; správa spotrebiteľských vernostných programov zahrňujúca zľavy alebo iné výhody; poradenstvo, informačné a konzultačné služby v oblasti služieb uvedených v triede 35 tohto zoznamu; odkazovacie telefónne služby (pre neprítomných predplatiteľov); informačné služby v oblasti telefónnych zoznamov; výroba teleshoppingových a webshoppingových programov; online organizovanie a vedenie virtuálnych obchodných výstav; odborné obchodné riadenie výskumných, dizajnových a vývojových projektov; riadenie počítačových databáz; monitorovanie údajov o spotrebe elektriny, plynu a vody; obchodné poradenstvo v oblasti ochrany životného prostredia, nových energií, zachovania prírodného bohatstva, znižovania spotreby uhlíka a trvalo udržateľného rozvoja; obchodné poradenstvo a poskytovanie obchodných informácií o nákladoch na elektrické, plynové a energetické prístroje a ich prevádzku; odborné obchodné riadenie IT projektov.

38 - Telekomunikačné služby; komunikačné služby; telefonické služby; komunikácia mobilnými telefónmi; faxové prenosy; služby posielania správ; rádio pagingové služby; služby presmerovania telefonických hovorov; hlasová odkazová služba;

elektronická pošta; prenos správ, obrazových alebo zvukových informácií, hudby a údajov prostredníctvom elektronických sietí; prenos správ, obrazových alebo zvukových informácií, hudby a údajov prostredníctvom analógových sietí; služby doručovania elektronických správ; on-line informačné služby spojené s telekomunikáciami; služby výmeny elektronických údajov; prenos údajov prostredníctvom telekomunikácií; prenos digitálnych súborov; satelitné komunikačné služby; vysielacie služby; vysielanie rozhlasových alebo televíznych programov, filmov a interaktívnych hier; prenos rozhlasových alebo televíznych programov, filmov a interaktívnych hier; služby videotextu; služby teletextu; služby prehliadania údajov; vysielanie zvukového alebo obrazového obsahu prostredníctvom internetu alebo mobilných bezdrôtových sietí; prenos zvukového alebo obrazového obsahu prostredníctvom internetu alebo mobilných bezdrôtových sietí; poskytovanie online prístupu k multimediálnemu obsahu; prenos elektronických hier prostredníctvom elektronických komunikačných sietí; služby videospáv; videokonferenčné služby; videotelefónne služby; prenos informácií (vrátane internetových stránok), počítačových programov a akýchkoľvek iných údajov; zabezpečovanie prenosu informácií (vrátane internetových stránok), počítačových programov a akýchkoľvek iných údajov tretími stranami; prenájom prístupového času k databázovému serveru; poskytovanie telekomunikačného spojenia s asistenčnými telefónnymi linkami a call centrami (telekomunikačné služby); telefónne komunikačné služby pre asistenčné telefónne linky a call centrá; poskytovanie užívateľského prístupu k internetu; poskytovanie telekomunikačného pripojenia k internetu a k počítačovým databázam; poskytovanie užívateľského prístupu k internetu (poskytovateľa služieb); poskytovanie diskusných fór online; poskytovanie priestoru na diskusiu na internete; audio a videokonferenčné služby; poskytovanie užívateľského prístupu na webové stránky s digitálnou hudbou na internete; poskytovanie užívateľského prístupu na webové stránky s mp3 hudbou na internete; poskytovanie digitálnej hudby prostredníctvom telekomunikácií; poskytovanie prístupu do telekomunikačných infraštruktúr a sietí pre iných prevádzkovateľov a tretie osoby; prenájom telekomunikačnej infraštruktúry a sietí iným operátorom a tretím stranám; poskytovanie užívateľského prístupu k internetovým vyhľadávateľom; prístupové služby v oblasti telekomunikácie; prenos správ a obrazových informácií prostredníctvom počítačov; počítačové komunikačné služby; rozširovanie údajov alebo audiovizuálnych obrazov prostredníctvom internetu; poskytovanie dočasného užívateľského prístupu k internetu pre tretie strany; poskytovanie elektronického prenosu údajov o elektronických platbách cez svetovú počítačovú sieť; spravodajské agentúry; elektronický prenos správ, noviniek a informácií o aktuálnych udalostiach; analógový prenos správ, noviniek a informácií o aktuálnych udalostiach; leasing a prenájom vysielacích prístrojov, nástrojov a zariadení; leasing a prenájom faxovacích prístrojov a zariadení; leasing a prenájom telefónnych prístrojov a zariadení; leasing a prená-

jom prístrojov a zariadení na prenos správ; leasing a prenájom telekomunikačných prístrojov a zariadení; leasing a prenájom prístrojová zariadení na odosielanie správ; leasing a prenájom komunikačných prístrojov a zariadení; leasing a prenájom počítačových komunikačných prístrojov a zariadení; poradenstvo, informačné a konzultačné služby v oblasti služieb uvedených v triede 38 tohto zoznamu; prenájom prístupového času do počítačovej databázy; prenájom prístupového času k počítačovému bulletinu a panelom správ; prenájom prístupového času k počítačovým sieťam; služby poskytovateľa internetových služieb (ISP); poradenstvo a konzultačné služby v oblasti telekomunikácií; poskytovanie užívateľského prístupu k elektronickej on-line sieti pre vyhľadávanie informácií.

41 - Výchova; vzdelávanie; zábava; športová a kultúrna činnosť; online poskytovanie informácií týkajúcich sa vzdelávania, zábavy, športových a kultúrnych podujatí z počítačovej databázy alebo internetu; online poskytovanie počítačových hier z počítačových sietí; poskytovanie on-line poradenstva pre užívateľov počítačových hier; prenájom a zapožičiavanie nahratých zvukových alebo zvukovo - obrazových nosičov; prenájom a zapožičiavanie video-hier; rozhlasová zábava; televízna zábava; hudobná tvorba; produkcia filmov (nie reklamných); tvorba rozhlasových a televíznych programov; organizovanie vedomostných alebo zábavných hier a súťaží; online poskytovanie elektronických publikácií (bez možnosti kopírovania); poskytovanie online video hier (bez možnosti kopírovania) pre neprenosné a vreckové zariadenia; online vydávanie elektronických kníh a časopisov; poskytovanie filmovej, televíznej a hudobnej video zábavy prostredníctvom interaktívnej webovej stránky; vydávanie textov (okrem reklamných); vydávanie zvukových, hudobných a video nahrávok, obrazov a textu (okrem reklamných); výroba zvukových, hudobných a video nahrávok, obrazov a textu; organizovanie kultúrnych alebo vzdelávacích výstav; organizovanie a vedenie on-line umeleckých výstav na kultúrnej a vzdelávacie účely; organizovanie a vedenie hudobných koncertov; tvorba muzikálov; tvorba divadelných predstavení; tvorba zábavných video predstavení; organizovanie a vedenie kultúrnych alebo zábavných festivalov; organizovanie hudobných a kultúrnych predstavení (manažérske služby); organizovanie hudobných alebo kultúrnych podujatí; organizovanie a vedenie zábavných videoherných podujatí; postprodukčná úprava hudby, videí a filmov; spracovanie informácií o aktuálnych udalostiach na účely prenosu cez internet; organizovanie a vedenie konferencií; organizovanie a vedenie seminárov; organizovanie a vedenie sympózií; organizovanie a vedenie výučby; organizovanie a vedenie vzdelávacích alebo zábavných workshopov; organizovanie a vedenie vzdelávacích kurzov; turistické prehliadky so sprievodcom; interaktívna a dištančná výučba alebo školiace kurzy a lekcie poskytované online prostredníctvom telekomunikačného spojenia alebo počítačovej siete alebo poskytované inými prostriedkami na kultúrnej alebo vzdelávacie účely; prekladateľské služby; služby umeleckej galérie

poskytované online prostredníctvom telekomunikačného spojenia na kultúrne alebo vzdelávacie účely; hazardné hry (herne); výchovno-zábavné klubové služby; rezervácie vstupeniek na zábavné, športové a kultúrne podujatia; organizovanie a vedenie elektronických konferencií; poskytovanie digitálnej hudby (bez možnosti kopírovania); online poskytovanie elektronických fotografií, obrazov, grafiky, filmov a audiovizuálnych programov (bez možnosti kopírovania) online alebo z počítačových databáz alebo internetu alebo internetových stránok online poskytovanie digitálnej hudby (bez možnosti kopírovania); online poskytovanie videozáznamov (bez možnosti kopírovania); online poskytovanie zvukových záznamov (bez možnosti kopírovania); fotografovanie; poskytovanie informácií a poradenstva týkajúceho sa všetkých služieb uvedených v triede 41 tohto zoznamu.

42 - Vedecké a technologické služby a s nimi súvisiaci výskum a projektovanie; vedecké laboratórne služby; výskum a vývoj nových výrobkov (pre zákazníkov); technický výskum; navrhovanie a vývoj počítačového hardvéru a softvéru; poskytovanie technických konzultácií, informácií a poradenstva týkajúcich sa navrhovania a vývoja počítačového hardvéru a softvéru; navrhovanie a vývoj softvéru virtuálnej reality; navrhovanie a vývoj operačného softvéru pre počítačové siete a servery; navrhovanie a vývoj operačného softvéru pre cloud počítačové siete; technické navrhovanie a plánovanie telekomunikačných sietí (projektová činnosť); navrhovanie a vývoj počítačových programov v oblasti internetovej bezpečnosti; navrhovanie a vývoj počítačových bezpečnostných systémov pre elektronické údaje; technické testovanie; priemyselné testovanie; príprava technických správ a štúdií; inštalácie počítačového softvéru; aktualizovanie počítačového softvéru; opravy počítačového softvéru; služby konfigurácie počítačových sietí; poskytovanie počítačových technológií prostredníctvom internetu (cloud computing); inštalácia počítačového softvéru; navrhovanie počítačových systémov; údržba počítačových programov; navrhovanie počítačového softvéru; počítačové programovanie; príprava a poskytovanie informácií týkajúcich sa počítačov a zariadení počítačových sietí; technické poradenstvo a konzultačné služby v oblasti informačných technológií; poradenstvo v oblasti cloud computing sietí a služieb; technické poradenstvo v oblasti aplikácie a používania počítačového softvéru; konzultačné a informačné služby v oblasti integrácie počítačových systémov, informačných technológií, architektúry a infraštruktúry informačných technológií; poradenstvo v oblasti počítačovej bezpečnosti; navrhovanie a vývoj počítačových systémov; navrhovanie a vývoj telekomunikačných systémov; poskytovanie služieb technickej podpory pre užívateľov počítačov; poskytovanie služieb technickej podpory v oblasti počítačových sietí, telekomunikačných sietí a sietí na prenos údajov; poradenstvo v oblasti počítačových programov; poradenstvo v oblasti počítačových technológií; poradenské a informačné služby súvisiace s navrhovaním, programovaním a údržbou počítačových softvérov; poradenské a informačné služ-

by súvisiace s opravou, aktualizáciou a používaním počítačového hardvéru; počítačové programovanie poskytované online; programovanie internetových bezpečnostných programov; prenájom počítačov; digitálna animácia (grafické dizajnérstvo); interaktívna digitálna animácia (grafické dizajnérstvo); modelovanie 3D animácií (grafické dizajnérstvo); modelovanie virtuálnej reality (grafické dizajnérstvo); navrhovanie a udržiavanie počítačových databáz; tvorba a udržiavanie webových stránok (pre tretie osoby); hosťovanie na počítačových stránkach (webových stránkach); hosťovanie na vzdialenom úložisku počítačových údajov pre online prístup; hosťovanie na úložisku informácií, súborov a aplikácií pre online prístup; prenájom počítačových serverov (serverhosting); inštalovanie počítačového softvéru; údržba počítačového softvéru; poskytovanie dočasného používania online aplikácií, softvérových nástrojov a on-line operačného softvéru bez možnosti prevzatia pre počítačové siete a servery; prenájom operačného softvéru pre prístup a používanie cloud computingových sietí; prenájom operačného softvéru pre počítačové siete a servery; prenájom webových serverov; prenájom softvéru počítačových hier; poskytovanie dočasného používania on-line softvéru bez možnosti prevzatia pre prístup a používanie cloud computingových sietí; poskytovanie dočasného užívania programov v oblasti internetovej bezpečnosti; prenájom pamäťového priestoru na serveroch pre hosting elektronických vývesiek; diaľkové monitorovanie počítačových systémov; bezpečnostné počítačové služby pre ochranu pred nelegálnym sieťovým prístupom (počítačové programovanie); technické riadenie IT projektov; konfigurácia počítačových sietí pomocou softvéru; integrácia počítačových systémov; riadenie počítačových projektov v oblasti spracovania elektronických údajov (EDP); správa počítačových serverov; technické poradenstvo v oblasti spotreby energií, elektrickej energie, plynu a vody; technické poradenstvo v oblasti energetickej efektívnosti, energetickej úspory a energetického manažmentu; uskutočňovanie výskumných a hodnotiacich štúdií o ochrane životného prostredia, prírodných zdrojoch a produkcii trvalo udržateľnej energie; technické služby v oblasti zhromažďovania informácií zo vzdialených meračov spotreby energie; poskytovanie informácií o spotrebe elektrickej energie, plynu, energií, tepla a vody; predpovede počasia; poskytovanie informácií o počasi; navrhovanie výzdoby interiérov; údržba internetových vyhľadávačov; uchovávanie elektronických údajov; informačné a poradenské služby týkajúce sa služieb uvedených v triede 42 tohto zoznamu.

(540)

Orange Home

(550) obrazová

(731) Orange Brand Services Limited, 3 More London Riverside, London SE1 2AQ, GB;

(740) TaylorWessing e/n/w/c advokáti s.r.o., Bratislava, SK;

(210) 2221-2017

(220) 19.9.2017

11(511) 3, 9, 14, 18, 26, 35

(511) 3 - Neličivé kozmetické prípravky na osobnú starostlivosť; gély po holení; vody po holení; antiperspiranty (kozmetické výrobky); umelé nechty; adstringentné prípravky na kožu na kozmetické použitie; kúpeľové oleje; soli do kúpeľa (nie na lekárske použitie); lesky na pokožku (kozmetické prípravky); telové spreje (kozmetické výrobky); telové oleje (kozmetické výrobky); telové kozmetické vody; opaľovacie krémy na pokožku; čistiace prípravky na pokožku; telové krémy; kolínske vody; krémy na pokožku; dezodoranty (parfumeria); esenciálne oleje na osobnú potrebu; telové peelings (kozmetické prípravky); očné gély; ceruzky na očný mejkap; očné masky; očné tiene; pleťové masky; púdre na tvár; exfoliačné kozmetické prípravky na kožu; kozmetické toniká na tvár (kozmetické prípravky); neličivé kozmetické prípravky do kúpeľa pre nohy; základný mejkap; telové spreje (voňavkárské výrobky); vlasové kondicionéry; farby na vlasy; lesky na vlasy; vlasové maskary; vlasové pomády; depilačné prípravky; vlasové šampóny na vlasy; kozmetické prípravky na vyrovnávanie vlasov; gély na úpravu vlasov; tužidlá na úpravu vlasov; balzamy na pery; lesk na pery; očné linky; linky na pery; kozmetické ceruzky; rúže; telové mejkapy; mejkapy na tvár; odličovacie prípravky; maskary; masážne krémy (nie na lekárske použitie); masážne vodičky (nie na lekárske použitie); masážne oleje (nie na lekárske použitie); laky na nechty; hydratačné krémy na pokožku; odlakovače na nechty; voňavky; púdre na pokožku; púdre na nohy (nie na lekárske použitie); pemza; peny na holenie; sprchové krémy a gély; mydlá na tvár a pokožku; kozmetické prípravky na opaľovanie; ochranné prípravky na opaľovanie; mastencový prášok (toaletný púder).

9 - Slnčné okuliare.

14 - Klenoty; šperky a hodinárske výrobky.

18 - Ruksaky; taštičky na toaletné potreby (prázdne); kufriky na toaletné potreby (prázdne); turistické plecniaky; horolezecké plecniaky; kufre; kožené vrecia na balenie; ľadvinky; športové tašky; dámske kabelky; peňaženky; toaletné tašky predávané prázdne (bez obsahu); nákupné tašky; cestovné tašky; náprsné tašky.

26 - Stuhý do vlasov; štipce do vlasov; sponky do vlasov; mašle do vlasov; ozdoby do vlasov; brošne (doplnky oblečenia); ihlice do vlasov; stuhý do vlasov; gumičky do vlasov.

35 - Maloobchodné služby s odevmi, s kravatami, s ponožkami, s opaskami, s pokrývkami hlavy, so šatkami, so šálmi, s pančuškovými nohavicami, s ruksakmi, s taškami, s kabelkami, s peňaženkami, s klenotníckymi výrobkami, so šperkami, s obuvou, s kozmetickými výrobkami na osobnú starostlivosť; maloobchodné služby s odevmi, s kravatami, s ponožkami, s opaskami, s pokrývkami hlavy, so šatkami, so šálmi, s pančuškovými nohavicami, s ruksakmi, s taškami, s kabelkami, s peňaženkami, s klenotníckymi výrobkami, so šperkami, s obuvou, s kozmetickými výrobkami na osobnú starostlivosť, prostredníctvom internetu.

(540) EXPRESS

(550) slovná

(731) Express, LLC, 1 Express Drive, Columbus, OH 43230, US;

(740) Guniš Jaroslav, Mgr., Bratislava, SK;

(210) 2466-2017

(220) 16.10.2017

11(511) 9, 16, 38

(511) 9 - Počítačový softvér (nahraté počítačové programy).

16 - Tlačoviny; tlačiarenské typy (písmená a číslice); tlačiarenské štočky.

38 - Prenos informácií prostredníctvom teletextu a počítačových a telekomunikačných sietí, vrátane internetu.

(540) Babička, rozprávaj

(550) slovná

(731) Koptřivová Monika, PharmDr., Boleslavská 2211, 252 28 Černošice, CZ;

(210) 2482-2017

(220) 17.10.2017

11(511) 35, 39, 41

(511) 35 - Obchodné analýzy; obchodné poradenstvo; obchodná administratívna asistencia; poskytovanie obchodných informácií; plánovanie stretnutí obchodného manažmentu (kancelárske práce); organizovanie obchodných veľtrhov; obchodné konzultačné služby; kancelárie zaoberajúce sa dovozom a vývozom; zásobovacie služby pre tretie osoby (nákup a predaj výrobkov a služieb pre iné osoby); dohadovanie zmlúv pre tretie osoby týkajúcich sa nákupu a predaja tovaru; podpora predaja (pre tretie osoby); obchodné sprostredkovateľské služby; sprostredkovanie a uzatváranie obchodných transakcií pre tretie osoby; produktový a výrobný marketing; obchodný marketing; marketingové analýzy; personálne poradenstvo; organizovanie obchodných alebo reklamných výstav; zastupiteľské služby v obchode; analýzy nákladov; odborné posudky efektívnosti podnikov; subdodávateľské služby (obchodné asistencie); prieskum trhu.

39 - Sprostredkovanie dopravy na obchodné účely; doprava, vrátane jej sprostredkovania; distribúcia energie; balenie a skladovanie tovaru.

41 - Organizovanie športových podujatí; organizovanie vzdelávacích podujatí okrem vzdelávacích podujatí v oblasti počítačov, počítačového hardvéru a softvéru a výpočtových a informačných technológií; organizovanie zábavných a kultúrnych podujatí; školenia okrem školení v oblasti počítačov, počítačového hardvéru a softvéru a výpočtových a informačných technológií; koučovanie (školenia) okrem koučovania (školení) v oblasti počítačov, počítačového hardvéru a softvéru a výpočtových a informačných technológií; organizovanie a vedenie kongresov okrem organizovania a vedenia kongresov v oblasti počítačov, počítačového hardvéru a softvéru a výpočtových a informačných technológií.

(540) TESLA

(550) slovná

(731) 601 s.r.o., Rybná 716/24, 110 00 Praha 1, CZ;

(740) Bachratá Magdaléna, Mgr., Bratislava, SK;

(210) 2829-2017

(220) 1.12.2017

(310) 1841262

(320) 7.6.2017

(330) CA

11(511) 1, 5, 44

(511) 1 - Potaš (uhličitan draselný); hnojivá; chemikálie na výrobu hnojív; dusík; amoniak; amónium; draslík; fosfát; síra; dusičnan draselný; dusičnan amónny; fosforečnan amónny; kyselina sírová; kyselina fosforečná; chemikálie na výrobu pesticídov; poľnohospodárske chemikálie okrem fungicídov, herbicídov, insekticídov a prípravkov na ničenie buriny a parazitov; povrchovo aktívne chemické látky; pomocné látky (adjuvanciá) nie na lekárske alebo zverolekárske použitie; zvlhčovacie chemické činidlá na použitie pri aplikácii herbicídov, insekticídov, pesticídov a pôdnych živín; aktívne chemické prísady do hnojív, pesticídov, herbicídov, fungicídov, insekticídov a rodenticídov; chemické prípravky na zlepšenie pôdy; chemické prípravky na zvýšenie biologickej aktivity vody a pôdy na účely hnojenia, zlepšenia pH pôdy a pH vody na zavlžovanie, zlepšenie priestupnosti pôdy a zvýšenie účinnosti pesticídov a hnojív; chemické prípravky na použitie v poľnohospodárstve; chemické prípravky na ošetrovanie semien; pôdne povrchovo aktívne chemické látky používané na podporu rovnomerného pohybu vody v pôde; chemické látky na konzervovanie a ochranu semien používané v poľnohospodárstve; chemické prísady do hnojív; zvlhčovacie chemické činidlá, rozprašovacie chemické činidlá, penetranty a povrchovo aktívne chemické látky na použitie v spojení s pesticídmi, herbicídmi, vysúšadlami, defoliantmi, insekticídmi, fungicídmi, akaracidmi, regulátormi rastu rastlín a listovými živinami; chemické prípravky na úpravu vody; fosfáty na úpravu pitnej vody (chemické prípravky); chemické prípravky proti peneniu na poľnohospodárske použitie; aminokyseliny na použitie s vo vode rozpustnými rastlinnými výživovými produktami (chemické prípravky); chemické prípravky na podporu rastu rastlín; výživné látky pre rastliny (chemické prípravky); chemické prísady do výfukových plynov.

5 - Pesticídy; herbicídy; fungicídy; insekticídy; rodenticídy; prípravky proti parazitom.

44 - Letecké alebo pozemné rozptyľovanie hnojív a iných poľnohospodárskych chemikálií; poradenstvo v oblasti poľnohospodárskych služieb; poľnohospodárske služby; poradenstvo v oblasti pestovania plodín; poradenstvo v oblasti ochrany proti škodcom; poradenstvo v oblasti osív; regulovanie výskytu škodcov v poľnohospodárstve; poľnohospodárske poradenstvo a informácie týkajúce sa rastlinnej výroby, plánovania plodín, realizovateľnosti plodín, miery výsevu plodín, kultivácie plodín, monitorovania plodín, úrodnosti plodín, výberu osív a zlepšenia rastlinnej výroby.

(540) NUTRIEN

(550) slovná

(731) Nutrien Ltd., 122 - 1st Avenue South, Suite 500, Saskatoon, Saskatchewan, S7K 7G3, CA;

(740) ROTT, RŮŽIČKA & GUTTMANN, v. o. s., Bratislava, SK;

(210) 2830-2017

(220) 1.12.2017

(310) 1841545

(320) 8.6.2017

(330) CA

11(511) 1, 5, 44

(511) 1 - Potaš (uhličitan draselný); hnojivá; chemikálie na výrobu hnojív; dusík; amoniak; amónium; draslík; fosfát; síra; dusičnan draselný; dusičnan amónny; fosforečnan amónny; kyselina sírová; kyselina fosforečná; chemikálie na výrobu pesticídov; poľnohospodárske chemikálie okrem fungicídov, herbicídov, insekticídov a prípravkov na ničenie buriny a parazitov; povrchovo aktívne chemické látky; pomocné látky (adjuvanciá) nie na lekárske alebo zverolekárske použitie; zvlhčovacie chemické činidlá na použitie pri aplikácii herbicídov, insekticídov, pesticídov a pôdnych živín; aktívne chemické prísady do hnojív, pesticídov, herbicídov, fungicídov, insekticídov a rodenticídov; chemické prípravky na zlepšenie pôdy; chemické prípravky na zvýšenie biologickej aktivity vody a pôdy na účely hnojenia, zlepšenia pH pôdy a pH vody na zavlžovanie, zlepšenie priestupnosti pôdy a zvýšenie účinnosti pesticídov a hnojív; chemické prípravky na použitie v poľnohospodárstve; chemické prípravky na ošetrovanie semien; pôdne povrchovo aktívne chemické látky používané na podporu rovnomerného pohybu vody v pôde; chemické látky na konzervovanie a ochranu semien používané v poľnohospodárstve; chemické prísady do hnojív; zvlhčovacie chemické činidlá, rozprašovacie chemické činidlá, penetranty a povrchovo aktívne chemické látky na použitie v spojení s pesticídmi, herbicídmi, vysúšadlami, defoliantmi, insekticídmi, fungicídmi, akaracidmi, regulátormi rastu rastlín a listovými živinami; chemické prípravky na úpravu vody; fosfáty na úpravu pitnej vody (chemické prípravky); chemické prípravky proti peneniu na poľnohospodárske použitie; aminokyseliny na použitie s vo vode rozpustnými rastlinnými výživovými produktami (chemické prípravky); chemické prípravky na podporu rastu rastlín; výživné látky pre rastliny (chemické prípravky); chemické prísady do výfukových plynov.

5 - Pesticídy; herbicídy; fungicídy; insekticídy; rodenticídy; prípravky proti parazitom.

44 - Letecké alebo pozemné rozptyľovanie hnojív a iných poľnohospodárskych chemikálií; poradenstvo v oblasti poľnohospodárskych služieb; poľnohospodárske služby; poradenstvo v oblasti pestovania plodín; poradenstvo v oblasti ochrany proti škodcom; poradenstvo v oblasti osív; regulovanie výskytu škodcov v poľnohospodárstve; poľnohospodárske poradenstvo a informácie týkajúce sa rastlinnej výroby, plánovania plodín, realizovateľnosti plodín, miery výsevu plodín, kultivácie plodín, monitorovania plodín, úrodnosti plodín, výberu osív a zlepšenia rastlinnej výroby.

(540)



(550) obrazová

(731) Nutrien Ltd., 122 - 1st Avenue South, Suite 500, Saskatoon, Saskatchewan, S7K 7G3, CA;

(740) ROTT, RŮŽIČKA & GUTTMANN, v. o. s., Bratislava, SK;

(540)



(550) obrazová

(591) tmavo červená, žltá, zelená, modrá, bledo červená, čierna

(731) Kučera Jaroslav, Písníky 1579/8, 690 03 Břeclav, CZ;

(740) Juran Svetozár, JUDr., Bratislava, SK;

(210) 3007-2017

(220) 27.12.2017

11(511) 7, 11, 30, 45

(511) 7 - Predajné automaty na potraviny.

11 - Stroje a zariadenia na výrobu ľadovej triešte.

30 - Zmrzliny; prísady do zmrzlín (spojivá); konzumný ľad; sladké omáčky, polevy (chuťové prísady); obal'ovacie zmesi na mäso, zeleninu, syry; prášky na výrobu zmrzlín; ochutená granulovaná strúhanka; sirupy na výrobu ľadovej triešte (chuťové prísady); tekuté prípravky na výrobu ľadovej triešte (chuťové prísady).

45 - Udeľovanie licencií na franchisingové koncepcie (právne služby).

(540)



(550) obrazová

(591) tmavo červená, žltá, zelená, modrá, bledo červená, čierna

(731) Kučera Jaroslav, Písníky 1579/8, 690 03 Břeclav, CZ;

(740) Juran Svetozár, JUDr., Bratislava, SK;

(210) 3008-2017

(220) 27.12.2017

11(511) 7, 11, 21, 30

(511) 7 - Predajné automaty na potraviny.

11 - Stroje a zariadenia na výrobu ľadovej triešte.

21 - Plastové nádoby pre domácnosť a kuchynské použitie; tvarované plastové fľaše.

30 - Konzumný ľad; práškové zmesi na výrobu ľadovej triešte (chuťové prísady); zmrzliny; prášky na výrobu zmrzlín; sirupy na výrobu ľadovej triešte (chuťové prísady); prípravky na výrobu ľadovej triešte (chuťové prísady).

(210) 399-2018

(220) 16.2.2018

11(511) 16, 21, 25, 32, 33, 35

(511) 16 - Blahoželania; kalendáre; kancelárske potreby okrem nábytku; katalógy; letáky; obaly na fľaše z papiera alebo lepenky; obežníky; časopisy (periodiká); papierové plagáty; papierové zástavy; papierové podložky pod poháre; papierové obrúsky (prestieranie); papierové obrusy; papierové vľajky; plagáty; papierové podložky na stôl (anglické prestieranie); papierové podložky pod riad; podložky pod pivné poháre; pútače z papiera alebo lepenky; prospekty; stolové prestieranie z papiera; písacie potreby; nástroje na písanie; tlačoviny; tlačené publikácie; ceruzky; zápisníky (papiernický tovar); papierové alebo lepenkové etikety.

21 - Džbány; formy na ľadové kocky; hrnčeky; jedálenské súpravy (riad); karafy; korbele; fľaše; misy (misky); kuchynský riad na podávanie jedál; vedierka na ľad; poháre, šálky, hrnčeky na pitie; sklenené nádoby na pivo; otvárače na fľaše (elektrické i neelektrické); papierové alebo plastové poháre; papierové taniere; tanieriky pod šálky; tanieriky pod poháre; podnosy (táčne), nie papierové alebo textilné; prestieranie na stolovanie okrem textilného a papierového; poháre; držiaky na jedálne lístky; stojany na obrúsky; jedálenské súpravy (riad); taniere; šálky; hrnčeky; šejkre; džbány; jednorazové taniere; vázy; vývrtky (elektrické i neelektrické); papierové podnosy pre domácnosť.

25 - Čiapky; kabáty; nohavice; kombinézy (oblečenie); košeľe; košeľe s krátkym rukávom; kravaty; obuv; odevy; opasky na peniaze (časti odevov); pružné pásky na gamaše; opasky (časti odevov); pokrývky hlavy; pulóvre; saká (odevy); športové tričká, dresy; svetre; vrchné ošatenie; zvrchníky; šatky, šály; tričká; uniformy; vesty; zástery (odevy).

32 - Chmeľové výťažky na výrobu piva; pivové koktaily; limonády; minerálne vody (nápoje); mušty; nealkoholické koktaily; nealkoholické nápoje; nealkoholický cider; nekvasený hroznový mušt; ovocné džúsy; perlivé vody (nápoje); pivná mlaďinka; pivo; sirupy na prípravu limonád; sirupy na prípravu nápojov; sladina (výluh sladu); sladové pivo; vody (nápoje); zázvorové pivo; zeleninové džúsy (nápoje).

33 - Alkoholické nápoje obsahujúce ovocie; alkoholické nápoje okrem piva; liehové esencie; alkoholové výťažky; aperitívy; cider; destilované nápoje; digestíva (likéry a liehoviny); koktaily; liehoviny; likéry; víno.

35 - Aktualizovanie reklamných materiálov; cieľené zasielanie reklamných materiálov; grafická úprava tlačovín na reklamné účely; marketing; navrhovanie reklamných materiálov; poskytovanie obchodných informácií prostredníctvom webových stránok; prezentácia výrobkov v komunikačných médiách pre maloobchod; podpora predaja (pre tretie osoby); predvádzanie tovaru; reklama; rozhlasová reklama; vzťahy s verejnosťou (public relations); telemarketingové služby; televízna reklama; reklamné plagátovanie; vydávanie reklamných textov; tvorba reklamných filmov; sprostredkovanie podpory predaja; sprostredkovanie reklamy.

(540) **Nech žije zdravý rozum.**

(550) slovná

(731) Plzeňský Prazdroj, a. s., U Prazdroje 64/7, 304 97 Plzeň, CZ;

(740) BELEŠČAK & PARTNERS, s.r.o., Piešťany, SK;

(210) 653-2018

(220) 23.3.2018

11(511) 5, 30, 35

(511) 5 - Cukrárske a pekárske výrobky s posilňujúcim účinkom (na lekárske použitie); cukrárske a pekárske výrobky pre diabetikov a celiatikov (na lekárske použitie).

30 - Trvanlivé a polotrvanlivé pečivo; jemné pečivo; jemné pečivárske výrobky; oblátky; oblátky s náplňou; oblátky obvodovo máčané; polomáčané a celomáčané oblátky; sušienky; keksy; biskvity; perníky; medovníky; cereálne tyčinky; cereálne tyčinky s vysokým obsahom proteínov; müsli; ovsené potraviny; arašidové cukrovinky; mandľové cukrovinky; plnené koláče; cukrárske výrobky; cukrovinky; čokoláda; cukríky; pralinky; obilninové chuťovky; ryžové chuťovky; sucháre; trubičky (jemné pečivo); zákusky; koláče; čokoládové peny; penové zákusky; jedlý papier; jedlý ryžový papier; slané pečivo (kretery); ovocné želé; čokoládové nátierky; čokoládovo - orieškové nátierky; cukrovinky na zdobenie vianočných stromčekov; fondán; polevy.

35 - Maloobchodné a veľkoobchodné služby s tovarmi uvedenými v triede 5 a 30 tohto zoznamu; sprostredkovanie obchodu s tovarmi uvedenými v triede 5 a 30 tohto zoznamu.

(540)



(550) obrazová

(591) oranžová, biela, bledozelená

(731) Pečivárne Liptovský Hrádok, s.r.o., Liptovská Porúbka 347, 033 01 Liptovský Hrádok, SK;

(740) Mešková Viera, Ing., Bratislava, SK;

(210) 663-2018

(220) 23.3.2018

11(511) 5, 30, 35

(511) 5 - Cukrárske a pekárske výrobky s posilňujúcim účinkom (na lekárske použitie); cukrárske a pekárske výrobky pre diabetikov a celiatikov (na lekárske použitie).

30 - Trvanlivé a polotrvanlivé pečivo; jemné pečivo; jemné pečivárske výrobky; oblátky; oblátky s náplňou; oblátky obvodovo máčané; polomáčané a celomáčané oblátky; sušienky; keksy; biskvity; perníky; medovníky; cereálne tyčinky; cereálne tyčinky s vysokým obsahom proteínov; müsli; ovsené potraviny; arašidové cukrovinky; mandľové cukrovinky; plnené koláče; cukrárske výrobky; cukrovinky; čokoláda; cukríky; pralinky; obilninové chuťovky; ryžové chuťovky; sucháre; trubičky (jemné pečivo); zákusky; koláče; čokoládové peny; penové zákusky; jedlý papier; jedlý ryžový papier; slané pečivo (kretery); ovocné želé; čokoládové nátierky; čokoládovo - orieškové nátierky; cukrovinky na zdobenie vianočných stromčekov; fondán; polevy.

35 - Maloobchodné a veľkoobchodné služby s tovarmi uvedenými v triede 5 a 30 tohto zoznamu; sprostredkovanie obchodu s tovarmi uvedenými v triede 5 a 30 tohto zoznamu.

(540)

Nature
Line
PEČIVÁRNE LIPTOVSKÝ HRÁDOK

(550) obrazová

(731) Pečivárne Lipt. Hrádok, s. r. o., Liptovská Porúbka 347, 033 01 Liptovský Hrádok, SK;

(740) Mešková Viera, Ing., Bratislava, SK;

(210) 720-2018

(220) 29.3.2018

11(511) 1, 5, 29, 30, 32, 35

(511) 1 - Chemické prípravky na konzervovanie potravín.

5 - Potraviny pre dojčatá; diétne látky na lekárske použitie; diétne nápoje na lekárske použitie; diétne potraviny na lekárske použitie.

29 - Konzervované ovocie; paradajkový pretlak; zeleninové šaláty; šľahačka; vývary (bujóny); kumys (mliečny nápoj); margarín; mrazené ovocie; koncentrované vývary; pokrmové tuky; mliečne výrobky; jogurty; mrazené ryby; mrazené vývary (polievky); konzervovaná zelenina; želatína; šľahačka v prášku.

30 - Zákusky, koláče; torty; polevy na koláče, torty; cukrárenské aromatické prísady (okrem esenciálnych olejov); obilninové vločky; lupienky z celozrnnej pšenice; práškové droždie; krémové plnky do tort alebo zákuskov; prášok do pečiva; chuťové prísady; marinády; korenie; zálievky na šaláty; prášky na prípravu zmrzliny; vanilín (vanilková náhradka); vanilka (korenina); vanilkový cukor; škoricový cukor; prášky na prípravu tortového korpusu; sypké zmesi na výrobu tortových náplní na rastlinnej báze; čaj; med; droždie; stužovače šľahačky; müsli; omáčky (chuťové prísady); pizza; cestá na koláče; cestá na zákusky; cestá na jedlá; cestoviny; prírodné sladidlá; sóda bikarbóna na prípravu jedál; škrob (potraviny); pudinky; práškové zmesi na prípravu krémov, pien.

32 - Prípravky na prípravu nápojov; sirupy.

35 - Reklama; podpora predaja (pre tretie osoby); pomoc pri riadení obchodnej činnosti; kancelárie zaoberajúce sa dovozom a vývozom; rozširovanie vzoriek tovarov; marketing; predvádzanie tovaru; poradenstvo pri riadení podnikov; obchodný manažment; obchodné konzultačné služby pri riadení obchodnej činnosti; obchodné sprostredkovateľské služby pri riadení obchodnej činnosti.

(540) NATURAMYL

(550) slovná

(731) Dr. Oetker, spol. s r. o., Ľadová 14, 811 05 Bratislava, SK;

(740) Bušová Eva, JUDr., Bratislava, SK;

(210) 760-2018

(220) 9.4.2018

11(511) 9, 16, 35, 38, 41

(511) 9 - Nahraté informácie, údaje a databázy na elektronických, magnetických a optických nosičoch; elektronické publikácie (informačné katalógy, časopisy a periodiká, knihy) (sťahovateľné); nahrané zvukové a zvukovo-obrazové a obrazové záznamy na nosičoch údajov; počítačový softvér (nahraté počítačové programy) na CD a DVD diskoch a magnetických nosičoch.

16 - Tlačoviny; tlačené publikácie; časopisy; noviny; knihy; prospekty; plagáty; kalendáre; fotografie; pohľadnice; samolepky na kancelárske použitie alebo pre domácnosť; obalový materiál z papiera; baliace plastové fólie; papierové a plastové vrecká a tašky na balenie; kancelárske potreby (okrem nábytku).

35 - Obchodné sprostredkovateľské služby; pomoc pri riadení obchodnej činnosti; sprostredkovanie obchodných kontaktov; reklama; podpora predaja (pre tretie osoby); poskytovanie obchodných alebo reklamných multimediálnych informácií; vyhľadávanie obchodných alebo reklamných multimediálnych informácií; inzertné služby online reklama na počítačovej komunikačnej sieti; vydávanie reklamných textov; rozširovanie reklamných materiálov; obchodný prieskum; analýzy trhu; marketing; organizovanie reklamných a obchodných podujatí zameraných na predvádzanie tovarov a služieb; organizovanie obchodných alebo reklamných výstav; predvádzanie (služby modeliek) na reklamné účely alebo podporu predaja; rozširovanie reklamných materiálov zákazníkom (letáky, prospekty, tlačoviny, vzorky); pos-

kytovanie obchodných alebo podnikateľských informácií; obchodné poradenské a konzultačné služby.

38 - Prenos správ a obrazových informácií prostredníctvom internetu; komunikačné služby prostredníctvom satelitov; výmena elektronických správ a informácií; služby zabezpečujúce audiovizuálnu komunikáciu prostredníctvom informačných a telekomunikačných sietí, napr. počítačovej siete internet a satelitov; odborné poradenstvo a poskytovanie informácií v oblasti služieb uvedených v triede 38 tohto zoznamu.

41 - Vydávanie tlačených publikácií (okrem reklamných); vydávanie tlačených spoločenských, zábavných, vzdelávacích a odborných časopisov; online vydávanie elektronických časopisov; nahrávanie zvukových nosičov; nahrávanie zvukovo-obrazových nosičov; tvorba rozhlasových a televíznych programov; požičiavanie tlačených publikácií a nahraných zvukových a zvukovo-obrazových nosičov; organizovanie zábavných a vzdelávacích súťaží a podujatí; organizovanie hobby súťaží (okrem reklamných); organizovanie prednášok na podporu zdravého životného štýlu a spoločenského uplatnenia; organizovanie spoločenských podujatí na podporu zdravého životného štýlu a spoločenského uplatnenia; organizovanie kultúrnych alebo vzdelávacích výstav; informačné, konzultačné a poradenské služby v oblasti publikačných služieb.

(540)

TV Expres

(550) obrazová

(591) červená, žltá

(731) MAFRA Slovakia Print, s.r.o., Nobelova 34, 836 05 Bratislava, SK;

(210) 778-2018

(220) 10.4.2018

11(511) 37, 45

(511) 37 - Inštalácie a opravy poplašných systémov proti vlámaniu.

45 - Fyzická ochrana osôb a hmotného majetku (bezpečnostné služby); strážne služby; nočné stráženie; osobní strážcovia; monitorovanie poplašných a bezpečnostných zariadení; detektívne kancelárie.

(540)



- (550) obrazová
 (591) žltá, hnedá, čierna
 (731) m.i.management, s.r.o., Prof. Sáru 5, 974 01 Banská Bystrica 1, SK;

(210) 1231-2018

(220) 4.6.2018

11(511) 7, 11, 35, 37

- (511) 7 - Poľnohospodárske stroje; stroje na zemné práce, exkavátory; stavebné stroje; stroje na ťažbu ropy a zemného plynu a na banské dobývanie; čerpadlá (časti strojov a motorov); kompresory; ventilátory (časti strojov a motorov); priemyselné roboty; stroje na presun bremien, manipulátory; generátory elektriny; sústruhy (obrábacie stroje); stroje na spájanie materiálov (miešacie stroje); stroje na rezanie pásových materiálov; stroje na zmenšovanie veľkosti pevných materiálov; stroje na oddeľovanie recyklovateľných materiálov; obrábacie stroje; motory, hnacie stroje a časti strojov a ovládacie mechanizmy pre riadenie strojov a motorov; výdajné stojany pohonných hmôt pre čerpacie stanice; stojany na výdaj vodíka pre čerpacie stanice; samohybné zametacie stroje; vysokotlakové čistiace stroje, parné čistiace stroje; pracie a premývacie zariadenia; časti a súčasti uvedených tovarov patriace do tejto triedy; zariadenia na ochranu čerpadiel; sitá (stroje alebo ich súčasti).

11 - Zariadenia na osvetľovanie, vykurovanie, výrobu pary, prípravu jedál, chladenie, sušenie, vetranie, rozvod vody a sanitárne zariadenia; čistiace zariadenia na odpadovú vodu; zariadenia na nadskladanie z odpadovými vodami; filtre do klimatizácií; filtre na pitnú vodu; zariadenia a stroje na čistenie a úpravu vody; ionizátory na úpravu vzduchu a vody; zariadenia na spracovanie jadrových palív a jadrových spomaľovačov; prístroje na čistenie plynu; destilačné prístroje; zariadenia na dezinfikovanie; zariadenia na filtrovanie vody; priemyselné zariadenia na zachytávanie kvapalín; čistiace zariadenia na zachytávanie nečistôt v tekutých kovoch; regulačné a bezpečnostné zariadenia na vodovodné a plynové potrubia; a časti a súčasti uvedených tovarov patriacich do tejto triedy.

35 - Maloobchodné a veľkoobchodné služby so strojmi a zariadeniami na spracovanie a úpravu materiálov, s čerpadlami, kompresormi a ventilátormi, s robotmi, s motormi, hnacími strojmi a časťami strojov a ovládacími mechanizmami pre riadenie strojov a motorov, so zametacími, čistiacimi, umývacími a pracími zariadeniami, so zariadeniami na ochranu čerpadiel, so sitami, so zariadeniami na osvetľovanie, vykurovanie, výrobu pary, prípravu jedál, chladenie, sušenie, vetranie, rozvod vody a sanitármi zariadeniami, s čistiacimi zariadeniami na odpadovú vodu; reklama; marketing; obchodný manažment; obchodná administratíva; kancelárske práce; prieskum trhu; prieskum verejnej mienky; analýzy nákladov; obchodné alebo podnikové audity (revízia účtov); obchodný alebo podnikateľský prieskum; obchodné alebo podnikateľské informácie; poskytovanie poradenstva, konzultácií a informácií v oblasti služieb uvedených v triede 35 tohto zoznamu; obchodné sprostredkovanie služieb uvedených v triede 35 tohto zoznamu.

37 - Stavebníctvo (stavebná činnosť) a búracie práce; výstavba a rekonštrukcia inžinierskych sietí; prenájom stavebného náradia a zariadení; inštalácie inžinierskych sietí na stavenisku; inštalácie zariadení na ochranu čerpadiel; čistenie zariadení na ochranu čerpadiel; opravy zariadení na ochranu čerpadiel; údržba zariadení na ochranu čerpadiel; prenájom stavebných strojov a zariadení; prenájom čistiacich strojov; prenájom stavebných žeriavov; prenájom zametacích vozidiel; prenájom odvodňovacích čerpadiel; poskytovanie poradenstva, konzultácií a informácií v oblasti služieb uvedených v tejto triede tohto zoznamu.

(540)

- (550) obrazová
 (591) modrá
 (731) Aqua4um s.r.o., Clementisova 1, 949 01 Nitra, SK;
 (740) MAJLINGOVÁ & PARTNERS, s.r.o., Bratislava-Petržalka, SK;

(210) 1245-2018

(220) 5.6.2018

11(511) 3, 41, 44

- (511) 3 - Depilačné prípravky; depilačný vosk; hydratačné prípravky; kozmetické nočné krémy; kozmetické séra; kozmetické skrášľovacie séra; kozmetické séra proti starnutiu; kozmetické séra pre spevnenie tela; kozmetické séra pre spevnenie pleti; elixíry a tinktúry (séra a tekutiny na starostlivosti o pleť obsahujúce koncentrované množstvo kozmetických aktívnych látok najmä pre výživu pleti a proti starnutiu pokožky); odličovacie prípravky; BB krémy (kozmetické prípravky); CC krémy (kozmetické prípravky); kozmetické telové peelings; kozmetické výrobky na starostlivosť o pleť; kozmetické prípravky na ošetrovanie pleti a na starostlivosť o pleť; kozmetické oleje na tvár; kozmetické telové krémy; kozmetické krémy na nohy; kozmetické krémy na ruky; kozmetické denné krémy; kozmetické krémy na tvár; kozmetické krémy na pery; kozmetické očné krémy; ne-terapeutické výrobky na starostlivosť o nohy; ne-terapeutické výrobky na starostlivosť o pokožku hlavy; kozmetické podkladové krémy a mejkap; prípravky na odstraňovanie škvŕn; gély na odstraňovanie škvŕn, chýb a nedostatkov na pleti; prípravky na ošetrovanie škvŕn a nedostatkov na pleti (nie na lekárske použitie); krémy na redukciu stareckých škvŕn; čistiace kompozície na odstraňovanie škvŕn; kozmetické vody a mlieka na zníženie výskytu stareckých škvŕn a pih; tvárové a telové séra (nie liečebné); kozmetické krémy; kozmetické pleťové vody a kozmetické pleťové mlieka; masti na kozmetické účely; kozmetické tinktúry na starostlivosť o pleť; ošetrojúce prípravky (nie na liečebné účely) proti ekzému, psoriáze, začervenaniam a svrbeniu a na upokojenie pokožky;

mydlá; tekuté mydlá; balzamy po holení pre mužov; kozmetické krémy proti starnutiu (omladzujúce krémy); skrášľovacie masky (kozmetické prípravky); hydratačné masky (kozmetické prípravky); masky so zahrievacím efektom (kozmetické prípravky); kozmetické prípravky; kozmetické pleťové krémy; kozmetické pleťové mlieka a kozmetické pleťové gély na zlepšenie pleti; kozmetické krémy na starostlivosť o tvár alebo telo; kozmetické pleťové čistiace prípravky; kozmetické pleťové toniká; jednorazové kozmetické obrúsky napustené čistiacimi látkami a zmesami na použitie na tvár; korektory a líčidlá na zakrývanie škvŕn, chýb a nedostatkov pleti (kozmetické prípravky); vopred navlhčené kozmetické obrúsky; tvárové obrúsky napustené kozmetickými prípravkami; kozmetické obrúsky napustené čistiacimi pleťovými prípravkami; vlhké obrúsky na neliečebné hygienické a kozmetické použitie; vlhké obrúsky napustené kozmetickým krémom, kozmetickým mliekom alebo kozmetickou pleťovou vodou; kozmetické prípravky proti starnutiu pleti; kozmetické prípravky na starostlivosť o pokožku; peelingy na čistenie pleti (kozmetické prípravky); napustené kozmetické čistiace utierky; kozmetické prípravky na opaľovanie; kozmetické pleťové vody na opaľovanie; kozmetické mlieka na opaľovanie; kozmetické krémy na opaľovanie; kozmetické gély na opaľovanie; kozmetické spreje na opaľovanie; kozmetické pleťové vody po opaľovaní; kozmetické mlieka po opaľovaní; kozmetické krémy po opaľovaní; kozmetické gély po opaľovaní; kozmetické spreje po opaľovaní; kozmetické samoopaľovacie prípravky.

41 - Vzdelávacie kurzy a školy pre kozmetické služby; vyučovanie v odbore kozmetiky; školenia v odbore kozmetiky a starostlivosti o krásu; vzdelávacie služby v oblasti kozmetologickej terapie; vzdelávacie semináre zamerané na kozmetickú terapiu; vydávanie odborných a vzdelávacích textov a publikácií na papierových a (alebo) elektronických nosičoch všetkých druhov; edičná (publikačná) činnosť (okrem vydávania reklamných materiálov); nahrávanie zvukových a zvukovo-obrazových nosičov.

44 - Masáže; salóny krásy (služby); služby v oblasti depilácie ľudského tela; aplikovanie kozmetických prípravkov na telo; aplikovanie kozmetických prípravkov na tvár; poradenstvo a konzultácie v oblasti kozmetiky; kozmetická analýza; kozmetické služby starostlivosti o telo; kozmetické ošetrovanie; kozmetické služby; kozmetické služby týkajúce sa líčenia (make-upu); poradenské služby v oblasti starostlivosti o pleť; služby v oblasti starostlivosti o pleť; služby vizážistov a kozmetických maskérov; poradenské služby týkajúce sa kozmetologickej starostlivosti; poradenstvo v oblasti krásy a kozmetologickej starostlivosti; kozmetické služby starostlivosti o tvár; poskytovanie informácií v oblasti kozmetického skrášľovania; konzultačné služby súvisiace s kozmetikou a starostlivosťou o krásu; poradenstvo a konzultácie poskytované prostredníctvom internetu v odbore starostlivosti o telo a krásu; odborné poradenstvo v oblasti kozmetiky, odborná informačná, konzultačná a poradenská činnosť v oblasti kozmetiky a starostlivosti o telo.

(540)



(550) obrazová

(591) červená, biela

(731) Chardé s.r.o., Buková 230, 251 62 Louňovice, CZ;

(740) Holoubková Mária, Ing., Bratislava, SK;

(210) 1378-2018

(220) 18.6.2018

11(511) 35, 41, 43

(511) 35 - Administratívna správa hotelov; administratívne spracovanie obchodných objednávok; administratívne spracovanie obchodných objednávok; reklamné agentúry; aktualizovanie reklamných materiálov; analýzy nákladov; aranžovanie výkladov; príprava a vyhotovenie daňových priznaní; dražby; fakturácie; fotokopírovacie služby; grafická úprava tlačovín na reklamné účely; hospodárske, ekonomické predpovede; obchodné alebo podnikateľské informácie; vyhľadávanie informácií v počítačových súboroch (pre zákazníkov); komerčné informačné kancelárie; kancelárie zaoberajúce sa dovozom a vývozom; prenájom kancelárskych strojov a zariadení; zostavovanie štatistík; prezentácia výrobkov v komunikačných médiách pre maloobchod; fotokopírovacie služby; reklamné plagátovanie; obchodná správa licencií výrobkov a služieb pre tretie osoby; prieskum trhu; príprava miezd a výplatných listín; nábor zamestnancov; služby porovnávania cien; pomoc pri riadení obchodnej činnosti; poradenstvo v obchodnej činnosti; odborné obchodné alebo podnikateľské poradenstvo; pomoc pri riadení obchodných alebo priemyselných podnikov; obchodné informácie a rady spotrebiteľom pri výbere tovarov a služieb; administratívne spracovanie obchodných objednávok; obchodné odhady; obchodný alebo podnikateľský prieskum; obchodný alebo podnikateľský výskum; odborné obchodné riadenie umeleckých činností; obchodný manažment a podnikové poradenstvo; odkazovacie telefónne služby (pre neprítomných predplatiteľov); organizovanie komerčných alebo reklamných veľtrhov; personálne poradenstvo; písanie na stroji; zbieranie údajov do počítačových databáz; zoraďovanie údajov v počítačových databázach; služby poskytované pri premiestňovaní podnikov; podpora predaja (pre tretie osoby); poradenstvo pri vedení podnikov; služby porovnávania cien; odborné posudky efektívnosti podnikov; prenájom predajných automatov; služby predplácania novín a časopisov (pre tretie osoby); predplatné telekomunikačných služieb (pre tretie osoby); predvádzanie (služby modeliek) na reklamné účely a podporu predaja; predvádzanie tovaru; prehľad tlače (výstrižkové služby); prenájom fotokopírovacích stro-

voj; prenájom kancelárskych strojov a zariadení; prenájom reklamného času v komunikačných médiách; prenájom reklamných materiálov; prenájom reklamných plôch; prepisovanie správ (kancelárske práce); prieskum trhu; prieskum verejnej mienky; vzťahy s verejnosťou (public relations); reklama; online reklama na počítačovej komunikačnej sieti; reklamné agentúry; aktualizovanie reklamných materiálov; rozširovanie reklamných materiálov zákazníkom (letáky, prospekty, tlačoviny, vzorky); rozširovanie reklamných oznamov; zásielkové reklamné služby; uverejňovanie reklamných textov; rozmnožovanie dokumentov; obchodné alebo podnikové audity (revízia účtov); rozhlasová reklama; rozširovanie vzoriek tovarov; sekretárske služby; subdodávateľské služby (obchodné služby); vyhľadávanie sponzorov; spracovanie textov; správa počítačových súborov; sprostredkovateľne práce; stenografické služby; televízna reklama; účtovníctvo; zostavovanie výpisov z účtov; vedenie účtovných kníh; výber zamestnancov pomocou psychologických testov; vydávanie reklamných textov; zostavovanie výpisov z účtov; zásobovacie služby pre tretie osoby (nákup tovarov a služieb pre iné podniky).

41 - Akadémie (vzdelávanie); cirkusové predstavenia; praktické cvičenie (ukážky); detské škôlky (vzdelávanie); diskotéky (služby); prenájom divadelných dekorácií; divadelné predstavenia; drezára zvierat; elektronická edičná činnosť v malom (DTP služby); služby estrádnym umelcom; prenájom filmových premietačiek a ich príslušenstva; filmové štúdiá; požičiavanie kinematografických filmov; produkcia filmov s výnimkou reklamných; fitness kluby (zdravotné a kondičné cvičenia); formátovanie textov, nie na reklamné účely; fotografické reportáže; fotografovanie; fotografovanie na mikrofilm; poskytovanie služieb golfových ihrísk; gymnastický výcvik; herne s hracími automatmi (služby); hranie o peniaze; hudobné skladateľské služby; informácie o možnostiach rekreácie; informácie o možnostiach zábavy; informácie o výchove a vzdelávaní; internátne školy; internátne školy; kaligrafické služby; služby kasín (hazardné hry); tábory na športové sústredenia; výchovnozábavné klubové služby; vydávanie kníh; služby pojazdných knižníc; knižnice (požičovne kníh); organizovanie a vedenie konferencií; organizovanie a vedenie kongresov; korešpondenčné vzdelávacie kurzy; organizovanie lotérií; meranie času na športových podujatiach; pózovanie modelov výtvarným umelcom; služby múzei (prehliadky, výstavy); nahrávacie štúdiá (služby); nahrávanie videopások; nočné kluby (zábava); organizovanie a vedenie kolokvií; organizovanie a vedenie koncertov; organizovanie a vedenie seminárov; organizovanie a vedenie sympózií; organizovanie a vedenie tvorivých dielní (výučba); organizovanie kultúrnych alebo vzdelávacích výstav; organizovanie kultúrnych alebo vzdelávacích výstav; organizovanie lotérií; organizovanie plesov; organizovanie predstavení (manažérske služby); organizovanie súťaží (vedomostných alebo zábavných); organizovanie súťaží krásy; organizovanie športových súťaží; organizovanie živých vystúpení; služby orchestrov; zábavné parky; písanie textov (okrem reklamných); plánovanie a organizovanie večierkov; poradenstvo pri

voľbe povolania (poradenstvo v oblasti výchovy a vzdelávania); online poskytovanie počítačových hier (z počítačových sietí); poskytovanie elektronických publikácií on line (bez možnosti kopírovania); postsynchronizácia, dabing; tlmočenie posunkovej reči; požičiavanie potápačského výstroja; požičiavanie športového výstroja (s výnimkou dopravných prostriedkov); požičiavanie videopások; praktický výcvik (ukážky); služby poskytované prázdninovými tábormi (zábava); organizovanie predstavení (manažérske služby); tvorba divadelných alebo iných predstavení; prekladateľské služby; prenájom audionahrávok; prenájom audiopristrojov; prenájom osvetľovacích prístrojov do divadelných sál a televíznych štúdií; prenájom rozhlasových a televíznych prijímačov; prenájom štadiónov; prenájom tenisových kurtov; prenájom videokamier; prenájom videorekordérov; karaoke služby; premietanie kinematografických filmov; poskytovanie športovísk; produkcia filmov s výnimkou reklamných; redigovanie scenárov písanie textov scenárov nie na reklamné účely; informácie o možnostiach rekreácie; poskytovanie zariadení na oddych a rekreáciu; reportérske služby; rezervácia vstupeniek na zábavné predstavenia; rozhlasová zábava; skúšanie, preskúšavanie (pedagogická činnosť); strihanie videopások; školenia; meranie času na športových podujatiach; telesná výchova; televízna zábava; titulkovanie; tlmočenie posunkovej reči; tvorba rozhlasových a televíznych programov; tvorba videofilmov (nie reklamných); online vydávanie kníh a časopisov v elektronickej forme; vydávanie textov s výnimkou reklamných alebo náborových; náboženská výchova; vyučovanie, vzdelávanie; zábava; služby zoologických záhrad; prenájom zvukových nahrávacích zariadení; organizovanie živých vystúpení.

43 - Bary (služby); bufety (rýchle občerstvenie); detské jasle; domovy dôchodcov; hotelierske služby; jedálne a závodné jedálne; kaviarne; poskytovanie pozemkov pre kempingy; motelové služby; penzióny; poskytovanie hotelového ubytovania; poskytovanie ubytovania pre zvieratá; prázdninové tábory (ubytovacie služby); prenájom automatov na pitnú vodu; prenájom prednáškových sál; prenájom prechodného ubytovania; prenájom prenosných stavieb; prenájom prístrojov na varenie a pečenie; prenájom stoličiek, stolov, obrusov a nápojového skla; prenájom turistických stanov; príprava a dodávka jedál na objednávku do domu; samoobslužné reštaurácie; reštaurácie (jedálne); rezervácie ubytovania v hoteloch; rezervácie ubytovania v penziónoch; rezervácie prechodného ubytovania; turistické ubytovne.

(540)



(550) obrazová

(591) pomarančová, biela

- (731) Pro Pueris n.o., Stará baštová 11, 040 01 Košice, SK;
 (740) Lobodová Dagmar, Ing., Košice, SK;

(210) 1380-2018

(220) 18.6.2018

11(511) 35, 41, 44

(511) 35 - Administratívna správa hotelov; administratívne spracovanie obchodných objednávok; administratívne spracovanie obchodných objednávok; reklamné agentúry; aktualizovanie reklamných materiálov; analýzy nákladov; aranžovanie výkladov; príprava a vyhotovenie daňových priznaní; dražby; fakturácie; fotokopírovacie služby; grafická úprava tlačovín na reklamné účely; hospodárske, ekonomické predpovede; obchodné alebo podnikateľské informácie; vyhľadávanie informácií v počítačových súboroch (pre zákazníkov); komerčné informačné kancelárie; kancelárie zaoberajúce sa dovozom a vývozom; prenájom kancelárskych strojov a zariadení; zostavovanie štatistík; prezentácia výrobkov v komunikačných médiách pre maloobchod; fotokopírovacie služby; reklamné plagátovanie; obchodná správa licencií výrobkov a služieb pre tretie osoby; prieskum trhu; príprava miezd a výplatných listín; nábor zamestnancov; služby porovnávania cien; pomoc pri riadení obchodnej činnosti; poradenstvo v obchodnej činnosti; odborné obchodné alebo podnikateľské poradenstvo; pomoc pri riadení obchodných alebo priemyselných podnikov; obchodné informácie a rady spotrebiteľom pri výbere tovarov a služieb; administratívne spracovanie obchodných objednávok; obchodné odhady; obchodný alebo podnikateľský prieskum; obchodný alebo podnikateľský výskum; odborné obchodné riadenie umeleckých činností; obchodný manažment a podnikové poradenstvo; odkazovacie telefónne služby (pre neprítomných predplatiteľov); organizovanie komerčných alebo reklamných veľtrhov; personálne poradenstvo; písanie na stroji; zbieranie údajov do počítačových databáz; zoradovanie údajov v počítačových databázach; služby poskytované pri premiestňovaní podnikov; podpora predaja (pre tretie osoby); poradenstvo pri vedení podnikov; služby porovnávania cien; odborné posudky efektívnosti podnikov; prenájom predajných automatov; služby predplácania novín a časopisov (pre tretie osoby); predplatné telekomunikačných služieb (pre tretie osoby); predvádzanie (služby modeliek) na reklamné účely a podporu predaja; predvádzanie tovaru; prehľad tlače (výstrižkové služby); prenájom fotokopírovacích strojov; prenájom kancelárskych strojov a zariadení; prenájom reklamného času v komunikačných médiách; prenájom reklamných materiálov; prenájom reklamných plôch; prepisovanie správ (kancelárske práce); prieskum trhu; prieskum verejnej mienky; vzťahy s verejnosťou (public relations); reklama; online reklama na počítačovej komunikačnej sieti; reklamné agentúry; aktualizovanie reklamných materiálov; rozširovanie reklamných materiálov zákazníkom (letáky, prospekty, tlačoviny, vzorky); rozširovanie reklamných oznamov; zásielkové reklamné služby; uverejňovanie reklamných textov; rozmnožovanie dokumentov; obchodné alebo podnikové audity (revízia účtov);

rozhlasová reklama; rozširovanie vzoriek tovarov; sekretárske služby; subdodávateľské služby (obchodné služby); vyhľadávanie sponzorov; spracovanie textov; správa počítačových súborov; sprostredkovateľne práce; stenografické služby; televízna reklama; účtovníctvo; zostavovanie výpisov z účtov; vedenie účtovných kníh; výber zamestnancov pomocou psychologických testov; vydávanie reklamných textov; zostavovanie výpisov z účtov; zásobovacie služby pre tretie osoby (nákup tovarov a služieb pre iné podniky).

41 - Akadémia (vzdelávanie); cirkusové predstavenia; praktické cvičenie (ukážky); detské škôlky (vzdelávanie); diskotéky (služby); prenájom divadelných dekorácií; divadelné predstavenia; drezára zvierat; elektronická edičná činnosť v malom (DTP služby); služby estrádnych umelcov; prenájom filmových premietačiek a ich príslušenstva; filmové štúdiá; požičiavanie kinematografických filmov; produkcia filmov s výnimkou reklamných; fitness kluby (zdravotné a kondičné cvičenia); formátovanie textov, nie na reklamné účely; fotografické reportáže; fotografovanie; fotografovanie na mikrofilm; poskytovanie služieb golfových ihrísk; gymnastický výcvik; herne s hracími automatmi (služby); hranie o peniaze; hudobné skladateľské služby; informácie o možnostiach rekreácie; informácie o možnostiach zábavy; informácie o výchove a vzdelávaní; internátne školy; internátne školy; kaligrafické služby; služby kasín (hazardné hry); tábory na športové sústreďenia; výchovno-zábavné klubové služby; vydávanie kníh; služby pojazdných knižníc; knižnice (požičovne kníh); organizovanie a vedenie konferencií; organizovanie a vedenie kongresov; korešpondenčné vzdelávacie kurzy; organizovanie lotérií; meranie času na športových podujatiach; pózovanie modelov výtvarným umelcom; služby múzeí (prehliadky, výstavy); nahrávacie štúdiá (služby); nahrávanie videopások; nočné kluby (zábava); organizovanie a vedenie kolokvií; organizovanie a vedenie koncertov; organizovanie a vedenie seminárov; organizovanie a vedenie sympózií; organizovanie a vedenie tvorivých dielní (výučba); organizovanie kultúrnych alebo vzdelávacích výstav; organizovanie lotérií; organizovanie plesov; organizovanie predstavení (manažérske služby); organizovanie súťaží (vedomostných alebo zábavných); organizovanie súťaží krásy; organizovanie športových súťaží; organizovanie živých vystúpení; služby orchestrov; zábavné parky; písanie textov (okrem reklamných); plánovanie a organizovanie večierok; poradenstvo pri voľbe povolania (poradenstvo v oblasti výchovy a vzdelávania); online poskytovanie počítačových hier (z počítačových sietí); poskytovanie elektronických publikácií on line (bez možnosti kopírovania); postsynchronizácia, dabing; tlmočenie puskovej reči; požičiavanie potápačského výstroja; požičiavanie športového výstroja (s výnimkou dopravných prostriedkov); požičiavanie videopások; praktický výcvik (ukážky); služby poskytované prázdninovými tábormi (zábava); organizovanie predstavení (manažérske služby); tvorba divadelných alebo iných predstavení; prekladateľské služby; prenájom audionahrávok; prenájom

audioprístrojov; prenájom osvetľovacích prístrojov do divadelných sál a televíznych štúdií; prenájom rozhlasových a televíznych prijímačov; prenájom štadiónov; prenájom tenisových kurtov; prenájom videokamier; prenájom videorekordérov; karaoke služby; premietanie kinematografických filmov; poskytovanie športovísk; produkcia filmov s výnimkou reklamných; redigovanie scenárov písanie textov scenárov nie na reklamné účely; informácie o možnostiach rekreácie; poskytovanie zariadení na oddych a rekreáciu; reportážne služby; rezervácia vstupeniek na zábavné predstavenia; rozhlasová zábava; skúšanie, preskúšavanie (pedagogická činnosť); strihanie videopások; školenia; meranie času na športových podujatiach; telesná výchova; televízna zábava; titulovanie; tlmočenie posunkovej reči; tvorba rozhlasových a televíznych programov; tvorba videofilmov (nie reklamných); online vydávanie kníh a časopisov v elektronickej forme; vydávanie textov s výnimkou reklamných alebo náborových; náboženská výchova; vyučovanie, vzdelávanie; zábava; služby zoológických záhrad; prenájom zvukových nahrávacích zariadení; organizovanie živých vystúpení.

44 - Aranžovanie kvetov; aromaterapeutické služby; česanie a úprava zvierat; detoxikácia toxikomanov; farmaceutické poradenstvo; fyzioterapia; letecké a pozemné rozptyľovanie hnojív a iných poľnohospodárskych chemikálií; služby chiropraktikov; plastická chirurgia; chov zvierat; implantovanie vlasov; kadernícke salóny; kadernícke salóny; krajnotvorba; služby krvných bánk; parné kúpele; verejné kúpele (na hygienické účely); lekárnické služby (príprava predpísaných liekov); lekárske služby; liečenie stromov; manikúra; masáže; mimotelové oplodňovanie; nemocnice (služby); ničenie buriny; ničenie škodcov (v poľnohospodárstve, záhradníctve a lesníctve); služby optikov; ošetrovateľské služby; služby pôrodných asistentiek; prenájom poľnohospodárskych nástrojov a zariadení; psychologické služby; rastlinné škôlky; salóny krásy; sanatóriá; sauny (služby); soláriá (služby); starostlivosť o čistotu zvierat chovaných v domácnosti; stomatológia; liečenie stromov; súkromné kliniky alebo sanatóriá; telemedicínske služby; termálne kúpele (služby); tetovanie; údržba trávnikov; umelé oplodňovanie; sociálne útulky (hospice); zhotovovanie vencov; veterinárna pomoc; služby vizážistov; záhradkárске služby; služby záhradných architektov; záhradníctvo; zdravotné strediská (služby); zdravotnícka starostlivosť; zotavovne; zotavovne pre rekonvalescentov; starostlivosť o čistotu zvierat chovaných v domácnosti.

(540) ... keď chcem vypnúť, zapnem !

(550) slovná

(731) FITNESS VISION s.r.o., Cottbuská 10, 040 23 Košice, SK;

(740) Lobodová Dagmar, Ing., Košice, SK;

(210) 1381-2018

(220) 18.6.2018

11(511) 35, 41, 44

(511) 35 - Administratívna správa hotelov; administratívne spracovanie obchodných objednávok; administratívne spracovanie obchodných objednávok; reklamné agentúry; aktualizovanie reklamných materiálov; analýzy nákladov; aranžovanie výkladov; príprava a vyhotovenie daňových priznaní; dražby; fakturácie; fotokopírovacie služby; grafická úprava tlačovín na reklamné účely; hospodárske, ekonomické predpovede; obchodné alebo podnikateľské informácie; vyhľadávanie informácií v počítačových súboroch (pre zákazníkov); komerčné informačné kancelárie; kancelárie zaoberajúce sa dovozom a vývozom; prenájom kancelárskych strojov a zariadení; zostavovanie štatistík; prezentácia výrobkov v komunikačných médiách pre maloobchod; fotokopírovacie služby; reklamné plagátovanie; obchodná správa licencií výrobkov a služieb pre tretie osoby; prieskum trhu; príprava miezd a výplatných listín; nábor zamestnancov; služby porovnávania cien; pomoc pri riadení obchodnej činnosti; poradenstvo v obchodnej činnosti; odborné obchodné alebo podnikateľské poradenstvo; pomoc pri riadení obchodných alebo priemyselných podnikov; obchodné informácie a rady spotrebiteľom pri výbere tovarov a služieb; administratívne spracovanie obchodných objednávok; obchodné odhady; obchodný alebo podnikateľský prieskum; obchodný alebo podnikateľský výskum; odborné obchodné riadenie umeleckých činností; obchodný manažment a podnikové poradenstvo; odkazovacie telefónne služby (pre neprítomných predplátciteľov); organizovanie komerčných alebo reklamných veľtrhov; personálne poradenstvo; písanie na stroji; zbieranie údajov do počítačových databáz; zoraďovanie údajov v počítačových databázach; služby poskytované pri premiestňovaní podnikov; podpora predaja (pre tretie osoby); poradenstvo pri vedení podnikov; služby porovnávania cien; odborné posudky efektívnosti podnikov; prenájom predajných automatov; služby predplácania novín a časopisov (pre tretie osoby); predplátne telekomunikačných služieb (pre tretie osoby); predvádzanie (služby modeliek) na reklamné účely a podporu predaja; predvádzanie tovaru; prehlád tlače (výstrižkové služby); prenájom fotokopírovacích strojov; prenájom kancelárskych strojov a zariadení; prenájom reklamného času v komunikačných médiách; prenájom reklamných materiálov; prenájom reklamných plôch; prepisovanie správ (kancelárske práce); prieskum trhu; prieskum verejnej mienky; vzťahy s verejnosťou (public relations); reklama; online reklama na počítačovej komunikačnej sieti; reklamné agentúry; aktualizovanie reklamných materiálov; rozširovanie reklamných materiálov zákazníkom (letáky, prospekty, tlačoviny, vzorky); rozširovanie reklamných oznamov; zásielkové reklamné služby; uverejňovanie reklamných textov; rozmnožovanie dokumentov; obchodné alebo podnikové audity (revízia účtov); rozhlasová reklama; rozširovanie vzoriek tovarov; sekretárske služby; subdodávateľské služby (obchodné služby); vyhľadávanie sponzorov; spracovanie textov; správa počítačo-

vých súborov; sprostredkovateľne práce; steno-grafické služby; televízna reklama; účtovníctvo; zostavovanie výpisov z účtov; vedenie účtovných kníh; výber zamestnancov pomocou psychologických testov; vydávanie reklamných textov; zostavovanie výpisov z účtov; zásobovacie služby pre tretie osoby (nákup tovarov a služieb pre iné podniky).

41 - Akadémie (vzdelávanie); cirkusové predstavenia; praktické cvičenie (ukážky); detské škôlky (vzdelávanie); diskotéky (služby); prenájom divadelných dekorácií; divadelné predstavenia; drezára zvierat; elektronická edičná činnosť v malom (DTP služby); služby estrádných umelcov; prenájom filmových premietaciek a ich príslušenstva; filmové štúdiá; požičiavanie kinematografických filmov; produkcia filmov s výnimkou reklamných; fitness kluby (zdravotné a kondičné cvičenia); formátovanie textov, nie na reklamné účely; fotografické reportáže; fotografovanie; fotografovanie na mikrofilm; poskytovanie služieb golfových ihrísk; gymnastický výcvik; herne s hracími automatmi (služby); hranie o peniaze; hudobné skladateľské služby; informácie o možnostiach rekreácie; informácie o možnostiach zábavy; informácie o výchove a vzdelávaní; internátne školy; internátne školy; kaligrafické služby; služby kasín (hazardné hry); tábory na športové sústredenia; výchovno-zábavné klubové služby; vydávanie kníh; služby pojazdných knižníc; knižnice (požičovne kníh); organizovanie a vedenie konferencií; organizovanie a vedenie kongresov; korešpondenčné vzdelávacie kurzy; organizovanie lotérií; meranie času na športových podujatiach; pôzovanie modelov výtvarným umelcom; služby múzeí (prehliadky, výstavy); nahrávacie štúdiá (služby); nahrávanie videopások; nočné kluby (zábava); organizovanie a vedenie kolokvií; organizovanie a vedenie koncertov; organizovanie a vedenie seminárov; organizovanie a vedenie sympózií; organizovanie a vedenie tvorivých dielní (výučba); organizovanie kultúrnych alebo vzdelávacích výstav; organizovanie kultúrnych alebo vzdelávacích výstav; organizovanie lotérií; organizovanie plesov; organizovanie predstavení (manažérske služby); organizovanie súťaží (vedomostných alebo zábavných); organizovanie súťaží krásy; organizovanie športových súťaží; organizovanie živých vystúpení; služby orchestrov; zábavné parky; písanie textov (okrem reklamných); plánovanie a organizovanie večierkov; poradenstvo pri voľbe povolania (poradenstvo v oblasti výchovy a vzdelávania); online poskytovanie počítačových hier (z počítačových sietí); poskytovanie elektronických publikácií on line (bez možnosti kopírovania); postsynchronizácia, dabing; tlmočenie posunkovej reči; požičiavanie potápačského výstroja; požičiavanie športového výstroja (s výnimkou dopravných prostriedkov); požičiavanie videopások; praktický výcvik (ukážky); služby poskytované prázdninovými tábormi (zábava); organizovanie predstavení (manažérske služby); tvorba divadelných alebo iných predstavení; prekladateľské služby; prenájom audionahrávok; prenájom audiopriestrojov; prenájom osvetľovacích prístrojov do divadelných sál a televíznych štúdií; prenájom rozhlasových a televíznych prijímačov; prenájom štadiónov; prenájom tenisových kurtov; prenájom vi-

deokamier; prenájom videorekordérov; karaoke služby; premietanie kinematografických filmov; poskytovanie športovísk; produkcia filmov s výnimkou reklamných; redigovanie scenárov písanie textov scenárov nie na reklamné účely; informácie o možnostiach rekreácie; poskytovanie zariadení na oddych a rekreáciu; reportérske služby; rezervácia vstupeniek na zábavné predstavenia; rozhlasová zábava; skúšanie, preskúšavanie (pedagogická činnosť); strihanie videopások; školenia; meranie času na športových podujatiach; telesná výchova; televízna zábava; titulkovanie; tlmočenie posunkovej reči; tvorba rozhlasových a televíznych programov; tvorba videofilmov (nie reklamných); online vydávanie kníh a časopisov v elektronickej forme; vydávanie textov s výnimkou reklamných alebo náborových; náboženská výchova; vyučovanie, vzdelávanie; zábava; služby zoologických záhrad; prenájom zvukových nahrávacích zariadení; organizovanie živých vystúpení.

44 - Aranžovanie kvetov; aromaterapeutické služby; česanie a úprava zvierat; detoxikácia toxíkománov; farmaceutické poradenstvo; fyzioterapia; letecké a pozemné rozptyľovanie hnojív a iných poľnohospodárskych chemikálií; služby chiropraktikov; plastická chirurgia; chov zvierat; implantovanie vlasov; kadernícke salóny; kadernícke salóny; krajinotvorba; služby krvných bánk; parné kúpele; verejné kúpele (na hygienické účely); lekárske služby (príprava predpísaných liekov); lekárske služby; liečenie stromov; manikúra; masáže; mimotelové oplodňovanie; nemocnice (služby); ničenie buriny; ničenie škodcov (v poľnohospodárstve, záhradníctve a lesníctve); služby optikov; ošetrovateľské služby; služby pôrodných asistentiek; prenájom poľnohospodárskych nástrojov a zariadení; psychologické služby; rastlinné škôlky; salóny krásy; sanatóriá; sauny (služby); solária (služby); starostlivosť o čistotu zvierat chovaných v domácnosti; stomatológia; liečenie stromov; súkromné kliniky alebo sanatóriá; telemedicínske služby; termálne kúpele (služby); tetovanie; údržba trávnikov; umelé oplodňovanie; sociálne útulky (hospicce); zhotovovanie vencov; veterinárna pomoc; služby vizážistov; záhradkárske služby; služby záhradných architektov; záhradníctvo; zdravotné strediská (služby); zdravotnícka starostlivosť; zotavovne; zotavovne pre rekonvalescentov; starostlivosť o čistotu zvierat chovaných v domácnosti.

(540) Sme v tom spolu

(550) slovná

(731) FITNESS VISION s.r.o., Cottbuská 10, 040 23 Košice, SK;

(740) Lobodová Dagmar, Ing., Košice, SK;

(210) 1481-2018

(220) 23.8.2007

11(511) 6, 9, 17, 19

(511) 6 - Kovové rúry pre elektrické inštalácie; kovové rúry; kovové hadice; kovové objímky potrubia; kovové potrubné kolená; kovové odbočky na potrubia; kovové svorky na káble, rúry a laná; kovové spojovacie objímky na potrubia; kovové spojovacie prvky.

9 - Elektrické spojky; spínacie dosky (elektrotechnika); panelové rozvádzače (elektrotechnika); rozvodné skrine (elektrotechnika); odbočné skrine (elektrotechnika); pripojovacie skrinky (elektrotechnika); pripojné panely (elektrotechnika); pripojovacie prvky pre elektrické vedenia (elektrotechnika); svorkové koľajničky (elektrotechnika); prepojovacie vsuvky (elektrotechnika).

17 - Nekovové ohybné rúry a hadice pre elektrické inštalácie; nekovové spojky na ohybné rúry; nekovové skrutkové armatúry na ohybné potrubia a hadice.

19 - Nekovové neohybné rúry pre elektrické inštalácie; nekovové odbočky potrubia; nekovové spojovacie objímky na potrubia; nekovové potrubné kolená; nekovové spojovacie objímky na potrubia.

(540) HFT

(550) slovná

(646) 006254726, 23.08.2007

(731) Dietzel Gesellschaft m.b.H., 1. Haidequerstr. 3-5, A-1111 Wien, AT;

(740) BELEŠČÁK & PARTNERS, s.r.o., Piešťany, SK;

(210) 1509-2018

(220) 30.6.2018

11(511) 9, 16, 35, 41

(511) 9 - Elektronické knihy, časopisy a publikácie (sťahovateľné); magnetické nosiče údajov; záznamové disky; kompaktné disky, disky DVD a ostatné nosiče digitálnych záznamov.

16 - Knihy; časopisy; tlačené publikácie; tlačoviny; tlačivá (formuláre); príručky; letáky; plagáty; grafické zobrazenia; obrazy (maľby) zarámované alebo nezarámované; rukopisné knihy; papierové alebo plastové vrecká a tašky na balenie; papiernický tovar; kancelárske potreby okrem nábytku; učebné a vyučovacie pomôcky; katalógy.

35 - Veľkoobchodné a maloobchodné služby s tovarmi uvedenými v triedach 9 a 16 tohto zoznamu; obchodné sprostredkovateľské služby tovarmi uvedenými v triedach 9 a 16 tohto zoznamu; maloobchodné a veľkoobchodné služby s tovarmi uvedenými v triedach 9 a 16 tohto zoznamu prostredníctvom internetu; inzercia; podpora predaja (pre tretie osoby); poskytovanie obchodných informácií prostredníctvom webových stránok; predvádzanie tovaru; on-line reklama na počítačovej komunikačnej sieti; rozširovanie vzoriek tovarov; reklama; marketing.

41 - Publikačné služby; výchova; zábava; organizovanie kultúrnych, umeleckých a vzdelávacích podujatí; organizovanie kultúrnych alebo vzdelávacích výstav; organizovanie zábavných súťaží; organizovanie vzdelávacích prednášok; organizovanie a vedenie seminárov; organizovanie a vedenie kongresov; informačné, poradenské a konzultačné služby v oblasti služieb uvedených v triede 41 tohto zoznamu.

(540) Elisha Ministries

(550) slovná

(731) Elisha Ministries, z.s., Potocká 58/7, Kohoutovice, 623 00 Brno, CZ;

(740) Jansa, Mokřý, Otevřel & partners, s.r.o., Malíš Petr, Mgr. et Mgr., Ostrava, CZ;

(210) 1524-2018

(220) 6.7.2018

11(511) 32, 33

(511) 32 - Sýtené, perlivé a šumivé nealkoholické nápoje; neperlivé nealkoholické nápoje; ochutené nealkoholické nápoje; neochutené nealkoholické nápoje.

33 - Víno pochádzajúce výlučne z malokarpatskej vinárskej oblasti; hroznové víno z rôznych druhov odrôd viniča ušľachtilého; kupáže hroznových vín odrôd viniča ušľachtilého; stolové víno; akostné odrodové víno; akostné značkové víno; výberové odrodové víno s prívlastkom; výberové víno s prívlastkom kabinetné; výberové víno s prívlastkom neskorý zber; výberové víno s prívlastkom výber z hrozna; výberové víno s prívlastkom bobuľový výber; výberové víno s prívlastkom hroziakový výber; výberové víno s prívlastkom ľadový zber; šumivé víno; akostné šumivé víno; aromatické šumivé víno; perlivé víno; sýtené víno; dezertné víno; aromatizované víno; likérové víno.

(540)



(550) obrazová

(731) HUBERT J.E., s.r.o., Vinárska 137, 926 01 Sereď, SK;

(740) Budaj Miroslav, JUDr., Bratislava, SK;

(210) 1526-2018

(220) 6.7.2018

11(511) 32, 33

(511) 32 - Sýtené, perlivé a šumivé nealkoholické nápoje; neperlivé nealkoholické nápoje; ochutené nealkoholické nápoje; neochutené nealkoholické nápoje.

33 - Víno pochádzajúce výlučne z malokarpatskej vinárskej oblasti; hroznové víno z rôznych druhov odrôd viniča ušľachtilého; kupáže hroznových vín odrôd viniča ušľachtilého; stolové víno; akostné odrodové víno; akostné značkové víno; výberové odrodové víno s prívlastkom; výberové víno s prívlastkom kabinetné; výberové víno s prívlastkom neskorý zber; výberové víno s prívlastkom výber z hrozna; výberové víno s prívlastkom bobuľový výber; výberové víno s prívlastkom hroziakový výber; výberové víno s prívlastkom ľadový zber; šumivé víno; akostné šumivé víno; aromatické šumivé víno; perlivé víno; sýtené víno; dezertné víno; aromatizované víno; likérové víno.

(540)



(550) obrazová

(731) HUBERT J.E., s.r.o., Vinárska 137, 926 01 Sereď, SK;

(740) Budaj Miroslav, JUDr., Bratislava, SK;

(210) 1527-2018

(220) 6.7.2018

11(511) 32, 33

(511) 32 - Sýtené, perlivé a šumivé nealkoholické nápoje; neperlivé nealkoholické nápoje; ochutené nealkoholické nápoje; neochutené nealkoholické nápoje.

33 - Víno pochádzajúce výlučne z malokarpatskej vinárskej oblasti; hroznové víno z rôznych druhov odrôd viniča ušľachtilého; kupáže hroznových vín odrôd viniča ušľachtilého; stolové víno; akostné odrodové víno; akostné značkové víno; výberové odrodové víno s prívlastkom; výberové víno s prívlastkom kabinetné; výberové víno s prívlastkom neskorý zber; výberové víno s prívlastkom výber z hrozna; výberové víno s prívlastkom bobuľový výber; výberové víno s prívlastkom hroziakový výber; výberové víno s prívlastkom ľadový zber; šumivé víno; akostné šumivé víno; aromatické šumivé víno; perlivé víno; sýtené víno; dezertné víno; aromatizované víno; likérové víno.

(540)



(550) obrazová

(591) žltá, biela, ružová, ružovočervená

(731) HUBERT J.E., s.r.o., Vinárska 137, 926 01 Sereď, SK;

(740) Budaj Miroslav, JUDr., advokát, Bratislava 2, SK;

(210) 1606-2018

(220) 16.7.2018

11(511) 34

(511) 34 - Tabak; fajčiarske potreby; zápalky; cigarety; puzdrá na cigarety; cigaretové filtre; cigaretové náustky; cigaretový papier; cigaretové špičky; špičky na cigaretové náustky; fajky; krátke cigary; cigary; popolníky pre fajčiarov; zapaľovače pre fajčiarov.

(540)



(550) obrazová

(731) Diamond Quest Ltd, OMC Chambers, P.O.Box 3152, VG1110 Road Town, Tortola, VG;

(740) BELEŠČÁK & PARTNERS, s.r.o., Piešťany, SK;

(210) 1610-2018

(220) 16.7.2018

11(511) 3, 5, 29, 30

(511) 3 - Kozmetické prípravky; kozmetické farby; kozmetické lepidlá; odličovacie prípravky; kozmetické krémy; kozmetické ceruzky; kozmetické taštičky; kozmetické pleťové vody; pomády na kozmetické použitie; mydlá; dezodoranty (parfuméria); antiperspiranty (kozmetické výrobky); parfums; výťažky z kvetov (parfuméria); esenciálne oleje; oleje na toaletné použitie; voňavkárske oleje; oleje na kozmetické použitie; čistiacie oleje; terpény (esenciálne oleje); prípravky z aloy pravej na kozmetické použitie; kolagénové prípravky na kozmetické použitie; éterické esencie; mydlá na holenie; prípravky na holenie; prípravky na čistenie zubov; obrúsky napustené pleťovými vodami; toaletné prípravky; púder (kozmetika); prípravky do kúpeľa (nie na lekárske použitie); kozmetické prípravky na starostlivosť o pleť; soli do kúpeľa nie na lekárske použitie. 5 - Vitamínové prípravky; výživové doplnky; minerálne výživové doplnky; výživové doplnky; diétne potraviny na lekárske použitie; výživové doplnky pre ľudí; imunostimulátory; liečivé nápoje; hygienické výrobky na osobnú hygienu okrem toaletných potrieb; minerálne výživové doplnky; výživové vlákniny; bylinkové výťažky na lekárske použitie; rastlinné výťažky na farmaceutické použitie.

29 - Konzervované ovocie; konzervovaná zelenina; pokrmové tuky; potravinárske oleje; mlieko obohatené bielkovinami; bielkoviny na prípravu jedál; výťažky z rias na potravinárske použitie.

30 - Obilninové výrobky; mäsli; obilninové vločky; kukuričné vločky; jemné pečivárske výrobky; cukrárske aromatické prísady (okrem esenciálnych olejov); cukrárske výrobky; cukríky; aromatické prísady do nápojov (okrem esenciálnych olejov); kávové nápoje; kávové náhradky; príchute do potravín (okrem éterických esencií a esenciálnych olejov); instantná ryža.

(540)



(550) obrazová

(731) Masterpiece by Simona s.r.o., Antala Staška 1859/34, 140 00 Praha 4, CZ;

(740) HAVEL & PARTNERS s.r.o., advokátska kancelária, Bratislava, SK;

(210) 1682-2018

(220) 27.7.2018

11(511) 41, 43, 44

(511) 41 - Akadémie (vzdelávanie); telesná výchova; poskytovanie zariadení na oddych a rekreáciu; školenia; vzdelávanie; výchovno-zábavné klubové služby; fitness kluby (zdravotné a kondičné cvičenia); praktický výcvik (ukážky); fotografovanie; služby osobných trénerov (fitness cvičenia); kurzy telesného cvičenia; individuálne vyučovanie.

43 - Dodávanie hotových jedál a nápojov na objednávku (katering); samoobslužné jedálne; reštaurácie (stravovacie) služby; samoobslužné reštaurácie; rýchle občerstvenie (snackbary); bary (služby); požičiavanie prístrojov na prípravu jedál.

44 - Služby chiropraktikov; zotavovne pre rekonvalescentov; masáže; fyzioterapia; manikúra; sauny (služby); terapeutické služby.

(540)

relooking™
by Katie De Chimp

(550) obrazová

(731) Kováčová Katarína, ml., Trebejov 61, 044 81 Košice, SK;

(210) 1684-2018

(220) 27.7.2018

11(511) 32, 35

(511) 32 - Nealkoholické ovocné výtázky; nealkoholické ovocné nápoje; prípravky na výrobu nápojov; príchute na výrobu nápojov; ovocné džúsy; sirupy na výrobu nápojov; vody (nápoje); prípravky na výrobu sýtenej vody; lítiová voda; minerálne vody (nápoje); prípravky na výrobu minerálnej vody; sódová voda (sifón); stolové vody; mušty; limonády; zeleninové džúsy (nápoje); sirupy na výrobu limonád; sóda; nealkoholické nápoje; sýtené vody; nealkoholické koktaily; izotonické nápoje; proteínové nápoje pre športovcov. 35 - Reklama.

(540) **AK NIČ NEZMENÍŠ, NIČ SA NEZMENÍ ... ROYAL WATER**

(550) slovná

(731) Židek Michal, Palatinová 2732/61, 945 05 Komárno, SK;

(740) Hriadel Roman, JUDr., Bratislava, SK;

(210) 1685-2018

(220) 27.7.2018

11(511) 32, 35

(511) 32 - Nealkoholické ovocné výtázky; nealkoholické ovocné nápoje; prípravky na výrobu nápojov; príchute na výrobu nápojov; ovocné džúsy; sirupy na výrobu nápojov; vody (nápoje); prípravky na výrobu sýtenej vody; lítiová voda; minerálne vody (nápoje); prípravky na výrobu minerálnej vody; sódová voda (sifón); stolové vody; mušty; limonády; zeleninové džúsy (nápoje); sirupy na výrobu limonád; sóda; nealkoholické nápoje; sýtené vody; nealkoholické koktaily; izotonické nápoje; proteínové nápoje pre športovcov. 35 - Reklama.

(540) **ROYAL WATER – Kráľovský stav mysle**

(550) slovná

(731) Židek Michal, Palatinová 2732/61, 945 05 Komárno 5, SK;

(740) Hriadel Roman, JUDr., Bratislava 2, SK;

(210) 1686-2018

(220) 27.7.2018

11(511) 32, 35

(511) 32 - Nealkoholické ovocné výtázky; nealkoholické ovocné nápoje; prípravky na výrobu nápojov; príchute na výrobu nápojov; ovocné džúsy; sirupy na výrobu nápojov; vody (nápoje); prípravky na výrobu sýtenej vody; lítiová voda; minerálne vody (nápoje); prípravky na výrobu minerálnej vody; sódová voda (sifón); stolové vody; mušty; limonády; zeleninové džúsy (nápoje); sirupy na výrobu limonád; sóda; nealkoholické nápoje; sýtené vody; nealkoholické koktaily; izotonické nápoje; proteínové nápoje pre športovcov. 35 - Reklama.

(540) **ROYAL WATER – ROYAL STATE OF MIND**

(550) slovná

(731) Židek Michal, Palatinová 2732/61, 945 05 Komárno 5, SK;

(740) Hriadel Roman, JUDr., Bratislava, SK;

(210) 1721-2018

(220) 2.8.2018

11(511) 39, 41

(511) 39 - Dopravné služby cestovných kancelárií; spravidanie turistov; turistické prehliadky (doprava); organizovanie zájazdov; rezervácie zájazdov; služby cestovných sprievodcov; osobná doprava; doprava cestujúcich; autobusová doprava; automobilová doprava; doprava, preprava; služby vodičov; sprostredkovanie dopravy; rezervácie miestieniek

na cestovanie; informácie o možnostiach dopravy; poskytovanie informácií o cestovnej trase; prenájom dopravných prostriedkov; expedičné služby; prenájom garáží; prenájom miest na parkovanie; informácie o dopravnej premávke; poskytovanie rád a informácií o uvedených službách prostredníctvom komunikačných médií, elektronickej pošty, SMS správ, počítačových sietí a internetu alebo verbálne.

41 - Turistické prehliadky so sprievodcom; služby poskytované prázdninovými tábormi (zábava); tábory na športové sústreďenia; online poskytovanie elektronických publikácií (bez možnosti kopírovania); online poskytovanie videozáznamov (bez možnosti kopírovania); služby agentúr ponúkajúcich vstupenky na zábavné podujatia; živé zábavné hudobné programy; výchovno-zábavné klubové služby; organizovanie živých vystúpení; organizovanie športových súťaží; organizovanie kultúrnych alebo vzdelávacích výstav; poskytovanie rád a informácií o uvedených službách prostredníctvom komunikačných médií, elektronickej pošty, SMS, počítačových sietí a internetu alebo verbálne.

(540)



(550) obrazová

(591) čierna, modrá

(731) TAXI SERVIS a.s., Páričkova 5, 821 08 Bratislava, SK;

(740) Kováčik Štefan, Ing., Bratislava, SK;

(210) 1723-2018

(220) 1.8.2018

(310) 549108

(320) 3.7.2018

(330) CZ

11(511) 16, 25, 35, 38, 41, 43

(511) 16 - Tlačiarenské štočky; typy, tlačové písmo; číslice a písmená (tlačiarenské typy); tlačiarenské ručné sádzadlá; tlačiarenské sadzobnice; tlačoviny; časopisy; knihy; tlačené propagačné materiály; fotografie (tlačoviny).

25 - Pokrývky hlavy; obuv; odevy; trička; mikiny; spodná bielizeň; šortky.

35 - Reklamné služby; televízna reklama; odborné obchodné poradenstvo; organizovanie prezentácií a spoločenských akcií na obchodné alebo reklamné účely; rozširovanie reklamných materiálov zákazníkom (letáky, prospekty, tlačoviny, vzorky); sprostredkovateľské služby uvedené v triede 41 tohto zoznamu.

38 - Prenos správ, zvukových a zvukovo obrazových záznamov; prenos inzercie a reklamy prostredníctvom počítačových sietí (internetu).

41 - Vydavateľské služby (s výnimkou reklamných); vydávanie kníh, časopisov a publikácií; online vydávanie kníh, časopisov a publikácií; fitness kluby (zdravotné a kondičné cvičenia); nočné kluby (zábava); online poskytovanie audiozáznamov a videozáznamov (bez možnosti kopírovania); tvorba rozhlasových, televíznych, filmových a iných audiovizuálnych programov; kultúrna činnosť; súťaže (s výnimkou reklamných); organizovanie lotérií; hazardné hry (herne); diskotéky (služby); hudobné kluby.

43 - Reštauračné (stravovacie) služby; kaviarne; bary (služby); dodávanie hotových jedál a nápojov na objednávku (katering); prenájom prechodného ubytovania.

(540)



(550) obrazová

(731) MAX magazin s.r.o., Masarykova 430/25, 602 00 Brno, CZ;

(740) BELEŠČÁK & PARTNERS, s.r.o., Piešťany, SK;

(210) 1832-2018

(220) 21.8.2018

11(511) 35, 36, 37

(511) 35 - Dražby; reklama; on line reklama na počítačovej komunikačnej sieti; marketing; telemarketingové služby; obchodné sprostredkovateľské služby; vyhľadávanie informácií v počítačových súboroch (pre tretie osoby); prezentácia výrobkov v komunikačných médiách pre maloobchod; subdodávateľské služby (obchodné služby); vzťahy s verejnosťou (public relations); podpora predaja (pre tretie osoby); sprostredkovateľne práce; poradenstvo pri organizovaní a riadení obchodnej činnosti; rozširovanie reklamných materiálov zákazníkom (letáky, prospekty, tlačoviny, vzorky); obchodný alebo podnikateľský prieskum; poradenské služby pri riadení obchodnej činnosti; marketingový prieskum; zoraďovanie údajov v počítačových databázach; aktualizácia a údržba údajov v počítačových databázach; zostavovanie zoznamov informácií na obchodné alebo reklamné účely.

36 - Realitné kancelárie; sprostredkovanie nehnuteľností; finančné poradenstvo; finančné analýzy; prenájom bytov; úschova cenností; obchodné odhady; faktoring; finančné informácie; finančné odhady a oceňovanie (poisťovníctvo, bankovníctvo, nehnuteľnosti); finančné poradenstvo; finančné sponzorstvo; finančný lízing; informácie o poistení; kapitálové investície; konzultačné služby v oblasti poisťovníctva; likvidácia podnikov (finančné služby); vyberanie nájomného; správa nájomných domov; odhadovanie nákladov na opravu (finančné odhadovanie); oceňovanie nehnuteľností; organizovanie dobročinných zbierok; organizovanie zbierok; platenie splátok; poradenstvo v oblasti splácania dlhov; pôžičky (finančné úvery); prenájom poľnohospodárskych fariem; prenájom

kancelárskych priestorov; prenájom nehnuteľností; správa nehnuteľností; sprostredkovanie na burze cenných papierov; sprostredkovanie poistenia; záložne; záložné pôžičky; organizovanie financovania stavebných projektov.

37 - Stavebníctvo (stavebná činnosť); kladenie káblov; tesárske práce; pokrývačské práce; čistenie exteriérov budov; stavebné informácie; murovanie, murárske práce; klampiárstvo a inštalatérstvo; sadrovanie, štukovanie; inštalácia okien a dverí; izolovanie proti vlhkosti (stavebníctvo); inštalácie a opravy výťahov; údržba a opravy strojov; stavebné poradenstvo; stavebný dozor.

(540) **Eso Reality**

(550) slovná

(731) FINANCIAL PROSPERITY, a.s., Jána Milca 34, 010 01 Žilina, SK;

(740) Labudík Miroslav, Ing., Kysucké Nové Mesto, SK;

(210) **1842-2018**

(220) 21.8.2018

11(511) **35, 36, 37**

(511) 35 - Dražby; reklama; on line reklama na počítačovej komunikačnej sieti; marketing; telemarketingové služby; obchodné sprostredkovateľské služby; vyhľadávanie informácií v počítačových súboroch (pre tretie osoby); prezentácia výrobkov v komunikačných médiách pre maloobchod; subdodávateľské služby (obchodné služby); vzťahy s verejnosťou (public relations); podpora predaja (pre tretie osoby); sprostredkovateľne práce; poradenstvo pri organizovaní a riadení obchodnej činnosti; rozširovanie reklamných materiálov zákazníkom (letáky, prospekty, tlačoviny, vzorky); obchodný alebo podnikateľský prieskum; poradenské služby pri riadení obchodnej činnosti; marketingový prieskum; zoraďovanie údajov v počítačových databázach; aktualizácia a údržba údajov v počítačových databázach; zostavovanie zoznamov informácií na obchodné alebo reklamné účely.

36 - Realitné kancelárie; sprostredkovanie nehnuteľností; finančné poradenstvo; finančné analýzy; prenájom bytov; úschova cenností; obchodné odhady; faktoring; finančné informácie; finančné odhady a oceňovanie (poisťovníctvo, bankovníctvo, nehnuteľnosti); finančné poradenstvo; finančné sponzorstvo; finančný lízing; informácie o poistení; kapitálové investície; konzultačné služby v oblasti poisťovníctva; likvidácia podnikov (finančné služby); vyberanie nájomného; správa nájomných domov; odhadovanie nákladov na opravu (finančné odhadovanie); oceňovanie nehnuteľností; organizovanie dobročinných zbierok; organizovanie zbierok; platenie splátok; poradenstvo v oblasti splácania dlhov; pôžičky (finančné úvery); prenájom poľnohospodárskych fariem; prenájom kancelárskych priestorov; prenájom nehnuteľností; správa nehnuteľností; sprostredkovanie na burze cenných papierov; sprostredkovanie poistenia; záložne; záložné pôžičky; organizovanie financovania stavebných projektov.

37 - Stavebníctvo (stavebná činnosť); kladenie káblov; tesárske práce; pokrývačské práce; čistenie exteriérov budov; stavebné informácie; murovanie, murárske práce; klampiárstvo a inštalatér-

stvo; sadrovanie, štukovanie; inštalácia okien a dverí; izolovanie proti vlhkosti (stavebníctvo); inštalácie a opravy výťahov; údržba a opravy strojov; stavebné poradenstvo; stavebný dozor.

(540) **Eso Real**

(550) slovná

(731) FINANCIAL PROSPERITY, a.s., Jána Milca 34, 010 01 Žilina, SK;

(740) Labudík Miroslav, Ing., Kysucké Nové Mesto, SK;

(210) **1850-2018**

(220) 21.8.2018

11(511) **35, 36, 37**

(511) 35 - Dražby; reklama; on line reklama na počítačovej komunikačnej sieti; marketing; telemarketingové služby; obchodné sprostredkovateľské služby; vyhľadávanie informácií v počítačových súboroch (pre tretie osoby); prezentácia výrobkov v komunikačných médiách pre maloobchod; subdodávateľské služby (obchodné služby); vzťahy s verejnosťou (public relations); podpora predaja (pre tretie osoby); sprostredkovateľne práce; poradenstvo pri organizovaní a riadení obchodnej činnosti; rozširovanie reklamných materiálov zákazníkom (letáky, prospekty, tlačoviny, vzorky); obchodný alebo podnikateľský prieskum; poradenské služby pri riadení obchodnej činnosti; marketingový prieskum; zoraďovanie údajov v počítačových databázach; aktualizácia a údržba údajov v počítačových databázach; zostavovanie zoznamov informácií na obchodné alebo reklamné účely.

36 - Realitné kancelárie; sprostredkovanie nehnuteľností; finančné poradenstvo; finančné analýzy; prenájom bytov; úschova cenností; obchodné odhady; faktoring; finančné informácie; finančné odhady a oceňovanie (poisťovníctvo, bankovníctvo, nehnuteľnosti); finančné poradenstvo; finančné sponzorstvo; finančný lízing; informácie o poistení; kapitálové investície; konzultačné služby v oblasti poisťovníctva; likvidácia podnikov (finančné služby); vyberanie nájomného; správa nájomných domov; odhadovanie nákladov na opravu (finančné odhadovanie); oceňovanie nehnuteľností; organizovanie dobročinných zbierok; organizovanie zbierok; platenie splátok; poradenstvo v oblasti splácania dlhov; pôžičky (finančné úvery); prenájom poľnohospodárskych fariem; prenájom kancelárskych priestorov; prenájom nehnuteľností; správa nehnuteľností; sprostredkovanie na burze cenných papierov; sprostredkovanie poistenia; záložne; záložné pôžičky; organizovanie financovania stavebných projektov.

37 - Stavebníctvo (stavebná činnosť); kladenie káblov; tesárske práce; pokrývačské práce; čistenie exteriérov budov; stavebné informácie; murovanie, murárske práce; klampiárstvo a inštalatérstvo; sadrovanie, štukovanie; inštalácia okien a dverí; izolovanie proti vlhkosti (stavebníctvo); inštalácie a opravy výťahov; údržba a opravy strojov; stavebné poradenstvo; stavebný dozor.

(540) **Eso Domy**

(550) slovná

(731) FINANCIAL PROSPERITY, a.s., Jána Milca 34, 010 01 Žilina, SK;

(740) Labudík Miroslav, Ing., Kysucké Nové Mesto, SK;

(210) 1924-2018

(220) 31.8.2018

11(511) 36, 39, 41, 43

(511) 36 - Cestovné poistenie; sprostredkovanie cestovného poistenia; uzatváranie cestovných poisťiek; konzultačné služby v oblasti cestovného poistenia; informácie o cestovnom poistení; vydávanie cestovných šekov.

39 - Organizovanie turistickej dopravy; osobná doprava; doprava; lodná doprava; riečna doprava; informácie o možnostiach dopravy; rezervácie dopravy; sprevádzanie turistov; výletné lode (služby); organizovanie turistických plavieb; turistické prehliadky (doprava); rezervácie miesteniek na cestovanie; rezervácie zájazdov; sprostredkovanie dopravy; poskytovanie informácií o cestovnej trase; prenájom dopravných prostriedkov.

41 - Poskytovanie zariadení na oddych a rekreáciu; zábavné parky; diskotéky (služby); nočné kluby (zábava); služby diskdžokejov; informácie o možnostiach rekreácie; informácie o možnostiach zábavy; karaoke služby; výchovno-zábavné klubové služby; organizovanie a vedenie koncertov; organizovanie kultúrnych alebo vzdelávacích výstav; organizovanie vedomostných alebo zábavných súťaží; rezervácie vstupeniek na zábavné predstavenia; služby agentúr ponúkajúcich vstupenky na zábavné podujatia; zábava; organizovanie a plánovanie večierkov; organizovanie predstavení (manažérske služby); organizovanie živých vystúpení; turistické prehliadky so sprievodom.

43 - Ubytovacie kancelárie (hotely, penzióny); hotelierske služby; prenájom prechodného ubytovania; recepcné služby pre dočasné ubytovanie (správa príchodov a odchodov); rezervácie ubytovania v hoteloch; rezervácie ubytovania v penziónoch; rezervácie prechodného ubytovania; samoobslužné jedálne; reštauračné (stravovacie) služby; samoobslužné reštaurácie; rýchle občerstvenie (snackbary); dodávanie hotových jedál a nápojov na objednávku (katering); bary (služby); kaviarne; prenájom automatov na pitnú vodu; prenájom konferenčných miestností (meeting rooms); poskytovanie pozemkov pre kempingy; požičiavanie turistických stanov; prenájom prenosných stavieb (v rámci kempingu); požičiavanie prístrojov na prípravu jedál; požičiavanie stoličiek, stolov, obrusov a nápojového skla; poradenstvo v oblasti služieb stravovania.

(540)



(550) obrazová

(591) modrá, bledomodrá

(731) RIVIERA TOUR s.r.o., Lidečko č.p. 31, 756 12 Lidečko, CZ;

(740) Kubinyi Peter, Bc., Trenčín, SK;

(210) 1945-2018

(220) 31.8.2018

11(511) 36, 39, 41, 43

(511) 36 - Cestovné poistenie; sprostredkovanie cestovného poistenia; uzatváranie cestovných poisťiek; konzultačné služby v oblasti cestovného poistenia; informácie o cestovnom poistení; vydávanie cestovných šekov.

39 - Organizovanie turistickej dopravy; osobná doprava; doprava; lodná doprava; riečna doprava; informácie o možnostiach dopravy; rezervácie dopravy; sprevádzanie turistov; výletné lode (služby); organizovanie turistických plavieb; turistické prehliadky (doprava); rezervácie miesteniek na cestovanie; rezervácie zájazdov; sprostredkovanie dopravy; poskytovanie informácií o cestovnej trase; prenájom dopravných prostriedkov.

41 - Poskytovanie zariadení na oddych a rekreáciu; zábavné parky; diskotéky (služby); nočné kluby (zábava); služby diskdžokejov; informácie o možnostiach rekreácie; informácie o možnostiach zábavy; karaoke služby; výchovno-zábavné klubové služby; organizovanie a vedenie koncertov; organizovanie kultúrnych alebo vzdelávacích výstav; organizovanie vedomostných alebo zábavných súťaží; rezervácie vstupeniek na zábavné predstavenia; služby agentúr ponúkajúcich vstupenky na zábavné podujatia; zábava; organizovanie a plánovanie večierkov; organizovanie predstavení (manažérske služby); organizovanie živých vystúpení; turistické prehliadky so sprievodom.

43 - Ubytovacie kancelárie (hotely, penzióny); hotelierske služby; prenájom prechodného ubytovania; recepcné služby pre dočasné ubytovanie (správa príchodov a odchodov); rezervácie ubytovania v hoteloch; rezervácie ubytovania v penziónoch; rezervácie prechodného ubytovania; samoobslužné jedálne; reštauračné (stravovacie) služby; samoobslužné reštaurácie; rýchle občerstvenie (snackbary); dodávanie hotových jedál a nápojov na objednávku (katering); bary (služby); kaviarne; prenájom automatov na pitnú vodu; prenájom konferenčných miestností (meeting rooms); poskytovanie pozemkov pre kempingy; požičiavanie turistických stanov; prenájom prenosných stavieb (v rámci kempingu); požičiavanie prístrojov na prípravu jedál; požičiavanie stoličiek, stolov, obrusov a nápojového skla; poradenstvo v oblasti služieb stravovania.

(540)



(550) obrazová

(591) modrá, bledomodrá

(731) RIVIERA TOUR s.r.o., Lidečko č.p. 31, 756 12 Lidečko, CZ;

(740) Kubinyi Peter, Bc., Trenčín, SK;

(210) 1957-2018

(220) 9.6.2011

11(511) 7, 9, 28

(511) 7 - Predajné automaty.

9 - Prístroje a nástroje vedecké, námorné, geodetické, fotografické, kinematografické, optické, signalizačné, kontrolné (inšpekcia), záchranné, vzdelávacie a prístroje a nástroje na meranie a váženie; prístroje a nástroje na vedenie, distribúciu, transformáciu, akumuláciu, reguláciu alebo kontrolu elektrického prúdu; zariadenia na nahrávanie, vysielanie a/alebo reprodukciu zvuku, obrazu alebo iných dát; zariadenia, nástroje a materiály pre prenos a/alebo príjem a/alebo zaznamenávanie zvuku a/alebo obrazov; počítačacie stroje; zariadenia na spracovanie údajov; počítače, tablety (prenosné počítače); počítačové terminály; počítačové periférne prístroje; počítačový hardvér; počítačové siete; faxy, telefónne záznamníky; softvér a hardvér na telefonické vyhľadávanie informácií; elektrické adaptéry; adaptérové karty (pamäťové alebo mikroprocesorové); konektory (elektrotechnika); ovládacie programy (nahrané alebo sťahovateľné); pamäť typu RAM, pamäť typu ROM; polovodičové pamäťové zariadenia; mikroprocesory; pamäťové dosky; monitory (počítačový hardvér); video displeje; počítačové klávesnice; elektrické a optické káble; modemy; počítačové tlačiarne; videotelefony; diskové mechaniky počítačov; centrálné procesorové jednotky (procesory); počítačové pamäte; prístroje na uchovávanie dát závislé na pevných komponentoch; bezdrôtové telefóny; elektronické komunikačné zariadenia a prístroje; telekomunikačné prístroje a zariadenia; programy pre počítačové a elektronické hry; počítačový softvér a hardvérové zariadenia s multimediálnymi a interaktívnymi funkciami; elektronické obvodové dosky; integrované obvody; zariadenia na ukladanie magnetických, optických a elektronických údajov; prístroje na uchovanie dát; pevné disky (na ukladanie údajov); miniatúrne pevné disky na uloženie údajov; slúchadlá; stereo slúchadlá; slúchadlá na vloženie do ucha; elektrické gramofóny; gramofóny; hi-fi stereo prístroje; magnetofóny a reprodukčné zariadenia; mikrofóny; digitálne zvukové a/alebo obrazové prehrávače s multimediálnymi a interaktívnymi funkciami; časti, súčasti a skúšobné zariadenia pre tovary uvedené v tejto triede tohto zoznamu; rádio prijímače; zosilňovače; zariadenia na nahrávanie a reprodukciu zvukov; digitálne audio a video zariadenia; rekordéry a prehrávače audiokaziet; rekordéry a prehrávače videokaziet; prehrávače kompaktných diskov; rekordéry a prehrávače DVD; rekordéry a prehrávače digitálnych audiopások; rádiá; audio mixážne pulty; video mixážne pulty; digitálne mixážne pulty; rozhlasové vysielacie; audio zariadenia do automobilov; globálne lokalizačné systémy; navigačné prístroje pre vozidlá (palubné počítače); fotoaparáty; video kamery; telefóny; telefóny (mobilné); časti a súčasti pre mobilné telefóny; prenosné digitálne elektronické zariadenia na spracovanie údajov, spracovanie informácií, ukladanie a zobrazovanie údajov, prenos a príjem údajov, prenos údajov medzi počítačmi a súvisiaci softvér; vreckové digitálne elektronické zariadenia na spracovanie údajov, spracova-

nie informácií, ukladanie a zobrazovanie údajov, prenos a príjem údajov, prenos údajov medzi počítačmi a súvisiaci softvér; digitálne hudobné a/alebo obrazové prehrávače; MP3 prehrávače a iné prehrávače zvuku v digitálnej podobe; prenosné počítače; vreckové počítače (PDA); elektronické osobné organizéry; elektronické záznamníky; vreckové a mobilné digitálne elektronické zariadenia na posielanie a príjem telefonických hovorov, faxov, elektronickej pošty, videa, okamžitých správ, hudby, audiovizuálnych a iných multimediálnych diel a iných digitálnych dát; GPS zariadenia; telefóny; vreckové a mobilné digitálne elektronické zariadenia na posielanie a príjem telefonických rozhovorov, faxov, elektronickej pošty a iných digitálnych médií; počítačový softvér; počítačové programy; nahrať počítačové programy pre správu údajov; softvér pre správu databáz; softvér pre rozpoznávanie znakov; softvér pre správu telefonických sietí; softvér pre elektronicкую poštu a odosielanie a príjem správ v reálnom čase; softvér pre pejdžre; softvér pre mobilné telefóny; softvér na synchronizovanie databáz; počítačové programy na vstup, prezeranie a vyhľadávanie on-line databáz; počítačový softvér používaný v súvislosti s on-line hudobnými predplatenými službami; softvér umožňujúci užívateľom prehrávať a programovať hudobný a zábavný audio, video, textový a multimediálny obsah a softvér obsahujúci hudobné nahrávky, zábavný audio, video, textový a multimediálny obsah; počítačový softvér a firmvér, vrátane programov operačných systémov, programov na synchronizáciu dát a programov na vývoj aplikačných nástrojov pre osobné a prenosné počítače; počítačový softvér na autorizovanie, sťahovanie, vysielanie, prijímanie, úpravu, vyberanie, kódovanie, dekódovanie, zobrazovanie, ukladanie a organizovanie textu, grafiky, údajov a elektronických publikácií; počítačový hardvér a softvér na poskytovanie integrovanej telefonetickej komunikácie prostredníctvom globálnych počítačových informačných sietí; elektronické vreckové zariadenia na bezdrôtový príjem, ukladanie a/alebo prenos dát a správ a elektronické zariadenia umožňujúce užívateľovi sledovať alebo spravovať osobné informácie; softvér na presmerovanie správ; počítačový softvér na synchronizáciu údajov medzi vzdialenou stanicou alebo zariadením a pevnou alebo vzdialenou stanicou alebo zariadením; počítačový softvér pre zariadenia a prístroje na výrobu zvukových efektov; počítačový softvér pre elektronické generátory tónov; počítačový obslužný softvér; softvér na šetrenie obrazovky; softvér na detekciu a mazanie počítačových vírusov a ochranu proti nim; softvér na šifrovanie dát; softvér na analýzu a získavanie dát; softvér na zálohovanie počítačových systémov, spracovanie dát, ukladanie dát, správu súborov a databázový manažment; softvér pre komunikáciu prostredníctvom miestnych alebo globálnych komunikačných sietí, vrátane internetu, intranetov, extranetov, televíznych prijímačov, mobilnej komunikácie, mobilných a satelitných sietí; softvér na tvorbu a doručovanie elektronických pohľadníc, správ a elektronickej pošty; softvér pre navrhovanie, tvorbu, vydávanie a hosting internetových stránok; softvér na prístup ku komunikač-

ným sieťam, vrátane internetu; počítačový hardvér pre tovary uvedené v tejto triede tohto zoznamu; magnetické nosiče údajov; nezapísané počítačové nosiče údajov; magnetické, optické a elektronické dátové pamäťové zariadenia; čipy, disky a pásky pre zaznamenávanie alebo obsahujúce počítačové programy a softvér; optické kompaktné disky (CD-ROM); batérie; znovu nabíjateľné baterky; nabíjačky batérií; nabíjacie agregáty elektrických batérií; všetky tovary uvedené v tejto triede tohto zoznamu okrem hardvéru a softvéru na spracovanie digitálnych signálov, určených na manipulovanie so zvukovými signálmi pre skutočné alebo virtuálne hudobné nástroje; audiovizuálne kompaktné disky; mechanizmy na mincové zariadenia; registračné pokladnice; hasiace prístroje; stiahnuteľné zvukové a video nahrávky obsahujúce hudbu, komédie, drámy, akčné, dobrodružné a/alebo animované filmy; stiahnuteľné elektronické publikácie v podobe kníh, hier, letákov, brožúr, informačných letákov, žurnálov, časopisov a periodík v oblasti rôznych tém; fonty, tlačiarenské písmo, symboly (nahraté softvérové aplikácie); užívateľské príručky v elektronicky čitateľnej, strojovo čitateľnej, alebo počítačom čitateľnej forme (nahratý alebo sťahovateľný softvér) predávané spolu s tovarmi uvedenými v tejto triede tohto zoznamu; vopred nahrané vinylové platne, audio pásky, audio-video pásky, audio video kazety, audio video disky; audio pásky; nahrávky zvuku, obrazu a dát (nahraté alebo sťahovateľné); disky (nosiče digitálnych záznamov); podložky pod myš; tašky a kufríky upravené alebo vytvarované na prenos fotoaparátov a/alebo videokamier; kryty na mobilné telefóny; puzdrá na mobilné telefóny; puzdrá na mobilné telefóny z kože alebo imitácie kože; puzdrá na mobilné telefóny z látky alebo textilných materiálov; tašky a puzdrá, ktoré sú prispôbené alebo tvarované na nosenie digitálnych hudobných a/alebo videoprehrávačov, prenosných počítačov, vreckových počítačov (PDA), elektronických osobných organizérov a elektronických zápisníkov; držiaky, popruhy, pásky a spony pre prenosné a vreckové digitálne elektronické zariadenia na zaznamenávanie, organizovanie, prenos, úpravu a prezeranie textových, dátových a zvukových, obrazových a video súborov; nahraný alebo sťahovateľný softvér pre elektronickú poštu; inštruktážne príručky pre tovary uvedené v tejto triede tohto zoznamu v elektronickej podobe (nahrané alebo sťahovateľné); puzdrá na diskety; multimediálne prístroje a softvér (okrem prístrojov a softvéru na spracovanie digitálnych signálov určených na manipulovanie so zvukovými signálmi pre skutočné alebo virtuálne hudobné nástroje); elektronické interaktívne zariadenia na nahrávanie, prenos, reprodukciu alebo spracovanie zvuku, obrazu alebo údajov (okrem prístrojov a softvéru na spracovanie digitálnych signálov určených na manipulovanie so zvukovými signálmi pre skutočné alebo virtuálne hudobné nástroje); časti, súčiastky a testovacie prístroje pre všetky tovary uvedené v tejto triede tohto zoznamu (okrem prístrojov a softvéru na spracovanie digitálnych signálov určených na manipulovanie so zvukovými signálmi pre skutočné alebo virtuálne hudobné nástroje); kryty, puzdrá

a tašky, ktoré sú upravené alebo tvarované pre vyššie uvedené výrobky, vyrobené z kože, imitácie kože, látok a textílií; všetky tovary uvedené v tejto triede tohto zoznamu okrem reproduktorov, príslušenstva, častí a súčastí pre reproduktory.

28 - Hry a hračky; telocvičné a športové potreby, ktoré nie sú zahrnuté v iných triedach; ozdoby na vianočný stromček (okrem osvetľovacích telies a cukrovíniok); hracie karty; elektronické prenosné herné konzoly; hudobné hračky a hry; audio zariadenia (hračky); hudobné skrinky (hračky); hudobné nástroje (hračky); detské prehrávače na hranie melódii a kaziet (hračky); hudobné hry; hračky fungujúce na baterky; elektronické hračky; elektrické počítačové hry, okrem softvéru a hier pre televízne prijímače; elektrické a elektronické zábavné zariadenia (automatické, na mince/žetóny); elektronické automatické hry, hry na žetóny alebo mince (okrem hier upravených pre použitie s televíznymi prijímačmi); vreckové elektronické hry a zariadenia (okrem hier a zariadení upravených pre použitie s televíznymi prijímačmi); zariadenia na hranie videohier okrem zariadení používaných výlučne s televíznym prijímačom; hracie automaty uvádzané do činnosti vhadením mince; počítačové herné zariadenia, okrem zariadení na mince alebo zariadení pre televízne prijímače; hry a hračky s videovýstupom; elektronické hračky; interaktívne počítačové hračky a hry (okrem softvéru); hudobné hračky a hry; samostatné zariadenia s displejom pre video hry; hračkárske elektronické zariadenia; detské hračkárske počítače (nie funkčné); hračkárske mobilné telefóny (nie funkčné); časti a súčasti pre všetky tovary uvedené v tejto triede tohto zoznamu; počítačové hracie prístroje.

(540) **POD**

(550) slovná

(646) 010033991, 09.06.2011

(731) Apple Inc., One Apple Park Way, Cupertino, California 95014, US;

(740) FAJNOR IP s.r.o., Bratislava, SK;

(210) **2151-2018**

(220) 4.10.2018

11(511) **9, 28, 36, 37, 38, 41, 42, 43**

(511) 9 - Počítačový hardvér pre hry a hazardné hry; elektronické komponenty pre hracie automaty; nahraté počítačové programy; počítačové hry (softvér); počítačový softvér na správu on-line hier a hazardných hier (nahraté počítačové programy); počítačové softvérové aplikácie (sťahovateľné); tablety (prenosné počítače); mincové mechanizmy; žetónové mechanizmy; svetelné tabule; neónové reklamy.

28 - Hracie automaty uvádzané do činnosti vhadením mince; video herné zariadenia, uvádzané do prevádzky vhadením mince; výherné hracie automaty; hracie automaty; hracie videoautomaty; arkádové hracie videoautomaty; herné zariadenia na bankovky; prístroje na hry; ruletové kolesá; hracie karty; žetóny na hazardné hry; hracie žetóny.

36 - Prenájom nehnuteľností.

37 - Inštalácia, údržba a opravy strojov; oprava hracích automatov a zariadení; poskytovanie informácií v oblasti opravy alebo údržby hracích automatov; údržba hracích automatov.

38 - Komunikácia prostredníctvom počítačových terminálov; poskytovanie užívateľského prístupu k hazardným a herným internetovým stránkam.

41 - Hazardné hry (herne); služby kasín (hazardné hry); herne s hracími automatmi (služby); prenájom vybavenia herní; prenájom výherných automatov (hracie automaty); prenájom videohier (okrem softvéru); prenájom kasínových hier; poskytovanie zariadení na hranie biliardu; on line služby kasín (hazardné hry); on-line hazardné hry (herne); on line poskytovanie počítačových hier (z počítačových sietí); stávkovanie; zábava; zábavné parky.

42 - Poradenstvo v oblasti informačných technológií; prenájom počítačových serverov (serverhosting); požičiavanie počítačového herného softvéru.

43 - Kaviarne; reštauračné (stravovacie) služby; bary (služby).

(540) SLOV-MATIC

(550) slovná

(731) SLOV-MATIC, spol. s.r.o., Humenské námestie 1, 851 07 Bratislava, SK;

(740) TOMEŠ - Patentová a známková kancelária, s.r.o., Bratislava, SK;

(210) 2166-2018

(220) 5.10.2018

11(511) 9, 28, 36, 37, 38, 41, 42, 43

(511) 9 - Počítačový hardvér pre hry a hazardné hry; elektronické komponenty pre hracie automaty; nahraté počítačové programy; počítačové hry (softvér); počítačový softvér na správu on-line hier a hazardných hier (nahraté počítačové programy); počítačové softvérové aplikácie (sťahovateľné); tablety (prenosné počítače); mincové mechanizmy; žetónové mechanizmy; svetelné tabule; neónové reklamy.

28 - Hracie automaty uvádzané do činnosti vhodným mince; video herné zariadenia, uvádzané do prevádzky vhodným mince; výherné hracie automaty; hracie automaty; hracie videoautomaty; arkádové hracie videoautomaty; herné zariadenia na bankovky; prístroje na hry; ruletové kolesá; hracie karty; žetóny na hazardné hry; hracie žetóny.

36 - Prenájom nehnuteľností.

37 - Inštalácia, údržba a opravy strojov; oprava hracích automatov a zariadení; poskytovanie informácií v oblasti opravy alebo údržby hracích automatov; údržba hracích automatov.

38 - Komunikácia prostredníctvom počítačových terminálov; poskytovanie užívateľského prístupu k hazardným a herným internetovým stránkam.

41 - Hazardné hry (herne); služby kasín (hazardné hry); herne s hracími automatmi (služby); prenájom vybavenia herní; prenájom výherných automatov (hracie automaty); prenájom videohier (okrem softvéru); prenájom kasínových hier; poskytovanie zariadení na hranie biliardu; on line služby kasín (hazardné hry); on-line hazardné hry (herne); on line poskytovanie počítačových hier (z počítačových sietí); stávkovanie; zábava; zábavné parky.

42 - Poradenstvo v oblasti informačných technológií; prenájom počítačových serverov (serverhosting); požičiavanie počítačového herného softvéru.

43 - Kaviarne; reštauračné (stravovacie) služby; bary (služby).

(540)



(550) obrazová

(591) modrá, čierna

(731) SLOV-MATIC, spol. s.r.o., Humenské námestie 1, 851 07 Bratislava, SK;

(740) TOMEŠ - Patentová a známková kancelária, s.r.o., Bratislava, SK;

(210) 2267-2018

(220) 22.10.2018

11(511) 35, 36, 41

(511) 35 - Reklama finančných služieb; reklama; online reklama na počítačovej komunikačnej sieti; pomoc pri riadení obchodnej činnosti; pomoc pri riadení obchodných alebo priemyselných podnikov; odborná pomoc v oblasti podnikového riadenia; profesionálne obchodné alebo podnikateľské poradenstvo pri zakladaní, reštrukturalizácii, revitalizácii, zlučovaní, rozdeľovaní, predaji alebo likvidácii podnikov a spoločností; grafická úprava tlačovín na reklamné účely; kancelárie zaoberajúce sa dovozom a vývozom; organizovanie obchodných alebo reklamných výstav; odborné posudky efektívnosti podnikov; prenájom kancelárskych strojov, zariadení; služby outsourcingu; obchodné alebo podnikateľské informácie; poradenstvo pri organizovaní a riadení obchodnej činnosti; podpora predaja (pre tretie osoby); hospodárske (ekonomické) predpovede; účtovníctvo; vedenie účtovných kníh; obchodné alebo podnikové audity (revízia účtov); zostavovanie štatistík; prieskum trhu; vyhľadávanie informácií v počítačových súboroch (pre tretie osoby); zbieranie údajov do počítačových databáz; zoraďovanie údajov v počítačových databázach; aktualizácia a údržba údajov v počítačových databázach; kancelárske práce; automatizované spracovanie údajov; fotokopírovacie služby; sekretárske služby; obchodné lobistické služby; predvádzanie tovaru; maloobchodné a veľkoobchodné služby s tlačovinami, s knihami, s nosičmi údajov; poskytovanie informácií o uvedených službách prostredníctvom komunikačných médií, elektronickej pošty, SMS správ, počítačových sietí a internetu; obchodné sprostredkovanie služieb uvedených v triedach 35, 36, 41 tohto zoznamu.

36 - Poisťovníctvo; finančníctvo; peňažníctvo; sprostredkovanie finančných služieb; finančné informácie; finančné poradenstvo; nehnuteľnosti (služby); zriaďovanie fondov; sprostredkovanie (maklérstvo); informácie o poistení; finančné analýzy; bankovníctvo; poradenské služby v oblasti poistenia a financií; finančné odhady a oceňovanie (poisťovníctvo, bankovníctvo); finančné služby

spojené s fúziami, zlučovaním, rozdeľovaním, reštrukturalizáciou, revitalizáciou, zakladaním alebo predajom podnikov; finančný lízing; finančné záručné služby; kapitálové investície; klíring (bezhotovostné zúčtovávanie vzájomných pohľadávok a záväzkov); likvidácia podnikov (finančné služby); vydávanie cenných papierov; služby bezpečnej úschovy cenných papierov; pôžičky (finančné úvery); požíčkovanie cenných papierov; elektronický prevod kapitálu; finančné konzultačné služby; faktoring; forfajting; prenájom nehnuteľností; prenájom kancelárskych priestorov; realitné kancelárie; sprostredkovanie nehnuteľností; správcovstvo majetku (pre tretie osoby); úschovné služby, úschova v bezpečnostných schránkach; organizovanie dobročinných zbierok; zmenárenské služby; poskytovanie informácií o uvedených službách prostredníctvom komunikačných médií, elektronickej pošty, SMS správ, počítačových sietí a internetu.

41 - Vzdelávanie; vzdelávanie v oblasti finančných služieb, poisťovníctva a bankovníctva; organizovanie výcvikov; organizovanie vzdelávacích kurzov; praktický výcvik (ukážky); školenia; vyučovanie; informácie o výchove a vzdelávaní; organizovanie a vedenie kongresov; organizovanie a vedenie konferencií; organizovanie a vedenie seminárov; organizovanie a vedenie sympózií; organizovanie kultúrnych alebo vzdelávacích výstav; písanie textov (okrem reklamných); online poskytovanie elektronických publikácií (bez možnosti kopírovania); elektronická edičná činnosť v malom (DTP služby); online vydávanie elektronických kníh a časopisov; vydávanie kníh; zábava; športová a kultúrna činnosť; informácie o možnostiach rekreácie; organizovanie športových súťaží; organizovanie spoločenských podujatí; plánovanie a organizovanie večierkov; organizovanie vedomostných alebo zábavných súťaží; požíčkovanie tlačenej publikácií; požíčkovanie audio alebo video nahrávok; prekladateľské služby; poskytovanie informácií o uvedených službách prostredníctvom komunikačných médií, elektronickej pošty, SMS správ, počítačových sietí a internetu.

(540)



Arca Capital

(550) obrazová

(591) modrá, čierna

(731) Arca Investments, a.s., Plynárenská 7/A, 821 09 Bratislava, SK;

(740) Porubčan Róbert, Ing., Ivanka pri Dunaji, SK;

(210) 2268-2018

(220) 22.10.2018

11(511) 35, 36, 41

(511) 35 - Reklama finančných služieb; reklama; online reklama na počítačovej komunikačnej sieti; pomoc pri riadení obchodnej činnosti; pomoc pri riadení obchodných alebo priemyselných podnikov; odborná pomoc v oblasti podnikového riadenia; profesionálne obchodné alebo podnikateľské poradenstvo pri zakladaní, reštrukturalizácii, revitalizácii, zlučovaní, rozdeľovaní, predaji alebo likvidácii podnikov a spoločností; grafická úprava tlačovín na reklamné účely; kancelárie zaoberajúce sa dovozom a vývozom; organizovanie obchodných alebo reklamných výstav; odborné posudky efektívnosti podnikov; prenájom kancelárskych strojov, zariadení; služby outsourcingu; obchodné alebo podnikateľské informácie; poradenstvo pri organizovaní a riadení obchodnej činnosti; podpora predaja (pre tretie osoby); hospodárske (ekonomické) predpovede; účtovníctvo; vedenie účtovných kníh; obchodné alebo podnikové audity (revízia účtov); zostavovanie štatistik; prieskum trhu; vyhľadávanie informácií v počítačových súboroch (pre tretie osoby); zbieranie údajov do počítačových databáz; zoraďovanie údajov v počítačových databázach; aktualizácia a údržba údajov v počítačových databázach; kancelárske práce; automatizované spracovanie údajov; fotokopírovacie služby; sekretárske služby; obchodné lobistické služby; predvádzanie tovaru; maloobchodné a veľkoobchodné služby s tlačovinami, s knihami, s nosičmi údajov; poskytovanie informácií o uvedených službách prostredníctvom komunikačných médií, elektronickej pošty, SMS správ, počítačových sietí a internetu; obchodné sprostredkovanie služieb uvedených v triedach 35, 36, 41 tohto zoznamu.

36 - Poisťovníctvo; finančníctvo; peňažníctvo; sprostredkovanie finančných služieb; finančné informácie; finančné poradenstvo; nehnuteľnosti (služby); zriaďovanie fondov; sprostredkovanie (maklérstvo); informácie o poistení; finančné analýzy; bankovníctvo; poradenské služby v oblasti poistenia a financií; finančné odhady a oceňovanie (poisťovníctvo, bankovníctvo); finančné služby spojené s fúziami, zlučovaním, rozdeľovaním, reštrukturalizáciou, revitalizáciou, zakladaním alebo predajom podnikov; finančný lízing; finančné záručné služby; kapitálové investície; klíring (bezhotovostné zúčtovávanie vzájomných pohľadávok a záväzkov); likvidácia podnikov (finančné služby); vydávanie cenných papierov; služby bezpečnej úschovy cenných papierov; pôžičky (finančné úvery); požíčkovanie cenných papierov; elektronický prevod kapitálu; finančné konzultačné služby; faktoring; forfajting; prenájom nehnuteľností; prenájom kancelárskych priestorov; realitné kancelárie; sprostredkovanie nehnuteľností; správcovstvo majetku (pre tretie osoby); úschovné služby, úschova v bezpečnostných schránkach; organizovanie dobročinných zbierok; zmenárenské služby; poskytovanie informácií o uvedených službách prostredníctvom komunikačných médií, elektronickej pošty, SMS správ, počítačových sietí a internetu.

41 - Vzdelávanie; vzdelávanie v oblasti finančných služieb, poisťovníctva a bankovníctva; organizovanie výcvikov; organizovanie vzdelávacích kurzov;

praktický výcvik (ukážky); školenia; vyučovanie; informácie o výchove a vzdelávaní; organizovanie a vedenie kongresov; organizovanie a vedenie konferencií; organizovanie a vedenie seminárov; organizovanie a vedenie sympózií; organizovanie kultúrnych alebo vzdelávacích výstav; písanie textov (okrem reklamných); online poskytovanie elektronických publikácií (bez možnosti kopírovania); elektronická edičná činnosť v malom (DTP služby); online vydávanie elektronických kníh a časopisov; vydávanie kníh; zábava; športová a kultúrna činnosť; informácie o možnostiach rekreácie; organizovanie športových súťaží; organizovanie spoločenských podujatí; plánovanie a organizovanie večierkov; organizovanie vedomostných alebo zábavných súťaží; požičiavanie tlačenných publikácií; požičiavanie audio alebo video nahrávok; prekladateľské služby; poskytovanie informácií o uvedených službách prostredníctvom komunikačných médií, elektronickej pošty, SMS správ, počítačových sietí a internetu.

(540) Arca Capital

(550) slovná

(731) Arca Investments, a.s., Plynárska 7/A, 821 09 Bratislava, SK;

(740) Porubčan Róbert, Ing., Ivanka pri Dunaji, SK;

(210) 2280-2018

(220) 23.10.2018

11(511) 9, 16, 35, 41

(511) 9 - Zariadenia na záznam, prevod, reprodukciu zvuku alebo obrazu; magnetické nosiče údajov; disky na zvukové nahrávky alebo optické disky; kompaktné disky; DVD a ostatné digitálne záznamové nosiče

16 - Tlačoviny určené tehotným ženám a matkám novonarodených detí

35 - Priama distribúcia reklamných materiálov (letáky, prospekty, tlačoviny, vzorky) poskytovateľom zdravotnej starostlivosti vo vzťahu k tehotným ženám a matkám novonarodených detí

41 - Vydávanie kníh a časopisov určených tehotným ženám a matkám novonarodených detí

(540)



Naša rodina

(550) obrazová

(591) brown C = 45 M = 57 Y = 69 K = 57; rose C = 0 M = 47 Y = 11 K = 0; green C = 50 M = 0 Y = 40 K = 0

(731) OBERHEIM S.à.r.l., Val de Bons Malades 208, L-2121 Luxemburg, LU;

(740) WERNER & Co. s.r.o., Bratislava, SK;

(210) 2283-2018

(220) 23.10.2018

11(511) 9, 16, 35, 41

(511) 9 - Zariadenia na záznam, prevod, reprodukciu zvuku alebo obrazu; magnetické nosiče údajov; disky na zvukové nahrávky alebo optické disky; kompaktné disky; DVD a ostatné digitálne záznamové nosiče

16 - Tlačoviny určené tehotným ženám a matkám novonarodených detí

35 - Priama distribúcia reklamných materiálov (letáky, prospekty, tlačoviny, vzorky) poskytovateľom zdravotnej starostlivosti vo vzťahu k tehotným ženám a matkám novonarodených detí

41 - Vydávanie kníh a časopisov určených tehotným ženám a matkám novonarodených detí

(540)



Môj tehotenský preukaz

(550) obrazová

(591) brown C = 45 M = 57 Y = 69 K = 57, rose C = 0 M = 47 Y = 11 K = 0; brown C = 79 M = 83 Y = 100 K = 0; purple C = 35 M = 60 Y = 0 K = 0

(731) OBERHEIM S.à.r.l., Val de Bons Malades 208, L-2121 Luxemburg, LU;

(740) WERNER & Co. s.r.o., Bratislava, SK;

(210) 2285-2018

(220) 23.10.2018

11(511) 9, 16, 35, 41

(511) 9 - Zariadenia na záznam, prevod, reprodukciu zvuku alebo obrazu; magnetické nosiče údajov; disky na zvukové nahrávky alebo optické disky; kompaktné disky; DVD a ostatné digitálne záznamové nosiče

16 - Tlačoviny určené tehotným ženám a matkám novonarodených detí

35 - Priama distribúcia reklamných materiálov (letáky, prospekty, tlačoviny, vzorky) poskytovateľom zdravotnej starostlivosti vo vzťahu k tehotným ženám a matkám novonarodených detí

41 - Vydávanie kníh a časopisov určených tehotným ženám a matkám novonarodených detí

(540)



Moje tehotenské dosky

(550) obrazová

- (591) brown C = 45 M = 57 Y = 69 K = 57; rose C = 0
M = 47 Y = 11 K = 0; brown C = 79 M = 83 Y =
100 K = 0; purple C = 35 M = 60 Y = 0 K = 0
(731) OBERHEIM S.à.r.l., Val de Bons Malades 208,
L-2121 Luxemburg, LU;
(740) WERNER & Co. s.r.o., Bratislava, SK;

(210) 2286-2018

(220) 23.10.2018

11(511) 9, 16, 35, 41

- (511) 9 - Zariadenia na záznam, prevod, reprodukciu
zvuku alebo obrazu; magnetické nosiče údajov;
disky na zvukové nahrávky alebo optické disky;
kompaktné disky; DVD a ostatné digitálne zázna-
mové nosiče
16 - Tlačoviny určené tehotným ženám a matkám
novonarodených detí
35 - Priama distribúcia reklamných materiálov
(letáky, prospekty, tlačoviny, vzorky) poskytova-
teľom zdravotnej starostlivosti vo vzťahu k tehot-
ným ženám a matkám novonarodených detí
41 - Vydávanie kníh a časopisov určených tehot-
ným ženám a matkám novonarodených detí

(540)*Moje materstvo*

- (550) obrazová
(591) brown C = 45 M = 57 Y = 69 K = 57; rose C = 0
M = 47 Y = 11 K = 0; blue C = 55 M = 10 Y = 0
K = 0
(731) OBERHEIM S.à.r.l., Val de Bons Malades 208,
L-2121 Luxemburg, LU;
(740) WERNER & Co. s.r.o., Bratislava, SK;

(210) 2287-2018

(220) 23.10.2018

11(511) 9, 16, 35, 41

- (511) 9 - Zariadenia na záznam, prevod, reprodukciu
zvuku alebo obrazu; magnetické nosiče údajov;
disky na zvukové nahrávky alebo optické disky;
kompaktné disky; DVD a ostatné digitálne zázna-
mové nosiče
16 - Tlačoviny určené tehotným ženám a matkám
novonarodených detí
35 - Priama distribúcia reklamných materiálov
(letáky, prospekty, tlačoviny, vzorky) poskytova-
teľom zdravotnej starostlivosti vo vzťahu k tehot-
ným ženám a matkám novonarodených detí
41 - Vydávanie kníh a časopisov určených tehot-
ným ženám a matkám novonarodených detí

(540)**Moje tehotenstvo**

- (550) obrazová
(591) brown C = 45 M = 57 Y = 69 K = 57, rose C = 0
M = 47 Y = 11 K = 0;
brown C = 79 M = 83 Y = 100 K = 0, purple C =
35 M = 60 Y = 0 K = 0
(731) OBERHEIM S.à.r.l., Val de Bons Malades 208,
L-2121 Luxemburg, LU;
(740) WERNER & Co. s.r.o., Bratislava 5, SK;

(210) 2288-2018

(220) 23.10.2018

11(511) 9, 16, 35, 41

- (511) 9 - Zariadenia na záznam, prevod, reprodukciu
zvuku alebo obrazu; magnetické nosiče údajov;
disky na zvukové nahrávky alebo optické disky;
kompaktné disky; DVD a ostatné digitálne zázna-
mové nosiče
16 - Tlačoviny určené tehotným ženám a matkám
novonarodených detí
35 - Priama distribúcia reklamných materiálov
(letáky, prospekty, tlačoviny, vzorky) poskytova-
teľom zdravotnej starostlivosti vo vzťahu k tehot-
ným ženám a matkám novonarodených detí
41 - Vydávanie kníh a časopisov určených tehot-
ným ženám a matkám novonarodených detí

(540)**Ja a moje bábätko**

- (550) obrazová
(591) brown C = 45 M = 57 Y = 69 K = 57, rose C = 0
M = 47 Y = 11 K = 0; brown C = 79 M = 83 Y =
100 K = 0; rose C = 0 M = 47 Y = 11 K = 0
(731) OBERHEIM S.à.r.l., Val de Bons Malades 208,
L-2121 Luxemburg, LU;
(740) WERNER & Co. s.r.o., Bratislava 5, SK;

(210) 2291-2018

(220) 22.10.2018

11(511) 11, 19, 20

(511) 11 - Sanitárna technika a zariadenia; kúpeľňové armatúry; kúpacie vane; hydromasážne vane; sprchové vane a vaničky; sprchové kúty a boxy; kuchynské drezy; kuchynské digestory; sprchové koncovky; záchodové sedátka; umývadlá; hydromasážne systémy; hydromasážne panely; guľové ventily; toaletné splachovacie páky; sanitárne kalové čerpadlá; roháčky (rohové ventily); kúpeľňové zariadenia; prístroje na kúrenie a sušenie; vaňové zásteny; WC misy; bidety; pisoáre; vodovodné batérie; zariadenia na filtráciu, rozvod a ohrievanie vody; prístroje na klimatizáciu, chladenie a osvetlenie; infražiariče; zariadenia pre sauny; infrasauny; ventilačné a čistiace zariadenia; zariadenia a prístroje na varenie, ohrievanie, chladenie, mrazenie a prípravu jedál a nápojov.

19 - Keramické obklady a dlažby; mozaiky pre stavebníctvo; lišty nekovové; drevené dvere; nekovové dvere; sklenené dvere; vinylové okná; nekovové okná; plastové strešné okná; drevené podlahy; laminátové podlahy; parketové podlahy; podlahová mazanina; podlahové potery; nekovové podlahové materiály a krytiny; samonivelizačná podlahová hmota na použitie v stavebníctve.

20 - Kúpeľňový a kuchynský nábytok; zrkadlá; vešiaky a háčiky na odevy nekovové; rámy; nekovové dverové kľučky; vstavané skrine; bytové zariadenie (dekoráčne predmety).

(540)


(550) obrazová

(591) čierna, červená

(731) LUCROS SICAV a.s., Skorkovská 1310, 198 00 Praha 9 - Kyje, CZ;

(740) Kubinyi Peter, Bc., Trenčín, SK;

(210) 2478-2018

(220) 19.11.2018

11(511) 12, 35, 36, 37, 39, 40

(511) 12 - Obytné automobily.

35 - Maloobchodné a veľkoobchodné služby s obytnými automobilmi a karavanmi (obytnými prívesmi) a ich príslušenstvom; prieskum trhu; obchodné sprostredkovateľské služby; maloobchodné služby s doplnkami a príslušenstvom pre karavaning prostredníctvom internetu; poskytovanie obchodných rád a informácií o službách z oblasti karavaningu prostredníctvom internetu; poskytovanie obchodných informácií prostredníctvom webových stránok.

36 - Prenájom nehnuteľností.

37 - Prestavba nákladných dodávkových áut na obytné automobily; prestavba nákladných dodávkových áut na špeciálne vozidlá; prestavba interiéru obytných automobilov a karavanov (obytných prívesov); údržba a opravy obytných automobilov a karavanov (obytných prívesov); inštalácia doplnkov pre obytné automobily a karavany (obytné prívesy); čalúnnické opravy.

39 - Prenájom a požičiavanie obytných automobilov a karavanov (obytných prívesov).

40 - Zákazková výroba bytových doplnkov a nábytku podľa požiadaviek tretích osôb.

(540)


(550) obrazová

(591) červená, čierna

(731) TURČAN - AUTO, s.r.o., Volgogradská 4923/39, 036 01 Martin, SK;

(740) Dolanská Elena, RNDr., Bratislava, SK;

(210) 2479-2018

(220) 19.11.2018

11(511) 12, 35, 36, 37, 39, 40

(511) 12 - Obytné automobily.

35 - Maloobchodné a veľkoobchodné služby s obytnými automobilmi a karavanmi (obytnými prívesmi) a ich príslušenstvom; prieskum trhu; obchodné sprostredkovateľské služby; maloobchodné služby s doplnkami a príslušenstvom pre karavaning prostredníctvom internetu; poskytovanie obchodných rád a informácií o službách z oblasti karavaningu prostredníctvom internetu; poskytovanie obchodných informácií prostredníctvom webových stránok.

36 - Prenájom nehnuteľností.

37 - Prestavba nákladných dodávkových áut na obytné automobily; prestavba nákladných dodávkových áut na špeciálne vozidlá; prestavba interiéru obytných automobilov a karavanov (obytných prívesov); údržba a opravy obytných automobilov a karavanov (obytných prívesov); inštalácia doplnkov pre obytné automobily a karavany (obytné prívesy); čalúnnické opravy.

39 - Prenájom a požičiavanie obytných automobilov a karavanov (obytných prívesov).

40 - Zákazková výroba bytových doplnkov a nábytku podľa požiadaviek tretích osôb.

(540)


(550) obrazová

(591) fialová PANTONE 241C, Pink U, šedomodrá PANTONE 274 C, Dark Blue U, čierna

(731) TURČAN - AUTO, s.r.o., Volgogradská 4923/39, 036 01 Martin, SK;

(740) Dolanská Elena, RNDr., Bratislava, SK;

(210) 2480-2018

(220) 19.11.2018

11(511) 12, 35, 36, 37, 39, 40

(511) 12 - Obytné automobily.

35 - Maloobchodné a veľkoobchodné služby s obytnými automobilmi a karavanmi (obytnými prívesmi) a ich príslušenstvom; prieskum trhu; obchodné sprostredkovateľské služby; maloobchodné služby s doplnkami a príslušenstvom pre karavaning prostredníctvom internetu; poskytovanie obchodných rád a informácií o službách z oblasti karavaningu prostredníctvom internetu; poskytovanie obchodných informácií prostredníctvom webových stránok.

36 - Prenájom nehnuteľností.

37 - Prestavba nákladných dodávkových áut na obytné automobily; prestavba nákladných dodávkových áut na špeciálne vozidlá; prestavba interiéru obytných automobilov a karavanov (obytných prívesov); údržba a opravy obytných automobilov a karavanov (obytných prívesov); inštalácia doplnkov pre obytné automobily a karavany (obytné prívesy); čalúnnické opravy.

39 - Prenájom a požičiavanie obytných automobilov a karavanov (obytných prívesov).

40 - Zákazková výroba bytových doplnkov a nábytku podľa požiadaviek tretích osôb.

(540)



(550) obrazová

(591) fialová PANTONE 241C, Pink U, sivomodrá PANTONE 274 C, Dark Blue U, čierna

(731) TURČAN - AUTO, s.r.o., Volgogradská 4923/39, 036 01 Martin, SK;

(740) Dolanská Elena, RNDr., Bratislava, SK;

(210) 2541-2018

(220) 27.11.2018

11(511) 35, 41

(511) 35 - Podpora predaja (pre tretie osoby) prostredníctvom internetu zameraná na kupóny a zľavy; online reklama na počítačovej komunikačnej sieti zameraná na kupóny a zľavy; inzertné služby prostredníctvom internetu zamerané na kupóny a zľavy; poskytovanie obchodných informácií o zľavách; prezentácie výrobkov v komunikačných médiách pre maloobchod; aktualizovanie reklamných materiálov; rozširovanie reklamných materiálov zákazníkom (letáky, prospekty, tlačoviny, vzorky); vydávanie reklamných textov; rozhlasová reklama; televízna reklama; on-line inzercia; zbieranie údajov do počítačových databáz; zoraďovanie údajov v počítačových databázach; aktualizácia a údržba údajov v počítačových databázach; obchodné sprostredkovanie zábavných, športových a kultúrnych podujatí.

41 - Pomoc, konzultácie a poradenstvo v oblasti zábavných, športových a kultúrnych aktivít.

(540) Dreamio

(550) slovná

(731) Slevomat.cz, s.r.o., Újezd 450/40, 118 00 Praha, CZ;

(740) Mgr. Ondřej Nejedlý, advokát, Praha, CZ;

(210) 2650-2018

(220) 11.2.2019

11(511) 29

(511) 29 - Zemiakové lupienky; zemiakové hranolčeky; sušená zelenina; krokety; mleté mandle; spracované arašidy; plátky sušeného ovocia; zemiakové placky; lúpané slnečnicové semená; lúpané semená; nízkoťučné zemiakové lupienky; nízkoťučné zemiakové hranolčeky; kandizované orechy; ochutené orechy; spracované lieskové orechy; vyprášané cibuľové krúžky; mrazom sušené mäso; mrazom sušená zelenina.

(540)



(550) obrazová

(591) cyan – 50, magenta – 0, yellow – 0, black – 100; cyan – 0, magenta – 10, yellow – 70, black – 0; cyan – 0, magenta – 50, yellow – 100, black – 0

(731) CBA Slovakia, a.s., Dukelských hrdinov 2, 984 01 Lučenec, SK;

(210) 2672-2018

(220) 11.12.2018

11(511) 16, 29, 30, 31, 32, 33, 34, 35, 43

(511) 16 - Pečiatky; plagáty; reklamné tabule z papiera, kartónu alebo lepenky; albumy; obrazy; spisové obaly (papiernický tovar); obrazy zarámované alebo nezarámované; ceruzky; noviny; periodiká; atlasy; zoraďovače (kancelárske potreby); šanóny (na voľné listy); podložky pod pivovalé poháre; lístky; skicáre; útržkové bloky; brožúry; pečate; pečatidlá; zošity; poznámkové zošity; mapy; vyučovacie pomôcky okrem prístrojov a zariadení; tuby z kartónu; katalógy; obaly na doklady; knihy; obaly (papiernický tovar); obtlačky; grafické vzory (tlačoviny); obálky(papiernický tovar); baliaci papier; puzdrá na perá, perečníky; písacie potreby; emblémy(papierové pečate); fotografie; pečiatky; knihárske textílie; tlačivá (formuláre); šablóny (kancelárske potreby); geografické mapy; zemské glóbusy; grafické reprodukcie; grafické zobrazenia; časové rozvrhy; pohľadnice; tlačoviny; tlačené publikácie; príručky; listový papier; ťažidlo na papieri; brožované knihy; záložky do kníh; papierové pečate; papiernický tovar; nákresy; dosky na spisy; plniace perá; šablóny na kreslenie a maľovanie; portréty; prospekty; knihárske potreby; perá (kancelárske potreby); časopis (periodiká); blahoprajné pohľadnice; puzdrá na pečiatky; poštové známky; ročenky; kalendáre; samolepky pre domácnosť a na kancelárske použitie; oznámenia(papiernický tovar); papierové zástavy; odličovacie papierové obrúsky; papierové servítky; papierové obrúsky (prestieranie); grafické znaky; samolepky pre domácnosť a na kancelárske použitie; komiksy; puzdrá na šekové knižky; hudobné blahoželania(pohľadnice); obežníky; puzdrá na pasy; ozdobné papierové maš-

le iné ako do vlasov alebo stužkárska galantéria; nákupné karty (nie na hranie); značkovacie perá (papiernický tovar); letáky; obálky na dokumenty (papiernický tovar); papierové alebo lepenkové baliace materiály (výplňové, tlmiace); tlačené poukážky; japonský ozdobný papier; papierové stolové vlajky; papierové trojcipe vlajočky.

29 - Výťažky z rias na potravinárske použitie; želatína; pokrmové tuky; sardely (neživé); arašidové maslo; maslo; konzumné kakaové maslo; kokosové maslo; maslové krémy; vaječný bielok; krvavé jaternice; vývary (bujóny); prípravky na vývary (bujóny); kaviár; konzervované ovocie; údeniny; zemiakové lupienky; zemiakové hranolčeky; kyslá kapusta; sušený kokos; potravinársky repkový olej; koncentrované vývary; džemy; mrazené ovocie; polievky; hrozienka sušené; nakladané uhorky; konzervovaná zelenina; varená zelenina; sušená zelenina; potravinárske oleje; smotana (mliečne výrobky); syry; kandizované ovocie; krokety; kôrovce (neživé); datle; mlieko; raky (neživé); rybie plátky (filé); syridlá; dusené ovocie; ovocné rôsoly; ovocná dreň; mäso; ryby (neživé); potravinárska želatína; huspenina; divina; d'umbierový džem; konzervované sójové bôby (potraviny); tukové substancie na výrobu pokrmových tukov; tukové nátierky na chlieb; slede (neživé); homáre (neživé); potravinársky kukuričný olej; potravinársky olej z palmových orechov; potravinársky sezamový olej; ustrice (neživé); potravinárska želatína z rýb; šunka; žltok; jogurt; prípravky na zeleninové polievky; zeleninové šťavy na prípravu jedál; mäsové výťažky; kefir (mliečny nápoj); kumys (mliečny nápoj); mliečne nápoje (s vysokým obsahom mlieka); sviatka; mliečne výrobky; langusty (neživé); slanina; konzervovaná šošovica; margarín; marmelády; špik (potraviny); mušle (neživé); mákkýše (neživé); konzumný palmový olej; spracované škrupinové ovocie; vajcia; sušené vajcia; pečevná paštéta; konzervovaná cibuľa; konzervované olivy; potravinársky olivový olej; potravinársky kostný olej; pektín na prípravu jedál; nakladaná zelenina; konzervovaný hrach; klobásky; salámy; párky; solené potraviny; prípravky na výrobu polievok; paradajkový pretlak; zeleninové šaláty; spracované masť; ovocné šaláty; sardinky (neživé); lososy (neživé); konzumný loj; tuniaky (neživé); paradajková šťava na prípravu jedál; konzervované hľuzovky; hydina (mäso); ovocné šupky; algináty na prípravu jedál; mleté mandle; spracované arašidy; konzervované šampiňóny; kokosový tuk; potravinársky kokosový olej; konzervovaná fazuľa; pečeň; potraviny z rýb; plátky sušeného ovocia; mušle jedlé (neživé); ovocie naložené v alkohole; garnáty (neživé); konzervované ryby; konzervované mäso; morské raky (neživé); slimačie vajcia (konzumné); tofu; šľahačka; bravčové mäso; vtáčie hniezda (tradičná špeciálna juhovýchodnej Ázie); konzervy s rybami; rybia múčka (potraviny); konzervy s ovocím; mäsové konzervy; zemiakové placky; ryby v slanom náleve; holotúrie (neživé); chryzalídy (kukly motýľa priadky morušovej) (potraviny); konzervy so zeleninou; párky v cestíčku; zemiakové vločky; jablkový kompót; brusnicový kompót; tahini (nátierka zo sezamových jadier); hummus (cicerová kaša); opekané morské riasy; ovocné chuťovky; kyslé mlieko; kimchi (jedlo z kvasenej zeleniny); sójové

mlieko (náhradka mlieka); mliečne koktaily; papriková nátierka (konzervované koreniny); lúpané slnečnicové semená; rybacia pena; vtáčie mlieko (nealkoholické); zeleninová pena; rybie ikry (potraviny); lúpané semená; aloa pravá (potraviny); konzervovaný cesnak; mlieko obohatené bielkovinami; ľanový olej na prípravu jedál; nízkotučné zemiakové lupienky; lecitín na prípravu jedál; mliečne fermenty na prípravu jedál; kompóty; kondenzované sladené mlieko; „smetana“ (ruská kyslá smotana); „prostokvaša“ (ruské kyslé mlieko); paradajková pasta; pasta z tekvicovej dužiny; baklažánová pasta; arašidové mlieko na prípravu jedál; mandľové mlieko na prípravu jedál; ryžové mlieko (náhradka mlieka); konzervované artičoky; ovocné aranžmány na priamu konzumáciu; sušené mlieko; akitori (japonský kuračí špíz); bulgogi (kórejské jedlo z hovädzieho mäsa); kandizované orechy; ochutené orechy; spracované lieskové orechy; konzervované bobuľové ovocie; guakamola (avokádová nátierka); vyprázané cibul'ové krúžky; falafel (tradičné arabské jedlo); citrónová šťava na prípravu jedál; mrazom sušené mäso; ovsené mlieko; rastlinná smotana; mrazom sušená zelenina; extra panenský olivový olej; galbi (kórejské jedlo z grilovaného mäsa); jedlé mravčie larvy (potraviny); jedlý hmyz (neživý); spracovaná sladká kukurica; orechové nátierky; zemiakové knedle; párky na prípravu hotdogov; párky v kukuričnom cestíčku; potravinársky sójový olej; náhrady mlieka; mandľové mlieko; arašidové mlieko; kokosové mlieko; kokosové mlieko na prípravu jedál; nápoje z kokosového mlieka; ryžové mlieko na prípravu jedál; nápoje z mandľového mlieka; nápoje z arašidového mlieka; črevá na klobásky (prírodné alebo umelé).

30 - Riasy (chuťové prísady); cestoviny; mandľové cesto; aníz (semená); badián; bylínkové čaje (nie na lekárske použitie); kávové prichute; aromatické prípravky do potravín; koreniny; nekysnutý chlieb; soľ na konzervovanie potravín; sucháre; sušienky; keksy; mäťové cukríky; cukríky; oblátky; sladké žemle; kakao; káva; nepražená káva; rastlinné prípravky (kávové náhrady); zákusky, koláče; škoric (korenina); kapary; karamelky (cukríky); karí (korenie); prípravky z obilnín; žuvačky; cigória (kávová náhradka); čaj; čokoláda; marcipán; klinčeky (korenie); chuťové prísady; cukrovinky; cukrárske výrobky; kukuričné vločky; kukuričné pukance; stužovače šľahačky; smotanové zmrzliny; prichute do potravín (okrem éterických esencií a esenciálnych olejov); kuchynská soľ; zahusťovacie prípravky na varenie; kurkuma (potravina); prírodné sladidlá; korenie; perníky; medovníky; nové korenie; múka; fazuľová múka; kukuričná múka; horčicová múčka; jačmenná múka; sójová múka; pšeničná múka; škrob (potraviny); droždie do cesta; fondán (cukrovinky); cukor; cukrárske aromatické prísady (okrem esenciálnych olejov); prášok do pečiva; cestá na koláče; d'umbier (korenie); prísady do zmrzlín (spojivá); ľad (prírodný alebo umelý); ľad do nápojov; glukóza na prípravu jedál; glutén (potraviny); ocot; kečup; mliečne kakaové nápoje; mliečne kávové nápoje; mliečne čokoládové nápoje; kvások; droždie; mandľové pusinky (jemné pečivo); makaróny; mletá kukurica; pražená kukurica; chlieb; maltóza; melasa; melasový sirup; cukrárenská mäta; med; lúpaný jačmeň; horčica; muš-

kátové orechy; rezance; plnené koláče; mletý jačmeň; sendviče; pastilky (cukrovinky); jemné pečivárske výrobky; pečivo; paprika; pizza; čierne korenie; zemiaková múčka (potraviny); pudinky; pralinky; ravioly; sladké drievko (cukrovinky); ryža; šafran (korenie); ságo; omáčky (chuťové prísady); zelerová soľ; pšeničná krupica; šerbety (zmrzlinové nápoje); špagety; tapioka; tapioková múka; torty; vanilkové príchute; vanilín (vanilková náhradka); zvitky (cestoviny); pečivo s mäsovou náplňou; paštéty zapekané v ceste; zmrzlina; prášky na výrobu zmrzlín; mandľové cukrovinky; arašidové cukrovinky; potravinárske príchute okrem esenciálnych olejov; aromatické prísady do nápojov (okrem esenciálnych olejov); mletý ovos; lúpaný ovos; ovsené potraviny; ovsené vločky; ovsený výražok (múka); tyčinky so sladkým drievkom (cukrovinky); pívny ocot; kávové nápoje; kakaové nápoje; čokoládové nápoje; kávové náhradky; kandis (na povrch cukroviniek); obilninové vločky; marináda (chuťové prísady); kuskus; sladové výtázky (potraviny); slad; propolis; pikantné zeleninové omáčky (chuťové prísady); včelí kašička; morská voda na prípravu jedál; suši; paradajková omáčka; majonézy; slané pečivo; anglický krém; ovocné želé (cukrovinky); müsli; ryžové koláče; sójová omáčka; jogurty mrazené; chutneys (koreniny); jarné zavitky (ázijské predjedlo); tacos (mexické jedlo); kukuričné placky; ľadový čaj; čajové nápoje; zálievky na šaláty; strúhanka; tabbouleh (libanonský šalát); chalva; quiches (slaný koláč); mäsové šťavy; pasta zo sójových bôbov (chuťové prísady) miso; obilninové chuťovky; ryžové chuťovky; instantná kukuričná kaša; kukuričná krupica; práškové droždie; sóda bikarbóna na prípravu jedál; konzervované záhradné bylinky (chuťové prísady); jedlá z rezancov; polevy na koláče; čokoládové peny; penové zákusky; ovocné omáčky; marinády; syrové sendviče; pesto; polevy na šunku; ľanové semená na prípravu jedál; obilné klíčky (potraviny); cereálne tyčinky s vysokým obsahom proteínov; vlnny kameň na prípravu jedál; gluténové prísady na kuchárske použitie; omáčky na cestoviny; cereálne tyčinky; palmový cukor; cestá na zákusky; kvety a listy rastlín (náhradky čaju); cestá na zákusky; vareniki (ukrajinské pirohy); peľmene (ruské mäsové knedličky); čokoládové cukrárske ozdoby; cukrovinkové cukrárske ozdoby; orechy v čokoláde; mliečna ryžová kaša; mleté orechy; posekaný cesnak (chuťové prísady); baozi (čínske parené buchtiky); ryžové cesto na prípravu jedál; jiaaozi (čínske pirohy); ramen (japonské rezancové polievky); okonomiyaki (japonské obložené placky); zmesi na prípravu okonomiyaki (japonské obložené placky); burritos (mexické plnené placky); gimbap (kórejské ryžové jedlo); jedlý papier; jedlý ryžový papier; čokoládové nátiery; čokoládovo-orieškové nátiery; agávový sirup (prírodné sladidlo); polevy na zákusky s vysokým leskom; mrazom sušené ryžové jedlá; mrazom sušené cestovinové jedlá; harmančekové nápoje; mliečny karamel; ryža zmiešaná so zeleninou a hovädzím mäsom; onigiri (japonské ryžové jedlo); instantná ryža; hotdogy (teplé párky v rožku); ľadové kocky (konzumné); spracované semená používané ako koreniny; sezamové semená (koreniny); zelenina v štipľavom náleve.

31 - Citrusové ovocie; nespracované riasy (potraviny alebo krmivo); škrupinové ovocie; ovos; čerstvé bobuľové ovocie; čerstvá cvikla; otruby; nečistené kakaové bôby; cukrová trstina; nečistené plody rohovníka (svätajánsky chlieb); čerstvé šampiňóny; pokrutiny; čerstvé gaštany; čakankové hľuzy; čakanka; čerstvé citróny; škrupiny kakaových orechov; kokosové orechy; repkové výlisky; čerstvé uhorky; chmeľové šišky; kopra; mäkkýše (živé); čerstvá zelenina; čerstvá tekvica veľkoplodá; mláto; čerstvá fazuľa; pšenica; čerstvé ovocie; borievky (plody); zrno (obilie); čerstvé záhradné bylinky; rastliny; chmeľ; kolové orechy; čerstvý hlávkový šalát; čerstvá šošovica; kukurica; slad na výrobu piva a liehovín; matoliny (výlisky ovocia); čerstvé lieskové orechy; ikry; vajička priadky morušovej; čerstvá cibuľa; čerstvé olivy; pomaranče; jačmeň; žihľava; palmové listy; živé ryby; vinič (rastlina); paprika (rastlina); čerstvý pór; čerstvý hrach; čerstvé zemiaky; konzumné korene; čerstvé hrozno; rebarbora; raž; nespracovaný konzumný sezam; čerstvé hľuzovky; zvyšky po výrobe vína; mandle (ovocie); čerstvé arašidy; vylisovaná cukrová trstina (surovina); raky (živé); kôrovce (živé); homáre (živé); mušle (živé); ustrice (živé); langusty (živé); nespracovaná ryža; holotúrie (živé); aloa pravá (rastlina); čerstvý špenát; čerstvé artičoky; slede (živé); lososy (živé); sardinky (živé); tuniaky (živé); čerstvý cesnak; čerstvá tekvica kričková; nespracované konzumné ľanové semená; sardely (živé); jedlý hmyz (živý); nespracované klasy sladkej kukurice.

32 - Nealkoholické ovocné výtázky; pivo; d'umbierové pivo; sladové pivo; pivná mladinka; nealkoholické ovocné nápoje; srvátkové nápoje; nealkoholické prípravky na výrobu nápojov; príchute na výrobu nápojov; ovocné džúsy; sirupy na výrobu nápojov; vody (nápoje); lútiová voda; minerálne vody (nápoje); prípravky na výrobu minerálnej vody; sódová voda; stolové vody; mušty; limonády; chmeľové výtázky na výrobu piva; zeleninové džúsy (nápoje); sirupy na výrobu limonád; prípravky na výrobu likérov; sladina (výluh sladu); hroznový mušt (nekvasený); orgeada (nealkoholický nápoj); sóda; šerbety (nápoje); paradajkový džús (nápoj); nealkoholické nápoje; tablety na prípravu šumivých nápojov; prášky na prípravu šumivých nápojov; sytené vody; sarsaparila (nealkoholický nápoj); nealkoholické aperitívy; nealkoholické koktaily; ovocné nektáre; izotonické nápoje; kvas (nealkoholický nápoj); medové nealkoholické nápoje; mixované ovocné alebo zeleninové nápoje; nealkoholické nápoje s aloou pravou; pivové koktaily; sójové nápoje, nie náhradky mlieka; proteínové nápoje pre športovcov; ryžové nápoje, nie náhradky mlieka; nealkoholické nápoje s kávovou príchťou; nealkoholické nápoje s čajovou príchťou.

33 - Mätový likér; alkoholické výtázky z ovocia; horké likéry; anízový likér; anízovka, aperitívy; arak; destilované nápoje; jablčné mušty (alkoholické); koktaily; curaçao (pomarančový likér); digestíva (liehoviny a likéry); víno; džin; likéry; medovina; griotka; liehoviny; brandy; vínovica; vodnár (matolinové víno); hruškový mušt (alkoholický); saké; whisky; liehové esencie; alkoholové extrakty (tinktúry); alkoholické nápoje okrem piva; alkoholické nápoje s ovocím; alkoholické nápoje z ryže;

rum; vodka; vopred pripravené miešané alkoholické nápoje(nie s pivom); nira (alkoholický nápoj z cukrovej trstiny); baijiu (čínsky destilovaný alkoholický nápoj).

34 - Tabak; žuvací tabak; cigary; cigarety z tabakových náhradiek (nie na lekárske použitie); cigarety; krátke cigary; byliny na fajčenie; šnupavý tabak; elektronické cigarety.

35 - Pomoc pri riadení obchodnej činnosti; poskytovanie obchodných alebo podnikateľských informácií; reklamné plagátovanie; kancelárie zaoberajúce sa dovozom a vývozom; rozširovanie reklamných oznamov; poradenstvo pri organizovaní a riadení obchodnej činnosti; rozširovanie reklamných materiálov zákazníkom(letáky, prospekty, tlačoviny, vzorky); pomoc pri riadení obchodných alebo priemyselných podnikov; aktualizovanie reklamných materiálov; rozširovanie vzoriek tovarov; prieskum trhu; obchodné odhady; obchodný alebo podnikateľský prieskum; prenájom reklamných materiálov; vydávanie reklamných textov; reklama; rozhlasová reklama; vzťahy s verejnosťou; televízna reklama; aranžovanie výkladov; predvážanie (služby modeliek) na reklamné účely a podporu predaja; marketingový prieskum; správa počítačových súborov; odborné, obchodné alebo podnikateľské poradenstvo; hospodárske predpovede; organizovanie obchodných alebo reklamných výstav; obchodné alebo podnikateľské informácie; prieskum verejnej mienky; služby poskytované pri premiestňovaní podnikov; prenájom reklamných plôch; podpora predaja (pre tretie osoby); spracovanie textov; zásielkové reklamné služby; zbieranie údajov do počítačových databáz; zoraďovanie údajov v počítačových databázach; organizovanie obchodných alebo reklamných veľtrhov; online reklama na počítačovej komunikačnej sieti; zásobovacie služby pre tretie osoby (nákup tovarov a služieb pre iné podniky); vyhľadávanie informácií v počítačových súboroch(pre tretie osoby); prehľad tlačie(výstrižkové služby); prezentácia výrobkov v komunikačných médiách pre maloobchod; obchodné informácie a rady spotrebiteľom pri výbere tovarov a služieb; obchodná správa licencií výrobkov a služieb (pre tretie osoby); subdodávateľské služby; fakturácie; písanie reklamných textov; zostavovanie štatistík; grafická úprava tlačovín na reklamné účely; vyhľadávanie sponzorov; organizovanie módnych prehliadok na podporu predaja; tvorba reklamných filmov; marketing; telemarketingové služby; maloobchodné alebo veľkoobchodné služby s farmaceutickými, zverolekáorskými a zdravotníckymi prípravkami a s lekáorskými potrebami; poskytovanie obchodných alebo podnikateľských kontaktných informácií; optimalizácia internetových vyhľadávačov na podporu predaja; optimalizácia obchodovania na webových stránkach; platené reklamné služby typu klikni sem; obchodné sprostredkovateľské služby; vyjednávanie a uzatváranie obchodných transakcií pre tretie osoby; aktualizácia a údržba údajov v počítačových databázach; poskytovanie obchodných informácií prostredníctvom webových stránok; online poskytovanie obchodného priestoru pre nákupcov a predajcov tovarov a služieb; navrhovanie reklamných materiálov; externé administratívne riadenie podnikov; prenájom billboardov; indexovanie webových stránok na ob-

chodné alebo reklamné účely; správa spotrebiteľských vernostných programov; písanie textov scenárov na reklamné účely; záznamy písomnej komunikácie a údajov; aktualizácia a údržba informácií v registroch; zostavovanie zoznamov informácií na obchodné alebo reklamné účely; výroba teleskopových programov; dohodovanie obchodných zmlúv pre tretie osoby.

43 - Kaviarne; samoobslužné jedálne; závodné jedálne; penzióny; turistické ubytovne; hotelierske služby; reštauračné služby; samoobslužné reštaurácie; rýchle občerstvenie (snackbary); bary (služby); motely (služby); reštaurácie s japonskou kuchyňou.

(540)



(550) obrazová

(591) biela, zelená, žltá, červená, béžová, ružová, bordová

(731) Dolná Kamila, Ing., Bajkalská 29/D, 821 01 Bratislava, SK;

(740) Hmírová Lenka, JUDr., Bratislava, SK;

(210) 2680-2018

(220) 12.12.2018

11(511) 9, 16, 21, 24

(511) 9 - Ohňovzdorné ochranné odevy; ochranné okuliare; ochranné pokrývky hlavy; ochranné čiapky; ochranné prilby; kapucne na ochranu pred dymom (záchranné zariadenia); ochranné rúška (nie pre nemocničný personál a na lekárske použitie); ochranné masky; ohňovzdorné ochranné plášte a kombinézy; ochranné rukavice (vinylové, nitrilové, nylonové, latexové, s polyuretánom, gumové, kožené, bavlnené).

16 - Papierové uteráky; papierové utierky; toaletný papier; papierové pásky iné ako do vlasov alebo stužkárska galantéria; papierové utierky (v kotúči alebo skladané).

21 - Zásobníky na toaletné potreby; zásobníky papierových uterákov; dávkovače tekutých mydiel; odpadkové koše na papier; rozprašovače na voňavky; stojany na papierové utierky; stojany na obrúsky; čistiace a umývacie potreby a pomôcky; špongie na umývanie; kefy; pomôcky a handry na čistenie; drôtenky na čistenie; záhradnicke rukavice; rukavice na vyčesávanie srsti zvierat; rukavice na umývanie automobilov; rukavice pre domácnosť; rukavice na leštenie; kuchynské rukavice, chňapky; mopy; utierky na čistenie; utierky na leštenie; utierky na upratovanie; utierky lepivé určené k odstraňovaniu nečistôt a prachu z povrchov; utierky pre čisté priestory na upratovanie a čistenie; utierky na čistenie z netkaných textílií, z polyestru, viskózy, polypropylénu, mikrovlnáka alebo z ich zmesi s celulózu.

24 - Netkané textilie; textilie z polyesteru, viskózy, polypropylénu alebo z ich zmesí s celulózu; textilie zo syntetických materiálov.

(540)

TERSO

(550) obrazová

(591) tmavomodrá CMYK 100, 86.39, 29.47, 22.37

(731) LORIKA CZ s.r.o., Holická 582/312, 779 00 Olomouc, CZ;

(210) 2713-2018

(220) 11.12.2018

11(511) 28, 35, 41

(511) 28 - Hry, hračky; videohry; spoločenské hry; telocvičné a športové potreby.

35 - Reklama; obchodný manažment; obchodná administratíva; kancelárske práce; pomoc pri riadení obchodných alebo priemyselných podnikov; poradenstvo pri riadení podnikov; poradenstvo pri organizovaní a riadení obchodnej činnosti; pomoc pri riadení obchodnej činnosti; poradenské služby pri riadení obchodnej činnosti; poskytovanie obchodných alebo podnikateľských informácií.

41 - Výchova; vzdelávanie; zábava; športová a kultúrna činnosť.

(540)

!+?=♥ 
neformálne DNA

(550) obrazová

(591) červená, čierna

(731) Gečevský Marián, Komárňanská 11, 821 05 Bratislava, SK;

(740) MAJLINGOVÁ & PARTNERS, s.r.o., Bratislava, SK;

(210) 2718-2018

(220) 17.12.2018

11(511) 3, 5

(511) 3 - Kozmetické prípravky; ústne vody (nie na lekárske použitie); kozmetické krémy; tuky na kozmetické použitie.

5 - Výživové doplnky; liečivá; imunologické prípravky na lekárske použitie.

(540) Lysatine

(550) slovná

(731) Jakub Luboš, Ing., Pod papierňou 1496/42, 085 01 Bardejov, SK;

(740) MAJLINGOVÁ & PARTNERS, s.r.o., Bratislava, SK;

(210) 2751-2018

(220) 21.12.2018

11(511) 7, 37, 39, 42

(511) 7 - Stroje, strojové a technologické zariadenia pre hutu, bane, energetiku, jadrovú energetiku, chemický, petrochemický a spracovateľský priemysel.

37 - Stavebníctvo; výstavba priemyselných, inžinierskych a občianskych stavieb; oprava, inštalácia a údržba strojov a zariadení pre energetický, hutný, chemický, petrochemický a metalurgický priemysel; inštalácia, údržba a opravy technologických a strojových zariadení, hutníckych zariadení, zariadení pre chemický, petrochemický a metalurgický priemysel.

39 - Doprava, preprava a skladovanie.

42 - Inžinierska činnosť; projektová činnosť v investičnej výstavbe; vypracovanie stavebných výkresov; vypracovanie technických projektov, technických dokumentačných materiálov a správ súvisiacich s technickými projektami; štúdie technických projektov.

(540)

WITKOWITZ

S L O V A K I A

(550) obrazová

(591) modrá

(731) WITKOWITZ SLOVAKIA a.s., Moldavská cesta 10, 040 11 Košice 11, SK;

(740) Advokátska kancelária Nagy&Zachveja s.r.o., Svätý Jur, SK;

(210) 2755-2018

(220) 21.12.2018

11(511) 3, 9, 16, 18, 21, 24, 25, 28, 30, 35, 41

(511) 3 - Neliečivé kozmetické a toaletné prípravky a prípravky na čistenie zubov.

9 - Počítačové programy (nahrané alebo sťahovateľné); počítačový softvér zapísaný na magnetických nosičoch alebo stiahnutý z externej počítačovej siete; počítačové softvérové aplikácie sťahovateľné; sťahovateľné hudobné a obrazové súbory; digitálne alebo analógové záznamové a pamäťové médiá bez obsahu; elektronické publikácie (sťahovateľné); magnetické nosiče údajov; disky CD a DVD; pružné disky; nosiče digitálnych záznamov; optické nosiče údajov; USB kľúče; audiovizuálne kompaktné disky; optické kompaktné disky; nosiče zvukových nahrávok; videopásky, videokazety; prenosné multimediálne prehrávače; vyučovacie prístroje; audiovizuálne vyučovacie prístroje; digitálne hlasové záznamníky; elektronické interaktívne tabule; elektronické prístroje na prenos a reprodukcia zvuku alebo obrazu; sťahovateľný softvér na počítačové hry; sťahovateľné zvonenia do mobilných telefónov; slúchadlá; ochranné prilby; chrániče hlavy na športovanie; reflexné vesty; dopravné kužele; počítadlá a metronómy; reproduktory; pravítka (meracie nástroje); matematické pomôcky; metre (meracie nástroje); mikrofóny; elektronické perá (vizuálne zobrazovacie zariadenia); guľôčkové počítadlá; kryty a puzdra na smartfóny; okuliare patriace do tejto triedy; slnečné okuliare.

16 - Školské a písacie potreby a nástroje (papiernický tovar); ceruzky, pastelky, fixy a perá; tuhy do ceruziek (náplne); atramenty; perečníky a puzdra na perá; gummy na gumovanie; strúhadlá na ceruzky; rysovacie potreby a kružidlá; držiaky na písacie potreby; maliarske štetce a palety; knihy; záložky do kníh; knihárske potreby; atlasy; tlačené publikácie; zoznamy; komiksy; kalendáre; katalógy; albumy; pohľadnice; hudobné blahoželaná (pohľadnice); časopisy; noviny; obežníky; periodické aj neperiodické tlačoviny; grafické zobrazenia a reprodukcie; tlačivá (formuláre); oznámenia (papiernický tovar); letáky; fotografie; ročenky; brožúry; prospekty; reklamné tabule z papiera, kartónu alebo lepenky; obrazy; portréty; pijavý a priesvitný papier; tabule na zapichovanie oznamov; bridlicové tabuľky; obálky a obaly (papiernický tovar); skicáre; lístky; útržkové bloky; listový papier; stolové prestieranie z papiera; darčkové tašky z papiera; plastové a papierové vrecká na balenie; figúrky z papierovej drviny; ťažidlo na papieri; spevníky a zošity; papiernický tovar; čistiace papierové obrúsky; samolepky (papiernický tovar); vodové farby (akvarely); vyučovacie pomôcky okrem prístrojov a zariadení; aritmetické tabuľky; pečate; pečatidlá; pečiatky; napustené pečiatkovacie podušky; vzory na kopírovanie a grafické vzory; papierové ozdobné kvetináče; modelovacie plastové hmoty; modelovacia hlina; farbivé pásy; kartón; papier; lepenka; papierové alebo lepenkové etikety; lepenkové škatule; ozdobné papierové mašle iné ako do vlasov alebo stužkárska galantéria; papierové stolové vlajky; identifikačné visačky (kancelárske potreby); toaletný papier; baliaci papier; baliace plastové fólie; krieda na písanie; kancelárske potreby okrem nábytku; papierové podložky pod poháre; gumičky (kancelárske potreby); držiaky stránok otvorenej knihy.

18 - Tašky; kufre; chlebníky; vaky na nosenie dojíčiat; kožené vrecia, vrecká a puzdra na balenie; kabelky; peňaženky.

21 - Výrobky zo skla, porcelánu, keramiky; domáce a kuchynské potreby a nádoby.

24 - Textilné materiály; tkaniny; cestovné deky; posteľná bielizeň; textilné uteráky; utierky na riad; textilné vreckovky; textilné podložky na stôl (anglické prestieranie); textilné obrúsky na stolovanie; prikrývky; obliečky na vankúše a matrace; textilné alebo plastové závesy; textilné etikety; ochranné poťahy na nábytok; stolové behúne, nie papierové; nažehľovacie textílie.

25 - Odevy, obuv a pokrývky hlavy patriace do tejto triedy; pančuchy; ponožky; šaty; kabáty a kabátiky; nohavice; detské nohavičky (bielizeň); kostýmy; trička; športové tielka; športové trička, dresy; trikoty (cvičebné úbory); košeľe; ponožky; pulóvre a svetre; župany; spodná bielizeň; bundy; saká; plavky; kúpacie čiapky; kúpacie plášte; rukávniky; pyžamá; papuče; zástery; sukne; legíny; vesty; čiapky; šály; rukavice a palčiaky; klobúky; závoje; čelenky (oblečenie).

28 - Hry, hračky; videohry; telocvičné a športové potreby patriace do tejto triedy; balónky na hranie; lopty na hranie; šarkany; stavebnice; drobné darčeky alebo žartovné predmety rozdávané hosťom pri večierkoch; atrapy a napodobeniny tovarov;

hracie žetóny; kolky (hra); rapkáče; spoločenské hry; bábky a bábiky; masky (hračky); detské nafukovacie bazény; odevy, postieľky, izby a domčeky pre bábiky; modely automobilov; vozidlá; autá (hračky); kolobežky; trojkolky; šmykľavky (na hry); gymnastické zariadenia a športové potreby patriace do tejto triedy; stolové hry; hudobné hračky; lietajúce taniere (hračky); bublifuky; hlavolamy (puzzle); plyšové a mäkké hračky; maňušky; skladacie modely (hračky); hracie karty; kocky (hra); konfety; papierové čiapky na spoločenské zábavy; trampolíny; plávacie kolesá; plávacie vesty; drony (hračky); roboti (hračky); figúrky (hračky); matriošky.

30 - Káva; čaj; kakao; múka a obilninové výrobky; zmrzlina; ľad (prírodný alebo umelý); cukor; med; melasový sirup; tapioka; ságo; soľ a koreniny; čokoláda; sušienky; keksy; čokoládové, kávové a kakaové nápoje; cukríky; lízatka; cukrovinky a cukrárske výrobky; cukrovinkové cukrárske ozdoby; prírodné sladidlá; perníky, medovníky; ryžové kreky; torty; pudíngy; obilninové, ovocné a ryžové chuťovky; čokoládové nátierky; žuvačky.

35 - Reklama; kancelárske práce; obchodný manažment a administratíva patriace do tejto triedy; riadková inzercia; poradenstvo pri organizovaní a riadení obchodnej činnosti; telemarketingové služby; obchodné sprostredkovanie služieb uvedených v tejto triede tohto zoznamu; rozhlasová a televízna reklama; reklamné agentúry; vzťahy s verejnosťou; správa spotrebiteľských vernostných programov; navrhovanie, aktualizovanie a rozširovanie reklamných materiálov; grafická úprava tlačovín na reklamné účely; prezentácia výrobkov v komunikačných médiách pre maloobchod; podpora predaja (pre tretie osoby); predplatné telekomunikačných služieb (pre tretie osoby); prenájom reklamného času v komunikačných médiách; prenájom reklamných plôch; on line reklama; spracovanie textov; tvorba, písanie a vydávanie reklamných textov, scenárov a filmov; zásielkové reklamné služby; zbieranie, zoraďovanie, aktualizácia a údržba údajov v databázach; organizovanie obchodných a reklamných výstav, veľtrhov a podujatí; organizovanie módnych prehliadok na podporu predaja; marketingové prieskumy; obchodovanie na burze s cennými papiermi; obchodné sprostredkovanie služieb uvedených v triede 41 tohto zoznamu; odborné obchodné riadenie umeleckých činností; prenájom predajných stánkov.

41 - Výchova; vzdelávanie; zábava; športová a kultúrna činnosť; verejná prezentácia umeleckých a literárnych diel na kultúrne alebo vzdelávacie účely; detské škôlky (vzdelávanie); televízna zábava; divadelné, cirkusové a varietné predstavenia; zábavné parky; služby estrádnych umelcov; produkcia nereklamných filmov; filmové štúdiá; rozhlasová zábava; tvorba rozhlasových a televíznych programov; tvorba predstavení; hudobná tvorba; písanie textov a scenárov (nie na reklamné účely); skladanie piesní (hudobné a skladateľské služby); karaoke služby; on line poskytovanie elektronických publikácií, hudby a videozáznamov (bez možnosti kopírovania); on line vydávanie elektronických kníh a časopisov; prenájom umeleckých diel, kulís a rekvizit; výchovno-zá-

bavné klubové služby; služby poskytované prázdninovými tábormi (zábava); tábory na športové sústreďenie; vydávanie tlačovín, časopisov, kníh, publikácií (okrem reklamných); online vydávanie elektronických textov (okrem reklamných); organizovanie vzdelávacích, odborných, kultúrnych a spoločenských podujatí, konferencií, vedomostných, zábavných, alebo športových súťaží, seminárov, vzdelávacích fór s osobnou účasťou, večierok, plesov, módnych prehliadok na zábavné účely, tvorivých dielní (výučba); organizovanie predstavení (manažérske služby); organizovanie živých vystúpení; organizovanie diskotiek a koncertov; telesná výchova; kurzy telesného cvičenia; koučovanie a odborné preškolenie; informácie o výchove, vzdelaní a možnosti rekreácie; korešpondenčné vzdelávacie kurzy; vyučovanie a vzdelávanie; školenie; služby agentúr ponúkajúcich vstupenky na zábavné podujatie; poradenstvo týkajúce sa služieb uvedených v tejto triede tohto zoznamu.

(540) FUNNY A KAMARÁTI

(550) slovná

(731) White Zdenka, Šustekova 9, 851 04 Bratislava, SK;

(210) 22-2019

(220) 7.1.2019

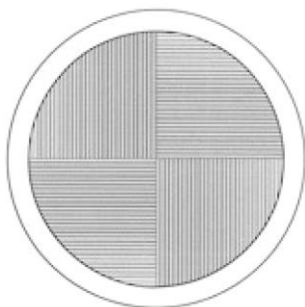
11(511) 26, 35, 42

(511) 26 - Častice zo skla, kovu a plastických hmôt na nažehľovanie na plastický nosný materiál; sklenené častice zaliate do plastickej hmoty na ozdobenie odevov; gombíky; ozdobné gombíky; odznaky na odevy, nie z drahých kovov; ozdobné zvončeky; odevné uzávery a sponky zo skla, všeobecných kovov a plastických hmôt (galantéria); ozdobné stuhý; stuhý s umelými ozdobnými kameňmi; zipsy.

35 - Obchodné sprostredkovateľské služby; reklama; marketing; kancelárie zaoberajúce sa dovozom a vývozom; veľkoobchodné a maloobchodné služby s tovarmi uvedenými v triede 26 tohto zoznamu; veľkoobchodné a maloobchodné služby prostredníctvom internetu s tovarmi uvedenými v triede 26 tohto zoznamu.

42 - Vývoj výrobkov uvedených v triede 26 tohto zoznamu; projektovanie; vypracovanie konštrukčných výkresov; vypracovanie technologickej dokumentácie; priemyselné dizajnérstvo.

(540)



(550) obrazová

(731) TYSSA METAL a.s., Světová 523/1, 180 00 Praha 8 - Libeň, CZ;

(740) Kapa Beta, s.r.o., Nová Dubnica, SK;

(210) 67-2019

(220) 14.1.2019

11(511) 36

(511) 36 - Finančné služby; spracovanie platieb kreditnými kartami; spracovanie platieb debetnými kartami; elektronické kreditné transakcie (finančné služby); elektronické debetné transakcie (finančné služby); bankové služby; služby spojené s platbami účtov; služby elektronického prevodu finančných prostriedkov; elektronický prevod kapitálu; úverové agentúry; pôžičky (finančné úvery); poskytovanie finančných informácií prostredníctvom internetu.

(540)

DISCOVER
GLOBAL NETWORK

(550) obrazová

(731) Discover Financial Services, 2500 Lake Cook Road, Riverwoods, IL 60015, US;

(740) Bachratá Magdaléna, Mgr., Bratislava, SK;

(210) 79-2019

(220) 17.1.2019

11(511) 43

(511) 43 - Kaviarne; ubytovacie kancelárie (hotely, penzióny); dodávanie hotových jedál a nápojov na objednávku (katering); domovy dôchodcov; samoobslužné jedálne; poskytovanie pozemkov pre kempingy; závodné jedálne; prenájom prechodného ubytovania; penzióny; turistické ubytovne; hotelierske služby; detské jasle; reštauračné (stravovacie) služby; rezervácie ubytovania v penziónoch; rezervácie ubytovania v hoteloch; samoobslužné reštaurácie; rýchle občerstvenie (snackbary); ubytovanie pre zvieratá; bary (služby); prázdninové tábory (ubytovacie služby); prenájom prenosných stavieb; rezervácie prechodného ubytovania; motely (služby); požičiavanie stoličiek, stolov, obrusov a nápojového skla; prenájom prednáškových sál; požičiavanie turistických stanov; požičiavanie prístrojov na prípravu jedál.

(540)

GoodDay
BRATISLAVA

(550) obrazová

(731) Redivivo, s.r.o., Michalská 2, 811 01 Bratislava, SK;

(740) Vaňo Tomáš, JUDr., Bratislava, SK;

(210) 85-2019

(220) 16.1.2019

11(511) 5, 35, 44

(511) 5 - Farmaceutické, lekárske a zverolekárske prípravky; chemickofarmaceutické prípravky; hygienické výrobky na lekárske použitie; diétne potraviny a diétne látky na lekárske alebo zverolekárske použitie; potraviny pre dojčatá; sušené mlieko pre dojčatá; diétne nápoje na lekárske použitie; výživové doplnky pre ľudí a zvieratá; výživa pre

dojčatá; výživové prípravky s liečivými účinkami na terapeutické a lekárske použitie; dezinfekčné a antiseptické prípravky; mydlá a detergenty s liečivými a dezinfekčnými účinkami; zdravotnicke obvazové materiály, obklady a aplikátory; tinktúry na lekárske použitie; masť na lekárske použitie; masť na farmaceutické použitie; sterilizačné prípravky; lieky pre humánnu medicínu; lieky pre veterinárnu medicínu.

35 - Maloobchodné, veľkoobchodné a on-line maloobchodné služby s farmaceutickými, lekáorskými a zverolekáorskými prípravkami, chemickofarmaceutickými prípravkami, hygienickými výrobkami na lekárske použitie, diétnymi potravinami a diétnymi látkami na lekárske alebo zverolekáorske použitie, potravinami pre dojčatá, sušeným mliekom pre dojčatá, diétnymi nápojmi na lekárske použitie, výživovými doplnkami pre ľudí a zvieratá, výživou pre dojčatá, výživovými prípravkami s liečivými účinkami na terapeutické a lekárske použitie, dezinfekčnými a antiseptickými prípravkami, mydlami a detergentmi s liečivými a dezinfekčnými účinkami, zdravotnickými obvazovými materiálmi, obkladmi a aplikátormi, tinktúrami na lekárske použitie, masťami na lekárske použitie, masťami na farmaceutické použitie, sterilizačnými prípravkami, liekmi pre humánnu medicínu, liekmi pre veterinárnu medicínu, chirurgickými, lekáorskými, zubárskymi a zverolekáorskými prístrojmi a nástrojmi, umelými končatinami, umelými očami a umelými zubami, ortopedickými pomôckami, chirurgickými šijacími potrebami; sprostredkovanie obchodu s farmaceutickými, lekáorskými a zverolekáorskými prípravkami, chemickofarmaceutickými prípravkami, hygienickými výrobkami na lekárske použitie, diétnymi potravinami a diétnymi látkami na lekárske alebo zverolekáorske použitie, potravinami pre dojčatá, sušeným mliekom pre dojčatá, diétnymi nápojmi na lekárske použitie, výživovými doplnkami pre ľudí a zvieratá, výživou pre dojčatá, výživovými prípravkami s liečivými účinkami na terapeutické a lekárske použitie, dezinfekčnými a antiseptickými prípravkami, mydlami a detergentmi s liečivými a dezinfekčnými účinkami, zdravotnickými obvazovými materiálmi, obkladmi a aplikátormi, tinktúrami na lekárske použitie, masťami na lekárske použitie, masťami na farmaceutické použitie, sterilizačnými prípravkami, liekmi pre humánnu medicínu, liekmi pre veterinárnu medicínu, chirurgickými, lekáorskými, zubárskymi a zverolekáorskými prístrojmi a nástrojmi, umelými končatinami, umelými očami a umelými zubami, ortopedickými pomôckami, chirurgickými šijacími potrebami; obchodné poradenstvo; obchodné konzultácie; poskytovanie obchodných informácií; reklama; marketing; podpora predaja (pre tretie osoby); služby vernostných, motivačných a odmeňovacích programov na obchodné a reklamné účely a podporu predaja; zákaznícke vernostné služby na obchodné a reklamné účely a podporu predaja; organizovanie vernostných programov pre zákazníkov na obchodné a reklamné účely a podporu predaja; prieskum trhu.

44 - Lekárske služby; lekárska starostlivosť; zdravotnícka starostlivosť; alternatívna medicína; lekárske konzultácie; informácie v oblasti medi-

cíny; poradenstvo v oblasti zdravotníctva; lekárske poradenské služby; lekárske vyšetrenia; poskytovanie informácií o zdravotníckej starostlivosti; poskytovanie lekárskej pomoci; terapeutické služby; farmaceutické služby; farmaceutické poradenstvo; konzultačné a informačné služby v oblasti farmácie; lekárske služby (príprava predpísaných liekov); príprava a výdaj liečiv; príprava a výdaj liekov; diétna a výživové poradenstvo; odborné poradenstvo v oblasti výživy; poskytovanie informácií v oblasti výživy; poskytovanie informácií o dietetických doplnkoch a výžive; poskytovanie výživových informácií o jedle na lekárske účely straty hmotnosti.

(540)



(550) obrazová

(591) zelená

(731) MED - ART, spol. s r. o., Hornočermánska 4, 949 01 Nitra, SK;

(740) LITVÁKOVÁ A SPOL., s. r. o., Patentová a známková kancelária, Bratislava, SK;

(210) 152-2019

(220) 26.1.2019

11(511) 19

(511) 19 - Nekovové stavebné materiály; nekovová dlažba; dlaždice (nekovové); dlaždice, obkladačky pre stavebníctvo (nekovové); nekovové obkladačky; tvarovky (nekovový stavebný materiál); dlažbové drenážne tvarovky (nekovový stavebný materiál); palisády (nekovové); betónové dosky; lišty (nekovové); nekovové ploty; dielce, výrobky alebo prefabrikáty z betónu.

(540) VULKANO

(550) slovná

(731) Premac, spol. s r. o., Stará Vajnorská 25, 832 17 Bratislava, SK;

(740) LG Legal, s.r.o., Bratislava, SK;

(210) 153-2019

(220) 26.1.2019

11(511) 19

(511) 19 - Nekovové stavebné materiály; nekovová dlažba; dlaždice (nekovové); dlaždice, obkladačky pre stavebníctvo (nekovové); nekovové obkladačky; tvarovky (nekovový stavebný materiál); dlažbové drenážne tvarovky (nekovový stavebný materiál); palisády (nekovové); betónové dosky; lišty (nekovové); nekovové ploty; dielce, výrobky alebo prefabrikáty z betónu.

(540) LONGARA

(550) slovná

(731) Premac, spol. s r. o., Stará Vajnorská 25, 832 17 Bratislava, SK;

(740) LG Legal, s.r.o., Bratislava, SK;

(210) 155-2019

(220) 26.1.2019

11(511) 19

(511) 19 - Nekovové stavebné materiály; nekovová dlažba; dlaždice (nekovové); dlaždice, obkladačky pre stavebníctvo (nekovové); nekovové obkladačky; tvarovky (nekovový stavebný materiál); dlažbové drenážne tvarovky (nekovový stavebný materiál); palisády (nekovové); betónové dosky; lišty (nekovové); nekovové ploty; dielce, výrobky alebo prefabrikáty z betónu.

(540) CITY

(550) slovná

(731) Premac, spol. s r. o., Stará Vajnorská 25, 832 17 Bratislava, SK;

(740) LG Legal, s.r.o., Bratislava, SK;

(210) 156-2019

(220) 26.1.2019

11(511) 19

(511) 19 - Nekovové stavebné materiály; nekovová dlažba; dlaždice (nekovové); dlaždice, obkladačky pre stavebníctvo (nekovové); nekovové obkladačky; tvarovky (nekovový stavebný materiál); dlažbové drenážne tvarovky (nekovový stavebný materiál); palisády (nekovové); betónové dosky; lišty (nekovové); nekovové ploty; dielce, výrobky alebo prefabrikáty z betónu.

(540) RASTERFLOR

(550) slovná

(731) Premac, spol. s r. o., Stará Vajnorská 25, 832 17 Bratislava, SK;

(740) LG Legal, s.r.o., Bratislava, SK;

(210) 158-2019

(220) 26.1.2019

11(511) 19

(511) 19 - Nekovové stavebné materiály; nekovová dlažba; dlaždice (nekovové); dlaždice, obkladačky pre stavebníctvo (nekovové); nekovové obkladačky; tvarovky (nekovový stavebný materiál); dlažbové drenážne tvarovky (nekovový stavebný materiál); palisády (nekovové); betónové dosky; lišty (nekovové); nekovové ploty; dielce, výrobky alebo prefabrikáty z betónu.

(540) ACCORDO

(550) slovná

(731) Premac, spol. s r. o., Stará Vajnorská 25, 832 17 Bratislava, SK;

(740) LG Legal, s.r.o., Bratislava, SK;

(210) 159-2019

(220) 26.1.2019

11(511) 19

(511) 19 - Nekovové stavebné materiály; nekovová dlažba; dlaždice (nekovové); dlaždice, obkladačky pre stavebníctvo (nekovové); nekovové obkladačky; tvarovky (nekovový stavebný materiál); dlažbové drenážne tvarovky (nekovový stavebný materiál); palisády (nekovové); betónové dosky; lišty (nekovové); nekovové ploty; dielce, výrobky alebo prefabrikáty z betónu.

(540) CALIMERA

(550) slovná

(731) Premac, spol. s r. o., Stará Vajnorská 25, 832 17 Bratislava, SK;

(740) LG Legal, s.r.o., Bratislava, SK;

(210) 160-2019

(220) 26.1.2019

11(511) 19

(511) 19 - Nekovové stavebné materiály; nekovová dlažba; dlaždice (nekovové); dlaždice, obkladačky pre stavebníctvo (nekovové); nekovové obkladačky; tvarovky (nekovový stavebný materiál); dlažbové drenážne tvarovky (nekovový stavebný materiál); palisády (nekovové); betónové dosky; lišty (nekovové); nekovové ploty; dielce, výrobky alebo prefabrikáty z betónu.

(540) CAVARINO

(550) slovná

(731) Premac, spol. s r. o., Stará Vajnorská 25, 832 17 Bratislava, SK;

(740) LG Legal, s.r.o., Bratislava, SK;

(210) 165-2019

(220) 28.1.2019

11(511) 29, 30, 31, 32, 33, 34, 35, 39

(511) 29 - Mäso; ryby; hydina a zverina; mäsové výťažky; konzervované sušené, varené a zavarené ovocie a zelenina; ovocné rôsoly, džemy a lekváre; kompóty; vajcia; mlieko a mliečne výrobky; potravinárske oleje; pokrmové tuky; syry; údeniny; slanina; paštéta; paradajkový pretlak.

30 - Káva; čaj; kakao; cukor; ryža; maniok; ságo; kávové náhradky; múka a výrobky z obilia; chlieb; pečivo a cukrárske výrobky; zmrzlina; med; prášok do pečiva; soľ; horčica; ocot; omáčky (chuťové príslady); korenie; polevy; príchuťové esenciálne oleje; potravinárska múka; palacinky; niťovky (cestoviny); med; droždie; ovocné omáčky.

31 - Krmivo pre zvieratá.

32 - Pivo; minerálne a sytené vody a iné nealkoholické nápoje; nealkoholické ovocné nápoje; ovocné džúsy; sirupy a iné prípravky na výrobu nápojov.

33 - Alkoholické nápoje (okrem piva).

34 - Tabak; fajčiarske potreby; zápalky.

35 - Maloobchodné a veľkoobchodné služby s tovarmi uvedenými v triedach 29, 30, 31, 32, 33, 34 tohto zoznamu.

39 - Doprava; preprava; balenie a skladovanie tovaru.

(540)

(550) obrazová

(591) modrá, žltá, biela

(731) Sama Plus, s.r.o., 1. mája 105, 031 01 Liptovský Mikuláš, SK;

(740) Holakovský Štefan, Ing., Bratislava, SK;

(210) 166-2019

(220) 28.1.2019

11(511) 32, 35

(511) 32 - Nealkoholické nápoje; kolové nápoje; stolové vody; sýtené vody; energetické nápoje; citrónády; hroznový mušt (nekvasený); jablkový džús (nealkoholický); nealkoholické koktaily; prípravky na výrobu minerálnych vôd; mušty; ovocné džúsy; nealkoholické nápoje z ovocných džúsov; nealkoholické ovocné výťažky; sirupy na výrobu malinoviek; sirupy na výrobu nápojov; sóda.

35 - Zásobovacie služby pre tretie osoby (nákup tovarov a služieb pre iné podniky); maloobchodné a veľkoobchodné služby s tovarmi uvedenými v triede 32 tohto zoznamu.

(540)

(550) obrazová

(591) zelená, biela

(731) ALFARENT spol. s r.o., Biovetská 32, 949 01 Nitra, SK;

(740) Holakovský Štefan, Ing., Bratislava, SK;

(210) 171-2019

(220) 26.1.2019

11(511) 19

(511) 19 - Nekomové stavebné materiály; dlažba s výnimkou kovovej; dlaždice (nekovové); dlaždice, obkladačky pre stavebníctvo (nekovové); nekovové obkladačky; tvarovky (nekovový stavebný materiál); dlažbové drenážne tvarovky (nekovový stavebný materiál); palisády (nekovové); betónové dosky; lišty (nekovové); nekovové ploty; dielce, výrobky alebo prefabrikáty z betónu.

(540) GRANUBLOK

(550) slovná

(731) Premac, spol. s r.o., Stará Vajnorská 25, 832 17 Bratislava, SK;

(740) LG Legal, s.r.o., Bratislava, SK;

(210) 174-2019

(220) 26.1.2019

11(511) 19

(511) 19 - Nekomové stavebné materiály; dlažba s výnimkou kovovej; dlaždice (nekovové); dlaždice, obkladačky pre stavebníctvo (nekovové); nekovové obkladačky; tvarovky (nekovový stavebný materiál); dlažbové drenážne tvarovky (nekovový stavebný materiál); palisády (nekovové); betónové dosky; lišty (nekovové); nekovové ploty; dielce, výrobky alebo prefabrikáty z betónu.

(540) PARKFLOR

(550) slovná

(731) Premac, spol. s r.o., Stará Vajnorská 25, 832 17 Bratislava, SK;

(740) LG Legal, s.r.o., Bratislava, SK;

(210) 177-2019

(220) 28.1.2019

11(511) 19

(511) 19 - Nekomové stavebné materiály; dlažba s výnimkou kovovej; dlaždice (nekovové); dlaždice, obkladačky pre stavebníctvo (nekovové); nekovové obkladačky; tvarovky (nekovový stavebný materiál); dlažbové drenážne tvarovky (nekovový stavebný materiál); palisády (nekovové); betónové dosky; lišty (nekovové); nekovové ploty; dielce, výrobky alebo prefabrikáty z betónu.

(540)

(550) obrazová

(591) modrá, čierna

(731) Premac, spol. s r.o., Stará Vajnorská 25, 832 17 Bratislava, SK;

(740) LG Legal, s.r.o., Bratislava, SK;

(210) 183-2019

(220) 30.1.2019

11(511) 6

(511) 6 - Oceľ (surovina alebo polotovary); zliatiny ocele; pásová oceľ; oceľové tabule a plechy; oceľ povlakaná; ingoty; kovové štetovnice; kovové platne; kovový plech.

(540) KONOX

(550) slovná

(731) U. S. Steel Košice, s. r. o., Vstupný areál U. S. Steel, 044 54 Košice, SK;

(210) 207-2019

(220) 1.2.2019

11(511) 35, 37, 42

(511) 35 - Zásobovacie služby pre tretie osoby (nákup tovarov a služieb pre iné podniky); maloobchodné a veľkoobchodné služby so sanačným materiálom; online maloobchodné služby so sanačným materiálom.

37 - Antikorózne úpravy; dezinfekcia; izolovanie proti vlhkosti (stavebníctvo); izolovanie stavieb; chemické čistenie; stavebné informácie; informácie o opravách; stavebné poradenstvo; injektáž (stavebníctvo); spevňovanie konštrukcií stavebného materiálu (stavebníctvo); sanácia (stavebníctvo); hydroizolácia (stavebníctvo).

42 - Chemické služby; technologický výskum; inžinierska činnosť; expertízy (inžinierske práce); diagnostika stavieb (expertízna činnosť); vypracovanie projektov sanácie v oblasti stavebníctva.

(540)

(550) obrazová

(591) oranžová, biela, čierna

(731) SANIZOL, s.r.o., Ul. Jánošíkova 1708/19, 972 01 Bojnice, SK;

(740) Brichtová Tatiana, JUDr., Bratislava, SK;

(210) 209-2019

(220) 4.2.2019

11(511) 29, 41, 43

(511) 29 - Mäso, ryby, hydina a zverina; mäsové výťažky; konzervované, mrazené, sušené a varené ovocie a zelenina; ovocné rôsoly, džemy, kompóty; vajcia; mlieko a mliečne výrobky; potravinárske oleje a tuky.

41 - Výchova; vzdelávanie; zábava; športová a kultúrna činnosť.

43 - Stravovacie služby; prechodné ubytovanie.

(540)



(550) obrazová

(591) čierna, biela, červená

(731) QELEX s.r.o., Štúrova 720/16, 919 04 Smolenice, SK;

(740) Advokátska kancelária CORPIS, s.r.o., Pobočka Bratislava, Bratislava, SK;

(210) 225-2019

(220) 5.2.2019

11(511) 30, 35, 43

(511) 30 - Placky z čerstvého kysnutého cesta; pečivo; cesto na pečivo; čerstvé pečivo; mrazené pečivo; slané pečivo; ochucovadlá na pečivo, iné ako esenciálne oleje; pečivo s mäsom; Pelmeni [placky plnené mäsom]; pečivo s mäsovou náplňou; pečivo so zeleninovou náplňou; pečivo so syrovou náplňou; pečivo so smotanou; pečivo so sladkou náplňou; pekárenské výrobky; výrobky z múky.

35 - Marketing; reklama; inzertná činnosť; rozširovanie reklamných oznamov prostredníctvom elektronických médií; inzertná činnosť prostredníctvom elektronických médií; zásobovacie služby pre tretie osoby; maloobchodné a veľkoobchodné služby s tovarmi uvedenými v triede 30 tohto zoznamu; obchodné sprostredkovanie služieb v triede 35 tohto zoznamu; maloobchodné a veľkoobchodné služby s tovarmi uvedenými v triede 30 tohto zoznamu prostredníctvom internetu; maloobchodné služby s pekárenskými výrobkami; kancelárie zaoberajúce sa dovozom a vývozom; vydávanie, aktualizovanie a rozširovanie reklamných materiálov; rozširovanie reklamných materiálov zákazníkom (letáky, prospekty, tlačoviny, vzorky); online reklama na počítačovej komunikačnej sieti; uverejňovanie reklamných textov; poskytovanie a sprostredkovanie uvedených služieb prostredníctvom komunikačných médií, elektronickej pošty SMS správ, počítačových sietí a internetu.

43 - Rýchle občerstvenie (snackbary).

(540) ŠPORHELTNÍKY

(550) slovná

(731) Pócsik Attila, Bc., Nová ulica 391/48, 951 07 Čechynce, SK;

(740) GIRMAN IP Management, Nitra, SK;

(210) 242-2019

(220) 6.2.2019

11(511) 18, 25, 35

(511) 18 - Horolezecké palice; alpinistické palice; krúžky na dáždnyky; peňaženky; palice na dáždnyky; školské tašky (aktovky); puzdrá na navštívenky; kožené škatule na klobúky; cestovné kufre; kožené remienky; imitácie kože; dáždnyky; tašky na nosenie detí; obaly na dáždnyky; plecniaky; kožené podbradníky; slnečníky; kožušiny; rúčky na dáždnyky; náprsné tašky; nákupné tašky na kolieskach; nákupné tašky; diplomatické kufriky; horolezecké plecniaky; turistické plecniaky; plážové tašky; kabelky; cestovné tašky; kožené vrecia a puzdrá na balenie; aktovky (kožená galantéria); kožené cestovné tašky (kožená galantéria); kufre; rúčky na kufre; kožené alebo kožou potiahnuté škatule; spoločenské kabelky; kožené alebo kožou potiahnuté puzdrá; lodné kufre; kufrik na toaletné potreby (prázdny); kožené náramenné pásy; torby; cestovné obaly na odevy; puzdrá na kľúče; sieťové nákupné tašky; kufriky; kožené obloženia nábytku; športové tašky; šatky na nosenie dojčiat; vaky na nosenie dojčiat; tašky; obaly na kreditné karty (náprsné tašky); puzdrá na vizitky; randsels (japonské školské tašky); kožené štítky; rukoväte na nákupné tašky; cestovné kolieskové kufre; kolieskové batožiny; turistické palice; trekkingové palice.

25 - Oblečenie pre motoristov; obuv; sandále na kúpanie; obuv na kúpanie; baretky; pracovné plášte; boa; čiapky; vysoká obuv; nízke čizmy; špičky na obuv; ramienka na dámsku bielizeň; šnurovacie topánky; golieri (časti odevov); pletené šály; krátke kabátiky; pánske spodky; priliehavé čiapky; živičky, korzety (spodná bielizeň); spodná bielizeň; kapucne (časti odevov); klobúkové kostry; šilty; opasky (časti odevov); pletené šatky; župany; svetre; pulóvre; rúcha, ornáty; ponožky; pánske podvázky; podvázky; podvázky na pančuchy; sáry čižiem; košeľe; náprsenky; košeľe s krátkym rukávom; odevy; klobúky; pokrývky hlavy; kovové časti na obuv; kožušiny (oblečenie); snímateľné golieri; pančuškové nohavice; kombinézy na vodné lyžovanie; kombinézy (oblečenie); spodná bielizeň pohlcujúca pot; korzety; kostýmy, obleky; konfekcia (odevy); detské nohavičky (bielizeň); chrániče uší proti chladu (pokrývky hlavy); kravaty; zvršky topánok; gamaše; jazdecké krátke nohavice; nohavice; cyklistické oblečenie; vrchné ošatenie; rukavice; hotové podšívky (časti odevov); šatky, šály; šerpy; pleteniny (oblečenie); košeľové sedlá; plátenná obuv; kožušinové štóly; futbalová obuv (kopačky); cylindre (klobúky); gabardénové plášte; šnurovačky; galoše; vesty; pružné pásky na gamaše; závoje, čepce (časti rehoľných odevov); gymnastické cvičky; kabáty; nepremokavé odevy; legíny; pleteniny (oblečenie); sukne; oblečenie pre bábätká; livreje; športové tričká, dresy; manžety (časti odevov); zástery; rukávniky; manipuly (časti kňazského rúcha); palčiaky; mitry (pokrývky hlavy); papuče; peleríny; kožušínové kabáty; plážové oblečenie; plážová obuv; vrecká na odevy; pyžamá; šaty; dreváky; sandále; pánska spodná bielizeň (slipy); podprsenky; zvrchníky; podpätky na obuv; tógy; lemy na podrážky obuvi (rámy); uniformy; bundy; saká; papierové odevy; závoje; kúpacie čiapky; plavky (pánske); plavky; kúpacie plášte; podbradníky, nie papierové; podošvy na obuv;

topánky; podpätky; topánky na šport; nánožníky, nie elektricky vyhrievané; štuple na kopačky; športová obuv; čelenky (oblečenie); parky (teplé krátke kabáty s kapucňou); spodničky; lyžiarska obuv; kombiné (spodná bielizeň); body (spodná bielizeň); šatky na krk; telocvičné úbory; odevy z imitácií kože; kožené odevy; mantily; maškarné kostýmy; sári; tričká; turbany; šály uviazané pod krkom; sprchovacie čiapky; vesty pre rybárov; opasky na doklady a peniaze (časti odevov); vreckovky do saka; papierové klobúky (oblečenie); masky na spanie; nohavicové sukne; pončá; sarongy (veľké šatky na odievanie); lyžiarske rukavice; legínsy; šatové sukne; šilty (pokrývky hlavy); dámske nohavičky; športové tielka; valenky (ruské plstené čizmy); alby (liturgické rúcha); členkové topánky; ponožky pohlcujúce pot; kadernícke pláštinky; úbory na karate; úbory na džudo; trikoty (cvičebné úbory); kimoná; podbradníky s rukávmi okrem papierových.

35 - Rozširovanie reklamných oznamov; rozširovanie reklamných materiálov zákazníkom (letáky, prospekty, tlačoviny, vzorky); vzťahy s verejnosťou (public relations); organizovanie obchodných alebo reklamných výstav; organizovanie obchodných alebo reklamných veľtrhov; organizovanie módnych prehliadok na podporu predaja; prezentácia výrobkov v komunikačných médiách pre maloobchod.

(540)



(550) obrazová

(591) čierna, biela, zlatá

(731) Pavlovič Martin, Októbrová 661, 013 03 Varín, SK;

(210) 248-2019

(220) 8.2.2019

11(511) 30

(511) 30 - Chuťové prísady; koreniny; omáčky (chuťové prísady); cukor; palmový cukor; potravinárske príchuťové okrem esenciálnych olejov; korenie; prírodné sladidlá; kuchynská soľ; ryža; pšeničná múka (výražková); hotové zmesi na výrobu pekárenských výrobkov; vysušená predvarená ryža; knedle; knedličky na kórejský spôsob (Mandu); obilninové chuťovky; obilninové chuťovky; cereálne tyčinky s vysokým obsahom proteínov; rezance; ryža zmiešaná so zeleninou a hovädzím mäsom (bibimbap); sendviče; cestoviny; chlieb; slané pečivo (krekery); melasový sirup; ryžové koláče; korenená fazuľová pasta (koreniny); sójová omáčka; fermentovaná pasta zo štipľavých papriek (gochujang); ocot; čaj; ženšenový čaj; hotové alebo balené jedlá pozostávajúce predovšetkým z ryže alebo rezancov; predvarené ryžové jedlá; kakao; káva; jemné pečivárske výrobky; cukrovinky; pudinky; zálievky na šaláty; prípravky na zjemňovanie mäsa na domáce použitie.

(540)



(550) obrazová

(591) čierna, modrá, červená, oranžová

(731) CJ Corporation, 12, Sowol-ro 2-gil, Jung-gu, Seoul, KR;

(740) Zivko Mijatovic and Partners s. r. o., Bratislava, SK;

(210) 251-2019

(220) 8.2.2019

11(511) 31

(511) 31 - Suché krmivo; krmivo pre zvieratá obohatené proteínmi; aromatické prísady do krmiva pre zvieratá (okrem esenciálnych olejov); posilňujúce prípravky pre zvieratá; krmivo pre zvieratá; prípravky na výkrm zvierat; otruby; podstielky pre zvieratá; krmivo pre hydinu; krmivo pre ošípané; krmivo pre ryby; krmivo pre psov; krmivo pre mačky; nápoje pre zvieratá; živé zvieratá; jedlé pochúťky pre domáce zvieratá; cukrová trstina; jedlé žuvacie kosti pre psov; úžitkové domáce zvieratá; zrno (osivo); nespracované obilie; vedľajšie produkty spracovania obilnín (krmivo pre zvieratá); chmeľ; čerstvá zelenina; čerstvé ovocie; rastliny a živé kvety; nespracované riasy (potraviny); vedľajšie produkty fermentácie aminokyselín (krmivo pre zvieratá).

(540)



(550) obrazová

(591) čierna, modrá, červená, oranžová

(731) CJ Corporation, 12, Sowol-ro 2-gil, Jung-gu, Seoul, KR;

(740) Zivko Mijatovic and Partners s. r. o., Bratislava, SK;

(210) 254-2019

(220) 14.2.2019

11(511) 24, 25

(511) 24 - Nažehľovacie textilie; textilie imitujúce kožušiny; čalúnické textilie; kúpeľňové textilie (okrem oblečenia); textilné alebo plastové stolové vlajky; biliardové súkno; tkaniny; sieťovina; bukram (stuzžené knihárske alebo krajčírské plátno); brokáty;

textilné materiály; textilie; kanava (riedka tkanina) na tapisérie alebo na vyšívanie; riedko tkané konopné plátno; konopné tkaniny; konopné plátno; textilné klobúkové podšívky; textilné podšívky do topánok; textilie na obuv; stolové behúne, nie papierové; švioty (vlnené tkaniny); voskované plátno; zamat; plst'; bavlnené textilie; posteľné pokrývky; prešívane posteľné pokrývky; obliečky na matrace; sypkovina (angín); papierové posteľné pokrývky; obrusy (okrem papierových); cestovné deky; krep (textilie); krepón (jemná hodvábná tkanina); damask (tkaniny); textilie na bielizeň; textilné podšívky; plachty; prikrývky; textilné alebo plastové zástavy; textilné alebo plastové vlajočky; drožet (tkanina s pretkávaným vzorom); páperové prikrývky, periny; elastické textilie; textilné slučky na vešanie záclon a závesov; utierky na riad; textilie na vyšívanie s predkresleným vzorom; flanel (textilie); flauš (textilie); gázovina, riedke plátno na výrobu syra; barchet (textilie); textilné vrecká na umývanie; gáza (textilie); pogumované plátno, nie pre papierníctvo; zrebné rúcho (textília); ochranné poťahy na nábytok; hodvábné tkaniny na tlačové vzory; potlačený kartón; džersej (pletieniny); jutové textilie; vlnené textilie; ľanové textilie; posteľná bielizeň; plátno so šikmou väzbou; stolová bielizeň (nie papierová); bytový textil; textilné uteráky; marabut (textilie); povlaky na matrace (posteľná bielizeň); plastové pokrývky na prikrytie nábytku; textilné obrúsky na stolovanie; moleskin (textilie); textilné vreckovky; ochranné siete proti komárom (moskytiéry); obliečky na vankúše; plastové materiály (náhradky textílii); závesy na dvere; ramia (textilie); umelý hodváb (textilie); textilné alebo plastové závesy; textilné uteráky na tvár; hodvábné textilie; čalúnnické espartové textilie; taft (textilie); pletieniny (textilie); záclonovina; zefir (textilie); bavlnené plátno; textilné podložky pod poháre alebo taniere (prestieranie); textilné podložky na stôl (anglické prestieranie); netkané textilie; vložky do spacích vakov; textilné odličovacie obrúsky; textilné etikety; textilné nástenné dekorácie; textilie zo sklenených vlákien pre textilný priemysel; textilné filtračné materiály; textilie do tlačiarň na textil; žienkové textilie; ozdobné obliečky na vankúše; textilné prestieranie na stolovanie; posteľné pokrývky a prikrývky; obliečky na vankúše; textilie pre odevný priemysel; obloženia nábytku textilnými látkami; poťahy na poklopy záchodov; textilné alebo plastové sprchové závesy; textilné podložky na prebaličovanie; deky pre zvieratá chované v domácnosti; dojčenské spacie vaky; dojčenské zavinovačky; spacie vaky; drapérie na boky postelí; mantinely do detských postieľok (posteľná bielizeň); mušelín (textilie).

25 - Protišmykové pomôcky na obuv; oblečenie pre motoristov; obuv*; sandále na kúpanie; obuv na kúpanie; pančuchy; pančuchy absorbujúce pot; spodné časti pančúch; baretky; pracovné plášte; boa (ozdoba z peria alebo kožušiny na ovinutie okolo krku); čiapky; pletieniny; vysoká obuv; nízke čizmy; špičky na obuv; potné vložky; ramienka na dámsku bielizeň; šnurovacie topánky; golieri (časti odevov); pletené šály; krátke kabátiky; pánske spodky; priliehavé čiapky; živôtky; korzety (spodná bielizeň); spodná bielizeň; kapucne (časti odevov); klobúkové kostry; šilty; opasky (časti odevov); pletené šatky; župany; svetre; pulóvre; rúcha,

ornáty; ponožky; pánske podvázky; podvázky; podvázky na pančuchy; sáry čižiem; vložky do topánok; košeľe; náprsenky; košeľe s krátkym rukávom; odevy*; klobúky; pokrývky hlavy; kovové časti na obuv; kožušiny (oblečenie); snímateľné golieri; pančuškové nohavice; kombinézy na vodné lyžovanie; kombinézy (oblečenie); spodná bielizeň pohlcujúca pot; korzety; kostýmy; obleky; konfekcia (odevy); detské nohavičky (bielizeň); chrániče uší proti chladu (pokrývky hlavy); kravaty; zvršky topánok; gamaše; jazdecké krátke nohavice; nohavice; cyklistické oblečenie; vrchné ošatenie; rukavice; hotové podšívky (časti odevov); šatky, šály; šerpy; pletieniny (oblečenie); košeľové sedlá; plátenná obuv; kožušinové stoly; futbalová obuv (kopačky); cylindre (klobúky); gabardénové plášte; korzety (spodná bielizeň); šnurovačky; galoše; vesty; pružné pásky na gamaše; závoje, čepce (časti rehoľných odevov); gymnastické cvičky; kabáty; nepremokavé odevy; legíny; pletieniny (oblečenie); sukne; oblečenie pre bábätká; livreje; športové tričká, dresy; manžety (časti odevov); zástery; rukávníky; manipuly (časti kňazského rúcha); palčičáky; mitry (pokrývky hlavy); papuče; peleríny; kožušinové kabáty; plážové oblečenie; plážová obuv; vrecká na odevy; pyžamá; šaty; dreváky; sandále; pánske spodky; podprsenky; zvrchníky; podpätky na obuv; tógy; lemy na podrážky obuvi (rámy); uniformy; bundy; saká; papierové odevy; závoje; kúpacie čiapky; plavky (pánske); plavky; plavky; kúpacie plášte; podbradníky, nie papierové; podšvy na obuv; topánky; podpätky; topánky na šport; nánožníky, nie elektricky vyhrievané; štuple na kopačky; športová obuv; čelenky (oblečenie); parky (teplé krátke kabáty s kapucňou); spodničky; lyžiarska obuv; kombiné (spodná bielizeň); body (spodná bielizeň); šatky na krk; telocvičné úbory; odevy z imitácií kože; kožené odevy; mantily; maškarné kostýmy; sárí; tričká; turbany; šály uviazané pod krkom; sprchovacie čiapky; vesty pre rybárov; opasky na doklady a peniaze (časti odevov); vreckovky do saka; papierové klobúky (oblečenie); masky na spanie; nohavicové sukne; pončá; sarongy (veľké šatky na odievanie); lyžiarske rukavice; legínsy; šatové sukne; šilty (pokrývky hlavy); dámske nohavičky; športové tielka; valenky (ruské pletené čižmy); alby (liturgické rúcha); členkové topánky; ponožky pohlcujúce pot; kadernícke pláštenky; úbory na karate; úbory na džudo; trikoty (cvičebné úbory); kimoná; podbradníky s rukávmi okrem papierových.

(540) Jedinečnosť a Luxus J&L s.r.o.

(550) slovná

(731) Jedinečnosť a Luxus J&L s.r.o., Tranovského 18, 040 01 Košice 1, SK;

(210) 260-2019

(220) 9.2.2019

11(511) 3, 5, 21

(511) 3 - Oleje na vlasy; vlasové kondicionéry; sprchové krémy; kozmetické prípravky do kúpeľa; skrášľovacie masky (kozmetické prípravky); kolínske vody; kozmetické taštičky; kozmetické krémy; pasty a prášky na čistenie zubov; voňavky; toaletné vody; líčidlá; oleje na kozmetické použitie;

oleje na toaletné použitie; čistiace toaletné mlieka; šampóny na vlasy; kozmetické prípravky na starostlivosť o pleť; púder (kozmetika); kozmetické prípravky na zoštíhlenie; umývacie prípravky na osobnú hygienu (deodoranty); balzamy (nie na lekárske použitie).

5 - Liečivé infúzie; výživové doplnky.

21 - Zubné kefky; dentálne nite.

(540)

moringly

(550) obrazová

(591) RGB: 77-77-77 CMYK 0-0-0-80, RGB 184-134-37 CMYK 0-27-74-28

(731) Moringly, s.r.o., Ivánska cesta 30/B, 821 04 Bratislava, SK;

(740) Knopp Juraj, Ing., CSc., Bratislava, SK;

(210) 263-2019

(220) 8.2.2019

11(511) 25, 26, 36, 41, 44

(511) 25 - Odevy; obuv; pokrývky hlavy.

26 - Čipky; šnúrkky; výšivky; galantérne pásky a stuhy; bordúry, lemy, obruby (na odevy); náramenné pásky; brošne (doplnky oblečenia); výšivky (galantéria); monogramy (značky na bielizeň); značky na bielizeň; odznaky na odevy, nie z drahých kovov; nažehľovacie ozdoby na textilné výrobky (galantéria).

36 - Organizovanie dobročinných zbierok; organizovanie peňažných zbierok; charitatívne zbierky; finančná pomoc pre pacientov, ústavy sociálnej starostlivosti, ústavy pre deti a mládež, nemocničné a lekárske ústavy a zariadenia; finančné sponzorstvo; všetky uvedené služby zamerané na oblasť pacientov postihnutých Parkinsonovou chorobou.

41 - Organizovanie vedomostných, športových alebo zábavných súťaží; organizovanie športových, kultúrnych a spoločenských podujatí; vzdelávanie; školenia; organizovanie a vedenie konferencií; organizovanie a vedenie kongresov; organizovanie a vedenie seminárov; organizovanie a vedenie sympózií; organizovanie a vedenie tvorivých dielní (výučba); organizovanie kultúrnych alebo vzdelávacích výstav; organizovanie a vedenie vzdelávacích fór s osobnou účasťou; online vydávanie elektronických kníh a časopisov; online poskytovanie elektronických publikácií (bez možnosti kopírovania); vydávanie tlačných publikácií (okrem reklamných); vydávanie kníh; vydávanie brožúr; vydávanie vzdelávacích tlačovín; všetky uvedené služby zamerané na oblasť pacientov postihnutých Parkinsonovou chorobou.

44 - Charitatívne služby v oblasti zdravotníckej starostlivosti pre pacientov postihnutých Parkinsonovou chorobou; ošetrovateľské služby pre pacientov postihnutých Parkinsonovou chorobou; služby psychologického poradenstva pre osoby postihnuté Parkinsonovou chorobou, ich rodinám a ich komunitám; fyzioterapia; logopedické služby; zdravotné poradenstvo; lekárske poradenstvo pre zdravotne postihnuté osoby; všetky uvedené služby zamerané na oblasť pacientov postihnutých Parkinsonovou chorobou.

(540)



(550) obrazová

(591) zelená, svetlo-sivá

(731) Pupalová Dagmar, Račianska 95, 831 02 Bratislava, SK; Pupalová Miriam, Račianska 95, 831 02 Bratislava, SK;

(740) ŽOVICOVÁ & ŽOVIC IP, s.r.o., Bratislava, SK;

(210) 276-2019

(220) 8.2.2019

11(511) 4

(511) 4 - Motorové palivá; motorová nafta.

(540)

Slovnaft
Prime
Diesel

(550) obrazová

(591) čierna, modrá

(731) SLOVNAFT, a.s., Vlčie hrdlo 1, 824 12 Bratislava, SK;

(740) Hojčuš Peter, Ing., Bratislava, SK;

(210) 290-2019

(220) 11.2.2019

11(511) 1, 4, 11, 35, 37, 39, 40

(511) 1 - Palivá do jadrových reaktorov; retardéry (spomaľovacie látky) do jadrových reaktorov.

4 - Elektrická energia; para na vykurovanie; palivový plyn.

11 - Zariadenia na kúrenie, výrobu pary a tepla, sušenie, ventiláciu a chladenie; jadrové reaktory.

35 - Vydávanie reklamných textov; reklama; podpora predaja (pre tretie osoby); pomoc pri riadení obchodnej činnosti s elektrickou energiou, uhlím, plynom a teplom; obchodovanie s elektrinou, plynom, uhlím a teplom; dovoz a vývoz elektriny, uhlia, plynu a tepla.

37 - Stavebníctvo a opravy elektrických zariadení; maliarstvo; inštalatérsvo a kúrenárske služby.

39 - Doprava a skladovanie, distribúcia, rozvod a transfer elektriny, plynu, uhlia a tepla; doprava a skladovanie rádioaktívnych odpadov; prenájom skladovacích priestorov a skladov.

40 - Výroba elektriny, plynu a tepla; spracovanie a úprava materiálov pre energetiku.

(540) ČEZ SERVIS

(550) slovná

(731) ČEZ, a.s., Duhová 2/1444, 140 53 Praha 4, CZ;

(740) inventa Patentová a známková kancelária s.r.o., Bratislava, SK;

(210) 296-2019

(220) 12.2.2019

11(511) 14, 26, 35

- (511) 14 - Dekoratívne brošne (klenotnícke výrobky).
 26 - Ozdobné brošne (doplnky oblečenia).
 35 - Reklama; marketing; podpora predaja (pre tretie osoby); príprava a koordinácia dobrovoľníckych projektov pre charitatívne organizácie.

(540)



- (591) biela, žltá, bronzová, strieborná, ružová, púdrová, fialová, svetlomodrá, červená, oranžová, zelená, tmavomodrá
 (731) Littera Lucia, Mgr. art, Púpavová 30, 841 04 Bratislava, SK; Ridzoňová Ferenčuhová Mária, doc., PhD., Včelárska 15, 821 05 Bratislava, SK; Gáliková Gabriela, 8. Mája 317/4, 017 01 Považská Bystrica, SK;

(210) 299-2019

(220) 25.2.2019

11(511) 16, 18, 24, 25, 41

- (511) 16 - Ceruzky; zaraďovače, šanóny (na voľné listy); podložky pod pivo poháre; lístky; skicáre; útržkové bloky; výšivkové vzory; pečate pečatidlá; kartón*, lepenka*, obaly na doklady; zoraďovače (kancelárske potreby); obaly (papiernický tovar); mechanické ceruzky; obtlačky; grafické vzory (tlačoviny); obálky (papiernický tovar); baliaci papier; puzdrá na perá, perečníky; emblémy (papierové pečate); fotografie (tlačoviny); pečiatky; tlačivá (formuláre); grafické reprodukcie; grafické zobrazenia; časové rozvrhy (tlačoviny); pohľadnice; tlačoviny; podklady na tlačenie, nie textilné; tlačené publikácie; príručky; papierové vreckovky; knihárske záložky do kníh; papierové pečate; papiernický tovar; baliace plastové fólie; nákresy; ryhovače papiera

(kancelárske potreby); šablóny na kreslenie a maľovanie; prospekty; perá (kancelárske potreby); papierové alebo plastové vrecia, vrecká a puzdrá na balenie; záložky do kníh; blahoprajné pohľadnice; papierové podložky na stôl (anglické prestieranie); podložky na písanie; poštové známky; lepiace pásy na kancelárske použitie alebo pre domácnosť; ročenky; kalendáre; samolepky pre domácnosť a na kancelárske použitie; papierové alebo lepenkové krabice; papierové podložky pod poháre; oznámenia (papiernický tovar); papierové zástavy; papierové alebo plastové vrecká na odpadky; grafické znaky; papierové alebo lepenkové pútače; papierové utierky; papierové utierky na tvár; papierové alebo lepenkové etikety; paletizačné plastové fólie (prilnavé, nat'ahovacie); papierové alebo kartónové vývesné tabule; samolepky (papiernický tovar); hudobné blahoželaná (pohľadnice); obežníky; letáky; obálky na dokumenty (papiernický tovar); papierové alebo lepenkové baliace materiály (výplňové, tlmiace); papierové alebo lepenkové vypchávkové materiály; tlačené poukážky.

18 - Peňaženky; školské tašky (aktovky) cestovné kufre dáždniky; tašky na náradie (prázdne); plecniaky; sľečníky; náprsné tašky; nákupné tašky na kolieskach; nákupné tašky; diplomatické kufriky; horolezecké plecniaky; turistické plecniaky; plážové tašky; kabelky; cestovné tašky; puzdrá na kľúče; športové tašky; tašky; obaly na kreditné karty (náprsné tašky); puzdrá na vizitky.

24 - Textilné etikety; textilné nástenné dekorácie; textilné prestieranie na stolovanie.

25 - Čiapky; goliere (časti odevov); priliehavé čiapky; košele; košele s krátkym rukávom; odevy; klobúky; kombinézy (oblečenie); vrchné ošatenie; rukavice; vesty; športové tričká, dresy; vrecká na odevy; uniformy; bundy; čelenky (oblečenie); tričká; opasky na doklady a peniaze (časti odevov); športové tielka.

41 - Akadémie (vzdelávanie); zábava; telesná výchova; poskytovanie zariadení na oddych a rekreáciu; vyučovanie; poskytovanie športovísk; organizovanie a vedenie kolokvií; skúšanie, preskúšavanie (pedagogická činnosť); organizovanie kultúrnych alebo vzdelávacích výstav; fitness kluby (zdravotné a kondičné cvičenia); služby poskytované prázdninovými tábormi (zábava); organizovanie živých vystúpení; organizovanie športových súťaží; plánovanie a organizovanie večierok; praktický výcvik (ukážky); nahrávacie štúdiá (služby); požičovanie športového výstroja (okrem dopravných prostriedkov); organizovanie a vedenie seminárov; tábory na športové sústreďenia; organizovanie a vedenie sympózií; meranie času na športových podujatiach; organizovanie plesov; požičovanie videokamier; písanie textov scenárov nie na reklamné účely; strihanie videopások; online vydávanie elektronických kníh a časopisov; elektronická edičná činnosť v malom (DTP služby); titulkovanie; foto grafovanie; nahrávanie videopások; služby agentúr ponúkajúcich vstupenky na zábavné podujatia; zalamovanie textov (nie na reklamné účely); koučovanie (školenie); prenájom športových plôch; služby osobných trénerov (fitness cvičenia); kurzy telesného cvičenia; odborné preškolenie; školské služby (vzdelávanie); online poskytovanie digitálnej hudby (bez možnosti kopírovania); online pos-

kytovanie videozáznamov (bez možnosti kopírovania); individuálne vyučovanie; organizovanie a vedenie vzdelávacích fór s osobnou účasťou; písanie televíznych a filmových scenárov (tvorba); turistické prehliadky so sprievodcom.

(540)



(550) obrazová

(731) Kužma Jaromír, Mierová 310/11, 017 01 Považská Bystrica, SK;

(210) 311-2019

(220) 14.2.2019

11(511) 9, 35, 36

(511) 9 - Identifikačné zákaznické elektronické karty.

35 - Marketing; podpora predaja (pre tretie osoby); poskytovanie zákaznických výhod vo vybraných zariadeniach prostredníctvom členskej karty; organizovanie spotrebiteľských súťaží.

36 - Poskytovanie zliav vo vybraných zariadeniach prostredníctvom členskej karty.

(540)



(550) obrazová

(591) modrá 100/85/0/10, červená 0/100/100/0, žltá 0/23/100/0 (dm logo), červená 0/100/100/0, modrá 100/70/0/0 (vlajka), modrá 100/60/0/0 (payback modrá)

(731) dm drogerie markt, s.r.o., Na pántoch 18, 831 06 Bratislava, SK;

(740) Dolanská Elena, RNDr., Bratislava, SK;

(210) 315-2019

(220) 13.2.2019

11(511) 6

(511) 6 - Detekčná hliníková fólia pre iskrové skúšky striech; hliníkové fólie; kovové fólie.

(540) **CONTROFOIL**

(550) slovná

(731) Šutliak Stanislav, Ing., PhD., Podjavorinskej 664, 027 43 Nižná, SK;

(740) JAKUBEK & PARTNERS, s. r. o., Bratislava, SK;

(210) 343-2019

(220) 18.2.2019

11(511) 36, 37, 41

(511) 36 - Služby sporiteľní; finančné služby v oblasti stavebného sporenia; organizovanie financovania stavebných projektov; úverové agentúry; pôžičky (finančné úvery); finančná správa pôžičiek; sprostredkovanie pôžičiek; záložné pôžičky; platenie splátok; bankové hypotéky; finančné záručné služby; finančné záruky; finančný lízing; sprostredkovanie (maklérstvo); financovanie (služby); finančné poradenstvo; finančné informácie; poskytovanie finančných informácií prostredníctvom webových stránok; finančné riadenie; finančné analýzy; finančné odhady a oceňovanie (poistovníctvo, bankovníctvo, nehnuteľnosti); bankovníctvo; kapitálové investície; zriaďovanie fondov; investovanie do fondov; konzervatívne fondy (služby); finančná správa dôchodkových fondov; finančná správa podielových fondov; peňažníctvo; peňažné transakcie; finančné transakcie; poistovníctvo; sprostredkovanie poistenia; informácie o poistení; životné poistenie; aktuárske služby (poistno-matematické); realitné kancelárie; oceňovanie nehnuteľností; sprostredkovanie nehnuteľností; prenájom nehnuteľností; správa nehnuteľností; správcovstvo majetku (pre tretie osoby); finančné sponzorstvo; organizovanie zbierok; faktoring; služby vymáhania a inkasovania pohľadávok; poradenské a konzultačné služby v oblasti stavebného sporenia; poradenské a konzultačné služby v oblasti služieb sporiteľní, finančných služieb v oblasti stavebného sporenia, organizovania financovania stavebných projektov, zriaďovania fondov, investovania do fondov, pôžičiek (finančných úverov), poistovníctva.

37 - Stavebníctvo (stavebná činnosť); stavebné poradenstvo; stavebné informácie; stavebný dozor; prenájom stavebných strojov a zariadení; opravy budov; renovácia budov; údržba budov; inštalácia, údržba a opravy strojov; informácie o opravách; poradenské a konzultačné služby v oblasti stavebníctva (stavebná činnosť), opráv budov, renovácií budov a údržby budov.

41 - Vzdelávanie; informácie o vzdelávaní; akadémie (vzdelávanie); organizovanie vzdelávacích kurzov a školení; školenia; koučovanie (školenie); odborné preškoľovanie; praktický výcvik (ukážky); zábava; organizovanie kultúrnych alebo vzdelávacích výstav; organizovanie a vedenie vzdelávacích fór s osobnou účasťou; organizovanie a vedenie seminárov; organizovanie a vedenie konferencií; organizovanie a vedenie kongresov; organizovanie a vedenie sympózií; organizovanie a vedenie kolokvií; organizovanie a vedenie tvorivých dielní (výučba); organizovanie živých vystúpení; plánovanie a organizovanie večierok; organizovanie vedomostných alebo zábavných súťaží; písanie textov; vydávanie textov (okrem reklamných); vydávanie kníh; online vydávanie elektronických kníh a časopisov; elektronická edičná činnosť v malom (DTP služby); online poskytovanie elektronických publikácií (bez možnosti kopírovania); poradenské a konzultačné služby v oblasti vzdelávania, školení, zábavy, online vydávanie elektronických kníh a časopisov, elektronickej edičnej činnosti v malom (DTP služby).

(540)



- (550) obrazová
 (591) oranžová, biela, čierna, modrá, sivá
 (731) Prvá stavebná sporiteľňa, a. s., Bajkalská 30, 829 48 Bratislava, SK;
 (740) LITVÁKOVÁ A SPOL., s. r. o., Patentová a známková kancelária, Bratislava, SK;

(210) 346-2019

(220) 18.2.2019

11(511) 36, 37, 41

- (511) 36 - Služby sporiteľní; finančné služby v oblasti stavebného sporenia; organizovanie financovania stavebných projektov; úverové agentúry; pôžičky (finančné úvery); finančná správa pôžičiek; sprostredkovanie pôžičiek; záložné pôžičky; platenie splátok; bankové hypotéky; finančné záručné služby; finančné záruky; finančný lízing; sprostredkovanie (maklérstvo); financovanie (služby); finančné poradenstvo; finančné informácie; poskytovanie finančných informácií prostredníctvom webových stránok; finančné riadenie; finančné analýzy; finančné odhady a oceňovanie (poisťovníctvo, bankovníctvo, nehnuteľnosti); bankovníctvo; kapitálové investície; zriaďovanie fondov; investovanie do fondov; konzervatívne fondy (služby); finančná správa dôchodkových fondov; finančná správa podielových fondov; peňažníctvo; peňažné transakcie; finančné transakcie; poisťovníctvo; sprostredkovanie poistenia; informácie o poistení; životné poistenie; aktuárske služby (poistno-matematické); realitné kancelárie; oceňovanie nehnuteľností; sprostredkovanie nehnuteľností; prenájom nehnuteľností; správa nehnuteľností; správcovstvo majetku (pre tretie osoby); finančné sponzorstvo; organizovanie zbierok; faktoring; služby vymáhania a inkasovania pohľadávok; poradenské a konzultačné služby v oblasti stavebného sporenia; poradenské a konzultačné služby v oblasti služieb sporiteľní, finančných služieb v oblasti stavebného sporenia, organizovania financovania stavebných projektov, zriaďovania fondov, investovania do fondov, pôžičiek (finančných úverov), poisťovníctva.

37 - Stavebníctvo (stavebná činnosť); stavebné poradenstvo; stavebné informácie; stavebný dozor; prenájom stavebných strojov a zariadení; op-

ravy budov; renovácia budov; údržba budov; inštalácia, údržba a opravy strojov; informácie o opravách; poradenské a konzultačné služby v oblasti stavebníctva (stavebná činnosť), opráv budov, renovácií budov a údržby budov.

41 - Vzdelávanie; informácie o vzdelávaní; akadémia (vzdelávanie); organizovanie vzdelávacích kurzov a školení; školenia; koučovanie (školenie); odborné preškolenie; praktický výcvik (ukážky); zábava; organizovanie kultúrnych alebo vzdelávacích výstav; organizovanie a vedenie vzdelávacích fór s osobnou účasťou; organizovanie a vedenie seminárov; organizovanie a vedenie konferencií; organizovanie a vedenie kongresov; organizovanie a vedenie sympózií; organizovanie a vedenie kolokvií; organizovanie a vedenie tvorivých dielní (výučba); organizovanie živých vystúpení; plánovanie a organizovanie večierok; organizovanie vedomostných alebo zábavných súťaží; písanie textov; vydávanie textov (okrem reklamných); vydávanie kníh; online vydávanie elektronických kníh a časopisov; elektronická edičná činnosť v malom (DTP služby); online poskytovanie elektronických publikácií (bez možnosti kopírovania); poradenské a konzultačné služby v oblasti vzdelávania, školení, zábavy, online vydávanie elektronických kníh a časopisov, elektronickej edičnej činnosti v malom (DTP služby).

(540)



- (550) obrazová
 (591) oranžová, biela, čierna, zelená, modrá, tyrkysová, sivá
 (731) Prvá stavebná sporiteľňa, a. s., Bajkalská 30, 829 48 Bratislava, SK;
 (740) LITVÁKOVÁ A SPOL., s. r. o., Patentová a známková kancelária, Bratislava, SK;

(210) 351-2019

(220) 18.2.2019

11(511) 9

- (511) 9 - Počítačový softvér (nahraté počítačové programy); monitorovacie počítačové programy.

(540) **Modimexpert**

(550) slovná

- (731) ENVITech, s. r. o., Janka Kráľa 16, 911 01 Trenčín, SK;

(210) 352-2019

(220) 18.2.2019

11(511) 36, 37, 41

(511) 36 - Služby sporiteľní; finančné služby v oblasti stavebného sporenia; organizovanie financovania stavebných projektov; úverové agentúry; pôžičky (finančné úvery); finančná správa pôžičiek; sprostredkovanie pôžičiek; záložné pôžičky; platenie splátok; bankové hypotéky; finančné záručné služby; finančné záruky; finančný lízing; sprostredkovanie (maklérstvo); financovanie (služby); finančné poradenstvo; finančné informácie; poskytovanie finančných informácií prostredníctvom webových stránok; finančné riadenie; finančné analýzy; finančné odhady a oceňovanie (poisťovníctvo, bankovníctvo, nehnuteľnosti); bankovníctvo; kapitálové investície; zriaďovanie fondov; investovanie do fondov; konzervatívne fondy (služby); finančná správa dôchodkových fondov; finančná správa podielových fondov; peňažníctvo; peňažné transakcie; finančné transakcie; poisťovníctvo; sprostredkovanie poistenia; informácie o poistení; životné poistenie; aktuárske služby (poistno-matematické); realitné kancelárie; oceňovanie nehnuteľností; sprostredkovanie nehnuteľností; prenájom nehnuteľností; správa nehnuteľností; správcovstvo majetku (pre tretie osoby); finančné sponzorstvo; organizovanie zbierok; faktoring; služby vymáhania a inkasovania pohľadávok; poradenské a konzultačné služby v oblasti stavebného sporenia; poradenské a konzultačné služby v oblasti služieb sporiteľní, finančných služieb v oblasti stavebného sporenia, organizovania financovania stavebných projektov, zriaďovania fondov, investovania do fondov, pôžičiek (finančných úverov), poisťovníctva.

37 - Stavebníctvo (stavebná činnosť); stavebné poradenstvo; stavebné informácie; stavebný dozor; prenájom stavebných strojov a zariadení; opravy budov; renovácia budov; údržba budov; inštalácia, údržba a opravy strojov; informácie o opravách; poradenské a konzultačné služby v oblasti stavebníctva (stavebná činnosť), opráv budov, renovácií budov a údržby budov.

41 - Vzdelávanie; informácie o vzdelávaní; akadémie (vzdelávanie); organizovanie vzdelávacích kurzov a školení; školenia; koučovanie (školenie); odborné preškolenie; praktický výcvik (ukážky); zábava; organizovanie kultúrnych alebo vzdelávacích výstav; organizovanie a vedenie vzdelávacích fór s osobnou účasťou; organizovanie a vedenie seminárov; organizovanie a vedenie konferencií; organizovanie a vedenie kongresov; organizovanie a vedenie sympózií; organizovanie a vedenie kolokvií; organizovanie a vedenie tvorivých dielní (výučba); organizovanie živých vystúpení; plánovanie a organizovanie večierkov; organizovanie vedomostných alebo zábavných súťaží; písanie textov; vydávanie textov (okrem reklamných); vydávanie kníh; online vydávanie elektronických kníh a časopisov; elektronická edičná činnosť v malom (DTP služby); online poskytovanie elektronických publikácií (bez možnosti kopírovania); poradenské a konzultačné služby v oblasti vzdelávania, školení, zábavy, online vydávanie elektronických kníh a časopisov, elektronickej edičnej činnosti v malom (DTP služby).

(540)

- (591) oranžová, biela, čierna, modrá, sivá
 (731) Prvá stavebná sporiteľňa, a. s., Bajkalská 30, 829 48 Bratislava, SK;
 (740) LITVÁKOVÁ A SPOL., s. r. o., Patentová a známková kancelária, Bratislava, SK;

(210) 353-2019
 (220) 18.2.2019

11(511) 35, 36

(511) 35 - Analýzy nákladov; dražby; prieskum trhu; odborné obchodné alebo podnikateľské poradenstvo; obchodné informácie a rady spotrebiteľom pri výbere tovarov a služieb; obchodné sprostredkovateľské služby; vyjednávanie a uzatváranie obchodných transakcií pre tretie osoby.

36 - Prenájom nehnuteľností; sprostredkovanie (maklérstvo); realitné kancelárie; sprostredkovanie nehnuteľností; sprostredkovanie poistenia; oceňovanie nehnuteľností; správa nehnuteľností; finančné poradenstvo.

(540) **LOVCI REALÍT**

(550) slovná

(731) Leška Peter, Mgr., Mečíkova 42, 841 07 Bratislava, SK;

(210) 355-2019
 (220) 18.2.2019

11(511) 35, 36

(511) 35 - Analýzy nákladov; dražby; prieskum trhu; odborné obchodné alebo podnikateľské poradenstvo; obchodné informácie a rady spotrebiteľom pri výbere tovarov a služieb; obchodné sprostredkovateľské služby; vyjednávanie a uzatváranie obchodných transakcií pre tretie osoby.

36 - Prenájom nehnuteľností; sprostredkovanie (maklérstvo); realitné kancelárie; sprostredkovanie nehnuteľností; sprostredkovanie poistenia; oceňovanie nehnuteľností; správa nehnuteľností; finančné poradenstvo.

(540) **LOVCI NEHNUTEĽNOSTÍ**

(550) slovná

(731) Leška Peter, Mgr., Mečíkova 42, 841 07 Bratislava, SK;

(210) 357-2019
 (220) 18.2.2019

11(511) 36, 37, 41

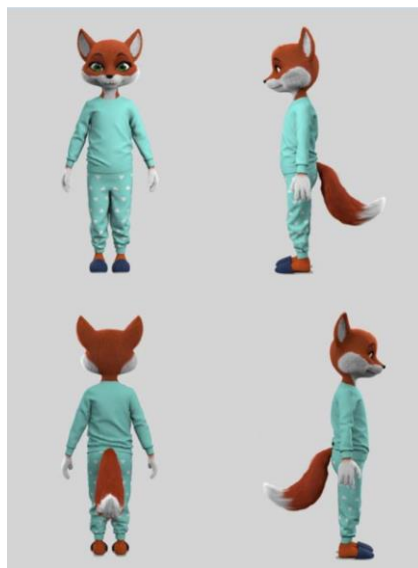
(511) 36 - Služby sporiteľní; finančné služby v oblasti stavebného sporenia; organizovanie financovania stavebných projektov; úverové agentúry; pôžičky (finančné úvery); finančná správa pôžičiek; sprostredkovanie pôžičiek; záložné pôžičky; platenie splátok; bankové hypotéky; finančné záručné služby; finančné záruky; finančný lízing; sprostredkovanie (maklérstvo); financovanie (služby); finančné poradenstvo; finančné informácie; poskytovanie finančných informácií prostredníctvom webových stránok; finančné riadenie; finančné analýzy; finančné odhady a oceňovanie (poisťovníctvo, bankovníctvo, nehnuteľnosti); bankovníctvo; kapitálové investície; zriaďovanie fondov; investovanie do fondov; konzervatívne fondy (služby); finančná správa dôchodkových fondov; finančná správa podielových fondov; peňažníctvo; peňažné transakcie; fi-

nančné transakcie; poisťovníctvo; sprostredkovanie poistenia; informácie o poistení; životné poistenie; aktuárske služby (poistno-matematické); realitné kancelárie; oceňovanie nehnuteľností; sprostredkovanie nehnuteľností; prenájom nehnuteľností; správa nehnuteľností; správcovstvo majetku (pre tretie osoby); finančné sponzorstvo; organizovanie zbierok; faktoring; služby vymáhania a inkasovania pohľadávok; poradenské a konzultačné služby v oblasti stavebného sporenia; poradenské a konzultačné služby v oblasti služieb sporiteľní, finančných služieb v oblasti stavebného sporenia, organizovania financovania stavebných projektov, zriaďovania fondov, investovania do fondov, pôžičiek (finančných úverov), poisťovníctva.

37 - Stavebníctvo (stavebná činnosť); stavebné poradenstvo; stavebné informácie; stavebný dozor; prenájom stavebných strojov a zariadení; opravy budov; renovácia budov; údržba budov; inštalácia, údržba a opravy strojov; informácie o opravách; poradenské a konzultačné služby v oblasti stavebníctva (stavebná činnosť), opráv budov, renovácií budov a údržby budov.

41 - Vzdelávanie; informácie o vzdelávaní; akadémie (vzdelávanie); organizovanie vzdelávacích kurzov a školení; školenia; koučovanie (školenie); odborné preškolenie; praktický výcvik (ukážky); zábava; organizovanie kultúrnych alebo vzdelávacích výstav; organizovanie a vedenie vzdelávacích fór s osobnou účasťou; organizovanie a vedenie seminárov; organizovanie a vedenie konferencií; organizovanie a vedenie kongresov; organizovanie a vedenie sympózií; organizovanie a vedenie kolokvií; organizovanie a vedenie tvorivých dielní (výučba); organizovanie živých vystúpení; plánovanie a organizovanie večierkov; organizovanie vedomostných alebo zábavných súťaží; písanie textov; vydávanie textov (okrem reklamných); vydávanie kníh; online vydávanie elektronických kníh a časopisov; elektronická edičná činnosť v malom (DTP služby); online poskytovanie elektronických publikácií (bez možnosti kopírovania); poradenské a konzultačné služby v oblasti vzdelávania, školení, zábavy, online vydávanie elektronických kníh a časopisov, elektronickej edičnej činnosti v malom (DTP služby).

(540)



- (591) oranžová, biela, čierna, zelená, modrá, tyrkysová, sivá
 (731) Prvá stavebná sporiteľňa, a. s., Bajkalská 30, 829 48 Bratislava - mestská časť Ružinov, SK;
 (740) LITVÁKOVÁ A SPOL., s. r. o., Patentová a známková kancelária, Bratislava, SK;

(210) 358-2019

(220) 19.2.2019

11(511) 5, 29, 30

- (511) 5 - Antiseptické prípravky; bakteriologické prípravky na lekárske a zverolekárske použitie; bakteriálne prípravky na lekárske a zverolekárske použitie; liečivé cukríky; sirupy na farmaceutické použitie; tinktúry na lekárske použitie; roztoky na farmaceutické použitie; farmaceutické prípravky; vitamínové prípravky; vakcíny; žuvačky na lekárske použitie; mentol na farmaceutické použitie; pastilky na farmaceutické použitie; kultúry mikroorganizmov na lekárske a zverolekárske použitie; biologické prípravky na lekárske použitie; lieky pre zubné lekárstvo; lieky pre humánnu medicínu; fermenty na farmaceutické použitie; ústne vody na lekárske použitie; výživové doplnky; prípravky z mikroorganizmov na lekárske a zverolekárske použitie; imunostimulátory; výživové prípravky s liečivými účinkami na terapeutické a lekárske použitie; liečivé prípravky na čistenie zubov; farmaceutické prípravky na ošetrovanie pokožky; parafarmaceutické prípravky; minerálne výživové doplnky; potravinové alebo krmivé prípravky so stopovými prvkami; bylinkové výťažky na lekárske použitie; liečivé rastliny; diétne látky na lekárske použitie; hygienické výrobky na lekárske použitie; dezinfekčné prípravky; želatína na lekárske použitie; proteínové výživové doplnky.

29 - Želatína; mliečne výrobky; sójové mlieko (náhradka mlieka); výťažky z rias na potravinárske použitie; pokrmové tuky; aloa pravá (potraviny); mliečne fermenty na prípravu jedál; sušené mlieko; potravinárska želatína; potravinárske oleje; mlieko; jogurty; konzervované, sušené, varené alebo nakladané ovocie alebo zelenina; polievky; koncentrované vývary; prípravky na vývary (bujóny); lecitín na prípravu jedál.

30 - Cukríky; žuvačky; cukrovinky; pastilky (cukrovinky); cukríky na osvieženie dychu; žuvačky na osvieženie dychu; med; propolis; včelia kašička; riasy (chuťové prísady); škrob (potraviny); príchute do potravín (okrem éterických esencií a esenciálnych olejov); chuťové prísady.

(540) CANDIVAC NEO

(550) slovná

- (731) Bittner Libor, Ing., CSc., Sídliště Osvobození 651/35, 682 01 Vyškov, CZ; Vrzal Vladimír, MVDr., CSc., Malinovského 767/39, 683 23 Ivanovice na Hané, CZ;

(740) Saxl Jaromír, JUDr. PhDr., Brno, CZ;

(210) 359-2019

(220) 19.2.2019

11(511) 5, 29, 30

- (511) 5 - Antiseptické prípravky; bakteriologické prípravky na lekárske a zverolekárske použitie; bakteriálne prípravky na lekárske a zverolekárske použitie; liečivé cukríky; sirupy na farmaceutické použitie; tinktúry na lekárske použitie; roztoky na farmaceutické použitie; farmaceutické prípravky; vitamínové prípravky; vakcíny; žuvačky na lekárske použitie; mentol na farmaceutické použitie; pastilky na farmaceutické použitie; kultúry mikroorganizmov na lekárske a zverolekárske použitie; biologické prípravky na lekárske použitie; lieky pre zubné lekárstvo; lieky pre humánnu medicínu; fermenty na farmaceutické použitie; ústne vody na lekárske použitie; výživové doplnky; prípravky z mikroorganizmov na lekárske a zverolekárske použitie; imunostimulátory; výživové prípravky s liečivými účinkami na terapeutické a lekárske použitie; liečivé prípravky na čistenie zubov; farmaceutické prípravky na ošetrovanie pokožky; parafarmaceutické prípravky; minerálne výživové doplnky; potravinové alebo krmivé prípravky so stopovými prvkami; bylinkové výťažky na lekárske použitie; liečivé rastliny; diétne látky na lekárske použitie; diétne potraviny na lekárske použitie; hygienické výrobky na lekárske použitie; dezinfekčné prípravky; želatína na lekárske použitie; proteínové výživové doplnky.

29 - Želatína; mliečne výrobky; sójové mlieko (náhradka mlieka); výťažky z rias na potravinárske použitie; pokrmové tuky; aloa pravá (potraviny); mliečne fermenty na prípravu jedál; sušené mlieko; potravinárska želatína; potravinárske oleje; mlieko; jogurty; konzervované, sušené, varené alebo nakladané ovocie alebo zelenina; polievky; koncentrované vývary; prípravky na vývary (bujóny); lecitín na prípravu jedál.

30 - Cukríky; žuvačky; cukrovinky; pastilky (cukrovinky); cukríky na osvieženie dychu; žuvačky na osvieženie dychu; med; propolis; včelia kašička; riasy (chuťové prísady); škrob (potraviny); príchute do potravín (okrem éterických esencií a esenciálnych olejov); chuťové prísady.

(540) OLIMUNOVAC NEO

(550) slovná

- (731) Bittner Libor, Ing., CSc., Sídliště Osvobození 651/35, 682 01 Vyškov, CZ; Vrzal Vladimír, MVDr., CSc., Malinovského 767/39, 683 23 Ivanovice na Hané, CZ;

(740) Saxl Jaromír, JUDr. PhDr., Brno, CZ;

(210) 360-2019

(220) 19.2.2019

11(511) 5, 29, 30

- (511) 5 - Antiseptické prípravky; bakteriologické prípravky na lekárske a zverolekárske použitie; bakteriálne prípravky na lekárske a zverolekárske použitie; liečivé cukríky; sirupy na farmaceutické použitie; tinktúry na lekárske použitie; roztoky na farmaceutické použitie; farmaceutické prípravky; vitamínové prípravky; vakcíny; žuvačky na lekárske použitie; mentol na farmaceutické použitie;

pastilky na farmaceutické použitie; kultúry mikroorganizmov na lekárske a zverolekárske použitie; biologické prípravky na lekárske použitie; lieky pre zubné lekárstvo; lieky pre ľudskú medicínu; fermenty na farmaceutické použitie; ústne vody na lekárske použitie; výživové doplnky; prípravky z mikroorganizmov na lekárske a zverolekárske použitie; imunostimulátory; výživové prípravky s liečivými účinkami na terapeutické a lekárske použitie; liečivé prípravky na čistenie zubov; farmaceutické prípravky na ošetrovanie pokožky; parafarmaceutické prípravky; minerálne výživové doplnky; potravinové alebo krmivové prípravky so stopovými prvkami; bylinkové výťažky na lekárske použitie; liečivé rastliny; diétne látky na lekárske použitie; diétne potraviny na lekárske použitie; hygienické výrobky na lekárske použitie; dezinfekčné prípravky; želatína na lekárske použitie; proteínové výživové doplnky.

29 - Želatína; mliečne výrobky; sójové mlieko (náhradka mlieka); výťažky z rias na potravinárske použitie; pokrmové tuky; aloa pravá (potraviny); mliečne fermenty na prípravu jedál; sušené mlieko; potravinárska želatína; potravinárske oleje; mlieko; jogurty; konzervované, sušené, varené alebo nakladané ovocie alebo zelenina; polievky; koncentrované vývary; prípravky na vývary (bujóny); lecitín na prípravu jedál.

30 - Cukríky; žuvačky; cukrovinky; pastilky (cukrovinky); cukríky na osvieženie dychu; žuvačky na osvieženie dychu; med; propolis; včelí kašička; riasy (chuťové prísady); škrob (potraviny); príchute do potravín (okrem éterických esencií a esenciálnych olejov); chuťové prísady.

(540) ACNEVAC NEO

(550) slovná

(731) Bittner Libor, Ing., CSc., Sídliště Osvobození 651/35, 682 01 Vyškov, CZ; Vrzal Vladimír, MVDr., CSc., Malinovského 767/39, 683 23 Ivanovice na Hané, CZ;

(740) Saxl Jaromír, JUDr. PhDr., Brno, CZ;

(210) 361-2019

(220) 19.2.2019

11(511) 5, 29, 30

(511) 5 - Antiseptické prípravky; bakteriologické prípravky na lekárske a zverolekárske použitie; bakteriálne prípravky na lekárske a zverolekárske použitie; liečivé cukríky; sirupy na farmaceutické použitie; tinktúry na lekárske použitie; roztoky na farmaceutické použitie; farmaceutické prípravky; vitamínové prípravky; vakcíny; žuvačky na lekárske použitie; mentol na farmaceutické použitie; pastilky na farmaceutické použitie; kultúry mikroorganizmov na lekárske a zverolekárske použitie; biologické prípravky na lekárske použitie; lieky pre zubné lekárstvo; lieky pre ľudskú medicínu; fermenty na farmaceutické použitie; ústne vody na lekárske použitie; výživové doplnky; prípravky z mikroorganizmov na lekárske a zverolekárske použitie; imunostimulátory; výživové prípravky s liečivými účinkami na terapeutické a lekárske použitie; liečivé prípravky na čistenie zubov; farmaceutické prípravky na ošetrovanie pokožky; parafarmaceutické prípravky; minerálne výživové

doplnky; potravinové alebo krmivové prípravky so stopovými prvkami; bylinkové výťažky na lekárske použitie; liečivé rastliny; liečivé cukríky; žuvačky na lekárske použitie; diétne látky na lekárske použitie; diétne potraviny na lekárske použitie; hygienické výrobky na lekárske použitie; dezinfekčné prípravky; želatína na lekárske použitie; proteínové výživové doplnky.

29 - Želatína; mliečne výrobky; sójové mlieko (náhradka mlieka); výťažky z rias na potravinárske použitie; pokrmové tuky; aloa pravá (potraviny); mliečne fermenty na prípravu jedál; sušené mlieko; potravinárska želatína; potravinárske oleje; výťažky z rias na potravinárske použitie; mlieko; mliečne výrobky; jogurty; konzervované, sušené, varené alebo nakladané ovocie alebo zelenina; polievky; koncentrované vývary; prípravky na vývary (bujóny); lecitín na prípravu jedál.

30 - Cukríky; žuvačky; cukrovinky; pastilky (cukrovinky); cukríky na osvieženie dychu; žuvačky na osvieženie dychu; med; propolis; včelí kašička; riasy (chuťové prísady); škrob (potraviny); príchute do potravín (okrem éterických esencií a esenciálnych olejov); príchute do potravín (okrem éterických esencií a esenciálnych olejov); chuťové prísady.

(540) URIVAC NEO

(550) slovná

(731) Bittner Libor, Ing., CSc., Sídliště Osvobození 651/35, 682 01 Vyškov, CZ; Vrzal Vladimír, MVDr., CSc., Malinovského 767/39, 683 23 Ivanovice na Hané, CZ;

(740) Saxl Jaromír, JUDr. PhDr., Brno, CZ;

(210) 362-2019

(220) 19.2.2019

11(511) 28

(511) 28 - Stroje a náradie na telesné cvičenia.

(540) WODGEAR

(550) slovná

(731) WODGEAR s.r.o., Sídliško I 970/3, 093 01 Vranov nad Topľou, SK;

(740) JUDr. Ján Boldizsár, Nové Zámky, SK;

(210) 367-2019

(220) 20.2.2019

11(511) 9

(511) 9 - Počítačový softvér (nahraté počítačové programy); monitorovacie počítačové programy.

(540) webVisualis

(550) slovná

(731) ENVItech, s. r. o., Janka Kráľa 16, 911 01 Trenčín, SK;

(210) 368-2019

(220) 19.2.2019

11(511) 28, 35, 41

(511) 28 - Hry, hračky; videohry; telocvičné a športové potreby; ozdoby na vianočné stromčeky.

35 - Reklama; obchodný manažment; obchodná administratíva; kancelárske potreby.

41 - Výchova; vzdelanie; zábava; športová a kultúrna činnosť.

(540)



(550) obrazová

(591) sivá, zelená

(731) Florbal s.r.o., Tomášikova 13, 821 01 Bratislava, SK;

(740) Bajuzík Martin, JUDr., Bratislava, SK;

(210) 375-2019

(220) 20.2.2019

11(511) 9, 16, 28, 35, 38, 41, 42

(511) 9 - Počítačový software pre stávkovanie; počítačové softvérové aplikácie na športové stávky; nahraný softvér na počítačové hry, ktorý generuje alebo zobrazuje výsledky stávok herných strojov; interaktívne multimediálne počítačové herné programy; počítačové herné programy stiahnuté prostredníctvom internetu (software); počítačový herný software pre mobilné telefóny; počítačové softvérové aplikácie pre hry a hazardné hry; počítačový hardware pre hry a hazardné hry.

16 - Časopisy; knihy; tlačené publikácie; reklamné prospekty; informačné letáky; perá (kancelárske potreby); kalendáre; diáre; ťažidlá na papieri.

28 - Hracie karty; hry; stieracie žreby pre na lotériové hry; stieracie lotériové karty; tlačené lotériové lístky; hracie automaty na hazardné hry; elektronické zariadenia pre hranie lotérií a hier.

35 - Inzertné služby; reklama; podpora predaja (pre tretie osoby); vydávanie reklamných textov; prenájom reklamných plôch; prenájom reklamných bannerov; prenájom reklamných balónov; tvorba reklamných klipov; všetko v súvislosti s prevádzkovaním lotérie a športových stávok; marketing k prevádzkovaniam kurzových stávok.

38 - Šírenie informácií prostredníctvom počítačových sietí a internetu; poskytovanie informácií prostredníctvom internetu; telekomunikačné služby; poskytovanie diskusných fór online; prenos elektronickej pošty; posielanie a prijímanie elektronickej pošty; komunikácia prostredníctvom počítačových terminálov; poskytovanie prístupu do databáz; prenos správ a obrazových informácií prostredníctvom počítačov; poskytovanie internetových portálov so zameraním na oblasť stávok, lotérií a hier; poskytovanie komunikačných fór online; prenos športových stretnutí.

41 - Organizovanie a vedenie lotérií a iných podobných hier prostredníctvom stávkovej kancelárie, prostredníctvom internetu; online služby hazardných, lotériových a stávkových hier; organizovanie športových stávok a číselných lotérií; hazardné hry (herne); informácie o možnosti rozptýlenia; informácie o možnostiach zábavy; zábava, pobavenie; herne s hracími automatmi (služby); žrebovanie cien (lotéria); stávkovanie; vydávanie kníh; vydávanie textov (okrem reklamných); organizovanie technických hier a iných hazardných hier on-line; online elektronické stávkové hry prostredníctvom internetu.

42 - Priemyselné dizajnérstvo; navrhovanie obalov, obalové dizajnérstvo; grafické dizajnérstvo; vedecké a technologické služby a s nimi súvisiaci

výskum a projektovanie; priemyselné analýzy a priemyselný výskum; navrhovanie a vývoj počítačového hardwaru a softwaru.

(540)



(550) obrazová

(591) oranžová, modrá

(731) TIPSPORT SK, a.s., J. Kalinčiaka 14, 010 01 Žilina, SK;

(210) 380-2019

(220) 20.2.2019

11(511) 9, 16, 28, 35, 38, 41, 42

(511) 9 - Počítačový software pre stávkovanie; počítačové softvérové aplikácie na športové stávky; nahraný softvér na počítačové hry, ktorý generuje alebo zobrazuje výsledky stávok herných strojov; interaktívne multimediálne počítačové herné programy; počítačové herné programy stiahnuté prostredníctvom internetu (software); počítačový herný software pre mobilné telefóny; počítačové softvérové aplikácie pre hry a hazardné hry; počítačový hardware pre hry a hazardné hry.

16 - Časopisy; knihy; tlačené publikácie; reklamné prospekty; informačné letáky; perá (kancelárske potreby); kalendáre; diáre; ťažidlá na papieri.

28 - Hracie karty; hry; stieracie žreby pre na lotériové hry; stieracie lotériové karty; tlačené lotériové lístky; hracie automaty na hazardné hry; elektronické zariadenia pre hranie lotérií a hier.

35 - Inzertné služby; reklama; podpora predaja (pre tretie osoby); vydávanie reklamných textov; prenájom reklamných plôch; prenájom reklamných bannerov; prenájom reklamných balónov; tvorba reklamných klipov; všetko v súvislosti s prevádzkovaním lotérie a športových stávok; marketing k prevádzkovaniam kurzových stávok.

38 - Šírenie informácií prostredníctvom počítačových sietí a internetu; poskytovanie informácií prostredníctvom internetu; telekomunikačné služby; poskytovanie diskusných fór online; prenos elektronickej pošty; posielanie a prijímanie elektronickej pošty; komunikácia prostredníctvom počítačových terminálov; poskytovanie prístupu do databáz; prenos správ a obrazových informácií prostredníctvom počítačov; poskytovanie internetových portálov so zameraním na oblasť stávok, lotérií a hier; poskytovanie komunikačných fór online; prenos športových stretnutí.

41 - Organizovanie a vedenie lotérií a iných podobných hier prostredníctvom stávkovej kancelárie, prostredníctvom internetu; online služby hazardných, lotériových a stávkových hier; organizovanie športových stávok a číselných lotérií; hazardné hry (herne); informácie o možnosti rozptýlenia; informácie o možnostiach zábavy; zábava, pobavenie; herne s hracími automatmi (služby); žrebovanie cien (lotéria); stávkovanie; vydávanie kníh; vydávanie textov (okrem reklamných); organizovanie technických hier a iných hazardných hier on-line; online elektronické stávkové hry prostredníctvom internetu.

42 - Priemyselné dizajnérstvo; navrhovanie obalov, obalové dizajnérstvo; grafické dizajnérstvo; vedecké a technologické služby a s nimi súvisiaci výskum a projektovanie; priemyselné analýzy a priemyselný výskum; navrhovanie a vývoj počítačového hardwaru a softwaru.

(540)



(550) obrazová

(591) oranžová, modrá

(731) TIPSPORT SK, a.s., J. Kalinčiaka 14, 010 01 Žilina, SK;

(210) 381-2019

(220) 20.2.2019

11(511) 9

(511) 9 - Počítačový hardvér; počítačový softvér (nahraté počítačové programy); počítačové softvérové aplikácie (sťahovateľné); platformy počítačového softvéru, nahrané alebo na stiahnutie.

(540) Roadlords

(550) slovná

(731) Sygic a. s., Twin City C, Mlynské Nivy 16, 821 09 Bratislava, SK;

(740) Navrat & Partners, s.r.o., Bratislava, SK;

(210) 384-2019

(220) 20.2.2019

11(511) 9, 16, 28, 35, 38, 41, 42

(511) 9 - Počítačový software pre stávkovanie; počítačové softvérové aplikácie na športové stávky; nahraný softvér na počítačové hry, ktorý generuje alebo zobrazuje výsledky stávok herných strojov; interaktívne multimediálne počítačové herné programy; počítačové herné programy stiahnuté prostredníctvom internetu (software); počítačový herný software pre mobilné telefóny; počítačové softvérové aplikácie pre hry a hazardné hry; počítačový hardware pre hry a hazardné hry.

16 - Časopisy; knihy; tlačené publikácie; reklamné prospekty; informačné letáky; perá (kancelárske potreby); kalendáre; diáre; ťažidlá na papieri.

28 - Hracie karty; hry; stieracie žreby pre na lotériové hry; stieracie lotériové karty; tlačené lotériové lístky; hracie automaty na hazardné hry; elektronické zariadenia pre hranie lotérií a hier.

35 - Inzertné služby; reklama; podpora predaja (pre tretie osoby); vydávanie reklamných textov; prenájom reklamných plôch; prenájom reklamných bannerov; prenájom reklamných balónov; tvorba reklamných klipov; všetko v súvislosti s prevádzkovaním lotérie a športových stávok; marketing k prevádzkovaniu kurzových stávok.

38 - Šírenie informácií prostredníctvom počítačových sietí a internetu; poskytovanie informácií prostredníctvom internetu; telekomunikačné služby; poskytovanie diskusných fór online; prenos elektronickej pošty; posielanie a prijímanie elektronickej správ; komunikácia prostredníctvom počítačových terminálov; poskytovanie prístupu do data-

báz; prenos správ a obrazových informácií prostredníctvom počítačov; poskytovanie internetových portálov so zameraním na oblasť stávok, lotérií a hier; poskytovanie komunikačných fór online; prenos športových stretnutí.

41 - Organizovanie a vedenie lotérií a iných podobných hier prostredníctvom stávkovej kancelárie, prostredníctvom internetu; online služby hazardných, lotériových a stávkových hier; organizovanie športových stávok a číselných lotérií; hazardné hry (herne); informácie o možnosti rozptýlenia; informácie o možnostiach zábavy; zábava, pobavenie; herne s hracími automatmi (služby); žrebovanie cien (lotéria); stávkovanie; vydávanie kníh; vydávanie textov (okrem reklamných); organizovanie technických hier a iných hazardných hier on-line; online elektronické stávkové hry prostredníctvom internetu.

42 - Priemyselné dizajnérstvo; navrhovanie obalov, obalové dizajnérstvo; grafické dizajnérstvo; vedecké a technologické služby a s nimi súvisiaci výskum a projektovanie; priemyselné analýzy a priemyselný výskum; navrhovanie a vývoj počítačového hardwaru a softwaru.

(540)



(550) obrazová

(591) oranžová, modrá

(731) TIPSPORT SK, a.s., J. Kalinčiaka 14, 010 01 Žilina, SK;

(210) 385-2019

(220) 20.2.2019

11(511) 9

(511) 9 - Počítačový hardvér; počítačový softvér (nahraté počítačové programy); počítačové softvérové aplikácie (sťahovateľné); platformy počítačového softvéru, nahrané alebo na stiahnutie.

(540)



(550) obrazová

(731) Sygic a. s., Twin City C, Mlynské Nivy 16, 821 09 Bratislava - mestská časť Ružinov, SK;

(740) Navrat & Partners, s.r.o., Bratislava, SK;

(210) 391-2019

(220) 20.2.2019

11(511) 39, 43

(511) 39 - Doprava a preprava v oblasti cestovného ruchu; rezervácia dopravy; organizovanie ciest; organizovanie turistickú dopravu; organizovanie výletov (doprava); organizovanie turistických plavieb a dopravy (služby cestovnej kancelárie); sprevádzanie turistov; preprava turistov; rezervácia zájazdov.

43 - Rezervácie ubytovania v hoteloch; rezervácia prechodného ubytovania.

(540) ma3oska

(550) slovná

(731) ma3oska travel, s.r.o., Hanácka ulica 1491/5, 821 04 Bratislava - mestská časť Ružinov, SK;

(740) JAKUBEK & PARTNERS, s. r. o., Bratislava, SK;

(210) 421-2019

(220) 26.2.2019

11(511) 5, 16, 25, 28, 29, 30, 32

(511) 5 - Farmaceutické, zverolekárske a lekárske prípravky; diétne látky na lekárske použitie; potraviny pre dojčatá.

16 - Tlačoviny; tlačené publikácie; piernický tovar; učebné a vyučovacie pomôcky.

25 - Odevy, obuv a klobučnícke výrobky.

28 - Hry a hračky; hracie karty.

29 - Mäsové výťažky; konzervované, sušené a tepelne spracované ovocie a zelenina; ovocné rôsoly; džemy; marmelády; kompóty; ovocné pyré; vajcia; mlieko a mliečne výrobky; potravinárske tuky a oleje.

30 - Káva; čaj; kakao; cukor; ryža; tapioka; ságo; kávové náhradky; múka a obilninové výrobky; chlieb; pekárske a cukrárske výrobky; zmrzliny; med; melasový sirup; ocot; omáčky (chuťové prísady).

32 - Minerálne a sytené vody; nealkoholické nápoje; ovocné nápoje; ovocné džúsy; sirupy a iné nealkoholické prípravky na výrobu nápojov.

(540)

(550) obrazová

(591) modrá, červená, žltá, biela, čierna

(731) Novák Igor, Bc., Kollárova 1305/15, 018 41 Dubnica nad Váhom, SK;

(740) Holoubková Mária, Ing., Bratislava, SK;

(210) 422-2019

(220) 25.2.2019

11(511) 30

(511) 30 - Cestá na jedlá; cestá na koláče; cestá na zákusky; lístkové cesto; cesto na pizzu; cesto na prípravu sušienok a drobného pečiva; hotové zmesi na prípravu cesta; pečivo (pekárske výrobky); mrazené pekárske výrobky pripravené na dopečenie; pizza; koláče, zákusky.

(540) SALVATORE

(550) slovná

(731) Milkin a.s., Českobrodská 1174, 198 00 Praha 9 - Kyje, CZ;

(740) Kapa Beta, s.r.o., Nová Dubnica, SK;

(210) 430-2019

(220) 26.2.2019

11(511) 39

(511) 39 - Doprava.

(540)

(550) obrazová

(591) Modrá PANTONE 287 C, červená, PANTONE 186 C, žltá PANTONE Yellow C, zelená PANTONE 355 C, čierna PANTONE 75 % čierna

(731) Integrovaná doprava Žilinského kraja, s.r.o., Pri Rajčianke 2900/43, 010 01 Žilina, SK;

(210) 431-2019

(220) 26.2.2019

11(511) 5

(511) 5 - Liečivá; farmaceutické prípravky humánne.

(540) ALVEROX

(550) slovná

(731) Zentiva Group, a.s., U Kabelovny 130, 102 37 Praha 10 - Dolní Měcholupy, CZ;

(740) Magdaléna Bachratá, Bratislava, SK;

(210) 434-2019

(220) 25.2.2010

11(511) 30

(511) 30 - Rezance; cestoviny; instantné rezance; hlboko zmrazené rezance; chladené rezance; sušené rezance; hotové jedlá obsahujúce predovšetkým rezance.

(540) SOBA

(550) slovná

(646) 008911943, 25.02.2010

(731) NISSIN FOODS HOLDINGS CO., LTD, 1-1, 4-Chome, Nishinakajima, Yodogawa-Ku, Osaka, JP;

(740) NITSCHNEIDER & PARTNERS, advokátska kancelária, s. r. o., Bratislava, SK;

(210) 435-2019

(220) 28.2.2019

11(511) 16, 39, 41, 43

(511) 16 - Brožúry; časopisy (periodiká); letáky; knihy s receptami; plagáty; pozvánky; reklamné tabule z papiera, kartónu alebo lepenky; tlačené jedálne lístky; tlačené prednášky; tlačoviny na účely školenia; tlačené publikácie; tlačené školiace materiály; vzdelávacie publikácie.

39 - Dodávanie hotových jedál a nápojov (doprava).

41 - Organizovanie a vedenie konferencií, kongresov a sympózií; organizovanie a vedenie prednášok; organizovanie a vedenie seminárov a workshopov (školenie); online vydávanie elektronických textov a tlačovín (okrem reklamných); elektronické vydavateľské služby; multimediálne vydávanie odborných časopisov; online poskytovanie elektronických publikácií (bez možnosti kopírovania); písanie textov; vydávanie textov (okrem reklamných); vydávanie vzdelávacích materiálov; vydávanie časopisov, kníh a príručiek v oblasti zdravej výživy; vydávanie brožúr; vydávanie informačných letákov; vydávanie časopisov; vydávanie kníh; vydávanie tlačených materiálov; vydávanie jedálnych lístkov; vydávanie tlačovín v elektronickej forme; informácie o výchove a vzdelávaní; akadémie (vzdelávanie); online vydávanie elektronických kníh a časopisov; poskytovanie online vzdelávacích seminárov; vzdelávanie v oblasti zdravia; vzdelávanie v oblasti varenia.

43 - Dodávanie hotových jedál a nápojov na objednávku (katering); informácie a poradenstvo pri príprave jedál; príprava a poskytovanie jedál a nápojov na okamžitú konzumáciu.

(540)



(550) obrazová

(591) biela, zelená, oranžová

(731) ČJZD s.r.o., Sokolíkova 19, 841 01 Bratislava, SK;

(740) Maruniaková Ingrid, JUDr., Banská Bystrica, SK;

(210) 437-2019

(220) 28.2.2019

11(511) 12, 16, 24, 25, 26, 41

(511) 12 - Motocykle; bočné prívesné vozíky na motocykle; motocyklové rámy; tašky na motocykle (nosiče batožiny); potahy na motocyklové sedadlá.

16 - Plagáty; knihy; fotografie (tlačoviny); brožované knihy; kalendáre; samolepky (papiernický tovar); letáky.

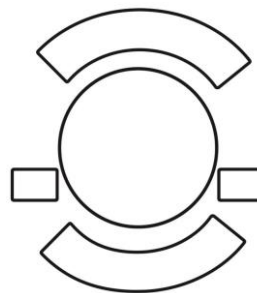
24 - Textilné alebo plastové stolové vlajky; textilné alebo plastové zástavy; papierové stolové vlajky.

25 - Oblečenie pre motoristov; odevy; tričká; pokrývky hlavy; čiapky; šilty; šilty (pokrývky hlavy); klobúky; obuv; topánky; šatky; šály; opasky (časti odevov); svetre; vrchné ošatenie; bundy; saká; čelenky (oblečenie); nohavice; plátenná obuv; vesty.

26 - Brošne (doplnky oblečenia); nažehľovacie ozdoby na textilné výrobky (galantéria); pracky na opasky.

41 - Zábava; výchovno-zábavné klubové služby; organizovanie športových súťaží.

(540)



(550) obrazová

(731) Cassovia Riders, Brusnicova 43, 040 13 Košice, SK;

(740) Schindler Henrich, Mgr., Banská Bystrica, SK;

(210) 438-2019

(220) 1.3.2019

11(511) 16, 35, 41

(511) 16 - Plagáty; noviny; periodiká; brožúry; katalógy; grafické vzory (tlačoviny); fotografie (tlačoviny); mapy; umelecké litografie; pečiatky; obálky (papiernický tovar); tlačivá (formuláre); pohľadnice; tlačoviny; tlačené publikácie; brožované knihy; prospekty; perá (kancelárske potreby); časopisy (periodiká); kalendáre; komiksy; letáky; podložky pod pivo poháre.

35 - Reklamné plagátovanie; rozširovanie reklamných oznamov; rozširovanie reklamných materiálov zákazníkom (letáky; prospekty; tlačoviny; vzorky); fotokopírovanie služby; reklama; rozhlasová reklama; vzťahy s verejnosťou (public relations); televízna reklama; reklamné agentúry; marketingový prieskum; prenájom reklamných plôch; spracovanie textov; vydávanie reklamných textov; odborné obchodné riadenie umeleckých činností; zbieranie údajov do počítačových databáz; online reklama na počítačovej komunikačnej sieti; písanie reklamných textov; grafická úprava tlačovín na reklamné účely; vyhľadávanie sponzorov; tvorba reklamných filmov; poskytovanie obchodných informácií pomocou webových stránok; navrhovanie reklamných materiálov; písanie textov scenárov na reklamné účely; vonkajšia reklama.

41 - Zábava; prenájom dekorácií na predstavenia; vydávanie textov (okrem reklamných); vzdelávanie; školenia; produkcia filmov (okrem reklamných); vydávanie kníh; divadelné predstavenia; tvorba divadelných alebo iných predstavení; fotografovanie; organizovanie a vedenie konferencií; organizovanie kultúrnych alebo vzdelávacích výstav; organizovanie živých vystúpení; organizovanie a vedenie seminárov; organizovanie a vedenie tvorivých dielní (výučba); organizovanie predstavení (manažérske služby); písanie textov scenárov nie na reklamné účely; písanie textov; zalamovanie textov (nie na reklamné účely); organizovanie a vedenie koncertov; skladanie piesní; písanie televíznych a filmových scenárov (tvorba); organizovanie zábavných

podujatí; na ktorých sú účastníci oblečení v divadelných kostýmoch (cosplay); tvorba videozáznamov na podujatiach; režirovanie filmov (okrem reklamných).

(540) **Ansámbl nepravidelného divadla**

(550) slovná

(731) Ansámbl nepravidelného divadla n.o., Akademická 327/2, 969 01 Banská Štiavnica, SK;

(210) 439-2019

(220) 28.2.2019

11(511) 9, 16, 35, 41, 42

(511) 9 - Elektronické publikácie (sťahovateľné).

16 - Knihy; katalógy; fotografie (tlačoviny); tlačené publikácie; brožované knihy; časopisy (periódiká).

35 - Tvorba reklamných filmov.

41 - Organizovanie vedomostných alebo zábavných súťaží; vzdelávanie; vydávanie kníh; tvorba rozhlasových a televíznych programov; organizovanie a vedenie konferencií; organizovanie a vedenie kongresov; informácie o výchove a vzdelávaní; organizovanie kultúrnych alebo vzdelávacích výstav; organizovanie a vedenie seminárov; online vydávanie elektronických kníh a časopisov; elektronická edičná činnosť v malom (DTP služby); online poskytovanie elektronických publikácií (bez možnosti kopírovania).

42 - Hostovanie na počítačových stránkach (webových stránkach).

(540)



(550) obrazová

(591) odtiene hnedej

(731) Centrum spoločných činností SAV, Encyklopedický ústav, Dúbravská cesta 9, 845 35 Bratislava, SK;

(210) 440-2019

(220) 28.2.2019

11(511) 9, 16, 35, 41, 42

(511) 9 - Elektronické publikácie (sťahovateľné).

16 - Knihy; katalógy; fotografie (tlačoviny); tlačené publikácie; brožované knihy; časopisy (periódiká).

35 - Tvorba reklamných filmov.

41 - Organizovanie vedomostných alebo zábavných súťaží; vzdelávanie; vydávanie kníh; tvorba rozhlasových a televíznych programov; organizovanie a vedenie konferencií; organizovanie a vedenie kongresov; informácie o výchove a vzdelávaní; organizovanie kultúrnych alebo vzdelávacích výstav; organizovanie a vedenie seminárov; online vydávanie elektronických kníh a časopisov; elektronická edičná činnosť v malom (DTP služby); online poskytovanie elektronických publikácií (bez možnosti kopírovania).

42 - Hostovanie na počítačových stránkach (webových stránkach).

denie kongresov; informácie o výchove a vzdelávaní; organizovanie kultúrnych alebo vzdelávacích výstav; organizovanie a vedenie seminárov; online vydávanie elektronických kníh a časopisov; elektronická edičná činnosť v malom (DTP služby); online poskytovanie elektronických publikácií (bez možnosti kopírovania).

42 - Hostovanie na počítačových stránkach (webových stránkach).

(540)



(550) obrazová

(731) Centrum spoločných činností SAV, Encyklopedický ústav, Dúbravská cesta 9, 845 35 Bratislava, SK;

(210) 441-2019

(220) 28.2.2019

11(511) 9, 16, 35, 41, 42

(511) 9 - Elektronické publikácie (sťahovateľné).

16 - Knihy; katalógy; fotografie (tlačoviny); tlačené publikácie; brožované knihy; časopisy (periódiká).

35 - Tvorba reklamných filmov.

41 - Organizovanie vedomostných alebo zábavných súťaží; vzdelávanie; vydávanie kníh; tvorba rozhlasových a televíznych programov; organizovanie a vedenie konferencií; organizovanie a vedenie kongresov; informácie o výchove a vzdelávaní; organizovanie kultúrnych alebo vzdelávacích výstav; organizovanie a vedenie seminárov; online vydávanie elektronických kníh a časopisov; elektronická edičná činnosť v malom (DTP služby); online poskytovanie elektronických publikácií (bez možnosti kopírovania).

42 - Hostovanie na počítačových stránkach (webových stránkach).

(540)



(550) obrazová

(591) odtiene modrej

(731) Centrum spoločných činností SAV, Encyklopedický ústav, Dúbravská cesta 9, 845 35 Bratislava, SK;

(210) 443-2019

(220) 1.3.2019

11(511) 29

(511) 29 - Jogurty.

(540)



(550) obrazová

(591) červená, modrá, hnedá, žltá, biela

(731) MILSY a.s., Partizánska 224/B, 957 01 Bánovce nad Bebravou, SK;

(740) Holoubková Mária, Ing., Bratislava, SK;

(210) 445-2019

(220) 1.3.2019

11(511) 16, 29, 35, 39, 43

(511) 16 - Tlačené firemné listiny; tlačené publikácie (tlačoviny); tlačené reklamné materiály; tlačivá (formuláre); papierové informačné brožúry; plagáty; prospekty; fotografie (tlačoviny); katalógy; kalendáre; mapy; knihy; noviny; časopisy (periodiká); grafické znaky; grafické reprodukcie; papierové alebo lepenkové etikety; samolepky (papiernický tovar); obaly (papiernický tovar); baliaci papier; baliace plastové fólie; plastové bublinové fólie (na balenie).

29 - Údeniny; šunka; klobásy; salámy.

35 - Maloobchodné služby s potravinárskymi výrobkami, s mäsom, s mäsovými výrobkami, s hydinnými výrobkami, s výrobkami zo zveriny, s potravinami rastlinného a živočíšneho pôvodu; obchodné sprostredkovateľské služby; reklama; písanie reklamných textov; reklamné agentúry; rozširovanie reklamných materiálov zákazníkom (letáky, prospekty, tlačoviny, vzorky); aktualizovanie reklamných materiálov; vydávanie reklamných textov; prenájom reklamných plôch; prenájom reklamných materiálov; online reklama na počítačovej komunikačnej sieti; predvádzanie tovaru; marketing; marketingový prieskum; organizovanie obchodných alebo reklamných výstav; odborné obchodné poradenstvo; aktualizácia a údržba údajov v počítačových databázach; zbieranie údajov do počítačových databáz; zoraďovanie údajov v počítačových databázach.

39 - Doručovacie služby; balenie tovarov; distribúcia tovarov na dobierku; doprava, preprava; skladovanie; uskladňovanie.

43 - Samoobslužné jedálne; reštauračné (stravovacie) služby; samoobslužné reštaurácie; hotelierske služby; motely (služby); dodávanie hotových jedál a nápojov na objednávku (katering); rýchle občerstvenie (snackbary); turistické ubytovne; ubytovacie kancelárie (hotely, penzióny).

(540)



(550) obrazová

(731) MäsoP predajne, s.r.o., L. Novomeského 1349/102, 905 01 Senica, SK;

(740) Gruber Dalibor, Ing., Košice, SK;

(210) 446-2019

(220) 3.3.2019

11(511) 35, 36, 41

(511) 35 - Personálne poradenstvo; rozširovanie reklamných materiálov zákazníkom (letáky, prospekty, tlačoviny, vzorky); reklama; vzťahy s verejnosťou (public relations); obchodný manažment pre športovcov; marketing; obchodné sprostredkovateľské služby; poskytovanie obchodných informácií prostredníctvom webových stránok; podpora predaja tovarov a služieb sponzorovaním športových podujatí; cielený marketing.

36 - Organizovanie dobročinných zbierok; organizovanie peňažných zbierok; zriaďovanie fondov.

41 - Organizovanie vedomostných alebo zábavných súťaží; telesná výchova; vzdelávanie; školenia; poskytovanie športovísk; výchovno-zábavné klubové služby; organizovanie a vedenie konferencií; organizovanie a vedenie kongresov; informácie o výchove a vzdelávaní; služby poskytované prázdninovými tábormi (zábava); organizovanie živých vystúpení; organizovanie športových súťaží; praktický výcvik (ukážky); požičovanie športového výstroja (okrem dopravných prostriedkov); organizovanie a vedenie seminárov; tábory na športové sústreďenia; organizovanie a vedenie koncertov; koučovanie (školenie); prenájom športových plôch; služby osobných trénerov (fitness cvičenia); kurzy telesného cvičenia; organizovanie a vedenie vzdelávacích fór s osobnou účasťou.

(540) HoReTN

(550) slovná

(731) Pavlikovský Richard, Pod Brezinou 88, 911 01 Trenčín, SK;

(740) Barger Prekop s.r.o., Bratislava, SK;

(210) 450-2019

(220) 3.3.2019

11(511) 35, 36, 41

(511) 35 - Personálne poradenstvo; rozširovanie reklamných materiálov zákazníkom (letáky, prospekty, tlačoviny, vzorky); reklama; vzťahy s verejnosťou (public relations); obchodný manažment pre športovcov; marketing; obchodné sprostredkovateľské služby; poskytovanie obchodných informácií prostredníctvom webových stránok; podpora predaja tovarov a služieb sponzorovaním športových podujatí; cielený marketing.

36 - Organizovanie dobročinných zbierok; organizovanie peňažných zbierok; zriaďovanie fondov.

41 - Organizovanie vedomostných alebo zábavných súťaží; telesná výchova; vzdelávanie; školenia; poskytovanie športovísk; výchovno-zábavné klubové služby; organizovanie a vedenie konferencií; organizovanie a vedenie kongresov; informácie o výchove a vzdelávaní; služby poskytované prázdninovými tábormi (zábava); organizovanie živých vystúpení; organizovanie športových súťaží; praktický výcvik (ukážky); požíčovanie športového výstroja (okrem dopravných prostriedkov); organizovanie a vedenie seminárov; tábory na športové sústreďenia; organizovanie a vedenie koncertov; koučovanie (školenie); prenájom športových plôch; služby osobných trénerov (fitness cvičenia); kurzy telesného cvičenia; organizovanie a vedenie vzdelávacích fór s osobnou účasťou.

(540) Spoločenský antivírus

(550) slovná

(731) Pavlikovský Richard, Pod Brezinou 88, 911 01 Trenčín, SK;

(740) Barger Prekop s.r.o., Bratislava, SK;

(210) 451-2019

(220) 4.3.2019

11(511) 5, 16, 28, 35

(511) 5 - Potravinové doplnky vo forme tabliet, kapsúl, práškov, pást, granúl, tyčínok, gélov a kvapalín; bielkovinové výživové doplnky; proteínové výživové doplnky; minerálne výživové doplnky; potravinové doplnky pre športovcov.

16 - Tlačoviny; fotografie; pohľadnice; noviny; katalógy; brožúry; prospekty; plagáty; kalendáre; mapy; leporelá; obtlačky; baliaci papier.

28 - Športové potreby; gymnastické zariadenia; športové potreby na posilňovanie; posilňovacie stroje; športové náradie do posilňovni a fitnesscentier; cvičebné prístroje; športové vybavenie; posilňovacie stroje na posilňovanie svalov; vybavenie na preskakovanie lán (športové potreby); športové vybavenie pre posilňovanie; posilňovacie prístroje na formovanie postavy (cvičenia); cvičebné náradie na posilňovanie hrudníka; stroje na telesné cvičenie; činky; gymnastické lopty.

35 - Obchodné sprostredkovateľské služby v oblasti športu, telesnej kultúry a zdravého životného štýlu; inzertné služby; podpora predaja (pre tretie osoby); predvádzanie tovaru; rozširovanie vzoriek tovarov; reklama; marketing; rozširovanie reklamných oznamov; vydávanie reklamných textov; maloobchodné a veľkoobchodné služby s tovarmi uvedenými v triedach 5 a 28 tohto zoznamu.

(540)



(550) obrazová

(591) šedá, biela, modrá, fialová

(731) FIT line s.r.o., Námestie Ľudovíta Štúra 24, 974 05 Banská Bystrica 5, SK;

(210) 454-2019

(220) 28.2.2019

11(511) 9, 16, 35, 36, 39, 41

(511) 9 - Reflexné prvky na oblečenie na zabránenie dopravným nehodám; osobné ochranné prostriedky proti nehodám; ochranné odevy proti úrazom, proti rádioaktívnej kontaminácii a protipožiarne ochranné odevy; výstražné píšťalky; gramofónové platne; magnety; alarmy; ochranné azbestové rukavice; ochranné azbestové odevy (proti ohňu); hasiace prístroje; požiarne hlásiče; záchranné člny; magnetické pásky; ochranné prilby; dýchacie masky (nie na umelé dýchanie); potápačské kombinézy; krajčírske metre; kreslené filmy; záchranné a požiar-nické rebríky; tvárové štíty (ochranné pracovné prostriedky); záchranné siete; záchranné plachty; filtre na dýchacie masky; ochranné rukavice; potápačské rukavice; ochranné rukavice proti rtg. lúčom na priemyselne použitie; prístroje na rozbor plynov; plynomery (meracie prístroje); protipožiarne ochranné odevy; ohňovzdorné ochranné odevy; záchranné prístroje a zariadenia; požiar-nické autá; požiar-nické čerpadlá; ochranné masky; megafóny; dýchacie prístroje (nie na umelé dýchanie); video-pásky; svetelné alebo mechanické dopravné značky; záchranné bóje; buzoly; magnetické identifikačné karty; záchranné vesty; záchranné pásy; chemické prístroje a nástroje; exponované kinematografické filmy; dozimetrické prístroje; dozimetre; puzdrá na okuliare; nepriestrelné vesty; audiovizuálne kompaktné disky; optické kompaktné disky; počítačové operačné programy (nahraté); počítačový softvér (nahraté počítačové programy); potápačské masky; požiar-nické člny; bezpečnostné pásy (nie na sedadlá vozidiel, nie športový výstroj); elektronické diáre; vreckové kalkulačky; ochranná obuv proti úrazom, proti ožiareniu a proti ohňu; slnečné okuliare; videokazety; kazety na videohry; okuliare na športovanie; ochranné prilby na športovanie; elektronické publikácie (sťahovateľné); počítačové programy (sťahovateľné); dekoratívne magnety; podložky pod myš; počítačové hry (softvér); slúchadlá; figuríny na resuscitáciu (učebná pomôcka); handsfree (slúchadlá so zabudovaným mikrofónom na telefonovanie bez držania telefónu); špeciálne laboratórne odevy; identifikačné magnetické náramky; sťahovateľné hudobné súbory; sťahovateľné obrazové súbory; figuríny na nárazové skúšky; USB kľúče; šnúrky na mobilné telefóny; požiar-nické hadice; tašky na notebooky; obaly na notebooky; počítačové softvérové aplikácie (sťahovateľné); 3D okuliare; pamäťové karty zariadení na videohry; nepriestrelné odevy; záchranné kabínky pre prípad prírodných katastrof; kryty na smartfóny; puzdrá na smartfóny; reflexné vesty; obaly na vreckové počítače (PDA); obaly na elektronické tablety; súpravy okuliarov a slúchadiel na virtuálnu realitu; elektronické diaľkové ovládače ako prívesky na kľúče; elektronické partitúry (sťahovateľné). 16 - Pečiatky (s adresnými údajmi); papier; plagáty; reklamné tabule z papiera, kartónu alebo lepenky; kancelárske štipce; spony na perá; zošivačky (kancelárske potreby); albumy; obrazy; orezávacie stroje na ceruzky (elektrické aj neelektrické); knižné zarážky; vodové farby (akvarely); spisové obaly (papiernický tovar); strieborný papier; modelovacia hĺina; aritmetické tabuľky; obrazy (maľby) zarámované alebo nezarámované; ceruzky; noviny; perio-

diká; atlasy; zoraďovače, šanóny (na voľné listy); gumené pásky na kancelárske použitie; podložky pod pivové poháre; lístky; skicáre; útržkové bloky; držiaky na písacie potreby; brožúry; výšivkové vzory; pripínáčičky; navlhčovacie hubky (kancelárske potreby); maliarske štetce; pijavý papier; pečate; pečatidlá; napustené pečiatkovicie podušky; pečatné vosky; zošity; priesvitný papier (pauzovací); pauzovacie plátno; náprstky na ochranu pred zranením; typy, tlačové písmo; kopírovací uhl'ový papier; poznámkové zošity; rysovacie uholníky; príložníky; mapy; vyučovacie pomôcky okrem prístrojov a zariadení; kartotékové lístky; háčky papiera; kartón; lepenka; lepenkové škatule na kloúbúky; tuby z kartónu; katalógy; spevníky; obaly na doklady; maliarske stojany; číslice (tlačiarenské typy); tuš; modelovacie vosky okrem dentálnych; zoraďovače (kancelárske potreby); kancelárske dierkovače; toaletný papier; knihy; rysovacie kružidlá; tlačiarenské typy (písmená a číslice); písmená (tlačiarenské typy); zásuvky na spisy; papierové kornúty; korekčné laky (kancelárske potreby); tuhy do ceruziek (náplne); šablóny na rysovanie kriviek; obaly (papiernický tovar); krieda na písanie; držiaky na kriedu; násady na ceruzky; mechanické ceruzky; papierové obaly na mliečne výrobky; oblačky; grafické vzory (tlačoviny); mramorovacie hrebene (pomôcky pre výtvarníkov); rysovacie dosky; rysovacie potreby; rysovacie nástroje; diagramy; obálky (papiernický tovar); baliaci papier; hroty pier; puzdrá na perá, perečníky; hroty písacích pier zo zlata; pomôcky na vymazávanie; písacie potreby; emblémy (papierové pečate); šablóny na vymazávanie; gumy na gumovanie; dierovačky (kancelárske potreby); atramenty; farbivacie pásky; kalamáre; fotografie (tlačoviny); pijaky; pečiatky; rysovacie súpravy; figuríny z papierovej drviny; tlačivá (formuláre); kancelárske potreby okrem nábytku; uhol' na umelecké kreslenie; šablóny (kancelárske potreby); geografické mapy; zemské glóbusy; misky na vodové farby pre umelcov; grafické reprodukcie; grafické zobrazenia; škrabky na kancelárske použitie; časové rozvrhy (tlačoviny); navlhčovadlá (kancelárske potreby); pohľadnice; tlačoviny; ručné etiketovacie prístroje; tlačené publikácie; príručky; listový papier; ťažidlo na papieri; rysovacie perá; stolové prestieranie z papiera; brožované knihy; svietivý papier; papierová drvina; paragóny; značkovacia krieda; modelovacie plastové hmoty; modelovacie hmoty; modelovacie pasty; papierové vreckovky; papierové obrusy; školské tabule; kancelárske sponky; paginovačky; záložky do kníh; papierové pečate; palety pre maliarov; papiernický tovar; pergamenový papier; pastelky; krajčírsky strihy; puzdrá na šablóny; škatule s farbami (školské pomôcky); baliace plastové fólie; stojany na fotografie; nákresy; plniace perá; šablóny na kreslenie a maľovanie; portréty; papierové ozdobné kvetináče; prospekty; rysovacie pravitka; perá (kancelárske potreby); časopisy (periodiká); papierové alebo plastové vrecká a tašky na balenie; podušky na pečiatky; školské potreby (papiernický tovar); záložky do kníh; blahoprajné pohľadnice; papierové podložky na stôl (anglické prestieranie); podložky na písanie; stojany na pečiatky; puzdrá na pečiatky; poštové známky; priesvitky (papiernický tovar); etiketovacie kliešte; lepidlá na

kancelárske použitie alebo pre domácnosť; lepiace pásky na kancelárske použitie alebo pre domácnosť; ročenky; kalendáre; štetce; samolepky pre domácnosť a na kancelárske použitie; gumičky (kancelárske potreby); papierové podbradníky; drevitá lepenka (papiernický tovar); drevitý papier; papierové alebo lepenkové krabice; stojany na perá a ceruzky; papierové alebo lepenkové obaly na fľaše; papierové podložky pod poháre; oznámenia (papiernický tovar); plastové bublinové fólie (na balenie); papierové zástavy; nože na papier (otvárače listov); papierové alebo plastové vrecká na odpadky; strúhadlá na ceruzky (elektrické aj neelektrické); odličovacie papierové obrúsky; papierové servítky; papierové obrúsky (prestieranie); uholníky na rysovanie; príložníky na rysovanie; násadky na perá; písacie súpravy (papiernický tovar); obaly na súpravy písacích potrieb; grafické znaky; papierové alebo lepenkové pútače; papierové utierky; papierové utierky na tvár; papierové alebo lepenkové etikety; viskóзовé fólie na balenie; lepiace gumy na kancelárske použitie alebo pre domácnosť; pogumované plátno pre papiernictvo; vyzina (želatína) na kancelárske použitie a pre domácnosť; vrecká do mikrovlnných rúr; papierové filtre na kávu; paletizačné plastové fólie (prilnavé, naľahovacie); papierové alebo kartónové vývesné tabule; samolepky (papiernický tovar); komiksy; kopírovací papier (papiernický tovar); puzdrá na šekové knižky; atramentové tyčinky; kamenné kalamáre (nádobky na atrament); hudobné blahoželania (pohľadnice); obežníky; puzdrá na pasy; písacie nástroje; papieri na maľovanie a kaligrafiu; zotierače tabúľ; ukazovadlá, nie elektrické; ozdobné papierové mašle iné ako do vlasov alebo stužkárska galantéria; formy na modelovacie hliny (pomôcky pre výtvarníkov); nákupné karty (nie na hranie); maliarske palety; značkovacie perá (papiernický tovar); letáky; obálky na dokumenty (papiernický tovar); držiaky stránok otvorenej knihy; papierové alebo lepenkové baliace materiály (výplňové, tlmiace); papierové alebo lepenkové vypchávkové materiály; bankovky; značkovací kriedový sprej; tlačené poukážky; plastové vrecká na exkrementy zvierat chovaných v domácnosti; japonský ozdobný papier (washi); papierové obrusy (behúne); tlačené partitúry; papierové stolové vlajky; papierové trojcipe vlajočky; identifikačné visačky (kancelárske potreby); navijačky na identifikačné visačky (kancelárske potreby); štipce na identifikačné visačky (kancelárske potreby); papierové podbradníky s rukávmi.

35 - Pomoc pri riadení obchodnej činnosti; poskytovanie obchodných alebo podnikateľských informácií; rozširovanie reklamných oznamov; poradenstvo pri organizovaní a riadení obchodnej činnosti; rozširovanie reklamných materiálov zákazníkom (letáky, prospekty, tlačoviny, vzorky); pomoc pri riadení obchodných alebo priemyselných podnikov; aktualizovanie reklamných materiálov; rozširovanie vzoriek tovarov; prieskum trhu; obchodné odhady; obchodný alebo podnikateľský prieskum; prenájom reklamných materiálov; poradenstvo pri organizovaní obchodnej činnosti; vydávanie reklamných textov; reklama; rozhlasová reklama; obchodný alebo podnikateľský výskum; vzťahy s verejnosťou (public relations); televízna reklama; reklamné agentúry; poradenské služby pri riadení ob-

chodnej činnosti; marketingový prieskum; správa počítačových súborov; odborné obchodné alebo podnikateľské poradenstvo; organizovanie obchodných alebo reklamných výstav; obchodné alebo podnikateľské informácie; prieskum verejnej mienky; prenájom reklamných plôch; podpora predaja (pre tretie osoby); spracovanie textov; služby predplácania novín a časopisov (pre tretie osoby); zásielkové reklamné služby; odborné obchodné riadenie umeleckých činností; zbieranie údajov do počítačových databáz; zoraďovanie údajov v počítačových databázach; organizovanie obchodných alebo reklamných veľtrhov; on line reklama na počítačovej komunikačnej sieti; vyhľadávanie informácií v počítačových súboroch (pre tretie osoby); prenájom reklamného času v komunikačných médiách; prehľad tlače (výstrižkové služby); služby porovnávania cien; prezentácia výrobkov v komunikačných médiách pre maloobchod; obchodné informácie a rady spotrebiteľom pri výbere tovarov a služieb; obchodná správa licencií výrobkov a služieb (pre tretie osoby); subdodávateľské služby (obchodné služby); fakturácie; písanie reklamných textov; zostavovanie štatistík; grafická úprava tlačovín na reklamné účely; vyhľadávanie sponzorov; tvorba reklamných filmov; marketing; telemarketingové služby; prenájom predajných stánkov; poskytovanie obchodných alebo podnikateľských kontaktných informácií; optimalizácia internetových vyhľadávačov na podporu predaja; optimalizácia obchodovania na webových stránkach; platené reklamné služby typu „klikni sem“; obchodné sprostredkovateľské služby; obchodný manažment pre poskytovateľov služieb na voľnej nohe; vyjednávanie a uzatváranie obchodných transakcií pre tretie osoby; poskytovanie obchodných informácií prostredníctvom webových stránok; on line poskytovanie obchodného priestoru pre nákupcov a predajcov tovarov a služieb; navrhovanie reklamných materiálov; prenájom billboardov; indexovanie webových stránok na obchodné alebo reklamné účely; správa spotrebiteľských vernostných programov; písanie textov scenárov na reklamné účely; zostavovanie zoznamov informácií na obchodné alebo reklamné účely; výroba telešopingových programov; poradenstvo v oblasti komunikácie (vzťahy s verejnosťou); poradenstvo v oblasti komunikácie (reklama); dohadovanie obchodných zmlúv pre tretie osoby; podpora predaja tovarov a služieb sponzorovaním športových podujatí; cielený marketing; vonkajšia reklama.

36 - Organizovanie dobročinných zbierok; organizovanie zbierok; poskytovanie zliav vo vybraných zariadeniach prostredníctvom členskej karty.

39 - Spreádzanie turistov; zásobovanie vodou; letecká doprava; prevoz sanitkou; odťahovanie vozidiel pri poruchách a nehodách; autobusová doprava; lámanie ľadu; kamiónová nákladná doprava; zachraňovanie lodí; železničná doprava; nosenie batožín; skladovanie tovarov (úschova); rozvod vody; rozvod elektriny; skladovanie; uskladňovanie; prenájom skladísk; riečna doprava; prenájom dopravných prostriedkov; prenájom miest na parkovanie; prenájom vozidiel; osobná doprava; uvoľňovanie uviaznutých lodí; záchranné služby; doprava cestujúcich; záchranné služby v doprave; informácie o dopravnej premávke; poskytovanie informácií o cestovnej trase.

41 - Akadémie (vzdelávanie); zábavné parky; zábava; služby estrádnych umelcov; filmové štúdiá; cirkusové predstavenia; organizovanie vedomostných alebo zábavných súťaží; korešpondenčné vzdelávacie kurzy; telesná výchova; prenájom dekorácií na predstavenia; rozhlasová zábava; vydávanie textov (okrem reklamných); vyučovanie; vzdelávanie; školenia; požičkovanie zvukových nahrávok; požičkovanie kinematografických filmov, produkcia filmov (nie reklamných); požičovne kníh (kníhnice); vydávanie kníh; tvorba rozhlasových a televíznych programov; varetné predstavenia; služby orchestrov; divadelné predstavenia; tvorba divadelných alebo iných predstavení; televízna zábava; poskytovanie športovísk; služby pojazdných knižníc; výchovno-zábavné klubové služby; organizovanie a vedenie kolokvií; organizovanie a vedenie konferencií; organizovanie a vedenie kongresov; diskotéky (služby); informácie o výchove a vzdelávaní; skúšanie a preskúšavanie (pedagogická činnosť); informácie o možnostiach zábavy; organizovanie kultúrnych alebo vzdelávacích výstav; služby poskytované prázdninovými tábormi (zábava); organizovanie živých vystúpení; premietanie kinematografických filmov; detské škôlky (vzdelávanie); organizovanie športových súťaží; plánovanie a organizovanie večierok; praktický výcvik (ukážky); služby múzeí (prehliadky, výstavy); nahrávacie štúdiá (služby); informácie o možnostiach rekreácie; požičkovanie športového výstroja (okrem dopravných prostriedkov); organizovanie a vedenie seminárov; tábory na športové sústreďenia; organizovanie a vedenie sympózií; organizovanie a vedenie tvorivých dielní (výučba); organizovanie súťaží krásy; rezervácie vstupeniek na zábavné predstavenia; organizovanie lotérií; organizovanie plesov; organizovanie predstavení (manažérske služby); písanie textov scenárov nie na reklamné účely; online vydávanie elektronických kníh a časopisov; elektronická edičná činnosť v malom (DTP služby); on line poskytovanie počítačových hier (z počítačových sietí); online poskytovanie elektronických publikácií (bez možnosti kopírovania); fotografické reportáže; fotografovanie; poradenstvo pri voľbe povolania (v oblasti výchovy a vzdelávania); reportérske služby; prekladateľské služby; tlmočenie posunkovej reči; služby agentúr ponúkajúcich vstupenky na zábavné podujatia; písanie textov; organizovanie a vedenie koncertov; organizovanie módných prehliadok na zábavné účely; koučovanie (školenie); tlmočnicke služby; kurzy telesného cvičenia; odborné preškolenie; hudobná tvorba; požičkovanie hračiek; školské služby (vzdelávanie); on line poskytovanie digitálnej hudby (bez možnosti kopírovania); on line poskytovanie videozáznamov (bez možnosti kopírovania); individuálne vyučovanie; organizovanie a vedenie vzdelávacích fór s osobnou účasťou; skladanie piesní; písanie televíznych a filmových scenárov (tvorba); turistické prehliadky so sprievodcom; vyučovanie pomocou simulátorov; poskytovanie nesťahovateľných filmov prostredníctvom služieb na prenos videí (na požiadanie); poskytovanie nesťahovateľných televíznych programov prostredníctvom služieb na prenos videí (na požiadanie).

(540)



- (550) obrazová
 (591) modrá, biela, červená
 (731) Kubinec Ján, Ing., Kopanice 84, 023 56 Makov, SK;
 (740) Hmírová Lenka, JUDr., Bratislava, SK;

(210) 455-2019

(220) 4.3.2019

11(511) 9, 35, 42

(511) 9 - Nahraté počítačové programy; počítačové operačné programy (nahraté); počítačový softvér (nahraté počítačové programy); monitorovacie počítačové programy; sťahovateľné počítačové programy; počítačové softvérové aplikácie (sťahovateľné); počítačový hardvér; sťahovateľný softvér na počítačové hry.

35 - Maloobchodné služby s počítačovými programami; sprostredkovanie obchodu s počítačovými programami; poradenstvo pri organizovaní a riadení obchodnej činnosti; poradenstvo pri riadení podnikov; pomoc pri riadení obchodných alebo priemyselných podnikov; poradenstvo pri organizovaní obchodnej činnosti; poradenské služby pri riadení obchodnej činnosti; správa počítačových súborov; odborné obchodné alebo podnikateľské poradenstvo; odborné obchodné alebo podnikateľské informácie; zbieranie údajov do počítačových databáz; zoraďovanie údajov v počítačových databázach; vyhľadávanie informácií v počítačových súboroch (pre tretie osoby); administratívne spracovanie obchodných objednávok; marketing v rámci vydávania softvéru; obchodné sprostredkovanie služieb uvedených v triede 42 tohto zoznamu.

42 - Počítačové programovanie; tvorba počítačového softvéru; aktualizovanie počítačového softvéru; poradenstvo v oblasti návrhu a vývoja počítačového hardvéru; požičiavanie počítačového softvéru; obnovovanie počítačových databáz; údržba počítačového softvéru; analýzy počítačových systémov; návrh počítačových systémov; zhotovovanie kópií počítačových programov; prevoz údajov alebo dokumentov z fyzických médií na elektronické médiá; tvorba a udržiavanie webových stránok (pre tretie osoby); hosťovanie na počítačových stránkach (webových stránkach); inštalácia počítačového softvéru; prevoz (konverzia) počítačových programov alebo údajov (nie fyzický); poradenstvo v oblasti počítačových programov; ochrana počítačov proti počítačovým vírusom; poradenstvo pri tvorbe webových stránok; poskytovanie softvéru prostredníctvom internetu; poradenstvo v oblasti informačných technológií; prenájom počítačových serverov (serverhosting);

uchovávanie elektronických údajov; poskytovanie informácií o počítačových technológiách a programovaní prostredníctvom webových stránok; poskytovanie počítačových technológií prostredníctvom internetu (cloud computing); externé poskytovanie služieb v oblasti informačných technológií; poradenstvo v oblasti počítačových technológií; poradenstvo v oblasti počítačovej bezpečnosti; vývoj softvéru na softvérové publikácie; poradenstvo týkajúce sa služieb uvedených v tejto triede.

(540) www.digisword.eu

- (550) slovná
 (731) IT - Consulting s.r.o., Horná 16, 974 01 Banská Bystrica, SK;
 (740) Advokátska kancelária Patajová Pataj s.r.o., Banská Bystrica, SK;

(210) 457-2019

(220) 1.3.2019

11(511) 1, 5, 31

(511) 1 - Poľnohospodárske chemikálie okrem fungicídov, herbicídov, insekticídov a prípravkov na ničenie buriny a parazitov; chemikálie používané vo farmaceutickom priemysle; konzervačné činidlá pre farmaceutický priemysel; antioxidanty na výrobu farmaceutických prípravkov; vitamíny na výrobu farmaceutických prípravkov; chemické prípravky na konzervovanie krmív pre zvieratá; chemické prísady na výrobu krmív pre zvieratá.

5 - Liečivá; farmaceutické prípravky zverolekárske; chemickofarmaceutické prípravky; liečivé prísady do krmiva pre zvieratá; krmivá s obsahom liečiv; výživové prísady do krmiva pre zvieratá na lekárske účely; germicídy (dezinfekčné prípravky); dezinfekčné prostriedky pre zvieratá; prípravky proti parazitom.

31 - Krmivá pre zvieratá; krmne zmesi na výkrm zvierat; prípravky na výkrm zvierat; prísady do krmív pre zvieratá.

(540) RAFENDAZOL

- (550) slovná
 (731) Biopharm, Výzkumný ústav biofarmacie a veterinárných liečiv, a.s., Pohoří Chotouň 90, 254 49 Jilové u Prahy, CZ;
 (740) Bachratá Magdaléna, Mgr., Bratislava, SK;

(210) 458-2019

(220) 4.3.2019

11(511) 31, 35, 44

(511) 31 - Čerstvé zemiaky.
 35 - Obchodný manažment; obchodná administratíva.
 44 - Poľnohospodárske, záhradnícke a lesnícke služby.

(540)

(550) obrazová

- (591) zelená CMYK 60 10 100 50 PANTONE 575C, žltá CMYK 30 40 100 10 PANTONE 125.
 (731) Ján Komár, súkromne hospodáriaci roľník, Chalupkova 51, 080 05 Prešov, SK;
 (740) Regina Ivan, Ing., Košice, SK;

(210) 461-2019

(220) 5.3.2019

11(511) 1, 3

- (511) 1 - Prípravky z mikroorganizmov, nie na lekárske a zverolekárske použitie; kultúry mikroorganizmov, nie na lekárske a zverolekárske použitie; mikroorganizmy používané pri úprave vody; bakteriálne prípravky okrem prípravkov na lekárske a zverolekárske použitie; bakteriologické prípravky okrem prípravkov na lekárske a zverolekárske použitie; biologické prípravky okrem prípravkov na lekárske alebo zverolekárske použitie; enzymatické prípravky na priemyselné použitie; kompost.
 3 - Prípravky na čistenie odtokových potrubí; prípravky na prepchávanie odtokových potrubí; čistiace prípravky.

(540) septi plus

(550) slovná

- (731) FINECON, s.r.o., Rybníčná 42, 831 06 Bratislava, SK;
 (740) LITVÁKOVÁ A SPOL., s. r. o., Patentová a známková kancelária, Bratislava, SK;

(210) 462-2019

(220) 4.3.2019

11(511) 9, 35, 42

- (511) 9 - Nahraté počítačové programy; počítačové operačné programy (nahraté); počítačový softvér (nahraté počítačové programy); monitorovacie počítačové programy; sťahovateľné počítačové programy; počítačové softvérové aplikácie (sťahovateľné); počítačový hardvér; sťahovateľný softvér na počítačové hry.

35 - Maloobchodné služby s počítačovými programami; sprostredkovanie obchodu s počítačovými programami; poradenstvo pri organizovaní a riadení obchodnej činnosti; poradenstvo pri riadení podnikov; pomoc pri riadení obchodných alebo priemyselných podnikov; poradenstvo pri organizovaní obchodnej činnosti; poradenské služby pri riadení obchodnej činnosti; správa počítačových súborov; odborné obchodné alebo podnikateľské poradenstvo; odborné obchodné alebo podnikateľské informácie; zbieranie údajov do počítačových databáz; zoradovanie údajov v počítačových databázach; vyhľadávanie informácií v počítačových súboroch (pre tretie osoby); administratívne spracovanie obchodných objednávok; marketing v rámci vydávania softvéru; obchodné sprostredkovanie služieb uvedených v triede 42 tohto zoznamu.

42 - Počítačové programovanie; tvorba počítačového softvéru; aktualizovanie počítačového softvéru; poradenstvo v oblasti návrhu a vývoja počítačového hardvéru; požičkovanie počítačového softvéru; obnovovanie počítačových databáz; údržba počítačového softvéru; analýzy počítačových systémov; návrh počítačových systémov; zhotovovanie kópií počítačových programov; prevod

údajov alebo dokumentov z fyzických médií na elektronické médiá; tvorba a udržiavanie webových stránok (pre tretie osoby); hosťovanie na počítačových stránkach (webových stránkach); inštalácia počítačového softvéru; prevod (konverzia) počítačových programov alebo údajov (nie fyzický); poradenstvo v oblasti počítačových programov; ochrana počítačov proti počítačovým vírusom; poradenstvo pri tvorbe webových stránok; poskytovanie softvéru prostredníctvom internetu; poradenstvo v oblasti informačných technológií; prenájom počítačových serverov (serverhosting); uchovávanie elektronických údajov; poskytovanie informácií o počítačových technológiách a programovaní prostredníctvom webových stránok; poskytovanie počítačových technológií prostredníctvom internetu (cloud computing); externé poskytovanie služieb v oblasti informačných technológií; poradenstvo v oblasti počítačových technológií; poradenstvo v oblasti počítačovej bezpečnosti; vývoj softvéru na softvérové publikácie; poradenstvo týkajúce sa služieb uvedených v tejto triede.

(540) DigiSWord

(550) slovná

- (731) IT - Consulting, s.r.o., Horná 16, 974 01 Banská Bystrica, SK;
 (740) Advokátska kancelária Patajová Pataj s.r.o., Banská Bystrica, SK;

(210) 465-2019

(220) 5.3.2019

11(511) 9, 16, 28, 35, 38, 41

- (511) 9 - Elektronické, optické a meracie prístroje a zariadenia; prístroje na záznam, prenos, spracovanie a reprodukciu zvuku, obrazu alebo údajov; telekomunikačné prístroje a zariadenia; vysielacie zariadenia; prepájacie alebo smerovacie zariadenia; prístroje na prenos údajov; magnetické nosiče údajov; počítače; periférne zariadenia počítačov; elektronické obvody na prenos programových údajov; počítačový softvér (nahraté počítačové programy); počítačový softvér (sťahovateľný); elektronické publikácie (sťahovateľné); digitálna hudba (sťahovateľná); MP3 prehrávače; videofilm; mikroprocesory; počítačové klávesnice; modemy; čipové telefónne karty; exponované filmy; kreslené filmy; fotoaparáty; gramofónové platne; gramofóny; hudobné mincové automaty; kamery; magnetofóny; mobilné telefóny; elektronické stieracie žreby na lotériové hry (softvér).

16 - Papier; kartón; lepenka; tlačoviny; tlačené publikácie; časopisy (periodiká); noviny; knihy; prospekty; brožúry; plagáty; fotografie (tlačoviny); pohľadnice; kalendáre; katalógy; príručky; sprievodcovia (tlačené publikácie); ročenky; tlačené reklamné materiály; letáky; kancelárske potreby okrem nábytku.

28 - Biliardové stoly; karty na bingo; dáma (hra); domino (hra); hracie karty; hracie kocky; hracie žetóny; stavebnicové kocky (hračky); kolky (hra); ruletové kolesá; stolové hry; šachové hry; šípky (hra); žetóny na hazardné hry; stieracie žreby (na lotériové hry); výherné hracie automaty; prístroje na elektronické hry; hracie žreby a tikety.

35 - Poradenské a konzultačné služby v oblasti reklamy; poradenské a konzultačné služby v oblasti obchodnej administratívy; poradenské a konzultačné služby v oblasti služieb uvedených v triede 35 tohto zoznamu; poskytovanie obchodných alebo podnikateľských informácií; marketing; obchodný alebo podnikateľský prieskum; prieskum verejnej mienky; prieskum trhu; analýzy nákladov; hospodárske (ekonomické) predpovede; správa počítačových súborov; zbieranie údajov do počítačových databáz; zoraďovanie údajov v počítačových databázach; vzťahy s verejnosťou (public relations); organizovanie obchodných alebo reklamných výstav; personálne poradenstvo; predvádzanie tovaru; reklamné plagátovanie; obchodná správa licencií výrobkov a služieb (pre tretie osoby); prezentácia výrobkov v komunikačných médiách pre maloobchod; rozširovanie reklamných alebo inzertných oznamov; rozširovanie reklamných materiálov zákazníkom (letáky, prospekty, tlačoviny, vzorky); vydávanie reklamných textov; aktualizovanie reklamných materiálov; prenájom reklamných plôch; rozhlasová reklama; reklama; online reklama na počítačovej komunikačnej sieti; reklama prostredníctvom mobilných telefónov; reklamné agentúry; televízna reklama; reklamné služby prostredníctvom akéhokoľvek média, prostredníctvom telefónnej siete, dátovej siete, informačnej siete, elektronickej siete, komunikačnej siete alebo počítačovej siete; poskytovanie informácií obchodného alebo reklamného charakteru; poskytovanie multimediálnych informácií obchodného alebo reklamného charakteru; vyhľadávanie informácií v počítačových súboroch (pre tretie osoby); prenájom reklamných materiálov; obchodné sprostredkovateľské služby; spracovanie textov; vyhľadávanie sponzorov; komerčné informačné kancelárie.

38 - Elektronická pošta; vysielanie káblovej televízie; vysielacie služby; telekomunikačné služby; televízne vysielanie; rozhlasové vysielanie; telefonické služby; spravodajské kancelárie; prenájom prístrojov na prenos správ; poskytovanie audiotextových telekomunikačných služieb.

41 - Vzdelávanie; zábava; zábavné parky; informácie o možnostiach zábavy; organizovanie a vedenie lotérií a stávkových hier; organizovanie lotérií a stávkových hier prostredníctvom internetu; organizovanie a vedenie hier o peniaze; organizovanie elektronických kurzových stávok; organizovanie kurzových stávok; organizovanie kurzových stávok prostredníctvom internetu; hazardné hry (herne); poskytovanie športovísk; tvorba televíznych programov; tvorba publicistických, spravodajských, zábavných a vzdelávacích programov; nahrávanie videofilmov; televízna zábava; divadelné predstavenia; tvorba divadelných alebo iných predstavení; prenájom kinematografických prístrojov; prenájom osvetľovacích prístrojov do divadelných sál a televíznych štúdií; prenájom dekorácií na predstavenia; požičovanie kinematografických filmov; požičovanie videopások; produkcia filmov (nie reklamných); filmové štúdiá; poskytovanie informácií v oblasti kultúry, športu, zábavy a vzdelávania; výchovno-zábavné klubové služby; organizovanie a vedenie koncertov; organizovanie plesov; organizovanie súťaží krásy; organizovanie športových súťaží; organizovanie vedomostných súťaží; organizovanie zábavných súťaží; organizovanie kultúr-

nych alebo vzdelávacích výstav; organizovanie a vedenie konferencií; organizovanie a vedenie školení; organizovanie živých vystúpení; plánovanie a organizovanie večierkov; nahrávacie štúdiá (služby); reportérske služby; vydávanie textov (okrem reklamných); elektronická edičná činnosť v malom (DTP služby); on-line poskytovanie elektronických publikácií (bez možnosti kopírovania); on-line vydávanie elektronických kníh, novin a časopisov; on-line poskytovanie počítačových hier (z počítačových sietí); prenájom videorekordérov; požičovanie audiopriestrojov; organizovanie a vedenie konferencií poskytované on-line prostredníctvom telekomunikačného spojenia alebo počítačovej siete; organizovanie a vedenie seminárov poskytované on-line prostredníctvom telekomunikačného spojenia alebo počítačovej siete; organizovanie a vedenie tvorivých dielní (výučba) poskytované on-line prostredníctvom telekomunikačného spojenia alebo počítačovej siete; on-line poskytovanie digitálnej hudby (bez možnosti kopírovania); informácie o možnostiach rekreácie, zábavy, výchove a vzdelávaní poskytované on-line z počítačových databáz alebo internetu; tvorba rozhlasových programov; fotografické reportáže; nahrávanie videopások; vydávanie kníh; organizovanie kultúrno-spoločenských podujatí a hier (nie na reklamné účely); organizovanie vedomostných alebo zábavných súťaží prostredníctvom internetu alebo telefónov a mobilných telefónov; rozhlasová zábava; prekladateľské služby; organizovanie zábavných a súťažných hier (okrem reklamných); televízna zábava a súťažné hry vyžadujúce telefonickú účasť divákov; interaktívne zábavné služby s použitím mobilných telefónov; rezervácie vstupeniek na zábavné predstavenia.

(540)



(550) obrazová

(591) čierna, biela, oranžová, fialová, zelená, modrá, žltá, červená a odtiene týchto farieb

(731) N I K É, spol. s r.o., Ilkovičova 34, 812 30 Bratislava, SK;

(740) TM & PATENT ATTORNEY NEUSCHL s r.o., Bratislava, SK;

(210) 468-2019

(220) 5.3.2019

11(511) 9, 16, 28, 35, 38, 41

(511) 9 - Elektronické, optické a meracie prístroje a zariadenia; prístroje na záznam, prenos, spracovanie a reprodukciu zvuku, obrazu alebo údajov; telekomunikačné prístroje a zariadenia; vysielacie zariadenia; prepájacie alebo smerovacie zariadenia; prístroje na prenos údajov; magnetické nosiče údajov; počítače; periférne zariadenia počítačov; elektronické obvody na prenos programových údajov; počítačový softvér (nahraté počítačové programy); počítačový softvér (sťahovateľný); elektronické publikácie (sťahovateľné); digitálna hudba (sťahovateľná); MP3 prehrávače; videofilmy; mikroprocesory; počítačové klávesnice; modemy; čipové telefónne karty; exponované filmy; kreslené filmy; fotoaparáty; gramofónové platne; gramofóny; hudobné mincové automaty; kamery; magnetofóny; mobilné telefóny; elektronické stieracie žreby na lotériové hry (softvér).

16 - Papier; kartón; lepenka; tlačoviny; tlačené publikácie; časopisy (periodiká); noviny; knihy; prospekty; brožúry; plagáty; fotografie (tlačoviny); pohľadnice; kalendáre; katalógy; príručky; sprievodcovia (tlačené publikácie); ročenky; tlačené reklamné materiály; letáky; kancelárske potreby okrem nábytku.

28 - Biliardové stoly; karty na bingo; dáma (hra); domino (hra); hracie karty; hracie kocky; hracie žetóny; stavebnicové kocky (hračky); kolký (hra); ruletové kolesá; stolové hry; šachové hry; šípky (hra); žetóny na hazardné hry; stieracie žreby (na lotériové hry); výherné hracie automaty; prístroje na elektronické hry; hracie žreby a tikety.

35 - Poradenské a konzultačné služby v oblasti reklamy; poradenské a konzultačné služby v oblasti obchodnej administratívy; poradenské a konzultačné služby v oblasti služieb uvedených v triede 35 tohto zoznamu; poskytovanie obchodných alebo podnikateľských informácií; marketing; obchodný alebo podnikateľský prieskum; prieskum verejnej mienky; prieskum trhu; analýzy nákladov; hospodárske (ekonomické) predpovede; správa počítačových súborov; zberanie údajov do počítačových databáz; zoraďovanie údajov v počítačových databázach; vzťahy s verejnosťou (public relations); organizovanie obchodných alebo reklamných výstav; personálne poradenstvo; predvádzanie tovaru; reklamné plagátovanie; obchodná správa licencií výrobcov a služieb (pre tretie osoby); prezentácia výrobcov v komunikačných médiách pre maloobchod; rozširovanie reklamných alebo inzertných oznamov; rozširovanie reklamných materiálov zákaznikom (letáky, prospekty, tlačoviny, vzorky); vydávanie reklamných textov; aktualizovanie reklamných materiálov; prenájom reklamných plôch; rozhlasová reklama; reklama; online reklama na počítačovej komunikačnej sieti; reklama prostredníctvom mobilných telefónov; reklamné agentúry; televízna reklama; reklamné služby prostredníctvom akéhokoľvek média, prostredníctvom telefónnej siete, dátovej siete, informačnej siete, elektronickej siete, komunikačnej siete alebo počítačovej siete; poskytovanie informácií obchodného alebo reklamného charakteru; poskytovanie multimediálnych informácií obchodného alebo reklamného

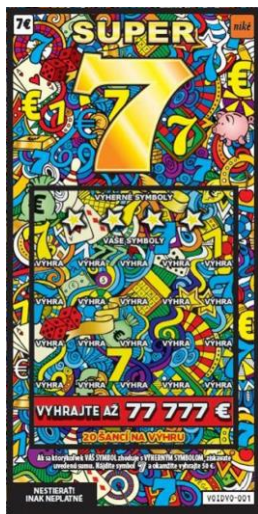
charakteru; vyhľadávanie informácií v počítačových súboroch (pre tretie osoby); prenájom reklamných materiálov; obchodné sprostredkovateľské služby; spracovanie textov; vyhľadávanie sponzorov; komerčné informačné kancelárie.

38 - Elektronická pošta; vysielanie káblovej televízie; vysielacie služby; telekomunikačné služby; televízne vysielanie; rozhlasové vysielanie; telefonické služby; spravodajské kancelárie; prenájom prístrojov na prenos správ; poskytovanie audiotextových telekomunikačných služieb.

41 - Vzdelávanie; zábava; zábavné parky; informácie o možnostiach zábavy; organizovanie a vedenie lotérií a stávkových hier; organizovanie lotérií a stávkových hier prostredníctvom internetu; organizovanie a vedenie hier o peniaze; organizovanie elektronických kurzových stávok; organizovanie kurzových stávok; organizovanie kurzových stávok prostredníctvom internetu; hazardné hry (herne); poskytovanie športovísk; tvorba televíznych programov; tvorba publicistických, spravodajských, zábavných a vzdelávacích programov; nahrávanie videofilmov; televízna zábava; divadelné predstavenia; tvorba divadelných alebo iných predstavení; prenájom kinematografických prístrojov; prenájom osvetľovacích prístrojov do divadelných sál a televíznych štúdií; prenájom dekorácií na predstavenia; požíčovanie kinematografických filmov; požíčovanie videopások; produkcia filmov (nie reklamných); filmové štúdiá; poskytovanie informácií v oblasti kultúry, športu, zábavy a vzdelávania; výchovno-zábavné klubové služby; organizovanie a vedenie koncertov; organizovanie plesov; organizovanie súťaží krásy; organizovanie športových súťaží; organizovanie vedomostných súťaží; organizovanie zábavných súťaží; organizovanie kultúrnych alebo vzdelávacích výstav; organizovanie a vedenie konferencií; organizovanie a vedenie školení; organizovanie živých vystúpení; plánovanie a organizovanie večierkov; nahrávacie štúdiá (služby); reportárske služby; vydávanie textov (okrem reklamných); elektronická edičná činnosť v malom (DTP služby); on-line poskytovanie elektronických publikácií (bez možnosti kopírovania); on-line vydávanie elektronických kníh, novín a časopisov; on-line poskytovanie počítačových hier (z počítačových sietí); prenájom videorekordérov; požíčovanie audiopriestrojov; organizovanie a vedenie konferencií poskytované on-line prostredníctvom telekomunikačného spojenia alebo počítačovej siete; organizovanie a vedenie seminárov poskytované on-line prostredníctvom telekomunikačného spojenia alebo počítačovej siete; organizovanie a vedenie tvorivých dielní (výučba) poskytované on-line prostredníctvom telekomunikačného spojenia alebo počítačovej siete; on-line poskytovanie digitálnej hudby (bez možnosti kopírovania); informácie o možnostiach rekreácie, zábavy, výchove a vzdelávaní poskytované on-line z počítačových databáz alebo internetu; tvorba rozhlasových programov; fotografické reportáže; nahrávanie videopások; vydávanie kníh; organizovanie kultúrno-spoločenských podujatí a hier (nie na reklamné účely); organizovanie vedomostných alebo zábavných súťaží prostredníctvom internetu alebo telefónov a mobilných telefónov; rozhlasová zábava; prekladateľské služby; organizovanie zábavných a sú-

ťažných hier (okrem reklamných); televízna zábava a súťažné hry vyžadujúce telefonickú účasť divákov; interaktívne zábavné služby s použitím mobilných telefónov; rezervácie vstupeniek na zábavné predstavenia.

(540)



(550) obrazová

(591) čierna, biela, oranžová, červená, zelená, modrá, fialová, žltá, ružová, hnedá a odtiene týchto farieb

(731) N I K É, spol. s r.o., Ilkovičova 34, 812 30 Bratislava, SK;

(740) TM & PATENT ATTORNEY NEUSCHL s r.o., Bratislava, SK;

(210) 474-2019

(220) 5.3.2019

11(511) 9, 16, 28, 35, 38, 41

(511) 9 - Elektronické, optické a meracie prístroje a zariadenia; prístroje na záznam, prenos, spracovanie a reprodukciu zvuku, obrazu alebo údajov; telekomunikačné prístroje a zariadenia; vysielacie zariadenia; prepájacie alebo smerovacie zariadenia; prístroje na prenos údajov; magnetické nosiče údajov; počítače; periférne zariadenia počítačov; elektronické obvody na prenos programových údajov; počítačový softvér (nahraté počítačové programy); počítačový softvér (sťahovateľný); elektronické publikácie (sťahovateľné); digitálna hudba (sťahovateľná); MP3 prehrávače; videofilm; mikroprocesory; počítačové klávesnice; modemy; čipové telefónne karty; exponované filmy; kreslené filmy; fotoaparáty; gramofónové platne; gramofóny; hudobné mincové automaty; kamery; magnetofóny; mobilné telefóny; elektronické stieracie žreby na lotériové hry (softvér).

16 - Papier; kartón; lepenka; tlačoviny; tlačené publikácie; časopisy (periodiká); noviny; knihy; prospekty; brožúry; plagáty; fotografie (tlačoviny); pohľadnice; kalendáre; katalógy; príručky; sprievodcovia (tlačené publikácie); ročenky; tlačené reklamné materiály; letáky; kancelárske potreby okrem nábytku.

28 - Biliardové stoly; karty na bingo; dáma (hra); domino (hra); hracie karty; hracie kocky; hracie žetóny; stavebnicové kocky (hračky); kolky (hra); ruletové kolesá; stolové hry; šachové hry; šípky

(hra); žetóny na hazardné hry; stieracie žreby (na lotériové hry); výherné hracie automaty; prístroje na elektronické hry; hracie žreby a tikety.

35 - Poradenské a konzultačné služby v oblasti reklamy; poradenské a konzultačné služby v oblasti obchodnej administratívy; poradenské a konzultačné služby v oblasti služieb uvedených v triede 35 tohto zoznamu; poskytovanie obchodných alebo podnikateľských informácií; marketing; obchodný alebo podnikateľský prieskum; prieskum verejnej mienky; prieskum trhu; analýzy nákladov; hospodárske (ekonomické) predpovede; správa počítačových súborov; zbieranie údajov do počítačových databáz; zoraďovanie údajov v počítačových databázach; vzťahy s verejnosťou (public relations); organizovanie obchodných alebo reklamných výstav; personálne poradenstvo; predvádzanie tovaru; reklamné plagátovanie; obchodná správa licencií výrobkov a služieb (pre tretie osoby); prezentácia výrobkov v komunikačných médiách pre maloobchod; rozširovanie reklamných alebo inzertných oznamov; rozširovanie reklamných materiálov zákazníkom (letáky, prospekty, tlačoviny, vzorky); vydávanie reklamných textov; aktualizovanie reklamných materiálov; prenájom reklamných plôch; rozhlasová reklama; reklama; online reklama na počítačovej komunikačnej sieti; reklama prostredníctvom mobilných telefónov; reklamné agentúry; televízna reklama; reklamné služby prostredníctvom akéhokoľvek média, prostredníctvom telefónnej siete, dátovej siete, informačnej siete, elektronickej siete, komunikačnej siete alebo počítačovej siete; poskytovanie informácií obchodného alebo reklamného charakteru; poskytovanie multimediálnych informácií obchodného alebo reklamného charakteru; vyhľadávanie informácií v počítačových súboroch (pre tretie osoby); prenájom reklamných materiálov; obchodné sprostredkovateľské služby; spracovanie textov; vyhľadávanie sponzorov; komerčné informačné kancelárie.

38 - Elektronická pošta; vysielanie káblovej televízie; vysielacie služby; telekomunikačné služby; televízne vysielanie; rozhlasové vysielanie; telefonické služby; spravodajské kancelárie; prenájom prístrojov na prenos správ; poskytovanie audiotextových telekomunikačných služieb.

41 - Vzdelávanie; zábava; zábavné parky; informácie o možnostiach zábavy; organizovanie a vedenie lotérií a stávkových hier; organizovanie lotérií a stávkových hier prostredníctvom internetu; organizovanie a vedenie hier o peniaze; organizovanie elektronických kurzových stávk; organizovanie kurzových stávk; organizovanie kurzových stávk prostredníctvom internetu; hazardné hry (herne); poskytovanie športovísk; tvorba televíznych programov; tvorba publicistických, spravodajských, zábavných a vzdelávacích programov; nahrávanie videofilmov; televízna zábava; divadelné predstavenia; tvorba divadelných alebo iných predstavení; prenájom kinematografických prístrojov; prenájom osvetľovacích prístrojov do divadelných sál a televíznych štúdií; prenájom dekorácií na predstavenia; požičiavanie kinematografických filmov; požičiavanie videopások; produkcia filmov (nie reklamných); filmové štúdiá; poskytovanie informácií v oblasti kultúry, športu,

zábavy a vzdelávania; výchovno-zábavné klubové služby; organizovanie a vedenie koncertov; organizovanie plesov; organizovanie súťaží krásy; organizovanie športových súťaží; organizovanie vedomostných súťaží; organizovanie zábavných súťaží; organizovanie kultúrnych alebo vzdelávacích výstav; organizovanie a vedenie konferencií; organizovanie a vedenie školení; organizovanie živých vystúpení; plánovanie a organizovanie večierkov; nahrávacie štúdiá (služby); reportárske služby; vydávanie textov (okrem reklamných); elektronická edičná činnosť v malom (DTP služby); on-line poskytovanie elektronických publikácií (bez možnosti kopírovania); on-line vydávanie elektronických kníh, novin a časopisov; on-line poskytovanie počítačových hier (z počítačových sietí); prenájom videorekordérov; požíčovanie audiopristrojov; organizovanie a vedenie konferencií poskytované on-line prostredníctvom telekomunikačného spojenia alebo počítačovej siete; organizovanie a vedenie seminárov poskytované on-line prostredníctvom telekomunikačného spojenia alebo počítačovej siete; organizovanie a vedenie tvorivých dielní (výučba) poskytované on-line prostredníctvom telekomunikačného spojenia alebo počítačovej siete; on-line poskytovanie digitálnej hudby (bez možnosti kopírovania); informácie o možnostiach rekreácie, zábavy, výchove a vzdelávaní poskytované on-line z počítačových databáz alebo internetu; tvorba rozhlasových programov; fotografické reportáže; nahrávanie videopások; vydávanie kníh; organizovanie kultúrno-spoločenských podujatí a hier (nie na reklamné účely); organizovanie vedomostných alebo zábavných súťaží prostredníctvom internetu alebo telefónov a mobilných telefónov; rozhlasová zábava; prekladateľské služby; organizovanie zábavných a súťažných hier (okrem reklamných); televízna zábava a súťažné hry vyžadujúce telefonickú účasť divákov; interaktívne zábavné služby s použitím mobilných telefónov; rezervácie vstupeniek na zábavné predstavenia.

(540)



(550) obrazová

(591) čierna, biela, oranžová, zelená, modrá, červená, žltá, fialová, hnedá, šedá a odtiene týchto farieb

(731) N I K Ě, spol. s r.o., Ilkovičova 34, 812 30 Bratislava, SK;

(740) TM & PATENT ATTORNEY NEUSCHL s r.o., Bratislava, SK;

(210) 475-2019

(220) 5.3.2019

11(511) 9, 16, 28, 35, 38, 41

(511) 9 - Elektronické, optické a meracie prístroje a zariadenia; prístroje na záznam, prenos, spracovanie a reprodukciu zvuku, obrazu alebo údajov; telekomunikačné prístroje a zariadenia; vysielacie zariadenia; prepájacie alebo smerovacie zariadenia; prístroje na prenos údajov; magnetické nosiče údajov; počítače; periférne zariadenia počítačov; elektronické obvody na prenos programových údajov; počítačový softvér (nahraté počítačové programy); počítačový softvér (sťahovateľný); elektronické publikácie (sťahovateľné); digitálna hudba (sťahovateľná); MP3 prehrávače; videofilm; mikroprocesory; počítačové klávesnice; modemy; čipové telefónne karty; exponované filmy; kreslené filmy; fotoaparáty; gramofónové platne; gramofóny; hudobné mincové automaty; kamery; magnetofóny; mobilné telefóny; elektronické stieracie žreby na lotériové hry (softvér).

16 - Papier; kartón; lepenka; tlačoviny; tlačené publikácie; časopisy (periodiká); noviny; knihy; prospekty; brožúry; plagáty; fotografie (tlačoviny); pohľadnice; kalendáre; katalógy; príručky; sprievodcovia (tlačené publikácie); ročenky; tlačené reklamné materiály; letáky; kancelárske potreby okrem nábytku.

28 - Biliardové stoly; karty na bingo; dáma (hra); domino (hra); hracie karty; hracie kocky; hracie žetóny; stavebnicové kocky (hračky); kolký (hra); ruletové kolesá; stolové hry; šachové hry; šípky (hra); žetóny na hazardné hry; stieracie žreby (na lotériové hry); výherné hracie automaty; prístroje na elektronické hry; hracie žreby a tikety.

35 - Poradenské a konzultačné služby v oblasti reklamy; poradenské a konzultačné služby v oblasti obchodnej administratívy; poradenské a konzultačné služby v oblasti služieb uvedených v triede 35 tohto zoznamu; poskytovanie obchodných alebo podnikateľských informácií; marketing; obchodný alebo podnikateľský prieskum; prieskum verejnej mienky; prieskum trhu; analýzy nákladov; hospodárske (ekonomické) predpovede; správa počítačových súborov; zbieranie údajov do počítačových databáz; zoraďovanie údajov v počítačových databázach; vzťahy s verejnosťou (public relations); organizovanie obchodných alebo reklamných výstav; personálne poradenstvo; predvádzanie tovaru; reklamné plagátovanie; obchodná správa licencií výrobkov a služieb (pre tretie osoby); prezentácia výrobkov v komunikačných médiách pre maloobchod; rozširovanie reklamných alebo inzertných oznamov; rozširovanie reklamných materiálov zákazníkom (letáky, prospekty, tlačoviny, vzorky); vydávanie reklamných textov; aktualizovanie reklamných materiálov; prenájom reklamných plôch; rozhlasová reklama; reklama; online reklama na počítačovej komunikačnej sieti; reklama prostredníctvom mobilných telefónov; reklamné agentúry; televízna reklama; reklamné služby prostredníctvom akéhokoľvek média, prostredníctvom telefónnej siete, dátovej siete, informačnej siete, elektronickej siete, komunikačnej siete alebo počítačovej siete; poskytovanie informácií obchodného alebo reklamného charakteru; poskytovanie multimediálnych informácií obchodného alebo reklamného charakteru; vy-

hľadávanie informácií v počítačových súboroch (pre tretie osoby); prenájom reklamných materiálov; obchodné sprostredkovateľské služby; spracovanie textov; vyhľadávanie sponzorov; komerčné informačné kancelárie.

38 - Elektronická pošta; vysielanie káblovej televízie; vysielacie služby; telekomunikačné služby; televízne vysielanie; rozhlasové vysielanie; telefonické služby; spravodajské kancelárie; prenájom prístrojov na prenos správ; poskytovanie audiotextových telekomunikačných služieb.

41 - Vzdelávanie; zábava; zábavné parky; informácie o možnostiach zábavy; organizovanie a vedenie lotérií a stávkových hier; organizovanie lotérií a stávkových hier prostredníctvom internetu; organizovanie a vedenie hier o peniaze; organizovanie elektronických kurzových stávok; organizovanie kurzových stávok; organizovanie kurzových stávok prostredníctvom internetu; hazardné hry (herne); poskytovanie športovísk; tvorba televíznych programov; tvorba publicistických, spravodajských, zábavných a vzdelávacích programov; nahrávanie videofilmov; televízna zábava; divadelné predstavenia; tvorba divadelných alebo iných predstavení; prenájom kinematografických prístrojov; prenájom osvetľovacích prístrojov do divadelných sál a televíznych štúdií; prenájom dekorácií na predstavenia; požičiavanie kinematografických filmov; požičiavanie videopások; produkcia filmov (nie reklamných); filmové štúdiá; poskytovanie informácií v oblasti kultúry, športu, zábavy a vzdelávania; výchovno-zábavné klubové služby; organizovanie a vedenie koncertov; organizovanie plesov; organizovanie súťaží krásy; organizovanie športových súťaží; organizovanie vedomostných súťaží; organizovanie zábavných súťaží; organizovanie kultúrnych alebo vzdelávacích výstav; organizovanie a vedenie konferencií; organizovanie a vedenie školení; organizovanie živých vystúpení; plánovanie a organizovanie večierkov; nahrávacie štúdiá (služby); reportárske služby; vydávanie textov (okrem reklamných); elektronická edičná činnosť v malom (DTP služby); on-line poskytovanie elektronických publikácií (bez možnosti kopírovania); on-line vydávanie elektronických kníh, novín a časopisov; on-line poskytovanie počítačových hier (z počítačových sietí); prenájom videorekordérov; požičiavanie audiopriestrojov; organizovanie a vedenie konferencií poskytované on-line prostredníctvom telekomunikačného spojenia alebo počítačovej siete; organizovanie a vedenie seminárov poskytované on-line prostredníctvom telekomunikačného spojenia alebo počítačovej siete; organizovanie a vedenie tvorivých dielní (výučba) poskytované on-line prostredníctvom telekomunikačného spojenia alebo počítačovej siete; on-line poskytovanie digitálnej hudby (bez možnosti kopírovania); informácie o možnostiach rekreácie, zábavy, výchove a vzdelávaní poskytované on-line z počítačových databáz alebo internetu; tvorba rozhlasových programov; fotografické reportáže; nahrávanie videopások; vydávanie kníh; organizovanie kultúrno-spoločenských podujatí a hier (nie na reklamné účely); organizovanie vedomostných alebo zábavných súťaží prostredníctvom internetu alebo telefónov a mobilných telefónov; rozhlasová zábava; prekladateľské služby; organizovanie zábavných

a súťažných hier (okrem reklamných); televízna zábava a súťažné hry vyžadujúce telefonickú účasť divákov; interaktívne zábavné služby s použitím mobilných telefónov; rezervácie vstupeniek na zábavné predstavenia.

(540)



(550) obrazová

(591) čierna, biela, oranžová, zelená, modrá, červená, žltá, fialová, hnedá a odtiene týchto farieb

(731) N I K É, spol. s r.o., Ilkovičova 34, 812 30 Bratislava, SK;

(740) TM & PATENT ATTORNEY NEUSCHL s r.o., Bratislava, SK;

(210) 484-2019

(220) 6.3.2019

11(511) 6, 35, 37

(511) 6 - Oceľ; oceľový plech; kovové škridly; kovové odkvapové žľaby; kovové strešné krytiny; oceľové stavebné konštrukcie; kovové stavebné konštrukcie; kovové ploty; plech.

35 - Reklamné plagátovanie; reklama; marketing; predvádzanie tovaru; rozširovanie reklamných oznamov.

37 - Stavebníctvo; pokrývačské práce; tesárske práce.

(540) SYMETRA

(550) slovná

(731) MASLEN s.r.o., Badín 655, 976 32 Badín, SK;

(210) 485-2019

(220) 6.3.2019

11(511) 6, 35, 37

(511) 6 - Oceľ; oceľový plech; kovové škridly; kovové odkvapové žľaby; kovové strešné krytiny; oceľové stavebné konštrukcie; kovové stavebné konštrukcie; kovové ploty; plech.

35 - Reklamné plagátovanie; reklama; marketing; predvádzanie tovaru; rozširovanie reklamných oznamov.

37 - Stavebníctvo; pokrývačské práce; tesárske práce.

(540) NOVA

(550) slovná

(731) MASLEN s.r.o., Badín 655, 976 32 Badín, SK;

(210) 486-2019

(220) 6.3.2019

11(511) 6, 35, 37

(511) 6 - Oceľ; oceľový plech; kovové škridly; kovové odkvapové žľaby; kovové strešné krytiny; oceľové stavebné konštrukcie; kovové stavebné konštrukcie; kovové ploty; plech.

35 - Reklamné plagátovanie; reklama; marketing; predvádzanie tovaru; rozširovanie reklamných oznamov.

37 - Stavebníctvo; pokrývačské práce; tesárske práce.

(540)

(550) obrazová

(591) čierna, biela, červená

(731) MASLEN s.r.o., Baďín 655, 976 32 Baďín, SK;

(210) 487-2019

(220) 6.3.2019

11(511) 6, 35, 37

(511) 6 - Oceľ; oceľový plech; kovové škridly; kovové odkvapové žľaby; kovové strešné krytiny; oceľové stavebné konštrukcie; kovové stavebné konštrukcie; kovové ploty; plech.

35 - Reklamné plagátovanie; reklama; marketing; predvádzanie tovaru; rozširovanie reklamných oznamov.

37 - Stavebníctvo; pokrývačské práce; tesárske práce.

(540)

(550) obrazová

(591) čierna, biela, červená

(731) MASLEN s.r.o., Baďín 655, 976 32 Baďín, SK;

(210) 488-2019

(220) 6.3.2019

11(511) 24, 25

(511) 24 - Textilie; tkaniny; textilné materiály.

25 - Čiapky; košeľe; tričká; odevy; konfekcia; vrchné ošatenie; vesty; kabáty; športové tričká, dresy; bundy.

(540) MASLEN

(550) slovná

(731) MASLEN s.r.o., Baďín 655, 976 32 Baďín, SK;

(210) 492-2019

(220) 6.3.2019

11(511) 33

(511) 33 - Vodka.

(540)

(591) modrá, biela, šedá

(731) Diskonto s.r.o., Osloboditeľov 71/57, 053 14 Spišský Štvrtok, SK;

(740) Belička Ivan, Ing., Banská Bystrica, SK;

(210) 493-2019

(220) 6.3.2019

11(511) 6, 35, 37

(511) 6 - Oceľ; oceľový plech; kovové škridly; kovové odkvapové žľaby; kovové strešné krytiny; oceľové stavebné konštrukcie; kovové stavebné konštrukcie; kovové ploty; plech.

35 - Reklamné plagátovanie; reklama; marketing; predvádzanie tovaru; rozširovanie reklamných oznamov.

37 - Stavebníctvo; pokrývačské práce; tesárske práce.

(540)

(550) obrazová

(591) čierna, biela, červená

(731) MASLEN s.r.o., Baďín 655, 976 32 Baďín, SK;

(210) 494-2019

(220) 7.3.2019

11(511) 16, 35, 38, 41

(511) 16 - Periodické a neperiodické tlačoviny; noviny; časopisy (periodiká); knihy; brožúry; tlačiarenské štočky; typy, tlačové písmo; číslice a písmená (tlačiarenské typy); tlačiarenské ručné sádzadlá; tlačiarenské sadzobnice; pohľadnice; obtlačky; záložky do kníh; fotografie (tlačoviny); plagáty; príručky; prospekty.

35 - Podpora predaja (pre tretie osoby); online reklama na počítačovej komunikačnej sieti; poskytovanie obchodných informácií prostredníctvom webových stránok; rozhlasová reklama; televízna reklama; služby predplácania novín a časopisov (pre tretie osoby); marketingový prieskum; prieskum trhu; rozširovanie reklamných materiálov zákazníkom (letáky, prospekty, tlačoviny, vzorky); organizovanie zábavných, kultúrnych a spoločenských podujatí na reklamné a obchodné účely; organizovanie obchodných a reklamných výstav; odborné obchodné alebo podnikateľské poradenstvo; reklama; sprostredkovanie výcvikov, kurzov a školení.

38 - Prenos digitálnych súborov; prenos správ; komunikácia prostredníctvom počítačových terminálov; komunikácia mobilnými telefónmi; prenos správ a obrazových informácií prostredníctvom počítača a mobilných telefónov; poskytovanie diskusných fór online; televízne vysielanie; prenos signálu prostredníctvom satelitu; vysielanie káblovej televízie.

41 - Vzdelávanie; vyučovanie; organizovanie a vedenie konferencií, kongresov, seminárov, školení, sympózií, koncertov, kolokvií a výcvikov; tvorba televíznych programov; tvorba audiovizuálnych programov okrem reklamných; tvorba videofilmov okrem reklamných; televízna zábava; zábava; pobavenie; organizovanie kultúrnych alebo vzdelávacích výstav; organizovanie predstavení (manažérske služby); organizovanie vedomostných a zábavných súťaží; všetky služby uvedené v triede 41 tohto zoznamu poskytované aj prostredníctvom internetu.

(540) Tak ma mama naučila

(550) slovná

(731) Chrenko Alchusová Lucia, Krátka 8057/2, 917 01 Trnava, SK;

(740) Černák Martin, Mgr., Bratislava, SK;

(210) 495-2019

(220) 6.3.2019

11(511) 24, 25

(511) 24 - Textilie; tkaniny; textilné materiály.

25 - Tričká; čiapky; košeľe; odevy; konfekcia; vrchné ošatenie; vesty; kabáty; športové tričká, dresy; bundy.

(540)



(550) obrazová

(591) čierna, biela, červená

(731) MASLEN s.r.o., Baďín 655, 976 32 Baďín, SK;

(210) 498-2019

(220) 7.3.2019

11(511) 16, 30, 35

(511) 16 - Papier a lepenka; papierové obaly na čokoládu a na cukrárske výrobky; kartónové obaly na čokoládu a na cukrárske výrobky; lepenkové obaly na čokoládu a na cukrárske výrobky; tlačoviny; plagáty; fotografie; papiernický tovar, písacie a kancelárske potreby (okrem nábytku); učebné a vyučovacie pomôcky; plastové fólie a vrecká na balenie; reklamné tabule z papiera, kartónu alebo lepenky; albumy; obrazy; ceruzky; noviny; periodiká; atlasy; skicáre; brožúry; zošity; katalógy; obaly na doklady; zoraďovače (kancelárske potreby); knihy; obaly (papiernický tovar); obálky (papiernický tovar); puzdrá na perá, perečníky; časové rozvrhy (tlačoviny); pohľadnice; tlačené publikácie; príručky; brožované knihy; záložky do kníh; pastelky; perá (kancelárske potreby); časopisy (periodiká); ročenky; kalendáre; samolepky pre domácnosť a na kancelárske použitie; papierové alebo lepenkové krabice; stojany na perá a ceruzky; oznámenia (papiernický tovar); papierové servítky; papierové obrúsky (prestieranie); písacie súpravy (papiernický tovar); papierové alebo lepenkové etikety; papierové alebo kartónové vývesné tabule; samolepky (papiernický tovar); letáky; tlačené poukážky; nákresy; papierové pásky iné ako do vlasov alebo stužkárska galantéria; papierové alebo plastové vrecia, vrecká a puzdrá na balenie; fólie z regenerovanej celulózy na balenie; ozdobné papierové mašle iné ako do vlasov alebo stužkárska galantéria; papierové alebo plastové absorpčné háčky alebo fólie na balenie potravín; papierové alebo plastové háčky alebo fólie regulujúce vlhkosť na balenie potravín.

30 - Čokoláda; cukrárske výrobky; med; kakao a kávové náhradky; aromatické prípravky do potravín; marcipán; chuťové prísady; cukrovinky; príchute do potravín (okrem éterických esencií a esenciálnych olejov); cukrárske aromatické prísady (okrem esenciálnych olejov); mliečne kakaové nápoje; mliečne čokoládové nápoje; potravinárske príchute okrem esenciálnych olejov; kakaové nápoje; čokoládové nápoje; propolis; včelia kašička; obnôžkový peľ ako posyp na čokoládu; čokoládové peny; čokoládové cukrárske ozdoby; cukrovinkové cukrárske ozdoby; čokoládové nátierky.

35 - Reklama; obchodný manažment; obchodná administratíva; sprostredkovanie veľkoobchodu a maloobchodu s čokoládami s obnôžkovým peľom; obchodný manažment výroby a predaja čokolád s obnôžkovým peľom; reklama na čokolády s obnôžkovým peľom; vydávanie reklamných textov; prepisovanie správ, blogových príspevkov, e-bookov (kancelárske práce); správa počítačových súborov; online reklama na počítačovej komunikačnej sieti; spracovanie textov; spracovanie textov online; zbieranie údajov do počítačových databáz; zoraďovanie údajov v počítačových databázach; písanie reklamných textov; administratívne spracovanie obchodných objednávok; tvorba reklamných filmov (videí); personálne poradenstvo; rozširovanie reklamných materiálov zákazníkom (tlačoviny, prospekty v elektronickej podobe); od-

borné obchodné a podnikateľské poradenstvo; písanie textov scenárov na reklamné účely; poskytovanie obchodných informácií prostredníctvom webových stránok; reklama formou ďakovných listov; fakturácie; poskytovanie obchodných alebo podnikateľských kontaktných informácií; grafická úprava tlačovín na reklamné účely; prezentácia výrobkov (čokolád s obnôzkovým peľom) v komunikačných médiách pre maloobchod.

(540)



CHOPOLLEN

(550) obrazová

(591) čierna, biela, žltá

(731) mehehe s. r. o., Šarišská 1717/94, 082 21 Veľký Šariš, SK;

(740) JUDr. Soňa Surmová, LL.M., advokát, Prešov, SK;

(210) 499-2019

(220) 8.3.2019

11(511) 3, 25, 33

(511) 3 - Neliečivé kozmetické a toaletné prípravky; neliečivé prípravky na čistenie zubov; voňavkárské výrobky, esenciálne oleje.

25 - Odevy, obuv a pokrývky hlavy.

33 - Alkoholické nápoje okrem piva.

(540) MIG 21

(550) slovná

(731) Radil Jan, Masarykova 582, 284 01 Kutná Hora, SK;

(740) Marek & Stanovský v.o.s, Praha, CZ;

(210) 503-2019

(220) 8.3.2019

11(511) 35, 42

(511) 35 - Pomoc pri riadení obchodnej činnosti; poskytovanie obchodných alebo podnikateľských informácií; reklamné plagátovanie; kancelárie zaoberajúce sa dovozom a vývozom; komerčné informačné kancelárie; analýzy nákladov; rozširovanie reklamných oznamov; predvádzanie tovaru; rozširovanie reklamných materiálov zákazníkom (letáky, prospekty, tlačoviny, vzorky); rozmnožovanie dokumentov; aktualizovanie reklamných materiálov; rozširovanie vzoriek tovarov; prieskum trhu; obchodné odhady; obchodný alebo podnikateľský prieskum; prenájom reklamných materiálov; poradenstvo pri organizovaní obchodnej činnosti; vydávanie reklamných textov; reklama; rozhlasová reklama; obchodný alebo podnikateľský výskum; vzťahy s verejnosťou (public relations); televízna reklama; prepisovanie správ (kancelárske práce); reklamné agentúry; poradenské služby pri riadení obchodnej činnosti; marketingový prieskum; správa počítačových

súborov; odborné obchodné alebo podnikateľské poradenstvo; hospodárske (ekonomické) predpovede; organizovanie obchodných alebo reklamných výstav; obchodné alebo podnikateľské informácie; prieskum verejnej mienky; prenájom reklamných plôch; podpora predaja (pre tretie osoby); spracovanie textov; zásielkové reklamné služby; zbieranie údajov do počítačových databáz; zoraďovanie údajov v počítačových databázach; organizovanie obchodných alebo reklamných veľtrhov; online reklama na počítačovej komunikačnej sieti; zásobovacie služby pre tretie osoby (nákup tovarov a služieb pre iné podniky); vyhľadávanie informácií v počítačových súboroch (pre tretie osoby); prenájom reklamného času v komunikačných médiách; prehľad tlače (výstrižkové služby); služby porovnávania cien; prezentácia výrobkov v komunikačných médiách pre maloobchod; obchodné informácie a rady spotrebiteľom pri výbere tovarov a služieb; administratívne spracovanie obchodných objednávok; subdodávateľské služby (obchodné služby); fakturácie; písanie reklamných textov; zostavovanie štatistik; grafická úprava tlačovín na reklamné účely; tvorba reklamných filmov; marketing; telemarketingové služby; poskytovanie obchodných alebo podnikateľských kontaktných informácií; optimalizácia internetových vyhľadávačov na podporu predaja; optimalizácia obchodovania na webových stránkach; platené reklamné služby typu „klikni sem“; obchodné sprostredkovateľské služby; obchodný manažment pre poskytovateľov služieb na voľnej nohe; vyjednávanie a uzatváranie obchodných transakcií pre tretie osoby; aktualizácia a údržba údajov v počítačových databázach; poskytovanie obchodných informácií prostredníctvom webových stránok; online poskytovanie obchodného priestoru pre nákupcov a predajcov tovarov a služieb; navrhovanie reklamných materiálov; indexovanie webových stránok na obchodné alebo reklamné účely; plánovanie stretnutí (kancelárske práce); pripomínanie stretnutí (kancelárske práce); správa spotrebiteľských vernostných programov; záznamy písomnej komunikácie a údajov; aktualizácia a údržba informácií v registroch; zostavovanie zoznamov informácií na obchodné alebo reklamné účely; poradenstvo v oblasti komunikácie (vzťahy s verejnosťou); poradenstvo v oblasti komunikácie (reklama); dohodovanie obchodných zmlúv pre tretie osoby; konkurenčné spravodajské služby; obchodné spravodajské služby; cieľový marketing; vonkajšia reklama; marketing v rámci vydávania softvéru; služby v oblasti vzťahov s médiami; podnikové komunikačné služby.

42 - Počítačové programovanie; tvorba počítačového softvéru; aktualizovanie počítačového softvéru; kontroly kvality; požičiavanie počítačového softvéru; výskum a vývoj nových výrobkov (pre zákazníkov); navrhovanie vzhľadu výrobkov (priemyselné dizajnérstvo); obnovenie počítačových databáz; údržba počítačového softvéru; analýzy počítačových systémov; návrh počítačových systémov; zhotovovanie kópií počítačových programov; prevod údajov alebo dokumentov z fyzických médií na elektronické médiá; tvorba a udržiavanie webových stránok (pre tretie osoby); inštalácie počítačového softvéru; poradenstvo v oblasti počítačových programov; prenájom webových serverov;

poskytovanie internetových vyhľadávačov; digitalizácia dokumentov (skenovanie); poradenstvo pri tvorbe webových stránok; poskytovanie softvéru prostredníctvom internetu (SaaS); poradenstvo v oblasti informačných technológií; vedecký výskum; prenájom počítačových serverov (serverhosting); zálohovanie údajov mimo pracoviska; uchovávanie elektronických údajov; poskytovanie počítačových technológií prostredníctvom internetu (cloud computing); poradenstvo v oblasti počítačových technológií; poradenstvo v oblasti telekomunikačných technológií; tvorba a navrhovanie zoznamov informácií z webových stránok pre tretie osoby (informačnotechnologické služby); kódovanie údajov; poskytovanie počítačovej platformy prostredníctvom internetu (PaaS); vývoj počítačových platforiem; navrhovanie grafickej úpravy reklamných materiálov.

(540) Kupino

(550) slovná

(731) Kupi.cz retail, s.r.o., Radlická 3294/10, 150 00 Praha 5 - Smíchov, CZ;

(210) 504-2019

(220) 7.3.2019

11(511) 3, 25, 41

(511) 3 - Mydlá; kozmetické prípravky do kúpeľa; rúže; skrášľovacie masky (kozmetické prípravky); laky na nechty; prípravky na líčenie; vlasové vody; farby na vlasy; farebné tónovače na vlasy; kozmetické prípravky na mihalnice; kozmetické taštičky; kozmetické prípravky; kozmetické ceruzky; kozmetické krémy; odličovacie prípravky; prípravky na čistenie zubov; voňavky; toaletné vody; depilačné prípravky; epilačné prípravky; depilačný vosk; líčidlá; oleje na kozmetické použitie; kozmetické pleťové vody; čistiace toaletné mlieka; šampóny; parfumy; umelé nechty; prípravky na ošetrovanie nechtov; kozmetické prípravky na starostlivosť o pleť; púder (kozmetika); ceruzky na obočie; antiperspiranty (kozmetické výrobky); kozmetické prípravky na opaľovanie; kozmetické prípravky na zoštíhlenie; dezodoranty (parfumeria); adstringentné prípravky na kozmetické použitie; obrúsky napustené pleťovými vodami; laky na vlasy; špirály na riasy; maskary; gély na bielenie zubov; osviežovače vzduchu; suché šampóny; ochranné prípravky na opaľovanie; vlasové kondicionéry; prípravky na vyrovnávanie vlasov; obrúsky napustené odličovacími prípravkami; kolagénové prípravky na kozmetické použitie; pásiky na bielenie zubov; odlakovače na nechty; očné gélové náplasti na kozmetické použitie.

25 - Obuv; topánky; odevy; konfekcia (odevy).

41 - Vzdelávanie; školenia; organizovanie a vedenie konferencií; organizovanie a vedenie kongresov; organizovanie kultúrnych alebo vzdelávacích výstav; plánovanie a organizovanie večierkov; organizovanie a vedenie seminárov; organizovanie a vedenie sympózií; organizovanie súťaží krásy; organizovanie plesov; online vydávanie elektronických kníh a časopisov; organizovanie módnych prehliadok na zábavné účely; koučovanie (školenie); odborné školenia zamerané na odovzdávanie know-how.

(540)



(550) obrazová

(591) čierna, červená

(731) Zapletalová Ingrida, Bc., Karpatské námestie 10/A, 831 06 Bratislava, SK;

(740) Uhrinová Jana, JUDr., Bratislava, SK;

(210) 505-2019

(220) 11.3.2019

11(511) 23, 24, 25, 26, 35, 42

(511) 23 - Bavlnené nite a priadze; hodvábné nite a priadze; jutové nite a priadze; kaučukové priadze na textilie; kokosové nite a priadze; konopné nite a priadze; kovové nite na vyšívanie; ľanové nite a priadze; plátacie nite a priadze; nite; priadze; pružné nite a priadze na textilie; priadze zo sklenených vlákien na textilie; šijacie nite a priadze; tkaná bavlna; tkaná vlna; tkaný hodváb; nite a priadze zo syntetického hodvábu; umelé vlákna na textilie; tkaná vlna; vlnené nite a priadze; vyšívacie nite a priadze; žienilkové vlákno (dutinka).

24 - Textilie neprepúšťajúce plyn na aerostaty (balóny); barchet (textilie); bavlnené textilie; stolové behúne, nie papierové; plátno so šikmou väzbou; posteľná bielizeň; biliardové súkno; brokáty; bukrám (stužené knihárske alebo krajčírské plátno); bytový textil; cestovné deky; čalúnické textilie; damask (tkaniny); drožet (tkanina s pretkávaným vzorom); džersej (pleteniny); čalúnické espartové textilie; textilné etikety; textilné filtračné materiály; flanel (textilie); flauš (textilie); gáza (textilie); hodvábné textilie; hodvábné tkaniny na tlačové vzory; jutové textilie; kanava (riedka tkanina) na tapisérie alebo na vyšívanie; potlačený kartún; textilné klobúkové podšívky; konopné plátno; konopné tkaniny; textilné alebo plastové stolové vlnky; krep (textilie); krepón (jemná hodvábná tkanina); kúpeľňové textilie (okrem oblečenia); ľanové textilie; vlnené textilie; textilie; textilie imitujúce kožušinu; textilné odličovacie obrúsky; marabut (textilie); žienilkové textilie; moleskin (textilie); ochranné siete proti komárom (moskytiéry); bavlnené plátno; ochranné poťahy na nábytok; netkané textilie; obliečky na matrace; ozdobné obliečky na vankúše; obliečky na vankúše; obloženia nábytku textilnými látkami; textilné obrúsky na stolovanie; obrusy (okrem papierových); textilie na obuv; gázovina, riedke plátno na výrobu syra; páperové prikrývky, periny; plachty; plastové materiály (náhradky textílií); plastové pokrývky na prikrytie nábytku; textilie na vyšívanie s predkresleným vzorom; plátno so šikmou väzbou; pleteniny (textilie); plst'; textilné podložky na stôl (anglické prestieranie); textilné podložky pod poháre alebo tanierne (prestieranie); textilné klobúkové podšívky; textilné podšívky; textilné podšívky do topánok; pogumované plátno, nie pre piernictvo; posteľná bielizeň; posteľné pokrývky;

postelne pokrývky a prikrývky; papierové postelne pokrývky; postelne pokrývky; ochranné poťahy na nábytok; poťahy na poklapy záchodov; povlaky na matrace (postelna bielizeň); obliečky na vankúše; prikrývky; prešívane postelne pokrývky; postelne prikrývky a pokrývky; elastické textilie; rajón (umelý hodváb ako látka); ramia (textilie); riedko tkané konopné plátno; zrebné rúcho (textília); textilné vrecká na umývanie; nažehľovacie textilie; sieťovina; textilie zo sklenených vlákien pre textilný priemysel; textilné slučky na vešanie záclon a závesov; spacie vaky; stolová bielizeň (nie papierová); stolové behúne, nie papierové; sypkovina (angín); ševioty (vlnené tkaniny); taft (textilie); textilné nástenné dekorácie; bytový textil; textilie do tlačiarň na textil; textilie na obuv; textilné prestieranie na stolovanie; textilie na bielizeň; textilie pre odevný priemysel; tkaniny; tyl; textilné uteráky; textilné uteráky na tvár; utierky na riad; textilné alebo plastové zástavy; voskované plátno; textilné vreckovky; záclonovina; zamat; textilné alebo plastové vložky; textilné alebo plastové závesy; závesy na dvere; zefír (textilie).

25 - Baretky; spodná bielizeň; boa (ozdoba z peria alebo kožušiny na ovinutie okolo krku); body (spodná bielizeň); bundy; cyklistické oblečenie; cylindre; čelenky (oblečenie); čiapky; sprchovacie čiapky; priliehavé čiapky; oblečenie pre bábätká; detské nohavičky (bielizeň); dreváky; plátenná obuv; futbalová obuv (kopačky); gabardénové plášte; galoše; gamaše; legíny; goliere (časti golierov); telocvičné úbory; gymnastické cvičky; chrániče uší proti chladu (pokrývka hlavy); kabáty; kapucne (časti odevov); klobúkové kostry; klobúky; papierové klobúky (oblečenie); štuple na kopačky; kombiné (spodná bielizeň); kombinézy (oblečenie); kombinézy na vodné lyžovanie; konfekcia (odevy); korzety; korzety (spodná bielizeň); kostýmy, obleky; košele; košeľové sedlá; kovové časti na obuv; kožušinové kabáty; kožušinové štóly; kožušiny (oblečenie); krátke kabátiky; parky (teplé krátke kabáty s kapucňou); jazdecké krátke nohavice; kravaty; kúpacie čiapky; kúpacie plášte; obuv na kúpanie; sandále na kúpanie; livreje; lyžiarska obuv; manipuly (časti kňazského rúcha); mantily; manžety (časti odevov); masky na spanie; maškarné kostýmy; mitry (pokrývka hlavy); oblečenie pre motoristov; nánožníky, nie elektricky vyhrievané; náprsenky; košele s krátkym rukávom; nepremokavé odevy; nohavice; odevy z imitácií kože; kožené odevy; lemy na podrážky obuvi (rámy); vysoká obuv; obuv; odevy; opasky (časti odevov); opasky na doklady a peniaze (časti odevov); palčiaky; pančuchy; spodné časti pančúch; pančuchy absorbujúce pot; pančuškové nohavice; pánske podväzky; pánske spodky; papierové odevy; papierové klobúky (oblečenie); papuče; peleríny; plavky; pánske plavky; plážová obuv; plážové oblečenie; pleteniny (oblečenie); pleteniny; papierové podbradníky; podošvy na obuv; podpätky; podpätky na obuv; pružné pásky na gamaše; podprsenky; hotové podšívky (časti odevov); podväzky; podväzky na pančuchy; pokrývky hlavy; ponožky; potné vložky; pracovné plášte; protišmykové pomôcky na obuv; pulóvre; pyžamá; ramienna na dámsku bielizeň; rúcha, ornáty; rukavice; rukávniky; vesty pre rybárov; saká; sandále; sári; sáry čižiem; snímateľné goliere;

spodná bielizeň; spodná bielizeň pohlcujúca pot; spodničky; sprchovacie čiapky; sukne; svetre; šály; šatky; šály uviazané pod krkom; šatky na krk; šaty; šerpy; šilty; šnurovacie topánky; šnurovačky; špičky na obuv; športová obuv; športové tričká, dresy; vesty; tógy; nízke čižmy; topánky na šport; topánky; tričká; turbany; uniformy; vesty; vesty pre rybárov; pletené šály; vložky do topánok; vrecká na odevy; vreckovky do saka; vrchné ošatenie; zástery; závoje; závoje, čepce (časti rehoľných odevov); zvrchníky; zvršky topánok; živôtky, korzety (spodná bielizeň); župany.

26 - Galantérny tovar okrem nití a priadzí; značky na bielizeň; monogramy (značky na bielizeň); značky na bielizeň (písenná); nažehľovacie ozdoby na textilné výrobky (galantéria); nášivky, aplikácie (galantéria); gombíky; háčiky (galantéria); háčiky na obuv; háčiky na živôtky; zipsy; zipsy na tašky; suché zipsy (galantéria); spony na traky; nepravý lem; bordúry, lemy, obruby (na odevy); lemovky; zúbkované lemovky; očká na odevy; odznaky na odevy, nie z drahých kovov; špendlíky, ihlice okrem šperkov; pracky na opasky; ozdoby na obuv (stužkársky tovar); patentné gombíky; pracky na obuv; pracky (odevné doplnky); šnúry do topánok; výšivky (galantéria); strieborné výšivky (galantéria); zlaté výšivky (galantéria); žabó; brmbolce; strapce (stužkársky tovar); čipky, krajky; čipkársky tovar; ozdoby do vlasov; stuhy do vlasov; mašle do vlasov; kostice do korzetov; ozdobné brošne; brošne (doplnky oblečenia); pásky (stužkársky tovar); pletené šnúry; flitre na odevy; ozdobné flitre; korálky, nie na výrobu šperkov; rozety (stužkársky tovar); ženílkové šnúry (stužkársky tovar); perie (odevné doplnky); vtáčie perie (odevné doplnky); umelé kvety; výstuže golierov; girlandy.

35 - Administratívna správa hotelov; administratívne spracovanie obchodných objednávok; reklamné agentúry; aktualizovanie reklamných materiálov; analýzy nákladov; aranžovanie výkladov; vypracovávanie daňových priznaní; dražby; fakturácie; fotokopírovacie služby; grafická úprava tlačovín na reklamné účely; hospodárske (ekonomické) predpovede; administratívna správa hotelov; vyhľadávanie informácií v počítačových súboroch (pre tretie osoby); kancelárie zaoberajúce sa dovozom a vývozom; prenájom kancelárskych strojov a zariadení; komerčné informačné kancelárie; zostavovanie štatistík; prezentácia výrobkov v komunikačných médiách pre maloobchod; rozmnožovanie dokumentov; reklamné plagátovanie; príprava miezd a výplatných listín; nábor zamestnancov; analýzy nákladov; poradenstvo pri organizovaní obchodnej činnosti; obchodná správa licencií výrobkov a služieb (pre tretie osoby); obchodné alebo podnikateľské informácie; poskytovanie obchodných alebo podnikateľských informácií; odborné obchodné alebo podnikateľské poradenstvo; obchodné informácie a rady spotrebiteľom pri výbere tovarov a služieb; administratívne spracovanie obchodných objednávok; obchodné odhady; obchodný alebo podnikateľský prieskum; obchodný alebo podnikateľský výskum; odborné obchodné riadenie umeleckých činností; poradenstvo pri organizovaní a riadení obchodnej činnosti; odkazovacie telefónne služby (pre neprítomných predplátcov); organizovanie obchodných alebo reklamných veľtrhov; organizovanie obchodných alebo reklam-

ných výstav; personálne poradenstvo; písanie na stroji; služby poskytované pri premiestňovaní podnikov; podpora predaja (pre tretie osoby); pomoc pri riadení obchodnej činnosti; pomoc pri riadení obchodných alebo priemyselných podnikov; poradenstvo pri riadení podnikov; služby porovnávania cien; odborné posudky efektívnosti podnikov; prenájom predajných automatov; služby predplácania novín a časopisov (pre tretie osoby); predplatné telekomunikačných služieb (pre tretie osoby); predvádzanie (služby modeliek) na reklamné účely a podporu predaja; predvádzanie tovaru; prehľad tlače (výstrižkové služby); prenájom fotokopírovacích strojov; prenájom kancelárskych strojov a zariadení; prenájom predajných automatov; prenájom reklamného času v komunikačných médiách; prenájom reklamných materiálov; prenájom reklamných plôch; prepisovanie správ (kancelárske práce); prezentácia výrobkov v komunikačných médiách pre maloobchod; prieskum trhu; prieskum verejnej mienky; vzťahy s verejnosťou (public relations); reklama; on line reklama na počítačovej komunikačnej sieti; reklamné agentúry; rozširovanie reklamných materiálov zákazníkom (letáky, prospekty, tlačoviny, vzorky); rozširovanie reklamných oznamov; prenájom reklamných plôch; zásielkové reklamné služby; vydávanie reklamných textov; obchodné alebo podnikové audity (revízia účtov); poradenské služby pri riadení obchodnej činnosti; rozhlasová reklama; rozširovanie vzoriek tovarov; sekretárske služby; služby porovnávania cien; služby predplácania novín a časopisov (pre tretie osoby); spracovanie textov; správa počítačových súborov; sprostredkovateľne práce; stenografické služby; predplatné telekomunikačných služieb (pre tretie osoby); televízna reklama; účtovníctvo; zostavovanie výpisov z účtov; vedenie účtovných kníh; výber zamestnancov pomocou psychologických testov; vyhľadávanie sponzorov; zásobovacie služby pre tretie osoby (nákup tovarov a služieb pre iné podniky); zbieranie údajov do počítačových databáz; zoraďovanie údajov v počítačových databázach.

42 - Aktualizovanie počítačových programov; analýzy počítačových systémov; analýzy výťažnosti ropných polí; architektonické poradenstvo; architektonické služby; podmorský výskum; bakteriologický výskum; módné návrhárstvo; geologický výskum; inžinierska činnosť; fyzikálny výskum; geodézia (zememeračstvo); geologický prieskum; grafické dizajnérstvo; hostovanie na počítačových stránkach (webových stránkach); chemické služby; chemické analýzy; chemický výskum; inštalácia počítačového softvéru; kalibrácia; kontroly kvality; kontrola ropných vrtov; výskum v oblasti kozmetiky; meteorologické informácie; návrh počítačových systémov; navrhovanie obalov, obalové dizajnérstvo; obnovovanie počítačových databáz; ochrana počítačov proti počítačovým vírusom; overovanie pravosti umeleckých diel; požíčovanie počítačov; počítačové programovanie; aktualizovanie počítačového softvéru; poradenstvo v oblasti návrhu a vývoja hardvéru; poradenstvo v oblasti počítačových programov; poradenstvo v oblasti úspory energie; poskytovanie internetových vyhľadávčov; predpovede počasia; požíčovanie počítačového softvéru; prenájom webových serverov; pre-

vod (konverzia) počítačových programov alebo údajov (nie fyzický); prevod údajov alebo dokumentov z fyzických médií na elektronické médiá; priemyselné dizajnérstvo; prieskum ropných polí; expertízy (inžinierske práce); štúdie technických projektov; ropný prieskum; skúšky materiálov; štúdie technických projektov; technická kontrola automobilov; technický výskum; skúšanie textílií; tvorba a udržiavanie webových stránok (pre tretie osoby); tvorba počítačového softvéru; údržba počítačového softvéru; urbanistické plánovanie; vypracovanie stavebných výkresov; biologický výskum; strojársky výskum; výskum a vývoj nových výrobkov (pre zákazníkov); výskum v oblasti ochrany životného prostredia; vytváranie oblakov na vyvolanie zrážok; výzdoba interiérov; zhotovovanie kópií počítačových programov.

(540) KURA collection

(550) slovná

(731) KURA collection s.r.o., Poštová 16, 040 01 Košice, SK;

(740) Lobodová Dagmar, Ing., Košice, SK;

(210) 506-2019

(220) 7.3.2019

11(511) 30, 35, 43

(511) 30 - Hotová káva a kávové nápoje; kávové náhradky; káva; kávové zmesi; kávové príchute; instantná káva; čokoládové nápoje, cukor, cukrovinky, jemné pečivo, kakaové nápoje; kávové nápoje, keksy, koláče s plnkou, ľad (prírodný alebo umelý), med, mliečne čokoládové nápoje, mliečne kakaové nápoje, mliečne kávové nápoje, príchute do nápojov s výnimkou esencií, pudinky, sendviče, škorica (korenina), sladidlá (prírodné), stužovače šľahačky, sušienky, sucháre, keksy, biskvity, vanilín (vanilková náhradka), zákusky, koláče, zemle (sladké).

35 - Maloobchodná a veľkoobchodná činnosť s kávou a kávovými nápojmi; sprostredkovanie obchodu s tovarmi; poskytovanie obchodných alebo podnikateľských informácií; predvádzanie (služby modeliek) na reklamné účely a podporu predaja; rozširovanie reklamných materiálov zákazníkom (letáky, prospekty, tlačoviny, vzorky); spracovanie textov; vydávanie náborových textov; obchodný alebo podnikateľský prieskum; obchodný manažment a podnikové poradenstvo; prenájom predajných automatov; predvádzanie tovaru; obchodné sprostredkovanie reštauračných a kaviarenských služieb.

43 - Kaviarne; reštauračné (stravovacie) služby; bufety (rýchle občerstvenie); bary (služby); dodávanie hotových jedál a nápojov na objednávku.

(540)



(550) obrazová

- (731) StarBars s. r. o., Strážska cesta 1139/41, 960 01 Zvolen, SK;
 (740) Belička Ivan, Ing., Banská Bystrica, SK;

(210) 507-2019

(220) 8.3.2019

11(511) 29, 35, 40

(511) 29 - Klobásy.

35 - Reklama; obchodný manažment; obchodná administratíva.

40 - Údenie potravín; konzervovanie potravín a nápojov; zostavovanie tovarov na objednávku pre tretie osoby; informácie o úprave a spracovaní materiálov; porážka zvierat na bitútku; zmrazovanie potravín.

(540)

(550) obrazová

(591) biela, bledo modrá, červená, čierna, hnedá, modrá, okrová, oranžová, zelená, žltá

(731) MOF HOLDING, a. s., Križna 56, 821 08 Bratislava, SK;

(740) Regina Ivan, Ing., Košice, SK;

(210) 508-2019

(220) 11.3.2019

11(511) 16, 25, 35

(511) 16 - Tlačené firemné listiny; tlačené reklamné materiály; tlačivá (formuláre); informačné brožúry; fotografie (tlačoviny); plagáty; katalógy; kalendáre; mapy; grafické znaky; grafické reprodukcie; papierové alebo lepenkové etikety; samolepky (papiernický tovar).

25 - Pánske odevy; dámske odevy; detské odevy; tričká; svetre; bundy; vesty; pulóvre; župany; šaty; uniformy; čelenky (oblečenie); konfekcia (odevy).

35 - Maloobchodné služby s odevmi, s textíliami, s tričkami, so svetrami, s vestami, s pulóvrmi, so županmi, so šatami s uniformami, s čelenkami, s konfekciou; reklama; obchodné sprostredkovateľské služby; písanie reklamných textov; rozširovanie reklamných materiálov zákazníkom (letáky, prospekty, tlačoviny, vzorky); vydávanie reklamných textov; prenájom reklamných plôch; prenájom reklamných materiálov; online reklama na počítačovej reklamnej sieti; predvádzanie tovaru; marketing; marketingový prieskum; organizovanie obchodných alebo reklamných výstav; odborné obchodné poradenstvo; aktualizácia a údržba údajov v počítačových databázach; zbieranie údajov do počítačových databáz; zoraďovanie údajov v počítačových databázach.

(540)

cryformercy

(550) obrazová

(731) Patrik Tarbaj, Berlínska 2463/15, 040 13 Košice, SK;

(210) 510-2019

(220) 8.3.2019

11(511) 29, 35, 40

(511) 29 - Klobásy.

35 - Reklama; obchodný manažment; obchodná administratíva.

40 - Údenie potravín; konzervovanie potravín a nápojov; zostavovanie tovarov na objednávku pre tretie osoby; informácie o úprave a spracovaní materiálov; porážka zvierat na bitútku; zmrazovanie potravín.

(540)

(550) obrazová

(591) biela, bledo zelená, bledo modrá, červená, čierna, hnedá, modrá, okrová, oranžová, zelená, žltá

(731) MOF HOLDING, a. s., Križna 56, 821 08 Bratislava, SK;

(740) Regina Ivan, Ing., Košice, SK;

(210) 511-2019

(220) 11.3.2019

11(511) 25, 35, 41

(511) 25 - Čiapky; šilty; svetre; pulóvre; košeľe; odevy; oblečenie; pokrývky hlavy; bundy; tričká.

35 - Obchodný manažment v oblasti umenia; poskytovanie obchodných alebo podnikateľských informácií; rozširovanie reklamných oznamov; poradenstvo pri organizovaní a riadení obchodnej činnosti; rozširovanie reklamných materiálov zákazníkom (letáky, prospekty, tlačoviny, vzorky); prieskum trhu; obchodný alebo podnikateľský prieskum; prenájom reklamných materiálov; poradenstvo pri organizovaní obchodnej činnosti; vydávanie reklamných textov; reklama; poradenské služby pri riadení obchodnej činnosti; prenájom reklamných plôch; podpora predaja (pre tretie osoby); odborné obchodné riadenie umeleckých činností; organizovanie obchodných alebo reklamných veľtrhov; online reklama na počítačovej komunikačnej sieti; vyhľadávanie sponzorov; prenájom predajných stánkov.

41 - Zábava; služby estrádnych umelcov; produkcia filmov (nie reklamných); tvorba rozhlasových a televíznych programov; tvorba divadelných alebo iných predstavení; diskotéky (služby); informácie o možnostiach zábavy; organizovanie kultúrnych alebo vzdelávacích výstav; organizovanie živých vystúpení; plánovanie a organizovanie večierkov; prenájom štadiónov; rezervácie vstupeniek na zábavné predstavenia; organizovanie predstavení (manažérske služby); nočné kluby (zábava); služby agentúr ponúkajúcich vstupenky na zábavné podujatia; organizovanie a vedenie koncertov; organizovanie a vedenie živých vystúpení, festivalov, party stretnutí, zábavných a spoločenských podujatí.

(540)



(550) obrazová

(591) bledoružová, ružová, sivá, cyklámenová, modrá, žltá, zelená, oranžová, tmavomodrá

(731) H&D Holding s. r. o., Zadunajská cesta 1, 851 01 Bratislava, SK;

(740) Lukačka s. r. o., Bratislava, SK;

(210) 512-2019

(220) 11.3.2019

11(511) 35, 36, 41

(511) 35 - Analýzy nákladov; prieskum trhu; obchodný alebo podnikateľský výskum; vzťahy s verejnosťou (public relations); hospodárske (ekonomické) predpovede; prieskum verejnej mienky; podpora predaja (pre tretie osoby); zbieranie údajov do počítačových databáz; zoraďovanie údajov v počítačových databázach; vyhľadávanie informácií v počítačových súboroch (pre tretie osoby); služby porovnávania cien; obchodné informácie a rady spotrebiteľom pri výbere tovarov a služieb; subdodávateľské služby (obchodné služby); zostavovanie štatistík; poskytovanie obchodných alebo podnikateľských kontaktných informácií; vyjednávanie a uzatváranie obchodných transakcií pre tretie osoby; aktualizácia a údržba údajov v počítačových databázach; dohodovanie obchodných zmlúv pre tretie osoby; finančné a účtovné audity; komerčné lobistické služby.

36 - Finančné analýzy; finančné poradenstvo; finančné informácie; poradenstvo v oblasti splácania dlhov; poskytovanie finančných informácií prostredníctvom webových stránok; investovanie do fondov; sprostredkovanie obchodu s akciami a obligáciami; finančný výskum.

41 - Akadémie (vzdelávanie); vydávanie textov (okrem reklamných); vzdelávanie; školenia; vydávanie kníh; organizovanie a vedenie kolokvií; organizovanie a vedenie konferencií; organizovanie a vedenie kongresov; organizovanie a vedenie seminárov; organizovanie a vedenie sympózií; online poskytovanie elektornických publikácií (bez možnosti kopírovania); koučovanie (školenie).

(540)



(550) obrazová

(591) oranžová; f6a821; šedá: 393b45

(731) METTERIS, spol. s r.o., Závada 48, 991 21 Závada, SK;

(210) 513-2019

(220) 11.3.2019

11(511) 35, 36, 41

(511) 35 - Analýzy nákladov; prieskum trhu; obchodný alebo podnikateľský výskum; vzťahy s verejnosťou (public relations); hospodárske (ekonomické) predpovede; prieskum verejnej mienky; podpora predaja (pre tretie osoby); zbieranie údajov do počítačových databáz; zoraďovanie údajov v počítačových databázach; vyhľadávanie informácií v počítačových súboroch (pre tretie osoby); služby porovnávania cien; obchodné informácie a rady spotrebiteľom pri výbere tovarov a služieb; subdodávateľské služby (obchodné služby); zostavovanie štatistík; poskytovanie obchodných alebo podnikateľských kontaktných informácií; vyjednávanie a uzatváranie obchodných transakcií pre tretie osoby; aktualizácia a údržba údajov v počítačových databázach; dohodovanie obchodných zmlúv pre tretie osoby; finančné a účtovné audity; komerčné lobistické služby.

36 - Finančné analýzy; finančné poradenstvo; finančné informácie; poradenstvo v oblasti splácania dlhov; poskytovanie finančných informácií prostredníctvom webových stránok; investovanie do fondov; sprostredkovanie obchodu s akciami a obligáciami; finančný výskum.

41 - Akadémie (vzdelávanie); vydávanie textov (okrem reklamných); vzdelávanie; školenia; vydávanie kníh; organizovanie a vedenie kolokvií; organizovanie a vedenie konferencií; organizovanie a vedenie kongresov; organizovanie a vedenie seminárov; organizovanie a vedenie sympózií; online poskytovanie elektornických publikácií (bez možnosti kopírovania); koučovanie (školenie).

(540)



(550) obrazová

(591) oranžová; biela
(731) METTERIS, spol. s r.o., Závada 48, 991 21 Závada, SK;

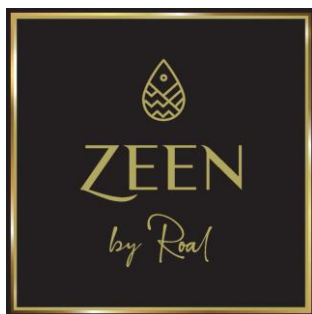
(210) 514-2019

(220) 11.3.2019

11(511) 5

(511) 5 - Výživové doplnky.

(540)



(550) obrazová
(591) čierna, zlatá
(731) ROAL group, s.r.o., Gladiolová 7, 949 01 Nitra, SK;
(740) TOMEŠ - Patentová a známková kancelária, s.r.o., Bratislava, SK;

(210) 516-2019

(220) 8.3.2019

11(511) 29, 35, 40

(511) 29 - Salámy.

35 - Reklama; obchodný manažment; obchodná administratíva.

40 - Údenie potravín; konzervovanie potravín a nápojov; zostavovanie tovarov na objednávku pre tretie osoby; informácie o úprave a spracovaní materiálov; porážka zvierat na bitútku; zmrazovanie potravín.

(540)



(550) obrazová
(591) biela, červená, čierna, hnedá, modrá, okrová, oranžová, zelená, žltá.
(731) MOF HOLDING, a. s., Krížna 56, 821 08 Bratislava, SK;
(740) Regina Ivan, Ing., Košice, SK;

(210) 517-2019

(220) 11.3.2019

11(511) 35, 36, 41

(511) 35 - Analýzy nákladov; prieskum trhu; obchodný alebo podnikateľský výskum; vzťahy s verejnosťou (public relations); hospodárske (ekonomické) predpovede; prieskum verejnej mienky; podpora predaja (pre tretie osoby); zbieranie údajov do počítačových databáz; zoraďovanie údajov v počítačových databázach; vyhľadávanie informácií v počítačových súboroch (pre tretie osoby); služby porovnávania cien; obchodné informácie a rady spotrebiteľom pri výbere tovarov a služieb; subdodávateľské služby (obchodné služby); zostavovanie štatistík; poskytovanie obchodných alebo podnikateľských kontaktných informácií; vyjednávanie a uzatváranie obchodných transakcií pre tretie osoby; aktualizácia a údržba údajov v počítačových databázach; dohadovanie obchodných zmlúv pre tretie osoby; finančné a účtovné audity; komerčné lobistické služby.

36 - Finančné analýzy; finančné poradenstvo; finančné informácie; poradenstvo v oblasti splácania dlhov; poskytovanie finančných informácií prostredníctvom webových stránok; investovanie do fondov; sprostredkovanie obchodu s akciami a obligáciami; finančný výskum.

41 - Akadémia (vzdelávanie); vydávanie textov (okrem reklamných); vzdelávanie; školenia; vydávanie kníh; organizovanie a vedenie kolokvií; organizovanie a vedenie konferencií; organizovanie a vedenie kongresov; organizovanie a vedenie seminárov; organizovanie a vedenie sympózií; online poskytovanie elektornických publikácií (bez možnosti kopírovania); koučovanie (školenie).

(540)



Oranžová obálka

(550) obrazová

(591) oranžová: f6a821;biela

(731) METTERIS, spol. s r.o., Závada 48, 991 21 Závada, SK;

(210) 518-2019

(220) 8.3.2019

11(511) 29, 35, 40

(511) 29 - Klobásy.

35 - Reklama; obchodný manažment; obchodná administratíva.

40 - Údenie potravín; konzervovanie potravín a nápojov; zostavovanie tovarov na objednávku pre tretie osoby; informácie o úprave a spracovaní materiálov; porážka zvierat na bitútku; zmrazovanie potravín.

(540)



(550) obrazová

(591) biela, bledo zelená, bledo modrá, červená, čierna, hnedá, modrá, okrová, oranžová, zelená, žltá

(731) MOF HOLDING, a. s., Križna 56, 821 08 Bratislava-Ružinov, SK;

(740) Regina Ivan, Ing., Košice, SK;

(210) 523-2019

(220) 8.3.2019

11(511) 9, 15, 16, 18, 25, 32, 33, 35, 41

(511) 9 - Gramofónové platne; zosilňovače zvuku; hudobné mincové automaty; mincové mechanizmy; reproduktorové skrinky; gramofónové prenosky; nosiče zvukových nahrávok; retiazky na okuliare; zariadenia na strihanie kinematografických záznamov; blikavé svetlá (svetelné signály); metronómy; fotokopirovacie stroje (fotografické, elektrostatické alebo termické); objektívy (optika); kreslené filmy; fotoaparáty; diapozitívy (fotografia); premietacie prístroje na diapozitívy; diktafóny; reproduktory, amplióny; gramofóny; meracie prístroje; fotoblešky; telefónne slúchadlá; fluorescenčné obrazovky; premietacie plochy, plátna; vysielacie elektronických signálov; telekomunikačné vysielacie; prístroje na čistenie gramofónových platní; pásky na záznam zvuku; špeciálne puzdrá na fotografické prístroje a nástroje; skúšobné prístroje (nie na lekárske použitie); nabíjačky batérií; audiovizuálne prijímače; heliografické prístroje; hologramy; zariadenia na spracovanie údajov; nosiče tmavých platní (fotografia); lasery (nie na lekárske použitie); šošovky (optika); zväčšovacie sklá (optika); svetelné tabule; neónové reklamy; okuliare; okuliarové šošovky; megafóny; počítačové pamäte; presné meracie prístroje; nástroje na meranie; mikrofóny; navigačné nástroje; rámy na okuliare; elektrické batérie (články); optické prístroje a nástroje; optické sklo; počítače; nahraté počítačové programy; statívy na fotoaparáty; fotografické hľadáčky; fototelegrafické prístroje; rádiotelefonne zariadenia; rádiotelegrafické zariadenia; premietacie prístroje; autorádiá; telefónne prístroje; vyučovacie prístroje; elektrické zámky; zariadenia na prenos zvuku; zvukové nahrávacie zariadenia; zvukové prehrávacie zariadenia, prehrávače; stereoskopy; stereoskopické zariadenia; gramofónové ihly; televízne prijímače; diaľkové ovládače; telefónne mikrofóny; teleskopy; vysielacie (telekomunikácie); videopásky; hlasovacie zariadenia; zariadenia na výmenu gramofónových ihliel; exponované filmy; svetelné alebo mechanické dopravné značky; bzučiaky; magnetické identi-

fikačné karty; magnetické disky; pružné disky; pásky na čistenie nahrávacích hláv; videorekordéry; počítačové klávesnice; integrované obvody; čipy (mikroprocesorové doštičky); exponované kinematografické filmy; fotografické clony; elektrické dverové zvončeky; optické vlákna; ozvučnice ampliónov; filtre UV lúčov (fotografovanie); trojnožky na fotoaparáty; čítačky čiarových kódov; audiovizuálne kompaktné disky; optické kompaktné disky; počítačové operačné programy (nahraté); periférne zariadenia počítačov; počítačový softvér (nahraté počítačové programy); elektronické perá (vizuálne zobrazovacie zariadenia); kódované magnetické karty; počítačové rozhrania; počítačové meniče diskov; elektrické regulátory svetla; magnetické nosiče údajov; magnetické kodéry; magnetické páskové jednotky (informatika); mikroprocesory; modemy; monitory (počítačový hardvér); monitorovacie počítačové programy; myši (periférne zariadenia počítačov); optické čítacie zariadenia; optické nosiče údajov; optické disky; počítačové tlačiarne; procesory (centrálne procesorové jednotky); čítacie zariadenia (zariadenia na spracovanie údajov); skenery (zariadenia na spracovanie údajov); bezpečnostné pásy (nie na sedadlá vozidiel, nie športový výstroj); elektronické diáre; telefónne záznamníky; videokamery; kazetové prehrávače; prehrávače kompaktných diskov; diskové mechaniky počítačov; notebooky (prenosné počítače); elektronické informačné tabule; slnečné okuliare; videokazety; kazety na videohry; video displeje; videotelefony; okuliare na športovanie; ochranné prilby na športovanie; dekoratívne magnety; bezdrôtové telefóny; podložky pod myš; prenosné osobné stereoprehrávače; káble s optickými vláknami; nahratý softvér na počítačové hry; slúchadlá; satelitné navigačné prístroje; regulátory osvetlenia scény; čipy s kódom DNA; DVD prehrávače; handsfree (slúchadlá so zabudovaným mikrofónom na telefonovanie bez držania telefónu); sťahovateľné zvonenia do mobilných telefónov; sťahovateľné hudobné súbory; sťahovateľné obrazové súbory; USB kľúče; zariadenia globálneho polohového systému (GPS); prenosné multimediálne prehrávače; šnúrky na mobilné telefóny; elektroluminiscenčné diódy (LED diódy); prenosné počítače; tašky na notebooky; obaly na notebooky; digitálne fotorámiky; počítačové softvérové aplikácie (sťahovateľné); čítačky elektronických kníh; smartfóny; tablety (prenosné počítače); kódované karty na odomykanie dverí; 3D okuliare; pamäťové karty zariadení na videohry; elektrické adaptéry; počítačový hardvér; mobilné telefóny; digitálne tabule; nabíjačky na elektronické cigarety; inteligentné náramky (meracie prístroje); kryty na smartfóny; puzdrá na smartfóny; tyče na fotografie selfie; inteligentné okuliare; inteligentné hodinky; ochranné fólie na obrazovky počítačov; chrániče hlavy na športovanie; bezpečnostné tokeny (šifrovacie zariadenia); obaly na vreckové počítače (PDA); obaly na elektronické tablety; nabíjacie stanice pre elektromobily; smart prstene; elektrické a elektronické prístroje dodávajúce efekty hudobným nástrojom; zvukové rozhrania; ekvalizéry (zariadenia na úpravu zvuku); reproduktory nízkych frekvencií; biočipy; ochranné fólie na smartfóny; súpravy okuliarov a slúchadiel na virtuálnu realitu; elektronické interaktívne tabule; humanoidné roboty s umelou inteligenciou;

mixážne pulty; elektronické diaľkové ovládače ako prívesky na kľúče; elektronické partitúry (sťahovateľné); vreckové počítače (PDA); platformy počítačového softvéru, nahrané alebo na stiahnutie; počítače typu tenký klient; počítačový softvér na šetriče obrazovky (nahratý alebo sťahovateľný); objektívy na fotografie selfie; sťahovateľné grafické prvky do mobilných telefónov; telekomunikačné prístroje zabudované v bižutérii; počítače na nosenie na tele alebo na odev; displeje na nosenie na tele alebo na odev; poťahy na slúchadlá; sťahovateľné emotikony do mobilných telefónov; teleprezentačné roboty; opierky na notebooky.

15 - Akordeóny; klavíry; paličky na bicie; basové hudobné nástroje; harmoniky; stojany na tympany; hudobné nástroje; chromatické ťahacie harmoniky; kontrabasy; činely; puzdrá na hudobné nástroje; gitary; elektronické hudobné nástroje; brnkadlá na strunové nástroje; opierky na husle; hudobné skrinky; kožené blany na bubny; nožné páky na hudobné nástroje; tamburíny; tamtamy; tympany; trúbky; violy; husle; xylofóny; notové stojany; zvončeky (hudobné nástroje); hudobné syntetizátory; stojany na hudobné nástroje; bendžá; bicie (sústavy bicích nástrojov); paličky na hudobné nástroje.

16 - Pečiatky (s adresnými údajmi); papier; plagáty; reklamné tabule z papiera, kartónu alebo lepenky; spony na perá; albumy; obrazy; tlače (rytiny); pásy (prstence) na cigary; knižné zarážky; spisové obaly (papiernický tovar); umelecké litografie; obrazy (maľby) zarámované alebo nezarámované; ceruzky; noviny; periodiká; atlasy; zaraďovače, šanóny (na voľné listy); karisbloky; podložky pod pívové poháre; lístky; útržkové bloky; držiačky na písacie potreby; brožúry; pečate; pečatidlá; pečatné vosky; zošity; poznámkové zošity; mapy; hárky papiera; kartón, lepenka; spevníky; obaly na doklady; knihy; obaly (papiernický tovar); papierové nádoby na mliečne výrobky; obálky (papiernický tovar); puzdrá na perá, perečníky; písacie potreby; emblémy (papierové pečate); fotografie (tlačoviny); pečiatky; tlačivá (formuláre); grafické reprodukcie; grafické zobrazenia; pohľadnice; tlačoviny; tlačené publikácie; paragóny; prospekty; perá (kancelárske potreby); časopisy (periodiká); poštové známky; ročenky; kalendáre; oznámenia (papiernický tovar); papierové alebo lepenkové prepravné obaly na fľaše; papierové podložky pod poháre; papierové zástavy; grafické znaky; papierové alebo lepenkové obaly na fľaše; papierové alebo lepenkové pútače; samolepky (papiernický tovar); hudobné blahoželaná (pohľadnice); sponky na bankovky; letáky; obálky na dokumenty (papiernický tovar); tlačené poukážky.

18 - Peňaženky; obaly na hudobné nástroje; puzdrá na navštvienky; cestovné kufre; náprsné tašky; plážové tašky; kožené vrecia, vrecká a puzdrá na balenie; puzdrá na kľúče; športové tašky; tašky; obaly na kreditné karty (náprsné tašky); puzdrá na vizitky; koženka.

25 - Obuv; čiapky; pleteniny; pletené šály; priliehavé čiapky; šilty; opasky (časti odevov); svetre; ponožky; košeľe; košeľe s krátkym rukávom; odevy; kravaty; cyklistické oblečenie; šatky, šály; vesty; športové tričká; dresy; topánky na šport; športová obuv; tričká; pokrývky hlavy; pokrývky hlavy.

32 - Pivo; sladové pivo; d'umbierové pivo (závorové); pivná mladinka; chmeľové výťažky na výrobu piva; nealkoholické nápoje; pivové koktaily; vody (nápoje); minerálne vody (nápoje).

33 - Alkoholické nápoje okrem piva; alkoholizované prípravky na výrobu nápojov.

35 - Reklamné plagátovanie; prieskum trhu; poradenstvo pri organizovaní obchodnej činnosti; vydávanie reklamných textov; vydávanie reklamných textov; vydávanie reklamných textov; televízna reklama; reklamné agentúry; marketingový prieskum; prenájom reklamných plôch; vyhľadávanie sponzorov; tvorba reklamných filmov; marketing.

41 - Akadémie (vzdelávanie); zábava; prenájom kinematografických prístrojov; služby estrádných umelcov; filmové štúdiá; organizovanie vedomostných alebo zábavných súťaží; prenájom dekorácií na predstavenia; rozhlasová zábava; školenia; požičovanie zvukových nahrávok; požičovanie kinematografických filmov; produkcia filmov (nie reklamných); tvorba rozhlasových a televíznych programov; varetné predstavenia; služby orchestrov; divadelné predstavenia; tvorba divadelných alebo iných predstavení; televízna zábava; prenájom divadelných kulís; organizovanie a vedenie konferencií; organizovanie a vedenie kongresov; diskotéky (služby); informácie o možnostiach zábavy; organizovanie kultúrnych alebo vzdelávacích výstav; organizovanie živých vystúpení; premietanie kinematografických filmov; organizovanie športových súťaží; plánovanie a organizovanie večierok; nahrávacie štúdiá (služby); prenájom štadiónov; organizovanie a vedenie seminárov; organizovanie a vedenie sympózií; rezervácie vstupeniek na zábavné predstavenia; organizovanie plesov; organizovanie predstavení (manažérske služby); požičovanie audiopriestrojov; prenájom osvetľovacích prístrojov do divadelných sál a televíznych štúdií; karaoke služby; hudobné skladateľské služby; nočné kluby (zábava); fotografovanie; nahrávanie videopások; fotografovanie na mikrofilm; služby agentúr ponúkajúcich vstupenky na zábavné podujatia; organizovanie a vedenie koncertov; služby diskdžokejov; hudobná tvorba; online poskytovanie digitálnej hudby (bez možnosti kopírovania); online poskytovanie videozáznamov (bez možnosti kopírovania); organizovanie a vedenie vzdelávacích fór s osobnou účasťou; skladanie piesní; poskytovanie nesťahovateľných filmov prostredníctvom služieb na prenos videí (na požiadanie); poskytovanie nesťahovateľných televíznych programov prostredníctvom služieb na prenos videí (na požiadanie); organizovanie zábavných podujatí, na ktorých sú účastníci oblečení v divadelných kostýmoch (cosplay); kultúrne, vzdelávacie alebo zábavné služby poskytované galériami umenia; distribúcia filmov; služby zvukových technikov na podujatiach; tvorba videozáznamov na podujatiach; služby osvetľovacích technikov na podujatiach.

(540)



(550) obrazová

(591) červená, biela

(731) Duben Petr, Prešovská 57, 821 02 Bratislava-Ružinov, SK;

(210) 524-2019

(220) 11.3.2019

11(511) 16, 35, 36, 37, 39, 40, 42, 44, 45

(511) 16 - Papier a lepenka; tlačoviny; knihárske potreby; fotografie; papiernický tovar, písacie a kancelárske potreby (okrem nábytku); lepidlá na kancelárske použitie alebo pre domácnosť; kresliarske potreby a potreby pre výtvarných umelcov; štetce; učebné a vyučovacie pomôcky; plastové fólie a vrecká na balenie; typy (tlačové písmo), štočky.

35 - Reklama; obchodný manažment; obchodná administratíva; kancelárske práce.

36 - Poisťovníctvo; finančníctvo; peňažníctvo; nehnuteľností (služby).

37 - Údržba nábytku; opravy fotografických prístrojov; inštalovanie a opravy elektrických spotrebičov; inštalácie a opravy výťahov; asfaltovanie; údržba a opravy motorových vozidiel; čistenie interiérov budov; bielenie bielizne; údržba a opravy horákov; inštalácie, údržba a opravy kancelárskych strojov a zariadení; inštalácie a opravy požiarnych hlásičov; inštalácie a opravy poplašných systémov proti vlámaniu; čalúnické opravy; údržba a opravy trezorov; prenájom stavebných strojov a zariadení; opravy šatstva; inštalácie a opravy vykurovacích zariadení; opravy obuvi; čistenie komínov; inštalácie a opravy klimatizačných zariadení; stavebníctvo (stavebná činnosť); stavebný dozor; opravy odevov; údržba, čistenie a opravy kože; inštalácie kuchynských zariadení; demolácie budov; antikoročné úpravy; dezinfekcia; maľovanie a opravy reklamných tabúlí; stavba a opravy skladov; izolovanie proti vlhkosti (stavebníctvo); prenájom bagrov a rýpadiel; čistenie okien; opravy a údržba filmových premietačiek; údržba, čistenie a opravy kožušín; mazanie vozidiel; čistenie odevov; opravy hodín a hodiniek; inštalácie a opravy zavlažovacích zariadení; izolovanie stavieb; umývanie dopravných prostriedkov; pranie bielizne; pranie; inštalácie, údržba a opravy strojov; murárske práce; reštaurovanie nábytku; žehlenie odevov naparovaním; tapetovanie (papierové tapety); tapetovanie; opravy dáždnikov; opravy slnečníkov; čalúnenie nábytku; interiérové a exteriérové maľovanie a natieranie; hľadanie alebo brúsenie pemzou; sadrovanie, štukovanie; klampiárstvo a inštalatérstvo; leštenie vozidiel;

opravy púmp a čerpadiel; deratizácia; inštalácie a opravy chladiacích zariadení; žehlenie bielizne; ošetrovanie vozidiel protikoróznymi nátermi; autoservisy (údržba a tankovanie); inštalácie a opravy telefónov; údržba vozidiel; lakovanie, glazovanie; čistenie vozidiel; opravy vozidiel pri dopravných nehodách; prenájom čistiacich strojov; ničenie škodcov (nie v poľnohospodárstve, rybom hospodárstve, záhradníctve a lesníctve); montovanie lešení; murovanie, murárske práce; chemické čistenie; stavebné informácie; informácie o opravách; ostrenie a brúsenie nožov; kladenie povrchov komunikácií; šmirgľovanie; čistenie exteriérov budov; vrtanie studní; výstavba obchodov a obchodných stánkov; inštalácie, údržba a opravy počítačového hardvéru; odrušovanie elektrických prístrojov a zariadení; opravy opotrebovaných alebo poškodených motorov; opravy opotrebovaných alebo poškodených strojov; prenájom stavebných zariadení; prenájom zametacích vozidiel; pokrývačské práce; Čistenie ciest; opravy zámok; reštaurovanie umeleckých diel; reštaurovanie hudebných nástrojov; inštalácie okien a dverí; údržba bazénov; doplňovanie tonerov; stavebné poradenstvo; tesárske práce; požičiavanie práčok; opravy elektrických vedení; nabíjanie batérií vozidiel; vyvažovanie pneumatík; ladenie hudobných nástrojov; kladenie káblov; sterilizácia lekárskeho nástroja; prenájom umývačiek riadu; prenájom sušičiek riadu; inštalácie inžinierskych sietí na stavenisku; elektroinštalačné služby; odpratávanie snehu.

39 - Doprava; balenie a skladovanie tovaru; organizovanie ciest.

40 - Prenájom generátorov.

42 - Architektonické služby; architektonické poradenstvo; expertízy (inžinierske práce).

44 - Lekárske služby; fyzioterapia; masáže; záhradníctvo; záhradkárské služby.

45 - Strážne služby; monitorovanie poplašných a bezpečnostných zariadení.

(540) THE MILL

(550) slovná

(731) ImmoCap Invest III, a.s., Hrebendova, 811 02 Bratislava, SK;

(740) Bartošík Šváby s.r.o., Bratislava, SK;

(210) 525-2019

(220) 11.3.2019

11(511) 30

(511) 30 - Cukroviny; sladkosti; cukríky; cukor; žuvačky nie na lekárske účely.

(540)



(550) obrazová

(591) zelená, biela, tmavomodrá

(731) Soci t  des Produits Nestl  S.A, Avenue Nestl  55, 1800 Vevey, CH;

(740) RUŽIČKA AND PARTNERS s. r. o., Bratislava, SK;

(210) 526-2019

(220) 12.3.2019

11(511) 9

(511) 9 - Zvukov  sign ln  zariadenia; elektrick  signalizaačné zvon eky; alarmy; ochrann  azbestov  odevy (proti oh u); ochrann  azbestov  rukavice; elektrick  signalizaaačné zvon eky; signalizaaačné (n vestn ) zvonce; zvon eky (poplašn  zariadenia); ochrann  odevy proti  razom, proti r dioaktívnej kontaminácii a protipo iarne ochrann  odevy; protipo iarne ochrann  odevy; detektory dymu; detektory; hasiace prístroje; po iarne hl si e; po iarnick  palice; oh ovzdorn  obaly; po iarnick   lly; protipo iarne ochrann  odevy; po iarnick  aut ; z chran  a po iarnick  rebr ky; zariadenia na hasenie po iarov; po iarnick  hadice; d zy po iarnick ch hadic; oh ovzdorn  ochrann  odevy; meraa e tlaku (tlakomery); ochrann  masky; d zy po iarnick ch hadic; ochrann  prilby; ochrann  obuv proti  razom, proti o iareniu a proti oh u; sir ny; detektory dymu; rozstrekovacie po iarnick  zariadenia; azbestov  po iarnick  ochrann  z steny; v stra n  pi  alky.

(540)



(550) obrazov 

(731) Emirates Fire Fighting Equipment Factory L.L.C., P.O.Box 22436, Sharjah, AE;

(740) ROTT, R ŽIČKA & GUTTMANN, v. o. s., Bratislava, SK;

(210) 527-2019

(220) 13.3.2019

11(511) 36, 41, 43

(511) 36 - Pren jom nehnuteľnos ; spr vcovstvo majetku (pre tretie osoby); spr va nehnuteľnos ; ubytovacie kancel rie (pren jom b vania); vyberanie n jomn ho; pren jom kancel rsk ch priestorov; pren jom zdieľan ch kancel rsk ch priestorov.

41 - Z bava; slu by estr dn ch umelcov; organizovanie vedomosťn ch alebo z bavn ch s ťaž ; poskytovanie zariaden  na oddych a rekreáciu; v chovno-z bavn  klubov  slu by; diskot ky (slu by); inform cie o mo nostiach z bavy; organizovanie kulturn ch alebo vzdel vac ch v stav; organizovanie živ ch vyst pen ; pl novanie a organizovanie vea iekov; organizovanie plesov; organizovanie predstaven  (mana erske slu by); karaoke slu by; noa n  kluby (z bava); organizovanie a vedenie koncertov; organizovanie m dn ch prehliadok na z bavn   aely; slu by disk zokejov.

43 - Ubytovacie kancel rie (hotely, penz ony); dod vanie hotov ch jed l a n pojov na objednvku (ketering); kaviarne; samoobslu n  jed lne; z vodn  jed lne; pren jom prechodn ho ubytovania; penz ony; turistick  ubytovne; hotelierske slu by; re stauraaa n  (stravovacie) slu by; rezerv cie ubytovania v penz onoch; rezerv cie ubytovania v hoteloch; samoobslu n  re staur cie; r chle oba erstvenie (snackbary); bary (slu by); rezerv cie prechodn ho ubytovania; motely (slu by); po i iavanie stoli iek, stolov, obrusov a n pojov ho skla; po i iavanie pr strojov na pr pravu jed l; recepaa n  slu by pre doaa sn  ubytovanie (spr va pr chodov a odchodov).

(540) **Mal  fajka**

(550) slovn 

(731) Dru stvo SL VIA, Hlavn  63/92, 040 01 Ko ice, SK;

(210) 529-2019

(220) 12.3.2019

11(511) 32

(511) 32 - Vody (n poje); stolov  vody; miner ln  vody (n poje); pramenit  vody (n poje); balen  pitn  vody.

(540) **Lucka Tvoj vodn  anjel**

(550) slovn 

(731) VODAX, a. s., Sasinkova 5, 811 08 Bratislava, SK;

(740) Holoubkov  M ria, Ing., Bratislava, SK;

(210) 530-2019

(220) 13.3.2019

11(511) 35

(511) 35 - Reklama; obchodn  mana ment; obchodn  administr t va; kancel rske pr ce.

(540)



(550) obrazov 

(591) zlat 

(731) Ku n rov  Karina, Mgr., Pavlovi ovo n mestie 31, 080 01 Pre ov, SK;

(210) 531-2019

(220) 12.3.2019

11(511) 32

(511) 32 - Vody (nápoje); stolové vody; minerálne vody (nápoje); pramenité vody (nápoje); balené pitné vody.

(540) Lucka - anjelská voda

(550) slovná

(731) VODAX, a. s., Sasinkova 5, 811 08 Bratislava, SK;

(740) Holoubková Mária, Ing., Bratislava, SK;

(210) 534-2019

(220) 13.3.2019

11(511) 30, 32

(511) 30 - Čajové nápoje.

32 - Nealkoholické nápoje; šumivé nealkoholické nápoje; vody (nápoje); sýtené vody.

(540) VODA PEVNÁ AKO SKALA

(550) slovná

(731) Kofola a.s., Rajecká Lesná 1, 013 15 Rajecká Lesná, SK;

(740) Zathurecky InPaRtners, s. r. o., Banská Bystrica, SK;

(210) 536-2019

(220) 13.3.2019

11(511) 35, 38, 41

(511) 35 - Reklama; televízna reklama; online reklama na počítačovej komunikačnej sieti; rozhlasová reklama; vzťahy s verejnosťou (public relations); rozširovanie reklamných oznamov; rozširovanie reklamných materiálov zákazníkom (letáky, prospekty, tlačoviny, vzorky); písanie reklamných textov; vydávanie reklamných textov; marketing; marketingový prieskum; prieskum verejnej mienky; podpora predaja (pre tretie osoby); prezentácia výrobkov v komunikačných médiách pre maloobchod; vyhľadávanie sponzorov; tvorba reklamných filmov; platené reklamné služby typu „klikni sem“; navrhovanie reklamných materiálov; písanie textov scenárov na reklamné účely.

38 - Televízne vysielanie; rozhlasové vysielanie; vysielanie káblovej televízie; prenos signálu prostredníctvom satelitu; bezdrôtové vysielanie; poskytovanie diskusných fór online; kontinuálny prenos dát (streaming).

41 - Tvorba rozhlasových a televíznych programov; televízna zábava; zábava; organizovanie vedomostných alebo zábavných súťaží; rozhlasová zábava; organizovanie a vedenie konferencií; organizovanie a vedenie seminárov; organizovanie športových súťaží; postsynchronizácia, dabing; reportérske služby; tvorba videozáznamov na podujatiach.

(540) CITRONÁDA

(550) slovná

(731) Vanák Ivan, Mgr. art., A. Hlinku 55/57, 921 01 Piešťany, SK;

(210) 538-2019

(220) 13.3.2019

11(511) 30, 32

(511) 30 - Čajové nápoje.

32 - Nealkoholické nápoje; šumivé nealkoholické nápoje; vody (nápoje); sýtené vody.

**(540) KLÁŠTORNÁ KALCIA
PEVNÁ AKO SKALA**

(550) slovná

(731) Kofola a. s., Rajecká Lesná 1, 013 15 Rajecká Lesná, SK;

(740) Zathurecky InPaRtners, s. r. o., Banská Bystrica, SK;

(210) 539-2019

(220) 13.3.2019

11(511) 28, 41

(511) 28 - Telocvičné a športové potreby; boxerské rukavice; stroje na telesné cvičenia; posilňovacie stroje; chrániče na píšľaly (športový tovar); cvičebné náradie na posilňovanie hrudníka; disky (športové náradie); valčeky do stacionárnych tréningových bicyklov; gymnastické zariadenia; chrániče na lakte (športové potreby); chrániče na kolená (športový tovar); ochranné vypchávkvy (časti športových úborov); odrazové dosky (športové náradie); opasky pre vzpieráčov (športové potreby); boxovacie vrecia; kolofónia pre atlétov; maskovacie štíty (športové potreby); suspenzory pre športovcov (športové potreby); trampolíny; žrde na skok o žrdi; opasky na úpravu pásu cvičením.

41 - Výchova; vzdelávanie; zábava; športová a kultúrna činnosť; organizovanie vedomostných alebo zábavných súťaží; telesná výchova; poskytovanie zariadení na oddych a rekreáciu; vyučovanie; gymnastický výcvik; poskytovanie športovísk; výchovno-zábavné klubové služby; informácie o výchove a vzdelávaní; fitness kluby (zdravotné a kondičné cvičenia); organizovanie živých vystúpení; organizovanie športových súťaží; praktický výcvik (ukážky); požičiavanie športového výstroja (okrem dopravných prostriedkov); tábory na športové sústredenia; meranie času na športových podujatiach; koučovanie (školenie); služby osobných trénerov (fitness cvičenia); individuálne vyučovanie; vyučovanie bojového umenia aikido; odborný výcvik džuda.

(540)**SPARTAKUS
FIGHT GYM**

(550) obrazová

(591) čierna - HEX #161516,RGB (22,21,22), CMYK (0,5,0,91) červená - HEX #ec 1 f28 RGB (236,31,40), CMYK (0,87,83,7)

(731) Bojový klub Spartakus, Halenárska 10, 917 01 Trnava, SK;

(740) Prosman a Pavlovič advokátska kancelária, s.r.o., Trnava, SK;

(210) 540-2019

(220) 13.3.2019

11(511) 28, 41

(511) 28 - Telocvičné a športové potreby; boxerské rukavice; stroje na telesné cvičenia; posilňovacie stroje; chrániče na pišťaly (športový tovar); cvičebné náradie na posilňovanie hrudníka; disky (športové náradie); valčeky do stacionárnych tréningových bicyklov; gymnastické zariadenia; chrániče na lakte (športové potreby); chrániče na kolena (športový tovar); ochranné vypchávkové (časti športových úborov); odrazové dosky (športové náradie); opasky pre vzpieračov (športové potreby); boxovacie vrecia; kolofónia pre atlétov; maskovacie štíty (športové potreby); suspenzory pre športovcov (športové potreby); trampolíny; žrde na skok o žrdi; opasky na úpravu pásu cvičením.

41 - Výchova; vzdelávanie; zábava; športová a kultúrna činnosť; organizovanie vedomostných alebo zábavných súťaží; telesná výchova; poskytovanie zariadení na oddych a rekreáciu; vyučovanie; gymnastický výcvik; poskytovanie športovísk; výchovno-zábavné klubové služby; informácie o výchove a vzdelávaní; fitness kluby (zdravotné a kondičné cvičenia); organizovanie živých vystúpení; organizovanie športových súťaží; praktický výcvik (ukážky); požičiavanie športového výstroja (okrem dopravných prostriedkov); tábory na športové sústreďovania; meranie času na športových podujatiach; koučovanie (školenie); služby osobných trénerov (fitness cvičenia); individuálne vyučovanie; vyučovanie bojového umenia aikido; odborný výcvik džuda.

(540) Spartakus Fight Gym

(550) slovná

(731) Bojový klub Spartakus, Halenárska 10, 917 01 Trnava, SK;

(740) Prosman a Pavlovič advokátska kancelária, s.r.o., Trnava, SK;

(210) 541-2019

(220) 12.3.2019

11(511) 5, 29

(511) 5 - Liečivé čaje.

29 - Výtlačky z rias na potravinárske použitie.

(540)

(550) obrazová

(591) biela, zelená, čierna

(731) Regálik zdravia s.r.o., Priečna 448/1, 059 21 Svit, SK;

(210) 542-2019

(220) 13.3.2019

11(511) 41

(511) 41 - Koncerty.

(540) Bratislavský novoročný koncert

(550) slovná

(731) Bratislavský kultúrny spolok, Rajska 7, 811 08 Bratislava, SK;

(740) G. Lehnert, k.s., Bratislava, SK;

(210) 544-2019

(220) 13.3.2019

11(511) 1, 6, 7, 9, 11, 20, 25, 35, 37, 40, 42

(511) 1 - Ochranné plyny na zváranie; spájkovacie pasty; zväracie pasty.

6 - Kovové nádoby na stlačený plyn alebo skvapalnený vzduch; kovové skrinky, krabice; zväracie a spájkovacie tyče; kovové tyče na zváranie; kovové identifikačné štítky; kovy v prášku.

7 - Kyslíkové rezacie horáky (stroje); redukčné ventily (časti strojov); plynové zväračské prístroje; plynové zväracie horáky; kovové tyče na zváranie plynom; elektrické spájkovačky; zariadenia na zváranie elektrickým oblúkom; zariadenia na rezanie elektrickým oblúkom; spájkovacie lampy; predajné automaty.

9 - Ochranné prilby; dýchacie masky (nie na umelé dýchanie); zväračské kukly; ochranné rukavice; rastre na výrobu štočkov; vyučovacie prístroje.

11 - Kresadlové zapaľovače na zapaľovanie plynu; zapaľovače na zapaľovanie plynu; plynové horáky.

20 - Nekomové kontajnery (skladovacie, dopravné); drevené alebo plastové pútače; nekovové identifikačné štítky; reklamné nafukovacie predmety.

25 - Odevy; cyklistické oblečenie; športové tričká, dresy; bundy; vyššívane odevy.

35 - Pomoc pri riadení obchodnej činnosti; poskytovanie obchodných alebo podnikateľských informácií; sprostredkovateľne práce; predvádzanie tovaru; rozširovanie reklamných materiálov zákazníkom (letáky, prospekty, tlačoviny, vzorky); pomoc pri riadení obchodných alebo priemyselných podnikov; organizovanie obchodných alebo reklamných výstav; obchodné alebo podnikateľské informácie; prenájom predajných automatov; prezentácia výrobkov v komunikačných médiách pre maloobchod; obchodné informácie a rady spotrebiteľom pri výbere tovarov a služieb; administratívne spracovanie obchodných objednávok.

37 - Údržba a opravy horákov.

40 - Spájkovanie.

42 - Výskum v oblasti zvárania.

(540)

(550) obrazová

(591) R6 G37 B57, R252 G180 B38

(731) Solík SK, s.r.o., Odborov 2554, 017 01 Považská Bystrica, SK;

(740) Vavro Tomáš, Mgr., Bratislava, SK;

(210) 545-2019

(220) 13.3.2019

11(511) 1, 6, 7, 9, 11, 20, 25, 35, 37, 40, 42

(511) 1 - Ochranné plyny na zváranie; spájkovacie pasty; zväracie pasty.

6 - Kovové nádoby na stlačený plyn alebo skvapalnený vzduch; kovové skrinky, krabice; zväracie a spájkovacie tyče; kovové tyče na zváranie; kovové identifikačné štítky; kovy v prášku.

7 - Kyslíkové rezacie horáky (stroje); redukčné ventily (časti strojov); plynové zväračské prístroje; plynové zväracie horáky; kovové tyče na zváranie plynom; elektrické spájkovačky; zariadenia na zváranie elektrickým oblúkom; zariadenia na rezanie elektrickým oblúkom; spájkovacie lampy; predajné automaty.

9 - Ochranné prilby; dýchacie masky (nie na umelé dýchanie); zväračské kukly; ochranné rukavice; rastre na výrobu štočkov; vyučovacie prístroje.

11 - Kresadlové zapaľovače na zapaľovanie plynu; zapaľovače na zapaľovanie plynu; plynové horáky.

20 - Nekomové kontajnery (skladovacie, dopravné); drevené alebo plastové pútače; nekovové identifikačné štítky; reklamné nafukovacie predmety.

25 - Odevy; cyklistické oblečenie; športové trička, dresy; bundy; vyššivané odevy.

35 - Pomoc pri riadení obchodnej činnosti; poskytovanie obchodných alebo podnikateľských informácií; sprostredkovateľne práce; predvádzanie tovaru; rozširovanie reklamných materiálov zákazníkom (letáky, prospekty, tlačoviny, vzorky); pomoc pri riadení obchodných alebo priemyselných podnikov; organizovanie obchodných alebo reklamných výstav; obchodné alebo podnikateľské informácie; prenájom predajných automatov; prezentácia výrobkov v komunikačných médiách pre maloobchod; obchodné informácie a rady spotrebiteľom pri výbere tovarov a služieb; administratívne spracovanie obchodných objednávok.

37 - Údržba a opravy horákov.

40 - Spájkovanie.

42 - Výskum v oblasti zvárania.

(540)



(550) obrazová

(591) R6 G37 B57, R252 G180 B38

(731) Solík SK, s.r.o., Odborov 2554, 017 01 Považská Bystrica, SK;

(740) Vavro Tomáš, Mgr., Bratislava, SK;

(210) 547-2019

(220) 14.3.2019

11(511) 5

(511) 5 - Zverolekárske prípravky.

(540) SHUTOUT

(550) slovná

(731) Intervet International B.V., Wim de Körverstraat 35, 5831 AN Boxmeer, NL;

(740) Zivko Mijatovic and Partners s. r. o., Bratislava, SK;

(210) 548-2019

(220) 13.3.2019

11(511) 30, 32

(511) 30 - Čajové nápoje.

32 - Nealkoholické nápoje; šumivé nealkoholické nápoje; vody (nápoje); sytené vody.

(540) **KLÁŠTORNÁ KALCIA
VODA PEVNÁ AKO SKALA**

(550) slovná

(731) Kofola a.s., Rajecká Lesná 1, 013 15 Rajecká Lesná, SK;

(740) Zathurecky InPaRtners, s. r. o., Banská Bystrica, SK;

(210) 549-2019

(220) 13.3.2019

11(511) 9, 16, 30, 35, 38, 41

(511) 9 - Audiovizuálne prijímače; audiovizuálne kompaktné disky; diapozitívy (fotografia); diaprojektory; magnetické disky; optické kompaktné disky; exponované filmy; exponované kinematografické filmy; kreslené filmy; gramofóny; magnetofóny; magnetické nosiče údajov; magnetické pásky; optické disky; optické nosiče údajov; pásky na záznam zvuku; počítače; nahraté počítačové programy; počítačový hardvér; sťahovateľné hudobné súbory; sťahovateľné obrazové súbory; premietacie prístroje; pružné disky; elektronické publikácie (sťahovateľné); videokazety; videopásky; videokamery; vysielacie (telekomunikácie); vysielacie elektronických signálov; televízne prijímače; nosiče zvukových nahrávok; zvukové nahrávacie zariadenia; zvukové prehrávacie zariadenia, prehrávače.

16 - Albumy; blahoprajné pohľadnice; pohľadnice; časopisy (periodiká); fotografie (tlačoviny); grafické zobrazenia; kalendáre; katalógy; knihy; komiksy; noviny; obežníky; periodiká; plagáty; tlačené publikácie; grafické reprodukcie; ročenky; tlačivá (formuláre); tlačoviny.

30 - Cukor; zákusky; koláče; cukrovinky; torty; cukrárske výrobky; prírodné sladidlá.

35 - Reklamné agentúry; grafická úprava tlačovín na reklamné účely; komerčné informačné kancelárie; prezentácia výrobkov v komunikačných médiách pre maloobchod; podpora predaja (pre tretie osoby); prenájom reklamného času v komunikačných médiách; prenájom reklamných materiálov; vzťahy s verejnosťou (public relations); reklama; on line reklama na počítačovej komunikačnej sieti; reklamné agentúry; prenájom reklamných plôch; zásielkové reklamné služby; rozhlasová reklama; rozširovanie reklamných oznamov; rozširovanie reklamných materiálov zákazníkom (letáky, prospekty, tlačoviny, vzorky); spracovanie textov; televízna reklama; vydávanie reklamných textov; zbieranie údajov do počítačových databáz; zoradovanie údajov v počítačových databázach; aktualizácia a údržba údajov v počítačových databázach; prenájom reklamných materiálov.

38 - Prenos signálu prostredníctvom satelitu; vysielanie káblovej televízie; televízne vysielanie; rozhlasové vysielanie; bezdrôtové vysielanie; poskytovanie prístupu do databáz; poskytovanie priestoru na diskusiu na internete; kontinuálny prenos dát (streaming); prenos digitálnych súborov; poskytovanie diskusných fór online; rádiová komunikácia.
41 - Elektronická edičná činnosť v malom (DTP služby); produkcia filmov (nie reklamných); nahrávanie videopások; organizovanie vedomostných alebo zábavných súťaží; organizovanie súťaží krásy; organizovanie živých vystúpení; prenájom osvetľovacích prístrojov do divadelných sál a televíznych štúdií; tvorba rozhlasových a televíznych programov; televízna zábava; zábava; rozhlasová zábava; požičiavanie kinematografických filmov; požičiavanie zvukových nahrávok; nahrávacie štúdiá (služby); požičiavanie videopások; postsynchronizácia, dabing; titulkovanie; strihanie videopások; reportážne služby; fotografické reportáže; organizovanie a vedenie koncertov; on line poskytovanie videozáznamov (bez možnosti kopírovania); vydávanie textov (okrem reklamných); vydávanie kníh; varieté predstavenia.

(540)



(550) obrazová

(591) červená, ružová, biela, hnedá, zelená

(731) NEED NO DRAMA s.r.o., Za Stanicou 10, 831 04 Bratislava-Nové Mesto, SK;

(740) MAKARA advokátska kancelária s. r. o., Bratislava, SK;

(210) 551-2019

(220) 15.3.2019

11(511) 9, 35, 37, 38, 41, 42

(511) 9 - Počítače; prenosné počítače; notebooky (prenosné počítače); počítačový hardvér; počítačové pamäte; modemy; monitory (počítačový hardvér); periférne zariadenia počítačov; nahraté počítačové programy; počítačové programy (sťahovateľné); počítačové operačné programy (nahraté); počítačové rozhrania; monitorovacie počítačové programy; počítačový softvér (nahraté počítačové programy); počítačové softvérové aplikácie (sťahovateľné); zariadenia globálneho polohového systému (GPS); optické nosiče údajov; optické čítacie zariadenia; optické disky; čítacie zariadenia (zariadenia na spracovanie údajov); elektronické publikácie (sťahovateľné); dosky plošných spojov; vysielacie (telekomunikácie); audiovizuálne vyučovacie prístroje; prístroje na vnútornú komunikáciu; integrované tlačené obvody; zariadenia na spracovanie údajov; rádiotelefonné zariadenia; rádiotelegrafické zariadenia; počítačové meniče diskov; magnetické nosiče údajov; bezpečnostné tokeny (šifrovacie zariadenia); alarmy; detektory; meracie prístroje; telefonné prístroje.

35 - Rozširovanie reklamných materiálov zákaznikom (letáky, prospekty, tlačoviny, vzorky); prieskum trhu; vydávanie reklamných textov; reklama; rozhlasová reklama; vzťahy s verejnosťou (public relations); televízna reklama; marketingový prieskum; správa počítačových súborov; organizovanie obchodných alebo reklamných výstav; zbieranie údajov do počítačových databáz; on line reklama na počítačovej komunikačnej sieti; marketing; telemarketingové služby; aktualizácia a údržba údajov v počítačových databázach; poskytovanie obchodných informácií prostredníctvom webových stránok; podpora predaja tovarov a služieb sponzorovaním športových podujatí; cieľový marketing; vonkajšia reklama; poradenstvo v oblasti služieb uvedených v triede 35 tohto zoznamu.

37 - Inštalácia, údržba a opravy počítačového hardvéru; inštalácia, údržba a opravy kancelárskych strojov a zariadení; poradenstvo v oblasti služieb uvedených v triede 37 tohto zoznamu.

38 - Komunikácia prostredníctvom počítačových terminálov; prenos správ a obrazových informácií prostredníctvom počítačov; prenos elektronickej pošty; informácie v oblasti telekomunikácií; prenájom prístrojov na prenos správ; komunikácia prostredníctvom optických sietí; prenájom modemov; prenájom telekomunikačných prístrojov; poskytovanie telekomunikačného pripojenia do svetovej počítačovej siete; služby vstupu do telekomunikačných sietí (smerovanie a pripájanie); telekonferenčné služby; poskytovanie užívateľského prístupu do svetovej počítačovej siete; poskytovanie priestoru na diskusiu na internete; poskytovanie prístupu do databáz; prenos digitálnych súborov; bezdrôtové vysielanie; videokonferenčné služby; poskytovanie diskusných fór online; kontinuálny prenos dát (streaming); poradenstvo v oblasti služieb uvedených v triede 38 tohto zoznamu.

41 - Školenia; organizovanie a vedenie konferencií; organizovanie a vedenie kongresov; organizovanie a vedenie seminárov; poradenstvo v oblasti služieb uvedených v triede 41 tohto zoznamu.

42 - Štúdie technických projektov; požičiavanie počítačov; počítačové programovanie; tvorba počítačového softvéru; aktualizovanie počítačového softvéru; poradenstvo v oblasti návrhu a vývoja počítačového hardvéru; požičiavanie počítačového softvéru; obnovovanie počítačových databáz; údržba počítačového softvéru; analýzy počítačových systémov; návrh počítačových systémov; zhotovovanie kópií počítačových programov; prevod údajov alebo dokumentov z fyzických médií na elektronické médiá; tvorba a udržiavanie webových stránok (pre tretie osoby); hostovanie na počítačových stránkach (webových stránkach); inštalácia počítačového softvéru; prevod (konverzia) počítačových programov alebo údajov (nie fyzický); poradenstvo v oblasti počítačových programov; prenájom webových serverov; ochrana počítačov proti počítačovým vírusom; poradenstvo v oblasti úspory energie; digitalizácia dokumentov (skenovanie); diaľkové monitorovanie počítačových systémov; poradenstvo pri tvorbe webových stránok; poskytovanie softvéru prostredníctvom internetu (SaaS); poradenstvo v oblasti informačných technológií; prenájom počítačových serverov (serverhosting); zálohovanie údajov mimo pracoviska; uchovávanie elek-

tronických údajov; poskytovanie informácií o počítačových technológiách a programovaní prostredníctvom webových stránok; poskytovanie počítačových technológií prostredníctvom internetu (cloud computing); externé poskytovanie služieb v oblasti informačných technológií; technologické poradenstvo; poradenstvo v oblasti počítačových technológií; poradenstvo v oblasti telekomunikačných technológií; poradenstvo v oblasti počítačovej bezpečnosti; technické písanie; monitorovanie počítačových systémov na zisťovanie porúch; poradenstvo v oblasti internetovej bezpečnosti; poradenstvo v oblasti ochrany údajov; kódovanie údajov; monitorovanie počítačových systémov na zistenie neoprávneného vstupu alebo zneužitia dát; elektronické monitorovanie osobných identifikačných údajov na zistenie krádeže identity prostredníctvom internetu; poskytovanie počítačovej platformy prostredníctvom internetu (PaaS); poradenstvo v oblasti služieb uvedených v triede 42 tohto zoznamu.

(540) Zero Downtime

(550) slovná

(731) eGroup Solutions, a.s., Mlynské nivy 71, 821 05 Bratislava, SK;

(210) 552-2019

(220) 15.3.2019

11(511) 30

(511) 30 - Kávové príchuť; káva; nepražená káva; rastlinné prípravky (kávové náhradky); cigória (kávová náhradka); mliečne kávové nápoje; kávové nápoje; kávové náhradky.

(540)



(550) obrazová

(591) hnedá, biela, žltá

(731) CBA Slovakia, a.s., Dukelských hrdinov 2, 984 01 Lučenec, SK;

(210) 553-2019

(220) 14.3.2019

11(511) 16, 25, 41

(511) 16 - Papier a lepenka; tlačoviny; knihárske potreby; fotografie; papiernický tovar, písacie a kancelárske potreby (okrem nábytku); plastové fólie a vrecká na balenie; plagáty; reklamné tabule z papiera, kartónu alebo lepenky; ceruzky; perá; tlačoviny; príručky; prospekty; časopisy; papierové a plastové vrecia, vrecká a puzdrá na balenie; ročenky; kalendáre; papierové alebo lepenkové pútače; samolepky (papiernický tovar).
25 - Odevy, obuv a pokrývky hlavy; športové odevy a obuv.

41 - Výchova; vzdelávanie; zábava; športová a kultúrna činnosť; služby poskytované prázdninovými tábormi (zábava); organizovanie športových súťaží; požičiavanie športového výstroja (okrem dopravných prostriedkov).

(540)



(550) obrazová

(731) Lesky's runners, Poľná 19, 900 28 Ivanka pri Dunaji, SK;

(740) Kalabová Katarína, JUDr., Bratislava, SK;

(210) 554-2019

(220) 15.3.2019

11(511) 33, 35

(511) 33 - Destilované nápoje; víno; vodnár (matolinové víno); alkoholové extrakty (tinktúry); alkoholické nápoje okrem piva.

35 - Poskytovanie obchodných alebo podnikateľských informácií; reklamné plagátovanie; rozširovanie reklamných oznamov; predvádzanie tovaru; rozširovanie reklamných materiálov zákazníkom (letáky, prospekty, tlačoviny, vzorky); rozširovanie vzoriek tovarov; prieskum trhu; reklama; obchodné informácie a rady spotrebiteľom pri výbere tovarov a služieb.

(540)



(550) obrazová

(731) DAMITO s. r. o., Brunovce 86, 916 25 Brunovce, SK;

(210) 555-2019

(220) 15.3.2019

11(511) 43

(511) 43 - Stravovacie služby; prechodné ubytovanie.

(540)



CHÂTEAU GBEĽANY

v súlade s prírodou

(550) obrazová

(591) Pantone Metallic 871C; CMYK 0,11,42,48; RGB 159,145,108

(731) Kaštieľ Gbeľany s.r.o., Hlavná 140, 013 02 Gbeľany pri Žiline, SK;

(210) 556-2019

(220) 14.3.2019

11(511) 25, 35, 43

(511) 25 - Čiapky; šilty; svetre; pulóvre; košeľe; odevy; oblečenie; pokrývky hlavy; bundy; tričká.

35 - Administratívna správa ubytovacích a reštauračných zariadení; obchodný manažment ubytovacích a reštauračných zariadení; poskytovanie obchodných alebo podnikateľských informácií; rozširovanie reklamných oznamov; poradenstvo pri organizovaní a riadení obchodnej činnosti; rozširovanie reklamných materiálov zákazníkom (letáky, prospekty, tlačoviny, vzorky); prieskum trhu; obchodný alebo podnikateľský prieskum; prenájom reklamných materiálov; poradenstvo pri organizovaní obchodnej činnosti; vydávanie reklamných textov; reklama; poradenské služby pri riadení obchodnej činnosti; prenájom reklamných plôch; podpora predaja (pre tretie osoby); online reklama na počítačovej komunikačnej sieti; vyhľadávanie sponzorov; obchodná pomoc týkajúca sa franchisingu.

43 - Reštauračné (stravovacie) služby; ubytovacie kancelárie (hotely, penzióny); dodávanie hotových jedál a nápojov na objednávku (katering); kaviarne; samoobslužné jedálne; hotelierske služby; samoobslužné reštaurácie; rýchle občerstvenie (snackbary); bary (služby); požičiavanie stoličiek, stolov, obrusov a nápojového skla; prenájom prednáškových sál; požičiavanie prístrojov na prípravu jedál; informácie a poradenstvo pri príprave jedál; príprava a poskytovanie jedál z automobilov (mobilné stravovacie služby); reštauračné (stravovacie) služby týkajúce sa franchisingu.

(540)

(550) obrazová

(591) zelená, hnedá

(731) VIMI s. r. o., Zadunajská 10, 851 01 Bratislava, SK;

(740) Lukačka s. r. o., Bratislava, SK;

(210) 557-2019

(220) 14.3.2019

11(511) 16, 21, 24, 25, 32, 35, 41

(511) 16 - Papierové servítky; papierové podložky pod poháre; letáky; papierové pasparty; plagáty; veľké plošné plagáty; podložky pod pivové poháre; útržkové bloky; papierové alebo kartónové vývesné

tabule; papierové obaly na fľaše; papierové, lepenkové alebo kartónové etikety; pohľadnice; jedálne lístky z papiera; polepy a samolepky na automobily.

21 - Plastové poháre; papierové poháre; sklenené poháre; poháre; keramické hrnčeky; keramické džbány; keramické holby; keramické stojany na jedálne lístky; plastové stojany na jedálne lístky; porcelánové podnosy; keramické podnosy; papierové podnosy; porcelánové džbány; fľaše.

24 - Tkaniny; obrusy (okrem papierových); textilné obrúsky na stolovanie; textilné prestieranie na stolovanie.

25 - Odevy; obuv; čiapky; šiltovky; šatky, šály.

32 - Pivo; nealkoholické nápoje; nápoje na báze piva.

35 - Podpora predaja (pre tretie osoby); reklama; organizovanie súťaží na reklamné účely.

41 - Organizovanie zábavných podujatí; vzdelávanie; výchova; zábava; organizovanie športových a kultúrnych podujatí.

(540) STAROPRAMEN NEFILTR

(550) slovná

(731) Pivovary Staropramen s.r.o., Nádražní 43/84, 150 00 Praha 5, CZ;

(740) HAVEL & PARTNERS s.r.o., advokátska kancelária, Bratislava, SK;

(210) 558-2019

(220) 15.3.2019

11(511) 32

(511) 32 - Vody (nápoje); stolové vody; minerálne vody (nápoje); pramenité vody (nápoje); balené pitné vody.

(540) Anjelská voda

(550) slovná

(731) VODAX, a. s., Sasinkova 5, 811 08 Bratislava, SK;

(740) Holoubková Mária, Ing., Bratislava, SK;

(210) 559-2019

(220) 15.3.2019

11(511) 3, 5, 10

(511) 3 - Kozmetické prípravky.

5 - Kozmetické prípravky na lekárske účely; dermatologické prípravky (farmaceutické výrobky); kompresívna pooperačná bielizeň na lekárske účely; silikónové náplasti na jazvy; injekčné kožné výplne.

10 - Chirurgické implantáty zo syntetických materiálov (prsňíkové, tvárové, telové); expandéry na lekárske účely; chirurgické injektovateľné implantáty.

(540) Siklienka - Kvalitou za krásou

(550) slovná

(731) Siklienka s.r.o., Mierová 111, 821 05 Bratislava, SK;

(740) G. Lehnert, k.s., Bratislava, SK;

(210) 560-2019

(220) 14.3.2019

11(511) 16, 21, 24, 25, 32, 35, 41

(511) 16 - Papierové servítky; papierové podložky pod poháre; letáky; papierové pasparty; plagáty; veľké plošné plagáty; podložky pod pivové poháre; útržkové bloky; papierové alebo kartónové vývesné tabule; papierové obaly na fľaše; papierové, lepenkové alebo kartónové etikety; pohľadnice; jedálne lístky z papiera; polepy a samolepky na automobily.

21 - Plastové poháre; papierové poháre; sklenené poháre; poháre; keramické hrnčeky; keramické džbány; keramické holby; keramické stojany na jedálne lístky; plastové stojany na jedálne lístky; porcelánové podnosy; keramické podnosy; papierové podnosy; porcelánové džbány; fľaše.

24 - Tkaniny; obrusy (okrem papierových); textilné obrúsky na stolovanie; textilné prestieranie na stolovanie.

25 - Odevy; obuv; čiapky; šiltovky; šatky, šály.

32 - Pivo; nealkoholické nápoje; nápoje na báze piva.

35 - Podpora predaja (pre tretie osoby); reklama; organizovanie súťaží na reklamné účely.

41 - Organizovanie zábavných podujatí; vzdelávanie; výchova; zábava; organizovanie športových a kultúrnych podujatí.

(540) SMÍCHOVSKÝ VÝBĚR NEFILTR

(550) slovná

(731) Pivovary Staropramen s.r.o., Nádražní 43/84, 150 00 Praha 5, CZ;

(740) HAVEL & PARTNERS s.r.o., advokátska kancelária, Bratislava, SK;

(210) 562-2019

(220) 15.3.2019

11(511) 43, 45

(511) 43 - Dodávanie hotových jedál a nápojov na objednávku (katering); kaviarne; hotelierske služby; reštauračné (stravovacie) služby; bary (služby); požičiavanie stoličiek, stolov, obrusov a nápojového skla; prenájom prednáškových sál; prenájom osvetľovacích zariadení; služby osobných kuchárov.

45 - Svadobné agentúry; plánovanie a príprava svadobných obradov.

(540)



Kaštieľ Dezasse
Jaslovské Bohunice

(550) obrazová

(591) Gradient modrá#1, Persian Indigo, Hex:#210E6F, RGB: (33,14,111), CMYK:0.702,0.873,0,0.564, Gradient modrá#2, Pantone 7691, Hex:#006eb2, RGB: (0,110,178), CMYK:88,52,0,0, Zlatá#2, Aztec Gold, Hex:#C59955, RGB: (197,153,85), CMYK:0,0.223,0.568,0.227;

(731) AM Solution, s.r.o., Korabinského 42, 811 02 Bratislava, SK;

(210) 563-2019

(220) 15.3.2019

11(511) 16, 21, 24, 25, 32, 35, 41

(511) 16 - Papierové servítky; papierové podložky pod poháre; letáky; papierové pasparty; plagáty; veľké plošné plagáty; podložky pod pivové poháre; útržkové bloky; papierové alebo kartónové vývesné tabule; papierové obaly na fľaše; papierové, lepenkové alebo kartónové etikety; pohľadnice; jedálne lístky z papiera; polepy a samolepky na automobily.

21 - Plastové poháre; papierové poháre; sklenené poháre; poháre; keramické hrnčeky; keramické džbány; keramické holby; keramické stojany na jedálne lístky; plastové stojany na jedálne lístky; porcelánové podnosy; keramické podnosy; papierové podnosy; porcelánové džbány; fľaše.

24 - Tkaniny; obrusy (okrem papierových); textilné obrúsky na stolovanie; textilné prestieranie na stolovanie.

25 - Odevy; obuv; čiapky; šiltovky; šatky, šály.

32 - Pivo; nealkoholické nápoje; nápoje na báze piva.

35 - Podpora predaja (pre tretie osoby); reklama; organizovanie súťaží na reklamné účely; online reklama na počítačovej komunikačnej sieti.

41 - Organizovanie zábavných podujatí; vzdelávanie; výchova; zábava; organizovanie športových a kultúrnych podujatí.

(540)



(550) obrazová

(731) Pivovary Staropramen s.r.o., Nádražní 43/84, 150 00 Praha 5, CZ;

(740) HAVEL & PARTNERS s.r.o., advokátska kancelária, Bratislava, SK;

(210) 564-2019

(220) 18.3.2019

11(511) 6, 11, 20

(511) 6 - Kovové konštrukcie prenosných skleníkov.

11 - Elektrické kuchynské potreby na prípravu jedál.

20 - Nábytok.

(540) JURHAN

(550) slovná

(731) GammaHS s.r.o., Hollého 886/12, 911 05 Trenčín, SK;

(210) 566-2019

(220) 18.3.2019

11(511) 29, 30, 43

(511) 29 - Mäso; spracované mäsové výrobky; spracované ovocie, huby a zelenina; spracované orechy; spracované strukoviny; spracované konzumné semená; zemiakové lupienky; nízkotučné zemiakové lupienky.

30 - Káva; čaj; kakao; kávové náhradky; med; cukor; melasový sirup; ryža; tapioka; ságo; pečivo; cukrovinky; ovsená kaša; kukuričné vločky; obilninové vločky; müsli; oplátky; sušienky; čokoládové výrobky; múka; prípravky z obilnín; chlieb; zmrzliny; droždie, vrátane droždia na kysnutie; prášky do pečiva; spracované obilniny; spracované obilniny pripravené zo pšenice, žita, raže, jačmeňa, ovsu, kukurice a ryže a ochutené medom, kakaom, orieškami, cukrom, ovocím, čokoládou; spracované obilniny pripravené na osobnú spotrebu; raňajkové cereálie; raňajkové cereálie pripravené zo pšenice, žita, raže, jačmeňa, ovsu, kukurice a ryže a ochutené medom, kakaom, orieškami, cukrom, ovocím, čokoládou; soľ; horčica; ocot; omáčky (chuťové prísady); ocot; koreniny vo forme octového nálevu; korenie; konzumný ľad.

43 - Stravovacie služby; pohostinstvá (služby); reštauračné (stravovacie) služby; bary (služby); kaviarne; vinárne (služby); prechodné ubytovanie; rezervácie ubytovania v penziónoch.

(540)

(550) obrazová

(731) Emco spol. s r. o., Türkova 2319/5b, 149 00 Praha 4 - Chodov, CZ;

(740) Peter Kubinyi, Trenčín 1, SK;

(210) 568-2019

(220) 18.3.2019

11(511) 10, 35, 44

(511) 10 - Zubárske prístroje a nástroje; zubárske zrkadlá, čapy a umelé zuby.

35 - Veľkoobchodné služby s lekáskymi prístrojmi a nástrojmi; veľkoobchodné služby v oblasti farmaceutickými, zverolekáskymi a hygienickými prípravkami a so zdravotníckymi potrebami; maloobchodné služby v oblasti farmaceutickými, zverolekáskymi a hygienickými prípravkami a so zdravotníckymi potrebami. maloobchodné služby s lekáskymi nástrojmi a prístrojmi.

44 - Zubné lekárstvo; ortodontické služby; starostlivosť o hygienu a krásu ľudí; salóny krásy.

(540)**Dental Brothers**

(550) obrazová

(731) Bayhill, s.r.o., Karpatské námestie 10A, 831 06 Bratislava, SK;

(740) Zathurecka INPARTNERS GROUP s.r.o., Banská Bystrica, SK;

(210) 569-2019

(220) 18.3.2019

11(511) 29, 30, 43

(511) 29 - Mäso; spracované mäsové výrobky; spracované ovocie, huby a zelenina; spracované orechy; spracované strukoviny; spracované konzumné semená; zemiakové lupienky; nízkotučné zemiakové lupienky.

30 - Káva; čaj; kakao; kávové náhradky; med; cukor; melasový sirup; ryža; tapioka; ságo; pečivo; cukrovinky; ovsená kaša; kukuričné vločky; obilninové vločky; müsli; oplátky; sušienky; čokoládové výrobky; múka; prípravky z obilnín; chlieb; zmrzliny; droždie, vrátane droždia na kysnutie; prášky do pečiva; spracované obilniny; spracované obilniny pripravené zo pšenice, žita, raže, jačmeňa, ovsu, kukurice a ryže a ochutené medom, kakaom, orieškami, cukrom, ovocím, čokoládou; spracované obilniny pripravené na osobnú spotrebu; raňajkové cereálie; raňajkové cereálie pripravené zo pšenice, žita, raže, jačmeňa, ovsu, kukurice a ryže a ochutené medom, kakaom, orieškami, cukrom, ovocím, čokoládou; soľ; horčica; ocot; omáčky (chuťové prísady); ocot; koreniny vo forme octového nálevu; korenie; konzumný ľad.

43 - Stravovacie služby; pohostinstvá (služby); reštauračné (stravovacie) služby; bary (služby); kaviarne; vinárne (služby); prechodné ubytovanie; rezervácie ubytovania v penziónoch.

(540) JIM

(550) slovná

(731) Emco spol. s r. o., Türkova 2319/5b, 149 00 Praha 4 - Chodov, CZ;

(740) Kubinyi Peter, Bc., Trenčín, SK;

(210) 570-2019

(220) 18.3.2019

11(511) 25, 35, 41, 43, 44(511) 25 - Odevy; športové tričká, dresy; športové tielka; tričká; telocvičné úbory; trikoty (cvičebné úbory); pulóvre; svetre; ponožky; čiapky; športová obuv; topánky; plavky; plážové oblečenie; vrchné ošate-
nie.

35 - Maloobchodné služby s tovarmi uvedenými v triede 25 tohto zoznamu; veľkoobchodné služby s tovarmi vedenými v triede 25 tohto zoznamu; podpora predaja (pre tretie osoby); vydávanie re-

klamných textov; on line reklama na počítačovej komunikačnej sieti; prezentácia výrobkov v komunikačných médiách pre maloobchod; poskytovanie obchodných alebo podnikateľských informácií; rozširovanie reklamných oznamov; prenájom reklamných materiálov; obchodný manažment pre športovcov.

41 - Služby osobných trénerov (fitnes cvičenia); kurzy telesného cvičenia; telesná výchova; školenia; vzdelávanie; organizovanie a vedenie seminárov; poskytovanie zariadení na oddych a rekreáciu; gymnastický výcvik; poskytovanie športovísk; fitnes kluby (zdravotné a kondičné cvičenia); organizovanie športových súťaží; praktický výcvik (ukážky); informácie o možnostiach rekreácie; požičiavanie športového výstroja (okrem dopravných prostriedkov); organizovanie a vedenie seminárov; tábory na športové sústreďenia; koučovanie (školenie); prenájom športových plôch; online vydávanie elektronických kníh a časopisov; produkcia filmov (nie reklamných); fotografické reportáže; online poskytovanie elektronických publikácií (bez možnosti kopírovania); on line poskytovanie videozáznamov (bez možnosti kopírovania).

43 - Kaviarne; samoobslužné jedálne; rýchle občerstvenie (snackbary); bary (služby); dodávanie hotových jedál a nápojov na objednávku (katering).

44 - Zdravotné poradenstvo; masáže; fyzioterapia.

(540)

MOMENTUM TRAINING

(550) obrazová

(731) Strong Point s.r.o., Radová 2112/4, 949 01 Nitra, SK;

(740) Laktiš Marek, Mgr., Nitra, SK;

(210) 572-2019

(220) 18.3.2019

11(511) 11, 16, 20, 22

(511) 11 - Oblúkové lampy; elektrické lampy; lampy; stojanové lampy; elektroluminiscenčné osvetľovacie prístroje (s LED diódami); objímky na elektrické svetlá; laboratórne lampy; svetelné reflektory.

16 - Držiaky stránok otvorenej knihy.

20 - Vystavovacie stojany; novinové stojany; stojany na časopisy; stojany na knihy; podstavce, kostry, stojany na počítače.

22 - Textilné vrecká na balenie.

(540)

(550) obrazová

(731) Brutvan Mário, Mierová 1107/23, 064 01 Stará Lubovňa, SK;

(210) 577-2019

(220) 18.3.2019

11(511) 11, 16, 20

(511) 11 - Oblúkové lampy; elektrické lampy; lampy; stojanové lampy; elektroluminiscenčné osvetľovacie prístroje (s LED diódami); objímky na elektrické svetlá; laboratórne lampy; svetelné reflektory.

16 - Držiaky stránok otvorenej knihy.

20 - Vystavovacie stojany; novinové stojany; stojany na časopisy; stojany na knihy; podstavce, kostry, stojany na počítače.

(540)



(550) obrazová

(731) Brutvan Mário, Mierová 1107/23, 064 01 Stará Lubovňa, SK;

(210) 583-2019

(220) 19.3.2019

11(511) 41

(511) 41 - Organizovanie kultúrnych podujatí; organizovanie hudobných festivalov; organizovanie športových podujatí; organizovanie športových a zábavných súťaží; zábava.

(540)



(550) obrazová

(731) 5 Paľce, o.z., Hodžova 16, 080 01 Prešov, SK; Fishers s. r. o., Jarková 3096/49, 080 01 Prešov, SK;

(740) Staroň Martin, JUDr., Prešov, SK;

(210) 584-2019

(220) 19.3.2019

11(511) 32, 33

(511) 32 - Minerálne a sýtené vody; nealkoholické nápoje s obsahom ovocných štiav; nealkoholické nápoje na báze ovocia ochutené čajom; nealkoholické kokteily; nealkoholické aperitívy; nealkoholické sladové nápoje; nealkoholický cider; ovocné šťavy; šumivé nápoje v prášku; nápoje z ovocných štiav; nápoje na báze piva; nealkoholické pívá; nealkoholické nápoje s príchutou piva; ochutené pívá; pívá; kokteily na báze piva; sirupy na prípravu nápojov; sladové pivo.

33 - Cider; alkoholické nápoje okrem piva.

(540)



(550) obrazová

(731) Plzeňský Prazdroj, a. s., U Prazdroje 64/7, Východní Předměstí, 301 00 Plzeň, CZ;

(740) BELEŠČÁK & PARTNERS, s.r.o., Piešťany, SK;

(210) 585-2019

(220) 19.3.2019

11(511) 32, 33

(511) 32 - Minerálne a sýtené vody; nealkoholické nápoje s obsahom ovocných štiav; nealkoholické nápoje na báze ovocia ochutené čajom; nealkoholické kokteily; nealkoholické aperitívy; nealkoholické sladové nápoje; nealkoholický cider; ovocné šťavy; šumivé nápoje v prášku; nápoje z ovocných štiav; nápoje na báze piva; nealkoholické pívá; nealkoholické nápoje s príchutou piva; ochutené pívá; pívá; kokteily na báze piva; sirupy na prípravu nápojov; sladové pivo.

33 - Cider; alkoholické nápoje okrem piva.

(540) FRISCO SPRITZ

(550) slovná

(731) Plzeňský Prazdroj, a. s., U Prazdroje 64/7, Východní Předměstí, 301 00 Plzeň, CZ;

(740) BELEŠČÁK & PARTNERS, s.r.o., Piešťany, SK;

(210) 587-2019

(220) 19.3.2019

11(511) 32

(511) 32 - Pivo; IPA (indické svetlé pivo); porter (silné čierne pivo); stout (silné čierne pivo); čierne pivo (pivo z praženého sladú); ležiak; sladové pivo; pšeničné pivo; jačmenné pivo; svetlé pivo; nealkoholické pivo; de-alkoholizované pivo; ochutené pivo; pivové koktaily; pivná mladinka; nealkoholické nápoje; nealkoholické nápoje s príchutou piva.

(540) Urpín '89!

(550) slovná

(731) Banskobystrický pivovar, a.s., Sládkovičova 37, 974 01 Banská Bystrica, SK;

(740) Zathurecka INPARTNERS GROUP s.r.o., Banská Bystrica, SK;

(210) 589-2019

(220) 20.3.2019

11(511) 35, 41

(511) 35 - Obchodné sprostredkovateľské služby; poskytovanie obchodných alebo podnikateľských informácií; obchodné alebo podnikateľské informácie; poskytovanie obchodných alebo podnikateľských kontaktných informácií.

41 - Plánovanie a organizovanie večierkov; organizovanie a vedenie konferencií; organizovanie plesov; organizovanie športových súťaží; organizovanie kultúrnych alebo vzdelávacích výstav; organizovanie vedomostných alebo zábavných súťaží; organizovanie predstavení (manažérske služby); organizovanie a vedenie vzdelávacích fór s osobnou účasťou.

(540) beep.world

(550) slovná

(731) Drahos Martin, Vnútorná okružná 37, 945 01 Komárno, SK;

(740) Mgr. Beáta Kartíková s.r.o., Šamorín, SK;

(210) 593-2019

(220) 20.3.2019

11(511) 35, 36, 41, 42, 45

(511) 35 - Pomoc pri riadení obchodnej činnosti; poskytovanie obchodných alebo podnikateľských informácií; komerčné informačné kancelárie; analýzy nákladov; účtovníctvo; vedenie účtovných kníh; obchodné alebo podnikové audity (revízia účtov); poradenstvo pri organizovaní a riadení obchodnej činnosti; personálne poradenstvo; poradenstvo pri riadení podnikov; pomoc pri riadení obchodných alebo priemyselných podnikov; odborné posudky efektívnosti podnikov; dražby; prieskum trhu; obchodné odhady; obchodný alebo podnikateľský prieskum; poradenstvo pri organizovaní obchodnej činnosti; obchodný alebo podnikateľský výskum; poradenské služby pri riadení obchodnej činnosti; správa počítačových súborov; odborné obchodné alebo podnikateľské poradenstvo; hospodárske (ekonomické) predpovede; obchodné alebo podnikateľské informácie; príprava miezd a výplatných listín; služby poskytované pri premiestňovaní podnikov; vypracovávanie daňových priznaní; odborné obchodné riadenie umeleckých činností; obchodná správa licencií výrobkov a služieb (pre tretie osoby); fakturácie; obchodný manažment pre športovcov; vyjednávanie a uzatváranie obchodných transakcií pre tretie osoby; externé administratívne riadenie podnikov; podávanie daňových priznaní; plánovanie stretnutí (kancelárske práce); pripomínanie stretnutí (kancelárske práce); záznamy písomnej komunikácie a údajov; aktualizácia a údržba informácií v registroch; zostavovanie zoznamov informácií na obchodné alebo reklamné účely; obchodné sprostredkovateľské služby v oblasti priradovania potenciálnych súkromných investorov k podnikateľom, ktorí žiadajú o financovanie; dohodovanie obchodných zmlúv pre tretie osoby; obchodné spravodajské služby; finančné a účtovné audity; prenájom kancelárskeho vybavenia v zdieľaných kancelárskych priestoroch.

36 - Prenájom nehnuteľností; sprostredkovanie (maklérstvo); daňové odhady (služby); faktoring; finančné riadenie; finančné analýzy; finančné informácie; prenájom kancelárskych priestorov; prenájom zdieľaných kancelárskych priestorov; finančný výskum.

41 - Akadémie (vzdelávanie); školenia; organizovanie a vedenie konferencií; odborné preškoľovanie.

42 - Tvorba počítačového softvéru; požičovanie počítačového softvéru; návrh počítačových systémov; prevod (konverzia) počítačových programov alebo údajov (nie fyzický); digitalizácia dokumentov (skenovanie); poskytovanie softvéru prostredníctvom internetu (saas); poradenstvo v oblasti ochrany údajov; poskytovanie počítačovej platformy prostredníctvom internetu (paas); vývoj počítačových platforiem.

45 - Poradenstvo v oblasti práv duševného vlastníctva; monitorovacie služby v oblasti práv na duševné vlastníctvo s cieľom poskytnúť právne poradenstvo; právny výskum; advokátske služby; vypracovávanie právnych dokumentov; dohodovanie zmlúv pre tretie osoby (právne služby).

(540) Wellbens

(550) slovná

(731) Wellbens Corporate Services s. r. o., Ružinovská 42, 821 03 Bratislava, SK;

(210) 594-2019

(220) 21.3.2019

11(511) 32

(511) 32 - Limonády; nealkoholické nápoje; sýtené vody; energetické nápoje.

(540)



(550) obrazová

(591) WHITE; CYAN - 0%, MAGENTA 50%, YELLOW - 53%, BLACK 100%; CYAN - 0%, MAGENTA - 72%, YELLOW - 100%, BLACK - 0%; CYAN - 0%, MAGENTA - 50%, YELLOW - 100%, BLACK - 0%; BLACK - 100%; CYAN - 0%, MAGENTA - 50%, YELLOW - 100%, BLACK - 0%;

(731) CBA Slovakia, a.s., Dukelských hrdinov 2, 984 01 Lučenec, SK;

(210) 595-2019

(220) 20.3.2019

11(511) 3, 5, 30, 35, 44

(511) 3 - Kozmetické prípravky; toaletné prípravky; prípravky na líčenie; prípravky na čistenie zubov; voňavkárské výrobky; esenciálne oleje; mydlá; pracie prostriedky; detergenty (nie na použitie vo výrobnom procese a na lekárske použitie); čistiace prípravky; leštiace prípravky; odmasťovacie prípravky (nie na použitie vo výrobnom procese); abrazíva.

5 - Výživové doplnky; výživové prípravky s liečivými účinkami na terapeutické a lekárske použitie; vitamínové prípravky; diétne látky na lekárske použitie; diétne potraviny na lekárske použitie; potravinové prípravky so stopovými prvkami; po-

travinové doplnky s kozmetickými účinkami; potraviny pre dojčatá; diétne nápoje na lekárske použitie; liečivé nápoje; liečivé čaje; liečivé rastliny; bylinkové výtlačky na lekárske použitie; výživové vlákniny; kolagén na lekárske použitie; bielkovinové prípravky na lekárske použitie; biologické prípravky na lekárske použitie; chemické prípravky na lekárske použitie; enzymatické prípravky na lekárske použitie; farmaceutické prípravky.

30 - Čaj; bylinkové čaje (nie na lekárske použitie); kvety a listy rastlín (náhradky čaju); prírodné sladidlá; konzervované záhradné bylinky (chuťové prísady).

35 - Maloobchodné, veľkoobchodné a online maloobchodné služby s kozmetickými prípravkami, toaletnými prípravkami, prípravkami na líčenie, prípravkami na čistenie zubov, voňavkárskymi výrobkami, esenciálnymi olejmi, mydlami, pracie prostriedkami, detergentami (nie na použitie vo výrobnom procese a na lekárske použitie), čistiacimi prípravkami, leštiacimi prípravkami, odmasťovacími prípravkami (nie na použitie vo výrobnom procese), abrazívami, výživovými doplnkami, výživovými prípravkami s liečivými účinkami na terapeutické a lekárske použitie, vitamínovými prípravkami, diétnymi látkami na lekárske použitie, diétnymi potravinami na lekárske použitie, potravinovými prípravkami so stopovými prvkami, potravinovými doplnkami s kozmetickými účinkami, potravinami pre dojčatá, diétnymi nápojmi na lekárske použitie, liečivými nápojmi, liečivými čajmi, liečivými rastlinami, bylinkovými výtlačkami na lekárske použitie, výživovými vlákninami, kolagénom na lekárske použitie, bielkovinovými prípravkami na lekárske použitie, biologickými prípravkami na lekárske použitie, chemickými prípravkami na lekárske použitie, enzymatickými prípravkami na lekárske použitie, farmaceutickými prípravkami, čajom, bylinkovými čajmi (nie na lekárske použitie), kvetmi a listami rastlín (náhradkami čaju), prírodnými sladidlami, konzervovanými záhradnými bylinkami (chuťovými prísadami); obchodné sprostredkovateľské služby; odborné obchodné poradenstvo; poskytovanie obchodných informácií; obchodné informácie a rady spotrebiteľom pri výbere tovarov a služieb; správa spotrebiteľských vernostných programov; zostavovanie zoznamov informácií na obchodné alebo reklamné účely; organizovanie obchodných alebo reklamných výstav; organizovanie obchodných alebo reklamných veľtrhov; organizovanie obchodných alebo reklamných podujatí; reklama; marketing.

44 - Lekárske služby; lekárnické služby (príprava predpísaných liekov); zdravotnícka starostlivosť; ošetrovateľské služby; zdravotné poradenstvo; farmaceutické poradenstvo; diétne a výživové poradenstvo; alternatívna medicína; terapeutické služby; telemedicínske služby.

(540)



(550) obrazová

(591) ružová, fialová, modrá, tyrkysová

(731) Delta Synergy s.r.o., Hornočermánska 4, 949 01 Nitra, SK;

(740) LITVÁKOVÁ A SPOL., s. r. o., Patentová a známková kancelária, Bratislava, SK;

(210) 597-2019

(220) 20.3.2019

11(511) 5

(511) 5 - Farmaceutické prípravky.

(540) **ENDITRIL**

(550) slovná

(731) SANOFI, 54 rue La Boétie, 750 08 Paris, FR;

(740) ŽOVICOVÁ & ŽOVIC IP, s.r.o., Bratislava, SK;

(210) 598-2019

(220) 22.3.2019

11(511) 32, 43, 44

(511) 32 - Pivo.

43 - Penzióny; reštauračné (stravovacie) služby; dodávanie hotových jedál a nápojov na objednávku.

44 - Sauny (služby).

(540)



(550) obrazová

(591) tmavomodrá

(731) RK gastro s.r.o., Šulekova 2, 811 06 Bratislava, SK;

(210) 600-2019

(220) 21.3.2019

11(511) 33

(511) 33 - Mätový likér; alkoholické výťažky z ovocia; horké likéry; anizový likér; anizovka; aperitívy; arak; destilované nápoje; jablčné mušty (alkoholické); koktaily; curaçao (pomarančový likér); digestíva (liehoviny a likéry); víno; džin; likéry; medovina; griotka; liehoviny; brandy; vinovica; vodnár (matolinové víno); hruškový mušt (alkoholický); saké; whisky; liehové esencie; alkoholové extrakty (tinktúry); alkoholické nápoje okrem piva; alkoholické nápoje s ovocím; alkoholické nápoje z ryže; rum; vodka; vopred pripravené miešané alkoholické nápoje (nie s pivom); nira (alkoholický nápoj z cukrovej trstiny); baijiu (čínsky destilovaný alkoholický nápoj).

(540)



(550) obrazová

(591) black 100%, Pantone 871

(731) CBA Slovakia, a.s., Dukelských hrdinov 2, 984 01 Lučenec, SK;

(210) 602-2019

(220) 21.3.2019

11(511) 16, 25, 28, 30, 32, 39, 43

(511) 16 - Reklamné plagáty; reklamné tabule z papiera, kartónu alebo lepenky; letáky; brožúry; kalendáre; papiernický tovar; papierové podložky pod poháre; papierové servítky.

25 - Bundy; bundy s kapučnou; mikiny; čiapky; šatky; šály; tričká; polokošeľe; šilty (pokryvky hlavy); športové košeľe; tkané košeľe; neformálne košeľe; kravaty; ponožky; vesty; zástery.

28 - Ozdoby alebo darčeky rozdávané hosťom pri večierkoch; papierové spomienkové predmety a darčeky odovzdávané pri večierkoch.

30 - Pizza; zákusky, koláče; pečivo s mäsovou plnkou; pečivo (rožky); chlieb; sendviče; cestá na jedlá; cestá na zákusky; knedle; slané pečivo; sušienky, keksy; jemné pečivárske výrobky.

32 - Nealkoholické nápoje; nealkoholické ovocné nápoje; pivo; nealkoholické pivo; minerálne vody (nápoje); minerálne a sytené vody; ovocné džúsy; zeleninové džúsy (nápoje); príchute na výrobu nápojov; sirupy na výrobu nápojov; mušty; limonády.

39 - Rozvoz jedál reštauráciami.

43 - Reštaurácie s možnosťou odnesenia si jedla; reštauračné (stravovacie) služby; rýchle občerstvenie (snackbary); dodávanie hotových jedál a nápojov na objednávku (katering); denné bary (služby); kaviarne.

(540)



(550) obrazová

(591) modrá, hnedá, oranžová, červená, biela, ružová

(731) EAT HAM s.r.o., Zápotockého 10, 080 01 Prešov, SK;

(740) Maruniaková Ingrid, JUDr., Banská Bystrica, SK;

(210) 603-2019

(220) 21.3.2019

11(511) 6, 16, 34

(511) 6 - Alobal (hliníková fólia); staniol.

16 - Baliaci papier; baliace plastové fólie; papierové alebo plastové vrecká a tašky na balenie; lepiace pásky na kancelárske použitie alebo pre domácnosť; papierové alebo plastové vrecká na odpadky; korekčné pásky (kancelárske pomôcky).

34 - Zápalky.

(540)



(550) obrazová
 (591) modrá, hnedá, biela, čierna, sivá
 (731) CBA Slovakia, a.s., Dukelských hrdinov 2, 984 01 Lučenec, SK;

(210) 605-2019

(220) 22.3.2019

11(511) 32, 43, 44

(511) 32 - Pivo.

43 - Penzióny; reštauračné (stravovacie) služby; dodávanie hotových jedál a nápojov na objednávku.

44 - Sauny (služby).

(540)



(550) obrazová
 (591) tmavomodrá, zlatá
 (731) RK gastro s.r.o., Šulekova 2, 811 06 Bratislava, SK;

(210) 611-2019

(220) 22.3.2019

11(511) 36

(511) 36 - Prenájom nehnuteľnosti; ubytovacie kancelárie (prenájom bývania); prenájom kancelárskych priestorov.

(540)



(550) obrazová
 (591) oranžová, biela, modrá
 (731) VSH development a.s., Štúrova 27, 040 01 Košice, SK;

(210) 613-2019

(220) 22.3.2019

11(511) 9, 16, 35, 36

(511) 9 - Počítačový softvér nahratý alebo sťahovateľný a počítačové programy pre systém online napojenia všetkých pokladníc na systémy finančnej správy.

16 - Papier; plagáty; reklamné tabule z papiera, kartónu alebo lepenky; periodiká; skicáre; útržkové bloky; brožúry; zošity; poznámkové zošity; obaly (papiernický tovar); grafické vzory (tlačo-

viny); písacie potreby; kancelárske potreby okrem nábytku; letáky; tlačoviny; samolepky (papiernický tovar); papierové alebo kartónové vývesné tabule; ročenky; kalendáre.

35 - Rozširovanie reklamných materiálov zákazníkom (letáky, prospekty, tlačoviny, vzorky); vzťahy s verejnosťou (public relations); televízna reklama; rozhlasová reklama; zbieranie údajov do počítačových databáz; marketing; podnikové komunikačné služby.

36 - Daňové odhady (služby); finančné informácie; poskytovanie finančných informácií prostredníctvom webových stránok.

(540)



(550) obrazová
 (591) žltá, zelená
 (731) Finančné riaditeľstvo Slovenskej republiky, Lazovná 63, 974 01 Banská Bystrica, SK;

(210) 614-2019

(220) 24.3.2019

11(511) 16, 25, 28

(511) 16 - Papier; plagáty; reklamné tabule z papiera, kartónu alebo lepenky; obrazy; noviny; periodiká; katalógy; tlačoviny; prospekty; perá (kancelárske potreby); časopisy (periodiká); kalendáre; oznámenia (papiernický tovar); papierové zástavy; papierové alebo lepenkové pútače; papierové alebo lepenkové etikety; papierové utierky; papierové alebo kartónové vývesné tabule; samolepky (papiernický tovar); letáky; papierové stolové vľajky; papierové trojcipe vlajočky; identifikačné visačky (kancelárske potreby); menovky (kancelárske potreby); papierové alebo lepenkové krabice.

25 - Obuv; vysoká obuv; svetre; pulóvre; odevy; klobúky; rukavice; vesty; bundy; topánky; športová obuv; trička; vesty pre rybárov; pokrývky hlavy; nohavice.

28 - Umelé rybárske návnady; rybárske udice; podberáky pre rybárov; rybárske plaváky; rybárske náradie; rybárske vlasce; rybárske navijaky; plutvy na plávanie; koše na rybolov; materiály na rybárske vlasce; plaváky (rybársky výstroj); snímače záberu (rybársky výstroj); poľovnícke alebo rybárske pachové návnady; návnady na lov a rybolov.

(540)



(550) obrazová

- (731) AMIMA, s.r.o., Alexandrov dvor 476, 951 34 Báb, SK;
 (740) Lemeš Matúš, JUDr., Košice, SK;

(210) 620-2019

(220) 22.3.2019

11(511) 33

- (511) 33 - Mätový likér; alkoholické výťažky z ovocia; horké likéry; anízový likér; anízovka; aperitívy; arak; destilované nápoje; jablčné mušty (alkoholické); koktaily; curaçao (pomarančový likér); digestíva (liehoviny a likéry); víno; džin; likéry; medovina; griotka; liehoviny; brandy, vínovica; vodnár (matolinové víno); hruškový mušt (alkoholický); saké; whisky; liehové esencie; alkoholové extrakty (tinktúry); alkoholické nápoje okrem piva; alkoholické nápoje s ovocím; alkoholické nápoje z ryže; rum; vodka; vopred pripravené miešané alkoholické nápoje (nie s pivom); nira (alkoholický nápoj z cukrovej trstiny); baijiu (čínsky destilovaný alkoholický nápoj).

(540)



(550) obrazová

(591) Panton 2965, Panton 877, White

(731) CBA Slovakia, a.s., Dukelských hrdinov 2, 984 01 Lučenec, SK;

(210) 624-2019

(220) 21.3.2019

11(511) 3, 14, 35

- (511) 3 - Voňavky; parfumy; toaletné vody; ambra (parfuméria); výťažky z kvetov (parfuméria); základné zložky kvetinových parfumov; vydymovacie prípravky (parfumy); voňavkárské oleje; ionón (parfuméria); pižmo (parfuméria); voňavkárské výrobky; dezodoranty (parfuméria); osviežovače vzduchu.

14 - Hodinky; náramkové hodinky; remienky na náramkové hodinky; retiazky na hodinky; chronografy (hodinky); elektrické hodiny a hodinky; kazety na hodinky.

35 - Pomoc pri riadení obchodnej činnosti; poskytovanie obchodných alebo podnikateľských informácií; poradenstvo pri organizovaní a riadení obchodnej činnosti; poradenstvo pri riadení podnikov; prieskum trhu; obchodný alebo podnikateľský prieskum; reklama; odborné obchodné alebo podnikateľské poradenstvo; vyjednávanie a uzatváranie obchodných transakcií pre tretie osoby; externé administratívne riadenie podnikov; dohodovanie obchodných zmlúv pre tretie osoby; rozširovanie reklamných materiálov zákazníkom (letáky, prospekty, tlačoviny, vzorky); rozširovanie vzoriek tovarov; podpora predaja (pre tretie osoby); online reklama na počítačovej komunikačnej sieti; služby porovnávaní cien; prezentácia výrobkov v komunikačných médiách pre maloobchod; obchodné in-

formácie a rady spotrebiteľom pri výbere tovarov a služieb; marketing; obchodné sprostredkovateľské služby; poskytovanie obchodných informácií prostredníctvom webových stránok; navrhovanie reklamných materiálov; predvádzanie tovaru.

(540) LUXURKA

(550) slovná

(731) KAPA trade s. r. o., Ťačevská 3998, 085 01 Bardejov, SK;

(740) Sidor Vladimír, JUDr., Hlohovec, SK;

(210) 630-2019

(220) 25.3.2019

11(511) 33

(511) 33 - Borovička.

(540)



(591) biela, červená

(731) Diskonto s.r.o., Osloboditeľov 57, 053 14 Spišský Štvrtok, SK;

(740) Belička Ivan, Ing., Banská Bystrica, SK;

(210) 631-2019

(220) 25.3.2019

11(511) 35, 36, 41

(511) 35 - Reklamné služby; obchodný manažment, obchodná správa; obchodná administratíva; kancelárske práce.

36 - Poisťovníctvo; finančné služby; služby v oblasti nehnuteľností, najmä realitné kancelárie, sprostredkovateľská činnosť s nehnuteľnosťami, oceňovanie a odhady nehnuteľností, prenájom nehnuteľností.

41 - Vzdelávanie; zabezpečovanie výcvikov, kurzov a školení.

(540) SOCHA REALITY

(550) slovná

(731) SOCHA REALITY s.r.o., Nám. A. H. Škultétyho 6, 990 01 Veľký Krtíš, SK;

(210) 634-2019

(220) 25.3.2019

11(511) 35, 38, 41

(511) 35 - Pomoc pri riadení obchodnej činnosti; poskytovanie obchodných alebo podnikateľských informácií; reklamné plagátovanie; analýzy nákladov; rozširovanie reklamných oznamov; fotokopírovacie služby; sprostredkovateľné práce; prenájom kancelárskych strojov a zariadení; účtovníctvo, vedenie účtovných kníh, poradenstvo pri organizovaní a riadení obchodnej činnosti; personálne poradenstvo; poradenstvo pri riadení podnikov; písanie na stroji; predvádzanie tovaru; rozširovanie reklamných materiálov zákazníkom (letáky, prospekty, tlačoviny, vzorky); pomoc pri riadení obchodných alebo priemyselných podnikov; rozmnožovanie dokumentov; aktualizovanie reklamných materiálov; rozširovanie vzoriek tovarov; odborné posudky efektívnosti podnikov; dražby; prieskum trhu; obchodné odhady; obchodný alebo podnikateľský prieskum; prenájom reklamných materiálov; poradenstvo pri organizovaní obchodnej činnosti; vydávanie reklamných textov; reklama; rozhlasová reklama; obchodný alebo podnikateľský výskum; vzťahy s verejnosťou (public relations); stenografické služby; televízna reklama; prepisovanie správ (kancelárske práce); aranžovanie výkladov; reklamné agentúry; poradenské služby pri riadení obchodnej činnosti; predvádzanie (služby modeliek) na reklamné účely a podporu predaja; marketingový prieskum; správa počítačových súborov; odborné obchodné alebo podnikateľské poradenstvo; hospodárske (ekonomické) predpovede; organizovanie obchodných alebo reklamných výstav; obchodné alebo podnikateľské informácie; prieskum verejnej mienky; príprava miezd a výplatných listín; nábor zamestnancov; služby poskytované pri premiestňovaní podnikov; prenájom reklamných plôch; podpora predaja (pre tretie osoby); sekretárske služby; vypracovanie daňových priznaní; odkazovacie telefónne služby (pre neprítomných predplátciteľov); spracovanie textov; služby predplácania novín a časopisov (pre tretie osoby); zásielkové reklamné služby; administratívna správa hotelov; odborné obchodné riadenie umeleckých činností; zbieranie údajov do počítačových databáz; zoraďovanie údajov v počítačových databázach; organizovanie obchodných alebo reklamných veľtrhov; prenájom fotokopírovacích strojov; on line reklama na počítačovej komunikačnej sieti; zásobovacie služby pre tretie osoby (nákup tovarov a služieb pre iné podniky); vyhľadávanie informácií v počítačových súboroch (pre tretie osoby); prenájom reklamného času v komunikačných médiách; prehľad tlače (výstrižkové služby); výber zamestnancov pomocou psychologických testov; služby porovnávanie cien; prezentácia výrobkov v komunikačných médiách pre maloobchod; obchodné informácie a rady spotrebiteľom pri výbere tovarov a služieb; predplatné telekomunikačných služieb (pre tretie osoby); administratívne spracovanie obchodných objednávok; obchodná správa licencií výrobkov a služieb (pre tretie osoby); subdodávateľské služby (obchodné služby); fakturácie; písanie reklamných textov; zostavovanie štatistik; grafická úprava tlačovín na reklamné účely; vyhľadávanie sponzorov; organizo-

vania módnych prehliadok na podporu predaja; tvorba reklamných filmov; obchodný manažment pre športovcov; marketing; telemarketingové služby; maloobchodné služby s farmaceutickými, zverolekáorskými a zdravotníckymi prípravkami a s lekáorskými potrebami; prenájom predajných stánkov; poskytovanie obchodných alebo podnikateľských kontaktných informácií; optimalizácia internetových vyhľadávačov na podporu predaja; optimalizácia obchodovania na webových stránkach; platené reklamné služby typu „klikni sem“; obchodné sprostredkovateľské služby; obchodný manažment pre poskytovateľov služieb na voľnej nohe; vyjednávanie a uzatváranie obchodných transakcií pre tretie osoby; aktualizácia a údržba údajov v počítačových databázach; riadenie obchodnej činnosti v stavebníctve; poskytovanie obchodných informácií prostredníctvom webových stránok; on line poskytovanie obchodného priestoru pre nákupcov a predajcov tovarov a služieb; navrhovanie reklamných materiálov; externé administratívne riadenie podnikov; podávanie daňových priznaní; podnikové riadenie refundovaných programov (pre tretie osoby); prenájom billboardov; písanie životopisov (pre tretie osoby); indexovanie webových stránok na obchodné alebo reklamné účely; správa programov pre pravidelných cestujúcich v leteckej doprave; plánovanie stretnutí (kancelárske práce); pripomínanie stretnutí (kancelárske práce); správa spotrebiteľských vernostných programov; písanie textov scenárov na reklamné účely; záznamy písomnej komunikácie a údajov; aktualizácia a údržba informácií v registroch; zostavovanie zoznamov informácií na obchodné alebo reklamné účely; obchodné sprostredkovateľské služby v oblasti priradovania potenciálnych súkromných investorov k podnikateľom, ktorí žiadajú o financovanie; výroba telesopíngových programov; poradenstvo v oblasti komunikácie (vzťahy s verejnosťou); poradenstvo v oblasti komunikácie (reklama); dohadovanie obchodných zmlúv pre tretie osoby; podpora predaja tovarov a služieb sponzorovaním športových podujatí; finančné a účtovné audity; veľkoobchodné služby s farmaceutickými, zverolekáorskými a hygienickými prípravkami a so zdravotníckymi potrebami; cielený marketing; dočasné riadenie podnikov; vonkajšia reklama; maloobchodné služby s umeleckými dielami poskytované galériami; administratívna asistancia pri odpovediach na verejné súťaže; podnikové komunikačné služby; prenájom kancelárskeho vybavenia v zdieľaných kancelárskych priestoroch; komerčné lobistické služby.

38 - Posielanie správ; telefonická komunikácia; komunikácia mobilnými telefónmi; prenos správ a obrazových informácií prostredníctvom počítačov; prenos elektronickej pošty; faxové prenosy; informácie v oblasti telekomunikácií; komunikácia prostredníctvom optických sietí; poskytovanie priestoru na diskusiu na internete; prenos digitálnych súborov; videokonferenčné služby; poskytovanie diskusných fór online.

41 - Akadémie (vzdelávanie); zábavné parky; zábava; služby estrádnych umelcov; filmové štúdiá; organizovanie vedomostných alebo zábavných súťaží; korešpondenčné vzdelávacie kurzy; pos-

kytovanie zariadení na oddych a rekreáciu; rozhlasová zábava; vydávanie textov (okrem reklamných); vyučovanie; vzdelávanie; školenia; požičiavanie zvukových nahrávok; požičiavanie kinematografických filmov; produkcia filmov (nie reklamných); vydávanie kníh; požičiavanie rozhlasových a televíznych prijímačov; tvorba rozhlasových a televíznych programov; varetné predstavenia; divadelné predstavenia; tvorba divadelných alebo iných predstavení; televízna zábava; poskytovanie športovísk; služby pozajzdnych knižníc; výchovnozábavné klubové služby; organizovanie a vedenie kolokvií; organizovanie a vedenie konferencií; organizovanie a vedenie kongresov; diskotéky (služby); informácie o výchove a vzdelávaní; skúšanie, preskúšavanie (pedagogická činnosť); informácie o možnostiach zábavy; organizovanie kultúrnych alebo vzdelávacích výstav; fitness kluby (zdravotné a kondičné cvičenia); služby poskytované prázdninovými tábormi (zábava); organizovanie živých vystúpení; premietanie kinematografických filmov; detské škôlky (vzdelávanie); organizovanie športových súťaží; plánovanie a organizovanie večierkov; praktický výcvik (ukážky); služby múzeí (prehliadky, výstavy); nahrávacie štúdiá (služby); informácie o možnostiach rekreácie; prenájom štadiónov; organizovanie a vedenie seminárov; tábory na športové sústredenia; internátne školy; organizovanie a vedenie tvorivých dielní (výučba); organizovanie súťaží krásy; rezervácie vstupeniek na zábavné predstavenia; organizovanie plesov; organizovanie predstavení (manažérske služby); požičiavanie audiopriístrojov; prenájom tenisových kurtov; požičiavanie videokamier; písanie textov scenárov nie na reklamné účely; strihanie videopások; online vydávanie elektronických kníh a časopisov; elektronická edičná činnosť v malom (DTP služby); titulkovanie; on line poskytovanie počítačových hier (z počítačových sietí); hudobné skladateľské služby; online poskytovanie elektronických publikácií (bez možnosti kopírovania); fotografické reportáže; fotografovanie; poradenstvo pri voľbe povolania (v oblasti výchovy a vzdelávania); reportérske služby; prekladateľské služby; nahrávanie videopások; fotografovanie na mikrofilm; služby agentúr ponúkajúcich vstupenky na zábavné podujatia; písanie textov; organizovanie a vedenie koncertov; zalamovanie textov (nie na reklamné účely); organizovanie módnych prehliadok na zábavné účely; koučovanie (školenie); prenájom športových plôch; tlmočnicke služby; služby osobných trénerov (fitness cvičenia); kurzy telesného cvičenia; odborné preškolenie; hudobná tvorba; školské služby (vzdelávanie); on line poskytovanie digitálnej hudby (bez možnosti kopírovania); on line poskytovanie videozáznamov (bez možnosti kopírovania); organizovanie a vedenie vzdelávacích fór s osobnou účasťou; vyučovanie pomocou simulátorov; poskytovanie nesťahovateľných filmov prostredníctvom služieb na prenos videí (na požiadanie); poskytovanie nesťahovateľných televíznych programov prostredníctvom služieb na prenos videí (na požiadanie); prenájom umeleckých diel; odborné školenia zamerané na odovzdávanie know-how; vzdelávacie služby poskytované špeciálnymi výchovnými asistentami; tvorba videozáznamov na podujatiach.

(540)



(550) obrazová

(591) biela, oranžová

(731) Welko Team Slovakia s.r.o., Kladnianska 46, 821 05 Bratislava, SK;

(740) CEE Attorneys Lišiak Martinák s. r. o., Bratislava, SK;

(210) 638-2019

(220) 26.3.2019

11(511) 9, 16, 28, 35, 38, 41

(511) 9 - Elektronické, optické a meracie prístroje a zariadenia; prístroje na záznam, prenos, spracovanie a reprodukciu zvuku, obrazu alebo údajov; telekomunikačné prístroje a zariadenia; vysielacie zariadenia; prepájacie alebo smerovacie zariadenia; prístroje na prenos údajov; magnetické nosiče údajov; počítače; periférne zariadenia počítačov; elektronické obvody na prenos programových údajov; počítačový softvér (nahraté počítačové programy); počítačový softvér (sťahovateľný); elektronické publikácie (sťahovateľné); digitálna hudba (sťahovateľná); MP3 prehrávače; videofilmy; mikroprocesory; počítačové klávesnice; modemy; čipové telefónne karty; exponované filmy; kreslené filmy; fotoaparáty; gramofónové platne; gramofóny; hudobné mincové automaty; kamery; magnetofóny; mobilné telefóny; elektronické stieracie žreby na lotériové hry (softvér).

16 - Papier; kartón; lepenka; tlačoviny; tlačené publikácie; časopisy (periodiká); noviny; knihy; prospekty; brožúry; plagáty; fotografie (tlačoviny); pohľadnice; kalendáre; katalógy; príručky; sprievodcovia (tlačené publikácie); ročenky; tlačené reklamné materiály; letáky; kancelárske potreby okrem nábytku.

28 - Biliardové stoly; karty na bingo; dáma (hra); domino (hra); hracie karty; hracie kocky; hracie žetóny; stavebnicové kocky (hračky); kolky (hra); ruletové kolesá; stolové hry; šachové hry; šípky (hra); žetóny na hazardné hry; stieracie žreby (na lotériové hry); výherné hracie automaty; prístroje na elektronické hry; hracie žreby a tikety.

35 - Poradenské a konzultačné služby v oblasti reklamy; poradenské a konzultačné služby v oblasti obchodnej administratívy; poradenské a konzultačné služby v oblasti služieb uvedených v triede 35 tohto zoznamu; poskytovanie obchodných alebo podnikateľských informácií; marketing; obchodný alebo podnikateľský prieskum; prieskum verejnej mienky; prieskum trhu; analýzy nákladov; hospodárske (ekonomické) predpovede; správa počítačových súborov; zbieranie údajov do počítačových databáz; zoraďovanie údajov v počítačových databázach; vzťahy s verejnosťou (public relations); organizovanie obchodných alebo reklamných výstav; personálne poradenstvo; predvádzanie tovaru; reklamné plagátovanie; obchodná správa licencií výrobkov a služieb (pre tretie osoby); prezentácia výrobkov v komunikačných médiách pre maloob-

chod; rozširovanie reklamných alebo inzertných oznamov; rozširovanie reklamných materiálov zákaznikom (letáky, prospekty, tlačoviny, vzorky); vydávanie reklamných textov; aktualizovanie reklamných materiálov; prenájom reklamných plôch; rozhlasová reklama; reklama; online reklama na počítačovej komunikačnej sieti; reklama prostredníctvom mobilných telefónov; reklamné agentúry; televízna reklama; reklamné služby prostredníctvom akéhokoľvek média, prostredníctvom telefónnej siete, dátovej siete, informačnej siete, elektronickej siete, komunikačnej siete alebo počítačovej siete; poskytovanie informácií obchodného alebo reklamného charakteru; poskytovanie multimediálnych informácií obchodného alebo reklamného charakteru; vyhľadávanie informácií v počítačových súboroch (pre tretie osoby); prenájom reklamných materiálov; obchodné sprostredkovateľské služby; spracovanie textov; vyhľadávanie sponzorov; komerčné informačné kancelárie.

38 - Elektronická pošta; vysielanie káblovej televízie; vysielacie služby; telekomunikačné služby; televízne vysielanie; rozhlasové vysielanie; telefonické služby; spravodajské kancelárie; prenájom prístrojov na prenos správ; poskytovanie audiotextových telekomunikačných služieb.

41 - Vzdelávanie; zábava; zábavné parky; informácie o možnostiach zábavy; organizovanie a vedenie lotérií a stávkových hier; organizovanie lotérií a stávkových hier prostredníctvom internetu; organizovanie a vedenie hier o peniaze; organizovanie elektronických kurzových stávok; organizovanie kurzových stávok; organizovanie kurzových stávok prostredníctvom internetu; hazardné hry (herne); poskytovanie športovísk; tvorba televíznych programov; tvorba publicistických, spravodajských, zábavných a vzdelávacích programov; nahrávanie videofilmov; televízna zábava; divadelné predstavenia; tvorba divadelných alebo iných predstavení; prenájom kinematografických prístrojov; prenájom osvetľovacích prístrojov do divadelných sál a televíznych štúdií; prenájom dekorácií na predstavenia; požičiavanie kinematografických filmov; požičiavanie videopások; produkcia filmov (nie reklamných); filmové štúdiá; poskytovanie informácií v oblasti kultúry, športu, zábavy a vzdelávania; výchovno-zábavné klubové služby; organizovanie a vedenie koncertov; organizovanie plesov; organizovanie súťaží krásy; organizovanie športových súťaží; organizovanie vedomostných súťaží; organizovanie zábavných súťaží; organizovanie kultúrnych alebo vzdelávacích výstav; organizovanie a vedenie konferencií; organizovanie a vedenie školení; organizovanie živých vystúpení; plánovanie a organizovanie večierok; nahrávacie štúdiá (služby); reportérske služby; vydávanie textov (okrem reklamných); elektronická edičná činnosť v malom (DTP služby); on-line poskytovanie elektronických publikácií (bez možnosti kopírovania); on-line vydávanie elektronických kníh, novín a časopisov; on-line poskytovanie počítačových hier (z počítačových sietí); prenájom videorekordérov; požičiavanie audioprístrojov; organizovanie a vedenie konferencií poskytované on-line prostredníctvom telekomunikačného spojenia alebo počítačovej siete; organizovanie a vedenie seminárov poskytované on-line prostredníctvom telekomunikač-

ného spojenia alebo počítačovej siete; organizovanie a vedenie tvorivých dielní (výučba) poskytované on-line prostredníctvom telekomunikačného spojenia alebo počítačovej siete; on-line poskytovanie digitálnej hudby (bez možnosti kopírovania); informácie o možnostiach rekreácie, zábavy, výchove a vzdelávaní poskytované on-line z počítačových databáz alebo internetu; tvorba rozhlasových programov; fotografické reportáže; nahrávanie videopások; vydávanie kníh; organizovanie kultúrno-spoločenských podujatí a hier (nie na reklamné účely); organizovanie vedomostných alebo zábavných súťaží prostredníctvom internetu alebo telefónov a mobilných telefónov; rozhlasová zábava; prekladateľské služby; organizovanie zábavných a súťažných hier (okrem reklamných); televízna zábava a súťažné hry vyžadujúce telefonickú účasť divákov; interaktívne zábavné služby s použitím mobilných telefónov; rezervácie vstupeniek na zábavné predstavenia.

(540)



(550) obrazová

(591) biela, modrá

(731) N I K É, spol. s r.o., Ilkovičova 34, 812 30 Bratislava, SK;

(740) TM & PATENT ATTORNEY NEUSCHL s r.o., Bratislava, SK;

(210) 639-2019

(220) 26.3.2019

11(511) 16, 20, 21, 32, 33, 41, 43

(511) 16 - Plagáty; reklamné tabule z papiera, kartónu alebo lepenky; albumy; obrazy; tlač (rytiny); umelecké litografie; obrazy (maľby) zarámované alebo nezarámované; ceruzky; noviny; periodiká; podložky pod pivové poháre; lístky; skicáre; útržkové bloky; brožúry; pečate; pečatidlá; zošity; katalógy; toaletný papier; knihy; obaly (papiernický tovar); papierové nádobky na mliečne výrobky; grafické vzory (tlačoviny); obálky (papiernický tovar); baliaci papier; písacie potreby; emblémy (papierové pečate); fotografie (tlačoviny); figuríny z papierovej drviny; papierové filtračné materiály; zoznamy; tlačivá (formuláre); kancelárske potreby okrem nábytku; pohľadnice; tlačoviny; tlačené publikácie; príručky; listový papier; ťažidlo na papieri; litografie; papierové vreckovky; papierové obrusy; papiernický tovar; baliace plastové fólie; papierové ozdobné kvetináče; prospekty; perá (kancelárske potreby); časopisy (periodiká); školské potreby (papiernický tovar); papierové podložky na stôl (anglické prestieranie); poštové známky; ročenky; kalendáre; papierové podbradníky; papierové alebo lepenkové krabice; stojany na perá a ceruzky; papierové alebo lepenkové prepravné obaly na fľaše; papierové podložky pod poháre; nože na papier (otvárače listov); papierové servítky; papierové obrúsky (prestieranie); písacie súpravy (papiernický tovar); obaly na súpravy písacích potrieb; papierové alebo lepenkové obaly na fľaše; papierové alebo lepenkové pútače; papierové utierky; papierové alebo lepenkové etikety; písacie nástroje; le-

táky; papierové alebo lepenkové baliace materiály (výplňové, tlmiace); tlačené poukážky; papierové obrusy (behúne); identifikačné visačky (kancelárske potreby); menovky (kancelárske potreby); papierové stolové vlajky; papierové trojcipe vlajočky; samolepky (papiernický tovar); výšivkové vzory; pripínáčky.

20 - Zobrazovacie tabule; príborníky; lavičky (nábytok); korkové fľaškové zátky; korkové zátky; prepravky na fľaše; servírovacie stoly a pulty; nábytok; nekovové kohútiky na sudy; stoličky; vešiaky na odevy; kreslá; pulty; stoly; nekovové podnosy; podušky; servírovacie stolíky; divány; drevené alebo plastové pútače; plastové nádoby (obaly); nekovové vrchnáky na nádoby; nekovové sudy; kovový nábytok; stojany na časopisy; nekovové prepravné palety; nekovové manipulačné palety; stolové dosky; nádrže (nie kovové, nie murované); zrkadlá; panely na vešanie kľúčov; stojany na tanier; vitríny (nábytok); drevené, voskové, sadrové alebo plastové umelecké predmety; nekovové debny; nekovové truhlice; nekovové sudové zátky; nekovové korunkové uzávery na fľašky; nekovové fľaškové uzávery; drevené obaly na fľaše; vývesné štíty z dreva alebo plastov; reklamné nafukovacie predmety; drevené alebo plastové krabice.

21 - Termosky na jedlo; kade, putne; drevené putne; pivo poháre; sklenené nádoby (domáce potreby); poháre, šálky, hrnčeky na pitie; tepelnoizolačné nádoby na nápoje (termosky); zásobníky na papierové utierky; dózy na čaj; misy; demižóny; obuváky; sklenené zátky; vývrtky (elektrické alebo neelektrické); fľaše; tepelne izolované fľaše (termosky); chladiace fľaše; otváratele na fľaše (elektrické alebo neelektrické); kovové ražne na prípravu jedál; podnosy (táce); karafy; šejkre; tepelnoizolačné nádoby (termosky); držiaky na jedálne listky; kotlík (hrniec); formy na pečenie (kuchynské náradie); sklenené nádoby; rohy na pitie; poháre na ovocie; formy na prípravu jedál; špáradlá; dávkovače toaletného papiera; lieviky; koreníčky; čutory, cestovné fľaše; grily, rošty (potreby na opekanie); hrnce, hrnčeky; dosky na krájanie chleba; vázy; porcelán; smetné nádoby; nádoby na použitie v domácnosti alebo v kuchyni; soľničky; jedálenské súpravy (riad); tanieriky pod šálky; cukorničky; šálky; kuchynský stolový riad (okrem príborov); hrnčeky; džbány; krčahy; sklenené poháre; varechy; papierové alebo plastové poháre; jednorazové tanier; slamky na pitie; svietniky (pohárik); keramické pekáče, panvice.

32 - Pivo; d'umbierové pivo (zázvorové); sladové pivo; pivná mladinka; nealkoholické ovocné nápoje; mušty; sladina (výluh sladu); nealkoholické prípravky na výrobu nápojov; vody (nápoje); limonády; sirupy na výrobu nápojov; sýtené vody; chmeľové výťažky na výrobu piva; sirupy na výrobu limonád; nealkoholické nápoje; pivo koktaily; jačmenné pivo.

33 - Jablčné mušty (alkoholické); víno; aperitívy; alkoholické nápoje okrem piva; digestíva (liehoviny a likéry).

41 - Organizovanie vedomostných alebo zábavných súťaží; zábava; varetne predstavenia; divadelné predstavenia; organizovanie živých vystúpení; premietanie kinematografických filmov; or-

ganizovanie športových súťaží; plánovanie a organizovanie večierok; rezervácie vstupeniek na zábavné predstavenia; organizovanie plesov; organizovanie a vedenie koncertov.

43 - Dodávanie hotových jedál a nápojov na objednávku (katering); kaviarne; reštauračné (stravovacie) služby; bary (služby); požičiavanie stoličiek, stolov, obrusov a nápojového skla; rýchle občerstvenie (snackbary); požičiavanie prístrojov na prípravu jedál; informácie a poradenstvo pri príprave jedál.

(540)

BREWER

(550) obrazová

(591) čierna, biela, zelená, zlatohnedá

(731) SENIOR PLUS, s.r.o., Osvetová 2, 821 05 Bratislava-Ružinov, SK;

(740) JUDr. Emil Molnár, advokát, Bratislava-Staré Mesto, SK;

(210) 640-2019

(220) 26.3.2019

11(511) 32

(511) 32 - Limonády; nápoje bez obsahu alkoholu; nealkoholické nápoje; nealkoholické ochutené sýtené nápoje; nealkoholické šumivé nápoje; nealkoholické šumivé nápoje z ovocných štiav.

(540)



(550) obrazová

(591) biela, zelená, žltá, oranžová, čierna, okrová

(731) Kofola a. s., súp. č. 1, 013 15 Rajecká Lesná, SK;

(740) Zathurecky InPaRtners, s. r. o., Banská Bystrica, SK;

(210) 641-2019

(220) 26.3.2019

11(511) 9, 16, 28, 35, 38, 41

(511) 9 - Elektronické, optické a meracie prístroje a zariadenia; prístroje na záznam, prenos, spracovanie a reprodukciu zvuku, obrazu alebo údajov; telekomunikačné prístroje a zariadenia; vysielacie zariadenia; prepájacie alebo smerovacie zariadenia; prístroje na prenos údajov; magnetické nosiče údajov; počítače; periférne zariadenia počítačov; elektronické obvody na prenos programových údajov; počítačový softvér (nahraté počítačové programy); počítačový softvér (sťahovateľný);

elektronické publikácie (sťahovateľné); digitálna hudba (sťahovateľná); MP3 prehrávače; videofilm; mikroprocesory; počítačové klávesnice; modemy; čipové telefónne karty; exponované filmy; kreslené filmy; fotoaparáty; gramofónové platne; gramofóny; hudobné mincové automaty; kamery; magnetofóny; mobilné telefóny; elektronické stieracie žreby na lotériové hry (softvér).

16 - Papier; kartón; lepenka; tlačoviny; tlačené publikácie; časopisy (periodiká); noviny; knihy; prospekty; brožúry; plagáty; fotografie (tlačoviny); pohľadnice; kalendáre; katalógy; príručky; sprievodcovia (tlačené publikácie); ročenky; tlačené reklamné materiály; letáky; kancelárske potreby okrem nábytku.

28 - Biliardové stoly; karty na bingo; dáma (hra); domino (hra); hracie karty; hracie kocky; hracie žetóny; stavebnicové kocky (hračky); kolky (hra); ruletové kolesá; stolové hry; šachové hry; šípky (hra); žetóny na hazardné hry; stieracie žreby (na lotériové hry); výherné hracie automaty; prístroje na elektronické hry; hracie žreby a tikety.

35 - Poradenské a konzultačné služby v oblasti reklamy; poradenské a konzultačné služby v oblasti obchodnej administratívy; poradenské a konzultačné služby v oblasti služieb uvedených v triede 35 tohto zoznamu; poskytovanie obchodných alebo podnikateľských informácií; marketing; obchodný alebo podnikateľský prieskum; prieskum verejnej mienky; prieskum trhu; analýzy nákladov; hospodárske (ekonomické) predpovede; správa počítačových súborov; zbieranie údajov do počítačových databáz; zoraďovanie údajov v počítačových databázach; vzťahy s verejnosťou (public relations); organizovanie obchodných alebo reklamných výstav; personálne poradenstvo; predvádzanie tovaru; reklamné plagátovanie; obchodná správa licencií výrobkov a služieb (pre tretie osoby); prezentácia výrobkov v komunikačných médiách pre maloobchod; rozširovanie reklamných alebo inzertných oznamov; rozširovanie reklamných materiálov zákazníkom (letáky, prospekty, tlačoviny, vzorky); vydávanie reklamných textov; aktualizovanie reklamných materiálov; prenájom reklamných plôch; rozhlasová reklama; reklama; online reklama na počítačovej komunikačnej sieti; reklama prostredníctvom mobilných telefónov; reklamné agentúry; televízna reklama; reklamné služby prostredníctvom akéhokoľvek média, prostredníctvom telefónnej siete, dátovej siete, informačnej siete, elektronickej siete, komunikačnej siete alebo počítačovej siete; poskytovanie informácií obchodného alebo reklamného charakteru; poskytovanie multimediálnych informácií obchodného alebo reklamného charakteru; vyhľadávanie informácií v počítačových súboroch (pre tretie osoby); prenájom reklamných materiálov; obchodné sprostredkovateľské služby; spracovanie textov; vyhľadávanie sponzorov; komerčné informačné kancelárie.

38 - Elektronická pošta; vysielanie káblovej televízie; vysielacie služby; telekomunikačné služby; televízne vysielanie; rozhlasové vysielanie; telefonické služby; spravodajské kancelárie; prenájom prístrojov na prenos správ; poskytovanie audiotextových telekomunikačných služieb.

41 - Vzdelávanie; zábava; zábavné parky; informácie o možnostiach zábavy; organizovanie a vedenie lotérií a stávkových hier; organizovanie lotérií a stávkových hier prostredníctvom internetu; organizovanie a vedenie hier o peniaze; organizovanie elektronických kurzových stávk; organizovanie kurzových stávk; organizovanie kurzových stávk prostredníctvom internetu; hazardné hry (herne); poskytovanie športovísk; tvorba televíznych programov; tvorba publicistických, spravodajských, zábavných a vzdelávacích programov; nahrávanie videofilmov; televízna zábava; divadelné predstavenia; tvorba divadelných alebo iných predstavení; prenájom kinematografických prístrojov; prenájom osvetľovacích prístrojov do divadelných sál a televíznych štúdií; prenájom dekorácií na predstavenia; požičiavanie kinematografických filmov; požičiavanie videopások; produkcia filmov (nie reklamných); filmové štúdiá; poskytovanie informácií v oblasti kultúry, športu, zábavy a vzdelávania; výchovno-zábavné klubové služby; organizovanie a vedenie koncertov; organizovanie plesov; organizovanie súťaží krásy; organizovanie športových súťaží; organizovanie vedomostných súťaží; organizovanie zábavných súťaží; organizovanie kultúrnych alebo vzdelávacích výstav; organizovanie a vedenie konferencií; organizovanie a vedenie školení; organizovanie živých vystúpení; plánovanie a organizovanie večierkov; nahrávacie štúdiá (služby); reportérske služby; vydávanie textov (okrem reklamných); elektronická edičná činnosť v malom (DTP služby); on-line poskytovanie elektronických publikácií (bez možnosti kopírovania); on-line vydávanie elektronických kníh, novín a časopisov; on-line poskytovanie počítačových hier (z počítačových sietí); prenájom videorekordérov; požičiavanie audiopriestrojov; organizovanie a vedenie konferencií poskytované on-line prostredníctvom telekomunikačného spojenia alebo počítačovej siete; organizovanie a vedenie seminárov poskytované on-line prostredníctvom telekomunikačného spojenia alebo počítačovej siete; organizovanie a vedenie tvorivých dielní (výučba) poskytované on-line prostredníctvom telekomunikačného spojenia alebo počítačovej siete; on-line poskytovanie digitálnej hudby (bez možnosti kopírovania); informácie o možnostiach rekreácie, zábavy, výchove a vzdelávaní poskytované on-line z počítačových databáz alebo internetu; tvorba rozhlasových programov; fotografické reportáže; nahrávanie videopások; vydávanie kníh; organizovanie kultúrno-spoločenských podujatí a hier (nie na reklamné účely); organizovanie vedomostných alebo zábavných súťaží prostredníctvom internetu alebo telefónov a mobilných telefónov; rozhlasová zábava; prekladateľské služby; organizovanie zábavných a súťažných hier (okrem reklamných); televízna zábava a súťažné hry vyžadujúce telefonickú účasť divákov; interaktívne zábavné služby s použitím mobilných telefónov; rezervácie vstupeniek na zábavné predstavenia.

(540)



- (550) obrazová
 (591) čierna, biela, žltá, oranžová
 (731) N I K É, spol. s r.o., Ilkovičova 34, 812 30 Bratislava, SK;
 (740) TM & PATENT ATTORNEY NEUSCHL s r.o., Bratislava, SK;

(210) 642-2019

(220) 26.3.2019

11(511) 9, 16, 28, 35, 38, 41

(511) 9 - Elektronické, optické a meracie prístroje a zariadenia; prístroje na záznam, prenos, spracovanie a reprodukciu zvuku, obrazu alebo údajov; telekomunikačné prístroje a zariadenia; vysielacie zariadenia; prepájacie alebo smerovacie zariadenia; prístroje na prenos údajov; magnetické nosiče údajov; počítače; periférne zariadenia počítačov; elektronické obvody na prenos programových údajov; počítačový softvér (nahraté počítačové programy); počítačový softvér (sťahovateľný); elektronické publikácie (sťahovateľné); digitálna hudba (sťahovateľná); MP3 prehrávače; videofilm; mikroprocesory; počítačové klávesnice; modemy; čipové telefónne karty; exponované filmy; kreslené filmy; fotoaparáty; gramofónové platne; gramofóny; hudobné mincové automaty; kamery; magnetofóny; mobilné telefóny; elektronické stieracie žreby na lotériové hry (softvér).

16 - Papier; kartón; lepenka; tlačoviny; tlačené publikácie; časopisy (periodiká); noviny; knihy; prospekty; brožúry; plagáty; fotografie (tlačoviny); pohľadnice; kalendáre; katalógy; príručky; sprievodcovia (tlačené publikácie); ročenky; tlačené reklamné materiály; letáky; kancelárske potreby okrem nábytku.

28 - Biliardové stoly; karty na bingo; dáma (hra); domino (hra); hracie karty; hracie kocky; hracie žetóny; stavebnicové kocky (hračky); kolky (hra); ruletové kolesá; stolové hry; šachové hry; šípky (hra); žetóny na hazardné hry; stieracie žreby (na lotériové hry); výherné hracie automaty; prístroje na elektronické hry; hracie žreby a tikety.

35 - Poradenské a konzultačné služby v oblasti reklamy; poradenské a konzultačné služby v oblasti obchodnej administratívy; poradenské a konzultačné služby v oblasti služieb uvedených v triede 35 tohto zoznamu; poskytovanie obchodných alebo podnikateľských informácií; marketing; obchodný alebo podnikateľský prieskum; prieskum verejnej mienky; prieskum trhu; analýzy nákladov; hospodárske (ekonomické) predpovede; správa počítačových súborov; zbieranie údajov do počítačových databáz; zoraďovanie údajov v počítačových databázach; vzťahy s verejnosťou (public relations); or-

ganizovanie obchodných alebo reklamných výstav; personálne poradenstvo; predvádzanie tovaru; reklamné plagátovanie; obchodná správa licencií výrobkov a služieb (pre tretie osoby); prezentácia výrobkov v komunikačných médiách pre maloobchod; rozširovanie reklamných alebo inzertných oznamov; rozširovanie reklamných materiálov zákaznikom (letáky, prospekty, tlačoviny, vzorky); vydávanie reklamných textov; aktualizovanie reklamných materiálov; prenájom reklamných plôch; rozhlasová reklama; reklama; online reklama na počítačovej komunikačnej sieti; reklama prostredníctvom mobilných telefónov; reklamné agentúry; televízna reklama; reklamné služby prostredníctvom akéhokoľvek média, prostredníctvom telefónnej siete, dátovej siete, informačnej siete, elektronickej siete, komunikačnej siete alebo počítačovej siete; poskytovanie informácií obchodného alebo reklamného charakteru; poskytovanie multimediálnych informácií obchodného alebo reklamného charakteru; vyhľadávanie informácií v počítačových súboroch (pre tretie osoby); prenájom reklamných materiálov; obchodné sprostredkovateľské služby; spracovanie textov; vyhľadávanie sponzorov; komerčné informačné kancelárie.

38 - Elektronická pošta; vysielanie káblovej televízie; vysielacie služby; telekomunikačné služby; televízne vysielanie; rozhlasové vysielanie; telefonické služby; spravodajské kancelárie; prenájom prístrojov na prenos správ; poskytovanie audiotextových telekomunikačných služieb.

41 - Vzdelávanie; zábava; zábavné parky; informácie o možnostiach zábavy; organizovanie a vedenie lotérií a stávkových hier; organizovanie lotérií a stávkových hier prostredníctvom internetu; organizovanie a vedenie hier o peniaze; organizovanie elektronických kurzových stávk; organizovanie kurzových stávk; organizovanie kurzových stávk prostredníctvom internetu; hazardné hry (herne); poskytovanie športovísk; tvorba televíznych programov; tvorba publicistických, spravodajských, zábavných a vzdelávacích programov; nahrávanie videofilmov; televízna zábava; divadelné predstavenia; tvorba divadelných alebo iných predstavení; prenájom kinematografických prístrojov; prenájom osvetľovacích prístrojov do divadelných sál a televíznych štúdií; prenájom dekorácií na predstavenia; požíčanie kinematografických filmov; požíčanie videopások; produkcia filmov (nie reklamných); filmové štúdiá; poskytovanie informácií v oblasti kultúry, športu, zábavy a vzdelávania; výchovno-zábavné klubové služby; organizovanie a vedenie koncertov; organizovanie plesov; organizovanie súťaží krásy; organizovanie športových súťaží; organizovanie vedomostných súťaží; organizovanie zábavných súťaží; organizovanie kultúrnych alebo vzdelávacích výstav; organizovanie a vedenie konferencií; organizovanie a vedenie školení; organizovanie živých vystúpení; plánovanie a organizovanie večierkov; nahrávacie štúdiá (služby); reportérske služby; vydávanie textov (okrem reklamných); elektronická edičná činnosť v malom (DTP služby); on-line poskytovanie elektronických publikácií (bez možnosti kopírovania); on-line vydávanie elektronických kníh, novin a časopisov; on-line poskytovanie počítačových hier (z počítačových sietí); prenájom videorekordérov; požíča-

vane audioprístrojov; organizovanie a vedenie konferencií poskytované on-line prostredníctvom telekomunikačného spojenia alebo počítačovej siete; organizovanie a vedenie seminárov poskytované on-line prostredníctvom telekomunikačného spojenia alebo počítačovej siete; organizovanie a vedenie tvorivých dielni (výučba) poskytované on-line prostredníctvom telekomunikačného spojenia alebo počítačovej siete; on-line poskytovanie digitálnej hudby (bez možnosti kopírovania); informácie o možnostiach rekreácie, zábavy, výchove a vzdelávaní poskytované on-line z počítačových databáz alebo internetu; tvorba rozhlasových programov; fotografické reportáže; nahrávanie videopások; vydávanie kníh; organizovanie kultúrno-spoločenských podujatí a hier (nie na reklamné účely); organizovanie vedomostných alebo zábavných súťaží prostredníctvom internetu alebo telefónov a mobilných telefónov; rozhlasová zábava; prekladateľské služby; organizovanie zábavných a súťažných hier (okrem reklamných); televízna zábava a súťažné hry vyžadujúce telefonickú účasť divákov; interaktívne zábavné služby s použitím mobilných telefónov; rezervácie vstupeniek na zábavné predstavenia.

(540)



(550) obrazová

(591) biela, fialová

(731) N I K Ě, spol. s r.o., Ilkovičova 34, 812 30 Bratislava, SK;

(740) TM & PATENT ATTORNEY NEUSCHL s r.o., Bratislava, SK;

(210) 643-2019

(220) 25.3.2019

11(511) 35, 38, 41

(511) 35 - Pomoc pri riadení obchodnej činnosti; poskytovanie obchodných alebo podnikateľských informácií; reklamné plagátovanie; analýzy nákladov; rozširovanie reklamných oznamov; fotokopírovacie služby; sprostredkovateľne práce; prenájom kancelárskych strojov a zariadení; účtovníctvo; vedenie účtovných kníh; poradenstvo pri organizovaní a riadení obchodnej činnosti; personálne poradenstvo; poradenstvo pri riadení podnikov; písanie na stroji; predvádzanie tovaru; rozširovanie reklamných materiálov zákaznikom (letáky, prospekty, tlačoviny, vzorky); pomoc pri riadení obchodných alebo priemyselných podnikov; rozmnožovanie dokumentov; aktualizovanie reklamných materiálov; rozširovanie vzoriek tovarov; odborné posudky efektívnosti podnikov; dražby; prieskum trhu; obchodné odhady; obchodný alebo podnikateľský prieskum; prenájom reklamných materiálov; poradenstvo pri organizovaní obchodnej činnosti; vydávanie reklamných textov; reklama; rozhlasová reklama; obchodný alebo podnikateľský výskum; vzťahy s verejnosťou (public relations); stenografické služby; televízna reklama; prepisovanie správ (kancelárske práce); aranžovanie výkladov; reklamné agentúry; poradenské služby pri riadení ob-

chodnej činnosti; predvádzanie (služby modeliek) na reklamné účely a podporu predaja; marketingový prieskum; správa počítačových súborov; odborné obchodné alebo podnikateľské poradenstvo; hospodárske (ekonomické) predpovede; organizovanie obchodných alebo reklamných výstav; obchodné alebo podnikateľské informácie; prieskum verejnej mienky; príprava miezd a výplatných listín; nábor zamestnancov; služby poskytované pri premiestňovaní podnikov; prenájom reklamných plôch; podpora predaja (pre tretie osoby); sekretárske služby; vypracovávanie daňových priznaní; odkazovacie telefonné služby (pre neprítomných predplatiteľov); spracovanie textov; služby predplácania novín a časopisov (pre tretie osoby); zásielkové reklamné služby; administratívna správa hotelov; odborné obchodné riadenie umeleckých činností; zbieranie údajov do počítačových databáz; zoraďovanie údajov v počítačových databázach; organizovanie obchodných alebo reklamných veľtrhov; prenájom fotokopírovacích strojov; on line reklama na počítačovej komunikačnej sieti; zásobovacie služby pre tretie osoby (nákup tovarov a služieb pre iné podniky); vyhľadávanie informácií v počítačových súboroch (pre tretie osoby); prenájom reklamného času v komunikačných médiách; prehľad tlače (výstrižkové služby); výber zamestnancov pomocou psychologických testov; služby porovnávaní cien; prezentácia výrobkov v komunikačných médiách pre maloobchod; obchodné informácie a rady spotrebiteľom pri výbere tovarov a služieb; predplatné telekomunikačných služieb (pre tretie osoby); administratívne spracovanie obchodných objednávok; obchodná správa licencií výrobkov a služieb (pre tretie osoby); subdodávateľské služby (obchodné služby); fakturácie; písanie reklamných textov; zostavovanie štatistík; grafická úprava tlačovín na reklamné účely; vyhľadávanie sponzorov; organizovanie módných prehliadok na podporu predaja; tvorba reklamných filmov; obchodný manažment pre športovcov; marketing; telemarketingové služby; maloobchodné služby s farmaceutickými, zverolekáorskými a zdravotníckymi prípravkami a s lekáorskými potrebami; prenájom predajných stánkov; poskytovanie obchodných alebo podnikateľských kontaktných informácií; optimalizácia internetových vyhľadávačov na podporu predaja; optimalizácia obchodovania na webových stránkach; platené reklamné služby typu „klikni sem“; obchodné sprostredkovateľské služby; obchodný manažment pre poskytovateľov služieb na voľnej nohe; vyjednávanie a uzatváranie obchodných transakcií pre tretie osoby; aktualizácia a údržba údajov v počítačových databázach; riadenie obchodnej činnosti v stavebníctve; poskytovanie obchodných informácií prostredníctvom webových stránok; on line poskytovanie obchodného priestoru pre nákupcov a predajcov tovarov a služieb; navrhovanie reklamných materiálov; externé administratívne riadenie podnikov; podávanie daňových priznaní; podnikové riadenie refundovaných programov (pre tretie osoby); prenájom billboardov; písanie životopisov (pre tretie osoby); indexovanie webových stránok na obchodné alebo reklamné účely; správa programov pre pravidelných cestujúcich v leteckej doprave; plánovanie stretnutí (kancelárske práce); pripomínanie stretnutí (kance-

lárske práce); správa spotrebiteľských vernostných programov; písanie textov scenárov na reklamné účely; záznamy písomnej komunikácie a údajov; aktualizácia a údržba informácií v registroch; zostavovanie zoznamov informácií na obchodné alebo reklamné účely; obchodné sprostredkovateľské služby v oblasti priradovania potenciálnych súkromných investorov k podnikateľom, ktorí žiadajú o financovanie; výroba telešopingových programov; poradenstvo v oblasti komunikácie (vzťahy s verejnosťou); poradenstvo v oblasti komunikácie (reklama); dohadovanie obchodných zmlúv pre tretie osoby; podpora predaja tovarov a služieb sponzorovaním športových podujatí; finančné a účtovné audity; veľkoobchodné služby s farmaceutickými, zverolekárskejšími a hygienickými prípravkami a so zdravotníckymi potrebami; cieľový marketing; dočasné riadenie podnikov; vonkajšia reklama; maloobchodné služby s umeleckými dielami poskytované galériami; administratívna asistencia pri odpovediach na verejné súťaže; podnikové komunikačné služby; prenájom kancelárskeho vybavenia v zdieľaných kancelárskych priestoroch; komerčné lobistické služby.

38 - Posielanie správ; telefonická komunikácia; komunikácia mobilnými telefónmi; prenos správ a obrazových informácií prostredníctvom počítačov; prenos elektronickej pošty; faxové prenosy; informácie v oblasti telekomunikácií; komunikácia prostredníctvom optických sietí; poskytovanie priestoru na diskusiu na internete; prenos digitálnych súborov; videokonferenčné služby; poskytovanie diskusných fór online.

41 - Akadémie (vzdelávanie); zábavné parky; zábava; služby estrádných umelcov; filmové štúdiá; organizovanie vedomostných alebo zábavných súťaží; korešpondenčné vzdelávacie kurzy; poskytovanie zariadení na oddych a rekreáciu; rozhlasová zábava; vydávanie textov (okrem reklamných); vyučovanie; vzdelávanie; školenia; požíčanie zvukových nahrávok; požíčanie kinematografických filmov; produkcia filmov (nie reklamných); vydávanie kníh; požíčanie rozhlasových a televíznych prijímačov; tvorba rozhlasových a televíznych programov; varietné predstavenia; divadelné predstavenia; tvorba divadelných alebo iných predstavení; televízna zábava; poskytovanie športovísk; služby pojazdných knižníc; výchovnozábavné klubové služby; organizovanie a vedenie kolokvií; organizovanie a vedenie konferencií; organizovanie a vedenie kongresov; diskotéky (služby); informácie o výchove a vzdelávaní; skúšanie, preskúšavanie (pedagogická činnosť); informácie o možnostiach zábavy; organizovanie kultúrnych alebo vzdelávacích výstav; fitness kluby (zdravotné a kondičné cvičenia); služby poskytované prázdninovými táborami (zábava); organizovanie živých vystúpení; premietanie kinematografických filmov; detské školy (vzdelávanie); organizovanie športových súťaží; plánovanie a organizovanie večierkov; praktický výcvik (ukážky); služby múzeí (prehliadky, výstavy); nahrávacie štúdiá (služby); informácie o možnostiach rekreácie; prenájom štadiónov; organizovanie a vedenie seminárov; tábory na športové sústreďovania; internátne školy; organizovanie a vedenie tvorivých dielní (výučba); organizovanie súťaží krásy; rezervácie vstupeniek na zábavné

predstavenia; organizovanie plesov; organizovanie predstavení (manažérske služby); požíčanie audioprístrojov; prenájom tenisových kurtov; požíčanie videokamier; písanie textov scenárov nie na reklamné účely; strihanie videopások; online vydávanie elektronických kníh a časopisov; elektronická edičná činnosť v malom (DTP služby); titulkovanie; on line poskytovanie počítačových hier (z počítačových sietí); hudobné skladateľské služby; online poskytovanie elektronických publikácií (bez možnosti kopírovania); fotografické reportáže; fotografovanie; poradenstvo pri voľbe povolania (v oblasti výchovy a vzdelávania); reportérské služby; prekladateľské služby; nahrávanie videopások; fotografovanie na mikrofilm; služby agentúr ponúkajúcich vstupenky na zábavné podujatia; písanie textov; organizovanie a vedenie koncertov; zalamovanie textov (nie na reklamné účely); organizovanie módnych prehliadok na zábavné účely; koučovanie (školenie); prenájom športových plôch; tlmočnicke služby; služby osobných trénerov (fitness cvičenia); kurzy telesného cvičenia; odborné preškolenie; hudobná tvorba; školské služby (vzdelávanie); on line poskytovanie digitálnej hudby (bez možnosti kopírovania); on line poskytovanie videozáznamov (bez možnosti kopírovania); organizovanie a vedenie vzdelávacích fór s osobnou účasťou; vyučovanie pomocou simulátorov; poskytovanie nesťahovateľných filmov prostredníctvom služieb na prenos videí (na požiadanie); poskytovanie nesťahovateľných televíznych programov prostredníctvom služieb na prenos videí (na požiadanie); prenájom umeleckých diel; odborné školenia zamerané na odovzdávanie know-how; vzdelávacie služby poskytované špeciálnymi výchovnými asistentami; tvorba videozáznamov na podujatiach.

(540)



(550) obrazová

(591) biela, oranžová

(731) Welko Team Slovakia s.r.o., Kladnianska 46, 821 05 Bratislava, SK;

(740) CEE Attorneys Lišiak Martinák s. r. o., Bratislava, SK;

(210) 644-2019

(220) 26.3.2019

11(511) 16, 20, 21, 32, 33, 41, 43

(511) 16 - Plagáty; reklamné tabule z papiera, kartónu alebo lepenky; albumy; obrazy; tlače (rytíny); umelecké litografie; obrazy (maľby) zarámované alebo nezarámované; ceruzky; noviny; periodiká; podložky pod pivové poháre; lístky; skicáre; útržkové bloky; brožúry; pečate; pečatidlá; zošity; katalógy; toaletný papier; knihy; obaly (papiernický tovar); papierové nádoby na mliečne výrobky; grafické vzory (tlačoviny); obálky (papiernický tovar); baliaci papier; písacie potreby; emblémy (papierové pečate); fotografie (tlačoviny); figuríny z papierovej drviny; papierové filtračné materiály; zoznamy; tlačivá (formuláre); kancelárske potreby okrem ná-

bytku; pohľadnice; tlačoviny; tlačené publikácie; príručky; listový papier; ťažidlo na papieri; litografie; papierové vreckovky; papierové obrusy; papiernický tovar; baliace plastové fólie; papierové ozdobné kvetináče; prospekty; perá (kancelárske potreby); časopisy (periodiká); školské potreby (papiernický tovar); papierové podložky na stôl (anglické prestieranie); poštové známky; ročenky; kalendáre; papierové podbradníky; papierové alebo lepenkové krabice; stojany na perá a ceruzky; papierové alebo lepenkové prepravné obaly na fľaše; papierové podložky pod poháre; nože na papier (otvárače listov); papierové servítky; papierové obrúsky (prestieranie); písacie súpravy (papiernický tovar); obaly na súpravy písacích potrieb; papierové alebo lepenkové obaly na fľaše; papierové alebo lepenkové pútače; papierové utierky; papierové alebo lepenkové etikety; písacie nástroje; letáky; papierové alebo lepenkové baliace materiály (výplňové, tlmiace); tlačené poukážky; papierové obrusy (behúne); identifikačné visačky (kancelárske potreby); menovky (kancelárske potreby); papierové stolové vlajky; papierové trojčipe vlajočky; samolepky (papiernický tovar); výšivkové vzory; pripínáčky.

20 - Zobrazovacie tabule; príborníky; lavičky (nábytok); korkové fľaškové zátky; korkové zátky; prepravky na fľaše; servírovacie stoly a pulty; nábytok; nekovové kohútiky na sudy; stoličky; vešiaky na odevy; kreslá; pulty; stoly; nekovové podnosy; podušky; servírovacie stolíky; divány; drevené alebo plastové pútače; plastové nádoby (obaly); nekovové vrchnáky na nádoby; nekovové sudy; kovový nábytok; stojany na časopisy; nekovové prepravné palety; nekovové manipulačné palety; stolové dosky; nádrže (nie kovové, nie murované); zrkadlá; panely na vešanie kľúčov; stojany na taniere; vitríny (nábytok); drevené, voskové, sadrové alebo plastové umelecké predmety; nekovové debny; nekovové truhlice; nekovové sudové zátky; nekovové korunkové uzávery na fľašky; nekovové fľaškové uzávery; drevené obaly na fľaše; vývesné štíty z dreva alebo plastov; reklamné nafukovacie predmety; drevené alebo plastové krabice.

21 - Termosky na jedlo; kade, putne; drevené putne; pivo poháre; sklenené nádoby (domáce potreby); poháre, šálky, hrnčeky na pitie; tepelnoizolačné nádoby na nápoje (termosky); zásobníky na papierové utierky; dózy na čaj; misy; demižóny; obuváky; sklenené zátky; vývrtky (elektrické alebo neelektrické); fľaše; tepelne izolované fľaše (termosky); chladiace fľaše; otvárače na fľaše (elektrické alebo neelektrické); kovové ražne na prípravu jedál; podnosy (tácne); karafy; šejkre; tepelnoizolačné nádoby (termosky); držiaky na jedálne listky; kotlík (hrniec); formy na pečenie (kuchynské náradie); sklenené nádoby; rohy na pitie; poháre na ovocie; formy na prípravu jedál; špáradlá; dávkovače toaletného papiera; lieviky; koreničky; čutory, cestovné fľaše; grily, rošty (potreby na opekanie); hrnce, hrnčeky; dosky na krájanie chleba; vázy; porcelán; smetné nádoby; nádoby na použitie v domácnosti alebo v kuchyni; soľničky; jedálenské súpravy (riady); tanieriky pod šálky; cukorničky; šálky; kuchynský stolový riad (okrem príborov); hrnčeky; džbány; krčahy; sklenené poháre; varechy; papierové alebo plastové poháre; jednorazové taniere; slamky na pitie; svietniky (pohárik); keramické pekáče, panvice.

32 - Pivo; d'umbierové pivo (závorové); sladové pivo; pivná mladinka; nealkoholické ovocné nápoje; mušty; sladina (výluh sladu); nealkoholické prípravky na výrobu nápojov; vody (nápoje); limonády; sirupy na výrobu nápojov; sytené vody; chmeľové výťažky na výrobu piva; sirupy na výrobu limonád; nealkoholické nápoje; pivové koktaily; jačmenné pivo.

33 - Jablčné mušty (alkoholické); víno; aperitívy; alkoholické nápoje okrem piva; digestíva (liehoviny a likéry).

41 - Organizovanie vedomostných alebo zábavných súťaží; zábava; variétné predstavenia; divadelné predstavenia; organizovanie živých vystúpení; premietanie kinematografických filmov; organizovanie športových súťaží; plánovanie a organizovanie večierok; rezervácie vstupeniek na zábavné predstavenia; organizovanie plesov; organizovanie a vedenie koncertov.

43 - Dodávanie hotových jedál a nápojov na objednávku (katering); kaviarne; reštauračné (stravovacie) služby; bary (služby); požičiavanie stoličiek, stolov, obrusov a nápojového skla; rýchle občerstvenie (snackbary); požičiavanie prístrojov na prípravu jedál; informácie a poradenstvo pri príprave jedál.

(540)



(550) obrazová

(591) biela, čierna, zelená, zlatohnedá

(731) SENIOR PLUS, s.r.o., Osvetová 2, 821 05 Bratislava, SK;

(740) Molnár Emil, JUDr., Bratislava, SK;

(210) 645-2019

(220) 26.3.2019

11(511) 16, 35, 41

(511) 16 - Noviny; periodiká; príručky; prospekty; časopisy (periodiká).

35 - Rozširovanie reklamných materiálov zákazníkom (letáky, prospekty, tlačoviny, vzorky); rozširovanie vzoriek tovarov; prenájom reklamných materiálov; vzťahy s verejnosťou (public relations); poradenstvo v oblasti komunikácie (reklama); podpora predaja (pre tretie osoby); služby predplácania novín a časopisov (pre tretie osoby); zásielkové reklamné služby; online reklama na počítačovej komunikačnej sieti; služby porovnávania cien; prezentácia výrobkov v komunikačných médiách pre maloobchod; obchodné informácie a rady spotrebiteľom pri výbere tovarov a služieb; písanie reklamných textov; grafická úprava tlačovín na reklamné účely; marketing; obchodné sprostredkovateľské služby; poskytovanie obchodných informácií prostredníctvom webových stránok; navrhovanie reklamných materiálov; pomoc pri riadení obchodnej činnosti; poskytovanie obchodných alebo podnikateľských informácií; poradenstvo pri organizovaní a riadení obchodnej činnosti; prieskum trhu; obchodný alebo podnikateľský prieskum; reklama; odborné obchodné ale-

bo podnikateľské poradenstvo; dohodovanie obchodných zmlúv pre tretie osoby; predvádzanie tovaru.

41 - Vydávanie textov (okrem reklamných); vzdelávanie; školenia; organizovanie a vedenie seminárov; písanie textov scenárov nie na reklamné účely; online vydávanie elektronických kníh a časopisov; elektronická edičná činnosť v malom (DTP služby); online poskytovanie elektronických publikácií (bez možnosti kopírovania); odborné školenia zamerané na odovzdávanie know-how; informácie o možnostiach rekreácie.

(540)

Ži❤️**ot seniora**

(550) obrazová

(591) Oranžová (#EA5B0C), zelená (#0B8E36)

(731) SEO media s. r. o., Námestie Slobody 9/22, 971 01 Prievidza, SK;

(740) Sidor Vladimír, JUDr., Hlohovec, SK;

(210) 646-2019

(220) 26.3.2019

11(511) 9, 16, 28, 35, 38, 41

(511) 9 - Elektronické, optické a meracie prístroje a zariadenia; prístroje na záznam, prenos, spracovanie a reprodukciu zvuku, obrazu alebo údajov; telekomunikačné prístroje a zariadenia; vysielacie zariadenia; prepájacie alebo smerovacie zariadenia; prístroje na prenos údajov; magnetické nosiče údajov; počítače; periférne zariadenia počítačov; elektronické obvody na prenos programových údajov; počítačový softvér (nahraté počítačové programy); počítačový softvér (sťahovateľný); elektronické publikácie (sťahovateľné); digitálna hudba (sťahovateľná); MP3 prehrávače; videofilm; mikroprocesory; počítačové klávesnice; modemy; čipové telefónne karty; exponované filmy; kreslené filmy; fotoaparáty; gramofónové platne; gramofóny; hudobné mincové automaty; kamery; magnetofóny; mobilné telefóny; elektronické stieracie žreby na lotériové hry (softvér).

16 - Papier; kartón; lepenka; tlačoviny; tlačené publikácie; časopisy (periodiká); noviny; knihy; prospekty; brožúry; plagáty; fotografie (tlačoviny); pohľadnice; kalendáre; katalógy; príručky; sprievodcovia (tlačené publikácie); ročenky; tlačené reklamné materiály; letáky; kancelárske potreby okrem nábytku.

28 - Biliardové stoly; karty na bingo; dáma (hra); domino (hra); hracie karty; hracie kocky; hracie žetóny; stavebnicové kocky (hračky); kolky (hra); ruletové kolesá; stolové hry; šachové hry; šípky (hra); žetóny na hazardné hry; stieracie žreby (na lotériové hry); výherné hracie automaty; prístroje na elektronické hry; hracie žreby a tikety.

35 - Poradenské a konzultačné služby v oblasti reklamy; poradenské a konzultačné služby v oblasti obchodnej administratívy; poradenské a konzultačné služby v oblasti služieb uvedených v triede 35 tohto zoznamu; poskytovanie obchodných alebo podnikateľských informácií; marketing; obchodný alebo podnikateľský prieskum; prieskum verejnej

mienky; prieskum trhu; analýzy nákladov; hospodárske (ekonomické) predpovede; správa počítačových súborov; zbieranie údajov do počítačových databáz; zoradovanie údajov v počítačových databázach; vzťahy s verejnosťou (public relations); organizovanie obchodných alebo reklamných výstav; personálne poradenstvo; predvádzanie tovaru; reklamné plagátovanie; obchodná správa licencií výrobkov a služieb (pre tretie osoby); prezentácia výrobkov v komunikačných médiách pre maloobchod; rozširovanie reklamných alebo inzertných oznamov; rozširovanie reklamných materiálov zákaznikom (letáky, prospekty, tlačoviny, vzorky); vydávanie reklamných textov; aktualizovanie reklamných materiálov; prenájom reklamných plôch; rozhlasová reklama; reklama; online reklama na počítačovej komunikačnej sieti; reklama prostredníctvom mobilných telefónov; reklamné agentúry; televízna reklama; reklamné služby prostredníctvom akéhokoľvek média, prostredníctvom telefónnej siete, dátovej siete, informačnej siete, elektronickej siete, komunikačnej siete alebo počítačovej siete; poskytovanie informácií obchodného alebo reklamného charakteru; poskytovanie multimediálnych informácií obchodného alebo reklamného charakteru; vyhľadávanie informácií v počítačových súboroch (pre tretie osoby); prenájom reklamných materiálov; obchodné sprostredkovateľské služby; spracovanie textov; vyhľadávanie sponzorov; komerčné informačné kancelárie.

38 - Elektronická pošta; vysielanie káblovej televízie; vysielacie služby; telekomunikačné služby; televízne vysielanie; rozhlasové vysielanie; telefonické služby; spravodajské kancelárie; prenájom prístrojov na prenos správ; poskytovanie audiotextových telekomunikačných služieb.

41 - Vzdelávanie; zábava; zábavné parky; informácie o možnostiach zábavy; organizovanie a vedenie lotérií a stávkových hier; organizovanie lotérií a stávkových hier prostredníctvom internetu; organizovanie a vedenie hier o peniaze; organizovanie elektronických kurzových stávk; organizovanie kurzových stávk; organizovanie kurzových stávk prostredníctvom internetu; hazardné hry (herne); poskytovanie športovísk; tvorba televíznych programov; tvorba publicistických, spravodajských, zábavných a vzdelávacích programov; nahrávanie videofilmov; televízna zábava; divadelné predstavenia; tvorba divadelných alebo iných predstavení; prenájom kinematografických prístrojov; prenájom osvetľovacích prístrojov do divadelných sál a televíznych štúdií; prenájom dekorácií na predstavenia; požičovanie kinematografických filmov; požičovanie videopások; produkcia filmov (nie reklamných); filmové štúdiá; poskytovanie informácií v oblasti kultúry, športu, zábavy a vzdelávania; výchovno-zábavné klubové služby; organizovanie a vedenie koncertov; organizovanie plesov; organizovanie súťaží krásy; organizovanie športových súťaží; organizovanie vedomostných súťaží; organizovanie zábavných súťaží; organizovanie kultúrnych alebo vzdelávacích výstav; organizovanie a vedenie konferencií; organizovanie a vedenie školení; organizovanie živých vystúpení; plánovanie a organizovanie večierkov; nahrávanie štúdiá (služby); reportárske služby; vydávanie textov (okrem reklamných); elektronická edičná činnosť v malom

(DTP služby); on-line poskytovanie elektronických publikácií (bez možnosti kopírovania); on-line vydávanie elektronických kníh, novín a časopisov; on-line poskytovanie počítačových hier (z počítačových sietí); prenájom videorekordérov; požičiavanie audiopriestrojov; organizovanie a vedenie konferencií poskytované on-line prostredníctvom telekomunikačného spojenia alebo počítačovej siete; organizovanie a vedenie seminárov poskytované on-line prostredníctvom telekomunikačného spojenia alebo počítačovej siete; organizovanie a vedenie tvorivých dielní (výučba) poskytované on-line prostredníctvom telekomunikačného spojenia alebo počítačovej siete; on-line poskytovanie digitálnej hudby (bez možnosti kopírovania); informácie o možnostiach rekreácie, zábavy, výchovy a vzdelávania poskytované on-line z počítačových databáz alebo internetu; tvorba rozhlasových programov; fotografické reportáže; nahrávanie videopások; vydávanie kníh; organizovanie kultúrno-spoločenských podujatí a hier (nie na reklamné účely); organizovanie vedomostných alebo zábavných súťaží prostredníctvom internetu alebo telefónov a mobilných telefónov; rozhlasová zábava; prekladateľské služby; organizovanie zábavných a súťažných hier (okrem reklamných); televízna zábava a súťažné hry vyžadujúce telefónickú účasť divákov; interaktívne zábavné služby s použitím mobilných telefónov; rezervácie vstupeniek na zábavné predstavenia.

(540)

PRA€HY

(550) obrazová

(591) biela, oranžová

(731) N I K É, spol. s r.o., Ilkovičova 34, 812 30 Bratislava, SK;

(740) TM & PATENT ATTORNEY NEUSCHL s r.o., Bratislava, SK;

(210) 647-2019

(220) 27.3.2019

11(511) 7, 35, 37, 42

(511) 7 - Výt'ahy; nákladné výt'ahy; nakladacie rampy; zariadenia na ovládanie výt'ahov; zdvíhadlá, elevátory; hrebeňové zdvíhadlá; zdvíhacie zariadenia; dopravníky ako stroje; eskalátory.

35 - Maloobchodné a veľkoobchodné služby s výt'ahmi a ich príslušenstvom; poradenské služby v podnikovom manažmente pri predaji tovarov a služieb; poradenstvo a manažment pri riadení podnikov; obchodné sprostredkovateľské služby; reklama; organizovanie obchodných alebo reklamných výstav; rozširovanie reklamných oznakov; rozširovanie reklamných materiálov zákazníkom (letáky, prospekty, tlačoviny, vzorky); vydávanie a aktualizovanie reklamných materiálov; obchodný alebo podnikateľský prieskum; podnikateľské informácie.

37 - Inštalácie a opravy výt'ahov; stavebníctvo (stavebná činnosť); stavebný dozor; stavebné poradenstvo; stavebné informácie; murárske práce; údržba nábytku; inštalovanie a opravy elektrických spotrebičov.

42 - Výskum a vývoj nových výrobkov (pre zákazníkov); služby projektantov; stavebné projektovanie; poradenstvo v oblasti stavebného projektovania; architektonické služby; manažment architektonických projektov; vypracovanie stavebných výkresov; priemyselné dizajnérstvo; štúdie technických projektov; inžinierska činnosť; technický výskum.

(540)



(550) obrazová

(591) biela, oranžová

(731) Liftega s.r.o., Krásnohorská 4124/1, 048 01 Rožňava, SK;

(740) Belička Ivan, Ing., Banská Bystrica, SK;

(210) 649-2019

(220) 27.3.2019

11(511) 10, 12, 18, 20, 28, 35

(511) 10 - Krúžky na prerezávanie zubov; dojčenské fľašky; dojčenské cumle; uzávery na detské fľaše; cumle na detské fľaše; nosové odsávačky; dojčenské cumlíky so sieťkou; štipce na cumle; dojčenské náprstné zubné kefky.

12 - Bicykle; bezpečnostné pásy na sedadlá automobilov; bezpečnostné sedadlá pre deti do automobilov; detské kombinované kočíky; kryty na detské kombinované kočíky; striešky na detské kombinované kočíky; sánky; kolobežky; sieťky proti hmyzu na detské kombinované kočíky; detské hlboké kočíky; nánožníky ku kočíkom; nánožníky k detským kombinovaným kočíkom; tašky ku kočíkom; športové kočíky.

18 - Tašky na nosenie detí; šatky na nosenie dojčiat; vaky na nosenie dojčiat; tašky, popruhy na vedenie detí.

20 - Ohrádky pre dojčatá; kolisky; nábytok; stoličky; kreslá; komody, zásuvkové kontajnery, bielizníky; stoly; podušky; matrace; posteľe; police (samostatne stojaci nábytok); bytové zariadenie (dekoračné predmety); vankúše; rámy postelí; zrkadlá; podhlavníky; vitríny (nábytok); skrinky na hračky; detské vysoké stoličky; detské chodúľky; podložky do ohrádok pre dojčatá; nástenné prebaľovacie pulty; prebaľovacie podložky; spacie podložky; textilné chrániče do detských postielok (nie posteľná bielizeň); detské postieľky; novorodenecké koše; dojčenské hlavové opierky; dojčenské polohovacie oporné podložky; dojčenské polohovacie oporné vankúše; dojčenské sedadlá do kúpeľa.

28 - Hojdačky; lopty na hranie; balóny na hranie; hojdačie koníky; doječenské fľaše pre bábiky; hračky; stavebnicové kocky (hračky); boby; hracie lopty; šarkany; navijaky na šarkanov; stavebnice; spoločenské hry; postieľky pre bábiky; domčeky pre bábiky; bábiky; detské nafukovacie bazény; kolieskové korčule; korčule; odevy pre bábiky; izby pre bábiky; kolobežky (hračky); kolotoče nad detské postieľky; šmyľavky (na hry); medvedíky (hračky); plyšové hračky; hlavolamy (puzzle); diaľkovo ovládané vozidlá (hračky); dosky na výučbu plávania; mäkké hračky; figúrky (hračky); hracie deky pre batolaťá; detské dečky spojené s plyšovou hračkou; detské trojkolky; hračkárske stany.

35 - Maloobchodné a veľkoobchodné služby s tovarmi uvedenými v triedach 10, 12, 18, 20 a 28; sprostredkovateľská činnosť v oblasti obchodu s tovarmi uvedenými v triedach 10, 12, 18, 20 a 28; pomoc pri riadení obchodnej činnosti; poskytovanie obchodných alebo podnikateľských informácií; reklamné plagátovanie; rozširovanie reklamných oznamov; poradenstvo pri organizovaní a riadení obchodnej činnosti; poradenstvo pri riadení podnikov; predvádzanie tovaru; rozširovanie reklamných materiálov zákazníkom (letáky, prospekty, tlačoviny, vzorky); pomoc pri riadení obchodných alebo priemyselných podnikov; rozmnožovanie dokumentov; aktualizovanie reklamných materiálov; rozširovanie vzoriek tovarov; prieskum trhu; obchodný alebo podnikateľský prieskum; prenájom reklamných materiálov; poradenstvo pri organizovaní obchodnej činnosti; vydávanie reklamných textov; reklama; rozhlasová reklama; vzťahy s verejnosťou; televízna reklama; aranžovanie výkladov; marketingový prieskum; organizovanie obchodných alebo reklamných výstav; obchodné alebo podnikateľské informácie; prieskum verejnej mienky; prenájom reklamných plôch; podpora predaja (pre tretie osoby); spracovanie textov; zásielkové reklamné služby; zbieranie údajov do počítačových databáz; zoraďovanie údajov v počítačových databázach; organizovanie obchodných alebo reklamných veľtrhov; online reklama na počítačovej komunikačnej sieti; vyhľadávanie informácií v počítačových súboroch (pre tretie osoby); prenájom reklamného času v komunikačných médiách; prezentácia výrobkov v komunikačných médiách pre maloobchod; obchodné informácie a rady spotrebiteľom pri výbere tovarov a služieb; administratívne spracovanie obchodných objednávok; subdodávateľské služby (obchodné služby); písanie reklamných textov; grafická úprava tlačovín na reklamné účely; tvorba reklamných filmov; marketing; poskytovanie obchodných alebo podnikateľských kontaktných informácií; optimalizácia internetových vyhľadávačov na podporu predaja; optimalizácia obchodovania na webových stránkach; obchodné sprostredkovateľské služby; vyjednávanie a uzatváranie obchodných transakcií pre tretie osoby; poskytovanie obchodných informácií prostredníctvom webových stránok; navrhovanie reklamných textov; správa spotrebiteľských vernostných programov; zostavovanie zoznamov informácií na obchodné alebo reklamné účely; poradenstvo v oblasti komunikácie (vzťahy s verejnosťou); poradenstvo v oblasti komunikácie (reklama); cielený marketing; vonkajšia reklama.

(540)



(550) obrazová

(731) Krnáč Valková Martina, Ševčenkova 31, 851 01 Bratislava, SK;

(740) Pavol Cvik - advokát, s.r.o., Bratislava, SK;

(210) 650-2019

(220) 27.3.2019

11(511) 20, 35, 42

(511) 20 - Nábytok.

35 - Online reklama na počítačovej komunikačnej sieti; služby porovnávania cien; optimalizácia internetových vyhľadávačov na podporu predaja.

42 - Poskytovanie internetových vyhľadávačov.

(540)



(550) obrazová

(591) čierna, zelená

(731) JAGA GROUP, s.r.o., Imricha Karvaša 2, 811 07 Bratislava, SK;

(740) Klincková Erika, Mgr., Ing., Bratislava, SK;

(210) 656-2019

(220) 27.3.2019

11(511) 20, 35, 42

(511) 20 - Nábytok.

35 - Online reklama na počítačovej komunikačnej sieti; služby porovnávania cien; optimalizácia internetových vyhľadávačov na podporu predaja.

42 - Poskytovanie internetových vyhľadávačov.

(540) pohodo

(550) slovná

(731) JAGA GROUP, s.r.o., Imricha Karvaša 2, 811 07 Bratislava, SK;

(740) Klincková Erika, Mgr., Ing., Bratislava, SK;

(210) 657-2019

(220) 27.3.2019

11(511) 5

(511) 5 - Farmaceutické prípravky na zmierňovanie bolesti; analgetiká.

(540) IBALDEX

(550) slovná

(731) SANOFI, 54 rue La Boétie, 750 08 Paris, FR;

(740) ŽOVICOVÁ & ŽOVIC IP, s.r.o., Bratislava, SK;

(210) 660-2019

(220) 28.3.2019

11(511) 45

(511) 45 - Osobní strážcovia; detektívne kancelárie; nočné stráženie; pátranie po nezvestných osobách; strážne služby; poradenstvo v oblasti fyzickej bezpečnosti; monitorovanie poplašných a bezpečnostných zariadení; prehliadky batožiny z bezpečnostných dôvodov; pátranie po minulosti osôb; bezpečnostné prehliadky tovární; prenájom protipožiarneho alarmov; pátranie po ukradnutom majetku.

(540)



(550) obrazová

(731) EAGLE SECURITY, a.s., Gagarinova 10/A, 821 05 Bratislava, SK;

(210) 665-2019

(220) 28.3.2019

11(511) 30, 32

(511) 30 - Káva; čaj; mliečne kávové nápoje; kávové nápoje; kávové náhradky; ľadový čaj; čajové nápoje. 32 - Vody (nápoje); minerálne vody (nápoje); sóda; nealkoholické nápoje; nealkoholické nápoje s kávovou príchuťou; nealkoholické nápoje s čajovou príchuťou; energetické nápoje.

(540)

DIEGO

(550) obrazová

(591) červená

(731) Pincési Endre Attila, Dolgos utca 2. 8/b. III/7., 1126 Budapešť, HU;

(740) PETERKA & PARTNERS advokátska kancelária s.r.o. organizačná zložka, Bratislava, SK;

(210) 672-2019

(220) 31.3.2019

11(511) 9, 35, 38, 41, 42

(511) 9 - Elektronické publikácie (s'ahovateľné); s'ahovateľné počítačové programy.

35 - Rozširovanie reklamných materiálov zákazníkom (letáky, prospekty, tlačoviny, vzorky); aktualizovanie reklamných materiálov; spracovanie textov; písanie reklamných textov; vydávanie reklamných textov; odborné obchodné alebo podnikateľské poradenstvo; poskytovanie obchodných

alebo podnikateľských informácií; zostavovanie zoznamov informácií na obchodné alebo reklamné účely; rozširovanie reklamných oznamov; optimalizácia obchodovania na webových stránkach; poskytovanie obchodných informácií prostredníctvom webových stránok; online poskytovanie obchodného priestoru pre nákupcov a predajcov tovarov a služieb; reklama; rozhlasová reklama; televízna reklama; online reklama na počítačovej komunikačnej sieti; organizovanie obchodných alebo reklamných výstav; prieskum verejnej mienky; zásielkové reklamné služby; grafická úprava tlačovín na reklamné účely; zostavovanie štatistík; navrhovanie reklamných materiálov; poradenstvo v oblasti komunikácie (reklama); vyhľadávanie informácií v počítačových súboroch (pre tretie osoby); obchodné informácie a rady spotrebiteľom pri výbere tovarov a služieb; poskytovanie obchodných alebo podnikateľských kontaktných informácií; aktualizácia a údržba informácií v registroch; organizovanie obchodných alebo reklamných výstav; podpora predaja (pre tretie osoby); obchodné sprostredkovateľské služby; marketingový prieskum; zbieranie údajov do počítačových databáz; zoraďovanie údajov v počítačových databázach; aktualizácia a údržba údajov v počítačových databázach; pomoc pri riadení obchodnej činnosti; poradenstvo pri organizovaní a riadení obchodnej činnosti; poradenské služby pri riadení obchodnej činnosti; prieskum trhu.

38 - Poskytovanie diskusných fór online; poskytovanie priestoru na diskusiu na internete; poskytovanie prístupu do databáz.

41 - Online poskytovanie elektronických publikácií (bez možnosti kopírovania); online vydávanie elektronických kníh a časopisov; odborné školenia zamerané na odovzdávanie know-how; vydávanie textov (okrem reklamných); informácie o výchove a vzdelávaní; vzdelávanie; školenia; organizovanie a vedenie seminárov; organizovanie a vedenie konferencií; odborné školenia zamerané na odovzdávanie know-how.

42 - Tvorba a navrhovanie zoznamov informácií z webových stránok pre tretie osoby (informačnotechnologické služby); poradenstvo pri tvorbe webových stránok; tvorba a navrhovanie zoznamov informácií z webových stránok pre tretie osoby (informačnotechnologické služby); poradenstvo v oblasti internetovej bezpečnosti; poradenstvo v oblasti ochrany údajov; navrhovanie grafickej úpravy reklamných materiálov; uchovávanie elektronických údajov; kontroly kvality.

(540)



(550) obrazová

(591) CMYK: 0-100-64-33; RGB: 153-0-0; červená PANTONE 194 C

(731) Slovenská asociácia pre elektronický obchod (SAEC), Nová Rožňavská 136, 831 04 Bratislava, SK;

(210) 673-2019

(220) 31.3.2019

11(511) 9, 35, 38, 41, 42

(511) 9 - Elektronické publikácie (sťahovateľné); sťahovateľné počítačové programy.

35 - Rozširovanie reklamných materiálov zákazníkom (letáky, prospekty, tlačoviny, vzorky); aktualizovanie reklamných materiálov; spracovanie textov; písanie reklamných textov; vydávanie reklamných textov; odborné obchodné alebo podnikateľské poradenstvo; poskytovanie obchodných alebo podnikateľských informácií; zostavovanie zoznamov informácií na obchodné alebo reklamné účely; rozširovanie reklamných oznamov; optimalizácia obchodovania na webových stránkach; poskytovanie obchodných informácií prostredníctvom webových stránok; online poskytovanie obchodného priestoru pre nákupcov a predajcov tovarov a služieb; reklama; rozhlasová reklama; televízna reklama; online reklama na počítačovej komunikačnej sieti; organizovanie obchodných alebo reklamných výstav; prieskum verejnej mienky; zásielkové reklamné služby; grafická úprava tlačovín na reklamné účely; zostavovanie štatistík; navrhovanie reklamných materiálov; poradenstvo v oblasti komunikácie (reklama); vyhľadávanie informácií v počítačových súboroch (pre tretie osoby); obchodné informácie a rady spotrebiteľom pri výbere tovarov a služieb; poskytovanie obchodných alebo podnikateľských kontaktných informácií; aktualizácia a údržba informácií v registroch; organizovanie obchodných alebo reklamných výstav; podpora predaja (pre tretie osoby); obchodné sprostredkovateľské služby; marketingový prieskum; zbieranie údajov do počítačových databáz; zoraďovanie údajov v počítačových databázach; aktualizácia a údržba údajov v počítačových databázach; pomoc pri riadení obchodnej činnosti; poradenstvo pri organizovaní a riadení obchodnej činnosti; poradenské služby pri riadení obchodnej činnosti; prieskum trhu.

38 - Poskytovanie diskusných fór online; poskytovanie priestoru na diskusiu na internete; poskytovanie prístupu do databáz.

41 - Online poskytovanie elektronických publikácií (bez možnosti kopírovania); online vydávanie elektronických kníh a časopisov; odborné školenia zamerané na odovzdávanie know-how; vydávanie textov (okrem reklamných); informácie o výchove a vzdelávaní; vzdelávanie; školenia; organizovanie a vedenie seminárov; organizovanie a vedenie konferencií; odborné školenia zamerané na odovzdávanie know-how.

42 - Tvorba a navrhovanie zoznamov informácií z webových stránok pre tretie osoby (informačnotechnologické služby); poradenstvo pri tvorbe webových stránok; tvorba a navrhovanie zoznamov informácií z webových stránok pre tretie osoby (informačnotechnologické služby); poradenstvo v oblasti internetovej bezpečnosti; poradenstvo v oblasti ochrany údajov; navrhovanie grafickej úpravy reklamných materiálov; uchovávanie elektronických údajov; kontroly kvality.

(540)

(550) obrazová

(591) CMYK 0-0-0-80; RGB: 80-80-80

(731) Slovenská asociácia pre elektronický obchod (SAEC), Nová Rožňavská 136, 831 04 Bratislava, SK;

(210) 674-2019

(220) 31.3.2019

11(511) 9, 35, 38, 41, 42

(511) 9 - Elektronické publikácie (sťahovateľné); sťahovateľné počítačové programy.

35 - Rozširovanie reklamných materiálov zákazníkom (letáky, prospekty, tlačoviny, vzorky); aktualizovanie reklamných materiálov; spracovanie textov; písanie reklamných textov; vydávanie reklamných textov; odborné obchodné alebo podnikateľské poradenstvo; poskytovanie obchodných alebo podnikateľských informácií; zostavovanie zoznamov informácií na obchodné alebo reklamné účely; rozširovanie reklamných oznamov; optimalizácia obchodovania na webových stránkach; poskytovanie obchodných informácií prostredníctvom webových stránok; online poskytovanie obchodného priestoru pre nákupcov a predajcov tovarov a služieb; reklama; rozhlasová reklama; televízna reklama; online reklama na počítačovej komunikačnej sieti; organizovanie obchodných alebo reklamných výstav; prieskum verejnej mienky; zásielkové reklamné služby; grafická úprava tlačovín na reklamné účely; zostavovanie štatistík; navrhovanie reklamných materiálov; poradenstvo v oblasti komunikácie (reklama); vyhľadávanie informácií v počítačových súboroch (pre tretie osoby); obchodné informácie a rady spotrebiteľom pri výbere tovarov a služieb; poskytovanie obchodných alebo podnikateľských kontaktných informácií; aktualizácia a údržba informácií v registroch; organizovanie obchodných alebo reklamných výstav; podpora predaja (pre tretie osoby); obchodné sprostredkovateľské služby; marketingový prieskum; zbieranie údajov do počítačových databáz; zoraďovanie údajov v počítačových databázach; aktualizácia a údržba údajov v počítačových databázach; pomoc pri riadení obchodnej činnosti; poradenstvo pri organizovaní a riadení obchodnej činnosti; poradenské služby pri riadení obchodnej činnosti; prieskum trhu.

38 - Poskytovanie diskusných fór online; poskytovanie priestoru na diskusiu na internete; poskytovanie prístupu do databáz.

41 - Online poskytovanie elektronických publikácií (bez možnosti kopírovania); online vydávanie elektronických kníh a časopisov; odborné školenia zamerané na odovzdávanie know-how; vydávanie textov (okrem reklamných); informácie o výchove a vzdelávaní; vzdelávanie; školenia; organizovanie a vedenie seminárov; organizovanie a vedenie konferencií; odborné školenia zamerané na odovzdávanie know-how.

42 - Tvorba a navrhovanie zoznamov informácií z webových stránok pre tretie osoby (informačno-technologické služby); poradenstvo pri tvorbe webových stránok; tvorba a navrhovanie zoznamov informácií z webových stránok pre tretie osoby (informačno-technologické služby); poradenstvo v oblasti internetovej bezpečnosti; poradenstvo v oblasti ochrany údajov; navrhovanie grafickej úpravy reklamných materiálov; uchovávanie elektronických údajov; kontroly kvality.

(540)



(550) obrazová

(591) CMYK: 0-100-64-33; RGB: 153-0-0; červená PANTONE 194 C

(731) Slovenská asociácia pre elektronický obchod (SAEC), Nová Rožňavská 136, 831 04 Bratislava, SK;

(210) 677-2019

(220) 1.4.2019

11(511) 16

(511) 16 - Noviny, periodiká.

(540) **Handlovské noviny**

(550) slovná

(731) Adris, s.r.o., Haburská 84/15, 821 01 Bratislava, SK;

(210) 678-2019

(220) 1.4.2019

11(511) 37, 44

(511) 37 - Čistenie vozidiel (autoumyvárka).

44 - Starostlivosť o čistotu zvierat chovaných v domácnosti (umyvárka psov).

(540)



(550) obrazová

(591) RALL 5002

(731) DARNER s.r.o., Erenburgova 16, 984 01 Lučenec, SK;

(210) 680-2019

(220) 1.4.2019

11(511) 16, 35, 36, 38

(511) 16 - Tlačoviny; časopisy; noviny; knihy; prospekty; brožúry; plagáty; fotografie; pohľadnice; kalendáre; katalógy; tlačené príručky; sprievodcovia (tlačené publikácie); ročenky; tlačené reklamné materiály; kancelárske potreby okrem nábytku.

35 - Poradenské a konzultačné služby v oblasti obchodnej činnosti a podnikania; poskytovanie obchodných alebo podnikateľských informácií; marketing; obchodný alebo podnikateľský prieskum; prieskum verejnej mienky; prieskum trhu; analýzy nákladov; hospodárske a ekonomické predpovede; zostavovanie výpisov z účtov; aktualizácia a údržba údajov v počítačových databázach; zbieranie údajov do počítačových databáz; vzťahy s verejnosťou; organizovanie obchodných alebo reklamných výstav; predvádzanie tovaru na reklamných účely a podporu predaja; reklamné plagátovanie; rozširovanie reklamných alebo inzertných oznamov; rozširovanie reklamných materiálov zákazníkom (letáky, prospekty, tlačoviny, vzorky); vydávanie reklamných textov; aktualizovanie reklamných materiálov; prenájom reklamných plôch; rozhlasová reklama; televízna reklama; reklama; on line reklama na počítačovej komunikačnej sieti; podpora predaja (pre tretie osoby); poskytovanie reklamných informácií; poskytovanie komerčných informácií; poskytovanie multimediálnych informácií komerčného alebo reklamného charakteru; poskytovanie služieb uvedených v triede 35 tohto zoznamu prostredníctvom internetu; obchodné sprostredkovateľské služby; vypracovávanie daňových priznaní; administratívna správa hotelov; komerčné informačné kancelárie; kancelárie zaoberajúce sa dovozom a vývozom; nábor zamestnancov; analýzy nákladov; obchodný manažment; poradenstvo pri riadení podnikov; obchodné odhady; spracovanie textov; účtovníctvo; vedenie účtovných kníh; zoraďovanie údajov v počítačových databázach; vyhľadávanie informácií v počítačových súboroch (pre tretie osoby); odborné posudky efektívnosti podnikov; obchodné alebo podnikové audity (revízia účtov).

36 - Finančné služby poskytované samostatným finančným agentom v oblasti poistenia alebo zaisťovania, kapitálového trhu, doplnkového dôchodkového sporenia, prijímania vkladov, poskytovania úverov a spotrebiteľských úverov; zhromažďovanie peňažných prostriedkov s cieľom ich použiť na podnikanie (finančné služby); dôchodkové fondy (finančné služby); vydávanie kreditných kariet; organizovanie dobročinných zbierok; kapitálové investície; finančné záruky; klíring (bezhotovostné zúčtovávanie vzájomných pohľadávok a záväzkov); úschovné služby; úschova v bezpečnostných schránkach; pôžičky (finančné úvery); daňové odhady (služby); finančné odhady a oceňovanie (poisťovníctvo, bankovníctvo, nehnuteľnosti); správcovstvo majetku (pre tretie osoby); finančné služby; finančné riadenie; bankové hypotéky; obchodovanie na burze s cennými papiermi; finančné analýzy; finančné poradenstvo; konzultačné služby v oblasti financií; elektronický prevod kapitálu; elektronické platobné prevody; finančné informácie; vydávanie cenných papierov; úschova cenností; kurzové záznamy na burze; príjem finančných vkladov od spoločností; investovanie do cenných papierov; finančný lízing; obchodovanie na vlastný účet alebo na účet klienta s devízovými hodnotami v oblasti terminovaných obchodov (futures) a opcií (options) včítane kurzových a úrokových obchodov s prevoditeľnými cennými papiermi; finančné sprostredkovanie (maklérstvo); správcovstvo majetku (pre tretie osoby);

zmenárenské služby; faktoring a forfaiting; sprostredkovanie nehnuteľností; daňové odhady (služby); správa nehnuteľností; poistenie proti dopravným nehodám; informácie o poistení; uzatváranie poisťiek; poisťovacie služby; poradenstvo v oblasti poistenia; prenájom bytov; prenájom kancelárskych priestorov; realitné kancelárie; finančné riadenie; služby sporiteľní; sprostredkovanie poistenia; sprostredkovanie záruk; úverové agentúry; vyberanie nájomného; finančné sponzorstvo; finančný lízing zariadení, nástrojov, prostriedkov alebo komponentov.

38 - Telekomunikačné služby; telefonická komunikácia; faxové prenosy; zber a prenos elektronických správ; výzvy (rádiom, telefónom alebo inými elektronickými komunikačnými prostriedkami); prenos elektronickej pošty; on line poskytovanie informácií o telekomunikáciách; služby elektronickej výmeny údajov; prenos údajov telekomunikáciami; služby satelitnej komunikácie; rozhlasové vysielanie; televízne vysielanie; služby teletextu,; služby videotelefónu; poskytovanie informácií v oblasti telekomunikácií prostredníctvom webových stránok; poskytovanie užívateľského prístupu na internet; poskytovanie telekomunikačného pripojenia na internet; poskytovanie prístupu do databáz; poskytovanie priestoru na diskusiu na internete; poskytovanie prístupu na webové stránky s digitálnou hudbou na internete; poskytovanie prístupu na MP3 webové stránky na internete; šírenie digitálnej hudby telekomunikáciami (telekomunikačné služby); poskytovanie prístupu k telekomunikačným sieťam; komunikácia prostredníctvom počítačov; spravodajské agentúry; prenos správ a informácií o súčasnom dianí prostredníctvom počítačov; prenájom telekomunikačných zariadení, nástrojov, prostriedkov alebo komponentov spojených s poskytovaním služieb uvedených v triede 38 tohto zoznamu; poradenské, informačné a konzultačné služby súvisiace so službami uvedeným v triede 38 tohto zoznamu.

(540)



(550) obrazová

(731) Universal makléřský dom a.s., Červeňova 18, 811 03 Bratislava-Staré Mesto, SK;

(740) TM & PATENT ATTORNEY NEUSCHL s r.o., Bratislava, SK;

(210) 681-2019

(220) 1.4.2019

11(511) 29, 30

(511) 29 - Zemiakové lupienky - čipsy, crispsy.

30 - Sušienky, sucháre, koláče, jemné pečivo, slané pečivo, biskvity.

(540) **BOOM SNACKS SLOVAKIA**

(550) slovná

(731) BOOM SNACKS SLOVAKIA s.r.o., Nálepkova 220, 059 35 Batizovce, SK;

(740) AK SUCHOŇOVÁ & PARTNERS, s.r.o., Banská Bystrica, SK;

(210) 682-2019

(220) 1.4.2019

11(511) 9, 16, 28, 35, 36, 38, 39, 41, 43

(511) 9 - Elektronické, optické a meracie prístroje a zariadenia; prístroje na záznam, prenos, spracovanie a reprodukciu zvuku, obrazu alebo údajov; telekomunikačné prístroje a zariadenia; vysielacie zariadenia; prepájacie alebo smerovacie zariadenia; prístroje na prenos údajov; magnetické nosiče údajov; počítače; periférne zariadenia počítačov; elektronické obvody na prenos programových údajov; počítačový softvér (nahraté počítačové programy); počítačový softvér (sťahovateľný); elektronické publikácie (sťahovateľné); digitálna hudba (sťahovateľná); MP3 prehrávače; videofilmy; mikroprocesory; počítačové klávesnice; modemy; čipové telefónne karty; exponované filmy; kreslené filmy; fotoaparáty; gramofónové platne; gramofóny; hudobné mincové automaty; kamery; magnetofóny; mobilné telefóny; elektronické stieracie žreby na lotériové hry (softvér).

16 - Papier; kartón; lepenka; tlačoviny; tlačené publikácie; časopisy (periodiká); noviny; knihy; prospekty; brožúry; plagáty; fotografie (tlačoviny); pohľadnice; kalendáre; katalógy; príručky; sprievodcovia (tlačené publikácie); ročenky; tlačené reklamné materiály; letáky; kancelárske potreby okrem nábytku; papierové alebo plastové vrecká a tašky na balenie; obaly (papiernický tovar); obálky (papiernický tovar).

28 - Biliardové stoly; karty na bingo; dáma (hra); domino (hra); hracie karty; hracie kocky; hracie žetóny; stavebnicové kocky (hračky); kolky (hra); ruletové kolesá; stolové hry; šachové hry; šípky (hra); žetóny na hazardné hry; stieracie žreby (na lotériové hry); výherné hracie automaty; prístroje na elektronické hry; hracie žreby a tikety.

35 - Poradenské a konzultačné služby v oblasti reklamy; poradenské a konzultačné služby v oblasti obchodnej administratívy; poradenské a konzultačné služby v oblasti služieb uvedených v triede 35 tohto zoznamu; poskytovanie obchodných alebo podnikateľských informácií; marketing; obchodný alebo podnikateľský prieskum; prieskum verejnej mienky; prieskum trhu; analýzy nákladov; hospodárske (ekonomické) predpovede; správa počítačových súborov; zbieranie údajov do počítačových databáz; zoraďovanie údajov v počítačových databázach; vzťahy s verejnosťou (public relations); organizovanie obchodných alebo reklamných výstav; personálne poradenstvo; predvádzanie tovaru; reklamné plagátovanie; obchodná správa licencií výrobkov a služieb (pre tretie osoby); prezentácia výrobkov v komunikačných médiách pre maloobchod; rozširovanie reklamných alebo inzertných oznámov; rozširovanie reklamných materiálov zákazníkom (letáky, prospekty, tlačoviny, vzorky); vydávanie reklamných textov; aktualizovanie reklamných materiálov; prenájom reklamných plôch; prenájom bilbordov; rozhlasová reklama; reklama; online reklama na počítačovej komunikačnej sieti; re-

klama prostredníctvom mobilných telefónov; reklamné agentúry; televízna reklama; reklamné služby prostredníctvom akéhokoľvek média, prostredníctvom telefónnej siete, dátovej siete, informačnej siete, elektronickej siete, komunikačnej siete alebo počítačovej siete; poskytovanie informácií obchodného alebo reklamného charakteru; poskytovanie multimediálnych informácií obchodného alebo reklamného charakteru; vyhľadávanie informácií v počítačových súboroch (pre tretie osoby); prenájom reklamných materiálov; obchodné sprostredkovateľské služby; spracovanie textov; vyhľadávanie sponzorov; komerčné informačné kancelárie; služby porovnávania cien; prenájom predajných stánkov.

36 - Prenájom nehnuteľností; realitné kancelárie; sprostredkovanie nehnuteľností; poisťovníctvo; bankovníctvo; oceňovanie nehnuteľností; zmenárenské služby; úschovné služby, úschova v bezpečnostných schránkach; pôžičky (finančné úvery); financovanie (služby); správa nehnuteľností; finančné riadenie; finančné poradenstvo; finančné informácie; vyberanie nájomného; prenájom kancelárskych priestorov; organizovanie financovania stavebných projektov; prenájom zdieľaných kancelárskych priestorov.

38 - Elektronická pošta; vysielanie káblovej televízie; vysielacie služby; telekomunikačné služby; televízne vysielanie; rozhlasové vysielanie; telefonické služby; spravodajské kancelárie; prenájom prístrojov na prenos správ; poskytovanie audiotextových telekomunikačných služieb; posielanie správ; telefonická komunikácia; spravodajské kancelárie; komunikácia mobilnými telefónmi; komunikácia prostredníctvom počítačových terminálov; prenos správ a obrazových informácií prostredníctvom počítačov; prenos elektronickej pošty; faxové prenosy; informácie v oblasti telekomunikácií; výzvy (rádiom, telefónom alebo inými elektronickými komunikačnými prostriedkami); komunikácia prostredníctvom optických sietí; prenos signálu prostredníctvom satelitu; elektronické zobrazovacie tabule (telekomunikačné služby); poskytovanie telekomunikačného pripojenia do svetovej počítačovej siete; telekonferenčné služby; poskytovanie užívateľského prístupu do svetovej počítačovej siete; poskytovanie prístupu do databáz; prenos digitálnych súborov; bezdrôtové vysielanie; videokonferenčné služby; kontinuálny prenos dát (streaming); rádiová komunikácia.

39 - Doručovanie tovarov; skladovanie tovarov (úschova); parkovanie automobilov (služby); skladovanie; uskladňovanie; prenájom skladísk; prenájom automobilov; prenájom miest na parkovanie; prenájom garáží; služby vodičov; doručovacie služby (správy alebo tovar); informácie o možnostiach dopravy; informácie o skladovaní; balenie darčiekov.

41 - Vzdelávanie; zábava; zábavné parky; informácie o možnostiach zábavy; organizovanie a vedenie lotérií a stávkových hier; organizovanie lotérií a stávkových hier prostredníctvom internetu; organizovanie a vedenie hier o peniaze; organizovanie elektronických kurzových stávk; organizovanie kurzových stávk; organizovanie kurzových stávk prostredníctvom internetu; hazardné hry (herne); poskytovanie športovísk; tvorba televíznych pro-

gramov; tvorba publicistických, spravodajských, zábavných a vzdelávacích programov; nahrávanie videofilmov; televízna zábava; divadelné predstavenia; tvorba divadelných alebo iných predstavení; prenájom kinematografických prístrojov; prenájom osvetľovacích prístrojov do divadelných sál a televíznych štúdií; prenájom dekorácií na predstavenia; požičiavanie kinematografických filmov; požičiavanie videopások; produkcia filmov (nie reklamných); filmové štúdiá; poskytovanie informácií v oblasti kultúry, športu, zábavy a vzdelávania; výchovno-zábavné klubové služby; organizovanie a vedenie koncertov; organizovanie plesov; organizovanie súťaží krásy; organizovanie športových súťaží; organizovanie vedomostných súťaží; organizovanie zábavných súťaží; organizovanie kultúrnych alebo vzdelávacích výstav; organizovanie a vedenie konferencií; organizovanie a vedenie školení; organizovanie živých vystúpení; plánovanie a organizovanie večierkov; nahrávacie štúdiá (služby); reportárske služby; vydávanie textov (okrem reklamných); elektronická edičná činnosť v malom (DTP služby); on-line poskytovanie elektronických publikácií (bez možnosti kopírovania); on-line vydávanie elektronických kníh, novín a časopisov; on-line poskytovanie počítačových hier (z počítačových sietí); prenájom videorekordérov; požičiavanie audiopriestrojov; organizovanie a vedenie konferencií poskytované on-line prostredníctvom telekomunikačného spojenia alebo počítačovej siete; organizovanie a vedenie seminárov poskytované on-line prostredníctvom telekomunikačného spojenia alebo počítačovej siete; organizovanie a vedenie tvorivých dielní (výučba) poskytované on-line prostredníctvom telekomunikačného spojenia alebo počítačovej siete; on-line poskytovanie digitálnej hudby (bez možnosti kopírovania); informácie o možnostiach rekreácie, zábavy, výchovy a vzdelávania poskytované on-line z počítačových databáz alebo internetu; tvorba rozhlasových programov; fotografické reportáže; nahrávanie videopások; vydávanie kníh; organizovanie kultúrno-spoločenských podujatí a hier (nie na reklamné účely); organizovanie vedomostných alebo zábavných súťaží prostredníctvom internetu alebo telefónov a mobilných telefónov; rozhlasová zábava; prekladateľské služby; organizovanie zábavných a súťažných hier (okrem reklamných); televízna zábava a súťažné hry vyžadujúce telefonickú účasť divákov; interaktívne zábavné služby s použitím mobilných telefónov; rezervácie vstupeniek na zábavné predstavenia.

43 - Kaviarne; samoobslužné jedálne; reštauračné (stravovacie) služby; rýchle občerstvenie (snackbary); prenájom prednáškových sál.

(540) Niké aréna

(550) slovná

(731) N I K É, spol. s r.o., Ilkovičova 34, 812 30 Bratislava, SK;

(740) TM & PATENT ATTORNEY NEUSCHL s r.o., Bratislava, SK;

(210) 683-2019

(220) 29.3.2019

11(511) 35, 38, 41

(511) 35 - Pomoc pri riadení obchodnej činnosti; poskytovanie obchodných alebo podnikateľských informácií; reklamné plagátovanie; rozširovanie reklamných oznamov; sprostredkovateľne práce; rozširovanie reklamných materiálov zákazníkom (letáky, prospekty, tlačoviny, vzorky); prenájom reklamných materiálov; poradenstvo pri organizovaní obchodnej činnosti; vydávanie reklamných textov; reklama; vzťahy s verejnosťou (public relations); televízna reklama; predvádzanie (služby modeliek) na reklamné účely a podporu predaja; organizovanie obchodných alebo reklamných výstav; spracovanie textov; online reklama na počítačovej komunikačnej sieti; prenájom reklamného času v komunikačných médiách; subdodávateľské služby (obchodné služby); fakturácie; písanie reklamných textov; grafická úprava tlačovín na reklamné účely; vyhľadávanie sponzorov; tvorba reklamných filmov; marketing; platené reklamné služby typu „klikni sem“; online poskytovanie obchodného priestoru pre nákupcov a predajcov tovarov a služieb; navrhovanie reklamných materiálov; písanie textov scenárov na reklamné účely; výroba telešopingových programov; poradenstvo v oblasti komunikácie (vzťahy s verejnosťou); poradenstvo v oblasti komunikácie (reklama); služby v oblasti vzťahov s médiami.

38 - Televízne vysielanie; vysielanie káblovej televízie; hlasová odkazová služba; bezdrôtové vysielanie; kontinuálny prenos dát (streaming).

41 - Produkcia filmov (nie reklamných); vydávanie kníh; tvorba rozhlasových a televíznych programov; varetné predstavenia; divadelné predstavenia; tvorba divadelných alebo iných predstavení; televízna zábava; informácie o výchove a vzdelávaní; informácie o možnostiach zábavy; organizovanie kultúrnych alebo vzdelávacích výstav; premietanie kinematografických filmov; nahrávacie štúdiá (služby); informácie o možnostiach rekreácie; postsynchronizácia, dabing; požičiavanie audiopriestrojov; prenájom osvetľovacích prístrojov do divadelných sál a televíznych štúdií; písanie textov scenárov nie na reklamné účely; titulkovanie; fotografovanie; reportérske služby; zalamovanie textov (nie na reklamné účely); on line poskytovanie digitálnej hudby (bez možnosti kopírovania); on line poskytovanie videozáznamov (bez možnosti kopírovania); písanie televíznych a filmových scenárov (tvorba).

(540) Vstúpte do obrazu

(550) slovná

(731) Mestská televízia Trnava, s.r.o., Hlavná 1, 917 01 Trnava, SK;

(740) RUŽIČKA AND PARTNERS s. r. o., Bratislava, SK;

(210) 684-2019

(220) 29.3.2019

11(511) 35, 38, 41

(511) 35 - Pomoc pri riadení obchodnej činnosti; poskytovanie obchodných alebo podnikateľských informácií; reklamné plagátovanie; rozširovanie reklamných oznamov; sprostredkovateľne práce; rozširovanie reklamných materiálov zákazníkom (letáky, prospekty, tlačoviny, vzorky); prenájom reklamných materiálov; poradenstvo pri organizovaní obchodnej činnosti; vydávanie reklamných textov; reklama; vzťahy s verejnosťou (public relations); televízna reklama; predvádzanie (služby modeliek) na reklamné účely a podporu predaja; organizovanie obchodných alebo reklamných výstav; spracovanie textov; online reklama na počítačovej komunikačnej sieti; prenájom reklamného času v komunikačných médiách; subdodávateľské služby (obchodné služby); fakturácie; písanie reklamných textov; grafická úprava tlačovín na reklamné účely; vyhľadávanie sponzorov; tvorba reklamných filmov; marketing; platené reklamné služby typu „klikni sem“; online poskytovanie obchodného priestoru pre nákupcov a predajcov tovarov a služieb; navrhovanie reklamných materiálov; písanie textov scenárov na reklamné účely; výroba telešopingových programov; poradenstvo v oblasti komunikácie (vzťahy s verejnosťou); poradenstvo v oblasti komunikácie (reklama); služby v oblasti vzťahov s médiami.

38 - Televízne vysielanie; vysielanie káblovej televízie; hlasová odkazová služba; bezdrôtové vysielanie; kontinuálny prenos dát (streaming).

41 - Produkcia filmov (nie reklamných); vydávanie kníh; tvorba rozhlasových a televíznych programov; varetné predstavenia; divadelné predstavenia; tvorba divadelných alebo iných predstavení; televízna zábava; informácie o výchove a vzdelávaní; informácie o možnostiach zábavy; organizovanie kultúrnych alebo vzdelávacích výstav; premietanie kinematografických filmov; nahrávacie štúdiá (služby); informácie o možnostiach rekreácie; postsynchronizácia, dabing; požičiavanie audiopriestrojov; prenájom osvetľovacích prístrojov do divadelných sál a televíznych štúdií; písanie textov scenárov nie na reklamné účely; titulkovanie; fotografovanie; reportérske služby; zalamovanie textov (nie na reklamné účely); on line poskytovanie digitálnej hudby (bez možnosti kopírovania); on line poskytovanie videozáznamov (bez možnosti kopírovania); písanie televíznych a filmových scenárov (tvorba).

(540)

(550) obrazová

(591) žltá, čierna, biela

(731) Mestská televízia Trnava, s.r.o., Hlavná 1, 917 01 Trnava, SK;

(740) RUŽIČKA AND PARTNERS s. r. o., Bratislava, SK;

(210) 692-2019

(220) 2.4.2019

11(511) 16, 35, 36, 41, 45

(511) 16 - Pečiatky (s adresnými údajmi); papier; plagáty; reklamné tabule z papiera, kartónu alebo lepenky; spisové obaly (papiernický tovar); ceruzky; zaraďovače, šanóny (na voľné listy); karisbloky; útržkové bloky; držiaky na písacie potreby; brožúry; zošity; poznámkové zošity; kartotékové listky; háčky papiera; knihy; zásuvky na spisy; obaly (papiernický tovar); obálky (papiernický tovar); puzdrá na perá, perečníky; písacie potreby; gummy na gumovanie; fotografie (tlačoviny); pečiatky; zoznamy; tlačivá (formuláre); kancelárske potreby okrem nábytku; grafické zobrazenia; pohľadnice; tlačoviny; tlačené publikácie; listový papier; ťažidlo na papieri; paginovačky; pastelky; plniace perá; prospekty; perá (kancelárske potreby); blahoprajné pohľadnice; podložky na písanie; kalendáre; písacie súpravy (papiernický tovar); písacie nástroje; obálky na dokumenty (papiernický tovar); menovky (kancelárske potreby).

35 - Pomoc pri riadení obchodnej činnosti; poskytovanie obchodných alebo podnikateľských informácií; analýzy nákladov; sprostredkovateľne práce; účtovníctvo; vedenie účtovných kníh; obchodné alebo podnikové audity (revízia účtov); poradenstvo pri organizovaní a riadení obchodnej činnosti; personálne poradenstvo; poradenstvo pri riadení podnikov; pomoc pri riadení obchodných alebo priemyselných podnikov; rozmnožovanie dokumentov; aktualizovanie reklamných materiálov; odborné posudky efektívnosti podnikov; prieskum trhu; obchodné odhady; obchodný alebo podnikateľský prieskum; poradenstvo pri organizovaní obchodnej činnosti; vydávanie reklamných textov; reklama; obchodný alebo podnikateľský výskum; vzťahy s verejnosťou (public relations); prepisovanie správ (kancelárske práce); poradenské služby pri riadení obchodnej činnosti; marketingový prieskum; správa počítačových súborov; odborné obchodné alebo podnikateľské poradenstvo; hospodárske (ekonomické) predpovede; obchodné alebo podnikateľské informácie; príprava miezd a výplatných listín; nábor zamestnancov; služby poskytované pri premiestňovaní podnikov; podpora predaja (pre tretie osoby); sekretárske služby; vypracovávanie daňových priznaní; spracovanie textov; zbieranie údajov do počítačových databáz; zoraďovanie údajov v počítačových databázach; online reklama na počítačovej komunikačnej sieti; vyhľadávanie informácií v počítačových súboroch (pre tretie osoby); obchodné informácie a rady spotrebiteľom pri výbere tovarov a služieb; obchodná správa licencií výrobcov a služieb (pre tretie osoby); fakturácie; zostavovanie štatistík; marketing; poskytovanie obchodných alebo podnikateľských kontaktných informácií; obchodné sprostredkovateľské služby; vyjednávanie a uzatváranie obchodných transakcií pre tretie osoby; aktualizácia a údržba údajov v počítačových databázach; poskytovanie obchodných informácií prostredníctvom webových stránok; podávanie daňových priznaní; plánovanie stretnutí (kancelárske práce); pripomínanie stretnutí (kancelárske práce); záznamy písomnej komunikácie a údajov; aktualizácia a údržba informácií v registroch; zostavovanie zoznamov informácií na obchodné alebo

reklamné účely; poradenstvo v oblasti komunikácie (vzťahy s verejnosťou); poradenstvo v oblasti komunikácie (reklama); dohodovanie obchodných zmlúv pre tretie osoby; finančné a účtovné audity; cielený marketing; dočasné riadenie podnikov; vonkajšia reklama; administratívna asistancia pri odpovediach na verejné súťaž; marketing v rámci vydávania softvéru; služby v oblasti vzťahov s médiami; podnikové komunikačné služby.

36 - Sprostredkovanie (maklérstvo); sprostredkovanie nehnuteľností; prenájom kancelárskych priestorov; likvidácia podnikov (finančné služby); poradenstvo v oblasti splácania dlhov; sprostredkovanie obchodu s akciami a obligáciami.

41 - Vzdelávanie; školenia; organizovanie a vedenie konferencií; organizovanie a vedenie kongresov; organizovanie a vedenie seminárov; písanie textov; koučovanie (školenie); odborné školenia zamerané na odovzdávanie know-how.

45 - Arbitrážne služby; poradenstvo v oblasti práv duševného vlastníctva; spravovanie autorských práv; udeľovanie licencií na práva duševného vlastníctva; monitorovacie služby v oblasti práv na duševné vlastníctvo s cieľom poskytnúť právne poradenstvo; právny výskum; advokátske služby; udeľovanie licencií na počítačové programy (právne služby); registrácia doménových mien (právne služby); vypracovávanie právnych dokumentov; správa licencií (právne služby); právne poradenstvo pri odpovediach na verejné súťaž; udeľovanie licencií (právne služby) na vydávanie softvéru; právny dohľad; právne poradenstvo pri prieskume patentov; advokátske právne služby.

(540) NEXUS Advokátska kancelária

(550) slovná

(731) NEXUS advokátska kancelária s.r.o., Mostová 2, 811 02 Bratislava, SK;

(210) 693-2019

(220) 2.4.2019

11(511) 16, 35, 36, 41, 45

(511) 16 - Pečiatky (s adresnými údajmi); papier; plagáty; reklamné tabule z papiera, kartónu alebo lepenky; spisové obaly (papiernický tovar); ceruzky; zaraďovače, šanóny (na voľné listy); karisbloky; útržkové bloky; držiaky na písacie potreby; brožúry; zošity; poznámkové zošity; kartotékové listky; háčky papiera; knihy; zásuvky na spisy; obaly (papiernický tovar); obálky (papiernický tovar); puzdrá na perá, perečníky; písacie potreby; gummy na gumovanie; fotografie (tlačoviny); pečiatky; zoznamy; tlačivá (formuláre); kancelárske potreby okrem nábytku; grafické zobrazenia; pohľadnice; tlačoviny; tlačené publikácie; listový papier; ťažidlo na papieri; paginovačky; pastelky; plniace perá; prospekty; perá (kancelárske potreby); blahoprajné pohľadnice; podložky na písanie; kalendáre; písacie súpravy (papiernický tovar); písacie nástroje; obálky na dokumenty (papiernický tovar); menovky (kancelárske potreby).

35 - Pomoc pri riadení obchodnej činnosti; poskytovanie obchodných alebo podnikateľských informácií; analýzy nákladov; sprostredkovateľne práce; účtovníctvo; vedenie účtovných kníh; obchodné alebo podnikové audity (revízia účtov); poradenstvo pri organizovaní a riadení obchodnej činnosti;

personálne poradenstvo; poradenstvo pri riadení podnikov; pomoc pri riadení obchodných alebo priemyselných podnikov; rozmnožovanie dokumentov; aktualizovanie reklamných materiálov; odborné posudky efektívnosti podnikov; prieskum trhu; obchodné odhady; obchodný alebo podnikateľský prieskum; poradenstvo pri organizovaní obchodnej činnosti; vydávanie reklamných textov; reklama; obchodný alebo podnikateľský výskum; vzťahy s verejnosťou (public relations); prepisovanie správ (kancelárske práce); poradenské služby pri riadení obchodnej činnosti; marketingový prieskum; správa počítačových súborov; odborné obchodné alebo podnikateľské poradenstvo; hospodárske (ekonomické) predpovede; obchodné alebo podnikateľské informácie; príprava miezd a výplatných listín; nábor zamestnancov; služby poskytované pri premiestňovaní podnikov; podpora predaja (pre tretie osoby); sekretárske služby; vypracovávanie daňových priznaní; spracovanie textov; zbieranie údajov do počítačových databáz; zoradovanie údajov v počítačových databázach; Online reklama na počítačovej komunikačnej sieti; vyhľadávanie informácií v počítačových súboroch (pre tretie osoby); obchodné informácie a rady spotrebiteľom pri výbere tovarov a služieb; obchodná správa licencií výrobkov a služieb (pre tretie osoby); fakturácie; zostavovanie štatistík; marketing; poskytovanie obchodných alebo podnikateľských kontaktných informácií; obchodné sprostredkovateľské služby; vyjednávanie a uzatváranie obchodných transakcií pre tretie osoby; aktualizácia a údržba údajov v počítačových databázach; poskytovanie obchodných informácií prostredníctvom webových stránok; podávanie daňových priznaní; plánovanie stretnutí (kancelárske práce); pripomínanie stretnutí (kancelárske práce); záznamy písomnej komunikácie a údajov; aktualizácia a údržba informácií v registroch; zostavovanie zoznamov informácií na obchodné alebo reklamné účely; poradenstvo v oblasti komunikácie (vzťahy s verejnosťou); poradenstvo v oblasti komunikácie (reklama); dohodovanie obchodných zmlúv pre tretie osoby; finančné a účtovné audity; cieľový marketing; dočasné riadenie podnikov; vonkajšia reklama; administratívna asistancia pri odpovediach na verejné súťaže; marketing v rámci vydávania softvéru; služby v oblasti vzťahov s médiami; podnikové komunikačné služby.

36 - Sprostredkovanie (maklérstvo); sprostredkovanie nehnuteľností; prenájom kancelárskych priestorov; likvidácia podnikov (finančné služby); poradenstvo v oblasti splácania dlhov; sprostredkovanie obchodu s akciami a obligáciami.

41 - Vzdelávanie; školenia; organizovanie a vedenie konferencií; organizovanie a vedenie kongresov; organizovanie a vedenie seminárov; písanie textov; koučovanie (školenie); odborné školenia zamerané na odovzdávanie know-how.

45 - Arbitrážne služby; poradenstvo v oblasti práv duševného vlastníctva; spravovanie autorských práv; udeľovanie licencií na práva duševného vlastníctva; monitorovacie služby v oblasti práv na duševné vlastníctvo s cieľom poskytnúť právne poradenstvo; právny výskum; advokátske služby; udeľovanie licencií na počítačové programy (právne služby); registrácia doménových mien (právne služby);

vypracovávanie právnych dokumentov; správa licencií (právne služby); právne poradenstvo pri odpovediach na verejné súťaže; udeľovanie licencií (právne služby) na vydávanie softvéru; právny dohľad; právne poradenstvo pri prieskume patentov; advokátske právne služby.

(540) NEXUS Law Firm

(550) slovná

(731) NEXUS advokátska kancelária s.r.o., Mostová 2, 811 02 Bratislava 1, SK;

(210) 702-2019

(220) 2.4.2019

11(511) 16, 35, 36, 41, 45

(511) 16 - Pečiatky (s adresnými údajmi); papier; plagáty; reklamné tabule z papiera, kartónu alebo lepenky; spisové obaly (papiernický tovar); ceruzky; zaraďovače, šanóny (na voľné listy); karisbloky; útržkové bloky; držiaky na písacie potreby; brožúry; zošity; poznámkové zošity; kartotékové lístky; hárky papiera; knihy; zásuvky na spisy; obaly (papiernický tovar); obálky (papiernický tovar); puzdrá na perá, perečníky; písacie potreby; gumy na gumovanie; fotografie (tlačoviny); pečiatky; zoznamy; tlačivá (formuláre); kancelárske potreby okrem nábytku; grafické zobrazenia; pohľadnice; tlačoviny; tlačené publikácie; listový papier; ťažidlo na papieri; paginovačky; pastelky; plniace perá; prospekty; perá (kancelárske potreby); blahoprajné pohľadnice; podložky na písanie; kalendáre; písacie súpravy (papiernický tovar); písacie nástroje; obálky na dokumenty (papiernický tovar); menovky (kancelárske potreby).
35 - Pomoc pri riadení obchodnej činnosti; poskytovanie obchodných alebo podnikateľských informácií; analýzy nákladov; sprostredkovateľne práce; účtovníctvo; vedenie účtovných kníh; obchodné alebo podnikové audity (revízia účtov); poradenstvo pri organizovaní a riadení obchodnej činnosti; personálne poradenstvo; poradenstvo pri riadení podnikov; pomoc pri riadení obchodných alebo priemyselných podnikov; rozmnožovanie dokumentov; aktualizovanie reklamných materiálov; odborné posudky efektívnosti podnikov; prieskum trhu; obchodné odhady; obchodný alebo podnikateľský prieskum; poradenstvo pri organizovaní obchodnej činnosti; vydávanie reklamných textov; reklama; obchodný alebo podnikateľský výskum; vzťahy s verejnosťou (public relations); prepisovanie správ (kancelárske práce); poradenské služby pri riadení obchodnej činnosti; marketingový prieskum; sprava počítačových súborov; odborné obchodné alebo podnikateľské poradenstvo; hospodárske (ekonomické) predpovede; obchodné alebo podnikateľské informácie; príprava miezd a výplatných listín; nábor zamestnancov; služby poskytované pri premiestňovaní podnikov; podpora predaja (pre tretie osoby); sekretárske služby; vypracovávanie daňových priznaní; spracovanie textov; zbieranie údajov do počítačových databáz; zoradovanie údajov v počítačových databázach; online reklama na počítačovej komunikačnej sieti; vyhľadávanie informácií v počítačových súboroch (pre tretie osoby); obchodné informácie a rady spotrebiteľom pri výbere tovarov

a služieb; obchodná sprava licencií výrobkov a služieb (pre tretie osoby); fakturácie; zostavovanie štatistík; marketing; poskytovanie obchodných alebo podnikateľských kontaktných informácií; obchodné sprostredkovateľské služby; vyjednávanie a uzatváranie obchodných transakcií pre tretie osoby; aktualizácia a údržba údajov v počítačových databázach; poskytovanie obchodných informácií prostredníctvom webových stránok; podávanie daňových priznaní; plánovanie stretnutí (kancelárske práce); pripomínanie stretnutí (kancelárske práce); záznamy písomnej komunikácie a údajov; aktualizácia a údržba informácií v registroch; zostavovanie zoznamov informácií na obchodné alebo reklamné účely; poradenstvo v oblasti komunikácie (vzťahy s verejnosťou); poradenstvo v oblasti komunikácie (reklama); dohodovanie obchodných zmlúv pre tretie osoby; finančné a účtovné audity; cieľový marketing; dočasné riadenie podnikov; vonkajšia reklama; administratívna asistencia pri odpovediach na verejné súťaže; marketing v rámci vydávania softvéru; služby v oblasti vzťahov s médiami; podnikové komunikačné služby.

36 - Sprostredkovanie (maklérstvo); sprostredkovanie nehnuteľností; prenájom kancelárskych priestorov; likvidácia podnikov (finančné služby); poradenstvo v oblasti splácania dlhov; sprostredkovanie obchodu s akciami a obligáciami.

41 - Vzdelávanie; školenia; organizovanie a vedenie konferencií; organizovanie a vedenie kongresov; organizovanie a vedenie seminárov; písanie textov; koučovanie (školenie); odborné školenia zamerané na odovzdávanie know-how.

45 - Arbitrážne služby; poradenstvo v oblasti práv duševného vlastníctva; spravovanie autorských práv; udeľovanie licencií na práva duševného vlastníctva; monitorovacie služby v oblasti práv na duševné vlastníctvo s cieľom poskytnúť právne poradenstvo; právny výskum; advokátske služby; udeľovanie licencií na počítačové programy (právne služby); registrácia doménových mien (právne služby); vypracovávanie právnych dokumentov; sprava licencií (právne služby); právne poradenstvo pri odpovediach na verejné súťaže; udeľovanie licencií (právne služby) na vydávanie softvéru; právny dohľad; právne poradenstvo pri prieskume patentov; advokátske právne služby.

(540)

NXS

(550) obrazová

(731) NEXUS advokátska kancelária s.r.o., Mostová 2, 811 02 Bratislava, SK;

(210) 704-2019

(220) 2.4.2019

11(511) 16, 35, 36, 41, 45

(511) 16 - Pečiatky (s adresnými údajmi); papier; plagáty; reklamné tabule z papiera, kartónu alebo lepenky; spisové obaly (papiernický tovar); ceruzky; zaraďovače, šanóny (na voľné listy); karisbloky; útržkové bloky, držiaky na písacie potreby; brožúry; zošity; poznámkové zošity; kartotékové listky; hárky papiera; knihy; zásuvky na spisy; obaly (papiernický tovar); obálky (papiernický tovar); puzdrá na perá, perečníky; písacie potreby; gumy na gumovanie; fotografie (tlačoviny); pečiatky; zoznamy; tlačivá (formuláre); kancelárske potreby okrem nábytku; grafické zobrazenia; pohľadnice; tlačoviny; tlačené publikácie; listový papier; ťažidlo na papiere; paginovačky; pastelky; plniace perá; prospekty; perá (kancelárske potreby); blahoprajné pohľadnice; podložky na písanie; kalendáre; písacie súpravy (papiernický tovar); písacie nástroje; obálky na dokumenty (papiernický tovar); menovky (kancelárske potreby). 35 - Pomoc pri riadení obchodnej činnosti; poskytovanie obchodných alebo podnikateľských informácií; analýzy nákladov; sprostredkovateľne práce; účtovníctvo; vedenie účtovných kníh; obchodné alebo podnikové audity (revízia účtov); poradenstvo pri organizovaní a riadení obchodnej činnosti; personálne poradenstvo; poradenstvo pri riadení podnikov; pomoc pri riadení obchodných alebo priemyselných podnikov; rozmnožovanie dokumentov; aktualizovanie reklamných materiálov; odborné posudky efektívnosti podnikov; prieskum trhu; obchodné odhady; obchodný alebo podnikateľský prieskum; poradenstvo pri organizovaní obchodnej činnosti; vydávanie reklamných textov; reklama; obchodný alebo podnikateľský výskum; vzťahy s verejnosťou (public relations); prepisovanie správ (kancelárske práce); poradenské služby pri riadení obchodnej činnosti; marketingový prieskum; správa počítačových súborov; odborné obchodné alebo podnikateľské poradenstvo; hospodárske (ekonomické) predpovede; obchodné alebo podnikateľské informácie; príprava miezd a výplatných listín; nábor zamestnancov; služby poskytované pri premiestňovaní podnikov; podpora predaja (pre tretie osoby); sekretárske služby; vypracovávanie daňových priznaní; spracovanie textov; zbieranie údajov do počítačových databáz; zoraďovanie údajov v počítačových databázach; online reklama na počítačovej komunikačnej sieti; vyhľadávanie informácií v počítačových súboroch (pre tretie osoby); obchodné informácie a rady spotrebiteľom pri výbere tovarov a služieb; obchodná sprava licencií výrobkov a služieb (pre tretie osoby); fakturácie; zostavovanie štatistík; marketing; poskytovanie obchodných alebo podnikateľských kontaktných informácií; obchodné sprostredkovateľské služby; vyjednávanie a uzatváranie obchodných transakcií pre tretie osoby; aktualizácia a údržba údajov v počítačových databázach; poskytovanie obchodných informácií prostredníctvom webových stránok; podávanie daňových priznaní; plánovanie stretnutí (kancelárske práce); pripomínanie stret-

nutí (kancelárske práce); záznamy písomnej komunikácie a údajov; aktualizácia a údržba informácií v registroch; zostavovanie zoznamov informácií na obchodné alebo reklamné účely; poradenstvo v oblasti komunikácie (vzťahy s verejnosťou); poradenstvo v oblasti komunikácie (reklama); dohodovanie obchodných zmlúv pre tretie osoby; finančné a účtovné audity; cieľový marketing; dočasné riadenie podnikov; vonkajšia reklama; administratívna asistancia pri odpovediach na verejné súťaže; marketing v rámci vydávania softvéru; služby v oblasti vzťahov s médiami; podnikové komunikačné služby.

36 - Sprostredkovanie (maklérstvo); sprostredkovanie nehnuteľností; prenájom kancelárskych priestorov; likvidácia podnikov (finančné služby); poradenstvo v oblasti splácania dlhov; sprostredkovanie obchodu s akciami a obligáciami.

41 - Vzdelávanie; školenia; organizovanie a vedenie konferencií; organizovanie a vedenie kongresov; organizovanie a vedenie seminárov; písanie textov; koučovanie (školenie); odborné školenia zamerané na odovzdávanie know-how.

45 - Arbitrážne služby; poradenstvo v oblasti práv duševného vlastníctva; spravovanie autorských práv; udeľovanie licencií na práva duševného vlastníctva; monitorovacie služby v oblasti práv na duševné vlastníctvo s cieľom poskytnúť právne poradenstvo; právny výskum; advokátske služby; udeľovanie licencií na počítačové programy (právne služby); registrácia doménových mien (právne služby); vypracovávanie právnych dokumentov; správa licencií (právne služby); právne poradenstvo pri odpovediach na verejné súťaže; udeľovanie licencií (právne služby) na vydávanie softvéru; právny dohľad; právne poradenstvo pri prieskume patentov; advokátske právne služby.

(540)

NEXUS Law Firm

(550) obrazová

(731) NEXUS advokátska kancelária s.r.o., Mostová 2, 811 02 Bratislava 1, SK;

(210) 732-2019

(220) 5.4.2019

11(511) 16, 25, 26, 41

(511) 16 - Nálepky; papierenský tovar a učebné pomôcky; tlačoviny; bulletin (tlačoviny); grafické vzory (tlačoviny).

25 - Oblečenie; tričká; mikiny; čiapky.

26 - Odznaky na odevy, nie z drahých kovov; odznaky doplnky, šijacie potreby a ozdobné textilné výrobky.

41 - Organizovanie festivalov (zábava); organizovanie hudobných festivalov; organizovanie kultúrnych festivalov; diskotéky (služby).

(540)



(550) iná

(591) zelená, žltá, červená, šedá

(731) ROYAL PROMOTIONS s. r. o., J. C. Hronského 1327/5, 957 04 Bánovce nad Bebravou, SK;

(740) V4 Legal, s.r.o., Žilina, SK;

(210) 740-2019

(220) 5.4.2019

11(511) 16, 35

(511) 16 - Baliaci papier; plastové bublinové fólie (na balenie); časopisy (periodiká); etikety okrem textilných; grafické vzory (tlačoviny); kalendáre; kartón, lepenka; lepenkové alebo papierové škatule; lepenkové alebo papierové obaly na fľaše; drevitá lepenka (papiernický tovar); obaly (papiernický tovar); papiernický tovar; periodické a neperiodické publikácie (tlačoviny); plagáty; prospekty; pútače z papiera alebo lepenky; reklamné tabule z papiera, kartónu alebo lepenky; tlačené reklamné materiály; baliace plastové fólie; papierové alebo plastové vrecká a tašky na balenie; katalógy.

35 - Reklamná činnosť; poskytovanie obchodných alebo podnikateľských informácií; predvádzanie (služby modeliek) na reklamné účely a podporu predaja; rozširovanie reklamných oznamov; rozširovanie reklamných materiálov zákazníkom (letáky, prospekty, tlačivá, vzorky); spracovanie textov; vydávanie reklamných materiálov, reklamných zvukovo-obrazových záznamov a reklamných periodických a neperiodických publikácií; vydávanie a rozširovanie reklamných textov; vydávanie náborových textov; obchodný alebo podnikateľský prieskum; obchodný manažment a podnikové poradenstvo; prenájom predajných automatov; predvádzanie tovaru.

(540)



(550) obrazová

(591) modrá, biela, zelená

(731) TIMP, s.r.o., Centrum 25/30, 017 01 Považská Bystrica, SK;

(740) Belička Ivan, Ing., Banská Bystrica, SK;

Zapísané ochranné známky bez zmeny po zverejnení prihlášky

(210)	(111)	(210)	(111)	(210)	(111)	(210)	(111)
2447-2016	249318	1393-2018	249375	1971-2018	249429	2161-2018	249487
1077-2017	249319	1396-2018	249376	1972-2018	249430	2162-2018	249488
1632-2017	249320	1397-2018	249377	1978-2018	249485	2165-2018	249489
1637-2017	249321	1402-2018	249378	1984-2018	249431	2167-2018	249490
2393-2017	249322	1406-2018	249387	1988-2018	249486	2172-2018	249491
2451-2017	249323	1437-2018	249379	1999-2018	249432	2173-2018	249492
2573-2017	249324	1465-2018	249380	2000-2018	249433	2175-2018	249494
2574-2017	249325	1505-2018	249381	2003-2018	249481	2178-2018	249495
2691-2017	249326	1515-2018	249382	2004-2018	249434	2180-2018	249496
2696-2017	249327	1516-2018	249383	2007-2018	249435	2181-2018	249497
2854-2017	249328	1542-2018	249384	2016-2018	249436	2188-2018	249498
2938-2017	249329	1549-2018	249385	2018-2018	249437	2190-2018	249499
188-2018	249330	1590-2018	249386	2019-2018	249438	2194-2018	249500
266-2018	249331	1591-2018	249388	2020-2018	249439	2198-2018	249501
285-2018	249559	1592-2018	249389	2024-2018	249440	2203-2018	249502
460-2018	249332	1595-2018	249390	2037-2018	249441	2204-2018	249503
553-2018	249333	1598-2018	249391	2038-2018	249442	2205-2018	249504
560-2018	249334	1658-2018	249392	2054-2018	249443	2207-2018	249505
595-2018	249335	1662-2018	249393	2055-2018	249444	2212-2018	249506
734-2018	249336	1663-2018	249394	2056-2018	249445	2213-2018	249507
738-2018	249337	1710-2018	249554	2058-2018	249446	2223-2018	249508
771-2018	249338	1725-2018	249395	2059-2018	249447	2225-2018	249509
782-2018	249339	1729-2018	249396	2060-2018	249448	2251-2018	249510
823-2018	249340	1744-2018	249397	2067-2018	249449	2252-2018	249511
824-2018	249341	1745-2018	249398	2068-2018	249450	2254-2018	249512
825-2018	249342	1746-2018	249399	2069-2018	249451	2255-2018	249513
826-2018	249343	1752-2018	249400	2072-2018	249452	2257-2018	249514
827-2018	249344	1758-2018	249401	2074-2018	249453	2259-2018	249515
828-2018	249345	1767-2018	249402	2084-2018	249454	2261-2018	249516
878-2018	249346	1772-2018	249403	2091-2018	249455	2262-2018	249517
883-2018	249347	1795-2018	249404	2092-2018	249456	2265-2018	249518
892-2018	249348	1828-2018	249405	2093-2018	249457	2270-2018	249519
908-2018	249349	1833-2018	249406	2094-2018	249458	2279-2018	249520
909-2018	249350	1834-2018	249407	2096-2018	249459	2281-2018	249521
912-2018	249351	1854-2018	249408	2097-2018	249460	2282-2018	249522
944-2018	249352	1873-2018	249409	2098-2018	249461	2290-2018	249523
986-2018	249354	1874-2018	249410	2100-2018	249462	2296-2018	249524
1004-2018	249353	1879-2018	249558	2102-2018	249463	2297-2018	249525
1041-2018	249354	1890-2018	249411	2103-2018	249464	2299-2018	249526
1047-2018	249355	1897-2018	249412	2106-2018	249465	2300-2018	249527
1060-2018	249356	1899-2018	249413	2111-2018	249466	2301-2018	249528
1067-2018	249357	1900-2018	249414	2118-2018	249467	2306-2018	249529
1075-2018	249358	1903-2018	249415	2119-2018	249468	2307-2018	249530
1103-2018	249359	1908-2018	249416	2133-2018	249469	2309-2018	249542
1155-2018	249360	1926-2018	249417	2134-2018	249470	2310-2018	249543
1186-2018	249361	1932-2018	249418	2135-2018	249471	2332-2018	249531
1200-2018	249362	1941-2018	249419	2139-2018	249472	2333-2018	249532
1278-2018	249363	1943-2018	249420	2145-2018	249473	2334-2018	249533
1279-2018	249364	1946-2018	249421	2147-2018	249474	2338-2018	249545
1303-2018	249365	1947-2018	249422	2150-2018	249475	2340-2018	249534
1307-2018	249366	1951-2018	249423	2152-2018	249476	2358-2018	249535
1388-2018	249367	1952-2018	249424	2156-2018	249477	2363-2018	249536
1389-2018	249368	1954-2018	249425	2157-2018	249478	2365-2018	249537
1390-2018	249369	1960-2018	249426	2158-2018	249479		
1391-2018	249370	1961-2018	249427	2159-2018	249480		
1392-2018	249371	1963-2018	249428	2160-2018	249482		

(111) 249318

(151) 19.3.2019
(180) 21.11.2026
(210) 2447-2016
(220) 21.11.2016
(442) 3.12.2018
(732) ARUN company s.r.o., Mládeže 361, 038 21 Mošovce, SK;
(740) MAJLINGOVÁ & PARTNERS, s.r.o., Bratislava, SK;
Dátum začatia plynutia obdobia rozhodného pre používanie ochrannej známky: 19.3.2019

(111) 249319

(151) 19.3.2019
(180) 24.4.2027
(210) 1077-2017
(220) 24.4.2017
(442) 3.12.2018
(732) Prehoda Zoltán, Ing., Hviezdoslavov 54, 930 41 Hviezdoslavov, SK;
(740) Porubčan Róbert, Ing., Ivanka pri Dunaji, SK;
Dátum začatia plynutia obdobia rozhodného pre používanie ochrannej známky: 19.3.2019

(111) 249320

(151) 19.3.2019
(180) 26.6.2027
(210) 1632-2017
(220) 26.6.2017
(442) 3.12.2018
(732) Unibail - Rodamco Česká republika, s.r.o., Na Příkopě 388/1, 110 00 Praha 1 - Staré Město, CZ;
(740) Bartošik Šváby s.r.o., Bratislava, SK;
Dátum začatia plynutia obdobia rozhodného pre používanie ochrannej známky: 19.3.2019

(111) 249321

(151) 19.3.2019
(180) 26.6.2027
(210) 1637-2017
(220) 26.6.2017
(442) 3.12.2018
(732) Unibail - Rodamco Česká republika, s.r.o., Na Příkopě 388/1, 110 00 Praha 1 - Staré Město, CZ;
(740) Bartošik Šváby s.r.o., Bratislava, SK;
Dátum začatia plynutia obdobia rozhodného pre používanie ochrannej známky: 19.3.2019

(111) 249322

(151) 19.3.2019
(180) 11.10.2027
(210) 2393-2017
(220) 11.10.2017
(442) 3.12.2018
(732) TAWAN, s. r. o., Bubenská 575/23, 170 00 Praha 7, CZ;
(740) Girmanová Zuzana, Ing., Nitra, SK;
Dátum začatia plynutia obdobia rozhodného pre používanie ochrannej známky: 19.3.2019

(111) 249323

(151) 19.3.2019
(180) 16.10.2027
(210) 2451-2017
(220) 16.10.2017
(442) 3.12.2018
(732) Slavomír Sládek VELOSPRINT S, Trnavská 40, 949 01 Nitra 1, SK;
(740) Girmanová Zuzana, Ing., Nitra, SK;
Dátum začatia plynutia obdobia rozhodného pre používanie ochrannej známky: 19.3.2019

(111) 249324

(151) 19.3.2019
(180) 30.10.2027
(210) 2573-2017
(220) 30.10.2017
(442) 3.12.2018
(732) Lindner Jakub, Ing., Kirchengasse 44, 2472 Prelenkirchen, AT;
(740) Girmanová Zuzana, Ing., Nitra, SK;
Dátum začatia plynutia obdobia rozhodného pre používanie ochrannej známky: 19.3.2019

(111) 249325

(151) 19.3.2019
(180) 30.10.2027
(210) 2574-2017
(220) 30.10.2017
(442) 3.12.2018
(732) Lindner Jakub, Ing., Kirchengasse 44, 2472 Prelenkirchen, AT;
(740) Girmanová Zuzana, Ing., GIRMAN IP Management, Nitra, SK;
Dátum začatia plynutia obdobia rozhodného pre používanie ochrannej známky: 19.3.2019

(111) 249326

(151) 19.3.2019
(180) 15.11.2027
(210) 2691-2017
(220) 15.11.2017
(442) 3.12.2018
(732) RD TRADE, s.r.o., Pernikárska 10, 010 01 Žilina, SK;
(740) Vdovychenko Mykola, Mgr., Bratislava, SK;
Dátum začatia plynutia obdobia rozhodného pre používanie ochrannej známky: 19.3.2019

(111) 249327

(151) 19.3.2019
(180) 15.11.2027
(210) 2696-2017
(220) 15.11.2017
(442) 3.12.2018
(732) RD TRADE, s.r.o., Pernikárska 10, 010 01 Žilina, SK;
(740) Vdovychenko Mykola, Mgr., Bratislava, SK;
Dátum začatia plynutia obdobia rozhodného pre používanie ochrannej známky: 19.3.2019

(111) 249328

(151) 19.3.2019
 (180) 6.12.2027
 (210) 2854-2017
 (220) 6.12.2017
 (442) 3.12.2018
 (732) TECH GASTRO, spol. s r.o., Dlouhá 35/730, 110 00 Praha 1, CZ;
 (740) Kapa Beta, s.r.o., Nová Dubnica, SK;
 Dátum začatia plynutia obdobia rozhodného pre používanie ochrannej známky: 19.3.2019

(111) 249329

(151) 19.3.2019
 (180) 14.12.2027
 (210) 2938-2017
 (220) 14.12.2017
 (442) 3.12.2018
 (732) Hamé s.r.o., Na Drahách 814, 686 04 Kunovice, CZ;
 (740) Gajdošíková Zuzana, Ing., Bratislava, SK;
 Dátum začatia plynutia obdobia rozhodného pre používanie ochrannej známky: 19.3.2019

(111) 249330

(151) 19.3.2019
 (180) 22.1.2028
 (210) 188-2018
 (220) 22.1.2018
 (442) 3.12.2018
 (732) MARY KAY INC., 16251 Dallas Parkway, 750 01 Addison, Texas, US;
 (740) MAJLINGOVÁ & PARTNERS, s.r.o., Bratislava, SK;
 Dátum začatia plynutia obdobia rozhodného pre používanie ochrannej známky: 19.3.2019

(111) 249331

(151) 19.3.2019
 (180) 2.2.2028
 (210) 266-2018
 (220) 2.2.2018
 (442) 3.12.2018
 (732) EU Poultry s.r.o., ul. Hlavná 1088, 925 03 Horné Saliby, SK;
 (740) HKP Legal, s.r.o., Bratislava, SK;
 Dátum začatia plynutia obdobia rozhodného pre používanie ochrannej známky: 19.3.2019

(111) 249332

(151) 19.3.2019
 (180) 23.2.2028
 (210) 460-2018
 (220) 23.2.2018
 (442) 3.12.2018
 (732) Rigo Viliam, č.d. 165, 925 27 Veľký Grob, SK;
 (740) MAJLINGOVÁ & PARTNERS, s.r.o., Bratislava, SK;
 Dátum začatia plynutia obdobia rozhodného pre používanie ochrannej známky: 19.3.2019

(111) 249333

(151) 19.3.2019
 (180) 12.3.2028
 (210) 553-2018
 (220) 12.3.2018
 (442) 3.12.2018
 (732) Pavlíková Mária, Ing., Apátska 189/69, 941 07 Veľký Kýr, SK;
 (740) Girmanová Zuzana, Ing., Nitra, SK;
 Dátum začatia plynutia obdobia rozhodného pre používanie ochrannej známky: 19.3.2019

(111) 249334

(151) 19.3.2019
 (180) 12.3.2028
 (210) 560-2018
 (220) 12.3.2018
 (442) 3.12.2018
 (732) Grác Peter, Červená 286/16, 958 01 Partizánske, SK;
 Dátum začatia plynutia obdobia rozhodného pre používanie ochrannej známky: 19.3.2019

(111) 249335

(151) 19.3.2019
 (180) 16.3.2028
 (210) 595-2018
 (220) 16.3.2018
 (442) 3.12.2018
 (732) Zima Jozef, PharmDr., Višňová 3168/26A, 949 01 Nitra, SK;
 (740) Girmanová Zuzana, Ing., Nitra, SK;
 Dátum začatia plynutia obdobia rozhodného pre používanie ochrannej známky: 19.3.2019

(111) 249336

(151) 19.3.2019
 (180) 4.4.2028
 (210) 734-2018
 (220) 4.4.2018
 (442) 3.12.2018
 (732) TCHIBO SLOVENSKO spol. s r.o., Prievozská 4, 821 09 Bratislava-Ružinov, SK;
 (740) Šiška & Partners s. r. o., Bratislava, SK;
 Dátum začatia plynutia obdobia rozhodného pre používanie ochrannej známky: 19.3.2019

(111) 249337

(151) 19.3.2019
 (180) 4.4.2028
 (210) 738-2018
 (220) 4.4.2018
 (442) 3.12.2018
 (732) TCHIBO SLOVENSKO spol. s r.o., Prievozská 4, 821 09 Bratislava, SK;
 (740) Šiška & Partners s.r.o., Bratislava, SK;
 Dátum začatia plynutia obdobia rozhodného pre používanie ochrannej známky: 19.3.2019

(111) 249338

(151) 20.3.2019
(180) 9.4.2028
(210) 771-2018
(220) 9.4.2018
(442) 3.12.2018
(732) AXENTA a.s., Mlýnská 326/13, Trnitá, 602 00 Brno, CZ;
(740) Záhurecká Romana, JUDr., Banská Bystrica, SK;
Dátum začatia plynutia obdobia rozhodného pre používanie ochrannej známky: 20.3.2019

(111) 249339

(151) 20.3.2019
(180) 9.4.2028
(210) 782-2018
(220) 9.4.2018
(442) 3.12.2018
(732) AXENTA a.s., Mlýnská 326/13, Trnitá, 602 00 Brno, CZ;
(740) Záhurecká Romana, JUDr., Banská Bystrica, SK;
Dátum začatia plynutia obdobia rozhodného pre používanie ochrannej známky: 20.3.2019

(111) 249340

(151) 20.3.2019
(180) 16.4.2028
(210) 823-2018
(220) 16.4.2018
(442) 3.12.2018
(732) Burger King Corporation, 5505 Blue Lagoon Drive, Miami, Florida 33126, US;
(740) ROTT, RŮŽIČKA & GUTTMANN, v. o. s., Bratislava, SK;
Dátum začatia plynutia obdobia rozhodného pre používanie ochrannej známky: 20.3.2019

(111) 249341

(151) 20.3.2019
(180) 16.4.2028
(210) 824-2018
(220) 16.4.2018
(442) 3.12.2018
(732) Burger King Corporation, 5505 Blue Lagoon Drive, Miami, Florida 33126, US;
(740) ROTT, RŮŽIČKA & GUTTMANN, v. o. s., Bratislava, SK;
Dátum začatia plynutia obdobia rozhodného pre používanie ochrannej známky: 20.3.2019

(111) 249342

(151) 20.3.2019
(180) 16.4.2028
(210) 825-2018
(220) 16.4.2018
(442) 3.12.2018
(732) Burger King Corporation, 5505 Blue Lagoon Drive, Miami, Florida 33126, US;
(740) ROTT, RŮŽIČKA & GUTTMANN, v. o. s., Bratislava, SK;
Dátum začatia plynutia obdobia rozhodného pre používanie ochrannej známky: 20.3.2019

(111) 249343

(151) 20.3.2019
(180) 16.4.2028
(210) 826-2018
(220) 16.4.2018
(442) 3.12.2018
(732) Burger King Corporation, 5505 Blue Lagoon Drive, Miami, Florida 33126, US;
(740) ROTT, RŮŽIČKA & GUTTMANN, v. o. s., Bratislava, SK;
Dátum začatia plynutia obdobia rozhodného pre používanie ochrannej známky: 20.3.2019

(111) 249344

(151) 20.3.2019
(180) 16.4.2028
(210) 827-2018
(220) 16.4.2018
(442) 3.12.2018
(732) Burger King Corporation, 5505 Blue Lagoon Drive, Miami, Florida 33126, US;
(740) ROTT, RŮŽIČKA & GUTTMANN, v. o. s., Bratislava, SK;
Dátum začatia plynutia obdobia rozhodného pre používanie ochrannej známky: 20.3.2019

(111) 249345

(151) 20.3.2019
(180) 16.4.2028
(210) 828-2018
(220) 16.4.2018
(442) 3.12.2018
(732) Burger King Corporation, 5505 Blue Lagoon Drive, Miami, Florida 33126, US;
(740) ROTT, RŮŽIČKA & GUTTMANN, v. o. s., Bratislava, SK;
Dátum začatia plynutia obdobia rozhodného pre používanie ochrannej známky: 20.3.2019

(111) 249346

(151) 20.3.2019
(180) 19.4.2028
(210) 878-2018
(220) 19.4.2018
(442) 3.12.2018
(732) Redbloom s.r.o., Na Poříčí 1047/26, Nové Město, 110 00 Praha 1, CZ;
(740) Bachratá Magdaléna, Bratislava, SK;
Dátum začatia plynutia obdobia rozhodného pre používanie ochrannej známky: 20.3.2019

(111) 249347

(151) 20.3.2019
(180) 20.4.2028
(210) 883-2018
(220) 20.4.2018
(442) 3.12.2018
(732) ZLOM TRADE s.r.o., Daxnerova 1/6163, 917 01 Trnava, SK;
Dátum začatia plynutia obdobia rozhodného pre používanie ochrannej známky: 20.3.2019

(111) 249348

(151) 20.3.2019
 (180) 22.4.2028
 (210) 892-2018
 (220) 22.4.2018
 (442) 3.12.2018
 (732) Úsmev s čiarkou, Kolačno 291, 958 41 Kolačno, SK;
 (740) JUDr. Soňa Surmová, LL.M., Prešov, SK;
 Dátum začatia plynutia obdobia rozhodného pre používanie ochrannej známky: 20.3.2019

(111) 249353

(151) 20.3.2019
 (180) 9.5.2028
 (210) 1004-2018
 (220) 9.5.2018
 (442) 3.12.2018
 (732) Developium s.r.o., Kalinkovo 9, 900 43 Kalinkovo, SK;
 (740) Brichtová Tatiana, JUDr., Bratislava, SK;
 Dátum začatia plynutia obdobia rozhodného pre používanie ochrannej známky: 20.3.2019

(111) 249349

(151) 20.3.2019
 (180) 24.4.2028
 (210) 908-2018
 (220) 24.4.2018
 (442) 3.12.2018
 (732) Vitana a.s., Mělnická 133, 277 32 Byšice, CZ;
 (740) inventa Patentová a známková kancelária s.r.o., Bratislava, SK;
 Dátum začatia plynutia obdobia rozhodného pre používanie ochrannej známky: 20.3.2019

(111) 249354

(151) 20.3.2019
 (180) 15.5.2028
 (210) 1041-2018
 (220) 15.5.2018
 (442) 3.12.2018
 (732) Go2 Law, s.r.o., Sadová 43, 900 91 Limbach, SK;
 (740) Brichtová Tatiana, JUDr., Bratislava, SK;
 Dátum začatia plynutia obdobia rozhodného pre používanie ochrannej známky: 20.3.2019

(111) 249350

(151) 20.3.2019
 (180) 24.4.2028
 (210) 909-2018
 (220) 24.4.2018
 (442) 3.12.2018
 (732) Vitana a.s., Mělnická 133, 277 32 Byšice, CZ;
 (740) inventa Patentová a známková kancelária s.r.o., Bratislava, SK;
 Dátum začatia plynutia obdobia rozhodného pre používanie ochrannej známky: 20.3.2019

(111) 249355

(151) 20.3.2019
 (180) 15.5.2028
 (210) 1047-2018
 (220) 15.5.2018
 (442) 3.12.2018
 (732) NOVARTIS AG, 4002 Basel, CH;
 (740) HÖRMANN & PARTNERS s.r.o., Bratislava, SK;
 Dátum začatia plynutia obdobia rozhodného pre používanie ochrannej známky: 20.3.2019

(111) 249351

(151) 20.3.2019
 (180) 24.4.2028
 (210) 912-2018
 (220) 24.4.2018
 (442) 3.12.2018
 (732) Vitana a.s., Mělnická 133, 277 32 Byšice, CZ;
 (740) inventa Patentová a známková kancelária s.r.o., Bratislava, SK;
 Dátum začatia plynutia obdobia rozhodného pre používanie ochrannej známky: 20.3.2019

(111) 249356

(151) 20.3.2019
 (180) 17.5.2028
 (210) 1060-2018
 (220) 17.5.2018
 (442) 3.12.2018
 (732) Vybíral Jaroslav, U Výmoly 358, 250 87 Mochov, CZ;
 Dátum začatia plynutia obdobia rozhodného pre používanie ochrannej známky: 20.3.2019

(111) 249352

(151) 20.3.2019
 (180) 30.4.2028
 (210) 944-2018
 (220) 30.4.2018
 (442) 3.12.2018
 (732) Takács Daniel, Športová 9, 903 01 Senec, SK;
 Dátum začatia plynutia obdobia rozhodného pre používanie ochrannej známky: 20.3.2019

(111) 249357

(151) 20.3.2019
 (180) 16.5.2028
 (210) 1067-2018
 (220) 16.5.2018
 (442) 3.12.2018
 (732) HAVRILLA & Co. s.r.o., Tallerova 10, 811 02 Bratislava-Staré Mesto, SK;
 Dátum začatia plynutia obdobia rozhodného pre používanie ochrannej známky: 20.3.2019

(111) 249358

- (151) 20.3.2019
(180) 17.5.2028
(210) 1075-2018
(220) 17.5.2018
(442) 3.12.2018
(732) Hamé s.r.o., Na Drahách 814, 686 04 Kunovice, CZ;
(740) Gajdošíková Zuzana, Ing., Bratislava, SK;
Dátum začatia plynutia obdobia rozhodného pre používanie ochrannej známky: 20.3.2019

(111) 249359

- (151) 20.3.2019
(180) 18.5.2028
(210) 1103-2018
(220) 18.5.2018
(442) 3.12.2018
(732) P E R E X, a.s., Trnavská cesta 39/A, 831 04 Bratislava, SK;
Dátum začatia plynutia obdobia rozhodného pre používanie ochrannej známky: 20.3.2019

(111) 249360

- (151) 20.3.2019
(180) 24.5.2028
(210) 1155-2018
(220) 24.5.2018
(442) 3.12.2018
(732) Tatry mountain resorts, a.s., Demänovská Dolina 72, 031 01 Liptovský Mikuláš, SK;
(740) Labudík Miroslav, Ing., Kysucké Nové Mesto, SK;
Dátum začatia plynutia obdobia rozhodného pre používanie ochrannej známky: 20.3.2019

(111) 249361

- (151) 20.3.2019
(180) 25.5.2028
(210) 1186-2018
(220) 25.5.2018
(442) 3.12.2018
(732) Daffer spol. s r. o., Včelárska 1, 971 01 Prievidza, SK;
(740) Advokátska kancelária Patajová Pataj s.r.o., Banská Bystrica, SK;
Dátum začatia plynutia obdobia rozhodného pre používanie ochrannej známky: 20.3.2019

(111) 249362

- (151) 20.3.2019
(180) 30.5.2028
(210) 1200-2018
(220) 30.5.2018
(442) 3.12.2018
(732) Kováč Ľubomír, Ing., Tupolevova 1067/5, 851 01 Bratislava, SK;
(740) HRADSKÝ s. r. o., Bratislava, SK;
Dátum začatia plynutia obdobia rozhodného pre používanie ochrannej známky: 20.3.2019

(111) 249363

- (151) 20.3.2019
(180) 8.6.2028
(210) 1278-2018
(220) 8.6.2018
(442) 3.12.2018
(732) PROJA architecture, s.r.o., Krušovská 1831/9, 955 01 Topoľčany, SK;
(740) ACTION MAN, s.r.o, Topoľčany, SK;
Dátum začatia plynutia obdobia rozhodného pre používanie ochrannej známky: 20.3.2019

(111) 249364

- (151) 20.3.2019
(180) 8.6.2028
(210) 1279-2018
(220) 8.6.2018
(442) 3.12.2018
(732) Roman Zachar - OPTIKA POHODA, Nad Parkom 556/5, 955 01 Tovarníky, SK;
(740) ACTION MAN, s.r.o, Topoľčany, SK;
Dátum začatia plynutia obdobia rozhodného pre používanie ochrannej známky: 20.3.2019

(111) 249365

- (151) 20.3.2019
(180) 8.6.2028
(210) 1303-2018
(220) 8.6.2018
(442) 3.12.2018
(732) SLOVENSKÉ CUKROVARY, s.r.o., Cukrovarská 726, 926 01 Sereď, SK;
(740) HMG LEGAL, s. r. o., Bratislava, SK;
Dátum začatia plynutia obdobia rozhodného pre používanie ochrannej známky: 20.3.2019

(111) 249366

- (151) 20.3.2019
(180) 8.6.2028
(210) 1307-2018
(220) 8.6.2018
(442) 3.12.2018
(732) SLOVENSKÉ CUKROVARY, s.r.o., Cukrovarská 726, 926 01 Sereď, SK;
(740) HMG LEGAL, s. r. o., Bratislava, SK;
Dátum začatia plynutia obdobia rozhodného pre používanie ochrannej známky: 20.3.2019

(111) 249367

- (151) 20.3.2019
(180) 19.6.2028
(210) 1388-2018
(220) 19.6.2018
(442) 3.12.2018
(732) XANTIS PHARMA LIMITED, Lemesou 5, Eurosure Tower, 1 st floor, Flat/Office 101, 2112 Nicosia, CY;
(740) ROTT, RŮŽIČKA & GUTTMANN, v. o. s., Bratislava, SK;
Dátum začatia plynutia obdobia rozhodného pre používanie ochrannej známky: 20.3.2019

(111) 249368

(151) 20.3.2019

(180) 19.6.2028

(210) 1389-2018

(220) 19.6.2018

(442) 3.12.2018

(732) XANTIS PHARMA LIMITED, Lemesou 5, Eurosure Tower, 1 st floor, Flat/Office 101, 2112 Nicosia, CY;

(740) ROTT, RŮŽIČKA & GUTTMANN, v. o. s., Bratislava, SK;

Dátum začatia plynutia obdobia rozhodného pre používanie ochrannej známky: 20.3.2019

(111) 249369

(151) 20.3.2019

(180) 19.6.2028

(210) 1390-2018

(220) 19.6.2018

(442) 3.12.2018

(732) XANTIS PHARMA LIMITED, Lemesou 5, Eurosure Tower, 1 st floor, Flat/Office 101, 2112 Nicosia, CY;

(740) ROTT, RŮŽIČKA & GUTTMANN, v. o. s., Bratislava, SK;

Dátum začatia plynutia obdobia rozhodného pre používanie ochrannej známky: 20.3.2019

(111) 249370

(151) 20.3.2019

(180) 19.6.2028

(210) 1391-2018

(220) 19.6.2018

(442) 3.12.2018

(732) XANTIS PHARMA LIMITED, Lemesou 5, Eurosure Tower, 1 st floor, Flat/Office 101, 2112 Nicosia, CY;

(740) ROTT, RŮŽIČKA & GUTTMANN, v. o. s., Bratislava, SK;

Dátum začatia plynutia obdobia rozhodného pre používanie ochrannej známky: 20.3.2019

(111) 249371

(151) 20.3.2019

(180) 19.6.2028

(210) 1392-2018

(220) 19.6.2018

(442) 3.12.2018

(732) XANTIS PHARMA LIMITED, Lemesou 5, Eurosure Tower, 1 st floor, Flat/Office 101, 2112 Nicosia, CY;

(740) ROTT, RŮŽIČKA & GUTTMANN, v. o. s., Bratislava, SK;

Dátum začatia plynutia obdobia rozhodného pre používanie ochrannej známky: 20.3.2019

(111) 249375

(151) 20.3.2019

(180) 19.6.2028

(210) 1393-2018

(220) 19.6.2018

(442) 3.12.2018

(732) XANTIS PHARMA LIMITED, Lemesou 5, Eurosure Tower, 1 st floor, Flat/Office 101, 2112 Nicosia, CY;

(740) ROTT, RŮŽIČKA & GUTTMANN, v. o. s., Bratislava, SK;

Dátum začatia plynutia obdobia rozhodného pre používanie ochrannej známky: 20.3.2019

(111) 249376

(151) 20.3.2019

(180) 19.6.2028

(210) 1396-2018

(220) 19.6.2018

(442) 3.12.2018

(732) XANTIS PHARMA LIMITED, Lemesou 5, Eurosure Tower, 1 st floor, Flat/Office 101, 2112 Nicosia, CY;

(740) ROTT, RŮŽIČKA & GUTTMANN, v. o. s., Bratislava, SK;

Dátum začatia plynutia obdobia rozhodného pre používanie ochrannej známky: 20.3.2019

(111) 249377

(151) 20.3.2019

(180) 19.6.2028

(210) 1397-2018

(220) 19.6.2018

(442) 3.12.2018

(732) XANTIS PHARMA LIMITED, Lemesou 5, Eurosure Tower, 1 st floor, Flat/Office 101, 2112 Nicosia, CY;

(740) ROTT, RŮŽIČKA & GUTTMANN, v. o. s., Bratislava, SK;

Dátum začatia plynutia obdobia rozhodného pre používanie ochrannej známky: 20.3.2019

(111) 249378

(151) 20.3.2019

(180) 21.6.2028

(210) 1402-2018

(220) 21.6.2018

(442) 3.12.2018

(732) Sládečková Mária, Bc., Družstevná 677/17, 900 33 Marianka, SK;

Dátum začatia plynutia obdobia rozhodného pre používanie ochrannej známky: 20.3.2019

(111) 249379

(151) 20.3.2019

(180) 19.12.2027

(210) 1437-2018

(220) 19.12.2017

(442) 3.12.2018

(641) 017607235, 19.12.2017

(732) Ferring B.V., Polarisavenue 144, NL-2132 JX Hoofddorp, NL;

(740) HÖRMANN & PARTNERS s.r.o., Bratislava, SK; Dátum začatia plynutia obdobia rozhodného pre používanie ochrannej známky: 20.3.2019

(111) 249380

(151) 20.3.2019
(180) 25.6.2028
(210) 1465-2018
(220) 25.6.2018
(442) 3.12.2018
(732) Abrod, s.r.o., Partizánska 401, 916 24 Horná Streda, SK;
(740) Kubínyi Peter, Bc., Trenčín, SK;
Dátum začatia plynutia obdobia rozhodného pre používanie ochrannej známky: 20.3.2019

(111) 249381

(151) 20.3.2019
(180) 2.7.2028
(210) 1505-2018
(220) 2.7.2018
(442) 3.12.2018
(732) Bertovič Miroslav, Dlhá 2310/6A, 900 31 Stupava, SK;
(740) Porubčan Róbert, Ing., Ivanka pri Dunaji, SK;
Dátum začatia plynutia obdobia rozhodného pre používanie ochrannej známky: 20.3.2019

(111) 249382

(151) 20.3.2019
(180) 3.7.2028
(210) 1515-2018
(220) 3.7.2018
(442) 3.12.2018
(732) Blue step, spol. s r.o., Kráľovská 796/43, 927 01 Šaľa, SK;
Dátum začatia plynutia obdobia rozhodného pre používanie ochrannej známky: 20.3.2019

(111) 249383

(151) 20.3.2019
(180) 2.7.2028
(210) 1516-2018
(220) 2.7.2018
(442) 3.12.2018
(732) Bertovič Miroslav, Dlhá 2310/6A, 900 31 Stupava, SK;
(740) Porubčan Róbert, Ing., Ivanka pri Dunaji, SK;
Dátum začatia plynutia obdobia rozhodného pre používanie ochrannej známky: 20.3.2019

(111) 249384

(151) 20.3.2019
(180) 4.7.2028
(210) 1542-2018
(220) 4.7.2018
(442) 3.12.2018
(732) Health & Performance s.r.o., Kempelenova 1, 841 04 Bratislava 4, SK;
(740) RS legal s.r.o., Piešťany, SK;
Dátum začatia plynutia obdobia rozhodného pre používanie ochrannej známky: 20.3.2019

(111) 249385

(151) 20.3.2019
(180) 5.7.2028
(210) 1549-2018
(220) 5.7.2018
(442) 3.12.2018
(732) Mgr. Miroslav Belica, SNP 1201/16, 026 01 Dolný Kubín, SK;
(740) Timko Jakub, Mgr., Trebišov, SK;
Dátum začatia plynutia obdobia rozhodného pre používanie ochrannej známky: 20.3.2019

(111) 249386

(151) 20.3.2019
(180) 13.7.2028
(210) 1590-2018
(220) 13.7.2018
(442) 3.12.2018
(732) CBA Slovakia, a.s., Dukelských hrdinov 2, 984 01 Lučenec, SK;
(740) BEATOW PARTNERS s.r.o., Bratislava, SK;
Dátum začatia plynutia obdobia rozhodného pre používanie ochrannej známky: 20.3.2019

(111) 249387

(151) 20.3.2019
(180) 20.6.2028
(210) 1406-2018
(220) 20.6.2018
(442) 3.12.2018
(732) Health & Performance s.r.o., Kempelenova 1, 841 04 Bratislava 4, SK;
(740) RS legal s.r.o., Piešťany, SK;
Dátum začatia plynutia obdobia rozhodného pre používanie ochrannej známky: 20.3.2019

(111) 249388

(151) 20.3.2019
(180) 13.7.2028
(210) 1591-2018
(220) 13.7.2018
(442) 3.12.2018
(732) CBA Slovakia, a.s., Dukelských hrdinov 2, 984 01 Lučenec, SK;
(740) BEATOW PARTNERS s.r.o., Bratislava, SK;
Dátum začatia plynutia obdobia rozhodného pre používanie ochrannej známky: 20.3.2019

(111) 249389

(151) 20.3.2019
(180) 13.7.2028
(210) 1592-2018
(220) 13.7.2018
(442) 3.12.2018
(732) CBA Slovakia, a.s., Dukelských hrdinov 2, 984 01 Lučenec, SK;
(740) BEATOW PARTNERS s.r.o., Bratislava, SK;
Dátum začatia plynutia obdobia rozhodného pre používanie ochrannej známky: 20.3.2019

(111) 249390

(151) 20.3.2019
 (180) 13.7.2028
 (210) 1595-2018
 (220) 13.7.2018
 (442) 3.12.2018
 (732) CBA Slovakia, a.s., Dukelských hrdinov 2, 984 01 Lučenec, SK;
 (740) BEATOW PARTNERS s.r.o., Bratislava, SK;
 Dátum začatia plynutia obdobia rozhodného pre používanie ochrannej známky: 20.3.2019

(111) 249391

(151) 20.3.2019
 (180) 12.7.2028
 (210) 1598-2018
 (220) 12.7.2018
 (442) 3.12.2018
 (732) K-PAY Service, s.r.o., Kaštieľ 5, 900 27 Bernolákovo, SK;
 (740) Kapa Beta, s.r.o., Nová Dubnica, SK;
 Dátum začatia plynutia obdobia rozhodného pre používanie ochrannej známky: 20.3.2019

(111) 249392

(151) 21.3.2019
 (180) 24.7.2028
 (210) 1658-2018
 (220) 24.7.2018
 (442) 3.12.2018
 (732) CARGO GROUP SLOVAKIA s.r.o., Zavaruská 10M/9172, 917 01 Trnava, SK;
 Dátum začatia plynutia obdobia rozhodného pre používanie ochrannej známky: 21.3.2019

(111) 249393

(151) 21.3.2019
 (180) 20.7.2028
 (210) 1662-2018
 (220) 20.7.2018
 (442) 3.12.2018
 (732) CBA Slovakia, a.s., Dukelských hrdinov 2, 984 01 Lučenec, SK;
 (740) BEATOW PARTNERS s.r.o., Bratislava, SK;
 Dátum začatia plynutia obdobia rozhodného pre používanie ochrannej známky: 21.3.2019

(111) 249394

(151) 21.3.2019
 (180) 20.7.2028
 (210) 1663-2018
 (220) 20.7.2018
 (442) 3.12.2018
 (732) CBA Slovakia, a.s., Dukelských hrdinov 2, 984 01 Lučenec, SK;
 (740) BEATOW PARTNERS s.r.o., Bratislava, SK;
 Dátum začatia plynutia obdobia rozhodného pre používanie ochrannej známky: 21.3.2019

(111) 249395

(151) 21.3.2019
 (180) 2.8.2028
 (210) 1725-2018
 (220) 2.8.2018
 (310) Z.481873
 (320) 2.2.2018
 (330) PL
 (442) 3.12.2018
 (732) MYLAN HEALTHCARE SPÓŁKA Z OGRANICZONĄ ODPOWIEDZIALNOŚCIĄ (MYLAN HEALTHCARE Sp. z o.o.), Warszawa, PL;
 (740) HÖRMANN & PARTNERS s.r.o., Bratislava, SK;
 Dátum začatia plynutia obdobia rozhodného pre používanie ochrannej známky: 21.3.2019

(111) 249396

(151) 21.3.2019
 (180) 3.8.2028
 (210) 1729-2018
 (220) 3.8.2018
 (442) 3.12.2018
 (732) P E R E X, a. s., Trnavská cesta 39/A, 831 04 Bratislava, SK;
 Dátum začatia plynutia obdobia rozhodného pre používanie ochrannej známky: 21.3.2019

(111) 249397

(151) 21.3.2019
 (180) 6.8.2028
 (210) 1744-2018
 (220) 6.8.2018
 (442) 3.12.2018
 (732) MEDISKIN s.r.o., Krásnohorská 8, 851 07 Bratislava, SK;
 Dátum začatia plynutia obdobia rozhodného pre používanie ochrannej známky: 21.3.2019

(111) 249398

(151) 21.3.2019
 (180) 6.8.2028
 (210) 1745-2018
 (220) 6.8.2018
 (442) 3.12.2018
 (732) MEDISKIN s.r.o., Krásnohorská 8, 851 07 Bratislava, SK;
 Dátum začatia plynutia obdobia rozhodného pre používanie ochrannej známky: 21.3.2019

(111) 249399

(151) 21.3.2019
 (180) 6.8.2028
 (210) 1746-2018
 (220) 6.8.2018
 (442) 3.12.2018
 (732) KUIŠ, s.r.o., Alvinczyho 22, 040 01 Košice, SK;
 (740) HKP Legal, s.r.o., Bratislava, SK;
 Dátum začatia plynutia obdobia rozhodného pre používanie ochrannej známky: 21.3.2019

(111) 249400

- (151) 21.3.2019
(180) 6.8.2028
(210) 1752-2018
(220) 6.8.2018
(442) 3.12.2018
(732) IQ Reality s.r.o., Pod Švabľovkou 23, 083 01 Sabinov, SK;
(740) Luterán Ján, JUDr., Prešov, SK;
Dátum začatia plynutia obdobia rozhodného pre používanie ochrannej známky: 21.3.2019

(111) 249401

- (151) 21.3.2019
(180) 8.8.2028
(210) 1758-2018
(220) 8.8.2018
(442) 3.12.2018
(732) Antoškova Kristína, Mgr., Pave Vukoviča 3, 851 10 Bratislava, SK; Antoška Rudolf, Mgr., Pave Vukoviča 3, 851 10 Bratislava, SK;
Dátum začatia plynutia obdobia rozhodného pre používanie ochrannej známky: 21.3.2019

(111) 249402

- (151) 21.3.2019
(180) 9.8.2028
(210) 1767-2018
(220) 9.8.2018
(442) 3.12.2018
(732) Smart Lines s.r.o., Pribinova 16, 811 09 Bratislava, SK;
(740) Brichtová Tatiana, JUDr., Bratislava, SK;
Dátum začatia plynutia obdobia rozhodného pre používanie ochrannej známky: 21.3.2019

(111) 249403

- (151) 21.3.2019
(180) 10.8.2028
(210) 1772-2018
(220) 10.8.2018
(310) 549630
(320) 2.8.2018
(330) CZ
(442) 3.12.2018
(732) Snášel Bedřich, V Uliče 823/10, 664 48 Moravany, CZ;
(740) Čengel Vladimír, Mgr., Bratislava, SK;
Dátum začatia plynutia obdobia rozhodného pre používanie ochrannej známky: 21.3.2019

(111) 249404

- (151) 21.3.2019
(180) 15.8.2028
(210) 1795-2018
(220) 15.8.2018
(442) 3.12.2018
(732) Bak Ľubomír, Hencovská 1936, 093 02 Hencovce, SK;
(740) Hojčuš Peter, Ing., Bratislava, SK;
Dátum začatia plynutia obdobia rozhodného pre používanie ochrannej známky: 21.3.2019

(111) 249405

- (151) 21.3.2019
(180) 17.8.2028
(210) 1828-2018
(220) 17.8.2018
(442) 3.12.2018
(732) RecBag s.r.o., Štítová 1, 040 01, SK;
(740) JUDr. Soňa Surmová, LL.M., Prešov, SK;
Dátum začatia plynutia obdobia rozhodného pre používanie ochrannej známky: 21.3.2019

(111) 249406

- (151) 21.3.2019
(180) 21.8.2028
(210) 1833-2018
(220) 21.8.2018
(442) 3.12.2018
(732) Aukcionár, s.r.o., Rajecká Lesná 628, 013 15 Rajecká Lesná, SK;
(740) Labudík Miroslav, Ing., Kysucké Nové Mesto, SK;
Dátum začatia plynutia obdobia rozhodného pre používanie ochrannej známky: 21.3.2019

(111) 249407

- (151) 21.3.2019
(180) 21.8.2028
(210) 1834-2018
(220) 21.8.2018
(442) 3.12.2018
(732) VOBASK s.r.o., Prístavná 10, 821 09 Bratislava, SK;
(740) Advokátska kancelária Marônek & Partners s. r. o., Bratislava, SK;
Dátum začatia plynutia obdobia rozhodného pre používanie ochrannej známky: 21.3.2019

(111) 249408

- (151) 21.3.2019
(180) 21.8.2028
(210) 1854-2018
(220) 21.8.2018
(442) 3.12.2018
(732) Slovenská technická univerzita v Bratislave, Vazovova 5, 812 43 Bratislava, SK;
Dátum začatia plynutia obdobia rozhodného pre používanie ochrannej známky: 21.3.2019

(111) 249409

- (151) 21.3.2019
(180) 23.8.2028
(210) 1873-2018
(220) 23.8.2018
(442) 3.12.2018
(732) Erapo s.r.o., Štúrova 3, 811 02 Bratislava, SK;
(740) JAKUBEK & PARTNERS, s. r. o., Bratislava, SK;
Dátum začatia plynutia obdobia rozhodného pre používanie ochrannej známky: 21.3.2019

(111) 249410

(151) 21.3.2019
 (180) 23.8.2028
 (210) 1874-2018
 (220) 23.8.2018
 (442) 3.12.2018
 (732) BALIARNE OBCHODU, a.s. POPRAD, Hra-
 ničná 664/16, 058 01 Poprad, SK;
 (740) Žuffa Ladislav, Ing., Poprad, SK;
 Dátum začatia plynutia obdobia rozhodného pre
 používanie ochrannej známky: 21.3.2019

(111) 249411

(151) 21.3.2019
 (180) 27.8.2028
 (210) 1890-2018
 (220) 27.8.2018
 (442) 3.12.2018
 (732) DOMO GLASS s.r.o., Zvolenská cesta 85, 974 05
 Banská Bystrica, SK;
 Dátum začatia plynutia obdobia rozhodného pre
 používanie ochrannej známky: 21.3.2019

(111) 249412

(151) 21.3.2019
 (180) 27.8.2028
 (210) 1897-2018
 (220) 27.8.2018
 (442) 3.12.2018
 (732) CBA Slovakia, a.s., Dukelských hrdinov 2, 984 01
 Lučenec, SK;
 (740) BEATOW PARTNERS s.r.o., Bratislava, SK;
 Dátum začatia plynutia obdobia rozhodného pre
 používanie ochrannej známky: 21.3.2019

(111) 249413

(151) 21.3.2019
 (180) 28.8.2028
 (210) 1899-2018
 (220) 28.8.2018
 (442) 3.12.2018
 (732) Buchtáreň s.r.o., Jána Jonáša 11, 841 08 Brati-
 slava, SK;
 (740) Gajdošíková Zuzana, Ing., Bratislava, SK;
 Dátum začatia plynutia obdobia rozhodného pre
 používanie ochrannej známky: 21.3.2019

(111) 249414

(151) 21.3.2019
 (180) 27.8.2028
 (210) 1900-2018
 (220) 27.8.2018
 (442) 3.12.2018
 (732) CBA Slovakia, a.s., Dukelských hrdinov 2, 984 01
 Lučenec, SK;
 (740) BEATOW PARTNERS s.r.o., Bratislava, SK;
 Dátum začatia plynutia obdobia rozhodného pre
 používanie ochrannej známky: 21.3.2019

(111) 249415

(151) 21.3.2019
 (180) 27.8.2028
 (210) 1903-2018
 (220) 27.8.2018
 (442) 3.12.2018
 (732) CBA Slovakia, a.s., Dukelských hrdinov 2, 984 01
 Lučenec, SK;
 (740) BEATOW PARTNERS s.r.o., Bratislava, SK;
 Dátum začatia plynutia obdobia rozhodného pre
 používanie ochrannej známky: 21.3.2019

(111) 249416

(151) 21.3.2019
 (180) 28.8.2028
 (210) 1908-2018
 (220) 28.8.2018
 (442) 3.12.2018
 (732) Diana Pavlásek Hô Chí, Sedmokrásková 8, 900 33
 Marianka, SK;
 (740) Advokátska kancelária Patajová Pataj s.r.o., Ban-
 ská Bystrica, SK;
 Dátum začatia plynutia obdobia rozhodného pre
 používanie ochrannej známky: 21.3.2019

(111) 249417

(151) 21.3.2019
 (180) 30.8.2028
 (210) 1926-2018
 (220) 30.8.2018
 (442) 3.12.2018
 (732) ARTEM TEAM s.r.o., Lipová 1862/16, 052 01
 Spišská Nová Ves, SK;
 (740) Filipová Anna, JUDr., Spišská Nová Ves, SK;
 Dátum začatia plynutia obdobia rozhodného pre
 používanie ochrannej známky: 21.3.2019

(111) 249418

(151) 21.3.2019
 (180) 3.9.2028
 (210) 1932-2018
 (220) 3.9.2018
 (442) 3.12.2018
 (732) PARTNERS GROUP SK s.r.o., Slávičie údolie 106,
 811 02 Bratislava, SK;
 (740) Bachratá Magdaléna, Bratislava, SK;
 Dátum začatia plynutia obdobia rozhodného pre
 používanie ochrannej známky: 21.3.2019

(111) 249419

(151) 21.3.2019
 (180) 3.9.2028
 (210) 1941-2018
 (220) 3.9.2018
 (442) 3.12.2018
 (732) Delia potraviny, s.r.o., Švabinského 13, 851 01
 Bratislava, SK;
 (740) VIVID LEGAL, s.r.o., Bratislava, SK;
 Dátum začatia plynutia obdobia rozhodného pre
 používanie ochrannej známky: 21.3.2019

(111) 249420

(151) 21.3.2019
(180) 3.9.2028
(210) 1943-2018
(220) 3.9.2018
(442) 3.12.2018
(732) Delia potraviny, s.r.o., Švabinského 13, 851 01 Bratislava, SK;
(740) VIVID LEGAL, s.r.o., Bratislava, SK;
Dátum začatia plynutia obdobia rozhodného pre používanie ochrannej známky: 21.3.2019

(111) 249421

(151) 21.3.2019
(180) 3.9.2028
(210) 1946-2018
(220) 3.9.2018
(442) 3.12.2018
(732) Delia potraviny, s.r.o., Švabinského 13, 851 01 Bratislava, SK;
(740) VIVID LEGAL, s.r.o., Bratislava, SK;
Dátum začatia plynutia obdobia rozhodného pre používanie ochrannej známky: 21.3.2019

(111) 249422

(151) 21.3.2019
(180) 4.9.2028
(210) 1947-2018
(220) 4.9.2018
(442) 3.12.2018
(732) Sopóci Peter, Mrázova 16, 831 06 Bratislava, SK;
Dátum začatia plynutia obdobia rozhodného pre používanie ochrannej známky: 21.3.2019

(111) 249423

(151) 21.3.2019
(180) 3.9.2028
(210) 1951-2018
(220) 3.9.2018
(442) 3.12.2018
(732) Delia potraviny, s.r.o., Švabinského 13, 851 01 Bratislava, SK;
(740) VIVID LEGAL, s.r.o., Bratislava, SK;
Dátum začatia plynutia obdobia rozhodného pre používanie ochrannej známky: 21.3.2019

(111) 249424

(151) 21.3.2019
(180) 3.9.2028
(210) 1952-2018
(220) 3.9.2018
(442) 3.12.2018
(732) Delia potraviny, s.r.o., Švabinského 13, 851 01 Bratislava, SK;
(740) VIVID LEGAL, s.r.o., Bratislava, SK;
Dátum začatia plynutia obdobia rozhodného pre používanie ochrannej známky: 21.3.2019

(111) 249425

(151) 21.3.2019
(180) 3.9.2028
(210) 1954-2018
(220) 3.9.2018
(442) 3.12.2018
(732) Delia potraviny, s.r.o., Švabinského 13, 851 01 Bratislava, SK;
(740) VIVID LEGAL, s.r.o., Bratislava, SK;
Dátum začatia plynutia obdobia rozhodného pre používanie ochrannej známky: 21.3.2019

(111) 249426

(151) 21.3.2019
(180) 3.9.2028
(210) 1960-2018
(220) 3.9.2018
(442) 3.12.2018
(732) Delia potraviny, s.r.o., Švabinského 13, 851 01 Bratislava, SK;
(740) VIVID LEGAL, s.r.o., Bratislava, SK;
Dátum začatia plynutia obdobia rozhodného pre používanie ochrannej známky: 21.3.2019

(111) 249427

(151) 21.3.2019
(180) 3.9.2028
(210) 1961-2018
(220) 3.9.2018
(442) 3.12.2018
(732) Delia potraviny, s.r.o., Švabinského 13, 851 01 Bratislava, SK;
(740) VIVID LEGAL, s.r.o., Bratislava, SK;
Dátum začatia plynutia obdobia rozhodného pre používanie ochrannej známky: 21.3.2019

(111) 249428

(151) 21.3.2019
(180) 3.9.2028
(210) 1963-2018
(220) 3.9.2018
(442) 3.12.2018
(732) Delia potraviny, s.r.o., Švabinského 13, 851 01 Bratislava, SK;
(740) VIVID LEGAL, s.r.o., Bratislava, SK;
Dátum začatia plynutia obdobia rozhodného pre používanie ochrannej známky: 21.3.2019

(111) 249429

(151) 21.3.2019
(180) 6.9.2028
(210) 1971-2018
(220) 6.9.2018
(442) 3.12.2018
(732) Koliba - Nový svet, s.r.o., Janka Kráľa 14269/4A, 974 01 Banská Bystrica, SK;
Dátum začatia plynutia obdobia rozhodného pre používanie ochrannej známky: 21.3.2019

(111) 249430

(151) 21.3.2019
 (180) 5.9.2028
 (210) 1972-2018
 (220) 5.9.2018
 (442) 3.12.2018
 (732) Rollingman, s.r.o., Štefana Majera 4, 841 06 Bratislava, SK;
 (740) Calpaš Mordinová Alžbeta, JUDr., Bratislava, SK;
 Dátum začatia plynutia obdobia rozhodného pre používanie ochrannej známky: 21.3.2019

(111) 249431

(151) 21.3.2019
 (180) 7.9.2028
 (210) 1984-2018
 (220) 7.9.2018
 (442) 3.12.2018
 (732) Physio & Therapy s.r.o., Lehockého 4, 811 06 Bratislava, SK;
 (740) Advokátska kancelária JUDr. Pavol Kollár, s.r.o., Bratislava, SK;
 Dátum začatia plynutia obdobia rozhodného pre používanie ochrannej známky: 21.3.2019

(111) 249432

(151) 21.3.2019
 (180) 11.9.2028
 (210) 1999-2018
 (220) 11.9.2018
 (442) 3.12.2018
 (732) Fontee s.r.o., Pri železničnej stanici 0, 930 02 Orechová Potôň, SK;
 (740) JUDr. Gejza Sidó, Dunajská Streda, SK;
 Dátum začatia plynutia obdobia rozhodného pre používanie ochrannej známky: 21.3.2019

(111) 249433

(151) 21.3.2019
 (180) 11.9.2028
 (210) 2000-2018
 (220) 11.9.2018
 (442) 3.12.2018
 (732) Lex Global Marketing s. r. o., Račianske mýto 1/A, 831 02 Bratislava, SK;
 (740) A|K|M|V advokátska kancelária s. r. o., Bratislava, SK;
 Dátum začatia plynutia obdobia rozhodného pre používanie ochrannej známky: 21.3.2019

(111) 249434

(151) 22.3.2019
 (180) 12.9.2028
 (210) 2004-2018
 (220) 12.9.2018
 (442) 3.12.2018
 (732) Lex Global Marketing s. r. o., Račianske mýto 1/A, 831 02 Bratislava, SK;
 (740) A|K|M|V advokátska kancelária s. r. o., Bratislava, SK;
 Dátum začatia plynutia obdobia rozhodného pre používanie ochrannej známky: 22.3.2019

(111) 249435

(151) 22.3.2019
 (180) 12.9.2028
 (210) 2007-2018
 (220) 12.9.2018
 (442) 3.12.2018
 (732) Lex Global Marketing s. r. o., Račianske mýto 1/A, 831 02 Bratislava, SK;
 (740) A|K|M|V advokátska kancelária s. r. o., Bratislava, SK;
 Dátum začatia plynutia obdobia rozhodného pre používanie ochrannej známky: 22.3.2019

(111) 249436

(151) 22.3.2019
 (180) 13.9.2028
 (210) 2016-2018
 (220) 13.9.2018
 (442) 3.12.2018
 (732) Hrmová Jana, Na barine 18, 841 03 Bratislava, SK;
 (740) MAJLINGOVÁ & PARTNERS, s.r.o., Bratislava, SK;
 Dátum začatia plynutia obdobia rozhodného pre používanie ochrannej známky: 22.3.2019

(111) 249437

(151) 22.3.2019
 (180) 13.9.2028
 (210) 2018-2018
 (220) 13.9.2018
 (442) 3.12.2018
 (732) Hmírová Lenka, JUDr., Lackova 572/5, 841 04 Bratislava, SK;
 Dátum začatia plynutia obdobia rozhodného pre používanie ochrannej známky: 22.3.2019

(111) 249438

(151) 22.3.2019
 (180) 13.9.2028
 (210) 2019-2018
 (220) 13.9.2018
 (442) 3.12.2018
 (732) Hmírová Lenka, JUDr., Lackova 572/5, 841 04 Bratislava, SK;
 Dátum začatia plynutia obdobia rozhodného pre používanie ochrannej známky: 22.3.2019

(111) 249439

(151) 22.3.2019
 (180) 14.9.2028
 (210) 2020-2018
 (220) 14.9.2018
 (442) 3.12.2018
 (732) Ferdinand Schwarz MBN Vercajch, Svätoplukova 473/33, 955 01 Topoľčany, SK;
 (740) Rehák Marek, Topoľčany, SK;
 Dátum začatia plynutia obdobia rozhodného pre používanie ochrannej známky: 22.3.2019

(111) 249440

(151) 22.3.2019
(180) 14.9.2028
(210) 2024-2018
(220) 14.9.2018
(442) 3.12.2018
(732) miluron s. r. o., Studená 19, 821 04 Bratislava, SK;
(740) Advokátska kancelária JUDr. Marcel BORIS, s. r. o., Bratislava, SK;
Dátum začatia plynutia obdobia rozhodného pre používanie ochrannej známky: 22.3.2019

(111) 249441

(151) 22.3.2019
(180) 14.9.2028
(210) 2037-2018
(220) 14.9.2018
(442) 3.12.2018
(732) Altof Peter, Hurbana 829/11, 971 01 Prievidza, SK;
(740) Minár Erik, JUDr., Trnava, SK;
Dátum začatia plynutia obdobia rozhodného pre používanie ochrannej známky: 22.3.2019

(111) 249442

(151) 22.3.2019
(180) 17.9.2028
(210) 2038-2018
(220) 17.9.2018
(442) 3.12.2018
(732) BOVINEL, s.r.o., Zapotok 26, 900 81 Šenkvice, SK;
Dátum začatia plynutia obdobia rozhodného pre používanie ochrannej známky: 22.3.2019

(111) 249443

(151) 22.3.2019
(180) 20.9.2028
(210) 2054-2018
(220) 20.9.2018
(442) 3.12.2018
(732) Albatros Media Slovakia s.r.o., Mickiewiczova 9, 811 07 Bratislava, SK;
Dátum začatia plynutia obdobia rozhodného pre používanie ochrannej známky: 22.3.2019

(111) 249444

(151) 22.3.2019
(180) 20.9.2028
(210) 2055-2018
(220) 20.9.2018
(442) 3.12.2018
(732) Albatros Media Slovakia s.r.o., Mickiewiczova 9, 811 07 Bratislava, SK;
Dátum začatia plynutia obdobia rozhodného pre používanie ochrannej známky: 22.3.2019

(111) 249445

(151) 22.3.2019
(180) 20.9.2028
(210) 2056-2018
(220) 20.9.2018
(442) 3.12.2018
(732) Albatros Media Slovakia s.r.o., Mickiewiczova 9, 811 07 Bratislava, SK;
Dátum začatia plynutia obdobia rozhodného pre používanie ochrannej známky: 22.3.2019

(111) 249446

(151) 22.3.2019
(180) 18.9.2028
(210) 2058-2018
(220) 18.9.2018
(442) 3.12.2018
(732) Altof Peter, Hurbana 829/11, 971 01 Prievidza, SK;
(740) Minár Erik, JUDr., Trnava, SK;
Dátum začatia plynutia obdobia rozhodného pre používanie ochrannej známky: 22.3.2019

(111) 249447

(151) 22.3.2019
(180) 21.9.2028
(210) 2059-2018
(220) 21.9.2018
(442) 3.12.2018
(732) APRA s.r.o., Námestie SNP 6, 811 06 Bratislava, SK;
Dátum začatia plynutia obdobia rozhodného pre používanie ochrannej známky: 22.3.2019

(111) 249448

(151) 22.3.2019
(180) 21.9.2028
(210) 2060-2018
(220) 21.9.2018
(442) 3.12.2018
(732) Štubňa Boris, Ing., PhD., Zvolenská 466/15, 962 02 Viglaš, SK;
Dátum začatia plynutia obdobia rozhodného pre používanie ochrannej známky: 22.3.2019

(111) 249449

(151) 22.3.2019
(180) 21.9.2028
(210) 2067-2018
(220) 21.9.2018
(442) 3.12.2018
(732) ABF Grain Products Limited, Weston Centre, 10 Grosvenor Street, London W1K 4QY, GB;
(740) ROTT, RŮŽIČKA & GUTTMANN, v. o. s., Bratislava, SK;
Dátum začatia plynutia obdobia rozhodného pre používanie ochrannej známky: 22.3.2019

(111) 249450

(151) 22.3.2019
 (180) 21.9.2028
 (210) 2068-2018
 (220) 21.9.2018
 (442) 3.12.2018
 (732) Novartis AG, CH-4002 Basel, CH;
 (740) HÖRMANN & PARTNERS s.r.o., Bratislava, SK;
 Dátum začatia plynutia obdobia rozhodného pre používanie ochrannej známky: 22.3.2019

(111) 249451

(151) 22.3.2019
 (180) 3.10.2028
 (210) 2069-2018
 (220) 3.10.2018
 (442) 3.12.2018
 (732) Michrina Jozef, Ing., CSc., Buková 33, 951 01 Nitrianske Hrnčiarovce, SK;
 Dátum začatia plynutia obdobia rozhodného pre používanie ochrannej známky: 22.3.2019

(111) 249452

(151) 22.3.2019
 (180) 24.9.2028
 (210) 2072-2018
 (220) 24.9.2018
 (442) 3.12.2018
 (732) J & T REAL ESTATE, a.s., Dvořákovo nábřežie 10, 811 02 Bratislava, SK;
 Dátum začatia plynutia obdobia rozhodného pre používanie ochrannej známky: 22.3.2019

(111) 249453

(151) 22.3.2019
 (180) 24.9.2028
 (210) 2074-2018
 (220) 24.9.2018
 (442) 3.12.2018
 (732) BOZP Danny Agency s.r.o., Štúrova 155, 949 01 Nitra, SK;
 (740) Špaňová Lucia, JUDr., Nitra, SK;
 Dátum začatia plynutia obdobia rozhodného pre používanie ochrannej známky: 22.3.2019

(111) 249454

(151) 22.3.2019
 (180) 24.9.2028
 (210) 2084-2018
 (220) 24.9.2018
 (442) 3.12.2018
 (732) BOZP Danny Agency s.r.o., Štúrova 155, 949 01 Nitra, SK;
 (740) Špaňová Lucia, JUDr., Nitra, SK;
 Dátum začatia plynutia obdobia rozhodného pre používanie ochrannej známky: 22.3.2019

(111) 249455

(151) 22.3.2019
 (180) 25.9.2028
 (210) 2091-2018
 (220) 25.9.2018
 (442) 3.12.2018
 (732) Libor Cabejšek ml., Hálkova 2969/18, 010 01 Žilina 1, SK; Robert John Nichols - English Teacher, Na Záchrastí 345/67, 010 09 Žilina 9, SK;
 (740) MaxLaw, s.r.o., Žilina 1, SK;
 Dátum začatia plynutia obdobia rozhodného pre používanie ochrannej známky: 22.3.2019

(111) 249456

(151) 22.3.2019
 (180) 26.9.2028
 (210) 2092-2018
 (220) 26.9.2018
 (442) 3.12.2018
 (732) Frape catering s.r.o., Pekárska 7489/40 A, 917 00 Trnava, SK;
 (740) Gajdošíková Zuzana, Ing., Bratislava, SK;
 Dátum začatia plynutia obdobia rozhodného pre používanie ochrannej známky: 22.3.2019

(111) 249457

(151) 22.3.2019
 (180) 25.9.2028
 (210) 2093-2018
 (220) 25.9.2018
 (442) 3.12.2018
 (732) Harčarik Peter, Skuhrovecká 106, 251 64 Mnichovice - Božkov, CZ;
 (740) Kapa Beta, s.r.o., Nová Dubnica, SK;
 Dátum začatia plynutia obdobia rozhodného pre používanie ochrannej známky: 22.3.2019

(111) 249458

(151) 22.3.2019
 (180) 25.9.2028
 (210) 2094-2018
 (220) 25.9.2018
 (442) 3.12.2018
 (732) Biokamin s.r.o., Panónska cesta 34, 851 04 Bratislava, SK;
 (740) JAKUBEK & PARTNERS, s. r. o., Bratislava, SK;
 Dátum začatia plynutia obdobia rozhodného pre používanie ochrannej známky: 22.3.2019

(111) 249459

(151) 22.3.2019
 (180) 26.9.2028
 (210) 2096-2018
 (220) 26.9.2018
 (442) 3.12.2018
 (732) CARGO GROUP SLOVAKIA s.r.o., Zavarská 10, 917 01 Trnava, SK;
 Dátum začatia plynutia obdobia rozhodného pre používanie ochrannej známky: 22.3.2019

(111) 249460

(151) 22.3.2019
(180) 26.9.2028
(210) 2097-2018
(220) 26.9.2018
(442) 3.12.2018
(732) Al-Namura, spol. s r.o., Lysolajské údolí 107/25, 165 00 Praha 6, CZ;
(740) inventa Patentová a známková kancelária s.r.o., Bratislava, SK;
Dátum začatia plynutia obdobia rozhodného pre používanie ochrannej známky: 22.3.2019

(111) 249461

(151) 22.3.2019
(180) 26.9.2028
(210) 2098-2018
(220) 26.9.2018
(442) 3.12.2018
(732) Libor Cabejšek ml., Hálkova 2969/18, 010 01 Žilina 1, SK; Robert John Nichols - English Teacher, Na Záchrastí 345/67, 010 09 Žilina 9, SK;
(740) MaxLaw, s.r.o., Žilina, SK;
Dátum začatia plynutia obdobia rozhodného pre používanie ochrannej známky: 22.3.2019

(111) 249462

(151) 22.3.2019
(180) 27.9.2028
(210) 2100-2018
(220) 27.9.2018
(442) 3.12.2018
(732) MAC TV s.r.o., Brečtanová 1, 831 01 Bratislava, SK;
(740) Advokátska kancelária Bugala-Ďurček s.r.o., Bratislava, SK;
Dátum začatia plynutia obdobia rozhodného pre používanie ochrannej známky: 22.3.2019

(111) 249463

(151) 22.3.2019
(180) 27.9.2028
(210) 2102-2018
(220) 27.9.2018
(442) 3.12.2018
(732) B10, s.r.o., A. Rudnaya 26, 010 01 Žilina, SK;
Dátum začatia plynutia obdobia rozhodného pre používanie ochrannej známky: 22.3.2019

(111) 249464

(151) 22.3.2019
(180) 27.9.2028
(210) 2103-2018
(220) 27.9.2018
(442) 3.12.2018
(732) ATC-JR, s. r. o., Vsetínska cesta 766, 020 01 Púchov, SK;
Dátum začatia plynutia obdobia rozhodného pre používanie ochrannej známky: 22.3.2019

(111) 249465

(151) 22.3.2019
(180) 26.9.2028
(210) 2106-2018
(220) 26.9.2018
(442) 3.12.2018
(732) MARKÍZA - SLOVAKIA, spol. s r. o., Bratislavská 1/a, 843 56 Bratislava - mestská časť Záhorská Bystrica, SK;
(740) FAJNOR IP s.r.o., Bratislava, SK;
Dátum začatia plynutia obdobia rozhodného pre používanie ochrannej známky: 22.3.2019

(111) 249466

(151) 22.3.2019
(180) 28.9.2028
(210) 2111-2018
(220) 28.9.2018
(442) 3.12.2018
(732) QHome, s. r. o., Karadžičova 2, 811 09 Bratislava, SK;
(740) Advokátska kancelária Paul Q, s.r.o., Bratislava, SK;
Dátum začatia plynutia obdobia rozhodného pre používanie ochrannej známky: 22.3.2019

(111) 249467

(151) 22.3.2019
(180) 28.9.2028
(210) 2118-2018
(220) 28.9.2018
(442) 3.12.2018
(732) CBA Slovakia, a.s., Dukelských hrdinov 2, 984 01 Lučenec, SK;
(740) BEATOW PARTNERS s.r.o., Bratislava, SK;
Dátum začatia plynutia obdobia rozhodného pre používanie ochrannej známky: 22.3.2019

(111) 249468

(151) 22.3.2019
(180) 28.9.2028
(210) 2119-2018
(220) 28.9.2018
(442) 3.12.2018
(732) CBA Slovakia, a.s., Dukelských hrdinov 2, 984 01 Lučenec, SK;
(740) BEATOW PARTNERS s.r.o., Bratislava, SK;
Dátum začatia plynutia obdobia rozhodného pre používanie ochrannej známky: 22.3.2019

(111) 249469

(151) 22.3.2019
(180) 2.10.2028
(210) 2133-2018
(220) 2.10.2018
(442) 3.12.2018
(732) ARDEZ Pharma, spol. s r.o., V Borovičkách 278, 252 26 Kosoř, CZ;
(740) Trnka Jiří, Mgr., Praha, CZ;
Dátum začatia plynutia obdobia rozhodného pre používanie ochrannej známky: 22.3.2019

(111) 249470

(151) 22.3.2019
 (180) 2.10.2028
 (210) 2134-2018
 (220) 2.10.2018
 (442) 3.12.2018
 (732) ARDEZ Pharma, spol. s r.o., V Borovičkách 278, 252 26 Kosoř, CZ;
 (740) Trnka Jiří, Mgr., Praha, CZ;
 Dátum začatia plynutia obdobia rozhodného pre používanie ochrannej známky: 22.3.2019

(111) 249471

(151) 22.3.2019
 (180) 29.9.2028
 (210) 2135-2018
 (220) 29.9.2018
 (442) 3.12.2018
 (732) Duong Thi Trang, Edisonova 4106/27, 821 04 Bratislava, SK;
 (740) Gašparovič Róbert, Bratislava, SK;
 Dátum začatia plynutia obdobia rozhodného pre používanie ochrannej známky: 22.3.2019

(111) 249472

(151) 22.3.2019
 (180) 1.10.2028
 (210) 2139-2018
 (220) 1.10.2018
 (442) 3.12.2018
 (732) AG Snus Aktieselskab, Drejervænget 1, 5610 Assens, DK;
 (740) MARKECHOVA JMJ LEGAL, advokátska kancelária s.r.o., Bratislava, SK;
 Dátum začatia plynutia obdobia rozhodného pre používanie ochrannej známky: 22.3.2019

(111) 249473

(151) 22.3.2019
 (180) 3.10.2028
 (210) 2145-2018
 (220) 3.10.2018
 (442) 3.12.2018
 (732) ST. NICOLAUS a.s., 1.mája 113, 031 28 Liptovský Mikuláš, SK;
 (740) G. Lehnert, k.s., Bratislava, SK;
 Dátum začatia plynutia obdobia rozhodného pre používanie ochrannej známky: 22.3.2019

(111) 249474

(151) 22.3.2019
 (180) 3.10.2028
 (210) 2147-2018
 (220) 3.10.2018
 (442) 3.12.2018
 (732) Gáborik Jozef, Kriváň č. 195, 962 04 Kriváň, SK;
 Dátum začatia plynutia obdobia rozhodného pre používanie ochrannej známky: 22.3.2019

(111) 249475

(151) 22.3.2019
 (180) 4.10.2028
 (210) 2150-2018
 (220) 4.10.2018
 (442) 3.12.2018
 (732) Hrycová Veronika, Beblavého 4, 811 01 Bratislava, SK;
 (740) Advokátska kancelária Paul Q, s.r.o., Bratislava, SK;
 Dátum začatia plynutia obdobia rozhodného pre používanie ochrannej známky: 22.3.2019

(111) 249476

(151) 22.3.2019
 (180) 3.10.2028
 (210) 2152-2018
 (220) 3.10.2018
 (442) 3.12.2018
 (732) DEMETRA s.r.o., Konventná 7, 811 03 Bratislava, SK;
 (740) Eva Petránová Advokátska kancelária s.r.o., Prešov, SK;
 Dátum začatia plynutia obdobia rozhodného pre používanie ochrannej známky: 22.3.2019

(111) 249477

(151) 22.3.2019
 (180) 5.10.2028
 (210) 2156-2018
 (220) 5.10.2018
 (442) 3.12.2018
 (732) PepsiCo, Inc., 700 Anderson Hill Road, Purchase, New York 10577, US;
 (740) TOMES - Patentová a známková kancelária, s.r.o., Bratislava, SK;
 Dátum začatia plynutia obdobia rozhodného pre používanie ochrannej známky: 22.3.2019

(111) 249478

(151) 22.3.2019
 (180) 5.10.2028
 (210) 2157-2018
 (220) 5.10.2018
 (442) 3.12.2018
 (732) Farma Babindol, s.r.o., Vajnorská 100/A, 831 04 Bratislava, SK;
 Dátum začatia plynutia obdobia rozhodného pre používanie ochrannej známky: 22.3.2019

(111) 249479

(151) 22.3.2019
 (180) 5.10.2028
 (210) 2158-2018
 (220) 5.10.2018
 (442) 3.12.2018
 (732) Zanex s. r. o., Námestie Hraničiarov 31, 851 03 Bratislava, SK;
 (740) Advokátska kancelária SOWA s. r. o., Bratislava, SK;
 Dátum začatia plynutia obdobia rozhodného pre používanie ochrannej známky: 22.3.2019

(111) 249480

(151) 22.3.2019
(180) 8.10.2028
(210) 2159-2018
(220) 8.10.2018
(442) 3.12.2018
(732) Power Coaching s.r.o., Horná 5, 831 52 Bratislava, SK;
(740) Mgr. Beáta Kartíková s.r.o., Šamorín, SK;
Dátum začatia plynutia obdobia rozhodného pre používanie ochrannej známky: 22.3.2019

(111) 249481

(151) 22.3.2019
(180) 11.9.2028
(210) 2003-2018
(220) 11.9.2018
(442) 3.12.2018
(732) Lex Global Marketing s. r. o., Račianske mýto 1/A, 831 02 Bratislava, SK;
(740) A|K|M|V advokátska kancelária s. r. o., Bratislava, SK;
Dátum začatia plynutia obdobia rozhodného pre používanie ochrannej známky: 22.3.2019

(111) 249482

(151) 22.3.2019
(180) 8.10.2028
(210) 2160-2018
(220) 8.10.2018
(442) 3.12.2018
(732) Drahos Martin, Vnútoraná okružná 37, 945 01 Komárno 1, SK;
(740) Mgr. Beáta Kartíková s.r.o., Šamorín, SK;
Dátum začatia plynutia obdobia rozhodného pre používanie ochrannej známky: 22.3.2019

(111) 249485

(151) 22.3.2019
(180) 10.9.2028
(210) 1978-2018
(220) 10.9.2018
(442) 3.12.2018
(732) J & T REAL ESTATE, a.s., Dvořákovo nábrevie 10, 811 02 Bratislava, SK;
Dátum začatia plynutia obdobia rozhodného pre používanie ochrannej známky: 22.3.2019

(111) 249486

(151) 22.3.2019
(180) 10.9.2028
(210) 1988-2018
(220) 10.9.2018
(442) 3.12.2018
(732) CBA Slovakia, a.s., Dukelských hrdinov 2, 984 01 Lučenec, SK;
(740) BEATOW PARTNERS s.r.o., Bratislava, SK;
Dátum začatia plynutia obdobia rozhodného pre používanie ochrannej známky: 22.3.2019

(111) 249487

(151) 25.3.2019
(180) 8.10.2028
(210) 2161-2018
(220) 8.10.2018
(442) 3.12.2018
(732) OLD HEROLD, s. r. o., Bratislavská 36, 911 05 Trenčín, SK;
Dátum začatia plynutia obdobia rozhodného pre používanie ochrannej známky: 25.3.2019

(111) 249488

(151) 25.3.2019
(180) 8.10.2028
(210) 2162-2018
(220) 8.10.2018
(442) 3.12.2018
(732) OLD HEROLD, s. r. o., Bratislavská 36, 911 05 Trenčín, SK;
Dátum začatia plynutia obdobia rozhodného pre používanie ochrannej známky: 25.3.2019

(111) 249489

(151) 25.3.2019
(180) 3.10.2028
(210) 2165-2018
(220) 3.10.2018
(442) 3.12.2018
(732) Pivovary Staropramen s.r.o., Nádražní 43/84, 150 00 Praha 5, CZ;
(740) HAVEL & PARTNERS s.r.o., advokátska kancelária, Bratislava, SK;
Dátum začatia plynutia obdobia rozhodného pre používanie ochrannej známky: 25.3.2019

(111) 249490

(151) 25.3.2019
(180) 5.10.2028
(210) 2167-2018
(220) 5.10.2018
(442) 3.12.2018
(732) Zanex s. r. o., Námestie Hraničiarov 31, 851 03 Bratislava, SK;
(740) Advokátska kancelária SOWA s. r. o., Bratislava, SK;
Dátum začatia plynutia obdobia rozhodného pre používanie ochrannej známky: 25.3.2019

(111) 249491

(151) 25.3.2019
(180) 8.10.2028
(210) 2172-2018
(220) 8.10.2018
(442) 3.12.2018
(732) DO DOMČEKA, s. r. o., Horná Strieborná 14599/4, 974 01 Banská Bystrica, SK; DO DOMČEKA BB, s. r. o., Horná Strieborná 14599/4, 974 01 Banská Bystrica, SK; DO DOMČEKA RK, s. r. o., Horná Strieborná 14599/4, 974 01 Banská

Bystrica, SK; DO DOMČEKA SR, s. r. o., Horná Strieborná 14599/4, 974 01 Banská Bystrica, SK; DO DOMČEKA - FINANČNÉ SPROSTREDKOVANIE s. r. o., Horná Strieborná 14599/4, 974 01 Banská Bystrica, SK; DO DOMČEKA – STAVEBNÁ SPOLOČNOSŤ s. r. o., Horná Strieborná 14599/4, 974 01 Banská Bystrica, SK; Dátum začatia plynutia obdobia rozhodného pre používanie ochrannej známky: 25.3.2019

(111) 249492

(151) 25.3.2019
(180) 6.10.2028
(210) 2173-2018
(220) 6.10.2018
(442) 3.12.2018
(732) Farma Babindol, s.r.o., Vajnorská 100/A, 831 04 Bratislava, SK;
Dátum začatia plynutia obdobia rozhodného pre používanie ochrannej známky: 25.3.2019

(111) 249494

(151) 25.3.2019
(180) 8.10.2028
(210) 2175-2018
(220) 8.10.2018
(442) 3.12.2018
(732) R2 CENTER SPÓŁKA Z OGRANICZONĄ ODPOWIEDZIALNOŚCIĄ, Powstańców Wielkopolskich 91, 62-002 Suchy Las, PL;
(740) HÖRMANN & PARTNERS s.r.o., Bratislava, SK;
Dátum začatia plynutia obdobia rozhodného pre používanie ochrannej známky: 25.3.2019

(111) 249495

(151) 25.3.2019
(180) 9.10.2028
(210) 2178-2018
(220) 9.10.2018
(442) 3.12.2018
(732) BAGM, s.r.o., Murárska 1, 080 01 Prešov, SK;
Dátum začatia plynutia obdobia rozhodného pre používanie ochrannej známky: 25.3.2019

(111) 249496

(151) 25.3.2019
(180) 8.10.2028
(210) 2180-2018
(220) 8.10.2018
(442) 3.12.2018
(732) MLYNY CINEMAS spol. s.r.o., Koceľova 8, 949 01 Nitra, SK;
(740) ADVOKÁCIA, s.r.o., Nitra, SK;
Dátum začatia plynutia obdobia rozhodného pre používanie ochrannej známky: 25.3.2019

(111) 249497

(151) 25.3.2019
(180) 9.10.2028
(210) 2181-2018
(220) 9.10.2018
(442) 3.12.2018
(732) BALIARNE OBCHODU, a. s. POPRAD, Hraničná 664/16, 058 01 Poprad, SK;
(740) Žuffa Ladislav, Ing., Poprad, SK;
Dátum začatia plynutia obdobia rozhodného pre používanie ochrannej známky: 25.3.2019

(111) 249498

(151) 25.3.2019
(180) 9.10.2028
(210) 2188-2018
(220) 9.10.2018
(442) 3.12.2018
(732) PURPUR, s.r.o., Pribinova 4/17952, 811 09 Bratislava, SK;
(740) Gálik Tomáš, JUDr., Bratislava, SK;
Dátum začatia plynutia obdobia rozhodného pre používanie ochrannej známky: 25.3.2019

(111) 249499

(151) 25.3.2019
(180) 9.10.2028
(210) 2190-2018
(220) 9.10.2018
(442) 3.12.2018
(732) PURPUR, s.r.o., Pribinova 4/17952, 811 09 Bratislava, SK;
(740) Gálik Tomáš, JUDr., Bratislava, SK;
Dátum začatia plynutia obdobia rozhodného pre používanie ochrannej známky: 25.3.2019

(111) 249500

(151) 25.3.2019
(180) 10.10.2028
(210) 2194-2018
(220) 10.10.2018
(442) 3.12.2018
(732) PARAPETROL a. s., Štefánikova 15, 949 01 Nitra, SK;
Dátum začatia plynutia obdobia rozhodného pre používanie ochrannej známky: 25.3.2019

(111) 249501

(151) 25.3.2019
(180) 11.10.2028
(210) 2198-2018
(220) 11.10.2018
(442) 3.12.2018
(732) EUROPA glass, s.r.o., Zvolenská cesta 85, 974 05 Banská Bystrica, SK;
(740) Advokátska kancelária Patajová Pataj s.r.o., Banská Bystrica, SK;
Dátum začatia plynutia obdobia rozhodného pre používanie ochrannej známky: 25.3.2019

(111) 249502

(151) 25.3.2019
(180) 11.10.2028
(210) 2203-2018
(220) 11.10.2018
(442) 3.12.2018
(732) EUROPA glass, s.r.o., Zvolenská cesta 85, 974 05 Banská Bystrica, SK;
(740) Advokátska kancelária Patajová Pataj s.r.o., Banská Bystrica, SK;
Dátum začatia plynutia obdobia rozhodného pre používanie ochrannej známky: 25.3.2019

(111) 249503

(151) 25.3.2019
(180) 9.10.2028
(210) 2204-2018
(220) 9.10.2018
(442) 3.12.2018
(732) CBA Slovakia, a.s., Dukelských hrdinov 2, 984 01 Lučenec, SK;
(740) BEATOW PARTNERS s.r.o., Bratislava, SK;
Dátum začatia plynutia obdobia rozhodného pre používanie ochrannej známky: 25.3.2019

(111) 249504

(151) 25.3.2019
(180) 9.10.2028
(210) 2205-2018
(220) 9.10.2018
(442) 3.12.2018
(732) JUDr. Bohuslav MAJCHRÁK, advokát, spol. s r.o., Nová Bystrica 850, 023 05 Nová Bystrica, SK;
Dátum začatia plynutia obdobia rozhodného pre používanie ochrannej známky: 25.3.2019

(111) 249505

(151) 25.3.2019
(180) 12.10.2028
(210) 2207-2018
(220) 12.10.2018
(442) 3.12.2018
(732) Körmöndi Andrej, Ing., Na varte 13200/28, 831 01 Bratislava 37, SK;
(740) LÖWY & LÖWY s.r.o., Bratislava, SK;
Dátum začatia plynutia obdobia rozhodného pre používanie ochrannej známky: 25.3.2019

(111) 249506

(151) 25.3.2019
(180) 12.10.2028
(210) 2212-2018
(220) 12.10.2018
(442) 3.12.2018
(732) P.T. Sumatra Tobacco Trading Company, Jalan Pattimura No. 3, Pematang Siantar, - Sumatera Utara, ID;
(740) MAJLINGOVÁ & PARTNERS, s.r.o., Bratislava, SK;
Dátum začatia plynutia obdobia rozhodného pre používanie ochrannej známky: 25.3.2019

(111) 249507

(151) 25.3.2019
(180) 12.10.2028
(210) 2213-2018
(220) 12.10.2018
(442) 3.12.2018
(732) Labaš Miroslav, Textilná 1, 040 12 Košice, SK;
(740) Advokátska kancelária VASIL, ŠIMONOVIC & partners, s.r.o., Košice, SK;
Dátum začatia plynutia obdobia rozhodného pre používanie ochrannej známky: 25.3.2019

(111) 249508

(151) 25.3.2019
(180) 12.10.2028
(210) 2223-2018
(220) 12.10.2018
(442) 3.12.2018
(732) B.C.INVEST, a.s., Štúrova 1090/7, 929 01 Dunajská Streda, SK;
Dátum začatia plynutia obdobia rozhodného pre používanie ochrannej známky: 25.3.2019

(111) 249509

(151) 25.3.2019
(180) 15.10.2028
(210) 2225-2018
(220) 15.10.2018
(442) 3.12.2018
(732) ZLATÝ PRÍSTAV s.r.o., Cintorínska 9, 811 08 Bratislava, SK;
(740) Mego Norbert, Mgr., Bratislava, SK;
Dátum začatia plynutia obdobia rozhodného pre používanie ochrannej známky: 25.3.2019

(111) 249510

(151) 25.3.2019
(180) 17.10.2028
(210) 2251-2018
(220) 17.10.2018
(442) 3.12.2018
(732) RIVACO, s.r.o., A. E. Timku 10, 984 01 Lučenec, SK;
(740) Eva Petránová Advokátska kancelária s.r.o., Prešov, SK;
Dátum začatia plynutia obdobia rozhodného pre používanie ochrannej známky: 25.3.2019

(111) 249511

(151) 25.3.2019
(180) 16.10.2028
(210) 2252-2018
(220) 16.10.2018
(442) 3.12.2018
(732) Krajčí Stanislav, Ing., Bitarová 110, 010 04 Žilina, SK;
(740) AKSK, s.r.o., Banská Bystrica, SK;
Dátum začatia plynutia obdobia rozhodného pre používanie ochrannej známky: 25.3.2019

(111) 249512

(151) 25.3.2019
 (180) 19.10.2028
 (210) 2254-2018
 (220) 19.10.2018
 (442) 3.12.2018
 (732) Eurokomp group s. r. o., Štítnická 283, 049 11 Plešivec, SK;
 (740) Eva Petránová Advokátska kancelária s.r.o., Prešov, SK;
 Dátum začatia plynutia obdobia rozhodného pre používanie ochrannej známky: 25.3.2019

(111) 249517

(151) 25.3.2019
 (180) 22.10.2028
 (210) 2262-2018
 (220) 22.10.2018
 (442) 3.12.2018
 (732) MAC TV s.r.o., Brečtanová 1, 831 01 Bratislava, SK;
 (740) Advokátska kancelária Bugala-Đurček s.r.o., Bratislava, SK;
 Dátum začatia plynutia obdobia rozhodného pre používanie ochrannej známky: 25.3.2019

(111) 249513

(151) 25.3.2019
 (180) 20.10.2028
 (210) 2255-2018
 (220) 20.10.2018
 (442) 3.12.2018
 (732) Stock Slovensko s.r.o., Galvaniho 7/A, 821 04 Bratislava, SK;
 (740) Zivko Mijatovic and Partners s. r. o., Bratislava, SK;
 Dátum začatia plynutia obdobia rozhodného pre používanie ochrannej známky: 25.3.2019

(111) 249518

(151) 25.3.2019
 (180) 21.10.2028
 (210) 2265-2018
 (220) 21.10.2018
 (442) 3.12.2018
 (732) Rochovský Jozef, Podkonice 41, 976 13 Podkonice, SK;
 Dátum začatia plynutia obdobia rozhodného pre používanie ochrannej známky: 25.3.2019

(111) 249514

(151) 25.3.2019
 (180) 19.10.2028
 (210) 2257-2018
 (220) 19.10.2018
 (442) 3.12.2018
 (732) PENAM SLOVAKIA, a.s., Štúrova 74/138, 949 35 Nitra, SK;
 (740) Girmanová Zuzana, Ing., Nitra, SK;
 Dátum začatia plynutia obdobia rozhodného pre používanie ochrannej známky: 25.3.2019

(111) 249519

(151) 25.3.2019
 (180) 17.10.2028
 (210) 2270-2018
 (220) 17.10.2018
 (442) 3.12.2018
 (732) GRIZLY s.r.o., Kráľovská 811/34, 927 01 Šaľa, SK;
 Dátum začatia plynutia obdobia rozhodného pre používanie ochrannej známky: 25.3.2019

(111) 249515

(151) 25.3.2019
 (180) 18.10.2028
 (210) 2259-2018
 (220) 18.10.2018
 (442) 3.12.2018
 (732) GJN team s.r.o., Družstevná 390, 059 16 Hranovica, SK;
 (740) Hrebeňár Mário, JUDr., Žilina, SK;
 Dátum začatia plynutia obdobia rozhodného pre používanie ochrannej známky: 25.3.2019

(111) 249520

(151) 25.3.2019
 (180) 23.10.2028
 (210) 2279-2018
 (220) 23.10.2018
 (442) 3.12.2018
 (732) Ryba Žilina, spol. s r.o., Hviezdoslavova 5, 010 01 Žilina, SK;
 (740) MAJLINGOVÁ & PARTNERS, s.r.o., Bratislava, SK;
 Dátum začatia plynutia obdobia rozhodného pre používanie ochrannej známky: 25.3.2019

(111) 249516

(151) 25.3.2019
 (180) 20.10.2028
 (210) 2261-2018
 (220) 20.10.2018
 (442) 3.12.2018
 (732) Poklemba Róbert, Ing., Gaštanová 10, 010 07 Žilina, SK;
 Dátum začatia plynutia obdobia rozhodného pre používanie ochrannej známky: 25.3.2019

(111) 249521

(151) 25.3.2019
 (180) 24.10.2028
 (210) 2281-2018
 (220) 24.10.2018
 (442) 3.12.2018
 (732) Bidfood Czech Republic s. r. o., V Růžovém údolí 553, 278 01 Kralupy nad Vltavou, CZ;
 Dátum začatia plynutia obdobia rozhodného pre používanie ochrannej známky: 25.3.2019

(111) 249522

(151) 25.3.2019
(180) 23.10.2028
(210) 2282-2018
(220) 23.10.2018
(442) 3.12.2018
(732) Marek Bajtek, Wolkrova 1105/37, 851 01 Bratislava, SK;
Dátum začatia plynutia obdobia rozhodného pre používanie ochrannej známky: 25.3.2019

(111) 249523

(151) 25.3.2019
(180) 24.10.2028
(210) 2290-2018
(220) 24.10.2018
(442) 3.12.2018
(732) CBA Slovakia, a.s., Dukelských hrdinov 2, 984 01 Lučenec, SK;
(740) BEATOW PARTNERS s.r.o., Bratislava, SK;
Dátum začatia plynutia obdobia rozhodného pre používanie ochrannej známky: 25.3.2019

(111) 249524

(151) 25.3.2019
(180) 24.10.2028
(210) 2296-2018
(220) 24.10.2018
(442) 3.12.2018
(732) eggheads s.r.o., Betliarska 12, 851 07 Bratislava, SK;
(740) Brichtová Tatiana, JUDr., Bratislava, SK;
Dátum začatia plynutia obdobia rozhodného pre používanie ochrannej známky: 25.3.2019

(111) 249525

(151) 25.3.2019
(180) 24.10.2028
(210) 2297-2018
(220) 24.10.2018
(442) 3.12.2018
(732) Pavel Vigaš - VIMAR, M. Čulena 25, 974 11 Banská Bystrica, SK;
Dátum začatia plynutia obdobia rozhodného pre používanie ochrannej známky: 25.3.2019

(111) 249526

(151) 25.3.2019
(180) 24.10.2028
(210) 2299-2018
(220) 24.10.2018
(442) 3.12.2018
(732) Šuchová Sandra, Bažantia 16086/6, 821 05 Bratislava, SK;
(740) Advokátska kancelária JUDr. Iveta Ďurčaťová, Martin, SK;
Dátum začatia plynutia obdobia rozhodného pre používanie ochrannej známky: 25.3.2019

(111) 249527

(151) 25.3.2019
(180) 23.10.2028
(210) 2300-2018
(220) 23.10.2018
(442) 3.12.2018
(732) Ryba Žilina, spol. s r.o., Hviezdoslavova 5, 010 01 Žilina, SK;
(740) MAJLINGOVÁ & PARTNERS, s.r.o., Bratislava, SK;
Dátum začatia plynutia obdobia rozhodného pre používanie ochrannej známky: 25.3.2019

(111) 249528

(151) 25.3.2019
(180) 23.10.2028
(210) 2301-2018
(220) 23.10.2018
(442) 3.12.2018
(732) CarnoMed, s.r.o., Partizánska 2, 811 03 Bratislava, SK;
(740) Advokátska kancelária AK Hrabovská s.r.o., Bratislava, SK;
Dátum začatia plynutia obdobia rozhodného pre používanie ochrannej známky: 25.3.2019

(111) 249529

(151) 25.3.2019
(180) 26.10.2028
(210) 2306-2018
(220) 26.10.2018
(442) 3.12.2018
(732) Vinárske závody Topoľčianky, s.r.o., Cintorínska 31, 951 93 Topoľčianky, SK;
(740) Budaj Miroslav, JUDr., Bratislava, SK;
Dátum začatia plynutia obdobia rozhodného pre používanie ochrannej známky: 25.3.2019

(111) 249530

(151) 25.3.2019
(180) 26.10.2028
(210) 2307-2018
(220) 26.10.2018
(442) 3.12.2018
(732) Vinárske závody Topoľčianky, s.r.o., Cintorínska 31, 951 93 Topoľčianky, SK;
(740) Budaj Miroslav, JUDr., Bratislava, SK;
Dátum začatia plynutia obdobia rozhodného pre používanie ochrannej známky: 25.3.2019

(111) 249531

(151) 25.3.2019
(180) 29.10.2028
(210) 2332-2018
(220) 29.10.2018
(442) 3.12.2018
(732) P E R E X, a. s., Trnavská cesta 39/A, 831 04 Bratislava, SK;
Dátum začatia plynutia obdobia rozhodného pre používanie ochrannej známky: 25.3.2019

(111) 249532

(151) 25.3.2019

(180) 29.10.2028

(210) 2333-2018

(220) 29.10.2018

(442) 3.12.2018

(732) FMC Corporation, FMC Tower at Cira Centre South, 2929 Walnut Street, PA 19104 Philadelphia, US; FMC Agro Singapore Pte. Ltd., 77 Robinson Road #13-00, Robinson 77, 068896 Singapore, SG;

(740) Kapa Beta, s.r.o., Nová Dubnica, SK;
Dátum začatia plynutia obdobia rozhodného pre používanie ochrannej známky: 25.3.2019

(111) 249533

(151) 25.3.2019

(180) 26.10.2028

(210) 2334-2018

(220) 26.10.2018

(442) 3.12.2018

(732) Pivovary Staropramen s.r.o., Nádražní 43/84, 150 00 Praha 5, CZ;

(740) HAVEL & PARTNERS s.r.o., advokátska kancelária, Bratislava, SK;
Dátum začatia plynutia obdobia rozhodného pre používanie ochrannej známky: 25.3.2019

(111) 249534

(151) 25.3.2019

(180) 29.10.2028

(210) 2340-2018

(220) 29.10.2018

(442) 3.12.2018

(732) FMC Corporation, FMC Tower at Cira Centre South, 2929 Walnut Street, PA 19104 Philadelphia, US;

(740) Kapa Beta, s.r.o., Nová Dubnica, SK;
Dátum začatia plynutia obdobia rozhodného pre používanie ochrannej známky: 25.3.2019

(111) 249535

(151) 25.3.2019

(180) 29.10.2028

(210) 2358-2018

(220) 29.10.2018

(442) 3.12.2018

(732) P E R E X, a. s., Trnavská cesta 39/A, 831 04 Bratislava, SK;

Dátum začatia plynutia obdobia rozhodného pre používanie ochrannej známky: 25.3.2019

(111) 249536

(151) 25.3.2019

(180) 5.11.2028

(210) 2363-2018

(220) 5.11.2018

(442) 3.12.2018

(732) HB REAVIS Slovakia a.s., Karadžičova 12, 821 08 Bratislava, SK;

(740) Law & Trust - advokátska kancelária spol. s r.o., Bratislava, SK;

Dátum začatia plynutia obdobia rozhodného pre používanie ochrannej známky: 25.3.2019

(111) 249537

(151) 25.3.2019

(180) 5.11.2028

(210) 2365-2018

(220) 5.11.2018

(442) 3.12.2018

(732) upflow, s. r. o., Karpatské námestie 10A, 831 06 Bratislava, SK;

(740) Advokátska kancelária Marônek & Partners s. r. o., Bratislava, SK;

Dátum začatia plynutia obdobia rozhodného pre používanie ochrannej známky: 25.3.2019

(111) 249542

(151) 25.3.2019

(180) 26.10.2028

(210) 2309-2018

(220) 26.10.2018

(442) 3.12.2018

(732) STILL MASS s.r.o., Neresnícka cesta 12, 960 01 Zvolen, SK;

(740) Advokátska kancelária JUDr. Andrea Forgáčová, Banská Bystrica, SK;

Dátum začatia plynutia obdobia rozhodného pre používanie ochrannej známky: 25.3.2019

(111) 249543

(151) 25.3.2019

(180) 26.10.2028

(210) 2310-2018

(220) 26.10.2018

(442) 3.12.2018

(732) STILL MASS s.r.o., Neresnícka cesta 12, 960 01 Zvolen, SK;

(740) Advokátska kancelária JUDr. Andrea Forgáčová, Banská Bystrica, SK;

Dátum začatia plynutia obdobia rozhodného pre používanie ochrannej známky: 25.3.2019

(111) 249544

(151) 25.3.2019

(180) 4.5.2028

(210) 986-2018

(220) 4.5.2018

(310) 302018003100.1/43

(320) 8.2.2018

(330) DE

(442) 3.12.2018

(732) Hruschka Jürgen, Kunigundenstraße 49, 808 05 München, DE;

(740) MAJLINGOVÁ & PARTNERS, s.r.o., Bratislava, SK;

Dátum začatia plynutia obdobia rozhodného pre používanie ochrannej známky: 25.3.2019

(111) 249545

- (151) 26.3.2019
(180) 26.10.2028
(210) 2338-2018
(220) 26.10.2018
(442) 3.12.2018
(732) SHENZHEN 2WIN TECH LIMITED, 301 of 3rd Building, Ruicheng Factory, No. 2 Industrial Area, Heshuikou Community, Matian Street, Guangming New District, 518000 Shenzhen, CN;
(740) BELEŠČÁK & PARTNERS, s.r.o., Piešťany, SK; Dátum začatia plynutia obdobia rozhodného pre používanie ochrannej známky: 26.3.2019
-

(111) 249554

- (151) 29.3.2019
(180) 31.7.2028
(210) 1710-2018
(220) 31.7.2018
(442) 3.12.2018
(732) Pavilek Daniel, Ing., Pekárska 1165/9, 926 01 Sered', SK;
(740) Dolinaj Martin, JUDr., Nová Baňa, SK; Dátum začatia plynutia obdobia rozhodného pre používanie ochrannej známky: 29.3.2019
-

(111) 249558

- (151) 11.4.2019
(180) 23.8.2028
(210) 1879-2018
(220) 23.8.2018
(442) 3.12.2018
(732) CORPIA GROUP a.s., Dunajská Lužná 933, 900 42 Dunajská Lužná, SK;
(740) BELEŠČÁK & PARTNERS, s.r.o., Piešťany, SK; Dátum začatia plynutia obdobia rozhodného pre používanie ochrannej známky: 11.4.2019
-

(111) 249559

- (151) 11.4.2019
(180) 6.2.2028
(210) 285-2018
(220) 6.2.2018
(442) 2.7.2018
(732) MOSS.SK, s.r.o., M.R. Štefánika 297/11, Tehelňa, 050 01 Revúca, SK;
(740) Ž&Ž LEGAL, s.r.o., Poprad, SK; Dátum začatia plynutia obdobia rozhodného pre používanie ochrannej známky: 11.4.2019
-

Zapísané ochranné známky so zmenou po zverejnení prihlášky

(210)	(111)	(210)	(111)	(210)	(111)	(210)	(111)
1349-2011	249373	1225-2018	249551	2025-2018	249548	2174-2018	249493
1060-2017	249541	1226-2018	249552	2027-2018	249483	2208-2018	249540
1611-2017	249374	1227-2018	249553	2032-2018	249549	2263-2018	249539
1809-2017	249484	1342-2018	249555	2034-2018	249546		
2131-2017	249372	1343-2018	249556	2040-2018	249547		
498-2018	249538	2015-2018	249557	2041-2018	249550		

(111) 249372

(151) 20.3.2019

(180) 4.9.2027

(210) 2131-2017

(220) 4.9.2017

(442) 1.10.2018

11(511) 35, 36

(511) 35 - Reklama; riadenie obchodnej činnosti; obchodná administratíva; kancelárske práce; poradenstvo pri organizovaní obchodnej činnosti; riadenie obchodnej administratívy; účtovníctvo; obchodná administratíva; obchodný manažment; poradenstvo a konzultácie pri riadení a organizovaní podnikov; poskytovanie informácií o riadení podniku; obchodné informácie; organizovanie a riadenie spotrebiteľských vernostných programov; administratíva spotrebiteľských vernostných programov; podpora predaja (pre tretie osoby); služby predplatného k počítačovej databáze pre ostatných; správa spotrebiteľských vernostných programov; správa účtov klientov obsahujúcich informácie týkajúce sa predplatených kariet, darčekových kariet, kariet s uloženou hodnotou, darčekových poukážok, virtuálnej meny; zbieranie údajov do počítačových databáz; systemizácia údajov v počítačových databázach; organizovanie spotrebiteľských vernostných programov; administratívne riadenie nákladov podniku a platobných tokov (analýzy nákladov); zásobovacie služby pre tretie osoby (nákup tovarov a služieb pre iné podniky); správa programov vernostných odmien; administratívna správa zľavových programov týkajúcich sa nákupu tovaru a služieb zákazníkmi.

36 - Finančné služby; finančné informácie; finančné analýzy; konzultácie v oblasti riešení finančného manažmentu nákladov; spracovanie platieb; spracovanie platieb za nákup tovarov a služieb prostredníctvom elektronickej komunikačnej siete; vydávanie magnetických, optických, elektronických alebo inteligentných platobných čipových kariet, predplatených kariet, darčekových kariet, kariet s uloženou hodnotou, darčekových poukážok, kariet s uloženou virtuálnou menou; služby bankových kariet, kreditných kariet, debetných kariet a elektronických platobných kariet; poisťovacie služby; menové záležitosti; poskytovanie informácií v oblasti financií; poradenstvo v oblasti financií; finančné odhady; finančné riadenie obchodných nákladov a podnikových platobných tokov; elektronický prevod kapitálu; finančné služby ako súčasť vernostného programu.

(540) TICKET RESTAURANT

(550) slovná

(732) EDENRED, 166-180 boulevard Gabriel Péri, F-92240 MALAKOFF, FR;

(740) HÖRMANN & PARTNERS s.r.o., Bratislava, SK; Dátum začatia plynutia obdobia rozhodného pre používanie ochrannej známky: 20.3.2019

(111) 249373

(151) 20.3.2019

(180) 16.8.2021

(210) 1349-2011

(220) 16.8.2011

(442) 3.2.2012

9 (511) 9, 35, 37, 42

(511) 9 - Elektromotorické prestavníky a ich časti.
35 - Reklama.

37 - Inštalácia, montáž, servis, údržba.

42 - Revízie a kontrola elektromotorických prestavníkov.

(540)



(550) obrazová

(732) AŽD SLOVAKIA a. s., Ružinovská 1G, 821 02 Bratislava, SK;

Dátum začatia plynutia obdobia rozhodného pre používanie ochrannej známky: 20.3.2019

(111) 249374

(151) 20.3.2019

(180) 23.6.2027

(210) 1611-2017

(220) 23.6.2017

(442) 4.12.2017

11(511) 35

(511) 35 - Prenájom predajných automatov; kancelárie zaoberajúce sa dovozom a vývozom; reklama; on-line reklama na počítačovej komunikačnej sieti; vydávanie reklamných textov; aktualizovanie reklamných alebo náborových materiálov; prenájom reklamných plôch; pomoc pri riadení obchodnej činnosti; marketingové služby; prieskum trhu; organizovanie komerčných alebo reklamných výstav; organizovanie obchodných alebo reklamných veľtrhov; podpora predaja (pre tretie osoby); predvádzanie tovaru; poskytovanie služieb uvedených v triede 35 tohto zoznamu prostredníctvom komunikačných médií, elektronickej pošty, SMS správ, počítačových sietí a internetu; poskytovanie informácií v oblasti služieb uvedených v triede 35 tohto zoznamu prostredníctvom komunikačných médií, elektronickej pošty, SMS správ, počítačových sietí a internetu; obchodné sprostredkovanie služieb uvedených v triede 35 tohto zoznamu; obchodné sprostredkovanie služieb barov, kaviarní, reštaurácií, bufetov, jedální a závodných jedální; obchodné sprostredkovanie reštauračných (stravovacích) služieb; obchodné sprostredkovanie služieb hostincov súvisiacich s poskytovaním nápojov; obchodné sprostredkovateľské služby s potravinami a s nápojmi; obchodné sprostredkovanie služieb rýchleho občerstvenia; obchodné sprostredkovanie pohostinských služieb (jedlo a nápoje); obchodné sprostredkovanie služieb dodávania hotových jedál a nápojov na objednávku (katering); obchodné sprostredkovanie služieb samoobslužných reštaurácií; obchodné sprostredkovanie hotelierskych služieb; obchodné sprostredkovanie služieb poskytovania prechodného ubytovania; obchodné sprostredkovanie služieb prenájmu stoličiek, stolov, obrusov a sklenených výrobkov; obchodné sprostredkovanie plnenia alkoholu a nápojov do fľaš.

(540) PACHO

(550) slovná

(732) Farský Jozef, Ing., Na Pasienu 100, 900 25 Chorvátsky Grob, SK;

Dátum začatia plynutia obdobia rozhodného pre používanie ochranné známky: 20.3.2019

(111) 249483

(151) 22.3.2019

(180) 14.9.2028

(210) 2027-2018

(220) 14.9.2018

(442) 3.12.2018

11(511) 9, 35, 36, 38

(511) 9 - Stroje na počítanie a triedenie peňazí; mincové mechanizmy; lístkové automaty; počítacie stroje; zariadenia na kontrolu frankovania; zariadenia na spracovanie údajov; počítačové pamäte; navigačné nástroje; počítače; nahraté počítačové programy; elektrické zariadenia proti krádežiam; zabezpečovacie zariadenia proti odcudzeniu; registračné pokladnice; magnetické identifikačné karty; magnetické disky; počítačové klávesnice; čipy (mikroprocesorové doštičky); počítačové operačné programy (nahraté); periférne zariadenia počítačov; počítačový softvér (nahraté počítačové programy); kódované magnetické karty; magnetické nosiče údajov; monitory (počítačový hardvér); čítacie zariadenia

(zariadenia na spracovanie údajov); notebooky (prenosné počítače); počítačové programy (sťahovateľné); bankomaty; prenosné počítače; tašky na notebooky; obaly na notebooky; počítačové softvérové aplikácie (sťahovateľné); tablety (prenosné počítače); počítačový hardvér; ochranné fólie na obrazovky počítačov; karty s integrovanými obvodmi (pamäťové alebo mikroprocesorové).

35 - Pomoc pri riadení obchodnej činnosti; poskytovanie obchodných alebo podnikateľských informácií; reklamné plagátovanie; rozširovanie reklamných oznamov; fotokopírovacie služby; zostavovanie výpisov z účtov; obchodné alebo podnikové audity (revízia účtov); poradenstvo pri organizovaní a riadení obchodnej činnosti; poradenstvo pri riadení podnikov; rozširovanie reklamných materiálov zákazníkom (letáky, prospekty, tlačoviny, vzorky); pomoc pri riadení obchodných alebo priemyselných podnikov; rozmnožovanie dokumentov; aktualizovanie reklamných materiálov; dražby; prieskum trhu; obchodné odhady; obchodný alebo podnikateľský prieskum; prenájom reklamných materiálov; vydávanie reklamných textov; reklama; rozhlasová reklama; obchodný alebo podnikateľský výskum; vzťahy s verejnosťou (public relations); televízna reklama; prepisovanie správ (kancelárske práce); aranžovanie výkladov; reklamné agentúry; marketingový prieskum; správa počítačových súborov; odborné obchodné alebo podnikateľské poradenstvo; hospodárske (ekonomické) predpovede; organizovanie obchodných alebo reklamných výstav; obchodné alebo podnikateľské informácie; prieskum verejnej mienky; prenájom reklamných plôch; sekretárske služby; spracovanie textov; zbieranie údajov do počítačových databáz; zoraďovanie údajov v počítačových databázach; organizovanie obchodných alebo reklamných veľtrhov; online reklama na počítačovej komunikačnej sieti; vyhľadávanie informácií v počítačových súboroch (pre tretie osoby); prenájom reklamného času v komunikačných médiách; prehľad tlače (výstrižkové služby); služby porovnávania cien; obchodné informácie a rady spotrebiteľom; administratívne spracovanie obchodných objednávok; fakturácie; písanie reklamných textov; zostavovanie štatistik; vyhľadávanie sponzorov; tvorba reklamných filmov; marketing; telemarketingové služby; poskytovanie obchodných alebo podnikateľských kontaktných informácií; optimalizácia internetových vyhľadávačov na podporu predaja; optimalizácia obchodovania na webových stránkach; platené reklamné služby typu „klikni sem“; obchodné sprostredkovateľské služby; obchodný manažment pre poskytovateľov služieb na voľnej nohe; vyjednávanie a uzatváranie obchodných transakcií pre tretie osoby; aktualizácia a údržba údajov v počítačových databázach; riadenie obchodnej činnosti v stavebníctve; poskytovanie obchodných informácií prostredníctvom webových stránok; online poskytovanie obchodného priestoru pre nákupcov a predajcov tovarov a služieb; navrhovanie reklamných materiálov; prenájom billboardov; indexovanie webových stránok na obchodné alebo reklamné účely; plánovanie stretnutí (kancelárske práce); pripomínanie stretnutí (kancelárske práce); správa spotrebiteľských vernostných programov; písanie textov scenárov na reklamné účely; záznamy písomnej komunikácie

a údajov; aktualizácia a údržba informácií v registroch; zostavovanie zoznamov informácií na obchodné alebo reklamné účely; poradenstvo v oblasti komunikácie (vzťahy s verejnosťou); poradenstvo v oblasti komunikácie (reklama); dohadovanie obchodných zmlúv pre tretie osoby; finančné a účtovné audity; cieľový marketing; vonkajšia reklama.

36 - Úrazové poistenie; platenie splátok; aktuárske služby (poistnomatematické); prenájom nehnuteľností; úverové agentúry; kancelárie zaoberajúce sa inkasovaním pohľadávok; sprostredkovanie poistenia; poisťovníctvo; bankovníctvo; oceňovanie nehnuteľností; organizovanie dobročinných zbierok; zriaďovanie fondov; kapitálové investície; finančné záručné služby; zmenárenské služby; vydávanie cestovných šekov; klíring (bezhotovostné zúčtovávanie vzájomných pohľadávok a záväzkov); úschovné služby; úschova v bezpečnostných schránkach; organizovanie zbierok; pôžičky (finančné úvery); daňové odhady (služby); finančné odhady a oceňovanie (poisťovníctvo, bankovníctvo, nehnuteľnosti); faktoring; správcovstvo majetku (pre tretie osoby); financovanie (služby); finančné riadenie; záložne; uzatváranie poisťiek proti požiaru; zdravotné poistenie; poistenie v námornej doprave; bankové hypotéky; služby sporiteľní; finančný lízing; obchodovanie na burze s cennými papiermi; životné poistenie; finančné analýzy; finančné poradenstvo; konzultačné služby v oblasti poisťovníctva; spracovanie platieb kreditnými kartami; spracovanie platieb debetnými kartami; elektronický prevod kapitálu; finančné informácie; informácie o poistení; vydávanie cenných papierov; úschova cenností; kurzové záznamy na burze; vydávanie kreditných kariet; služby v oblasti vyplácania dôchodkov; finančné sponzorstvo; bankové služby priamo k zákazníkom (homebanking); likvidácia podnikov (finančné služby); odhadovanie nákladov na opravu (finančné odhadovanie); obchodovanie na burze s uhlíkovými emisiami; záložné pôžičky; konzervatívne fondy (služby); sprostredkovanie na burze cenných papierov; poradenstvo v oblasti splácania dlhov; organizovanie financovania stavebných projektov; poskytovanie finančných informácií prostredníctvom webových stránok; finančné riadenie refundovaných platieb (pre tretie osoby); investovanie do fondov; sprostredkovanie obchodu s akciami a obligáciami; poskytovanie zliav vo vybraných zariadeniach prostredníctvom členskej karty; finančné záruky; finančné odhady pri odpovediach na verejné súťaže.

38 - Posielanie správ; telefonické služby; telefonická komunikácia; komunikácia mobilnými telefonmi; komunikácia prostredníctvom počítačových terminálov; prenos správ a obrazových informácií prostredníctvom počítačov; prenos elektronickej pošty; informácie v oblasti telekomunikácií; výzvy (rádiom, telefónom alebo inými elektronickými komunikačnými prostriedkami); komunikácia prostredníctvom optických sietí; elektronické zobrazovacie tabule (telekomunikačné služby); poskytovanie telekomunikačného pripojenia do svetovej počítačovej siete; služby vstupu do telekomunikačných sietí (smerovanie a pripájanie); poskytovanie užívateľského prístupu do svetovej počítačovej siete; prenájom prístupového času do svetových počítačových sietí; poskytovanie telekomunikačných

kanálov na telenákupy; poskytovanie priestoru na diskusiu na internete; poskytovanie prístupu do databáz; hlasová odkazová služba; on line posielanie pohľadníc; prenos digitálnych súborov; bezdrôtové vysielanie; poskytovanie diskusných fór online; kontinuálny prenos dát (streaming); rádiová komunikácia.

(540)



(550) obrazová

(591) tmavozelená (RGB 0/55/38; CMYK 94/28/74/73; PANTONE 3308CP), žltá (RGB 255/242/31; CMYK 0/0/92/0; PANTONE 107CP), červená (RGB 230/62/48; CMYK 4/91/91/0; PANTONE 179C)

(732) Amico Finance a.s., Hurbanovo námestie 1, 811 06 Bratislava, SK;

Dátum začatia plynutia obdobia rozhodného pre používanie ochrannej známky: 22.3.2019

(111) 249484

(151) 22.3.2019

(180) 19.7.2027

(210) 1809-2017

(220) 19.7.2017

(442) 4.12.2017

11(511) 28, 35, 41

(511) 28 - Hry, hračky, videohry, telocvičné a športové potreby, ozdoby na vianočné stromčeky.

35 - Reklama, obchodný manažment, obchodná administratíva, kancelárske práce.

41 - Výchova, vzdelávanie, zábava, športová a kultúrna činnosť.

(540)

sport **couture**

(550) obrazová

(732) SPORTIE s.r.o., Pajštúnska 1, 851 02 Bratislava, SK;

Dátum začatia plynutia obdobia rozhodného pre používanie ochrannej známky: 22.3.2019

(111) 249493

(151) 25.3.2019

(180) 8.10.2028

(210) 2174-2018

(220) 8.10.2018

(442) 3.12.2018

11(511) 3, 9, 14, 16, 18, 35

(511) 3 - Kozmetické prípravky; mydlá; parfuméria (výrobky); éterické oleje; prípravky na starostlivosť o vlasy (mlieka); prípravky pre obnovenie vzhľadu; pracie prípravky; leštiace prípravky; roztoky na drhnutie; abrazívne prípravky; vonné

oleje a aromatické výťažky; prípravky do kúpeľa; prípravky na osobnú hygienu a kozmetické prípravky; prípravky na starostlivosť o vlasy; parfumeria a vonné prípravky; parfumy.

9 - Slnéčné okuliare; rámy na okuliare.

14 - Klenoty z drahých a polodrahých kovov; hodiny; hodinky; hodinárske výrobky; časti a súčasti hodinárskych potrieb; časti a súčasti klenotov; puzdra (tvarované) na hodinárske výrobky; šperkovnice; osobné klenoty; šperky; sklenená bižutéria (imitácia drahokamov); plastová bižutéria; kľúčanky (rozdelené krúžky s ozdobou alebo ako prívesok); sochy a figúrky vyrobené z drahých alebo polodrahých kovov alebo kameňov alebo z ich napodobenín alebo s povlakom z drahých kovov alebo z ich napodobenín; ozdoby vyrobené z drahých alebo polodrahých kovov alebo kameňov alebo z ich napodobenín alebo s povlakom z drahých kovov alebo z ich napodobenín; klenotnícke prívesky z drahých kovov alebo s povrchovou úpravou z týchto kovov.

16 - Kovové spinky na bankovky; záložky do kníh; záložky do kníh z drahých kovov; držiaky stránok otvorenej knihy; kožené záložky do kníh; papier; oznámenia (papiernický tovar); vizitky.

18 - Kabelky; náprsné tašky; koža a imitácie kože; kožušiny; zvieracie kože; kufre; tašky; dáždňiky a slnečníky.

35 - Maloobchodné služby týkajúce sa vyššie uvedených výrobkov v triedach 3, 9, 14, 16 a 18; veľkoobchodné služby týkajúce sa vyššie uvedených výrobkov v triedach 3, 9, 14, 16 a 18; maloobchodné služby zasielkového predaja týkajúce sa vyššie uvedených výrobkov v triedach 3, 9, 14, 16 a 18; on-line maloobchodné služby týkajúce sa vyššie uvedených výrobkov v triedach 3, 9, 14, 16 a 18; služby v oblasti administratívy týkajúce sa vyššie uvedených výrobkov v triedach 3, 9, 14, 16 a 18 pre maloobchodné predajne, obchody, obchodné reťazce a veľkoobchodné predajne; prezentácia tovaru na internete; služby v oblasti reklamy a podpory predaja; on-line reklama a propagácia tovarov; služby vernostných, motivačných a odmeňovacích programov.

(540)

APART
Z LÁSKY KU KRÁSE

(550) obrazová

(732) R2 CENTER SPÓLKA Z OGRANICZONĄ ODPOWIEDZIALNOŚCIĄ, Powstańców Wielkopolskich 91, 62-002 Suchy Las, PL;

(740) HÖRMANN & PARTNERS s.r.o., Bratislava, SK; Dátum začatia plynutia obdobia rozhodného pre používanie ochrannej známky: 25.3.2019

(111) 249538

(151) 25.3.2019

(180) 5.3.2028

(210) 498-2018

(220) 5.3.2018

(442) 3.12.2018

11(511) 37

(511) 37 - Stavebníctvo (stavebná činnosť); murárske práce; izolovanie proti vlhkosti (stavebníctvo); izolovanie stavieb; inštalácie a opravy vodovodných zariadení; inštalácie a opravy vykurovacích zariadení.

(540)



(550) obrazová

(591) modrá, biela, čierna

(732) LAK CONSULTING s.r.o., Stummerova 5027, 955 01 Topoľčany, SK;

Dátum začatia plynutia obdobia rozhodného pre používanie ochrannej známky: 25.3.2019

(111) 249539

(151) 25.3.2019

(180) 22.10.2028

(210) 2263-2018

(220) 22.10.2018

(442) 3.12.2018

11(511) 16, 35, 36

(511) 16 - Tlačené firemné listiny; tlačené reklamné materiály; tlačivá (formuláre); informačné brožúry; fotografie (tlačoviny); katalógy; kalendáre; mapy; knihy; noviny; časopisy (periodiká); grafické znaky; papierové alebo lepenkové etikety; samolepky (papiernický tovar).

35 - Reklama týkajúca sa správy nehnuteľností a prenájmu nehnuteľností; odborné obchodné poradenstvo týkajúce sa správy nehnuteľností a prenájmu nehnuteľností; marketing týkajúci sa správy nehnuteľností a prenájmu nehnuteľností.

36 - Správa nehnuteľností; správa nájomných domov; správcovstvo majetku (pre tretie osoby); prenájom kancelárskych priestorov; prenájom zdieľaných kancelárskych priestorov; prenájom nehnuteľností; sprostredkovanie nehnuteľností; ubytovacie kancelárie (prenájom bývania); vyberanie nájomného; kancelárie zaoberajúce sa inkasovaním pohľadávok; finančné poradenstvo; finančné riadenie; finančné informácie; poskytovanie finančných informácií prostredníctvom webových stránok; finančné analýzy; kancelárie zaoberajúce sa inkasovaním pohľadávok.

(540)



(550) obrazová

(732) Z.O.A. s.r.o., Jovsa 288, 072 32 Jovsa, SK;

(740) Gruber Dalibor, Ing., Košice, SK;

Dátum začatia plynutia obdobia rozhodného pre používanie ochrannej známky: 25.3.2019

(111) 249540

(151) 25.3.2019

(180) 10.10.2028

(210) 2208-2018

(220) 10.10.2018

(442) 3.12.2018

11(511) 26, 31, 44

(511) 26 - Umelé kvety; umelé rastliny okrem vianočných stromčekov; umelé vianočné vence; umelé vianočné vence s integrovaným osvetlením; umelé vianočné girlandy; umelé vianočné girlandy s integrovaným osvetlením; vence z umelých kvetov; dekoračné umelé kvety; svadobné umelé kvety; aranžment hodvábných kvetov; udalostné umelé kvety.

31 - Živé kvety; vence zo živých kvetov; sušené kvety (na dekoráciu); sušené rastliny na dekoráciu; svadobné živé kvety.

44 - Zhotovovanie vencov; aranžovanie kvetov.

(540) **Ellie Florist**

(550) slovná

(732) DUY ANH DANG, podnik zahraničnej osoby, Stará Vajnorská 3308/19, 831 04 Bratislava, SK;

(740) Navrat & Partners, s.r.o., Bratislava, SK;

Dátum začatia plynutia obdobia rozhodného pre používanie ochrannej známky: 25.3.2019

(111) 249541

(151) 25.3.2019

(180) 18.4.2027

(210) 1060-2017

(220) 18.4.2017

(442) 3.11.2017

11(511) 16, 35, 36, 38

(511) 16 - Tlačoviny; časopisy; noviny; knihy; prospekty; brožúry; plagáty; fotografie; pohľadnice; kalendáre; katalógy; tlačené príručky; sprievodcovia (tlačené publikácie); ročenky; tlačené reklamné materiály; kancelárske potreby okrem nábytku.

35 - Poradenské a konzultačné služby v oblasti obchodnej činnosti a podnikania; poskytovanie obchodných alebo podnikateľských informácií; marketing; obchodný alebo podnikateľský prieskum; prieskum verejnej mienky; prieskum trhu; analýzy nákladov; hospodárske (ekonomické) predpovede; zostavovanie výpisov z účtov; aktualizácia a údržba údajov v počítačových databázach; zbieranie údajov do počítačových databáz; vzťahy s verejnosťou;

organizovanie obchodných alebo reklamných výstav; predvádzanie tovaru na reklamné účely a podporu predaja; lepenie plagátov; rozširovanie reklamných alebo inzertných oznamov; rozširovanie reklamných materiálov zákazníkom (letáky, prospekty, tlačoviny, vzorky); zasielanie reklamných materiálov zákazníkom; vydávanie reklamných textov; aktualizovanie reklamných materiálov; prenájom reklamných plôch; rozhlasová reklama; televízna reklama; reklama; online reklama na počítačovej komunikačnej sieti; podpora predaja (pre tretie osoby); poskytovanie služieb uvedených v triede 35 tohto zoznamu prostredníctvom internetu; obchodné sprostredkovateľské služby; vypracovávanie daňových priznaní; administratívna správa hotelov; komerčné informačné kancelárie; kancelárie zaoberajúce sa dovozom a vývozom; nábor zamestnancov; analýzy nákladov; obchodný manažment; poradenstvo pri riadení podnikov; obchodné odhady; spracovanie textov; účtovníctvo; vedenie účtovných kníh; zoraďovanie údajov v počítačových databázach; vyhľadávanie informácií v počítačových súboroch (pre tretie osoby); odborné posudky efektívnosti podnikov; obchodné alebo podnikové audity (revízia účtov).

36 - Sprostredkovanie nehnuteľností; správa nehnuteľností; prenájom bytov; prenájom kancelárskych priestorov; realitné kancelárie; vyberanie nájomného.

38 - Telekomunikačné služby; telefonická komunikácia; faxové prenosy; výzvy (rádiom, telefónom alebo inými elektronickými komunikačnými prostriedkami); prenos elektronickej pošty; služby elektronickej výmeny údajov; prenos údajov telekomunikáciami; služby satelítnej komunikácie; rozhlasové vysielanie; televízne vysielanie; služby teletextu; služby videotelefónu; poskytovanie informácií v oblasti telekomunikácií prostredníctvom webových stránok; poskytovanie používateľského prístupu na internet; poskytovanie telekomunikačného pripojenia na internet; poskytovanie prístupu do databáz; poskytovanie priestoru na diskusiu na internete; poskytovanie prístupu na webové stránky s digitálnou hudbou na internete; poskytovanie prístupu na MP3 webové stránky na internete; šírenie digitálnej hudby telekomunikáciami (telekomunikačné služby); poskytovanie prístupu k telekomunikačným sieťam; komunikácia prostredníctvom počítačov; spravodajské agentúry; prenos správ a informácií o súčasnom dianí prostredníctvom počítačov; prenájom telekomunikačných zariadení, nástrojov, prostriedkov alebo komponentov spojených s poskytovaním služieb uvedených v triede 38 tohto zoznamu; poradenské, informačné a konzultačné služby súvisiace so službami uvedeným v triede 38 tohto zoznamu.

(540)



(550) obrazová

(591) modrá, oranžová

(732) UNIVERSAL makléřský dom a.s., Červeňova 18, 811 03 Bratislava, SK;

(740) TM & PATENT ATTORNEY NEUSCHL s.r.o., Bratislava, SK;

Dátum začatia plynutia obdobia rozhodného pre používanie ochrannej známky: 25.3.2019

(111) 249546

(151) 29.3.2019

(180) 14.9.2028

(210) 2034-2018

(220) 14.9.2018

(442) 3.12.2018

11(511) 9, 35, 36, 38

(511) 9 - Stroje na počítanie a triedenie peňazí; mincové mechanizmy; lístkové automaty; počítacie stroje; zariadenia na kontrolu frankovania; zariadenia na spracovanie údajov; počítačové pamäte; navigačné nástroje; počítače; nahraté počítačové programy; elektrické zariadenia proti krádežiam; zabezpečovacie zariadenia proti odcudzeniu; registračné pokladnice; magnetické identifikačné karty; magnetické disky; počítačové klávesnice; čipy (mikroprocesorové doštičky); počítačové operačné programy (nahraté); periférne zariadenia počítačov; počítačový softvér (nahraté počítačové programy); kódované magnetické karty; magnetické nosiče údajov; monitory (počítačový hardvér); čítacie zariadenia (zariadenia na spracovanie údajov); notebooky (prenosné počítače); počítačové programy (sťahovateľné); bankomaty; prenosné počítače; tašky na notebooky; obaly na notebooky; počítačové softvérové aplikácie (sťahovateľné); tablety (prenosné počítače); počítačový hardvér; ochranné fólie na obrazovky počítačov; karty s integrovanými obvody (pamäťové alebo mikroprocesorové).

35 - Pomoc pri riadení obchodnej činnosti; poskytovanie obchodných alebo podnikateľských informácií; reklamné plagátovanie; rozširovanie reklamných oznamov; fotokopírovacie služby; zostavovanie výpisov z účtov; obchodné alebo podnikové audity (revízia účtov); poradenstvo pri organizovaní a riadení obchodnej činnosti; poradenstvo pri riadení podnikov; rozširovanie reklamných materiálov zákaznikom (letáky, prospekty, tlačoviny, vzorky); pomoc pri riadení obchodných alebo priemyselných podnikov; rozmnožovanie dokumentov; aktualizovanie reklamných materiálov; dražby; prieskum trhu; obchodné odhady; obchodný alebo podnikateľský prieskum; prenájom reklamných materiálov; vydávanie reklamných textov; reklama; rozhlasová reklama; obchodný alebo podnikateľský výskum; vzťahy s verejnosťou (public relations); televízna reklama; prepisovanie správ (kancelárske práce); aranžovanie výkladov; reklamné agentúry; marketingový prieskum; správa počítačových súborov; odborné obchodné alebo podnikateľské poradenstvo; hospodárske (ekonomické) predpovede; organizovanie obchodných alebo reklamných výstav; obchodné alebo podnikateľské informácie; prieskum verejnej mienky; prenájom reklamných plôch; sekretárske služby; spracovanie textov; zbieranie údajov do počítačových databáz; zoraďovanie údajov v počítačových databázach; organizovanie obchodných alebo reklamných veľtrhov; online reklama na počítačovej komunikačnej sieti; vyhľadá-

vanie informácií v počítačových súboroch (pre tretie osoby); prenájom reklamného času v komunikačných médiách; prehľad tlače (výstrižkové služby); služby porovnávanie cien; obchodné informácie a rady spotrebiteľom; administratívne spracovanie obchodných objednávok; fakturácie; písanie reklamných textov; zostavovanie štatistík; vyhľadávanie sponzorov; tvorba reklamných filmov; marketing; telemarketingové služby; poskytovanie obchodných alebo podnikateľských kontaktných informácií; optimalizácia internetových vyhľadávačov na podporu predaja; optimalizácia obchodovania na webových stránkach; platené reklamné služby typu „klikni sem“; obchodné sprostredkovateľské služby; obchodný manažment pre poskytovateľov služieb na voľnej nohe; vyjednávanie a uzatváranie obchodných transakcií pre tretie osoby; aktualizácia a údržba údajov v počítačových databázach; riadenie obchodnej činnosti v stavebníctve; poskytovanie obchodných informácií prostredníctvom webových stránok; online poskytovanie obchodného priestoru pre nákupcov a predajcov tovarov a služieb; navrhovanie reklamných materiálov; prenájom bilbordov; indexovanie webových stránok na obchodné alebo reklamné účely; plánovanie stretnutí (kancelárske práce); pripomínanie stretnutí (kancelárske práce); správa spotrebiteľských vernostných programov; písanie textov scenárov na reklamné účely; záznamy písomnej komunikácie a údajov; aktualizácia a údržba informácií v registroch; zostavovanie zoznamov informácií na obchodné alebo reklamné účely; poradenstvo v oblasti komunikácie (vzťahy s verejnosťou); poradenstvo v oblasti komunikácie (reklama); dohodovanie obchodných zmlúv pre tretie osoby; finančné a účtovné audity; cieľový marketing; vonkajšia reklama.

36 - Úrazové poistenie; platenie splátok; aktuárske služby (poistnomatematické); prenájom nehnuteľností; úverové agentúry; kancelárie zaoberajúce sa inkasovaním pohľadávok; sprostredkovanie poistenia; poisťovníctvo; bankovníctvo; oceňovanie nehnuteľností; organizovanie dobročinných zbierok; zriaďovanie fondov; kapitálové investície; finančné záručné služby; zmenárenské služby; vydávanie cestovných šekov; klíring (bezhotovostné zúčtovávanie vzájomných pohľadávok a záväzkov); úschovné služby, úschova v bezpečnostných schránkach; organizovanie zbierok; pôžičky (finančné úvery); daňové odhady (služby); finančné odhady a oceňovanie (poisťovníctvo, bankovníctvo, nehnuteľnosti); faktoring; správcovstvo majetku (pre tretie osoby); financovanie (služby); finančné riadenie; záložne; uzatváranie poisťiek proti požiaru; zdravotné poistenie; poistenie v námornej doprave; bankové hypotéky; služby sporiteľní; finančný lízing; obchodovanie na burze s cennými papiermi; životné poistenie; finančné analýzy; finančné poradenstvo; konzultačné služby v oblasti poisťovníctva; spracovanie platieb kreditnými kartami; spracovanie platieb debetnými kartami; elektronický prevod kapitálu; finančné informácie; informácie o poistení; vydávanie cenných papierov; úschova cenností; kurzové záznamy na burze; vydávanie kreditných kariet; služby v oblasti vyplácania dôchodkov; finančné sponzorstvo; bankové služby priamo k zákaznikom (homebanking); likvidácia

podnikov (finančné služby); odhadovanie nákladov na opravu (finančné odhadovanie); obchodovanie na burze s uhlíkovými emisiami; záložné pôžičky; konzervatívne fondy (služby); sprostredkovanie na burze cenných papierov; poradenstvo v oblasti splácania dlhov; organizovanie financovania stavebných projektov; poskytovanie finančných informácií prostredníctvom webových stránok; finančné riadenie refundovaných platieb (pre tretie osoby); investovanie do fondov; sprostredkovanie obchodu s akciami a obligáciami; poskytovanie zliav vo vybraných zariadeniach prostredníctvom členskej karty; finančné záruky; finančné odhady pri odpovediach na verejné súťaže.

38 - Posielanie správ; telefonické služby; telefonická komunikácia; komunikácia mobilnými telefónmi; komunikácia prostredníctvom počítačových terminálov; prenos správ a obrazových informácií prostredníctvom počítačov; prenos elektronickej pošty; informácie v oblasti telekomunikácií; výzvy (rádiom, telefónom alebo inými elektronickými komunikačnými prostriedkami); komunikácia prostredníctvom optických sietí; elektronické zobrazovacie tabule (telekomunikačné služby); poskytovanie telekomunikačného pripojenia do svetovej počítačovej siete; služby vstupu do telekomunikačných sietí (smerovanie a pripájanie); poskytovanie užívateľského prístupu do svetovej počítačovej siete; prenájom prístupového času do svetových počítačových sietí; poskytovanie telekomunikačných kanálov na telenákupy; poskytovanie priestoru na diskusiu na internete; poskytovanie prístupu do databáz; hlasová odkazová služba; on line posielanie pohľadníc; prenos digitálnych súborov; bezdrôtové vysielanie; poskytovanie diskusných fór online; kontinuálny prenos dát (streaming); rádiová komunikácia.

(540)



(550) obrazová

(591) fialová (RGB 52/14/48; CMYK 53/18/26/75; PANTONE 5185CP), červená (RGB 230/62/48; CMYK 4/91/91/0; PANTONE 179C), mentolová (RGB 210/235/226; CMYK 17/0/12/0, PANTONE 566CP)

(732) Amico Finance a.s., Hurbanovo námestie 1, 811 06 Bratislava, SK;

Dátum začatia plynutia obdobia rozhodného pre používanie ochrannej známky: 29.3.2019

(111) 249547

(151) 29.3.2019

(180) 14.9.2028

(210) 2040-2018

(220) 14.9.2018

(442) 3.12.2018

11(511) 9, 35, 36, 38

(511) 9 - Stroje na počítanie a triedenie peňazí; mincové mechanizmy; lístkové automaty; počítaacie stroje; zariadenia na kontrolu frankovania; zariadenia na spracovanie údajov; počítačové pamäte; navigačné nástroje; počítače; nahraté počítačové programy; elektrické zariadenia proti krádežiam; zabezpečovacie zariadenia proti odcudzeniu; registračné pokladnice; magnetické identifikačné karty; magnetické disky; počítačové klávesnice; čipy (mikroprocesorové doštičky); počítačové operačné programy (nahraté); periférne zariadenia počítačov; počítačový softvér (nahraté počítačové programy); kódované magnetické karty; magnetické nosiče údajov; monitory (počítačový hardvér); čítacie zariadenia (zariadenia na spracovanie údajov); notebooky (prenosné počítače); počítačové programy (sťahovateľné); bankomaty; prenosné počítače; tašky na notebooky; obaly na notebooky; počítačové softvérové aplikácie (sťahovateľné); tablety (prenosné počítače); počítačový hardvér; ochranné fólie na obrazovky počítačov; karty s integrovanými obvody (pamäťové alebo mikroprocesorové).

35 - Pomoc pri riadení obchodnej činnosti; poskytovanie obchodných alebo podnikateľských informácií; reklamné plagátovanie; rozširovanie reklamných oznamov; fotokopírovacie služby; zostavovanie výpisov z účtov; obchodné alebo podnikové audity (revízia účtov); poradenstvo pri organizovaní a riadení obchodnej činnosti; poradenstvo pri riadení podnikov; rozširovanie reklamných materiálov zákazníkom (letáky, prospekty, tlačoviny, vzorky); pomoc pri riadení obchodných alebo priemyselných podnikov; rozmnožovanie dokumentov; aktualizovanie reklamných materiálov; dražby; prieskum trhu; obchodné odhady; obchodný alebo podnikateľský prieskum; prenájom reklamných materiálov; vydávanie reklamných textov; reklama; rozhlasová reklama; obchodný alebo podnikateľský výskum; vzťahy s verejnosťou (public relations); televízna reklama; prepisovanie správ (kancelárske práce); aranžovanie výkladov; reklamné agentúry; marketingový prieskum; správa počítačových súborov; odborné obchodné alebo podnikateľské poradenstvo; hospodárske (ekonomické) predpovede; organizovanie obchodných alebo reklamných výstav; obchodné alebo podnikateľské informácie; prieskum verejnej mienky; prenájom reklamných plôch; sekretárske služby; spracovanie textov; zbieranie údajov do počítačových databáz; zoraďovanie údajov v počítačových databázach; organizovanie obchodných alebo reklamných veľtrhov; online reklama na počítačovej komunikačnej sieti; vyhľadávanie informácií v počítačových súboroch (pre tretie osoby); prenájom reklamného času v komunikačných médiách; prehľad tlače (výstrižkové služby); služby porovnávania cien; obchodné informácie a rady spotrebiteľom; administratívne spracovanie obchodných objednávok; fakturácie; písanie re-

klamných textov; zostavovanie štatistik; vyhľadávanie sponzorov; tvorba reklamných filmov; marketing; telemarketingové služby; poskytovanie obchodných alebo podnikateľských kontaktných informácií; optimalizácia internetových vyhľadávačov na podporu predaja; optimalizácia obchodovania na webových stránkach; platené reklamné služby typu „klikni sem“; obchodné sprostredkovateľské služby; obchodný manažment pre poskytovateľov služieb na voľnej nohe; vyjednávanie a uzatváranie obchodných transakcií pre tretie osoby; aktualizácia a údržba údajov v počítačových databázach; riadenie obchodnej činnosti v stavebníctve; poskytovanie obchodných informácií prostredníctvom webových stránok; online poskytovanie obchodného priestoru pre nákupcov a predajcov tovarov a služieb; navrhovanie reklamných materiálov; prenájom billboardov; indexovanie webových stránok na obchodné alebo reklamné účely; plánovanie stretnutí (kancelárske práce); pripomínanie stretnutí (kancelárske práce); správa spotrebiteľských vernostných programov; písanie textov scenárov na reklamné účely; záznamy písomnej komunikácie a údajov; aktualizácia a údržba informácií v registroch; zostavovanie zoznamov informácií na obchodné alebo reklamné účely; poradenstvo v oblasti komunikácie (vzťahy s verejnosťou); poradenstvo v oblasti komunikácie (reklama); dohodovanie obchodných zmlúv pre tretie osoby; finančné a účtovné audity; cieľový marketing; vonkajšia reklama.

36 - Úrazové poistenie; platenie splátok; aktuárske služby (poistnomatematické); prenájom nehnuteľností; úverové agentúry; kancelárie zaoberajúce sa inkasovaním pohľadávok; sprostredkovanie poistenia; poisťovníctvo; bankovníctvo; oceňovanie nehnuteľností; organizovanie dobročinných zbierok; zriaďovanie fondov; kapitálové investície; finančné záručné služby; zmenárenské služby; vydávanie cestovných šekov; klíring (bezhotovostné zúčtovávanie vzájomných pohľadávok a záväzkov); úschovné služby; úschova v bezpečnostných schránkach; organizovanie zbierok; pôžičky (finančné úvery); daňové odhady (služby); finančné odhady a oceňovanie (poisťovníctvo, bankovníctvo, nehnuteľnosti); faktoring; správcovstvo majetku (pre tretie osoby); financovanie (služby); finančné riadenie; záložne; uzatváranie poisťiek proti požiaru; zdravotné poistenie; poistenie v námornej doprave; bankové hypotéky; služby sporiteľní; finančný lízing; obchodovanie na burze s cennými papiermi; životné poistenie; finančné analýzy; finančné poradenstvo; konzultačné služby v oblasti poisťovníctva; spracovanie platieb kreditnými kartami; spracovanie platieb debetnými kartami; elektronický prevod kapitálu; finančné informácie; informácie o poistení; vydávanie cenných papierov; úschova cenností; kurzové záznamy na burze; vydávanie kreditných kariet; služby v oblasti vyplácania dôchodkov; finančné sponzorstvo; bankové služby priamo k zákazníkovi (homebanking); likvidácia podnikov (finančné služby); odhadovanie nákladov na opravu (finančné odhadovanie); obchodovanie na burze s uhlíkovými emisiami; záložné pôžičky; konzervatívne fondy (služby); sprostredkovanie na burze cenných papierov; poradenstvo v oblasti splácania dlhov; organizovanie financovania stavebných projektov; poskytovanie finančných informácií

cií prostredníctvom webových stránok; finančné riadenie refundovaných platieb (pre tretie osoby); investovanie do fondov; sprostredkovanie obchodu s akciami a obligáciami; poskytovanie zliav vo vybraných zariadeniach prostredníctvom členskej karty; finančné záruky; finančné odhady pri odpovediach na verejné súťaže.

38 - Posielanie správ; telefonické služby; telefonická komunikácia; komunikácia mobilnými telefónmi; komunikácia prostredníctvom počítačových terminálov; prenos správ a obrazových informácií prostredníctvom počítačov; prenos elektronickej pošty; informácie v oblasti telekomunikácií; výzvy (rádiom, telefónom alebo inými elektronickými komunikačnými prostriedkami); komunikácia prostredníctvom optických sietí; elektronické zobrazovacie tabule (telekomunikačné služby); poskytovanie telekomunikačného pripojenia do svetovej počítačovej siete; služby vstupe do telekomunikačných sietí (smerovanie a pripájanie); poskytovanie užívateľského prístupu do svetovej počítačovej siete; prenájom prístupového času do svetových počítačových sietí; poskytovanie telekomunikačných kanálov na telenákupy; poskytovanie priestoru na diskusiu na internete; poskytovanie prístupu do databáz; hlasová odkazová služba; on line posielanie pohľadníc; prenos digitálnych súborov; bezdrôtové vysielanie; poskytovanie diskusných fór online; kontinuálny prenos dát (streaming); rádiová komunikácia.

(540)



(550) obrazová

(591) tmavozelená (RGB 0/55/38; CMYK 94/28/74/73; PANTONE 3308CP), žltá (RGB 255/242/31; CMYK 0/0/92/0; PANTONE 107CP), mentolová (RGB 210/235/226; CMYK 17/0/12/0; PANTONE 566CP)

(732) Amico Finance a.s., Hurbanovo námestie 1, 811 06 Bratislava, SK;

Dátum začatia plynutia obdobia rozhodného pre používanie ochranné známky: 29.3.2019

(111) 249548

(151) 29.3.2019

(180) 14.9.2028

(210) 2025-2018

(220) 14.9.2018

(442) 3.12.2018

11(511) 9, 35, 36, 38

(511) 9 - Stroje na počítanie a triedenie peňazí; mincové mechanizmy; lístkové automaty; počítacie stroje; zariadenia na kontrolu frankovania; zariadenia na spracovanie údajov; počítačové pamäte; navigačné nástroje; počítače; nahraté počítačové programy; elektrické zariadenia proti krádežiam; zabezpečovacie zariadenia proti odcudzeniu; registračné po-

kladnice; magnetické identifikačné karty; magnetické disky; počítačové klávesnice; čipy (mikroprocesorové doštičky); počítačové operačné programy (nahraté); periférne zariadenia počítačov; počítačový softvér (nahraté počítačové programy); kódované magnetické karty; magnetické nosiče údajov; monitory (počítačový hardvér); čítacie zariadenia (zariadenia na spracovanie údajov); notebooky (prenosné počítače); počítačové programy (sťahovateľné); bankomaty; prenosné počítače; tašky na notebooky; obaly na notebooky; počítačové softvérové aplikácie (sťahovateľné); tablety (prenosné počítače); počítačový hardvér; ochranné fólie na obrazovky počítačov; karty s integrovanými obvodmi (pamäťové alebo mikroprocesorové).

35 - Pomoc pri riadení obchodnej činnosti; poskytovanie obchodných alebo podnikateľských informácií; reklamné plagátovanie; rozširovanie reklamných oznamov; fotokopírovacie služby; zostavovanie výpisov z účtov; obchodné alebo podnikové audity (revízia účtov); poradenstvo pri organizovaní a riadení obchodnej činnosti; poradenstvo pri riadení podnikov; rozširovanie reklamných materiálov zákazníkom (letáky, prospekty, tlačoviny, vzorky); pomoc pri riadení obchodných alebo priemyselných podnikov; rozmnožovanie dokumentov; aktualizovanie reklamných materiálov; dražby; prieskum trhu; obchodné odhady; obchodný alebo podnikateľský prieskum; prenájom reklamných materiálov; vydávanie reklamných textov; reklama; rozhlasová reklama; obchodný alebo podnikateľský výskum; vzťahy s verejnosťou (public relations); televízna reklama; prepisovanie správ (kancelárske práce); aranžovanie výkladov; reklamné agentúry; marketingový prieskum; správa počítačových súborov; odborné obchodné alebo podnikateľské poradenstvo; hospodárske (ekonomické) predpovede; organizovanie obchodných alebo reklamných výstav; obchodné alebo podnikateľské informácie; prieskum verejnej mienky; prenájom reklamných plôch; sekretárske služby; spracovanie textov; zbieranie údajov do počítačových databáz; zoraďovanie údajov v počítačových databázach; organizovanie obchodných alebo reklamných veľtrhov; online reklama na počítačovej komunikačnej sieti; vyhľadávanie informácií v počítačových súboroch (pre tretie osoby); prenájom reklamného času v komunikačných médiách; prehľad tlače (výstrižkové služby); služby porovnávania cien; obchodné informácie a rady spotrebiteľom; administratívne spracovanie obchodných objednávok; fakturácie; písanie reklamných textov; zostavovanie štatistík; vyhľadávanie sponzorov; tvorba reklamných filmov; marketing; telemarketingové služby; poskytovanie obchodných alebo podnikateľských kontaktných informácií; optimalizácia internetových vyhľadávačov na podporu predaja; optimalizácia obchodovania na webových stránkach; platené reklamné služby typu „klikni sem“; obchodné sprostredkovateľské služby; obchodný manažment pre poskytovateľov služieb na voľnej nohe; vyjednávanie a uzatváranie obchodných transakcií pre tretie osoby; aktualizácia a údržba údajov v počítačových databázach; riadenie obchodnej činnosti v stavebníctve; poskytovanie obchodných informácií prostredníctvom webových stránok; online poskytovanie obchodného priestoru pre nákupcov a predajcov tovarov a služieb; navrhovanie reklamných mate-

riálov; prenájom billboardov; indexovanie webových stránok na obchodné alebo reklamné účely; plánovanie stretnutí (kancelárske práce); pripomínanie stretnutí (kancelárske práce); správa spotrebiteľských vernostných programov; písanie textov scenárov na reklamné účely; záznamy písomnej komunikácie a údajov; aktualizácia a údržba informácií v registroch; zostavovanie zoznamov informácií na obchodné alebo reklamné účely; poradenstvo v oblasti komunikácie (vzťahy s verejnosťou); poradenstvo v oblasti komunikácie (reklama); dohodovanie obchodných zmlúv pre tretie osoby; finančné a účtovné audity; cielený marketing; vonkajšia reklama.

36 - Úrazové poistenie; platenie splátok; aktuárske služby (poistnomatematické); prenájom nehnuteľností; úverové agentúry; kancelárie zaoberajúce sa inkasovaním pohľadávok; sprostredkovanie poistenia; poisťovníctvo; bankovníctvo; oceňovanie nehnuteľností; organizovanie dobročinných zbierok; zriaďovanie fondov; kapitálové investície; finančné záručné služby; zmenárenské služby; vydávanie cestovných šekov; klíring (bezhotovostné zúčtovávanie vzájomných pohľadávok a záväzkov); úschovné služby; úschova v bezpečnostných schránkach; organizovanie zbierok; pôžičky (finančné úvery); daňové odhady (služby); finančné odhady a oceňovanie (poisťovníctvo, bankovníctvo, nehnuteľnosti); faktoring; správcovstvo majetku (pre tretie osoby); financovanie (služby); finančné riadenie; záložne; uzatváranie poisťiek proti požiaru; zdravotné poistenie; poistenie v námornej doprave; bankové hypotéky; služby sporiteľní; finančný lízing; obchodovanie na burze s cennými papiermi; životné poistenie; finančné analýzy; finančné poradenstvo; konzultačné služby v oblasti poisťovníctva; spracovanie platieb kreditnými kartami; spracovanie platieb debetnými kartami; elektronický prevod kapitálu; finančné informácie; informácie o poistení; vydávanie cenných papierov; úschova cenností; kurzové záznamy na burze; vydávanie kreditných kariet; služby v oblasti vyplácania dôchodkov; finančné sponzorstvo; bankové služby priamo k zákazníkom (homebanking); likvidácia podnikov (finančné služby); odhadovanie nákladov na opravu (finančné odhadovanie); obchodovanie na burze s uhlíkovými emisiami; záložné pôžičky; konzervatívne fondy (služby); sprostredkovanie na burze cenných papierov; poradenstvo v oblasti splácania dlhov; organizovanie financovania stavebných projektov; poskytovanie finančných informácií prostredníctvom webových stránok; finančné riadenie refundovaných platieb (pre tretie osoby); investovanie do fondov; sprostredkovanie obchodu s akciami a obligáciami; poskytovanie zliav vo vybraných zariadeniach prostredníctvom členskej karty; finančné záruky; finančné odhady pri odpovediach na verejné súťaže.

38 - Posielanie správ; telefonické služby; telefonická komunikácia; komunikácia mobilnými telefónmi; komunikácia prostredníctvom počítačových terminálov; prenos správ a obrazových informácií prostredníctvom počítačov; prenos elektronickej pošty; informácie v oblasti telekomunikácií; výzvy (rádiom, telefónom alebo inými elektronickými komunikačnými prostriedkami); komunikácia prostredníctvom optických sietí; elektronické zobrazo-

vacie tabule (telekomunikačné služby); poskytovanie telekomunikačného pripojenia do svetovej počítačovej siete; služby vstupu do telekomunikačných sietí (smerovanie a pripájanie); poskytovanie užívateľského prístupu do svetovej počítačovej siete; prenájom prístupového času do svetových počítačových sietí; poskytovanie telekomunikačných kanálov na telenákupy; poskytovanie priestoru na diskusiu na internete; poskytovanie prístupu do databáz; hlasová odkazová služba; on line posielanie pohľadníc; prenos digitálnych súborov; bezdrôtové vysielanie; poskytovanie diskusných fór online; kontinuálny prenos dát (streaming); rádiová komunikácia.

(540)



(550) obrazová

(591) fialová (RGB 52/14/48; CMYK 53/18/26/75; PANTONE 5185CP), červená (RGB 230/62/48; CMYK 4/91/91/0; PANTONE 179C), mentolová (RGB 210/235/226; CMYK 17/0/12/0; PANTONE 566CP)

(732) Amico Finance a.s., Hurbanovo námestie 1, 811 06 Bratislava, SK;

Dátum začatia plynutia obdobia rozhodného pre používanie ochrannej známky: 29.3.2019

(111) 249549

(151) 29.3.2019

(180) 14.9.2028

(210) 2032-2018

(220) 14.9.2018

(442) 3.12.2018

11(511) 9, 35, 36, 38

(511) 9 - Stroje na počítanie a triedenie peňazí; mincové mechanizmy; lístkové automaty; počítacie stroje; zariadenia na kontrolu frankovania; zariadenia na spracovanie údajov; počítačové pamäte; navigačné nástroje; počítače; nahraté počítačové programy; elektrické zariadenia proti krádežiam; zabezpečovacie zariadenia proti odcudzeniu; registračné pokladnice; magnetické identifikačné karty; magnetické disky; počítačové klávesnice; čipy (mikroprocesorové doštičky); počítačové operačné programy (nahraté); periférne zariadenia počítačov; počítačový softvér (nahraté počítačové programy); kódované magnetické karty; magnetické nosiče údajov; monitory (počítačový hardvér); čítacie zariadenia (zariadenia na spracovanie údajov); notebooky (prenosné počítače); počítačové programy (sťahovateľné); bankomaty; prenosné počítače; tašky na notebooky; obaly na notebooky; počítačové softvérové aplikácie (sťahovateľné); tablety (prenosné počítače); počítačový hardvér; ochranné fólie na obrazovky počítačov; karty s integrovanými obvodmi (pamäťové alebo mikroprocesorové).

35 - Pomoc pri riadení obchodnej činnosti; poskytovanie obchodných alebo podnikateľských informácií; reklamné plagátovanie; rozširovanie reklamných oznamov; fotokopírovacie služby; zostavovanie výpisov z účtov; obchodné alebo podnikové audity (revízia účtov); poradenstvo pri organizovaní a riadení obchodnej činnosti; poradenstvo pri riadení podnikov; rozširovanie reklamných materiálov zákazníkom (letáky, prospekty, tlačoviny, vzorky); pomoc pri riadení obchodných alebo priemyselných podnikov; rozmnožovanie dokumentov; aktualizovanie reklamných materiálov; dražby; prieskum trhu; obchodné odhady; obchodný alebo podnikateľský prieskum; prenájom reklamných materiálov; vydávanie reklamných textov; reklama; rozhlasová reklama; obchodný alebo podnikateľský výskum; vzťahy s verejnosťou (public relations); televízna reklama; prepisovanie správ (kancelárske práce); aranžovanie výkladov; reklamné agentúry; marketingový prieskum; správa počítačových súborov; odborné obchodné alebo podnikateľské poradenstvo; hospodárske (ekonomické) predpovede; organizovanie obchodných alebo reklamných výstav; obchodné alebo podnikateľské informácie; prieskum verejnej mienky; prenájom reklamných plôch; sekretárske služby; spracovanie textov; zbieranie údajov do počítačových databáz; zoraďovanie údajov v počítačových databázach; organizovanie obchodných alebo reklamných veľtrhov; online reklama na počítačovej komunikačnej sieti; vyhľadávanie informácií v počítačových súboroch (pre tretie osoby); prenájom reklamného času v komunikačných médiách; prehľad tlače (výstrižkové služby); služby porovnávanie cien; obchodné informácie a rady spotrebiteľom; administratívne spracovanie obchodných objednávok; fakturácie; písanie reklamných textov; zostavovanie štatistik; vyhľadávanie sponzorov; tvorba reklamných filmov; marketing; telemarketingové služby; poskytovanie obchodných alebo podnikateľských kontaktných informácií; optimalizácia internetových vyhľadávačov na podporu predaja; optimalizácia obchodovania na webových stránkach; platené reklamné služby typu „klikni sem“; obchodné sprostredkovateľské služby; obchodný manažment pre poskytovateľov služieb na voľnej nohe; vyjednávanie a uzatváranie obchodných transakcií pre tretie osoby; aktualizácia a údržba údajov v počítačových databázach; riadenie obchodnej činnosti v stavebníctve; poskytovanie obchodných informácií prostredníctvom webových stránok; online poskytovanie obchodného priestoru pre nákupcov a predajcov tovarov a služieb; navrhovanie reklamných materiálov; prenájom billboardov; indexovanie webových stránok na obchodné alebo reklamné účely; plánovanie stretnutí (kancelárske práce); pripomínanie stretnutí (kancelárske práce); správa spotrebiteľských vernostných programov; písanie textov scenárov na reklamné účely; záznamy písomnej komunikácie a údajov; aktualizácia a údržba informácií v registroch; zostavovanie zoznamov informácií na obchodné alebo reklamné účely; poradenstvo v oblasti komunikácie (vzťahy s verejnosťou); poradenstvo v oblasti komunikácie (reklama); dohodovanie obchodných zmlúv pre tretie osoby; finančné a účtovné audity; cielený marketing; vonkajšia reklama.

36 - Úrazové poistenie; platenie splátok; aktuár-
ske služby (poistnomatematické); prenájom ne-
hnuteľností; úverové agentúry; kancelárie zaobe-
rajúce sa inkasovaním pohľadávok; sprostredko-
vanie poistenia; poisťovníctvo; bankovníctvo;
oceňovanie nehnuteľností; organizovanie dobro-
činných zbierok; zriaďovanie fondov; kapitálové
investície; finančné záručné služby; zmenárenské
služby; vydávanie cestovných šekov; klíring (bez-
hotovostné zúčtovávanie vzájomných pohľadá-
vok a záväzkov); úschovné služby, úschova v bez-
pečnostných schránkach; organizovanie zbierok;
pôžičky (finančné úvery); daňové odhady (služ-
by); finančné odhady a oceňovanie (poisťovníctvo,
bankovníctvo, nehnuteľnosti); faktoring; správco-
stvo majetku (pre tretie osoby); financovanie
(služby); finančné riadenie; záložne; uzatváranie
poistiek proti požiaru; zdravotné poistenie; poiste-
nie v námornej doprave; bankové hypotéky;
služby sporiteľní; finančný lízing; obchodovanie
na burze s cennými papiermi; životné poistenie;
finančné analýzy; finančné poradenstvo; konzul-
tačné služby v oblasti poisťovníctva; spracovanie
platieb kreditnými kartami; spracovanie platieb
debetnými kartami; elektronický prevod kapitálu;
finančné informácie; informácie o poistení; vydá-
vanie cenných papierov; úschova cenností; kur-
zové záznamy na burze; vydávanie kreditných ka-
riet; služby v oblasti vyplácania dôchodkov; fi-
nančné sponzorstvo; bankové služby priamo k zá-
kazníkom (homebanking); likvidácia podnikov
(finančné služby); odhadovanie nákladov na op-
ravu (finančné odhadovanie); obchodovanie na
burze s uhlíkovými emisiami; záložné pôžičky;
konzervatívne fondy (služby); sprostredkovanie
na burze cenných papierov; poradenstvo v oblasti
splácania dlhov; organizovanie financovania sta-
vebných projektov; poskytovanie finančných in-
formácií prostredníctvom webových stránok; fi-
nančné riadenie refundovaných platieb (pre tretie
osoby); investovanie do fondov; sprostredkovanie
obchodu s akciami a obligáciami; poskytovanie
zliav vo vybraných zariadeniach prostredníctvom
členskej karty; finančné záruky; finančné odhady
pri odpovediach na verejné súťaže.

38 - Posielanie správ; telefonické služby; telefo-
nická komunikácia; komunikácia mobilnými tele-
fónmi; komunikácia prostredníctvom počítačo-
vých terminálov; prenos správ a obrazových in-
formácií prostredníctvom počítačov; prenos elek-
tronickej pošty; informácie v oblasti telekomuni-
kácií; výzvy (rádiom, telefónom alebo inými elek-
tronickými komunikačnými prostriedkami); ko-
munikácia prostredníctvom optických sietí; elek-
tronické zobrazovacie tabule (telekomunikačné
služby); poskytovanie telekomunikačného pripo-
jenia do svetovej počítačovej siete; služby vstupu
do telekomunikačných sietí (smerovanie a pripá-
janie); poskytovanie užívateľského prístupu do
svetovej počítačovej siete; prenájom prístupového
času do svetových počítačových sietí; poskyтова-
nie telekomunikačných kanálov na telenákupy;
poskytovanie priestoru na diskusiu na internete;
poskytovanie prístupu do databáz; hlasová odk-
azová služba; on line posielanie pohľadníc; prenos
digitálnych súborov; bezdrôtové vysielanie; pos-
kytovanie diskusných fór online; kontinuálny pre-
nos dát (streaming); rádiová komunikácia.

(540)



(550) obrazová

(591) fialová (RGB 52/14/48; CMYK 53/18/26/75;
PANTONE 5185CP), červená (RGB 230/62/48;
CMYK 4/91/91/0; PANTONE 179C), ružová
(RGB 245/218/224; CMYK 2/16/4/0; PANTONE
705C)

(732) Amico Finance a.s., Hurbanovo námestie 1, 811 06
Bratislava, SK;

Dátum začatia plynutia obdobia rozhodného pre
používanie ochrannej známky: 29.3.2019

(111) 249550

(151) 29.3.2019

(180) 14.9.2028

(210) 2041-2018

(220) 14.9.2018

(442) 3.12.2018

11(511) 9, 35, 36, 38

(511) 9 - Stroje na počítanie a triedenie peňazí; mincové
mechanizmy; lístkové automaty; počítačové stroje;
zariadenia na kontrolu frankovania; zariadenia na
spracovanie údajov; počítačové pamäte; navigačné
nástroje; počítače; nahraté počítačové programy;
elektrické zariadenia proti krádežiam; zabezpečo-
vacie zariadenia proti odcudzeniu; registračné po-
kladnice; magnetické identifikačné karty; magne-
tické disky; počítačové klávesnice; čipy (mikropro-
cesorové doštičky); počítačové operačné programy
(nahraté); periférne zariadenia počítačov; počíta-
čový softvér (nahraté počítačové programy); kódo-
vané magnetické karty; magnetické nosiče údajov;
monitory (počítačový hardvér); čítacie zariadenia
(zariadenia na spracovanie údajov); notebooky
(prenosné počítače); počítačové programy (sťahov-
ateľné); bankomaty; prenosné počítače; tašky na
notebooky; obaly na notebooky; počítačové softvé-
rové aplikácie (sťahovateľné); tablety (prenosné
počítače); počítačový hardvér; ochranné fólie na
obrazovky počítačov; karty s integrovanými ob-
vodmi (pamäťové alebo mikroprocesorové).

35 - Pomoc pri riadení obchodnej činnosti; posky-
tovanie obchodných alebo podnikateľských infor-
mácií; reklamné plagátovanie; rozširovanie reklam-
ných oznamov; fotokopírovacie služby; zostavova-
nie výpisov z účtov; obchodné alebo podnikové au-
dity (revízia účtov); poradenstvo pri organizovaní
a riadení obchodnej činnosti; poradenstvo pri ri-
adení podnikov; rozširovanie reklamných materiá-
lov zákazníkom (letáky, prospekty, tlačoviny, vzor-
ky); pomoc pri riadení obchodných alebo priemy-
selných podnikov; rozmnožovanie dokumentov;
aktualizovanie reklamných materiálov; dražby;
prieskum trhu; obchodné odhady; obchodný alebo
podnikateľský prieskum; prenájom reklamných
materiálov; vydávanie reklamných textov; reklama;

rozhlasová reklama; obchodný alebo podnikateľský výskum; vzťahy s verejnosťou (public relations); televízna reklama; prepisovanie správ (kancelárske práce); aranžovanie výkladov; reklamné agentúry; marketingový prieskum; správa počítačových súborov; odborné obchodné alebo podnikateľské poradenstvo; hospodárske (ekonomické) predpovede; organizovanie obchodných alebo reklamných výstav; obchodné alebo podnikateľské informácie; prieskum verejnej mienky; prenájom reklamných plôch; sekretárske služby; spracovanie textov; zbieranie údajov do počítačových databáz; zoradovanie údajov v počítačových databázach; organizovanie obchodných alebo reklamných veľtrhov; online reklama na počítačovej komunikačnej sieti; vyhľadávanie informácií v počítačových súboroch (pre tretie osoby); prenájom reklamného času v komunikačných médiách; prehľad tlače (výstrižkové služby); služby porovnávania cien; obchodné informácie a rady spotrebiteľom; administratívne spracovanie obchodných objednávok; fakturácie; písanie reklamných textov; zostavovanie štatistík; vyhľadávanie sponzorov; tvorba reklamných filmov; marketing; telemarketingové služby; poskytovanie obchodných alebo podnikateľských kontaktných informácií; optimalizácia internetových vyhľadávačov na podporu predaja; optimalizácia obchodovania na webových stránkach; platené reklamné služby typu „klikni sem“; obchodné sprostredkovateľské služby; obchodný manažment pre poskytovateľov služieb na voľnej nohe; vyjednávanie a uzatváranie obchodných transakcií pre tretie osoby; aktualizácia a údržba údajov v počítačových databázach; riadenie obchodnej činnosti v stavebníctve; poskytovanie obchodných informácií prostredníctvom webových stránok; online poskytovanie obchodného priestoru pre nákupcov a predajcov tovarov a služieb; navrhovanie reklamných materiálov; prenájom billboardov; indexovanie webových stránok na obchodné alebo reklamné účely; plánovanie stretnutí (kancelárske práce); pripomínanie stretnutí (kancelárske práce); správa spotrebiteľských vernostných programov; písanie textov scenárov na reklamné účely; záznamy písomnej komunikácie a údajov; aktualizácia a údržba informácií v registroch; zostavovanie zoznamov informácií na obchodné alebo reklamné účely; poradenstvo v oblasti komunikácie (vzťahy s verejnosťou); poradenstvo v oblasti komunikácie (reklama); dohodovanie obchodných zmlúv pre tretie osoby; finančné a účtovné audity; cieľový marketing; vonkajšia reklama.

36 - Úrazové poistenie; platenie splátok; aktuárske služby (poistnomatematické); prenájom nehnuteľností; úverové agentúry; kancelárie zaoberajúce sa inkasovaním pohľadávok; sprostredkovanie poistenia; poisťovníctvo; bankovníctvo; oceňovanie nehnuteľností; organizovanie dobročinných zbierok; zriaďovanie fondov; kapitálové investície; finančné záručné služby; zmenárenské služby; vydávanie cestovných šekov; klíring (bezhotovostné zúčtovávanie vzájomných pohľadávok a záväzkov); úschovné služby, úschova v bezpečnostných schránkach; organizovanie zbierok; pôžičky (finančné úvery); daňové odhady (služby); finančné odhady a oceňovanie (poisťovníctvo, bankovníctvo, nehnuteľnosti); faktoring; správcovstvo majetku (pre tretie osoby); financovanie (služby); finančné riade-

nie; záložne; uzatváranie poisťiek proti požiaru; zdravotné poistenie; poistenie v námornej doprave; bankové hypotéky; služby sporiteľní; finančný lízing; obchodovanie na burze s cennými papiermi; životné poistenie; finančné analýzy; finančné poradenstvo; konzultačné služby v oblasti poisťovníctva; spracovanie platieb kreditnými kartami; spracovanie platieb debetnými kartami; elektronický prevod kapitálu; finančné informácie; informácie o poistení; vydávanie cenných papierov; úschova cenností; kurzové záznamy na burze; vydávanie kreditných kariet; služby v oblasti vyplácania dôchodkov; finančné sponzorstvo; bankové služby priamo k zákazníkovi (homebanking); likvidácia podnikov (finančné služby); odhadovanie nákladov na opravu (finančné odhadovanie); obchodovanie na burze s uhlíkovými emisiami; záložné pôžičky; konzervatívne fondy (služby); sprostredkovanie na burze cenných papierov; poradenstvo v oblasti splácania dlhov; organizovanie financovania stavebných projektov; poskytovanie finančných informácií prostredníctvom webových stránok; finančné riadenie refundovaných platieb (pre tretie osoby); investovanie do fondov; sprostredkovanie obchodu s akciami a obligáciami; poskytovanie zliav vo vybraných zariadeniach prostredníctvom členskej karty; finančné záruky; finančné odhady pri odpovediach na verejné súťaže.

38 - Posielanie správ; telefonické služby; telefonická komunikácia; komunikácia mobilnými telefónmi; komunikácia prostredníctvom počítačových terminálov; prenos správ a obrazových informácií prostredníctvom počítačov; prenos elektronickej pošty; informácie v oblasti telekomunikácií; výzvy (rádiom, telefónom alebo inými elektronickými komunikačnými prostriedkami); komunikácia prostredníctvom optických sietí; elektronické zobrazovacie tabule (telekomunikačné služby); poskytovanie telekomunikačného pripojenia do svetovej počítačovej siete; služby vstupu do telekomunikačných sietí (smerovanie a pripájanie); poskytovanie užívateľského prístupu do svetovej počítačovej siete; prenájom prístupového času do svetových počítačových sietí; poskytovanie telekomunikačných kanálov na telenákupy; poskytovanie priestoru na diskusiu na internete; poskytovanie prístupu do databáz; hlasová odkazová služba; on line posielanie pohľadníc; prenos digitálnych súborov; bezdrôtové vysielanie; poskytovanie diskusných fór online; kontinuálny prenos dát (streaming); rádiová komunikácia.

(540)



(550) obrazová

(591) fialová (RGB 52/14/48; CMYK 53/18/26/75; PANTONE 5185CP), červená (RGB 230/62/48; CMYK 4/91/91/0; PANTONE 179C), ružová (RGB 245/218/224, CMYK 2/16/4/0, PANTONE 705C)

(732) Amico Finance a.s., Hurbanovo námestie 1, 811 06 Bratislava, SK;
Dátum začatia plynutia obdobia rozhodného pre používanie ochrannej známky: 29.3.2019

(111) 249551

(151) 29.3.2019

(180) 1.6.2028

(210) 1225-2018

(220) 1.6.2018

(442) 1.10.2018

11(511) 9, 35, 36, 38

(511) 9 - Stroje na počítanie a triedenie peňazi; mincové mechanizmy; lístkové automaty; počítačové stroje; zariadenia na kontrolu frankovania; zariadenia na spracovanie údajov; počítačové pamäte; navigačné nástroje; počítače; nahraté počítačové programy; elektrické zariadenia proti krádežiam; zabezpečovacie zariadenia proti odcudzeniu; registračné pokladnice; magnetické identifikačné karty; magnetické disky; počítačové klávesnice; čipy (mikroprocesorové doštičky); počítačové operačné programy (nahraté); periférne zariadenia počítačov; počítačový softvér (nahraté počítačové programy); kódované magnetické karty; magnetické nosiče údajov; monitory (počítačový hardvér); čítacie zariadenia (zariadenia na spracovanie údajov); notebooky (prenosné počítače); počítačové programy (sťahovateľné); bankomaty; prenosné počítače; tašky na notebooky; obaly na notebooky; počítačové softvérové aplikácie (sťahovateľné); tablety (prenosné počítače); počítačový hardvér; ochranné fólie na obrazovky počítačov; karty s integrovanými obvody (pamäťové alebo mikroprocesorové).

35 - Pomoc pri riadení obchodnej činnosti; poskytovanie obchodných alebo podnikateľských informácií; reklamné plagátovanie; rozširovanie reklamných oznamov; fotokopírovacie služby; zostavovanie výpisov z účtov; obchodné alebo podnikové audity (revízia účtov); poradenstvo pri organizovaní a riadení obchodnej činnosti; poradenstvo pri riadení podnikov; rozširovanie reklamných materiálov zákazníkom (letáky, prospekty, tlačoviny, vzorky); pomoc pri riadení obchodných alebo priemyselných podnikov; rozmnožovanie dokumentov; aktualizovanie reklamných materiálov; dražby; prieskum trhu; obchodné odhady; obchodný alebo podnikateľský prieskum; prenájom reklamných materiálov; vydávanie reklamných textov; reklama; rozhlasová reklama; obchodný alebo podnikateľský výskum; vzťahy s verejnosťou (public relations); televízna reklama; prepisovanie správ (kancelárske práce); aranžovanie výkladov; reklamné agentúry; marketingový prieskum; správa počítačových súborov; odborné obchodné alebo podnikateľské poradenstvo; hospodárske (ekonomické) predpovede; organizovanie obchodných alebo reklamných výstav; obchodné alebo podnikateľské informácie; prieskum verejnej mienky; prenájom reklamných plôch; sekretárske služby; spracovanie textov; zbieranie údajov do počítačových databáz; zoradovanie údajov v počítačových databázach; organizovanie obchodných alebo reklamných veľtrhov; online reklama na počítačovej komunikačnej sieti; vyhľadávanie informácií v počítačových súboroch (pre tretie osoby); prenájom reklamného

času v komunikačných médiách; prehľad tlače (výstrižkové služby); služby porovnávania cien; obchodné informácie a rady spotrebiteľom; administratívne spracovanie obchodných objednávok; fakturácie; písanie reklamných textov; zostavovanie štatistík; vyhľadávanie sponzorov; tvorba reklamných filmov; marketing; telemarketingové služby; poskytovanie obchodných alebo podnikateľských kontaktných informácií; optimalizácia internetových vyhľadávačov na podporu predaja; optimalizácia obchodovania na webových stránkach; platené reklamné služby typu „klikni sem“; obchodné sprostredkovateľské služby; obchodný manažment pre poskytovateľov služieb na voľnej nohe; vyjednávanie a uzatváranie obchodných transakcií pre tretie osoby; aktualizácia a údržba údajov v počítačových databázach; riadenie obchodnej činnosti v stavebníctve; poskytovanie obchodných informácií prostredníctvom webových stránok; online poskytovanie obchodného priestoru pre nákupcov a predajcov tovarov a služieb; navrhovanie reklamných materiálov; prenájom bilbordov; indexovanie webových stránok na obchodné alebo reklamné účely; plánovanie stretnutí (kancelárske práce); pripomínanie stretnutí (kancelárske práce); správa spotrebiteľských vernostných programov; písanie textov scenárov na reklamné účely; záznamy písomnej komunikácie a údajov; aktualizácia a údržba informácií v registroch; zostavovanie zoznamov informácií na obchodné alebo reklamné účely; poradenstvo v oblasti komunikácie (vzťahy s verejnosťou); poradenstvo v oblasti komunikácie (reklama); dohodovanie obchodných zmlúv pre tretie osoby; finančné a účtovné audity; cielený marketing; vonkajšia reklama.

36 - Úrazové poistenie; platenie splátok; aktuárske služby (poistnomatematické); prenájom nehnuteľností; úverové agentúry; kancelárie zaoberajúce sa inkasovaním pohľadávok; sprostredkovanie poistenia; poisťovníctvo; bankovníctvo; oceňovanie nehnuteľností; organizovanie dobročinných zbierok; zriaďovanie fondov; kapitálové investície; finančné záručné služby; zmenárenské služby; vydávanie cestovných šekov; klíring (bezhotovostné zúčtovávanie vzájomných pohľadávok a záväzkov); úschovné služby; úschova v bezpečnostných schránkach; organizovanie zbierok; pôžičky (finančné úvery); daňové odhady (služby); finančné odhady a oceňovanie (poisťovníctvo, bankovníctvo, nehnuteľnosti); faktoring; správcovstvo majetku (pre tretie osoby); financovanie (služby); finančné riadenie; záložne; uzatváranie poisťiek proti požiaru; zdravotné poistenie; poistenie v námornej doprave; bankové hypotéky; služby sporiteľní; finančný lízing; obchodovanie na burze s cennými papiermi; životné poistenie; finančné analýzy; finančné poradenstvo; konzultačné služby v oblasti poisťovníctva; spracovanie platieb kreditnými kartami; spracovanie platieb debetnými kartami; elektronický prevod kapitálu; finančné informácie; informácie o poistení; vydávanie cenných papierov; úschova cenností; kurzové záznamy na burze; vydávanie kreditných kariet; služby v oblasti vyplácania dôchodkov; finančné sponzorstvo; bankové služby priamo k zákazníkom (homebanking); likvidácia podnikov (finančné služby); odhadovanie nákladov na opravu (finančné odhadovanie); obchodovanie na burze s uhlíkovými emisiami; záložné pôžičky;

konzervatívne fondy (služby); sprostredkovanie na burze cenných papierov; poradenstvo v oblasti splácania dlhov; organizovanie financovania stavebných projektov; poskytovanie finančných informácií prostredníctvom webových stránok; finančné riadenie refundovaných platieb (pre tretie osoby); investovanie do fondov; sprostredkovanie obchodu s akciami a obligáciami; poskytovanie zliav vo vybraných zariadeniach prostredníctvom členskej karty; finančné záruky; finančné odhady pri odpovediach na verejné súťaže.

38 - Posielanie správ; telefonické služby; telefonická komunikácia; komunikácia mobilnými telefónmi; komunikácia prostredníctvom počítačových terminálov; prenos správ a obrazových informácií prostredníctvom počítačov; prenos elektronickej pošty; informácie v oblasti telekomunikácií; výzvy (rádiom, telefónom alebo inými elektronickými komunikačnými prostriedkami); komunikácia prostredníctvom optických sietí; elektronické zobrazovacie tabule (telekomunikačné služby); poskytovanie telekomunikačného pripojenia do svetovej počítačovej siete; služby vstupu do telekomunikačných sietí (smerovanie a pripájanie); poskytovanie užívateľského prístupu do svetovej počítačovej siete; prenájom prístupového času do svetových počítačových sietí; poskytovanie telekomunikačných kanálov na telenákupy; poskytovanie priestoru na diskusiu na internete; poskytovanie prístupu do databáz; hlasová odkazová služba; on line posielanie pohľadníc; prenos digitálnych súborov; bezdrôtové vysielanie; poskytovanie diskusných fór online; kontinuálny prenos dát (streaming); rádiová komunikácia.

(540) ahoj pôžičky

(550) slovná

(732) Amico Finance a.s., Hurbanovo námestie 1, 811 06 Bratislava, SK;

Dátum začatia plynutia obdobia rozhodného pre používanie ochranné známky: 29.3.2019

(111) 249552

(151) 29.3.2019

(180) 1.6.2028

(210) 1226-2018

(220) 1.6.2018

(442) 1.10.2018

11(511) 9, 35, 36, 38

(511) 9 - Stroje na počítanie a triedenie peňazí; mincové mechanizmy; lístkové automaty; počítacie stroje; zariadenia na kontrolu frankovania; zariadenia na spracovanie údajov; počítačové pamäte; navigačné nástroje; počítače; nahraté počítačové programy; elektrické zariadenia proti krádežiam; zabezpečovacie zariadenia proti odcudzeniu; registračné pokladnice; magnetické identifikačné karty; magnetické disky; počítačové klávesnice; čipy (mikroprocesorové doštičky); počítačové operačné programy (nahraté); periférne zariadenia počítačov; počítačový softvér (nahraté počítačové programy); kódované magnetické karty; magnetické nosiče údajov; monitory (počítačový hardvér); čítacie zariadenia (zariadenia na spracovanie údajov); notebooky (prenosné počítače); počítačové programy (sťahovateľné); bankomaty; prenosné počítače; tašky na notebooky; obaly na notebooky; počítačové softvé-

rové aplikácie (sťahovateľné); tablety (prenosné počítače); počítačový hardvér; ochranné fólie na obrazovky počítačov; karty s integrovanými obvodmi (pamäťové alebo mikroprocesorové).

35 - Pomoc pri riadení obchodnej činnosti; poskytovanie obchodných alebo podnikateľských informácií; reklamné plagátovanie; rozširovanie reklamných oznamov; fotokopírovacie služby; zostavovanie výpisov z účtov; obchodné alebo podnikové audity (revízia účtov); poradenstvo pri organizovaní a riadení obchodnej činnosti; poradenstvo pri riadení podnikov; rozširovanie reklamných materiálov zákazníkom (letáky, prospekty, tlačoviny, vzorky); pomoc pri riadení obchodných alebo priemyselných podnikov; rozmnožovanie dokumentov; aktualizovanie reklamných materiálov; dražby; prieskum trhu; obchodné odhady; obchodný alebo podnikateľský prieskum; prenájom reklamných materiálov; vydávanie reklamných textov; reklama; rozhlasová reklama; obchodný alebo podnikateľský výskum; vzťahy s verejnosťou (public relations); televízna reklama; prepisovanie správ (kancelárske práce); aranžovanie výkladov; reklamné agentúry; marketingový prieskum; správa počítačových súborov; odborné obchodné alebo podnikateľské poradenstvo; hospodárske (ekonomické) predpovede; organizovanie obchodných alebo reklamných výstav; obchodné alebo podnikateľské informácie; prieskum verejnej mienky; prenájom reklamných plôch; sekretárske služby; spracovanie textov; zbieranie údajov do počítačových databáz; zoraďovanie údajov v počítačových databázach; organizovanie obchodných alebo reklamných veľtrhov; online reklama na počítačovej komunikačnej sieti; vyhľadávanie informácií v počítačových súboroch (pre tretie osoby); prenájom reklamného času v komunikačných médiách; prehľad tlače (výstrižkové služby); služby porovnávania cien; obchodné informácie a rady spotrebiteľom; administratívne spracovanie obchodných objednávok; fakturácie; písanie reklamných textov; zostavovanie štatistik; vyhľadávanie sponzorov; tvorba reklamných filmov; marketing; telemarketingové služby; poskytovanie obchodných alebo podnikateľských kontaktných informácií; optimalizácia internetových vyhľadávčov na podporu predaja; optimalizácia obchodovania na webových stránkach; platené reklamné služby typu „klikni sem“; obchodné sprostredkovateľské služby; obchodný manažment pre poskytovateľov služieb na voľnej nohe; vyjednávanie a uzatváranie obchodných transakcií pre tretie osoby; aktualizácia a údržba údajov v počítačových databázach; riadenie obchodnej činnosti v stavebníctve; poskytovanie obchodných informácií prostredníctvom webových stránok; online poskytovanie obchodného priestoru pre nákupcov a predajcov tovarov a služieb; navrhovanie reklamných materiálov; prenájom bilbordov; indexovanie webových stránok na obchodné alebo reklamné účely; plánovanie stretnutí (kancelárske práce); pripomínanie stretnutí (kancelárske práce); správa spotrebiteľských vernostných programov; písanie textov scenárov na reklamné účely; záznamy písomnej komunikácie a údajov; aktualizácia a údržba informácií v registroch; zostavovanie zoznamov informácií na obchodné alebo reklamné účely; poradenstvo v oblasti komunikácie (vzťahy s verejnosťou); poradenstvo v oblasti komunikácie (reklama); dohodovanie

obchodných zmlúv pre tretie osoby; finančné a účtovné audity; cielený marketing; vonkajšia reklama.

36 - Úrazové poistenie; platenie splátok; aktuárske služby (poistnomatematické); prenájom nehnuteľností; úverové agentúry; kancelárie zaoberajúce sa inkasovaním pohľadávok; sprostredkovanie poistenia; poisťovníctvo; bankovníctvo; oceňovanie nehnuteľností; organizovanie dobročinných zbierok; zriaďovanie fondov; kapitálové investície; finančné záručné služby; zmenárenské služby; vydávanie cestovných šekov; klíring (bezhotovostné zúčtovávanie vzájomných pohľadávok a záväzkov); úschovné služby; úschova v bezpečnostných schránkach; organizovanie zbierok; pôžičky (finančné úvery); daňové odhady (služby); finančné odhady a oceňovanie (poisťovníctvo, bankovníctvo, nehnuteľnosti); faktoring; správcovstvo majetku (pre tretie osoby); financovanie (služby); finančné riadenie; záložne; uzatváranie poisťiek proti požiaru; zdravotné poistenie; poistenie v námornej doprave; bankové hypotéky; služby sporiteľní; finančný lízing; obchodovanie na burze s cennými papiermi; životné poistenie; finančné analýzy; finančné poradenstvo; konzultačné služby v oblasti poisťovníctva; spracovanie platieb kreditnými kartami; spracovanie platieb debetnými kartami; elektronický prevod kapitálu; finančné informácie; informácie o poistení; vydávanie cenných papierov; úschova cenností; kurzové záznamy na burze; vydávanie kreditných kariet; služby v oblasti vyplácania dôchodkov; finančné sponzorstvo; bankové služby priamo k zákazníkom (homebanking); likvidácia podnikov (finančné služby); odhadovanie nákladov na opravu (finančné odhadovanie); obchodovanie na burze s uhlíkovými emisiami; záložné pôžičky; konzervatívne fondy (služby); sprostredkovanie na burze cenných papierov; poradenstvo v oblasti splácania dlhov; organizovanie financovania stavebných projektov; poskytovanie finančných informácií prostredníctvom webových stránok; finančné riadenie refundovaných platieb (pre tretie osoby); investovanie do fondov; sprostredkovanie obchodu s akciami a obligáciami; poskytovanie zliav vo vybraných zariadeniach prostredníctvom členskej karty; finančné záruky; finančné odhady pri odpovediach na verejné súťaže.

38 - Posielanie správ; telefónické služby; telefonická komunikácia; komunikácia mobilnými telefónmi; komunikácia prostredníctvom počítačových terminálov; prenos správ a obrazových informácií prostredníctvom počítačov; prenos elektronickej pošty; informácie v oblasti telekomunikácií; výzvy (rádiom, telefónom alebo inými elektronickými komunikačnými prostriedkami); komunikácia prostredníctvom optických sietí; elektronické zobrazovacie tabule (telekomunikačné služby); poskytovanie telekomunikačného pripojenia do svetovej počítačovej siete; služby vstupu do telekomunikačných sietí (smerovanie a pripájanie); poskytovanie užívateľského prístupu do svetovej počítačovej siete; prenájom prístupového času do svetových počítačových sietí; poskytovanie telekomunikačných kanálov na telenákupy; poskytovanie priestoru na diskusiu na internete; poskytovanie prístupu do databáz; hlasová odkazová služba; on line posielanie pohľadníc; prenos digitálnych súborov; bezdrôtové

vysielanie; poskytovanie diskusných fór online; kontinuálny prenos dát (streaming); rádiová komunikácia.

(540) ahoj

(550) slovná

(732) Amico Finance a.s., Hurbanovo námestie 1, 811 06 Bratislava, SK;

Dátum začatia plynutia obdobia rozhodného pre používanie ochrannej známky: 29.3.2019

(111) 249553

(151) 29.3.2019

(180) 1.6.2028

(210) 1227-2018

(220) 1.6.2018

(442) 1.10.2018

11(511) 9, 35, 36, 38

(511) 9 - Stroje na počítanie a triedenie peňazí; mincové mechanizmy; lístkové automaty; počítacie stroje; zariadenia na kontrolu frankovania; zariadenia na spracovanie údajov; počítačové pamäte; navigačné nástroje; počítače; nahraté počítačové programy; elektrické zariadenia proti krádežiam; zabezpečovacie zariadenia proti odcudzeniu; registračné pokladnice; magnetické identifikačné karty; magnetické disky; počítačové klávesnice; čipy (mikroprocesorové doštičky); počítačové operačné programy (nahraté); periférne zariadenia počítačov; počítačový softvér (nahraté počítačové programy); kódované magnetické karty; magnetické nosiče údajov; monitory (počítačový hardvér); čítacie zariadenia (zariadenia na spracovanie údajov); notebooky (prenosné počítače); počítačové programy (sťahovateľné); bankomaty; prenosné počítače; tašky na notebooky; obaly na notebooky; počítačové softvérové aplikácie (sťahovateľné); tablety (prenosné počítače); počítačový hardvér; ochranné fólie na obrazovky počítačov; karty s integrovanými obvody (pamäťové alebo mikroprocesorové).

35 - Pomoc pri riadení obchodnej činnosti; poskytovanie obchodných alebo podnikateľských informácií; reklamné plagátovanie; rozširovanie reklamných oznamov; fotokopírovacie služby; zostavovanie výpisov z účtov; obchodné alebo podnikové audity (revízia účtov); poradenstvo pri organizovaní a riadení obchodnej činnosti; poradenstvo pri riadení podnikov; rozširovanie reklamných materiálov zákazníkom (letáky, prospekty, tlačoviny, vzorky); pomoc pri riadení obchodných alebo priemyselných podnikov; rozmnožovanie dokumentov; aktualizovanie reklamných materiálov; dražby; prieskum trhu; obchodné odhady; obchodný alebo podnikateľský prieskum; prenájom reklamných materiálov; vydávanie reklamných textov; reklama; rozhlasová reklama; obchodný alebo podnikateľský výskum; vzťahy s verejnosťou (public relations); televízna reklama; prepisovanie správ (kancelárske práce); aranžovanie výkladov; reklamné agentúry; marketingový prieskum; správa počítačových súborov; odborné obchodné alebo podnikateľské poradenstvo; hospodárske (ekonomické) predpovede; organizovanie obchodných alebo reklamných výstav; obchodné alebo podnikateľské informácie; prieskum verejnej mienky; prenájom reklamných plôch; sekretárske služby; spracovanie textov; zbieranie údajov do počítačových databáz; zoradovanie

údajov v počítačových databázach; organizovanie obchodných alebo reklamných veľtrhov; online reklama na počítačovej komunikačnej sieti; vyhľadávanie informácií v počítačových súboroch (pre tretie osoby); prenájom reklamného času v komunikačných médiách; prehľad tlače (výstrižkové služby); služby porovnávania cien; obchodné informácie a rady spotrebiteľom; administratívne spracovanie obchodných objednávok; fakturácie; písanie reklamných textov; zostavovanie štatistík; vyhľadávanie sponzorov; tvorba reklamných filmov; marketing; telemarketingové služby; poskytovanie obchodných alebo podnikateľských kontaktných informácií; optimalizácia internetových vyhľadávateľov na podporu predaja; optimalizácia obchodovania na webových stránkach; platené reklamné služby typu „klikni sem“; obchodné sprostredkovateľské služby; obchodný manažment pre poskytovateľov služieb na voľnej nohe; vyjednávanie a uzatváranie obchodných transakcií pre tretie osoby; aktualizácia a údržba údajov v počítačových databázach; riadenie obchodnej činnosti v stavebníctve; poskytovanie obchodných informácií prostredníctvom webových stránok; online poskytovanie obchodného priestoru pre nákupcov a predajcov tovarov a služieb; navrhovanie reklamných materiálov; prenájom billboardov; indexovanie webových stránok na obchodné alebo reklamné účely; plánovanie stretnutí (kancelárske práce); pripomínanie stretnutí (kancelárske práce); správa spotrebiteľských vernostných programov; písanie textov scenárov na reklamné účely; záznamy písomnej komunikácie a údajov; aktualizácia a údržba informácií v registroch; zostavovanie zoznamov informácií na obchodné alebo reklamné účely; poradenstvo v oblasti komunikácie (vzťahy s verejnosťou); poradenstvo v oblasti komunikácie (reklama); dohodovanie obchodných zmlúv pre tretie osoby; finančné a účtovné audity; cielený marketing; vonkajšia reklama.

36 - Úrazové poistenie; platenie splátok; aktuárske služby (poistnomatematické); prenájom nehnuteľností; úverové agentúry; kancelárie zaoberajúce sa inkasovaním pohľadávok; sprostredkovanie poistenia; poisťovníctvo; bankovníctvo; oceňovanie nehnuteľností; organizovanie dobročinných zbierok; zriaďovanie fondov; kapitálové investície; finančné záručné služby; zmenárenské služby; vydávanie cestovných šekov; klíring (bezhotovostné zúčtovávanie vzájomných pohľadávok a záväzkov); úschovné služby, úschova v bezpečnostných schránkach; organizovanie zbierok; pôžičky (finančné úvery); daňové odhady (služby); finančné odhady a oceňovanie (poisťovníctvo, bankovníctvo, nehnuteľnosti); faktoring; správcovstvo majetku (pre tretie osoby); financovanie (služby); finančné riadenie; záložne; uzatváranie poisťiek proti požiaru; zdravotné poistenie; poistenie v námornej doprave; bankové hypotéky; služby sporiteľní; finančný lízing; obchodovanie na burze s cennými papiermi; životné poistenie; finančné analýzy; finančné poradenstvo; konzultačné služby v oblasti poisťovníctva; spracovanie platieb kreditnými kartami; spracovanie platieb debetnými kartami; elektronický prevod kapitálu; finančné informácie; informácie o poistení; vydávanie cenných papierov; úschova cenností; kurzové záznamy na burze; vydávanie kreditných kariet; služby v oblasti vyplácania dô-

chodkov; finančné sponzorstvo; bankové služby priamo k zákazníkom (homebanking); likvidácia podnikov (finančné služby); odhadovanie nákladov na opravu (finančné odhadovanie); obchodovanie na burze s uhlíkovými emisiami; záložné pôžičky; konzervatívne fondy (služby); sprostredkovanie na burze cenných papierov; poradenstvo v oblasti splácania dlhov; organizovanie financovania stavebných projektov; poskytovanie finančných informácií prostredníctvom webových stránok; finančné riadenie refundovaných platieb (pre tretie osoby); investovanie do fondov; sprostredkovanie obchodu s akciami a obligáciami; poskytovanie zliav vo vybraných zariadeniach prostredníctvom členskej karty; finančné záruky; finančné odhady pri odpovediach na verejné súťaže.

38 - Posielanie správ; telefonické služby; telefonická komunikácia; komunikácia mobilnými telefónmi; komunikácia prostredníctvom počítačových terminálov; prenos správ a obrazových informácií prostredníctvom počítačov; prenos elektronickej pošty; informácie v oblasti telekomunikácií; výzvy (rádiom, telefónom alebo inými elektronickými komunikačnými prostriedkami); komunikácia prostredníctvom optických sietí; elektronické zobrazovacie tabule (telekomunikačné služby); poskytovanie telekomunikačného pripojenia do svetovej počítačovej siete; služby vstupu do telekomunikačných sietí (smerovanie a pripájanie); poskytovanie užívateľského prístupu do svetovej počítačovej siete; prenájom prístupového času do svetových počítačových sietí; poskytovanie telekomunikačných kanálov na telenákupy; poskytovanie priestoru na diskusiu na internete; poskytovanie prístupu do databáz; hlasová odkazová služba; on line posielanie pohľadníc; prenos digitálnych súborov; bezdrôtové vysielanie; poskytovanie diskusných fór online; kontinuálny prenos dát (streaming); rádiová komunikácia.

(540) ahoj splátky

(550) slovná

(732) Amico Finance a.s., Hurbanovo námestie 1, 811 06 Bratislava, SK;

Dátum začatia plynutia obdobia rozhodného pre používanie ochrannej známky: 29.3.2019

(111) 249555

(151) 1.4.2019

(180) 15.6.2028

(210) 1342-2018

(220) 15.6.2018

(442) 1.10.2018

11(511) 35, 41, 42

(511) 35 - Reklamné agentúry; aktualizovanie reklamných materiálov; grafická úprava tlačovín na reklamné účely; štatistické kompilácie; prezentácia výrobkov v komunikačných médiách pre maloobchod; marketing; marketingové štúdie; lepenie plagátov; obchodný alebo podnikateľský prieskum; organizovanie výstav na komerčné alebo reklamné účely; písanie na stroji; zbieranie údajov do počítačových databáz; zoraďovanie údajov v počítačových databázach; prehľad tlače (výstrižkové služby); predvádzanie tovaru; predvádzanie (služby modeliek) na reklamné účely a podporu predaja; prieskum trhu; príprava inzertných stĺpcov; vzťahy

s verejnosťou (public relations); on line reklama na počítačovej komunikačnej sieti; tvorba reklamných filmov; prenájom reklamného času vo všetkých komunikačných médiách; reklama; zasielanie reklamných materiálov zákaznikom; vydávanie reklamných alebo náborových textov; vydávanie a aktualizovanie reklamných materiálov; televízna reklama; služby porovnávania cien; rozširovanie vzoriek tovarov; rozširovanie reklamných materiálov zákaznikom (letáky, prospekty, tlačoviny, vzorky); rozširovanie reklamných alebo inzertných oznamov; rozhlasová reklama; zásielkové reklamné služby; prenájom reklamných plôch; uverejňovanie reklamných textov; rozširovanie reklamných oznamov; tvorba reklamných filmov; zbieranie údajov do počítačových databáz.

41 - Akadémie (vzdelávanie); cvičenie (praktické ukážky); divadelné predstavenia; elektronická edičná činnosť v malom (DTP služby); formátovanie textov nie na reklamné účely; fotografické reportáže; fotografovanie; informácie o výchove a vzdelávaní; organizovanie a vedenie konferencií; korešpondenčné vzdelávacie kurzy; koučovanie (školenie); organizovanie a vedenie konferencií; organizovanie a vedenie koncertov; organizovanie kultúrnych alebo vzdelávacích výstav; organizovanie plesov; organizovanie súťaží (vedomostných alebo zábavných); poradenstvo pri voľbe povolania (v oblasti výchovy a vzdelávania); tvorba videofilmov (okrem reklamných); vyučovanie; vzdelávanie; písanie textov (okrem reklamných); zverejňovanie textov okrem reklamných; vydávanie textov s výnimkou reklamných alebo náborových; tvorba rozhlasových a televíznych programov; praktický výcvik (ukážky); organizovanie predstavení (manažérske služby); reportérske služby; organizovanie a vedenie seminárov; on line vydávanie kníh a časopisov v elektronickej forme.

42 - Grafické dizajnérstvo; navrhovanie obalov, obalové dizajnérstvo; poradenstvo v oblasti počítačových programov; vedecký výskum; vedecké laboratórne služby; hostovanie na počítačových stránkach (webových stránkach); poradenstvo v oblasti počítačových programov; štúdie technických projektov; prenájom webových serverov; technický výskum; výskum a vývoj nových výrobkov pre zákazníkov.

(540)



(550) obrazová

(591) Zlatá, biela

(732) Black PineApple s.r.o., Cementárska cesta 16, 974 01 Banská Bystrica, SK;

Dátum začatia plynutia obdobia rozhodného pre používanie ochrannej známky: 1.4.2019

(111) 249556

(151) 1.4.2019

(180) 15.6.2028

(210) 1343-2018

(220) 15.6.2018

(442) 1.10.2018

11(511) 35, 41, 42

(511) 35 - Reklamné agentúry; aktualizovanie reklamných materiálov; grafická úprava tlačovín na reklamné účely; štatistické kompilácie; prezentácia výrobkov v komunikačných médiách pre maloobchod; marketing; marketingové štúdie; lepenie plagátov; obchodný alebo podnikateľský prieskum; organizovanie výstav na komerčné alebo reklamné účely; písanie na stroji; zbieranie údajov do počítačových databáz; zoraďovanie údajov v počítačových databázach; prehľad tlače (výstrižkové služby); predvádzanie tovaru; predvádzanie (služby modeliek) na reklamné účely a podporu predaja; prieskum trhu; príprava inzertných stĺpcov; vzťahy s verejnosťou (public relations); on line reklama na počítačovej komunikačnej sieti; tvorba reklamných filmov; prenájom reklamného času vo všetkých komunikačných médiách; reklama; zasielanie reklamných materiálov zákaznikom; vydávanie reklamných alebo náborových textov; vydávanie a aktualizovanie reklamných materiálov; televízna reklama; služby porovnávania cien; rozširovanie vzoriek tovarov; rozširovanie reklamných materiálov zákaznikom (letáky, prospekty, tlačoviny, vzorky); rozširovanie reklamných alebo inzertných oznamov; rozhlasová reklama; zásielkové reklamné služby; prenájom reklamných plôch; uverejňovanie reklamných textov; rozširovanie reklamných oznamov; tvorba reklamných filmov; zbieranie údajov do počítačových databáz.

41 - Akadémie (vzdelávanie); cvičenie (praktické ukážky); divadelné predstavenia; elektronická edičná činnosť v malom (DTP služby); formátovanie textov nie na reklamné účely; fotografické reportáže; fotografovanie; informácie o výchove a vzdelávaní; organizovanie a vedenie konferencií; korešpondenčné vzdelávacie kurzy; koučovanie (školenie); organizovanie a vedenie konferencií; organizovanie a vedenie koncertov; organizovanie kultúrnych alebo vzdelávacích výstav; organizovanie plesov; organizovanie súťaží (vedomostných alebo zábavných); poradenstvo pri voľbe povolania (v oblasti výchovy a vzdelávania); tvorba videofilmov (okrem reklamných); vyučovanie; vzdelávanie; písanie textov (okrem reklamných); zverejňovanie textov okrem reklamných; vydávanie textov s výnimkou reklamných alebo náborových; tvorba rozhlasových a televíznych programov; praktický výcvik (ukážky); organizovanie predstavení (manažérske služby); reportérske služby; organizovanie a vedenie seminárov; on line vydávanie kníh a časopisov v elektronickej forme.

42 - Grafické dizajnérstvo; navrhovanie obalov, obalové dizajnérstvo; poradenstvo v oblasti počítačových programov; vedecký výskum; vedecké laboratórne služby; hostovanie na počítačových stránkach (webových stránkach); poradenstvo v oblasti počítačových programov; štúdie technických projektov; prenájom webových serverov; technický výskum; výskum a vývoj nových výrobkov pre zákazníkov.

(540)



(550) obrazová

(591) Zlatá, červená

(732) Black PineApple s.r.o., Cementárska cesta 16, 974 01 Banská Bystrica, SK;

Dátum začatia plynutia obdobia rozhodného pre používanie ochrannej známky: 1.4.2019

(111) 249557

(151) 2.4.2019

(180) 14.9.2028

(210) 2015-2018

(220) 14.9.2018

(442) 3.12.2018

11(511) 4, 6, 7, 9, 11, 35, 37, 39, 40, 42

(511) 4 - Elektrická energia; zemný plyn; palivové plyny; palivá.

6 - Kovové vykurovacie vedenia.

7 - Čerpadlá do vykurovacích zariadení; vodovodné vykurovacie zariadenia (časti strojov); prehrievače; výmenníky tepla (časti strojov).

9 - Signalizačné a kontrolné prístroje a nástroje; prístroje a nástroje na vedenie, distribúciu, transformáciu, akumuláciu, reguláciu alebo ovládanie elektrického prúdu; prístroje na reguláciu tepla; prístroje na reguláciu vykurovacích pecí; snímače plynu.

11 - Vykurovacie zariadenia, vyhrievacie zariadenia; vyhrievacie telesá; vykurovacie telesá; vykurovacie telesá na kúrenie tuhými, tekutými alebo plynými palivami; radiátory (na kúrenie); zariadenia na teplovodné kúrenie; teplovzdušné zariadenia; ohrievače vody; výhrevné kotly; prírodné zariadenia ku kúrenárskym a teplárskym kotlom; solárne kolektory na ohrev vody a vykurovanie; výhrevné akumulátory; regenerátory tepla; výmenníky tepla (nie časti strojov); expanzné nádrže na ústredné vykurovanie; tepelné čerpadlá; termostatické ventily (časti ústredného kúrenia); radiátorové uzávery; regulačné a bezpečnostné zariadenia na plynové prístroje; plynové kondenzátory (nie časti strojov).

35 - Maloobchodné a veľkoobchodné služby s elektrickou energiou, zemným plynom, prístrojmi na reguláciu tepla, vykurovacími zariadeniami, tepelnými čerpadlami, termostatickými ventilmi; maloobchodné a veľkoobchodné služby prostredníctvom internetu s elektrickou energiou, zemným plynom, prístrojmi na reguláciu tepla, vykurovacími zariadeniami, tepelnými čerpadlami, termostatic-

kými ventilmi; poskytovanie odborných obchodných informácií v oblasti elektrickej energie, zemného plynu, prístrojov na reguláciu tepla, vykurovacích zariadení, tepelných čerpadiel, termostatických ventilov; obchodné sprostredkovateľské služby v oblasti nákupu a predaja elektrickej energie, zemného plynu, prístrojov na reguláciu tepla, vykurovacích zariadení, tepelných čerpadiel, termostatických ventilov; kancelárie zaoberajúce sa dovozom a vývozom energií; služby porovnávanie cien; reklama; marketing; organizovanie obchodných alebo reklamných výstav; organizovanie obchodných alebo reklamných veľtrhov.

37 - Inštalácia, oprava a údržba zariadení na dodávku a distribúciu plynu a elektriny; inštalácia, oprava a údržba plynových a elektrických systémov; inštalácia, oprava a údržba elektrických zariadení; inštalácia, oprava a údržba elektrických prístrojov; opravy elektrických vedení; inštalácia, oprava a údržba vykurovacích zariadení; čistenie a opravy kotlov; opravy púmp a čerpadiel; informácie o opravách; poradenské a konzultačné služby týkajúce sa inštalácie, opravy a údržby zariadení na dodávku a distribúciu plynu a elektriny, elektrických systémov, elektrických zariadení, elektrických prístrojov, vykurovacích zariadení.

39 - Distribúcia elektrickej energie; dodávka elektrickej energie; distribúcia tepla; dodávka tepla; distribúcia plynu; dodávka plynu; poradenské a konzultačné služby týkajúce sa distribúcie a dodávky elektrickej energie, tepla a plynu.

40 - Výroba energie; výroba plynu; spracovanie plynu; prenájom vykurovacích zariadení; poradenské a konzultačné služby týkajúce sa výroby energie a plynu, prenájmu vykurovacích zariadení.

42 - Poradenstvo v oblasti úspory energie; energetické audity; technologické analýzy v oblasti energetických potrieb klientov; inžinierske služby v oblasti energetických technológií; inžinierske služby v oblasti systémov na dodávku energie; inžinierske služby v oblasti systémov na dodávku plynu; technické navrhovanie a plánovanie vykurovacích inštalácií; poradenské a konzultačné služby týkajúce sa inžinierskych služieb v oblasti energetických technológií, inžinierskych služieb v oblasti systémov na dodávku energie, inžinierskych služieb v oblasti systémov na dodávku plynu, technického navrhovania a plánovania vykurovacích inštalácií.

(540)



(550) obrazová

(591) oranžová, biela

(732) ZSE Energia, a.s., Čulenova 6, 816 47 Bratislava, SK;

(740) LITVÁKOVÁ A SPOL., s. r. o., Patentová a známková kancelária, Bratislava, SK;

Dátum začatia plynutia obdobia rozhodného pre používanie ochrannej známky: 2.4.2019

Obnovené ochranné známky

(210)	(111)	(210)	(111)	(210)	(111)	(210)	(111)
191	107766	410-99	192821	1986-99	194032	768-2009	226825
10199	107473	416-99	192826	2011-99	194870	782-2009	226550
10307	107521	508-99	192866	2251-99	194461	828-2009	226826
18210	106668	512-99	192868	2320-99	194580	965-2009	226577
18597	106927	521-99	193877	2605-99	194090	966-2009	226578
18802	153846	530-99	194680	2715-99	194626	967-2009	226579
19494	153872	539-99	192879	2716-99	209264	968-2009	226580
20025	154026	595-99	203485	2717-99	194627	1068-2009	227316
20291	92511	596-99	201150	2809-99	194752	1124-2009	227004
21260	154199	603-99	193580	2852-99	195404	1232-2009	227027
21295	154317	604-99	199502	2926-99	194780	1430-2009	227400
42397	159596	605-99	193581	3110-99	195016	1431-2009	227171
42565	158595	606-99	193582	310-2008	222775	1507-2009	227502
42815	159277	607-99	193583	311-2008	222776	1536-2009	227382
42825	159021	619-99	194162	312-2008	222648	1740-2009	227706
43096	159356	632-99	196285	313-2008	222649	1741-2009	227707
43137	159449	635-99	195955	466-2008	222930	1770-2009	227710
43367	159183	642-99	194695	1502-2008	227761	1771-2009	228037
51073	164096	717-99	194502	1503-2008	227762	1860-2009	227885
51121	164207	719-99	193031	1608-2008	224315	5027-2009	225852
51122	164208	733-99	193037	1945-2008	224547	5028-2009	225853
51123	164228	734-99	193888	2293-2008	225801	5058-2009	225867
51147	164296	784-99	193083	160-2009	226239	5064-2009	225489
51176	164385	786-99	193085	173-2009	225759	5078-2009	226148
56113	167376	788-99	193087	189-2009	226242	5108-2009	225883
56123	167358	790-99	193089	228-2009	226245	5134-2009	226631
56165	167556	793-99	193092	229-2009	226956	5176-2009	226455
56198	167699	794-99	193093	231-2009	225989	5177-2009	226456
56199	167585	795-99	207834	298-2009	226009	5178-2009	226457
56203	167844	821-99	197264	302-2009	226255	5186-2009	226161
56226	167317	827-99	193097	306-2009	226011	5208-2009	227180
56280	167408	836-99	193105	383-2009	226266	5212-2009	225903
56281	167409	839-99	193107	400-2009	226272	5227-2009	226168
56573	167814	890-99	193129	401-2009	226273	5269-2009	226182
193-98	189912	901-99	193138	406-2009	226339	5282-2009	226640
2538-98	191297	1043-99	193680	447-2009	226286	5319-2009	226199
3067-98	215852	1044-99	193681	448-2009	226287	5437-2009	226664
3068-98	193312	1084-99	200272	449-2009	225839	5438-2009	226665
197-99	194935	1092-99	193617	450-2009	225840	5491-2009	226901
198-99	194936	1099-99	193622	453-2009	226102	5518-2009	227827
203-99	192607	1158-99	193919	492-2009	226735	5607-2009	227190
266-99	196168	1270-99	194504	510-2009	226684	5608-2009	227191
282-99	192716	1352-99	203785	511-2009	226713	5609-2009	227192
322-99	186278	1365-99	193951	525-2009	227057	5757-2009	229166
330-99	192749	1370-99	193399	563-2009	226960	5764-2009	227834
340-99	194145	1383-99	209262	581-2009	226739	5784-2009	227455
347-99	192753	1384-99	209263	678-2009	226402	5786-2009	227549
355-99	200412	1395-99	193722	679-2009	226403	5926-2009	227579
356-99	193864	1590-99	193770	680-2009	226434	1101-2011	231817
357-99	193865	1593-99	195586	722-2009	226538	184-2012	233131
359-99	193866	1611-99	198813	724-2009	227231		
363-99	192962	1748-99	193815	743-2009	226444		
387-99	197262	1788-99	193980	753-2009	226448		

(111) 92511

(151) 27.11.1919
 (156) 27.11.2019
 (180) 27.11.2029
 (210) 20291
 (220) 27.11.1919

7 (511) 7

(511) 7 - Elektrické motory šijacích strojov a ovládacie zariadenia.

(540)

(550) obrazová

(732) The Singer Company Limited S.à.r.l., 1, rue des Glacis, L-1628 Luxembourg, LU;

(740) HÖRMANN & PARTNERS s.r.o., Bratislava, SK;

(111) 106668

(151) 25.1.1949
 (156) 25.1.2019
 (180) 25.1.2029
 (210) 18210
 (220) 25.1.1949

7 (511) 1, 2, 19

(510) Živičnaté emulzie na použitie vo výrobe; živičnaté nátery a prostriedky proti korózii (hrdzaveniu); výrobky z nerastných a iných hmôt na stavby a ozdobu.

(540) Colas

(550) slovná

(732) Colas, 1 rue du Colonel Pierre Avia, 75015 Paris, FR;

(740) ŽOVICOVÁ & ŽOVIC IP, s. r. o., Bratislava, SK;

(111) 106927

(151) 16.3.1949
 (156) 16.3.2019
 (180) 16.3.2029
 (210) 18597
 (220) 16.3.1949

7 (511) 5

(511) 5 - Prípravky znižujúce hladinu protrombínu v krvi, najmä proti trombózam všetkých druhov.

(540) Trombex

(550) slovná

(732) Zentiva, k.s., U kabelovny 130, 102 37 Praha 10, Dolní Měcholupy, CZ;

(111) 107473

(151) 4.4.1919
 (156) 4.4.2019
 (180) 4.4.2029
 (210) 10199
 (220) 4.4.1919

7 (511) 7

(511) 7 - Šijacie stroje.

(540) Pfaff

(550) slovná

(732) KSIN LUXEMBOURG II, S.A.R.L., 1, rue des Glacis, L-1628 Luxembourg, LU;

(740) HÖRMANN & PARTNERS s.r.o., Bratislava, SK;

(111) 107521

(151) 17.4.1899
 (156) 17.4.2019
 (180) 17.4.2029
 (210) 10307
 (220) 17.4.1899

7 (511) 5

(511) 5 - Lekárnický výrobok.

(540) Aspirin

(550) slovná

(732) Bayer Intellectual Property GmbH, Alfred-Nobel-Strasse 10, 40789 Monheim am Rhein, DE;

(740) ROTT, RŮŽIČKA & GUTTMANN, v. o. s., Bratislava, SK;

(111) 107766

(151) 23.7.1949
 (156) 23.7.2019
 (180) 23.7.2029
 (210) 191
 (220) 23.7.1949

7 (511) 21

(511) 21 - Sklo a sklenený tovar všetkých druhov.

(540)

(550) obrazová

(732) Crystalex CZ, s.r.o., Masarykovo nábřeží 236/30, 110 00 Praha 1, Nové Město, CZ;

(740) LITVÁKOVÁ A SPOL., s. r. o., Patentová a známková kancelária, Bratislava, SK;

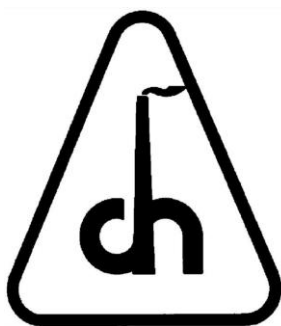
(111) 153846

(151) 30.5.1959
 (156) 6.3.2019
 (180) 6.3.2029
 (210) 18802
 (220) 6.3.1959

7 (511) 7, 8

(510) Výroba fľašiarskych zariadení ako: stroje na umývanie, plnenie, zátkovanie a etiketovanie fliaš na pivo, limonády, mlieko, víno, minerálne vody a tekuté ovocie, stroje na výrobu sódovej vody; výroba mliekarenského zariadenia ako: nádrže, cisterny, pasterizačné stanice, chladiče vody, mlieka, smotany, úschovné a dozrievacie tanky, maselnice, čerpadlá, čistiace stanice, baliace a manipulačné stoly, syrárske vane, parafinovačky, kakaovníky, homogenizátory, stroje na výrobu syra a tvarohu, výroba odstrediviek ako: odstredivky mlieka, chemikálií, ovocných šťiav, vína, olejov, krvné a odolajovacie, výroba filtračných lisov pre priemysel chemický a potravinársky; výroba zváracích techník ako: uzavieracie a redukčné ventily na priemyselné plyny, kyslíkové rezacie stroje, polovahadlá, zváracie a rezacie a spájkovacie prístroje, výroba smaltovaných tankov pre potravinársky priemysel.

(540)



(550) obrazová

(732) TENEZ a.s., Žižkova 990, 583 01 Chotěboř, CZ;

(740) LITVÁKOVÁ A SPOL., s. r. o., Patentová a známková kancelária, Bratislava, SK;

(111) 153872

(151) 23.6.1959

(156) 1.6.2019

(180) 1.6.2029

(210) 19494

(220) 1.6.1959

7 (511) 1, 3, 5

(510) Liečivá, drogy, farmaceutické prípravky humánne a veterinárne, organopreparáty, očkovacie látky, séra a výrobky z krvi, chemické výrobky pre lekárstvo, hygienu, farmáciu a vedu; prípravky bakteriocídne, fungicídne, insekticídne; dezinfekčné prípravky; prípravky proti nákaze; prípravky na konzervovanie; prostriedky na hubenie škodcov a ničenie rastlín; čistiace prostriedky, liečebné mydlá; prípravky posilňujúce a dietetické; prípravky na ošetrovanie zubov a dutiny ústnej; zubné výplne a protézy; náplasti.

(540) ANAVENOL

(550) slovná

(732) Zentiva, k.s., U kabelovny 130, 102 37 Praha 10, Dolní Měcholupy, CZ;

(111) 154026

(151) 5.10.1959

(156) 4.8.2019

(180) 4.8.2029

(210) 20025

(220) 4.8.1959

7 (511) 21

(511) 21 - Sklo a sklenený tovar všetkých druhov.

(540)



(550) obrazová

(732) Crystalex CZ, s.r.o., Masarykovo nábřeží 236/30, 110 00 Praha 1, Nové Město, CZ;

(740) LITVÁKOVÁ A SPOL., s. r. o., Patentová a známková kancelária, Bratislava, SK;

(111) 154199

(151) 21.3.1960

(156) 23.1.2020

(180) 23.1.2030

(210) 21260

(220) 23.1.1960

7 (511) 1

(511) 1 - Inverzný fotocitlivý film.

(540) FOMAPAN

(550) slovná

(732) FOMA BOHEMIA, spol. s r. o., Jana Krušinky 1604, 501 04 Hradec Králové, CZ;

(740) PATENTSERVIS Bratislava, a. s., Bratislava, SK;

(111) 154317

(151) 27.7.1960

(156) 2.2.2020

(180) 2.2.2030

(210) 21295

(220) 2.2.1960

7 (511) 6, 7, 12

(510) Strojové zariadenie pre cementárne, strojové zariadenie pre papierne, strojové zariadenie pre chémiu, strojové zariadenie pre bane, strojové zariadenie pre hutníctvo, strojové zariadenie pre energetiku, strojové zariadenie pre stavebný priemysel, strojové zariadenie pre keramický priemysel, strojové zariadenie dopravné a úpravnicke drviacej, mlecej, sušiacej a páliacej techniky, odliatky zo sivej liatiny, odliatky z oceľoliatiny, odliatky z farebných kovov, výkovky, prevodové skrine všetkých druhov, spojky všetkých druhov, ložiská všetkých druhov.

(540)



(550) obrazová
 (732) PSP Engineering a.s., Kojetínska 3186/79, 750 02 Přerov I - Město, CZ;
 (740) PATENTSERVIS Bratislava, a. s., Bratislava, SK;

(111) 158595

(151) 17.1.1969
 (156) 3.12.2018
 (180) 3.12.2028
 (210) 42565
 (220) 3.12.1968

7 (511) 1, 17, 19

(510) Plastické zmesi vo forme tekutej, práškovej, zrnitej, povlakov alebo listov na použitie ako vložky alebo preklady do laminátov, vrátane sklenených laminátov, bezpečnostných sklenených laminátov, drevitých laminátov, kovových laminátov a plastických laminátov.

(540) SAFLEX

(550) slovná
 (732) SOLUTIA INC., spoločnosť zriadená podľa zákonov štátu Delaware, 575 Maryville Centre Drive, St. Louis, Missouri, US;
 (740) TOMES - Patentová a známková kancelária, s.r.o., Bratislava, SK;

(111) 159021

(151) 23.6.1969
 (156) 12.2.2019
 (180) 12.2.2029
 (210) 42825
 (220) 12.2.1969

7 (511) 5

(511) 5 - Prípravky farmaceutické, zverolekárske a zdravotnícke.

(540) BRUFEN

(550) slovná
 (732) Mylan Healthcare GmbH, Freundallee 9A, 30173 Hanover, DE;

(111) 159183

(151) 5.8.1969
 (156) 15.7.2019
 (180) 15.7.2029
 (210) 43367
 (220) 15.7.1969

7 (511) 3

(511) 3 - Mydlá, pracie a čistiace prostriedky.

(540) PALMSAP

(550) slovná
 (732) PALMA a.s., Račianska 76, 836 04 Bratislava, SK;
 (740) inventa Patentová a známková kancelária s.r.o., Bratislava, SK;

(111) 159277

(151) 11.9.1969
 (156) 7.2.2019
 (180) 7.2.2029
 (210) 42815
 (220) 7.2.1969

7 (511) 5

(511) 5 - Medicinálny nápoj s obsahom chinínu.

(540) CHITO

(550) slovná
 (732) Kofola ČeskoSlovensko a.s. (IČO 242 61 980), Nad Porubkou 2278/31a, 708 00 Ostrava, CZ;
 (740) Zathurecky InPaRtners, s. r. o., Banská Bystrica, SK;

(111) 159356

(151) 22.10.1969
 (156) 25.4.2019
 (180) 25.4.2029
 (210) 43096
 (220) 25.4.1969

7 (511) 1, 5, 31

(511) 1 - Výrobky chemické pre zdravotnícky priemysel; umelé a syntetické živice; chemikálie na konzervovanie potravín.
 5 - Výrobky lekárske, veterinárne a zdravotnícke; liečivá pre ľudí a zvieratá; výrobky diietické pre deti a chorých; náplasti, materiál na obvazy; hmoty na plombovanie zubov a na odtlačky zubov; liečivá pre dentistov; dezinfekčné prostriedky s výnimkou dezinfekčných prostriedkov na viazanie prachu; prostriedky na ničenie buriny a škodlivých zvierat; medicína.
 31 - Chemické krmivá pre zvieratá.

(540) TRIODERM

(550) slovná
 (732) AVEFLOR, a. s., Budčevs 26, 507 32 Kopidlno, CZ;

(111) 159449

(151) 19.12.1969
 (156) 7.5.2019
 (180) 7.5.2029
 (210) 43137
 (220) 7.5.1969

7 (511) 1, 2, 3, 4, 5, 16, 19

(510) Chemické výrobky na priemyselné a vedecké účely, pre fotografiu, záhradníctvo a lesníctvo, živice umelé, plasty v surovom stave (v prášku, v pastách alebo v tekutom stave), pôdne hnojivá prírodné a umelé, hasiace prostriedky, prostriedky na kalenie a na zvráňanie, chemické prostriedky na konzervovanie potravín, triesloviny, priemyselné spájadlá; farby, laky, fermeže na priemyselné i umelecké použitie, textilné farby, prípravky na

farbenie potravín a nápojov, farbivá, antikoro-
zivné a impregnačné nátery, farbiarske prípravky,
moridlá, prírodné živice, kovové fólie a kovy
v prášku na účely maliarske a dekoratívne; pracie
a bieliace prípravky, čistiace prípravky, mydlo,
leštiace prípravky, odmasťovacie prípravky, vý-
robky kozmetické a voňavkárské vrátane éteric-
kých olejov, vodičky na vlasy, zubné pasty a práš-
ky; priemyselné oleje a tuky, mazadlá, prostriedky
na viazanie prachu, palivá vrátane čierneho a hne-
dého uhlia a palivového dreva, oleje a pohonné
látky, prostriedky na svietenie, sviečky, sviece,
nočné lampičky a knôty; výrobky farmaceutické,
zverolekárske a zdravotnícke, výrobky dietetické
pre deti a chorých, náplasti, obvazový materiál,
hmoty na plombovanie zubov a na odtlačky zu-
bov, dezinfekčné prostriedky, prostriedky na hu-
benie rastlinných a živočíšnych škodcov, antipa-
razitné látky; papier a výrobky z papiera, lepenka
a kartonážne výrobky, tlačoviny, časopisy, peri-
odiká, knihy, výrobky knihárske, fotografie, písacie
potreby, kancelárske lepidlá, potreby pre umel-
cov, štetce, písacie stroje, kancelárske potreby ako
zaradovače, svorky, strojčeky na zošívanie, počí-
tacie stroje, účtovné a školské potreby a pomôcky,
hracie karty, tlačiarenské písmená, štočky; staveb-
ný materiál vrátane polospracovaného reziva (hra-
dy, dosky, drevené panely, preglejka, sklenené teh-
ly a dlaždice, obkadačky), prírodný a umelý ka-
meň, cement, vápno, malta, sadra, kameninové a ce-
mentové rúry, stavebný materiál na stavbu ciest, as-
falt, smola, živce, prenosné domy, kamenné pom-
níky, kozuby.

(540)



- (550) obrazová
(732) Chevron Intellectual Property LLC, spoločnosť
zriadená podľa zákonov štátu Delaware, 6001
Bollinger Canyon Road, San Ramon, California
94583, US;
(740) TOMESŠ - Patentová a známková kancelária, s.r.o.,
Bratislava, SK;

(111) 159596

- (151) 11.3.1970
(156) 10.10.2018
(180) 10.10.2028
(210) 42397
(220) 10.10.1968

7 (511) 32

- (511) 32 - Nealkoholické nápoje a prípravky na ich vý-
robu.

(540) KINNIE

- (550) slovná
(732) Simonds Farsons Cisk plc, The Brewery, Mriehel,
MT;
(740) MAJLINGOVÁ & PARTNERS, s. r. o., Brati-
slava, SK;

(111) 164096

- (151) 22.6.1979
(156) 31.3.2019
(180) 31.3.2029
(210) 51073
(220) 31.3.1979

7 (511) 29, 30, 31

- (511) 29 - Všetky druhy masla, všetky druhy mlieka, su-
šené mlieko odstredené, všetky druhy syrov, všetky
druhy mliečnych kvasených výrobkov, mliečne
krémy, všetky druhy tvarohov, všetky druhy smot-
tán.
30 - Mrazené smotanové krémy všetkých druhov,
torty z mrazených krémov, všetky druhy pudingov.
31 - Výrobky na báze mlieka na kŕmenie v poľno-
hospodárstve.

(540)



- (550) obrazová
(732) OLMA, a. s., Pavelkova 18, 772 11 Olomouc, CZ;
(740) Žovicová Viera, Mgr., Bratislava, SK;

(111) 164207

- (151) 6.11.1979
(156) 26.4.2019
(180) 26.4.2029
(210) 51121
(220) 26.4.1979

7 (511) 31

- (511) 31 - Krmivá pre zvieratá.

(540) MARS

- (550) slovná
(732) Mars Incorporated, spoločnosť zriadená podľa zá-
konov štátu Delaware, McLean, Virginia, US;
(740) MAJLINGOVÁ & PARTNERS, s. r. o., Brati-
slava, SK;

(111) 164208

- (151) 6.11.1979
(156) 26.4.2019
(180) 26.4.2029
(210) 51122
(220) 26.4.1979

7 (511) 29

- (511) 29 - Mäso, ryby, hydina, zverina, mäsové vý-
ťažky, rösoly, zaváraniny, vajcia, mlieko, mliečne
výrobky vrátane mliečnych nápojov, jedlé oleje
a tuky, konzervované potraviny.

(540) MARS

- (550) slovná

- (732) Mars Incorporated, spoločnosť zriadená podľa zákonov štátu Delaware, McLean, Virginia, US;
 (740) MAJLINGOVÁ & PARTNERS, s. r. o., Bratislava, SK;

(111) 164228
 (151) 6.12.1979
 (156) 26.4.2019
 (180) 26.4.2029
 (210) 51123
 (220) 26.4.1979

7 **(511) 30**

- (511) 30 - Cukor, ryža, tapioka, ságo, kávové náhradky, nápoje z kávy, kakaá alebo čokolády, zmrzlina, med, sirup z melasy, kvasnice, prášky do pečiva, soľ, horčica, korenie, ocot, chuťové omáčky, korenie, ľad.

(540) MARS

- (550) slovná
 (732) Mars Incorporated, spoločnosť zriadená podľa zákonov štátu Delaware, McLean, Virginia, US;
 (740) MAJLINGOVÁ & PARTNERS, s. r. o., Bratislava, SK;

(111) 164296
 (151) 13.2.1980
 (156) 16.5.2019
 (180) 16.5.2029
 (210) 51147
 (220) 16.5.1979

7 **(511) 5**

- (511) 5 - Výrobky farmaceutické, zverolekárske a zdravotnícke, dietetické výrobky pre deti a chorých, náplasti a obväzový materiál, materiál na plombovanie zubov a na odtlačky zubov, dezinfekčné prostriedky, prípravky na ničenie burín a ničenie škodcov.

(540) PULMICORT

- (550) slovná
 (732) AstraZeneca AB, 151 85 Södertälje, SE;
 (740) Žovicová Viera, Mgr., Bratislava, SK;

(111) 164385
 (151) 5.5.1980
 (156) 6.6.2019
 (180) 6.6.2029
 (210) 51176
 (220) 6.6.1979

7 **(511) 7, 8**

- (511) Stroje na spracovanie dreva, elektrické píly, píly s radiálnym ramenom, strihačky, lupienkové píly, časti a súčasti na to určené.

(540)

DEWALT

- (550) obrazová
 (732) The Black & Decker Corporation, Towson, Maryland, US;
 (740) Hörmannová Zuzana, Ing., Bratislava, SK;

(111) 167317
 (151) 5.8.1989
 (156) 6.4.2019
 (180) 6.4.2029
 (210) 56226
 (220) 6.4.1989

7 **(511) 21**

- (511) 21 - Výrobky úžitkového a umeleckého skla hladkého a zušľachteného.

(540)

- (550) obrazová
 (732) Crystal BOHEMIA, a.s., Jiráskova 223, 290 01 Poděbrady, CZ;
 (740) PATENTSERVIS Bratislava, a. s., Bratislava, SK;

(111) 167358
 (151) 17.8.1989
 (156) 20.2.2019
 (180) 20.2.2029
 (210) 56123
 (220) 20.2.1989

7 **(511) 9**

- (511) 9 - Výrobky v tr. 9, zvlášť elektrické prístroje, elektronické skúšobné a meracie zariadenia a prístroje a ich časti a príslušenstvá.

(540) FLUKE

- (550) slovná
 (732) FLUKE CORPORATION, spol. podľa zákonov štátu Washington, 6920 Seaway Boulevard, Everett, Washington, US;
 (740) Tomeš Pavol, Ing., Bratislava, SK;

(111) 167376
 (151) 7.9.1989
 (156) 11.2.2019
 (180) 11.2.2029
 (210) 56113
 (220) 11.2.1989

7 **(511) 25**

- (511) 25 - Odevy a obuv.

(540) L.A.GEAR

- (550) slovná
 (732) L. A. GEAR, INC., 844 Moraga Drive, Los Angeles 90049, US;
 (740) PATENTSERVIS Bratislava, a. s., Bratislava, SK;

(111) 167408

(151) 4.10.1989
(156) 17.5.2019
(180) 17.5.2029
(210) 56280
(220) 17.5.1989

7 (511) 6

(511) 6 - Bochnik surového železa (ingotík), železná huba, liatina (sivá liatina), zväracia oceľ, oceľ, železné plechy, železné drôty, zliatiny na báze kremíkovej, zliatiny na báze niklovej, zliatiny na báze mangánovej, oceľové potrubia, železné potrubia, liatinové potrubia, potrubia z nehrdzavejúcej ocele, medené potrubia, kovové zliatiny na báze titánu, kovové zliatiny na báze hliníka, biele plechy (pocínované biele plechy), kovové prúty na zväranie a spájkovanie.

(540) POSCO

(550) slovná
(732) POSCO, 1 Koe Dong - Dong, Nam-Ku, Pohang City, Kyung, Sang Book-Do, KR;
(740) PATENTSERVIS Bratislava, a. s., Bratislava, SK;

(111) 167409

(151) 4.10.1989
(156) 17.5.2019
(180) 17.5.2029
(210) 56281
(220) 17.5.1989

7 (511) 6

(511) 6 - Bochnik surového železa (ingotík), železná huba, liatina (sivá liatina), zväracia oceľ, oceľ, železné plechy, železné drôty, zliatiny na báze kremíkovej, zliatiny na báze niklovej, zliatiny na báze mangánovej, oceľové potrubia, železné potrubia, liatinové potrubia, potrubia z nehrdzavejúcej ocele, medené potrubia, kovové zliatiny na báze titánu, kovové zliatiny na báze hliníka, biele plechy (pocínované biele plechy), kovové prúty na zväranie a spájkovanie.

(540)



POHANG IRON & STEEL CO., LTD.

(550) obrazová
(732) POSCO, 1 Koe Dong - Dong, Nam-Ku, Pohang City, Kyung, Sang Book-Do, KR;
(740) PATENTSERVIS Bratislava, a. s., Bratislava, SK;

(111) 167556

(151) 7.2.1990
(156) 9.3.2019
(180) 9.3.2029
(210) 56165
(220) 9.3.1989

7 (511) 25

(511) 25 - Odevný tovar.

(540) BUFFALO

(550) slovná
(732) BUFFALO BOOTS GmbH, Schanzenstrasse 41, 51063 Köln, DE;
(740) PATENTSERVIS Bratislava, a. s., Bratislava, SK;

(111) 167585

(151) 26.2.1990
(156) 23.3.2019
(180) 23.3.2029
(210) 56199
(220) 23.3.1989

7 (511) 9, 16, 25, 28

(510) Filmy a televízne filmy živo natočené a/alebo animované; výrobky opatrené nahrávkou, najmä nahrané záznamy a nahrané audiopásky a audiovideo pásky, kazety a disky; filmové zábery na kazetách používaných v ručných prehrávačoch alebo v projektoroch; videohry; zariadenia na prehrávanie a nahrávanie audiopások a videopások; rádiá. Tlačoviny, noviny a časopisy, knihy s kreslenými seriálmi, knihy; tovar z papiera vrátane papierenských výrobkov, poznámkových blokov a iných materiálov na písanie; pastelky, značkovače a farebné ceruzky; krieda a súpravy kried; odtlačky a zažehľovacie odtlačky; plagáty a fotografie; učebné a školské potreby a pomôcky; papierové výrobky; ozdoby do spoločnosti, napríklad stuhy, papierové obrusy, papierové servítky, papierové poháriky a tanieriky, papierové ozdoby na stôl. Odevy vrátane športového oblečenia pre mužov, ženy a deti; klobúky, kravaty a iné odevné doplnky zahrnuté v triede 25; oblečenie na spanie; topánky, obuv a domáca obuv; kúpacie odevy; spodné odevy a bielizeň; trikotáž; hračky, bábiky a maňušky, hry a iné veci na hranie; figúrky na hranie; autá a nákladné autá na hranie; elektronické zábavné prístroje s obrazovkou aj bez nej a hry na použitie na počítači; hojdačky, nafukovacie bazény a plávacie hračky, kĺzačky, debne s pieskom na hranie, lyžiarska výbava, skejtbordy; vypchané plyšové hračky a zvieratká z látok, kožušín a iných materiálov.

(540) LOONEY TUNES

(550) slovná
(732) Warner Bros. Entertainment Inc., 4000 Warner Blvd., Burbank, CA 91522, US;
(740) Bušová Eva, JUDr., Bratislava, SK;

(111) 167699

(151) 15.5.1990
(156) 23.3.2019
(180) 23.3.2029
(210) 56198
(220) 23.3.1989

7 (511) 9, 16, 25, 28

(511) 9 - Filmy a televízne filmy živo natočené a/alebo animované; výrobky opatrené nahrávkou, najmä nahrané záznamy a nahrané audio-audio - video pásky, kazety a disky; filmové zábery na kazetách používaných v ručných prehrávačoch alebo v projektoroch; videohry; zariadenia na prehrávanie a nahrávanie audio-videopások; rádiá.

16 - Tlačoviny, noviny a časopisy, knihy s kreslenými seriálmi, knihy; tovar z papiera vrátane papierovických výrobkov, poznámkových blokov a iných materiálov na písanie; pastelky, značkovacie a farebné ceruzky; krieda a súpravy kried; obtlačky a nažehľovacie obtlačky; plagáty a fotografie; učebné a školské potreby a pomôcky; papierové výrobky; ozdoby do spoločnosti, napríklad stuhy, papierové obrusy, papierové servítky, papierové poháriky a tanieriky, papierové ozdoby na stôl.

25 - Odevy vrátane športového oblečenia pre mužov, ženy a deti; klobúky, kravaty a iné odevné doplnky zahrnuté v triede 25; oblečenie na spanie; topánky, obuv a domáca obuv; kúpacie odevy; spodné odevy a bielizeň; trikotáž.

28 - Hračky, bábiky a bábky, hry a iné veci na hranie; figúrky na hranie; autá a nákladné autá na hranie; elektronické zábavné prístroje s obrazovkou aj bez nej a hry na použitie na počítači; hojdačky, nafukovacie bazény a plávacie hračky, klzačky, debny s pieskom na hranie, lyžiarska výbava, skejtbordy; vypchané plyšové hračky a zvieratká z látok, kožušín a iných materiálov.

(540)



(550) obrazová

(732) Warner Bros. Entertainment Inc., 4000 Warner Blvd., Burbank, CA 91522, US;

(740) Bušová Eva, JUDr., Bratislava, SK;

(111) 167814

(151) 24.7.1990

(156) 28.9.2019

(180) 28.9.2029

(210) 56573

(220) 28.9.1989

7 (511) 29

(511) 29 - Rastlinný jedlý olej.

(540) OLIOL

(550) slovná

(732) PALMA a.s., Račianska 76, 836 04 Bratislava, SK;

(740) inventa Patentová a známková kancelária s.r.o., Bratislava, SK;

(111) 167844

(151) 27.7.1990

(156) 29.3.2019

(180) 29.3.2029

(210) 56203

(220) 29.3.1989

7 (511) 5

(511) 5 - Farmaceutické prípravky na liečenie akné.

(540) INDERM

(550) slovná

(732) Crosspharma Ltd., Forsyth House, Cromac Square, Belfast, BT2 8LA, GB;

(740) Bušová Eva, JUDr., Bratislava, SK;

(111) 186278

(151) 20.7.1999

(156) 15.2.2019

(180) 15.2.2029

(210) 322-99

(220) 15.2.1999

(442) 13.4.1999

(450) 8.10.1999

7 (511) 32

(511) 32 - Nealkoholické nápoje, ovocné šťavy, ovocné výťažky, sirupy na výrobu nápojov.

(540) Zeus

(550) slovná

(732) ZEUS PLUS s.r.o., Bajkalská 25, 821 01 Bratislava, SK;

(740) Hojčuš Peter, Ing., Bratislava, SK;

(111) 189912

(151) 20.3.2000

(156) 31.3.2019

(180) 31.3.2029

(210) 193-98

(220) 31.3.1999

(442) 10.12.1999

(450) 12.6.2000

7 (511) 12, 35

(511) 12 - Lesné kolesové traktory.

35 - Reklamná činnosť na výrobky tr. 12.

(540)

(550) obrazová

(732) LKT, s. r. o., Ul. Štefana Furdeka 270/12, 028 01 Trstená, SK;

(111) 191297

(151) 19.6.2000

(156) 12.10.2018

(180) 12.10.2028

(210) 2538-98

(220) 12.10.1998

(442) 13.3.2000

(450) 12.9.2000

7 (511) 29

(511) 29 - Mäso, ryby, hydina a zverina, mäsové výťažky konzervované.

(540) SAIRA

(550) slovná

(732) BALAXIA s.r.o., Strážovská 1, 974 01 Banská Bystrica, SK;

(111) 192607

(151) 17.10.2000

(156) 3.2.2019

(180) 3.2.2029

(210) 203-99

(220) 3.2.1999

(442) 11.7.2000

(450) 18.1.2001

7 (511) 35, 36, 39, 41, 42

(511) 35 - Reklamná a propagačná činnosť, reprografická činnosť, sprostredkovanie obchodu s tovarom, zasielanie reklamných materiálov zákazníkom.

36 - Vydávanie cestovných šekov, zmenárenské služby.

39 - Autobusová preprava osôb, automobilová preprava osôb, prenájom automobilov, doprava, organizovanie ciest, osobná doprava, prepravné služby, rezervácia miesteniek, sprevádzanie turistov, sprostredkovanie prepravy, zájazdy (rezervácie).

41 - Informácie o možnosti rozptýlenia, prázdninové tábory, rekreácia.

42 - Poskytovanie prechodného ubytovania, rezervácia hotelov, penziónov a prechodného ubytovania, sprevádzanie, ubytovanie.

(540)



(550) obrazová

(591) modrá

(732) TATRA ESTATE a.s., Mickiewiczova 2, 811 07 Bratislava, SK;

(111) 192716

(151) 18.10.2000

(156) 11.2.2019

(180) 11.2.2029

(210) 282-99

(220) 11.2.1999

(442) 11.7.2000

(450) 18.1.2001

7 (511) 3, 5

(511) 3 - Kozmetické prípravky všetkých druhov; pracie prostriedky; parfumériový tovar, ako vonné oleje, vlasové vody a pod.; drogériový tovar; odmasťovacie, čistiace, leštiace prípravky; mydlá; zubné pasty.

5 - Dietetické výrobky najmä na liečebné účely; potraviny pre deti, dojčatá a chorých.

(540)



(550) obrazová

(732) Projekt zdravia, s. r. o., Závadská 12, 831 06 Bratislava, SK;

(740) Vrba Konrád, JUDr. Ing., Bratislava, SK;

(111) 192749

(151) 18.10.2000

(156) 16.2.2019

(180) 16.2.2029

(210) 330-99

(220) 16.2.1999

(442) 11.7.2000

(450) 18.1.2001

7 (511) 29, 30

(511) 29 - Mäso, ryby, hydina a zverina, morské živočíchy ako potrava; konzervované, sušené, varené a inak spracované ovocie a zelenina; prípravky zo všetkých uvedených tovarov; mliečne výrobky; mrazené jogurty; peny; chladené dezerty; nápoje z mliečnych výrobkov patriace do triedy 29; polievky; sladké nátierky; slané nátierky; šaláty; nápoje patriace do triedy 29; plnky; malé občerstvenia medzi hlavnými jedlami z tovarov patriacich do triedy 29; hotové jedlá a ich zložky obsahujúce prevažne tovary patriace do triedy 29; proteínové látky; omáčky a chuťové omáčky všetko patriace do triedy 29.

30 - Ryža, cestoviny, obilniny a obilninové prípravky; čaj, káva, kakao; varená čokoláda a čokoládové nápoje, kávové výtázky a náhradky, zmesi kávy a čakanky; čakanka, čakankové zmesi, všetko ako kávové náhradky; neliečivé cukrovinky; jemné pečivo a zákusky, sušienky, keksy a sucháre; vodové zmrzliny, smotanové zmrzliny, zmrzlinové výrobky, mrazené cukrovinky; chladené dezerty a zákusky; peny, šerbety; chlieb; pekárské a cukrárske výrobky, jemné cestá; nápoje patriace do triedy 30; plnky zložené prevažne z tovarov patriacich do triedy 30; sladké nátierky; slané nátierky; malé občerstvenia medzi hlavnými jedlami z tovarov patriacich do triedy 30; hotové jedlá a ich zložky obsahujúce prevažne tovary patriace do triedy 30; čokoláda; pizza, pizzové základy; omáčky, posýpky a polevy na pizzu; omáčky na cestoviny a ryžu; šalátové dressingy; majonéza; omáčky a chuťové omáčky všetko patriace do triedy 30.

(540)



(591) modrá, hnedá, biela, červená, žltá, bordová, zelená, ružová, čierna, oranžová

(732) MARS, INCORPORATED, McLean, Virginia, US;
(740) MAJLINGOVÁ & PARTNERS, s. r. o., Bratislava, SK;

(111) 192753

(151) 18.10.2000
(156) 19.2.2019
(180) 19.2.2029
(210) 347-99
(220) 19.2.1999
(442) 11.7.2000
(450) 18.1.2001

7 (511) 41

(511) 41 - Publikačná činnosť prostredníctvom elektronických médií, vydavateľské služby na objednávku.

(540) THE ECONOMIST INTELLIGENCE UNIT

(550) slovná
(732) The Economist Newspaper Limited, The Adelphi, 1 - 11 John Adam Street, London, WC2N 6HT, GB;
(740) Tomeš Pavol, Ing., Bratislava, SK;

(111) 192821

(151) 18.10.2000
(156) 23.2.2019
(180) 23.2.2029
(210) 410-99
(220) 23.2.1999
(442) 11.7.2000
(450) 18.1.2001

7 (511) 5

(511) 5 - Farmaceutické prípravky a látky.

(540) NEXIUM

(550) slovná
(732) AstraZeneca AB, Västra Mälarehamnen 9, S-151 85 Södertälje, SE;
(740) Žovicová Viera, Mgr., Bratislava, SK;

(111) 192826

(151) 18.10.2000
(156) 23.2.2019
(180) 23.2.2029
(210) 416-99
(220) 23.2.1999
(442) 11.7.2000
(450) 18.1.2001

7 (511) 5

(511) 5 - Farmaceutické prípravky a látky.

(540) REFEXIN

(550) slovná
(732) AstraZeneca AB, Västra Mälarehamnen 9, S-151 85 Södertälje, SE;
(740) Žovicová Viera, Mgr., Bratislava, SK;

(111) 192866

(151) 18.10.2000
(156) 1.3.2019
(180) 1.3.2029
(210) 508-99
(220) 1.3.1999

(442) 11.7.2000

(450) 18.1.2001

7 (511) 10, 20, 24, 35

(511) 10 - Postele špeciálne vyrobené na lekárske účely, matrace a vankúše na zdravotné a lekárske účely, pokrývky a prikrývky na zdravotné účely, zdravotné lôžkoviny.

20 - Nábytok, postele okrem postelí na lekárske účely, lamelové rošty do postelí okrem kovových, matrace, vankúše, lôžkoviny okrem posteľnej bielizne.

24 - Posteľná bielizeň, posteľné pokrývky a prikrývky.

35 - Sprostredkovanie obchodu s tovarom v rozsahu voľnej živnosti, reklamná činnosť.

(540) ŠTÚDIO ZDRAVÉHO SPÁNKU

(550) slovná
(732) SEGUM - trade s. r. o., Bosákova 5, 851 04 Bratislava, SK;
(740) Porubčan Róbert, Ing., Ivanka pri Dunaji, SK;

(111) 192868

(151) 18.10.2000
(156) 1.3.2019
(180) 1.3.2029
(210) 512-99
(220) 1.3.1999
(442) 11.7.2000
(450) 18.1.2001

7 (511) 12, 37, 39

(511) 12 - Automobily.

37 - Autoservisy.

39 - Prenájom automobilov.

(540) KESTLER

(550) slovná
(732) KESTLER, spol. s r. o., Krajinská cesta 12, 821 07 Bratislava, SK;

(111) 192879

(151) 18.10.2000
(156) 4.3.2019
(180) 4.3.2029
(210) 539-99
(220) 4.3.1999
(442) 11.7.2000
(450) 18.1.2001

7 (511) 32

(511) 32 - Pivo.

(540)



(550) obrazová

(732) Plzeňský Prazdroj Slovensko, a.s., Pivovarská 9, 082 21 Veľký Šariš, SK;

(740) BELEŠČÁK & PARTNERS, s.r.o., Piešťany, SK;

(111) 192962

(151) 16.11.2000

(156) 19.2.2019

(180) 19.2.2029

(210) 363-99

(220) 19.2.1999

(442) 14.8.2000

(450) 12.2.2001

7 (511) 18, 20, 27

(511) 18 - Koža zvierat, peňaženky, meštekky na peniaze, kožené súčasti vojenského výstroja, poľovnícke tašky, školské aktovky, kožené škatule na klobúky, kozinka, cestovné kufre, masťené kože, usne ako surovina alebo polotovary, nite na šitie kože, kožené ozdoby na nábytok, imitácie kože, kožené podbradníky, peňaženky, diplomatické kufriky, cestovné tašky, kožené baliace tašky, kožené vrecia na balenie, vrecká z kože na balenie, aktovky, kufriky, kožené cestovné tašky, teľacia koža, kľúčienky (kožená galantéria).

20 - Lôžka pre zvieratá chované v domácnostiach, klietky pre zvieratá chované v domácnosti, budy pre zvieratá chované v domácnosti, dekoratívne závesy na steny s výnimkou textilných, dekoratívne nástenné ozdoby s výnimkou textilných, striebrené sklo, príborníky, drevené sudy na stáčanie vína, koše na ryby, kolisky, knižnicové police, drevené kostry postelí, servírovacie stolíky, písacie stoly, kancelársky nábytok, krajčírsky stoly, nábytok, registračné skrine, kartotéčné skrine, náhradky korytnačiny, kozubové zásteny, ochranné mriešky pre domácnosť, sedadlá, stoličky, chaise longue (typ čalúneného kresla), stojany na klobúky, vešiaky na odevy, vešiaky na šaty, police do registračných skriň, kreslá, komody, zásuvkové kontajnery, bielizníky, pulty, nádoby na skladovanie a prepravu s výnimkou kovových, kontajnery flotačné s výnimkou kovových, korkové pásy, matrace, háčiky na šaty s výnimkou kovových, servírovacie stolíky, rysovacie stoly, pripevnené dávkovače papierových utierok s výnimkou kovových, divány, pohovky, korytnačina, školský nábytok, stoly pod písacie stroje, pútače z dreva alebo plastických hmôt, snímateľné kryty na drezy, nádoby z plastov (baliace), posteľe, zábradlia (schodišťové), pracovné stoly, police, stojany, nekovové uzávery na nádoby, obloženie alebo ozdoby na nábytok s výnimkou kovových, príslušenstvo nábytku s výnimkou kovového, stojany na kvety, stojany na pušky, rolety, príslušenstvo postelí s výnimkou kovového, kovový nábytok, ratan, novinové stojany, izbové, bytové žalúzie, latkové vnútrokenné rolety, umývadlá, skrinky s umývadlom, nemocničné lôžka, nemocničné posteľe, posteľové kolieska s výnimkou kovových, pultíky, prútené koše, stojany na kabáty, nekovové kolieska na nábytok, mobiliár (nábytok), lavice, pulty, domové čísla s výnimkou kovových a svietiacich, vankúše, pekársky koše na chlieb, stojany na dáždníky, paravány, zásteny (nábytok), korálikové záclony ako dekorácia, dvierka na nábytok, nábytkové police, lišty (plastové) na nábytok, háčiky na záclony, háky na vešanie záclon, sofy, posteľné matrace, pružinové matrace, sochy z dreva, vosku, sadry alebo plastov, toaletné stolíky, ležadlá (rozkladacie), trojnožky, vešiaky na kľúče, prútený tovar, košíkársky tovar, lavičky (nábytok), vitríny, vzduchové matrace s výnimkou

matracov na lekárske účely, umelecké diela z dreva, vosku, sadry alebo plastov, nádoby s výnimkou kovových, identifikačné náramky na použitie v nemocniciach s výnimkou kovových, busty z dreva, vosku, sadry alebo plastických hmôt, nádoby z dreva alebo plastu, masážne stoly, lôžka hydrostatické s výnimkou lôžok na lekárske účely, vodné posteľe s výnimkou postelí na lekárske účely, taburetky, kazety na šperky s výnimkou kaziet z drahých kovov, šperkovnice s výnimkou šperkovnic z drahých kovov, drevené prepravky na fľaše, figuríny z dreva, vosku, sadry alebo plastu, koše s výnimkou kovových, bóje (uväzovacie) s výnimkou kovových, vozíky (servírovacie stolíky), stoly.

27 - Kúpeľňové predložky (rohožky), dlážky (povrchy), podlahové krytiny, umelé trávniky, izolačné podlahové krytiny, tapety, trstinové rohože, koberce, predložky do automobilov, koberce, protišmykové rohože, linoleum.

(540)



(550) obrazová

(732) DSM, s.r.o., Obchodná 1/119, 969 01 Banská Štiavnica, SK;

(111) 193031

(151) 16.11.2000

(156) 22.3.2019

(180) 22.3.2029

(210) 719-99

(220) 22.3.1999

(442) 14.8.2000

(450) 12.2.2001

7 (511) 16, 36

(511) 16 - Tlačoviny.

36 - Služby v oblasti financovania, služby v oblasti peňažníctva.

(540)



(550) obrazová

(732) Royal Bank of Canada, 1, Place Ville-Marie, Montreal, Quebec H3C 3A9, CA;

(740) FAJNOR IP s.r.o., Bratislava, SK;

(111) 193037

(151) 16.11.2000

(156) 23.3.2019

(180) 23.3.2029

(210) 733-99

(220) 23.3.1999

(442) 14.8.2000

(450) 12.2.2001

7 (511) 9, 16, 35, 37, 38, 40, 41, 42

(511) 9 - Počítače, mikroprocesory, počítačové príslušenstvo, ako sú monitory, klávesnice, myši, trackbally, joysticky, skenery, tlačiarne, modemy, reproduktory, periférne zariadenia, meniče diskov do počítačov, filtre na monitory, karty pamäťové a mikroprocesorové v počítačoch, elektrické káble, vodiče, ich spojky a konektory, prepojenie počítačov, náhradné diely počítačov a periférnych zariadení, obaly, puzdrá a boxy na dátové médiá, elektrické perá, magnetické nosiče údajov, optické nosiče údajov, počítačový softvér, počítačové programy, nahraté magnetické, optické, audio- a audiovizuálne nosiče, spotrebný materiál pre tlačiarne, kopírovacie stroje a prístroje, audio- a videotechnika.

16 - Kancelárska technika, náhradné diely a príslušenstvo kancelárskej techniky, podložky pod počítačové myši, kryty proti prachu na kancelársku a výpočtovú techniku, knihy, periodická a neperiodická tlač.

35 - Reklama, rozhlasová, televízna a filmová reklama, reklamná a propagačná činnosť, multimediálna reklama, reklama na počítačovej komunikačnej sieti, vydávanie reklamných a náborových textov, vydávanie a aktualizovanie reklamných materiálov, vyhľadávanie informácií v počítačových súboroch pre zákazníkov, prenájom reklamného času na všetkých komunikačných prostriedkoch, sprostredkovanie v uvedených činnostiach, sprostredkovanie v oblasti obchodnej činnosti, automatizované spracovanie dát.

37 - Montáž, inštalácia, údržba a opravy výpočtovej techniky, počítačových sietí, audiotechniky, videotechniky, kancelárskej a reprodukčnej techniky, elektrických strojov a prístrojov, sprostredkovanie v uvedených činnostiach.

38 - Služby zabezpečujúce vstup do telekomunikačných sietí, poskytovanie užívateľského prístupu na svetovú užívateľskú sieť (služby providerov), telekonferencie, elektronická vývesková služba, sprostredkovanie v uvedených činnostiach.

40 - Elektronická edičná činnosť, príprava publikácií na tlač na PC (DTP), sprostredkovanie v uvedených činnostiach.

41 - Tvorba a produkcia videofilmov, tvorba a produkcia televíznych a rozhlasových programov, filmová tvorba, školenia najmä v oblasti výpočtovej techniky a programovania, vydateľská činnosť s výnimkou vydávania reklamných textov, vydávanie kníh a časopisov v elektronickej podobe, poskytovanie počítačových hier z počítačových sietí, poskytovanie elektronických publikácií (on-line) bez možnosti kopírovania, sprostredkovanie v uvedených činnostiach.

42 - Servis počítačových programov, obnovovanie počítačových báz dát, kompletizácia počítačových sietí, tvorba a produkcia softvéru, návrh počítačových systémov, poradenstvo (s výnimkou obchodného a podnikateľského) najmä v oblasti výpočtovej techniky, programov a videa, inštalácia, spúšťanie a aktualizovanie počítačových programov, počítačové programovanie, prenájom softvéru, zhotovovanie kópií počítačových programov, prevod a konverzia údajov a dokumentov z fyzických médií na elektronické médiá, prevod a konverzia počítačových programov a údajov (okrem fyzickej konverzie), vytváranie a udržiavanie počítačových stránok webu pre zákazníkov, poskytovanie hostovania na stránkach webu, fotografovanie, fotografické reportáže, grafika, grafický dizajn, sprostredkovanie v uvedených činnostiach, sprostredkovanie prístupu do počítačových báz dát.

(540) KIVI

(550) slovná

(732) Skokánek Jan, Mgr., Beniaková 18, 841 05 Bratislava, SK;

(740) Hojčuš Peter, Ing., Bratislava, SK;

(111) 193083

(151) 16.11.2000

(156) 29.3.2019

(180) 29.3.2029

(210) 784-99

(220) 29.3.1999

(442) 14.8.2000

(450) 12.2.2001

7 (511) 29

(511) 29 - Mlieko a mliečne výrobky, najmä všetky druhy mlieka, mliečnych nápojov, mliečnych kvasečných výrobkov.

(540) POPULÁR

(550) slovná

(732) OLMA, a. s., Pavelkova 18, 772 11 Olomouc, CZ;

(740) Žovicová Viera, Mgr., Bratislava, SK;

(111) 193085

(151) 16.11.2000

(156) 29.3.2019

(180) 29.3.2029

(210) 786-99

(220) 29.3.1999

(442) 14.8.2000

(450) 12.2.2001

7 (511) 29, 32

(511) 29 - Mlieko a mliečne výrobky, najmä všetky druhy mlieka, mliečnych nápojov, mliečnych kvasečných výrobkov.

32 - Nealkoholické nápoje vrátane džusov a nektárov.

(540) OLMA BIO

(550) slovná

(732) OLMA, a. s., Pavelkova 18, 772 11 Olomouc, CZ;

(740) Žovicová Viera, Mgr., Bratislava, SK;

(111) 193087

(151) 16.11.2000
(156) 29.3.2019
(180) 29.3.2029
(210) 788-99
(220) 29.3.1999
(442) 14.8.2000
(450) 12.2.2001

7 (511) 29, 32

(511) 29 - Mlieko a mliečne výrobky, najmä všetky druhy mlieka, mliečnych nápojov, mliečnych kvasených výrobkov.
32 - Nealkoholické nápoje vrátane džúsov a nektárov.

(540) FORTUNA

(550) slovná
(732) OLMA, a. s., Pavelkova 18, 772 11 Olomouc, CZ;
(740) Žovicová Viera, Mgr., Bratislava, SK;

(111) 193089

(151) 16.11.2000
(156) 29.3.2019
(180) 29.3.2029
(210) 790-99
(220) 29.3.1999
(442) 14.8.2000
(450) 12.2.2001

7 (511) 29

(511) 29 - Mlieko a mliečne výrobky, najmä všetky druhy mliečnych kvasených výrobkov vrátane jogurtov, všetky druhy tvarohov, smotán a pudingov.

(540) OLMA FLORIAN

(550) slovná
(732) OLMA, a. s., Pavelkova 18, 772 11 Olomouc, CZ;
(740) Žovicová Viera, Mgr., Bratislava, SK;

(111) 193092

(151) 16.11.2000
(156) 29.3.2019
(180) 29.3.2029
(210) 793-99
(220) 29.3.1999
(442) 14.8.2000
(450) 12.2.2001

7 (511) 29

(511) 29 - Mlieko a mliečne výrobky, najmä všetky druhy mliečnych kvasených výrobkov vrátane jogurtov, všetky druhy tvarohov, smotán a pudingov.

(540) OLMA KLASIK

(550) slovná
(732) OLMA, a. s., Pavelkova 18, 772 11 Olomouc, CZ;
(740) Žovicová Viera, Mgr., Bratislava, SK;

(111) 193093

(151) 16.11.2000
(156) 29.3.2019
(180) 29.3.2029
(210) 794-99
(220) 29.3.1999
(442) 14.8.2000
(450) 12.2.2001

7 (511) 29

(511) 29 - Maslo s rastlinným tukom, rastlinný tuk.

(540) EASY

(550) slovná
(732) OLMA, a. s., Pavelkova 18, 772 11 Olomouc, CZ;
(740) Žovicová Viera, Mgr., Bratislava, SK;

(111) 193097

(151) 16.11.2000
(156) 31.3.2019
(180) 31.3.2029
(210) 827-99
(220) 31.3.1999
(442) 14.8.2000
(450) 12.2.2001

7 (511) 18

(511) 18 - Usne, koženky a výrobky z týchto materiálov nezahnuté v iných triedach; kože, surové kože; tašky, aktovky, diplomatky, lodné kufre, cestovné tašky, kufre, náprsné tašky, peňaženky, neceséry, kozmetické kufričky, kozmetické taštičky, dáždniky, slnečníky a vychádzkové palice; biče, postroje a sedlárske výrobky.

(540) VAGABOND

(550) slovná
(732) Vagabond Skor Varberg AB, Box 521, 432 19 Varberg, SE;
(740) MAJLINGOVÁ & PARTNERS, s.r.o., Bratislava, SK;

(111) 193105

(151) 16.11.2000
(156) 1.4.2019
(180) 1.4.2029
(210) 836-99
(220) 1.4.1999
(442) 14.8.2000
(450) 12.2.2001

7 (511) 30

(511) 30 - Káva.

(540) PELÉ

(550) slovná
(732) Jacobs Douwe Egberts BR Comercialização de Cafês Ltda., Av. Dr. Marcos Pentead de Ulhôa Rodrigues 939, 2nd Floor, Tamboré, Barueri, 06460 040, São Paulo, BR;

(111) 193107

(151) 16.11.2000
(156) 1.4.2019
(180) 1.4.2029
(210) 839-99
(220) 1.4.1999
(442) 14.8.2000
(450) 12.2.2001

7 (511) 7, 9

(511) 7 - Alternátory, stroje s automatizovanou obsluhou, manipulátory, pridržiavacie zariadenia na strojové náradie, mechy ako stroje, dýchadlá, dýchadlové stroje na odsávanie prachu; dýchadlové stroje na kompresiu, odsávanie a transport plynov; dýchadlové stroje na kompresiu, nasávanie a prenos zín; knihárske zariadenia a stroje na priemyselné

účely, kefký dynamy, elektrické kefký, stroje na zmývavanie farby; riadiace mechanizmy strojov a motorov; generátory prúdu, elektrické zariadenia na zaťahovanie záclon, dynamá, generátory elektriny, vlečné stroje, zdvíhače, zariadenia pre stroje, elektrické motory okrem motorov pre pozemné vozidlá, baliace stroje, maľovacie stroje, roboty, rotačné tlačiarne, ostriace kolesá ako časti strojov, elektrické nožnice, mechanické ručné náradie, pracie zariadenia, elektrické zväracie stroje, stroje na obalovanie, elektromechanické zariadenia pre chemický priemysel, núdzové silnoprúdové generátory, vysokotlakové umývačky, elektrické kuchynské stroje, vibrátory ako stroje na priemyselné použitie.

9 - Vypínače, elektrické riadiace panely, elektromagnetické cievky, elektrické zariadenia na komunikáciu, komutátory, elektrické konvertory, elektrické kontakty, zariadenia na spracovanie údajov, elektrické rozvodné panely, elektrické rozvodné skrine, elektrické rozvodné konzoly; elektrické zariadenia na odstraňovanie prachu, dynamometre, zariadenia na rezanie elektrickým oblúkom, zariadenia na zväranie elektrickým oblúkom, elektrické zariadenia na diaľkové ovládanie priemyselných operácií, elektrické zväracie zariadenia, magnetické kódovacie matice, merače frekvencie, tavné poistky; interkomunikačné zariadenia, fázové rozhrania k počítačom, elektrické inventory, ionizačné zariadenia okrem zariadení na úpravu vzduchu, magnetické páskové jednotky pre počítače, monitory ako počítačové hardvér, monitory ako počítačové programy, nahrané počítačové programy, zariadenia na diaľkové ovládanie, diskový hnací mechanizmus na počítače, prístrojové panely, elektrické spínacie skrine, elektrické spínače, tachometre, elektrické transformátory, numerické riadiace jednotky, programovateľné regulátory.

(540)



(550) obrazová

(732) KABUSHIKI KAISHA YASKAWA DENKI, A JAPANESE CORPORATION, 2-1, Kurosaki-Shiroishi, Yahatanishi-ku, Kitakyushu-shi, Fukuoka, JP;

(740) Žovicová Viera, Mgr., Bratislava, SK;

(111) 193129

(151) 16.11.2000
 (156) 9.4.2019
 (180) 9.4.2029
 (210) 890-99
 (220) 9.4.1999
 (442) 14.8.2000
 (450) 12.2.2001

7 (511) 5

(511) 5 - Lekárske a farmaceutické prípravky a látky na humánne a veterinárne použitie, lieky.

(540) SERLIFT

(550) slovná
 (732) Sun Pharmaceutical Industries Limited, SPARC, Tandalja, Vadodara - 390 020, Gujarat, IN;
 (740) Bachratá Magdaléna, Mgr., Bratislava, SK;

(111) 193138

(151) 16.11.2000
 (156) 9.4.2019
 (180) 9.4.2029
 (210) 901-99
 (220) 9.4.1999
 (442) 14.8.2000
 (450) 12.2.2001

7 (511) 5

(511) 5 - Lekárske a farmaceutické prípravky a látky na humánne a veterinárne použitie, lieky.

(540) CIFRAN

(550) slovná
 (732) Sun Pharmaceutical Industries Limited, SPARC, Tandalja, Vadodara - 390 020, Gujarat, IN;
 (740) Bachratá Magdaléna, Mgr., Bratislava, SK;

(111) 193312

(151) 15.12.2000
 (156) 1.12.2018
 (180) 1.12.2028
 (210) 3068-98
 (220) 1.12.1998
 (442) 12.9.2000
 (450) 12.3.2001

7 (511) 1, 2, 6, 9, 10, 12, 16, 18, 19, 20, 21, 24, 27, 28, 34, 36, 41, 42

(511) 1 - Chemické látky na laboratórne analýzy; lepidlá na priemyselné účely; lepidlá plagátové; chemické prípravky na odstraňovanie vosku; chemické činidlá okrem činidiel na lekárske a zverolekárske účely; chemické prípravky na laboratórne analýzy s výnimkou analýz na lekárske alebo zverolekárske účely; lepidlá na tapety; lepidlá na lepenie rozbitých alebo zlomených vecí; antistatické prípravky s výnimkou prípravkov pre domácnosť; gurjanský balzam na výrobu lakov.

2 - Moridlá na drevo; nátery (farby); laky.

6 - Kovové dvere; kovové brány; kovové okná; kovanie na nábytok.

9 - Stroje a zariadenia na skúšanie materiálu; špeciálny laboratórny nábytok.

10 - Nosidlá s kolieskami; nosidlá pre chorých; nosidlá pre pacientov; barly.

12 - Lode, loďky.

16 - Lepidlá kancelárske alebo pre domácnosť.

18 - Palice (na podporu pri chôdzi).

19 - Obloženie drevené; stĺpikovité zábradlie; šindle; stavebné drevo; preglejka; spracované drevo; drevo opracované; opracované stolárske drevo; drevené dlážky; drevené dyhy; dyhové drevo; drevené obloženie; podlahové dosky; okná s výnimkou kovových; dvere s výnimkou kovových; parketová dlážka; parketové výlisky; parkety (parketové podlahy); dosky; tvárne drevo; žiaruvzdorné drevo; okenice s výnimkou kovových; dosky (stavebné

drevo); stavebné krytiny s výnimkou kovových; brány s výnimkou kovových; výplne dverí s výnimkou kovových; dverové prahy s výnimkou kovových; podvaly s výnimkou kovových; latky; hranoly; okenné rámy s výnimkou kovových; dverové rámy s výnimkou kovových; zárubne s výnimkou kovových.

20 - Vysoké stoličky pre deti; palice na nosenie bremien (váhy); stolíky pod počítače; lavičky (nábytok); príborníky; detské ohrádky; kolísky; knižnicové police; drevené kostry postelí; rámy, obruby na kefy; servírovacie stolíky; písacie stoly; kancelársky nábytok; nábytok; rakvy; stoličky; chaise longue (typ čalúneného kresla); palety nakladacie s výnimkou kovových; pánty, závesy s výnimkou kovových; vešiaky na odevy; vešiaky na šaty; police do registračných skriň; kreslá; rukováti nožov s výnimkou kovových; servírovacie stolíky; divány, pohovky; stolárske výrobky; drevené alebo plastové rebríky; školský nábytok; stoly pod písacie stroje; schodiskové zábradlie, tyče; pracovné stoly, hoblice; police, stojany; regály; rúčky na kosa s výnimkou kovových; príslušenstvo k nábytku s výnimkou kovového; štipce na bielizeň; príslušenstvo postelí s výnimkou kovového; dverové obloženie s výnimkou kovového; dosky na krájanie; latková debna; kovový nábytok; latkové vnútrookenné rolety; posteľové kolieska s výnimkou kovových; rúčky a rukováti na náradie s výnimkou kovových; rukováti nástrojov s výnimkou kovových; palety na manipuláciu s tovarom s výnimkou kovových; drevené kostry a hrany na nábytok; nekovové kolieska na nábytok; mobiliár (nábytok); lavice, pulty; paravány, zásteny (nábytok); stolové dosky; dvierka na nábytok; plastové lišty na nábytok; divány; toaletné stolíky; police; rámy; trojnožky; vitríny; sudy s výnimkou kovových; lávky s výnimkou kovových; drevené alebo plastové debny; drevené alebo plastové nádoby; nádoby z dreva alebo z plastu; škatule z dreva alebo plastu; posteľe vodné s výnimkou kovových; postelí na lekárske účely; taburetky; tyče s výnimkou kovových; stoly.

21 - Dosky na pranie; drevené vedrá, kade; kefársky tovar; kefy; štipce na bielizeň.

24 - Textilie.

27 - Dlážky (povrchy); podlahové krytiny.

28 - Hokejky; lyže; stoly na stolný tenis; sánky (športový tovar).

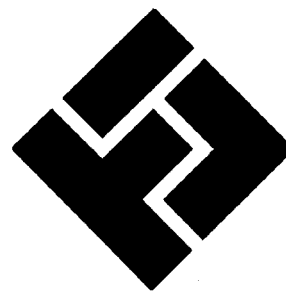
34 - Zápalky.

36 - Prenájom kancelárskych priestorov; prenájom nehnuteľností.

41 - Školenie; vzdelávanie; skúšanie, preskúšavanie; vydávanie textov s výnimkou reklamných alebo náborových.

42 - Technický prieskum; skúšky materiálov a výrobkov; expertízy; skúšanie textilu; prekladateľské a tlmočnické služby; kontrola kvality; preverovanie a certifikácia systémov akosti, kontrola schválených a certifikovaných výrobkov, tvorba, revízia a harmonizácia technických noriem a predpisov, tvorba a overovanie skúšobných metód a postupov, vývoj a kompletovanie skúšobných zariadení a skúšobných prípravkov, poradenská a konzultačná činnosť v oblasti akosti.

(540)



(550) obrazová

(732) LIGNOTESTING, a. s., Technická 5, 821 04 Bratislava, SK;

(740) Holakovský Štefan, Ing., Bratislava, SK;

(111) 193399

(151) 15.12.2000

(156) 28.5.2019

(180) 28.5.2029

(210) 1370-99

(220) 28.5.1999

(442) 12.9.2000

(450) 12.3.2001

7 (511) 5

(511) 5 - Farmaceutické prípravky.

(540) **KALETRA**

(550) slovná

(732) AbbVie Inc., 1 North Waukegan Road, Illinois 60064, US;

(740) Zivko Mijatovic and Partners s.r.o., Bratislava, SK;

(111) 193580

(151) 15.12.2000

(156) 9.3.2019

(180) 9.3.2029

(210) 603-99

(220) 9.3.1999

(442) 12.9.2000

(450) 12.3.2001

7 (511) 29, 35, 39

(511) 29 - Arašidové maslo, jedlé oleje, jedlé tuky, jogurt, kakaové maslo, kazeín ako potrava, kefír, kokosové maslo, maslo, mliečne nápoje (s vysokým obsahom mlieka), mliečne výrobky, mlieko, šľahačka, smotana, srvátka, syridlo, syry, tukové nátierky na chlieb, tvaroh, smotanové a tvarohové krémy.

35 - Reklama.

39 - Balenie tovaru.

(540) **PAŤA**

(550) slovná

(732) TATRANSKÁ MLIEKAREŇ, a. s., Nad traťou 26, 060 01 Kežmarok, SK;

(740) Advokátska kancelária Patajová Pataj s.r.o., Banská Bystrica, SK;

(111) 193581

(151) 15.12.2000
 (156) 9.3.2019
 (180) 9.3.2029
 (210) 605-99
 (220) 9.3.1999
 (442) 12.9.2000
 (450) 12.3.2001

7 (511) 29, 35, 39

(511) 29 - Arašidové maslo, jedlé oleje, jedlé tuky, jogurt, kakaové maslo, kazeín ako potrava, kefir, kokosové maslo, maslo, mliečne nápoje (s vysokým obsahom mlieka), mliečne výrobky, mlieko, šľahačka, smotana, srvátka, syridlo, syry, tukové nátierky na chlieb, tvaroh, smotanové a tvarohové krémy.

35 - Reklama.

39 - Balenie tovaru.

(540) DRÁČIK

(550) slovná
 (732) TATRANSKÁ MLIEKAREŇ, a. s., Nad traťou 26, 060 01 Kežmarok, SK;
 (740) Advokátska kancelária Patajová Pataj s.r.o., Banská Bystrica, SK;

(111) 193582

(151) 15.12.2000
 (156) 9.3.2019
 (180) 9.3.2029
 (210) 606-99
 (220) 9.3.1999
 (442) 12.9.2000
 (450) 12.3.2001

7 (511) 29, 35, 39

(511) 29 - Arašidové maslo, jedlé oleje, jedlé tuky, jogurt, kakaové maslo, kazeín ako potrava, kefir, kokosové maslo, maslo, mliečne nápoje (s vysokým obsahom mlieka), mliečne výrobky, mlieko, šľahačka, smotana, srvátka, syridlo, syry, tukové nátierky na chlieb, tvaroh, smotanové a tvarohové krémy.

35 - Reklama.

39 - Balenie tovaru.

(540) TAMÍK

(550) slovná
 (732) TATRANSKÁ MLIEKAREŇ, a. s., Nad traťou 26, 060 01 Kežmarok, SK;
 (740) Advokátska kancelária Patajová Pataj s.r.o., Banská Bystrica, SK;

(111) 193583

(151) 15.12.2000
 (156) 9.3.2019
 (180) 9.3.2029
 (210) 607-99
 (220) 9.3.1999
 (442) 12.9.2000
 (450) 12.3.2001

7 (511) 29, 35, 39

(511) 29 - Arašidové maslo, jedlé oleje, jedlé tuky, jogurt, kakaové maslo, kazeín ako potrava, kefir, kokosové maslo, maslo, mliečne nápoje (s vysokým obsahom mlieka), mliečne výrobky, mlieko, šľahačka, smotana, srvátka, syridlo, syry, tukové nátierky na chlieb, tvaroh, smotanové a tvarohové krémy.

35 - Reklama.

39 - Balenie tovaru.

(540) TATRANEC

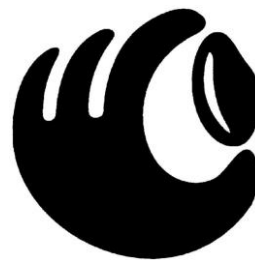
(550) slovná
 (732) TATRANSKÁ MLIEKAREŇ, a. s., Nad traťou 26, 060 01 Kežmarok, SK;
 (740) Advokátska kancelária Patajová Pataj s.r.o., Banská Bystrica, SK;

(111) 193617

(151) 15.12.2000
 (156) 27.4.2019
 (180) 27.4.2029
 (210) 1092-99
 (220) 27.4.1999
 (442) 12.9.2000
 (450) 12.3.2001

7 (511) 30

(511) 30 - Ryža, cestoviny, obilniny a obilninové prípravky; čaj, káva, kakao; varená čokoláda a čokoládové nápoje, kávové esencie, kávové výťažky, zmesi kávy a čakanky; čakanka, čakankové zmesi, všetko ako kávové náhradky; neliečivé cukrovinky; jemné pečivo a zákusky, sušienky, keksy a sucháre; vodové zmrzliny, smotanové zmrzliny, zmrzlinové výrobky, mrazené cukrovinky; chladené dezerty a zákusky; peny, šerbety; chlieb; cukrárske a pekárske výrobky, nápoje patriace do triedy 30; plnky zložené prevažne z tovarov patriacich do triedy 30; sladké nátierky, slané nátierky, malé občerstvenia medzi hlavnými jedlami zložené prevažne z tovarov patriacich do triedy 30; hotové jedlá a ich zložky obsahujúce prevažne tovary patriace do triedy 30; čokoláda; pizza, pizzové základy; omáčky, posýpky a polevy na pizzu; omáčky na cestoviny a ryžu; šalátové dressingy; majonéza; omáčky a chuťové omáčky, kakaové prísady do cukrovíniok a cukrárskych výrobkov, všetko patriace do triedy 30.

(540)

(550) obrazová

(732) Mars Incorporated, McLean, Virginia 22101, US;
 (740) MAJLINGOVÁ & PARTNERS, s. r. o., Bratislava, SK;

(111) 193622

(151) 15.12.2000
 (156) 28.4.2019
 (180) 28.4.2029
 (210) 1099-99
 (220) 28.4.1999
 (310) 08970/1998
 (320) 30.10.1998
 (330) CH
 (442) 12.9.2000
 (450) 12.3.2001

7 (511) 9, 16, 36, 42

(511) 9 - Prístroje a nástroje vedecké, navigačné, zeme-meračské, elektrické, fotografické, kinematografické, optické, meracie, signalizačné, kontrolné, záchranné, vzdelávacie, prístroje a nástroje na váženie; prístroje na záznam, prenos a reprodukciu zvuku alebo obrazu; magnetické nosiče údajov, záznamové disky; predajné automaty a mechanizmy prístrojov uvádzaných do činnosti vhođením mince; registračné pokladnice, počítačové stroje, zariadenia na spracovanie údajov a počítače; hasiace prístroje; počítačový softvér a hardvér a elektronické prístroje.

16 - Papier, kartón, lepenka a výrobky z týchto materiálov, ktoré nie sú zahrnuté v iných triedach; tlačoviny; knižárske výrobky, fotografie, piernický tovar a písacie potreby; kancelárske lepidlá a lepidlá na použitie v domácnosti; potreby pre umelcov; maliarske štetce; písacie stroje a kancelárske potreby okrem nábytku; vzdelávacie a učebné potreby okrem prístrojov; obalové materiály z plastických hmôt, ktoré nie sú zahrnuté v iných triedach; hracie karty; tlačové znaky; tlačiarenské štočky; papierové výrobky; tlačivá a publikácie.

36 - Poisťovníctvo; finančníctvo; peňažníctvo; realitné kancelárie; služby v oblasti financovania a poisťovania; služby realitných kancelárií, bankové služby, investičné služby a služby spojené s kreditnými kartami; obchod s cennými papiermi a s tým súvisiace konzultačné služby, schvaľovanie financovania, poskytovanie finančných záruk, uzatváranie poistenia a upisovanie; poisťné maklérstvo a s tým súvisiace konzultačné služby, schvaľovanie financovania, poskytovanie finančných záruk, uzatváranie poistenia a upisovanie.

42 - Služby spojené s internetom (nezaradené v iných triedach) a poskytovanie prístupu na globálnu počítačovú sieť.

(540)



(550) obrazová

(732) Citigroup Inc., a Delaware corporation, 388 Greenwich Street, New York, New York 10013, US;

(740) Bušová Eva, JUDr., Bratislava, SK;

(111) 193680

(151) 28.12.2000

(156) 22.4.2019

(180) 22.4.2029

(210) 1043-99

(220) 22.4.1999

(442) 12.9.2000

(450) 12.3.2001

7 (511) 13

(511) 13 - Výrobky zápalné, výbušniny a trhavy.

(540) CARBODANUBIT

(550) slovná

(732) Explosia a. s., Semtín 107, 530 50 Pardubice, CZ;

(740) Neuschl Vladimír, JUDr. Ing., Bratislava, SK;

(111) 193681

(151) 28.12.2000

(156) 22.4.2019

(180) 22.4.2029

(210) 1044-99

(220) 22.4.1999

(442) 12.9.2000

(450) 12.3.2001

7 (511) 13

(511) 13 - Výrobky zápalné, výbušniny a trhavy.

(540) DAP

(550) slovná

(732) Explosia a. s., Semtín 107, 530 50 Pardubice, CZ;

(740) Neuschl Vladimír, JUDr. Ing., Bratislava, SK;

(111) 193722

(151) 16.1.2001

(156) 2.6.2019

(180) 2.6.2029

(210) 1395-99

(220) 2.6.1999

(442) 9.10.2000

(450) 9.4.2001

7 (511) 16, 29, 30

(511) 16 - Papier, kartón, lepenky a výrobky z týchto materiálov patriace do triedy 16, štítky a visačky na kufre, visačky na menovky, menovky na stôl, jedálenské lístky, papierové obrúsky, smerové tabuľky patriace do triedy 16, písacie potreby a piernický tovar, tlačoviny, knihy, almanachy; značky patriace do triedy 16, kalendáre, fotografie, zberateľské kartičky, nálepky a albumy na ne, nálepky na nárazníky, obrázkové kartičky, adresáre, organizéry, papierové bloky a vložky do papierových blokov, itineráre, maliarske, tlačiarenske a kresliarske súpravy; manuály; plány, grafy, plagáty, pravítka, perá, písacie potreby, plastové vrecká, baliaci materiál patriaci do triedy 16, inštruktážne a učebné materiály; zoznamy a adresáre, príručky, podložky pod poháre, predmety na stolovanie z papiera; komiksové knižky, obrázkové knižky, potreby pre umelcov patriace do triedy 16, pastelky, farbičky, značkovače, ceruzky, farby, perá, gumené peračníky, krúžkové väzby a rýchloviazače, krúžkové notesy, notesy, obaly na knihy, záložky do kníh, papier na písanie, obálky, poznámkové kartičky, blahoprajné pohľadnice, pohľadnice, poznámkové bloky a vložky do poznámkových blokov, odkazové lístky, denníky, papierové plienky pre deti, tabule, albumy, kancelárske potreby s výnimkou nábytku, papierové obrusy, papierové prestieranie, papierové utierky, papierové obrúsky, stolové dekorácie z papiera alebo lepenky, lepenka a lepenkové škatule, papierové, kartónové alebo lepenkové modely, plastové privesky, obrázky, fotografie, noviny, periodické publikácie; kreslené vtipy a komiksy vo forme kresieb alebo iné umelecké diela vhodné na reprodukciu.

29 - Mäso, ryby, hydina a zverina, morské živočíchy ako potrava; konzervované, sušené, varené a inak spracované ovocie a zelenina; prípravky zo všetkých uvedených produktov; mliečne výrobky; mrazené jogurty; peny a chladené dezerty prevažne z produktov obsiahnutých v triede 29; nápoje z mliečnych výrobkov patriace do triedy 29; polievky; sladké nátierky a slané nátierky prevažne z produktov obsiahnutých v triede 29; šaláty patriace do triedy 29; nápoje patriace do triedy 29; plnky prevažne z produktov obsiahnutých v triede 29; malé občerstvenia medzi hlavnými jedlami z produktov patriacich do triedy 29; hotové jedlá a ich zložky obsahujúce prevažne produkty patriace do triedy 29; proteínové látky; omáčky a chuťové omáčky patriace do triedy 29.

30 - Ryža, cestoviny, obilniny a obilninové prípravky; čaj, káva, kakao; varená čokoláda a čokoládové nápoje, kávové výťažky, kávové náhradky, zmesi kávy a čakanky; čakanka, čakankové zmesi, všetko ako kávové náhradky; neliečivé cukrovinky; jemné pečivo a zákusky, sušienky, keksy a sucháre; vodové zmrzliny, smotanové zmrzliny, zmrzlinové výrobky, mrazené cukrovinky; chladené dezerty patriace do triedy 30; zákusky; peny a šerbety prevažne z produktov obsiahnutých v triede 30; chlieb; pekárské a cukrárske výrobky, jemné cestá; nápoje patriace do triedy 30; plnky zložené prevažne z produktov patriacich do triedy 30; sladké nátierky a slané nátierky prevažne z produktov obsiahnutých v triede 30; malé občerstvenia medzi hlavnými jedlami z produktov patriacich do triedy 30; hotové jedlá a ich zložky obsahujúce prevažne produkty patriace do triedy 30; čokoláda; pizza, pizzové základy; omáčky, posýpky a polevy na pizzu obsiahnuté v triede 30; omáčky na cestoviny a ryžu obsiahnuté v triede 30; šalátové dressings; majonéza; omáčky a chuťové omáčky patriace do triedy 30.

(540)



(550) obrazová

(591) modrá, svetlomodrá, biela, červená, žltá, oranžová, svetlohnedá, bordová

(732) Mars Incorporated, McLean, Virginia 22101, US;

(740) MAJLINGOVÁ & PARTNERS, s. r. o., Bratislava, SK;

(111) 193770

(151) 16.1.2001

(156) 24.6.2019

(180) 24.6.2029

(210) 1590-99

(220) 24.6.1999

(442) 9.10.2000

(450) 9.4.2001

7 (511) 12, 37, 39

(511) 12 - Vozidlá všetkých druhov vrátane špeciálnych, ich šasi, nápravové agregáty a súčasti, nadsavby a kontajnery všetkých druhov vrátane špeciálnych a ich súčasti, navijaky a ich súčasti.

37 - Servis, opravy a údržba vozidla.

39 - Prenájom vozidiel.

(540)

AKTIS

(550) obrazová

(732) TANAX TRUCKS, a.s., Červeňova 28, 811 03 Bratislava, SK;

(740) Mrenica Jaroslav, Ing., Púchov, SK;

(111) 193815

(151) 16.1.2001

(156) 14.7.2019

(180) 14.7.2029

(210) 1748-99

(220) 14.7.1999

(442) 9.10.2000

(450) 9.4.2001

7 (511) 5, 29, 30, 32

(511) 5 - Liečivé cukrovinky; dietetické prípravky, potrava pre deti a chorých, vitamínové prípravky.

29 - Mäso, ryby, hydina a zverina, morské živočíchy ako potrava; konzervované, sušené, varené a inak spracované ovocie a zelenina; prípravky zo všetkých uvedených tovarov; mliečne výrobky; mrazené jogurty; peny; chladené dezerty; nápoje z mliečnych výrobkov patriace do triedy 29; polievky; sladké nátierky; slané nátierky; šaláty; nápoje patriace do triedy 29; plnky; malé občerstvenia medzi hlavnými jedlami z tovarov patriacich do triedy 29; hotové jedlá a ich zložky obsahujúce prevažne tovary patriace do triedy 29; proteínové látky; omáčky a chuťové omáčky, všetko patriace do triedy 29.

30 - Ryža, cestoviny, obilniny a obilninové prípravky; čaj, káva, kakao; varená čokoláda a čokoládové nápoje, kávové výťažky a kávové náhradky, zmesi kávy a čakanky; čakanka, čakankové zmesi, všetko ako kávové náhradky; neliečivé cukrovinky; jemné pečivo a zákusky, sušienky, keksy a sucháre; vodové zmrzliny, smotanové zmrzliny, zmrzlinové výrobky, mrazené cukrovinky; chladené dezerty a zákusky; peny, šerbety; chlieb; pekárské a cukrárske výrobky, jemné cestá; nápoje patriace do triedy 30; plnky zložené prevažne z tovarov patriacich do triedy 30; sladké nátierky; slané nátierky; malé občerstvenia medzi hlavnými jedlami z tovarov patriacich do triedy 30; hotové jedlá a ich zložky obsahujúce prevažne tovary patriace do triedy 30; čokoláda; pizza, pizzové základy; omáčky, posýpky a polevy na pizzu; omáčky na cestoviny a ryžu; šalátové dressings; majonéza; omáčky a chuťové omáčky, všetko patriace do triedy 30.

32 - Pivo, minerálne a sytené vody a iné nealkoholické nápoje, ovocné nápoje a ovocné šťavy; sirupy a iné prípravky na prípravu nápojov, všetko patriace do triedy 32.

(540) DOVE ORIGINS

- (550) slovná
 (732) Mars Incorporated, McLean, Virginia 22101, US;
 (740) MAJLINGOVÁ & PARTNERS, s. r. o., Bratislava, SK;

(111) 193864

- (151) 16.1.2001
 (156) 19.2.2019
 (180) 19.2.2029
 (210) 357-99
 (220) 19.2.1999
 (442) 9.10.2000
 (450) 9.4.2001

7 (511) 3, 5, 29, 30, 32

(511) 3 - Parfúmy, mydlá, uhličité kúpele, kúpeľové a sprchové gély, výrobky na osobnú čistotu a starostlivosť o krásu, najmä o telo, tvár, oči, ruky, zvlhčujúce a čistiace krémy, vodičky, pleťové vody, gély, kefky, oleje, zásypy, púdre, balzamy, zásypy a púdre na telo a tvár, súpravy mejkapových kefiek, mejkapové štetce, labutienky a servítky, rúže na tvár a líčidlá, ceruzky na obočie, ceruzky na maľovanie očí, očné tiene, maskary, zvýrazňovače na riasy, rúže na pery, kontúrovacie ceruzky na pery, čistiaci a zvlhčovacie masky na tvár; výrobky na starostlivosť o vlasy, najmä šampóny, kondicionéry, vlasové tonikum, krémové tónovače, tvarovacie glazúry a laky, spreje, peny, gély; krémy, gély a peny na holenie; vody po holení; krémy a peny na čistenie pokožky a laky na nechty; ochranné krémy proti slnku; telové šampóny; rastlinná zubná pasta; rastlinný bieliaci gél; balzam na pery; osviežujúca ústna voda; zubné pasty, ústne dropsy, ústne vody, bieliace gély, balzamy na pery; krémy, gély, vodičky proti celulitíde; formovacie krémy, gély a vodičky; dezodoranty a antiperspiranty; pleťové balzamy, oleje, krémy, vodičky, zvlhčovače; čistiace prostriedky pre domácnosť; čistiace prostriedky na umývačky riadu; čistiace prostriedky na oblečenie, čistiace prostriedky na riad, čistiace prostriedky na poľnohospodárske produkty.

5 - Rastlinné potravinové tyčinky; občerstvenie z bylín a rastlín; prípravky na prípravu rastlinných a bylenných nápojov; rastlinné a bylenné prídavky do potravín; dietetické rastlinné a bylenné prídavky; vitamíny; diétne vlákna, vláknina; rastlinné bylenné potravinové tabletky, kapsuly, prášky, tekutiny, gélové kapsuly; ústne dropsy a pastilky - uvedené tovary sú so zdravotnými účinkami.

29 - Sušené a spracované ovocie a zelenina.

30 - Chuťové prísady na rastlinnej či bylinnej báze; omáčky - okrem mäsových; rastlinné a bylenné čaje.

32 - Rastlinné a bylenné nápoje okrem kávy a čaju.

(540)

SUNRIDER

(550) obrazová

- (732) The Sunrider Corporation, obchodujúci ako (d. b. a.) Sunrider International, spoloč. zriadená podľa zákonov štátu Utah, 1625 Abalone Avenue, Torrance, California 90501, US;
 (740) Bušová Eva, JUDr., Bratislava, SK;

(111) 193865

- (151) 16.1.2001
 (156) 19.2.2019
 (180) 19.2.2029
 (210) 357-99
 (220) 19.2.1999
 (442) 9.10.2000
 (450) 9.4.2001

7 (511) 3, 5, 29, 30, 32

(511) 3 - Parfúmy, mydlá, uhličité kúpele, kúpeľové a sprchové gély, výrobky na osobnú čistotu a starostlivosť o krásu, najmä o telo, tvár, oči, ruky, zvlhčujúce a čistiace krémy, vodičky, pleťové vody, gély, kefky, oleje, zásypy, púdre, balzamy, zásypy a púdre na telo a tvár, súpravy mejkapových kefiek, mejkapové štetce, labutienky a servítky, rúže na tvár a líčidlá, ceruzky na obočie, ceruzky na maľovanie očí, očné tiene, maskary, zvýrazňovače na riasy, rúže na pery, kontúrovacie ceruzky na pery, čistiaci a zvlhčovacie masky na tvár; výrobky na starostlivosť o vlasy, najmä šampóny, kondicionéry, vlasové tonikum, krémové tónovače, tvarovacie glazúry a laky, spreje, peny, gély; krémy, gély a peny na holenie; vody po holení; krémy a peny na čistenie pokožky a laky na nechty; ochranné krémy proti slnku; telové šampóny; rastlinná zubná pasta; rastlinný bieliaci gél; balzam na pery; osviežujúca ústna voda; zubné pasty, ústne dropsy, ústne vody, bieliace gély, balzamy na pery; krémy, gély, vodičky proti celulitíde; formovacie krémy, gély a vodičky; dezodoranty a antiperspiranty; pleťové balzamy, oleje, krémy, vodičky, zvlhčovače; čistiace prostriedky pre domácnosť; čistiace prostriedky na umývačky riadu; čistiace prostriedky na oblečenie, čistiace prostriedky na riad, čistiace prostriedky na poľnohospodárske produkty.

5 - Rastlinné potravinové tyčinky; občerstvenie z bylín a rastlín; prípravky na prípravu rastlinných a bylenných nápojov; rastlinné a bylenné prídavky do potravín; dietetické rastlinné a bylenné prídavky; vitamíny; diétne vlákna, vláknina; rastlinné bylenné potravinové tabletky, kapsuly, prášky, tekutiny, gélové kapsuly; ústne dropsy a pastilky - uvedené tovary sú so zdravotnými účinkami.

29 - Sušené a spracované ovocie a zelenina.

30 - Chuťové prísady na rastlinnej či bylinnej báze; omáčky - okrem mäsových; rastlinné a bylenné čaje.

32 - Rastlinné a bylenné nápoje okrem kávy a čaju.

(540)



(550) obrazová

- (732) The Sunrider Corporation, obchodujúci ako (d. b. a.) Sunrider International, spoloč. zriadená podľa zákonov štátu Utah, 1625 Abalone Avenue, Torrance, California 90501, US;
 (740) Bušová Eva, JUDr., Bratislava, SK;

(111) 193866

- (151) 16.1.2001
 (156) 19.2.2019
 (180) 19.2.2029
 (210) 359-99
 (220) 19.2.1999
 (442) 9.10.2000
 (450) 9.4.2001

7 (511) 3

- (511) 3 - Dentálne predmety a výrobky, najmä zubné pasty, ústne dropsy, ústne vody; bieliace gély, balzamy na pery, čistiace prípravky pre domácnosť, čistiace prípravky na umývačky riadu, čistiace prípravky na oblečenie, čistiace prípravky na riad, prírodné získavaný produkt na jemné čistenie poľnohospodárskych produktov (ovocia a zeleniny); antiperspiranty a dezodoranty.

(540)


The logo for 'Sun Smile' features the words 'Sun Smile' in a stylized, decorative font. The 'S' in 'Sun' is large and ornate, with a sun-like face integrated into it. The 'Smile' is written in a similar, slightly less ornate font. The entire logo is rendered in a dark, textured style.

(550) obrazová

- (732) The Sunrider Corporation, obchodujúci ako (d. b. a.) Sunrider International, spoloč. zriadená podľa zákonov štátu Utah, 1625 Abalone Avenue, Torrance, California 90501, US;
 (740) Bušová Eva, JUDr., Bratislava, SK;

(111) 193877

- (151) 16.1.2001
 (156) 3.3.2019
 (180) 3.3.2029
 (210) 521-99
 (220) 3.3.1999
 (442) 9.10.2000
 (450) 9.4.2001

7 (511) 5, 30

- (511) 5 - Bylinný čaj, ochutené čaje s bylinami.
 30 - Čaj, instantný čaj a čajové koncentráty, aromatický čaj, ovocný čaj, čajové výrobky a čajové náhradky, čajové zmesi a čajové deriváty, ochutené čaje s ovocím a inými prísadami.

(540) LADY GREY**(550) slovná**

- (732) R. TWINING AND COMPANY LIMITED, Weston Centre, 10 Grosvenor Street, London W1K 4QY, GB;
 (740) Bušová Eva, JUDr., Bratislava, SK;

(111) 193888

- (151) 16.1.2001
 (156) 23.3.2019
 (180) 23.3.2029
 (210) 734-99
 (220) 23.3.1999
 (442) 9.10.2000
 (450) 9.4.2001

7 (511) 12, 35, 36, 37, 39

- (511) 12 - Autá; prívesy, vozidlá.
 35 - Sprostredkovanie obchodu s automobilmi.
 36 - Lízing automobilov.
 37 - Údržba a opravy motorových vozidiel; inštalácia a opravy poplašných systémov proti vlámaniu; opravy automobilov; prenájom čistiacich strojov.
 39 - Prenájom pretekárskych vozidiel; prenájom automobilov; prenájom vozidiel.

(540) DAREX**(550) slovná**

- (732) Martin Klima - AUTO DAREX, Domkárska 17, 821 05 Bratislava, SK;
 (740) Holakovský Štefan, Ing., Bratislava, SK;

(111) 193919

- (151) 16.1.2001
 (156) 6.5.2019
 (180) 6.5.2029
 (210) 1158-99
 (220) 6.5.1999
 (442) 9.10.2000
 (450) 9.4.2001

7 (511) 31

- (511) 31 - Krmivo pre zvieratá.

(540) NUTRENA**(550) slovná**

- (732) Cargill, Incorporated (a Delaware corporation, U.S.A.), 15407 McGinty Road West, Wayzata, Minnesota 55391-2399, US;
 (740) FAJNOR IP s.r.o., Bratislava, SK;

(111) 193951

- (151) 16.1.2001
 (156) 28.5.2019
 (180) 28.5.2029
 (210) 1365-99
 (220) 28.5.1999
 (442) 9.10.2000
 (450) 9.4.2001

7 (511) 5, 10

- (511) 5 - Inzulín.
 10 - Aplikátory inzulínu.

(540) MIX25**(550) slovná**

- (732) ELI LILLY AND COMPANY, Lilly Corporate Center, Indianapolis, Indiana 46285, US;
 (740) TOMESŠ - Patentová a známková kancelária, s.r.o., Bratislava, SK;

(111) 193980

(151) 16.1.2001
(156) 16.7.2019
(180) 16.7.2029
(210) 1788-99
(220) 16.7.1999
(442) 9.10.2000
(450) 9.4.2001

7 (511) 5

(511) 5 - Fungicídy, pesticídy, herbicídy a insekticídy.

(540) LATITUDE

(550) slovná
(732) Mitsui & Co., Ltd., 3-1, Ohtemachi 1- chome, Chiyoda-Ku, Tokyo, 100-8631, JP;
(740) PATENTSERVIS Bratislava, a. s., Bratislava, SK;

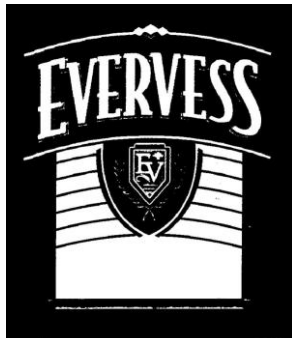
(111) 194032

(151) 16.1.2001
(156) 6.8.2019
(180) 6.8.2029
(210) 1986-99
(220) 6.8.1999
(442) 9.10.2000
(450) 9.4.2001

7 (511) 32

(511) 32 - Minerálne a sytené vody a iné nealkoholické nápoje; ovocné nápoje a ovocné šťavy; sirupy a iné prípravky na výrobu nápojov.

(540)



(550) obrazová

(732) PepsiCo, Inc., spoločnosť zriadená podľa zákonov štátu North Carolina, 700 Anderson Hill Road, Purchase, New York 10577, US;
(740) TOMEŠ - Patentová a známková kancelária, s.r.o., Bratislava, SK;

(111) 194090

(151) 16.1.2001
(156) 25.10.2019
(180) 25.10.2029
(210) 2605-99
(220) 25.10.1999
(442) 9.10.2000
(450) 9.4.2001

7 (511) 9, 16, 18, 20, 21, 25, 26, 32, 34, 35, 39, 40, 42

(511) 9 - Dávkovače nápojov.

16 - Baliace materiály na báze škrobu, baliaci papier, brožované knihy, brožúry, časopisy (periódická), kalendáre, lepenkové alebo papierové škatule, lepenkové alebo papierové obaly na fľaše, nálepky, lepiace štítky, noviny, obaly (papiernický tovar), papierenský tovar, papierové podložky pod

poháre, pečate, pečatné vosky, perá (kancelárske potreby), písacie potreby, plagáty, papierové podložky na stôl (anglické prestieranie), prospekty, publikácie, reklamné tabule z papiera, kartónu alebo lepenky, výrobky z kartónu, lepenky, záložky, stužky do kníh, papierové zástavky.

18 - Cestovné tašky, dáždniky, kľúčienky (kožená galantéria), peňaženky, slnečníky.

20 - Dekoratívne nástenné ozdoby s výnimkou textilných, drevené obaly na fľaše, drevené prepravky na fľaše, drevené sudy na stáčanie vína, obalové nádoby z plastických hmôt, ozdoby z plastov na potraviny, palety na manipuláciu s tovarom, s výnimkou kovových, podnosy s výnimkou kovových, sudy s výnimkou kovových, vystavovacie stojany.

21 - Demižóny, džbány, s výnimkou džbánov z drahých kovov, poháre, poháriky papierové alebo z plastických hmôt, poháriky, s výnimkou pohárikov z drahých kovov, sklenené nádoby, otvárače na fľaše, vývrtky.

25 - Odevy, oblečenie, klobúky, kravaty, šatky, šály, čiapky.

26 - Galantérny tovar s výnimkou priadzi.

32 - Aperitív nealkoholický, hroznový mušt (nekvasený), koktail nealkoholický, nealkoholické nápoje, prípravky na výrobu nápoja, nealkoholické výťažky z ovocia, prášky na prípravu šumivých nápojov, príchuti na výrobu nápojov, sirupy na výrobu nápojov.

34 - Popolníky, s výnimkou popolníkov z drahých kovov, tabatierky na cigary, s výnimkou tabatierok z drahých kovov, zápalky, zapaľovače.

35 - Kancelárie zaoberajúce sa dovozom a vývozom, organizovanie komerčných alebo reklamných výstav, sprostredkovanie obchodu s tovarom.

39 - Balenie tovaru, doručovanie tovaru.

40 - Spracovanie hrozna.

42 - Darčekové balenie.

(540) VINEA

(550) slovná
(732) Kofola a. s., Rajecká Lesná 1, 013 15 Rajecká Lesná, SK;
(740) Zathurecky InPaRtners, s. r. o., Banská Bystrica, SK;

(111) 194145

(151) 12.2.2001
(156) 17.2.2019
(180) 17.2.2029
(210) 340-99
(220) 17.2.1999
(442) 7.11.2000
(450) 10.5.2001

7 (511) 6, 7, 8, 11, 17, 19, 37

(511) 6 - Kovové fittingy na potrubia na stlačený vzduch; kovové vodovodné klapky a ventily; kovové nádoby na stlačený plyn alebo skvapalnený vzduch; kovové prípojky a odbočky potrubia; kovové rúry; kovové prírodné potrubie.

7 - Čerpadlá do vykurovacích zariadení; čerpadlá a pumpy; kompresory; kondenzačné zariadenia; odstredivé čerpadlá; odvádzajúce kondenzátu; pneumatické kladivá; redukčné ventily; pneumatický riadiaci mechanizmus strojov, motorov a hnacích strojov; striekacie pištole na farbu; olejníčky; separátory; odlučovače; sušičky; valce ako časti strojov; ventily ako časti strojov.

8 - Ručné náradie na brúsenie; leštiace stroje; ručné nástroje a náradie; skrutkovače; ručné vŕtačky; cievky elektrické.

11 - Bezpečnostné zariadenia na vodovodné alebo plynové potrubia; cylindre; filtre ako časti zariadení pre priemysel alebo domácnosť; filtre na pitnú vodu; regulačno-bezpečnostné prídavné zariadenia na vodné zariadenia; regulátory na vodné alebo plynové zariadenia a potrubia; tvarovky na rúry; rúry s výnimkou rúr na experimentálne účely; zariadenia a stroje na čistenie alebo úpravu vody; prístroje a zariadenia na zmäkčovanie vody; zariadenia na filtrovanie vody; zariadenia na prívod vody; zariadenia na úpravu vody; bezpečnostné regulátory na vodu alebo plyn; regulátory na vodu alebo plyn; vodárenské zariadenia; vodovodné zariadenia; výmenníky tepla; zariadenia na filtrovanie vzduchu; tlakové zásobníky vody.

17 - Polievacie hadice; hadice s výnimkou kovových; objímky na rúry s výnimkou kovových; ohybné rúry s výnimkou kovových; spojky potrubia; nekovové potrubia na vedenie stlačeného vzduchu; montáž potrubných systémov.

19 - Nekomové prívodné potrubie; nekovové vodovodné potrubie; neohybné nekovové potrubie.

37 - Inštalácia a opravy chladiacich zariadení; opravy čerpadiel a púmp; montáž, opravy a údržba strojov; montáž a opravy zavlažovacích zariadení; montáž a opravy potrubných rozvodov stlačeného vzduchu a vody.

(540) AWAS

(550) slovná

(732) AWAS, s. r. o., Borská 3, 841 04 Bratislava, SK;

(111) 194162

(151) 12.2.2001

(156) 10.3.2019

(180) 10.3.2029

(210) 619-99

(220) 10.3.1999

(442) 7.11.2000

(450) 10.5.2001

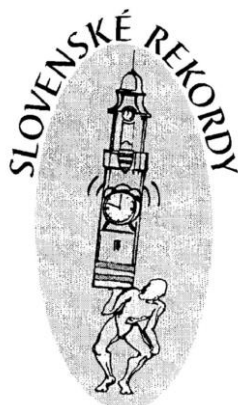
7 (511) 16, 35, 41

(511) 16 - Tlačoviny, knihy, periodické a neperiodické publikácie, plagáty, brožúry.

35 - Reklamná činnosť.

41 - Organizovanie podujatí v oblasti vzdelávania, zábavy, športu a kultúry.

(540)



(550) obrazová

(732) Igor Svítok - DATAPRESSCOMP, Šútovce 141, 972 01 Bojnice, SK;

(111) 194461

(151) 13.2.2001

(156) 2.9.2019

(180) 2.9.2029

(210) 2251-99

(220) 2.9.1999

(442) 7.11.2000

(450) 10.5.2001

7 (511) 32, 33, 35

(511) 32 - Nealkoholické nápoje.

33 - Vína všetkých druhov, liehoviny.

35 - Sprostredkovanie obchodu s tovarom, reklamná činnosť.

(540)



(591) zelená

(732) Kofola a. s., Rajecká Lesná 1, 013 15 Rajecká Lesná, SK;

(740) Zathurecky InPaRtners, s. r. o., Banská Bystrica, SK;

(111) 194502

(151) 15.2.2001

(156) 22.3.2019

(180) 22.3.2029

(210) 717-99

(220) 22.3.1999

(442) 14.8.2000

(450) 10.5.2001

7 (511) 29, 30, 31, 35, 39

(511) 29 - Ryby a morské živočíchy, rybie plátky, sardinky, výrobky z rýb a morských živočíchov, konzervované ryby a morské živočíchy, rybacie šaláty, ovocné šaláty a zeleninové šaláty, mäsové výrobky, hydínové výrobky a výrobky zo zveriny konzervované, sušené a tepelne spracované ovocie a zelenina; rôsoly, džemy, marmelády, ovocné zavaraniny, ovocné pretlaky; jedlé oleje a tuky; ovocné a zeleninové šaláty.

30 - Chaluhy, vodné riasy, aromatické prípravky do potravín, soľ na konzervovanie potravín, chuťové prísady, ocot, kečup, spojivá do údenín, pizza, morská voda na varenie, paradajková omáčka, majonéza, šalátové dressingy.

31 - Živé ryby a morské živočíchy.
 35 - Sprostredkovanie obchodu, nákupu a predaja potravinárskych výrobkov.
 39 - Skladovanie potravín, zamrazovanie potravinárskych výrobkov, balenie tovaru, skladovanie tovaru, prenájom skladovacích a mraziarenských kontajnerov.

(540)

Piknik

(550) obrazová
 (732) RYBA KOŠICE, spol. s r. o., Južná trieda 54, 040 01 Košice, SK;
 (740) Gruber Dalibor, Ing., Košice, SK;

(111) 194504

(151) 16.2.2001
 (156) 19.5.2019
 (180) 19.5.2029
 (210) 1270-99
 (220) 19.5.1999
 (442) 14.8.2000
 (450) 10.5.2001

7 (511) 9, 16

(511) 9 - Počítačový softvér na vedenie personálnych a obchodných informácií, modemy a inštruktážne manuály pre počítačový hardvér, softvér a periférne zariadenia predávané ako jednotky k tomuto tovaru.
 16 - Inštruktážne manuály pre počítače.

(540) **PALM**

(550) slovná
 (732) Wide Progress Global Limited, PO Box 957, Offshore Incorporations Centre, Road Town, Tortola VG1110, VG;
 (740) TaylorWessing e/n/w/c advokáti s.r.o., Bratislava, SK;

(111) 194580

(151) 16.3.2001
 (156) 7.9.2019
 (180) 7.9.2029
 (210) 2320-99
 (220) 7.9.1999
 (442) 11.12.2000
 (450) 11.6.2001

7 (511) 31

(511) 31 - Poľnohospodárske, záhradnícke a lesné produkty a výrobky, semená a osivá patriace do triedy 31; živé zvieratá, vtáky a ryby; krmivá a potrava pre zvieratá, vtáky a ryby; slad; sépiové kosti, kosti pre psov; stelivo pre zvieratá; čerstvé ovocie a čerstvá zelenina a prípravky z týchto produktov patriace do triedy 31 na použitie ako prísady do potravy a krmív pre zvieratá, vtáky a ryby.

(540)



(550) obrazová
 (591) červená, fialová, čierna, žltá, sivá, hnedá
 (732) Mars, Incorporated, 6885 Elm Street, McLean, Virginia 22101-3883, US;

(111) 194626

(151) 16.3.2001
 (156) 26.10.2019
 (180) 26.10.2029
 (210) 2715-99
 (220) 26.10.1999
 (442) 11.12.2000
 (450) 11.6.2001

7 (511) 29, 30

(511) 29 - Mäso, ryby, hydina a zverina, morské živočíchy ako potrava; konzervované, sušené, varené a inak spracované ovocie a zelenina; prípravky zo všetkých uvedených tovarov; mliečne výrobky; mrazené jogurty; peny; chladené dezerty; nápoje z mliečnych výrobkov patriace do triedy 29; polievky; sladké nátierky; slané nátierky; šaláty; nápoje patriace do triedy 29; plnky; malé občerstvenia medzi hlavnými jedlami z produktov patriacich do triedy 29; hotové jedlá a ich zložky obsahujúce prevažne produkty patriace do triedy 29; proteínové látky; omáčky a chuťové omáčky, všetko patriace do triedy 29.

30 - Ryža, cestoviny, obilniny a obilninové prípravky; čaj, káva, kakao; varená čokoláda a čokoládové nápoje, kávové výťažky, kávové náhradky, zmesi kávy a čakanky; čakanka, čakankové zmesi, všetko ako kávové náhradky; neliečivé cukrovinky; jemné pečivo a zákusky, sušienky, keksy a sucháre; vodové zmrzliny, smotanové zmrzliny, zmrzlinové výrobky, mrazené cukrovinky; chladené dezerty a zákusky; peny, šerbety; chlieb; pekárské a cukrárske výrobky, jemné cestá; nápoje patriace do triedy 30; plnky zložené prevažne z produktov patriacich do triedy 30; sladké nátierky; slané nátierky; malé občerstvenia medzi hlavnými jedlami z produktov patriacich do triedy 30; hotové jedlá a ich zložky obsahujúce prevažne produkty patriace do triedy 30; čokoláda; pizza, pizzové základy; omáčky, posýpky a polevy na pizzu; omáčky na cestoviny a ryžu; šalátové dressings; majonéza; omáčky a chuťové omáčky, všetko patriace do triedy 30.

**(540) VŠETCI POTREBUJEME
PAUZU**

(550) slovná
(732) Mars Incorporated, McLean, Virginia 22101, US;
(740) MAJLINGOVÁ & PARTNERS, s. r. o., Bratislava, SK;

(111) 194627

(151) 16.3.2001
(156) 26.10.2019
(180) 26.10.2029
(210) 2717-99
(220) 26.10.1999
(442) 11.12.2000
(450) 11.6.2001

7 (511) 29, 30

(511) 29 - Mäso, ryby, hydina a zverina, morské živočíchy ako potrava; konzervované, sušené, varené a inak spracované ovocie a zelenina; prípravky zo všetkých uvedených tovarov; mliečne výrobky; mrazené jogurty; peny; chladené dezerty; nápoje z mliečnych výrobkov patriace do triedy 29; polievky; sladké nátierky; slané nátierky; šaláty; nápoje patriace do triedy 29; plnky; malé občerstvenia medzi hlavnými jedlami z produktov patriacich do triedy 29; hotové jedlá a ich zložky obsahujúce prevažne produkty patriace do triedy 29; proteínové látky; omáčky a chuťové omáčky, všetko patriace do triedy 29.

30 - Ryža, cestoviny, obilniny a obilninové prípravky; čaj, káva, kakao; varená čokoláda a čokoládové nápoje, kávové výťažky, kávové náhradky, zmesi kávy a čakanky; čakanka, čakankové zmesi, všetko ako kávové náhradky; neliečivé cukrovinky; jemné pečivo a zákusky, sušienky, keksy a sucháre; vodové zmrzliny, smotanové zmrzliny, zmrzlinové výrobky, mrazené cukrovinky; chladené dezerty a zákusky; peny, šerbet; chlieb; pekárske a cukrárske výrobky, jemné cestá; nápoje patriace do triedy 30; plnky zložené prevažne z produktov patriacich do triedy 30; sladké nátierky; slané nátierky; malé občerstvenia medzi hlavnými jedlami z produktov patriacich do triedy 30; hotové jedlá a ich zložky obsahujúce prevažne produkty patriace do triedy 30; čokoláda; pizza, pizzové základy; omáčky, posýpky a polevy na pizzu; omáčky na cestoviny a ryžu; šalátové dressingy; majonéza; omáčky a chuťové omáčky, všetko patriace do triedy 30.

**(540) TAK TOTO CHVÍĽU
POTRVÁ, CHOĎ DO
SNICKERS**

(550) slovná
(732) Mars Incorporated, McLean, Virginia 22101, US;
(740) MAJLINGOVÁ & PARTNERS, s. r. o., Bratislava, SK;

(111) 194680

(151) 16.3.2001
(156) 4.3.2019
(180) 4.3.2029
(210) 530-99
(220) 4.3.1999
(442) 11.12.2000
(450) 11.6.2001

7 (511) 8, 18, 21

(511) 8 - Ručné nástroje; ručne ovládané náradia a ich časti na použitie v poľnohospodárstve, záhradkárstve a lesníctve.

18 - Tašky na náradie.

21 - Náradie a jeho časti zahrnuté v triede 21, najmä malé ručne ovládané náradie a nádoby na použitie v domácnosti a v priemysle s výnimkou nádob z drahých kovov alebo potiahnutých drahými kovmi); ručne ovládané náradie na čistenie, náradie na čistenie okien a jeho časti; prostriedky na čistenie, odmačacie umávačky, handry na utieranie, odnímateľné kryty na mopy, mopy, kefy (okrem maliarskych štetcov), špongie, rúčky na mopy, teleskopické rúčky, špeciálne vedrá na čistenie, plátna na čistenie, jelenice na čistenie, rukavice do domácnosti, držiaky na náradie na čistenie, pásy na náradie na čistenie, stieracie lišty, gumené stieracie lišty, metly, škrabky na čistenie, škrabkové lišty, lištové dávkovače, dávkovače na čistiaci a ošetrovací materiál, prichytky na náradie na čistenie; neelektrické čistiace zariadenia a náradie na dlážky a koberce, zariadenia a náradie na brúsenie a drhnutie; zariadenia a náradie na leštenie dlážky; súčasti uvedených náradí a zariadení.

(540)

(550) obrazová
(732) Unger Marketing International, LLC, 425 Asylum Street, Bridgeport, CT 06610, US;
(740) ROTT, RŮŽIČKA & GUTTMANN, v. o. s., Bratislava, SK;

(111) 194695

(151) 16.3.2001
(156) 15.3.2019
(180) 15.3.2029
(210) 642-99
(220) 15.3.1999
(442) 11.12.2000
(450) 11.6.2001

7 (511) 31

(511) 31 - Nespracované poľnohospodárske, záhradnícke a lesné produkty a výrobky, semená a osivá; živé zvieratá, vtáky a ryby; krmivá a potrava pre zvieratá, vtáky a ryby; slad; sépiové kosti, kosti pre psov; stelivo pre zvieratá; čerstvé ovocie a čerstvá zelenina a prípravky patriace do triedy 31 na použitie ako prísady do potravy a krmív.

(540)



(550) obrazová
 (591) červená, čierna
 (732) Mars, Incorporated, 6885 Elm Street, McLean, Virginia 22101-3883, US;

(111) 194752

(151) 16.3.2001
 (156) 2.11.2019
 (180) 2.11.2029
 (210) 2809-99
 (220) 2.11.1999
 (442) 11.12.2000
 (450) 11.6.2001

7 (511) 34

(511) 34 - Tabak v spracovanom alebo nespracovanom stave; substancie na fajčenie predávané zvlášť alebo v zmesi s tabakom, bez liečivých alebo hojivých účinkov; šnupavý tabak; potreby pre fajčiarov patriace do triedy 34; cigaretové papieriky, cigaretové trubičky a zápalky.

(540) MAYFAIR

(550) slovná
 (732) Gallaher Limited, Members Hill, Brooklands Road, Weybridge, Surrey KT13 0Qu, GB;
 (740) TOMES - Patentová a známková kancelária, s.r.o., Bratislava, SK;

(111) 194780

(151) 16.3.2001
 (156) 17.11.2019
 (180) 17.11.2029
 (210) 2926-99
 (220) 17.11.1999
 (442) 11.12.2000
 (450) 11.6.2001

7 (511) 5

(511) 5 - Fungicídne účinné produkty.

(540) ATLAS

(550) slovná
 (732) Dow AgroSciences LLC, 9330 Zionsville Road, Indianapolis, Indiana 46268, US;
 (740) TOMES - Patentová a známková kancelária, s.r.o., Bratislava, SK;

(111) 194870

(151) 20.4.2001
 (156) 10.8.2019
 (180) 10.8.2029
 (210) 2011-99
 (220) 10.8.1999
 (442) 18.1.2001
 (450) 10.7.2001

7 (511) 3

(511) 3 - Produkty a prípravky určené na starostlivosť o pleť.

(540) TIMEWISE

(550) slovná
 (732) MARY KAY INC., 16251 Dallas Parkway, Addison, Texas 75001, US;
 (740) MAJLINGOVÁ & PARTNERS, s.r.o., Bratislava, SK;

(111) 194935

(151) 20.4.2001
 (156) 3.2.2019
 (180) 3.2.2029
 (210) 197-99
 (220) 3.2.1999
 (442) 18.1.2001
 (450) 10.7.2001

7 (511) 38, 41

(511) 38 - Televízne vysielanie: televíznych predstavení - umelecké a hudobné programy, televíznej zábavy charakteru správ - žurnalistické programy, televíznych seriálov, seriálov, športu, zábavných súťaží a programov, estrádných predstavení, spravodajská agentúra.
 41 - Výroba televíznych programov.

(540)



(550) obrazová

(732) Globo Comunicação e Participações S.A., Rua Lopes Quintas, 303, 22460-010 Rio de Janeiro-RJ, BR;
 (740) ROTT, RŮŽIČKA & GUTTMANN, v. o. s., Bratislava, SK;

(111) 194936

(151) 20.4.2001
 (156) 3.2.2019
 (180) 3.2.2029
 (210) 198-99
 (220) 3.2.1999
 (442) 18.1.2001
 (450) 10.7.2001

7 (511) 38, 41

(511) 38 - Televízne vysielanie: televíznych predstavení - umelecké a hudobné programy, televíznej zábavy charakteru správ - žurnalistické programy, televíznych seriálov, seriálov, športu, zábavných súťaží a programov, estrádných predstavení, spravodajská agentúra.
 41 - Tvorba televíznych programov.

(540) GLOBO

(550) slovná

(732) Globo Comunicação e Participações S.A., Rua Lopes Quintas, 303, 22460-010 Rio de Janeiro-RJ, BR;

(740) ROTT, RŮŽIČKA & GUTTMANN, v. o. s., Bratislava, SK;

(111) 195016

(151) 20.4.2001

(156) 6.12.2019

(180) 6.12.2029

(210) 3110-99

(220) 6.12.1999

(310) 148769

(320) 11.11.1999

(330) CZ

(442) 18.1.2001

(450) 10.7.2001

7 (511) 35, 41, 42

(511) 35 - Inzertná, reklamná a propagačná činnosť, poskytovanie pomoci pri prevádzke obchodu vrátane sprostredkovania obchodných a súvisiacich obchodno-personálnych záležitostí, organizovanie výstav a veľtrhov na reklamné a obchodné účely, správa obchodných záujmov tretích osôb, vypracovanie štatistických prehľadov, poradenstvo v oblasti organizácie a ekonomiky podnikania, marketing, prieskum a analýzy trhu, aranžérstvo, prenájom kancelárskych strojov a zariadení, distribúcia tovaru na reklamné účely, rozmnožovanie dokumentov.

41 - Činnosť vyučovacia, výchovná, vzdelávacia a zábavná vrátane usporadúvania špecializačných doškolicích kurzov, sympózií a konferencií, sprievodné výstavy, prevádzkovanie pracovno-diskusného a záujmového klubu, organizovanie výstav a veľtrhov na vzdelávacie, kultúrne, výchovné a zábavné účely, usporadúvanie zábavných súťaží, nakladateľská a vydavateľská činnosť, distribučná a požičiavacia činnosť patriaca do tejto triedy, prevádzkovanie galérií.

42 - Technické zabezpečenie výstav a výstavných plôch, odborné poradenstvo vzťahujúce sa na organizovanie výstav a veľtrhov, organizovanie módnych prehliadok, inžiniersko-technická činnosť v oblasti tvorby a poskytovania softvéru.

(540) ISET

(550) slovná

(732) Veletřhy Brno, a. s., Výstaviště 1, 647 00 Brno, CZ;

(740) LITVÁKOVÁ A SPOL., s. r. o., Patentová a známková kancelária, Bratislava, SK;

(111) 195404

(151) 17.5.2001

(156) 10.11.2019

(180) 10.11.2029

(210) 2852-99

(220) 10.11.1999

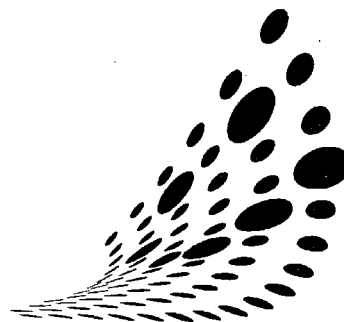
(442) 12.2.2001

(450) 6.8.2001

7 (511) 5

(511) 5 - Farmaceutické prípravky a látky.

(540)



(550) obrazová

(732) AstraZeneca AB, Västra Mälarehamnen 9, S-151 85 Södertälje, SE;

(740) Žovicová Viera, Mgr., Bratislava, SK;

(111) 195586

(151) 18.6.2001

(156) 24.6.2019

(180) 24.6.2029

(210) 1593-99

(220) 24.6.1999

(310) 143234

(320) 26.5.1999

(330) CZ

(442) 12.3.2001

(450) 11.9.2001

7 (511) 35, 41, 42

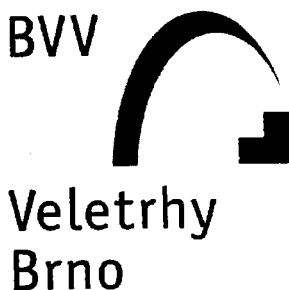
(511) 35 - Inzertná, reklamná a propagačná činnosť, poskytovanie pomoci pri prevádzke obchodu vrátane sprostredkovania obchodných a súvisiacich obchodno-personálnych záležitostí, organizovanie výstav a veľtrhov na reklamné a obchodné účely, správa obchodných záujmov tretích osôb, vypracovanie štatistických prehľadov, poradenstvo v oblasti organizácie a ekonomiky podnikania, uskutočňovanie aukcií a dražieb, marketing, prieskum, analýzy trhu, aranžérstvo, prenájom kancelárskych strojov a zariadení, distribúcia tovaru na reklamné účely, rozmnožovanie dokumentov, obstarávateľská a sprostredkovateľská činnosť v tejto oblasti.

41 - Činnosť vyučovacia, výchovná, vzdelávacia a zábavná vrátane usporadúvania špecializačných doškolicích kurzov, sympózií a konferencií, sprievodné výstavy, prevádzkovanie pracovno-diskusného a záujmového klubu, organizovanie výstav na vzdelávacie, kultúrne, výchovné a zábavné účely, usporadúvanie zábavných súťaží, činnosť v oblasti športových aktivít, prevádzkovanie telovýchovných zariadení a zariadení slúžiacich na regeneráciu a rekondíciu, ako i prevádzkovanie lyžiarskeho vleku a prevádzkovanie bazénov, nakladateľská a vydavateľská činnosť, obstarávateľská a sprostredkovateľská činnosť v tejto oblasti.

42 - Projektová činnosť v investičnej výstavbe v oblasti stavebníctva, strojárstva a elektrotechniky, najmä pre chemické, farmaceutické, biotechnologické a potravinárske výrobné jednotky a pre ekologické zariadenia a stavby, poradenské služby v tejto oblasti, hostinské, reštauračné, hotelové a iné služby pre hostí vrátane rezervácie ubytovania, prevádzkovanie kempingov, kúpeľov, saun, osobná ochrana osôb, stavebných alebo

cenných objektov, technické zabezpečenie výstav a výstavných plôch, odborné poradenstvo vzťahujúce sa na organizovanie výstav a veľtrhov, organizovanie výstav a veľtrhov na iné ako reklamné a obchodné účely, napríklad galérií, služby opatrovateľské, domovy pre starých ľudí, architektské služby, služby ozdravovni a sanatórií, služby kadernícke, holičské, salónov obuvi a salónov krásy, usporadúvanie módnych prehliadok, inžiniersko-technická činnosť v oblasti tvorby a poskytovania softvéru, prekladateľské služby, pátranie po osobách, pátranie v právnych záležitostiach, inžiniersko-technické a právne prieskumy v otázkach ochranných práv, technické poradenstvo a vypracovanie posudkov, prenájom zariadení na spracovanie dát, prenájom počítačov, prenájom predajných automatov, správa a zhodnocovanie nehmotného majetku a pôvodcovských práv, obchodovanie s priemyselnými právami, sprostredkovateľská činnosť v tejto oblasti.

(540)



(550) obrazová
(732) Veletřhy Brno, a. s., Výstaviště 1, 647 00 Brno, CZ;
(740) LITVÁKOVÁ A SPOL., s. r. o., Patentová a známková kancelária, Bratislava, SK;

(111) 195955

(151) 12.7.2001
(156) 12.3.2019
(180) 12.3.2029
(210) 635-99
(220) 12.3.1999
(442) 9.4.2001
(450) 8.10.2001

7 (511) 1

(511) 1 - Chemické aditívne prísady na výrobu železa a ocele.

(540) **ULTRASEED**

(550) slovná
(732) ELKEM ASA, Drammensveien 169, 0277 Oslo, NO;
(740) Tomeš Pavol, Ing., Bratislava, SK;

(111) 196168

(151) 19.7.2001
(156) 10.2.2019
(180) 10.2.2029
(210) 266-99
(220) 10.2.1999
(442) 9.4.2001
(450) 8.10.2001

7 (511) 41

(511) 41 - On-line publikácie.

(540) **ZIFF-DAVIS**

(550) slovná
(732) Ziff Davis, LLC, 28 East 28th Street, New York, NY 10016, US;
(740) Sauvage De Brantes Petra, Bratislava, SK;

(111) 196285

(151) 15.8.2001
(156) 12.3.2019
(180) 12.3.2029
(210) 632-99
(220) 12.3.1999
(442) 10.5.2001
(450) 6.11.2001

7 (511) 32

(511) 32 - Minerálna voda, pramenitá voda.

(540) **EDEN**

(550) slovná
(732) Eden Springs (Europe) S. A., Chemin du Trési 9, 1028 Préverenges, CH;
(740) Bušová Eva, JUDr., Bratislava, SK;

(111) 197262

(151) 12.11.2001
(156) 22.2.2019
(180) 22.2.2029
(210) 387-99
(220) 22.2.1999
(442) 6.8.2001
(450) 5.2.2002

7 (511) 6, 7, 8, 9, 11, 12, 16, 19, 35, 37, 42

(511) 6 - Drobný železiarsky tovar a stavebný materiál kovový, hutnícky materiál a produkty hutníckeho priemyslu (ingoty z obyčajných kovov, plech), kovové vodovodné potrubia.

7 - Drevospracujúce zariadenia (píly, píly - stroje), nástroje ako časti strojov, kladivá ako časti strojov, kladivá pneumatiké.

8 - Ručné nástroje a náradie - barany, brúsky, brúsne nástroje, buchary, čakany, dláta, hroty, hoblíky, ručné frézy, kladivá, kľúče (ručné nástroje), kliešte, klíny, nástrojové brúsky, nitovačky, ostričky ako nástroje, pilky, pilníky, rašple, razidlá, rezačky, vrtáčky, vrtáky, rúrkorezy, nástroje na rezanie rúr, rydlá, ryhovače, sekery, skrutkovače, sklenárske diamanty, sochory, spájkovačky s výnimkou elektrických, ubíjačky, uholníky, valcovačky, vrtáky, závitnice.

9 - Adjustačné prístroje a diapozitívy, akustické vedenie, akustické spriahadlá, ampérmetre, anemometre, audiovizuálna technika na výučbu, autorádiá, elektrické batérie, meracie zariadenia na benzín, bóje, buzoly, bzučiaky, cievky, clony, automatické časové spínače, čítacie kódy, čipy, číslicové súradnicové zapisovače, čítacie zariadenia, optické čítače, články elektrické a galvanické, ďalekopisy, detektory, diaľkomery, zameriavacie zariadenia, diaľkové ovládače, diaľprojektory, dierovacie stroje, diktovacie stroje, disky kompaktné, magnetické a optické, dozimetre, drôty elektrické, telefónne, zo zliatin kovov, elektrické dverové zvončeky, elektrické káble, elektrické spojky a svorky, materiály na elektrické vedenie, elektroinštalčné rúry, elektrické zariadenia na diaľkové ovládanie priemy-

selných procesorov, elektrodynamické zariadenia na diaľkové riadenie signalizácie, elektromagnetické cievky, elektronické perá, elektrónky, epidiascopy, ergometre, expozimetre, fotoaparáty, fotoelektrické bunky, fotometre, zariadenia a prístroje pre fyziku, galvanické články, galvanizačné zariadenia, galvanizéry, galvanometre, gramofóny, elektrické hlásiče, hlasovacie zariadenia, hracie automaty, identifikačné karty, indikátory, indukčné cievky, induktory, integrované obvody, invertory, káble, kamery, kódovacie matice, kolektory elektrické, kompasy, kondenzátory, kondenzory, elektrické kontakty z drahých kovov, kopírovacie stroje a zariadenia, kryštálové detektory, optické lampy, lasery s výnimkou laserov na lekárske účely, magnetické dekodéry, magnetické pásy, magnetofóny, magnetoskopy, medený drôt, megafóny, membrány, meniče diskov do počítačov, elektrické meniče, elektrické meracie zariadenia, metronómy, mikrofóny, mikrometre, mikroprocesory, minciare, modemy, elektrické monitorovacie prístroje, monitory, myši (lokátory), nabíjačky akumulátorov, nábytok (špeciálny laboratórny), objímky (elektrické), optické nosiče údajov, odpory (elektrické), ohmmetre, olovká, olovnice, otáčkomery, počítače, poplašné zariadenia, pozorovacie prístroje, prerušovače, presné meracie prístroje, prístroje a nástroje na meranie objemu, procesory, radary, rádiá, rádiotelefonne zariadenia, rádiotelegrafické zariadenia, refraktometre, refraktory, regulátory (elektrické), relé (elektrické), reostaty, reproduktory (amplióny), riadiace panely, röntgenové prístroje a zariadenia, rozvážače, rozvodové panely, tachometre, sčítacie stroje, siete (bezpečnostné), signalizačné panely (svetelné alebo mechanické), simulátory vedenia a riadenia dopravných prostriedkov, solárne články, sonary, sondážne stroje a zariadenia, spektrografy, spínače, tachometre, taxametre, telefónne prístroje, telegrafy, televízne zariadenia a videorekordéry, teplomery s výnimkou lekárske, termostaty, tlačiarne k počítačom, tlakomery a ventily, tranzistory, uhlomery, váhy, vákuové manometre, prístroje a nástroje na váženie, videokazety, viskozimetre, vlhkomery, vodováhy, voltmetre, vypínače, vysielacie zariadenia, zástrčky, zásuvky, závažia, zosilňovače, zrkadlá (optika), zväčšovacie sklá, zväčšovacie prístroje, zvončeky, zvukové nahrávacie zariadenia.

11 - Svetidlá, vodoinštalčný materiál/vodovodné zariadenia, inštalčný materiál na vane, voda (zariadenia na prívod).

12 - Autosúčiastky, autopočahy, autosedadlá, motorové vozidlá a mechanizmy vrátane náhradných dielov.

16 - Kancelárske kopírovacie zariadenia.

19 - Pílené drevo, spracované drevo, stavebné drevo, dlážka parketová (stavebné drevo), drevené dlážky, drevené dyhy, drevené obloženie, opracované drevo, opracované stolárske drevo, drevo ako polotovar, dyhové drevo, latky, stavebný materiál s výnimkou kovového, stavebné panely s výnimkou kovových, vodovodné ventily s výnimkou kovových a plastových.

35 - Sprostredkovanie obchodu s výrobkami, reklamná činnosť, odborné a podnikateľsko-obchodné poradenstvo, obchodné a podnikateľské informácie, obchodný alebo podnikateľský prieskum.

37 - Montáž, oprava, údržba elektrických zariadení do 1000 V v objektoch triedy A.

42 - Inžinierska činnosť, výskum a vývoj nových výrobkov, technický prieskum, odborná poradenská činnosť.

(540)



(550) obrazová

(732) CEZEMA, v. o. s., Južná trieda 52, 040 01 Košice, SK;

(740) Lobodová Dagmar, Ing., Košice, SK;

(111) 197264

(151) 12.11.2001

(156) 31.3.2019

(180) 31.3.2029

(210) 821-99

(220) 31.3.1999

(442) 6.8.2001

(450) 5.2.2002

7 (511) 5

(511) 5 - Farmaceutické prípravky a látky.

(540) ATACAND PLUS

(550) slovná

(732) AstraZeneca AB, Västra Mälarehamnen 9, SE-151 85 Södertälje, SE;

(740) ŽOVICOVÁ & ŽOVIC IP, s. r. o., Bratislava, SK;

(111) 198813

(151) 15.4.2002

(156) 28.6.2019

(180) 28.6.2029

(210) 1611-99

(220) 28.6.1999

(442) 12.9.2000

(450) 2.7.2002

7 (511) 32, 33, 42

(511) 32 - Šumivé nápoje a iné nealkoholické nápoje.

33 - Alkoholické nápoje všetkých druhov.

42 - Odborné poradenstvo, konzultačné služby a vykonávanie odborných skúšok v odbore liehovín, vína a nealkoholických nápojov.

(540) VineaSekt

(550) slovná

(732) Kofola a. s., Rajecká Lesná 1, 013 15 Rajecká Lesná, SK;

(740) Zathurecky InPaRtners, s. r. o., Banská Bystrica, SK;

(111) 199502

(151) 9.7.2002

(156) 9.3.2019

(180) 9.3.2029

(210) 604-99

(220) 9.3.1999

(442) 12.9.2000

(450) 8.10.2002

7 (511) 29, 35, 39

(511) 29 - Arašidové maslo, jedlé oleje, jedlé tuky, jogurt, kakaové maslo, kazeín ako potrava, kefir, kokosové maslo, maslo, mliečne nápoje (s vysokým obsahom mlieka), mliečne výrobky, mlieko, šľahačka, smotana, srvátka, syridlo, syry, tukové nátierky na chlieb, tvaroh, smotanové a tvarohové krémy.

35 - Reklama.

39 - Balenie tovaru.

(540) KUKO

(550) slovná

(732) TATRANSKÁ MLIEKAREŇ, a. s., Nad traťou 26, 060 01 Kežmarok, SK;

(740) Advokátska kancelária Patajová Pataj s.r.o., Banská Bystrica, SK;

(111) 200272

(151) 9.9.2002

(156) 26.4.2019

(180) 26.4.2029

(210) 1084-99

(220) 26.4.1999

(442) 4.6.2002

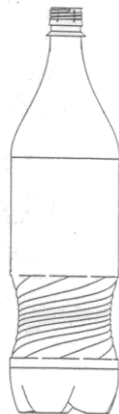
(450) 3.12.2002

7 (511) 32, 33

(511) 32 - Šumivé nápoje a iné nealkoholické nápoje.

33 - Alkoholické nápoje všetkých druhov.

(540)



(732) Kofola a. s., Rajecká Lesná 1, 013 15 Rajecká Lesná, SK;

(740) Zathurecky InPaRtners, s. r. o., Banská Bystrica, SK;

(111) 200412

(151) 17.9.2002

(156) 19.2.2019

(180) 19.2.2029

(210) 355-99

(220) 19.2.1999

(442) 9.10.2000

(450) 3.12.2002

7 (511) 5, 29, 32

(511) 5 - Bylinné a rastlinné potravinové kapsuly a prášky alebo tabletky; bylinné a rastlinné gélové kapsuly alebo tabletky; prípravky na prípravu rastlinných a bylenných nápojov; vitamíny; ústne dropy, bonbóny a pastilky; uvedené tovary sú s liečivými účinkami.

29 - Sušené a spracované ovocie a zelenina.

32 - Rastlinné a bylinné nápoje okrem kávy a čaju.

(540)

SUNENERGY

(550) obrazová

(732) The Sunrider Corporation, obchodujúci ako (d. b. a.) Sunrider International, spoloč. zriadená podľa zákonov štátu Utah, 1625 Abalone Avenue, Torrance, California 90501, US;

(740) Bušová Eva, JUDr., Bratislava, SK;

(111) 201150

(151) 14.11.2002

(156) 8.3.2019

(180) 8.3.2029

(210) 596-99

(220) 8.3.1999

(442) 7.11.2000

(450) 4.2.2003

7 (511) 29, 30

(511) 29 - Konzervované potraviny pripravené z tovarov uvedených v tejto triede; polievky; prípravky na polievky; polievky vo vrecku; mliečne prípravky; konzervované hotové jedlá a ich zložky obsahujúce prevažne tovary patriace do triedy 29; mrazené mäso; ovocie a zelenina konzervovaná, sušená, mrazená a zaváraná; želatína; jedlá želatína; ovocné rôsoly; džemy; kompóty; vajcia; mlieko a mliečne výrobky; mliečne, smotanové, tvarohové mrazené krémy aj s rastlinným tukom; mliečne, smotanové, tvarohové mrazené krémy s prídavkom ovocia; ovocné mrazené krémy; ovocné drene; zmrazené hotové jedlá a polotovary obsahujúce prevažne tovary patriace do triedy 29. 30 - Oblátky; cukrovinky včítane gumových; esencie do cukroví; cukrárske výrobky; zmrazené hotové jedlá a polotovary obsahujúce prevažne tovary patriace do triedy 30; káva; čaj; kaka; cukor; ryža; kávové náhradky; med; ľad na osvieženie; zmrzlina; ovocné zmrzlina; smotanové zmrzlina; mrazené cukrovinky; zmrzlinové výrobky; mrazené krémy; obilninové lupienky a vločky; ovocné želé; šalátové zálievky; šalátové omáčky; šalátové dressingy; konzervované hotové jedlá a ich zložky obsahujúce prevažne tovary patriace do triedy 30; jogurtové mrazené krémy aj s rastlinným tukom; jogurtové mrazené krémy s prídavkom ovocia.

(540)

PEGAS

(550) obrazová

(732) Bidfood Czech Republic s.r.o., V Růžovém údolí 553, 278 01 Kralupy nad Vltavou, CZ;

(111) 203485

(151) 10.7.2003
 (156) 8.3.2019
 (180) 8.3.2029
 (210) 595-99
 (220) 8.3.1999
 (442) 11.12.2000
 (450) 7.10.2003

7 (511) 5, 29, 30

(511) 5 - Dietetické látky a potraviny upravené na lekárske účely; potraviny pre deti, batol'atá a chorých, detská a dojčenská výživa; potravinové prípravky a doplnky ako posilňujúce požívatiný; vitamínové prípravky; požívatiný na doplnenie redukčných diét alebo prípravkov na schudnutie; prípravky obsahujúce biochemické katalyzátory najmä pre fyzicky aktívne osoby, rekonvalescentov a chorých; dezinfekčné prípravky.

29 - Konzervované potraviny; polievky; prípravky na polievky; polievky vo vrecku; mliečne prípravky; konzervované hotové jedlá a ich zložky obsahujúce prevažne tovary patriace do triedy 29; mrazené mäso; ovocie a zelenina konzervovaná, sušená, mrazená a zaváraná; želatína; jedlá želatína; ovocné rôsoly; džemy; kompóty; vajcia; mlieko a mliečne výrobky; mliečne, smotanové, tvarohové mrazené krémy aj s rastlinným tukom; mliečne, smotanové, tvarohové mrazené krémy s prídavkom ovocia; ovocné mrazené krémy; ovocné drene; zmrazené hotové jedlá a polotovary obsahujúce prevažne tovary patriace do triedy 29.

30 - Esencie do cukroví; zmrazené hotové jedlá a polotovary obsahujúce prevažne tovary patriace do triedy 30; káva; čaj; kakao; cukor; ryža; kávové náhradky; med; ľad na osvieženie; zmrzliny; ovocné zmrzliny; smotanové zmrzliny; zmrzlinové výrobky; mrazené krémy; obilninové lupienky a vločky; ovocné želé; šalátové zálievky; šalátové omáčky; šalátové dressinky; konzervované hotové jedlá a ich zložky obsahujúce prevažne tovary patriace do triedy 30; jogurtové mrazené krémy aj s rastlinným tukom; jogurtové mrazené krémy s prídavkom ovocia.

(540) LAMBADA

(550) slovná
 (732) Bidfood Czech Republic s.r.o., V Růžovém údolí 553, 278 01 Kralupy nad Vltavou, CZ;

(111) 203785

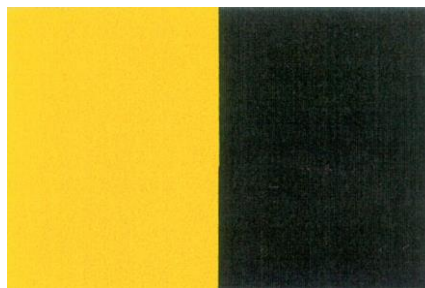
(151) 8.9.2003
 (156) 27.5.2019
 (180) 27.5.2029
 (210) 1352-99
 (220) 27.5.1999
 (442) 3.6.2003
 (450) 2.12.2003

8 (511) 7, 8

(511) 7 - Ručne ovládané prenosné elektrické nástroje a náradie s výnimkou záhradných nástrojov a náradia; vŕtačky, príklepové vŕtačky, elektrické rezacie a sekacie stroje, píly, cirkulárky, elektrické píly na šikmé rezanie, sekacie píly, píly s priamotvarým pohybom nástroja, frézovačky, orezávačky, skracovačky, rezačky, hobľovačky, skrutkovače, nárazové kľúče, unášacie puzdrá vrtákov,

klincovacie stroje, kladivá, rotačné kladivá, pneumatické kladivá, brúsky, drvičky, ostričky, brúsky s pieskovým brúsnym papierom, biskvitové spárovače a spojovače, prichytkové spárovače a spojovače; všetky menované tovary ako elektrické; časti a príslušenstvo uvedených tovarov patriace do triedy 7.

8 - Vŕtačky, nástroje na rezanie, sekanie a krájanie, píly, lupienkové píly, píly na šikmé rezanie, orezávačky, skracovačky, rezačky, skrutkovače, nárazové kľúče, kladivá, brúsky, drvičky, ostričky, brúsky s pieskovým brúsnym papierom, biskvitové spárovače a spojovače, prichytkové spárovače a spojovače; všetky menované tovary ako ručné nástroje; časti a príslušenstvo uvedených tovarov patriace do triedy 8.

(540)

(550) obrazová
 (591) žltá, čierna
 (732) THE BLACK & DECKER CORPORATION, 701 East Joppa Road, Towson, Maryland 21286, US;
 (740) Fajnorová Mária, Ing., Bratislava, SK;

(111) 207834

(151) 9.11.2004
 (156) 29.3.2019
 (180) 29.3.2029
 (210) 795-99
 (220) 29.3.1999
 (442) 3.8.2004
 (450) 4.2.2005

7 (511) 29

(511) 29 - Maslo s rastlinným tukom, rastlinný tuk.

(540) ZLATÁ HANÁ

(550) slovná
 (732) OLMA, a. s., Pavelkova 18, 772 11 Olomouc, CZ;
 (740) Žovicová Viera, Mgr., Bratislava, SK;

(111) 209262

(151) 21.4.2005
 (156) 31.5.2019
 (180) 31.5.2029
 (210) 1383-99
 (220) 31.5.1999
 (442) 12.2.2001
 (450) 1.7.2005

7 (511) 32

(511) 32 - Sýtené nealkoholické nápoje, ovocné šťavy, džúsy, citrónové koncentráty, sirupy a ostatné nealkoholické nápoje.

(540)



- (550) obrazová
 (732) Kofola ČeskoSlovensko a.s. (IČO 242 61 980), Nad Porubkou 2278/31a, 708 00 Ostrava, CZ;
 (740) Zathurecky InPaRtners, s. r. o., Banská Bystrica, SK;

(111) 209263

- (151) 21.4.2005
 (156) 31.5.2019
 (180) 31.5.2029
 (210) 1384-99
 (220) 31.5.1999
 (442) 12.2.2001
 (450) 1.7.2005

7 (511) 32

- (511) 32 - Sýtené nealkoholické nápoje, ovocné šťavy, džúsy, citrónové koncentráty, sirupy a ostatné nealkoholické nápoje.

(540)



- (550) obrazová
 (732) Kofola ČeskoSlovensko a.s. (IČO 242 61 980), Nad Porubkou 2278/31a, 708 00 Ostrava, CZ;
 (740) Zathurecky InPaRtners, s. r. o., Banská Bystrica, SK;

(111) 209264

- (151) 21.4.2005
 (156) 26.10.2019
 (180) 26.10.2029
 (210) 2716-99
 (220) 26.10.1999
 (442) 11.12.2000
 (450) 1.7.2005

7 (511) 29, 30

- (511) 29 - Mäso, ryby, hydina a zverina, morské živočíchy ako potrava; konzervované, sušené, varené a inak spracované ovocie a zelenina; prípravky zo všetkých uvedených tovarov; polievky; šaláty; plnky; omáčky a chuťové omáčky, všetko patriace do triedy 29.
 30 - Ryža, cestoviny, obilniny a obilninové prípravky; čaj, káva, kakao; varená čokoláda, kávové výťažky, kávové náhradky, zmesi kávy a čakanky;

čakanka, čakankové zmesi, všetko ako kávové náhradky; neliečivé cukrovinky; jemné pečivo a zákusky, sušienky, keksy a sucháre; vodové zmrzliny, smotanové zmrzliny, zmrzlinové výrobky, mrazené cukrovinky; zákusky; chlieb; pekárske a cukrárske výrobky, jemné cestá; plnky zložené prevažne z produktov patriacich do triedy 30; sladké nátierky; slané nátierky; malé občerstvenia medzi hlavnými jedlami z produktov patriacich do triedy 30; hotové jedlá a ich zložky obsahujúce prevažne produkty patriace do triedy 30; pizza, pizzové základy; omáčky, posýpky a polevy na pizzu; omáčky na cestoviny a ryžu; šalátové dressings; omáčky a chuťové omáčky, všetko patriace do triedy 30.

(540) **CHUŤ RAJA**

(550) slovná

- (732) Mars Incorporated, McLean, Virginia 22101, US;
 (740) MAJLINGOVÁ & PARTNERS, s. r. o., Bratislava, SK;

(111) 215852

- (151) 21.11.2006
 (156) 1.12.2018
 (180) 1.12.2028
 (210) 3067-98
 (220) 1.12.1998
 (442) 2.7.2002
 (450) 4.1.2007

8 (511) 1, 9, 19, 20, 28

- (511) 1 - Chemické látky na laboratórne analýzy; chemické prípravky na odstraňovanie vosku; chemické činidlá okrem činidiel na lekárske a zverolekárske účely; chemické prípravky na laboratórne analýzy s výnimkou analýz na lekárske alebo zverolekárske účely; antistatické prípravky s výnimkou prípravkov pre domácnosť; gurjanský balzam na výrobu lakov.
 9 - Špeciálny laboratórny nábytok.
 19 - Dverové rámy s výnimkou kovových; zárubne s výnimkou kovových.
 20 - Postele vodné s výnimkou postelí na lekárske účely.
 28 - Stoly na stolný tenis.

(540)



LIGNOTESTING, a.s.

(550) obrazová

- (732) LIGNOTESTING, a. s., Technická 5, 821 04 Bratislava, SK;
 (740) Holakovský Štefan, Ing., Bratislava, SK;

(111) 222648

- (151) 17.9.2008
 (156) 20.2.2018
 (180) 20.2.2028
 (210) 312-2008
 (220) 20.2.2008
 (442) 6.6.2008
 (450) 6.11.2008

9 (511) 9, 20, 36

(511) 9 - Kreditné karty s pamäťou, čipové a magnetické karty.
20 - Plastové kreditné karty.
36 - Služby finančné, peňažné a poisťovacie, predovšetkým prijímanie vkladov od verejnosti, poskytovanie úverov, platobný styk a zúčtovanie, vydávanie kreditných a platobných kariet, finančné maklérsstvo.

(540) bene-plus

(550) slovná
(732) MONETA Money Bank, a.s., Vyskočilova 1442/1b, 140 28 Praha 4, Michle, CZ;
(740) Tomeš Pavol, Ing., Bratislava, SK;

(111) 222649

(151) 17.9.2008
(156) 20.2.2018
(180) 20.2.2028
(210) 313-2008
(220) 20.2.2008
(442) 6.6.2008
(450) 6.11.2008

9 (511) 9, 20, 36

(511) 9 - Kreditné karty s pamäťou, čipové a magnetické karty.
20 - Plastové kreditné karty.
36 - Služby finančné, peňažné a poisťovacie, predovšetkým prijímanie vkladov od verejnosti, poskytovanie úverov, platobný styk a zúčtovanie, vydávanie kreditných a platobných kariet, finančné maklérsstvo.

(540) bene plus

(550) slovná
(732) MONETA Money Bank, a.s., Vyskočilova 1442/1b, 140 28 Praha 4, Michle, CZ;
(740) Tomeš Pavol, Ing., Bratislava, SK;

(111) 222775

(151) 17.9.2008
(156) 20.2.2018
(180) 20.2.2028
(210) 310-2008
(220) 20.2.2008
(442) 6.6.2008
(450) 6.11.2008

9 (511) 9, 20, 36

(511) 9 - Kreditné karty s pamäťou, čipové a magnetické karty.
20 - Plastové kreditné karty.
36 - Služby finančné, peňažné a poisťovacie, predovšetkým prijímanie vkladov od verejnosti, poskytovanie úverov, platobný styk a zúčtovanie, vydávanie kreditných a platobných kariet, finančné maklérsstvo.

(540) bene+

(550) slovná
(732) MONETA Money Bank, a.s., Vyskočilova 1442/1b, 140 28 Praha 4, Michle, CZ;
(740) Tomeš Pavol, Ing., Bratislava, SK;

(111) 222776

(151) 17.9.2008
(156) 20.2.2018
(180) 20.2.2028
(210) 311-2008
(220) 20.2.2008
(442) 6.6.2008
(450) 6.11.2008

9 (511) 9, 20, 36

(511) 9 - Kreditné karty s pamäťou, čipové a magnetické karty.
20 - Plastové kreditné karty.
36 - Služby finančné, peňažné a poisťovacie, predovšetkým prijímanie vkladov od verejnosti, poskytovanie úverov, platobný styk a zúčtovanie, vydávanie kreditných a platobných kariet, finančné maklérsstvo.

(540) beneplus

(550) slovná
(732) MONETA Money Bank, a.s., Vyskočilova 1442/1b, 140 28 Praha 4, Michle, CZ;
(740) Tomeš Pavol, Ing., Bratislava, SK;

(111) 222930

(151) 13.10.2008
(156) 12.3.2018
(180) 12.3.2028
(210) 466-2008
(220) 12.3.2008
(442) 7.7.2008
(450) 5.12.2008

9 (511) 9, 20, 36

(511) 9 - Kreditné karty s pamäťou, čipové a magnetické karty.
20 - Plastové kreditné karty.
36 - Služby finančné, peňažné a poisťovacie, predovšetkým prijímanie vkladov od verejnosti, poskytovanie úverov, platobný styk a zúčtovanie, vydávanie kreditných a platobných kariet, finančné maklérsstvo.

(540)



(550) obrazová
(591) zlatožltá, červená
(732) MONETA Money Bank, a.s., Vyskočilova 1442/1b, 140 28 Praha 4, Michle, CZ;
(740) Tomeš Pavol, Ing., Bratislava, SK;

(111) 224315

(151) 13.3.2009
(156) 25.8.2018
(180) 25.8.2028
(210) 1608-2008
(220) 25.8.2008
(442) 5.12.2008
(450) 7.5.2009

9 (511) 16, 35, 36, 41

(511) 16 - Periodické a neperiodické publikácie, reklamné tlačoviny, letáky, prospekty, tikety, plagáty.
35 - Podnikateľské poradenstvo, prieskum trhu, inzertná, reklamná, propagačná činnosť, vydávanie reklamných textov, prevádzkovanie reklamných plôch, bannerov na reklamné účely, všetko v súvislosti s prevádzkovaním kurzových stávk, marketing na prevádzkovanie kurzových stávk.
36 - Faktoring, forfaiting, prenájom nehnuteľností, správa nehnuteľností.
41 - Prevádzkovanie stávk prostredníctvom poľbočiek stávkovej kancelárie a tiež pomocou internetu (prevádzkovanie kurzových stávk), pri ktorých je výhra podmienená uhádnutím športových výsledkov alebo poradia v športových súťažiach, pretekoch alebo uhádnutím iných udalostí, realizované priamym zberom tiketov a prostredníctvom internetu, prevádzkovanie stávkových hier na dostihy koní a chrtov.

(540)



(550) obrazová
(591) modrá, oranžová
(732) TIPSPORT SK, a. s., J. Kalinčiaka 14, 010 01 Žilina, SK;

(111) 224547

(151) 17.4.2009
(156) 27.10.2018
(180) 27.10.2028
(210) 1945-2008
(220) 27.10.2008
(442) 7.1.2009
(450) 5.6.2009

9 (511) 41

(511) 41 - Prevádzkovanie kurzových stávk prostredníctvom internetu.

(540)



(550) obrazová
(591) modrá, pomarančová, biela
(732) TIPSPORT SK, a. s., J. Kalinčiaka 14, 010 01 Žilina, SK;

(111) 225489

(151) 14.7.2009
(156) 28.1.2019
(180) 28.1.2029
(210) 5064-2009
(220) 28.1.2009
(442) 6.4.2009
(450) 7.9.2009

9 (511) 6, 9, 35, 37, 45

(511) 6 - Kovové ploty, kovové pletivo, drôtené pletivo, železný drôt, drobný železiarsky tovar, kovové brány, kovové západky na brány, visacie zámky, kovové stĺpiky, kovový stavebný materiál, kovové skrutky a matice, kovové nity.
9 - Elektrické zariadenia proti krádeži, elektrické otváratele dverí, elektronické zariadenia periférnej ochrany objektov, zabezpečovacie zariadenia proti odcudzeniu.
35 - Reklama.
37 - Výstavba plotov a montáž plotových systémov, stavebníctvo, stavebná činnosť.
45 - Periférna ochrana objektov, poradenstvo v oblasti bezpečnosti.

(540)



(550) obrazová
(732) BC TORSION, spol. s r.o., Štverník 662, 906 13 Brezová pod Bradlom, SK;
(740) Čechvalová Dagmar, inventa, patentová a známková kancelária, Bratislava, SK;

(111) 225759

(151) 17.8.2009
(156) 5.2.2019
(180) 5.2.2029
(210) 173-2009
(220) 5.2.2009
(442) 7.5.2009
(450) 7.10.2009

9 (511) 35, 36, 41

(511) 35 - Reklamné služby; obchodný manažment, obchodná správa; obchodná administratíva; kancelárske práce.
36 - Poisťovníctvo; finančné služby; peňažníctvo; služby v oblasti nehnuteľností.
41 - Vzdelávanie; zabezpečovanie výcvikových kurzov a školení; zábava; športová a kultúrna činnosť.

(540)



(550) obrazová
 (591) biela, modrá
 (732) V4 Holding, a.s., Palárikova 76, 022 01 Čadca, SK;

(111) 225801

(151) 14.9.2009
 (156) 18.12.2018
 (180) 18.12.2028
 (210) 2293-2008
 (220) 18.12.2008
 (442) 5.6.2009
 (450) 5.11.2009

9 (511) 37, 39, 40

(511) 37 - Stavebníctvo, opravy, montáže a inštaláčn é služby.
 39 - Preprava; balenie a skladovanie tovaru; preprava tovaru, skladovanie tovaru v skladiskách, preprava cestujúcich, organizovanie exkurzií.
 40 - Spracovanie a úprava materiálov.

(540) Alfa construction

(550) slovná
 (732) Alfa construction, s.r.o., Park obrancov mieru 6, 040 01 Košice, SK;

(111) 225839

(151) 14.9.2009
 (156) 27.3.2019
 (180) 27.3.2029
 (210) 449-2009
 (220) 27.3.2009
 (442) 5.6.2009
 (450) 5.11.2009

9 (511) 34

(511) 34 - Tabak, či už spracovaný, alebo surový; tabak na fajčenie, fajkový tabak, tabak na šúľanie, žuvací tabak, snus (vlhký práškový tabak); cigarety, cigary, krátke cigary; substancie na fajčenie predávané samostatne alebo miešané s tabakom nie na liečivé alebo liečebné účely; šnupavý tabak; potreby pre fajčiarov obsiahnuté v triede 34; cigaretové papieriky, cigaretové trubičky a dutinky a zápalky.

(540)



(550) obrazová
 (591) červená, čierna, sivá
 (732) JT INTERNATIONAL SA, Rue Kazem-Radjavi 8, 1202 Geneva, CH;
 (740) TOMEŠ - Patentová a známková kancelária, s.r.o., Bratislava, SK;

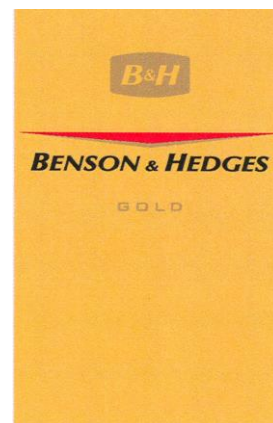
(111) 225840

(151) 14.9.2009
 (156) 27.3.2019
 (180) 27.3.2029
 (210) 450-2009
 (220) 27.3.2009
 (442) 5.6.2009
 (450) 5.11.2009

9 (511) 34

(511) 34 - Tabak, či už spracovaný, alebo surový; tabak na fajčenie, fajkový tabak, tabak na šúľanie, žuvací tabak, snus (vlhký práškový tabak); cigarety, cigary, krátke cigary; substancie na fajčenie predávané samostatne alebo miešané s tabakom nie na liečivé alebo liečebné účely; šnupavý tabak; potreby pre fajčiarov obsiahnuté v triede 34; cigaretové papieriky, cigaretové trubičky a dutinky a zápalky.

(540)



(550) obrazová
 (591) červená, čierna, sivá, zlatá
 (732) JT INTERNATIONAL SA, Rue Kazem-Radjavi 8, 1202 Geneva, CH;
 (740) TOMEŠ - Patentová a známková kancelária, s.r.o., Bratislava, SK;

(111) 225852

(151) 14.9.2009
(156) 19.1.2019
(180) 19.1.2029
(210) 5027-2009
(220) 19.1.2009
(442) 5.6.2009
(450) 5.11.2009

9 (511) 1, 44

(511) 1 - Priemyselné hnojivá, obalené (potiahnuté) priemyselné hnojivá, priemyselné hnojivá s riadeným uvoľňovaním; chemické a biologické prísady na použitie pri výrobe hnojív, pesticídov, herbicídov, fungicídov, insekticídov a rodenticídov.
44 - Aplikáčne služby pre zákazníkov, a to aplikácia hnojív a iných poľnohospodárskych chemikálií; agronomické konzultačné služby.

(540) AGRIMUM

(550) slovná
(732) AGRIMUM INC., 13131 Lake Fraser Drive S.E., Calgary, Alberta T2J 7E8, CA;
(740) HÖRMANN & PARTNERS s.r.o., Bratislava, SK;

(111) 225853

(151) 14.9.2009
(156) 19.1.2019
(180) 19.1.2029
(210) 5028-2009
(220) 19.1.2009
(442) 5.6.2009
(450) 5.11.2009

9 (511) 1, 44

(511) 1 - Priemyselné hnojivá, obalené (potiahnuté) priemyselné hnojivá, priemyselné hnojivá s riadeným uvoľňovaním; chemické a biologické prísady na použitie pri výrobe hnojív, pesticídov, herbicídov, fungicídov, insekticídov a rodenticídov.
44 - Aplikáčne služby pre zákazníkov, a to aplikácia hnojív a iných poľnohospodárskych chemikálií; agronomické konzultačné služby.

(540)



(550) obrazová
(732) AGRIMUM INC., 13131 Lake Fraser Drive S.E., Calgary, Alberta T2J 7E8, CA;
(740) HÖRMANN & PARTNERS s.r.o., Bratislava, SK;

(111) 225867

(151) 14.9.2009
(156) 27.1.2019
(180) 27.1.2029
(210) 5058-2009
(220) 27.1.2009
(442) 5.6.2009
(450) 5.11.2009

9 (511) 6, 11, 19, 35, 37

(511) 6 - Drobný železiarsky tovar, železiarsky tovar patriaci do triedy 6 ako príslušenstvo ku kozubom, grilom, kachliam a peciam, kovové rošty, kovové

mriežky ako ochrana pred kachľami alebo kozubom, plech, kovové zásteny k peciam, sporákové kovania, stavebný materiál z kovu, prenosné stavby z kovu, kovové vzduchovody na ventilačné a klimatizačné zariadenia, kovové komínové nadvstavce, kovové komínové rúry, kovové komíny a dymovody, kovové potrubia a rúry, iné výrobky z kovov, ktoré nie sú zahrnuté v iných triedach, kovové kozubové mriežky.

11 - Zariadenia na vykurovanie, termofory a ohrievacie rošty, vykurovacie telesá na kúrenie tuhými, tekutými alebo plynými palivami, elektrické ohrievacie podušky a prikrývky s výnimkou podušiek a prikrývok na lekárske účely, zariadenia na varenie, chladenie sušenie, rošty do pecí, rošty na opekanie mäsa, vetracie, vodárnske a sanitárne zariadenia, kachle, kozuby, kozubové vložky, kozubové kachle, kozubové pece, kuchynské sporáky, záhradné kozuby a grily (prístroje na pečenie), ražne, kamene z lávy na použitie pri grilovaní, horáky, parné, tepelné a výhrevné akumulátory, bojler ako ohrievače vody, zariadenia na horúcovodné kúrenie, komínové dúchadlá a ventilátory, komínové rúry, dymovody, pece a piecky s výnimkou laboratórných, konštrukcie pecí, kostro pecí, pecové popolníky, výhrevné kotly, kuchynské odsávače, rúry na pečenie, radiátorové uzávery, radiátory ústredného kúrenia, výhrevné platne, inštalovaný materiál patriaci do triedy 11.

19 - Nekomové komínové plášte, žiaruvzdorné nekovové stavebné materiály, nekovové komínové rúry, komíny, dymovody s výnimkou kovových, nekovové potrubia na vzduchotechniku a klimatizáciu, drevo ako polotovary, pilené drevo, kameňiny pre stavebníctvo, netrieštivé sklo, nekovové stavebné obkladačky, nekovové stavebné materiály, prenosné stavby s výnimkou kovových.

35 - Veľkoobchodné a maloobchodné služby s vykurovacími zariadeniami, palivom, kozubmi, kachľami, pecami a ich príslušenstvom, s komínovými systémami a kozubovými vložkami, záhradnými kozubmi a fontánami, kozubovými pieckami, kachľami a sporákmi, so surovinami na vykurovanie, so stavebným materiálom a izolačnými materiálmi, zhromažďovanie uvedených tovarov pre tretie osoby (okrem dopravy) s cieľom umožniť zákazníkovi, aby si mohli tieto tovary pohodlne prehliadať a nakupovať, a to prostredníctvom maloobchodných predajní, veľkoobchodných predajní, prostredníctvom katalógového predaja alebo elektronickými prostriedkami, prostredníctvom webových stránok alebo prostredníctvom telefonického, odborné obchodné poradenstvo, reklama, online reklama v počítačovej komunikačnej sieti, organizovanie výstav na obchodné a reklamné účely, sprostredkovanie obchodu s tovarom, predovšetkým s vykurovacími zariadeniami, s palivom, s kozubmi, kachľami, pecami a ich príslušenstvom, so stavebným materiálom a izolačnými materiálmi.

37 - Montáž komínových systémov, kozubov, kachiel, pecí, komínov a kozubových vložiek, opravy a údržba kachiel, sporákov a komínových systémov, stavebníctvo, stavebné činnosti spojené s výstavbou kozubov, pecí, kozubových pecí, záhradných kozubov a grilov, čistenie a opravy kotlov, opravy pecí a kozubov, inštalácia a opravy

vykurovacích zariadení, tepelné izolovanie stavieb a budov, dozor nad stavbami, montážne služby, opravy a údržba, montáž interiérov a interiérových prvkov.

(540)



- (550) obrazová
 (591) zelená, žltá
 (732) TUMA INVEST, spol. s r.o., Partizánska 300/32, 957 01 Bánovce nad Bebravou, SK;
 (740) Blaško Rastislav, Mgr., Ivanka pri Dunaji, SK;

(111) 225883

- (151) 14.9.2009
 (156) 13.2.2019
 (180) 13.2.2029
 (210) 5108-2009
 (220) 13.2.2009
 (442) 5.6.2009
 (450) 5.11.2009

9 (511) 5

- (511) 5 - Farmaceutické a medicínske prípravky na humánne použitie.

(540) ANTINEURALGIC

- (550) slovná
 (732) SC ZENTIVA SA, B-dul.Theodor Pallady nr. 50, sector 3, Bucuresti, RO;

(111) 225903

- (151) 14.9.2009
 (156) 20.3.2019
 (180) 20.3.2029
 (210) 5212-2009
 (220) 20.3.2009
 (442) 5.6.2009
 (450) 5.11.2009

9 (511) 5, 10, 20, 24, 25

- (511) 5 - Farmaceutické a veterinárne výrobky, hygienické výrobky na lekárske účely, diabetické prípravky na liečebné účely, náplasti, obvazový materiál, dezinfekčné prípravky.

10 - Vankúše a matrace na lekárske účely, vankúše na zamedzenie otlakov a preležanín chorých, vankúše proti nespavosti, podložky pre chorých, polohovacie zariadenia pre pacientov.

20 - Vankúše a matrace nie na lekárske účely.

24 - Tkaniny a textilné výrobky, ktoré nie sú uvedené v iných triedach, posteľná bielizeň, obliečky na vankúše a matrace, prestieradlá, posteľné pokrývky, obliečky na vankúše, ozdobné obliečky na vankúše, povlaky na vankúše, klobúkové textilné podšívky.

25 - Odevy, obuv, klobúky a čiapky, klobúkové kostry.

(540)

**TEPLO DOMOVA**

- (550) obrazová
 (732) Veselíková Vlasta, Nová 856, 570 01 Litomyšl, CZ;
 (740) Kováčik Štefan, Ing., Bratislava, SK;

(111) 225989

- (151) 16.9.2009
 (156) 12.2.2019
 (180) 12.2.2029
 (210) 231-2009
 (220) 12.2.2009
 (442) 5.6.2009
 (450) 5.11.2009

9 (511) 9, 16, 41

- (511) 9 - Elektronické publikácie stiahnuté z telekomunikačnej siete.

16 - Tlačené publikácie.

41 - Akadémie (vzdelávanie), vzdelávanie, vyučovanie; organizovanie a vedenie seminárov; vydávanie kníh; vydávanie textov s výnimkou reklamných alebo náborových; online vydávanie kníh a časopisov v elektronickej forme.

(540)



- (550) obrazová
 (591) červená, žltá, biela
 (732) HEALTH MANAGEMENT ACADEMY, s.r.o., Prokopova 15, 851 01 Bratislava, SK;

(111) 226009

- (151) 16.9.2009
 (156) 2.3.2019
 (180) 2.3.2029
 (210) 298-2009
 (220) 2.3.2009
 (442) 5.6.2009
 (450) 5.11.2009

9 (511) 5

- (511) 5 - Liečivá, farmaceutické prípravky humánne.

(540) SPIROKAST

- (550) slovná
 (732) Zentiva, k. s., U Kabelovny 130, 102 37 Praha 10 - Dolní Měcholupy, CZ;
 (740) Kertész Jozef, Ing., Hlohovec, SK;

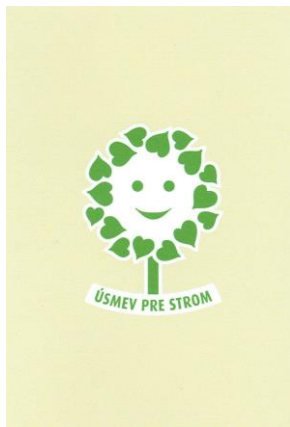
(111) 226011

- (151) 16.9.2009
 (156) 3.3.2019
 (180) 3.3.2029
 (210) 306-2009
 (220) 3.3.2009
 (442) 5.6.2009
 (450) 5.11.2009

9 (511) 16

(511) 16 - Papier, kartón, lepenka a výrobky z týchto materiálov, ktoré nie sú zahrnuté v iných triedach, toaletný papier, papierové vreckovky, papierové obrúsky, papierové utierky, knihárske výrobky, papiernický tovar.

(540)



(550) obrazová

(591) zelená, hráškovozelená, biela

(732) SHP Harmanec, a. s., 976 03 Harmanec, SK;

(740) Zathurecka INPARTNERS GROUP s.r.o., Banská Bystrica, SK;

(111) 226102

(151) 13.10.2009

(156) 27.3.2019

(180) 27.3.2029

(210) 453-2009

(220) 27.3.2009

(442) 6.7.2009

(450) 7.12.2009

9 (511) 9, 35, 42

(511) 9 - Prístroje na záznam, prenos, spracovanie a reprodukciu zvuku, obrazu alebo dát; zariadenia na sprostredkovanie prenosu dát; počítače; periférne zariadenia počítačov; elektronické obvody na prenos programovaných dát; počítačové programy stiahnuté z telekomunikačnej siete; počítačový softvér, kopírovateľná digitálna hudba poskytovaná z počítačových báz dát, internetu alebo z internetových webových stránok; elektrické a elektronické príslušenstvo a periférne zariadenie určené a prispôbené na použitie s počítačmi, elektronické publikácie stiahnuté z telekomunikačnej siete, zariadenia na spracovanie údajov.

35 - Služby v oblasti reklamy, obchodného manažmentu, obchodných operácií, obchodnej administratívy a kancelárskych prác, predovšetkým obchodné poradenstvo, riadenie, plánovanie a kontrola; poskytovanie obchodných informácií a poradenstvo; poskytovanie pomoci v oblasti manažmentu (obchodného a priemyselného), obchodné operácie vykonávané pre iné osoby; kompilácia a systemizácia informácií do počítačových databáz, sprostredkovateľská činnosť v oblasti obchodu s tovarmi na internete; služby v oblasti manažérskych informačných systémov; marketingové služby; konzultačné, poradenské a informačné služby vo vzťahu ku všetkým uvedeným službám; sprostredkovateľská činnosť v obchode, pos-

kytovanie obchodných alebo podnikateľských informácií, reklamná činnosť, rozhlasová a televízna reklama, obchodný alebo podnikateľský prieskum, automatizované spracovanie dát; vyhľadávanie informácií v počítačových súboroch pre zákazníkov; zbieranie údajov do počítačových databáz; zoraďovanie údajov v počítačových databázach; obchodné alebo podnikateľské informácie, obchodná správa licencie výrobkov a služieb pre tretie osoby, online reklama na počítačovej komunikačnej sieti, poradenstvo v obchodnej činnosti, obchodný manažment a podnikové poradenstvo.

42 - Služby návrhov a analýzy počítačového softvéru, služby počítačových konzultácií, údržba a aktualizácia počítačového softvéru a počítačových systémov, inštalácia počítačového softvéru, služby návrhov a analýzy počítačových systémov a sietí, služby prístupu k počítačom, nájmu počítačov a používanie ústredného počítača, aktualizovanie počítačových programov, inštalácia počítačových programov, poradenstvo v oblasti počítačových programov, návrh počítačového hardvéru, obnova počítačového hardvéru, obnova počítačových údajov, poskytovanie integrovaných riešení na technologické riadenie prostredníctvom stolových počítačov a sieťovej integrácie, vytváranie, návrh, realizácia a údržba webových stránok pre iných, poskytovanie počítačových vyhľadávačov na získavanie dát v celosvetovej počítačovej sieti, host'ovanie na počítačových stránkach (webových stránkach), prenájom webových serverov.

(540) Fat Chili

(550) slovná

(732) FAT CHILLI, s.r.o., Mýtna 40, 811 05 Bratislava, SK;

(111) 226148

(151) 13.10.2009

(156) 3.2.2019

(180) 3.2.2029

(210) 5078-2009

(220) 3.2.2009

(442) 6.7.2009

(450) 7.12.2009

9 (511) 9, 35, 38, 41, 42

(511) 9 - Prístroje a nástroje vedecké, námorné, geodetické, fotografické, filmové, optické; prístroje na váženie, meranie, signalizáciu, kontrolu (inšpekciu), záchranu a prístroje na vyučovanie; prístroje a nástroje na vedenie, prepínanie, premenu, akumuláciu, reguláciu alebo riadenie elektrického prúdu; prístroje na záznam, prevod, reprodukciu zvuku alebo obrazu; magnetické nosiče zvukových záznamov; gramofónové platne; predajné automaty a mechanizmy prístrojov uvádzaných do činnosti vhođením mince; registračné pokladnice; počítacie stroje; prístroje na spracovávanie údajov a počítače; hasiace prístroje.

35 - Propagačná činnosť; reklama; pomoc pri riadení obchodnej činnosti; obchodná administratíva; kancelárske práce.

38 - Telekomunikačné služby.

41 - Výchova; vzdelávanie; zábava; športové a kultúrne aktivity.

42 - Vedecké a technologické služby a súvisiaci výskum a projektovanie; analytické a výskumné služby v priemysle; navrhovanie a vývoj počítačového hardvéru a softvéru.

(540) AUTOFOX

(550) slovná

(732) Kate Fox Media s.r.o., Zoubkova 2154/3, 150 00 Praha 5 - Smíchov, CZ;

(740) MAJLINGOVÁ & PARTNERS, s.r.o., Bratislava, SK;

(111) 226161

(151) 13.10.2009

(156) 12.3.2019

(180) 12.3.2029

(210) 5186-2009

(220) 12.3.2009

(442) 6.7.2009

(450) 7.12.2009

9 (511) 35, 36, 45

(511) 35 - Reklamná, propagačná a inzertná činnosť v oblasti finančných služieb a služieb poistenia; online reklama na počítačovej komunikačnej sieti súvisiaca s činnosťami uvedenými v triedach 36 a 45; propagačné služby slúžiace na podporu a rozvoj poisťovníctva; vydávanie, aktualizovanie a rozširovanie reklamných materiálov a oznamov zákazníkom; poskytovanie obchodných a podnikateľských informácií; rady spotrebiteľom; obchodný a podnikateľský prieskum; obchodný manažment; administratívne spracovanie obchodných objednávok; obchodná správa licencií výrobcov a služieb pre tretie osoby; prieskum trhu a verejnej mienky; public relations; marketing; obchodné odhady a prieskum; prenájom reklamných priestorov, reklamného materiálu a reklamného času vo všetkých komunikačných médiách; organizovanie výstav, veľtrhov, koncertov, večierkov, prezentácií, súťaží, módnych prehliadok na obchodné a reklamné účely; zbieranie údajov do počítačových databáz; zoraďovanie údajov v počítačových databázach; obchodné sprostredkovanie služieb uvedených v triedach 35, 36 a 45.

36 - Poisťovacie maklérske služby; sprostredkovanie poistenia; sprostredkovanie (maklérstvo); poisťovníctvo; poisťovacia činnosť; zaisťovacia činnosť; činnosť súvisiaca s poisťovacou a zaisťovacou činnosťou; zábranná činnosť ako finančná služba; uzatváranie poisťiek; informácie o poistení; poradenstvo v oblasti poistenia; konzultačné služby v oblasti poisťovníctva; poisťo-technické služby (štatistika); platenie splátok; sprostredkovateľská činnosť v oblasti poisťovníctva; sprostredkovanie záruk; finančné služby súvisiace s poistením slúžiace na podporu a rozvoj poisťovníctva; poisťovacie služby odhadu a oceňovania rizika; kaucie, záruky, garancie, ručenie; prieskumná činnosť poisťného trhu; uzatváranie sprostredkovateľských zmlúv na zjednávanie poistenia v prospech poisťovne; finančné služby; spravovanie financií; finančné informácie; finančné analýzy a odhady; finančné poradenstvo; finančné

sponzorstvo; vydávanie a manažment platobných prostriedkov; organizovanie zbierok a dobročinných zbierok; sprostredkovanie poisťovacích a finančných služieb.

45 - Poskytovanie právnych služieb v oblasti poisťovníctva, vypracúvanie právnych rozborov a stanovísk; vypracúvanie analýz o celkovom postavení právnických osôb a fyzických v právnych vzťahoch s inými subjektmi práva.

(540) Poystni & MacLer

(550) slovná

(732) Poystni & MacLer, s.r.o., Moyzesova 932/6, 811 05 Bratislava, SK;

(740) LITVÁKOVÁ A SPOL., s. r. o., Patentová a známková kancelária, Bratislava, SK;

(111) 226168

(151) 13.10.2009

(156) 25.3.2019

(180) 25.3.2029

(210) 5227-2009

(220) 25.3.2009

(442) 6.7.2009

(450) 7.12.2009

9 (511) 35, 41, 44, 45

(511) 35 - Vyhľadávanie sponzorov; reklamná, inzertná a propagačná činnosť; online reklama na počítačovej komunikačnej sieti; vydávanie, aktualizovanie a rozširovanie reklamných materiálov a oznamov zákazníkom - pre ľudí so špeciálnopedagogickými potrebami s diagnózou autizmu a ich rodinám; poskytovanie obchodných a podnikateľských informácií; rady spotrebiteľom - pre ľudí so špeciálnopedagogickými potrebami s diagnózou autizmu a ich rodinám; obchodný a podnikateľský prieskum; obchodný manažment; odborné obchodné poradenstvo; administratívne spracovanie obchodných objednávok; prieskum trhu a verejnej mienky; obchodné odhady; public relations; prenájom reklamných priestorov, reklamného materiálu a reklamného času vo všetkých komunikačných médiách; vylepovanie plagátov; organizovanie výstav, veľtrhov, koncertov, večierkov, prezentácií, a to v súvislosti s poskytovaním komplexnej starostlivosti pre ľudí so špeciálnopedagogickými potrebami s diagnózou autizmu a ich rodinám; organizovanie súťaží a módnych prehliadok na obchodné a reklamné účely; zbieranie údajov do počítačových databáz; zoraďovanie údajov v počítačových databázach; obchodné sprostredkovanie služieb uvedených v triedach 35, 41, 44 a 45.

41 - Výchova a vzdelávanie; výchova a vzdelávanie detí s autizmom; pedagogická činnosť; organizovanie a vedenie kurzov, seminárov, školení a prednášok; organizovanie a vedenie kurzov, seminárov, školení a prednášok súvisiacich s diagnostikou a terapiou autizmu; organizovanie výstav na vzdelávacie, kultúrne a zábavné účely; školenia, výcvik, telesné cvičenia; uplatňovanie rôznych foriem a metód práce v rámci výchovy a vzdelávania detí s autizmom; odborná pomoc pri tvorbe individuálnych vzdelávacích programov; odborná supervízia pre začínajúcich pedagógov; športová, kultúrna a zábavná činnosť; organizova-

nie vedomostných, zábavných a športových súťaží; organizovanie živých vystúpení; služby na oddych a rekreáciu; organizovanie a usporadúvanie kultúrnych, spoločenských a športových podujatí; klubové služby; kluby zdravia; mimoškolské vzdelávanie; aktivity na voľný čas; opatrovanie detí; organizovanie výchovno-rekreačných táborov; tvorba špeciálnych domácich programov pre autistov a intervencia v domácom prostredí; výchovné a sociálne poradenstvo (riešenie problémového správania, rozvíjanie komunikácie); osvetová činnosť v oblasti autizmu; vydávanie osvetových materiálov z oblasti autizmu; organizovanie záujmových podujatí spojených s osvetovou činnosťou; vydavateľská činnosť; vydávanie periodických a neperiodických publikácií predovšetkým s tematikou autizmu; vydávanie periodických a neperiodických publikácií online predovšetkým s tematikou autizmu; požičovne kníh s tematikou autizmu; pedagogické informácie; poradenstvo pre inštitúcie vzdelávajúce deti a mládež s autizmom; zabezpečovanie odborných konzultácií rodičov s odborníkmi, poskytovanie informácií o možnostiach rekreácie, rozptýlenia, zábavy, výchovy a vzdelávania; poradenské, konzultačné a informačné služby týkajúce sa uvedených služieb.

44 - Poskytovanie terapií zohľadňujúcich individualitu dieťaťa, najmä muzikoterapia, ergoterapia, arteterapia, hippoterapia a hydroterapia; aromaterapeutické služby; fyzioterapia; rehabilitačné masáže; špeciálnopedagogická diagnostika autizmu; psychologické služby; psychologická diagnostika; špeciálnopedagogická terapia s dieťaťom; sprostredkovanie vyšetrení u ďalších odborníkov v oblasti autizmu; prevádzkovanie zariadení slúžiacich na regeneráciu a rekondíciu; ošetrovateľské služby; prevádzkovanie zdravotníckeho zariadenia, najmä v oblasti diagnostickej, liečebnej a preventívnej; lekárske služby; zdravotná a zdravotnícka starostlivosť; poskytovanie doplnkových zdravotníckych služieb; zotavovne; liečebné a rekondičné pobyty; liečebná rehabilitácia; liečebné procedúry; zdravotné alebo zdravotnícke poradenstvo; zdravotnícka starostlivosť s aktívnym vyhľadávaním chorých (depistáž); sprostredkovanie odborných informácií a poradenstva, najmä z oblasti starostlivosti o deti s autizmom.

45 - Osobné a sociálne služby poskytované tretím osobám na uspokojenie potrieb jednotlivcov; sociálna pomoc.

(540)



Regionálne centrum autistov
Žilina

(550) obrazová

(591) čierna, biela, sivá, oranžová

(732) Matušáková Beata, PaedDr., Pittsburgská 2/11, 010 08 Žilina, SK;

(740) LITVÁKOVÁ A SPOL., s. r. o., Patentová a známková kancelária, Bratislava, SK;

(111) 226182

(151) 13.10.2009

(156) 9.4.2019

(180) 9.4.2029

(210) 5269-2009

(220) 9.4.2009

(442) 6.7.2009

(450) 7.12.2009

9 (511) 7, 16, 21

(511) 7 - Technické kefy používané ako súčasť strojov (napr. drôtené, špirálové valce).

16 - Štetce natieracie guľaté, ploché, fládrovacie, zároháky, linkovacie a štetce na špeciálne účely zaradené v triede 16, štetky maliarske guľaté a hranaté, maliarske valčeky na nanášanie farieb, štetce školské, maliarske a umelecké z jemných vlasov a štetinové.

21 - Kefy na osobnú hygienu - na vlasy, na šaty, na ruky, kúpeľové, na obuv, kefy na zuby, holiace štetky, kefy na podlahu, na WC, pre domácnosť, na autokozmetiku, zmetáky, metly, zmetáčky, mopy, štetce kozmetické a na špeciálne účely zaradené v triede 21, kefy technické drôtené - ručné kefy, fibrové kotúče, kefy na decht (tieto kefy sú používané samostatne, nie ako súčasť strojov a zariadení), štetky murárske, priemyselné (na decht a karbol).

(540) **NÁSTROJ ROBÍ MAJSTRA.
SPOKAR**

(550) slovná

(732) Spojené kartáčovny a. s., Libkovodská 1428, 393 01 Pelhřimov, CZ;

(740) Hojčuš Peter, Ing., Bratislava, SK;

(111) 226199

(151) 13.10.2009

(156) 28.4.2019

(180) 28.4.2029

(210) 5319-2009

(220) 28.4.2009

(310) N08022613

(320) 31.10.2008

(330) RU

(442) 6.7.2009

(450) 7.12.2009

9 (511) 34

(511) 34 - Tabak, či už spracovaný, alebo surový; tabak na fajčenie, fajkový tabak, tabak na šúľanie, žuvací tabak, snus (vlhký práškový tabak); cigarety, cigary, krátke cigary; substancie na fajčenie predávané samostatne alebo miešané s tabakom nie na liečebné účely; šnupavý tabak; potreby pre fajčiarov vrátane absorpčného papiera do fajok; zásobníky s plynom do zapaľovačov; dózy na tabak, nie z drahých kovov; vrecúška na tabak; cigaretový papier; bloky, zväzky cigaretových papierikov; tabatierky na cigary a cigarety nie z drahých kovov; zápalkové škatuľky nie z drahých kovov; kresadlá; fajky vrátane fajok na cigarety; stojany na fajky; čističe na fajky; náustky na cigarové alebo cigaretové špičky nie z drahých kovov; cigaretové špičky; náustky na cigarové a cigaretové špičky vrátane jantárových; cigaretové puzdrá; vreckové strojčeky na krútenie cigariet; popolníky nie z drahých kovov; kazety na cigary a cigarety

nie z drahých kovov; cigaretové filtre; odrezávače na cigarové špičky (kutery); držiaky na zápalky nie z drahých kovov; škatuľky na šnupavý tabak nie z drahých kovov; zapaľovače; zápalky.

(540) ESSENTIAL

(550) slovná

(732) Japan Tobacco Inc., 2-2-1 Toranomon, Minato-ku, Tokyo, JP;

(740) TOMEŠ - Patentová a známková kancelária, s.r.o., Bratislava, SK;

(111) 226239

(151) 14.10.2009

(156) 2.2.2019

(180) 2.2.2029

(210) 160-2009

(220) 2.2.2009

(442) 6.7.2009

(450) 7.12.2009

9 (511) 5, 29, 30

(511) 5 - Farmaceutické prípravky; výrobky posilňujúce a dietetické na lekárske účely; potravinové doplnky na liečebné účely patriace do tejto triedy vrátane doplnkov slúžiacich na posilnenie imunity organizmu a zlepšenie fyzického zdravia.

29 - Potravinové doplnky patriace do tejto triedy (nie na lekárske účely) obsahujúce látky živočíšneho pôvodu vyrobené z produktov patriacich do tejto triedy.

30 - Potravinové doplnky patriace do tejto triedy (nie na lekárske účely) obsahujúce látky rastlinného pôvodu vyrobené z produktov patriacich do tejto triedy.

(540) PROTECTUM

(550) slovná

(732) Glim Care s.r.o., Choustník 12, 391 18 Choustník, CZ;

(740) Gruber Dalibor, Ing., Košice, SK;

(111) 226242

(151) 14.10.2009

(156) 9.2.2019

(180) 9.2.2029

(210) 189-2009

(220) 9.2.2009

(442) 6.7.2009

(450) 7.12.2009

9 (511) 16, 35, 42

(511) 16 - Tlačoviny všetkých druhov, periodická a neperiodická tlač, prospekty, plagáty, fotografie, kalendáre; propagačné materiály a predmety z papiera, najmä brožúry a letáky.

35 - Poradenské a konzultačné služby v oblasti reklamy na internete; reklama na počítačovej komunikačnej sieti; rozširovanie reklamných materiálov zákazníkom, uverejňovanie reklamných textov, rozširovanie reklamných oznamov; obchodné sprostredkovanie v uvedených činnostiach.

42 - Tvorba a údržba webových stránok pre iných; grafické dizajnérstvo; webový dizajn; počítačom spracované grafické umelecké návrhy a dizajnérstvo; konzultačná činnosť a služby v odbore grafického dizajnu; tvorba systémov na elektronické obchodovanie, vrátane príslušného softvéru a hard-

véru; servis systémov na elektronické obchodovanie, a to servis počítačových programov; programovanie internetových dynamických databázových systémov a tvorba profesionálnych internetových aplikácií, programovanie multimedialných aplikácií; konštrukcia www prezentácií, počítačové animácie a vizualizácie; služby počítačového spracovania dát - najmä tvorba a obnovovanie počítačových databáz, prevod a konverzia údajov a dokumentov z fyzických médií na elektronické médiá, prevod a konverzia počítačových programov a údajov; priemyselný dizajn, návrhy a tvorba log, značiek, obalov, výrobkov, tvorba vizuálneho, firemného alebo výrobného štýlu firmy; webhosting - prenájom webového priestoru na internete; poskytovanie informácií vzťahujúcich sa na všetky uvedené služby z globálnej počítačovej siete.

(540)

(550) obrazová

(591) červená, čierna

(732) Aglo Solutions s. r. o., Lužná 5, 851 04 Bratislava, SK;

(740) Ďurica Ján, Ing., Považská Bystrica, SK;

(111) 226245

(151) 14.10.2009

(156) 11.2.2019

(180) 11.2.2029

(210) 228-2009

(220) 11.2.2009

(442) 6.7.2009

(450) 7.12.2009

9 (511) 7, 9, 35, 37, 42

(511) 7 - Motory a hnacie stroje okrem motorov do pozemných vozidiel, stroje a obrábacie stroje, časti motorov a hnacích strojov všetkých druhov, súkolesia, prevody a ich časti okrem súkolesí a prevodov do pozemných vozidiel, pneumatikové riadiace mechanizmy strojov, motorov a hnacích strojov, časti pneumatikových a hydraulických strojov a motorov patriace do tejto triedy, piesty ako časti strojov, pneumatikové dopravníky, ložiská ako časti strojov, alternátory, axiálne ložiská, cievky (ako časti strojov), čerpadlá (ako časti strojov, motorov a hnacích strojov), elektrické kladivá, filtre (časti strojov alebo motorov), guľkové ložiská, hriadele strojov, chladiče do motorov a hnacích strojov, kĺby, spojky, spojenia, styky (časti motorov), hadice a piestové časti ako časti strojov, remenice, remene do motorov a hnacích strojov, reťaze a ventily (časti strojov, motorov a hnacích strojov), pevné a otočné kolieska ako časti strojov.

9 - Zariadenia na elektrické zváranie, zväracie elektródy, zväračské prilby, prístroje na zváranie elektrickým oblúkom, prístroje a nástroje na vedenie, distribúciu, transformáciu, akumuláciu, reguláciu alebo kontrolu elektrického prúdu, kontrolné a regulačné prístroje elektrické, prístroje a zariadenia na meranie, váženie, kontrolu, na meranie

elektrických, rádiokomunikačných a akustických signálov, počítačový softvér na riadenie pneumatických, hydraulických a elektromechanických systémov, riadiace počítače, elektronické riadiace systémy na riadenie a kontrolu pneumatických, hydraulických a elektromechanických systémov, elektronické snímače, regulačné systémy, najmä elektronické regulačné systémy, bezdrôtové zónové regulačné systémy, kontrolné a regulačné elektrické prístroje, elektronické prvky pre bezdrôtové a drôtové systémy regulácie, regulátory teploty a tlaku pre chladiace systémy, elektrické a elektronické zabezpečovacie systémy, pozorovacie prístroje, elektrické hlásiče, zvukové a svetelné poplašné zariadenia, svetelné alebo mechanické signalizačné panely, svetelné alebo mechanické dopravné značky, svetelná a akustická signalizácia, húkačky, sirény, svetelné indikátory, majáky, svetelné stĺpy, automatické časové spínače, vypínače, elektrické akumulátory, antény, hasiace prístroje, elektrické hlásiče, CD disky, DVD disky, monitory, zobrazovacie displeje, elektrické konektory, transformátory, meracie vodiče, meracie hroty, elektrické svorky a zdierky, meradlá, prístroje na prenos, reprodukciu, spracovanie, kontrolu alebo záznam zvuku, dát alebo obrazu, audio- a videoprijímače, snímače a skenery ako zariadenia na spracovanie údajov, zariadenia a snímače na kontrolu a meranie tepla, tlaku, dymu, vibrácií, pohybu, zmeny elektrického napätia, vlhkosti a rýchlosti prúdu vzduchu, lasery s výnimkou laserov na lekárske účely, detektory, detektory úniku plynu, diaľkové ovládače, elektrické zariadenia na diaľkovú kontrolu priemyselných operácií a elektrických systémov, fotoelektrické bunky, monitorovacie počítačové programy, počítačový softvér pre regulačné systémy, pre zabezpečovacie systémy a zariadenia, počítačové programy nahrané na nosičoch, počítače, počítačové programy stiahnuté z telekomunikačnej siete, zariadenia na spracovanie údajov, záznamové disky, čítacie zariadenia (informatika), čítače čiarových kódov, čipy (mikroprocesorové doštičky), kódované magnetické karty, pamäťové a mikroprocesorové karty v počítačoch, elektrické káble, koaxiálne káble, káble s optickými vláknami, ochranné zariadenia proti prepätiu, elektrické konektory a spojky, vysielače elektronických signálov, prístroje a nástroje vedecké, navigačné, elektrické, fotografické, kinematografické, optické, signalizačné, kontrolné, záchranné, vzdelávacie patriace do tejto triedy.

35 - Veľkoobchodná a maloobchodná služba s uvedenými tovarmi, zhromažďovanie rozličných výrobkov (najmä uvedených) pre tretie osoby (okrem dopravy) s cieľom umožniť zákazníkovi, aby si mohli tieto výrobky pohodlne prehliadať a nakupovať, a to najmä prostredníctvom webových stránok, internetu, prostredníctvom maloobchodných predajní, veľkoobchodných predajní, prostredníctvom katalógového predaja alebo elektronickými prostriedkami, alebo prostredníctvom telenákupu, administratívne spracovanie obchodných objednávok, analýzy nákladov, obchodný alebo podnikateľský prieskum, reklama, online reklama v počítačovej komunikačnej sieti, organizovanie výstav na obchodné a reklamné účely, zásobovacie služby pre tretie osoby (nákup tovarov a služieb

pre iné podniky), sprostredkovanie obchodu s uvedeným tovarom, poskytovanie uvedených služieb prostredníctvom komunikačných médií, elektronickej pošty, SMS správ, počítačových sietí a internetu.

37 - Montážne služby ako servisná činnosť, opravy a údržba, montáž (servisná činnosť), údržba a opravy strojov, prístrojov a zariadení, predovšetkým ventilačných, klimatizačných, protipožiarnych, zabezpečovacích, osvetľovacích, regulačných, automatizačných systémov a zariadení, elektrických zariadení a spotrebičov, tlakových zariadení, prenájom stavebných strojov a zariadení, montáž (servisná činnosť), opravy a údržba plastových, kovových, plastovo-kovových rozvodov na tekutiny a plyny, stavebné informácie, informácie o montáži v rámci servisnej činnosti, údržbe a opravách, montovanie lešení, stavebné činnosti, predovšetkým stavebné činnosti spojené s inštaláciou technického zariadenia budov a tovární, kontrola stavebných činností, dozor nad stavbami, poskytovanie informácií o uvedených službách prostredníctvom komunikačných médií, elektronickej pošty, SMS správ, počítačových sietí a internetu.

42 - Služby vedecké a technologické, ako aj výskum v oblasti vedy a priemyslu, priemyselné analýzy, priemyselný výskum a vývoj, výskum a vývoj nových výrobkov a technológií, návrh a vývoj počítačového hardvéru a softvéru, návrh počítačových systémov, zhotovovanie kópií počítačových programov, servis a aktualizovanie počítačových programov, počítačové programovanie, prenájom počítačov a počítačového softvéru, vytváranie a udržiavanie počítačových stránok pre zákazníkov, grafický a priemyselný dizajn, hostovanie na počítačových stránkach, navrhovanie obalov, poradenstvo v oblasti počítačového hardvéru a softvéru, inštalácia počítačových programov, prevod a konverzia údajov a dokumentov z fyzických médií na elektronické médiá, vývoj a návrh produktov, systémov a zariadení na signalizáciu, reguláciu a automatizáciu, projektovanie a vyhotovovanie plánov systémov regulácie, vykurovania, chladenia a klimatizácie, projektovanie stavieb, expertízy a prieskum ako inžinierske práce, štúdie technických projektov, vypracovanie stavebných výkresov, projektová činnosť, analýzy technických stavov zariadení a prístrojov, kontrola kvality, poskytovanie uvedených služieb prostredníctvom komunikačných médií, počítačových sietí, SMS správ a internetu.

(540) TURCK

(550) slovná

(732) Osúch Marián, Ing., Brezová 4340/10, 018 41 Dubnica nad Váhom, SK;

(740) Porubčan Róbert, Ing., Ivanka pri Dunaji, SK;

(111) 226255

(151) 14.10.2009

(156) 2.3.2019

(180) 2.3.2029

(210) 302-2009

(220) 2.3.2009

(442) 6.7.2009

(450) 7.12.2009

9 (511) 24, 25, 28, 33, 35, 38, 41, 43, 44

(511) 24 - Textilie a textilné výrobky, ktoré nie sú zahrnuté v iných triedach, posteľné prikrývky a pokrývky na stôl.

25 - Odevy, obuv a pokrývky hlavy.

28 - Hry a hračky; telocvičné a športové potreby, ktoré nie sú zahrnuté v iných triedach; ozdoby na vianočný stromček.

33 - Alkoholické nápoje s výnimkou piva.

35 - Reklamné služby; obchodný manažment, obchodná správa; obchodná administratíva; kancelárske práce.

38 - Telekomunikačné služby.

41 - Vzdelávanie; zabezpečovanie výcvikov, kurzov a školení; zábava; športová a kultúrna činnosť.

43 - Reštauračné služby (strava); prechodné ubytovanie.

44 - Lekárske služby; veterinárne služby; starostlivosť o hygienu a krásu ľudí alebo zvierat; poľnohospodárske, záhradnícke a lesnícke služby.

(540)



(550) obrazová

(591) zelená

(732) ANIMA Production s.r.o., ul. Slovenských partizánov 1131/51, 017 01 Považská Bystrica, SK;

(111) 226266

(151) 14.10.2009

(156) 16.3.2019

(180) 16.3.2029

(210) 383-2009

(220) 16.3.2009

(442) 6.7.2009

(450) 7.12.2009

9 (511) 34

(511) 34 - Tabak, surový a spracovaný; žuvací tabak; tabakové listy; cigary; cigarety; krátke cigary; šnupavý tabak; rapé; fajčiarske potreby triedy 34; zápalky; fajky; špičky na fajky; popolníky nie z drahých kovov; zápalkové škatuľky; tabatierky na cigary; škatuľky na cigary (udržiujúce vlhkosť); zapalovače nie z drahých kovov.

(540) LA FLOR DEL PUNTO

(550) slovná

(732) Corporación Habanos, S.A., Ave. 3ra No. 2006 e/20y 22; Miramar, Playa, Havana, CU;

(740) Advokátska kancelária KONEČNÁ & ŠAFÁŘ, s.r.o., Bratislava, SK;

(111) 226272

(151) 14.10.2009

(156) 19.3.2019

(180) 19.3.2029

(210) 400-2009

(220) 19.3.2009

(442) 6.7.2009

(450) 7.12.2009

9 (511) 9, 16, 41

(511) 9 - Elektronické publikácie stiahnuté z telekomunikačnej siete.

16 - Periodiká, noviny, časopisy, knihy nie na reklamné účely.

41 - Organizovanie a vedenie výtvarných festivalov, dramatických festivalov, literárnych festivalov, remeselných festivalov, seminárov, školení, rekondično-vzdelávacie pobyty; vydávanie periodickej a neperiodickej tlače, novín, časopisov, kníh, informačných a vzdelávacích brožúr a iných tlačovín s výnimkou reklamných a náborových textov.

(540) Urobme si radosť

(550) slovná

(732) Spoločnosť Downovho syndrómu na Slovensku, Tallerova 4, 811 02 Bratislava, SK;

(111) 226273

(151) 14.10.2009

(156) 19.3.2019

(180) 19.3.2029

(210) 401-2009

(220) 19.3.2009

(442) 6.7.2009

(450) 7.12.2009

9 (511) 9, 16, 41

(511) 9 - Elektronické publikácie.

16 - Periodiká; noviny; časopisy; knihy nie na reklamné účely; periodická a neperiodická tlač.

41 - Vydávanie periodickej a neperiodickej tlače, novín, časopisov, kníh, informačných a vzdelávacích brožúr a iných tlačovín na účely kultúry a vzdelávania.

(540) Slniečnica

(550) slovná

(732) Spoločnosť Downovho syndrómu na Slovensku, Tallerova 4, 811 02 Bratislava, SK;

(111) 226286

(151) 14.10.2009

(156) 26.3.2019

(180) 26.3.2029

(210) 447-2009

(220) 26.3.2009

(442) 6.7.2009

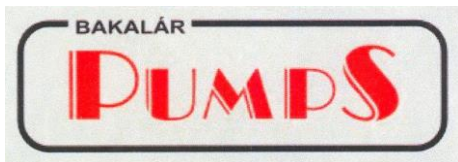
(450) 7.12.2009

9 (511) 7, 37

(511) 7 - Čerpadlá, pumpy (stroje); čerpadlá do vykurovacích zariadení.

37 - Oprava opotrebovaných alebo poškodených motorov.

(540)



- (550) obrazová
 (591) čierna, červená
 (732) Ing. Bakalár Daniel - PUMPS, Textilná 3/A, 040 12 Košice, SK;

(111) 226287

- (151) 14.10.2009
 (156) 26.3.2019
 (180) 26.3.2029
 (210) 448-2009
 (220) 26.3.2009
 (442) 6.7.2009
 (450) 7.12.2009

9 (511) 7, 11, 35

- (511) 7 - Výmenníky tepla ako častí strojov.
 11 - Výmenníky tepla s výnimkou výmenníkov ako častí strojov.
 35 - Maloobchodné a veľkoobchodné služby s výmenníkmi tepla; sprostredkovanie obchodu s tovarom.

(540)



- (550) obrazová
 (591) modrá, červená, čierna
 (732) MIJORI s.r.o., Záhradná 658/10, 082 12 Kapušany, SK;

(111) 226339

- (151) 2.11.2009
 (156) 20.3.2019
 (180) 20.3.2029
 (210) 406-2009
 (220) 20.3.2009
 (442) 6.7.2009
 (450) 7.12.2009

9 (511) 16, 35, 41

- (511) 16 - Noviny, časopisy, periodické publikácie, tlačivá, tlačoviny.
 35 - Reklama, reklamné agentúry, grafická úprava tlačovín na reklamné účely, vyhľadavanie a poskytovanie vedeckých, obchodných a podnikateľských informácií, komerčné informačné kancelárie, marketingové štúdie, personálne poradenstvo, obchodné a odborné poradenstvo, obchodný prieskum a manažment, organizovanie komerčných výstav a veľtrhov, prezentácia výrobkov v komunikačných médiách pre maloobchod, sprostredkovateľne práce.

41 - Rezervácia vstupeniek, organizovanie a vedenie kolokvií, organizovanie a vedenie koncertov, vzdelávacie akademie, organizovanie a vedenie konferencií, kongresov, seminárov, sympózií, školení, kurzov, firemných dní, vzdelávacích prezentácií, vzdelávacích programov na zostavovanie a rozvíjanie pracovného a športového tímu, kultúrnych alebo vzdelávacích výstav, vzdelávacích programov v oblasti podnikania a administratívy pre začínajúcich podnikateľov, organizovanie lotérií, plesov, predstavení (manažérske služby), organizovanie vedomostných alebo zábavných súťaží, organizovanie športových súťaží, organizovanie živých vystúpení, plánovanie a organizovanie večierkov, banketov, recepcií, vydávaní kníh, poskytovanie informácií o možnostiach vzdelávania, rekreácie, zábavy, vyučovanie a vzdelávanie.

(540)



ENERGOFUTURA

- (550) obrazová
 (732) CLS Consulting s. r. o., Litovelská 670/27, 024 01 Kysucké Nové Mesto, SK;
 (740) Labudík Miroslav, Ing., Kysucké Nové Mesto, SK;

(111) 226402

- (151) 13.11.2009
 (156) 4.5.2019
 (180) 4.5.2029
 (210) 678-2009
 (220) 4.5.2009
 (442) 6.8.2009
 (450) 7.1.2010

9 (511) 30

- (511) 30 - Káva a kávové náhradky; čaj, kakao, tekutá čokoláda; cukor, ryža, tapioka, ságo; múka a prípravky vyrobené z obilnín; chlieb, biskvity, sušienky, keksy a sucháre, koláče a zákusky, jemné pečivo, čokoláda a cukrovinky; smotanové zmrzliny; jedlé cukrové polevy, ľad, zmrzliny; med, melasový sirup; kuchynská soľ, horčica; ocot, omáčky; pesto; chuťové prísady; bylinky; koreňiny; malé občerstvenia medzi hlavnými jedlami zložené prevažne z produktov patriacich do triedy 30; hotové jedlá a ich zložky obsahujúce prevažne produkty patriace do triedy 30.

(540) **MOJA CHVÍĽA. MÔJ DOVE.**

- (550) slovná
 (732) Mars, Incorporated, 6885 Elm Street, McLean, Virginia 22101-3883, US;

(111) 226403

(151) 13.11.2009
 (156) 4.5.2019
 (180) 4.5.2029
 (210) 679-2009
 (220) 4.5.2009
 (442) 6.8.2009
 (450) 7.1.2010

9 (511) 30

(511) 30 - Káva a kávové náhradky; čaj, kakao, tekutá čokoláda; cukor, ryža, tapioka, ságo; múka a prípravky vyrobené z obilnín; chlieb, biskvity, sušienky, keksy a sucháre, koláče a zákusky, jemné pečivo, čokoláda a cukrovinky; smotanové zmrzliny; jedlé cukrové polevy, ľad, zmrzliny; med, melasový sirup; kuchynská soľ, horčica; ocot, omáčky; pesto; chuťové prísady; bylinky; koreňiny; malé občerstvenia medzi hlavnými jedlami zložené prevažne z produktov patriacich do triedy 30; hotové jedlá a ich zložky obsahujúce prevažne produkty patriace do triedy 30.

(540) MOJA CHVÍĽA. MOJA DOVE.

(550) slovná
 (732) Mars, Incorporated, 6885 Elm Street, McLean, Virginia 22101-3883, US;

(111) 226434

(151) 13.11.2009
 (156) 4.5.2019
 (180) 4.5.2029
 (210) 680-2009
 (220) 4.5.2009
 (442) 6.8.2009
 (450) 7.1.2010

9 (511) 30

(511) 30 - Káva a kávové náhradky; čaj, kakao, tekutá čokoláda; cukor, ryža, tapioka, ságo; múka a prípravky vyrobené z obilnín; chlieb, biskvity, sušienky, keksy a sucháre, koláče a zákusky, jemné pečivo, čokoláda a cukrovinky; smotanové zmrzliny; jedlé cukrové polevy, ľad, zmrzliny; med, melasový sirup; kuchynská soľ, horčica; ocot, omáčky; pesto; chuťové prísady; bylinky; koreňiny; malé občerstvenia medzi hlavnými jedlami zložené prevažne z produktov patriacich do triedy 30; hotové jedlá a ich zložky obsahujúce prevažne produkty patriace do triedy 30.

(540) MY MOMENT. MY DOVE.

(550) slovná
 (732) Mars, Incorporated, 6885 Elm Street, McLean, Virginia 22101-3883, US;

(111) 226444

(151) 13.11.2009
 (156) 19.5.2019
 (180) 19.5.2029
 (210) 743-2009
 (220) 19.5.2009
 (442) 6.8.2009
 (450) 7.1.2010

9 (511) 32, 35

(511) 32 - Nealkoholické nápoje; prípravky na výrobu nápojov.

35 - Reklama; reklamná činnosť, propagačná a inzertná činnosť vrátane poskytovania uvedených služieb online (prostredníctvom počítačových a iných sietí), prezentácia služieb na internete, rozširovanie reklamných materiálov, vydávanie a aktualizovanie reklamných materiálov, komerčné informačné kancelárie, obchodné alebo podnikateľské informácie, prieskum trhu, organizovanie a budovanie vernostného systému pre zákazníkov včítane prieskumu, vyhodnocovanie a odmeňovanie nákupného správania spotrebiteľov, podpora predaja pre tretie osoby, odborné obchodné poradenstvo, poskytovanie obchodných informácií, poradenstvo v obchodnej činnosti.

(540)

kofola biznis 
 nech sa páči...

(550) obrazová
 (591) žltá, hnedá, biela
 (732) Kofola ČeskoSlovensko a.s. (IČO 242 61 980), Nad Porubkou 2278/31a, 708 00 Ostrava, CZ;
 (740) Zathurecky InPaRtners, s. r. o., Banská Bystrica, SK;

(111) 226448

(151) 13.11.2009
 (156) 22.5.2019
 (180) 22.5.2029
 (210) 753-2009
 (220) 22.5.2009
 (442) 6.8.2009
 (450) 7.1.2010

9 (511) 35, 37, 42

(511) 35 - Maloobchod so stavebnými výrobkami a inštaláčnymi materiálmi; veľkoobchod so stavebnými výrobkami a inštaláčnymi materiálmi; pomoc pri riadení obchodnej činnosti; poradenstvo v obchodnej činnosti; obchodné rady a informácie spotrebiteľom; obchodné a podnikateľské informácie; obchodná správa licencií výrobkov a služieb pre tretie osoby.

37 - Stavebný dozor; stavebníctvo; stavebné informácie; budovanie závodov a tovární; prenájom stavebných strojov a zariadení; izolovanie proti vlhkosti; izolovanie stavieb; maľovanie a natieranie.

42 - Projektovanie stavieb; architektúra (architektonické služby); prieskumy - inžinierske práce.

(540) alfa construction

(550) slovná
 (732) Alfa construction, s.r.o., Park obrancov mieru 6, 040 01 Košice, SK;

(111) 226455

(151) 13.11.2009
 (156) 11.3.2019
 (180) 11.3.2029
 (210) 5176-2009
 (220) 11.3.2009
 (442) 6.8.2009
 (450) 7.1.2010

9 (511) 5

(511) 5 - Špeciálny sterilný pohotovostný obväz s antimikrobiálnymi účinkami.

(540) **MIKROB**

(550) slovná

(732) BIOSTER a.s., Tejny 621, 667 71 Veverská Bítýška, CZ;

(740) MAJLINGOVÁ & PARTNERS, s. r. o., Bratislava, SK;

(111) 226456

(151) 13.11.2009

(156) 11.3.2019

(180) 11.3.2029

(210) 5177-2009

(220) 11.3.2009

(442) 6.8.2009

(450) 7.1.2010

9 (511) 5

(511) 5 - Zdravotnícke prostriedky na báze oxidovanej regenerovanej celulózy alebo oxidovanej celulózy, alebo ich solí vo forme prášku, tmelu, čapíkov, plošného útvaru, tampónov, tkaniny, pleteniny, netkanej textilie, nanovlákién a ako nosiča aktívnej substancie.

(540) **TRAUMACEL**

(550) slovná

(732) BIOSTER a.s., Tejny 621, 667 71 Veverská Bítýška, CZ;

(740) MAJLINGOVÁ & PARTNERS, s. r. o., Bratislava, SK;

(111) 226457

(151) 13.11.2009

(156) 11.3.2019

(180) 11.3.2029

(210) 5178-2009

(220) 11.3.2009

(442) 6.8.2009

(450) 7.1.2010

9 (511) 5

(511) 5 - Špeciálny sterilný pohotovostný obväz.

(540) **OKAP**

(550) slovná

(732) BIOSTER a.s., Tejny 621, 667 71 Veverská Bítýška, CZ;

(740) MAJLINGOVÁ & PARTNERS, s. r. o., Bratislava, SK;

(111) 226538

(151) 11.12.2009

(156) 13.5.2019

(180) 13.5.2029

(210) 722-2009

(220) 13.5.2009

(442) 7.9.2009

(450) 8.2.2010

9 (511) 5

(511) 5 - Farmaceutické prípravky na ľudské použitie.

(540)



(550) obrazová

(732) AstraZeneca AB, Vastra Malarehamnen 9, SE-151 85 Södertälje, SE;

(111) 226550

(151) 11.12.2009

(156) 29.5.2019

(180) 29.5.2029

(210) 782-2009

(220) 29.5.2009

(442) 7.9.2009

(450) 8.2.2010

9 (511) 9, 35, 38, 41

(511) 9 - Počítače, notebooky, periférne zariadenia počítačov, počítačový hardvér, diaprojektory, optické disky, systémy a zariadenia na spracovanie a ukladanie údajov a dát, magnetické nosiče údajov, nosiče zvukových záznamov, nosiče zvukovo-obrazových záznamov, audiovizuálne záznamové disky, elektronické siete uvedené v tejto triede, premietacie prístroje, telekomunikačné vysielacie zariadenia, vysielacie zariadenia uvedené v tejto triede, televízne prijímače, videokamery, videotelefony, zosilňovače, zvukové nahrávacie zariadenia, zvukové prehrávacie zariadenia, elektronické časopisy, elektronické periodiká a knihy v elektronickej podobe, kopírovateľné elektronické publikácie poskytované online z počítačových báz dát alebo z internetu, programové vybavenie počítačov, programy na počítačové hry, videohry, videozáznamy, voliteľné videohry, voliteľné videozáznamy, voliteľné videoprogramy, videokazety, vysielacie elektronických signálov.

35 - Maloobchodná činnosť s magnetickými nosičmi údajov, s nosičmi zvukových záznamov, s nosičmi zvukovo-obrazových záznamov, s audiovizuálnymi záznamovými diskami, s programovým vybavením počítačov, so softvérom, s počítačovými hrami, s filmami, s videozáznamami, s audiovizuálnymi dielami, s videom, činnosti reklamnej agentúry, reklama, rozširovanie, vydávanie a aktualizovanie reklamných materiálov, prenájom reklamných priestorov a plôch, prenájom reklamných materiálov, zásielkové reklamné služby, uverejňovanie reklamných textov, aranžovanie výkladov, analýza nákladov, inzertné činnosti, obchodný alebo podnikateľský prieskum, poradenstvo v obchodnej činnosti, prenájom kancelárskych strojov a zariadení, obchodný manažment a podnikové poradenstvo, organizovanie výstav na obchodné a reklamné účely, odborné obchodné poradenstvo, prieskum trhu, prieskum verejnej mienky, spracovanie textov, sekretárske služby, účtovníctvo, vedenie účtovných kníh, marketingové štúdie, online reklama na počítačovej komunikačnej sieti, komerčné informačné kancelárie, komerčné informačné služby poskytované prostredníctvom telekomunikačného vysielania, sate-

litného vysielania, televízneho vysielania, komunikačných médií, elektronickej pošty, SMS správ, počítačových sietí a internetu; komerčné informačné služby poskytované online z počítačovej databázy, internetu, komunikačných médií, elektronickej pošty.

38 - Televízne vysielanie, satelitné vysielanie, káblové vysielanie, rádiové vysielanie, rozhlasové vysielanie, informačné kancelárie, tlačové kancelárie, spravodajské služby, poskytovanie videa pri prenosoch na požiadavku (video on demand), prenájom zariadení na prenos informácií, prenos signálu pomocou satelitu, telekonferenčné služby, prenájom času na prístup do počítačových databáz, telekomunikačné informácie, telefónna komunikácia, komunikácia prostredníctvom optických káblov, počítačová komunikácia, prenájom telekomunikačných prístrojov, prenájom prístrojov a zariadení na prenos informácií, prenos signálu pomocou satelitu, prenos informácií prostredníctvom internetu, prenos informácií prostredníctvom telekomunikačných sietí, telefonické služby, služby zabezpečujúce vstup do telekomunikačných sietí, prenášanie správ telegrafmi, telegrafická komunikácia, telegrafický prenos, telegrafné služby, poskytovanie telekomunikačného pripojenia do svetovej počítačovej siete, poskytovanie užívateľského prístupu do svetovej počítačovej siete, poskytovanie priestoru na komunikáciu na internete, elektronická pošta, prenos informácií, údajov, signálov, správ, dát, obrazových informácií a zvukových informácií prostredníctvom počítačov a telekomunikačných prostriedkov.

41 - Vzdelávanie, zábava, videozábava, televízna zábava, rozhlasová zábava, zábavné parky, informácie o možnosti zábavy, služby športovísk, prevádzkovanie športových zariadení, tvorba a výroba televíznych programov, videoprogramov, audiovizuálnych programov, filmov, videofilmov, videozáznamov, prenájom a požičovanie nahrávacích a premiatacích zariadení, audiopriestrojov, videorekordérov, televíznych prijímačov, osvetľovacích zariadení, dekorácií, zvukovo-obrazových záznamov, filmov, videopások, filmová tvorba, činnosť filmových štúdií, digitálna tvorba obrazov na výstupných zariadeniach, výroba jazykových verzií audiovizuálnych programov (dabing), služby nahrávacích štúdií, reportárske služby, zhromažďovanie a poskytovanie informácií v oblasti kultúry, športu, zábavy a vzdelávania, poskytovanie klubových služieb (výchovno-zábavných), organizovanie a vedenie kultúrnych, športových, vzdelávacích a zábavných podujatí, koncertov, plesov, súťaží krásy, športových súťaží, vedomostných súťaží, zábavných súťaží, výstav na vzdelávacie a kultúrne účely, kurzov, konferencií, kongresov, školení, živých vystúpení, večierok, online poskytovanie počítačových hier z počítačových sietí, online poskytovanie elektronických publikácií bez možnosti kopírovania, vydavateľská a nakladateľská činnosť s výnimkou vydávania reklamných a náborových textov, elektronická edičná činnosť (DTP služby), vydávanie elektronických publikácií.

(540)

TEATRO

(550) obrazová

(732) RSNET s. r. o., Dukelských hrdinov 976/38, 979 01 Rimavská Sobota, SK;

(740) Gruber Dalibor, Ing., Košice, SK;

(111) 226577

(151) 11.12.2009

(156) 10.7.2019

(180) 10.7.2029

(210) 965-2009

(220) 10.7.2009

(442) 7.9.2009

(450) 8.2.2010

9 (511) 9, 16, 35, 37, 38, 41

(511) 9 - Prístroje na nahrávanie a reprodukciu zvuku alebo obrazu.

16 - Tlačoviny a publikácie vzťahujúce sa na televízne zábavné služby a telekomunikačné služby.

35 - Reklamná činnosť, inzercia, marketing, elektronické publikačné služby s reklamnými alebo náborovými textami.

37 - Montážne a inštalačné služby.

38 - Telekomunikačné služby.

41 - Televízne zábavné služby, výroba a distribúcia televíznych programov, zábavné služby poskytované prostredníctvom interaktívnych prostriedkov, elektronické publikačné služby s výnimkou vydávania reklamných alebo náborových textov, ostatné vzdelávanie v odbore ekonomiky a káblovej alebo satelitnej televízie.

(540)

DIGI
NET

(550) obrazová

(591) modrá

(732) RCS & RDS S.A., 75 Dr. Staicovici street, Forum 2000 Building, Faza I, 5th District, Bukurešť, RO;

(740) LITVÁKOVÁ A SPOL., s. r. o., Patentová a známková kancelária, Bratislava, SK;

(111) 226578

(151) 11.12.2009

(156) 10.7.2019

(180) 10.7.2029

(210) 966-2009

(220) 10.7.2009

(442) 7.9.2009

(450) 8.2.2010

9 (511) 9, 16, 35, 37, 38, 41

(511) 9 - Prístroje na nahrávanie a reprodukciu zvuku alebo obrazu.

16 - Tlačoviny a publikácie vzťahujúce sa na televízne zábavné služby a telekomunikačné služby.

35 - Reklamná činnosť, inzercia, marketing, elektronické publikačné služby s reklamnými alebo náborovými textami.

37 - Montážne a inštalačné služby.
 38 - Telekomunikačné služby.
 41 - Televízne zábavné služby, výroba a distribúcia televíznych programov, zábavné služby poskytované prostredníctvom interaktívnych prostriedkov, elektronické publikačné služby s výnimkou vydávania reklamných alebo náborových textov, ostatné vzdelávanie v odbore ekonomiky a káblovej alebo satelitnej televízie.

(540)



(550) obrazová
 (591) modrá
 (732) RCS & RDS S.A., 75 Dr. Staicovici street, Forum 2000 Building, Faza I, 5th District, Bukurešť, RO;
 (740) LITVÁKOVÁ A SPOL., s. r. o., Patentová a známková kancelária, Bratislava, SK;

(111) 226579

(151) 11.12.2009
 (156) 10.7.2019
 (180) 10.7.2029
 (210) 967-2009
 (220) 10.7.2009
 (442) 7.9.2009
 (450) 8.2.2010

9 (511) 9, 16, 35, 37, 38, 41

(511) 9 - Prístroje na nahrávanie a reprodukciu zvuku alebo obrazu.
 16 - Tlačoviny a publikácie vzťahujúce sa na televízne zábavné služby a telekomunikačné služby.
 35 - Reklamná činnosť, inzercia, marketing, elektronické publikačné služby s reklamnými alebo náborovými textami.
 37 - Montážne a inštalačné služby.
 38 - Telekomunikačné služby.
 41 - Televízne zábavné služby, výroba a distribúcia televíznych programov, zábavné služby poskytované prostredníctvom interaktívnych prostriedkov, elektronické publikačné služby s výnimkou vydávania reklamných alebo náborových textov, ostatné vzdelávanie v odbore ekonomiky a káblovej alebo satelitnej televízie.

(540)



(550) obrazová
 (591) modrá
 (732) RCS & RDS S.A., 75 Dr. Staicovici street, Forum 2000 Building, Faza I, 5th District, Bukurešť, RO;
 (740) LITVÁKOVÁ A SPOL., s. r. o., Patentová a známková kancelária, Bratislava, SK;

(111) 226580

(151) 11.12.2009
 (156) 10.7.2019
 (180) 10.7.2029
 (210) 968-2009
 (220) 10.7.2009
 (442) 7.9.2009
 (450) 8.2.2010

9 (511) 9, 16, 35, 37, 38, 41

(511) 9 - Prístroje na nahrávanie a reprodukciu zvuku alebo obrazu.
 16 - Tlačoviny a publikácie vzťahujúce sa na televízne zábavné služby a telekomunikačné služby.
 35 - Reklamná činnosť, inzercia, marketing, elektronické publikačné služby s reklamnými alebo náborovými textami.
 37 - Montážne a inštalačné služby.
 38 - Telekomunikačné služby.
 41 - Televízne zábavné služby, výroba a distribúcia televíznych programov, zábavné služby poskytované prostredníctvom interaktívnych prostriedkov, elektronické publikačné služby s výnimkou vydávania reklamných alebo náborových textov, ostatné vzdelávanie v odbore ekonomiky a káblovej alebo satelitnej televízie.

(540)



(550) obrazová
 (591) modrá
 (732) RCS & RDS S.A., 75 Dr. Staicovici street, Forum 2000 Building, Faza I, 5th District, Bukurešť, RO;
 (740) LITVÁKOVÁ A SPOL., s. r. o., Patentová a známková kancelária, Bratislava, SK;

(111) 226631

(151) 11.12.2009
 (156) 2.3.2019
 (180) 2.3.2029
 (210) 5134-2009
 (220) 2.3.2009
 (442) 7.9.2009
 (450) 8.2.2010

9 (511) 29, 30, 32

(511) 29 - Mliečne výrobky.
 30 - Zmrzlina a mrazené výrobky zaradené do tejto triedy.
 32 - Nealkoholické nápoje.

(540) Vašík

(550) slovná
 (732) PINKO a.s., Vlašimská 409, 256 01 Benešov, CZ;
 (740) Dolanská Elena, RNDr., Bratislava, SK;

(111) 226640

(151) 11.12.2009
 (156) 14.4.2019
 (180) 14.4.2029
 (210) 5282-2009
 (220) 14.4.2009
 (442) 7.9.2009
 (450) 8.2.2010

9 (511) 35, 36, 38, 41, 42

(511) 35 - Zbieranie, zoraďovanie a vyhľadávanie informácií a údajov v počítačových databázach z oblasti obchodu, ekonomiky a výroby pre tretie osoby; poskytovanie obchodných alebo podnikateľských informácií a poradenstva; analýzy nákladov obchodu, ekonomiky, výroby; zbieranie, zoraďovanie a vyhľadávanie informácií a údajov v počítačových databázach z oblasti poisťovníctva a bankovníctva pre tretie osoby; zbieranie, zoraďovanie a vyhľadávanie informácií a údajov v počítačových databázach z oblasti telekomunikácií pre tretie osoby.

36 - Poskytovanie informácií o poisťovníctve a bankovníctve; finančné analýzy v bankovníctve a poisťovníctve.

38 - Poskytovanie telekomunikačných informácií; služby prenosu údajov a informácií prostredníctvom telekomunikačných prostriedkov.

41 - Školenia, konzultácie a vzdelávanie v odboch celopodnikových informačných systémov určených pre oblasť obchodu, ekonomiky, výroby, poisťovníctva, bankovníctva a telekomunikácií.

42 - Poskytovanie softvéru, programátorské práce, vypracovanie programov na hromadné spracovanie dát; projektovanie informačných technológií počítačových databáz určených pre oblasť obchodu, ekonomiky, výroby, poisťovníctva, bankovníctva a telekomunikácií.

(540)


(550) obrazová

(732) AGH(C) LIMITED, Diagorou 4, 1097 Nicosia, CY;

(740) inventa Patentová a známková kancelária s.r.o., Bratislava, SK;

(111) 226664

(151) 11.12.2009

(156) 17.6.2019

(180) 17.6.2029

(210) 5437-2009

(220) 17.6.2009

(442) 7.9.2009

(450) 8.2.2010

9 (511) 35, 36

(511) 35 - Reklamná činnosť súvisiaca s činnosťami uvedenými v triede 36.

36 - Bankovníctvo vrátane elektronického bankovníctva, home banking, bankové služby vrátane služieb prostredníctvom elektronických komunikačných sietí a telekomunikačných sietí, vedenie účtov, klíring, finančné odhady a oceňovanie v oblasti bankovníctva, poskytovanie úverov, poskytovanie pôžičiek, investovanie do cenných papierov na vlastný účet, kapitálové investície, platobný styk a zúčtovanie, elektronický prevod kapitálu, platobné prevody vykonávané elektronicky, vydávanie a správa platobných prostriedkov, napr. platobných kariet, cestovných šekov, overovanie šekov, poskytovanie záruk, garancie, kaucie, ručenie, otváranie akreditívov, obstarávanie inkasa, uloženie a správa cenných papierov

alebo iných hodnôt, poskytovanie bankových informácií, finančné analýzy a informácie, prenájom bezpečnostných schránok, prijímanie vkladov, finančný prenájom (finančný lízing), účasť na vydávaní cenných papierov a poskytovanie súvisiacich služieb, finančné poradenstvo, výkon funkcie depozitára, zmenárenská činnosť, obchodovanie na vlastný účet alebo účet klienta s devizovými hodnotami, v oblasti termínovaných obchodov (futures) a opcií (options) vrátane kurzových a úrokových obchodov, s prevoditeľnými cennými papiermi, so zlatými a striebornými mincami, pamätnými mincami, hárkami bankoviek a so súbormi obehových mincí, vykonávanie hypotekárnych obchodov, obhospodarovanie cenných papierov klienta na jeho účet vrátane poradenstva (portfólio manažment), sprostredkovateľská činnosť v oblasti bankovníctva a poisťovníctva súvisiaca s bankovou činnosťou alebo stavebným sporením.

(540) Program RENOVO

(550) slovná

(732) Československá obchodná banka, a.s., Žižkova 11, 811 02 Bratislava, SK;

(111) 226665

(151) 11.12.2009

(156) 17.6.2019

(180) 17.6.2029

(210) 5438-2009

(220) 17.6.2009

(442) 7.9.2009

(450) 8.2.2010

9 (511) 35, 36

(511) 35 - Reklamná činnosť súvisiaca s činnosťami uvedenými v triede 36.

36 - Bankovníctvo vrátane elektronického bankovníctva, home banking, bankové služby vrátane služieb prostredníctvom elektronických komunikačných sietí a telekomunikačných sietí, vedenie účtov, klíring, finančné odhady a oceňovanie v oblasti bankovníctva, poskytovanie úverov, poskytovanie pôžičiek, investovanie do cenných papierov na vlastný účet, kapitálové investície, platobný styk a zúčtovanie, elektronický prevod kapitálu, platobné prevody vykonávané elektronicky, vydávanie a správa platobných prostriedkov, napr. platobných kariet, cestovných šekov, overovanie šekov, poskytovanie záruk, garancie, kaucie, ručenie, otváranie akreditívov, obstarávanie inkasa, uloženie a správa cenných papierov alebo iných hodnôt, poskytovanie bankových informácií, finančné analýzy a informácie, prenájom bezpečnostných schránok, prijímanie vkladov, finančný prenájom (finančný lízing), účasť na vydávaní cenných papierov a poskytovanie súvisiacich služieb, finančné poradenstvo, výkon funkcie depozitára, zmenárenská činnosť, obchodovanie na vlastný účet alebo účet klienta s devizovými hodnotami, v oblasti termínovaných obchodov (futures) a opcií (options) vrátane kurzových a úrokových obchodov, s prevoditeľnými cennými papiermi, so zlatými a striebornými mincami, pamätnými mincami, hárkami bankoviek a so súbormi obehových mincí, vykonávanie hypo-

tekárnych obchodov, obhospodarovanie cenných papierov klienta na jeho účet vrátane poradenstva (portfólio manažment), sprostredkovateľská činnosť v oblasti bankovníctva a poisťovníctva súvisiaca s bankovou činnosťou alebo stavebným sporením.

(540) RENOVO úver

(550) slovná

(732) Československá obchodná banka, a.s., Žižkova 11, 811 02 Bratislava, SK;

(111) 226684

(151) 14.12.2009

(156) 2.4.2019

(180) 2.4.2029

(210) 510-2009

(220) 2.4.2009

(442) 5.6.2009

(450) 8.2.2010

9 (511) 33

(511) 33 - Alkoholické nápoje s výnimkou piva a vína.

(540)



(591) oranžová, žltá, červená, biela, zelená, hnedá, sivá

(732) GAS Familia, s.r.o. Stará Ľubovňa, Prešovská 8, 064 01 Stará Ľubovňa, SK;

(740) Belička Ivan, Ing., Banská Bystrica, SK;

(111) 226713

(151) 22.12.2009

(156) 2.4.2019

(180) 2.4.2029

(210) 511-2009

(220) 2.4.2009

(442) 6.8.2009

(450) 8.2.2010

9 (511) 33

(511) 33 - Alkoholické nápoje s výnimkou piva a vína.

(540)



(591) čierna, biela, červená, sivá, žltá, zelená

(732) GAS Familia, s.r.o. Stará Ľubovňa, Prešovská 8, 064 01 Stará Ľubovňa, SK;

(740) Belička Ivan, Ing., Banská Bystrica, SK;

(111) 226735

(151) 14.1.2010

(156) 1.4.2019

(180) 1.4.2029

(210) 492-2009

(220) 1.4.2009

(442) 7.10.2009

(450) 8.3.2010

9 (511) 3, 9, 16, 18, 19, 20, 21, 24, 25, 26, 28, 29, 30, 31, 32, 33, 34, 35, 36, 37, 38, 39, 41, 42, 43, 44

(511) 3 - Voňavky; parfúmy; kolínske vody; dezodoranty na osobné použitie; kozmetické prípravky; kozmetické potreby; kúpeľové a sprchovacie gély; telové a pleťové mydlá; éterické oleje na osobné použitie; oleje do kúpeľa a telové oleje; kúpeľové soli s výnimkou solí na liečebné účely; peny do kúpeľa; telové mlieka, krémy a gély; kozmetické prípravky na pestovanie pokožky; čistiacie mydlá a mydlá na tvár; krémy na ruky; telové krémy; pleťové krémy; masky; pleťové a telové peelings; šampóny, kondicionéry, tužidlá a laky na vlasy; farby na vlasy; laky na nechty; odlakovače; púdre; rúže; špirály na riasy; kozmetické ceruzky; umelé riasy; opaľovacie krémy a ochranné krémy proti slnku, nie na lekárske účely; depilačné prípravky.

9 - Diapozitívy; optické disky; optické kompaktné disky; nosiče údajov; magnetické disky; magnetické nosiče údajov; optické CD, DVD; videokazety; nahrané magnetické nosiče údajov; nosiče zvukových záznamov; nosiče zvukovo-obrazových záznamov; audiovizuálne záznamové disky; zvukové, obrazové a zvukovo-obrazové nahrávky na všetkých druhoch nosičov, ako aj v digitálnej (elektronickej) podobe.

16 - Fotografie; albumy; brožúry; hrácke kartičky; kalendáre; katalógy; lístky; nálepky, nálepky na vozidlá, lepiace štítky; noviny; papierové čiapky, papierové zástavy a zástavky, propagačné a spomienkové predmety z papiera, kartónu alebo lepenky, spojené so športovou činnosťou klubu; časopisy; periodiká; formuláre; knihy; litografie; príručky;

prospekty; plagáty všetkých druhov a rozmerov; grafiky; obrazy, obrazy ako maľby zarámované aj nezarámované; papierové propagačné materiály; plány; pohľadnice; grafické zobrazenia; publikácie; tlačoviny; podložky na písanie; tlačené reklamné a úžitkové manuály; reklamné tabule z papiera, kartónu alebo lepenky; skicáre; stojany na fotografie; tlačivá; ročenky; papierové vlajky; pútače z papiera alebo z lepenky; pečiatky; pečate; pečatné vosky; papiernický tovar; obálky; netextilné etikety; kancelárske potreby s výnimkou nábytku, predovšetkým kancelárske potreby použité ako reklamné alebo darčkové predmety; atlasy; umelohmotné fólie na balenie; predmety z kartónu; spisové obaly; stolové prestieranie z papiera; papierové servítky; papierové utierky; vrecia a vrecká z papiera alebo z plastických materiálov; písacie potreby; obaly (papiernický tovar); obaly na doklady; papierové obaly na spisy; adresné štítky do adresovacích strojov; obežníky; kancelársky papier; listový papier; kopírovací papier; papierové pásky; baliaci papier; formuláre na zmluvy a podania; lepidlá a lepiace pásky na kancelárske účely a použitie v domácnosti; vzory na výrobu odevov; firemné listiny.

18 - Batohy; dáždniky; kľúčienky; kufre; kufriky; peňaženky; remienky na korčule; tašky na šport spojené so športovou činnosťou klubu; kože; kabelky; kapsy; tašky (s výnimkou lekárskeho tašiek); slnečníky; horolezecké palice; vychádzkové paličky.

19 - Stavebný materiál s výnimkou kovového; drevo ako polotovár; dvere s výnimkou kovových; drevené dyhy; dosky; okná s výnimkou kovových; parkety.

20 - Nábytok; zrkadlá; rámy obrazov; výrobky z dreva (ktoré nie sú zaradené v ostatných triedach); umelecké stolárske výrobky.

21 - Výrobky z umeleckého a úžitkového skla a porcelánu vo forme suvenírov (ktoré nie sú zahrnuté v iných triedach).

24 - Kusový textilný tovar, uteráky, utierky (ktoré nie sú zahrnuté v iných triedach); vlajky; zástavy a zástavky, najmä klubové.

25 - Bundy; bielizeň patriaca do triedy 25; celé topánky; cylindre; čapice; čiapky; čelenky; džínsy; klobúky; košele; konfekcia (odevy); kovanie na obuv; kožušiny ako oblečenie; klobúčnický tovar patriaci do triedy 25; kravaty; krátke nohavice; kulichy (čiapka, pokrývka hlavy); manžety ako časti odevov; mikiny; náprsenky; nohavice; oblečenie, predovšetkým odevy a oblečenie ako nosiče reklamných a propagačných textov a označení; obuv; obleky; odevy; opasky; pančuchy; papuče; pásky; plavky; plášte; pracovná obuv; podkolenky; pokrývky hlavy, šilty na pokrývky hlavy; ponožky; rukavice; sandále; saká; šály; šaty; šatky; šerpy; šiltovky; športové a spoločenské oblečenie; športové odevy na voľný čas; športové tričká, dresy; tenisky; trenírky; tričká; tielka; vesty; uniformy; vrchné oblečenie; zástery; závoje; zvrchníky; župany.

26 - Odznaky s výnimkou z drahých kovov; miniatúry klubových ocenení vo forme suvenírov vyrobených z materiálov patriacich do triedy 26; značky na odevy; šatstvo a bielizeň; bordúry; lemy; obruby na odevy; odznaky na odevy (nie z drahých kovov), ozdobné brošne, spony, ozdobné ihlice; ozdoby do vlasov; ozdoby na šaty; ozdoby na obuv a klobúky nie z drahých kovov; umelé kvety; opaskové pracky; pásky na rukávy; nažehľovacie ozdoby textilných výrobkov.

28 - Hokejky; hokejky pre fanúšikov; puky; bránky ako športové potreby; hračky všetkých druhov; hry všetkých druhov ako spoločenské hry, hry pre jedného alebo viacerých hráčov, šachové hry, kolky (hra), dáma (hra), hracie karty; športové potreby, ktoré nie sú zahrnuté v iných triedach; cvičebné náradie; činky; golfové palice; golfové rukavice; golfové vaky s kolieskami alebo bez koliesok; korčule; kolieskové korčule; lyže; obaly na lyže; vodné lyže; lyžiarske viazanie; sánky ako športová potreba; zariadenia na telesné cvičenia; lopty na hranie; chrániče na lakte ako športové potreby; chrániče na pišťaly ako športové potreby; stolové hry; rakety ako športové náradie.

29 - Bravčové mäso; výrobky z bravčového mäsa; párky, šunky; potravinárske výrobky z rýb; ryby spracované, upravené a porciované; ryby chladené, mrazené, konzervované, solené a v náleve; rybie plátky (filé); rybie a mäsové delikatesy/lahôdky; kaviár; mäso a mäsové výrobky každého druhu; údeniny; hydina; zverina; rybie a mäsové výťažky; mlieko; vajcia; mliečne a vaječné výrobky každého druhu patriace do tejto triedy; jedlé oleje a tuky; ovocie a zelenina konzervovaná, sušená a zaváraná.

30 - Korenie všetkých druhov; dresingy; marinády a omáčky na ochutenie; majonézy a horčice každého druhu; múka; droždie a výrobky z nich - pečivo a chlieb každého druhu; trvanlivé pečivo slané aj sladké; sendviče/bagety; pizza; suši; ryža a výrobky z nej; káva; čaj; kakao; čokoláda; kávové nápoje; kakaové nápoje; čokoládové nápoje, čokoláda na pitie; horúca čokoláda; ochutená čokoláda na pitie; med; vitamínové cukríky; zmrzliny; cukor; soľ a výrobky z nich; obilniny na osobnú konzumáciu; musli; ovsené a kukuričné vločky; pražená kukurica; sójová múka; krupica; potravinárske škroby a soli; potravinárske príchute (arómy); delikatesy/lahôdky z uvedených potravín patriace do tejto triedy; ľad na osvieženie.

31 - Živé zvieratá, najmä ryby; poľnohospodárske, záhradnícke a lesné produkty, ktoré nie sú zahrnuté v iných triedach; čerstvé ovocie a zelenina.

32 - Pivá; prípravky alebo príchute na výrobu nápojov; ovocné alebo zeleninové šťavy; džúsy a sirupy; nealkoholické nápoje; nealkoholické nápoje obohatené vitamínmi alebo minerálmi; iónové a energetické nápoje nealkoholické; proteínové nealkoholické nápoje; diétne nápoje; želatínové nápoje; instantné nealkoholické nápoje; tablety a prášky na prípravu šumivých nealkoholických nápojov; prášky a zmesi na prípravu nealkoholických nápojov; ovocné alebo zeleninové nealkoholické nápoje; nealkoholické nápoje s príchutou ovocia a zeleniny; minerálne vody; pramenité vody; sódová voda; šumivá voda; voda; šumivé nealkoholické nápoje; miešané nápoje nealkoholické; paradajková šťava ako nápoj; nealkoholické aperitívy.

33 - Alkoholické nápoje s výnimkou piva; víno; liehoviny; brandy; vínovica; miešané alkoholické nápoje.

34 - Tabak, cigarety; cigary; popolníky pre fajčiarov; zapalovače pre fajčiarov; zápalky.

35 - Obchodné a podnikateľské informácie; obchodný manažment a podnikové poradenstvo; odborné obchodné poradenstvo; licencie (obchodná správa) výrobkov a služieb pre tretie osoby; pomoc pri riadení obchodnej činnosti a pomoc pri riadení ob-

chodných spoločností; pomoc pri riadení komerčných a priemyselných podnikov; poskytovanie obchodných alebo podnikateľských informácií; poskytovanie pomoci pri riadení obchodných alebo priemyselných podnikov; prenájom plôch na mŕtineloch, ľadovej ploche a iných priestoroch zimného štadióna na účely reklamy; prenájom reklamných priestorov; reklamná agentúra; reklamné služby; rozširovanie reklamných materiálov zákazníkom (letáky, prospekty, tlačoviny, vzorky); vydávanie a aktualizovanie reklamných materiálov; reklamná, inzertná a propagačná činnosť všetkého druhu a prostredníctvom akéhokoľvek média i prostredníctvom telefónnej siete, dátovej siete, informačnej siete alebo prostredníctvom internetu; lepenie plagátov; vydávanie a uverejňovanie reklamných a náborových textov; rozhlasová a televízna reklama; vyhľadávanie informácií v počítačových súboroch pre zákazníkov; zbieranie údajov do počítačových databáz; zoraďovanie údajov v počítačových databázach; vzťahy s verejnosťou; prieskum vzťahov medzi občanmi, podnikmi, inštitúciami a spoločenským prostredím; hospodárske a ekonomické predpovede; komerčné informačné kancelárie; štatistické informácie; služby zaoberajúce sa zhromažďovaním výstrižkov z časopisov; vedenie kartoték v počítači; organizovanie komerčných alebo reklamných výstav a veľtrhov; obchodné sprostredkovanie služieb uvedených v triedach 35, 41 a 42 prostredníctvom komunikačných médií, elektronickej pošty, SMS správ, počítačových sietí a internetu; spracovanie textov; reprografia dokumentov; predvádzanie na reklamné účely a podporu predaja; predvádzanie tovaru; personálne poradenstvo; nábor zamestnancov a pracovníkov, poradenstvo a konzultácie týkajúce sa pracovných miest; podpora predaja (pre tretie osoby); prieskum trhu; účtovníctvo; maloobchodné služby s katalógmi, fotografiami, litografiami, plagátmi; odkazovacie telefónne služby (pre neprítomných predplatiteľov); obchodné sprostredkovanie reštauračných a kaviarenských služieb.

36 - Sprostredkovanie kúpy, predaja a prenájmu nehnuteľností; správa nehnuteľností; prenájom kancelárskych priestorov a iných nehnuteľných priestorov a nehnuteľností; správa majetku; obstarávanie služieb spojených so správou nehnuteľností ako vyberanie nájomného, poisťného a za služby spojené s nájmom od nájomcov; sprostredkovanie finančných služieb; finančné oceňovanie (poistenie, bankovníctvo, nehnuteľnosti); finančný lízing; predaj na splátky; prenájom nebytových priestorov; finančné poradenstvo; faktoring; forfajting.

37 - Čistiace práce; čistenie okien; čistenie exteriérov budov; čistenie interiérov budov; oprava a údržba nebytových priestorov; opravy a údržba hardvéru.

38 - Elektronickej pošty; počítačová komunikácia; prenos správ a obrazových informácií pomocou počítača; prenos informácií pomocou komunikácie medzi sieťami, napríklad s využitím internetu.

39 - Autobusová doprava; automobilová preprava; balenie a skladovanie výrobkov; organizovanie ciest; sprostredkovanie prepravy; prenájom skladov; prenájom garáží; prenájom dopravných prostriedkov; rezervácia miesteniek na cestovanie; organizovanie výletov; parkovacie služby pre automobily; prená-

jom miesta na parkovanie; služby odstavného parkoviška; skladovanie; služby v doprave a preprave; uskladnenie tovaru; prenájom vozidiel s vodičom alebo bez vodiča.

41 - Informácie o možnostiach rozptýlenia a zábavy; organizovanie športových súťaží a turnajov; organizovanie telovýchovných kurzov; organizovanie súťaží krásy; praktický výcvik trénerov, cvičiteľov a rozhodcov; prenájom priestorov zimného štadióna na organizovanie kultúrnych a športových podujatí; prenájom ľadovej plochy; prenájom športového výstroja s výnimkou dopravných prostriedkov; prevádzkovanie verejných telovýchovných škôl; prevádzkovanie karaoke; prevádzkovanie športových zariadení; služby športovísk - prevádzkovanie fitnesscentra; služby na oddych a rekreáciu; rezervácie vstupeniek; služby na športoviskách; televízna zábava; výchovno-zábavné klubové služby; spoločenská výchova; vzdelávanie; školenia; organizovanie a vedenie kongresov, konferencií, sympózií, seminárov, kurzov, školení; organizovanie spoločenských zhromaždení; organizovanie manifestácií a sprievodov; organizovanie kultúrnych alebo vzdelávacích výstav; organizovanie lotérií, plesov, športových súťaží, živých vystúpení; organizovanie a vedenie vzdelávacích a odborných podujatí; organizovanie vedomostných alebo zábavných súťaží; plánovanie a organizovanie večierok; manažérske služby pri organizovaní kultúrnych, spoločenských, športových predstavení a prehliadok; služby v oblasti estrád, zábavy, kultúrnych a hudobných podujatí; služby športových inštruktorov; organizovanie a vedenie výstav, veľtrhov s výnimkou komerčných a reklamných; rezervácia vstupeniek; zverejňovanie a vydávanie textov iných ako reklamných; vydávanie a zverejňovanie kníh, novín, časopisov, tlačív, brožúr, periodík; vydávanie kníh a časopisov v elektronickej forme online; informácie o výchove a vzdelávaní; pedagogické informácie; poradenstvo v oblasti vzdelávania; knižnice; výroba rozhlasových alebo televíznych programov; fotografovanie; fotografická reportáž; obveselenie; služby nahrávacích štúdií; požičiavanie zvukových a zvukovo-obrazových záznamov; digitálna tvorba obrazov na výstupných zariadeniach; elektronickej edičná činnosť v malom; výroba zvukových a zvukovo-obrazových záznamov; výroba videofilmov, publikovanie periodickej a neperiodickej tlače; požičiavanie filmov; požičiavanie videopásov; prenájom audionahrávok; poskytovanie elektronickej publikácií online (bez možnosti kopírovania); poradenské a informačné služby v oblasti uvedených služieb v triede 41; nočné kluby; zábava; telesné cvičenie.

42 - Spoločenské, politické alebo politologické analýzy a predpovede; vytváranie a udržiavanie počítačových webových stránok pre zákazníkov; vytváranie a udržiavanie počítačových databáz (počítačové služby); navrhovanie a vývoj a hardvéru; návrhy počítačových systémov; tvorba softvéru; softvérové služby, inštalácia, aktualizácia, servis a zhotovovanie kópií počítačových programov; aktualizovanie počítačových programov; hosťovanie na počítačových stránkach; poradenské služby v oblasti počítačového hardvéru; prevod a konverzia údajov a dokumentov z fyzických médií na elektronickej médiá.

43 - Prenájom bufetov, ubytovacích a stravovacích priestorov; reštauračné a kaviarenské služby (poskytovanie stravy); hotelierske služby; služby barov; bufety (rýchle občerstvenie); reštaurácie (jedálne); prechodné ubytovanie; rezervácia hotelov, penziónov a rezervácia prechodného ubytovania; poskytovanie hotelového ubytovania; turistické ubytovne; prenájom stoličiek, stolov, obrusov a sklenených výrobkov; samoobslužné reštaurácie; prenájom prednáškových sál.

44 - Aranžovanie kvetov; kadernícke salóny; salóny krásy; verejné kúpele; verejné kúpele na účely hygieny; manikúra; masáže; parné kúpele; služby WC; služby sprchy; služby sáun a solárií; služby wellness so zdravotníckym zameraním; zotavovne; poskytovanie doplnkových zdravotníckych služieb; poskytovanie komplexnej kúpeľnej starostlivosti; služby zariadení slúžiacich na regeneráciu a rekonvalescenciu v súvislosti s poskytovaním zdravotnej starostlivosti.

(540)



(550) obrazová

(732) HC Košice, s.r.o., Nerudova 12, 040 01 Košice, SK;

(111) 226739

(151) 14.1.2010

(156) 15.4.2019

(180) 15.4.2029

(210) 581-2009

(220) 15.4.2009

(442) 7.10.2009

(450) 8.3.2010

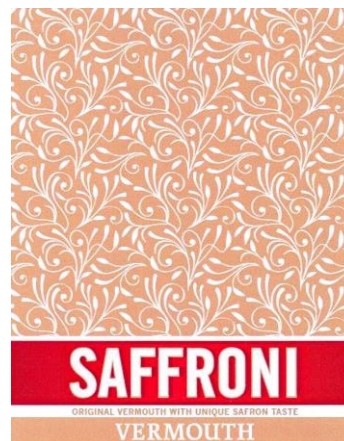
9 (511) 16, 33, 35

(511) 16 - Baliaci papier, blahoprajné pohľadnice, brožované knihy, brožúry, brožúrky, bublinové obaly z plastických materiálov (na balenie), časopisy, etikety s výnimkou textilných, fotografie, grafické zobrazenia, grafiky, kalendáre všetkých druhov, kartón, lepenka, papierové kávové filtre, knihy, lepenkové alebo papierové škatule, lepenkové alebo papierové obaly na fľaše, lepenkové platne (papiernický tovar), lepiace pásky na kancelárske účely a použitie v domácnosti, leporelá, mapy, obálky (papiernický tovar), obaly (papiernický tovar), obrazy, papiernický tovar, periodické a neperiodické publikácie, plagáty, predmety z kartónu, prospekty, pútače z papiera alebo lepenky, reklamné tabule z papiera, kartónu alebo lepenky, grafické reprodukcie, tlačene reklamné materiály, umelohmotné fólie na balenie, vrecia z papiera alebo plastických materiálov, vrecká z papiera alebo plastických materiálov.

33 - Dezertné víno (vermút).

35 - Maloobchodný a veľkoobchodný predaj alkoholických nápojov, poradenské služby v podnikovom manažmente pri predaji tovarov a služieb, poradenstvo a manažment pre podniky, dekorácia a aranžovanie výkladov, obchodný manažment, sprostredkovanie nákupu a predaja tovarov, reklama, organizovanie výstav na reklamné a obchodné účely, rozširovanie reklamných oznamov, predvádzanie tovaru, rozširovanie reklamných materiálov zákazníkom (letáky, prospekty, tlačivá, vzorky), zasielanie reklamných materiálov zákazníkom, vydávanie a aktualizovanie reklamných materiálov, distribúcia vzoriek, obchodný alebo podnikateľský prieskum, prenájom reklamných materiálov, uverejňovanie reklamných textov, vydávanie reklamných alebo náborových textov, televízna reklama, reklamné agentúry, organizovanie reklamných hier na propagáciu predaja, prenájom reklamných priestorov, prenájom reklamných plôch, podpora predaja (pre tretie osoby), spracovanie textov, ponuka, sprostredkovanie a výber tovaru prostredníctvom katalógu, marketing, pomoc pri podnikaní, podnikateľské informácie, reklamná a inzertná činnosť prostredníctvom telefónnej dátovej alebo informačnej siete, poskytovanie informácií a iných informačných produktov reklamného charakteru, prenájom reklamných informačných a komunikačných miest, sprostredkovanie v obchodných vzťahoch, služby riadenia ľudských zdrojov, zásielkové reklamné služby.

(540)



(550) obrazová

(591) hnedá, červená, biela

(732) KARLOFF, s.r.o., Pradiareň 40, 060 01 Kežmarok, SK;

(111) 226825

(151) 14.1.2010

(156) 27.5.2019

(180) 27.5.2029

(210) 768-2009

(220) 27.5.2009

(442) 7.10.2009

(450) 8.3.2010

9 (511) 6, 35, 37, 40

(511) 6 - Obyčajné kovy a ich zliatiny.

35 - Reklamná činnosť, obchodný manažment.

37 - Stavebníctvo.

40 - Spracovanie a úprava materiálu.

(540)



(550) obrazová
 (591) červená, čierna
 (732) MASLEN s. r. o., Badín č. 655, 976 32 Badín, SK;

(111) 226826

(151) 14.1.2010
 (156) 10.6.2019
 (180) 10.6.2029
 (210) 828-2009
 (220) 10.6.2009
 (442) 7.10.2009
 (450) 8.3.2010

9 (511) 30, 32

(511) 30 - Čaje, nápoje na báze čaju, príchute do nápojov s výnimkou éterických olejov, sirup melasový.
 32 - Nealkoholické nápoje, nealkoholické ovocné nápoje, nealkoholické ovocné výťažky, ovocné nektáre, ovocné šťavy, minerálne vody, šumivé nápoje, príchute na výrobu nápojov, sirupy na výrobu nápojov.

(540)



(550) obrazová
 (591) hnedá, žltá
 (732) Kofola ČeskoSlovensko a.s. (IČO 242 61 980), Nad Porubkou 2278/31a, 708 00 Ostrava, CZ;
 (740) Zathurecky InPaRtners, s. r. o., Banská Bystrica, SK;

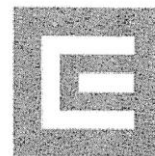
(111) 226901

(151) 14.1.2010
 (156) 30.6.2019
 (180) 30.6.2029
 (210) 5491-2009
 (220) 30.6.2009
 (442) 7.10.2009
 (450) 8.3.2010

9 (511) 4, 35, 39, 40

(511) 4 - Elektrina; elektrická energia.
 35 - Inzertná, reklamná a propagačná činnosť, poskytovanie pomoci pri prevádzke obchodu, obstarávateľská a sprostredkovateľská činnosť v oblasti obchodu, predovšetkým v oblasti energetiky, dovoz a vývoz elektriny, marketing.
 39 - Doprava a skladovanie, predovšetkým distribúcia a transfer energie, rozvod elektriny a tepla, doprava a skladovanie rádioaktívnych odpadov.
 40 - Výroba energie a tepla.

(540)



SKUPINA ČEZ

(550) obrazová
 (732) ČEZ, a.s., Duhová 2/1444, 140 53 Praha 4, CZ;
 (740) inventa Patentová a známková kancelária s.r.o., Bratislava, SK;

(111) 226956

(151) 11.2.2010
 (156) 12.2.2019
 (180) 12.2.2029
 (210) 229-2009
 (220) 12.2.2009
 (442) 5.11.2009
 (450) 7.4.2010

9 (511) 7, 8, 19, 40

(511) 7 - Brúsky ako časti strojov, drevoobrábacie stroje a ich časti, mechanické ručné nástroje a náradie s elektrickým pohonom, pílové listy ako časti strojov, píly (stroje), stolové kotúčové píly ako časti strojov, vrtacie hlavy ako časti strojov, vrtacie korunky ako časti strojov, elektrické ručné vrtáčky, vrtákové skľučovadlá ako časti strojov, vrtáky do kovu a muriva ako časti strojov, priemyselné vysávače prachu a podobných nečistôt, nožnice elektrické na plech, poľnohospodárske stroje, poľnohospodárske dopravníky, alternátory, výťahy, pluhy, zemetacie autá, pásové dopravníky, miešачky, drevoobrábacie stroje, kladkostroje, elektrické nožnice, kompresory, rezacie stroje, hriadele, kľuky, páky ako časti strojov, obrábacie stroje, vrtáky ako časti strojov, regulátory otáčok strojov, motorov a hnacích strojov, striekacie pištole na farby, dierovače, dierkovacie stroje, hobľovačky, kolesá ako časti strojov, stoly alebo upínacie dosky na stroje, fukáre, vejačky, ventilátory motorov a hnacích strojov, vysávače prachu a podobných nečistôt, strihacie stroje na strihanie srsti zvierat, šijacie stroje.

8 - Brúsky na kladivá, brúsne kamene, brúsne kotúče, brúsne nástroje, brúsny kameň, brúsy, čepele nožov; diamantové brúsne, rezacie a vrtné nástroje (ručné náradie); dierovače ako nástroje, fazetovače (ručné náradie); frézovacie trne, hroty, špice, ostrie (časti ručných nástrojov a náradia); ihlové pilníky, brúsne kotúče (ručné náradie), jamkovače (ručné nástroje), kladivá (ručné nástroje), kliešte, klieštiky, kľúče na matice ako ručné nástroje, kľúče (ručné nástroje), kovové prípravky na razenie, kovové tvárniace nástroje, leštiace, glazovacie nástroje, nástroje na rezanie rúr, nástroje na rezanie, sekanie, krájanie, (ručné náradie), nástrojové brúsky, ostričky ako nástroje, nebožiece (ručné nástroje); nože, listy píly, radlice (ručné nástroje a náradie); objímky výstružníkov, oblúkové píly, obojručné nože, ostriace nástroje, pilky (ručné náradie), pilníky (nástroje), pílové

listy (ako časti ručných nástrojov), rašple (ručné nástroje), rezače závitov, rezačky, rezné doštičky, rezné nože hoblíkov, rozpínačky (ručné náradia), ručné frézy, ručné nástroje a náradie na ručný pohon, ručné vrtačky (ručné nástroje), rúrkorezy (ručné nástroje), sekáče, sekačky, rezačky, skrutkovače, stolárske vrtáky, uholníky (ručné nástroje), upchávačky (ručné nástroje), upínacie hlavy vrtákov (ručné nástroje), vratidlá na závitníky, vrtačky na ručný pohon, vrtáky (nebožiec), vrtáky (ručné nástroje), výstružníky, výsuvné časti podpier pre závitníky, vyťahovače, vyťahovače klinčov (ručný nástroj), záhlbníky, závitnice (ručné nástroje), závitníky, zveráky, žliabkovače (ručné nástroje).

19 - Dosky, latky, drevené dlážky, drevené dyhy, drevené obloženie, drevo na výrobu nábytku, akváriá (stavby), altánky, asfalt, nekovové konštrukcie bazénov, betón, bridlice, cement, výrobky z cementu patriace do tejto triedy, tehly, decht, stavebná lepenka, cementové dosky, dlaždice, drenážne rúry s výnimkou kovových, drevené obloženia, drevo opracované, dvere s výnimkou kovových, sošky s výnimkou kovových, sošky z kameňa, betónu a mramoru, geotextílie, kameň, komíny nekovové, stavebné konštrukcie s výnimkou kovových, strešné krytiny nekovové, koly nekovové, laty, malta, mramor, nosníky s výnimkou kovových, nekovové obkladačky, obklady stien s výnimkou kovových, obklady stien a priečok s výnimkou kovových, obklady s výnimkou kovových na budovy; obklady, vonkajšie plášte nekovové ako stavebné konštrukcie; okná s výnimkou kovových, omietky, parkety, piesok s výnimkou lejárského, dosky, preglejka, kameniny, sadra, schodiská s výnimkou kovových, prenosné skleníky s výnimkou kovových, stavebné sklo, stavby prenosné s výnimkou kovových, šamot, štrk, nekovové škridly, tvárnice, vápenec, vápno, nekovové podlahové dosky, parkety, parketové výlisky, brány s výnimkou kovových, odkvapové žľaby s výnimkou kovových, žula.

40 - Výroba energie, likvidácia munície, likvidácia zbraní, znehodnocovanie a spracovanie vojenských zbraní, triedenie odpadu a recyklovateľného materiálu, informácie o starostlivosti o materiál, viazanie kníh, recyklácia odpadu z plastov, spracovanie odpadu najmä polyetylénových odpadových fólií, úprava odpadu.

(540) KRAL

(550) slovná

(732) KRÁL, s. r. o., Predmestská 83, 010 01 Žilina, SK;

(740) Belička Ivan, Ing., Banská Bystrica, SK;

(111) 226960

(151) 11.2.2010

(156) 9.4.2019

(180) 9.4.2029

(210) 563-2009

(220) 9.4.2009

(442) 5.11.2009

(450) 7.4.2010

9 (511) 3, 5, 10

(511) 3 - Kozmetické prípravky; kozmetické prípravky vo forme tekutých disperzií, emulzií, gélov, všetko bez liečivých účinkov.

5 - Tehotenské testy; lubrikačné prípravky vo forme tekutých disperzií, emulzií, gélov na intímne použitie.

10 - Lekárske prístroje, nástroje a potreby; prostriedky zdravotníckej techniky, najmä zdravotníckych pomôcky pre ženy, zdravotnícky rýchloobrátkový sortiment zaradený v tejto triede, gynekologické a masážne pomôcky zaradené v tejto triede, jednorazové inštrumentárie pre odbor gynekológie, ultrasonické návleky na sondy; kondómy, prezervatívy, antikoncepcné prostriedky s výnimkou chemických; vibračné prístroje a nástroje; masážne prístroje a nástroje; erotické pomôcky; škrtiace, dráždiace a vibračné krúžky; vibračné guľôčky; pešary.

(540) INTIMED

(550) slovná

(732) Primeros Prague a.s., Římská 103/12, 120 00 Praha 2, CZ;

(740) Labudík Miroslav, Ing., Kysucké Nové Mesto, SK;

(111) 227004

(151) 11.2.2010

(156) 7.8.2019

(180) 7.8.2029

(210) 1124-2009

(220) 7.8.2009

(442) 5.11.2009

(450) 7.4.2010

9 (511) 6, 7, 12, 35, 37, 39, 42

(511) 6 - Konštrukcie kovové; plechové výlisky a výstrižky; kovové lejárské formy; kovové formy; kovové formy na tvarovanie a lisovanie kovov (automobilových súčastí).

7 - Kovoobrábacie stroje - brúsky, frézy, sústruhy, vrtačky; nástroje ako časti strojov (kovoobrábacích); rezacie stroje; stroje a zariadenia pre automobilový priemysel (lakovne, lisy, manipulátory); obrábacie a tvarovacie stroje, nástroje; strojné zariadenia a ich časti patriace do tejto triedy.

12 - Automobilové podvozky; automobilové strechy; automobily; karosérie automobilov; dopravné prostriedky, časti a súčasti dopravných prostriedkov na pohyb po zemi, náhradné diely, zahrnuté do tejto triedy; mikrolitrážne automobily; kapoty pozemných vozidiel; nákladné autá, kamióny; nápravy vozidiel; prevodovky do pozemných vozidiel; vojenské vozidlá na dopravu.

35 - Maloobchodná činnosť s tovarmi uvedenými v triedach 6, 7 a 12; obchodné alebo podnikateľské poradenstvo; reklama; marketingové štúdie; sprostredkovanie obchodu s automobilmi, príslušenstvom automobilov, autodoplňkami; odborné obchodné poradenstvo; prieskum trhu; obchodný alebo podnikateľský prieskum; obchodný manažment; sprostredkovanie obchodu s tovarom.

37 - Automobilové opravy, údržba, lakovanie, glazovanie; opravy a údržba motorových vozidiel; údržba a oprava dopravných prostriedkov na pohyb po zemi, súčastí, náhradných dielov a príslušenstva; inštalácia, údržba, servis a opravy strojov a zaria-

dení, najmä strojov a zariadení pre automobilový priemysel; protikorózne nátery (ošetrovanie vozidiel).

39 - Prenájom automobilov; kamiónová nákladná doprava; služby v doprave a preprave; sprostredkovanie prepravy.

42 - Výskum strojársky, vedecký a priemyselný výskum; výskum a vývoj nových výrobkov automobilov (pre zákazníkov); priemyselný dizajn; odborné poradenstvo v oblasti výskumu a vývoja motorových vozidiel.

(540) TANAX TRUCKS

(550) slovná

(732) TANAX TRUCKS, a.s., Červeňova 28, 811 03 Bratislava, SK;

(740) Mrenica Jaroslav, Ing., Púchov, SK;

(111) 227027

(151) 11.2.2010

(156) 3.9.2019

(180) 3.9.2029

(210) 1232-2009

(220) 3.9.2009

(442) 5.11.2009

(450) 7.4.2010

9 (511) 32, 33

(511) 32 - Medové nealkoholické nápoje, nápoje nealkoholické.

33 - Medovina, alkoholické nápoje s výnimkou piva, destilované nápoje, liehoviny, likéry.

(540) AMBROZIANA

(550) slovná

(732) Kudláč Peter Ing. / APIMED, Dolná Krupá 645, 919 65 Dolná Krupá, SK;

(111) 227057

(151) 12.2.2010

(156) 6.4.2019

(180) 6.4.2029

(210) 525-2009

(220) 6.4.2009

(442) 5.11.2009

(450) 7.4.2010

9 (511) 35, 41, 43

(511) 35 - Odborné obchodné poradenstvo; reklama; sprostredkovanie obchodu s uvedenými službami v triedach 41 a 43.

41 - Prevádzkovanie hracích automatov; prevádzkovanie priestorov s hracími automatmi; hranie o peniaze; prevádzkovanie kasín; nočné kluby (prevádzkovanie nočných klubov); diskotéky (prevádzkovanie diskoték).

43 - Bary (prevádzkovanie barov); kaviarne (prevádzkovanie kaviarní); pivárne (prevádzkovanie pivární); penzióny; poskytovanie hotelového ubytovania; samoobslužné reštaurácie; reštaurácie (jedálne).

(540) Program

(550) slovná

(732) Program spol. s r.o., Brnianska 10, 911 05 Trenčín, SK;

(740) Mrenica Jaroslav, Ing., Púchov, SK;

(111) 227171

(151) 16.3.2010

(156) 8.10.2019

(180) 8.10.2029

(210) 1431-2009

(220) 8.10.2009

(442) 7.12.2009

(450) 7.5.2010

9 (511) 6, 35, 36, 37, 39, 43

(511) 6 - Kovania na okná, kovanie na nábytok, kovania na dvere, stavebné kovania, kovové žalúzie, drobný železiarsky tovar, kovové tyče, kovový stavebný materiál, kovové zárubne, obyčajné kovy (surové alebo ako polotovary).

35 - Kopírovanie alebo rozmnožovanie dokumentov, reklama, zásobovacie služby (nákup tovarov a služieb pre iné podniky).

36 - Finančný lízing, prenájom nehnuteľností, sprostredkovanie (maklérstvo), prevádzkovanie záložne.

37 - Oprava pneumatík, protektorovanie pneumatík, údržba automobilov, demolácia budov, interiérové a exteriérové maľovanie a natieranie, inštalácia okien a dverí, izolovanie stavieb, stavebníctvo (stavebná činnosť), štukovanie, sadrovanie, tapetovanie.

39 - Kamiónová nákladná doprava, prenájom dopravných prostriedkov, služby v doprave a preprave, dovoz, doprava, doručovacie služby, kuriérske služby.

43 - Bufety (rýchle občerstvenie), samoobslužné reštaurácie, reštaurácie (jedálne).

(540) PROFIL INVEST SLOVAKIA

(550) slovná

(732) PROFIL INVEST SLOVAKIA, s.r.o., Staničná 1250, 093 01 Vranov nad Topľou, SK;

(111) 227180

(151) 16.3.2010

(156) 19.3.2019

(180) 19.3.2029

(210) 5208-2009

(220) 19.3.2009

(442) 7.12.2009

(450) 7.5.2010

9 (511) 2, 9, 16

(511) 2 - Farby, fermeže, laky, ochranné prostriedky proti hrdzi a poškodeniu dreva, farbivá, moridlá, prírodné živice v surovom stave; kovy vo forme fólií a práškov pre maliarov, dekoratérov, tlačiarov a umelcov, najmä tlačiarenské farby (atrament), tonery, tlačiarenské atramentové zásobníky, tonerové zásobníky (pre tlačiarne, faxové prístroje, kopirovacie prístroje a multifunkčné stroje, najmä kombinácie tlačiarňí/faxových prístrojov/kopirovacích prístrojov/skenerov/videopristrojov).

9 - Prístroje a nástroje vedecké, námorné, geodetické, fotografické, kinematografické, optické, signalizačné, kontrolné (inšpekcia), záchranné, vzdelávacie a prístroje a nástroje na meranie a váženie, prístroje a nástroje na vedenie, distribúciu, transformáciu, akumuláciu, reguláciu alebo kontrolu elektrického prúdu; prístroje na nahrávanie, prenos a reprodukciu zvuku alebo obrazu, magnetické nosiče údajov, záznamové disky, predajné

automaty a mechanizmy prístrojov uvádzaných do činnosti vhođením mince, registračné pokladnice, počítačie stroje, hasiace prístroje, zariadenia na spracovanie údajov a počítače, najmä tlačiarne k počítačom, fotokopirovacie stroje (fotografické, elektrostatické alebo termické), skenery, faxovacie prístroje, multifunkčné zariadenie pre tlač, kopírovanie, skenovanie, videopriřtroje, prístroje na prenos dokumentov a obrazov, bubnové jednotky tlačiarne k počítačom a fotokopirovacím prístrojom, elektronické prístroje na označovanie výrobkov (etikety, značky), elektronické publikácie, elektronické knihy, elektronické denníky, mobilné terminály, projektory, retinálne zobrazovacie jednotky, displej mobilov, najmä pagery, osobní digitálni asistenti, notebooky, vreckové počítače, vybavenie na identifikáciu rádiovéj frekvencie (RFID) vrátane RFID čítačiek, RFID zapisovačov, RFID antény, RFID tabuľky, RFID etiketovacie tlačiarne a RFID skenery, časti a súčasti pre všetky uvedené výrobky, počítačový softvér, počítačový hardvér, nahrané médiá s počítačovým programom na použitie pri uvedených výrobkoch; nahrané médiá s počítačovým programom na použitie pri obrábacích strojoch, nahrané médiá s počítačovým programom na použitie pri šijacích strojoch; nahrané médiá s počítačovým programom na použitie pri strojoch na pletenie; nahrané médiá s počítačovým programom na použitie pri strojoch na vyšívanie a textilných tlačiarňach, zásobníky pásov pre elektronické prístroje na označovanie výrobkov.

16 - Papier; kartón; lepenka a výrobky z týchto materiálov, ktoré nie sú zahrnuté v iných triedach; tlačoviny; knihárske výrobky; fotografie; papiernický tovar a písacie potreby; lepidlá na papier a na použitie v domácnosti; potreby pre umelcov; maliarske štetce; písacie stroje a kancelárske potreby okrem nábytku; vzdelávacie a učebné potreby okrem prístrojov; obalové materiály z plastických hmôt, ktoré nie sú zahrnuté v iných triedach; tlačiarenské písmo; štočky; najmä laminovacie stroje; časti a súčasti pre uvedené výrobky; atramentové pásky, tepelné atramentové pásky; patróny pre tepelné pásky; patróny pre tepelné atramentové pásky; tlačiarenské pásky; valcové doplnky pre tlačiarenské pásky; pásky a pásy na opravu písma na písacích strojoch; pásy do elektronických prístrojov na označovanie výrobkov; samonapájacie atramentové a napred atramentom napustené značky; papiere (pre tlačiarne, kopirovacie stroje, faxovacie prístroje a multifunkčné stroje na použitie pri tlači, kopírovanie, skenovanie a/alebo na prenos dokumentov obrazov).

(540)



(550) obrazová

(732) BROTHER INDUSTRIES, LTD., 15-1, Naeshiro-cho, Mizuho-ku, Nagoya, JP;

(740) Buřová Eva, JUDr., Bratislava, SK;

(111) 227190

(151) 16.3.2010

(156) 20.8.2019

(180) 20.8.2029

(210) 5607-2009

(220) 20.8.2009

(442) 7.12.2009

(450) 7.5.2010

9 (511) 29, 30

(511) 29 - Mäso, ryby, hydina a zverina; mäsové výrobky; konzervované, sušené a tepelne spracované ovocie a zelenina; rösoly, džemy, ovocné zaváraniny; vajcia; mlieko a mliečne výrobky; syr; maslo; jedlé oleje a tuky, najmä margarín a výrobky vytvorené kombináciou uvedených tovarov; ochutený margarín sladký alebo slaný; rastlinná smotana; slané ochutené tukové nátierky obsahujúce koreniny, korenie a bylinky.

30 - Slané ochutené nátierky obsahujúce koreniny, korenie a bylinky ako chuťová prísada; sladké ochutené nátierky obsahujúce čokoládu, med, muškát, koreniny; majonézy a majonézové krémy; majonézy ochutené koreninami, korením a bylinkami; tatárske omáčky; ochutené tatárske omáčky; horčica; kečup; omáčky ako chuťové prířady; dressingy do šalátov; omáčky na namáčanie malých kúskov jedla (dipy); ovocné omáčky.

(540)



(550) obrazová

(591) žltá, modrá, červená, biela

(732) PALMA a.s., Račianska 76, 836 04 Bratislava, SK;

(740) inventa Patentová a známková kancelária s.r.o., Bratislava, SK;

(111) 227191

(151) 16.3.2010

(156) 20.8.2019

(180) 20.8.2029

(210) 5608-2009

(220) 20.8.2009

(442) 7.12.2009

(450) 7.5.2010

9 (511) 3

(511) 3 - Kozmetika; éterické oleje; prípravky na čistenie zubov; kozmetické prípravky na čistenie a starostlivosť o telo; kozmetické prípravky na čistenie pleti; dezodoranty na osobné použitie; kozmetické prípravky na čistenie a starostlivosť o pokožku, vlasy a pery; šampóny; vlasové vody; krémy; mydlá; kozmetické prípravky do kúpeľa; sprchovacie gély a sprchovacie oleje; kozmetické prípravky na opaľovanie a po opaľovaní; kozmetické prípravky na starostlivosť o nohy a chodidlá; detské kozmetické prípravky, ako sú detské mydlá, šampóny pre deti, púder pre deti, krémy pre deti,

kozmetické prípravky do kúpeľa pre deti, detská pena do kúpeľa, detské pleťové krémy, detské oleje; obrúsky impregnované kozmetickými olejmi a lotionmi; obrúsky napustené pleťovými vodami; kozmetické tampóny; vata na kozmetické účely; vatové tyčinky na kozmetické účely.

(540)



- (550) obrazová
 (591) odtiene modrej, zelená, biela, oranžová
 (732) PALMA TM a. s., Račianska 76, 836 04 Bratislava, SK;
 (740) inventa Patentová a známková kancelária s.r.o., Bratislava, SK;

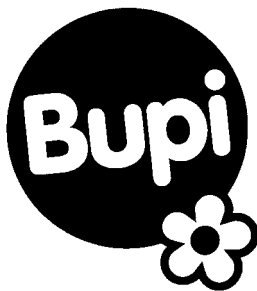
(111) 227192

- (151) 16.3.2010
 (156) 20.8.2019
 (180) 20.8.2029
 (210) 5609-2009
 (220) 20.8.2009
 (442) 7.12.2009
 (450) 7.5.2010

9 (511) 3

- (511) 3 - Kozmetika; éterické oleje; prípravky na čistenie zubov; kozmetické prípravky na čistenie a starostlivosť o telo; kozmetické prípravky na čistenie pleti; dezodoranty na osobné použitie; kozmetické prípravky na čistenie a starostlivosť o pokožku, vlasy a pery; šampóny; vlasové vody; krémy; mydlá; kozmetické prípravky do kúpeľa; sprchovacie gély a sprchovacie oleje; kozmetické prípravky na opaľovanie a po opaľovaní; kozmetické prípravky na starostlivosť o nohy a chodidlá; detské kozmetické prípravky, ako sú detské mydlá, šampóny pre deti, púder pre deti, krémy pre deti, kozmetické prípravky do kúpeľa pre deti, detská pena do kúpeľa, detské pleťové krémy, detské oleje; obrúsky impregnované kozmetickými olejmi a lotionmi; obrúsky napustené pleťovými vodami; kozmetické tampóny; vata na kozmetické účely; vatové tyčinky na kozmetické účely.

(540)



- (550) obrazová

(732) PALMA TM a. s., Račianska 76, 836 04 Bratislava, SK;

(740) inventa Patentová a známková kancelária s.r.o., Bratislava, SK;

(111) 227231

- (151) 16.3.2010
 (156) 14.5.2019
 (180) 14.5.2029
 (210) 724-2009
 (220) 14.5.2009
 (442) 7.12.2009
 (450) 7.5.2010

9 (511) 35, 36, 39

- (511) 35 - Obchodné služby týkajúce sa logistiky na prepravu a doručenie tovaru; počítačové sledovanie, monitorovanie a zaobchádzanie s dokumentmi, balíkmi a nákladom pri preprave, manažment logistiky; integrované monitorovanie a riadenie obchodných transakcií; reklamné služby; obchodný manažment; obchodná administratíva; kancelárske služby, asistenčné služby v oblasti riadenia, poradenské služby v oblasti riadenia, administratívna správa skladov, spracovanie dovozných a vývozných dokumentov; priamy marketing a služby objednávaní podľa zásilkových katalógov, okrem iného rozširovanie vzoriek tovarov, prezentácia výrobkov v komunikačných médiách pre maloobchod, organizovanie výstav na komerčné alebo reklamné účely, prenájom reklamných priestorov, zásobovacie služby pre tretie osoby (nákup tovarov a služieb pre iné podniky) prostredníctvom televízie a internetu, služby kancelárií dovozno-vývozných, sprostredkovanie obchodu s tovarom prostredníctvom televízie a internetu, manažment veľkoobchodných skladov a manažment skladových zásob (inventáru).

36 - Colné odbavovanie.

39 - Vnútroštátne a medzinárodné služby expresného doručovania balíkov; nákladná doprava, špedičné služby vrátane leteckej a námorníckej prepravy, konsolidácie, skladovania, vykládky a rozdeľovania nákladov; pozemná preprava; multimodálna preprava a distribúcia.

(540) ARAMEX

(550) slovná

(732) Aramex International LLC Dubai, Business Central Towers, A2302, Dubai Média City (TECOM), Shiekh Zayed Road. PO Box 95946, Dubai, AE;

(740) Bachratá Magdaléna, Mgr., Bratislava, SK;

(111) 227316

- (151) 14.4.2010
 (156) 30.7.2019
 (180) 30.7.2029
 (210) 1068-2009
 (220) 30.7.2009
 (442) 7.1.2010
 (450) 7.6.2010

9 (511) 32

- (511) 32 - Pivo, minerálne vody (nápoje), nealkoholické nápoje, nealkoholické ovocné nápoje, nealkoholické výtlačky z ovocia, sirupy na výrobu malinoviek, sirupy na výrobu nápojov, sladové pivo, nealkoholické pivo.

(540)



- (550) obrazová
 (732) Rodinný pivovar BERNARD a.s., 5. května 1, 396 01 Humpolec, CZ;
 (740) Bachratá Magdaléna, Mgr., Bratislava, SK;

(111) 227382

- (151) 14.4.2010
 (156) 29.10.2019
 (180) 29.10.2029
 (210) 1536-2009
 (220) 29.10.2009
 (442) 7.1.2010
 (450) 7.6.2010

9 (511) 10, 35, 37

- (511) 10 - Ortopedické bandáže na kĺby, ortézy trupu bandážneho typu, ortézy trupu nebandážneho typu, ortézy dolných končatín nebandážneho typu, ortézy horných končatín bandážneho typu, ortézy horných končatín nebandážneho typu, protézy horných končatín, protézy dolných končatín, epitézy, abduktor palca, abdukčná dlahá, podporné bandáže, barly, chrániče na barly, hroty na barly, brušné korzety, brušné pásy, hypogastrické pásy, umelé končatiny, korzety na zdravotnícke účely, elastické nákolenníky, ortopedická obuv, podporné obvazy, umelé oči, ortopedické pásky a bandáže na spevnenie kĺbov, ortopedické pásy, ortopedické topánky, ortopedické vložky, ortopedické vložky do topánok, ortopedické výrobky, podpory na ploché nohy, umelé pľúca, podporné vložky na ploché nohy, prietržové pásy, vlasové protézy, umelé sánky, intraokulárne protézy, suspenzory, podpínadlá, umelá koža na chirurgické účely, umelé chrupy, umelé cievy, umelé prsníky, zariadenia na premiestňovanie invalidov uvedené v tejto triede, zdravotná obuv.
 35 - Maloobchodné služby s ortopedickými výrobkami, s protézami, s ortézami, s umelými očami, so zubnými protézami, so zdravotníckymi materiálmi, so zariadeniami na premiestňovanie invalidov; činnosti reklamnej agentúry, rozširovanie, vydávanie a aktualizovanie reklamných materiálov, prenájom reklamných priestorov a plôch, prenájom reklamných materiálov, zásielkové reklamné služby, uverejňovanie reklamných textov, prenájom kancelárskych strojov a zariadení, aranžovanie výkladov, analýzy nákladov, inzertné činnosti, obchodný alebo podnikateľský prieskum, poradenstvo v obchodnej činnosti, obchodný manažment a podnikové poradenstvo, organizovanie výstav na obchodné a reklamné účely, odborné obchodné poradenstvo, prieskum trhu, sekretárske služby, účtovníctvo, vedenie účtovných kníh.
 37 - Montáž, údržba a opravy ortopedických výrobkov, protéz, ortéz, umelých očí, zubných protéz, zdravotníckych materiálov a zariadení na premiestňovanie invalidov.

(540)



- (550) obrazová
 (732) ORTOPROplus, spol. s r. o., Skladná 8, 040 01 Košice, SK;
 (740) Gruber Dalibor, Ing., Košice, SK;

(111) 227400

- (151) 15.4.2010
 (156) 8.10.2019
 (180) 8.10.2029
 (210) 1430-2009
 (220) 8.10.2009
 (442) 7.1.2010
 (450) 7.6.2010

9 (511) 32, 35

- (511) 32 - Nealkoholické nápoje; nealkoholické ovocné nápoje.
 35 - Maloobchodná činnosť spojená s nealkoholickými nápojmi.

(540) Slofkola

- (550) slovná
 (732) ALFARENT spol. s r.o., Biovetská 32, 949 05 Nitra, SK;

(111) 227455

- (151) 15.4.2010
 (156) 22.10.2019
 (180) 22.10.2029
 (210) 5784-2009
 (220) 22.10.2009
 (442) 7.1.2010
 (450) 7.6.2010

9 (511) 19, 20, 35, 37

- (511) 19 - Akváriá (konštrukcie), alabastrové sklo, bazy (nekovové konštrukcie), krištál, netrieštivé sklo, nekovové strechy obsahujúce solárne články, nistevové sklo (stavebný materiál), okenné sklo s výnimkou okenného skla na okná automobilov, okná s výnimkou kovových, pamäťové tabule s výnimkou kovových, nekovové stavebné panely, prenosné skleníky s výnimkou kovových, izolačné stavebné sklo; stavebné sklo, tabuľové sklo pre stavebníctvo, tabuľové sklo (stavebný materiál), vitráže, vitrážové okná, voliéry s výnimkou kovových, výplne dverí s výnimkou kovových, nekovové vystužovacie materiály pre stavebníctvo.
 20 - Sklené tabule na zrkadlá, zrkadlá.
 35 - Prezentácia výrobkov v komunikačných médiách pre maloobchod; organizovanie komerčných alebo reklamných výstav a veľtrhov; organizovanie výstav na komerčné alebo reklamné účely, organizovanie výstav na obchodné a reklamné účely.
 37 - Inštalácia okien a dverí, čistenie okien.

(540)



- (550) obrazová
 (591) červená, oranžová, žltá
 (732) Branislav Královič - SKLENÁRSTVO, výroba s. r. o., Samova 4, 841 07 Bratislava, SK;

(111) 227502

- (151) 17.5.2010
 (156) 22.10.2019
 (180) 22.10.2029
 (210) 1507-2009
 (220) 22.10.2009
 (442) 8.2.2010
 (450) 7.7.2010

9 (511) 41, 43

- (511) 41 - Vzdelávanie; zabezpečovanie výcvikov, kurzov a školení, zábava, športová a kultúrna činnosť.
 43 - Reštauračné služby (strava), prechodné ubytovanie.

(540)



- (550) obrazová
 (591) modrá
 (732) Tatranský Permon, a.s., Pribylina 1486, 032 42 Pribylina, SK;
 (740) Gasidlo Ivan, JUDr., Liptovský Mikuláš, SK;

(111) 227549

- (151) 17.5.2010
 (156) 22.10.2019
 (180) 22.10.2029
 (210) 5786-2009
 (220) 22.10.2009
 (442) 8.2.2010
 (450) 7.7.2010

9 (511) 44

- (511) 44 - Lekárske služby, veterinárne služby, starostlivosť o hygienu a krásu ľudí a zvierat, poľnohospodárske, záhradnícke a lesnícke služby.

(540) SHINE SPA

- (550) slovná
 (732) Sheraton International IP, LLC, One StarPoint, Stamford, Connecticut 06902, US;
 (740) ROTT, RŮŽIČKA & GUTTMANN, v. o. s., Bratislava, SK;

(111) 227579

- (151) 17.5.2010
 (156) 9.12.2019
 (180) 9.12.2029
 (210) 5926-2009
 (220) 9.12.2009
 (442) 8.2.2010
 (450) 7.7.2010

9 (511) 29, 30, 32

- (511) 29 - Konzervované, sušené a varené ovocie a zelenina, kompóty, rôsoly (želé), lekváre, džemy, polievky; mlieko, práškové mlieko, mlieko s konzistenciou gélu, aromatizované a napenené mlieko, mliečne produkty, najmä mliečne dezerty, jogurt, jogurtový nápoj, penové pokrmy, krémy, dezertné krémy, čerstvá smotana, maslo, syry, roztierateľné syry, zrejúce syry, zrejúce plesňové syry, nezrejúce čerstvé syry a syry naložené v slanom náleve, tvaroh, čerstvý syr v tekutej alebo pastovej forme, prírodný alebo aromatizovaný, dezerty pozostávajúce v podstate z mlieka a/alebo jogurtu, a/alebo tvarohu, a/alebo šľahačky, tiež so spojivami na báze škrobu, nápoje s prevažným podielom mlieka alebo mliečnych výrobkov, mliečne nápoje s obsahom ovocia, fermentované mliečne výrobky (prírodné alebo aromatizované), mliečne fermenty s prevažným podielom mlieka, všetky uvedené výrobky tiež ako diétne potraviny alebo potravinové doplnky na nemedicínske účely.

30 - Káva, čaj, kakao, kávové nápoje, kakaové nápoje, čokoládové nápoje, torty a paštéty (sladké aj slané), vafle, koláče, jemné pečivo, všetky tieto výrobky prírodné a/alebo s polevou, a/alebo s náplňou, a/alebo aromatizované; cukrárske výrobky, zmrzlina, zmrzlina prevažne z jogurtu, zmrzlinové krémy, sorbety (zmrzlina), jogurtová zmrzlina (zmrzlina), aromatizovaný ľad, všetky tieto výrobky tiež ako diétne potraviny alebo potravinové doplnky na nemedicínske účely.

32 - Sýtené alebo nesýtené vody (minerálne vody alebo neminerálne), ovocné alebo zeleninové šťavy, ovocné alebo zeleninové nápoje, limonády, sódočky, sorbety (nápoje), prípravky na prípravu nápojov, sirupy pre nápoje, ovocné a zeleninové extrakty bez alkoholu, nápoje s malým podielom mliečnych fermentov bez alkoholu, všetky tieto výrobky tiež ako diétne potraviny alebo potravinové doplnky na nemedicínske účely.

(540) EHRMANN STŘÍBRO

- (550) slovná
 (732) Ehrmann AG, Hauptstraße 19, 87770 Oberschö-negg, DE;
 (740) Bušová Eva, JUDr., advokátka, Bratislava, SK;

(111) 227706

- (151) 16.6.2010
 (156) 7.12.2019
 (180) 7.12.2029
 (210) 1740-2009
 (220) 7.12.2009
 (310) 472537
 (320) 2.12.2009
 (330) CZ
 (442) 8.3.2010
 (450) 9.8.2010

9 (511) 30, 32

(511) 30 - Čaje, šťavy, nápoje na báze čaju, príchute do nápojov s výnimkou éterických olejov, sirup melasový.

32 - Nealkoholické nápoje, nealkoholické ovocné nápoje, ovocné výťažky (nealkoholické), ovocné nektáry, ovocné šťavy, minerálne vody, šumivé nápoje, príchute na výrobu nápojov, sirupy.

(540)

(550) obrazová

(732) Kofola ČeskoSlovensko a.s. (IČO 242 61 980), Nad Porubkou 2278/31a, 708 00 Ostrava, CZ;

(740) Zathurecky InPaRtners, s. r. o., Banská Bystrica, SK;

(111) 227707

(151) 16.6.2010

(156) 7.12.2019

(180) 7.12.2029

(210) 1741-2009

(220) 7.12.2009

(310) 472538

(320) 2.12.2009

(330) CZ

(442) 8.3.2010

(450) 9.8.2010

9 (511) 30, 32

(511) 30 - Čaje; šťavy, nápoje na báze čaju, príchute do nápojov s výnimkou éterických olejov, sirup melasový.

32 - Nealkoholické nápoje, nealkoholické ovocné nápoje, ovocné výťažky (nealkoholické), ovocné nektáre, ovocné šťavy, minerálne vody, šumivé nápoje, príchute na výrobu nápojov, sirupy.

(540)

(550) obrazová

(732) Kofola ČeskoSlovensko a.s. (IČO 242 61 980), Nad Porubkou 2278/31a, 708 00 Ostrava, CZ;

(740) Zathurecky InPaRtners, s. r. o., Banská Bystrica, SK;

(111) 227710

(151) 16.6.2010

(156) 10.12.2019

(180) 10.12.2029

(210) 1770-2009

(220) 10.12.2009

(442) 8.3.2010

(450) 9.8.2010

9 (511) 33

(511) 33 - Alkoholické nápoje s výnimkou piva.

(540)

(550) obrazová

(591) zlatožltá, červená, čierna

(732) GAS Familia, s.r.o. Stará Lubovňa, Prešovská 8, 064 01 Stará Lubovňa, SK;

(740) Belička Ivan, Ing., Banská Bystrica, SK;

(111) 227761

(151) 16.6.2010

(156) 31.7.2018

(180) 31.7.2028

(210) 1502-2008

(220) 31.7.2008

(442) 8.3.2010

(450) 9.8.2010

9 (511) 41

(511) 41 - Vzdelávanie; zabezpečovanie výcvikov, kurzov a školení; športová a kultúrna činnosť; akadémie; praktické ukážky; diaľkové štúdium; digitálna tvorba obrazov na výstupných zariadeniach; elektronická edičná činnosť v malom; filmová tvorba; formátovanie textov s výnimkou na reklamné účely; fotografická reportáž; fotografovanie; fotografovanie na mikrofilm; hranie o peniaze; informácie o výchove a vzdelávaní; kluby zdravia; vydávanie kníh; knižnice; organizovanie a vedenie konferencií; organizovanie a vedenie kongresov; korešpondenčné kurzy; prevádzkovanie múzea; nahrávanie videopások; organizovanie a vedenie koncertov; organizovanie a vedenie seminárov; organizovanie a vedenie sympózií; organizovanie a vedenie kultúrnych a vzdelávacích výstav; organizovanie lotérií; organizovanie plesov; organizovanie predstavení; organizovanie športových súťaží; organizovanie súťaží krásy; organizovanie vedomostných alebo zábavných súťaží; organizovanie živých vystúpení; pedagogické informácie; písanie textov okrem reklamy; plánovanie a organizovanie večierok; poradenstvo v oblasti vzdelávania; poskytovanie elektronických publikácií online (bez možnosti kopírovania); prázdninové tábory; prekladateľské služby; školenie; výcvik; vyučovanie.

(540)



- (550) obrazová
 (591) modrá, biela, červená, čierna
 (732) KOMUNÁLNA poisťovňa, a.s. Vienna Insurance Group, Štefánikova 17, 811 05 Bratislava, SK;

(111) 227762

- (151) 16.6.2010
 (156) 31.7.2018
 (180) 31.7.2028
 (210) 1503-2008
 (220) 31.7.2008
 (442) 8.3.2010
 (450) 9.8.2010

9 (511) 41

- (511) 41 - Vzdelávanie; zabezpečovanie výcvikov, kurzov a školení; športová a kultúrna činnosť; akadémia; praktické ukážky; diaľkové štúdium; digitálna tvorba obrazov na výstupných zariadeniach; elektronická edičná činnosť v malom; filmová tvorba; formátovanie textov s výnimkou na reklamné účely; fotografická reportáž; fotografovanie; fotografovanie na mikrofilm; hranie o peniaze; informácie o výchove a vzdelávaní; kluby zdravia; vydávanie kníh; knižnice; organizovanie a vedenie konferencií; organizovanie a vedenie kongresov; korešpondenčné kurzy; prevádzkovanie múzea; nahrávanie videopások; organizovanie a vedenie koncertov; organizovanie a vedenie seminárov; organizovanie a vedenie sympózií; organizovanie a vedenie kultúrnych a vzdelávacích výstav; organizovanie lotérií; organizovanie plesov; organizovanie predstavení; organizovanie športových súťaží; organizovanie súťaží krásy; organizovanie vedomostných alebo zábavných súťaží; organizovanie živých vystúpení; pedagogické informácie; písanie textov okrem reklamy; plánovanie a organizovanie večierkov; poradenstvo v oblasti vzdelávania; poskytovanie elektronických publikácií online (bez možnosti kopírovania); prázdninové tábory; prekladateľské služby; školenie; výcvik; vyučovanie.

(540)



- (550) obrazová
 (732) KOMUNÁLNA poisťovňa, a.s. Vienna Insurance Group, Štefánikova 17, 811 05 Bratislava, SK;

(111) 227827

- (151) 16.6.2010
 (156) 9.7.2019
 (180) 9.7.2029
 (210) 5518-2009
 (220) 9.7.2009
 (442) 8.3.2010
 (450) 9.8.2010

9 (511) 33, 35, 41

- (511) 33 - Alkoholické nápoje s výnimkou piva; likéry všetkých druhov.
 35 - Činnosti reklamných agentúr; online reklama na počítačovej komunikačnej sieti; rozširovanie reklamných materiálov zákazníkom (letáky, prospekty, tlačoviny, vzorky); rozhlasová a televízna reklama; grafická úprava tlačovín na reklamné účely; prezentácia výrobkov v komunikačných médiách pre maloobchod; prenájom reklamného času vo všetkých komunikačných médiách; kopírovanie alebo rozmnožovanie dokumentov; lepenie plagátov; maloobchodná činnosť s alkoholickými nápojmi; sprostredkovanie obchodu s tovarom; obchodné sprostredkovanie služieb uvedených v triede 35 a 41.
 41 - Diskotéky (služby); digitálna tvorba obrazov na výstupných zariadeniach; výchovno-zábavné klubové služby; informácie o možnostiach zábavy; nočné kluby.

(540)



- (550) obrazová
 (591) čierna, biela, bledohnedá, červená
 (732) GAS Familia, s. r. o. Stará Lubovňa, Prešovská 8, 064 01 Stará Lubovňa, SK;
 (740) Belička Ivan, Ing., Banská Bystrica, SK;

(111) 227834

- (151) 16.6.2010
 (156) 16.10.2019
 (180) 16.10.2029
 (210) 5764-2009
 (220) 16.10.2009
 (442) 8.3.2010
 (450) 9.8.2010

9 (511) 1, 5

- (511) 1 - Chemikálie na použitie pri výrobe herbicídov, fungicídov a insekticídov.
 5 - Herbicídy, insekticídy a prípravky na ničenie buriny a hmyzu.

(540) VULKAN

- (550) slovná
 (732) SUMITOMO CHEMICAL CO., LTD., 27-1, Shin-kawa 2-chome, Chuo-ku, Tokyo 104-8260, JP;
 (740) Bušová Eva, JUDr., Bratislava, SK;

(111) 227885

(151) 19.7.2010
 (156) 30.12.2019
 (180) 30.12.2029
 (210) 1860-2009
 (220) 30.12.2009
 (442) 7.4.2010
 (450) 7.9.2010

9 (511) 18, 25, 28, 41

(511) 18 - Dáždniky, nákupné tašky, batohy, tašky na pás, tašky pre kuriérov, kabelky, peňaženky, športové tašky, cestovné obaly na šaty, plecniaky, peňaženky na mince, športové vaky, plážové tašky. 25 - Plavky, kúpacie plášte, plážové oblečenie, opasky, krátke nohavice, bundy, kabáty, ponožky, obuv, šatky, svetre, halloweenske kostýmy, maškarné kostýmy, kostýmy postáv, javiskové kostýmy, šaty, rukavice, trenky na cvičenie, ušianky, kravaty, pyžamá, nohavice, košele, mikiny, lyžiarske oblečenie, slnečné šilty, traky, roláky, spodná bielizeň, vesty, tepláky, pokrývky hlavy.

28 - Hry a hračky menovite, kartové hry, šípky, bábiky; nafukovacie hračky; plyšové bábiky; plyšové hračky; akčné postavičky a prislúšenstvo k nim; samostatné videoherné zariadenia využívajúce CD-ROM disky, ktoré nevyužívajú externý monitor, samostatné videoherné zariadenia, ktoré nevyužívajú externý monitor, samostatné herné zariadenia so zvukovým výstupom, ktoré nevyužívajú externý monitor a stolové hry; športové potreby, menovite golfové palice, bejzbalové lopty, futbalové lopty, mäkké lopty, lopty rozvíjajúce ďalšie činnosti, bejzbalové palice; ozdoby na vianočné stromčeky.

41 - Služby v oblasti zábavy v podobe atrakcií v zábavnom parku, zábava, športové a kultúrne služby vrátane výroby rozhlasových a televíznych programov; produkcia filmov a zábavných celovečerných programov priamym prenosom; výroba animovaných hracích filmov a televíznych predstavení; služby filmových a televíznych štúdií; filmová zábava, služby v oblasti televíznej zábavy vrátane živých zábavných vystúpení a podujatí, publikácia kníh, časopisov a periodík; poskytovanie informácií o zábavných službách veľkému množstvu účastníkov prostredníctvom internetu alebo iných online báz dát; produkcia tanečných vystúpení, hudobných vystúpení a podujatí udeľovania cien za videá; komediálne predstavenia, hry a športové podujatia v priamom prenose, ktoré sú vysielané naživo, alebo zaznamenané pre neskoršie vysielanie; živé hudobné koncerty; televízne spravodajské programy; organizovanie súťaží pre talenty a podujatia odovzdávania hudobných a televíznych cien; organizovanie a prezentovanie zábavných prehliadok týkajúcich sa štýlu a módy; poskytovanie informácií v oblasti zábavy prostriedkami globálnej počítačovej siete.

(540) NICKELODEON V JAKO VICTORIA

(550) slovná
 (732) Viacom International Inc., 1515 Broadway, New York, New York 10036, US;
 (740) TOMEŠ - Patentová a známková kancelária, s.r.o., Bratislava, SK;

(111) 228037

(151) 19.7.2010
 (156) 10.12.2019
 (180) 10.12.2029
 (210) 1771-2009
 (220) 10.12.2009
 (442) 7.4.2010
 (450) 7.9.2010

9 (511) 33

(511) 33 - Vodka.
(540)



(550) obrazová
 (591) modrá, biela
 (732) GAS Familia, s.r.o. Stará Ľubovňa, Prešovská 8, 064 01 Stará Ľubovňa, SK;
 (740) Belička Ivan, Ing., Banská Bystrica, SK;

(111) 229166

(151) 17.1.2011
 (156) 14.10.2019
 (180) 14.10.2029
 (210) 5757-2009
 (220) 14.10.2009
 (442) 7.1.2010
 (450) 4.3.2011

9 (511) 45

(511) 45 - Právne služby; poskytovanie právnej pomoci; zastupovanie fyzických a právnických osôb v konaní pred súdmi a inými orgánmi; spisovanie listín; poskytovanie právnych rád; vypracúvanie právnych rozborov a stanovísk; vypracúvanie správ o celkovom postavení právnických osôb v právnych vzťahoch s inými subjektmi práva; sprostredkovanie uzatvorenia zmluvy; poradenstvo v uvedených činnostiach; spravovanie autorských práv; poradenstvo v oblasti práv duševného vlastníctva; právny výskum; poradenské a konzultačné služby súvisiace s právnymi službami; služby advokátov; poradenská činnosť v oblasti nekalej súťaže; odborné poradenstvo v oblasti registrácie doménových mien; sledovacie služby v oblasti duševného vlastníctva.

(540) ius aegis

(550) slovná
 (732) ius aegis s. r. o., Ferienčíkova 7, 811 08 Bratislava, SK;

(111) 231817

(151) 13.3.2012
 (156) 10.3.2019
 (180) 10.3.2029
 (210) 1101-2011
 (220) 10.3.2009
 (442) 5.12.2011
 (450) 3.5.2012

9 (511) 5

(511) 5 - Náplasti (obväzy); náplasti na liečebné účely; lekárske sady; leukoplast; náplasti, obväzový materiál; priľnavé, lepiace náplasti na liečebné účely; lekárske a chirurgické náplasti; lekárske a chirurgické náplasti, chirurgické obväzy; liečivé náplasti; lepiace náplasti na obviazanie rezných rán; náplasti na liečebné účely; priľnavé náplasti; lepiace náplasti na obviazanie rán; náplasti na chirurgické účely; náplasti.

(540)

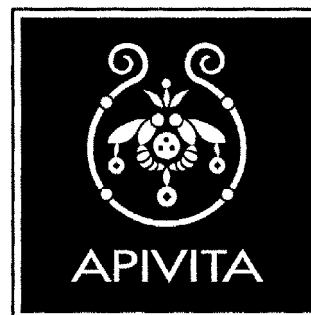


(550) obrazová

(732) Hussain Imran, Rizwana, Maariah, Danyaal, Zahra, 2A Woodhall Park Avenue, LS28 7HF Calverley, Leeds, GB;

(740) PATENTSERVIS Bratislava, a. s., Bratislava, SK;

(540)



(550) obrazová

(732) Apivita S.A., Industrial Park of Markopoulo Mesogaias, 19003 Attica, GR;

(740) Fajnorová Mária, Ing., Bratislava, SK;

(111) 233131

(151) 13.9.2012

(156) 5.3.2019

(180) 5.3.2029

(210) 184-2012

(220) 5.3.2009

(442) 4.6.2012

(450) 5.11.2012

9 (511) 3

(511) 3 - Kozmetické prípravky na zoštíhlenie, kozmetické prípravky, kozmetické krémy, krémy na bielenie pokožky, aromatické éterické oleje (ako sú aromaterapeutické oleje), kozmetické prípravky do kúpeľa a sprchy, vody po holení (ako sú upokojujúce gély a krémy); mandľové mlieko na kozmetické účely, mandľový olej, mandľové mydlo, éterické esencie, éterické oleje, výťažky z kvetov (vône), kolínske vody, kozmetické prípravky na obočie, farebné ceruzky na kozmetické účely, nemedikované krémy na ochranu proti slnku; kozmetické prípravky na ochranu pokožky pred vplyvom slnka; kozmetické prípravky na ochranu proti slnku vrátane nemedikovaných krémov a pleťových vôd; nemedikované prípravky po opaľovaní vrátane krémov a pleťových vôd; kozmetické prípravky na líčenie, ako je podklad pod mejkap (tekutý podklad, kompaktný podklad), púdre (kompaktné púdre, sypké púdre), farby na oči a pery, ceruzky na oči a pery, očné linky a tekuté farby na pery, práškové farby na líca, tekuté farby na líca, ceruzky na obočie, púder na obočie, doplnky k mejkapu (ako sú štetce), kozmetické prípravky na odstránenie mejkapu, ako sú krémy, pleťové vody a vreckovky; skrášľovacie masky, adstringentné prípravky na kozmetické účely, mydlá proti poteniu, spreje na osvieženie dychu, prípravky na čistenie zubov, leštiace prípravky na zubné protézy, prípravky na čistenie zubnej protézy, čistiacie mlieka na kozmetické účely, kozmetické sady, vatové tyčinky a vata na kozmetické účely, dezodoračné mydlá, tekuté mydlá, liečivé šampóny, dezodoranty na osobné použitie, depilačné krémy, depilačné prípravky, kozmetické farby, púdre na líčenie, kozmetické prípravky na ochranu pier, kondicionéry na ošetrovanie vlasov (ako sú prípravky na starostlivosť o vlasy, vlasové vody), farby na vlasy.

Prevody a prechody práv na ochranné známky**(111) 163448**

(210) 49997

(732) The Sherwin-Williams Headquarters Company, 101 West Prospect Avenue, Cleveland, OH 44115, US;

(770) The Sherwin-Williams Company, spoločnosť zriadená podľa zákonov štátu Ohio, 101 Prospect Avenue NW, Cleveland, Ohio 44 115 - 1075, US;

(580) 22.3.2019

(111) 163448

(210) 49997

(732) SWIMC LLC, 101 West Prospect Avenue, Cleveland, Ohio 44115, US;

(770) The Sherwin-Williams Headquarters Company, 101 West Prospect Avenue, Cleveland, OH 44115, US;

(580) 22.3.2019

(111) 165832

(210) 53343

(732) DuPont Agricultural Caribe Industries, Ltd., Clarendon House, 2 Church Street, HM11 Hamilton, BM;

(770) FMC Agricultural Products International AG, Alpenstrasse 15, 6300 Zug, CH;

(580) 5.4.2019

(111) 167524

(210) 55552

(732) DuPont Agricultural Caribe Industries, Ltd., Clarendon House, 2 Church Street, HM11 Hamilton, BM;

(770) FMC Agricultural Products International AG, Alpenstrasse 15, 6300 Zug, CH;

(580) 5.4.2019

(111) 169772

(210) 59968

(732) DuPont Agricultural Caribe Industries, Ltd., Clarendon House, 2 Church Street, HM11 Hamilton, BM;

(770) FMC Agricultural Products International AG, Alpenstrasse 15, 6300 Zug, CH;

(580) 5.4.2019

(111) 174214

(210) 66248

(732) Peak Apparel Holding, LLC, 6001 Lagorce Drive, Miami Beach, Florida 33140, US;

(770) Russell Brands, LLC, One Fruit of the Loom Drive, Bowling Green, Kentucky 42103, US;

(580) 19.3.2019

(111) 175413

(210) 72753

(732) Lidl Stiftung & Co. KG, Stiftsbergstraße 1, 74167 Neckarsulm, DE;

(770) Lidl Česká republika v.o.s., Nárožní 1359/11, 158 00 Praha 5, CZ;

(580) 21.3.2019

(111) 180100

(210) 2593-94

(732) Amoy Food Limited, 11-15 Dai Fu Street, Tai Po industrial Estate, Tai Po, New Territories, Hong Kong, HK;

(770) AJINOMOTO CO., INC., 15-1, Kyobashi 1-Chome, Chuo-Ku, Tokyo, JP;

(580) 11.4.2019

(111) 180327

(210) 639-94

(732) DuPont Agricultural Caribe Industries, Ltd., Clarendon House, 2 Church Street, HM11 Hamilton, BM;

(770) FMC Agricultural Products International AG, Alpenstrasse 15, 6300 Zug, CH;

(580) 5.4.2019

(111) 181547

(210) 1467-94

(732) Stredoslovenská energetika, a. s., Pri Rajčianke 8591/4B, 010 47 Žilina, SK;

(770) Stredoslovenská energetika, a.s., Pri Rajčianke 8591/4B, 010 47 Žilina, SK;

(580) 3.4.2019

(111) 184874

(210) 739-94

(732) PZ CUSSONS (INTERNATIONAL) LIMITED, Manchester Business Park, 3500 Aviator Way, Manchester M22 5TG, GB;

(770) PZ Cussons Polska S. A., ul. Chocimska 17, 00-791 Warsaw, PL;

(580) 4.4.2019

(111) 195599

(210) 2245-99

(732) Amoy Food Limited, 11-15 Dai Fu Street, Tai Po industrial Estate, Tai Po, New Territories, Hong Kong, HK;

(770) AJINOMOTO CO., INC., 15-1, Kyobashi 1-Chome, Chuo-Ku, Tokyo, JP;

(580) 11.4.2019

(111) 195694

(210) 2802-99
(732) DuPont Agricultural Caribe Industries, Ltd., Clarendon House, 2 Church Street, HM11 Hamilton, BM;
(770) FMC Agricultural Products International AG, Alpenstrasse 15, 6300 Zug, CH;
(580) 1.4.2019

(111) 196080

(210) 651-2000
(732) Home Credit B.V., Strawinskyalaan 933, NL-1077 XX Amsterdam, NL;
(770) Home Credit Slovakia, a.s., Teplická 7434/147, 921 22 Piešťany, SK;
(580) 8.4.2019

(111) 196080

(210) 651-2000
(732) Home Credit International a.s., Evropská 2690/17, 160 00 Praha 6, CZ;
(770) Home Credit B.V., Strawinskyalaan 933, NL-1077 XX Amsterdam, NL;
(580) 8.4.2019

(111) 196168

(210) 266-99
(732) ZDM Acquisition Corp., 28 East 28th Street, New York, NY 10016, US;
(770) ZIFF DAVIS PUBLISHING HOLDINGS INC., 28 East 28th Street, New York, NY 10016, US;
(580) 22.3.2019

(111) 196168

(210) 266-99
(732) Ziff Davis, LLC, 28 East 28th Street, New York, NY 10016, US;
(770) Ziff Davis, Inc., 28 East 28th Street, New York, NY 10016, US;
(580) 22.3.2019

(111) 196932

(210) 1440-99
(732) SIL Servis Partner a.s., Těšinská 1970/56, 710 00 Ostrava, Slezská Ostrava, CZ;
(770) Amorgos a.s., Nemocniční 987/12, 702 00 Moravská Ostrava, CZ;
(580) 4.4.2019

(111) 202650

(210) 3211-2002
(732) AV Integra, s.r.o., Tuhovská 33, 831 06 Bratislava, SK;
(770) KETOS, s. r. o., Staré ihrisko 3, 831 02 Bratislava, SK;
(580) 28.3.2019

(111) 204301

(210) 1523-2002
(732) AV Integra, s.r.o., Tuhovská 33, 831 06 Bratislava, SK;
(770) KETOS, s. r. o., Staré ihrisko 3, 831 02 Bratislava, SK;
(580) 28.3.2019

(111) 205729

(210) 1725-2002
(732) Home Credit B.V., Strawinskyalaan 933, NL-1077 XX Amsterdam, NL;
(770) Home Credit Slovakia, a.s., Teplická 7434/147, 921 22 Piešťany, SK;
(580) 8.4.2019

(111) 205729

(210) 1725-2002
(732) Home Credit International a.s., Evropská 2690/17, 160 00 Praha 6, CZ;
(770) Home Credit B.V., Strawinskyalaan 933, NL-1077 XX Amsterdam, NL;
(580) 8.4.2019

(111) 205731

(210) 1728-2002
(732) Home Credit B.V., Strawinskyalaan 933, NL-1077 XX Amsterdam, NL;
(770) Home Credit Slovakia, a.s., Teplická 7434/147, 921 22 Piešťany, SK;
(580) 8.4.2019

(111) 205731

(210) 1728-2002
(732) Home Credit International a.s., Evropská 2690/17, 160 00 Praha 6, CZ;
(770) Home Credit B.V., Strawinskyalaan 933, NL-1077 XX Amsterdam, NL;
(580) 8.4.2019

(111) 205776

(210) 42-2003
(732) Palero Vier Markenhaus GmbH, Bonner Str. 201, 40589 Düsseldorf, DE;
(770) Kimberly-Clark Worldwide, Inc., Neenah, Wisconsin 54956, US;
(580) 27.3.2019

(111) 208703

(210) 747-2003
(732) KODRETA furniture, s.r.o., 1. mája 1363, 023 02 Krásno nad Kysucou, SK;
(770) Chair & Seating s. r. o., Turá Lúka 55, 907 03 Myjava, SK;
(580) 4.4.2019

(111) 211120

(210) 2513-2004
(732) Šimek Antonín, Dukelských bojovníků 2358, 390 03 Tábor, CZ;
(770) Lacina Milan, Bližná 186, 382 26 Černá v Pošumaví, CZ;
(580) 4.4.2019

(111) 213697

(210) 1726-2002
(732) Home Credit B.V., Strawinskyalaan 933, NL-1077 XX Amsterdam, NL;
(770) Home Credit Slovakia, a.s., Teplická 7434/147, 921 22 Piešťany, SK;
(580) 8.4.2019

(111) 213697

(210) 1726-2002
(732) Home Credit International a.s., Evropská 2690/17, 160 00 Praha 6, CZ;
(770) Home Credit B.V., Strawinskyalaan 933, NL-1077 XX Amsterdam, NL;
(580) 8.4.2019

(111) 213741

(210) 3121-2004
(732) S-L Snacks National, LLC, 13515 Ballantyne Corporate Place, Charlotte, North Carolina 28277, US;
(770) Kettle Foods, Inc., 3125 Kettle Court, Salem, Oregon 97301, US;
(580) 8.4.2019

(111) 216300

(210) 88-2006
(732) Stredoslovenská energetika, a. s., Pri Rajčianke 8591/4B, 010 47 Žilina, SK;
(770) Stredoslovenská energetika, a.s., Pri Rajčianke 8591/4B, 010 47 Žilina, SK;
(580) 3.4.2019

(111) 216314

(210) 142-2006
(732) Stredoslovenská energetika, a. s., Pri Rajčianke 8591/4B, 010 47 Žilina, SK;
(770) Stredoslovenská energetika, a.s., Pri Rajčianke 8591/4B, 010 47 Žilina, SK;
(580) 29.3.2019

(111) 217063

(210) 1645-2006
(732) ŠPIRKOVÁ rod. Makarová Marianna, Mgr., Ostravská 14, 040 11 Košice, SK;
(770) Globex trading s.r.o., Družicová 1, 821 02 Bratislava, SK;
(580) 2.4.2019

(111) 219629

(210) 5030-2007
(732) Panonia Winery, s.r.o., Kukučínova 27/A, 920 01 Hlohovec, SK;
(770) FOOD FARM, s.r.o., Dukelská 21, 920 14 Hlohovec, SK;
(580) 4.4.2019

(111) 219630

(210) 5031-2007
(732) Panonia Winery, s.r.o., Kukučínova 27/A, 920 01 Hlohovec, SK;
(770) FOOD FARM, s.r.o., Dukelská 21, 920 14 Hlohovec, SK;
(580) 4.4.2019

(111) 219984

(210) 687-2007
(732) Stredoslovenská energetika, a. s., Pri Rajčianke 8591/4B, 010 47 Žilina, SK;
(770) Stredoslovenská energetika, a.s., Pri Rajčianke 8591/4B, 010 47 Žilina, SK;
(580) 22.3.2019

(111) 222492

(210) 6433-2007
(732) Panonia Winery, s.r.o., Kukučínova 27/A, 920 01 Hlohovec, SK;
(770) FOOD FARM, s.r.o., Dukelská 21, 920 14 Hlohovec, SK;
(580) 4.4.2019

(111) 223793

(210) 709-2008
(732) Caesars License Company, LLC, One Caesars Palace Drive, Las Vegas, NV 89109, US;
(770) Caesars World, LLC, One Caesars Palace Drive, Las Vegas, NV 89109, US;
(580) 5.4.2019

(111) 225413

(210) 5889-2008
(732) LG Hausys, Ltd., One IFC, 10 Gookjegeumyoong-Ro, Yeongdeungpo-Gu, Seoul, KR;
(770) LG Chem, Ltd., 20, Yoido-dong, Youngdungpo-gu, Seoul, KP;
(580) 5.4.2019

(111) 226339

(210) 406-2009
(732) CLS Consulting s. r. o., Komenského 1337, 024 01 Kysucké Nové Mesto, SK;
(770) PAMIDA International, s.r.o., Komenského 1337, 024 01 Kysucké Nové Mesto, SK;
(580) 15.3.2019

(111) 227286

(210) 5556-2009
(732) DuPont Agricultural Caribe Industries, Ltd., Clarendon House, 2 Church Street, HM11 Hamilton, BM;
(770) FMC Agricultural Products International AG, Alpenstrasse 15, 6300 Zug, CH;
(580) 5.4.2019

(111) 232682

(210) 2143-2011
(732) Kaufland Dienstleistung GmbH & Co. KG, Rötelsstraße 35, 74172 Neckarsulm, DE;
(770) Kaufland Warenhandel GmbH & Co. KG, Rötelsstr. 35, 74172 Neckarsulm, DE;
(580) 2.4.2019

(111) 232786

(210) 2117-2011
(732) Kaufland Dienstleistung GmbH & Co. KG, Rötelsstraße 35, 74172 Neckarsulm, DE;
(770) Kaufland Warenhandel GmbH & Co. KG, Rötelsstr. 35, 74172 Neckarsulm, DE;
(580) 2.4.2019

(111) 233170

(210) 399-2012
(732) Kaufland Dienstleistung GmbH & Co. KG, Rötelsstraße 35, 74172 Neckarsulm, DE;
(770) Kaufland Warenhandel GmbH & Co. KG, Rötelsstr. 35, 74172 Neckarsulm, DE;
(580) 2.4.2019

(111) 233431

(210) 294-2012
(732) Kaufland Dienstleistung GmbH & Co. KG, Rötelsstraße 35, 74172 Neckarsulm, DE;
(770) Kaufland Warenhandel GmbH & Co. KG, Rötelsstr. 35, 74172 Neckarsulm, DE;
(580) 3.4.2019

(111) 233443

(210) 406-2012
(732) Kaufland Dienstleistung GmbH & Co. KG, Rötelsstraße 35, 74172 Neckarsulm, DE;
(770) Kaufland Warenhandel GmbH & Co. KG, Rötelsstr. 35, 74172 Neckarsulm, DE;
(580) 3.4.2019

(111) 233463

(210) 545-2012
(732) Kaufland Dienstleistung GmbH & Co. KG, Rötelsstraße 35, 74172 Neckarsulm, DE;
(770) Kaufland Warenhandel GmbH & Co. KG, Rötelsstr. 35, 74172 Neckarsulm, DE;
(580) 2.4.2019

(111) 233523

(210) 259-2012
(732) Kaufland Dienstleistung GmbH & Co. KG, Rötelsstraße 35, 74172 Neckarsulm, DE;
(770) Kaufland Warenhandel GmbH & Co. KG, Rötelsstr. 35, 74172 Neckarsulm, DE;
(580) 2.4.2019

(111) 234056

(210) 5334-2012
(732) Home Credit B.V., Strawinskyiaan 933, NL-1077 XX Amsterdam, NL;
(770) Home Credit Slovakia, a.s., Teplická 7434/147, 921 22 Piešťany, SK;
(580) 8.4.2019

(111) 234056

(210) 5334-2012
(732) Home Credit International a.s., Evropská 2690/17, 160 00 Praha 6, CZ;
(770) Home Credit B.V., Strawinskyiaan 933, NL-1077 XX Amsterdam, NL;
(580) 8.4.2019

(111) 234587

(210) 1479-2012
(732) Kaufland Dienstleistung GmbH & Co. KG, Rötelsstraße 35, 74172 Neckarsulm, DE;
(770) Kaufland Warenhandel GmbH & Co. KG, Rötelsstr. 35, 74172 Neckarsulm, DE;
(580) 2.4.2019

(111) 234824

(210) 1114-2012
(732) Kaufland Dienstleistung GmbH & Co. KG, Rötelsstraße 35, 74172 Neckarsulm, DE;
(770) Kaufland Warenhandel GmbH & Co. KG, Rötelsstr. 35, 74172 Neckarsulm, DE;
(580) 3.4.2019

(111) 235369

(210) 1603-2012
(732) Kaufland Dienstleistung GmbH & Co. KG, Rötelsstraße 35, 74172 Neckarsulm, DE;
(770) Kaufland Warenhandel GmbH & Co. KG, Rötelsstr. 35, 74172 Neckarsulm, DE;
(580) 3.4.2019

(111) 236096

(210) 147-2013
(732) Kaufland Dienstleistung GmbH & Co. KG, Rötelsstraße 35, 74172 Neckarsulm, DE;
(770) Kaufland Warenhandel GmbH & Co. KG, Rötelsstr. 35, 74172 Neckarsulm, DE;
(580) 2.4.2019

(111) 236097

(210) 148-2013
(732) Kaufland Dienstleistung GmbH & Co. KG, Rötelsstraße 35, 74172 Neckarsulm, DE;
(770) Kaufland Warenhandel GmbH & Co. KG, Rötelsstr. 35, 74172 Neckarsulm, DE;
(580) 2.4.2019

(111) 236098

(210) 202-2013
(732) Dudek Kristína, Ondavská 8, 821 08 Bratislava 2, SK;
(770) Galéria kvetín s. r. o., Kutlíkova 17, 852 50 Bratislava 5, SK;
(580) 19.3.2019

(111) 236378

(210) 5405-2013
(732) Kaufland Dienstleistung GmbH & Co. KG, Rötelsstraße 35, 74172 Neckarsulm, DE;
(770) Kaufland Warenhandel GmbH & Co. KG, Rötelsstr. 35, 74172 Neckarsulm, DE;
(580) 3.4.2019

(111) 236513

(210) 345-2013
(732) Kaufland Dienstleistung GmbH & Co. KG, Rötelsstraße 35, 74172 Neckarsulm, DE;
(770) Kaufland Warenhandel GmbH & Co. KG, Rötelsstr. 35, 74172 Neckarsulm, DE;
(580) 2.4.2019

(111) 236540

(210) 983-2013
(732) Kaufland Dienstleistung GmbH & Co. KG, Rötelsstraße 35, 74172 Neckarsulm, DE;
(770) Kaufland Warenhandel GmbH & Co. KG, Rötelsstr. 35, 74172 Neckarsulm, DE;
(580) 2.4.2019

(111) 236920

(210) 937-2013
(732) Kaufland Dienstleistung GmbH & Co. KG, Rötelsstraße 35, 74172 Neckarsulm, DE;
(770) Kaufland Warenhandel GmbH & Co. KG, Rötelsstr. 35, 74172 Neckarsulm, DE;
(580) 3.4.2019

(111) 236963

(210) 1383-2013
(732) Kaufland Dienstleistung GmbH & Co. KG, Rötelsstraße 35, 74172 Neckarsulm, DE;
(770) Kaufland Warenhandel GmbH & Co. KG, Rötelsstr. 35, 74172 Neckarsulm, DE;
(580) 2.4.2019

(111) 236996

(210) 5406-2013
(732) Kaufland Dienstleistung GmbH & Co. KG, Rötelsstraße 35, 74172 Neckarsulm, DE;
(770) Kaufland Warenhandel GmbH & Co. KG, Rötelsstr. 35, 74172 Neckarsulm, DE;
(580) 1.4.2019

(111) 237164

(210) 1286-2013
(732) The Sherwin-Williams Headquarters Company, 101 West Prospect Avenue, Cleveland, OH 44115, US;
(770) The Sherwin-Williams Company, 101 W. Prospect Avenue, 44115-1075 Cleveland, Ohio, US;
(580) 22.3.2019

(111) 237164

(210) 1286-2013
(732) SWIMC LLC, 101 West Prospect Avenue, Cleveland, Ohio 44115, US;
(770) The Sherwin-Williams Headquarters Company, 101 West Prospect Avenue, Cleveland, OH 44115, US;
(580) 22.3.2019

(111) 237165

(210) 1303-2013
(732) Kaufland Dienstleistung GmbH & Co. KG, Rötelsstraße 35, 74172 Neckarsulm, DE;
(770) Kaufland Warenhandel GmbH & Co. KG, Rötelsstr. 35, 74172 Neckarsulm, DE;
(580) 2.4.2019

(111) 237174

(210) 1596-2013
(732) Kaufland Dienstleistung GmbH & Co. KG, Rötelsstraße 35, 74172 Neckarsulm, DE;
(770) Kaufland Warenhandel GmbH & Co. KG, Rötelsstr. 35, 74172 Neckarsulm, DE;
(580) 1.4.2019

(111) 237175

(210) 1597-2013
(732) Kaufland Dienstleistung GmbH & Co. KG, Rötelsstraße 35, 74172 Neckarsulm, DE;
(770) Kaufland Warenhandel GmbH & Co. KG, Rötelsstr. 35, 74172 Neckarsulm, DE;
(580) 1.4.2019

(111) 237339

(210) 5527-2013
(732) Kaufland Dienstleistung GmbH & Co. KG, Rötelsstraße 35, 74172 Neckarsulm, DE;
(770) Kaufland Warenhandel GmbH & Co. KG, Rötelsstr. 35, 74172 Neckarsulm, DE;
(580) 3.4.2019

(111) 237778
(210) 5528-2013
(732) Kaufland Dienstleistung GmbH & Co. KG, Rötels-
straße 35, 74172 Neckarsulm, DE;
(770) Kaufland Warenhandel GmbH & Co. KG, Rötels-
strasse 35, 74172 Neckarsulm, DE;
(580) 1.4.2019

(111) 238176
(210) 344-2014
(732) Kaufland Dienstleistung GmbH & Co. KG, Rötels-
straße 35, 74172 Neckarsulm, DE;
(770) Kaufland Warenhandel GmbH & Co. KG, Rötels-
strasse 35, 74172 Neckarsulm, DE;
(580) 2.4.2019

(111) 238192
(210) 421-2014
(732) Kaufland Dienstleistung GmbH & Co. KG, Rötels-
straße 35, 74172 Neckarsulm, DE;
(770) Kaufland Warenhandel GmbH & Co. KG, Rötels-
str. 35, 74172 Neckarsulm, DE;
(580) 3.4.2019

(111) 238342
(210) 5022-2014
(732) Kaufland Dienstleistung GmbH & Co. KG, Rötels-
straße 35, 74172 Neckarsulm, DE;
(770) Kaufland Warenhandel GmbH & Co. KG, Rötels-
strasse 35, 74172 Neckarsulm, DE;
(580) 2.4.2019

(111) 238343
(210) 5023-2014
(732) Kaufland Dienstleistung GmbH & Co. KG, Rötels-
straße 35, 74172 Neckarsulm, DE;
(770) Kaufland Warenhandel GmbH & Co. KG, Rötels-
strasse 35, 74172 Neckarsulm, DE;
(580) 2.4.2019

(111) 238473
(210) 759-2014
(732) Kaufland Dienstleistung GmbH & Co. KG, Rötels-
straße 35, 74172 Neckarsulm, DE;
(770) Kaufland Warenhandel GmbH & Co. KG, Rötels-
strasse 35, 74172 Neckarsulm, DE;
(580) 2.4.2019

(111) 238596
(210) 635-2014
(732) Kaufland Dienstleistung GmbH & Co. KG, Rötels-
straße 35, 74172 Neckarsulm, DE;
(770) Kaufland Warenhandel GmbH & Co. KG, Rötels-
str. 35, 74172 Neckarsulm, DE;
(580) 2.4.2019

(111) 238803
(210) 97-2014
(732) Kaufland Dienstleistung GmbH & Co. KG, Rötels-
straße 35, 74172 Neckarsulm, DE;
(770) Kaufland Warenhandel GmbH & Co. KG, Rötels-
strasse 35, 74172 Neckarsulm, DE;
(580) 2.4.2019

(111) 238831
(210) 765-2014
(732) Kaufland Dienstleistung GmbH & Co. KG, Rötels-
straße 35, 74172 Neckarsulm, DE;
(770) Kaufland Warenhandel GmbH & Co. KG, Rötels-
strasse 35, 74172 Neckarsulm, DE;
(580) 3.4.2019

(111) 238832
(210) 766-2014
(732) Kaufland Dienstleistung GmbH & Co. KG, Rötels-
straße 35, 74172 Neckarsulm, DE;
(770) Kaufland Warenhandel GmbH & Co. KG, Rötels-
strasse 35, 74172 Neckarsulm, DE;
(580) 3.4.2019

(111) 238833
(210) 773-2014
(732) Kaufland Dienstleistung GmbH & Co. KG, Rötels-
straße 35, 74172 Neckarsulm, DE;
(770) Kaufland Warenhandel GmbH & Co. KG, Rötels-
strasse 35, 74172 Neckarsulm, DE;
(580) 2.4.2019

(111) 239035
(210) 347-2014
(732) Kaufland Dienstleistung GmbH & Co. KG, Rötels-
straße 35, 74172 Neckarsulm, DE;
(770) Kaufland Warenhandel GmbH & Co. KG, Rötels-
strasse 35, 74172 Neckarsulm, DE;
(580) 2.4.2019

(111) 239036
(210) 348-2014
(732) Kaufland Dienstleistung GmbH & Co. KG, Rötels-
straße 35, 74172 Neckarsulm, DE;
(770) Kaufland Warenhandel GmbH & Co. KG, Rötels-
strasse 35, 74172 Neckarsulm, DE;
(580) 2.4.2019

(111) 239075
(210) 980-2014
(732) Kaufland Dienstleistung GmbH & Co. KG, Rötels-
straße 35, 74172 Neckarsulm, DE;
(770) Kaufland Warenhandel GmbH & Co. KG, Rötels-
strasse 35, 74172 Neckarsulm, DE;
(580) 2.4.2019

(111) 239077
(210) 986-2014
(732) Kaufland Dienstleistung GmbH & Co. KG, Rötels-
straße 35, 74172 Neckarsulm, DE;
(770) Kaufland Warenhandel GmbH & Co. KG, Rötels-
strasse 35, 74172 Neckarsulm, DE;
(580) 2.4.2019

(111) 239115
(210) 1216-2014
(732) Kaufland Dienstleistung GmbH & Co. KG, Rötels-
straße 35, 74172 Neckarsulm, DE;
(770) Kaufland Warenhandel GmbH & Co. KG, Rötels-
strasse 35, 74172 Neckarsulm, DE;
(580) 2.4.2019

(111) 239239
(210) 5401-2014
(732) Home Credit B.V., Strawinskyiaan 933, NL-1077
XX Amsterdam, NL;
(770) Home Credit Slovakia, a.s., Teplická 7434/147,
921 22 Piešťany, SK;
(580) 8.4.2019

(111) 239239
(210) 5401-2014
(732) Home Credit International a.s., Evropská 2690/17,
160 00 Praha 6, CZ;
(770) Home Credit B.V., Strawinskyiaan 933, NL-1077
XX Amsterdam, NL;
(580) 8.4.2019

(111) 239240
(210) 5402-2014
(732) Home Credit B.V., Strawinskyiaan 933, NL-1077
XX Amsterdam, NL;
(770) Home Credit Slovakia, a.s., Teplická 7434/147,
921 22 Piešťany, SK;
(580) 3.4.2019

(111) 239240
(210) 5402-2014
(732) Home Credit International a.s., Evropská 2690/17,
160 00 Praha 6, CZ;
(770) Home Credit B.V., Strawinskyiaan 933, NL-1077
XX Amsterdam, NL;
(580) 3.4.2019

(111) 239277
(210) 1918-2012
(732) Kaufland Dienstleistung GmbH & Co. KG, Rötels-
straße 35, 74172 Neckarsulm, DE;
(770) Kaufland Warenhandel GmbH & Co. KG, Rötels-
strasse 35, 74172 Neckarsulm, DE;
(580) 2.4.2019

(111) 239288
(210) 549-2014
(732) Kaufland Dienstleistung GmbH & Co. KG, Rötels-
straße 35, 74172 Neckarsulm, DE;
(770) Kaufland Warenhandel GmbH & Co. KG, Rötels-
str. 35, 74172 Neckarsulm, DE;
(580) 2.4.2019

(111) 239289
(210) 550-2014
(732) Kaufland Dienstleistung GmbH & Co. KG, Rötels-
straße 35, 74172 Neckarsulm, DE;
(770) Kaufland Warenhandel GmbH & Co. KG, Rötels-
str. 35, 74172 Neckarsulm, DE;
(580) 2.4.2019

(111) 239342
(210) 1465-2014
(732) Kaufland Dienstleistung GmbH & Co. KG, Rötels-
straße 35, 74172 Neckarsulm, DE;
(770) Kaufland Warenhandel GmbH & Co. KG, Rötels-
str. 35, 74172 Neckarsulm, DE;
(580) 2.4.2019

(111) 239616
(210) 935-2014
(732) Kaufland Dienstleistung GmbH & Co. KG, Rötels-
straße 35, 74172 Neckarsulm, DE;
(770) Kaufland Warenhandel GmbH & Co. KG, Rötels-
str. 35, 74172 Neckarsulm, DE;
(580) 2.4.2019

(111) 239637
(210) 1478-2014
(732) Kaufland Dienstleistung GmbH & Co. KG, Rötels-
straße 35, 74172 Neckarsulm, DE;
(770) Kaufland Warenhandel GmbH & Co. KG, Rötels-
str. 35, 74172 Neckarsulm, DE;
(580) 3.4.2019

(111) 240165
(210) 1290-2013
(732) Kaufland Dienstleistung GmbH & Co. KG, Rötels-
straße 35, 74172 Neckarsulm, DE;
(770) Kaufland Warenhandel GmbH & Co. KG, Rötels-
str. 35, 74172 Neckarsulm, DE;
(580) 2.4.2019

(111) 240253
(210) 18-2015
(732) Kaufland Dienstleistung GmbH & Co. KG, Rötels-
straße 35, 74172 Neckarsulm, DE;
(770) Kaufland Warenhandel GmbH & Co. KG, Rötels-
strasse 35, 74172 Neckarsulm, DE;
(580) 3.4.2019

(111) 240254

(210) 19-2015

(732) Kaufland Dienstleistung GmbH & Co. KG, Rötelsstraße 35, 74172 Neckarsulm, DE;

(770) Kaufland Warenhandel GmbH & Co. KG, Rötelsstraße 35, 74172 Neckarsulm, DE;

(580) 3.4.2019

(111) 240590

(210) 2076-2014

(732) PRZEDSIĘBIORSTWO WIELOBRANŻOWE „DEMAR“ MAREK DEWÓDZKI, ul. Kościelna 26, 42-244 Mstów, PL;

(770) Kulík Michal, Rašínova 190, 396 01 Humpolec, CZ;

(580) 5.4.2019

(111) 240597

(210) 2247-2014

(732) Stredoslovenská energetika, a. s., Pri Rajčianke 8591/4B, 010 47 Žilina, SK;

(770) Stredoslovenská energetika, a.s., Pri Rajčianke 8591/4B, 010 47 Žilina, SK;

(580) 22.3.2019

(111) 240880

(210) 5223-2015

(732) DuPont Agricultural Caribe Industries, Ltd., Clarendon House, 2 Church Street, HM11 Hamilton, BM;

(770) FMC Agricultural Products International AG, Alpenstrasse 15, 6300 Zug, CH;

(580) 5.4.2019

(111) 241001

(210) 621-2015

(732) Color Centrum, s. r. o., Bratislavská 85, 902 01 Pezinok, SK;

(770) Amonra Global s.r.o., Roháčova 145/14, 130 00 Praha 3, CZ;

(580) 21.3.2019

(111) 241005

(210) 5647-2014

(732) Panonia Winery, s.r.o., Kukučínova 27/A, 920 01 Hlohovec, SK;

(770) FOOD FARM, s.r.o., Dukelská 21, 920 14 Hlohovec, SK;

(580) 4.4.2019

(111) 241009

(210) 5648-2014

(732) Panonia Winery, s.r.o., Kukučínova 27/A, 920 01 Hlohovec, SK;

(770) FOOD FARM, s.r.o., Dukelská 21, 920 14 Hlohovec, SK;

(580) 4.4.2019

(111) 241474

(210) 5320-2015

(732) FORLIFE, 1811 W. Mahalo Place, Compton, CA 90220, US;

(770) Masakazu Fujii, 2141 Noble View Drive, Rancho Palos Verdes, CA 90275, US;

(580) 20.3.2019

(111) 241562

(210) 1188-2015

(732) Kaufland Dienstleistung GmbH & Co. KG, Rötelsstraße 35, 74172 Neckarsulm, DE;

(770) Kaufland Warenhandel GmbH & Co. KG, Rötelsstr. 35, 74172 Neckarsulm, DE;

(580) 4.4.2019

(111) 242200

(210) 2193-2015

(732) Kaufland Dienstleistung GmbH & Co. KG, Rötelsstraße 35, 74172 Neckarsulm, DE;

(770) Kaufland Warenhandel GmbH & Co. KG, Rötelsstrasse 35, 74172 Neckarsulm, DE;

(580) 4.4.2019

(111) 242428

(210) 2141-2015

(732) Kaufland Dienstleistung GmbH & Co. KG, Rötelsstraße 35, 74172 Neckarsulm, DE;

(770) Kaufland Warenhandel GmbH & Co. KG, Rötelsstr. 35, 74172 Neckarsulm, DE;

(580) 4.4.2019

(111) 242760

(210) 2502-2015

(732) Kaufland Dienstleistung GmbH & Co. KG, Rötelsstraße 35, 74172 Neckarsulm, DE;

(770) Kaufland Warenhandel GmbH & Co. KG, Rötelsstr. 35, 74172 Neckarsulm, DE;

(580) 1.4.2019

(111) 242827

(210) 2586-2015

(732) Kaufland Dienstleistung GmbH & Co. KG, Rötelsstraße 35, 74172 Neckarsulm, DE;

(770) Kaufland Warenhandel GmbH & Co. KG, Rötelsstr. 35, 74172 Neckarsulm, DE;

(580) 4.4.2019

(111) 243131

(210) 45-2016

(732) Kaufland Dienstleistung GmbH & Co. KG, Rötelsstraße 35, 74172 Neckarsulm, DE;

(770) Kaufland Warenhandel GmbH & Co. KG, Rötelsstr. 35, 74172 Neckarsulm, DE;

(580) 4.4.2019

(111) 243484

(210) 675-2016
(732) Storinsky Wicker Company s.r.o., Laca Novomeského 2567/2, 085 01 Bardejov, SK;
(770) STORINSKÝ, s.r.o., Laca Novomeského 2, 085 01 Bardejov, SK;
(580) 10.4.2019

(111) 243776

(210) 5178-2016
(732) EnergyCon, s.r.o., Muškátová 790/30, 821 01 Bratislava, SK;
(770) CET Solutions, s.r.o., Hagarova 17, 831 51 Bratislava, SK;
(580) 21.3.2019

(111) 243777

(210) 5179-2016
(732) EnergyCon, s.r.o., Muškátová 790/30, 821 01 Bratislava, SK;
(770) CET Solutions, s.r.o., Hagarova 17, 831 51 Bratislava, SK;
(580) 21.3.2019

(111) 243778

(210) 5180-2016
(732) EnergyCon, s.r.o., Muškátová 790/30, 821 01 Bratislava, SK;
(770) CET Solutions, s.r.o., Hagarova 17, 831 51 Bratislava, SK;
(580) 21.3.2019

(111) 243783

(210) 2541-2015
(732) Storinsky Wicker Company s.r.o., Laca Novomeského 2567/2, 085 01 Bardejov, SK;
(770) STORINSKÝ, s.r.o., Laca Novomeského 2, 085 01 Bardejov, SK;
(580) 10.4.2019

(111) 243821

(210) 116-2016
(732) Kaufland Dienstleistung GmbH & Co. KG, Rötelsstraße 35, 74172 Neckarsulm, DE;
(770) Kaufland Warenhandel GmbH & Co. KG, Rötelsstr. 35, D-74172 Neckarsulm, DE;
(580) 4.4.2019

(111) 243822

(210) 119-2016
(732) Kaufland Dienstleistung GmbH & Co. KG, Rötelsstraße 35, 74172 Neckarsulm, DE;
(770) Kaufland Warenhandel GmbH & Co. KG, Rötelsstr. 35, 74172 Neckarsulm, DE;
(580) 4.4.2019

(111) 244128

(210) 730-2016
(732) Kaufland Dienstleistung GmbH & Co. KG, Rötelsstraße 35, 74172 Neckarsulm, DE;
(770) Kaufland Warenhandel GmbH & Co. KG, Rötelsstr. 35, D-74172 Neckarsulm, DE;
(580) 4.4.2019

(111) 244997

(210) 1621-2016
(732) Ansámbeľ nepravidelného divadla n.o., Akademická 327/2, 969 01 Banská Štiavnica 1, SK;
(770) KREMnickÉ DIVADLO V PODZEMÍ n.o., Štefánikovo nám. 34/42, 967 01 Kremnica, SK;
(580) 15.3.2019

(111) 245187

(210) 620-2015
(732) Color Centrum, s. r. o., Bratislavská 85, 902 01 Pezinok, SK;
(770) Amonra Global s.r.o., Roháčova 145/14, 130 00 Praha 3, CZ;
(580) 21.3.2019

(111) 245188

(210) 622-2015
(732) Color Centrum, s. r. o., Bratislavská 85, 902 01 Pezinok, SK;
(770) Amonra Global s.r.o., Roháčova 145/14, 130 00 Praha 3, CZ;
(580) 21.3.2019

(111) 245238

(210) 2099-2016
(732) SKY PARK RESIDENCES s. r. o., Digital Park II, Einsteinova 25, 851 01 Bratislava, SK;
(770) SKY PARK s. r. o., Digital Park II, Einsteinova 25, 851 01 Bratislava, SK;
(580) 28.3.2019

(111) 245417

(210) 1920-2015
(732) Panonia Winery, s.r.o., Kukučínova 27/A, 920 01 Hlohovec, SK;
(770) FOOD FARM, s.r.o., Dukelská 21, 920 14 Hlohovec, SK;
(580) 22.3.2019

(111) 245418

(210) 1931-2015
(732) Panonia Winery, s.r.o., Kukučínova 27/A, 920 01 Hlohovec, SK;
(770) FOOD FARM, s.r.o., Dukelská 21, 920 14 Hlohovec, SK;
(580) 22.3.2019

(111) 245594

(210) 111-2017

(732) Panonia Winery, s.r.o., Kukučínova 27/A, 920 01 Hlohovec, SK;

(770) FOOD FARM, s.r.o., Dukelská 21, 920 14 Hlohovec, SK;

(580) 4.4.2019

(111) 245767

(210) 408-2017

(732) Kofola a. s., súp. č. 1, 013 15 Rajecká Lesná, SK;

(770) Minerálka s.r.o., Staničná 499, 038 43 Kláštor pod Znievom, SK;

(580) 22.3.2019

(111) 245816

(210) 1611-2016

(732) Kaufland Dienstleistung GmbH & Co. KG, Rötelsstraße 35, 74172 Neckarsulm, DE;

(770) Kaufland Warenhandel GmbH & Co. KG, Rötelsstr. 35, Neckarsulm, DE;

(580) 2.4.2019

(111) 245817

(210) 1612-2016

(732) Kaufland Dienstleistung GmbH & Co. KG, Rötelsstraße 35, 74172 Neckarsulm, DE;

(770) Kaufland Warenhandel GmbH & Co. KG, Rötelsstr. 35, Neckarsulm, DE;

(580) 4.4.2019

(111) 245818

(210) 1613-2016

(732) Kaufland Dienstleistung GmbH & Co. KG, Rötelsstraße 35, 74172 Neckarsulm, DE;

(770) Kaufland Warenhandel GmbH & Co. KG, Rötelsstr. 35, Neckarsulm, DE;

(580) 4.4.2019

(111) 245819

(210) 1614-2016

(732) Kaufland Dienstleistung GmbH & Co. KG, Rötelsstraße 35, 74172 Neckarsulm, DE;

(770) Kaufland Warenhandel GmbH & Co. KG, Rötelsstr. 35, Neckarsulm, DE;

(580) 4.4.2019

(111) 245820

(210) 1615-2016

(732) Kaufland Dienstleistung GmbH & Co. KG, Rötelsstraße 35, 74172 Neckarsulm, DE;

(770) Kaufland Warenhandel GmbH & Co. KG, Rötelsstr. 35, Neckarsulm, DE;

(580) 4.4.2019

(111) 245821

(210) 1616-2016

(732) Kaufland Dienstleistung GmbH & Co. KG, Rötelsstraße 35, 74172 Neckarsulm, DE;

(770) Kaufland Warenhandel GmbH & Co. KG, Rötelsstr. 35, Neckarsulm, DE;

(580) 4.4.2019

(111) 245822

(210) 1617-2016

(732) Kaufland Dienstleistung GmbH & Co. KG, Rötelsstraße 35, 74172 Neckarsulm, DE;

(770) Kaufland Warenhandel GmbH & Co. KG, Rötelsstr. 35, Neckarsulm, DE;

(580) 4.4.2019

(111) 245823

(210) 1618-2016

(732) Kaufland Dienstleistung GmbH & Co. KG, Rötelsstraße 35, 74172 Neckarsulm, DE;

(770) Kaufland Warenhandel GmbH & Co. KG, Rötelsstr. 35, Neckarsulm, DE;

(580) 4.4.2019

(111) 245824

(210) 1619-2016

(732) Kaufland Dienstleistung GmbH & Co. KG, Rötelsstraße 35, 74172 Neckarsulm, DE;

(770) Kaufland Warenhandel GmbH & Co. KG, Rötelsstr. 35, Neckarsulm, DE;

(580) 2.4.2019

(111) 245852

(210) 5508-2016

(732) Panonia Winery, s.r.o., Kukučínova 27/A, 920 01 Hlohovec, SK;

(770) FOOD FARM, s.r.o., Dukelská 21, 920 14 Hlohovec, SK;

(580) 22.3.2019

(111) 245853

(210) 1-2017

(732) Home Credit International a.s., Evropská 2690/17, 160 00 Praha 6, CZ;

(770) Home Credit B.V., Strawinskylaan 933, 1077XX Amsterdam, NL;

(580) 8.4.2019

(111) 248812

(210) 1006-2018

(732) TheRooms.eu s.r.o, Hrabová 285/7, 044 31 Sokol, SK;

(770) Andrea Hvizdošová - A&H, Hrabová 285/7, 044 31 Sokol, SK;

(580) 4.4.2019

(111) 248826

(210) 1330-2018

(732) Stredoslovenská energetika, a. s., Pri Rajčianke 8591/4B, 010 47 Žilina, SK;

(770) Stredoslovenská energetika, a.s., Pri Rajčianke 8591/4B, 010 47 Žilina, SK;

(580) 3.4.2019

Zmeny v údajoch o majiteľoch/prihlasovateľoch**(111) 106668**

(210) 18210

(732) Colas, 1 rue du Colonel Pierre Avia, 75015 Paris, FR;

(580) 27.3.2019

(111) 193037

(210) 733-99

(732) Skokánek Jan, Mgr., Beniaková 18, 841 05 Bratislava, SK;

(580) 11.4.2019

(111) 167556

(210) 56165

(732) BUFFALO BOOTS GmbH, Schanzenstrasse 41, 51063 Köln, DE;

(580) 28.3.2019

(111) 193622

(210) 1099-99

(732) Citigroup Inc., a Delaware corporation, 388 Greenwich Street, New York, New York 10013, US;

(580) 27.3.2019

(111) 167844

(210) 56203

(732) Crosspharma Ltd., Forsyth House, Cromac Square, Belfast, BT2 8LA, GB;

(580) 3.4.2019

(111) 194931

(210) 2246-98

(732) MINERÁLNE VODY a.s., Slovenská 9, 081 86 Prešov, SK;

(580) 2.4.2019

(111) 172561

(210) 1641-93

(732) GEMMA a.s., Odborárska 50, 831 02 Bratislava, SK;

(580) 19.3.2019

(111) 195079

(210) 3346-99

(732) MINERÁLNE VODY a.s., Slovenská 9, 081 86 Prešov, SK;

(580) 2.4.2019

(111) 175323

(210) 70221

(732) Gabriella Salvete s.r.o., Thámova 137/16, Karlín, 186 00 Praha 8, CZ;

(580) 5.4.2019

(111) 195955

(210) 635-99

(732) ELKEM ASA, Drammensveien 169, 0277 Oslo, NO;

(580) 15.3.2019

(111) 178847

(210) 66073

(732) Asseco Solutions, a.s., Galvaniho 17/B, 821 04 Bratislava - mestská časť Ružinov, SK;

(580) 25.3.2019

(111) 196168

(210) 266-99

(732) Ziff Davis, Inc., 28 East 28th Street, New York, NY 10016, US;

(580) 22.3.2019

(111) 186761

(210) 454-97

(732) Gabriella Salvete s.r.o., Thámova 137/16, Karlín, 186 00 Praha 8, CZ;

(580) 5.4.2019

(111) 211120

(210) 2513-2004

(732) Lacina Milan, Bližná 186, 382 26 Černá v Pošumaví, CZ;

(580) 4.4.2019

(111) 192607

(210) 203-99

(732) TATRA ESTATE a.s., Mickiewiczova 2, 811 07 Bratislava, SK;

(580) 19.3.2019

(111) 222648

(210) 312-2008

(732) MONETA Money Bank, a.s., Vyskočilova 1442/1b, 140 28 Praha 4, Michle, CZ;

(580) 25.3.2019

(111) 192753

(210) 347-99

(732) The Economist Newspaper Limited, The Adelphi, 1 - 11 John Adam Street, London, WC2N 6HT, GB;

(580) 27.3.2019

(111) 222649

(210) 313-2008

(732) MONETA Money Bank, a.s., Vyskočilova 1442/1b, 140 28 Praha 4, Michle, CZ;

(580) 25.3.2019

(111) 222775
(210) 310-2008
(732) MONETA Money Bank, a.s., Vyskočilova 1442/1b,
140 28 Praha 4, Michle, CZ;
(580) 25.3.2019

(111) 222776
(210) 311-2008
(732) MONETA Money Bank, a.s., Vyskočilova 1442/1b,
140 28 Praha 4, Michle, CZ;
(580) 25.3.2019

(111) 222900
(210) 367-2008
(732) CLS Consulting s. r. o., Litovelská 670/27, 024 01
Kysucké Nové Mesto, SK;
(580) 15.3.2019

(111) 222930
(210) 466-2008
(732) MONETA Money Bank, a.s., Vyskočilova 1442/1b,
140 28 Praha 4, Michle, CZ;
(580) 25.3.2019

(111) 225292
(210) 2070-2008
(732) AQT s.r.o., Vlčie hrdlo 1, 821 07 Bratislava, SK;
(580) 2.4.2019

(111) 226161
(210) 5186-2009
(732) Poystni & MacLer, s.r.o., Moyzesova 932/6, 811 05
Bratislava, SK;
(580) 27.3.2019

(111) 226242
(210) 189-2009
(732) Aglo Solutions s. r. o., Lužná 5, 851 04 Bratislava,
SK;
(580) 19.3.2019

(111) 226272
(210) 400-2009
(732) Spoločnosť Downovho syndrómu na Slovensku,
Tallerova 4, 811 02 Bratislava, SK;
(580) 21.3.2019

(111) 226273
(210) 401-2009
(732) Spoločnosť Downovho syndrómu na Slovensku,
Tallerova 4, 811 02 Bratislava, SK;
(580) 21.3.2019

(111) 226339
(210) 406-2009
(732) CLS Consulting s. r. o., Litovelská 670/27, 024 01
Kysucké Nové Mesto, SK;
(580) 15.3.2019

(111) 226664
(210) 5437-2009
(732) Československá obchodná banka, a.s., Žižkova 11,
811 02 Bratislava, SK;
(580) 21.3.2019

(111) 226665
(210) 5438-2009
(732) Československá obchodná banka, a.s., Žižkova 11,
811 02 Bratislava, SK;
(580) 21.3.2019

(111) 227579
(210) 5926-2009
(732) Ehrmann AG, Hauptstraße 19, 87770 Oberschö-
negg, DE;
(580) 4.4.2019

(111) 227761
(210) 1502-2008
(732) KOMUNÁLNA poisťovňa, a.s. Vienna Insurance
Group, Štefánikova 17, 811 05 Bratislava, SK;
(580) 4.4.2019

(111) 227762
(210) 1503-2008
(732) KOMUNÁLNA poisťovňa, a.s. Vienna Insurance
Group, Štefánikova 17, 811 05 Bratislava, SK;
(580) 4.4.2019

(111) 228290
(210) 5070-2010
(732) GSK Consumer Healthcare S.A., Route de l'Etraz,
1197 Prangins, CH;
(580) 28.3.2019

(111) 229432
(210) 6067-2008
(732) Verkehrsbüro Hotellerie GmbH, Lassallestraße 3,
A-1020 Wien, AT;
(580) 22.3.2019

(111) 232265
(210) 1357-2011
(732) GSK Consumer Healthcare S.A., Route de l'Etraz,
1197 Prangins, CH;
(580) 28.3.2019

(111) 232340
(210) 5775-2011
(732) GSK Consumer Healthcare S.A., Route de l'Etraz,
1197 Prangins, CH;
(580) 28.3.2019

(111) 232563
(210) 2009-2011
(732) Asseco Solutions, a.s., Galvaniho 17/B, 821 04
Bratislava, SK;
(580) 25.3.2019

(111) 233131
(210) 184-2012
(732) Apivita S.A., Industrial Park of Markopoulo Me-
sogaias, 19003 Attica, GR;
(580) 27.3.2019

(111) 235100
(210) 1888-2012
(732) tnTEL, s.r.o., Bratislavská 614, 911 05 Trenčín,
SK;
(580) 19.3.2019

(111) 235415
(210) 146-2013
(732) Zachej.sk, s.r.o., Starohradská 2067/73, 013 03
Varín, SK;
(580) 2.4.2019

(111) 235785
(210) 5306-2013
(732) Akzent BigBoard, a.s., Ivanská cesta 2D, 821 04
Bratislava, SK;
(580) 15.3.2019

(111) 241832
(210) 1288-2015
(732) COBRRRA s.r.o., Borovicová č. 563/1, 044 20
Malá Ida, SK;
(580) 5.4.2019

(111) 244086
(210) 2564-2015
(732) Poistenie.sk s. r. o., M. R. Štefánika 66, 036 01
Martin, SK;
(580) 28.3.2019

(111) 247149
(210) 1547-2017
(732) Asseco Solutions, a.s., Galvaniho 17/B, 821 04
Bratislava - mestská časť Ružinov, SK;
(580) 25.3.2019

(111) 247150
(210) 1549-2017
(732) Asseco Solutions, a.s., Galvaniho 17/B, 821 04
Bratislava - mestská časť Ružinov, SK;
(580) 25.3.2019

(111) 247151
(210) 1550-2017
(732) Asseco Solutions, a.s., Galvaniho 17/B, 821 04
Bratislava, SK;
(580) 25.3.2019

(111) 247152
(210) 1552-2017
(732) Asseco Solutions, a.s., Galvaniho 17/B, 821 04
Bratislava, SK;
(580) 25.3.2019

(111) 247154
(210) 1556-2017
(732) Asseco Solutions, a.s., Galvaniho 17/B, 821 04
Bratislava, SK;
(580) 25.3.2019

(111) 247155
(210) 1557-2017
(732) Asseco Solutions, a.s., Galvaniho 17/B, 821 04
Bratislava, SK;
(580) 25.3.2019

(111) 247159
(210) 1567-2017
(732) Asseco Solutions, a.s., Galvaniho 17/B, 821 04
Bratislava, SK;
(580) 25.3.2019

(111) 247160
(210) 1571-2017
(732) Asseco Solutions, a.s., Galvaniho 17/B, 821 04
Bratislava, SK;
(580) 25.3.2019

(111) 248436
(210) 1551-2017
(732) Asseco Solutions, a.s., Galvaniho 17/B, 821 04
Bratislava, SK;
(580) 25.3.2019

(111) 248443
(210) 1546-2017
(732) Asseco Solutions, a.s., Galvaniho 17/B, 821 04
Bratislava, SK;
(580) 25.3.2019

Ukončenie platnosti licenčných zmlúv na ochranné známky

- (111) **181547**
 (210) 1467-94
 (732) Stredoslovenská energetika, a. s., Pri Rajčianke
 8591/4B, 010 47 Žilina, SK;
 (791) Stredoslovenská energetika - Distribúcia, a.s., Pri
 Rajčianke 2927/8, 010 47 Žilina, SK;
 (793) Typ licencie: nevýlučná
 Dátum ukončenia platnosti licenčnej zmluvy:
 31.12.2018
 (580) 3.4.2019

Zmeny dispozičných práv na ochranné známky (ukončenie zálohov)

- (111) **178913**
 (210) 74101
 (732) News and Media Holding a.s., Einsteinova 25,
 851 01 Bratislava, SK;
 Záložný veriteľ:
 Prima banka Slovensko, a.s., Hodžova 11, 010 11
 Žilina, SK;
 Dátum zániku záložného práva: 13.12.2018
 (580) 5.8.2015

- (111) **187930**
 (210) 1937-97
 (732) News and Media Holding a.s., Einsteinova 25,
 851 01 Bratislava, SK;
 Záložný veriteľ:
 Prima banka Slovensko, a.s., Hodžova 11, 010 11
 Žilina, SK;
 Dátum zániku záložného práva: 13.12.2018
 (580) 4.8.2015

- (111) **187552**
 (210) 1935-97
 (732) News and Media Holding a.s., Einsteinova 25,
 851 01 Bratislava, SK;
 Záložný veriteľ:
 Prima banka Slovensko, a.s., Hodžova 11, 010 11
 Žilina, SK;
 Dátum zániku záložného práva: 13.12.2018
 (580) 4.8.2015

- (111) **192683**
 (210) 3049-98
 (732) News and Media Holding a.s., Einsteinova 25,
 851 01 Bratislava, SK;
 Záložný veriteľ:
 Prima banka Slovensko, a.s., Hodžova 11, 010 11
 Žilina, SK;
 Dátum zániku záložného práva: 13.12.2018
 (580) 5.8.2015

- (111) **187927**
 (210) 1931-97
 (732) News and Media Holding a.s., Einsteinova 25,
 851 01 Bratislava, SK;
 Záložný veriteľ:
 Prima banka Slovensko, a.s., Hodžova 11, 010 11
 Žilina, SK;
 Dátum zániku záložného práva: 13.12.2018
 (580) 4.8.2015

- (111) **206850**
 (210) 1722-2003
 (732) News and Media Holding a.s., Einsteinova 25,
 851 01 Bratislava, SK;
 Záložný veriteľ:
 Prima banka Slovensko, a.s., Hodžova 11, 010 11
 Žilina, SK;
 Dátum zániku záložného práva: 13.12.2018
 (580) 5.8.2015

- (111) **187928**
 (210) 1932-97
 (732) News and Media Holding a.s., Einsteinova 25,
 851 01 Bratislava, SK;
 Záložný veriteľ:
 Prima banka Slovensko, a.s., Hodžova 11, 010 11
 Žilina, SK;
 Dátum zániku záložného práva: 13.12.2018
 (580) 4.8.2015

- (111) **211161**
 (210) 3366-2003
 (732) News and Media Holding a.s., Einsteinova 25,
 851 01 Bratislava, SK;
 Záložný veriteľ:
 Prima banka Slovensko, a.s., Hodžova 11, 010 11
 Žilina, SK;
 Dátum zániku záložného práva: 13.12.2018
 (580) 5.8.2015

(111) 211162

(210) 3367-2003

(732) News and Media Holding a.s., Einsteinova 25,
851 01 Bratislava, SK;

Záložný veriteľ:

Prima banka Slovensko, a.s., Hodžova 11, 010 11
Žilina, SK;

Dátum zániku záložného práva: 13.12.2018

(580) 5.8.2015

(111) 215766

(210) 6143-2005

(732) News and Media Holding a.s., Einsteinova 25,
851 01 Bratislava, SK;

Záložný veriteľ:

Prima banka Slovensko, a.s., Hodžova 11, 010 11
Žilina, SK;

Dátum zániku záložného práva: 13.12.2018

(580) 4.8.2015

(111) 211578

(210) 5003-2004

(732) News and Media Holding a.s., Einsteinova 25,
851 01 Bratislava, SK;

Záložný veriteľ:

Prima banka Slovensko, a.s., Hodžova 11, 010 11
Žilina, SK;

Dátum zániku záložného práva: 13.12.2018

(580) 4.8.2015

(111) 215767

(210) 6144-2005

(732) News and Media Holding a.s., Einsteinova 25,
851 01 Bratislava, SK;

Záložný veriteľ:

Prima banka Slovensko, a.s., Hodžova 11, 010 11
Žilina, SK;

Dátum zániku záložného práva: 13.12.2018

(580) 4.8.2015

(111) 211598

(210) 5069-2004

(732) News and Media Holding a.s., Einsteinova 25,
851 01 Bratislava, SK;

Záložný veriteľ:

Prima banka Slovensko, a.s., Hodžova 11, 010 11
Žilina, SK;

Dátum zániku záložného práva: 13.12.2018

(580) 4.8.2015

(111) 217312

(210) 847-2006

(732) News and Media Holding a.s., Einsteinova 25,
851 01 Bratislava, SK;

Záložný veriteľ:

Prima banka Slovensko, a.s., Hodžova 11, 010 11
Žilina, SK;

Dátum zániku záložného práva: 13.12.2018

(580) 5.8.2015

(111) 214671

(210) 5854-2005

(732) News and Media Holding a.s., Einsteinova 25,
851 01 Bratislava, SK;

Záložný veriteľ:

Prima banka Slovensko, a.s., Hodžova 11, 010 11
Žilina, SK;

Dátum zániku záložného práva: 13.12.2018

(580) 4.8.2015

(111) 217803

(210) 5258-2006

(732) News and Media Holding a.s., Einsteinova 25,
851 01 Bratislava, SK;

Záložný veriteľ:

Prima banka Slovensko, a.s., Hodžova 11, 010 11
Žilina, SK;

Dátum zániku záložného práva: 13.12.2018

(580) 4.8.2015

(111) 215519

(210) 6184-2005

(732) News and Media Holding a.s., Einsteinova 25,
851 01 Bratislava, SK;

Záložný veriteľ:

Prima banka Slovensko, a.s., Hodžova 11, 010 11
Žilina, SK;

Dátum zániku záložného práva: 13.12.2018

(580) 5.8.2015

(111) 217804

(210) 5261-2006

(732) News and Media Holding a.s., Einsteinova 25,
851 01 Bratislava, SK;

Záložný veriteľ:

Prima banka Slovensko, a.s., Hodžova 11, 010 11
Žilina, SK;

Dátum zániku záložného práva: 13.12.2018

(580) 4.8.2015

(111) 215765

(210) 6142-2005

(732) News and Media Holding a.s., Einsteinova 25,
851 01 Bratislava, SK;

Záložný veriteľ:

Prima banka Slovensko, a.s., Hodžova 11, 010 11
Žilina, SK;

Dátum zániku záložného práva: 13.12.2018

(580) 4.8.2015

(111) 217805

(210) 5262-2006

(732) News and Media Holding a.s., Einsteinova 25,
851 01 Bratislava, SK;

Záložný veriteľ:

Prima banka Slovensko, a.s., Hodžova 11, 010 11
Žilina, SK;

Dátum zániku záložného práva: 13.12.2018

(580) 4.8.2015

(111) 217806
 (210) 5263-2006
 (732) News and Media Holding a.s., Einsteinova 25,
 851 01 Bratislava, SK;
 Záložný veriteľ:
 Prima banka Slovensko, a.s., Hodžova 11, 010 11
 Žilina, SK;
 Dátum zániku záložného práva: 13.12.2018
 (580) 4.8.2015

(111) 221112
 (210) 1157-2007
 (732) News and Media Holding a.s., Einsteinova 25,
 851 01 Bratislava, SK;
 Záložný veriteľ:
 Prima banka Slovensko, a.s., Hodžova 11, 010 11
 Žilina, SK;
 Dátum zániku záložného práva: 13.12.2018
 (580) 5.8.2015

(111) 218027
 (210) 5257-2006
 (732) News and Media Holding a.s., Einsteinova 25,
 851 01 Bratislava, SK;
 Záložný veriteľ:
 Prima banka Slovensko, a.s., Hodžova 11, 010 11
 Žilina, SK;
 Dátum zániku záložného práva: 13.12.2018
 (580) 4.8.2015

(111) 221114
 (210) 1162-2007
 (732) News and Media Holding a.s., Einsteinova 25,
 851 01 Bratislava, SK;
 Záložný veriteľ:
 Prima banka Slovensko, a.s., Hodžova 11, 010 11
 Žilina, SK;
 Dátum zániku záložného práva: 13.12.2018
 (580) 5.8.2015

(111) 218028
 (210) 5259-2006
 (732) News and Media Holding a.s., Einsteinova 25,
 851 01 Bratislava, SK;
 Záložný veriteľ:
 Prima banka Slovensko, a.s., Hodžova 11, 010 11
 Žilina, SK;
 Dátum zániku záložného práva: 13.12.2018
 (580) 4.8.2015

(111) 221869
 (210) 1153-2007
 (732) News and Media Holding a.s., Einsteinova 25,
 851 01 Bratislava, SK;
 Záložný veriteľ:
 Prima banka Slovensko, a.s., Hodžova 11, 010 11
 Žilina, SK;
 Dátum zániku záložného práva: 13.12.2018
 (580) 5.8.2015

(111) 218385
 (210) 5972-2006
 (732) News and Media Holding a.s., Einsteinova 25,
 851 01 Bratislava, SK;
 Záložný veriteľ:
 Prima banka Slovensko, a.s., Hodžova 11, 010 11
 Žilina, SK;
 Dátum zániku záložného práva: 13.12.2018
 (580) 4.8.2015

(111) 222001
 (210) 1158-2007
 (732) News and Media Holding a.s., Einsteinova 25,
 851 01 Bratislava, SK;
 Záložný veriteľ:
 Prima banka Slovensko, a.s., Hodžova 11, 010 11
 Žilina, SK;
 Dátum zániku záložného práva: 13.12.2018
 (580) 5.8.2015

(111) 218386
 (210) 5973-2006
 (732) News and Media Holding a.s., Einsteinova 25,
 851 01 Bratislava, SK;
 Záložný veriteľ:
 Prima banka Slovensko, a.s., Hodžova 11, 010 11
 Žilina, SK;
 Dátum zániku záložného práva: 13.12.2018
 (580) 4.8.2015

(111) 222003
 (210) 1163-2007
 (732) News and Media Holding a.s., Einsteinova 25,
 851 01 Bratislava, SK;
 Záložný veriteľ:
 Prima banka Slovensko, a.s., Hodžova 11, 010 11
 Žilina, SK;
 Dátum zániku záložného práva: 13.12.2018
 (580) 5.8.2015

(111) 218853
 (210) 1884-2006
 (732) News and Media Holding a.s., Einsteinova 25,
 851 01 Bratislava, SK;
 Záložný veriteľ:
 Prima banka Slovensko, a.s., Hodžova 11, 010 11
 Žilina, SK;
 Dátum zániku záložného práva: 13.12.2018
 (580) 5.8.2015

(111) 224880
 (210) 5949-2008
 (732) News and Media Holding a.s., Einsteinova 25,
 851 01 Bratislava, SK;
 Záložný veriteľ:
 Prima banka Slovensko, a.s., Hodžova 11, 010 11
 Žilina, SK;
 Dátum zániku záložného práva: 13.12.2018
 (580) 5.8.2015

(111) 224968

(210) 6184-2008

(732) News and Media Holding a.s., Einsteinova 25,
851 01 Bratislava, SK;

Záložný veriteľ:

Prima banka Slovensko, a.s., Hodžova 11, 010 11
Žilina, SK;

Dátum zániku záložného práva: 13.12.2018

(580) 4.8.2015

(111) 226672

(210) 5483-2009

(732) News and Media Holding a.s., Einsteinova 25,
851 01 Bratislava, SK;

Záložný veriteľ:

Prima banka Slovensko, a.s., Hodžova 11, 010 11
Žilina, SK;

Dátum zániku záložného práva: 13.12.2018

(580) 31.7.2015

(111) 225217

(210) 6292-2008

(732) News and Media Holding a.s., Einsteinova 25,
851 01 Bratislava, SK;

Záložný veriteľ:

Prima banka Slovensko, a.s., Hodžova 11, 010 11
Žilina, SK;

Dátum zániku záložného práva: 13.12.2018

(580) 4.8.2015

(111) 226673

(210) 5484-2009

(732) News and Media Holding a.s., Einsteinova 25,
851 01 Bratislava, SK;

Záložný veriteľ:

Prima banka Slovensko, a.s., Hodžova 11, 010 11
Žilina, SK;

Dátum zániku záložného práva: 13.12.2018

(580) 31.7.2015

(111) 226042

(210) 5150-2009

(732) News and Media Holding a.s., Einsteinova 25,
851 01 Bratislava, SK;

Záložný veriteľ:

Prima banka Slovensko, a.s., Hodžova 11, 010 11
Žilina, SK;

Dátum zániku záložného práva: 13.12.2018

(580) 31.7.2015

(111) 229144

(210) 5291-2010

(732) News and Media Holding a.s., Einsteinova 25,
851 01 Bratislava, SK;

Záložný veriteľ:

Prima banka Slovensko, a.s., Hodžova 11, 010 11
Žilina, SK;

Dátum zániku záložného práva: 13.12.2018

(580) 4.8.2015

(111) 226044

(210) 5152-2009

(732) News and Media Holding a.s., Einsteinova 25,
851 01 Bratislava, SK;

Záložný veriteľ:

Prima banka Slovensko, a.s., Hodžova 11, 010 11
Žilina, SK;

Dátum zániku záložného práva: 13.12.2018

(580) 31.7.2015

(111) 230665

(210) 5327-2010

(732) News and Media Holding a.s., Einsteinova 25,
851 01 Bratislava, SK;

Záložný veriteľ:

Prima banka Slovensko, a.s., Hodžova 11, 010 11
Žilina, SK;

Dátum zániku záložného práva: 13.12.2018

(580) 4.8.2015

(111) 226048

(210) 5156-2009

(732) News and Media Holding a.s., Einsteinova 25,
851 01 Bratislava, SK;

Záložný veriteľ:

Prima banka Slovensko, a.s., Hodžova 11, 010 11
Žilina, SK;

Dátum zániku záložného práva: 13.12.2018

(580) 31.7.2015

(111) 231169

(210) 5319-2011

(732) News and Media Holding a.s., Einsteinova 25,
851 01 Bratislava, SK;

Záložný veriteľ:

Prima banka Slovensko, a.s., Hodžova 11, 010 11
Žilina, SK;

Dátum zániku záložného práva: 13.12.2018

(580) 5.8.2015

(111) 226053

(210) 5161-2009

(732) News and Media Holding a.s., Einsteinova 25,
851 01 Bratislava, SK;

Záložný veriteľ:

Prima banka Slovensko, a.s., Hodžova 11, 010 11
Žilina, SK;

Dátum zániku záložného práva: 13.12.2018

(580) 31.7.2015

(111) 231170

(210) 5320-2011

(732) News and Media Holding a.s., Einsteinova 25,
851 01 Bratislava, SK;

Záložný veriteľ:

Prima banka Slovensko, a.s., Hodžova 11, 010 11
Žilina, SK;

Dátum zániku záložného práva: 13.12.2018

(580) 5.8.2015

(111) 231790
 (210) 1156-2007
 (732) News and Media Holding a.s., Einsteinova 25,
 851 01 Bratislava, SK;
 Záložný veriteľ:
 Prima banka Slovensko, a.s., Hodžova 11, 010 11
 Žilina, SK;
 Dátum zániku záložného práva: 13.12.2018
 (580) 5.8.2015

(111) 233983
 (210) 5523-2012
 (732) News and Media Holding a.s., Einsteinova 25,
 851 01 Bratislava, SK;
 Záložný veriteľ:
 Prima banka Slovensko, a.s., Hodžova 11, 010 11
 Žilina, SK;
 Dátum zániku záložného práva: 13.12.2018
 (580) 4.8.2015

(111) 232466
 (210) 5601-2011
 (732) News and Media Holding a.s., Einsteinova 25,
 851 01 Bratislava, SK;
 Záložný veriteľ:
 Prima banka Slovensko, a.s., Hodžova 11, 010 11
 Žilina, SK;
 Dátum zániku záložného práva: 13.12.2018
 (580) 4.8.2015

(111) 239151
 (210) 5286-2014
 (732) News and Media Holding a.s., Einsteinova 25,
 851 01 Bratislava, SK;
 Záložný veriteľ:
 Prima banka Slovensko, a.s., Hodžova 11, 010 11
 Žilina, SK;
 Dátum zániku záložného práva: 13.12.2018
 (580) 4.8.2015

(111) 232467
 (210) 5602-2011
 (732) News and Media Holding a.s., Einsteinova 25,
 851 01 Bratislava, SK;
 Záložný veriteľ:
 Prima banka Slovensko, a.s., Hodžova 11, 010 11
 Žilina, SK;
 Dátum zániku záložného práva: 13.12.2018
 (580) 4.8.2015

(111) 239361
 (210) 5459-2014
 (732) News and Media Holding a.s., Einsteinova 25,
 851 01 Bratislava, SK;
 Záložný veriteľ:
 Prima banka Slovensko, a.s., Hodžova 11, 010 11
 Žilina, SK;
 Dátum zániku záložného práva: 13.12.2018
 (580) 15.10.2015

(111) 233255
 (210) 5107-2012
 (732) News and Media Holding a.s., Einsteinova 25,
 851 01 Bratislava, SK;
 Záložný veriteľ:
 Prima banka Slovensko, a.s., Hodžova 11, 010 11
 Žilina, SK;
 Dátum zániku záložného práva: 13.12.2018
 (580) 4.8.2015

(111) 239362
 (210) 5460-2014
 (732) News and Media Holding a.s., Einsteinova 25,
 851 01 Bratislava, SK;
 Záložný veriteľ:
 Prima banka Slovensko, a.s., Hodžova 11, 010 11
 Žilina, SK;
 Dátum zániku záložného práva: 13.12.2018
 (580) 15.10.2015

(111) 233256
 (210) 5108-2012
 (732) News and Media Holding a.s., Einsteinova 25,
 851 01 Bratislava, SK;
 Záložný veriteľ:
 Prima banka Slovensko, a.s., Hodžova 11, 010 11
 Žilina, SK;
 Dátum zániku záložného práva: 13.12.2018
 (580) 4.8.2015

(111) 240138
 (210) 5285-2014
 (732) News and Media Holding a.s., Einsteinova 25,
 851 01 Bratislava, SK;
 Záložný veriteľ:
 Prima banka Slovensko, a.s., Hodžova 11, 010 11
 Žilina, SK;
 Dátum zániku záložného práva: 13.12.2018
 (580) 4.8.2015

(111) 233956
 (210) 5333-2012
 (732) News and Media Holding a.s., Einsteinova 25,
 851 01 Bratislava, SK;
 Záložný veriteľ:
 Prima banka Slovensko, a.s., Hodžova 11, 010 11
 Žilina, SK;
 Dátum zániku záložného práva: 13.12.2018
 (580) 4.8.2015

Medzinárodne zapísané ochranné známky

(210) 2367-2018
 (220) 2.11.2018
 (800) 1 455 031, 21.1.2019

(111) 249558
 (210) 1879-2018
 (220) 23.8.2018
 (800) 1 455 330, 23.8.2018

(210) 2061-2018
 (220) 19.9.2018
 (800) 1 458 263, 19.9.2018

Zastavené konania o prihláškach ochranných známok

(210)

1282-2018
 2510-2018
 134-2019
 182-2019

Zaniknuté ochranné známky

(111)	(141)	(111)	(141)	(111)	(141)	(111)	(141)
98254	08.08.2018	184978	07.09.2018	191245	10.09.2018	194651	25.08.2018
99485	22.08.2018	184980	07.09.2018	191248	10.09.2018	200755	13.08.2018
99487	22.08.2018	185782	28.08.2018	191251	11.09.2018	223630	11.08.2018
99489	22.08.2018	190559	10.08.2018	191252	11.09.2018	223631	21.08.2018
99493	08.09.2018	190920	03.08.2018	191254	11.09.2018	223632	21.08.2018
104007	13.08.2018	190921	03.08.2018	191256	11.09.2018	223633	21.08.2018
106539	13.09.2018	190922	03.08.2018	191257	14.09.2018	224054	28.08.2018
110392	01.09.2018	190923	03.08.2018	191258	14.09.2018	224055	28.08.2018
113458	17.09.2018	190930	05.08.2018	191261	14.09.2018	224056	28.08.2018
153588	09.09.2018	190931	05.08.2018	191264	14.09.2018	224057	28.08.2018
158832	02.08.2018	190932	05.08.2018	191267	17.09.2018	224058	28.08.2018
158833	02.08.2018	190933	05.08.2018	191622	03.08.2018	224059	28.08.2018
158913	07.08.2018	190934	05.08.2018	191633	04.09.2018	224061	28.08.2018
158973	29.08.2018	190941	07.08.2018	191635	17.09.2018	224165	28.07.2018
159170	27.09.2018	190946	28.08.2018	191642	18.09.2018	224302	04.08.2018
159236	10.09.2018	190947	28.08.2018	191914	10.08.2018	224303	06.08.2018
159294	30.09.2018	190948	28.08.2018	191917	18.08.2018	224304	07.08.2018
159343	10.09.2018	190951	31.08.2018	191918	18.08.2018	224305	07.08.2018
160574	29.08.2018	190954	31.08.2018	192183	26.08.2018	224307	11.08.2018
160794	09.08.2018	190955	31.08.2018	192188	28.08.2018	224308	11.08.2018
163979	23.08.2018	191194	11.08.2018	192189	28.08.2018	224309	11.08.2018
164026	08.09.2018	191205	17.08.2018	192190	28.08.2018	224312	11.08.2018
164244	12.09.2018	191206	17.08.2018	192191	28.08.2018	224313	11.08.2018
164318	12.09.2018	191207	17.08.2018	192196	04.09.2018	224341	11.08.2018
167148	25.09.2018	191212	18.08.2018	192948	12.08.2018	224344	13.08.2018
167166	08.08.2018	191220	20.08.2018	193273	12.08.2018	224345	25.08.2018
167209	18.08.2018	191229	20.08.2018	193557	25.08.2018	224346	26.08.2018
167211	18.08.2018	191239	08.09.2018	193561	26.08.2018	224347	26.08.2018
183576	25.08.2018	191240	08.09.2018	193841	10.09.2018	224348	26.08.2018
183577	25.08.2018	191243	09.09.2018	194376	10.08.2018	224349	14.08.2018
183578	25.08.2018	191244	09.09.2018	194648	11.08.2018	224350	27.08.2018

(111)	(141)	(111)	(141)	(111)	(141)	(111)	(141)
224351	27.08.2018	224579	06.08.2018	224801	14.08.2018	225370	10.08.2018
224352	27.08.2018	224580	06.08.2018	224802	22.08.2018	225498	18.08.2018
224353	27.08.2018	224589	19.08.2018	224881	04.08.2018	225575	15.08.2018
224354	27.08.2018	224594	27.08.2018	224882	04.08.2018	225576	15.08.2018
224355	28.08.2018	224595	27.08.2018	224911	11.08.2018	225654	08.08.2018
224455	05.08.2018	224596	27.08.2018	224912	28.08.2018	225699	19.08.2018
224458	11.08.2018	224598	28.08.2018	225082	01.08.2018	225922	07.08.2018
224459	11.08.2018	224599	28.08.2018	225083	01.08.2018	226086	25.08.2018
224466	14.08.2018	224668	07.08.2018	225084	12.08.2018	226351	26.08.2018
224467	14.08.2018	224670	14.08.2018	225085	14.08.2018	226352	26.08.2018
224468	14.08.2018	224671	18.08.2018	225086	14.08.2018	226715	27.08.2018
224472	28.08.2018	224673	19.08.2018	225087	14.08.2018	226822	05.08.2018
224484	28.08.2018	224674	19.08.2018	225088	14.08.2018	226922	26.08.2018
224509	13.08.2018	224675	19.08.2018	225202	04.08.2018	226923	26.08.2018
224510	15.08.2018	224680	25.08.2018	225203	14.08.2018	226928	21.08.2018
224511	15.08.2018	224682	28.08.2018	225204	26.08.2018	226951	05.08.2018
224515	25.08.2018	224734	15.08.2018	225267	01.08.2018	226952	21.08.2018
224516	25.08.2018	224737	20.08.2018	225356	01.08.2018	227148	06.08.2018
224517	25.08.2018	224797	06.08.2018	225357	15.08.2018	227293	28.07.2018
224574	01.08.2018	224798	08.08.2018	225358	18.08.2018	229897	13.08.2018
224575	01.08.2018	224799	08.08.2018	225359	21.08.2018	230652	05.08.2018
224578	05.08.2018	224800	11.08.2018	225360	25.08.2018		

Ochranné známky zrušené a vyhlásené za neplatné pre určité tovary a služby

(111) 230194

(210) 5373-2010

(220) 20.5.2010

(580) 28.7.2018

9 (511) 29, 30, 31

(511) 29 - Konzervované výrobky zo zmesi zeleniny, ovocia, mäsa a rýb; konzervované výrobky zo zeleniny; zmes zeleniny a ovocia; mrazené ovocie, mrazená zelenina; mrazené zeleninové hotové jedlá; mrazené zemiakové výrobky; mrazené zeleninovo-ovocné krémy; mrazená zeleninovo-ovocná dreň.

30 - Zmes výrobkov z obilnín a zeleniny; horčica so zeleninou, zeleninové chuťové omáčky; zeleninové koreniny; mrazené cestoviny so zeleninou; mrazená zeleninová pizza; mrazené hotové jedlá zo zmesi zeleniny a surovín patriacich do tejto triedy; mrazené polotovary zhotovené zo surovín patriacich do tejto triedy a zeleniny.

31 - Živé rastliny; prírodné kvety; sušené kvety; krmivo pre zvieratá; záhradnícke a lesnícke výrobky zo zeleniny; osivo, semená.

(111) 230858

(210) 5872-2010

(220) 14.12.2010

(580) 26.7.2018

9 (511) 29, 30, 31

(511) 29 - Konzervované výrobky z mäsa, rýb, ovocia a zeleniny; mrazené ryby, mrazená hydina, mrazené mäso, mrazená zverina, mrazené ovocie, mrazená zelenina, mrazené hotové zeleninové jedlá, mrazené hotové jedlá z mäsa, mrazené hotové jedlá z mäsa, zeleniny a/alebo ovocia, mrazené hotové jedlá z rýb, mrazené hotové ovocné jedlá; mrazené zemiakové výrobky, mrazené ovocné krémy, mrazená ovocná dreň.

30 - Čokoláda, cukor, ryža, múka, výrobky z obilnín, chlieb, pečivo, jemné pečivo, cukrovinky, med, soľ kuchynská, soľ na konzervovanie potravín, horčica, ocot, chuťové omáčky, korenie, koreniny, zmrzlina, zmrzlinové výrobky patriace do triedy 30, mrazené cestoviny, mrazené knedle, mrazené pečivo, mrazené cukrovinky, mrazená pizza, mrazené hotové múčne jedlá, mrazené polotovary zhotovené zo surovín patriacich do tejto triedy.

31 - Živé rastliny, prírodné kvety, sušené kvety na ozdobu, krmivo pre zvieratá, živé zvieratá, záhradnícke a lesnícke výrobky patriace do triedy 31, osivo, semená rastlín; surové drevo (kmeň), drevo neočistené od kôry, nespracované drevo.

Zmeny v zozname tovarov a služieb

(111) 193073

(210) 768-99

7 (511) 6, 37

(511) 6 - Dopravné značky kovové s výnimkou svetelných a mechanických.

37 - Vykonávanie dopravných stavieb; dopravné značenie ciest, parkovísk a priemyselných plôch zvislými a vodorovnými dopravnými značkami; obkladačské a dlaždičské práce.

(580) 16.4.2019

(111) 193864

(210) 356-99

7 (511) 3, 5, 29, 30, 32

(511) 3 - Parfúmy, mydlá, uhličité kúpele, kúpeľové a sprchové gély, výrobky na osobnú čistotu a starostlivosť o krásu, najmä o telo, tvár, oči, ruky, zvlhčujúce a čistiace krémy, vodičky, pleťové vody, gély, kefky, oleje, zásypy, púdre, balzamy, zásypy a púdre na telo a tvár, súpravy mejkapových kefiek, mejkapové štetce, labutienky a servítky, rúže na tvár a líčidlá, ceruzky na obočie, ceruzky na maľovanie očí, očné tiene, maskary, zvýrazňovače na riasy, rúže na pery, kontúrovacie ceruzky na pery, čistiace a zvlhčovacie masky na tvár; výrobky na starostlivosť o vlasy, najmä šampóny, kondicionéry, vlasové tonikum, krémové tónovače, tvarovacie glazúry a laky, spreje, peny, gély; krémy, gély a peny na holenie; vody po holení; krémy a peny na čistenie pokožky a laky na nechty; ochranné krémy proti slnku; telové šampóny; rastlinná zubná pasta; rastlinný bieliaci gél; balzam na pery; osviežujúca ústna voda; zubné pasty, ústne dropsy, ústne vody, bieliace gély, balzamy na pery; krémy, gély, vodičky proti celulitíde; formovacie krémy, gély a vodičky; dezodoranty a antiperspiranty; pleťové balzamy, oleje, krémy, vodičky, zvlhčovače; čistiace prostriedky pre domácnosť; čistiace prostriedky na umývačky riadu; čistiace prostriedky na oblečenie, čistiace prostriedky na riad, čistiace prostriedky na poľnohospodárske produkty.

5 - Rastlinné potravinové tyčinky; občerstvenie z bylín a rastlín; prípravky na prípravu rastlinných a bylinných nápojov; rastlinné a bylinné prídavky do potravín; dietetické rastlinné a bylinné prídavky; vitamíny; diétne vlákna, vláknina; rastlinné bylinné potravinové tabletky, kapsuly, prášky, tekutiny, gélové kapsuly; ústne dropsy a pastilky - uvedené tovary sú so zdravotnými účinkami.

29 - Sušené a spracované ovocie a zelenina.

30 - Chuťové prísady na rastlinnej či bylinnej báze; omáčky - okrem mäsových; rastlinné a bylinné čaje.

32 - Rastlinné a bylinné nápoje okrem kávy a čaju.

(580) 8.4.2019

(111) 193865

(210) 357-99

7 (511) 3, 5, 29, 30, 32

(511) 3 - Parfúmy, mydlá, uhličité kúpele, kúpeľové a sprchové gély, výrobky na osobnú čistotu a starostlivosť o krásu, najmä o telo, tvár, oči, ruky, zvlhčujúce a čistiace krémy, vodičky, pleťové vody, gély, kefky, oleje, zásypy, púdre, balzamy, zásypy a púdre na telo a tvár, súpravy mejkapových kefiek, mejkapové štetce, labutienky a servítky, rúže na tvár a líčidlá, ceruzky na obočie, ceruzky na maľovanie očí, očné tiene, maskary, zvýrazňovače na riasy, rúže na pery, kontúrovacie ceruzky na pery, čistiace a zvlhčovacie masky na tvár; výrobky na starostlivosť o vlasy, najmä šampóny, kondicionéry, vlasové tonikum, krémové tónovače, tvarovacie glazúry a laky, spreje, peny, gély; krémy, gély a peny na holenie; vody po holení; krémy a peny na čistenie pokožky a laky na nechty; ochranné krémy proti slnku; telové šampóny; rastlinná zubná pasta; rastlinný bieliaci gél; balzam na pery; osviežujúca ústna voda; zubné pasty, ústne dropsy, ústne vody, bieliace gély, balzamy na pery; krémy, gély, vodičky proti celulitíde; formovacie krémy, gély a vodičky; dezodoranty a antiperspiranty; pleťové balzamy, oleje, krémy, vodičky, zvlhčovače; čistiace prostriedky pre domácnosť; čistiace prostriedky na umývačky riadu; čistiace prostriedky na oblečenie, čistiace prostriedky na riad, čistiace prostriedky na poľnohospodárske produkty.

5 - Rastlinné potravinové tyčinky; občerstvenie z bylín a rastlín; prípravky na prípravu rastlinných a bylinných nápojov; rastlinné a bylinné prídavky do potravín; dietetické rastlinné a bylinné prídavky; vitamíny; diétne vlákna, vláknina; rastlinné bylinné potravinové tabletky, kapsuly, prášky, tekutiny, gélové kapsuly; ústne dropsy a pastilky - uvedené tovary sú so zdravotnými účinkami.

29 - Sušené a spracované ovocie a zelenina.

30 - Chuťové prísady na rastlinnej či bylinnej báze; omáčky - okrem mäsových; rastlinné a bylinné čaje.

32 - Rastlinné a bylinné nápoje okrem kávy a čaju.

(580) 8.4.2019

(111) 193866

(210) 359-99

7 (511) 3

(511) 3 - Dentálne predmety a výrobky, najmä zubné pasty, ústne dropsy, ústne vody; bieliace gély, balzamy na pery, čistiace prípravky pre domácnosť, čistiace prípravky na umývačky riadu, čistiace prípravky na oblečenie, čistiace prípravky na riad, prírodné získavaný produkt na jemné čistenie poľnohospodárskych produktov (ovocia a zeleniny); antiperspiranty a dezodoranty.

(580) 8.4.2019

(111) 196168
(210) 266-99
7 **(511) 41**
(511) 41 - On-line publikácie.
(580) 22.3.2019

(111) 200412
(210) 355-99
7 **(511) 5, 29, 32**
(511) 5 - Bylinné a rastlinné potravinové kapsuly a prášky alebo tabletky; bylinné a rastlinné gélové kapsuly alebo tabletky; prípravky na prípravu rastlinných a bylenných nápojov; vitamíny; ústne dropy, bonbóny a pastilky; uvedené tovary sú s liečivými účinkami.
29 - Sušené a spracované ovocie a zelenina.
32 - Rastlinné a bylenné nápoje okrem kávy a čaju.
(580) 8.4.2019

Opravy mien

(111) 249639
(210) 1973-2018
(731) MYLAN EMEA S.A.S., 117 Allée des Parcs, 698 00 Saint-Priest, FR;
Vestník č. 1/2019 – str. 145

Opravy adries

(111) 159596
(210) 42397
(732) Simonds Farsons Cisk plc, The Brewery, Mriehel, MT;
Vestník č. 10/2008 – str. 207

ČASŤ

ÚRADNÉ OZNAMY

OZNAM

Úrad priemyselného vlastníctva Slovenskej republiky (ďalej len „úrad“) oznamuje, že termín **odborných skúšok na výkon činnosti patentového zástupcu** (§ 6 zákona č. 344/2004 Z. z.) a **skúšok spôsobilosti na posúdenie právnych vedomostí patentového zástupcu Európskeho spoločenstva** (§ 7 zákona č. 344/2004 Z. z.) je stanovený na **5. a 6. novembra 2019**.

Žiadosť o odborné skúšky sa podáva v úrade písomne spolu s overeným dokladom o vysokoškolskom vzdelaní, potvrdením o nadobudnutej praxi (§ 4 zákona č. 344/2004 Z. z.) a dokladom o zaplatení správneho poplatku za odbornú skúšku (§ 6 ods. 5 zákona č. 344/2004 Z. z.).

Žiadosti o vykonanie odbornej skúšky sa podávajú najneskôr **do 4. októbra 2019** na adresu:

Úrad priemyselného vlastníctva Slovenskej republiky, Švermova 43, 974 04 Banská Bystrica.

OZNAM

Vo webregistroch Úradu priemyselného vlastníctva bol k 2. aprílu 2019 zverejnený PDF dokument k prihláške úžitkového vzoru 244-2017. Omylom bola k tomuto dokumentu pripojená nesprávna rešeršná správa. K danej prihláške bol vytvorený opravený dokument s dátumom vydania 6. máj 2019.
