



VESTNÍK

ÚRADU
PRIEMYSELNÉHO
VLASTNÍCTVA
SLOVENSKEJ
REPUBLIKY

4

2. apríl 2019

OBSAH

Zverejnené patentové prihlášky.....	9
Udelené patenty.....	13
Európske patenty.....	21
Dodatkové ochranné osvedčenia.....	80
Zverejnené prihlášky úžitkových vzorov.....	87
Zapísané úžitkové vzory.....	100
Zapísané dizajny.....	110
Zverejnené prihlášky ochranných známk.....	132
Zapísané ochranné známky bez zmeny po zverejnení prihlášky.....	232
Zapísané ochranné známky so zmenou po zverejnení prihlášky.....	254
Obnovené ochranné známky.....	259
Prevody ochranných známk.....	319
Zmeny v údajoch o majiteľoch ochranných známk.....	324
Označenia pôvodu výrobkov a zemepisné označenia výrobkov.....	341
Úradné oznamy.....	345

INHALT

Veröffentlichung der Patentanmeldungen.....	9
Erteilte Patente.....	13
Europäische Patente.....	21
Ergänzende Schutzzertifikate.....	80
Veröffentlichte Gebrauchsmuster.....	87
Eingetragene Gebrauchsmuster.....	100
Eingetragene Designs.....	110
Veröffentlichte Markenmeldung.....	132
Eingetragene Marken ohne Änderung nach der Veröffentlichung der Anmeldung.....	232
Eingetragene Marken mit Änderung nach der Veröffentlichung der Anmeldung.....	254
Erneuerte Marken.....	259
Markenübertragungen.....	319
Änderungen in Angaben über die Markeninhaber.....	324
Geschützte Ursprungsbezeichnung und Geschützte Geographische Angabe.....	341
Amtliche Mitteilungen.....	345

CONTENTS

Publication of Patent Applications.....	9
Granted Patents.....	13
European Patents.....	21
Supplementary Protection Certificates.....	80
Publication of Utility Model Applications.....	87
Registered Utility Models.....	100
Registered Designs.....	110
Published Trademark Applications.....	132
Registered Trademarks without Modification after Publishing of the Application.....	232
Registered Trademarks with Modification after Publishing of the Application.....	254
Renewal Trademarks.....	259
Transfers of Trademarks.....	319
Modification of Data of Trademark Holders.....	324
Designations of origin for products and Geographical indications for products.....	341
Official Announcements.....	345

**Dvojpísmenové kódové označenia krajín a medzinárodných organizácií
(Štandard WIPO ST. 3)**

AD Andorra	EA Eurázijská patentová organizácia (EAPO)	JE Jersey
AE Spojené arabské emiráty	EC Ekvádor	JM Jamajka
AF Afganistan	EE Estónsko	JO Jordánsko
AG Antigua a Barbuda	EG Egypt	JP Japonsko
AI Anguilla	EH Západná Sahara	KE Keňa
AL Albánsko	EM Úrad Európskej únie pre duševné vlastníctvo (EUIPO) ²	KG Kirgizsko
AM Arménsko	EP Európsky patentový úrad	KH Kambodža
AO Angola	ER Eritrea	KI Kiribati
AP Africká regionálna organizácia duševného vlastníctva (ARIPO)	ES Španielsko	KM Komory
AR Argentína	ET Etiópia	KN Svätý Krištof a Nevis
AT Rakúsko	FI Fínsko	KP Kórejská ľudovodemokratická republika (KĽDR)
AU Austrália	FJ Fidži	KR Kórejská republika
AW Aruba	FK Falklandy	KW Kuvajt
AZ Azerbajdžan	FO Faerské ostrovy	KY Kajmanie ostrovy
	FR Francúzsko	KZ Kazachstan
BA Bosna a Hercegovina		LA Laos
BB Barbados	GA Gabon	LB Libanon
BD Bangladéš	GB Spojené kráľovstvo	LC Svätá Lucia
BE Belgicko	GC Patentový úrad Rady pre spoluprácu arabských štátov Perzského zálivu (GCC)	LI Lichtenštajnsko
BF Burkina	GD Grenada	LK Srí Lanka
BG Bulharsko	GE Gruzínsko	LR Libéria
BH Bahrajn	GG Guernsey	LS Lesotho
BI Burundi	GH Ghana	LT Litva
BJ Benin	GI Gibraltár	LU Luxembursko
BM Bermudy	GL Grónsko	LV Lotyšsko
BN Brunej	GM Gambia	LY Líbya
BO Bolívia	GN Guinea	MA Maroko
BQ Bonaire, Svätý Eustach a Saba	GQ Rovníková Guinea	MC Monako
BR Brazília	GR Grécko	MD Moldavsko
BS Bahamy	GS Južná Georgia a Južné Sandwichove ostrovy	ME Čierna Hora
BT Bhután	GT Guatemala	MG Madagaskar
BV Bouvetov ostrov	GW Guinea-Bissau	MK Macedónsko
BW Botswana	GY Guyana	ML Mali
BX Úrad Beneluxu pre duševné vlastníctvo (BOIP) ¹		MM Mjanmarsko
BY Bielorusko	HK Hongkong	MN Mongolsko
BZ Belize	HN Honduras	MO Macao
	HR Chorvátsko	MP Severné Mariány
CA Kanada	HT Haiti	MR Mauritánia
CD Kongo (býv. Zair)	HU Maďarsko	MS Montserrat
CF Stredoafrická republika	CH Švajčiarsko	MT Malta
CG Kongo		MU Maurícius
CI Pobrežie Slonoviny	IB Medzinárodný úrad Svetovej organizácie duševného vlastníctva (WIPO)	MV Maldivy
CK Cookove ostrovy	ID Indonézia	MW Malawi
CL Čile	IE Írsko	MX Mexiko
CM Kamerun	IL Izrael	MY Malajzia
CN Čína	IM Man	MZ Mozambik
CO Kolumbia	IN India	NA Namíbia
CR Kostarika	IQ Irak	NE Niger
CU Kuba	IR Irán	NG Nigéria
CV Kapverdy	IS Island	NI Nikaragua
CW Curacao	IT Taliansko	NL Holandsko
CY Cyprus		NO Nórsko
CZ Česká republika		NP Nepál
		NR Nauru
DE Nemecko		NZ Nový Zéland
DJ Džibutsko		OA Africká organizácia duševného vlastníctva (OAPI)
DK Dánsko		OM Omán
DM Dominika		
DO Dominikánska republika		
DZ Alžírsko		

PA	Panama	US	Spojené štáty, USA
PE	Peru	UY	Uruguaj
PG	Papua-Nová Guinea	UZ	Uzbekistan
PH	Filipíny		
PK	Pakistan	VA	Vatikán
PL	Poľsko	VC	Svätý Vincent a Grenadíny
PT	Portugalsko	VE	Venezuela
PW	Palau	VG	Britské Panenské ostrovy
PY	Paraguaj	VN	Vietnam
		VU	Vanuatu
QA	Katar		
OZ	Úrad Spoločenstva pre odrody rastlín (CPVO)	WO	Svetová organizácia duševného vlastníctva (WIPO)
		WS	Samoa
RO	Rumunsko		
RS	Srbsko		
RU	Ruská federácia		
RW	Rwanda	XN	Nordický patentový inštitút (NPI)
		XU	Medzinárodná únia pre ochranu nových odrôd rastlín (UPOV)
SA	Saudská Arábia		
SB	Šalamúnove ostrovy		
SC	Seychely	XV	Vyšehradský patentový inštitút (VPI)
SD	Sudán		
SE	Švédsko	XX	Neznáme štáty, iné subjekty alebo organizácie
SG	Singapur		
SH	Svätá Helena		
SI	Slovinsko		
SK	Slovenská republika	YE	Jemen
SL	Sierra Leone		
SM	San Maríno	ZA	Južná Afrika
SN	Senegal	ZM	Zambia
SO	Somálsko	ZW	Zimbabwe
SR	Surinam		
SS	Južný Sudán		
ST	Svätý Tomáš a Princov ostrov		
SV	Salvádor		
SX	Svätý Martin		
SY	Sýria		
SZ	Svazijsko		
TC	Turks a Caicos		
TD	Čad		
TG	Togo		
TH	Thajsko		
TJ	Tadžikistan		
TL	Východný Timor		
TM	Turkménsko		
TN	Tunisko		
TO	Tonga		
TR	Turecko		
TT	Trinidad a Tobago		
TV	Tuvalu		
TW	Taiwan		
TZ	Tanzánia		
UA	Ukrajina		
UG	Uganda		

Poznámky:

¹ Zahŕňa Belgicko, Holandsko a Luxembursko, v niektorých výstupoch úradu sa môže vyskytovať názov Benelux, napr. v súvislosti s uvádzaním údajov alebo informácií o ochranných známkach alebo dizajnoch určených pre krajiny Beneluxu (medzinárodné zápisy podľa Madridského alebo Haagskeho systému).

² V niektorých výstupoch úradu sa môže vyskytovať názov Európska únia, napr. v súvislosti s uvádzaním údajov alebo informácií o ochranných známkach alebo dizajnoch určených pre územie Európskej únie (medzinárodné zápisy podľa Madridského alebo Haagskeho systému).

ČASŤ

PATENTY

Kódy na označovanie jednotlivých druhov dokumentov (Štandard WIPO ST. 16)

- | | |
|---|--|
| A3 Zverejnené patentové prihlášky podľa zákona č. 435/2001 Z. z. o patentoch, dodatkových ochranných osvedčeniach a o zmene a doplnení niektorých zákonov (patentový zákon) v znení neskorších predpisov | B6 Udelené patenty podľa zákona č. 435/2001 Z. z. o patentoch, dodatkových ochranných osvedčeniach a o zmene a doplnení niektorých zákonov (patentový zákon) v znení neskorších predpisov |
| | B7 Zmenené znenia patentových spisov podľa zákona č. 435/2001 Z. z. o patentoch, dodatkových ochranných osvedčeniach a o zmene a doplnení niektorých zákonov (patentový zákon) v znení neskorších predpisov |

Číselné kódy na označovanie bibliografických údajov (Štandard WIPO ST. 9)

- | | |
|---|---|
| (11) Číslo dokumentu | (62) Číslo pôvodnej prihlášky v prípade vylúčenej prihlášky |
| (21) Číslo prihlášky | (67) Číslo pôvodnej prihlášky úžitkového vzoru v prípade odbočenia |
| (22) Dátum podania prihlášky | (71) Meno (názov) prihlasovateľa (-ov) |
| (31) Číslo prioritnej prihlášky | (72) Meno pôvodcu (-ov) |
| (32) Dátum podania prioritnej prihlášky | (73) Meno (názov) majiteľa (-ov) |
| (33) Krajina alebo regionálna organizácia priority | (74) Meno (názov) zástupcu (-ov) |
| (40) Dátum zverejnenia prihlášky | (86) Číslo podania medzinárodnej prihlášky podľa PCT |
| (47) Dátum sprístupnenia patentu verejnosti | (87) Číslo zverejnenia medzinárodnej prihlášky podľa PCT |
| (51) Medzinárodné patentové triedenie | (96) Číslo podania európskej patentovej prihlášky |
| (54) Názov | (97) Číslo zverejnenia európskej patentovej prihlášky alebo vydania európskeho patentového spisu |
| (57) Anotácia | |

Poznámka:

Symboly medzinárodného patentového triedenia uvedené v tomto vestníku zodpovedajú vydaniu 2019.01 Medzinárodného patentového triedenia s platnosťou od 1. januára 2019. Na patentových dokumentoch zverejňovaných úradom a vo vestníku úradu budú v roku 2019 uvádzané iba symboly hlavných skupín MPT 2019.01. V databázach úradu, vo webregistroch na internete a v ostatných výstupoch úradu budú zverejňované údaje týkajúce sa patentov a úžitkových vzorov vrátane ich prihlášok so symbolmi úplnej verzie MPT 2019.01.

Kódy na označovanie záhlaví oznámení publikovaných vo Vestníku ÚPV SR (Štandard WIPO ST. 17)

Zverejnené patentové prihlášky

- BA9A** Zverejnené patentové prihlášky
- FA9A** Zastavené konania o patentových prihláškach na žiadosť prihlasovateľa
- FB9A** Zastavené konania o patentových prihláškach
- FC9A** Zamietnuté patentové prihlášky
- FD9A** Zastavené konania pre nezaplatenie poplatku
- GB9A** Prevody a prechody práv na patentové prihlášky
- GD9A** Licenčné zmluvy registrované alebo udelené na patentové prihlášky
- GD9A** Ukončenie platnosti licenčných zmlúv na patentové prihlášky
- PD9A** Zmeny dispozičných práv na patentové prihlášky (zálohy)
- PD9A** Zmeny dispozičných práv na patentové prihlášky (ukončenie zálohov)
- QA9A** Ponuky licencií na patentové prihlášky
- QA9A** Spät'vzatia ponúk licencií na patentové prihlášky
- RD9A** Exekúcie na patentové prihlášky
- RF9A** Ukončenie exekúcií na patentové prihlášky
- RL9A** Prepis prihlasovateľa patentovej prihlášky (na základe rozhodnutia súdu)
- RL9A** Súdne spory o právo na patentové prihlášky
- RL9A** Ukončenie súdnych sporov o právo na patentové prihlášky

Udelené patenty

- FG4A** Udelené patenty
- DC4A** Zmenené znenia patentových spisov
- MA4A** Zaniknuté patenty vzdaním sa
- MC4A** Zrušené patenty
- MG4A** Čiastočne zrušené patenty
- MK4A** Zaniknuté patenty uplynutím doby platnosti
- MM4A** Zaniknuté patenty pre nezaplatenie udržiavacích poplatkov
- PC4A** Prevody a prechody práv na patenty
- PD4A** Zmeny dispozičných práv na patenty (zálohy)
- PD4A** Zmeny dispozičných práv na patenty (ukončenie zálohov)
- QA4A** Ponuky licencií na patenty
- QA4A** Spät'vzatia ponúk licencií na patenty
- QB4A** Licenčné zmluvy registrované alebo udelené na patenty
- QC4A** Ukončenie platnosti licenčných zmlúv na patenty
- RD4A** Exekúcie na patenty
- RF4A** Ukončenie exekúcií na patenty
- RL4A** Prepis majiteľa patentu (na základe rozhodnutia súdu)
- RL4A** Súdne spory o právo na patenty
- RL4A** Ukončenie súdnych sporov o právo na patenty
- SB4A** Patenty zapísané do registra po odtajnení

Opravy a zmeny

Opravy v patentových prihláškach

HA9A Doplnenie pôvodcu (-ov)
HB9A Opravy mien
HC9A Zmeny mien
HD9A Opravy adries
HE9A Zmeny adries
HF9A Opravy dátumov
HG9A Opravy zatriedenia podľa MPT
HH9A Opravy chýb alebo zmeny všeobecne
HK9A Opravy tlačových chýb vo Vestníku ÚPV SR

Opravy v udelených ochranných dokumentoch

TA4A Doplnenie pôvodcu (-ov)
TB4A Opravy mien
TC4A Zmeny mien
TD4A Opravy adries
TE4A Zmeny adries
TF4A Opravy dátumov
TG4A Opravy zatriedenia podľa MPT
TH4A Opravy chýb alebo zmeny všeobecne
TK4A Opravy tlačových chýb vo Vestníku ÚPV SR

TA4F Doplnenie pôvodcu (-ov)
TB4F Opravy mien
TC4F Zmeny mien
TD4F Opravy adries
TE4F Zmeny adries
TF4F Opravy dátumov
TG4F Opravy zatriedenia podľa MPT
TH4F Opravy chýb alebo zmeny všeobecne
TK4F Opravy tlačových chýb vo Vestníku ÚPV SR

BA9A

Zverejnené patentové prihlášky

(21)	(51)	(21)	(51)	(21)	(51)	(21)	(51)
5033-2016	E03D 3/00	94-2017	H01F 38/00	98-2017	A61B 5/00	50007-2018	G06Q 40/00
90-2017	B60K 6/00	95-2017	B60K 6/00	99-2017	B23B 27/00	50023-2018	B65F 1/00
92-2017	C08L 101/00						

(51) A61B 5/00, A41D 13/00

(21) 98-2017

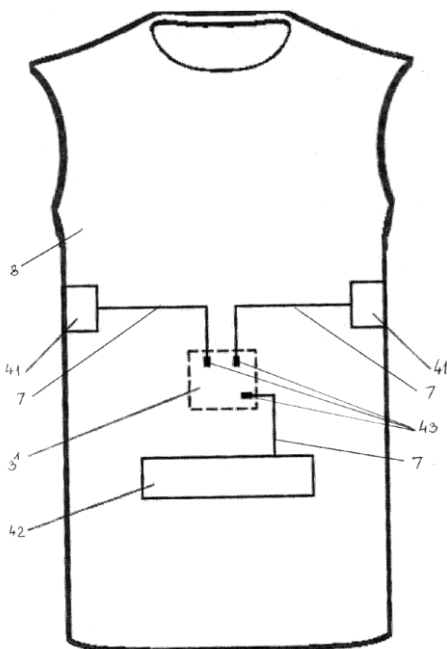
(22) 29.9.2017

(71) Žilinská univerzita v Žiline, Žilina, SK; VÚTCH - CHEMITEX, spol. s r.o., Žilina, SK;

(72) Gála Michal, Ing., PhD., Šoporňa, SK; Babušiak Branko, Ing., PhD., Žilina, SK; Janoušek Ladislav, prof. Ing., PhD., Banská Bystrica, SK; Borik Štefan, Ing., PhD., Krásno nad Kysucou, SK; Hudec Róbert, prof. Ing., PhD., Žilina, SK; Paralič Martin, Ing., PhD., Žilina, SK; Matúška Slavomír, Ing., PhD., Žilina, SK; Balogová Ľudmila, Ing., Žilina, SK; Šesták Jozef, Ing., CSc., Rosina, SK; Huljaková Kamila, Ing., Rajec, SK;

(54) Inteligentný odev na monitorovanie biodát človeka, najmä signálu z elektrokardiogramu

(57) Inteligentný odev na monitoring biodát človeka, najmä signálu z elektrokardiogramu, je zložený z odevu (8), elektrovodivých vlákien (7), pasívnych kontaktných textilných EKG elektród (41), kontaktnej textilnej zemniacej elektródy (42) a aspoň jedného vývodu (43) do elektronického zariadenia (3). Odev (8) obsahuje z vonkajšej strany smerom k telu človeka izolované elektrovodivé vlákna (7) spájajúce jeho pasívne kontaktné textilné elektricky vodivé EKG elektródy (41) a kontaktnú textilnú zemniacu elektródu (42) aspoň do jedného vývodu (43) elektrického signálu pre elektronické zariadenie (3).



(51) B23B 27/00

(21) 99-2017

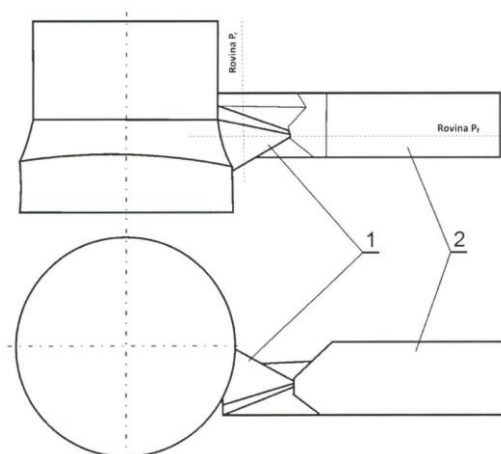
(22) 29.9.2017

(71) Slovenská poľnohospodárska univerzita v Nitre, Nitra, SK;

(72) Matúš Milan, Ing., Nitra, SK; Adamík Michal, Ing., PhD., Nitra, SK; Kročko Vladimír, Dr.h.c. prof. Ing., CSc., Nitra, SK; Korenko Maroš, doc. Ing., PhD., Nitra, SK; Adamchuk Valeriy, prof. Ing., DrSc., Glevacha, UA;

(54) Sústružnícky držiak na dokončovacie operácie s minimalizáciou otrepuv na valcových rotačných plochách

(57) Sústružnícky držiak na dokončovacie operácie s minimalizáciou otrepuv na valcových rotačných plochách sa skladá z upínacej stopky (2), na ktorej je upnutá rezná platnička (1), ktorá je naklonená v základnej rovine P_r a rovine rezu P_f .



(51) B60K 6/00

(21) 95-2017

(22) 22.9.2017

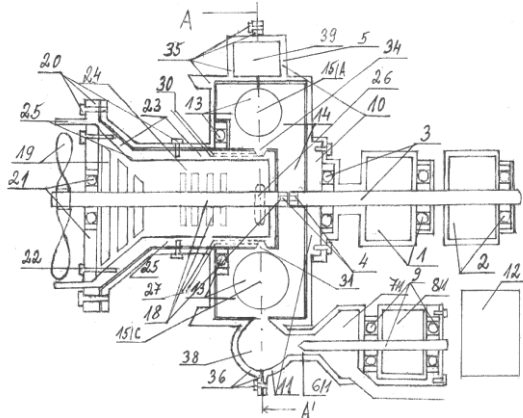
(71) Jurkovič Pavol, Mgr., Veľké Leváre, SK;

(72) Jurkovič Pavol, Mgr., Veľké Leváre, SK;

(54) Rotačné hybridné hnacie zariadenie s axiálnym kompresorom a vrtľou

(57) Vynález sa týka rotačného hybridného hnacieho zariadenia s axiálnym kompresorom a vrtľou, ktoré je sebestačným a nezávislým hnacím zariadením. Tým, že predmet vynálezu má vrtľu, uplatnenie nájde v letectve, poľnohospodárstve alebo lesníctve, pri dopravných prostriedkoch, v práci v premočených pôdach alebo v ťažkých terénnych podmienkach. Umožní to konštrukčné spojenie elektromotora (1), prevodového a hnacieho mechanizmu (2), reaktívneho rotačného

motora (13) využívajúceho silu akcie-reakcie unikajúcich plynov, axiálneho kompresora a vrtule (19) ako zásobovača stlačeného vzduchu a stredového dutého valca (23) ako privádzača stlačeného vzduchu, vody, paliva a elektriny do spaľovacích komôr. Dopĺňajú to výfukové plynové turbíny (7) poháňajúce pomocné alternátory (8). Pritom elektromotor aj reaktívny rotačný motor môžu pracovať samostatne. Štartovanie zabezpečuje elektromotor (1) prúdom z batérie.

**(51) B60K 6/00****(21) 90-2017**

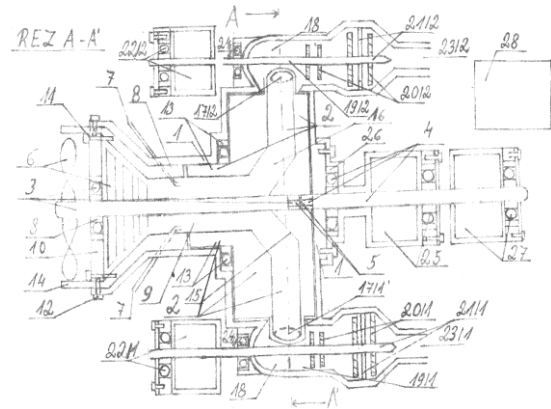
(22) 6.9.2017

(71) Jurkovič Pavol, Mgr., Veľké Leváre, SK;

(72) Jurkovič Pavol, Mgr., Veľké Leváre, SK;

(54) Ekologické hybridné hnacie zariadenie s axiálnym kompresorom a vrtuľou

(57) Vynález sa týka ekologického hybridného hnacieho zariadenia, ktorého hnacou silou sú elektromotor (25) a reaktívny rotor (2) využívajúci princíp pôsobenia tlaku plynov v oválnych lopatkovitých plynových kanáloch (16/1, 16/2, 16/3, 16/4) a sily akcie reakcie unikajúcich plynov oválnymi zúženými dýzami (17/1, 17/2, 17/3, 17/4) po celom obvode rotora. Vzájomnou podporou osi motora cez hnacie hriadele (4 a 3) roztáčajú hlavný alternátor (27) a axiálny kompresor a vrtuľu (6). Tieto nasávajú, stláčajú a vŕhajú vzduch do voľného priestoru (9) stredového dutého valca, kde z privodov (7/1, 7/2) strhávajú vodu, menia ju na paru a takto plyny ďalej prúdia stredovým dutým valcom (8), dutou osou (13) reaktívneho rotora popri odrazovom kuželi (15) plynovými kanálmi (16/1, 16/2, 16/3, 16/4) a ich dýzami (17/1, 17/2, 17/3, 17/4) do obvodového výfuku (18) a výfukmi (19/1, 19/2) cez plynové turbíny (20/1, 20/2) s ložiskom, ktoré cez hnacie hriadele (21/1, 21/2) roztáčajú pomocné alternátory (22/1, 22/2) a výfukmi (23/1, 23/2) unikajú von. Toto ešte dopĺňajú kryt (1) zariadenia, ktorý je rozdelený na dolnú a vrchnú polovicu, a batéria (28). Zariadenie sa spúšťa spínačom elektromotora (25) s ložiskom.

**(51) B65F 1/00****(21) 50023-2018**

(22) 20.9.2017

(67) 50095-2017

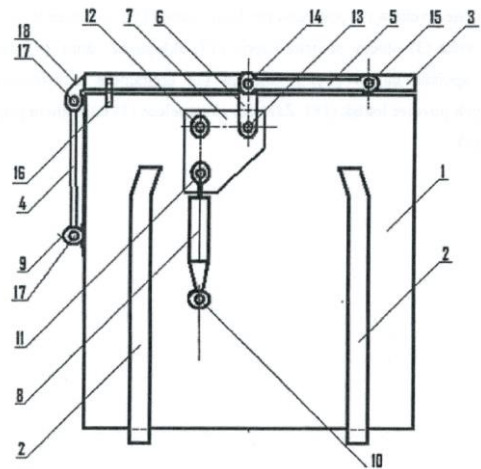
(71) Technická univerzita v Košiciach, Košice, SK;

(72) Matisková Darina, Ing., PhD. MBA, Prešov, SK;

Hricová Romana, Ing., PhD., Prešov, SK;

(54) Kontajner na prepravu sypkého odpadu s výklopným vekom

(57) Kontajner na prepravu sypkého odpadu s výklopným vekom má teleso (1) kontajnera s výstuhami (2). Pomocou horného čapu (12) telesa (1) kontajnera je otočne pripevnená otočná kulisa (7). Tá je súčasne bočným čapom (13) otočne pripevnená k lineárnemu posuvnému členu (8), ktorý je opačným koncom otočne pripevnený k čapu (10) telesa (1) kontajnera. K otočnej kulise (7) je otočne pripevnené priečne rameno (6), ktoré je čapom ramien (14) otočne spojené s pozdĺžnym ramenom (5). To je opačným koncom otočne spojené s vekom (3) pomocou predného čapu (15). Súčasne je veko (3) puzdrami ložísk (9) veka (3) otočne spojené čapmi (17) sklopného rámu (4). Jeho druhá strana je otočne spojená čapmi (17) s telesom (1) kontajnera prostredníctvom k nemu pripevnených puzdier ložísk (18). Zároveň sú na telesa (1) kontajnera pripevnené dorazy (16) veka (3).



(51) C08L 101/00, C08L 3/00, C08L 67/00, C08J 3/00

(21) 92-2017

(22) 13.9.2017

(71) ENVIROCARE, s.r.o., Nitra, SK; PANARA, s.r.o., Nitra, SK;

(72) Alexy Pavel, prof. Ing., PhD., Pezinok, SK; Tománová Katarína, Ing., PhD., Púchov, SK; Vanovčanová Zuzana, Ing., PhD., Bratislava, SK; Plavec Roderik, Ing., PhD., Kolárovo, SK; Feranc Jozef, Ing., PhD., Cífer, SK; Bočkaj Ján, Ing., PhD., Dlhá nad Oravou, SK; Omaniková Leona, Ing., Bratislava, SK; Bakoš Dušan, Dr.h.c. prof. Ing., DrSc., Bratislava, SK; Hudec Ivan, prof. Ing., PhD., Bratislava, SK; Galamboš Miroslav, Ing., Nitra, SK; Galamboš Miroslav, Dr., Nitra, SK; Gálišová Ivana, Ing., Nadlice, SK; Perďochová Dagmara, Ing., Bratislava 5, SK; Jurkovič Patrik, Ing., Pezinok, SK; Prikryl Radek, Mgr., PhD., Brno, CZ;

(74) Girmanová Zuzana, Ing., Nitra, SK;

(54) **Biodegradovateľná polymérna zmes a spôsob jej prípravy**

(57) Biodegradovateľná polymérna zmes obsahuje minimálne jeden komponent (A), minimálne jeden komponent (B) a minimálne jeden komponent (D), pričom komponent (A) zahŕňa polyméry na báze kyseliny mliečnej; komponent (B) zahŕňa termoplastický škrob (TPS), predstavujúci zmes škrobu, aspoň jedného plastifikátora zo skupiny látok (C) a aspoň jedného modifikátora zo skupiny látok (E); skupina látok (C) zahŕňa plastifikátory pre škrob; skupina látok (E) zahŕňa modifikátory; komponent (D) zahŕňa homopolyméry alebo kopolyméry polyhydroxyalkanoátov (PHA), a/alebo ich zmesi a biodegradovateľná polymérna zmes môže voliteľne obsahovať komponent (F), pričom komponent (F) zahŕňa plastifikátory pre PLA a/alebo pre PHA a biodegradovateľná polymérna zmes sa pripraví tak, že kompozícia obsahujúca komponenty (A), (B) a (D) sa pripraví tak, že sa zmiešajú komponenty (A) a (B), pričom komponent (B) je prítomný v zmesi aspoň v jednej fáze miešacieho procesu, v ktorej dochádza súčasne k miešaniu minimálne jedného komponentu (B) a minimálne jedného komponentu (A), a táto fáza miešacieho procesu predchádza minimálne o jednu fázu tej fáze miešacieho procesu, v ktorej sa pridá do zmesi komponent (D), a voliteľné komponenty (F) a (G) je možné pridávať do zmesi v ľubovoľnej jednej alebo vo viacerých fázach miešacieho procesu a v jednej alebo vo viacerých dávkach.

(51) E03D 3/00, E03D 9/00

(21) 5033-2016

(22) 6.12.2016

(71) Pancurák František, Prešov, SK;

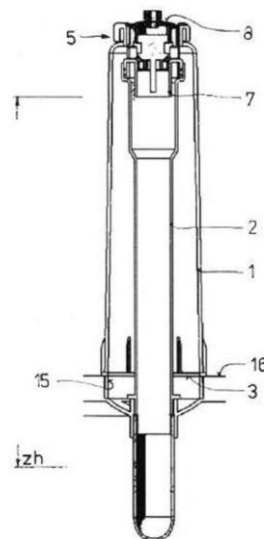
(72) Pancurák František, Prešov, SK;

(74) TM & PATENT ATTORNEY NEUSCHL s.r.o., Bratislava, SK;

(54) **Výtokový modul tlakového splachovača záchodových mís s rázovou vlnou splachovania a nízkou hlučnosťou**

(57) Výtokový modul tlakového splachovača záchodových mís s rázovou vlnou splachovania a nízkou hlučnosťou pozostáva z vertikálne orientovaného prietokového zásobníka (1) vody so stálym zaplavením, v ktorom je vertikálne umiestnená výto-

ková rúra (2), ktorá spodným koncom prechádza cez vtokovú časť (3) naspodku prietokového zásobníka (1) vody. Horný koniec výtokovej rúry (2) je spojený so spodnou časťou (4) DC zavzdušňovača (5), ktorého horná časť (6) je spojená s hornou časťou prietokového zásobníka (1) vody. Spodná časť (4) DC zavzdušňovača (5) je ukončená dýzou (7) a horná časť (6) DC zavzdušňovača (5) je ukončená regulátorom (8) prietoku a/alebo ovládacími členmi výtokového hydraulického ventilu. V strednej časti (21) DC zavzdušňovača (5) sa nachádzajú horizontálne výtokové kanály (9), spojovacie rebrá (10), ventilová komora (11) a sedlo (12) výtokového hydraulického ventilu. Vo ventilovej komore (11) je umiestnené ventilové jadro (13). Cez hornú časť (6) DC zavzdušňovača (5), spojovacie rebrá (10) a spodnú časť (4) DC zavzdušňovača (5) je vytvorený vertikálny zavzdušňovací kanál (14).



(51) G06Q 40/00

(21) 50007-2018

(22) 8.9.2017

(67) 50092-2017

(71) Krejčí Igor, Ing., Bratislava, SK;

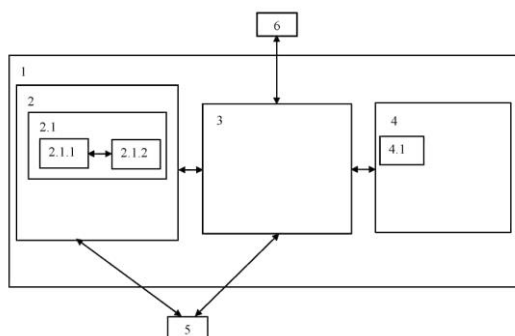
(72) Krejčí Igor, Ing., Bratislava, SK;

(74) LITVÁKOVÁ A SPOL., s. r. o., Bratislava, SK;

(54) **Systém na poskytovanie zabezpečených úverov**

(57) Systém na poskytovanie zabezpečených úverov, kde predmetom záložného práva sú umelecké diela, zahŕňa centrálny server (1) a komunikačné zariadenie (5) klienta 2, pričom centrálny server (1) je vybavený softvérom na riadenie poskytovania úverov zabezpečených umeleckými dielami a obsahuje blok databáz (2) umeleckých diel, blok (3) spracovania úverových zmlúv a blok (4) neverejných databáz úverových zmlúv, pričom komunikačné zariadenie (5) klienta 2 je prepojené prostredníctvom mobilných a/alebo pevných sietí s blokom databáz (2) umeleckých diel a s blokom (3) spracovania úverových zmlúv, pričom blok databáz (2) obsahuje databázu (2.1) umeleckých diel a blok (4) úverových zmlúv obsahuje databázu (4.1) neverejných úverových zmlúv, a blok

databáz (2) umeleckých diel, blok (3) spracovania úverových zmlúv a blok (4) neverejných databáz úverových zmlúv sú navzájom prepojené. Systém obsahuje tiež komunikačné zariadenie (6) klienta prostredníctvom mobilných a pevných sietí prepojené na blok (3) spracovania úverových zmlúv.



(51) *H01F 38/00*

(21) 94-2017

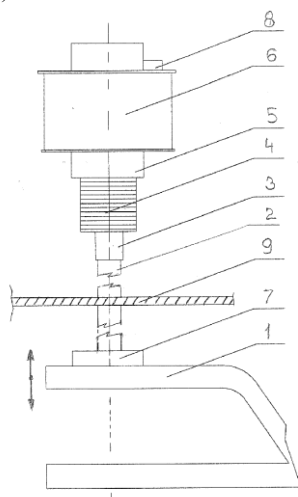
(22) 21.9.2017

(71) Lupták Zdenek, Ing., Detva, SK;

(72) Lupták Zdenek, Ing., Detva, SK;

(54) **Zariadenie na prenos pohybu kmitajúcej nápravy na výrobu elektrického prúdu**

(57) Zariadenie na prenos pohybu kmitajúcej časti nápravy (1) je tvorené ovládacou tyčou (2), ktorá má na jednej strane tyče vytvorený úchyt (3) na uchytienie magnetu (4), magnet sa pohybuje vo vedení magnetu (5) do jadra cievky (6). Na druhej strane ovládacej tyče je uchytienie (7) na zabezpečenie uchytienia tyče na pohyblivú časť nápravy. Takto je spojená kmitajúca časť nápravy s magnetom, ktorý sa pohybuje v jadre cievky a v cievke sa indukuje striedavý elektrický prúd. Na ďalšie využitie je usmerňovaný v usmerňovači elektrického prúdu (8).



(51)	(21)	(51)	(21)	(51)	(21)	(51)	(21)
A61B 5/00	98-2017	B60K 6/00	90-2017	C08L 101/00	92-2017	G06Q 40/00	50007-2018
B23B 27/00	99-2017	B65F 1/00	50023-2018	E03D 3/00	5033-2016	H01F 38/00	94-2017
B60K 6/00	95-2017						

FG4A

Udelené patenty

(11) (51)
 288651 C05D 9/00
 288652 G01J 1/00
 288653 H01Q 7/00
 288654 B23Q 3/00

(51) B23Q 3/00, B23Q 16/00
(11) 288654
 (21) 39-2015
 (22) 3.6.2015
 (40) 3.1.2017
 (73) Technická univerzita v Košiciach, Košice, SK;
 (72) Straka Luboslav, doc. Ing., PhD., Mirkovce, SK;
 Panda Anton, doc. Ing., PhD., Prešov, SK;
(54) Snímateľné upínacie zariadenie na sústruženie vodným prúdom

(51) C05D 9/00, C05F 3/00
(11) 288651
 (21) 114-2016
 (22) 22.12.2016
 (40) 2.7.2018
 (73) Zdroje Zeme a.s., Bernolákovo, SK;
 (72) Maryňčák Miroslav, Ing. arch., Chorvátsky Grob, SK; Králik Peter, Žilina, SK;
 (74) Brichtová Tatiana, JUDr., Bratislava, SK;
(54) Biouhlíkový regeneračný a/alebo zúrodňovací substrát

(51) C08K 9/00, C08K 5/00, B60C 1/00
(11) 288656
 (21) 5007-2013
 (22) 2.9.2011
 (31) 61/380 032
 (32) 3.9.2010
 (33) US
 (40) 8.1.2014
 (73) CABOT CORPORATION, Boston, MA, US;
 (72) Belmont James A., Acton, MA, US; Tirumala Vijay R., Acton, MA, US;
 (74) Bušová Eva, JUDr., Bratislava, SK;
 (86) PCT/US2011/050298
 (87) WO2012/031183
(54) Modifikované plnivá a elastomérne kompozity s ich obsahom

(51) (11)
 B23Q 3/00 288654
 C05D 9/00 288651
 C08K 9/00 288656
 G01J 1/00 288652

(11) (51)
 288655 H02H 3/00
 288656 C08K 9/00
 288657 H02M 1/00

(51) G01J 1/00, G01N 21/00
(11) 288652
 (21) 95-2014
 (22) 29.12.2014
 (40) 1.7.2016
 (73) Brunner Róbert, RNDr., CSc., Bratislava, SK;
 (72) Brunner Róbert, RNDr., CSc., Bratislava, SK;
(54) Zariadenie na meranie hĺbkového profilu fotoluminiscenčného signálu v tenkovrstvových polovodičových štruktúrach

(51) H01Q 7/00
(11) 288653
 (21) 50048-2013
 (22) 14.11.2013
 (40) 1.7.2015
 (73) SMK CORPORATION, Tokyo, JP;
 (72) Florek Miroslav, Ing., Bratislava, SK; Majer Libor, Ing., PhD., Sliač, SK; Hubinák Emil, JUDr., Piešťany, SK;
 (74) Porubčan Róbert, Ing., Ivanka pri Dunaji, SK;
(54) Žiarič nestacionárneho magnetického poľa, jeho zapojenie a spôsob modulácie

(51) H02H 3/00
(11) 288655
 (21) 50-2013
 (22) 22.5.2013
 (40) 7.1.2015
 (73) EVPÚ, a. s., Nová Dubnica, SK;
 (72) Buday Jozef, doc. Ing., CSc., Nová Dubnica, SK; Havrila Rastislav, Ing., PhD., Strážske, SK; Hudák Marek, Ing., PhD., Trenčín, SK;
 (74) Mrenica Jaroslav, Ing., Púchov, SK;
(54) Zapojenie na ochranu elektrických rozvodov

(51) H02M 1/00
(11) 288657
 (21) 111-2013
 (22) 16.12.2013
 (40) 1.7.2015
 (73) Technická univerzita v Košiciach, Košice, SK;
 (72) Dudrík Jaroslav, prof. Ing., CSc., Košice, SK;
(54) Odľahčovací obvod na zníženie spínacích strát polovodičových spínačov v DC-DC meničoch so šírkovým riadením

(51) (11)
 H01Q 7/00 288653
 H02H 3/00 288655
 H02M 1/00 288657

FC9A**Zamietnuté patentové prihlášky**

(21)

74-2014
50063-2014
30-2015

GB9A**Prevody a prechody práv na patentové prihlášky****(21) 50019-2016**

(71) MOVYCHEM, s.r.o., Močenok, SK;
Predchádzajúci prihlasovateľ:
Vylimec Jiří, Močenok, SK; Magdina Roman, Ing.,
Prievidza, SK;
Dátum zápisu do registra: 4.3.2019

PC4A**Prevody a prechody práv na patenty****(11) 287518**

(21) 83-2003

(73) EST Eisenbahn-Systemtechnik GmbH, Wangen
im Allgäu, DE;
Predchádzajúci majiteľ:
Schneider Sieghard, Wangen i. Allgäu, DE;
Dátum zápisu do registra: 4.3.2019

MK4A**Zaniknuté patenty uplynutím doby platnosti**

(11)	Dátum zániku	(11)	Dátum zániku	(11)	Dátum zániku	(11)	Dátum zániku
284397	04.02.2019	286279	04.02.2019	286381	19.02.2019	287281	19.02.2019
285475	26.02.2019	286310	16.02.2019	287165	18.02.2019	287432	10.02.2019
285689	12.02.2019						

MM4A Zaniknuté patenty pre nezaplatenie udržiavacích poplatkov

(11)	Dátum zániku	(11)	Dátum zániku	(11)	Dátum zániku	(11)	Dátum zániku
285509	06.07.2018	287222	31.07.2018	288148	13.07.2018	288494	30.07.2018
286186	16.07.2018	287838	02.07.2018	288268	20.07.2018	288552	16.02.2018
286187	04.07.2018	287916	07.07.2018	288467	19.07.2018	288557	26.07.2018
286913	28.07.2018	288080	10.07.2018				

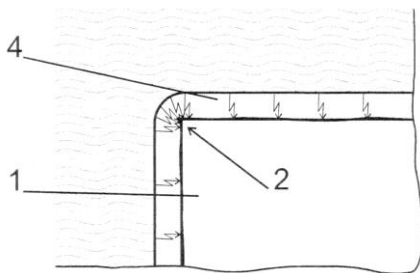
TC4A Zmeny mien

(11) **287695**
 (21) 358-2003
 (73) Capri Sun GmbH, Eppelheim, DE; PIOFLEX Kunststoff in Form GmbH, Denzlingen, DE;
 Dátum zápisu do registra: 22.3.2019

(11) **288008**
 (21) 1165-2002
 (73) Bristol-Myers Squibb Holdings Ireland Unlimited Company, Steinhausen, CH;
 Dátum zápisu do registra: 26.3.2019

HH9A Opravy chýb alebo zmeny všeobecne

(21) **50082-2016**
 (57)



Vestník č. 7/2018 - BA9A, str. 10

(21) **147-2011**
 (72) Panghyová Elena, Ing., Modra, SK; Blažková Marcela, RNDr., Trnava, SK; Šilhár Stanislav, doc. Ing., CSc., Pezinok, SK; Jakubík Juraj, Mgr., Hoste, SK; Doboly Tibor, Ing., Trnava, SK; Doboly Adrián, Ing., Trnava, SK;
 Vestník č. 8/2013 - BA9A, str. 12

ČASŤ

EURÓPSKE PATENTY
S URČENÍM PRE SLOVENSKÚ REPUBLIKU

Kódy na označovanie jednotlivých druhov dokumentov (Štandard WIPO ST. 16)

T1	Preklad patentových nárokov európskej patentevej prihlášky	T3	Preklad európskeho patentového spisu
T2	Opravený preklad patentových nárokov európskej patentevej prihlášky	T4	Opravený preklad európskeho patentového spisu
		T5	Preklad zmeneného znenia európskeho patentového spisu

Číselné kódy na označovanie bibliografických údajov (Štandard WIPO ST. 9)

(11)	Číslo dokumentu	(62)	Číslo pôvodnej prihlášky v prípade vylúčenej prihlášky
(21)	Číslo prihlášky	(71)	Meno (názov) prihlasovateľa (-ov)
(31)	Číslo prioritnej prihlášky	(72)	Meno pôvodcu (-ov)
(32)	Dátum podania prioritnej prihlášky	(73)	Meno (názov) majiteľa (-ov)
(33)	Krajina alebo regionálna organizácia priority	(74)	Meno (názov) zástupcu (-ov)
(45)	Dátum sprístupnenia prekladu, opraveného prekladu európskeho patentového spisu alebo zmeneného znenia európskeho patentového spisu	(86)	Číslo podania medzinárodnej prihlášky podľa PCT
(46)	Dátum sprístupnenia prekladu a opraveného prekladu patentových nárokov európskej patentevej prihlášky	(87)	Číslo zverejnenia medzinárodnej prihlášky podľa PCT
(51)	Medzinárodné patentové triedenie	(96)	Číslo a dátum podania európskej patentevej prihlášky
(54)	Názov	(97)	Číslo a dátum zverejnenia európskej patentevej prihlášky alebo vydania európskeho patentového spisu alebo vydania zmeneného znenia európskeho patentového spisu

Poznámka:

Symbole medzinárodného patentového triedenia uvedené v tomto vestníku zodpovedajú vydaniu 2019.01 Medzinárodného patentového triedenia s platnosťou od 1. januára 2019. Na patentových dokumentoch zverejňovaných úradom a vo vestníku úradu budú v roku 2019 uvádzané iba symboly hlavných skupín MPT 2019.01. V databázach úradu, vo webregistroch na internete a v ostatných výstupoch úradu budú zverejňované údaje týkajúce sa patentov a úžitkových vzorov vrátane ich prihlášok so symbolmi úplnej verzie MPT 2019.01.

Kódy na označovanie záhlaví oznámení publikovaných vo Vestníku ÚPV SR (Štandard WIPO ST. 17)

Európske patentové prihlášky

BA9A	Sprístupnené preklady a opravené preklady patentových nárokov európskych patentových prihlášok	QA9A	Ponuky licencií na európske patentové prihlášky
FA9A	Zastavené konania o európskych patentových prihláškach z dôvodu späťvzatia	QA9A	Späťvzatia ponúk licencií na európske patentové prihlášky
GA9A	Zmeny európskych patentových prihlášok na národné prihlášky	RD9A	Exekúcie na európske patentové prihlášky
GB9A	Prevody a prechody práv na európske patentové prihlášky	RF9A	Ukončenie exekúcií na európske patentové prihlášky
GD9A	Licenčné zmluvy registrované alebo udelené na európske patentové prihlášky	RL9A	Prepis prihlasovateľa európskej patentevej prihlášky (na základe rozhodnutia súdu)
GD9A	Ukončenie platnosti licenčných zmlúv na európske patentové prihlášky	RL9A	Súdne spory o právo na európske patentové prihlášky
PD9A	Zmeny dispozičných práv na európske patentové prihlášky (zálohy)	RL9A	Ukončenie súdnych sporov o právo na európske patentové prihlášky
PD9A	Zmeny dispozičných práv na európske patentové prihlášky (ukončenie zálohov)		

Európske patenty

MA4A	Zaniknuté európske patenty vzdáním sa patentu
MC4A	Zrušené európske patenty po námietkovom konaní pred EPÚ
MC4A	Zrušené európske patenty
MG4A	Čiastočne zrušené európske patenty

MK4A	Zaniknuté európske patenty uplynutím doby platnosti	RD4A	Exekúcie na európske patenty
MM4A	Zaniknuté európske patenty pre nezaplatenie udržiavacích poplatkov	RF4A	Ukončenie exekúcií na európske patenty
NG4A	Európske patenty zachované v zmenenom znení po námietkovom konaní pred EPÚ	RL4A	Prepis majiteľa európskeho patentu (na základe rozhodnutia súdu)
PC4A	Prevody a prechody práv na európske patenty	RL4A	Súdne spory o právo na európske patenty
PD4A	Zmeny dispozičných práv na európske patenty (zálohy)	RL4A	Ukončenie súdnych sporov o právo na európske patenty
PD4A	Zmeny dispozičných práv na európske patenty (ukončenie zálohov)	SB4A	Európske patenty zapísané do registra po odtajnení
QA4A	Ponuky licencií na európske patenty	SC4A	Sprístupnené preklady a opravené preklady európskych patentových spisov
QA4A	Spät'vzatie ponúk licencií na európske patenty	SC4A	Sprístupnené preklady zmenených znení európskych patentových spisov
QB4A	Licenčné zmluvy registrované alebo udelené na európske patenty		
QC4A	Ukončenie platnosti licenčných zmlúv na európske patenty		

Opravy a zmeny

Opravy v európskych patentových prihláškach

HA9A	Doplnenie pôvodcu (-ov)
HB9A	Opravy mien
HC9A	Zmeny mien
HD9A	Opravy adries
HE9A	Zmeny adries
HF9A	Opravy dátumov
HG9A	Opravy zatriedenia podľa MPT
HH9A	Opravy chýb alebo zmeny všeobecne
HK9A	Opravy tlačových chýb vo Vestníku ÚPV SR

Opravy v európskych patentoch

TA4A	Doplnenie pôvodcu (-ov)
TB4A	Opravy mien
TC4A	Zmeny mien
TD4A	Opravy adries
TE4A	Zmeny adries
TF4A	Opravy dátumov
TG4A	Opravy zatriedenia podľa MPT
TH4A	Opravy chýb alebo zmeny všeobecne
TK4A	Opravy tlačových chýb vo Vestníku ÚPV SR

SC4A Sprístupnené preklady európskych patentových spisov

(11)	(51)	(11)	(51)	(11)	(51)	(11)	(51)
E 29136	B62D 25/00	E 29199	C07K 16/00	E 29262	F28F 13/00	E 29325	C01B 7/00
E 29137	C07D 403/00	E 29200	H04N 19/00	E 29263	B65D 6/00	E 29326	A61K 9/00
E 29138	B21F 1/00	E 29201	B22D 11/00	E 29264	A61K 31/00	E 29327	A61K 39/00
E 29139	A61B 17/00	E 29202	F04B 39/00	E 29265	A61B 17/00	E 29328	C09D 5/00
E 29140	B65D 19/00	E 29203	C07K 16/00	E 29266	F16F 15/00	E 29329	E02F 9/00
E 29141	A61K 41/00	E 29204	C07D 213/00	E 29267	B23Q 16/00	E 29330	G01N 33/00
E 29142	B21D 22/00	E 29205	C07D 401/00	E 29268	A61F 6/00	E 29331	C08J 9/00
E 29143	C07D 249/00	E 29206	H01C 7/00	E 29269	C03B 23/00	E 29332	B23K 11/00
E 29144	A01K 67/00	E 29207	A01G 24/00	E 29270	A61P 1/00	E 29333	A23K 40/00
E 29145	B62B 5/00	E 29208	A61J 7/00	E 29271	H04J 11/00	E 29334	E21B 7/00
E 29146	A61K 45/00	E 29209	G21G 1/00	E 29272	D06F 17/00	E 29335	B65H 9/00
E 29147	C08F 10/00	E 29210	A01N 47/00	E 29273	G06Q 20/00	E 29336	G06Q 50/00
E 29148	B61D 15/00	E 29211	G02B 6/00	E 29274	C07K 14/00	E 29337	B42D 25/00
E 29149	B65D 21/00	E 29212	E05B 65/00	E 29275	C10B 39/00	E 29338	B65D 23/00
E 29150	B29C 44/00	E 29213	B60J 10/00	E 29276	E01D 19/00	E 29339	A61K 8/00
E 29151	C12N 5/00	E 29214	C12N 15/00	E 29277	A01N 43/00	E 29340	C07D 471/00
E 29152	A61K 39/00	E 29215	C08F 4/00	E 29278	C07D 471/00	E 29341	C07K 16/00
E 29153	C07D 401/00	E 29216	C23C 14/00	E 29279	A61K 39/00	E 29342	C07D 409/00
E 29154	B32B 15/00	E 29217	A61K 31/00	E 29280	C07D 413/00	E 29343	C07C 271/00
E 29155	H02G 3/00	E 29218	C07D 471/00	E 29281	C11D 3/00	E 29344	H04N 19/00
E 29156	C07D 403/00	E 29219	A61L 27/00	E 29282	C10B 29/00	E 29345	H04N 19/00
E 29157	H04N 19/00	E 29220	A61K 9/00	E 29283	A01K 13/00	E 29346	H04N 19/00
E 29158	B65B 55/00	E 29221	C07K 16/00	E 29284	H02K 21/00	E 29347	C07D 207/00
E 29159	B64G 1/00	E 29222	C12M 1/00	E 29285	C12N 1/00	E 29348	A47C 3/00
E 29160	A47B 9/00	E 29223	C07D 403/00	E 29286	D21H 23/00	E 29349	A01G 23/00
E 29161	B29C 48/00	E 29224	B60R 21/00	E 29287	B23F 23/00	E 29350	C07D 401/00
E 29162	G06F 13/00	E 29225	B29D 30/00	E 29288	A61K 31/00	E 29351	C07D 471/00
E 29163	A61K 9/00	E 29226	D21J 3/00	E 29289	B01J 20/00	E 29352	A01N 25/00
E 29164	A61K 31/00	E 29227	C04B 35/00	E 29290	F23D 1/00	E 29353	H04N 19/00
E 29165	G05B 19/00	E 29228	C07K 14/00	E 29291	C07D 491/00	E 29354	H04N 19/00
E 29166	A47J 31/00	E 29229	C07K 16/00	E 29292	A61N 1/00	E 29355	H04N 19/00
E 29167	C09D 5/00	E 29230	A61K 39/00	E 29293	A61K 9/00	E 29356	A01N 25/00
E 29168	C07D 401/00	E 29231	F04B 39/00	E 29294	A61F 6/00	E 29357	A61K 9/00
E 29169	A61K 31/00	E 29232	B32B 13/00	E 29295	C03C 25/00	E 29358	B01D 46/00
E 29170	A61K 31/00	E 29233	C09K 3/00	E 29296	A61K 31/00	E 29359	B23K 9/00
E 29171	G09F 3/00	E 29234	E04B 1/00	E 29297	A61K 39/00	E 29360	B60P 1/00
E 29172	C08K 5/00	E 29235	B21D 43/00	E 29298	H04N 19/00	E 29361	B23K 26/00
E 29173	F25B 39/00	E 29236	C03C 13/00	E 29299	F04B 39/00	E 29362	A61K 47/00
E 29174	C05G 5/00	E 29237	C07D 471/00	E 29300	A61K 9/00	E 29363	A61K 31/00
E 29175	G01M 13/00	E 29238	A61K 9/00	E 29301	A61K 31/00	E 29364	B02C 13/00
E 29176	A61G 1/00	E 29239	C08G 18/00	E 29302	G21G 1/00	E 29365	B21F 27/00
E 29177	C07D 403/00	E 29240	C07D 215/00	E 29303	A61K 39/00	E 29366	C23C 2/00
E 29178	A61M 36/00	E 29241	A61K 31/00	E 29304	A61L 24/00	E 29367	A61K 9/00
E 29179	B26D 1/00	E 29242	D01F 1/00	E 29305	A61K 31/00	E 29368	C10B 29/00
E 29180	B23P 19/00	E 29243	G07F 13/00	E 29306	C22B 1/00	E 29369	C12N 15/00
E 29181	E05D 15/00	E 29244	A61K 9/00	E 29307	C07D 207/00	E 29370	C12R 1/00
E 29182	C12N 15/00	E 29245	F28F 9/00	E 29308	C07F 15/00	E 29371	C07D 471/00
E 29183	A61K 31/00	E 29246	A01N 43/00	E 29309	A61K 31/00	E 29372	B32B 27/00
E 29184	A61K 47/00	E 29247	C03C 17/00	E 29310	A61K 31/00	E 29373	F16L 17/00
E 29185	B23P 19/00	E 29248	H05H 1/00	E 29311	G09G 3/00	E 29374	E05B 85/00
E 29186	B42D 15/00	E 29249	B60S 3/00	E 29312	F41G 3/00	E 29375	E04C 2/00
E 29187	B23K 20/00	E 29250	C07D 213/00	E 29313	F42B 10/00	E 29376	C08J 9/00
E 29188	G03G 15/00	E 29251	B60B 17/00	E 29314	G06F 9/00	E 29377	C12N 15/00
E 29189	H01R 13/00	E 29252	C04B 35/00	E 29315	H01Q 1/00	E 29378	C09D 11/00
E 29190	C07D 401/00	E 29253	C07K 16/00	E 29316	H04R 1/00	E 29379	A61K 9/00
E 29191	A23L 3/00	E 29254	A61K 31/00	E 29317	C03B 37/00	E 29380	A61K 31/00
E 29192	B65D 1/00	E 29255	A61C 1/00	E 29318	A61K 9/00	E 29381	A61L 9/00
E 29193	C09J 121/00	E 29256	A01P 13/00	E 29319	H04N 19/00	E 29382	C22C 21/00
E 29194	C09J 163/00	E 29257	F17C 5/00	E 29320	B29C 48/00	E 29383	A61K 9/00
E 29195	B32B 37/00	E 29258	G06T 5/00	E 29321	B60L 50/00	E 29384	H04N 19/00
E 29196	B61L 27/00	E 29259	H04W 48/00	E 29322	G21C 3/00	E 29385	H01M 4/00
E 29197	C08G 63/00	E 29260	A22C 7/00	E 29323	G21C 17/00	E 29386	E01C 3/00
E 29198	H04N 19/00	E 29261	A61K 31/00	E 29324	B01F 3/00	E 29387	B23K 35/00

(11)	(51)	(11)	(51)	(11)	(51)	(11)	(51)
E 29388	G21C 7/00	E 29404	G01N 33/00	E 29420	C07K 16/00	E 29436	F16D 3/00
E 29389	F28F 1/00	E 29405	H01M 2/00	E 29421	C07K 16/00	E 29437	E01B 27/00
E 29390	H04N 19/00	E 29406	C07K 16/00	E 29422	B65D 19/00	E 29438	H02K 1/00
E 29391	C07D 207/00	E 29407	B01D 45/00	E 29423	D04H 1/00	E 29439	C12H 1/00
E 29392	H04N 19/00	E 29408	G01B 11/00	E 29424	C07D 487/00	E 29440	A63C 9/00
E 29393	C07D 403/00	E 29409	F01N 3/00	E 29425	C12N 15/00	E 29441	A61K 38/00
E 29394	G21C 17/00	E 29410	E04B 1/00	E 29426	A61B 5/00	E 29442	G01B 11/00
E 29395	C07K 16/00	E 29411	B32B 5/00	E 29427	F22B 37/00	E 29443	B26D 7/00
E 29396	A61K 31/00	E 29412	G01N 1/00	E 29428	A61K 31/00	E 29444	H04B 7/00
E 29397	H03M 7/00	E 29413	A61K 9/00	E 29429	B65H 49/00	E 29445	E06B 7/00
E 29398	H04W 72/00	E 29414	D07B 1/00	E 29430	B62D 25/00	E 29446	D21H 27/00
E 29399	A45D 26/00	E 29415	A23G 4/00	E 29431	G21C 11/00	E 29447	C08G 18/00
E 29400	C07D 405/00	E 29416	A47J 31/00	E 29432	A61K 31/00	E 29448	G01N 33/00
E 29401	A21D 4/00	E 29417	A61M 5/00	E 29433	C07K 14/00	E 29449	C08C 19/00
E 29402	E06B 3/00	E 29418	B65D 83/00	E 29434	G05B 23/00	E 29450	C01B 17/00
E 29403	H04N 21/00	E 29419	B65G 19/00	E 29435	A61F 5/00	E 29451	C07D 249/00

(51) A01G 23/00**(11) E 29349**

(96) 15808325.3, 28.9.2015

(97) 3197268, 19.9.2018

(31) 102014014467

(32) 26.9.2014

(33) DE

(73) advaligno GmbH, Wunstorf, DE;

(72) JORDAN, Ernst, Neustadt, DE;

(74) inventa Patentová a známková kancelária s.r.o., Bratislava, SK;

(86) PCT/DE2015/100405

(87) WO 2016/045666

(54) Zariadenie na odstraňovanie vetiev zo živých stromov**(51) A01G 24/00****(11) E 29207**

(96) 14784401.3, 1.10.2014

(97) 3154334, 1.8.2018

(31) PCT/EP2014/002058

(32) 28.7.2014

(33) WO

(73) Jowat AG, Detmold, DE;

(72) TERFLOTH, Christian, Detmold, DE; SCHMIDT, Christian, Detmold, DE;

(74) PATENTSERVIS Bratislava, a. s., Bratislava, SK;

(86) PCT/EP2014/002670

(87) WO 2016/015741

(54) Spôsob na využitie jemne partikulárnej rašeliny**(51) A01K 13/00, A45D 24/00****(11) E 29283**

(96) 15771836.2, 15.9.2015

(97) 3193590, 12.9.2018

(31) 201462050875 P

(32) 16.9.2014

(33) US

(73) Spectrum Brands, Inc., Middleton, WI, US;

(72) CAFASSO, Daniel, Cincinnati, OH, US; FAVIA, Adam, Reedsburgh, WI, US; DAMASCHKE, Kelly, Loganville, WI, US; WRIGHT, Ron, Baraboo, WI, US;

(74) HÖRMANN & PARTNERS s.r.o., Bratislava, SK;

(86) PCT/US2015/050213

(87) WO 2016/044287

(54) Nástroj na kefovanie a spôsoby**(51) A01K 67/00, C12N 15/00****(11) E 29144**

(96) 12785983.3, 16.5.2012

(97) 2709445, 3.10.2018

(31) 201161519076 P

(32) 16.5.2011

(33) US

(73) The Curators Of The University Of Missouri, Columbia, Missouri, US;

(72) PRATHER, Randall S., Rocheport, MO, US; WELLS, Kevin D., Columbia, MO, US; WHITWORTH, Kristin M., Columbia, MO, US;

(74) Zathurecka INPARTNERS GROUP s.r.o., Banská Bystrica 1, SK;

(86) PCT/US2012/038193

(87) WO 2012/158828

(54) Zvieratá rezistentné voči vírusu reprodukčného a respiračného syndrómu prasiat**(51) A01N 25/00, A01N 57/00, A01N 39/00, A01P 13/00****(11) E 29352**

(96) 13763907.6, 14.3.2013

(97) 2827713, 5.9.2018

(31) 201261614663 P

(32) 23.3.2012

(33) US

(73) Dow AgroSciences LLC, Indianapolis, IN, US;

(72) SHAO, Hui, Carmel, IN, US; ZHANG, Hong, Indianapolis, IN, US; TANK, Holger, Zionsville, IN, US; LI, Mei, Westfield, IN, US; QIN, Kuide, Westfield, IN, US; LIU, Lei, Carmel, IN, US; WILSON, Stephen L., Zionsville, IN, US;

(74) PATENTSERVIS Bratislava, a. s., Bratislava, SK;

(86) PCT/US2013/031477

(87) WO 2013/142263

(54) Vodné herbicídne koncentráty obsahujúce alky-lestery mastných kyselín, amidy mastných kyselín alebo triglyceridové estery mastných kyselín a spôsoby použitia**(51) A01N 25/00, A01N 43/00****(11) E 29356**

(96) 10763954.4, 4.10.2010

(97) 2485586, 29.8.2018

(31) 248983 P

(32) 6.10.2009

(33) US

- (73) Dow AgroSciences LLC, Indianapolis, IN, US;
 (72) KEENEY, Franklin, Carmel, IN, US; LI, Mei, Westfield, IN, US;
 (74) PATENTSERVIS Bratislava, a. s., Bratislava, SK;
 (86) PCT/US2010/051282
 (87) WO 2011/044022
(54) Stabilné emulzie olej vo vode

- (51) A01N 43/00, A61K 31/00, C07D 413/00, C07D 409/00, C07D 417/00, A61P 37/00, A61P 29/00, A61P 3/00, A61P 35/00**
(11) E 29277
 (96) 11847595.3, 6.12.2011
 (97) 2648516, 5.9.2018
 (31) 420074 P
 (32) 6.12.2010
 (33) US
 (73) Aclaris Therapeutics, Inc., Wayne, PA, US;
 (72) SELNESS, Shaun, R., Chesterfield, MO, US; MONAHAN, Joseph, B., St. Louis, MO, US; SCHINDLER, John, F., Chesterfield, MO, US; DEVADAS, Balekudru, Chesterfield, MO, US;
 (74) inventa Patentová a známková kancelária s.r.o., Bratislava, SK;
 (86) PCT/US2011/063608
 (87) WO 2012/078684
(54) Substituované zlúčeniny pyridinón-pyridinylu

- (51) A01N 43/00, A01N 25/00, A01P 13/00**
(11) E 29246
 (96) 14199605.8, 15.3.2011
 (97) 2865271, 12.9.2018
 (31) 902MU2010
 (32) 29.3.2010
 (33) IN
 (62) 11762080.7
 (73) UPL Limited, Mumbai, MAH, IN;
 (72) SHROFF, Jaidev Rajnikant, Mumbai, IN; SHROFF, Vikram Rajnikant, Mumbai, IN; JADHAV, Prakash Mahadev, Mumbai, IN; BECKER, Christian, King of Prussia, PA Pennsylvania, US;
 (74) Rott, Růžička & Guttman, v. o. s., Bratislava, SK;
(54) Vylepšená formulácia

- (51) A01N 47/00, A61K 31/00, A61P 35/00**
(11) E 29210
 (96) 12846720.6, 27.7.2012
 (97) 2739153, 22.8.2018
 (31) 201161513361 P
 (32) 29.7.2011
 (33) US
 (73) Medivation Prostate Therapeutics LLC, San Francisco, CA, US; The Regents of the University of Colorado, a body corporate, Denver, CO, US;
 (72) PROTTER, Andrew A., San Francisco, California, US; RICHER, Jennifer, Aurora, Colorado, US; COCHRANE, Dawn, Aurora, Colorado, US;
 (74) HÖRMANN & PARTNERS s.r.o., Bratislava, SK;
 (86) PCT/US2012/048471
 (87) WO 2013/066440
(54) Liečba rakoviny prsníka

- (51) A01P 13/00, A01N 25/00, A01N 39/00, A01N 37/00, A01N 43/00**
(11) E 29256
 (96) 15196826.0, 26.2.2008
 (97) 3056086, 29.8.2018
 (31) 903417 P
 (32) 26.2.2007
 (33) US
 (62) 08726071.7
 (73) Dow AgroSciences LLC, Indianapolis IN, US;
 (72) KRAMER, Vincent, J., Westfield, IN Indiana, US; OUSE, David, G., Indianapolis, IN Indiana, US; PEARSON, Norman, R., Carmel, IN Indiana, US; TANK, Holger, Zionsville, IN Indiana, US; ZETTLER, Mark, W., Carmel, IN Indiana, US;
 (74) PATENTSERVIS Bratislava, a. s., Bratislava, SK;
(54) Zlúčeniny odvodené z herbicídnych karboxylových kyselín a tetraalkylamónnych alebo (arylal-ky) trialkylamónnych hydroxidov

- (51) A21D 4/00, A23L 3/00, A21D 8/00, B65B 29/00, B65D 81/00**
(11) E 29401
 (96) 14711694.1, 26.2.2014
 (97) 2961280, 3.10.2018
 (31) 102013203575
 (32) 1.3.2013
 (33) DE
 (73) Kuchenmeister GmbH, Soest, DE;
 (72) TROCKELS, Hans-Günter, Soest, DE; JANK, Rüdiger, Glienicke, DE; WEBER, Matthias, Warendorf, DE;
 (74) BELEŠČÁK & PARTNERS, s.r.o., Piešťany, SK;
 (86) PCT/EP2014/053719
 (87) WO 2014/131793
(54) Postup na výrobu pečiva s dlhou trvanlivosťou

- (51) A22C 7/00, B30B 11/00, B08B 3/00, B08B 9/00, B29C 33/00, F16C 41/00, F16C 13/00**
(11) E 29260
 (96) 10016025.8, 23.12.2010
 (97) 2468104, 12.9.2018
 (73) GEA Food Solutions Bakel B.V., Bakel, NL;
 (72) Van Gerwen, Hendrikus Petrus Gerardus, Someren, NL;
 (74) inventa Patentová a známková kancelária s.r.o., Bratislava, SK;
(54) Spôsob čistenia formového bubna

- (51) A23G 4/00, A23P 10/00, A23L 29/00, A23L 27/00**
(11) E 29415
 (96) 15729242.6, 5.6.2015
 (97) 3151677, 17.10.2018
 (31) 201400431
 (32) 5.6.2014
 (33) BE
 (73) Tereos Starch & Sweeteners Belgium, Aalst, BE;
 (72) BENSOUISSI, Abdelfattah, Aalst, BE; CAMUEL, Nadia, Aalst, BE;
 (74) Zathurecka INPARTNERS GROUP s.r.o., Banská Bystrica, SK;
 (86) PCT/IB2015/054259
 (87) WO 2015/186099
(54) Sorbitolová prášková kompozícia a žuvačka obsahujúca uvedenú kompozíciu

- (51) **A23K 40/00, A23N 17/00**
 (11) **E 29333**
 (96) 14770294.8, 10.3.2014
 (97) 2986139, 22.8.2018
 (31) 201313835081
 (32) 15.3.2013
 (33) US
 (73) Sustainable Alternative Feed Enterprises, Reno, NV, US;
 (72) PASTUSEK John, Reno, NV, US; PELLEGRINI Louis, Reno, NV, US; ZUNDEL Kerry, Reno, NV, US; FORD William, L., Reno, NV, US;
 (74) Bušová Eva, JUDr., Bratislava, SK;
 (86) PCT/US2014/022717
 (87) WO 2014/150249
 (54) **Systém spracovania odpadu z primárnych potravinárskych produktov na druhotné potravinárske produkty**

- (51) **A23L 3/00, A23G 3/00, A21D 13/00**
 (11) **E 29191**
 (96) 16718208.8, 30.3.2016
 (97) 3277092, 22.8.2018
 (31) MI20150478
 (32) 2.4.2015
 (33) IT
 (73) Barilla G. e R. Fratelli S.p.A., Parma, IT;
 (72) BUTTINI, Roberto, Parma, IT; FERRARI, Corrado, Parma, IT; D'URSO, Alessio, Parma, IT; RIBOLDI, Giancarlo, Parma, IT;
 (74) Kubínyi Peter, Trenčín, SK;
 (86) PCT/EP2016/056946
 (87) WO 2016/156420
 (54) **Spôsob výroby čokoládového snacku a snack, ktorý je možné získať použitím tohto spôsobu**

- (51) **A45D 26/00**
 (11) **E 29399**
 (96) 15730043.5, 6.5.2015
 (97) 3139789, 11.7.2018
 (31) 503212014
 (32) 6.5.2014
 (33) AT
 (73) Andmetics Andrea Lehner Cosmetics GmbH, Linz, AT;
 (72) Lehner, Andrea, Gallneukirchen, AT;
 (74) KOREJZOVÁ LEGAL, v.o.s., Bratislava, SK;
 (86) PCT/AT2015/050112
 (87) WO 2015/168717
 (54) **Šablóna na vytvorenie kontúry na obočí**

- (51) **A47B 9/00, A47B 13/00**
 (11) **E 29160**
 (96) 14002244.3, 1.7.2014
 (97) 2823731, 3.1.2018
 (31) 201328154 U
 (32) 2.7.2013
 (33) CZ
 (73) Hon-Kovo s.r.o., Praha, CZ;
 (72) Hon Václav, Skřípov, CZ; Soldán Jaroslav, Lomnice, CZ;
 (74) Záhurecká Romana, JUDr., INPARTNERS GROUP, Banská Bystrica, SK;
 (54) **Vertikálne nastaviteľná konštrukcia stolu**

- (51) **A47C 3/00, A47C 7/00, A47C 11/00**
 (11) **E 29348**
 (96) 15466017.9, 10.12.2015
 (97) 3178351, 26.9.2018
 (73) Rat, Saar, Jirny, CZ;
 (72) Rat, Saar, Jirny, CZ;
 (54) **Nezavesená hojdačka s bezpečnostnými prvkami**

- (51) **A47J 31/00**
 (11) **E 29416**
 (96) 11754916.2, 1.8.2011
 (97) 2603124, 19.9.2018
 (31) 10425270
 (32) 10.8.2010
 (33) EP
 (73) Rheavendors Services S.P.A., Como, IT;
 (72) DOGLIONI MAJER, Aldo, Como, IT;
 (74) PATENTSERVIS Bratislava, a.s., Bratislava, SK;
 (86) PCT/IB2011/001797
 (87) WO 2012/020296
 (54) **Nápojový stroj s ohrievačom varnej komory**

- (51) **A47J 31/00**
 (11) **E 29166**
 (96) 15745488.5, 3.8.2015
 (97) 3177190, 3.10.2018
 (31) 102014215689
 (32) 7.8.2014
 (33) DE
 (73) FRANKE Kaffeemaschinen AG, Aarburg, CH;
 (72) TURI, Mariano, Zürich, CH; VETTERLI, Heinz, Wangen, CH;
 (74) HÖRMANN & PARTNERS s.r.o., Bratislava, SK;
 (86) PCT/EP2015/067792
 (87) WO 2016/020314
 (54) **Privádzacia jednotka na privádzanie kvapalnej potravy do zariadenia na výdaj nápojov a spôsob čistenia aspoň privádzacej jednotky na privádzanie kvapalnej potravy do zariadenia na výdaj nápojov**

- (51) **A61B 5/00, A61N 1/00, A61M 37/00**
 (11) **E 29426**
 (96) 07750236.7, 8.2.2007
 (97) 1988823, 15.8.2018
 (31) 771451 P
 (32) 9.2.2006
 (33) US
 (73) Genzyme Corporation, Cambridge, MA, US;
 (72) DODGE, James, Framingham, MA, US; PASSINI, Marco, Framingham, MA, US; SHIHABUDDIN, Lamya, Framingham, MA, US; CHENG, Seng, Framingham, MA, US;
 (74) inventa Patentová a známková kancelária s.r.o., Bratislava, SK;
 (86) PCT/US2007/003382
 (87) WO 2007/095056
 (54) **Pomalé intraventrikulárne podávanie**

- (51) **A61B 17/00, A61F 2/00**
 (11) **E 29265**
 (96) 13749296.3, 12.2.2013
 (97) 2814402, 29.8.2018
 (31) 201213372161
 (32) 13.2.2012

- (33) US
 (73) Medical Facets LLC, Port Washington, NY, US;
 (72) RUPP, Glenn A., Cramerton, NC, US; DUQUET-
 TE, Scott, Clemmons, NC, US;
 (74) Zathurecka INPARTNERS GROUP s.r.o., Banská
 Bystrica, SK;
 (86) PCT/US2013/025664
 (87) WO 2013/122895
(54) Fazetovaná kostná skrutka

- (51) A61B 17/00**
(11) E 29139
 (96) 15725571.2, 21.5.2015
 (97) 3148461, 29.8.2018
 (31) 102014107497
 (32) 27.5.2014
 (33) DE
 (73) Hipp Medical AG, Kolbingen, DE;
 (72) HIPPI, Markus, Kolbingen, DE; WIRTH, André, Kol-
 bingen, DE;
 (74) PATENTSERVIS Bratislava, a.s., Bratislava, SK;
 (86) PCT/EP2015/061319
 (87) WO 2015/181057
(54) Fixačné zariadenie pre kostné zlomeniny

- (51) A61C 1/00, A61C 13/00**
(11) E 29255
 (96) 10706560.9, 2.2.2010
 (97) 2400914, 22.8.2018
 (31) 09151896
 (32) 2.2.2009
 (33) EP
 (73) VIAX DENTAL TECHNOLOGIES, LLC, Miami
 FL, US;
 (72) JACQUEMYNS, Evelyne, Sint-Martens-Latem, BE;
 (74) HÖRMANN & PARTNERS s.r.o., Bratislava, SK;
 (86) PCT/EP2010/051261
 (87) WO 2010/086459
(54) Spôsob výroby stomatologického nástroja

- (51) A61F 5/00, A61F 13/00**
(11) E 29435
 (96) 15823655.4, 17.12.2015
 (97) 3236888, 26.9.2018
 (31) 1463309
 (32) 24.12.2014
 (33) FR
 (73) Millet Innovation, Lorient sur Drome, FR;
 (72) MILLET, Damien, Valence, FR; GRANGE, Odile,
 Allex, FR; FONTAINE, Thierry, Marsanne, FR;
 (74) Zathurecka INPARTNERS GROUP s.r.o., Banská
 Bystrica, SK;
 (86) PCT/FR2015/053565
 (87) WO 2016/102824
**(54) Zariadenie na ochranu plantárneho vankúšika,
 obzvlášť počas športovej aktivity**

- (51) A61F 6/00**
(11) E 29294
 (96) 14812122.1, 5.11.2014
 (97) 3065678, 22.8.2018
 (31) 102013018608
 (32) 7.11.2013
 (33) DE
 (73) Tunn, Ralf, Berlin, DE;

- (72) Tunn, Ralf, Berlin, DE;
 (74) TOMEŠ - Patentová a známková kancelária, s.r.o.,
 Bratislava, SK;
 (86) PCT/EP2014/002957
 (87) WO 2015/067361
(54) Terapeutický pesar

- (51) A61F 6/00**
(11) E 29268
 (96) 06725898.8, 4.4.2006
 (97) 1871314, 3.10.2018
 (31) 20050345
 (32) 5.4.2005
 (33) FI
 (73) Bayer Oy, Turku, FI;
 (72) TJÄDER, Taina, Littoinen, FI; HEINONEN, Sara,
 Tampere, FI;
 (74) HÖRMANN & PARTNERS s.r.o., Bratislava, SK;
 (86) PCT/FI2006/050123
 (87) WO 2006/106180
**(54) Vnútromaternicový systém detegovateľný ultra-
 zvukom**

- (51) A61G 1/00**
(11) E 29176
 (96) 14806509.7, 14.11.2014
 (97) 3068358, 10.10.2018
 (31) 201361904694 P, 201361904805 P
 (32) 15.11.2013, 15.11.2013
 (33) US, US
 (73) Ferno-Washington, Inc., Wilmington, OH, US;
 (72) MAGILL, Brian, Wilmington, Ohio, US; POTAK,
 Robert, Wilmington, Ohio, US; TANGIRALA, Sa-
 lesh, Wilmington, Ohio, US; VALENTINO, Nicho-
 las, Wilmington, Ohio, US;
 (74) ŽOVICOVÁ & ŽOVIC IP, s. r. o., Bratislava, SK;
 (86) PCT/US2014/065649
 (87) WO 2015/073792
(54) Samočinne ovládané nosidlá

- (51) A61J 7/00, A61K 47/00, A61K 9/00, A61K 31/00,
 A61J 1/00**
(11) E 29208
 (96) 16154717.9, 13.11.2012
 (97) 3056187, 22.8.2018
 (31) MI20112066
 (32) 14.11.2011
 (33) IT
 (62) 12798182.7
 (73) Altergon S.a., Lugano, CH;
 (72) BELLORINI, Lorenzo, Lugano, CH; BERNAREG-
 GI, Alberto, Lugano, CH; PIZZUTTI, Marco, Luga-
 no, CH;
 (74) Kubinyi Peter, Trenčín, SK;
**(54) Jednodávkový farmaceutický prípravok hormó-
 nov štítnej žľazy T3 a/alebo T4**

- (51) A61K 8/00, A61K 39/00**
(11) E 29339
 (96) 12816646.9, 19.12.2012
 (97) 2797579, 29.8.2018
 (31) 500102011
 (32) 19.12.2011
 (33) AT
 (73) STADA Arzneimittel AG, Bad Vilbel, DE;

- (72) MISSBICHLER, Albert, Wien, AT;
 (74) HÖRMANN & PARTNERS s.r.o., Bratislava, SK;
 (86) PCT/AT2012/050200
 (87) WO 2013/090965
(54) Kompozícia obsahujúca protilátky proti gluténu a triesloviny

- (51) A61K 9/00, A61K 47/00, A61K 31/00**
(11) E 29163
 (96) 14747855.6, 10.7.2014
 (97) 3019153, 5.9.2018
 (31) 13176114, 13194763
 (32) 11.7.2013, 28.11.2013
 (33) EP, EP
 (73) Chiesi Farmaceutici S.p.A., Parma, IT;
 (72) MUSA, Rossella, Parma, IT; PASQUALI, Irene, Parma, IT; ASKEY-SARVAR, Azita, Parma, IT; SCHIARETTI, Francesca, Parma, IT;
 (74) FAJNOR IP s.r.o., Bratislava, SK;
 (86) PCT/EP2014/064824
 (87) WO 2015/004243
(54) Prášková formulácia zahŕňajúca anticholinergné, kortikosteroidné a beta-adrenergé látky na podávanie inhaláciou

- (51) A61K 9/00, A61K 31/00, A61P 17/00**
(11) E 29318
 (96) 15717920.1, 27.4.2015
 (97) 3137052, 29.8.2018
 (31) 14166277
 (32) 28.4.2014
 (33) EP
 (73) EpiPharm AG, Binningen, CH;
 (72) SIFT CARTER, Rosemarie, Basel, CH;
 (74) Kapa Beta, s.r.o., Nová Dubnica, SK;
 (86) PCT/EP2015/059104
 (87) WO 2015/165856
(54) Liečba alebo prevencia seboroidnej keratózy s použitím artemisinínu a jeho derivátov

- (51) A61K 9/00, A61K 31/00, A61P 11/00, A61P 37/00**
(11) E 29357
 (96) 12740119.8, 19.7.2012
 (97) 2734186, 12.9.2018
 (31) 201161510624 P
 (32) 22.7.2011
 (33) US
 (73) GlaxoSmithKline LLC, Wilmington, DE, US;
 (72) AMBERY, Claire Louise, Uxbridge, Middlesex, GB; EDWARDS, Christopher David, Stevenage, Hertfordshire, GB;
 (74) MAJLINGOVA & PARTNERS, s.r.o., Bratislava, SK;
 (86) PCT/EP2012/064139
 (87) WO 2013/014052
(54) Kompozícia

- (51) A61K 9/00, A61K 31/00, A61P 15/00**
(11) E 29379
 (96) 09781638.3, 7.8.2009
 (97) 2376086, 19.9.2018
 (31) 200803623
 (32) 19.12.2008
 (33) ES

- (73) ITF Research Pharma, S.L.U, Alcobendas, Madrid, ES;
 (72) ACEBRÓN FERNÁNDEZ, Álvaro, Alcobendas - Madrid, ES; BLANCO LOUSAME, Dolores, Alcobendas - Madrid, ES; MOSCOSO DEL PRADO, Jaime, Alcobendas - Madrid, ES; NIETO MAGRO, Concepción, Alcobendas - Madrid, ES;
 (74) FAJNOR IP, s. r. o., Bratislava, SK;
 (86) PCT/EP2009/060304
 (87) WO 2010/069621
(54) Liečba vaginálnej atrofie u žien s rizikom kardiovaskulárnej patológie

- (51) A61K 9/00, A61K 47/00, A61K 31/00, A61P 27/00**
(11) E 29300
 (96) 16729525.2, 8.6.2016
 (97) 3307241, 26.9.2018
 (31) 15171233
 (32) 9.6.2015
 (33) EP
 (73) MEDproject Pharma-Entwicklungs- und Vertriebsgesellschaft mbH, Oberhaching, DE;
 (72) POLZER, Heinz, Weißenberg, DE; ELENA, Pierre-Paul, Nice, FR; SENGE, Jürgen, München, DE;
 (74) Rott, Růžička & Guttman, v. o. s., Bratislava, SK;
 (86) PCT/EP2016/062990
 (87) WO 2016/198434
(54) Kvapkací očný gél s bimatoprostom

- (51) A61K 9/00, A61K 31/00, A61K 47/00**
(11) E 29244
 (96) 10188391.6, 16.2.2007
 (97) 2316425, 29.8.2018
 (31) 774634 P
 (32) 21.2.2006
 (33) US
 (62) 07751095.6
 (73) Wyeth LLC, New York, NY, US;
 (72) Bubnis, William, Mechanicsville, VA, US; Shield, Stephanie, Richmond, VA, US; Alley, Amanda, Midlothian, VA, US;
 (74) TOMES - Patentová a známková kancelária, s.r.o., Bratislava, SK;
(54) Kvapalná formulácia obsahujúca aktívne činidlo, glycerín a sorbitol

- (51) A61K 9/00, A61K 31/00, A61K 47/00**
(11) E 29413
 (96) 07804680.2, 31.7.2007
 (97) 2059232, 19.4.2017
 (31) MI20061692
 (32) 5.9.2006
 (33) IT
 (73) Alfisigma S.p.A., Bologna, IT;
 (72) MAFFEI Paola, Bologna, IT; BACHETTI Milena, Bologna, IT; BOTTONI Giuseppe, Bologna, IT; VISCOMI Giuseppe Claudio, Bologna, IT;
 (74) Záhurecká Romana, JUDr., INPARTNERS GROUP, Banská Bystrica, SK;
 (86) PCT/IB2007/002199
 (87) WO 2008/029208
(54) Použitie polyolov na získanie stabilných polymérnych foriem rifaximínu

(51) **A61K 9/00, A61K 31/00**
 (11) **E 29238**
 (96) 17712970.7, 22.3.2017
 (97) 3294270, 12.9.2018
 (31) 16162415
 (32) 24.3.2016
 (33) EP
 (73) Sandoz AG, Basel, CH;
 (72) RANEBURGER, Johannes, Kundl, AT;
 (74) inventa Patentová a známková kancelária s.r.o., Bratislava, SK;
 (86) PCT/EP2017/056797
 (87) WO 2017/162725
 (54) **Farmaceutická kompozícia obsahujúca rifaximín alfa & delta**

(51) **A61K 9/00, A61K 33/00**
 (11) **E 29326**
 (96) 16195982.0, 13.11.2008
 (97) 3143992, 17.10.2018
 (31) 07120837
 (32) 16.11.2007
 (33) EP
 (62) 08848615.4
 (73) Vifor Fresenius Medical Care Renal Pharma, Ltd., St. Gallen, CH;
 (72) WEIBEL-FURER, Ludwig, Waldstatt, CH; PHILIPP, Erik, Arbon, CH;
 (74) HÖRMANN & PARTNERS s.r.o., Bratislava, SK;
 (54) **Farmaceutické prípravky zahrňujúce oxyhydroxid železa**

(51) **A61K 9/00**
 (11) **E 29367**
 (96) 15733632.2, 3.7.2015
 (97) 3174530, 29.8.2018
 (31) 14002666
 (32) 30.7.2014
 (33) EP
 (73) Merck Patent GmbH, Darmstadt, DE;
 (72) OGNIBENE, Roberto, Darmstadt, DE; BAUER, Finn, Bensheim, DE; WEDEL, Thorsten, Stockstadt/Rhein, DE; MODDELMOG, Guenter, Reinheim, DE;
 (74) Bušová Eva, JUDr., Bratislava, SK;
 (86) PCT/EP2015/001355
 (87) WO 2016/015812
 (54) **Priamo lisovateľné polyvinylalkoholy**

(51) **A61K 9/00**
 (11) **E 29220**
 (96) 11756957.4, 16.3.2011
 (97) 2547332, 29.8.2018
 (31) 314465 P
 (32) 16.3.2010
 (33) US
 (73) TITAN PHARMACEUTICALS, INC., South San Francisco, CA, US;
 (72) PATEL, Rajesh, A., South San Francisco, CA, US; BHONSLE, Sunil, R., South San Francisco, CA, US;
 (74) MAJLINGOVÁ & PARTNERS, s. r. o., Bratislava, SK;
 (86) PCT/US2011/028727
 (87) WO 2011/116132
 (54) **Heterogénne implantovateľné zariadenia na dodávanie liečiv**

(51) **A61K 9/00**
 (11) **E 29383**
 (96) 07760105.2, 4.4.2007
 (97) 2007362, 5.9.2018
 (31) 789543 P, 812326 P
 (32) 4.4.2006, 9.6.2006
 (33) US, US
 (73) KG Acquisition LLC, New York NY, US;
 GOLDSMITH, Mark, A., Menlo Park, CA, US; VADAS, Elizabeth, Menlo Park, CA, US;
 (74) FAJNOR IP s. r. o., Bratislava, SK;
 (86) PCT/US2007/065967
 (87) WO 2007/115305
 (54) **Perorálne dávkové formy obsahujúce antiagregačné činidlo a inhibitor kyseliny**

(51) **A61K 9/00, A61K 31/00, A61K 47/00, A61P 35/00**
 (11) **E 29293**
 (96) 07862937.5, 14.12.2007
 (97) 2117520, 29.8.2018
 (31) 875004 P
 (32) 14.12.2006
 (33) US
 (73) Abraxis BioScience, LLC, Summit, NJ, US;
 (72) DESAI, Neil P., Pacific Palisades, CA, US; SOONSHIONG, Patrick, Culver City, CA, US;
 (74) HÖRMANN & PARTNERS s.r.o., Bratislava, SK;
 (86) PCT/US2007/025645
 (87) WO 2008/076373
 (54) **Terapia nádorového ochorenia prsníka na základe stavu receptora hormónu s nanočasticami obsahujúcimi taxán**

(51) **A61K 31/00, A61P 1/00**
 (11) **E 29309**
 (96) 15714132.6, 19.3.2015
 (97) 3119384, 12.9.2018
 (31) 201461968037 P
 (32) 20.3.2014
 (33) US
 (73) CymaBay Therapeutics, Inc., Newark, CA, US;
 (72) BOUDES, Pol, Newark, CA, US; MCWHERTER, Charles, A., Newark, CA, US;
 (74) MAJLINGOVÁ & PARTNERS, s. r. o., Bratislava, SK;
 (86) PCT/US2015/021502
 (87) WO 2015/143178
 (54) **Liečba intrahepatálnych cholestatických ochorení**

(51) **A61K 31/00, A61P 25/00, A61K 45/00, A61K 9/00**
 (11) **E 29264**
 (96) 13196461.1, 1.3.2012
 (97) 2727588, 29.8.2018
 (31) 11305217, 201161468658 P, 11305687, 201161493606 P
 (32) 1.3.2011, 29.3.2011, 6.6.2011, 6.6.2011
 (33) EP, US, EP, US
 (62) 12708113.1
 (73) Pharnext, Issy-les-Moulineaux, FR;
 (72) Cohen, Daniel, Le Vésinet, FR; Chumakov, Ilya, Vaux Le Penil, FR; Nabirochkin, Serguei, Chatenay Malabry, FR; Vial, Emmanuel, Nice, FR; Guedj, Mickaël, Paris, FR;
 (74) HÖRMANN & PARTNERS s.r.o., Bratislava, SK;
 (54) **Terapia neurologických porúch na báze baklofénu a akamprosátu**

(51) A61K 31/00, C07C 275/00, A61P 27/00, C07K 5/00, C07D 233/00, C07D 209/00

(11) E 29183

(96) 12781009.1, 23.10.2012

(97) 2770989, 5.9.2018

(31) 201161551772 P

(32) 26.10.2011

(33) US

(73) ALLERGAN, INC., Irvine, California, US;

(72) BEARD, Richard L., Newport Beach, California, US; DUONG, Tien T., Rancho Santa Margarita, California, US; DONELLO, John E., Dana Point, California, US; VISWANATH, Veena, Irvine, California, US; GARST, Michael E., Newport Beach, California, US;

(74) HÖRMANN & PARTNERS s.r.o., Bratislava, SK;

(86) PCT/US2012/061448

(87) WO 2013/062947

(54) Deriváty amidu aminokyselín n-substituovaných močovinou ako modulátory receptorov ako je formyl peptidový receptor like-1 (FPRL-1)

(51) A61K 31/00, A61P 25/00, A61K 45/00

(11) E 29380

(96) 12778762.0, 31.10.2012

(97) 2773337, 19.9.2018

(31) 11306407

(32) 31.10.2011

(33) EP

(73) Commissariat à l'Énergie Atomique et aux Énergies Alternatives, Paris, FR;

(72) MOUTHON, Franck, Boulogne Billancourt, FR; CHARVERIAT, Mathieu, Issy Les Moulineaux, FR;

(74) PATENTSERVIS Bratislava, a.s., Bratislava, SK;

(86) PCT/EP2012/071631

(87) WO 2013/064579

(54) Použitie antikonexínového činidla na zlepšenie terapeutického účinku inhibítorov acetylcholinesterázy

(51) A61K 31/00, A61P 3/00, A61K 38/00, A61K 45/00

(11) E 29396

(96) 13773562.7, 26.9.2013

(97) 2900230, 15.8.2018

(31) 201261706153 P

(32) 27.9.2012

(33) US

(73) The Children's Medical Center Corporation, Boston, Massachusetts, US; The General Hospital Corporation, Boston, MA, US;

(72) OZCAN, Umut, Boston, MA, US; MAJZOUB, Joseph, Boston, MA, US; MAZITSCHKEK, Ralph, Belmont, MA, US; CAKIR, Isin, Boston, MA, US; CABI, Serkan, Boston, Massachusetts, US;

(74) Zathurecka INPARTNERS GROUP s.r.o., Banská Bystrica, SK;

(86) PCT/US2013/061911

(87) WO 2014/052583

(54) Zlúčeniny na liečbu obezity a spôsoby ich použitia

(51) A61K 31/00, A61P 29/00, A61P 25/00, A61K 47/00, A61K 9/00

(11) E 29310

(96) 10813374.5, 22.3.2010

(97) 2474309, 29.8.2018

(31) 200901823

(32) 4.9.2009

(33) ES

(73) Farmalider, S.A., Alcobendas (Madrid), ES;

(72) JIMÉNEZ REDONDO, Ana, Alcobendas (Madrid), ES; SANZ MENÉNDEZ, Nuria, Alcobendas (Madrid), ES; GÓMEZ CALVO, Antonia, Alcobendas (Madrid), ES; MARTÍNEZ-ALZAMORA, Fernando, Alcobendas (Madrid), ES; MUÑOZ RUIZ, Ángel, Alcobendas (Madrid), ES; HERNÁNDEZ HERRERO, Gonzalo, Alcobendas (Madrid), ES;

(74) ROTT, RŮŽIČKA & GUTTMANN, v. o. s., Bratislava, SK;

(86) PCT/ES2010/000114

(87) WO 2011/027009

(54) Farmaceutická kompozícia zahŕňajúca ibuprofén, tramadol a bázickú aminokyselinu, spôsob jej prípravy a jej použitie

(51) A61K 31/00, A61P 25/00, A61P 9/00, A61P 29/00, A61P 37/00, A61K 36/00

(11) E 29169

(96) 10189019.2, 17.1.2007

(97) 2332533, 22.8.2018

(31) 0601013

(32) 18.1.2006

(33) GB

(62) 07704916.1

(73) GW Pharma Limited, Histon Cambridge, GB;

(72) Guy, Geoffrey, SALISBURY, Wiltshire, GB; Platt, Bettina, ABERDEEN, Aberdeenshire, GB;

(74) ŽOVICOVÁ & ŽOVIC IP, s. r. o., Bratislava, SK;

(54) Rastlinné extrakty s obsahom kanabinoidov ako neuroprotektívne liečivá

(51) A61K 31/00, A61K 9/00, A61P 27/00, A61P 43/00, A61K 47/00

(11) E 29254

(96) 14800477.3, 21.5.2014

(97) 3000466, 15.8.2018

(31) 2013107706

(32) 22.5.2013

(33) JP

(73) Yamaguchi University, Yamaguchi, JP;

(72) KIMURA, Kazuhiro, Ube-shi, Yamaguchi, JP;

(74) PATENTSERVIS Bratislava, a. s., Bratislava, SK;

(86) PCT/JP2014/002667

(87) WO 2014/188716

(54) Inhibítor retinohoroidálnej poruchy

(51) A61K 31/00, A61K 9/00

(11) E 29288

(96) 14774006.2, 10.3.2014

(97) 2968351, 29.8.2018

(31) 201313829984

(32) 14.3.2013

(33) US

(73) Allergan Holdings Unlimited Company, Dublin, IE;

(72) CEULEMANS, Jens, Jozef, Beerse, BE; COSTELLO, Tim, Wilmington, US; JANS, Eugeen, Maria Jozef, Beerse, BE; HEYNS, Philip, Erna H., Beerse, BE;

(74) PATENTSERVIS Bratislava, a.s., Bratislava, SK;

(86) PCT/US2014/022666

(87) WO 2014/159245

(54) Formulácie dávkovacieho modulátora opioidného receptora

(51) A61K 31/00, A61P 5/00, A61P 15/00**(11) E 29170**

(96) 13190594.5, 31.7.2007

(97) 2719385, 29.8.2018

(31) 499586

(32) 4.8.2006

(33) US

(62) 07810919.6

(73) Sebel International Limited, Hamilton, BM;

(72) Richards, Patricia Allison Tewes, West New Jersey, NJ New Jersey, US;

(74) HÖRMANN & PARTNERS s.r.o., Bratislava, SK;

(54) Spôsob liečenia termolregulačnej dysfunkcie paroxetínom**(51) A61K 31/00, A61P 5/00, A61P 15/00****(11) E 29301**

(96) 07810919.6, 31.7.2007

(97) 2068881, 22.8.2018

(31) 499586

(32) 4.8.2006

(33) US

(73) Sebel International Limited, Hamilton, BM;

(72) RICHARDS, Patricia, Allison, Tewes, West New York, NJ, US;

(74) HÖRMANN & PARTNERS s.r.o., Bratislava, SK;

(86) PCT/US2007/017062

(87) WO 2008/019010

(54) Spôsob liečenia termolregulačnej dysfunkcie paroxetínom**(51) A61K 31/00, A61K 36/00, A61P 17/00, A61K 9/00****(11) E 29428**

(96) 07856544.7, 11.12.2007

(97) 2120953, 19.9.2018

(31) 102007013857

(32) 20.3.2007

(33) DE

(73) Maria Clementine Martin Klosterfrau Vertriebsgesellschaft mbH, Köln, DE;

(72) VESTWEBER, Anna-Maria, Burscheid, DE; BIEGERT, Thomas, Köln, DE;

(74) PATENTSERVIS Bratislava, a. s., Bratislava, SK;

(86) PCT/EP2007/010791

(87) WO 2008/113400

(54) Kompozície na ošetrovanie kožných ochorení**(51) A61K 31/00, A61K 9/00****(11) E 29296**

(96) 12809882.9, 21.11.2012

(97) 2782557, 12.9.2018

(31) 201161563229 P

(32) 23.11.2011

(33) US

(73) Array Biopharma, Inc., Boulder, CO, US;

(72) VERMA, Daya, East Hanover, New Jersey, US; KRISHNAMACHARI, Yogita, Springfield, New Jersey, US; SHEN, Xiaohong, East Hanover, New Jersey, US; LEE, Hanchen, East Hanover, New Jersey, US; LI, Ping, Shanghai, CN; SINGH, Rajinder, East Hanover, New Jersey, US; TAN, LayChoo, East Hanover, New Jersey, US;

(74) inventa Patentová a známková kancelária s.r.o., Bratislava, SK;

(86) PCT/US2012/066185

(87) WO 2013/078264

(54) Farmaceutické prípravky**(51) A61K 31/00, A61P 31/00****(11) E 29241**

(96) 16187411.0, 24.1.2011

(97) 3127542, 22.8.2018

(31) 298589 P

(32) 27.1.2010

(33) US

(62) 11737484.3

(73) VIIV Healthcare Company, Wilmington, DE, US;

(72) UNDERWOOD, Mark Richard, Research Triangle Park, NC North Carolina, US;

(74) MAJLINGOVÁ & PARTNERS, s. r. o., Bratislava, SK;

(54) Antivírusová terapia**(51) A61K 31/00, A61P 25/00****(11) E 29432**

(96) 15161198.5, 1.10.2008

(97) 2954932, 19.9.2018

(31) 960544 P

(32) 3.10.2007

(33) US

(62) 08806465.4

(73) WisTa Laboratories Ltd., Singapore, SG;

(72) Wischik, Claude, Michel, Aberdeen, Aberdeenshire, GB; Wischik, Damon, Jude, London, Greater London, GB; Storey, John, Mervyn, David, Old Aberdeen, Aberdeenshire, GB; Harrington, Charles, Robert, Aberdeen, Aberdeenshire, GB;

(74) MAJLINGOVÁ & PARTNERS, s. r. o., Bratislava, SK;

(54) Terapeutické použitie diaminofenotiazínov**(51) A61K 31/00, A61K 9/00, A61P 15/00****(11) E 29363**

(96) 09781641.7, 7.8.2009

(97) 2328589, 19.9.2018

(31) 200802384

(32) 7.8.2008

(33) ES

(73) ITF Research Pharma, S.L.U, Alcobendas, Madrid, ES;

(72) ACEBRÓN FERNÁNDEZ, Álvaro, Alcobendas - Madrid, ES; BLANCO LOUSAME, Dolores, Alcobendas - Madrid, ES; MOSCOSO DEL PRADO, Jaime, Alcobendas - Madrid, ES; NIETO MAGRO, Concepción, Alcobendas - Madrid, ES;

(74) FAJNOR IP, s. r. o., Bratislava, SK;

(86) PCT/EP2009/060307

(87) WO 2010/015718

(54) Liečba vaginálnej atrofie u žien s rizikom nádorovej patológie**(51) A61K 31/00, A61K 48/00, C12N 15/00, C12N 9/00****(11) E 29305**

(96) 07763560.5, 8.2.2007

(97) 1986661, 29.8.2018

(31) 771628 P, 772360 P

(32) 8.2.2006, 9.2.2006

- (33) US, US
 (73) Genzyme Corporation, Cambridge, MA, US;
 (72) PASSINI, Marco, A., Shrewsbury, MA, US; ZIEGLER, Robin, J., Westford, MA, US; DODGE, James, Worcester, MA, US; SHIHABUDDIN, Lamy, Brighton, MA, US; CHENG, Seng, H., Wellesley, MA, US;
 (74) inventa Patentová a známková kancelária s.r.o., Bratislava, SK;
 (86) PCT/US2007/003388
 (87) WO 2007/092563
(54) Génová terapia pre Niemann-Pickovu chorobu typu A

- (51) A61K 31/00, A61K 36/00, A61P 1/00, A61K 47/00, A61K 9/00**
(11) E 29217
 (96) 15729429.9, 11.6.2015
 (97) 3129031, 15.8.2018
 (31) 102014010244, 102014016158
 (32) 11.7.2014, 4.11.2014
 (33) DE, DE
 (73) Maria Clementine Martin Klosterfrau Vertriebsgesellschaft mbH, Köln, DE;
 (72) UNKAUF, Markus, München, DE; VESTWEBER, Anna-Maria, Burscheid, DE;
 (74) PATENTSERVIS Bratislava, a. s., Bratislava, SK;
 (86) PCT/EP2015/063068
 (87) WO 2016/005140
(54) Kompozícia na ošetrovanie žalúdočných ťažkostí

- (51) A61K 31/00, A61P 25/00, A61P 27/00, A61P 29/00, A61P 37/00, C07H 19/00, C07D 405/00**
(11) E 29164
 (96) 14775026.9, 13.3.2014
 (97) 2968385, 23.5.2018
 (31) 201361780219 P, 201361883604 P
 (32) 13.3.2013, 27.9.2013
 (33) US, US
 (73) Tufts University, Boston, MA, US;
 (72) HAYDON, Philip, G., Boston, MA, US; LEE, Jinbo, Andover, MA, US;
 (74) inventa Patentová a známková kancelária s.r.o., Bratislava, SK;
 (86) PCT/US2014/026865
 (87) WO 2014/160502
(54) Uridínové nukleozidové deriváty, kompozície a spôsoby použitia

- (51) A61K 31/00, A61P 1/00**
(11) E 29261
 (96) 15171701.4, 22.8.2009
 (97) 2957286, 21.11.2018
 (31) 91110 P, 91125 P, 91097 P, 165894 P, 165899 P, 165905 P
 (32) 22.8.2008, 22.8.2008, 22.8.2008, 1.4.2009, 1.4.2009, 2.4.2009
 (33) US, US, US, US, US, US
 (62) 09748557.7
 (73) Vifor (International) Ltd., St.Gallen, CH;
 (72) CHANG, Han-Ting, Livermore, CA California, US; CHARMOT, Dominique, Campbell, CA California, US; LIU, Mingjun, Sewickley, PA, US; STRUEVER, Werner, Leverkusen, DE; MANSKY, Paul, San Francisco, CA California, US; ALBRECHT,

Detlef, Saratoga, CA California, US; BURDICK, Michael, Los Altos, CA California, US; CONNOR, Eric, Los Gatos, CA California, US; HALFON, Sherin, Palo Alto, CA California, US; HUANG, I-Zu, Mountain View, CA California, US; CHIDAMBARAM, Ramakrishnan, Pleasanton, CA California, US; MILLS, Jonathan, San Jose, CA California, US;

- (74) ROTT, RŮŽIČKA & GUTTMANN, v.o.s., Bratislava, SK;
(54) Kompozície obsahujúce zosieťované kationomoničové polyméry a ich použitie na liečbu hyperkaliémie

- (51) A61K 38/00, A61P 1/00, A61K 9/00**
(11) E 29441
 (96) 17196121.2, 20.2.2008
 (97) 3295954, 12.9.2018
 (31) 102007008664
 (32) 20.2.2007
 (33) DE
 (62) 08707777.2
 (73) Vitacare GmbH & Co. KG, Bad Vilbel, DE;
 (72) WYROBNIK, Daniel Henry, Bad Vilbel GERMANY, DE; WYROBNIK, Isaac Harry, Bad Vilbel, DE;
 (74) ŽOVICOVÁ & ŽOVIC IP, s. r. o., Bratislava, SK;
(54) Prostriedok na použitie v prípade črevnej intolerance fruktózy

- (51) A61K 39/00, C07K 14/00**
(11) E 29303
 (96) 15791556.2, 3.11.2015
 (97) 3215187, 29.8.2018
 (31) 14191660
 (32) 4.11.2014
 (33) EP
 (73) Janssen Vaccines & Prevention B.V., Leiden, NL;
 (72) BUNNIK, Evelien, M, Leiden, NL; CUSTERS, Jérôme, H, H, V, Leiden, NL; SCHEPER, Gerrit, Ch, Leiden, NL; OOSTERHUIS, Koen, Leiden, NL; UIL, Taco, Gilles, Leiden, NL; KHAN, Selina, Leiden, NL;
 (74) inventa Patentová a známková kancelária s.r.o., Bratislava, SK;
 (86) PCT/EP2015/075516
 (87) WO 2016/071306
(54) Terapeutické HPV16 vakcíny

- (51) A61K 39/00, G01N 33/00**
(11) E 29152
 (96) 15729222.8, 16.4.2015
 (97) 3134119, 22.8.2018
 (31) 201461983951 P
 (32) 24.4.2014
 (33) US
 (73) Pfizer Inc, New York, NY, US;
 (72) MARTINI, Jean-Francois Andre, Carlsbad, California, US; TARAZI, Jamal Christo, San Diego, California, US; WILLIAMS, James Andrew, San Diego, California, US;
 (74) Bušová Eva, JUDr., Bratislava, SK;
 (86) PCT/IB2015/052796
 (87) WO 2015/162532
(54) Onkologická liečba

- (51) **A61K 39/00, A61P 25/00, C07K 16/00**
 (11) **E 29230**
 (96) 15178026.9, 1.3.2011
 (97) 3025729, 12.9.2018
 (31) 309957 P
 (32) 3.3.2010
 (33) US
 (62) 11705617.6
 (73) Glaxo Group Limited, Brentford, Middlesex, GB;
 (72) BHINDER, Tejinder Kaur, Stevenage, Hertfordshire, GB; FORD, Susannah Karen, Stevenage, Hertfordshire, GB; GERMASCHEWSKI, Volker, Stevenage, Hertfordshire, GB; LEWIS, Alan Peter, Stevenage, Hertfordshire, GB; PEPYS, Mark Brian, London, GB;
 (74) MAJLINGOVÁ & PARTNERS, s. r. o., Bratislava, SK;
 (54) **Antigén viažuce proteíny špecifické pre sérový amyloidný P komponent**

- (51) **A61K 39/00, A61P 25/00, C07K 16/00, C07K 14/00**
 (11) **E 29279**
 (96) 10176615.2, 24.12.2003
 (97) 2263692, 19.9.2018
 (31) 436905 P, 443522 P, 510006 P
 (32) 24.12.2002, 28.1.2003, 8.10.2003
 (33) US, US, US
 (62) 03800170.7
 (73) Rinat Neuroscience Corp., South San Francisco, CA, US;
 (72) Shelton, David L., Oakland, CA, US; Pons, Jaime, East Palo Alto, CA, US; Rosenthal, Arnon, Woodside, CA, US;
 (74) Bušová Eva, JUDr., Bratislava, SK;
 (54) **Anti-NGF protilátky a metódy ich použitia**

- (51) **A61K 39/00, A61P 17/00**
 (11) **E 29297**
 (96) 13769804.9, 29.3.2013
 (97) 2830662, 29.8.2018
 (31) 201261617225 P, 201261645499 P
 (32) 29.3.2012, 10.5.2012
 (33) US, US
 (73) The Trustees of Columbia University in the City of New York, NY, US;
 (72) CHRISTIANO, Angela, M., Mahwah, NJ, US; CLYNES, Raphael, West Nyack, NY, US;
 (74) inventa Patentová a známková kancelária s.r.o., Bratislava, SK;
 (86) PCT/US2013/034688
 (87) WO 2013/149194
 (54) **Spôsob liečenia porúch vypadávania vlasov**

- (51) **A61K 39/00, C07K 16/00**
 (11) **E 29327**
 (96) 13164403.1, 30.11.2007
 (97) 2662091, 22.8.2018
 (31) 872170 P
 (32) 1.12.2006
 (33) US
 (62) 07867601.2
 (73) Novartis AG, Basel, CH; Oklahoma Medical Research Foundation, Oklahoma City, OK, US;

- (72) McEver, Rodger P., Oklahoma City, OK, US; Alvarez, Richard, Edmond, OK, US; Kawar, Ziad, Oklahoma City, OK, US;
 (74) inventa Patentová a známková kancelária s.r.o., Bratislava, SK;
 (54) **Protilátky proti P-selektínu a spôsoby ich použitia na liečenie protizápalových ochorení**

- (51) **A61K 41/00, A61K 47/00, A61K 9/00, A61K 31/00, A61P 43/00, A61P 27/00**
 (11) **E 29141**
 (96) 15754041.0, 29.4.2015
 (97) 3288588, 15.8.2018
 (73) Sooft Italia S.p.A., Montegiorgio (FM), IT;
 (72) CAVALLO, Giovanni, Roma, IT; STAGNI, Edoardo, Catania, IT; BIONDI, Marco, Porto San Giorgio (FM), IT; BIONDI, Piero, Porto San Giorgio (FM), IT;
 (74) inventa Patentová a známková kancelária s.r.o., Bratislava, SK;
 (86) PCT/IT2015/000117
 (87) WO 2016/174688
 (54) **Vylepšené činidlá na zosieťovanie kolagénových vlákien na liečenie korneálnej ektázie**

- (51) **A61K 45/00, A61K 31/00, A61P 35/00, G01N 33/00**
 (11) **E 29146**
 (96) 13792144.1, 1.11.2013
 (97) 2914296, 30.5.2018
 (31) 201261721432 P, 201261733852 P, 201361767606 P, 201313840822, 201361829168 P, 201361836088 P, 201361863365 P, 201361888454 P
 (32) 1.11.2012, 5.12.2012, 21.2.2013, 15.3.2013, 30.5.2013, 17.6.2013, 7.8.2013, 8.10.2013
 (33) US, US, US, US, US, US, US
 (73) Infinity Pharmaceuticals, Inc., Cambridge, MA, US;
 (72) STERN, Howard, M., Waban, MA, US; KUTOK, Jeffery, L., Natick, MA, US;
 (74) Holoubková Mária, Ing., Bratislava, SK;
 (86) PCT/US2013/067929
 (87) WO 2014/071109
 (54) **Liečba rôznych druhov rakoviny pomocou modulátorov izoformy kinázy PI3**

- (51) **A61K 47/00, A61K 9/00, A61K 45/00**
 (11) **E 29184**
 (96) 11745860.4, 28.7.2011
 (97) 2598118, 5.9.2018
 (31) 368685 P
 (32) 29.7.2010
 (33) US
 (73) ALLERGAN, INC., Irvine, California, US;
 (72) LIKITLERSUANG, Sukhon, Irvine, CA, US; PARASHAR, Ajay, P., Irvine, CA, US; PUJARA, Chetan, P., Irvine, CA, US; KELLY, William, F., Rancho Santa Margarita, CA, US;
 (74) HÖRMANN & PARTNERS s.r.o., Bratislava, SK;
 (86) PCT/US2011/045654
 (87) WO 2012/015998
 (54) **Roztoky bimatoprostu a timololu bez konzervačných látok**

(51) **A61K 47/00, A61P 35/00**
 (11) **E 29362**
 (96) 11159664.9, 2.8.2006
 (97) 2548582, 19.9.2018
 (31) PD20050242
 (32) 3.8.2005
 (33) IT
 (62) 06762981.6
 (73) Fidia Farmaceutici S.p.A., Abano Terme (PD), IT;
 (72) Renier, Davide, Abano Terme (PD), IT; Bettella, Fabio, Abano Terme (PD), IT;
 (74) FAJNOR IP, s. r. o., Bratislava, SK;
 (54) **Protinádorové biokonjugáty kyseliny hyalurónovej alebo jej derivátov získané nepriamou chemickou konjugáciou**

(51) **A61L 9/00, B60H 3/00, B60R 11/00**
 (11) **E 29381**
 (96) 15155653.7, 18.2.2015
 (97) 2987506, 8.8.2018
 (31) 201414463176
 (32) 19.8.2014
 (33) US
 (73) Esses, Alfred, Brooklyn, NY, US;
 (72) Esses, Alfred, Brooklyn, NY, US;
 (74) PATENTSERVIS Bratislava, a.s., Bratislava, SK;
 (54) **Držiak mobilného prístroja a osviežovač vzduchu**

(51) **A61L 24/00, C09J 133/00**
 (11) **E 29304**
 (96) 12821869.0, 6.2.2012
 (97) 2741790, 26.9.2018
 (31) 2011133552
 (32) 11.8.2011
 (33) RU
 (73) Leplyanina, Elena Gennadievna, Korolev, Moscow Region, RU;
 (72) LEPLIANIN, Gennadiy Viktorovich, Korolev, Moscow Region, RU;
 (74) ROTT, RŮŽIČKA & GUTTMANN, v.o.s., Bratislava, SK;
 (86) PCT/RU2012/000066
 (87) WO 2013/022374
 (54) **Lekárske lepidlo a spôsob jeho výroby**

(51) **A61L 27/00**
 (11) **E 29219**
 (96) 15706011.2, 20.2.2015
 (97) 3107592, 22.8.2018
 (31) 14000598
 (32) 20.2.2014
 (33) EP
 (73) Merck Patent GmbH, Darmstadt, DE;
 (72) LADEL, Christoph H., Darmstadt, DE; GUEHRING, Hans, Eltville, DE;
 (74) MAJLINGOVÁ & PARTNERS, s. r. o., Bratislava, SK;
 (86) PCT/EP2015/053645
 (87) WO 2015/124739
 (54) **Implantát obsahujúci FGF-18**

(51) **A61M 5/00, F26B 5/00, A61J 1/00**
 (11) **E 29417**
 (96) 15178699.3, 16.3.2004
 (97) 3042674, 17.10.2018

(31) 391480
 (32) 17.3.2003
 (33) US
 (62) 04757460.3
 (73) Tolmar Therapeutics, Inc., Fort Collins, CO, US;
 (72) Yarborough, Cody L., Fort Collins, CO Colorado, US; Madril, Dominic G., Vallejo, CA California, US; Bawa, Rajan, Fort Collins, CO Colorado, US;
 (74) HÖRMANN & PARTNERS s.r.o., Bratislava, SK;
 (54) **Zostava a spôsob lyofilizácie aktívnej látky**

(51) **A61M 36/00, A61M 5/00, G05B 13/00, G01T 1/00**
 (11) **E 29178**
 (96) 07710645.8, 26.2.2007
 (97) 1996276, 15.8.2018
 (31) 372149
 (32) 10.3.2006
 (33) US
 (73) Ottawa Heart Institute Research Corporation, Ontario, CA;
 (72) DEKEMP, Robert A., Ottawa, Ontario, CA; KLEIN, Ran, Ottawa, Ontario, CA;
 (74) inventa Patentová a známková kancelária s.r.o., Bratislava, SK;
 (86) PCT/CA2007/000295
 (87) WO 2007/104133
 (54) **Systém riadenia elúcie rubídia**

(51) **A61N 1/00**
 (11) **E 29292**
 (96) 03717937.1, 6.3.2003
 (97) 1480720, 22.8.2018
 (31) 362362 P
 (32) 7.3.2002
 (33) US
 (73) Inovio Pharmaceuticals, Inc., Plymouth Meeting, PA, US;
 (72) WESTERSTEN, Allan, Georgetown, CA, US; DRAGHIA-AKLI, Ruxandra, Houston, TX, US; CARPENTER, Robert, H., Bastrop, TX, US; KERN, Douglas, R., The Woodlands, TX, US; WILKINSON, William, R., Scottsdale, AZ, US;
 (74) inventa Patentová a známková kancelária s.r.o., Bratislava, SK;
 (86) PCT/US2003/006833
 (87) WO 2003/076006
 (54) **Zostava elektródy na elektroporáciu stálym prúdom**

(51) **A61P 1/00, A61K 9/00, A61K 31/00**
 (11) **E 29270**
 (96) 14814872.9, 18.12.2014
 (97) 3086782, 26.9.2018
 (31) 13199278
 (32) 23.12.2013
 (33) EP
 (73) Dr. Falk Pharma GmbH, Freiburg, DE;
 (72) GREINWALD, Roland, Kenzingen, DE; MÜLLER, Ralph, Freiburg, DE; PRÖLS, Markus, Freiburg/Breisgau, DE; WILHELM, Rudolf, Bischweier, DE;
 (74) inventa Patentová a známková kancelária s.r.o., Bratislava, SK;
 (86) PCT/EP2014/078391
 (87) WO 2015/097053
 (54) **Optimalizovaná farmaceutická formulácia na liečenie zápalových zmien pažeráka**

- (51) **A63C 9/00**
 (11) **E 29440**
 (96) 09177504.9, 19.11.2003
 (97) 2156868, 5.9.2018
 (31) 10254471
 (32) 21.11.2002
 (33) DE
 (62) 03789568.7
 (73) Madshus AS, Biri, NO;
 (72) Bjertnaes, Gunnar, Lillehammer, NO;
 (74) inventa Patentová a známková kancelária s.r.o., Bratislava, SK;
- (54) **Lyže s montážnou pomôckou viazania, spôsob výroby takejto lyže a zodpovedajúce montážne pomôcky**

- (51) **B01D 45/00**
 (11) **E 29407**
 (96) 15154410.3, 10.2.2015
 (97) 3056254, 19.9.2018
 (73) Chen, Po-Hui, Fenyuan Township, Changhua County, TW;
 (72) Chen, Po-Hui, Fenyuan Township, Changhua County, TW;
 (74) Belička Ivan, Ing., Banská Bystrica, SK;
- (54) **Filtračná sústava pre fluidný filter**

- (51) **B01D 46/00**
 (11) **E 29358**
 (96) 16174412.3, 14.6.2016
 (97) 3207973, 12.9.2018
 (31) 202016001034 U
 (32) 18.2.2016
 (33) DE
 (73) Schindler, Sabine, Niederkrüchten, DE; Heckmann, Norbert, Schwalmthal, DE;
 (72) Schindler, Sabine, Niederkrüchten, DE; Heckmann, Norbert, Schwalmthal, DE;
 (74) MAJLINGOVÁ & PARTNERS, s. r. o., Bratislava, SK;
- (54) **Filtračné zariadenie pre plyny, predovšetkým pre odplyn kontaminovaný hmlou častíc farby**

- (51) **B01F 3/00, B01F 15/00**
 (11) **E 29324**
 (96) 12821883.1, 9.8.2012
 (97) 2741845, 8.8.2018
 (31) 201161521794 P, 201261624306 P
 (32) 10.8.2011, 15.4.2012
 (33) US, US
 (73) SodaStream Industries Ltd., Airport City, IL;
 (72) RING, Allan, Mercas Shapira, IL; COHEN, Avi, Jerusalem, IL; KROM, Doron, Zikhron Yaacov, IL; HARDUFF, Hagai, Binyamina, IL; AVIGDOR, Amit, Moshav Nizaney Oz, IL;
 (74) HÖRMANN & PARTNERS s.r.o., Bratislava, SK;
 (86) PCT/IB2012/054066
 (87) WO 2013/021361
- (54) **Svorka s hrotmi pre stroj na výrobu sódy**

- (51) **B01J 20/00**
 (11) **E 29289**
 (96) 07823582.7, 13.7.2007
 (97) 2043775, 22.8.2018
 (31) 0653033, 858630 P

- (32) 19.7.2006, 13.11.2006
 (33) FR, US
 (73) ARKEMA FRANCE, Colombes, FR; IFP Energies nouvelles, Rueil-Malmaison, FR;
 (72) BOUVIER, Ludivine, Billere, FR; KIEGER, Stéphane, Sartrouville, FR; LAROCHE, Catherine, Vernaison, FR; LEFLAIVE, Philibert, Mions, FR; PLEE, Dominique, Lons, FR;
 (74) PATENTSERVIS Bratislava, a. s., Bratislava, SK;
 (86) PCT/FR2007/051661
 (87) WO 2008/009845
- (54) **Aglomerované zeolitové adsorbenty, ich spôsoby prípravy a ich použitie**

- (51) **B02C 13/00**
 (11) **E 29364**
 (96) 16157251.6, 25.2.2016
 (97) 3067117, 6.6.2018
 (31) 1372015
 (32) 12.3.2015
 (33) AT
 (73) Lindner, Gerhard, Natterbach, AT;
 (72) Lindner, Gerhard, Natterbach, AT;
 (74) BELEŠČÁK & PARTNERS, s.r.o., Piešťany, SK;
- (54) **Usporiadanie na drvenie obrobkov**

- (51) **B21D 22/00, C21D 7/00, C21D 1/00**
 (11) **E 29142**
 (96) 09820680.8, 27.5.2009
 (97) 2338618, 15.8.2018
 (31) 20080101778
 (32) 16.10.2008
 (33) KR
 (73) Hyundai Steel Company, Incheon, KR;
 (72) IM, Hee Joong, Pyeongtaek-si, Gyeonggi-do, KR; NAM, Seung Man, Seoul, KR; MOON, Man Been, Guri-si, Gyeonggi-do, KR; NA, Sang Muk, Suncheon-si, Jeollanam-do, KR; NAMKOONG, Sung, Seoul, KR;
 (74) inventa Patentová a známková kancelária s.r.o., Bratislava, SK;
 (86) PCT/KR2009/002791
 (87) WO 2010/044530
- (54) **Spôsob výroby veľmi pevného oceľového telesa na výrobu výrobkov zložitého tvaru**

- (51) **B21D 43/00**
 (11) **E 29235**
 (96) 13753524.1, 16.8.2013
 (97) 3033187, 29.8.2018
 (73) GÜDEL GROUP AG, Langenthal, CH;
 (72) ZULAUF, Walter, Ursenbach, CH; SCHÄR, Dominique, Basel, CH; GERBER, Markus, Niederönz, CH;
 (74) PATENTSERVIS Bratislava, a. s., Bratislava, SK;
 (86) PCT/CH2013/000142
 (87) WO 2015/021564
- (54) **Zariadenie na presúvanie**

- (51) **B21F 1/00, D07B 1/00**
 (11) **E 29138**
 (96) 14725077.3, 13.5.2014
 (97) 3027337, 29.8.2018
 (31) 201310321016
 (32) 29.7.2013
 (33) CN

- (73) NV Bekaert SA, Zvevegem, BE;
 (72) ZHANG, Aijun, Jiangsu, CN;
 (74) inventa Patentová a známková kancelária s.r.o., Bratislava, SK;
 (86) PCT/EP2014/059757
 (87) WO 2015/014510
(54) Rovný monofilament pre pásovú vložku

- (51) B21F 27/00**
(11) E 29365
 (96) 10771814.0, 10.9.2010
 (97) 2475477, 5.9.2018
 (31) BO20090576
 (32) 10.9.2009
 (33) IT
 (73) OFFICINE MACCAFERRI S.p.A., Zola Predosa (BO), IT;
 (72) FERRAILOLO, Francesco, Ca' de' Fabbri (BO), IT;
 (74) PATENTSERVIS Bratislava, a. s., Bratislava, SK;
 (86) PCT/IB2010/054100
 (87) WO 2011/030316
(54) Ochranné kovové pletivo a stroj a spôsob jeho prípravy

- (51) B22D 11/00, B22D 41/00**
(11) E 29201
 (96) 15728644.4, 3.6.2015
 (97) 3154726, 15.8.2018
 (31) 14171989
 (32) 11.6.2014
 (33) EP
 (73) Arvedi Steel Engineering S.p.A., Cremona (CR), IT; Vesuvius U S A Corporation, Champaign, IL, US;
 (72) ARVEDI, Giovanni, Cremona CR, IT; BIANCHI, Andrea Teodoro, Piacenza CR, IT; RICHAUD, Johan, Cheval Blanc, FR;
 (74) Bušová Eva, JUDr., Bratislava, SK;
 (86) PCT/IB2015/054197
 (87) WO 2015/189742
(54) Tryska tenkej brány pre distribúciu vysokých prietokov

- (51) B23F 23/00, B23F 19/00**
(11) E 29287
 (96) 13765988.4, 17.9.2013
 (97) 2895290, 29.8.2018
 (31) 102012108717
 (32) 17.9.2012
 (33) DE
 (73) Prävema Antriebstechnik GmbH, Eschwege/Werra, DE;
 (72) SCHIEKE, Jörg, Erfurt-Marbach, DE;
 (74) Bušová Eva, JUDr., Bratislava, SK;
 (86) PCT/EP2013/069256
 (87) WO 2014/041191
(54) Postup na úpravu boku zubu ozubeného kola pomocou nástroja

- (51) B23K 9/00, C22F 1/00**
(11) E 29359
 (96) 11703525.3, 24.1.2011
 (97) 2531319, 29.8.2018
 (31) 700963
 (32) 5.2.2010
 (33) US

- (73) ATI Properties LLC, Albany OR, US;
 (72) DE SOUZA, Urban J., Ann Arbor, Michigan, US; FORBES JONES, Robin M., Saint Helena Island, SC, US; KENNEDY, Richard L., Monroe, North Carolina, US; O'BRIEN, Christopher M., Monroe, North Carolina, US;
 (74) Zathurecka INPARTNERS GROUP s.r.o., Banská Bystrica, SK;
 (86) PCT/US2011/022213
 (87) WO 2011/097085
(54) Systémy a spôsoby spracovania zliatinových ingotov

- (51) B23K 11/00, B25J 15/00**
(11) E 29332
 (96) 07858656.7, 24.10.2007
 (97) 2081727, 27.6.2018
 (31) 0609434
 (32) 26.10.2006
 (33) FR
 (73) ARO Welding Technologies, Château-du-Loir, FR; TIBERGHIE, Olivier, St-Cyr-sur-Loire, FR; CHEVASSU, Daniel, Château-du-Loir, FR;
 (74) KOREJZOVÁ LEGAL, v.o.s., Bratislava, SK;
 (86) PCT/FR2007/052237
 (87) WO 2008/050065
(54) Rad klieští na zovretie plechov s identickými stojanmi a kliešte z tohto radu

- (51) B23K 20/00, H01B 13/00, H01R 4/00, H01R 43/00**
(11) E 29187
 (96) 14739783.0, 10.7.2014
 (97) 3022007, 29.8.2018
 (31) 102013107637
 (32) 18.7.2013
 (33) DE
 (73) Schunk Sonosystems GmbH, Wetzlar, DE;
 (72) RÜHL, Sebastian, Wetter, DE; STROBEL, Heiko, Münzenberg, DE; HANIKA, Tim, Langgöns/Oberkleen, DE;
 (74) Bušová Eva, JUDr., Bratislava, SK;
 (86) PCT/EP2014/064867
 (87) WO 2015/007619
(54) Spôsob výroby uzla zvarením s rovnakou šírkou pre dva zvary

- (51) B23K 26/00, B32B 17/00, B32B 37/00, B32B 38/00**
(11) E 29361
 (96) 13702483.2, 5.2.2013
 (97) 2822728, 8.8.2018
 (31) 12158021
 (32) 5.3.2012
 (33) EP
 (73) Saint-Gobain Glass France, Courbevoie, FR;
 (72) ROYER, Bastien, Remagen, DE; YEH, Li-Ya, Geilenkirchen, DE;
 (74) HÖRMANN & PARTNERS s.r.o., Bratislava, SK;
 (86) PCT/EP2013/052202
 (87) WO 2013/131698
(54) Spôsob výroby tabuľového dielca z vrstveného skla so senzorovým oknom

- (51) **B23K 35/00, C22C 13/00**
 (11) **E 29387**
 (96) 10852500.7, 1.6.2010
 (97) 2578350, 3.10.2018
 (73) Senju Metal Industry Co., Ltd, Tokyo, JP;
 (72) TOYODA Yoshitaka, Tokyo, JP; IMAI Fumihito,
 Tokyo, JP;
 (74) Belička Ivan, Ing., Banská Bystrica, SK;
 (86) PCT/JP2010/059274
 (87) WO 2011/151894
 (54) **Bezoplachová bezolovnatá spájkovacia pasta**

- (51) **B23P 19/00, B21J 15/00**
 (11) **E 29185**
 (96) 15787479.3, 6.10.2015
 (97) 3204186, 22.8.2018
 (31) 102014220194
 (32) 6.10.2014
 (33) DE
 (73) Richard Bergner Verbindungstechnik GmbH &
 Co.KG, Schwabach, DE;
 (72) SKOLAUDE, Andreas, Schwabach, DE;
 (74) Bušová Eva, JUDr., Bratislava, SK;
 (86) PCT/EP2015/073051
 (87) WO 2016/055478
 (54) **Podávacia jednotka**

- (51) **B23P 19/00**
 (11) **E 29180**
 (96) 16168322.2, 4.5.2016
 (97) 3093101, 15.8.2018
 (31) 202015003534 U
 (32) 12.5.2015
 (33) DE
 (73) ThyssenKrupp System Engineering GmbH, Heil-
 bronn, DE; thyssenkrupp AG, Essen, DE;
 (72) Schillo, Carsten, Wadem, DE;
 (74) HÖRMANN & PARTNERS s.r.o., Bratislava, SK;
 (54) **Výmenné zariadenie pre uchytenie aplikačného
 prípravku na použitie v montážnej linke pre mo-
 torové vozidlá**

- (51) **B23Q 16/00, B23C 3/00, B23D 47/00, B27G 13/00,
 B27C 9/00**
 (11) **E 29267**
 (96) 15713814.0, 7.1.2015
 (97) 3092107, 29.8.2018
 (31) VI20140002
 (32) 10.1.2014
 (33) IT
 (73) Schiavon S.r.l., Maserada sul Piave (TV), IT;
 (72) SCHIAVON, Mirko, Maserada sul Piave (TV), IT;
 (74) HÖRMANN & PARTNERS s.r.o., Bratislava, SK;
 (86) PCT/IT2015/000006
 (87) WO 2015/104730
 (54) **Stroj na obrábanie dreveného panelu, obsahujúci
 mechanické zariadenie na dynamické nastavova-
 nie rotačných nástrojov**

- (51) **B26D 1/00, B65H 49/00**
 (11) **E 29179**
 (96) 11705235.7, 16.2.2011
 (97) 2536540, 15.8.2018
 (31) 201002856
 (32) 19.2.2010

- (33) GB
 (73) Belron International Limited, Egham, Surrey, GB;
 (72) FINCK, William, Essex, GB;
 (74) inventa Patentová a známková kancelária s.r.o., Bra-
 tislava, SK;
 (86) PCT/GB2011/050299
 (87) WO 2011/101667
 (54) **Manipulácia s drôtom pri vyrezávaní zasklieva-
 cieho panelu vozidla**

- (51) **B26D 7/00, B65H 18/00**
 (11) **E 29443**
 (96) 13859846.1, 28.8.2013
 (97) 2928652, 31.10.2018
 (31) 201200775
 (32) 7.12.2012
 (33) DK
 (73) RPC SUPERFOS A/S, Taastrup, DK;
 (72) DJERNÆS, Søren, Pandrup, DK;
 (74) HÖRMANN & PARTNERS s.r.o., Bratislava, SK;
 (86) PCT/DK2013/000053
 (87) WO 2014/086359
 (54) **Metóda a zariadenie na dopravovanie polyméro-
 vých oblátok do odlievacích strojov**

- (51) **B29C 44/00, B29C 43/00, F16L 59/00,
 B29K 101/00**
 (11) **E 29150**
 (96) 13726239.0, 11.4.2013
 (97) 2836346, 19.9.2018
 (31) 20125394
 (32) 11.4.2012
 (33) FI
 (73) Finnfoam Oy, Salo, FI;
 (72) NIEMINEN, Henri, Salo, FI;
 (74) HÖRMANN & PARTNERS s.r.o., Bratislava, SK;
 (86) PCT/FI2013/050400
 (87) WO 2013/153285
 (54) **Spôsob výroby izolačného bloku a izolačný blok**

- (51) **B29C 48/00, B32B 15/00, B29C 44/00, B32B 1/00,
 B29L 9/00, B29L 23/00, B29K 105/00, F16L 59/00,
 F16L 9/00, B29K 101/00**
 (11) **E 29320**
 (96) 16176475.8, 27.6.2016
 (97) 3112124, 29.8.2018
 (31) 102015110401
 (32) 29.6.2015
 (33) DE
 (73) Brugg Rohrssysteme GmbH, Wunstorf, DE;
 (72) Homann, Jörn, Hannover, DE; Dudat, Christian, Garb-
 sen, DE;
 (74) inventa Patentová a známková kancelária s.r.o., Bra-
 tislava, SK;
 (54) **Spôsob vytvárania povlaku na potrubí**

- (51) **B29C 48/00, A41G 1/00, E04H 17/00**
 (11) **E 29161**
 (96) 11172053.8, 30.6.2011
 (97) 2402142, 22.8.2018
 (31) 201000389
 (32) 30.6.2010
 (33) BE
 (73) Solidor bvba, Lauwe, BE;

- (72) Dejans, Olivier, LAUWE, BE; Dejans, Emmanuel, Lauwe, BE;
 (74) HÖRMANN & PARTNERS s.r.o., Bratislava, SK;
(54) Spôsob vytvorenia umelých vetví

(51) B29D 30/00, B29C 47/00
(11) E 29225

- (96) 14828361.7, 30.12.2014
 (97) 3092120, 12.9.2018
 (31) 2012075
 (32) 10.1.2014
 (33) NL
 (73) VMI Holland B.V., Epe, NL;
 (72) JANSZEN, Cornelis Wouteres, Harderwijk, NL;
 (74) PATENTSERVIS Bratislava, a. s., Bratislava, SK;
 (86) PCT/NL2014/050918
 (87) WO 2015/105413

(54) Nárad'ové vybavenie vytlačovacieho lisu

(51) B32B 5/00, B32B 27/00, A47B 96/00, B29C 63/00, B29C 65/00, B29L 31/00, B29C 48/00, A47B 13/00, B29L 9/00, B32B 7/00, B32B 15/00

(11) E 29411

- (96) 11156473.8, 1.3.2011
 (97) 2366540, 25.7.2018
 (31) 102010011438, 102010014776
 (32) 15.3.2010, 13.4.2010
 (33) DE, DE
 (73) MKT Moderne Kunststoff-Technik Gebrüder Eschbach GmbH, Ohrdruf/Thüringen, DE;
 (72) Streichhardt, Thomas, Warendorf, DE;
 (74) BELEŠČÁK & PARTNERS, s.r.o., Piešťany, SK;

(54) Hranová lišta z termoplastického umelohmotného materiálu, obzvlášť pre nábytkové dosky

(51) B32B 13/00, B32B 19/00, B32B 21/00, B32B 27/00, B32B 29/00

(11) E 29232

- (96) 16164887.8, 12.4.2016
 (97) 3231597, 22.8.2018
 (73) Flooring Technologies Ltd., Kalkara, MT;
 (72) BRAUN, Roger, Willisau, CH; MOISCH, Dorin, Littau, CH; STEINMANN, Pius, Menznau, CH;
 (74) BELEŠČÁK & PARTNERS, s.r.o., Piešťany, SK;

(54) Drevotriekový panel, obzvlášť podlahový panel, a postup na ich zhotovenie

(51) B32B 15/00, H05K 1/00, H01M 4/00, H01M 10/00
(11) E 29154

- (96) 14860894.6, 10.11.2014
 (97) 3067199, 22.8.2018
 (31) 20130135227
 (32) 8.11.2013
 (33) KR
 (73) Iljin Materials Co., Ltd., Iksan-si, Jeollabuk-do, KR;
 (72) LEE, Sun Hyoung, Iksan-si, Jeollabuk-do, KR; JO, Tae Jin, Seongnam-si, Gyeonggi-do, KR; PARK, Seoul Ki, Jindo-gun, Jeollanam-do, KR; SONG, Ki Deok, Suwon-si, Gyeonggi-do, KR;
 (74) inventa Patentová a známková kancelária s.r.o., Bratislava, SK;
 (86) PCT/KR2014/010737
 (87) WO 2015/069075

(54) Galvanicky vylúčená med' a elektrická súčiastka a batéria, ktorá ju obsahuje

(51) B32B 27/00, H01M 2/00, C08J 5/00, H01M 10/00
(11) E 29372

- (96) 13773617.9, 4.10.2013
 (97) 2903830, 12.9.2018
 (31) 102012019626, 102013001700
 (32) 8.10.2012, 1.2.2013
 (33) DE, DE
 (73) Treofan Germany GmbH & Co. KG, Neunkirchen, DE;
 (72) SCHMITZ, Bertram, Saarbrücken, DE; BUSCH, Detlef, Saarlouis, DE; KLEIN, Dominic, Bexbach, DE;
 (74) Bušová Eva, JUDr., Bratislava, SK;
 (86) PCT/EP2013/002987
 (87) WO 2014/056591

(54) Mikroporézny oddeľovač-fólia s homogénnou porozitou a zvýšenou odolnosťou proti prierazu

(51) B32B 37/00, B29C 43/00, B30B 5/00, B29C 70/00, B29C 35/00, B30B 11/00

(11) E 29195

- (96) 12811127.5, 6.7.2012
 (97) 2729305, 22.8.2018
 (31) 2011902721
 (32) 8.7.2011
 (33) AU
 (73) XTEK Limited, Fyshwick, ACT, AU;
 (72) THOMPSON, David, Samuel, Fyshwick, ACT, AU;
 (74) ŽOVICOVÁ & ŽOVIC IP, s.r.o., Bratislava, SK;
 (86) PCT/AU2012/000820
 (87) WO 2013/006900

(54) Zariadenie na spevňovanie kompozitných výrobkov

(51) B42D 15/00

(11) E 29186

- (96) 08001509.2, 28.1.2008
 (97) 1953002, 22.8.2018
 (31) 102007005414
 (32) 30.1.2007
 (33) DE
 (73) OVD Kinegram AG, Zug, CH;
 (72) Tompkin, Wayne Robert, Dr., Baden, CH; Schilling, Andreas, Dr., Hagendorn (ZG), CH; Hansen, Achim, Dr., Zug (ZG), CH;
 (74) Bušová Eva, JUDr., Bratislava, SK;

(54) Ochranný prvok pre zabezpečenie cenných dokumentov

(51) B42D 25/00

(11) E 29337

- (96) 10782571.3, 10.11.2010
 (97) 2499002, 22.8.2018
 (31) 09175926
 (32) 13.11.2009
 (33) EP
 (73) Gemalto SA, Meudon Cedex, FR;
 (72) POHJOLA, Teemu, Meudon Cedex, FR; LAPPALAINEN, Kristian, Meudon Cedex, FR;
 (74) HÖRMANN & PARTNERS s.r.o., Bratislava, SK;
 (86) PCT/EP2010/067206
 (87) WO 2011/058054

(54) Doklad totožnosti a spôsob jeho výroby

- (51) **B60B 17/00, B61F 13/00**
 (11) **E 29251**
 (96) 12858606.2, 14.12.2012
 (97) 2792502, 19.9.2018
 (31) 2011151692
 (32) 16.12.2011
 (33) RU
 (73) Joint Stock Company "Vyksa Steel Works", Vyksa, Nizhegorodskaya obl., RU;
 (72) GOLYSHKOV, Roman Anatolievich, Vyksa, Nizhegorodskaya obl., RU; KERENTSEV, Dmitry Evgenievich, Samara, RU;
 (74) ROTT, RŮŽIČKA & GUTTMANN, v.o.s., Bratislava, SK;
 (86) PCT/RU2012/001072
 (87) WO 2013/089596
 (54) **Železničné koleso**

- (51) **B60J 10/00, B23P 19/00**
 (11) **E 29213**
 (96) 15787894.3, 4.9.2015
 (97) 3194254, 7.11.2018
 (31) 102014113509
 (32) 18.9.2014
 (33) DE
 (73) AyTec Automation GmbH, Mintraching, DE;
 (72) RUHLAND, Christian, Sinzing, DE;
 (74) ŽOVICOVÁ & ŽOVIC IP, s. r. o., Bratislava, SK;
 (86) PCT/DE2015/100371
 (87) WO 2016/041548
 (54) **Zariadenie na montáž gumového profilu prípadne tesniaceho profilu**

- (51) **B60L 50/00, H01R 31/00, H01R 13/00, B60L 3/00, B60L 53/00, B60L 55/00, B60L 58/00**
 (11) **E 29321**
 (96) 15710531.3, 19.3.2015
 (97) 3122589, 22.8.2018
 (31) 202014101430 U
 (32) 26.3.2014
 (33) DE
 (73) Bals Elektrotechnik GmbH & Co. KG, Kirchhundem, DE;
 (72) RAMM, Andreas, Kirchhundem, DE;
 (74) ROTT, RŮŽIČKA & GUTTMANN, v.o.s., Bratislava, SK;
 (86) PCT/EP2015/055819
 (87) WO 2015/144564
 (54) **Konektor vytvorený ako spájacia zásuvka alebo zástrčka**

- (51) **B60P 1/00, B60P 3/00**
 (11) **E 29360**
 (96) 15766917.7, 3.9.2015
 (97) 3191342, 7.11.2018
 (31) 1458523
 (32) 11.9.2014
 (33) FR
 (73) Lohr Electromecanique, Hangenbieten, FR;
 (72) SCHEER, Daniel, Still, FR;
 (74) JURAN Svetozár, JUDr., Bratislava, SK;
 (86) PCT/FR2015/052336
 (87) WO 2016/038283
 (54) **Dopravné vozidlo s rozšírenou úložnou štruktúrou pre manipulačné zariadenie poháňané motorom**

- (51) **B60R 21/00**
 (11) **E 29224**
 (96) 15706559.0, 9.1.2015
 (97) 3242818, 8.8.2018
 (73) Pressan Madeni Esya Sanayi Ve Ticaret, Anonim Sirketi, Esenyurt/Istanbul, TR;
 (72) PAFTALI, Ozan, Esenyurt/Istanbul, TR; GOKISIK, Feza, Esenyurt/Istanbul, TR;
 (74) ŽOVICOVÁ & ŽOVIC IP, s. r. o., Bratislava, SK;
 (86) PCT/TR2015/000024
 (87) WO 2016/111653
 (54) **Mechanizmus na zmenu šírky batožinového priestoru vo vozidle**

- (51) **B60S 3/00**
 (11) **E 29249**
 (96) 12807216.2, 13.6.2012
 (97) 2729330, 8.8.2018
 (31) 201113178032
 (32) 7.7.2011
 (33) US
 (73) Capat LLC, Miami, FL, US;
 (72) Cajiga, Jose, Miami, FL, US; VILLAR, Arturo Cajiga, Miami, FL, US; Villar, Vicente Cajiga, Miami, FL, US;
 (74) inventa Patentová a známková kancelária s.r.o., Bratislava, SK;
 (86) PCT/US2012/042214
 (87) WO 2013/006249
 (54) **Mobilná distribučná stanica paliva**

- (51) **B61D 15/00, E01B 29/00**
 (11) **E 29148**
 (96) 15736866.3, 27.5.2015
 (97) 3152093, 22.8.2018
 (31) 40844014
 (32) 5.6.2014
 (33) PL
 (73) Kolejowe Zakłady Nawierzchniowe "Biezanów", Spolka z o.o., Kraków, PL;
 (72) LISOWSKI, Edward, Kraków, PL; KAMINSKA, Magdalena, Kraków, PL;
 (74) Kapa Beta, s.r.o., Nová Dubnica, SK;
 (86) PCT/PL2015/000082
 (87) WO 2015/187043
 (54) **Sklopný železničný vozeň**

- (51) **B61L 27/00, B61L 3/00**
 (11) **E 29196**
 (96) 13720308.9, 24.4.2013
 (97) 2812225, 30.5.2018
 (31) 102012206859
 (32) 25.4.2012
 (33) DE
 (73) Siemens Mobility GmbH, München, DE;
 (72) PORSCH, Roland, Speichersdorf, DE; SCHMIDT, Patrick, Erlangen, DE;
 (74) Bušová Eva, JUDr., Bratislava, SK;
 (86) PCT/EP2013/058440
 (87) WO 2013/160327
 (54) **Postup generovania odporúčaní ďalších opatrení pre vodiča koľajového vozidla alebo riadiacich signálov pre koľajové vozidlo prostredníctvom asistenčného systému vodiča a asistenčného systému vozidla**

(51) **B62B 5/00, B62B 3/00**
 (11) **E 29145**
 (96) 15169838.8, 29.5.2015
 (97) 3098136, 17.10.2018
 (73) K. Hartwall Oy AB, Söderkulla, FI;
 (72) RANINEN, Jussi, Söderkulla, FI;
 (74) HÖRMANN & PARTNERS s.r.o., Bratislava, SK;
 (54) **Vozík**

(51) **B62D 25/00**
 (11) **E 29136**
 (96) 14799145.9, 14.11.2014
 (97) 3068678, 18.7.2018
 (31) 1361220, 14382133
 (32) 15.11.2013, 7.4.2014
 (33) FR, EP
 (73) Autotech Engineering, A.I.E., Amorebieta-Etxano, ES;
 (72) VALENCIA CARRIO, Xavier, Manresa, ES; MARQUEZ DURAN, Sergi, Rajadell, ES; ESPAÑA DE JUAN, Lluís, Lliça de Vall, ES; CAZES, Christophe, Versailles, FR; GATARD, Grégory, Leuville sur Orge, FR; BARELLI, Vincent, La Ville du Bois, FR; LEROY, Emmanuel, Verrieres le Buisson, FR; DUNAND, Matthieu, Paris, FR; NIESS, Matthieu, AVALLON, FR;
 (74) FAJNOR IP s. r. o., Bratislava, SK;
 (86) PCT/EP2014/074607
 (87) WO 2015/071412
 (54) **Nosníky s prierezom v tvare U**

(51) **B62D 25/00, B62D 27/00**
 (11) **E 29430**
 (96) 14771335.8, 22.9.2014
 (97) 3060454, 31.10.2018
 (31) 1360291
 (32) 22.10.2013
 (33) FR
 (73) PSA Automobiles SA, Poissy, FR; ADHEX TECHNOLOGIES, Chenôve, FR;
 (72) ROBERT, Hervé, Montbeliard, FR; GUY, Alain, Meroux Moval, FR; FAVATA, Hervé, Binges, FR; VION, Hervé, Auxone, FR;
 (74) HÖRMANN & PARTNERS s.r.o., Bratislava, SK;
 (86) PCT/EP2014/070124
 (87) WO 2015/058917
 (54) **Spôsob vystuženia zaobleného plechového panelu pomocou kartónového panelu**

(51) **B64G 1/00, F16B 37/00**
 (11) **E 29159**
 (96) 16203665.1, 13.12.2016
 (97) 3184439, 29.8.2018
 (31) UB20159136
 (32) 16.12.2015
 (33) IT
 (73) AEREA S.p.A., Turate (CO), IT;
 (72) CASSANELLI, Ruggero, Arluno (Milano), IT; ALIVERTI, Ivo, Induno Olona (Varese), IT; PERNICHELE, Luca Andrea, Sesto San Giovanni (Milano), IT;
 (74) MAJLINGOVÁ & PARTNERS, s.r.o., Bratislava, SK;
 (54) **Zariadenie na zadržiavanie a riadené uvoľňovanie vesmírnych družíc umiestnených na nosných raketách a nákladov umiestnených na vesmírnych družiciach**

(51) **B65B 55/00, B65B 25/00**
 (11) **E 29158**
 (96) 14847113.9, 30.9.2014
 (97) 3052389, 22.8.2018
 (31) 201361884700 P
 (32) 30.9.2013
 (33) US
 (73) Lebovich, Lenny, Chicago, IL, US;
 (72) Lebovich, Lenny, Chicago, IL, US;
 (74) Kapa Beta, s.r.o., Nová Dubnica, SK;
 (86) PCT/US2014/058233
 (87) WO 2015/048715
 (54) **Obal na potraviny**

(51) **B65D 1/00**
 (11) **E 29192**
 (96) 15763200.1, 10.9.2015
 (97) 3212517, 5.9.2018
 (31) 102014016192, 201420720014 U
 (32) 31.10.2014, 26.11.2014
 (33) DE, CN
 (73) Kocher-Plastik Maschinenbau GmbH, Sulzbach-Laufen, DE;
 (72) HANSEN, Bernd, Sulzbach-Laufen, DE;
 (74) MAJLINGOVÁ & PARTNERS, s.r.o., Bratislava, SK;
 (86) PCT/EP2015/001823
 (87) WO 2016/066238
 (54) **Nádoba s integrovanou hlavicovou časťou**

(51) **B65D 6/00, B65D 19/00**
 (11) **E 29263**
 (96) 14798804.2, 12.11.2014
 (97) 3068701, 22.8.2018
 (31) 1361121
 (32) 14.11.2013
 (33) FR
 (73) VM Capital, Paris, FR;
 (72) MATIGNON, Vincent, Paris, FR;
 (74) PATENTSERVIS Bratislava, a.s., Bratislava, SK;
 (86) PCT/EP2014/074356
 (87) WO 2015/071296
 (54) **Spojovací uholník na vymedzenie objemu mnohoúhľovníkovej konštrukcie a polygonálna štruktúra vybavená zostavou takýchto uholníkových prvkov**

(51) **B65D 19/00, A61L 2/00, A61B 50/00, F16B 37/00**
 (11) **E 29422**
 (96) 16161697.4, 22.3.2016
 (97) 3124391, 26.9.2018
 (31) 2252015 U
 (32) 30.7.2015
 (33) AT
 (73) FRIES PLANUNGS- UND MARKETINGGESELLSCHAFT m.b.H., Sulz, AT;
 (72) Göbl, Otmar, Altach, AT;
 (74) FAJNOR IP, s. r. o., Bratislava, SK;
 (54) **Nosná zostava**

(51) **B65D 19/00**
 (11) **E 29140**
 (96) 07794568.1, 3.5.2007
 (97) 2015651, 15.8.2018
 (31) 382148

- (32) 8.5.2006
 (33) US
 (73) CHEP Technology Pty Limited, Sydney, New South Wales, AU;
 (72) NAIDU, Vishnu, Windermere, Florida, US; BEE-RENSON, James, Orlando, Florida, US;
 (74) inventa Patentová a známková kancelária s.r.o., Bratislava, SK;
 (86) PCT/US2007/010886
 (87) WO 2007/133485
(54) Paleta

- (51) B65D 21/00, B65D 6/00, B65D 1/00**
(11) E 29149
 (96) 15187926.9, 19.7.2012
 (97) 2993141, 29.8.2018
 (31) 201112660
 (32) 22.7.2011
 (33) GB
 (62) 12177182.8
 (73) IFCO Systems GmbH, Pullach, DE;
 (72) Cope, Andrew Christopher, Wolverhampton, West Midlands, GB; Stringer, John Andrew, Walsall, West Midlands, GB;
 (74) HÖRMANN & PARTNERS s.r.o., Bratislava, SK;
(54) Skladacia prepravka

- (51) B65D 23/00, B65D 71/00**
(11) E 29338
 (96) 07721815.4, 10.4.2007
 (97) 2076446, 29.8.2018
 (31) 200618046 U
 (32) 31.8.2006
 (33) CZ
 (73) SD - IP Ltd s.r.o., Bratislava, SK;
 (72) Dlouhy, Pavel, Dolní Benesov-Zábreh, CZ;
 (74) PATENTSERVIS Bratislava, a. s., Bratislava, SK;
 (86) PCT/CZ2007/000026
 (87) WO 2008/025301
(54) Nápojová fľaša s reklamným predmetom

- (51) B65D 83/00, E03D 9/00**
(11) E 29418
 (96) 10170608.3, 23.7.2010
 (97) 2281756, 5.9.2018
 (31) TO20090567, MI20091632
 (32) 27.7.2009, 24.9.2009
 (33) IT, IT
 (73) Bolton Manitoba SpA, Milano, IT;
 (72) Nobbio, Alessio, Garbagnate Milanese (MI), IT; Partiti, David, Milano, IT; Baiguerra, Gianpaolo, Arese (MI), IT; Rosati, Massimo, Monza (MB), IT; Alde-ruccio, Gianni, Bovisio Masciago (MB), IT; Pimaz-zoni, Massimiliano, Caronno Pertusella (VA), IT; Curi, Paola, Brunate (CO), IT;
 (74) HÖRMANN & PARTNERS s.r.o., Bratislava, SK;
(54) Aplikáčne zariadenie pre sanitárne hygienické produkty

- (51) B65G 19/00, B65G 47/00, B65G 57/00**
(11) E 29419
 (96) 17165934.5, 11.4.2017
 (97) 3231742, 12.9.2018
 (31) UA20162507
 (32) 12.4.2016

- (33) IT
 (73) CT Pack S.R.L., Crespellano (Bologna), IT;
 (72) DAVI, Daniele, Ferrara, IT; ROSIGNOLI, David, Pontegradella (Ferrara), IT; QUERZOLI, Andrea, Ferrara, IT;
 (74) PATENTSERVIS Bratislava, a. s., Bratislava, SK;
(54) Zariadenie a spôsob stohovania predmetov

- (51) B65H 9/00, B65H 29/00**
(11) E 29335
 (96) 17161645.1, 17.3.2017
 (97) 3222568, 12.9.2018
 (31) 102016105632
 (32) 24.3.2016
 (33) DE
 (73) manroland Goss web systems GmbH, Augsburg, DE;
 (72) Schmid, Dieter, Großaitingen, DE; Echerer, Siegmund, Neukirchen, DE; Schalk, Hubert, Thierhaupten, DE;
 (74) Guniš Jaroslav, Mgr., Bratislava, SK;
(54) Brzdiaca kefa s kefovou obrubou

- (51) B65H 49/00, B23K 9/00, B65H 57/00**
(11) E 29429
 (96) 16180212.9, 19.7.2016
 (97) 3141506, 26.9.2018
 (31) 201514850753
 (32) 10.9.2015
 (33) US
 (73) SIDERGAS SpA, S. Ambrogio di Valpolicella, IT;
 (72) GELMETTI, Carlo, Lazise (VR), IT; CORRADINI, Filippo, Isera (TN), IT; PERAZZOLI, Fabio, Lazise (VR), IT;
 (74) MAJLINGOVÁ & PARTNERS, s. r. o., Bratislava, SK;
(54) Veko nádoby na drôt, nádoba na drôt a privádzací systém drôtu

- (51) C01B 7/00, C01B 11/00, C01D 3/00, B01D 61/00, C25B 15/00, C25B 1/00**
(11) E 29325
 (96) 06708212.3, 13.2.2006
 (97) 1848661, 1.8.2018
 (31) 05106573, 654078 P
 (32) 18.7.2005, 18.2.2005
 (33) EP, US
 (73) Akzo Nobel Chemicals International B.V., Arnhem, NL;
 (72) BARGEMAN, Gerrald, Wageningen, NL; DEM-MER, René Lodewijk Maria, Enter, NL; TEN KATE, Antoon, Arnhem, NL; KUZMANOVIC, Boris, Essen, DE; VAN LARE, Cornelis Elizabeth Jo-hannus, Wijchen, NL; MAYER, Mateo Jozef Jacques, Amersfoort, NL; SCHUTYSER, Maarten André Irè-ne, Wageningen, NL; WESTERINK, Jan Barend, Lo-chem, NL;
 (74) ROTT, RŮŽIČKA & GUTTMANN, v.o.s., Brati-slava, SK;
 (86) PCT/EP2006/050870
 (87) WO 2006/087303
(54) Spôsob prípravy chlóru alebo chlorečnanu sod-ného

- (51) **C01B 17/00, B01D 53/00, C02F 1/00, C02F 101/00**
(11) E 29450
 (96) 12757938.1, 13.3.2012
 (97) 2686276, 1.11.2017
 (31) 201161465041 P
 (32) 14.3.2011
 (33) US
 (73) Thiosolv, L.L.C., Spring Branch, TX, US;
 (72) ANDERSON Mark, Spring, Texas, US; RAY Michael, Spring Branch, Texas, US;
 (74) Záhurecká Romana, JUDr., INPARTNERS GROUP, Banská Bystrica, SK;
 (86) PCT/US2012/028936
 (87) WO 2012/125643
(54) Eliminácia sulfánu vo vodnom amoniaku

- (51) **C03B 23/00**
(11) E 29269
 (96) 15711248.3, 23.2.2015
 (97) 3110767, 29.8.2018
 (31) 1451598
 (32) 27.2.2014
 (33) FR
 (73) Saint-Gobain Glass France, Courbevoie, FR;
 (72) OLIVIER, Thierry, Thourotte, FR; PARAMBAN, Udayan, Compiègne, FR;
 (74) Kapa Beta, s.r.o., Nová Dubnica, SK;
 (86) PCT/FR2015/050434
 (87) WO 2015/128573
(54) Gravitačné ohýbanie na dvojitom ráme

- (51) **C03B 37/00**
(11) E 29317
 (96) 15194085.5, 11.11.2015
 (97) 3034479, 31.10.2018
 (31) 201414572835
 (32) 17.12.2014
 (33) US
 (73) Johns Manville, Denver, CO, US;
 (72) RICHARDSON, Morris L., Tucson, AZ, US;
 (74) ŽOVICOVÁ & ŽOVIC IP, s. r. o., Bratislava, SK;
(54) Taviaca piecka s rebrovanou doskou

- (51) **C03C 13/00, C03C 25/00, C08K 3/00, D04H 1/00, D06M 11/00, D06M 13/00, E04B 1/00, F16L 59/00, G10K 11/00, C09J 11/00**
(11) E 29236
 (96) 11799793.2, 29.11.2011
 (97) 2646386, 12.9.2018
 (31) 1059898
 (32) 30.11.2010
 (33) FR
 (73) Saint-Gobain Isover, Courbevoie, FR;
 (72) JAFFRENNOU, Boris, Paris, FR; OBERT, Edouard, Fleurines, FR;
 (74) Kapa Beta, s.r.o., Nová Dubnica, SK;
 (86) PCT/FR2011/052802
 (87) WO 2012/072938
(54) Spôsob výroby zvukovo a/alebo tepelne izolačného výrobku z minerálnej vlny prostredníctvom glejového zloženia, obsahujúceho neredukčný cukor a čpavkovú soľ anorganického kyseliny a vyplývajúce výrobky.

- (51) **C03C 17/00, B32B 17/00**
(11) E 29247
 (96) 04805856.4, 24.11.2004
 (97) 1689690, 5.9.2018
 (31) 0313966
 (32) 28.11.2003
 (33) FR
 (73) SAINT-GOBAIN GLASS FRANCE, Courbevoie, FR;
 (72) FLEURY, Carinne, Saint-Gobain Recherche, Aubervilleirs, FR; BELLINOT, Sylvain, Saint-Gobain Recherche, Aubervilleirs, FR; NADAUD, Nicolas, Saint-Gobain Recherche, Aubervilleirs, FR;
 (74) PATENTSERVIS Bratislava, a. s., Bratislava, SK;
 (86) PCT/FR2004/050614
 (87) WO 2005/051858
(54) Priehľadný podklad použiteľný alternatívne alebo kumulatívne na tepelnú reguláciu, elektromagnetické tienenie a vyhrievané sklo

- (51) **C03C 25/00, D06B 1/00, B05C 1/00, B05C 11/00**
(11) E 29295
 (96) 07011090.3, 6.6.2007
 (97) 1864953, 3.10.2018
 (31) 449212
 (32) 8.6.2006
 (33) US
 (73) Johns Manville, Denver, CO, US;
 (72) Folk, Michael David, Oregon, Ohio, US; Curtis, Nicole Anne, Denver, Colorado, US; Scherger, Dennis J., Whitehouse, Ohio, US; Arterburn, Russell Donovan, Athens, Tennessee, US; Bristol, Derek Cooper, Littleton, Colorado, US; Kempinski, Douglas J., Lady Lake, Florida, US;
 (74) ŽOVICOVÁ & ŽOVIC IP, s. r. o., Bratislava, SK;
(54) Aplikátor na glejenie vlákien a metóda

- (51) **C04B 35/00**
(11) E 29227
 (96) 16176221.6, 30.4.2014
 (97) 3090992, 15.8.2018
 (31) 102013010854
 (32) 28.6.2013
 (33) DE
 (62) 14722161.8
 (73) Refratechnik Holding GmbH, Ismaning, DE;
 (72) Jansen, Helge, Friedland, DE; Stein, Volker, Göttingen, DE; Schemmel, Thomas, Meerbusch, DE;
 (74) ROTT, RŮŽIČKA & GUTTMANN, v.o.s., Bratislava, SK;
(54) Žiaruvzdorná vsádzka

- (51) **C04B 35/00, F27D 1/00**
(11) E 29252
 (96) 13725340.7, 23.5.2013
 (97) 2877437, 15.8.2018
 (31) 102012015026
 (32) 27.7.2012
 (33) DE
 (73) Refratechnik Holding GmbH, Ismaning, DE;
 (72) JANSSEN, Helge, Friedland, DE;
 (74) ROTT, RŮŽIČKA & GUTTMANN, v.o.s., Bratislava, SK;
 (86) PCT/EP2013/060572
 (87) WO 2014/016010
(54) Žiaruvzdorný produkt a použitie produktu

- (51) C05G 5/00, C05G 3/00, C05C 1/00, C05B 7/00, C05C 9/00, C05C 3/00, C05F 7/00
 (11) E 29174
 (96) 10743025.8, 28.7.2010
 (97) 2462086, 5.9.2018
 (31) 102009036230
 (32) 5.8.2009
 (33) DE
 (73) SKW STICKSTOFFWERKE PIESTERITZ GmbH, Lutherstadt Wittenberg, DE;
 (72) REINHARDT, Petra, Dessau, DE; NICLAS, Hans-Joachim, Berlin, DE; RADICS, Ute, Kemberg, DE; FUCHS, Michael, Cunnersdorf, DE;
 (74) Guniš Jaroslav, Mgr., Bratislava, SK;
 (86) PCT/EP2010/004631
 (87) WO 2011/015306
 (54) N/S tekuté hnojivo s vysokým obsahom živín

- (51) C07C 271/00, C07D 333/00, C07C 317/00, C07C 321/00, C07C 333/00, C07C 235/00, C07C 237/00, C07D 207/00, A61K 47/00
 (11) E 29343
 (96) 13729241.3, 7.6.2013
 (97) 2858974, 17.10.2018
 (31) 201261657480 P
 (32) 8.6.2012
 (33) US
 (73) Nitto Denko Corporation, Ibaraki-shi, Osaka, JP;
 (72) Payne, Joseph E., Oceanside, CA, US; Gaudette, John, A., Poway, CA, US; Hou, Zheng, San Diego, CA, US; Ahmadian, Mohammad, Carlsbad, CA, US; Yu, Lei, Carlsbad, CA, US; Knopov, Victor, Vista, CA, US; Akopian, Violetta, San Diego, CA, US; Karmali, Priya, San Diego, CA, US; Witte, Richard P., San Diego, CA, US; Safarzadeh, Neda, Poway, CA, US; Ying, Wenbin, San Diego, CA, US; Zhang, Jun, San Diego, CA, US;
 (74) HÖRMANN & PARTNERS s.r.o., Bratislava, SK;
 (86) PCT/US2013/044849
 (87) WO 2013/185116
 (54) Lipidy pre prípravky dodávania terapeutického činidla

- (51) C07D 207/00, A61K 31/00, A61P 31/00
 (11) E 29347
 (96) 14727752.9, 16.5.2014
 (97) 2997011, 29.8.2018
 (31) 13168291, 13175181, 13182281, 13191209, 13198160, 14157900
 (32) 17.5.2013, 4.7.2013, 29.8.2013, 31.10.2013, 18.12.2013, 5.3.2014
 (33) EP, EP, EP, EP, EP, EP
 (73) Janssen Sciences Ireland UC, Little Island, County Cork, IE;
 (72) VANDYCK, Koen, Paal-Beringen, BE; HACHÉ, Geerwin, Yvonne, Paul, Kapellen, BE; LAST, Stefaan, Julien, Lint, BE; MC GOWAN, David, Craig, Brussel, BE; ROMBOUITS, Geert, Borsbeek, BE; VERSCHUEREN, Wim, Gaston, Berchem (Antwerpen), BE; RABOISSON, Pierre, Jean-Marie, Bernard, Rosieres, BE;
 (74) inventa Patentová a známková kancelária s. r. o., Bratislava, SK;
 (86) PCT/EP2014/060102
 (87) WO 2014/184350
 (54) Sulfamoylpyrolamidové deriváty a ich použitie ako liečiv na liečenie hepatitídy B

- (51) C07D 207/00, C07D 401/00, C07D 403/00, C07D 405/00, C07D 409/00, C07D 417/00, A61K 31/00, A61P 3/00, A61P 15/00, A61P 19/00, A61P 35/00
 (11) E 29307
 (96) 05803281.4, 30.7.2005
 (97) 1773768, 22.8.2018
 (31) 592469 P, 592439 P
 (32) 30.7.2004, 30.7.2004
 (33) US, US
 (73) Exelixis, Inc., Alameda, CA, US;
 (72) CANNE BANNEN, Lynne, Pacifica, California, US; CHEN, Jeff, San Francisco, California, US; DALRYMPLE, Lisa, Esther, San Francisco, California, US; FLATT, Brenton, T., Poway, California, US; FORSYTH, Timothy, Patrick, Hayward, California, US; GU, Xiao-Hui, San Diego, California, US; MAC, Morrison, B., San Francisco, California, US; MANN, Larry, W., Richland, Michigan, US; MANN, Grace, Brisbane, California, US; MARTIN, Richard, San Diego, California, US; MOHAN, Raju, Encinitas, California, US; MURPHY, Brett, Sandy, UT, US; NYMAN, Michael, Charles, San Diego, California, US; STEVENS, William, C., Jr., San Diego, CA, US; WANG, Tie-Lin, San Diego, California, US; WANG, Yong, Foster City, California, US; WU, Jason, H., San Diego, California, US;
 (74) inventa Patentová a známková kancelária s.r.o., Bratislava, SK;
 (86) PCT/US2005/026916
 (87) WO 2006/012642
 (54) Deriváty pyrolu ako farmaceutické činidlá

- (51) C07D 207/00, C07D 213/00, C07D 401/00
 (11) E 29391
 (96) 16186412.9, 8.12.2011
 (97) 3153504, 26.9.2018
 (31) 421357 P
 (32) 9.12.2010
 (33) US
 (62) 11846704.2
 (73) ImmunoGen, Inc., Waltham, MA, US;
 (72) LI, Wei, Acton, Massachusetts, US; ZHAO, Robert, Lexington, Massachusetts, US;
 (74) Zivko Mijatovic and Partners s. r. o., Bratislava, SK;
 (54) Spôsoby na prípravu nabitých zosieťovadiel

- (51) C07D 213/00, C07D 239/00, A61K 31/00, A61P 35/00, C07D 403/00, C07D 401/00, C07D 405/00, C07D 413/00, C07D 417/00, C07D 471/00, C07D 487/00
 (11) E 29250
 (96) 14764299.5, 14.3.2014
 (97) 2970120, 12.9.2018
 (31) PCT/CN2013/072690
 (32) 15.3.2013
 (33) WO
 (73) Hutchison Medipharma Limited, Shanghai, CN;
 (72) SU, Wei-Guo, Shanghai, CN; ZHANG, Weihai, Shanghai, CN; LI, Jinshui, Shanghai, CN;
 (74) inventa Patentová a známková kancelária s.r.o., Bratislava, SK;
 (86) PCT/CN2014/073444
 (87) WO 2014/139465
 (54) Nové pyrimidinové a pyridínové zlúčeniny a ich použitie

- (51) C07D 213/00, A61K 31/00, A61P 35/00, A61P 17/00
 (11) E 29204
 (96) 12889061.3, 18.12.2012
 (97) 2930169, 18.7.2018
 (31) 201210489178
 (32) 27.11.2012
 (33) CN
 (73) Shenzhen Chipscreen Biosciences, Ltd., Shenzhen, Guangdong, CN;
 (72) LU, Xianping, Shenzhen, Guangdong, CN; LI, Zhibin, Shenzhen, Guangdong, CN;
 (74) PATENTSERVIS Bratislava, a. s., Bratislava, SK;
 (86) PCT/CN2012/086841
 (87) WO 2014/082354
 (54) **Kryštalická forma chidamidu, spôsob na jej prípravu a jej využitie**

- (51) C07D 215/00, A01N 43/00, A01N 55/00, A01P 3/00, C07D 221/00, C07D 401/00, C07D 471/00, C07D 491/00, C07D 495/00
 (11) E 29240
 (96) 10841029.1, 28.12.2010
 (97) 2522658, 26.9.2018
 (31) 2010000194
 (32) 4.1.2010
 (33) JP
 (73) Nippon Soda Co., Ltd., Tokyo, JP;
 (72) SHIBAYAMA Kotaro, Odawara-shi, Kanagawa, JP; INAGAKI Jun, Odawara-shi, Kanagawa, JP; SAIKI Yuto, Odawara-shi, Kanagawa, JP; MITANI Akira, Odawara-shi, Kanagawa, JP; KUWAHARA Raito, Odawara-shi, Kanagawa, JP; SATO Motoaki, Odawara-shi, Kanagawa, JP; NISHIMURA Satoshi, Odawara-shi, Kanagawa, JP; KUBOKI Mami, Odawara-shi, Kanagawa, JP;
 (74) KOREJZOVÁ LEGAL, v.o.s., Bratislava, SK;
 (86) PCT/JP2010/073683
 (87) WO 2011/081174
 (54) **Heterocyklická zlúčenina obsahujúca dusík a poľnohospodársky/záhradnícky germicíd**

- (51) C07D 249/00, C07D 401/00, C07D 403/00, C07D 409/00, C07D 241/00, A61K 31/00, A61P 35/00, A61P 31/00, A61P 29/00, A61P 27/00
 (11) E 29451
 (96) 12743846.3, 26.7.2012
 (97) 2736887, 18.10.2017
 (31) 201161513428 P, 201161513432 P, 201261610178 P, 201261653588 P, 201261654651 P
 (32) 29.7.2011, 29.7.2011, 13.3.2012, 31.5.2012, 1.6.2012
 (33) US, US, US, US, US
 (73) Karyopharm Therapeutics, Inc., Natick, MA, US;
 (72) SANDANAYAKA Vincent P., Northboro, MA, US; SHACHAM Sharon, Newton, MA, US; MCCAULEY Dilara, Cambridge, MA, US; SHECHTER Sharon, Andover, MA, US;
 (74) Záhurecká Romana, JUDr., INPARTNERS GROUP, Banská Bystrica, SK;
 (86) PCT/US2012/048319
 (87) WO 2013/019548
 (54) **Modulátory jadrového transportu obsahujúce hydrazidy a ich použitia**

- (51) C07D 249/00, C07D 403/00
 (11) E 29143
 (96) 14754772.3, 24.2.2014
 (97) 3019482, 15.8.2018
 (31) 825CH2013
 (32) 25.2.2013
 (33) IN
 (73) Aurigene Discovery Technologies Limited, Bangalore, IN;
 (72) THUNUGUNTLA, Siva, Sanjeeva, Rao, Miyapur, Hyderabad, IN; HOSAHALLI, Subramanya, Karnataka, Bangalore, IN; KUNNAM, Satish, Reddy, Warangal, IN;
 (74) HÖRMANN & PARTNERS s.r.o., Bratislava, SK;
 (86) PCT/IB2014/059204
 (87) WO 2014/128669
 (54) **Trisubstituované benzotriazolové deriváty ako inhibítory dihydroorotátóxygenázy**

- (51) C07D 401/00, A61K 31/00, A61P 35/00
 (11) E 29350
 (96) 16151719.8, 29.9.2011
 (97) 3040333, 12.9.2018
 (31) 388721 P, 201161494915 P
 (32) 1.10.2010, 9.6.2011
 (33) US, US
 (62) 11767362.4
 (73) Novartis AG, Basel, CH;
 (72) CALIENNI, John Vincent, East Hanover, New Jersey, US; DE LA CRUZ, Marilyn, East Hanover, New Jersey, US; FLUBACHER, Dietmar, Basel, CH; GONG, Baoqing, East Hanover, New Jersey, US; KAPA, Prasad Koteswara, East Hanover, New Jersey, US; KARPINSKI, Piotr H., East Hanover, New Jersey, US; LIU, Hui, Green Brook, New Jersey, US; MICHEL, Pascal, Basel, CH; MOSE, Rasmus, Basel, CH; TESTA, Maria Caterina, Basel, CH; WAYKOLE, Liladhar Murlidhar, East Hanover, New Jersey, US;
 (74) ŽOVICOVÁ & ŽOVIC IP, s. r. o., Bratislava, SK;
 (54) **Kryštalické formy 5-(2,6-di-4-morfolinyl-4-pyridinidiny)-4-trifluórmetylpyridín-2-aminu, inhibítora PIK3**

- (51) C07D 401/00, C07D 413/00, C07D 417/00, A61K 31/00, A61P 25/00
 (11) E 29168
 (96) 15805109.4, 9.11.2015
 (97) 3218365, 10.10.2018
 (31) 201400648, 201500447
 (32) 10.11.2014, 7.8.2015
 (33) DK, DK
 (73) H. Lundbeck A/S, Valby, DK;
 (72) JUHL, Karsten, Greve, DK; TAGMOSE, Lena, Lyngby, DK; MARIGO, Mauro, Skovlunde, DK;
 (74) HÖRMANN & PARTNERS s.r.o., Bratislava, SK;
 (86) PCT/EP2015/076015
 (87) WO 2016/075063
 (54) **2-amino-6-(difluórmetyl)-5,5-difluór-6-fenyl-3,4,5,6-tetrahydropyridín ako inhibítory BACE1**

- (51) C07D 401/00, C07D 407/00, C07D 409/00,
C07D 471/00, C07D 491/00, A61K 31/00,
A61P 17/00, A61P 19/00, A61P 25/00, A61P 27/00,
A61P 35/00
(11) E 29190
(96) 12715279.1, 11.4.2012
(97) 2714677, 22.8.2018
(31) 201161488997 P
(32) 23.5.2011
(33) US
(73) Merck Patent GmbH, Darmstadt, DE;
(72) HOELZEMANN, Guenter, Seeheim-Jugenheim, DE;
EGGENWEILER, Hans-Michael, Darmstadt, DE;
KARRA, Srinivasa R., Pembroke, MA, US;
(74) Bušová Eva, JUDr., Bratislava, SK;
(86) PCT/US2012/032983
(87) WO 2012/161877
(54) **Pyridínové a pyrazínové deriváty**

- (51) C07D 401/00, A61K 31/00, A61P 35/00
(11) E 29205
(96) 16167355.3, 15.12.2011
(97) 3121171, 15.8.2018
(31) 201061424194 P
(32) 17.12.2010
(33) US
(62) 11806079.7
(73) NOVARTIS AG, 4056 Basel, CH;
(72) FENG, Lili, East Hanover, New Jersey, US; GONG,
Baoqing, East Hanover, New Jersey, US; KAR-
PINSKI, Piotr H., East Hanover, New Jersey, US;
WAYKOLE, Liladhar Murlidhar, East Hanover,
New Jersey, US;
(74) inventa Patentová a známková kancelária s.r.o., Bra-
tislava, SK;
(54) **Kryštalické formy 5-chlór-N2-(2-izopropoxy-5-
-metyl-4-piperidín-4-yl-fenyl)-N4[2-(propán-2-
-sulfonyl)-fenyl]-pyrimidín-2,4-diamínu**

- (51) C07D 401/00, C07D 403/00, A61K 31/00,
A61P 33/00
(11) E 29153
(96) 15713170.7, 26.3.2015
(97) 3137455, 15.8.2018
(31) 2142CH2014
(32) 28.4.2014
(33) IN
(73) MMV Medicines for Malaria Venture, Geneva, CH;
(72) HAMEED PEER MOHAMED, Shahul, Bangalore
Karnataka, IN; PATIL, Vikas, Bangalore Karnataka,
IN; MURUGAN, Kannan, Tirumelveli, IN; VITHAL-
RAO BELLALE, Eknath, Latur, Maharashtra, IN;
RAICHURKAR, Anandkumar, Bangalore Karnata-
taka, IN; LANDGE, Sudhir, Bangalore, Karnataka,
IN; PUTTUR, Jayashree, Bangalore, Karnataka, IN;
ROY CHOUDHURY, Nilanjana, Bangalore Karnata-
taka, IN; SHANBHAG, Gajanan, Bangalore, Karnata-
taka, IN; KOUSHIK, Krishna, Bangalore, Karnata-
taka, IN; IYER, Pravin, Bangalore, Karnataka, IN;
KIRTHIKA SAMBANDAMURTHY, Vasana, Banga-
lore, Karnataka, IN; SOLAPURE, Suresh, Banga-
lore, Karnataka, IN; NARAYANAN, Shridhar, Ban-
galore, Karnataka, IN;

- (74) Kubinyi Peter, Trenčín, SK;
(86) PCT/EP2015/056496
(87) WO 2015/165660
(54) **Zlúčeniny triaminopyrimidínu účinné pri pre-
vencii proti malárii alebo jej liečbe**

- (51) C07D 403/00, A61K 31/00, A61P 9/00, A61P 13/00
(11) E 29156
(96) 15788389.3, 30.10.2015
(97) 3215498, 22.8.2018
(31) 14191491
(32) 3.11.2014
(33) EP
(73) Bayer Pharma Aktiengesellschaft, Berlin, DE;
(72) SCHMECK, Carsten, Mülheim, DE; GERISCH,
Michael, Wuppertal, DE; GRIEBENOW, Nils, DE;
KOLKHOFF, Peter, Wuppertal, DE; KÖLLING, Flo-
rian, Wuppertal, DE; ENGELEN, Anna, Essen, DE;
KRETSCHMER, Axel, Wuppertal, DE; LANG,
Dieter, Velbert, DE; LUSTIG, Klemens, Wuppertal,
DE; MONDRITZKI, Thomas, Velbert, DE; POOK,
Elisabeth, Wuppertal, DE; BECK, Hartmut, Wup-
pertal, DE; SÜSSMEIER, Frank, München, DE;
VOLLMER, Sonja, Kleinmachnow, DE; WASNA-
IRE, Pierre, Düsseldorf, DE;
(74) inventa Patentová a známková kancelária s.r.o., Bra-
tislava, SK;
(86) PCT/EP2015/075200
(87) WO 2016/071212
(54) **Deriváty fenytriaxolu substituované hydroxyal-
kylom a ich použitie**

- (51) C07D 403/00, C07D 401/00, C07D 405/00,
C07D 231/00, C07D 413/00, C07D 471/00,
A61K 31/00, A61P 3/00, A61P 9/00, A61P 15/00,
A61P 25/00, A61P 35/00
(11) E 29177
(96) 15728640.2, 2.6.2015
(97) 3152199, 15.8.2018
(31) PCT/IB2014/061901
(32) 3.6.2014
(33) WO
(73) Idorsia Pharmaceuticals Ltd, Allschwil, CH;
(72) SIEGRIST, Romain, Allschwil, CH; HEIDMANN,
Bibia, Allschwil, CH; STAMM, Simon, Allschwil,
CH; GATFIELD, John, Allschwil, CH; BEZEN-
CON, Olivier, Allschwil, CH;
(74) inventa Patentová a známková kancelária s.r.o., Bra-
tislava, SK;
(86) PCT/IB2015/054164
(87) WO 2015/186056
(54) **Pyrazolové zlúčeniny a ich použitie ako blokáto-
rov vápnikových kanálov typu T**

- (51) C07D 403/00, C07D 401/00, C07D 237/00,
C07D 413/00, C07D 417/00, A61K 31/00,
A61P 29/00
(11) E 29223
(96) 13811640.5, 7.11.2013
(97) 2922846, 3.10.2018
(31) 201261723840 P
(32) 8.11.2012
(33) US

- (73) Bristol-Myers Squibb Company, Princeton, NJ, US;
 (72) MOSLIN, Ryan M., Princeton, New Jersey, US;
 WEINSTEIN, David S., Princeton, New Jersey, US;
 WROBLESKI, Stephen T., Princeton, New Jersey, US;
 TOKARSKI, John S., Princeton, New Jersey, US;
 KUMAR, Amit, Bangalore, Karnataka, IN;
 BATT, Douglas G, Princeton, New Jersey, US; LIN,
 Shuqun, Princeton, New Jersey, US; LIU, Chunjian,
 Princeton, New Jersey, US; SPERGEL, Steven H.,
 Princeton, New Jersey, US; ZHANG, Yanlei, Prin-
 ceton, New Jersey, US;
 (74) PATENTSERVIS Bratislava, a. s., Bratislava, SK;
 (86) PCT/US2013/068846
 (87) WO 2014/074661
**(54) Amidni-substituované heterocyklické zlúčeniny
 užitočné ako modulátory IL-12, IL-23 a/alebo
 INF-alfa**

- (51) C07D 403/00, A61K 31/00, A61P 25/00**
(11) E 29137
 (96) 14827273.5, 3.12.2014
 (97) 3077391, 15.8.2018
 (31) PCT/IB2013/060630
 (32) 4.12.2013
 (33) WO
 (73) Idorsia Pharmaceuticals Ltd, Allschwil, CH;
 (72) BOSS, Christoph, Allschwil, CH; ROCH, Catherine,
 Allschwil, CH; BROTSCHI, Christine, Allschwil,
 CH; GUDE, Markus, Allschwil, CH; HEIDMANN,
 Bibia, Allschwil, CH; JENCK, Francois, Allschwil,
 CH; SIFFERLEN, Thierry, Allschwil, CH; STEI-
 NER, Michel, Allschwil, CH; WILLIAMS, Jodi, T.,
 Allschwil, CH;
 (74) inventa Patentová a známková kancelária s.r.o., Bra-
 tislava, SK;
 (86) PCT/IB2014/066548
 (87) WO 2015/083094
(54) Použitie benzimidazol-prolinových derivátov

- (51) C07D 403/00, A61K 31/00, A01N 43/00,
 A61P 31/00**
(11) E 29393
 (96) 15800925.8, 20.11.2015
 (97) 3221308, 19.9.2018
 (31) 201420743, 201505891
 (32) 21.11.2014, 7.4.2015
 (33) GB, GB
 (73) F2G Limited, Manchester, GB;
 (72) SIBLEY, Graham Edward Morris, Manchester, GB;
 LAW, Derek, Manchester, GB; OLIVER, Jason Da-
 vid, Manchester, GB; BIRCH, Michael, Manchester,
 GB;
 (74) MAJLINGOVA & PARTNERS, s.r.o., Bratislava,
 SK;
 (86) PCT/GB2015/053546
 (87) WO 2016/079536
(54) Fungicídne činidlá

- (51) C07D 405/00, C07D 413/00, C07D 213/00,
 C07D 401/00, C07D 403/00, C07D 409/00,
 C07D 241/00, A61K 31/00, A61P 35/00**
(11) E 29400
 (96) 14800191.0, 29.10.2014
 (97) 3063143, 16.5.2018
 (31) 201361898761 P, PCT/CN2014/088409

- (32) 1.11.2013, 11.10.2014
 (33) US, WO
 (73) Novartis AG, Basel, CH;
 (72) BAGDANOFF, Jeffrey T., Emeryville, California,
 US; DING, Yu, Emeryville, California, US; HAN,
 Wooseok, Emeryville, California, US; HUANG, Zi-
 lin, Foster City, California, US; JIANG, Qun, Jiang-
 su, CN; JIN, Jeff Xianming, Emeryville, California,
 US; KOU, Xiang, Shanghai, CN; LEE, Patrick, Em-
 eryville, California, US; LINDVALL, Mika, Emery-
 ville, California, US; MIN, Zhongcheng, Jiangsu, CN;
 PAN, Yue, Emeryville, California, US; PECCHI,
 Sabina, Oakland, California, US; PFISTER, Keith
 Bruce, Emeryville, California, US; POON, Daniel,
 Emeryville, California, US; RAUNIYAR, Vivek,
 Emeryville, California, US; WANG, Xiaojing Mi-
 chael, Emeryville, California, US; ZHANG, Qiong,
 Emeryville, California, US; ZHOU, Jianguang, Jiang-
 su, CN; ZHU, Shejin, Emeryville, California, US;
 (74) inventa Patentová a známková kancelária s.r.o., Bra-
 tislava, SK;
 (86) PCT/US2014/062913
 (87) WO 2015/066188
**(54) Aminoheteroaryl benzamidy ako inhibitory kiná-
 zy**

- (51) C07D 409/00, C07D 453/00, A61K 31/00,
 A61P 11/00**
(11) E 29342
 (96) 15731261.2, 3.6.2015
 (97) 3152201, 29.8.2018
 (31) 14171266
 (32) 5.6.2014
 (33) EP
 (73) Chiesi Farmaceutici S.p.A., Parma, IT;
 (72) ARMANI, Elisabetta, Parma, IT; AMARI, Gabriele,
 Parma, IT; CAPALDI, Carmelida, Parma, IT;
 BLACKA-BY, Wesley, Parma, IT; LINNEY, Ian,
 Parma, IT; VAN DE PÖEL, Hervé, Parma, IT;
 BAKER-GLENN, Charles, Parma, IT; TRIVEDI,
 Naimisha, Parma, IT;
 (74) FAJNOR IP s. r. o., Bratislava, SK;
 (86) PCT/EP2015/062417
 (87) WO 2015/185649
(54) Aminoesterové deriváty

- (51) C07D 413/00, C07D 271/00, A61K 31/00,
 A61P 37/00**
(11) E 29280
 (96) 14753476.2, 19.2.2014
 (97) 2958913, 3.10.2018
 (31) 20130018293
 (32) 20.2.2013
 (33) KR
 (73) LG Chem, Ltd., Seoul, KR;
 (72) PAEK, Seung Yup, Daejeon, KR; LEE, Sung Bae,
 Daejeon, KR; PARK, Deok Seong, Daejeon, KR;
 LEE, Won Hyung, Daejeon, KR;
 (74) ŽOVICOVÁ & ŽOVIC IP, s. r. o., Bratislava, SK;
 (86) PCT/KR2014/001336
 (87) WO 2014/129796
**(54) Agonisty sfingozin-1-fosfátového receptora, spô-
 soby ich prípravy a farmaceutické kompozície,
 ktoré ich obsahujú ako účinnú látku**

(51) C07D 471/00, A61K 31/00, A61P 9/00
(11) E 29218
(96) 12790891.1, 21.11.2012
(97) 2782914, 1.8.2018
(31) 11190789, 11192301
(32) 25.11.2011, 7.12.2011
(33) EP, EP
(73) Adverio Pharma GmbH, Schönefeld, DE;
(72) FEY, Peter, Wuppertal, DE; GRUNENBERG, Alfons, Wuppertal, DE; BIERER, Donald, Haan, DE;
(74) inventa Patentová a známková kancelária s.r.o., Bratislava, SK;
(86) PCT/EP2012/073276
(87) WO 2013/076168
(54) Spôsob prípravy substituovaných 5-fluór-1H-pyrazolopyrimidínov

(51) C07D 471/00, A61K 31/00, A61P 37/00
(11) E 29237
(96) 13729184.5, 31.5.2013
(97) 2855476, 5.9.2018
(31) 201261654023 P
(32) 31.5.2012
(33) US
(73) Eisai R&D Management Co., Ltd., Tokyo, JP;
(72) BOIVIN, Roch, North Chelmsford, Massachusetts, US; CARLSON, Eric, Merrimack, New Hampshire, US; ENDO, Atsushi, Andover, Massachusetts, US; HANSEN, Hans, Somerville, Massachusetts, US; ISHIZAKA, Sally, Weston, Massachusetts, US; MACKEY, Matthew, Melrose, Massachusetts, US; NARAYAN, Sridhar, Belmont, Massachusetts, US; SATOH, Takashi, Andover, Massachusetts, US; SCHILLER, Shawn, Haverhill, Massachusetts, US; HAWKINS, Lynn D., Concord, Massachusetts, US;
(74) inventa Patentová a známková kancelária s.r.o., Bratislava, SK;
(86) PCT/US2013/043679
(87) WO 2013/181579
(54) Tetrahydropyrazolopyrimidínové zlúčeniny

(51) C07D 471/00, A61K 31/00, A61P 35/00
(11) E 29340
(96) 14824743.0, 23.12.2014
(97) 3087071, 5.9.2018
(31) 201361920500 P
(32) 24.12.2013
(33) US
(73) Bristol-Myers Squibb Company, Princeton, NJ, US; NORRIS, Derek J., Princeton, New Jersey, US; DELUCCA, George V., Princeton, New Jersey, US; GAVAI, Ashvinikumar V., Princeton, New Jersey, US; QUESNELLE, Claude A., Princeton, New Jersey, US; GILL, Patrice, Princeton, New Jersey, US; O'MALLEY, Daniel, New Jersey, US; VACCARO, Wayne, New Jersey, US; LEE, Francis Y., New Jersey, US; DEBENEDETTO, Mikkel V., Connecticut, US; DEGNAN, Andrew P., Connecticut, US; FANG, Haiquan, Madison, Connecticut, US; HILL, Matthew D., Connecticut, US; HUANG, Hong, Durham, Connecticut, US; SCHMITZ, William D., Connecticut, US; STARRETT, JR, John E., Waterford, Connecticut, US; HAN, Wen-Ching, Connecticut, US; TOKARSKI, John S., Connecticut, US; MANDAL, Sunil Kumar, Karnataka, IN;

(74) PATENTSERVIS Bratislava, a. s., Bratislava, SK;
(86) PCT/US2014/072031
(87) WO 2015/100282
(54) Tricyklické zlúčeniny ako protirakovinové látky

(51) C07D 471/00, A61K 31/00, A61P 35/00
(11) E 29351
(96) 14705884.6, 8.2.2014
(97) 2958916, 12.9.2018
(31) 201361767761 P
(32) 21.2.2013
(33) US
(73) Pfizer Inc, New York, NY, US;
(72) CHEKAL, Brian Patrick, Niantic, Connecticut, US; IDE, Nathan D., Mystic, Connecticut, US;
(74) TOMES - Patentová a známková kancelária, s.r.o., Bratislava, SK;
(86) PCT/IB2014/058865
(87) WO 2014/128588
(54) Tuhé formy selektívnych CDK4/6 inhibítorov

(51) C07D 471/00, A61P 11/00, A61K 31/00
(11) E 29371
(96) 15767475.5, 22.9.2015
(97) 3197892, 5.9.2018
(31) 201417002
(32) 26.9.2014
(33) GB
(73) GlaxoSmithKline Intellectual Property Development Limited, Brentford Middlesex, GB;
(72) ANDERSON, Niall Andrew, Stevenage, Hertfordshire, GB; CAMPBELL-CRAWFORD, Matthew Howard James, Stevenage, Hertfordshire, GB; HANCOCK, Ashley Paul, Stevenage, Hertfordshire, GB; PRITCHARD, John Martin, Stevenage, Hertfordshire, GB; REDMOND, Joanna Mary, Stevenage, Hertfordshire, GB;
(74) Bušová Eva, JUDr., Bratislava, SK;
(86) PCT/EP2015/071776
(87) WO 2016/046225
(54) Deriváty naftyridínu ako antagonisty alfa V beta 6 integrínu pre liečbu fibrotických ochorení

(51) C07D 471/00, A61K 31/00, A61P 29/00, A61P 37/00, A61P 35/00
(11) E 29278
(96) 12834688.9, 28.9.2012
(97) 2760865, 11.7.2018
(31) 20110100369, 20120033444
(32) 30.9.2011, 30.3.2012
(33) KR, KR
(73) C&C Research Laboratories, Gyeonggi-do, KR;
(72) HO, Pil Su, Suwon-si, Gyeonggi-do, KR; YOON, Dong Oh, Suwon-si, Gyeonggi-do, KR; HAN, Sun Young, Suwon-si, Gyeonggi-do, KR; LEE, Won Il, Suwon-si, Gyeonggi-do, KR; KIM, Jung Sook, Suwon-si, Gyeonggi-do, KR; PARK, Woul Seong, Suwon-si, Gyeonggi-do, KR; AHN, Sung Oh, Suwon-si, Gyeonggi-do, KR; KIM, Hye Jung, Suwon-si, Gyeonggi-do, KR;
(74) PATENTSERVIS Bratislava, a. s., Bratislava, SK;
(86) PCT/KR2012/007965
(87) WO 2013/048214
(54) Nové heterocyklické deriváty a ich použitie

- (51) **C07D 487/00, A61K 31/00, A61P 33/00**
 (11) **E 29424**
 (96) 14825046.7, 18.12.2014
 (97) 3083627, 5.9.2018
 (31) 201361918089 P
 (32) 19.12.2013
 (33) US
 (73) Novartis AG, Basel, CH;
 (72) BIGGART, Agnes, San Diego, California, US; LIANG, Fang, San Diego, California, US; MATHISON, Casey Jacob Nelson, San Diego, California, US; MOLTENI, Valentina, San Diego, California, US; NAGLE, Advait Suresh, San Diego, California, US; SUPEK, Frantisek, San Diego, California, US; YEH, Vince, San Diego, California, US;
 (74) inventa Patentová a známková kancelária s.r.o., Bratislava, SK;
 (86) PCT/US2014/071077
 (87) WO 2015/095477
 (54) **Deriváty [1,2,4]triazolo[1,5-A]pyrimidínu ako inhibítory protozoálnej proteazómy na liečenie parazitických ochorení takých ako leishmanióza**

- (51) **C07D 491/00, A61K 31/00**
 (11) **E 29291**
 (96) 15156617.1, 16.11.2012
 (97) 2907816, 13.6.2018
 (31) 201161560654 P
 (32) 16.11.2011
 (33) US
 (62) 12798525.7
 (73) Gilead Pharmasset LLC, Foster City, CA, US;
 (72) Bacon, Elizabeth, Burlingame CA, US; Cottell, Jeremy, Redwood City, California, US; Katana, Ashley A., San Mateo, California, US; Kato, Darryl, San Francisco, California, US; Krygowski, Evan S., Washington, District of Columbia, US; Link, John O., San Francisco, California, US; Taylor, James, San Mateo, California, US; Tran, Chinh Viet, San Diego, California, US; Trejo Martin, Teresa A., Union City, California, US; Yang, Zheng-yu, Palo Alto, California, US; Zipfel, Sheila, San Mateo, California, US;
 (74) PATENTSERVIS Bratislava, a. s., Bratislava, SK;
 (54) **Kondenzované imidazolylimidazolý ako antivírusové zlúčeniny**

- (51) **C07F 15/00, A61K 31/00, A61P 35/00**
 (11) **E 29308**
 (96) 14761322.8, 3.9.2014
 (97) 3189064, 8.8.2018
 (73) VUAB Pharma a.s., Rostoky, CZ;
 (72) KYSILKA, Vladimír, Praha, CZ; MENGLER, Jan, Praha, CZ; HAVLOVIC, Karel, Praha, CZ; KACER, Petr, Praha, CZ; CERVENÝ, Libor, Praha, CZ;
 (74) Bušová Eva, JUDr., Bratislava, SK;
 (86) PCT/EP2014/068672
 (87) WO 2016/034214
 (54) **Platičitý komplex vykazujúci zvýšenú protinádorovú účinnosť**

- (51) **C07K 14/00, A61K 39/00, C12N 15/00**
 (11) **E 29274**
 (96) 10184702.8, 11.12.2002
 (97) 2264050, 8.8.2018
 (31) 340775 P, 424840 P, 314512
 (32) 12.12.2011, 8.11.2002, 9.12.2002

- (33) US, US, US
 (62) 02797280.1
 (73) Virginia Tech Intellectual Properties, Inc., Blacksburg, VA, US; Iowa State University Research Foundation, Inc., Ames, IA, US;
 (72) Meng, Xiang-Jin, Blacksburg, VA, US; Fenaux, Martijn, San Mateo, CA, US; Halbur, Patrick G., Ames, IA, US;
 (74) ŽOVICOVÁ & ŽOVIC IP, s.r.o., Bratislava, SK;
 (54) **Chimerické infekčné klony DNA prasacieho cirkovírusu a ich použitie**

- (51) **C07K 14/00, C12N 15/00, A01K 67/00**
 (11) **E 29228**
 (96) 14708429.7, 20.2.2014
 (97) 2958937, 15.8.2018
 (31) 201361767811 P
 (32) 22.2.2013
 (33) US
 (73) Regeneron Pharmaceuticals, Inc., Tarrytown, NY, US;
 (72) MACDONALD, Lynn, White Plains, NY, US; MURPHY, Andrew J., Croton-on-Hudson, NY, US; VORONINA, Vera, Thornwood, NY, US; GURER, Cagan, Valhalla, NY, US;
 (74) MAJLINGOVÁ & PARTNERS, s. r. o., Bratislava, SK;
 (86) PCT/US2014/017387
 (87) WO 2014/130667
 (54) **Myši exprimujúce humanizovaný hlavný histokompatibilný komplex**

- (51) **C07K 14/00**
 (11) **E 29433**
 (96) 15708411.2, 23.2.2015
 (97) 3110434, 19.9.2018
 (31) 201461943617 P
 (32) 24.2.2014
 (33) US
 (73) Takeda GmbH, Konstanz, DE; Takeda Pharmaceutical Company Limited, Osaka-shi, Osaka, JP;
 (72) CHAMBERLAIN, Aaron, San Diego, California, US; LIU, Qiang, San Diego, California, US; SCHMIDT, Mathias, San Diego, California, US;
 (74) MAJLINGOVÁ & PARTNERS, s. r. o., Bratislava, SK;
 (86) PCT/US2015/017152
 (87) WO 2015/127391
 (54) **UTI fúzne proteíny**

- (51) **C07K 16/00, C12N 15/00**
 (11) **E 29229**
 (96) 10178085.6, 6.1.2005
 (97) 2311873, 29.8.2018
 (31) 535181 P, 576417 P
 (32) 7.1.2004, 2.6.2004
 (33) US, US
 (62) 05711308.6
 (73) Novartis Vaccines and Diagnostics, Inc., Emeryville, CA, US; XOMA Technology Ltd., Hamilton, BM;
 (72) LIU, Cheng, Emeryville, CA, US; ZIMMERMAN, Deborah Lee, Emeryville, CA, US; HARROWE, Gregory Martin, Emeryville, CA, US; KOTHIS, Kirston, Emeryville, CA, US; KAVANAUGH, William Michael, Emeryville, CA, US; LONG, Li, Emery-

ville, CA, US; CALDERON-CACIA, Maria, Emeryville, CA, US; HORWITZ, Arnold H., San Leandro, CA, US;
 (74) PATENTSERVIS Bratislava, a.s., Bratislava, SK;
(54) M-CSF-špecifická monoklonálna protilátka a jej použitie

(51) C07K 16/00, A61K 39/00
(11) E 29203
 (96) 12795417.0, 30.11.2012
 (97) 2814842, 22.8.2018
 (31) 201261598968 P, 12158974, 201261672799 P
 (32) 15.2.2012, 12.3.2012, 18.7.2012
 (33) US, EP, US
 (73) Novo Nordisk A/S, Bagsværd, DK;
 (72) STENNICKE, Vibeke Westphal, Bagsværd, DK; READ, Christine Brender, Bagsværd, DK; KUIJPER, Joe, Bagsværd, DK; TANG, Xiaoting, Bagsværd, DK; HEIPEL, Mark, Bagsværd, DK; HJORTH, Siv Annegrethe, Bagsværd, DK;
 (74) PATENTSERVIS Bratislava, a. s., Bratislava, SK;
 (86) PCT/EP2012/074093
 (87) WO 2013/120554
(54) Protilátky viažuce peptidoglykánový rozpoznávací proteín 1

(51) C07K 16/00
(11) E 29341
 (96) 15151317.3, 31.10.2007
 (97) 2907827, 19.9.2018
 (31) 856505 P
 (32) 2.11.2006
 (33) US
 (62) 07868632.6
 (73) Genentech, Inc., South San Francisco, CA, US;
 (72) Wu, Herren, Boyds, MD, US; Singh, Sanjaya, Sandy Hook, CT, US; Fung, Sek Chung, Gaithersburg, MD, US; An, Ling-Ling, Boyds, MD, US; Lowman, Henry B., El Granada, CA, US; Kelley, Robert F., San Bruno, CA, US;
 (74) FAJNOR IP s. r. o., Bratislava, SK;
(54) Humanizované protilátky proti faktoru D a ich použitie

(51) C07K 16/00, A61K 39/00, A61P 3/00
(11) E 29199
 (96) 12727767.1, 14.6.2012
 (97) 2721065, 12.9.2018
 (31) 201161498518 P, 201161578309 P
 (32) 17.6.2011, 21.12.2011
 (33) US, US
 (73) Regeneron Pharmaceuticals, Inc., Tarrytown, NY, US;
 (72) SLEEMAN, Mark, W., Richmond, Victoria, AU; GUSAROVA, Viktoria, Pleasantville, NY, US; MURPHY, Andrew, J., Croton-on-Hudson, NY, US;
 (74) MAJLINGOVÁ & PARTNERS, s.r.o., Bratislava, SK;
 (86) PCT/US2012/042338
 (87) WO 2012/174178
(54) Protilátky proti ANGPTL3 a ich použitie

(51) C07K 16/00, A61K 39/00
(11) E 29406
 (96) 14184563.6, 28.4.2006
 (97) 2842968, 23.5.2018
 (31) 676498 P, 677319 P
 (32) 29.4.2005, 3.5.2005
 (33) US, US
 (62) 06751915.7
 (73) Janssen Biotech, Inc., Horsham, PA, US; ELI LILLY AND COMPANY, Indianapolis, IN, US;
 (72) Chen, Yan, Wayne, PA, US; Gardner, Debra, Bear, DE, US; Knight, David, M., Berwyn, PA, US; Lark, Michael, W., Devon, PA, US; Liang, Bailin, Gilbertsville, PA, US; Shealy, David, J., Downingtown, PA, US; Song, Xiao-Yu, R., Bridgewater, NJ, US; Stojanovic-Susulic, Vedrana, Princeton Junction, NJ, US; Sweet, Raymond, W., Bryn Mawr, PA, US; Tam, Susan, H., Boothwyn, PA, US; Wu, Sheng-Jiun, Broomall, PA, US; Yang, Jing, Ambler, PA, US; Marquis, David, Matthew, Encinitas, CA, US; Smith, Eric, Michael, San Diego, CA, US; Vasserot, Alain, Philippe, Carlsbad, CA, US;
 (74) PATENTSERVIS Bratislava, a. s., Bratislava, SK;
(54) Humanizované anti-IL-6 protilátky, kompozície, spôsoby a ich použitia

(51) C07K 16/00, A61K 39/00
(11) E 29221
 (96) 16178648.8, 8.7.2016
 (97) 3115376, 5.9.2018
 (31) 15176355
 (32) 10.7.2015
 (33) EP
 (73) Merus N.V., Utrecht, NL;
 (72) Bakker, Alexander Berthold Hendrik, Utrecht, NL; Van Loo, Pieter Fokko, Utrecht, NL;
 (74) ŽOVICOVÁ & ŽOVIC IP, s. r. o., Bratislava, SK;
(54) Protilátka viažuca ľudský antigén CD3

(51) C07K 16/00, A61K 39/00, A61P 35/00
(11) E 29253
 (96) 16192250.5, 2.12.2009
 (97) 3135691, 15.8.2018
 (31) PCT/IB2008/055663, 184502 P
 (32) 2.12.2008, 5.6.2009
 (33) WO, US
 (62) 09771324.2
 (73) PIERRE FABRE MEDICAMENT, Boulogne-Billancourt, FR;
 (72) GOETSCH, Liliane, Ayze, FR; WURCH, Thierry, Machilly, FR; BES, Cédric, Madrid, ES;
 (74) PATENTSERVIS Bratislava, a. s., Bratislava, SK;
(54) Protilátka proti c-Met

(51) C07K 16/00, A61K 39/00, C12N 15/00
(11) E 29395
 (96) 13190488.0, 17.4.2008
 (97) 2692737, 25.7.2018
 (31) 20075278, 907904 P
 (32) 20.4.2007, 20.4.2007
 (33) FI, US
 (62) 08736848.6
 (73) Biotie Therapies Ltd., Helsinki, FI;
 (72) Smith, David John, Turku, FI; Vainio, Petri, Turku, FI; Mikkola, Jari, Turku, FI; Vuorio, Päivi, Turku, FI; Vainio, Jani, Turku, FI;

(74) HÖRMANN & PARTNERS s.r.o., Bratislava, SK;
(54) Plne humánne anti-VAP-1 monoklonálne protilátky

(51) C07K 16/00, C07K 14/00, A61K 39/00, A61P 35/00

(11) E 29420

(96) 12163656.7, 3.4.2008

(97) 2520590, 15.8.2018

(31) 07006990, 07006988, 913668 P, 08004741

(32) 3.4.2007, 3.4.2007, 24.4.2007, 13.3.2008

(33) EP, EP, US, EP

(62) 08735001.3

(73) Amgen Research (Munich) GmbH, München, DE;

(72) Klinger, Matthias, Munich, DE; Raum, Tobias, Munich, DE; Rau, Doris, Munich, DE; Mangold, Susanne, Munich, DE; Kischel, Roman, Munich, DE;

Lutterbüse, Ralf, Munich, DE; Hoffmann, Patrick, Munich, DE; Kufer, Peter, Munich, DE;

(74) inventa Patentová a známková kancelária s.r.o., Bratislava, SK;

(54) Medzidruhovo špecifická väzbová doména

(51) C07K 16/00, A61K 39/00

(11) E 29421

(96) 14734671.2, 30.5.2014

(97) 3004167, 25.7.2018

(31) 201361829082 P

(32) 30.5.2013

(33) US

(73) Kiniksa Pharmaceuticals, Ltd., Hamilton HM, BM;

(72) ARNETT, Heather A., Seattle, Washington, US; ESCOBAR, Sabine S., Sammamish, Washington, US;

KING, Chadwick T., North Vancouver, British Columbia, CA; LIM, Ai Ching, Mercer Island, Washington, US;

NARAYANAN, Saravanakumar, Brookline, Massachusetts, US; WEINREB, Paul H., Weston, Massachusetts, US;

PEDERSON, Nels E., Mansfield, Massachusetts, US;

(74) PATENTSERVIS Bratislava, a. s., Bratislava, SK;

(86) PCT/US2014/040360

(87) WO 2014/194274

(54) Proteíny viažuce antigén receptora onkostatínu M

(51) C08C 19/00, C08L 9/00, B60C 1/00

(11) E 29449

(96) 15155546.3, 18.2.2015

(97) 3059256, 15.11.2017

(73) Trinseo Europe GmbH, Horgen, CH;

(72) Hamann Evemarie, Halle, DE; Heidenreich Daniel, Halle, DE; Thiele Sven, Halle, DE;

(74) Záthurecká Romana, JUDr., INPARTNERS GROUP, Banská Bystrica, SK;

(54) Funkcionalizovaná polymérna zmes na pneumatiky

(51) C08F 4/00, C08F 10/00

(11) E 29215

(96) 08866579.9, 12.12.2008

(97) 2225288, 29.8.2018

(31) 15978

(32) 21.12.2007

(33) US

(73) W.R. Grace & CO. - CONN., Columbia, MD, US;

(72) CHEN, Linfeng, Sugar Land, US; CAMPBELL, Richard, E., Jr., Midland, MI, US;

(74) MAJLINGOVÁ & PARTNERS, s. r. o., Bratislava, SK;

(86) PCT/US2008/086551

(87) WO 2009/085649

(54) Samolimitujúce katalyzátorové kompozície s bidentátnym interným donorom

(51) C08F 10/00, C08F 2/00, C08K 3/00, C08K 5/00

(11) E 29147

(96) 10816363.5, 27.12.2010

(97) 2625208, 15.8.2018

(31) 20100722

(32) 5.10.2010

(33) CZ

(73) BASF SE, Ludwigshafen am Rhein, DE;

(72) SKOUMAL, Miroslav, Tisnov, CZ; POSPISIL, Ladislav, Brno, CZ; ZBORILOVÁ, Petra, Brno, CZ;

(74) ŽOVICOVÁ & ŽOVIC IP, s. r. o., Bratislava, SK;

(86) PCT/CZ2010/000134

(87) WO 2012/045288

(54) Spôsoby prípravy nukleovaného semikryštalického polyméru

(51) C08G 18/00, C08G 59/00, C08G 63/00,

A61L 24/00

(11) E 29239

(96) 12801750.6, 17.12.2012

(97) 2794710, 15.8.2018

(31) 11194416

(32) 20.12.2011

(33) EP

(73) Adhesys Medical GmbH, Aachen, DE;

(72) HECKROTH, Heike, Odenthal, DE; EGGERT, Christoph, Köln, DE; HOFMANN, Jörg, Krefeld, DE;

LORENZ, Klaus, Dormagen, DE;

(74) MAJLINGOVÁ & PARTNERS, s. r. o., Bratislava, SK;

(86) PCT/EP2012/075823

(87) WO 2013/092504

(54) Izokyanátový funkčný prepolymer pre biologicky odbúrateľné lepidlo na tkanivá

(51) C08G 18/00, B60J 10/00

(11) E 29447

(96) 15742307.0, 29.7.2015

(97) 3186293, 19.9.2018

(31) 14182711

(32) 28.8.2014

(33) EP

(73) BASF SE, Ludwigshafen am Rhein, DE;

(72) BOKERN, Stefan, Bremen, DE; COPPENS, Pierre, Heusden (O.-VL.), BE; BOLZE, Patrick, Osnabrück, DE;

MATHIEU, Thomas, Lemförde, DE; MELLOH, Carola, Brockum, DE;

(74) ŽOVICOVÁ & ŽOVIC IP, s. r. o., Bratislava, SK;

(86) PCT/EP2015/067346

(87) WO 2016/030111

(54) Polyuretánové tesnenia odolné voči starnutiu

- (51) **C08G 63/00, C09D 151/00, C08J 7/00**
 (11) **E 29197**
 (96) 15198679.1, 9.12.2015
 (97) 3178864, 12.9.2018
 (73) BASF Coatings GmbH, Münster, DE;
 (72) Steinmetz, Bernhard, Rütshenhausen, DE; Hoffmann, Peter, Senden, DE; Reuter, Hardy, Münster, DE;
 (74) ŽOVICOVÁ & ŽOVIC IP, s.r.o., Bratislava, SK;
 (54) **Karboxyfunkčné reakčné produkty na báze polyéterov a vodné základové laky obsahujúce reakčné produkty**

- (51) **C08J 9/00, C08L 75/00**
 (11) **E 29331**
 (96) 08701337.1, 9.1.2008
 (97) 2109637, 25.7.2018
 (31) 07100613
 (32) 16.1.2007
 (33) EP
 (73) Prissok Frank, Lemförde, DE;
 (72) PRISSOK, Frank, Lemförde, DE; SCHÜTTE, Markus, Osnabrück, DE; BRAUN, Frank, Ludwigshafen, DE;
 (74) inventa Patentová a známková kancelária s.r.o., Bratislava, SK;
 (86) PCT/EP2008/050172
 (87) WO 2008/087078
 (54) **Hybridné systémy z penových termoplastických elastomérov a polyuretánov**

- (51) **C08J 9/00**
 (11) **E 29376**
 (96) 16700595.8, 14.1.2016
 (97) 3245242, 29.8.2018
 (31) 15461505
 (32) 14.1.2015
 (33) EP
 (73) Synthos S.A., Oswiecim, PL;
 (72) KONDRATOWICZ, Filip Lukasz, Kraków, PL; ROJEK, Piotr, Kraków, PL; MIKOSZEK-OPERCHALSKA, Marzena, Ruda Slaska, PL; UTRATA, Kamil, Cwiklice, PL;
 (74) ROTT, RÚŽIČKA & GUTTMANN, v.o.s., Bratislava, SK;
 (86) PCT/EP2016/050616
 (87) WO 2016/113328
 (54) **Použitie minerálu so štruktúrou perovskitu vo vinylovej aromatickej polymérnej penovej hmote**

- (51) **C08K 5/00, C08L 43/00, C08G 18/00**
 (11) **E 29172**
 (96) 14713865.5, 1.4.2014
 (97) 2989155, 3.10.2018
 (31) 13165285
 (32) 25.4.2013
 (33) EP
 (73) Huntsman International LLC, Salt Lake City, UT, US;
 (72) PHANOPOULOS, Christopher, Moorsel, BE; HOLVOET, Servaas, Veltem-Beisem, BE; DESEQUELLES, Fabrice, Brussel, BE; KLEIN, Rene, Alexander, Hoegaarden, BE;

- (74) HÖRMANN & PARTNERS s.r.o., Bratislava, SK;
 (86) PCT/EP2014/056504
 (87) WO 2014/173638
 (54) **Kompozícia zahŕňajúca silylované polyméry**

- (51) **C09D 5/00**
 (11) **E 29328**
 (96) 16178081.2, 1.6.2012
 (97) 3103845, 1.8.2018
 (62) 12735649.1
 (73) STM Technologies S.r.l., Milano, IT;
 (72) LA GRECA, Marco, Calvenzano (Bergamo), IT; MASSINI, Roberto, Calvenzano (Bergamo), IT;
 (74) Kubinyi Peter, Trenčín, SK;
 (54) **Bezformaldehydová spojivová kompozícia pre minerálne vlákna**

- (51) **C09D 5/00, C09D 15/00, C09D 167/00**
 (11) **E 29167**
 (96) 15718167.8, 8.4.2015
 (97) 3155051, 29.8.2018
 (31) 14164940
 (32) 16.4.2014
 (33) EP
 (73) DSM IP Assets B.V., Heerlen, NL;
 (72) BONGAERTS, Johannes Gertrudis Christianus, Echt, NL; WELLENBERG, Petrus Henricus Marinus, Echt, NL; JANSEN, Johan Franz Gradus Antonius, Echt, NL;
 (74) inventa Patentová a známková kancelária s.r.o., Bratislava, SK;
 (86) PCT/EP2015/057587
 (87) WO 2015/158587
 (54) **2K termosetové práškové náterové kompozície**

- (51) **C09D 11/00, B41M 1/00, B05D 5/00**
 (11) **E 29378**
 (96) 13747473.0, 22.7.2013
 (97) 2879880, 12.9.2018
 (31) 1257429
 (32) 31.7.2012
 (33) FR
 (73) Saint-Gobain Glass France, Courbevoie, FR;
 (72) WERY, Sébastien, Isle Sur La Sorgue, FR; DUCOURTHIAL, Elodie, Compiègne, FR; RAMI, Jérôme, Thourotte, FR; BARBIER, Benoît, Jette, BE; DASSONVILLE, Camille, Compiègne, FR; MOREL, Angélique, Compiègne, FR;
 (74) Kapa Beta, s.r.o., Nová Dubnica, SK;
 (86) PCT/FR2013/051760
 (87) WO 2014/020261
 (54) **Vrstvené zasklenie obsahujúce vrstvu polymérneho materiálu farebne potlačenú siet'otlačou**

- (51) **C09J 121/00, C08K 3/00, C07F 7/00, C09C 1/00, C09J 11/00, C08K 9/00**
 (11) **E 29193**
 (96) 14744061.4, 23.7.2014
 (97) 3036298, 5.9.2018
 (31) 201314854
 (32) 20.8.2013
 (33) GB
 (73) Henkel IP & Holding GmbH, Düsseldorf, DE;

- (72) FLEMING, Eimear, Dublin, IE; NOLAN, Darren, Tallaght Dublin, IE; KNEAFSEY, Brendan, Lucan, Dublin, IE; LEDWITH, Deirdre, Phibsboro, Dublin, IE;
- (74) MAJLINGOVÁ & PARTNERS, s.r.o., Bratislava, SK;
- (86) PCT/EP2014/065839
- (87) WO 2015/024727
- (54) Zlepšené spojovacie alebo vulkanizačné kompozície**

- (51) C09J 163/00, C09J 175/00, C09J 107/00**
- (11) E 29194**
- (96) 07813567.0, 31.7.2007
- (97) 2049611, 5.9.2018
- (31) 820821 P
- (32) 31.7.2006
- (33) US
- (73) Henkel AG & Co. KGaA, Düsseldorf, DE;
- (72) LIANG, Jeng-Li, Auburn Hills, MI, US; AGARWAL, Rajat, K., Brighton, MI, US; FERGUSON, Gregory, A., Harrison Township, MI, US; LAMMERSCHOP, Olaf, Krefeld, DE; DITTRICH, Frank, Sinsheim Weiler, DE; SCHOENFELD, Rainer, Duesseldorf, DE;
- (74) MAJLINGOVÁ & PARTNERS, s.r.o., Bratislava, SK;
- (86) PCT/US2007/074785
- (87) WO 2008/016889
- (54) Adhezívne kompozície na báze vytvrditeľnej epoxidovej živice**

- (51) C09K 3/00, C09K 5/00, C08J 9/00**
- (11) E 29233**
- (96) 15158291.3, 18.11.2009
- (97) 2899247, 12.9.2018
- (31) 116041 P
- (32) 19.11.2008
- (33) US
- (62) 09753001.8
- (73) The Chemours Company FC, LLC, Wilmington DE, US;
- (72) Minor, Barbara Haviland, Elkton, Maryland, US; Leck, Thomas J., Hockessin, Delaware, US; Bivens, Donald Bernard, Kennett Square, Pennsylvania, US; Yokozeki, Akimichi, zomrel, US;
- (74) Zivko Mijatovic and Partners s.r.o., Bratislava, SK;
- (54) Kompozície obsahujúce 2,3,3,3-tetrafluórpropén a uhľovodíky a ich použitia**

- (51) C10B 29/00, F27D 1/00**
- (11) E 29282**
- (96) 16711105.3, 11.3.2016
- (97) 3274424, 19.9.2018
- (31) 201562138615 P
- (32) 26.3.2015
- (33) US
- (73) Fosbel, Inc., Brook Park, OH, US;
- (72) BOWSER, Alan, E., Jr., Brook Park, OH, US;
- (74) Zivko Mijatovic and Partners s. r. o., Bratislava, SK;
- (86) PCT/US2016/021916
- (87) WO 2016/153812
- (54) Konzolové konštrukcie koksárenských pecí**

- (51) C10B 29/00, F27D 1/00**
- (11) E 29368**
- (96) 15808497.0, 20.11.2015
- (97) 3221424, 19.9.2018
- (31) 201462082922 P
- (32) 21.11.2014
- (33) US
- (73) Fosbel, Inc., Brook Park, OH, US;
- (72) BOWSER, Jr., Alan E., Brook Park, OH, US;
- (74) Zivko Mijatovic and Partners s.r.o., Bratislava, SK;
- (86) PCT/US2015/061844
- (87) WO 2016/081827
- (54) Konzolové konštrukcie koksárenských pecí a spôsoby ich uskutočnenia**

- (51) C10B 39/00**
- (11) E 29275**
- (96) 14832280.3, 31.7.2014
- (97) 3029130, 5.9.2018
- (31) 2013160532
- (32) 1.8.2013
- (33) JP
- (73) Nippon Steel & Sumikin Engineering Co., Ltd., Tokyo, JP; NS Plant Designing Corporation, Fukuoka, JP;
- (72) TABATA, Kohji, Tokyo, JP; FUJIKAWA, Atsushi, Tokyo, JP; OKAMOTO, Hirofumi, Kitakyusyu-city, Fukuoka, JP; OOTANI, Hiroshi, Kitakyusyu-city, Fukuoka, JP;
- (74) Guniš Jaroslav, Mgr., Bratislava, SK;
- (86) PCT/JP2014/070266
- (87) WO 2015/016327
- (54) Zariadenie na suché kalenie koksu a spôsob suchého kalenia koksu**

- (51) C11D 3/00**
- (11) E 29281**
- (96) 11807998.7, 17.11.2011
- (97) 2780440, 19.9.2018
- (73) Sano Bruno's Enterprises Ltd., Hod Hasharon, IL;
- (72) LANDESBURG, Alexander, Herzeliya, IL;
- (74) Zivko Mijatovic and Partners s. r. o., Bratislava, SK;
- (86) PCT/IL2011/000890
- (87) WO 2013/072907
- (54) Prípravok na čistenie podláh obsahujúce látku na ničenie hmyzu**

- (51) C12H 1/00, B01D 41/00, B01J 20/00, B01D 15/00**
- (11) E 29439**
- (96) 11738063.4, 18.7.2011
- (97) 2596095, 5.9.2018
- (31) 10170419
- (32) 22.7.2010
- (33) EP
- (73) Heineken Supply Chain B.V., Zoeterwoude, NL;
- (72) NOORDMAN, Tom, Reinoud, Oegstgeest, NL; VAN DER NOORDT, Marcel, Middelhamis, NL; RICHTER, Anneke, Leiden, NL;
- (74) inventa Patentová a známková kancelária s.r.o., Bratislava, SK;
- (86) PCT/NL2011/050522
- (87) WO 2012/011806
- (54) Spôsob a zariadenie na spätné získanie PVPP sedimentačnej separácie po styku s nápojom fermentovaným kvasinkami**

(51) C12M 1/00, B01F 5/00
(11) E 29222
 (96) 07871147.0, 10.10.2007
 (97) 2076157, 1.8.2018
 (31) 851037 P
 (32) 11.10.2006
 (33) US
 (73) Merial, Inc., Georgia, US;
 (72) RIGAUT, Guillaume, Lyon, FR;
 (74) inventa Patentová a známková kancelária s.r.o., Bratislava, SK;
 (86) PCT/US2007/080958
 (87) WO 2008/067044
(54) Dispergačné zariadenia pre agregáty

(51) C12N 1/00, C12N 11/00, A01N 63/00, A01C 1/00, A01H 3/00
(11) E 29285
 (96) 16179176.9, 31.5.2013
 (97) 3098303, 1.8.2018
 (31) 201261654504 P, 201261654394 P, 201361784375 P
 (32) 1.6.2012, 1.6.2012, 14.3.2013
 (33) US, US, US
 (62) 13728642.3
 (73) Newleaf Symbiotics, Inc., St. Louis, Missouri, US;
 (72) BOGOSIAN, Gregg, Clarkson Valley, MO, US;
 (74) inventa Patentová a známková kancelária s.r.o., Bratislava, SK;
(54) Mikrobiálne fermentačné metódy a kompozície

(51) C12N 5/00, A61K 35/00, A61L 27/00, A61P 17/00
(11) E 29151
 (96) 17150455.8, 16.5.2006
 (97) 3176255, 22.8.2018
 (31) 167061
 (32) 24.6.2005
 (33) US
 (62) 06742940.7
 (73) TiGenix, S.A.U., Tres Cantos (Madrid), ES; Universidad Autonoma de Madrid, Madrid, ES;
 (72) FERNANDEZ MIGUEL, Maria Gema, Madrid, ES; GONZALEZ DE LA PENA, Manuel Angel, Madrid, ES; GARCIA CASTRO, Rosa Ana, Madrid, ES; GARCIA ARRANZ, Mariano, Madrid, ES; GARCIA OLMO, Damian, Madrid, ES;
 (74) PATENTSERVIS Bratislava, a. s., Bratislava, SK;
(54) Použitie stromálnych kmeňových buniek odvodených od tukového tkaniva na liečenie fistuly

(51) C12N 15/00, A61K 31/00, C07H 21/00, C12Q 1/00, A01K 67/00, C12N 5/00
(11) E 29182
 (96) 17160954.8, 5.8.2003
 (97) 3222724, 31.10.2018
 (31) 02017601, 402541 P, 03008383
 (32) 5.8.2002, 12.8.2002, 10.4.2003
 (33) EP, US, EP
 (62) 03784183.0
 (73) Silence Therapeutics GmbH, Berlin, DE;
 (72) Giese, Klaus, Berlin, DE; Kaufmann, Jörg, Berlin, DE; Klippel-Giese, Anke, Princeton, NJ, US;
 (74) HÖRMANN & PARTNERS s.r.o., Bratislava, SK;
(54) Ďalšie nové formy interferujúcich molekúl RNA

(51) C12N 15/00, A61K 31/00
(11) E 29369
 (96) 16169874.1, 8.6.2012
 (97) 3075855, 15.8.2018
 (31) 201161494832 P, 201161497447 P
 (32) 8.6.2011, 15.6.2011
 (33) US, US
 (62) 12730301.4
 (73) NITTO DENKO CORPORATION, Ibaraki-shi, Osaka, JP;
 (72) AKOPIAN, Violetta, San Diego, CA, US; MINOMI, Kenjiro, Osaka, JP; NIITSU, Yoshiro, Hokkaido, JP; PAYNE, Joseph E., Oceanside, CA, US; KNOPOV, Victor, Oceanside, CA, US; WITTE, Richard P., San Diego, CA, US; AHMADIAN, Mohammad, Carlsbad, CA, US; PERELMAN, Loren A., Oakland, CA, US; TANAKA, Yasunobu, Osaka, JP; FEINSTEIN, Elena, Rehovot, IL; AVKIN-NA-CHUM, Sharon, Nes Ziona, IL; KALINSKI, Hagar, Richon Le-Zion, IL; METT, Igor, Rehovot, IL; YING, Wenbin, San Diego, CA, US; LUI, Yun, San Diego, CA, US;
 (74) HÖRMANN & PARTNERS s.r.o., Bratislava, SK;
(54) Retinoid-lipozómy na zosilnenie modulácie expresie hsp47

(51) C12N 15/00, C07H 21/00, A01K 67/00, A61K 48/00, A61K 31/00
(11) E 29425
 (96) 11772783.4, 22.4.2011
 (97) 2561078, 19.9.2018
 (31) 327510 P
 (32) 23.4.2010
 (33) US
 (73) COLD SPRING HARBOR LABORATORY, Cold Spring Harbor, NY, US;
 (72) HANNON, Gregory, J., Huntington, NY, US; CHELOUFI, Sihem, Cold Spring Harbor, NY, US;
 (74) MAJLINGOVÁ & PARTNERS, s. r. o., Bratislava, SK;
 (86) PCT/US2011/033615
 (87) WO 2011/133889
(54) Nové štruktúrne navrhnuté šhrRNA

(51) C12N 15/00, C12N 9/00
(11) E 29377
 (96) 14784879.0, 16.4.2014
 (97) 2986729, 19.9.2018
 (31) 201361812319 P, 201361914768 P
 (32) 16.4.2013, 11.12.2013
 (33) US, US
 (73) Regeneron Pharmaceuticals, Inc., Tarrytown, NY, US;
 (72) LEE, Jeffrey D., New York, New York, US; MUIJICA, Alexander, O., Elmsford, New York, US; AUERBACH, Wojtek, Ridgewood, New Jersey, US; LAI, Ka-Man Venus, Tarrytown, New York, US; VALENZUELA, David M., Yorktown Heights, New York, US; YANCOPOULOS, George D., Yorktown Heights, New York, US;
 (74) ŽOVICOVÁ & ŽOVIC IP, s. r. o., Bratislava, SK;
 (86) PCT/US2014/034412
 (87) WO 2014/172489
(54) Cielená modifikácia potkanieho genómu

(51) C12N 15/00, A61K 48/00**(11) E 29214**

(96) 14181383.2, 26.5.2006

(97) 2816118, 17.10.2018

(31) 686324 P

(32) 31.5.2005

(33) US

(62) 06771554.0

(73) The Regents of the University of Colorado, a body corporate, Denver, CO, US;

(72) Watkins, Linda May Rothblum, Boulder, Colorado, US; Hughes, Travis, Tequesta, Florida, US; Chavez, Raymond A., Alameda, California, US;

(74) HÖRMANN & PARTNERS s.r.o., Bratislava, SK;

(54) Spôsoby prenosu génov**(51) C12R 1/00, C12N 15/00, C12P 7/00, C12N 1/00, C12N 9/00****(11) E 29370**

(96) 15709252.9, 16.2.2015

(97) 3108016, 24.10.2018

(31) 1451246

(32) 17.2.2014

(33) FR

(73) LESAFFRE et Compagnie, Paris, FR;

(72) DESFOUGERES, Thomas, Neuville En Ferrain, FR; PIGNEDE, Georges, Marcq-en-Baroeul, FR; TE-CHEL, Jennifer, Le Bizet, BE;

(74) Juran Svetozár, JUDr., Bratislava, SK;

(86) PCT/FR2015/050364

(87) WO 2015/121595

(54) Kmeň fermentujúci pektózy s optimalizovanou propagáciou**(51) C22B 1/00, H01M 10/00, H01M 6/00, C22B 7/00****(11) E 29306**

(96) 17161150.2, 15.3.2017

(97) 3312922, 15.8.2018

(31) 102016120046

(32) 20.10.2016

(33) DE

(73) Duesenfeld GmbH, Wendeburg, DE;

(72) HANISCH, Christian, Braunschweig, DE;

(74) Bachratá Magdaléna, Mgr., Bratislava, SK;

(54) Spôsob recyklácie na spracovanie použitých batérií, predovšetkým dobíjateľných batérií a zariadenie na spracovanie batérií**(51) C22C 21/00****(11) E 29382**

(96) 16152467.3, 22.1.2016

(97) 3196324, 19.9.2018

(73) Amag Rolling GmbH, Braunau am Inn - Ranshofen, AT;

(72) UGGOWITZER, Peter, Ottenbach, CH; EBNER, Thomas, Braunau am Inn, AT; FRAGNER, Werner, Moosbach, AT; KAUFMANN, Helmut, Braunau am Inn, AT; PRILLHOFER, Ramona, Neukirchen an der Enknach, AT; ANTREKOWITSCH, Helmut, Leoben, AT; WERINOS, Marion, Hartberg, AT;

(74) KOREJZOVÁ LEGAL, v. o. s., Bratislava, SK;

(54) Vytvrditeľná hliníková zliatina na báze Al-Mg-Si**(51) C23C 2/00****(11) E 29366**

(96) 06835302.8, 20.12.2006

(97) 1971701, 1.8.2018

(31) 20050129212

(32) 24.12.2005

(33) KR

(73) POSCO, Kyungsoong-do, KR;

(72) SOHN, Il-Ryoung, Kyungsoong-do, KR; CHIN, Kwang-Geun, Kyungsoong-do, KR; KIM, Seong-Ju, Cheonlanam-do, KR; KIM, Myung-Soo, Cheonlanam-do, KR; KIM, Sung-Kyu, Kyungsoong-do, KR;

(74) PATENTSERVIS Bratislava, a. s., Bratislava, SK;

(86) PCT/KR2006/005597

(87) WO 2007/074994

(54) Oceľové plechy s vysokým obsahom mangánu pre vysokú odolnosť proti korózii a spôsob výroby galvanizovaných oceľových plechov**(51) C23C 14/00****(11) E 29216**

(96) 11008878.8, 8.11.2011

(97) 2453037, 5.9.2018

(31) 102010052143

(32) 10.11.2010

(33) DE

(73) Fraunhofer-Gesellschaft zur Förderung der angewandten Forschung e.V., München, DE;

(72) Zimmer, Otmar, Dr., Dresden, DE; Schenk, Steffen, Dresden, DE;

(74) ROTT, RŮŽIČKA & GUTTMANN, v.o.s., Bratislava, SK;

(54) Téglik na prijatie materiálu, ktorý má byť odpařený procesom CVD alebo PVD**(51) D01F 1/00, D01F 6/00****(11) E 29242**

(96) 14725717.4, 23.5.2014

(97) 2999810, 29.8.2018

(31) 13168985

(32) 23.5.2013

(33) EP

(73) DSM IP Assets B.V., Heerlen, NL;

(72) VLASBLOM, Martin Pieter, Echt, NL; GIJSMAN, Pieter, Echt, NL;

(74) inventa Patentová a známková kancelária s.r.o., Bratislava, SK;

(86) PCT/EP2014/060644

(87) WO 2014/187948

(54) UHMWPE vlákno**(51) D04H 1/00, D04H 3/00, D04H 5/00****(11) E 29423**

(96) 13721201.5, 23.4.2013

(97) 2841633, 5.9.2018

(31) 201213458169

(32) 27.4.2012

(33) US

(73) Providencia USA, Inc., Statesville, North Carolina, US;

(72) JONES, Mark, F., Statesville, North Carolina, US; BREGANT, Romeo, Charlotte, NC, US; BREGANT, Esteban, M., Charlotte, NC USA, US;

- (74) ROTT, RŮŽIČKA & GUTTMANN, v.o.s., Bratislava, SK;
 (86) PCT/US2013/037822
 (87) WO 2013/163201
(54) Netkaný materiál s pojeným vzorom

(51) D06F 17/00, D06F 58/00

(11) E 29272

(96) 12717870.5, 30.3.2012

(97) 2691565, 18.7.2018

(31) BS20110038

(32) 31.3.2011

(33) IT

(73) Zaglio Sergio, Castiglione Delle Stiviere, Mantova, IT;

(72) Zaglio, Sergio, Castiglione Delle Stiviere, Mantova, IT;

(74) Bachratá Magdaléna, Bratislava, SK;

(86) PCT/IB2012/051552

(87) WO 2012/131632

(54) Systém na pranie odevov v sanitárnych zariadeniach, ako sú sprchy, kombinované vane so sprchou a podobne

(51) D07B 1/00, B21C 1/00, B21C 9/00, C10M 173/00, C23F 11/00

(11) E 29414

(96) 12738135.8, 24.7.2012

(97) 2812481, 5.9.2018

(31) 12154052

(32) 6.2.2012

(33) EP

(73) NV Bekaert SA, Zvevegem, BE;

(72) BUYTAERT, Guy, Sint-Gillis-Waas, BE; WEMEL, Dieter, Gent, BE; REIS, Patricia, Vespasiano-Minas Gerais, BR;

(74) inventa Patentová a známková kancelária s.r.o., Bratislava, SK;

(86) PCT/EP2012/064477

(87) WO 2013/117249

(54) Podlhovastý oceľový prvok obsahujúci poťah z ternárnej alebo kvartérnej mosadznej zliatiny a zodpovedajúci spôsob

(51) D21H 23/00, B29B 15/00, F26B 25/00, D06B 23/00, G05D 22/00, F26B 13/00

(11) E 29286

(96) 16163259.1, 31.3.2016

(97) 3075906, 12.9.2018

(31) 102015105039

(32) 1.4.2015

(33) DE

(73) Fritz Egger GmbH & Co. OG, St. Johann in Tirol, AT;

(72) Vorreiter, Bernhard, Neukirchen, AT;

(74) Bušová Eva, JUDr., Bratislava, SK;

(54) Impregnačné zariadenie a spôsob jeho kontroly

(51) D21H 27/00, D21H 17/00, D21H 21/00

(11) E 29446

(96) 16201550.7, 30.11.2016

(97) 3330436, 8.8.2018

(73) CheM&P GmbH & Co KG, Schwaig, DE;

(72) Eckl, Josef, Dr., Augsburg, DE; Senger, Hans, Dr., Bergkirchen, DE; Beck, Herbert, Schwaig, DE;

(74) MAJLINGOVÁ & PARTNERS, s. r. o., Bratislava, SK;

(54) Substrát obsahujúci vlákna, odolný voči vlhkosti, s nastaviteľnou pevnosťou za vlhka a za mokra a spôsob jeho výroby

(51) D21J 3/00

(11) E 29226

(96) 15778606.2, 8.10.2015

(97) 3204555, 15.8.2018

(31) 14188123

(32) 8.10.2014

(33) EP

(73) Ecoxpac A/S, Slangerup, DK;

(72) SØLLNER, Kristian, Slangerup, DK;

(74) inventa Patentová a známková kancelária s.r.o., Bratislava, SK;

(86) PCT/DK2015/050301

(87) WO 2016/055072

(54) Systém a spôsob výroby tvarovaného výrobku, takého ako tácka

(51) E01B 27/00, B06B 1/00

(11) E 29437

(96) 15191584.0, 27.10.2015

(97) 3026178, 19.9.2018

(31) MI20142043

(32) 27.11.2014

(33) IT

(73) SRT SOCIETA' A RESPONSABILITA' LIMITATA CON UNICO SOCIO, Roma (RM), IT;

(72) SALCICCIA, Gilberto, ROMA (RM), IT;

(74) HÖRMANN & PARTNERS s.r.o., Bratislava, SK;

(54) Podbíjacie zariadenie na koľajové lôžka

(51) E01C 3/00

(11) E 29386

(96) 14848979.2, 30.9.2014

(97) 3052703, 19.9.2018

(31) 201361884231 P

(32) 30.9.2013

(33) US

(73) Geotech Technologies Ltd., Tel Aviv, IL;

(72) HALAHMI, Izhar, Hod-hasharon, IL; EREZ, Oded, Tel Aviv, IL; KIEF, Offer Avraham Zvi, Haifa, IL;

(74) MAJLINGOVÁ & PARTNERS, s.r.o., Bratislava, SK;

(86) PCT/IB2014/002807

(87) WO 2015/044792

(54) Vozovkový systém s geobunkou a geomrežou a spôsob inštalovania vozovkového systému

(51) E01D 19/00

(11) E 29276

(96) 15825782.4, 30.11.2015

(97) 3227495, 5.9.2018

(31) 4172014 U, 62015 U

(32) 4.12.2014, 15.1.2015

(33) AT, AT

(73) XTEND PATENTVERWERTUNGS OG, Pichl/Wels, AT;

- (72) ALBRECHT, Martin, Linz, AT; AIGNER, Karl-Heinz, Krenglbach, AT;
 (74) HÖRMANN & PARTNERS s.r.o., Bratislava, SK;
 (86) PCT/AT2015/000152
 (87) WO 2016/086247
(54) Dilatačná škára vozovky s prstovými doskami

- (51) E02F 9/00**
(11) E 29329
 (96) 10162522.6, 29.4.2004
 (97) 2210984, 1.8.2018
 (31) 425934, 824490
 (32) 30.4.2003, 15.4.2004
 (33) US, US
 (62) 04750040.0
 (73) ESCO Group LLC, Portland, OR, US;
 (72) Briscoe, Terry L., Portland, OR, US;
 (74) FAJNOR IP s.r.o., Bratislava, SK;
(54) Uvoľniteľná spojovacia zostava pre abrazívny prvok dobývacích zariadení

- (51) E04B 1/00, B25C 1/00, F16B 19/00, F16B 15/00, F16B 43/00**
(11) E 29234
 (96) 07800266.4, 5.9.2007
 (97) 2069644, 22.8.2018
 (31) 2006905203, 2006907261
 (32) 20.9.2006, 21.12.2006
 (33) AU, AU
 (73) Illinois Tool Works Inc., Glenview, IL, US;
 (72) MCCULLOUGH, David, Hawthorn East, Victoria, AU;
 (74) inventa Patentová a známková kancelária s.r.o., Bratislava, SK;
 (86) PCT/AU2007/001310
 (87) WO 2008/034167
(54) Upevňovací čap a podložka použité s upevňovacími nástrojmi na upevnenie vrstvy izolácie na podklad

- (51) E04B 1/00, E04F 13/00, E04F 15/00**
(11) E 29410
 (96) 16702883.6, 15.1.2016
 (97) 3256655, 5.9.2018
 (31) 102015101841, 102015103424, 201562131656 P
 (32) 10.2.2015, 9.3.2015, 11.3.2015
 (33) DE, DE, US
 (73) HYDROPHON Kunststofftechnik GmbH, Kirchhundem, DE;
 (72) HILLE, Thomas, Kirchhundem, DE;
 (74) inventa Patentová a známková kancelária s.r.o., Bratislava, SK;
 (86) PCT/EP2016/050710
 (87) WO 2016/128170
(54) Tesniaci pás a lepiaca páska pre mokré bunky

- (51) E04C 2/00, E04F 13/00**
(11) E 29375
 (96) 15841107.4, 22.12.2015
 (97) 3237701, 10.10.2018
 (31) 2014055
 (32) 24.12.2014
 (33) NL
 (73) Insulation Solutions B.V., Tilburg, NL;

- (72) HENDRIKS, Joannes Augustinus Antonius, Vught, NL; VERBOVEN, Michael Clasina Cornelis, Was-pik, NL;
 (74) ROTT, RŮŽIČKA & GUTTMANN, v.o.s., Bratislava, SK;
 (86) PCT/NL2015/050900
 (87) WO 2016/105194
(54) Spôsob a zostava na obloženie alebo zakrytie budov

- (51) E05B 65/00**
(11) E 29212
 (96) 12001462.6, 5.3.2012
 (97) 2497883, 22.8.2018
 (31) 3242011
 (32) 10.3.2011
 (33) AT
 (73) Fulterer AG & Co KG, Lustenau, AT;
 (72) Fulterer, Axel, St. Margrethen, CH;
 (74) FAJNOR IP s. r. o., Bratislava, SK;
(54) Zariadenie blokujúce vytiahnutie

- (51) E05B 85/00, B62D 33/00, E05B 83/00**
(11) E 29374
 (96) 16181466.0, 27.7.2016
 (97) 3276112, 12.9.2018
 (73) Fliegl Helmut, Triptis, DE;
 (72) Fliegl, Helmut, 07819 Triptis, DE;
 (74) ROTT, RŮŽIČKA & GUTTMANN, v.o.s., Bratislava, SK;
(54) Blokovacie zariadenie dverí

- (51) E05D 15/00**
(11) E 29181
 (96) 14156938.4, 27.2.2014
 (97) 2781678, 12.9.2018
 (31) 102013102882
 (32) 21.3.2013
 (33) DE
 (73) aluplast GmbH, Karlsruhe, DE;
 (72) Berger-Dietl, Willibald, Steinbach a.d. Steyr, AT;
 (74) HÖRMANN & PARTNERS s.r.o., Bratislava, SK;
(54) Vodiaci klzák pre zdvíhacie/posuvné dvere

- (51) E06B 3/00**
(11) E 29402
 (96) 16176988.0, 29.6.2016
 (97) 3112575, 5.9.2018
 (31) 102015110455
 (32) 29.6.2015
 (33) DE
 (73) CERA GmbH, Ruderatshofen, DE;
 (72) RAFELD-CECH, Karin, Wildpoldsried, DE;
 (74) PATENTSERVIS Bratislava, a. s., Bratislava, SK;
(54) Zásuvný konektor

- (51) E06B 7/00, F16J 15/00, E06B 3/00**
(11) E 29445
 (96) 14181876.5, 22.8.2014
 (97) 2840222, 12.9.2018
 (31) 1350967
 (32) 22.8.2013
 (33) SE

- (73) Trelleborg Sealing Profiles Sweden AB, Värnamo, SE;
 (72) Amqvist, Per, Växjö, SE; Björnqvist, Markku, Värnamo, SE;
 (74) ŽOVICOVÁ & ŽOVIC IP, s. r. o., Bratislava, SK;
(54) Profilové tesnenie

- (72) BRUNE, Fabian, Flensburg, DE; STEEN, Helge, Büdelsdorf, DE;
 (74) HÖRMANN & PARTNERS s.r.o., Bratislava, SK;
 (86) PCT/EP2016/058397
 (87) WO 2016/166320
(54) Kompresor chladiaceho média

- (51) E21B 7/00**
(11) E 29334
 (96) 14877664.4, 19.12.2014
 (97) 3093426, 19.9.2018
 (31) 2014000034
 (32) 7.1.2014
 (33) CL
 (73) Trefimet S.A., Ciudad Santiago, CL;
 (72) PEÑA ASTORGA, Victor, Santiago, CL;
 (74) FAJNOR IP s. r. o., Bratislava, SK;
 (86) PCT/CL2014/000082
 (87) WO 2015/103715
(54) Tepelná kopija na tavné rezanie a/alebo prepíchanie obsahujúca najmenej štyri rúrkové profily a viac ako 17 dutín vo vnútri kopije

- (51) F04B 39/00**
(11) E 29299
 (96) 15160166.3, 7.10.2009
 (97) 2916005, 26.9.2018
 (31) PI0804302
 (32) 7.10.2008
 (33) BR
 (62) 09744916.9
 (73) Whirlpool S.A., Sao Paulo - SP, BR;
 (72) Hülse, Emilio Rodrigues, Joinville - SC, BR; Jovita, Luiz Fabiano, Joinville - SC, BR; Lopes, Andréa, Joinville - SC, BR;
 (74) HÖRMANN & PARTNERS s.r.o., Bratislava, SK;
(54) Zostava uloženia olejového čerpadla v chladiacom kompresore

- (51) F01N 3/00**
(11) E 29409
 (96) 14183508.2, 4.9.2014
 (97) 2993323, 19.7.2017
 (73) 3M Innovative Properties Company, Saint Paul, US;
 (72) Rochaz Christoph, Pulheim, DE; Gervers Nicole, Meerbusch, DE; Middendorf Claus, Neuss, DE; Kunze Ulrich, Juechen, DE;
 (74) Kapa Beta, s.r.o., Nová Dubnica, SK;
(54) Montážna rohož pre prvok na reguláciu znečistenia alebo chemický reaktor

- (51) F16D 3/00, F16J 15/00**
(11) E 29436
 (96) 14824771.1, 18.11.2014
 (97) 3074670, 22.8.2018
 (31) 202013010596 U
 (32) 27.11.2013
 (33) DE
 (73) KWD Kupplungswerk Dresden GmbH, Dresden, DE;
 (72) NEUGEBAUER, Harald, Goppeln, DE; HÄHNEL, Thomas, Wilsdruff, DE;
 (74) inventa Patentová a známková kancelária s.r.o., Bratislava, SK;
 (86) PCT/DE2014/000595
 (87) WO 2015/078429
(54) Spojka s uzatváracím hnacím spojením chráneným vlnovcom

- (51) F04B 39/00, C09K 5/00, C10M 105/00, C10M 107/00, F04C 29/00, F25B 1/00, C10N 20/00, C10N 30/00, C10N 40/00, C10M 171/00, F04C 23/00, F04C 18/00, F25B 9/00**
(11) E 29202
 (96) 09721969.5, 5.3.2009
 (97) 2267309, 22.8.2018
 (31) 2008070238
 (32) 18.3.2008
 (33) JP
 (73) Daikin Industries, Ltd., Osaka, JP;
 (72) MATSUURA, Hideki, Sakai-shi, Osaka, JP; TANAKA, Masaru, Sakai-shi, Osaka, JP; HARA, Hideki, Sakai-shi, Osaka, JP; SHIBAIKE, Kouji, Kusatsu-shi, Shiga, JP; OHNUMA, Youichi, Kusatsu-shi, Shiga, JP;
 (74) Kapa Beta, s.r.o., Nová Dubnica, SK;
 (86) PCT/JP2009/001006
 (87) WO 2009/116239
(54) Chladiace zariadenie

- (51) F16F 15/00, F16D 13/00**
(11) E 29266
 (96) 15766547.2, 22.9.2015
 (97) 3201491, 31.10.2018
 (31) 1459294
 (32) 30.9.2014
 (33) FR
 (73) Valeo Embrayages, Amiens Cedex, FR;
 (72) MARECHAL, Olivier, Amiens, FR; BOITELLE, Maxence, Biache Saint Vaast, FR; BAGARD, Didier, Amiens Cedex, FR;
 (74) HÖRMANN & PARTNERS s.r.o., Bratislava, SK;
 (86) PCT/EP2015/071791
 (87) WO 2016/050569
(54) Trecí kotúč na spojku

- (51) F04B 39/00**
(11) E 29231
 (96) 16716596.8, 15.4.2016
 (97) 3283767, 26.9.2018
 (31) 500622015 U
 (32) 15.4.2015
 (33) AT
 (73) Nidec Global Appliance Germany GmbH, Flensburg, DE;

- (51) F16L 17/00, F16L 21/00**
(11) E 29373
 (96) 15711418.2, 9.3.2015
 (97) 3120064, 12.9.2018
 (31) 428142014
 (32) 20.3.2014
 (33) CH
 (73) Wüst, Theodor, Rüti ZH, CH;
 (72) Wüst, Theodor, Rüti ZH, CH;

- (74) MAJLINGOVÁ & PARTNERS, s.r.o., Bratislava, SK;
 (86) PCT/CH2015/000038
 (87) WO 2015/139148
(54) Násuvná objímka

- (51) F17C 5/00**
(11) E 29257
 (96) 15787562.6, 28.10.2015
 (97) 3218638, 17.10.2018
 (31) 14192881
 (32) 12.11.2014
 (33) EP
 (73) CleanTech Swiss AG, Wangen, CH;
 (72) TILHOF, Eckhard, Altendorf, CH;
 (74) HÖRMANN & PARTNERS s.r.o., Bratislava, SK;
 (86) PCT/EP2015/074952
 (87) WO 2016/074924
(54) Plniaca stanica pre plynové fľaše s spôsob plnenia

- (51) F22B 37/00**
(11) E 29427
 (96) 08160018.1, 9.7.2008
 (97) 2048438, 12.9.2018
 (31) TO20070513
 (32) 12.7.2007
 (33) IT
 (73) ELBI International S.p.A., Torino, IT;
 (72) Da Pont, Paolo, Torino, IT; Daudo, Franco, Torino, IT; Farano, Michele, Torino, IT;
 (74) HÖRMANN & PARTNERS s.r.o., Bratislava, SK;
(54) Obmedzovač tlaku, najmä pre nástenné bojlerly a podobné zariadenia

- (51) F23D 1/00**
(11) E 29290
 (96) 09175983.7, 13.11.2009
 (97) 2187123, 5.9.2018
 (31) 114501 P, 614480
 (32) 14.11.2008, 9.11.2009
 (33) US, US
 (73) The Babcock & Wilcox Company, Barberton, OH, US;
 (72) Larue, Albert D., Uniontown, Ohio, US; Hazlett, Leonard D., Hartville, Ohio, US; Titmas, Kurt S., Hudson, Ohio, US; Chen, Zumao, Copley, Ohio, US;
 (74) inventa Patentová a známková kancelária s.r.o., Bratislava, SK;
(54) Zostava dýzy na uhlie

- (51) F25B 39/00, F25B 49/00, F28F 27/00, F28D 1/00, F28D 9/00, F28F 9/00**
(11) E 29173
 (96) 12171918.1, 14.6.2012
 (97) 2674697, 12.9.2018
 (73) Alfa Laval Corporate AB, Lund, SE;
 (72) Bertilsson, Klas, Eslöv, SE; Nyander, Anders, Stafanstorp, SE; Zorzin, Alvaro, Romans d'Isonzo (GO), IT;
 (74) PATENTSERVIS Bratislava, a. s., Bratislava, SK;
(54) Doskový výmenník tepla

- (51) F28F 1/00, E01B 7/00**
(11) E 29389
 (96) 13753166.1, 21.8.2013
 (97) 2890944, 19.9.2018
 (31) 202012103255 U
 (32) 28.8.2012
 (33) DE
 (73) Triples-Systeme GmbH, Mülheim an der Ruhr, DE;
 (72) FUNKE, Michael, Eichenau, DE; WITTIG, Reiner, Essen, DE;
 (74) FAJNOR IP s. r. o., Bratislava, SK;
 (86) PCT/EP2013/067367
 (87) WO 2014/033022
(54) Tepelný výmenník pre ohrievacie zariadenie kofajnic

- (51) F28F 9/00, F25D 23/00**
(11) E 29245
 (96) 09772572.5, 6.7.2009
 (97) 2315996, 12.9.2018
 (31) 0803814
 (32) 4.7.2008
 (33) FR
 (73) Tecumseh Europe Sales & Logistics, Vaulx Milieu, FR;
 (72) PERROT, Ghislain, Villeurbanne, FR;
 (74) Zivko Mijatovic and Partners s. r. o., Bratislava, SK;
 (86) PCT/EP2009/058532
 (87) WO 2010/000872
(54) Zariadenie na montáž ventilátora pre chladiacu jednotku

- (51) F28F 13/00, B23K 35/00, B32B 15/00, C22C 21/00**
(11) E 29262
 (96) 15713539.3, 26.2.2015
 (97) 3113902, 29.8.2018
 (31) 1400551
 (32) 6.3.2014
 (33) FR
 (73) Constellium Neuf Brisach, Biesheim, FR;
 (72) PERRIER, Malika Marie, Grenoble, FR; ARBAB, Alireza, Rives, FR; PEGUET, Lionel, Quaix-en-Chartreuse, FR; DELHOMME, Myriam, Grenoble, FR;
 (74) Bušová Eva, JUDr., Bratislava, SK;
 (86) PCT/FR2015/000041
 (87) WO 2015/132482
(54) Kovový spájkovací plech s viacrstvovým plátovaním

- (51) F41G 3/00, G06T 5/00**
(11) E 29312
 (96) 13801804.9, 16.10.2013
 (97) 2909567, 19.9.2018
 (31) TO20120907
 (32) 16.10.2012
 (33) IT
 (73) LEONARDO S.p.A., Roma, IT;
 (72) MAGI, Andrea, Roma, IT; NATALI, Federico, Roma, IT;
 (74) ROTT, RŮŽIČKA & GUTTMANN, v.o.s., Bratislava, SK;
 (86) PCT/IB2013/059405
 (87) WO 2014/060972
(54) Systém externého videnia a/alebo mierenia zbraňových vozidiel a vojenských námorných jednotiek

- (51) **F42B 10/00**
 (11) **E 29313**
 (96) 13869242.1, 27.10.2013
 (97) 2938960, 8.8.2018
 (31) 22407512
 (32) 31.12.2012
 (33) IL
 (73) BAE Systems Rokar International Ltd., Jerusalem, IL;
 (72) WURZEL, Gil, Maas, IL; MALUL, Assaf, Jerusalem, IL;
 (74) HÖRMANN & PARTNERS s.r.o., Bratislava, SK;
 (86) PCT/IL2013/050871
 (87) WO 2014/102765
 (54) **Nízkonákladové vodiace zariadenie pre projektil a spôsob činnosti**

- (51) **G01B 11/00, B60C 19/00**
 (11) **E 29442**
 (96) 12757134.7, 7.3.2012
 (97) 2687814, 3.10.2018
 (31) 2011056782
 (32) 15.3.2011
 (33) JP
 (73) Kabushiki Kaisha Kobe Seiko Sho, Chuo-ku, Kobe-shi, Hyogo, JP;
 (72) TAKAHASHI Eiji, Hyogo, JP; TSUJI Toshiyuki, Hyogo, JP;
 (74) inventa Patentová a známková kancelária s.r.o., Bratislava, SK;
 (86) PCT/JP2012/055738
 (87) WO 2012/124553
 (54) **Testovacie zariadenie tvaru pneumatiky a spôsob testovania tvaru pneumatiky**

- (51) **G01B 11/00, G06T 7/00**
 (11) **E 29408**
 (96) 09008467.4, 29.6.2009
 (97) 2144036, 5.9.2018
 (31) 102008031942
 (32) 7.7.2008
 (33) DE
 (73) Carl Zeiss Optotechnik GmbH, Neubeuern, DE;
 (72) Frey, Alexander, Bernau, DE; Kreutzer, Daniel, Kolbermoor, DE; Mayer, Thomas, Kolbermoor, DE; Steinbichler, Marcus Dr., Neubeuern, DE;
 (74) inventa Patentová a známková kancelária s.r.o., Bratislava, SK;
 (54) **Spôsob a zariadenie na 3D digitalizáciu objektu**

- (51) **G01M 13/00, G01M 15/00, G01N 29/00, G01H 9/00, G01N 3/00, F16C 19/00**
 (11) **E 29175**
 (96) 09009559.7, 23.7.2009
 (97) 2151677, 22.8.2018
 (31) 102008035783
 (32) 31.7.2008
 (33) DE
 (73) Schmutzenhofer, Michael, Augsburg, DE;
 (72) Schmutzenhofer, Michael, Augsburg, DE;
 (74) ROTT, RŮŽIČKA & GUTTMANN, v.o.s., Bratislava, SK;
 (54) **Spôsob stanovenia opotrebovania alebo kilometrového výkonu pohyblivého konštrukčného prvku**

- (51) **G01N 1/00, G01M 3/00, F17D 5/00**
 (11) **E 29412**
 (96) 14796728.5, 28.10.2014
 (97) 3063457, 28.3.2018
 (31) 102013221799
 (32) 28.10.2013
 (33) DE
 (73) Framatome GmbH, Erlangen, DE;
 (72) KNOBLACH, Walter, Forchheim, DE;
 (74) Bušová Eva, JUDr., Bratislava, SK;
 (86) PCT/EP2014/073096
 (87) WO 2015/063074
 (54) **Hadička alebo rúrka na zber a prepravu vzoriek plynu**

- (51) **G01N 33/00**
 (11) **E 29404**
 (96) 16176456.8, 7.1.2009
 (97) 3133396, 5.9.2018
 (31) 93234 P
 (32) 29.8.2008
 (33) US
 (62) 09739263.3
 (73) Horizon Therapeutics, LLC, Lake Forest, IL, US;
 (72) SCHARSCHMIDT, Bruce, South San Francisco, CA, US;
 (74) PATENTSERVIS Bratislava, a. s., Bratislava, SK;
 (54) **Metódy liečenia pomocou liekov pohlcujúcich dusík**

- (51) **G01N 33/00**
 (11) **E 29448**
 (96) 09837208.9, 31.12.2009
 (97) 2376916, 3.10.2018
 (31) 142291 P, 164365 P, 238079 P, 649110
 (32) 2.1.2009, 27.3.2009, 28.8.2009, 29.12.2009
 (33) US, US, US, US
 (73) BioMarin Pharmaceutical Inc., Novato, CA, US;
 (72) CRAWFORD, Brett E., Poway, California, US; BROWN, Jillian R., Poway, California, US; GLASS, Charles A., San Diego, California, US; BEITEL, Jim R., San Diego, California, US; JACKMAN, Robin M., San Diego, California, US;
 (74) HÖRMANN & PARTNERS s.r.o., Bratislava, SK;
 (86) PCT/US2009/069944
 (87) WO 2010/078514
 (54) **Kvantifikácia glykánových reziduálnych zlúčenín z neredukujúceho konca glykátu**

- (51) **G01N 33/00**
 (11) **E 29330**
 (96) 15178683.7, 28.7.2015
 (97) 3124976, 12.9.2018
 (73) F. Hoffmann-La Roche AG, Basel, CH; Forschungszentrum Borstel, Leibniz Lungenzentrum, Borstel, DE;
 (72) DEUTSCHMANN, Sven, Weilheim, DE; LANG, Pierre, Blotzheim, FR; VON WINTZINGERODE, Friedrich, Penzberg, DE; ALEXANDER, Christian, Borstel, DE; ZAEHRINGER, Ulrich, Ahrensburg, DE;
 (74) KOREJZOVÁ LEGAL, v.o.s., Bratislava, SK;
 (54) **Vylepšený bakteriálny endotoxínový test na stanovenie endotoxínov**

-
- (51) **G02B 6/00**
 (11) **E 29211**
 (96) 13855828.3, 11.11.2013
 (97) 2921890, 24.10.2018
 (31) 2012252417
 (32) 16.11.2012
 (33) JP
 (73) Yazaki Corporation, Minato-ku Tokyo, JP;
 (72) IKEDA Yukiyoshi, Susono-shi, Shizuoka, JP;
 (74) HÖRMANN & PARTNERS s.r.o., Bratislava, SK;
 (86) PCT/JP2013/080459
 (87) WO 2014/077222
 (54) **Spojovacia konštrukcia puzdra**
-
- (51) **G03G 15/00**
 (11) **E 29188**
 (96) 16166855.3, 6.3.2006
 (97) 3081991, 29.8.2018
 (31) 2005060317, 2005345485
 (32) 4.3.2005, 30.11.2005
 (33) JP, JP
 (62) 06715571.3
 (73) Canon Kabushiki Kaisha, Tokyo, JP;
 (72) NAGASHIMA, Toshiaki, Tokyo, Tokyo, JP; KATSUYA, Murakami, Tokyo, Tokyo, JP; OKINO, Ayatomo, Tokyo, Tokyo, JP;
 (74) Zivko Mijatovic and Partners s.r.o., Bratislava, SK;
 (54) **Nádoba privádzajúca toner**
-
- (51) **G05B 19/00, G05D 1/00, B60L 50/00, B60R 11/00, B66F 9/00, B60L 53/00, B60L 55/00, B60L 58/00**
 (11) **E 29165**
 (96) 15707256.2, 14.1.2015
 (97) 3095016, 26.9.2018
 (31) 102014000375
 (32) 14.1.2014
 (33) DE
 (73) Grenzebach Maschinenbau GmbH, Asbach-Baemenheim, DE;
 (72) DEUTSCHER, Reiner, Karlsruhe, DE; BAIER, Gunnar, Mannheim, DE;
 (74) inventa Patentová a známková kancelária s.r.o., Bratislava, SK;
 (86) PCT/DE2015/000011
 (87) WO 2015/106755
 (54) **Zariadenie na orientáciu elektricky prevádzkovaných transportných vozidiel, vedených automaticky v podnikových halách**
-
- (51) **G05B 23/00, G05B 9/00, G05B 15/00, F02D 41/00**
 (11) **E 29434**
 (96) 09014476.7, 20.11.2009
 (97) 2204715, 26.9.2018
 (31) 102008059684
 (32) 29.11.2008
 (33) DE
 (73) DEUTZ Aktiengesellschaft, Köln, DE;
 (72) Brardt, Jürgen, Much, DE;
 (74) inventa Patentová a známková kancelária s.r.o., Bratislava, SK;
 (54) **Ochrana proti manipulácii na spaľovacom motore**
-
- (51) **G06F 9/00**
 (11) **E 29314**
 (96) 12866369.7, 13.11.2012
 (97) 2805237, 24.10.2018
 (31) 201213352518
 (32) 18.1.2012
 (33) US
 (73) International Business Machines Corporation, Armonk, NY, US;
 (72) GAINEY JR, Charles, Poughkeepsie, New York, US; KUBALA, Jeffrey, Paul, Poughkeepsie, New York, US; FARRELL, Mark, Poughkeepsie, New York, US; SCHMIDT, Donald, William, Poughkeepsie, New York, US; PIERCE, Bernard, Poughkeepsie, New York, US; ROGERS, Robert, Poughkeepsie, New York, US; MULDER, James, Poughkeepsie, New York, US;
 (74) HÖRMANN & PARTNERS s.r.o., Bratislava, SK;
 (86) PCT/IB2012/056372
 (87) WO 2013/108092
 (54) **Poskytovanie jedným programom ďalšiemu programu prístupu k funkcionalite sledovania výstrahy**
-
- (51) **G06F 13/00, G06F 11/00, G06F 9/00**
 (11) **E 29162**
 (96) 13729321.3, 12.6.2013
 (97) 2862080, 17.10.2018
 (31) 201213524903
 (32) 15.6.2012
 (33) US
 (73) International Business Machines Corporation, Armonk, New York, US;
 (72) GREINER, Dan, San Jose, CA, US; JACOBI, Christian, Poughkeepsie, NY, US; SLEGEL, Timothy, Poughkeepsie, NY, US; OSISEK, Damian, Leo, Endicott, NY, US;
 (74) HÖRMANN & PARTNERS s.r.o., Bratislava, SK;
 (86) PCT/EP2013/062171
 (87) WO 2013/186270
 (54) **Záznam udalostí v programoch v transakčnom prostredí**
-
- (51) **G06Q 20/00, G07F 17/00**
 (11) **E 29273**
 (96) 14153728.2, 3.2.2014
 (97) 2843632, 10.10.2018
 (31) 13182895
 (32) 3.9.2013
 (33) EP
 (73) Novomatic AG, Gumpoldskirchen, AT;
 (72) Lech, Janusz, Gumpoldskirchen, AT;
 (74) ŽOVICOVÁ & ŽOVIC IP, s. r. o., Bratislava, SK;
 (54) **Spôsob a systém pre hranie hier**
-
- (51) **G06Q 50/00, G06Q 30/00, G06Q 10/00, B60P 3/00**
 (11) **E 29336**
 (96) 14814044.5, 18.6.2014
 (97) 2984618, 5.9.2018
 (31) 201313920998
 (32) 18.6.2013
 (33) US
 (73) Zume, Inc., Mountain View, CA, US;
 (72) GARDEN, Alexander John, Bellevue, Washington, US;

- (74) PATENTSERVIS Bratislava, a. s., Bratislava, SK;
 (86) PCT/US2014/042879
 (87) WO 2014/205041
(54) Systémy a spôsoby prípravy potravinárskych výrobkov

- (51) G06T 5/00, H04N 19/00, G06T 9/00, H04N 5/00**
(11) E 29258
 (96) 04785461.7, 30.3.2004
 (97) 1627360, 3.10.2018
 (31) 470712 P
 (32) 15.5.2003
 (33) US
 (73) Dolby International AB, Amsterdam Zuidoost, NL;
 (72) GOMILA, Cristina, Princeton, NJ, US; KOBILANSKY, Alexander, Ossining, NY, US;
 (74) inventa Patentová a známková kancelária s.r.o., Bratislava, SK;
 (86) PCT/US2004/009491
 (87) WO 2004/104931
(54) Spôsob a zariadenie na reprezentovanie granularity obrazu jedným alebo viacerými parametrami

- (51) G07F 13/00, A47J 31/00**
(11) E 29243
 (96) 15152558.1, 26.1.2015
 (97) 3048590, 15.8.2018
 (73) Rheavendors Services S.P.A., Como, IT;
 (72) Doglioni Majer, Carlo, COMO (CO), IT;
 (74) PATENTSERVIS Bratislava, a. s., Bratislava, SK;
(54) Zariadenie a spôsob podávania šálok do odberného oddielu stroja na prípravu a dávkovanie nápojov

- (51) G09F 3/00, H01B 7/00**
(11) E 29171
 (96) 09727439.3, 6.3.2009
 (97) 2272058, 29.8.2018
 (31) 202008004596 U
 (32) 2.4.2008
 (33) DE
 (73) Weidmüller Interface GmbH & Co. KG, Detmold, DE;
 (72) WIENEKE, Andreas, Lemgo, DE;
 (74) TOMESĽ - Patentová a známková kancelária, s.r.o., Bratislava, SK;
 (86) PCT/EP2009/052680
 (87) WO 2009/121683
(54) Označovacie zariadenie

- (51) G09G 3/00**
(11) E 29311
 (96) 16203108.2, 9.12.2016
 (97) 3220379, 26.9.2018
 (31) 201610154514
 (32) 17.3.2016
 (33) CN
 (73) Leyard Optoelectronic Co., Ltd, Beijing, CN;
 (72) WEI, Hongliang, Beijing, CN;
 (74) ROTT, RUŽIČKA & GUTTMANN, v.o.s., Bratislava, SK;
(54) Zobrazovací obvod a spôsob jeho riadenia

- (51) G21C 3/00, G21C 21/00**
(11) E 29322
 (96) 14864912.2, 3.6.2014
 (97) 3076397, 22.8.2018
 (31) 2013151156
 (32) 19.11.2013
 (33) RU
 (73) Joint Stock Company "Akme-Engineering", Moscow, RU;
 (72) DERUNOV, Viacheslav Vasilievich, g. Obninsk, Kaluzhskaya obl., RU; MAYOROV, Viktor Mihailovich, g. Obninsk, Kaluzhskaya obl., RU; POMESCHIKOV, Pavel Andreevich, g. Obninsk, Kaluzhskaya obl., RU; RUSANOV, Aleksander Evgenievich, g. Obninsk, Kaluzhskaya obl., RU; SMIRNOV, Aleksandr Alekseevich, g. Obninsk, Kaluzhskaya obl., RU; SHULEPIN, Sergey Viktorovich, g. Obninsk, Kaluzhskaya obl., RU; SHARIK-PULOV, Said Mirfaisovich, Moskovskaya obl., RU;
 (74) Bušová Eva, JUDr., Bratislava, SK;
 (86) PCT/RU2014/000407
 (87) WO 2015/076697
(54) Plášť pre palivový článok, palivový článok a konštrukcia na produkovanie tepla

- (51) G21C 7/00**
(11) E 29388
 (96) 14858485.7, 18.4.2014
 (97) 3065138, 3.10.2018
 (31) 2013148440
 (32) 31.10.2013
 (33) RU
 (73) Joint Stock Company "Akme-Engineering", Moscow, RU;
 (72) VAKHRUSHIN, Mikhail Petrovich, Moscow, RU; GOLOVIN, Ivan Aleksandrovich, Moskovskaya obl., RU; PODIN, Aleksey Ivanovich, Moskovskaya obl., RU; USMANOV, Anton Erikovich, Moskovskaya obl., RU;
 (74) HÖRMANN & PARTNERS s.r.o., Bratislava, SK;
 (86) PCT/RU2014/000283
 (87) WO 2015/065234
(54) Pohon havarijnej bezpečnostnej tyče

- (51) G21C 11/00, G21C 7/00**
(11) E 29431
 (96) 14856854.6, 19.3.2014
 (97) 3065137, 26.9.2018
 (31) 2013148441
 (32) 31.10.2013
 (33) RU
 (73) Joint Stock Company "Akme-Engineering", Moscow, RU;
 (72) MELNIKOV, Kirill Gennadievich, Kaluzhskaya obl., RU; TORMYSHEV, Ivan Vladimirovich, Kaluzhskaya obl., RU; SHARIK-PULOV, Said Mirfaisovich, Moskovskaya obl., RU; BULAVKIN, Sergey Viktorovich, Moscow, RU; FILIN, Aleksandr Ivanovich, Moscow, RU; BOROVIČSKY, Stepan Artemovich, Moscow, RU;
 (74) HÖRMANN & PARTNERS s.r.o., Bratislava, SK;
 (86) PCT/RU2014/000170
 (87) WO 2015/065233
(54) Spôsob zaručenia podkritickosti aktívnej zóny rýchleho reaktora za podmienok neistoty týkajúcich sa jeho neutrónových fyzikálnych charakteristík

- (51) **G21C 17/00, B01J 8/00, B01F 1/00, G21C 19/00, G21C 1/00, G21C 15/00**
 (11) **E 29323**
 (96) 14839027.1, 18.4.2014
 (97) 3056266, 22.8.2018
 (31) 2013139258
 (32) 26.8.2013
 (33) RU
 (73) Joint Stock Company "Akme-Engineering", Moscow, RU;
 (72) MARTYNOV, Petr Nikiforovich, Kaluzhskaya obl., g. Obninsk, RU; ASKHADULLIN, Radomir Shamilievich, Kaluzhskaya obl., g. Obninsk, RU; SIMAKOV, Andrey Alekseevich, Kaluzhskaya obl., g. Obninsk, RU; LEGKIKH, Aleksandr Urievich, Kaluzhskaya obl., g. Obninsk, RU;
 (74) Bušová Eva, JUDr., Bratislava, SK;
 (86) PCT/RU2014/000282
 (87) WO 2015/030625
 (54) **Objem konštrukčných prác, určený na aplikovanie tohto vynálezu**

- (51) **G21C 17/00, G21C 15/00**
 (11) **E 29394**
 (96) 14861603.0, 8.5.2014
 (97) 3070717, 3.10.2018
 (31) 2013150258
 (32) 12.11.2013
 (33) RU
 (73) Joint Stock Company "Akme-Engineering", Moscow, RU;
 (72) ASKHADULLIN, Radomir Shamilievich, g. Obninsk, Kaluzhskaya obl., RU; IVANOV, Konstantin Dmitrievich, g. Obninsk, Kaluzhskaya obl., RU; MARTYNOV, Petr Nikiforovich, g. Obninsk, Kaluzhskaya obl., RU; STOROZHENKO, Aleksey Nikolaevich, g. Obninsk, Kaluzhskaya obl., RU;
 (74) HÖRMANN & PARTNERS s.r.o., Bratislava, SK;
 (86) PCT/RU2014/000331
 (87) WO 2015/072886
 (54) **Jadrový reaktor chladený kvapalným kovom a spôsob monitorovania termodynamickej aktivity kyslíka**

- (51) **G21G 1/00**
 (11) **E 29209**
 (96) 15775201.5, 6.10.2015
 (97) 3204951, 15.8.2018
 (31) 201400747
 (32) 7.10.2014
 (33) BE
 (73) Institut National Des Radioéléments, Fleurus, BE;
 (72) PARIS, Jérôme, Heron, BE; DIERICKX, Thierry, La Louvière, BE; VANWOLLEGHEM, Philippe, Ottignies-LLN, BE; HOST, Valery, Ohey, BE; DIERICK, Steve, Ecaussinnes-Lalaing, BE;
 (74) HÖRMANN & PARTNERS s.r.o., Bratislava, SK;
 (86) PCT/EP2015/072976
 (87) WO 2016/055434
 (54) **Generátor rádioizotopov so stacionárnou fázou obsahujúcou oxid titánu**

- (51) **G21G 1/00**
 (11) **E 29302**
 (96) 15784292.3, 6.10.2015
 (97) 3204952, 5.9.2018
 (31) 201400745
 (32) 7.10.2014
 (33) BE
 (73) Institut National Des Radioéléments, Fleurus, BE;
 (72) PARIS, Jérôme, Heron, BE; DIERICKX, Thierry, La Louvière, BE; VANWOLLEGHEM, Philippe, Ottignies-LLN, BE; HOST, Valery, Ohey, BE; DIERICK, Steve, Ecaussinnes-Lalaing, BE;
 (74) HÖRMANN & PARTNERS s.r.o., Bratislava, SK;
 (86) PCT/EP2015/072971
 (87) WO 2016/055429
 (54) **Rádioizotopový generátor**

- (51) **H01C 7/00, H01T 1/00**
 (11) **E 29206**
 (96) 12177955.7, 26.7.2012
 (97) 2677524, 5.9.2018
 (31) 20120100325, 201213552240
 (32) 19.6.2012, 18.7.2012
 (33) GR, US
 (73) Raycap Intellectual Property, Ltd., Nicosia, CY;
 (72) Xepapas, Fotis, Drama, GR; Giannelaki, Evaggelia, Drama, GR; Kostakis, Grigoris, Athens, GR; Politis, Zafiris, Athens, GR; Samaras, Kostas, Athens, GR;
 (74) HÖRMANN & PARTNERS s.r.o., Bratislava, SK;
 (54) **Zariadenie prepäťovej ochrany, obsahujúce varistorový prvok a elektrický vodivý tavný prvok**

- (51) **H01M 2/00**
 (11) **E 29405**
 (96) 12728955.1, 24.5.2012
 (97) 2617086, 15.8.2018
 (31) 102011111516
 (32) 31.8.2011
 (33) DE
 (73) Akkumulatorenfabrik Moll GmbH & Co. KG, Bad Staffelstein, DE;
 (72) GELBKE, Manfred, Bad Staffelstein, DE; LANG, Peter, Lichtenfels, DE; LANG, Stefan, Ebensfeld, DE;
 (74) Guniš Jaroslav, Mgr., Bratislava, SK;
 (86) PCT/DE2012/200040
 (87) WO 2013/029608
 (54) **Batéria, skriňa batérie a spôsob výroby batérie**

- (51) **H01M 4/00, H01M 10/00, H01M 2/00**
 (11) **E 29385**
 (96) 12741096.7, 26.6.2012
 (97) 2727171, 5.9.2018
 (31) 20110405
 (32) 1.7.2011
 (33) CZ
 (73) HE3DA s.r.o., Prague - Letnany, CZ;
 (72) PROHAZKA, Jan, Jr., Kamenne Zehrovice, CZ; POLIVKA, Jaroslav, Prague, CZ; POSTLER, Jiri, Lodenice, CZ;
 (74) Bachratá Magdaléna, Mgr., Bratislava, SK;
 (86) PCT/IB2012/053231
 (87) WO 2013/005135
 (54) **Lítiový akumulátor**

(51) **H01Q 1/00, H01Q 9/00, H01Q 21/00, H01Q 5/00**
 (11) **E 29315**
 (96) 11720758.9, 18.5.2011
 (97) 2572403, 8.8.2018
 (31) 10163201
 (32) 19.5.2010
 (33) EP
 (73) Saint-Gobain Glass France, Courbevoie, FR;
 (72) VORTMEIER, Gunther, Aichtal, DE; DEGEN, Christoph, Aachen, DE; DROSTE, Stefan, Herzogenrath, DE;
 (74) HÖRMANN & PARTNERS s.r.o., Bratislava, SK;
 (86) PCT/EP2011/058091
 (87) WO 2011/144680
 (54) **Anténa optimalizovaná z hľadiska šírky pásiem hybridnou zostavou z plochého a líniového žiariča**

(51) **H01R 13/00**
 (11) **E 29189**
 (96) 10756295.1, 9.3.2010
 (97) 2413434, 18.7.2018
 (31) 20090025013
 (32) 24.3.2009
 (33) KR
 (73) Kum Co., Ltd., Ulsan, KR;
 (72) JEON, Sung-Won, Ulju-gun, Ulsan, KR; CHOI, Jeong-Wook, Ulju-gun, Ulsan, KR; KWON, O-Tae, Ulju-gun, Ulsan, KR;
 (74) HÖRMANN & PARTNERS s.r.o., Bratislava, SK;
 (86) PCT/KR2010/001463
 (87) WO 2010/110540
 (54) **Zásuvková konektorová zostava**

(51) **H02G 3/00**
 (11) **E 29155**
 (96) 13172121.9, 14.6.2013
 (97) 2677615, 22.8.2018
 (31) 102012105290
 (32) 18.6.2012
 (33) DE
 (73) Elastomer Solutions GmbH, Wiesbaum, DE;
 (72) Frauenkron, Udo, Dahlem, DE; Pepping, Karl-Heinz, Schleiden, DE; Sauder, Jörg, Euskirchen, DE;
 (74) inventa Patentová a známková kancelária s.r.o., Bratislava, SK;
 (54) **Priechodka**

(51) **H02K 1/00, H02K 15/00**
 (11) **E 29438**
 (96) 12708942.3, 17.2.2012
 (97) 2676355, 12.9.2018
 (31) TO20110142
 (32) 18.2.2011
 (33) IT
 (73) Embraco Europe S.r.l., Torino, IT;
 (72) FEROLETO, Mauro, Asti, IT; MARINO, Michele, Torino, IT;
 (74) HÖRMANN & PARTNERS s.r.o., Bratislava, SK;
 (86) PCT/IB2012/050731
 (87) WO 2012/110985
 (54) **Stator elektrického motora a spôsob jeho výroby**

(51) **H02K 21/00, H02K 7/00, F03D 9/00, F16C 19/00**
 (11) **E 29284**
 (96) 12706450.9, 30.1.2012
 (97) 2671308, 24.10.2018
 (31) 102011011164
 (32) 4.2.2011
 (33) DE
 (73) IMO Holding GmbH, Gremsdorf, DE;
 (72) HOFMANN, Georg, Wiesenttal, DE; SADEL, Stefan, Bittenheim, DE; DENNERLEIN, Johannes, Knetzgau, DE; RUSS, Erich, Gremsdorf, DE;
 (74) HÖRMANN & PARTNERS s.r.o., Bratislava, SK;
 (86) PCT/EP2012/000391
 (87) WO 2012/104050
 (54) **Uloženie rotora pre elektrický stroj**

(51) **H03M 7/00, H04N 19/00**
 (11) **E 29397**
 (96) 13778435.1, 15.4.2013
 (97) 2840789, 12.9.2018
 (31) 201261624358 P
 (32) 15.4.2012
 (33) US
 (73) Samsung Electronics Co., Ltd., Suwon-si, Gyeonggi-do, KR;
 (72) KIM, Chan-yul, Bucheon-si, Gyeonggi-do, KR; KIM, Jae-hyun, Seoul, KR; PARK, Jeong-hoon, Seoul, KR;
 (74) PATENTSERVIS Bratislava, a. s., Bratislava, SK;
 (86) PCT/KR2013/003151
 (87) WO 2013/157794
 (54) **Spôsob aktualizácie parametra na entropické kódovanie a dekódovanie hladiny konverzného koeficientu a zariadenie na entropické kódovanie a zariadenie na entropické dekódovanie hladiny konverzného koeficientu využívajúce tento spôsob**

(51) **H04B 7/00, H04L 1/00, H04L 5/00, H04W 4/00, H04W 72/00**
 (11) **E 29444**
 (96) 16170298.0, 30.7.2014
 (97) 3101824, 19.9.2018
 (31) 201361879014 P, 201414316188
 (32) 17.9.2013, 26.6.2014
 (33) US, US
 (62) 14846269.0
 (73) Intel IP Corporation, Santa Clara, CA, US;
 (72) He, Hong, Beijing, CN; Heo, Youn Hyoung, San Jose, CA, US; Fong, Mo-Han, Sunnyvale, CA, US; Khoryaev, Alexey, Nizhny Novgorod, RU;
 (74) inventa Patentová a známková kancelária s.r.o., Bratislava, SK;
 (54) **Prevádzka DRX pre UL/DL opätovnú konfiguráciu**

(51) **H04J 11/00, H04B 17/00**
 (11) **E 29271**
 (96) 17156175.6, 6.9.2013
 (97) 3185446, 5.9.2018
 (31) 201261732851 P
 (32) 3.12.2012
 (33) US
 (62) 13860934.2
 (73) Intel Corporation, Santa Clara CA, US;

- (72) DAVYDOV, Alexei, Nizhny Novgorod NIZ, RU; MOROZOV, Gregory, Nizhny Novgorod NIZ, RU; ETEMAD, Kamran, Potomac, MD, US; SERGEYEV, Vadim, Nizhny Novgorod NIZ, RU; BOLOTIN, Ilya, Nizhny Novgorod NIZ, RU; FWU, Jong-Kae, Sunnyvale, CA, US;
- (74) inventa Patentová a známková kancelária s.r.o., Bratislava, SK;
- (54) Skupiny zdrojov rušenia a priemerovanie rušenia v bezdrôtovom komunikačnom systéme**

- (51) H04N 19/00**
(11) E 29198
 (96) 16161933.3, 29.7.2011
 (97) 3059957, 12.9.2018
 (31) 20100014460, 20110063288
 (32) 31.7.2010, 28.6.2011
 (33) KR, KR
 (62) 11814797.4
 (73) M&K Holdings Inc., Seoul, KR;
 (72) Oh, Soo Mi, Gyeonggi-do, KR; Yang, Moonock, Singapore, SG;
 (74) Guniš Jaroslav, Mgr., Bratislava, SK;
- (54) Zariadenie na kódovanie obrazu**

- (51) H04N 19/00**
(11) E 29200
 (96) 16161937.4, 29.7.2011
 (97) 3059959, 12.9.2018
 (31) 20100074460, 20110063288
 (32) 31.7.2010, 28.6.2011
 (33) KR, KR
 (62) 11814797.4
 (73) M&K Holdings Inc., Seoul, KR;
 (72) Oh, Soo Mi, Gyeonggi-do, KR; Yang, Moonock, Singapore, SG;
 (74) Guniš Jaroslav, Mgr., Bratislava, SK;
- (54) Zariadenie na kódovanie obrazu**

- (51) H04N 19/00**
(11) E 29344
 (96) 17160967.0, 29.7.2011
 (97) 3197161, 12.9.2018
 (31) 20100074462, 20110062603
 (32) 31.7.2010, 28.6.2011
 (33) KR, KR
 (62) 11814798.2
 (73) M&K Holdings Inc., Seoul, KR;
 (72) Oh, Soo Mi, Seongnam-si Gyeonggi-do, KR; Yang, Moonock, Singapore, SG;
 (74) Guniš Jaroslav, Mgr., Bratislava, SK;
- (54) Zariadenie na kódovanie obrazu**

- (51) H04N 19/00**
(11) E 29345
 (96) 17160965.4, 29.7.2011
 (97) 3197160, 12.9.2018
 (31) 20100074462, 20110062603
 (32) 31.7.2010, 28.6.2011
 (33) KR, KR
 (62) 11814798.2
 (73) M&K Holdings Inc., Seoul, KR;

- (72) Oh, Soo Mi, Seongnam-si Gyeonggi-do, KR; Yang, Moonock, Singapore, SG;
- (74) Guniš Jaroslav, Mgr., Bratislava, SK;
- (54) Zariadenie na kódovanie obrazu**

- (51) H04N 19/00**
(11) E 29346
 (96) 16161936.6, 29.7.2011
 (97) 3059958, 19.9.2018
 (31) 20100074460, 20110063288
 (32) 31.7.2010, 28.6.2011
 (33) KR, KR
 (62) 11814797.4
 (73) M&K Holdings Inc., Seoul, KR;
 (72) Oh, Soo Mi, Gyeonggi-do, KR; Yang, Moonock, Singapore, SG;
 (74) Guniš Jaroslav, Mgr., Bratislava, SK;
- (54) Zariadenie na dekódovanie obrazu**

- (51) H04N 19/00**
(11) E 29353
 (96) 16161943.2, 29.7.2011
 (97) 3059961, 12.9.2018
 (31) 20100074460, 20110063288
 (32) 31.7.2010, 28.6.2011
 (33) KR, KR
 (62) 11814797.4
 (73) M&K Holdings Inc., Seoul, KR;
 (72) Oh, Soo Mi, Gyeonggi-do, KR; Yang, Moonock, Singapore, SG;
 (74) Guniš Jaroslav, Mgr., Bratislava, SK;
- (54) Zariadenie na kódovanie obrazu**

- (51) H04N 19/00**
(11) E 29354
 (96) 16161929.1, 29.7.2011
 (97) 3059955, 26.9.2018
 (31) 20100074460, 20110063288
 (32) 31.7.2010, 28.6.2011
 (33) KR, KR
 (62) 11814797.4
 (73) M&K Holdings Inc., Seoul, KR;
 (72) Oh, Soo Mi, Seongnam-si, Gyeonggi-do, KR; Yang, Moonock, Singapore, SG;
 (74) Guniš Jaroslav, Mgr., Bratislava, SK;
- (54) Zariadenie na dekódovanie obrazu**

- (51) H04N 19/00**
(11) E 29355
 (96) 16161928.3, 29.7.2011
 (97) 3059954, 26.9.2018
 (31) 20100074460, 20110063288
 (32) 31.7.2010, 28.6.2011
 (33) KR, KR
 (62) 11814797.4
 (73) M&K Holdings Inc., Seoul, KR;
 (72) Oh, Soo Mi, Gyeonggi-do, KR; Yang, Moonock, Singapore, SG;
 (74) Guniš Jaroslav, Mgr., Bratislava, SK;
- (54) Zariadenie na dekódovanie obrazu**

(51) H04N 19/00
 (11) E 29390
 (96) 15173395.3, 17.8.2011
 (97) 2953356, 14.11.2018
 (31) 374348 P
 (32) 17.8.2010
 (33) US
 (62) 11818396.1
 (73) Samsung Electronics Co., Ltd., Gyeonggi-do, KR;
 (72) Lee, Tammy, Seoul, KR; Han, Woo-Jin, Gyeonggi-do, KR;
 (74) PATENTSERVIS Bratislava, a.s., Bratislava, SK;
 (54) **Spôsob dekódovania videa použitím transformačnej jednotky v premennej stromovej štruktúre**

(51) H04N 19/00
 (11) E 29392
 (96) 15173403.5, 17.8.2011
 (97) 2950532, 14.11.2018
 (31) 374348 P
 (32) 17.8.2010
 (33) US
 (62) 11818396.1
 (73) Samsung Electronics Co., Ltd., Gyeonggi-do, KR;
 (72) Lee, Tammy, Seoul, KR; Han, Woo-Jin, Gyeonggi-do, KR;
 (74) PATENTSERVIS Bratislava, a. s., Bratislava, SK;
 (54) **Zariadenie na dekódovanie videa použitím transformačnej jednotky v premennej stromovej štruktúre**

(51) H04N 19/00
 (11) E 29384
 (96) 12737777.8, 16.7.2012
 (97) 2732625, 5.9.2018
 (31) 201161508477 P
 (32) 15.7.2011
 (33) US
 (73) GE Video Compression, LLC, Albany, NY, US;
 (72) GEORGE, Valeri, Berlin, DE; HENKEL, Anastasia, Berlin, DE; KIRCHHOFFER, Heiner, Berlin, DE; MARPE, Detlev, Berlin, DE; SCHIERL, Thomas, Berlin, DE;
 (74) HÖRMANN & PARTNERS s.r.o., Bratislava, SK;
 (86) PCT/EP2012/063929
 (87) WO 2013/010997
 (54) **Kódovanie podľa vzoriek pre režim s malým oneskorením**

(51) H04N 19/00
 (11) E 29298
 (96) 17154805.0, 6.11.2012
 (97) 3182707, 25.7.2018
 (31) 1160109
 (32) 7.11.2011
 (33) FR
 (62) 12794438.7
 (73) Dolby International AB, Amsterdam Zuid-oost, NL;
 (72) HENRY, Félix, Saint Gregoire, FR; CLARE, Gordon, Pace, FR;
 (74) HÖRMANN & PARTNERS s.r.o., Bratislava, SK;
 (54) **Spôsob a záznamové médium uchovávajúce v pamäti dátový tok kódovaného obrazu**

(51) H04N 19/00
 (11) E 29157
 (96) 17184025.9, 3.3.2004
 (97) 3258693, 22.8.2018
 (31) 20030013198
 (32) 3.3.2003
 (33) KR
 (62) 04716800.0
 (73) LG Electronics, Inc., Seoul, KR;
 (72) SOH, Yoon-Seong, Seoul, KR; JEON, Byeong Moon, Seoul, KR;
 (74) ROTT, RŮŽIČKA & GUTTMANN, v.o.s., Bratislava, SK;
 (54) **Spôsob kódovania pohybujúceho sa obrazu**

(51) H04N 19/00
 (11) E 29319
 (96) 11852303.4, 28.12.2011
 (97) 2659679, 3.10.2018
 (31) 201061427569 P, 201113336475
 (32) 28.12.2010, 23.12.2011
 (33) US, US
 (73) Dolby International AB, Amsterdam Zuid-Oost, NL;
 (72) HOROWITZ, Michael, Austin, Texas, US;
 (74) inventa Patentová a známková kancelária s.r.o., Bratislava, SK;
 (86) PCT/CA2011/001412
 (87) WO 2012/088595
 (54) **Spôsob selektívneho prerušenia predikcie vo video kódovaní**

(51) H04N 21/00, H04N 5/00, H04N 13/00
 (11) E 29403
 (96) 10726256.0, 12.5.2010
 (97) 2433429, 12.9.2018
 (31) 09160453
 (32) 18.5.2009
 (33) EP
 (73) Koninklijke Philips N.V., Eindhoven, NL;
 (72) NEWTON, Philip, S., Eindhoven, NL; SCALORI, Francesco, Eindhoven, NL;
 (74) PATENTSERVIS Bratislava, a. s., Bratislava, SK;
 (86) PCT/IB2010/052101
 (87) WO 2010/134003
 (54) **Vstupné body pre rôzne rýchlosti prehrávania (trickplay) v 3D**

(51) H04R 1/00, H04R 19/00
 (11) E 29316
 (96) 12178158.7, 27.7.2012
 (97) 2566183, 31.10.2018
 (31) MI20111579
 (32) 2.9.2011
 (33) IT
 (73) Saati S.p.A., Appiano Gentile CO, IT;
 (72) Mietta, Marco, Appiano Gentile (CO), IT; Canonico, Paolo, Appiano Gentile (CO), IT;
 (74) Zivko Mijatovic and Partners s.r.o., Bratislava, SK;
 (54) **MEMS mikrofón so zabudovanou ochrannou sieťou z textilného materiálu**

(51) H04W 48/00, H04W 88/00
 (11) E 29259
 (96) 14772570.9, 27.3.2014
 (97) 2979497, 5.9.2018
 (31) 201361806821 P, 201361841230 P
 (32) 29.3.2013, 28.6.2013
 (33) US, US
 (73) Intel Corporation, Santa Clara CA, US; Intel IP Corporation, Santa Clara, CA, US;
 (72) GUPTA, Vivek, San Jose, California, US;
 (74) inventa Patentová a známková kancelária s.r.o., Bratislava, SK;
 (86) PCT/US2014/032053
 (87) WO 2014/160882
 (54) **Techniky na podporu zisťovania a výberu bezdrôtovej siete**

(51) H04W 72/00
 (11) E 29398
 (96) 17182318.0, 8.3.2012
 (97) 3255946, 22.8.2018
 (31) 11159463
 (32) 23.3.2011
 (33) EP
 (62) 12708250.1
 (73) Sun Patent Trust, New York, NY, US;
 (72) GOLITSCHKE EDLER VON ELBWART, Alexander, Langen, DE; NISHIO, Akihiko, Chuo-ku, Osaka, JP;
 (74) PATENTSERVIS Bratislava, a. s., Bratislava, SK;
 (54) **Pridelenie zdrojov na jednoklastrové alebo viacklastrové alokovanie**

(51) H05H 1/00
 (11) E 29248
 (96) 13184321.1, 13.9.2013
 (97) 2849542, 22.8.2018
 (73) Kjellberg-Stiftung, Finsterwalde, DE;
 (72) Reinke, Ralf-Peter, Finsterwalde, DE; Laurisch, Frank, Finsterwalde, DE; Krink, Volker, Finsterwalde, DE;
 (74) PATENTSERVIS Bratislava, a. s., Bratislava, SK;
 (54) **Konštrukcia elektródy pre plazmový rezací horák**

(51)	(11)	(51)	(11)	(51)	(11)	(51)	(11)
A01G 23/00	E 29349	A61K 9/00	E 29367	A61L 9/00	E 29381	B32B 37/00	E 29195
A01G 24/00	E 29207	A61K 9/00	E 29326	A61L 24/00	E 29304	B42D 15/00	E 29186
A01K 13/00	E 29283	A61K 9/00	E 29238	A61L 27/00	E 29219	B42D 25/00	E 29337
A01K 67/00	E 29144	A61K 9/00	E 29220	A61M 5/00	E 29417	B60B 17/00	E 29251
A01N 25/00	E 29352	A61K 9/00	E 29383	A61M 36/00	E 29178	B60J 10/00	E 29213
A01N 25/00	E 29356	A61K 9/00	E 29293	A61N 1/00	E 29292	B60L 50/00	E 29321
A01N 43/00	E 29277	A61K 31/00	E 29309	A61P 1/00	E 29270	B60P 1/00	E 29360
A01N 43/00	E 29246	A61K 31/00	E 29264	A63C 9/00	E 29440	B60R 21/00	E 29224
A01N 47/00	E 29210	A61K 31/00	E 29183	B01D 45/00	E 29407	B60S 3/00	E 29249
A01P 13/00	E 29256	A61K 31/00	E 29380	B01D 46/00	E 29358	B61D 15/00	E 29148
A21D 4/00	E 29401	A61K 31/00	E 29396	B01F 3/00	E 29324	B61L 27/00	E 29196
A22C 7/00	E 29260	A61K 31/00	E 29310	B01J 20/00	E 29289	B62B 5/00	E 29145
A23G 4/00	E 29415	A61K 31/00	E 29169	B02C 13/00	E 29364	B62D 25/00	E 29136
A23K 40/00	E 29333	A61K 31/00	E 29254	B21D 22/00	E 29142	B62D 25/00	E 29430
A23L 3/00	E 29191	A61K 31/00	E 29288	B21D 43/00	E 29235	B64G 1/00	E 29159
A45D 26/00	E 29399	A61K 31/00	E 29301	B21F 1/00	E 29138	B65B 55/00	E 29158
A47B 9/00	E 29160	A61K 31/00	E 29170	B21F 27/00	E 29365	B65D 1/00	E 29192
A47C 3/00	E 29348	A61K 31/00	E 29428	B22D 11/00	E 29201	B65D 6/00	E 29263
A47J 31/00	E 29416	A61K 31/00	E 29296	B23F 23/00	E 29287	B65D 19/00	E 29422
A47J 31/00	E 29166	A61K 31/00	E 29241	B23K 9/00	E 29359	B65D 19/00	E 29140
A61B 5/00	E 29426	A61K 31/00	E 29432	B23K 11/00	E 29332	B65D 21/00	E 29149
A61B 17/00	E 29265	A61K 31/00	E 29363	B23K 20/00	E 29187	B65D 23/00	E 29338
A61B 17/00	E 29139	A61K 31/00	E 29305	B23K 26/00	E 29361	B65D 83/00	E 29418
A61C 1/00	E 29255	A61K 31/00	E 29217	B23K 35/00	E 29387	B65G 19/00	E 29419
A61F 5/00	E 29435	A61K 31/00	E 29164	B23P 19/00	E 29185	B65H 9/00	E 29335
A61F 6/00	E 29294	A61K 31/00	E 29261	B23P 19/00	E 29180	B65H 49/00	E 29429
A61F 6/00	E 29268	A61K 38/00	E 29441	B23Q 16/00	E 29267	C01B 7/00	E 29325
A61G 1/00	E 29176	A61K 39/00	E 29303	B26D 1/00	E 29179	C01B 17/00	E 29450
A61J 7/00	E 29208	A61K 39/00	E 29297	B26D 7/00	E 29443	C03B 23/00	E 29269
A61K 8/00	E 29339	A61K 39/00	E 29327	B29C 44/00	E 29150	C03B 37/00	E 29317
A61K 9/00	E 29318	A61K 39/00	E 29279	B29C 48/00	E 29320	C03C 13/00	E 29236
A61K 9/00	E 29357	A61K 39/00	E 29230	B29C 48/00	E 29161	C03C 17/00	E 29247
A61K 9/00	E 29379	A61K 39/00	E 29152	B29D 30/00	E 29225	C03C 25/00	E 29295
A61K 9/00	E 29163	A61K 41/00	E 29141	B32B 5/00	E 29411	C04B 35/00	E 29227
A61K 9/00	E 29300	A61K 45/00	E 29146	B32B 13/00	E 29232	C04B 35/00	E 29252
A61K 9/00	E 29244	A61K 47/00	E 29184	B32B 15/00	E 29154	C05G 5/00	E 29174
A61K 9/00	E 29413	A61K 47/00	E 29362	B32B 27/00	E 29372	C07C 271/00	E 29343

(51)	(11)	(51)	(11)	(51)	(11)	(51)	(11)
C07D 207/00	E 29347	C07K 16/00	E 29253	E01C 3/00	E 29386	G06Q 50/00	E 29336
C07D 207/00	E 29307	C08C 19/00	E 29449	E01D 19/00	E 29276	G06T 5/00	E 29258
C07D 207/00	E 29391	C08F 4/00	E 29215	E02F 9/00	E 29329	G07F 13/00	E 29243
C07D 213/00	E 29250	C08F 10/00	E 29147	E04B 1/00	E 29234	G09F 3/00	E 29171
C07D 213/00	E 29204	C08G 18/00	E 29239	E04B 1/00	E 29410	G09G 3/00	E 29311
C07D 215/00	E 29240	C08G 18/00	E 29447	E04C 2/00	E 29375	G21C 3/00	E 29322
C07D 249/00	E 29451	C08G 63/00	E 29197	E05B 65/00	E 29212	G21C 7/00	E 29388
C07D 249/00	E 29143	C08J 9/00	E 29376	E05B 85/00	E 29374	G21C 11/00	E 29431
C07D 401/00	E 29350	C08J 9/00	E 29331	E05D 15/00	E 29181	G21C 17/00	E 29323
C07D 401/00	E 29205	C08K 5/00	E 29172	E06B 3/00	E 29402	G21C 17/00	E 29394
C07D 401/00	E 29190	C09D 5/00	E 29328	E06B 7/00	E 29445	G21G 1/00	E 29302
C07D 401/00	E 29168	C09D 5/00	E 29167	E21B 7/00	E 29334	G21G 1/00	E 29209
C07D 401/00	E 29153	C09D 11/00	E 29378	F01N 3/00	E 29409	H01C 7/00	E 29206
C07D 403/00	E 29156	C09J 121/00	E 29193	F04B 39/00	E 29202	H01M 2/00	E 29405
C07D 403/00	E 29177	C09J 163/00	E 29194	F04B 39/00	E 29231	H01M 4/00	E 29385
C07D 403/00	E 29223	C09K 3/00	E 29233	F04B 39/00	E 29299	H01Q 1/00	E 29315
C07D 403/00	E 29137	C10B 29/00	E 29368	F16D 3/00	E 29436	H01R 13/00	E 29189
C07D 403/00	E 29393	C10B 29/00	E 29282	F16F 15/00	E 29266	H02G 3/00	E 29155
C07D 405/00	E 29400	C10B 39/00	E 29275	F16L 17/00	E 29373	H02K 1/00	E 29438
C07D 409/00	E 29342	C11D 3/00	E 29281	F17C 5/00	E 29257	H02K 21/00	E 29284
C07D 413/00	E 29280	C12H 1/00	E 29439	F22B 37/00	E 29427	H03M 7/00	E 29397
C07D 471/00	E 29218	C12M 1/00	E 29222	F23D 1/00	E 29290	H04B 7/00	E 29444
C07D 471/00	E 29237	C12N 1/00	E 29285	F25B 39/00	E 29173	H04J 11/00	E 29271
C07D 471/00	E 29340	C12N 5/00	E 29151	F28F 1/00	E 29389	H04N 19/00	E 29200
C07D 471/00	E 29351	C12N 15/00	E 29182	F28F 9/00	E 29245	H04N 19/00	E 29198
C07D 471/00	E 29371	C12N 15/00	E 29369	F28F 13/00	E 29262	H04N 19/00	E 29344
C07D 471/00	E 29278	C12N 15/00	E 29425	F41G 3/00	E 29312	H04N 19/00	E 29345
C07D 487/00	E 29424	C12N 15/00	E 29377	F42B 10/00	E 29313	H04N 19/00	E 29346
C07D 491/00	E 29291	C12N 15/00	E 29214	G01B 11/00	E 29442	H04N 19/00	E 29353
C07F 15/00	E 29308	C12R 1/00	E 29370	G01B 11/00	E 29408	H04N 19/00	E 29354
C07K 14/00	E 29274	C22B 1/00	E 29306	G01M 13/00	E 29175	H04N 19/00	E 29355
C07K 14/00	E 29228	C22C 21/00	E 29382	G01N 1/00	E 29412	H04N 19/00	E 29390
C07K 14/00	E 29433	C23C 2/00	E 29366	G01N 33/00	E 29404	H04N 19/00	E 29392
C07K 16/00	E 29229	C23C 14/00	E 29216	G01N 33/00	E 29448	H04N 19/00	E 29384
C07K 16/00	E 29203	D01F 1/00	E 29242	G01N 33/00	E 29330	H04N 19/00	E 29298
C07K 16/00	E 29341	D04H 1/00	E 29423	G02B 6/00	E 29211	H04N 19/00	E 29157
C07K 16/00	E 29199	D06F 17/00	E 29272	G03G 15/00	E 29188	H04N 19/00	E 29319
C07K 16/00	E 29406	D07B 1/00	E 29414	G05B 19/00	E 29165	H04N 21/00	E 29403
C07K 16/00	E 29420	D21H 23/00	E 29286	G05B 23/00	E 29434	H04R 1/00	E 29316
C07K 16/00	E 29421	D21H 27/00	E 29446	G06F 9/00	E 29314	H04W 48/00	E 29259
C07K 16/00	E 29395	D21J 3/00	E 29226	G06F 13/00	E 29162	H04W 72/00	E 29398
C07K 16/00	E 29221	E01B 27/00	E 29437	G06Q 20/00	E 29273	H05H 1/00	E 29248

SC4A Sprístupnené preklady zmenených znení európskych patentových spisov

(11) E 2220
(97) 1487832, 8.8.2007
(45) 2.11.2007

(54) Kryštalický mikrozinát tiotrópiumbromidu

(11) E 11790
(97) 1887090, 21.3.2012
(45) 6.8.2012

(54) Vylepšený spôsob výroby tvárnej liatiny

(11) E 8376
(97) 1610822, 22.12.2010
(45) 4.3.2011

(54) Kvapalnú farmaceutickú formuláciu FSH a LH spolu s neiónovým surfaktantom

(11) E 12248
(97) 2082054, 16.5.2012
(45) 5.11.2012

(54) Spôsob zvýšenia výťažku procesov konverzie celulózy

(11) E 9291
(97) 2195267, 2.3.2011
(45) 4.8.2011

(54) Spôsob na rozoberanie stohu doskových dielov

(11) E 16032
(97) 2183693, 1.1.2014
(45) 2.7.2014

(54) Diagnostika fetálnej chromozomálnej aneuploidie použitím sekvencovania génomu

(11) **E 18062**
(97) 2602370, 3.12.2014
(45) 5.5.2015
(54) **Spôsob a stroj na výrobu zvukovo izolačnej vložky pre tlmičový systém na odvod výfukových plynov motora s vnútorným spaľovaním**

(11) **E 18222**
(97) 2195125, 3.12.2014
(45) 2.6.2015
(54) **Zariadenie a spôsob mazania valcov prostredníctvom atomizácie valcováním**

(11) **E 18729**
(97) 2117707, 29.4.2015
(45) 3.9.2015
(54) **Medené CHA zeolitové katalyzátory**

(11) **E 19094**
(97) 2715162, 13.5.2015
(45) 3.11.2015
(54) **Veľkorozmerové valivé ložisko**

(11) **E 20581**
(97) 1915349, 9.12.2015
(45) 1.7.2016
(54) **Spôsob prípravy čistej amorfnej vápenatej soli rosuvastatínu**

SC4A Sprístupnené opravené preklady európskych patentových spisov

(11) **E 23813**
(97) 2981088, 8.2.2017
(45) 4.9.2017
(54) **Záznamové médium uchovávajúce v pamäti dátový tok kódovaného obrazu**

(11) **E 26882**
(97) 2986610, 27.12.2017
(45) 2.7.2018
(54) **Bicyklické heterocykly ako inhibítory FGFR**

MC4A Zrušené európske patenty po námietkovom konaní pred EPÚ

(11) E 10424

(97) 1857271

Dátum účinnosti rozhodnutia o zrušení:
27.11.2018

(11) E 12361

(97) 1601250

Dátum účinnosti rozhodnutia o zrušení:
19.11.2018

(11) E 10562

(97) 1755590

Dátum účinnosti rozhodnutia o zrušení: 7.12.2018

(11) E 20846

(97) 1945700

Dátum účinnosti rozhodnutia o zrušení: 1.10.2018

(11) E 11716

(97) 2291185

Dátum účinnosti rozhodnutia o zrušení: 30.9.2018

(11) E 24088

(97) 2519231

Dátum účinnosti rozhodnutia o zrušení:
19.10.2018

MM4A Zaniknuté európske patenty pre nezaplatenie udržiavacích poplatkov

(11) E 95

(97) 1406529

Dátum zániku: 15.7.2018

(11) E 2466

(97) 1664177

Dátum zániku: 16.7.2018

(11) E 121

(97) 1388697

Dátum zániku: 24.7.2018

(11) E 2814

(97) 1411528

Dátum zániku: 30.7.2018

(11) E 586

(97) 1281349

Dátum zániku: 23.7.2018

(11) E 2909

(97) 1646328

Dátum zániku: 26.7.2018

(11) E 1302

(97) 1654419

Dátum zániku: 23.7.2018

(11) E 2947

(97) 1273740

Dátum zániku: 1.7.2018

(11) E 1476

(97) 1414689

Dátum zániku: 31.7.2018

(11) E 3007

(97) 1490801

Dátum zániku: 16.7.2018

(11) E 1482

(97) 1646387

Dátum zániku: 8.7.2018

(11) E 3075

(97) 1773841

Dátum zániku: 7.7.2018

(11) E 1922

(97) 1628368

Dátum zániku: 26.7.2018

(11) E 3124

(97) 1746310

Dátum zániku: 3.7.2018

(11) E 2394

(97) 1621279

Dátum zániku: 29.7.2018

(11) E 3165

(97) 1789220

Dátum zániku: 15.7.2018

(11) **E 3244**
(97) 1638492
Dátum zániku: 26.7.2018

(11) **E 3441**
(97) 1521753
Dátum zániku: 15.7.2018

(11) **E 3654**
(97) 1657991
Dátum zániku: 19.7.2018

(11) **E 4402**
(97) 1796516
Dátum zániku: 26.7.2018

(11) **E 4478**
(97) 1432409
Dátum zániku: 8.7.2018

(11) **E 4551**
(97) 1771660
Dátum zániku: 12.7.2018

(11) **E 4593**
(97) 1411978
Dátum zániku: 25.7.2018

(11) **E 4883**
(97) 1909981
Dátum zániku: 6.7.2018

(11) **E 5057**
(97) 1278173
Dátum zániku: 16.7.2018

(11) **E 5448**
(97) 1904477
Dátum zániku: 4.7.2018

(11) **E 5449**
(97) 1385072
Dátum zániku: 18.7.2018

(11) **E 5670**
(97) 1925048
Dátum zániku: 28.7.2018

(11) **E 5678**
(97) 1904404
Dátum zániku: 6.7.2018

(11) **E 5700**
(97) 1500341
Dátum zániku: 16.7.2018

(11) **E 5826**
(97) 1910685
Dátum zániku: 7.7.2018

(11) **E 6150**
(97) 1415311
Dátum zániku: 12.7.2018

(11) **E 6909**
(97) 1392642
Dátum zániku: 9.7.2018

(11) **E 7163**
(97) 2081572
Dátum zániku: 2.7.2018

(11) **E 7304**
(97) 2046813
Dátum zániku: 25.7.2018

(11) **E 7342**
(97) 2046519
Dátum zániku: 2.7.2018

(11) **E 7955**
(97) 1411768
Dátum zániku: 23.7.2018

(11) **E 7973**
(97) 2069707
Dátum zániku: 2.7.2018

(11) **E 8319**
(97) 2014176
Dátum zániku: 12.7.2018

(11) **E 8502**
(97) 1625836
Dátum zániku: 27.7.2018

(11) **E 9000**
(97) 1656533
Dátum zániku: 30.7.2018

(11) **E 9110**
(97) 2076532
Dátum zániku: 25.7.2018

(11) **E 9278**
 (97) 2077808
 Dátum zániku: 26.7.2018

(11) **E 12180**
 (97) 2012083
 Dátum zániku: 2.7.2018

(11) **E 9344**
 (97) 2026360
 Dátum zániku: 4.7.2018

(11) **E 12289**
 (97) 2284039
 Dátum zániku: 3.7.2018

(11) **E 9368**
 (97) 2040986
 Dátum zániku: 13.7.2018

(11) **E 12396**
 (97) 2046797
 Dátum zániku: 13.7.2018

(11) **E 9456**
 (97) 1779031
 Dátum zániku: 25.7.2018

(11) **E 12472**
 (97) 1656534
 Dátum zániku: 30.7.2018

(11) **E 9547**
 (97) 2148367
 Dátum zániku: 3.7.2018

(11) **E 12546**
 (97) 2303214
 Dátum zániku: 30.7.2018

(11) **E 9577**
 (97) 1619089
 Dátum zániku: 4.7.2018

(11) **E 12994**
 (97) 1907374
 Dátum zániku: 24.7.2018

(11) **E 9718**
 (97) 1926821
 Dátum zániku: 27.7.2018

(11) **E 13059**
 (97) 1748189
 Dátum zániku: 27.7.2018

(11) **E 9964**
 (97) 1524994
 Dátum zániku: 18.7.2018

(11) **E 13097**
 (97) 2042627
 Dátum zániku: 11.7.2018

(11) **E 10175**
 (97) 1739166
 Dátum zániku: 1.7.2018

(11) **E 13114**
 (97) 1765793
 Dátum zániku: 1.7.2018

(11) **E 11096**
 (97) 1644035
 Dátum zániku: 15.7.2018

(11) **E 13139**
 (97) 2188814
 Dátum zániku: 16.7.2018

(11) **E 11301**
 (97) 2168073
 Dátum zániku: 2.7.2018

(11) **E 13212**
 (97) 1905453
 Dátum zániku: 13.7.2018

(11) **E 11776**
 (97) 2178931
 Dátum zániku: 16.7.2018

(11) **E 13310**
 (97) 2173464
 Dátum zániku: 11.7.2018

(11) **E 11864**
 (97) 2176088
 Dátum zániku: 2.7.2018

(11) **E 13343**
 (97) 2409609
 Dátum zániku: 22.7.2018

(11) **E 13571**
(97) 2328850
Dátum zániku: 28.7.2018

(11) **E 16230**
(97) 2181190
Dátum zániku: 25.7.2018

(11) **E 13905**
(97) 2419239
Dátum zániku: 8.7.2018

(11) **E 16378**
(97) 2083080
Dátum zániku: 3.7.2018

(11) **E 14233**
(97) 2025627
Dátum zániku: 30.7.2018

(11) **E 16380**
(97) 2185552
Dátum zániku: 23.7.2018

(11) **E 14435**
(97) 2344486
Dátum zániku: 21.7.2018

(11) **E 16442**
(97) 2598496
Dátum zániku: 29.7.2018

(11) **E 14588**
(97) 2289514
Dátum zániku: 25.7.2018

(11) **E 16449**
(97) 2593081
Dátum zániku: 14.7.2018

(11) **E 15017**
(97) 1904505
Dátum zániku: 10.7.2018

(11) **E 16518**
(97) 2277652
Dátum zániku: 19.7.2018

(11) **E 15222**
(97) 2473028
Dátum zániku: 28.7.2018

(11) **E 16600**
(97) 2601471
Dátum zániku: 20.7.2018

(11) **E 15380**
(97) 2292701
Dátum zániku: 1.7.2018

(11) **E 16748**
(97) 2182983
Dátum zániku: 27.7.2018

(11) **E 15423**
(97) 2402167
Dátum zániku: 2.7.2018

(11) **E 16841**
(97) 1912636
Dátum zániku: 21.7.2018

(11) **E 15481**
(97) 1536792
Dátum zániku: 25.7.2018

(11) **E 16898**
(97) 2448940
Dátum zániku: 1.7.2018

(11) **E 15622**
(97) 2017566
Dátum zániku: 8.7.2018

(11) **E 16933**
(97) 2462118
Dátum zániku: 28.7.2018

(11) **E 15661**
(97) 2243449
Dátum zániku: 27.7.2018

(11) **E 16934**
(97) 2462119
Dátum zániku: 28.7.2018

(11) **E 16149**
(97) 1776301
Dátum zániku: 22.7.2018

(11) **E 17113**
(97) 1773950
Dátum zániku: 12.7.2018

(11) **E 17291**
 (97) 2420219
 Dátum zániku: 12.7.2018

(11) **E 20151**
 (97) 2598525
 Dátum zániku: 27.7.2018

(11) **E 17412**
 (97) 2612094
 Dátum zániku: 21.7.2018

(11) **E 20264**
 (97) 2736888
 Dátum zániku: 25.7.2018

(11) **E 17618**
 (97) 2489731
 Dátum zániku: 25.7.2018

(11) **E 20283**
 (97) 2328721
 Dátum zániku: 18.7.2018

(11) **E 17625**
 (97) 1529060
 Dátum zániku: 22.7.2018

(11) **E 20304**
 (97) 1883078
 Dátum zániku: 19.7.2018

(11) **E 17990**
 (97) 2467279
 Dátum zániku: 3.7.2018

(11) **E 20332**
 (97) 2721722
 Dátum zániku: 20.7.2018

(11) **E 18128**
 (97) 2695523
 Dátum zániku: 30.7.2018

(11) **E 20451**
 (97) 2458992
 Dátum zániku: 29.7.2018

(11) **E 18198**
 (97) 2184279
 Dátum zániku: 29.7.2018

(11) **E 20455**
 (97) 2744351
 Dátum zániku: 10.7.2018

(11) **E 18208**
 (97) 2685193
 Dátum zániku: 11.7.2018

(11) **E 20516**
 (97) 2729473
 Dátum zániku: 6.7.2018

(11) **E 18921**
 (97) 2548848
 Dátum zániku: 22.7.2018

(11) **E 20585**
 (97) 2465119
 Dátum zániku: 29.7.2018

(11) **E 18972**
 (97) 2326349
 Dátum zániku: 17.7.2018

(11) **E 20705**
 (97) 1791486
 Dátum zániku: 1.7.2018

(11) **E 19278**
 (97) 2456480
 Dátum zániku: 14.7.2018

(11) **E 20746**
 (97) 2408277
 Dátum zániku: 16.7.2018

(11) **E 19493**
 (97) 2253330
 Dátum zániku: 12.7.2018

(11) **E 20930**
 (97) 2824255
 Dátum zániku: 12.7.2018

(11) **E 20140**
 (97) 2737118
 Dátum zániku: 26.7.2018

(11) **E 21160**
 (97) 2598888
 Dátum zániku: 28.7.2018

(11) E 21189
(97) 2435769
Dátum zániku: 7.7.2018

(11) E 21284
(97) 2823732
Dátum zániku: 7.7.2018

(11) E 21572
(97) 2739610
Dátum zániku: 31.7.2018

(11) E 21630
(97) 2852668
Dátum zániku: 12.7.2018

(11) E 21686
(97) 1910839
Dátum zániku: 21.7.2018

(11) E 21855
(97) 2166831
Dátum zániku: 9.7.2018

(11) E 22472
(97) 2556900
Dátum zániku: 24.7.2018

(11) E 22658
(97) 2014608
Dátum zániku: 10.7.2018

(11) E 22685
(97) 2171459
Dátum zániku: 11.7.2018

(11) E 22853
(97) 2900768
Dátum zániku: 30.7.2018

(11) E 22866
(97) 2875990
Dátum zániku: 23.7.2018

(11) E 22935
(97) 2738247
Dátum zániku: 27.7.2018

(11) E 23084
(97) 2453864
Dátum zániku: 19.7.2018

(11) E 23341
(97) 2313844
Dátum zániku: 15.7.2018

(11) E 23355
(97) 2465118
Dátum zániku: 29.7.2018

(11) E 23714
(97) 2895403
Dátum zániku: 22.7.2018

(11) E 23751
(97) 2885563
Dátum zániku: 23.7.2018

(11) E 24124
(97) 2736387
Dátum zániku: 24.7.2018

(11) E 24342
(97) 3022200
Dátum zániku: 17.7.2018

(11) E 24800
(97) 2317991
Dátum zániku: 7.7.2018

(11) E 25023
(97) 2026623
Dátum zániku: 15.7.2018

(11) E 25104
(97) 2550966
Dátum zániku: 25.7.2018

(11) E 25484
(97) 2548711
Dátum zániku: 21.7.2018

(11) E 25781
(97) 2321069
Dátum zániku: 1.7.2018

(11) E 25939
(97) 3031056
Dátum zániku: 28.7.2018

(11) E 25941
(97) 3031057
Dátum zániku: 30.7.2018

(11) **E 25968**
(97) 2040931
Dátum zániku: 18.7.2018

(11) **E 26381**
(97) 2977197
Dátum zániku: 24.7.2018

(11) **E 25983**
(97) 3031058
Dátum zániku: 15.7.2018

(11) **E 27370**
(97) 3121332
Dátum zániku: 20.7.2018

(11) **E 26022**
(97) 3056401
Dátum zániku: 9.7.2018

PC4A **Prevody a prechody práv na európske patenty**

(11) **E 3788**
(97) 1740435, 23.4.2008
(73) EST Eisenbahn-Systemtechnik GmbH, Wangen im Allgäu, DE;
Predchádzajúci majiteľ:
Schneider Sieghard, Wangen i. Allgäu, DE;
Dátum zápisu do registra: 4.3.2019

(11) **E 20267**
(97) 2526067, 11.11.2015
(73) D.T.A. S.R.L., 24033 Calusco d'Adda (BG) , IT;
Predchádzajúci majiteľ:
IDROCLEAN S.R.L., Casirate D'Adda (BG), IT;
Dátum zápisu do registra: 22.3.2019

(11) **E 11518**
(97) 1893587, 25.1.2012
(73) AiCuris Anti-infective Cures GmbH, Wuppertal, DE;
Predchádzajúci majiteľ:
AiCuris GmbH & Co. KG, Wuppertal, DE;
Dátum zápisu do registra: 22.3.2019

(11) **E 22402**
(97) 2953142, 20.7.2016
(73) RIPD IP Assets Ltd, Nicosia, CY;
Predchádzajúci majiteľ:
RIPD Research and IP Development Ltd., Nicosia, CY;
Dátum zápisu do registra: 6.3.2019

(11) **E 14774**
(97) 1981859, 31.10.2012
(73) Maelor Laboratories Limited, Chester, GB;
Predchádzajúci majiteľ:
Sinclair Pharmaceuticals Limited, Chester, GB;
Dátum zápisu do registra: 6.3.2019

(11) **E 23686**
(97) 2094468, 14.12.2016
(73) DRS Sustainment Systems, Inc., St. Louis, MO, US;
Predchádzajúci majiteľ:
Falck Schmidt Defence Systems A/S, Odense C, DK;
Dátum zápisu do registra: 27.2.2019

(11) **E 14774**
(97) 1981859, 31.10.2012
(73) Merial Inc., Duluth, Georgia, US; Merial Limited, Harlow, Essex, GB;
Predchádzajúci majiteľ:
Maelor Laboratories Limited, Chippenham, Wiltshire, GB;
Dátum zápisu do registra: 6.3.2019

(11) **E 23882**
(97) 2692416, 11.1.2017
(73) Engie Refrigeration GmbH, Lindau, DE;
Predchádzajúci majiteľ:
Dürr thermea GmbH, Ottendorf-Okrilla, DE;
Dátum zápisu do registra: 8.3.2019

(11) **E 14774**
(97) 1981859, 31.10.2012
(73) Merial Inc., Duluth, Georgia, US;
Predchádzajúci majiteľ:
Merial Inc., Duluth, Georgia, US; Merial Limited, Harlow, Essex, GB;
Dátum zápisu do registra: 6.3.2019

(11) **E 24379**
(97) 2774926, 15.3.2017
(73) Nippon Chemiphar Co., Ltd., Tokyo, JP;
Predchádzajúci majiteľ:
The Kitasato Institute, Tokyo, JP; Nippon Chemiphar Co., Ltd., Tokyo, JP;
Dátum zápisu do registra: 27.3.2019

(11) **E 25258**
(97) 2147174, 21.6.2017
(73) DRS Sustainment Systems, Inc., St. Louis, MO, US;
Predchádzajúci majiteľ:
Falck Schmidt Defence Systems A/S, Odense C, DK;
Dátum zápisu do registra: 27.2.2019

(11) **E 25746**
(97) 2945271, 16.8.2017
(73) SoluM (Hefei) Semiconductor Co., Ltd., Hefei City, Anhui Province, CN;
Predchádzajúci majiteľ:
SOLUM CO., LTD., Gyeonggi-do, KR;
Dátum zápisu do registra: 22.3.2019

(11) **E 26959**
(97) 3117178, 31.1.2018
(73) Hirtenberger Defence Europe GmbH, Hirtenberg, AT;
Predchádzajúci majiteľ:
Hirtenberger Defence Systems GmbH & Co KG, Hirtenberg, AT;
Dátum zápisu do registra: 25.3.2019

(11) **E 26998**
(97) 2851182, 3.1.2018
(73) New Era Materials Sp. z o.o., Modlniczka, PL;
Predchádzajúci majiteľ:
New Era Materials Sp. z o.o., Modlniczka, PL;
Leichtbau-Zentrum Sachsen GmbH, Dresden, DE;
Dátum zápisu do registra: 12.3.2019

(11) **E 27009**
(97) 2386308, 29.11.2017
(73) Da Volterra, Paris, FR; Centre National de la Recherche Scientifique, Paris, FR; Assistance Publique-Hôpitaux de Paris, Paris, FR; Université Paris Diderot - Paris 7, Paris, FR; Université Paris-Sud 11, Orsay, FR;
Predchádzajúci majiteľ:
Da Volterra, Paris, FR;
Dátum zápisu do registra: 6.3.2019

PD4A Zmeny dispozičných práv na európske patenty (zálohy)

(11) **E 13738**
(97) 1989150
(73) ECOWA, a.s., Prievidza, SK;
Záložný veriteľ:
Daňový úrad Trenčín, Trenčín, SK;
Dátum zriadenia záložného práva: 13.2.2019
Dátum zápisu do registra: 1.3.2019

TC4A Zmeny mien

(11) **E 7482**
(97) 1925563, 9.9.2009
(73) Bayer Agriculture BVBA, Antwerpen, BE;
Dátum zápisu do registra: 25.3.2019

(11) **E 19856**
(97) 2272938, 19.8.2015
(73) Hydrocarbon Technology & Innovation, LLC, Lawrenceville, New Jersey, US;
Dátum zápisu do registra: 22.3.2019

(11) **E 20112**
(97) 2614057, 21.10.2015
(73) Centrient Pharmaceuticals Netherlands B.V., AX Delft, NL;
Dátum zápisu do registra: 13.3.2019

(11) **E 21444**
(97) 2882663, 27.4.2016
(73) Capri Sun GmbH, Eppelheim, DE;
Dátum zápisu do registra: 6.3.2019

(11) E 21937
 (97) 1753844, 8.6.2016
 (73) Hydrocarbon Technology & Innovation, LLC,
 Lawrenceville, New Jersey, US;
 Dátum zápisu do registra: 22.3.2019

(11) E 26128
 (97) 3048063, 11.10.2017
 (73) Capri Sun GmbH, Eppenheim, DE;
 Dátum zápisu do registra: 6.3.2019

(11) E 22039
 (97) 1753846, 8.6.2016
 (73) Hydrocarbon Technology & Innovation, LLC,
 Lawrenceville, New Jersey, US;
 Dátum zápisu do registra: 22.3.2019

(11) E 27459
 (97) 2461968, 18.4.2018
 (73) Essity Operations France, Saint-Ouen, FR;
 Dátum zápisu do registra: 19.3.2019

(11) E 22471
 (97) 1973993, 4.5.2016
 (73) Hydrocarbon Technology & Innovation, LLC,
 Lawrenceville, New Jersey, US;
 Dátum zápisu do registra: 22.3.2019

(11) E 27990
 (97) 2461967, 18.4.2018
 (73) Essity Operations France, Saint-Ouen, FR;
 Dátum zápisu do registra: 19.3.2019

TE4A

Zmeny adries

(11) E 14774
 (97) 1981859, 31.10.2012
 (73) Maelor Laboratories Limited, Chippenham, Wiltshire, GB;
 Dátum zápisu do registra: 6.3.2019

(11) E 26741
 (97) 2923811, 27.9.2017
 (73) Plastics Unbound GmbH, Zürich, CH;
 Dátum zápisu do registra: 13.3.2019

(11) E 25746
 (97) 2945271, 16.8.2017
 (73) SOLUM CO., LTD., Gyeonggi-do, KR;
 Dátum zápisu do registra: 22.3.2019

TB4A

Opravy mien

(11) E 28949
 (97) 3141252, 25.7.2018
 (73) Vertex Pharmaceuticals Incorporated, Boston, MA, US;
 Vestník č. 3/2019 - SC4A, str. 28

ČASŤ

DODATKOVÉ OCHRANNÉ OSVEDČENIA

Číselné kódy na označovanie bibliografických údajov (Štandard WIPO ST. 9)

- | | |
|--|---|
| <p>(11) Číslo dokumentu
 (21) Číslo žiadosti
 (22) Dátum podania žiadosti
 (23) Dátum podania žiadosti o predĺženie doby platnosti
 (54) Názov vynálezu základného patentu
 (68) Číslo základného patentu
 (71) Meno (názov) žiadateľa (-ov)
 (73) Meno (názov) majiteľa (-ov)
 (74) Meno (názov) zástupcu (-ov)</p> | <p>(92) Číslo a dátum prvého povolenia uviesť liečivo alebo výrobok na ochranu rastlín na trh v Slovenskej republike
 (93) Číslo, dátum a štát prvého povolenia uviesť liečivo alebo výrobok na ochranu rastlín na trh v Spoločenstve
 (94) Predpokladaný dátum uplynutia platnosti osvedčenia/Predpokladaný dátum uplynutia predĺženej doby platnosti osvedčenia/Opravený predpokladaný dátum uplynutia doby platnosti osvedčenia/Opravený predpokladaný dátum uplynutia predĺženej doby platnosti osvedčenia
 (95) Výrobok chránený základným patentom, pre ktorý bolo požiadané o udelenie alebo predĺženie doby platnosti osvedčenia alebo na ktorý bolo udelené osvedčenie, alebo vo vzťahu ku ktorému bola predĺžená platnosť osvedčenia
 Typ: (liečivo/výrobok na ochranu rastlín)</p> |
|--|---|

Zverejnené žiadosti o udelenie dodatkového ochranného osvedčenia

(21) **4-2019**
 (22) 15.2.2019
 (68) EP 2 649 086
 (54) Použitie T-buniek modifikovaných chimérnymi receptormi pre antigén na liečenie rakoviny
 (71) The Trustees of The University of Pennsylvania, Philadelphia, US;
 (74) inventa Patentová a známková kancelária s.r.o., Bratislava, SK;
 (92) EU/1/18/1297, 27.8.2018
 (93) EU/1/18/1297, 27.8.2018, EU
(95) Tisagenlecleucel
 Typ: liečivo

(21) **50002-2019**
 (22) 12.2.2019
 (68) EP 2 444 424
 (54) Zlepšené nanoprotilátky na liečenie porúch sprostredkovaných zrážaním
 (71) Ablynx N.V., Ghent-Zwijnaarde, BE;
 (74) KOREJZOVÁ LEGAL v. o. s., Bratislava, SK;
 (92) EU/1/18/1305, 4.9.2018
 (93) EU/1/18/1305, 4.9.2018, EU
(95) Kaplacizumab
 Typ: liečivo

(21) **5-2019**
 (22) 15.2.2019
 (68) EP 3 214 091
 (54) Použitie modifikovaných T-buniek s chimérickým antigénnym receptorom na liečenie rakoviny
 (71) The Trustees of The University of Pennsylvania, Philadelphia, US;
 (74) inventa Patentová a známková kancelária s.r.o., Bratislava, SK;
 (92) EU/1/18/1297, 27.8.2018
 (93) EU/1/18/1297, 27.8.2018, EU
(95) Tisagenlecleucel
 Typ: liečivo

Udelené dodatkové ochranné osvedčenia

(11) **303**
 (21) 50013-2018
 (22) 14.9.2018
 (68) EP 1 869 025
 (54) Piperazínom substituované benzotiofény na liečbu mentálnych porúch
 (73) OTSUKA PHARMACEUTICAL CO., LTD., Tokyo, JP;
 (74) PATENTSERVIS Bratislava, a. s., Bratislava, SK;
 (92) EU/1/18/1294, 30.7.2018
 (93) EU/1/18/1294, 30.7.2018, EU
(95) Brexpiprazol vo všetkých formách chránených základným patentom
 Typ: liečivo
 (94) 13.4.2031

Prevody a prechody práv na dodatkové ochranné osvedčenia

(11) 101

(21) 5001-2011

(73) Correvio Canada Corp., Vancouver, B.C., CA;
Predchádzajúci majiteľ:
CARDIOME PHARMA CORP., Vancouver, B.C.,
CA;
Dátum zápisu do registra: 27.3.2019

(11) 101

(21) 5001-2011

(73) Correvio International Sàrl, Geneva, CH;
Predchádzajúci majiteľ:
Correvio Canada Corp., Vancouver, B.C., CA;
Dátum zápisu do registra: 27.3.2019

ČASŤ

ÚŽITKOVÉ VZORY

Kódy na označovanie jednotlivých druhov dokumentov (Štandard WIPO ST. 16)

U1	Zverejnené prihlášky úžitkových vzorov podľa zákona č. 517/2007 Z. z. o úžitkových vzoroch a o zmene a doplnení niektorých zákonov v znení neskorších predpisov	Y1	Zapísané úžitkové vzory podľa zákona č. 517/2007 Z. z. o úžitkových vzoroch a o zmene a doplnení niektorých zákonov v znení neskorších predpisov bez zmeny v porovnaní s príslušnou zverejnenou prihláškou
		Y2	Zapísané úžitkové vzory podľa zákona č. 517/2007 Z. z. o úžitkových vzoroch a o zmene a doplnení niektorých zákonov v znení neskorších predpisov so zmenou v porovnaní s príslušnou zverejnenou prihláškou
		Y3	Zmenené znenia úžitkových vzorov podľa zákona č. 517/2007 Z. z. o úžitkových vzoroch a o zmene a doplnení niektorých zákonov v znení neskorších predpisov

Číselné kódy na označovanie bibliografických údajov (Štandard WIPO ST. 9)

(11)	Číslo dokumentu	(62)	Číslo pôvodnej prihlášky v prípade vylúčenej prihlášky
(21)	Číslo prihlášky	(67)	Číslo pôvodnej patentovej prihlášky v prípade odbočenia
(22)	Dátum podania prihlášky	(71)	Meno (názov) prihlasovateľa (-ov)
(31)	Číslo prioritnej prihlášky	(72)	Meno pôvodcu (-ov)
(32)	Dátum podania prioritnej prihlášky	(73)	Meno (názov) majiteľa (-ov)
(33)	Krajina alebo regionálna organizácia priority	(74)	Meno (názov) zástupcu (-ov)
(43)	Dátum zverejnenia prihlášky	(86)	Číslo podania medzinárodnej prihlášky podľa PCT
(45)	Dátum oznámenia o zápise úžitkového vzoru	(87)	Číslo zverejnenia medzinárodnej prihlášky podľa PCT
(47)	Dátum zápisu a sprístupnenia úžitkového vzoru verejnosti	(96)	Číslo podania európskej patentovej prihlášky
(51)	Medzinárodné patentové triedenie	(97)	Číslo zverejnenia európskej patentovej prihlášky alebo vydania európskeho patentového spisu
(54)	Názov		
(57)	Anotácia		

Poznámka:

Symbody medzinárodného patentového triedenia uvedené v tomto vestníku zodpovedajú vydaniu 2019.01 Medzinárodného patentového triedenia s platnosťou od 1. januára 2019. Na patentových dokumentoch zverejňovaných úradom a vo vestníku úradu budú v roku 2019 uvádzané iba symboly hlavných skupín MPT 2019.01. V databázach úradu, vo webregistroch na internete a v ostatných výstupoch úradu budú zverejňované údaje týkajúce sa patentov a úžitkových vzorov vrátane ich prihlášok so symbolmi úplnej verzie MPT 2019.01.

Kódy na označovanie záhlaví oznámení publikovaných vo Vestníku ÚPV SR (Štandard WIPO ST. 17)

Prihlášky úžitkových vzorov

BA2K	Zverejnené prihlášky úžitkových vzorov
FA2K	Zastavené konania o prihláškach úžitkových vzorov na žiadosť prihlasovateľa
FB2K	Zastavené konania o prihláškach úžitkových vzorov
FC2K	Zamietnuté prihlášky úžitkových vzorov
GB2K	Prevody a prechody práv na prihlášky úžitkových vzorov
GD2K	Licenčné zmluvy na prihlášky úžitkových vzorov
GD2K	Ukončenie platnosti licenčných zmlúv na prihlášky úžitkových vzorov
PD2K	Zmeny dispozičných práv na prihlášky úžitkových vzorov (zálohy)
PD2K	Zmeny dispozičných práv na prihlášky úžitkových vzorov (ukončenie zálohov)

RD2K	Exekúcie na prihlášky úžitkových vzorov
RF2K	Ukončenie exekúcií na prihlášky úžitkových vzorov
RL2K	Prepis prihlasovateľa prihlášky úžitkového vzoru (na základe rozhodnutia súdu)
RL2K	Súdne spory o právo na prihlášky úžitkových vzorov
RL2K	Ukončenie súdnych sporov o právo na prihlášky úžitkových vzorov

Zapísané úžitkové vzory

FG2K	Zapísané úžitkové vzory
DC2K	Zmenené znenia úžitkových vzorov
MA2K	Zaniknuté úžitkové vzory vzdaním sa
MC2K	Vymazané úžitkové vzory
MG2K	Čiastočne vymazané úžitkové vzory

MK2K	Zaniknuté úžitkové vzory uplynutím doby platnosti	QB2K	Licenčné zmluvy
ND2K	Predĺženie platnosti úžitkových vzorov	QC2K	Ukončenie platnosti licenčných zmlúv
PC2K	Prevody a prechody práv na úžitkové vzory	RD2K	Exekúcie na úžitkové vzory
PD2K	Zmeny dispozičných práv na úžitkové vzory (zálohy)	RF2K	Ukončenie exekúcií na úžitkové vzory
PD2K	Zmeny dispozičných práv na úžitkové vzory (ukončenie zálohov)	RL2K	Prepis majiteľa úžitkového vzoru (na základe rozhodnutia súdu)
		RL2K	Súdne spory o právo na úžitkové vzory
		RL2K	Ukončenie súdnych sporov o právo na úžitkové vzory

Opravy a zmeny

Opravy v prihláškach úžitkových vzorov

HA2K	Doplnenie pôvodcu (-ov)
HB2K	Opravy mien
HC2K	Zmeny mien
HD2K	Opravy adries
HE2K	Zmeny adries
HF2K	Opravy dátumov
HG2K	Opravy zatriedenia podľa MPT
HH2K	Opravy chýb alebo zmeny všeobecne
HK2K	Opravy tlačových chýb vo Vestníku ÚPV SR

Opravy v úžitkových vzoroch

TA2K	Doplnenie pôvodcu (-ov)
TB2K	Opravy mien
TC2K	Zmeny mien
TD2K	Opravy adries
TE2K	Zmeny adries
TF2K	Opravy dátumov
TG2K	Opravy zatriedenia podľa MPT
TH2K	Opravy chýb alebo zmeny všeobecne
TK2K	Opravy tlačových chýb vo Vestníku ÚPV SR

BA2K

Zverejnené prihlášky úžitkových vzorov

Podľa § 40 ods. 1 zákona č. 517/2007 Z. z. o úžitkových vzoroch a o zmene a doplnení niektorých zákonov, po zverejnení prihlášky úžitkového vzoru môže ktokoľvek podať v lehote troch mesiacov od tohto zverejnenia úradu námietky proti zápisu úžitkového vzoru do registra.

Obsah prihlášok úžitkových vzorov sa zverejňuje v rozsahu opisu technického riešenia, nárokov na ochranu, výkresov s obrázkami a ďalšími podkladmi, spolu s výsledkom rešerše na stav techniky, ktorú vykonal úrad podľa § 38 ods. 4 uvedeného zákona.

Zverejnené prihlášky sú dostupné prostredníctvom internetovej databázy s vybranými údajmi z registra úžitkových vzorov na stránke www.upv.sk alebo v študovni úradu, alebo môžu byť doručené v papierovej alebo elektronickej forme na základe objednávky, doručenej úradu v písomnej forme.

(21)	(51)	(21)	(51)	(21)	(51)	(21)	(51)
244-2017	B62D 37/00	123-2018	G01L 1/00	187-2018	B60R 9/00	50082-2018	A47C 7/00
58-2018	H02G 9/00	136-2018	A01C 1/00	197-2018	B27B 1/00	50084-2018	F01D 5/00
65-2018	F25B 21/00	156-2018	F02D 17/00	201-2018	B01F 13/00	50090-2018	B60R 25/00
77-2018	B62D 37/00	160-2018	B65D 8/00	205-2018	A61K 8/00	50092-2018	F02B 23/00
94-2018	A62C 3/00	161-2018	B65D 8/00	217-2018	F03D 5/00	50094-2018	F02P 17/00
97-2018	G09B 19/00	167-2018	A45C 5/00	220-2018	C23C 22/00	50107-2018	B64C 39/00
105-2018	G01K 7/00	171-2018	B23K 1/00	223-2018	B21C 37/00	50110-2018	G01R 29/00
116-2018	B23D 57/00	176-2018	F03D 5/00	50006-2018	F25B 29/00	50121-2018	F42B 12/00
117-2018	A62C 31/00	181-2018	B25J 9/00	50071-2018	F01D 5/00	3-2019	A01G 25/00

(51) **A01C 1/00**

(21) **136-2018**

(22) 21.8.2018

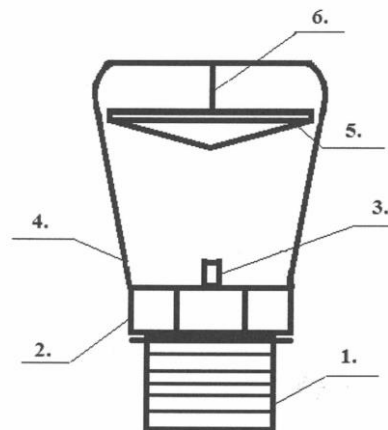
(71) Slovenská technická univerzita v Bratislave, Bratislava, SK; Univerzita Komenského v Bratislave, Bratislava, SK;

(72) Zahoranová Anna, Doc. RNDr., PhD., Ivanka pri Dunaji, SK; Černák Mirko, prof. RNDr., CSc., Bratislava, SK; Kováčik Dušan, Mgr., PhD., Bratislava, SK; Medvecká Veronika, RNDr., PhD., Tvrdošín, SK; Hudecová Daniela, prof. RNDr., PhD., Bratislava, SK; Kaliňáková Barbora, Ing., PhD., Bratislava, SK; Hoppanová Lucia, Ing., Kmeťovo, SK; Šimončicová Juliana, Ing., Nové Mesto nad Váhom, SK;

(54) **Spôsob predsejbovej úpravy rastlinných semien a zariadenie na vykonávanie tohto spôsobu**

(57) Spôsob predsejbovej úpravy rastlinných semien využíva nízкотеплотnú plazmu v kombinácii s následnou povrchovou úpravou semien pomocou moridla, pričom nízкотеплотná plazma je generovaná pri atmosférickom tlaku vo vzduchu alebo inom bežnom pracovnom plyne. Moridlo je možné po úprave semien plazmou aplikovať v nižšej dávke. Ďalej je opísané zariadenie umožňujúce vykonávanie tohto spôsobu pozostávajúce z bloku na povrchovú úpravu semien plazmou a z bloku na následnú povrchovú úpravu semien moridlom.

(57) Silonový rozstrekovač s rotačným pracovným ústrojenstvom pozostáva z 1" rúrky so závitom (1), ktorá je pevne spojená so šesťhrannou hlavou (2). Nosný rám (4) je pevne spojený so šesťhrannou hlavou (2) a tyčkou (6), na ktorej je rotačne umiestnený rotačný silonový kužeľ (5). Silonový rozstrekovač s rotačným pracovným ústrojenstvom ďalej pozostáva zo vsadenej dýzy (3), ktorá je pevne umiestnená na šesťhrannej hlave (2).



(51) **A01G 25/00, B05B 3/00, B05B 15/00**

(21) **3-2019**

(22) 25.1.2019

(71) Dančanin Peter, Ing., Bardejov, SK; Jobbágy Ján, doc. Ing., PhD., Alekšince, SK;

(72) Dančanin Peter, Ing., Bardejov, SK; Jobbágy Ján, doc. Ing., PhD., Alekšince, SK;

(54) **Silonový rozstrekovač s rotačným pracovným ústrojenstvom**

(51) **A45C 5/00, B32B 5/00, B32B 37/00, B32B 7/00, B32B 21/00, B32B 15/00**

(21) **167-2018**

(22) 10.10.2018

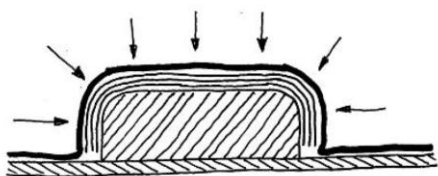
(71) Mihalík Miroslav, Ing., Bratislava, SK;

(72) Mihalík Miroslav, Ing., Bratislava, SK;

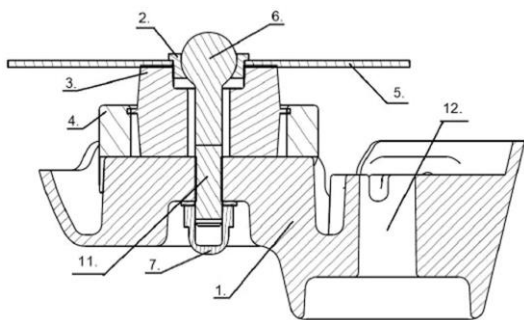
(74) Brichtová Tatiana, JUDr., Bratislava, SK;

(54) **Spôsob výroby skeletu batožiny a skelet batožiny**

- (57) Spôsob výroby skeletu batožiny je založený na tom, že na formu častí alebo celej batožiny sa vo viacerých vrstvách ukladajú prírodné materiály s naneseným lepidlom a/alebo spojivom na ich povrchu. Forma častí alebo celej batožiny s naloženými prírodnými materiálmi sa vkladá do vakuového lisu. Následne sa vytvorí vákuum na vakuové prilnutie prírodných materiálov k povrchu formy a lisovaný materiál sa ponechá vo forme ležať na vytvrdenie lepidla a/alebo spojiva. Po procese vytvrdzovania lepidla sa okrajové časti skeletu zlepiť. Nasleduje povrchová úprava. Skelet batožiny pozostáva aspoň z jedného dielu, ktorý je tvorený viacerými vrstvami aspoň prírodných materiálov, ako napr. drevené dyhy, drevo, listie stromov a kríkov, trávy, kvety, seno, slama, a/alebo anorganických materiálov, ako sú kovy a kamenné dyhy.

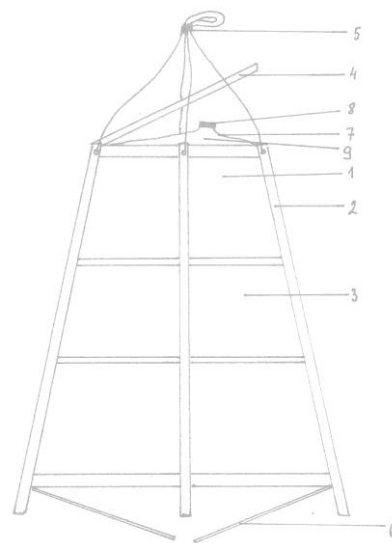


- (51) **A47C 7/00, A47C 3/00**
 (21) **50082-2018**
 (22) 15.8.2018
 (71) Spinergo SK a. s., Prešov, SK;
 (72) Vaško Štefan, Ing., Prešov, SK; Rebroš Marcel, Ing., Bratislava, SK;
 (74) Zathurecka INPARTNERS GROUP s.r.o., Banská Bystrica, SK;
 (54) **Dynamický nosník stoličky**
 (57) Dynamický nosník stoličky je tvorený nosníkovým puzdrom (1) s otvorom (12) na nasadenie dynamického nosníka na podvozok a otvorom (11) na upevnenie guľového čapu (6), gumeným silentblokom (3) na umožnenie dynamického sedenia s naklápaním do všetkých strán, aretačným krúžkom (4) v tvare prstenca, ktorý má štyri závitové výstupky (8) v tvare zuba a zároveň štyri vybratia (9) na aretáciu a/alebo na uvoľnenie fixného sedenia, guľovým čapom (6) so závitom upevneným v otvore (11) na uchytienie gumeného silentbloku (3), puzdrom (2) na uloženie guľového čapu (6) a držiakom (5) sedáka, pričom z vnútornej strany nosníkového puzdra (1) sú výstupky (13) na aretáciu.



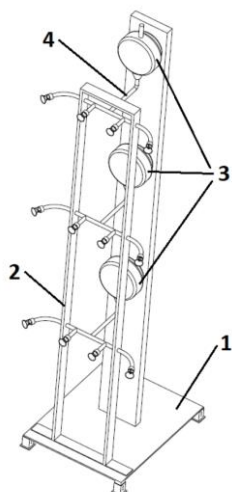
- (51) **A61K 8/00, A61Q 19/00**
 (21) **205-2018**
 (22) 21.11.2018
 (71) Kimáková Tatiana, doc. MVDr., PhD., Košice, SK;
 (72) Kimáková Tatiana, doc. MVDr., PhD., Košice, SK;
 (54) **Naturálny výživový krém na citlivú, starnúcu a suchú pleť**
 (57) Naturálny výživový krém na citlivú, starnúcu a suchú pleť je tvorený rovnorodou zmesou 5 až 15 hmotnostných % včelieho vosku, 35 až 45 hmotnostných % olivového oleja, 14 až 24,5 hmotnostných % Ghee, 25 až 35 hmotnostných % bambukového masla, 0,2 až 0,4 hmotnostných % hrozňového oleja, 0,1 až 0,2 hmotnostných % levandulového oleja, 0,1 až 0,2 hmotnostných % harmančekového oleja a 0,1 až 0,2 hmotnostných % mandľového oleja.

- (51) **A62C 3/00, B64D 1/00**
 (21) **94-2018**
 (22) 25.5.2018
 (71) Adamec Štefan, Ing., Myjava, SK;
 (72) Adamec Štefan, Ing., Myjava, SK;
 (54) **Požiarne prenosný zásobník**
 (57) Prenosný požiarne zásobník je tvorený telesom (1) prenosného požiarneho zásobníka, ktoré má v hornej časti horné veko (4) a nosné laná s úchytom (5), v spodnej časti je dolné veko (6) a vo vnútornej je vnútorný plášť (3), v ktorom sa nachádza hasiaca látka (9) umiestnená v nepremokavom obale (7) s plniacim otvorom s vekom (8).

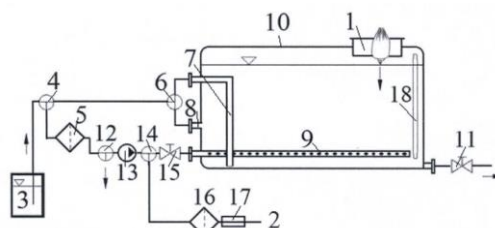


- (51) **A62C 31/00, A62C 37/00, A62C 27/00**
 (21) **117-2018**
 (22) 23.7.2018
 (71) Lamos Tomáš, Bratislava, SK;
 (72) Lamos Tomáš, Bratislava, SK;
 (74) Brichtová Tatiana, JUDr., Bratislava, SK;
 (54) **Autonómna/modulárna beztlaková hasiacia nadstavba a systém na hasenie lokálnych požiarov pre robotizované skladové/výrobné priestory**

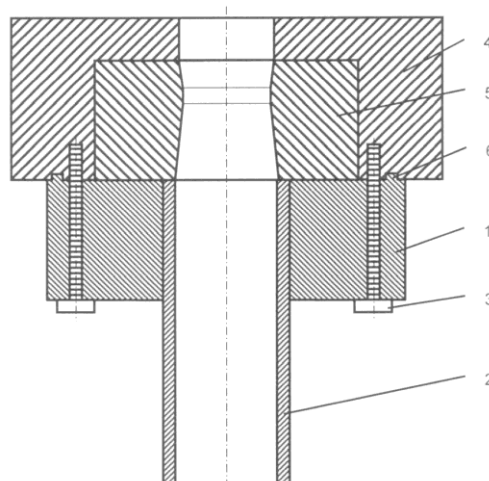
- (57) Autonómna/modulárna beztlaková hasiaca nadstavba na hasenie lokálnych požiarov pre skladové/výrobné priestory pozostáva zo základne (1) s riadiacim/komunikačným blokom na iniciáciu práškovej hasiacej náplne a skeletu (2), na ktorom je vertikálne upevnený aspoň jeden impulzívny práškový hasiaci modul (3). Opísaný je systém na hasenie lokálnych požiarov pre robotizované skladové/výrobné priestory pozostávajúci najmenej z jednej alebo zo sústavy autonómnych/modulárnych beztlakových hasiacich nadstavieb, ktoré sú pripojiteľné k prepravnému prostriedku.



- (51) **B01F 13/00, A01C 23/00, B01F 3/00**
 (21) **201-2018**
 (22) 19.11.2018
 (71) Nagy Jozef, Ing., Horné Saliby, SK; Šimončíč Jozef, Ing., Domadice, SK; Jobbágy Ján, doc. Ing., PhD., Alekšince, SK;
 (72) Nagy Jozef, Ing., Horné Saliby, SK; Šimončíč Jozef, Ing., Domadice, SK; Jobbágy Ján, doc. Ing., PhD., Alekšince, SK;
 (54) **Miešacie zariadenia na rozpustné priemyselné hnojivá priamo v teréne**
 (57) Miešacie zariadenie na rozpustné priemyselné hnojivá priamo v teréne pozostáva z valcovej nádrže (10) s podperami, v ktorej je umiestnené potrubie (9) s otvormi a hladinomer (18), a z dvojitého filtra (5) vstupnej kvapaliny. Súčasťou nádoby sú aj otvor na nasávacie potrubie (7) na vyčerpávanie kvapaliny, otvor na nasávacie potrubie (8) pri miešaní, horný otvor (1) nádrže na vstup rozpustného priemyselného hnojiva a otvor na výstup zvyškovej kvapaliny cez dvojcestný guľový ventil 01 (11). Zariadenie umožňuje plnenie valcovej nádrže (10) vodou, miešanie alebo vyčerpávanie hotovej kvapaliny, pričom je potrebné upraviť nastavenie trojcestného ventilu 01 (4), trojcestného ventilu 02 (6), trojcestného ventilu 03 (12), trojcestného ventilu 04 (14) a správne určiť parametre hydraulického odstredivého čerpadla (13).

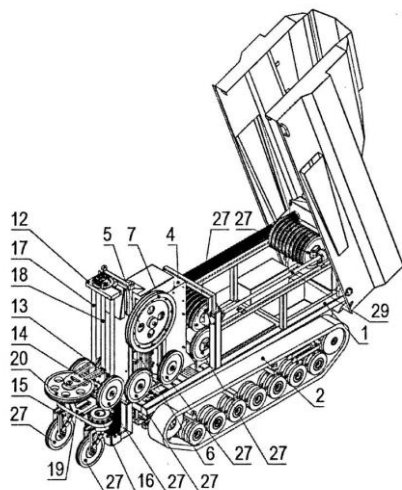


- (51) **B21C 37/00, B21C 23/00, B21D 41/00**
 (21) **223-2018**
 (22) 6.12.2018
 (71) Slovenská technická univerzita v Bratislave, Bratislava, SK;
 (72) Martinkovič Maroš, prof. Ing., PhD., Trnava, SK; Görög Augustín, doc. Ing., PhD., Šúrovce, SK;
 (74) Kováčik Štefan, Ing., Bratislava, SK;
 (54) **Prípravok na úpravu koncov rúr pred ťahaním**
 (57) Prípravok na úpravu koncov rúr pred ťahaním pozostáva z upínacej časti (1) s centrálnym otvorom, do ktorého je votknutá vodiaca časť (2), pričom upínacia časť (1) je skrutkami (3) spojená s držiakom (4) prietlačnice s centrálnym otvorom. Medzi držiakom (4) prietlačnice a upínacou časťou (1) je umiestnená prietlačnica (5). Držiak (4) prietlačnice a prietlačnica (5) majú vzájomné centrovacie prvky (6).

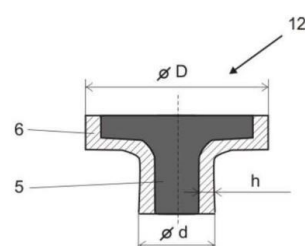
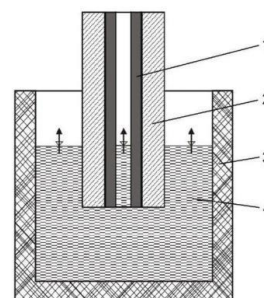


- (51) **B23D 57/00, B28D 1/00, E04G 23/00**
 (21) **116-2018**
 (22) 20.7.2018
 (71) GRIZZLY s.r.o., Šaľa, SK;
 (72) Práznovský Pavol, Šaľa, SK;
 (54) **Lanová píla**
 (57) Lanová píla pozostáva z rámu (1), na ktorom je primontovaný pásový podvozok (2) a výškovo nastaviteľná rezná časť (12) zložená z lineárneho posuvného mechanizmu (13), na ktorom je z prednej strany priskrutkovaný držiak (14), v ktorom sú vložené dva ložiskové mechanizmy (16), na ktoré je primontované otočné rameno (15). V lineárnom posuvnom mechanizme (13) sú uchytené vodiace

tyče (17) a závitová tyč (18). Na výškovo nastavitelnú reznú časť (12) je priskrutkovaný držiak (19) na uchytenie horizontálnej kladky (20). Na rám (1) je privarená platňa (4), na ktorú je pripenená dvojdružková kladka (7) s motorom (6) a s prevodovkou (5). Rám (1) je vybavený hriadeľom, na ktorom sú skrutkovým spojím primontované kladky (27) alebo sú pohyblivo prichytené na horizontálnych závitových tyčiach (29) na zabezpečenie napínania diamantového lana.



tovar bimetalického spojovacieho elementu sa tvaruje technológiou objemového tvárnenia za studena alebo dopredným pretlačovaním, výsledkom čoho je bimetalický spojovací element (12).



(51) B23K 1/00

(21) 171-2018

(22) 16.10.2018

(71) Slovenská technická univerzita v Bratislave, Bratislava, SK;

(72) Vanko Branislav, Ing., PhD., Galanta, SK; Schrek Alexander, doc. Ing., PhD., Šenkvice, SK; Sejč Pavol, prof. Ing., CSc., Bratislava, SK;

(74) Kováčik Štefan, Ing., Bratislava, SK;

(54) **Bimetalický spojovací element a spôsob jeho výroby**

(57) Spôsob výroby bimetalického spojovacieho elementu pozostáva z postupnosti krokov: rúrka (1) s teplotou tavenia vyššou ako $450\text{ }^{\circ}\text{C}$, vonkajším a vnútorným priemerom definujúcim hrúbku steny s požadovanou pevnosťou a dĺžkou sa vkladá do grafitového puzdra (2); do taviaceho téglika (3) je nadávkovaná vsádzka zliatiny vhodnej na mäkké spájkovanie, z ktorej sa v taviacej peci po ohriatí na pracovnú teplotu, vyššiu ako teplota tavenia zliatiny, vytvorí tavenina (4) s potrebným prehriatím; rúrka (1) v grafitovom puzdre (2) je tiež ohriata v peci na pracovnú teplotu; po vybratí z pece je do rúrky (1) nanesené tavivo; rúrka (1) v grafitovom puzdre (2) je ponorená do taveniny (4), ktorá vniká dovnútra rúrky (1); po stuhnutí taveniny (4) v rúrke (1) a vzniku zliatiny je grafitové puzdro (2) spolu s rúrkou (1) vybraté z taviaceho téglika (3), čím tavenina (4) stuhnutá v rúrke (1) tvorí jadro (5) a rúrka (1) tvorí plášť (6) polotovaru pre bimetalický spojovací element; vysunutím rúrky (1) so stredom vyplneným stuhnutou zliatinou z grafitového puzdra (2) a narezaním na požadované dĺžky vznikne polotovar na tvarovanie bimetalického spojovacieho elementu a polo-

(51) B25J 9/00, B25J 13/00, B25J 19/00, G01C 21/00

(21) 181-2018

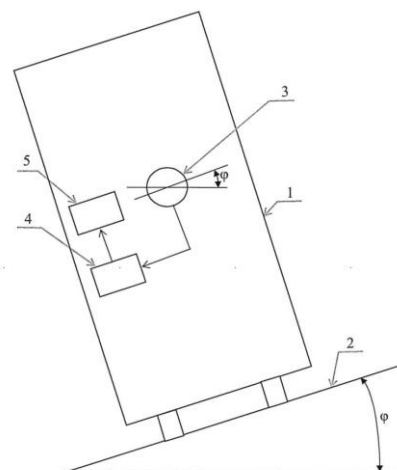
(22) 26.10.2018

(71) Žilinská univerzita v Žiline, Žilina, SK;

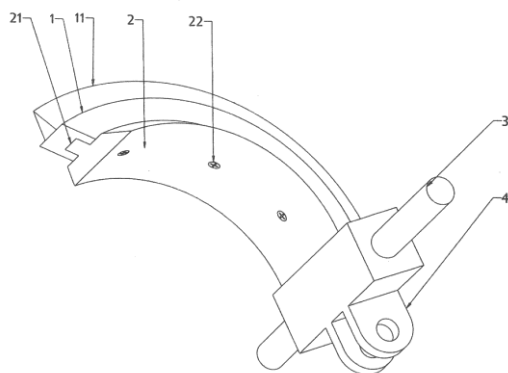
(72) Kuric Ivan, prof. Dr. Ing., Martin, SK; Pivarčiová Elena, doc. Mgr., PhD., Zvolen, SK; Ságová Zuzana, Ing., PhD., Žilina, SK; Božek Pavol, Dr.h.c. prof. Ing., CSc., Voderady, SK; Škultéty Emil, Ing., Lopej, SK;

(54) **Spôsob stabilizácie pre mobilné roboty**

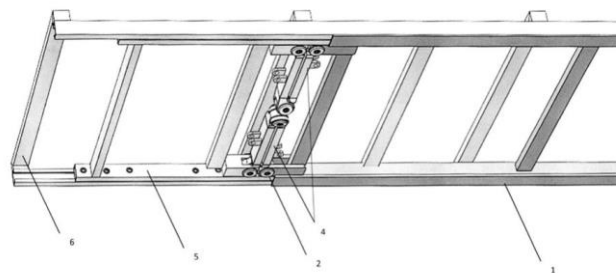
(57) Spôsob stabilizácie pre mobilné roboty obsahuje stabilizačné zariadenie (3), ktoré zaznamená kritické naklonenie mobilného robota (1) a vyššie informáciu o naklonení mobilného robota (1) riadiacej jednotke (4), ktorá automaticky zastaví mobilný robot (1) po prekročení naklonenia o uhol φ .



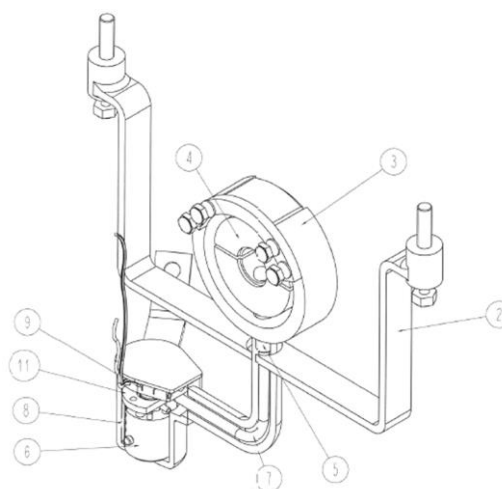
- (51) **B27B 1/00, A01G 23/00, B27L 1/00**
 (21) **197-2018**
 (22) 14.11.2018
 (71) Technická univerzita vo Zvolene, Zvolen, SK;
 (72) Melicherčík Ján, Ing., Stožok, SK; Krilek Jozef, doc. Ing., PhD., Krupina, SK;
 (74) Murínová Naďa, Ing., Zvolen, SK;
 (54) **Odvetvovací nôž s vymeniteľnou reznou hranou**
 (57) Univerzálny odvetvovací nôž s vymeniteľnou reznou hranou je tvorený pevnou tvarovanou čeľusťou (1) a rezným nástrojom (2), ktorý je v čeľusti upevnený pomocou závitú a troch skrutiek so zapustenou hlavou (22). Skrutkový spoj a vodiaca drážka (21) eliminujú vylozenie rezného nástroja z pevnej čeľuste pri pracovnom úkone. Zvýšenie životnosti rezného nástroja zabezpečuje trojuholníková výstuha (11) pevnej čeľuste, ktorá kopíruje tvar rezného nástroja. Z dôvodu montáže odvetvovacieho noža na pracovný stroj je súčasťou aj spojovací čap (3) a upevňovacie konzoly (4).



- (51) **B60R 9/00, B60P 1/00**
 (21) **187-2018**
 (22) 2.11.2018
 (71) Kerul' Rastislav, PhD., PhD., Prešov, SK;
 (72) Kerul' Rastislav, PhD., PhD., Prešov, SK;
 (74) AK Peter Čabák, s.r.o., Košice, SK;
 (54) **Pohyblivý strešný nosič s kĺbovým spojov rāmov**
 (57) Opísaný je posuvný strešný nosič s kĺbovým spojov rāmov, ktorý sa skladá z fixného rāmu (1) s kĺbovými prípojmi (2), pohyblivého rāmu (5) s kĺbovými prípojmi (2), hlavného kĺbu (3), ramien (4) a rāmu (6) na upevnenie nadstavby. Fixný rām (1) s dvoma kĺbovými prípojmi (2) je pripojený k ramienám (4), ktoré sa spájajú v hlavnom kĺbe (3). Na tento sú pripojené aj ramená (4), ktoré sú pripojené na kĺbové prípoje (2) pohyblivého rāmu (5). Pohyblivý rām (5) má z vonkajšej strany namontované kolieska (8), ktoré sú umiestnené a pohybujú sa v koľajnici (9), ktorá tvorí vnútornú časť rāmu (6) na upevnenie nadstavby.



- (51) **B60R 25/00**
 (21) **50090-2018**
 (22) 24.9.2018
 (31) PUV 2017-34245
 (32) 23.10.2017
 (33) CZ
 (71) CONSTRUCT A D, a.s., Velké Meziříčí, CZ;
 (72) Pokorný Petr, Křižanov, CZ;
 (74) ROTT, RŮŽIČKA & GUTTMANN, v. o. s., Bratislava, SK;
 (54) **Zámok tyče riadenia motorového vozidla**
 (57) Predkladané technické riešenie sa týka zámku tyče (1) riadenia motorového vozidla, zahrnujúceho držiak (2) zámku, ktorý je pevne spojitelný s karosériou vozidla, držiak (2) zámku je vybavený prírubou (3), kde príruha (3) obklopuje objímku (4), ktorá je upravená na fixáciu na tyči (1) riadenia, pričom objímka (4) je vybavená vybráním, do ktorého je zasunutelný uzamykací tŕň (5), ktorý je mechanickou väzbou spojený so zámkovou vložkou (6) na prestavovanie uzamykacieho tŕňa (5) medzi zasunutou a vysunutou polohou v závislosti od otáčania zámkovej vložky (6), pričom zámková vložka (6) je uložená v puzdre (8), ktoré je pevne spojitelné s karosériou vozidla, kde mechanickú väzbu medzi zámkovou vložkou (6) a uzamykacím tŕňom (5) tvorí ohybný bovden (7). Zámková vložka (6) zámku môže byť mechanicky spojená s mikropsínačom (9) na prerušenie elektrického obvodu štartéra v uzamknutej polohe zámku.



(51) B62D 37/00, G01C 19/00

(21) 244-2017

(22) 9.11.2017

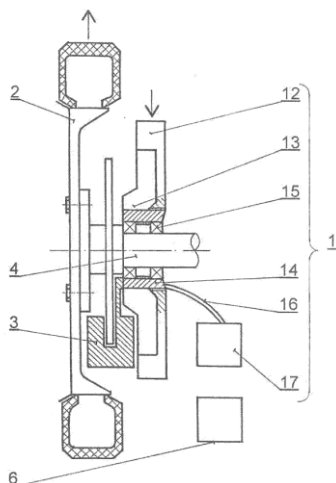
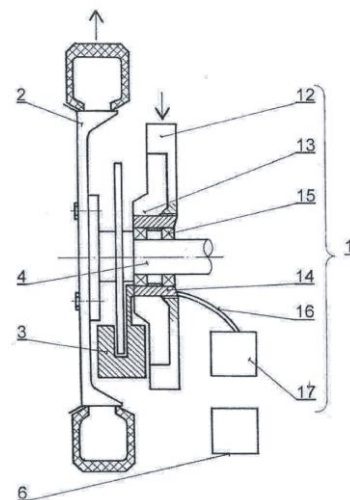
(71) Figura Pavol, Ing., Piešťany, SK;

(72) Figura Pavol, Ing., Piešťany, SK;

(54) **Koleso alebo rotačné hmotné teleso s korekciou precesných silových účinkov v dopravných prostriedkoch, pracovných strojoch alebo iných technických zariadeniach**

(57) Koleso alebo rotačné hmotné teleso s korekciou precesných silových účinkov v dopravných prostriedkoch, pracovných strojoch alebo iných technických zariadeniach rieši korekciu nepriaznivých silových účinkov precesie na kolesách (2) alebo rotačných telesách (2) pomocou korekčného mechanizmu (1) precesných silových účinkov. Korekčný mechanizmus (1) precesných silových účinkov pozostáva z korekčného kolesa (12) alebo z korekčného rotačného telesa (12), ktoré majú vo vzťahu ku kolesu (2) alebo k rotačnému telesu (2) opačne orientované otáčky. Korekčné koleso (12) alebo korekčné rotačné teleso (12) je osovo pevne spojené s rotorom elektromotora (13). Stator (14) elektromotora (13) je upevnený otočne na hriadieli (4).

rotačného telesa (12), ktoré majú vo vzťahu ku kolesu (2) alebo k rotačnému telesu (2) opačne orientované otáčky. Korekčné koleso (12) alebo korekčné rotačné teleso (12) je osovo pevne spojené s rotorom elektromotora (13). Stator (14) elektromotora (13) je upevnený otočne na hriadieli (4).



(51) B64C 39/00, B64C 27/00, G05D 1/00, G01S 19/00

(21) 50107-2018

(22) 31.10.2018

(71) Technická univerzita v Košiciach, Košice, SK;

(72) Flimel Marián, doc. Ing., CSc., Prešov, SK; Rimár Miroslav, prof. Ing., CSc., Prešov, SK; Abraham Milan, Ing., Remetské Hámre, SK;

(54) **Zariadenie na diaľkové monitorovanie parametrov životného prostredia s použitím dronu**

(57) Zariadenie na diaľkové monitorovanie parametrov životného prostredia s použitím dronu pozostáva z inteligentnej multikoptéry (1) s kamerou, vysielача (2) s ovládacími prvkami, závesným zariadením (3) na uchytenie snímača (4), ktorý je v podvese umiestnený na stojkách spodnej časti multikoptéry (1) na umožnenie natáčania kamery a sledovanie monitorovaných údajov zo snímača (4), ktoré sú následne spracované v tabletovom počítači (6), pričom východisková poloha multikoptéry (1) je na stojane (5).

(51) B62D 37/00, G01C 19/00

(21) 77-2018

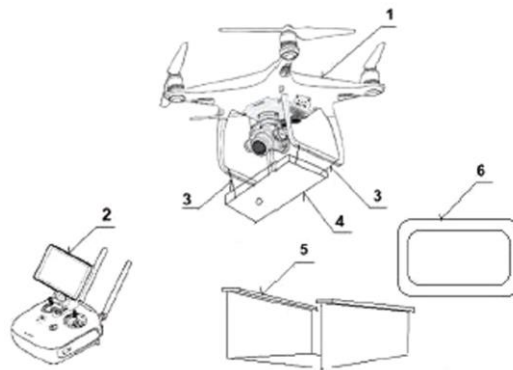
(22) 2.5.2018

(71) Figura Pavol, Ing., Piešťany, SK;

(72) Figura Pavol, Ing., Piešťany, SK;

(54) **Koleso alebo rotačné hmotné teleso s korekciou precesných silových účinkov v dopravných prostriedkoch, pracovných strojoch alebo v iných technických zariadeniach**

(57) Koleso alebo rotačné hmotné teleso s korekciou precesných silových účinkov v dopravných prostriedkoch, pracovných strojoch alebo v iných technických zariadeniach rieši korekciu precesných silových účinkov kolies (2) alebo rotačných telies (2) pomocou korekčného mechanizmu (1) precesných silových účinkov. Korekčný mechanizmus (1) precesných silových účinkov pozostáva z korekčného kolesa (12) alebo z korekčného



(51) B65D 8/00, B65D 1/00

(21) 160-2018

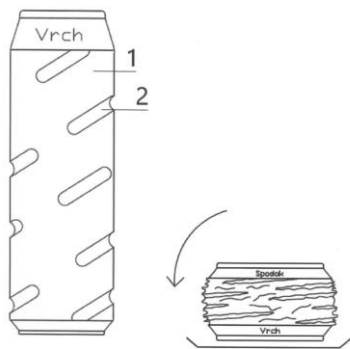
(22) 3.10.2018

(71) Šooš Lubomír, prof. Ing., PhD., Bratislava, SK; Šooš Marek, Bratislava2, SK;

(72) Šooš Lubomír, prof. Ing., PhD., Bratislava, SK; Bábics Jozef, Ing., Holice, SK; Šooš Marek, Bratislava, SK; Marek Tomáš, Ing., Kuřim, CZ; Križan Peter, doc. Ing., PhD., Dunajská Lužná, SK; Matúš Miloš, Ing., PhD., Dunajská Lužná, SK;

(54) **Hliníková nápojová plechovka zabezpečujúca po použití jej obsahu jednoduchú minimalizáciu objemu**

(57) Hliníková nápojová plechovka zabezpečujúca po použití jej obsahu jednoduchú minimalizáciu objemu je riešená tak, že plášť (1) hliníkovej nápojovej plechovky má minimálne jednu prerušovanú skrutkovicovú tvarovú priehlbínu (2) tiahnuca sa od dna až po vrch. Skrutkovicová tvarová priehlbína (2) tiahnuca sa od dna až po vrch má konštantnú alebo na začiatku rozširujúcu a na konci zužujúcu šírku profilu. Tvarová priehlbína (2) môže mať v strede priehlbiny ryhu.



(51) B65D 8/00

(21) 161-2018

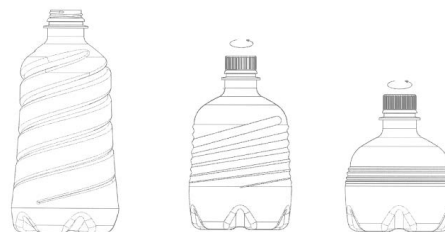
(22) 3.10.2018

(71) Šooš Lubomír, prof. Ing, PhD., Bratislava, SK; Šooš Marek, Bratislava, SK;

(72) Šooš Lubomír, prof. Ing, PhD., Bratislava, SK; Šooš Marek, Bratislava, SK; Ferencz Vojtech, doc. Ing., PhD., Bohdanovce, SK; Beniák Juraj, doc. Ing., PhD., Ostratice, SK;

(54) **Jednorazový nápojový plastový obal zabezpečujúci jednoduchú trvalú minimalizáciu objemu**

(57) Jednorazový nápojový plastový obal zabezpečujúci jednoduchú trvalú minimalizáciu objemu je riešený tak, že plášť (1) kužeľového alebo profilového, alebo valcového jednorazového nápojového plastového obalu má minimálne jednu skrutkovicovú priehlbínu (2) tiahnuca sa od dna až po hrdlo.



(51) C23C 22/00

(21) 220-2018

(22) 5.12.2018

(31) CZ2018-35072 U

(32) 15.6.2018

(33) CZ

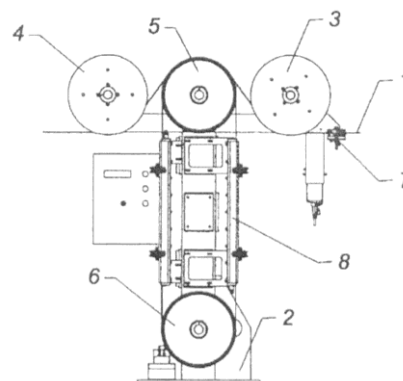
(71) VIPO a.s., Partizánske, SK;

(72) Tomek Luboslav, Ing., Partizánske, SK; Sim Miroslav, Ing., Poprad, SK; Meluš Pavol, Ing., PhD., Bošany, SK; Oravec Ján, Ing., CSc., Partizánske, SK; Preťo Jozef, Ing., Partizánske, SK;

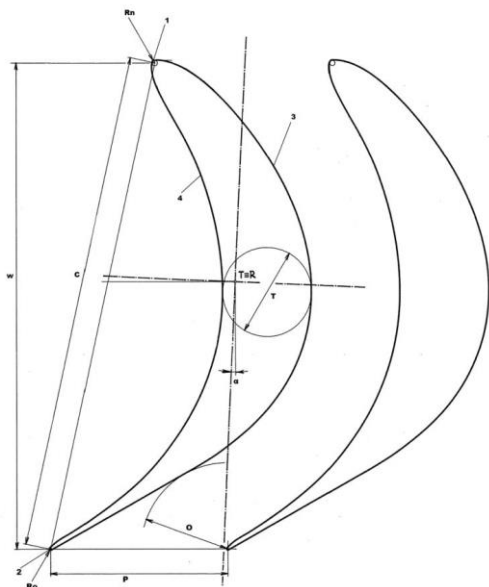
(74) Girmanová Zuzana, Ing., Nitra, SK;

(54) **Zariadenie na povrchovú úpravu drôtu aplikáciou nánosu chemického činidla**

(57) Zariadenie na povrchovú úpravu drôtu aplikáciou nánosu chemického činidla je tvorené rámom (2), na ktorom je uložená vstupná vodiaca kladka (3) drôtu (1), za ňou je umiestnené nanášacie ústrojenstvo (7) s nanášacími dýzami (13) pripojenými k dávkovaciemu čerpadlu (10) chemického činidla. Sušiacie ústrojenstvo je tvorené na ráme (2) uloženým horným valcom (5) a spodným valcom (6) na vedenie návinu drôtu (1) cez sušiacu komoru (8) s prívodom horúceho vzduchu z ohrievača (9) vzduchu. Za horným valcom (5) je na ráme (2) uložená výstupná vodiaca kladka (4) drôtu (1).

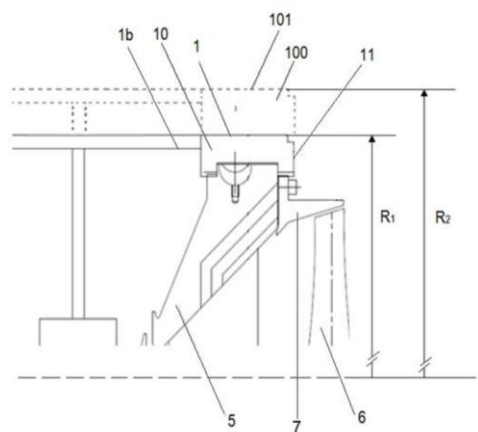


- (51) **F01D 5/00**
 (21) **50071-2018**
 (22) 19.7.2018
 (71) Doosan Škoda Power s.r.o., Plzeň, CZ;
 (72) Turinský Miloslav, Nezvěstice, CZ; Synáč Jaroslav, Plzeň, CZ; Šlouf Josef, Plzeň, CZ;
 (74) Bachratá Magdaléna, Mgr., Bratislava, SK;
 (54) **Obežná lopatka pre posledný stupeň parnej turbíny jadrovej elektrárne a nízkotlaková parná turbína obsahujúca túto lopatku**
 (57) Lopatka pre posledný stupeň parnej turbíny jadrovej elektrárne obsahuje päť a k päťe protiahlú špičku, jej výška je 840 mm, pričom je táto definovaná ako vzdialenosť od päty po špičku, je upravená pre päťový priemer disku rotora 1540 mm – 1750 mm na vytvorenie výstupnej plochy pary s veľkosťou 6,28 m² – 6,84 m², a jej tvar je charakterizovaný aspoň päťovým profilom A, definovaným v päťe lopatky, stredovým profilom B, definovaným vo výške 420 mm od päty lopatky, a profilom C špičky, definovaným vo výške 840 mm od päty lopatky, pričom je každý z profilov opísaný skupinou parametrov.

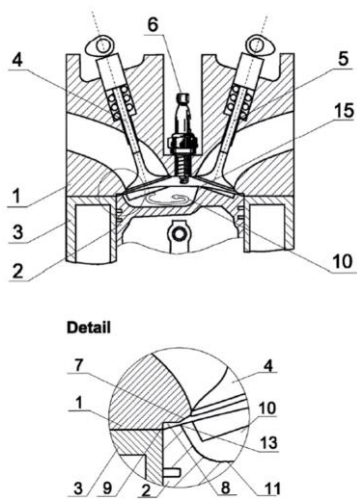


- (51) **F01D 5/00**
 (21) **50084-2018**
 (22) 28.8.2018
 (71) Doosan Škoda Power s.r.o., Plzeň, CZ;
 (72) Skovajsa Michal, Chodová Planá, CZ; Šlouf Josef, Plzeň, CZ;
 (74) Bachratá Magdaléna, Mgr., Bratislava, SK;
 (54) **Retrofitovaná parná turbína a spôsob retrofitu parnej turbíny**
 (57) Predkladané technické riešenie sa týka retrofitovanej, teda modernizovanej, nízkotlakovej časti parnej turbíny a spôsobu modernizácie – retrofitu – nízkotlakovej časti parnej turbíny. Nízkotlaková časť parnej turbíny podľa predkladaného technického riešenia obsahuje pôvodné vonkajšie teleso a pôvodné vnútorné teleso (10) turbíny a rotor, pričom rotor je nový rotor, ktorý je nainštalovaný v pôvodnom vnútornom telese (10) s prvým polomerom R1, pričom je uvedený rotor dimenzovaný

pre vnútorné teleso (100) odlišné od pôvodného vnútorného telesa (10) a charakterizované druhým polomerom R2, pričom je druhý polomer R2 väčší ako prvý polomer R1, $R2 > R1$. Retrofitovaná nízkotlaková časť parnej turbíny ďalej obsahuje spojovací prvok na pripojenie plochy vonkajšej časti výstupného difúzora k vnútornému telesu, pričom je spojovací prvok usporiadaný medzi vnútorným telesom a plochou vonkajšej časti výstupného difúzora tak, že vonkajšia časť výstupného difúzora pripojená plochou k uvedenému spojovaciemu prvku je proti svojej pôvodnej polohe pred retrofitom turbíny radiálne posunutá smerom od pozdĺžnej osi turbíny, a to o vzdialenosť, ktorá sa rovná alebo je väčšia ako rozdiel medzi druhým polomerom R2 vnútorného telesa a prvým polomerom R1 pôvodného vnútorného telesa.



- (51) **F02B 23/00, F02F 3/00**
 (21) **50092-2018**
 (22) 27.9.2018
 (71) Technická univerzita v Košiciach, Košice, SK;
 (72) Puškár Michal, doc. Ing., PhD., Trnava pri Laborci, SK;
 (54) **Spaľovací priestor na redukciu emisií spaľovacích motorov**
 (57) Spaľovací priestor na redukciu emisií spaľovacích motorov pozostáva z hlavy (1), v ktorej sú umiestnené dva nasávacie ventily (4), dva výfukové ventily (5) a zapaľovacia sviečka (6), a valca (3), v ktorom sa lineárne pohybuje piest (2). Hlava (1) je v rovine tvorená krivkou (7), ktorá vytvára v priestore guľový vrchlík, a na krivku (7) je v rovine pripojená obdĺžniková časť tvorená úsečkou (8) a úsečkou (9), ktorá v priestore vytvára prstenec okolo guľového vrchlíka. V pieste (2) na strane dvoch nasávacích ventilov (4) je homogenačná časť (10), ktorá výrazne zvyšuje kvalitatívne parametre zmesi. Tento stav umožňuje jej lepšiu zapáliteľnosť pomocou riadeného samovznietenia, ktoré prebieha v priestore medzi piestom (2) v hornom úvrate a stenami prstenca v hlave (1) tvoreného úsečkou (8) a úsečkou (9). Zapaľovacia sviečka (6) sa využíva pri studených štartoch na dosiahnutie optimálnej pracovnej teploty.



(51) F02D 17/00, F02B 75/00, F02D 13/00

(21) 156-2018

(22) 25.7.2018

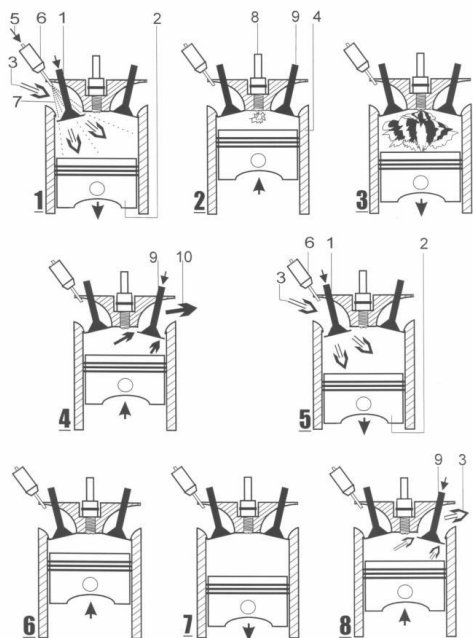
(67) 71-2018

(71) Čambál Silvester, Hrnčiarovce nad Parnou, SK;

(72) Čambál Silvester, Hrnčiarovce nad Parnou, SK;

(54) Spôsob vstrekovania paliva do spaľovacieho motora

(57) Riadenie vstrekovania paliva pre spaľovacie motory, ktoré prostredníctvom zmeny cyklu vstrekovania paliva (7) z pravidelného na striedavý a opačne, podľa požadovaného výkonu motora, umožňuje motoru pracovať vo štvortaktnom výkonnom alebo v osemtaktom úspornom režime.



(51) F02P 17/00

(21) 50094-2018

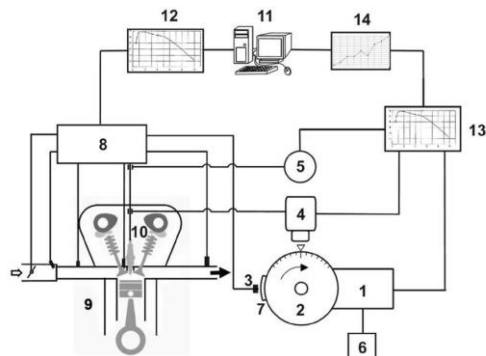
(22) 3.10.2018

(71) Technická univerzita v Košiciach, Košice, SK;

(72) Puškár Michal, doc. Ing., PhD., Trnava pri Laborci, SK;

(54) Systém na meranie riadiacich parametrov spaľovacieho procesu motora

(57) Systém na meranie riadiacich parametrov spaľovacieho procesu motora sa skladá z elektromotora (1), na ktorého rotore je pripevnený kotúčový uhlomer (2), impulzného snímača (3), stroboskopickéj lampy (4), otáčkomera (5) a regulátora otáčok (6). Na kotúčovom uhlomere (2) je výstupok tvaru kotúčového výseku (7) na generovanie elektrického signálu v impulznom snímači (3), ktorý je spojený s riadiacou jednotkou (8) motora (9). Otáčkomer (5) a stroboskopická lampa (4) na vysielanie lúča na kotúčový uhlomer (2) v okamihu simulovaného zapálenia zmesi sú spojené s káblom zapalovacej sviečky (10) motora (9). Na kotúčovom uhlomere (2) je odčítaná hodnota uhla predzápalu, ku ktorej sú priradené príslušné otáčky namerané pomocou otáčkomera (5), a takto je vyšetrený celý priebeh reálnej zapalovacej krivky (13). Reálna zapalovacia krivka (13) je porovnávaná v počítači (11) s naprogramovanou zapalovacou krivkou (12) a výsledkom je korekčná krivka (14), ktorá slúži na úpravu vstupných údajov.



(51) F03D 5/00, F03D 9/00, F03D 13/00, F03B 17/00

(21) 217-2018

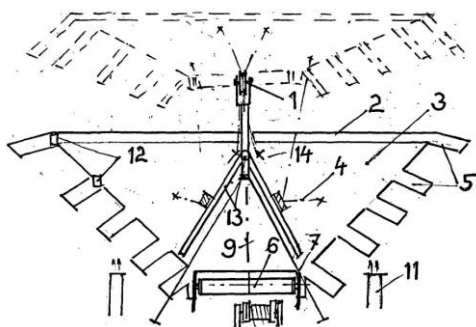
(22) 5.12.2018

(71) Kaliský Alexander, Ing., Liptovská Sielnica, SK;

(72) Kaliský Alexander, Ing., Liptovská Sielnica, SK;

(54) Koncentrický veterný systém

(57) Koncentrický veterný systém je vhodný do miest, ktoré sú málo využívané pre ťažkú dostupnosť. Veterná turbína (6) je umiestnená v zadnej časti krídla (3), ktorého konce (5) sú zošíkmené smerom nadol a ktorého nábežná hrana (2) je dlhšia než odtoková. Krídlo (3) je uchytené prednými úchytnými (14) a zadnými úchytnými (15) k nosnej konštrukcii (13) otočne uloženú na stĺpe (7) priamo alebo lanami (9).



(51) F03D 5/00, H01L 31/00

(21) 176-2018

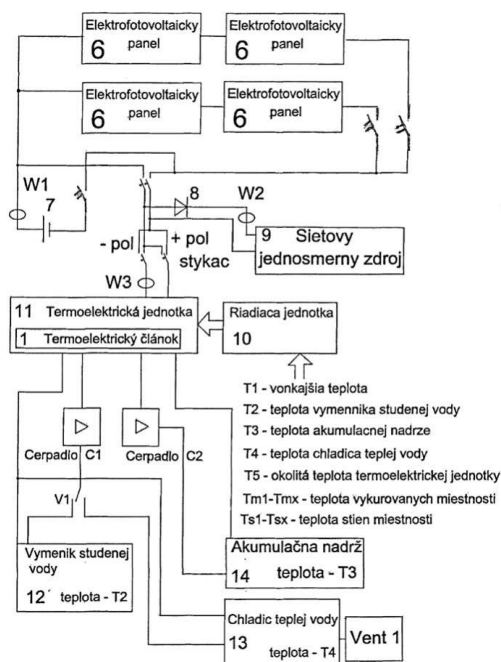
(22) 18.10.2018

(71) Kaliský Alexander, Ing., Liptovská Sielnica, SK;

(72) Kaliský Alexander, Ing., Liptovská Sielnica, SK;

(54) **Koncentrátor veternej energie**

(57) Koncentrátor veternej energie umožňuje využiť vertikálne turbíny (1) so šikmou osou a so zvislou osou uloženia rotora v rozsiahlych oblastiach so slabším vetrom, na horách a v moriach. Šikmé krídla (2) a vodorovné krídla (4) sú uchytené na výstužných profiloch (5) a zosilňujú vietor v mieste úchyty veternej turbíny (1). Prídavné šikmé krídla (2) umožňujú využívať okolitý svahový terén a urýchľovať svahové prúdenie, ako aj termické slnečné prúdy.



(51) F25B 29/00

(21) 50006-2018

(22) 18.1.2018

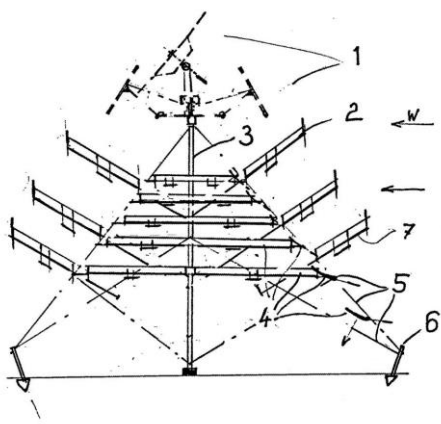
(71) HELORO s. r. o., Bratislava, SK;

(72) Konczér Jozef, Ing., Komárno, SK; Lukovics Július, Ing., Komárno, SK; Szabó Ernest, Ing., Komárno, SK; Potásch Tomáš, Ing., Komárno, SK;

(74) Porubčan Róbert, Ing., Ivanka pri Dunaji, SK;

(54) **Spôsob a systém chladenia pri výrobe tepla spaľovaním**

(57) Okruh teplej obehovej vody absorpčného chladiaceho stroja (3) je pripojený na spaľovací zdroj tepla, ktorý vykuruje vodu v rozvode (9) tepla. Teplo z chladiacej vody, ktorým sa odvádza teplo z absorpčného chladiaceho stroja (3), sa prečerpáva tepelným čerpadlom (4) do spätočnej vetvy rozvodu (9) tepla. Výstup tepelného čerpadla (4) je zapojený do spätočnej vetvy rozvodu (9) tepla, výhodne cez výmenník (6) tepla. Spaľovacím zdrojom tepla môže byť kotol (1) a/alebo kogeneračná jednotka (2), výhodne obe poháňané zemným plynom. Na zvýšenie efektivity môže systém zahŕňať aj akumuláciu nádrž (5), solárny panel (7) a fotovoltický panel (8). Riadiaca jednotka (11) ovláda jednotlivé prvky a zariadenia systému, ovláda obehové čerpadlá (12), trojcestné ventily (10) a môže vyhodnocovať stav systému podľa údajov z pripojených snímačov teploty a prietoku.



(51) F25B 21/00, F24F 5/00

(21) 65-2018

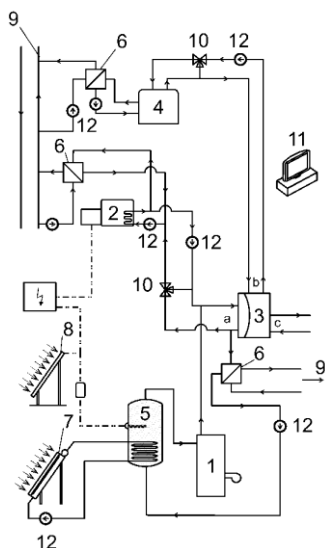
(22) 18.4.2018

(71) Demko Róbert, Ing., Žilina, SK;

(72) Demko Róbert, Ing., Žilina, SK;

(54) **Termoelektrické tepelné čerpadlo**

(57) Termoelektrické tepelné čerpadlo využíva sériovo-paralelné zapojenie termoelektrických článkov (1) na princípe Peltierového javu pripojených k elektrofotovoltaickým panelom (6), ktoré je určené na prípravu teplej alebo studenej vody v akumuláčnej nádobe (14) na vykurovanie alebo chladenie predovšetkým v nízkoenergetických a pasívnych domoch. Termoelektrické tepelné čerpadlo prostredníctvom tepelných výmenníkov akumuluje tepelnú energiu do vody v akumuláčnej nádrži (14), ktorá je potom čerpadlom vedená v rúrkach stropného, stenového či podlahového kúrenia/chladenia. Technické riešenie patrí k alternatívnym zdrojom energie.



(51) F42B 12/00, F42B 30/00

(21) 50121-2018

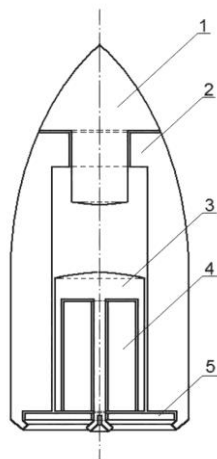
(22) 28.11.2018

(71) Technická univerzita v Košiciach, Košice, SK;

(72) Szabo Stanislav, Dr. h. c. doc. Ing., PhD. MBA, Košice, SK; Matisková Darina, Ing., PhD. MBA, Prešov, SK; Marasová Daniela, prof. Ing., CSc., Košice, SK; Balara Milan, doc. Ing., PhD., Prešov, SK;

(54) Prebíjací projektil s vnútorným impaktorom

(57) Prebíjací projektil s vnútorným impaktorom je tvorený telesom (2), do ktorého prednej časti je nasunutá špička (1) a do dutej zadnej časti telesa je zasunutý impaktor (3), v ktorom je umiestnená výplň impaktora (4). Impaktor (3) je pevne spojený s dnom (5), ktoré je pevne zasunuté do telesa (2). Technické riešenie je možné použiť ako súčasť munície pre ručné, letecké a delostrelecké vojenské strelné zbrane a tiež na lovecké a záchranárske účely, napr. na uvoľňovanie lavín a ďalšie iné aplikácie.



(51) G01K 7/00

(21) 105-2018

(22) 18.6.2018

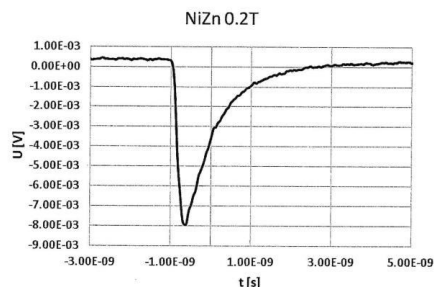
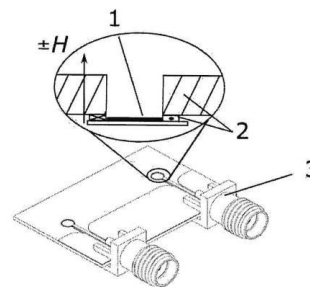
(71) Slovenská technická univerzita v Bratislave, Bratislava, SK; Medzinárodné laserové centrum, Bratislava, SK;

(72) Iliť Tomáš, Ing., Bratislava, SK; Valko Pavol, doc. RNDr., PhD., Bratislava, SK; Vojs Marian, Ing., PhD., Bratislava, SK; Marton Marian, Ing., PhD., Bratislava, SK; Behúl Miroslav, Ing., PhD., Bratislava, SK; Tomáška Martin, doc. Ing., PhD., Bratislava, SK; Držík Milan, RNDr., CSc., Bratislava, SK; Lorenc Dušan, RNDr., PhD., Hurbanovo, SK; Skuratov Vladimir Alexeevich, D.Sc., Dubna, Moscow region, RU;

(74) Kováčik Štefan, Ing., Bratislava, SK;

(54) Spôsob rýchlej širokopásmovej detekcie žiarenia z impulzných zdrojov a rýchly širokopásmový detektor žiarenia

(57) Rýchly širokopásmový detektor žiarenia funguje na báze ultra rýchlej demagnetizácie a následného termomagnetického efektu, pričom využíva senzorový prvok (1) pozostávajúci z feromagnetického alebo antiferomagnetického materiálu v podobe nano-/mikrovrstvy alebo nano-/mikroštruktúry, alebo makroskopickej štruktúry v prípade kovového feromagnetického materiálu, v ktorej priamo vplyvom dopadu žiarenia alebo nepriamo vplyvom pôsobenia horúcich elektrónov dochádza k zmene veľkosti alebo smeru magnetického momentu feromagnetického materiálu, registrovanej detekčnou jednotkou (2). Detekčná jednotka (2) obsahuje aspoň jeden pasívny prvok – magnetickú anténu na báze jednozávitovej cievky, koplánárneho vedenia alebo iného prvku s indukčnosťou, a/alebo aktívny prvok – magnetorezistívny senzor na detekciu rýchlej zmeny magnetického momentu feromagnetického alebo antiferomagnetického materiálu.



(51) G01L 1/00, G01B 7/00**(21) 123-2018**

(22) 5.8.2018

(71) Ondriга Ľuboš, Ing., PhD., Leopoldov, SK; Ondriга Martin, Ing., PhD., Leopoldov, SK;

(72) Ondriга Ľuboš, Ing., PhD., Leopoldov, SK; Ondriга Martin, Ing., PhD., Leopoldov, SK;

(54) Odporový snímač sily s puzdrom

(57) Odporový snímač (1) sily s puzdrom je zhotovený tak, že jedna strana odporového snímača (1) sily je prichytená k pružnej vrstve (6) a zároveň druhá strana odporového snímača (1) sily je prichytená k pevnej podložke (5), pričom pevná podložka (5) je pripevnená k upevňovacej vrstve (4) a pripojenie pripojovacieho kábla (3) a odporového snímača (1) sily je prekryté vrchnou vrstvou (7) puzdra.

**(51) G01R 29/00****(21) 50110-2018**

(22) 18.10.2018

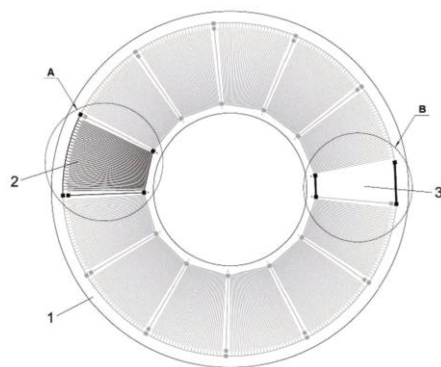
(67) 50059-2018

(71) Technická univerzita v Košiciach, Košice, SK;

(72) Cimbala Roman, prof. Ing., PhD., Košice, SK; Pietriková Alena, prof. Ing., CSc., Košice, SK; Kurimský Juraj, doc. Ing., PhD., Prešov, SK; Vehec Igor, Ing., PhD., Košice, SK; Kolcunová Irida, prof. Ing., PhD., Košice, SK; Džmura Jaroslav, doc. Ing., PhD., Košice, SK; Petráš Jaroslav, doc. Ing., PhD., Košice, SK; Dolník Bystrík, doc. Dr. Ing., Košice, SK; Zbojovský Ján, Ing., PhD., Košice, SK;

(54) Modulárny mikropásikový senzor s paralelne zapojenou segmentovou štruktúrou na flexibilnom substráte

(57) Modulárny mikropásikový senzor s paralelne zapojenou segmentovou štruktúrou na flexibilnom substráte pozostáva z polymérového ohybného základu (1), na ktorom sú do kruhu nanesené paralelne zapojené hrebeňové štruktúrne segmenty (2), pričom medzi dvoma hrebeňovými štruktúrnymi segmentmi (2) je lichobežníkový priestor (3), ktorým prechádza len vodivá dráha spájajúca prvý a posledný hrebeňový štruktúrny segment (2). Hrebeňové štruktúrne segmenty (2) sú tvorené elektródami (4) pre vonkajší obvod, ktoré majú na koncoch vodivé plošky (8) pre vonkajší obvod, a elektródami (5) pre vnútorný obvod, ktoré majú na koncoch vodivé plošky (9) pre vnútorný obvod. Elektródy majú tvar hrebeňovej štruktúry. Počet segmentov a geometria usporiadania elektród v každom segmente sú parametrizované a umožňujú prispôsobiť flexibilný senzor veľkosti podkladovej plochy a jej zakriveniu.

**(51) G09B 19/00, G09B 1/00****(21) 97-2018**

(22) 4.6.2018

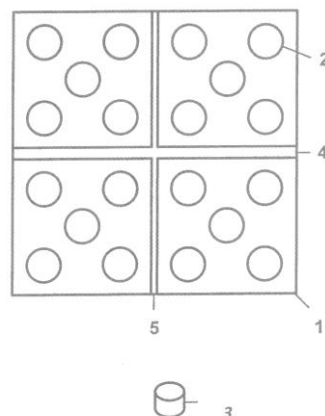
(71) Petriková Marta, RNDr., CSc., Bratislava, SK;

(72) Petriková Marta, RNDr., CSc., Bratislava, SK;

(74) Pálka Dušan, JUDr., Bratislava, SK;

(54) Didaktická pomôcka najmä na nácvik matematických úkonov

(57) Učebná pomôcka pozostáva z tabuľky (1) tvorenej telesom doskovitého tvaru s dvadsiatimi výrezmi (2), do ktorých sa vkladajú jednotlivé valce (3) predstavujúce číslo jeden. Výrezy (2) sú zoskupené do štyroch päť vzájomne oddelených dvoma na seba kolmými žliabkami, širším žliabkom (4) a užším žliabkom (5).

**(51) H02G 9/00****(21) 58-2018**

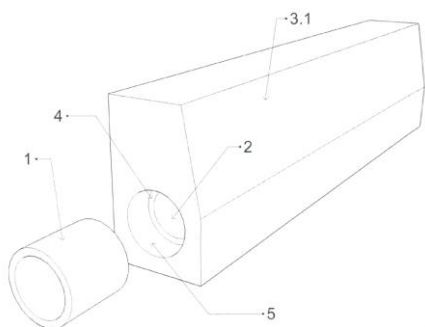
(22) 10.4.2018

(71) Baier Vladimír, Ing., Senec, SK;

(72) Baier Vladimír, Ing., Senec, SK;

(54) Káblovodné základné/servisné teleso káblovodného obrubníka, káblovodný obrubník a obrubníkový káblovod

(57) Základom káblovodného obrubníka je káblovodné základné/servisné teleso (3.1), ktoré má hranatý tvar a má okrajové čelne časti s väzobnými dutinami (5), ktoré nadväzujú na priebežnú úložnú dutinu (2). V priebežnej úložnej dutine (2) káblovodného základného telesa (3.1) je osadená tenkostenná rúrka (4), pričom aspoň do jednej väzobnej dutiny (5) v čelnej časti káblovodného základného telesa (3.1) je vsunutý rúrkový väzobný prvok (1).



(51)	(21)	(51)	(21)	(51)	(21)	(51)	(21)
A01C 1/00	136-2018	B23D 57/00	116-2018	B65D 8/00	160-2018	F03D 5/00	176-2018
A01G 25/00	3-2019	B23K 1/00	171-2018	B65D 8/00	161-2018	F25B 21/00	65-2018
A45C 5/00	167-2018	B25J 9/00	181-2018	C23C 22/00	220-2018	F25B 29/00	50006-2018
A47C 7/00	50082-2018	B27B 1/00	197-2018	F01D 5/00	50071-2018	F42B 12/00	50121-2018
A61K 8/00	205-2018	B60R 9/00	187-2018	F01D 5/00	50084-2018	G01K 7/00	105-2018
A62C 3/00	94-2018	B60R 25/00	50090-2018	F02B 23/00	50092-2018	G01L 1/00	123-2018
A62C 31/00	117-2018	B62D 37/00	77-2018	F02D 17/00	156-2018	G01R 29/00	50110-2018
B01F 13/00	201-2018	B62D 37/00	244-2017	F02P 17/00	50094-2018	G09B 19/00	97-2018
B21C 37/00	223-2018	B64C 39/00	50107-2018	F03D 5/00	217-2018	H02G 9/00	58-2018

FG2K

Zapísané úžitkové vzory

(11)	(51)	(11)	(51)	(11)	(51)	(11)	(51)
8399	H04R 1/00	8405	A47B 88/00	8411	A62C 3/00	8417	F03B 13/00
8400	G02F 1/00	8406	G01N 3/00	8412	B26D 1/00	8418	B29C 70/00
8401	G06K 19/00	8407	A47G 33/00	8413	F03B 13/00	8419	C02F 1/00
8402	G01T 1/00	8408	A47G 21/00	8414	H02M 7/00		
8403	G01W 1/00	8409	C12P 21/00	8415	H02M 3/00		
8404	B60L 1/00	8410	B61D 3/00	8416	A61J 7/00		

(51) A47B 88/00**(11) 8405**

(21) 112-2017

(22) 11.5.2017

(45) 2.4.2019

(47) 18.2.2019

(73) Artim Slavomír, Mgr. art., Bratislava, SK; Kotradydová Veronika, doc. Ing., PhD., Bratislava, SK;

(72) Artim Slavomír, Mgr. art., Bratislava, SK; Kotradydová Veronika, doc. Ing., PhD., Bratislava, SK;

(54) Zásuvka a iné výsuvné systémy**(51) A47G 21/00****(11) 8408**

(21) 49-2018

(22) 27.3.2018

(45) 2.4.2019

(47) 19.2.2019

(73) Buday Marián, Ing., Výčapy-Opatovce, SK;

(72) Buday Marián, Ing., Výčapy-Opatovce, SK;

(54) Multifunkčná vidlička**(51) A47G 33/00****(11) 8407**

(21) 121-2018

(22) 26.7.2018

(45) 2.4.2019

(47) 18.2.2019

(73) Šálek Tibor, Ing., Banská Bystrica, SK;

(72) Šálek Tibor, Ing., Banská Bystrica, SK;

(54) Palmový vianočný stromček**(51) A61J 7/00, A61M 5/00****(11) 8416**

(21) 50042-2018

(22) 30.4.2018

(45) 2.4.2019

(47) 26.2.2019

(73) MEDA Pharma GmbH & Co. KG, Bad Homburg, DE;

(72) Gehenio Dagmar, Mülheim, DE; Tritschler Hans-Jürgen, München, DE; Saez Carlos Fernandez, Madrid, ES;

(74) MAJLINGOVA & PARTNERS, s.r.o., Bratislava, SK;

(54) Súprava na podávanie liekov**(51) A62C 3/00, A62C 25/00, A62C 27/00****(11) 8411**

(21) 11-2018

(22) 19.1.2018

(45) 2.4.2019

(47) 21.2.2019

(73) Technická univerzita vo Zvolene, Zvolen, SK;

(72) Hnilicová Michaela, Ing., PhD., Zvolen, SK; Hnilica Richard, doc. Ing., PhD., Zvolen, SK; Chromek Ivan, Ing. Mgr., PhD., Zvolen, SK; Hudáč Jaroslav, Ing., Šuňava, SK; Messingerová Valéria, prof. Ing., CSc., Zvolen, SK; Dado Miroslav, doc. Ing., PhD., Banská Bystrica, SK;

(54) Protipožiarny adaptér pre automobil**(51) B26D 1/00, B26D 7/00, B23D 45/00****(11) 8412**

(21) 91-2018

(22) 24.5.2018

(45) 2.4.2019

(47) 21.2.2019

(73) PSS SVIDNÍK, a.s., Svidník, SK;

(72) Homza Erik, Ladomirová, SK;

(74) Gruber Dalibor, Ing., Košice, SK;

(54) Zariadenie na rezanie blokov mrazeného mäsa a mrazených potravín**(51) B29C 70/00, E04C 5/00****(11) 8418**

(21) 2-2018

(22) 4.1.2018

(45) 2.4.2019

(47) 26.2.2019

(73) Guman Ľubomír, Ing., Stropkov, SK;

(72) Guman Ľubomír, Ing., Stropkov, SK;

(54) Linka na výrobu kompozitnej armatúry pultrúziou**(51) B60L 1/00, H02M 5/00****(11) 8404**

(21) 85-2017

(22) 10.4.2017

(45) 2.4.2019

(47) 12.2.2019

(73) EVPÚ, a. s., Nová Dubnica, SK;

(72) Buday Jozef, Ing., Nová Dubnica, SK; Havrila Rastislav, Ing., PhD., Strážske, SK; Jeck Peter, Ing., PhD., Radava, SK; Franko Marek, Ing., PhD., Udiča, SK; Biel Zdeno, Ing., PhD., Považská Bystrica, SK;

- (74) Mrenica Jaroslav, Ing., Púchov, SK;
(54) Spôsob vytvorenia trojfázovej napájacej siete nákladného vlaku

-
- (51) B61D 3/00, B60P 3/00**
(11) 8410
 (21) 50063-2018
 (22) 14.6.2018
 (45) 2.4.2019
 (47) 20.2.2019
 (73) Tatragónka a.s., Poprad, SK;
 (72) Slobodník Vladimír, Ing., Odorín, SK;
 (74) Belička Ivan, Ing., Banská Bystrica, SK;
(54) Výškovo prestaviteľná zarážka na železničné vozne na prepravu automobilov

-
- (51) C02F 1/00, B33Y 10/00, B33Y 70/00, B33Y 80/00**
(11) 8419
 (21) 50128-2017
 (22) 21.12.2017
 (45) 2.4.2019
 (47) 26.2.2019
 (73) Slovenská technická univerzita v Bratislave, Bratislava, SK;
 (72) Híveš Ján, Marianka, SK; Kerekeš Kamil, Rožňava, SK; Mackuľák Tomáš, Radošovce, SK; Czölderová Marianna, Komárno, SK; Behúl Miroslav, Bratislava 5, SK; Vojs Marian, Bratislava, SK;
 (74) Holoubková Mária, Ing., Bratislava, SK;
(54) Inkapsulácia železanov určených na odstraňovanie mikropolutantov z odpadových vôd

-
- (51) C12P 21/00, C08H 1/00, C08L 89/00, A61K 9/00**
(11) 8409
 (21) 53-2018
 (22) 5.4.2018
 (45) 2.4.2019
 (47) 19.2.2019
 (73) Kernová Elena, Slatinka nad Bebravou, SK;
 (72) Kernová Elena, Slatinka nad Bebravou, SK;
(54) Spôsob spracovania ovčej vlny na roztok

-
- (51) F03B 13/00, F03B 11/00**
(11) 8413
 (21) 50062-2018
 (22) 12.6.2018
 (45) 2.4.2019
 (47) 21.2.2019
 (73) Technická univerzita v Košiciach, Košice, SK;
 (72) Tkáč Štefan, Ing. arch., PhD., EUR ING., Košice, SK;
(54) Vodná turbína na aplikácie v potrubiach

-
- (51) F03B 13/00, F03B 1/00**
(11) 8417
 (21) 50053-2018
 (22) 16.5.2018
 (45) 2.4.2019
 (47) 26.2.2019
 (73) Technická univerzita v Košiciach, Košice, SK;

- (72) Tkáč Štefan, Ing. arch., PhD., EUR ING., Košice, SK;
(54) Viacúčelová turbína na plyn a vodné toky s malým prietokom a veľkým spádom

-
- (51) G01N 3/00, B21D 25/00, B21D 24/00**
(11) 8406
 (21) 50070-2018
 (22) 16.7.2018
 (45) 2.4.2019
 (47) 18.2.2019
 (73) Technická univerzita v Košiciach, Košice, SK;
 (72) Ambriško Ľubomír, Ing., PhD., Ing., PhD., Čeče-jovce, SK; Matisková Darina, Ing., PhD. MBA, Prešov, SK; Pešek Ladislav, prof. Ing., CSc., prof. Ing., CSc., Košice, SK; Balara Milan, doc. Ing., PhD., Prešov, SK;

- (54) Prípravok na uchytenie tenkých telies v čeľu-
 tiach trhacieho stroja**

-
- (51) G01T 1/00, B33Y 80/00**
(11) 8402
 (21) 140-2016
 (22) 19.12.2016
 (45) 2.4.2019
 (47) 5.2.2019
 (73) Technická univerzita v Košiciach, Košice, SK;
 (72) Oravec Milan, prof. Ing., PhD., Nová Lesná, SK; Fic Marek, Ing., Košice, SK; Pindroch Ondrej, Ing., Košice, SK;

- (54) Jednorazový detektor dávky ionizujúceho žiarenia vyrobený technológiou 3D tlačiarne**

-
- (51) G01W 1/00, G01S 13/00**
(11) 8403
 (21) 23-2017
 (22) 2.2.2017
 (45) 2.4.2019
 (47) 12.2.2019
 (73) TNtech, s.r.o., Trenčín, SK;
 (72) Fabo Peter, RNDr., PhD., Soblahov, SK; Podhorský Dušan, RNDr., DrSc., Bratislava, SK; Gašpar Gabriel, Ing., PhD., Trenčín, SK;

- (54) Zariadenie na určovanie stavu atmosféry v spodných vrstvách troposféry s využitím zdrojov elektromagnetickej energie**

-
- (51) G02F 1/00**
(11) 8400
 (21) 50080-2017
 (22) 15.8.2017
 (45) 2.4.2019
 (47) 5.2.2019
 (73) KVANT spol. s r.o., Bratislava, SK;
 (72) Kubošek Pavol, RNDr., CSc., Bratislava, SK; Kubanka Štefan, Ing., Šamorín, SK;
 (74) Holoubková Mária, Ing., Bratislava, SK;
(54) Spôsob a zariadenie na exponenciálnu moduláciu intenzity laserového žiarenia

- (51) **G06K 19/00, B60R 13/00, G08G 1/00**
 (11) **8401**
 (21) 50084-2017
 (22) 17.8.2017
 (45) 2.4.2019
 (47) 5.2.2019
 (73) Blizniak Peter, JUDr., Martin, SK;
 (72) Blizniak Peter, JUDr., Martin, SK;
 (74) Labudík Miroslav, Ing., Kysucké Nové Mesto, SK;
 (54) **Svetloodrazová tabuľka s dátovým nosičom a evidenčným číslom motorových a prípojných vozidiel**

- (51) **H02M 3/00**
 (11) **8415**
 (21) 167-2017
 (22) 17.7.2017
 (45) 2.4.2019
 (47) 26.2.2019
 (73) Technická univerzita v Košiciach, Košice, SK;
 (72) Dudrik Jaroslav, prof. Ing., CSc., Košice, SK;
 (54) **Obvod na zníženie vypínacích strát sekundárnych polovodičových spínačov v nepriamych jednosmerných meničoch so širkovým riadením**

- (51) **H02M 7/00**
 (11) **8414**
 (21) 66-2018
 (22) 16.4.2018
 (45) 2.4.2019
 (47) 21.2.2019
 (73) EVPÚ, a. s., Nová Dubnica, SK;
 (72) Buday Jozef, doc. Ing., CSc., Nová Dubnica, SK;
 Biel Zdeno, Ing., PhD., Považská Bystrica, SK;
 Franko Marek, Ing., PhD., Udiča, SK; Jeck Peter, Ing., PhD., Radava, SK; Pčola Marcel, Ing., PhD., Žilina, SK;
 (74) Mrenica Jaroslav, Ing., Púchov, SK;
 (54) **Spôsob riadenia trojfázového napäťového meniča**

- (51) **H04R 1/00**
 (11) **8399**
 (21) 195-2017
 (22) 30.8.2017
 (45) 2.4.2019
 (47) 4.2.2019
 (73) Kubizna Dalibor, Malženice, SK;
 (72) Kubizna Dalibor, Malženice, SK;
 (54) **Ježko pre slúchadlá**

(51)	(11)	(51)	(11)	(51)	(11)	(51)	(11)
A47B 88/00	8405	B29C 70/00	8418	F03B 13/00	8417	H02M 3/00	8415
A47G 21/00	8408	B60L 1/00	8404	G01N 3/00	8406	H02M 7/00	8414
A47G 33/00	8407	B61D 3/00	8410	G01T 1/00	8402	H04R 1/00	8399
A61J 7/00	8416	C02F 1/00	8419	G01W 1/00	8403		
A62C 3/00	8411	C12P 21/00	8409	G02F 1/00	8400		
B26D 1/00	8412	F03B 13/00	8413	G06K 19/00	8401		

MK2K Zaniknuté úžitkové vzory uplynutím doby platnosti

(11)	Dátum zániku	(11)	Dátum zániku	(11)	Dátum zániku	(11)	Dátum zániku
5299	04.02.2019	7070	03.07.2018	7187	02.07.2018	7286	08.07.2018
5300	04.02.2019	7074	01.07.2018	7192	25.07.2018	7368	08.07.2018
5301	04.02.2019	7104	16.07.2018	7222	07.07.2018	7438	14.07.2018
5324	05.02.2019	7121	30.07.2018	7224	17.07.2018	7564	08.07.2018
6040	20.07.2018	7127	03.07.2018	7241	05.07.2018	7802	30.07.2018
6143	28.07.2018	7134	30.07.2018	7284	08.07.2018		

ND2K Predĺženie platnosti úžitkových vzorov

(11)	(51)	(11)	(51)	(11)	(51)	(11)	(51)
6337	C02F 3/00	7037	E04B 2/00	7387	G01N 27/00	7591	B29C 43/00
6341	A21C 5/00	7312	A01G 7/00	7403	B08B 9/00	7597	B25J 9/00
6373	B05B 16/00	7333	B65D 88/00	7415	G09F 3/00	7743	G01B 5/00
6402	B60R 25/00	7334	A47G 29/00	7443	A62B 7/00	7946	G02F 1/00
6472	E04D 11/00	7356	B44D 5/00	7487	A01K 59/00	7956	G02F 1/00
6477	A62C 3/00	7372	G01N 9/00	7535	E02B 11/00	7964	G02F 1/00
6579	G09F 3/00	7373	G01N 21/00	7563	B30B 11/00		
6690	A23L 21/00	7374	A01N 25/00	7574	F16H 1/00		

(51) A01G 7/00, A01G 2/00
(11) 7312
 (21) 25-2015
 (22) 27.2.2015
 (73) Pavlík Martin, Ing., PhD., Zvolenská Slatina, SK;
(54) Aplikátor na inokuláciu dreva hubami

(51) A23L 21/00, A61K 33/00, A23D 9/00
(11) 6690
 (21) 50110-2011
 (22) 8.12.2011
 (73) Turianica Ivan, prof. Ing., DrSc., Lužianky, SK;
(54) Potravinový doplnok

(51) A01K 59/00, A23L 21/00, A23L 3/00
(11) 7487
 (21) 33-2015
 (22) 18.3.2015
 (73) Míka Stanislav, Ing. arch., Banská Bystrica, SK;
(54) Medomet na zníženie obsahu vody v mede

(51) A47G 29/00
(11) 7334
 (21) 50024-2015
 (22) 10.3.2015
 (73) A.T.O.S. LR, s.r.o., Prievidza, SK;
(54) Tesnenie dvierok poštovej schránky

(51) A01N 25/00, A01N 65/00, A61K 36/00
(11) 7374
 (21) 21-2015
 (22) 24.2.2015
 (73) Teren Ján, Ing., CSc., Bratislava, SK;
(54) Prostriedky proti ektoparazitom

(51) A62B 7/00, A62B 9/00
(11) 7443
 (21) 23-2015
 (22) 25.2.2015
 (73) Lipták Peter, doc. Ing., PhD., Nové Mesto nad Váhom, SK;
(54) Záchranársky prístroj na paralelné dýchanie v zamorenom a kontaminovanom prostredí

(51) A21C 5/00, A21C 3/00, A21C 11/00
(11) 6341
 (21) 50008-2012
 (22) 30.1.2012
 (73) TESCOMA s.r.o., Zlín, CZ;
(54) Vykrajovacia forma na pečivo a cukrovinky

(51) A62C 3/00, A62C 99/00, E03B 11/00
(11) 6477
 (21) 12-2012
 (22) 24.1.2012
 (73) TRAK s.r.o., Bratislava, SK;
(54) Mobilná nádrž

(51) **B05B 16/00, B05B 7/00, B05B 13/00**
(11) **6373**
(21) 50030-2012
(22) 27.3.2012
(73) BSL Industrie a.s., Brno, CZ;
(54) **Striekacia kabína na nanášanie polymérnych kvapalných zmesí na kovové plošné polotovary**

(51) **B08B 9/00, E02B 5/00**
(11) **7403**
(21) 101-2015
(22) 3.6.2015
(73) ENERGO - AQUA a.s., Trenčín, SK;
(54) **Čistiaci stroj pre malé vodné elektrárne**

(51) **B25J 9/00, B65G 59/00**
(11) **7597**
(21) 174-2015
(22) 15.10.2015
(73) Liguš Ján, Ing., Krajná Poľana, SK; Ligušová Jana, Ing., PhD., Valaliky, SK;
(54) **Spôsob snímania a manipulácie s výrobkom pomocou 3D integrovaného senzorického zariadenia**

(51) **B29C 43/00, B30B 11/00, G08C 19/00, G01N 9/00**
(11) **7591**
(21) 5004-2015
(22) 13.4.2015
(73) Slovenská technická univerzita v Bratislave, Bratislava, SK;
(54) **Zapojenie elektronických prostriedkov na optimalizáciu technologických parametrov pri lisovaní a/alebo na odhad kvality výliskov**

(51) **B30B 11/00, G01N 9/00, B29C 43/00**
(11) **7563**
(21) 5005-2015
(22) 13.4.2015
(73) Slovenská technická univerzita v Bratislave, Bratislava, SK;
(54) **Spôsob určenia hustoty výliskov pre zhutňovací stroj pri lisovaní partikulárnych látok mäkkých drevín**

(51) **B44D 5/00, B44C 5/00, B44B 3/00**
(11) **7356**
(21) 50027-2015
(22) 20.3.2015
(73) Piwonski Marek, Čadca, SK;
(54) **Spôsob výroby trojrozmerných drevených dekoračných a/alebo úžitkových výrobkov**

(51) **B60R 25/00**
(11) **6402**
(21) 5026-2012
(22) 10.4.2012
(73) Ambrož Petr, Velké Meziříčí, CZ;
(54) **Zabezpečovacie zariadenie pre motorové vozidlá**

(51) **B65D 88/00, B65D 19/00**
(11) **7333**
(21) 50020-2015
(22) 4.3.2015
(73) PPO GROUP CZ, s.r.o., Znojmo, CZ;
(54) **Skladací viacposchodový obal s vkladacími bunkami na prepravu tovaru**

(51) **C02F 3/00**
(11) **6337**
(21) 5010-2012
(22) 1.3.2012
(73) Topol Jan, Ing., Praha, CZ;
(54) **Domová čistiareň odpadových vôd**

(51) **E02B 11/00, E02B 3/00**
(11) **7535**
(21) 124-2015
(22) 1.7.2015
(73) Vaľo Štefan, Nižný Klátov, SK;
(54) **Systém na zadržovanie zrážkových vôd a revitalizáciu zhutnenej pôdy na svahu**

(51) **E04B 2/00**
(11) **7037**
(21) 38-2012
(22) 29.2.2012
(73) Dobrocký Juraj, Ing. arch., Lučenec, SK;
(54) **Steny pre montáž montovaných domov ako priečne rebrované stenový systém z keramického kompozitu**

(51) **E04D 11/00, E04B 1/00**
(11) **6472**
(21) 50027-2012
(22) 26.3.2012
(73) Šourek Pavel, Jablonec nad Nisou, CZ;
(54) **Sendvičová hydroizolácia a spôsob jej aplikácie**

(51) **F16H 1/00**
(11) **7574**
(21) 50031-2015
(22) 10.4.2015
(73) Technická univerzita v Košiciach, Košice, SK;
(54) **Dvojitý dvojstupňový prevod**

(51) **G01B 5/00, G01B 7/00, G01B 21/00, G01D 5/00, G01R 27/00**
(11) **7743**
(21) 196-2015
(22) 11.12.2015
(73) Liguš Ján, Ing., Krajná Poľana, SK; Stratyński Dan Cristian, Ing., Košice, SK;
(54) **Zariadenie na meranie veľkosti uhla pootočenia hriadeľa okolo svojej osi a spôsob merania veľkosti uhla pootočenia hriadeľa okolo svojej osi**

(51) G01N 9/00, F28D 15/00
(11) 7372
 (21) 72-2015
 (22) 27.4.2015
 (73) Technická univerzita vo Zvolene, Zvolen, SK;
(54) Zariadenie na testovanie vlastností pracovných kvapalín a materiálov teplovýmenných plôch pri rôznych tlakových podmienkach

(51) G01N 21/00
(11) 7373
 (21) 73-2015
 (22) 27.4.2015
 (73) Technická univerzita vo Zvolene, Zvolen, SK;
(54) Diagnostický systém na kontrolu vnútorných chýb lepených materiálov

(51) G01N 27/00, B03C 3/00
(11) 7387
 (21) 71-2015
 (22) 27.4.2015
 (73) Technická univerzita vo Zvolene, Zvolen, SK;
(54) Testovacie zariadenie na zisťovanie vplyvu ionizácie vzduchu na vybrané plynné látky

(51) G02F 1/00
(11) 7964
 (21) 50081-2012
 (22) 8.3.2012
 (73) SAMSUNG ELECTRONICS CO., LTD., Gyeonggi-do, KR;
(54) Zariadenie obsahujúce panel displeja kvapalných kryštálov

(51) G02F 1/00, G02B 6/00
(11) 7946
 (21) 50082-2012
 (22) 8.3.2012
 (73) Samsung Electronics Co., Ltd., Gyeonggi-do, KR;
(54) Zariadenie obsahujúce panel displeja kvapalných kryštálov

(51) G02F 1/00, G02B 6/00
(11) 7956
 (21) 50083-2012
 (22) 8.3.2012
 (73) SAMSUNG ELECTRONICS CO., LTD., Gyeonggi-do, KR;
(54) Zariadenie obsahujúce panel displeja kvapalných kryštálov

(51) G09F 3/00
(11) 7415
 (21) 113-2015
 (22) 12.6.2015
 (73) Východoslovenská distribučná, a.s., Košice, SK;
 SEZ Krompachy a.s., Krompachy, SK;
(54) Kombinovaná plomba

(51) G09F 3/00, G09F 23/00
(11) 6579
 (21) 5047-2012
 (22) 6.7.2012
 (73) Wagner Boris, Bratislava, SK;
(54) Obal výrobku s reklamou

(51)	(11)	(51)	(11)	(51)	(11)	(51)	(11)
A01G 7/00	7312	B05B 16/00	6373	C02F 3/00	6337	G01N 27/00	7387
A01K 59/00	7487	B08B 9/00	7403	E02B 11/00	7535	G02F 1/00	7964
A01N 25/00	7374	B25J 9/00	7597	E04B 2/00	7037	G02F 1/00	7946
A21C 5/00	6341	B29C 43/00	7591	E04D 11/00	6472	G02F 1/00	7956
A23L 21/00	6690	B30B 11/00	7563	F16H 1/00	7574	G09F 3/00	7415
A47G 29/00	7334	B44D 5/00	7356	G01B 5/00	7743	G09F 3/00	6579
A62B 7/00	7443	B60R 25/00	6402	G01N 9/00	7372		
A62C 3/00	6477	B65D 88/00	7333	G01N 21/00	7373		

QB2K

Licenčné zmluvy

- (11) **6511**
(21) 130-2012
(73) Teren Ján, Ing., CSc., Bratislava, SK;
Nadobúdateľ:
NUTRICON s.r.o., Veľké Dvorníky, SK;
Typ licencie: nevýlučná
Dátum uzavretia licenčnej zmluvy: 17.1.2019
Dátum zápisu do registra: 4.3.2019
-

TC2K

Zmeny mien

- (11) **5675**
(21) 63-2010
(73) Spinergo a.s., Prešov, SK;
Dátum zápisu do registra: 5.3.2019
-

ČASŤ

DIZAJNY

Číselné INID - kódy na označovanie bibliografických údajov (Standard WIPO ST. 80)

(11)	Číslo zapísaného dizajnu	(51)	Medzinárodné triedenie dizajnov
(15)	Dátum zápisu/predĺženia platnosti	(54)	Názov dizajnu
(18)	Predpokladaný dátum uplynutia platnosti zápisu/ predĺženia platnosti	(55)	Vyobrazenie dizajnu/vyobrazenie dizajnu po čiasťočnom výmaze
(21)	Číslo prihlášky	(58)	Dátum záznamu v registri, napr. zmeny mena, zániku, výmazu a pod.
(22)	Dátum podania prihlášky	(62)	Číslo pôvodnej prihlášky v prípade vylúčenej prihlášky
(28)	Počet dizajnov	(72)	Meno pôvodcu (-ov)
(31)	Číslo prioritnej prihlášky	(73)	Meno (názov) majiteľa (-ov)
(32)	Dátum podania prioritnej prihlášky	(74)	Meno (názov) zástupcu (-ov)
(33)	Krajina alebo regionálna organizácia priority	(78)	Meno (názov) nového majiteľa (-ov) po prevode alebo prechode
(45)	Dátum sprístupnenia zapísaného dizajnu		
(46)	Dátum uplynutia odkladu zverejnenia		

Poznámka:

Číslo uvádzané pred kódom (51) znamená verziu Medzinárodného triedenia dizajnov.

Kódy na označovanie záhlaví oznámení publikovaných vo Vestníku ÚPV SR (Standard WIPO ST. 17)

RD9Q	Exekúcie na prihlášky dizajnov	FG4Q	Zapísané dizajny
RF9Q	Ukončenie exekúcií na prihlášky dizajnov	FG4Q	Zapísané dizajny s odloženým zverejnením
RL9Q	Súdne spory o právo na prihlášky dizajnov	FG4Q	Zverejnené zapísané dizajny po uplynutí doby odkladu zverejnenia
RL9Q	Ukončenie súdnych sporov o právo na prihláš- ky dizajnov	MA4Q	Zaniknuté zapísané dizajny vzdáním sa
		MA4Q	Čiasťočne zaniknuté zapísané dizajny vzdáním sa
		MC4Q	Vymazané zapísané dizajny
		MG4Q	Čiasťočne vymazané zapísané dizajny
		MK4Q	Zaniknuté zapísané dizajny uplynutím doby plat- nosti
		ND4Q	Predĺženie platnosti zapísaných dizajnov
		PC4Q	Prevody a prechody práv
		PD4Q	Zmeny dispozičných práv na zapísané dizajny (zá- lohy)
		PD4Q	Zmeny dispozičných práv na zapísané dizajny (ukončenie zálohov)
		QB4Q	Licenčné zmluvy registrované
		QC4Q	Ukončenie platnosti licenčných zmlúv
		RD4Q	Exekúcie na dizajny
		RD4Q	Ukončenie exekúcií na dizajny
		RL4Q	Prepis majiteľa dizajnu (na základe rozhodnutia súdu)
		RL4Q	Súdne spory o právo na dizajny
		RL4Q	Ukončenie súdnych sporov o právo na dizajny
		TA4Q	Doplnenie pôvodcu (-ov)
		TB4Q	Opravy mien
		TC4Q	Zmeny mien
		TD4Q	Opravy adries
		TE4Q	Zmeny adries
		TF4Q	Opravy dátumov
		TG4Q	Opravy zatriedenia podľa Medzinárodného trie- denia dizajnov
		TH4Q	Opravy chýb alebo zmeny všeobecne
		TK4Q	Opravy tlačových chýb vo Vestníku ÚPV SR

FG4Q

Zapísané dizajny

(11) (51)
 28618 11/01.02
 28619 07/01.03
 28620 25/01.08

(11) (51)
 28621 18/03.00
 28622 25/01.08
 28623 12/16.13

11(51) 07/01.03**(11) 28619**

(15) 19.3.2019

(18) 20.12.2023

(21) 119-2018

(22) 20.12.2018

(72) Hruška Roman, Bc., MBA, Viničné, SK;

(73) Hruška Roman, Bc., MBA, Viničné, SK;

(54) Poháre na alkoholické a nealkoholické nápoje

Určenie výrobku:

Výrobky, v ktorých je dizajn stelesnený, sú poháre/miska určené na alkoholické alebo nealkoholické nápoje, prípadne ako dekorácia.

(28) 7

(55)



1.1

3.1



3.2



2.1



4.1



7.1



5.1



7.2



6.1

11(51) 11/01.02, 11/01.03, 11/01.05

(11) 28618

(15) 19.3.2019

(18) 7.12.2023

(21) 117-2018

(22) 7.12.2018

(72) Lesajová Tatiana, Mgr. art. Mgr., Bratislava, SK;

(73) Lesajová Tatiana, Mgr. art. Mgr., Bratislava, SK;

(54) Mramorové šperky 2018/II

Určenie výrobku:

Výrobky, v ktorých je dizajn stelesnený, sú mramorové šperky.

(28) 4

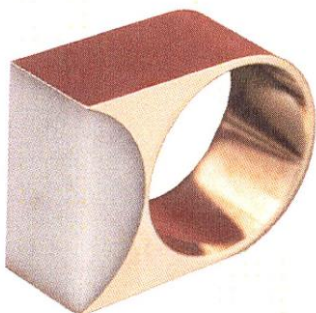
(55)



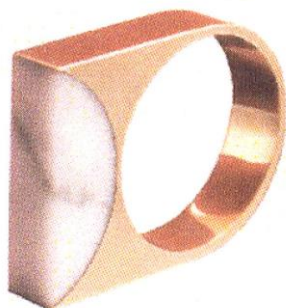
1.1



2.1



3.1



4.1

11(51) 12/16.13**(11) 28623**

(15) 20.3.2019

(18) 16.11.2023

(21) 110-2018

(22) 16.11.2018

(31) DE 40 2018 100 515.0

(32) 25.5.2018

(33) DE

(72) Streicher Michael, München, DE; Menacher Moritz, München, DE; Böttcher Matthias, München, DE; Gaedtke Sven, München, DE; Schönherr Stephan, München, DE;

(73) MAN Truck & Bus AG, München, DE;

(74) inventa Patentová a známková kancelária s.r.o., Bratislava, SK;

(54) Kryty kolies na vozidlá

Určenie výrobku:

Výrobok, v ktorom bude dizajn stelesnený alebo na ktorom bude aplikovaný, je určený ako kryty kolies na vozidlá.

(28) 11

(55)



1.1



1.2



1.3



1.6



1.4



1.7



1.5



1.8



1.9



2.1



2.4



2.2



2.5



2.3



2.6



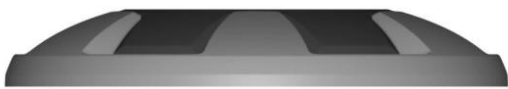
2.7



3.3



2.8



2.9



3.1



3.4



3.2



3.5



3.6



4.2



3.7



4.3



3.8



3.9



4.1



4.4



4.5



5.1



4.6



5.2



4.7



5.3



4.8



4.9



5.4



5.7



5.5



5.8



5.9



5.6



6.1



6.2



6.5



6.3



6.6



6.4



6.7



6.8



6.9



7.1



7.2



7.3



7.4



7.5



7.6



7.7



8.3



7.8



7.9



8.4



8.1



8.5



8.2



8.6



9.2



8.7



9.3



8.8



8.9



9.4



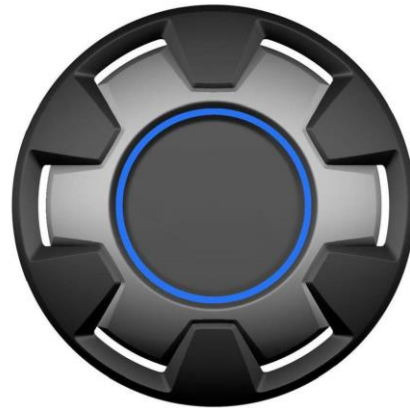
9.1



9.5



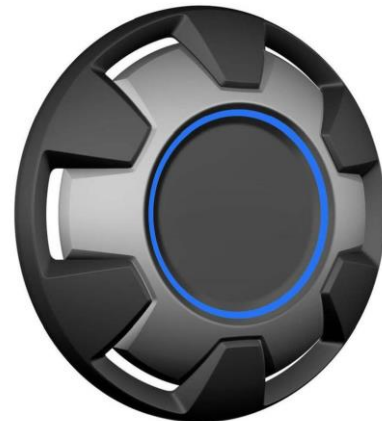
9.9



10.1



9.6



10.2



9.7



10.3



9.8



10.4



10.7



10.5



10.8



10.9



11.1



10.6



11.2



11.3



11.6



11.4



11.7



11.5



11.8



11.9

11(51) 18/03.00

(11) 28621

(15) 19.3.2019

(18) 19.11.2023

(21) 113-2018

(22) 19.11.2018

(72) Zimová Mária, Ing., Bratislava, SK;

(73) Zimová Mária, Ing., Bratislava, SK;

(74) ŽOVICOVÁ & ŽOVIC IP, s.r.o., Bratislava, SK;

(54) Ilustrované písmeno

Určenie výrobku:

Výrobok, v ktorom je dizajn stelesnený, je učebná pomôcka na výučbu písmen abecedy, konkrétne písmena „CH“.

(28) 1

(55)



1.1

11(51) 25/01.08**(11) 28620**

(15) 19.3.2019

(18) 16.11.2023

(21) 111-2018

(22) 16.11.2018

(72) Ladič Ladislav, Šamorín, SK;

(73) FRIG - PRODUCT spol. s r.o., Šamorín, SK;

(74) JUDr. Peter Múčka, advokátska kancelária s.r.o., Šamorín, SK;

(54) Líniový montážny prvok na stropné vykurovanie a/alebo chladenie

Určenie výrobku:

Výrobok, v ktorom je dizajn stelesnený, je líniový montážny prvok na stropné vykurovanie a/alebo chladenie, ktorý slúži na uloženie rúrky s teplosným médium.

(28) 1

(55)



1.1



1.2



1.3

11(51) 25/01.08**(11) 28622**

(15) 19.3.2019

(18) 27.12.2023

(21) 120-2018

(22) 27.12.2018

(72) Fisher Ivan, Viničné, SK;

(73) CELOX spol. s r. o., Viničné, SK;

(74) Girmanová Zuzana, Ing., Nitra, SK;

(54) Stavebný profil

Určenie výrobku:

Výrobok, v ktorom je dizajn stelesnený, je stavebný profil.

(28) 3

(55)



1.1



2.1



3.1

(51)

(11)

07/01.03

28619

11/01.02

28618

12/16.13

28623

(51)

(11)

18/03.00

28621

25/01.08

28622

25/01.08

28620

MK4Q Zaniknuté zapísané dizajny uplynutím doby platnosti

(11)	(58)
26816	24.07.2018
27196	25.07.2018
27981	24.07.2018
27984	29.07.2018
28004	19.07.2018

ND4Q Predĺženie platnosti zapísaných dizajnov

(11)	(51)	(11)	(51)
26956	24/04.06	28065	12/16.06
26991	28/01.00	28066	13/03.02
27166	09/05.08	28112	02/02.01
27563	09/04.01		

10(51) 02/02.01, 02/03.00, 03/01.10**(11) 28112**

(15) 15.12.2014

(18) 13.10.2024

(21) 56-2014

(22) 13.10.2014

(73) Východoslovenská distribučná, a.s., Košice, SK;

(54) Odevné výrobky s potlačou

Určenie výrobku:

Výrobkom, v ktorom je dizajn stelesnený, je odevný výrobok s potlačou - 3 dizajny, určený na reklamné účely.

9 (51) 09/04.01**(11) 27563**

(15) 20.5.2009

(18) 9.2.2024

(21) 5-2009

(22) 9.2.2009

(73) ALFA PLASTIK, a. s., Bruntál, CZ;

(54) Prepravný obal so skosenými rohmi

Určenie výrobku:

Prepravný obal so skosenými rohmi je určený na uloženie a skladovanie výrobkov, najmä však na prepravu uložených výrobkov od výrobcu k predajcovi.

8 (51) 09/05.08**(11) 27166**

(15) 22.11.2005

(18) 15.4.2024

(21) 81-2004

(22) 15.4.2004

(73) ORION Corporation, Seoul, KR;

(54) Obal na cukrovinky

Určenie výrobku:

Výrobkom sú 4 dizajny obalu na cukrovinky.

10(51) 12/16.06**(11) 28065**

(15) 23.6.2014

(18) 19.3.2024

(21) 19-2014

(22) 19.3.2014

(73) Scania CV AB, Södertälje, SE;

(54) Predný blatník

Určenie výrobku:

Výrobok, v ktorom je dizajn stelesnený, je predným blatníkom.

10(51) 13/03.02**(11) 28066**

(15) 23.6.2014

(18) 24.3.2024

(21) 20-2014

(22) 24.3.2014

(73) Mikula Andrej, Krompachy, SK;

(54) Skriňa rozvádzača

Určenie výrobku:

Výrobok, v ktorom je dizajn stelesnený, predstavuje skriňu rozvádzača, ktorého vnútorný priestor je podľa účelu využitia rozdelený na samostatné sekcie.

8 (51) 24/04.06
(11) 26956
 (15) 7.9.2004
 (18) 4.2.2024
 (21) 22-2004
 (22) 4.2.2004
 (73) PFIZER LIMITED, Sandwich, Kent, GB;
(54) Inhalátor
 Určenie výrobku:
 Výrobok slúži na liečebnú a ošetrovateľskú starostlivosť v zdravotníckych zariadeniach aj v domácnostiach.

8 (51) 28/01.00
(11) 26991
 (15) 19.10.2004
 (18) 15.3.2024
 (21) 48-2004
 (22) 15.3.2004
 (73) Novartis AG, Basel, CH;
(54) Kapsula a minitabletka
 Určenie výrobku:
 Výrobok, v ktorom bude dizajn stelesnený alebo na ktorom bude aplikovaný, je určený ako minitabletka, respektíve kapsula s obsahom týchto minitabletiiek, na farmaceutické použitie.

(51) (11)
 02/02.01 28112
 09/04.01 27563
 09/05.08 27166
 12/16.06 28065

(51) (11)
 13/03.02 28066
 24/04.06 26956
 28/01.00 26991

TC4Q

Zmeny mien

(11) 28233
 (21) 78-2015
 (73) Spinergo SK a.s., Prešov, SK;
 (58) 5.3.2019

ČASŤ

OCHRANNÉ ZNÁMKY

Číselné kódy na označovanie bibliografických údajov (Štandard WIPO ST. 60)

- | | |
|---|--|
| (111) Číslo zápisu | (551) Údaje o kolektívnej ochrannej známke |
| (141) Dátum zániku | (571) Opis ochrannej známky |
| (151) Dátum zápisu | (580) Dátum zápisu akejkoľvek transakcie v súvislosti s prihláškou alebo zápisom ochrannej známky do registra, napr. zmena majiteľa, zmena mena alebo adresy, zrieknutie sa známky atď. (účinnosť) |
| (156) Dátum obnovy | (591) Údaje o uplatňovaných farbách |
| (180) Predpokladaný dátum uplynutia platnosti zápisu/-obnovy | (641) Číslo a dátum podania prihlášky ochrannej známky Európskej únie, premenou ktorej vznikla prihláška národnej ochrannej známky |
| (210) Číslo prihlášky | (646) Číslo a dátum podania ochrannej známky Európskej únie, premenou ktorej vznikla prihláška národnej ochrannej známky |
| (220) Dátum podania prihlášky | (731) Meno a adresa prihlasovateľa (-ov) |
| (310) Číslo prioritnej prihlášky | (732) Meno a adresa majiteľa (-ov) |
| (320) Dátum podania prioritnej prihlášky | (740) Meno a adresa zástupcu (-ov) |
| (330) Krajina alebo regionálna organizácia priority | (770) Meno a adresa predchádzajúceho prihlasovateľa (-ov) alebo majiteľa (-ov) (v prípade zmeny vlastníctva) |
| (340) Údaje o čiastočnej prioritě | (771) Predchádzajúce meno alebo adresa prihlasovateľa (-ov) alebo majiteľa (-ov) (v prípade zmeny údajov) |
| (350) Dátum práva z prihlášky, z ktorej sa uplatňuje seniorita | (791) Meno a adresa držiteľa (-ov) licencie |
| (360) Zoznam tovarov a služieb, na ktoré sa vzťahuje čiastočná seniorita | (793) Podmienky a obmedzenia licencie |
| (442) Dátum zverejnenia prihlášky po prieskume | (800) Číslo a dátum medzinárodného zápisu |
| (450) Dátum oznámenia o zápise ochrannej známky | (881) Číslo a dátum zápisu ochrannej známky nahradenej medzinárodným zápisom |
| (510) Zoznam tovarov a/alebo služieb, ak neboli zatriedené/bez použitia triedenia | |
| (511) Medzinárodné triedenie tovarov a/alebo služieb, a/alebo zoznam zatriedených tovarov a/alebo služieb | |
| (540) Vyjadrenie ochrannej známky | |
| (550) Druh ochrannej známky | |

Poznámka:

Číslo uvádzané pred kódom (511) znamená verziu Medzinárodného triedenia tovarov a služieb na zápis ochranných známk (Niceské triedenie), podľa ktorej bola prihláška ochrannej známky zatriedená v deň jej podania na úrade. Od roku 2013 sa Niceské triedenie aktualizuje každý rok a vstupuje do platnosti vždy 1. januára príslušného roka. Prihlášky podané v roku 2019 sa zatrieďujú podľa verzie 11. vydania triedenia NCL (11-2019) platnej od 1. januára 2019.

Zverejnené prihlášky ochranných znáмок

(210)	(210)	(210)	(210)
1313-2016	2-2019	212-2019	317-2019
2478-2017	3-2019	213-2019	319-2019
2976-2017	5-2019	214-2019	321-2019
2985-2017	7-2019	215-2019	322-2019
643-2018	11-2019	216-2019	323-2019
644-2018	16-2019	217-2019	324-2019
667-2018	18-2019	218-2019	325-2019
677-2018	19-2019	220-2019	327-2019
728-2018	20-2019	221-2019	329-2019
876-2018	21-2019	222-2019	330-2019
945-2018	26-2019	223-2019	332-2019
949-2018	31-2019	224-2019	333-2019
950-2018	35-2019	228-2019	334-2019
1031-2018	61-2019	229-2019	335-2019
1376-2018	62-2019	230-2019	340-2019
1421-2018	64-2019	231-2019	341-2019
1429-2018	68-2019	232-2019	345-2019
1485-2018	75-2019	233-2019	364-2019
1532-2018	76-2019	236-2019	372-2019
1633-2018	77-2019	237-2019	373-2019
1706-2018	84-2019	238-2019	374-2019
1716-2018	88-2019	239-2019	377-2019
1840-2018	89-2019	240-2019	379-2019
1898-2018	92-2019	241-2019	382-2019
1911-2018	96-2019	243-2019	383-2019
1914-2018	100-2019	244-2019	386-2019
1915-2018	101-2019	249-2019	387-2019
2179-2018	103-2019	252-2019	388-2019
2230-2018	104-2019	255-2019	389-2019
2240-2018	105-2019	259-2019	390-2019
2317-2018	106-2019	262-2019	395-2019
2319-2018	107-2019	268-2019	398-2019
2320-2018	108-2019	272-2019	399-2019
2361-2018	109-2019	273-2019	400-2019
2368-2018	110-2019	274-2019	401-2019
2378-2018	111-2019	277-2019	403-2019
2393-2018	119-2019	279-2019	405-2019
2408-2018	122-2019	280-2019	406-2019
2427-2018	123-2019	281-2019	407-2019
2438-2018	127-2019	282-2019	408-2019
2503-2018	133-2019	283-2019	412-2019
2507-2018	154-2019	285-2019	414-2019
2516-2018	169-2019	286-2019	416-2019
2564-2018	178-2019	287-2019	417-2019
2577-2018	179-2019	289-2019	418-2019
2584-2018	188-2019	298-2019	420-2019
2623-2018	191-2019	302-2019	423-2019
2636-2018	192-2019	303-2019	429-2019
2679-2018	193-2019	304-2019	467-2019
2682-2018	194-2019	306-2019	481-2019
2709-2018	197-2019	307-2019	482-2019
2746-2018	198-2019	309-2019	489-2019
2748-2018	199-2019	310-2019	490-2019
2771-2018	200-2019	312-2019	491-2019
2779-2018	202-2019	313-2019	501-2019
2781-2018	210-2019	314-2019	502-2019
2784-2018	211-2019	316-2019	509-2019

(210) 1313-2016

(220) 10.6.2016

10(511) 16, 20, 24, 25, 35, 41, 44

(511) 16 - Obrazy; portréty; maľby (obrazy) zarámované alebo nezarámované; reprodukcie obrazov; grafické reprodukcie; grafické zobrazenia; šablóny na kreslenie a maľovanie; umelecké litografie; umelecké diela a figúrky z papiera alebo lepenky; architektonické modely; nákrasy; tlače (rytiny); umelecké tlače (vzory a obrázky); rytiny; obtlačky; litografie; krajčírskе strihy; etikety okrem textilných; potreby pre umelcov; štetce; maliarske štetce; maliarske plátna; pauzovacie plátno; uhoľ na umelecké kreslenie; tuš; vodové farby (akvarely); litografická krieda; maliarske stojany; opierky na ruky pre maliarov; maliarske palety; atramentové listy používané pri reprodukcii obrazov v tlačiarenskom priemysle; modelovacia hlina; modelovacie vosky okrem dentálnych; modelovacie hmoty; modelovacie pasty; rysovacie súpravy; papier; lepenka; kartón; papiernický tovar a písacie potreby; skicáre; bloky (papiernický tovar); kalendáre; diáre (papiernický tovar); pohľadnice; albumy; samolepky (papiernický tovar); tlačoviny; grafické vzory (tlačoviny); fotografie (tlačoviny); komiksy; plagáty; knihy; brožúry; prospekty; katalógy; letáky; tlačené poukážky; tlačiarenské typy (písmená a číslice); baliaci papier; papierové pásky; farbiace pásky; papierové vrecká a tašky na balenie; papierové baliace (výplňové, tlmiace) a vypchávkové materiály; papierové a plastové obaly a puzdrá; ozdobné papierové mašle; písacie stroje a kancelárske potreby (okrem nábytku); učebné a vyučovacie pomôcky (okrem prístrojov).

20 - Nábytok; sofy; pohovky; kreslá; stoličky; komody, zásuvkové kontajnery, bielizníky; paravány, zásteny (nábytok); drevené časti nábytku; stolárske umelecké výrobky; bytové zariadenie (dekoračné predmety); figuríny; umelecké diela z dreva, vosku, sadry alebo plastov; sochy z dreva, vosku, sadry alebo plastov; rámy na obrazy; obaly na odevy.

24 - Textilie; textilné materiály; tkaniny; nažehľovacie textilie; čalúnické textilie; prikrývky; plachty; bytový textil; textilné etikety; obloženia nábytku textilnými látkami; posteľná bielizeň; stolová bielizeň.

25 - Oblečenie; odevy; bundy; kabáty; košele; tričká; nohavice; sukne; šaty; legíny; legínsy; obuv; pokrývky hlavy.

35 - Maloobchodné a veľkoobchodné služby s obrazmi, portrétmi, maľbami (obrazmi) zarámovanými alebo nezarámovanými, reprodukciami obrazov, grafickými reprodukciami, grafickými zobrazeniami, šablónami na kreslenie a maľovanie, umeleckými litografiami, umeleckými dielami a figúrkami z papiera alebo lepenky, architektonickými modelmi, nákrasmi, tlačou (rytinami), umeleckými tlačami (vzormi a obrázkami), rytinami, obtlačkami, litografiami, krajčírskymi strihmi, etiketami okrem textilných, potrebami pre umelcov, štetcami, maliarskymi štetcami, maliarskymi plátnami, pauzovacím plátnom, uhoľom na umelecké kreslenie, tušom, vodovými farbami (akvareli), litografickou kriedou, maliarskymi stojanmi, opierkami na ruky pre maliarov, maliarskymi paletami, atramentovými listami používa-

nými pri reprodukcii obrazov v tlačiarenskom priemysle, modelovacou hlinou, modelovacími voskami okrem dentálnych, modelovacími hmotami, modelovacími pastami, rysovacími súpravami, papierom, lepenkou, kartónom, papiernickým tovarom a písacími potrebami, skicármi, blokmi (papiernický tovar), kalendármi, diármi (papiernický tovar), pohľadnicami, albumami, samolepkami (papiernický tovar), tlačovinami, grafickými vzormi (tlačoviny), fotografiami (tlačoviny), komiksami, plagátmi, knihami, brožúrami, prospektami, katalógmi, letákmi, tlačenými poukážkami, tlačiarenskými typmi (písmená a číslice), baliacim papierom, papierovými páskami, farbiacimi páskami, papierovými vreckami a taškami na balenie, papierovými baliacimi (výplňovými, tlmiacimi) a vypchávkovými materiálmi, papierovými a plastovými obalmi a puzdrami, ozdobnými papierovými mašľami, písacími strojmi a kancelárskymi potrebami (okrem nábytku), učebnými a vyučovacími pomôckami (okrem prístrojov), nábytkom, sofami, pohovkami, kreslami, stoličkami, komodami, zásuvkovými kontajnermi, bielizníkmi, paravánmi, zástenami (nábytok), drevenými časťami nábytku, stolárskymi umeleckými výrobkami, bytovým zariadením (dekoračné predmety), figurínami, umeleckými dielami z dreva, vosku, sadry alebo plastov, sochami z dreva, vosku, sadry alebo plastov, ráмами na obrazy, obalmi na odevy, textíliami, textilnými materiálmi, tkaninami, nažehľovacími textíliami, čalúnickými textíliami, prikrývkami, plachtami, bytovým textilom, textilnými etiketami, obloženia nábytku textilnými látkami, posteľnou bielizňou, stolovou bielizňou, oblečením, odevmi, bundami, kabátmi, košeľami, tričkami, nohavcami, sukňami, šatami, legínami, legínsami, obuvou, pokrývkami hlavy, taškami, plecniakmi, kabelkami; reklama; online reklama na počítačovej komunikačnej sieti; grafická úprava tlačovín na reklamné účely; navrhovanie reklamných materiálov; prenájom reklamných plôch; prezentácia výrobkov v komunikačných médiách pre maloobchod; predvádzanie tovaru; aranžovanie výkladov; odborné obchodné riadenie umeleckých činností; rozširovanie reklamných materiálov zákazníkom (letáky, prospekty, tlačoviny, vzorky); lepenie plagátov; organizovanie obchodných alebo reklamných výstav; organizovanie módnych prehliadok na podporu predaja; organizovanie zábavných, kultúrnych a spoločenských podujatí na reklamné a obchodné účely; príprava a realizácia mediálnych a reklamných projektov a koncepcií; obchodné informácie a rady spotrebiteľom; poskytovanie obchodných informácií prostredníctvom webových stránok; obchodné sprostredkovateľské služby; vzťahy s verejnosťou (public relations); prieskum trhu; marketing; poradenské služby v oblasti služieb uvedených v triede 35 tohto zoznamu.

41 - Zábava; informácie o možnostiach zábavy; vzdelávanie; akadémie (vzdelávanie); vyučovanie; školenia; výchovno-zábavné klubové služby; informácie o výchove a vzdelávaní; organizovanie a vedenie vzdelávacích fór s osobnou účasťou; organizovanie a vedenie seminárov; organizovanie a vedenie tvorivých dielní (výučba); organizova-

nie kultúrnych alebo vzdelávacích výstav; organizovanie predstavení (manažérske služby); organizovanie živých vystúpení; organizovanie módnych prehliadok na zábavné účely; organizovanie umeleckých podujatí; organizovanie vedomostných alebo zábavných súťaží; organizovanie umeleckých súťaží; prenájom umeleckých diel; fotografovanie; fotografické reportáže; publikačné služby (okrem vydávania reklamných textov); online poskytovanie elektronických publikácií (bez možnosti kopírovania); poradenské služby v oblasti služieb uvedených v triede 41 tohto zoznamu.

(540)



(550) obrazová

(731) Valeníčková Mária, Hutnícka 3419/5, 052 01 Spišská Nová Ves, SK;

(740) LITVÁKOVÁ A SPOL., s. r. o., Bratislava, SK;

(210) 2478-2017

(220) 18.10.2017

11(511) 33, 35, 39, 40, 43

(511) 33 - Nápoje na báze vína; nápoje obsahujúce víno (vínne striky); vínne destiláty; alkoholické nápoje (okrem piva) pochádzajúce z Portugalska.

35 - Propagácia, reklama; obchodné informačné služby týkajúce sa vína pochádzajúceho z Portugalska; marketing; maloobchodné a veľkoobchodné služby v oblasti alkoholických nápojov pochádzajúcich z Portugalska; obchodné sprostredkovateľské služby s vínom, alkoholickými nápojmi a nealkoholickými nápojmi pochádzajúcimi z Portugalska; obchodné sprostredkovateľské služby s vínami, alkoholickými a nealkoholickými nápojmi prostredníctvom internetu pochádzajúcimi z Portugalska; služby predvádzania a vystavovania výrobkov na reklamné/propagačné účely; poradenstvo pri organizovaní a riadení obchodnej činnosti v odbore vinárstva a sommelierstva; organizovanie súťaží; organizovanie obchodných alebo reklamných výstav a veľtrhov s vínom pochádzajúcim z Portugalska.

39 - Doprava; balenie a skladovanie tovaru; doručovanie tovarov; organizovanie ciest.

40 - Výroba vína a spracovanie hrozna; zákazková výroba vína pre tretie osoby; spracovanie hrozna na objednávku (pre tretie osoby).

43 - Stravovacie služby; reštauračné (stravovacie) služby; ochutnávka vín a alkoholických nápojov (zabezpečenie nápojov); vínne pivnice; poskytovanie pohostenia a catering; vinárne (služby); vinotéky (služby); vínne bary (služby); kaviareň.

(540)



(550) obrazová

(731) Pelánek René, Ing., MBA, Čs. exilu 473/17, 708 00 Ostrava - Poruba, CZ;

(740) Holoubková Mária, Ing., Bratislava, SK;

(210) 2976-2017

(220) 21.12.2017

11(511) 7, 11, 35, 37

(511) 7 - Poľnohospodárske stroje; stroje na zemné práce, exkavátory; stavebné stroje; stroje na ťažbu ropy a zemného plynu a na banské dobývanie; čerpadlá (časti strojov a motorov); kompresory; ventilátory (časti strojov a motorov); priemyselné roboty; stroje na presun bremien, manipulátory; generátory elektriny; sústruhy (obrábacie stroje); stroje na spájanie materiálov (miešacie stroje); stroje na rezanie pásových materiálov; stroje na zmešovanie veľkosti pevných materiálov; stroje na oddeľovanie recyklovateľných materiálov; obrábacie stroje; motory, hnacie stroje a časti strojov a ovládacie mechanizmy pre riadenie strojov a motorov; výdajné stojany pohonných hmôt pre čerpacie stanice; stojany na výdaj vodíka pre čerpacie stanice; samohybné zametacie stroje; vysokotlakové čistiace stroje, parné čistiace stroje; pracie a premývacie stroje; časti a súčasti uvedených tovarov patriace do tejto triedy; zariadenia na ochranu čerpadiel; sitá (stroje alebo ich súčasti).

11 - Zariadenia na osvetľovanie, vykurovanie, výrobu pary, prípravu jedál, chladenie, sušenie, vetranie, rozvod vody a sanitárne zariadenia; čistiace zariadenia na odpadovú vodu; zariadenia na nadržanie z odpadovými vodami; filtre do klimatizácií; filtre na pitnú vodu; zariadenia a stroje na čistenie a úpravu vody; ionizátory na úpravu vzduchu a vody; zariadenia na spracovanie jadrových palív a jadrových spomaľovačov; prístroje na čistenie plynu; destilačné prístroje; zariadenia na dezinfikovanie; zariadenia na filtrovanie vody; priemyselné zariadenie na zachytávanie kvapalín; čistiace zariadenia na zachytávanie nečistôt v tekutých kovoch; regulačné a bezpečnostné zariadenia na vodovodné a plynové potrubia; a časti a súčasti uvedených tovarov patriacich do tejto triedy.

35 - Maloobchodné a veľkoobchodné služby so strojmi a zariadeniami na spracovanie a úpravu materiálov, s čerpadlami, kompresormi a ventilátormi, s robotmi, s motormi, hnacími strojmi a časťami strojov a ovládacími mechanizmami pre riadenie strojov a motorov, so zametacími, čistiacimi, umývacími a pracími zariadeniami, so zariadeniami na ochranu čerpadiel, so sitami, so zariadeniami na osvetľovanie, vykurovanie, výrobu pary, prípravu jedál, chladenie, sušenie, vetranie,

rozvod vody a sanitármi zariadeniami, s čistiacimi zariadeniami na odpadovú vodu; reklama; marketing; obchodný manažment; obchodná administratíva; kancelárske práce; prieskum trhu; prieskum verejnej mienky; analýzy nákladov; obchodné alebo podnikové audity (revízia účtov); obchodný alebo podnikateľský prieskum; obchodné alebo podnikateľské informácie; poskytovanie poradenstva, konzultácií a informácií v oblasti služieb uvedených v triede 35 tohto zoznamu; obchodné sprostredkovanie služieb uvedených v triede 35 tohto zoznamu.

37 - Stavebníctvo (stavebná činnosť) a búracie práce; výstavba a rekonštrukcia inžinierskych sietí; prenájom stavebného náradia a zariadení; inštalácie inžinierskych sietí na stavenisku; inštalácie zariadení na ochranu čerpadiel; čistenie zariadení na ochranu čerpadiel; opravy zariadení na ochranu čerpadiel; údržba zariadení na ochranu čerpadiel; prenájom stavebných strojov a zariadení; prenájom čistiacich strojov; prenájom stavebných žeriavov; prenájom zametacích vozidiel; prenájom odvodňovacích čerpadiel; poskytovanie poradenstva, konzultácií a informácií v oblasti služieb uvedených v tejto triede tohto zoznamu.

(540) PUMP PROTECTOR by Aqua4um

(550) slovná

(731) Aqua4um s.r.o., Clementisova 1, 949 01 Nitra, SK;

(740) MAJLINGOVÁ & PARTNERS, s.r.o., Bratislava, SK;

(210) 2985-2017

(220) 21.12.2017

11(511) 7, 11, 35, 37

(511) 7 - Poľnohospodárske stroje; stroje na zemné práce, exkavátory; stavebné stroje; stroje na ťažbu ropy a zemného plynu a na banské dobývanie; čerpadlá (časti strojov a motorov); kompresory; ventilátory (časti strojov a motorov); priemyselné roboty; stroje na presun bremien, manipulátory; generátory elektriny; sústruhy (obrábacie stroje); stroje na spájanie materiálov (miešacie stroje); stroje na rezanie pásových materiálov; stroje na zmenšovanie veľkosti pevných materiálov; stroje na oddeľovanie recyklovateľných materiálov; obrábacie stroje; motory, hnacie stroje a časti strojov a ovládacie mechanizmy pre riadenie strojov a motorov; výdajné stojany pohonných hmôt pre čerpacie stanice; stojany na výdaj vodíka pre čerpacie stanice; samohybné zametacie stroje; vysokotlakové čistiace stroje, parné čistiace stroje; práce a premývacie stroje; časti a súčasti uvedených tovarov patriace do tejto triedy; zariadenia na ochranu čerpadiel; sitá (stroje alebo ich súčasti).

11 - Zariadenia na osvetľovanie, vykurovanie, výrobu pary, prípravu jedál, chladenie, sušenie, vetranie, rozvod vody a sanitárne zariadenia; čistiace zariadenia na odpadovú vodu; zariadenia na nadskladanie z odpadovými vodami; filtre do klimatizácií; filtre na pitnú vodu; zariadenia a stroje na čistenie a úpravu vody; ionizátory na úpravu vzduchu a vody; zariadenia na spracovanie jadrových palív a jadrových spomaľovačov; prístroje na čistenie plynu; destilačné prístroje; zariadenia na dezinfikovanie; zariadenia na filtrovanie vody; priemyselné zaria-

denie na zachytávanie kvapalín; čistiace zariadenia na zachytávanie nečistôt v tekutých kovoch; regulačné a bezpečnostné zariadenia na vodovodné a plynové potrubia; a časti a súčasti uvedených tovarov patriacich do tejto triedy.

35 - Maloobchodné a veľkoobchodné služby so strojmi a zariadeniami na spracovanie a úpravu materiálov, s čerpadlami, kompresormi a ventilátormi, s robotmi, s motormi, hnacími strojmi a časťami strojov a ovládacimi mechanizmami pre riadenie strojov a motorov, so zametacími, čistiacimi, umývacími a pracími zariadeniami, so zariadeniami na ochranu čerpadiel, so sitami, so zariadeniami na osvetľovanie, vykurovanie, výrobu pary, prípravu jedál, chladenie, sušenie, vetranie, rozvod vody a sanitármi zariadeniami, s čistiacimi zariadeniami na odpadovú vodu; reklama; marketing; obchodný manažment; obchodná administratíva; kancelárske práce; prieskum trhu; prieskum verejnej mienky; analýzy nákladov; obchodné alebo podnikové audity (revízia účtov); obchodný alebo podnikateľský prieskum; obchodné alebo podnikateľské informácie; poskytovanie poradenstva, konzultácií a informácií v oblasti služieb uvedených v triede 35 tohto zoznamu; obchodné sprostredkovanie služieb uvedených v triede 35 tohto zoznamu.

37 - Stavebníctvo (stavebná činnosť) a búracie práce; výstavba a rekonštrukcia inžinierskych sietí; prenájom stavebného náradia a zariadení; inštalácie inžinierskych sietí na stavenisku; inštalácie zariadení na ochranu čerpadiel; čistenie zariadení na ochranu čerpadiel; opravy zariadení na ochranu čerpadiel; údržba zariadení na ochranu čerpadiel; prenájom stavebných strojov a zariadení; prenájom čistiacich strojov; prenájom stavebných žeriavov; prenájom zametacích vozidiel; prenájom odvodňovacích čerpadiel; poskytovanie poradenstva, konzultácií a informácií v oblasti služieb uvedených v tejto triede tohto zoznamu.

(540) Aqua4um

(550) slovná

(731) Aqua4um s.r.o., Clementisova 1, 949 01 Nitra, SK;

(740) MAJLINGOVÁ & PARTNERS, s.r.o., Bratislava, SK;

(210) 643-2018

(220) 23.3.2018

11(511) 28, 35, 39, 43

(511) 28 - Ozdoby alebo darčeky rozdávané hosťom na večierkoch.

35 - Reklama; online reklama na počítačovej komunikačnej sieti; inzertné služby; marketing.

39 - Balenie tovarov.

43 - Reštauračné (stravovacie) služby; kaviarne; rýchle občerstvenie (snackbary); bary (služby); dodávanie hotových jedál a nápojov na objednávku (ketering); poskytovanie informácií o službách uvedených v triede 43 tohto zoznamu prostredníctvom internetu.

(540) Tradície sa nedajú inovovať

(550) slovná

(731) Kisslingová Dana, Mladobošlavská 1, 902 01 Pezinok, SK;

(740) PATENTSERVIS Bratislava, a. s., Bratislava, SK;

(210) 644-2018

(220) 23.3.2018

11(511) 28, 35, 39, 43

(511) 28 - Ozdoby alebo darčeky rozdávané hosťom na večierkoch.

35 - Reklama; online reklama na počítačovej komunikačnej sieti; inzertné služby; marketing.

39 - Balenie tovarov.

43 - Reštauračné (stravovacie) služby; kaviarne; rýchle občerstvenie (snackbary); bary (služby); dodávanie hotových jedál a nápojov na objednávku (katering); poskytovanie informácií o službách uvedených v triede 43 tohto zoznamu prostredníctvom internetu.

(540)

(550) obrazová

(731) Kisslingová Dana, Mladobošlavská 1, 902 01 Pezinok, SK;

(740) PATENTSERVIS Bratislava, a. s., Bratislava, SK;

(210) 667-2018

(220) 26.3.2018

11(511) 9, 16, 35, 37, 38, 39, 41

(511) 9 - Prístroje na nahrávanie, prenos a reprodukciu zvuku alebo obrazu a/alebo údajov; telekomunikačné prístroje a zariadenia; magnetické nosiče údajov; optické nosiče údajov; počítačový softvér, ktorý umožňuje poskytovanie informácií prostredníctvom internetu (nahraté počítačové programy).

16 - Cestovné lístky; tlačoviny; periodiká; periodiká s tematikou cestovného ruchu; tlačené informačné karty; informačné brožúry; informačné letáky; reklamné letáky; reklamné plagáty; tlačené publikácie; časopisy (periodiká); fotografie; kalendáre; knihy; noviny; pohľadnice; samolepky (papierický tovar).

35 - Podpora predaj (pre tretie osoby); reklama; exteriérová reklama; obchodné sprostredkovanie reklamy; tvorba reklamných filmov; príprava reklamných kampaní; navrhovanie reklamných materiálov; vydávanie reklamných textov; marketing; marketingové poradenstvo; marketingový prieskum; prieskum trhu; prieskum verejnej mienky; prieskum v oblasti reklamy; zostavovanie štatistík v oblasti reklamy; zostavovanie štatistík na obchodné alebo podnikateľské účely; štatistické vyhodnocovanie marketingových údajov; poradenstvo v oblasti komunikácie (vzťahy s verejnosťou); rozširovanie reklamných materiálov zákazníkom (letáky, prospekty, tlačoviny, vzorky); obchodné sprostredkovanie služieb súvisiacich s prenájomom reklamného času a priestoru; organizovanie podujatí, vý-

stav, veľtrhov a prezentácií na obchodné a reklamné účely a podporu predaja; predvádzanie tovaru; organizovanie súťaží na reklamné účely.

37 - Oprava a údržba vozidiel; oprava a údržba vozidiel hromadnej dopravy; oprava alebo údržba kolajových dopravných prostriedkov; opravy vozidiel pri dopravných nehodách; inštalácie súčastí vozidiel; inštalácie doplnkov vozidiel; renovácia vozidiel; čistenie vozidiel; umývanie dopravných prostriedkov; údržba a opravy pneumatík; poradenské služby v oblasti opravy vozidiel; poradenské služby v oblasti údržby vozidiel; poskytovanie informácií v oblasti opravy vozidiel.

38 - Prenos údajov, správ a informácií; prenos informácií prostredníctvom elektronických komunikačných sietí; prenos digitálnych súborov; prenos správ a obrazových informácií prostredníctvom počítačov a internetu; on-line prenos informácií; informácie v oblasti telekomunikácií.

39 - Autobusová doprava; automobilová doprava; električková doprava; doprava cestujúcich; turistické prehliadky (doprava); pozemná doprava; rezervácie cestovných lístkov; vydávanie cestovných lístkov; sprostredkovanie dopravy; sprostredkovanie prepravy; prenájom dopravných prostriedkov; prenájom električiek; cestovné sprievodcovské a informačné služby; informácie o cestovných poriadkoch; informácie o dopravnej premávke; informácie o možnostiach dopravy; poskytovanie dopravných a cestovných informácií prostredníctvom mobilných telekomunikačných prístrojov a zariadení; poskytovanie informácií o cestovaní; poskytovanie informácií o cestovnom; poskytovanie informácií o cestovných trasách; poskytovanie informácií v oblasti plánovania a rezervovania prepravy a cestovania elektronickými prostriedkami; poskytovanie on-line informácií o cestovaní; rezervácie dopravy; rezervácie zjazdov; odťahovanie vozidiel pri poruchách a nehodách; parkovanie vozidiel (služby); úschova vozidiel; poskytovanie parkovacích zariadení a miest; zisťovanie polohy osobných alebo nákladných vozidiel pomocou počítača alebo gps systémov (informácie o doprave).

41 - Výcvik vodičov; praktický výcvik (ukážky); školenia; vodičské školenie; poskytovanie zariadení na školenia a výcvik; organizovanie zábavných podujatí; vydavateľské služby (okrem vydávania reklamných materiálov); elektronické vydavateľské služby; organizovanie seminárov a konferencií.

(540)**DOPRAVNÝ PODNIK
BRATISLAVA**

(550) obrazová

(591) červená, biela, čierna

(731) Dopravný podnik Bratislava, akciová spoločnosť, Olejkárska 1, 814 52 Bratislava, SK;

(740) Benkóczki, Baláž - advokáti, s.r.o., Bratislava, SK;

(210) 677-2018

(220) 27.3.2018

11(511) 9, 16, 35, 37, 38, 39, 41

(511) 9 - Prístroje na nahrávanie, prenos a reprodukciu zvuku alebo obrazu a/alebo údajov; telekomunikačné prístroje a zariadenia; magnetické nosiče údajov; optické nosiče údajov; počítačový softvér, ktorý umožňuje poskytovanie informácií prostredníctvom internetu (nahraté počítačové programy).

16 - Cestovné lístky; tlačoviny; periodiká; periodiká s tematikou cestovného ruchu; tlačené informačné karty; informačné brožúrky; informačné letáky; reklamné letáky; reklamné plagáty; tlačené publikácie; časopisy (periodiká); fotografie; kalendáre; knihy; noviny; pohľadnice; samolepky (papiernický tovar).

35 - Podpora predaj (pre tretie osoby); reklama; exteriérová reklama; obchodné sprostredkovanie reklamy; tvorba reklamných filmov; príprava reklamných kampaní; navrhovanie reklamných materiálov; vydávanie reklamných textov; marketing; marketingové poradenstvo; marketingový prieskum; prieskum trhu; prieskum verejnej mienky; prieskum v oblasti reklamy; zostavovanie štatistík v oblasti reklamy; zostavovanie štatistík na obchodné alebo podnikateľské účely; štatistické vyhodnocovanie marketingových údajov; poradenstvo v oblasti komunikácie (vzťahy s verejnosťou); rozširovanie reklamných materiálov zákazníkom (letáky, prospekty, tlačoviny, vzorky); obchodné sprostredkovanie služieb súvisiacich s prenájomom reklamného času a priestoru; organizovanie podujatí, výstav, veľtrhov a prezentácií na obchodné a reklamné účely a podporu predaja; predvádzanie tovaru; organizovanie súťaží na reklamné účely.

37 - Oprava a údržba vozidiel; oprava a údržba vozidiel hromadnej dopravy; oprava alebo údržba koľajových dopravných prostriedkov; opravy vozidiel pri dopravných nehodách; inštalácie súčastí vozidiel; inštalácie doplnkov vozidiel; renovácia vozidiel; čistenie vozidiel; umývanie dopravných prostriedkov; údržba a opravy pneumatík; poradenské služby v oblasti opravy vozidiel; poradenské služby v oblasti údržby vozidiel; poskytovanie informácií v oblasti opravy vozidiel.

38 - Prenos údajov, správ a informácií; prenos informácií prostredníctvom elektronických komunikačných sietí; prenos digitálnych súborov; prenos správ a obrazových informácií prostredníctvom počítačov a internetu; on-line prenos informácií; informácie v oblasti telekomunikácií.

39 - Autobusová doprava; automobilová doprava; električková doprava; doprava cestujúcich; turistické prehliadky (doprava); pozemná doprava; rezervácie cestovných lístkov; vydávanie cestovných lístkov; sprostredkovanie dopravy; sprostredkovanie prepravy; prenájom dopravných prostriedkov; prenájom električiek; cestovné sprievodcovské a informačné služby; informácie o cestovných poriadkoch; informácie o dopravnej premávke; informácie o možnostiach dopravy; poskytovanie dopravných a cestovných informácií prostredníctvom mobilných telekomunikačných prístrojov a zariadení; poskytovanie informácií o cestovaní; poskytovanie informácií o cestovnom; poskytovanie informácií o cestovných tra-

sách; poskytovanie informácií v oblasti plánovania a rezervovania prepravy a cestovania elektronickými prostriedkami; poskytovanie on-line informácií o cestovaní; rezervácie dopravy; rezervácie zájazdov; odťahovanie vozidiel pri poruchách a nehodách; parkovanie vozidiel (služby); úschova vozidiel; poskytovanie parkovacích zariadení a miest; zisťovanie polohy osobných alebo nákladných vozidiel pomocou počítača alebo gps systémov (informácie o doprave).

41 - Výcvik vodičov; praktický výcvik (ukážky); školenia; vodičské školenie; poskytovanie zariadení na školenia a výcvik; organizovanie zábavných podujatí; vydavateľské služby (okrem vydávania reklamných materiálov); elektronické vydavateľské služby; organizovanie seminárov a konferencií.

(540)**DOPRAVNÝ PODNIK
BRATISLAVA**

(550) obrazová

(591) červená, biela, čierna

(731) Dopravný podnik Bratislava, akciová spoločnosť, Olejkárska 1, 814 52 Bratislava, SK;

(740) Benkóczki, Baláz - advokáti, s.r.o., Bratislava, SK;

(210) 728-2018

(220) 3.4.2018

11(511) 1, 17

(511) 1 - Priemyselné chemikálie; syntetické živice (suroviny).

17 - Syntetické živice (polotovary).

(540)

(550) obrazová

(731) PUR Systems GmbH, Werner-von-Siemens-Str. 22, D-49124 Georgsmarienhütte, DE;

(740) inventa Patentová a známková kancelária s.r.o., Bratislava, SK;

(210) 876-2018

(220) 19.4.2018

11(511) 6, 9, 16, 20

(511) 6 - Kovové tabule; kovové štítky; kovové identifikačné štítky; kovové vývesné štíty; kovové stojany; kovové tabuľové pútače; kovové orientačné a informačné tabule; nástenné kovové tabuľky; kovové menovky ku kanceláriám.

9 - Elektronické informačné tabule; digitálne tabule; elektronické interaktívne tabule; svetelné tabule.

16 - Reklamné tabule z papiera, kartónu alebo lepenky; papierové alebo lepenkové tabuľové pútače; školské tabule; papierové alebo kartónové

vývesné tabule; zotierače tabúl; tabule na písanie kriedou; tabule na zapichovanie oznamov; bridlicové tabule; vývesné tabule z papiera alebo lepenky; rysovacie dosky; tabule na prichytávanie poznámok (kancelárske potreby); magnetické nástenky na plánovanie aktivít a stretnutí.

20 - Drevené alebo plastové pútače; vystavovacie stojany; nekovové identifikačné štítky; plastové štítky; vývesné štíty z dreva alebo plastov; paravány; zásteny (nábytok); zobrazovacie tabule; korkové informačné tabule (vývesné tabule).

(540)

Topboards

(550) obrazová

(591) červená

(731) Top Office s.r.o., Hlavná 922, 925 01 Matúškovo, SK;

(740) FAJNOR IP s.r.o., Bratislava, SK;

(210) 945-2018

(220) 27.4.2018

11(511) 32

(511) 32 - Pivo; minerálne a sytené vody; nealkoholické nápoje; ovocné a zeleninové nealkoholické nápoje; ovocné džúsy; zeleninové džúsy; ovocné nektáre; zeleninové nektáre; sirupy a iné prípravky na výrobu nápojov.

(540)



(550) obrazová

(591) biela, modrá, belasá, sivá

(731) Conserve Italia Soc. Coop. A.R.L., Via Paolo Poggi, 11, 40068 San Lazzaro di Savena (Bologna), IT;

(740) PATENTSERVIS Bratislava, a. s., Bratislava, SK;

(210) 949-2018

(220) 30.4.2018

11(511) 9, 14, 16, 18, 20, 21, 25, 28, 35, 38, 39, 41, 42, 45

(511) 9 - Fotoaparáty; diktafóny; nabíjačky batérií; počítačové pamäte; mikrofóny; počítače; nahraté počítačové programy; autorádiá; telefónne prístroje; zariadenia na prenos zvuku; zvukové prehrávacie zariadenia, prehrávače; televízne prijímače; indikátory teploty; videorekordéry; počítačové operačné programy (nahraté); počítačový softvér (nahraté počítačové programy); počítačové rozhrania; modemy; monitory (počítačový hardvér); počítačové tlačiarne; skenery (zariadenia na spracovanie údajov); videokamery; prehrávače kompaktných diskov; notebooky (prenosné počítače); video displeje; elektronické publikácie (sťahovateľné); počítačové programy (sťahovateľné); bezdrôtové telefóny; počítačové hry (softvér); slúchadlá; DVD prehrávače; handsfree (slúchadlá so zabudovaným mikrofónom na telefonovanie bez držania telefónu); USB kľúče; zariadenia globálneho polohového systému (GPS);

šnúrky na mobilné telefóny; prenosné počítače; tašky na notebooky; obaly na notebooky; počítačové softvérové aplikácie (sťahovateľné); čítačky elektronických kníh; smartfóny; audiovizuálne prístroje na monitorovanie bábätiok; videopriestroje na monitorovanie bábätiok; tablety (prenosné počítače); počítačový hardvér; mobilné telefóny; váhy; čítačky elektronických kníh; dekoratívne magnety.

14 - Chronometre; chronoskopy (na meranie krátkych časových úsekov); nástroje na meranie času, časomiery; elektrické hodiny a hodinky.

16 - Knihy.

18 - Kufriky; tašky.

20 - Jasle (krmidlá); detské vysoké stoličky; detské chodúľky; podložky do ohrádok pre dočatá; detské prebaľovacie pulty; prebaľovacie podložky; detské postielky; detské kolisky.

21 - Flaše; prenosné detské vaničky; nočníky.

25 - Čiapky; ponožky; kravaty; rukavice; legíny; športové tričká, dresy; tričká.

28 - Hračky; plyšové hračky; hlavolamy (puzzle); stolové hry; mäkké hračky; vreckové hry s LCD displejom; figúrky (hračky); ovládače na počítačové hry (džojstiky).

35 - Poskytovanie obchodných alebo podnikateľských informácií; obchodný alebo podnikateľský prieskum; reklama; rozhlasová reklama; zoraďovanie údajov v počítačových databázach; on line reklama na počítačovej komunikačnej sieti; služby porovnávania cien; obchodné informácie a rady spotrebiteľom; optimalizácia obchodovania na webových stránkach; obchodné sprostredkovateľské služby; aktualizácia a údržba údajov v počítačových databázach; on line poskytovanie obchodného priestoru pre nákupcov a predajcov tovarov a služieb; prenájom reklamných materiálov; podpora predaja (pre tretie osoby); maloobchodné služby s knihami, s elektronickými knihami, s učebnicami, s papierenskými výrobkami, s kancelárskymi potrebami, s počítačmi, s počítačovým hardvérom, s počítačovým softvérom, s počítačovými hrami, s počítačovými pamäťami, s tabletmi, s čítačkami elektronických kníh; so spotrebnou elektronikou (malé a veľké spotrebiče), s mobilnými telefónmi, s časťami a súčasťami mobilných telefónov, s navigačnými zariadeniami, s fotoaparátmi, s monitormi, s kamerami, s audiovizuálnymi zariadeniami, s informačnou technológiou, s detskými hračkami, s detským tovarom a potrebami; obchodné sprostredkovateľské služby prostredníctvom internetu.

38 - Poskytovanie užívateľského prístupu do svetovej počítačovej siete; poskytovanie priestoru na diskusiu na internete; poskytovanie prístupu do databáz.

39 - Balenie tovarov; doručovanie tovarov; skladovanie tovarov; uskladnenie tovarov; expedičné služby; doručovacie služby; informácie o skladovaní; distribúcia tovarov na dobierku; balenie darčiekov.

41 - Vydávanie textov (okrem reklamných); vydávanie kníh; online vydávanie elektronických kníh a časopisov; písanie textov; online poskytovanie digitálnej hudby (bez možnosti kopírovania); online poskytovanie videozáznamov (bez možností kopírovania).

42 - Počítačové programovanie; tvorba počítačového softvéru; aktualizovanie počítačového softvéru; poradenstvo v oblasti návrhu a vývoja počítačového hardvéru; požičovanie počítačového soft-

véru; obnovovanie počítačových databáz; údržba počítačového softvéru; analýzy počítačových systémov; návrh počítačových systémov; prevod údajov alebo dokumentov z fyzických médií na elektronické médiá; tvorba a udržiavanie webových stránok; hosťovanie na počítačových stránkach (webových stránkach); inštalácia počítačového softvéru; prevod (konverzia) počítačových programov alebo údajov (nie fyzický); poradenstvo v oblasti počítačových programov; prenájom webových serverov; poradenstvo pri tvorbe webových stránok; poskytovanie softvéru prostredníctvom internetu (SaaS); poradenstvo v oblasti informačných technológií; uchovávanie elektronických údajov; poskytovanie informácií o počítačových technológiách a programovaní prostredníctvom webových stránok; poskytovanie počítačových technológií prostredníctvom internetu (cloud computing); poradenstvo v oblasti počítačových technológií; zhotovovanie kópií počítačových programov; tvorba a navrhovanie zoznamov informácií z webových stránok pre tretie osoby (informačnotechnologické služby); tvorba a udržiavanie webových stránok (pre tretie osoby).
45 - Spravovanie autorských práv; udeľovanie licencií na práva duševného vlastníctva.

(540)



(550) obrazová

(731) Zoznam, s.r.o., Viedenská cesta 3-7, 851 01 Bratislava, SK;

(210) 950-2018

(220) 30.4.2018

11(511) 9, 14, 16, 18, 20, 21, 25, 28, 35, 38, 39, 41, 42, 45

(511) 9 - Fotoaparáty; diktafóny; nabíjačky batérií; počítačové pamäte; mikrofóny; počítače; nahraté počítačové programy; autorádiá; telefónne prístroje; zariadenia na prenos zvuku; zvukové prehrávacie zariadenia, prehrávače; televízne prijímače; indikátory teploty; videorekordéry; počítačové operačné programy (nahraté); počítačový softvér (nahraté počítačové programy); počítačové rozhrania; modemy; monitory (počítačový hardvér); počítačové tlačiarne; skenery (zariadenia na spracovanie údajov); videokamery; prehrávače kompaktných diskov; notebooky (prenosné počítače); video displeje; elektronické publikácie (sťahovateľné); počítačové programy (sťahovateľné); bezdrôtové telefóny; počítačové hry (softvér); slúchadlá; DVD prehrávače; handsfree (slúchadlá so zabudovaným mikrofónom na telefonovanie bez držania telefónu); USB kľúče; zariadenia globálneho polohového systému (GPS); šnúrky na mobilné telefóny; prenosné počítače; tašky na notebooky; obaly na notebooky; počítačové softvérové aplikácie (sťahovateľné); čítačky elektronických kníh; smartfóny; audiovizuálne prístroje na monitorovanie bábätiak; videoprístroje na monitorovanie bábätiak; tablety (prenosné počítače); počítačový hardvér; mobilné telefóny; váhy; čítačky elektronických kníh; dekoratívne magnety.

14 - Chronometre; chronoskopy (na meranie krátkych časových úsekov); nástroje na meranie času, časomiery; elektrické hodiny a hodinky.

16 - Knihy.

18 - Kufriky; tašky.

20 - Jasle (křimidlá); detské vysoké stoličky; detské chodúľky; podložky do ohrádok pre dojčatá; detské prebaľovacie pulty; prebaľovacie podložky; detské postieľky; detské kolísky.

21 - Flaše; prenosné detské vaničky; nočníky.

25 - Čiapky; ponožky; kravaty; rukavice; legíny; športové tričká, dresy; tričká.

28 - Hračky; plyšové hračky; hlavolamy (puzzle); stolové hry; mäkké hračky; vreckové hry s LCD displejom; figúrky (hračky); ovládače na počítačové hry (džojstiky).

35 - Poskytovanie obchodných alebo podnikateľských informácií; obchodný alebo podnikateľský prieskum; reklama; rozhlasová reklama; zoradovanie údajov v počítačových databázach; on line reklama na počítačovej komunikačnej sieti; služby porovnávania cien; obchodné informácie a rady spotrebiteľom; optimalizácia obchodovania na webových stránkach; obchodné sprostredkovateľské služby; aktualizácia a údržba údajov v počítačových databázach; on line poskytovanie obchodného priestoru pre nákupcov a predajcov tovarov a služieb; prenájom reklamných materiálov; podpora predaja (pre tretie osoby); maloobchodné služby s knihami, s elektronickými knihami, s učebnicami, s papierenskými výrobkami, s kancelárskymi potrebami, s počítačmi, s počítačovým hardvérom, s počítačovým softvérom, s počítačovými hrami, s počítačovými pamäťami, s tabletmi, s čítačkami elektronických kníh; so spotrebnou elektronikou (malé a veľké spotrebiče), s mobilnými telefónmi, s časťami a súčastami mobilných telefónov, s navigačnými zariadeniami, s fotoaparátmi, s monitormi, s kamerami, s audiovizuálnymi zariadeniami, s informačnou technológiou, s detskými hračkami, s detským tovarom a potrebami; obchodné sprostredkovateľské služby prostredníctvom internetu.

38 - Poskytovanie užívateľského prístupu do svetovej počítačovej siete; poskytovanie priestoru na diskusiu na internete; poskytovanie prístupu do databáz.

39 - Balenie tovarov; doručovanie tovarov; skladovanie tovarov; uskladnenie tovarov; expedičné služby; doručovacie služby; informácie o skladovaní; distribúcia tovarov na dobierku; balenie darčiekov.

41 - Vydávanie textov (okrem reklamných); vydávanie kníh; online vydávanie elektronických kníh a časopisov; písanie textov; online poskytovanie digitálnej hudby (bez možnosti kopírovania); online poskytovanie videozáznamov (bez možnosti kopírovania).

42 - Počítačové programovanie; tvorba počítačového softvéru; aktualizovanie počítačového softvéru; poradenstvo v oblasti návrhu a vývoja počítačového hardvéru; požíčovanie počítačového softvéru; obnovovanie počítačových databáz; údržba počítačového softvéru; analýzy počítačových systémov; návrh počítačových systémov; prevod údajov alebo dokumentov z fyzických médií na elektronické médiá; tvorba a udržiavanie

webových stránok; hosťovanie na počítačových stránkach (webových stránkach); inštalácia počítačového softvéru; prevod (konverzia) počítačových programov alebo údajov (nie fyzický); poradenstvo v oblasti počítačových programov; prenájom webových serverov; poradenstvo pri tvorbe webových stránok; poskytovanie softvéru prostredníctvom internetu (SaaS); poradenstvo v oblasti informačných technológií; uchovávanie elektronických údajov; poskytovanie informácií o počítačových technológiách a programovaní prostredníctvom webových stránok; poskytovanie počítačových technológií prostredníctvom internetu (cloud computing); poradenstvo v oblasti počítačových technológií; zhotovovanie kópií počítačových programov; tvorba a navrhovanie zoznamov informácií z webových stránok pre tretie osoby (informačnotechnologické služby); tvorba a udržiavanie webových stránok (pre tretie osoby).

45 - Spravovanie autorských práv; udeľovanie licencií na práva duševného vlastníctva.

(540) BOXU

(550) slovná

(731) Zoznam, s.r.o., Viedenská cesta 3-7, 851 01 Bratislava, SK;

(210) 1031-2018

(220) 11.5.2018

11(511) 3, 5, 35

(511) 3 - Ochranné prípravky na opaľovanie; kozmetické prípravky na opaľovanie; opaľovacie krémy; opaľovacie oleje na kozmetické účely; opaľovacie mlieka (kozmetické výrobky); kozmetické prípravky; kozmetické prípravky na starostlivosť o pleť; kozmetické krémy; toaletné prípravky; odličovacie prípravky; čistiacie prípravky; čistiacie oleje; čistiacie toaletné mlieka; umývacie prípravky na osobnú hygienu; mydlá; mydielka; dezodoračné mydlá; mydlá proti poteniu; mydlá proti poteniu nôh; mandľové mydlo; mandľové mlieko na kozmetické použitie; antiperspiranty (kozmetické výrobky); kozmetické prípravky na zoštíhlenie; obrúsky napustené pleťovými vodami; obrúsky napustené odličovacími prípravkami; bieliace krémy na pokožku; mandľový olej; bergamotový olej; jazmínový olej; levandulový olej; ružový olej; citrónové esenciálne oleje; esenciálne oleje z cédrového dreva; mäťové výťažky (esenciálne oleje); cedrátové esenciálne oleje; aromatické látky (esenciálne oleje); mäta na voňavkárské použitie; prípravky z aloy pravej na kozmetické použitie; esenciálne oleje; oleje na kozmetické použitie; oleje na toaletné použitie; kozmetické pleťové vody; kozmetické prípravky do kúpeľa; soli do kúpeľa nie na lekárske použitie; skrášľovacie masky (kozmetické prípravky); masážne gély (nie na lekárske použitie); balzamy (nie na lekárske použitie); vazelína na kozmetické použitie; pomády na kozmetické použitie; vosk na fúzy; kolínske vody; levandulová voda; voňavky; parfúmy; voňavkárské výrobky; výťažky z kvetov (parfuméria); základné zložky kvetinových parfúmov; toaletné vody; éterické esencie; pižmo (parfuméria); voňavé zmesi (potpourris); dezodoranty (parfuméria); adstringentné prípravky na kozmetické použitie; depilačné prípravky; depilačný vosk; epilačné prípravky; prípravky na holenie; vody po holení;

šampóny; suché šampóny; vlasové kondicionéry; vlasové vody; prípravky na vyrovnávanie vlasov; prípravky na ošetrovanie nechťov; púder (kozmetika); mastencový prášok (toaletný púder); brúsivá (prípravky); peroxid vodíka na kozmetické použitie; lesky na pery; prípravky na líčenie; umelé mihalnice; vatové tyčinky na kozmetické použitie; gély na bielenie zubov; zubné pasty; detergenty (nie na použitie vo výrobnom procese a na lekárske použitie); odmasťovacie prípravky (nie na použitie vo výrobnom procese); terpentín (odmasťovací prípravok); prípravky na čistenie povrchov; čistiacie prípravky na okná automobilov; čistiacie prípravky na tapety; prípravky na suché čistenie; prípravky na odstraňovanie vodného kameňa (pre domácnosť); Prípravky na čistenie odtokov; Prípravky na prechádzanie odtokových potrubí; prípravky na odstraňovanie voskov z parketových podláh (čistiaci prostriedok); protišmykový vosk na podlahy; protišmykové kvapaliny na podlahy; leštiace prípravky na nábytok a dlážku; leštiace prípravky; leštiace vosky; leštiace krémy; prípravky na leštenie listov rastlín; prípravky na dosiahnutie vysokého lesku; leštiaci kameň; pemza; leštiaca červeň; abrazíva; brúsny papier; brúsne plátno; sklené plátno; prípravky na odstránenie hrdze; prípravky na odstraňovanie náterov; šlichtovacie prípravky; prípravky na odstránenie lakov; vulkanický popol na čistenie; vosky na obuv; leštidlá na obuv; Vosky na parkety; bieliace prípravky na kožu; konzervačné prípravky na kožu (leštidlá); čistiacia krieda; sóda na čistenie; lúh sodný; čpavok (amoniak) (detergent); stlačený vzduch v konzervách na čistenie a odprašovanie; tkaniny impregnované čistiacimi prípravkami; kadičkové tyčinky; pracie prostriedky; predpieracie a namáčacie prípravky; aviváže; avivážne prípravky; prípravky na odstraňovanie škvrn; škrob na bielizeň; škrob (apretačný prípravok); bieliaca sóda; bieliace pracie prostriedky; glazovacie prípravky na bielizeň; modridlo na bielizeň, svetlička; odfarbovače; vosky používané pri praní; antistatické prípravky na použitie v domácnosti; Parfumované vrecúška na prevoňanie bielizne; zjasňovacie prípravky (chemické prípravky na osvieženie farieb) pre domácnosť; prísady na urýchlenie schnutia do umývačiek riadu; osviežovače vzduchu.

5 - Samoopaľovacie tabletky; výživové doplnky; vitamínové prípravky; bielkovinové výživové doplnky; výživové vlákniny; minerálne výživové doplnky; výživové doplnky z ľanových semien; výživové doplnky z ľanového oleja; výživové doplnky z obilných klíčkov; výživové doplnky z kvasníc; včelia materská kašička (výživový doplnok); propolisové výživové doplnky; peľové výživové doplnky; enzýmové výživové doplnky; glukózové výživové doplnky; lecitínové výživové doplnky; alginátové výživové doplnky; kazeínové výživové doplnky; proteínové výživové doplnky; bielkovinové potraviny na lekárske použitie; bielkovinové prípravky na lekárske použitie; posilňujúce prípravky (toniká); minerálne vody na lekárske použitie; soli minerálnych vôd; soli do minerálnych kúpeľov; prípravky do kúpeľa na lekárske použitie; liečivé cukríky; liečivé nápoje; liečivé čaje; liečivé rastliny; liečivé korene; sušené mlieko pre dojčatá; potraviny pre dojčatá; farmaceutické prípravky; želatína na lekárske použitie; ľanové semená na farmaceu-

tické použitie; diétne potraviny na lekárske použitie; lekárske prípravky na odtučňovacie kúry; vedľajšie produkty spracovania obilnín na diétne alebo lekárske použitie; potravinové alebo krmivové prípravky so stopovými prvkami; Dezinfekčné mydlá.

35 - Maloobchodné a veľkoobchodné služby s prípravkami na opaľovanie, s výživovými doplnkami, s kozmetickými prípravkami, s čistiacimi prostriedkami do domácnosti a s ostatnými tovarmi uvedenými v triedach 3 a 5 tohto zoznamu; podpora predaja (pre tretie osoby); rozširovanie reklamných materiálov zákazníkom (letáky, prospekty, tlačoviny, vzorky); vzťahy s verejnosťou (public relations); reklama; rozširovanie reklamných oznamov; online reklama na počítačovej komunikačnej sieti; prenájom reklamného času v komunikačných médiách; grafická úprava tlačovín na reklamné účely; vydávanie reklamných textov; zásielkové reklamné služby; platené reklamné služby typu klikni sem; marketing; telemarketingové služby; obchodný alebo podnikateľský prieskum; predvádzanie tovaru; organizovanie obchodných alebo reklamných výstav; organizovanie obchodných alebo reklamných veľtrhov; prezentácia výrobkov v komunikačných médiách pre maloobchod; lepenie plagátov; prenájom reklamných plôch; prenájom reklamných materiálov; rozhlasová reklama; televízna reklama; tvorba reklamných filmov; vyhľadávanie informácií v počítačových súboroch (pre tretie osoby); obchodné informácie a rady spotrebiteľom; odborné obchodné alebo podnikateľské poradenstvo; správa počítačových súborov; administratívne spracovanie obchodných objednávok; analýzy nákladov; obchodné odhady; služby porovnávania cien; zásobovacie služby pre tretie osoby (nákup tovarov a služieb pre iné podniky); zbieranie údajov do počítačových databáz; zoraďovanie údajov v počítačových databázach; obchodné alebo podnikateľské informácie; kancelárie zaoberajúce sa dovozom a vývozom; aranžovanie výkladov; prenájom predajných stánkov.

(540)



(550) obrazová

(731) Milý Ivan, Ing., Herba Drug, s.r.o., Mlynská 1335, 053 11 Smižany, SK;

(740) Porubčan Róbert, Ing., Ivanka pri Dunaji, SK;

(210) 1376-2018

(220) 18.6.2018

11(511) 36, 38, 42

(511) 36 - Finančné poradenstvo; poisťovacie a realitné služby; poskytovanie finančných informácií prostredníctvom webových stránok; porovnanie finančných produktov.

38 - Komunikácia prostredníctvom počítačových terminálov; telefonická komunikácia; komunikácia prostredníctvom optických sietí; poskytovanie užívateľského prístupu k webovým stránkam na internete.

42 - Poskytovanie internetových vyhľadávačov; tvorba a udržiavanie webových stránok (pre tretie osoby).

(540) Kalkulka

(550) slovná

(731) Broker Consulting, a.s., Jiráskovo náměstí 2684/2, 326 00 Plzeň, Východní Předměstí, CZ;

(740) Bachratá Magdaléna, Bratislava, SK;

(210) 1421-2018

(220) 25.6.2018

11(511) 5, 35

(511) 5 - Farmaceutické prípravky; vitamínové prípravky; minerálne výživové doplnky; hygienické výrobky na lekárske použitie; výživové doplnky; diétne potraviny a diétne látky na lekárske alebo zverolekárske použitie; potraviny pre dojčatá; výživové doplnky pre ľudí a zvieratá; dezinfekčné prípravky; liečivé prípravky na zuby; sirupy na farmaceutické použitie; bylinkové čaje na lekárske použitie; bylinkové výťažky na lekárske použitie; potravinové doplnky používané ako denné potravinové doplnky vo forme instantnej potravy alebo oddelených zmesí, pozostávajúce z práškového mlieka alebo živočišných alebo rastlinných bielkovín, tiež s doplnkom vitamínov a minerálov alebo stopových prvkov alebo cukru na lekárske použitie; výživové doplnky používané ako denné potravinové doplnky vo forme instantnej potravy alebo oddelených zmesí, pozostávajúce z práškového mlieka alebo živočišných alebo rastlinných bielkovín, tiež s doplnkom vitamínov alebo minerálov alebo stopových prvkov alebo cukru; proteínové výživové doplnky; diétne potraviny vo forme koncentrátov na lekárske použitie.

35 - Reklama na liečebné prípravky pre zdravotnú starostlivosť, diétne látky, výživové doplnky, vitamínové prípravky, potraviny a nápoje nie na lekárske použitie; obchodné informácie a poradenstvo pre spotrebiteľov; organizovanie a vedenie reklamných podujatí, firemných prezentácií a náborových podujatí; organizovanie obchodných alebo reklamných výstav; organizovanie obchodných alebo reklamných veľtrhov; reklamné služby na podporu informovanosti verejnosti o zdravotnom stave; maloobchodné a veľkoobchodné služby s farmaceutickými prípravkami, s vitamínovými prípravkami, s výživovými doplnkami, s liečivými prípravkami na zuby, so sirupmi na farmaceutické použitie; maloobchodné služby s farmaceutickými prípravkami, s vitamínovými prípravkami, s výživovými doplnkami, s liečivými prípravkami na zuby a so sirupmi na farmaceutické použitie, s liečivými prípravkami na močové cesty prostredníctvom internetu.

(540) Prostenal. Stále dobrý

(550) slovná

(731) WALMARK, a. s., Oldřichovice 44, 739 61 Třinec, CZ;

(740) Čermák Jiří, JUDr., Bratislava, SK;

(210) 1429-2018

(220) 20.6.2018

11(511) 2, 8, 16, 28, 35

(511) 2 - Farbivá; nátery (farby); tlačiarenské farby (atrament); riedidlá a zahusťovače do náterov (farieb); laky; tempery (farby); vodové farby na výtvorné práce.

8 - Nožnice pre domácnosť a na papier.

16 - Filtračné materiály (papier); vrecká a baliace

a obalové materiály a z papiera, lepenky alebo

z plastov; papiernický tovar a učebné pomôcky;

zošity; útržkové bloky; zápisníky; lepidlá na kancelárske

použitie alebo pre domácnosť; spony a pásy na bankovky;

jednorazové papierové výrobky (nezahnuté v iných triedach); tlačoviny;

papier a lepenka; odstraňiteľné samolepiace bločky

(papiernický tovar); lepiace pásy na kancelárske

použitie alebo pre domácnosť; dosky na spisy;

stolové stojany na vizitky; korekčné pásy a laky

(kancelárske potreby); písacie potreby a pečiatky;

atramentové náplne do písacích potrieb; perá

(kancelárske potreby); guľôčkové perá (kancelárske

potreby); zvyrazňovacie a popisovacie perá

(kancelárske potreby); mechanické ceruzky; ceruzky

na kreslenie (voskovky); redisové perá (kancelárske

potreby); zošivacie spony (kancelárske potreby);

kancelárske sponky; špendlíky (kancelárske

potreby); klipy (kancelárske potreby); navlhčovacie

hubky (kancelárske potreby); rezačky na papier

(kancelárske potreby); stojany na ceruzky;

stojany na listy; kancelárske podložky; die-rovačky

(kancelárske potreby); zošívачky (kancelárske

potreby); zakladače na kancelárske použitie;

školské potreby (papiernický tovar); pastelky;

ceruzky; násadky na perá; strúhadlá na ceruzky

(elektrické alebo neelektrické); štetce; palety pre

maliarov; misky na vodové farby pre umelcov;

rysovacie pravítka; rysovacie kružidlá; uhloмеры

(ako rysovacie potreby alebo na papiernické a kancelárske

využitie); modelovacie hmoty pre umelcov;

plniace perá; plastové obaly; perečníky; puzdrá

na perá; menovky (kancelárske potreby);

papierové štítky; fotoalbumy; atramenty; odstraňovače

kancelárskych sponiek; plastové vrecká a tašky

na balenie; gummy na gumovanie; rysovacie

potreby; šablóny (kancelárske potreby); šanóny

(na voľné listy); diáre (okrem elektronických);

glóbusy; kalendáre; karty (nezahnuté v iných

triedach); maľovanky; papierové vystrihovacie

šablóny; pohľadnice; kriedy; pomôcky na vymazávanie

(odstraňovače atramentu); plastelína pre deti

(modelovacia hmota); pečiatkovacie podušky;

knihy denných záznamov; kopirovací papier

(papiernický tovar); obaly na prospekty

(papiernický tovar); zakladacie obaly

(kancelárske potreby); gelové guľôčkové

perá; otvárače listov.

28 - Ozdoby na slávnostné príležitosti; hračky;

hry a žartovné predmety; vianočné ozdoby

(okrem osvetľovacích telies a cukrovínek);

pexeso (spoločenská hra).

35 - Reklamné služby; marketing; podpora

predaja (pre tretie osoby); pomoc v obchodnej

a podnikateľskej činnosti; obchodný manažment

a administratívne služby; rozširovanie

reklamných materiálov zákazníkom

(letáky, prospekty, tlačoviny, vzorky);

tvorba reklamných predmetov a reklám;

predvážacie akcie a výstavy na reklamné

a obchodné účely; obchodné analýzy; obchodný prieskum a obchodné informačné služby; prenájom reklamného času v komunikačných médiách; administratívne spracovanie údajov.

(540) Volfík

(550) slovná

(731) VOLF kancelárske potreby spol. s r.o., Dubenská 512/1, 370 05 České Budějovice, CZ;

(740) Kubinyi Peter, Bc., Trenčín, SK;

(210) 1485-2018

(220) 28.6.2018

11(511) 25, 35, 41, 43, 44

(511) 25 - Odevy; športové tričká, dresy; športové tielka; tričká; telocvičné úbory; trikoty (cvičebné úbory); pulóvre; svetre; ponožky; čiapky; športová obuv; topánky; plavky; plážové oblečenie; vrchné ošatenie.

35 - Maloobchodné služby s tovarmi uvedenými v triede 25 tohto zoznamu; veľkoobchodné služby s tovarmi uvedenými v triede 25 tohto zoznamu; podpora predaja (pre tretie osoby); vydávanie reklamných textov; on line reklama na počítačovej komunikačnej sieti; prezentácia výrobkov v komunikačných médiách pre maloobchod; poskytovanie obchodných alebo podnikateľských informácií; rozširovanie reklamných oznamov; prenájom reklamných materiálov; obchodný manažment pre športovcov.

41 - Služby osobných trénerov (fitnes cvičenia); kurzy telesného cvičenia; telesná výchova; školenia; vzdelávanie; organizovanie a vedenie seminárov; poskytovanie zariadení na oddych a rekreáciu; gymnastický výcvik; poskytovanie športovísk; fitnes kluby (zdravotné a kondičné cvičenia); organizovanie športových súťaží; praktický výcvik (ukážky); informácie o možnostiach rekreácie; požíčovanie športového výstroja (okrem dopravných prostriedkov); organizovanie a vedenie seminárov; tábory na športové sústreďenia; koučovanie (školenie); prenájom športových plôch; on-line vydávanie elektronických kníh a časopisov; produkcia filmov (nie reklamných); fotografické reportáže; online poskytovanie elektronických publikácií (bez možnosti kopírovania); on-line poskytovanie videozáznamov (bez možnosti kopírovania).

43 - Kaviarne; samoobslužné jedálne; rýchle občerstvenie (snackbary); bary (služby); dodávanie hotových jedál a nápojov na objednávku (katering).

44 - Zdravotné poradenstvo; masáže; fyzioterapia.

(540)

(550) obrazová

(731) Strong Point s.r.o., Radová 2112/4, 949 01 Nitra, SK;

(740) Laktiš Marek, Mgr., Nitra, SK;

(210) 1532-2018

(220) 9.7.2018

11(511) 5

(511) 5 - Farmaceutické prípravky; vitamínové prípravky; minerálne výživové doplnky; hygienické výrobky na lekárske použitie; výživové doplnky; diétne potraviny a diétne látky na lekárske alebo zverolekárske použitie; potraviny pre dojčatá; výživové doplnky pre ľudí a zvieratá; dezinfekčné prípravky; liečivé prípravky na zuby; sirupy na farmaceutické použitie; bylinkové čaje na lekárske použitie; bylinkové výťažky na lekárske použitie; potravinové doplnky používané ako denné potravinové doplnky vo forme instantnej potravy alebo oddelených zmesí, pozostávajúce z práškoveho mlieka alebo živočíšnych alebo rastlinných bielkovín, tiež s doplnkom vitamínov a minerálov alebo stopových prvkov alebo cukru na lekárske použitie; výživové doplnky používané ako denné potravinové doplnky vo forme instantnej potravy alebo oddelených zmesí, pozostávajúce z práškoveho mlieka alebo živočíšnych alebo rastlinných bielkovín, tiež s doplnkom vitamínov alebo minerálov alebo stopových prvkov alebo cukru; proteínové výživové doplnky; diétne potraviny vo forme koncentrátov na lekárske použitie.

(540)

martankovia

(550) obrazová

(731) WALMARK, a. s., Oldřichovice 44, 739 61 Třinec, CZ;

(740) Čermák Jiří, JUDr., Bratislava 1, SK;

(210) 1633-2018

(220) 19.7.2018

11(511) 30, 35, 39

(511) 30 - Nekysnutý chlieb; múka; pečivo (rožky); cestá na jedlá; chlieb; jemné pečivárske výrobky; cestá na chlieb; mrazené pečivo pripravené na pečenie; zmesi na výrobu pečiva.

35 - Maloobchodné a veľkoobchodné služby s tovarmi uvedenými v triede 30 tohto zoznamu; obchodné sprostredkovateľské služby s tovarmi uvedenými v triede 30 tohto zoznamu; rozširovanie reklamných materiálov zákazníkom (letáky, prospekty, tlačoviny, vzorky); reklama; marketing; obchodný manažment.

39 - Dovozy, doprava; balenie tovarov; skladovanie tovarov (úschova); distribúcia tovarov (dovoz, doprava).

(540) CHLIEB MARIÁNSKY

(550) slovná

(731) RUDLA, spol. s r.o., Mariánska 3, 811 08 Bratislava 1, SK;

(740) Brichtová Tatiana, JUDr., Bratislava, SK;

(210) 1706-2018

(220) 31.7.2018

11(511) 36, 39, 43

(511) 36 - Pôžičky (finančné úvery); financovanie (služby); finančné záruky; úrazové poistenie; platenie splátok; úverové agentúry; realitné kancelárie; sprostredkovanie nehnuteľností; sprostredkovanie poistenia; poisťovníctvo; bankovníctvo; oceňovanie nehnuteľností; organizovanie dobročinných zbierok; zriaďovanie fondov; kapitálové investície; finančné záručné služby; úschovné služby, úschova v bezpečnostných schránkach; organizovanie zbierok; správcovstvo majetku (pre tretie osoby); finančné odhady a oceňovanie (poisťovníctvo, bankovníctvo, nehnuteľnosti); správa nehnuteľností; finančné riadenie; zdravotné poistenie; ubytovacie kancelárie (prenájom bývania); finančné poradenstvo; finančné informácie; informácie o poistení; finančné analýzy; vyberanie nájomného; finančné sponzorstvo; poskytovanie finančných informácií prostredníctvom webových stránok; organizovanie financovania stavebných projektov.

39 - Poskytovanie výletných plavieb na jachte; organizovanie okružných plavieb; prenájom lodí; prenájom jacht; prenájom plachetníc; prenájom plavidiel; prenájom člnov; prenájom dopravných prostriedkov; prenájom lodných kufrov; prenájom GPS prístrojov na navigačné účely; prenájom potápačských zvonov a potápačských skafandrov; rezervácia cestovných lístkov; sprevádzanie turistov; poskytovanie informácií o cestovných trasách; letecká doprava; automobilová doprava; autobusová doprava; prenájom automobilov; lámanie ľadu; nosenie batožín; vykladanie nákladov; doručovanie balíkov; parkovanie automobilov (služby); uskladňovanie; skladovanie; prenájom garáží; doprava, preprava; lodná doprava; lodná preprava; služby lodných prístavov (pristavenie, kotvenie, skladovanie); záchranné služby; sťahovanie; sprostredkovanie dopravy; služby vodičov; informácie o skladovaní; informácie o možnostiach dopravy; rezervácie dopravy; rezervácie zájazdov; doručovacie služby; doručovanie novin a časopisov; distribúcia energie; vypúšťanie satelitov (pre zákazníkov); skladovanie elektronicky uložených údajov a dokumentov; plnenie fliaš; prenájom navigačných systémov; balenie darčiek; zdieľanie automobilov.

43 - Ubytovacie kancelárie (hotely, penzióny); dodávanie hotových jedál a nápojov na objednávku (katering); kaviarne; prenájom prechodného ubytovania; penzióny; hotelierske služby; reštauračné (stravovacie) služby; rezervácie ubytovania v penziónoch; rezervácie ubytovania v hoteloch; rýchle občerstvenie (snackbary); samoobslužné reštaurácie; bary (služby); prázdninové tábory (ubytovacie služby); rezervácie prechodného ubytovania; prenájom prednáškových sál; požičiavanie stoličiek, stolov, obrusov a nápojového skla; prenájom osvetľovacích zariadení.

(540)

(550) obrazová

(591) modrá, hnedá, biela

- (731) MGO GROUP, s. r. o., Mraziarenská 6, 821 08 Bratislava, SK; MGO Real Estate I, s.r.o., Mraziarenská 6, 821 08 Bratislava, SK; MGO Real Estate II, s.r.o., Mraziarenská 6, 821 08 Bratislava, SK;
 (740) Porubčan Róbert, Ing., Ivanka pri Dunaji, SK;

(210) 1716-2018

(220) 2.8.2018

11(511) 16, 35, 41, 45

(511) 16 - Tlačoviny patriace do tejto triedy; knihy, brožúry, prospekty a časopisy (tlačoviny); kalendáre; plagáty; papiernický tovar patriaci do tejto triedy; písacie potreby patriace do tejto triedy; kancelárske potreby okrem nábytku .

35 - Reklama; zásielkové reklamné služby; riadková inzercia; reklama on-line na počítačovej komunikačnej sieti; rozhlasová a televízna reklama; reklamné agentúry; vydávanie, aktualizovanie a rozširovanie reklamných materiálov zákazníkom (letáky, tlačoviny, vzorky); prieskum trhu a verejnej mienky; zostavovanie štatistik; hospodárske a ekonomické predpovede; marketing; podpora predaja pre tretie osoby; odborné obchodné poradenstvo; poskytovanie obchodných informácií; zbieranie a zoraďovanie údajov v počítačových databázach; správa počítačových súborov; predvádzanie tovaru na reklamné účely a podporu predaja; reklamné plagátovanie; organizovanie obchodných alebo reklamných výstav a veľtrhov; vzťahy s verejnosťou (public relations); prieskum vzťahov medzi občanmi, podnikmi, inštitúciami a spoločenskými organizáciami; činnosť politických strán spočívajúca v propagovaní politických programov a dokumentov; činnosť politických strán týkajúca sa prieskumov vzťahov s verejnosťou; komerčné lobistické služby; obchodné sprostredkovanie služieb uvedených v tejto triede tohto zoznamu; sprostredkovanie obchodu s tovarom; obchodné sprostredkovanie služieb uvedených v triede 41 tohto zoznamu; grafická úprava tlačovín na reklamné účely; tvorba reklamných filmov; marketing; navrhovanie reklamných materiálov; zostavovanie zoznamov informácií na obchodné alebo reklamné účely.

41 - Činnosť politických strán spočívajúca vo vzdelávaní; organizovanie stretnutí občanov (služby v oblasti vzdelávania a zábavy); organizovanie politických konvencií; organizovanie výcvikov, kurzov a školení; služby v oblasti zábavy pri organizovaní politických aktivít; športová a kultúrna činnosť; spoločenská výchova; vzdelávanie; školenia; organizovanie a vedenie kongresov, konferencií, seminárov; organizovanie kultúrnych alebo vzdelávacích výstav; organizovanie lotérií, plesov, športových súťaží, súťaží krásy, živých vystúpení; poskytovanie elektronických publikácií on-line (bez možnosti kopírovania); vydávanie kníh, časopisov a periodík; vydávanie textov (okrem reklamných); on-line vydávanie kníh a časopisov v elektronickej podobe; informácie o výchove o vzdelávaní; pedagogické informácie; poradenstvo v oblasti vzdelávania; požičovne kníh (knižnice); tvorba rozhlasových alebo televíznych programov; poskytovanie informácií o službách uvedených v tejto triede tohto zoznamu.

45 - Organizovanie politických zhromaždení zameraných na predvolebné kampane a stretnutia politických strán s občanmi; organizovanie politických manifestácií a sprievodov; poskytovanie informácií týkajúcich sa služieb organizovania politických zhromaždení; činnosť politických strán v oblasti právneho zastupovania občanov predovšetkým pred verejnými alebo štátnymi orgánmi a inštitúciami; služby v oblasti politického lobizmu (nie na komerčné účely).

(540)



(550) obrazová

(591) Fialová (CMYK 100,95,0,3); čierna (CMYK 100,79,44,93); žltá (CMYK 0,1,0,100); červená (CMYK 0,95,100,0)

(731) Burdiga Henrich, Pasteurova 5, 040 01 Košice, SK;

(210) 1840-2018

(220) 20.8.2018

11(511) 16, 27, 28, 35, 41, 44

(511) 16 - Vyučovacie pomôcky okrem prístrojov a zariadení; plagáty; brožúry; tlačoviny; tlačené publikácie; príručky; brožované knihy; prospekty; časopisy (periodiká); knihy.

27 - Gymnastické žinenky; podložky na jogu.

28 - Stroje na telesné cvičenia; posilňovacie stroje; cvičebné náradie na posilňovanie hrudníka; gymnastické zariadenia.

35 - Reklamné plagátovanie; rozširovanie reklamných Oznamov; predvádzanie tovaru; rozširovanie reklamných materiálov zákazníkom (letáky, prospekty, tlačoviny, vzorky); aktualizovanie reklamných materiálov; rozširovanie vzoriek tovarov; prenájom reklamných materiálov; vydávanie reklamných textov; reklama; prenájom reklamných plôch; podpora predaja (pre tretie osoby); spracovanie textov; zbieranie údajov do počítačových databáz; zoraďovanie údajov v počítačových databázach; on line reklama na počítačovej komunikačnej sieti; prezentácia výrobkov v komunikačných médiách pre maloobchod; obchodné informácie a rady spotrebiteľom pri výbere tovarov a služieb; písanie reklamných textov; vyhľadávanie sponzorov; marketing; optimalizácia obchodovania na webových stránkach; platené reklamné služby typu „klikni sem“; obchodné sprostredkovateľské Služby; poskytovanie obchodných informácií prostredníctvom webových stránok; on line poskytovanie obchodného priestoru pre nákupcov a predajcov tovarov a služieb; navrhovanie reklamných materiálov; prenájom billboardov; vonkajšia reklama.

41 - Akadémie (vzdelávanie); telesná výchova; poskytovanie zariadení na oddych a rekreáciu; vydávanie textov (okrem reklamných); vyučovanie; vzdelávanie; školenia; gymnastický výcvik; poskytovanie športovísk; informácie o výchove a vzdelávaní; fitnes kluby (zdravotné a kondičné cvičenia); organizovanie športových súťaží; praktický výcvik (ukážky); tábory na športové sústredenia; online vydávanie elektronických kníh a časopisov; online poskytovanie elektronických publikácií (bez možnosti kopírovania); koučovanie (školenie); prenájom športových plôch; služby osobných trénerov (fitnes cvičenia); kurzy telesného cvičenia; organizovanie a vedenie vzdelávacích fór s osobnou účasťou.

44 - Fyzioterapia; zdravotnícka starostlivosť.

(540)



(550) obrazová

(591) červená, šedá, biela

(731) BV&BV spol. s r.o., Beckovská 29/a, 821 04 Bratislava - mestská časť Ružinov, SK;

(740) Advokátska kancelária Marônek & Partners s. r. o., Bratislava, SK;

(210) 1898-2018

(220) 28.8.2018

11(511) 3, 5, 9, 10, 16, 28, 29, 30, 31, 32, 33, 35, 38, 39, 41, 42, 44

(511) 3 - Prípravky z aloy pravej na kozmetické použitie; antiperspiranty (kozmetické výrobky); aromatické prísady do nápojov (esenciálne oleje); farby na kozmetické účely; základné zložky kvetinových parfumov; lesky na pery; farby na fúzy a brady; kozmetické prípravky na obočie; ceruzky na obočie; obrúsky napustené pleťovými vodami; čistiace prípravky; prípravky na čistenie umelých chrupov; prípravky na líčenie; depilačné prípravky; detergenty na domáce použitie; dezodoranty (parfúmeria); dezodoračné mydlá; výťažky z kvetov pre parfumy; éterické esencie; mydlá na holenie; prípravky na holenie; vody po holení; henna (kozmetické farbivo); jazmínový olej; kadidlové tyčinky; prípravky na odstraňovanie vodného kameňa (pre domácnosť); soli do kúpeľa (nie na lekárske použitie); kozmetické prípravky do kúpeľa; kolínske vody; zjasňovacie prípravky (chemické prípravky na osvieženie farieb) pre domácnosť; kozmetické prípravky na starostlivosť o pleť; skrášľovacie masky (kozmetické prípravky); kozmetické prípravky; kozmetické prípravky na zoštíhlenie; kozmetické prípravky pre zvieratá; kozmetické krémy; laky na vlasy; škrob na bielizeň (apretačný prípravok); odstraňovače lakov; laky na nechty; levanduľová voda; levanduľový olej; kozmetické pleťové vody; mäta na voňavkárské použitie; mandľové mlieko na kozmetické použitie; mandľové mydlo; mandľový olej; mydlá; mydlá proti poteniu; antiperspiranty na nohy (kozmetické prípravky);

modridlo na bielizeň; svetlička; osviežovače dychu; ružový olej; oleje na kozmetické použitie; esenciálne oleje; oleje na toaletné použitie; leštidlá na obuv; leštiace prípravky na nábytok a dlážku; prípravky na odstraňovanie voskov z parketových podláh (čistiaci prostriedok); prípravky na ošetrovanie nechtov; umelé nechty; prípravky na ústnu hygienu (nie na lekárske účely); vlasové vody; vosky na podlahy; prípravky a krémy na leštenie; rúže; pracie prostriedky; ochranné prípravky na opaľovanie; kozmetické prípravky na opaľovanie; kozmetické prípravky na umelé opálenie; prípravky do kúpeľa (nie na lekárske použitie); kozmetické prípravky na mihalnice; špirály na riasy; maskary; voňavé vrecká na spodnú bielizeň; pleťová kozmetika; prípravky na odstránenie hrdze; čistiace prípravky na tapety; voňavkárské výrobky; bieliaca sóda; čistiace prípravky na okná automobilov; suché šampóny; šampóny; lepidlá na lepenie umelých vlasov; prípravky na čistenie zubov; neliečivé umývacie prípravky na osobnú hygienu; osviežovače vzduchu; aviváže; mastencový prášok (toaletný púder); kozmetické pleťové vody; prípravky na prechádzanie odtokových potrubí; vatové tyčinky (kozmetické výrobky); toaletné prípravky; vata na kozmetické použitie; vazelína na kozmetické použitie; farby a laky na vlasy; peroxid vodíka na kozmetické použitie; depilačný vosk; prípravky na odstraňovanie škvŕn; gély na bielenie zubov; odlakovače na nechty; tekuté čistiace prípravky na riad; prípravky na odstraňovanie náterov; chemické čistiace prípravky na domáce použitie.

5 - Aldehydy na farmaceutické použitie; algináty na farmaceutické použitie; alkalické jodidy na farmaceutické použitie; alkoholy na farmaceutické použitie; alkoholy na lekárske použitie; prípravky z aloy pravej na farmaceutické použitie; zubné amalgámy; anestetiká; antibiotiká; chemické anti-koncepcné prípravky; antiseptické vaty; prípravky na zníženie chuti do jedla na lekárske použitie; tabletky na potlačenie chuti do jedla; prenosné lekárnice (plné); čaj proti astme; bakteriálne jedy; bakteriologické prípravky na lekárske a zverolekárske použitie; bakteriálne prípravky na lekárske a zverolekárske použitie; balzamovacie prípravky na lekárske použitie; balzamy na lekárske použitie; sladké drevko na farmaceutické použitie; netabakové cigarety na lekárske použitie; proteínové prípravky na lekárske použitie; biologické prípravky na lekárske a zverolekárske použitie; bizmutové prípravky na farmaceutické použitie; výživové vlákniny; bahno na kúpele; terapeutické bahno; bróm na farmaceutické použitie; estery celulózy na farmaceutické použitie; chemické činidlá na lekárske a zverolekárske použitie; chemické prípravky na farmaceutické a lekárske použitie; chinín na lekárske použitie; chinolín na lekárske použitie; chlieb pre diabetikov na lekárske použitie; chmeľové výťažky na farmaceutické použitie; nohavičky a hygienické vložky pre osoby postihnuté inkontinenciou; obrúsky napustené farmaceutickými pleťovými vodami; chemické prípravky na diagnostikovanie tehotnosti; farmaceutické pastilky; zubné cementy; zubné laky; lepidlá na zubné protézy; detergenty na lekárske použitie; dezinfekčné prípravky na hygienické použitie; diagnostické prípravky na lekárske použitie; diétne potraviny na lekárske použitie;

diétne nápoje na lekárske použitie; tinktúry (farmaceutické prípravky); enzymatické prípravky na lekárske a zverolekárske použitie; enzýmy na lekárske použitie; estery a étery na farmaceutické použitie; farmaceutické prípravky; fosfáty na farmaceutické použitie; farmaceutické prípravky proti lupinám; prípravky na sterilizáciu pôd; glukóza na lekárske použitie; prípravky proti horúčke; horčica na farmaceutické použitie; horčicový olej na lekárske použitie; fungicídy; kaučuk na lekárske účely; gurjanský balzam na lekárske použitie; prípravky proti hemoroidom; liečivé čaje; bylinkové čaje na lekárske použitie; hygienické nohavičky; hygienické obrúsky; jód na farmaceutické použitie; kadidlá na odpudzovanie hmyzu; gáfor na lekárske použitie; gáfrovy olej na lekárske použitie; karbonyl (prípravok na hubenie parazitov); terapeutické kúpeľové soli; terapeutické prípravky do kúpeľa; minerálne kúpeľové soli; kmeňové bunky na lekárske použitie; tlakové obvazy; feniklový olej na lekárske použitie; fenikel na lekárske použitie; krv na lekárske použitie; styptiká (prípravky na zastavenie krvácania); laktóza na farmaceutické použitie; liečivé nápoje; oleje na lekárske použitie; liečivé bylinky; tinktúry (farmaceutické prípravky); roztoky na farmaceutické použitie; vložky na ochranu bielej (hygienické potreby); menštruačné nohavičky; masť na farmaceutické použitie; karagén (irsky mach) na lekárske použitie; medovková voda na farmaceutické použitie; mentol na farmaceutické použitie; minerálne vody na lekárske použitie; včelíka materská kašička na farmaceutické použitie; sušené mlieko pre dojčatá; prípravky na ničenie krtkov; moleskin na lekárske použitie (pevná bavlnená látka); morská voda na lekárske použitie; myrobalánová kôra na farmaceutické použitie; narkotiká; tabletky na spanie; prípravky na nervové upokojenie; protiparazitické obojky pre zvieratá; liečivé prípravky na vyplachovanie očí; tabletky na chudnutie; masť proti omrzlinám na farmaceutické použitie; dezodoranty na obleky a textilné materiály; horčičné náplasti; samoopaľovacie tabletky; prípravky na ošetrovanie popálenín; obväzový materiál; organoterapeutické prípravky; byliny na fajčenie na lekárske použitie; detské plienky; detské plienkové nohavičky; pijavice na lekárske použitie; horčičné náplasti; samolepiace náplasti; ústne vody na lekárske použitie; prípravky proti poteniu; vaginálne kúpele na lekárske použitie; medicínálne prípravky na podporu rastu vlasov; prípravky na osviežovanie vzduchu; prípravky na ničenie škodcov; lieky proti bolesti; laxatíva; lepiace pásky na lekárske použitie; toaletné vody pre psov; prípravky na umývanie psov (insekticídy); rebarborové korene na farmaceutické použitie; prípravky na ničenie roztočov; roztoky na kontaktné šošovky; ortuťové masť; ricínový olej na lekárske použitie; séroterapeutické liečivá; ľanové semená na farmaceutické použitie; farmaceutické prípravky na ošetrovanie pokožky; sladové mlieko na farmaceutické použitie; masť na ošetrovanie popálenín; námeľ na farmaceutické použitie; steroidy; sulfonamidy (liečivá); alginátové výživové doplnky; proteínové výživové doplnky; výživové doplnky z ľanových semien; výživové doplnky z kvasníc; glukózové výživové doplnky; kazeínové výživové doplnky; výživové doplnky z obilných klíčkov; minerálne výživové doplnky; diétne potraviny na lekárske po-

užitie; doplnky stravy obsahujúce včelíu materskú kašičku; propolisové výživové doplnky; proteínové výživové doplnky pre zvieratá; výživové doplnky pre zvieratá; sirupy na farmaceutické použitie; vakcíny; antioxidačné tabletky; termálne vody; olej z tresčej pečene; digestíva na farmaceutické použitie; vazelína na lekárske a terapeutické použitie; zverolekárske prípravky; vitamínové prípravky; zápary na farmaceutické použitie; liečivá na zmiernenie zápch; prípravky na uľahčenie prerezávania zubov; materiály na plombovanie zubov; potraviny pre dojčatá; mydlá s liečivými účinkami; dezinfekčné mydlá.

9 - Zariadenia na spracovanie informácií; zvukové nahrávacie zariadenia; fototelegrafické prístroje; vyciavacie prístroje; fotoaparáty; kinematografické kamery; rádiá; telefónne prístroje; televízne prijímače; videotelefóny; počítačové mikroprocesory; procesory (centrálne procesorové jednotky); zariadenia na spracovanie textu; cyklotróny; čítačky čiarových kódov; čítačky optických znakov; optické nosiče údajov; počítačové tlačiarne; diktafóny; magnetické disky; disky na nahrávanie zvuku; pružné disky; audiovizuálne kompaktné disky; kompaktné disky; kompaktné disky s nahratými súbormi vo formáte MP3, MP4; optické disky; počítačové pamäte; počítačové meniče diskov; elektronické zabezpečovacie príviesky na tovary; exponované filmy; kreslené filmy; hologramy; počítačové rozhrania; filmové kamery; videokamery kombinované s magnetofónmi; videokamery; čipy (mikroprocesorové doštičky); mikroprocesorové karty (s integrovanými obvody); magnetické identifikačné karty; kódované magnetické karty; magnetické kodéry; periférne zariadenia počítačov; počítače; prenosné počítače (notebooky); počítače prispôbené na príjem televízneho signálu; lasery (nie na lekárske použitie); ďalekohľady; optické teleskopy; optické zväčšovacie šošovky; magnetofóny; magnetické nosiče údajov; stožiare pre antény na bezdrôtovú komunikáciu; stožiare pre rádiovú komunikáciu; modemy; počítačové myši; diskové mechaniky; monitory (počítačový hardvér); monitorovacie počítačové programy; zvukové nahrávacie zariadenia; elektronické zápisníky (notepad); integrované tlačené obvody; integrované obvody; audiovizuálne prijímače; kazetové prehrávače; CD prehrávače; digitálne súradnicové zapisovače; gramofónové platne; počítačové hry (softvér); počítačové programy (sťahovateľné); nahraté počítačové programy; počítačové programy umožňujúce používateľom televízie prezeráť alebo nakupovať tovar prostredníctvom vybraných televíznych digitálnych kanálov; počítačové programy pre interaktívne televízne prijímače; diapozitívy (fotografia); elektronické publikácie (sťahovateľné); počítačové skenery; počítačový softvér (nahraté počítačové programy); magnetické páskové jednotky (informatika); počítačové ovládače; nahraté kontrolné počítačové programy operačných systémov; pásky na záznam zvuku; magnetické pásky; video pásky; prenosné telefóny; telefónne karty pre predajné automaty a mobilné telefóny; SIM karty; elektronické vreckové slovníky; zariadenia na paspartovanie kinematografických filmov; satelitné navigačné prístroje; zariadenia na príjem káblového prenosu, satelitného prenosu a optického prenosu;

zariadenie na vysielanie, prenos a príjem, pracujúce v systéme mobilného telefónu; zariadenia spolupracujúce s počítačmi v oblasti prenosu zvuku a obrazu; telefónne vysielacie zariadenia; zvukové zosilňovacie zariadenia; elektronické tabule; audio a video kazety; videokazety s hrami; videotelefóny; neónové reklamy; televízne prijímače; dekodéry; súpravy obsahujúce dekodér a prehladač alebo alebo interaktívny prehladač televíznych kanálov; rekordéry na odber televíznych programov; nahrať televízne programy a vysielania; nahrať rozhlasové programy, filmy a zvukové nahrávky zaznamenané na magnetických a filmových páskach; súbory vo formáte MP3 a MP4 s možnosťou prehrávania v počítačoch; DVD prehrávače.

10 - Aerosólové dávkovače na lekárske použitie; elektrické prístroje na akupunktúru; diagnostické prístroje na lekárske použitie; prístroje na vykonávanie krvných skúšok; vibračné masážne prístroje; elastické obvazy; nádoby na lekárske použitie; vankúše proti nespavosti; korzety na lekárske použitie; fľaše pre dojčatá; cumle na detské fľaše; detské fľaše; fyzioterapeutické zariadenia; nástroje na gymnastické cvičenia používané v medicíne; krúžky na prerezávanie zubov; hydrostatické postele na lekárske použitie; elektricky vyhrievané prikrývky na lekárske použitie; kozmetické masážne prístroje; barly; lampy na lekárske použitie; kremíkové lampy na lekárske použitie; UV-lampy na lekárske použitie; špeciálne vyrobené postele na lekárske použitie; nafukovacie matrace na lekárske použitie; lekárske prístroje a nástroje; elastické nákolenníky; ortopedická obuv; postele proti preležaninám; podporné bandáže kĺbov; prietržové pásy; ortopedické vložky do obuvi; brušné pásy; krvné tlakomery; elastické pančuchy na chirurgické použitie; pančuchy na kŕčové žily; načúvacie pomôcky; UV-lampy na lekárske použitie; rehabilitačné prístroje na lekárske použitie; antireumatické krúžky; protireumatické náramky a prstene.

16 - Plagáty; leptané štočky; vodové farby (akvarely); albumy; atlasy; ročenky; papiernický tovar; brožované knihy; brožúry; časopisy (periodiká); periodiká; tlačiarenské typy (písmená a číslice); grafické vzory (tlačoviny); emblémy (papierové pečate); papierové známky; tlačivá (formuláre); grafické vzory (tlačoviny); fotografie; noviny; zemské glóbusy; kalendáre; blahoprajné pohľadnice s príležitostnými želaniami; hudobné blahoželanania (pohľadnice); pohľadnice; katalógy; komiksy; knihy; krížovky; rébusy; šarády; krížovky (tlačené publikácie); litografie architektonické modely; mapy; geografické mapy; obrazy; tlačoviny; kancelárske potreby okrem nábytku; príručky; umelecké litografie; priesvitky (papiernický tovar); tlačené publikácie; grafické zobrazenia; krajčírské strihy; výšivkové vzory; poštové známky.

28 - Gymnastické zariadenia; mechanické gymnastické zariadenia; posilňovacie stroje; stacionárne tréningové bicykle; valčeky do stacionárnych tréningových bicyklov; trampolíny.

29 - Algináty na prípravu jedál; aloa pravá (potraviny); sardely (neživé); slanina; šľahačka; vývary (bujóny); plátky sušeného ovocia; zemiakové lupienky; zemiakové hranolčeky; datle; hydina (mäso); divina; džemy; konzervovaná fazuľa; rybie plátky (filé); držky; potravinárska želatína; huspenina; konzervovaný hrach; konzervované šampi-

ňóny; homáre (neživé); hummus (cicerová kaša); vajcia; slimačie vajcia (konzumné); zeleninové polievky; jogurt; konzervované ovocie; kyslá kapusta; krvavé jaternice; kaviár; kefir (mliečny nápoj); párky v cestíčku; klobásy, salámy, párky; kokosové maslo; potravinársky kokosový olej; kokosový tuk; nealkoholické vaječné koktaily; mliečne koktaily; kompóty; koncentrované vývary; konzervované mäso; konzervy s rybami; nakladané uhorky; morské raky (neživé); nakladané uhorky so zeleninou v octe; krokety; potravinársky kukuričný olej; kumys (mliečny nápoj); langusty (neživé); glazúrované ovocie; lososy (neživé); mäkkýše (neživé); margarín; marmelády; maslo; rastlinná smotana; arašidové maslo; konzumné kakaové maslo; konzumné kakaové maslo; mäso; mäsové výťažky; konzervy s mäsom; solené potraviny; mleté mandle; mliečne výrobky; mlieko; mlieko obohatené bielkovinami; mlieko obohatené bielkovinami; kondenzované sladené mlieko; mrazené ovocie; mliečne nápoje (s vysokým obsahom mlieka); lúpané semená; konzumný palmový olej; konzumný repkový olej; potravinársky slnečnicový olej; potravinársky olivový olej; potravinársky ľanový olej; potravinárske oleje; konzervované olivy; potravinársky olej z palmových orechov; spracované škrupinové ovocie; spracované arašidy; ustrice (neživé); varené ovocie; kandizované ovocie; konzervované ovocie; ovocie naložené v alkohole; konzervy s ovocím; ovocné rôsoly; ovocné šaláty; ovocné šupky; lúpané slnečnicové semená; zemiakové vločky; paradajková šťava na prípravu jedál; jablkový kompót; paradajkový pretlak; rybie pyré; zeleninové pyré; ovocné chuťovky; ovocná dreň; spracovaný peľ (potravina); hovädzie mäso; hrozienka sušené; zeleninové šťavy na prípravu jedál; konzervované ryby; zeleninové šaláty; sardinky (neživé); syry; srvátka; potravinársky sezamový olej; kôrovce (neživé); šunka; slede (neživé); pokrmové tuky; tofu; konzervované hľuzovky; tuniaky (neživé); varená zelenina; sušená zelenina; konzervovaná zelenina; pečehová paštéta; chladené mäso; bravčové mäso; kokosové vločky; kyslé mlieko; polievky; sáčkové zeleninové polievky; potraviny z rýb; zemiakové lupienky; rybie ikry (potraviny); mandľové a arašidové mlieko ako nealkoholické nápoje.

30 - Aníz (semená); potravinárske príchute okrem esenciálnych olejov; cukrárske aromatické prísady (okrem esenciálnych olejov); aromatické prísady do nápojov (okrem esenciálnych olejov); kávové príchute; cereálne tyčinky; tyčinky so sladkým drevkom (cukrovinky); sušienky, kekсы; strúhaná; chalva; syrové sendviče (cheeseburgers); chlieb; cukrovinky na zdobenie vianočných stromčekov; zákusky, koláče; mäso pečené v ceste; jemné pečivárske výrobky; ryžové koláče; cesto na pečenie koláčov; prášok do pečiva; cukrovinky; mätové cukríky; karí (korenie); škoric (korenina); čokoláda; čokoládové nápoje; príchute do potravín (okrem éterických esencií a esenciálnych olejov); ovocné želé (cukrovinky); oblátky; hotové jedlá s knedľami; žuvačky; čajové nápoje; ľadový čaj; čaj; sušienky; perníky, medovníky; kakao; kakaové nápoje; kapary; karamelky (cukríky); pšeničná krupica; cereálne jedlá; káva; kávové nápoje; kávové náhradky; kečup; obilné kľíčky (potraviny); rezance; slané pečivo (krekery); anglický krém; mletá

kukurica; pražená kukurica; kukuričné vločky; kuskus (krupica); smotanové zmrzliny; prášky na výrobu zmrzlín; ľad do nápojov; polevy na koláče; majonézy; cestoviny; maltóza; marcipán; marinády; jedlá na báze múky; horčicová múčka; kukuričná múka; pšeničná múka (výražková); zemiaková múčka (potraviny); melasa; mäsové omáčky; mandľové cesto; mandľové cukrovinky; jogurty mrazené (mrazené potraviny); müsli; čokoládové peny; penové zákusky (cukrovinky); ovocné penové cukrovinky; horčica; palacinky; bylinkové čaje (nie na lekárske použitie); aromatické prísady do nápojov (okrem esenciálnych olejov); mliečne čokoládové nápoje; mliečne kakaové nápoje; mliečne kávové nápoje; arašidové cukrovinky; ovsené potraviny; mletý ovos; lúpaný ovos; ovsený výražok (múka); mandľové cesto; pasta zo sójových bôbov (chuťové prísady); pastilky (cukrovinky); paštety zapekané v ceste; pesto (bazalková omáčka); čierne korenie; ravioly; pizza; pralinky; ryžové chuťovky; obilninové chuťovky; pudinky; ryža; ryžové koláče; ságo; jarné závitky (ázijské predjedlo); cukríky; cukríky na cmúľanie; sladové výťažky (potraviny); šerbety (zmrzlinové nápoje); paradajková omáčka; špagety; suši; tapioka; ovocné koláče a torty; kukuričné placky (tortilly); konzervované bylinky (chuťové prísady); psie sucháre.

31 - Nespracované riasy (potraviny); aloa pravá (rastlina); čerstvá cvikla; hľuzy plodín; čerstvá cibuľa; kvetinové cibule; chmeľ; vianočné stromčeky; čakanka; čerstvé citróny; živá hydina; čerstvá tekvica; čerstvý hrach; čerstvé šampiňóny; homáre (živé); čerstvé bobuľové ovocie; násadové vajcia (na liahnutie); priadka morušová; čerstvá tekvica veľkoplodá; jačmeň; krúpy pre hydinu; čerstvé gaštany; obilné klíčky (krmivo pre zvieratá); siláž; čakankové hľuzy; konzumné korene; kríky; ružové kríky; nespracovaná kukurica; živé kvety; sušené kvety (na dekoráciu); raky (živé); olejové pokrutiny; ustrice (živé); mleté arašidy pre zvieratá; mandle (ovocie); nápoje pre zvieratá chované v domácnosti; čerstvé uhorky; čerstvé olivy; čerstvé orechy; kokosové orechy; čerstvé lieskové orechy; čerstvé arašidy; ustrice (živé); otruby; ovos; citrusové ovocie; čerstvé ovocie; palmy; palmové listy; suché krmivo; čerstvé bylinné koreniny; krmivo pre vtáky; krmivo pre zvieratá; krmivo pre zvieratá chované v domácnosti; pomaranče; čerstvý pór; potrava pre psy a mačky; pšenica; rebarbora; raky (živé); rastliny; živé ryby; nespracovaná ryža; sadenice; čerstvý hlávkový šalát; nespracovaný konzumný sezam; seno; kôrovce (živé); slama (krmivo, podstielka); čerstvý špenát; chmeľové šišky; borovicové šišky; čerstvé hľuzovky; vence zo živých kvetov; čerstvé hrozno; nespracované morské riasy; matoliny (výlisky ovocia); nespracované zrná (obilie); zrná (obilie); zrná (osivo); čerstvé zemiaky; čerstvé záhradné bylinky; úžitkové domáce zvieratá; živé zvieratá; raž.

32 - Nealkoholické aperitívy; nealkoholické ovocné výťažky; mladina; sladina (výluh sladu); príchute na výrobu nápojov; nealkoholické perlivé nápoje; tablety na prípravu šumivých nápojov; prášky na prípravu šumivých nápojov; d'umbierové pivo (závorové); jablkové džúsy; nealkoholické koktaily; kvas (nealkoholický nápoj); limonády; sirupy na výrobu limonád; minerálne vody (nápoje); nealko-

holické nápoje; nealkoholické nápoje; prípravky na výrobu nápojov; sirupy na výrobu nápojov; izotonické nápoje; nealkoholické ovocné alebo zeleninové nápoje; srvátkové nápoje; ovocné nektáre; ovocné džúsy; pivo; sladové pivo; paradajkový džús (nápoj); šerbety (nápoje); stolové vody; hroznový mušt (nekvasený); sóda.

33 - Alkoholické nápoje z ryže; alkoholové extrakty (tinktúry); liehové esencie; alkoholické nápoje okrem piva; likéry; aperitívy; arak; brandy; vínovica; curaçao (pomarančový likér); destilované alkoholické nápoje; džin; horké likéry; hruškový mušt (alkoholický); jablčné mušty (alkoholické); gritka; alkoholické koktaily; medovina; alkoholické nápoje okrem piva; alkoholické nápoje s ovocím; alkoholické výťažky z ovocia; rum; saké; whisky; víno; vodka.

35 - Organizovanie predaja tovarov v režime verejných dražieb a internetových aukcií; kancelárie zaoberajúce sa dovozom a vývozom; prieskum verejnej mienky; prieskumy a služby spätnej väzby pre tretie osoby; podpora predaja (pre tretie osoby); obchodný alebo podnikateľský výskum; prieskum trhu; čitateľský prieskum; poradenstvo v oblasti organizovania, riadenia a vedenia podnikov; odborné poradenstvo v obchodných záležitostiach (nie finančných); poradenstvo v oblasti obchodného riadenia; expertízy v oblasti podnikania; odborné obchodné riadenie umeleckej činnosti; oceňovanie obchodných činností; analýza nákladov; marketingový prieskum; obchodné informačné kancelárie; získavanie informácií o podnikateľských aktivitách v oblasti marketingu a reklamy; hospodárske (ekonomické) predpovede; získavanie údajov pre počítačové databázy; zbieranie údajov do počítačových databáz; zoraďovanie údajov v počítačových databázach; správa počítačových súborov; vyhľadávanie informácií v počítačových súboroch pre tretie osoby; vyhľadávanie v počítačových databázach; triedenie údajov v počítačových databázach; reklamné agentúry; rozširovanie reklamných materiálov vo forme vzoriek, tlačovín, prospektov, brožúr, reklamných predmetov, brožovaných kníh a tlačových inzerátov; vydávanie sponzorovaných textov; modelingové služby pre propagačné účely a podporu predaja; marketing; aktualizácia reklamných materiálov; lepenie reklamných plagátov; organizovanie obchodných alebo reklamných výstav; vystavovanie tovarov; služby v oblasti predplácania časopisov pre tretie osoby; vydávanie reklamných materiálov; reklamné služby; informačné služby v oblasti reklamy; prenájom reklamných plôch; prenájom reklamného času v masovokomunikačných médiách; prenájom reklamných materiálov; príprava tlačových reklám; príprava korešpondenčných inzerátov; príprava rozhlasových reklám; príprava televíznych reklám; príprava reklám prostredníctvom počítačovej siete; organizovanie obchodných alebo reklamných veľtrhov; aranžovanie výkladov; spracovanie textov; prehľad tlače (výstrižková služba); tvorba reklamných a sponzorovaných textov.

38 - Spravodajské kancelárie; prenos informácií elektronicky a prostredníctvom mobilnej telefónnej siete, a to aj vo forme SMS správ; poskytovanie informácií o telekomunikáciách; telekomunikačné služby; vysielanie rozhlasových a televíznych pro-

gramov, celovečerných filmov, dokumentárnych filmov, reportáží, zábavných programov, televíznych programov, športových súťaží, programov a vysielania s interaktívnou účasťou poslucháčov/divákov; šírenie programov a informácií prostredníctvom internetu; rozhlasové vysielanie; komunikácia mobilnými telefónmi; vysielanie káblovej televízie; zadávanie objednávok prostredníctvom rádiových, telefónnych alebo iných elektronických komunikačných prostriedkov; prenos dát prostredníctvom počítačových terminálov; zapojenie rozhlasu, telefónu a telegrafu; telekonferenčné služby; prenos elektronickej pošty; služby súvisiace so zavedením trás pripojenia a spojenia pre telekomunikácie; služby v rozsahu priradovania používateľského prístupu do globálnej počítačovej siete prostredníctvom telekomunikácií; satelitné vysielanie; prenos textových a obrazových informácií prostredníctvom počítačov; rozhlasové vysielanie; televízne vysielanie; kontinuálny prenos dát (streaming); prenájom telekomunikačných prístrojov; prenájom zariadení na zasielanie informácií; telefónna komunikácia; digitálny prenos; telefónne prenosové služby; prenos zvuku a obrazu v telefónnej komunikácii; komunikácia prostredníctvom optických sietí a počítačových terminálov; prenos tlačových publikácií prostredníctvom počítačových a telekomunikačných sietí a satelitných a optických sietí; televízne vysielanie s možnosťou výberu programov; poskytovanie prístupu k webovým stránkam prostredníctvom televízneho vysielania vrátane poskytovania prístupu k televíznym archívom; prenájom domácich a zahraničných serverov a internetových portálov.

39 - Doručovanie novín, časopisov a periodík; organizovanie ciest a zájazdov v oblasti dopravy; turistické prehliadky (doprava); osobná doprava; organizácia turistickej dopravy.

41 - Poradenstvo v oblasti vzdelávania a odbornej prípravy; verejné vzdelávanie v oblasti ochrany prirodzeného ľudského prostredia a ekologickej zodpovednosti; vydávanie vzdelávacích publikácií v oblasti ochrany prírody a prírodného prostredia človeka; informácie o vzdelávaní (okrem reklamy); služby filmových štúdií; produkcia filmov (nie reklamných); fotografické reportáže; nahrávacie štúdiá (služby); klubové služby v oblasti zábavy a vyučovania; organizovanie a vedenie konferencií a kongresov; organizovanie vzdelávacích alebo zábavných súťaží; organizovanie tematických súťaží; organizovanie súťaží krásy; organizovanie a vedenie špecializovaných laboratórií v oblasti odbornej prípravy; organizovanie a vedenie seminárov, sympózií a konferencií; organizovanie zábavných televíznych programov; organizovanie programov/vysielania s interaktívnou účasťou divákov/poslucháčov; vydávanie kníh, novín, časopisov a periodík; vydávanie textov (nie reklamných); elektronická publikácia kníh a periodík on-line; praktický výcvik (ukážky); vydávanie vreckových publikácií a malých počítačových výtlačkov; nahrávanie videa na videokazety; organizovanie výstav v oblasti kultúry a vzdelávania; organizovanie zábavných podujatí, súťaží a plebiscitov; organizovanie podujatí spojených s udeľovaním cien a vyznamenaní; organizovanie predstavení (manažérske služby); tvorba rozhlasových a televíznych zábavných programov;

príprava materiálov pre televízne programy reklamného a zábavného charakteru, vrátane organizovania televíznych súťaží, televíznych krížoviek a kvízov; reportérske služby; fotografovanie na mikrofilm; fotografovanie; počítačová príprava materiálov na publikovanie; organizovanie spoločenských akcií súvisiacich s ochranou životného prostredia vo forme vzdelávacích kampaní, ako aj športových, rekreačných a kultúrnych podujatí.

42 - Udržiavanie počítačových webových stránok (pre tretie osoby); analýza počítačových systémov; aktualizácia počítačového softvéru; návrh počítačového softvéru; návrh počítačových systémov; poradenstvo v oblasti počítačového hardvéru; inštalácia počítačového softvéru; počítačové programovanie; prevod údajov alebo dokumentov z fyzických médií na elektronické médiá; údržba počítačového softvéru; tvorba webových stránok pre tretie osoby; grafické dizajnérstvo; módné návrhárstvo; priemyselné dizajnérstvo; štúdie technických projektov; uskutočňovanie vedeckého výskumu zameraného na zvyšovanie informovanosti verejnosti v oblasti ochrany životného prostredia a ekologickej zodpovednosti.

44 - Aromaterapeutické služby; opatrovateľské ústavy; fyzioterapia; sociálne útulky (hospice); zdravotné strediská (služby); masáže; ošetrovateľské služby; lekárske služby; salóny krásy; opatrovateľské ústavy; farmakologické poradenstvo; psychologické služby; sanatóriá; terapeutické služby; zdravotné poradenstvo; termálne kúpele; alternatívna medicína; telemedicínske služby; služby umeleckých vizážistov; údržba trávnikov.

(540)



(550) obrazová

(591) biela, modrá, červená

(731) WYDAWNICTWO BAUER SPÓLKA Z OGRANICZONĄ ODPOWIEDZIALNOŚCIĄ SPÓŁKA KOMANDYTOWA, ul. Motorowa, nr 1, 04-035 Warszawa, PL;

(740) Zivko Mijatovic and Partners s. r. o., Bratislava, SK;

(210) 1911-2018

(220) 28.8.2018

11(511) 16, 35, 41

(511) 16 - Tlačoviny; časopisy; periodiká; knihy; bulletin; katalógy; prospekty; plagáty; fotografie (tlačoviny); obrazy.

35 - Obchodné sprostredkovateľské služby; kancelárie zaoberajúce sa dovozom a vývozom; telemarketingové služby (predaj cez telefón); maloobchodné a veľkoobchodné služby prostredníctvom internetu s potravinami, s potravinovými doplnkami všetkého druhu, s nápojmi všetkého druhu, s farmaceutickými výrobkami; s vitamínovými doplnkami; s kozmetickými, drogériovými a hygienickými výrobkami, s voňavkárskymi výrob-

kami, s očnou optikou všetkého druhu (okuliarové rámy, okuliarové sklá, očné šošovky, slnečné okuliare, športové okuliare, lupy, ďalekohľady, oftalmologické prístroje), s prípravkami na čistenie okuliarov, s prípravkami na čistenie kontaktných šošoviek, s časopismi, s periodikami, s knihami, s učebnicami, s bulletinmi, s tlačnými reklamnými materiálmi, s plagátmi, s fotografiami, s dekoráciami, so spotrebnou elektronikou, s telekomunikačnými zariadeniami, s výrobkami elektrickými a elektronickými, s elektronickými hrami (prístroje), s prístrojmi na nahrávanie a reprodukciu zvuku alebo obrazu, s hračkami, s hrami, so športovými potrebami a vybavením, s textilnými výrobkami a ich doplnkami, s obuvníckymi výrobkami a ich doplnkami, s nábytkom, s bytovými doplnkami, so zrkadlami, s hodinami, s hodinami, so šperkmi, s darčkovými predmetmi všetkého druhu, s domácimi a kuchynskými potrebami a nádobami, s vázami, so sochami, s výrobkami zo skla, porcelánu a keramiky, s kúpeľňovými doplnkami, so sviečkami (na svietenie), s vankúšmi, s dekami, s páperovými prikrývkami, perinami, s obliečkami, s hudobnými nástrojmi, s grilmi (potreby na opekanie), s ručným a elektrickým náradím, s motorovými vozidlami, s kolesami dopravných prostriedkov, s bicyklami, s chovateľskými potrebami; marketing; rozširovanie vzoriek tovaru; rozširovanie reklamných materiálov zákazníkom (letáky, prospekty, tlačoviny, vzorky); predvádzanie tovaru; reklama; podpora predaja (pre tretie osoby) a inzercia všetkými druhmi médií; prieskum trhu; obchodné analýzy trhu; odborné obchodné poradenstvo.

41 - Vzdelávanie; školenia; vydávanie textov (okrem reklamných); vydávanie kníh; audiovizuálna tvorba; prenájom audiovizuálnych záznamov; on line vydávanie elektronických kníh a časopisov.

(540)



(550) obrazová

(591) modrá, čierna s prechodom do šedej

(731) EiFFEL OPTIC, a.s., Ječná 507/6, 120 00 Praha 2, Nové Město, CZ;

(740) Kapa Beta, s.r.o., Nová Dubnica, SK;

(210) 1914-2018

(220) 30.8.2018

11(511) 9, 35, 36, 38, 41, 42

(511) 9 - Stroje na počítanie a triedenie peňazí; mincové mechanizmy; lístkové automaty; počítacie stroje; zariadenia na kontrolu frankovania; zariadenia na spracovanie údajov; počítačové pamäte; navigačné nástroje; počítače; nahraté počítačové programy; elektrické zariadenia proti krádežiam; registračné pokladnice; magnetické identifikačné karty; magnetické disky; počítačové klávesnice; čipy (mikroprocesorové doštičky); počítačové operačné programy (nahraté); periférne zariadenia počítačov;

počítačový softvér (nahraté počítačové programy); kódované magnetické karty; magnetické nosiče údajov; monitory (počítačový hardvér); čítacie zariadenia (zariadenia na spracovanie údajov); notebooky (prenosné počítače); počítačové programy (sťahovateľné); bankomaty; prenosné počítače; tašky na notebooky; obaly na notebooky; počítačové softvérové aplikácie (sťahovateľné); tablety (prenosné počítače); počítačový hardvér; ochranné fólie na obrazovky počítačov; karty s integrovanými obvody (pamäťové alebo mikroprocesorové).

35 - Poskytovanie obchodných alebo podnikateľských informácií; analýzy nákladov; rozširovanie reklamných oznamov; účtovníctvo; vedenie účtovných kníh; zostavovanie výpisov z účtov; rozširovanie reklamných materiálov zákazníkom (letáky, prospekty, tlačoviny, vzorky); aktualizovanie reklamných materiálov; dražby; prieskum trhu; obchodné odhady; obchodný alebo podnikateľský prieskum; poradenstvo pri organizovaní obchodnej činnosti; vydávanie reklamných textov; reklama; rozhlasová reklama; vzťahy s verejnosťou (public relations); televízna reklama; reklamné agentúry; poradenské služby pri riadení obchodnej činnosti; marketingový prieskum; správa počítačových súborov; odborné obchodné alebo podnikateľské poradenstvo; hospodárske (ekonomické) predpovede; organizovanie obchodných alebo reklamných výstav; obchodné alebo podnikateľské informácie; príprava miezd a výplatných listín; nábor zamestnancov; podpora predaja (pre tretie osoby); spracovanie textov; zbieranie údajov do počítačových databáz; zoraďovanie údajov v počítačových databázach; on line reklama na počítačovej komunikačnej sieti; služby porovnávania cien; obchodné informácie a rady spotrebiteľom pri výbere tovarov a služieb; predplatné telekomunikačných služieb (pre tretie osoby); administratívne spracovanie obchodných objednávok; obchodná správa licencií výrobcov a služieb (pre tretie osoby); fakturácie; písanie reklamných textov; zostavovanie štatistík; grafická úprava tlačovín na reklamné účely; marketing; telemarketingové služby; optimalizácia internetových vyhľadávačov na podporu predaja; optimalizácia obchodovania na webových stránkach; platené reklamné služby typu „klikni sem“; obchodné sprostredkovateľské služby; vyjednávanie a uzatváranie obchodných transakcií pre tretie osoby; aktualizácia a údržba údajov v počítačových databázach; poskytovanie obchodných informácií prostredníctvom webových stránok; navrhovanie reklamných materiálov; indexovanie webových stránok na obchodné alebo reklamné účely; správa spotrebiteľských vernostných programov; písanie textov scenárov na reklamné účely; pomoc pri riadení obchodnej činnosti; poradenstvo pri riadení podnikov; pomoc pri riadení obchodných alebo priemyselných podnikov; rozširovanie vzoriek tovarov; poradenstvo pri organizovaní obchodnej činnosti; obchodný alebo podnikateľský výskum.

36 - Úrazové poistenie; platenie splátok; aktuárske služby (poistno-matematické); prenájom nehnuteľností; sprostredkovanie* (maklérstvo); sprostredkovanie poistenia; poisťovníctvo; bankovníctvo; oceňovanie nehnuteľností; organizovanie dobročinných zbierok; zriaďovanie fondov; kapitálové investície; finančné záručné služby; vydávanie cestovných šekov; zmenárenské služby; klíring (bez-

hotovostné zúčtovávanie vzájomných pohľadávok a záväzkov); úschovné služby, úschova v bezpečnostných schránkach; organizovanie zbierok; pôžičky (finančné úvery); daňové odhady (služby); finančné odhady a oceňovanie (poisťovníctvo, bankovníctvo, nehnuteľnosti); faktoring; financovanie (služby); bankové hypotéky; služby sporiteľní; finančný lízing; obchodovanie na burze s cennými papiermi; životné poistenie; finančné analýzy; overovanie šekov; finančné poradenstvo; konzultačné služby v oblasti poisťovníctva; spracovanie platieb kreditnými kartami; spracovanie platieb debetnými kartami; elektronický prevod kapitálu; finančné informácie; informácie o poistení; vydávanie cenných papierov; úschova cenností; kurzové záznamy na burze; vydávanie kreditných kariet; služby v oblasti vyplácania dôchodkov; finančné sponzorstvo; bankové služby priamo k zákazníkom (homebanking); záložné pôžičky; konzervatívne fondy (služby); sprostredkovanie na burze cenných papierov; poradenstvo v oblasti splácania dlhov; organizovanie financovania stavebných projektov; poskytovanie finančných informácií prostredníctvom webových stránok; investovanie do fondov; sprostredkovanie obchodu s akciami a obligáciami; poskytovanie zliav vo vybraných zariadeniach prostredníctvom členskej karty; finančné záruky; finančné riadenie.

38 - Posielanie správ; telefonické služby; telefonická komunikácia; komunikácia prostredníctvom počítačových terminálov; prenos správ a obrazových informácií prostredníctvom počítačov; prenos elektronickej pošty; výzvy (rádiom, telefónom alebo inými elektronickými komunikačnými prostriedkami); elektronické zobrazovacie tabule (telekomunikačné služby); poskytovanie priestoru na diskusiu na internete; poskytovanie prístupu do databáz; hlasová odkazová služba; on line posielanie pohľadníc; prenos digitálnych súborov; poskytovanie diskusných fór online; kontinuálny prenos dát (streaming); rádiová komunikácia.

41 - Organizovanie vedomostných alebo zábavných súťaží; požičovne kníh (knížnice).

42 - Počítačové programovanie; tvorba počítačového softvéru; aktualizovanie počítačového softvéru; údržba počítačového softvéru; analýzy počítačových systémov; návrh počítačových systémov; inštalácia počítačového softvéru; zálohovanie údajov mimo pracoviska; uchovávanie elektronických údajov; poskytovanie softvéru prostredníctvom internetu (SaaS).

(540)

PIE  kód

(550) obrazová

(591) tmavomodrá, hnedá, béžová, červená, tyrkysová, zelená

(731) Poštová banka, a.s., Dvořákovo nábrežie 4, 811 02 Bratislava, SK;

(220) 30.8.2018

11(511) 9, 35, 36, 38, 41, 42

(511) 9 - Stroje na počítanie a triedenie peňazí; mincové mechanizmy; lístkové automaty; počítacie stroje; zariadenia na kontrolu frankovania; zariadenia na spracovanie údajov; počítačové pamäte; navigačné nástroje; počítače; nahraté počítačové programy; elektrické zariadenia proti krádežiam; registračné pokladnice; magnetické identifikačné karty; magnetické disky; počítačové klávesnice; čipy (mikroprocesorové doštičky); počítačové operačné programy (nahraté); periférne zariadenia počítačov; počítačový softvér (nahraté počítačové programy); kódované magnetické karty; magnetické nosiče údajov; monitory (počítačový hardvér); čítacie zariadenia (zariadenia na spracovanie údajov); notebooky (prenosné počítače); počítačové programy (sťahovateľné); bankomaty; prenosné počítače; tašky na notebooky; obaly na notebooky; počítačové softvérové aplikácie (sťahovateľné); tablety (prenosné počítače); počítačový hardvér; ochranné fólie na obrazovky počítačov; karty s integrovanými obvody (pamäťové alebo mikroprocesorové).

35 - Poskytovanie obchodných alebo podnikateľských informácií; analýzy nákladov; rozširovanie reklamných oznamov; účtovníctvo; vedenie účtovných kníh; zostavovanie výpisov z účtov; rozširovanie reklamných materiálov zákazníkom (letáky, prospekty, tlačoviny, vzorky); aktualizovanie reklamných materiálov; dražby; prieskum trhu; obchodné odhady; obchodný alebo podnikateľský prieskum; poradenstvo pri organizovaní obchodnej činnosti; vydávanie reklamných textov; reklama; rozhlasová reklama; vzťahy s verejnosťou (public relations); televízna reklama; reklamné agentúry; poradenské služby pri riadení obchodnej činnosti; marketingový prieskum; správa počítačových súborov; odborné obchodné alebo podnikateľské poradenstvo; hospodárske (ekonomické) predpovede; organizovanie obchodných alebo reklamných výstav; obchodné alebo podnikateľské informácie; príprava miezd a výplatných listín; nábor zamestnancov; podpora predaja (pre tretie osoby); spracovanie textov; zbieranie údajov do počítačových databáz; zoradovanie údajov v počítačových databázach; on line reklama na počítačovej komunikačnej sieti; služby porovnávania cien; obchodné informácie a rady spotrebiteľom pri výbere tovarov a služieb; predplatné telekomunikačných služieb (pre tretie osoby); administratívne spracovanie obchodných objednávok; obchodná správa licencií výrobcov a služieb (pre tretie osoby); fakturácie; písanie reklamných textov; zostavovanie štatistík; grafická úprava tlačovín na reklamné účely; marketing; telemarketingové služby; optimalizácia internetových vyhľadávačov na podporu predaja; optimalizácia obchodovania na webových stránkach; platené reklamné služby typu „klikni sem“; obchodné sprostredkovateľské služby; vyjednávanie a uzatváranie obchodných transakcií pre tretie osoby; aktualizácia a údržba údajov v počítačových databázach; poskytovanie obchodných informácií prostredníctvom webových stránok; navrhovanie reklamných materiálov; indexovanie

webových stránok na obchodné alebo reklamné účely; správa spotrebiteľských vernostných programov; písanie textov scenárov na reklamné účely; pomoc pri riadení obchodnej činnosti; poradenstvo pri riadení podnikov; pomoc pri riadení obchodných alebo priemyselných podnikov; rozširovanie vzoriek tovarov; poradenstvo pri organizovaní obchodnej činnosti; obchodný alebo podnikateľský výskum.

36 - Úrazové poistenie; platenie splátok; aktuárske služby (poistno-matematické); prenájom nehnuteľností; sprostredkovanie (maklérstvo); sprostredkovanie poistenia; poisťovníctvo; bankovníctvo; oceňovanie nehnuteľností; organizovanie dobročinných zbierok; zriaďovanie fondov; kapitálové investície; finančné záručné služby; vydávanie cestovných šekov; zmenárenské služby; klíring (bezhotovostné zúčtovávanie vzájomných pohľadávok a záväzkov); úschovné služby, úschova v bezpečnostných schránkach; organizovanie zbierok; pôžičky (finančné úvery); daňové odhady (služby); finančné odhady a oceňovanie (poisťovníctvo, bankovníctvo, nehnuteľnosti); faktoring; financovanie (služby); bankové hypotéky; služby sporiteľní; finančný lízing; obchodovanie na burze s cennými papiermi; životné poistenie; finančné analýzy; overovanie šekov; finančné poradenstvo; konzultačné služby v oblasti poisťovníctva; spracovanie platieb kreditnými kartami; spracovanie platieb debetnými kartami; elektronický prevod kapitálu; finančné informácie; informácie o poistení; vydávanie cenných papierov; úschova cenností; kurzové záznamy na burze; vydávanie kreditných kariet; služby v oblasti vyplácania dôchodkov; finančné sponzorstvo; bankové služby priamo k zákazníkom (homebanking); záložné pôžičky; konzervatívne fondy (služby); sprostredkovanie na burze cenných papierov; poradenstvo v oblasti splácania dlhov; organizovanie financovania stavebných projektov; poskytovanie finančných informácií prostredníctvom webových stránok; investovanie do fondov; sprostredkovanie obchodu s akciami a obligáciami; poskytovanie zliav vo vybraných zariadeniach prostredníctvom členskej karty; finančné záruky; finančné riadenie.

38 - Posielanie správ; telefonické služby; telefonická komunikácia; komunikácia prostredníctvom počítačových terminálov; prenos správ a obrazových informácií prostredníctvom počítačov; prenos elektronickej pošty; výzvy (rádiom, telefónom alebo inými elektronickými komunikačnými prostriedkami); elektronické zobrazovacie tabule (telekomunikačné služby); poskytovanie priestoru na diskusiu na internete; poskytovanie prístupu do databáz; hlasová odkazová služba; on line posielanie pohľadníc; prenos digitálnych súborov; poskytovanie diskusných fór online; kontinuálny prenos dát (streaming); rádiová komunikácia.

41 - Organizovanie vedomostných alebo zábavných súťaží; požičovne kníh (knižnice).

42 - Počítačové programovanie; tvorba počítačového softvéru; aktualizovanie počítačového softvéru; údržba počítačového softvéru; analýzy počítačových systémov; návrh počítačových systémov; inštalácia počítačového softvéru; zálohovanie údajov mimo pracoviska; uchovávanie elektronických údajov; poskytovanie softvéru prostredníctvom internetu (SaaS).

(540)



(550) obrazová

(731) Poštová banka, a.s., Dvořákovo nábrežie 4, 811 02 Bratislava, SK;

(210) 2179-2018

(220) 9.10.2018

11(511) 7, 9

(511) 7 - Stroje a zariadenia na manipuláciu a výrobu elektrických, elektronických komponentov a komponentov prepojených optickými vláknami; stroje a zariadenia na vkladanie a zapojenie terminálov do obvodových dosiek a konektorových skriň; stroje a zariadenia na ukončenie drôtov a káblov k elektrickým konektorovým zostavám terminálov; stroje a zariadenia na odstraňovanie izolácie z drôtov a káblov; stroje a zariadenia na výrobu drôtových zostáv; stroje a zariadenia na zapojenie integrovaných obvodových zariadení k elektrickým prístrojom; stroje a zariadenia na meranie a prípravu drôtov a káblov; stroje a zariadenia na manipuláciu a podávanie elektrických a elektronických komponentov a na opravu a výmenu komponentov.

9 - Prístroje a nástroje na vedenie, distribúciu, transformáciu, akumuláciu, reguláciu alebo ovládanie elektrického prúdu; elektrické vodiče; elektrické káble; káblové zväzky; spojky elektrického vedenia; elektrické predlžovacie privody; viacnásobné elektrické zásuvkové polia; elektrické vypínače a zásuvky; elektrické rozbočovače; elektrické vidlice; elektrické flexošnúry; elektrické ističe a poistky; prípojky elektrického vedenia; automatické časové spínače; rozvodné škatule; rozvodové panely a skrine (elektrotechnika); elektrické transformátory; rozvádzače, usmerňovače a prerušovače elektrického prúdu; automatické a časové vypínače; počítače; periférne zariadenia počítačov.

(540)



(550) obrazová

(591) zelená, biela

(731) ICS Industrial Cables Slovakia, spol. s r.o., Dolné Hony 25, 949 01 Nitra, SK;

(210) 2230-2018

(220) 15.10.2018

11(511) 9, 35, 37, 38, 42, 45

(511) 9 - Zariadenia na spracovanie údajov; magnetické nosiče údajov; optické nosiče údajov; čítacie zariadenia (zariadenia na spracovanie údajov); počítačové softvérové aplikácie (sťahovateľné); nahraté počítačové programy; počítačové operačné programy (nahraté); kazety na videohry; počítačové hry (softvér); počítačový softvér (nahraté počítačové programy); elektronické publikácie (sťahovateľné); káble s optickými vláknami; nosiče tmavých platní (fotografia); nosiče zvukových nahrávok; počítače; notebooky (prenosné počítače); prenosné počítače; tablety (prenosné počítače); počítačový softvér pre príjem a šírenie rozhlasového a televízneho vysielania; softvérové aplikácie pre poskytovanie služieb rozhlasového a televízneho vysielania prostredníctvom mobilných telefónov, tabletov a počítačov; počítačové 3D animácie (nahraté alebo sťahovateľné); počítačový softvér pre tvorbu 3D animácií.

35 - Poradenstvo v oblasti komunikácie (reklama); poradenstvo v oblasti komunikácie (vzťahy s verejnosťou); poradenstvo pri organizovaní a riadení obchodnej činnosti; odborné obchodné alebo podnikateľské poradenstvo; poradenské služby pri riadení obchodnej činnosti; poradenstvo pri organizovaní obchodnej činnosti; poskytovanie obchodných alebo podnikateľských informácií; obchodné alebo podnikateľské informácie; optimalizácia internetových vyhľadávačov na podporu predaja; optimalizácia obchodovania na webových stránkach; poskytovanie obchodných informácií prostredníctvom webových stránok; on-line reklama na počítačovej komunikačnej sieti; on-line poskytovanie obchodného priestoru pre nákupcov a predajcov tovarov a služieb; prezentácia výrobkov v komunikačných médiách pre maloobchod; cieľový marketing; vonkajšia reklama; zbieranie údajov do počítačových databáz; zoraďovanie údajov v počítačových databázach; aktualizácia a údržba údajov v počítačových databázach; správa počítačových súborov; aktualizácia a údržba informácií v registroch.

37 - Stavebníctvo (stavebná činnosť); výstavba a údržba verejných komunikačných sietí.

38 - Komunikácia prostredníctvom optických sietí; prenos signálu prostredníctvom satelitu; bezdrôtové vysielanie; posielanie správ; telegrafická komunikácia; telefonické služby; telegrafné služby; posielanie telegramov; telexové služby; faxové prenosy; informácie v oblasti telekomunikácií; telekonferenčné služby; prenos digitálnych súborov; videokonferenčné služby; komunikácia prostredníctvom počítačových terminálov; telefonická komunikácia; komunikácia mobilnými telefónmi; rádiová komunikácia; prenos elektronickej pošty; prenos správ a obrazových informácií prostredníctvom počítačov; poskytovanie užívateľského prístupu do svetovej počítačovej siete; hlasová odkazová služba; poskytovanie telekomunikačného pripojenia do svetovej počítačovej siete; služby vstupu do telekomunikačných sietí (smerovanie a pripájanie); prenájom telekomunikačných prístrojov; poskytovanie prístupu do databáz; prenájom prístupového času do svetových počítačových sietí.

42 - Poradenstvo v oblasti počítačových programov; návrh počítačových systémov; aktualizovanie počítačového softvéru; počítačové programovanie; štúdie technických projektov; prenájom počítačových serverov (serverhosting); prenájom webových serverov; požičiavanie počítačového softvéru; technický výskum; výskum a vývoj nových výrobkov (pre zákazníkov); vedecký výskum; poskytovanie internetových vyhľadávačov; poradenstvo v oblasti návrhu a vývoja počítačového hardvéru; tvorba počítačového softvéru; údržba počítačového softvéru; inštalácia počítačového softvéru; tvorba a udržiavanie webových stránok (pre tretie osoby); hostovanie na počítačových stránkach (webových stránkach); analýzy počítačových systémov; inžinierska činnosť; poradenstvo v oblasti internetovej bezpečnosti; programovanie internetových databázových systémov; programovanie sťahovateľných počítačových aplikácií; programovanie multimediálnych aplikácií; vytváranie a modelovanie 3D animácií prostredníctvom počítačového softvéru; tvorba interaktívnych a grafických počítačových programov; tvorba multimediálnych dokumentov, prezentácií, aplikácií a katalógov prostredníctvom počítačového softvéru; tvorba počítačových animácií a vizualizácií prostredníctvom počítačového softvéru; technologické poradenstvo; poradenstvo v oblasti počítačových technológií; poradenstvo v oblasti telekomunikačných technológií; navrhovanie a vývoj počítačového softvéru pre systémy elektronického obchodovania; navrhovanie a vývoj počítačového hardvéru pre systémy elektronického obchodovania.

45 - Monitorovanie poplašných a bezpečnostných zariadení; poradenstvo v oblasti fyzickej bezpečnosti.

(540)

(550) obrazová

(591) modrá

(731) SMART Comp. a.s., Kubičkova 1115/8, 635 00 Brno, Bystrc, CZ;

(740) HAVEL & PARTNERS s.r.o., advokátska kancelária, Bratislava, SK;

(210) 2240-2018

(220) 18.10.2018

11(511) 18, 22, 24, 25, 28, 35

(511) 18 - Horolezecké palice; alpinistické palice; turistické palice; trekkingové palice; vychádzkové palice; plecniaky; horolezecké plecniaky; plážové tašky; cestovné tašky; športové tašky.

22 - Stany.

24 - Spacie vaky.

25 - Čiapky; priliehavé čiapky; spodná bielizeň; pánske spodky; body (spodná bielizeň); športové tielka; spodná bielizeň pohlcujúca pot; ponožky; svetre; pulóvre; kombinézy (oblečenie); nohavice; cyklistické oblečenie; športové tričká, dresy; vesty; plážové oblečenie; plavky; vrecká na odevy;

rukavice; obuv na kúpanie; šnurovacie topánky; plážová obuv; topánky na šport; športová obuv; lyžiarska obuv.

28 - Telocvičné potreby; obaly na športové náradie a náčinie; obaly na lyže a surfy; rakety (športové náradie); lyže; lyže na surfovanie; snoubordy.

35 - Obchodné sprostredkovateľské služby s tovarmi uvedenými v triedach 18, 22, 24, 25 a 28 tohto zoznamu.

(540)



(550) obrazová

(591) čierna, tyrkysová

(731) SPORTCENTRUM GALFY, s.r.o., Horný Smokovec 51, 062 01 Vysoké Tatry, SK;

(740) Beňo & partners advokátska kancelária, s.r.o., Poprad, SK;

(210) 2317-2018

(220) 26.10.2018

11(511) 35

(511) 35 - Podpora predaja liečivých prípravkov (pre tretie osoby); zbieranie údajov týkajúcich sa anti-koagulačnej liečby do počítačových databáz; poskytovanie obchodných informácií týkajúcich sa antikoagulačnej liečby.

(540) **www.warfarin-pmcs.sk**

(550) slovná

(731) PRO.MED.CS Praha a.s., Telčská 1, 140 00 Praha 4, CZ;

(740) Brichtová Tatiana, JUDr., Bratislava, SK;

(210) 2319-2018

(220) 26.10.2018

11(511) 16, 21, 25, 32, 33, 35, 41, 43

(511) 16 - Blahoželania; kalendáre; kancelárske potreby okrem nábytku; katalógy; letáky; obaly na fľaše z papiera alebo lepenky; obežníky; časopisy (periodiká); papierové plagáty; papierové zástavy; papierové podložky pod poháre; papierové obrúsky (prestieranie); papierové obrusy; papierové vlajky; plagáty; papierové podložky na stôl (anglické prestieranie); papierové podložky pod riad; podložky pod pivné poháre; pútače z papiera alebo lepenky; prospekty; stolové prestieranie z papiera; písacie potreby; nástroje na písanie; tlačoviny; tlačené publikácie; ceruzky; zápisníky (papiernický tovar); papierové alebo lepenkové etikety.

21 - Džbány; formy na ľadové kocky; hrnčeky; jedálenské súpravy (riad); karafy; korbele; fľaše; misy (misky); kuchynský riad na podávanie jedál; vedierka na ľad; poháre, šálky, hrnčeky na pitie; sklenené nádoby na pivo; otvárače na fľaše (elek-

trické i neelektrické); papierové alebo plastové poháre; papierové taniere; tanieriky pod šálky; tanieriky pod poháre; podnosy (táče), nie papierové alebo textilné; prestieranie na stolovanie okrem textilného a papierového; poháre; držiaky na jedálne listky; stojany na obrúsky; jedálenské súpravy (riad); taniere; šálky; hrnčeky; šejkry; džbány; jednorazové taniere; vázy; vývrtky (elektrické i neelektrické); papierové podnosy pre domácnosť.

25 - Čiapky; kabáty; nohavice; kombinézy (oblečenie); košele; košele s krátkym rukávom; kravaty; obuv; odevy; opasky na peniaz (časti odevov); pružné pásy na gamaše; opasky (časti odevov); pokrývky hlavy; pulóvre; saká (odevy); športové tričká, dresy; svetre; vrchné ošatenie; zvrchníky; šatky, šály; tričká; uniformy; vesty; zástery (odevy).

32 - Chmeľové výťažky na výrobu piva; pivové koktaily; limonády; minerálne vody (nápoje); mušty; nealkoholické koktaily; nealkoholické nápoje; nealkoholický cider; nekvasený hrozňový mušt; ovocné džúsy; perlivé vody (nápoje); pivná mladinka; pivo; sirupy na prípravu limonád; sirupy na prípravu nápojov; sladina (výluh sladu); sladové pivo; vody (nápoje); zázvorové pivo; zeleninové džúsy (nápoje).

33 - Alkoholické nápoje obsahujúce ovocie; alkoholické nápoje okrem piva; liehové esencie; alkoholové výťažky; aperitívy; cider; destilované nápoje; digestíva (likéry a liehoviny); koktaily; liehoviny; likéry; víno.

35 - Aktualizovanie reklamných materiálov; cieľené zasielanie reklamných materiálov; grafická úprava tlačovín na reklamné účely; marketing; navrhovanie reklamných materiálov; poskytovanie obchodných informácií prostredníctvom webových stránok; prezentácia výrobkov v komunikačných médiách pre maloobchod; podpora predaja (pre tretie osoby); predvádzanie tovaru; reklama; rozhlasovaná reklama; vzťahy s verejnosťou (public relations); telemarketingové služby; televízna reklama; reklamné plagátovanie; vydávanie reklamných textov; tvorba reklamných filmov; sprostredkovanie podpory predaja; sprostredkovanie reklamy.

41 - Diskotéky (služby); výchovnozábavné klubové služby; plánovanie a organizovanie večierok; organizovanie a vedenia koncertov; organizovanie a vedenie seminárov; organizovanie a vedenie workshopov; organizovanie estrád (manažérske služby); organizovanie vedomostných alebo zábavných súťaží; organizovanie športových súťaží; organizovanie kultúrnych alebo vzdelávacích výstav; herne s hracími automatmi (služby); služby kasín (hazardné hry); poskytovanie zariadení na oddych a rekreáciu; nočné kluby (zábava); vzdelávanie; zábava.

43 - Bary (služby); rýchle občerstvenie (snackbary); hotelierske služby; samoobslužné jedálne; závodné jedálne; kaviarne; motely (služby); penzióny; požičiavanie prístrojov na prípravu jedál; prenájom prechodného ubytovania; požičiavanie stoličiek, stolov, obrusov, nápojového skla; poskytovanie pozemkov pre kempingy; reštauračné (stravovacie) služby; samoobslužné jedálne; samoobslužné reštaurácie; poskytovanie jedál a nápojov.

(540)



(550) obrazová

(591) čierna, biela, červená

(731) Plzeňský Prazdroj Slovensko, a.s., Pivovarská 9, 082 21 Veľký Šariš, SK;

(740) BELEŠČÁK & PARTNERS, s.r.o., Piešťany, SK;

(210) 2320-2018

(220) 26.10.2018

11(511) 16, 21, 25, 32, 33, 35, 41, 43

(511) 16 - Blahoželanía; kalendáre; kancelárske potreby okrem nábytku; katalógy; letáky; obaly na fľaše z papiera alebo lepenky; obežníky; časopisy (periódiká); papierové plagáty; papierové zástavy; papierové podložky pod poháre; papierové obrúsky (prestieranie); papierové obrusy; papierové vľajky; plagáty; papierové podložky na stôl (anglické prestieranie); papierové podložky pod riad; podložky pod pivné poháre; pútače z papiera alebo lepenky; prospekty; stolové prestieranie z papiera; písacie potreby; nástroje na písanie; tlačoviny; tlačené publikácie; ceruzky; zápisníky (papiernický tovar); papierové alebo lepenkové etikety.

21 - Džbány; formy na ľadové kocky; hrnčeky; jedálenské súpravy (riad); karafy; korbele; fľaše; misy (misky); kuchynský riad na podávanie jedál; vedierka na ľad; poháre, šálky, hrnčeky na pitie; sklenené nádoby na pivo; otvárače na fľaše (elektrické i neelektrické); papierové alebo plastové poháre; papierové tanierne; tanieriky pod šálky; tanieriky pod poháre; podnosy (táčne), nie papierové alebo textilné; prestieranie na stolovanie okrem textilného a papierového; poháre; držiaky na jedálne lístky; stojany na obrúsky; jedálenské súpravy (riad); tanierne; šálky; hrnčeky; šejkre; džbány; jednorazové tanierne; vázy; vývrtky (elektrické i neelektrické); papierové podnosy pre domácnosť.

25 - Čiapky; kabáty; nohavice; kombinézy (oblečenie); košeľe; košeľe s krátkym rukávom; kravaty; obuv; odevy; opasky na peniaze (časti odevov); pružné pásky na gamaše; opasky (časti odevov); pokrývky hlavy; pulóvre; saká (odevy); športové tričká, dresy; svetre; vrchné ošatenie; zvrchníky; šatky, šály; tričká; uniformy; vesty; zástery (odevy).

32 - Chmeľové výťažky na výrobu piva; pívové koktaily; limonády; minerálne vody (nápoje); mušty; nealkoholické koktaily; nealkoholické nápoje; nealkoholický cider; nekvasený hrozňový mušt; ovocné džúsy; perlivé vody (nápoje); pivná mladinka; pivo; sirupy na prípravu limonád; sirupy na prípravu nápojov; sladina (výluh sladu); sladové pivo; vody (nápoje); zázvorové pivo; zeleninové džúsy (nápoje).

33 - Alkoholické nápoje obsahujúce ovocie; alkoholické nápoje okrem piva; liehové esencie; alkoholové výťažky; aperitívy; cider; destilované nápoje; digestíva (likéry a liehoviny); koktaily; liehoviny; likéry; víno.

35 - Aktualizovanie reklamných materiálov; cieľené zasielanie reklamných materiálov; grafická úprava tlačovín na reklamné účely; marketing; navrhovanie reklamných materiálov; poskytovanie obchodných informácií prostredníctvom webových stránok; prezentácia výrobkov v komunikačných médiách pre maloobchod; podpora predaja (pre tretie osoby); predvádzanie tovaru; reklama; rozhlasovaná reklama; vzťahy s verejnosťou (public relations); telemarketingové služby; televízna reklama; reklamné plagátovanie; vydávanie reklamných textov; tvorba reklamných filmov; sprostredkovanie podpory predaja; sprostredkovanie reklamy.

41 - Diskotéky (služby); výchovnozábavné klubové služby; plánovanie a organizovanie večierok; organizovanie a vedenie koncertov; organizovanie a vedenie seminárov; organizovanie a vedenie workshopov; organizovanie estrád (manažérske služby); organizovanie vedomostných alebo zábavných súťaží; organizovanie športových súťaží; organizovanie kultúrnych alebo vzdelávacích výstav; herne s hracími automatmi (služby); služby kasín (hazardné hry); poskytovanie zariadení na oddych a rekreáciu; nočné kluby (zábava); vzdelávanie; zábava.

43 - Bary (služby); rýchle občerstvenie (snackbary); hotelierske služby; samoobslužné jedálne; závodné jedálne; kaviarne; motely (služby); penzióny; požičiavanie prístrojov na prípravu jedál; prenájom prechodného ubytovania; požičiavanie stoličiek, stolov, obrusov, nápojového skla; poskytovanie pozemkov pre kempingy; reštauračné (stravovacie) služby; samoobslužné jedálne; samoobslužné reštaurácie; poskytovanie jedál a nápojov.

(540) **GAMBRINUS SRDCOVKA**

(550) slovná

(731) Plzeňský Prazdroj Slovensko, a.s., Pivovarská 9, 082 21 Veľký Šariš, SK;

(740) BELEŠČÁK & PARTNERS, s.r.o., Piešťany, SK;

(210) 2361-2018

(220) 5.11.2018

11(511) 9

(511) 9 - Počítačové softvérové aplikácie (sťahovateľné).

(540) **Mesto vo vrecku**

(550) slovná

(731) Lomtec.com a.s., Líščie údolie 5, 841 04 Bratislava - mestská časť Karlova Ves, SK;

(740) FAJNOR IP s.r.o., Bratislava, SK;

(210) 2368-2018

(220) 5.11.2018

11(511) 35, 38

(511) 35 - Reklamné a inzertné služby; reklamné agentúry; online reklama na počítačovej komunikačnej sieti; rozširovanie reklamných oznamov; prezentácia výrobkov v komunikačných médiách pre maloobchod; obchodné sprostredkovateľské služby; podpora predaja (pre tretie osoby); podpora predaja tovarov a služieb pre tretie osoby prostredníctvom propagovania a distribúcie kupónov, kariet alebo poukážok na uplatnenie zľavy; vyhľadávanie informácií v počítačových súboroch (pre

zákazníkov); zbieranie údajov do počítačových databáz; zoradovanie údajov v počítačových databázach; obchodné a podnikateľské informácie; obchodný a podnikateľský prieskum; prieskum trhu; služby porovnávania cien; dražby on-line; poradenské služby v oblasti organizovania obchodnej činnosti a v oblasti ekonómie; ekonomické prognózy; automatizované spracovanie dát.

38 - Komunikácia prostredníctvom počítačových terminálov; posielanie správ; prenos správ a obrazových informácií pomocou počítača; telekomunikačný prenos elektronických kupónov, kariet a poukážok; poskytovanie priestoru na diskusiu na internete; poskytovanie prístupu do databáz.

(540)



(550) obrazová

(591) zelená, biela

(731) Iplus1 s.r.o., Miletičova 14, 821 08 Bratislava, SK;

(740) JAKUBEK & PARTNERS, s. r. o., Bratislava, SK;

(210) 2378-2018

(220) 7.11.2018

11(511) 35, 41, 42

(511) 35 - Rozširovanie reklamných oznamov; fotokopirovacie služby; rozširovanie reklamných materiálov zákazníkom (letáky, prospekty, tlačoviny, vzorky); rozmnožovanie dokumentov; aktualizovanie reklamných materiálov; rozširovanie vzoriek tovarov; prenájom reklamných materiálov; vydávanie reklamných textov; reklama; televízna reklama; reklamné agentúry; správa počítačových súborov; organizovanie obchodných alebo reklamných výstav; prenájom reklamných plôch; zásielkové reklamné služby; organizovanie obchodných alebo reklamných veľtrhov; on line reklama na počítačovej komunikačnej sieti; prenájom reklamného času v komunikačných médiách; písanie reklamných textov; grafická úprava tlačovín na reklamné účely; vyhľadávanie sponzorov; tvorba reklamných filmov; marketing; telemarketingové služby; optimalizácia internetových vyhľadávačov; optimalizácia prenosu dát na webových stránkach; obchodné sprostredkovateľské služby.

41 - Filmové štúdiá; vyučovanie; vzdelávanie; školenia; požičiavanie zvukových nahrávok; požičiavanie kinematografických filmov; produkcia filmov (nie reklamných); tvorba rozhlasových a televíznych programov; divadelné predstavenia; tvorba divadelných alebo iných predstavení; televízna zábava; organizovanie kultúrnych alebo vzdelávacích výstav; premietanie kinematografických filmov; plánovanie a organizovanie večierok; nahrávacie štúdiá (služby); rezervácie vstupeniek na zábavné predstavenia; postsynchronizá-

cia, dabing; organizovanie predstavení (manažérske služby); požičiavanie audiopriestrojov; prenájom osvetľovacích prístrojov do divadelných sál a televíznych štúdií; požičiavanie videokamier; redigovanie scenárov; strihanie videopások; on line vydávanie elektronických kníh a časopisov; titulkovanie; online poskytovanie elektronických publikácií (bez možnosti kopírovania); fotografické reportáže; fotografovanie; reportérske služby; nahrávanie videopások; fotografovanie na mikrofilm; služby agentúr ponúkajúcich vstupenky na zábavné podujatia; písanie textov (okrem reklamných); organizovanie a vedenie koncertov; formátovanie textov (nie na reklamné účely); hudobná tvorba.

42 - Vypracovanie stavebných výkresov; technický výskum; kontrola ropných vrto; geologický výskum; prieskum ropných polí; inžinierska činnosť; geodézia (zememeračstvo); požičiavanie počítačov; počítačové programovanie; ropný prieskum; geologický prieskum; kalibrácia; tvorba softvéru; aktualizovanie počítačového softvéru; poradenstvo v oblasti návrhu a vývoja počítačového hardvéru; požičiavanie počítačového softvéru; výskum a vývoj nových výrobkov (pre zákazníkov); navrhovanie vzhľadu výrobkov (priemyselné dizajnérstvo); obnovovanie počítačových databáz; údržba počítačového softvéru; analýzy počítačových systémov; urbanistické plánovanie; expertízy (inžinierske práce); návrh počítačových systémov; zhotovovanie kópií počítačových programov; prevod údajov alebo dokumentov z fyzických médií na elektronické médiá; tvorba a udržiavanie webových stránok (pre tretie osoby); inštalácia počítačového softvéru; prevod (konverzia) počítačových programov alebo údajov (nie fyzický); poradenstvo v oblasti počítačových programov; prenájom webových serverov; ochrana počítačov proti počítačovým vírusom; výskum v oblasti ochrany životného prostredia; poskytovanie internetových vyhľadávačov; digitalizácia dokumentov (skenovanie); diaľkové monitorovanie počítačových systémov; poradenstvo pri tvorbe webových stránok; poskytovanie softvéru prostredníctvom internetu (SaaS); poradenstvo v oblasti informačných technológií; vedecký výskum; prenájom počítačových serverov (serverhosting); zálohovanie údajov mimo pracoviska; uchovávanie elektronických údajov; poskytovanie informácií o počítačových technológiách a programovaní prostredníctvom webových stránok; kartografické služby; poskytovanie počítačových technológií prostredníctvom internetu (cloud computing).

(540)



(550) obrazová

(591) červená, sivá

(731) Tudoš Dominik, Ing., Fialková 3593/5, 071 01 Michalovce, SK;

(210) 2393-2018

(220) 7.11.2018

11(511) 35, 41, 43

(511) 35 - Maloobchodné služby s alkoholickými nápojmi (okrem piva).

41 - Diskotéky (služby).

43 - Služby organizovania banketov; bary (služby) pre súkromné kluby; bary (služby); rýchle občerstvenie (snackbary); čajovne (služby); denné bary (služby); dodávanie hotových jedál a nápojov na objednávku (katering); organizovanie firemných akcií (poskytovanie jedál a nápojov); grily (reštaurácie); hostince (služby); informácie o reštauráciách (služby); služby agentúr pre rezervácie reštaurácií.

(540)*Le Mousse*

(550) obrazová

(591) Le - CMYK 38/51/61/12, Mousse - CMYK 24/41/53/1

(731) Blancor, s.r.o., Staré Grunty 3643/326A, 841 04 Bratislava, SK;

(210) 2408-2018

(220) 9.11.2018

11(511) 24, 25, 45

(511) 24 - Textilie imitujúce kožušiny; textilie; textilné klobúkové podšívky; krepón (jemná hodvábná tkanina); hodvábné tkaniny na tlačové vzory; umelý hodváb (textilie); hodvábné textilie.

25 - Obuv; pančuchy; boa (ozdoba z peria alebo kožušiny na ovinutie okolo krku); čiapky; vysoká obuv; goliere (časti odevov); krátke kabátiky; ži-vôtiky, korzety (spodná bielizeň); opasky; rúcha, ornáty; podväzky; podväzky na pančuchy; košeľe; košeľe s krátkym rukávom; odevy; klobúky; pokrývky hlavy; kožušiny (oblečenie); pančuškové nohavice; korzety; kostýmy, obleky; kravaty; nohavice; rukavice; šatky, šály; kožušinové štóly; cylindre (klobúky); korzety (spodná bielizeň); šnurovačky; galoše; vesty; kabáty; sukne; oblečenie pre bábätká; manžety; peleríny; kožušinové kabáty; šaty; zvrchníky; podpätky na obuv; saká; závoje; topánky; podpätky; členky; parky (teplé krátke kabáty s kapucňou); spodničky; kombiné (spodná bielizeň); body (spodná bielizeň); šatky na krk; odevy z imitácií kože; kožené odevy; vreckovky do saka; nohavcové sukne; šatové sukne; členkové topánky.

45 - Požičiavanie spoločenských odevov; požičiavanie odevov; svadobné agentúry; plánovanie a príprava svadobných obradov; individuálne módné poradenstvo.

(540)*Atelier*
NICOLE
Bridal & cocktail collection

(550) obrazová

(731) Bulko Marián, Nad lomom 5102/32, 811 02 Bratislava, SK;

(740) advocatius s.r.o., Bratislava, SK;

(210) 2427-2018

(220) 13.11.2018

11(511) 41, 42

(511) 41 - Vzdelávanie; vzdelávanie v oblasti certifikácie výrobkov a služieb; organizovanie kurzov a školení v oblasti stavebníctva, stavebných hmôt a stavebných výrobkov.

42 - Kontrola kvality výrobkov na účely certifikácie; kontrola kvality výrobných procesov na účely certifikácie; kontrola kvality stavebných konštrukcií na účely certifikácie; kontrola kvality systémov riadenia bezpečnosti a ochrany zdravia pri práci na účely certifikácie; kontrola kvality systémov manažérstva na účely certifikácie; kontrola v oblasti kvality stavebných postupov; technické analýzy a skúšky materiálov; technické analýzy a skúšky výrobkov; technické skúšky prístrojov a zariadení; geotechnické skúšky; technický výskum; výskum a vývoj v oblasti stavebníctva, stavebných hmôt a stavebných výrobkov; priemyselné dizajnérstvo; poradenstvo v oblasti kontroly kvality certifikovaných výrobkov, výrobných procesov, pracovných postupov a bezpečnosti a ochrany zdravia pri práci; poradenstvo v oblasti výskumu a vývoja v oblasti stavebníctva, stavebných hmôt a stavebných materiálov; poskytovanie informácií z oblasti certifikácie výrobkov, výrobných procesov, pracovných postupov a bezpečnosti a ochrany zdravia pri práci.

(540)

(550) obrazová

(591) odtiene modrej, čierna

(731) QUALIFORM SLOVAKIA s.r.o., Pasienková 9 D, 821 06 Bratislava, SK;

(740) FAJNOR IP s.r.o., Bratislava, SK;

(210) 2438-2018

(220) 14.11.2018

11(511) 9, 16, 25, 38, 39, 41, 45

(511) 9 - Nosiče zvukových nahrávok; magnetické nosiče údajov; gramofónové platne; magnetické disky; audiovizuálne kompaktné disky; magnetické pásky; pásky na záznam zvuku; videokazety; videopásky; elektronické publikácie (sťahovateľné); sťahovateľné hudobné súbory; elektronické partitúry (sťahovateľné); sťahovateľné obrazové súbory; počítačové softvérové aplikácie (sťahovateľné); nahraté magnetické nosiče údajov so zvukovými, obrazovými a zvukovo-obrazovými záznamami; nahraté

optické nosiče údajov so zvukovými, obrazovými a zvukovo-obrazovými záznamami; videokazety; elektronické publikácie (sťahovateľné); počítačové programy (sťahovateľné); sťahovateľné zvonenia do mobilných telefónov; sťahovateľné hudobné súbory; sťahovateľné obrazové súbory; počítačové softvérové aplikácie (sťahovateľné); audiovizuálne kompaktné disky; optické kompaktné disky; počítačové programy na počítačové hry (sťahovateľné); počítačový softvér (nahrať počítačové programy).

16 - Tlačoviny; plagáty; fotografie (tlačoviny); pohľadnice; kalendáre; samolepky (papiernický tovar); poznámkové zošity; tlačené partitúry; baliaci papier; zošity; skicáre; papierové alebo plastové vrecká a tašky na balenie; papierové vreckovky; obaly (papiernický tovar); časopisy (periodiká); periodiká; knihy; perá (kancelárske potreby); ceruzky; pastelky; tuhy do ceruziek (náplne); gummy na gumovanie; orezávacie strojčeky na ceruzky (elektrické aj neelektrické); ťažidlo na papieri; tlačoviny; noviny; tlačené publikácie; knihy; plagáty; letáky; prospekty; kalendáre; albumy; diáre (papiernický tovar); poznámkové bloky (papiernický tovar); samolepky na kancelárske použitie alebo pre domácnosť; papierové nálepky (papiernický tovar); brožúry; zberateľské kartičky na vymieňanie; ceruzky; perá (kancelárske potreby); písacie potreby; zápisníky (papiernický tovar); listový papier; papierové obrúsky (prestieranie); puzdrá na písacie potreby; peračníky; tlačené reklamné materiály; tlačivá (formuláre); kancelárske potreby okrem nábytku; časopisy (periodiká).

25 - Odevy; tričká; pokrývky hlavy; čiapky; šilty; šilty (pokrývky hlavy); klobúky; obuv; topánky; ponožky; šatky, šály; opasky (časti odevov).

38 - Rozhlasové vysielanie; televízne vysielanie; vysielanie káblovej televízie; satelitné vysielanie; komunikačné služby prostredníctvom audiotextu; komunikačné služby prostredníctvom teletextu; komunikácia prostredníctvom počítačov; komunikácia mobilnými telefónmi; telekomunikačné služby; poskytovanie telekomunikačného pripojenia do svetovej počítačovej siete; poskytovanie telekomunikačných kanálov na telenákupy; poskytovanie priestoru na diskusiu na internete; prenos a šírenie správ, informácií, publikácií, audiovizuálnych diel prostredníctvom komunikačných sietí vrátane internetu; spravodajské kancelárie.

39 - Skladovanie archivovaných rozhlasových, televíznych a filmových fondov na všetkých druhoch nosičov údajov; balenie tovarov; uskladňovanie tovarov; sprostredkovanie prepravy.

41 - Zábava; tvorba divadelných alebo iných predstavení; tvorba rozhlasových a televíznych programov; televízna zábava; poskytovanie nesťahovateľných televíznych programov prostredníctvom služieb na prenos videí (na požiadanie); organizovanie a vedenie koncertov; organizovanie predstavení (manažérske služby); organizovanie živých vystúpení; nahrávanie videopások; on line poskytovanie videozáznamov (bez možnosti kopírovania); nahrávacie štúdiá (služby); výchovno-zábavné klubové služby; vydávanie textov (okrem reklamných); elektronická edičná činnosť v malom (DTP služby); online poskytovanie elektronických publikácií (bez možnosti kopírovania); požíčovanie zvukových nahrávok; požíčovanie kinematografických

filmov; požíčovanie audioprístrojov; produkcia filmov (nie reklamných); služby agentúr ponúkajúcich vstupenky na zábavné podujatia; rezervácie vstupeniek na zábavné predstavenia; tvorba publicistických, spravodajských, zábavných, vzdelávacích, kultúrnych a športových programov; tvorba hudobných programov; hudobno-skladateľské služby; organizovanie zábavných, kultúrnych, športových a vzdelávacích podujatí; moderovanie relácií, programov, podujatí; dabingové služby; nahrávanie zvukových a zvukovo-obrazových nahrávok; vydávanie textov okrem reklamných; online poskytovanie elektronických publikácií (bez možnosti kopírovania); vzdelávanie; zábavné parky; informácie o možnostiach zábavy; poskytovanie športovísk; tvorba audiovizuálnych programov; nahrávanie videofilmov; požíčovanie nahrávacích a premietačích zariadení; prenájom osvetľovacích prístrojov do divadelných sál a televíznych štúdií; prenájom dekorácií na predstavenia; požíčovanie videopások; filmová tvorba (činnosť filmových štúdií); poskytovanie informácií v oblasti kultúry, športu, zábavy a vzdelávania; výchovno-zábavné klubové služby; organizovanie plesov; organizovanie súťaží krásy; organizovanie športových súťaží; organizovanie vedomostných súťaží (zábava); organizovanie zábavných súťaží; organizovanie hudobných súťaží (okrem reklamných); organizovanie kultúrnych alebo vzdelávacích výstav; organizovanie a vedenie konferencií; organizovanie a vedenie školení; plánovanie a organizovanie večierkov; služby nahrávacích štúdií; reportérske služby; publikačné služby okrem vydávania reklamných a náborových textov; elektronická edičná činnosť v malom (DTP služby); všetky služby uvedené v triede 41 tohto zoznamu poskytované prostredníctvom internetu, online a interaktívnych počítačových služieb.

45 - Spravovanie autorských práv.

(540) NAGYMANIA

(550) slovná

(731) Béreš Atila, Robotnícka 11, 974 01 Banská Bystrica, SK;

(210) 2503-2018

(220) 19.11.2018

11(511) 6, 19, 35, 37

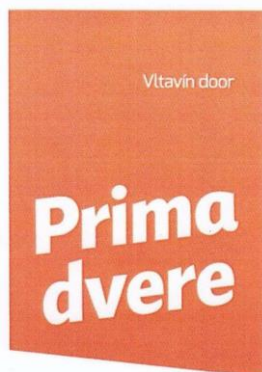
(511) 6 - Kovové dvere; kovové zárubne; kovové okná; kovové parapety; kovové rolety; kovové žalúzie; kovové dverové súčasti; kovanie na okná; kovový stavebný materiál; kovové stavebné konštrukcie.

19 - Nekovový stavebný materiál; nekovové okná; nekovové dvere; nekovové parapety; nekovové zárubne; nekovové okenné rámy; nekovové dverové rámy; nekovové dverové prahy; nekovové preklady; nekovové okenice; nekovové strešné svetlíky; stavebné konštrukcie pre nekovové zimmé záhrady; nekovové brány; nekovové garážové brány.

35 - Obchodné sprostredkovateľské služby; veľkoobchodné, a maloobchodné služby s tovarmi uvedenými v triedach 6 a 19 tohto zoznamu; veľkoobchodné a maloobchodné služby s tovarmi uvedenými v triedach 6 a 19 tohto zoznamu prostredníctvom internetu; kancelárie zaoberajúce sa dovozom a vývozom; marketing; reklama a inzercia všetkými druhmi médií; organizačné a ekonomické poradenstvo.

37 - Montáž, servis, opravy a údržba okien, dvier, parapetov, svetlíkov, zimných záhrad, brán, garážových brán a obkladov; drobné stavebné práce v stavebníctve; sprostredkovanie služieb uvedených v triede 37 tohto zoznamu.

(540)



(550) obrazová

(591) oranžová, biela

(731) Vltavín door, s.r.o., Videňská 1659/131, 148 00 Praha 4 - Kunratice, CZ;

(740) Kapa Beta, s.r.o., Nová Dubnica, SK;

(210) 2507-2018

(220) 21.11.2018

(310) 550807

(320) 1.10.2018

(330) CZ

11(511) 6, 19, 20

(511) 6 - Dverové a okenné kovanie (kľučky, dverové kľučky, okenné kľučky, kľučky polohové, rozety, bezpečnostné rozety, dverné zarážky, držadlá, dverové uzávery, bezpečnostné štíty, štítky, okenné kľučky, okenné zástrčky, okenné zarážky, okenné uzávery, gule, madlá a mušle, bezpečnostné retiazky, dverové závary); protipožiarné kovania; kovové dverové zámky (nie elektrické); kovové kľúče; kovanie na nábytok; domové čísla a identifikačné štítky (kovové); kovové posuvné prvky na drevené dvere a sklenené dvere; kovania na sklenené dvere; kovové pánty; kovové pánty na sklenené dvere; kovové zárubne; zárubne hliníkové.

19 - Zárubne (nekovové); zárubne dyhované (nekovové); dverové rámy (nekovové); brány (nekovové); okná (nekovové).

20 - Nekovové dverové vybavenie; identifikačné štítky (nekovové); dverové kľučky (nekovové); kľučky na dvere porcelánové.

(540) **INDUSTRY**

(550) slovná

(731) Material & Technology s.r.o., Čs. odboja 1044, 518 01 Dobruška, CZ;

(740) Bachratá Magdaléna, Bratislava, SK;

(210) 2516-2018

(220) 23.11.2018

11(511) 41, 42

(511) 41 - Vzdelávanie; vzdelávanie v oblasti certifikácie výrobkov a služieb; organizovanie kurzov a školení v oblasti stavebníctva, stavebných hmôt a stavebných výrobkov.

42 - Kontrola kvality výrobkov na účely certifikácie; kontrola kvality výrobných procesov na účely certifikácie; kontrola kvality stavebných konštrukcií na účely certifikácie; kontrola kvality systémov riadenia bezpečnosti a ochrany zdravia pri práci na účely certifikácie; kontrola kvality systémov manažérstva na účely certifikácie; kontrola v oblasti kvality stavebných postupov; technické analýzy a skúšky materiálov; technické analýzy a skúšky výrobkov; technické skúšky prístrojov a zariadení; geotechnické skúšky; technický výskum; výskum a vývoj v oblasti stavebníctva, stavebných hmôt a stavebných výrobkov; priemyselné dizajnérstvo; poradenstvo v oblasti kontroly kvality certifikovaných výrobkov, výrobných procesov, pracovných postupov a bezpečnosti a ochrany zdravia pri práci; poradenstvo v oblasti výskumu a vývoja v oblasti stavebníctva, stavebných hmôt a stavebných materiálov; poskytovanie informácií z oblasti certifikácie výrobkov, výrobných procesov, pracovných postupov a bezpečnosti a ochrany zdravia pri práci.

(540)



(550) obrazová

(591) modrá

(731) QUALIFORM SLOVAKIA s.r.o., Pasiénková 9 D, 821 06 Bratislava, SK;

(740) FAJNOR IP s.r.o., Bratislava, SK;

(210) 2564-2018

(220) 29.11.2018

11(511) 3, 29, 30, 31, 32

(511) 3 - Mandľový olej; mandľové mydlo; ambra (parfuméria); škrob na bielizeň (apretačný prípravok); badiánová esencia; kozmetické prípravky do kúpeľa; mydlá na holenie; vatové tyčinky na kozmetické použitie; skrášľovacie masky (kozmetické prípravky); bergamotový olej; bieliace soli; bieliaca sóda; bieliace pracie prostriedky; vonné drevo; ústne vody (nie na lekárske použitie); laky na nechty; prípravky na líčenie; vlasové vody; esenciálne oleje z cédrového dreva; vulkanický popol na čistenie; krémy na obuv; farby na vlasy; farebné tónovače na vlasy; prípravky na vlasovú onduláciu; leštiace prípravky na nábytok a dlážku; prípravky na dosiahnutie vysokého lesku; vosky používané pri praní; vosky na fúzy; vosky na parkety; leštiace vosky; citrónové esenciálne oleje;

kolínske vody; farbivá na toaletné použitie; kozmetické prípravky pre zvieratá; kozmetické taštičky; kozmetické prípravky; vata na kozmetické použitie; čistiaca krieda; prípravky na odstraňovanie škvrín; kozmetické ceruzky; leštiace krémy; kozmetické krémy; sóda na čistenie; krémy na kožu; prípravky na čistenie povrchov; odmasťovacie prípravky (nie na použitie vo výrobnom procese); odličovacie prípravky; prípravky na čistenie zubov; prípravky na odstraňovanie vodného kameňa (pre domácnosť); odlakovače; levanduľová voda; voňavky; toaletné vody; prášok pranie z kôry kviláje mydlovej; kadidlo; epilačné prípravky; depilačný vosk; predpieracie a namáčacie prípravky; éterické esencie; esenciálne oleje; esenciálne (éterické) oleje; výťažky z kvetov (parfuméria); líčidlá; čistiace prípravky; základné zložky kvetinových parfumov; vydymovacie prípravky (parfums); cukrárske aromatické prísady (esenciálne oleje); vazelína na kozmetické použitie; tuky na kozmetické použitie; oleje na kozmetické použitie; jazmínový olej; levandulový olej; čistiace oleje; voňavkárské oleje; ružový olej; oleje na toaletné použitie; čistiace toaletné mlieka; pracie prostriedky; toaletné prípravky; mäťové výťažky; mäta na voňavkárské použitie; kozmetické prípravky na obočie; pižmo (parfuméria); šampóny; parfums; prípravky na ošetrovanie nechťov; čistiace prípravky na tapety; voňavkárské výrobky; kozmetické prípravky na starostlivosť o pleť; mydlá proti poteniu nôh; pemza; pomády na kozmetické použitie; prášok (kozmetika); prípravky na holenie; dezodoračné mydlá; voňavé vrecúška do bielizne; mydielka; lúh sodný; ceruzky na obočie; mastencový prášok (toaletný prášok); kozmetické farby; terpentín (odmasťovací prípravok); terpentínové výťažky (odmasťovacie prípravky); terpény (esenciálne oleje); mydlá proti poteniu; mandľové mlieko na kozmetické použitie; prípravky na odstránenie hrdze; kozmetické prípravky na opaľovanie; aromatické látky; aromatické prísady do nápojov (esenciálne oleje); zjasňovacie prípravky (chemické prípravky na osvieženie farieb) pre domácnosť; soli do kúpeľa nie na lekárske použitie; farby na fúzy a brady; kozmetické prípravky na zoštíhlenie; dezodoranty (parfuméria); adstringentné prípravky na kozmetické použitie; bieliace prípravky na kozmetické použitie; aviváže; prípravky na čistenie umelých chrupov; prípravky na prepchávanie odtokových potrubí; obrúsky napustené pleťovými vodami; leštiace prípravky na zubné protézy; vody po holení; laky na vlasy; špirály na riasy; maskary; voňavé zmesi; spreje na osvieženie dychu; prípravky na suché čistenie; prípravky na odstraňovanie voskov z parketových podláh (čistiaci prostriedok); protišmykový vosk na podlahy; protišmykové kvapaliny na podlahy; stlačený vzduch v konzervách na čistenie a odprašovanie; gély na bielenie zubov; tkaniny impregnované čistiacimi prípravkami; prípravky na leštenie listov rastlín; kadidlové tyčinky; prísady na urýchlenie schnutia do umývačiek riadu; osviežovače vzduchu; osviežovače dychu; dezodoranty pre zvieratá chované v domácnosti; umývacie prípravky na osobnú hygienu; prípravky z aloy pravej na kozmetické použitie; masáže gély (nie na lekárske použitie); les-

ky na pery; balzamy (nie na lekárske použitie); suché šampóny; ochranné prípravky na opaľovanie; cedráťové esenciálne oleje; henna (kozmetické farbivo); puzdrá na rúže; prípravky do kúpeľa (nie na lekárske použitie); vlasové kondicionéry; prípravky na vyrovnávanie vlasov; obrúsky napustené odličovacími prípravkami; kolagénové prípravky na kozmetické použitie; pásiky na bielenie zubov; potravinárske aromatické prísady; neliečivé umývacie prípravky na osobnú hygienu; bylinkové výťažky na kozmetické použitie; odlakovače na nechty; vosky na podlahy; šampóny pre zvieratá (neliečivé hygienické prípravky); vaginálne výplachové roztoky na osobnú hygienu alebo dezodoráciu.

29 - Výťažky z rias na potravinárske použitie; želatína; pokrmové tuky; arašidové maslo; konzumné kakaové maslo; kokosové maslo; maslové krémy; vaječný bielok; vývary (bujóny); prípravky na vývary (bujóny); konzervované ovocie; zemiakové lupienky; zemiakové hranolčeky; kyslá kapusta; sušený kokos; potravinársky repkový olej; koncentrované vývary; džemy; mrazené ovocie; polievky; hrozienka sušené; nakladané uhorky; konzervovaná zelenina; varená zelenina; sušená zelenina; potravinárske oleje; smotana (mliečne výrobky); kandizované ovocie; krokety; datle; ovocné rôsoly; ovocná dreň; potravinárska želatína; d'umbierový džem (závorový); konzervované sójové bôby (potraviny); tukové substancie na výrobu pokrmových tukov; tukové nátierky na chlieb; potravinársky kukuričný olej; potravinársky olej z palmových orechov; potravinársky sezamový olej; prípravky na zeleninové polievky; zeleninové šťavy na prípravu jedál; konzervovaná šošovica; margarín; marmelády; konzumný palmový olej; spracované škrupinové ovocie; konzervovaná cibuľa; konzervované olivy; potravinársky olivový olej; nakladaná zelenina; konzervovaný hrach; paradajkový pretlak; zeleninové šaláty; ovocné šaláty; paradajková šťava na prípravu jedál; potravinársky slnečnicový olej; konzervované hľuzovky; mleté mandle; spracované arašidy; konzervované šampiňóny; kokosový tuk; potravinársky kokosový olej; konzervovaná fazuľa; plátky sušeného ovocia; ovocie naložené v alkohole; spracovaný peľ (potravina); tofu; šľahačka; konzervy s ovocím; zemiakové placky; konzervy so zeleninou; zemiakové vločky; jablkový kompót; brusnicový kompót; tahini (nátierka zo sezamových jadier); hummus (cícerová kaša); opekané morské riasy; ovocné chuťovky; kimchi (jedlo z kvasenej zeleniny); sójové mlieko (náhradka mlieka); mliečne koktaily; papriková nátierka (konzervované koreniny); ajvar; lúpané slnečnicové semená; zeleninová pena; aloa pravá (potravina); konzervovaný cesnak; potravinársky ľanový olej; nízkoenergetické zemiakové lupienky; lecitín na prípravu jedál; mliečne fermenty na prípravu jedál; kompóty; kondenzované sladené mlieko; „smetana“ (ruská kyslá smotana); „riazhenka“ (ruský jogurtový nápoj); paradajková pasta; pasta z tekvicovej dužiny; baklažánová pasta; arašidové mlieko na prípravu jedál; mandľové mlieko na prípravu jedál; ryžové mlieko (náhradka mlieka); konzervované artičoky; ovocné aranžmány na priamu konzumáciu; sušené mlie-

ko; kandizované orechy; spracované lieskové orechy; konzervované bobuľové ovocie; guakamola (avokádová nátierka); falafel (tradičné arabské jedlo); citrónová šťava na prípravu jedál; ovsené mlieko; rastlinná smotana; mrazom sušená zelenina; potravinársky extra panenský olivový olej; spracovaná sladká kukurica; orechové nátierky; zemiakové knedle; potravinársky sójový olej; náhradky mlieka; mandľové mlieko; arašidové mlieko; kokosové mlieko; kokosové mlieko na prípravu jedál; nápoje z kokosového mlieka; ryžové mlieko na prípravu jedál; nápoje z mandľového mlieka; nápoje z arašidového mlieka; zelenina v štipľavom náleve.

30 - Riasy (chuťové prísady); cestoviny; mandľové cesto; aníz (semená); badián; cukrovinky na zdobenie vianočných stromčekov; bylinkové čaje (nie na lekárske použitie); aromatické prípravky do potravín; koreniny; nekysnutý chlieb; soľ na konzervovanie potravín; sucháre; sušienky; kekсы; mäťové cukríky; cukríky; oblátky; sladké žemle; kakao; káva; nepražená káva; rastlinné prípravky (kávové náhradky); zákusky; škorica (korenina); kapary; karamelky (cukríky); karí (korenin); prípravky z obilnín; žuvačky; cigória (kávová náhradka); čaj; čokoláda; marcipán; klinčeky (korenin); chuťové prísady; cukrárske výrobky; kukuričné vločky; kukuričné pukance; stužovače šľahačky; smotanové zmrzliny; palacinky; príchute do potravín (okrem éterických esencií a esenciálnych olejov); kuchynská soľ; kurkuma (potravina); prírodné sladidlá; korenin; perníky; medovníky; nové korenin; múka; fazuľová múka; kukuričná múka; horčicová múčka; jačmenná múka; sójová múka; pšeničná múka (výražková); škrob (potraviny); droždie do cesta; fondán (cukrovinky); kekсы; cukor; cukrárske aromatické prísady (okrem esenciálnych olejov); prášok do pečiva; cestá na koláče; d'umbier (korenin); prísady do zmrzlín (spojivá); glukóza na prípravu jedál; glutén (potraviny); krúpy (potraviny); ocot; kečup; mliečne kakaové nápoje; mliečne kávové nápoje; mliečne čokoládové nápoje; kvások; droždie; mandľové pusinky (jemné pečivo); makaróny; mletá kukurica; pražená kukurica; chlieb; melasa; melasový sirup; cukrárenská mäta; med; lúpaný jačmeň; horčica; muškátové orechy; rezance; plnené koláče; mletý jačmeň; sendviče; pastilky; jemné pečivárske výrobky; sušienky; pečivo; paprika (koreniny); čierne korenin; zemiaková múčka (potraviny); pudinky; pralinky; ravioly; sladké drievko (cukrovinky); ryža; šafran (korenin); ságo; omáčky (chuťové prísady); zeleťová soľ; pšeničná krupica; šerbety (zmrzlinové nápoje); špagety; tapioka; tapioková múka; torty; vanilkové príchute; vanilín (vanilková náhradka); zvitky (cestoviny); zmrzliny; prášky na výrobu zmrzlín; mandľové cukrovinky; arašidové cukrovinky; potravinárske príchute okrem esenciálnych olejov; aromatické prísady do nápojov (okrem esenciálnych olejov); mletý ovos; lúpaný ovos; ovsené potraviny; ovsené; ovsený výražok (múka); tyčinky so sladkým drievkom (cukrovinky); pivný ocot; kávové nápoje; kakaové nápoje; čokoládové nápoje; kávové náhradky; kandis (na povrch cukrovínek); obilninové vločky; marináda (chuťové prísady); kuskus (krupica); sladové výťažky (potraviny); slad (potraviny); propolis; pikantné zele-

tinové omáčky (chuťové prísady); včelia kašička; morská voda na prípravu jedál; súši; paradajková omáčka; majonézy; slané pečivo (krekery); anglický krém; ovocné želé (cukrovinky); müsli; ryžové koláče; sójová omáčka; jogurty mrazené (mrazené potraviny); chutneys (koreniny); jarné závitky (ázijské predjedlo); tacos (mexické jedlo); kukuričné placky (tortilly); ľadový čaj; čajové nápoje; zálievky na šaláty; strúhanka; tabbouleh (libanonský šalát); chalva; quiches (slaný koláč); pasta zo sójových bôbov (chuťové prísady); miso (chuťové prísady); obilninové chuťovky; ryžové chuťovky; instantná kukuričná kaša (s vodou alebo s mliekom); kukuričná krupica; práškové droždie; sóda bikarbóna na prípravu jedál; konzervované záhradné bylinky (chuťové prísady); jedlá z rezancov; polevy na koláče; čokoládové peny; penové zákusky (cukrovinky); ovocné omáčky; marinády; syrové sendviče (cheeseburgers); pesto (bazalková omáčka); ľanové semená na prípravu jedál (koreniny); obilné klíčky (potraviny); cereálne tyčinky s vysokým obsahom proteínov; vínny kameň na prípravu jedál; gluténové prísady na kuchárske použitie; omáčky na cestoviny; cereálne tyčinky; palmový cukor; cestá na jedlá; kvety a listy rastlín (náhradky čaju); cestá na zákusky; vareniki (ukrajinské pirohy); čokoládové cukrárske ozdoby; cukrovinkové cukrárske ozdoby; orechy v čokoláde; mliečna ryžová kaša; mleté orechy; posekaný cesnak (chuťové prísady); ryžové cesto na prípravu jedál; ramen (japonské rezancové polievky); okonomiyaki (japonské obložené placky); burritos (mexické plnené placky); jedlý papier; jedlý ryžový papier; čokoládové nátierky; čokoládovo-orieškové nátierky; knedle; agávový sirup (prírodné sladidlo); polevy na zákusky s vysokým leskom; mrazom sušené ryžové jedlá; mrazom sušené cestovinové jedlá; harmančekové nápoje; mliečny karamel; instantná ryža; spracované semená používané ako koreniny; sezamové semená (koreniny).

31 - Citrusové ovocie; škrupinové ovocie; ovos; čerstvé bobuľové ovocie; čerstvá cvikla; otruby; nečistené kakaové bôby; cukrová trstina; nečistené plody rohovníka (svätôjanský chlieb); čerstvé šampiňóny; čerstvé gaštany; čakanka; škrupiny kakaových orechov; kokosové orechy; čerstvá zelenina; čerstvá tekvica veľkoplodá; čerstvá fazuľa; peľ (surovina); pšenica; čerstvé ovocie; čerstvé záhradné bylinky; čerstvé lieskové orechy; čerstvé olivy; mandle (ovocie); vylisovaná cukrová trstina (surovina).

32 - Nealkoholické ovocné výťažky; d'umbierové pivo (závorové); nealkoholické ovocné nápoje; srátkové nápoje; prípravky na výrobu nápojov; príchute na výrobu nápojov; ovocné džúsy; sirupy na výrobu nápojov; vody (nápoje); minerálne vody (nápoje); prípravky na výrobu sýtenej vody; sódová voda (sifón); stolové vody; mušty; zeleninové džúsy (nápoje); sirupy na výrobu limonád; prípravky na výrobu likérov; hroznový mušt (nekvasený); orgeada (nealkoholický nápoj); sóda; šerbety (nápoje); paradajkový džús (nápoje); nealkoholické nápoje; tablety na prípravu šumivých nápojov; prášky na prípravu šumivých nápojov; sýtené vody; nealkoholické aperitívy; nealkoholické koktaily; ovocné nektáre; izotonické nápoje;

nealkoholický jablkový mušt; kvas (nealkoholický nápoj); medové nealkoholické nápoje; mixované ovocné alebo zeleninové nápoje; nealkoholické nápoje s aloou pravou; pívové koktaily; sójové nápoje, nie náhrady mlieka; proteínové nápoje pre športovcov; ryžové nápoje, nie náhrady mlieka; nealkoholické nápoje s kávovou príchuťou; nealkoholické nápoje s čajovou príchuťou.

(540)



(550) obrazová

(591) oranžovožltá, biela, čierna

(731) Ravita, s.r.o., Budovateľská 63, 080 01 Prešov, SK;

(210) 2577-2018

(220) 30.11.2018

11(511) 5, 32

(511) 5 - Výživové doplnky; potravinové výživové doplnky; potravinové a výživové doplnky obsahujúce aminokyseliny s rozvetveným reťazcom; potravinové a výživové doplnky obsahujúce proteínové doplnky; potravinové a výživové doplnky pre vytrvalostné športy; potravinové a výživové doplnky na budovanie svalovej hmoty, zlepšenie rastu svalov, silu, energiu, vytrvalosť, na zvýšenie cvičebnej kapacity a na zdravé spravovanie hmotnosti; potravinové a výživové doplnky na použitie po cvičení, pred cvičením a počas cvičenia; práškové výživové doplnky vo forme miešaných nápojov; výživové tyčinky nahrádzajúce stravu; proteínové tyčinky ako výživové doplnky; energetické tyčinky ako výživové doplnky; výživové nápoje nahrádzajúce potravu; výživové práškové náhrady jedla; výživové miešané nápoje na použitie ako náhrada jedla; hotové koktaily s bielkovinovými doplnkami; aminokyselinové výživové doplnky vo forme nápojov pripravovaných z prášku; výživové doplnky vo forme nápojov na použitie pred cvičením z prášku; práškové výživové miešané nápoje.

32 - Energetické nápoje; nápoje pre športovcov; nápoje na zvyšovanie výkonu; regeneračné nápoje; výživovo obohatené nápoje s pridanými vitamínmi, minerálmi, živinami, antioxidantmi, proteínmi alebo aminokyselinami s rozvetveným reťazcom.

(540) AMFIT NUTRITION

(550) slovná

(731) Amazon Europe Core S.à r.l., 38 avenue John F. Kennedy, L-1855 Luxembourg, LU;

(740) Zivko Mijatovic and Partners s. r. o., Bratislava, SK;

(210) 2584-2018

(220) 1.12.2018

11(511) 9, 11, 37, 41, 42

(511) 9 - Optické prístroje a nástroje; telekomunikačné optické siete; zariadenia a nástroje na spracovanie dát údajov (elektrické a mechanické); prístroje a zariadenia na reguláciu elektrického prúdu; elektrické meracie prístroje; elektrické meracie nástroje; prístroje a nástroje na ovládanie elektrického prúdu; optické vlákna; vlákna na vedenie svetla; reostaty; zosilňovače obrazu zostatkového svetla; zariadenia na uchovávanie dát; telekomunikačné vysielacie na prenos dát; analyzátory spektra (nie na lekárske použitie); luminiscenčné analyzátory; fotometrické zariadenia (nie na lekárske použitie); fotometrické analyzátory (nie na lekárske použitie); transformátory (elektrotechnika).

11 - Osvetľovacie zariadenia; svetelné reflektory; svetelné zdroje (nie na lekárske alebo fotografické použitie); elektrické lampy; zariadenia na osvetľovanie; časti a súčasti zariadení na osvetľovanie; osvetľovacie zariadenia vybavené elektroluminiscenčnými diódami (LED).

37 - Stavebníctvo; demolácia stavieb; údržba a opravy budov; opravy alebo údržba zariadení na osvetľovanie; inštalácia osvetľovacích zariadení; inštalácia elektroinštaláčnych vedení; výmena svetiel.

41 - Vzdelávanie; školenia; vyučovanie; vydávanie vzdelávacích a školiacich príručiek.

42 - Vedecké a technologické služby; vedecký výskum a analýza; biologické analýzy; poskytovanie informácií týkajúcich sa výskumných a technických projektových štúdií vzťahujúcich sa na používanie prírodnej energie; výskumu a vývoja v oblasti fyziky; vedecké laboratórne služby v oblasti výskumu zameraného na optiku; výskum a vývoj nových výrobkov pre iné osoby; navrhovanie a vývoj fotovoltaických systémov; počítačom podporovaná vedecké analýzy; technologický výskum; fyzikálny výskum; priemyselné dizajnérstvo.

(540)



(550) obrazová

(731) Spectrasol, s.r.o., Hájkova 1682/1, Žižkov, 130 00 Praha 3, CZ;

(740) Hojčuš Peter, Ing., Bratislava, SK;

(210) 2623-2018

(220) 4.12.2018

11(511) 20, 28, 35, 40

(511) 20 - Debny a truhlice ako nábytok; deliace steny (nábytok); detské stoličky; detský nábytok; divány; drevené police a regály (samostatne stojaci nábytok); drevené časti nábytku; drevený nábytok; dvierka na nábytok; exteriérový nábytok; hojdiacie kreslá; interiérový nábytok; jedálenské stoly; jedálenské stoličky; kancelárske kreslá; kancelársky nábytok; knižnice (nábytok); komody, zásuvkové kon-

tajnery, bielizníky; konferenčné stoly; konferenčné stoličky; príborníky; kreslá; kuchynské linky; kuchynské stoly; kuchynský nábytok; lavičky (nábytok); nábytkové skrine a skrinky; nábytok do kúpeľne; nábytok do obývacích izieb; nohy na nábytok; nočné stolíky; písacie stoly; plážové ležadlá; divány; počítačový nábytok; polohovateľné kreslá; pracovné stoly; stolčeky; servírovacie stolíky; šatníky; školský nábytok; spálňový nábytok; stojany (nábytok); stoly; stolíky; taburety; záhradný nábytok; vešiaky na odevy; postele; zrkadlové rámy; vešiakové stojany na odevy (nábytok); barové stoličky; stoličky, sedadlá, kreslá (nábytok); posteľové rošty; paravány, zásteny (nábytok); stolové dosky; panely na vešanie kľúčov; samostatne stojace deľiace priečky (nábytok).

28 - Detské hračky; drevené hračky; drevené stavebnicové kocky na hranie; hojdačky; hračkársky nábytok; postelky pre bábiky; hračkárske zvieratá; stavebnice; spoločenské hry; šmykľavky (na hry).

35 - Veľkoobchodné služby s nábytkom; maloobchodné služby s nábytkom; administratívne spracovanie obchodných objednávok; rozširovanie reklamných materiálov (letáky, prospekty, tlačoviny a vzorky); rozširovanie reklamy prostredníctvom internetu; reklama; marketing; kancelárie zaoberajúce sa dovozom a vývozom

40 - Obrusovanie; opracovávanie dreva; sušenie dreva; rytie, gravírovanie; informácie o úprave a spracovaní materiálov; ochrana a konzervácia dreva; rámovanie obrazov.

(540)

**JAVORINA**

(550) obrazová

(731) Čellár Leo, Ing., Šrobárova 15, 058 01 Poprad, SK;

(740) Maruniaková Ingrid, JUDr., Banská Bystrica, SK;

(210) 2636-2018

(220) 2.12.2018

11(511) 29, 30, 31, 32, 33, 34, 35, 36, 39, 43

(511) 29 - Sardely (neživé); potravinárske oleje; syry; kandizované ovocie; kôrovce (neživé); ryby (neživé); šunka; marmelády; mušle (neživé); mäkkýše (neživé); potravinársky olivový olej; konzervované olivy; konzervované artičoky; nakladaná zelenina; klobásky, salámy, párky; sardinky (neživé); tuniaky (neživé); konzervovaná fazuľa; potraviny z rýb; mušle jedlé (neživé); bravčové mäso; konzervy s rybami; konzervy s ovocím; mäsové konzervy; ryby v slanom náleve; konzervy so zeleninou; konzervovaný cesnak; papriková nátierka (konzervované koreniny); konzervované artičoky; potravinársky extra panenský olivový olej; paradajkový pretlak.

30 - Káva; ryža; cukrovinky; sušenky; mandľové cukrovinky; majonézy; orechy v čokoláde.

31 - Mandle (ovocie).

32 - Hroznový mušt (nekvasený).

33 - Digestíva (liehoviny a likéry); víno; likéry; liehoviny; brandy; whisky; rum.

34 - Cigary.

35 - Podpora predaja (pre tretie osoby); marketing; obchodné sprostredkovateľské služby v oblasti priradovania potenciálnych súkromných investorom k podnikateľom, ktorí žiadajú o financovanie.

36 - Finančné poradenstvo.

39 - Distribúcia tovarov na dobierku.

43 - Dodávanie hotových jedál a nápojov na objednávku (katering); reštauračné (stravovacie) služby; bary (služby).

(540)



(550) obrazová

(591) červená, biela

(731) Inversuco s.r.o., Klincová 35, 821 08 Bratislava, SK;

(210) 2679-2018

(220) 14.1.2019

11(511) 18

(510) Tašky; cestovné tašky.

(540)



(550) obrazová

(591) biela, oranžová

(731) Top Asist, s.r.o., Záhorská Bystrica 2537, 841 06 Bratislava, SK;

(210) 2682-2018

(220) 11.12.2018

11(511) 28, 35, 41

(511) 28 - Hry, hračky; videohry; spoločenské hry; telocvičné a športové potreby.

35 - Reklama; obchodný manažment; obchodná administratíva; kancelárske práce; pomoc pri riadení obchodných alebo priemyselných podnikov; poradenstvo pri riadení podnikov; poradenstvo pri organizovaní a riadení obchodnej činnosti; pomoc pri riadení obchodnej činnosti; poradenské služby pri riadení obchodnej činnosti; poskytovanie obchodných alebo podnikateľských informácií.

41 - Výchova; vzdelávanie; zábava; športová a kultúrna činnosť.

(540)

iAmbassador
buď Si alebo nie Si



(550) obrazová

(591) červená, čierna

(731) Gečevský Marián, Komárňanská 11, 821 05 Bratislava - mestská časť Ružinov, SK;

(740) MAJLINGOVÁ & PARTNERS, s.r.o., Bratislava, SK;

(210) 2709-2018

(220) 14.12.2018

11(511) 16, 35, 41

(511) 16 - Tlačivá (formuláre); tlačené publikácie; príručky; letáky; prospekty; knihy; brožúry; fotografie (tlačoviny); albumy; pohľadnice; grafické zobrazenia; ročenky; kalendáre; mapy; katalógy; oznámenia (papiernický tovar); háčky papiera; obaly (papiernický tovar); obálky na dokumenty (papiernický tovar); spisové obaly (papiernický tovar); zoraďovače, šanóny (na voľné listy); zoraďovače (kancelárske potreby); zásuvky na spisy; kancelárske štipce; písacie potreby; perá (kancelárske potreby); písacie súpravy (papiernický tovar); obaly na doklady; podložky na písanie; papierové alebo lepenkové pútače; časopisy (periodiká); noviny; periodiká; papierové alebo kartónové vývesné tabule; plagáty; reklamné tabule z papiera, kartónu alebo lepenky; časové rozvrhy (tlačoviny); útržkové bloky; lístky; papierové zástavy a zástavky; tlačené reklamné materiály; papierové alebo lepenkové etikety; lepenkové alebo papierové škatule; papier; kartón; lepenka; papierové obrusy; papierové obrúsky (prestieranie); stolové prestieranie z papiera; papierové alebo plastové vrecká a tašky na balenie; samolepky pre domácnosť a na kancelárske použitie; lepiace pásky na kancelárske použitie alebo pre domácnosť; obtačky; papiernický tovar; pečiatky; pečate; zošity; kancelárske potreby okrem nábytku; stojany na fotografie; knihárske potreby; kopírovací papier (papiernický tovar); ceruzky; mechanické ceruzky; grafické znaky; listový papier; záložky do kníh; obálky (papiernický tovar); poznámkové zošity; baliaci papier; puzdrá na perá, perečníky; zoznamy; šablóny (kancelárske potreby); tlačoviny; brožované knihy; papierové vreckovky; pastelky; baliace plastové fólie; puzdrá na pečiatky; lepenkové alebo papierové obaly na fľaše; papierové podložky pod poháre; obaly na súpravy písacích potrieb; obežníky; ozdobné papierové mašle iné ako do vlasov alebo stužkárska galantéria.

35 - Analýzy nákladov; poradenstvo pri organizovaní a riadení obchodnej činnosti; pomoc pri riadení obchodnej činnosti; poradenstvo pri riadení podnikov; odborné obchodné alebo podnikateľské poradenstvo; obchodný alebo podnikateľský výskum; obchodné odhady; maloobchodné a veľkoobchodné služby s tovarmi uvedenými v triede 16 tohto zoznamu; služby porovnávania cien; rozširovanie reklamných materiálov zákazníkom (letáky, prospekty, tlačoviny, vzorky); vzťahy s verejnosťou (public relations); reklama; rozširovanie reklamných oznamov; online reklama na počítačovej

komunikačnej sieti; prenájom reklamného času v komunikačných médiách; grafická úprava tlačovín na reklamné účely; navrhovanie reklamných materiálov; vydávanie reklamných textov; nábor zamestnancov; prehľad tlače (výstrižkové služby); zásielkové reklamné služby; marketing; prieskum trhu; telemarketingové služby; organizovanie obchodných alebo reklamných výstav; organizovanie obchodných alebo reklamných veľtrhov; reklamné plagátovanie; prenájom reklamných plôch; prenájom reklamných materiálov; rozhlasová reklama; televízna reklama; tvorba reklamných filmov; vyhľadávanie informácií v počítačových súboroch (pre tretie osoby); poskytovanie obchodných alebo podnikateľských informácií; poskytovanie obchodných alebo podnikateľských kontaktných informácií; správa počítačových súborov; administratívne spracovanie obchodných objednávok; zbieranie údajov do počítačových databáz; zoraďovanie údajov v počítačových databázach; obchodné alebo podnikové audity (revízia účtov); odborné posudky efektívnosti podnikov; komerčné informačné kancelárie; subdodávateľské služby (obchodné služby); vyhľadávanie sponzorov; vyjednávanie a uzatváranie obchodných transakcií pre tretie osoby; obchodný manažment pre poskytovateľov služieb na voľnej nohe; aktualizovanie reklamných materiálov; hospodárske (ekonomické) predpovede; obchodný alebo podnikateľský prieskum; prieskum verejnej mienky; spracovanie textov; personálne poradenstvo; písanie reklamných textov; zostavovanie štatistík; písanie životopisov (pre tretie osoby); poskytovanie rád a informácií o uvedených službách prostredníctvom komunikačných médií, elektronickej pošty, SMS správ, počítačových sietí a internetu alebo verbálne.

41 - Akadémie (vzdelávanie); vzdelávanie; školenia; online poskytovanie elektronických publikácií (bez možnosti kopírovania); korešpondenčné vzdelávacie kurzy; vyučovanie; individuálne vyučovanie; odborné preškolenie; koučovanie (školenie); skúšanie, preskúšavanie (pedagogická činnosť); praktický výcvik (ukážky); organizovanie a vedenie seminárov; organizovanie a vedenie sympózií; organizovanie a vedenie konferencií; organizovanie a vedenie kongresov; organizovanie a vedenie kolokvií; vydávanie kníh; online vydávanie elektronických kníh a časopisov; elektronická edičná činnosť v malom (DTP služby); písanie textov (okrem reklamných); vydávanie textov (okrem reklamných); zalamovanie textov (nie na reklamné účely); informácie o výchove a vzdelávaní; organizovanie predstavení (manažérske služby); organizovanie vedomostných alebo zábavných súťaží; prekladateľské služby; online poskytovanie videozáznamov (bez možnosti kopírovania); fotografické reportáže; požičiavanie zvukových nahrávok; produkcia filmov (nie reklamných); tvorba rozhlasových a televíznych programov; požičiavanie kinematografických filmov; požičovne kníh (knížnice); organizovanie kultúrnych alebo vzdelávacích výstav; nahrávanie štúdiá (služby); nahrávanie videopások; plánovanie a organizovanie večierkov; poradenstvo pri voľbe povolania (v oblasti výchovy a vzdelávania); poskytovanie zariadení na oddych a rekreáciu; výchovno-zábavné klubové služby; informácie o možnostiach zábavy; organizovanie športových súťaží; informácie o možnostiach rekreácie; organizovanie

lotérií; poskytovanie rád a informácií o uvedených službách prostredníctvom komunikačných médií, elektronickej pošty, SMS, počítačových sietí a internetu alebo verbálne.

(540) POWER DAY

(550) slovná

(731) Salve Group, a. s., Plynárenská 7/A, 821 09 Bratislava, SK;

(740) Brichtová Tatiana, JUDr., Bratislava, SK;

(210) 2746-2018

(220) 20.12.2018

11(511) 21, 24

(511) 21 - Odličovacie pomôcky; handry na čistenie; kozmetické pomôcky.

24 - Textilné uteráky na tvár; textilné uteráky; textilné odličovacie obrúsky, textílie.

(540)

(550) obrazová

(591) biela, ružová

(731) Bojničan Vladimír, Pod Hájom 1366/166, 018 41 Dubnica nad Váhom 1, SK; Šišková Natália, Ing., Palackého 617/1, 018 41 Dubnica nad Váhom 1, SK;

(210) 2748-2018

(220) 20.12.2018

11(511) 38, 41

(511) 38 - Rozhlasové vysielanie; posielanie správ; televízne vysielanie; posielanie telegramov; telegrafické služby; telegrafická komunikácia; telefonické služby; telefonická komunikácia; telexové služby; spravodajské kancelárie; vysielanie káblovej televízie; komunikácia mobilnými telefónmi; komunikácia prostredníctvom počítačových terminálov; prenos správ a obrazových informácií prostredníctvom počítačov; prenos elektronickej pošty; faxové prenosy; informácie v oblasti telekomunikácií; výzvy (rádiom, telefónom alebo inými elektronickými komunikačnými prostriedkami); prenájom prístrojov na prenos správ; komunikácia prostredníctvom optických sietí; prenájom faxových prístrojov; prenájom modemov; prenájom telekomunikačných prístrojov; prenájom telefónov; prenos signálu prostredníctvom satelitu; poskytovanie telekomunikačného pripojenia do svetovej počítačovej siete; služby vstupu do telekomunikačných sietí (smerovanie a pripájanie); telekonferenčné služby; poskytovanie užívateľského prístupu do svetovej počítačovej siete; prenájom prístupového času do svetových počítačových sietí; poskytovanie telekomunikačných kanálov na telenákupy; poskytovanie priestoru na diskusiu na internete; poskytovanie prístupu do databáz; hlasová odkazová služba; online posielanie pohľadníc; prenos digitálnych súborov; bez-

drôtové vysielanie; videokonferenčné služby; poskytovanie diskusných fór online; kontinuálny prenos dát (streaming); rádiová komunikácia; prenos videonahrávok na objednávku.

41 - Akadémie (vzdelávanie); zábavné parky; zábava; prenájom kinematografických prístrojov; služby estrádnych umelcov; filmové štúdiá; organizovanie vedomostných alebo zábavných súťaží; prenájom dekorácii na predstavenia; rozhlasová zábava; vydávanie textov (okrem reklamných); produkcia filmov (nie reklamných); vydávanie kníh; tvorba rozhlasových a televíznych programov; vartietné predstavenia; služby orchestrov; divadelné predstavenia; tvorba divadelných alebo iných predstavení; televízna zábava; prenájom divadelných kulís; diskotéky (služby); skúšanie, preskúšavanie (pedagogická činnosť); informácie o možnostiach zábavy; organizovanie kultúrnych alebo vzdelávacích výstav; hazardné hry (herne); služby poskytované prázdninovými tábormi (zábava); organizovanie živých vystúpení; premietanie kinematografických filmov; organizovanie športových súťaží; plánovanie a organizovanie večierkov; praktický výcvik (ukážky); nahrávacie štúdiá (služby); prenájom štadiónov; rezervácie vstupeniek na zábavné predstavenia; postsynchronizácia, dabing; organizovanie predstavení (manažérske služby); požičkovanie audioprístrojov; prenájom osvetľovacích prístrojov do divadelných sál a televíznych štúdií; požičkovanie videokamier; písanie textov scenárov nie na reklamné účely; online vydávanie elektronickej knih a časopisov; titulkovanie; online poskytovanie počítačových hier (z počítačových sietí); karaoke služby; hudobné skladateľské služby; nočné kluby (zábava); online poskytovanie elektronickej publikácií (bez možnosti kopírovania); fotografické reportáže; fotoografovanie; reportérske služby; prekladateľské služby; tlmočenie posunkovej reči; fotoografovanie na mikrofilm; služby agentúr ponúkajúcich vstupenky na zábavné podujatia; písanie textov; organizovanie a vedenie koncertov; kaligrafické služby; zalamovanie textov (nie na reklamné účely); organizovanie módnych prehliadok na zábavné účely; koučovanie (školenie); služby diskdžokejov; tlmočnicke služby; služby osobných trénerov (fitnes cvičenia); kurzy telesného cvičenia; hudobná tvorba; online poskytovanie digitálnej hudby (bez možnosti kopírovania); online poskytovanie videozáznamov (bez možnosti kopírovania); skladanie piesní; písanie televíznych a filmových scenárov (tvorba); poskytovanie nest'ahovateľných filmov prostredníctvom služieb na prenos videí (na požiadanie); poskytovanie nest'ahovateľných televíznych programov prostredníctvom služieb na prenos videí (na požiadanie); prenájom umeleckých diel; prenájom interiérových akvárií.

(540)

(550) obrazová

(591) odtiene žltej, odtiene oranžovej

- (731) J.A.M. FILM 1999, s.r.o., Palárikova 22, 811 04 Bratislava 1, SK;
 (740) Majerník & Miháliková, s.r.o., Bratislava, SK;

(210) 2771-2018

(220) 29.12.2018

11(511) 6, 9, 35, 37, 42

(511) 6 - Kovové neelektrické bezpečnostné zámkové cylindrické vložky; kovové neelektrické kľúčové systémy, ako je zariadenie zjednoteného kľúča, zariadenie hlavného kľúča a zariadenie generálneho kľúča; kľúče k zámkovým cylindrickým vložkám.

9 - Elektronické uzamykacie systémy; elektronické kartové systémy; elektrické zariadenia na otváranie dverí a brán; riadiace zariadenia a prístroje na riadený vstup do vyhradených priestorov cez kartové čítacie zariadenia; počítačový hardvér a softvér týkajúci sa elektronických uzamykacích systémov.

35 - Maloobchodné a veľkoobchodné služby so stavebným a nábytkovým kovaním, mechanickými uzamykacími systémami a náterovými materiálmi; obchodné sprostredkovanie služieb uvedených v triedach 37 a 42 tohto zoznamu.

37 - Inštalácia, údržba a opravy tovarov uvedených v triedach 6 a 9 tohto zoznamu.

42 - Projektovanie elektronických uzamykacích systémov, elektronických kartových systémov a kľúčových systémov.

(540) HASTA Váš kľúčový partner

(550) slovná

(731) HASTA, s. r. o., Bytčianska 814/131, 010 03 Žilina, SK;

(740) Ďurica Ján, Ing., Považská Bystrica, SK;

(210) 2779-2018

(220) 28.12.2018

11(511) 7, 8, 9

(511) 7 - Ručné nástroje a náradie (nie na ručný pohon) na použitie pre rádiom riadené modely automobilov.

8 - Hroty, špice, ostrie (časti ručných nástrojov a náradia) na použitie pre rádiom riadené modely automobilov; pílký (ručné náradie) na použitie pre rádiom riadené modely automobilov; rozpínačky (ručné náradie) na použitie pre rádiom riadené modely automobilov; ručné nástroje a náradie (na ručný pohon) na použitie pre rádiom riadené modely automobilov; nože, pilové listy, radlice (ručné nástroje a náradie) na použitie pre rádiom riadené modely automobilov; závitníky (ručné nástroje) na použitie pre rádiom riadené modely automobilov; brúsky (ručné náradie) na použitie pre rádiom riadené modely automobilov; nástroje na rezanie, sekanie, krájanie (ručné náradie) na použitie pre rádiom riadené modely automobilov; rúčky a rukoväti na ručné náradie na použitie pre rádiom riadené modely automobilov; pinzety (klieštiky) na použitie pre rádiom riadené modely automobilov; nožnice na použitie pre rádiom riadené modely automobilov; vreckové nožičky na použitie pre rádiom riadené modely automobilov; prierazníky na použitie pre rádiom riadené mo-

dely automobilov; perforovačky (ručné nástroje) na použitie pre rádiom riadené modely automobilov; montážne kľúče (ručné nástroje) na použitie pre rádiom riadené modely automobilov; rezače závitov (ručné nástroje) na použitie pre rádiom riadené modely automobilov; kliešte na použitie pre rádiom riadené modely automobilov; pinzety na použitie pre rádiom riadené modely automobilov; nástroje (na ručný pohon) pre nastavovanie geometrie rádiom riadených modelov automobilov. 9 - Kontrolné nástroje pre nastavovanie geometrie rádiom riadených modelov automobilov; meracie nástroje pre nastavovanie geometrie rádiom riadených modelov automobilov; meradlá na použitie pre rádiom riadené modely automobilov; váhy na použitie pre rádiom riadené modely automobilov; vodováhy na použitie pre rádiom riadené modely automobilov; rozmerové mierky, šablóny na použitie pre rádiom riadené modely automobilov; mierky na použitie pre rádiom riadené modely automobilov; meracie prístroje na použitie pre rádiom riadené modely automobilov; pravítka (meracie nástroje) na použitie pre rádiom riadené modely automobilov; sklonometry na použitie pre rádiom riadené modely automobilov; neónové reklamy; svetelné tabule; presné meracie prístroje na použitie pre rádiom riadené modely automobilov; nástroje na meranie na použitie pre rádiom riadené modely automobilov; závažia na použitie pre rádiom riadené modely automobilov; uhloмеры (meracie nástroje) na použitie pre rádiom riadené modely automobilov; teploměry (nie na lekárske použitie) na použitie pre rádiom riadené modely automobilov.

(540) XRAY

(550) slovná

(731) Ing. Juraj Hudý - SPECIAL, Pod Brezinou 2261/22, 911 01 Trenčín, SK;

(740) Kubinyi Peter, Bc., Trenčín, SK;

(210) 2781-2018

(220) 29.12.2018

11(511) 6, 9, 35, 37, 42

(511) 6 - Kovové neelektrické bezpečnostné zámkové cylindrické vložky; kovové neelektrické kľúčové systémy, ako je zariadenie zjednoteného kľúča, zariadenie hlavného kľúča a zariadenie generálneho kľúča; kľúče k zámkovým cylindrickým vložkám.

9 - Elektronické uzamykacie systémy; elektronické kartové systémy; elektrické zariadenia na otváranie dverí a brán; riadiace zariadenia a prístroje na riadený vstup do vyhradených priestorov cez kartové čítacie zariadenia; počítačový hardvér a softvér týkajúci sa elektronických uzamykacích systémov.

35 - Maloobchodné a veľkoobchodné služby so stavebným a nábytkovým kovaním, mechanickými uzamykacími systémami a náterovými materiálmi; obchodné sprostredkovanie služieb uvedených v triedach 37 a 42 tohto zoznamu.

37 - Inštalácia, údržba a opravy tovarov uvedených v triedach 6 a 9 tohto zoznamu.

42 - Projektovanie elektronických uzamykacích systémov, elektronických kartových systémov a kľúčových systémov.

(540)

HASTA
VÁŠ KLÚČOVÝ PARTNER

(550) obrazová

(731) HASTA, s. r. o., Bytčianska 814/131, 010 03 Žilina, SK;

(740) Ďurica Ján, Ing., Považská Bystrica, SK;

(210) 2784-2018

(220) 30.12.2018

11(511) 35, 43

(511) 35 - Marketing; prenájom predajných stánkov; subdodávateľské služby (obchodné služby).

43 - Kaviarne; samoobslužné jedálne; reštauračné (stravovacie) služby; samoobslužné reštaurácie; rýchle občerstvenie (snackbary); dodávanie hotových jedál a nápojov na objednávku (katering); bary (služby).

(540)



(550) obrazová

(731) The Velvet s.r.o., Daxnerovo námestie 3, 821 08 Bratislava, SK;

(740) Lemeš Matúš, JUDr., Košice, SK;

(210) 2-2019

(220) 2.1.2019

11(511) 4, 5, 28, 29, 30

(511) 4 - Priemyselné oleje a tuky, vosky; mazadlá; prostriedky na pohlčovanie, zvlhčovanie a viazanie prachu; palivá a materiály na svietenie; sviečky a knôty na svietenie.

5 - Farmaceutické, lekárske a zverolekárske prípravky; hygienické výrobky na lekárske použitie; diétne potraviny a diétne látky na lekárske alebo zverolekárske použitie, potraviny pre dojčatá; výživové doplnky pre ľudí a zvieratá; náplasti, obväzový materiál; materiály na plombovanie zubov a na zubné odtlačky; dezinfekčné prípravky; prípravky na ničenie škodcov; fungicidy, herbicidy.

28 - Hry, hračky; videohry; telocvičné a športové potreby; ozdoby na vianočné stromčeky.

29 - Mäso, ryby, hydina a zverina; mäsové výťažky; konzervované, mrazené, sušené a varené ovocie a zelenina; ovocné rôsoly, džemy, kompóty; vajcia; mlieko a mliečne výrobky; potravinárske oleje a tuky.

30 - Káva, čaj, kakao a kávové náhradky; ryža; tapioka a ságo; múka a obilninové výrobky; chlieb, pekárske a cukrárske výrobky; zmrzliny; cukor, med, melasový sirup; droždie, prášky do pečiva; soľ; horčica; ocot; omáčky (chuťové prísady); koreniny; konzumný ľad.

(540)



(550) obrazová

(731) ALMAR - Group, s.r.o., Nová Ľubovňa 431, 065 11 Nová Ľubovňa, SK;

(740) Bombarová Lenka, JUDr., Spišská Stará Ves, SK;

(210) 3-2019

(220) 2.1.2019

11(511) 4, 5, 28, 29, 30

(511) 4 - Priemyselné oleje a tuky, vosky; mazadlá; prostriedky na pohlčovanie, zvlhčovanie a viazanie prachu; palivá a materiály na svietenie; sviečky a knôty na svietenie.

5 - Farmaceutické, lekárske a zverolekárske prípravky; hygienické výrobky na lekárske použitie; diétne potraviny a diétne látky na lekárske alebo zverolekárske použitie, potraviny pre dojčatá; výživové doplnky pre ľudí a zvieratá; náplasti, obväzový materiál; materiály na plombovanie zubov a na zubné odtlačky; dezinfekčné prípravky; prípravky na ničenie škodcov; fungicidy, herbicidy.

28 - Hry, hračky; videohry; telocvičné a športové potreby; ozdoby na vianočné stromčeky.

29 - Mäso, ryby, hydina a zverina; mäsové výťažky; konzervované, mrazené, sušené a varené ovocie a zelenina; ovocné rôsoly, džemy, kompóty; vajcia; mlieko a mliečne výrobky; potravinárske oleje a tuky.

30 - Káva, čaj, kakao a kávové náhradky; ryža; tapioka a ságo; múka a obilninové výrobky; chlieb, pekárske a cukrárske výrobky; zmrzliny; cukor, med, melasový sirup; droždie, prášky do pečiva; soľ; horčica; ocot; omáčky (chuťové prísady); koreniny; konzumný ľad.

(540)



(550) obrazová

(731) ALMAR - Group, s.r.o., Nová Ľubovňa 431, 065 11 Nová Ľubovňa, SK;

(740) Bombarová Lenka, JUDr., Spišská Stará Ves, SK;

(540)



(550) obrazová

(731) ALMAR - Group, s.r.o., Nová Ľubovňa 431, 065 11 Nová Ľubovňa, SK;

(740) Bombarová Lenka, JUDr., Spišská Stará Ves, SK;

(210) 5-2019

(220) 2.1.2019

11(511) 4, 5, 28, 29, 30

(511) 4 - Priemyselné oleje a tuky, vosky; mazadlá; prostriedky na pohlčovanie, zvlhčovanie a viazanie prachu; palivá a materiály na svietenie; sviečky a knôty na svietenie.

5 - Farmaceutické, lekárske a zverolekárske prípravky; hygienické výrobky na lekárske použitie; diétne potraviny a diétne látky na lekárske alebo zverolekárske použitie, potraviny pre dojčatá; výživové doplnky pre ľudí a zvieratá; náplasti, obväzový materiál; materiály na plombovanie zubov a na zubné odtlačky; dezinfekčné prípravky; prípravky na ničenie škodcov; fungicidy, herbicidy.

28 - Hry, hračky; videohry; telocvičné a športové potreby; ozdoby na vianočné stromčeky.

29 - Mäso, ryby, hydina a zverina; mäsové výrobky; konzervované, mrazené, sušené a varené ovocie a zelenina; ovocné rôsoly, džemy, kompóty; vajcia; mlieko a mliečne výrobky; potravinárske oleje a tuky.

30 - Káva, čaj, kakao a kávové náhradky; ryža; tapioka a ságo; múka a obilninové výrobky; chlieb, pekárske a cukrárske výrobky; zmrzliny; cukor, med, melasový sirup; droždie, prášky do pečiva; soľ; horčica; ocot; omáčky (chutňové príklady); koreniny; konzumný ľad.

(210) 7-2019

(220) 3.1.2019

11(511) 25

(511) 25 - Obuv; čiapky; spodná bielizeň; šilty; opasky; svetre; pulóvre; ponožky; košele; odevy; oblečenie; klobúky; pokrývky hlavy; rukavice; vesty; palčiaky; bundy; saká; šatky na krk; trička.

(540)



(550) obrazová

(731) LENG. s.r.o., Mateja Bela 27, 911 08 Trenčín, SK;

(210) 11-2019

(220) 4.1.2019

11(511) 16, 35, 36, 39, 41, 43

(511) 16 - Papier; plagáty; albumy; ceruzky; noviny; periodiká; atlasy; brožúry; poznámkové zošity; mapy; katalógy; knihy; fotografie (tlačoviny); zoznamy; geografické mapy; zemské glóbusy; tlačoviny; tlačené publikácie; príručky; pastelky; prospekty; perá (kancelárske potreby); časopisy (periodiká); školské potreby (papiernický tovar); ročenky; kalendáre; letáky; tlačené poukážky.

35 - Predvádzanie tovaru; rozširovanie reklamných materiálov zákazníkom (letáky, prospekty, tlačoviny, vzorky); prieskum trhu; reklama; marketing.

36 - Sprostredkovanie poistenia; vydávanie cestovných šekov.

39 - Sprevádzanie turistov; automobilová doprava; autobusová doprava; dovoz, doprava; organizovanie turistických plavieb; turistické prehliadky (doprava); doprava, preprava; organizovanie turistickej dopravy; rezervácie miesteniek na cestovanie; sprostredkovanie dopravy; rezervácie dopravy; rezervácie zájazdov; poskytovanie informácií o cestovnej trase.

41 - Vzdelávanie; školenia; vydávanie kníh; organizovanie a vedenie konferencií; online vydávanie elektronických kníh a časopisov; turistické prehliadky so sprievodcom.

43 - Ubytovacie kancelárie (hotely, penzióny); rezervácie ubytovania v penziónoch; rezervácie ubytovania v hoteloch.

(540) EXOVÍKENDY

(550) slovná

(731) EXOVÍKENDY s.r.o., Nerudova 294/14, 602 00 Brno, CZ;

(210) 16-2019

(220) 7.1.2019

11(511) 25, 35, 41

(511) 25 - Odevy, obuv a prikrývky hlavy.

35 - Reklamné služby; obchodný manažment; obchodná administratíva; kancelárske práce.

41 - Výchova; vzdelávanie; zábava; športová a kultúrna činnosť.

(540)



(550) obrazová

(731) Občianske združenie LIPTOV RIDE, Žiarska 601/1, 031 04 Liptovský Mikuláš, SK;

(210) 18-2019

(220) 7.1.2019

11(511) 43

(511) 43 - Dodávanie hotových jedál a nápojov na objednávku (katering); hotelierske služby; reštauračné (stravovacie) služby; rýchle občerstvenie (snackbary).

(540)



(550) obrazová

(591) čierna, červená, biela, hnedá

(731) Folks s.r.o., Železničná 9, 082 21 Veľký Šariš, SK;

(210) 19-2019

(220) 7.1.2019

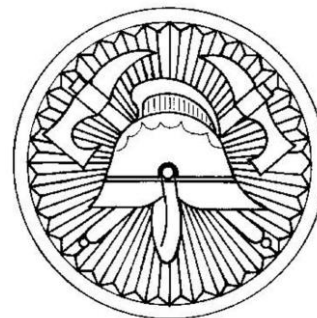
11(511) 26, 35, 42

(511) 26 - Častice zo skla, kovu a plastických hmôt na nažehľovanie na plastický nosný materiál; sklenené častice zaliate do plastickej hmoty na ozdobenie odevov; gombíky; ozdobné gombíky; odznaky na odevy, nie z drahých kovov; ozdobné zvončeky; odevné uzávery a sponky zo skla, všeobecných kovov a plastických hmôt (galantéria); ozdobné stuhy; stuhy s umelými ozdobnými kameňmi; zipsy.

35 - Obchodné sprostredkovateľské služby; reklama; marketing; kancelárie zaoberajúce sa dovozom a vývozom; veľkoobchodné a maloobchodné služby s tovarmi uvedenými v triede 26 tohto zoznamu; veľkoobchodné a maloobchodné služby prostredníctvom internetu s tovarmi uvedenými v triede 26 tohto zoznamu.

42 - Vývoj výrobkov uvedených v triede 26 tohto zoznamu; projektovanie; vypracovanie konštrukčných výkresov; vypracovanie technologickej dokumentácie; priemyselné dizajnérstvo.

(540)



(550) obrazová

(731) TYSSA METAL a.s., Světová 523//1, 180 00 Praha 8 - Libeň, CZ;

(740) Kapa Beta, s.r.o., Nová Dubnica, SK;

(210) 20-2019

(220) 7.1.2019

11(511) 9, 38, 42

(511) 9 - Vysielače (telekomunikácie); telekomunikačné vysielače; vysielače elektronických signálov; antény; stožiare bezdrôtových antén; modemy; audiovizuálne prijímače; televízne prijímače; elektrické meniče; zosilňovače; reproduktory, amplióny; transpondéry (telekomunikačné družice na prenos rádiových signálov); transformátory (elektrotechnika); tranzistory (elektronika); skriňové rozvádzače (elektrotechnika); konektory (elektrotechnika); rozvodné panely (elektrina); rozvodné pulty (elektrina); materiály na elektrické vedenie (drôty, káble); prístroje a nástroje na vedenie, distribúciu, transformáciu, akumuláciu, reguláciu alebo ovládanie elektrického prúdu; elektrické regulačné prístroje; vysokofrekvenčné prístroje; elektrické monitorovacie prístroje (nie na lekárske použitie); satelitné prijímacie a vysielačie prístroje a nástroje; optické prí-

stroje a nástroje; optické vlákna; prístroje a nástroje na meranie; prístroje na nahrávanie, prenos a reprodukciu zvuku alebo obrazu; zariadenia na spracovanie údajov; prístroje na vnútornú komunikáciu; rádiá; rádiatelefonné zariadenia; rádiatelegrafické zariadenia; telefónne prístroje; premietacie prístroje; diaľkové ovládače; diaľkové prerušovače; magnetické nosiče údajov; optické nosiče údajov; magnetické disky; optické kompaktné disky; USB kľúče; počítačový hardvér; počítače; prenosné počítače; periférne zariadenia počítačov; počítačové pamäte; procesory (centrálne procesorové jednotky); mikroprocesory; počítačové rozhrania; počítačový softvér (nahraté počítačové programy); počítačové softvérové aplikácie (sťahovateľné); elektronické publikácie (sťahovateľné).

38 - Telekomunikačné služby; rozhlasové vysielanie; televízne vysielanie; vysielanie káblovej televízie; bezdrôtové vysielanie; telefonické služby; telefonická komunikácia; komunikácia mobilnými telefónmi; rádiová komunikácia; komunikácia prostredníctvom optických sietí; komunikácia prostredníctvom počítačových terminálov; poskytovanie telekomunikačného pripojenia do svetovej počítačovej siete; služby vstupu do telekomunikačných sietí (smerovanie a pripájanie); poskytovanie užívateľského prístupu do svetovej počítačovej siete; poskytovanie prístupu do databáz; posielanie správ; prenos správ a obrazových informácií prostredníctvom počítačov; prenos signálu prostredníctvom satelitu; prenos digitálnych súborov; kontinuálny prenos dát (streaming); prenájom prístupového času do svetových počítačových sietí; prenájom prístrojov na prenos dát; prenájom prístrojov na prenos správ; prenájom modemov; prenájom telekomunikačných prístrojov; informácie v oblasti telekomunikácií; spravodajské kancelárie; poradenské služby v oblasti služieb uvedených v triede 38 tohto zoznamu.

42 - Externé poskytovanie služieb v oblasti informačných technológií; uchovávanie elektronických údajov; zálohovanie údajov mimo pracoviska; prenájom počítačových serverov (serverhosting); prenájom webových serverov; obnovovanie počítačových databáz; prevod údajov alebo dokumentov z fyzických médií na elektronické médiá; prevod (konverzia) počítačových programov alebo údajov (nie fyzický); tvorba softvéru; poskytovanie softvéru prostredníctvom internetu (SaaS); inštalácia počítačového softvéru; aktualizovanie počítačového softvéru; požičovanie počítačového softvéru; návrh počítačových systémov; analýzy počítačových systémov; údržba počítačového systému; diaľkové monitorovanie počítačových systémov; poradenstvo v oblasti informačných technológií; poradenstvo v oblasti telekomunikačných technológií; štúdie technických projektov; inžinierska činnosť; technický výskum; technický prieskum; geologický prieskum; vypracovanie stavebných výkresov; výskum a vývoj nových výrobkov (pre zákazníkov); poradenské služby v oblasti služieb uvedených v triede 42 tohto zoznamu.

(540)



(550) obrazová

(591) čierna, červená, žltá, modrá, fialová

(731) RadioLAN, spol. s r.o., Kuklovská 9, 841 05 Bratislava - mestská časť Záhorská Bystrica, SK;

(740) Rearden Steel s.r.o., Veľký Krtíš, SK;

(210) 21-2019

(220) 7.1.2019

11(511) 37

(511) 37 - Údržba motorových vozidiel; opravy motorových vozidiel.

(540)

Sales & Service
Promise to Care

(550) obrazová

(591) červená, čierna, sivá

(731) Kia Motors Corporation, 12, Heolleung-ro, Seocho-gu, Seoul 06797, KR;

(740) PATENTSERVIS Bratislava, a. s., Bratislava, SK;

(210) 26-2019

(220) 8.1.2019

11(511) 30, 35, 36, 43

(511) 30 - Cestá na chlieb; mrazené pečivo pripravené na pečenie; zmesi na výrobu pečiva; chlieb; cestoviny; nekysnutý chlieb; sucháre; sušienky, keksy; sladké žemle; zákusky, koláče; prípravky z obilnín; múka; pšeničná múka (výrazková); cestá na koláče; kvások; droždie; plnené koláče; jemné pečivárske výrobky; pečivo (rožky); pečivo s mäsovou náplňou; ovsené potraviny; ryžové koláče; kukuričné placky (tortilly); quiches (slaný koláč); obilninové chuťovky; ryžové chuťovky; polevy na koláče; syrové sendviče (cheeseburgers); obilné kľičky (potraviny); cestá na zákusky; knedle.

35 - Maloobchodné a veľkoobchodné služby s tovarmi uvedenými v triede 30 tohto zoznamu; obchodné sprostredkovateľské služby s tovarmi uvedenými v triede 30 tohto zoznamu; rozširovanie reklamných materiálov zákazníkom (letáky, prospekty, tlačoviny, vzorky); reklama; marketing; obchodný manažment.

36 - Prenájom nehnuteľností.

43 - Požičiavanie prístrojov na prípravu jedál; prenájom zariadení na prípravu tovarov uvedených v triede 30 tohto zoznamu.

(540) RUDLA

(550) slovná

(731) RUDLA, spol. s r.o., Mariánska 3, 811 08 Bratislava, SK;

(740) Brichtová Tatiana, JUDr., Bratislava, SK;

(210) 31-2019

(220) 10.1.2019

11(511) 16, 25, 35, 41

(511) 16 - Bulletin (tlačiarenské výrobky); prospekty; tlačene publikácie; fotografie; lístky; kalendáre; papierové zástavy; nálepky (papiernický tovar); samolepky (papiernický tovar); plagáty.

25 - Odevy; športové dresy; trička; čiapky; šály.

35 - Reklama; inzertné služby; podpora predaja (pre tretie osoby); reklama prostredníctvom počítačovej komunikačnej siete, najmä internetu; inzertné služby prostredníctvom počítačovej komunikačnej siete, najmä internetu; podpora predaja (pre tretie osoby) prostredníctvom počítačovej komunikačnej siete, najmä internetu; obchodné informačné služby; obchodné informačné kancelárie; marketing; prenájom reklamného času v komunikačných médiách; prenájom reklamných plôch; predvádzanie tovaru; organizovanie reklamných a obchodných výstav; rozširovanie vzoriek tovarov; vydávanie reklamných textov; prieskum trhu; spracovanie textov; zbieranie údajov do počítačových databáz; konzultačná a poradenská činnosť v oblasti obchodu, prieskumu trhu, podpory predaja (pre tretie osoby), reklamy a podnikania; podpora predaja tovarov a služieb sponzorovaním športových podujatí.

41 - Organizovanie odborných vzdelávacích podujatí; organizovanie a vedenie školení; organizovanie a vedenie kurzov; organizovanie a vedenie prednášok; organizovanie a vedenie konferencií; organizovanie a vedenie seminárov; organizovanie a vedenie sympózií; organizovanie a vedenie kongresov; organizovanie a vedenie diskusných klubov; organizovanie a vedenie vedomostných alebo zábavných súťaží; organizovanie športových súťaží; organizovanie kultúrnych a športových výstav; organizovanie kultúrnych, spoločenských a športových podujatí; zábava; vzdelávanie; športová a kultúrna činnosť; poskytovanie športovísk; prenájom športových plôch; fotografovanie; vydávanie textov (okrem reklamných).

(540)



(550) obrazová

(591) šedá, žltá

(731) SLOVNAFT, a.s., Vlčie hrdlo 1, 824 12 Bratislava, SK;

(740) Hojčuš Peter, Ing., Bratislava, SK;

(210) 35-2019

(220) 10.1.2019

11(511) 25

(511) 25 - Pletené a háčkové odevy; čapice; rukavice; pančuchový tovar; spodná bielizeň; vrchné ošate-nie.

(540)



(550) obrazová

(731) Uhlíř Michal, Březinova 1331/24, 674 01 Třebíč, Horka-Domky, CZ;

(740) Kubínyi Peter, Bc., Trenčín, SK;

(210) 61-2019

(220) 16.1.2019

11(511) 6, 11, 14, 19, 20, 21

(511) 6 - Kovové kovania na nábytok; kovové kolieska na nábytok; kovové poštové schránky; kovové sochy; kovové busty; kovové umelecké diela.

11 - Lampy; osvetľovacie prístroje a zariadenia.

14 - Šperky; časti a súčasti šperkov; klenotnícke výrobky; časti a súčasti hodinárskych výrobkov; hodinárske výrobky; mechanizmy hodín a hodínok (hodinové a hodinkové strojčeky); chronometre; šperkovnice.

19 - Sochy z kameňa, betónu a mramoru; busty z kameňa, betónu a mramoru; umelecké diela z kameňa, betónu a mramoru.

20 - Nábytok; časti a súčasti nábytku; zrkadlá.

21 - Porcelánové, keramické a sklenené umelecké predmety; nádoby pre domácnosť; výrobky zo skla, porcelánu a keramiky.

(540)

SAMO

(550) obrazová

(731) Rihák Samuel, Mgr. art., ArtD., Štítová 6, 841 10 Bratislava 49, SK;

(210) 62-2019

(220) 16.1.2019

11(511) 16, 35, 39, 41, 43

(511) 16 - Papier a lepenka; papiernický tovar; nálepky (papiernický tovar); lepiace štítky (papiernický tovar); samolepky (papiernický tovar); štítky (papierové nálepky); papierové alebo plastové vrecká a tašky na balenie; obtačky; plastové bublinové obaly (na balenie); lepenkové alebo papierové škatule; baliaci papier; lepenkové alebo papierové obaly na fľaše; baliace plastové fólie; papierové servítky; papierové obrúsky (prestieranie); papierové uteráky; papierové kornúty; papierové podložky pod poháre; kalendáre; plagáty; reklamné tabule z papiera, kartónu alebo lepenky; prospekty; papierové etikety; obtačky; pečiatky; paragóny; papierové vlajky.

35 - Reklama; vydávanie reklamných textov; aktualizovanie reklamných materiálov; prenájom reklamných priestorov; prieskum trhu; odborné obchodné a podnikateľské poradenstvo; obchodné sprostredkovateľské služby; obchodné sprostredkovanie služieb uvedených v triedach 41 a 43 tohto zoznamu.

39 - Dovoz tovaru; rozvoz (donáška) hotových jedál; sprevádzanie turistov.

41 - Vzdelávanie; zábava; športová a kultúrna činnosť; prenájom kinematografických prístrojov; organizovanie vedomostných alebo zábavných súťaží; vyučovanie; vzdelávanie; školenia; výchovno-zábavné klubové služby; organizovanie a vedenie konferencií; diskotéky (služby); informácie o výchove a vzdelávaní; informácie o možnostiach zábavy; organizovanie kultúrnych alebo vzdelávacích výstav; organizovanie živých vystúpení; premietanie kinematografických filmov; plánovanie a organizovanie večierkov; organizovanie a vedenie seminárov; organizovanie a vedenie tvorivých dielní (výučba); nočné kluby (zábava); organizovanie a vedenie koncertov; služby diskžokejov; organizovanie a vedenie vzdelávacích fór s osobnou účasťou.

43 - Stravovacie služby; reštauračné (stravovacie) služby; kaviarne; rýchle občerstvenie (snack-bary); samoobslužné jedálne; závodné jedálne; dodávanie hotových jedál a nápojov na objednávku (katering); samoobslužné reštaurácie; prechodné ubytovanie; hotelierske služby; bary (služby); poskytovanie hotelového ubytovania; služby cestovnej kancelárie v oblasti ubytovania a stravovania; požičiavanie stoličiek, stolov, obrusov a nápojového skla; ubytovanie pre zvieratá chované v domácnosti; prenájom prednáškových sál; požičiavanie prístrojov na prípravu jedál; ozdobné vyrezávanie ovocia a zeleniny.

(540)



(550) obrazová

(731) Králiková Mária, Národná 4, 974 01 Banská Bystrica 1, SK;

(210) 64-2019

(220) 14.1.2019

11(511) 35, 40, 41

(511) 35 - Reklama; marketing; marketingový prieskum; vonkajšia reklama; reklamné plagátovanie; prieskum trhu; obchodné sprostredkovateľské služby; vydávanie reklamných textov; navrhovanie reklamných materiálov; grafická úprava tlačovín na reklamné účely; fotokopírovacie služby; pomoc pri riadení obchodnej činnosti; poradenstvo v oblasti komunikácie (reklama); poskytovanie obchodných alebo podnikateľských informácií; účtovníctvo; stenografické služby; sekretárske služby; prenájom bilbordov; prenájom reklamných plôch; prenájom kancelárskych strojov a zariadení; prenájom fotokopírovacích strojov; zbieranie údajov do počítačových databáz; zoraďovanie údajov v počítačových databázach; aktualizácia a údržba údajov v počítačových databázach.

40 - Tlač, tlačenie; ofsetová tlač; sieťotlač, serigrafia; fotosadzba; hĺbkotlač (fotografické leptanie); fototlač; digitálna tlač; laminovanie; knihárstvo; rytie, gravírovanie; tlačenie vzorov; triedenie odpadu a recyklovateľného materiálu (transformácia); likvidácia odpadu; recyklácia odpadu; tlač reklamných materiálov; viazanie tlačených materiálov; prenájom tlačiarenských strojov a zariadení.

41 - Vydavateľská činnosť (okrem vydávania reklamných textov); vydávanie kníh; vydávanie tlačených materiálov (tlačovín); vyučovanie; vzdelávanie; školenia; organizovanie a vedenie seminárov; organizovanie kultúrnych alebo vzdelávacích výstav; organizovanie športových súťaží; plánovanie a organizovanie večierkov; organizovanie a vedenie koncertov.

(540)

bittner
member of bittner group | print

(550) obrazová

(731) Bittner print s.r.o., Ivánska cesta 2C, 821 04 Bratislava, SK;

(740) Gajdošíková Zuzana, Ing., Bratislava, SK;

(210) 68-2019

(220) 15.1.2019

11(511) 35, 41

(511) 35 - Reklamné agentúry; aktualizovanie reklamných materiálov; fotokopírovacie služby; grafická úprava tlačovín na reklamné účely; obchodné alebo podnikateľské informácie; prezentácia výrobkov v komunikačných médiách pre maloobchod; reklamné plagátovanie; marketing; obchodné informácie a rady spotrebiteľom pri výbere tovarov alebo služieb; administratívne spracovanie obchodných objednávok; organizovanie komerčných alebo reklamných veľtrhov; organizovanie komerčných alebo reklamných výstav; zbieranie údajov do

počítačových databáz; zoraďovanie údajov v počítačových databázach; prenájom kancelárskych strojov a zariadení; prenájom predajných automatov; prenájom reklamného času v komunikačných médiách; prenájom reklamných materiálov; prenájom reklamných plôch; prieskum trhu; vzťahy s verejnosťou (public relations); reklama; online reklama na počítačovej komunikačnej sieti; tvorba reklamných filmov; rozširovanie reklamných oznamov; rozhlasová reklama; rozširovanie reklamných materiálov zákazníkom (letáky, prospekty, tlačoviny, vzorky); správa počítačových súborov; televízna reklama; vyhľadavanie informácií v počítačových súboroch (pre tretie osoby); obchodný alebo podnikateľský výskum.

41 - Rezervácie vstupeniek na zábavné predstavenia; diskotéky (služby); prenájom divadelných dekorácií; divadelné predstavenia; elektronická edičná činnosť v malom (DTP služby); tvorba estrád; filmové štúdiá; zalamovanie textov (nie na reklamné účely); fotografické reportáže; fotografovanie; hudobná tvorba; hudobné skladateľské služby; informácie o možnostiach zábavy; výchovno-zábavné klubové služby; vydávanie kníh; organizovanie a vedenie konferencií; organizovanie a vedenie kongresov; nahrávacie štúdiá (služby); nočné kluby (zábava); organizovanie a vedenie koncertov; organizovanie a vedenie seminárov; organizovanie a vedenie sympózií; organizovanie a vedenie tvorivých dielní (výučba); organizovanie kultúrnych alebo vzdelávacích výstav; organizovanie predstavení (manažérske služby); organizovanie živých vystúpení; plánovanie a organizovanie večierkov; on line poskytovanie elektronických publikácií (bez možnosti kopírovania); požičiavanie audionahrávok; požičiavanie audioprístrojov; prenájom osvetľovacích prístrojov do divadelných sál a televíznych štúdií; prenájom štadiónov; požičiavanie videokamier; prenájom videorekordérov; filmová tvorba; rozhlasová zábava; nahrávanie videofilmov.

(540)



lístochek

(550) obrazová

(731) Lístochek s. r. o., Košická 52/A, 821 08 Bratislava, SK;

(210) 75-2019

(220) 17.1.2019

11(511) 6, 19, 35

(511) 6 - Kovové dverové súčasti; kovanie na okná; kovové zárubne; kovové nosné konštrukcie stavieb; kovové dvere; kovové okná.

19 - Okenice (nekovové); okenné rámy (nekovové); okenné sklo (nie na okná automobilov); okná nekovové; skleníkové rámy (nekovové); reklamné stĺpy (nekovové); stavebné sklo; stavebné konštrukcie (nekovové).

35 - Reklamné agentúry; aktualizovanie reklamných materiálov; grafická úprava tlačovín na reklamné účely; rozmnožovanie dokumentov; marketing; poradenstvo pri organizovaní obchodnej činnosti; obchodná správa licencií výrobkov a služieb (pre tretie osoby); obchodné alebo podnikateľské informácie; odborné obchodné alebo podnikateľské poradenstvo; obchodné informácie a rady spotrebiteľom pri výbere tovarov a služieb; poradenstvo pri organizovaní a riadení obchodnej činnosti; organizovanie obchodných alebo reklamných veľtrhov; organizovanie obchodných alebo reklamných výstav; podpora predaja (pre tretie osoby); prezentácia výrobkov v komunikačných médiách pre maloobchod; reklama; online reklama na počítačovej komunikačnej sieti; rozširovanie reklamných materiálov zákazníkom (letáky, prospekty, tlačoviny, vzorky); rozširovanie reklamných oznamov; vydávanie reklamných textov; rozhlasová reklama; televízna reklama; rozširovanie vzoriek tovarov.

(540)



(550) obrazová

(591) C0 M0 Y0 K0, C51 M43 Y40 K6, C20 M0 Y16 K0, C82 M7 Y77 K1, C70 M68 Y64 K74, C50 M0 Y40 K0

(731) TOZAN EU, a.s., Odbojárov 545, 955 01 Topoľčany, SK;

(210) 76-2019

(220) 17.1.2019

11(511) 6, 19, 35

(511) 6 - Kovové dverové súčasti; kovanie na okná; kovové zárubne; kovové nosné konštrukcie stavieb; kovové dvere; kovové okná.

19 - Okenice (nekovové); okenné rámy (nekovové); okenné sklo (nie na okná automobilov); okná nekovové; skleníkové rámy (nekovové); reklamné stĺpy (nekovové); stavebné sklo; stavebné konštrukcie (nekovové).

35 - Reklamné agentúry; aktualizovanie reklamných materiálov; grafická úprava tlačovín na reklamné účely; rozmnožovanie dokumentov; marketing; poradenstvo pri organizovaní obchodnej činnosti; obchodná správa licencií výrobkov a služieb (pre tretie osoby); obchodné alebo podnikateľské informácie; odborné obchodné alebo podnikateľské poradenstvo; obchodné informácie a rady spotrebiteľom pri výbere tovarov a služieb; poradenstvo pri organizovaní a riadení obchodnej činnosti; organizovanie obchodných alebo reklamných veľtrhov; organizovanie obchodných

alebo reklamných výstav; podpora predaja (pre tretie osoby); prezentácia výrobkov v komunikačných médiách pre maloobchod; reklama; online reklama na počítačovej komunikačnej sieti; rozširovanie reklamných materiálov zákazníkom (letáky, prospekty, tlačoviny, vzorky); rozširovanie reklamných oznamov; vydávanie reklamných textov; rozhlasová reklama; televízna reklama; rozširovanie vzoriek tovarov.

(540)



(550) obrazová

(591) čierna, zlatá

(731) TOZAN EU, a.s., Odbojárrov 545, 955 01 Topoľčany, SK;

(210) 77-2019

(220) 17.1.2019

11(511) 39, 41, 43

(511) 39 - Sprevádzanie turistov; letecká doprava; prenájom automobilov; automobilová doprava; autobusová doprava; výletné lode (služby); prenájmanie plavidiel (člnov, lodí); dovoz, doprava; nosenie batožín; sprostredkovanie námornej dopravy; organizovanie turistických plavieb; turistické prehliadky (doprava); parkovanie automobilov (služby); lodná trajektová doprava; riečna doprava; lodná preprava tovaru; prenájom dopravných prostriedkov; prenájom miest na parkovanie; prenájom vozidiel; doprava, preprava; lodná doprava; organizovanie turistickej dopravy; osobná doprava; rezervácie miestienok na cestovanie; expedičné služby; námorná doprava; doprava cestujúcich; sprostredkovanie dopravy; informácie o možnostiach dopravy; rezervácie dopravy; rezervácie zájazdov; prenájom autokarov; prenájom navigačných systémov; poskytovanie informácií o cestovných trasách.

41 - Poskytovanie zariadení na oddych a rekreáciu; diskotéky (služby); informácie o možnostiach zábavy; informácie o možnostiach rekreácie; rezervácie vstupeniek na zábavné predstavenia; poskytovanie športovísk.

43 - Ubytovacie kancelárie (hotely, penzióny); prenájom prechodného ubytovania; penzióny; reštauračné (stravovacie) služby; rezervácie ubytovania v penziónoch; rezervácie ubytovania v hoteloch; bary (služby); rezervácie prechodného ubytovania.

(540)



(550) obrazová

(591) tyrkysová, sivá

(731) Chrenko Martin, Beňadická 2, 851 06 Bratislava, SK;

(210) 84-2019

(220) 17.1.2019

11(511) 35, 36, 42

(511) 35 - Prieskum trhu; rozširovanie reklamných materiálov zákazníkom (letáky, prospekty, tlačoviny, vzorky); pomoc pri riadení obchodnej činnosti; odborné obchodné alebo podnikateľské poradenstvo; poskytovanie obchodných alebo podnikateľských informácií; poradenstvo pri organizovaní a riadení obchodnej činnosti; obchodný alebo podnikateľský prieskum; dohodovanie obchodných zmlúv pre tretie osoby.

36 - Bankové služby priamo k zákazníkom (homebanking); finančné poradenstvo; financovanie (služby); hypotéky (poskytovanie pôžičiek); informácie o poistení; finančné informácie; prenájom bytov; služby v oblasti vyplácania dôchodkov; finančné sponzorstvo; kapitálové investície; konzultačné služby v oblasti poisťovníctva; prenájom nehnuteľností; životné poistenie; uzatváranie poisťiek; poradenstvo v oblasti poistenia; pôžičky (finančné úvery); realitné kancelárie; sprostredkovanie poistenia; sprostredkovanie (maklérstvo); sprostredkovateľská činnosť s nehnuteľnosťami; poradenstvo v oblasti splácania dlhov; poskytovanie finančných informácií prostredníctvom webových stránok; finančné riadenie refundovaných platieb (pre tretie osoby); investovanie do fondov; sprostredkovanie obchodu s akciami a obligáciami; finančný výskum; finančné analýzy; finančné záručné služby.

42 - Vedecký a technologický výskum; technologické poradenstvo; tvorba a aktualizovanie počítačového softvéru; poradenstvo v oblasti návrhu a vývoja počítačového hardvéru; obnovovanie počítačových databáz; analýzy počítačových systémov; návrh počítačových systémov; prevod údajov alebo dokumentov z fyzických médií na elektronické médiá; inštalácie počítačového softvéru; prevod (konverzia) počítačových programov alebo údajov (nie fyzický); poradenstvo v oblasti počítačových programov; poradenstvo v oblasti informačných technológií.

(540)



(550) obrazová

(591) modrá

(731) Sokrea s.r.o., Hany Meličkovej 31, 841 05 Bratislava, SK;

(740) Maruniaková Ingrid, JUDr., Banská Bystrica, SK;

(210) 88-2019

(220) 17.1.2019

11(511) 35, 36, 42

(511) 35 - Prieskum trhu; rozširovanie reklamných materiálov zákazníkom (letáky, prospekty, tlačoviny, vzorky); pomoc pri riadení obchodnej činnosti; odborné obchodné alebo podnikateľské poradenstvo; poskytovanie obchodných alebo podnikateľských informácií; poradenstvo pri organizovaní a riadení obchodnej činnosti; obchodný alebo podnikateľský prieskum; dohodovanie obchodných zmlúv pre tretie osoby.

36 - Bankové služby priamo k zákazníkom (home-banking); finančné poradenstvo; finančné služby; hypotéky (poskytovanie pôžičiek); informácie o poistení; finančné informácie; byty (prenájom); služby na využívanie dôchodkových fondov; finančné sponzorstvo; investovanie kapitálu; konzultačné služby v oblasti poisťovníctva; nehnuteľností (prenájom); životné poisťky; uzatváranie poisťiek; poradenstvo v oblasti poistenia; finančné pôžičky; realitné kancelárie; sprostredkovanie poistenia; sprostredkovanie (maklérstvo); sprostredkovateľská činnosť s nehnuteľnosťami; kapitálové investície; poradenstvo v oblasti splácania dlhových; poskytovanie finančných informácií prostredníctvom webových stránok; finančné riadenie refundovaných platieb (pre tretie osoby); investovanie do fondov; sprostredkovanie obchodu s akciami a obligáciami; finančný výskum; finančné analýzy; finančné záručné služby.

42 - Vedecký a technologický výskum; technologické poradenstvo; tvorba a aktualizovanie počítačového softvéru; poradenstvo v oblasti návrhu a vývoja počítačového hardvéru; obnovovanie počítačových databáz; analýzy počítačových systémov; návrh počítačových systémov; prevod údajov alebo dokumentov z fyzických médií na elektronické médiá; inštalácie počítačového softvéru; prevod (konverzia) počítačových programov alebo údajov (nie fyzický); poradenstvo v oblasti počítačových programov; poradenstvo v oblasti informačných technológií.

(540)



(550) obrazová

(591) červená, čierna, šedá

(731) Winners Group, a. s., Mlynské Nivy 73, 821 05 Bratislava - mestská časť Ružinov, SK;

(740) Maruniaková Ingrid, JUDr., Banská Bystrica, SK;

(210) 89-2019

(220) 17.1.2019

11(511) 28, 31

(511) 28 - Umelé rybárske návnady; návnady na lov a rybolov; poľovnícke alebo rybárske pachové návnady.

31 - Živé rybárske návnady; krmivo pre zvieratá.

(540)



(550) obrazová

(591) zelená, biela, čierna

(731) Baniat Marek, Trbečská 2136/6, 955 01 Topoľčany, SK;

(740) Advokátska kancelária Marônek & Partners s.r.o., Bratislava, SK;

(210) 92-2019

(220) 18.1.2019

11(511) 30

(511) 30 - Cukríky; kakao; káva; čokoláda; marcipán; chuťové prísady; cukor; mliečne kakaové nápoje; mliečne čokoládové nápoje; makaróny; pastilky (cukrovinky); pralinky; kakaové nápoje; čokoládové peny; orechy v čokoláde; čokoládové nátierky; čokoládovo-orieškové nátierky.

(540) LYRA ABSOLUT

(550) slovná

(731) LYRA CHOCOLATE s.r.o., Konečná 1077, 951 12 Ivanka pri Nitre, SK;

(740) Csenky Matej, JUDr., Trnava, SK;

(210) 96-2019

(220) 17.1.2019

11(511) 35, 36, 42

(511) 35 - Prieskum trhu; rozširovanie reklamných materiálov zákazníkom (letáky, prospekty, tlačoviny, vzorky); pomoc pri riadení obchodnej činnosti; odborné obchodné alebo podnikateľské poradenstvo; poskytovanie obchodných alebo podnikateľských informácií; poradenstvo pri organizovaní a riadení obchodnej činnosti; obchodný alebo podnikateľský prieskum; dohodovanie obchodných zmlúv pre tretie osoby.

36 - Bankové služby priamo k zákazníkom (home-banking); finančné poradenstvo; finančné služby; hypotéky (poskytovanie pôžičiek); informácie o poistení; finančné informácie; prenájom bytov; služby na využívanie dôchodkových fondov; finančné sponzorstvo; investovanie kapitálu; konzultačné služby v oblasti poisťovníctva; prenájom nehnuteľností; životné poistenie; uzatváranie poisťiek; poradenstvo v oblasti poistenia; finančné pôžičky; realitné kancelárie; sprostredkovanie poistenia; sprostredkovanie (maklérstvo); sprostredkovanie nehnuteľností; kapitálové investície; poradenstvo v oblasti splácania dlhových; poskytovanie finančných informácií prostredníctvom webových stránok; finančné riadenie refundovaných platieb (pre tretie osoby); investovanie do fondov; sprostredkovanie obchodu s akciami a obligáciami; finančný výskum; finančné analýzy; finančné záručné služby.

42 - Vedecký a technologický výskum; technologické poradenstvo; tvorba a aktualizovanie počítačového softvéru; poradenstvo v oblasti návrhu a vývoja počítačového hardvéru; obnovovanie počítačových databáz; analýzy počítačových systémov; návrh počítačových systémov; prevod údajov alebo dokumentov z fyzických médií na elektronické médiá; inštalácie počítačového softvéru; prevod (konverzia) počítačových programov alebo údajov (nie fyzický); poradenstvo v oblasti počítačových programov; poradenstvo v oblasti informačných technológií.

(540)



(550) obrazová

(591) modrá

(731) Global Finance, a. s., Mlynské nivy 73, 821 05 Bratislava, SK;

(740) Maruniaková Ingrid, JUDr., Banská Bystrica, SK;

(210) 100-2019

(220) 17.1.2019

11(511) 35, 36, 42

(511) 35 - Prieskum trhu; rozširovanie reklamných materiálov zákazníkom (letáky, prospekty, tlačoviny, vzorky); pomoc pri riadení obchodnej činnosti; odborné obchodné alebo podnikateľské poradenstvo; poskytovanie obchodných alebo podnikateľských informácií; poradenstvo pri organizovaní a riadení obchodnej činnosti; obchodný alebo podnikateľský prieskum; dohadovanie obchodných zmlúv pre tretie osoby.

36 - Bankové služby priamo k zákazníkom (home-banking); finančné poradenstvo; financovanie (služby); hypotéky (poskytovanie pôžičiek); informácie o poistení; finančné informácie; prenájom bytov; služby v oblasti vyplácania dôchodkov; finančné sponzorstvo; kapitálové investície; konzultačné služby v oblasti poisťovníctva; prenájom nehnuteľností; životné poistenie; uzatváranie poisťovník; poradenstvo v oblasti poistenia; pôžičky (finančné úvery); realitné kancelárie; sprostredkovanie poistenia; sprostredkovanie (maklérstvo); sprostredkovateľská činnosť s nehnuteľnosťami; poradenstvo v oblasti splácania dlhov; poskytovanie finančných informácií prostredníctvom webových stránok; finančné riadenie refundovaných platieb (pre tretie osoby); investovanie do fondov; sprostredkovanie obchodu s akciami a obligáciami; finančný výskum; finančné analýzy; finančné záručné služby.

42 - Vedecký a technologický výskum; technologické poradenstvo; tvorba a aktualizovanie počítačového softvéru; poradenstvo v oblasti návrhu a vývoja počítačového hardvéru; obnovovanie počítačových databáz; analýzy počítačových systémov; návrh počítačových systémov; prevod údajov alebo dokumentov z fyzických médií na elektronické médiá; inštalácie počítačového softvéru; prevod (konverzia) počítačových programov alebo údajov (nie fyzický); poradenstvo v oblasti počítačových programov; poradenstvo v oblasti informačných technológií.

(540) Futuria

(550) slovná

(731) Sokrea s.r.o., Hany Meličkovej 31, 841 05 Bratislava 4, SK;

(740) Maruniaková Ingrid, JUDr., Banská Bystrica, SK;

(210) 101-2019

(220) 17.1.2019

11(511) 35, 36, 42

(511) 35 - Prieskum trhu; rozširovanie reklamných materiálov zákazníkom (letáky, prospekty, tlačoviny, vzorky); pomoc pri riadení obchodnej činnosti; odborné obchodné alebo podnikateľské poradenstvo; poskytovanie obchodných alebo podnikateľských informácií; poradenstvo pri organizovaní a riadení obchodnej činnosti; obchodný alebo podnikateľský prieskum; dohadovanie obchodných zmlúv pre tretie osoby.

36 - Bankové služby priamo k zákazníkom (home-banking); finančné poradenstvo; finančné služby; hypotéky (poskytovanie pôžičiek); informácie o poistení; finančné informácie; byty (prenájom); služby na využívanie dôchodkových fondov; finančné sponzorstvo; investovanie kapitálu; konzultačné služby v oblasti poisťovníctva; nehnuteľností (prenájom); životné poisťky; uzatváranie poisťovník; poradenstvo v oblasti poistenia; finančné pôžičky; realitné kancelárie; sprostredkovanie poistenia; sprostredkovanie (maklérstvo); sprostredkovateľská činnosť s nehnuteľnosťami; kapitálové investície; poradenstvo v oblasti splácania dlhov; poskytovanie finančných informácií prostredníctvom webových stránok; finančné riadenie refundovaných platieb (pre tretie osoby); investovanie do fondov; sprostredkovanie obchodu s akciami a obligáciami; finančný výskum; finančné analýzy; finančné záručné služby.

42 - Vedecký a technologický výskum; technologické poradenstvo; tvorba a aktualizovanie počítačového softvéru; poradenstvo v oblasti návrhu a vývoja počítačového hardvéru; obnovovanie počítačových databáz; analýzy počítačových systémov; návrh počítačových systémov; prevod údajov alebo dokumentov z fyzických médií na elektronické médiá; inštalácie počítačového softvéru; prevod (konverzia) počítačových programov alebo údajov (nie fyzický); poradenstvo v oblasti počítačových programov; poradenstvo v oblasti informačných technológií.

(540) **Winners Group – Komplexné finančné služby pod jednou strechou**

(550) slovná

(731) Winners Group, a. s., Mlynské Nivy 73, 821 05 Bratislava, SK;

(740) Maruniaková Ingrid, JUDr., Banská Bystrica, SK;

(210) 103-2019

(220) 20.1.2019

11(511) 5, 16, 30, 35

(511) 5 - Pekárenské výrobky na zvláštnu výživu na lekárske použitie.

16 - Papier; reklamné prospekty; plagáty; billboardy z papiera, kartónu alebo z lepenky; pútače z papiera alebo z lepenky; obtačky; papierové alebo lepenkové etikety; papierové skladačky (obaly); formovaná lepenka; predmety z kartónu; tlačoviny; časopisy; periodiká; papierové tašky na balenie; papierové ochranné obaly; plastové tašky na balenie; baliace plastové fólie; ozdobné, propagačné, reklamné, inzertné a pamiatkové výrobky z papiera.

30 - Chlieb; hrianky; bagety; sucháre; pekárske výrobky na dopečenie; polotovary cestovných, pekárskych a cukrárskych výrobkov; obilninové výrobky; spracované semená používané ako koreniny; kukuričné placky (tortilly); plnené pekárske výrobky; müsli; pekárske výrobky s obsahom amarantu, slnečnicových, sezamových a/alebo iných semien; múka a obilninové výrobky; múka obohatená vlákninou; prípravky z obilnín s minimálnym obsahom cholesterolu; zmesi z celozrnných obilnín, fortifikované rastlinnými a/alebo minerálnymi látkami pekárske, cestovinové a cukrárske diétne výrobky nie na lekárske použitie; pekárske, cestovinové a cukrárske výrobky mrazené.

35 - Marketing; reklama; podpora predaja (pre tretie osoby); podpora predaja (pre tretie osoby) prostredníctvom elektronických médií; inzertná činnosť; pomoc pri riadení obchodnej činnosti v oblasti obchodu s potravinami a v oblasti mlynárstva, sladovníctva, pekárstva, výroby cesta i cukrárstva; rozširovanie reklamných oznamov prostredníctvom elektronických médií; inzertná činnosť prostredníctvom elektronických médií; zásobovacie služby pre tretie osoby (nákup tovarov a služieb pre iné podniky); maloobchodné a veľkoobchodné služby s tovarmi uvedenými v triedach 5, 16 a 30 tohto zoznamu; obchodné sprostredkovanie služieb v triede 35 tohto zoznamu; maloobchodné a veľkoobchodné služby s tovarmi uvedenými v triedach 5, 16 a 30 tohto zoznamu prostredníctvom internetu; maloobchodné služby s pekárskymi výrobkami; kancelárie zaoberajúce sa dovozom a vývozom; vydávanie, aktualizovanie a rozširovanie reklamných materiálov; rozširovanie reklamných materiálov zákazníkom (letáky, prospekty, tlačoviny, vzorky); prieskum trhu; prieskum verejnej mienky; obchodný alebo podnikateľský prieskum; online reklama na počítačovej komunikačnej sieti; uverejňovanie reklamných textov; vyhľadávanie informácií v počítačových súboroch pre zákazníkov; poskytovanie a sprostredkovanie uvedených služieb prostredníctvom komunikačných médií, elektronickej pošty, SMS správ, počítačových sietí a internetu.

(540) PENAM NATUR Chlieb Pšeno

(550) slovná

(731) PENAM SLOVAKIA, a.s., Štúrova 74/138, 949 35 Nitra, SK;

(740) GIRMAN IP Management, Nitra, SK;

(210) 104-2019

(220) 17.1.2019

11(511) 32, 33, 35, 41, 43

(511) 32 - Nealkoholické ovocné výťažky; nealkoholické prípravky na výrobu nápojov; ovocné džúsy; mušty; nealkoholické nápoje; ovocné nektáre; kvas (nealkoholický nápoj).

33 - Alkoholické výťažky z ovocia; alkoholické nápoje okrem piva; víno; aperitívy; destilované nápoje; alkoholové extrakty (tinktúry).

35 - Obchodné sprostredkovateľské služby s tovarmi uvedenými v triede 32 a 33 tohto zoznamu; maloobchodné služby s nealkoholickými nápojmi, alkoholickými nápojmi, s potravinami.

41 - Zábava; vzdelávanie; školenia; vydávanie kníh; organizovanie a vedenie konferencií; organizovanie a vedenie kongresov; organizovanie športových súťaží; plánovanie a organizovanie večierok; organizovanie a vedenie seminárov; organizovanie plesov; nočné kluby (zábava); online vydávanie elektronických kníh a časopisov; organizovanie kultúrnych podujatí; organizovanie festivalov a vinobrania ako kultúrnych podujatí.

43 - Samoobslužné jedálne; reštauračné (stravovacie) služby; rýchle občerstvenie (snackbary); bary (služby); vinárne; vinne pivnice.

(540) VALFELDER

(550) slovná

(731) Ing. Vladimír Valenta - GARDEN SERVICE, Príjazdová 11, 831 07 Bratislava, SK;

(740) Brichtová Tatiana, JUDr., Bratislava, SK;

(210) 105-2019

(220) 17.1.2019

11(511) 16, 21, 24, 25, 32, 35, 41

(511) 16 - Papierové servítky; papierové podložky pod poháre; letáky; papierové pasparty; plagáty; veľké plošné plagáty; podložky pod pivové poháre; útržkové bloky; papierové alebo kartónové vývesné tabule; papierové obaly na fľaše; papierové, lepenkové alebo kartónové etikety; pohľadnice; jedálne lístky z papiera; polepy a samolepky na automobily.

21 - Plastové poháre; papierové poháre; sklenené poháre; poháre; keramické hrnčeky; keramické džbány; keramické holby; keramické stojany na jedálne lístky; plastové stojany na jedálne lístky; porcelánové podnosy; keramické podnosy; papierové podnosy; porcelánové džbány; fľaše.

24 - Tkaniny; obrusy (okrem papierových); textilné obrúsky na stolovanie; textilné prestieranie na stolovanie.

25 - Odevy; obuv; čiapky; šiltovky; šatky, šály.

32 - Pivo; nealkoholické nápoje; nápoje na báze piva.

35 - Podpora predaja (pre tretie osoby); reklama; organizovanie súťaží na reklamné účely.

41 - Organizovanie zábavných podujatí; vzdelávanie; výchova; zábava; organizovanie športových a kultúrnych podujatí.

(540)



(550) obrazová

(731) Pivovary Staropramen s. r. o., Nádražní 43/84, 150 00 Praha 5, CZ;

(740) HAVEL & PARTNERS s.r.o., advokátska kancelária, Bratislava, SK;

(210) 106-2019

(220) 17.1.2019

11(511) 41

(511) 41 - Organizovanie tanečných podujatí; služby tanečného klubu (výchovno-zábavné služby); tanečné, hudobné a dramatické predstavenia.

(540)**DANCECONTINENT****(550)** obrazová

(731) Porubánová Miroslava, Mgr. art., Sklenárova 1363/20, 821 09 Bratislava, SK; Šed'ová Denisa, Mgr. art., Krátka 296, 032 61 Važec, SK;

(210) 107-2019

(220) 18.1.2019

11(511) 16, 29, 35, 40

(511) 16 - Baliaci papier; plastové bublinové fólie (na balenie); etikety okrem textilných; fotografie; kalendáre; lepenkové alebo papierové škatule; obaly (papiernický tovar); reklamné tabule z papiera, kartónu alebo lepenky; tlačené reklamné materiály; baliace plastové fólie; papierové alebo plastové vrecká a tašky na balenie.

29 - Mäso; hydina; zverina; výrobky z mäsa, hydiny a zveriny; mäsové výt'ažky; údeniny; šunky; klobásky; párky; salámy; slanina; hotové jedlá z mäsa; mäsové konzervy; mrazené mäso; mäsové výt'ažky; mäsové polotovary; vývary (bujóny); polievky; huspenina; bravčová masť; jedlé oleje a tuky.

35 - Obchodné sprostredkovateľské služby; maloobchodné služby s mäsom a mäsovými výrobkami; veľkoobchodné služby s mäsom a mäsovými výrobkami; marketing; reklama; poskytovanie obchodných alebo podnikateľských informácií; rozširovanie reklamných oznamov; rozširovanie reklamných materiálov zákazníkom (letáky, prospekty, tlačoviny, vzorky); televízna reklama; vydávanie reklamných textov; predvádzanie (služby modeliek) na reklamné účely a podporu predaja; prieskum trhu; prieskum verejnej mienky; prenájom reklamných plôch; podpora predaja (pre tretie osoby).

40 - Mäsiarstvo (spracovanie mäsa pre tretie osoby); výroba výrobkov z mäsa (pre tretie osoby); údenie mäsa; konzervovanie mäsa; zmrazovanie mäsa; mletie mäsa; úprava a spracovanie mäsa (pre tretie osoby).

(540)**(550)** obrazová

(591) červená, biela

(731) LAPREMA Trnava s.r.o., Kukučínova 3, 917 01 Trnava, SK;

(740) Holoubková Mária, Ing., Bratislava, SK;

(210) 108-2019

(220) 20.1.2019

11(511) 5, 16, 30, 35

(511) 5 - Pekárenské výrobky na zvláštnu výživu na lekárske použitie.

16 - Papier; reklamné prospekty; plagáty; billboardy z papiera, kartónu alebo z lepenky; pútače z papiera alebo z lepenky; obtačky; papierové alebo lepenkové etikety; papierové skladačky (obaly); formovaná lepenka; predmety z kartónu; tlačoviny; časopisy; periodiká; papierové tašky na balenie; papierové ochranné obaly; plastové tašky na balenie; baliace plastové fólie; ozdobné, propagačné, reklamné, inzertné a pamiatkové výrobky z papiera.

30 - Chlieb; hrianky; bagety; sucháre; pekárske výrobky na dopečenie; polotovary cestových, pekárskych a cukrárskych výrobkov; obilninové výrobky; spracované semená používané ako koreniny; kukuričné placky (tortilly); plnené pekárske výrobky; müsli; pekárske výrobky s obsahom amarantu, slnečnicových, sezamových a/alebo iných semien; múka a obilninové výrobky; múka obohatená vlákninou; prípravky z obilnín s minimálnym obsahom cholesterolu; zmesi z celozrnných obilnín, fortifikované rastlinnými a/alebo minerálnymi látkami pekárske, cestovinové a cukrárske diétne výrobky nie na lekárske použitie; pekárske, cestovinové a cukrárske výrobky mrazené.

35 - Marketing; reklama; podpora predaja (pre tretie osoby); podpora predaja (pre tretie osoby) prostredníctvom elektronických médií; inzertná činnosť; pomoc pri riadení obchodnej činnosti v oblasti obchodu s potravinami a v oblasti mlynárstva, sladovníctva, pekárstva, výroby cesta i cukrárstva; rozširovanie reklamných oznamov prostredníctvom elektronických médií; inzertná činnosť prostredníctvom elektronických médií; zásobovacie služby pre tretie osoby (nákup tovarov a služieb pre iné podniky); maloobchodné a veľkoobchodné služby s tovarmi uvedenými v triedach 5, 16 a 30 tohto zoznamu; obchodné sprostredkovanie služieb v triede 35 tohto zoznamu; maloobchodné a veľkoobchodné služby s tovarmi uvedenými v triedach 5, 16 a 30 tohto zoznamu prostredníctvom internetu; maloobchodné služby s pekárskymi výrobkami; kancelárie zaoberajúce sa dovozom a vývozom; vydávanie, aktualizovanie a rozširovanie reklamných materiálov; rozširovanie reklamných materiálov zákazníkom (letáky, prospekty, tlačoviny, vzorky); prieskum trhu; prieskum verejnej mienky; obchodný alebo podnikateľský prieskum; online reklama na počítačovej komunikačnej sieti; uverejňovanie reklamných textov; vyhľadávanie informácií v počítačových súboroch pre zákazníkov; poskytovanie a sprostredkovanie uvedených služieb prostredníctvom komunikačných médií, elektronickej pošty, SMS správ, počítačových sietí a internetu.

(540)



(550) obrazová

(591) červená, žltá, bledohnedá, tmavohnedá, biela

(731) PENAM SLOVAKIA, a.s., Štúrova 74/138, 949 35 Nitra, SK;

(740) GIRMAN IP Management, Nitra, SK;

(210) 109-2019

(220) 20.1.2019

11(511) 5, 16, 30, 35

(511) 5 - Pekárske výrobky na zvláštnu výživu na lekárske použitie.

16 - Papier; reklamné prospekty; plagáty; bilbordy z papiera, kartónu alebo z lepenky; pútače z papiera alebo z lepenky; obtačky; papierové alebo lepenkové etikety; papierové skladačky (obaly); formovaná lepenka; predmety z kartónu; tlačoviny; časopisy; periodiká; papierové tašky na balenie; papierové ochranné obaly; plastové tašky na balenie; baliace plastové fólie; ozdobné, propagačné, reklamné, inzertné a pamiatkové výrobky z papiera.

30 - Chlieb; hrianky; bagety; sucháre; pekárske výrobky na dopečenie; polotovary cestovných, pekárskych a cukrárskych výrobkov; obilninové výrobky; spracované semená používané ako koreniny; kukuričné placky (tortilly); plnené pekárske výrobky; müsli; pekárske výrobky s obsahom amarantu, slnečnicových, sezamových a/alebo iných semien; múka a obilninové výrobky; múka obohatená vlákninou; prípravky z obilnín s minimálnym obsahom cholesterolu; zmesi z celozrnných obilnín, fortifikované rastlinnými a/alebo minerálnymi látkami pekárske, cestovinové a cukrárske diétne výrobky nie na lekárske použitie; pekárske, cestovinové a cukrárske výrobky mrazené.

35 - Marketing; reklama; podpora predaja (pre tretie osoby); podpora predaja (pre tretie osoby) prostredníctvom elektronických médií; inzertná činnosť; pomoc pri riadení obchodnej činnosti v oblasti obchodu s potravinami a v oblasti mlynárstva, sladovníctva, pekárstva, výroby cesta i cukrárstva; rozširovanie reklamných oznamov prostredníctvom elektronických médií; inzertná činnosť prostredníctvom elektronických médií; zásobovacie služby pre tretie osoby (nákup tovarov a služieb pre iné podniky); maloobchodné a veľkoobchodné služby s tovarmi uvedenými v triedach 5, 16 a 30 tohto zoznamu; obchodné sprostredkovanie služieb v triede 35 tohto zoznamu;

maloobchodné a veľkoobchodné služby s tovarmi uvedenými v triedach 5, 16 a 30 tohto zoznamu prostredníctvom internetu; maloobchodné služby s pekárskymi výrobkami; kancelárie zaoberajúce sa dovozom a vývozom; vydávanie, aktualizovanie a rozširovanie reklamných materiálov; rozširovanie reklamných materiálov zákazníkom (letáky, prospekty, tlačoviny, vzorky); prieskum trhu; prieskum verejnej mienky; obchodný alebo podnikateľský prieskum; online reklama na počítačovej komunikačnej sieti; uverejňovanie reklamných textov; vyhľadávanie informácií v počítačových súboroch pre zákazníkov; poskytovanie a sprostredkovanie uvedených služieb prostredníctvom komunikačných médií, elektronickej pošty, SMS správ, počítačových sietí a internetu.

(540)



(550) obrazová

(591) bledohnedá, tmavohnedá, zlatá

(731) PENAM SLOVAKIA, a.s., Štúrova 74/138, 949 35 Nitra, SK;

(740) GIRMAN IP Management, Nitra, SK;

(210) 110-2019

(220) 20.1.2019

11(511) 5, 16, 30, 35

(511) 5 - Pekárske výrobky na zvláštnu výživu na lekárske použitie.

16 - Papier; reklamné prospekty; plagáty; bilbordy z papiera, kartónu alebo z lepenky; pútače z papiera alebo z lepenky; obtačky; papierové alebo lepenkové etikety; papierové skladačky (obaly); formovaná lepenka; predmety z kartónu; tlačoviny; časopisy; periodiká; papierové tašky na balenie; papierové ochranné obaly; plastové tašky na balenie; baliace plastové fólie; ozdobné, propagačné, reklamné, inzertné a pamiatkové výrobky z papiera.

30 - Chlieb; hrianky; bagety; sucháre; pekárske výrobky na dopečenie; polotovary cestovných, pekárskych a cukrárskych výrobkov; obilninové výrobky; spracované semená používané ako koreniny; kukuričné placky (tortilly); plnené pekárske výrobky; müsli; pekárske výrobky s obsahom amarantu, slnečnicových, sezamových a/alebo iných semien; múka a obilninové výrobky; múka obohatená vlákninou; prípravky z obilnín s minimálnym obsahom cholesterolu; zmesi z celozrnných obilnín, fortifikované rastlinnými a/alebo minerálnymi látkami pekárske, cestovinové a cukrárske diétne výrobky nie na lekárske použitie; pekárske, cestovinové a cukrárske výrobky mrazené.

35 - Marketing; reklama; podpora predaja (pre tretie osoby); podpora predaja (pre tretie osoby) pros-

tedníctvom elektronických médií; inzertná činnosť; pomoc pri riadení obchodnej činnosti v oblasti obchodu s potravinami a v oblasti mlynárstva, sladovníctva, pekárstva, výroby cesta i cukrárstva; rozširovanie reklamných oznamov prostredníctvom elektronických médií; inzertná činnosť prostredníctvom elektronických médií; zásobovacie služby pre tretie osoby (nákup tovarov a služieb pre iné podniky); maloobchodné a veľkoobchodné služby s tovarmi uvedenými v triedach 5, 16 a 30 tohto zoznamu; obchodné sprostredkovanie služieb v triede 35 tohto zoznamu; maloobchodné a veľkoobchodné služby s tovarmi uvedenými v triedach 5, 16 a 30 tohto zoznamu prostredníctvom internetu; maloobchodné služby s pekárenskými výrobkami; kancelárie zaoberajúce sa dovozom a vývozom; vydávanie, aktualizovanie a rozširovanie reklamných materiálov; rozširovanie reklamných materiálov zákazníkom (letáky, prospekty, tlačoviny, vzorky); prieskum trhu; prieskum verejnej mienky; obchodný alebo podnikateľský prieskum; online reklama na počítačovej komunikačnej sieti; uverejňovanie reklamných textov; vyhľadávanie informácií v počítačových súboroch pre zákazníkov; poskytovanie a sprostredkovanie uvedených služieb prostredníctvom komunikačných médií, elektronickej pošty, SMS správ, počítačových sietí a internetu.

(540) PENAM Zo srdca sladká

(550) slovná

(731) PENAM SLOVAKIA, a.s., Štúrova 74/138, 949 35 Nitra, SK;

(740) GIRMAN IP Management, Nitra, SK;

(210) 111-2019

(220) 21.1.2019

11(511) 5

(511) 5 - Farmaceutické prípravky pre ľudí; analgetiká na lekárske použitie; antipyretiká (lieky na znižovanie telesnej teploty); protizápalové prípravky.

(540)

GARDAN

(550) obrazová

(591) modrá, červená

(731) ADMARKA Spółka z ograniczoną odpowiedzialnością, Pieńków, ul. Mariana Adamkiewicza 6, 05-152 Czosnów, PL;

(740) Zivko Mijatovic and Partners s. r. o., Bratislava, SK;

(210) 119-2019

(220) 22.1.2019

11(511) 18, 24, 25

(511) 18 - Koža a koženka; kožušiny, surové kože; kufre a cestovné tašky; dáždnyky a slnečníky; vychádzkové palice; biče, postroje a sedlárske výrobky; obojky, vŕdzky a oblečenie pre zvieratá.

24 - Textilie a ich náhradky; bytový textil; textilné alebo plastové záclony a závesy.

25 - Odevy, obuv a pokrývky hlavy.

(540)

TONGEL
HANDMADE FASHION

(550) obrazová

(731) Tongel Ľubomír, Ing., Petrovce nad Laborcom 191, 071 01 Petrovce nad Laborcom, SK;

(210) 122-2019

(220) 22.1.2019

11(511) 35, 36, 41

(511) 35 - Reklama; obchodný manažment; obchodná administratíva; kancelárske práce.

36 - Poisťovníctvo; finančníctvo; peňažníctvo; nehnuteľnosti (služby).

41 - Výchova; vzdelávanie; zábava; športová a kultúrna činnosť.

(540)

ARISAN
BRATISLAVA | PRAHA | SOFIA

(550) obrazová

(591) modrá, čierna

(731) Dudáš Ján, Ing., Fadruszova 726/9, 841 04 Bratislava, SK; Škrlant Vladimír, Ing., Ondavská 10, 821 08 Bratislava, SK;

(740) Maar Andrej, Mgr., Bratislava, SK;

(210) 123-2019

(220) 22.1.2019

11(511) 9, 28, 35, 41

(511) 9 - Elektronické stieracie žreby na lotériové hry (softvér).

28 - Karty na bingo; hracie karty; hracie žetóny; žetóny na hazardné hry; stieracie žreby na lotériové hry; výherné hracie automaty; hracie automaty uvádzané do činnosti vhadením mince; hracie videoautomaty.

35 - Reklama; podpora predaja (pre tretie osoby); online reklama na počítačovej komunikačnej sieti; rozhlasová reklama; televízna reklama; reklamné služby uskutočňované prostredníctvom spotrebiteľských lotérií; vydávanie reklamných textov; aktualizovanie reklamných materiálov; rozširovanie reklamných materiálov zákazníkom (letáky, prospekty, tlačoviny, vzorky); marketing.

41 - Zábava; organizovanie lotérií a stávkových hier; organizovanie lotérií a stávkových hier prostredníctvom internetu; organizovanie hier o peniaze; organizovanie elektronických žrebových lotérií; organizovanie spotrebiteľských lotérií; organizovanie žrebových lotérií; organizovanie kurzových stávk; organizovanie kurzových stávk prostredníctvom internetu; organizovanie doplnkových hier, pričom doplnková hra je číselná lotéria, ktorá je prevádzkovaná len spolu s inou číselnou lotériou; tvorba televíznych programov.

(540)



(550) obrazová

(591) čierna, sivá, biela, modrá, červená, oranžová, žltá, hnedá

(731) TIPOS, národná lotériová spoločnosť, a. s., Brechtanová 1, 830 07 Bratislava, SK;

(740) Litváková Edita, Ing., Bratislava, SK;

(210) 127-2019

(220) 23.1.2019

11(511) 7, 9, 37, 42

(511) 7 - Hriadeľové spojky (stroje); miešadlá (stroje); poľnohospodárske stroje; poľnohospodárske elevátory; triediace stroje; ventily (časti strojov); hriadele strojov; kľukové hriadele; prevodové hriadele, nie do pozemných vozidiel; výťahy; zdvihačlá, elevátory; pluh; mazacie krúžky (časti strojov); piestne krúžky; dynamové zberné kľuky; samohybné zamestnávacie stroje; pásy na dopravníky; pásovité dopravníky; bubny (časti strojov); skrine (kľučky, schránky) strojov; podstavce (stojany, rámy) strojov; trepacie, vyklepávacie stroje; viazacie stroje, samoviazače; zachytávače a zberače blata (stroje); závitorezy (stroje); premývacie stroje; plničky fliaš; umývačky fliaš; kľuky (časti strojov); mechanické lopatové nakladače; dlabáčky (stroje); kryty (časti strojov); nože (časti strojov); centrifúgy, odstredivky (stroje); odstredivé mlyny; montážne závesy (časti strojov); ložiskové telesá (stroje); nákladné výťahy; nakladacie rampy; kladkostroje; radlice; stroje na priemyselnú výrobu cigariet; spätné ventily, klapky (časti strojov); spojky, spojenia, styky, kľuby (časti motorov); strihacie stroje; rezacie stroje; hrebeňové zdvihačlá; zdvihačky (stroje); priemyselné triediace stroje; mechanické výsyvky; rezacie stroje; mechanické navíjacie zariadenia; zarovnávacie stroje; zdvihacie prístroje; dávkovače (časti strojov); baliace stroje; eskalátory (pohyblivé schody); etiketovacie stroje; rýpadlá; sitá (stroje alebo ich časti); dokončovacie stroje (finišéry); upínacie zariadenia, upínacie vretená (časti strojov); piesty valcov; upchávky (časti strojov); mastenice (časti strojov); razidlá (stroje); rytecké stroje; žliabkovačka, drážkovačka (strojové náradie); vodiace zariadenia (časti strojov); brány (poľnohospodárske náradie); hriadele, kľuky, páky (časti strojov); zdvihacie zariadenia; manipulátory (zariadenia na nakladanie a vykladanie); kladivá (časti strojov); buchary; pneumatiké kladivá; pákové buchary; nakladacie výložníky; prevody (nie do pozemných vozidiel); drviace stroje; zdvihače vozňov; regulátory otáčok strojov a motorov; voľnobežky (nie do pozemných vozidiel); člnky (časti strojov); ručné nástroje a náradie (nie na ručný pohon); nástroje

(časti strojov); držiaky nástrojov (časti strojov); krájače na chlieb (stroje); ložiskové puzdrá čapov (časti strojov); ložiská prevodových hriadeľov; pneumatiké dopravníky; hrable hrabacích strojov; hrabacie stroje (hrabačky); stoly alebo upínacie dosky na stroje; ochranné kryty (časti strojov); klzné podstavce (časti strojov); ložiskové čapy (časti strojov); prevody strojov; dopravníky (stroje); navíjaky; mechanické navíjaky na navíjanie hadíc; baranidlá (stroje); brzdové segmenty (nie na vozidlá); prevodové skrine (nie na pozemné vozidlá); elektrické kľuky (časti strojov); skartovacie stroje na priemyselné použitie; automatické manipulátory (stroje); priemyselné roboty; riadiace mechanizmy strojov a motorov; ozubené prevody (nie do pozemných vozidiel); redukčné súkolesia (nie do pozemných vozidiel); deliace stroje; žeriavy; stroje na škrabanie zeleniny; stroje na strúhanie zeleniny; ryhovacie pluh; kľukové skrine strojov a motorov; reťaze zdvihačlá (časti strojov); baliace stroje; snehové pluh; hydraulické zariadenia na otváranie alebo zatváranie dverí (časti strojov); pohyblivé pásy pre chodcov; pneumatiké zariadenia na otváranie a zatváranie dverí (časti strojov); predajné automaty; elektrické zariadenia na zatváranie dverí; zariadenia na ovládanie výťahu; pneumatiké zdvihačky; uchytania motorov (nie do pozemných vozidiel); pákové ovládače (súčasti strojov) okrem ovládačov na hranie hier.

9 - Skriňové rozvádzače (elektrotechnika); stroje na vázanie; elektrické zariadenia na diaľkové ovládanie priemyselných operácií; rozvodné skrine, spínacie skrine (elektrotechnika); spojovacie skrinky (elektrotechnika); rozvodné panely (elektrina); rozvodné pulty (elektrina); rozvodové systémy elektrického vedenia; mechanické značky; zariadenia na spracovanie údajov; prístroje na vnútornú komunikáciu; nahraté počítačové programy; svetelné alebo mechanické signalizačné panely; prístroje a nástroje na vázanie; závažia; svetelné alebo mechanické návěstidlá.

37 - Inštalácie a opravy výťahov; prenájom stavebných strojov a zariadení; stavebníctvo (stavebná činnosť); stavba a opravy skladov; výstavba tovární; inštalácia, údržba a opravy strojov; nitovanie; lakovanie, glazovanie; montovanie lešení; stavebné informácie; informácie o opravách; inštalácia, údržba a opravy počítačového hardvéru; odrušovanie elektrických prístrojov a zariadení; opravy opotrebovaných alebo poškodených motorov; opravy opotrebovaných alebo poškodených strojov; opravy zámok; inštalácia okien a dverí; stavebné poradenstvo; kladenie káblov.

42 - Technický výskum; priemyselné dizajnérstvo; navrhovanie obalov, obalové dizajnérstvo; skúšky materiálov; štúdie technických projektov; inžinierska činnosť; počítačové programovanie; strojársky výskum; tvorba počítačového softvéru; aktualizovanie počítačového softvéru; poradenstvo v oblasti návrhu a vývoja počítačového hardvéru; kontroly kvality; výskum a vývoj nových výrobkov (pre zákazníkov); údržba počítačového softvéru; analýzy počítačových systémov; expertízy (inžinierske práce); prevod údajov alebo dokumentov z fyzických médií na elektronické médiá; inštalácie počítačového softvéru; prevod (konverzia) počítačových programov alebo údajov (nie fyzický); digitalizácia dokumentov (skenovanie); technologické poradenstvo.

(540)



(550) obrazová

(731) BESTO, s.r.o., Rybárska 7, 044 42 Rozhanovce, SK;

(210) 133-2019

(220) 23.1.2019

11(511) 41

(511) 41 - Organizovanie vedomostných alebo zábavných súťaží; vydávanie textov (okrem reklamných); tvorba rozhlasových a televíznych programov; vartietné predstavenia; divadelné predstavenia; tvorba divadelných alebo iných predstavení; televízna zábava; informácie o výchove a vzdelávaní; organizovanie živých vystúpení; organizovanie predstavení (manažérske služby); písanie textov scenárov nie na reklamné účely; písanie televíznych a filmových scenárov (tvorba); hudobná tvorba; detské škôlky (vzdelávanie); prenájom divadelných kulís; vydávanie kníh; zábavné parky; zábava.

(540)



(550) obrazová

(731) Redhill Production, s. r. o, Hany Meličkovej 7/2981, 841 05 Bratislava 4, SK;

(210) 154-2019

(220) 25.1.2019

11(511) 25, 43

(511) 25 - Pokrývky hlavy; zástery; trička.
43 - Dodávanie hotových jedál a nápojov na objednávku (katering); kaviarne; samoobslužné jedálne; závodné jedálne; reštauračné (stravovacie) služby; samoobslužné reštaurácie; rýchle občerstvenie (snackbary); bary (služby); ozdobné vyrezávanie ovocia a zeleniny; zdobenie jedál; zdobenie zákuskov; informácie a poradenstvo pri príprave jedál; služby osobných kuchárov; požičovanie prístrojov na prípravu jedál.

(540)



(550) obrazová

(731) Thanh Vu Nguyen, Stará Vajnorská 3308/19, 831 04 Bratislava, SK;

(740) Advokátska kancelária Hanáček & Hanáčková, s.r.o., Bratislava, SK;

(210) 169-2019

(220) 28.1.2019

11(511) 3, 5, 30, 35, 44

(511) 3 - Neliečivé kozmetické a toaletné prípravky; voňavkárské výrobky, esenciálne oleje; kozmetické krémy; parfumy; umývacie prípravky na osobnú hygienu (deodoranty); neliečivé umývacie prípravky na osobnú hygienu; bylinkové výťažky na kozmetické použitie.

5 - Farmaceutické, lekárske a zverolekárske prípravky; hygienické výrobky na lekárske použitie; diétne potraviny a diétne látky na lekárske alebo zverolekárske použitie; potraviny pre dojčatá; výživové doplnky pre ľudí a zvieratá; bylinkové čaje na lekárske použitie; rastlinné výťažky na farmaceutické použitie; fytotherapeutické prípravky na lekárske použitie; bylinkové výťažky na lekárske použitie.

30 - Bylinkové čaje (nie na lekárske použitie).

35 - Maloobchodné služby s farmaceutickými, zverolekárske a hygienickými prípravkami a so zdravotníckymi potrebami; veľkoobchodné služby s farmaceutickými, zverolekárske a hygienickými prípravkami a so zdravotníckymi potrebami.

44 - Starostlivosť o hygienu a krásu ľudí alebo zvierat; alternatívna medicína.

(540)



SEROLIVE

(550) obrazová

(591) čierna, biela, svetlo modrá

(731) AB UNO-SK s.r.o., Palisády 55, 811 06 Bratislava 1, SK;

(740) Štaffenová Katarína, Žilina 4, SK;

(210) 178-2019

(220) 28.1.2019

11(511) 29, 30, 43

(511) 29 - Zemiakové lupienky; zemiakové hranolčeky; mäso; ryby (neživé); divina; šunka; mliečne nápoje (s vysokým obsahom mlieka); klobásy, salámy, párky; zeleninové šaláty; ovocné šaláty; hydina (mäso); bravčové mäso; vyprážené cibuľové krúžky; zemiakové placky; párky v cestičku; párky na prípravu hotdogov; párky v kukuričnom cestičku (corn dogs); vyprážené syrové guľôčky (syr cotage).

30 - Nekysnutý chlieb; sladké žemle; zákusky, koláče; cukrárske výrobky; kukuričné pukance; palacinky; mliečne kakaové nápoje; mliečne kávové nápoje; mliečne čokoládové nápoje; plnené koláče; mandľové pusinky (jemné pečivo); sendviče; pražená kukurica; chlieb; horčica; jemné pečivárske výrobky; sušienky; pečivo (rožky); pizza; pudinky; torty; pečivo s mäsovou náplňou; slané pečivo (krekery); pikantné zeleninové omáčky (chutňové prísady); syrové sendviče (cheeseburgers); pesto (bazalková omáčka); cestá na jedlá; cestá na zákusky; burritos (mexické plnené placky); hot-dogy (teplé párky v rožku).

43 - Ubytovacie kancelárie (hotely, penzióny); dodávanie hotových jedál a nápojov na objednávku (katering); kaviarne; samoobslužné jedálne; poskytovanie pozemkov pre kempingy; prenájom prechodného ubytovania; penzióny; turistické ubytovne; samoobslužné reštaurácie; rýchle občerstvenie (snackbary); bary (služby); požíčovanie stoličiek, stolov, obrusov a nápojového skla; požíčovanie prístrojov na prípravu jedál; informácie a poradenstvo pri príprave jedál.

(540)



(550) obrazová

(731) JANMIR s.r.o., Černyševského 1280/29, 851 01 Bratislava, SK;

(740) Vajdová Iveta, Mgr., Bratislava, SK;

(210) 179-2019

(220) 29.1.2019

11(511) 5, 29, 30, 32

(511) 5 - Minerálne výživové doplnky; výživové doplnky z ľanového oleja; glukózové výživové doplnky; bielkovinové výživové doplnky; výživové doplnky; vitamínové prípravky; výživové vlákniny; proteínové výživové doplnky.

29 - Džemy; potravinárske oleje; pokrmové tuky; kokos sušený; kokosové maslo; potravinársky kokosový olej; kokosový tuk; lúpané semená; solené potraviny; výťažky z rias na potravinárske účely.

30 - Cukríky; obilninové chuťovky; cereálne tyčinky; cereálne tyčinky s vysokým obsahom proteínov; cukrovinky; čokoláda; čokoládové nápoje; ryžové chuťovky; kakao; kakaové nápoje; lupienky, obilninové vločky; melasa; melasový sirup; pastilky (cukrovinky); ryža; prírodné sladidlá; sušienky, keksy; výrobky z kaka; energetické gély.

32 - Izotonické nápoje; nealkoholické prípravky na výrobu nápojov; nealkoholické nápoje; nealkoholické ovocné nápoje; prášky na prípravu šumivých nápojov; sirupy na výrobu nápojov.

(540) **MONK NUTRITION**

(550) slovná

(731) Krež, s.r.o., SNP 89/175, 061 01 Spišská Stará Ves, SK;

(210) 188-2019

(220) 29.1.2019

11(511) 35, 39, 41

(511) 35 - Pomoc pri riadení obchodnej činnosti; poskytovanie obchodných alebo podnikateľských informácií; rozširovanie reklamných oznamov; poradenstvo pri organizovaní obchodnej činnosti; vzťahy s verejnosťou (public relations); obchodné alebo podnikateľské informácie; zbieranie údajov do počítačových databáz; zoraďovanie údajov v počítačových databázach; vyhľadávanie informácií v počítačových súboroch (pre tretie osoby); poskytovanie obchodných informácií prostredníctvom webových stránok.

39 - Sprevádzanie turistov; prenájom automobilov; automobilová doprava; autobusová doprava; železničná doprava; riečna doprava; výletné lode (služby); prenajímanie plavidiel (člnov, lodí); organizovanie turistických plavieb; turistické prehliadky (doprava); organizovanie turistickej dopravy; osobná doprava; rezervácie miesteniek na cestovanie; doprava cestujúcich; informácie o možnostiach dopravy; rezervácie dopravy; rezervácie zájazdov; poskytovanie informácií o cestovných trasách; zdieľanie automobilov.

41 - Informácie o možnostiach zábavy; informácie o možnostiach rekreácie; akadémie (vzdelávanie); zábavné parky; zábava; organizovanie vedomostných alebo zábavných súťaží; poskytovanie zariadení na oddych a rekreáciu; vydávanie textov (okrem reklamných); vzdelávanie; školenia; variantné predstavenia; divadelné predstavenia; poskytovanie športovísk; organizovanie a vedenie konferencií; organizovanie a vedenie kongresov; organizovanie a vedenie seminárov; organizovanie kultúrnych alebo vzdelávacích výstav; organizovanie živých vystúpení; organizovanie športových súťaží; plánovanie a organizovanie večierkov; služby múzeí (prehliadky, výstavy); rezervácie vstupeniek na zábavné predstavenia; organizovanie a vedenie tvorivých dielní (výučba); organizovanie plesov; organizovanie predstavení (manažérske služby); online vydávanie elektronických kníh a časopisov; online poskytovanie elektronických publikácií (bez možnosti kopírovania); fotografické reportáže; služby agentúr ponúkajúcich vstupenky na zábavné podujatia; organizovanie a vedenie koncertov; prenájom športových plôch; turistické prehliadky so sprievodcom; kultúrne, odborné školenia zamerané na odovzdávanie know-how.

(540)



**Za horami,
za dolami**

(550) obrazová

(591) sivozelená; červená; žltá; fialová; tyrkysová; tmavomodrá

- (731) ROZVOJOVÁ AGENTÚRA Banskobystrického samosprávneho kraja, n.o., Námestie SNP 14585/1, 974 01 Banská Bystrica 1, SK;
 (740) Eva Petráňová Advokátska kancelária s.r.o., Prešov, SK;

(210) 191-2019

(220) 30.1.2019

11(511) 39

- (511) 39 - Logistické služby v doprave; sprostredkovanie dopravy; sprostredkovanie nákladnej dopravy; doprava, preprava; kamiónová nákladná doprava.

(540)



(550) obrazová

(591) svetlomodrá, tmavomodrá

(731) Rainbow Logistics s.r.o., Komenského 18B, 974 01 Banská Bystrica, SK;

(740) JUDr. Evarist Zuzan, Banská Bystrica, SK;

(210) 192-2019

(220) 30.1.2019

11(511) 9, 16, 35, 38, 39, 40, 41

- (511) 9 - Magnetické a optické nosiče údajov; DVD disky; CD disky; záznamové disky; magnetické disky; optické disky; MP3 prehrávače; premietacie prístroje; premietacie plátna; diapozitívy; elektronické publikácie (sfahovateľné); zariadenia a prístroje na prenos, reprodukciu, spracovanie alebo záznam zvuku, obrazu alebo dát; zariadenia a prístroje na čítanie alebo zapisovanie CD alebo DVD diskov; nosiče zvukových a obrazových nahrávok; videokazety; počítače; notebooky; periférne zariadenia počítačov; počítačový softvér; zariadenia na úpravu a spracovanie textu; fotografické prístroje a nástroje; informácie, údaje a databázy na elektronických, magnetických alebo optických nosičoch; informácie, údaje a databázy v elektrických, dátových a telekomunikačných sieťach.

16 - Časopisy; noviny; periodická a neperiodická tlač; tlačoviny; knihy; brožúry; prospekty; kalendáre; príručky; plagáty; katalógy; papier, kartón, lepenka; informácie, údaje a databázy na papierových nosičoch; papiernický tovar; predmety z kartónu (papiernický tovar); albumy; atlasy; fotografie (tlačoviny); tlačivá (formuláre); grafické reprodukcie; grafiky; spisové obaly (papiernický tovar); papierové vľajky; pútače z papiera alebo lepenky; papierové alebo lepenkové etikety; pečiatky; pečate; pečatné vosky; písacie potreby; školské potreby (papiernický tovar); písacie stroje a kancelárske potreby s výnimkou nábytku; papierové lepiace štítky; lepidlá a lepiace pásy na kancelárske použitie alebo pre domácnosť; papierové alebo plastové vrecia a vrecká na balenie.

35 - Reklama; online reklama na počítačovej komunikačnej sieti; vydávanie reklamných textov; aktualizovanie reklamných materiálov; rozširovanie reklamných materiálov zákazníkom (letáky, prospekty, tlačoviny); organizovanie obchodných alebo re-

klamných výstav; podpora predaja (pre tretie osoby); organizácia predvážiacich akcií na reklamné účely a podporu predaja; poradenstvo a pomoc pri riadení obchodnej činnosti; odborné obchodné poradenstvo; služby porovnávania cien; obchodná administratíva; záznam, prepis, zostavovanie, kompilácia alebo systemizácia písomných oznámení a záznamov (kancelárske práce); kompilácia matematických alebo štatistických údajov; grafická úprava tlačovín na reklamné účely; vyhľadávanie informácií v počítačových súboroch (pre tretie osoby); zbieranie a zoraďovanie údajov do počítačových databáz; prieskum trhu; rozširovanie vzoriek tovarov; poskytovanie uvedených služieb prostredníctvom komunikačných médií, elektrickej pošty, SMS správ, počítačových sietí a internetu; obchodné sprostredkovanie služieb uvedených v triedach 35, 38, 39 a 41; sprostredkovanie obchodu s tovarmi v triede 9 a 16; maloobchodné a veľkoobchodné služby s tlačovínami, časopismi, CD a DVD diskami.

38 - Telekomunikačné služby; prenos elektrickej pošty; hlasová odkazová služba; komunikácia prostredníctvom počítačových terminálov; poskytovanie priestoru na diskusiu na internete; poskytovanie prístupu do databáz; poskytovanie telekomunikačného pripojenia do svetovej počítačovej siete; poskytovanie telekomunikačných kanálov na telená-kupy; poskytovanie používateľského prístupu do svetovej počítačovej siete; prenos správ a obrazových informácií prostredníctvom počítača; rozhlasové vysielanie; televízne vysielanie; spravodajské agentúry; poskytovanie uvedených služieb prostredníctvom komunikačných médií, elektrickej pošty, SMS správ, počítačových sietí a internetu; rozširovanie televízneho alebo rozhlasového vysielania prostredníctvom internetu alebo satelitu.

39 - Doručovacie a expedičné služby v oblasti zábavných a vzdelávacích tlačovín, publikácií, správ a informácií.

40 - Tlač, tlačenie; fototlač; hĺbkotlač (fotografické leptanie); litografia (kameňotlač); ofsetová tlač; sieťotlač; tlač vzorov; trojrozmerná tlač na objednávku.

41 - Vydávanie časopisov, novín a iných periodických a neperiodických publikácií s výnimkou vydávania reklamných a náborových textov; vydávanie kníh; organizovanie hier, zábavy; organizovanie a vedenie konferencií, kongresov, seminárov, školení, výcvikov; organizovanie kultúrnych alebo vzdelávacích výstav; organizovanie lotérií, plesov, športových súťaží, živých vystúpení; organizovanie zábavných súťaží; organizovanie kurzov, výcvikov; informácie o možnostiach zábavy; zábava, pobavenie, obveselenie; poskytovanie zariadení na oddych a rekreáciu; výchovno-zábavné klubové služby; služby estrádných umelcov; kultúrna činnosť; tvorba videofilmov (nie reklamných); poskytovanie uvedených služieb prostredníctvom komunikačných médií, elektrickej pošty, SMS pošty, počítačových sietí a internetu; online poskytovanie elektronických publikácií (bez možnosti kopírovania).

(540) **EMMA #FollowMe**

(550) slovná

(731) News and Media Holding a.s., Einsteinova 25, 851 01 Bratislava, SK;

(210) 193-2019

(220) 30.1.2019

11(511) 5

(511) 5 - Farmaceutické prípravky; protizápalové a analgetické farmaceutické prípravky na humánne použitie.

(540) ADAXIB

(550) slovná

(731) ADMARKA Spółka z ograniczoną odpowiedzialnością, Pieńków, ul. Mariana Adamkiewicza 6, 05-152 Czosnów, PL;

(740) Zivko Mijatovic and Partners s. r. o., Bratislava, SK;

(210) 194-2019

(220) 30.1.2019

11(511) 9, 16, 35, 38, 39, 40, 41

(511) 9 - Magnetické a optické nosiče údajov; DVD disky; CD disky; záznamové disky; magnetické disky; optické disky; MP3 prehrávače; premietacie prístroje; premietacie plátna; diapozitívy; elektronické publikácie (sťahovateľné); zariadenia a prístroje na prenos, reprodukciu, spracovanie alebo záznam zvuku, obrazu alebo dát; zariadenia a prístroje na čítanie alebo zapisovanie CD alebo DVD diskov; nosiče zvukových a obrazových nahrávok; videokazety; počítače; notebooky; periférne zariadenia počítačov; počítačový softvér; zariadenia na úpravu a spracovanie textu; fotografické prístroje a nástroje; informácie, údaje a databázy na elektronických, magnetických alebo optických nosičoch; informácie, údaje a databázy v elektrických, dátových a telekomunikačných sieťach.

16 - Časopisy; noviny; periodická a neperiodická tlač; tlačoviny; knihy; brožúry; prospekty; kalendáre; príručky; plagáty; katalógy; papier, kartón, lepenka; informácie, údaje a databázy na papierových nosičoch; papierový tovar; predmety z kartónu (papierový tovar); albumy; atlasy; fotografie (tlačoviny); tlačivá (formuláre); grafické reprodukcie; grafiky; spisové obaly (papierový tovar); papierové vlajky; pútače z papiera alebo lepenky; papierové alebo lepenkové etikety; pečiatky; pečate; pečatné vosky; písacie potreby; školské potreby (papierový tovar); písacie stroje a kancelárske potreby s výnimkou nábytku; papierové lepiace štítky; lepidlá a lepiace pásky na kancelárske použitie alebo pre domácnosť; papierové alebo plastové vrecia a vrecká na balenie.

35 - Reklama; online reklama na počítačovej komunikačnej sieti; vydávanie reklamných textov; aktualizovanie reklamných materiálov; rozširovanie reklamných materiálov zákazníkom (letáky, prospekty, tlačoviny); organizovanie obchodných alebo reklamných výstav; podpora predaja (pre tretie osoby); organizácia predvážiacich akcií na reklamné účely a podporu predaja; poradenstvo a pomoc pri riadení obchodnej činnosti; odborné obchodné poradenstvo; služby porovnávania cien; obchodná administratíva; záznam, prepis, zostavovanie, kompilácia alebo systemizácia písomných oznámení a záznamov (kancelárske práce); kompilácia matematických alebo štatistických údajov; grafická úprava tlačovín na reklamné účely; vyhľadávanie informácií v počítačových súboroch (pre tretie osoby);

zbieranie a zoradovanie údajov do počítačových databáz; prieskum trhu; rozširovanie vzoriek tovarov; poskytovanie uvedených služieb prostredníctvom komunikačných médií, elektrickej pošty, SMS správ, počítačových sietí a internetu; obchodné sprostredkovanie služieb uvedených v triedach 35, 38, 39 a 41; sprostredkovanie obchodu s tovarmi v triede 9 a 16; maloobchodné a veľkoobchodné služby s tlačovinami, časopismi, CD a DVD diskami.

38 - Telekomunikačné služby; prenos elektronickej pošty; hlasová odkazová služba; komunikácia prostredníctvom počítačových terminálov; poskytovanie priestoru na diskusiu na internete; poskytovanie prístupu do databáz; poskytovanie telekomunikačného pripojenia do svetovej počítačovej siete; poskytovanie telekomunikačných kanálov na telenádky; poskytovanie používateľského prístupu do svetovej počítačovej siete; prenos správ a obrazových informácií prostredníctvom počítača; rozhlasové vysielanie; televízne vysielanie; spravodajské agentúry; poskytovanie uvedených služieb prostredníctvom komunikačných médií, elektronickej pošty, SMS správ, počítačových sietí a internetu; rozširovanie televízneho alebo rozhlasového vysielania prostredníctvom internetu alebo satelitu.

39 - Doručovacie a expedičné služby v oblasti zábavných a vzdelávacích tlačovín, publikácií, správ a informácií.

40 - Tlač, tlačenie; fototlač; hĺbkotlač (fotografické leptanie); litografia (kameňotlač); ofsetová tlač; sieťotlač; tlač vzorov; trojrozmerná tlač na objednávku.

41 - Vydávanie časopisov, novín a iných periodických a neperiodických publikácií s výnimkou vydávania reklamných a náborových textov; vydávanie kníh; organizovanie hier, zábavy; organizovanie a vedenie konferencií, kongresov, seminárov, školení, výcvikov; organizovanie kultúrnych alebo vzdelávacích výstav; organizovanie lotérií, plesov, športových súťaží, živých vystúpení; organizovanie zábavných súťaží; organizovanie kurzov, výcvikov; informácie o možnostiach zábavy; zábava, pobavenie, obveselenie; poskytovanie zariadení na oddych a rekreáciu; výchovno-zábavné klubové služby; služby estrádnych umelcov; kultúrna činnosť; tvorba videofilmov (nie reklamných); poskytovanie uvedených služieb prostredníctvom komunikačných médií, elektronickej pošty, SMS pošty, počítačových sietí a internetu; online poskytovanie elektronických publikácií (bez možnosti kopírovania).

(540) ŽIVOT Krížovky

(550) slovná

(731) News and Media Holding a.s., Einsteinova 25, 851 01 Bratislava, SK;

(210) 197-2019

(220) 31.1.2019

11(511) 9, 35, 37

(511) 9 - Nabíjacie agregáty elektrických batérií; telefónne slúchadlá; nabíjačky batérií; telefónne prístroje; telefónne mikrofóny; bezdrôtové telefóny; slúchadlá; handsfree (slúchadlá so zabudovaným mikrofónom na telefonovanie bez držania telefónu); sťahovateľné zvonenia do mobilných telefónov; USB kľúče; šnúrky na mobilné telefóny;

smartfóny; tablety (prenosné počítače); mobilné telefóny; kryty na smartfóny; puzdrá na smartfóny; tyče na fotografie „selfie“; obaly na elektronické tablety; reproduktory nízkych frekvencií; ochranné fólie na smartfóny.

35 - Rozširovanie reklamných oznamov; zasielanie reklamných materiálov zákazníkom; obchodný alebo podnikateľský prieskum; uverejňovanie reklamných textov; reklama; prenájom reklamných priestorov; podpora predaja (pre tretie osoby); obchodné informácie a rady spotrebiteľom.

37 - Inštalácie a opravy telefónov.

(540)



(550) obrazová

(591) zelená, fialová

(731) mobil online, s.r.o., Železničná 24, 984 01 Lučenec 1, SK;

(740) Szilágyi Ondrej, JUDr., Lučenec, SK;

(210) 198-2019

(220) 1.2.2019

11(511) 35, 37, 42

(511) 35 - Zásobovacie služby pre tretie osoby (nákup tovarov a služieb pre iné podniky); maloobchodné a veľkoobchodné služby so sanačným materiálom; online maloobchodné služby so sanačným materiálom.

37 - Antikorózne úpravy; dezinfekcia; izolovanie proti vlhkosti (stavebníctvo); izolovanie stavieb; chemické čistenie; stavebné informácie; informácie o opravách; stavebné poradenstvo; injekcie (stavebníctvo); spevňovanie konštrukcií stavebného materiálu (stavebníctvo); sanácia (stavebníctvo); hydroizolácia (stavebníctvo).

42 - Chemické služby; technologický výskum; inžinierska činnosť; expertízy (inžinierske práce); diagnostika stavieb (expertízna činnosť); vypracovanie projektov sanácie v oblasti stavebníctva.

(540) SANIZOL

(550) slovná

(731) SANIZOL, s.r.o., Ul. Jánošíkova 1708/19, 972 01 Bojnice, SK;

(740) Brichtová Tatiana, JUDr., Bratislava, SK;

(210) 199-2019

(220) 1.2.2019

11(511) 35, 36, 39

(511) 35 - Pomoc pri riadení obchodnej činnosti; poskytovanie obchodných alebo podnikateľských informácií; reklamné plagátovanie; kancelárie zaoberajúce sa dovozom a vývozom; analýzy nákladov; sprostredkovateľne práce; predvádzanie tovaru; rozširovanie reklamných materiálov zákazníkom (letáky, prospekty, tlačoviny, vzorky); rozširovanie vzoriek tovarov; nábor zamestnancov; zásielkové reklamné služby; vyjednávanie a uzatváranie obchodných transakcií pre tretie osoby; podnikové komunikačné služby.

36 - Prenájom nehnuteľností; colné deklarácie (finančné služby); poisťovníctvo; finančné záručné služby; úschovné služby; úschova v bezpečnostných schránkach; organizovanie peňažných zbierok; financovanie (služby); poistenie v námornej doprave; finančný lízing; finančný lízing (finančný prenájom s možnosťou kúpy); spracovanie platieb kreditnými kartami; spracovanie platieb debetnými kartami; informácie o poistení; vyberanie nájomného; vydávanie kreditných kariet; finančné sponzorstvo; odhadovanie nákladov na opravu (finančné odhadovanie); poskytovanie zliav vo vybraných zariadeniach prostredníctvom členskej karty.

39 - Letecká doprava; odťahovanie vozidiel pri poruchách a nehodách; prenájom automobilov; automobilová doprava; autobusová doprava; kamiónová nákladná doprava; vykladanie lodného nákladu; dovoz, doprava; železničná doprava; doručovanie balíkov; nosenie batožín; balenie tovarov; sprostredkovanie námornej dopravy; turistické prehliadky (doprava); vykladanie nákladov; doručovanie tovarov; skladovanie tovarov (úschova); parkovanie automobilov (služby); skladovanie; uskladňovanie; prenájom skladísk; lodná trajektová doprava; riečna doprava; lodná preprava tovaru; prenájom dopravných prostriedkov; prenájom garáží; prenájom miest na parkovanie; prenájom chladiarenských zariadení; prenájom vozidiel; prenájom osobných vagónov; prenájom nákladných vagónov; doprava nábytku; doprava, preprava; lodná doprava; električková doprava; expedičné služby; námorná doprava; sprostredkovanie nákladnej dopravy; sprostredkovanie dopravy; služby vodičov; doručovacie služby (správy alebo tovar); informácie o skladovaní; informácie o možnostiach dopravy; prenájom skladovacích kontajnerov; rezervácie dopravy; doručovacie služby; doručovanie novín a časopisov; distribúcia tovarov na dobierku; nakladanie a vykladanie v dokoch; doručovanie kvetov; frankovanie poštových zásielok; informácie o dopravnej premávke; prenájom mrazničiek; logistické služby v doprave; prenájom leteckých dopravných prostriedkov; doprava nákladnými vlečnými člmi; prenájom autokarov; strážená doprava cenností; balenie darčiekov.

(540)



(550) obrazová

(591) čierna, biela, červená

(731) Fusion trans s.r.o., Kuzmányho 29, 040 01 Košice, SK;

(740) JUDr. Matúš Lemeš, advokát, Košice, SK;

(210) 200-2019

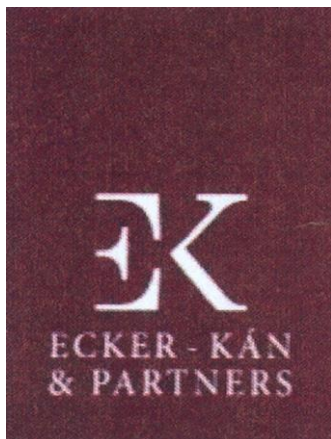
(220) 4.2.2019

11(511) 35, 36, 45

(511) 35 - Reklama; rozširovanie reklamných materiálov zákazníkom (letáky, prospekty, tlačoviny, vzorky); aktualizovanie reklamných materiálov; vydávanie reklamných textov; vyhľadávanie informácií v počítačových súboroch (pre tretie osoby); zbieranie údajov do počítačových databáz; zoraďovanie údajov v počítačových databázach; obchodné alebo podnikateľské informácie; odborné obchodné alebo podnikateľské poradenstvo; obchodný alebo podnikateľský prieskum; obchodný manažment; poradenstvo pri riadení podnikov.

36 - Klíring (bezhotovostné zúčtovávanie vzájomných pohľadávok a záväzkov); daňové odhady (služby); kancelárie zaoberajúce sa inkasovaním pohľadávok; finančné záručné služby.

45 - Monitorovacie služby v oblasti práv na duševné vlastníctvo; poradenstvo v oblasti práv duševného vlastníctva; konzultačné služby v oblasti práva duševného vlastníctva; právne služby; právny výskum; advokátske služby.

(540)

(550) obrazová

(591) biela, fialová

(731) Kán Vladimír, JUDr., Fraňa Kráľa 5, 811 05 Bratislava, SK;

(210) 202-2019

(220) 31.1.2019

11(511) 43

(511) 43 - Kaviarne; bary (služby); rýchle občerstvenie (snackbary).

(540)

(550) obrazová

(591) CMYK 90, 20, 100, 70

(731) Solisko Invest, s.r.o., Murgašova 90/5, 058 01 Poprad, SK;

(740) Minár Erik, JUDr., Trnava, SK;

(210) 210-2019

(220) 4.2.2019

11(511) 9, 35, 42

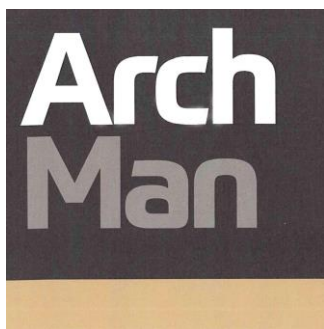
(511) 9 - Počítačový softvér (nahraté počítačové programy); počítače a ich časti; periférne zariadenia počítačov; notebooky (prenosné počítače); stroje na počítanie a triedenie peňazí; mincové mechanizmy; počítačové stroje; počítačové meracie prístroje; fakturovacie stroje; hologramy; zariadenia na spracovanie údajov; mincové mechanizmy na televízne prijímače; počítačové pamäte; nahraté počítačové programy; čipy (mikroprocesorové doštičky); počítačové operačné programy (nahraté); audiovizuálne kompaktné disky; optické kompaktné disky; počítačové rozhrania; magnetické páskové jednotky (informatika); mikroprocesory; monitorovacie počítačové programy; optické čítacie zariadenia; optické nosiče údajov; optické disky; procesory (centrálne procesorové jednotky); čítacie zariadenia (zariadenia na spracovanie údajov); skenery (zariadenia na spracovanie údajov); elektronické publikácie (stáhovateľné); počítačové programy (stáhovateľné); navigačné prístroje vozidiel (palubné počítače); počítačové hry (softvér); bankomaty; zariadenia globálneho polohového systému (GPS); počítačové softvérové aplikácie (stáhovateľné); smartfóny; tablety (prenosné počítače); počítačový hardvér; mobilné telefóny; inteligentné náramky (meracie prístroje); inteligentné okuliare; inteligentné hodinky; bezpečnostné tokeny (šifrovacie zariadenia); smart prstene; biočipy; súpravy okuliarov a slúchadiel na virtuálnu realitu; humanoidné roboty s umelou inteligenciou; laboratórne roboty.

35 - Odborné obchodné alebo podnikateľské poradenstvo; poskytovanie obchodných informácií; poskytovanie podnikateľských informácií; pomoc pri riadení priemyselných alebo obchodných podnikov; prieskum trhu; prieskum verejnej mienky; obchodný výskum; podnikateľský výskum; vyhľadávanie informácií v počítačových súboroch (pre tretie osoby); vzťahy s verejnosťou (public relations); reklama; podpora predaja (pre tretie osoby); personálne poradenstvo; obchodný manažment; organizovanie obchodných alebo reklamných výstav; organizovanie obchodných alebo reklamných veľtrhov; obchodné sprostredkovateľské služby; poskytovanie odborných konzultácií v oblasti služieb uvedených v triede 35 tohto zoznamu; maloobchodné služby s tovarmi uvedenými v triede 9 tohto zoznamu; obchodné sprostredkovanie služieb uvedených v triede 42 tohto zoznamu.

42 - Počítačové programovanie; inštalácia počítačového softvéru; aktualizovanie počítačového softvéru; údržba počítačového softvéru; tvorba počítačového softvéru; zhotovovanie kópií počítačových programov; požičiavanie počítačového softvéru; poradenstvo v oblasti počítačových programov; návrh počítačových systémov; poradenské služby v oblasti návrhu a vývoja počítačového hardvéru; analýzy počítačových systémov; testovanie počítačových systémov; inštalácia počítačových systémov; poskytovanie odborných konzultácií v oblasti služieb uvedených v triede 42 tohto zoznamu; technický výskum; priemyselné dizajnérstvo; požičiavanie počítačov; výskum a vývoj nových výrobkov (pre zákazníkov); obnovenie počítačových databáz; analýzy počítačových systémov; zhotovovanie

kópií počítačových programov; prevod údajov alebo dokumentov z fyzických médií na elektronické médiá; tvorba a udržiavanie webových stránok (pre tretie osoby); host'ovanie na počítačových stránkach (webovýcl' stránkach); prevod (konverzia) počítačových programov alebo údajov (nie fyzický); prenájom webových serverov; ochrana počítačov proti počítačovým vírusom; poskytovanie internetových vyhľadávačov; digitalizácia dokumentov (skenovanie); diaľkové monitorovanie počítačových systémov; poradenstvo pri tvorbe webových stránok; poskytovanie softvéru prostredníctvom internetu (SaaS); poradenstvo v oblasti informačných technológií; vedecký výskum; prenájom počítačových serverov (serverhosting); uchovávanie elektronických údajov; poskytovanie informácií o počítačových technológiách a programovaní prostredníctvom webových stránok; poskytovanie počítačových technológií prostredníctvom internetu (cloud computing); externé poskytovanie služieb v oblasti informačných technológií; technologické poradenstvo; poradenstvo v oblasti počítačových technológií; poradenstvo v oblasti telekomunikačných technológií; poradenstvo v oblasti počítačovej bezpečnosti; monitorovanie počítačových systémov na zisťovanie porúch; tvorba a navrhovanie zoznamov informácií z webových stránok pre tretie osoby (informačnotechnologické služby); poradenstvo v oblasti internetovej bezpečnosti poradenstvo v oblasti ochrany údajov; kódovanie údajov; poskytovanie počítačovej platformy prostredníctvom internetu (PaaS).

(540)



(550) obrazová

(591) biela, hnedá

(731) QBSW, a. s., Prievozska 6, 821 09 Bratislava, SK;

(210) 211-2019

(220) 4.2.2019

11(511) 9, 35, 42

(511) 9 - Počítačový softvér (nahraté počítačové programy); počítače a ich časti; periférne zariadenia počítačov; notebooky (prenosné počítače); stroje na počítanie a triedenie peňazí; mincové mechanizmy; počítacie stroje; počítadlá; meracie prístroje; fakturovacie stroje; hologramy; zariadenia na spracovanie údajov; mincové mechanizmy na televízne prijímače; počítačové pamäte; nahraté počítačové programy; čipy (mikroprocesorové doštičky); počítačové operačné programy (nahraté); audiovizuálne kompaktné disky; optické kompaktné disky; počítačové rozhrania; magnetické páskové jednotky (informatika); mikroprocesory; monitorovacie počítačové programy; optické čítacie zariadenia; optické

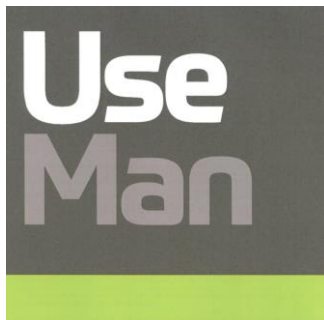
nosiče údajov; optické disky; procesory (centrálne procesorové jednotky); čítacie zariadenia (zariadenia na spracovanie údajov); skenery (zariadenia na spracovanie údajov); elektronické publikácie (sťahovateľné); počítačové programy (sťahovateľné); navigačné prístroje vozidiel (palubné počítače); počítačové hry (softvér); bankomaty; zariadenia globálneho polohového systému (GPS); počítačové softvérové aplikácie (sťahovateľné); smartfóny; tablety (prenosné počítače); počítačový hardvér; mobilné telefóny; inteligentné náramky (meracie prístroje); inteligentné okuliare; inteligentné hodinky; bezpečnostné tokeny (šifrovacie zariadenia); smart prstene; biočipy; súpravy okuliarov a slúchadiel na virtuálnu realitu; humanooidné roboty s umelou inteligenciou; laboratórne roboty.

35 - Odborné obchodné alebo podnikateľské poradenstvo; poskytovanie obchodných informácií; poskytovanie podnikateľských informácií; pomoc pri riadení priemyselných alebo obchodných podnikov; prieskum trhu; prieskum verejnej mienky; obchodný výskum; podnikateľský výskum; vyhľadávanie informácií v počítačových súboroch (pre tretie osoby); vzťahy s verejnosťou (public relations); reklama; podpora predaja (pre tretie osoby); personálne poradenstvo; obchodný manažment; organizovanie obchodných alebo reklamných výstav; organizovanie obchodných alebo reklamných veľtrhov; obchodné sprostredkovateľské služby; poskytovanie odborných konzultácií v oblasti služieb uvedených v triede 35 tohto zoznamu; maloobchodné služby s tovarmi uvedenými v triede 9 tohto zoznamu; obchodné sprostredkovanie služieb uvedených v triede 42 tohto zoznamu.

42 - Počítačové programovanie; inštalácia počítačového softvéru; aktualizovanie počítačového softvéru; údržba počítačového softvéru; tvorba počítačového softvéru; zhotovovanie kópií počítačových programov; požičiavanie počítačového softvéru; poradenstvo v oblasti počítačových programov; návrh počítačových systémov; poradenské služby v oblasti návrhu a vývoja počítačového hardvéru; analýzy počítačových systémov; testovanie počítačových systémov; inštalácia počítačových systémov; poskytovanie odborných konzultácií v oblasti služieb uvedených v triede 42 tohto zoznamu; technický výskum; priemyselné dizajnérstvo; požičiavanie počítačov; výskum a vývoj nových výrobkov (pre zákazníkov); obnovovanie počítačových databáz; analýzy počítačových systémov; zhotovovanie kópií počítačových programov; prevod údajov alebo dokumentov z fyzických médií na elektronické médiá; tvorba a udržiavanie webových stránok (pre tretie osoby); host'ovanie na počítačových stránkach (webových stránkach); prevod (konverzia) počítačových programov alebo údajov (nie fyzický); prenájom webových serverov; ochrana počítačov proti počítačovým vírusom; poskytovanie internetových vyhľadávačov; digitalizácia dokumentov (skenovanie); diaľkové monitorovanie počítačových systémov; poradenstvo pri tvorbe webových stránok; poskytovanie softvéru prostredníctvom internetu (SaaS); poradenstvo v oblasti informačných technológií; vedecký výskum; prenájom počítačových serverov (serverhosting); uchovávanie elektronických údajov; poskytovanie informácií o počítačových technológiách a programovaní prostredníctvom webových stránok; poskytovanie počítačových

tačových technológií prostredníctvom internetu (cloud computing); externé poskytovanie služieb v oblasti informačných technológií; technologické poradenstvo; poradenstvo v oblasti počítačových technológií; poradenstvo v oblasti telekomunikačných technológií; poradenstvo v oblasti počítačovej bezpečnosti; monitorovanie počítačových systémov na zisťovanie porúch; tvorba a navrhovanie zoznamov informácií z webových stránok pre tretie osoby (informačnotecnologické služby); poradenstvo v oblasti internetovej bezpečnosti poradenstvo v oblasti ochrany údajov; kódovanie údajov; poskytovanie počítačovej platformy prostredníctvom internetu (PaaS).

(540)



(550) obrazová

(591) biela, hnedá, zelená

(731) QBSW, a. s., Prievozská 6, 821 09 Bratislava, SK;

(210) 212-2019

(220) 4.2.2019

11(511) 3, 5, 8, 9, 10, 16, 21, 30, 32, 35, 44

(511) 3 - Mandľový olej; mandľové mydlo; mydlá; kozmetické prípravky do kúpeľa; mydlá na holenie; rúže; vatové tyčinky na kozmetické použitie; skrášľovacie masky (kozmetické prípravky); bieliace krémy na pokožku; bieliace prípravky na kožu; ústne vody (nie na lekárske použitie); laky na nechty; prípravky na líčenie; vlasové vody; esenciálne oleje z cédrového dreva; farby na vlasy; farebné tónovače na vlasy; prípravky na vlasovú onduláciu; umelé mihalnice; kozmetické prípravky na mihalnice; citrónové esenciálne oleje; kolínske vody; kozmetické prípravky pre zvieratá; kozmetické taštičky; kozmetické prípravky; vata na kozmetické použitie; kozmetické ceruzky; kozmetické krémy; odličovacie prípravky; prípravky na čistenie zubov; odfarbovače; odlakovače; levanduľová voda; voňavky; toaletné vody; depilačné prípravky; epilačné prípravky; depilačný vosk; éterické esencie; esenciálne oleje; esenciálne (éterické) oleje; výťažky z kvetov (parfuméria); líčidlá; čistiace prípravky; základné zložky kvetinových parfumov; vazelína na kozmetické použitie; oleje na kozmetické použitie; jazmínový olej; levanduľový olej; voňavkárské oleje; ružový olej; oleje na toaletné použitie; kozmetické pleťové vody; čistiacie toaletné mlieka; matové výťažky (esenciálne oleje); mäta na voňavkárské použitie; kozmetické prípravky na obočie; šampóny; parfúmy; umelé nechty; prípravky na ošetrovanie nechtov; voňavkárské výrobky; kozmetické prípravky na starostlivosť o pleť; mydlá proti poteniu nôh; pemza; pomády na kozmetické použitie; púder (kozmetika); prípravky na holenie; dezodo-

račné mydlá; ceruzky na obočie; antiperspiranty (kozmetické výrobky); mydlá proti poteniu; mandľové mlieko na kozmetické použitie; kozmetické prípravky na opaľovanie; aromatické látky (esenciálne oleje); soli do kúpeľa nie na lekárske použitie; kozmetické prípravky na zoštíhlenie; lepidlá na nalepovanie umelých mihalnic; dezodoranty (parfuméria); bieliace prípravky na kozmetické použitie; prípravky na čistenie umelých chrupov; šampóny pre zvieratá chované v domácnosti (neliečivé toaletné prípravky); obrúsky napustené pleťovými vodami; leštiace prípravky na zubné protézy; kozmetické lepidlá; vody po holení; laky na vlasy; špirály na riasy, maškary; spreje na osvieženie dychu; gély na bielenie zubov; dezodoranty pre zvieratá chované v domácnosti; umývacie prípravky na osobnú hygienu; prípravky z aloy pravej na kozmetické použitie; masážne gély (nie na lekárske použitie); lesky na pery; balzamy (nie na lekárske použitie); suché šampóny; ozdobné nálepky na nechty; ochranné prípravky na opaľovanie; prípravky do kúpeľa (nie na lekárske použitie); vlasové kondicionéry; obrúsky napustené odličovacími prípravkami; kolagénové prípravky na kozmetické použitie; pásiky na bielenie zubov; neliečivé umývacie prípravky na osobnú hygienu; bylinkové výťažky na kozmetické použitie; odlakovače na nechty; šampóny pre zvieratá (neliečivé hygienické prípravky); očné výplachové roztoky, nie na lekárske použitie; vaginálne výplachové roztoky na osobnú hygienu alebo dezodoráciu.

5 - Zubné abrazíva; lepidlá na zubné protézy; bielkovinové potraviny na lekárske použitie; bielkovinové prípravky na lekárske použitie; alkohol na lekárske použitie; aldehydy na farmaceutické použitie; škrob na diétne alebo farmaceutické použitie; anestetiká; náplasti; angosturová kôra na lekárske použitie; čaj proti astme; masti proti omrzliny na farmaceutické použitie; prípravky proti hemoroidom; antiseptické prípravky; antiseptická vata; anti-diuretiká (lieky na znižovanie tvorby moču); tyčinky na liečbu bradavíc; bakteriologické prípravky na lekárske a zverolekárske použitie; bakteriálne prípravky na lekárske a zverolekárske použitie; náplasti na kurie oká; prípravky do kúpeľa na lekárske použitie; soli do minerálnych kúpeľov; morská voda do kúpeľa na lekárske použitie; balzamovacie prípravky na lekárske použitie; ovínadlá; balzamy na lekárske použitie; bizmutové prípravky na farmaceutické použitie; insekticídy; živočíšne uhlie na farmaceutické použitie; liečivé cukríky; prípravky na ošetrovanie popálenín; katechu (indická akácia) na farmaceutické použitie; prípravky na otlaky; kalomel (chlorid ortuťnatý) (fungicídy); sirupy na farmaceutické použitie; liekové kapsuly; farmaceutické prípravky; obklady (teplé zábaly); pásy na prichytenie hygienických vložiek; vata na lekárske použitie; cupanina na farmaceutické použitie; prípravky na umývanie psov (insekticídy); repelenty pre psov; chemickofarmaceutické prípravky; chloralhydrát na farmaceutické použitie; zubné cementy; protiparazitické obojky pre zvieratá; roztoky na vyplachovanie očí; tlakové obvazy; vitamínové prípravky; liečivá na zmiernenie zápchy; roztoky na kontaktné šošovky; chemické antikoncepcné prípravky; liečivá na kurie oká; vata na lekárske použitie; farmaceutické prípravky na spálenie od slnka; kaustické ceruzky; hemostatické ty-

činky; vakcíny; zápary na farmaceutické použitie; zubné laky; zubné tmely; obväzový materiál; prehľadná; dezinfekčné prípravky na hygienické použitie; chlieb pre diabetikov na lekárske použitie; digestíva na farmaceutické použitie; analgetiká; dávkovací liekov (plné); oxid horečnatý (magnézia) na farmaceutické použitie; tinktúry (farmaceutické prípravky); hojivé hubky; estery na farmaceutické použitie; étery na farmaceutické použitie; chirurgické obvazy; eukalyptol na farmaceutické použitie; eukalyptus na farmaceutické použitie; prehľadná; múka na farmaceutické použitie; sušené mlieko pre dojčatá; antipyretiká (lieky na znižovanie telesnej teploty); fenikel na lekárske použitie; liečivé čaje; liečivá posilňujúce nervovú sústavu; guajakol na farmaceutické použitie; antelmintiká (prípravky proti hlístam); obväzová gáza; laxatíva; gencián na farmaceutické použitie; germicídy (dezinfekčné prípravky); guma na lekárske použitie; ľanové semená na farmaceutické použitie; chemické prípravky na diagnostikovanie tehotnosti; absorpčná vata; sladké drevko na farmaceutické použitie; mliečne fermenty na farmaceutické použitie; prípravky na umývanie zvierat (insekticídy); ľanová múčka na farmaceutické použitie; roztoky na farmaceutické použitie; mliečny cukor na farmaceutické použitie; laktóza na farmaceutické použitie; lupulín na farmaceutické použitie; mentol na farmaceutické použitie; slad na farmaceutické použitie; masť na lekárske použitie; séra; výživné látky pre mikroorganizmy; pastilky na farmaceutické použitie; horčica na farmaceutické použitie; masť na farmaceutické použitie; opiáty; hygienické tampóny; menštruačné tampóny; menštruačné vložky; hygienické obrúsky; fenol na farmaceutické použitie; prípravky proti parazitom; farmaceutické prípravky na ošetrovanie pokožky; bylinkové čaje na lekárske použitie; farmaceutické prípravky proti lupinám; pepsíny na farmaceutické použitie; prenosné lekárničky (plné); fosfáty na farmaceutické použitie; lieky proti poteniu nôh; rebarborové korene na farmaceutické použitie; posilňujúce prípravky (toniká); oxidodusičnan bizmutitý na farmaceutické použitie; sedatíva (utišujúce prostriedky); sedatíva; uspávacie prípravky; sterilizačné prípravky; styptiká (prípravky na zastavenie krvácania); cukor na lekárske použitie; sulfonamidy (liečivá); čapíky; vínný kameň na farmaceutické použitie; terpentínový olej na farmaceutické použitie; prípravky proti poteniu; zverolekárske prípravky; vezikanty (pľuzgierotvorné látky); octany na farmaceutické použitie; kyseliny na farmaceutické použitie; diétne potraviny na lekárske použitie; potraviny pre dojčatá; octan hlinitý na farmaceutické použitie; mandľové mlieko na farmaceutické použitie; masť na slnečné popáleniny; liečivé kúpeľové soli; bróm na farmaceutické použitie; diétne nápoje na lekárske použitie; vložky na ochranu bielizne (hygienické potreby); včelí materská kašička na farmaceutické použitie; estery celulózy na farmaceutické použitie; chemické prípravky na farmaceutické použitie; kreozot na farmaceutické použitie; zúbolekárske liečivá; lieky pre ľudskú medicínu; lieky pre veterinárnu medicínu; liečivé nápoje; formaldehyd na farmaceutické použitie; vazelína na lekárske použitie; glukóza na lekárske použitie; jód na farmaceutické použitie; jodidy na farmaceutické

použitie; alkalické jodidy na farmaceutické použitie; hygienické vložky pre osoby postihnuté inkontinenciou; prípravky na čistenie kontaktných šošoviek; výživové vlákny; absorpčné nohavičky pre osoby postihnuté inkontinenciou; obrúsky napustené farmaceutickými pleťovými vodami; potravinové alebo krmivové prípravky so stopovými prvkami; vankúše (podložky) na dojčenie; rybia múčka na farmaceutické použitie; minerálne výživové doplnky; ústne vody na lekárske použitie; výživové doplnky; kostný tmel na chirurgické a ortopedické použitie; repelenty proti hmyzu; antibiotiká; prípravky na zníženie chuti do jedla na lekárske použitie; vankúšky na otlaky (náplasti); medicínne prípravky na podporu rastu vlasov; steroidy; prípravky na intímnu hygienu na lekárske použitie; lubrikačné gély; prípravky z aloy pravej na farmaceutické použitie; prípravky na tlmenie sexuálnej aktivity; detské plienky; detské plienkové nohavičky; liečivé prípravky na vyplachovanie očí; tabletky na potlačenie chuti do jedla; tabletky na chudnutie; samopaľovacie tabletky; antioxidačné tabletky; bielkovinové výživové doplnky; výživové doplnky z ľanových semien; výživové doplnky z ľanového oleja; výživové doplnky z obilných klíčkov; výživové doplnky z kvasníc; včelí materská kašička (výživový doplnok); propolis na farmaceutické použitie; propolisové výživové doplnky; peľové výživové doplnky; enzýmové výživové doplnky; glukózové výživové doplnky; lecitinové výživové doplnky; kazeínové výživové doplnky; proteínové výživové doplnky; alkoholy na farmaceutické použitie; dezinfekčné prípravky; prípravky na liečbu akné; vatové tyčinky na lekárske použitie; potraviny pre batoliatá; sušené mlieko pre dojčatá; rastlinné výťažky na farmaceutické použitie; farmaceutické prípravky; bylinkové výťažky na lekárske použitie; imunostimulátory; naplnené injekčné striekačky na lekárske použitie; liečivé prípravky na čistenie zubov; prípravky na odstraňovanie vší; šampóny proti všiam; insekticídne šampóny pre zvieratá; antibakteriálne mydlá; antibakteriálne tekuté mydlá; šampóny s liečivými účinkami; toaletné prípravky s liečivými účinkami; vlasové vody s liečivými účinkami; dezinfekčné mydlá; mydlá s liečivými účinkami.

8 - Nožnice na strihanie fúzov a brady; nožnice; pinzety (klieštiky); kliešte na nechty; pedikúrové súpravy; pilníky na nechty; kliešte; pinzety; leštičky na nechty (elektrické alebo neelektrické); nožnice na strihanie vlasov (elektrické alebo neelektrické); kliešte na nechty (elektrické alebo neelektrické); manikúrové súpravy; klieštiky na očné riasy; papierové pilníky na nechty; plastové príbory; detské príbory.

9 - Laboratórne misky; skúmavky; váhy; sklené odmerky; šošovky (optika); okuliarové šošovky; pipety; merače tlaku (tlakomery); ukazovatele tlaku; chrániče zubov; sacharimetre (cukromery); kontaktné šošovky; chrániče zubov na športovanie.

10 - Chirurgické svorky; ihly na lekárske použitie; chirurgické šijacie ihly; nepremokavé plachty na posteľ; plachty pre osoby postihnuté inkontinenciou; pomôcky pri dojčení; krúžky na prerezávanie zubov; podporné bandáže (ortopedické); chirurgické dlahy; elastické obvazy; galvanické pásy na lekárske použitie; toaletné misy (postelne); misy na lekárske použitie; detské fľaše; chirurgické nože;

skalpely; zdravotná obuv; ortopedické vložky do topánok; rukavice na lekárske použitie; zariadenia na výplachy a vymývanie telesných dutín; tehotenské pásy; ortopedické pásy; ortopedická obuv; chirurgické nožnice; nože na odstraňovanie kurieho oka; odmerky na lieky; škrabky na čistenie jazyka; špáradlá na čistenie uší; lancety; zubárske zrkadlá; náprstky (chrániče na prsty) na lekárske použitie; termofory na lekárske použitie; rádiologické clony na lekárske použitie; fľaštičky na podávanie kvapiek na lekárske použitie; podbruškové vatované ochranné vložky; inhalátory; injekčné striekačky na lekárske použitie; UV-lampy na lekárske použitie; nádoby na moč; nádoby na podávanie liekov; nádoby, kazety na lekárske nástroje; chrániče sluchu; chrániče na barly; kondómy, prezervatívy; krvné tlakomery; maternicové irigátory; vaginálne irigátory; stetoskopy; cumle pre dojčatá; podporné vložky na ploché nohy; podporné obvazy; chirurgické šijacie materiály; umelé oči; elastické pančuchy na chirurgické použitie; pančuchy na kľúčové žily; uzávery na detské fľaše; cumle na detské fľaše; ortopedické vložky; elektrické pásy na lekárske použitie; antikoncepčné prostriedky (nechemické); lekárske teplomery; rúška (pre nemocničný personál); sadrové obvazy na ortopedické použitie; chirurgické plachty; chirurgické implantáty zo syntetických materiálov; podporné bandáže; prístroje na meranie pulzu; zátky do uší; lekárske nalepovacie teplomery; prístroje na liečbu akné; hrebene na vyčesávanie vší; sťahovacie oblečenie; nosové odsávačky; chrániče zubov na stomatologické použitie; menštruačné poháriky; zariadenia na testovanie DNA a RNA na lekárske použitie; protireumatické náramky; protireumatické prstene.

16 - Odličovacie papierové obrúsky; papierové servítky; papierové utierky; papierové utierky na tvár.

21 - Sklené ampulky (nádoby); kefy na nechty; hrebene; zubné kefy; odličovacie pomôcky; kefy na očné riasy.

30 - Cestoviny; aníz (semená); badián; bylinkové čaje (nie na lekárske použitie); kávové príchute; aromatické prípravky do potravín; koreniny; nekysnutý chlieb; soľ na konzervovanie potravín; sucháre; sušienky; keksy; sušienky; mäťové cukríky; cukríky; oblátky; sladké žemle; kakao; káva; nepražená káva; rastlinné prípravky (kávové náhradky); škorica (korenina); karí (korenie); prípravky z obilnín; žuvačky; čaj; čokoláda; marcipán; klinčeky (korenie); chuťové prísady; cukrovinky; kukuričné vložky; kukuričné pukance; príchute do potravín (okrem éterických esencií a esenciálnych olejov); kurkuma (potravina); prírodné sladidlá; korenie; nové koreníe; múka; fazuľová múka; kukuričná múka; horčicová múčka; jačmenná múka; sójová múka; pšeničná múka (výražková); škrob (potraviny); keksy; prášok do pečiva; cestá na koláče; ďumbier (koreníe); krúpy (potraviny); mliečne kakaové nápoje; mliečne kávové nápoje; mliečne čokoládové nápoje; mletá kukurica; pražená kukurica; med; lúpaný jačmeň; muškátové orechy; mletý jačmeň; pastilky (cukrovinky); sušienky; pečivo (rožky); paprika (koreniny); čierne koreníe; zemiaková múčka (potraviny); pudinky; ryža; šafran (koreníe); pšeničná krupica; špagety; vanilkové príchute; zvitky (cestoviny); mandľové cukrovinky;

arašidové cukrovinky; potravinárske príchute okrem esenciálnych olejov; aromatické prísady do nápojov (okrem esenciálnych olejov); mletý ovos; lúpaný ovos; ovsené potraviny; ovsené vložky; ovsený výražok (múka); kakaové nápoje; čokoládové nápoje; kávové náhradky; obilninové vložky; kuskus (krupica); slané pečivo (krekerky); müsli; ryžové koláče; čajové nápoje; strúhanka; mäsové šťavy; pasta zo sójových bôbov (chuťové prísady); obilninové chuťovky; ryžové chuťovky; instantná kukuričná kaša (s vodou alebo s mliekom); kukuričná krupica; práškové droždie; cereálne tyčinky s vysokým obsahom proteínov; omáčky na cestoviny; cereálne tyčinky; cestá na jedlá; orechy v čokoláde; mliečna ryžová kaša; mleté orechy; čokoládové nátierky; čokoládovo-orieškové nátierky; agávový sirup (prírodné sladidlo); spracované semená používané ako koreniny; sezamové semená (koreniny).

32 - Ovocné džúsy; vody (nápoje); limonády; zeleninové džúsy (nápoje); paradajkový džús (nápoj); nealkoholické nápoje; ovocné nektáre; mixované ovocné alebo zeleninové nápoje; nealkoholické nápoje s alooou pravou; ryžové nápoje, nie náhradky mlieka.

35 - Aktualizovanie reklamných materiálov; rozširovanie vzoriek tovarov; prieskum trhu; obchodný alebo podnikateľský prieskum; prenájom reklamných materiálov; vydávanie reklamných textov; reklama; marketingový prieskum; odborné obchodné alebo podnikateľské poradenstvo; organizovanie obchodných alebo reklamných výstav; nábor zamestnancov; prenájom reklamných plôch; podpora predaja (pre tretie osoby); online reklama na počítačovej komunikačnej sieti; zásobovacie služby pre tretie osoby (nákup tovarov a služieb pre iné podniky); grafická úprava tlačovín na reklamné účely; vyhľadávanie sponzorov; marketing; telemarketingové služby; maloobchodné služby s farmaceutickými, zverolekáorskými a zdravotníckymi prípravkami a s lekáorskými potrebami; poskytovanie obchodných alebo podnikateľských kontaktných informácií; platené reklamné služby typu „klikni sem“; navrhovanie reklamných materiálov; veľkoobchodné služby s farmaceutickými, zverolekáorskými a zdravotníckymi prípravkami a s lekáorskými potrebami.

44 - Verejné kúpele (na hygienické účely); turecké kúpele; salóny krásy; zdravotné strediská (služby); kadernícke salóny; zotavovne pre rekonvalescentov; nemocnice (služby); zdravotnícka starostlivosť; masáže; lekárske služby; služby optikov; fyzioterapia; sanatória; zubné lekárstvo; opatrovateľské ústavy; sociálne útulky (hospice); manikúra; ošetrovateľské služby; farmaceutické poradenstvo; psychologické služby; prenájom zdravotníckeho vybavenia; aromaterapeutické služby; telemedicínske služby; sauny (služby); solária (služby); termálne kúpele; služby vizážistov; lekárske služby (príprava predpísaných liekov); terapeutické služby; prenájom lekárskeho vybavenia; zdravotné strediská; alternatívna medicína; logopedické služby; zdravotné poradenstvo; depilácia voskom; ortodontické služby; lekárske poradenstvo pre zdravotne postihnuté osoby; paliatívna starostlivosť; zotavovne.

(540)



(550) obrazová

(591) zelená, modrá, biela

(731) TATRANSKÁ DIAKONIA, s.r.o., Horská 76/28, 059 41 Tatranská Štrba, SK;

(210) 213-2019

(220) 4.2.2019

11(511) 9, 35, 42

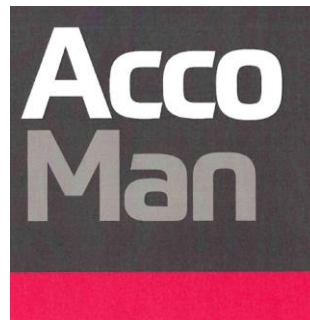
(511) 9 - Počítačový softvér (nahraté počítačové programy); počítače a ich časti; periférne zariadenia počítačov; notebooky (prenosné počítače); stroje na počítanie a triedenie peňazí; mincové mechanizmy; počítacie stroje; počítačové meracie prístroje; fakturovacie stroje; hologramy; zariadenia na spracovanie údajov; mincové mechanizmy na televízne prijímače; počítačové pamäte; nahraté počítačové programy; čipy (mikroprocesorové doštičky); počítačové operačné programy (nahraté); audiovizuálne kompaktné disky; optické kompaktné disky; počítačové rozhrania; magnetické páskové jednotky (informatika); mikroprocesory; monitorovacie počítačové programy; optické čítacie zariadenia; optické nosiče údajov; optické disky; procesory (centrálne procesorové jednotky); čítacie zariadenia (zariadenia na spracovanie údajov); skenery (zariadenia na spracovanie údajov); elektronické publikácie (sťahovateľné); počítačové programy (sťahovateľné); navigačné prístroje vozidiel (palubné počítače); počítačové hry (softvér); bankomaty; zariadenia globálneho polohového systému (GPS); počítačové softvérové aplikácie (sťahovateľné); smartfóny; tablety (prenosné počítače); počítačový hardvér; mobilné telefóny; inteligentné náramky (meracie prístroje); inteligentné okuliare; inteligentné hodinky; bezpečnostné tokeny (šifrovacie zariadenia); smart prstene; biočipy; súpravy okuliarov a slúchadiel na virtuálnu realitu; humanoidné roboty s umelou inteligenciou; laboratórne roboty.

35 - Odborné obchodné alebo podnikateľské poradenstvo; poskytovanie obchodných informácií; poskytovanie podnikateľských informácií; pomoc pri riadení priemyselných alebo obchodných podnikov; prieskum trhu; prieskum verejnej mienky; obchodný výskum; podnikateľský výskum; vyhľadávanie informácií v počítačových súboroch (pre tretie osoby); vzťahy s verejnosťou (public relations); reklama; podpora predaja (pre tretie osoby); personálne poradenstvo; obchodný manažment; organizovanie obchodných alebo reklamných výstav; organizovanie obchodných alebo reklamných veľtrhov; obchodné sprostredkovateľské služby; poskytovanie odborných konzultácií v oblasti služieb uvedených v triede 35 tohto zoznamu; maloob-

chodné služby s tovarmi uvedenými v triede 9 tohto zoznamu; obchodné sprostredkovanie služieb uvedených v triede 42 tohto zoznamu.

42 - Počítačové programovanie; inštalácia počítačového softvéru; aktualizovanie počítačového softvéru; údržba počítačového softvéru; tvorba počítačového softvéru; zhotovovanie kópií počítačových programov; požičiavanie počítačového softvéru; poradenstvo v oblasti počítačových programov; návrh počítačových systémov; poradenské služby v oblasti návrhu a vývoja počítačového hardvéru; analýzy počítačových systémov; testovanie počítačových systémov; inštalácia počítačových systémov; poskytovanie odborných konzultácií v oblasti služieb uvedených v triede 42 tohto zoznamu; technický výskum; priemyselné dizajnérstvo; požičiavanie počítačov; výskum a vývoj nových výrobkov (pre zákazníkov); obnovovanie počítačových databáz; analýzy počítačových systémov; zhotovovanie kópií počítačových programov; prevod údajov alebo dokumentov z fyzických médií na elektronické médiá; tvorba a udržiavanie webových stránok (pre tretie osoby); hosťovanie na počítačových stránkach (webových stránkach); prevod (konverzia) počítačových programov alebo údajov (nie fyzický); prenájom webových serverov; ochrana počítačov proti počítačovým vírusom; poskytovanie internetových vyhľadávačov; digitalizácia dokumentov (skenovanie); diaľkové monitorovanie počítačových systémov; poradenstvo pri tvorbe webových stránok; poskytovanie softvéru prostredníctvom internetu (SaaS); poradenstvo v oblasti informačných technológií; vedecký výskum; prenájom počítačových serverov (serverhosting); uchovávanie elektronických údajov; poskytovanie informácií o počítačových technológiách a programovaní prostredníctvom webových stránok; poskytovanie počítačových technológií prostredníctvom internetu (cloud computing); externé poskytovanie služieb v oblasti informačných technológií; technologické poradenstvo; poradenstvo v oblasti počítačových technológií; poradenstvo v oblasti telekomunikačných technológií; poradenstvo v oblasti počítačovej bezpečnosti; monitorovanie počítačových systémov na zisťovanie porúch; tvorba a navrhovanie zoznamov informácií z webových stránok pre tretie osoby (informačnotechnologické služby); poradenstvo v oblasti internetovej bezpečnosti; poradenstvo v oblasti ochrany údajov; kódovanie údajov; poskytovanie počítačovej platformy prostredníctvom internetu (PaaS).

(540)



(550) obrazová

(591) biela, hnedá, ružová

(731) QBSW, a. s., Prievozská 6, 821 09 Bratislava, SK;

(210) 214-2019

(220) 4.2.2019

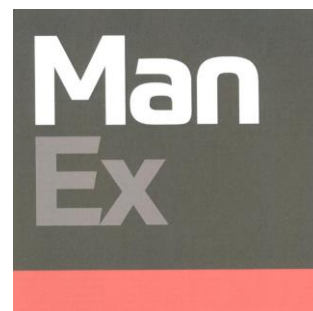
11(511) 9, 35, 42

(511) 9 - Počítačový softvér (nahraté počítačové programy); počítače a ich časti; periférne zariadenia počítačov; notebooky (prenosné počítače); stroje na počítanie a triedenie peňazí; mincové mechanizmy; počítačové stroje; počítačové meracie prístroje; fakturovacie stroje; hologramy; zariadenia na spracovanie údajov; mincové mechanizmy na televízne prijímače; počítačové pamäte; nahraté počítačové programy; čipy (mikroprocesorové doštičky); počítačové operačné programy (nahraté); audiovizuálne kompaktné disky; optické kompaktné disky; počítačové rozhrania; magnetické páskové jednotky (informatika); mikroprocesory; monitorovacie počítačové programy; optické čítacie zariadenia; optické nosiče údajov; optické disky; procesory (centrálne procesorové jednotky); čítacie zariadenia (zariadenia na spracovanie údajov); skenery (zariadenia na spracovanie údajov); elektronické publikácie (sťahovateľné); počítačové programy (sťahovateľné); navigačné prístroje vozidiel (palubné počítače); počítačové hry (softvér); bankomaty; zariadenia globálneho polohového systému (GPS); počítačové softvérové aplikácie (sťahovateľné); smartfóny; tablety (prenosné počítače); počítačový hardvér; mobilné telefóny; inteligentné náramky (meracie prístroje); inteligentné okuliare; inteligentné hodinky; bezpečnostné tokeny (šifrovacie zariadenia); smart prstene; biočipy; súpravy okuliarov a slúchadiel na virtuálnu realitu; humanoidné roboty s umelou inteligenciou; laboratórne roboty.

35 - Odborné obchodné alebo podnikateľské poradenstvo; poskytovanie obchodných informácií; poskytovanie podnikateľských informácií; pomoc pri riadení priemyselných alebo obchodných podnikov; prieskum trhu; prieskum verejnej mienky; obchodný výskum; podnikateľský výskum; vyhľadávanie informácií v počítačových súboroch (pre tretie osoby); vzťahy s verejnosťou (public relations); reklama; podpora predaja (pre tretie osoby); personálne poradenstvo; obchodný manažment; organizovanie obchodných alebo reklamných výstav; organizovanie obchodných alebo reklamných veľtrhov; obchodné sprostredkovateľské služby; poskytovanie odborných konzultácií v oblasti služieb uvedených v triede 35 tohto zoznamu; maloobchodné služby s tovarmi uvedenými v triede 9 tohto zoznamu; obchodné sprostredkovanie služieb uvedených v triede 42 tohto zoznamu.

42 - Počítačové programovanie; inštalácia počítačového softvéru; aktualizovanie počítačového softvéru; údržba počítačového softvéru; tvorba počítačového softvéru; zhotovovanie kópií počítačových programov; požičiavanie počítačového softvéru; poradenstvo v oblasti počítačových programov; návrh počítačových systémov; poradenské služby v oblasti návrhu a vývoja počítačového hardvéru; analýzy počítačových systémov; testovanie počítačových systémov; inštalácia počítačových systémov; poskytovanie odborných konzultácií v oblasti služieb uvedených v triede 42 tohto zoznamu; technický výskum; priemyselné dizajnérstvo; požičiavanie počítačov; výskum a vývoj nových výrobkov (pre zákazníkov); obnovenie počítačových databáz; analýzy počítačových systémov; zhotovovanie

kópií počítačových programov; prevod údajov alebo dokumentov z fyzických médií na elektronické médiá; tvorba a udržiavanie webových stránok (pre tretie osoby); hostovanie na počítačových stránkach (webových stránkach); prevod (konverzia) počítačových programov alebo údajov (nie fyzický); prenájom webových serverov; ochrana počítačov proti počítačovým vírusom; poskytovanie internetových vyhľadávačov; digitalizácia dokumentov (skenovanie); diaľkové monitorovanie počítačových systémov; poradenstvo pri tvorbe webových stránok; poskytovanie softvéru prostredníctvom internetu (SaaS); poradenstvo v oblasti informačných technológií; vedecký výskum; prenájom počítačových serverov (serverhosting); uchovávanie elektronických údajov; poskytovanie informácií o počítačových technológiách a programovaní prostredníctvom webových stránok; poskytovanie počítačových technológií prostredníctvom internetu (cloud computing); externé poskytovanie služieb v oblasti informačných technológií; technologické poradenstvo; poradenstvo v oblasti počítačových technológií; poradenstvo v oblasti telekomunikačných technológií; poradenstvo v oblasti počítačovej bezpečnosti; monitorovanie počítačových systémov na zisťovanie porúch; tvorba a navrhovanie zoznamov informácií z webových stránok pre tretie osoby (informačnotechnologické služby); poradenstvo v oblasti internetovej bezpečnosti; poradenstvo v oblasti ochrany údajov; kódovanie údajov; poskytovanie počítačovej platformy prostredníctvom internetu (PaaS).

(540)

(550) obrazová

(591) biela, hnedá, oranžová

(731) QBSW, a. s., Prievozská 6, 821 09 Bratislava, SK;

(210) 215-2019

(220) 4.2.2019

11(511) 9, 35, 42

(511) 9 - Počítačový softvér (nahraté počítačové programy); počítače a ich časti; periférne zariadenia počítačov; notebooky (prenosné počítače); stroje na počítanie a triedenie peňazí; mincové mechanizmy; počítačové stroje; počítačové meracie prístroje; fakturovacie stroje; hologramy; zariadenia na spracovanie údajov; mincové mechanizmy na televízne prijímače; počítačové pamäte; nahraté počítačové programy; čipy (mikroprocesorové doštičky); počítačové operačné programy (nahraté); audiovizuálne kompaktné disky; optické kompaktné disky; počítačové rozhrania; magnetické páskové jednotky (informatika); mikroprocesory; monitorovacie počítačové programy; optické čítacie zariadenia; optické

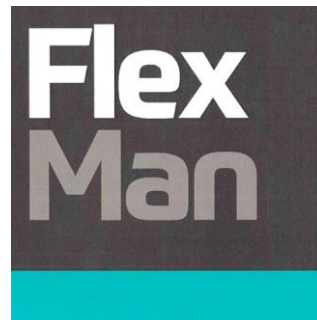
nosiče údajov; optické disky; procesory (centrálne procesorové jednotky); čítacie zariadenia (zariadenia na spracovanie údajov); skenery (zariadenia na spracovanie údajov); elektronické publikácie (sťahovateľné); počítačové programy (sťahovateľné); navigačné prístroje vozidiel (palubné počítače); počítačové hry (softvér); bankomaty; zariadenia globálneho polohového systému (GPS); počítačové softvérové aplikácie (sťahovateľné); smartfóny; tablety (prenosné počítače); počítačový hardvér; mobilné telefóny; inteligentné náramky (meracie prístroje); inteligentné okuliare; inteligentné hodinky; bezpečnostné tokeny (šifrovacie zariadenia); smart prstene; biočipy; súpravy okuliarov a slúchadiel na virtuálnu realitu; humanoidné roboty s umelou inteligenciou; laboratórne roboty.

35 - Odborné obchodné alebo podnikateľské poradenstvo; poskytovanie obchodných informácií; poskytovanie podnikateľských informácií; pomoc pri riadení priemyselných alebo obchodných podnikov; prieskum trhu; prieskum verejnej mienky; obchodný výskum; podnikateľský výskum; vyhľadávanie informácií v počítačových súboroch (pre tretie osoby); vzťahy s verejnosťou (public relations); reklama; podpora predaja (pre tretie osoby); personálne poradenstvo; obchodný manažment; organizovanie obchodných alebo reklamných výstav; organizovanie obchodných alebo reklamných veľtrhov; obchodné sprostredkovateľské služby; poskytovanie odborných konzultácií v oblasti služieb uvedených v triede 35 tohto zoznamu; maloobchodné služby s tovarmi uvedenými v triede 9 tohto zoznamu; obchodné sprostredkovanie služieb uvedených v triede 42 tohto zoznamu.

42 - Počítačové programovanie; inštalácia počítačového softvéru; aktualizovanie počítačového softvéru; údržba počítačového softvéru; tvorba počítačového softvéru; zhotovovanie kópií počítačových programov; požičiavanie počítačového softvéru; poradenstvo v oblasti počítačových programov; návrh počítačových systémov; poradenské služby v oblasti návrhu a vývoja počítačového hardvéru; analýzy počítačových systémov; testovanie počítačových systémov; inštalácia počítačových systémov; poskytovanie odborných konzultácií v oblasti služieb uvedených v triede 42 tohto zoznamu; technický výskum; priemyselné dizajnérstvo; požičiavanie počítačov; výskum a vývoj nových výrobkov (pre zákazníkov); obnovovanie počítačových databáz; analýzy počítačových systémov; zhotovovanie kópií počítačových programov; prevod údajov alebo dokumentov z fyzických médií na elektronické médiá; tvorba a udržiavanie webových stránok (pre tretie osoby); hostovanie na počítačových stránkach (webovýchl stránkach); prevod (konverzia) počítačových programov alebo údajov (nie fyzický); prenájom webových serverov; ochrana počítačov proti počítačovým vírusom; poskytovanie internetových vyhľadávačov; digitalizácia dokumentov (skenovanie); diaľkové monitorovanie počítačových systémov; poradenstvo pri tvorbe webových stránok; poskytovanie softvéru prostredníctvom internetu (SaaS); poradenstvo v oblasti informačných technológií; vedecký výskum; prenájom počítačových serverov (serverhosting); uchovávanie elektronických údajov; poskytovanie informácií o počítačových technológiách a programovaní prostredníctvom webových stránok; poskytovanie počítačových technológií prostredníctvom internetu (cloud computing); externé poskytovanie služieb v oblasti informačných technológií; technologické poradenstvo; poradenstvo v oblasti počítačových technológií; poradenstvo v oblasti telekomunikačných technológií; poradenstvo v oblasti počítačovej bezpečnosti; monitorovanie počítačových systémov na zisťovanie porúch; tvorba a navrhovanie zoznamov informácií z webových stránok pre tretie osoby (informačnotechnologické služby); poradenstvo v oblasti internetovej bezpečnosti poradenstvo v oblasti ochrany údajov; kódovanie údajov; poskytovanie počítačovej platformy prostredníctvom internetu (PaaS).

tačových technológií prostredníctvom internetu (cloud computing); externé poskytovanie služieb v oblasti informačných technológií; technologické poradenstvo; poradenstvo v oblasti počítačových technológií; poradenstvo v oblasti telekomunikačných technológií; poradenstvo v oblasti počítačovej bezpečnosti; monitorovanie počítačových systémov na zisťovanie porúch; tvorba a navrhovanie zoznamov informácií z webových stránok pre tretie osoby (informačnotechnologické služby); poradenstvo v oblasti internetovej bezpečnosti poradenstvo v oblasti ochrany údajov; kódovanie údajov; poskytovanie počítačovej platformy prostredníctvom internetu (PaaS).

(540)



(550) obrazová

(591) biela, hnedá, tyrkysová

(731) QBSW, a. s., Prievozská 6, 821 09 Bratislava, SK;

(210) 216-2019

(220) 4.2.2019

11(511) 9, 35, 42

(511) 9 - Počítačový softvér (nahraté počítačové programy); počítače a ich časti; periférne zariadenia počítačov; notebooky (prenosné počítače); stroje na počítanie a triedenie peňazí; mincové mechanizmy; počítacie stroje; počítadlá; meracie prístroje; fakturovacie stroje; hologramy; zariadenia na spracovanie údajov; mincové mechanizmy na televízne prijímače; počítačové pamäte; nahraté počítačové programy; čipy (mikroprocesorové doštičky); počítačové operačné programy (nahraté); audiovizuálne kompaktné disky; optické kompaktné disky; počítačové rozhrania; magnetické páskové jednotky (informatika); mikroprocesory; monitorovacie počítačové programy; optické čítacie zariadenia; optické nosiče údajov; optické disky; procesory (centrálne procesorové jednotky); čítacie zariadenia (zariadenia na spracovanie údajov); skenery (zariadenia na spracovanie údajov); elektronické publikácie (sťahovateľné); počítačové programy (sťahovateľné); navigačné prístroje vozidiel (palubné počítače); počítačové hry (softvér); bankomaty; zariadenia globálneho polohového systému (GPS); počítačové softvérové aplikácie (sťahovateľné); smartfóny; tablety (prenosné počítače); počítačový hardvér; mobilné telefóny; inteligentné; náramky (meracie prístroje); inteligentné okuliare; inteligentné hodinky; bezpečnostné tokeny (šifrovacie zariadenia); smart prstene; biočipy; súpravy okuliarov a slúchadiel na virtuálnu realitu; humanoidné roboty s umelou inteligenciou; laboratórne; roboty.

35 - Odborné obchodné alebo podnikateľské poradenstvo; poskytovanie obchodných informácií; poskytovanie podnikateľských informácií; pomoc pri riadení priemyselných alebo obchodných podnikov; prieskum trhu; prieskum verejnej mienky; obchodný výskum; podnikateľský výskum; vyhľadávanie informácií v počítačových súboroch (pre tretie osoby); vzťahy s verejnosťou (public relations); reklama; podpora predaja (pre tretie osoby); personálne poradenstvo; obchodný manažment; organizovanie obchodných alebo reklamných výstav; organizovanie obchodných alebo reklamných veľtrhov; obchodné sprostredkovateľské služby; poskytovanie odborných konzultácií v oblasti služieb uvedených v triede 35 tohto zoznamu; maloobchodné služby s tovarmi uvedenými v triede 9 tohto zoznamu; obchodné sprostredkovanie služieb uvedených v triede 42 tohto zoznamu.

42 - Počítačové programovanie; inštalácia počítačového softvéru; aktualizovanie počítačového softvéru; údržba počítačového softvéru; tvorba počítačového softvéru; zhotovovanie kópii počítačových programov; požíčovanie počítačového softvéru; poradenstvo v oblasti počítačových programov; návrh počítačových systémov; poradenské služby v oblasti návrhu a vývoja počítačového hardvéru; analýzy počítačových systémov; testovanie počítačových systémov; inštalácia počítačových systémov; poskytovanie odborných konzultácií v oblasti služieb uvedených v triede 42 tohto zoznamu; technický výskum; priemyselné dizajnérstvo; požíčovanie počítačov; výskum a vývoj nových výrobkov (pre zákazníkov); obnovenie počítačových databáz; analýzy počítačových systémov; zhotovovanie kópií počítačových programov; prevod údajov alebo dokumentov z fyzických médií na elektronické médiá; tvorba a udržiavanie webových stránok (pre tretie osoby); hostovanie na počítačových stránkach (webových stránkach); prevod (konverzia) počítačových programov alebo údajov (nie fyzický); prenájom webových serverov; ochrana počítačov proti počítačovým vírusom; poskytovanie internetových vyhľadávačov; digitalizácia dokumentov (skenovanie); diaľkové monitorovanie počítačových systémov; poradenstvo pri tvorbe webových stránok; poskytovanie softvéru prostredníctvom internetu (SaaS); poradenstvo v oblasti informačných technológií; vedecký výskum; prenájom počítačových serverov (serverhosting); uchovávanie elektronických údajov; poskytovanie informácií o počítačových technológiách a programovaní prostredníctvom webových stránok; poskytovanie počítačových technológií prostredníctvom internetu (cloud computing); externé poskytovanie služieb v oblasti informačných technológií; technologické poradenstvo; poradenstvo v oblasti počítačových technológií; poradenstvo v oblasti telekomunikačných technológií; poradenstvo v oblasti počítačovej bezpečnosti; monitorovanie počítačových systémov na zisťovanie porúch; tvorba a navrhovanie zoznamov informácií z webových stránok pre tretie osoby (informačnotechnologické služby); poradenstvo v oblasti internetovej bezpečnosti; poradenstvo v oblasti ochrany údajov; kódovanie údajov; poskytovanie počítačovej platformy prostredníctvom internetu (PaaS).

(540)



(550) obrazová

(591) biela, hnedá, žltá

(731) QBSW, a. s., Prievozská 6, 821 09 Bratislava, SK;

(210) 217-2019

(220) 4.2.2019

11(511) 9, 35, 42

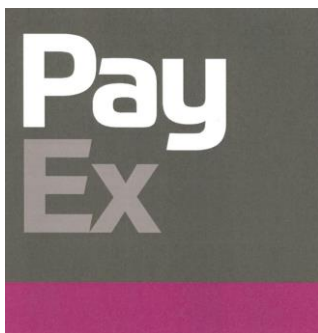
(511) 9 - Počítačový softvér (nahraté počítačové programy); počítače a ich časti; periférne zariadenia počítačov; notebooky (prenosné počítače); stroje na počítanie a triedenie peňazí; mincové mechanizmy; počítacie stroje; počítadlá; meracie prístroje; fakturovacie stroje; hologramy; zariadenia na spracovanie údajov; mincové mechanizmy na televízne prijímače; počítačové pamäte; nahraté počítačové programy; čipy (mikroprocesorové doštičky); počítačové operačné programy (nahraté); audiovizuálne kompaktné disky; optické kompaktné disky; počítačové rozhrania; magnetické páskové jednotky (informatika); mikroprocesory; monitorovacie počítačové programy; optické čítacie zariadenia; optické nosiče údajov; optické disky; procesory (centrálne procesorové jednotky); čítacie zariadenia (zariadenia na spracovanie údajov); skenery (zariadenia na spracovanie údajov); elektronické publikácie (sťahovateľné); počítačové programy (sťahovateľné); navigačné prístroje vozidiel (palubné počítače); počítačové hry (softvér); bankomaty; zariadenia globálneho polohového systému (GPS); počítačové softvérové aplikácie (sťahovateľné); smartfóny; tablety (prenosné počítače); počítačový hardvér; mobilné telefóny; inteligentné náramky (meracie prístroje); inteligentné okuliare; inteligentné hodinky; bezpečnostné tokeny (šifrovacie zariadenia); smart prstene; biočipy; súpravy okuliarov a slúchadiel na virtuálnu realitu; humanoidné roboty s umelou inteligenciou; laboratórne roboty.

35 - Odborné obchodné alebo podnikateľské poradenstvo; poskytovanie obchodných informácií; poskytovanie podnikateľských informácií; pomoc pri riadení priemyselných alebo obchodných podnikov; prieskum trhu; prieskum verejnej mienky; obchodný výskum; podnikateľský výskum; vyhľadávanie informácií v počítačových súboroch (pre tretie osoby); vzťahy s verejnosťou (public relations); reklama; podpora predaja (pre tretie osoby); personálne poradenstvo; obchodný manažment; organizovanie obchodných alebo reklamných výstav; organizovanie obchodných alebo reklamných veľtrhov; obchodné sprostredkovateľské služby; poskytovanie odborných konzultácií v oblasti služieb uvedených v triede 35 tohto zoznamu; maloobchod-

né služby s tovarmi uvedenými v triede 9 tohto zoznamu; obchodné sprostredkovanie služieb uvedených v triede 42 tohto zoznamu.

42 - Počítačové programovanie; inštalácia počítačového softvéru; aktualizovanie počítačového softvéru; údržba počítačového softvéru; tvorba počítačového softvéru; zhotovovanie kópií počítačových programov; požičovanie počítačového softvéru; poradenstvo v oblasti počítačových programov; návrh počítačových systémov; poradenské služby v oblasti návrhu a vývoja počítačového hardvéru; analýzy počítačových systémov; testovanie počítačových systémov; inštalácia počítačových systémov; poskytovanie odborných konzultácií v oblasti služieb uvedených v triede 42 tohto zoznamu; technický výskum; priemyselné dizajnérstvo; požičovanie počítačov; výskum a vývoj nových výrobkov (pre zákazníkov); obnovovanie počítačových databáz; analýzy počítačových systémov; zhotovovanie kópií počítačových programov; prevod údajov alebo dokumentov z fyzických médií na elektronické médiá; tvorba a udržiavanie webových stránok (pre tretie osoby); hosťovanie na počítačových stránkach (webových stránkach); prevod (konverzia) počítačových programov alebo údajov (nie fyzický); prenájom webových serverov; ochrana počítačov proti počítačovým vírusom; poskytovanie internetových vyhľadávačov; digitalizácia dokumentov (skenovanie); diaľkové monitorovanie počítačových systémov; poradenstvo pri tvorbe webových stránok; poskytovanie softvéru prostredníctvom internetu (SaaS); poradenstvo v oblasti informačných technológií; vedecký výskum; prenájom počítačových serverov (serverhosting); uchovávanie elektronických údajov; poskytovanie informácií o počítačových technológiách a programovaní prostredníctvom webových stránok; poskytovanie počítačových technológií prostredníctvom internetu (cloud computing); externé poskytovanie služieb v oblasti informačných technológií; technologické poradenstvo; poradenstvo v oblasti počítačových technológií; poradenstvo v oblasti telekomunikačných technológií; poradenstvo v oblasti počítačovej bezpečnosti; monitorovanie počítačových systémov na zisťovanie porúch; tvorba a navrhovanie zoznamov informácií z webových stránok pre tretie osoby (informačnotechnologické služby); poradenstvo v oblasti internetovej bezpečnosti prostredníctvom internetu (PaaS).

(540)



(550) obrazová

(591) biela, hnedá, fialová

(731) QBSW, a. s., Prievozská 6, 821 09 Bratislava, SK;

(210) 218-2019

(220) 31.1.2019

11(511) 30, 32, 43

(511) 30 - Káva, čaj, kakao a kávové náhradky; ryža, cestoviny a rezance; tapioka a ságo; múka a obilninové výrobky; chlieb, pekárske a cukrárske výrobky; čokoláda; smotanové zmrzliny, šerbety a ostatné zmrzliny; cukor, med, melasový sirup; droždie, prášky do pečiva; soľ, koreniny, korenie, konzervované bylinky; ocot, omáčky a iné chuťové prísady; konzumný ľad.

32 - Pivo; nealkoholické nápoje; minerálne a sýtené vody; ovocné nápoje a džúsy; sirupy a iné nealkoholické prípravky na výrobu nápojov.

43 - Stravovacie služby; prechodné ubytovanie.

(540) **CAFE RESTAURANT
PRAŠNÁ BAŠTA**

(550) slovná

(731) Makai František, Ing., Zrinskeho 7, 811 03 Bratislava, SK;

(740) SKLEGAL s. r. o., Bratislava, SK;

(210) 220-2019

(220) 1.2.2019

11(511) 9

(511) 9 - Počítačové programy (sťahovateľné); nahraté počítačové programy; počítačové operačné programy (nahraté); počítačový softvér (nahraté počítačové programy); počítačové softvérové aplikácie (sťahovateľné); vedecké, výskumné, navigačné, geodetické, fotografické, kinematografické, audiovizuálne, optické, signalizačné, detekčné, skúšobné, kontrolné, záchranné a vyučovacie prístroje a nástroje a prístroje a nástroje na meranie a váženie; prístroje a zariadenia na nahrávanie, prenos, reprodukciu alebo spracovanie zvuku, obrazu alebo údajov.

(540)



(550) obrazová

(591) sivá, modrá

(731) RIFERA s.r.o., Trieda KVP 1, 040 23 Košice, SK;

(740) Petránová Eva, Advokátska kancelária s.r.o., Prešov, SK;

(210) 221-2019

(220) 1.2.2019

11(511) 5

(511) 5 - Farmaceutické a zverolekárske prípravky.

(540) BICAGELAN

(550) slovná

(731) G.L. PHARMA GMBH, Schloßplatz 1, 8502 Lan-nach, AT;

(740) MAJLINGOVÁ & PARTNERS, s. r. o., Brati-slava, SK;

(210) 222-2019

(220) 4.2.2019

11(511) 11, 19

(511) 11 - Žiarovky do automobilových smeroviek; žia-rovky; žiarivky.

19 - Krídlové okná s výnimkou kovových; okenné rámy s výnimkou kovových; okná s výnimkou ko-vových, dvere s výnimkou kovových; nekovové prefabrikované domy (súbor dielcov); nekovové schodiskové stupne (časti schodísk); schodiská s výnimkou kovových; stupne schodov s výnimkou kovových; nekovové strechy obsahujúce so-lárne články.

(540)**FANDOR**

(550) obrazová

(591) modrá, čierna

(731) HB-job s.r.o., Trieda SNP 39, 040 11 Košice, SK;

(210) 223-2019

(220) 4.2.2019

11(511) 19, 27, 31

(511) 19 - Mozaiky pre stavebníctvo; stavebné obklady stien a priečok (nekovové); stropy, stropné dosky (nekovové); stavebné obkladové materiály (neko-vové); nekovové obkladačky.

27 - Závesné nástenné dekorácie okrem textil-ných.

31 - Rastliny.

(540)

(550) obrazová

(591) šedá, zelená

(731) BEMOSS s.r.o., Mechenice 103, 951 46 Podho-rany, SK;

(740) Ištvánová & Co. s.r.o., Partizánske 1, SK;

(210) 224-2019

(220) 4.2.2019

11(511) 19, 27, 31

(511) 19 - Mozaiky pre stavebníctvo; stavebné obklady stien a priečok (nekovové); stropy, stropné dosky (nekovové); stavebné obkladové materiály (neko-vové); nekovové obkladačky.

27 - Závesné nástenné dekorácie okrem textil-ných.

31 - Rastliny.

(540)

(550) obrazová

(591) sivá, zelená

(731) BEMOSS s.r.o., Mechenice 103, 951 46 Podho-rany, SK;

(740) Ištvánová & Co. s.r.o., Partizánske 1, SK;

(210) 228-2019

(220) 5.2.2019

11(511) 35, 36, 45

(511) 35 - Pomoc pri riadení obchodnej činnosti; posky-tovanie obchodných alebo podnikateľských infor-mácií; komerčné informačné kancelárie; obchod-né alebo podnikové audity (revízia účtov); pora-denstvo pri organizovaní a riadení obchodnej čin-nosti; personálne poradenstvo; poradenstvo pri riadení podnikov; pomoc pri riadení obchodných alebo priemyselných podnikov; obchodný alebo podnikateľský prieskum; poradenstvo pri organi-zovaní obchodnej činnosti; poradenské služby pri riadení obchodnej činnosti; odborné obchodné alebo podnikateľské poradenstvo; obchodné alebo podnikateľské informácie; služby poskytované pri premiestňovaní podnikov; spracovanie textov; po-skytovanie obchodných informácií prostredníc-tvom webových stránok; plánovanie stretnutí (kancelárske práce); pripomínanie stretnutí (kan-celárske práce); dohodovanie obchodných zmlúv pre tretie osoby.

36 - Prenájom nehnuteľností; sprostredkovanie (maklérstvo); realitné kancelárie; sprostredkova-nie nehnuteľností; kancelárie zaoberajúce sa inka-sovaním pohľadávok; oceňovanie nehnuteľností; faktoring.

45 - Mediačné služby; arbitrážne služby; poraden-stvo v oblasti práv duševného vlastníctva; moni-torovacie služby v oblasti práv na duševné vlas-tníctvo s cieľom poskytnúť právne poradenstvo; právny výskum; advokátske služby; registrácia doménových mien (právne služby); služby roz-hodcovských súdov; vypracovávanie právnych dokumentov; správa licencií (právne služby); do-hodovanie zmlúv pre tretie osoby (právne služby); právne poradenstvo pri odpovediach na verejné súťaže; udeľovanie licencií (právne služby) na vy-dávanie softvéru; právny dohľad; právne poraden-stvo pri prieskume patentov; advokátske právne služby.

(540)



(550) obrazová

(591) šedá, červená

(731) Právny dom - advokáti, s.r.o., Stoličková 4, 974 01 Banská Bystrica, SK;

(210) 229-2019

(220) 5.2.2019

11(511) 9, 16, 35, 38, 41

(511) 9 - Zvukové, obrazové a zvukovo-obrazové nahrávky zaznamenané na nosičoch údajov, ako aj v elektronickej podobe; informácie, dáta, databázy, katalógy a programy zaznamenané v elektronickej podobe; elektronické publikácie (sťahovateľné); prístroje na nahrávanie, prenos a reprodukciu zvuku alebo obrazu.

16 - Noviny; časopisy (periodiká); knihy; tlačoviny; tlačené reklamné materiály z papiera; papiernický tovar a písacie potreby; učebné a vyučovacie pomôcky (okrem prístrojov a zariadení); tlačené reklamné materiály; letáky; prospekty; pohľadnice; fotografie; obálky (papiernický tovar); obaly (papiernický tovar); samolepky (papiernický tovar); vyučovacie pomôcky vo forme hier (okrem prístrojov a zariadení); kancelárske potreby (okrem nábytku); kalendáre; príručky; plagáty; listový papier; stolové prestieranie z papiera; papierové obrusy; záložky do kníh; papierové alebo plastové vrecká na balenie; papierové podložky na stôl; nálepky na kancelárske použitie alebo pre domácnosť; ročenky; stojany na perá a ceruzky; papierové podložky pod poháre; oznámenia (papiernický tovar); papierové vlajky; papierové zástavy; nože na papier (kancelárske potreby); otvárače na listy (kancelárske potreby); puzdrá na písacie potreby; pútače z papiera alebo lepenky; papierové obrúsky (prestieranie); papierové utierky; etikety (okrem textilných).

35 - Reklama; prenájom reklamného času v komunikačných médiách vrátane počítačovej komunikačnej siete; prenájom reklamných materiálov; prenájom reklamných plôch; televízna a rozhlasová reklama; rozširovanie reklamných oznamov; organizovanie obchodných alebo reklamných výstav; vydávanie reklamných textov; rozširovanie reklamných materiálov zákazníkom (letáky, prospekty, tlačoviny, vzorky); obchodný manažment; odborné obchodné poradenstvo; prezentácia výrobkov a služieb v komunikačných médiách pre maloobchod; organizovanie ochutnávok vín na podporu predaja; organizovanie reklamných hier na podporu predaja; služby modeliek na reklamné účely a podporu predaja výrobkov a služieb; vyhľadávanie sponzorov; poradenské a informačné služby v oblasti služieb uvedených v triede 35 tohto zoznamu; komerčné informačné kancelárie; produkcia reklamných filmov; služby výberu zamestnancov účinkujúcich v zábavných reláciách (výber spevákov, tanečníkov a nových tvárí - modeliek, modelov, hostesiek).

38 - Televízne a rozhlasové vysielanie programov; interaktívne televízne a rozhlasové vysielanie; interaktívne vysielacie a komunikačné služby; telefonická komunikácia; komunikačné služby prostredníctvom audiotextu, teletextu, rozhlasu, televízie, počítačovej siete, mobilných telefónov; telekomunikačné služby; poskytovanie telekomunikačného pripojenia do svetovej počítačovej siete; poskytovanie telekomunikačných kanálov na telenákupy; poskytovanie priestoru na diskusiu na internete; prenos správ, informácií, publikácií, filmov, audiovizuálnych diel, televíznych a rozhlasových programov prostredníctvom komunikačných sietí vrátane internetu; poskytovanie on-line prístupu k multimedialnému obsahu; vysielanie audiovizuálnych programov prostredníctvom programovej služby time-shift; vysielanie zvukového alebo obrazového obsahu prostredníctvom internetu alebo mobilných bezdrôtových sietí; spravodajské kancelárie; poradenské a informačné služby v oblasti služieb uvedených v triede 38 tohto zoznamu.

41 - Produkcia televíznych a rozhlasových programov; produkcia publicistických, spravodajských, zábavných, vzdelávacích, kultúrnych a športových programov; produkcia hudobných programov; produkcia interaktívnych televíznych programov a hier; zábava; interaktívna zábava; hudobné skladateľské služby; organizovanie zábavných, kultúrnych, športových a vzdelávacích podujatí; vzdelávanie; organizovanie vedomostných, zábavných, hudobných a športových súťaží; organizovanie kvízov, hier a súťaží (okrem reklamných); organizovanie súťaží prostredníctvom telefónu (okrem reklamných); organizovanie zábav, karnevalov, plesov; plánovanie a organizovanie večierkov; moderovanie relácií, programov a podujatí; zábavné parky; zábavné služby poskytované prázdninovými tábormi; služby klubov zdravia (zdravotné a kondičné cvičenia); výchovno-zábavné klubové služby; organizovanie a vedenie seminárov; organizovanie a vedenie kongresov; organizovanie a vedenie školení; organizovanie a vedenie konferencií; organizovanie súťaží krásy; organizovanie živých vystúpení; živé predstavenia; produkcia filmov (okrem reklamných); hudobná tvorba; služby filmových, divadelných a nahrávacích štúdií; dabingové služby; požičiavanie filmov; prenájom kinematografických prístrojov; divadelné predstavenia; tvorba divadelných alebo iných predstavení; služby divadelných, koncertných a vartietných umelcov; rezervácia vstupeniek na zábavné, kultúrne a športové podujatia; produkcia a prenájom zvukových a zvukovo-obrazových nahrávok (okrem reklamných); vydateľské služby (okrem vydávania reklamných materiálov); vydávanie kníh, časopisov a iných tlačovín (okrem reklamných textov); on-line poskytovanie elektronických publikácií (bez možnosti kopírovania); vydávanie elektronických publikácií (okrem reklamných); elektronická edičná činnosť v malom (DTP služby); organizovanie kultúrnych alebo vzdelávacích výstav; tábory na športové sústreďenie; kurzy telesného cvičenia; fitness kluby (zdravotné a kondičné cvičenia); služby osobných trénerov (fitness cvičenia); zábavné služby nočných klubov; on-line poskytovanie počítačových hier z počítačových sietí; informácie o výchove, vzdelávaní; informácie o možnostiach rozptylenia; informácie o možnos-

tiach zábavy a rekreácie; informácie, správy, novinky z oblasti šou biznisu; prekladateľské služby; prenájom dekorácií na predstavenia; poskytovanie služieb na oddych a rekreáciu; prenájom audio prístrojov, video prístrojov, videorekordérov, premietáčiek, televíznych prijímačov, kultúrnych a vzdelávacích potrieb a prístrojov; prenájom športového výstroja (okrem dopravných prostriedkov); reporažné služby; pomoc pri výbere povolania (poradenstvo v oblasti výchovy a vzdelávania); organizovanie lotérií a stávkových hier; organizovanie módných prehliadok na zábavné účely; služby diskžokejov; on-line poskytovanie digitálnej hudby (bez možnosti kopírovania); on-line poskytovanie videozáznamov (bez možnosti kopírovania); online poskytovanie elektronického archívu s prístupom k elektronickým textom, audio-vizuálnym programom a údajom (bez možnosti kopírovania), hrám a zábave; hazardné hry; poradenské a informačné služby v oblasti služieb uvedených v triede 41 tohto zoznamu; poskytovanie služieb uvedených v triede 41 tohto zoznamu aj prostredníctvom internetu, on-line a interaktívnymi počítačovými službami.

(540)

UTAJENÝ ŠÉF

(550) obrazová

(731) MARKÍZA - SLOVAKIA, spol. s r. o., Bratislavská 1/a, 843 56 Bratislava - m. č. Záhorská Bystrica, SK;

(740) Fajnor IP s. r. o., Bratislava, SK;

(210) 230-2019

(220) 6.2.2019

11(511) 20, 24, 35

(511) 20 - Matrace; vankúše; nekovové posteľové vybavenie.

24 - Posteľné pokrývky a prikrývky; plachty.

35 - Poskytovanie obchodných informácií prostredníctvom webových stránok; obchodné alebo podnikateľské informácie; obchodné informácie a rady spotrebiteľom pri výbere tovarov a služieb; obchodné sprostredkovateľské služby.

(540)



(550) obrazová

(591) fialová, modrá

(731) Markech Peter, Ing., Tomášikova 16550/3A, 821 01 Bratislava, SK;

(740) Mikelka Tomáš, Mgr., Bratislava, SK;

(210) 231-2019

(220) 6.2.2019

11(511) 35, 36, 37, 42

(511) 35 - Reklama; reklamné plagátovanie; rozširovanie reklamných oznamov; predvádzanie tovaru; obchodné sprostredkovateľské služby; rozširova-

nie reklamných materiálov zákaznikom (letáky, prospekty, tlačoviny, vzorky); rozširovanie vzoriek tovarov; obchodný alebo podnikateľský prieskum; prieskum trhu; písanie reklamných textov; vydávanie reklamných textov; organizovanie obchodných alebo reklamných výstav; organizovanie obchodných alebo reklamných veľtrhov; on-line reklama na počítačovej komunikačnej sieti; marketing; prenájom predajných stánkov; podpora predaja (pre tretie osoby); poskytovanie obchodných alebo podnikateľských informácií; poradenstvo pri organizovaní a riadení obchodnej činnosti.

36 - Poisťovníctvo; finančníctvo; peňažníctvo; nehnuteľnosti (služby); finančné poradenstvo; finančné analýzy; financovanie (služby); finančné riadenie; finančný lízing; finančné záruky; kapitálové investície; vyberanie nájomného; prenájom kancelárskych priestorov; prenájom nehnuteľností; realitné kancelárie; správa nehnuteľností; sprostredkovanie* (maklérstvo); sprostredkovanie nehnuteľností; finančné odhady a oceňovanie (poisťovníctvo, bankovníctvo, nehnuteľnosti).

37 - Stavebný dozor; stavebné informácie; stavebné poradenstvo; stavebníctvo (stavebná činnosť).

42 - Vedecké a technologické služby a s nimi súvisiaci výskum a projektovanie; priemyselné analýzy a priemyselný výskum; navrhovanie a vývoj počítačového hardvéru a softvéru; expertízy (inžinierske práce); inžinierska činnosť; technologické poradenstvo; technologický výskum; architektonické služby; architektonické poradenstvo; priemyselné dizajnérstvo; grafické dizajnérstvo; navrhovanie interiérov.

(540) **New Apollo**

(550) slovná

(731) HB REAVIS Slovakia a. s., Mlynské nivy 16, 821 09 Bratislava 2, SK;

(740) Law & Trust - advokátska kancelária, spol. s r. o., Bratislava, SK;

(210) 232-2019

(220) 6.2.2019

11(511) 20, 24, 35

(511) 20 - Matrace; vankúše; nekovové posteľové vybavenie.

24 - Posteľné pokrývky a prikrývky; plachty.

35 - Poskytovanie obchodných informácií prostredníctvom webových stránok; obchodné alebo podnikateľské informácie; obchodné informácie a rady spotrebiteľom pri výbere tovarov a služieb; obchodné sprostredkovateľské služby.

(540)



(550) obrazová

(591) tmavomodrá

(731) Markech Peter, Ing., Tomášikova 16550/3A, 821 01 Bratislava, SK;

(740) Mikelka Tomáš, Mgr., Bratislava 3, SK;

(210) 233-2019

(220) 6.2.2019

11(511) 20, 35, 42

(511) 20 - Nábytok; bytové zariadenie (dekoratívne predmety).

35 - Poskytovanie obchodných informácií prostredníctvom webových stránok; obchodné alebo podnikateľské informácie; obchodné informácie a rady spotrebiteľom pri výbere tovarov a služieb; obchodné sprostredkovateľské služby.

42 - Navrhovanie interiérov.

(540)

(550) obrazová

(731) Markech Peter, Ing., Tomášikova 16550/3A, 821 01 Bratislava, SK;

(740) Mikelka Tomáš, Mgr., Bratislava, SK;

(210) 236-2019

(220) 6.2.2019

11(511) 35, 36, 37, 42

(511) 35 - Pomoc pri riadení obchodnej činnosti; poskytovanie obchodných alebo podnikateľských informácií; analýzy nákladov; prenájom kancelárskych strojov a zariadení; účtovníctvo; vedenie účtovných kníh; poradenstvo pri organizovaní a riadení obchodnej činnosti; poradenstvo pri riadení podnikov; poradenstvo pri organizovaní obchodnej činnosti; poradenské služby pri riadení obchodnej činnosti; prenájom reklamných plôch; služby porovnávania cien; administratívne spracovanie obchodných objednávok; subdodávateľské služby (obchodné služby); fakturácie; zostavovanie štatistik; poskytovanie obchodných alebo podnikateľských kontaktných informácií; vyjednávanie a uzatváranie obchodných transakcií pre tretie osoby; riadenie obchodnej činnosti v stavebníctve; dohodovanie obchodných zmlúv pre tretie osoby.

36 - Prenájom nehnuteľností; finančné riadenie; správa nehnuteľností; správa nájomných domov; prenájom bytov; ubytovacie kancelárie (prenájom bývania); vyberanie nájomného; prenájom kancelárskych priestorov; organizovanie financovania stavebných projektov; prenájom zdieľaných kancelárskych priestorov; finančné odhady pri odpovediach na verejné súťaže.

37 - Asfaltovanie; čistenie interiérov budov; prenájom stavebných strojov a zariadení; stavebníctvo (stavebná činnosť); stavebný dozor; demolácie budov; stavba a opravy skladov; izolovanie proti vlhkosti (stavebníctvo); prenájom bagrov a rýpadiel; výstavba tovární; inštalácie a opravy zavlažovacích zariadení; izolovanie stavieb; inštalácie, údržba a opravy strojov; budovanie prístav-

ných hrádzí; výstavba a údržba ropovodov; interiérové a exteriérové maľovanie a natieranie; murovanie, murárske práce; stavebné informácie; informácie o opravách; kladenie povrchov komunikácií; čistenie exteriérov budov; stavebné poradenstvo; inštalácie inžinierskych sietí na stavenisku; elektroinštalácie služby; inštalácie a opravy protipovodňových zariadení.

42 - Inžinierska činnosť; kontroly kvality; expertízy (inžinierske práce); technologické poradenstvo; výskum v oblasti pozemných stavieb.

(540)

(550) obrazová

(591) biela, modrá, červená

(731) INPEK HOLDING, a.s., Štefánikova trieda 81, 949 01 Nitra, SK;

(740) Špaňová Lucia, JUDr., Nitra, SK;

(210) 237-2019

(220) 21.2.2019

11(511) 35, 41, 43

(511) 35 - Reklama; organizovanie obchodných alebo reklamných výstav; marketing.

41 - Zábava; organizovanie a vedenie koncertov; organizovanie predstavení (manažérske služby).

43 - Reštauračné (stravovacie) služby; prenájom prenosných stavieb; rýchle občerstvenie (snackbary).

(540)

(550) obrazová

(591) biely podklad písmo zelené

(731) Mesto Skalica, Námestie slobody 145/10, 909 01 Skalica, SK;

(210) 238-2019

(220) 6.2.2019

11(511) 30, 35, 40

(511) 30 - Múka okrem múky na priemyselné a farmaceutické použitie.

35 - Maloobchodné alebo veľkoobchodné služby s múkou a mlynárskymi výrobkami.

40 - Mlynárstvo.

(540) Mlyn Trenčan, najlepšie múky pre mňa

(550) slovná

(731) Mlyn Trenčan spol. s r.o., Družstevná 344, 913 21 Trenčianska Turná, SK;

(740) Kubinyi Peter, Bc., Trenčín, SK;

(210) 239-2019

(220) 7.2.2019

11(511) 41

(511) 41 - Plánovanie a organizovanie večierkov; organizovanie a vedenie konferencií; organizovanie plesov; organizovanie živých vystúpení; organizovanie športových súťaží; organizovanie kultúrnych alebo vzdelávacích výstav; organizovanie vedomostných alebo zábavných súťaží; organizovanie predstavení (manažérske služby); organizovanie a vedenie vzdelávacích fór s osobnou účasťou.

(540)



(550) obrazová

(591) zlatá, tmavomodrá

(731) Drahos Martin, Vnútorňa okružná 37, 945 01 Komárno 1, SK;

(740) Mgr. Beáta Kartíková s.r.o., Šamorín, SK;

(210) 240-2019

(220) 6.2.2019

11(511) 35, 36, 37, 42

(511) 35 - Reklama; reklamné plagátovanie; rozširovanie reklamných oznamov; predvádzanie tovaru; obchodné sprostredkovateľské služby; rozširovanie reklamných materiálov zákazníkom (letáky, prospekty, tlačoviny, vzorky); rozširovanie vzoriek tovarov; obchodný alebo podnikateľský prieskum; prieskum trhu; písanie reklamných textov; vydávanie reklamných textov; organizovanie obchodných alebo reklamných výstav; organizovanie obchodných alebo reklamných veľtrhov; online reklama na počítačovej komunikačnej sieti; marketing; prenájom predajných stánkov; podpora predaja (pre tretie osoby); poskytovanie obchodných alebo podnikateľských informácií; poradenstvo pri organizovaní a riadení obchodnej činnosti.

36 - Poisťovníctvo; finančníctvo; peňažníctvo; nehnuteľnosti (služby); finančné poradenstvo; finančné analýzy; financovanie (služby); finančné riadenie; finančný lízing; finančné záruky; kapitálové investície; vyberanie nájomného; prenájom kancelárskych priestorov; prenájom nehnuteľností; realitné kancelárie; správa nehnuteľností; sprostredkovanie (maklérstvo); sprostredkovanie nehnuteľností; finančné odhady a oceňovanie (poisťovníctvo, bankovníctvo, nehnuteľnosti).

37 - Stavebný dozor; stavebné informácie; stavebné poradenstvo; stavebníctvo (stavebná činnosť).

42 - Vedecké a technologické služby a s nimi súvisiaci výskum a projektovanie; priemyselné analýzy a priemyselný výskum; navrhovanie a vývoj

počítačového hardvéru a softvéru; expertízy (inžinierske práce); inžinierska činnosť; technologické poradenstvo; technologický výskum; architektonické služby; architektonické poradenstvo; priemyselné dizajnérstvo; grafické dizajnérstvo; navrhovanie interiérov.

(540) **Nové Apollo**

(550) slovná

(731) HB REAVIS Slovakia a. s., Mlynské nivy 16, 821 09 Bratislava, SK;

(740) Law & Trust - advokátska kancelária, spol. s r.o., Bratislava, SK;

(210) 241-2019

(220) 7.2.2019

11(511) 12, 25, 35, 37, 41

(511) 12 - Bicykle; bicyklové rámy; elektrické bicykle; stojany na bicykle (súčasť bicyklov); riadidlá na bicykle; smerovky na bicykle; bicyklové duše; bicyklové reťaze; plášte na bicyklové kolesá; ozubené kolesá, súkolesia na bicykle; bicyklové brzdy; bicyklové blatníky; ráfiky bicyklových kolies; bicyklové kľuky; bicyklové motory; náboje bicyklových kolies; bicyklové pedále; pumpy na bicyklové pneumatiky; špice na bicyklové kolesá; kolesá na bicykle; sedadlá na bicykle; chrániče odevov na bicykle; poťahy na bicyklové sedadlá; galusky na bicykle; koše na bicykle (nosiče batožiny); tašky na bicykle (nosiče batožiny); tašky na bicykle; zvončeky na bicykle.

25 - Cyklistické oblečenie; športové tričká, dresy; bundy; topánky na šport; športová obuv; obuv na cyklistiku; čiapky; rukavice; spodná bielizeň; ponožky.

35 - Maloobchodné a veľkoobchodné služby s bicyklami, s elektrickými bicyklami, s časťami a súčasťami bicyklov, s cyklistickým oblečením, s obuvou na cyklistiku a so športovým oblečením; maloobchodné a veľkoobchodné služby s bicyklami, s elektrickými bicyklami, s časťami a súčasťami bicyklov, s cyklistickým oblečením, s obuvou na cyklistiku a so športovým oblečením poskytované prostredníctvom internetu; vydávanie reklamných textov; reklama; reklamné agentúry; prieskum trhu; prenájom reklamných plôch; zbieranie údajov do počítačových databáz; zoraďovanie údajov v počítačových databázach; online reklama na počítačovej komunikačnej sieti; služby porovnávaní cien; marketing; optimalizácia internetových vyhľadávačov na podporu predaja; optimalizácia obchodovania na webových stránkach; obchodné sprostredkovateľské služby; online poskytovanie obchodného priestoru pre nákupcov a predajcov tovarov a služieb.

37 - Opravy a údržba bicyklov.

41 - Požičiavanie športového výstroja (okrem dopravných prostriedkov); online vydávanie elektronických kníh a časopisov; elektronická edičná činnosť v malom (DTP služby); online poskytovanie elektronických publikácií (bez možnosti kopírovania); fotografické reportáže; fotografovanie; reportérske služby; písanie textov (okrem reklamných); zalamovanie textov (nie na reklamné účely); online poskytovanie videozáznamov (bez možnosti kopírovania).

(540)



- (550) obrazová
 (591) čierna, biela, žltá
 (731) STARBIKE Cycling, s.r.o., Hlavná 2906/71, 080 01 Prešov, SK;
 (740) Eva Petránová Advokátska kancelária s.r.o., Prešov, SK;

(210) 243-2019

(220) 7.2.2019

11(511) 9, 41, 45

- (511) 9 - Zariadenia na hasenie požiarov; hasiace prístroje.
 41 - Vzdelávanie; školenia; školenia v oblasti požiarnej ochrany a bezpečnosti a ochrany zdravia pri práci; školenia v oblasti pracovnej zdravotnej služby; výchovno-zábavné klubové služby; informácie o výchove a vzdelávaní; skúšanie, preskúšavanie (pedagogická činnosť); praktický výcvik (ukážky); organizovanie a vedenie seminárov; online poskytovanie elektronických publikácií (bez možnosti kopírovania); koučovanie (školenie); odborné preškolenie; organizovanie a vedenie vzdelávacích fór s osobnou účasťou.
 45 - Poradenstvo v oblasti fyzickej bezpečnosti.

(540)



- (550) obrazová
 (591) žltá, červená, modrá, čierna, biela
 (731) Jaroslav Kačmár – HasPO, Lúčna 819/15, 093 01 Vranov nad Topľou 1, SK;
 (740) Advokátska kancelária Marônek & Partners s. r. o., Bratislava, SK;

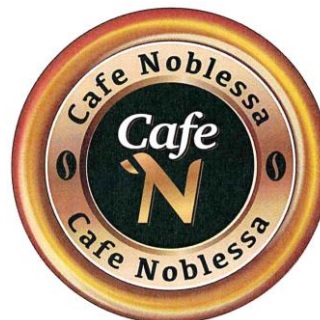
(210) 244-2019

(220) 8.2.2019

11(511) 30

- (511) 30 - Kávové príchute; káva; nepražená káva; rastlinné prípravky (kávové náhradky); cigória (kávová náhradka); mliečne kávové nápoje; kávové nápoje; kávové náhradky.

(540)



(550) obrazová

- (591) CYAN -11 MAGENTA-25 YELLOW - 40 BLACK-10; CYAN - 0 MAGENTA - 0 YELLOW - 0 BLACK-100; CYAN - 0 MAGENTA - 20 YELLOW - 55 BLACK-8; CYAN - 0 MAGENTA - 90 YELLOW - 85 BLACK - 0; CYAN - 0 MAGENTA - 0 YELLOW-0 BLACK-100; CYAN - 11 MAGENTA -25 YELLOW - 40 BLACK-10; CYAN - 0 MAGENTA - 0 YELLOW - 0 BLACK-100; CYAN - 7 MAGENTA-15 YELLOW - 80 BLACK - 0
 (731) CBA Slovakia, a.s., Dukelských hrdinov 2, 984 01 Lučenec, SK;

(210) 249-2019

(220) 7.2.2019

11(511) 9, 41, 45

- (511) 9 - Zariadenia na hasenie požiarov; hasiace prístroje.
 41 - Vzdelávanie; školenia; školenia v oblasti požiarnej ochrany a bezpečnosti a ochrany zdravia pri práci; školenia v oblasti pracovnej zdravotnej služby; výchovno-zábavné klubové služby; informácie o výchove a vzdelávaní; skúšanie, preskúšavanie (pedagogická činnosť); praktický výcvik (ukážky); organizovanie a vedenie seminárov; online poskytovanie elektronických publikácií (bez možnosti kopírovania); koučovanie (školenie); odborné preškolenie; organizovanie a vedenie vzdelávacích fór s osobnou účasťou.
 45 - Poradenstvo v oblasti fyzickej bezpečnosti.

(540) HASPO

(550) slovná

- (731) Jaroslav Kačmár - HasPO, Lúčna 819/15, 093 01 Vranov nad Topľou 1, SK;
 (740) Advokátska kancelária Marônek & Partners s. r. o., Bratislava, SK;

(210) 252-2019

(220) 6.2.2019

11(511) 35, 42

- (511) 35 - Poradenstvo v oblasti komunikácie (reklama); reklamné agentúry; online reklama na počítačovej komunikačnej sieti; navrhovanie reklamných materiálov; marketingový prieskum; marketing.
 42 - Grafické dizajnérstvo.

(540)

SYRUP

(550) obrazová

(731) Syrup, s.r.o., Moskovská 13, 811 08 Bratislava, SK;

(740) Mikelka Tomáš, Mgr., Bratislava, SK;

(210) 255-2019

(220) 8.2.2019

11(511) 9, 24, 25

(511) 9 - Protipožiarne ochranné odevy, ohňovzdorné ochranné odevy, špeciálne laboratórne odevy, nepriestrelné odevy, reflexné prvky na oblečenie na zabránenie dopravným nehodám, reflexné vesty, ochranné azbestové rukavice, ochranné rukavice, ochranné rukavice proti rtg. lúčom na priemyselné použitie, osobné ochranné prostriedky proti nehodám, ochranné odevy proti úrazom, proti rádioaktívnej kontaminácii a protipožiarne ochranné odevy, ochranné azbestové rukavice, ochranné azbestové odevy (proti ohňu), špeciálne ochranné letecké kombinézy, ochranné prilby, tvárové štíty (ochranné pracovné prostriedky), ochranná obuv proti úrazom, proti ožiareniu a proti ohňu, ochranné pokrývky hlavy, okuliare proti oslepeniu svetlom, okuliare, zväčačské kukly.

24 - Tkaniny, sieťovina, textilné materiály, textílie, konopné tkaniny, textilné podšívky do topánok, textílie na obuv, ševioty (vlnené tkaniny), bavlnené textílie, posteľné pokrývky, prešívané posteľné pokrývky, obliečky na matrace, papierové posteľné pokrývky, obrusy (okrem papierových), cestovné deky, textílie na bielizeň, textilné podšívky, plachty, prikrývky, elastické textílie, utierky na riad, flanel (textílie), flauš (textílie), textilné vrecká na umývanie, gáza (textílie), jutové textílie, vlnené textílie, ľanové textílie, posteľná bielizeň, plátno so šikmou väzbou, stolová bielizeň (nie papierová), textilné uteráky, marabut (textílie), plastové pokrývky na prikrytie nábytku, molleskin (textílie), textilné vreckovky, obliečky na vankúše, umelý hodváb (textílie), textilné uteráky na tvár, hodvábné textílie, čalúnnické espartové textílie, taft (textílie), pleteniny (textílie), netkané textílie, textilné etikety, textílie zo sklenených vlákien pre textilný priemysel, posteľné pokrývky a prikrývky, obliečky na vankúše, textílie pre odevný priemysel.

25 - Protišmykové pomôcky na obuv, oblečenie pre motoristov, obuv, pracovné plášte, čiapky, pleteniny, vysoká obuv, nízke čižmy, špičky na obuv, šnurovacie topánky, priliehavé čiapky, kapucne (časti odevov), šilty, opasky (časti odevov), svetre, župany, pulóvre, rúcha, ornáty, ponožky, vložky do topánok, košele, košele s krátkym rukávom, odevy, kovové časti na obuv, kožušiny (oblečenie), kombinézy (oblečenie), chrániče uší proti chladu (pokrývky hlavy), zvršky topánok, gamaše, nohavice, vrchné ošatenie, rukavice, hotové podšívky (časti odevov), šatky, šály, plátenná obuv, kabáty, nepremokavé odevy, zástery, rukáv-

níky, rukavice bez prstov, papuče, kožušinové kabáty, vrecká na odevy, sandále, uniformy, bundy, papierové odevy, kúpacie čiapky, kúpacie plášte, podošvy na obuv, topánky, odevy z imitácií kože, kožené odevy, tričká, vesty pre rybárov, šilty (pokrývky hlavy), členkové topánky, ponožky pohlucujúce pot, kadernické pláštenky, trikoty (cvičebné úbory), vyšívane odevy, pokrývky hlavy, palčiaky.

(540)

KOBRA

WorkWear

(550) obrazová

(591) čierna, červená

(731) Laura Šimulčíková, Vasil'ov 162, 029 51 Vasil'ov, SK;

(740) PRIELOMEK & PARTNERS advokátska kancelária, s.r.o., Bratislava, SK;

(210) 259-2019

(220) 8.2.2019

11(511) 35, 38, 41, 43

(511) 35 - On line poskytovanie obchodného priestoru pre nákupcov a predajcov tovarov a služieb.

38 - Televízne vysielanie; prenos videonahrávok na objednávku (video-on-demand).

41 - Premietanie kinematografických filmov; prenájom kinematografických prístrojov; požičiavanie kinematografických filmov; produkcia filmov (nie reklamných); tvorba televíznych programov; premietanie kinematografických filmov; on-line poskytovanie videozáznamov (bez možnosti kopírovania); poskytovanie nesťahovateľných filmov prostredníctvom služieb na prenos videí (na požiadanie, video-on-demand); poskytovanie nesťahovateľných televíznych programov prostredníctvom služieb na prenos videí (na požiadanie, video-on-demand).

43 - Kaviarne.

(540)



EDISON

FILMHUB

(550) obrazová

(731) Hronec Ivan, PhDr., Haburská 89/35, 821 01 Bratislava, SK;

(740) Kubinyi Peter, Bc., Trenčín, SK;

(210) 262-2019

(220) 8.2.2019

11(511) 29, 30

(511) 29 - Mlieko; mliečne výrobky; mlieko na pitie; kyslé mlieko; smar; jogurt; ovocný jogurt; jogurtové nápoje; čokoládové alebo kakaové jogurty; nealkoholické zmiešané mliečne nápoje s vysokým obsahom mlieka; kefir; smotana; mäkký tvaroh; ovocný a bylinkový tvaroh; dezerty vyrobené prevažne z mlieka, obsahujúce príchute so želatínou a / alebo škrobom ako spojivami; maslo; syry a prípravky zo syra; mlieko a sušená srvátka ako potraviny s prísadami alebo bez nich; tukové náterky na chlieb; mliečne koktaily; srvátka.

30 - Pudingy; zmrzliny; prášky na výrobu zmrzlín; pekársky tovar s dlhou životnosťou; pečivo, koláče a vafle určené na priamu spotrebu; kakaové nápoje; mliečna ryžová kaša.

(540) Srdiečko

(550) slovná

(731) Zott SE & Co. KG, Dr.-Steichele-Strasse 4, 866 90 Mertingen, DE;

(740) TOMEŠ - Patentová a známková kancelária, s.r.o., Bratislava, SK;

(210) 268-2019

(220) 11.2.2019

11(511) 44

(511) 44 - Kadernícke salóny.

(540)

LENKA STYLE
HAIR STUDIO

(550) obrazová

(591) červená, čierna

(731) LENKA STYLE s.r.o., J. Matušku 1902/26, 957 01 Bánovce nad Bebravou, SK;

(210) 272-2019

(220) 8.2.2019

11(511) 19, 42

(511) 19 - Stavebné materiály (nekovové); slinok; nízkoenergetický slinok.

42 - Vývoj nových technológií (pre zákazníkov); vývoj technológií využívaných pri výpale nízkoenergetického slinok (pre zákazníkov); technologický výskum; štúdie technických projektov; výskum a vývoj nových výrobkov (pre zákazníkov).

(540)

CEMSTEP

(550) obrazová

(731) Považská cementáreň, a.s., J. Kráľa, 018 63 Ladce, SK;

(740) Kubinyi Peter, Bc., Trenčín, SK;

(210) 273-2019

(220) 8.2.2019

11(511) 37

(511) 37 - Stavebníctvo.

(540)

(550) obrazová

(731) Michal Abrahamovský - AMA, Jarná 2945/11, 058 01 Poprad 1, SK;

(210) 274-2019

(220) 8.2.2019

11(511) 19, 42

(511) 19 - Stavebné materiály (nekovové); slinok; energeticky úsporný slinok.

42 - Vývoj nových technológií (pre zákazníkov); vývoj energeticky úspornej technológie výpalu portlandského slinok (pre zákazníkov); technologický výskum; štúdie technických projektov; výskum a vývoj nových výrobkov (pre zákazníkov).

(540)

CEMCRAFT

(550) obrazová

(731) Považská cementáreň, a.s., J. Kráľa, 018 63 Ladce, SK;

(740) Kubinyi Peter, Bc., Trenčín, SK;

(210) 277-2019

(220) 11.2.2019

11(511) 29, 31, 32, 35

(511) 29 - Mäso, ryby, hydina a zverina; mäsové výtlačky; konzervované, mrazené, sušené a varené ovocie a zelenina; ovocné rôsoly, džemy, kompóty; vajcia; mlieko, syry, maslo, jogurty a iné mliečne výrobky; potravinárske oleje a tuky.

31 - Poľnohospodárske a záhradnícke výrobky, výrobky lesného a rybného hospodárstva (surové, nespracované); zrná a semená (surové, nespracované); čerstvé ovocie a zelenina čerstvé bylinky; živé rastliny a kvety; osivá, sadenice a hľuzy plodín; živé zvieratá; krmivo a nápoje pre zvieratá; slad.

32 - Pivo; nealkoholické nápoje; minerálne a sýtené vody; ovocné nápoje a džúsy; sirupy a iné nealkoholické prípravky na výrobu nápojov.

35 - Reklama; obchodný manažment; obchodná administratíva; kancelárske práce.

(540)



(550) obrazová

(591) zelená, modrá, biela, čierna, červená

(731) Linhart Patrick, Karpatské námestie 7770/10A, 831 06 Bratislava - mestská časť Rača, SK;

(740) H | P | R Advokátska kancelária s.r.o., Bratislava, SK;

(210) 279-2019

(220) 11.2.2019

11(511) 35, 42

(511) 35 - Zbieranie údajov do počítačových databáz; zoraďovanie údajov v počítačových databázach; optimalizácia internetových vyhľadávačov na podporu predaja; aktualizácia a údržba údajov v počítačových databázach; písanie životopisov (pre tretie osoby).

42 - Počítačové programovanie; tvorba počítačového softvéru; aktualizovanie počítačového softvéru; obnovovanie počítačových databáz; údržba počítačového softvéru; analýzy počítačových systémov; návrh počítačových systémov; poradenstvo v oblasti počítačových programov; diaľkové monitorovanie počítačových systémov; poskytovanie softvéru prostredníctvom internetu (SaaS); poskytovanie počítačových technológií prostredníctvom internetu (cloud computing); poradenstvo v oblasti počítačových technológií; poradenstvo v oblasti počítačovej bezpečnosti.

(540)

OBJECTIFY

(550) obrazová

(731) Objectify, s. r. o., Martinengova 4881/36, 811 02 Bratislava - mestská časť Staré Mesto, SK;

(740) KUTAN & PARTNERS s. r. o., Bratislava, SK;

(210) 280-2019

(220) 11.2.2019

11(511) 28, 41, 43

(511) 28 - Hračky; stavebnicové kocky (hračky); zariadenia a prístroje na bowling; stavebnice; šachové hry; šachovnice; pištole (hračky); stoly na stolový futbal; spoločenské hry; hry; bábiky; karnevalové masky; detské nafukovacie bazény; kolky (hra); stoly na stolný tenis; biliardové stoly; prístroje na hry; šmyklávky (na hry); stolové hry; vozidlá (hračky); hlavolamy (puzzle); piňaty; diaľkovo ovládané vozidlá (hračky); hracie automaty uvádzané do činnosti vhođením mince; hracie automaty; trampolíny; hracie videoautomaty; drony (hračky); detské trojkolky; konfety; herné konzoly.

41 - Zábavné parky; zábava; organizovanie vedeckých alebo zábavných súťaží; poskytovanie zariadení na oddych a rekreáciu; školenia; gymnastický výcvik; divadelné predstavenia; výchovno-zábavné klubové služby; fitness kluby (zdravotné a kondičné cvičenia); služby poskytované prázdninovými tábormi (zábava); organizovanie živých vystúpení; organizovanie športových súťaží; plánovanie a organizovanie večierkov; organizovanie a vedenie tvorivých dielní (výučba); herne s hracími automatmi (služby); prenájom športových plôch; služby osobných trénerov (fitness cvičenia); kurzy telesného cvičenia; fotografovanie.

43 - Dodávanie hotových jedál a nápojov na objednávku (katering); kaviarne; reštauračné (stravovacie) služby; prenájom prednáškových sál.

(540) **Kinderland najväčšia detská izba**

(550) slovná

(731) SK E L S P O L, s.r.o., ul. Miestneho priemyslu 1085, 029 01 Námestovo, SK;

(740) Paneková Adriana, JUDr., Námestovo, SK;

(210) 281-2019

(220) 11.2.2019

11(511) 41

(511) 41 - Vydávanie textov (okrem reklamných); vyučovanie; vzdelávanie; školenia.

(540)



(550) obrazová

(591) čierna, svetlohnedá

(731) Veselý Filip, Mgr., Bajzova 5313/14, 821 08 Bratislava, SK;

(740) Schvalb Alexander, Mgr., Bratislava, SK;

(210) 282-2019

(220) 11.2.2019

11(511) 35, 36, 37, 39, 41, 42, 43, 44, 45

(511) 35 - Poradenstvo a pomoc pri riadení obchodnej činnosti; riadenie obchodnej činnosti v stavebníctve; online reklama na počítačovej komunikačnej sieti; obchodné sprostredkovateľské služby; poskytovanie obchodných alebo podnikateľských informácií; komerčne informačné kancelárie; obchodný alebo podnikateľský prieskum; reklamné agentúry.

36 - Prenájom nehnuteľností; realitné kancelárie; sprostredkovanie nehnuteľností; kapitálové investície; finančné odhady a oceňovanie (poisťovníctvo, bankovníctvo, nehnuteľnosti); správcovstvo majetku (pre tretie osoby); financovanie (služby); finančné riadenie; správa nehnuteľností; prenájom bytov; ubytovacie kancelárie (prenájom bývania); vyberanie nájomného; prenájom kancelárskych priestorov.

37 - Stavebníctvo (stavebná činnosť); stavba a opravy skladov; stavebné poradenstvo; stavebný dozor; murárske práce; budovanie prístavov; výstavba obchodov a obchodných stánkov; údržba bazénov; odpratávanie snehu.

39 - Parkovanie automobilov (služby); prenájom skladísk; prenájom garáží; prenájom miest na parkovanie.

41 - Zábava; zábavné parky; poskytovanie zariadení na oddych a rekreáciu; poskytovanie športovísk; poskytovanie golfových ihrísk; fitnes kluby (zdravotné a kondičné cvičenia); informácie o možnostiach rekreácie; prenájom štadiónov; prenájom tenisových kurtov; nočné kluby (zábava).

42 - Architektonické služby; architektonické poradenstvo; vypracovanie stavebných výkresov; inžinierska činnosť; výskum v oblasti pozemných stavieb; urbanistické plánovanie.

43 - Kaviarne; reštauračné (stravovacie) služby; bary (služby); rezervácie prechodného ubytovania; recepčné služby pre dočasné ubytovanie (správa príchodov a odchodov).

44 - Služby záhradných architektov; údržba trávnikov; chov rýb; termálne kúpele.

45 - Strážne služby.

(540)



(550) obrazová

(591) zelená, modrá, čierna

(731) Širava Park, s.r.o., Gorkého 5, 811 11 Bratislava, SK;

(740) Schwarcová Timea, JUDr., Košice, SK;

(210) 283-2019

(220) 11.2.2019

11(511) 16

(511) 16 - Papier a lepenka; absorpčný papier; papierové utierky na tvár; jednorazové papierové obrúsky; papierové servítky; papierové vreckovky; papierové obrúsky (prestieranie); papierové obrúsky na tvár; toaletný papier; papierové kuchynské utierky rolované; papierové utierky; papierové obrusy; plastové obalové materiály; papierové alebo kartónové baliace materiály.

(540)



(591) zelená, modrá, belasá, tyrkysová, biela, sivá, čierna

(731) Metsa Tissue Slovakia s.r.o., Celulózka 3494, SK-011 61 Žilina, SK;

(740) PATENTSERVIS Bratislava a.s., Bratislava, SK;

(210) 285-2019

(220) 11.2.2019

11(511) 16

(511) 16 - Papier a lepenka; absorpčný papier; papierové utierky na tvár; jednorazové papierové obrúsky; papierové servítky; papierové vreckovky; papierové obrúsky (prestieranie); papierové obrúsky na tvár; toaletný papier; papierové kuchynské utierky rolované; papierové utierky; papierové obrusy; plastové obalové materiály; papierové alebo kartónové baliace materiály.

(540)



(591) zelená, žltá, modrá, belasá, biela, čierna, sivá

- (731) Metsa Tissue Slovakia s.r.o., Celulóžka 3494, SK-011 61 Žilina, SK;
 (740) PATENTSERVIS Bratislava a.s., Bratislava, SK;

(210) 286-2019

(220) 11.2.2019

11(511) 16

- (511) 16 - Papier a lepenka; absorpčný papier; papierové utierky na tvár; jednorazové papierové obrúsky; papierové servítky; papierové vreckovky; papierové obrúsky (prestieranie); papierové obrúsky na tvár; toaletný papier; papierové kuchynské utierky rolované; papierové utierky; papierové obrusy; plastové obalové materiály; papierové alebo kartónové baliace materiály.

(540)



- (591) zelená, modrá, belasá, biela, sivá, fialová, ružová
 (731) Metsa Tissue Slovakia s.r.o., Celulóžka 3494, SK-011 61 Žilina, SK;
 (740) PATENTSERVIS Bratislava a.s., Bratislava, SK;

(210) 287-2019

(220) 11.2.2019

11(511) 35, 41, 43

- (511) 35 - Reklama; online reklama na počítačovej komunikačnej sieti; reklamné agentúry; marketing; telemarketingové služby; obchodné sprostredkovateľské služby; vyhľadavanie informácií v počítačových súboroch (pre tretie osoby); prezentácia výrobkov v komunikačných médiách pre maloobchod; subdodávateľské služby (obchodné služby); vzťahy s verejnosťou (public relations); podpora predaja (pre tretie osoby); sprostredkovateľne práce; poradenstvo pri organizovaní a riadení obchodnej činnosti; rozširovanie reklamných materiálov zákazníkom (letáky, prospekty, tlačoviny, vzorky); obchodný alebo podnikateľský prieskum; poradenské služby pri riadení obchodnej činnosti; zoraďovanie údajov v počítačových databázach; aktualizácia a údržba údajov v počítačo-

vých databázach; zostavovanie zoznamov informácií na obchodné alebo reklamné účely; maloobchodné a veľkoobchodné služby so športovým vybavením a športovými potrebami; maloobchodné služby s nápojmi.

41 - Požičiavanie športového výstroja (okrem dopravných prostriedkov); prenájom športových plôch; organizovanie vedomostných alebo zábavných súťaží; organizovanie a vedenie konferencií; diskotéky (služby); informácie o možnostiach zábavy; fitness kluby (zdravotné a kondičné cvičenia); organizovanie živých vystúpení; organizovanie športových súťaží; požičiavanie športového výstroja (okrem dopravných prostriedkov); rezervácie vstupeniek na zábavné predstavenia; organizovanie plesov; tlmočnicke služby; turistické prehlídky so sprievodcom; organizovanie koncertov populárnej hudby; služby poskytujúce zábavu v podobe nahranej hudby.

43 - Ubytovacie kancelárie (hotely, penzióny); dodávanie hotových jedál a nápojov na objednávku (katering); kaviarne; samoobslužné jedálne; závodné jedálne; prenájom prechodného ubytovania; penzióny; turistické ubytovne; hotelierske služby; reštauračné (stravovacie) služby; rezervácie ubytovania v penziónoch; rezervácie ubytovania v hoteloch; samoobslužné reštaurácie; rýchle občerstvenie (snackbary); ubytovanie pre zvieratá; bary (služby); prázdninové tábory (ubytovacie služby); rezervácie prechodného ubytovania; motely (služby); požičiavanie stoličiek, stolov, obrusov a nápojového skla; prenájom prednáškových sál; požičiavanie prístrojov na prípravu jedál; recepcné služby pre dočasné ubytovanie (správa príchodov a odchodov).

(540)



(550) obrazová

(591) modrá, sivá

(731) Tatry mountain resorts, a.s., Demänovská Dolina 72, 031 01 Liptovský Mikuláš, SK;

(740) Labudík Miroslav, Ing., Kysucké Nové Mesto, SK;

(210) 289-2019

(220) 11.2.2019

11(511) 16

- (511) 16 - Papier a lepenka; absorpčný papier; papierové utierky na tvár; jednorazové papierové obrúsky; papierové servítky; papierové vreckovky; papierové obrúsky (prestieranie); papierové obrúsky na tvár; toaletný papier; papierové kuchynské utierky

rolované; papierové utierky; papierové obrusy; plastové obalové materiály; papierové alebo kartónové baliace materiály.

(540)



(591) zelená, modrá, belásá, červená, ružová, fialová, biela, čierna, sivá

(731) Metsa Tissue Slovakia s.r.o., Celulóžka 3494, SK-011 61 Žilina, SK;

(740) PATENTSERVIS Bratislava a.s., Bratislava, SK;

(210) 298-2019

(220) 12.2.2019

11(511) 32

(511) 32 - Pivo; d'umbierové pivo (zázvorové); sladové pivo; pivná mladinka; pivové koktaily; jačmenné pivo.

(540)



(550) obrazová

(591) biela, čierna, pantone 437, aluminium background

(731) CBA Slovakia, a.s., Dukelských hrdinov 2, 984 01 Lučenec, SK;

(210) 302-2019

(220) 12.2.2019

11(511) 3, 5, 30

(511) 3 - Kozmetické prípravky; bylinkové výťažky na kozmetické použitie; fyto kozmetické prípravky; kozmetické prípravky na zoštíhlenie; kozmetické

prípravky pre zvieratá; kozmetické prípravky do kúpeľa; kozmetické prípravky na mihalnice; kozmetické prípravky na obočie; kozmetické prípravky na starostlivosť o pleť; ochranné prípravky na opaľovanie; kozmetické prípravky na opaľovanie; kozmetické krémy; krémy na kožu; balzamy (nie na lekárske použitie); laky na nechty; prípravky na ošetrovanie nechtov; skrášľovacie masky (kozmetické prípravky); dezodoranty (parfuméria); antiperspiranty (kozmetické výrobky); voňavkárské výrobky; výťažky z kvetov (parfuméria); toaletné vody; oleje na toaletné použitie; čistiaci toaletné mlieka; toaletné prípravky; prípravky na čistenie zubov; ústne vody (nie na lekárske použitie); mydlá; dezodoračné mydlá; mydlá na holenie; mydlá proti poteniu; vlasové vody; vlasové kondicionéry; kozmetické taštičky; prípravky na odstraňovanie škvŕn; kozmetické pleťové vody; šampóny; éterické esencie; esenciálne (éterické) oleje; esenciálne oleje; oleje na kozmetické použitie; očné výplachové roztoky, nie na lekárske použitie; masážne gély (nie na lekárske použitie); neliečivé umývacie prípravky na osobnú hygienu.

5 - Diétne látky na lekárske použitie; diétne nápoje na lekárske použitie; diétne potraviny na lekárske použitie; škrob na diétne alebo farmaceutické použitie; liečivá posilňujúce nervovú sústavu; séroterapeutické liečivá; sulfonamidy (liečivá); liečivá na zmiernenie zápch; výživové vlákniny; bylinkové čaje na lekárske použitie; bylinkové výťažky na lekárske použitie; bioinformačné posilňujúce výživové doplnky vyrobené z rastlín a éterických olejov; vitamínové prípravky; chemikofarmaceutické prípravky; farmaceutické prípravky; zverolekárske prípravky; výživové doplnky; výživové doplnky pre zvieratá; minerálne výživové doplnky; bielkovinové výživové doplnky; výživové doplnky z ľanových semien; výživové doplnky z ľanového oleja; výživové doplnky z obilných klíčkov; výživové doplnky z kvasníc; propolisové výživové doplnky; peľové výživové doplnky; enzýmové výživové doplnky; glukózové výživové doplnky; lecitínové výživové doplnky; alginátové výživové doplnky; kazeinové výživové doplnky; proteínové výživové doplnky; potravinové doplnky z prášku plodu palmy euterpe oleracea (asaí); potravinové doplnky s kozmetickými účinkami; farmaceutické prípravky proti lupinám; octany na farmaceutické použitie; farmaceutické prípravky na ošetrovanie pokožky; farmaceutické prípravky na spáleniny od slnka; tinktúry (farmaceutické prípravky); tinktúry na lekárske použitie; posilňujúce prípravky (toniká); potravinové alebo krmivové prípravky so stopovými prvkami; lecitín na lekárske použitie; sirupy na farmaceutické použitie; liečivé čaje; čaj proti astme; liečivé nápoje; sirupy na farmaceutické použitie; sladové mliečne nápoje na lekárske účely; bielkovinové prípravky na lekárske použitie; bielkovinové potraviny na lekárske použitie; liečivé rastliny; potraviny pre batolaťá.

30 - Bylinkové čaje (nie na lekárske použitie); čajové nápoje; kvety a listy rastlín (náhradky čaju).

(540) DIOCHI SLOVAKIA

(550) slovná

(731) DIOCHI Slovakia, s.r.o., Hlavná 31, 917 00 Trnava, SK;

(740) ADVOKÁTSKA A ZNÁMKOVÁ KANCELÁRIA s.r.o., Trnava, SK;

(210) 303-2019

(220) 11.2.2019

11(511) 35, 42

(511) 35 - Zbieranie údajov do počítačových databáz; zoradovanie údajov v počítačových databázach; optimalizácia internetových vyhľadávačov na podporu predaja; aktualizácia a údržba údajov v počítačových databázach; písanie životopisov (pre tretie osoby).

42 - Počítačové programovanie; tvorba počítačového softvéru; aktualizovanie počítačového softvéru; obnovovanie počítačových databáz; údržba počítačového softvéru; analýzy počítačových systémov; návrh počítačových systémov; poradenstvo v oblasti počítačových programov; diaľkové monitorovanie počítačových systémov; poskytovanie softvéru prostredníctvom internetu (SaaS); poskytovanie počítačových technológií prostredníctvom internetu (cloud computing); poradenstvo v oblasti počítačových technológií; poradenstvo v oblasti počítačovej bezpečnosti.

(540)



(550) obrazová

(731) Objectify, s. r. o., Martinengova 4881/36, 811 02 Bratislava, SK;

(740) KUTAN & PARTNERS s. r. o., Bratislava, SK;

(210) 304-2019

(220) 12.2.2019

11(511) 9, 11, 19

(511) 9 - Meracie a regulačné zariadenie na ventiláciu a klimatizáciu.

11 - Elektrotechnické zariadenie na ventiláciu a klimatizáciu.

19 - Konštrukčné materiály na vzduchové šachty (nekovové).

(540) KombiAir

(550) slovná

(731) Schiedel GmbH, Friedrich-Schiedel-Straße 2 – 6, 4542 Nussbach, AT;

(740) FAJNOR IP s.r.o., Bratislava, SK;

(210) 306-2019

(220) 14.2.2019

11(511) 16, 41

(511) 16 - Tlačoviny; tlačené publikácie; knihy; časopisy (periodiká); brožúry.

41 - Online vydávanie elektronických kníh a časopisov.

(540) active beauty

(550) slovná

(731) dm drogerie markt, s.r.o., Na pántoch 18, 831 06 Bratislava, SK;

(740) Dolanská Elena, RNDr., Bratislava, SK;

(210) 307-2019

(220) 13.2.2019

11(511) 14, 26, 35

(511) 14 - Náramky (klenotnícke výrobky); náušnice; brošne (klenotnícke výrobky); komponenty šperkov; textilné vyšívané náramky (bižutéria).

26 - Ozdoby do vlasov; stuhu do vlasov; sponky do vlasov; ihlice do vlasov; mašle do vlasov; stužky do vlasov; brošne (doplnky oblečenia); ozdobné brošne; náramenné pásky.

35 - Maloobchodná a veľkoobchodná činnosť s tovarmi uvedenými v triedach 14 a 26; administratívne spracovanie obchodných objednávok; fakturácie; organizovanie módnych prehliadok na podporu predaja.

(540)

MiXelak

(550) obrazová

(731) Hlinka Miroslav, Malá Čausa 238, 971 01 Malá Čausa, SK;

(210) 309-2019

(220) 13.2.2019

11(511) 39, 41, 43, 44, 45

(511) 39 - Spreádzanie turistov; prenájom automobilov; automobilová doprava; prenájom plavidiel (člnov, lodí); prenájom koní; turistické prehliadky (doprava); skladovanie tovarov (úschova); parkovanie automobilov (služby); skladovanie; uskladňovanie; prenájom dopravných prostriedkov; prenájom garáží; prenájom vozidiel; sprostredkovanie dopravy.

41 - Akadémia (vzdelávanie); zábava; poskytovanie zariadení na oddych a rekreáciu; vzdelávanie; školenia; poskytovanie športovísk; organizovanie a vedenie konferencií; organizovanie a vedenie kongresov; organizovanie kultúrnych alebo vzdelávacích výstav; poskytovanie golfových ihrísk; fitness kluby (zdravotné a kondičné cvičenia); organizovanie živých vystúpení; organizovanie športových súťaží; plánovanie a organizovanie večierok; služby múzeí (prehliadky, výstavy); požičiavanie športového výstroja (okrem dopravných prostriedkov); organizovanie a vedenie seminárov; organizovanie a vedenie sympózií; organizovanie plesov; prenájom tenisových kurtov; organizovanie a vedenie koncertov; prenájom športových plôch; služby osobných trénerov (fitness cvičenia); organizovanie zábavných podujatí, na ktorých sú účastníci oblečení v divadelných kostýmoch (cosplay); tvorba videozáznamov na podujatiach; služby osvetľovacích technikov na podujatiach.

43 - Ubytovacie kancelárie (hotely, penzióny); dodávanie hotových jedál a nápojov na objednávku (katering); kaviarne; samoobslužné jedálne; prenájom prechodného ubytovania; penzióny; turistické ubytovne; hotelierske služby; reštauračné (stravovacie) služby; rezervácie ubytovania v penziónoch; rezervácie ubytovania v hoteloch; samoobslužné reštaurácie; rýchle občerstvenie (snackbary); ubytovanie pre zvieratá; bary (služby); rezervácie prechodného ubytovania; prenájom prednáškových sál; požičiavanie prístrojov na prípravu jedál; prenájom osvetľovacích zariadení; recepčné služby pre dočasné ubytovanie (správa príchodov a odchodov); zdobenie jedál; zdobenie zákuskov; informácie a poradenstvo pri príprave jedál.

44 - Salóny krásy; masáže; fyzioterapia; sauny (služby); soláriá (služby).

45 - Požičiavanie spoločenských odevov; požičiavanie odevov; strážne služby; svadobné agentúry; plánovanie a príprava svadobných obradov; hotelové komornícke služby.

(540)



GALICIA NUEVA
ZÁMOCKÝ HOTEL****

(550) obrazová

(591) Čierna (C 0, M 0, Y 0, K 100); modrá (C 70, M 20, Y 0, K 0); žltá (C 5, M 15, Y 80, K 0); červená (C 0, M 100, Y 90, K 0).

(731) IMET, a.s., Bardejovská 1/C, 040 11 Košice, SK;

(740) FROLKOVIČ Legal s.r.o., Bratislava, SK;

(210) 310-2019

(220) 13.2.2019

11(511) 39, 41, 43, 44, 45

(511) 39 - Spreádzanie turistov; prenájom automobilov; automobilová doprava; prenajímanie plavidiel (člnov, lodí); prenájom koní; turistické prehliadky (doprava); skladovanie tovarov (úschova); parkovanie automobilov (služby); skladovanie; uskladňovanie; prenájom dopravných prostriedkov; prenájom garáží; prenájom vozidiel; sprostredkovanie dopravy.

41 - Akadémie (vzdelávanie); zábava; poskytovanie zariadení na oddych a rekreáciu; vzdelávanie; školenia; poskytovanie športovísk; organizovanie a vedenie konferencií; organizovanie a vedenie kongresov; organizovanie kultúrnych alebo vzdelávacích výstav; poskytovanie golfových ihrísk; fitness kluby (zdravotné a kondičné cvičenia); organizovanie živých vystúpení; organizovanie športových súťaží; plánovanie a organizovanie večierkov; služby múzeí (prehliadky, výstavy); požičiavanie športového výstroja (okrem dopravných prostriedkov); organizovanie a vedenie seminárov; organizovanie a vedenie sympózií; organizovanie plesov; prenájom tenisových kurtov; organizovanie a vedenie

koncertov; prenájom športových plôch; služby osobných trénerov (fitness cvičenia); organizovanie zábavných podujatí, na ktorých sú účastníci oblečení v divadelných kostýmoch (cosplay); tvorba videozáznamov na podujatiach; služby osvetľovacích technikov na podujatiach.

43 - Ubytovacie kancelárie (hotely, penzióny); dodávanie hotových jedál a nápojov na objednávku (katering); kaviarne; samoobslužné jedálne; prenájom prechodného ubytovania; penzióny; turistické ubytovne; hotelierske služby; reštauračné (stravovacie) služby; rezervácie ubytovania v penziónoch; rezervácie ubytovania v hoteloch; samoobslužné reštaurácie; rýchle občerstvenie (snackbary); ubytovanie pre zvieratá; bary (služby); rezervácie prechodného ubytovania; prenájom prednáškových sál; požičiavanie prístrojov na prípravu jedál; prenájom osvetľovacích zariadení; recepčné služby pre dočasné ubytovanie (správa príchodov a odchodov); zdobenie jedál; zdobenie zákuskov; informácie a poradenstvo pri príprave jedál.

44 - Salóny krásy; masáže; fyzioterapia; sauny (služby); soláriá (služby).

45 - Požičiavanie spoločenských odevov; požičiavanie odevov; strážne služby; svadobné agentúry; plánovanie a príprava svadobných obradov; hotelové komornícke služby.

(540) **Galicia Nueva**

(550) slovná

(731) IMET, a.s., Bardejovská 1/C, 040 11 Košice, SK;

(740) FROLKOVIČ Legal s.r.o., Bratislava, SK;

(210) 312-2019

(220) 14.2.2019

11(511) 9, 28, 35, 41

(511) 9 - Elektronické stieracie žreby na lotériové hry (softvér).

28 - Karty na bingo; hracie karty; hracie žetóny; žetóny na hazardné hry; stieracie žreby na lotériové hry; výherné hracie automaty; hracie automaty uvádzané do činnosti vhadením mince; hracie videoautomaty.

35 - Reklama; podpora predaja (pre tretie osoby); online reklama na počítačovej komunikačnej sieti; rozhlasová reklama; televízna reklama; reklamné služby uskutočňované prostredníctvom spotrebiteľských lotérií; vydávanie reklamných textov; aktualizovanie reklamných materiálov; rozširovanie reklamných materiálov zákazníkom (letáky, prospekty, tlačoviny, vzorky); marketing.

41 - Zábava; organizovanie lotérií a stávkových hier; organizovanie lotérií a stávkových hier prostredníctvom internetu; organizovanie hier o peniaze; organizovanie elektronických žrebových lotérií; organizovanie spotrebiteľských lotérií; organizovanie žrebových lotérií; organizovanie kurzových stávk; organizovanie kurzových stávk prostredníctvom internetu; organizovanie doplnkových hier, pričom doplnková hra je číselná lotéria, ktorá je prevádzkovaná len spolu s inou číselnou lotériou; tvorba televíznych programov.

(540)



(550) obrazová

(591) biela, žltá, oranžová, červená, modrá, čierna

(731) TIPOS, národná lotériová spoločnosť, a.s., Brečtanová 1, 830 07 Bratislava, SK;

(740) Litváková Edita, Ing., Bratislava, SK;

(210) 313-2019

(220) 12.2.2019

11(511) 9, 16, 24, 25, 35, 41

(511) 9 - Zariadenia na prenos zvuku; zvukové nahrávacie zariadenia; zvukové prehrávacie zariadenia, prehrávače; sťahovateľné zvonenia do mobilných telefónov; sťahovateľné hudobné súbory; prenosné multimediálne prehrávače.

16 - Albumy; tlač (rytíny); noviny; periodiká; lístky; brožúry; pohľadnice; tlačoviny; fotografie (tlačoviny); prospekty; ročenky; kalendáre; letáky.

24 - Nažehľovacie textílie.

25 - Čiapky; pyžamá; papierové odevy; spodná bielizeň; ponožky; odevy; pokrývky hlavy; kostýmy; obleky; kravaty; nohavice; topánky; trička; papierové klobúky (oblečenie).

35 - Online reklama na počítačovej komunikačnej sieti; prenájom reklamného času v komunikačných médiách; prenájom reklamných materiálov; vydávanie reklamných textov; podpora predaja (pre tretie osoby); písanie reklamných textov; obchodné sprostredkovateľské služby; vyjednávanie a uzatváranie obchodných transakcií pre tretie osoby; poskytovanie obchodných informácií prostredníctvom webových stránok; navrhovanie reklamných materiálov; písanie textov scenárov na reklamné účely; poradenstvo v oblasti komunikácie (reklama); cieľový marketing; vonkajšia reklama; maloobchodné služby s umeleckými dielami poskytované galériami.

41 - Zábava; služby estrádných umelcov; organizovanie vedomostných alebo zábavných súťaží; rozhlasová zábava; vydávanie textov (okrem reklamných); vzdelávanie; požičiavanie zvukových nahrávok; tvorba rozhlasových a televíznych programov; tvorba divadelných alebo iných predstavení; televízna zábava; organizovanie predstavení (manažérske služby); požičiavanie audiopristrojov; písanie textov scenárov nie na reklamné účely; karaoke služby; hudobné skladateľské služby; diskotéky (služby); organizovanie živých vystúpení; organizovanie športových súťaží; plánovanie a organizovanie večierkov; nahrávanie videopások; služby agentúr ponúkajúcich vstupenky na zábavné podujatia; písanie textov; organizovanie a vedenie koncertov; služby diskdžokejov; hudobná tvorba; online poskytovanie digitálnej hudby (bez možnosti kopírovania); skladanie piesní.

(540) I.M.T. Smile

(550) slovná

(731) Tásler Miroslav, Tomášikova 32, 080 01 Prešov, SK;

(740) Advokátska kancelária Paul Q, s.r.o., Bratislava, SK;

(210) 314-2019

(220) 12.2.2019

11(511) 3, 5, 30

(511) 3 - Kozmetické prípravky; bylinkové výťažky na kozmetické použitie; fyto kozmetické prípravky; kozmetické prípravky na zoštíhlenie; kozmetické prípravky pre zvieratá; kozmetické prípravky do kúpeľa; kozmetické prípravky na mihalnice; kozmetické prípravky na obočie; kozmetické prípravky na starostlivosť o pleť; ochranné prípravky na opaľovanie; kozmetické prípravky na opaľovanie; kozmetické krémy; krémy na kožu; balzamy (nie na lekárske použitie); laky na nechty; prípravky na ošetrovanie nechtov; skrášľovacie masky (kozmetické prípravky); dezodoranty (parfumeria); antiperspiranty (kozmetické výrobky); voňavkárské výrobky; výťažky z kvetov (parfumeria); toaletné vody; oleje na toaletné použitie; čistiace toaletné mlieka; toaletné prípravky; prípravky na čistenie zubov; ústne vody (nie na lekárske použitie); mydlá; dezodoračné mydlá; mydlá na holenie; mydlá proti poteniu; vlasové vody; vlasové kondicionéry; kozmetické taštičky; prípravky na odstraňovanie škvŕn; kozmetické pleťové vody; šampóny; éterické esencie; esenciálne (éterické) oleje; esenciálne oleje; oleje na kozmetické použitie; očné výplachové roztoky, nie na lekárske použitie; masážne gély (nie na lekárske použitie); neliečivé umývacie prípravky na osobnú hygienu.

5 - Diétne látky na lekárske použitie; diétne nápoje na lekárske použitie; diétne potraviny na lekárske použitie; škrob na diétne alebo farmaceutické použitie; liečivá posilňujúce nervovú sústavu; séroterapeutické liečivá; sulfonamidy (liečivá); liečivá na zmiernenie zápch; výživové vlákniny; bylinkové čaje na lekárske použitie; bylinkové výťažky na lekárske použitie; bioinformačné posilňujúce výživové doplnky vyrobené z rastlín a éterických olejov; vitamínové prípravky; chemickofarmaceutické prípravky; farmaceutické prípravky; zverolekárske prípravky; výživové doplnky; výživové doplnky pre zvieratá; minerálne výživové doplnky; bielkovinové výživové doplnky; výživové doplnky z ľanových semien; výživové doplnky z ľanového oleja; výživové doplnky z obilných klíčkov; výživové doplnky z kvasníc; propolisové výživové doplnky; peľové výživové doplnky; enzýmové výživové doplnky; glukózové výživové doplnky; lecitínové výživové doplnky; alginátové výživové doplnky; kazeínové výživové doplnky; proteínové výživové doplnky; potravinové doplnky z prášku plodov palmy euterpe oleracea (asaí); potravinové doplnky s kozmetickými účinkami; farmaceutické prípravky proti lupinám; ocetany na farmaceutické použitie; farmaceutické prípravky na ošetrovanie pokožky; farmaceutické prípravky na spálenie od slnka; tinktúry (farmaceutické prípravky); tinktúry na lekárske použitie; posilňujúce prípravky (toniká); potravinové alebo krmivové prípravky so stopovými prvkami; lecitín

na lekárske použitie; sirupy na farmaceutické použitie; liečivé čaje; čaj proti astme; liečivé nápoje; sirupy na farmaceutické použitie; sladové mliečne nápoje na lekárske účely; bielkovinové prípravky na lekárske použitie; bielkovinové potraviny na lekárske použitie; liečivé rastliny; potraviny pre batoľatá.

30 - Bylinkové čaje (nie na lekárske použitie); čajové nápoje; kvety a listy rastlín (náhradky čaju).

(540) diochiSK

(550) slovná

(731) DIOCHI Slovakia, s.r.o., Hlavná 31, 917 00 Trnava, SK;

(740) ADVOKÁTSKA A ZNÁMKOVÁ KANCELÁRIA s.r.o., Trnava, SK;

(210) 316-2019

(220) 13.2.2019

11(511) 12

(511) 12 - Bicykle.

(540) SCUD

(550) slovná

(731) DEMA SENICA, a. s., Dlhá 248, 905 01 Senica, SK;

(740) Holoubková Mária, Ing., Bratislava, SK;

(210) 317-2019

(220) 12.2.2019

11(511) 28, 41, 43

(511) 28 - Hračky; stavebnicové kocky (hračky); zariadenia a prístroje na bowling; stavebnice; šachové hry; šachovnice; pištole (hračky); stoly na stolový futbal; spoločenské hry; hry; bábiky; karnevalové masky; detské nafukovacie bazény; kolky (hra); stoly na stolný tenis; biliardové stoly; prístroje na hry; šmykľavky (na hry); stolové hry; vozidlá (hračky); hlavolamy (puzzle); piňaty; diaľkovo ovládané vozidlá (hračky); hracie automaty uvádzané do činnosti vhođením mince; hracie automaty; trampolíny; hracie videoautomaty; drony (hračky); detské trojkolky; konfety; herné konzoly.

41 - Zábavné parky; zábava; organizovanie vedomostných alebo zábavných súťaží; poskytovanie zariadení na oddych a rekreáciu; školenia; gymnastický výcvik; divadelné predstavenia; výchovno-zábavné klubové služby; fitness kluby (zdravotné a kondičné cvičenia); služby poskytované prázdninovými tábormi (zábava); organizovanie živých vystúpení; organizovanie športových súťaží; plánovanie a organizovanie večierok; organizovanie a vedenie tvorivých dielní (výučba); herne s hracími automatmi (služby); prenájom športových plôch; služby osobných trénerov (fitness cvičenia); kurzy telesného cvičenia; fotografovanie.

43 - Dodávanie hotových jedál a nápojov na objednávku (katering); kaviarne; reštauračné (stravovacie) služby; prenájom prednáškových sál.

(540)



(550) obrazová

(591) ružová, zelená, žltá, oranžová, modrá, biela, čierna

(731) SK E L S P O L, s.r.o., ul. Miestneho priemyslu 1085, 029 01 Námestovo 1, SK;

(740) Paneková Adriana, JUDr., Námestovo, SK;

(210) 319-2019

(220) 14.2.2019

11(511) 35, 36, 41, 43

(511) 35 - Reklamné plagátovanie; rozširovanie reklamných oznamov; predvádzanie tovaru; rozširovanie reklamných materiálov zákazníkom (letáky, prospekty, tlačoviny, vzorky); aktualizovanie reklamných materiálov; prieskum trhu; obchodný alebo podnikateľský prieskum; prenájom reklamných materiálov; poradenstvo pri organizovaní obchodnej činnosti; vydávanie reklamných textov; reklama; rozhlasová reklama; televízna reklama; reklamné agentúry; predvádzanie (služby modeliek) na reklamné účely a podporu predaja; marketingový prieskum; organizovanie obchodných alebo reklamných výstav; prieskum verejnej mienky; prenájom reklamných plôch; podpora predaja (pre tretie osoby); zásielkové reklamné služby; administratívna správa hotelov; organizovanie obchodných alebo reklamných veľtrhov; online reklama na počítačovej komunikačnej sieti; prenájom reklamného času v komunikačných médiách; písanie reklamných textov; grafická úprava tlačovín na reklamné účely; organizovanie módných prehliadok na podporu predaja; tvorba reklamných filmov; marketing; platené reklamné služby typu „klikni sem“; navrhovanie reklamných materiálov; prenájom billboardov; písanie textov scenárov na reklamné účely; zostavovanie zoznamov informácií na obchodné alebo reklamné účely; poradenstvo v oblasti komunikácie (reklama); cieľový marketing; vonkajšia reklama.

36 - Prenájom nehnuteľností; sprostredkovanie (maklérstvo); realitné kancelárie; sprostredkovanie nehnuteľností; úschovné služby; úschova v bezpečnostných schránkach; správa nehnuteľností; prenájom bytov; spracovanie platieb kreditnými kartami; spracovanie platieb debetnými kartami; prenájom kancelárskych priestorov; prenájom zdieľaných kancelárskych priestorov.

41 - Zábava; organizovanie vedomostných alebo zábavných súťaží; prenájom dekorácií na predstavenia; vzdelávanie; školenia; služby kasín (hazardné hry); diskotéky (služby); informácie o výchove a vzdelávaní; informácie o možnostiach zábavy; organizovanie kultúrnych alebo vzdelávacích výstav; fitness kluby (zdravotné a kondičné cvičenia); organizovanie živých vystúpení; organizovanie športových súťaží; plánovanie a organizovanie večierok; informácie o možnostiach rekreácie; požičiavanie športového výstroja (okrem dopravných prostriedkov); organizovanie a vedenie seminárov; organizovanie súťaží krásy; rezervácie vstupeniek na zábavné predstavenia; organizovanie plesov; organizovanie predstavení (manažérske služby); karaoke služby; nočné kluby (zábava); služby agentúr ponúkajúcich vstupenky na zábavné podujatia; organizovanie módných prehliadok na zábavné účely.

43 - Ubytovacie kancelárie (hotely, penzióny); dodávanie hotových jedál a nápojov na objednávku (katering); kaviarne; samoobslužné jedálne; prenájom prechodného ubytovania; penzióny; turistické

ubytovne; hotelierske služby; reštauračné (stravovacie) služby; rezervácie ubytovania v penziónoch; rezervácie ubytovania v hoteloch; samoobslužné reštaurácie; rýchle občerstvenie (snackbary); bary (služby); rezervácie prechodného ubytovania; motely (služby); požíčovanie stoličiek, stolov, obrusov a nápojového skla; prenájom prednáškových sál; recepcné služby pre dočasné ubytovanie (správa príchodov a odchodov); zdobenie jedál; zdobenie zákuskov; informácie a poradenstvo pri príprave jedál.

(540)



(550) obrazová

(591) svetlomodrá, tmavomodrá

(731) Hotel Blue s. r. o., Riazanská 38, 831 03 Bratislava, SK;

(740) ANDELOVÁ & Co., s. r. o., Bratislava, SK;

(210) 321-2019

(220) 15.2.2019

11(511) 16, 29, 30, 32

(511) 16 - Pečiatky (s adresnými údajmi); papier; plagáty; reklamné tabule z papiera, kartónu alebo lepenky; podložky pod pivové poháre; lístky; pečate; poznámkové zošity; kartón, lepenka; katalógy; obaly (papiernický tovar); grafické vzory (tlačoviny); obálky (papiernický tovar); baliaci papier; písacie potreby; fotografie (tlačoviny); účtovné knihy; pohľadnice; tlačoviny; tlačené publikácie; baliace plastové fólie; perá; papierové alebo plastové vrecia, vrecká a puzdrá na balenie; papierové alebo lepenkové krabice; papierové podložky pod poháre; papierové servítky; papierové obrúsky (prestieranie); grafické znaky; papierové alebo lepenkové pútače; papier. alebo lepenkové etikety; viskóznové fólie na balenie; papierové alebo kartónové vývesné tabule; samolepky (papiernický tovar); papierové alebo plastové letáky; tlačené poukážky; papierové stolové vlajky; menovky.

29 - Bielkoviny na prípravu jedál; maslo; vývary (bujóny); prípravky na vývary (bujóny); konzervované ovocie; údeniny; zemiakové lupienky; zemiakové hranolčeky; kyslá kapusta; potravinársky repkový olej; džemy; mrazené ovocie; polievky; sušené hrozienka; nakladané uhorky; konzervovaná zelenina; varená zelenina; sušená zelenina; potravinárske oleje; smotana (mliečne výrobky); syry; kandizované ovocie; krokety; mlieko; rybie plátky (filé); mäso; ryby (neživé); šunka; žltok; jogurt; prípravky na zeleninové polievky; zeleninové šťavy na prípravu jedál; mliečne nápoje (s vysokým obsahom mlieka); mliečne výrobky; slanina; margarín; vajcia; konzervované olivy; potravinársky olivový olej; konzervovaný hrach; klobásy, salámy, párky; prípravky na výrobu polievok; paradajkový pretlak; zeleninové šaláty; bravčová masť; lososy (neživé); tuniaky (neživé); paradajková šťava na prípravu jedál; potravinársky slnečnicový olej; hydina (mäso);

spracované arašidy; konzervované šampiňóny; konzervovaná fazuľa; potraviny z rýb; šľahačka; bravčové mäso; konzervy s rybami; konzervy s ovocím; mäsové konzervy; zemiakové placky; ryby v slanom náleve; konzervy so zeleninou; brusnicový kompót; papriková nátierka (konzervované koreniny); konzervovaný cesnak; kompóty; kondenzované sladené mlieko; paradajková pasta; konzervované artičoky; spracované lieskové orechy; vyprášané cibuľové krúžky; potravinársky extra panenský olivový olej; spracovaná sladká kukurica; zemiakové knedle.

30 - Cestoviny; bylinkové čaje (nie na lekárske použitie); koreniny; sušienky, keksy; cukríky; káva; karí (korení); prípravky z obilnín; žuvačky; čaj; čokoláda; klinčeky (korení); smotanové zmrzliny; palacinky; kuchynská soľ; zahusťovacie prípravky na varenie; prírodné sladidlá; korení; nové korení; múka; škrob (potraviny); droždie do cesta; cukor; prášok do pečiva; cestá na koláče; d'umbier (korení); ľad do nápojov; ocot; kečup; mliečne čokoládové nápoje; kvások; droždie; chlieb; med; horčica; rezance; sendviče; pečivo (rožky); paprika (koreniny); pizza; čierne korení; pudinky; ryža; šafran (korení); omáčky (chuťové prísady); špagety; zvitky (cestoviny); pečivo s mäsovou náplňou; zmrzliny; kávové nápoje; čokoládové nápoje; marináda (chuťové prísady); kuskus (krupica); pikantné zeleninové omáčky (chuťové prísady); paradajková omáčka; majonézy; slané pečivo (krekry); ovocné želé (cukrovinky); sójová omáčka; tacos (mexické jedlo); kukuričné placky (tortilly); ľadový čaj; čajové nápoje; zálievky na šaláty; strúhanka; mäsové šťavy; práškové droždie; sóda bikarbóna na prípravu jedál; konzervované záhradné bylinky (chuťové prísady); jedlá z rezancov; ovocné omáčky; syrové sendviče (cheeseburgers); pesto (bazalková omáčka); omáčky na cestoviny; cestá na jedlá; mleté orechy; čokoládové nátierky; čokoládovo-orieškové nátierky; knedle; mliečny karamel; instantná ryža; hotdogy (teplé párky v rožku); ľadové kocky (konzumné); sezamové semená (koreniny); zelenina v štipľavom náleve; predvarená celozrnná pšenica (bulgur); krutóny; žuvačky na osvieženie dychu.

32 - Nealkoholické ovocné výtlačky; pivo; sladové pivo; nealkoholické ovocné nápoje; nealkoholické prípravky na výrobu nápojov; príchute na výrobu nápojov; ovocné džúsy; sirupy na výrobu nápojov; vody (nápoje); prípravky na výrobu sýtenej vody; minerálne vody (nápoje); sódová voda (sifón); stolové vody; limonády; zeleninové džúsy (nápoje); sirupy na výrobu limonád; nealkoholické nápoje; sýtené vody; nealkoholické aperitívy; nealkoholické koktaily; mixované ovocné alebo zeleninové nápoje; nealkoholické nápoje s kávovou príchťou; nealkoholické nápoje s čajovou príchťou; nealkoholické nápoje; energetické nápoje.

(540) DART CLUB

(550) slovná

(731) Bartoš Dávid, 8. mája 3, 921 01 Piešťany, SK;

(210) 322-2019

(220) 15.2.2019

11(511) 11, 44

(511) 11 - UV-lampy nie na lekárske použitie.

44 - Solária (služby).

(540)

(550) obrazová

(731) BE BROWN LONDON, s.r.o., Malohontská 2594, 979 01 Rimavská Sobota, SK;

(210) 323-2019

(220) 15.2.2019

11(511) 3, 5

(511) 3 - Prípravky na čistenie povrchov; čistiace prípravky; chemické čistiace prípravky na domáce použitie.

5 - Dezinfekčné prípravky.

(540)

(550) obrazová

(731) BE BROWN LONDON, s.r.o., Malohontská 2594, 979 01 Rimavská Sobota 1, SK;

(210) 324-2019

(220) 15.2.2019

11(511) 16, 29, 30, 32

(511) 16 - Pečiatky (s adresnými údajmi); papier; plagáty; reklamné tabule z papiera, kartónu alebo lepenky; podložky pod pivo poháre; lístky; pečate; poznamkové zošity; kartón, lepenka; katalógy; obaly (papiernický tovar); grafické vzory (tlačoviny); obálky (papiernický tovar); baliaci papier; písacie potreby; fotografie (tlačoviny); účtovné knihy; pohľadnice; tlačoviny; tlačené publikácie; baliace plastové fólie; perá; papierové alebo plastové vrecia, vrecká a puzdrá na balenie; papierové alebo lepenkové krabice; papierové podložky pod poháre; papierové servítky; papierové obrúsky (prestieranie); grafické znaky; papierové alebo lepenkové pútače; papier, alebo lepenkové etikety; viskóзовé fólie na balenie; papierové alebo kartónové vývesné tabule; samolepky (papiernický tovar); papierové alebo plastové letáky; tlačené poukážky; papierové stolové vlajky; menovky.

29 - Bielkoviny na prípravu jedál; maslo; vývary (bujóny); prípravky na vývary (bujóny); konzervované ovocie; údeniny; zemiakové lupienky; zemiakové hranolčeky; kyslá kapusta; potravinársky repkový olej; džemy; mrazené ovocie; polievky; sušené hrozienka; nakladané uhorky; konzervovaná zelenina; varená zelenina; sušená zelenina; potravinárske oleje; smotana (mliečne výrobky); syry; kandizované ovocie; krokety; mlieko; rybie plátky (filé); mäso; ryby (neživé); šunka; žltok; jogurt; prípravky na zeleninové polievky; zeleninové šťavy na prípravu jedál; mliečne nápoje (s vysokým obsahom mlieka); mliečne výrobky; slanina; margarín;

vajcia; konzervované olivy; potravinársky olivový olej; konzervovaný hrach; klobásy, salámy, párky; prípravky na výrobu polievok; paradajkový pretlak; zeleninové šaláty; bravčová masť; lososy (neživé); tuniaky (neživé); paradajková šťava na prípravu jedál; potravinársky slnečnicový olej; hydina (mäso); spracované arašidy; konzervované šampiňóny; konzervovaná fazuľa; potraviny z rýb; šľahačka; bravčové mäso; konzervy s rybami; konzervy s ovocím; mäsové konzervy; zemiakové placky; ryby v slanom náleve; konzervy so zeleninou; brusnicový kompót; papriková nátierka (konzervované korenie); konzervovaný cesnak; kompóty; kondenzované sladené mlieko; paradajková pasta; konzervované artičoky; spracované lieskové orechy; vyprášané cibuľové krúžky; potravinársky extra panenský olivový olej; spracovaná sladká kukurica; zemiakové knedle.

30 - Cestoviny; bylinkové čaje (nie na lekárske použitie); korenie; sušienky, keksy; cukríky; káva; karí (korenie); prípravky z obilnín; žuvačky; čaj; čokoláda; klinčeky (korenie); smotanové zmrzliny; palacinky; kuchynská soľ; zahusťovacie prípravky na varenie; prírodné sladidlá; korenie; nové korenie; múka; škrob (potraviny); droždie do cesta; cukor; prášok do pečiva; cestá na koláče; d'umbier (korenie); ľad do nápojov; ocot; kečup; mliečne čokoládové nápoje; kvások; droždie; chlieb; med; horčica; rezance; sendviče; pečivo (rožky); paprika (korenie); pizza; čierne korenie; pudinky; ryža; šafran (korenie); omáčky (chuťové prísady); špagety; zvitky (cestoviny); pečivo s mäsovou náplňou; zmrzliny; kávové nápoje; čokoládové nápoje; marináda (chuťové prísady); kuskus (krupica); pikantné zeleninové omáčky (chuťové prísady); paradajková omáčka; majonézy; slané pečivo (krekry); ovocné želé (cukrovinky); sójová omáčka; tacos (mexické jedlo); kukuričné placky (tortilly); ľadový čaj; čajové nápoje; zálievky na šaláty; strúhanka; mäsové šťavy; práškové droždie; sóda bikarbóna na prípravu jedál; konzervované záhradné bylinky (chuťové prísady); jedlá z rezancov; ovocné omáčky; syrové sendviče (cheeseburgers); pesto (bazalková omáčka); omáčky na cestoviny; cestá na jedlá; mleté orechy; čokoládové nátierky; čokoládovo-orieškové nátierky; knedle; mliečny karamel; instantná ryža; hotdogy (teplé párky v rožku); ľadové kocky (konzumné); sezamové semená (korenie); zelenina v štipľavom náleve; predvarená celozrnná pšenica (bulgur); krutóny; žuvačky na osvieženie dychu.

32 - Nealkoholické ovocné výťažky; pivo; sladové pivo; nealkoholické ovocné nápoje; nealkoholické prípravky na výrobu nápojov; príchute na výrobu nápojov; ovocné džúsy; sirupy na výrobu nápojov; vody (nápoje); prípravky na výrobu sýtenej vody; minerálne vody (nápoje); sódová voda (sifón); stolové vody; limonády; zeleninové džúsy (nápoje); sirupy na výrobu limonád; nealkoholické nápoje; sýtené vody; nealkoholické aperitívy; nealkoholické koktaily; mixované ovocné alebo zeleninové nápoje; nealkoholické nápoje s kávovou príchťou; nealkoholické nápoje s čajovou príchťou; nealkoholické nápoje; energetické nápoje.

(540) PIZZA DART

(550) slovná

(731) Bartoš Dávid, 8. mája 3, 921 01 Piešťany, SK;

(210) 325-2019

(220) 15.2.2019

11(511) 16, 35, 36, 39, 41

- (511) 16 - Kancelárske potreby okrem nábytku, perá.
 35 - Prenájom reklamných plôch, prenájom billboardov.
 36 - Realitné kancelárie, sprostredkovanie nehnuteľností, sprostredkovanie (maklérstvo), prenájom nehnuteľností, správcovstvo majetku, financovanie (služby), správa nehnuteľností, správa nájomných domov, prenájom bytov, ubytovacie kancelárie (prenájom bývania), finančné analýzy, finančné poradenstvo, finančné informácie, vyberanie nájomného, prenájom kancelárskych priestorov, kancelárie zaoberajúce sa inkasovaním pohľadávok.
 39 - Prenájom garáží, prenájom miest na parkovanie.
 41 - Školenia, vzdelávanie.

(540)

- (550) obrazová
 (591) zelená, sivá, biela
 (731) EK-STAV, s.r.o., Stavebná 1, 974 01 Banská Bystrica, SK;

(210) 327-2019

(220) 15.2.2019

11(511) 35

- (511) 35 - Prieskum trhu; pomoc pri riadení obchodných alebo priemyselných podnikov; odborné posudky efektívnosti podnikov; obchodný alebo podnikateľský výskum; vzťahy s verejnosťou (public relations); poradenské služby pri riadení obchodnej činnosti; marketingový prieskum; správa počítačových súborov; obchodné alebo podnikateľské informácie; prieskum verejnej mienky; poskytovanie obchodných alebo podnikateľských informácií; poradenstvo pri riadení podnikov; hospodárske (ekonomické) predpovede; podpora predaja (pre tretie osoby); zbieranie údajov do počítačových databáz; organizovanie obchodných alebo reklamných veľtrhov.

(540)

Indexio

- (550) obrazová
 (591) CMYK 90.60.25.50, RGB 25.55.85, Pantone - PANTONE 7463 C
 (731) Index Investment s. r. o., Karloveská 34, 841 04 Bratislava, SK;
 (740) Suba Emese, Mgr., Komárno, SK;

(210) 329-2019

(220) 12.2.2019

11(511) 37

- (511) 37 - Inštalovanie a opravy elektrických spotrebičov; asfaltovanie; inštalácie, údržba a opravy kancelárskych strojov a zariadení; stavebníctvo (stavebná činnosť); stavebný dozor; stavebné informácie; kladenie povrchov komunikácií; stavebné poradenstvo; opravy elektrických vedení; kladenie káblov; inštalácie inžinierskych sietí na stavisku; elektroinštalačné služby.

(540)

- (550) obrazová
 (591) žltá, modrá, sivá, biela
 (731) ELSPOL - SK, s. r. o., Miestneho priemyslu 1085, 029 01 Námestovo 1, SK;
 (740) Paneková Adriana, JUDr., Námestovo, SK;

(210) 330-2019

(220) 15.2.2019

11(511) 35

- (511) 35 - Prieskum trhu; pomoc pri riadení obchodných alebo priemyselných podnikov; odborné posudky efektívnosti podnikov; obchodný alebo podnikateľský výskum; vzťahy s verejnosťou (public relations); poradenské služby pri riadení obchodnej činnosti; marketingový prieskum; správa počítačových súborov; obchodné alebo podnikateľské informácie; prieskum verejnej mienky; poskytovanie obchodných alebo podnikateľských informácií; poradenstvo pri riadení podnikov; hospodárske (ekonomické) predpovede; podpora predaja (pre tretie osoby); zbieranie údajov do počítačových databáz; organizovanie obchodných alebo reklamných veľtrhov.

(540) Indexio

- (550) slovná
 (731) Index Investment s. r. o., Karloveská 34, 841 04 Bratislava, SK;
 (740) Suba Emese, Mgr., Komárno, SK;

(210) 332-2019

(220) 13.2.2019

11(511) 35, 42, 45

- (511) 35 - Poskytovanie obchodných alebo podnikateľských informácií; poradenstvo pri organizovaní a riadení obchodnej činnosti; poradenstvo pri riadení podnikov; poradenstvo pri organizovaní obchodnej činnosti; obchodný alebo podnikateľský výskum; správa počítačových súborov; odborné obchodné alebo podnikateľské poradenstvo; zbieranie údajov do počítačových databáz; zoraďovanie údajov v počítačových databázach; obchodná správa licencií výrobkov a služieb (pre tretie osoby); subdodávateľské služby (obchodné služby); optimalizácia obchodovania na webových stránkach; obchodné sprostredkovateľské služby; aktualizácia

a údržba údajov v počítačových databázach; poskytovanie obchodných informácií prostredníctvom webových stránok; externé administratívne riadenie podnikov; správa spotrebiteľských vernostných programov.

42 - Počítačové programovanie; tvorba počítačového softvéru; grafické dizajnérstvo; požičovanie počítačového softvéru; údržba počítačového softvéru; analýzy počítačových systémov; tvorba a udržiavanie webových stránok (pre tretie osoby); hostovanie na počítačových stránkach (webových stránkach); inštalácie počítačového softvéru; poradenstvo v oblasti počítačových programov; prenájom webových serverov; poradenstvo pri tvorbe webových stránok; poradenstvo v oblasti informačných technológií; prenájom počítačových serverov (serverhosting); externé poskytovanie služieb v oblasti informačných technológií; poradenstvo v oblasti počítačových technológií; poradenstvo v oblasti počítačovej bezpečnosti; poradenstvo v oblasti internetovej bezpečnosti; poradenstvo v oblasti ochrany údajov; monitorovanie počítačových systémov na zistenie neoprávneného vstupu alebo zneužitia dát.

45 - Spravovanie autorských práv; udeľovanie licencií na práva duševného vlastníctva; udeľovanie licencií na počítačové programy (právne služby); udeľovanie licencií (právne služby) na vydávanie softvéru.

(540)



(550) obrazová

(731) KYBEROS Group, s.r.o., Agátová 688/7, 971 01 Prievidza, SK;

(210) 333-2019

(220) 13.2.2019

11(511) 16, 35, 41

(511) 16 - Papier a lepenka; tlačoviny; knihárske potreby; fotografie; papiernický tovar, písacie a kancelárske potreby (okrem nábytku); lepidlá na kancelárske použitie alebo pre domácnosť; kresliarske potreby a potreby pre výtvarných umelcov; štetce; učebné a vyučovacie pomôcky; plastové fólie a vrecká na balenie; typy (tlačové písmo), štočky.

35 - Reklama; obchodný manažment; obchodná administratíva; kancelárske práce.

41 - Výchova; vzdelávanie; zábava; športová a kultúrna činnosť.

(540)



(550) obrazová

(591) modrá, červená, biela

(731) PaedDr. Marek Kmeť - EDUCON, Slnecná 1662/16, 048 01 Rožňava, SK;

(210) 334-2019

(220) 13.2.2019

11(511) 39, 41, 43, 44, 45

(511) 39 - Sprevádzanie turistov; prenájom automobilov; automobilová doprava; prenájom plavidiel (člnov, lodí); prenájom koní; turistické prehliadky (doprava); skladovanie tovarov (úschova); parkovanie automobilov (služby); skladovanie; uskladňovanie; prenájom dopravných prostriedkov; prenájom garáží; prenájom vozidiel; sprostredkovanie dopravy.

41 - Akadémie (vzdelávanie); zábava; poskytovanie zariadení na oddych a rekreáciu; vzdelávanie; školenia; poskytovanie športovísk; organizovanie a vedenie konferencií; organizovanie a vedenie kongresov; organizovanie kultúrnych alebo vzdelávacích výstav; poskytovanie golfových ihrísk; fitnes kluby (zdravotné a kondičné cvičenia); organizovanie živých vystúpení; organizovanie športových súťaží; plánovanie a organizovanie večierok; služby múzeí (prehliadky, výstavy); požičovanie športového výstroja (okrem dopravných prostriedkov); organizovanie a vedenie seminárov; organizovanie a vedenie sympózií; organizovanie plesov; prenájom tenisových kurtov; organizovanie a vedenie koncertov; prenájom športových plôch; služby osobných trénerov (fitnes cvičenia); organizovanie zábavných podujatí, na ktorých sú účastníci oblečení v divadelných kostýmoch (cosplay); tvorba videozáznamov na podujatiach; služby osvetľovacích technikov na podujatiach.

43 - Ubytovacie kancelárie (hotely, penzióny); dodávanie hotových jedál a nápojov na objednávku (katering); kaviarne; samoobslužné jedálne; prenájom prechodného ubytovania; penzióny; turistické ubytovne; hotelierske služby; reštauračné (stravovacie) služby; rezervácie ubytovania v penziónoch; rezervácie ubytovania v hoteloch; samoobslužné reštaurácie; rýchle občerstvenie (snackbary); ubytovanie pre zvieratá; bary (služby); rezervácie prechodného ubytovania; prenájom prednáškových sál; požičovanie prístrojov na prípravu jedál; prenájom osvetľovacích zariadení; recepcné služby pre dočasné ubytovanie (správa príchodov a odchodov); zdobenie jedál; zdobenie zákuskov; informácie a poradenstvo pri príprave jedál.

44 - Salóny krásy; masáže; fyzioterapia; sauny (služby); solárie (služby).

45 - Požičovanie spoločenských odevov; požičovanie odevov; strážne služby; svadobné agentúry; plánovanie a príprava svadobných obradov; hotelové komornícke služby.

(540)



GALICIA NUEVA
ZÁMOCKÝ HOTEL ****

(550) obrazová

(591) Čierna (C 0, M 0, Y 0, K 100); modrá (C 70, M 20, Y 0, K 0); žltá (C 5, M 15, Y 80, K 0); červená (C 0, M 100, Y 90, K 0).

(731) IMET, a.s., Bardejovská 1/C, 040 11 Košice, SK;

(740) FROLKOVIČ Legal s.r.o., Bratislava, SK;

(210) 335-2019

(220) 15.2.2019

11(511) 1, 9, 37

(511) 1 - Zmesi na hasenie požiarov a prevenciu proti požiarom; ohňovzdorné prípravky; hasiace prípravky; hasiace zmesi.

9 - Zariadenia na hasenie požiarov; hasiace prístroje; požiarne detektory; požiarne hlásiče; sirény; detektory dymu; požiarické hadice; dýzy požiar-nických hadíc; požiarické čerpadlá; rozstrekova-cie požiarické zariadenia; ohňovzdorné obaly; oh-ňovzdorné ochranné odevy; ochranné azbestové odevy (proti ohňu); ochranná obuv proti úrazom, proti ožiareniu a proti ohňu; protipožiarne ochranné odevy; záchranné prístroje a zariadenia; zariadenia na spracovanie údajov; manometre (tlakomery); nástroje na meranie; merače tlaku (tlakomery); bz-účiaky; svetelné bóje, majáky; selenoidné ventily (elektromagnetické prepínače); ochranné odevy proti úrazom, proti rádioaktívnej kontaminácii a protipožiarne ochranné odevy; detektory; elek-trické meracie zariadenia; riadiace panely (elektro-technika); meracie prístroje; elektrické meracie za-riadenia; zvukové signálne zariadenia.

37 - Inštalácie, údržba a opravy požiarnych hlási-čov; inštalácie, údržba a opravy protipožiarnych za-riadení; poradenské služby v oblasti inštalácií, údržby a opráv požiarnych hlásičov; poradenské služby v oblasti inštalácií, údržby a opráv protipo-žiarnych zariadení.

(540)

(550) obrazová

(591) červená, biela

(731) BlazeCut s.r.o., Brusnicová 3299/7, 900 25 Chor-vátsky Grob, SK;

(740) LITVÁKOVÁ A SPOL., s. r. o., Patentová a znám-ková kancelária, Bratislava, SK;

(210) 340-2019

(220) 18.2.2019

11(511) 3

(511) 3 - Škrob na bielizeň (apretačný prípravok); mydlá; avivážne prípravky; modridlo na bielizeň, svet-lička; mydla na holenie; bieliace soli; bieliaca sóda; glazovacie prípravky na bielizeň; ústne vody (nie na lekárske použitie); leštiace prípravky na nábytok a dlážku; leštiace prípravky; vosky na parkety; prí-pravky na odstraňovanie škvŕn; sóda na čistenie; detergenty (nie na použitie vo výrobnom procese a na lekárske použitie); prípravky na čistenie po-vrchov; odmasťovacie prípravky (nie na použitie

vo výrobnom procese); prípravky na odstraňovanie vodného kameňa (pre domácnosť); antistatické prí-pravky na použitie v domácnosti; esenciálne oleje; čistiace prípravky; pracie prostriedky; toaletné prí-pravky; voňavkárské výrobky; mydielka; terpentín (odmasťovací prípravok); aviváže.

(540)

(550) obrazová

(591) červená, zelená

(731) AKTIFF, s.r.o., Námestie Republiky 1081/7, 120 00 Praha 2, CZ;

(210) 341-2019

(220) 18.2.2019

11(511) 9

(511) 9 - Počítačový softvér (nahraté počítačové prog-ramy); monitorovacie počítačové programy.

(540) Winemag

(550) slovná

(731) ENVITech, s. r. o., Janka Kráľa 16, 911 01 Tren-čín, SK;

(210) 345-2019

(220) 18.2.2019

11(511) 30, 32, 43

(511) 30 - Káva, čaj, kakao a kávové náhradky; ryža, cestoviny a rezance; tapioka a ságo; múka a obil-ninové výrobky; chlieb, pekárské a cukrárske vý-robky; čokoláda; smotanové zmrzliny, šerbety a ostatné zmrzliny; cukor, med, melasový sirup; droždie, prášky do pečiva; soľ, koreniny, korenie, konzervované bylinky; ocot, omáčky a iné chu-ťové prísady; konzumný ľad.

32 - Pivo; nealkoholické nápoje; minerálne a sý-tené vody; ovocné nápoje a džúsy; sirupy a iné ne-alkoholické prípravky na výrobu nápojov.

43 - Stravovacie služby; prechodné ubytovanie.

(540) café Kút

(550) slovná

(731) Makai František, Ing., Zrúnskeho 7, 811 03 Brati-slava, SK;

(740) SKLEGAL s. r. o., Bratislava, SK;

(210) 364-2019

(220) 19.2.2019

11(511) 29, 35, 40

(511) 29 - Mäso, ryby, hydina a zverina; mäsové vý-ťažky; potravinárske oleje a tuky.

35 - Reklama; obchodný manažment; obchodná administratíva.

40 - Údenie potravín; konzervovanie potravín a nápojov; zostavovanie tovarov na objednávku pre tretie osoby; informácie o úprave a spracovaní materiálov; porážka zvierat na bitúnku; zmrazovanie potravín.

(540) JÁNOŠÍK

(550) slovná

(731) MOF HOLDING, a.s., Krížna 56, 821 08 Bratislava, SK;

(740) Regina Ivan, Ing., Košice, SK;

(210) 372-2019

(220) 19.2.2019

11(511) 9, 38, 41

(511) 9 - Exponované kinematografické filmy; kreslené filmy; krátke filmy; magnetické nosiče údajov; optické nosiče údajov; magneticko-optické nosiče údajov; polovodiče; audiovizuálne vyučovacie prístroje; elektronické knihy a publikácie (sťahovateľné); počítačové hry (softvér); interaktívne hry na používanie s televíznymi prijímačmi (softvér); multimediálne optické disky; disky čítané laserom; digitálne videodisky; počítačový softvér (nahraté počítačové programy); počítačové programy; digitálne záznamy nahraté na magnetických nosičoch údajov; optické nosiče údajov; prístroje na nahrávanie, prenos, reprodukciu zvuku alebo obrazu; hologramy; zvukové záznamy nahraté na predhraných kompaktných diskoch; nahrané kompaktné disky; optické kompaktné disky; gramofónové platne; audiokazety (magnetofónové kazety); videokazety; laserové disky; kompaktné disky (interaktívne CD-ROM-y, digitálne videodisky (DVD)); telefóny; mobilné telefóny; nabíjačky batérií; nabíjačky batérií mobilných telefónov; hands-free zariadenia pre mobilné telefóny; sťahovateľné obrazové súbory pre mobilné telefóny; karaoke prístroje; časti a súčasti pre všetky uvedené výrobky v triede 9 tohto zoznamu.

38 - Vysielanie; televízne vysielanie; rozhlasové vysielanie; vysielanie satelitnej televízie; vysielanie káblovej televízie; telefonická komunikácia; služby v oblasti interaktívnej telekomunikácie; hlasová odkazová služba; rádiová komunikácia; telefonická komunikácia; komunikácia prostredníctvom počítačových terminálov; komunikácia prostredníctvom optických sietí; komunikácia prostredníctvom satelitov; komunikácia prostredníctvom mikrovlnnej siete; šírenie vzdelávania a zábavy prostredníctvom satelitného vysielania, káblovej televízie, telefónu, celosvetovej siete internetu.

41 - Tvorba rozhlasových a televíznych programov; filmová tvorba; tvorba zábavných programov; vzdelávanie pomocou televízie a rozhlasu; televízna zábava; rozhlasová zábava; organizovanie vzdelávacích alebo zábavných súťaží; organizovanie interaktívnych telefonických súťaží (zábava); publikačné služby (okrem vydávania reklamných textov); spracovanie kinematografických filmov; poskytovanie vzdelávania a zábavy prostredníctvom satelitného vysielania, káblovej televízie, telefónu, celosvetovej siete internetu; organizovanie zábavných podujatí; požíčovanie zvukových nahrávok; požíčovanie nosičov s vo-

pred nahranými zábavnými programami, s filmami, s rozhlasovými a s televíznymi predstaveniami; filmová zábava; divadelná zábava; organizovanie vzdelávacích alebo zábavných súťaží alebo zábavných súťažných hier vyžadujúcich telefonickú účasť divákov; služby v oblasti interaktívnej zábavy pre mobilné telefóny; organizovanie vzdelávacích alebo zábavných súťaží alebo zábavných súťažných hier prostredníctvom internetu; online poskytovanie hier do mobilných telefónov.

(540) ROZUM V HRSTI

(550) slovná

(731) FremantleMedia Limited, 1 Stephen Street, W1T 1AL Londýn, GB;

(740) AK SUCHOŇOVÁ & PARTNERS, s.r.o., Banská Bystrica, SK;

(210) 373-2019

(220) 19.2.2019

11(511) 29, 35, 40

(511) 29 - Mäso, ryby, hydina a zverina; mäsové výrobky; potravinárske oleje a tuky.

35 - Reklama; obchodný manažment; obchodná administratíva.

40 - Údenie potravín; konzervovanie potravín a nápojov; zostavovanie tovarov na objednávku pre tretie osoby; informácie o úprave a spracovaní materiálov; porážka zvierat na bitúnku; zmrazovanie potravín.

(540) POLONINKA

(550) slovná

(731) MOF HOLDING, a.s., Krížna 56, 921 08 Bratislava, SK;

(740) Regina Ivan, Ing., Košice, SK;

(210) 374-2019

(220) 19.2.2019

11(511) 29, 35, 40

(511) 29 - Mäso, ryby, hydina a zverina; mäsové výrobky; potravinárske oleje a tuky.

35 - Reklama; obchodný manažment; obchodná administratíva.

40 - Údenie potravín; konzervovanie potravín a nápojov; zostavovanie tovarov na objednávku pre tretie osoby; informácie o úprave a spracovaní materiálov; porážka zvierat na bitúnku; zmrazovanie potravín.

(540) HRAJNOHA

(550) slovná

(731) MOF HOLDING, a.s., Krížna 56, 921 08 Bratislava, SK;

(740) Regina Ivan, Ing., Košice, SK;

(210) 377-2019

(220) 19.2.2019

11(511) 29, 35, 40

(511) 29 - Mäso, ryby, hydina a zverina; mäsové výťažky; potravinárske oleje a tuky.

35 - Reklama; obchodný manažment; obchodná administratíva.

40 - Údenie potravín; konzervovanie potravín a nápojov; zostavovanie tovarov na objednávku pre tretie osoby; informácie o úprave a spracovaní materiálov; porážka zvierat na bitútku; zmrazovanie potravín.

(540) **ILČÍK**

(550) slovná

(731) MOF HOLDING, a.s., Krížová 56, 821 08 Bratislava, SK;

(740) Regina Ivan, Ing., Košice, SK;

(210) 379-2019

(220) 19.2.2019

11(511) 9, 16, 35, 38, 41

(511) 9 - Zvukové, obrazové a zvukovo-obrazové nahrávky zaznamenané na nosičoch údajov, ako aj v elektronickej podobe; informácie, dáta, databázy, katalógy a programy zaznamenané v elektronickej podobe; elektronické publikácie (sťahovateľné); prístroje na nahrávanie, prenos a reprodukciu zvuku alebo obrazu.

16 - Noviny; časopisy (periodiká); knihy; tlačoviny; tlačené reklamné materiály z papiera; papierový tovar a písacie potreby; učebné a vyučovacie pomôcky (okrem prístrojov a zariadení); tlačené reklamné materiály; letáky; prospekty; pohľadnice; fotografie; obálky (papierový tovar); obaly (papierový tovar); samolepky (papierový tovar); vyučovacie pomôcky vo forme hier (okrem prístrojov a zariadení); kancelárske potreby (okrem nábytku); kalendáre; príručky; plagáty; listový papier; stolové prestieranie z papiera; papierové obrusy; záložky do kníh; papierové alebo plastové vrecká na balenie; papierové podložky na stôl; nálepky na kancelárske použitie alebo pre domácnosť; ročenky; stojany na perá a ceruzky; papierové podložky pod poháre; oznámenia (papierový tovar); papierové vľajky; papierové zástavy; nože na papier (kancelárske potreby); otvárače na listy (kancelárske potreby); puzdrá na písacie potreby; pútače z papiera alebo lepenky; papierové obrúsky (prestieranie); papierové utierky; etikety (okrem textilných).

35 - Reklama; prenájom reklamného času v komunikačných médiách vrátane počítačovej komunikačnej siete; prenájom reklamných materiálov; prenájom reklamných plôch; televízna a rozhlasová reklama; rozširovanie reklamných oznamov; organizovanie obchodných alebo reklamných výstav; vydávanie reklamných textov; rozširovanie reklamných materiálov zákazníkom (letáky, prospekty, tlačoviny, vzorky); obchodný manažment; odborné obchodné poradenstvo; prezentácia výrobkov a služieb v komunikačných médiách pre maloobchod; organizovanie ochutnávok vín na podporu predaja; organizovanie reklamných hier na podporu predaja; služby modeliek na reklamné účely a podporu predaja výrobkov a služieb; vyhľadávanie sponzorov; poradenské a informačné

služby v oblasti služieb uvedených v triede 35 tohto zoznamu; komerčné informačné kancelárie; produkcia reklamných filmov; služby výberu zamestnancov účinkujúcich v zábavných reláciách (výber spevákov, tanečníkov a nových tvárí - modeliek, modelov, hostesiek).

38 - Televízne a rozhlasové vysielanie programov; interaktívne televízne a rozhlasové vysielanie; interaktívne vysielacie a komunikačné služby; telefonická komunikácia; komunikačné služby prostredníctvom audiotextu, teletextu, rozhlasu, televízie, počítačovej siete, mobilných telefónov; telekomunikačné služby; poskytovanie telekomunikačného pripojenia do svetovej počítačovej siete; poskytovanie telekomunikačných kanálov na telenákupy; poskytovanie priestoru na diskusiu na internete; prenos správ, informácií, publikácií, filmov, audiovizuálnych diel, televíznych a rozhlasových programov prostredníctvom komunikačných sietí vrátane internetu; poskytovanie on-line prístupu k multimedialnému obsahu; vysielanie audiovizuálnych programov prostredníctvom programovej služby timeshift; vysielanie zvukového alebo obrazového obsahu prostredníctvom internetu alebo mobilných bezdrôtových sietí; spravodajské kancelárie; poradenské a informačné služby v oblasti služieb uvedených v triede 38 tohto zoznamu.

41 - Produkcia televíznych a rozhlasových programov; produkcia publicistických, spravodajských, zábavných, vzdelávacích, kultúrnych a športových programov; produkcia hudobných programov; produkcia interaktívnych televíznych programov a hier; zábava; interaktívna zábava; hudobné skladateľské služby; organizovanie zábavných, kultúrnych, športových a vzdelávacích podujatí; vzdelávanie; organizovanie vedomostných, zábavných, hudobných a športových súťaží; organizovanie kvízov, hier a súťaží (okrem reklamných); organizovanie súťaží prostredníctvom telefónu (okrem reklamných); organizovanie zábav, karnevalov, plesov; plánovanie a organizovanie večierok; moderovanie relácií, programov a podujatí; zábavné parky; zábavné služby poskytované prázdninovými tábormi; služby klubov zdravia (zdravotné a kondičné cvičenia); výchovno-zábavné klubové služby; organizovanie a vedenie seminárov; organizovanie a vedenie kongresov; organizovanie a vedenie školení; organizovanie a vedenie konferencií; organizovanie súťaží krásy; organizovanie živých vystúpení; živé predstavenia; produkcia filmov (okrem reklamných); hudobná tvorba; služby filmových, divadelných a nahrávacích štúdií; dabingové služby; požičovanie filmov; prenájom kinematografických prístrojov; divadelné predstavenia; tvorba divadelných alebo iných predstavení; služby divadelných, koncertných a varietných umelcov; rezervácia vstupeniek na zábavné, kultúrne a športové podujatia; produkcia a prenájom zvukových a zvukovo-obrazových nahrávok (okrem reklamných); vydateľské služby (okrem vydávania reklamných materiálov); vydávanie kníh, časopisov a iných tlačovín (okrem reklamných textov); on-line poskytovanie elektronických publikácií (bez možnosti kopírovania); vydávanie elektronických publikácií (okrem reklamných); elektronická edičná činnosť v malom (DTP služby); organizovanie

kultúrnych alebo vzdelávacích výstav; tábory na športové sústredenie; kurzy telesného cvičenia; fitnes kluby (zdravotné a kondičné cvičenia); služby osobných trénerov (fitnes cvičenia); zábavné služby nočných klubov; on-line poskytovanie počítačových hier z počítačových sietí; informácie o výchove, vzdelávaní; informácie o možnostiach rozptýlenia; informácie o možnostiach zábavy a rekreácie; informácie, správy, novinky z oblasti šou biznisu; prekladateľské služby; prenájom dekorácií na predstavenia; poskytovanie služieb na oddych a rekreáciu; prenájom audio prístrojov, video prístrojov, videorekordérov, premietačiek, televíznych prijímačov, kultúrnych a vzdelávacích potrieb a prístrojov; prenájom športového výstroja (okrem dopravných prostriedkov); reportérske služby; pomoc pri výbere povolania (poradenstvo v oblasti výchovy a vzdelávania); organizovanie lotérií a stávkových hier; organizovanie módných prehliadok na zábavné účely; služby diskdžokejov; on-line poskytovanie digitálnej hudby (bez možnosti kopírovania); on-line poskytovanie videozáznamov (bez možnosti kopírovania); on-line poskytovanie elektronického archívu s prístupom k elektronickým textom, audio-vizuálnym programom a údajom (bez možnosti kopírovania), hrám a zábave; hazardné hry; poradenské a informačné služby v oblasti služieb uvedených v triede 41 tohto zoznamu; poskytovanie služieb uvedených v triede 41 tohto zoznamu aj prostredníctvom internetu, on-line a interaktívnymi počítačovými službami.

(540)



(550) obrazová

(591) biela, červená, modrá, žltá, tyrkysová, odtiene šedej

(731) MARKÍZA - SLOVAKIA, spol. s r.o., Bratislavská 1/a, 843 56 Bratislava - mestská časť Záhorská Bystrica, SK;

(740) FAJNOR IP s.r.o., Bratislava, SK;

(210) 382-2019

(220) 20.2.2019

11(511) 29, 30, 32, 43

(511) 29 - Mäso, ryby, hydina a zverina; mäsové výtážky; konzervované, mrazené, sušené a varené ovocie a zelenina; ovocné rôsoly, džemy, kompóty; vajcia; mlieko, syry, maslo, jogurty a iné mliečne výrobky; potravinárske oleje a tuky.

30 - Káva, čaj, kakao a kávové náhradky; Ryža, cestoviny a rezance; tapioka a ságo; múka a obilninové výrobky; chlieb, pekárské a cukrárske výrobky; čokoláda; smotanové zmrzliny, šerbety a ostatné zmrzliny; cukor, med, melasový sirup; droždie, prášky

do pečiva; soľ, koreniny, korenie, konzervované bylinky; ocot, omáčky a iné chuťové prísady; konzumný ľad.

32 - Pivo; nealkoholické nápoje; minerálne a sytené vody; ovocné nápoje a džúsy; sirupy a iné nealkoholické prípravky na výrobu nápojov.

43 - Stravovacie služby; prechodné ubytovanie.

(540)



(550) obrazová

(591) zelená, biela

(731) Linhart Patrick, Karpatské námestie 7770/10A, 831 06 Bratislava, SK;

(740) H | P | R Advokátska kancelária s.r.o., Bratislava, SK;

(210) 383-2019

(220) 20.2.2019

11(511) 8, 11, 14, 16, 18, 21, 35

(511) 8 - Brúsne nástroje; nožnice; pílkly (ručné náradie); jedálenské príbory (nože, vidličky a lyžice); nožnice; sekery; ručné nástroje a náradie (na ručný pohon); rezačky; nožiarsky tovar; oberače na ovocie (ručné náradie); nástroje na ostrenie; klieštiky; pedikúrové súpravy; leštiace, hladiacie nástroje; sekerky; sekáčiky (ručné nástroje); tĺčky (ručné nástroje); ručné osekávače; nože; kliešte; pinzety; pilníky (nástroje); nástroje na rezanie, sekkanie, krájanie (ručné náradie); manikúrové súpravy; mlynčeky na mäso (ručné nástroje); opasky, remene na nosenie náradia; nástroje na rezanie, sekkanie, krájanie (kuchynské potreby); kuchynské strúhadlá.

11 - Teplovzdušné zariadenia; zapaľovače; žiarovky; lampy; lampáše; pece; ražne; horáky; vyhrievacie telesá; sušičky (prístroje); mraziace zariadenia, mrazičky; sporáky; elektrické kuchynské potreby na prípravu jedál; varné prístroje a zariadenia; zariadenia na chladenie nápojov; zariadenia na úpravu vody; zariadenia na filtrovanie vody; zariadenia na chladenie vody; osvetľovacie prístroje a zariadenia; facke; chladiace zariadenia a stroje; chladiace nádoby; pražiče na ovocie; stolné variče; hriankovače; grily (prístroje na pečenie); žiarivky; vyhrievacie platne (variče); baterky (svietidlá); ochladzovacie zariadenia a stroje; variče; chladiace prístroje a zariadenia; pekáč, otočný rošt; prístroje a zariadenia na sušenie; pražiacie stroje; držiaky plynových horákov; elektrické káfovary; rošty na opekanie mäsa; fritézy elektrické; chladničky; mikrovlnné rúry; zariadenia na pečenie chleba; multifunkčné hrnce; elektrické parné hrnce; elektrické sušičky potravín; teplovzdušné rúry; rúry na pečenie pokrmov.

14 - Hodiny; hodinky; prívesky (klenotnícke výrobky); brošne (klenotnícke výrobky); elektrické

hodiny a hodinky; klenotnícke výrobky; prívesky na kľúče; prívesky (bižutéria); brošne (bižutéria).
16 - Kancelárske potreby okrem nábytku.

18 - Peňaženky; kufre; dáždniky; plecniaky; kabelky; kufříky; tašky.

21 - Kefy; metly; súpravy kuchynského riadu; poháre, šálky, hrnčeky na pitie; misy; fľaše; miešače pre domácnosť okrem elektrických; lisy na ovocie pre domácnosť, nie elektrické; grily, rošty (potreby na opekanie); majolika; potreby pre domácnosť; papierové taniere; chladiace nádoby; nádoby na použitie v domácnosti alebo v kuchyni; jedálenské súpravy (riad); kuchynský riad na podávanie jedál; kuchynský stolový riad (okrem príborov); koše pre domácnosť; kuchynský riad a náradie; potreby na prípravu jedál (nie elektrické); kuchynské drviče (nie elektrické); prestieranie na stolovanie okrem textilného a papierového; domáce a kuchynské potreby a nádoby; kuchynský riad a náradie okrem príborov; drobné ručné kuchynské a domáce nástroje a prístroje (nie elektrické); malé kuchynské prístroje na ručný pohon na sekanie, mletie, lisovanie alebo drvenie.

35 - Maloobchodné a veľkoobchodné služby s tovarmi uvedenými v triedach 8, 11, 14, 16, 18 a 21 tohto zoznamu; rozširovanie reklamných materiálov zákazníkom (letáky, prospekty, tlačoviny, vzorky); reklama; sprostredkovateľská činnosť v oblasti nákupu a predaja tovarov uvedených v triedach 8, 11, 14, 16, 18 a 21 tohto zoznamu.

(540) ROSLER

(550) slovná

(731) ROSLER, s.r.o., Vajnorská 140, 831 04 Bratislava, SK;

(740) Brichtová Tatiana, JUDr., Bratislava, SK;

(210) 386-2019

(220) 20.2.2019

11(511) 16, 39, 41

(511) 16 - Plagáty; obrazy; tlače (rytíny); architektonické modely; rytíny; noviny; periodiká; atlasy; brožúry; zošity; mapy; katalógy; knihy; grafické vzory (tlačoviny); fotografie; grafické zobrazenia; grafické reprodukcie; časopisy; letáky.

39 - Sprevádzanie turistov; turistické prehliadky (doprava); organizovanie turistickej dopravy; poskytovanie informácií o cestovných trasách.

41 - Organizovanie vedomostných súťaží; vydávanie textov (okrem reklamných); produkcia filmov (nie reklamných); vydávanie kníh; tvorba rozhlasových a televíznych programov; organizovanie a vedenie konferencií; online vydávanie elektronických kníh a časopisov; fotografické reportáže; fotografovanie; písanie textov.

(540)



(550) obrazová

(731) Gotická cesta, občianske združenie, Pionierov 631/2, 048 01 Rožňava, SK;

(740) Kiča Michal, Mgr., Bratislava, SK;

(210) 387-2019

(220) 21.2.2019

11(511) 41, 43, 44

(511) 41 - Drezúra zvierat; vyučovanie; vzdelávanie; školenia; poskytovanie športovísk; výchovno-zábavné klubové služby; organizovanie a vedenie konferencií; organizovanie a vedenie kongresov; praktický výcvik (ukážky); organizovanie a vedenie seminárov; koučovanie (školenie); prenájom športových plôch; školské služby (vzdelávanie); individuálne vyučovanie; organizovanie a vedenie vzdelávacích fór s osobnou účasťou; odborné školenia zamerané na odovzdávanie know-how.

43 - Ubytovanie pre zvieratá; prázdninové tábory (ubytovacie služby).

44 - Chov zvierat; česanie a úprava zvierat; starostlivosť o čistotu zvierat chovaných v domácnosti; liečenie pomocou zvierat.

(540)



(550) obrazová

(591) zelená, biela;

(731) Sventek Helena, 1. mája 226, 013 24 Strečno, SK;

(210) 388-2019

(220) 21.2.2019

11(511) 35, 41

(511) 35 - Reklama; rozhlasová reklama; televízna reklama; on-line reklama prostredníctvom počítačovej komunikačnej siete; digitálne reklamné služby; reklamné agentúry; poradenstvo v oblasti komunikácie (reklama); odborné obchodné alebo podnikateľské poradenstvo; poskytovanie obchodných alebo podnikateľských informácií; obchodné informá-

cie a rady spotrebiteľom; komerčné informačné kancelárie; zostavovanie zoznamov informácií na obchodné alebo reklamné účely; zostavovanie štatistik; organizovanie obchodných alebo reklamných výstav; organizovanie obchodných alebo reklamných veľtrhov; prenájom predajných stánkov; predvádzanie tovaru; podpora predaja (pre tretie osoby); obchodné sprostredkovateľské služby; obchodné sprostredkovateľské služby v oblasti priradovania potenciálnych súkromných investorov k podnikateľom, ktorí žiadajú o financovanie; vyhľadávanie sponzorov; vyjednávanie a uzatváranie obchodných transakcií pre tretie osoby; dohodovanie obchodných zmlúv pre tretie osoby; obchodný alebo podnikateľský prieskum; prieskum trhu; prieskum verejnej mienky; marketingový prieskum; marketing; vzťahy s verejnosťou (public relations); poradenstvo v oblasti komunikácie (vzťahy s verejnosťou); obchodná administratíva; zhromažďovanie a systematizácia informácií do počítačových databáz; obchodné informačné služby poskytované online z počítačovej databázy alebo z internetu.

41 - Zábava; informácie o možnostiach zábavy; organizovanie zábavných, vzdelávacích a kultúrnych podujatí; organizovanie a vedenie konferencií; organizovanie vzdelávacích konferencií; Usporiadávanie vzdelávacích zjazdov; organizovanie a vedenie vzdelávacích fór s osobnou účasťou; organizovanie a vedenie kongresov; organizovanie a vedenie seminárov; organizovanie a vedenie kolokvií; organizovanie a vedenie sympózií; organizovanie vedomostných alebo zábavných súťaží; organizovanie slávnostných podujatí spojených s odovzďaním cien na zábavné účely; organizovanie kultúrnych alebo vzdelávacích výstav; organizovanie predstavení (manažérske služby); organizovanie živých vystúpení; plánovanie a organizovanie večierkov; služby agentúr ponúkajúcich vstupenky na zábavné podujatia; rezervácie vstupeniek na zábavné predstavenia; vzdelávanie; vzdelávacie semináre; vzdelávacie konzultačné služby; informácie o výchove a vzdelávaní; vzdelávacie poradenské služby; školenia; koučovanie (školenie); organizovanie a vedenie tvorivých dielní (výučba); nakladateľské služby; vydávanie textov (okrem reklamných); vydávanie tlačovín; vydávanie tlačených vzdelávacích materiálov; elektronická edičná činnosť v malom (DTP služby); online poskytovanie elektronických publikácií (bez možnosti kopírovania); publikovanie elektronických časopisov; vydávanie vedeckých časopisov; online poskytovanie videozáznamov (bez možnosti kopírovania); online poskytovanie zvukových záznamov (bez možnosti kopírovania); prenájom zvukových nahrávok a videonahrávok; nahrávanie videopások; fotografovanie; fotografické reportáže; reportérske služby; poradenstvo v oblasti služieb uvedených v triede 41 tohto zoznamu.

(540)



(550) obrazová

(591) žltá, čierna

(731) Future Proof s.r.o., Fraňa Kráľa 969/21, 811 05 Bratislava, SK;

(210) 389-2019

(220) 21.2.2019

11(511) 35, 41

(511) 35 - Reklama; rozhlasová reklama; televízna reklama; on-line reklama prostredníctvom počítačovej komunikačnej siete; digitálne reklamné služby; reklamné agentúry; poradenstvo v oblasti komunikácie (reklama); odborné obchodné alebo podnikateľské poradenstvo; poskytovanie obchodných alebo podnikateľských informácií; obchodné informácie a rady spotrebiteľom; komerčné informačné kancelárie; zostavovanie zoznamov informácií na obchodné alebo reklamné účely; zostavovanie štatistik; organizovanie obchodných alebo reklamných výstav; organizovanie obchodných alebo reklamných veľtrhov; prenájom predajných stánkov; predvádzanie tovaru; podpora predaja (pre tretie osoby); obchodné sprostredkovateľské služby; obchodné sprostredkovateľské služby v oblasti priradovania potenciálnych súkromných investorov k podnikateľom, ktorí žiadajú o financovanie; vyhľadávanie sponzorov; vyjednávanie a uzatváranie obchodných transakcií pre tretie osoby; dohodovanie obchodných zmlúv pre tretie osoby; obchodný alebo podnikateľský prieskum; prieskum trhu; prieskum verejnej mienky; marketingový prieskum; marketing; vzťahy s verejnosťou (public relations); poradenstvo v oblasti komunikácie (vzťahy s verejnosťou); obchodná administratíva; zhromažďovanie a systematizácia informácií do počítačových databáz; obchodné informačné služby poskytované online z počítačovej databázy alebo z internetu.

41 - Zábava; informácie o možnostiach zábavy; organizovanie zábavných, vzdelávacích a kultúrnych podujatí; organizovanie a vedenie konferencií; organizovanie vzdelávacích konferencií; usporadúvanie vzdelávacích zjazdov; organizovanie a vedenie vzdelávacích fór s osobnou účasťou; organizovanie a vedenie kongresov; organizovanie a vedenie seminárov; organizovanie a vedenie kolokvií; organizovanie a vedenie sympózií; organizovanie vedomostných alebo zábavných súťaží; organizovanie slávnostných podujatí spojených s odovzďaním cien na zábavné účely; organizovanie kultúrnych alebo vzdelávacích výstav; organizovanie predstavení (manažérske služby); organizovanie živých vystúpení; plánovanie a organizovanie večierkov; služby agentúr ponúkajúcich vstupenky na zábavné podujatia; rezervácie vstupeniek na zábavné predstavenia; vzdelávanie; vzdelávacie semináre; vzdelávacie konzultačné služby; informácie o výchove a vzdelávaní; vzdelávacie poradenské služby; školenia; koučovanie (školenie); organizovanie a vedenie tvorivých dielní (výučba); nakladateľské služby; vydávanie textov (okrem reklamných); vydávanie tlačovín; vydávanie tlačených vzdelávacích materiálov; elektronická edičná činnosť v malom (DTP služby); online poskytovanie elektronických publikácií (bez možnosti kopírovania); publikovanie elektronických časopisov; vydávanie vedeckých časopisov; online poskytovanie videozáznamov (bez možnosti kopírovania); online poskytovanie zvukových záznamov (bez možnosti kopírovania); prenájom zvukových nahrávok a videonahrávok; nahrávanie videopások; fotografovanie; fotografické reportáže; reportérske služby; poradenstvo v oblasti služieb uvedených v triede 41 tohto zoznamu.

(540)



(550) obrazová

(591) modrá, čierna

(731) Future Proof s.r.o., Fraňa Kráľa 969/21, 811 05 Bratislava, SK;

(210) 390-2019

(220) 21.2.2019

11(511) 18, 25, 28, 35, 41

(511) 18 - Športové tašky; batohy (plecniaky); kožené tašky; školské tašky (aktovky); tašky na nosenie detí; náprsné tašky; cestovné tašky.

25 - Odevy; obuv; topánky; trička; topánky na šport; športové trička, dresy; telocvičné úbory; športové tielka; športová obuv; čiapky; pokrývky hlavy; protišmykové pomôcky na obuv; futbalová obuv (kopačky); papuče; gymnastické cvičky; kapucne (časti odevov); opasky (časti odevov); oblečenie pre motoristov; kombinézy (oblečenie); svetre; ponožky; košele; obuv na kúpanie; nohavice; cyklistické oblečenie; rukavice; šatky, šály; vesty; kabáty; sukne; plavky; plážové oblečenie; plážová obuv; pyžama; šaty; sandále; bundy; saká; uniformy; čelenky (oblečenie); opasky na doklady a peniaze (časti odevov); šilty (pokrývky hlavy).

28 - Gymnastické zariadenia; trampolíny; skejtbordy; chrániče na lakte (športové potreby); chrániče na kolená (športový tovar); odrazové dosky (športové náradie); stroje na telesné cvičenia; posilňovacie stroje; činky; lopty na hranie; balóny na hranie; luky na lukostreľbu; náradie na lukostreľbu; terče; boxerské rukavice; boxovacie vrecia; korčule; hokejky; puky; siete (športové potreby); rakety (športové náradie); bedmintonové košíky; vzpieračské činky; spoločenské hry; hojdačky; drobné darčeky alebo žartovné predmety rozdávané hosťom pri večierkoch; rybárske náradie; paintbolové zbrane (športové potreby); detské nafukovacie bazény; surfvacie dosky; obaly na lyže a surfy; lyže; snoubordy; klzáky (rogalá); klzáky (padákové); dosky na paddleboarding; lietajúce taniere (hračky); plyšové hračky; hračky; stavebnice.

35 - Obchodné sprostredkovateľské služby; maloobchodné a veľkoobchodné služby s tovarmi uvedenými v triede 18 tohto zoznamu; maloobchodné a veľkoobchodné služby s tovarmi uvedenými v triede 18 tohto zoznamu prostredníctvom internetu; maloobchodné a veľkoobchodné služby s tovarmi uvedenými v triede 25 tohto zoznamu; maloobchodné a veľkoobchodné služby s tovarmi uvedenými v triede 25 tohto zoznamu prostredníctvom internetu; maloobchodné a veľkoobchodné služby s tovarmi uvedenými v triede 28 tohto zoznamu; maloobchodné a veľkoobchodné služby s tovarmi uvedenými v triede 28 tohto zoznamu prostredníctvom internetu; marketing; reklama; inzercia.

41 - Telesná výchova; gymnastický výcvik; služby poskytované prázdninovými tábormi (zábava); organizovanie športových súťaží; tábory na športové sústreďenia; služby osobných trénerov (fitnes cvičenia); kurzy telesného cvičenia; individuálne vyučovanie; praktický výcvik (ukážky); vzdelávanie; vyučovanie; školenia; koučovanie (školenie); zábava; poskytovanie športovísk; informácie o výchove a vzdelávaní; fitnes kluby (zdravotné a kondičné cvičenia); organizovanie živých vystúpení; premietanie kinematografických filmov; detské škôlky (vzdelávanie); požičiavanie športového výstroja (okrem dopravných prostriedkov); organizovanie a vedenie seminárov; prenájom športových plôch; meranie času na športových podujatiach; organizovanie a vedenie tvorivých dielní (výučba); online poskytovanie elektronických publikácií (bez možnosti kopírovania).

(540) **BIG STREET PROJECT**

(550) slovná

(731) Big street project (veľký projekt ulice), J. Jesenského 2063/10, 903 01 Senec, SK;

(740) Kompan k. s. advokátska kancelária, Bratislava, SK;

(210) 395-2019

(220) 21.2.2019

11(511) 1, 9, 37, 45

(511) 1 - Zmesi na hasenie požiarov a prevenciu proti požiarom.

9 - Požiarné hlásiče; zariadenia na hasenie požiarov.

37 - Inštalácie a opravy požiarnych hlásičov.

45 - Hasenie požiarov.

(540)



(550) obrazová

(591) červená, biela, modrá

(731) Ščerbak Alexander, Mgr., Záhradná 19, 900 24 Veľký Biel, SK;

(210) 398-2019

(220) 22.2.2019

11(511) 30

(511) 30 - Múka; fazuľová múka; kukuričná múka; horčicová múka; jačmenná múka; pšeničná múka (vyrážková); droždie do cesta; prášok do pečiva; cestá na koláče; droždie; plnené koláče; jemné pečivárske výrobky; sušienky; zemiaková múčka (potraviny); pšeničná krupica; práškové droždie; cestá na jedlá; cestá na zákusky; knedle; pohánková múka; vanilkové príchute; vanilín (vanilková náhradka).

(540)



(550) obrazová

(591) béžová (PANTONE 482), hnedá (PANTONE 483)

(731) CBA Slovakia, a.s., Dukelských hrdinov 2, 984 01 Lučenec, SK;

(210) 399-2019

(220) 22.2.2019

11(511) 35

(511) 35 - Reklama; reklamné agentúry; online reklama na počítačovej komunikačnej sieti; prenájom reklamného času v komunikačných médiách; vzťahy s verejnosťou (public relations); zostavovanie štatistik; marketing; marketingový prieskum (marketing research); písanie reklamných textov; optimalizácia internetových vyhľadávačov na podporu predaja; poradenstvo v oblasti komunikácie (reklama); optimalizácia obchodovania na webových stránkach; platené reklamné služby typu „klikni sem“; rozširovanie reklamných oznamov; prenájom reklamných plôch; aktualizovanie reklamných materiálov; obchodný alebo podnikateľský výskum; aktualizácia a údržba údajov v počítačových databázach.

(540)

(550) obrazová

(591) červená (CMYK 0/82/94/0)

(731) DIGILINE, spol. s r.o., Panónska cesta 7, 851 04 Bratislava, SK;

(740) METIS Legal s.r.o., Bratislava, SK;

(210) 400-2019

(220) 21.2.2019

11(511) 3, 18, 24, 25, 28

(511) 3 - Kozmetické prípravky pre zvieratá; šampóny pre zvieratá chované v domácnosti (neliečivé toaletné prípravky); dezodoranty pre zvieratá chované v domácnosti; šampóny pre zvieratá (neliečivé hygienické prípravky).

18 - Kožené vôdzky; prikrývky na kone; náhubky; obojky pre zvieratá; prikrývky pre zvieratá; postroje pre zvieratá; ohlávky; plážové tašky; kabelky; podložky pod jazdecké sedlá; oblečenie pre zvieratá chované v domácnosti.

24 - Deky pre zvieratá.

25 - Čiapky; pulóvre; ponožky; košele; nohavice; šatky; šály; vesty; legíny; sukne; športové tričká; dresy; bundy; tričká; športové tielka.

28 - Hračky pre zvieratá chované v domácnosti.

(540)



(550) obrazová

(731) Kozub Vladimír, Ing., Bukureštská 12, 040 13 Košice, SK; Kozubová Lucia, Ing., Bukureštská 12, 040 13 Košice, SK;

(210) 401-2019

(220) 22.2.2019

11(511) 36, 41

(511) 36 - Poistovníctvo; finančné služby; peňažníctvo; prenájom nehnuteľností; analýzy poistenia; prieskum poistných rizík; expertízy poistných rizík a poistných zmlúv; služby úverových ústavov, ktoré nie sú bankami, týkajúce sa poistenia a správy poistných rizík; služby subskripcie (predplácania) poistení; životné poistenie; sprostredkovanie poistenia; poistenie majetku; poistenie zodpovednosti za škodu spôsobenú fyzickými, ale aj právnickými osobami; uzatváranie zdravotného poistenia; uzatváranie dôchodkového poistenia; zdravotné poistenie; spravovanie financií; finančné odhady a oceňovanie (poistovníctvo, bankovníctvo, nehnuteľnosti); finančné informácie; finančné sponzorstvo; finančný lízing; finančné záručné služby; kapitálové investície; konzultačné služby v poistovníctve; finančné konzultačné služby; správa nehnuteľností; poistenie proti dopravným nehodám; informácie o poistení; uzatváranie poistenia; aktuárske služby (poistno-matematické); poistné poradenstvo týkajúce sa poistných rizík; prenájom kancelárskych priestorov; správcovstvo majetku (pre tretie osoby); uzatváranie poistných zmlúv proti veľkým priemyselným rizikám; organizovanie dobročinných zbierok; zriaďovanie fondov.

41 - Vzdelávanie; organizovanie a vedenie vzdelávacích výcvikov; organizovanie a vedenie vzdelávacích kurzov; školenia; športová a kultúrna činnosť; akadémia (vzdelávanie); praktický výcvik (ukážky); elektronická edičná činnosť v malom (DTP služby); filmová tvorba (okrem reklamných filmov); zalamovanie textov (nie na reklamné účely); fotografické reportáže; fotografovanie; fotografovanie na mikrofilm; hazardné hry (herne); informácie o výchove a vzdelávaní; fitness kluby (zdravotné a kondičné cvičenia); vydávanie kníh; knižnice (služby); organizovanie a vedenie konferencií; organizovanie a vedenie kongresov; korešpondenčné vzdelávacie kurzy; služby múzeí (prehliadky, výstavy); nahrávanie videopások; organizovanie a vedenie koncertov; organizovanie a vedenie seminárov; organizovanie a vedenie sympózií; organizovanie kultúrnych a vzdelávacích výstav; organizovanie lotérií; organizovanie plesov; organizovanie predstavení (manažérske služby); organizovanie športových súťaží; organizovanie súťaží krásy; organizovanie vedomostných alebo zábavných súťaží; organizovanie živých vystúpení; informácie o výchove a vzdelávaní; písanie textov okrem reklamných; plánovanie a organizovanie večierok; poradenstvo v oblasti vzdelávania; on-line

poskytovanie elektronických publikácií (bez možnosti kopírovania); služby poskytované prázdninovými tábormi (zábava); prekladateľské služby; vyučovanie.

(540)



Pre všetko, na čom záleží

- (550) obrazová
 (591) modrá, červená, čierna
 (731) KOMUNÁLNA poisťovňa, a.s. Vienna Insurance Group, Štefánikova 17, 811 05 Bratislava, SK;
 (740) Holoubková Mária, Ing., Bratislava, SK;

(210) 403-2019
 (220) 22.2.2019
 11(511) 36, 41

(511) 36 - Poisťovníctvo; finančné služby; peňažníctvo; prenájom nehnuteľností; analýzy poistenia; prieskum poistných rizík; expertízy poistných rizík a poistných zmlúv; služby úverových ústavov, ktoré nie sú bankami, týkajúce sa poistenia a správy poistných rizík; služby subskripcie (predplácania) poistení; životné poistenie; sprostredkovanie poistenia; poistenie majetku; poistenie zodpovednosti za škodu spôsobenú fyzickými, ale aj právnickými osobami; uzatváranie zdravotného poistenia; uzatváranie dôchodkového poistenia; zdravotné poistenie; spravovanie financií; finančné odhady a oceňovanie (poisťovníctvo, bankovníctvo, nehnuteľnosti); finančné informácie; finančné sponzorstvo; finančný lízing; finančné záručné služby; kapitálové investície; konzultačné služby v poisťovníctve; finančné konzultačné služby; správa nehnuteľností; poistenie proti dopravným nehodám; informácie o poistení; uzatváranie poistenia; aktuárske služby (poistno-matematické); poistné poradenstvo týkajúce sa poistných rizík; prenájom kancelárskych priestorov; správcovstvo majetku (pre tretie osoby); uzatváranie poistných zmlúv proti veľkým priemyselným rizikám; organizovanie dobročinných zbierok; zriaďovanie fondov.

41 - Vzdelávanie; organizovanie a vedenie vzdelávacích výcvikov; organizovanie a vedenie vzdelávacích kurzov; školenia; športová a kultúrna činnosť; akadémia (vzdelávanie); praktický výcvik (ukážky); elektronická edičná činnosť v malom (DTP služby); filmová tvorba (okrem reklamných filmov); zalamovanie textov (nie na reklamné účely); fotografické reportáže; fotografovanie; fotografovanie na mikrofilm; hazardné hry (herné); informácie o výchove a vzdelávaní; fitness kluby (zdravotné a kondičné cvičenia); vydávanie kníh; knižnice (služby); organizovanie a vedenie konferencií; organizovanie a vedenie kongresov; korešpondenčné vzdelávacie kurzy; služby múzeí (prehliadky, výstavy); nahrávanie videopások; organizovanie a vedenie koncertov; organizovanie a vedenie seminárov; organizovanie a vedenie sympózií; organizovanie kultúrnych a vzdelávacích

výstav; organizovanie lotérií; organizovanie plešov; organizovanie predstavení (manažérske služby); organizovanie športových súťaží; organizovanie súťaží krásy; organizovanie vedomostných alebo zábavných súťaží; organizovanie živých vystúpení; informácie o výchove a vzdelávaní; písanie textov okrem reklamných; plánovanie a organizovanie večierkov; poradenstvo v oblasti vzdelávania; on-line poskytovanie elektronických publikácií (bez možnosti kopírovania); služby poskytované prázdninovými tábormi (zábava); prekladateľské služby; vyučovanie.

(540) **Pre všetko, na čom záleží**

- (550) slovná
 (731) KOMUNÁLNA poisťovňa, a.s. Vienna Insurance Group, Štefánikova 17, 811 05 Bratislava, SK;
 (740) Holoubková Mária, Ing., Bratislava, SK;

(210) 405-2019
 (220) 21.2.2019
 11(511) 44
 (511) 44 - Masáže.
 (540)



Thajský kvet

THAI MASSAGE

- (550) obrazová
 (591) fialová, orchideová, purpurová, sivá, biela
 (731) ANESSA, s.r.o., Botanická 1720/15, 949 01 Nitra, SK;

(210) 406-2019
 (220) 25.2.2019
 11(511) 16, 32, 35, 43
 (511) 16 - Plagáty; reklamné tabule z papiera alebo lepenky.
 32 - Pivo; d'umbierové pivo (závorové); sladové pivo; pivná mladinka; pivové koktaily; jačmenné pivo.
 35 - Predvádzanie tovaru; prenájom reklamných materiálov; marketing.
 43 - Prenájom prednáškových sál.

(540)



- (550) obrazová
 (731) Cucak Vladislav, RNDr., PhD., Slavkovce 48, 072 17 Slavkovce, SK; Starják Matej, Mgr., PhD., Zalužice 200, 072 34 Zalužice, SK;

(210) 407-2019

(220) 22.2.2019

11(511) 35, 36, 37, 38, 39, 41, 42, 43, 45

(511) 35 - Reklama; obchodný manažment; obchodná administratíva; kancelárske práce.

36 - Poisťovníctvo; finančníctvo; peňažníctvo; nehnuteľnosti (služby).

37 - Stavebníctvo; opravy; inštalácie služby.

38 - Telekomunikačné služby.

39 - Doprava; balenie a skladovanie tovaru; organizovanie ciest.

41 - Výchova; vzdelávanie; zábava; športová a kultúrna činnosť.

42 - Vedecké a technologické služby a s nimi súvisiaci výskum a projektovanie; priemyselné analýzy a priemyselný výskum; navrhovanie a vývoj počítačového hardvéru a softvéru.

43 - Stravovacie služby; prechodné ubytovanie.

45 - Právne služby; fyzická ochrana osôb a hmotného majetku (bezpečnostné služby).

(540)


CRESCO
REAL ESTATE

(550) obrazová

(731) CRESCO GROUP a.s., Poštová 3, 811 06 Bratislava, SK;

(740) Pavol Cvik - advokát, s.r.o., Bratislava, SK;

(210) 408-2019

(220) 21.2.2019

11(511) 35

(511) 35 - Poskytovanie obchodných informácií prostredníctvom webových stránok; online poskytovanie obchodného priestoru pre nákupcov a predajcov tovarov a služieb.

(540)


Lokálny trh

(550) obrazová

(591) modrá, zelená, žltá, oranžová, červená, fialová

(731) lociforo, Stará Kremnička 362, 965 01 Stará Kremnička, SK;

(210) 412-2019

(220) 25.2.2019

11(511) 16, 35, 41, 43

(511) 16 - Letáky; samolepky (papiernický tovar); papierové alebo kartónové vývesné tabule; papierové alebo lepenkové pútače; grafické znaky; perá (kancelárske potreby); tlačené publikácie; tlačoviny; grafické reprodukcie; pečiatky; kartón, lepenka; háčky papiera; podložky pod pivovalé poháre; reklamné tabule z papiera, kartónu, lepenky; plagáty; papier; pečiatky s adresnými údajmi.

35 - Cieľový marketing; poradenstvo v oblasti komunikácie (vzťahy s verejnosťou); navrhovanie reklamných materiálov; prenájom predajných stánkov; vyhľadávanie sponzorov; písanie reklamných textov; prenájom reklamných plôch; rozhlasová reklama; reklama; vydávanie reklamných textov; prenájom reklamných materiálov; rozširovanie reklamných materiálov zákazníkom (letáky, prospekty, tlačoviny, vzorky); reklamné plagátovanie.

41 - Služby osvetľovacích technikov na podujatiach; tvorba videozáznamov na podujatiach; služby zvukových technikov na podujatiach; organizovanie zábavných podujatí, na ktorých sú účastníci oblečení v divadelných kostýmoch; skladanie piesní; hudobná tvorba; služby diskžokejov; organizovanie a vedenie koncertov; služby agentúr ponúkajúcich vstupenky na zábavné podujatia; fotografovanie; hudobné skladateľské služby; karaoke služby; organizovanie predstavení (manažérske služby); organizovanie plesov; plánovanie a organizovanie večierok; organizovanie živých vystúpení; organizovanie kultúrnych alebo vzdelávacích výstav; diskotéky (služby); televízna zábava; zábava.

43 - Prenájom osvetľovacích zariadení; požičiavanie stoličiek, stolov, obrusov a nápojového skla; bary (služby); rýchle občerstvenie (snackbary); samoobslužné reštaurácie; reštauračné (stravovacie) služby; prenájom prechodného ubytovania; poskytovanie pozemkov pre kempingy; samoobslužné jedálne; kaviarne.

(540)

(550) obrazová

(591) červená, biela, čierna, zelená, šedá, fialová

(731) BLACK PANTHER AGENCY s.r.o., Hlavná 369, 958 42 Brodzany, SK;

(210) 414-2019

(220) 25.2.2019

11(511) 36

(511) 36 - Sprostredkovanie poistenia; konzultačné služby v oblasti poisťovníctva; informácie o poistení.

(540)



(550) obrazová

(591) biela, modrá

(731) AR SLOVAKIA, spol. s r.o., Romanova 19/2447, 851 02 Bratislava 5, SK;

(740) KORABOVA & LOVICH s.r.o., Bratislava, SK;

(210) 416-2019

(220) 26.2.2019

11(511) 3, 5, 16, 24

(511) 3 - Obrúsky napustené odličovacími prípravkami; kozmetické prípravky pre deti; kozmetické prípravky; čistiace prípravky; toaletné prípravky.

5 - Hygienické obrúsky; obrúsky napustené farmaceutickými pleťovými vodami; dezinfekčné prípravky.

16 - Papier; toaletný papier; papierové vreckovky; papierové obrusy; papierový tovar; papierové servítky; papierové obrúsky (prestieranie); papierové utierky na tvár; papierové utierky.

24 - Utierky na riad.

(540)



(550) obrazová

(591) 100 CYAN, 98 MAGENTA, 30 YELLOW, 9 BLACK; 37 CYAN; 94 CYAN, 60 MAGENTA; 94 CYAN, 60 MAGENTA; 100 CYAN, 98 MAGENTA, 30 YELLOW, 9 BLACK;

(731) CBA Slovakia, a.s., Dukelských hrdinov 2, 984 01 Lučenec, SK;

(210) 417-2019

(220) 22.2.2019

11(511) 35, 36

(511) 35 - Pomoc pri riadení obchodnej činnosti, poskytovanie obchodných alebo podnikateľských informácií, komerčné informačné kancelárie, analýzy nákladov, sprostredkovateľne práce, účtovníctvo, vedenie účtovných kníh, obchodné alebo podnikové audity (revízia účtov), poradenstvo pri organizovaní a riadení obchodnej činnosti, personálne poradenstvo, poradenstvo pri riadení podnikov, pomoc pri riadení obchodných alebo priemyselných podnikov, prieskum trhu, obchodné odhady, obchodný alebo podnikateľský prieskum, poradenstvo pri organizovaní obchodnej činnosti, obchodný alebo podnikateľský výskum, poradenské

služby pri riadení obchodnej činnosti, odborné obchodné alebo podnikateľské poradenstvo, prieskum verejnej mienky, príprava miezd a výplatných listín, sekretárske služby, vypracovávanie daňových priznaní, obchodné sprostredkovateľské služby, vyjednávacie a uzatváranie obchodných transakcií pre tretie osoby, podávanie daňových priznaní, dohodovanie obchodných zmlúv pre tretie osoby.

36 - Realitné kancelárie, sprostredkovanie nehnuteľností, daňové odhady (služby), finančné riadenie, finančné informácie, likvidácia podnikov (finančné služby).

(540)



(550) obrazová

(591) Pantone Cool Grey 9; Pantone 327; Pantone 8401 C - metalická

(731) Emineo Partners s. r. o., Hviezdoslavovo námestie 7, 811 02 Bratislava, SK;

(210) 418-2019

(220) 24.2.2019

11(511) 9, 16, 41, 42

(511) 9 - Počítačové softvérové aplikácie (sťahovateľné).

16 - Vyučovacie pomôcky okrem prístrojov a zariadení; tlačiarenské typy (písmená a číslice); písmená (tlačiarenské typy); tlačoviny; tlačené publikácie; brožované knihy; záložky do kníh; záložky do kníh.

41 - Organizovanie vedomostných alebo zábavných súťaží; korešpondenčné vzdelávacie kurzy; vydávanie textov (okrem reklamných); vyučovanie; vzdelávanie; školenia; vydávanie kníh; organizovanie a vedenie konferencií; organizovanie a vedenie kongresov; skúšanie, preskúšavanie (pedagogická činnosť); organizovanie a vedenie seminárov; online vydávanie elektronických kníh a časopisov; elektronická edičná činnosť v malom (DTP služby); online poskytovanie elektronických publikácií (bez možnosti kopírovania); prekladateľské služby; zalamovanie textov (nie na reklamné účely); koučovanie (školenie); školské služby (vzdelávanie); individuálne vyučovanie; organizovanie a vedenie vzdelávacích fór s osobnou účasťou.

42 - Tvorba počítačového softvéru; zhotovovanie kópií počítačových programov.

(540)



(550) obrazová

(591) biela, modrá

(731) Okálová Mária, Ing., Hargašova 50, 841 06 Bratislava 48, SK;

(210) 420-2019

(220) 26.2.2019

11(511) 41

(511) 41 - Vyučovanie; vzdelávanie; školenia; vydávanie kníh; informácie o výchove a vzdelávaní; organizovanie a vedenie konferencií.

(540) Zeleninkové šialenstvo

(550) slovná

(731) Kreškóciová Jaroslava, Pod kopcom 3584/34, 940 02 Nové Zámky 2, SK;

(210) 423-2019

(220) 25.2.2019

11(511) 35, 41, 43

(511) 35 - Reklama; obchodný manažment; obchodná administratíva; kancelárske práce.

41 - Výchova; vzdelávanie; zábava; športová a kultúrna činnosť.

43 - Stravovacie služby; prechodné ubytovanie.

(540)

(550) obrazová

(591) tmavomodrá (RGB 31/28/98), svetlomodrá (RGB 66/106/224), svetlomodrá (RGB 130/168/192), svetlomodrá (RGB 105/140/196), biela (RGB kód 254/254/254), tmavomodrá (RGB 91/141/242), svetlomodrá (RGB 98/153/239), oranžová (RGB 230/166/39), ružová (RGB 229/150/214), červená (RGB 165/50/56), svetlozelená (RGB 169/214/50), tmavozelená (RGB 87/153/36), fialová (RGB 117/64/172)

(731) ŠKLLK, s.r.o., J. Hollého 800/2, 960 01 Zvolen, SK;

(740) Ondrejka & Partners, s.r.o. advokátska kancelária, Zvolen, SK;

(210) 429-2019

(220) 26.2.2019

11(511) 35, 40, 42

(511) 35 - Reklamné plagátovanie; rozširovanie reklamných Oznamov; fotokopírovacie služby; rozširovanie reklamných materiálov zákazníkom (letáky, prospekty, tlačoviny, vzorky); rozmnožovanie dokumentov; aktualizovanie reklamných materiálov; prenájom reklamných materiálov; reklama; reklamné agentúry; podpora predaja (pre tretie osoby); prenájom reklamných plôch; zásielkové reklamné služby; on line reklama na počítačovej komunikačnej sieti; prezentácia výrobkov v komunikačných médiách pre maloobchod; marketing; platené reklamné služby typu „klikni sem“; poskytovanie ob-

chodných informácií prostredníctvom webových stránok; navrhovanie reklamných materiálov; prenájom bilbordov; cielený marketing; vonkajšia reklama; grafická úprava tlačovín na reklamné účely. 40 - Apretovanie textílií; úprava papiera (apretovanie); tlačenie vzorov; úprava textílií; fototlač; hĺbkotlač (fotografické leptanie); úpravy a prešívanie oblečenia; litografia (kameňotlač); tlač, tlačenie; ofsetová tlač; sieťotlač, serigrafia.

42 - Navrhovanie obalov, obalové Dizajnérstvo; grafické dizajnérstvo; navrhovanie vzhľadu výrobkov (priemyselné dizajnérstvo); tvorba a udržiavanie webových stránok (pre tretie osoby); poradenstvo pri tvorbe webových stránok; tvorba a navrhovanie zoznamov informácií z webových stránok pre tretie osoby (informačnotecnologické služby).

(540)

(550) obrazová

(591) čierna, biela, zelená, červená

(731) Xtra Slovakia s.r.o., Priemyselná 8/B, 917 01 Trnava, SK;

(740) Advokátska kancelária Marônek & Partners s. r. o., Bratislava, SK;

(210) 467-2019

(220) 5.3.2019

11(511) 35, 36, 41

(511) 35 - Obchodný alebo podnikateľský prieskum; reklama; reklamné agentúry; organizovanie obchodných alebo reklamných výstav; prenájom reklamných plôch; podpora predaja (pre tretie osoby); organizovanie obchodných alebo reklamných veľtrhov; subdodávateľské služby (obchodné služby); písanie reklamných textov; organizovanie módnych prehliadok na podporu predaja; marketing; obchodné sprostredkovateľské služby; vyjednávanie a uzatváranie obchodných transakcií pre tretie osoby; poskytovanie obchodných informácií prostredníctvom webových stránok; prenájom bilbordov; písanie textov scenárov na reklamné účely.

36 - Prenájom nehnuteľností; sprostredkovanie (maklérstvo); realitné kancelárie; sprostredkovanie nehnuteľností; sprostredkovanie poistenia; oceňovanie nehnuteľností; finančné odhady a oceňovanie (poisťovníctvo, bankovníctvo, nehnuteľnosti); správcovstvo majetku (pre tretie osoby); správa nehnuteľností; správa nájomných domov; prenájom bytov; finančné poradenstvo; konzultačné služby v oblasti poisťovníctva; prenájom kancelárskych priestorov; finančné informácie; informácie o poistení; vyberanie nájomného; poradenstvo v oblasti splácania dlhov; poskytovanie finančných informácií prostredníctvom webových stránok.

41 - Akadémie (vzdelávanie); organizovanie vedomostných alebo zábavných súťaží; vzdelávanie; školenia; organizovanie a vedenie konferencií; organizovanie a vedenie kongresov; organizovanie súťaží krásy; organizovanie plesov; fotografovanie; koučovanie (školenie); online poskytovanie videozáznamov (bez možnosti kopírovania); individuálne vyučovanie.

(540)



(550) obrazová

(591) čierna, červená, sivá

(731) Compass + s.r.o., Exnárova 803/13, 040 22 Košice, SK;

(740) Eva Petránová Advokátska kancelária s.r.o., Prešov, SK;

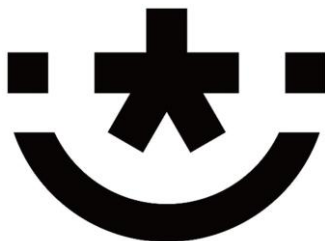
(210) 481-2019

(220) 6.3.2019

11(511) 39

(511) 39 - Doručovacie služby; doručovanie balíkov; balenie tovarov; doručovacie služby (správy alebo tovar); rezervácie zájazdov; prenájom automobilov; skladovanie tovarov (úschova); prenájom dopravných prostriedkov; dopravné služby; distribúcia tovarov na dobierku; letecká doprava; železničná doprava; lodná doprava.

(540)



(550) obrazová

(731) SHANGHAI YUNDA EXPRESS CO., LTD, NO.3728, JIASONG MIDDLE ROAD, HUAXIN TOWN, QINGPU DISTRICT, SHANGHAI, CN;

(740) ŽOVICOVÁ & ŽOVIC IP, s.r.o., Bratislava, SK;

(210) 482-2019

(220) 6.3.2019

11(511) 9, 16, 35, 36, 38, 39, 41

(511) 9 - Počítačový softvér (nahraté počítačové programy); magnetické nosiče údajov; optické nosiče údajov; elektronické publikácie (sťahovateľné).
16 - Periodiká; brožúry; knihy; fotografie (tlačoviny); tlačivá (formuláre); tlačoviny; tlačené publikácie; príručky; časopisy (periodiká); letáky.

35 - Pomoc pri riadení obchodnej činnosti; poskytovanie obchodných alebo podnikateľských informácií; poradenstvo pri organizovaní a riadení obchodnej činnosti; poradenstvo pri riadení podni-

kov; rozširovanie reklamných materiálov zákazníkom (letáky, prospekty, tlačoviny, vzorky); aktualizovanie reklamných materiálov; prieskum trhu; vydávanie reklamných textov; reklama; rozhlasová reklama; televízna reklama; poradenské služby pri riadení obchodnej činnosti; organizovanie obchodných alebo reklamných výstav; zbieranie údajov do počítačových databáz; online reklama na počítačovej komunikačnej sieti; vyhľadávanie informácií v počítačových súboroch (pre tretie osoby); prezentácia výrobkov v komunikačných médiách pre maloobchod; marketing; aktualizácia a údržba údajov v počítačových databázach; vonkajšia reklama.

36 - Sprostredkovanie (maklérstvo); sprostredkovanie poistenia; finančné záručné služby; finančné analýzy; finančné poradenstvo; finančné informácie; poskytovanie finančných informácií prostredníctvom webových stránok.

38 - Posielanie správ; prenos správ a obrazových informácií prostredníctvom počítačov; komunikácia prostredníctvom optických sietí; prenos signálu prostredníctvom satelitov; poskytovanie užívateľského prístupu do svetovej počítačovej siete.

39 - Doručovanie novin a časopisov.

41 - Akadémie (vzdelávanie); zábava; organizovanie vedomostných alebo zábavných súťaží; vydávanie kníh; organizovanie a vedenie konferencií; organizovanie a vedenie kongresov; organizovanie živých vystúpení; organizovanie a vedenie sympózií; organizovanie predstavení (manažérske služby); online vydávanie elektronických kníh a časopisov; elektronická edičná činnosť v malom (DTP služby).

(540)



(550) obrazová

(591) červená, biela, čierna

(731) Fincentrum a.s., Mlynské nivy 49/II. 16920, 821 09 Bratislava, SK;

(210) 489-2019

(220) 6.3.2019

11(511) 39

(511) 39 - Doručovacie služby; doručovanie balíkov; balenie tovarov; doručovacie služby (správy alebo tovar); rezervácie zájazdov; prenájom automobilov; skladovanie tovarov (úschova); prenájom dopravných prostriedkov; dopravné služby; distribúcia tovarov na dobierku; letecká doprava; železničná doprava; lodná doprava.

(540)



(550) obrazová

- (731) SHANGHAI YUNDA EXPRESS CO., LTD,
NO.3728, JIASONG MIDDLE ROAD, HUAXIN
TOWN, QINGPU DISTRICT, SHANGHAI, CN;
(740) ŽOVICOVÁ & ŽOVIC IP, s.r.o., Bratislava, SK;

(210) 490-2019

(220) 6.3.2019

11(511) 9, 16, 35, 36, 38, 39, 41

(511) 9 - Počítačový softvér (nahraté počítačové programy); magnetické nosiče údajov; optické nosiče údajov; elektronické publikácie (sťahovateľné).

16 - Periodiká; brožúry; knihy; fotografie (tlačoviny); tlačivá (formuláre); tlačoviny; tlačené publikácie; príručky; časopisy (periodiká); letáky.

35 - Pomoc pri riadení obchodnej činnosti; poskytovanie obchodných alebo podnikateľských informácií; poradenstvo pri organizovaní a riadení obchodnej činnosti; poradenstvo pri riadení podnikov; rozširovanie reklamných materiálov zákazníkom (letáky, prospekty, tlačoviny, vzorky); aktualizovanie reklamných materiálov; prieskum trhu; vydávanie reklamných textov; reklama; rozhlasová reklama; televízna reklama; poradenské služby pri riadení obchodnej činnosti; organizovanie obchodných alebo reklamných výstav; zbieranie údajov do počítačových databáz; online reklama na počítačovej komunikačnej sieti; vyhľadávanie informácií v počítačových súboroch (pre tretie osoby); prezentácia výrobkov v komunikačných médiách pre maloobchod; marketing; aktualizácia a údržba údajov v počítačových databázach; vonkajšia reklama.

36 - Sprostredkovanie (maklérstvo); sprostredkovanie poistenia; finančné záručné služby; finančné analýzy; finančné poradenstvo; finančné informácie; poskytovanie finančných informácií prostredníctvom webových stránok.

38 - Posielanie správ; prenos správ a obrazových informácií prostredníctvom počítačov; komunikácia prostredníctvom optických sietí; prenos signálu prostredníctvom satelitov; poskytovanie užívateľského prístupu do svetovej počítačovej siete.

39 - Doručovanie novín a časopisov.

41 - Akadémie (vzdelávanie); zábava; organizovanie vedomostných alebo zábavných súťaží; vydávanie kníh; organizovanie a vedenie konferencií; organizovanie a vedenie kongresov; organizovanie živých vystúpení; organizovanie a vedenie sympózií; organizovanie predstavení (manažérske služby); online vydávanie elektronických kníh a časopisov; elektronická edičná činnosť v malom (DTP služby).

(540)



(550) obrazová

(731) Fincentrum a.s., Mlynské nivy 49/II. 12920, 821 09 Bratislava, SK;

(210) 491-2019

(220) 6.3.2019

11(511) 45

(511) 45 - Právny výskum; advokátske služby; advokátske právne služby.

(540)



ADVOKÁTSKA KANCELÁRIA

JUDr. Peter Kerecman

spoločnosť s ručením obmedzeným

(550) obrazová

(731) ADVOKÁTSKA KANCELÁRIA JUDr. Peter Kerecman spoločnosť s ručením obmedzeným, Rázusova 1, 040 01 Košice, SK;

(210) 501-2019

(220) 11.3.2019

11(511) 9, 11, 35, 37, 42

(511) 9 - Vedecké, námorné, geodetické, fotografické, kinematografické, optické, signalizačné, kontrolné, záchranné a vyučovacie prístroje a nástroje a prístroje a nástroje na meranie a váženie; prístroje a nástroje na vedenie, distribúciu, transformáciu, akumuláciu, reguláciu alebo ovládanie elektrického prúdu; prístroje na nahrávanie, prenos a reprodukciu zvuku alebo obrazu; magnetické nosiče údajov, gramofónové platne; kompaktné disky, disky DVD a ostatné nosiče digitálnych záznamov; mechanizmy mincových prístrojov; registračné pokladnice, počítaacie stroje, zariadenia na spracovanie údajov, počítače; počítačové programy; hasiace prístroje.

11 - Zariadenia na osvetľovanie, vykurovanie, výrobu pary, prípravu jedál, chladenie a sušenie, vetranie, rozvod vody a sanitárne zariadenia.

35 - Reklama; obchodný manažment; obchodná administratíva; kancelárske práce.

37 - Stavebníctvo, opravy a inštalácie elektrických, motorových, kompresorových a chladiarenských zariadení.

42 - Vedecké a technologické služby a s nimi súvisiaci výskum a projektovanie; priemyselné analýzy a priemyselný výskum; navrhovanie a vývoj počítačového hardvéru a softvéru.

(540)

Altron

(550) obrazová

(591) zelená, modrá

(731) ALTRON GROUP, a.s., Novodvorská 994/138, 142 00 Praha 4 - Braník, CZ;

(740) JUDr. Julián Lapšanský, advokátska kancelária, spol. s r.o., Bratislava, SK;

(210) 502-2019

(220) 8.3.2019

11(511) 41

(511) 41 - Školenia; vydávanie kníh; organizovanie a vedenie konferencií; skúšanie, preskúšavanie (pedagogická činnosť); organizovanie športových súťaží; praktický výcvik (ukážky); tábory na športové sústreďenia; online poskytovanie elektronických publikácií (bez možnosti kopírovania); fotografické reportáže; fotografovanie; odborné preškolenie; vyučovanie pomocou simulátorov.

(540)



(550) obrazová

(591) biela, zelená, žltá, červená, čierna

(731) Záborský Vladimír, Cabanova 1127/9, 949 01 Nitra, SK;

(210) 509-2019

(220) 8.3.2019

11(511) 29

(511) 29 - Mlieko a výrobky z mlieka.

(540)



(550) obrazová

(591) modrá, biela, čierna

(731) Bidfood Czech Republic s.r.o., V Růžovém údolí 553, 278 01 Kralupy nad Vltavou, CZ;

Zapísané ochranné známky bez zmeny po zverejnení prihlášky

(210)	(111)	(210)	(111)	(210)	(111)	(210)	(111)
2444-2015	249314	1204-2018	249156	1654-2018	249208	1889-2018	249262
2572-2017	249104	1214-2018	249157	1656-2018	249209	1895-2018	249263
2842-2017	249105	1219-2018	249158	1657-2018	249210	1901-2018	249264
2843-2017	249106	1220-2018	249159	1659-2018	249211	1904-2018	249265
3011-2017	249107	1239-2018	249316	1664-2018	249212	1905-2018	249266
98-2018	249108	1254-2018	249160	1668-2018	249213	1907-2018	249267
158-2018	249109	1255-2018	249161	1669-2018	249214	1909-2018	249268
159-2018	249110	1257-2018	249205	1670-2018	249215	1910-2018	249269
357-2018	249111	1261-2018	249162	1676-2018	249216	1921-2018	249270
374-2018	249112	1267-2018	249206	1678-2018	249217	1927-2018	249271
387-2018	249113	1285-2018	249163	1679-2018	249218	1929-2018	249299
469-2018	249114	1286-2018	249164	1680-2018	249219	1930-2018	249300
473-2018	249115	1287-2018	249165	1703-2018	249220	1934-2018	249272
481-2018	249116	1288-2018	249166	1718-2018	249221	1936-2018	249273
531-2018	249117	1293-2018	249167	1726-2018	249222	1937-2018	249275
562-2018	249118	1294-2018	249168	1728-2018	249223	1939-2018	249274
563-2018	249119	1295-2018	249169	1736-2018	249224	1949-2018	249276
594-2018	249120	1296-2018	249170	1753-2018	249225	1974-2018	249277
612-2018	249121	1297-2018	249171	1754-2018	249226	1980-2018	249278
733-2018	249122	1302-2018	249207	1756-2018	249227	1985-2018	249279
735-2018	249123	1311-2018	249172	1764-2018	249228	1986-2018	249280
770-2018	249124	1312-2018	249173	1780-2018	249229	1987-2018	249281
804-2018	249125	1313-2018	249174	1781-2018	249230	1990-2018	249282
854-2018	249126	1314-2018	249175	1783-2018	249231	1991-2018	249284
958-2018	249127	1328-2018	249176	1786-2018	249232	1992-2018	249285
987-2018	249128	1332-2018	249177	1787-2018	249233	1994-2018	249286
990-2018	249129	1348-2018	249178	1801-2018	249234	1996-2018	249287
991-2018	249130	1363-2018	249179	1802-2018	249235	1997-2018	249283
1017-2018	249131	1365-2018	249180	1812-2018	249236	1998-2018	249288
1021-2018	249132	1373-2018	249181	1814-2018	249237	2002-2018	249289
1042-2018	249133	1374-2018	249182	1816-2018	249238	2006-2018	249290
1066-2018	249134	1379-2018	249183	1817-2018	249239	2009-2018	249291
1068-2018	249135	1382-2018	249184	1831-2018	249240	2011-2018	249292
1069-2018	249136	1435-2018	249185	1838-2018	249241	2012-2018	249293
1089-2018	249137	1436-2018	249186	1839-2018	249242	2014-2018	249294
1100-2018	249138	1441-2018	249187	1851-2018	249243	2017-2018	249295
1115-2018	249139	1450-2018	249188	1852-2018	249244	2021-2018	249296
1122-2018	249140	1452-2018	249189	1855-2018	249245	2023-2018	249297
1125-2018	249141	1468-2018	249190	1856-2018	249246	2029-2018	249301
1126-2018	249142	1517-2018	249191	1858-2018	249247	2043-2018	249302
1127-2018	249143	1530-2018	249192	1859-2018	249248	2050-2018	249298
1128-2018	249144	1545-2018	249193	1860-2018	249249	2062-2018	249303
1129-2018	249145	1561-2018	249194	1861-2018	249250	2070-2018	249304
1130-2018	249146	1562-2018	249195	1862-2018	249251	2083-2018	249305
1131-2018	249147	1572-2018	249196	1864-2018	249252	2104-2018	249306
1135-2018	249148	1584-2018	249197	1865-2018	249253	2105-2018	249307
1161-2018	249150	1604-2018	249198	1866-2018	249254	2116-2018	249308
1164-2018	249151	1613-2018	249199	1867-2018	249255	2122-2018	249309
1182-2018	249152	1642-2018	249200	1869-2018	249256	2123-2018	249310
1184-2018	249153	1647-2018	249201	1870-2018	249257	2125-2018	249311
1193-2018	249154	1651-2018	249202	1884-2018	249258	2128-2018	249312
1195-2018	249155	1652-2018	249203	1888-2018	249259	2129-2018	249313

(111) 249104
 (151) 18.2.2019
 (180) 30.10.2027
 (210) 2572-2017
 (220) 30.10.2017
 (442) 5.11.2018
 (732) PUTIFAR, s.r.o., Svätováňska 334, 029 43 Zubrohlava, SK;
 (740) Girmanová Zuzana, Ing., Nitra, SK;
 Dátum začatia plynutia obdobia rozhodného pre používanie ochrannej známky: 18.2.2019

(111) 249105
 (151) 18.2.2019
 (180) 5.12.2027
 (210) 2842-2017
 (220) 5.12.2017
 (442) 5.11.2018
 (732) Commander Services s.r.o., Žitná 23, 831 06 Bratislava, SK;
 (740) Dudičová Katarína, JUDr., Košice, SK;
 Dátum začatia plynutia obdobia rozhodného pre používanie ochrannej známky: 18.2.2019

(111) 249106
 (151) 18.2.2019
 (180) 5.12.2027
 (210) 2843-2017
 (220) 5.12.2017
 (442) 5.11.2018
 (732) Commander Services s.r.o., Žitná 23, 831 06 Bratislava, SK;
 (740) Dudičová Katarína, JUDr., Košice, SK;
 Dátum začatia plynutia obdobia rozhodného pre používanie ochrannej známky: 18.2.2019

(111) 249107
 (151) 18.2.2019
 (180) 22.12.2027
 (210) 3011-2017
 (220) 22.12.2017
 (442) 5.11.2018
 (732) MATTOM, a. s., Antolská 6, 851 07 Bratislava-Petržalka, SK;
 (740) MAJLINGOVÁ & PARTNERS, s.r.o., Bratislava, SK;
 Dátum začatia plynutia obdobia rozhodného pre používanie ochrannej známky: 18.2.2019

(111) 249108
 (151) 18.2.2019
 (180) 12.1.2028
 (210) 98-2018
 (220) 12.1.2018
 (442) 5.11.2018
 (732) Bakalár Radovan, Ing., Hlavná 156, 951 95 Obyce, SK;
 (740) Ivanovič Miroslav, JUDr., Bratislava, SK;
 Dátum začatia plynutia obdobia rozhodného pre používanie ochrannej známky: 18.2.2019

(111) 249109
 (151) 18.2.2019
 (180) 19.1.2028
 (210) 158-2018
 (220) 19.1.2018
 (310) 542960
 (320) 13.10.2017
 (330) CZ
 (442) 5.11.2018
 (732) PIVOVAR SVIJANY, a.s., Svijany 25, 463 46 Svijany, CZ;
 (740) Holoubková Mária, Ing., Bratislava, SK;
 Dátum začatia plynutia obdobia rozhodného pre používanie ochrannej známky: 18.2.2019

(111) 249110
 (151) 18.2.2019
 (180) 19.1.2028
 (210) 159-2018
 (220) 19.1.2018
 (310) 542961
 (320) 13.10.2017
 (330) CZ
 (442) 5.11.2018
 (732) PIVOVAR SVIJANY, a.s., Svijany 25, 463 46 Svijany, CZ;
 (740) Holoubková Mária, Ing., Bratislava, SK;
 Dátum začatia plynutia obdobia rozhodného pre používanie ochrannej známky: 18.2.2019

(111) 249111
 (151) 18.2.2019
 (180) 12.2.2028
 (210) 357-2018
 (220) 12.2.2018
 (442) 5.11.2018
 (732) MOON ZM s.r.o., Župná 312/18, 953 01 Zlaté Moravce 1, SK;
 (740) Jugová Zuzana, Mgr., Valašské Meziříčí, CZ;
 Dátum začatia plynutia obdobia rozhodného pre používanie ochrannej známky: 18.2.2019

(111) 249112
 (151) 18.2.2019
 (180) 15.2.2028
 (210) 374-2018
 (220) 15.2.2018
 (442) 5.11.2018
 (732) FremantleMedia Limited, 1 Stephen Street, London W1T 1AL, GB;
 (740) AK SUCHOŇOVÁ & PARTNERS, s.r.o., Banská Bystrica, SK;
 Dátum začatia plynutia obdobia rozhodného pre používanie ochrannej známky: 18.2.2019

(111) 249113
 (151) 18.2.2019
 (180) 16.2.2028
 (210) 387-2018
 (220) 16.2.2018
 (442) 5.11.2018

- (732) dotcom.sk s.r.o., Vajnorská 100/B, 831 04 Bratislava, SK;
 (740) Belička Ivan, Ing., Banská Bystrica, SK;
 Dátum začatia plynutia obdobia rozhodného pre používanie ochrannej známky: 18.2.2019

(111) 249114

- (151) 18.2.2019
 (180) 26.2.2028
 (210) 469-2018
 (220) 26.2.2018
 (442) 5.11.2018
 (732) CORNiCO Company, s.r.o., Diaľničná cesta 16/B, 903 01 Senec, SK;
 (740) Gajdošíková Zuzana, Ing., Bratislava, SK;
 Dátum začatia plynutia obdobia rozhodného pre používanie ochrannej známky: 18.2.2019

(111) 249115

- (151) 18.2.2019
 (180) 1.3.2028
 (210) 473-2018
 (220) 1.3.2018
 (442) 5.11.2018
 (732) Mikitka Branislav, Veľkomoravská 2494/10, 901 01 Skalica, SK;
 (740) Kováčik Štefan, Ing., Bratislava, SK;
 Dátum začatia plynutia obdobia rozhodného pre používanie ochrannej známky: 18.2.2019

(111) 249116

- (151) 18.2.2019
 (180) 1.3.2028
 (210) 481-2018
 (220) 1.3.2018
 (442) 5.11.2018
 (732) BUBO travel agency, s.r.o., Dunajská 31, 811 08 Bratislava, SK;
 (740) Kováčik Štefan, Ing., Bratislava, SK;
 Dátum začatia plynutia obdobia rozhodného pre používanie ochrannej známky: 18.2.2019

(111) 249117

- (151) 18.2.2019
 (180) 5.3.2028
 (210) 531-2018
 (220) 5.3.2018
 (442) 5.11.2018
 (732) LEDCO s.r.o., T. Tekela 6, 917 01 Trnava, SK;
 (740) FAJNOR IP s.r.o., Bratislava, SK;
 Dátum začatia plynutia obdobia rozhodného pre používanie ochrannej známky: 18.2.2019

(111) 249118

- (151) 18.2.2019
 (180) 14.3.2028
 (210) 562-2018
 (220) 14.3.2018
 (442) 5.11.2018
 (732) TANAWA, s.r.o., Starý Smokovec 18097, 062 01 Vysoké Tatry, SK;

- (740) Beňo & partners advokátska kancelária, s.r.o., Poprad, SK;
 Dátum začatia plynutia obdobia rozhodného pre používanie ochrannej známky: 18.2.2019

(111) 249119

- (151) 18.2.2019
 (180) 12.3.2028
 (210) 563-2018
 (220) 12.3.2018
 (442) 5.11.2018
 (732) M.K. production, s.r.o., Palárikova 290/15, 905 01 Senica, SK;
 Dátum začatia plynutia obdobia rozhodného pre používanie ochrannej známky: 18.2.2019

(111) 249120

- (151) 18.2.2019
 (180) 16.3.2028
 (210) 594-2018
 (220) 16.3.2018
 (442) 5.11.2018
 (732) KIMBEX, s.r.o., Šalounova 326/40, 703 00 Vitkovice, CZ;
 (740) Girmanová Zuzana, Ing., Nitra, SK;
 Dátum začatia plynutia obdobia rozhodného pre používanie ochrannej známky: 18.2.2019

(111) 249121

- (151) 18.2.2019
 (180) 20.3.2028
 (210) 612-2018
 (220) 20.3.2018
 (442) 5.11.2018
 (732) Capital Manager Agency a.s., Miletičova 21, 821 08 Bratislava, SK;
 Dátum začatia plynutia obdobia rozhodného pre používanie ochrannej známky: 18.2.2019

(111) 249122

- (151) 18.2.2019
 (180) 4.4.2028
 (210) 733-2018
 (220) 4.4.2018
 (442) 5.11.2018
 (732) EuroCount, s.r.o., D. Dlabača 775/33, 010 01 Žilina, SK;
 (740) MaxLaw, s.r.o., Žilina, SK;
 Dátum začatia plynutia obdobia rozhodného pre používanie ochrannej známky: 18.2.2019

(111) 249123

- (151) 18.2.2019
 (180) 3.4.2028
 (210) 735-2018
 (220) 3.4.2018
 (442) 5.11.2018
 (732) GurmEko s.r.o., Počernická 264, 250 73 Radonice, CZ;
 (740) inventa Patentová a známková kancelária s.r.o., Bratislava, SK;
 Dátum začatia plynutia obdobia rozhodného pre používanie ochrannej známky: 18.2.2019

(111) 249124
 (151) 18.2.2019
 (180) 7.4.2028
 (210) 770-2018
 (220) 7.4.2018
 (442) 5.11.2018
 (732) Hotel Bystrička s. r. o., Bystrička 152, 038 04 Bystrička, SK;
 (740) Surmová Soňa, JUDr., LL.M., Prešov, SK;
 Dátum začatia plynutia obdobia rozhodného pre používanie ochrannej známky: 18.2.2019

(111) 249125
 (151) 18.2.2019
 (180) 12.4.2028
 (210) 804-2018
 (220) 12.4.2018
 (442) 5.11.2018
 (732) AHARON, s.r.o., Žižkova 13, 811 02 Bratislava, SK;
 (740) Juran Svetozár, JUDr., Bratislava, SK;
 Dátum začatia plynutia obdobia rozhodného pre používanie ochrannej známky: 18.2.2019

(111) 249126
 (151) 18.2.2019
 (180) 5.3.2020
 (210) 854-2018
 (220) 5.3.2010
 (442) 5.11.2018
 (641) 008929952, 05.03.2010
 (732) INDUSTRIA DE DISEÑO TEXTIL, S.A.(INDITEX, S.A.), Avenida de la Diputación "Edificio Inditex", E-15142 Arteixo (A Coruña), ES;
 (740) HÖRMANN & PARTNERS s.r.o., Bratislava, SK;
 Dátum začatia plynutia obdobia rozhodného pre používanie ochrannej známky: 18.2.2019

(111) 249127
 (151) 18.2.2019
 (180) 2.5.2028
 (210) 958-2018
 (220) 2.5.2018
 (442) 5.11.2018
 (732) Široký Ján, Jána Smreka 6160/16, 841 08 Bratislava, SK;
 Dátum začatia plynutia obdobia rozhodného pre používanie ochrannej známky: 18.2.2019

(111) 249128
 (151) 18.2.2019
 (180) 4.5.2028
 (210) 987-2018
 (220) 4.5.2018
 (442) 5.11.2018
 (732) roads & work s.r.o., Mierová 4220/22C, 920 01 Hlohovec, SK;
 Dátum začatia plynutia obdobia rozhodného pre používanie ochrannej známky: 18.2.2019

(111) 249129
 (151) 18.2.2019
 (180) 7.5.2028
 (210) 990-2018
 (220) 7.5.2018
 (442) 5.11.2018
 (732) LAKMA ČESKÁ REPUBLIKA s.r.o., Malé náměstí 14/30, 500 03 Hradec Králové, CZ;
 (740) Guniš Jaroslav, Mgr., Bratislava, SK;
 Dátum začatia plynutia obdobia rozhodného pre používanie ochrannej známky: 18.2.2019

(111) 249130
 (151) 18.2.2019
 (180) 7.5.2028
 (210) 991-2018
 (220) 7.5.2018
 (442) 5.11.2018
 (732) LAKMA ČESKÁ REPUBLIKA s.r.o., Malé náměstí 14/30, 500 03 Hradec Králové, CZ;
 (740) Guniš Jaroslav, Mgr., Bratislava, SK;
 Dátum začatia plynutia obdobia rozhodného pre používanie ochrannej známky: 18.2.2019

(111) 249131
 (151) 18.2.2019
 (180) 11.5.2028
 (210) 1017-2018
 (220) 11.5.2018
 (442) 5.11.2018
 (732) Herba Drug, s. r. o., Mlynská 1335, 053 11 Smižany, SK;
 (740) Porubčan Róbert, Ing., Ivanka pri Dunaji, SK;
 Dátum začatia plynutia obdobia rozhodného pre používanie ochrannej známky: 18.2.2019

(111) 249132
 (151) 18.2.2019
 (180) 11.5.2028
 (210) 1021-2018
 (220) 11.5.2018
 (442) 5.11.2018
 (732) Herba Drug, s. r. o., Mlynská 1335, 053 11 Smižany, SK;
 (740) Porubčan Róbert, Ing., Ivanka pri Dunaji, SK;
 Dátum začatia plynutia obdobia rozhodného pre používanie ochrannej známky: 18.2.2019

(111) 249133
 (151) 18.2.2019
 (180) 27.6.2028
 (210) 1042-2018
 (220) 27.6.2018
 (442) 5.11.2018
 (732) Petráš Adam, Karloveská 51, 841 04 Bratislava, SK;
 Dátum začatia plynutia obdobia rozhodného pre používanie ochrannej známky: 18.2.2019

(111) 249134

- (151) 18.2.2019
(180) 15.5.2028
(210) 1066-2018
(220) 15.5.2018
(442) 5.11.2018
(732) Slovenské pramene a žriedla, a.s., Budiš, 038 23 Dubové, SK;
(740) G. Lehnert, k.s., Bratislava, SK;
Dátum začatia plynutia obdobia rozhodného pre používanie ochrannej známky: 18.2.2019

(111) 249135

- (151) 18.2.2019
(180) 15.5.2028
(210) 1068-2018
(220) 15.5.2018
(442) 5.11.2018
(732) Kapalla Pavol, Ing., Hlavná 291/4, 900 43 Kalinkovo, SK;
Dátum začatia plynutia obdobia rozhodného pre používanie ochrannej známky: 18.2.2019

(111) 249136

- (151) 18.2.2019
(180) 17.5.2028
(210) 1069-2018
(220) 17.5.2018
(442) 5.11.2018
(732) Legát Ján, Slnecná 8, 053 61 Spišské Vlachy, SK;
Dátum začatia plynutia obdobia rozhodného pre používanie ochrannej známky: 18.2.2019

(111) 249137

- (151) 18.2.2019
(180) 21.5.2028
(210) 1089-2018
(220) 21.5.2018
(442) 5.11.2018
(732) Sobotovič Henrich, Šalgočka 61, 925 54 Šalgočka, SK;
(740) Tomko Ľubomír, Ing., Babie, SK
Dátum začatia plynutia obdobia rozhodného pre používanie ochrannej známky: 18.2.2019

(111) 249138

- (151) 18.2.2019
(180) 21.5.2028
(210) 1100-2018
(220) 21.5.2018
(442) 5.11.2018
(732) ALVEX, spol. s r.o., Štefánikova 35, 900 28 Ivanka pri Dunaji, SK;
(740) ADVOKÁTSKA A ZNÁMKOVÁ KANCELÁRIA s.r.o., Trnava, SK;
Dátum začatia plynutia obdobia rozhodného pre používanie ochrannej známky: 18.2.2019

(111) 249139

- (151) 18.2.2019
(180) 22.5.2028
(210) 1115-2018
(220) 22.5.2018
(442) 5.11.2018
(732) SAVENCIA SA, 42 Rue Rieussec, 782 20 Viroflay, FR;
(740) ČERNEJOVÁ & HRBEK, s.r.o., Bratislava, SK;
Dátum začatia plynutia obdobia rozhodného pre používanie ochrannej známky: 18.2.2019

(111) 249140

- (151) 18.2.2019
(180) 23.5.2028
(210) 1122-2018
(220) 23.5.2018
(442) 5.11.2018
(732) OZ Mission life, Zelená 2, 811 01 Bratislava, SK;
(740) Dolanská Elena, RNDr., Bratislava, SK;
Dátum začatia plynutia obdobia rozhodného pre používanie ochrannej známky: 18.2.2019

(111) 249141

- (151) 18.2.2019
(180) 23.5.2028
(210) 1125-2018
(220) 23.5.2018
(442) 5.11.2018
(732) OZ Mission life, Zelená 2, 811 01 Bratislava, SK;
(740) Dolanská Elena, RNDr., Bratislava, SK;
Dátum začatia plynutia obdobia rozhodného pre používanie ochrannej známky: 18.2.2019

(111) 249142

- (151) 18.2.2019
(180) 23.5.2028
(210) 1126-2018
(220) 23.5.2018
(442) 5.11.2018
(732) OZ Mission life, Zelená 2, 811 01 Bratislava, SK;
(740) Dolanská Elena, RNDr., Bratislava, SK;
Dátum začatia plynutia obdobia rozhodného pre používanie ochrannej známky: 18.2.2019

(111) 249143

- (151) 18.2.2019
(180) 23.5.2028
(210) 1127-2018
(220) 23.5.2018
(442) 5.11.2018
(732) OZ Mission life, Zelená 2, 811 01 Bratislava, SK;
(740) Dolanská Elena, RNDr., Bratislava, SK;
Dátum začatia plynutia obdobia rozhodného pre používanie ochrannej známky: 18.2.2019

(111) 249144
 (151) 18.2.2019
 (180) 23.5.2028
 (210) 1128-2018
 (220) 23.5.2018
 (442) 5.11.2018
 (732) OZ Mission life, Zelená 2, 811 01 Bratislava, SK;
 (740) Dolanská Elena, RNDr., Bratislava, SK;
 Dátum začatia plynutia obdobia rozhodného pre používanie ochrannej známky: 18.2.2019

(111) 249145
 (151) 18.2.2019
 (180) 23.5.2028
 (210) 1129-2018
 (220) 23.5.2018
 (442) 5.11.2018
 (732) OZ Mission life, Zelená 2, 811 01 Bratislava, SK;
 (740) Dolanská Elena, RNDr., Bratislava, SK;
 Dátum začatia plynutia obdobia rozhodného pre používanie ochrannej známky: 18.2.2019

(111) 249146
 (151) 18.2.2019
 (180) 23.5.2028
 (210) 1130-2018
 (220) 23.5.2018
 (442) 5.11.2018
 (732) OZ Mission life, Zelená 2, 811 01 Bratislava, SK;
 (740) Dolanská Elena, RNDr., Bratislava, SK;
 Dátum začatia plynutia obdobia rozhodného pre používanie ochrannej známky: 18.2.2019

(111) 249147
 (151) 18.2.2019
 (180) 23.5.2028
 (210) 1131-2018
 (220) 23.5.2018
 (442) 5.11.2018
 (732) OZ Mission life, Zelená 2, 811 01 Bratislava, SK;
 (740) Dolanská Elena, RNDr., Bratislava, SK;
 Dátum začatia plynutia obdobia rozhodného pre používanie ochrannej známky: 18.2.2019

(111) 249148
 (151) 18.2.2019
 (180) 23.5.2028
 (210) 1135-2018
 (220) 23.5.2018
 (310) 544482
 (320) 14.12.2017
 (330) CZ
 (442) 5.11.2018
 (732) HEINZ FOOD a.s., Jerlochovice 120, 742 45 Fulnek, CZ;
 (740) BELEŠČÁK & PARTNERS, s.r.o., Piešťany, SK;
 Dátum začatia plynutia obdobia rozhodného pre používanie ochrannej známky: 18.2.2019

(111) 249150
 (151) 18.2.2019
 (180) 24.5.2028
 (210) 1161-2018
 (220) 24.5.2018
 (442) 5.11.2018
 (732) STEY s. r. o., Dolná 1689/19, 977 03 Brezno, SK;
 Dátum začatia plynutia obdobia rozhodného pre používanie ochrannej známky: 18.2.2019

(111) 249151
 (151) 18.2.2019
 (180) 23.5.2028
 (210) 1164-2018
 (220) 23.5.2018
 (310) 544481
 (320) 14.12.2017
 (330) CZ
 (442) 5.11.2018
 (732) HEINZ FOOD a.s., Jerlochovice 120, 742 45 Fulnek, CZ;
 (740) BELEŠČÁK & PARTNERS, s.r.o., Piešťany, SK;
 Dátum začatia plynutia obdobia rozhodného pre používanie ochrannej známky: 18.2.2019

(111) 249152
 (151) 18.2.2019
 (180) 28.5.2028
 (210) 1182-2018
 (220) 28.5.2018
 (442) 5.11.2018
 (732) Štenko Mário, Laborecká 1891/42, 066 01 Humenné 1, SK;
 Dátum začatia plynutia obdobia rozhodného pre používanie ochrannej známky: 18.2.2019

(111) 249153
 (151) 18.2.2019
 (180) 25.5.2028
 (210) 1184-2018
 (220) 25.5.2018
 (442) 5.11.2018
 (732) PEREG, spol. s r.o., Koreňová 16, 851 10 Bratislava, SK;
 (740) AZARIOVÁ & RUŽBAŠÁN Law firm s.r.o., Košice, SK;
 Dátum začatia plynutia obdobia rozhodného pre používanie ochrannej známky: 18.2.2019

(111) 249154
 (151) 18.2.2019
 (180) 21.5.2028
 (210) 1193-2018
 (220) 21.5.2018
 (442) 5.11.2018
 (732) ALVEX, spol. s r.o., Štefánikova 35, 900 28 Ivanka pri Dunaji, SK;
 (740) ADVOKÁTSKA A ZNÁMKOVÁ KANCELÁRIA s.r.o., Trnava, SK;
 Dátum začatia plynutia obdobia rozhodného pre používanie ochrannej známky: 18.2.2019

(111) 249155

(151) 18.2.2019
(180) 29.5.2028
(210) 1195-2018
(220) 29.5.2018
(442) 5.11.2018
(732) Mika Václav, Hubeného 6, 831 05 Bratislava, SK;
(740) FAJNOR IP s.r.o., Bratislava, SK;
Dátum začatia plynutia obdobia rozhodného pre používanie ochrannej známky: 18.2.2019

(111) 249156

(151) 18.2.2019
(180) 31.5.2028
(210) 1204-2018
(220) 31.5.2018
(442) 5.11.2018
(732) Farský Jozef, Ing., Na Pasienku 100, 900 25 Chorvátsky Grob, SK;
Dátum začatia plynutia obdobia rozhodného pre používanie ochrannej známky: 18.2.2019

(111) 249157

(151) 18.2.2019
(180) 31.5.2028
(210) 1214-2018
(220) 31.5.2018
(442) 5.11.2018
(732) Mika Václav, Hubeného 6, 831 05 Bratislava, SK;
(740) FAJNOR IP s.r.o., Bratislava, SK;
Dátum začatia plynutia obdobia rozhodného pre používanie ochrannej známky: 18.2.2019

(111) 249158

(151) 18.2.2019
(180) 1.6.2028
(210) 1219-2018
(220) 1.6.2018
(442) 5.11.2018
(732) Soukupová Martina, Drahotice/Chocnějovice 25, 294 13 Mohelnice nad Jizerou, CZ;
Dátum začatia plynutia obdobia rozhodného pre používanie ochrannej známky: 18.2.2019

(111) 249159

(151) 18.2.2019
(180) 31.5.2028
(210) 1220-2018
(220) 31.5.2018
(442) 5.11.2018
(732) Mika Václav, Hubeného 6, 831 05 Bratislava, SK;
(740) FAJNOR IP s.r.o., Bratislava, SK;
Dátum začatia plynutia obdobia rozhodného pre používanie ochrannej známky: 18.2.2019

(111) 249160

(151) 18.2.2019
(180) 6.6.2028
(210) 1254-2018
(220) 6.6.2018
(442) 5.11.2018
(732) BONATO s.r.o., Andreja Kmeťa 323/13, 010 01 Žilina, SK;
Dátum začatia plynutia obdobia rozhodného pre používanie ochrannej známky: 18.2.2019

(111) 249161

(151) 18.2.2019
(180) 6.6.2028
(210) 1255-2018
(220) 6.6.2018
(442) 5.11.2018
(732) BONATO s.r.o., Andreja Kmeťa 323/13, 010 01 Žilina, SK;
Dátum začatia plynutia obdobia rozhodného pre používanie ochrannej známky: 18.2.2019

(111) 249162

(151) 18.2.2019
(180) 6.6.2028
(210) 1261-2018
(220) 6.6.2018
(442) 5.11.2018
(732) BONATO s.r.o., Andreja Kmeťa 323/13, 010 01 Žilina, SK;
Dátum začatia plynutia obdobia rozhodného pre používanie ochrannej známky: 18.2.2019

(111) 249163

(151) 18.2.2019
(180) 8.6.2028
(210) 1285-2018
(220) 8.6.2018
(442) 5.11.2018
(732) N I K É, spol. s r. o., Ilkovičova 34, 812 30 Bratislava, SK;
(740) TM & PATENT ATTORNEY NEUSCHL s. r. o., Bratislava, SK;
Dátum začatia plynutia obdobia rozhodného pre používanie ochrannej známky: 18.2.2019

(111) 249164

(151) 18.2.2019
(180) 8.6.2028
(210) 1286-2018
(220) 8.6.2018
(442) 5.11.2018
(732) N I K É, spol. s r. o., Ilkovičova 34, 812 30 Bratislava, SK;
(740) TM & PATENT ATTORNEY NEUSCHL s. r. o., Bratislava, SK;
Dátum začatia plynutia obdobia rozhodného pre používanie ochrannej známky: 18.2.2019

(111) 249165

(151) 18.2.2019
 (180) 8.6.2028
 (210) 1287-2018
 (220) 8.6.2018
 (442) 5.11.2018
 (732) N I K É, spol. s r. o., Ilkovičova 34, 812 30 Bratislava, SK;
 (740) TM & PATENT ATTORNEY NEUSCHL s. r. o., Bratislava, SK;
 Dátum začatia plynutia obdobia rozhodného pre používanie ochrannej známky: 18.2.2019

(111) 249170

(151) 18.2.2019
 (180) 8.6.2028
 (210) 1296-2018
 (220) 8.6.2018
 (442) 5.11.2018
 (732) N I K É, spol. s r. o., Ilkovičova 34, 812 30 Bratislava, SK;
 (740) TM & PATENT ATTORNEY NEUSCHL s. r. o., Bratislava, SK;
 Dátum začatia plynutia obdobia rozhodného pre používanie ochrannej známky: 18.2.2019

(111) 249166

(151) 18.2.2019
 (180) 8.6.2028
 (210) 1288-2018
 (220) 8.6.2018
 (442) 5.11.2018
 (732) N I K É, spol. s r. o., Ilkovičova 34, 812 30 Bratislava, SK;
 (740) TM & PATENT ATTORNEY NEUSCHL s. r. o., Bratislava, SK;
 Dátum začatia plynutia obdobia rozhodného pre používanie ochrannej známky: 18.2.2019

(111) 249171

(151) 18.2.2019
 (180) 11.6.2028
 (210) 1297-2018
 (220) 11.6.2018
 (442) 5.11.2018
 (732) Centrum vedecko-technických informácií SR, Lamačská cesta 8/A, 811 04 Bratislava, SK;
 Dátum začatia plynutia obdobia rozhodného pre používanie ochrannej známky: 18.2.2019

(111) 249167

(151) 18.2.2019
 (180) 8.6.2028
 (210) 1293-2018
 (220) 8.6.2018
 (442) 5.11.2018
 (732) N I K É, spol. s r. o., Ilkovičova 34, 812 30 Bratislava, SK;
 (740) TM & PATENT ATTORNEY NEUSCHL s. r. o., Bratislava, SK;
 Dátum začatia plynutia obdobia rozhodného pre používanie ochrannej známky: 18.2.2019

(111) 249172

(151) 18.2.2019
 (180) 8.6.2028
 (210) 1311-2018
 (220) 8.6.2018
 (442) 5.11.2018
 (732) N I K É, spol. s r. o., Ilkovičova 34, 812 30 Bratislava, SK;
 (740) TM & PATENT ATTORNEY NEUSCHL s. r. o., Bratislava, SK;
 Dátum začatia plynutia obdobia rozhodného pre používanie ochrannej známky: 18.2.2019

(111) 249168

(151) 18.2.2019
 (180) 8.6.2028
 (210) 1294-2018
 (220) 8.6.2018
 (442) 5.11.2018
 (732) N I K É, spol. s r. o., Ilkovičova 34, 812 30 Bratislava, SK;
 (740) TM & PATENT ATTORNEY NEUSCHL s. r. o., Bratislava, SK;
 Dátum začatia plynutia obdobia rozhodného pre používanie ochrannej známky: 18.2.2019

(111) 249173

(151) 19.2.2019
 (180) 8.6.2028
 (210) 1312-2018
 (220) 8.6.2018
 (442) 5.11.2018
 (732) N I K É, spol. s r. o., Ilkovičova 34, 812 30 Bratislava, SK;
 (740) TM & PATENT ATTORNEY NEUSCHL s. r. o., Bratislava, SK;
 Dátum začatia plynutia obdobia rozhodného pre používanie ochrannej známky: 19.2.2019

(111) 249169

(151) 18.2.2019
 (180) 8.6.2028
 (210) 1295-2018
 (220) 8.6.2018
 (442) 5.11.2018
 (732) N I K É, spol. s r. o., Ilkovičova 34, 812 30 Bratislava, SK;
 (740) TM & PATENT ATTORNEY NEUSCHL s. r. o., Bratislava, SK;
 Dátum začatia plynutia obdobia rozhodného pre používanie ochrannej známky: 18.2.2019

(111) 249174

(151) 19.2.2019
 (180) 8.6.2028
 (210) 1313-2018
 (220) 8.6.2018
 (442) 5.11.2018
 (732) N I K É, spol. s r. o., Ilkovičova 34, 812 30 Bratislava, SK;
 (740) TM & PATENT ATTORNEY NEUSCHL s. r. o., Bratislava, SK;
 Dátum začatia plynutia obdobia rozhodného pre používanie ochrannej známky: 19.2.2019

(111) 249175

(151) 19.2.2019
(180) 8.6.2028
(210) 1314-2018
(220) 8.6.2018
(442) 5.11.2018
(732) N I K Ě, spol. s r. o., Ilkovičova 34, 812 30 Bratislava, SK;
(740) TM & PATENT ATTORNEY NEUSCHL s. r. o., Bratislava, SK;
Dátum začatia plynutia obdobia rozhodného pre používanie ochrannej známky: 19.2.2019

(111) 249176

(151) 19.2.2019
(180) 13.6.2028
(210) 1328-2018
(220) 13.6.2018
(442) 5.11.2018
(732) Břicháč Milan, Robotnícka 59/25, 905 01 Senica, SK;
Dátum začatia plynutia obdobia rozhodného pre používanie ochrannej známky: 19.2.2019

(111) 249177

(151) 19.2.2019
(180) 13.6.2028
(210) 1332-2018
(220) 13.6.2018
(442) 5.11.2018
(732) DATES MOBILE Slovakia, s. r. o., Plynárenská 3/A, 821 09 Bratislava, SK;
(740) JUDr. Hana Kováčiková, PhD., Bratislava, SK;
Dátum začatia plynutia obdobia rozhodného pre používanie ochrannej známky: 19.2.2019

(111) 249178

(151) 19.2.2019
(180) 15.6.2028
(210) 1348-2018
(220) 15.6.2018
(442) 5.11.2018
(732) Československý ústav zahraniční, Karmelitská 373/25, 118 00 Praha, CZ;
(740) Hartmann Jiří, JUDr., Praha, CZ;
Dátum začatia plynutia obdobia rozhodného pre používanie ochrannej známky: 19.2.2019

(111) 249179

(151) 19.2.2019
(180) 15.6.2028
(210) 1363-2018
(220) 15.6.2018
(442) 5.11.2018
(732) SANOFI, 54 rue La Boétie, 750 08 Paris, FR;
(740) ŽOVICOVÁ & ŽOVIC IP, s.r.o., Bratislava, SK;
Dátum začatia plynutia obdobia rozhodného pre používanie ochrannej známky: 19.2.2019

(111) 249180

(151) 19.2.2019
(180) 15.6.2028
(210) 1365-2018
(220) 15.6.2018
(442) 5.11.2018
(732) The Coca-Cola Company, One Coca-Cola Plaza, Atlanta, Georgia 30313, US;
(740) Zivko Mijatovic and Partners s. r. o., Bratislava, SK;
Dátum začatia plynutia obdobia rozhodného pre používanie ochrannej známky: 19.2.2019

(111) 249181

(151) 19.2.2019
(180) 18.6.2028
(210) 1373-2018
(220) 18.6.2018
(442) 5.11.2018
(732) Medirex, a.s., Holubyho 35, 902 01 Pezinok, SK; Medirex Servis, s.r.o., Holubyho 35, 902 01 Pezinok, SK; Medicyt, s. r. o., Holubyho 35, 902 01 Pezinok, SK; Nemocničná, a.s., Holubyho 35, 902 01 Pezinok, SK; GYNCARE, s.ro., Magnezitárska 2/C, 040 13 Košice, SK;
(740) Chudíková Petra, JUDr., Bratislava, SK;
Dátum začatia plynutia obdobia rozhodného pre používanie ochrannej známky: 19.2.2019

(111) 249182

(151) 19.2.2019
(180) 18.6.2028
(210) 1374-2018
(220) 18.6.2018
(442) 5.11.2018
(732) Medirex, a.s., Holubyho 35, 902 01 Pezinok, SK; Medicyt, s. r. o., Holubyho 35, 902 01 Pezinok, SK; Medirex Servis, s.r.o., Holubyho 35, 902 01 Pezinok, SK;
(740) Chudíková Petra, JUDr., Bratislava, SK;
Dátum začatia plynutia obdobia rozhodného pre používanie ochrannej známky: 19.2.2019

(111) 249183

(151) 19.2.2019
(180) 18.6.2028
(210) 1379-2018
(220) 18.6.2018
(442) 5.11.2018
(732) Medirex, a.s., Holubyho 35, 902 01 Pezinok, SK; Medirex Servis, s.r.o., Holubyho 35, 902 01 Pezinok, SK; Medicyt, s. r. o., Holubyho 35, 902 01 Pezinok, SK; Nemocničná, a.s., Holubyho 35, 902 01 Pezinok, SK; GYNCARE, s.ro., Magnezitárska 2/C, 040 13 Košice, SK;
(740) Chudíková Petra, JUDr., Bratislava, SK;
Dátum začatia plynutia obdobia rozhodného pre používanie ochrannej známky: 19.2.2019

(111) 249184

(151) 19.2.2019
 (180) 18.6.2028
 (210) 1382-2018
 (220) 18.6.2018
 (442) 5.11.2018
 (732) Medirex, a.s., Holubyho 35, 902 01 Pezinok, SK; Medirex Servis, s.r.o., Holubyho 35, 902 01 Pezinok, SK; Medicyt, s. r. o., Holubyho 35, 902 01 Pezinok, SK; Nemocničná, a.s., Holubyho 35, 902 01 Pezinok, SK; GYNCARE, s.ro., Magnezitárska 2/C, 040 13 Košice, SK;
 (740) Chudíková Petra, JUDr., Bratislava, SK;
 Dátum začatia plynutia obdobia rozhodného pre používanie ochrannej známky: 19.2.2019

(111) 249185

(151) 19.2.2019
 (180) 21.6.2028
 (210) 1435-2018
 (220) 21.6.2018
 (442) 5.11.2018
 (732) ST. NICOLAUS a.s., 1. mája 113, 031 28 Liptovský Mikuláš, SK;
 (740) G. Lehnert, k.s., Bratislava, SK;
 Dátum začatia plynutia obdobia rozhodného pre používanie ochrannej známky: 19.2.2019

(111) 249186

(151) 19.2.2019
 (180) 22.6.2028
 (210) 1436-2018
 (220) 22.6.2018
 (442) 5.11.2018
 (732) BIGSON s.r.o., Vieska nad Žitavou 28, 951 52 Vieska nad Žitavou, SK;
 (740) Gerboc Marek, Mgr., Bratislava, SK;
 Dátum začatia plynutia obdobia rozhodného pre používanie ochrannej známky: 19.2.2019

(111) 249187

(151) 19.2.2019
 (180) 22.6.2028
 (210) 1441-2018
 (220) 22.6.2018
 (442) 5.11.2018
 (732) Jurling s.r.o., Rožňavská 8, 821 04 Bratislava, SK;
 Dátum začatia plynutia obdobia rozhodného pre používanie ochrannej známky: 19.2.2019

(111) 249188

(151) 19.2.2019
 (180) 26.6.2028
 (210) 1450-2018
 (220) 26.6.2018
 (442) 5.11.2018
 (732) WALMARK, a. s., Oldřichovice 44, 739 61 Třinec, CZ;
 (740) Čermák Jiří, JUDr., Bratislava, SK;
 Dátum začatia plynutia obdobia rozhodného pre používanie ochrannej známky: 19.2.2019

(111) 249189

(151) 19.2.2019
 (180) 26.6.2028
 (210) 1452-2018
 (220) 26.6.2018
 (442) 5.11.2018
 (732) WALMARK, a. s., Oldřichovice 44, 739 61 Třinec, CZ;
 (740) Čermák Jiří, JUDr., Bratislava, SK;
 Dátum začatia plynutia obdobia rozhodného pre používanie ochrannej známky: 19.2.2019

(111) 249190

(151) 19.2.2019
 (180) 22.6.2028
 (210) 1468-2018
 (220) 22.6.2018
 (442) 5.11.2018
 (732) COSED, s. r. o., Klincová 37/B, 821 08 Bratislava, SK;
 (740) Belička Ivan, Ing., Banská Bystrica, SK;
 Dátum začatia plynutia obdobia rozhodného pre používanie ochrannej známky: 19.2.2019

(111) 249191

(151) 19.2.2019
 (180) 2.7.2028
 (210) 1517-2018
 (220) 2.7.2018
 (442) 5.11.2018
 (732) Slovenská sporiteľňa, a. s., Tomášikova 48, 832 37 Bratislava, SK;
 Dátum začatia plynutia obdobia rozhodného pre používanie ochrannej známky: 19.2.2019

(111) 249192

(151) 19.2.2019
 (180) 3.7.2028
 (210) 1530-2018
 (220) 3.7.2018
 (442) 5.11.2018
 (732) Pivovary Staropramen s.r.o., Nádražní 43/84, 150 00 Praha, CZ;
 (740) HAVEL & PARTNERS s.r.o., advokátska kancelária, Bratislava, SK;
 Dátum začatia plynutia obdobia rozhodného pre používanie ochrannej známky: 19.2.2019

(111) 249193

(151) 19.2.2019
 (180) 10.7.2028
 (210) 1545-2018
 (220) 10.7.2018
 (442) 5.11.2018
 (732) Zelená Země s.r.o., Wuchterlova 523/5, 160 00 Praha 6 - Dejvice, CZ;
 (740) Mgr. Dan Podpěra, advokát a spoločník AK Velíšek & Podpěra - advokátní kancelář s.r.o., Praha, CZ;
 Dátum začatia plynutia obdobia rozhodného pre používanie ochrannej známky: 19.2.2019

(111) 249194

(151) 19.2.2019
(180) 9.7.2028
(210) 1561-2018
(220) 9.7.2018
(442) 5.11.2018
(732) Megafyt Pharma s.r.o., U elektrárny 516, 252 46 Vrané nad Vltavou, CZ;
(740) Hojčuš Peter, Ing., Bratislava, SK;
Dátum začatia plynutia obdobia rozhodného pre používanie ochrannej známky: 19.2.2019

(111) 249195

(151) 19.2.2019
(180) 11.7.2028
(210) 1562-2018
(220) 11.7.2018
(442) 5.11.2018
(732) SoloYolo Travel, s.r.o., Bulharská 1743/70, 821 04 Bratislava, SK;
(740) Vilčeková Zuzana, JUDr., Žilina, SK;
Dátum začatia plynutia obdobia rozhodného pre používanie ochrannej známky: 19.2.2019

(111) 249196

(151) 19.2.2019
(180) 12.7.2028
(210) 1572-2018
(220) 12.7.2018
(442) 5.11.2018
(732) FORTE EXTRA, s.r.o., Panónska cesta 9, 852 32 Bratislava, SK;
(740) Kováčik Štefan, Ing., Bratislava, SK;
Dátum začatia plynutia obdobia rozhodného pre používanie ochrannej známky: 19.2.2019

(111) 249197

(151) 19.2.2019
(180) 12.7.2028
(210) 1584-2018
(220) 12.7.2018
(442) 5.11.2018
(732) Megafyt Pharma s.r.o., U elektrárny 516, 252 46 Vrané nad Vltavou, CZ;
(740) Hojčuš Peter, Ing., Bratislava, SK;
Dátum začatia plynutia obdobia rozhodného pre používanie ochrannej známky: 19.2.2019

(111) 249198

(151) 19.2.2019
(180) 16.7.2028
(210) 1604-2018
(220) 16.7.2018
(442) 5.11.2018
(732) ENCINGER SK s. r. o., Jadranská 13, 841 01 Bratislava, SK;
(740) Brichtová Tatiana, JUDr., Bratislava, SK;
Dátum začatia plynutia obdobia rozhodného pre používanie ochrannej známky: 19.2.2019

(111) 249199

(151) 19.2.2019
(180) 18.7.2028
(210) 1613-2018
(220) 18.7.2018
(442) 5.11.2018
(732) Baltic s.r.o., Rovná 21, 946 56 Dulovce, SK;
Dátum začatia plynutia obdobia rozhodného pre používanie ochrannej známky: 19.2.2019

(111) 249200

(151) 19.2.2019
(180) 20.7.2028
(210) 1642-2018
(220) 20.7.2018
(442) 5.11.2018
(732) AM - AGRO s.r.o., Murgašova 38/2, 949 01 Nitra, SK;
Dátum začatia plynutia obdobia rozhodného pre používanie ochrannej známky: 19.2.2019

(111) 249201

(151) 19.2.2019
(180) 20.7.2028
(210) 1647-2018
(220) 20.7.2018
(442) 5.11.2018
(732) AM - AGRO s.r.o., Murgašova 38/2, 949 01 Nitra, SK;
Dátum začatia plynutia obdobia rozhodného pre používanie ochrannej známky: 19.2.2019

(111) 249202

(151) 19.2.2019
(180) 23.7.2028
(210) 1651-2018
(220) 23.7.2018
(442) 5.11.2018
(732) ENER DOMY s.r.o., Za zámečkom 745/17, 158 00 Praha, CZ;
(740) JAKUBEK & PARTNERS, s. r. o., SK;
Dátum začatia plynutia obdobia rozhodného pre používanie ochrannej známky: 19.2.2019

(111) 249203

(151) 19.2.2019
(180) 23.7.2028
(210) 1652-2018
(220) 23.7.2018
(442) 5.11.2018
(732) RKB s.r.o., Dolná 5, 974 01 Banská Bystrica, SK;
(740) Belička Ivan, Ing., Banská Bystrica, SK;
Dátum začatia plynutia obdobia rozhodného pre používanie ochrannej známky: 19.2.2019

(111) 249205

(151) 19.2.2019
 (180) 5.6.2028
 (210) 1257-2018
 (220) 5.6.2018
 (442) 3.9.2018
 (732) CBA Slovakia, a.s., Dukelských hrdinov 2, 984 01 Lučenec, SK;
 (740) GHS Legal, s.r.o., Bratislava, SK;
 Dátum začatia plynutia obdobia rozhodného pre používanie ochrannej známky: 19.2.2019

(111) 249206

(151) 19.2.2019
 (180) 5.6.2028
 (210) 1267-2018
 (220) 5.6.2018
 (442) 3.9.2018
 (732) CBA Slovakia, a.s., Dukelských hrdinov 2, 984 01 Lučenec, SK;
 (740) GHS Legal, s.r.o., Bratislava, SK;
 Dátum začatia plynutia obdobia rozhodného pre používanie ochrannej známky: 19.2.2019

(111) 249207

(151) 19.2.2019
 (180) 11.6.2028
 (210) 1302-2018
 (220) 11.6.2018
 (442) 5.11.2018
 (732) Centrum vedecko-technických informácií SR, Lamačská cesta 8/A, 811 04 Bratislava, SK;
 Dátum začatia plynutia obdobia rozhodného pre používanie ochrannej známky: 19.2.2019

(111) 249208

(151) 19.2.2019
 (180) 24.7.2028
 (210) 1654-2018
 (220) 24.7.2018
 (442) 5.11.2018
 (732) Khabliev Aslan, Nálepková 7122/28, 921 01 Piešťany, SK;
 Dátum začatia plynutia obdobia rozhodného pre používanie ochrannej známky: 19.2.2019

(111) 249209

(151) 19.2.2019
 (180) 24.7.2028
 (210) 1656-2018
 (220) 24.7.2018
 (442) 5.11.2018
 (732) Janeková Lenka - LARA BAGS, Jilemnického 1262/25, 974 04 Banská Bystrica, SK;
 (740) URBÁNI & Partners s.r.o., Banská Bystrica, SK;
 Dátum začatia plynutia obdobia rozhodného pre používanie ochrannej známky: 19.2.2019

(111) 249210

(151) 19.2.2019
 (180) 24.7.2028
 (210) 1657-2018
 (220) 24.7.2018
 (442) 5.11.2018
 (732) Lenka Janeková - LARA BAGS, Jilemnického 1262/25, 974 04 Banská Bystrica, SK;
 (740) URBÁNI & Partners s.r.o., Banská Bystrica, SK;
 Dátum začatia plynutia obdobia rozhodného pre používanie ochrannej známky: 19.2.2019

(111) 249211

(151) 19.2.2019
 (180) 23.7.2028
 (210) 1659-2018
 (220) 23.7.2018
 (442) 5.11.2018
 (732) WETT, s.r.o., Svätoplukova 28, 821 08 Bratislava, SK;
 (740) Čechová Mária, Mgr., Viničné, SK;
 Dátum začatia plynutia obdobia rozhodného pre používanie ochrannej známky: 19.2.2019

(111) 249212

(151) 19.2.2019
 (180) 25.7.2028
 (210) 1664-2018
 (220) 25.7.2018
 (442) 5.11.2018
 (732) W-matic, s.r.o., Murgašova 90/5, 058 01 Poprad, SK;
 (740) Minár Erik, JUDr., Trnava, SK;
 Dátum začatia plynutia obdobia rozhodného pre používanie ochrannej známky: 19.2.2019

(111) 249213

(151) 19.2.2019
 (180) 24.7.2028
 (210) 1668-2018
 (220) 24.7.2018
 (442) 5.11.2018
 (732) CARGO GROUP SLOVAKIA s.r.o., Zavorská 10M/9172, 917 01 Trnava, SK;
 Dátum začatia plynutia obdobia rozhodného pre používanie ochrannej známky: 19.2.2019

(111) 249214

(151) 19.2.2019
 (180) 24.7.2028
 (210) 1669-2018
 (220) 24.7.2018
 (442) 5.11.2018
 (732) Lenka Janeková - LARA BAGS, Jilemnického 1262/25, 974 04 Banská Bystrica, SK;
 (740) URBÁNI & Partners s.r.o., Banská Bystrica, SK;
 Dátum začatia plynutia obdobia rozhodného pre používanie ochrannej známky: 19.2.2019

(111) 249215

(151) 19.2.2019
(180) 26.7.2028
(210) 1670-2018
(220) 26.7.2018
(442) 5.11.2018
(732) FORTE EXTRA, s.r.o., Panónska cesta 9, 852 32 Bratislava, SK;
(740) Kováčik Štefan, Ing., Bratislava, SK;
Dátum začatia plynutia obdobia rozhodného pre používanie ochrannej známky: 19.2.2019

(111) 249216

(151) 19.2.2019
(180) 25.7.2028
(210) 1676-2018
(220) 25.7.2018
(442) 5.11.2018
(732) AlDees, s. r. o., Mierová 48/B, 821 05 Bratislava, SK;
Dátum začatia plynutia obdobia rozhodného pre používanie ochrannej známky: 19.2.2019

(111) 249217

(151) 19.2.2019
(180) 26.7.2028
(210) 1678-2018
(220) 26.7.2018
(442) 5.11.2018
(732) Blue Duck, s.r.o., Údernická 15, 851 01 Bratislava, SK;
(740) Minár Erik, JUDr., Trnava, SK;
Dátum začatia plynutia obdobia rozhodného pre používanie ochrannej známky: 19.2.2019

(111) 249218

(151) 19.2.2019
(180) 26.7.2028
(210) 1679-2018
(220) 26.7.2018
(442) 5.11.2018
(732) Boggi's s.r.o., Komenského 217/29, 943 01 Štúrovo, SK;
(740) Boldizsár Ján, JUDr., Nové Zámky, SK;
Dátum začatia plynutia obdobia rozhodného pre používanie ochrannej známky: 19.2.2019

(111) 249219

(151) 19.2.2019
(180) 25.7.2028
(210) 1680-2018
(220) 25.7.2018
(442) 5.11.2018
(732) BEARIL s.r.o., Oravská Jasenica 393, 029 64 Oravská Jasenica, SK;
(740) Advokátska kancelária MESSINGER & Partners, s.r.o., Banská Bystrica, SK;
Dátum začatia plynutia obdobia rozhodného pre používanie ochrannej známky: 19.2.2019

(111) 249220

(151) 20.2.2019
(180) 31.7.2028
(210) 1703-2018
(220) 31.7.2018
(442) 5.11.2018
(732) LET.IS SYSTEM, s.r.o., Kopčianska 10, 851 01 Bratislava, SK;
Dátum začatia plynutia obdobia rozhodného pre používanie ochrannej známky: 20.2.2019

(111) 249221

(151) 20.2.2019
(180) 2.8.2028
(210) 1718-2018
(220) 2.8.2018
(442) 5.11.2018
(732) J&T REAL ESTATE, a.s., Dvořákovo nábrežie 10, 811 02 Bratislava, SK;
Dátum začatia plynutia obdobia rozhodného pre používanie ochrannej známky: 20.2.2019

(111) 249222

(151) 20.2.2019
(180) 2.8.2028
(210) 1726-2018
(220) 2.8.2018
(442) 5.11.2018
(732) LESS WORK s.r.o., Vojtecha Tvrdeho 793/21, 010 01 Žilina, SK;
(740) JAKUBEK & PARTNERS, s. r. o., Bratislava, SK;
Dátum začatia plynutia obdobia rozhodného pre používanie ochrannej známky: 20.2.2019

(111) 249223

(151) 20.2.2019
(180) 3.8.2028
(210) 1728-2018
(220) 3.8.2018
(442) 5.11.2018
(732) Korská Katarína, Bc., Tatranská 99, 974 11 Banská Bystrica, SK;
Dátum začatia plynutia obdobia rozhodného pre používanie ochrannej známky: 20.2.2019

(111) 249224

(151) 20.2.2019
(180) 3.8.2028
(210) 1736-2018
(220) 3.8.2018
(442) 5.11.2018
(732) Lidl Stiftung & Co. KG, Stiftsbergstrasse 1, 741 72 Neckarsulm, DE;
(740) ŽOVICOVÁ & ŽOVIC IP, s.r.o., Bratislava, SK;
Dátum začatia plynutia obdobia rozhodného pre používanie ochrannej známky: 20.2.2019

(111) 249225

(151) 20.2.2019
 (180) 6.8.2028
 (210) 1753-2018
 (220) 6.8.2018
 (442) 5.11.2018
 (732) CHIAR di TRENT s.r.o., Stummerova 6, 955 01 Topoľčany, SK;
 (740) Čierna Martina, JUDr., Nitra, SK;
 Dátum začatia plynutia obdobia rozhodného pre používanie ochrannej známky: 20.2.2019

(111) 249226

(151) 20.2.2019
 (180) 7.8.2028
 (210) 1754-2018
 (220) 7.8.2018
 (442) 5.11.2018
 (732) Asociácia prevádzkovateľov sieťových lekární na Slovensku, Einsteinova 3754/23, 851 01 Bratislava, SK;
 (740) Advokátska kancelária Novotná Figurová, s.r.o., Bratislava, SK;
 Dátum začatia plynutia obdobia rozhodného pre používanie ochrannej známky: 20.2.2019

(111) 249227

(151) 20.2.2019
 (180) 7.8.2028
 (210) 1756-2018
 (220) 7.8.2018
 (442) 5.11.2018
 (732) EQUINOX, s.r.o., Radvanská 1625/9, 974 05 Banská Bystrica, SK;
 (740) Belička Ivan, Ing., Banská Bystrica, SK;
 Dátum začatia plynutia obdobia rozhodného pre používanie ochrannej známky: 20.2.2019

(111) 249228

(151) 20.2.2019
 (180) 9.8.2028
 (210) 1764-2018
 (220) 9.8.2018
 (442) 5.11.2018
 (732) AM - AGRO s.r.o., Murgašova 38/2, 949 01 Nitra, SK;
 Dátum začatia plynutia obdobia rozhodného pre používanie ochrannej známky: 20.2.2019

(111) 249229

(151) 20.2.2019
 (180) 13.8.2028
 (210) 1780-2018
 (220) 13.8.2018
 (442) 5.11.2018
 (732) CBA Slovakia, a.s., Dukelských hrdinov 2, 984 01 Lučenec, SK;
 (740) BEATOW PARTNERS s.r.o., Bratislava, SK;
 Dátum začatia plynutia obdobia rozhodného pre používanie ochrannej známky: 20.2.2019

(111) 249230

(151) 20.2.2019
 (180) 13.8.2028
 (210) 1781-2018
 (220) 13.8.2018
 (442) 5.11.2018
 (732) Frape catering s.r.o., Pekárska 7489/40 A, 917 00 Trnava, SK;
 (740) Gajdošíková Zuzana, Ing., Bratislava, SK;
 Dátum začatia plynutia obdobia rozhodného pre používanie ochrannej známky: 20.2.2019

(111) 249231

(151) 20.2.2019
 (180) 14.8.2028
 (210) 1783-2018
 (220) 14.8.2018
 (442) 5.11.2018
 (732) sosalkohol, s.r.o., Námestie slobody 1016, 022 01 Čadca, SK;
 Dátum začatia plynutia obdobia rozhodného pre používanie ochrannej známky: 20.2.2019

(111) 249232

(151) 20.2.2019
 (180) 13.8.2028
 (210) 1786-2018
 (220) 13.8.2018
 (442) 5.11.2018
 (732) TSŮ, a.s., Legionárska 1, 010 01 Žilina, SK;
 Dátum začatia plynutia obdobia rozhodného pre používanie ochrannej známky: 20.2.2019

(111) 249233

(151) 20.2.2019
 (180) 14.8.2028
 (210) 1787-2018
 (220) 14.8.2018
 (442) 5.11.2018
 (732) WFG firemný servis, s.r.o., Veľká okružná 43, 010 01 Žilina, SK;
 (740) Otáhalová Zuzana, JUDr., Žilina, SK;
 Dátum začatia plynutia obdobia rozhodného pre používanie ochrannej známky: 20.2.2019

(111) 249234

(151) 20.2.2019
 (180) 10.8.2028
 (210) 1801-2018
 (220) 10.8.2018
 (442) 5.11.2018
 (732) Paire s.r.o., Stred 313, 023 54 Turzovka, SK;
 Dátum začatia plynutia obdobia rozhodného pre používanie ochrannej známky: 20.2.2019

(111) 249235

(151) 20.2.2019
(180) 16.8.2028
(210) 1802-2018
(220) 16.8.2018
(442) 5.11.2018
(732) TopDoktor s.r.o., Hrachová 16/C, 821 05 Bratislava, SK;
Dátum začatia plynutia obdobia rozhodného pre používanie ochrannej známky: 20.2.2019

(111) 249236

(151) 20.2.2019
(180) 15.8.2028
(210) 1812-2018
(220) 15.8.2018
(442) 5.11.2018
(732) ENCINGER SK s. r. o., Jadranská 13, 841 01 Bratislava, SK;
(740) Brichtová Tatiana, JUDr., Bratislava, SK;
Dátum začatia plynutia obdobia rozhodného pre používanie ochrannej známky: 20.2.2019

(111) 249237

(151) 20.2.2019
(180) 17.8.2028
(210) 1814-2018
(220) 17.8.2018
(442) 5.11.2018
(732) Vitana, a. s., Mělnická 133, 277 32 Byšice, CZ;
(740) inventa Patentová a známková kancelária s.r.o., Bratislava, SK;
Dátum začatia plynutia obdobia rozhodného pre používanie ochrannej známky: 20.2.2019

(111) 249238

(151) 20.2.2019
(180) 17.8.2028
(210) 1816-2018
(220) 17.8.2018
(442) 5.11.2018
(732) Vitana, a. s., Mělnická 133, 277 32 Byšice, CZ;
(740) inventa Patentová a známková kancelária s.r.o., Bratislava, SK;
Dátum začatia plynutia obdobia rozhodného pre používanie ochrannej známky: 20.2.2019

(111) 249239

(151) 20.2.2019
(180) 16.8.2028
(210) 1817-2018
(220) 16.8.2018
(442) 5.11.2018
(732) Kofola ČeskoSlovensko a.s., Nad Porubkou 2278/31a, 708 00 Ostrava, CZ;
(740) Zathurecky InPaRtners, s. r. o., Banská Bystrica, SK;
Dátum začatia plynutia obdobia rozhodného pre používanie ochrannej známky: 20.2.2019

(111) 249240

(151) 20.2.2019
(180) 20.8.2028
(210) 1831-2018
(220) 20.8.2018
(442) 5.11.2018
(732) ARDEZ Pharma, spol. s r.o., V Borovičkách 278, 252 26 Kosoř, CZ;
(740) Trnka Jiří, Mgr., Praha, CZ;
Dátum začatia plynutia obdobia rozhodného pre používanie ochrannej známky: 20.2.2019

(111) 249241

(151) 20.2.2019
(180) 19.8.2028
(210) 1838-2018
(220) 19.8.2018
(442) 5.11.2018
(732) Bizíková Alica, Bystrička 528, 038 04 Bystrička, SK;
(740) Minár Erik, JUDr., Trnava, SK;
Dátum začatia plynutia obdobia rozhodného pre používanie ochrannej známky: 20.2.2019

(111) 249242

(151) 20.2.2019
(180) 20.8.2028
(210) 1839-2018
(220) 20.8.2018
(442) 5.11.2018
(732) ARDEZ Pharma, spol. s r.o., V Borovičkách 278, 252 26 Kosoř, CZ;
(740) Trnka Jiří, Mgr., Praha, CZ;
Dátum začatia plynutia obdobia rozhodného pre používanie ochrannej známky: 20.2.2019

(111) 249243

(151) 20.2.2019
(180) 21.8.2028
(210) 1851-2018
(220) 21.8.2018
(442) 5.11.2018
(732) Slovenská kardiologická spoločnosť, Bárdošova 3066/2A, 831 01 Bratislava, SK;
(740) Silken Legal - advokátska kancelária s.r.o., Bratislava, SK;
Dátum začatia plynutia obdobia rozhodného pre používanie ochrannej známky: 20.2.2019

(111) 249244

(151) 20.2.2019
(180) 22.8.2028
(210) 1852-2018
(220) 22.8.2018
(442) 5.11.2018
(732) Aardwark s. r. o., Trnavská cesta 84, 821 01 Bratislava, SK;
(740) Lacko Pavel, JUDr., LL.M., Liptovský Mikuláš, SK;
Dátum začatia plynutia obdobia rozhodného pre používanie ochrannej známky: 20.2.2019

(111) 249245

(151) 20.2.2019
 (180) 22.8.2028
 (210) 1855-2018
 (220) 22.8.2018
 (442) 5.11.2018
 (732) CBA Slovakia, a.s., Dukelských hrdinov 2, 984 01 Lučenec, SK;
 (740) BEATOW PARTNERS s.r.o., Bratislava, SK;
 Dátum začatia plynutia obdobia rozhodného pre používanie ochrannej známky: 20.2.2019

(111) 249246

(151) 20.2.2019
 (180) 22.8.2028
 (210) 1856-2018
 (220) 22.8.2018
 (442) 5.11.2018
 (732) RecruitMen s.r.o., Medzilaborecká 21, 821 01 Bratislava, SK;
 (740) Brichtová Tatiana, JUDr., Bratislava, SK;
 Dátum začatia plynutia obdobia rozhodného pre používanie ochrannej známky: 20.2.2019

(111) 249247

(151) 20.2.2019
 (180) 21.8.2028
 (210) 1858-2018
 (220) 21.8.2018
 (442) 5.11.2018
 (732) Kofola ČeskoSlovensko a.s., Nad Porubkou 2278/31a, 708 00 Ostrava, CZ;
 (740) Zathurecky InPaRtners, s. r. o., Banská Bystrica, SK;
 Dátum začatia plynutia obdobia rozhodného pre používanie ochrannej známky: 20.2.2019

(111) 249248

(151) 20.2.2019
 (180) 23.8.2028
 (210) 1859-2018
 (220) 23.8.2018
 (442) 5.11.2018
 (732) ideahunter s.r.o., Záhradnícka 46/A, 821 08 Bratislava, SK;
 Dátum začatia plynutia obdobia rozhodného pre používanie ochrannej známky: 20.2.2019

(111) 249249

(151) 20.2.2019
 (180) 23.8.2028
 (210) 1860-2018
 (220) 23.8.2018
 (442) 5.11.2018
 (732) Pivovar Čierny kameň s.r.o., Stredná Revúca 231/3, 034 74 Liptovské Revúce, SK;
 (740) Glemba Marek, JUDr., Bratislava, SK;
 Dátum začatia plynutia obdobia rozhodného pre používanie ochrannej známky: 20.2.2019

(111) 249250

(151) 20.2.2019
 (180) 23.8.2028
 (210) 1861-2018
 (220) 23.8.2018
 (442) 5.11.2018
 (732) Centurion Systems, s.r.o., Bínova 2/529, 182 00 Praha 8, CZ;
 Dátum začatia plynutia obdobia rozhodného pre používanie ochrannej známky: 20.2.2019

(111) 249251

(151) 20.2.2019
 (180) 21.8.2028
 (210) 1862-2018
 (220) 21.8.2018
 (442) 5.11.2018
 (732) MIKRA SERVICES s.r.o., Sabinovská 5, 082 71 Lipany, SK;
 (740) Boldizsár Ján, JUDr., Nové Zámky, SK;
 Dátum začatia plynutia obdobia rozhodného pre používanie ochrannej známky: 20.2.2019

(111) 249252

(151) 20.2.2019
 (180) 23.8.2028
 (210) 1864-2018
 (220) 23.8.2018
 (442) 5.11.2018
 (732) Pivovar Čierny kameň s.r.o., Stredná Revúca 231/3, 034 74 Liptovské Revúce, SK;
 (740) Glemba Marek, JUDr., Bratislava, SK;
 Dátum začatia plynutia obdobia rozhodného pre používanie ochrannej známky: 20.2.2019

(111) 249253

(151) 20.2.2019
 (180) 23.8.2028
 (210) 1865-2018
 (220) 23.8.2018
 (442) 5.11.2018
 (732) Pivovar Čierny kameň s.r.o., Stredná Revúca 231/3, 034 74 Liptovské Revúce, SK;
 (740) Glemba Marek, JUDr., Bratislava, SK;
 Dátum začatia plynutia obdobia rozhodného pre používanie ochrannej známky: 20.2.2019

(111) 249254

(151) 20.2.2019
 (180) 22.8.2028
 (210) 1866-2018
 (220) 22.8.2018
 (442) 5.11.2018
 (732) Človek v ohrození, n. o., Baštová 343/5, 811 03 Bratislava, SK;
 (740) Advokátska kancelária JUDr. Barbora Hrabčáková, s.r.o., Dolný Kubín, SK;
 Dátum začatia plynutia obdobia rozhodného pre používanie ochrannej známky: 20.2.2019

(111) 249255

(151) 20.2.2019
(180) 23.8.2028
(210) 1867-2018
(220) 23.8.2018
(442) 5.11.2018
(732) Slovenská agentúra životného prostredia, Tajovského 28, 975 90 Banská Bystrica, SK;
Dátum začatia plynutia obdobia rozhodného pre používanie ochrannej známky: 20.2.2019

(111) 249256

(151) 20.2.2019
(180) 23.8.2028
(210) 1869-2018
(220) 23.8.2018
(442) 5.11.2018
(732) Slovenská agentúra životného prostredia, Tajovského 28, 975 90 Banská Bystrica, SK;
Dátum začatia plynutia obdobia rozhodného pre používanie ochrannej známky: 20.2.2019

(111) 249257

(151) 20.2.2019
(180) 23.8.2028
(210) 1870-2018
(220) 23.8.2018
(442) 5.11.2018
(732) Slovenská agentúra životného prostredia, Tajovského 28, 975 90 Banská Bystrica, SK;
Dátum začatia plynutia obdobia rozhodného pre používanie ochrannej známky: 20.2.2019

(111) 249258

(151) 20.2.2019
(180) 22.8.2028
(210) 1884-2018
(220) 22.8.2018
(442) 5.11.2018
(732) Kofola ČeskoSlovensko a.s., Nad Porubkou 2278/31a, 708 00 Ostrava, CZ;
(740) Zathurecky InPaRtners, s.r.o., Banská Bystrica, SK;
Dátum začatia plynutia obdobia rozhodného pre používanie ochrannej známky: 20.2.2019

(111) 249259

(151) 20.2.2019
(180) 27.8.2028
(210) 1888-2018
(220) 27.8.2018
(442) 5.11.2018
(732) SLOVNAFT, a.s., Vlčie hrdlo 1, 824 12 Bratislava, SK;
(740) Hojčuš Peter, Ing., Bratislava, SK;
Dátum začatia plynutia obdobia rozhodného pre používanie ochrannej známky: 20.2.2019

(111) 249262

(151) 20.2.2019
(180) 27.8.2028
(210) 1889-2018
(220) 27.8.2018
(442) 5.11.2018
(732) SLOVNAFT, a.s., Vlčie hrdlo 1, 824 12 Bratislava, SK;
(740) Hojčuš Peter, Ing., Bratislava, SK;
Dátum začatia plynutia obdobia rozhodného pre používanie ochrannej známky: 20.2.2019

(111) 249263

(151) 20.2.2019
(180) 27.8.2028
(210) 1895-2018
(220) 27.8.2018
(442) 5.11.2018
(732) Švač Vladimír, Ing., PhD., Ambroseho 2454/5, 851 02 Bratislava, SK;
Dátum začatia plynutia obdobia rozhodného pre používanie ochrannej známky: 20.2.2019

(111) 249264

(151) 20.2.2019
(180) 28.8.2028
(210) 1901-2018
(220) 28.8.2018
(442) 5.11.2018
(732) TEVA Pharmaceutical Industries Ltd., Science Based Industries Campus, Har Hotzvim, P.O. Box 1142, 910 10 Jerusalem, IL;
(740) Zivko Mijatovic and Partners s. r. o., Bratislava, SK;
Dátum začatia plynutia obdobia rozhodného pre používanie ochrannej známky: 20.2.2019

(111) 249265

(151) 20.2.2019
(180) 29.8.2028
(210) 1904-2018
(220) 29.8.2018
(442) 5.11.2018
(732) GRAITEC s.r.o., Jeremenkova 90a, 140 00 Praha, CZ;
(740) Girmanová Zuzana, Ing., Nitra, SK;
Dátum začatia plynutia obdobia rozhodného pre používanie ochrannej známky: 20.2.2019

(111) 249266

(151) 20.2.2019
(180) 27.8.2028
(210) 1905-2018
(220) 27.8.2018
(442) 5.11.2018
(732) Kelemen Igor, Dvorníky 707, 920 56 Dvorníky, SK;
(740) MAJLINGOVÁ & PARTNERS, s.r.o., Bratislava, SK;
Dátum začatia plynutia obdobia rozhodného pre používanie ochrannej známky: 20.2.2019

(111) 249267

(151) 20.2.2019
 (180) 28.8.2028
 (210) 1907-2018
 (220) 28.8.2018
 (442) 5.11.2018
 (732) NHABE s.r.o., Červenej armády 1, 036 01 Martin, SK;
 (740) AK JUDr. Silvia Tatarková, s.r.o., Martin, SK;
 Dátum začatia plynutia obdobia rozhodného pre používanie ochrannej známky: 20.2.2019

(111) 249268

(151) 20.2.2019
 (180) 28.8.2028
 (210) 1909-2018
 (220) 28.8.2018
 (442) 5.11.2018
 (732) Habán Branislav, Ing., Tehelná 208/9, 831 03 Bratislava, SK;
 (740) Sympatia Legal, s.r.o., Bratislava, SK;
 Dátum začatia plynutia obdobia rozhodného pre používanie ochrannej známky: 20.2.2019

(111) 249269

(151) 20.2.2019
 (180) 28.8.2028
 (210) 1910-2018
 (220) 28.8.2018
 (442) 5.11.2018
 (732) NHABE s.r.o., Červenej armády 1, 036 01 Martin, SK;
 (740) AK JUDr. Silvia Tatarková, s.r.o., Martin, SK;
 Dátum začatia plynutia obdobia rozhodného pre používanie ochrannej známky: 20.2.2019

(111) 249270

(151) 20.2.2019
 (180) 30.8.2028
 (210) 1921-2018
 (220) 30.8.2018
 (442) 5.11.2018
 (732) DotNet a.s., Kladnianska 84, 821 05 Bratislava, SK;
 Dátum začatia plynutia obdobia rozhodného pre používanie ochrannej známky: 20.2.2019

(111) 249271

(151) 20.2.2019
 (180) 31.8.2028
 (210) 1927-2018
 (220) 31.8.2018
 (442) 5.11.2018
 (732) Davis & Morgan properties a.s., Račianska 88 B, 831 02 Bratislava, SK;
 (740) Kompan k. s. advokátska kancelária, Bratislava, SK;
 Dátum začatia plynutia obdobia rozhodného pre používanie ochrannej známky: 20.2.2019

(111) 249272

(151) 20.2.2019
 (180) 3.9.2028
 (210) 1934-2018
 (220) 3.9.2018
 (442) 5.11.2018
 (732) Ištok Michal, Blatná 287/87, 027 32 Habovka, SK;
 (740) Bachratá Magdaléna, Bratislava, SK;
 Dátum začatia plynutia obdobia rozhodného pre používanie ochrannej známky: 20.2.2019

(111) 249273

(151) 20.2.2019
 (180) 3.9.2028
 (210) 1936-2018
 (220) 3.9.2018
 (442) 5.11.2018
 (732) Delia potraviny, s.r.o., Švabinského 13, 851 01 Bratislava, SK;
 (740) VIVID LEGAL, s.r.o., Bratislava, SK;
 Dátum začatia plynutia obdobia rozhodného pre používanie ochrannej známky: 20.2.2019

(111) 249274

(151) 20.2.2019
 (180) 3.9.2028
 (210) 1939-2018
 (220) 3.9.2018
 (442) 5.11.2018
 (732) Delia potraviny, s.r.o., Švabinského 13, 851 01 Bratislava, SK;
 (740) VIVID LEGAL, s.r.o., Bratislava, SK;
 Dátum začatia plynutia obdobia rozhodného pre používanie ochrannej známky: 20.2.2019

(111) 249275

(151) 20.2.2019
 (180) 3.9.2028
 (210) 1937-2018
 (220) 3.9.2018
 (442) 5.11.2018
 (732) Robota Rastislav, Opatovská 123/164, 911 01 Trenčín, SK;
 (740) FAJNOR IP s.r.o., Bratislava, SK;
 Dátum začatia plynutia obdobia rozhodného pre používanie ochrannej známky: 20.2.2019

(111) 249276

(151) 20.2.2019
 (180) 4.9.2028
 (210) 1949-2018
 (220) 4.9.2018
 (442) 5.11.2018
 (732) MANOS CONSULTING, s.r.o., Južná 36, 949 01 Nitra, SK;
 Dátum začatia plynutia obdobia rozhodného pre používanie ochrannej známky: 20.2.2019

(111) 249277

(151) 20.2.2019
(180) 7.9.2028
(210) 1974-2018
(220) 7.9.2018
(442) 5.11.2018
(732) ESEA SK, s.r.o., Haškova 39, 974 11 Banská Bystrica, SK;
Dátum začatia plynutia obdobia rozhodného pre používanie ochrannej známky: 20.2.2019

(111) 249278

(151) 20.2.2019
(180) 6.9.2028
(210) 1980-2018
(220) 6.9.2018
(442) 5.11.2018
(732) SLOVNAFT, a.s., Vlčie hrdlo 1, 824 12 Bratislava, SK;
(740) Hojčuš Peter, Ing., Bratislava, SK;
Dátum začatia plynutia obdobia rozhodného pre používanie ochrannej známky: 20.2.2019

(111) 249279

(151) 20.2.2019
(180) 10.9.2028
(210) 1985-2018
(220) 10.9.2018
(442) 5.11.2018
(732) AL HAFEZ Hussien, Str Eroilor Nr. 78 Ap. 7, Sat. Floresti Jud. Cluj, RO;
(740) Onufer Michal, Mgr., Bratislava, SK;
Dátum začatia plynutia obdobia rozhodného pre používanie ochrannej známky: 20.2.2019

(111) 249280

(151) 20.2.2019
(180) 11.9.2028
(210) 1986-2018
(220) 11.9.2018
(442) 5.11.2018
(732) Mikloš Tibor, Ing., Borovicová 14484/31, 974 05 Banská Bystrica, SK;
Dátum začatia plynutia obdobia rozhodného pre používanie ochrannej známky: 20.2.2019

(111) 249281

(151) 20.2.2019
(180) 10.9.2028
(210) 1987-2018
(220) 10.9.2018
(442) 5.11.2018
(732) Poľnohospodárska spoločnosť, a.s., Námestie Matice slovenskej 8, 965 01 Žiar nad Hronom, SK;
Dátum začatia plynutia obdobia rozhodného pre používanie ochrannej známky: 20.2.2019

(111) 249282

(151) 20.2.2019
(180) 11.9.2028
(210) 1990-2018
(220) 11.9.2018
(442) 5.11.2018
(732) Milk Studio, s.r.o., Bilikova 30, 841 01 Bratislava, SK;
(740) Bartošík Šváby s.r.o., Bratislava, SK;
Dátum začatia plynutia obdobia rozhodného pre používanie ochrannej známky: 20.2.2019

(111) 249283

(151) 20.2.2019
(180) 11.9.2028
(210) 1997-2018
(220) 11.9.2018
(442) 5.11.2018
(732) Milk Studio, s.r.o., Bilikova 30, 841 01 Bratislava, SK;
(740) Bartošík Šváby s.r.o., Bratislava, SK;
Dátum začatia plynutia obdobia rozhodného pre používanie ochrannej známky: 20.2.2019

(111) 249284

(151) 20.2.2019
(180) 6.9.2028
(210) 1991-2018
(220) 6.9.2018
(442) 5.11.2018
(732) miluron s. r. o., Studená 19, 821 04 Bratislava, SK;
(740) Advokátska kancelária JUDr. Marcel BORIS, s. r. o., Bratislava, SK;
Dátum začatia plynutia obdobia rozhodného pre používanie ochrannej známky: 20.2.2019

(111) 249285

(151) 20.2.2019
(180) 6.9.2028
(210) 1992-2018
(220) 6.9.2018
(442) 5.11.2018
(732) miluron s. r. o., Studená 19, 821 04 Bratislava, SK;
(740) Advokátska kancelária JUDr. Marcel BORIS, s. r. o., Bratislava, SK;
Dátum začatia plynutia obdobia rozhodného pre používanie ochrannej známky: 20.2.2019

(111) 249286

(151) 20.2.2019
(180) 7.9.2028
(210) 1994-2018
(220) 7.9.2018
(442) 5.11.2018
(732) TOP CENTRUM, o.z., Turnianska 3099/5, 851 07 Bratislava, SK;
(740) MST PARTNERS, s.r.o., Bratislava, SK;
Dátum začatia plynutia obdobia rozhodného pre používanie ochrannej známky: 20.2.2019

(111) 249287
 (151) 20.2.2019
 (180) 10.9.2028
 (210) 1996-2018
 (220) 10.9.2018
 (442) 5.11.2018
 (732) Pivovary Staropramen s.r.o., Nádražní 43/84, 150 00 Praha, CZ;
 (740) HAVEL & PARTNERS s.r.o., advokátska kancelária, Bratislava, SK;
 Dátum začatia plynutia obdobia rozhodného pre používanie ochrannej známky: 20.2.2019

(111) 249288
 (151) 20.2.2019
 (180) 10.9.2028
 (210) 1998-2018
 (220) 10.9.2018
 (442) 5.11.2018
 (732) REA Tatry, s.r.o., Šulekova 2, 811 06 Bratislava, SK;
 Dátum začatia plynutia obdobia rozhodného pre používanie ochrannej známky: 20.2.2019

(111) 249289
 (151) 20.2.2019
 (180) 11.9.2028
 (210) 2002-2018
 (220) 11.9.2018
 (442) 5.11.2018
 (732) UNI Events Media s.r.o., Šulekova 2, 811 06 Bratislava, SK;
 Dátum začatia plynutia obdobia rozhodného pre používanie ochrannej známky: 20.2.2019

(111) 249290
 (151) 20.2.2019
 (180) 12.9.2028
 (210) 2006-2018
 (220) 12.9.2018
 (442) 5.11.2018
 (732) Pharma Bavaria International GmbH, Hochriesstr. 36, 832 09 Prien am Chiemsee, DE;
 (740) FAJNOR IP s.r.o., Bratislava, SK;
 Dátum začatia plynutia obdobia rozhodného pre používanie ochrannej známky: 20.2.2019

(111) 249291
 (151) 20.2.2019
 (180) 13.9.2028
 (210) 2009-2018
 (220) 13.9.2018
 (442) 5.11.2018
 (732) Advokátska kancelária RELEVANS s. r. o., Dvořákovo nábrežie 8A, 811 02 Bratislava, SK;
 Dátum začatia plynutia obdobia rozhodného pre používanie ochrannej známky: 20.2.2019

(111) 249292
 (151) 20.2.2019
 (180) 13.9.2028
 (210) 2011-2018
 (220) 13.9.2018
 (442) 5.11.2018
 (732) Advokátska kancelária RELEVANS s. r. o., Dvořákovo nábrežie 8A, 811 02 Bratislava, SK;
 Dátum začatia plynutia obdobia rozhodného pre používanie ochrannej známky: 20.2.2019

(111) 249293
 (151) 20.2.2019
 (180) 13.9.2028
 (210) 2012-2018
 (220) 13.9.2018
 (442) 5.11.2018
 (732) Advokátska kancelária RELEVANS s. r. o., Dvořákovo nábrežie 8A, 811 02 Bratislava, SK;
 Dátum začatia plynutia obdobia rozhodného pre používanie ochrannej známky: 20.2.2019

(111) 249294
 (151) 20.2.2019
 (180) 13.9.2028
 (210) 2014-2018
 (220) 13.9.2018
 (442) 5.11.2018
 (732) Advokátska kancelária RELEVANS s. r. o., Dvořákovo nábrežie 8A, 811 02 Bratislava, SK;
 Dátum začatia plynutia obdobia rozhodného pre používanie ochrannej známky: 20.2.2019

(111) 249295
 (151) 20.2.2019
 (180) 13.9.2028
 (210) 2017-2018
 (220) 13.9.2018
 (442) 5.11.2018
 (732) Horský Jakub, Jánošíkova 947/57, 038 53 Turany, SK;
 Dátum začatia plynutia obdobia rozhodného pre používanie ochrannej známky: 20.2.2019

(111) 249296
 (151) 20.2.2019
 (180) 13.9.2028
 (210) 2021-2018
 (220) 13.9.2018
 (442) 5.11.2018
 (732) SANOFI – AVENTIS Deutschland GmbH, Brüningstrasse 50, 659 26 Frankfurt Am Main, DE;
 (740) Bachratá Magdaléna, Bratislava, SK;
 Dátum začatia plynutia obdobia rozhodného pre používanie ochrannej známky: 20.2.2019

(111) 249297

(151) 20.2.2019
(180) 13.9.2028
(210) 2023-2018
(220) 13.9.2018
(442) 5.11.2018
(732) MIHI.sk, s.r.o., Lichardova 200/13, 976 13 Slovenská Ľupča, SK;
(740) inventa Patentová a známková kancelária s.r.o., Bratislava, SK;
Dátum začatia plynutia obdobia rozhodného pre používanie ochrannej známky: 20.2.2019

(111) 249298

(151) 20.2.2019
(180) 14.9.2028
(210) 2050-2018
(220) 14.9.2018
(442) 5.11.2018
(732) MIHI.sk, s.r.o., Lichardova 200/13, 976 13 Slovenská Ľupča, SK;
(740) inventa Patentová a známková kancelária s.r.o., Bratislava, SK;
Dátum začatia plynutia obdobia rozhodného pre používanie ochrannej známky: 20.2.2019

(111) 249299

(151) 20.2.2019
(180) 31.8.2028
(210) 1929-2018
(220) 31.8.2018
(442) 5.11.2018
(732) Rollingman, s.r.o., Štefana Majera 4, 841 06 Bratislava, SK;
(740) Calpaš Mordinová Alžbeta, JUDr., Bratislava, SK;
Dátum začatia plynutia obdobia rozhodného pre používanie ochrannej známky: 20.2.2019

(111) 249300

(151) 20.2.2019
(180) 31.8.2028
(210) 1930-2018
(220) 31.8.2018
(442) 5.11.2018
(732) Rollingman, s.r.o., Štefana Majera 4, 841 06 Bratislava, SK;
(740) Calpaš Mordinová Alžbeta, JUDr., Bratislava, SK;
Dátum začatia plynutia obdobia rozhodného pre používanie ochrannej známky: 20.2.2019

(111) 249301

(151) 20.2.2019
(180) 17.9.2028
(210) 2029-2018
(220) 17.9.2018
(442) 5.11.2018
(732) NEOVERSUM CONSULTING s.r.o., Záhradnícka 85/4843, 821 08 Bratislava, SK;
Dátum začatia plynutia obdobia rozhodného pre používanie ochrannej známky: 20.2.2019

(111) 249302

(151) 20.2.2019
(180) 17.9.2028
(210) 2043-2018
(220) 17.9.2018
(442) 5.11.2018
(732) J & A Brokers, s.r.o., Romanova 35, 851 02 Bratislava, SK;
Dátum začatia plynutia obdobia rozhodného pre používanie ochrannej známky: 20.2.2019

(111) 249303

(151) 20.2.2019
(180) 19.9.2028
(210) 2062-2018
(220) 19.9.2018
(442) 5.11.2018
(732) TANZA Production s.r.o., Martinengova 24, 811 02 Bratislava, SK;
(740) Boldizsár Ján, JUDr., Nové Zámky, SK;
Dátum začatia plynutia obdobia rozhodného pre používanie ochrannej známky: 20.2.2019

(111) 249304

(151) 20.2.2019
(180) 20.9.2028
(210) 2070-2018
(220) 20.9.2018
(442) 5.11.2018
(732) LEMIR Design spol s.r.o., Dvorská cesta 23, 940 01 Nové Zámky, SK;
(740) Minár Erik, JUDr., Trnava, SK;
Dátum začatia plynutia obdobia rozhodného pre používanie ochrannej známky: 20.2.2019

(111) 249305

(151) 20.2.2019
(180) 24.9.2028
(210) 2083-2018
(220) 24.9.2018
(442) 5.11.2018
(732) Shenzhen Times Innovation Technology Co., Ltd., Room 03, 6/F, Building 3, Winlead, Fada Road, Bantian Street, Longgang District, Shenzhen City, Guangdong Province, CN;
(740) ŽOVICOVÁ & ŽOVIC IP, s.r.o., Bratislava, SK;
Dátum začatia plynutia obdobia rozhodného pre používanie ochrannej známky: 20.2.2019

(111) 249306

(151) 20.2.2019
(180) 25.9.2028
(210) 2104-2018
(220) 25.9.2018
(442) 5.11.2018
(732) Ailes International s.r.o., Mudroňova 25, 921 01 Piešťany, SK;
(740) MAJLINGOVÁ & PARTNERS, s.r.o., Bratislava, SK;
Dátum začatia plynutia obdobia rozhodného pre používanie ochrannej známky: 20.2.2019

(111) 249307

(151) 20.2.2019
 (180) 25.9.2028
 (210) 2105-2018
 (220) 25.9.2018
 (442) 5.11.2018
 (732) Ryba Žilina, spol. s r.o., Hviezdoslavova 5, 010 01 Žilina 1, SK;
 (740) MAJLINGOVÁ & PARTNERS, s.r.o., Bratislava, SK;
 Dátum začatia plynutia obdobia rozhodného pre používanie ochrannej známky: 20.2.2019

(111) 249308

(151) 20.2.2019
 (180) 27.9.2028
 (210) 2116-2018
 (220) 27.9.2018
 (442) 5.11.2018
 (732) TOGET, s.r.o., Wolkrova 1135/9, 851 01 Bratislava, SK;
 (740) AK JAKUBCOVA s.r.o., Bratislava, SK;
 Dátum začatia plynutia obdobia rozhodného pre používanie ochrannej známky: 20.2.2019

(111) 249309

(151) 20.2.2019
 (180) 27.9.2028
 (210) 2122-2018
 (220) 27.9.2018
 (442) 5.11.2018
 (732) Zentiva Group, a.s., U Kabelovny 130, 102 37 Praha - Dolní Měcholupy, CZ;
 (740) Bachratá Magdaléna, Mgr., Bratislava, SK;
 Dátum začatia plynutia obdobia rozhodného pre používanie ochrannej známky: 20.2.2019

(111) 249310

(151) 20.2.2019
 (180) 29.9.2028
 (210) 2123-2018
 (220) 29.9.2018
 (442) 5.11.2018
 (732) TITTL s.r.o., Závodná 76, 821 06 Bratislava, SK;
 (740) Advokátska kancelária Marônek & Partners s. r. o., Bratislava, SK;
 Dátum začatia plynutia obdobia rozhodného pre používanie ochrannej známky: 20.2.2019

(111) 249311

(151) 20.2.2019
 (180) 29.9.2028
 (210) 2125-2018
 (220) 29.9.2018
 (442) 5.11.2018
 (732) TITTL s.r.o., Závodná 76, 821 06 Bratislava, SK;
 (740) Advokátska kancelária Marônek & Partners s. r. o., Bratislava, SK;
 Dátum začatia plynutia obdobia rozhodného pre používanie ochrannej známky: 20.2.2019

(111) 249312

(151) 20.2.2019
 (180) 28.9.2028
 (210) 2128-2018
 (220) 28.9.2018
 (442) 5.11.2018
 (732) CITY SOUNDS, s.r.o., Pustá 3, 841 04 Bratislava, SK;
 (740) BAK & PARTNERS s. r. o., Bratislava, SK;
 Dátum začatia plynutia obdobia rozhodného pre používanie ochrannej známky: 20.2.2019

(111) 249313

(151) 20.2.2019
 (180) 28.9.2028
 (210) 2129-2018
 (220) 28.9.2018
 (442) 5.11.2018
 (732) Zentiva Group, a.s., U Kabelovny 130, 102 37 Praha - Dolní Měcholupy, CZ;
 (740) Bachratá Magdaléna, Bratislava, SK;
 Dátum začatia plynutia obdobia rozhodného pre používanie ochrannej známky: 20.2.2019

(111) 249314

(151) 21.2.2019
 (180) 3.12.2025
 (210) 2444-2015
 (220) 3.12.2015
 (442) 1.6.2016
 (732) Infra Park, Simplified Stock Corporation, 4 Place de la Pyramide, Immeuble Ile de France, Bâtiment A, 92800 Puteaux, FR;
 (740) ROTT, RŮŽIČKA & GUTTMANN, v. o. s., Bratislava, SK;
 Dátum začatia plynutia obdobia rozhodného pre používanie ochrannej známky: 21.2.2019

(111) 249316

(151) 22.2.2019
 (180) 4.6.2028
 (210) 1239-2018
 (220) 4.6.2018
 (442) 3.9.2018
 (732) Donner Viktor, Mgr., Plzenská 4, 831 03 Bratislava, SK;
 Dátum začatia plynutia obdobia rozhodného pre používanie ochrannej známky: 22.2.2019

Zapísané ochranné známky so zmenou po zverejnení prihlášky

(210) (111)
 195-2018 249317
 1008-2018 249261
 1137-2018 249149

(210) (111)
 1371-2018 249260
 1492-2018 249204
 1803-2018 249315

(111) 249149

(151) 18.2.2019
 (180) 23.5.2028
 (210) 1137-2018
 (220) 23.5.2018
 (442) 5.11.2018

11(511) 9, 12, 16, 35, 39, 41, 43

(511) 9 - Okuliare na športovanie; slnečné clony na prilby; ochranné prilby na športovanie; záchranné prístroje a zariadenia; svetelné alebo mechanické signalizačné panely; počítačový softvér (nahraté počítačové programy); identifikačné magnetické náramky.

12 - Lyžiarske vleky; sedačkové lanovky.

16 - Baliaci papier; blahoprajné pohľadnice; brožované knihy; brožúry; brožúry; plastové bublinové fólie (na balenie); časopisy; etikety s výnimkou textilných; fotografie; grafické reprodukcie; kalendáre; kartón; lepenka; katalógy; papierové filtre na kávu; knihy; lepenkové škatule; papierové škatule; lepenkové obaly na fľaše; papierové obaly na fľaše; lepenkové platne (papiernický tovar); lepiace pásky na kancelárske účely; lepiace pásky na použitie v domácnosti; leporelá; mapy; obálky (papiernický tovar); obaly (papiernický tovar); obrazy; papiernický tovar; periodické publikácie; neperiodické publikácie; plagáty; predmety z kartónu; prospekty; pútače z papiera; pútače z lepenky; reklamné tabule z papiera, kartónu alebo lepenky; grafické reprodukcie; tlačené reklamné materiály; umelecké litografie; plastové fólie na balenie; vrecia z papiera na balenie; vrecia z plastických materiálov na balenie; umelecké diela litografie; darčkové a dekoratívne predmety z kartónu, z papiera alebo plastických materiálov.

35 - Maloobchodné služby s tovarmi uvedenými v triedach 9, 12 a 16 tohto zoznamu; pomoc pri riadení obchodnej činnosti; poskytovanie obchodných alebo podnikateľských informácií; reklamné plagátovanie; kancelárie zaoberajúce sa dovozom a vývozom; komerčné informačné kancelárie; analýzy nákladov; rozširovanie reklamných oznámov; sprostredkovateľne práce; poradenstvo pri organizovaní a riadení obchodnej činnosti; predvádzanie tovaru; rozširovanie reklamných materiálov zákazníkom (letáky, prospekty, tlačoviny, vzorky); aktualizovanie reklamných materiálov; prieskum trhu; obchodný alebo podnikateľský prieskum; prenájom reklamných materiálov; reklama; reklamné agentúry; televízna reklama; vzťahy s verejnosťou (public relations); aranžovanie výkladov; poradenské služby pri riadení obchodnej činnosti; poradenské služby pri riadení obchodnej činnosti; marketingový prieskum; organizovanie obchodných alebo reklamných výstav; prieskum verejnej mienky; prenájom reklamných plôch;

podpora predaja (pre tretie osoby); zásielkové reklamné služby; zbieranie údajov do počítačových databáz; zoriadovanie údajov v počítačových databázach; on line reklama na počítačovej komunikačnej sieti; zásobovacie služby pre tretie osoby (nákup tovarov a služieb pre iné podniky); vyhľadávanie informácií v počítačových súboroch (pre tretie osoby); prezentácia výrobkov v komunikačných médiách pre maloobchod; administratívne spracovanie obchodných objednávok; subdodávateľské služby (obchodné služby); grafická úprava tlačovín na reklamné účely; marketing; telemarketingové služby; prenájom predajných stánkov; obchodné sprostredkovateľské služby; poskytovanie obchodných informácií prostredníctvom webových stránok; navrhovanie reklamných materiálov; aktualizácia a údržba informácií v registroch.

39 - Prenájom garáží; prenájom miest na parkovanie; prenájom vozidiel; prenájom dopravných prostriedkov.

41 - Požičiavanie športového výstroja (okrem dopravných prostriedkov); prenájom športových plôch; doprava.

43 - Bary (služby); bufety (rýchle občerstvenie); hotelierske služby; samoobslužné jedálne; závodné jedálne; kaviarne; poskytovanie pozemkov pre kempingy; motely (služby); penzióny; prenájom prechodného ubytovania; prenájom prenosných stavieb; požičiavanie turistických stanov; reštaurácie (jedálne); samoobslužné reštaurácie; rezervácia ubytovania v hoteloch; rezervácia ubytovania v penziónoch; rezervácia prechodného ubytovania; turistické ubytovne; ubytovacie kancelárie (hotely, penzióny); prenájom prechodného ubytovania.

(540)

(550) obrazová

(591) modrá

(732) Tatry mountain resorts, a.s., Demänovská Dolina 72, 031 01 Liptovský Mikuláš 1, SK;

(740) Labudík Miroslav, Ing., Kysucké Nové Mesto, SK; Dátum začatia plynutia obdobia rozhodného pre používanie ochrannej známky: 18.2.2019

(111) 249204

(151) 19.2.2019

(180) 29.6.2028

(210) 1492-2018

(220) 29.6.2018

(442) 5.11.2018

11(511) 35, 40, 41

(511) 35 - Pomoc pri riadení obchodnej činnosti; poskytovanie obchodných alebo podnikateľských informácií; reklamné plagátovanie; analýzy nákladov; rozširovanie reklamných oznamov; fotokopírovanie služby; sprostredkovateľne práce; prenájom kancelárskych strojov a zariadení; poradenstvo pri organizovaní a riadení obchodnej činnosti; personálne poradenstvo; poradenstvo pri riadení podnikov; predvádzanie tovaru; rozširovanie reklamných materiálov zákazníkom (letáky, prospekty, tlačoviny, vzorky); pomoc pri riadení obchodných alebo priemyselných podnikov; rozmnožovanie dokumentov; aktualizovanie reklamných materiálov; rozširovanie vzoriek tovarov; odborné posudky efektívnosti podnikov; prieskum trhu; obchodné odhady; obchodný alebo podnikateľský prieskum; prenájom reklamných materiálov; poradenstvo pri organizovaní obchodnej činnosti; vydávanie reklamných textov; reklama; rozhlasová reklama; obchodný alebo podnikateľský výskum; vzťahy s verejnosťou (public relations); stenografické služby; televízna reklama; prepisovanie správ (kancelárske práce); aranžovanie výkladov; reklamné agentúry; poradenské služby pri riadení obchodnej činnosti; predvádzanie (služby modeliek) na reklamné účely a podporu predaja; marketingový prieskum; správa počítačových súborov; odborné obchodné alebo podnikateľské poradenstvo; hospodárske (ekonomické) predpovede; organizovanie obchodných alebo reklamných výstav; obchodné alebo podnikateľské informácie; prieskum verejnej mienky; nábor zamestnancov; služby poskytované pri premiestňovaní podnikov; prenájom reklamných plôch; podpora predaja (pre tretie osoby); sekretárske služby; odkazovacie telefónne služby (pre neprítomných predplátciteľov); spracovanie textov; služby predplácania novín a časopisov (pre tretie osoby); zásielkové reklamné služby; odborné obchodné riadenie umeleckých činností; zbieranie údajov do počítačových databáz; zoradovanie údajov v počítačových databázach; organizovanie obchodných alebo reklamných veľtrhov; prenájom fotokopírovacích strojov; on line reklama na počítačovej komunikačnej sieti; zásobovacie služby pre tretie osoby (nákup tovarov a služieb pre iné podniky); vyhľadávanie informácií v počítačových súboroch (pre tretie osoby); prenájom reklamného času v komunikačných médiách; prehľad tlače (výstrižkové služby); prenájom predajných automatov; služby porovnávania cien; prezentácia výrobkov v komunikačných médiách pre maloobchod; obchodné informácie a rady spotrebiteľom pri výbere tovarov a služieb; predplatné telekomunikačných služieb (pre tretie osoby); administratívne spracovanie obchodných objednávok; obchodná správa licencií výrobkov a služieb (pre tretie osoby); subdodávateľské služby (obchodné služby); fakturácie; písanie reklamných textov; zostavovanie štatistik; grafická úprava tlačovín na

reklamné účely; vyhľadávanie sponzorov; organizovanie módnych prehliadok na podporu predaja; tvorba reklamných filmov; marketing; telemarketingové služby; poskytovanie obchodných alebo podnikateľských kontaktných informácií; optimalizácia internetových vyhľadávačov na podporu predaja; optimalizácia obchodovania na webových stránkach; platené reklamné služby typu „klikni sem“; obchodné sprostredkovateľské služby; obchodný manažment pre poskytovateľov služieb na voľnej nohe; vyjednávanie a uzatváranie obchodných transakcií pre tretie osoby; aktualizácia a údržba údajov v počítačových databázach; poskytovanie obchodných informácií prostredníctvom webových stránok; on line poskytovanie obchodného priestoru pre nákupcov a predajcov tovarov a služieb; navrhovanie reklamných materiálov; prenájom billboardov; písanie životopisov (pre tretie osoby); indexovanie webových stránok na obchodné alebo reklamné účely; plánovanie stretnutí (kancelárske práce); pripomínanie stretnutí (kancelárske práce); správa spotrebiteľských vernostných programov; písanie textov scenárov na reklamné účely; záznamy písomnej komunikácie a údajov; aktualizácia a údržba informácií v registroch; zostavovanie zoznamov informácií na obchodné alebo reklamné účely; obchodné sprostredkovateľské služby v oblasti priraďovania potenciálnych súkromných investorov k podnikateľom, ktorí žiadajú o financovanie; výroba telešopingových programov; poradenstvo v oblasti komunikácie (vzťahy s verejnosťou); poradenstvo v oblasti komunikácie (reklama); dohodovanie obchodných zmlúv pre tretie osoby; podpora predaja tovarov a služieb sponzorovaním športových podujatí; cielený marketing; vonkajšia reklama; maloobchodné služby s umeleckými dielami poskytované galériami; administratívna asistencia pri odpovediach na verejné sťažácie.
40 - Tlačenie vzorov; fototlač; tlač, tlačenie; ofsetová tlač; fotosadzba; sieťotlač, serigrafia.
41 - Organizovanie predstavení (manažérske služby); organizovanie a vedenie vzdelávacích fór s osobnou účasťou.

(540)



(550) obrazová

(732) Wondericon s. r. o., Galandova 101153/3, 811 06 Bratislava, SK;

(740) Advokátska kancelária Paul Q, s.r.o., Bratislava, SK;

Dátum začatia plynutia obdobia rozhodného pre používanie ochranné známky: 19.2.2019

(111) 249260

- (151) 20.2.2019
 (180) 15.6.2028
 (210) 1371-2018
 (220) 15.6.2018
 (442) 5.11.2018

11(511) 5, 25, 32

- (511) 5 - Liečivé nápoje.
 25 - Odevy, obuv a pokrývky hlavy.
 32 - Nealkoholické nápoje; vody (nápoje); sytené vody; minerálne vody (nápoje); limonády; nealkoholické ovocné nápoje; nealkoholické ovocné výťažky; ovocné džúsy.

(540) hngvr is ovr

- (550) slovná
 (732) Ducko Ivan, Ing., Sibírska 7, 831 02 Bratislava, SK;
 (740) LITVÁKOVÁ A SPOL., s. r. o., Patentová a známková kancelária, Bratislava, SK;
 Dátum začatia plynutia obdobia rozhodného pre používanie ochranné známky: 20.2.2019

(111) 249261

- (151) 20.2.2019
 (180) 10.5.2028
 (210) 1008-2018
 (220) 10.5.2018
 (442) 5.11.2018

11(511) 9, 16, 35, 39, 41, 43

- (511) 9 - Kompaktné disky, disky DVD a ostatné nosiče digitálnych záznamov; elektronické publikácie (sťahovateľné).
 16 - Tlačoviny; tlačené publikácie; knihy; brožúry; katalógy; prospekty; zoznamy; obežníky; periodiká; letáky; reklamné tabule z papiera, kartónu alebo lepenky; papierové alebo lepenkové pútače; piernický tovar; školské potreby (papiernický tovar); písacie potreby; kancelárske potreby okrem nábytku; vyučovacie pomôcky okrem prístrojov a zariadení.
 35 - Reklama; televízna reklama; rozhlasová reklama; on line reklama na počítačovej komunikačnej sieti; vonkajšia reklama; rozširovanie reklamných oznamov; rozširovanie reklamných materiálov zákazníkom (letáky, prospekty, tlačoviny, vzorky); vydávanie reklamných textov; aktualizovanie reklamných materiálov; prenájom reklamných materiálov; prenájom reklamných plôch; spracovanie textov; navrhovanie reklamných materiálov; obchodné alebo podnikateľské informácie; komerčné informačné kancelárie; obchodné informácie a rady spotrebiteľom pri výbere tovarov a služieb; zostavovanie zoznamov informácií na obchodné alebo reklamné účely; dohodovanie obchodných zmlúv pre tretie osoby; obchodné sprostredkovateľské služby; podpora predaja (pre tretie osoby); organizovanie obchodných alebo reklamných výstav; organizovanie obchodných alebo reklamných veľtrhov; organizovanie vzdelávacích, zábavných, športových a kultúrnych podujatí na reklamné účely; organizovanie vzdelávacích, zábavných, športových a kultúrnych podujatí na obchodné účely; prieskum trhu; sprostredkovateľne práce; sprostredkovanie stáží; per-

sonálne poradenstvo; administratívne riadenie kultúrnych a vzdelávacích výmenných programov; administratívne spracovanie obchodných objednávok; zbieranie údajov do počítačových databáz; zoraďovanie údajov v počítačových databázach; aktualizácia a údržba údajov v počítačových databázach; administratívne služby týkajúce sa poisťovní; propagácia poisťovacích služieb (pre tretie osoby); obchodné sprostredkovanie organizovania vzdelávacích, zábavných, športových a kultúrnych podujatí na reklamné účely; obchodné sprostredkovanie organizovania vzdelávacích, zábavných, športových a kultúrnych podujatí na obchodné účely; obchodné sprostredkovanie administratívneho riadenia kultúrnych a vzdelávacích výmenných programov; obchodné sprostredkovanie organizovania ciest; obchodné sprostredkovanie sprevádzania turistov; obchodné sprostredkovanie zabezpečovania cestovných víz a cestovných dokladov pre osoby cestujúce do zahraničia; obchodné sprostredkovanie vzdelávania; obchodné sprostredkovanie vyučovania; obchodné sprostredkovanie vývoja programov medzinárodnej výmeny študentov; obchodné sprostredkovanie organizovania vzdelávacích, zábavných, športových a kultúrnych podujatí; obchodné sprostredkovanie organizovania a vedenia vzdelávacích fór s osobnou účasťou; obchodné sprostredkovanie jazykového vzdelávania; obchodné sprostredkovanie športových aktivít; obchodné sprostredkovanie zábavy; obchodné sprostredkovanie služieb poskytovaných prázdninovými tábormi (zábava); obchodné sprostredkovanie prechodného ubytovania; obchodné sprostredkovanie rezervácií prechodného ubytovania; obchodné sprostredkovanie prenájmu prechodného ubytovania; obchodné sprostredkovanie prázdninových táborov (ubytovacie služby); obchodné sprostredkovanie reštauračných (stravovacích) služieb; konzultačné a poradenské služby v oblasti reklamy; konzultačné a poradenské služby v oblasti organizovania vzdelávacích, zábavných, športových a kultúrnych podujatí na reklamné účely; konzultačné a poradenské služby v oblasti organizovania vzdelávacích, zábavných, športových a kultúrnych podujatí na obchodné účely; konzultačné a poradenské služby v oblasti sprostredkovateľní práce; konzultačné a poradenské služby v oblasti sprostredkovania stáží; konzultačné a poradenské služby v oblasti administratívneho riadenia kultúrnych a vzdelávacích výmenných programov.
 39 - Doprava, preprava; informácie o možnostiach dopravy; osobná doprava; autobusová doprava; sprostredkovanie dopravy; rezervácie dopravy; rezervácie miestieniek na cestovanie; rezervácie zájazdov; organizovanie ciest; organizovanie výletov; organizovanie exkurzií; organizovanie turistickej dopravy; turistické prehliadky (doprava); sprevádzanie turistov; zabezpečovanie cestovných víz a cestovných dokladov pre osoby cestujúce do zahraničia; konzultačné a poradenské služby v oblasti dopravy, prepravy; konzultačné a poradenské služby v oblasti sprostredkovania dopravy; konzultačné a poradenské služby v oblasti organizovania ciest; konzultačné a poradenské služby v oblasti organizovania turistickej dopravy; konzultačné a poradenské služby v oblasti

sprevádzania turistov; konzultačné a poradenské služby v oblasti zabezpečovania cestovných víz a cestovných dokladov pre osoby cestujúce do zahraničia.

41 - Vzdelávanie; informácie o výchove a vzdelávaní; akadémie (vzdelávanie); vyučovanie; individuálne vyučovanie; školenia; praktický výcvik (ukážky); skúšanie, preskúšavanie (pedagogická činnosť); vývoj programov medzinárodnej výmeny študentov; organizovanie vzdelávacích, zábavných, športových a kultúrnych podujatí; organizovanie vedomostných alebo zábavných súťaží; organizovanie športových súťaží; organizovanie kultúrnych alebo vzdelávacích výstav; organizovanie a vedenie vzdelávacích fór s osobnou účasťou; organizovanie a vedenie seminárov; organizovanie a vedenie konferencií; organizovanie a vedenie kongresov; organizovanie a vedenie sympózií; organizovanie a vedenie tvorivých dielní (výučba); jazykové vzdelávanie; jazykové kurzy; športové aktivity; zábava; informácie o možnostiach zábavy; informácie o možnostiach rekreácie; služby poskytované prázdninovými tábormi (zábava); organizovanie kultúrnych, vzdelávacích, zábavných a športových aktivít v letných táboroch; tábory na športové sústreďenia; poskytovanie zariadení na oddych a rekreáciu; rezervácie vstupeniek na zábavné predstavenia; služby agentúr ponúkajúcich vstupenky na zábavné podujatia; vydávanie textov (okrem reklamných); vydávanie kníh; online vydávanie elektronických kníh a časopisov; elektronická edičná činnosť v malom (DTP služby); písanie textov; online poskytovanie elektronických publikácií (bez možnosti kopírovania); turistické prehliadky so sprievodcom; konzultačné a poradenské služby v oblasti vzdelávania; konzultačné a poradenské služby v oblasti vyučovania; konzultačné a poradenské služby v oblasti vývoja programov medzinárodnej výmeny študentov; konzultačné

a poradenské služby v oblasti organizovania vzdelávacích, zábavných, športových a kultúrnych podujatí; konzultačné a poradenské služby v oblasti organizovania a vedenia vzdelávacích fór s osobnou účasťou; konzultačné a poradenské služby v oblasti jazykového vzdelávania; konzultačné a poradenské služby v oblasti športových aktivít; konzultačné a poradenské služby v oblasti zábavy; konzultačné a poradenské služby v oblasti služieb poskytovaných prázdninovými tábormi (zábava).

43 - Rezervácie prechodného ubytovania; rezervácie ubytovania v penziónoch; rezervácie ubytovania v hoteloch; prenájom prechodného ubytovania; ubytovacie kancelárie (hotely, penzióny); prázdninové tábory (ubytovacie služby); penzióny; turistické ubytovne; motely (služby); hotelierske služby; reštauračné (stravovacie) služby; konzultačné a poradenské služby v oblasti rezervácií prechodného ubytovania; konzultačné a poradenské služby v oblasti prenájmu prechodného ubytovania; konzultačné a poradenské služby v oblasti prázdninových táborov (ubytovacie služby); konzultačné a poradenské služby v oblasti reštauračných (stravovacích) služieb.

(540)



(550) obrazová

(591) červená, sivá

(732) D & D TEAM, s.r.o., Pod Rovnicami 37, 841 04 Bratislava-Karlova Ves, SK;

(740) LITVÁKOVÁ A SPOL., s. r. o., Patentová a známková kancelária, Bratislava, SK;
Dátum začatia plynutia obdobia rozhodného pre používanie ochranné známky: 20.2.2019

(111) 249315

(151) 21.2.2019

(180) 16.8.2028

(210) 1803-2018

(220) 16.8.2018

(442) 5.11.2018

11(511) 35, 36, 42

(511) 35 - Poskytovanie obchodných alebo podnikateľských informácií; analýzy nákladov; poradenstvo pri organizovaní a riadení obchodnej činnosti; poradenstvo pri riadení podnikov; pomoc pri riadení obchodných alebo priemyselných podnikov; odborné posudky efektívnosti podnikov; prieskum trhu; obchodné odhady; obchodný alebo podnikateľský prieskum; správa počítačových súborov; odborné obchodné alebo podnikateľské poradenstvo; hospodárske (ekonomické) predpovede; obchodné alebo podnikateľské informácie; zbieranie údajov do počítačových databáz; zoraďovanie údajov v počítačových databázach; vyhľadávanie informácií v počítačových súboroch (pre tretie osoby); služby porovnávania cien; obchodné informácie a rady spotrebiteľom pri výbere tovarov a služieb; subdodávateľské služby (obchodné služby); zostavovanie štatistik; obchodné sprostredkovateľské služby; aktualizácia a údržba údajov v počítačových databázach; riadenie obchodnej činnosti v stavebníctve; poskytovanie obchodných informácií prostredníctvom webových stránok; aktualizácia a údržba informácií v registroch; zostavovanie zoznamov informácií na obchodné alebo reklamné účely; administratívna asistencia pri odpovediach na verejné súťaže.

36 - Finančné odhady a oceňovanie (poisťovníctvo, bankovníctvo, nehnuteľnosti); finančné analýzy; finančné informácie; odhadovanie nákladov na opravu (finančné odhadovanie); organizovanie financovania stavebných projektov; poskytovanie finančných informácií prostredníctvom webových stránok; finančné odhady pri odpovediach na verejné súťaže.

42 - Tvorba počítačového softvéru; aktualizovanie počítačového softvéru; obnovovanie počítačových databáz; údržba počítačového softvéru; analýzy počítačových systémov; expertízy (inžinierske práce); návrh počítačových systémov; zhotovenie kópií počítačových programov; prevod údajov alebo dokumentov z fyzických médií na elektronické médiá; poradenstvo v oblasti počítačových programov; poradenstvo v oblasti úspory energie; výskum v oblasti ochrany životného pros-

tredia; digitalizácia dokumentov (skenovanie); poskytovanie softvéru prostredníctvom internetu (SaaS); zálohovanie údajov mimo pracoviska; uchovávanie elektronických údajov; poskytovanie počítačových technológií prostredníctvom internetu (cloud computing); technologické poradenstvo; poradenstvo v oblasti počítačových technológií; poradenstvo v oblasti telekomunikačných technológií; kódovanie údajov.

(540)



(550) obrazová

(591) tmavomodrá, svetlomodrá

(732) CENEKON, a.s., Einsteinova 3677/11, 851 01 Bratislava, SK;

Dátum začatia plynutia obdobia rozhodného pre používanie ochrannej známky: 21.2.2019

(111) 249317

(151) 11.3.2019

(180) 22.2.2026

(210) 195-2018

(220) 22.2.2006

(442) 3.9.2018

11(511) 30

(511) 30 - Slíže; instantné rezance; hlboko zmrazené rezance; chladené rezance; sušené rezance; hotové jedlá obsahujúce (hlavne) rezance.

(540) YAKISOBA

(550) slovná

(646) 004917274, 22.02.2006

(732) NISSIN FOODS HOLDINGS CO., LTD, 1-1, 4-Chome, Nishinakajima, Yodogawa-Ku, Osaka, JP;

(740) NITSCHNEIDER & PARTNERS, advokátska kancelária, s. r. o., Bratislava, SK;

Dátum začatia plynutia obdobia rozhodného pre používanie ochrannej známky: 11.3.2019

Obnovené ochranné známky

(210)	(111)	(210)	(111)	(210)	(111)	(210)	(111)
1276	95147	164-99	194676	1772-99	193823	772-2009	226547
1715	106531	177-99	192596	1927-99	198537	1029-2009	226783
3310	94953	189-99	198400	1985-99	194030	1094-2009	227318
3954	106574	190-99	192599	2000-99	194229	1177-2009	226868
5974	90989	192-99	192601	2052-99	194231	1201-2009	227261
7204	114108	221-99	192621	2323-99	208096	1320-2009	227084
9654	114110	230-99	192626	2598-99	194615	1321-2009	227037
9655	114109	231-99	192627	2600-99	196822	1322-2009	227038
17074	102980	250-99	192693	2619-99	195143	1462-2009	227174
18644	153963	272-99	192707	2625-99	198829	1463-2009	227175
19218	98686	290-99	192722	2626-99	195101	1646-2009	227513
19772	107156	292-99	192724	2741-99	194739	1674-2009	227516
42700	158880	343-99	193860	2773-99	195431	1695-2009	227651
42857	159077	396-99	192765	2774-99	195432	1696-2009	227652
42878	158724	426-99	208174	2775-99	195433	1773-2009	230289
42913	159031	443-99	193488	2776-99	197482	5032-2009	225622
43130	159219	444-99	192842	3248-99	195800	5033-2009	225623
43164	160008	445-99	192843	3250-99	195802	5034-2009	225854
43650	159895	446-99	192844	218-2001	203215	5055-2009	225864
50944	164111	447-99	192845	1976-2008	224620	5066-2009	225628
51015	164130	448-99	192846	2021-2008	224862	5071-2009	226146
51046	164225	456-99	192849	27-2009	228090	5084-2009	225632
51047	164326	458-99	192851	47-2009	225731	5085-2009	225633
51048	164265	459-99	195472	48-2009	226229	5086-2009	225634
51049	164266	460-99	195950	53-2009	225732	5087-2009	225635
51050	164289	461-99	194155	92-2009	225483	5088-2009	225636
51051	165432	466-99	187660	111-2009	226327	5098-2009	225644
51052	164308	467-99	189232	112-2009	225958	5113-2009	226152
51141	164236	484-99	192856	116-2009	225959	5121-2009	228578
51329	164217	485-99	192857	130-2009	225754	5169-2009	226158
56127	167415	488-99	186279	136-2009	225963	5217-2009	226165
56231	168252	511-99	192867	166-2009	234089	5232-2009	226633
56468	167729	555-99	192975	179-2009	226366	5270-2009	226183
1063-95	184900	637-99	192888	188-2009	225979	5272-2009	226185
2764-98	211609	661-99	194696	233-2009	225991	5418-2009	226485
3266-98	192381	741-99	193065	281-2009	226511	5452-2009	227096
3267-98	192382	776-99	193079	305-2009	225611	5736-2009	227215
3277-98	192388	874-99	193120	309-2009	226372	5801-2009	227464
3278-98	185813	1219-99	210477	422-2009	226519	5837-2009	227896
9-99	192425	1220-99	210478	611-2009	226742	5838-2009	227897
43-99	195947	1221-99	210479	612-2009	228816	19-2010	228009
77-99	210496	1348-99	194715	688-2009	227584	1429-2010	229289
78-99	210908	1487-99	193538	697-2009	226536	1383-2012	234364
79-99	210909	1587-99	193767	698-2009	226537	729-2013	235984

(111) 90989

(151) 16.12.1938
 (156) 16.12.2018
 (180) 16.12.2028
 (210) 5974
 (220) 16.12.1938

7 **(511) 1, 2, 3, 5**

(510) Kozmetický tovar.
(540)



(550) obrazová
 (732) LUKANA OIL a.s., Prokopova 148/15, 130 00 Praha 3 - Žižkov, CZ;
 (740) Bachratá Magdaléna, Mgr., Bratislava, SK;

(111) 94953

(151) 22.3.1929
 (156) 22.3.2019
 (180) 22.3.2029
 (210) 3310
 (220) 22.3.1929

7 **(511) 33**

(511) 33 - Džin, koktaily, orange bitters (liehové), sloe džin a whisky.

(540) Gordon's

(550) slovná
 (732) Diageo Brands B. V., Molenwerf 10-12, 1014 BG Amsterdam, NL;

(111) 95147

(151) 24.1.1929
 (156) 24.1.2019
 (180) 24.1.2029
 (210) 1276
 (220) 24.1.1929

7 **(511) 1, 2, 3, 4, 5, 29**

(510) Chemikálie na účely liečebné, hygienické, priemyselne, vedecké, fotografické, liečivá, farmaceutické drogy a prípravky, dezinfekčné prostriedky, prostriedky na ničenie zvierat a ničenie rastlín, prostriedky na konzervovanie, živice, dietetické živiny, kozmetické prostriedky, éterické oleje, mydlá, pracie a bieliace prostriedky, škrob, škrobové prípravky.

(540) Pleumolysin

(550) slovná
 (732) Teva Czech Industries s.r.o., Ostravská 29, 747 70 Opava - Komárov, CZ;
 (740) ROTT, RŮŽIČKA & GUTTMANN, v. o. s., Bratislava, SK;

(111) 98686

(151) 13.5.1929
 (156) 13.5.2019
 (180) 13.5.2029
 (210) 19218
 (220) 13.5.1929

7 **(511) 1, 3, 5**

(510) Prípravky chemické, lekárnické, kozmetické a dietetické.

(540) Anopyrin

(550) slovná
 (732) Zentiva, a. s., Einsteinova 24, 851 01 Bratislava, SK;
 (740) ROTT, RŮŽIČKA & GUTTMANN, v. o. s., Bratislava, SK;

(111) 102980

(151) 3.1.1929
 (156) 3.1.2019
 (180) 3.1.2029
 (210) 17074
 (220) 3.1.1929

7 **(511) 6**

(511) 6 - Ventily, točky a kohútiky.

(540) Audco

(550) slovná
 (732) Flowserve Management Company, 5215 N. O' Connor Blvd., Irving, Texas 75039, US;
 (740) Juran Svetozár, JUDr., Bratislava, SK;

(111) 106531

(151) 24.9.1919
 (156) 24.9.2019
 (180) 24.9.2029
 (210) 1715
 (220) 24.9.1919

7 **(511) 3, 5**

(510) Kozmetické a toaletné prípravky.

(540)

(550) obrazová
 (732) ALPA, a. s., Hornoměstská 378, 594 25 Velké Meziříčí, CZ;
 (740) Zathurecka INPARTNERS GROUP s.r.o., Banská Bystrica, SK;

(111) 106574

(151) 20.6.1939
 (156) 20.6.2019
 (180) 20.6.2029
 (210) 3954
 (220) 20.6.1939

7 **(511) 3, 5**

(510) Francovka.

(540) Sosna, lesní francovka

(550) slovná
 (732) ALPA, a. s., Hornoměstská 378, 594 25 Velké Meziříčí, CZ;
 (740) Zathurecka INPARTNERS GROUP s.r.o., Banská Bystrica, SK;

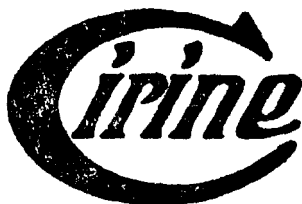
(111) 107156

(151) 25.6.1919
(156) 25.6.2019
(180) 25.6.2029
(210) 19772
(220) 25.6.1919

7 (511) 1, 2, 3

(511) Chemicko-technické výrobky, predovšetkým spojivá na maľby, tekutý bobový vosk, farby, farbivá, fermeže, lepidlá, laky, konzervovadlá kože, čistidlá kože (okrem leštiaceho kameňa na obuv z hrubej kože), maliarske potreby, prostriedky na čistenie kovu, leštidlá na drevo, leštidlá na podlahy z tvrdého a mäkkého dreva, leštidlá na umelé podlahy, leštidlá na kožu, leštidlá na linkrusty, leštidlá na linoleum, leštidlá na mramor, leštidlá na nábytok, leštidlá na papier, leštidlá na parkety, leštidlá na obuv, leštidlá na voskované plátno, leštidlá na nástenné maľby, čistiace prostriedky, mydlá, prostriedky na viazanie prachu, škrob, vosky, voskové prípravky.

(540)



(550) obrazová

(732) DRUCHEMA, družstvo pro chemickou výrobu a služby, Služeb 3, 100 31 Praha 10, CZ;

(740) ROTT, RŮŽIČKA & GUTTMANN, v. o. s., Bratislava, SK;

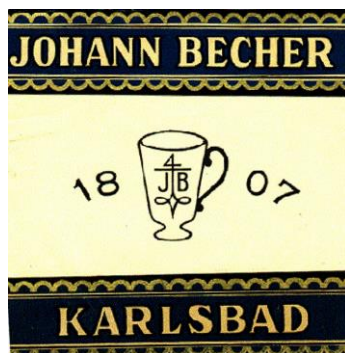
(111) 114108

(151) 18.5.1919
(156) 18.5.2019
(180) 18.5.2029
(210) 7204
(220) 18.5.1919

7 (511) 33

(511) 33 - Likéry.

(540)



(550) obrazová

(591) čierna, žltá

(732) Jan Becher - Karlovarská Becherovka, a.s., T. G. Masaryka 282/57, 360 01 Karlovy Vary, CZ;

(740) Bušová Eva, JUDr., Bratislava, SK;

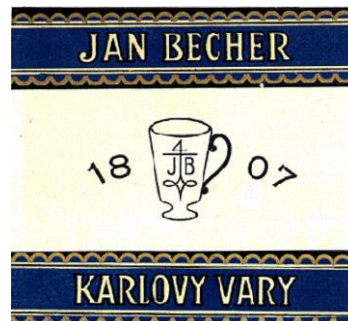
(111) 114109

(151) 18.5.1919
(156) 18.5.2019
(180) 18.5.2029
(210) 9655
(220) 18.5.1919

7 (511) 33

(511) 33 - Likéry.

(540)



(550) obrazová

(591) čierna, žltá

(732) Jan Becher - Karlovarská Becherovka, a.s., T. G. Masaryka 282/57, 360 01 Karlovy Vary, CZ;

(740) Bušová Eva, JUDr., Bratislava, SK;

(111) 114110

(151) 18.5.1919
(156) 18.5.2019
(180) 18.5.2029
(210) 9654
(220) 18.5.1919

7 (511) 33

(511) 33 - Likéry.

(540)



(550) obrazová

(591) modrá, žltá, biela, čierna

(732) Jan Becher - Karlovarská Becherovka, a.s., T. G. Masaryka 282/57, 360 01 Karlovy Vary, CZ;

(740) Bušová Eva, JUDr., Bratislava, SK;

(111) 153963

(151) 31.8.1959
(156) 4.3.2019
(180) 4.3.2029
(210) 18644
(220) 4.3.1959

7 (511) 3

(511) 3 - Mydlá, mydlové prášky, pracie prášky, pracie a čistiace hmoty a prípravky, kozmetické prípravky, toaletné mydlá a prostriedky, toaletný tovar.

(540) HANKA

(550) slovná
(732) LUKANA OIL a.s., Prokopova 148/15, 130 00 Praha 3 - Žižkov, CZ;
(740) Bachratá Magdaléna, Mgr., Bratislava, SK;

(111) 158724

(151) 5.3.1969
(156) 26.2.2019
(180) 26.2.2029
(210) 42878
(220) 26.2.1969

7 (511) 1, 9, 10, 21

(510) Technické a laboratórne sklo, sklenené trubice, výrobky z taveného kremeňa, aparatury, sanitárne a dentálne sklo, teploměry, polotovary na výrobu sklenených vlákien, vedecké a laboratórne prístroje, čisté chemikálie.

(540)



(550) obrazová
(732) OJGAR, s.r.o., Křížová 1018/6, 150 00 Praha 5 - Smíchov, CZ;
(740) Kubinyi Peter, Trenčín, SK;

(111) 158880

(151) 7.5.1969
(156) 23.1.2019
(180) 23.1.2029
(210) 42700
(220) 23.1.1969

7 (511) 3

(511) 3 - Prostriedky na pranie a čistenie.

(540) HIT

(550) slovná
(732) ZENIT, spol. s r. o., Pražská 162, 286 01 Čáslav, CZ;
(740) Kajabová Monika, JUDr., Bratislava, SK;

(111) 159031

(151) 24.6.1969
(156) 14.3.2019
(180) 14.3.2029
(210) 42913
(220) 14.3.1969

7 (511) 1, 11

(510) Mraziace látky vo forme chemických produktov používaných pri chladiení a mrazení; mraziace zariadenie, prístroje a príslušenstvá na chladienie a mrazenie.

(540) FREON

(550) slovná
(732) The Chemours Company FC, LLC, 1007 Market Street, Wilmington, Delaware 19899, US;

(111) 159077

(151) 4.7.1969
(156) 21.2.2019
(180) 21.2.2029
(210) 42857
(220) 21.2.1969

7 (511) 29, 30, 31, 32

(510) Potravinárske výrobky, ich ingrediencie, nealkoholické nápoje.

(540) LIBBY'S

(550) slovná
(732) Libby's Brand Holding Limited, Vanterpool Plaza 2nd Floor Wickhams Cay 1, Road Town, Tortola, VG;
(740) Fajnorová Mária, Ing., Bratislava, SK;

(111) 159219

(151) 22.8.1969
(156) 7.5.2019
(180) 7.5.2029
(210) 43130
(220) 7.5.1969

7 (511) 1, 2, 3, 4, 5, 16, 19

(510) Chemické výrobky na priemyselné a vedecké účely, pre fotografiu, záhradníctvo a lesníctvo, živice umelé, plasty v surovom stave (v prášku, v pastách alebo v tekutom stave), pôdne hnojivá prírodné a umelé, hasiace prostriedky, prostriedky na kalenie a na zváranie, chemické prostriedky na konzervovanie potravín, triesloviny, priemyselné spájadlá; farby, laky, fermeže na priemyselné i umelecké použitie, textilné farby, prípravky na farbenie potravín a nápojov, farbivá, antikoroziívne a impregnačné nátery, farbiarske prípravky, moridlá, prírodné živice, kovové fólie a kovy v prášku na účely maliarske a dekoratívne; pracie a bieliace prípravky, čistiace prípravky, mydlo, leštiace prípravky, odmasťovacie prípravky, výrobky kozmetické a voňavkárске vrátane éterických olejov, vodičky na vlasy, zubné pasty a prášky; priemyselné oleje a tuky, mazadlá, prostriedky na viazanie prachu, palivá vrátane čierneho a hnedého uhlia a palivového dreva, oleje a pohonné látky, prostriedky na svietenie, sviečky, sviece, nočné lampičky a knôty; výrobky farmaceutické, zverolekárske a zdravotnícke, výrobky dietetické pre deti a chorých, náplasti, obväzový materiál, hmoty na plombovanie zubov a na odtlačky zubov, dezinfekčné prostriedky, prostriedky na hubenie rastlinných a živočíšnych škodcov, antiparazitné látky; papier a výrobky z papiera, lepenka a kartonážne výrobky, tlačoviny, časopisy, periodiká, knihy, výrobky knihárske, fotografie, písacie potreby, kancelárske lepidlá, potreby pre umelcov, štetce, písacie stroje, kancelárske potreby ako zaraďovače, svorky, strojčeky na zošívanie, počítačové stroje, účtovné a školské potreby a pomôcky, hracie karty, tlačiarenské písmená, štočky; stavebný materiál vrátane polospracovaného reziva (hrady, dosky, drevené panely, preglejka, sklenené tehly a dlaždice, obkadačky), prírodný a umelý kameň, cement, vápno, malta, sadra, kameninové a cementové rúry, stavebný materiál na stavbu ciest, asfalt, smola, živec, prenosné domy, kamené pomníky, kozuby.

(540)



(550) obrazová

(732) Chevron Intellectual Property LLC, spoločnosť zriadená podľa zákonov štátu Delaware, 6001 Bollinger Canyon Road, San Ramon, California 94583, US;

(740) TOMEŠ - Patentová a známková kancelária, s.r.o., Bratislava, SK;

(111) 159895

(151) 17.8.1970

(156) 22.10.2019

(180) 22.10.2029

(210) 43650

(220) 22.10.1969

7 (511) 3

(511) 3 - Výrobky kozmetické, voňavkárské, mydlá, šampóny, toaletné prípravky, éterické oleje, prípravky na ošetrovanie kože, vlasov a vlasovej pokožky, prípravky na čistenie zubov.

(540) CLEARASIL

(550) slovná

(732) Reckitt & Colman (Overseas) Limited, Dansom Lane, Hull, HU8 7DS, GB;

(740) ŽOVICOVÁ & ŽOVIC IP, s.r.o., Bratislava, SK;

(111) 160008

(151) 25.10.1970

(156) 16.5.2019

(180) 16.5.2029

(210) 43164

(220) 16.5.1969

7 (511) 4

(511) 4 - Priemyselné oleje a tuky, mazadlá, prostriedky na viazanie prachu, palivá vrátane čierneho a hnedého uhlia a palivového dreva, oleje a pohonné látky, prostriedky na svietenie, sviečky, sviece, nočné lampičky, knôty.

(540)



(550) obrazová

(732) Chevron Intellectual Property LLC, spoločnosť zriadená podľa zákonov štátu Delaware, 6001 Bollinger Canyon Road, San Ramon, California 94583, US;

(740) TOMEŠ - Patentová a známková kancelária, s.r.o., Bratislava, SK;

(111) 164111

(151) 6.7.1979

(156) 4.1.2019

(180) 4.1.2029

(210) 50944

(220) 4.1.1979

7 (511) 37, 42

(510) Služby stavebné a opravárske, služby inžinierske.

(540) FLUOR

(550) slovná

(732) Fluor Corporation, spol. organizovaná podľa zákonov štátu Delaware, 6700 Las Colinas Boulevard, Irving, Texas 75039, US;

(740) TOMEŠ - Patentová a známková kancelária, s.r.o., Bratislava, SK;

(111) 164130

(151) 6.8.1979

(156) 21.2.2019

(180) 21.2.2029

(210) 51015

(220) 21.2.1979

7 (511) 33

(511) 33 - Vína, liehoviny, likéry.

(540) KRUG

(550) slovná

(732) MHCS, 9, avenue de Champagne, 51200 Epernay, FR;

(740) Čechvalová Dagmar, Bratislava, SK;

(111) 164217

(151) 13.11.1979

(156) 8.10.2019

(180) 8.10.2029

(210) 51329

(220) 8.10.1979

7 (511) 6, 11, 20, 21

(510) Lampy petrolejové, nádoby na prenášanie jedál, ukladacie debny kovové, ukladacie skrinky kovové, prenosné registratúry kovové, debny na vajcia kovové, nábytkové kovanie, kovové kuchynské prístroje a náčinia mechanické.

(540)



(550) obrazová

- (732) MARS Svratka, a. s., Libušina ulice 194, 592 02 Svratka, CZ;
 (740) PATENTSERVIS Bratislava, a. s., Bratislava, SK;

(111) 164225

- (151) 30.11.1979
 (156) 20.3.2019
 (180) 20.3.2029
 (210) 51046
 (220) 20.3.1979

7 (511) 29, 30

- (510) Pokrmu pripravené z mäsových, rybacích a hydinných výrobkov, mäsové sendviče, rybacie sendviče, konzervované a varené ovocie a zelenina, vajcia, syr, mlieko, mliečne výrobky, nakladaná zelenina, zákusky; sušienky, chlieb, koláče, pečivo, čokoláda, káva, kávové náhradky, čaj, obložené chlebičky, horčica, obilniny, cestoviny, omáčky, korenie, cukor, cukrovinky.

(540) BIG MAC

- (550) slovná
 (732) McDonald's Corporation, 110 N. Carpenter Street, Chicago, Illinois 60607, US;
 (740) Ondruš Ján, JUDr., Bratislava, SK;

(111) 164236

- (151) 12.12.1979
 (156) 15.5.2019
 (180) 15.5.2029
 (210) 51141
 (220) 15.5.1979

7 (511) 1, 17

- (510) Chemické výrobky na priemyselné účely, katalyzátory a nosiče katalyzátorov; izolačné materiály, korundové vláknité materiály ako spojovacie látky na obaly a tesnenia, syntetické vlákna na použitie ako náhradky azbestu.

(540) SAFFIL

- (550) slovná
 (732) SAFFIL LIMITED, 381 Fulwood Road, Sheffield, South Yorkshire S10 3GB, GB;
 (740) ROTT, RŮŽIČKA & GUTTMANN, v. o. s., Bratislava, SK;

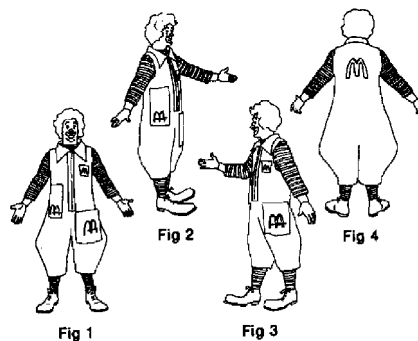
(111) 164265

- (151) 15.1.1980
 (156) 20.3.2019
 (180) 20.3.2029
 (210) 51048
 (220) 20.3.1979

7 (511) 14, 16, 25, 28, 29, 30, 31, 32, 42

- (510) Klenoty, hodiny, hodinky. Tlačoviny, papier, výrobky z papiera, lepenka a výrobky z lepenky, časopisy, knihy. Odevy. Hry, hračky. Potraviny pripravované z mäsových, rybacích a hydinných výrobkov, konzervované ovocie, varené ovocie, konzervovaná zelenina, varená zelenina, nakladaná zelenina, vajcia, syr, mlieko, mliečne výrobky, omáčky. Mäsové sendviče, rybacie sendviče, sušienky, chlieb, koláče, pečivo, čokoláda, káva, náhradky kávy, čaj, obložené chlebičky, horčica, cestoviny, korenie, cukor, cukrovinky. Obilniny, čerstvé ovocie a zelenina. Nealkoholické nápoje, si-

rupy a iné prípravky na výrobu nápojov. Služby poskytované v reštauráciách a iných zariadeniach podávajúcich jedlá a nápoje pripravené na konzumáciu, ako i pri predaji a ponuke pokrmových špeciálit, služby poskytované pri vedení a prevádzke reštaurácií, príprava jedál podávaných cez ulicu, príprava inštruktážneho a učebného materiálu na prevádzku reštaurácií a služby poskytované pri navrhovaní, stavbe, vybavovaní a prevádzke reštaurácií a podobných zariadení.

(540)

- (550) obrazová
 (732) McDonald's Corporation, 110 N. Carpenter Street, Chicago, Illinois 60607, US;
 (740) Ondruš Ján, JUDr., Bratislava, SK;

(111) 164266

- (151) 15.1.1980
 (156) 20.3.2019
 (180) 20.3.2029
 (210) 51049
 (220) 20.3.1979

7 (511) 14, 16, 25, 28, 29, 30, 31, 32, 42

- (510) Klenoty, hodiny, hodinky. Tlačoviny, papier, výrobky z papiera, lepenka a výrobky z lepenky, časopisy, knihy. Odevy. Hry, hračky. Potraviny pripravované z mäsových, rybacích a hydinných výrobkov, konzervované ovocie, varené ovocie, konzervovaná zelenina, varená zelenina, nakladaná zelenina, vajcia, syr, mlieko, mliečne výrobky, omáčky. Mäsové sendviče, rybacie sendviče, sušienky, chlieb, koláče, pečivo, čokoláda, káva, náhradky kávy, čaj, obložené chlebičky, horčica, cestoviny, korenie, cukor, cukrovinky. Obilniny, čerstvé ovocie a zelenina. Nealkoholické nápoje, si-
 rupy a iné prípravky na výrobu nápojov. Služby poskytované v reštauráciách a iných zariadeniach podávajúcich jedlá a nápoje pripravené na konzumáciu, ako i pri predaji a ponuke pokrmových špeciálit, služby poskytované pri vedení a prevádzke reštaurácií, príprava jedál podávaných cez ulicu, príprava inštruktážneho a učebného materiálu na prevádzku reštaurácií a služby poskytované pri navrhovaní, stavbe, vybavovaní a prevádzke reštaurácií a podobných zariadení.

(540) RONALD Mc DONALD

- (550) slovná
 (732) McDonald's Corporation, 110 N. Carpenter Street, Chicago, Illinois 60607, US;
 (740) Ondruš Ján, JUDr., Bratislava, SK;

(111) 164289

(151) 13.2.1980
 (156) 20.3.2019
 (180) 20.3.2029
 (210) 51050
 (220) 20.3.1979

7 (511) 14, 16, 25, 28, 29, 30, 31, 32, 42

(510) Klenoty, hodiny, hodinky. Tlačoviny, papier, výrobky z papiera, lepenka a výrobky z lepenky, časopisy, knihy. Odevy. Hry, hračky. Potraviny pripravované z mäsových, rybacích a hydinových výrobkov, konzervované ovocie, varené ovocie, konzervovaná zelenina, varená zelenina, nakladaná zelenina, vajcia, syr, mlieko, mliečne výrobky, omáčky. Mäsové sendviče, rybacie sendviče, sušienky, chlieb, koláče, pečivo, čokoláda, káva, náhradky kávy, čaj, obložené chlebičky, horčica, cestoviny, korenie, cukor, cukrovinky. Obilniny, čerstvé ovocie a zelenina. Nealkoholické nápoje, sirupy a iné prípravky na výrobu nápojov. Služby poskytované v reštauráciách a iných zariadeniach podávajúcich jedlá a nápoje pripravené na konzumáciu, ako i pri predaji a ponuke pokrmových špeciálov, služby poskytované pri vedení a prevádzke reštaurácií, príprava jedál podávaných cez ulicu, príprava inštruktážneho a učebného materiálu na prevádzku reštaurácií a služby poskytované pri navrhovaní, stavbe, vybavovaní a prevádzke reštaurácií a podobných zariadení.

(540) Mc DONALD'S

(550) slovná
 (732) McDonald's Corporation, 110 N. Carpenter Street, Chicago, Illinois 60607, US;
 (740) Ondruš Ján, JUDr., Bratislava, SK;

(111) 164308

(151) 19.2.1980
 (156) 20.3.2019
 (180) 20.3.2029
 (210) 51052
 (220) 20.3.1979

7 (511) 14, 16, 25, 28, 29, 30, 31, 32, 42

(510) Klenoty, hodiny, hodinky. Tlačoviny, papier, výrobky z papiera, lepenka a výrobky z lepenky, časopisy, knihy. Odevy. Hry, hračky. Potraviny pripravované z mäsových, rybacích a hydinových výrobkov, konzervované ovocie, varené ovocie, konzervovaná zelenina, varená zelenina, nakladaná zelenina, vajcia, syr, mlieko, mliečne výrobky, omáčky. Mäsové sendviče, rybacie sendviče, sušienky, chlieb, koláče, pečivo, čokoláda, káva, náhradky kávy, čaj, obložené chlebičky, horčica, cestoviny, korenie, cukor, cukrovinky. Obilniny, čerstvé ovocie a zelenina. Nealkoholické nápoje, sirupy a iné prípravky na výrobu nápojov. Služby poskytované v reštauráciách a iných zariadeniach podávajúcich jedlá a nápoje pripravené na konzumáciu, ako i pri predaji a ponuke pokrmových špeciálov, služby poskytované pri vedení a prevádzke reštaurácií, príprava jedál podávaných cez ulicu, príprava inštruktážneho a učebného materiálu na prevádzku reštaurácií a služby poskytované pri navrhovaní, stavbe, vybavovaní a prevádzke reštaurácií a podobných zariadení.

(540)



(550) obrazová
 (732) McDonald's Corporation, 110 N. Carpenter Street, Chicago, Illinois 60607, US;
 (740) Ondruš Ján, JUDr., Bratislava, SK;

(111) 164326

(151) 10.3.1980
 (156) 20.3.2019
 (180) 20.3.2029
 (210) 51047
 (220) 20.3.1979

7 (511) 29, 30

(510) Pokrm pripravené z mäsových, rybacích a hydinových výrobkov, mäsové sendviče, rybacie sendviče, konzervované a varené ovocie a zelenina, vajcia, syr, mlieko, mliečne výrobky, nakladaná zelenina, zákusky; sušienky, chlieb, koláče, pečivo, čokoláda, káva, kávové náhradky, čaj, obložené chlebičky, horčica, obilniny, cestoviny, omáčky, korenie, cukor, cukrovinky.

(540) QUARTER POUNDER

(550) slovná
 (732) McDonald's Corporation, 110 N. Carpenter Street, Chicago, Illinois 60607, US;
 (740) Ondruš Ján, JUDr., Bratislava, SK;

(111) 165432

(151) 8.8.1983
 (156) 20.3.2019
 (180) 20.3.2029
 (210) 51051
 (220) 20.3.1979

7 (511) 14, 16, 25, 28, 29, 30, 31, 32, 42

(510) Klenoty, hodiny, hodinky. Tlačoviny, papier, výrobky z papiera, lepenka a výrobky z lepenky, časopisy, knihy. Odevy. Hry, hračky. Potraviny pripravované z mäsových, rybacích a hydinových výrobkov, konzervované ovocie, varené ovocie, konzervovaná zelenina, varená zelenina, nakladaná zelenina, vajcia, syr, mlieko, mliečne výrobky, omáčky. Mäsové sendviče, rybacie sendviče, sušienky, chlieb, koláče, pečivo, čokoláda, káva, náhradky kávy, čaj, obložené chlebičky, horčica, cestoviny, korenie, cukor, cukrovinky. Obilniny, čerstvé ovocie a zelenina. Nealkoholické nápoje, sirupy a iné prípravky na výrobu nápojov. Služby poskytované v reštauráciách a iných zariadeniach podávajúcich jedlá a nápoje pripravené na konzumáciu, ako i pri predaji a ponuke pokrmových špeciálov, služby poskytované pri vedení a prevádzke reštaurácií, príprava jedál podávaných cez ulicu, príprava inštruktážneho a učebného materiálu na prevádzku reštaurácií a služby poskytované pri navrhovaní, stavbe, vybavovaní a prevádzke reštaurácií a podobných zariadení.

(540)



(550) obrazová
 (732) McDonald's Corporation, 110 N. Carpenter Street,
 Chicago, Illinois 60607, US;
 (740) Ondruš Ján, JUDr., Bratislava, SK;

(111) 167415

(151) 13.10.1989
 (156) 20.2.2019
 (180) 20.2.2029
 (210) 56127
 (220) 20.2.1989

7 (511) 1

(511) 1 - Chemické výrobky na priemyselné a vedecké účely a pre fotografiu, ako aj pre poľnohospodárstvo, záhradníctvo a lesníctvo; umelé živice a v nespracovanom stave; priemyselné spojivá.

(540) AQUALIC

(550) slovná
 (732) NIPPON SHOKUBAI CO., LTD., No 1-1, 4-Chome, Koraihashi, Chuo-ku, Osaka-shi, Osaka 541-0043, JP;
 (740) Bušová Eva, JUDr., Bratislava, SK;

(111) 167729

(151) 28.5.1990
 (156) 11.8.2019
 (180) 11.8.2029
 (210) 56468
 (220) 11.8.1989

7 (511) 29, 30, 32

(510) Zeleninové a ovocné konzervy všetkých druhov, najmä nakladané a sterilizované uhorky, nakladaná a sterilizovaná zelenina, kompóty, džemy, zaváraniny, marmelády, kandizované ovocie, pretlaky, pretlak (rajčiakový), sirupy (melasové), sirupy.

(540)

(550) obrazová
 (732) Hamé s. r. o., Na Drahách 814, 686 04 Kunovice, CZ;
 (740) Gajdošíková Zuzana, Ing., Bratislava, SK;

(151) 25.4.1991
 (156) 12.4.2019
 (180) 12.4.2029
 (210) 56231
 (220) 12.4.1989
 (310) D 45857
 (320) 7.1.1989
 (330) DE

7 (511) 1

(511) 1 - Kapaliny na rozvod tepla.

(540) SYLTHERM XLT

(550) slovná
 (732) DOW SILICONES CORPORATION, 2200 West Salzburg Road, Midland, MI 48686-0994, US;
 (740) Žovicová Viera, Mgr., Bratislava, SK;

(111) 184900

(151) 19.4.1999
 (156) 10.8.2018
 (180) 10.8.2028
 (210) 1063-95
 (220) 10.8.1998
 (442) 11.1.1999
 (450) 12.7.1999

7 (511) 16, 35, 39, 41, 42

(511) 16 - Brožované knižky, brožúry, časopisy (periodiká), formuláre, fotografie, grafické znaky, grafické zobrazenie, grafiky, hárky papiera, listový papier, nálepky na kancelárske použitie alebo pre domácnosť, nálepky, lepiace štítky, obálky, pečiatky s adresou, plagáty, publikácie, tlačoviny.

35 - Kopírovanie alebo rozmnožovanie dokumentov atď., organizovanie výstav (komerčných alebo reklamných), písanie na stroji, zabezpečovanie predplácania novín a časopisov, zaobstarávanie predplatného pre tretie osoby, rozširovanie reklamných materiálov zákazníkom (letáky, prospekty, tlačivá, vzorky), vydávanie a aktualizovanie reklamných materiálov, uverejňovanie reklamných textov, televízna reklama.

39 - Organizovanie ciest, organizovanie okružných výletov, služby v doprave a preprave, taxislužba, služby vodičov, organizovanie výletov.

41 - Výchovno-zábavné klubové služby, kluby zdravia (služby), organizovanie a vedenie seminárov, organizovanie a vedenie sympózií, organizovanie vedomostných alebo zábavných súťaží, organizovanie športových súťaží, praktický výcvik, telesné cvičenie, výcvik.

42 - Domov dôchodcov, sprevádzanie osôb (eskortovať), penzióny, písanie listov, vybavovanie korešpondencie, pomoc pri výbere povolania, poradenstvo pri voľbe povolania, odborné poradenstvo s výnimkou obchodného, poskytovanie prechodného ubytovania, profesionálne poradenstvo s výnimkou obchodného alebo podnikateľského, útulky, verejné kúpele, zdravotnícka starostlivosť.

(111) 168252**(540)**



- (550) obrazová
 (591) biela, modrá, červená
 (732) Slovenský zväz telesne postihnutých, Ševčenkova 19, 851 01 Bratislava, SK;

(111) 185813

- (151) 18.6.1999
 (156) 18.12.2018
 (180) 18.12.2028
 (210) 3278-98
 (220) 18.12.1998
 (442) 12.3.1999
 (450) 10.9.1999

7 (511) 3, 5, 35

- (511) 3 - Kozmetické výrobky.
 5 - Osviežovač vzduchu - prípravok na parfumovanie miestností, prostriedky na osviežovanie vzduchu, dezinfekčné výrobky, dezodoranty.
 35 - Reklamná činnosť.

(540) BARI

- (550) slovná
 (732) Bari Jozef, Golianova 16, 040 18 Košice, SK;
 (740) Vojčík & Partners, s.r.o., Košice, SK;

(111) 186279

- (151) 20.7.1999
 (156) 26.2.2019
 (180) 26.2.2029
 (210) 488-99
 (220) 26.2.1999
 (442) 13.4.1999
 (450) 8.10.1999

7 (511) 5, 30

- (511) 5 - Dietetické výrobky, ako sú dietetické pečivo, sucháre, sušienky, piškóty, keksy, cukrovinky, bonbóny, pastilky, žuvačky, čokoláda; cukrovinkárske a pečivárske výrobky s posilňujúcim a podporným liečivým účinkom.
 30 - Trvanlivé, polotrvanlivé a jemné pečivo, čokoládové a nečokoládové cukrovinky, bonbóny a cukríky, čokoláda, fondán, karamelky, keksy, koláče, kretery, lízanky, oplátky, perníky, medovníky, biskvity, sucháre, sušienky, piškóty, vianočné kolekcie a iné cukrovinky na ozdobovanie vianočných stromčekov, vafle, trubičky, dezerty, komprimáty, želé, napolitánky, pastilky, tyčinky, kakao.

(540) FRESHLINE

- (550) slovná
 (732) I. D. C. Holding, a. s., Drieňová 3, 821 01 Bratislava, SK;

- (151) 12.11.1999
 (156) 25.2.2019
 (180) 25.2.2029
 (210) 466-99
 (220) 25.2.1999
 (442) 6.8.1999
 (450) 14.2.2000

7 (511) 30

- (511) 30 - Trvanlivé, polotrvanlivé a jemné pečivo, čokoládové a nečokoládové cukrovinky, bonbóny a cukríky, čokoláda, fondán, karamelky, keksy, koláče, kretery, lízanky, oplátky, perníky, medovníky, biskvity, sucháre, sušienky, piškóty, vianočné kolekcie a iné cukrovinky na ozdobovanie vianočných stromčekov, vafle, trubičky, dezerty, komprimáty, želé, napolitánky, pastilky, tyčinky, kakao.

(540) PEKANA

- (550) slovná
 (732) I. D. C. Holding, a. s., Drieňová 3, 821 01 Bratislava, SK;

(111) 189232

- (151) 27.1.2000
 (156) 25.2.2019
 (180) 25.2.2029
 (210) 467-99
 (220) 25.2.1999
 (442) 13.4.1999
 (450) 10.4.2000

7 (511) 30

- (511) 30 - Trvanlivé, polotrvanlivé a jemné pečivo, čokoládové a nečokoládové cukrovinky, bonbóny a cukríky, čokoláda, fondán, karamelky, keksy, koláče, kretery, lízanky, oplátky, perníky, medovníky, biskvity, sucháre, sušienky, piškóty, vianočné kolekcie a iné cukrovinky na ozdobovanie vianočných stromčekov, vafle, trubičky, dezerty, komprimáty, želé, napolitánky, pastilky, tyčinky, kakao.

(540) SEDITA

- (550) slovná
 (732) I. D. C. Holding, a. s., Drieňová 3, 821 01 Bratislava, SK;

(111) 192381

- (151) 26.9.2000
 (156) 18.12.2018
 (180) 18.12.2028
 (210) 3266-98
 (220) 18.12.1998
 (442) 12.6.2000
 (450) 11.12.2000

7 (511) 16, 19, 35, 36, 37, 41, 42

- (511) 16 - Reklamné tabule z papiera, kartónu alebo lepenky.
 19 - Reklamné tabule sklenené a z priehľadných plastov.
 35 - Aranžovanie výkladov; reklamná a propagačná činnosť; prenájom reklamných tabúl; sprostredkovateľstvo v oblasti výstav komerčných a v oblasti reklamy, sprostredkovateľská činnosť obchodná s tovarmi.

(111) 187660

- 36 - Obchodovanie s pohľadávkami, pozemkami a nehnuteľnosťami.

37 - Montáž reklamných tabúl.

41 - Organizovanie a zabezpečovanie verejných, spoločenských a kultúrnych podujatí; sprostredkovateľská činnosť v oblasti kultúry a športu; vydavateľská činnosť; organizovanie a zabezpečovanie súťažných a nesúťažných podujatí a prehliadok, prehliadok dievčenskej a ženskej krásy, verejných, spoločenských a kultúrnych podujatí; organizovanie čitateľskej ankety o najpopulárnejšieho speváka, speváčku a skupinu, sprostredkovateľstvo v oblasti výstav nekomerčných (kultúrne a umelecké).

42 - Odborné poradenstvo a aranžovanie kvetov.

(540)



(550) obrazová

(591) modrá, oranžová

(732) FORZA, a.s., Skuteckého 13, 974 01 Banská Bystrica, SK;

(740) Messinger Ľubomír, JUDr., Banská Bystrica, SK;

(111) 192382

(151) 26.9.2000

(156) 18.12.2018

(180) 18.12.2028

(210) 3267-98

(220) 18.12.1998

(442) 12.6.2000

(450) 11.12.2000

7 (511) 16, 19, 35, 36, 37, 41, 42

(511) 16 - Reklamné tabule z papiera, kartónu alebo lepenky.

19 - Reklamné tabule sklenené a z priehľadných plastov.

35 - Aranžovanie výkladov; reklamná a propagačná činnosť; prenájom reklamných tabúl; sprostredkovateľstvo v oblasti výstav komerčných a v oblasti reklamy, sprostredkovateľská činnosť obchodná s tovarmi.

36 - Obchodovanie s pohľadávkami, pozemkami a nehnuteľnosťami.

37 - Montáž reklamných tabúl.

41 - Organizovanie a zabezpečovanie verejných, spoločenských a kultúrnych podujatí; sprostredkovateľská činnosť v oblasti kultúry a športu; vydavateľská činnosť; organizovanie a zabezpečovanie súťažných a nesúťažných podujatí a prehliadok, prehliadok dievčenskej a ženskej krásy, verejných, spoločenských a kultúrnych podujatí; organizovanie čitateľskej ankety o najpopulárnejšieho speváka, speváčku a skupinu, sprostredkovateľstvo v oblasti výstav nekomerčných (kultúrne a umelecké).

42 - Odborné poradenstvo a aranžovanie kvetov.

(540)



(550) obrazová

(591) modrá, oranžová

(732) FORZA, a.s., Skuteckého 13, 974 01 Banská Bystrica, SK;

(740) Messinger Ľubomír, JUDr., Banská Bystrica, SK;

(111) 192388

(151) 27.9.2000

(156) 18.12.2018

(180) 18.12.2028

(210) 3277-98

(220) 18.12.1998

(442) 12.6.2000

(450) 11.12.2000

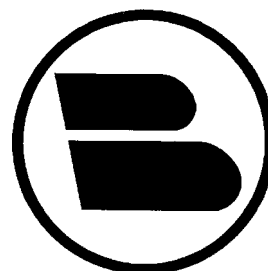
7 (511) 3, 5, 35

(511) 3 - Kozmetické výrobky.

5 - Osviežovač vzduchu - prípravok na parfumovanie miestností, prostriedky na osviežovanie vzduchu, dezinfekčné výrobky.

35 - Reklamná činnosť.

(540)



(550) obrazová

(732) Bari Jozef, Golianova 16, 040 18 Košice, SK;

(740) Vojčík & Partners, s.r.o., Košice, SK;

(111) 192425

(151) 26.9.2000

(156) 7.1.2019

(180) 7.1.2029

(210) 9-99

(220) 7.1.1999

(442) 12.6.2000

(450) 11.12.2000

7 (511) 41

(511) 41 - Služby v oblasti výchovy, vzdelávania a zábavy, hlavne príprava rozhlasových a televíznych programov; produkcia filmov a zábavných podujatí vysielaných naživo; produkcia filmov a celovečerných televíznych programov; služby v oblasti filmu, televízie, zábavných predstavení a show vysielaných naživo; služby v oblasti publikovania kníh, časopisov a periodík.

(540) HEY ARNOLD !

- (550) slovná
 (732) VIACOM INTERNATIONAL INC., 1515 Broadway, New York, NY 10036, US;
 (740) TOMESŠ - Patentová a známková kancelária, s.r.o., Bratislava, SK;

- (111) **192596**
 (151) 17.10.2000
 (156) 1.2.2019
 (180) 1.2.2029
 (210) 177-99
 (220) 1.2.1999
 (442) 11.7.2000
 (450) 18.1.2001

7 (511) 3

- (511) 3 - Čistiace prípravky, namáčacie prípravky, odmasťovacie prípravky s výnimkou prípravkov na použitie vo výrobnom procese, zjasňovacie prípravky pre domácnosť, pracie prípravky.

(540) **CIPRO**

- (550) slovná
 (732) PERFEKT - SH, s. r. o., Hliníková 45, 952 01 Vrábľe, SK;
 (740) BELEŠČÁK & PARTNERS, s.r.o., Piešťany, SK;

- (111) **192599**
 (151) 17.10.2000
 (156) 2.2.2019
 (180) 2.2.2029
 (210) 190-99
 (220) 2.2.1999
 (442) 11.7.2000
 (450) 18.1.2001

7 (511) 5, 30, 32

- (511) 5 - Farmaceutické a vitamínové prípravky tabletované a v prášku, ovocné desiate obohatené vitamínmi.
 30 - Cukrovinky, ovocné desiate, výrobky z ovocia, mrazené ovocné výrobky, tabletované a práškové potravinárske výrobky, ako i sladidlá a cukrovinky, zmrzlina a mrazené potravinárske výrobky, potravinárske výrobky určené po nákupe na zmrazenie.
 32 - Nealkoholické nápoje a prípravky na ich prípravu, ovocné nápoje a koktaily.

(540) **VITAR SCHOOL COLA**

- (550) slovná
 (732) VITAR, spol. s r. o., T. Bati 385, 763 02 Zlín, CZ;
 (740) Miklová Lucie, JUDr., Vrútky, SK;

- (111) **192601**
 (151) 17.10.2000
 (156) 2.2.2019
 (180) 2.2.2029
 (210) 192-99
 (220) 2.2.1999
 (442) 11.7.2000
 (450) 18.1.2001

7 (511) 5, 30, 32

- (511) 5 - Farmaceutické a vitamínové prípravky tabletované a v prášku, ovocné desiate obohatené vitamínmi.

- 30 - Cukrovinky, ovocné desiate, výrobky z ovocia, mrazené ovocné výrobky, tabletované a práškové potravinárske výrobky, ako i sladidlá a cukrovinky, zmrzlina a mrazené potravinárske výrobky, potravinárske výrobky určené po nákupe na zmrazenie.
 32 - Nealkoholické nápoje a prípravky na ich prípravu, ovocné nápoje a koktaily.

(540) **VITAR**

- (550) slovná
 (732) VITAR, spol. s r. o., T. Bati 385, 763 02 Zlín, CZ;
 (740) Miklová Lucie, JUDr., Vrútky, SK;

(111) **192621**

- (151) 17.10.2000
 (156) 4.2.2019
 (180) 4.2.2029
 (210) 221-99
 (220) 4.2.1999
 (442) 11.7.2000
 (450) 18.1.2001

7 (511) 33, 35

- (511) 33 - Alkoholické nápoje okrem piva.
 35 - Reklamná činnosť.

(540) **KEY**

- (550) slovná
 (732) STOCK Plzeň-Božkov s.r.o., Palirenská 641/2, 326 00 Plzeň-Božkov, CZ;
 (740) Bušová Eva, JUDr., Bratislava, SK;

(111) **192626**

- (151) 17.10.2000
 (156) 5.2.2019
 (180) 5.2.2029
 (210) 230-99
 (220) 5.2.1999
 (442) 11.7.2000
 (450) 18.1.2001

7 (511) 33

- (511) 33 - Vína, liehoviny, likéry.

(540)



- (550) obrazová
 (732) Treasury Chateau & Estates LLC, 555 Gateway Drive, Napa, California 94558, US;
 (740) Fajnorová Mária, Ing., Bratislava, SK;

(111) 192627

(151) 17.10.2000
 (156) 5.2.2019
 (180) 5.2.2029
 (210) 231-99
 (220) 5.2.1999
 (442) 11.7.2000
 (450) 18.1.2001

7 (511) 30

(511) 30 - Ryža, cestoviny, obilniny a obilninové prípravky; čaj, káva, kakao; varená čokoláda a čokoládové nápoje, kávové esencie, kávové výtázky, zmesi kávy a čakanky; čakanka, čakankové zmesi, všetko ako kávové náhradky; neliečivé cukrovinky; jemné pečivo a zákusky, sušienky, keksy a sucháre; vodové zmrzliny, smotanové zmrzliny, zmrzlinové výrobky, mrazené cukrovinky, chladené dezerty a zákusky; peny, šerbety; chlieb; cukrárske a pekárské výrobky, nápoje patriace do triedy 30; plnky zložené prevažne z tovarov patriacich do triedy 30; sladké nátierky, slané nátierky, malé občerstvenia medzi hlavnými jedlami zložené prevažne z tovarov patriacich do triedy 30; hotové jedlá a ich zložky obsahujúce prevažne tovary patriace do triedy 30; čokoláda; pizza, pizzové základy; omáčky, posýpky a polevy na pizzu; omáčky na cestoviny a ryžu; šalátové dressinky; majonéza; omáčky a chuťové omáčky, kakaové prísady do cukroviniek a cukrárskych výrobkov, všetko patriace do triedy 30.

(540) COCOAPRO

(550) slovná
 (732) Mars Incorporated, McLean, Virginia 22101, US;
 (740) MAJLINGOVÁ & PARTNERS, s. r. o., Bratislava, SK;

(111) 192693

(151) 18.10.2000
 (156) 9.2.2019
 (180) 9.2.2029
 (210) 250-99
 (220) 9.2.1999
 (442) 11.7.2000
 (450) 18.1.2001

7 (511) 1, 3, 30

(511) 1 - Škrob na priemyselné účely.
 3 - Škrobové prípravky, najmä na bielenie, škrob lazúrkový a leskový.
 30 - Škrobové výrobky potravinárske.

(540) UNIPRET

(550) slovná
 (732) Vitalco, a.s., Hamry 1596, 580 01 Havlíčkův Brod, CZ;
 (740) Kováčik Štefan, Ing., Bratislava, SK;

(111) 192707

(151) 18.10.2000
 (156) 10.2.2019
 (180) 10.2.2029
 (210) 272-99
 (220) 10.2.1999
 (442) 11.7.2000
 (450) 18.1.2001

7 (511) 30

(511) 30 - Majonézy.

(540)

(550) obrazová

(591) biela, červená, čierna, modrá

(732) PERKINS, a. s., Partizánska 84, 058 01 Poprad, SK;

(740) Kubinyi Peter, Bc., Trenčín, SK;

(111) 192722

(151) 18.10.2000
 (156) 12.2.2019
 (180) 12.2.2029
 (210) 290-99
 (220) 12.2.1999
 (442) 11.7.2000
 (450) 18.1.2001

7 (511) 3

(511) 3 - Kozmetické prípravky, prípravky na starostlivosť o telo a skrášľovacie prípravky; prípravky na starostlivosť o pleť a tvár vo forme krémov, gélov a vodičiek, prípravky na drhnutie na telo a tvár, čistiace prípravky, krémy, masky a ampulky obsahujúce výživné a zvlhčujúce tekuté prostriedky a kondicionéry na starostlivosť o pleť a telo, tonery, zvlhčovače, samoopaľovacie krémy, krémy proti vráskam, masky, prípravky na odstraňovanie mejkapu, prípravky na mejkap, najmä kozmetické podklady, základné krémy, púdre, červeň na tvár (rúž na tvár), očné tieň a krémy, maskara, ceruzky na obočie, kontúrovacie ceruzky na pery, balzamy na pery, rúže, laky na nechty, odlakovače na nechty, prípravky na starostlivosť o nechty, najmä nechtové tužidlá a spevňovače, výživné krémy, krémy na starostlivosť o nechtové lôžko, oleje, mydlá, hygienické mydlá na osobné použitie, parfumsy, vonné oleje, pleťové vody, kolínske vody, kozmetické prípravky a krémy na zoštíhľovacie účely, dezodoranty, antiperspiranty na osobné použitie, zasypy a púdre na osobné použitie, zmesi vonných látok (potpourri), vazelíny z ropy na kozmetické účely, nemedicínálne prípravky proti akné; prostriedky na čistenie zubov: zubné pasty, prášky a tekuté prípravky na čistenie zubov; holiace prípravky: holiace krémy, balzamy a vodičky pred holením a po holení, holiace peny a mydlá, prípravky po holení; prípravky na starostlivosť; umývanie a úpravu vlasov: šampóny, kondicionéry, výživné kondicionéry a šampóny, gély a spreje na tuženie vlasov, penové tužidlá, laky na vlasy, vlasové masky, farby a farebné odtiene na vlasy, trvalá, prípravky na ondulovanie vlasov; prípravky na kúpeľ a sprchovacie prípravky: peny do kúpeľa, sprchovacie gély, relaxačné kúpeľové esencie a soli, perlivé kúpeľové prípravky, kúpeľové mlieka, penivé kúpeľové oleje.

(540) DURU

(550) slovná

(732) Evyap Sabun Yag Gliserin Sanayi ve Ticaret A.S., Istanbul Deri Organize Sanayi Bölgesi Güderi Caddesi N:1, X-1, Özel Parsel Tuzla Istanbul, TR;

(740) PATENTSERVIS Bratislava, a. s., Bratislava, SK;

(111) 192724

(151) 18.10.2000
 (156) 12.2.2019
 (180) 12.2.2029
 (210) 292-99
 (220) 12.2.1999
 (442) 11.7.2000
 (450) 18.1.2001

7 (511) 3

(511) 3 - Kozmetické prípravky, prípravky na starostlivosť o telo a skrášľovacie prípravky: prípravky na starostlivosť o pleť a tvár vo forme krémov, gélov a vodičiek, prípravky na drhnutie na telo a tvár, čistiace prípravky, krémy, masky a ampulky obsahujúce výživné a zvlhčujúce tekuté prostriedky a kondicionéry na starostlivosť o pleť a telo, tonery, zvlhčovače, samoopaľovacie krémy, krémy proti vráskam, masky, prípravky na odstraňovanie mejkapu, prípravky na mejkap, najmä kozmetické podklady, základné krémy, púdre, červeň na tvár (rúž na tvár), očné tiene a krémy, maskara, ceruzky na obočie, kontúrovacie ceruzky na pery, balzamy na pery, rúže, laky na nechty, odlakovače na nechty, prípravky na starostlivosť o nechty, najmä nechtové tužidlá a spevňovače, výživné krémy, krémy na starostlivosť o nechtové lôžko, oleje, mydlá, hygienické mydlá na osobné použitie, parfumy, vonné oleje, pleťové vody, kolínske vody, kozmetické prípravky a krémy na zoštíhľovacie účely, dezodoranty, antiperspiranty na osobné použitie, zásypy a púdre na osobné použitie, zmesi vonných látok (potpourri), vazelíny z ropy na kozmetické účely, nemedicinálne prípravky proti akné; prostriedky na čistenie zubov: zubné pasty, prášky a tekuté prípravky na čistenie zubov; holiace prípravky: holiace krémy, balzamy a vodičky pred holením a po holení, holiace peny a mydlá, prípravky po holení; prípravky na starostlivosť; umývanie a úpravu vlasov: šampóny, kondicionéry, výživné kondicionéry a šampóny, gély a spreje na tuženie vlasov, penové tužidlá, laky na vlasy, vlasové masky, farby a farebné odtiene na vlasy, trvalá, prípravky na ondulovanie vlasov; prípravky na kúpeľ a sprchovacie prípravky: peny do kúpeľa, sprchovacie gély, relaxačné kúpeľové esencie a soli, perlivé kúpeľové prípravky, kúpeľové mlieka, penivé kúpeľové oleje.

(540) SANINO

(550) slovná
 (732) Evyap Sabun Yag Gliserin Sanayi ve Ticaret A.S., Istanbul Deri Organize Sanayi Bölgesi Güderi Caddesi N:1, X-1, Özel Parsel Tuzla Istanbul, TR;
 (740) PATENTSERVIS Bratislava, a. s., Bratislava, SK;

(111) 192765

(151) 18.10.2000
 (156) 22.2.2019
 (180) 22.2.2029
 (210) 396-99
 (220) 22.2.1999
 (442) 11.7.2000
 (450) 18.1.2001

7 (511) 16, 41, 42

(511) 16 - Tlačoviny.
 41 - Organizovanie a vedenie seminárov; organizovanie a vedenie pracovných konferencií.
 42 - Právne služby.

(540) Baker & McKenzie

(550) slovná
 (732) Baker & McKenzie LLP, One Prudential Plaza, 130 East Randolph Drive, Chicago, Illinois 60601, US;
 (740) Čermák Jiří, JUDr., Bratislava, SK;

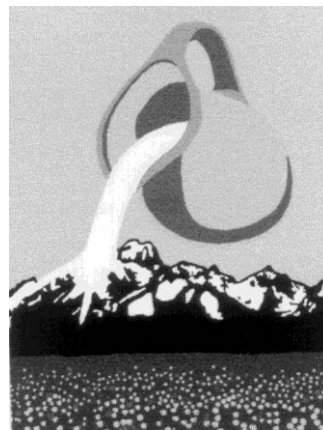
(111) 192842

(151) 18.10.2000
 (156) 24.2.2019
 (180) 24.2.2029
 (210) 444-99
 (220) 24.2.1999
 (442) 11.7.2000
 (450) 18.1.2001

7 (511) 29, 30, 35, 39

(511) 29 - Arašidové maslo, jedlé oleje, jedlé tuky, jogurt, kakaové maslo, kazeín ako potrava, kefír, kokosové maslo, maslo, mliečne nápoje (s vysokým obsahom mlieka), mliečne výrobky, mlieko, šľahačka, smotana, srvátka, syridlo, syry, tukové nátierky na chlieb.
 30 - Mliečne čokoládové nápoje, mliečne kakaové nápoje, mliečne kávové nápoje, čokoládové nápoje, nápoje (kakaové), nápoje (kávové), šťavy s výnimkou dressingov, zmrzlina.
 35 - Reklama.
 39 - Balenie tovaru.

(540)



(550) obrazová
 (732) TATRANSKÁ MLIEKAREŇ, a. s., Nad traťou 26, 060 01 Kežmarok, SK;
 (740) Advokátska kancelária Patajová Pataj s.r.o., Banská Bystrica, SK;

(111) 192843

(151) 18.10.2000
 (156) 24.2.2019
 (180) 24.2.2029
 (210) 445-99
 (220) 24.2.1999
 (442) 11.7.2000
 (450) 18.1.2001

7 (511) 29, 30, 35, 39

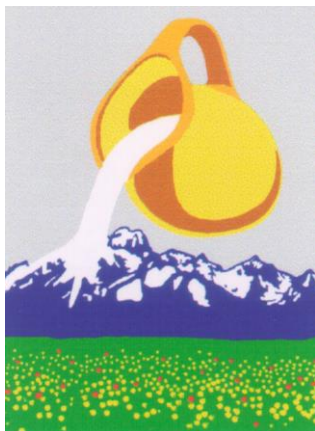
(511) 29 - Arašidové maslo, jedlé oleje, jedlé tuky, jogurt, kakaové maslo, kazeín ako potrava, kefír, kokosové maslo, maslo, mliečne nápoje (s vysokým obsahom mlieka), mliečne výrobky, mlieko, šľahačka, smotana, srvátka, syridlo, syry, tukové nátierky na chlieb.

30 - Mliečne čokoládové nápoje, mliečne kakaové nápoje, mliečne kávové nápoje, čokoládové nápoje, nápoje (kakaové), nápoje (kávové), šťavy s výnimkou dressingov, zmrzlina.

35 - Reklama.

39 - Balenie tovaru.

(540)



(550) obrazová

(591) modrá, žltá, biela, hnedá, zelená, červená

(732) TATRANSKÁ MLIEKAREŇ, a. s., Nad traťou 26, 060 01 Kežmarok, SK;

(740) Advokátska kancelária Patajová Pataj s.r.o., Banská Bystrica, SK;

(111) 192844

(151) 18.10.2000

(156) 24.2.2019

(180) 24.2.2029

(210) 446-99

(220) 24.2.1999

(442) 11.7.2000

(450) 18.1.2001

7 (511) 29, 30, 35, 39

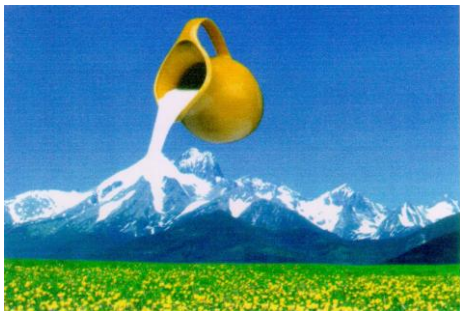
(511) 29 - Arašidové maslo, jedlé oleje, jedlé tuky, jogurt, kakaové maslo, kazeín ako potrava, kefir, kokosové maslo, maslo, mliečne nápoje (s vysokým obsahom mlieka), mliečne výrobky, mlieko, šľahačka, smotana, srvátka, syridlo, syry, tukové nátierky na chlieb.

30 - Mliečne čokoládové nápoje, mliečne kakaové nápoje, mliečne kávové nápoje, čokoládové nápoje, nápoje (kakaové), nápoje (kávové), šťavy s výnimkou dressingov, zmrzlina.

35 - Reklama.

39 - Balenie tovaru.

(540)



(550) obrazová

(591) modrá, biela, žltá, zelená, červená, hnedá

(732) TATRANSKÁ MLIEKAREŇ, a. s., Nad traťou 26, 060 01 Kežmarok, SK;

(740) Advokátska kancelária Patajová Pataj s.r.o., Banská Bystrica, SK;

(111) 192845

(151) 18.10.2000

(156) 24.2.2019

(180) 24.2.2029

(210) 447-99

(220) 24.2.1999

(442) 11.7.2000

(450) 18.1.2001

7 (511) 29, 30, 32, 35, 39

(511) 29 - Arašidové maslo, jedlé oleje, jedlé tuky, jogurt, kakaové maslo, kazeín ako potrava, kefir, kokosové maslo, maslo, mliečne nápoje (s vysokým obsahom mlieka), mliečne výrobky, mlieko, šľahačka, smotana, srvátka, syridlo, syry, tukové nátierky na chlieb.

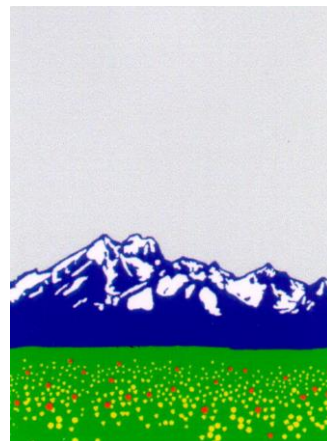
30 - Mliečne čokoládové nápoje, mliečne kakaové nápoje, mliečne kávové nápoje, nápoje čokoládové, nápoje kakaové, nápoje kávové, šťavy s výnimkou dressingov, zmrzlina.

32 - Citronády, hroznový mušt (nekvasený), minerálne vody (nápoje), mandľové mlieko ako nápoj, mušty, nealkoholické nápoje, prípravky na výrobu nápojov, srvátkové nápoje, nápoje z nealkoholických štiav, ovocné šťavy, nealkoholické nápoje z ovocnej šťavy, nealkoholické ovocné výťažky, príchuti na výrobu nápojov, stolové vody, sýtená voda, pastilky na výrobu šumivých nápojov, prášky na výrobu šumivých nápojov, tablety na prípravu šumivých nápojov, zeleninové šťavy.

35 - Reklama.

39 - Balenie tovaru.

(540)



(550) obrazová

(591) modrá, biela, zelená, žltá, červená

(732) TATRANSKÁ MLIEKAREŇ, a. s., Nad traťou 26, 060 01 Kežmarok, SK;

(740) Advokátska kancelária Patajová Pataj s.r.o., Banská Bystrica, SK;

(111) 192846

(151) 18.10.2000
(156) 24.2.2019
(180) 24.2.2029
(210) 448-99
(220) 24.2.1999
(442) 11.7.2000
(450) 18.1.2001

7 (511) 29, 30, 32, 35, 39

(511) 29 - Arašidové maslo, jedlé oleje, jedlé tuky, jogurt, kakaové maslo, kazeín ako potrava, kefir, kokosové maslo, maslo, mliečne nápoje (s vysokým obsahom mlieka), mliečne výrobky, mlieko, šľahačka, smotana, srvátka, syridlo, syry, tukové nátierky na chlieb.

30 - Mliečne čokoládové nápoje, mliečne kakaové nápoje, mliečne kávové nápoje, nápoje čokoládové, nápoje kakaové, nápoje kávové, šťavy s výnimkou dressingov, zmrzlina.

32 - Citronády, hroznový mušt (nekvasený), minerálne vody (nápoje), mandľové mlieko ako nápoj, mušty, nealkoholické nápoje, prípravky na výrobu nápojov, srvátkové nápoje, nápoje z nealkoholických štiav, ovocné šťavy, nealkoholické nápoje z ovocnej šťavy, nealkoholické ovocné výťažky, príchuti na výrobu nápojov, stolové vody, sytená voda, pastilky na výrobu šumivých nápojov, prášky na výrobu šumivých nápojov, tablety na prípravu šumivých nápojov, zeleninové šťavy.

35 - Reklama.

(540)



(550) obrazová

(732) TATRANSKÁ MLIEKARENĚ, a. s., Nad traťou 26, 060 01 Kežmarok, SK;

(740) Advokátska kancelária Patajová Pataj s.r.o., Banská Bystrica, SK;

(111) 192849

(151) 18.10.2000
(156) 25.2.2019
(180) 25.2.2029
(210) 456-99
(220) 25.2.1999
(442) 11.7.2000
(450) 18.1.2001

7 (511) 5

(511) 5 - Fungicídy na použitie v poľnohospodárstve, záhradníctve a lesníctve, na trávnatých a okrasných plochách, a na použitie na domáce a priemerné účely.

(540) KARATHANE

(550) slovná
(732) Dow AgroSciences LLC, 9330 Zionsville Road, Indianapolis, Indiana 46268, US;
(740) TOMESĚ - Patentová a známková kancelária, s.r.o., Bratislava, SK;

(111) 192851

(151) 18.10.2000
(156) 25.2.2019
(180) 25.2.2029
(210) 458-99
(220) 25.2.1999
(442) 11.7.2000
(450) 18.1.2001

7 (511) 5

(511) 5 - Fungicídy na použitie v poľnohospodárstve, záhradníctve a lesníctve, na trávnatých a okrasných plochách, a na použitie na domáce a priemerné účely.

(540) SYSTHANE

(550) slovná
(732) Dow AgroSciences LLC, 9330 Zionsville Road, Indianapolis, Indiana 46268, US;
(740) TOMESĚ - Patentová a známková kancelária, s.r.o., Bratislava, SK;

(111) 192856

(151) 18.10.2000
(156) 26.2.2019
(180) 26.2.2029
(210) 484-99
(220) 26.2.1999
(442) 11.7.2000
(450) 18.1.2001

7 (511) 35, 41, 42

(511) 35 - Organizovanie výstav na komerčné a reklamné účely, a to najmä v oblasti kynológie, reklama.

41 - Organizovanie a vedenie výstav na kultúrne a vzdelávacie účely, a to najmä v oblasti kynológie, organizovanie športových, kultúrnych, zábavných a vzdelávacích podujatí najmä v oblasti kynológie, organizovanie súťaží a skúšok v oblasti kynológie spojených s udeľovaním titulov, tituly udeľované hodnoteným psom.

42 - Odborné poradenstvo v oblasti kynológie.

(540) CAC

(550) slovná
(732) Slovenská kynologická jednota, Furmanská 6711/9, 841 03 Bratislava, SK;
(740) LITVÁKOVÁ A SPOL., s. r. o., Patentová a známková kancelária, Bratislava, SK;

(111) 192857

(151) 18.10.2000
(156) 26.2.2019
(180) 26.2.2029
(210) 485-99
(220) 26.2.1999
(442) 11.7.2000
(450) 18.1.2001

7 (511) 35, 41, 42

(511) 35 - Organizovanie výstav na komerčné a reklamné účely, a to najmä v oblasti kynológie, reklama.

41 - Organizovanie a vedenie výstav na kultúrne a vzdelávacie účely, a to najmä v oblasti kynológie, organizovanie športových, kultúrnych, zábavných a vzdelávacích podujatí najmä v oblasti kynológie, organizovanie súťaží a skúšok v oblasti kynológie spojených s udeľovaním titulov, tituly udeľované hodnoteným psom.

42 - Odborné poradenstvo v oblasti kynológie.

(540) CACIB

(550) slovná

(732) Slovenská kynologická jednota, Furmanská 6711/9, 841 03 Bratislava, SK;

(740) LITVÁKOVÁ A SPOL., s. r. o., Patentová a známková kancelária, Bratislava 3, SK;

(111) 192867

(151) 18.10.2000

(156) 2.3.2019

(180) 2.3.2029

(210) 511-99

(220) 2.3.1999

(442) 11.7.2000

(450) 18.1.2001

7 (511) 3, 5

(511) 3 - Kozmetické krémy, čistiace mlieka na kozmetické účely, masážne gély.

5 - Posilňujúce prípravky, tonikum, dezinfekčné prípravky na hygienické účely, tabletky na farmaceutické účely, liečivá na ľudskú spotrebu.

(540) VITAGLUKÁN

(550) slovná

(732) DIMENZIA, s. r. o., Štúrova 33, 060 01 Kežmarok, SK;

(740) Holoubková Mária, Ing., Bratislava, SK;

(111) 192888

(151) 18.10.2000

(156) 15.3.2019

(180) 15.3.2029

(210) 637-99

(220) 15.3.1999

(442) 11.7.2000

(450) 18.1.2001

7 (511) 36, 39, 42

(511) 36 - Služby spojené s lízingom vozidiel; automatizované lízingové služby vozidiel poskytované v reálnom čase prostredníctvom globálnej počítačovej siete.

39 - Služby spojené s prenájomom vozidiel; automatizované prenájomové služby vozidiel poskytované v reálnom čase prostredníctvom globálnej počítačovej siete.

42 - Poskytovanie počítačových báz dát v oblasti prenájmu, lízingu a predaja vozidiel, najmä výpožičných, lízingových a predajných miest, disponibilít vozidiel, poplatkov, cien a rezervácií vrátane uskutočňovania rezervácií, ich potvrdzovania a rušenia.

(540) DOLLAR

(550) slovná

(732) Dollar Rent A Car, Inc., 8501 Williams Road, Estero, Florida 33928, US;

(740) Fajnorová Mária, Ing., Bratislava 57, SK;

(111) 192975

(151) 16.11.2000

(156) 5.3.2019

(180) 5.3.2029

(210) 555-99

(220) 5.3.1999

(442) 14.8.2000

(450) 12.2.2001

7 (511) 18, 24, 25

(511) 18 - Kože, kožušiny, ich imitácie a výrobky z nich, kožená galantéria, tašky, kufre, batohy, kabelky, cestovné kabely z kože, textilu a umelých a náhradných materiálov.

24 - Tkaniny, metrový textil, deky, pokrývky, prikrývky, závesy, záclony, posteľná bielizeň, uteráky, osušky.

25 - Obuv, dámske, pánske a detské odevy, športové oblečenie, svetre, pulóvre, kusový textil, zákazkové odevy, bielizeň, spodná bielizeň, kožené a kožušínové rukavice, kožené odevy, kožuchy a kožušínové odevné doplnky.

(540)



(550) obrazová

(732) Smolík Pavel, Za kostelem 971, 687 22 Ostrožská Nová Ves, CZ;

(740) BELEŠČÁK & PARTNERS, s.r.o., Piešťany, SK;

(111) 193065

(151) 16.11.2000

(156) 24.3.2019

(180) 24.3.2029

(210) 741-99

(220) 24.3.1999

(442) 14.8.2000

(450) 12.2.2001

7 (511) 33

(511) 33 - Škótska whisky.

(540) VAT 69

(550) slovná

(732) Diageo Brands B. V., Molenwerf 10-12, 1014 BG Amsterdam, NL;

(111) 193079

(151) 16.11.2000
 (156) 29.3.2019
 (180) 29.3.2029
 (210) 776-99
 (220) 29.3.1999
 (442) 14.8.2000
 (450) 12.2.2001

7 (511) 29, 32, 42

(511) 29 - Mäso, ryby, hydina a zverina; mäsové výrobky, konzervované, sušené a zavárané ovocie a zelenina; želé, džemy, kompóty; vajcia, mlieko a mliečne výrobky; jedlé oleje a tuky.
 32 - Pivo, minerálne vody, šumivé nápoje a iné nealkoholické nápoje; ovocné nápoje a šťavy; sirupy a iné prípravky na zhotovovanie nápojov.
 42 - Reštauračné služby, stravovanie, dočasné ubytovanie; starostlivosť liečebná, hygienická a kozmetická; služby veterinárne a poľnohospodárske; služby právne; vedecký a priemyselný výskum; programovanie pre počítače.

(540)



(550) obrazová

(732) Burger King Corporation, 5707 Blue Lagoon Drive, Miami, FL 33126, US;
 (740) ROTT, RUŽIČKA & GUTTMANN, v. o. s., Bratislava, SK;

(111) 193120

(151) 16.11.2000
 (156) 8.4.2019
 (180) 8.4.2029
 (210) 874-99
 (220) 8.4.1999
 (442) 14.8.2000
 (450) 12.2.2001

7 (511) 9, 12

(511) 9 - Počítačové vybavenie na bicykle, cyklistické prilby.
 12 - Časti a fitingy na bicykle, najmä náboje kolies, vnútorné náboje ozubených kolies, páky na rýchle uvoľňovanie nábojov kolies, uvoľňovacie páky ozubených kolies, zaráďovacie páky ozubených kolies, predné výkoľajky, zadné výkoľajky, vodiace lišty reťazí, voľnobežky, reťazové kolesá, remenice, reťaze, reťazové deflektory, preradovacie káble a lanká, kľuky, kľukové zariadenia, reťazové kolesá, pedály, cyklistické klipsne, brzdové páky, predné brzdy, zadné brzdy, brzdové káble a lanká, brzdové čeľuste, ráfiky, kolesá, spice, spicové zvierky, spodné podpery, stĺpiky sedadla, rýchle uvoľňovače stĺpikov sedadla, kostra a jej časti, rámy, závesy, ťahadlá riadenia, držadlá, rukoväti riadenia, sedadlá, blatníky, stojany, nosiče, zvončeky, klaksóny, spätné zrkadlá na bicykle, výkoľajky riadené počítačom.

(540)

CI-DECK

(550) obrazová

(732) SHIMANO INC., 77, Oimatsu-Cho, 3-Cho, Sakai, Osaka, JP;

(740) Fajnorová Mária, Ing., Bratislava, SK;

(111) 193488

(151) 15.12.2000
 (156) 24.2.2019
 (180) 24.2.2029
 (210) 443-99
 (220) 24.2.1999
 (442) 12.9.2000
 (450) 12.3.2001

7 (511) 29, 35, 39

(511) 29 - Syry, syrové nátierky.
 35 - Reklama.
 39 - Balenie tovaru.

(540) HORSKÝ SYR

(550) slovná
 (732) TATRANSKÁ MLIEKAREŇ, a. s., Nad traťou 26, 060 01 Kežmarok, SK;
 (740) Advokátska kancelária Patajová Pataj s.r.o., Banská Bystrica, SK;

(111) 193538

(151) 15.12.2000
 (156) 11.6.2019
 (180) 11.6.2029
 (210) 1487-99
 (220) 11.6.1999
 (442) 12.9.2000
 (450) 12.3.2001

7 (511) 5

(511) 5 - Prípravky na ničenie škodcov, fungicidy, herbicidy.

(540) CRYSTAL

(550) slovná
 (732) DOW AGROSCIENCES LLC, 9330 Zionsville Road, Indianapolis, IN 46268-1054, US;
 (740) TOMES - Patentová a známková kancelária, s.r.o., Bratislava, SK;

(111) 193767

(151) 16.1.2001
 (156) 24.6.2019
 (180) 24.6.2029
 (210) 1587-99
 (220) 24.6.1999
 (442) 9.10.2000
 (450) 9.4.2001

7 (511) 42

(511) 42 - Hotelové a motelové služby i rezervačné služby.

(540)



- (550) obrazová
 (732) CHOICE HOTELS INTERNATIONAL, INC., spoločnosť zriadená podľa zákonov štátu Delaware, 1 Choice Hotels Circle, Rockville, Maryland 20850, US;
 (740) PATENTSERVIS Bratislava, a. s., Bratislava, SK;

(111) 193823

- (151) 16.1.2001
 (156) 15.7.2019
 (180) 15.7.2029
 (210) 1772-99
 (220) 15.7.1999
 (442) 9.10.2000
 (450) 9.4.2001

7 **(511) 30**

- (511) 30 - Chuťové omáčky, najmä zeleninové; kečupy.
 (540)



- (550) obrazová
 (732) Hamé s. r. o., Na Drahách 814, 686 04 Kunovice, CZ;
 (740) Gajdošíková Zuzana, Ing., Bratislava, SK;

(111) 193860

- (151) 16.1.2001
 (156) 17.2.2019
 (180) 17.2.2029
 (210) 343-99
 (220) 17.2.1999
 (442) 9.10.2000
 (450) 9.4.2001

7 **(511) 19**

- (511) 19 - Prefabrikované drevené stavebné súbory, prefabrikované zrubu, okenné a dverové rámy a panely, podlahy, stropy, stropné dosky, vonkajšie plášte budov, všetky uvedené tovary sú nekovové, časti a súčasti uvedených tovarov.

(540)



- (550) obrazová
 (591) čierna, žltá
 (732) Honkarakenne Oyj, Hongantie 41, 43500 Kars-tula, FI;
 (740) ROTT, RŮŽIČKA & GUTTMANN, v. o. s., Bra-tislava, SK;

(111) 194030

- (151) 16.1.2001
 (156) 6.8.2019
 (180) 6.8.2029
 (210) 1985-99
 (220) 6.8.1999
 (442) 9.10.2000
 (450) 9.4.2001

7 **(511) 32**

- (511) 32 - Minerálne a sýtené vody a iné nealkoholické nápoje; ovocné nápoje a ovocné šťavy; sirupy a iné prípravky na výrobu nápojov.

(540)



- (550) obrazová
 (732) PepsiCo, Inc., spoločnosť zriadená podľa zákonov štátu North Carolina, 700 Anderson Hill Road, Purchase, New York 10577, US;
 (740) TOMEŠ - Patentová a známková kancelária, s.r.o., Bratislava, SK;

(111) 194155

- (151) 12.2.2001
 (156) 25.2.2019
 (180) 25.2.2029
 (210) 461-99
 (220) 25.2.1999
 (442) 7.11.2000
 (450) 10.5.2001

7 **(511) 35, 36, 41**

- (511) 35 - Účtovníctvo, vedenie účtovných kníh, účtovné poradenstvo, ekonomické poradenstvo v oblasti obchodu, reklamy a riadenia obchodných alebo priemyselných podnikov, organizačné poradenstvo v oblasti obchodu, reklamy a riadenia obchodných alebo priemyselných podnikov, sprostredkovanie obchodu s tovarom.
 36 - Ekonomické poradenstvo v oblasti finančnictva, organizačné poradenstvo v oblasti finančnictva.
 41 - Organizačné poradenstvo v oblasti vzdelávania, zábavy, športu a kultúry.

(540)



- (550) obrazová
 (591) čierna, červená
 (732) LUCRA team spol. s r.o., Kalinčiakova 10658/27, 831 04 Bratislava, SK;
 (740) LITVÁKOVÁ A SPOL., s. r. o., Patentová a známková kancelária, Bratislava, SK;

(111) 194229

- (151) 12.2.2001
 (156) 9.8.2019
 (180) 9.8.2029
 (210) 2000-99
 (220) 9.8.1999
 (442) 7.11.2000
 (450) 10.5.2001

7 (511) 39

- (511) 39 - Zasielateľstvo.

(540)



- (550) obrazová
 (732) Geis SK s.r.o., Trňanská 6, 960 01 Zvolen, SK;

(111) 194231

- (151) 12.2.2001
 (156) 17.8.2019
 (180) 17.8.2029
 (210) 2052-99
 (220) 17.8.1999
 (442) 7.11.2000
 (450) 10.5.2001

9 (511) 9, 16, 35, 38, 41

- (511) 9 - Prehrávač kompaktných diskov, slnečné okuliare, videohry, videokazety, gramofónové platne, disky na zvukové nahrávky, štíty proti oslneniu, magnetické pásky, nosiče zvukových nahrávok, kreslené filmy, hracie automaty, hracie automaty uvádzané do činnosti vhođením mince, vysielacie elektronických signálov, pásky na zvukové nahrávanie, pásky so zvukovými nahrávkami, puzdrá na okuliare, hologramy, reklamné svetelné tabule, neónové reklamy, zariadenia na prenášanie zvuku, zvukové nahrávacie zariadenia, zvukové prehrávacie zariadenia, televízne zariadenia, exponované filmy, magnetické disky, hracie zariadenia fungujúce po pripojení na televízne prijímače, exponované kinofilmy, zábavné zariadenia prispôbené na fungovanie len spolu s televíznymi prijímačmi, kompaktné disky, optické kompaktné disky, magnetické médiá, magnetické nosiče údajov, optické nosiče údajov, optické disky.

16 - Maľovanky, kalamár, písacie potreby, puzdrá na šekové knižky, reklamné tabule z papiera, kar-

tónu alebo lepenky, ceruzky, noviny, periodiká, podložky pod pivové poháre, držiaky na písacie potreby, brožúry, zošity, poznámkové zošity, obaly na doklady, papierové obaly na spisy, zaraďovače (kancelárske obaly), knihy, obaly (papiernický tovar), verzatilký, divadelné dekorácie z kartónu a lepenky, obálky, baliaci papier, peračníky, puzdrá na perá, štítky (papierové nálepky), vyučovacie pomôcky vo forme hier, zoznamy, kancelárske potreby s výnimkou nábytku, pohľadnice, tlačoviny, publikácie, príručky, plagáty, listový papier, stolové prestieranie z papiera, brožované knihy, papierové obrusy, záložky do kníh, plniace perá, prospekty, perá (kancelárske potreby), materiál na viazanie kníh, vrecká z papiera alebo plastických materiálov, školské potreby s výnimkou nábytku, blahoprajné pohľadnice, papierové podložky na stôl (anglické prestieranie), nálepky na kancelárske použitie alebo pre domácnosť, ročenky, stojany na perá a ceruzky, papierové podložky pod poháre, oznámenia (papiernický tovar), papierové vlajky, papierové zástavy, nože na papier, otvárače na listy, strúhadlá na ceruzky (orezávadlá), obrúsky (papierové prestieranie), puzdrá na písacie potreby, pútače z papiera alebo lepenky, papierové obrúsky, utierky, etikety s výnimkou textilných, nálepky, lepiace štítky.

35 - Obchodný manažment v oblasti umenia; organizovanie výstav na reklamné účely; zásielkové reklamné služby; pomoc pri riadení obchodnej činnosti; poskytovanie obchodných alebo podnikateľských informácií, vylepovanie plagátov; rozširovanie reklamných oznamov; sprostredkovateľne práce; štatistické informácie; predvádzanie tovaru; rozširovanie reklamných materiálov zákazníkom, letáky, prospekty, tlačivá, vzorky; zasielanie reklamných materiálov zákazníkom; vydávanie a aktualizovanie reklamných materiálov; distribúcia vzoriek; obchodný alebo podnikateľský prieskum; prenájom reklamných materiálov; služby, poradenstvo v obchodnej činnosti; uverejňovanie reklamných textov; vydávanie reklamných alebo náborových textov; reklama, rozhlasová reklama; obchodný alebo podnikateľský prieskum; vzťahy s verejnosťou, prieskum vzťahov medzi podnikmi, inštitúciami a spoločenským prostredím; televízna reklama; reklamné agentúry; poradenské služby v oblasti obchodného alebo podnikateľského riadenia; predvádzanie (služby modeliek) na reklamné účely a podporu predaja; prieskum trhu; hospodárske a ekonomické predpovede; organizovanie komerčných alebo reklamných výstav; obchodné alebo podnikateľské informácie; prieskum verejnej mienky; prenájom reklamných priestorov; prenájom reklamných plôch; podpora predaja (pre tretie osoby); spracovanie textov, zhromažďovanie údajov pre tretie osoby.

38 - Televízne vysielanie; informačné kancelárie; tlačové kancelárie; prenájom prístrojov na prenos správ.

41 - Prevádzkovanie priestorov s hracími automatmi; organizácia a vedenie dielni na výučbu; organizovanie plesov; organizovanie súťaží krásy; rezervácia vstupeniek; zábavné parky; obveselenie; zábava, pobavenie; požíčovanie filmových premietáčiek a príslušenstva; filmové štúdiá; organizovanie vedomostných alebo zábavných súťaží; prenájom

dekorácií; zverejňovanie textov okrem reklamných; vydávanie textov s výnimkou reklamných alebo náborových; vyučovanie, vzdelávanie; prenájom audionahrávk; požičiavanie filmov; filmová tvorba; služby agentúr sprostredkovávajúcich divadelných koncertných a vartných umelcov; vydávanie kníh; prenájom televíznych prijímačov; výroba televíznych programov; služby poskytované orchestrami; divadelné predstavenia; výroba divadelných alebo iných predstavení; televízna zábava; prenájom divadelných dekorácií; umelecké módné agentúry; výchovno-zábavné klubové služby; organizovanie a vedenie kolokvií; organizovanie a vedenie konferencií; organizovanie a vedenie kongresov; informácie o výchove a vzdelávaní; informácie o možnostiach rozptýlenia; informácie o možnostiach zábavy; organizovanie kultúrnych alebo vzdelávacích výstav; služby klubov zdravia; služby a zábava poskytované v prázdninových táboroch; organizovanie lotérií, organizovanie živých vystúpení; živé predstavenie; organizovanie športových súťaží; plánovanie a organizovanie večierkov; služby nahrávacích štúdií; informácie o možnostiach rekreácie; prenájom videopások; organizovanie a vedenie seminárov; organizovanie a vedenie sympózií; výroba videofilmov; strihanie videopások.

(540) SMIECHOTY

(550) slovná

(732) MARKÍZA - SLOVAKIA, spol. s r.o., Bratislavská 1/a, 843 56 Bratislava - Záhorská Bystrica, SK;

(740) FAJNOR IP s.r.o., Bratislava, SK;

(111) 194615

(151) 16.3.2001

(156) 15.10.2019

(180) 15.10.2029

(210) 2598-99

(220) 15.10.1999

(442) 11.12.2000

(450) 11.6.2001

7 (511) 29, 30

(511) 29 - Mäso, ryby, hydina a zverina; mäsové výtázky; konzervované, sušené a tepelne spracované ovocie a zelenina; rósoly, džemy, marmelády, ovocné závaraniny, ovocné pretlak; vajcia, mlieko a mliečne výrobky; jedlé oleje a tuky.

30 - Káva, čaj, kakao, cukor, ryža, maniok, ságo, kávové náhradky; múka a výrobky z obilia, chlieb, pekárské a cukrárske výrobky, zmrzliny; med, melasový sirup; kvasnice, prášky do pečiva; soľ, horčica; ocot, omáčky ako chuťové prisady; korenie, ľad.

(540) LAY'S STAX

(550) slovná

(732) PepsiCo, Inc., spoločnosť štátu North Carolina, 700 Anderson Hill Road, Purchase, New York 10577, US;

(740) TOMEŠ - Patentová a známková kancelária, s.r.o., Bratislava, SK;

(111) 194676

(151) 16.3.2001

(156) 9.8.2019

(180) 9.8.2029

(210) 164-99

(220) 9.8.1999

(442) 11.12.2000

(450) 11.6.2001

7 (511) 29, 30

(511) 29 - Jedlá z mäsa, ryby (s výnimkou živých), bravčové mäso, zelenina (varená), zelenina (konzervovaná), zeleninové šaláty, ovocie (kompóty), ovocie (konzervované), ovocné šaláty, vajcia, syry, mlieko, mliečne výrobky.

30 - Sendviče.

(540) McCRISPY

(550) slovná

(732) McDonald's Corporation, 110 N. Carpenter Street, Chicago, Illinois 60607, US;

(740) Ondruš Ján, JUDr., Bratislava, SK;

(111) 194696

(151) 16.3.2001

(156) 16.3.2019

(180) 16.3.2029

(210) 661-99

(220) 16.3.1999

(442) 11.12.2000

(450) 11.6.2001

7 (511) 16, 35, 41

(511) 16 - Tlačoviny, časopisy, periodiká, knihy z oblasti kynológie.

35 - Propagačná činnosť; administratívna a ekonomická (okrem finančnej) činnosť pri riadení kynológie.

41 - Tvorba filmov a videozáznamov z oblasti kynológie, organizácia činnosti kynologických klubov, chovateľských staníc a kynologických organizácií v oblasti zábavy, športu a kultúry; publikačná činnosť, organizovanie kynologických podujatí, a to výstav, súťaží, školení; vzdelávanie a výchova kynologických rozhodcov.

(540) FCI

(550) slovná

(732) Slovenská kynologická jednota, Furmanská 6711/9, 841 03 Bratislava, SK;

(740) LITVÁKOVÁ A SPOL., s. r. o., Patentová a známková kancelária, Bratislava, SK;

(111) 194715

(151) 16.3.2001

(156) 26.5.2019

(180) 26.5.2029

(210) 1348-99

(220) 26.5.1999

(442) 11.12.2000

(450) 11.6.2001

7 (511) 33

(511) 33 - Alkoholické nápoje s výnimkou piva.

(540)



- (591) zelená, modrá, žltá, biela
 (732) Jan Becher - Karlovarská Becherovka, a.s., T. G. Masaryka 282/57, 360 01 Karlovy Vary, CZ;
 (740) Bušová Eva, JUDr., Bratislava, SK;

(111) 194739

- (151) 16.3.2001
 (156) 25.10.2019
 (180) 25.10.2029
 (210) 2741-99
 (220) 25.10.1999
 (442) 11.12.2000
 (450) 11.6.2001

7 (511) 29, 30

- (511) 29 - Mäso, ryby, hydina a zverina; mäsové výtázky; konzervované, sušené a tepelne spracované ovocie a zelenina; rōsoly, džemy, marmelády, ovocné závaraniny, ovocné pretlaky; vajcia, mlieko a mliečne výrobky; jedlé oleje a tuky.
 30 - Káva, čaj, kakao, cukor, ryža, maniok, ságo, kávové náhradky; múka a výrobky z obilia, chlieb, pekárske a cukrárske výrobky, zmrzliny; med, melasový sirup; kvasnice, prášky do pečiva; soľ, horčica; ocot, omáčky ako chuťové prísady; korenie; ľad.

(540)



- (550) obrazová
 (732) PepsiCo, Inc., spoločnosť štátu North Carolina, 700 Anderson Hill Road, Purchase, New York 10577, US;
 (740) TOMEŠ - Patentová a známková kancelária, s.r.o., Bratislava, SK;

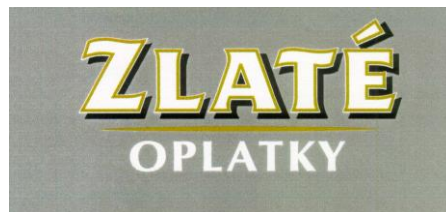
(111) 195101

- (151) 24.4.2001
 (156) 18.10.2019
 (180) 18.10.2029
 (210) 2626-99
 (220) 18.10.1999
 (310) 145917
 (320) 18.8.1999
 (330) CZ
 (442) 18.1.2001
 (450) 10.7.2001

7 (511) 30

- (511) 30 - Trvanlivé pečivo čokoládové a nečokoládové, sušienky, vafle, tyčinky, piškóty, kakaové, čokoládové, kávové a ovocné náplne a krémy, čokoládové polevy, koktailové trvanlivé pečivo.

(540)



- (550) obrazová
 (591) sivá, biela, čierna, zlatožltá
 (732) Opavia - LU, s.r.o., Karolinská 661, 186 00 Praha 8 - Karlín, CZ;

(111) 195143

- (151) 16.5.2001
 (156) 18.10.2019
 (180) 18.10.2029
 (210) 2619-99
 (220) 18.10.1999
 (310) 144049
 (320) 22.6.1999
 (330) CZ
 (442) 11.12.2000
 (450) 6.8.2001

7 (511) 30

- (511) 30 - Trvanlivé pečivo čokoládové a nečokoládové, sušienky, vafle, tyčinky, piškóty, kakaové, čokoládové, kávové a ovocné náplne a krémy, čokoládové polevy, koktailové trvanlivé pečivo so slanými príchutami.

(540) OPAVIA ZLATÉ

- (550) slovná
 (732) Opavia - LU, s.r.o., Karolinská 661, 186 00 Praha 8 - Karlín, CZ;

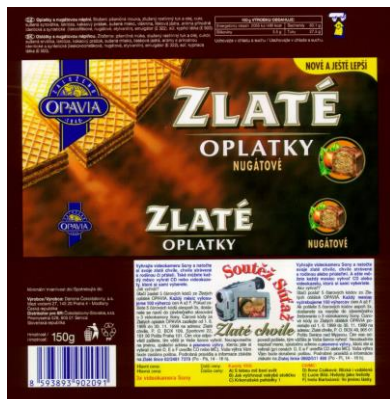
(111) 195431

- (151) 17.5.2001
 (156) 29.10.2019
 (180) 29.10.2029
 (210) 2773-99
 (220) 29.10.1999
 (442) 11.12.2000
 (450) 6.8.2001

7 (511) 30

- (511) 30 - Trvanlivé pečivo čokoládové a nečokoládové, sušienky, vafle, tyčinky, piškóty, perníky, kakaové, čokoládové, kávové, orieškové a ovocné náplne a krémy, čokoládové polevy.

(540)



(550) obrazová

(591) hnedá, žltá, béžová, modrá, biela, zelená, červená, čierna

(732) Opavia - LU, s.r.o., Karolinská 661, 186 00 Praha 8 - Karlín, CZ;

(111) 195432

(151) 17.5.2001

(156) 29.10.2019

(180) 29.10.2029

(210) 2774-99

(220) 29.10.1999

(442) 11.12.2000

(450) 6.8.2001

7 (511) 30

- (511) 30 - Trvanlivé pečivo čokoládové a nečokoládové, sušienky, vafle, tyčinky, piškóty, perníky, kakaové, čokoládové, kávové, orieškové a ovocné náplne a krémy, čokoládové polevy.

(540)



(550) obrazová

(591) zelená, žltá, béžová, modrá, biela, hnedá, červená, čierna

(732) Opavia - LU, s.r.o., Karolinská 661, 186 00 Praha 8, Karlín, CZ;

(740) Advokátska kancelária Jana Peschlová, s.r.o., Bratislava, SK;

(111) 195433

(151) 17.5.2001

(156) 29.10.2019

(180) 29.10.2029

(210) 2775-99

(220) 29.10.1999

(442) 11.12.2000

(450) 6.8.2001

7 (511) 30

- (511) 30 - Trvanlivé pečivo čokoládové a nečokoládové, sušienky, vafle, tyčinky, piškóty, perníky, kakaové, čokoládové, kávové, orieškové a ovocné náplne a krémy, čokoládové polevy.

(540)



(550) obrazová

(591) modrá, žltá, béžová, biela, zelená, červená, čierna

(732) Opavia - LU, s.r.o., Karolinská 661, 186 00 Praha 8 - Karlín, CZ;

(111) 195472

(151) 15.6.2001

(156) 25.2.2019

(180) 25.2.2029

(210) 459-99

(220) 25.2.1999

(442) 12.3.2001

(450) 11.9.2001

7 (511) 9, 35, 37, 39, 42

- (511) 9 - Elektrické a elektronické obvody, elektrické a elektronické obvodové dosky, karty, (štítky) a moduly, napájacie systémy a silové konvertorové systémy, montážne celky, montážne podskupiny a súčasti, pamäťové obvody, pamäťové karty (štítky) a pamäťové moduly, vymeniteľné vonkajšie elektrické a elektronické dosky, karty (štítky) a moduly, PCMCIA karty, t. j. prídavné karty, ktoré sa zasúvajú do slotu PCMCIA, integrované obvody, modemy a dosky s neizolovanými plošnými spojmi.

35 - Sprostredkovanie obchodu s materiálmi a riadenie reťazových dodávok; obchodné poradenstvo.
37 - Služby opravárske a renovačné, týkajúce sa všetkých uvedených elektrických a elektronických systémov, montáží, podmontáží a súčastok; montáže; zhotovovanie elektrických a elektronických systémov na zákazku, montážnych celkov, montáží, podmontáží a súčastí.

39 - Rozvodné služby (rozvod elektriny) týkajúce sa elektrických a elektronických systémov, montážnych celkov, montážnych podskupín a súčastí.

42 - Zhotovovanie (vývoj) prototypov, vývoj, technické testy, skúšky spoľahlivosti a záruky za výroby, analýzy porúch, ohodnocovanie výrobkov, výrobných procesov a súčastí, poradenské služby týkajúce uvedených služieb s výnimkou obchodného poradenstva, dizajn.

(540)



(550) obrazová

(732) Celestica International Inc., 844 Don Mills Road, North York, M3C 1V7 Ontario, CA;

(740) ROTT, RŮŽIČKA & GUTTMANN, v. o. s., Bratislava, SK;

(111) 195800

- (151) 19.6.2001
- (156) 16.12.2019
- (180) 16.12.2029
- (210) 3248-99
- (220) 16.12.1999
- (442) 12.3.2001
- (450) 11.9.2001

7 (511) 30

(511) 30 - Trvanlivé pečivo čokoládové a nečokoládové, sušienky, vafle, tyčinky, piškóty, perníky, kakaové, čokoládové, kávové, orieškové a ovocné náplne a krémy, čokoládové polevy.

(540)



(550) obrazová

(591) fialová, zelená, modrá, biela, žltá, hnedá, béžová

(732) Opavia - LU, s.r.o., Karolinská 661, 186 00 Praha 8 - Karlín, CZ;

(111) 195802

- (151) 19.6.2001
- (156) 16.12.2019
- (180) 16.12.2029
- (210) 3250-99
- (220) 16.12.1999
- (442) 12.3.2001
- (450) 11.9.2001

7 (511) 30

(511) 30 - Trvanlivé pečivo čokoládové a nečokoládové, sušienky, vafle, tyčinky, piškóty, perníky, kakaové, čokoládové, kávové, orieškové a ovocné náplne a krémy, čokoládové polevy.

(540)



(550) obrazová

(591) zelená, modrá, biela, béžová, žltá, hnedá, fialová, čierna

(732) Opavia - LU, s.r.o., Karolinská 661, 186 00 Praha 8 - Karlín, CZ;

(111) 195947

- (151) 12.7.2001
- (156) 13.1.2019
- (180) 13.1.2029
- (210) 43-99
- (220) 13.1.1999
- (442) 9.4.2001
- (450) 8.10.2001

7 (511) 1, 6, 9, 19, 37, 42

(511) 1 - Protipožiarné prípravky; hasiace zmesi; plastické hmoty v prášku, pastách, v tekutom stave, v emulziách, disperziách a granulách ako suroviny. 6 - Protipožiarné kovové stavebné koštruktie, napr. dvere, priehradky a okná.

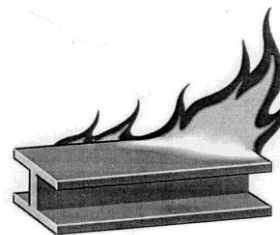
9 - Elektronické požiarné hlásiče; elektronická protipožiarna signalizácia; samočinné hasiace zariadenia; hasiace prístroje.

19 - Protipožiarné drevené stavebné koštruktie, napríklad okná, dvere, priehradky.

37 - Maliarske a natieračské práce; vykonávanie tepelných a protihlukových izolácií; vykonávanie protipožiarnych chemických náterov a nástrekov; nanášanie protipožiarnych vrstiev; montážne práce.

42 - Odborná poradenská a technicko-technologická konzultačná činnosť v oblasti protipožiarnej ochrany stavieb, návrhárska a projektová činnosť v danom odbore.

(540)



(550) obrazová

(732) J. Seidl a spol., s.r.o., Husova 120, 544 01 Dvůr Králové nad Labem, CZ;

(740) Hojčuš Peter, Ing., Bratislava, SK;

(111) 195950

(151) 12.7.2001
 (156) 25.2.2019
 (180) 25.2.2029
 (210) 460-99
 (220) 25.2.1999
 (442) 9.4.2001
 (450) 8.10.2001

7 (511) 9, 35, 37, 39, 42

(511) 9 - Elektrické a elektronické obvody, elektrické a elektronické obvody dosky, karty, (štítky) a moduly, napájacie systémy a silové konvertorové systémy, montážne celky, montážne podskupiny a súčasti, pamäťové obvody, pamäťové karty (štítky) a pamäťové moduly, vymeniteľné vonkajšie elektrické a elektronické dosky, karty (štítky) a moduly, PCMCIA karty (štítky), integrované obvody, modemy a dosky s neizolovanými plošnými spojmi.
 35 - Obstarávanie materiálov a riadenie reťazových dodávok, obchodné poradenstvo.
 37 - Služby opravárske a renovačné týkajúce sa všetkých uvedených elektrických a elektronických systémov, montáží, podmontáží a súčastok; montáže; zhotovovanie na zákazku elektrických a elektronických systémov, montážnych celkov, montáží, podmontáží a súčastí.
 39 - Rozvodné služby týkajúce sa elektrických a elektronických systémov, montážnych celkov, montážnych podskupín a súčastí.
 42 - Zhotovovanie prototypov, vývoj, technické testy, skúšky spoľahlivosti a záruky za výrobky, analýzy porúch, ohodnocovanie výrobkov, výrobných procesov a súčastí, poradenské služby týkajúce sa uvedených služieb s výnimkou obchodného poradenstva, dizajn.

(540) CELESTICA

(550) slovná
 (732) Celestica International Inc., 844 Don Mills Road, North York, M3C 1V7 Ontario, CA;
 (740) ROTT, RŮŽIČKA & GUTTMANN, v. o. s., Bratislava, SK;

(111) 196822

(151) 15.10.2001
 (156) 15.10.2019
 (180) 15.10.2029
 (210) 2600-99
 (220) 15.10.1999
 (442) 10.7.2001
 (450) 7.1.2002

7 (511) 29, 30

(511) 29 - Mäso, ryby vrátane mäkkýšov a kôrovcov, hydina a zverina nie živá; mäsové výt'ažky; konzervované, sušené a tepelne spracované ovocie a zelenina; rôsoly, džemy, marmelády, zaváraniny, ovocné pretlakky; konzervované potraviny, zelenina naložená v octe; vajcia, mlieko a mliečne výrobky vrátane mliečnych nápojov; jedlé oleje a tuky.
 30 - Káva, čaj, kakao, cukor, ryža, maniok, ságo, kávové náhradky; nápoje z kávy, kakaa alebo čokolády; múka a výrobky z obilí, obilné prípravky určené na ľudskú výživu, napr. ovsené vločky, chlieb, sucháre, sušienky, koláče, jemné pečivo, cukrovinky, pekárske a cukrárske výrobky, zmr-

zlíny; med, melasový sirup; kvasnice, prášky do pečiva; soľ, horčica; tlčené korenie, ocot, omáčky ako chuťové prísady; korenie; ľad.

(540) DORITOS

(550) slovná
 (732) PepsiCo, Inc., spoločnosť zriadená podľa zákonov štátu North Carolina, 700 Anderson Hill Road, Purchase, New York 10577, US;
 (740) TOMES - Patentová a známková kancelária, s.r.o., Bratislava, SK;

(111) 197482

(151) 14.12.2001
 (156) 29.10.2019
 (180) 29.10.2029
 (210) 2776-99
 (220) 29.10.1999
 (442) 11.9.2001
 (450) 5.3.2002

7 (511) 30

(511) 30 - Trvanlivé pečivo čokoládové a nečokoládové, sušienky, vafle, tyčinky, piškóty, perníky, kakaové, čokoládové, kávové, orieškové a ovocné náplne a krémy, čokoládové polevy.

(540)

(550) obrazová
 (591) fialová, ružová, žltá, béžová, biela, červená, čierna, zelená, modrá, zlatožltá, hnedá
 (732) Opavia - LU, s.r.o., Karolínská 661, 186 00 Praha 8 - Karlín, CZ;

(111) 198400

(151) 19.2.2002
 (156) 2.2.2019
 (180) 2.2.2029
 (210) 189-99
 (220) 2.2.1999
 (442) 11.7.2000
 (450) 9.5.2002

7 (511) 5, 30, 32

(511) 5 - Farmaceutické a vitamínové prípravky tabletované a v prášku, ovocné desiate obohatené vitamínmi.
 30 - Cukrovinky, ovocné desiate, výrobky z ovocia, mrazené ovocné výrobky, tabletované a práškové potravinárske výrobky, ako i sladidlá a cukrovinky, zmrzlina a mrazené potravinárske výrobky, potravinárske výrobky určené po nákupe na zmrazenie.

32 - Nealkoholické nápoje a prípravky na ich prípravu, ovocné nápoje a koktaily.

(540) KIDZ

(550) slovná

(732) VITAR, spol. s r. o., T. Bati 385, 763 02 Zlín, CZ;

(740) Miklová Lucie, JUDr., Vrútky, SK;

(111) 198537

(151) 8.3.2002

(156) 2.8.2019

(180) 2.8.2029

(210) 1927-99

(220) 2.8.1999

(442) 3.12.2001

(450) 4.6.2002

7 (511) 35, 39, 41, 42

(511) 35 - Inzertné, reklamné, propagačné služby; sprostredkovateľské a obstarávateľské služby týkajúce sa reklamy.

39 - Služby poskytované v súvislosti so všetkými druhmi dopravy, činnosť cestovnej kancelárie, informácie o cestovaní, cestovných tarifách, cestovných poriadkoch a spôsoboch dopravy, sprostredkovanie dopravných služieb.

41 - Výchovná a zábavná činnosť, vydavateľstvo a nakladateľstvo, školiaca činnosť, organizovanie kurzov, jazykových pobytov a au pair pobytov; sprostredkovateľské a obstarávateľské služby týkajúce sa výchovnej činnosti, sprostredkovania jazykových a au pair pobytov v zahraničí.

42 - Ubytovacie a stravovacie služby a ich sprostredkovanie, grafické práce.

(540) STUDENT AGENCY

(550) slovná

(732) STUDENT AGENCY, s. r. o., náměstí Svobody 86/17, 602 00 Brno, CZ;

(740) Mešková Viera, Ing., Bratislava, SK;

(111) 198829

(151) 15.4.2002

(156) 18.10.2019

(180) 18.10.2029

(210) 2625-99

(220) 18.10.1999

(310) 145920

(320) 18.8.1999

(330) CZ

(442) 7.1.2002

(450) 2.7.2002

7 (511) 30, 35, 41

(511) 30 - Trvanlivé pečivo čokoládové a nečokoládové, sušienky, vafle, tyčinky, piškóty, kakaové, čokoládové, kávové a ovocné náplne a krémy, čokoládové polevy, koktailové trvanlivé pečivo so sláňmi príchuťami.

35 - Akvizičná, marketingová, propagačná, reklamná, informačná a inzertná činnosť pre uvedené výrobky.

41 - Organizovanie a usporadúvanie súťaží na podporu uvedených výrobkov.

(540)



(550) obrazová

(591) sivá, biela, čierna, zlatožltá

(732) Opavia - LU, s.r.o., Karolinská 661, 186 00 Praha 8 - Karlín, CZ;

(111) 203215

(151) 3.7.2003

(156) 12.2.2019

(180) 12.2.2029

(210) 218-2001

(220) 30.1.2001

(442) 1.4.2003

(450) 7.10.2003

7 (511) 18, 25

(511) 18 - Koža a imitácie kože a výrobky z týchto materiálov nezahnuté v iných triedach; koža; zvieracie kože; usne; kufre a cestovné tašky; tašky; puzdrá a obaly; náprsné tašky; peňaženky a kabelky; puzdrá, obaly a držiaky na karty; dáždňiky, slnečníky a vychádzkové palice.

25 - Oblečenie; obuv; pokrývky hlavy; všetky uvedené tovary zahrnuté v triede 25.

(540) ORANGE

(550) slovná

(732) Orange Brand Services Limited, 3 More London Riverside, Londýn SE1 2AQ, GB;

(740) Taylor Wessing e/n/w/c advokáti s.r.o., Bratislava, SK;

(111) 208096

(151) 14.12.2004

(156) 7.9.2019

(180) 7.9.2029

(210) 2323-99

(220) 7.9.1999

(442) 8.9.2004

(450) 4.3.2005

7 (511) 9, 16, 38

(511) 9 - Nosiče informácií všetkých druhov, najmä so záznamom zvuku a/alebo obrazu, ako napr. audiokazety, videokazety, kompaktné disky (CD, DVD, SACD).

16 - Tlačoviny; fotografie a polygrafické výrobky, ako napr. katalógy, prospekty, booklety.

38 - Šírenie zvuku a obrazu prostredníctvom informačných dátových sietí.

(540)



(550) obrazová

- (732) SUPRAPHON, a. s., Palackého 740/1, 112 99 Praha 1, CZ;
 (740) Fajnorová Mária, Ing., Bratislava, SK;

- (111) 208174**
 (151) 14.12.2004
 (156) 24.2.2019
 (180) 24.2.2029
 (210) 426-99
 (220) 24.2.1999
 (442) 18.1.2000
 (450) 4.3.2005

8 (511) 19, 35, 36, 37, 39, 40, 42

- (511) 19 - Betón, bridlice, bridlicová múčka, materiál na výrobu betónu, cement, výrobky na báze cementov, slinkový odpad, slinok, Sorelov cement, stavebný materiál s výnimkou kovového, troska, vápenc, mletý vápenc, vystužovacie materiály nekovové pre stavebníctvo, cement do vysokých pecí, minerálne prísady do betónov, mált a omietok, zmesových cementov a iných stavebných materiálov.

35 - Organizačné a ekonomické poradenstvo, sprostredkovanie obchodu s výrobkami, obchodný prieskum, prieskum trhu, reklamná činnosť, účtovníctvo.

36 - Prenájom nehnuteľností.

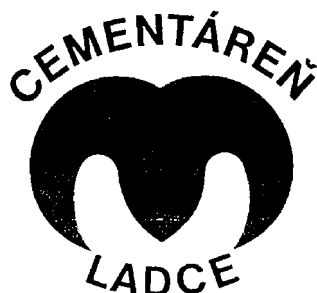
37 - Vítacie práce na vykonávanie clonových odstrelů; opravy a údržba motorových vozidiel, opravy a údržba strojových zariadení, oprava a údržba stavebných zariadení, opravy železničných vozňov.

39 - Služby v doprave a preprave, doprava nákladná, sprostredkovanie prepravy, prenájom motorových vozidiel, hromadná osobná nepravidelná doprava, neverejná cestná osobná doprava do 8 osôb, prevádzkovanie železníc s výnimkou celoštátnych (vlečková doprava).

40 - Spracovanie odpadových druhotných surovín, spaľovanie odpadu; spracovanie trosky ako prísady do cementu.

42 - Recyklovanie surovín, ochrana majetku a osôb; technické testovanie, meranie a analýzy okrem úradných meraní; bufety, reštaurácie, samoobslužné reštaurácie.

(540)



- (550) obrazová
 (732) Považská cementáreň, a. s., J. Kráľa, 018 63 Ladce, SK;
 (740) Kubinyi Peter, Bc., Trenčín, SK;

- (111) 210477**
 (151) 9.8.2005
 (156) 14.5.2019
 (180) 14.5.2029
 (210) 1219-99
 (220) 14.5.1999
 (442) 4.4.2002
 (450) 3.11.2005

7 (511) 41

- (511) 41 - Organizovanie číselných lotérií.

(540)



- (550) obrazová
 (591) červená, modrá, biela, zelená
 (732) TIPOS, národná lotériová spoločnosť, a. s., Brečtanová 1, 830 07 Bratislava, SK;
 (740) Litváková Edita, Ing., Bratislava, SK;

- (111) 210478**
 (151) 9.8.2005
 (156) 14.5.2019
 (180) 14.5.2029
 (210) 1220-99
 (220) 14.5.1999
 (442) 4.4.2002
 (450) 3.11.2005

7 (511) 41

- (511) 41 - Organizovanie číselných lotérií a doplnkových hier k číselným lotériám.

(540)



- (550) obrazová
 (591) červená, modrá, biela
 (732) TIPOS, národná lotériová spoločnosť, a. s., Brečtanová 1, 830 07 Bratislava, SK;
 (740) Litváková Edita, Ing., Bratislava, SK;

- (111) 210479**
 (151) 9.8.2005
 (156) 14.5.2019
 (180) 14.5.2029
 (210) 1221-99
 (220) 14.5.1999
 (442) 4.4.2002
 (450) 3.11.2005

7 (511) 41

- (511) 41 - Organizovanie číselných lotérií.

(540)



- (550) obrazová
 (591) červená, modrá, biela
 (732) TIPOS, národná lotériová spoločnosť, a. s., Brečtanová 1, 830 07 Bratislava, SK;
 (740) Litváková Edita, Ing., Bratislava, SK;

(111) 210496

(151) 15.8.2005
 (156) 19.1.2019
 (180) 19.1.2029
 (210) 77-99
 (220) 19.1.1999
 (442) 12.6.2000
 (450) 3.11.2005

7 (511) 35, 37, 38, 40, 42

(511) 35 - Pomoc pri riadení obchodnej činnosti; komerčné informačné kancelárie; analýzy nákladov; rozširovanie reklamných oznamov; obchodný manažment a podnikové poradenstvo; personálne poradenstvo; príprava inzertných stĺpcov; predvádzanie tovaru; rozširovanie reklamných materiálov, ako sú letáky, prospekty, tlačivá, vzorky zákazníkom; pomoc pri riadení komerčných a priemyselných podnikov; reprografia dokumentov; vydávanie a aktualizovanie reklamných materiálov; marketingové štúdie; obchodný alebo podnikateľský prieskum; prenájom reklamných materiálov; poradenstvo v obchodnej činnosti; uverejňovanie reklamných textov; reklama; rozhlasová reklama; obchodný prieskum; reklamné agentúry; predvádzanie na reklamné účely a podporu predaja; služby modeliek; prieskum trhu; organizovanie komerčných alebo reklamných výstav; obchodné alebo podnikateľské informácie; prieskum verejnej mienky; prenájom reklamných priestorov; podpora predaja pre tretie osoby; rozširovanie reklamných alebo inzertných oznamov; štatistické informácie; vydávanie a aktualizovanie reklamných materiálov; vydávanie reklamných alebo náborových textov; vzťahy s verejnosťou, prieskum vzťahov medzi podnikmi, inštitúciami a spoločenským prostredím; televízna reklama; spracovanie textov; zásielkové reklamné služby.

37 - Maľovanie a opravy reklamných tabúl.

38 - Informačné kancelárie.

40 - Fototlač; kreslenie, rysovanie laserom.

42 - Odborné poradenstvo s výnimkou obchodného; profesionálne poradenstvo s výnimkou obchodného alebo podnikateľského; výzdoba interiérov; priemyselný dizajn; služba darčekového balenia; navrhovanie obalov, obalový dizajn; fotografovanie; projektová činnosť, štúdie technických projektov; expertízy; usporadúvanie a prevádzkovanie výstav; litografická tlač; tlač, tlačenie; informácie o móde; ofsetová tlač, ofsetové tlačenie; pomoc pri výbere povolania; výber osôb pomocou psychologických testov; módný dizajn; grafický dizajn; umelecký dizajn; serigrafia (sieťotlač); plnofarebná tlač; výtvarný dizajn, písmomaliarske a aranžérske práce, sprostredkovanie výtvarníctva.

(540) Ackerman

(550) slovná
 (732) Wiktor Leo Burnett, s.r.o., Leškova 5, 811 04 Bratislava, SK;
 (740) Čechvalová Dagmar, Bratislava, SK;

(111) 210908

(151) 15.8.2005
 (156) 19.1.2019
 (180) 19.1.2029
 (210) 78-99
 (220) 19.1.1999
 (442) 12.6.2000

(450) 3.11.2005

7 (511) 35, 37, 38, 40, 42

(511) 35 - Pomoc pri riadení obchodnej činnosti; komerčné informačné kancelárie; analýzy nákladov; rozširovanie reklamných oznamov; obchodný manažment a podnikové poradenstvo; personálne poradenstvo; príprava inzertných stĺpcov; predvádzanie tovaru; rozširovanie reklamných materiálov, ako sú letáky, prospekty, tlačivá, vzorky zákazníkom; pomoc pri riadení komerčných a priemyselných podnikov; reprografia dokumentov; vydávanie a aktualizovanie reklamných materiálov; marketingové štúdie; obchodný alebo podnikateľský prieskum; prenájom reklamných materiálov; poradenstvo v obchodnej činnosti; uverejňovanie reklamných alebo inzertných oznamov; reklama; rozhlasová reklama; obchodný prieskum; reklamné agentúry; predvádzanie na reklamné účely a podporu predaja; služby modeliek; prieskum trhu; organizovanie komerčných alebo reklamných výstav; obchodné alebo podnikateľské informácie; prieskum verejnej mienky; prenájom reklamných priestorov; podpora predaja pre tretie osoby; rozširovanie reklamných alebo inzertných oznamov; štatistické informácie; vydávanie a aktualizovanie reklamných materiálov; vydávanie reklamných alebo náborových textov; vzťahy s verejnosťou, prieskum vzťahov medzi podnikmi, inštitúciami a spoločenským prostredím; televízna reklama; spracovanie textov; zásielkové reklamné služby.

37 - Maľovanie a opravy reklamných tabúl.

38 - Informačné kancelárie.

40 - Fototlač; kreslenie, rysovanie laserom.

42 - Odborné poradenstvo s výnimkou obchodného; profesionálne poradenstvo s výnimkou obchodného alebo podnikateľského; výzdoba interiérov; priemyselný dizajn; služba darčekového balenia; navrhovanie obalov, obalový dizajn; fotografovanie; projektová činnosť, štúdie technických projektov; expertízy; usporadúvanie a prevádzkovanie výstav; litografická tlač; tlač, tlačenie; informácie o móde; ofsetová tlač, ofsetové tlačenie; pomoc pri výbere povolania; výber osôb pomocou psychologických testov; módný dizajn; grafický dizajn; umelecký dizajn; serigrafia (sieťotlač); plnofarebná tlač; výtvarný dizajn, písmomaliarske a aranžérske práce, sprostredkovanie výtvarníctva.

(540) Ackerman & Brooke

(550) slovná
 (732) Wiktor Leo Burnett, s.r.o., Leškova 5, 811 04 Bratislava, SK;
 (740) Čechvalová Dagmar, Bratislava, SK;

(111) 210909

(151) 15.8.2005
 (156) 19.1.2019
 (180) 19.1.2029
 (210) 79-99
 (220) 19.1.1999
 (442) 12.6.2000
 (450) 3.11.2005

7 (511) 35, 37, 38, 40, 42

(511) 35 - Pomoc pri riadení obchodnej činnosti; komerčné informačné kancelárie; analýzy nákladov; rozširovanie reklamných oznamov; obchodný manažment a podnikové poradenstvo; personálne poradenstvo; príprava inzertných stĺpcov; predvádzanie tovaru; rozširovanie reklamných materiálov, ako sú letáky, prospekty, tlačivá, vzorky zákazníkovi; pomoc pri riadení komerčných a priemyselných podnikov; reprografia dokumentov; vydávanie a aktualizovanie reklamných materiálov; marketingové štúdie; obchodný alebo podnikateľský prieskum; prenájom reklamných materiálov; poradenstvo v obchodnej činnosti; uverejňovanie reklamných textov; reklama; rozhlasová reklama; obchodný prieskum; reklamné agentúry; predvádzanie na reklamné účely a podporu predaja; služby modeliek; prieskum trhu; organizovanie komerčných alebo reklamných výstav; obchodné alebo podnikateľské informácie; prieskum verejnej mienky; prenájom reklamných priestorov; podpora predaja pre tretie osoby; rozširovanie reklamných alebo inzertných oznamov; štatistické informácie; vydávanie a aktualizovanie reklamných materiálov; vydávanie reklamných alebo náborových textov; vzťahy s verejnosťou, prieskum vzťahov medzi podnikmi, inštitúciami a spoločenským prostredím; televízna reklama; spracovanie textov; zásielkové reklamné služby.
37 - Maľovanie a opravy reklamných tabúľ.
38 - Informačné kancelárie.
40 - Fototlač; kreslenie, rysovanie laserom.
42 - Odborné poradenstvo s výnimkou obchodného; profesionálne poradenstvo s výnimkou obchodného alebo podnikateľského; výzdoba interiérov; priemyselný dizajn; služba darčekového balenia; navrhovanie obalov, obalový dizajn; foto grafovanie; projektová činnosť, štúdie technických projektov; expertízy; usporadúvanie a prevádzkovanie výstav; litografická tlač; tlač, tlačenie; informácie o móde; ofsetová tlač, ofsetové tlačenie; pomoc pri výbere povolania; výber osôb pomocou psychologických testov; módný dizajn; grafický dizajn; umelecký dizajn; serigrafia (sieťotlač); plnofarebná tlač; výtvarný dizajn, písmomalárske a aranžérske práce, sprostredkovanie výtvarníctva.

(540) Brooke

(550) slovná

(732) Wiktor Leo Burnett, s.r.o., Leškova 5, 811 04 Bratislava, SK;

(740) Čechvalová Dagmar, Bratislava, SK;

(111) 211609

(151) 10.10.2005

(156) 3.11.2018

(180) 3.11.2028

(210) 2764-98

(220) 3.11.1998

(442) 12.2.2001

(450) 5.1.2006

7 (511) 7, 12, 16

(511) 7 - Filtre (časti strojov alebo motorov); filtre na čistenie a chladenie vzduchu do motorov; filtrovacie stroje; olejové, palivové, vzduchové filtre a filtračné zariadenia do strojov, motorov aj do motorov a prevodov dopravných prostriedkov s výnim-

kou filtrov do chladiacich zariadení; alternátory; čerpadlá; pumpy; čistiace stroje; chladiče do motorov a strojov; katalyzátory do motorov; kompresory; olejové separátory; patróny do filtračných zariadení; tlmiče motorov; odlučovače vody.

12 - Vozidlá na pohyb po zemi, vode, vzduchu a koľajniciach; lode; lietadlá; automobily; elektromobily; automobilové podvozky a ich časti, súčasti a príslušenstvo obsiahnuté v tr. 12; motory do vozidiel; prevody do vozidiel; tlmiče automobilov; stierače; brzdy; brzdové diely do vozidiel.

16 - Filtračný materiál; filtračný papier; papierové filtre.

(540) FRAM

(550) slovná

(732) FRAM Group IP LLC, 39 Old Ridgebury Road, Danbury, Connecticut 06810-5109, US;

(111) 224620

(151) 17.4.2009

(156) 30.10.2018

(180) 30.10.2028

(210) 1976-2008

(220) 30.10.2008

(442) 7.1.2009

(450) 5.6.2009

9 (511) 39

(511) 39 - Doručovacie služby, kuriérske služby; doručovanie balíkov; doručovanie tovaru; dovoz, doprava; kuriérske služby; kuriérske služby (dokumenty alebo tovar); služby v doprave a preprave; doprava nákladná (kamiónová); balenie tovaru; skladovanie; skladovanie tovaru.

(540)**TenExpres**

(550) obrazová

(591) modrá, červená

(732) Geis SK s.r.o., Trňanská 6, 960 01 Zvolen, SK;

(740) Matušková Gabriela, JUDr., PhD., Banská Bystrica, SK;

(111) 224862

(151) 13.5.2009

(156) 5.11.2018

(180) 5.11.2028

(210) 2021-2008

(220) 5.11.2008

(442) 5.2.2009

(450) 6.7.2009

9 (511) 35, 36

(511) 35 - Reklamná činnosť, obchodný manažment, obchodná správa, obchodná administratíva, kancelárske práce.

36 - Poisťovníctvo, služby v oblasti financovania, služby v oblasti peňažníctva, služby v oblasti nehnuteľností.

(540)



(550) obrazová
(591) červená, žltá
(732) GINALL & ROBINSON s.r.o., Pekárska 11, 917 01 Trnava, SK;

(111) 225483

(151) 14.7.2009
(156) 23.1.2019
(180) 23.1.2029
(210) 92-2009
(220) 23.1.2009
(442) 6.4.2009
(450) 7.9.2009

9 (511) 11, 37, 42

(511) 11 - Dymníky; dymové hradidlá; fagle; kachle; komínové dúchadlo; ventilátor; komínové rúry; dymovody; konštrukcie pecí; kostry pecí; kotlové rúry vo vykurovacích zariadeniach; kovový kozlík ku kozubu; kozuby; kuchynské sporáky; nakladače do pecí; pece; (násypné stojany); rošty do pecí; tvarovky pre pece; pece, piecky s výnimkou laboratórnych; pecové popolníky; radiátory na kúrenie; ražne; rošty do pecí; rúry (komínové); šamot (príslušenstvo rúr); tvarovky pre pece; vykurovacie telesá na kúrenie tuhými alebo plynými palivami.
37 - Čistenie komínov.
42 - Priemyselné dizajnérstvo.

(540)



(550) obrazová
(591) červená, oranžová
(732) InFIRE KRBY, s.r.o., Jilemnického 21, 960 01 Zvolen, SK;

(111) 225611

(151) 17.8.2009
(156) 2.3.2019
(180) 2.3.2029
(210) 305-2009
(220) 2.3.2009
(442) 7.5.2009
(450) 7.10.2009

9 (511) 35, 40, 41

(511) 35 - Obchodné alebo podnikateľské informácie, odborné obchodné poradenstvo, pomoc pri riadení v obchodnej činnosti, profesionálne obchodné alebo podnikateľské poradenstvo.
40 - Kotlárstvo, kováčstvo, zváranie.
41 - Organizácia a vedenie dielni na výučbu, praktický výcvik (ukážky), skúšanie, preskúšavanie (pedagogická činnosť), školenie, vyučovanie.

(540) UNIZVAR

(550) slovná
(732) Emil Kovaľ - UNIZVAR, Strojnícka 11, 080 01 Prešov, SK;

(111) 225622

(151) 17.8.2009
(156) 21.1.2019
(180) 21.1.2029
(210) 5032-2009
(220) 21.1.2009
(442) 7.5.2009
(450) 7.10.2009

9 (511) 16, 41

(511) 16 - Reklamné tlačoviny; lósy; etikety.
41 - Organizovanie a prevádzkovanie lotérií a stávkových hier; organizovanie lotérií a stávkových hier prostredníctvom internetu; organizovanie a prevádzkovanie spotrebiteľských lotérií; organizovanie a prevádzkovanie žrebových lotérií; organizovanie kurzových stávk; organizovanie kurzových stávk prostredníctvom internetu; organizovanie a prevádzkovanie doplnkových televíznych hier k lotériám.

(540) LÁSKY ČAS

(550) slovná
(732) TIPOS, národná lotériová spoločnosť, a. s., Brečtanová 1, 830 07 Bratislava, SK;
(740) Litváková Edita, Ing., Bratislava, SK;

(111) 225623

(151) 17.8.2009
(156) 21.1.2019
(180) 21.1.2029
(210) 5033-2009
(220) 21.1.2009
(442) 7.5.2009
(450) 7.10.2009

9 (511) 16, 35, 41

(511) 16 - Papier, kartón, lepenka a výrobky z týchto materiálov, ktoré nie sú zahrnuté v iných triedach; periodické a neperiodické publikácie; tlačoviny; reklamné tlačoviny; brožúry; letáky; lósy; tikety; plagáty; kalendáre; prospekty; fotografie; pohľadnice.
35 - Reklamná, inzertná a propagačná činnosť; online reklama na počítačovej komunikačnej sieti; rozhlasová a televízna reklama; vydávanie, aktualizovanie reklamných materiálov; zasielanie a rozširovanie reklamných materiálov (letáky, prospekty, tlačivá, vzorky) zákazníkom.
41 - Zábava, pobavenie; organizovanie a prevádzkovanie lotérií a stávkových hier; organizovanie lotérií a stávkových hier prostredníctvom internetu; organizovanie a prevádzkovanie spotrebiteľských lotérií; organizovanie a prevádzkovanie žrebových lotérií; organizovanie kurzových stávk; organizovanie kurzových stávk prostredníctvom internetu; organizovanie a prevádzkovanie doplnkových televíznych hier k lotériám; tvorba televíznych programov; organizovanie živých vystúpení; organizovanie zábavných a športových súťaží.

(540) OHNIVÁ 5

(550) slovná
(732) TIPOS, národná lotériová spoločnosť, a. s., Brečtanová 1, 830 07 Bratislava, SK;
(740) Litváková Edita, Ing., Bratislava, SK;

(111) 225628

(151) 17.8.2009
 (156) 29.1.2019
 (180) 29.1.2029
 (210) 5066-2009
 (220) 29.1.2009
 (442) 7.5.2009
 (450) 7.10.2009

9 (511) 5

(511) 5 - Farmaceutické a veterinárne prípravky a látky; veterinárne injektovateľné produkty a látky obsahujúce enrofloxacin na podávanie dobytku.

(540) NOROTRIL MAX

(550) slovná
 (732) Norbrook Laboratories Limited, Station Works, Camlough Road, Newry, County Down, Northern Ireland, BT35 6JP, IE;
 (740) Baďurová Katarína, Mgr., Bratislava, SK;

(111) 225632

(151) 17.8.2009
 (156) 5.2.2019
 (180) 5.2.2029
 (210) 5084-2009
 (220) 5.2.2009
 (442) 7.5.2009
 (450) 7.10.2009

9 (511) 35, 36, 42

(511) 35 - Účtovníctvo, účtovné poradenstvo, vedenie účtovníctva, revízia účtov (audit), audítorská činnosť, vedenie účtovných kníh, mzdové účtovníctvo, mzdová evidencia, príprava miezd a výplatných listín, daňové poradenstvo, príprava a vyhotovenie daňových priznaní; registratúra a archivácia; personálne poradenstvo; posudzovanie efektívnosti prevádzok a racionalizácia práce; nábor zamestnancov; psychologické testovanie výberu zamestnancov, personálny audit; ukladanie a systematizácia informácií do počítačových databáz; vedenie kartoték a súborov v počítači; vyhľadávanie údajov v počítačových súboroch; zbieranie a zoraďovanie údajov do počítačových databáz; obchodné alebo podnikateľské informácie, služby outsourcingu, obchodné alebo podnikateľské poradenstvo, obchodný alebo podnikateľský prieskum, obchodný manažment a podnikové poradenstvo, poradenstvo pri vedení podnikov, poskytovanie pomoci pri riadení obchodných alebo priemyselných podnikov, pomoc pri riadení obchodnej činnosti, poradenské služby v obchodnej činnosti, marketingové štúdie, poskytovanie obchodných alebo podnikateľských informácií; obchodné sprostredkovanie služieb uvedených v triede 42.

36 - Finančné poradenstvo, finančné konzultačné služby, finančné analýzy, finančné oceňovanie a odhady, služby daňových odhadov, daňové oceňovanie a odhady; sprostredkovanie finančných služieb uvedených v tejto triede.

42 - Zálohovanie dát na elektronických médiách, prevod a konverzia počítačových programov a údajov, obnovovanie počítačových databáz, inštalácia a aktualizovanie počítačových programov, servis počítačových programov.

(540)

(550) obrazová

(732) TAX OFFICE Hennel & Králik, s.r.o., Einsteinova 21, 851 01 Bratislava, SK;

(740) Holoubková Mária, Ing., Bratislava, SK;

(111) 225633

(151) 17.8.2009
 (156) 5.2.2019
 (180) 5.2.2029
 (210) 5085-2009
 (220) 5.2.2009
 (442) 7.5.2009
 (450) 7.10.2009

9 (511) 35, 36, 42

(511) 35 - Účtovníctvo, účtovné poradenstvo, vedenie účtovníctva, revízia účtov (audit), audítorská činnosť, vedenie účtovných kníh, mzdové účtovníctvo, mzdová evidencia, príprava miezd a výplatných listín, daňové poradenstvo, príprava a vyhotovenie daňových priznaní; registratúra a archivácia; personálne poradenstvo; posudzovanie efektívnosti prevádzok a racionalizácia práce; nábor zamestnancov; psychologické testovanie výberu zamestnancov, personálny audit; ukladanie a systematizácia informácií do počítačových databáz; vedenie kartoték a súborov v počítači; vyhľadávanie údajov v počítačových súboroch; zbieranie a zoraďovanie údajov do počítačových databáz; obchodné alebo podnikateľské informácie, služby outsourcingu, obchodné alebo podnikateľské poradenstvo, obchodný alebo podnikateľský prieskum, obchodný manažment a podnikové poradenstvo, poradenstvo pri vedení podnikov, poskytovanie pomoci pri riadení obchodných alebo priemyselných podnikov, pomoc pri riadení obchodnej činnosti, poradenské služby v obchodnej činnosti, marketingové štúdie, poskytovanie obchodných alebo podnikateľských informácií; obchodné sprostredkovanie služieb uvedených v triede 42.

36 - Finančné poradenstvo, finančné konzultačné služby, finančné analýzy, finančné oceňovanie a odhady, služby daňových odhadov, daňové oceňovanie a odhady; sprostredkovanie finančných služieb uvedených v tejto triede.

42 - Zálohovanie dát na elektronických médiách, prevod a konverzia počítačových programov a údajov, obnovovanie počítačových databáz, inštalácia a aktualizovanie počítačových programov, servis počítačových programov.

(540)



- (550) obrazová
 (591) oranžová, čierna, biela
 (732) TAX OFFICE Hennel & Králik, s.r.o., Einstei-
 nova 21, 851 01 Bratislava, SK;
 (740) Holoubková Mária, Ing., Bratislava, SK;

(111) 225634

- (151) 17.8.2009
 (156) 5.2.2019
 (180) 5.2.2029
 (210) 5086-2009
 (220) 5.2.2009
 (442) 7.5.2009
 (450) 7.10.2009

9 (511) 35, 36, 42

(511) 35 - Účtovníctvo, účtovné poradenstvo, vedenie účtovníctva, revízia účtov (audit), audítorská činnosť, vedenie účtovných kníh, mzdové účtovníctvo, mzdová evidencia, príprava miezd a výplatných listín, daňové poradenstvo, príprava a vyhotovenie daňových priznaní; registratúra a archivácia; personálne poradenstvo; posudzovanie efektívnosti prevádzok a racionalizácia práce; nábor zamestnancov; psychologické testovanie výberu zamestnancov, personálny audit; ukladanie a systematizácia informácií do počítačových databáz; vedenie kartoték a súborov v počítači; vyhľadávanie údajov v počítačových súboroch; zbieranie a zoraďovanie údajov do počítačových databáz; obchodné alebo podnikateľské informácie, služby outsourcingu, obchodné alebo podnikateľské poradenstvo, obchodný alebo podnikateľský prieskum, obchodný manažment a podnikové poradenstvo, poradenstvo pri vedení podnikov, poskytovanie pomoci pri riadení obchodných alebo priemyselných podnikov, pomoc pri riadení obchodnej činnosti, poradenské služby v obchodnej činnosti, marketingové štúdie, poskytovanie obchodných alebo podnikateľských informácií; obchodné sprostredkovanie služieb uvedených v triede 42.

36 - Finančné poradenstvo, finančné konzultačné služby, finančné analýzy, finančné oceňovanie a odhady, služby daňových odhadov, daňové oceňovanie a odhady; sprostredkovanie finančných služieb uvedených v tejto triede.

42 - Zálohovanie dát na elektronických médiách, prevod a konverzia počítačových programov a údajov, obnovovanie počítačových databáz, inštalácia a aktualizovanie počítačových programov, servis počítačových programov.

(540)



(550) obrazová

(732) TAX OFFICE Hennel & Králik, s.r.o., Einstei-
 nova 21, 851 01 Bratislava, SK;

(740) Holoubková Mária, Ing., Bratislava, SK;

(111) 225635

- (151) 17.8.2009
 (156) 5.2.2019
 (180) 5.2.2029
 (210) 5087-2009
 (220) 5.2.2009
 (442) 7.5.2009
 (450) 7.10.2009

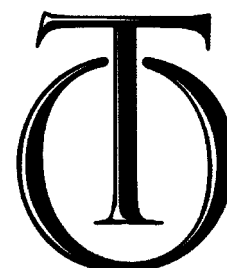
9 (511) 35, 36, 42

(511) 35 - Účtovníctvo, účtovné poradenstvo, vedenie účtovníctva, revízia účtov (audit), audítorská činnosť, vedenie účtovných kníh, mzdové účtovníctvo, mzdová evidencia, príprava miezd a výplatných listín, daňové poradenstvo, príprava a vyhotovenie daňových priznaní; registratúra a archivácia; personálne poradenstvo; posudzovanie efektívnosti prevádzok a racionalizácia práce; nábor zamestnancov; psychologické testovanie výberu zamestnancov, personálny audit; ukladanie a systematizácia informácií do počítačových databáz; vedenie kartoték a súborov v počítači; vyhľadávanie údajov v počítačových súboroch; zbieranie a zoraďovanie údajov do počítačových databáz; obchodné alebo podnikateľské informácie, služby outsourcingu, obchodné alebo podnikateľské poradenstvo, obchodný alebo podnikateľský prieskum, obchodný manažment a podnikové poradenstvo, poradenstvo pri vedení podnikov, poskytovanie pomoci pri riadení obchodných alebo priemyselných podnikov, pomoc pri riadení obchodnej činnosti, poradenské služby v obchodnej činnosti, marketingové štúdie, poskytovanie obchodných alebo podnikateľských informácií; obchodné sprostredkovanie služieb uvedených v triede 42.

36 - Finančné poradenstvo, finančné konzultačné služby, finančné analýzy, finančné oceňovanie a odhady, služby daňových odhadov, daňové oceňovanie a odhady; sprostredkovanie finančných služieb uvedených v tejto triede.

42 - Zálohovanie dát na elektronických médiách, prevod a konverzia počítačových programov a údajov, obnovovanie počítačových databáz, inštalácia a aktualizovanie počítačových programov, servis počítačových programov.

(540)



(550) obrazová

(732) TAX OFFICE Hennel & Králik, s.r.o., Einstei-
 nova 21, 851 01 Bratislava, SK;

(740) Holoubková Mária, Ing., Bratislava, SK;

(111) 225636

(151) 17.8.2009
 (156) 5.2.2019
 (180) 5.2.2029
 (210) 5088-2009
 (220) 5.2.2009
 (442) 7.5.2009
 (450) 7.10.2009

9 (511) 35, 36, 42

(511) 35 - Účtovníctvo, účtovné poradenstvo, vedenie účtovníctva, revízia účtov (audit), audítorská činnosť, vedenie účtovných kníh, mzdové účtovníctvo, mzdová evidencia, príprava miezd a výplatných listín, daňové poradenstvo, príprava a vyhotovenie daňových priznaní; registratúra a archivácia; personálne poradenstvo; posudzovanie efektívnosti prevádzok a racionalizácia práce; nábor zamestnancov; psychologické testovanie výberu zamestnancov, personálny audit; ukladanie a systematizácia informácií do počítačových databáz; vedenie kartoték a súborov v počítači; vyhľadávanie údajov v počítačových súboroch; zbieranie a zoraďovanie údajov do počítačových databáz; obchodné alebo podnikateľské informácie, služby outsourcingu, obchodné alebo podnikateľské poradenstvo, obchodný alebo podnikateľský prieskum, obchodný manažment a podnikové poradenstvo, poradenstvo pri vedení podnikov, poskytovanie pomoci pri riadení obchodných alebo priemyselných podnikov, pomoc pri riadení obchodnej činnosti, poradenské služby v obchodnej činnosti, marketingové štúdie, poskytovanie obchodných alebo podnikateľských informácií; obchodné sprostredkovanie služieb uvedených v triede 42.

36 - Finančné poradenstvo, finančné konzultačné služby, finančné analýzy, finančné oceňovanie a odhady, služby daňových odhadov, daňové oceňovanie a odhady; sprostredkovanie finančných služieb uvedených v tejto triede.

42 - Zálohovanie dát na elektronických médiách, prevod a konverzia počítačových programov a údajov, obnovovanie počítačových databáz, inštalácia a aktualizovanie počítačových programov, servis počítačových programov.

(540) TAX OFFICE Hennel & Králik

(550) slovná

(732) TAX OFFICE Hennel & Králik, s.r.o., Einsteinova 21, 851 01 Bratislava, SK;

(740) Holoubková Mária, Ing., Bratislava, SK;

(111) 225644

(151) 17.8.2009
 (156) 9.2.2019
 (180) 9.2.2029
 (210) 5098-2009
 (220) 9.2.2009
 (442) 7.5.2009
 (450) 7.10.2009

9 (511) 9, 16, 35, 38, 41, 42, 45

(511) 9 - Zariadenia na spracovanie údajov, počítače, počítačové programy, textové procesory, optické vlákna, operačné programy, periférne zariadenia počítačov, počítačový softvér, monitorovacie počítačové programy, optické nosiče údajov, pamäťové

a mikroprocesorové karty v počítačoch, notebooky, elektronické publikácie, programy na počítačové hry.

16 - Periodické a neperiodické tlačoviny.

35 - Rozširovanie reklamných alebo inzertných oznamov, zasielanie reklamných materiálov zákazníkom, prenájom reklamných materiálov, reklama, vedenie kartoték v počítači, prenájom reklamných plôch, spracovanie textov, zbieranie a zoraďovanie údajov do počítačových databáz, reklama na počítačovej komunikačnej sieti, vyhľadávanie informácií v počítačových súboroch, prenájom reklamného času v komunikačných médiách, služby porovnávania cien, predplatné telekomunikačných služieb, fakturácia, grafická úprava tlačovín na reklamné účely.

38 - Posielanie správ, počítačová komunikácia, prenos správ a obrazových informácií pomocou počítača, elektronická pošta, informácie o telekomunikácii, prenájom zariadení na prenos informácií, prenájom telekomunikačných prístrojov, služby zabezpečujúce vstup do telekomunikačných sietí, prenájom prístupového času do svetových počítačových sietí, poskytovanie priestoru na diskusiu na internete, poskytovanie prístupu do databáz.

41 - Online vydávanie kníh a časopisov v elektronickej forme, online poskytovanie dát z počítačových sietí.

42 - Prenájom počítačov, počítačové programovanie, tvorba softvéru, aktualizovanie počítačových programov, poradenstvo v oblasti počítačového hardvéru, grafické dizajnérstvo, prenájom počítačového softvéru, aktualizácia počítačových databáz, servis počítačových programov, prieskum v oblasti využitia počítačov, navrhovanie počítačových systémov, zhotovovanie kópií počítačových programov, vytváranie a udržiavanie webových stránok pre zákazníkov, hosťovanie na webových stránkach, inštalovanie počítačových programov, prevod a konverzia počítačových programov a údajov, poradenstvo v oblasti počítačových programov, prenájom webových serverov, služby ochrany proti zviruseniu počítačov, poskytovanie internetových vyhľadávačov.

45 - Poradenstvo a správa licencií v oblasti práv duševného vlastníctva, poradenstvo v oblasti bezpečnosti počítačových sietí, registrácia doménových mien.

(540) CROOCE

(550) slovná

(732) crooce.com - the internet company, s.r.o., Panenská 24, 811 03 Bratislava, SK;

(740) ROTT, RŮŽIČKA & GUTTMANN, v. o. s., Bratislava, SK;

(111) 225731

(151) 17.8.2009
 (156) 14.1.2019
 (180) 14.1.2029
 (210) 47-2009
 (220) 14.1.2009
 (442) 7.5.2009
 (450) 7.10.2009

9 (511) 9, 16, 41

(511) 9 - Reklamné materiály na elektronických, magnetických a optických nosičoch všetkých druhov; časopisy na elektronických, magnetických a optických nosičoch.

16 - Tlačoviny všetkých druhov; časopisy; reklamné a propagačné materiály na papierových nosičoch.

41 - Vydávanie kníh, časopisov a textov s výnimkou reklamných, vrátane vydávania v elektronickej forme.

(540) SVETLONOS

(550) slovná

(732) CEVO, s. r. o., Ambrova 35, 831 01 Bratislava, SK;

(740) Bachratá Magdaléna, Mgr., Bratislava, SK;

(111) 225732

(151) 17.8.2009

(156) 15.1.2019

(180) 15.1.2029

(210) 53-2009

(220) 15.1.2009

(442) 7.5.2009

(450) 7.10.2009

9 (511) 30, 39, 43

(511) 30 - Káva, nepražená káva, kávové výťažky, kávové príchuťe, instantná káva, kávové nápoje.

39 - Balenie tovarov.

43 - Kaviarne.

(540)



(550) obrazová

(591) biela, hnedá

(732) Cafeco, s.r.o., Pohronská 2607/5, 052 01 Spišská Nová Ves, SK;

(111) 225754

(151) 17.8.2009

(156) 29.1.2019

(180) 29.1.2029

(210) 130-2009

(220) 29.1.2009

(442) 7.5.2009

(450) 7.10.2009

9 (511) 5

(511) 5 - Farmaceutické prípravky a prípravky na lekárske použitie patriace do tejto triedy.

(540)



(550) obrazová

(732) Dr. R. Pflieger Chemische Fabrik GmbH, Dr.-Robert-Pflieger-Strasse 12, 96052 Bamberg, DE;

(740) TOMES - Patentová a známková kancelária, s.r.o., Bratislava, SK;

(111) 225854

(151) 14.9.2009

(156) 21.1.2019

(180) 21.1.2029

(210) 5034-2009

(220) 21.1.2009

(442) 5.6.2009

(450) 5.11.2009

9 (511) 16, 35, 41

(511) 16 - Papier, kartón, lepenka a výrobky z týchto materiálov, ktoré nie sú zahrnuté v iných triedach; periodické a neperiodické publikácie; tlačoviny; reklamné tlačoviny; brožúry; letáky; lósy; tikety; plagáty; kalendáre; prospekty; fotografie; pohľadnice.

35 - Reklamná, inzertná a propagačná činnosť.

41 - Organizovanie a prevádzkovanie lotérií a stávkových hier; organizovanie lotérií a stávkových hier prostredníctvom internetu; organizovanie a prevádzkovanie spotrebiteľských lotérií; organizovanie a prevádzkovanie žrebových lotérií; organizovanie kurzových stávk; organizovanie kurzových stávk prostredníctvom internetu.

(540) LETNÉ HITY

(550) slovná

(732) TIPOS, národná lotériová spoločnosť, a. s., Brečtanová 1, 830 07 Bratislava, SK;

(740) Litváková Edita, Ing., Bratislava, SK;

(111) 225864

(151) 14.9.2009

(156) 27.1.2019

(180) 27.1.2029

(210) 5055-2009

(220) 27.1.2009

(442) 5.6.2009

(450) 5.11.2009

9 (511) 16, 35, 41

(511) 16 - Papier, kartón, lepenka a výrobky z týchto materiálov, ktoré nie sú zahrnuté v iných triedach; periodické a neperiodické publikácie; tlačoviny; reklamné tlačoviny; brožúry; letáky; lósy; tikety; plagáty; kalendáre; prospekty; fotografie; pohľadnice.

35 - Reklamná, inzertná a propagačná činnosť; online reklama na počítačovej komunikačnej sieti; rozhlasová a televízna reklama; vydávanie, aktualizovanie reklamných materiálov; zasielanie a rozširovanie reklamných materiálov (letáky, prospekty, tlačivá, vzorky) zákazníkom.

41 - Zábava, pobavenie; organizovanie a prevádzkovanie lotérií a stávkových hier; organizovanie lotérií a stávkových hier prostredníctvom internetu; organizovanie a prevádzkovanie spotrebiteľských lotérií; organizovanie a prevádzkovanie žrebovacích lotérií; organizovanie kurzových stávk; organizovanie kurzových stávk prostredníctvom internetu; organizovanie a prevádzkovanie

doplňkových televíznych hier k lotériám; tvorba televíznych programov; organizovanie živých vystúpení; organizovanie zábavných a športových súťaží.

(540)



(550) obrazová

(591) žltá, zelená, modrá, biela

(732) TIPOS, národná lotériová spoločnosť, a. s., Brechtanová 1, 830 07 Bratislava, SK;

(740) Litváková Edita, Ing., Bratislava, SK;

(111) 225958

(151) 16.9.2009

(156) 26.1.2019

(180) 26.1.2029

(210) 112-2009

(220) 26.1.2009

(442) 5.6.2009

(450) 5.11.2009

9 (511) 1, 2, 3, 4, 5, 6, 7, 8, 9, 11, 14, 15, 16, 17, 18, 19, 20, 21, 22, 24, 25, 26, 27, 28, 29, 30, 31, 32, 33, 34, 35, 36, 37, 38, 39, 41, 43

(511) 1 - Priemyselné chemikálie; chemikálie pre lesníctvo okrem fungicídov, herbicídov, insekticídov a prípravkov na ničenie parazitov; umelé živice v surovom stave; plastické hmoty ako suroviny; poľnohospodárske hnojivá; hasiace zmesi; štiepiateľné chemické prvky; lepidlá na priemyselné účely; chemické látky na konzervovanie potravín; prípravky na kalenie kovov; chemické prípravky na zváranie.

2 - Prípravky na konzervovanie dreva; farby; nátery; laky; ochranné prípravky na kovy; farbivá; moridlá; vosky (prírodné živice); kovové fólie pre maliarov, dekoratérov, tlačiarov a umelcov; kovy vo forme práškov pre maliarov a umelcov.

3 - Bieliace prípravky; bieliace prípravky (na čistenie bielizne a šatstva); pracie prípravky; prípravky na čistenie povrchov; leštiace prípravky; odmasťovacie prípravky s výnimkou prípravkov na použitie vo výrobnom procese; mydlá; dezodoranty na osobné použitie; parfumovaná voda; oleje do parfumov a vôní; oleje na kozmetické účely; oleje na toaletné účely; kozmetické prípravky (kozmetika); vlasové vody; prípravky na čistenie zubov; čistiace prípravky.

4 - Prípravky na odstraňovanie prachu; zmesi na viazanie prachu; zmesi na odprašovanie; palivá; benzín; sviečky (na svietenie); lampové knôty; sviečkové knôty.

5 - Farmaceutické prípravky; zverolekárske prípravky; prípravky na osvieženie vzduchu; prípravky na čistenie vzduchu; hygienické nohavičky; hygienické vložky; menštruačné nohavičky; menštruačné vložky; menštruačné tampóny; vonné soli; dietetické potraviny upravené na lekárske účely; diabetický chlieb; diabetické potraviny; potrava pre dojčatá; náplasti; obvazový materiál; materiál na

plombovanie zubov; materiály na zubné odtlačky; dezinfekčné prípravky na hygienické účely; chemické dezinfekčné pros-triedky na WC; prípravky na ničenie lariev; prípravky na ničenie škodcov; fungicidy; herbicidy.

6 - Zliatiny obyčajných kovov; obyčajné kovy surové alebo ako polotovary; kovové reklamné stĺpy; stavebný kovový materiál; kovový materiál pre železnice; bezpečnostné schránky; kovové tyče; kovové tyče na zváranie plynom; kovové rúry; klampiarske a zámočnícke potreby; kovové neelektrické káble; kovové výrobky, ktoré nie sú uvedené v iných triedach; rudy kovové.

7 - Elektrické kuchynské stroje; hadice do vysávačov; elektrické kuchynské roboty; elektrické ručné vŕtačky; elektrické mlynčeky pre domácnosť; mlynčeky na korenie s výnimkou ručných; umývačky riadu; kosačky na trávniky (stroje); elektrické lisy na ovocie pre domácnosť; elektrické kefy ako časti strojov; bicyklové dynamá (generátory); miešače elektrické na použitie v domácnosti; mlynčeky pre domácnosť s výnimkou ručných; elektrické mlynčeky na použitie v domácnosti; elektrické nože; elektrické šľahače pre domácnosť; vysávače.

8 - Ručné nástroje a náradie (na ručný pohon); nože; vidličky; lyžice; sečné a bodné zbrane; britvy, holiace strojčeky elektrické aj neelektrické.

9 - Optické prístroje a nástroje; stroje na váženie; meracie prístroje; neónové reklamy; kontrolné a regulačné prístroje elektrické; záchranné zariadenia a prístroje na záchranu; vyučovacie prístroje; zvukové nahrávacie zariadenia; zariadenia na prenášanie zvuku; zvukové prehrávacie zariadenia, prehrávače; magnetické nosiče údajov; gramofónové platne; počítacie stroje; počítače; hasiace prístroje; mechanizmy na mincové zariadenia; mincové mechanizmy na televízne prijímače; registračné pokladnice; prístroje a nástroje vedecké, námorné, geodetické, elektrické, fotografické a filmové zaradené v triede 9; chemické prístroje a nástroje; plavebné prístroje a nástroje; zememeračské prístroje a nástroje; optické prístroje a nástroje; balasty na osvetľovacie prístroje; ochranné prilby na šport; okuliare na šport; námorné signalizačné zariadenia; dopravné signalizačné zariadenia; požiarne signalizačné zariadenia.

11 - Osvetľovacie prístroje a zariadenia; vyhrievacie telesá; zariadenia na výrobu pary; varné prístroje a zariadenia; chladiace prístroje a zariadenia; prístroje a zariadenia na sušenie; ventilátory (klimatizácia); vodovodné zariadenia, vodovody; sanitárne (toaletné) prístroje a zariadenia; osvetľovacie zariadenia na dopravné prostriedky; lampy na čistenie vzduchu od baktérií (germicídne).

14 - Zliatiny drahých kovov; zlato v surovom stave alebo ako polotovar; striebro ako surovina alebo polotovar; klenoty; drahé kovy ako surovina alebo polotovar; výrobky z týchto látok, pokiaľ nie sú uvedené v iných triedach; drahé kamene; medailóny (šperky, bižutéria); chronometre; hodinkové ručičky (do hodín a hodiniek); hodinkové skrinky; hodinové stroje; mechanizmy hodín a hodiniek (hodinové a hodinkové strojčeky).

15 - Hudobné nástroje.

16 - Papier; papier do kopírovacích strojov; papier do registračných strojov; reklamné tabule z papiera, kartónu alebo lepenky; papier do skriň (parfumovaný alebo neparfumovaný); papier do elektrokardiogramov; papierová kaša (drvina); papierové gule; papierové obrúsky na odstraňovanie šminiek; papierové spinky; papiernický tovar; lepenka, kartón; lepenkové alebo papierové škatule; lepenkové alebo papierové obaly na fľaše; lepenkové platne (papiernický tovar); tlačiarenské výrobky; papierové pásky; papierové pásy a karty na zaznamenávanie počítačových programov; papierové podložky pod poháre; knihársky materiál; lepidlá na kancelárske účely a pre domácnosť; štetce; písacie stroje (elektrické aj neelektrické); kancelárske potreby s výnimkou nábytku; vyučovacie pomôcky s výnimkou prístrojov a zariadení; obaly (papiernický tovar); tlačiarenský lis; štočky s adresami.

17 - Syntetický kaučuk; gutaperča; guma surová alebo ako polotovar; azbest; slúda surová alebo čiastočne spracovaná; výrobky z kaučuku, gutaperče, gummy, azbestu, slúdy, ktoré nie sú zahrnuté do iných tried, plastické hmoty - polotovary; tesniace alebo vypchávkové materiály z gummy alebo plastov; tesniacie materiály; izolanty (izolačné materiály).

18 - Imitácie kože; výrobky z kože a imitácie kože, ktoré nie sú zaradené do iných tried; koža zvierat; kufre kožené a potiahnuté kožou; cestovné tašky; dáždniky; slnečníky; sedlárske výrobky; tyče dáždnikov; biče.

19 - Stavebný materiál s výnimkou kovového; neohybné nekovové rúry (pre stavebníctvo); reklamné stĺpy s výnimkou kovových; asfalt; smola; konštrukcie s výnimkou kovových; pomníky s výnimkou kovových; alabastrové sklo; stavebné sklo.

20 - Nábytok; zrkadlá; vyšívacie rámy; rámy na obrazy; lišty na rámy na obrazy; výrobky z dreva, korku, trstiny, prútia, rohov, parohov, kostí, slonoviny, kostíc korytnačiny, jantáru, perlete a ich imitácií, ktoré nie sú zahrnuté do iných tried; striebrené sklo.

21 - Kuchynské nádoby; kuchynské nádoby s výnimkou nádob z drahých kovov; kuchynské náradie s výnimkou náradia z drahých kovov; hrebene; špongie na umývanie; kefy; materiál na výrobu kief; drôtenky na čistenie; sklo ako surovina alebo polotovar s výnimkou stavebného skla; tabuľové sklo (surovina); porcelán; majolika; mliečne sklo (opáľové sklo); smaltované sklo.

22 - Povrazy, laná, struny; sieťky; stany; látkové vrecká na balenie; pletené vrecká do umývačiek riadu; textilné baliace vrecká; vrecká na prepravu a uchovávanie tovarov; vypchávkové materiály s výnimkou gumových a plastových; textil zo surových vlákien; pásky, pútky s výnimkou kovových.

24 - Tkaniny na výrobu bielizne; tkaniny a textilné výrobky, ktoré nie sú uvedené v inej triede; posteľná bielizeň; posteľné pokrývky; plachty.

25 - Obuv; odevy; klobúkové kostry; klobúky.

26 - Čipky; výšivky; kovové nite na výšivky; vlasové stuhy; stužky; vlnené šnúry; šnúry do topánok; šnúry na opásanie; šnúry, lacetky; gombíky; háčiky (galantérny tovar); očka na odevy; špendlíky, ihlice s výnimkou ozdobných šperkov; ihly; umelé kvety.

27 - Koberce; rohožky; linoleum; podlahové krytiny; tapety papierové.

28 - Hracie karty; hry; hračky; gymnastické zariadenia; športové potreby, ktoré nie sú uvedené v inej triede; ozdoby na vianočné stromčeky (s výnimkou osvetľovacích telies a cukrovniiek).

29 - Mäso; ryby s výnimkou živých; konzervované ryby; ryby v slanom náleve; potravinárske výrobky z rýb; rybie plátky (filé); hydina nie živá; mäsové výťažky; kandizované ovocie; konzervované ovocie; zavárané presladené ovocie; zavárané sladené ovocie; ovocie (kompóty); džemy; marmeláda; plátky sušeného ovocia; konzervovaná zelenina; sušená zelenina; varená zelenina; zelenina v štipľavom náleve; vajcia; mliečne výrobky; mlieko; jedlé tuky; jedlé oleje.

30 - Káva; čaj; kakao; cukor; ryža; tapioka; ságo; kávové náhradky na báze rastlín; kávovinové náhradky; potravinárska múka; výrobky z múky; múčne potraviny; prípravky z obilnín; chlieb; pečivo (rožky); cukrovinky; zmrzlina; prísady do zmrzliny ako spojivo; med; melasový sirup; droždie; prášok do pečiva; kuchynská soľ; soľ na konzervovanie potravín; horčica; ocot; chuťové prísady; koreniny; ľad na osvieženie.

31 - Živé zvieratá; čerstvé ovocie; čerstvá zelenina; rastliny; prírodné kvety; krmivo; slad na výrobu piva a liehovín; poľnohospodárske, lesné a záhradnícke produkty, ktoré nie sú zahrnuté v iných triedach; zrno (obilie); zrno (semená).

32 - Minerálne vody (nápoje); pivo; prášky na výrobu šumivých nápojov; pastilky na výrobu šumivých nápojov; nealkoholické nápoje; nápoje izotonické; ovocné nektáre; ovocné džúsy; sirupy na výrobu malinoviek; sirupy na výrobu nápojov; prípravky na výrobu nápojov.

33 - Alkoholické nápoje (okrem piva).

34 - Tabak; zápalky; potreby pre fajčiarov, ktoré nie sú uvedené v inej triede.

35 - Organizovanie komerčných alebo reklamných výstav a veľtrhov; organizovanie výstav na komerčné alebo reklamné účely; prenájom reklamných materiálov; prenájom reklamných priestorov; reklama; reklamné agentúry; rozširovanie reklamných materiálov zákazníkom (letáky, prospekty, tlačoviny, vzorky); vydávanie a aktualizovanie reklamných materiálov; prenájom reklamnej plochy; vydávanie a aktualizovanie reklamných materiálov; profesionálne obchodné alebo podnikateľské poradenstvo; obchodný manažment a podnikové poradenstvo; obchodný manažment v oblasti umenia; personálne poradenstvo; odborné obchodné poradenstvo; poradenstvo pri vedení podnikov; poradenstvo v obchodnej činnosti; účtovníctvo; vedenie účtovných kníh; kopírovanie alebo rozmnožovanie dokumentov; pomoc pri riadení v obchodnej činnosti; pomoc pri riadení priemyselných alebo obchodných podnikov; komerčné informačné kancelárie; kancelárie zaoberajúce sa dovozom a vývozom; administratívne spracovanie obchodných objednávok.

36 - Finančné poradenstvo; poradenstvo v oblasti poistenia; klíring (bezhotovostné zúčtovávanie vzájomných pohľadávok a záväzkov); investovanie kapitálu; kapitálové investície; prenájom nehnuteľností; správa nehnuteľností; sprostredkovateľská činnosť s nehnuteľnosťami; prenájom by-

tov; prenájom kancelárskych priestorov; správa nehnuteľností; správcovstvo; kancelárie zaoberajúce sa inkasovaním pohľadávok; realitné kancelárie; ubytovacie kancelárie (byty).

37 - Stavebníctvo (stavebná činnosť).

38 - Tlačové kancelárie.

39 - Prenájom garáží; prenájom miesta na parkovanie; prenájom skladísk.

41 - Náboženská výchova; vyučovanie, vzdelávanie; zábava, pobavenie; organizovanie športových súťaží; požičiavanie športového výstroja s výnimkou dopravných prostriedkov; prevádzkovanie športových zariadení; prenájom športového výstroja s výnimkou dopravných prostriedkov; služby športovísk; organizovanie kultúrnych alebo vzdelávacích výstav.

43 - Prenájom prednáškových sál; prenájom prechodného ubytovania; ubytovacie kancelárie (hotely, penzióny).

(540)



(550) obrazová

(591) oranžová, žltá, modrá

(732) Palm Corp s.r.o., Moldavská cesta 32, 040 11 Košice, SK;

(740) Iványi Adrián, Mgr., Bratislava, SK;

(111) 225959

(151) 16.9.2009

(156) 26.1.2019

(180) 26.1.2029

(210) 116-2009

(220) 26.1.2009

(442) 5.6.2009

(450) 5.11.2009

9 (511) 19, 20, 22

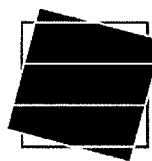
(511) 19 - Žalúzie s výnimkou kovových, dvere a posuvné skladacie dvere s výnimkou kovových; podlahové dosky (ako stavebné drevo) a krytiny vrátane plávajúcich a laminátových; obklady stien, stropov, priečok a budov s výnimkou kovových; stĺpkovité zábradlia; schodiská s výnimkou kovových; brány s výnimkou kovových, najmä vchodové a garážové; interiérové dvere a balkónové dvere s výnimkou kovových; okná a okenice s výnimkou kovových; presklenia lodžii a balkónov; drevené podhlady; drevené konštrukcie; okenné sklo s výnimkou okenného skla na okná automobilov; tabuľové sklo ako stavebný materiál; altánky, drevené zimné záhrady, pergoly; parapety s výnimkou kovových; ploty s výnimkou kovových.

20 - Interiérové žalúzie a rolety lamelové; prenosné schody a schodíky s výnimkou kovových najmä do drevostavieb, chat, rodinných domov, hospodárskych budov a pod. umožňujúcich prístup na ich vyvýšené miesto alebo podlažie, a to pevné alebo sklápacie, t. j. jednoduché prenosné zariadenia alternujúce schodiská; deliace steny ako paravány a zásteny (nábytok); nábytok z masívneho dreva,

sektorový interiérový nábytok; obývacie nábytkové zostavy; detský a študentský nábytok; predsieňový nábytok; kancelársky nábytok; skrine (nábytok) vrátane vstavaných; kartotékové a nábytkové skrinky; zásuvkové kontajnery (nábytok); stoly (nábytok) vrátane jedálenských; barové pulty (nábytok); kancelárske pracovné stoly; písacie, počítačové, konferenčné, televízne a Hifi stolíky; rokovacie stoly; stoličky a kreslá; sedacie súpravy; lavice; spálňové nábytkové zostavy; posteje; váľandy; rozkladacie ležadlá; pohovky; matrace; vankúše; perniaky; šatníky; bielizníky; nočné stolíky; toaletné stolíky; taburetky; kúpeľňové nábytkové zostavy, pokiaľ nie sú zahrnuté v iných triedach; zrkadlá; striebrené sklo a sklenené tabule na zrkadlá; skrinky s košmi na bielizeň (nábytok); nábytkové police; regály; kuchynské linky; kuchynské potreby, pokiaľ nie sú zahrnuté v iných triedach; vešiakové zostavy (nábytok); vešiaky na šaty a odevy; nábytkové steny; skrinky na topánky; rámy so zrkadlovou výplňou; drevené a laminované podlahy; umelecké stolárske výrobky; nádoby z dreva alebo plastu; pásky z dreva; figuríny z dreva, vosku, sadry alebo z umelej hmoty; pútače z dreva alebo plastických hmôt; rolety z tkaného dreva (nábytkové vybavenie); škatule z dreva alebo plastu; umelecké diela z dreva, vosku, sadry alebo plastov; výrobky z plastických hmôt zahrnuté v triede 20.

22 - Povrazy vrátane povrazov na horizontálne žalúzie; motúzy; povrazové rebriky; siete; ochranné siete proti hmyzu stany; markízy, plátenné strechy, baldachýny; nepremokavé plachty; pokrývky na maskovanie; vozové plachty; celtoviny, žalúzie, vrecia a vaky nezahrnuté v iných triedach; materiál na čalúnenie a vypchávanie okrem gumy a plastov; surové textilné vlákna; perie do lôžkovín; rafia; sisal; motúzy z prírodných alebo umelých textilných vlákien, papiera alebo plastov; vata a plachty na filtrovanie nezahrnuté v iných triedach; textilné vrecúška (vrecká) na balenie, prepravu a uchovávanie tovarov; náhradné diely, časti a súčasti na uvedené tovary patriace do tejto triedy.

(540)



GLASSBOX

(550) obrazová

(732) FIDENTIA GROUP, s.r.o., Vodárenská 28/6006, 080 01 Prešov, SK;

(740) Labudík Miroslav, Ing., Kysucké Nové Mesto, SK;

(111) 225963

(151) 16.9.2009

(156) 29.1.2019

(180) 29.1.2029

(210) 136-2009

(220) 29.1.2009

(442) 5.6.2009

(450) 5.11.2009

9 (511) 16, 35, 39, 41, 42

(511) 16 - Knihy, časopisy, brožované knihy, periodické a neperiodické publikácie nie na reklamné účely, brožúry, brožúrky, obrázky, kalendáre, baliaci papier, blahoprajné pohľadnice, bublinové obaly z plastických materiálov (na balenie), etikety s výnimkou textilných, fotografie, grafické zobrazenia, grafiky, kartón, lepenka, papierové kávové filtre, lepenkové alebo papierové škatule, lepenkové alebo papierové obaly na fľaše, lepenkové platne (papiernický tovar), lepiace pásky na kancelárske účely a na použitie v domácnosti, obálky (papiernický tovar), obaly (papiernický tovar), papiernický tovar, plagáty, predmety z kartónu, prospekty, pútače z papiera alebo lepenky, reklamné tabule z papiera, kartónu alebo lepenky, grafické reprodukcie, tlačené reklamné materiály.

35 - Maloobchodná činnosť s knihami, CD a DVD nosičmi, nosičmi optického záznamu, nosičmi elektronických záznamov, audiopáskami, filmami, hudobnými nosičmi, MP3 záznamami, videozáznamami a hudobnými záznamami, elektronickými knihami, hračkami, spoločenskými hrami, detskými hrami, hlavolamami, počítačovými hrami, počítačovými programami, oblečením, reklamnými predmetmi, kalendármi, plagátmi, príslušenstvom k PC, audioprehrávačmi, videoprehrávačmi, MP3 prehrávačmi, spotrebnou elektronikou, veľkoobchodná činnosť s knihami, CD a DVD nosičmi, nosičmi optického záznamu, nosičmi elektronických záznamov, audiopáskami, filmami, hudobnými nosičmi, MP3 záznamami, videozáznamami a hudobnými záznamami, elektronickými knihami, hračkami, spoločenskými hrami, detskými hrami, hlavolamami, počítačovými hrami, počítačovými programami, oblečením, reklamnými predmetmi, kalendármi, plagátmi, príslušenstvom k PC, audioprehrávačmi, videoprehrávačmi, MP3 prehrávačmi, spotrebnou elektronikou, obchodná činnosť na internete, najmä s knihami, CD a DVD nosičmi, nosičmi optického záznamu, nosičmi elektronických záznamov, audiopáskami, filmami, hudobnými nosičmi, MP3 záznamami, elektronickými knihami, hračkami, spoločenskými hrami, detskými hrami, hlavolamami, počítačovými hrami, počítačovými programami, oblečením, reklamnými predmetmi, kalendármi, plagátmi, príslušenstvom k PC, audioprehrávačmi, videoprehrávačmi, MP3 prehrávačmi, spotrebnou elektronikou, kníhkupectvo na internete, marketingové štúdie, obchodný alebo podnikateľský prieskum, organizovanie audiovizuálnych predstavení na komerčné a reklamné účely, organizovanie výstav na komerčné alebo reklamné účely, pomoc pri riadení obchodnej činnosti, poradenstvo v obchodnej činnosti, poskytovanie obchodných alebo podnikateľských informácií, prenájom reklamných materiálov, reklama, reklamná a propagačná činnosť, reklamné agentúry, rozširovanie reklamných oznamov, rozširovanie reklamných materiálov zákazníkovi (letáky, prospekty, tlačivá, vzorky), sprostredkovanie obchodu s tovarom, televízna reklama, vydávanie a aktualizovanie reklamných materiálov a zvukovo-obrazových záznamov a periodických a neperiodických publikácií na reklamné účely, vydávanie a rozširovanie reklamných textov, vydávanie reklamných alebo náborových textov, zasielkové reklamné služby, zbieranie údajov do počítačových databáz, zoradovanie údajov v počítačových databázach, pomoc pri riadení

obchodnej činnosti, poradenstvo v obchodnej činnosti, poskytovanie obchodných alebo podnikateľských informácií, predvádzanie (služby modeliek) na reklamné účely a podporu predaja, prenájom reklamných materiálov, marketingové štúdie, obchodný alebo podnikateľský prieskum, obchodný manažment a podnikové poradenstvo, organizovanie výstav na komerčné alebo reklamné účely, personálne poradenstvo, prieskum trhu, prieskum verejnej mienky, vzťahy s verejnosťou (prieskum vzťahov medzi podnikmi, inštitúciami a spoločenským prostredím), spracovanie textov, organizovanie reklamných hier na propagáciu predaja, prenájom reklamných priestorov, prenájom reklamných plôch, podpora predaja (pre tretie osoby), reklamná a inzertná činnosť prostredníctvom telefónnej, dátovej alebo informačnej siete, poskytovanie informácií a iných informačných produktov reklamného charakteru, prenájom reklamných informačných a komunikačných miest, služby riadenia ľudských zdrojov, sprostredkovanie obchodu s tovarom, sprostredkovanie v obchodných vzťahoch, činnosť účtovných poradcov, vedenie účtovnej evidencie, obchodné sprostredkovanie služieb uvedených v triedach 35, 39, 41, 42 a 43.

39 - Distribúcia tovaru na dobierku, sprostredkovanie prepravy, skladovanie, prenájom skladov, balenie tovaru, dovoz, doprava, doručovanie tovaru; balenie a doručovanie darčekových a umeleckých predmetov, distribúcia umeleckých predmetov, doručovacie služby, doručovanie tovaru, informácie o balení a doručovaní darčekov a umeleckých predmetov, kuriérske služby, zabezpečovanie a sprostredkovanie balenia a doručovanie tovaru.

41 - Činnosť v oblasti zábavy, kultúry a športu, na kultúrne a zábavné účely, organizovanie športových podujatí a súťaží, organizovanie súťaží (vedomostných alebo zábavných), organizovanie predstavení (manažérske služby), hudobných a tanečných produkcií, činnosť umeleckej a športovej agentúry, informácie o možnostiach zábavy, filmová tvorba, fotografická reportáž, fotografovanie, organizovanie a plánovanie večierkov, organizovanie a vedenie kolokvií, organizovanie a vedenie konferencií, organizovanie a vedenie kongresov, organizovanie a vedenie seminárov, organizovanie a vedenie sympózií, organizovanie audiovizuálnych predstavení na kultúrne a zábavné účely, organizovanie kultúrnych alebo vzdelávacích výstav, organizovanie plesov, organizovanie súťaží krásy, požíčovanie nahratých nosičov zvukových a zvukovo-obrazových záznamov, prenájom hudobných nástrojov a hudobnej aparatúry, usporadúvanie predstavení divadelných, filmových, koncertných a iných, usporadúvanie koncertov, hudobných a tanečných produkcií, vydavateľská činnosť s výnimkou vydávania reklamných textov, vydávanie periodických a neperiodických publikácií s výnimkou reklamných, zverejňovanie a vydávanie kníh, revue a magazínov, výchovno-zábavné klubové služby, výroba (tvorba) videofilmov, organizovanie živých vystúpení, živé predstavenia, sprostredkovanie služieb cestovných kancelárií patriacich do tejto triedy.

42 - Grafický dizajn, navrhovanie (priemyselný dizajn), navrhovanie obalov, obalový dizajn, odborné poradenstvo týkajúce sa počítačov a príslušenstva k nim, priemyselný dizajn, spravovanie autorských

práv, štúdie technických projektov, projektová činnosť, umelecký dizajn, výskum a vývoj nových výrobkov (pre zákazníkov), prenájom počítačov, servis počítačových programov, počítačové programovanie, poradenské služby v oblasti počítačového hardvéru, poradenské služby v oblasti počítačového softvéru, prenájom počítačového softvéru, tvorba softvéru, návrhy, štruktúrovanie a programovanie či iné vytváranie počítačových programov a počítačových systémov, najmä programového vybavenia internetových, intranetových či iných sieťových serverov, serverových staníc a systémov vrátane ich inštalácie, zavádzania, aktualizácie a údržby, návrhy, štruktúrovanie a programovanie či iné vytváranie báz dát, iných dátových systémov a aplikácií na ich spracovanie vrátane ich inštalácie, zavádzania, aktualizácie a údržby, návrhy, štruktúrovanie a programovanie či iné vytváranie internetových či intranetových počítačových stránok a nástieniek (webpages a websites) a internetových či intranetových aplikácií vrátane ich inštalácie, zavádzania, aktualizácie a údržby, hostovanie (poskytovanie voľného priestoru) na internetové či intranetové počítačové stránky a nástienky (webpages a websites) alebo hostovanie (poskytovanie voľného priestoru) v rámci týchto stránok či nástieniek, hostovanie (poskytovanie voľného priestoru) na internetové či intranetové aplikácie, prevod (konverzia) počítačových programov, dát či iných údajov v elektronickej podobe z rôznych formátov do iných formátov, prevod (konverzia) dokumentov, dát či iných údajov z fyzických médií na elektronické médiá, aktualizovanie počítačových programov, hostovanie na počítačových stránkach (webových stránkach), inštalácia počítačových programov, licencie práv duševného vlastníctva, návrh počítačových systémov, obnovovanie počítačových databáz, počítačové programovanie, zhotovovanie kópií počítačových programov, prenájom počítačového softvéru, prevod a konverzia počítačových programov a údajov, prieskum v oblasti využitia počítačov, vytváranie a udržiavanie webových stránok pre zákazníkov, poradenské a konzultačné služby v oblasti hardvéru a softvéru.

(540)

RODDOM

(550) obrazová

(732) Maramed, s. r. o., Budovateľská 14, 080 01 Prešov, SK;

(740) Belička Ivan, Ing., Banská Bystrica, SK;

(111) 225979

(151) 16.9.2009

(156) 7.2.2019

(180) 7.2.2029

(210) 188-2009

(220) 7.2.2009

(442) 5.6.2009

(450) 5.11.2009

9 (511) 41

(511) 41 - Zábava; kultúrna činnosť.

(540) Ľudová hudba FURMANI

(550) slovná

(732) Pavlík Milan, Ing., Kostolná 37, 053 61 Spišské Vlachy, SK;

(111) 225991

(151) 16.9.2009

(156) 12.2.2019

(180) 12.2.2029

(210) 233-2009

(220) 12.2.2009

(442) 5.6.2009

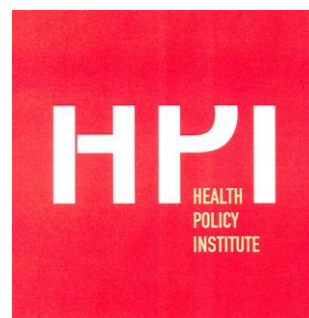
(450) 5.11.2009

9 (511) 9, 16, 41

(511) 9 - Elektronické publikácie stiahnuté z telekomunikačnej siete.

16 - Tlačené publikácie.

41 - Organizovanie a vedenie konferencií; online vydávanie kníh a časopisov v elektronickej forme.

(540)

(550) obrazová

(591) červená, biela, žltá

(732) Stredoeurópsky inštitút pre zdravotnú politiku - Health Policy Institute, Prokopova 15, 851 01 Bratislava, SK;

(740) Gajdošíková Zuzana, Ing., Bratislava, SK;

(111) 226146

(151) 13.10.2009

(156) 30.1.2019

(180) 30.1.2029

(210) 5071-2009

(220) 30.1.2009

(442) 6.7.2009

(450) 7.12.2009

9 (511) 9, 16, 35, 36, 37, 41, 42

(511) 9 - Elektronické nosiče všetkých druhov s reklamnými materiálmi.

16 - Tlačoviny všetkých druhov; reklamné a propagačné materiály na papierových nosičoch.

35 - Prieskum trhu; reklamná činnosť; vydávanie reklamných materiálov; všetko uvedené vrátane sprostredkovania; obchodné sprostredkovanie služieb uvedených v triede 41.

36 - Finančná spoluúčasť na službách uvedených v triede 37.

37 - Inštalácia, rekonštrukcia a údržba vyhradených technických (elektrických) zariadení, verejného osvetlenia.

41 - Organizovanie a vedenie odborných seminárov, školení a sympózií.

42 - Energetické služby - výskum v oblasti energetiky; poradenstvo v oblasti výskumu energie; energetické poradenstvo, a to poradenská a konzultačná činnosť v oblasti diagnostiky energetickej.

kých zariadení, odborné poradenstvo na dosiahnutie efektívneho využívania a úspor energie, odborné poradenstvo pri realizovaní riešení na úsporu energie, všetko vrátane online poradenstva; odborné poradenstvo pri zabezpečovaní palív a energie, pri výbere a dodávke energetických zariadení; návrhy projektov na efektívne používanie energie, energetické analýzy a energetické audity; energetická certifikácia budov pre miesto spotreby energie - vyhodnocovanie energetickej náročnosti budov v oblasti elektroinštalácií a osvetlenia; monitorovanie a vyhodnocovanie spotreby energie.

(540)



(550) obrazová
(591) čierna, oranžová
(732) CEVO, s. r. o., Ambrova 35, 831 01 Bratislava, SK;
(740) Bachratá Magdaléna, Mgr., Bratislava, SK;

(111) 226152

(151) 13.10.2009
(156) 19.2.2019
(180) 19.2.2029
(210) 5113-2009
(220) 19.2.2009
(442) 6.7.2009
(450) 7.12.2009

9 (511) 33, 41, 43

(511) 33 - Vína, alkoholické nápoje všetkých druhov s výnimkou piva.
41 - Organizovanie a plánovanie večierkov, zábava, pobavenie.
43 - Služby barov, kaviarne, jedálne.

(540) SEXPLOSIV

(550) slovná
(732) PEREG, s.r.o., Brižitská 2230/27, 841 07 Bratislava, SK;

(111) 226158

(151) 13.10.2009
(156) 10.3.2019
(180) 10.3.2029
(210) 5169-2009
(220) 10.3.2009
(442) 6.7.2009
(450) 7.12.2009

9 (511) 1, 3, 4

(511) 1 - Chemické prípravky určené na údržbu automobilov, destilovaná voda, rozmrazovacie kvapaliny.
3 - Autokozmetika, šampóny, ochranné vosky na údržbu automobilov, prípravky na čistenie skiel a odstraňovanie zvyškov hmyzu, odhrdzovače, kvapaliny do ostrekovačov.
4 - Oleje a mazivá pre automobily.

(540)



(550) obrazová
(732) OMA CZ, a.s., Borová 103, 471 27 Stráž pod Ralskem, CZ;
(740) Kováčik Štefan, Ing., Bratislava, SK;

(111) 226165

(151) 13.10.2009
(156) 23.3.2019
(180) 23.3.2029
(210) 5217-2009
(220) 23.3.2009
(310) 462536
(320) 24.9.2008
(330) CZ
(442) 6.7.2009
(450) 7.12.2009

9 (511) 29, 30

(511) 29 - Mlieko, syr a mliečne výrobky; jedlé oleje a tuky.
30 - Chladené mliečne dezerty ako cukrovinky.

(540)



(550) obrazová
(591) žltá, biela, modrá, hnedá, červená, zelená
(732) SAVENCIA S.A., 42 rue Rieussec, 78220 Viroflay, FR;
(740) ČERNEJOVÁ & HRBEK, s. r. o., Bratislava, SK;

(111) 226183

(151) 13.10.2009
(156) 9.4.2019
(180) 9.4.2029
(210) 5270-2009
(220) 9.4.2009
(442) 6.7.2009
(450) 7.12.2009

9 (511) 5

(511) 5 - Prostriedky, činidlá na modifikáciu lipidov na lekárske účely; inhibitory HMG CoA reduktázy na lekárske účely.

(540) CALIPRA

(550) slovná

(732) Pharmaceutical Chemical Cosmetic industry AL-KALOID AD - Skopje, Bul. Aleksandar Makedonski, 12, 1000 Skopje, MK;

(740) PATENTSERVIS Bratislava, a. s., Bratislava, SK;

(111) 226185

(151) 13.10.2009

(156) 9.4.2019

(180) 9.4.2029

(210) 5272-2009

(220) 9.4.2009

(442) 6.7.2009

(450) 7.12.2009

9 (511) 5

(511) 5 - Betablokátoary, beta-blokačné činidlá.

(540) TYREZ

(550) slovná

(732) Pharmaceutical Chemical Cosmetic industry AL-KALOID AD - Skopje, Bul. Aleksandar Makedonski, 12, 1000 Skopje, MK;

(740) PATENTSERVIS Bratislava, a. s., Bratislava, SK;

(111) 226229

(151) 14.10.2009

(156) 14.1.2019

(180) 14.1.2029

(210) 48-2009

(220) 14.1.2009

(442) 6.7.2009

(450) 7.12.2009

9 (511) 9, 16, 35, 36, 37, 41, 42

(511) 9 - Elektronické nosiče všetkých druhov s reklamnými materiálmi.

16 - Tlačoviny všetkých druhov; reklamné a propagačné materiály na papierových nosičoch.

35 - Prieskum trhu; reklamná činnosť; vydávanie reklamných materiálov; všetko uvedené vrátane sprostredkovania; obchodné sprostredkovanie služieb uvedených v triede 41.

36 - Finančná spoluúčasť na službách uvedených v triede 37.

37 - Inštalácia, rekonštrukcia a údržba vyhradených technických (elektrických) zariadení, verejného osvetlenia.

41 - Organizovanie a vedenie odborných seminárov, školení a sympózií.

42 - Energetické služby - výskum v oblasti energetiky; poradenstvo v oblasti výskumu energie; energetické poradenstvo, a to poradenská a konzultačná činnosť v oblasti diagnostiky energetických zariadení, odborné poradenstvo na dosiahnutie efektívneho využívania a úspor energie, odborné poradenstvo pri realizovaní riešení na úsporu energie, všetko vrátane online poradenstva; odborné poradenstvo pri zabezpečovaní palív a energie, pri výbere a dodávke energetických zariadení; návrhy projektov na efektívne používanie energie, energetické analýzy a energetické audity; energetická cer-

tifikácia budov pre miesto spotreby energie - vyhodnocovanie energetickej náročnosti budov v oblasti elektroinštalácií a osvetlenia; monitorovanie a vyhodnocovanie spotreby energie.

(540) CEVO

(550) slovná

(732) CEVO, s. r. o., Ambrova 35, 831 01 Bratislava, SK;

(740) Bachratá Magdaléna, Mgr., Bratislava, SK;

(111) 226327

(151) 15.10.2009

(156) 26.1.2019

(180) 26.1.2029

(210) 111-2009

(220) 26.1.2009

(442) 5.6.2009

(450) 7.12.2009

9 (511) 1, 2, 3, 4, 5, 6, 7, 8, 9, 11, 14, 15, 16, 17, 18, 19, 20, 21, 22, 24, 25, 26, 27, 28, 29, 30, 31, 32, 33, 34, 35, 36, 37, 38, 39, 41, 43

(511) 1 - Priemyselné chemikálie; chemikálie pre lesníctvo okrem fungicídov, herbicídov, insekticídov a prípravkov na ničenie parazitov; umelé živice v surovom stave; plastické hmoty ako suroviny; poľnohospodárske hnojivá; hasiace zmesi; štípiateľné chemické prvky; lepidlá na priemyselné účely; chemické látky na konzervovanie potravín; prípravky na kalenie kovov; chemické prípravky na zváranie.

2 - Prípravky na konzervovanie dreva; farby; nátery; laky; ochranné prípravky na kovy; farbivá; moridlá; vosky (prírodné živice); kovové fólie pre maliarov, dekoratérov, tlačiarov a umelcov; kovy vo forme práškov pre maliarov a umelcov.

3 - Dezodoranty na osobné použitie; parfumovaná voda; oleje do parfumov a vôní; oleje na kozmetické účely; oleje na toaletné účely; kozmetické prípravky (kozmetika); vlasové vody; prípravky na čistenie zubov; čistiace prípravky.

4 - Prípravky na odstraňovanie prachu; zmesi na viazanie prachu; zmesi na odprašovanie; palivá; benzín; sviečky (na svietenie); lampové knôty; sviečkové knôty.

5 - Farmaceutické prípravky; zverolekárske prípravky; prípravky na osvieženie vzduchu; prípravky na čistenie vzduchu; hygienické nohavičky; hygienické vložky; menštruačné nohavičky; menštruačné vložky; menštruačné tampóny; vonné soli; dietetické potraviny upravené na lekárske účely; diabetický chlieb; diabetické potraviny; potrava pre dojčatá; náplasti; obväzový materiál; materiál na plombovanie zubov; materiály na zubné odtlačky; dezinfekčné prípravky na hygienické účely; chemické dezinfekčné prostriedky na WC; prípravky na ničenie lariev; prípravky na ničenie škodcov; fungicidy; herbicidy.

6 - Zliatiny obyčajných kovov; obyčajné kovy surové alebo ako polotovary; kovové reklamné stĺpy; stavebný kovový materiál; kovový materiál pre železnice; bezpečnostné schránky; kovové tyče; kovové tyče na zváranie plynom; kovové rúry; klampiarske a zámočnícke potreby; kovové neelektrické káble; kovové výrobky, ktoré nie sú uvedené v iných triedach; rudy kovové.

7 - Elektrické kuchynské stroje; hadice do vysávačov; elektrické kuchynské roboty; elektrické ručné

vítačky; elektrické mlynčeky pre domácnosť; mlynčeky na korenie s výnimkou ručných; umývačky riadu; kosačky na trávniky (stroje); elektrické lisy na ovocie pre domácnosť; elektrické kefy ako časti strojov; bicyklové dynamá (generátory); miešače elektrické na použitie v domácnosti; mlynčeky pre domácnosť s výnimkou ručných; elektrické mlynčeky na použitie v domácnosti; elektrické nože; elektrické šľahače pre domácnosť; vysávače.

8 - Ručné nástroje a náradie (na ručný pohon); nože; vidličky; lyžice; sečné a bodné zbrane; britvy, holiace strojčeky elektrické aj neelektrické.

9 - Optické prístroje a nástroje; stroje na váženie; meracie prístroje; neónové reklamy; kontrolné a regulačné prístroje elektrické; záchranné zariadenia a prístroje na záchranu; vyučovacie prístroje; zvukové nahrávacie zariadenia; zariadenia na prenášanie zvuku; zvukové prehrávacie zariadenia, prehrávače; magnetické nosiče údajov; gramofónové platne; počítaacie stroje; počítače; hasiace prístroje; mechanizmy na mincové zariadenia; mincové mechanizmy na televízne prijímače; registračné pokladnice; prístroje a nástroje vedecké, námorné, geodetické, elektrické, fotografické a filmové zaradené v triede 9; chemické prístroje a nástroje; plavebné prístroje a nástroje; zememeračské prístroje a nástroje; optické prístroje a nástroje; balasty na osvetľovacie prístroje; ochranné prilby na šport; okuliare na šport; námorné signalizačné zariadenia; dopravné signalizačné zariadenia; požiarne signalizačné zariadenia.

11 - Osvetľovacie prístroje a zariadenia; vyhrievacie telesá; zariadenia na výrobu pary; varné prístroje a zariadenia; chladiace prístroje a zariadenia; prístroje a zariadenia na sušenie; ventilátory (klimatizácia); vodovodné zariadenia, vodovody; sanitárne (toaletné) prístroje a zariadenia; osvetľovacie zariadenia na dopravné prostriedky; lampy na čistenie vzduchu od baktérií (germicídne).

14 - Zliatiny drahých kovov; zlato v surovom stave alebo ako polotovary; striebro ako surovina alebo polotovar; klenoty; drahé kovy ako surovina alebo polotovar; výrobky z týchto látok, pokiaľ nie sú uvedené v iných triedach; drahé kamene; medailóny (šperky, bižutéria); chronometre; hodinkové ručičky (do hodín a hodinek); hodinkové skrinky; hodinové stroje; mechanizmy hodín a hodinek (hodinové a hodinkové strojčeky).

15 - Hudobné nástroje.

16 - Papier; papier do kopírovacích strojov; papier do registračných strojov; reklamné tabule z papiera, kartónu alebo lepenky; papier do skriň (parfumovaný alebo neparfumovaný); papier do elektrokardiogramov; papierová kaša (drvina); papierové gule; papierové obrúsky na odstraňovanie šminiek; papierové spinky; papierový tovar; lepenka, kartón; lepenkové alebo papierové škatule; lepenkové alebo papierové obaly na fľaše; lepenkové platne (papierový tovar); tlačiarenské výrobky; papierové pásky; papierové pásy a karty na zaznamenávanie počítačových programov; papierové podložky pod poháre; knihársky materiál; lepidlá na kancelárske účely a pre domácnosť; štetce; písacie stroje (elektrické aj neelektrické); kancelárske potreby s výnimkou nábytku; vyučovacie pomôcky s výnimkou prístrojov a zariadení; obaly (papierový tovar); tlačiarenský lis; štočky s adresami.

17 - Syntetický kaučuk; gutaperča; guma surová alebo ako polotovar; azbest; slúda surová alebo čiastočne spracovaná; výrobky z kaučuku, gutaperče, gummy, azbestu, slúdy, ktoré nie sú zahrnuté do iných tried, plastické hmoty - polotovary; tesniace alebo vypchávkové materiály z gummy alebo plastov; tesniacie materiály; izolanty (izolačné materiály).

18 - Imitácie kože; výrobky z kože a imitácie kože, ktoré nie sú zaradené do iných tried; koža zvierat; kufre kožené a potiahnuté kožou; cestovné tašky; dáždniky; slnečníky; sedlárske výrobky; tyče dáždnikov; biče.

19 - Stavebný materiál s výnimkou kovového; neohybné nekovové rúry (pre stavebníctvo); reklamné stĺpy s výnimkou kovových; asfalt; smola; konštrukcie s výnimkou kovových; pomníky s výnimkou kovových; alabastrové sklo; stavebné sklo.

20 - Nábytok; zrkadlá; vyšívacie rámy; rámy na obrazy; lišty na rámy na obrazy; výrobky z dreva, korku, trstiny, prútia, rohov, parahov, kostí, slonoviny, kostic korytnačiny, jantáru, perlete a ich imitácií, ktoré nie sú zahrnuté do iných tried; striebrené sklo.

21 - Kuchynské nádoby; kuchynské nádoby s výnimkou nádob z drahých kovov; kuchynské náradie s výnimkou náradia z drahých kovov; hrebene; špongie na umývanie; kefy; materiál na výrobu kief; drôtenky na čistenie; sklo ako surovina alebo polotovar s výnimkou stavebného skla; tabuľové sklo (surovina); porcelán; majolika; mliečne sklo (opáľové sklo); smaltované sklo.

22 - Povrazy, laná, struny; sieťky; stany; látkové vrecká na balenie; pletené vrecká do umývačiek riadu; textilné baliace vrecká; vrecká na prepravu a uchovávanie tovarov; vypchávkové materiály s výnimkou gumových a plastových; textil z surových vlákien; pásky, pútky s výnimkou kovových.

24 - Tkaniny na výrobu bielizne; tkaniny a textilné výrobky, ktoré nie sú uvedené v inej triede; posteľná bielizeň; posteľné pokrývky; plachty.

25 - Obuv; odevy; klobúkové kostry; klobúky.

26 - Čipky; výšivky; kovové nite na výšivky; vlasové stuhy; stužky; vlnené šnúry; šnúrky do topánok; šnúrky na opásanie; šnúrky, lacetky; gombíky; háčiky (galantérny tovar); očka na odevy; špendlíky, ihlice s výnimkou ozdobných šperkov; ihly; umelé kvety.

27 - Koberce; rohožky; linoleum; podlahové krytiny; tapety papierové.

28 - Hracie karty; hry; hračky; gymnastické zariadenia; športové potreby, ktoré nie sú uvedené v inej triede; ozdoby na vianočné stromčeky (s výnimkou osvetľovacích telies a cukrovíniok).

29 - Mäso; ryby s výnimkou živých; konzervované ryby; ryby v slanom náleve; potravinárske výrobky z rýb; rybie plátky (filé); hydina nie živá; mäsové výťažky; kandizované ovocie; konzervované ovocie; zavárané presladené ovocie; zavárané sladené ovocie; ovocie (kompóty); džemy; marmeláda; plátky sušeného ovocia; konzervovaná zelenina; sušená zelenina; varená zelenina; zelenina v štíplavom náleve; vajcia; mliečne výrobky; mlieko; jedlé tuky; jedlé oleje.

30 - Káva; čaj; kakao; cukor; ryža; tapioka; ságo; kávové náhradky na báze rastlín; kávovinové náhradky; potravinárska múka; výrobky z múky; múčne potraviny; prípravky z obilnín; chlieb; pe-

čivo (rožky); cukrovinky; zmrzlina; prísady do zmrzliny ako spojivo; med; melasový sirup; droždie; prášok do pečiva; kuchynská soľ; soľ na konzervovanie potravín; horčica; ocot; chuťové prísady; koreniny; ľad na osvieženie.

31 - Živé zvieratá; čerstvé ovocie; čerstvá zelenina; rastliny; prírodné kvety; krmivo; slad na výrobu piva a liehovín; poľnohospodárske, lesné a záhradnícke produkty, ktoré nie sú zahrnuté v iných triedach; zrno (obilie); zrno (semená).

32 - Minerálne vody (nápoje); pivo; prášky na výrobu šumivých nápojov; pastilky na výrobu šumivých nápojov; nealkoholické nápoje; nápoje izotonické; ovocné nektáre; ovocné džúsy; sirupy na výrobu malinoviek; sirupy na výrobu nápojov; prípravky na výrobu nápojov.

33 - Alkoholické nápoje (okrem piva).

34 - Tabak; zápalky; potreby pre fajčiarov, ktoré nie sú uvedené v inej triede.

35 - Organizovanie komerčných alebo reklamných výstav a veľtrhov; organizovanie výstav na komerčné alebo reklamné účely; prenájom reklamných materiálov; prenájom reklamných priestorov; reklama; reklamné agentúry; rozširovanie reklamných materiálov zákazníkom (letáky, prospekty, tlačoviny, vzorky); vydávanie a aktualizovanie reklamných materiálov; prenájom reklamnej plochy; vydávanie a aktualizovanie reklamných materiálov; profesionálne obchodné alebo podnikateľské poradenstvo; obchodný manažment a podnikové poradenstvo; obchodný manažment v oblasti umenia; personálne poradenstvo; odborné obchodné poradenstvo; poradenstvo pri vedení podnikov; poradenstvo v obchodnej činnosti; účtovníctvo; vedenie účtovných kníh; kopírovanie alebo rozmnožovanie dokumentov; pomoc pri riadení v obchodnej činnosti; pomoc pri riadení priemyselných alebo obchodných podnikov; komerčné informačné kancelárie; kancelárie zaoberajúce sa dovozom a vývozom; administratívne spracovanie obchodných objednávok.

36 - Finančné poradenstvo; poradenstvo v oblasti poistenia; klíring (bezhotovostné zúčtovávanie vzájomných pohľadávok a záväzkov); investovanie kapitálu; kapitálové investície; prenájom nehnuteľností; správa nehnuteľností; sprostredkovateľská činnosť s nehnuteľnosťami; prenájom bytov; prenájom kancelárskych priestorov; správa nehnuteľností; správcovstvo; kancelárie zaoberajúce sa inkasovaním pohľadávok; realitné kancelárie; ubytovacie kancelárie (byty).

37 - Stavebníctvo (stavebná činnosť).

38 - Tlačové kancelárie.

39 - Prenájom garáží; prenájom miesta na parkovanie; prenájom skladísk.

41 - Náboženská výchova; vyučovanie, vzdelávanie; zábava, pobavenie; organizovanie športových súťaží; požičiavanie športového výstroja s výnimkou dopravných prostriedkov; prevádzkovanie športových zariadení; prenájom športového výstroja s výnimkou dopravných prostriedkov; služby športovísk; organizovanie kultúrnych alebo vzdelávacích výstav.

43 - Prenájom prednáškových sál; prenájom prechodného ubytovania; ubytovacie kancelárie (hotely, penzióny).

(540)



(550) obrazová

(591) oranžová, žltá, modrá

(732) Palm Corp s.r.o., Moldavská cesta 32, 040 11 Košice, SK;

(740) Iványi Adrián, Mgr., Bratislava, SK;

(111) 226366

(151) 13.11.2009

(156) 6.2.2019

(180) 6.2.2029

(210) 179-2009

(220) 6.2.2009

(442) 6.8.2009

(450) 7.1.2010

9 (511) 16, 35, 41

(511) 16 - Brožované knihy, brožúry; brožúry; časopisy (periodiká); knihy; lístky; plagáty; pohľadnice.

35 - Reklamné agentúry; grafická úprava tlačovín na reklamné účely; vydávanie a aktualizovanie reklamných materiálov; prenájom reklamných plôch; obchodný manažment v oblasti umenia.

41 - Praktické cvičenia (ukážky); divadelné predstavenia; služby v oblasti estrád; fotografovanie; vydávanie kníh; organizácia a vedenie dielní na výučbu; organizovanie a vedenie seminárov; organizovanie predstavení (manažérske služby); organizovanie športových súťaží; organizovanie živých vystúpení; služby prázdninových táborov (zábava); výroba divadelných alebo iných predstavení; služby pre oddych a rekreáciu; školenie; telesné cvičenie; umelecké módné agentúry; organizovanie a plánovanie večierkov.

(540) TANEC BEZ HRANÍC

(550) slovná

(732) Piskořová Veselá Marie, Na Vápence 418, 252 44 Psáry, CZ;

(740) Porubčan Róbert, Ing., Ivanka pri Dunaji, SK;

(111) 226372

(151) 13.11.2009

(156) 4.3.2019

(180) 4.3.2029

(210) 309-2009

(220) 4.3.2009

(442) 6.8.2009

(450) 7.1.2010

9 (511) 11

(511) 11 - Elektronické zariadenia na vysokofrekvenčnú osmózu - vysušovanie priemyselných, historických, obytných objektov bez zásahu do statiky objektu.

(540)

Dry Band[®] - RC

(550) obrazová

(732) Soukupová Dagmar, Revolučná 18, 010 01 Žilina, SK;

(111) 226485

(151) 13.11.2009

(156) 10.6.2019

(180) 10.6.2029

(210) 5418-2009

(220) 10.6.2009

(442) 6.8.2009

(450) 7.1.2010

9 (511) 2, 3, 16

(511) 2 - Farby a farbivá.

3 - Čistiace prípravky, bieliace a iné práce prostriedky, prípravky na odstraňovanie škvŕn a odfarbovacie prípravky na použitie v domácnosti.

16 - Vodové farby.

(540) **TEXBA**

(550) slovná

(732) DRUCHEMA, družstvo pro chemickou výrobu a služby, Služeb 3, 100 31 Praha 10 - Strašnice, CZ;

(740) ROTT, RŮŽIČKA & GUTTMANN, v. o. s., Bratislava, SK;

(111) 226511

(151) 11.12.2009

(156) 19.2.2019

(180) 19.2.2029

(210) 281-2009

(220) 19.2.2009

(442) 7.9.2009

(450) 8.2.2010

9 (511) 5, 35, 41

(511) 5 - Výrobky farmaceutické, zverolekárske a zdravotnícke patriace do tejto triedy, najmä výživné a dietetické prísady, zdravotné, diétne, bylenné a výživové doplnky, prípravky a látky na lekárske účely; výživové doplnkové nápoje a kokteily, vitamíny, minerálne prípravky a antioxidanty, bylenné doplnky na redukciu váhy na lekárske účely, antibakteriálne, dezinfekčné prípravky, antibiotiká, liečivé čaje, čistiace prípravky na kontaktné šošovky, roztoky na kontaktné šošovky, dezinfekčné prípravky na hygienické účely, diagnostické prípravky na lekárske účely, dietetické látky upravené na lekárske účely, dietetické nápoje upravené na lekárske účely, dietetické potraviny upravené na lekárske účely, digestíva na farmaceutické účely, doplnky potravy minerálne, doplnky výživy na lekárske účely, prípravky slúžiace na starostlivosť o ústnu dutinu (na lekárske účely), chemické činidlá na lekárske a zverolekárske účely, liečivé kúpeľové soli, liečivá na zuby, liečivá na zverolekárske účely, lekárničky (plné), lekárske prípravky na podporu rastu vlasov, prípravky proti popáleninám na farmaceutické účely,

masti na farmaceutické účely, minerálne vody na lekárske účely, náplasti, odtučňovacie čaje na lekárske účely, prečisťujúce prípravky, prípravky potláčajúce chuť na jedlo na lekárske účely.

35 - Reklamná, inzertná a propagačná činnosť, spotrebiteľské súťaže reklamného charakteru, kancelárske práce, obchodná administratíva, prieskum a analýza trhu, správa obchodných záujmov tretích osôb, obchodné zastúpenie, sprostredkovanie obchodných záležitostí s uvedenými výrobkami triedy 5 a sprostredkovanie v oblasti personalistiky, organizovanie, zabezpečovanie a usporadúvanie propagačných alebo komerčných výstav, veľtrhov, sprievodných programov, spoločenských akcií a školení na reklamné a obchodné účely, pomoc pri riadení obchodnej činnosti, vypracovanie štatistických prehľadov, poradenstvo v oblasti organizácie a ekonomiky podnikania, marketing, aranžovanie výkladov, rozmnožovanie dokumentov, zasielanie reklamných materiálov zákazníkom, informačný servis a poradenské služby v oblasti obchodu vrátane distribúcie tovaru na reklamné účely, obchodné alebo podnikateľské informácie, marketingové štúdie, poradenstvo v obchodnej činnosti súvisiace s výrobkami v triede 5, obchodný manažment a podnikové poradenstvo, poskytovanie obchodných alebo podnikateľských informácií, obchodná reklama, organizovanie výstav na komerčné účely, personálne poradenstvo, usporadúvanie veľtrhov na obchodné a reklamné účely, reklama, rozširovanie reklamných materiálov.

41 - Organizovanie kultúrnych, zábavných a športových súťaží, služby v oblasti zábavy, športové a kultúrne aktivity, činnosť vyučovacia, výchovná, vzdelávacia a zábavná, usporadúvanie sympózií a konferencií, sprievodné výstavy na výchovné, vzdelávacie a kultúrne účely, prevádzkovanie pracovne diskusného a záujmového klubu, organizovanie výstav, sprievodných programov, spoločenských akcií a školení na vzdelávacie, kultúrne, výchovné a zábavné účely, školenie na reklamné a obchodné účely, nakladateľská činnosť, požičiavanie filmov, požičiavanie športového výstroja s výnimkou dopravných prostriedkov.

(540)

Ocuvite deň prarodičov

(550) obrazová

(591) oranžová

(732) Dr. Gerhard Mann Chem.-pharm. Fabrik GmbH, Brunsbütteler Damm 165-173, 13581 Berlin, DE;

(740) TOMESŠ - Patentová a známková kancelária, s.r.o., Bratislava, SK;

(111) 226519

(151) 11.12.2009

(156) 23.3.2019

(180) 23.3.2029

(210) 422-2009

(220) 23.3.2009

(442) 7.9.2009

(450) 8.2.2010

9 (511) 16, 35, 36, 39, 41, 42, 43

(511) 16 - Knižné publikácie a tlačoviny, najmä zamerané na cestovný ruch, plagáty, letáky, prospekty, turistické príručky, mapy, atlasy, obrazy, fotografie, pohľadnice a iné propagačné a informačné materiály a spomienkové predmety nezaraďené v inej triede.

35 - Inzertné reklamné a propagačné služby, sprostredkovateľské a obstarávateľské služby týkajúce sa reklamy, propagačná činnosť a reklama, reklama online v celosvetovej počítačovej sieti so zameraním na služby v oblasti cestovného ruchu, komerčná informačná kancelária so zameraním na služby v oblasti cestovného ruchu, aktualizovanie a rozširovanie reklamných materiálov zákazníkom so zameraním na služby v oblasti cestovného ruchu, obchodný prieskum a prieskum trhu so zameraním na oblasť cestovného ruchu, prenájom reklamných plôch so zameraním na oblasť cestovného ruchu, systematizácia informácií do počítačových databáz, preklad informácií do počítačových databáz a vyhľadávanie dát v počítačových súboroch (pre tretie osoby) so zameraním na služby v oblasti cestovného ruchu, propagácia, ponuky zájazdov a pobytov cestovných kancelárií na webových stránkach ako reklamná činnosť, predaj internetovej (online) reklamy; sprostredkovanie jazykových pobytov v zahraničí, sprostredkovanie AU PAIR pobytov v zahraničí.

36 - Cestovné poistenie, emisie a vyplácanie cestovných šekov, zmenárenské služby.

39 - Preprava osôb, batožiny a nákladov, zabezpečovanie prepravy osôb - pozemnej, lodnej aj leteckej, sprievodcovské služby, rezervácie leteniek a cestovných lístkov prostredníctvom celosvetovej počítačovej siete, zabezpečovanie leteckej dopravy, rezervácia organizovaných cestovných zájazdov prostredníctvom celosvetovej počítačovej siete, činnosti cestovných kancelárií a agentúr týkajúce sa prepravy a sprevádzania turistov, organizovania výletov, turistických prehliadok, rezervácií miestieniek na cestovanie, poskytovania informácií o cestovaní; organizovanie ciest, zájazdov, okružných výletov a prehliadok, prenájom vozidiel, všeobecné informácie o cestovaní poskytované prostredníctvom celosvetovej počítačovej siete, všetko v rámci tejto triedy, informácie o zájazdoch a pobytach cestovných kancelárií na webových stránkach; usporadúvanie tematických zájazdov, najmä kultúrnych, športových, študijných a iných vzdelávacích s komplexným programom.

41 - Usporadúvanie tematických podujatí, najmä kultúrnych, športových, študijných a iných vzdelávacích s komplexným programom vrátane usporadúvania odborných kurzov, prípravy a realizácie výučbových programov, zabezpečovanie športového výcviku, rezervácia vstupeniek; organizovanie a prevádzkovanie prázdninových táborov ako služby poskytované prázdninovými tábormi (zábava); organizovanie vzdelávacích a zábavných akcií pre deti, prevádzkovanie športových zariadení, usporadúvanie a riadenie školení, organizovanie a plánovanie večierkov, činnosti cestovných kancelárií a agentúr týkajúce sa zábavy, pobavenia, vzdelávania a športu.

42 - Aktualizácie počítačových programov, grafický dizajn, hosting webových stránok, počítačové programovanie, údržba programov počítačov, tvorba počítačových programov, inštalácie počítačových programov, konzultácie v oblasti počítačového softvéru, poradenstvo v oblasti počítačového hardvéru.

43 - Rezervácie hotelov, penziónov a prechodného ubytovania prostredníctvom celosvetovej počítačovej siete, poskytovanie informácií o hoteloch, penziónoch a prechodnom ubytovaní prostredníctvom celosvetovej počítačovej siete, služby cestovnej kancelárie a agentúry spojené so zabezpečovaním ubytovania a stravovania, prázdninové tábory (ubytovacie služby), prevádzkovanie kempov, turistické nočľahárne.

(540) TRAVELA

(550) slovná

(732) Cestovní agentura TRAVELA, s.r.o., Údolní 11, 602 00 Brno, CZ;

(740) Kubinyi Peter, Bc., Trenčín, SK;

(111) 226536

(151) 11.12.2009

(156) 11.5.2019

(180) 11.5.2029

(210) 697-2009

(220) 11.5.2009

(442) 7.9.2009

(450) 8.2.2010

9 (511) 16, 35, 41

(511) 16 - Papier, kartón, lepenka a výrobky z týchto materiálov, ktoré nie sú zahrnuté v iných triedach, tlačoviny, periodické a neperiodické tlačoviny, noviny, časopisy, knihy, brožúry, príručky, publikácie, zošity, zoznamy, kalendáre, katalógy, plagáty, prospekty, fotografie, knižné záložky, nálepky, obalové materiály z plastov, ktoré nie sú zahrnuté v iných triedach, plastické obaly, vrečúška a tašky ako obalové materiály, reklamné materiály z papiera patriace do triedy 16.

35 - Reklamná a propagačná činnosť, sprostredkovanie reklamy a propagácie, sprostredkovanie v oblasti obchodu s tovarmi, vydávanie reklamných materiálov, odborné obchodné poradenstvo, obchodné sprostredkovanie v oblasti vydateľskej činnosti.

41 - Vydateľská činnosť.

(540)



(550) obrazová

(591) zelená, modrá

(732) BigMedia, spol. s r.o., Ivanská cesta 2D, 821 04 Bratislava, SK;

(740) Hojčuš Peter, Ing., Bratislava, SK;

(111) 226537

(151) 11.12.2009
(156) 11.5.2019
(180) 11.5.2029
(210) 698-2009
(220) 11.5.2009
(442) 7.9.2009
(450) 8.2.2010

9 (511) 16, 35, 41

(511) 16 - Papier, kartón, lepenka a výrobky z týchto materiálov, ktoré nie sú zahrnuté v iných triedach, tlačoviny, periodické a neperiodické tlačoviny, noviny, časopisy, knihy, brožúry, príručky, publikácie, zošity, zoznamy, kalendáre, katalógy, plagáty, prospekty, fotografie, knižné záložky, nálepky, obalové materiály z plastov, ktoré nie sú zahrnuté v iných triedach, plastové obaly, vrecúška a tašky ako obalové materiály, reklamné materiály z papiera patriace do triedy 16.

35 - Reklamná a propagačná činnosť, sprostredkovanie reklamy a propagácie, sprostredkovanie v oblasti obchodu s tovarmi, vydávanie reklamných materiálov, odborné obchodné poradenstvo, obchodné sprostredkovanie v oblasti vydavateľskej činnosti.

41 - Vydavateľská činnosť.

(540)



(550) obrazová

(591) zelená, modrá

(732) BigMedia, spol. s r.o., Ivanská cesta 2D, 821 04 Bratislava, SK;

(740) Hojčuš Peter, Ing., Bratislava, SK;

(111) 226547

(151) 11.12.2009
(156) 27.5.2019
(180) 27.5.2029
(210) 772-2009
(220) 27.5.2009
(442) 7.9.2009
(450) 8.2.2010

9 (511) 18, 25

(511) 18 - Tašky, viacúčelové športové tašky, veľké tašky, vrecia, kuriérske tašky, batohy, ľadvinky, peňaženky, dáždniky, kufre, náprsné tašky, aktovky, prázdne kozmetické a toaletné tašky, tašky na topánky.

25 - Obuv, čižmy, topánky, papuče, sandále, športová obuv, odev, nohavice, šortky, košeľe, trička, košeľe s kapucňou, pulóvre, trička pohlcujúce pot, spodná bielizeň pohlcujúca pot, spodná bielizeň, športové podprsenky, šaty, sukne, svetre, ponožky, klobúky, čiapky, šilty na pokrývky hlavy, čelenky, pásy pohlcujúce pot, rukavice, palčiaky, opasky, pletiarsky tovar, kabáty, vesty, nepremokavý odev, krátke kabáty s kapucňou a vetrovky, rúno.

(540)



(550) obrazová

(732) NIKE INNOVATE C.V., One Bowerman Drive, Beaverton, Oregon 97005-6453, US;

(740) Ružička Csekés s. r. o., Bratislava, SK;

(111) 226633

(151) 11.12.2009
(156) 27.3.2019
(180) 27.3.2029
(210) 5232-2009
(220) 27.3.2009
(442) 7.9.2009
(450) 8.2.2010

9 (511) 35, 36, 38, 39, 40, 41, 42, 43, 45

(511) 35 - Veľkoobchod s potravinami, telekomunikačnými tovarmi, tovarmi na domácu zábavu, domácimi potrebami, športovým vybavením a športovými potrebami, nábytkom, dekoračnými predmetmi, kuchynskými prístrojmi a zariadeniami, textilom, odevmi a zariadením, vybavením a náčiním pre remeselníkov; reklamná činnosť; obchodný manažment; obchodná správa; kancelárske práce, marketing, prieskum trhu a analýza trhu; obchodné a organizačné poradenstvo; príprava a uzatváranie obchodných transakcií pre tretie osoby; príprava zmlúv na kúpu a predaj tovarov a služieb; prieskum verejnej mienky, reklamný prieskum; rozširovanie tovarov na reklamné účely; reklama; reklama, najmä rozhlasová, televízna, filmová, tlačová, videotextová a teletextová reklama; reklamný marketing, najmä v uvedených médiách a prostredníctvom týchto médií; prenájom reklamných filmov; umiestnenie telefónnych objednávok na telenákupy; výroba propagačných filmov; zhromažďovanie údajov; prezentovanie a oznamovanie údajov uložených v databázach na reklamné alebo obchodné účely, zahrnujú predovšetkým oznamovanie prostredníctvom interaktívnych počítačových systémov, najmä informácií týkajúcich sa tovarov a služieb; systematické objednávanie a zhromažďovanie údajov v databázach; príprava a uzatváranie zmlúv na dodávku elektriny, plynu a vody.

36 - Poisťovníctvo, služby v oblasti finančných záležitostí, služby v oblasti peňažných záležitostí, služby v oblasti nehnuteľností.

38 - Telekomunikačné služby.

39 - Preprava; balenie a skladovanie tovaru; organizovanie a príprava zájazdov; organizovanie prepravných služieb; služby dodávania energie, hlavne dodávky a distribúcie elektriny, plynu a vody.

40 - Spracovanie a úprava materiálov; výroba elektriny, plynu a vody.

41 - Vzdelávanie; zabezpečovanie výcviku; zábava; športové a kultúrne aktivity.

42 - Vedecké a technologické služby a s nimi súvisiaci výskum a projektovanie; priemyselné analýzy a výskumné služby; navrhovanie a vývoj počítačového hardvéru a softvéru.

43 - Služby na poskytovanie jedál; dočasné ubytovanie.

45 - Právne služby; bezpečnostné služby na ochranu majetku a osôb; personálne a sociálne služby objednávané tretími osobami na zabezpečenie potrieb osôb.

(540)



(550) obrazová

(591) modrá, žltá

(732) MIP METRO Group Intellectual Property GmbH & Co. KG, Metro-Strasse 1, 40235 Düsseldorf, DE;

(740) Bachratá Magdaléna, Mgr., Bratislava, SK;

(111) 226742

(151) 14.1.2010

(156) 20.4.2019

(180) 20.4.2029

(210) 611-2009

(220) 20.4.2009

(442) 7.10.2009

(450) 8.3.2010

9 (511) 9, 10, 11

(511) 9 - Elektrické monitorovacie prístroje; prúdové usmerňovače; elektrické regulátory ohrevu vody; elektrické riadiace pulty; elektrické signalizačné zariadenia; vypínače; automatické časové spínače.

10 - Lekárske prístroje a nástroje s výnimkou prístrojov na meranie tepovej frekvencie srdca; zariadenia na fyzické cvičenie na lekárske účely; vodoliečebné zariadenie; teplovzdušné terapeutické zariadenia; anesteziologické prístroje; inkubátory na lekárske účely; vodné vaky na lekárske účely; elektrokardiogramy; kreslá na lekárske účely alebo zubolekárske účely; hydrostatické postele na lekárske účely; vodné postele na lekárske účely; UV-lampy na lekárske účely; masážne prístroje, lekárske prístroje a nástroje; postele špeciálne vyrobené na lekárske účely; fyzioterapeutické zariadenia.

11 - Žiarovky; elektrické lampy; kúpacie vane; bojler; ohrievače vody; vaňové zariadenia; vyhrievacie telesá; UV-lampy s výnimkou lúčových lekárske účely; žiarivky.

(540) TEP

(550) slovná

(732) Chirana Progress, spol. s r. o., Vrbovská 17, 921 01 Piešťany, SK;

(111) 226783

(151) 14.1.2010

(156) 22.7.2019

(180) 22.7.2029

(210) 1029-2009

(220) 22.7.2009

(442) 7.10.2009

(450) 8.3.2010

9 (511) 9, 16, 35, 38, 41

(511) 9 - Zvukové, obrazové a zvukovo-obrazové nahrávky na všetkých druhoch nosičov, ako aj v digitálnej (elektronickej) podobe, informácie, dáta, databázy, katalógy, programy v elektronickej podobe; elektronické publikácie s možnosťou kopírovania; prístroje na nahrávanie, prenos a reprodukciu zvuku alebo obrazu.

16 - Noviny, časopisy, periodiká, knihy a iné tlačoviny, výrobky z papiera, kartónu a lepenky, ktoré nie sú zahrnuté v iných triedach; papiernický tovar a písacie potreby, vzdelávacie a učebné potreby okrem prístrojov, divadelné dekorácie, papierové propagačné materiály, letáky, prospekty, pohľadnice, obálky, obaly (papiernický tovar), peračníky, puzdrá na perá, štítky (papierové nálepky), vyučovacie pomôcky vo forme hier, kancelárske potreby s výnimkou nábytku, kalendáre, príručky, plagáty, listový papier, stolové prestieranie z papiera, papierové obrusy, záložky do kníh, vrecká z papiera alebo plastických materiálov, školské potreby s výnimkou prístrojov, papierové podložky na stôl, nálepky na kancelárske použitie alebo pre domácnosť, ročenky, stojany na perá a ceruzky, papierové podložky pod poháre, oznámenia (papiernický tovar), papierové vlajky, papierové zástavy, nože na papier, otvárače na listy, puzdrá na písacie potreby, pútače z papiera alebo lepenky, papierové obrúsky, utierky, etikety s výnimkou textilných, lepiace štítky, darčekové a reklamné predmety z papiera.

35 - Reklamná činnosť; prenájom reklamného času vo všetkých komunikačných médiách, ako aj v počítačovej komunikačnej sieti; prenájom reklamných materiálov; prenájom reklamných plôch; televízna a rozhlasová reklama; rozširovanie reklamných alebo inzertných oznamov a materiálov; organizovanie výstav na komerčné alebo reklamné účely; vydávanie, zverejňovanie a rozširovanie reklamných textov a materiálov; obchodný manažment a poradenstvo; prezentácia výrobkov a služieb v komunikačných médiách; organizovanie reklamných hier na propagáciu predaja; vyhľadávanie sponzorov; poradenské a informačné služby v oblasti uvedených služieb v triede 35.

38 - Televízne a rozhlasové vysielanie všetkých druhov programov; komunikačné služby prostredníctvom audiotexu, teletexu, rozhlasu, televízie, počítačovej siete, mobilných telefónov, poskytovanie telekomunikačných služieb; poskytovanie telekomunikačného pripojenia do svetovej počítačovej siete; poskytovanie telekomunikačných kanálov na telenákupy; poskytovanie priestoru na diskusiu na internete; prenos a šírenie správ, informácií, publikácií, audiovizuálnych diel prostredníctvom komunikačných sietí vrátane internetu; tlačové kancelárie; poradenské a informačné služby v oblasti uvedených služieb v triede 38.

41 - Výroba televíznych a rozhlasových programov; výroba publicistických, spravodajských, zábavných, vzdelávacích, kultúrnych a športových programov; výroba hudobných programov; hudobné skladateľské služby; organizovanie zábavných, kultúrnych, športových a vzdelávacích podujatí; vzdelávacia činnosť; organizovanie vedomostných, športových, zábavných, hudobných a športových súťaží; zábavné služby; organizovanie zábav,

karnevalov, plesov; plánovanie a organizovanie večierkov; moderovanie relácií, programov a podujatí; zábavné parky; služby a zábava poskytované v prázdninových táboroch; služby klubov zdravia; výchovno-zábavné klubové služby; organizovanie a vedenie seminárov, kongresov, školení, konferencií; organizovanie živých seminárov, kongresov, školení, konferencií; organizovanie súťaží krásy; organizovanie živých vystúpení; živé predstavenia; filmová, divadelná a hudobná tvorba, služby filmových, divadelných a nahrávacích štúdií; dabingové služby; požíčovanie filmov; požíčovanie filmových premietacích prístrojov a príslušenstva; divadelné predstavenia; výroba divadelných alebo iných predstavení; služby agentúr sprostredkujúcich divadelných, koncertných a varietných umelcov; rezervácia vstupeniiek; výroba a prenájom zvukových a zvukovo-obrazových nahrávok; vydavateľská a nakladateľská činnosť s výnimkou vydávania reklamných materiálov; zverejňovanie a vydávanie textov okrem reklamných; poskytovanie elektronických publikácií online (bez možnosti kopírovania), vydávanie a zverejňovanie elektronických publikácií; elektronická edičná činnosť (DTP služby), organizovanie kultúrnych alebo vzdelávacích výstav; umelecké módne agentúry; kempingové služby spojené so športovým programom, služby súvisiace s telesnými cvičeniami; zábavné organizovanie kultúrnych alebo vzdelávacích výstav; umelecké módne agentúry; kempingové služby spojené so športovým programom, služby súvisiace s telesnými cvičeniami; zábavné služby nočných klubov; poskytovanie počítačových hier (online); informácie o výchove, vzdelávaní; informácie o možnostiach rozptýlenia; informácie o možnostiach zábavy, rekreácie; informácie, správy, novinky z oblasti šoubiznisu; prekladateľské služby; prenájom dekorácií; poskytovanie služieb na oddych a rekreáciu; prenájom audioprístrojov, videoprístrojov, videorekordérov, premietaciek, televíznych prijímačov, filmov, kultúrnych a vzdelávacích potrieb a prístrojov; prenájom športového výstroja s výnimkou dopravných prostriedkov; reportárske služby; pomoc pri výbere povolania; organizovanie lotérií a stávkových hier; poradenské a informačné služby v oblasti uvedených služieb v triede 41; všetky uvedené služby tiež vrátane služieb poskytovaných prostredníctvom internetu, online a interaktívnych počítačových služieb.

(540) Bez servítky

(550) slovná

(732) MARKÍZA - SLOVAKIA, spol. s r.o., Bratislavská 1/a, 843 56 Bratislava - Záhorská Bystrica, SK;

(740) FAJNOR IP s.r.o., Bratislava, SK;

(111) 226868

(151) 14.1.2010

(156) 20.8.2019

(180) 20.8.2029

(210) 1177-2009

(220) 20.8.2009

(442) 7.10.2009

(450) 8.3.2010

9 (511) 9, 16, 35, 38, 41

(511) 9 - Zvukové, obrazové a zvukovo-obrazové nahrávky na všetkých druhoch nosičov, ako aj digitálnej (elektronickej) podobe, informácie, dáta, databázy, katalógy, programy v elektronickej podobe; elektronické publikácie s možnosťou kopírovania; prístroje na nahrávanie, prenos a reprodukciu zvuku alebo obrazu.

16 - Noviny, časopisy, periodiká, knihy a iné tlačoviny, výrobky z papiera, kartónu a lepenky, ktoré nie sú zahrnuté v iných triedach; papiernický tovar a písacie potreby, vzdelávacie a učebné potreby okrem prístrojov, divadelné dekorácie, papierové propagačné materiály, letáky, prospekty, pohľadnice, obálky, obaly (papiernický tovar), peračníky, puzdrá na perá, štítky (papierové nálepky), vyučovacie pomôcky vo forme hier, kancelárske potreby s výnimkou nábytku, kalendáre, príručky, plagáty, listový papier, stolové prestieranie z papiera, papierové obrusy, záložky do kníh, vrecká z papiera alebo plastických materiálov, školské potreby s výnimkou prístrojov, papierové podložky na stôl, nálepky na kancelárske použitie alebo pre domácnosť, ročenky, stojany na perá a ceruzky, papierové podložky pod poháre, oznámenia (papiernický tovar), papierové vlajky, papierové zástavy, nože na papier, otvárače na listy, puzdrá na písacie potreby, pútače z papiera alebo lepenky, papierové obrúsky, utierky, etikety s výnimkou textilných, lepiace štítky, darčekové a reklamné predmety z papiera.

35 - Reklamná činnosť; prenájom reklamného času vo všetkých komunikačných médiách, ako aj v počítačovej komunikačnej sieti; prenájom reklamných materiálov; prenájom reklamných plôch; televízna a rozhlasová reklama; rozširovanie reklamných alebo inzertných oznamov a materiálov; organizovanie výstav na komerčné alebo reklamné účely; vydávanie, zverejňovanie a rozširovanie reklamných textov a materiálov; obchodný manažment a poradenstvo; prezentácia výrobkov a služieb v komunikačných médiách; organizovanie reklamných hier na propagáciu predaja; vyhľadávanie sponzorov; poradenské a informačné služby v oblasti uvedených služieb v triede 35.

38 - Televízne a rozhlasové vysielanie všetkých druhov programov; komunikačné služby prostredníctvom audiotextu, teletextu, rozhlasu, televízie, počítačovej siete, mobilných telefónov, poskytovanie telekomunikačných služieb; poskytovanie telekomunikačného pripojenia do svetovej počítačovej siete; poskytovanie telekomunikačných kanálov na telenákupy; poskytovanie priestoru na diskusiu na internete; prenos a šírenie správ, informácií, publikácií, audiovizuálnych diel prostredníctvom komunikačných sietí vrátane internetu; tlačové kancelárie; poradenské a informačné služby v oblasti uvedených služieb v triede 38.

41 - Výroba televíznych a rozhlasových programov; výroba publicistických, spravodajských, zábavných, vzdelávacích, kultúrnych a športových programov; výroba hudobných programov; hudobné skladateľské služby; organizovanie zábavných, kultúrnych, športových a vzdelávacích podujatí; vzdelávacia činnosť; organizovanie vedomostných, športových, zábavných, hudobných a športových súťaží; zábavné služby; organizova-

nie zábav, karnevalov, plesov; plánovanie a organizovanie večierkov; moderovanie relácií, programov a podujatí; zábavné parky; služby a zábava poskytované v prázdninových táboroch; služby klubov zdravia; výchovno-zábavné klubové služby; organizovanie a vedenie seminárov, kongresov, školení, konferencií; organizovanie živých seminárov, kongresov, školení, konferencií; organizovanie súťaží krásy; organizovanie živých vystúpení; živé predstavenia; filmová, divadelná a hudobná tvorba, služby filmových, divadelných a nahrávacích štúdií; dabingové služby; požíčovanie filmov; požíčovanie filmových premietacích prístrojov a príslušenstva; divadelné predstavenia; výroba divadelných alebo iných predstavení; služby agentúr sprostredkujúcich divadelných, koncertných a varietných umelcov; rezervácia vstupeniek; výroba a prenájom zvukových a zvukovo-obrazových nahrávok; vydateľská a nakladateľská činnosť s výnimkou vydávania reklamných materiálov; zverejňovanie a vydávanie textov okrem reklamných; poskytovanie elektronických publikácií online (bez možnosti kopírovania), vydávanie a zverejňovanie elektronických publikácií; elektronická edičná činnosť (DTP služby), organizovanie kultúrnych alebo vzdelávacích výstav; umelecké módne agentúry; kempingové služby spojené so športovým programom, služby súvisiace s telesnými cvičeniami; zábavné organizovanie kultúrnych alebo vzdelávacích výstav; umelecké módne agentúry; kempingové služby spojené so športovým programom, služby súvisiace s telesnými cvičeniami; zábavné služby nočných klubov; poskytovanie počítačových hier (online); informácie o výchove, vzdelávaní; informácie o možnostiach rozptýlenia; informácie o možnostiach zábavy, rekreácie; informácie, správa, novinky z oblasti šoubiznisu; prekladateľské služby; prenájom dekorácií; poskytovanie služieb na oddych a rekreáciu; prenájom audiopriestrojov, videopriestrojov, videorekordérov, premietacích, televíznych prijímačov, filmov, kultúrnych a vzdelávacích potrieb a prístrojov; prenájom športového výstroja s výnimkou dopravných prostriedkov; reportážne služby; pomoc pri výbere povolania; organizovanie lotérií a stávkových hier; poradenské a informačné služby v oblasti uvedených služieb v triede 41; všetky uvedené služby tiež vrátane služieb poskytovaných prostredníctvom internetu, online a interaktívnych počítačových služieb.

(540)



(550) obrazová

(591) odtiene oranžovej a červenej, bielej, modrá

(732) MARKÍZA - SLOVAKIA, spol. s r. o., Bratislavská 1/a, 843 56 Bratislava, SK;

(740) FAJNOR IP s.r.o., Bratislava, SK;

(111) 227037

(151) 11.2.2010

(156) 18.9.2019

(180) 18.9.2029

(210) 1321-2009

(220) 18.9.2009

(442) 5.11.2009

(450) 7.4.2010

9 (511) 30, 35, 39

(511) 30 - Pekárske a cukrárske výrobky, múka a výrobky z obilia, chlieb, kvasnice, múčne potraviny, múčne jedlá, cereálne výrobky, potraviny vyrobené na základe múky alebo cereálií, jedlé ozdoby na torty.

35 - Maloobchodné a veľkoobchodné služby s potravinami a biopotravinami, obchodný manažment, administratívne riadenie súvisiace s potravinami, predvádzanie tovaru.

39 - Balenie tovarov, skladovanie, preprava tovaru.

(540)



(550) obrazová

(591) hnedá, biela, žltá

(732) PEZA a.s., K cintorínu 47, 011 49 Žilina, SK;

(740) Girmanová Zuzana, Ing., Nitra, SK;

(111) 227038

(151) 11.2.2010

(156) 18.9.2019

(180) 18.9.2029

(210) 1322-2009

(220) 18.9.2009

(442) 5.11.2009

(450) 7.4.2010

9 (511) 30, 35, 39

(511) 30 - Pekárske a cukrárske výrobky, múka a výrobky z obilia, chlieb, kvasnice, múčne potraviny, múčne jedlá, cereálne výrobky, potraviny vyrobené na základe múky alebo cereálií, jedlé ozdoby na torty.

35 - Maloobchodné a veľkoobchodné služby s potravinami a biopotravinami, obchodný manažment, administratívne riadenie súvisiace s potravinami, predvádzanie tovaru.

39 - Balenie tovarov, skladovanie, preprava tovaru.

(540)



(550) obrazová

(591) hnedá, biela, žltá

(732) PEZA a.s., K cintorínu 47, 011 49 Žilina, SK;

(740) Girmanová Zuzana, Ing., Nitra, SK;

(111) 227084

(151) 12.2.2010
 (156) 18.9.2019
 (180) 18.9.2029
 (210) 1320-2009
 (220) 18.9.2009
 (442) 5.11.2009
 (450) 7.4.2010

9 (511) 30, 35, 39

(511) 30 - Pekárske a cukrárske výrobky, múka a výrobky z obilia, chlieb, kvasnice, múčne potraviny, múčne jedlá, cereálne výrobky, potraviny vyrobené na základe múky alebo cereálií, jedlé ozdoby na torty.
 35 - Maloobchodné a veľkoobchodné služby s potravinami a biopotravinami, obchodný manažment, administratívne riadenie, súvisiace s potravinami, predvádzanie tovaru.
 39 - Balenie tovarov, skladovanie, preprava tovaru.

(540)



(550) obrazová
 (591) modrá, hnedá
 (732) PENAM SLOVAKIA, a.s., Štúrova 74/138, 949 35 Nitra, SK;
 (740) Girmanová Zuzana, Ing., Nitra, SK;

(111) 227096

(151) 12.2.2010
 (156) 22.6.2019
 (180) 22.6.2029
 (210) 5452-2009
 (220) 22.6.2009
 (442) 5.11.2009
 (450) 7.4.2010

9 (511) 16, 35, 41

(511) 16 - Papier, kartón, lepenka a výrobky z týchto materiálov, ktoré nie sú zahrnuté v iných triedach, periodické a neperiodické publikácie, tlačoviny, reklamné tlačoviny, brožúry, letáky, plagáty, kalendáre, prospekty, fotografie, pohľadnice, všetko v oblasti lotérií a stávkových hier; lósy; tikety.
 35 - Reklamná, inzertná a propagačná činnosť, online reklama na počítačovej komunikačnej sieti, rozhlasová a televízna reklama, vydávanie, aktualizovanie reklamných materiálov; zasielanie a rozširovanie reklamných materiálov (letáky, prospekty, tlačivá, vzorky) zákazníkom, všetko v oblasti lotérií a stávkových hier.
 41 - Zábava, pobavenie, tvorba televíznych programov, organizovanie živých vystúpení, organizovanie zábavných a športových súťaží, všetko v oblasti lotérií a stávkových hier; organizovanie a prevádzkovanie lotérií a stávkových hier; organizovanie lotérií a stávkových hier prostredníctvom internetu; organizovanie a prevádzkovanie spotrebiteľských lotérií; organizovanie a prevádzkovanie žrebových lotérií; organizovanie kurzových stávk; organizovanie kurzových stávk prostredníctvom internetu; organizovanie a prevádzkovanie doplnkových televíznych hier k lotériám.

(540) PSÍČKOVIA

(550) slovná
 (732) TIPOS, národná lotériová spoločnosť, a. s., Brečtanová 1, 830 07 Bratislava, SK;
 (740) Litváková Edita, Ing., Bratislava, SK;

(111) 227174

(151) 16.3.2010
 (156) 15.10.2019
 (180) 15.10.2029
 (210) 1462-2009
 (220) 15.10.2009
 (442) 7.12.2009
 (450) 7.5.2010

9 (511) 3

(511) 3 - Pracie, bieliace a čistiace prostriedky, leštiace a odmasťovacie prostriedky, prípravky na brúsenie, namáčacie prostriedky, prostriedky na odstránenie hrdze a vodného kameňa, prípravky na zmäkčenie vody, mydlá a mydlové prípravky, oživovače a zjasňovače farieb na tkaniny, aviváže, prostriedky na saténovanie bielizne, odstraňovače škvŕn patriace do tejto triedy, antistatické prípravky na použitie v domácnosti, potpourri (zmesi voňavých látok), vonné tyčinky, prípravky na čistenie odpadových rúr, autokozmetika, prípravky na ošetrovanie povrchov materiálov na báze voskov, apretačné prípravky na žehlenie bielizne.

(540)



(550) obrazová
 (591) červená, ružová, oranžová, žltá, zelená, modrá, fialová, biela, sivá, hnedá, čierna
 (732) LUKANA OIL a.s., Prokopova 148/15, 130 00 Praha 3 - Žižkov, CZ;
 (740) Bachratá Magdaléna, Mgr., Bratislava, SK;

(111) 227175

(151) 16.3.2010
 (156) 15.10.2019
 (180) 15.10.2029
 (210) 1463-2009
 (220) 15.10.2009
 (442) 7.12.2009
 (450) 7.5.2010

9 (511) 3

(511) 3 - Pracie, bieliace a čistiace prostriedky, leštiace a odmasťovacie prostriedky, prípravky na brúsenie, namáčacie prostriedky, prostriedky na odstránenie hrdze a vodného kameňa, prípravky na zmäkčenie vody, mydlá a mydlové prípravky, oživovače a zjasňovače farieb na tkaniny, aviváže,

prostriedky na saténovanie bielizne, odstraňovače škvrín patriace do tejto triedy, antistatické prípravky na použitie v domácnosti, potpourri (zmesi voňavých látok), vonné tyčinky, prípravky na čistenie odpadových rúr, autokozmetika, prípravky na ošetrovanie povrchov materiálov na báze voskov, apretačné prípravky na žehlenie bielizne.

(540)



(550) obrazová

(591) červená, ružová, žltá, zelená, modrá, fialová, biela

(732) LUKANA OIL a.s., Prokopova 148/15, 130 00 Praha 3 - Žižkov, CZ;

(740) Bachratá Magdaléna, Mgr., Bratislava, SK;

(111) 227215

(151) 16.3.2010

(156) 6.10.2019

(180) 6.10.2029

(210) 5736-2009

(220) 6.10.2009

(442) 7.12.2009

(450) 7.5.2010

9 (511) 9, 16, 35, 38, 41, 42, 45

(511) 9 - Zariadenia na spracovanie údajov, počítače, počítačové programy, textové procesory, optické vlákna, operačné programy, periférne zariadenia počítačov, počítačový softvér, monitorovacie počítačové programy, optické nosiče údajov, karty pamäťové a mikroprocesorové v počítačoch, notebooky, publikácie elektronické, programy na počítačové hry.

16 - Periodické a neperiodické tlačoviny.

35 - Rozširovanie reklamných alebo inzertných oznamov, zasielanie reklamných materiálov zákazníkom, reklamné materiály, prenájom reklamných materiálov, reklamné texty, reklama, vedenie kartoték v počítači, prenájom reklamných plôch, spracovanie textov, zber a zoradovanie údajov pre počítačové databázy, reklama na počítačovej komunikačnej sieti, vyhľadavanie informácií v počítačových súboroch, prenájom reklamného času v komunikačných médiách, služby porovnávania cien, predplatné telekomunikačných služieb, fakturácia, grafická úprava tlačovín na reklamné účely.

38 - Posielanie správ, počítačová komunikácia, prenos správ a obrazových informácií pomocou počítača, elektronická pošta, informácie o telekomunikácii, prenájom zariadení na prenos informácií, prenájom telekomunikačných prístrojov, služby zabezpečujúce vstup do telekomunikačných sietí, prenájom prístupového času do sveto-

vých počítačových sietí, poskytovanie priestoru na diskusiu na internete, poskytovanie prístupu do databáz.

41 - Online vydávanie kníh a časopisov v elektronickej forme, online poskytovanie dát z počítačových sietí.

42 - Prenájom počítačov, počítačové programovanie, tvorba softvéru, aktualizovanie počítačových programov, poradenstvo v oblasti počítačového hardvéru, grafické dizajnérstvo, prenájom počítačového softvéru, aktualizácia počítačových databáz, servis počítačových programov, prieskum v oblasti využitia počítačov, navrhovanie počítačových systémov, zhotovovanie kópií počítačových programov, vytváranie a udržiavanie webových stránok pre zákazníkov, hosťovanie na webových stránkach, inštalovanie počítačových programov, prevod a konverzia počítačových programov a údajov, poradenstvo v oblasti počítačových programov, prenájom webových serverov, služby ochrany proti zavíreniu počítačov, poskytovanie internetových vyhľadávačov.

45 - Poradenstvo a správa licencií v oblasti práv duševného vlastníctva, poradenstvo v oblasti bezpečnosti počítačových sietí, registrácia doménových mien.

(540) CROOCE.COM

(550) slovná

(732) crooce.com - the internet company, s.r.o., Panenská 24, 811 03 Bratislava, SK;

(740) ROTT, RŮŽIČKA & GUTTMANN, v. o. s., Bratislava, SK;

(111) 227261

(151) 16.3.2010

(156) 24.8.2019

(180) 24.8.2029

(210) 1201-2009

(220) 24.8.2009

(442) 7.12.2009

(450) 7.5.2010

9 (511) 9, 38, 41

(511) 9 - Zvukové, obrazové a zvukovo-obrazové nahrávky na všetkých druhoch nosičov, ako aj v digitálnej (elektronickej) podobe.

38 - Televízne vysielanie všetkých druhov programov; komunikačné služby prostredníctvom rozhlasu, televízie, počítačovej siete, mobilných telefónov; poskytovanie telekomunikačného pripojenia na svetovú počítačovú sieť; poskytovanie telekomunikačných kanálov na telenakupy; poskytovanie priestoru na diskusiu na internete; prenos a šírenie správ; informácií, publikácií, audiovizuálnych diel prostredníctvom komunikačných sietí vrátane internetu; informačné kancelárie; tlačové kancelárie; poradenské a informačné služby v oblasti uvedených služieb v triede 38.

41 - Výroba televíznych a rozhlasových programov; výroba publicistických, spravodajských, zábavných, vzdelávacích, kultúrnych a športových programov; výroba hudobných programov; organizovanie zábavných, kultúrnych, športových a vzdelávacích podujatí; organizovanie vedomostných, športových, zábavných, hudobných a športových súťaží; zábavné služby; výroba a prenájom zvukových a zvukovo-obrazových nahrávok.

(540)



(550) obrazová

(591) odtiene bielej, modrej a ružovej, žltá

(732) MARKÍZA - SLOVAKIA, spol. s r. o., Bratislavská 1/a, 843 56 Bratislava, SK;

(740) FAJNOR IP s.r.o., Bratislava, SK;

(111) 227318

(151) 14.4.2010

(156) 3.8.2019

(180) 3.8.2029

(210) 1094-2009

(220) 3.8.2009

(442) 7.1.2010

(450) 7.6.2010

9 (511) 1, 2, 16, 35, 37, 39

(511) 1 - Olejový tmel, sklársky tmel, štepárske tmely na stromy, tmel na obuv, tmel na pneumatiky, tmel na štepenie stromov, tmely na karosérie automobilov, tmely na opravu rozbitých alebo zlomených predmetov, tmely na vyplňanie dutín stromov, lepidlá uvedené v tejto triede, priemyselné lepidlá, glutén ako lepidlo okrem kancelárskych lepidiel a lepidiel pre domácnosť.

2 - Farbivá na drevo, alumínové farby, anilínové farby, baktericídne náterové farby, beloby ako farbivá a farby, moridlá na drevo, emailové farby, bronzové laky, čerň ako farbivá a farby, tlačiarenské farby, ohňovzdorné farby, riedidlá farieb, spojivá na farby, zahusťovače farby, farby na keramiku, farby na obuv, garbiarske farby, glazúry, glejové farby, prípravky proti hrdzi, farba na kožu, moridlá a farbivá na kožu, laky, riedidlá lakov, rozpúšťadlá na laky, nátery, nátery na strešné krytiny, ochranné nátery na podvozky vozidiel a automobilov, pigmenty, pojivá do farieb, moridlá na usne, vodové náterové farby, základné náterové farby, základné nátery, základné ochranné nátery na podvozky automobilov.

16 - Firemné listiny, papiernický tovar, papierové propagačné materiály, informačné brožúry, fotografie, katalógy, kalendáre, mapy, knihy, noviny, časopisy, tlačivá.

35 - Maloobchodné služby s tovarmi uvedenými v triedach 1, 2 a 16; činnosti reklamnej agentúry, rozširovanie, vydávanie a aktualizovanie reklamných materiálov, prenájom reklamných priestorov a plôch, prenájom reklamných materiálov; zásielkové reklamné služby, uverejňovanie reklamných textov, prenájom kancelárskych strojov a zariadení, aranžovanie výkladov, analýzy nákladov, inzertné činnosti, obchodný alebo podnikateľský prieskum, poradenstvo v obchodnej činnosti, obchodný manažment a podnikové poradenstvo, or-

ganizovanie výstav na obchodné a reklamné účely, odborné obchodné poradenstvo, prieskum trhu, prieskum verejnej mienky, sekretárske služby, účtovníctvo, vedenie účtovných kníh, marketingové štúdiá, odhady lesného dreva.

37 - Natieranie, interiérové maľovanie a exteriérové maľovanie, čistenie, chemické čistenie, čistenie automobilov, čistenie vagónov, čistenie ciest, čistenie komínov, čistenie kotlov, čistenie okien, čistenie interiérov, čistenie exteriérov a interiérov budov, povrchové čistenie exteriérov budov; prenájom stavebných strojov a zariadení, stavebné činnosti, asfaltovanie, stavebný dozor, murovanie, murárstvo, utesňovanie stavieb, demolácia budov, čistiace práce; dlaždičské práce, pokládka parkiet a podláh, montovanie lešení, čalúnenie, čalúnické práce, čalúnické opravy, údržba nábytku, reštaurovanie nábytku; izolačné práce; pokrývačské práce, klampiarske práce, inštalačné práce; tapetárske práce, lakovacie práce, glazovacie práce, sadrovacie práce; maľovanie a opravy reklamných tabúľ, vŕtanie; inštalácia, montáž, údržba a opravy strojných a priemyselných zariadení, kovových výrobkov a zariadení, drevárskych výrobkov a zariadení.

39 - Balenie tovarov, nákladná a kamiónová doprava, skladovanie, uskladňovanie tovarov; sprostredkovanie prepravy, kuriérske služby, doručovanie tovaru; preprava nábytku; organizovanie ciest; exkurzií; okružných výletov, preprava a skladovanie odpadu; prenájom skladísk, prepravné služby, prenájom plavidiel, prenájom dopravných prostriedkov, prenájom garáží.

(540)



(550) obrazová

(591) modrá, červená, žltá, zelená

(732) PPG Deco Slovakia, s.r.o., Sad SNP 667/10, 010 01 Žilina, SK;

(740) Gruber Dalibor, Ing., Košice, SK;

(111) 227464

(151) 15.4.2010

(156) 29.10.2019

(180) 29.10.2029

(210) 5801-2009

(220) 29.10.2009

(442) 7.1.2010

(450) 7.6.2010

9 (511) 7, 35

(511) 7 - Gul'kové ložiská, valčekové ložiská, axiálne ložiská, ihličkové ložiská, samomazacie ložiská.

35 - Obchodný manažment, obchodná správa.

(540) **AKE Skalica**

(550) slovná

(732) AKE Skalica, s.r.o., Nádražná 33, 909 01 Skalica, SK;

(740) Budaj Miroslav, JUDr., Bratislava, SK;

(111) 227513

(151) 17.5.2010
 (156) 25.11.2019
 (180) 25.11.2029
 (210) 1646-2009
 (220) 25.11.2009
 (442) 8.2.2010
 (450) 7.7.2010

9 (511) 5

(511) 5 - Pesticídy, prípravky na ničenie škodcov, fungicídy, herbicídy a insekticídy.

(540) BONAXA

(550) slovná
 (732) Dow AgroSciences LLC, 9330 Zionsville Road, Indianapolis, Indiana 46268, US;
 (740) TOMES - Patentová a známková kancelária, s.r.o., Bratislava, SK;

(111) 227516

(151) 17.5.2010
 (156) 27.11.2019
 (180) 27.11.2029
 (210) 1674-2009
 (220) 27.11.2009
 (442) 8.2.2010
 (450) 7.7.2010

9 (511) 7, 16, 17, 20, 21, 24, 36, 39, 40

(511) 7 - Zariadenia na odstraňovanie odpadu.

16 - Bublinové obaly z plastických materiálov (na balenie); vrecká na odpadky z papiera alebo plastov; vrecká (vrecia, vaky) z papiera alebo plastických materiálov, recyklované polyetylénové fólie na balenie, umelohmotné fólie na balenie.

17 - Fólie z plastických materiálov na poľnohospodárske účely; umelohmotné fólie nie ako obalovací materiál, prané vložky z polyetyléntereftalátu ako polotovary, regranulát polyetyléntereftalátu ako polotovary, regranulát polyetylénu ako polotovary, plastické hmoty ako polotovary.

20 - Drevené alebo plastové debny; drevené alebo plastové schránky; obalové nádoby z plastických hmôt; pútače z dreva alebo plastických hmôt.

21 - Koše na použitie v domácnosti; nádoby na odpadky, koše na smeti.

24 - Závesy na sprchu z textilných alebo plastových materiálov.

36 - Prenájom bytov; prenájom kancelárskych priestorov; prenájom nehnuteľností.

39 - Prenájom garáží; prenájom miesta na parkovanie; prenájom skladísk; prenájom skladovacích kontajnerov; preprava a skladovanie odpadu; skladovanie.

40 - Likvidácia odpadu; recyklácia odpadu; triedenie odpadu a recyklovateľného materiálu.

(540) General Plastic

(550) slovná
 (732) General Plastic, a. s., Priemyselny areál 3677, 946 03 Kolárovo, SK;
 (740) G. Lehnert, k. s., Bratislava, SK;

(111) 227584

(151) 17.5.2010
 (156) 7.5.2019
 (180) 7.5.2029
 (210) 688-2009
 (220) 7.5.2009
 (442) 8.2.2010
 (450) 7.7.2010

9 (511) 9, 16, 35, 38, 41

(511) 9 - Zvukové, obrazové a zvukovo-obrazové nahrávky na všetkých druhoch nosičov, ako aj v digitálnej (elektronickej) podobe, informácie, dáta, databázy, katalógy, programy v elektronickej podobe; elektronické publikácie s možnosťou kopírovania; prístroje na nahrávanie, prenos a reprodukciu zvuku alebo obrazu.

16 - Písacie potreby, divadelné dekorácie, peračníky, puzdrá na perá, stojany na perá a ceruzky, nože na papier, otvárače na listy, puzdrá na písacie potreby.

35 - Prenájom reklamného času vo všetkých komunikačných médiách, ako aj v počítačovej komunikačnej sieti; prenájom reklamných materiálov; prenájom reklamných plôch; televízna a rozhlasová reklama; rozširovanie reklamných alebo inzertných oznamov a materiálov; organizovanie výstav na komerčné alebo reklamné účely; vydávanie reklamných textov, zverejňovanie a rozširovanie reklamných textov a materiálov; prezentácia výrobkov a služieb v komunikačných médiách; organizovanie reklamných hier na propagáciu predaja; vyhľadávanie sponzorov.

38 - Televízne a rozhlasové vysielanie všetkých druhov programov; komunikačné služby prostredníctvom audiotexu, teletexu, rozhlasu, televízie, počítačovej siete, mobilných telefónov, poskytovanie telekomunikačných služieb; poskytovanie telekomunikačného pripojenia do svetovej počítačovej siete; poskytovanie telekomunikačných kanálov na telenákupy; poskytovanie priestoru na diskusiu na internete; prenos a šírenie správ, informácií, publikácií, audiovizuálnych diel prostredníctvom komunikačných sietí vrátane internetu; informačné kancelárie; tlačové kancelárie; poradenské a informačné služby v oblasti uvedených služieb v triede 38.

41 - Výroba televíznych a rozhlasových programov; výroba publicistických, spravodajských, zábavných, vzdelávacích, kultúrnych a športových programov; výroba hudobných programov; hudobné skladateľské služby; organizovanie zábavných, kultúrnych, športových a vzdelávacích podujatí; vzdelávacia činnosť; organizovanie vedomostných, športových, zábavných, hudobných a športových súťaží; zábavné služby; organizovanie zábav, karnevalov, plesov; plánovanie a organizovanie večierkov; moderovanie relácií, programov a podujatí; zábavné parky; služby a zábava poskytované v prázdninových táboroch; služby klubov zdravia; výchovno-zábavné klubové služby; organizovanie a vedenie seminárov, kongresov, školení, konferencií; organizovanie živých seminárov, kongresov, školení, konferencií; organizovanie súťaží krásy; organizovanie živých vystúpení; živé predstavenia; filmová, divadelná a hudobná tvorba, služby filmových, divadelných a nahrávacích štúdií; dabingové služby; požičia-

vanie filmov; požičiavanie filmových premietacích prístrojov a príslušenstva; divadelné predstavenia; výroba divadelných alebo iných predstavení; služby agentúr sprostredkujúcich divadelných, koncertných a varietných umelcov; rezervácia vstupeniek; výroba a prenájom zvukových a zvukovo-obrazových nahrávok; organizovanie kultúrnych alebo vzdelávacích výstav; umelecké módné agentúry; kempingové služby spojené so športovým programom, služby súvisiace s telesnými cvičeniami; zábavné služby nočných klubov; poskytovanie počítačových hier (online); informácie o výchove, vzdelávaní; informácie o možnostiach rozptýlenia; informácie o možnostiach zábavy, rekreácie; informácie, správy, novinky z oblasti šoubiznisu; prekladateľské služby; prenájom dekorácií; poskytovanie služieb pre oddych a rekreáciu; prenájom audioprístrojov, videoprístrojov, videorekordérov, premietáčiek, televíznych prijímačov, filmov, kultúrnych a vzdelávacích potrieb a prístrojov; prenájom športového výstroja s výnimkou dopravných prostriedkov; reportážne služby; pomoc pri výbere povolania; organizovanie lotérií a stávkových hier; poradenské a informačné služby v oblasti uvedených služieb v triede 41; všetky uvedené služby tiež vrátane služieb poskytovaných prostredníctvom internetu, online a prostredníctvom interaktívnych počítačových služieb.

(540) DOMA

(550) slovná

(732) MARKÍZA - SLOVAKIA, spol. s r.o., Bratislavská 1/a, 843 56 Bratislava - Záhorská Bystrica, SK;

(740) FAJNOR IP s.r.o., Bratislava, SK;

(111) 227651

(151) 18.5.2010

(156) 1.12.2019

(180) 1.12.2029

(210) 1695-2009

(220) 1.12.2009

(442) 8.2.2010

(450) 7.7.2010

9 (511) 9, 16, 41

(511) 9 - Prístroje a nástroje vedecké, námorné, geodetické, fotografické, filmové, optické, prístroje na vedenie, prepínanie, premenu, akumuláciu, reguláciu alebo riadenie elektrického prúdu, prístroje na váženie, meranie, signalizáciu, kontrolu (inšpekciu), záchranu a prístroje na vyučovanie, puzdrá na tieto nástroje a prístroje patriace do tr. 9, prístroje na záznam, prevod, reprodukciu zvuku alebo obrazu, magnetické nosiče zvukových záznamov, softvér, gramofónové platne, automatické distribútory a mechanizmy prístrojov na mince, zapisovacie pokladne, počítacie stroje, prístroje na spracovanie informácií, počítače, hasiace prístroje, ručné elektrické zväračky, elektrické žehličky, elektrické zapalovače v automobiloch, špeciálne záchranné odevy, ochranné odevy proti úrazom, športové dýchacie prístroje, elektronické hry používané výhradne s TV prijímačom, slnečné okuliare, okuliare, monokle, zväčšovacie sklá a šošovky, divadelné ďalekohľady, magnetofó-

nové pásky a kazety, CD, CD-ROM, videopásky, exponované filmy hrané aj kreslené, kopírovacie stroje.

16 - Papier a výrobky z papiera, lepenka a kartónové výrobky, tlačoviny, časopisy, periodiká, knihy, výrobky knihárske, kalendáre, pohľadnice, fotografie, písacie potreby, lepidlá kancelárske pre domácnosť, ceruzky, pastely, uhly, štetce, písacie stroje, kancelárske potreby okrem nábytku, školské zošity, skicáre, farbičky, tuhy, gummy na mazanie, strúhadlá, strúhacie strojčeky, peračníky, papierové servítky, vreckovky a plienky, vrecia a vrecká z plastov pre obalovú techniku, papierové obaly, papierové vrecká a tašky, obrazy, maľovanky, obtlačky, karty, pečiatky, typy tlačiarenského (písmená), tlačiarenského štočky, kopírovacie zariadenia (cyklostyly).

41 - Výchovná a zábavná činnosť, vydavateľstvo a nakladateľstvo, školiaca činnosť, usporadúvanie kurzov, prevádzka galérie, usporadúvanie výstav na kultúrne a vzdelávacie účely, agentúrna a produkčná činnosť v oblasti kultúry, vzdelania a zábavy, usporadúvanie a zabezpečovanie audiovizuálnych akcií, usporadúvanie koncertov, stretnutí, prednášok, kurzov, seminárov a besied, zábavné hudobné produkcie, vystupovanie výkonných umelcov, športové aktivity.

(540)

Záhradníctvo

(550) obrazová

(732) Profi Press s.r.o., Jana Masaryka 2559/56b, 120 00 Praha 2, Vinohrady, CZ;

(740) Mešková Viera, Ing., Bratislava, SK;

(111) 227652

(151) 18.5.2010

(156) 1.12.2019

(180) 1.12.2029

(210) 1696-2009

(220) 1.12.2009

(442) 8.2.2010

(450) 7.7.2010

9 (511) 9, 16, 35, 38, 41

(511) 9 - Zvukové, obrazové a zvukovo-obrazové nahrávky na všetkých druhoch nosičov, ako aj v digitálnej (elektronickej) podobe, informácie, dáta, databázy, katalógy, programy v elektronickej podobe; elektronické publikácie s možnosťou kopírovania; prístroje na nahrávanie, prenos a reprodukciu zvuku alebo obrazu.

16 - Noviny, časopisy, periodiká, knihy a iné tlačoviny, výrobky z papiera, kartónu a lepenky, ktoré nie sú zahrnuté v iných triedach; papiernický tovar a písacie potreby, vzdelávacie a učebné potreby okrem prístrojov, divadelné dekorácie, papierové propagačné materiály, letáky, prospekty, pohľadnice, obálky, obaly (papiernický tovar), peračníky, puzdrá na perá, štítky (papierové nálepky), vyučovacie pomôcky vo forme hier, kancelárske potreby a výnimkou nábytku, kalendáre, príručky, plagáty, listový papier, stolové prestie-

ranie z papiera, papierové obrusy, záložky do kníh, vrecká z papiera alebo plastických materiálov, školské potreby s výnimkou prístrojov, papierové podložky na stôl, nálepky na kancelárske použitie alebo pre domácnosť, ročenky, stojany na perá a ceruzky, papierové podložky pod poháre, oznámenia (papiernický tovar), papierové vlajky, papierové zástavy, nože na papier, otvárače na listy, papierové obrúsky, puzdrá na písacie potreby, pútače z papiera alebo lepenky, papierové obrúsky, utierky, etikety s výnimkou textilných, lepiace štítky, darčkové a reklamné predmety z papiera.

35 - Reklamná činnosť; prenájom reklamného času vo všetkých komunikačných médiách, ako aj v počítačovej komunikačnej sieti; prenájom reklamných materiálov; prenájom reklamných plôch; televízna a rozhlasová reklama; rozširovanie reklamných alebo inzertných oznamov a materiálov; organizovanie výstav na komerčné alebo reklamné účely; vydávanie, zverejňovanie a rozširovanie reklamných textov a materiálov; obchodný manažment a poradenstvo; prezentácia výrobkov a služieb v komunikačných médiách; organizovanie reklamných hier na propagáciu predaja; vyhľadávanie sponzorov; poradenské a informačné služby v oblasti uvedených služieb v triede 35; komerčné informačné kancelárie.

38 - Televízne a rozhlasové vysielanie všetkých druhov programov; komunikačné služby prostredníctvom audiotexu, teletexu, rozhlasu, televízie, počítačovej siete, mobilných telefónov, poskytovanie telekomunikačných služieb; poskytovanie telekomunikačného pripojenia do svetovej počítačovej siete; poskytovanie telekomunikačných kanálov na telenákupe; poskytovanie priestoru na diskusiu na internete; prenos a šírenie správ, informácií, publikácií, audiovizuálnych diel prostredníctvom komunikačných sietí vrátane internetu; tlačové kancelárie; poradenské a informačné služby v oblasti uvedených služieb v triede 38.

41 - Výroba televíznych a rozhlasových programov; výroba publicistických, spravodajských, zábavných, vzdelávacích, kultúrnych a športových programov; výroba hudobných programov; hudobno-skladateľské služby; organizovanie zábavných, kultúrnych, športových a vzdelávacích podujatí; vzdelávacia činnosť; organizovanie vedeckých, športových, zábavných, hudobných a športových súťaží; zábavné služby; organizovanie zábav, karnevalov, plesov; plánovanie a organizovanie večierkov; moderovanie relácií, programov a podujatí; zábavné parky; služby a zábava poskytované v prázdninových táboroch; služby klubov zdravia; výchovno-zábavné klubové služby; organizovanie a vedenie seminárov, kongresov; školení, konferencií; organizovanie živých seminárov, kongresov, školení, konferencií; organizovanie súťaží krásy; organizovanie živých vystúpení; živé predstavenia; filmová, divadelná a hudobná tvorba, služby filmových, divadelných a nahrávacích štúdií; dabingové služby; požičiavanie filmov; požičiavanie filmových premietacích prístrojov a príslušenstva; divadelné predstavenia; výroba divadelných alebo iných predstavení; služby agentúr sprostredkujúcich divadelných, koncertných a varietných umelcov; rezervácia vstupeniek; výroba a prenájom zvukových

a zvukovo-obrazových nahrávok; vydateľská a nakladateľská činnosť s výnimkou vydávania reklamných materiálov; zverejňovanie a vydávanie textov okrem reklamných; poskytovanie elektronických publikácií online (bez možnosti kopírovania), vydávanie a zverejňovanie elektronických publikácií; elektronická edičná činnosť (DTP služby); organizovanie kultúrnych alebo vzdelávacích výstav; umelecké módné agentúry; kempingové služby spojené so športovým programom, služby súvisiace s telesnými cvičeniami; zábavné služby nočných klubov; poskytovanie počítačových hier (online); informácie o výchove, vzdelávaní; informácie o možnostiach rozptýlenia; informácie o možnostiach zábavy, rekreácie; informácie, správy, novinky z oblasti šoubiznisu; prekladateľské služby; prenájom dekorácií; poskytovanie služieb pre oddych a rekreáciu; prenájom audiopriestrojov, videopriestrojov, videorekordérov, premietacích, televíznych prijímačov, filmov, kultúrnych a vzdelávacích potrieb a prístrojov; prenájom športového výstroja s výnimkou dopravných prostriedkov; reportérske služby; pomoc pri výbere povolania; organizovanie lotérií a stávkových hier; poradenské a informačné služby v oblasti uvedených služieb v triede 41; všetky uvedené služby tiež vrátane služieb poskytovaných prostredníctvom internetu, online a interaktívnych počítačových služieb.

(540)



(550) obrazová

(591) cyklámenová, tyrkysová, biela

(732) MARKÍZA - SLOVAKIA, spol. s r.o., Bratislavská 1/a, 843 56 Bratislava - Záhorská Bystrica, SK;

(740) FAJNOR IP s.r.o., Bratislava, SK;

(111) 227896

(151) 19.7.2010

(156) 9.11.2019

(180) 9.11.2029

(210) 5837-2009

(220) 9.11.2009

(442) 7.4.2010

(450) 7.9.2010

9 (511) 33, 41, 43

(511) 33 - Alkoholické nápoje s výnimkou piva; vína všetkých druhov; alkoholické výtťažky z ovocia, alkoholické extrakty; alkoholické nápoje obsahujúce ovocie.

41 - Organizovanie a plánovanie večierkov, zábava, pobavenie, nočné kluby.

43 - Kaviarne, bary (služby), reštaurácie, jedálne.

(540)



(591) oranžová, modrá, sivá, biela
(732) PEREG, s.r.o., Koreňova 16, 851 10 Bratislava, SK;

(111) 227897

(151) 19.7.2010
(156) 9.11.2019
(180) 9.11.2029
(210) 5838-2009
(220) 9.11.2009
(442) 7.4.2010
(450) 7.9.2010

9 (511) 33, 41, 43

(511) 33 - Alkoholické nápoje s výnimkou piva; vína všetkých druhov; alkoholické výtázky z ovocia, alkoholické extrakty; alkoholické nápoje obsahujúce ovocie.

41 - Organizovanie a plánovanie večierkov, zábava, pobavenie, nočné kluby.

43 - Kaviarne, bary (služby), reštaurácie, jedálne.

(540)



(550) obrazová
(591) oranžová, čierna, sivá, biela
(732) PEREG, s.r.o., Koreňova 16, 851 10 Bratislava, SK;

(111) 228009

(151) 19.7.2010
(156) 7.1.2020
(180) 7.1.2030
(210) 19-2010
(220) 7.1.2010
(442) 7.4.2010
(450) 7.9.2010

9 (511) 9, 10, 35, 44

(511) 9 - Očná optika každého druhu patriaca do triedy 9.
10 - Oftalmologické prístroje.

35 - Sprostredkovateľská činnosť v oblasti obchodu; export, import, veľkoobchod, maloobchod a internetový obchod - všetko s tovarmi v triede 9 a 10; reklama, propagácia a inzercia všetkými druhmi médií; marketing; obchodné sprostredkovanie služieb uvedených v triede 44.

44 - Poskytovanie zdravotníckych služieb, najmä v oblasti očného lekárstva (oftalmológia); zdravotnícke zariadenia; poradenská činnosť v uvedených oblastiach v rámci tejto triedy.

(540)



(550) obrazová

(591) červená, modrá, žltá, zelená

(732) Lexum a.s., Antala Staška 1670/80, 140 00 Praha 4 - Krč, CZ;

(111) 228090

(151) 26.7.2010
(156) 8.1.2019
(180) 8.1.2029
(210) 27-2009
(220) 8.1.2009
(442) 7.4.2010
(450) 7.9.2010

9 (511) 3, 4, 6, 8, 9, 11, 14, 17, 18, 19, 20, 21, 22, 24, 27, 28, 29, 30, 31

(511) 3 - Bieliace a iné prípravky na pranie a čistenie bielizne; prípravky na čistenie, leštenie, odmasťovanie a brúsenie; mydlá; voňavkárské výrobky, éterické oleje, kozmetické prípravky, vlasové vodičky; prípravky na čistenie zubov.

4 - Priemyselné oleje a tuky; mazacie oleje; prostriedky na pohlčovanie, zvlhčovanie a viazanie prachu; palivá pohonných hmôt do motorových vozidiel a svietiace materiály; sviečky a knôty na svietenie.

6 - Obyčajné kovy a ich zliatiny; stavebný materiál z kovu; prenosné stavby z kovu; kovový materiál na železničné trate; káble a drôty z obyčajných kovov s výnimkou elektrických; železiarsky tovar; drobný železiarsky tovar; kovové potrubia a rúry; bezpečnostné schránky; iné výrobky z kovu, ktoré nie sú zahrnuté v iných triedach; rudy.

8 - Ručné nástroje a ručné náradia; nožiarsky tovar a príbory; bodné zbrane; britvy, žiletky, holiace čepele, holiace strojčeky.

9 - Prístroje a nástroje vedecké, námorné, geodetické, fotografické, kinematografické, optické, signalizačné, kontrolné (inšpekcia), záchranné, vzdelávacie a prístroje a nástroje na meranie a váženie; prístroje a nástroje na vedenie, distribúciu, transformáciu, akumuláciu elektrického prúdu; prístroje na nahrávanie, prenos alebo reprodukciu zvuku alebo obrazu; magnetické nosiče údajov, záznamové disky; predajné automaty a mechanizmy prístrojov uvádzaných do činnosti vhodným mince; registračné pokladnice, počítaacie stroje, zariadenia na spracovanie údajov a počítače; hasiace prístroje.

11 - Zariadenia na osvetľovanie, vykurovanie, parné kotly, zariadenia na varenie, chladenie a sušenie, vetracie, vodárenské a sanitárne zariadenia.
14 - Drahé kovy a ich zliatiny, výrobky z drahých kovov alebo výrobky pokovené drahými kovmi, ktoré nie sú zahrnuté v iných triedach; šperky, drahokamy; hodinárske výrobky a iné chronometre.

17 - Kaučuk, gutaperča, guma, azbest, slúda a výrobky z týchto materiálov, ktoré nie sú zahrnuté v iných triedach; plastové výlisky ako polotovary; tesniace upchávacie a izolačné materiály; ohybné rúry a hadice s výnimkou kovových.

18 - Usne, koženky a výrobky z týchto materiálov nezahrnuté v iných triedach; koža, surové kože; kufre a cestovné tašky; dáždniky, slnečníky a vychádzkové palice; biče, postroje a sedlárske výrobky.

19 - Nekomové stavebné materiály s výnimkou nekovových deliacich dverí, nekovových dverových rámov a nekovových dverových zárubní; nekovové rúry pre stavebníctvo; asfalt, smola a bitúmen; nekovové prenosné stavby; pomníky okrem kovových.

20 - Nábytok, zrkadlá, rámy na obrazy; výrobky (nezahrnuté do iných tried) z dreva, korku, trstiny, prútia, rohoviny, kostí, slonovinej kosti, veľrybích kostíc, mušlí, korytnačiny, jantáru, perlete, sépiolitu a náhradiek týchto materiálov alebo z plastov.

21 - Domáce a kuchynské potreby a nádoby nie z drahých kovov alebo pokovené drahými kovmi; hrebene a špongie; kefy, štetky a štetce okrem maliarskych; materiály na výrobu kief; prostriedky a pomôcky na čistenie; oceľová vlna a drôtenky; surové sklo a sklo ako polovar okrem skla pre stavebníctvo; výrobky zo skla, porcelánu a kameniny, ktoré nie sú zahrnuté v iných triedach.

22 - Povrazy, motúzy, siete, stany, markízy, baldachýny, nepremokavé plachty, lodné plachty, vrecia a vaky, ktoré nie sú zahrnuté v iných triedach; materiál na čalúnenie a vypchávanie okrem gumy a plastov; surové textilné vlákna.

24 - Textilie a textilné výrobky, ktoré nie sú zahrnuté v iných triedach; posteľné prikrývky a pokrývky na stôl.

27 - Koberce, predložky, rohože, rohožky, lino-leum a iné podlahové krytiny; tapety okrem textilných.

28 - Hry a hračky; telocvičné a športové potreby, ktoré nie sú zahrnuté v iných triedach; ozdoby na vianočný stromček.

29 - Mäso, ryby, hydina a zverina; mäsové výrobky; konzervované, sušené a tepelne spracované ovocie a zelenina; rôsoly, džemy, marmelády, kompóty; vajcia, mlieko a mliečne výrobky; jedlé oleje a tuky.

30 - Káva, čaj, kakao, cukor, ryža, maniok, ságo, kávové náhradky; múka a výrobky z obilnín, chlieb, pekárske a cukrárske výrobky, zmrzliny; med, melasový sirup; kvasnice, prášky do pečiva; soľ, horčica; ocot, omáčky ako chuťové prísady; korenie; ľad.

31 - Čerstvé ovocie a zelenina; semená, rastliny a kvety; potrava pre zvieratá.

(540) STANFORD

(550) slovná

(732) Heaton's Limited, Heaton House, IDA Business Park, Whitestown, Dublin 24, IE;

(740) FAJNOR IP s.r.o., Bratislava, SK;

(111) 228578

(151) 15.10.2010

(156) 24.2.2019

(180) 24.2.2029

(210) 5121-2009

(220) 24.2.2009

(442) 7.7.2010

(450) 7.12.2010

9 (511) 30

(511) 30 - Cukrovinky, zákusky, dezerty, marcipán, čokoláda, sladké náplne zhotovené z ingrediencií patriacich do triedy 30.

(540) MARETTO

(550) slovná

(732) CARLA spol. s r.o., Krkonošská 2850, 544 01 Dvůr Králové nad Labem, CZ;

(740) Kubinyi Peter, Bc., Trenčín, SK;

(111) 228816

(151) 15.12.2010

(156) 20.4.2019

(180) 20.4.2029

(210) 612-2009

(220) 20.4.2009

(442) 7.9.2010

(450) 4.2.2011

9 (511) 20

(511) 20 - Sedačky, lavice, ležadlá, posteľe, kreslá, stoličky.

(540) RELAX

(550) slovná

(732) Chirana Progress, spol. s r. o., Vrbovská 17, 921 01 Piešťany, SK;

(111) 229289

(151) 16.2.2011

(156) 2.3.2019

(180) 2.3.2029

(210) 1429-2010

(220) 2.3.2009

(442) 8.11.2010

(450) 5.4.2011

9 (511) 32

(511) 32 - Ochutené minerálne a sýtené vody, nealkoholické nápoje, ovocné nápoje, ovocné šťavy a ovocné nektáre; suroviny a esencie (zahrnuté v triede 32) na výrobu uvedených nápojov.

(540) Cool Sun

(550) slovná

(732) Capri Sun GmbH, Rudolf-Wild-Strasse 86-98, 69214 Eppenheim/Heidelberg, DE;

(740) PATENTSERVIS Bratislava, a. s., Bratislava, SK;

(111) 230289

(151) 15.8.2011
 (156) 11.12.2019
 (180) 11.12.2029
 (210) 1773-2009
 (220) 11.12.2009
 (442) 6.5.2011
 (450) 4.10.2011

9 (511) 9, 16, 35, 38, 41

(511) 9 - Prístroje na nahrávanie, prenos a reprodukciu zvuku alebo obrazu.

16 - Písacie potreby, vzdelávacie a učebné potreby okrem prístrojov, divadelné dekorácie, pohľadnice, obálky, obaly (papiernický tovar), peračníky, puzdrá na perá, štítky (papierové nálepky), vyučovacie pomôcky vo forme hier, kancelárske potreby s výnimkou nábytku, listový papier, stolové prestieranie z papiera, papierové obrusy, záložky do kníh, vrecká z papiera alebo plastických materiálov, školské potreby s výnimkou prístrojov, papierové podložky na stôl, nálepky na kancelárske použitie alebo pre domácnosť, stojany na perá a ceruzky, papierové podložky pod poháre, oznámenia (papiernický tovar), papierové vlajky, papierové zástavy, nože na papier, otvárače na listy, papierové obrúsky, puzdrá na písacie potreby, papierové obrúsky, utierky, etikety s výnimkou textilných, lepiace štítky, darčkové predmety z papiera.

35 - Prenájom reklamného času vo všetkých komunikačných médiách, ako aj v počítačovej komunikačnej sieti; prenájom reklamných materiálov; prenájom reklamných plôch; organizovanie výstav na komerčné alebo reklamné účely; obchodný manažment a poradenstvo; organizovanie reklamných hier na propagáciu predaja; vyhľadávanie sponzorov; poradenské a informačné služby v oblasti uvedených služieb v triede 35; komerčné informačné kancelárie.

38 - Poskytovanie telekomunikačného pripojenia do svetovej počítačovej siete; poskytovanie telekomunikačných kanálov na telenákupy; poskytovanie priestoru na diskusiu na internete; tlačové kancelárie; poradenské a informačné služby v oblasti uvedených služieb v triede 38.

41 - Organizovanie zábavných, kultúrnych, športových a vzdelávacích podujatí; vzdelávacia činnosť; organizovanie vedomostných, športových, zábavných, hudobných a športových súťaží; organizovanie zábav, karnevalov, plesov; plánovanie a organizovanie večierkov; zábavné parky; služby a zábava poskytované v prázdninových táboroch; služby klubov zdravia; výchovno-zábavné klubové služby; organizovanie a vedenie seminárov, kongresov; školení, konferencií; organizovanie živých seminárov, kongresov, školení, konferencií; organizovanie súťaží krásy; organizovanie živých vystúpení; živé predstavenia; dabingové služby; požičiavanie filmov; požičiavanie filmových premietacích prístrojov a príslušenstva; služby agentúr sprostredkujúcich divadelných, koncertných a varietných umelcov; rezervácia vstupeniek; prenájom zvukových a zvukovo-obrazových nahrávok; organizovanie kultúrnych alebo vzdelávacích výstav; umelecké módné agentúry; kempingové služby spojené so športovým programom,

služby súvisiace s telesnými cvičeniami; zábavné služby nočných klubov; poskytovanie počítačových hier (online); informácie o výchove, vzdelávaní; informácie o možnostiach rozptýlenia; informácie o možnostiach zábavy, rekreácie; informácie, správy, novinky z oblastí šoubiznisu; prekladateľské služby; prenájom dekorácií; poskytovanie služieb na oddych a rekreáciu; prenájom audio-prístrojov, videoprístrojov, videorekordérov, premietačiek, televíznych prijímačov, filmov, kultúrnych a vzdelávacích potrieb a prístrojov; prenájom športového výstroja s výnimkou dopravných prostriedkov; reportérské služby; pomoc pri výbere povolania; organizovanie lotérií a stávkových hier; poradenské a informačné služby v oblasti uvedených služieb v triede 41; všetky uvedené služby tiež vrátane služieb poskytovaných prostredníctvom internetu, online a interaktívnych počítačových služieb.

(540)



(550) obrazová

(732) MARKÍZA - SLOVAKIA, spol. s r.o., Bratislavská 1/a, 843 56 Bratislava - Záhorská Bystrica, SK;

(740) FAJNOR IP s.r.o., Bratislava, SK;

(111) 234089

(151) 29.1.2013
 (156) 4.2.2019
 (180) 4.2.2029
 (210) 166-2009
 (220) 4.2.2009
 (442) 8.11.2010
 (450) 1.3.2013

9 (511) 9, 16, 35, 38, 39, 42

(511) 9 - Elektronické diáre, elektronické perá (na vizuálne zobrazovacie zariadenia), elektronické súčiastky patriace do tejto triedy, elektronické súčiastky všetkých zariadení uvedených v tejto triede; elektronický vreckový slovník - prekladový, karty pamäťové a mikroprocesorové (v počítačoch), kombinácie telefónnych prístrojov, faxov, telefónnych záznamníkov, tlačiarň k počítačom a skenerov; kompaktné disky, magnetické disky, mikroprocesory, modemy, monitorovacie počítačové programy, monitory (počítačový hardvér), myši (informatika), nahrané operačné programy, nahrané počítačové programy, nahrané a nenahrané nosiče záznamov zvuku a obrazu, optické nosiče údajov, počítače, periférne zariadenia počítačov, počítačové klávesnice, počítačové kresliace zariadenia, tablety (informatika), počítačové pamäte, zariadenia na vytvorenie a fungovanie počítačových sietí, počítačový softvér, počítačový softvér využívaný pre globálnu počítačovú sieť (internet), počítač - zápisník (notebook), prehrávač kompaktných diskov, prístroje na reprodukciu obrazu aj zvuku, procesory (základné jednotky samočinného počítača), ske-

nery k počítačom, telefónne prístroje drôtové a bezdrôtové, tlačiarne k počítačom, vrecková kalkulačka, dáta, bázy dát, databázové produkty, databázové systémy, informácie a záznamy v elektronickej podobe bez ohľadu na to, či sú uložené na samostatných nosičoch a/alebo v rámci dátových, informačných či telekomunikačných sietí; elektronické časopisy; elektronické periodiká a knihy v elektronickej podobe, elektronické publikácie, súvisiaci softvér a hardvér vrátane elektronických multimediálnych aplikácií; multimediálnych alebo informačných katalógov a aplikácií na prezeranie, spracovávanie alebo uchovávanie dát v elektronickej podobe.

16 - Baliaci papier, blahoprajné pohľadnice, brožované knihy, brožúry, brožúrky, bublinové obaly z plastických materiálov (na balenie), ceruzky, perá, písacie potreby patriace do triedy 16, časopisy, etikety s výnimkou textilných, fotografie, grafické zobrazenie, grafiky, kalendáre, kartón, lepenka, papierové kávové filtre, knihy, lepenkové alebo papierové škatule, lepenkové alebo papierové obaly na fľaše, lepenkové platne (papiernický tovar), lepiace pásy na kancelárske účely na použitie v domácnosti, obálky (papiernický tovar), obaly (papiernický tovar), obrazy, papiernický tovar, periodické a neperiodické publikácie, plagáty, predmety z kartónu, prospekty, pútače z papiera alebo lepenky, reklamné tabule z papiera, kartónu alebo lepenky, reprodukcie grafické, tlačené reklamné materiály.

35 - Maloobchodná činnosť s elektrickými, elektronickými tovarmi, počítačmi a ich príslušenstvom, počítačovým softvérom, marketingové štúdie, obchodný alebo podnikateľský prieskum, organizovanie audiovizuálnych predstavení na komerčné a reklamné účely, organizovanie výstav na komerčné alebo reklamné účely, pomoc pri riadení obchodnej činnosti, poradenstvo v obchodnej činnosti, poskytovanie obchodných alebo podnikateľských informácií, prenájom reklamných materiálov, reklama, reklamná a propagačná činnosť, reklamné agentúry, rozširovanie reklamných oznamov, rozširovanie reklamných materiálov zákazníkom (letáky, prospekty, tlačivá, vzorky), sprostredkovanie obchodu s tovarom, televízna reklama, vydávanie a aktualizovanie reklamných materiálov a zvukovo-obrazových záznamov a periodických a neperiodických publikácií na reklamné účely, vydávanie a rozširovanie reklamných textov, vydávanie reklamných alebo náborových textov, zásielkové reklamné služby, zbieranie údajov do počítačových databáz, zoradovanie údajov v počítačových databázach, pomoc pri riadení obchodnej činnosti, poradenstvo v obchodnej činnosti, poskytovanie obchodných alebo podnikateľských informácií, predvádzanie (služby modeliek) na reklamné účely a podporu predaja, prenájom reklamných materiálov, marketingové štúdie, obchodný alebo podnikateľský prieskum, obchodný manažment a podnikové poradenstvo, organizovanie výstav na komerčné alebo reklamné účely, personálne poradenstvo, prieskum trhu, prieskum verejnej mienky, vzťahy s verejnosťou (prieskum vzťahov medzi podnikmi, inštitúciami a spoločenským prostredím), spracovanie textov, organizovanie reklamných hier na propagáciu predaja, prenájom reklamných priestorov, pre-

nájom reklamných plôch, podpora predaja (pre tretie osoby) reklamná a inzertná činnosť prostredníctvom telefónnej dátovej alebo informačnej siete, poskytovanie informácií a iných informačných produktov reklamného charakteru, prenájom reklamných informačných a komunikačných miest, služby riadenia ľudských zdrojov, sprostredkovanie služieb uvedených v triedach 35, 37, 38, 41, 42 a 45; komerčné informačné kancelárie.

38 - Elektronická pošta, komunikácia prostredníctvom optických káblov, počítačová komunikácia, komunikácia pomocou počítačových terminálov, posielanie správ, prenos správ a obrazových informácií pomocou počítača, telekomunikačné služby poskytované prostredníctvom svetovej počítačovej siete (internet), elektronickej pošty a prenosu dát v reálnom čase (prenosu zvuku, obrazu, textu alebo iných dát či informácií) a poskytovanie prístupu a pripojenia k telekomunikačným sieťam vrátane internetu; poskytovanie prístupu do verejnej alebo neverejnej telekomunikačnej siete; telekomunikačný prenos elektronických tlačovín, časopisov, periodík, kníh a iných dát prostredníctvom verejnej alebo neverejnej telekomunikačnej siete vrátane internetu, telekomunikačný prenos informácií na internete vrátane prevádzkovania elektronických nástieniek, diskusičných skupín a fór a poskytovanie prístupu k on-line informačným službám dát.

39 - Distribúcia tovaru na dobierku, sprostredkovanie prepravy, skladovanie, prenájom skladov, balenie tovaru; dovoz; doprava; doručovanie tovaru; balenie a doručovanie darčkových a umeleckých predmetov; distribúcia umeleckých predmetov; doručovacie služby; informácie o balení a doručovaní darčkov a umeleckých predmetov; kuriérske služby, zabezpečovanie a sprostredkovanie balenia a doručovanie tovaru; informácie o preprave; automobilová preprava; nákladná kamiónová doprava; prenájom automobilov; prenájom dopravných prostriedkov; prenájom garáží; prenájom miesta na parkovanie; služby v doprave a preprave; prenájom motorových vozidiel; preprava osôb; nákladná cestná doprava; špedičná činnosť.

42 - Grafický dizajn, navrhovanie (priemyselný dizajn), navrhovanie obalov, obalový dizajn, odborné poradenstvo týkajúce sa počítačov a príslušenstva k nim, poradenské a konzultačné služby v oblasti hardvéru a softvéru, priemyselný dizajn, štúdie technických projektov, projektová činnosť, umelecký dizajn, výskum a vývoj nových výrobkov (pre zákazníkov), prenájom počítačov, servis počítačových programov, počítačové programovanie, poradenské služby v oblasti počítačového hardvéru, poradenské služby v oblasti počítačového softvéru, prenájom počítačového softvéru, tvorba softvéru, návrhy, štruktúrovanie a programovanie či iné vytváranie počítačových programov a počítačových systémov, najmä programového vybavenia internetových, intranetových či iných sieťových serverov, serverových staníc a systémov vrátane ich inštalácie, zavádzania, aktualizácie a údržby, návrhy, štruktúrovanie a programovanie či iné vytváranie báz dát, iných dátových systémov a aplikácií na ich spracovanie vrátane poskytovania prístupu k nim a ich inštalácie, zavádzania, aktualizácie a údržby, návrhy, štruktúrovanie a programovanie či iné vytváranie internetových či intranetových počítačových stránok a nástieniek (webpages a websites) a internetových či intranetových aplikácií vrátane

ich inštalácie, zavádzania, aktualizácie a údržby, hosťovanie (poskytovanie voľného priestoru) na internetové či intranetové počítačové stránky a nástenky (webpages a websites) alebo hosťovanie (poskytovanie voľného priestoru) v rámci týchto stránok či násteniek, hosťovanie (poskytovanie voľného priestoru) na internetové či intranetové aplikácie, prevod (konverzia) počítačových programov, dát či iných údajov v elektronickej podobe z rôznych formátov do iných formátov, prevod (konverzia) dokumentov, dát či iných údajov z fyzických médií na elektronické médiá, aktualizovanie počítačových programov, hosťovanie na počítačových stránkach (webových stránkach), inštalácia počítačových programov, návrh počítačových systémov, obnovovanie počítačových databáz, počítačové programovanie, počítačové programy (zhotovovanie kópii), prevod a konverzia počítačových programov a údajov, prieskum v oblasti využitia počítačov, vytváranie a udržiavanie webových stránok pre zákazníkov.

(540)



(550) obrazová

(591) čierna, modrá, biela

(732) Ringier Axel Springer SK, a.s., Prievozska 14, 821 09 Bratislava, SK;

(740) Porubčan Róbert, Ing., Ivanka pri Dunaji, SK;

(111) 234364

(151) 12.3.2013

(156) 18.6.2019

(180) 18.6.2029

(210) 1383-2012

(220) 18.6.2009

(442) 3.12.2012

(450) 3.5.2013

10(511) 9

(511) 9 - Vedecké, námorné, geodetické, fotografické, kinematografické, optické, signalizačné, kontrolné, záchranné a vyučovacie prístroje a nástroje a prístroje a nástroje na meranie a váženie; prístroje a nástroje na vedenie, distribúciu, transformáciu, akumuláciu, reguláciu alebo ovládanie elektrického prúdu; prístroje na nahrávanie, prenos a reprodukciu zvuku alebo obrazu; magnetické nosiče údajov, záznamové disky; kompaktné disky, disky DVD a ostatné nosiče digitálnych záznamov; mechanizmy mincových prístrojov; registračné pokladnice, počítačové stroje, zariadenia na spracovanie údajov, počítače; počítačové programy; hasiace prístroje; filmy pre kino; nahrané DVD; nahrané CD; nahrané záznamy; videohry na stiahnutie, filmy, javiskové pozadia, fotoklipy, animácie, pozadia, súbory, hudba; softvér na stiahnutie, počítačový softvér, softvér na hry.

(540) JAMES CAMERON'S AVATAR

(550) slovná

(732) TWENTIETH CENTURY FOX FILM CORPORATION, spoločnosť zriadená podľa zákonov štátu Delaware, 10201 West Pico Boulevard, Los Angeles, California 90064, US;

(740) HÖRMANN & PARTNERS s.r.o., Bratislava, SK;

(111) 235984

(151) 13.11.2013

(156) 6.2.2019

(180) 6.2.2029

(210) 729-2013

(220) 6.2.2009

(442) 2.8.2013

(450) 8.1.2014

10(511) 35

(511) 35 - Veľkoobchodné služby aj cez internet a/alebo pomocou telešopingových vysielaní v oblastiach: chemické výrobky, čistiace prostriedky, leštiace a brúsne prostriedky, pracie prípravky, nátery, drogériové tovary, kozmetický tovar, holiace stroje a príslušenstvo, parfumérske tovary, spotrebné predmety pre domácnosť, palivá, svetelné a pohonné látky, priemyselné oleje a mazivá, mazivá, sviečky (na svietenie), tovary v oblasti zdravotníctva, stroje, nástroje a železiarsky tovar, stavebné tovary, tovary pre domácich majstrov a záhradné tovary, hobby potreby a potreby na majstrovanie, elektrické tovary a elektronické výrobky, zvukové nosiče a dátové nosiče, prístroje na osvetľovanie, vykurovanie, na varenie, na chladenie, sušenie a prístroje na ventilovanie, prístroje na čistenie parou a hľadanie parou, sanitárne zariadenia a príslušenstvo, bicykle a príslušenstvo pre bicykle, motoricky ovládané dvojkoľosové vozidlá a príslušenstvo, ohňostroje, hodiny a klenoty, optické prístroje a zariadenia, hudobné nástroje, tlačoviny, papiernický tovar a písacie potreby, kancelárske potreby, kožené tovary a sedlárske výrobky, nábytok, zariadenia, textilné tovary, pokrývky hlavy, kožené tovary a tovary z imitácie kože, cestovné a príručné kufre, cestovné tašky a kabelky, batohy, dáždňníky a slnečníky, hračky, športové prístroje a športový výstroj a príslušenstvo, potraviny a nápoje, poľnohospodárske produkty, záhradnícke výrobky a lesnícke výrobky, tabakové výrobky a ostatné požívateľiny, najmä alkohol, káva, čaj, čokoláda, cukor, koreniny a v oblasti tovarov pre domácnosť, najmä elektrické a neelektrické prístroje pre domácnosť a kuchyňu, tovary zo skla, keramiky, porcelánu, kovu a plastov pre domácnosť a kuchyňu, nádoby pre domácnosť a kuchyňu, riady na varenie a v oblasti dekoratívnych tovarov a dekoratívneho materiálu, najmä ozdobné predmety, rastliny (aj umelé), ovocie (aj umelé), potraviny (aj umelé), ozdoby pre jednotlivé ročné obdobia, slávnosti, večierky a tematické ozdoby pre predmety, tabule, okná, priestory, budovy a plochy, girlandy, zástavy a fólie; maloobchodné služby aj cez internet a/alebo pomocou telešopingových vysielaní v oblastiach: chemické výrobky, čistiace prostriedky, leštiace a brúsne prostriedky, pracie prípravky, nátery, drogériové tovary, kozmetický tovar, holiace stroje a príslušenstvo, parfumérske tovary, spotrebné predmety pre domácnosť, palivá, svetelné a pohonné látky, priemyselné oleje a mazivá, mazivá, sviečky, tovary v oblasti zdravotníctva, stroje, nástroje a železiarsky tovar, stavebné tovary, tovary pre domácich majstrov a záhradné tovary, hobby potreby a potreby na majstrovanie, elektrické tovary a elektronické výrobky, zvukové nosiče a dátové nosiče, prístroje na osvetľovanie, vykurovanie, na varenie, na chla-

denie, sušenie a prístroje na ventilovanie, prístroje na čistenie parou a hladenie parou, sanitárne zariadenia a príslušenstvo, bicykle a príslušenstvo pre bicykle, motoricky ovládané dvojkolesové vozidlá a príslušenstvo, ohňostroje, hodiny a klenoty, optické prístroje a zariadenia, hudobné nástroje, tlačoviny, papiernický tovar a písacie potreby, kancelárske potreby, kožené tovary a sedlárske výrobky, nábytok, zariadenie predmety, stany, celtovina, odevné výrobky, topánky, textilné tovary, pokrývky hlavy, kožené tovary a tovary z imitácie kože, cestovné a príručné kufre, cestovné tašky a kabelky, batohy, dáždniky a slnečníky, hračky, športové prístroje a športový výstroj a príslušenstvo, potraviny a nápoje, poľnohospodárske produkty, záhradnícke výrobky a lesnícke výrobky, tabakové výrobky a ostatné požívateľiny, najmä alkohol, káva, čaj, čokoláda, cukor, koreniny a v oblasti tovarov pre domácnosť, najmä elektrické a neelektrické prístroje pre domácnosť a kuchyňu, tovary zo skla, keramiky, porcelánu, kovu a plastov pre domácnosť a kuchyňu, nádoby pre domácnosť a kuchyňu, riady na varenie a v oblasti dekoračných tovarov a dekoračného materiálu, najmä ozdobné predmety, rastliny (aj umelé), ovocie (aj umelé), potraviny (aj umelé), ozdoby pre jednotlivé ročné obdobia, slávnosti, večierky a tematické ozdoby pre predmety, tabule, okná, priestory, budovy a plochy, girlandy, zástavy a fólie; realizácia aukcií a dražieb, aj na internete; kancelárie zaoberajúce sa dovozom a vývozom; príjem, spracovanie a vybavovanie objednávok (kancelárske služby); služby týkajúce sa zásobovania pre tretie osoby (nákup výrobkov a služieb pre ďalšie podniky); príjem objednávok, dodacie služby a zúčtovanie, aj v rámci elektronického obchodu; fakturácia; realizácia bonusových programov a programov vernosti ako programov na zviazanie si zákazníkov na marketingové účely (doteraz zahrnuté v triede 35); sledovanie bonusových programov a programov vernosti ako programov na zviazanie si zákazníkov pomocou vyhodnotenia a zostavenia štatistických údajov (doteraz zahrnuté v triede 35); reklama, získavanie zákazníkov a starostlivosť o zákazníkov prostredníctvom reklamných zásielok (mailing); organizácia a realizácia výstav a veľtrhov na hospodárske a reklamné účely; dizajn a zostavenie a realizácia opatrení v oblasti reklamy; prezentácia spoločností na internete a v iných médiách; sponzorovanie vo forme reklamy; vydávanie tlačovín na reklamné účely, najmä katalógov; prezentácia tovarov na komunikačných médiách na maloobchodné a veľkoobchodné predajné účely; aktualizovanie reklamných materiálov; aranžovanie výkladov; propagácia predaja (pre iných); prenájom reklamných priestorov, a to aj na internete (Bannerexchange); prenájom reklamného materiálu a reklamných časov v komunikačných médiách; distribúcia vzoriek tovarov na reklamné účely, hľadanie sponzorov; zostavovanie rôzneho tovaru z vymenovaných oblastí veľkoobchodu (okrem jeho prepravy) pre tretie subjekty, aby spotrebiteľ mal zjednodušený prehľad a možnosť získania týchto produktov; marketing (výskum odbytu), aj v digitálnych sieťach; marketingové štúdie; prieskum verejnej mienky; merchandising

(podpora predaja); vyhľadávanie v počítačových súboroch (pre tretie subjekty) a/alebo v obchodných záležitostiach; poskytovanie obchodných informácií, uchovávanie dát v počítačových databázach; zisťovanie cien pre tovary a služby, zúčtovanie pre elektronické objednávacie systémy; prenájom kancelárskych strojov a zariadenia; prenájom predajných automatov; prenájom predajných stojanov; služby v oblasti predplatenia telekomunikačných služieb (pre tretie subjekty); sprostredkovanie adries, obchodných a hospodárskych kontaktov, aj cez internet, obchodov pre tretie subjekty, aj v rámci elektronického obchodu, zmlúv mobilných telefónov (pre tretie subjekty), zmlúv pre tretie subjekty o nákupe a predaji tovarov; sprostredkovanie reklamných a sponzorských zmlúv pre tretie subjekty; zabezpečovanie novinového predplatného (pre predplatiteľov); konzultácia v oblasti podnikania; plánovanie a kontrola vývoja podniku z organizačného hľadiska; pomoc pri vedení obchodnej činnosti; podnikové hospodárske poradenstvo pre franchisingové koncepty.

(540)



(550) obrazová

(591) modrá, žltá

(732) MIP METRO Group Intellectual Property GmbH & Co. KG, Metro-Strasse 1, 40235 Düsseldorf, DE;

(740) Bachratá Magdaléna, Mgr., Bratislava, SK;

Prevody a prechody práv na ochranné známky

(111) 167717
(210) 56325
(732) PRINCES LIMITED, Royal Liver Building, Pier Head, Liverpool, L3 1NX, GB;
(770) Napolina Limited, Royal Liver Building, Pier Head, Liverpool, L3 1NX, GB;
(580) 18.2.2019

(111) 171577
(210) 62426
(732) A.T. Cross Company, LLC, 10990 Wilshire Blvd., Suite 440, Los Angeles CA 90024, US;
(770) A. T. X. INTERNATIONAL, INC., One Albion Road, Suite 200, Lincoln, Rhode Island 02865, US;
(580) 21.2.2019

(111) 185813
(210) 3278-98
(732) Bari Jozef, Golianova 16, 040 18 Košice, SK;
(770) BARI-SLOVAKIA, s. r. o., Jazmínová 5, 040 11 Košice, SK;
(580) 20.2.2019

(111) 191167
(210) 1967-98
(732) MAFRA Slovakia Print, s.r.o., Nobelova 34, 836 05 Bratislava - mestská časť Nové Mesto, SK;
(770) BAUER MEDIA SK v.o.s., Einsteinova 23, 851 01 Bratislava, SK;
(580) 7.3.2019

(111) 191218
(210) 2188-98
(732) Cardiome International AG, Chamerstrasse 176, CH-6300, Zug, CH;
(770) Correvio LLC, 1350 Edgmont Avenue, Suite 2300, Chester, PA 19013, US;
(580) 21.2.2019

(111) 191218
(210) 2188-98
(732) Correvio International Sàrl, place des Alpes 4, 1201 Geneva, CH;
(770) Cardiome International SA, rue des Alpes 21, 1201 Geneva, CH;
(580) 21.2.2019

(111) 192388
(210) 3277-98
(732) Bari Jozef, Golianova 16, 040 18 Košice, SK;
(770) BARI-SLOVAKIA, s. r. o., Jazmínová 5, 040 11 Košice, SK;
(580) 20.2.2019

(111) 196177
(210) 1953-99
(732) MAFRA Slovakia Print, s.r.o., Nobelova 34, 836 05 Bratislava, SK;
(770) BAUER MEDIA SK v.o.s., Panónska cesta 7, 851 04 Bratislava, SK;
(580) 7.3.2019

(111) 197265
(210) 1378-99
(732) Johnson Controls Technology GmbH, Victor von Bruns-Strasse 21, CH-8212 Neuhausen am Rheinfall, CH;
(770) Johnson Controls Technology Company, 915 East 32nd Street, Holland, Michigan 49423, US;
(580) 20.2.2019

(111) 199766
(210) 2561-99
(732) MAFRA Slovakia Print, s.r.o., Nobelova 34, 836 05 Bratislava, SK;
(770) BAUER MEDIA SK v.o.s., Einsteinova 23, 851 01 Bratislava, SK;
(580) 7.3.2019

(111) 203759
(210) 3741-2001
(732) MAFRA Slovakia Print, s.r.o., Nobelova 34, 836 05 Bratislava, SK;
(770) BAUER MEDIA SK v.o.s., Einsteinova 23, 851 01 Bratislava, SK;
(580) 7.3.2019

(111) 204384
(210) 2220-2002
(732) Correvio International Sàrl, place des Alpes 4, 1201 Geneva, CH;
(770) Cardiome International SA, rue des Alpes 21, 1201 Geneva, CH;
(580) 21.2.2019

(111) 217460
(210) 930-2006
(732) MAFRA Slovakia Print, s.r.o., Nobelova 34, 836 05 Bratislava, SK;
(770) BAUER MEDIA SK v.o.s., Einsteinova 23, 851 01 Bratislava, SK;
(580) 7.3.2019

(111) 221305
(210) 5713-2007
(732) MAFRA Slovakia Print, s.r.o., Nobelova 34, 836 05 Bratislava, SK;
(770) BAUER MEDIA SK v.o.s., Einsteinova 23, 851 01 Bratislava, SK;
(580) 7.3.2019

(111) 221306

(210) 5714-2007
(732) MAFRA Slovakia Print, s.r.o., Nobelova 34, 836 05 Bratislava, SK;
(770) BAUER MEDIA SK v.o.s., Einsteinova 23, 851 01 Bratislava, SK;
(580) 7.3.2019

(111) 221307

(210) 5715-2007
(732) MAFRA Slovakia Print, s.r.o., Nobelova 34, 836 05 Bratislava, SK;
(770) BAUER MEDIA SK v.o.s., Einsteinova 23, 851 01 Bratislava, SK;
(580) 7.3.2019

(111) 222911

(210) 425-2008
(732) Duras Martin, Selec 290, 913 36 Selec, SK;
(770) ODU INVEST SLOWACJA, s. r. o., Palárikova 76, 022 01 Čadca, SK;
(580) 19.2.2019

(111) 223244

(210) 2281-2007
(732) AF Investing, a.s., Okružná 18, 058 01 Poprad, SK;
(770) SSIM-OC, a. s., Mariánske námestie 29/6, 010 01 Žilina, SK;
(580) 20.2.2019

(111) 223539

(210) 1019-2008
(732) Ing. Jozef Bokor SYMPARKETT MARTIN, Plachého 65, 036 08 Martin, SK;
(770) Symparkett Bratislava, spol. s r. o., Kresánkova 11, 841 05 Bratislava, SK;
(580) 14.2.2019

(111) 223564

(210) 5212-2008
(732) MAFRA Slovakia Print, s.r.o., Nobelova 34, 836 05 Bratislava, SK;
(770) BAUER MEDIA SK v.o.s., Einsteinova 23, 851 01 Bratislava, SK;
(580) 7.3.2019

(111) 223565

(210) 5214-2008
(732) MAFRA Slovakia Print, s.r.o., Nobelova 34, 836 05 Bratislava, SK;
(770) BAUER MEDIA SK v.o.s., Einsteinova 23, 851 01 Bratislava, SK;
(580) 7.3.2019

(111) 223566

(210) 5216-2008
(732) MAFRA Slovakia Print, s.r.o., Nobelova 34, 836 05 Bratislava, SK;
(770) BAUER MEDIA SK v.o.s., Einsteinova 23, 851 01 Bratislava, SK;
(580) 7.3.2019

(111) 223567

(210) 5217-2008
(732) MAFRA Slovakia Print, s.r.o., Nobelova 34, 836 05 Bratislava, SK;
(770) BAUER MEDIA SK v.o.s., Einsteinova 23, 851 01 Bratislava, SK;
(580) 7.3.2019

(111) 224066

(210) 5215-2008
(732) MAFRA Slovakia Print, s.r.o., Nobelova 34, 836 05 Bratislava, SK;
(770) BAUER MEDIA SK v.o.s., Einsteinova 23, 851 01 Bratislava, SK;
(580) 7.3.2019

(111) 224109

(210) 5737-2008
(732) MAFRA Slovakia Print, s.r.o., Nobelova 34, 836 05 Bratislava, SK;
(770) BAUER MEDIA SK v.o.s., Einsteinova 23, 851 01 Bratislava, SK;
(580) 7.3.2019

(111) 224426

(210) 5853-2008
(732) MAFRA Slovakia Print, s.r.o., Nobelova 34, 836 05 Bratislava, SK;
(770) BAUER MEDIA SK v.o.s., Einsteinova 23, 851 01 Bratislava, SK;
(580) 7.3.2019

(111) 224427

(210) 5854-2008
(732) MAFRA Slovakia Print, s.r.o., Nobelova 34, 836 05 Bratislava, SK;
(770) BAUER MEDIA SK v.o.s., Einsteinova 23, 851 01 Bratislava, SK;
(580) 7.3.2019

(111) 225351

(210) 5213-2008
(732) MAFRA Slovakia Print, s.r.o., Nobelova 34, 836 05 Bratislava, SK;
(770) BAUER MEDIA SK v.o.s., Einsteinova 23, 851 01 Bratislava, SK;
(580) 7.3.2019

(111) 225702

(210) 6189-2008
(732) MAFRA Slovakia Print, s.r.o., Nobelova 34, 836 05 Bratislava, SK;
(770) BAUER MEDIA SK v.o.s., Einsteinova 23, 851 01 Bratislava, SK;
(580) 7.3.2019

(111) 225703
(210) 6190-2008
(732) MAFRA Slovakia Print, s.r.o., Nobelova 34, 836 05 Bratislava, SK;
(770) BAUER MEDIA SK v.o.s., Einsteinova 23, 851 01 Bratislava, SK;
(580) 7.3.2019

(111) 225731
(210) 47-2009
(732) CEVO, s. r. o., Ambrova 35, 831 01 Bratislava, SK;
(770) Energetické centrum Bratislava, Ambrova 35, 831 01 Bratislava, SK;
(580) 14.3.2019

(111) 225811
(210) 6192-2008
(732) MAFRA Slovakia Print, s.r.o., Nobelova 34, 836 05 Bratislava, SK;
(770) BAUER MEDIA SK v.o.s., Einsteinova 23, 851 01 Bratislava, SK;
(580) 8.3.2019

(111) 226146
(210) 5071-2009
(732) CEVO, s. r. o., Ambrova 35, 831 01 Bratislava, SK;
(770) Energetické centrum Bratislava, Ambrova 35, 831 01 Bratislava, SK;
(580) 14.3.2019

(111) 226229
(210) 48-2009
(732) CEVO, s. r. o., Ambrova 35, 831 01 Bratislava, SK;
(770) Energetické centrum Bratislava, Ambrova 35, 831 01 Bratislava, SK;
(580) 14.3.2019

(111) 226511
(210) 281-2009
(732) Dr. Gerhard Mann Chem.-pharm. Fabrik GmbH, Brunsbütteler Damm 165-173, 13581 Berlin, DE;
(770) Chauvin ankerpharm GmbH, Brunsbütteler Damm 165-173, 13581 Berlin, DE;
(580) 6.3.2019

(111) 227507
(210) 1608-2009
(732) Duras Martin, Selec 290, 913 36 Selec, SK;
(770) ODU INVEST SLOWACJA, s. r. o., Palárikova 76, 022 01 Čadca, SK;
(580) 19.2.2019

(111) 227552
(210) 5809-2009
(732) MAFRA Slovakia Print, s.r.o., Nobelova 34, 836 05 Bratislava, SK;
(770) BAUER MEDIA SK v.o.s., Einsteinova 23, 851 01 Bratislava, SK;
(580) 8.3.2019

(111) 227559
(210) 5832-2009
(732) MAFRA Slovakia Print, s.r.o., Nobelova 34, 836 05 Bratislava, SK;
(770) BAUER MEDIA SK v.o.s., Einsteinova 23, 851 01 Bratislava, SK;
(580) 8.3.2019

(111) 228804
(210) 5419-2010
(732) MAFRA Slovakia Print, s.r.o., Nobelova 34, 836 05 Bratislava, SK;
(770) BAUER MEDIA SK v.o.s., Einsteinova 23, 851 01 Bratislava, SK;
(580) 8.3.2019

(111) 228983
(210) 5344-2010
(732) MAFRA Slovakia Print, s.r.o., Nobelova 34, 836 05 Bratislava - mestská časť Nové Mesto, SK;
(770) BAUER MEDIA SK v.o.s., Einsteinova 23, 851 01 Bratislava, SK;
(580) 8.3.2019

(111) 229252
(210) 1124-2010
(732) BM Real Estate, s.r.o., Gallayova 10, 841 02 Bratislava, SK;
(770) Zachej.sk, s.r.o., Turgenevova 30, 040 01 Košice, SK;
(580) 20.2.2019

(111) 229379
(210) 5531-2010
(732) MAFRA Slovakia Print, s.r.o., Nobelova 34, 836 05 Bratislava - mestská časť Nové Mesto, SK;
(770) BAUER MEDIA SK v.o.s., Einsteinova 23, 851 01 Bratislava, SK;
(580) 8.3.2019

(111) 229898
(210) 5855-2008
(732) MAFRA Slovakia Print, s.r.o., Nobelova 34, 836 05 Bratislava, SK;
(770) BAUER MEDIA SK v.o.s., Einsteinova 23, 851 01 Bratislava, SK;
(580) 7.3.2019

(111) 230408
(210) 5075-2011
(732) MAFRA Slovakia Print, s.r.o., Nobelova 34, 836 05 Bratislava, SK;
(770) BAUER MEDIA SK v.o.s., Einsteinova 23, 851 01 Bratislava, SK;
(580) 8.3.2019

(111) 230409
(210) 5076-2011
(732) MAFRA Slovakia Print, s.r.o., Nobelova 34, 836 05 Bratislava, SK;
(770) BAUER MEDIA SK v.o.s., Einsteinova 23, 851 01 Bratislava, SK;
(580) 8.3.2019

(111) 232375
(210) 813-2011
(732) MAFRA Slovakia Print, s.r.o., Nobelova 34, 836 05 Bratislava, SK;
(770) BAUER MEDIA SK v.o.s., Einsteinova 23, 851 01 Bratislava, SK;
(580) 8.3.2019

(111) 233747
(210) 845-2012
(732) DANAE VISION s.r.o., Dolné Rudiny 29, 010 01 Žilina, SK;
(770) Mgr. Diana Procházková - DANAE, Dolné Rudiny 17, 010 01 Žilina, SK;
(580) 7.3.2019

(111) 233748
(210) 846-2012
(732) DANAE VISION s.r.o., Dolné Rudiny 29, 010 01 Žilina, SK;
(770) Mgr. Diana Procházková - DANAE, Dolné Rudiny 17, 010 01 Žilina, SK;
(580) 7.3.2019

(111) 233842
(210) 843-2012
(732) DANAE VISION s.r.o., Dolné Rudiny 29, 010 01 Žilina, SK;
(770) Mgr. Diana Procházková - DANAE, Dolné Rudiny 17, 010 01 Žilina, SK;
(580) 7.3.2019

(111) 233843
(210) 844-2012
(732) DANAE VISION s.r.o., Dolné Rudiny 29, 010 01 Žilina, SK;
(770) Mgr. Diana Procházková - DANAE, Dolné Rudiny 17, 010 01 Žilina, SK;
(580) 7.3.2019

(111) 234867
(210) 1053-2012
(732) Artur Czajkowski MARKARTUR, ul. Melgiewska 30D, 20-234 Lublin, PL;
(770) Euromark Polska S.A. w likwidacji, ul. Zlota 61 lok 100, 00-819 Warszawa, PL;
(580) 6.3.2019

(111) 235776
(210) 5234-2013
(732) UNIPETROL RPA, s.r.o., Záluží 1, 43670 Litvínov, CZ;
(770) B e n z i n a Slovakia s.r.o., Galvaniho 2/A, 821 04 Bratislava, SK;
(580) 25.2.2019

(111) 236160
(210) 863-2013
(732) Havells India Limited, 904 9th Floor Surya Kiran Bldg, Kasturba G Marg Connaught Place, New Delhi, Delhi-110001, IN;
(770) QRG Enterprises Limited, 1, Raj Narain Marg, Civil Lines, 110054 Delhi, IN;
(580) 7.3.2019

(111) 236487
(210) 5252-2013
(732) MAFRA Slovakia Print, s.r.o., Nobelova 34, 836 05 Bratislava, SK;
(770) BAUER MEDIA SK v.o.s., Einsteinova 23, 851 01 Bratislava, SK;
(580) 8.3.2019

(111) 236528
(210) 862-2013
(732) Havells India Limited, 904 9th Floor Surya Kiran Bldg, Kasturba G Marg Connaught Place, New Delhi, Delhi-110001, IN;
(770) QRG Enterprises Limited, 1, Raj Narain Marg, Civil Lines, 110054 Delhi, IN;
(580) 7.3.2019

(111) 237510
(210) 5541-2013
(732) MAFRA Slovakia Print, s.r.o., Nobelova 34, 836 05 Bratislava, SK;
(770) BAUER MEDIA SK v.o.s., Einsteinova 23, 851 01 Bratislava, SK;
(580) 8.3.2019

(111) 237558
(210) 940-2013
(732) MAFRA Slovakia Print, s.r.o., Nobelova 34, 836 05 Bratislava, SK;
(770) BAUER MEDIA SK v.o.s., Einsteinova 23, 851 01 Bratislava, SK;
(580) 8.3.2019

(111) 237695
(210) 5617-2013
(732) MAFRA Slovakia Print, s.r.o., Nobelova 34, 836 05 Bratislava, SK;
(770) BAUER MEDIA SK v.o.s., Einsteinova 23, 851 01 Bratislava, SK;
(580) 8.3.2019

(111) 237908

(210) 5758-2009

(732) UNIPETROL RPA, s.r.o., Záluží 1, 43670 Litvínov, CZ;

(770) B e n z i n a Slovakia s.r.o., Galvaniho 2/A, 821 04 Bratislava, SK;

(580) 25.2.2019

(111) 246704

(210) 1739-2017

(732) Meadows s.r.o., Ventúrska 3, 811 01 Bratislava, SK;

(770) Vínimka s.r.o., Ventúrska 3, 811 01 Bratislava, SK;

(580) 13.3.2019

(111) 237909

(210) 5759-2009

(732) UNIPETROL RPA, s.r.o., Záluží 1, 43670 Litvínov, CZ;

(770) B e n z i n a Slovakia s.r.o., Galvaniho 2/A, 821 04 Bratislava, SK;

(580) 25.2.2019

(111) 248467

(210) 2841-2017

(732) Commander Services s.r.o., Žitná 23, 831 06 Bratislava, SK;

(770) Commander Systems, s.r.o., Dvořákovo nábrežie 7529/4E, 811 02 Bratislava 1, SK;

(580) 5.3.2019

(111) 241083

(210) 5745-2014

(732) Miglierini Robert, Flöglova 2, 811 05 Bratislava, SK;

(770) IB services s. r. o., Kopčianska 15, 851 01 Bratislava, SK;

(580) 14.3.2019

(111) 248576

(210) 966-2018

(732) L sport s.r.o., Osloboditeľov 569, 049 41 Krásnohorské Podhradie, SK;

(770) L Racing s.r.o., Boženy Němcovej 8, 811 04 Bratislava, SK;

(580) 7.3.2019

Zmeny v údajoch o majiteľoch/prihlasovateľoch

(111) 95147
(210) 1276
(732) Teva Czech Industries s.r.o., Ostravská 29, 747 70
Opava - Komárov, CZ;
(580) 18.2.2019

(111) 114108
(210) 7204
(732) Jan Becher - Karlovarská Becherovka, a.s., T. G.
Masaryka 282/57, 360 01 Karlovy Vary, CZ;
(580) 4.3.2019

(111) 114109
(210) 9655
(732) Jan Becher - Karlovarská Becherovka, a.s., T. G.
Masaryka 282/57, 360 01 Karlovy Vary, CZ;
(580) 11.3.2019

(111) 114110
(210) 9654
(732) Jan Becher - Karlovarská Becherovka, a.s., T. G.
Masaryka 282/57, 360 01 Karlovy Vary, CZ;
(580) 4.3.2019

(111) 159031
(210) 42913
(732) The Chemours Company FC, LLC, 1007 Market
Street, Wilmington, Delaware 19899, US;
(580) 13.3.2019

(111) 159077
(210) 42857
(732) Libby's Brand Holding Limited, Vanterpool Plaza
2nd Floor Wickhams Cay 1, Road Town, Tortola,
VG;
(580) 14.2.2019

(111) 164225
(210) 51046
(732) McDonald's Corporation, 110 N. Carpenter Street,
Chicago, Illinois 60607, US;
(580) 7.3.2019

(111) 164265
(210) 51048
(732) McDonald's Corporation, 110 N. Carpenter Street,
Chicago, Illinois 60607, US;
(580) 7.3.2019

(111) 164266
(210) 51049
(732) McDonald's Corporation, 110 N. Carpenter Street,
Chicago, Illinois 60607, US;
(580) 7.3.2019

(111) 164289
(210) 51050
(732) McDonald's Corporation, 110 N. Carpenter Street,
Chicago, Illinois 60607, US;
(580) 7.3.2019

(111) 164308
(210) 51052
(732) McDonald's Corporation, 110 N. Carpenter Street,
Chicago, Illinois 60607, US;
(580) 7.3.2019

(111) 164326
(210) 51047
(732) McDonald's Corporation, 110 N. Carpenter Street,
Chicago, Illinois 60607, US;
(580) 7.3.2019

(111) 165432
(210) 51051
(732) McDonald's Corporation, 110 N. Carpenter Street,
Chicago, Illinois 60607, US;
(580) 7.3.2019

(111) 165580
(210) 53492
(732) Lenzing Biocel Paskov a.s., Místecká 762, 739 21
Paskov, CZ;
(580) 21.2.2019

(111) 167257
(210) 55515
(732) Netherby Limited, CTV House, La Pouquelaye,
JE2 3TP St. Helier, Jersey, GB;
(580) 19.2.2019

(111) 167415
(210) 56127
(732) NIPPON SHOKUBAI CO., LTD., No 1-1, 4-Cho-
me, Koraihashi, Chuo-ku, Osaka-shi, Osaka 541-0043,
JP;
(580) 5.3.2019

(111) 168252
(210) 56231
(732) DOW SILICONES CORPORATION, 2200 West
Salzburg Road, Midland, MI 48686-0994, US;
(580) 12.3.2019

(111) 168292
(210) 57439
(732) McDonald's Corporation, 110 N. Carpenter Street,
Chicago, Illinois 60607, US;
(580) 7.3.2019

(111) 168294
(210) 57440
(732) McDonald's Corporation, 110 N. Carpenter Street,
Chicago, Illinois 60607, US;
(580) 7.3.2019

(111) 168353
(210) 57437
(732) McDonald's Corporation, 110 N. Carpenter Street,
Chicago, Illinois 60607, US;
(580) 7.3.2019

(111) 168363
(210) 57539
(732) Lenzing Biocel Paskov a.s., Místecká 762, 739 21
Paskov, CZ;
(580) 21.2.2019

(111) 168748
(210) 57443
(732) McDonald's Corporation, 110 N. Carpenter Street,
Chicago, Illinois 60607, US;
(580) 7.3.2019

(111) 169041
(210) 57436
(732) McDonald's Corporation, 110 N. Carpenter Street,
Chicago, Illinois 60607, US;
(580) 7.3.2019

(111) 169042
(210) 57441
(732) McDonald's Corporation, 110 N. Carpenter Street,
Chicago, Illinois 60607, US;
(580) 7.3.2019

(111) 169043
(210) 57442
(732) McDonald's Corporation, 110 N. Carpenter Street,
Chicago, Illinois 60607, US;
(580) 7.3.2019

(111) 169044
(210) 57438
(732) McDonald's Corporation, 110 N. Carpenter Street,
Chicago, Illinois 60607, US;
(580) 7.3.2019

(111) 169889
(210) 59271
(732) McDonald's Corporation, 110 N. Carpenter Street,
Chicago, Illinois 60607, US;
(580) 7.3.2019

(111) 169890
(210) 59273
(732) McDonald's Corporation, 110 N. Carpenter Street,
Chicago, Illinois 60607, US;
(580) 7.3.2019

(111) 169891
(210) 59272
(732) McDonald's Corporation, 110 N. Carpenter Street,
Chicago, Illinois 60607, US;
(580) 7.3.2019

(111) 173543
(210) 69207
(732) Western Union Holdings, Inc., 7001 East Belle-
view Avenue, Denver, CO 80237, US;
(580) 8.3.2019

(111) 173956
(210) 65353
(732) Lenzing Biocel Paskov a.s., Místecká 762, 739 21
Paskov, CZ;
(580) 21.2.2019

(111) 174920
(210) 65349
(732) Lenzing Biocel Paskov a.s., Místecká 762, 739 21
Paskov, CZ;
(580) 21.2.2019

(111) 182580
(210) 2364-95
(732) Western Union Holdings, Inc., 7001 East Belle-
view Avenue, Denver, CO 80237, US;
(580) 8.3.2019

(111) 186376
(210) 19-97
(732) McDonald's Corporation, 110 N. Carpenter Street,
Chicago, Illinois 60607, US;
(580) 7.3.2019

(111) 188922
(210) 2524-97
(732) McDonald's Corporation, 110 N. Carpenter Street,
Chicago, Illinois 60607, US;
(580) 7.3.2019

(111) 189731
(210) 2525-97
(732) McDonald's Corporation, 110 N. Carpenter Street,
Chicago, Illinois 60607, US;
(580) 7.3.2019

(111) 191218
(210) 2188-98
(732) Cardiome International SA, rue des Alpes 21, 1201
Geneva, CH;
(580) 21.2.2019

(111) 192381
(210) 3266-98
(732) FORZA, a.s., Skuteckého 13, 974 01 Banská
Bystrica, SK;
(580) 20.2.2019

(111) **192382**
(210) 3267-98
(732) FORZA, a.s., Skuteckého 13, 974 01 Banská Bystrica, SK;
(580) 20.2.2019

(111) **192626**
(210) 230-99
(732) Treasury Chateau & Estates LLC, 555 Gateway Drive, Napa, California 94558, US;
(580) 19.2.2019

(111) **192693**
(210) 250-99
(732) Vitalco, a.s., Hamry 1596, 580 01 Havlíčkův Brod, CZ;
(580) 20.2.2019

(111) **192722**
(210) 290-99
(732) Evyap Sabun Yag Gliserin Sanayi ve Ticaret A.S., Istanbul Deri Organize Sanayi Bölgesi Güderi Caddesi N:1, X-1, Özel Parsel Tuzla Istanbul, TR;
(580) 14.3.2019

(111) **192724**
(210) 292-99
(732) Evyap Sabun Yag Gliserin Sanayi ve Ticaret A.S., Istanbul Deri Organize Sanayi Bölgesi Güderi Caddesi N:1, X-1, Özel Parsel Tuzla Istanbul, TR;
(580) 14.3.2019

(111) **192856**
(210) 484-99
(732) Slovenská kynologická jednota, Furmanská 6711/9, 841 03 Bratislava, SK;
(580) 18.2.2019

(111) **192857**
(210) 485-99
(732) Slovenská kynologická jednota, Furmanská 6711/9, 841 03 Bratislava, SK;
(580) 18.2.2019

(111) **192888**
(210) 637-99
(732) Dollar Rent A Car, Inc., 8501 Williams Road, Estero, Florida 33928, US;
(580) 14.2.2019

(111) **193079**
(210) 776-99
(732) Burger King Corporation, 5707 Blue Lagoon Drive, Miami, FL 33126, US;
(580) 19.2.2019

(111) **193767**
(210) 1587-99
(732) CHOICE HOTELS INTERNATIONAL, INC., spoločnosť zriadená podľa zákonov štátu Delaware, 1 Choice Hotels Circle, Rockville, Maryland 20850, US;
(580) 19.2.2019

(111) **193860**
(210) 343-99
(732) Honkarakenne Oyj, Hongantie 41, 43500 Karskula, FI;
(580) 19.2.2019

(111) **194155**
(210) 461-99
(732) LUCRA team spol. s r.o., Kalinčiaková 10658/27, 831 04 Bratislava, SK;
(580) 13.3.2019

(111) **194229**
(210) 2000-99
(732) Geis SK s.r.o., Trňanská 6, 960 01 Zvolen, SK;
(580) 25.2.2019

(111) **194676**
(210) 164-99
(732) McDonald's Corporation, 110 N. Carpenter Street, Chicago, Illinois 60607, US;
(580) 7.3.2019

(111) **194696**
(210) 661-99
(732) Slovenská kynologická jednota, Furmanská 6711/9, 841 03 Bratislava, SK;
(580) 18.2.2019

(111) **194715**
(210) 1348-99
(732) Jan Becher - Karlovarská Becherovka, a.s., T. G. Masaryka 282/57, 360 01 Karlovy Vary, CZ;
(580) 11.3.2019

(111) **195101**
(210) 2626-99
(732) Opavia - LU, s.r.o., Karolinská 661, 186 00 Praha 8 - Karlín, CZ;
(580) 5.3.2019

(111) **195143**
(210) 2619-99
(732) Opavia - LU, s.r.o., Karolinská 661, 186 00 Praha 8 - Karlín, CZ;
(580) 5.3.2019

(111) 195431
(210) 2773-99
(732) Opavia - LU, s.r.o., Karolinská 661, 186 00 Praha 8
- Karlín, CZ;
(580) 5.3.2019

(111) 195433
(210) 2775-99
(732) Opavia - LU, s.r.o., Karolinská 661, 186 00 Praha 8
- Karlín, CZ;
(580) 5.3.2019

(111) 195800
(210) 3248-99
(732) Opavia - LU, s.r.o., Karolinská 661, 186 00 Praha 8
- Karlín, CZ;
(580) 5.3.2019

(111) 195802
(210) 3250-99
(732) Opavia - LU, s.r.o., Karolinská 661, 186 00 Praha 8
- Karlín, CZ;
(580) 5.3.2019

(111) 195947
(210) 43-99
(732) J. Seidl a spol., s.r.o., Husova 120, 544 01 Dvůr
Králové nad Labem, CZ;
(580) 6.3.2019

(111) 197482
(210) 2776-99
(732) Opavia - LU, s.r.o., Karolinská 661, 186 00 Praha 8
- Karlín, CZ;
(580) 5.3.2019

(111) 197809
(210) 2997-2000
(732) Johnson & Johnson Surgical Vision, Inc., 1700 E.
St. Andrew Place, Santa Ana CA 92705, US;
(580) 18.2.2019

(111) 198315
(210) 3462-2000
(732) Johnson & Johnson Surgical Vision, Inc., 1700 E.
St. Andrew Place, Santa Ana CA 92705, US;
(580) 15.2.2019

(111) 198366
(210) 3720-2000
(732) Johnson & Johnson Surgical Vision, Inc., 1700 E.
St. Andrew Place, Santa Ana CA 92705, US;
(580) 18.2.2019

(111) 198829
(210) 2625-99
(732) Opavia - LU, s.r.o., Karolinská 661, 186 00 Praha 8
- Karlín, CZ;
(580) 5.3.2019

(111) 199536
(210) 3461-2000
(732) Johnson & Johnson Surgical Vision, Inc., 1700 E.
St. Andrew Place, Santa Ana CA 92705, US;
(580) 18.2.2019

(111) 203614
(210) 1403-2002
(732) McDonald's Corporation, 110 N. Carpenter Street,
Chicago, Illinois 60607, US;
(580) 7.3.2019

(111) 203616
(210) 1481-2002
(732) McDonald's Corporation, 110 N. Carpenter Street,
Chicago, Illinois 60607, US;
(580) 7.3.2019

(111) 203862
(210) 1400-2002
(732) KIEFEL Automotive s.r.o., Průmyslová 763, 333 01
Stod, CZ;
(580) 19.2.2019

(111) 204384
(210) 2220-2002
(732) Cardiome International SA, rue des Alpes 21, 1201
Geneva, CH;
(580) 21.2.2019

(111) 204397
(210) 2653-2002
(732) Bristol-Myers Squibb Holdings Ireland Unlimited
Company, Hinterbergstrasse 16, 6312 Steinhau-
sen, CH;
(580) 18.2.2019

(111) 205290
(210) 3334-2002
(732) Bristol-Myers Squibb Holdings Ireland Unlimited
Company, Hinterbergstrasse 16, 6312 Steinhau-
sen, CH;
(580) 18.2.2019

(111) 207835
(210) 521-2002
(732) McDonald's Corporation, 110 N. Carpenter Street,
Chicago, Illinois 60607, US;
(580) 7.3.2019

(111) 208246
(210) 2603-2003
(732) Bristol-Myers Squibb Holdings Ireland Unlimited
Company, Hinterbergstrasse 16, 6312 Steinhau-
sen, CH;
(580) 18.2.2019

(111) 208360

(210) 2490-2003
(732) MEIYUME (UK) LIMITED, Aire Valley Business Centre, Lawkholme Lane, Keighley, West Yorkshire BD21 3BB, GB;
(580) 19.2.2019

(111) 211877

(210) 2305-2004
(732) McDonald's Corporation, 110 N. Carpenter Street, Chicago, Illinois 60607, US;
(580) 7.3.2019

(111) 211878

(210) 2306-2004
(732) McDonald's Corporation, 110 N. Carpenter Street, Chicago, Illinois 60607, US;
(580) 7.3.2019

(111) 212817

(210) 3205-2004
(732) McDonald's Corporation, 110 N. Carpenter Street, Chicago, Illinois 60607, US;
(580) 7.3.2019

(111) 213428

(210) 5268-2005
(732) Bristol-Myers Squibb Holdings Ireland Unlimited Company, Hinterbergstrasse 16, 6312 Steinhau-
sen, CH;
(580) 18.2.2019

(111) 213429

(210) 5272-2005
(732) Bristol-Myers Squibb Holdings Ireland Unlimited Company, Hinterbergstrasse 16, 6312 Steinhau-
sen, CH;
(580) 18.2.2019

(111) 213743

(210) 3658-2004
(732) U. S. Steel Obalservis s.r.o., Vstupný areál U. S. Steel, 044 54 Košice, SK;
(580) 19.2.2019

(111) 214844

(210) 1707-2005
(732) Bristol-Myers Squibb Holdings Ireland Unlimited Company, Hinterbergstrasse 16, 6312 Steinhau-
sen, CH;
(580) 18.2.2019

(111) 224620

(210) 1976-2008
(732) Geis SK s.r.o., Trňanská 6, 960 01 Zvolen, SK;
(580) 25.2.2019

(111) 224862

(210) 2021-2008
(732) GINALL & ROBINSON s.r.o., Pekárska 11, 917 01 Trnava, SK;
(580) 19.2.2019

(111) 225628

(210) 5066-2009
(732) Norbrook Laboratories Limited, Station Works, Camlough Road, Newry, County Down, Northern Ireland, BT35 6JP, IE;
(580) 6.3.2019

(111) 225632

(210) 5084-2009
(732) TAX OFFICE Hennel & Králik, s.r.o., Einstei-
nova 21, 851 01 Bratislava, SK;
(580) 19.2.2019

(111) 225633

(210) 5085-2009
(732) TAX OFFICE Hennel & Králik, s.r.o., Einstei-
nova 21, 851 01 Bratislava, SK;
(580) 19.2.2019

(111) 225634

(210) 5086-2009
(732) TAX OFFICE Hennel & Králik, s.r.o., Einstei-
nova 21, 851 01 Bratislava, SK;
(580) 19.2.2019

(111) 225635

(210) 5087-2009
(732) TAX OFFICE Hennel & Králik, s.r.o., Einstei-
nova 21, 851 01 Bratislava, SK;
(580) 19.2.2019

(111) 225636

(210) 5088-2009
(732) TAX OFFICE Hennel & Králik, s.r.o., Einstei-
nova 21, 851 01 Bratislava, SK;
(580) 19.2.2019

(111) 225754

(210) 130-2009
(732) Dr. R. Pflieger Chemische Fabrik GmbH, Dr.-Ro-
bert-Pflieger-Strasse 12, 96052 Bamberg, DE;
(580) 14.2.2019

(111) 225928

(210) 1927-2008
(732) WINTER média, a.s., Teplická 63, 921 01 Pieš-
ťany, SK;
(580) 8.3.2019

(111) 226797
(210) 1073-2009
(732) Sygic a. s., Twin City C, Mlynské Nivy 16, 821 09
Bratislava - mestská časť Ružinov, SK;
(580) 27.2.2019

(111) 227318
(210) 1094-2009
(732) PPG Deco Slovakia, s.r.o., Sad SNP 667/10, 010 01
Žilina, SK;
(580) 12.3.2019

(111) 227516
(210) 1674-2009
(732) General Plastic, a. s., Priemyselny areál 3677, 946 03
Kolárovo, SK;
(580) 4.3.2019

(111) 228009
(210) 19-2010
(732) Lexum a.s., Antala Staška 1670/80, 140 00 Praha 4
- Krč, CZ;
(580) 19.2.2019

(111) 228678
(210) 234-2010
(732) McDonald's Corporation, 110 N. Carpenter Street,
Chicago, Illinois 60607, US;
(580) 7.3.2019

(111) 229289
(210) 1429-2010
(732) Capri Sun GmbH, Rudolf-Wild-Strasse 86-98,
69214 Eppelheim/Heidelberg, DE;
(580) 12.3.2019

(111) 229993
(210) 1806-2010
(732) McDonald's Corporation, 110 N. Carpenter Street,
Chicago, Illinois 60607, US;
(580) 7.3.2019

(111) 230768
(210) 837-2010
(732) McDonald's Corporation, 110 N. Carpenter Street,
Chicago, Illinois 60607, US;
(580) 7.3.2019

(111) 231063
(210) 2258-2008
(732) WINTER médiá, a.s., Teplická 63, 921 01 Pieš-
ťany, SK;
(580) 4.3.2019

(111) 231064
(210) 2255-2008
(732) WINTER médiá, a.s., Teplická 63, 921 01 Pieš-
ťany, SK;
(580) 4.3.2019

(111) 234364
(210) 1383-2012
(732) TWENTIETH CENTURY FOX FILM COR-
PORATION, spoločnosť zriadená podľa zákonov
štátu Delaware, 10201 West Pico Boulevard, Los
Angeles, California 90064, US;
(580) 18.2.2019

(111) 234867
(210) 1053-2012
(732) Euromark Polska S.A. w likwidacji, ul. Złota 61
lok 100, 00-819 Warszawa, PL;
(580) 6.3.2019

(111) 235981
(210) 722-2013
(732) Ifková Renata, J. Hollého 663, 908 41 Šaštín-
-Stráže, SK;
(580) 18.2.2019

(111) 235982
(210) 723-2013
(732) Ifková Renata, J. Hollého 663, 908 41 Šaštín-
-Stráže, SK;
(580) 19.2.2019

(111) 237511
(210) 5542-2013
(732) Johnson & Johnson Surgical Vision, Inc., 1700 E.
St. Andrew Place, Santa Ana CA 92705, US;
(580) 15.2.2019

(111) 237736
(210) 5408-2013
(732) McDonald's Corporation, 110 N. Carpenter Street,
Chicago, Illinois 60607, US;
(580) 7.3.2019

(111) 238881
(210) 1559-2013
(732) McDonald's Corporation, 110 N. Carpenter Street,
Chicago, Illinois 60607, US;
(580) 7.3.2019

(111) 239159
(210) 2141-2013
(732) Pivovary Koruny české s.r.o., Pod Zámkem 625/8,
690 02 Břeclav, CZ;
(580) 19.2.2019

(111) 239533
(210) 1443-2014
(732) Facility, s.r.o., Bratislavská 614, 911 05 Trenčín,
SK;
(580) 12.3.2019

(111) 244991
(210) 1516-2016
(732) U. S. Steel Obalservis s.r.o., Vstupný areál U. S. Steel, 044 54 Košice, SK;
(580) 19.2.2019

(111) 245043
(210) 2094-2016
(732) Auto Poradca, s. r. o., Drieňová 37, 821 02 Bratislava, SK;
(580) 19.2.2019

(111) 245044
(210) 2095-2016
(732) Auto Poradca, s. r. o., Drieňová 37, 821 02 Bratislava, SK;
(580) 8.3.2019

(111) 248468
(210) 2917-2017
(732) Libor Činka, s.r.o., Počernická 272/96, Malešice, 108 00 Praha 10, CZ;
(580) 18.2.2019

(111) 248537
(210) 866-2018
(732) BRILL DENT, s.r.o., Kuzmányho 143/24, 966 22 Lutila, SK;
(580) 18.2.2019

(111) 248709
(210) 1138-2018
(732) OBYČAJNÍ LUDIA a nezávislé osobnosti (OLANO), Zámocká 6873/14, 811 01 Bratislava, SK;
(580) 18.2.2019

(111) 248711
(210) 1140-2018
(732) OBYČAJNÍ LUDIA a nezávislé osobnosti (OLANO), Zámocká 6873/14, 811 01 Bratislava, SK;
(580) 18.2.2019

(111) 248713
(210) 1145-2018
(732) OBYČAJNÍ LUDIA a nezávislé osobnosti (OLANO), Zámocká 6873/14, 811 01 Bratislava, SK;
(580) 18.2.2019

(111) 248868
(210) 1525-2018
(732) LUSSUOSA s.r.o., Štúrová 12, 811 02 Bratislava, SK;
(580) 18.2.2019

Licenčné zmluvy na medzinárodné ochranné známky

(800) 537027

(732) Red Bull GmbH, Am Brunnen 1, 5330 Fuschl am See, AT;
 (791) Red Bull Slovensko s. r. o., Podkolibská 24/a, 831 01 Bratislava, SK;
 (793) Typ licencie: výlučná
 Dátum uzavretia licenčnej zmluvy: 12.7.2018
 (580) 2.4.2019

(800) 708693

(732) Red Bull GmbH, Am Brunnen 1, 5330 Fuschl am See, AT;
 (791) Red Bull Slovensko s. r. o., Podkolibská 24/a, 831 01 Bratislava, SK;
 (793) Typ licencie: výlučná
 Dátum uzavretia licenčnej zmluvy: 12.7.2018
 (580) 2.4.2019

(800) 612320

(732) Red Bull GmbH, Am Brunnen 1, 5330 Fuschl am See, AT;
 (791) Red Bull Slovensko s. r. o., Podkolibská 24/a, 831 01 Bratislava, SK;
 (793) Typ licencie: výlučná
 Dátum uzavretia licenčnej zmluvy: 12.7.2018
 (580) 2.4.2019

(800) 708694

(732) Red Bull GmbH, Am Brunnen 1, 5330 Fuschl am See, AT;
 (791) Red Bull Slovensko s. r. o., Podkolibská 24/a, 831 01 Bratislava, SK;
 (793) Typ licencie: výlučná
 Dátum uzavretia licenčnej zmluvy: 12.7.2018
 (580) 2.4.2019

(800) 621434

(732) Red Bull GmbH, Am Brunnen 1, 5330 Fuschl am See, AT;
 (791) Red Bull Slovensko s. r. o., Podkolibská 24/a, 831 01 Bratislava, SK;
 (793) Typ licencie: výlučná
 Dátum uzavretia licenčnej zmluvy: 12.7.2018
 (580) 2.4.2019

(800) 714749

(732) Red Bull GmbH, Am Brunnen 1, 5330 Fuschl am See, AT;
 (791) Red Bull Slovensko s. r. o., Podkolibská 24/a, 831 01 Bratislava, SK;
 (793) Typ licencie: výlučná
 Dátum uzavretia licenčnej zmluvy: 12.7.2018
 (580) 2.4.2019

(800) 641378

(732) Red Bull GmbH, Am Brunnen 1, 5330 Fuschl am See, AT;
 (791) Red Bull Slovensko s. r. o., Podkolibská 24/a, 831 01 Bratislava, SK;
 (793) Typ licencie: výlučná
 Dátum uzavretia licenčnej zmluvy: 12.7.2018
 (580) 2.4.2019

(800) 714883

(732) Red Bull GmbH, Am Brunnen 1, 5330 Fuschl am See, AT;
 (791) Red Bull Slovensko s. r. o., Podkolibská 24/a, 831 01 Bratislava, SK;
 (793) Typ licencie: výlučná
 Dátum uzavretia licenčnej zmluvy: 12.7.2018
 (580) 2.4.2019

(800) 706170

(732) Red Bull GmbH, Am Brunnen 1, 5330 Fuschl am See, AT;
 (791) Red Bull Slovensko s. r. o., Podkolibská 24/a, 831 01 Bratislava, SK;
 (793) Typ licencie: výlučná
 Dátum uzavretia licenčnej zmluvy: 12.7.2018
 (580) 2.4.2019

(800) 714884

(732) Red Bull GmbH, Am Brunnen 1, 5330 Fuschl am See, AT;
 (791) Red Bull Slovensko s. r. o., Podkolibská 24/a, 831 01 Bratislava, SK;
 (793) Typ licencie: výlučná
 Dátum uzavretia licenčnej zmluvy: 12.7.2018
 (580) 2.4.2019

(800) 707372

(732) Red Bull GmbH, Am Brunnen 1, 5330 Fuschl am See, AT;
 (791) Red Bull Slovensko s. r. o., Podkolibská 24/a, 831 01 Bratislava, SK;
 (793) Typ licencie: výlučná
 Dátum uzavretia licenčnej zmluvy: 12.7.2018
 (580) 2.4.2019

(800) 715531

(732) Red Bull GmbH, Am Brunnen 1, 5330 Fuschl am See, AT;
 (791) Red Bull Slovensko s. r. o., Podkolibská 24/a, 831 01 Bratislava, SK;
 (793) Typ licencie: výlučná
 Dátum uzavretia licenčnej zmluvy: 12.7.2018
 (580) 2.4.2019

(800) 734686

(732) Red Bull GmbH, Am Brunnen 1, 5330 Fuschl am See, AT;
(791) Red Bull Slovensko s. r. o., Podkolibska 24/a, 831 01 Bratislava, SK;
(793) Typ licencie: výlučná
Dátum uzavretia licenčnej zmluvy: 12.7.2018
(580) 2.4.2019

(800) 758477

(732) Red Bull GmbH, Am Brunnen 1, 5330 Fuschl am See, AT;
(791) Red Bull Slovensko s. r. o., Podkolibska 24/a, 831 01 Bratislava, SK;
(793) Typ licencie: výlučná
Dátum uzavretia licenčnej zmluvy: 12.7.2018
(580) 2.4.2019

(800) 765696

(732) Red Bull GmbH, Am Brunnen 1, 5330 Fuschl am See, AT;
(791) Red Bull Slovensko s. r. o., Podkolibska 24/a, 831 01 Bratislava, SK;
(793) Typ licencie: výlučná
Dátum uzavretia licenčnej zmluvy: 12.7.2018
(580) 2.4.2019

(800) 788105

(732) Red Bull GmbH, Am Brunnen 1, 5330 Fuschl am See, AT;
(791) Red Bull Slovensko s. r. o., Podkolibska 24/a, 831 01 Bratislava, SK;
(793) Typ licencie: výlučná
Dátum uzavretia licenčnej zmluvy: 12.7.2018
(580) 2.4.2019

(800) 790141

(732) Red Bull GmbH, Am Brunnen 1, 5330 Fuschl am See, AT;
(791) Red Bull Slovensko s. r. o., Podkolibska 24/a, 831 01 Bratislava, SK;
(793) Typ licencie: výlučná
Dátum uzavretia licenčnej zmluvy: 12.7.2018
(580) 2.4.2019

(800) 791989

(732) Red Bull GmbH, Am Brunnen 1, 5330 Fuschl am See, AT;
(791) Red Bull Slovensko s. r. o., Podkolibska 24/a, 831 01 Bratislava, SK;
(793) Typ licencie: výlučná
Dátum uzavretia licenčnej zmluvy: 12.7.2018
(580) 2.4.2019

(800) 817132

(732) Red Bull GmbH, Am Brunnen 1, 5330 Fuschl am See, AT;
(791) Red Bull Slovensko s. r. o., Podkolibska 24/a, 831 01 Bratislava, SK;
(793) Typ licencie: výlučná
Dátum uzavretia licenčnej zmluvy: 12.7.2018
(580) 2.4.2019

(800) 909328

(732) Red Bull GmbH, Am Brunnen 1, 5330 Fuschl am See, AT;
(791) Red Bull Slovensko s. r. o., Podkolibska 24/a, 831 01 Bratislava, SK;
(793) Typ licencie: výlučná
Dátum uzavretia licenčnej zmluvy: 12.7.2018
(580) 2.4.2019

(800) 961854

(732) Red Bull GmbH, Am Brunnen 1, 5330 Fuschl am See, AT;
(791) Red Bull Slovensko s. r. o., Podkolibska 24/a, 831 01 Bratislava, SK;
(793) Typ licencie: výlučná
Dátum uzavretia licenčnej zmluvy: 12.7.2018
(580) 2.4.2019

(800) 961855

(732) Red Bull GmbH, Am Brunnen 1, 5330 Fuschl am See, AT;
(791) Red Bull Slovensko s. r. o., Podkolibska 24/a, 831 01 Bratislava, SK;
(793) Typ licencie: výlučná
Dátum uzavretia licenčnej zmluvy: 12.7.2018
(580) 2.4.2019

(800) 971408

(732) Red Bull GmbH, Am Brunnen 1, 5330 Fuschl am See, AT;
(791) Red Bull Slovensko s. r. o., Podkolibska 24/a, 831 01 Bratislava, SK;
(793) Typ licencie: výlučná
Dátum uzavretia licenčnej zmluvy: 12.7.2018
(580) 2.4.2019

(800) 972114

(732) Red Bull GmbH, Am Brunnen 1, 5330 Fuschl am See, AT;
(791) Red Bull Slovensko s. r. o., Podkolibska 24/a, 831 01 Bratislava, SK;
(793) Typ licencie: výlučná
Dátum uzavretia licenčnej zmluvy: 12.7.2018
(580) 2.4.2019

(800) 994918

(732) Red Bull GmbH, Am Brunnen 1, 5330 Fuschl am See, AT;
(791) Red Bull Slovensko s. r. o., Podkolibska 24/a, 831 01 Bratislava, SK;
(793) Typ licencie: výlučná
Dátum uzavretia licenčnej zmluvy: 12.7.2018
(580) 2.4.2019

(800) 1064924

(732) Red Bull GmbH, Am Brunnen 1, 5330 Fuschl am See, AT;
(791) Red Bull Slovensko s. r. o., Podkolibska 24/a, 831 01 Bratislava, SK;
(793) Typ licencie: výlučná
Dátum uzavretia licenčnej zmluvy: 12.7.2018
(580) 2.4.2019

(800) 1085586

(732) Red Bull GmbH, Am Brunnen 1, 5330 Fuschl am See, AT;
 (791) Red Bull Slovensko s. r. o., Podkolibská 24/a, 831 01 Bratislava, SK;
 (793) Typ licencie: výlučná
 Dátum uzavretia licenčnej zmluvy: 12.7.2018
 (580) 2.4.2019

(800) 1118138

(732) Red Bull GmbH, Am Brunnen 1, 5330 Fuschl am See, AT;
 (791) Red Bull Slovensko s. r. o., Podkolibská 24/a, 831 01 Bratislava, SK;
 (793) Typ licencie: výlučná
 Dátum uzavretia licenčnej zmluvy: 12.7.2018
 (580) 2.4.2019

(800) 1102722

(732) Red Bull GmbH, Am Brunnen 1, 5330 Fuschl am See, AT;
 (791) Red Bull Slovensko s. r. o., Podkolibská 24/a, 831 01 Bratislava, SK;
 (793) Typ licencie: výlučná
 Dátum uzavretia licenčnej zmluvy: 12.7.2018
 (580) 2.4.2019

(800) 1141498

(732) Red Bull GmbH, Am Brunnen 1, 5330 Fuschl am See, AT;
 (791) Red Bull Slovensko s. r. o., Podkolibská 24/a, 831 01 Bratislava, SK;
 (793) Typ licencie: výlučná
 Dátum uzavretia licenčnej zmluvy: 12.7.2018
 (580) 2.4.2019

(800) 1118136

(732) Red Bull GmbH, Am Brunnen 1, 5330 Fuschl am See, AT;
 (791) Red Bull Slovensko s. r. o., Podkolibská 24/a, 831 01 Bratislava, SK;
 (793) Typ licencie: výlučná
 Dátum uzavretia licenčnej zmluvy: 12.7.2018
 (580) 2.4.2019

Licenčné zmluvy registrované na prihlášky ochranných znáмок

(210) 1268-2018

(731) metabolic balance GmbH & Co. KG, Bgm.-Hallwachs-Str. 8, 844 24 Isen, DE;
 (791) Balance Centrum s. r. o., Orenburská 50, 821 06 Bratislava, SK;
 (793) výlučná
 Dátum uzavretia licenčnej zmluvy: 1.1.2017
 (580) 8.3.2019

Licenčné zmluvy registrované na ochranné známky

(111) 209949

(210) 668-2004
 (732) Ing. Štefan Súkeník - KINEKUS, ul. 9. mája 1181/50, 024 04 Kysucké Nové Mesto, SK;
 (791) KINEKUS SLOVAKIA, s.r.o., Kamenná 4, 010 01 Žilina, SK;
 (793) Typ licencie: nevýlučná
 Dátum uzavretia licenčnej zmluvy: 14.12.2018
 (580) 20.2.2019

(111) 235776

(210) 5234-2013
 (732) UNIPETROL RPA, s.r.o., Záluží 1, 43670 Litvínov, CZ;
 (791) B e n z i n a Slovakia s.r.o., Galvaniho 2/A, 821 04 Bratislava, SK;
 (793) Typ licencie: nevýlučná
 Dátum uzavretia licenčnej zmluvy: 20.12.2018
 (580) 25.2.2019

(111) 236805

(210) 1503-2013
(732) SLOVAN MARKETING, s. r. o., Odbojárův 9, 831 04 Bratislava, SK;
(791) HC SLOVAN Bratislava, a. s., Odbojárův 9, 831 04 Bratislava, SK;
(793) Typ licencie: výlučná
Dátum uzavretia licenčnej zmluvy: 2.1.2018
(580) 15.2.2019

(111) 240457

(210) 5784-2014
(732) SLOVAN MARKETING, s. r. o., Odbojárův 9, 831 04 Bratislava, SK;
(791) HC SLOVAN Bratislava, a. s., Odbojárův 9, 831 04 Bratislava, SK;
(793) Typ licencie: výlučná
Dátum uzavretia licenčnej zmluvy: 2.1.2018
(580) 15.2.2019

(111) 237908

(210) 5758-2009
(732) UNIPETROL RPA, s.r.o., Záluží 1, 43670 Litvínov, CZ;
(791) B e n z i n a Slovakia s.r.o., Galvaniho 2/A, 821 04 Bratislava, SK;
(793) Typ licencie: nevýlučná
Dátum uzavretia licenčnej zmluvy: 20.12.2018
(580) 25.2.2019

(111) 240599

(210) 5782-2014
(732) SLOVAN MARKETING, s. r. o., Odbojárův 9, 831 04 Bratislava, SK;
(791) HC SLOVAN Bratislava, a. s., Odbojárův 9, 831 04 Bratislava, SK;
(793) Typ licencie: výlučná
Dátum uzavretia licenčnej zmluvy: 2.1.2018
(580) 15.2.2019

(111) 237909

(210) 5759-2009
(732) UNIPETROL RPA, s.r.o., Záluží 1, 43670 Litvínov, CZ;
(791) B e n z i n a Slovakia s.r.o., Galvaniho 2/A, 821 04 Bratislava, SK;
(793) Typ licencie: nevýlučná
Dátum uzavretia licenčnej zmluvy: 20.12.2018
(580) 25.2.2019

(111) 242677

(210) 2322-2015
(732) Ing. Štefan Súkeník - KINEKUS, ul. 9. mája 1181/50, 024 04 Kysucké Nové Mesto, SK;
(791) KINEKUS SLOVAKIA, s.r.o., Kamenná 4, 010 01 Žilina, SK;
(793) Typ licencie: nevýlučná
Dátum uzavretia licenčnej zmluvy: 14.12.2018
(580) 20.2.2019

(111) 240456

(210) 5783-2014
(732) SLOVAN MARKETING, s. r. o., Odbojárův 9, 831 04 Bratislava, SK;
(791) HC SLOVAN Bratislava, a. s., Odbojárův 9, 831 04 Bratislava, SK;
(793) Typ licencie: výlučná
Dátum uzavretia licenčnej zmluvy: 2.1.2018
(580) 15.2.2019

(111) 245003

(210) 1763-2016
(732) Labaš Miroslav, Textilná 1, 040 01 Košice, SK;
(791) Potraviny FRESH s.r.o., Textilná 1, 040 12 Košice, SK;
(793) Typ licencie: nevýlučná
Dátum uzavretia licenčnej zmluvy: 24.9.2018
(580) 19.2.2019

Ukončenie platnosti licenčných zmlúv na ochranné známky

(111) 192975

(210) 555-99
(732) Smolík Pavel, Za kostelem 971, 687 22 Ostrožská Nová Ves, CZ;
(791) Smolík Ondřej, Na Rynku 1138, 686 04 Kunovice, CZ;
(793) Typ licencie: nevýlučná
Dátum ukončenia platnosti licenčnej zmluvy: 1.1.2019
(580) 12.3.2019

Zmeny dispozičných práv na ochranné známky (zálohy)

(111) 217060

(210) 1435-2006

(732) Dr. Max BDC, s.r.o., Na Florenci 2116, 110 00 Praha, CZ;

Záložný veriteľ:

UniCredit Bank Czech Republic and Slovakia, a.s., Želetavská 1525/1, 140 92 Praha 4 - Michle, CZ;

Dátum zriadenia záložného práva: 30.1.2019

(580) 15.2.2019

(111) 247636

(210) 2668-2017

(732) Kočalka Peter, Pod Hôrkami 20, 976 96 Medzi-brod, SK;

Záložný veriteľ:

Krištúfek Michal, Lieskové 489, 906 33 Cerová, SK;

Dátum zriadenia záložného práva: 4.9.2018

(580) 1.3.2019

(111) 217061

(210) 1436-2006

(732) Dr. Max BDC, s.r.o., Na Florenci 2116, 110 00 Praha, CZ;

Záložný veriteľ:

UniCredit Bank Czech Republic and Slovakia, a.s., Želetavská 1525/1, 140 92 Praha 4 - Michle, CZ;

Dátum zriadenia záložného práva: 30.1.2019

(580) 15.2.2019

Zmeny dispozičných práv na ochranné známky (ukončenie zálohov)

(111) 217060

(210) 1435-2006

(732) Dr. Max BDC, s.r.o., Na Florenci 2116, 110 00 Praha, CZ;

Záložný veriteľ:

UniCredit Bank Czech Republic, a.s., Želetavská 1525/1, 140 92 Praha 4 - Michle, CZ;

Dátum zániku záložného práva: 30.1.2019

(580) 4.2.2013

(111) 217061

(210) 1436-2006

(732) Dr. Max BDC, s.r.o., Na Florenci 2116, 110 00 Praha, CZ;

Záložný veriteľ:

UniCredit Bank Czech Republic, a.s., Želetavská 1525/1, 140 92 Praha 4 - Michle, CZ;

Dátum zániku záložného práva: 30.1.2019

(580) 4.2.2013

Medzinárodne zapísané ochranné známky

(210) 1892-2018
 (220) 27.8.2018
 (800) 1 450 842, 27.11.2018

(210) 2242-2018
 (220) 16.10.2018
 (800) 1 454 741, 16.10.2018

(210) 2337-2018
 (220) 31.10.2018
 (800) 1 451 905, 31.10.2018

(111) 248772
 (210) 817-2017
 (220) 4.4.2017
 (800) 1 452 257, 3.10.2018

(210) 1552-2018
 (220) 10.7.2018
 (800) 1 452 573, 10.12.2018

Zastavené konania o prihláškach ochranných známok

(210)

5545-2013
 1558-2017
 1561-2017

(210)

548-2018
 1797-2018
 1800-2018

Zaniknuté ochranné známky

(111)	(141)	(111)	(141)	(111)	(141)	(111)	(141)
103653	01.07.2018	191164	23.07.2018	193455	09.07.2018	224009	30.06.2018
153524	24.07.2018	191165	23.07.2018	193551	13.07.2018	224012	07.07.2018
153526	24.07.2018	191559	01.07.2018	194539	28.07.2018	224013	08.07.2018
158358	24.07.2018	191566	03.07.2018	194645	24.07.2018	224014	09.07.2018
163986	19.07.2018	191569	06.07.2018	194905	31.07.2018	224015	09.07.2018
163999	19.07.2018	191570	06.07.2018	195103	22.07.2018	224016	09.07.2018
167040	11.07.2018	191579	08.07.2018	203482	06.07.2018	224018	10.07.2018
167041	11.07.2018	191584	08.07.2018	223106	02.07.2018	224019	10.07.2018
167065	11.07.2018	191590	16.07.2018	223391	01.07.2018	224021	10.07.2018
167231	29.07.2018	191593	17.07.2018	223395	11.07.2018	224024	11.07.2018
167577	19.07.2018	191594	17.07.2018	223396	16.07.2018	224027	15.07.2018
185287	03.07.2018	191595	17.07.2018	223397	16.07.2018	224028	15.07.2018
185288	03.07.2018	191596	17.07.2018	223612	05.06.2018	224029	15.07.2018
185289	03.07.2018	191620	24.07.2018	223624	02.07.2018	224031	10.07.2018
187627	01.07.2018	191892	07.07.2018	223625	03.07.2018	224032	16.07.2018
189205	30.07.2018	191894	23.07.2018	223626	18.07.2018	224033	16.07.2018
190891	02.07.2018	191897	30.07.2018	223636	16.07.2018	224034	16.07.2018
190892	02.07.2018	191905	30.07.2018	223675	30.06.2018	224036	18.07.2018
190900	17.07.2018	192164	23.07.2018	223739	05.06.2018	224037	18.07.2018
190901	20.07.2018	192558	17.07.2018	223740	17.06.2018	224038	18.07.2018
190902	20.07.2018	192559	23.07.2018	223741	17.06.2018	224039	18.07.2018
191154	07.07.2018	192939	09.07.2018	223742	17.06.2018	224040	18.07.2018
191155	08.07.2018	192943	22.07.2018	223744	27.06.2018	224041	18.07.2018
191156	08.07.2018	192945	31.07.2018	223745	27.06.2018	224042	18.07.2018
191159	09.07.2018	193450	06.07.2018	223746	27.06.2018	224043	18.07.2018
191161	09.07.2018	193452	09.07.2018	223747	27.06.2018	224047	25.07.2018
191163	23.07.2018	193454	09.07.2018	223748	27.06.2018	224048	25.07.2018

(111)	(141)	(111)	(141)	(111)	(141)	(111)	(141)
224049	28.07.2018	224164	24.07.2018	224419	03.07.2018	224767	11.07.2018
224051	28.07.2018	224171	10.07.2018	224423	04.07.2018	224791	17.07.2018
224052	31.07.2018	224178	09.06.2018	224424	04.07.2018	224792	18.07.2018
224099	02.06.2018	224244	30.06.2018	224425	04.07.2018	224793	18.07.2018
224104	03.06.2018	224245	30.06.2018	224428	08.07.2018	224794	18.07.2018
224105	06.06.2018	224247	02.07.2018	224429	08.07.2018	224875	11.06.2018
224106	06.06.2018	224249	03.07.2018	224430	08.07.2018	224876	02.07.2018
224107	06.06.2018	224255	04.07.2018	224431	08.07.2018	224877	02.07.2018
224110	10.06.2018	224256	04.07.2018	224432	10.07.2018	224878	23.07.2018
224111	10.06.2018	224258	08.07.2018	224433	10.07.2018	224937	13.06.2018
224112	10.06.2018	224259	09.07.2018	224434	11.07.2018	224938	18.06.2018
224113	10.06.2018	224260	09.07.2018	224436	11.07.2018	224939	27.06.2018
224115	11.06.2018	224262	09.07.2018	224438	11.07.2018	225034	21.07.2018
224116	11.06.2018	224263	09.07.2018	224439	16.07.2018	225074	09.07.2018
224120	16.06.2018	224265	11.07.2018	224446	21.07.2018	225075	14.07.2018
224122	17.06.2018	224266	16.07.2018	224451	30.07.2018	225076	14.07.2018
224123	17.06.2018	224267	16.07.2018	224497	10.07.2018	225077	16.07.2018
224124	18.06.2018	224268	16.07.2018	224505	16.07.2018	225078	16.07.2018
224130	18.06.2018	224269	16.07.2018	224558	05.06.2018	225080	21.07.2018
224131	19.06.2018	224270	16.07.2018	224559	05.06.2018	225081	22.07.2018
224132	19.06.2018	224273	21.07.2018	224560	05.06.2018	225193	11.06.2018
224133	19.06.2018	224274	21.07.2018	224561	05.06.2018	225195	17.06.2018
224134	19.06.2018	224275	21.07.2018	224562	05.06.2018	225196	17.06.2018
224135	20.06.2018	224276	21.07.2018	224563	13.06.2018	225198	20.06.2018
224136	20.06.2018	224277	21.07.2018	224564	13.06.2018	225199	04.07.2018
224137	20.06.2018	224278	21.07.2018	224566	16.07.2018	225201	23.07.2018
224138	20.06.2018	224279	21.07.2018	224567	17.07.2018	225266	23.07.2018
224139	20.06.2018	224288	23.07.2018	224568	22.07.2018	225531	09.07.2018
224141	24.06.2018	224289	28.07.2018	224569	22.07.2018	225533	19.08.2018
224142	24.06.2018	224290	28.07.2018	224570	22.07.2018	225574	16.07.2018
224145	27.06.2018	224291	28.07.2018	224572	23.07.2018	225698	30.07.2018
224146	27.06.2018	224294	29.07.2018	224573	30.07.2018	225809	15.07.2018
224147	27.06.2018	224295	30.07.2018	224655	03.07.2018	225921	25.07.2018
224148	30.06.2018	224297	30.07.2018	224656	07.07.2018	226498	13.06.2018
224149	09.07.2018	224405	19.06.2018	224658	09.07.2018	226499	24.07.2018
224150	09.07.2018	224406	19.06.2018	224659	18.07.2018	227226	18.06.2018
224151	09.07.2018	224409	23.06.2018	224660	23.07.2018	228087	12.06.2018
224152	11.07.2018	224410	23.06.2018	224662	25.07.2018	228407	23.07.2018
224153	14.07.2018	224413	26.06.2018	224663	28.07.2018	228811	12.06.2018
224154	14.07.2018	224414	26.06.2018	224664	29.07.2018	229685	22.07.2018
224159	21.07.2018	224415	26.06.2018	224665	30.07.2018	231672	28.07.2018
224161	21.07.2018	224416	26.06.2018	224666	30.07.2018		
224162	23.07.2018	224417	01.07.2018	224733	30.07.2018		
224163	23.07.2018	224418	02.07.2018	224761	30.07.2018		

Ochranné známky zrušené a vyhlásené za neplatné pre určité tovary a služby

(111) 177803

(210) 64971

(220) 26.11.1991

(580) 27.11.2014

7 (511) 6, 19, 29, 30, 31, 32, 34, 35, 36, 42

(510) Obyčajné kovy a ich zliatiny; stavebný materiál z kovu; prenosné stavby z kovu; kovový materiál na železničné trate; káble a drôty; železiarsky tovar; drobný železiarsky tovar; kovové potrubia a rúry; bezpečnostné schránky; iné výrobky z kovov patriace do triedy 6; rudy; nekovové stavebné materiály, a to najmä drevo ako polotovar, napr. trámy, fošne, dosky, dyhy, stavebné sklo, napr. dlaždice a kachličky, nekovové rúry pre stavebníctvo; asfalt, smola a bitúmen; nekovové prenosné stavby; pomníky; mäso, ryby, hydina a zverina, mäsové výťažky; konzervované, sušené a tepelne spracované ovocie a zelenina; rôsoly, džemy, marmelády, ovocné zaváraniny, ovocné pretlakky; vajcia, mlieko a mliečne výrobky, mliečne nápoje; jedlé oleje a tuky; káva, čaj, kakao, cukor, ryža, maniok, ságo, kávové náhradky, kávové, kakaové a čokoládové nápoje, múka a výrobky z obilnín, chlieb, pekárské a cukrárske výrobky, zmrzliny; med, melasový sirup; kvasnice, prášky do pečiva; soľ, horčica; ocot, omáčky ako chuťové prísady; korenie;

ľad; poľnohospodárske, záhradkárské a lesné produkty a obilniny; živé zvieratá; čerstvé ovocie a zelenina; semená, rastliny a kvety; potrava pre zvieratá; minerálne a sýtené vody a iné nealkoholické nápoje; ovocné nápoje a ovocné šťavy, sirupy a iné prípravky na výrobu nápojov; tabak, tabakové náhradky, výrobky z tabaku a tabakových náhradiek, potreby pre fajčiarov, zápalky; sprostredkovanie obchodnej činnosti s tovarom slad, pivo, alkoholické nápoje a s tovarom citovaným v uvedených triedach, distribúcia tovarov; investičná činnosť v oblasti stavebníctva, poľnohospodárstva, potravinárstva, cestovného ruchu; služby v oblasti cestovného ruchu, a to poskytovanie stravy, nápojov a ubytovania.

Opravy zatriedenia podľa medzinárodného triedenia tovarov a/alebo služieb

(111) 167388

(210) 55751

7 (511) 1, 6, 7, 8, 9, 11

Vestník č. 6/2008 – str. 259

Vestník č. 4/2018 – str. 236

Opravy mien

(210) 1710-2018

(731) Pavilek Daniel, Ing., Pekárska 1165/9, 926 01 Sereď 1, SK;

Vestník č. 12/2018 - str. 183

ČASŤ

**OZNAČENIA PÔVODU VÝROBKOV
A ZEMEPISNÉ OZNAČENIA VÝROBKOV**

Zemepisné označenia výrobkov

Číslo zápisu: 7

Znenie zemepisného označenia: **Sekulská keramika**

Dátum zápisu: 13.3.2019

Prihlasovateľ: Jozef Húšek – Sekulská keramika, Ulica kpt. Nálepku 321, 908 80 Sekule, SK;

Typ produktu: Keramika

Názov: **Sekulská keramika**

Opis výrobku

Sekulská keramika je dekoratívna a úžitková keramika vyrábaná liatím liatej, resp. tekutej hmoty (kameniny) do sadrových foriem. Výrobky vychádzajú z tradičných tvarov (baňaté, hranaté, oblé atď.), sú ladené v pieskových odtieňoch s vrchným okrajom sfarbeným do hnedopieskovej až tmavohnedej farby a zdobené ručne maľovanými motívmi alebo nápismi, alebo zatavenou maľbou (sieťotlač).

Vymedzenie zemepisnej oblasti

Obec Sekule v okrese Senica v severozápadnej časti Borskej nížiny pri sútoku riek Moravy, Dyje a Myjavy (Záhorie).

Dôkaz o pôvode

Na základe ústneho podania keramiky a špecifické tvary priniesli do vymedzenej zemepisnej oblasti Sikulovia už v 8. – 9. storočí.

V roku 1935 robotníci pri ťažbe piesku na vyvýšenine „Malá Písečná“ odhalili 19 kostrových hrobov. Na pohrebisku sa našlo okrem železných nástrojov, zbraní, nožov, bronzových krúžkov aj 10 zachovaných nádob zhotovených na kruhu, zdobených rytými vlnicami, čiarami a vpichmi.

Sekulská keramika myšlienkovu nadviazala na výrobu predmetov dennej potreby. Oživuje staré mliečniky, džbány na vodu, vázy, taniere, hrnčeky, fľaše, soľničky, celé obedové súpravy, formy na pečenie, výrezové nádoby na cibuľu, cesnak, veľké zásobníky do kuchyne na mak, strúhanku, múku, cukor atď. Sekulská keramika je prepojená s územím nielen nadväznosťou na výrobu výrobkov dennej potreby, ale najmä zachovaním dominantnej farby, tzn. farby záhorskeho piesku.

Prvé písomné zmienky o názve Sekulská keramika pochádzajú z konca 20. storočia, kedy Obecný úrad v Sekuliach súhlasil s používaním názvu obce v spojitosti s keramikou.

„Spravil som si v Československu prieskum, kde sa čo vyrába. A zistil som, že nikto nerobí keramiku z kameniny,“ spomína Jozef Húšek na začiatky svojho podnikania v 90. rokoch. „Vznikla tak tradícia typickej sekulskej keramiky, ktorej všetky výrobky sú ladené v hnedých odtieňoch. Farba vyjadruje piesok, ktorý je pre Záhorie a teda aj pre Sekule príznačný,“ objasňuje p. Húšek v článku „Začínal s 500 Kčs. A vybudoval značku, ktorá upútala svet“ pre Hospodárske noviny z 12. 11. 2014.

Používanie názvu preukazuje živnostenský list z roku 1998 na výrobu úžitkovej a ozdobnej keramiky pre p. Jozefa Húška, udelenie certifikátu na používanie značky „Regionálny produkt Záhorie“ na výrobu sekulskej keramiky z roku 2008, ako aj zápis kombinovanej ochrannej známky č. 238277 do registra vedeného Úradom priemyselného vlastníctva SR.

Kvalitu výrobkov preukazuje aj ich vývoz do zahraničia. Ako uvádza výrobca Sekulskej keramiky p. Jozef Húšek v článku Do vitríny si dnes keramiku už nikto nekupuje: „Naše výrobky nájdete po celom svete, posielali sme ich prostredníctvom doručovateľských firiem napríklad do Kanady, Austrálie, na Aljašku, do Číny, a pochopiteľne, aj do všetkých európskych štátov. Pred pár rokmi sa dokonca objavili aj v Európskom parlamente...“ (regionálny týždenník „Záhorák“ z 23. októbra 2016).

S výrobkami Sekulskej keramiky sa návštevníci môžu stretnúť nielen vo vymedzenej zemepisnej oblasti, ale aj na jarmokoch a iných spoločenských podujatiach na Slovensku, ako sú napr.: Dni majstrov Ústredia ľudovej umeleckej výroby v Bratislave, Radvanský jarmok v Banskej Bystrici, Folklorne slávnosti pod Poľanou v Detve a Jánošíkove dni v Terchovej.

Opis vlastností alebo kvalitatívnych znakov výrobku, ktoré sú dané príslušným zemepisným prostredím

Sekulská keramika sa odlišuje od tradičného spôsobu výroby a iných keramických výrobkov najmä spôsobom výroby – liatím tekutej kameniny do sadrových foriem, ale aj špecifickou pieskovou farbou a dekorom.

Hlinená zmes na prípravu liatej (tekutej) hmoty potrebnej na výrobu Sekulskej keramiky sa dováža z územia mimo vymedzenej zemepisnej oblasti, ale kamenina sa pripravuje v Sekuliach a tu sa uskutočňujú aj všetky ostatné kroky výroby.

Obec Sekule leží na Záhorí a podložie Záhoria tvorí piesok. Tomu zodpovedá aj sfarbenie Sekulskej keramiky, ktoré prechádza od pieskového po vrchný okraj hnedopieskovej až tmavohnedej farby, ktoré je spôsobené hnedou zemitou glazúrou. Na všetkých druhoch výrobkov (džbány, hrnčeky, taniere...) sa zachovávajú pôvodné tvary (napr.: staré mliečniky, nádoby na uskladňovanie mäsa, kyslej kapusty, masti, vody...), ktoré sa používali vo vymedzenej zemepisnej oblasti od 8. – 9. storočia, zdobia sa ručne maľovanými dekami alebo nápismi (napr.: koreniny, soľ, cukor, múka, fazuľa, sušené huby atď. alebo vlastné mená, alebo príslovia a porekadlá). Na dekorovanie výrobkov sa používajú rôzne druhy kvetov, napr.: slnečnice, margaréty, vlčí mak, ruža, obilný klas, levanduľa atď. rastúce a skrášľujúce okolie Sekúl.

Zručnosti ľudí vyrábajúcich Sekulskú keramiku sa odrážajú na kvalite konečného výrobku.

Opis spôsobu získavania, prípadne opis originálnych, nemenných miestnych spôsobov jeho získania

Sekulská keramika sa vyrába liatím hlinenej hmoty do sadrových foriem. Najskôr sa vymodeluje a vytvaruje model výrobku, z ktorého sa vyrobí matricová sadrová forma pozostávajúca z viacerých častí. Z každej časti formy sa následne vyrobí rozmnožovacie zariadenie. Počet sadrových foriem musí byť totožný s počtom rozmnožovacích zariadení.

Hlinená hmota je zmes vysoko kaolitických ílov, ostriva a vody, ktoré sa melú v keramickom bubne asi 38 hodín na príslušnú veľkosť zrna, t. j. nesmie obsahovať viac ako 2 % zostatku na site s veľkosťou 0,071 mikrometra. Tekutá hmota sa nechá odležať v rozplavovači asi 2 až 3 dni (počas tohto obdobia sa vyrovnávajú vlastnosti surovín v rozplavovači), a potom je pripravená na ďalšie spracovanie – liatie do sadrových foriem. V rozplavovači je hmota uzavretá tak, aby bol k nej minimálny prístup vzduchu z dôvodu, aby sa zabránilo odparovaniu vody. V sadrových formách sa hmota nechá pôsobiť, pričom čas pôsobenia je individuálny a závisí od veľkosti každého druhu výrobku. Sadrová forma z naliatej hmoty nasáva vodu a hlinené častice sú priťahované na vnútorný obvod formy, čím sa vytvorí tzv. strep, t. j. hrúbka výrobku (hrúbku výrobku zistíme pomocou zarezania čepele noža do strepu). Zostatok neuchytenej hmoty sa vyleje z formy a forma s výrobkom sa nechá odkvapkáť.

Následne sa sadrová forma rozbíja a vyberie sa hotový hlinený výrobok v surovom stave (polotovár), ktorý sa suší vo voľnom priestore (miestnosť). Suší sa tak dlho, až kým nie je povrch výrobku tvrdý, čo zručný majster zisťuje hmatom rukou. Dĺžka sušenia závisí od veľkosti výrobku a prostredia (teplota v miestnosti), v ktorom sa suší.

Suchý výrobok sa pomocou noža a brúsneho papiera retušuje, tzn. zbaví sa nerovného povrchu, preliatkov atď. Retuš sa zakončuje utieraním výrobku vlhkou penovou hubkou, čím sa výrobok zbaví prachových častíc nevhodných pri ďalšom postupe výroby.

Na takto pripravený výrobok sa ručne píšu nápisy, maľujú dekory (ornamenty) a vrchný okraj výrobkov sa krúžkuje štetcom a hnedou farbou, ktorá je rozmiešaná vo vode.

Po dekorácii sa výrobok glazuje. Glazúra sa nanáša pomocou vzduchovej pištole, stlačeným vzduchom. Glazúra je živcová – transparentná a nanáša sa na celý výrobok tak zvnútra, ako aj zvonku. Ďalšia glazúra je zemitá, ktorá sa nanáša ihneď po zaschnutí transparentnej glazúry na veľké výrobky na vonkajšiu, spodnú a vrchnú časť výrobku a pri malých výrobkoch na vrchnú časť. Ihneď po nanosení oboch glazúr sa vkladajú výrobky do pece na vypaľovacie dosky.

Predtým, ako sa výrobok uloží na vypaľovaciu dosku, musí sa dno každého výrobku očistiť od glazúry z dôvodu, aby sa výrobok neprilepil k vypaľovacej doske. Výrobky je potrebné vkladať do pece tak, aby sa navzájom nedotýkali, lebo by sa k sebe prilepili. Takto naplnená pec výrobkami je pripravená na výpal, pričom samotný výpal sa uskutočňuje pri teplote 1 280 °C. Čas výpalu je 10 – 12 hodín, podľa skládky v peci. Chladenie pece trvá približne 30 hodín. Teplota musí klesnúť pod 100 °C. Vypálené výrobky sa vyťahujú z pece a triedia.

Výrobky, ktoré nie sú ručne maľované, sa dekorujú kvetmi alebo inými motívmi – sieťotlačou a následne sa dávajú znova do pece na teplotu 850 °C, kde sa tento dekor (motív) zataví.

Takto vyrobené výrobky sa expedujú k zákazníkovi.

Názov a sídlo prevádzky

Jozef Húšek – Sekulská keramika, Ulica kpt. Nálepku 321, 908 80 Sekule, SK;

ČASŤ

ÚRADNÉ OZNAMY

OZNAM

Zmluvné strany Madridskej únie

Platnosť od 4. marca 2019

Afganistan	Indonézia	Omán
Africká organizácia duševného vlastníctva (OAPI)	Irán	Poľsko
Albánsko	Írsko	Portugalsko
Alžírsko	Island	Rakúsko
Antigua a Barbuda	Izrael	Rumunsko
Arménsko	Japonsko	Ruská federácia
Austrália	Kambodža	Rwanda
Azerbajdžan	Kazachstan	Samoa
Bahrajn	Keňa	San Marino
Belgicko	Kirgizsko	Sierra Leone
Bielorusko	Kolumbia	Singapur
Bhután	Kórejská ľudovodemokratická republika	Slovenská republika
Bonaire, Svätý Eustach a Saba	Kórejská republika	Slovinsko
Bosna a Hercegovina	Kuba	Spojené kráľovstvo
Botswana	Laos	Spojené štáty, USA
Brunej	Lesotho	Srbsko
Bulharsko	Libéria	Sudán
Curacao	Lichtenštajnsko	Svazijsko
Cyprus	Litva	Svätý Martin (holandská časť)
Česká republika	Lotyšsko	Svätý Tomáš a Princov ostrov
Čierna Hora	Luxembursko	Sýria
Čína	Macedónsko	Španielsko
Dánsko	Madagaskar	Švajčiarsko
Egypt	Maďarsko	Švédsko
Estónsko	Malawi	Tadžikistan
Európska únia	Maroko	Taliansko
Filipíny	Mexiko	Thajsko
Fínsko	Moldavsko	Tunisko
Francúzsko	Monako	Turecko
Gambia	Mongolsko	Turkménsko
Ghana	Mozambik	Ukrajina
Grécko	Namíbia	Uzbekistan
Gruzínsko	Nemecko	Vietnam
Holandsko	Nový Zéland	Zambia
Chorvátsko	Nórsko	Zimbabwe
India		
Spolu: 103	55	103

Krajiny Beneluxu (Belgicko, Holandsko, Luxembursko) sa považujú za jednu zmluvnú stranu s jedným doplnkovým poplatkom 100,00 CHF.

Podrobné údaje na stránke WIPO: <https://www.wipo.int/madrid/en/members/>

OZNAM

Úrad priemyselného vlastníctva Slovenskej republiky (ďalej len „úrad“) oznamuje, že termín **odborných skúšok na výkon činnosti patentového zástupcu** (§ 6 zákona č. 344/2004 Z. z.) a **skúšok spôsobilosti na posúdenie právnych vedomostí patentového zástupcu Európskeho spoločenstva** (§ 7 zákona č. 344/2004 Z. z.) je stanovený na **5. a 6. novembra 2019**.

Žiadosť o odborné skúšky sa podáva v úrade písomne spolu s overeným dokladom o vysokoškolskom vzdelaní, potvrdením o nadobudnutej praxi (§ 4 zákona č. 344/2004 Z. z.) a dokladom o zaplatení správneho poplatku za odbornú skúšku (§ 6 ods. 5 zákona č. 344/2004 Z. z.).

Žiadosti o vykonanie odbornej skúšky sa podávajú najneskôr **do 4. októbra 2019** na adresu:

Úrad priemyselného vlastníctva Slovenskej republiky, Švermova 43, 974 04 Banská Bystrica.
