



VESTNÍK

ÚRADU
PRIEMYSELNÉHO
VLASTNÍCTVA
SLOVENSKEJ
REPUBLIKY

3

1. marec 2019

OBSAH

Zverejnené patentové prihlášky.....	9
Udelené patenty.....	13
Európske patenty.....	19
Dodatkové ochranné osvedčenia.....	76
Zverejnené prihlášky úžitkových vzorov.....	85
Zapísané úžitkové vzory.....	95
Zapísané dizajny.....	106
Zverejnené prihlášky ochranných známk.....	130
Zapísané ochranné známky bez zmeny po zverejnení prihlášky.....	234
Zapísané ochranné známky so zmenou po zverejnení prihlášky.....	252
Obnovené ochranné známky.....	256
Prevody ochranných známk.....	305
Zmeny v údajoch o majiteľoch ochranných známk.....	317
Úradné oznamy.....	329

INHALT

Veröffentlichung der Patentanmeldungen.....	9
Erteilte Patente.....	13
Europäische Patente.....	19
Ergänzende Schutzzertifikate.....	76
Veröffentlichte Gebrauchsmuster.....	85
Eingetragene Gebrauchsmuster.....	95
Eingetragene Designs.....	106
Veröffentlichte Markenmeldung.....	130
Eingetragene Marken ohne Änderung nach der Veröffentlichung der Anmeldung.....	234
Eingetragene Marken mit Änderung nach der Veröffentlichung der Anmeldung.....	252
Erneuerte Marken.....	256
Markenübertragungen.....	305
Änderungen in Angaben über die Markeninhaber.....	317
Amtliche Mitteilungen.....	329

CONTENTS

Publication of Patent Applications.....	9
Granted Patents.....	13
European Patents.....	19
Supplementary Protection Certificates.....	76
Publication of Utility Model Applications.....	85
Registered Utility Models.....	95
Registered Designs.....	106
Published Trademark Applications.....	130
Registered Trademarks without Modification after Publishing of the Application.....	234
Registered Trademarks with Modification after Publishing of the Application.....	252
Renewal Trademarks.....	256
Transfers of Trademarks.....	305
Modification of Data of Trademark Holders.....	317
Official Announcements.....	329

**Dvojpísmenové kódové označenia krajín a medzinárodných organizácií
(Štandard WIPO ST. 3)**

AD Andorra	EA Eurázijská patentová organizácia (EAPO)	JE Jersey
AE Spojené arabské emiráty	EC Ekvádor	JM Jamajka
AF Afganistan	EE Estónsko	JO Jordánsko
AG Antigua a Barbuda	EG Egypt	JP Japonsko
AI Anguilla	EH Západná Sahara	KE Keňa
AL Albánsko	EM Úrad Európskej únie pre duševné vlastníctvo (EUIPO) ²	KG Kirgizsko
AM Arménsko	EP Európsky patentový úrad	KH Kambodža
AO Angola	ER Eritrea	KI Kiribati
AP Africká regionálna organizácia duševného vlastníctva (ARIPO)	ES Španielsko	KM Komory
AR Argentína	ET Etiópia	KN Svätý Krištof a Nevis
AT Rakúsko	FI Fínsko	KP Kórejská ľudovodemokratická republika (KĽDR)
AU Austrália	FJ Fidži	KR Kórejská republika
AW Aruba	FK Falklandy	KW Kuvajt
AZ Azerbajdžan	FO Faerské ostrovy	KY Kajmanie ostrovy
	FR Francúzsko	KZ Kazachstan
BA Bosna a Hercegovina		LA Laos
BB Barbados	GA Gabon	LB Libanon
BD Bangladéš	GB Spojené kráľovstvo	LC Svätá Lucia
BE Belgicko	GC Patentový úrad Rady pre spoluprácu arabských štátov Perzského zálivu (GCC)	LI Lichtenštajnsko
BF Burkina	GD Grenada	LK Srí Lanka
BG Bulharsko	GE Gruzínsko	LR Libéria
BH Bahrajn	GG Guernsey	LS Lesotho
BI Burundi	GH Ghana	LT Litva
BJ Benin	GI Gibraltár	LU Luxembursko
BM Bermudy	GL Grónsko	LV Lotyšsko
BN Brunej	GM Gambia	LY Líbya
BO Bolívia	GN Guinea	MA Maroko
BQ Bonaire, Svätý Eustach a Saba	GQ Rovníková Guinea	MC Monako
BR Brazília	GR Grécko	MD Moldavsko
BS Bahamy	GS Južná Georgia a Južné Sandwichove ostrovy	ME Čierna Hora
BT Bhután	GT Guatemala	MG Madagaskar
BV Bouvetov ostrov	GW Guinea-Bissau	MK Macedónsko
BW Botswana	GY Guyana	ML Mali
BX Úrad Beneluxu pre duševné vlastníctvo (BOIP) ¹		MM Mjanmarsko
BY Bielorusko	HK Hongkong	MN Mongolsko
BZ Belize	HN Honduras	MO Macao
	HR Chorvátsko	MP Severné Mariány
CA Kanada	HT Haiti	MR Mauritánia
CD Kongo (býv. Zair)	HU Maďarsko	MS Montserrat
CF Stredoafrická republika	CH Švajčiarsko	MT Malta
CG Kongo		MU Maurícius
CI Pobrežie Slonoviny	IB Medzinárodný úrad Svetovej organizácie duševného vlastníctva (WIPO)	MV Maldivy
CK Cookove ostrovy	ID Indonézia	MW Malawi
CL Čile	IE Írsko	MX Mexiko
CM Kamerun	IL Izrael	MY Malajzia
CN Čína	IM Man	MZ Mozambik
CO Kolumbia	IN India	NA Namíbia
CR Kostarika	IQ Irak	NE Niger
CU Kuba	IR Irán	NG Nigéria
CV Kapverdy	IS Island	NI Nikaragua
CW Curacao	IT Taliansko	NL Holandsko
CY Cyprus		NO Nórsko
CZ Česká republika		NP Nepál
		NR Nauru
DE Nemecko		NZ Nový Zéland
DJ Džibutsko		OA Africká organizácia duševného vlastníctva (OAPI)
DK Dánsko		OM Omán
DM Dominika		
DO Dominikánska republika		
DZ Alžírsko		

PA	Panama	US	Spojené štáty, USA
PE	Peru	UY	Uruguaj
PG	Papua-Nová Guinea	UZ	Uzbekistan
PH	Filipíny		
PK	Pakistan	VA	Vatikán
PL	Poľsko	VC	Svätý Vincent a Grenadíny
PT	Portugalsko	VE	Venezuela
PW	Palau	VG	Britské Panenské ostrovy
PY	Paraguaj	VN	Vietnam
		VU	Vanuatu
QA	Katar		
OZ	Úrad Spoločenstva pre odrody rastlín (CPVO)	WO	Svetová organizácia duševného vlastníctva (WIPO)
		WS	Samoa
RO	Rumunsko		
RS	Srbsko		
RU	Ruská federácia		
RW	Rwanda	XN	Nordický patentový inštitút (NPI)
		XU	Medzinárodná únia pre ochranu nových odrôd rastlín (UPOV)
SA	Saudská Arábia		
SB	Šalamúnove ostrovy		
SC	Seychely		
SD	Sudán	XV	Vyšehradský patentový inštitút (VPI)
SE	Švédsko		
SG	Singapur	XX	Neznáme štáty, iné subjekty alebo organizácie
SH	Svätá Helena		
SI	Slovinsko		
SK	Slovenská republika	YE	Jemen
SL	Sierra Leone		
SM	San Maríno	ZA	Južná Afrika
SN	Senegal	ZM	Zambia
SO	Somálsko	ZW	Zimbabwe
SR	Surinam		
SS	Južný Sudán		
ST	Svätý Tomáš a Princov ostrov		
SV	Salvádor		
SX	Svätý Martin		
SY	Sýria		
SZ	Svazijsko		
TC	Turks a Caicos		
TD	Čad		
TG	Togo		
TH	Thajsko		
TJ	Tadžikistan		
TL	Východný Timor		
TM	Turkménsko		
TN	Tunisko		
TO	Tonga		
TR	Turecko		
TT	Trinidad a Tobago		
TV	Tuvalu		
TW	Taiwan		
TZ	Tanzánia		
UA	Ukrajina		
UG	Uganda		

Poznámky:

¹ Zahŕňa Belgicko, Holandsko a Luxembursko, v niektorých výstupoch úradu sa môže vyskytovať názov Benelux, napr. v súvislosti s uvádzaním údajov alebo informácií o ochranných známkach alebo dizajnoch určených pre krajiny Beneluxu (medzinárodné zápisy podľa Madridského alebo Haagskeho systému).

² V niektorých výstupoch úradu sa môže vyskytovať názov Európska únia, napr. v súvislosti s uvádzaním údajov alebo informácií o ochranných známkach alebo dizajnoch určených pre územie Európskej únie (medzinárodné zápisy podľa Madridského alebo Haagskeho systému).

ČASŤ

PATENTY

Kódy na označovanie jednotlivých druhov dokumentov (Štandard WIPO ST. 16)

- | | |
|---|--|
| A3 Zverejnené patentové prihlášky podľa zákona č. 435/2001 Z. z. o patentoch, dodatkových ochranných osvedčeniach a o zmene a doplnení niektorých zákonov (patentový zákon) v znení neskorších predpisov | B6 Udelené patenty podľa zákona č. 435/2001 Z. z. o patentoch, dodatkových ochranných osvedčeniach a o zmene a doplnení niektorých zákonov (patentový zákon) v znení neskorších predpisov |
| | B7 Zmenené znenia patentových spisov podľa zákona č. 435/2001 Z. z. o patentoch, dodatkových ochranných osvedčeniach a o zmene a doplnení niektorých zákonov (patentový zákon) v znení neskorších predpisov |

Číselné kódy na označovanie bibliografických údajov (Štandard WIPO ST. 9)

- | | |
|---|---|
| (11) Číslo dokumentu | (62) Číslo pôvodnej prihlášky v prípade vylúčenej prihlášky |
| (21) Číslo prihlášky | (67) Číslo pôvodnej prihlášky úžitkového vzoru v prípade odbočenia |
| (22) Dátum podania prihlášky | (71) Meno (názov) prihlasovateľa (-ov) |
| (31) Číslo prioritnej prihlášky | (72) Meno pôvodcu (-ov) |
| (32) Dátum podania prioritnej prihlášky | (73) Meno (názov) majiteľa (-ov) |
| (33) Krajina alebo regionálna organizácia priority | (74) Meno (názov) zástupcu (-ov) |
| (40) Dátum zverejnenia prihlášky | (86) Číslo podania medzinárodnej prihlášky podľa PCT |
| (47) Dátum sprístupnenia patentu verejnosti | (87) Číslo zverejnenia medzinárodnej prihlášky podľa PCT |
| (51) Medzinárodné patentové triedenie | (96) Číslo podania európskej patentovej prihlášky |
| (54) Názov | (97) Číslo zverejnenia európskej patentovej prihlášky alebo vydania európskeho patentového spisu |
| (57) Anotácia | |

Poznámka:

Symbole medzinárodného patentového triedenia uvedené v tomto vestníku zodpovedajú vydaniu 2019.01 Medzinárodného patentového triedenia s platnosťou od 1. januára 2019. Na patentových dokumentoch zverejňovaných úradom a vo vestníku úradu budú v roku 2019 uvádzané iba symboly hlavných skupín MPT 2019.01. V databázach úradu, vo webregistroch na internete a v ostatných výstupoch úradu budú zverejňované údaje týkajúce sa patentov a úžitkových vzorov vrátane ich prihlášok so symbolmi úplnej verzie MPT 2019.01.

Kódy na označovanie záhlaví oznámení publikovaných vo Vestníku ÚPV SR (Štandard WIPO ST. 17)

- | | |
|--|---|
| BA9A Zverejnené patentové prihlášky | FG4A Udelené patenty |
| FA9A Zastavené konania o patentových prihláškach na žiadosť prihlasovateľa | DC4A Zmenené znenia patentových spisov |
| FB9A Zastavené konania o patentových prihláškach | MA4A Zaniknuté patenty vzdaním sa |
| FC9A Zamietnuté patentové prihlášky | MC4A Zrušené patenty |
| FD9A Zastavené konania pre nezaplatenie poplatku | MG4A Čiastočne zrušené patenty |
| GB9A Prevody a prechody práv na patentové prihlášky | MK4A Zaniknuté patenty uplynutím doby platnosti |
| GD9A Licenčné zmluvy registrované alebo udelené na patentové prihlášky | MM4A Zaniknuté patenty pre nezaplatenie udržiavacích poplatkov |
| GD9A Ukončenie platnosti licenčných zmlúv na patentové prihlášky | PC4A Prevody a prechody práv na patenty |
| PD9A Zmeny dispozičných práv na patentové prihlášky (zálohy) | PD4A Zmeny dispozičných práv na patenty (zálohy) |
| PD9A Zmeny dispozičných práv na patentové prihlášky (ukončenie zálohov) | PD4A Zmeny dispozičných práv na patenty (ukončenie zálohov) |
| QA9A Ponuky licencií na patentové prihlášky | QA4A Ponuky licencií na patenty |
| QA9A Späťvzatia ponúk licencií na patentové prihlášky | QA4A Späťvzatia ponúk licencií na patenty |
| RD9A Exekúcie na patentové prihlášky | QB4A Licenčné zmluvy registrované alebo udelené na patenty |
| RF9A Ukončenie exekúcií na patentové prihlášky | QC4A Ukončenie platnosti licenčných zmlúv na patenty |
| RL9A Prepis prihlasovateľa patentovej prihlášky (na základe rozhodnutia súdu) | RD4A Exekúcie na patenty |
| RL9A Súdne spory o právo na patentové prihlášky | RF4A Ukončenie exekúcií na patenty |
| RL9A Ukončenie súdnych sporov o právo na patentové prihlášky | RL4A Prepis majiteľa patentu (na základe rozhodnutia súdu) |
| | RL4A Súdne spory o právo na patenty |
| | RL4A Ukončenie súdnych sporov o právo na patenty |
| | SB4A Patenty zapísané do registra po odtajnení |

Opravy a zmeny

Opravy v patentových prihláškach

HA9A Doplnenie pôvodcu (-ov)
HB9A Opravy mien
HC9A Zmeny mien
HD9A Opravy adries
HE9A Zmeny adries
HF9A Opravy dátumov
HG9A Opravy zatriedenia podľa MPT
HH9A Opravy chýb alebo zmeny všeobecne
HK9A Opravy tlačových chýb vo Vestníku ÚPV SR

Opravy v udelených ochranných dokumentoch

TA4A Doplnenie pôvodcu (-ov)
TB4A Opravy mien
TC4A Zmeny mien
TD4A Opravy adries
TE4A Zmeny adries
TF4A Opravy dátumov
TG4A Opravy zatriedenia podľa MPT
TH4A Opravy chýb alebo zmeny všeobecne
TK4A Opravy tlačových chýb vo Vestníku ÚPV SR

TA4F Doplnenie pôvodcu (-ov)
TB4F Opravy mien
TC4F Zmeny mien
TD4F Opravy adries
TE4F Zmeny adries
TF4F Opravy dátumov
TG4F Opravy zatriedenia podľa MPT
TH4F Opravy chýb alebo zmeny všeobecne
TK4F Opravy tlačových chýb vo Vestníku ÚPV SR

BA9A

Zverejnené patentové prihlášky

(21)	(51)	(21)	(51)	(21)	(51)	(21)	(51)
76-2017	F16D 3/00	80-2017	B23K 1/00	50058-2017	B64C 27/00	63-2018	F02B 53/00
77-2017	F16D 3/00	81-2017	C07B 57/00	50059-2017	A63B 67/00	50033-2018	B32B 27/00
78-2017	F16D 3/00	85-2017	A63B 67/00	58-2018	H02M 3/00	50068-2018	F16H 1/00

(51) **A63B 67/00**

(21) **85-2017**

(22) 22.8.2017

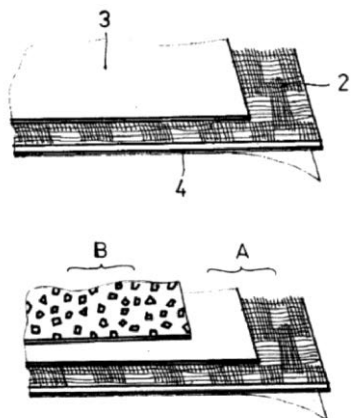
(71) Dula Andrej, Bratislava, SK; Chovanec Ondrej, Bratislava, SK;

(72) Dula Andrej, Bratislava, SK; Chovanec Ondrej, Bratislava, SK;

(74) ROTT, RŮŽIČKA & GUTTMANN, v. o. s., Bratislava, SK;

(54) **Viacvrstvá protišmyková kompaktná štruktúra na samostatnú/spoločnú aplikáciu na forhendovú a bekhendovú stranu čepele hokejovej palice**

(57) Viacvrstvá protišmyková kompaktná štruktúra na samostatnú/spoločnú aplikáciu na forhendovú a bekhendovú stranu čepele hokejovej palice pozostáva z podkladového nosiča (A) a na ňom aplikovanej protišmykovej vrstvy (B). Podkladový nosič (A) je tvorený prvou vrstvou s hrúbkou max. 0,3 mm s pevnosťou v ťahu min. 400 N a plošnou hmotnosťou max. 130 g/m²; na prvú vrstvu je aplikovaná druhá živcová alebo lepidlová vrstva (3) s hrúbkou max. 0,1 mm obsahujúca polyuretán, polyakrylát, organickú živicu alebo vhodný polymér, alebo ich kombináciu. Protišmyková vrstva (B) je tvorená treťou živcovou vrstvou (5) s obsahom epoxidu a/alebo fenolu, alebo polyméru s hrúbkou max. 0,1 mm a plošnou hmotnosťou max. 250 g/m². Prvá vrstva podkladového nosiča (A) je tvorená plastovým filmom (1) alebo sieťovou štruktúrou (2) z vlákien obsahujúcou bavlnu, viskózu, sklenené vlákna alebo plastové vlákna výhodne z polyesteru alebo ich kombináciu.



(51) **A63B 67/00, A63J 5/00, G09F 9/00, F21V 33/00**

(21) **50059-2017**

(22) 24.8.2017

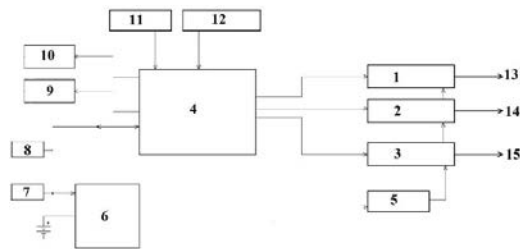
(71) ARATRON TECHNOLOGIES s.r.o., Tajná, SK;

(72) Slovák Igor, Tajná, SK;

(74) Belička Ivan, Ing., Banská Bystrica, SK;

(54) **Grafické zobrazovacie zariadenie**

(57) Grafické zobrazovacie zariadenie má procesor (4) spojený s GPS modulom (10) a detektorom kovu (9), gyroskopom (11) a akcelerometrom (12), ďalej s USB konektorom (7), ktorý je tiež spojený s nabíjacou jednotkou (6) s indikátorom (19) nabitia batérie prepojenou s batériou (5a) jednosmerného prúdu a DC/DC meničom (5), ďalej je potom procesor (4) spojený s tromi LED ovládačmi (1, 2, 3), ktoré sú spojené s DC/DC meničom (5), pričom LED ovládač (1) je pripojený na 74 kusov RGB LED diód (13), LED ovládač (2) je pripojený na 20 kusov UV LED diód (14) a LED ovládač (3) je pripojený na 3W CREE LED diódu (15).



(51) **B23K 1/00**

(21) **80-2017**

(22) 16.8.2017

(71) Technická univerzita v Košiciach, Košice, SK;

(72) Livovský Ľubomír, Ing., PhD., Košice, SK; Pietriková Alena, prof. Ing., CSc., Košice, SK;

(54) **Spôsob spojitého riadenia teplotného profilu pretavovania spájkovacej pasty v prostredí nasýtených pár vriacej kvapaliny**

(57) Opisuje sa spôsob spojitého riadenia teplotného profilu pretavovania spájkovacej pasty v prostredí nasýtených pár vriacej kvapaliny, ktorý nezávisí od veľkosti dosky plošného spoja, ani hustoty a veľkosti aplikovaných elektronických súčiastok. Riešenie je založené na monitorovaní zmeny teploty na povrchu dosky plošného spoja, ktoré je realizované pomocou 32 bitového priemyselného mikrokontroléra s aplikáciou softvéru PID regulátora počas súčasnej plynulej regulácie horizontálnej polohy dosky plošného spoja nad hladinou vriacej kvapaliny krokovým motorom a ako aj regulácie ohrevu kvapaliny.

(51) B32B 27/00**(21) 50033-2018**

(22) 18.7.2018

(31) KR 10-2017-0107344

(32) 24.8.2017

(33) KR

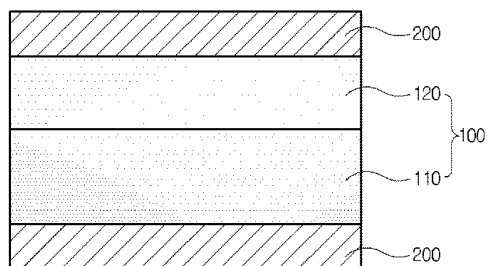
(71) SEOYON E-HWA CO., LTD., Seoul, KR;

(72) KIM Dong Won, Chungcheongnam-do, KR; KIM Ki Sung, Chungcheongnam-do, KR; KIM Byeong Sub, Gyeonggi-do, KR;

(74) inventa Patentová a známková kancelária s.r.o., Bratislava, SK;

(54) Interiérový materiál a spôsob jeho výroby na použitie v automobilovom priemysle

(57) Interiérový materiál obsahuje prvú plstenú vrstvu (110) vyrobenú z prvého materiálu obsahujúceho prírodné vlákno a syntetické vlákno a druhú plstenú vrstvu (120) pripevnenú na povrchu prvej plstenej vrstvy vyrobenej z druhého materiálu, ktorý obsahuje prírodné vlákno a syntetické vlákno a je odlišný od prvého materiálu aspoň v jednej zložke a kompozícii; ďalej obsahuje povrchovú vrstvu (200) vyrobenú z tretieho materiálu obsahujúceho teplom tvrdnú živicu. Povrchová vrstva (200) je pripojená aspoň k jednej z hornej a spodnej plochy viacvrstvovej plstenej vrstvy. Prvý materiál má hmotnostný pomer prírodného vlákna k syntetickému vláknu v rozmedzí od 9 : 1 do 8 : 2 a druhý materiál má hmotnostný pomer prírodného vlákna k syntetickému vláknu v rozmedzí od 7 : 3 do 3 : 7.

**(51) B64C 27/00, B64C 29/00, B64C 39/00, G05D 1/00****(21) 50058-2017**

(22) 24.8.2017

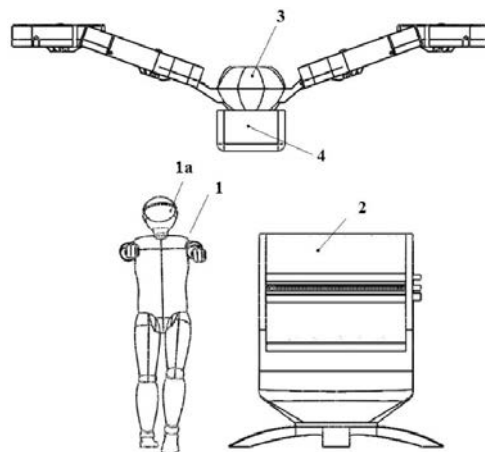
(71) INTENSA, s. r. o., Považska Bystrica, SK;

(72) Cabaj Andrej, Považská Bystrica, SK;

(74) Belička Ivan, Ing., Banská Bystrica, SK;

(54) Technologické zariadenie na výškové práce

(57) Modul (1) operátora je drôtovo a/alebo bezdrôtovo spojený pozemnou stanicou (2), pričom modul (1) operátora obsahuje aj polopriehľadné okuliare (1a) osadené senzormi na snímanie riadiacej gestikulácie operátora, potom pozemná stanica (2) je drôtovo a/alebo bezdrôtovo spojená s nosičom (3), kde nosič (3) má šesť motorových jednotiek (5 a 6) s vrtľami na pohon zariadenia a riadiacu jednotku na ovládanie pohybu nosiča (3), potom nosič (3) je spojený s pracovnou časťou (4), pričom pracovná časť (4) je drôtovo a/alebo bezdrôtovo spojená s pozemnou stanicou (2), potom pracovná časť (4) obsahuje aplikátor na realizáciu priemyselnej činnosti a podporné subsystemy potrebné na jej činnosť, potom pozemná stanica (2) obsahuje systémy na prijímanie, spracovanie a vydávanie signálov na riadenie nosiča (3) pracovnej časti (4) prostredníctvom modulu (1) operátora.

**(51) C07B 57/00, C07C 213/00, C07C 221/00, C07C 215/00, C07C 217/00, C07C 219/00, C07C 225/00****(21) 81-2017**

(22) 18.8.2017

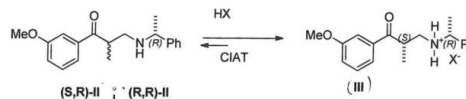
(71) Saneca Pharmaceuticals a. s., Hlohovec, SK;

(72) Berkeš Dušan, Doc. Ing., PhD., Trnava, SK; Markus Jozef, Ing., Bernolákovo, SK;

(74) ROTT, RŮŽIČKA & GUTTMANN, v. o. s., Bratislava, SK;

(54) Spôsob prípravy tapentadolu a jeho medziproduktov

(57) Spôsob prípravy tapentadolu vo forme bázy alebo jeho hydrogenchloridu zahŕňa prípravu soli vzorca (III) zo zmesi diastereomérov vzorca (II) pomocou kryštalizáciou indukovanej asymetrickej transformácie (CIAT) cez oxo-enolovú tautomernú rovnováhu kovalentne viazaných diastereomérov, posunutú smerom k žiadanému diastereoméru bez použitia chirálnej rezolúcie s chirálnymi karboxylovými kyselinami.

**(51) F02B 53/00, F01C 1/00, F02B 55/00****(21) 63-2018**

(22) 15.8.2017

(67) 189-2017

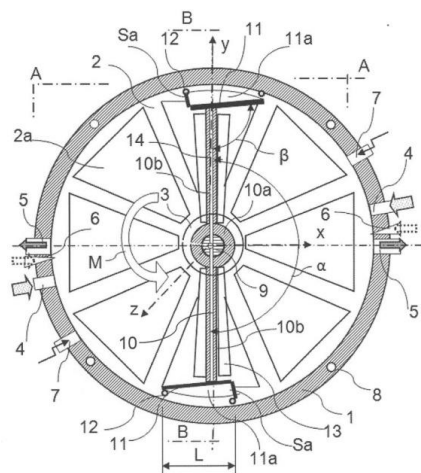
(71) Suriak Jozef, Ing., Kysucký Lieskovec, SK; Suriak Martin, Horné Obdokovce, SK; Suriaková Zdenka, Mgr., Kysucký Lieskovec, SK;

(72) Suriak Jozef, Ing., Kysucký Lieskovec, SK; Suriak Martin, Horné Obdokovce, SK; Suriaková Zdenka, Mgr., Kysucký Lieskovec, SK;

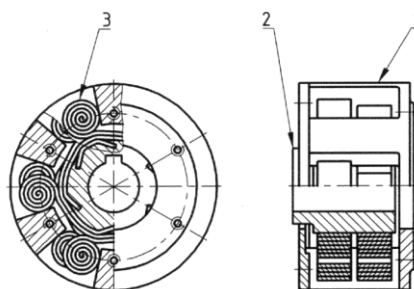
(54) Komorový rotačný spaľovací motor

(57) Komorový rotačný spaľovací motor je tvorený statickou a rotačnou časťou, kde statická časť je tvorená blokom motora s puzdrom (1) tvaru valcového prstenca, krytom (2) s otvormi (2a), kde v krytoch (2) sú ukotvené ložiská (3) na osadenie hriadeľa (9) tvoriaceho rotačnú časť, pričom na hriadeľ (9) je uchytený rotor (10), vybavený spojovacím prvkom (10a) ramien (10b), komorami (11),

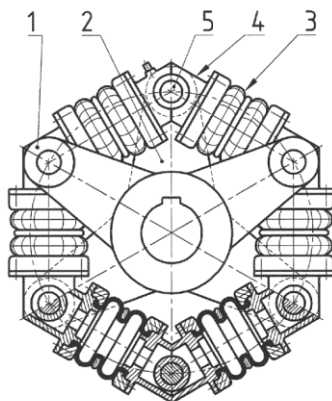
tesneniami (12) a kanálikmi (14) na mazanie, pričom osi bloku motora s puzdrom (1), rotora (10), ložisk (3) a hriadeľa (9) sú totožné a sú kolmé na smer otáčania rotora (10).



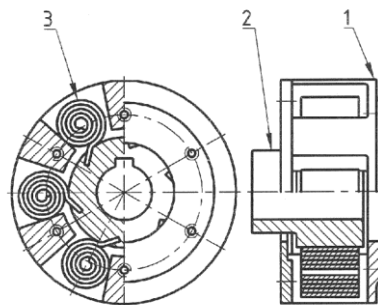
- (51) **F16D 3/00**
- (21) **77-2017**
- (22) 7.8.2017
- (71) Technická univerzita v Košiciach, Košice, SK;
- (72) Kaššay Peter, doc. Ing., PhD., Košice, SK;
- (54) **Vysokopružná obojsmerná hriadeľová spojka s navíjacími pružinami**
- (57) Vysokopružná obojsmerná hriadeľová spojka s navíjacími pružinami sa skladá z hnacieho kotúča (1) a hnaného kotúča (2), ktorých pružné spojenie je riešené pomocou navíjacích pružín (3). Navíjacie pružiny (3) sú rozdelené do dvoch skupín s opačným zmyslom odvíjania vzhľadom na os rotácie spojky, čo umožňuje pružný prenos záťažového krútiaceho momentu v oboch smeroch.



- (51) **F16D 3/00**
- (21) **78-2017**
- (22) 7.8.2017
- (71) Technická univerzita v Košiciach, Košice, SK;
- (72) Kaššay Peter, doc. Ing., PhD., Košice, SK; Grega Robert, doc. Ing., PhD., Veľký Folkmar, SK;
- (54) **Pneumatická pružná tangenciálna hriadeľová spojka s osovo deformovanými elementmi**
- (57) Pneumatická pružná tangenciálna hriadeľová spojka s osovo deformovanými elementmi sa skladá z hnacieho unášača (1) a hnaného unášača (2), ktoré sú pružne spojené pomocou pneumatických pružných elementov (3). Pneumatické pružné elementy sú pripevnené k oporným telesám (4) otočne uloženým na čapoch (5). Zaťaženie spojky krútiacim momentom spôsobuje vzájomné pootočenie hnacieho unášača (1) a hnaného unášača (2). Súčasne dochádza k osovej deformácii pneumatických pružných elementov (3) v smere ich osi. Osová deformácia pneumatických pružných elementov (3) je umožnená tým, že ich osi sa kolmo pretínajú s osami čapov (5).



- (51) **F16D 3/00**
- (21) **76-2017**
- (22) 7.8.2017
- (71) Technická univerzita v Košiciach, Košice, SK;
- (72) Kaššay Peter, doc. Ing., PhD., Košice, SK;
- (54) **Vysokopružná hriadeľová spojka s navíjacími pružinami**
- (57) Vysokopružná hriadeľová spojka s navíjacími pružinami sa skladá z hnacieho kotúča (1) a hnaného kotúča (2), ktorých pružné spojenie je riešené pomocou navíjacích pružín (3). Navrhnutá pružná spojka umožňuje pružný prenos záťažového krútiaceho momentu v jednom smere, a to v smere odvíjania vinutia navíjacích pružín (3).



(51) F16H 1/00**(21) 50068-2018**

(22) 9.6.2017

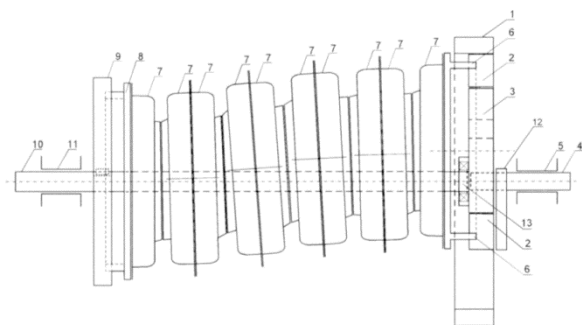
(67) 50057-2017

(71) Technická univerzita v Košiciach, Košice, SK;

(72) Mižáková Jana, PaedR., PhD., Prešov, SK; Hatala Michal, doc. Ing., PhD., Prešov, SK; Radchenko Svetlana, PhD., Prešov, SK; Majovská Mária, Ing., PhD., Prešov, SK;

(54) Redukčná prevodovka s článkovou spojkou a predĺženým výstupným hriadeľom

(57) Redukčná prevodovka s článkovou spojkou a predĺženým výstupným hriadeľom je tvorená pevným statorovým kolesom (1) s vnútorným ozubením, v ktorom je umiestnené odvaľovacie koleso (2) s vonkajším ozubením. Doň je zasunutý (otočne) kruhový excenter (3) a súčasne je doň pevne nasunutý vstupný hriadeľ (4) uložený otočne vo vstupnom ložisku (5), a do excentra (3) so zasunutým ložiskom (13) je zasunutý aj predĺžený výstupný hriadeľ (10). Pred excenter (3) je na vstupný hriadeľ (4) pevne nasunutý vyvažovací segment (12). K odvaľovaciemu kolesu (2) s vonkajším ozubením je súosovo pevne pripojená vstupná prírubica (6) a k nej sú pevne pripojené a navzájom spojené základne elementy (7). Druhý koniec navzájom spojených základných elementov (7) je súosovo pevne spojený s výstupnou prírubou (8) a tá je pevne spojená s výstupným kolesom (9). V ňom je pevne zasunutý predĺžený výstupný hriadeľ (10), ktorý je otočne uložený vo výstupnom ložisku (11).

**(51) H02M 3/00****(21) 58-2018**

(22) 11.8.2017

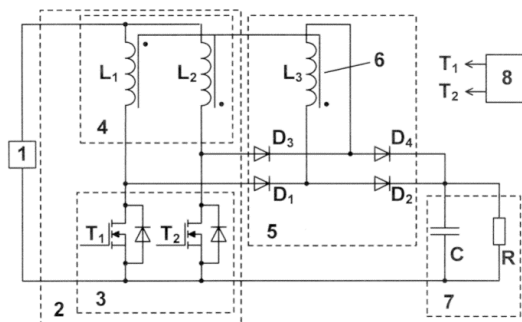
(67) 186-2017

(71) Žilinská univerzita v Žiline, Žilina, SK;

(72) Praženica Michal, Ing., PhD., Plevník, SK; Frivaldský Michal, doc. Ing., PhD., Horný Hričov, SK; Pa-velek Miroslav, Ing., Nová Bystrica, SK; Hanko Branislav, Ing., Turany, SK;

(54) Prekladaný zvyšovací menič s vysokým ziskom, viazanými indukčnosťami a resetovaním magnetického toku

(57) Prekladaný zvyšovací menič s vysokým ziskom, viazanými indukčnosťami a resetovaním magnetického toku pozostáva z jednosmerného zdroja (1), prekladaného zvyšovacieho meniča (2) tvoreného výkonovými spínačmi (3) a viazanými boostovacími indukčnosťami (4), viazaného desaturačného bloku (5) tvoreného viazaným desaturačným vinutím (6) a desaturačným usmerňovačom, výstupnej časti (7) tvorenej výstupným kondenzátorom a záťažou a riadiaceho obvodu (8). Zapojenie sa vyznačuje tým, že všetky vinutia, a teda boostovacie indukčnosti (4) a desaturačné vinutie (6), sú inštalované na centrálnom stĺpiku jediného magnetického obvodu, vďaka čomu menič dosahuje vysoký konštantný zisk vďaka vzájomnej magnetickej väzbe medzi jednotlivými indukčnosťami a terciárna – desaturačná indukčnosť zabezpečuje resetovanie magnetického toku viazaných indukčností a teda zabraňuje presýteniu magnetického obvodu, a navyše je táto energia cez desaturačný usmerňovač presunutá do záťaže, čím sa zvyšuje účinnosť celého zapojenia.



(51)	(21)	(51)	(21)	(51)	(21)	(51)	(21)
A63B 67/00	85-2017	B32B 27/00	50033-2018	F02B 53/00	63-2018	F16D 3/00	77-2017
A63B 67/00	50059-2017	B64C 27/00	50058-2017	F16D 3/00	76-2017	F16H 1/00	50068-2018
B23K 1/00	80-2017	C07B 57/00	81-2017	F16D 3/00	78-2017	H02M 3/00	58-2018

FG4A

Udelené patenty

(11) (51)
 288646 B24B 9/00
 288647 H01F 27/00
 288648 F16F 15/00

(51) B24B 9/00, B44B 3/00
(11) 288646
 (21) 50066-2014
 (22) 2.11.2014
 (40) 2.5.2016
 (73) RONA, a.s., Lednické Rovne, SK;
 (72) Carda Ján, Ing., Piešťany, SK;
 (74) Porubčan Róbert, Ing., Ivanka pri Dunaji, SK;
(54) Spôsob rytia do ochranej vrstvy, najmä na dutých sklenených výrobkoch, a zariadenie na jeho vykonávanie

(51) F16F 15/00
(11) 288648
 (21) 50072-2014
 (22) 2.12.2014
 (40) 1.7.2016
 (73) Ústav materiálov a mechaniky strojov SAV, Bratislava, SK;
 (72) Stein Juraj, Ing., PhD., Bratislava, SK;
 (74) Porubčan Róbert, Ing., Ivanka pri Dunaji, SK;
(54) Magnetický tlmič vibrácií, pracujúci na báze vírivých prúdov

(51) G06K 19/00
(11) 288650
 (21) 50020-2010
 (22) 10.5.2010
 (40) 5.12.2011
 (73) SMK CORPORATION, Tokyo, JP;
 (72) Florek Miroslav, Ing., Bratislava, SK; Masaryk Michal, Ing., PhD., Bratislava, SK;
 (74) Porubčan Róbert, Ing., Ivanka pri Dunaji, SK;
(54) Nosič pamäťovej karty, spôsob prvotného ukladenia dát do pamäťovej karty

(11) (51)
 288649 H01Q 7/00
 288650 G06K 19/00

(51) H01F 27/00, H01F 29/00, H01F 21/00, G05F 1/00
(11) 288647
 (21) 50074-2014
 (22) 8.12.2014
 (31) CZ PV 2014-760
 (32) 6.11.2014
 (33) CZ
 (40) 1.6.2016
 (73) Vysoká škola báňská - Technická univerzita Ostrava, Ostrava - Poruba, CZ;
 (72) Frischer Robert, Ing., Ph.D., Český Těšín, CZ; Mahdal Miroslav, Ing., Ph.D., Bánov, CZ; David Jiří, doc. Ing., Ph.D., Vratimov, CZ; Jančíková Zora, prof. Ing., CSc., Ostrava Poruba, CZ;
 (74) Bachratá Magdaléna, Mgr., Bratislava, SK;
(54) Spôsob prepínania záťaže na transformátore a zapojenie transformátora na uskutočňovanie tohto spôsobu

(51) H01Q 7/00
(11) 288649
 (21) 50053-2012
 (22) 15.11.2012
 (40) 3.6.2014
 (73) SMK CORPORATION, Tokyo, JP;
 (72) Florek Miroslav, Ing., Bratislava, SK; Majer Libor, Ing., PhD., Sliač, SK;
 (74) Porubčan Róbert, Ing., Ivanka pri Dunaji, SK;
(54) Žiarič nestacionárneho magnetického poľa

(51) (11)
 B24B 9/00 288646
 F16F 15/00 288648
 G06K 19/00 288650

(51) (11)
 H01F 27/00 288647
 H01Q 7/00 288649

FC9A**Zamietnuté patentové prihlášky**

(21)

5010-2014

50042-2014

MK4A**Zaniknuté patenty uplynutím doby platnosti**

(11)	Dátum zániku	(11)	Dátum zániku	(11)	Dátum zániku	(11)	Dátum zániku
283212	30.01.2019	285350	11.01.2019	285905	21.01.2019	286321	15.01.2019
284622	08.01.2019	285405	08.01.2019	286265	29.01.2019	286385	27.01.2019
285333	14.01.2019	285437	08.01.2019	286286	27.01.2019	286452	12.01.2019

MM4A**Zaniknuté patenty pre nezaplatenie udržiavacích poplatkov**

(11)	Dátum zániku	(11)	Dátum zániku	(11)	Dátum zániku	(11)	Dátum zániku
285347	27.06.2018	286857	09.06.2018	288159	17.06.2018	288429	21.06.2018
286507	15.06.2018	287084	08.06.2018	288206	29.06.2018	288486	16.06.2018
286739	01.06.2018	287702	15.06.2018	288328	28.06.2018	288527	05.06.2018
286814	07.06.2018	287958	11.06.2018	288415	05.06.2018		

QA9A**Ponuky licencií na patentové prihlášky**

(21) 47-2017

(54) Vodná šošovka

(71) Lunter Richard, Telgárt, SK;

Dátum zápisu do registra: 12.2.2019

ČASŤ

EURÓPSKE PATENTY
S URČENÍM PRE SLOVENSKÚ REPUBLIKU

Kódy na označovanie jednotlivých druhov dokumentov (Štandard WIPO ST. 16)

T1	Preklad patentových nárokov európskej patentevej prihlášky	T3	Preklad európskeho patentového spisu
T2	Opravený preklad patentových nárokov európskej patentevej prihlášky	T4	Opravený preklad európskeho patentového spisu
		T5	Preklad zmeneného znenia európskeho patentového spisu

Číselné kódy na označovanie bibliografických údajov (Štandard WIPO ST. 9)

(11)	Číslo dokumentu	(62)	Číslo pôvodnej prihlášky v prípade vylúčenej prihlášky
(21)	Číslo prihlášky	(71)	Meno (názov) prihlasovateľa (-ov)
(31)	Číslo prioritnej prihlášky	(72)	Meno pôvodcu (-ov)
(32)	Dátum podania prioritnej prihlášky	(73)	Meno (názov) majiteľa (-ov)
(33)	Krajina alebo regionálna organizácia priority	(74)	Meno (názov) zástupcu (-ov)
(45)	Dátum sprístupnenia prekladu, opraveného prekladu európskeho patentového spisu alebo zmeneného znenia európskeho patentového spisu	(86)	Číslo podania medzinárodnej prihlášky podľa PCT
(46)	Dátum sprístupnenia prekladu a opraveného prekladu patentových nárokov európskej patentevej prihlášky	(87)	Číslo zverejnenia medzinárodnej prihlášky podľa PCT
(51)	Medzinárodné patentové triedenie	(96)	Číslo a dátum podania európskej patentevej prihlášky
(54)	Názov	(97)	Číslo a dátum zverejnenia európskej patentevej prihlášky alebo vydania európskeho patentového spisu alebo vydania zmeneného znenia európskeho patentového spisu

Poznámka:

Symbody medzinárodného patentového triedenia uvedené v tomto vestníku zodpovedajú vydaniu 2019.01 Medzinárodného patentového triedenia s platnosťou od 1. januára 2019. Na patentových dokumentoch zverejňovaných úradom a vo vestníku úradu budú v roku 2019 uvádzané iba symboly hlavných skupín MPT 2019.01. V databázach úradu, vo webregistroch na internete a v ostatných výstupoch úradu budú zverejňované údaje týkajúce sa patentov a úžitkových vzorov vrátane ich prihlášok so symbolmi úplnej verzie MPT 2019.01.

Kódy na označovanie záhlaví oznámení publikovaných vo Vestníku ÚPV SR (Štandard WIPO ST. 17)

Európske patentové prihlášky

BA9A	Sprístupnené preklady a opravené preklady patentových nárokov európskych patentových prihlášok	QA9A	Ponuky licencií na európske patentové prihlášky
FA9A	Zastavené konania o európskych patentových prihláškach z dôvodu späťvzatia	QA9A	Späťvzatia ponúk licencií na európske patentové prihlášky
GA9A	Zmeny európskych patentových prihlášok na národné prihlášky	RD9A	Exekúcie na európske patentové prihlášky
GB9A	Prevody a prechody práv na európske patentové prihlášky	RF9A	Ukončenie exekúcií na európske patentové prihlášky
GD9A	Licenčné zmluvy registrované alebo udelené na európske patentové prihlášky	RL9A	Prepis prihlasovateľa európskej patentevej prihlášky (na základe rozhodnutia súdu)
GD9A	Ukončenie platnosti licenčných zmlúv na európske patentové prihlášky	RL9A	Súdne spory o právo na európske patentové prihlášky
PD9A	Zmeny dispozičných práv na európske patentové prihlášky (zálohov)	RL9A	Ukončenie súdnych sporov o právo na európske patentové prihlášky
PD9A	Zmeny dispozičných práv na európske patentové prihlášky (ukončenie zálohov)		
		Európske patenty	
		MA4A	Zaniknuté európske patenty vzdáním sa patentu
		MC4A	Zrušené európske patenty po námietkovom konaní pred EPÚ
		MC4A	Zrušené európske patenty
		MG4A	Čiastočne zrušené európske patenty

MK4A	Zaniknuté európske patenty uplynutím doby platnosti	RD4A	Exekúcie na európske patenty
MM4A	Zaniknuté európske patenty pre nezaplatenie udržiavacích poplatkov	RF4A	Ukončenie exekúcií na európske patenty
NG4A	Európske patenty zachované v zmenenom znení po námietkovom konaní pred EPÚ	RL4A	Prepis majiteľa európskeho patentu (na základe rozhodnutia súdu)
PC4A	Prevody a prechody práv na európske patenty	RL4A	Súdne spory o právo na európske patenty
PD4A	Zmeny dispozičných práv na európske patenty (zálohy)	RL4A	Ukončenie súdnych sporov o právo na európske patenty
PD4A	Zmeny dispozičných práv na európske patenty (ukončenie zálohov)	SB4A	Európske patenty zapísané do registra po odtajnení
QA4A	Ponuky licencií na európske patenty	SC4A	Sprístupnené preklady a opravené preklady európskych patentových spisov
QA4A	Spät'vzatia ponúk licencií na európske patenty	SC4A	Sprístupnené preklady zmenených znení európskych patentových spisov
QB4A	Licenčné zmluvy registrované alebo udelené na európske patenty		
QC4A	Ukončenie platnosti licenčných zmlúv na európske patenty		

Opravy a zmeny

Opravy v európskych patentových prihláškach

HA9A	Doplnenie pôvodcu (-ov)
HB9A	Opravy mien
HC9A	Zmeny mien
HD9A	Opravy adries
HE9A	Zmeny adries
HF9A	Opravy dátumov
HG9A	Opravy zatriedenia podľa MPT
HH9A	Opravy chýb alebo zmeny všeobecne
HK9A	Opravy tlačových chýb vo Vestníku ÚPV SR

Opravy v európskych patentoch

TA4A	Doplnenie pôvodcu (-ov)
TB4A	Opravy mien
TC4A	Zmeny mien
TD4A	Opravy adries
TE4A	Zmeny adries
TF4A	Opravy dátumov
TG4A	Opravy zatriedenia podľa MPT
TH4A	Opravy chýb alebo zmeny všeobecne
TK4A	Opravy tlačových chýb vo Vestníku ÚPV SR

BA9A

**Sprístupnené preklady patentových nárokov
európskych patentových prihlášok**

(11) (51)

2 206 517 A61K 45/00

**(51) A61K 45/00, A61K 39/00, A61P 31/00,
A61P 35/00, C12N 5/00, G01N 33/00,
A61K 33/00, A61K 31/00, C07K 14/00,
A61K 38/00, A61P 37/00, C12Q 1/00,
A61K 35/00, A01K 67/00, C07K 16/00**

(11) 2206517

(96) 10161767.8, 2.7.2003

(97) 2206517, 14.7.2010

(31) JP2002194491, JP2003029846

(32) 3.7.2002, 6.2.2003

(33) JP, JP

(62) 03741154.3

(71) Ono Pharmaceutical Co., Ltd., Osaka-shi, Osaka,
JP; HONJO Tasuku, Kyoto-shi, Kyoto, JP;

(72) HONJO Tasuku, Kyoto-shi, Kyoto, JP; MINATO
Nagahiro, Kyoto-shi, Kyoto, JP; Iwai Yoshiko, New
York, NY, US; Shibayama Shiro, Tsukuba-shi, Iba-
raki, JP;

(74) PATENTSERVIS Bratislava, a. s., Bratislava, SK;

**(54) Imunopotenciálne prostriedky obsahujúce proti-
-PD-L1 protilátky**

(51) (11)

A61K 45/00 2 206 517

SC4A

Sprístupnené preklady európskych patentových spisov

(11)	(51)	(11)	(51)	(11)	(51)	(11)	(51)
E 28839	C12N 9/00	E 28902	B01J 8/00	E 28965	C07K 16/00	E 29028	A61K 9/00
E 28840	C07K 14/00	E 28903	C07D 471/00	E 28966	A61K 31/00	E 29029	C07K 14/00
E 28841	A61K 31/00	E 28904	C08H 8/00	E 28967	C09D 4/00	E 29030	A61K 31/00
E 28842	C07K 14/00	E 28905	A61K 47/00	E 28968	B01J 2/00	E 29031	B60C 23/00
E 28843	C22C 38/00	E 28906	B41M 3/00	E 28969	H04W 8/00	E 29032	A61K 9/00
E 28844	H04N 19/00	E 28907	B32B 27/00	E 28970	F24H 1/00	E 29033	A61K 9/00
E 28845	F24B 1/00	E 28908	H04W 36/00	E 28971	C07K 16/00	E 29034	E04B 9/00
E 28846	B21D 22/00	E 28909	B65D 47/00	E 28972	H04L 27/00	E 29035	E06B 9/00
E 28847	H04N 19/00	E 28910	H04W 48/00	E 28973	C21B 3/00	E 29036	C12N 9/00
E 28848	B42D 15/00	E 28911	C07K 14/00	E 28974	H04W 48/00	E 29037	A61K 9/00
E 28849	C03C 13/00	E 28912	H04W 4/00	E 28975	H04W 28/00	E 29038	F28D 9/00
E 28850	H02J 3/00	E 28913	C03C 25/00	E 28976	F16B 2/00	E 29039	A61K 38/00
E 28851	H04N 19/00	E 28914	F24F 11/00	E 28977	A23L 27/00	E 29040	F16L 9/00
E 28852	A61K 9/00	E 28915	C02F 1/00	E 28978	B65G 43/00	E 29041	B32B 37/00
E 28853	A61K 31/00	E 28916	C07D 401/00	E 28979	B05D 7/00	E 29042	C07D 513/00
E 28854	C08L 93/00	E 28917	B29D 30/00	E 28980	C07K 16/00	E 29043	C07K 16/00
E 28855	A61K 38/00	E 28918	A61K 39/00	E 28981	A61K 38/00	E 29044	C07D 489/00
E 28856	B07C 5/00	E 28919	A61K 9/00	E 28982	C08L 9/00	E 29045	D04H 1/00
E 28857	C07K 14/00	E 28920	A01K 67/00	E 28983	A23K 40/00	E 29046	H02K 15/00
E 28858	B05B 11/00	E 28921	H04N 19/00	E 28984	B24C 1/00	E 29047	E05B 19/00
E 28859	F04B 35/00	E 28922	A61K 9/00	E 28985	A61K 31/00	E 29048	E06B 3/00
E 28860	A61K 9/00	E 28923	C03C 17/00	E 28986	A61K 47/00	E 29049	C07D 405/00
E 28861	A61K 35/00	E 28924	H04W 76/00	E 28987	C12N 1/00	E 29050	C07D 471/00
E 28862	B29C 45/00	E 28925	C02F 1/00	E 28988	C12N 5/00	E 29051	A61K 31/00
E 28863	B08B 3/00	E 28926	F23C 3/00	E 28989	C07C 211/00	E 29052	C04B 20/00
E 28864	G01M 9/00	E 28927	C12N 1/00	E 28990	F04B 27/00	E 29053	C07F 5/00
E 28865	G02B 5/00	E 28928	H04L 5/00	E 28991	A61K 9/00	E 29054	F24D 3/00
E 28866	A61K 38/00	E 28929	G05B 15/00	E 28992	F25B 49/00	E 29055	C10J 3/00
E 28867	A61K 9/00	E 28930	F04B 39/00	E 28993	H04N 19/00	E 29056	B01J 23/00
E 28868	H04N 19/00	E 28931	C09D 5/00	E 28994	H04N 19/00	E 29057	A61K 47/00
E 28869	A61M 15/00	E 28932	E06B 9/00	E 28995	A61K 31/00	E 29058	A01B 29/00
E 28870	C08B 37/00	E 28933	C23C 4/00	E 28996	C07H 19/00	E 29059	C03C 25/00
E 28871	H01Q 1/00	E 28934	F23G 7/00	E 28997	B01J 23/00	E 29060	A61K 39/00
E 28872	B63B 3/00	E 28935	C25D 21/00	E 28998	A61G 1/00	E 29061	A01N 43/00
E 28873	C23C 28/00	E 28936	H01M 2/00	E 28999	C07F 9/00	E 29062	F23C 10/00
E 28874	A61K 31/00	E 28937	A23L 33/00	E 29000	C07D 413/00	E 29063	B42C 5/00
E 28875	A61K 39/00	E 28938	F04B 39/00	E 29001	A01N 25/00	E 29064	F25D 31/00
E 28876	C07D 401/00	E 28939	A23B 7/00	E 29002	A23D 7/00	E 29065	B29C 65/00
E 28877	H04N 19/00	E 28940	A61K 39/00	E 29003	H04W 24/00	E 29066	C01F 11/00
E 28878	A61K 38/00	E 28941	C23C 2/00	E 29004	D06N 3/00	E 29067	A61K 48/00
E 28879	C10L 5/00	E 28942	F04B 27/00	E 29005	H04L 12/00	E 29068	A61K 31/00
E 28880	B02C 18/00	E 28943	G06T 7/00	E 29006	C03C 25/00	E 29069	A61K 38/00
E 28881	C07C 319/00	E 28944	A61K 31/00	E 29007	H04W 68/00	E 29070	H04N 19/00
E 28882	C07K 14/00	E 28945	A61K 31/00	E 29008	H04W 76/00	E 29071	C21B 13/00
E 28883	C07D 417/00	E 28946	C12N 7/00	E 29009	C07K 16/00	E 29072	B32B 5/00
E 28884	C25B 11/00	E 28947	A61K 51/00	E 29010	A01N 43/00	E 29073	C01G 33/00
E 28885	A01N 43/00	E 28948	C07K 14/00	E 29011	C07K 16/00	E 29074	C07D 241/00
E 28886	B28C 5/00	E 28949	A61K 31/00	E 29012	A61K 31/00	E 29075	A61L 2/00
E 28887	H04L 5/00	E 28950	A61K 9/00	E 29013	H01M 4/00	E 29076	C07H 19/00
E 28888	A01K 67/00	E 28951	C07F 9/00	E 29014	C07K 7/00	E 29077	B32B 19/00
E 28889	B32B 17/00	E 28952	A61K 31/00	E 29015	A61B 17/00	E 29078	A61K 39/00
E 28890	B60K 15/00	E 28953	B01D 5/00	E 29016	C07C 311/00	E 29079	E04B 1/00
E 28891	B65D 1/00	E 28954	E02D 3/00	E 29017	C10J 3/00	E 29080	B60F 3/00
E 28892	A61K 9/00	E 28955	H03F 3/00	E 29018	F16L 41/00	E 29081	C07C 209/00
E 28893	C08K 5/00	E 28956	A61K 47/00	E 29019	B63B 29/00	E 29082	F42C 19/00
E 28894	A23L 29/00	E 28957	E04D 13/00	E 29020	C21D 8/00	E 29083	G05D 1/00
E 28895	A61K 39/00	E 28958	C04B 2/00	E 29021	A61K 47/00	E 29084	H02G 3/00
E 28896	E04F 15/00	E 28959	F27B 3/00	E 29022	C12Q 1/00	E 29085	C12N 5/00
E 28897	C07D 471/00	E 28960	H05B 37/00	E 29023	C07K 14/00	E 29086	A01P 13/00
E 28898	C08B 37/00	E 28961	A61K 9/00	E 29024	C07K 1/00	E 29087	C07D 487/00
E 28899	C07D 401/00	E 28962	B22F 3/00	E 29025	A61K 39/00	E 29088	A01N 25/00
E 28900	C12Q 1/00	E 28963	A01K 13/00	E 29026	A61K 9/00	E 29089	H05B 7/00
E 28901	H04N 19/00	E 28964	F16C 19/00	E 29027	A01N 43/00	E 29090	C07K 16/00

(11)	(51)	(11)	(51)	(11)	(51)	(11)	(51)
E 29091	A47J 31/00	E 29103	H04J 11/00	E 29115	A61K 9/00	E 29127	B65D 19/00
E 29092	A61K 47/00	E 29104	C12N 5/00	E 29116	A61K 9/00	E 29128	C12N 1/00
E 29093	A61K 35/00	E 29105	E04F 13/00	E 29117	A42B 3/00	E 29129	C07K 14/00
E 29094	B65D 83/00	E 29106	C07D 333/00	E 29118	H04N 19/00	E 29130	A41D 1/00
E 29095	C12N 15/00	E 29107	B42D 3/00	E 29119	C07D 401/00	E 29131	C07K 16/00
E 29096	H04N 19/00	E 29108	C11C 3/00	E 29120	C12Q 1/00	E 29132	G03G 15/00
E 29097	H04N 19/00	E 29109	B60R 19/00	E 29121	B65D 45/00	E 29133	B23K 20/00
E 29098	A01N 43/00	E 29110	B06B 1/00	E 29122	E06B 9/00	E 29134	H01R 43/00
E 29099	A61K 31/00	E 29111	H04N 19/00	E 29123	C22C 21/00	E 29135	B21J 1/00
E 29100	F42B 3/00	E 29112	A61K 31/00	E 29124	C07K 16/00		
E 29101	B62D 53/00	E 29113	A61L 15/00	E 29125	C12N 15/00		
E 29102	G01B 11/00	E 29114	H04N 19/00	E 29126	F23J 1/00		

(51) A01B 29/00

(11) E 29058

(96) 08290524.1, 9.6.2008

(97) 2005810, 8.8.2018

(31) 0704359

(32) 19.6.2007

(33) FR

(73) OTICO, Chalmaison, FR;

(72) Phely, Olivier, Thenisy, FR;

(74) Bušová Eva, JUDr., Bratislava, SK;

(54) Valec s polodutými pneumatikami pre poľnohospodársky stroj, najmä valec, ktorý je možné kombinovať so sejacím strojom alebo nástrojom na spracovanie pôdy

(51) A01K 13/00

(11) E 28963

(96) 16196611.4, 14.8.2008

(97) 3141109, 8.8.2018

(31) 840740

(32) 17.8.2007

(33) US

(62) 08797898.7

(73) Spectrum Brands, Inc., Middleton, WI, US;

(72) Porter, David, R., Saint Louis, MO, US; Porter, Angela, L., Saint Louis, MO, US;

(74) HÖRMANN & PARTNERS s.r.o., Bratislava, SK;

(54) Nástroj na kefovanie domácich zvierat

(51) A01K 67/00, C07K 14/00, C12N 15/00

(11) E 28888

(96) 12784833.1, 26.10.2012

(97) 2771357, 18.7.2018

(31) 201161552582 P, 201261621198 P, 201261700908 P

(32) 28.10.2011, 6.4.2012, 14.9.2012

(33) US, US, US

(73) Regeneron Pharmaceuticals, Inc., Tarrytown, NY, US;

(72) MACDONALD, Lynn, White Plains, NY, US;

MURPHY, Andrew, J., Croton-on-Hudson, NY, US;

MCWHIRTER, John, Tarrytown, NY, US;

TU, Naxin, Pleasantville, NY, US; VORONINA,

Vera, Thornwood, NY, US; GURER, Cagan, Val-

halla, NY, US; MEAGHER, Karolina, Tarrytown,

NY, US; STEVENS, Sean, San Francisco, CA, US;

(74) MAJLINGOVÁ & PARTNERS, s. r. o., Bratislava, SK;

(86) PCT/US2012/062065

(87) WO 2013/063361

(54) Myši s geneticky modifikovaným T-bunkovým receptorom

(51) A01K 67/00, A61K 31/00, A61K 39/00, C07K 14/00, C12P 21/00, C12Q 1/00, G01N 33/00

(11) E 28920

(96) 12799082.8, 12.10.2012

(97) 2793568, 13.6.2018

(31) 201121891

(32) 20.12.2011

(33) GB

(73) Arabian Gulf University, Manama, BH; Bakhiet, Abdelmoiz, Manama, BH;

(72) BAKHIET, Abdelmoiz, University Manama, BH;

TAHA, Safa, University Manama, BH;

(74) ŽOVICOVÁ & ŽOVIC IP, s. r. o., Bratislava, SK;

(86) PCT/EP2012/070246

(87) WO 2013/091924

(54) Použitia aktivačného činidla uvoľneného imunitným systémom (ISRAA)

(51) A01N 25/00, A01N 39/00, A01N 43/00, A01N 57/00

(11) E 29088

(96) 11717924.2, 3.5.2011

(97) 2566321, 8.8.2018

(31) 331033 P

(32) 4.5.2010

(33) US

(73) Dow AgroSciences LLC, Indianapolis, US;

(72) VOGLEWEDE, Christopher, Calgary, CA; SWAY-

ZE, Karen, Carmel, US; TANK, Holger, Zionsville, US;

(74) PATENTSERVIS Bratislava, a. s., Bratislava, SK;

(86) PCT/US2011/034881

(87) WO 2011/140005

(54) Použitie za studena stabilizovaného metylovaného rastlinného oleja ako chemickej prísady v poľnohospodárstve

(51) A01N 25/00, A01H 3/00, A23B 7/00, B65D 81/00, A01N 35/00

(11) E 29001

(96) 11818629.5, 15.8.2011

(97) 2603578, 1.8.2018

(31) 373829 P

(32) 14.8.2010

(33) US

(73) University Of Idaho, Moscow, US;

(72) WHARTON, Phillip, Aberdeen, US;

(74) Zathurecka INPARTNERS GROUP s.r.o., Banská Bystrica, SK;

- (86) PCT/US2011/047811
 (87) WO 2012/024244
(54) Kompozície a spôsoby na inhibíciu patogénov zemiakov

-
- (51) A01N 43/00, C07H 15/00**
(11) E 29027
 (96) 14811683.3, 10.6.2014
 (97) 3007557, 18.7.2018
 (31) 201361833258 P
 (32) 10.6.2013
 (33) US
 (73) The Trustees Of The University Of Pennsylvania, Philadelphia, PA, US; The Scripps Research Institute, La Jolla, US;
 (72) CHRISTOFIDOU-SOLOMIDOU, Melpo, Eagleville, PA, US; NICOLAOU, Kyriacos, C., La Jolla, CA, US; VALIULIN, Roman, A., Atlanta, GA, US; SIMMONS, Nicholas, Houston, TX, US; HERETSCH, Philipp, M., Houston, TX, US;
 (74) Zathurecka INPARTNERS GROUP s.r.o., Banská Bystrica, SK;
 (86) PCT/US2014/041636
 (87) WO 2014/200964
(54) Príprava (S,S)-sekoizolaricresinol diglukozidu a (R,R)-sekoizolaricresinol diglukozidu

-
- (51) A01N 43/00, A01N 25/00, A01P 13/00**
(11) E 28885
 (96) 10159094.1, 14.3.2007
 (97) 2210491, 18.7.2018
 (31) 06006526, 06019647
 (32) 29.3.2006, 20.9.2006
 (33) EP, EP
 (62) 07723229.6
 (73) Bayer CropScience AG, Monheim, DE;
 (72) Frisch, Gerhard, Wehrheim, DE; Rude, Janine, Kriftel, DE;
 (74) inventa Patentová a známková kancelária s. r. o., Bratislava, SK;
(54) Herbicídne prostriedky obsahujúce diflufenikan, flufenacet a flurtamón

-
- (51) A01N 43/00, A01N 25/00, A01P 13/00, A01N 33/00**
(11) E 29061
 (96) 10784924.2, 22.11.2010
 (97) 2503889, 15.8.2018
 (31) 263431 P
 (32) 23.11.2009
 (33) US
 (73) Dow AgroSciences LLC, Indianapolis, IN, US;
 (72) KEENEY, Franklin, Carmel, IN, US; FOSTER, Neil, Souffelweyersheim, FR; LOGAN, Martin, Indianapolis, IN, US; PERRY, Maria, Jamestown, IN, US;
 (74) PATENTSERVIS Bratislava, a. s., Bratislava, SK;
 (86) PCT/US2010/057544
 (87) WO 2011/063312
(54) Zlepšený spôsob prípravy rozpustných granúl solí pyridínkarboxylových kyselín

-
- (51) A01N 43/00, A01P 13/00**
(11) E 29098
 (96) 14743486.4, 24.1.2014
 (97) 2947987, 8.8.2018

- (31) 201361756930 P
 (32) 25.1.2013
 (33) US
 (73) Dow AgroSciences LLC, Indianapolis, IN, US;
 (72) YERKES, Carla N., Crawfordsville, IN, US; SAT-CHIVI, Norbert M., Carmel, IN, US; BANGEL, Bryston L., Camby, IN, US;
 (74) PATENTSERVIS Bratislava, a. s., Bratislava, SK;
 (86) PCT/US2014/012885
 (87) WO 2014/116910
(54) Herbicídne prostriedky obsahujúce pyridín-2-karboxyové kyseliny a ACCase inhibítory

-
- (51) A01N 43/00, A61K 31/00, A61P 35/00**
(11) E 29010
 (96) 16166917.1, 8.3.2011
 (97) 3117709, 1.8.2018
 (31) 313515 P
 (32) 12.3.2010
 (33) US
 (62) 11753944.5
 (73) Genzyme Corporation, Cambridge, MA, US;
 (72) HARPER, Jay, Salem, MA Massachusetts, US; LONNING, Scott Michael, Northbridge, MA Massachusetts, US; HSU, Frank James, Wellesley, MA Massachusetts, US;
 (74) inventa Patentová a známková kancelária s.r.o., Bratislava, SK;
(54) Kombinovaná terapia na liečenie rakoviny prsníka

-
- (51) A01P 13/00, A01N 43/00, A01N 57/00, A01N 37/00**
(11) E 29086
 (96) 09765827.2, 16.6.2009
 (97) 2296480, 8.8.2018
 (31) 08158498
 (32) 18.6.2008
 (33) EP
 (62) 14156594.5
 (73) BASF SE, Ludwigshafen am Rhein, DE;
 (72) GRIVEAU, Yannick, Speyer, DE; BREMER, Hagen, Römerberg, DE; PFENNING, Matthias, Schweigenheim, DE;
 (74) ŽOVICOVÁ & ŽOVIC IP, s. r. o., Bratislava, SK;
 (86) PCT/EP2009/057412
 (87) WO 2009/153247
(54) Herbicídne kompozície obsahujúce kyselinu 4-amino-3,6-dichlórpyridín-2-karboxylovú

-
- (51) A23B 7/00, A23B 9/00, A23L 3/00**
(11) E 28939
 (96) 13724243.4, 17.5.2013
 (97) 2849570, 11.7.2018
 (31) 201213474748, 12184020
 (32) 18.5.2012, 12.9.2012
 (33) US, EP
 (73) Royal Duyvis Wiener B.V., Koog aan de Zaan, NL;
 (72) DE KOOMEN, Joost Jan, Phoenix, Maryland, US;
 (74) HÖRMANN & PARTNERS s.r.o., Bratislava, SK;
 (86) PCT/EP2013/060277
 (87) WO 2013/171336
(54) Spôsob a systém povrchovej pasterizácie alebo sterilizácie potravín s nízkou vlhkosťou

(51) A23D 7/00, A23G 3/00, A21D 13/00
 (11) E 29002
 (96) 11195516.7, 23.12.2011
 (97) 2606733, 22.8.2018
 (73) Nestec S.A., Vevey, CH;
 (72) Vieira, Josélio Batista, York, Yorkshire, GB;
 (74) FAJNOR IP s.r.o., Bratislava, SK;
 (54) **Prevzdušnená náplň**

(51) A23K 40/00, A23K 20/00, A23K 50/00
 (11) E 28983
 (96) 13707421.7, 31.1.2013
 (97) 2809177, 25.7.2018
 (31) 20120031, 12397519
 (32) 31.1.2012, 20.6.2012
 (33) FI, EP
 (73) Benemilk Ltd, Raisio, FI;
 (72) HOLMA, Merja, Raisio, FI;
 (74) Kapa Beta, s.r.o., Nová Dubnica, SK;
 (86) PCT/FI2013/000005
 (87) WO 2013/113982
 (54) **Krmivo pre prežúvavce posilňujúce energetický metabolizmus pri produkcii mlieka**

(51) A23L 27/00, A23L 2/00
 (11) E 28977
 (96) 14712029.9, 14.3.2014
 (97) 2983511, 29.8.2018
 (31) 201361793707 P
 (32) 15.3.2013
 (33) US
 (73) Tate & Lyle Ingredients Americas LLC, Hoffmann Estates, IL, US; Tate & Lyle Technology Limited, London, GB;
 (72) WOODYER, Ryan D., Hoffman Estates, Illinois, US; COHEN, Jason C., Hoffman Estates, Illinois, US; BRIDGES, John R., Hoffman Estates, Illinois, US; HARRISON, Michael D., Hoffman Estates, Illinois, US; ZHOU, Yuqing, Hoffman Estates, Illinois, US;
 (74) Zivko Mijatovic and Partners s.r.o., Bratislava, SK;
 (86) PCT/GB2014/050814
 (87) WO 2014/140634
 (54) **Vylepšené sladidlo**

(51) A23L 29/00, D21H 17/00, C08B 31/00, C08B 15/00
 (11) E 28894
 (96) 11178504.4, 23.8.2011
 (97) 2422628, 4.7.2018
 (31) 862340
 (32) 24.8.2010
 (33) US
 (73) Corn Products Development, Inc., Westchester IL, US;
 (72) Skuratowicz, Roman, Hickory Hills, IL Illinois, US;
 (74) HÖRMANN & PARTNERS s.r.o., Bratislava, SK;
 (54) **Modifikácia sacharidov s použitím nepretržitého generovania hydroxylových radikálov**

(51) A23L 33/00, A23G 1/00
 (11) E 28937
 (96) 10708359.4, 26.1.2010
 (97) 2381799, 8.8.2018
 (31) RM20090034, RM20090507
 (32) 27.1.2009, 5.10.2009

(33) IT, IT
 (73) Probiotical S.p.A., Novara (NO), IT;
 (72) MOGNA, Giovanni, Novara, IT; STROZZI, Gian Paolo, Novara, IT; MOGNA, Luca, Novara, IT;
 (74) HÖRMANN & PARTNERS s.r.o., Bratislava, SK;
 (86) PCT/IB2010/000130
 (87) WO 2010/086705
 (54) **Probiotický doplnok s čokoládovou príchuťou**

(51) A41D 1/00, A41D 27/00, D06L 1/00, D06M 15/00
 (11) E 29130
 (96) 14398010.0, 17.10.2014
 (97) 3009020, 25.7.2018
 (73) COFEMEL - Sociedade de Vestuário S.A., Lousado, PT;
 (72) Costa Carneiro, Beatriz Vila Nova Azevedo, Fradelos, PT;
 (74) HÖRMANN & PARTNERS s.r.o., Bratislava, SK;
 (54) **Odev a spôsob výroby**

(51) A42B 3/00
 (11) E 29117
 (96) 16196090.1, 27.10.2016
 (97) 3162235, 15.8.2018
 (31) UB20154758
 (32) 27.10.2015
 (33) IT
 (73) KASK S.p.A., Chiuduno (BG), IT;
 (72) GOTTI, Angelo, NEMBRO (BG), IT;
 (74) HÖRMANN & PARTNERS s.r.o., Bratislava, SK;
 (54) **Čelný nosný pásik pre prilby a prilba vybavená takým čelným nosným pásikom**

(51) A47J 31/00
 (11) E 29091
 (96) 14834004.5, 25.3.2014
 (97) 2979592, 22.8.2018
 (31) 201310345121
 (32) 8.8.2013
 (33) CN
 (73) Wacaco Company Limited, Hong Kong, CN;
 (72) SONG, Jianfang, Zongshan, Guangdong, CN; CAI-LLETON, Yves, Lucien, Hugo, Zhongshan, Guangdong, CN;
 (74) Guniš Jaroslav, Mgr., Bratislava, SK;
 (86) PCT/CN2014/074002
 (87) WO 2015/018202
 (54) **Prenosný, ručne ovládaný kávovar**

(51) A61B 17/00, A61F 2/00
 (11) E 29015
 (96) 10788943.8, 17.6.2010
 (97) 2442729, 1.8.2018
 (31) 484258
 (32) 15.6.2009
 (33) US
 (73) Easylap Ltd., Kfar Truman, IL;
 (72) MIZRAHY, Moshe, Tel Aviv, IL; RIMER, Ofer, Kfar Truman, IL; ALTMAN, Nir, IL; FABIAN, Einat, Kfar Truman, IL;
 (74) TOMESĽ - Patentová a známková kancelária, s.r.o., Bratislava, SK;
 (86) PCT/CN2010/074012
 (87) WO 2010/145547
 (54) **Spôsob a súprava na opravu tkaniva**

(51) A61G 1/00, A61G 3/00, A61G 7/00, F15B 15/00**(11) E 28998**

(96) 16172966.0, 13.1.2011

(97) 3090716, 5.9.2018

(31) 294658 P

(32) 13.1.2010

(33) US

(62) 11733348.4

(73) Ferno-Washington, Inc., Wilmington, OH, US;

(72) VALENTINO, Nicholas V., Dayton, OH, US; PALASTRO, Matthew, Grove City, OH, US; SHEN, Zhen Y., Cincinnati, OH, US; WELLS, Timothy R., Hillsboro, OH, US; SCHROEDER, Timothy Paul, Mason, OH, US; MARKHAM, Joshua James, Batavia, OH, US; POTAK, Robert L., Strongsville, OH, US;

(74) ŽOVICOVÁ & ŽOVIC IP, s. r. o., Bratislava, SK;

(54) Transportné nosidlá s pohonom**(51) A61K 9/00, A61K 31/00, A61K 45/00, A61K 47/00****(11) E 28867**

(96) 14727848.5, 5.6.2014

(97) 3003268, 25.7.2018

(31) 13170583

(32) 5.6.2013

(33) EP

(73) Pharnext, Issy-les-Moulineaux, FR;

(72) COHEN, Daniel, Saint Cloud, FR; CHUMAKOV, Ilya, Vaux Le Penil, FR; NABIROCHKIN, Serguei, Chatenay Malabry, FR; BERTRAND, Viviane, Paris, FR;

(74) HÖRMANN & PARTNERS s.r.o., Bratislava, SK;

(86) PCT/EP2014/061664

(87) WO 2014/195394

(54) Stabilné orálne roztoky kombinovaných API**(51) A61K 9/00, A61K 31/00****(11) E 28922**

(96) 15712898.4, 26.3.2015

(97) 3122330, 25.7.2018

(31) 14162001, 14161997

(32) 27.3.2014, 27.3.2014

(33) EP, EP

(73) UCB FARCHIM, S.A., Bulle, CH;

(72) FANARA, Domenico, Brussels, BE; GOOLE, Jonathan, Brussels, BE; DELEERS, Michel, Linkebeek, BE;

(74) ŽOVICOVÁ & ŽOVIC IP, s. r. o., Bratislava, SK;

(86) PCT/EP2015/056593

(87) WO 2015/144830

(54) Farmaceutické kompozície obsahujúce levocetirizín**(51) A61K 9/00, A61K 39/00, A61K 31/00, A61K 47/00****(11) E 29026**

(96) 11703294.6, 7.1.2011

(97) 2521536, 1.8.2018

(31) 293227 P, 986223

(32) 8.1.2010, 7.1.2011

(33) US, US

(73) Regeneron Pharmaceuticals, Inc., Tarrytown, NY, US;

(72) DIX, Daniel, B., Lagrangeville, NY, US; GRAHAM, Kenneth, S., Pleasant Valley, NY, US; KAMEN, Douglas, E., Poughquag, NY, US; WALSH, Scott, M., Tarrytown, NY, US;

(74) MAJLINGOVÁ & PARTNERS, s.r.o., Bratislava, SK;

(86) PCT/US2011/020457

(87) WO 2011/085158

(54) Stabilizované formulácie obsahujúce protilátky proti receptoru interleukínu-6 (IL-6R)**(51) A61K 9/00, A61P 5/00, A61K 31/00, A61K 47/00****(11) E 29033**

(96) 11181638.5, 12.10.2006

(97) 2450041, 26.9.2018

(31) 725276 P

(32) 12.10.2005

(33) US

(62) 06836341.5

(73) Unimed Pharmaceuticals, LLC, Abbott Park, IL, US; Besins Healthcare Luxembourg SARL, Luxembourg, LU;

(72) Malladi, Ramana, GA Marietta, US; Miller, Jodi, GA Marietta, US;

(74) HÖRMANN & PARTNERS s.r.o., Bratislava, SK;

(54) Zlepšený testosterónový gél na použitie pri liečbe hypogonadizmu**(51) A61K 9/00, A61K 31/00, A61K 47/00****(11) E 29115**

(96) 13803282.6, 28.11.2013

(97) 2925294, 27.6.2018

(31) 2009918, 2010550

(32) 30.11.2012, 30.3.2013

(33) NL, NL

(73) Riepma, Klaas Alouis, Valkenburg, NL;

(72) Riepma, Klaas Alouis, Valkenburg, NL;

(74) PATENTSERVIS Bratislava, a.s., Bratislava, SK;

(86) PCT/NL2013/050860

(87) WO 2014/084736

(54) Farmaceutický prostriedok obsahujúci vitamín B12**(51) A61K 9/00, A61K 31/00****(11) E 28892**

(96) 15176068.3, 9.6.2011

(97) 2954892, 18.7.2018

(31) 813301, 353553 P

(32) 10.6.2010, 10.6.2010

(33) US, US

(62) 11727080.1

(73) AbbVie Ireland Unlimited Company, Dublin, IE;

(72) LIEPOLD, Bernd, Dossheim, DE; JUNG, Tina, Mannheim, DE; HOLIG, Peter, Waechtersbach, DE; SCHROEDER, Rudolf, Worms-pfeddersheim, DE; SEVER, Nancy E., Arlington Heights, IL Illinois, US; LAFOUNTAIN, Justin, Chicago, IL Illinois, US; SINCLAIR, Brent D., Grayslake, IL Illinois, US; GAO, Yi, Vernon Hills, IL Illinois, US; WU, Jianwei, Libertyville, IL Illinois, US; ERICKSON, Bryan K., Pleasant Prarie, WI Wisconsin, US; KULLMANN, Simon, Neustadt an der Weinstrasse, DE; WESTEDT, Ulrich, Schriesheim, DE; PAULI, Mirko, Ludwigshafen, DE; HEITERMANN, Tanja, Bruchsal, DE; KOENIG, Renato, Hassloch, DE; THIEL, Madlen, Schifferstadt, DE; WOHRLE, Gerd, Eppenheim, DE;

(74) inventa Patentová a známková kancelária s. r. o., Bratislava, SK;

(54) Pevné kompozície

- (51) **A61K 9/00, C08L 67/00**
 (11) **E 29028**
 (96) 16178875.7, 30.3.2012
 (97) 3108881, 25.7.2018
 (62) 12162338.3
 (73) Universitat Politècnica De Catalunya, Barcelona, ES; Hospital Sant Joan de Deu, Esplugues de Llobregat Barcelona, ES;
 (72) Tomero Garcia, Jose Antonio, Terrassa, ES; Montero Carcaboso, Angel, Esplugues de Llobregat, ES; Bertran Llavina, Joan, Arenys de Mar, ES;
 (74) HÖRMANN & PARTNERS s.r.o., Bratislava, SK;
 (54) **Netkaná membrána ako systém podávania lieku**

- (51) **A61K 9/00, A61K 31/00**
 (11) **E 29037**
 (96) 16197166.8, 1.5.2013
 (97) 3150199, 8.8.2018
 (31) 201207701, 201221130
 (32) 2.5.2012, 23.11.2012
 (33) GB, GB
 (62) 13727314.0
 (73) Orexo AB, Uppsala, SE;
 (72) Pettersson, Anders, Göteborg, SE; Schwan, Emil, Uppsala, SE; Johansson, Barbro, Uppsala, SE;
 (74) Zathurecka INPARTNERS GROUP s.r.o., Banská Bystrica, SK;
 (54) **Nová kompozícia alfentanilu pre liečbu akútnej bolesti**

- (51) **A61K 9/00, A61K 38/00**
 (11) **E 28860**
 (96) 10181045.5, 17.12.2004
 (97) 2298287, 11.4.2018
 (31) 200301901
 (32) 19.12.2003
 (33) DK
 (62) 04804925.8
 (73) Novo Nordisk Health Care AG, Zürich, CH;
 (72) Hansen, Birthe, Lykkegaard, Vaerloese, DK; Jensen, Michael, Bech, Alleroed, DK; Kornfelt, Troels, Virum, DK;
 (74) Záhurecká Romana, JUDr., Banská Bystrica, SK;
 (54) **Stabilizované kompozície polypeptidov faktora VII**

- (51) **A61K 9/00, A61K 47/00, A61K 31/00**
 (11) **E 28919**
 (96) 15732162.1, 19.6.2015
 (97) 3174521, 22.8.2018
 (31) PCT/EP2014/002097
 (32) 31.7.2014
 (33) WO
 (73) Pharmathen S.A., Pallini Attikis, GR;
 (72) KARAVAS, Evangelos, Pallini Attikis, GR; KOUTRIS, Efthymios, Pallini Attikis, GR; SAMARA, Vasiliki, Pallini Attikis, GR; KOUTRI, Ioanna, Pallini Attikis, GR; KALASKANI, Anastasia, Pallini Attikis, GR; KALANTZI, Lida, Pallini Attikis, GR; KAKOURIS, Andreas, Pallini Attikis, GR; DIAKIDOU, Amalia, Pallini Attikis, GR; GOTZAMANIS, George, Pallini Attikis, GR; GEORGIOUSIS, Zaharias, Pallini Attikis, GR; FOUSTERIS, Manolis, Pallini Attikis, GR;

- (74) PATENTSERVIS Bratislava, a. s., Bratislava, SK;
 (86) PCT/EP2015/001244
 (87) WO 2016/015799
 (54) **Pediatrická žuvacia tableta s obsahom antivírusovej látky a spôsob jej prípravy**

- (51) **A61K 9/00, A61K 45/00, A61K 31/00**
 (11) **E 29032**
 (96) 13792149.0, 1.11.2013
 (97) 2914248, 5.9.2018
 (31) 201261721622 P, 201261728328 P, 201361770668 P, 201361824005 P, 201361840668 P
 (32) 2.11.2012, 20.11.2012, 28.2.2013, 16.5.2013, 28.6.2013
 (33) US, US, US, US, US
 (73) Vertex Pharmaceuticals Incorporated, Boston, MA, US;
 (72) VERWIJS, Marinus, Jacobus, Framingham, MA, US; KARKARE, Radhika, Medford, MA, US; MOORE, Michael, Douglas, Charlestown, MA, US;
 (74) PATENTSERVIS Bratislava, a. s., Bratislava, SK;
 (86) PCT/US2013/067952
 (87) WO 2014/071122
 (54) **Farmaceutické zlúčeniny na liečbu ochorení sprostredkovaných CFTR**

- (51) **A61K 9/00**
 (11) **E 28950**
 (96) 14786421.9, 6.10.2014
 (97) 3054926, 25.7.2018
 (31) 201361887574 P
 (32) 7.10.2013
 (33) US
 (73) Bristol-Myers Squibb Holdings Ireland, Steinhausen, CH;
 (72) KOO, Otilia May Yue, New Brunswick, New Jersey, US; NIKFAR, Faranak, New Brunswick, New Jersey, US; TAO, Jing, New Brunswick, New Jersey, US; KOTTALA, Niranjan Kumar, Visakhapatnam, AP, IN; VARIA, Sailesh A., New Brunswick, New Jersey, US;
 (74) PATENTSERVIS Bratislava, a. s., Bratislava, SK;
 (86) PCT/US2014/059310
 (87) WO 2015/054133
 (54) **Formulácia atazanaviru a kobicistatu na liečbu HIV**

- (51) **A61K 9/00, A61K 38/00, A61K 47/00**
 (11) **E 28961**
 (96) 14186917.2, 15.4.2005
 (97) 2821063, 18.7.2018
 (31) 563245 P, 104877
 (32) 15.4.2004, 13.4.2005
 (33) US, US
 (62) 05737702.0
 (73) Amylin Pharmaceuticals, LLC, San Diego, CA, US; Alkermes Pharma Ireland Limited, Dublin 4, IE;
 (72) Fineman, Mark, San Diego, California, US; Lokensgard, David, San Diego, California, US; Constantino, Henry, Woodinville, WA, Washington, US; Wright, Steven, Madeira, OH, Ohio, US; Ong, John, San Diego, California, US; Yeoh, Thean, Salem, CT, US; Kumar, Rajesh, Marlborough, MA, US; Rickey, Michael, Morrow, OH, Ohio, US; Smith, Christine, San Diego, California, US; Hotz, Joyce, Cincinnati, OH, Ohio, US; Christenson, Troy, Mason, OH, Ohio, US;

- (74) inventa Patentová a známková kancelária s.r.o., Bratislava, SK;
(54) Mikrokapsule s postupným uvoľňovaním na báze poly(laktid-ko-glykolidu) zahrňujúce polypeptid a cukor

- (51) A61K 9/00**
(11) E 28852
 (96) 13780276.5, 9.10.2013
 (97) 2906205, 13.6.2018
 (31) 201213651977
 (32) 15.10.2012
 (33) US
 (73) New Jersey Institute of Technology, Newark, NJ, US;
 (72) DAVE, Rajesh, N., Princeton, NJ, US; TO, Daniel, Maple Glen, PA, US; CAPECE, Maxx, Montclair, NJ, US;
 (74) Zathurecka INPARTNERS GROUP s.r.o., Banská Bystrica, SK;
 (86) PCT/US2013/064058
 (87) WO 2014/062444
(54) Bezropúšťadlový spôsob miešania pre potažové farmaceutické zložky

- (51) A61K 9/00**
(11) E 28991
 (96) 09785793.2, 29.1.2009
 (97) 2381932, 1.8.2018
 (73) FONDAZIONE IRCCS Istituto Nazionale dei Tumori, Milano, IT;
 (72) RASPAGLIESI, Francesco, Milano, IT;
 (74) HÖRMANN & PARTNERS s.r.o., Bratislava, SK;
 (86) PCT/IB2009/000151
 (87) WO 2010/086681
(54) Intra-cervikálne teliesko na uvoľňovanie liekov v lokálno-oblastnej liečbe rakoviny krčka maternice

- (51) A61K 9/00, A61K 8/00, A61K 38/00, A61K 31/00, A61K 33/00, A61K 47/00, A61Q 19/00**
(11) E 29116
 (96) 14736979.7, 29.5.2014
 (97) 3003379, 22.8.2018
 (31) MI20130883
 (32) 30.5.2013
 (33) IT
 (73) Fidia Farmaceutici S.p.A., Abano Terme (PD), IT; Euroresearch S.r.l., Milano, IT;
 (72) GENNARI, Giovanni, Abano Terme (PD), IT; PANFILO, Susi, Abano Terme (PD), IT; SCALESCIANI, Juan, Francisco, Milano, IT;
 (74) FAJNOR IP, s. r. o., Bratislava, SK;
 (86) PCT/IB2014/061816
 (87) WO 2014/191955
(54) Farmaceutické kompozície obsahujúce kolagén a hyaluronát sodný

- (51) A61K 31/00, A61K 45/00, A61P 35/00**
(11) E 28952
 (96) 15710994.3, 27.2.2015
 (97) 3110409, 15.8.2018
 (31) 201461946124 P
 (32) 28.2.2014

- (33) US
 (73) Incyte Corporation, Wilmington, DE, US;
 (72) VADDI, Krishna, Kennett Square, Pennsylvania, US;
 (74) PATENTSERVIS Bratislava, a. s., Bratislava, SK;
 (86) PCT/US2015/017963
 (87) WO 2015/131031
(54) Inhibítory JAK1 na liečbu myelodysplastických syndrómov

- (51) A61K 31/00, A61P 25/00**
(11) E 28985
 (96) 12806318.7, 14.12.2012
 (97) 2790687, 29.8.2018
 (31) 201161576619 P
 (32) 16.12.2011
 (33) US
 (73) Poseida Therapeutics, Inc., San Diego, California, US;
 (72) OSTERTAG, Eric, M., Lexington, KY, US; CRAWFORD, John, Stuart, Lexington, KY, US;
 (74) ŽOVICOVÁ & ŽOVIC IP, s.r.o., Bratislava, SK;
 (86) PCT/US2012/069753
 (87) WO 2013/090722
(54) Modulátory TRPC4 na použitie v liečbe alebo prevencii bolesti

- (51) A61K 31/00, C07D 487/00**
(11) E 28841
 (96) 15191241.7, 19.11.2007
 (97) 3034075, 25.7.2018
 (31) 860840 P, 861459 P, 957236 P
 (32) 22.11.2006, 29.11.2006, 22.8.2007
 (33) US, US, US
 (62) 07864592.6
 (73) Incyte Holdings Corporation, Wilmington, DE, US; ZHUO, Jincong, Boothwyn, PA, US; METCALF, Brian, Moraga, CA, US; XU, Meizhong, Hockessin, DE, US; HE, Chunhong, Boothwyn, PA, US; ZHANG, Colin, Ambler, PA, US; QIAN, Ding-quan, Newark, DE, US; BURNS, David M., Philadelphia, PA, US; LI, Yunlong, Chadds Ford, PA, US; YAO, Wenqing, Kennett Square, PA, US;
 (74) PATENTSERVIS Bratislava, a. s., Bratislava, SK;
(54) Imidazotriazíny a imidazopyrimidíny ako inhibítory kinázy

- (51) A61K 31/00, A61K 45/00, A61P 35/00**
(11) E 29030
 (96) 14721905.9, 8.5.2014
 (97) 2994125, 1.8.2018
 (31) 13167358
 (32) 10.5.2013
 (33) EP
 (73) Boehringer Ingelheim International GmbH, Ingelheim am Rhein, DE;
 (72) GASCHLER-MARKEFSKI, Birgit, Ingelheim Am Rhein, DE; KAISER, Rolf, Ingelheim Am Rhein, DE;
 (74) inventa Patentová a známková kancelária s. r. o., Bratislava, SK;
 (86) PCT/EP2014/059456
 (87) WO 2014/180955
(54) Nintedanib na použitie v liečení NSCLC

(51) A61K 31/00, A61P 33/00, A61K 9/00, A01N 43/00, A01K 13/00, A01K 27/00
(11) E 28874
 (96) 14199863.3, 9.6.2008
 (97) 2883545, 18.7.2018
 (31) 942651 P
 (32) 7.6.2007
 (33) US
 (62) 08770443.3
 (73) Bayer Animal Health GmbH, Leverkusen, DE;
 (72) Crawford, Michael J., St. Louis, MO Missouri, US;
 (74) inventa Patentová a známková kancelária s. r. o., Bratislava, SK;

(54) Kontrola ektoparazitov

(51) A61K 31/00, C07D 233/00, C07D 401/00
(11) E 29099
 (96) 16173574.1, 27.3.2007
 (97) 3100727, 22.8.2018
 (31) 785978 P, 833790 P
 (32) 27.3.2006, 28.7.2006
 (33) US, US
 (62) 07754060.7
 (73) The Regents of the University of California, Oakland, CA, US;
 (72) Jung, Michael E, Los Angeles, CA California, US; Sawyers, Charles L, New York, NY New York, US; Ouk, Samedy, Los Angeles, CA California, US; Tran, Chris, New York, NY New York, US; Wongvipat, John, New York, NY New York, US;
 (74) MAJLINGOVÁ & PARTNERS, s.r.o., Bratislava, SK;

(54) Modulátor androgénového receptora na liečenie rakoviny prostaty a ochorení spojených s androgénovým receptorom

(51) A61K 31/00, A61K 45/00, A61P 9/00, A61P 11/00
(11) E 28995
 (96) 13803292.5, 14.11.2013
 (97) 2919780, 1.8.2018
 (31) 201261726119 P
 (32) 14.11.2012
 (33) US
 (73) BIAL - Portela & CA., S.A., S. Mamede do Coronado, PT;
 (72) SOARES DA SILVA, Patrício Manuel Vieira Araújo, S. Mamede do Coronado, PT; BONIFÁCIO, Maria João Macedo da Silva, S. Mamede do Coronado, PT;
 (74) Holoubková Mária, Ing., Bratislava, SK;
 (86) PCT/PT2013/000065
 (87) WO 2014/077715

(54) Deriváty 1,3-dihydroimidazol-2-tiónu na použitie na liečbu pľúcnej artériovej hypertenzie a poranenia pľúc

(51) A61K 31/00, A61K 9/00, A61P 25/00
(11) E 28944
 (96) 13747521.6, 1.7.2013
 (97) 3016654, 5.9.2018
 (73) Bruschetti S.r.l., Genova, IT;
 (72) RINALDI, Gilberto, Genova, IT;
 (74) HÖRMANN & PARTNERS s.r.o., Bratislava, SK;
 (86) PCT/IB2013/055383
 (87) WO 2015/001379

(54) Tauroursodeoxycholová kyselina (TUDCA) na použitie na liečbu neurodegeneratívnych ochorení

(51) A61K 31/00, A23G 4/00, A61K 9/00, A61P 25/00
(11) E 29012
 (96) 13768517.8, 25.3.2013
 (97) 2830622, 1.8.2018
 (31) 1250293, 201261615705 P
 (32) 26.3.2012, 26.3.2012
 (33) SE, US
 (73) FNYZ AB, Helsingborg, SE;
 (72) SVANDAL, Frank, Simi Valley, CA, US; NILSSON, Per Gunnar, Malmö, SE; ERICSSON, Robert, Helsingborg, SE;
 (74) Zathurecka INPARTNERS GROUP s.r.o., Banská Bystrica, SK;
 (86) PCT/SE2013/050327
 (87) WO 2013/147687

(54) Nikotínový orálne podávaný výrobok obsahujúci prášok uzavretý vo vodou nerozpustnej kapsule, pričom uvedený prášok obsahuje nikotín a žuvačkovú kompozíciu

(51) A61K 31/00, A61P 25/00
(11) E 29068
 (96) 12729555.8, 20.6.2012
 (97) 2720698, 3.10.2018
 (31) 201100465 P, 201161498653 P
 (32) 20.6.2011, 20.6.2011
 (33) DK, US
 (73) H. Lundbeck A/S, Valby, DK;
 (72) HOLM, René, Jyllinge, DK; BRUUN, Lone, Solrød Strand, DK;
 (74) HÖRMANN & PARTNERS s.r.o., Bratislava, SK;
 (86) PCT/EP2012/061779
 (87) WO 2012/175531

(54) Spôsob podávania 4-((1R,3S)-6-chlór-3-fenylindán-1-yl)-1,2,2-trimetylpiiperazínu a jeho soli na liečbu schizofrénie

(51) A61K 31/00, A61P 25/00, A61K 45/00, C07D 471/00
(11) E 28945
 (96) 10772372.8, 3.5.2010
 (97) 2427193, 11.7.2018
 (31) 435347
 (32) 4.5.2009
 (33) US
 (73) Omeros Corporation, Seattle, WA, US;
 (72) BERGMANN, John, E., Mercer Island, WA, US; CUTSHALL, Neil, S., Snohomish, WA, US; DEMOPULOS, Gregory, A., Mercer Island, WA, US; FLORIO, Vincent, A., Seattle, WA, US; GAITANARIS, George, Seattle, WA, US; GRAY, Patrick, Seattle, WA, US; HOHMANN, John, Seattle, WA, US; ONRUST, Rene, Mercer Island, WA, US; ZENG, Hongkui, Shoreline, WA, US;
 (74) MAJLINGOVÁ & PARTNERS, s. r. o., Bratislava, SK;

(86) PCT/US2010/001305
 (87) WO 2010/129036
(54) Použitie inhibítorov PDE7 na liečenie pohybových porúch

(51) A61K 31/00, A61P 31/00**(11) E 28949**

(96) 16181549.3, 17.6.2010

(97) 3141252, 25.7.2018

(31) 187713 P, 287781 P

(32) 17.6.2009, 18.12.2009

(33) US, US

(62) 10726760.1

(73) Vertex Pharmaceuticals Inc., Boston, MA, US;

(72) CHARIFSON, Paul, Framingham, MA, US; CLARK, Michael, P., Concord, MA, US; BANDARAGE, Upul, K., Lexington, MA, US; BETHIEL, Randy, S., Lexington, MA, US; COURT, John, J., Littleton, MA, US; DENG, Hongbo, Wellesday, MA, US; DRUTU, Ioana, Watertown, MA, US; DUFFY, John, P., Northborough, MA, US; FARMER, Luc, Foxboro, MA, US; GAO, Huai, Arlington, MA, US; GU, Wenxin, Somerville, MA, US; JACOBS, Dylan, H., South Boston, MA, US; KENNEDY, Joseph, M., Walpole, MA, US; LEDEBOER, Mark, W., Acton, MA, US; LEDFORD, Brian, Norton, MA, US; MALTAIS, Francois, Tewksbury, MA, US; PEROLA, Emanuele, Brookline, MA, US; WANG, Tiansheng, Concord, MA, US; WANNAMAKER, M., Woods, Bolton, MA, US; BYRN, Randal, Wayland, MA, US; ZHOU, Yi, Lexington, MA, US; LIN, Chao, Winchester, MA, US; JIANG, Min, Lexington, MA, US; GERMANN, Ursula, A., Newton, MA, US; JONES, Steven, Hyde Park, MA, US; SALITURO, Francesco G., Marlborough, MA, US; KWONG, Ann Dak-Yee, Cambridge, MA, US;

(74) inventa Patentová a známková kancelária s.r.o., Bratislava, SK;

(54) Inhibitory replikácie vírusov chrípky**(51) A61K 31/00, A61K 9/00****(11) E 29051**

(96) 10184860.4, 21.2.2006

(97) 2283844, 1.8.2018

(31) 64467

(32) 23.2.2005

(33) US

(62) 06735552.9

(73) AbbVie Inc., North Chicago, IL, US;

(72) Rosenberg, Jörg, Ellerstadt, DE; Reinhold, Ulrich, Aachen, DE; Liepold, Bernd, Dossenheim, DE; Berndl, Gunther, Bad Dürkheim-Ungstein, DE; Alani, Laman, Foster City, CA, US; Ghosh, Soumojeet, Gurnee, IL, US; Breitenbach, Jörg, Mannheim, DE;

(74) inventa Patentová a známková kancelária s.r.o., Bratislava, SK;

(54) Pevná farmaceutická dávková formulácia obsahujúca lopinavir**(51) A61K 31/00, A61P 31/00****(11) E 28966**

(96) 15731245.5, 11.5.2015

(97) 3139932, 1.8.2018

(31) 14075031

(32) 9.5.2014

(33) EP

(73) Astellas Pharma Europe Ltd., Chertsey, Surrey, GB;

(72) KARAS, Andreas Johannes, Leiden, NL; LONGSHAW, Christopher Mark, Leiden, NL;

(74) Bušová Eva, JUDr., Bratislava, SK;

(86) PCT/EP2015/000965

(87) WO 2015/169451

(54) Dávkovací režim tiakumicínových zlúčenín**(51) A61K 31/00, A61K 48/00****(11) E 28853**

(96) 14718284.4, 14.3.2014

(97) 2968586, 25.7.2018

(31) 201361783663 P

(32) 14.3.2013

(33) US

(73) Translate Bio, Inc., Lexington, MA, US; Ethris GmbH, Planegg, DE;

(72) HEARTLEIN, Michael, Lexington, MA, US; GUILD, Braydon, Charles, Concord, MA, US; DEROSA, Frank, Lexington, MA, US; RUDOLPH, Carsten, Martinsried, DE; PLANK, Christian, Martinsried, DE; SMITH, Lianne, Lexington, MA, US;

(74) PATENTSERVIS Bratislava, a. s., Bratislava, SK;

(86) PCT/US2014/028849

(87) WO 2014/153052

(54) Prostriedky s CTFR mRNA a súvisiace spôsoby a použitia**(51) A61K 31/00, A61P 35/00, A61P 9/00, A61P 31/00****(11) E 29112**

(96) 13161007.3, 20.4.2011

(97) 2609925, 17.10.2018

(31) BO20100250

(32) 23.4.2010

(33) IT

(62) 11723652.1

(73) Alfasigma S.p.A., Bologna, IT;

(72) Viscomi, Giuseppe Claudio, Bologna, IT; Mannello, Ferdinando, Bologna, IT; Bruno, Cristiana, Bologna, IT;

(74) Zathurecka INPARTNERS GROUP s.r.o., Banská Bystrica, SK;

(54) Dermatán sulfát na použitie v liečbe patológií, pri ktorých sú zapojené metaloproteinázy**(51) A61K 35/00, C12N 5/00****(11) E 28861**

(96) 12854438.4, 30.11.2012

(97) 2785359, 29.8.2018

(31) 201161565358 P

(32) 30.11.2011

(33) US

(73) Astellas Institute for Regenerative Medicine, Marlborough, MA, US;

(72) LANZA, Robert, Clinton, Massachusetts, US; KIMBREL, Erin, Anne, Sudbury, Massachusetts, US; CHU, Jianlin, Bedford, Massachusetts, US; KOURIS, Nicholas, Arthur, Hudson, Massachusetts, US;

(74) HÖRMANN & PARTNERS s.r.o., Bratislava, SK;

(86) PCT/US2012/067464

(87) WO 2013/082543

(54) Mezenchymálne stromálne bunky a ich použitie

(51) **A61K 35/00, A61P 43/00**
 (11) **E 29093**
 (96) 08737391.6, 28.2.2008
 (97) 2120976, 15.8.2018
 (31) 892095 P, 38410
 (32) 28.2.2007, 27.2.2008
 (33) US, US
 (73) Innovacell Biotechnologie AG, Innsbruck, AT;
 (72) MARKSTEINER, Rainer, Schwaz, AT;
 (74) HÖRMANN & PARTNERS s.r.o., Bratislava, SK;
 (86) PCT/IB2008/000829
 (87) WO 2008/104883
 (54) **Spôsoby liečby análnej inkontinencie za použitia myoblastov**

(51) **A61K 38/00, A61K 31/00, A61P 37/00, A61K 45/00**
 (11) **E 28878**
 (96) 14721085.0, 13.3.2014
 (97) 2968457, 29.8.2018
 (31) 201361785977 P
 (32) 14.3.2013
 (33) US
 (73) Baxalta Incorporated, Bannockburn, IL, US; Baxalta GmbH, Zug, CH;
 (72) JOHNSON, Richard, Mundelein, IL, US; ZHANG, Jenny, Zheng, New York, NY, US;
 (74) HÖRMANN & PARTNERS s.r.o., Bratislava, SK;
 (86) PCT/US2014/026677
 (87) WO 2014/151919
 (54) **Faktor H na transplantáciu**

(51) **A61K 38/00, A61P 25/00, A61P 9/00, A61M 31/00**
 (11) **E 29039**
 (96) 12802409.8, 23.6.2012
 (97) 2723363, 29.8.2018
 (31) 201161501117 P, 201261617001 P
 (32) 24.6.2011, 28.3.2012
 (33) US, US
 (73) NoNO Inc., Toronto, ON, CA;
 (72) TYMIANSKI, Michael, Toronto, Ontario, CA;
 (74) Zathurecka INPARTNERS GROUP s.r.o., Banská Bystrica, SK;
 (86) PCT/IB2012/053178
 (87) WO 2012/176172
 (54) **Kombinačná liečba ischémie**

(51) **A61K 38/00, A61K 39/00**
 (11) **E 28981**
 (96) 14773506.2, 13.3.2014
 (97) 2968466, 25.7.2018
 (31) 201361780845 P, 201361909813 P
 (32) 13.3.2013, 27.11.2013
 (33) US, US
 (73) F.Hoffmann-La Roche AG, Basel, CH;
 (72) ALAVATTAM, Sreedhara, South San Francisco, CA, US; MALLANEY, Mary, San Francisco, CA, US; GREWAL, Parbir, San Francisco, CA, US;
 (74) KOREJZOVÁ LEGAL, v.o.s., Bratislava, SK;
 (86) PCT/US2014/026841
 (87) WO 2014/160495
 (54) **Prípravky so zníženou oxidáciou**

(51) **A61K 38/00, A61P 5/00**
 (11) **E 29069**
 (96) 17154031.3, 8.8.2012
 (97) 3195875, 25.7.2018
 (31) 11176803
 (32) 8.8.2011
 (33) EP
 (62) 12753675.3
 (73) Ferring BV, Hoofddorp, NL;
 (72) ARCE, Joan-Carles, Dragoer, DK;
 (74) Holoubková Mária, Ing., Ing., Bratislava, SK;
 (54) **Kompozícia pre riadenú stimuláciu vaječníkov**

(51) **A61K 38/00, A61K 9/00, C12N 9/00, A61P 21/00, A61P 25/00**
 (11) **E 28855**
 (96) 12711461.9, 15.3.2012
 (97) 2686005, 27.6.2018
 (31) 201130381
 (32) 18.3.2011
 (33) ES
 (73) Dr Healthcare España, S. L., Barcelona, ES;
 (72) DUELO RIU, Carlos, Barcelona, ES; DUELO RIU, Juan José, Barcelona, ES;
 (74) HÖRMANN & PARTNERS s.r.o., Bratislava, SK;
 (86) PCT/IB2012/051252
 (87) WO 2012/127381
 (54) **Topické kompozície obsahujúce diaminoxidázu na liečenie alebo prevenciu ochorení spojených s vysokými hladinami histamínu, ktoré majú za následok zvýšenie bolesti**

(51) **A61K 38/00, A61K 47/00, C12N 9/00, A61P 3/00**
 (11) **E 28866**
 (96) 15202466.7, 3.2.2011
 (97) 3025728, 8.8.2018
 (31) 301478 P
 (32) 4.2.2010
 (33) US
 (62) 11740323.8
 (73) BioMarin Pharmaceutical Inc., Novato, CA, US;
 (72) KAKKIS, Emil D., San Rafael CA, US; VELLARD, Michel Claude, San Rafael, CA California, US; WENDT, Daniel J., Walnut Creek, CA California, US; MUTHALIF, Mubarak, Novato, CA California, US; OKHAMAFE, Augustus O., Concord, CA California, US; BELL, Sean M., San Rafael, CA California, US; ZECHELE, G. Nick, Novato, CA California, US; ANTONSEN, Kris, Richmond, CA California, US; ZHANG, Yanhong, San Rafael, CA California, US; LY, Kieu Y., San Francisco, CA California, US; FITZPATRICK, Paul A., San Francisco, CA California, US;
 (74) HÖRMANN & PARTNERS s.r.o., Bratislava, SK;
 (54) **Spôsob čistenia variantov prokaryotickej fenylalaninamoniaklyázy**

(51) **A61K 39/00, C07K 7/00, A61K 38/00, A61P 25/00**
 (11) **E 28940**
 (96) 15173612.1, 23.2.2009
 (97) 2946790, 4.7.2018
 (31) 2972008
 (32) 22.2.2008
 (33) AT
 (62) 09712380.6

- (73) Affiris AG, Wien, AT;
 (72) Mandler, Markus, Vienna, AT; Weninger, Harald, Vienna, AT; Santic, Radmila, Vienna, AT; Kopinits, Edith, Vienna, AT;
 (74) HÖRMANN & PARTNERS s.r.o., Bratislava, SK;
(54) Mimitopy alfa-synukleínu a z nich odvodené vakcíny na liečenie neurodegeneratívnych porúch

(51) A61K 39/00, C07K 16/00, A61K 38/00

(11) E 29060

(96) 12151893.0, 19.5.2006

(97) 2444424, 8.8.2018

(31) 683474 P

(32) 20.5.2005

(33) US

(62) 06776035.5

(73) Ablynx N.V., Ghent-Zwijnaarde, BE;

(72) SILENCE, Karen, Overijse, BE;

(74) inventa Patentová a známková kancelária s.r.o., Bratislava, SK;

(54) Zlepšené nanoprotilátky na liečenie porúch sprostredkovaných zrážaním

(51) A61K 39/00, C07K 14/00, C07K 16/00, C12P 21/00, C12N 5/00, C12N 15/00

(11) E 28895

(96) 13734430.5, 8.7.2013

(97) 2869839, 5.9.2018

(31) 201261668627 P, 201313802991

(32) 6.7.2012, 14.3.2013

(33) US, US

(73) Valneva Austria GmbH, Vienna, AT;

(72) COMSTEDT, Pär, Limhamn, SE; GROHMANN, Brigitte, Perchtoldsdorf, AT; HANNER, Markus, Pressbaum, AT; LUNDBERG, Urban, Pressbaum, AT; MEINKE, Andreas, Pressbaum, AT; REINISCH, Christoph, Siegenfeld, AT; SCHLEGL, Robert, Siegenfeld, AT; SCHÜLER, Wolfgang, Wien, AT; WIZEL, Benjamin, Rockville, MD, US;

(74) Zathurecka INPARTNERS GROUP s.r.o., Banská Bystrica, SK;

(86) PCT/EP2013/064403

(87) WO 2014/006226

(54) Mutantné fragmenty OspA a ich spôsoby a použitie

(51) A61K 39/00, C07K 16/00

(11) E 28875

(96) 11732145.5, 6.1.2011

(97) 2521568, 25.7.2018

(31) 292614 P

(32) 6.1.2010

(33) US

(73) Dyax Corp., Lexington, MA, US;

(72) SEXTON, Daniel, J., Melrose, MA, US; VISWANATHAN, Malini, Acton, MA, US;

(74) inventa Patentová a známková kancelária s. r. o., Bratislava, SK;

(86) PCT/US2011/020377

(87) WO 2011/085103

(54) Proteíny viažuce plazmatický kalikreín

(51) A61K 39/00, C07K 16/00

(11) E 28918

(96) 12736001.4, 29.6.2012

(97) 2726099, 25.7.2018

(31) 201161503656 P, 201161524448 P

(32) 1.7.2011, 17.8.2011

(33) US, US

(73) Novartis AG, Basel, CH;

(72) FEIGE, Jerome, Basel, CH; GLASS, David, Cambridge, MA, US; HATAKEYAMA, Shinji, Basel, CH; RICHARDSON, Brian Peter, Basel, CH; TRIFILIEFF, Estelle, Basel, CH;

(74) inventa Patentová a známková kancelária s.r.o., Bratislava, SK;

(86) PCT/US2012/044929

(87) WO 2013/006437

(54) Spôsob liečenia metabolických porúch

(51) A61K 39/00, C07K 16/00, A61M 5/00

(11) E 29025

(96) 11770625.9, 5.10.2011

(97) 2624865, 1.8.2018

(31) 390283 P

(32) 6.10.2010

(33) US

(73) Regeneron Pharmaceuticals, Inc., Tarrytown, NY, US;

(72) DIX, Daniel, B., Lagrangeville, NY, US; TANG, Xiaolin, Old Tappan, NJ, US;

(74) MAJLINGOVÁ & PARTNERS, s.r.o., Bratislava, SK;

(86) PCT/US2011/054856

(87) WO 2012/047954

(54) Stabilizované formulácie obsahujúce protilátky proti receptoru interleukínu-4 (IL-4R)

(51) A61K 39/00, A61K 45/00, C07K 16/00, A61P 35/00

(11) E 29078

(96) 11801669.0, 8.12.2011

(97) 2648747, 8.8.2018

(31) 10306395

(32) 10.12.2010

(33) EP

(73) SANOFI, Paris, FR;

(72) DECKERT, Jutta, Waltham, MA, US; LEJEUNE, Pascale, Paris, FR; MAYO, Michele F, Waltham, MA, US; PARK, Peter U, Waltham, MA, US;

(74) inventa Patentová a známková kancelária s.r.o., Bratislava, SK;

(86) PCT/EP2011/072228

(87) WO 2012/076663

(54) Protinádorové kombinácie obsahujúce protilátky špecificky rozpoznávajúce CD38 a bortezomib

(51) A61K 47/00, A61K 38/00

(11) E 29057

(96) 05733155.5, 1.4.2005

(97) 1729810, 15.8.2018

(31) 559161 P, 558879 P, 601229 P, 601216 P

(32) 2.4.2004, 2.4.2004, 12.8.2004, 12.8.2004

(33) US, US, US, US

- (73) Swedish Orphan Biovitrum AB (Publ), Stockholm, SE;
 (72) RAIBEKAS, Andrei, Thousand Oaks, CA, US; KERWIN, Bruce, Thousand Oaks, CA, US;
 (74) Zathurecka INPARTNERS GROUP s.r.o., Banská Bystrica, SK;
 (86) PCT/US2005/011332
 (87) WO 2005/097195
(54) Spôsoby zníženia hromadenia IL-1RA

(51) A61K 47/00, A61K 31/00**(11) E 28956**

- (96) 08166780.0, 27.5.2003
 (97) 2020243, 15.8.2018
 (31) 10223828, 10311613, 02011830
 (32) 28.5.2002, 14.3.2003, 28.5.2002
 (33) DE, DE, EP
 (62) 03755048.0
 (73) AstraZeneca AB, Södertälje, SE;
 (72) Linder, Rudolf, Konstanz, DE; Bolle, Christina, Basel, CH;
 (74) inventa Patentová a známková kancelária s.r.o., Bratislava, SK;
(54) Topicky aplikovateľný farmaceutický prípravok

(51) A61K 47/00, A61K 9/00, A61K 31/00**(11) E 29092**

- (96) 13716298.8, 16.4.2013
 (97) 2838512, 22.8.2018
 (31) 12002708
 (32) 18.4.2012
 (33) EP
 (73) Grünenthal GmbH, Aachen, DE;
 (72) WENING, Klaus, Köln, DE; BARNSCHEID, Lutz, Mönchengladbach, DE; SCHWIER, Sebastian, Aachen, DE;
 (74) Zathurecka INPARTNERS GROUP s.r.o., Banská Bystrica, SK;
 (86) PCT/EP2013/057851
 (87) WO 2013/156453
(54) Farmaceutická dávková forma odolná voči neoprávnenej manipulácii a neregulovanému uvoľňovaniu dávky

(51) A61K 47/00, A61K 31/00, A61P 35/00**(11) E 28905**

- (96) 16183451.0, 21.6.2011
 (97) 3135301, 2.5.2018
 (31) 10166936
 (32) 22.6.2010
 (33) EP
 (62) 11727679.0
 (73) ONXEO, Paris, FR; Institut Curie, Paris, FR; Centre National de la Recherche Scientifique, Paris, FR;
 (72) SUN, Jian-Sheng, SAINT MAUR DES FOSSES, FR; DUTREIX, Marie, L'Hay-les Roses, FR; QUANZ-SCHOEFFEL, Maria, Berlin, DE;
 (74) Zathurecká Romana, JUDr., Banská Bystrica, SK;
(54) Optimalizovaný systém in vivo dodania s endozomolytickými látkami pre konjugáty nukleových kyselín

(51) A61K 47/00, C12N 9/00, A61K 39/00, C07K 16/00**(11) E 28986**

- (96) 13756108.0, 28.8.2013
 (97) 2890785, 8.8.2018
 (31) 12182241
 (32) 29.8.2012
 (33) EP
 (73) Affiris AG, Vienna, AT;
 (72) BRUNNER, Sylvia, Vienna, AT; GALABOVA, Gergana, Vienna, AT; WINSAUER, Gabriele, Vienna, AT; BILCIKOVA, Erika, Bratislava, SK; JUNO, Claudia, Vienna, AT; LINZMAYER-HIRT, Pola, Wiener Neudorf, AT; SCHUH, Birgit, Vienna, AT; STAFFLER, Günther, Vienna, AT;
 (74) HÖRMANN & PARTNERS s.r.o., Bratislava, SK;
 (86) PCT/EP2013/067797
 (87) WO 2014/033158
(54) Peptidová vakcína proti psck9

(51) A61K 47/00, A61P 35/00**(11) E 29021**

- (96) 13795435.0, 11.10.2013
 (97) 2906253, 1.8.2018
 (31) 201261712924 P, 201261712928 P, 201361784525 P, 201361784460 P, 201361784477 P
 (32) 12.10.2012, 12.10.2012, 14.3.2013, 14.3.2013, 14.3.2013
 (33) US, US, US, US, US
 (73) ADC Therapeutics SA, Epalinges, CH; Medimmune Limited, Cambridge, Cambridgeshire, GB;
 (72) VAN BERKEL, Patricius Hendrikus Cornelis, Lausanne, CH; HOWARD, Philip Wilson, London, Greater London, GB;
 (74) MAJLINGOVÁ & PARTNERS, s.r.o., Bratislava, SK;
 (86) PCT/EP2013/071341
 (87) WO 2014/057113
(54) Konjugáty pyrolobenzodiazepínu a protilátky proti PSMA

(51) A61K 48/00, C12N 15/00, C12N 9/00**(11) E 29067**

- (96) 11724246.1, 10.6.2011
 (97) 2579900, 8.11.2017
 (31) 10382169
 (32) 10.6.2010
 (33) EP
 (73) ESTEVE PHARMACEUTICALS, S.A., Barcelona, ES; Universidad Autonoma de Barcelona, Bellaterra Barcelona, ES;
 (72) BOSCH TUBERT Fátima, Cerdanyola del Valles, ES; AYUSO LÓPEZ Édouard, Olesa de Montserrat, ES; RUZO MATÍAS Albert, Barcelona, ES;
 (74) Zathurecká Romana, JUDr., Banská Bystrica, SK;
 (86) PCT/EP2011/059678
 (87) WO 2011/154520
(54) Vektory a sekvencie na liečbu chorôb

(51) A61K 51/00, A61K 39/00, A61K 47/00**(11) E 28947**

- (96) 15185714.1, 3.3.2005
 (97) 2985039, 1.8.2018
 (31) 550015 P
 (32) 3.3.2004
 (33) US

- (62) 05731866.9
 (73) ReVance Therapeutics, Inc., Newark, CA, US;
 (72) Dake, Michael D., Stanford, CA, US; Waugh, Jacob M., Palo Alto, CA, US;
 (74) MAJLINGOVÁ & PARTNERS, s.r.o., Bratislava, SK;
(54) Lokálna aplikácia a transdermálne dodanie botulotoxínov

-
- (51) A61L 2/00, B01J 3/00**
(11) E 29075
 (96) 14806230.0, 28.11.2014
 (97) 3074052, 9.5.2018
 (31) 102013307025
 (32) 28.11.2013
 (33) BR
 (73) CISA Production S.r.l., Lucca (LU), IT;
 (72) BARBOSA RODRIGUES, Sandoval, Joinville - Santa Catarina, BR;
 (74) Kapa Beta, s. r. o., Nová Dubnica, SK;
 (86) PCT/EP2014/075913
 (87) WO 2015/079013
(54) Vákuový systém pre sterilizačné zariadenia bez použitia vody a neobmedzujúci sa na nasýtenú vodnú paru

-
- (51) A61L 15/00**
(11) E 29113
 (96) 13806931.5, 17.5.2013
 (97) 2863961, 29.8.2018
 (31) 201261663412 P, 201361754129 P
 (32) 22.6.2012, 18.1.2013
 (33) US, US
 (73) Z-Medica, LLC, Wallingford, CT, US;
 (72) LO, Denny, Wallingford, CT, US; DUBEY, Dina, Wallingford, CT, US;
 (74) PATENTSERVIS Bratislava, a.s., Bratislava, SK;
 (86) PCT/US2013/041659
 (87) WO 2013/191836
(54) Hemostatické prostriedky

-
- (51) A61M 15/00**
(11) E 28869
 (96) 04798607.0, 19.11.2004
 (97) 1684835, 1.8.2018
 (31) 0327112
 (32) 21.11.2003
 (33) GB
 (73) Clinical Designs Limited, Cambridge, GB;
 (72) BACON, Raymond John, Hampshire, GB;
 (74) Zivko Mijatovic and Partners s. r. o., Bratislava, SK;
 (86) PCT/GB2004/004895
 (87) WO 2005/051467
(54) Dávkovač a zásobník

-
- (51) B01D 5/00, A61L 9/00, C02F 1/00, E03B 3/00, F24F 3/00**
(11) E 28953
 (96) 16180554.4, 21.7.2016
 (97) 3120907, 26.9.2018
 (31) 201510431527
 (32) 21.7.2015
 (33) CN

- (73) NG, Tat Yung, North Point, Hong Kong, CN; NG, Tsz Yan Irys, North Point, Hong Kong, CN;
 (72) NG, Tat Yung, North Point, Hong Kong, CN; NG, Tsz Yan Irys, North Point, Hong Kong, CN;
 (74) ŽOVICOVÁ & ŽOVIC IP, s. r. o., Bratislava, SK;
(54) Systém na premenu atmosférickej rosy

-
- (51) B01J 2/00**
(11) E 28968
 (96) 11718264.2, 21.3.2011
 (97) 2550092, 15.8.2018
 (31) 102010010996
 (32) 22.3.2010
 (33) DE
 (73) Instillo GmbH, Saarlouis, DE;
 (72) BAUMSTÜMMLER, Bernd, Saarlouis, DE; PENTH, Bernd, Lebach, DE; PENTH, Felix, Lebach, DE; TÜRELI, Akif Emre, Saarlouis, DE;
 (74) Bušová Eva, JUDr., Bratislava, SK;
 (86) PCT/DE2011/075044
 (87) WO 2011/116763
(54) Proces výroby mikro alebo nanočastíc

-
- (51) B01J 8/00, C07C 29/00, C07C 31/00**
(11) E 28902
 (96) 12787739.7, 19.11.2012
 (97) 2874738, 26.9.2018
 (31) 201270439
 (32) 18.7.2012
 (33) DK
 (73) Haldor Topsøe A/S, Kgs. Lyngby, DK;
 (72) ALMQVIST, Marcus, Malmö, SE; DUWIG, Christophe, Malmö, SE; JUUL DAHL, Per, Vedbæk, DK;
 (74) PATENTSERVIS Bratislava, a. s., Bratislava, SK;
 (86) PCT/EP2012/072957
 (87) WO 2014/012601
(54) Spôsob a reakčný systém na prípravu metanolu

-
- (51) B01J 23/00, C01B 21/00**
(11) E 28997
 (96) 14701381.7, 24.1.2014
 (97) 2948243, 8.8.2018
 (31) 20130146
 (32) 28.1.2013
 (33) NO
 (73) YARA International ASA, Oslo, NO;
 (72) WALLER, David, Porsgrunn, NO; GRØNVOLD, Marianne, Søgne, Porsgrunn, NO; SAHLI, Nibal, Skien, NO;
 (74) MAJLINGOVÁ & PARTNERS, s.r.o., Bratislava, SK;
 (86) PCT/EP2014/051426
 (87) WO 2014/114763
(54) Katalyzátor na báze orto-kobaltátov ytria-gadolínia na oxidáciu amoniaku na výrobu kyseliny dusičnej

-
- (51) B01J 23/00, C01B 21/00**
(11) E 29056
 (96) 14701218.1, 24.1.2014
 (97) 2948242, 29.8.2018
 (31) 20130145
 (32) 28.1.2013
 (33) NO

- (73) YARA International ASA, Oslo, NO;
 (72) WALLER, David, Porsgrunn, NO; GRØNVOLD, Marianne Søybye, Porsgrunn, NO; SAHLI, Nibal, Skien, NO;
 (74) MAJLINGOVÁ & PARTNERS, s. r. o., Bratislava, SK;
 (86) PCT/EP2014/051427
 (87) WO 2014/114764
(54) Katalyzátor na báze kovom dopovaného ortokobaltátu yttria na oxidáciu amoniaku na výrobu kyseliny dusičnej

- (51) B02C 18/00, B29L 31/00, B29B 9/00, B29B 13/00, B29B 17/00**
(11) E 28880
 (96) 15708698.4, 21.1.2015
 (97) 3099415, 19.9.2018
 (31) 500552014
 (32) 28.1.2014
 (33) AT
 (73) EREMA Engineering Recycling Maschinen und Anlagen Gesellschaft m.b.H., Ansfelden, AT;
 (72) FEICHTINGER, Klaus, Linz, AT; HACKL, Manfred, Linz-Urfahr, AT; PAULI, Peter, Allhaming, AT; WEIGERSTORFER, Georg, Linz (Ebelsberg), AT;
 (74) HÖRMANN & PARTNERS s.r.o., Bratislava, SK;
 (86) PCT/AT2015/050020
 (87) WO 2015/113089
(54) Drviaci nástroj

- (51) B05B 11/00, B65D 83/00, B65D 88/00**
(11) E 28858
 (96) 09013533.6, 27.10.2009
 (97) 2251093, 5.9.2018
 (31) 102009021501
 (32) 15.5.2009
 (33) DE
 (73) F. Holzer GmbH, St. Ingbert, DE; KIST-Europe Forschungsgesellschaft mbH, Saarbrücken, DE;
 (72) Lee, Hyeck-Hee Dr.-Ing., St. Ingbert, DE; Steinfeld, Ute Dr.rer.nat., St. Ingbert, DE; Kim, Jungtae Dr.rer. nat., Saarbrücken, DE; Krause, Holger Dipl.-Ing., Neunkirchen, DE;
 (74) HÖRMANN & PARTNERS s.r.o., Bratislava, SK;
(54) Zásobná nádoba, ako aj použitie zásobnej nádoby

- (51) B05D 7/00, C09J 123/00, C09J 163/00, C09J 175/00**
(11) E 28979
 (96) 06725644.6, 7.4.2006
 (97) 1868737, 1.8.2018
 (31) 102005016516
 (32) 8.4.2005
 (33) DE
 (73) Klebchemie M.G. Becker GmbH & Co. KG, Weingarten/Baden, DE;
 (72) EHRMANN, Elke, Baden-Baden, DE; FANDREY, Jens, Pforzheim, DE; FAHRLÄNDER, Michael, Stutensee, DE; BECKER-WEIMANN, Klaus, Baden-Baden, DE;
 (74) ŽOVICOVÁ & ŽOVIC IP, s. r. o., Bratislava, SK;
 (86) PCT/EP2006/061436
 (87) WO 2006/106143
(54) Viacstupňovo vytvrditeľný povlak povrchov

- (51) B06B 1/00**
(11) E 29110
 (96) 06013098.6, 26.6.2006
 (97) 1738836, 8.8.2018
 (31) 102005030764
 (32) 1.7.2005
 (33) DE
 (73) Martin Walter Ultraschalltechnik AG, Straubenhardt, DE;
 (72) Schief, Dieter, Dipl.-Ing., Muggensturm, DE;
 (74) inventa Patentová a známková kancelária s. r. o., Bratislava, SK;
(54) Spôsob a zariadenie na zapnutie ultrazvukového vibračného systému

- (51) B07C 5/00, B03C 1/00, C22B 7/00**
(11) E 28856
 (96) 09771778.9, 13.11.2009
 (97) 2366038, 14.2.2018
 (31) 0806357
 (32) 14.11.2008
 (33) FR
 (73) WEEE METALLICA, Isbergues, FR;
 (72) THOMAS Christian, Chambourcy, FR; MENUET Joël, Billy-montigny, FR; VANHELLE Gervais, Oignies, FR;
 (74) Záhurecká Romana, JUDr., Banská Bystrica, SK;
 (86) PCT/IB2009/055059
 (87) WO 2010/055489
(54) Spôsob regenerácie kovov obsiahnutých v elektronickom odpade

- (51) B08B 3/00, B01D 21/00, B08B 9/00**
(11) E 28863
 (96) 15000249.1, 28.1.2015
 (97) 2910315, 18.7.2018
 (31) 20140077
 (32) 3.2.2014
 (33) CZ
 (73) Isotherm s.r.o., Kaplice, CZ;
 (72) Havelka, Josef, Větrní, CZ;
 (74) Kubinyi Peter, Bc., Trenčín, SK;
(54) Samočistiaca nádrž

- (51) B21D 22/00, B21D 53/00, C21D 1/00, C21D 9/00, C22C 38/00, B32B 15/00, C21D 6/00, C21D 8/00**
(11) E 28846
 (96) 14740951.0, 17.1.2014
 (97) 2946848, 25.7.2018
 (31) 2013007808
 (32) 18.1.2013
 (33) JP
 (73) Kabushiki Kaisha Kobe Seiko Sho (Kobe Steel, Ltd.), Kobe-shi, Hyogo, JP;
 (72) MIZUTA, Naoki, Kakogawa-shi, Hyogo, JP; ASAI, Tatsuya, Kakogawa-shi, Hyogo, JP; YAMANO, Takayuki, Kakogawa-shi, Hyogo, JP; HOSHIKA, Tetsuji, Kakogawa-shi, Hyogo, JP;
 (74) PATENTSERVIS Bratislava, a.s., Bratislava, SK;
 (86) PCT/JP2014/050833
 (87) WO 2014/112594
(54) Spôsob výroby ocelových dielov formovaných lišovaním za horúca

(51) B21J 1/00, B21K 29/00, F27D 99/00
(11) E 29135
 (96) 10720237.6, 19.5.2010
 (97) 2440346, 25.7.2018
 (31) 480246
 (32) 8.6.2009
 (33) US
 (73) ATI Properties LLC, Albany OR, US;
 (72) DE SOUZA, Urban J., Rochester Hills, Michigan, US; FORBES JONES, Robin M., Saint Helena Island, SC, US; HENDRICK, Billy B., Marshville, North Carolina, US; LILES, Alonzo L., Locust, North Carolina, US; MINISANDRAM, Ramesh S., Charlotte, North Carolina, US; SHAFFER, Sterry A., Matthews, North Carolina, US;
 (74) Zathurecka INPARTNERS GROUP s.r.o., Banská Bystrica, SK;
 (86) PCT/US2010/035349
 (87) WO 2010/144220
(54) Vykurovacie zariadenie kovacej zápustky a spôsob jeho použitia

(51) B22F 3/00, C04B 38/00
(11) E 28962
 (96) 12821166.1, 19.12.2012
 (97) 2794154, 11.7.2018
 (31) P11105355
 (32) 20.12.2011
 (33) BR
 (73) Universidade Federal De Santa Catarina (UFSC), 88040-900 Florianópolis - SC, BR;
 (72) BINDER, Roberto, Joinville - SC, BR; KLEIN, Aloisio Nelmo, Florianópolis - SC, BR; LENZI, Arcanjo, Florianópolis - SC, BR; BINDER, Christiano, Florianópolis - SC, BR; MOCELLIN, Irene Cristina Magnabosco, Florianópolis - SC, BR; BECKER, Rodrigo Pereira, Balneário Piçarras - SC, BR; MAZEZE, Paulo Henrique, Florianópolis - SC, BR;
 (74) HÖRMANN & PARTNERS s.r.o., Bratislava, SK;
 (86) PCT/BR2012/000531
 (87) WO 2013/091055
(54) Spôsob výroby pórovitého telesa práškovou metalurgiou

(51) B23K 20/00, H01R 43/00, B23K 101/00
(11) E 29133
 (96) 14803062.0, 6.11.2014
 (97) 3069418, 18.7.2018
 (31) 102013222939
 (32) 11.11.2013
 (33) DE
 (73) Schunk Sonosystems GmbH, Wettenberg, DE;
 (72) DR. TRUBE, Stefan, Wettenberg, DE; SCHMIDT, Reiner, Lollar, DE; KOC, Sinan, Mücke, DE; WAGNER, Peter, Wettenberg, DE; STROH, Dieter, Wettenberg, DE;
 (74) Bušová Eva, JUDr., Bratislava, SK;
 (86) PCT/EP2014/073939
 (87) WO 2015/067698
(54) Zariadenie na zváranie elektrických vodičov

(51) B24C 1/00, C21D 7/00
(11) E 28984
 (96) 08855469.6, 21.11.2008
 (97) 2218547, 26.9.2018
 (31) 2007308049
 (32) 28.11.2007
 (33) JP
 (73) Sintokogio, Ltd., Nagoya-shi, Aichi, JP;
 (72) ISHIKURA, Ryohei, Nagoyashi, Aichi, JP; KANO, Takashi, Tokyo, JP; KATO, Makio, Nagoyashi, Aichi, JP; KOBAYASHI, Yuji, Toyokawa-shi, Aichi, JP; UJIHASHI, Satoru, Toyokawa-shi, Aichi, JP; OKUMURA, Kiyoshi, Kitanagoya-shi, Aichi, JP;
 (74) HÖRMANN & PARTNERS s.r.o., Bratislava, SK;
 (86) PCT/JP2008/071241
 (87) WO 2009/069556
(54) Spôsob brokovania

(51) B28C 5/00
(11) E 28886
 (96) 17151331.0, 13.1.2017
 (97) 3222396, 1.8.2018
 (31) 202016001857 U
 (32) 21.3.2016
 (33) DE
 (73) Liebherr-Mischtechnik GmbH, Bad Schussenried, DE;
 (72) Ruf, Berthold, Schwendi-Schönebürg, DE;
 (74) ROTT, RŮŽIČKA & GUTTMANN, v.o.s., Bratislava, SK;
(54) Mobilný domiešavač

(51) B29C 45/00
(11) E 28862
 (96) 13151950.6, 18.1.2013
 (97) 2633971, 25.7.2018
 (31) 102012101754
 (32) 1.3.2012
 (33) DE
 (73) GÜNTHER Heisskanaltechnik GmbH, Frankenberg, DE;
 (72) Günther, Herbert, Allendorf, DE; Sommer, Siegrid, Burgwald, DE; Schnell, Torsten, Lichtenfels, DE;
 (74) HÖRMANN & PARTNERS s.r.o., Bratislava, SK;
(54) Vstrekovacia dýza s uzatváracími ihlami vedenými vodičmi puzdrami a vstrekovacie zariadenie s takouto dýzou

(51) B29C 65/00
(11) E 29065
 (96) 13710548.2, 17.1.2013
 (97) 2804742, 1.8.2018
 (31) 2008129
 (32) 17.1.2012
 (33) NL
 (73) Qipack BVBA, Haasrode, BE;
 (72) BRAVO, Cédric Daniel Kathleen Philippe, Haasrode, BE;
 (74) Juran Svetozár, JUDr., Bratislava, SK;
 (86) PCT/IB2013/050424
 (87) WO 2013/108202
(54) Zariadenie a spôsob odhalovania chýb počas utesnenia balíčka obsahujúceho fóliu

(51) **B29D 30/00**
 (11) **E 28917**
 (96) 15715499.8, 19.3.2015
 (97) 3122546, 15.8.2018
 (31) 2012515
 (32) 27.3.2014
 (33) NL
 (73) VMI Holland B.V., Epe, NL;
 (72) GROLLEMAN, Henk-Jan, Epe, NL; KRAMER, Roel, Epe, NL;
 (74) PATENTSERVIS Bratislava, a. s., Bratislava, SK;
 (86) PCT/NL2015/050178
 (87) WO 2015/147637
 (54) **Vykladací systém a spôsob vykladania nosiča pneumatikových behúňov**

(51) **B32B 5/00, B60N 2/00, A47C 7/00, B32B 7/00**
 (11) **E 29072**
 (96) 15794093.3, 23.10.2015
 (97) 3218181, 29.8.2018
 (31) 102014116356
 (32) 10.11.2014
 (33) DE
 (73) J.H. Ziegler GmbH, Achem, DE;
 (72) SCHÖNFELDER, Steffi, Sasbach, DE;
 (74) inventa Patentová a známková kancelária s.r.o., Bratislava, SK;
 (86) PCT/EP2015/074621
 (87) WO 2016/074908
 (54) **Laminovaný textilný kompozitný materiál obsahujúci netkaný tkanivový komponent a penový komponent**

(51) **B32B 17/00, B64C 1/00, B60J 7/00**
 (11) **E 28889**
 (96) 14805975.1, 22.10.2014
 (97) 3060396, 25.7.2018
 (31) 1360325
 (32) 23.10.2013
 (33) FR
 (73) Saint-Gobain Glass France, Courbevoie, FR;
 (72) LESTRINGANT, Claire, Paris, FR; GY, René, Bondy, FR; KREMERS, Stephan, Heinsberg, DE;
 (74) Kapa Beta, s.r.o., Nová Dubnica, SK;
 (86) PCT/FR2014/052684
 (87) WO 2015/059406
 (54) **Tenké vrstvené zasklenie**

(51) **B32B 19/00, B32B 27/00, C09B 31/00, C09K 21/00, E04B 1/00, B32B 5/00**
 (11) **E 29077**
 (96) 14167335.0, 7.5.2014
 (97) 2942193, 17.10.2018
 (73) Kaimann GmbH, Hövelhof, DE;
 (72) Kaimann, Georg J., Hövelhof, DE; Springub, Ralf, Münster, DE; Weidinger, Jürgen, Paderborn, DE;
 (74) HÖRMANN & PARTNERS s.r.o., Bratislava, SK;
 (54) **Izolačný materiál na spomaľovanie požiaru**

(51) **B32B 27/00, C08J 5/00, G09F 3/00**
 (11) **E 28907**
 (96) 14796457.1, 30.10.2014
 (97) 3074228, 26.9.2018
 (31) 102013113120
 (32) 27.11.2013
 (33) DE

(73) Infiana Germany GmbH & Co. KG, Forchheim, DE;
 (72) SCHUHMANN, Michael, Großhabersdorf, DE; MAUSER, Matthias, Hausen, DE;
 (74) PATENTSERVIS Bratislava, a.s., Bratislava, SK;
 (86) PCT/EP2014/073360
 (87) WO 2015/078654
 (54) **Nálepky a krycie pruhy**

(51) **B32B 37/00, B29C 44/00**
 (11) **E 29041**
 (96) 15713525.2, 2.4.2015
 (97) 3129227, 1.8.2018
 (31) 14163723
 (32) 7.4.2014
 (33) EP
 (73) BASF SE, Ludwigshafen am Rhein, DE;
 (72) AL RAMANATHAN, Elangovan, Puchong, MY; XIONG, Loh Cher, Skudai, MY;
 (74) ŽOVICOVÁ & ŽOVIC IP, s. r. o., Bratislava, SK;
 (86) PCT/EP2015/057408
 (87) WO 2015/155138
 (54) **Spôsob a zariadenie na kontinuálnu výrobu sendvičových panelov s jadrom z PIR/PUIR/PUR peny**

(51) **B41M 3/00, B41J 3/00, B41J 11/00, G06K 15/00, G06K 5/00, H04N 1/00**
 (11) **E 28906**
 (96) 15290198.9, 31.7.2015
 (97) 3124278, 8.8.2018
 (73) MGI Digital Technology, Fresnes, FR;
 (72) ABERGEL, Edmond, Paris, FR; PAVIOTTI, Leo, Antony, FR; PONCET, Romain, Antony, FR;
 (74) inventa Patentová a známková kancelária s.r.o., Bratislava, SK;
 (54) **Zariadenie a spôsob optimalizácie digitálnej transformácie substrátov**

(51) **B42C 5/00**
 (11) **E 29063**
 (96) 15750451.5, 13.7.2015
 (97) 3180198, 1.8.2018
 (31) 201400610
 (32) 11.8.2014
 (33) BE
 (73) Unibind Limited, Nicosia, CY;
 (72) PELEMAN, Guido, Antwerpen, BE;
 (74) Kubínyi Peter, Bc., Trenčín, SK;
 (86) PCT/IB2015/001167
 (87) WO 2016/024151
 (54) **Spôsob na viazanie zväzku listov papiera, kniha alebo viazač získaný týmto spôsobom, zväzok listov**

(51) **B42D 3/00, B42C 9/00**
 (11) **E 29107**
 (96) 16713983.1, 17.3.2016
 (97) 3302993, 8.8.2018
 (31) 201505351, 201505581
 (32) 8.6.2015, 18.9.2015
 (33) BE, BE
 (73) Unibind Limited, Nicosia, CY;
 (72) PELEMAN, Guido, Frans, M., Knokke-Heist, BE;

- (74) Kubinyi Peter, Bc., Trenčín, SK;
 (86) PCT/IB2016/000319
 (87) WO 2016/198930
(54) Viazacia zložka

(51) B42D 15/00, B42D 25/00

- (11) E 28848**
 (96) 08719248.0, 7.3.2008
 (97) 2129532, 25.7.2018
 (31) 07005017
 (32) 12.3.2007
 (33) EP
 (73) Gemalto Oy, Vantaa, FI;
 (72) KASKIALA, Toni, Meudon, FR;
 (74) PATENTSERVIS Bratislava, a.s., Bratislava, SK;
 (86) PCT/IB2008/000537
 (87) WO 2008/110892
(54) Bezpečný identifikačný dokument a spôsob jeho výroby

(51) B60C 23/00, B60F 3/00, F16J 15/00

- (11) E 29031**
 (96) 13176984.6, 18.7.2013
 (97) 2826644, 1.8.2018
 (73) Ankol Eood, Sofia, BG;
 (72) Atanasov Kolakov, Andrey, Sofia, BG;
 (74) HÖRMANN & PARTNERS s.r.o., Bratislava, SK;
(54) Prenosný konektor na prenos aspoň jednej tekutiny

(51) B60F 3/00, B60G 17/00, B60G 21/00, B60C 23/00, F02D 17/00

- (11) E 29080**
 (96) 15835928.1, 12.8.2015
 (97) 3031635, 19.9.2018
 (31) 2014135075
 (32) 26.8.2014
 (33) RU
 (73) Ensenor Enterprises Limited, Kaimakli, Nicosia, CY;
 (72) GARAGASHYAN, Aleksey, St. Petersburg, RU;
 (74) inventa Patentová a známková kancelária s.r.o., Bratislava, SK;
 (86) PCT/IB2015/056131
 (87) WO 2016/030787
(54) Terénne vozidlo do všetkých druhov terénu a zavesenie pre takéto terénne vozidlo

(51) B60K 15/00

- (11) E 28890**
 (96) 16206485.1, 22.12.2016
 (97) 3187357, 25.7.2018
 (31) UB20159487
 (32) 29.12.2015
 (33) IT
 (73) CEBI ITALY S.p.A., Dronero (CN), IT;
 (72) PERSIANI, Luigi, Osimo (AN), IT; SCOCCO, Marco, Recanati (MC), IT;
 (74) PATENTSERVIS Bratislava, a. s., Bratislava, SK;
(54) Montážne zariadenie vstupu do palivovej nádrže pre vozidlá s tesným uzatváracím zariadením

(51) B60R 19/00

- (11) E 29109**
 (96) 15185477.5, 16.9.2015
 (97) 3144187, 29.8.2018
 (73) SMP Deutschland GmbH, Bötzingen, DE;
 (72) Bleile, Claus, Schallstadt, DE; Schmidt, Tobias, Merdingen, DE;
 (74) Bušová Eva, JUDr., Bratislava, SK;
(54) Obkladací konštrukčný diel pre vozidlo a spôsob upevnenia a vyrovnania senzoru a/alebo úložného miesta senzoru na obkladacom konštrukčnom dieli vozidla, a vozidlo s takým obkladacím konštrukčným dielom

(51) B62D 53/00

- (11) E 29101**
 (96) 15178194.5, 24.7.2015
 (97) 3106374, 25.7.2018
 (31) 201500153
 (32) 19.6.2015
 (33) SI
 (73) Pisek - Vitli Krpan, d.o.o., Smarje pri Jelsah, SI;
 (72) Pisek, Franc, Smarje pri Jelsah, SI;
 (74) ROTT, RŮŽIČKA & GUTTMANN, v.o.s., Bratislava, SK;
(54) Lesnícky prívies s mechanizmom na posúvanie náprav kolies

(51) B63B 3/00, B63B 15/00, B63B 17/00, B32B 15/00, E04C 2/00

- (11) E 28872**
 (96) 14787066.1, 17.9.2014
 (97) 3049319, 4.4.2018
 (31) 1040411
 (32) 26.9.2013
 (33) NL
 (73) Isoleermaterialenindustrie Pull B.V., Rhenen, NL;
 (72) SMITS, Sander, Rhenen, NL;
 (74) Záthurecká Romana, JUDr., Banská Bystrica, SK;
 (86) PCT/NL2014/000031
 (87) WO 2015/047081
(54) Spôsob výroby laminárneho konštrukčného panelu

(51) B63B 29/00, B63B 1/00

- (11) E 29019**
 (96) 13160733.5, 22.3.2013
 (97) 2647564, 10.10.2018
 (31) 201205004
 (32) 22.3.2012
 (33) GB
 (73) Viking River Cruises UK Limited, London, GB;
 (72) Hagen, Torstein, Basel, CH;
 (74) ŽOVICOVÁ & ŽOVIC IP, s.r.o., Bratislava, SK;
(54) Plavidlo

(51) B65D 1/00

- (11) E 28891**
 (96) 15164122.2, 15.5.2008
 (97) 2933201, 25.7.2018
 (31) 749501
 (32) 16.5.2007
 (33) US
 (62) 08755571.0

- (73) Plastipak Packaging, Inc., Plymouth, MI, US;
 (72) Morgan, Edward, V., Northville, MI Michigan, US;
 Darr, Richard, C., Medina, OH Ohio, US;
 (74) ŽOVICOVÁ & ŽOVIC IP, s.r.o., Bratislava, SK;
(54) Lhká plastová nádoba

- (51) B65D 19/00**
(11) E 29127
 (96) 15150265.5, 7.1.2015
 (97) 2899132, 29.8.2018
 (31) 102014100742, 102014108853
 (32) 23.1.2014, 25.6.2014
 (33) DE, DE
 (73) KTP Kunststoff Palettentechnik GmbH, Bous, DE;
 (72) Wintrich, Andreas, Wadern-Nunkirchen, DE; Get-ting, Alexander, Dillingen, DE;
 (74) HÖRMANN & PARTNERS s.r.o., Bratislava, SK;
(54) Zásobník s uzatvárateľným nakladacím otvorom

- (51) B65D 45/00, A61J 1/00, B65D 51/00**
(11) E 29121
 (96) 15742073.8, 17.6.2015
 (97) 3157833, 22.8.2018
 (31) MI20141102
 (32) 18.6.2014
 (33) IT
 (73) Altergon S.A., Lugano, CH;
 (72) MUTTERLE, Antonio, Breganzona Ti, CH;
 (74) Bušová Eva, JUDr., Bratislava, SK;
 (86) PCT/IB2015/054579
 (87) WO 2015/193830
(54) Spôsob hermetického uzavretia fľaše a fľaše so zodpovedajúcim hermetickým uzáverom

- (51) B65D 47/00**
(11) E 28909
 (96) 05756044.3, 24.6.2005
 (97) 1765513, 22.8.2018
 (31) 0407042
 (32) 24.6.2004
 (33) FR
 (73) Laboratoires THEA, Clermont-Ferrand, FR;
 (72) FAURIE, Michel, Veyre-Monton, FR;
 (74) Zathurecka INPARTNERS GROUP s.r.o., Banská Bystrica, SK;
 (86) PCT/IB2005/001791
 (87) WO 2006/000897
(54) Nádoba na balenie kvapaliny dávkovanej po kvapkách vratne deformovaná vstupom vzduchu

- (51) B65D 83/00, A61J 7/00**
(11) E 29094
 (96) 13759022.0, 24.7.2013
 (97) 2879974, 23.8.2017
 (31) 22118612, 22607413
 (32) 30.7.2012, 30.4.2013
 (33) IL, IL
 (73) P.C.O.A. Devices Ltd., Tel Aviv, IL;
 (72) PAZ Ilan, Alon Shvut, IL;
 (74) HÖRMANN & PARTNERS s.r.o., Bratislava, SK;
 (86) PCT/IL2013/050631
 (87) WO 2014/020594
(54) Zásobník na uschovanie a výdaj pevných liečivých piluliek

- (51) B65G 43/00, G01B 7/00, A63G 4/00, A63G 1/00**
(11) E 28978
 (96) 15774914.4, 2.10.2015
 (97) 3201107, 19.9.2018
 (31) 102014114338
 (32) 2.10.2014
 (33) DE
 (73) Mack Rides GmbH & Co. KG, Waldkirch, DE;
 (72) BURGER, Günter, Waldkirch, DE;
 (74) HÖRMANN & PARTNERS s.r.o., Bratislava, SK;
 (86) PCT/EP2015/072782
 (87) WO 2016/050952
(54) Mechatronický bezpečnostný systém pre púťové atrakcie, obzvlášť horské dráhy, kolotoče alebo podobné

- (51) C01F 11/00**
(11) E 29066
 (96) 13764704.6, 19.3.2013
 (97) 2828434, 15.8.2018
 (31) 201261614644 P, 12164041
 (32) 23.3.2012, 13.4.2012
 (33) US, EP
 (73) Omya International AG, Oftringen, CH;
 (72) WENK, Joe, Kingsport, TN, US; SAUNDERS, George, Brandon, VT, US; MAURER, Marc, Village-Neuf, FR; SKRZYPCZAK, Mathieu, Terrace Park, Ohio, US;
 (74) HÖRMANN & PARTNERS s.r.o., Bratislava, SK;
 (86) PCT/US2013/032923
 (87) WO 2013/142473
(54) Spôsob výroby skleno-odrovného vyzrážaného uhličitanu vápenatého

- (51) C01G 33/00, C01G 35/00, H01L 41/00, C01B 33/00, C01F 7/00, C04B 35/00**
(11) E 29073
 (96) 12703765.3, 3.2.2012
 (97) 2670721, 22.8.2018
 (31) 102011010346
 (32) 4.2.2011
 (33) DE
 (73) H.C. Starck Tantalum and Niobium GmbH, München, DE;
 (72) BECK, Karsten, Nürnberg, DE; ALBRECHT, Sven, Goslar, DE; SCHNITTER, Christoph, Holle, DE; LANGETEPE, Timo, Den Haag, NL; OTTERSTEDT, Ralph, Goslar, DE;
 (74) inventa Patentová a známková kancelária s.r.o., Bratislava, SK;
 (86) PCT/EP2012/051899
 (87) WO 2012/104430
(54) Spôsob výroby fázovo čistého viaczožkového keramického systému a keramický materiál na báze fázovo čistého viaczožkového systému

- (51) C02F 1/00, B01D 53/00, C02F 101/00, C02F 103/00**
(11) E 28915
 (96) 16159392.6, 9.3.2016
 (97) 3081533, 25.7.2018
 (31) 502982015
 (32) 15.4.2015
 (33) AT

- (73) Andritz AG, Graz, AT;
 (72) KRAMER, Michael, Graz, AT; REISSNER, Harald, Vasoldsberg, AT;
 (74) inventa Patentová a známková kancelária s.r.o., Bratislava, SK;
(54) Spôsob oddeľovania ortuti z pračkových suspenzií

(51) C02F 1/00, B01D 15/00, C12N 9/00

(11) E 28925

(96) 10825598.5, 20.10.2010

(97) 2490986, 8.8.2018

(31) 253810 P

(32) 21.10.2009

(33) US

(73) Revance Therapeutics, Inc., Newark, CA, US;

(72) RUEGG, Curtis L., Redwood City, California, US;

(74) MAJLINGOVÁ & PARTNERS, s. r. o., Bratislava, SK;

(86) PCT/US2010/053389

(87) WO 2011/050072

(54) Spôsoby a systémy na purifikáciu nekomplexovaného botulínového neurotoxínu

(51) C03C 13/00

(11) E 28849

(96) 14705147.8, 18.2.2014

(97) 2956420, 18.7.2018

(31) 102013202565, 102014202850

(32) 18.2.2013, 17.2.2014

(33) DE, DE

(73) AS Valmieras Stikla Skiedra, Valmiera, LV;

(72) PREISS-DAIMLER, Heinz-Jürgen, Wilsdruff, DE;

(74) Zivko Mijatovic and Partners s. r. o., Bratislava, SK;

(86) PCT/EP2014/053031

(87) WO 2014/125108

(54) Teplotne-rezistentné hlinítokremičité sklenené vlákna a spôsob ich výroby a ich použitie

(51) C03C 17/00

(11) E 28923

(96) 15732814.7, 27.5.2015

(97) 3148949, 25.7.2018

(31) 1454860

(32) 28.5.2014

(33) FR

(73) Saint-Gobain Glass France, Courbevoie, FR;

(72) BROSSARD, Sophie, Minneapolis, Minnesota, US;

MARTIN, Florent, Minneapolis, Minnesota, US;

(74) PATENTSERVIS Bratislava, a. s., Bratislava, SK;

(86) PCT/FR2015/051403

(87) WO 2015/181500

(54) Materiál obsahujúci funkčnú vrstvu na báze striebra, vrstvu kryštalizovaného oxidu niklu

(51) C03C 25/00, C04B 14/00, C04B 20/00

(11) E 28913

(96) 11006837.6, 19.8.2011

(97) 2559673, 3.10.2018

(73) Johns Manville, Denver, CO, US;

(72) Kriskova, Antonia, Trnava, Slovakia, SK; Wiesenganger, Tomas, Bratislava, Slovakia, SK;

(74) ŽOVICOVÁ & ŽOVIC IP, s.r.o., Bratislava, SK;

(54) Šlichtovacia kompozícia na úpravu vlákien a šlichtovaných vlákien

(51) C03C 25/00, C08K 5/00, C09J 161/00

(11) E 29006

(96) 09742303.2, 10.4.2009

(97) 2268589, 13.6.2018

(31) 0802015

(32) 11.4.2008

(33) FR

(73) Saint-Gobain Isover, Courbevoie, FR;

(72) PONS Y MOLL, Olivier, Agnetz, FR; JAFFRENOU, Boris, Paris, FR; DOUCE, Jérôme, Paris, FR;

(74) Kapa Beta, s.r.o., Nová Dubnica, SK;

(86) PCT/FR2009/050653

(87) WO 2009/136105

(54) Zloženie gleja pre minerálne vlákna a vyplývajúce výrobky

(51) C03C 25/00, C08J 5/00, C08K 5/00, C09J 161/00

(11) E 29059

(96) 09742304.0, 10.4.2009

(97) 2268590, 13.6.2018

(31) 0802017

(32) 11.4.2008

(33) FR

(73) Saint-Gobain Isover, Courbevoie, FR;

(72) PONS Y MOLL, Olivier, Agnetz, FR; JAFFRENOU, Boris, Paris, FR; DOUCE, Jérôme, Paris, FR;

(74) Kapa Beta, s. r. o., Nová Dubnica, SK;

(86) PCT/FR2009/050654

(87) WO 2009/136106

(54) Zloženie gleja pre minerálne vlákna a vyplývajúce výrobky

(51) C04B 2/00, F27B 7/00, F27D 17/00

(11) E 28958

(96) 12716476.2, 23.2.2012

(97) 2681170, 19.9.2018

(31) 20115198

(32) 28.2.2011

(33) FI

(73) Andritz Oy, Helsinki, FI;

(72) VEHEMAAN-KREULA, Juhani, Espoo, FI;

(74) HÖRMANN & PARTNERS s.r.o., Bratislava, SK;

(86) PCT/FI2012/050186

(87) WO 2012/117159

(54) Spôsob a zostava na pálenie vápenného kalu

(51) C04B 20/00

(11) E 29052

(96) 15738815.8, 5.6.2015

(97) 3152178, 29.8.2018

(31) 5008914 U

(32) 5.6.2014

(33) AT

(73) Binder + Co AG, 8200 Gleisdorf, AT;

(72) TSCHERNKO, Harald, Gleisdorf, AT; PUSCH, Markus Alfred, Graz, AT; NEUKAM, Bernhard, Stattegg, AT; BRUNNMAIR, Ernst, Erwin, Graz, AT;

(74) HÖRMANN & PARTNERS s.r.o., Bratislava, SK;

(86) PCT/AT2015/050143

(87) WO 2015/184482

(54) Spôsob expandovania surového materiálu v tvare pieskového zrna

-
- (51) **C07C 209/00, C07C 211/00**
(11) **E 29081**
(96) 14707766.3, 4.3.2014
(97) 2964607, 8.8.2018
(31) 13158020, 13183790
(32) 6.3.2013, 10.9.2013
(33) EP, EP
(73) LANXESS Deutschland GmbH, Köln, DE;
(72) PETERS, Lars, Leverkusen, DE; SCHULZE TIL-LING, Andreas, Leichlingen, DE; STIRNER, Wolfgang, Bergisch Gladbach, DE;
(74) inventa Patentová a známková kancelária s.r.o., Bratislava, SK;
(86) PCT/EP2014/054108
(87) WO 2014/135508
(54) **Spôsob prípravy halogén-N,N-dimetylbenzylaminov**
-
- (51) **C07C 211/00, C07C 213/00, C07C 217/00, C07C 209/00**
(11) **E 28989**
(96) 11873063.9, 15.11.2011
(97) 2784056, 12.9.2018
(31) 2011139487
(32) 28.9.2011
(33) RU
(73) IFOTOP Limited Liability Company, Moscow, RU;
(72) FROLOV, Alexander Yurievich, Moscow, RU; IVANOV, Yuriy Alexandrovich, Moscow, RU; BELIAKOV, Nikolay Grigorievich, Moscow, RU;
(74) ŽOVICOVÁ & ŽOVIC IP, s. r. o., Bratislava, SK;
(86) PCT/RU2011/000901
(87) WO 2013/048279
(54) **Metóda selektívnej produkcie N-metyl-para-anizidínu**
-
- (51) **C07C 311/00, C07D 213/00, C07D 239/00, C07D 277/00, C07D 207/00, C07D 295/00, A01N 41/00, A01N 43/00**
(11) **E 29016**
(96) 15731190.3, 10.6.2015
(97) 3157902, 15.8.2018
(31) 14172659
(32) 17.6.2014
(33) EP
(73) Elanco Tiergesundheit AG, Basel, CH;
(72) GAUVRY, Noëlle, Basel, CH; PAUTRAT, Francois, Basel, CH; PERRET, Jean-Luc, Basel, CH; TAH-TAOUI, Chouaib, Basel, CH;
(74) TOMESŠ - Patentová a známková kancelária, s.r.o., Bratislava, SK;
(86) PCT/US2015/035026
(87) WO 2015/195423
(54) **Nové sulfonylaminobenzamidové zlúčeniny**
-
- (51) **C07C 319/00, C07C 323/00, A61K 47/00**
(11) **E 28881**
(96) 12159159.8, 20.5.2008
(97) 2465541, 18.7.2018
(31) 939529 P
(32) 22.5.2007
(33) US
(62) 08755945.6
(73) Wyeth LLC, New York, NY, US;
- (72) Chiarello, George, A., Garnet Valley, PA, US; Sahli, Ayman, Amman, JO;
(74) TOMESŠ - Patentová a známková kancelária, s.r.o., Bratislava, SK;
(54) **Zlepšené spôsoby výroby hydrazidov**
-
- (51) **C07D 241/00, A61K 31/00, A61P 35/00**
(11) **E 29074**
(96) 15703321.8, 16.1.2015
(97) 3094628, 8.8.2018
(31) 201461928754 P, 201461991129 P
(32) 17.1.2014, 9.5.2014
(33) US, US
(73) Novartis AG, Basel, CH;
(72) CHEN, Christine Hiu-tung, Cambridge, MA, US; CHEN, Zhuoliang, Cambridge, MA, US; DORE, Michael, Cambridge, MA, US; FORTANET, Jorge Garcia, Cambridge, MA, US; KARKI, Rajesh, Cambridge, MA, US; KATO, Mitsunori, Cambridge, MA, US; LAMARCHE, Matthew J., Cambridge, MA, US; PEREZ, Lawrence Blas, Cambridge, MA, US; SMITH, Troy Douglas, Cambridge, MA, US; WILLIAMS, Sarah, Cambridge, MA, US; GIRALDES, John William, Cambridge, MA, US; TOURE, Bakary-barry, Cambridge, MA, US; SENDZIK, Martin, Cambridge, MA, US;
(74) inventa Patentová a známková kancelária s.r.o., Bratislava, SK;
(86) PCT/IB2015/050345
(87) WO 2015/107495
(54) **N-heteroarylové zlúčeniny substituované N-azaspirocycloalkánom a kompozície na inhibovanie aktivity SHP2**
-
- (51) **C07D 333/00, C07D 409/00**
(11) **E 29106**
(96) 14724109.5, 16.5.2014
(97) 2997019, 8.8.2018
(31) 13168295, 13185227, 14157917
(32) 17.5.2013, 19.9.2013, 5.3.2014
(33) EP, EP, EP
(73) Janssen Sciences Ireland UC, Little Island, Co. Cork, IE;
(72) VANDYCK, Koen, Paal-Beringen, BE; HACHÉ, Geerwin Yvonne Paul, Kapellen, BE; LAST, Stefan Julien, Lint, BE; VERSCHUEREN, Wim Gaston, Berchem (Antwerpen), BE; RABOISSON, Pierre Jean-Marie Bernard, Rosieres, BE;
(74) inventa Patentová a známková kancelária s. r. o., Bratislava, SK;
(86) PCT/EP2014/060132
(87) WO 2014/184365
(54) **Sulfamoyltiofénamidové deriváty a ich použitie ako liečiv na liečenie hepatitídy B**
-
- (51) **C07D 401/00, C07D 403/00, A61K 31/00, A61P 25/00**
(11) **E 28876**
(96) 15703328.3, 6.1.2015
(97) 3092224, 22.8.2018
(31) 201461925363 P
(32) 9.1.2014
(33) US
(73) Bristol-Myers Squibb Company, Princeton, NJ, US;

(72) KING, Dalton, Hamden, CT, US; THOMPSON III, Lorin A., Wallingford, Connecticut, US; SHI, Jianliang, Wallingford, Connecticut, US; THANGATHIRUPATHY, Srinivasan, Bangalore, Karnataka, IN; WARRIER, Jayakumar Sankara, Bangalore, IN; ISLAM, Imadul, Richmond, California, US; MACOR, John E., Princeton, New Jersey, US;

(74) PATENTSERVIS Bratislava, a. s., Bratislava, SK;

(86) PCT/US2015/010262

(87) WO 2015/105772

(54) Selektívne antagonisty NR2B

(51) C07D 401/00, A61K 31/00, A61P 3/00, A61P 9/00, A61P 13/00, A61P 43/00, C07D 409/00

(11) E 29119

(96) 13854714.6, 13.11.2013

(97) 2944633, 31.1.2018

(31) 2012250661

(32) 14.11.2012

(33) JP

(73) Teijin Pharma Limited, Tokyo, JP;

(72) MARUYAMA Akinobu, Hino-shi, Tokyo, JP; KAMADA Hirofumi, Hino-shi, Tokyo, JP; FUJINUMA Mika, Tokyo, JP; TAKEUCHI Susumu, Hino-shi, Tokyo, JP; SAITOH Hiroshi, Hino-shi, Tokyo, JP; TAKAHASHI Yoshimasa, Hino-shi, Tokyo, JP;

(74) PATENTSERVIS Bratislava, a. s., Bratislava, SK;

(86) PCT/JP2013/080706

(87) WO 2014/077285

(54) Pyrimidínový derivát

(51) C07D 401/00, A61K 38/00, C07D 417/00, C07D 207/00, C07K 5/00, A61P 35/00, A61K 31/00

(11) E 28916

(96) 14719328.8, 25.4.2014

(97) 2989086, 22.8.2018

(31) 1353793

(32) 25.4.2013

(33) FR

(73) Pierre Fabre Médicament, Boulogne-Billancourt, FR;

(72) PEREZ, Michel, Castres, FR; RILATT, Ian, Castres, FR; LAMOTHE, Marie, Castres, FR;

(74) PATENTSERVIS Bratislava, a. s., Bratislava, SK;

(86) PCT/EP2014/058422

(87) WO 2014/174060

(54) Deriváty dolastatínu 10 a auristatínov

(51) C07D 401/00, C07D 413/00, A61K 31/00, C07D 407/00, C07D 417/00, C07D 471/00, C07D 487/00, A61P 29/00, A61P 37/00

(11) E 28899

(96) 14767126.7, 24.7.2014

(97) 3027603, 18.7.2018

(31) 201361861709 P

(32) 2.8.2013

(33) US

(73) Pfizer Inc, New York, NY, US;

(72) BLINN, James Robert, O'Fallon, Missouri, US; FLICK, Andrew Christopher, Westbrook, Connecticut, US; WENNERSTÅL, Göran Mattias, Hägersten, SE; JONES, Peter, Arlington, Massachusetts, US; KAILA, Neelu, Lexington, Massachusetts, US; KIEFER, James Richard Jr., Belmont, California,

US; KURUMBAIL, Ravi G., East Lyme, Connecticut, US; MENTE, Scot Richard, Arlington, Massachusetts, US; MEYERS, Marvin Jay, Wentzville, Missouri, US; SCHNUTE, Mark Edward, Acton, Massachusetts, US; THORARENSEN, Atli, Stow, Massachusetts, US; XING, Li, Lexington, Massachusetts, US; ZAMARATSKI, Edouard, Uppsala, SE; ZAPF, Christoph Wolfgang, Marlborough, Massachusetts, US;

(74) TOMESŠ – Patentová a známková kancelária, s. r. o., Bratislava, SK;

(86) PCT/IB2014/063383

(87) WO 2015/015378

(54) Heterobicykloarylové RORC2 inhibitory a spôsoby ich využitia

(51) C07D 405/00, C07D 401/00, C07D 403/00, C07D 417/00, C07D 471/00, C07D 487/00, C07D 491/00, C07D 495/00, C07D 498/00, C07D 513/00, A61K 31/00, A61P 35/00

(11) E 29049

(96) 14726074.9, 8.5.2014

(97) 2994467, 1.8.2018

(31) 102013008118

(32) 11.5.2013

(33) DE

(73) Merck Patent GmbH, Darmstadt, DE;

(72) FUCHSS, Thomas, Bensheim-Auerbach, DE; EMDE, Ulrich, Darmstadt, DE; BUCHSTALLER, Hans-Peter, Griesheim, DE; MEDERSKI, Werner, Zwingenberg, DE;

(74) Bušová Eva, JUDr., Bratislava, SK;

(86) PCT/EP2014/001236

(87) WO 2014/183850

(54) Arylchinazolíny

(51) C07D 413/00

(11) E 29000

(96) 14825190.3, 20.10.2014

(97) 3180334, 26.9.2018

(31) 4010CH2014

(32) 16.8.2014

(33) IN

(73) Suven Life Sciences Limited, Hyderabad, IN;

(72) NIROGI, Ramakrishna, Hyderabad, Andhra Pradesh, IN; SHINDE, Anil Karbhari, Hyderabad, Andhra Pradesh, IN; KAMBHAMPATI, Ramasastri, Hyderabad, Andhra Pradesh, IN; JASTI, Venkateswarlu, Hyderabad, Andhra Pradesh, IN;

(74) ŽOVICOVÁ & ŽOVIC IP, s. r. o., Bratislava, SK;

(86) PCT/IN2014/000666

(87) WO 2016/027275

(54) Spôsob hromadnej výroby N-[4-(1-cyklobutyl piperidín-4-yloxy) fenyl]-2-(morfolín-4-yl) acetamid dihydrochloridu

(51) C07D 417/00, A61K 31/00, A61P 35/00, C07D 285/00

(11) E 28883

(96) 13857585.7, 21.11.2013

(97) 2922850, 18.7.2018

(31) PCT/CN2012/085023, PCT/CN2013/000294

(32) 22.11.2012, 15.3.2013

(33) WO, WO

- (73) Agios Pharmaceuticals, Inc., Cambridge, Massachusetts, US;
 (72) LEMIEUX, Rene M., Charlestown, Massachusetts, US; POPOVICI-MULLER, Janeta, Windham, New Hampshire, US; SALITURO, Francesco G., Marlborough, Massachusetts, US; SAUNDERS, Jeffrey O., Lincoln, Massachusetts, US; TRAVINS, Jeremy M., Southborough, Massachusetts, US; CHEN, Yongsheng, Shanghai, CN;
 (74) Bušová Eva, JUDr., Bratislava, SK;
 (86) PCT/CN2013/001428
 (87) WO 2014/079150
(54) Zlúčeniny a spôsoby ich použitia

- (51) C07D 471/00, C07C 51/00**
(11) E 28897
 (96) 14802788.1, 12.11.2014
 (97) 3068782, 23.5.2018
 (31) 201361903893 P
 (32) 13.11.2013
 (33) US
 (73) Vertex Pharmaceuticals Incorporated, Boston, MA, US;
 (72) TANOURY, Gerald, J., Marlborough, MA, US; NUGENT, William, Aloysius, Manomet, MA, US; DVORNIKOVS, Vadims, Lancaster, MA, US; ROSE, Peter, Jamison, Littleton, MA, US;
 (74) Bušová Eva, JUDr., Bratislava, SK;
 (86) PCT/US2014/065121
 (87) WO 2015/073481
(54) Spôsoby prípravy inhibítorov replikácie vírusov chrípky

- (51) C07D 471/00, A61K 31/00, A61K 45/00, A61P 35/00**
(11) E 28903
 (96) 14709488.2, 21.2.2014
 (97) 2970257, 30.5.2018
 (31) 201361781070 P, 201414176506
 (32) 14.3.2013, 10.2.2014
 (33) US, US
 (73) AbbVie Inc., Illinois, US;
 (72) TAO, Zhi-Fu, Vernon Hills, IL, US; WANG, Xilu, Libertyville, IL, US; WENDT, Michael, D., Vernon Hills, IL, US; SOUERS, Andrew, J., Libertyville, IL, US; JUDD, Andrew, S., Grayslake, IL, US; KUNZER, Aaron, Arlington Heights, IL, US; SULLIVAN, Gerard, Lake Villa, IL, US;
 (74) inventa Patentová a známková kancelária s.r.o., Bratislava, SK;
 (86) PCT/US2014/017751
 (87) WO 2014/158528
(54) Apoptózu indukujúce čidlá na liečenie rakoviny a imunitných a autoimunitných ochorení

- (51) C07D 471/00, A61K 31/00, A61P 35/00**
(11) E 29050
 (96) 14715529.5, 14.3.2014
 (97) 2970265, 8.8.2018
 (31) 201361798856 P, 201361872347 P
 (32) 15.3.2013, 30.8.2013
 (33) US, US
 (73) PLEXXIKON INC., Berkeley, CA, US;

- (72) ZHANG, Jiazhong, Berkeley, CA, US; BUELL, John, Berkeley, CA, US; CHAN, Katrina, Berkeley, CA, US; IBRAHIM, Prabha, N., Berkeley, CA, US; LIN, Jack, Berkeley, CA, US; PHAM, Phuongly, Berkeley, CA, US; SHI, Songyuan, Berkeley, CA, US; SPEVAK, Wayne, Berkeley, CA, US; WU, Guoxian, Berkeley, CA, US; WU, Jeffrey, Berkeley, CA, US;
 (74) Zathurecka INPARTNERS GROUP s.r.o., Banská Bystrica, SK;
 (86) PCT/US2014/029701
 (87) WO 2014/145051
(54) Heterocyklické zlúčeniny a ich použitie

- (51) C07D 487/00, C07C 59/00**
(11) E 29087
 (96) 14815215.0, 30.10.2014
 (97) 3063151, 29.8.2018
 (31) 20130842
 (32) 1.11.2013
 (33) CZ
 (73) Zentiva K.S., Praha, CZ;
 (72) RICHTER, Jindřich, Pardubice, CZ; LEHNERT, Petr, Praha, CZ; JARRAH, Kamal, Praha, CZ; DAMMER, Ondřej, Hostivice, CZ; KREJČÍK, Lukáš, Praha-Vinoř, CZ;
 (74) ROTT, RŮŽIČKA & GUTTMANN, v.o.s., Bratislava, SK;
 (86) PCT/CZ2014/000125
 (87) WO 2015/062562
(54) Stabilný polymorf soli (2R)-4-oxo-4-[3-(trifluorometyl)-5,6-dihydro[1,2,4]triazolo[4,3-a]pyrazin-7(8H)-yl]-1-(2,4,5-trifluorofenyl)bután-2-amínu s kyselinou L-vínnou

- (51) C07D 489/00**
(11) E 29044
 (96) 12775287.1, 1.10.2012
 (97) 2763996, 25.7.2018
 (31) 201161542491 P
 (32) 3.10.2011
 (33) US
 (73) Johnson Matthey PLC, London, GB;
 (72) ARCHER, Nicolas, Edinburgh, GB; AUGUST, David, Edinburgh, GB; BEASE, Michael, Edinburgh, GB; JAMIESON, Barbara, Edinburgh, GB; MARMOR, Robert S., Edinburgh, GB;
 (74) TOMĚŠ - Patentová a známková kancelária, s.r.o., Bratislava, SK;
 (86) PCT/GB2012/052423
 (87) WO 2013/050748
(54) Spôsob prípravy buprenorfinu

- (51) C07D 513/00, A61K 31/00, A61P 25/00**
(11) E 29042
 (96) 14781878.5, 8.10.2014
 (97) 3055315, 25.7.2018
 (31) PCT/CN2013/085031, PCT/CN2014/085959
 (32) 11.10.2013, 5.9.2014
 (33) WO, WO
 (73) F.Hoffmann-La Roche AG, Basel, CH;

- (72) YU, Jiang, Beijing, CN; WU, Guosheng, Beijing, CN; YUEN, Po-Wai, Beijing, CN; VILLEMURE, Elisia, South San Francisco, California, US; SCHWARZ, Jacob, South San Francisco, California, US; LY, Cuong, South San Francisco, California, US; SELLERS, Benjamin, South San Francisco, California, US; VOLGRAF, Matthew, South San Francisco, California, US;
- (74) KOREJZOVÁ LEGAL, v.o.s., Bratislava, SK;
- (86) PCT/EP2014/071522
- (87) WO 2015/052226
- (54) Tiazolopyrimidinóny ako modulátory aktivity NMDA receptorov**

- (51) C07F 5/00, A61K 31/00, A61P 31/00**
- (11) E 29053**
- (96) 15171026.6, 16.2.2006
- (97) 2987796, 8.8.2018
- (31) 654060 P
- (32) 16.2.2005
- (33) US
- (62) 06735282.3
- (73) Anacor Pharmaceuticals, Inc., New York, NY, US;
- (72) BAKER, Stephen, Mountain View, California, US; AKAMA, Tsutomu, Sunnyvale, California, US; BELLINGER-KAWAHARA, Carolyn, Redwood City, California, US; HERNANDEZ, Vincent, Watsonville, California, US; HOLD, Karin, Belmont, California, US; LEYDEN, James, Malvern, Pennsylvania, US; MAPLES, Kirk, San Jose, California, US; PLATTNER, Jacob J, Berkeley, California, US; SANDERS, Virginia, San Francisco, California, US; ZHANG, Yong-Kang, San Jose, California, US;
- (74) Bušová Eva, JUDr., Bratislava, SK;
- (54) Halogénom substituované borónoftalidy na liečenie infekcií**

- (51) C07F 9/00, A61P 19/00, A61K 31/00**
- (11) E 28951**
- (96) 14824658.0, 12.12.2014
- (97) 3080134, 1.8.2018
- (31) 201361915937 P
- (32) 13.12.2013
- (33) US
- (73) Vertex Pharmaceuticals Incorporated, Boston, MA, US;
- (72) ANDERSON, Corey, San Diego, CA, US; HADIDA-RUAH, Sara Sabina, La Jolla, CA, US; GOLEC, Julian Marian Charles, Abingdon, Oxfordshire, GB; ZHANG, Beili, San Diego, CA, US; LITTLER, Benjamin Joseph, Carlsbad, CA, US; KESHAVARZ-SHOKRI, Ali, San Diego, CA, US; ALCACIO, Tim Edward, San Diego, CA, US; BELMONT, Daniel T., Grafton, MA, US;
- (74) PATENTSERVIS Bratislava, a. s., Bratislava, SK;
- (86) PCT/US2014/069916
- (87) WO 2015/089361
- (54) Proliečivá pyridón amidov užitočných ako modulátory sodíkových kanálov**

- (51) C07F 9/00, A61K 31/00, A61P 31/00, A61P 35/00**
- (11) E 28999**
- (96) 14764430.6, 14.3.2014
- (97) 2970346, 8.8.2018

- (31) 201361793993 P
- (32) 15.3.2013
- (33) US
- (73) The Regents of the University of California, Oakland, CA, US;
- (72) HOSTETLER, Karl Y., Del Mar, California, US; BEADLE, James R., San Diego, California, US; VALIAEVA, Nadejda, San Diego, California, US;
- (74) MAJLINGOVÁ & PARTNERS, s.r.o., Bratislava, SK;
- (86) PCT/US2014/027005
- (87) WO 2014/143643
- (54) Acyklické fosfonátové diestery nukleozidov**

- (51) C07H 19/00, C07H 21/00, C12Q 1/00, G01N 33/00**
- (11) E 29076**
- (96) 16193088.8, 22.8.2003
- (97) 3147292, 26.9.2018
- (31) 227131
- (32) 23.8.2002
- (33) US
- (62) 03792520.3
- (73) Illumina Cambridge Limited, Little Chesterford Saffron Walden, Essex, GB;
- (72) Milton, John, Saffron Walden, Essex, GB; Ruediger, Silke, Saffron Walden, Essex, GB; Liu, Xiaohai, Saffron Walden, Essex, GB;
- (74) ŽOVICOVÁ & ŽOVIC IP, s. r. o., Bratislava, SK;
- (54) Značené nukleotidy**

- (51) C07H 19/00, A61K 31/00**
- (11) E 28996**
- (96) 16174985.8, 15.1.2009
- (97) 3133080, 1.8.2018
- (31) 22247
- (32) 18.1.2008
- (33) US
- (62) 09702842.7
- (73) INSTITUTE OF ORGANIC CHEMISTRY AND BIOCHEMISTRY OF THE ACADEMY OF SCIENCES OF THE CZECH REPUBLIC, Praha, CZ;
- (72) HOCEK, Michal, Praha, CZ; NAUS, Petr, Praha, CZ;
- (74) ŽOVICOVÁ & ŽOVIC IP, s. r. o., Bratislava, SK;
- (54) Nové cytostatické 7-deazapurínové nukleozidy**

- (51) C07K 1/00, C07K 14/00, C12N 5/00, C12N 15/00**
- (11) E 29024**
- (96) 10818190.0, 21.9.2010
- (97) 2480658, 6.9.2017
- (31) 244786 P
- (32) 22.9.2009
- (33) US
- (73) Medicago Inc., Québec, Québec, CA;
- (72) VEZINA Louis-Philippe, Neuville, Quebec, CA; COUTURE Manon, St. Augustin de Desmaures, Quebec, CA; PAQUET Dany, St. Jean Chrysostome, Quebec, CA; DARGIS Michele, Quebec, Quebec, CA; D'AOUST Marc-Andre, Quebec, Quebec, CA;
- (74) JUDr. Romana Záthurecká, Banská Bystrica, SK;
- (86) PCT/CA2010/001488
- (87) WO 2011/035422
- (54) Spôsob prípravy VLP rastlinného pôvodu**

- (51) **C07K 7/00**
 (11) **E 29014**
 (96) 13814079.3, 17.12.2013
 (97) 2935312, 8.8.2018
 (31) 12199012
 (32) 21.12.2012
 (33) EP
 (73) F.Hoffmann-La Roche AG, Basel, CH;
 (72) BISSANTZ, Caterina, Village-Neuf, FR; BLEICHER, Konrad, Freiburg, DE; GRUNDSCHOBER, Christophe, Rodersdorf, CH;
 (74) KOREJZOVÁ LEGAL, v.o.s., Bratislava, SK;
 (86) PCT/EP2013/076783
 (87) WO 2014/095773
 (54) **Peptidy ako agonisty oxytocínu**
-
- (51) **C07K 14/00, A01H 5/00, A61K 39/00, A61P 31/00, C12N 15/00, C12N 7/00, C07K 19/00**
 (11) **E 28857**
 (96) 10791119.0, 25.6.2010
 (97) 2445928, 28.3.2018
 (31) 220161 P
 (32) 24.6.2009
 (33) US
 (73) Medicago Inc., Québec, Québec, CA;
 (72) COUTURE Manon, St-Augustin-de-Desmaures, Quebec, CA; DARGIS Michele, Quebec, Quebec, CA; LAVOIE Pierre-Olivier, Quebec, Quebec, CA; VEZINA Louis-Philippe, Neuville, Quebec, CA; D'AOUST Marc-Andre, Quebec, Quebec, CA;
 (74) Záthurecká Romana, JUDr., Banská Bystrica, SK;
 (86) PCT/CA2010/000983
 (87) WO 2010/148511
 (54) **Chimerické chrípkové častice podobné vírusom obsahujúce hemaglutinín**
-
- (51) **C07K 14/00, A61K 39/00, A61K 9/00, A61K 38/00**
 (11) **E 28842**
 (96) 13710308.1, 8.2.2013
 (97) 2812351, 28.3.2018
 (31) 39807712
 (32) 10.2.2012
 (33) PL
 (73) SELMAJ, Krzysztof, Lodz, PL; Szczepanik, Marian, Kraków, PL;
 (72) SELMAJ, Krzysztof, Lodz, PL; Szczepanik, Marian, Kraków, PL;
 (74) Bachratá Magdaléna, Mgr., Bratislava, SK;
 (86) PCT/EP2013/052615
 (87) WO 2013/117742
 (54) **Farmaceutická kompozícia na liečbu roztrúsenej sklerózy**
-
- (51) **C07K 14/00**
 (11) **E 28948**
 (96) 13849992.6, 10.12.2013
 (97) 2931745, 22.8.2018
 (31) 201261735823 P
 (32) 11.12.2012
 (33) US
 (73) MedImmune Limited, Cambridge, GB;
 (72) AGORAM, Balaji, Cambridge, GB; ANTONSSON, Madeleine, Cambridge, GB; BEDNAREK, Maria, Cambridge, GB; BURMEISTER, Nicole, Cambridge, GB; BENTHEM, Lambertus, Cambridge, GB; FAIRMAN, David, Cambridge, GB; FRITSCH-FREDIN, Maria, Cambridge, GB; JACKSON, Ronald, Cambridge, GB; LOFMARK, Rasmus, Jansson, Cambridge, GB; METCALFE, Jacqueline, Cambridge, GB;
 (74) inventa Patentová a známková kancelária s.r.o., Bratislava, SK;
 (86) PCT/IB2013/003191
 (87) WO 2014/091316
 (54) **Agonisty glukagón/GLP-1 na liečbu obezity**
-
- (51) **C07K 14/00**
 (11) **E 28911**
 (96) 14825457.6, 12.12.2014
 (97) 3087092, 25.7.2018
 (31) 13196989
 (32) 12.12.2013
 (33) EP
 (73) Academisch Ziekenhuis Leiden h.o.d.n. LUMC, Leiden, NL; Academisch Medisch Centrum, Amsterdam Zuidoost, NL;
 (72) NIBBERING, Petrus Hendricus, Leiden, NL; DE BREIJ, Anna, Leiden, NL; CORDFUNKE, Robert Alexander, Leiden, NL; ZAAAT, Sebastianus Antonius Johannes, Leiden, NL; DRIJFHOUT, Jan Wouter, Leiden, NL;
 (74) ŽOVICOVÁ & ŽOVIC IP, s. r. o., Bratislava, SK;
 (86) PCT/NL2014/050855
 (87) WO 2015/088344
 (54) **Antimikrobiálny peptid a jeho použitia**
-
- (51) **C07K 14/00, C12N 15/00, C07K 16/00, A61K 39/00**
 (11) **E 29029**
 (96) 16822941.7, 16.12.2016
 (97) 3298040, 1.8.2018
 (31) 201522186
 (32) 16.12.2015
 (33) GB
 (73) Singapore Health Services Pte Ltd, Singapore, SG; National University of Singapore, Singapore, SG;
 (72) COOK, Stuart Alexander, Singapore, SG; SCHAEFER, Sebastian, Singapore, SG;
 (74) MAJLINGOVÁ & PARTNERS, s. r. o., Bratislava, SK;
 (86) PCT/EP2016/081430
 (87) WO 2017/103108
 (54) **Liečby fibrózy**
-
- (51) **C07K 14/00, C12N 15/00, C07K 16/00**
 (11) **E 29129**
 (96) 14761280.8, 8.8.2014
 (97) 3030575, 11.7.2018
 (31) 13003963
 (32) 8.8.2013
 (33) EP
 (73) Cytune Pharma, Nantes, FR; Université Paris Descartes, Paris, FR; Assistance Publique Hôpitaux de Paris, Paris, FR; Institut National de la Santé et de la Recherche Médicale (INSERM), Paris, FR;
 (72) GEY, Alain, Paris, FR; TARTOUR, Eric, Paris, FR; BECHARD, David, Saint-Etienne de Montlu, FR;
 (74) HÖRMANN & PARTNERS s.r.o., Bratislava, SK;

- (86) PCT/EP2014/002181
 (87) WO 2015/018528
(54) Modulokíny na báze sushi domény IL-15 a IL-15R-alfa

(51) C07K 14/00, C12N 15/00, A61K 39/00, C07K 16/00, C07K 19/00, A61K 38/00, A61K 47/00

(11) E 29023

(96) 16164244.2, 7.2.2012

(97) 3075745, 5.9.2018

(31) 11153964, 11164237

(32) 10.2.2011, 29.4.2011

(33) EP, EP

(62) 12702045.1

(73) Roche Glycart AG, Schlieren, CH;

(72) Ast, Oliver, Bassersdorf, CH; Bruenker, Peter, Hittnau, CH; Freimoser-Grundschober, Anne, Zürich, CH; Herter, Sylvia, Regensburg, CH; Hofer, Thomas U., Zürich, CH; Hosse, Ralf, Cham, CH; Klein, Christian, Bonstetten, CH; Moessner, Ekkehard, Kreuzlingen, CH; Nicolini, Valeria G., Erlenbach/ZH, CH; Umana, Pablo, Wollerau, CH;

(74) KOREJZOVÁ LEGAL, v.o.s., Bratislava, SK;

(54) Mutantné polypeptidy interleukínu 2

(51) C07K 14/00, A61K 38/00, A61P 3/00

(11) E 28882

(96) 15731876.7, 17.6.2015

(97) 3157949, 18.7.2018

(31) 14305935

(32) 18.6.2014

(33) EP

(73) SANOFI, Paris, FR;

(72) HAACK, Torsten, Frankfurt am Main, DE; STENGELIN, Siegfried, Frankfurt am Main, DE; EVERS, Andreas, Frankfurt am Main, DE; WAGNER, Michael, Frankfurt am Main, DE; HENKEL, Bernd, Frankfurt am Main, DE;

(74) inventa Patentová a známková kancelária s. r. o., Bratislava, SK;

(86) PCT/EP2015/063607

(87) WO 2015/193381

(54) Deriváty exendínu-4 ako selektívne agonisty glukagónového receptora

(51) C07K 14/00, A61K 38/00, A61P 3/00

(11) E 28840

(96) 12797363.4, 7.6.2012

(97) 2718318, 25.7.2018

(31) 20110056472

(32) 10.6.2011

(33) KR

(73) Hanmi Science Co., Ltd., Hwaseong-si, Gyeonggi-do, KR;

(72) JUNG, Sung Youb, Suwon-si, Gyeonggi-do, KR; JANG, Myung Hyun, Seoul, KR; SHEN, Ling Ai, Seoul, KR; PARK, Young Kyung, Hwaseong-si, Gyeonggi-do, KR; PARK, Young Jin, Suwon-si, Gyeonggi-do, KR; KWON, Se Chang, Seoul, KR;

(74) PATENTSERVIS Bratislava, a.s., Bratislava, SK;

(86) PCT/KR2012/004494

(87) WO 2012/169798

(54) Nové deriváty oxyntomodulínu a farmaceutický prostriedok ich obsahujúci na liečbu obezity

(51) C07K 16/00, A61K 39/00, A61P 27/00

(11) E 28971

(96) 12840084.3, 12.10.2012

(97) 2766393, 18.7.2018

(31) 201161547649 P

(32) 14.10.2011

(33) US

(73) F.Hoffmann-La Roche AG, Basel, CH;

(72) WU, Yan, South San Francisco, CA, US; VAN LOOKEREN-CAMPAGNE, Menno, South San Francisco, CA, US; KIRCHHOFER, Daniel, South San Francisco, CA, US; LIPARI, Michael Terry, South San Francisco, CA, US; KATSCHKE, Jr., Kenneth J., South San Francisco, CA, US; MORAN, Paul M., South San Francisco, CA, US; STAWICKI, Scott, South San Francisco, CA, US; LIANG, Wei-Ching, South San Francisco, CA, US;

(74) KOREJZOVÁ LEGAL v. o. s., Bratislava, SK;

(86) PCT/US2012/059878

(87) WO 2013/055998

(54) Profilátky proti HtrA1 a spôsoby použitia

(51) C07K 16/00

(11) E 29124

(96) 12710732.4, 27.3.2012

(97) 2691417, 1.8.2018

(31) 11160251

(32) 29.3.2011

(33) EP

(73) Roche Glycart AG, Schlieren, CH;

(72) BAEHNER, Monika, Muenchen, DE; JENEWEIN, Stefan, Neustadt, DE; KUBBIES, Manfred, Penzberg, DE; MOESSNER, Ekkehard, Kreuzlingen, CH; SCHLOTHAUER, Tilman, Penzberg, DE;

(74) Bušová Eva, JUDr., Bratislava, SK;

(86) PCT/EP2012/055393

(87) WO 2012/130831

(54) Varianty Fc profilátok

(51) C07K 16/00

(11) E 28980

(96) 10768878.0, 15.10.2010

(97) 2488551, 25.7.2018

(31) 252625 P

(32) 16.10.2009

(33) US

(73) Progastrine et Cancers S.à r.l., Luxembourg, LU; Institut National de la Santé et de la Recherche Médicale (INSERM), Paris, FR; Centre National de la Recherche Scientifique (CNRS), Paris, FR;

(72) PANNEQUIN, Julie, Sète, FR; BOUDIER, Laure, Busset, FR; JOUBERT, Dominique, Sète, FR; HOLLANDE, Frédéric, Grabels, FR;

(74) PATENTSERVIS Bratislava, a.s., Bratislava, SK;

(86) PCT/EP2010/006329

(87) WO 2011/045080

(54) Monoklonálne profilátky proti progastrínu a ich použitie

(51) C07K 16/00

(11) E 28965

(96) 13777349.5, 27.9.2013

(97) 2900694, 12.9.2018

(31) 201261706543 P, 201361834915 P

(32) 27.9.2012, 14.6.2013

(33) US, US

- (73) Merus N.V., CM Utrecht, NL;
 (72) BAKKER, Alexander Berthold Hendrik, Utrecht, NL; VAN LOO, Pieter Fokko, Utrecht, NL; LOGTENBERG, Ton, Utrecht, NL;
 (74) ŽOVICOVÁ & ŽOVIC IP, s.r.o., Bratislava, SK;
 (86) PCT/NL2013/050693
 (87) WO 2014/051433
(54) Bišpecifické protilátky IgG ako látky aktivujúce T-lymfocyty

- (51) C07K 16/00, A61P 35/00**
(11) E 29011
 (96) 15706124.3, 11.2.2015
 (97) 3105253, 27.6.2018
 (31) 201461939110 P
 (32) 12.2.2014
 (33) US
 (73) F. HOFFMANN-LA ROCHE AG, Basel, CH;
 (72) CHINN, Yvonne, South San Francisco, California, US; HANG, Julie Q., South San Francisco, California, US; SIEBEL, Christian W., South San Francisco, California, US; WU, Yan, South San Francisco, California, US; LAFKAS, Daniel, South San Francisco, CA, US;
 (74) KOREJZOVÁ LEGAL v. o. s., Bratislava, SK;
 (86) PCT/US2015/015456
 (87) WO 2015/123325
(54) Protilátky proti proteínu Jagged1 a spôsoby použitia

- (51) C07K 16/00, A61K 39/00, G01N 33/00, C12N 5/00, A61P 37/00**
(11) E 29090
 (96) 14186905.7, 20.12.2006
 (97) 2913343, 8.8.2018
 (31) 2005366465
 (32) 20.12.2005
 (33) JP
 (62) 06842945.5
 (73) SBI Biotech Co., Ltd., Minato-ku, Tokyo, JP;
 (72) Kamogawa, Yumiko, Tokyo, JP; Cho, Minkwon, Tokyo, JP; Arai, Naoko, Tokyo, JP; Ishida, Koji, Tokyo, JP;
 (74) HÖRMANN & PARTNERS s.r.o., Bratislava, SK;
(54) Anti-ILT7 protilátka

- (51) C07K 16/00, C07K 19/00, C07K 14/00, A61P 35/00, A61K 35/00**
(11) E 29131
 (96) 12710856.1, 21.3.2012
 (97) 2694549, 15.8.2018
 (31) 201161473409 P
 (32) 8.4.2011
 (33) US
 (73) The United States of America, as represented by, The Secretary, Department of Health and Human Services, Bethesda, Maryland, US;
 (72) MORGAN, Richard A., Columbia, Maryland, US; ROSENBERG, Steven A., Potomac, Maryland, US;
 (74) Guniš Jaroslav, Mgr., Bratislava, SK;
 (86) PCT/US2012/029861
 (87) WO 2012/138475
(54) Antigénne receptory chimérne s variantom receptora anti-epidermálneho rastového faktora III a ich použitie v liečbe rakoviny

- (51) C07K 16/00**
(11) E 29043
 (96) 13721746.9, 8.5.2013
 (97) 2847228, 25.7.2018
 (31) 12167438, 12181697, 13150361, 201361817675 P
 (32) 10.5.2012, 24.8.2012, 7.1.2013, 30.4.2013
 (33) EP, EP, EP, US
 (73) Bayer Pharma Aktiengesellschaft, Berlin, DE;
 (72) WILMEN, Andreas, Köln, DE; STRAßBURGER, Julia, Wuppertal, DE; DITTMER, Frank, Düsseldorf, DE; STRERATH, Michael, Düsseldorf, DE; BUCHMÜLLER, Anja, Essen, DE; GRUDZINSKA-GOEBEL, Joanna, Berlin, DE; FINNERN, Ricarda, Aachen, DE; SCHÄFER, Martina, Berlin, DE; GERDES, Christoph, Köln, DE; JÖRIBEN, Hannah, Heiligenhaus, DE; ITAKURA, Asako, Portland, OR, US; Y. LEUNG, Philberta, San Francisco, CA, US; TUCKER, Erik, Portland, OR, US;
 (74) inventa Patentová a známková kancelária s. r. o., Bratislava, SK;
 (86) PCT/EP2013/059618
 (87) WO 2013/167669
(54) Protilátky schopné väzby na koagulačný faktor XI a/alebo na jeho aktivovanú formu, faktor XIA a ich použitie

- (51) C07K 16/00**
(11) E 29009
 (96) 14740444.6, 17.1.2014
 (97) 2948479, 1.8.2018
 (31) 201361754607 P
 (32) 20.1.2013
 (33) US
 (73) Dyax Corp., Lexington, MA, US;
 (72) SEXTON, Daniel, J., Melrose, MA, US; FAUCETTE, Ryan, Arlington, MA, US; KENNISTON, Jon, A., Hingham, MA, US; CONLEY, Greg, Arlington, MA, US; NIXON, Andrew, Hanover, MA, US; TENHOOR, Christopher, Hopkinton, MA, US; ADELMAN, Burt, Concord, MA, US; CHYUNG, Yung, Lexington, MA, US;
 (74) inventa Patentová a známková kancelária s.r.o., Bratislava, SK;
 (86) PCT/US2014/012107
 (87) WO 2014/113712
(54) Hodnotenie a liečenie porúch sprostredkovaných bradykininom

- (51) C08B 37/00, A61K 31/00, A61P 7/00, A61K 45/00**
(11) E 28870
 (96) 12859384.5, 19.12.2012
 (97) 2794666, 21.2.2018
 (31) PCT/SE2011/051538
 (32) 19.12.2011
 (33) WO
 (73) Modus Therapeutics AB, Stockholm, SE;
 (72) EKRE Hans-Peter, Stockholm, SE; LEITGEB Anna, Saltsjöbaden, SE; WAHLGREN Mats, Stocskund, SE; PIKAS Dagmar, Uppsala, SE;
 (74) Záhurecká, Romana JUDr., Banská Bystrica, SK;
 (86) PCT/SE2012/051429
 (87) WO 2013/095277
(54) Použitie chemicky modifikovaných heparinových derivátov u kosáčikovitých ochorení

(51) **C08B 37/00, A61K 31/00, A61P 33/00, A61K 45/00**

(11) **E 28898**

(96) 12860938.5, 19.12.2012

(97) 2794667, 21.2.2018

(31) PCT/SE2011/051538

(32) 19.12.2011

(33) WO

(73) Modus Therapeutics AB, Stockholm, SE;

(72) EKRE, Hans-Peter, Stockholm, SE; LINDAHL, Ulf, Uppsala, SE; HOLMER, Erik, Stockholm, SE; ERIKSSON, Per-Olov, Strängnäs, SE; LEITGEB, Anna, Saltsjöbaden, SE; WAHLGREN, Mats, Stocksund, SE; TIDIA, Stefania, Modena, IT; LIVERANI, Lino, Faenza, IT;

(74) Záhurecká Romana, JUDr., Banská Bystrica, SK;

(86) PCT/SE2012/051428

(87) WO 2013/095276

(54) **Nízko antikoagulačné heparíny**

(51) **C08H 8/00, B27K 5/00, B27N 1/00, B27N 3/00, C12N 1/00, C21C 5/00, C12R 1/00**

(11) **E 28904**

(96) 13780362.3, 24.10.2013

(97) 2912100, 5.9.2018

(31) 102012020842

(32) 24.10.2012

(33) DE

(73) Fritz Egger GmbH & Co. OG, St. Johann in Tirol, AT;

(72) KUNCINGER, Thomas, Wien, AT; GRADINGER, Cornelia, Schwechat, AT; STRATEV, Daniel, Wien, AT;

(74) Bušová Eva, JUDr., Bratislava, SK;

(86) PCT/EP2013/072304

(87) WO 2014/064209

(54) **Spôsob výroby dreveného materiálu**

(51) **C08K 5/00, C08L 23/00**

(11) **E 28893**

(96) 15704547.7, 13.2.2015

(97) 3107959, 25.7.2018

(31) 14155326

(32) 17.2.2014

(33) EP

(73) BASF SE, Ludwigshafen am Rhein, DE;

(72) HÖLZL, Werner, Eschentzwiller, FR; ROTZINGER, Bruno, Delémont, CH; SCHÖNING, Kai-Uwe, Oberwil, CH; KING, Roswell, Easton, Pleasantville, NY, US;

(74) ŽOVICOVÁ & ŽOVIC IP, s.r.o., Bratislava, SK;

(86) PCT/EP2015/053153

(87) WO 2015/121445

(54) **3-Fenylbenzofurán-2-ónové deriváty obsahujúce fosfor ako stabilizátory**

(51) **C08L 9/00, C07F 7/00, C08F 236/00, C08F 212/00, C08F 12/00, B60C 1/00**

(11) **E 28982**

(96) 16719032.1, 8.4.2016

(97) 3280766, 15.8.2018

(31) 15461525

(32) 10.4.2015

(33) EP

(73) Synthos S.A., Oswiecim, PL;

(72) JANOWSKI, Bartłomiej, Debica, PL; ROGOZA, Jaroslaw, Kryspinow, PL; KOZAK, Radoslaw, Chorzow, PL; WEDA, Pawel, Knurów, PL; ROBAK, Barbara, Gliwice, PL;

(74) ROTT, RŮŽIČKA & GUTTMANN, v. o. s., Bratislava, SK;

(86) PCT/EP2016/057834

(87) WO 2016/162528

(54) **Elastomérne kopolyméry na báze [bis(trihydrokarbysilyl)amino-silyl]-funkcionalizovaného styrénu a ich použitie pri príprave gúmy**

(51) **C08L 93/00, C08L 95/00, C08L 91/00, C09K 3/00**

(11) **E 28854**

(96) 16165138.5, 13.4.2016

(97) 3081600, 22.8.2018

(31) 1553272

(32) 14.4.2015

(33) FR

(73) SOPREMA, Strasbourg, FR; Oleon SAS, Venette, FR;

(72) BINDSCHEDLER, Pierre Etienne, Strasbourg, FR; PERRIN, Rémi, Boersch, FR; ROBACH, Christine, Osthoffen, FR; KERBRAT, Marion, Margny Les Compiègne, FR; CHATILLON, Matthieu, Compiègne, FR; RAYMOND, Franck, Linxé, FR;

(74) KOREJZOVÁ LEGAL, v.o.s., Bratislava, SK;

(54) **Spojivo rastlinného pôvodu, zmesi s jeho obsahom a spôsob zníženia množstva bitúmenu ropného pôvodu**

(51) **C09D 4/00**

(11) **E 28967**

(96) 08761350.1, 25.6.2008

(97) 2171005, 22.8.2018

(31) 102007034456

(32) 20.7.2007

(33) DE

(73) Evonik Röhm GmbH, Darmstadt, DE;

(72) SCHMITT, Günter, Darmstadt, DE; NEUGEBAUER, Peter, Limburg, DE; SCHOLL, Sybille, Rodenbach, DE; HEEB, Heike, Nauheim, DE; REINHARD, Peter, Dreieich-Dreieichenhain, DE; KÜHL, Gilbert, Hanau, DE;

(74) inventa Patentová a známková kancelária s.r.o., Bratislava, SK;

(86) PCT/EP2008/058048

(87) WO 2009/013090

(54) **Náterová formulácia so zlepšenou priľnavosťou ku kovu**

(51) **C09D 5/00, C23C 2/00, C08K 3/00, C21D 6/00, C21D 9/00, C21D 1/00, C22C 38/00, B21D 22/00, B21D 35/00, C09D 123/00, C09D 133/00, C09D 163/00, C09D 167/00, C21D 8/00, C23F 17/00**

(11) **E 28931**

(96) 15712408.2, 13.2.2015

(97) 3126459, 25.7.2018

(31) PCT/IB2014/000455

(32) 31.3.2014

(33) WO

- (73) ArcelorMittal, Luxembourg, LU;
 (72) DESSAIN, Christine, Villeneuve sur Verberie, FR;
 SANADRES, Michel, Pont Saint Maxence, FR;
 (74) MAJLINGOVÁ & PARTNERS, s.r.o., Bratislava,
 SK;
 (86) PCT/IB2015/000143
 (87) WO 2015/150892
(54) Spôsob vysokoproduktívnej výroby potiahnu-
tých a v lise vytvrdených oceľových dielov

- (51) C10J 3/00, C10K 1/00**
(11) E 29017
 (96) 15158828.2, 12.3.2015
 (97) 3067407, 15.8.2018
 (73) Glock Gaston, Velden, AT;
 (72) Glock, Gaston, Velden, AT;
 (74) FAJNOR IP s.r.o., Bratislava, SK;
(54) Zariadenie a spôsob splyňovania materiálu ob-
sahujúceho uhlík

- (51) C10J 3/00, F23H 15/00**
(11) E 29055
 (96) 14168348.2, 14.5.2014
 (97) 2944680, 15.8.2018
 (73) Julio Berkes S.A., Montevideo, UY;
 (72) Bocchi Caetano, Pablo Hector, Montevideo, UY;
 (74) MAJLINGOVÁ & PARTNERS, s. r. o., Bratislava,
 SK;
(54) Splyňovací reaktor

- (51) C10L 5/00, C10L 9/00**
(11) E 28879
 (96) 09744786.6, 5.10.2009
 (97) 2373767, 25.7.2018
 (31) 20085249, 20092136
 (32) 15.12.2008, 2.6.2009
 (33) NO, NO
 (73) Zilkha Biomass Technologies LLC, Houston TX,
 US;
 (72) GRØNN, Arne Johannes, Verdal, NO;
 (74) MAJLINGOVÁ & PARTNERS, s. r. o., Bratislava,
 SK;
 (86) PCT/NO2009/000346
 (87) WO 2010/071440
(54) Spôsob výroby peliet alebo brikiet

- (51) C11C 3/00, C10G 3/00, C01B 3/00, C10G 45/00**
(11) E 29108
 (96) 13814256.7, 18.11.2013
 (97) 2922935, 8.8.2018
 (31) 40177212
 (32) 26.11.2012
 (33) PL
 (73) Instytut Chemii Przemysłowej, Warszawa, PL;
 (72) OSAWARU, Osazuwa, Warszawa, PL; KIJENSKI,
 Jacek, Warszawa, PL; SMIGIERA, Ewa, Warsza-
 wa, PL; ZGUDKA, Anna, Sulejówek, PL; MIG-
 DAL, Antoni, Warszawa, PL; NEMTUSIAK, Moni-
 ka, Warszawa, PL; KAWALEC, Andrzej, Krasnob-
 ród, PL; RASINSKA, Iwona, Jablonna, PL;
 (74) inventa Patentová a známková kancelária s. r. o.,
 Bratislava, SK;

- (86) PCT/PL2013/000147
 (87) WO 2014/081321
(54) Spôsob získavania parafinových uhľovodíkov z prí-
rodných tukov

- (51) C12N 1/00**
(11) E 29128
 (96) 14749483.5, 6.2.2014
 (97) 2954041, 29.8.2018
 (31) 201361849973 P
 (32) 6.2.2013
 (33) US
 (73) Envera LIC, LLC, West Chester, PA, US;
 (72) HASHMAN, Tommie, Eugene, West Chester, PA,
 US; MATHENY Michael, Landenberg, PA, US;
 (74) ŽOVICOVÁ & ŽOVIC IP, s. r. o., Bratislava, SK;
 (86) PCT/US2014/015076
 (87) WO 2014/124120
(54) Vysušené zmesi obsahujúce zlúčeninu podporu-
júcu klíčenie spór

- (51) C12N 1/00, A61P 13/00, A61K 35/00,**
A61K 31/00, C12R 1/00
(11) E 28927
 (96) 12731647.9, 9.5.2012
 (97) 2707477, 25.7.2018
 (31) MI20110791
 (32) 9.5.2011
 (33) IT
 (73) Probiotal S.p.A., Novara, IT;
 (72) MOGNA, Giovanni, Novara, IT; STROZZI, Gian
 Paolo, Novara, IT; MOGNA, Luca, Novara, IT;
 (74) HÖRMANN & PARTNERS s.r.o., Bratislava, SK;
 (86) PCT/IB2012/000895
 (87) WO 2013/050831
(54) Bakteriálne kmene schopné metabolizovať oxal-
áty

- (51) C12N 1/00, C12P 21/00, C12N 5/00, C07K 16/00**
(11) E 28987
 (96) 14714521.3, 10.3.2014
 (97) 2970874, 19.9.2018
 (31) 201361784639 P
 (32) 14.3.2013
 (33) US
 (73) Amgen Inc., Thousand Oaks, California, US;
 (72) WU, Jian, Bothell, Washington, US; DAVERN,
 Sean, Seattle, Washington, US; PETROVAN, Si-
 mina, Crina, Bothell, Washington, US; BRAN-
 DENSTEIN, Michael, Charles, Woodinville, Wa-
 shington, US; LINDAHL, Katherine, Rose, Seat-
 tle, Washington, US; LILLIE, Shawn, Erik, Puyal-
 lup, Washington, US;
 (74) HÖRMANN & PARTNERS s.r.o., Bratislava, SK;
 (86) PCT/US2014/022738
 (87) WO 2014/159259
(54) Spôsob zvýšenia obsahu manózy rekombinant-
ných proteínov

- (51) **C12N 5/00**
 (11) **E 29085**
 (96) 15745288.9, 26.6.2015
 (97) 3161128, 26.9.2018
 (31) 201462017582 P, 201462017627 P
 (32) 26.6.2014, 26.6.2014
 (33) US, US
 (73) Regeneron Pharmaceuticals, Inc., Tarrytown, NY, US;
 (72) FRENDEWEY, David, Tarrytown, New York, US; DROGUETT, Gustavo, Tarrytown, New York, US; GAGLIARDI, Anthony, Tarrytown, New York, US; KUNO, Junko, Tarrytown, New York, US; AUERBACH, Wojtek, Tarrytown, New York, US; VALENZUELA, David M., Tarrytown, New York, US;
 (74) ŽOVICOVÁ & ŽOVIC IP, s.r.o., Bratislava, SK;
 (86) PCT/US2015/038001
 (87) WO 2015/200805
(54) Metódy a kompozície pre ciele genetické modifikácie a spôsoby použitia

- (51) **C12N 5/00, A61K 41/00, A61K 33/00**
 (11) **E 29104**
 (96) 15732942.6, 8.5.2015
 (97) 3140396, 1.8.2018
 (31) UD20140075
 (32) 9.5.2014
 (33) IT
 (73) THANKSTEM S.R.L., Udine (UD), IT;
 (72) POLETTINI, Marco, Viterbo, IT;
 (74) Juran Svetozár, JUDr., Bratislava, SK;
 (86) PCT/IB2015/053379
 (87) WO 2015/170291
(54) Spôsob expandovania dospelých kmeňových buniek z krvi

- (51) **C12N 5/00, G01N 33/00, C12Q 1/00**
 (11) **E 28988**
 (96) 10709359.3, 12.3.2010
 (97) 2406371, 9.5.2018
 (31) 160199 P
 (32) 13.3.2009
 (33) US
 (73) ALLERGAN, INC., Irvine, CA, US;
 (72) JACKY, Birgitte, P.S., Orange, CA, US; WANG, Joanne, Irvine, CA, US; ZHU, Hong, San Diego, CA, US; HODGES, D., Dianne, Tustin, CA, US; FERNANDEZ-SALAS, Ester, Fullerton, CA, US;
 (74) HÖRMANN & PARTNERS s.r.o., Bratislava, SK;
 (86) PCT/US2010/027242
 (87) WO 2010/105234
(54) Bunky užitočné pre imunologické analýzy aktivity botulotoxínu sérotypu A

- (51) **C12N 7/00**
 (11) **E 28946**
 (96) 16166278.8, 16.6.2010
 (97) 3067417, 25.7.2018
 (31) 187601 P
 (32) 16.6.2009
 (33) US
 (62) 10790155.5

- (73) Genzyme Corporation, Cambridge, MA, US;
 (72) SHELDON, Paulene McLean Quigley, Seattle, WA, US; GAGNON, Peter S., San Clemente, CA, US; NICHOLS, Gina, Everett, WA, US; THORNE, Barbara A., Sammamish, WA, US;
 (74) inventa Patentová a známková kancelária s.r.o., Bratislava, SK;
(54) Vylepšený spôsob purifikácie rekombinantných vektorov AAV

- (51) **C12N 9/00**
 (11) **E 28839**
 (96) 11706777.7, 11.2.2011
 (97) 2534245, 4.7.2018
 (31) 10153355
 (32) 11.2.2010
 (33) EP
 (73) Süd-Chemie IP GmbH & Co. KG, München, DE;
 (72) KETTLING, Ulrich, München, DE; REISINGER, Christoph, München, DE; BRÜCK, Thomas, Ebenhausen, DE; KOLTERMANN, Andre, Icking, DE; GERLACH, Jochen, München, DE; UNTERSTRASER, Isabel, Rimsting, DE; RÖCHER, Lutz, München, DE; RARBACH, Markus, München, DE; CLAREN, Jörg, München, DE; KOHL, Andreas, München, DE; PIECK, Jan Carsten, München, DE; SCHLOSSER, Dominik, München, DE;
 (74) HÖRMANN & PARTNERS s.r.o., Bratislava, SK;
 (86) PCT/EP2011/052023
 (87) WO 2011/098551
(54) Optimalizované celulózy enzýmy

- (51) **C12N 9/00, C12P 21/00**
 (11) **E 29036**
 (96) 15182886.0, 23.9.2010
 (97) 2993231, 1.8.2018
 (31) 0916822, 0916821
 (32) 24.9.2009, 24.9.2009
 (33) GB, GB
 (62) 10757621.7
 (73) UCB Biopharma SPRL, Brussels, BE;
 (72) Ellis, Mark, Slough, Berkshire, GB; Humphreys, David Paul, Slough, Berkshire, GB;
 (74) ŽOVICOVÁ & ŽOVIC IP, s.r.o., Bratislava, SK;
(54) Bakteriálny kmeň na expresiu rekombinantného proteínu, ktorý má proteázovo deficiентný proteín DegP zachovávajúci si chaperónovú aktivitu a vyradené gény Tsp a ptr

- (51) **C12N 15/00, A61K 31/00**
 (11) **E 29095**
 (96) 12804876.6, 28.6.2012
 (97) 2726613, 8.8.2018
 (31) 11172235, 201213535454
 (32) 30.6.2011, 28.6.2012
 (33) EP, US
 (73) Arrowhead Pharmaceuticals, Inc., Pasadena, CA, US;
 (72) CHIN, Daniel, Bloomfield, NJ, US; DECKERT, Jochen, Kulmbach, DE; HOSSBACH, Markus, Kulmbach, DE; JOHN, Matthias, Hallstadt, DE;
 (74) PATENTSERVIS Bratislava, a. s., Bratislava, SK;
 (86) PCT/US2012/044505
 (87) WO 2013/003520
(54) Zlúčenina a spôsoby inhibovania exprese génu vírusu hepatitídy B

(51) C12N 15/00, C07K 16/00**(11) E 29125**

(96) 12191535.9, 9.10.2008

(97) 2592148, 12.9.2018

(31) 07019999

(32) 12.10.2007

(33) EP

(62) 08836893.1

(73) F. Hoffmann-La Roche AG, Basel, CH;

(72) Goepfert, Ulrich, Penzberg, DE; Knoetgen, Hendrik, Penzberg, DE; Kopetzki, Erhard, Penzberg, DE; Stern, Anne, Penzberg, DE;

(74) KOREJZOVÁ LEGAL, v.o.s., Bratislava, SK;

(54) Expressia proteínov z viacerých nukleových kyselín**(51) C12Q 1/00****(11) E 28900**

(96) 13701662.2, 31.1.2013

(97) 2809801, 25.7.2018

(31) 12153340

(32) 31.1.2012

(33) EP

(73) Speiser, Paul, Wien, AT;

(72) ZEILLINGER, Robert, Blumau-Neurishof, AT;

(74) inventa Patentová a známková kancelária s.r.o., Bratislava, SK;

(86) PCT/EP2013/051899

(87) WO 2013/113816

(54) Neinvazívna diagnostika rakoviny**(51) C12Q 1/00****(11) E 29022**

(96) 14714628.6, 24.3.2014

(97) 2978859, 27.6.2018

(31) 13161386

(32) 27.3.2013

(33) EP

(73) F. Hoffmann-La Roche AG, Basel, CH;

(72) DUBÉ, Marie-Pierre, Montreal, CA; NIESOR, Eric J., Nyon, CH; TARDIF, Jean-Claude, Montreal, CA; UPMANYU, Ruchi, Welwyn Garden City, Hertfordshire, GB;

(74) KOREJZOVÁ LEGAL, v.o.s., Bratislava, SK;

(86) PCT/EP2014/055790

(87) WO 2014/154606

(54) Genetické markery určené na predikovanie reakcie na liečbu**(51) C12Q 1/00****(11) E 29120**

(96) 14728620.7, 8.1.2014

(97) 2943589, 10.10.2018

(31) 201361750682 P

(32) 9.1.2013

(33) US

(73) Illumina Cambridge Limited, Little Chesterford Nr Saffron Walden Essex, GB;

(72) GORMLEY, Niall, Anthony, Nr Saffron Walden, Essex, GB; SMITH, Geoffrey, Paul, Nr Saffron Walden, Essex, GB;

(74) HÖRMANN & PARTNERS s.r.o., Bratislava, SK;

(86) PCT/IB2014/000610

(87) WO 2014/108810

(54) Spôsoby a pevné nosiče na prípravu vzoriek s použitím transpozómov**(51) C21B 3/00, C21C 5/00, C04B 5/00, C22B 7/00****(11) E 28973**

(96) 09007771.0, 12.6.2009

(97) 2261383, 8.8.2018

(73) FERRIERE NORD S.p.A., Osoppo (UD), IT;

(72) Porisiensi, Sergio, Osoppo (UD), IT; Benedetti, Bruno, Osoppo (UD), IT;

(74) PATENTSERVIS Bratislava, a. s., Bratislava, SK;

(54) Spôsob, zariadenie a otočný bubon na spracovanie panvovej trosky**(51) C21B 13/00, C21C 5/00, F27D 99/00****(11) E 29071**

(96) 12810104.5, 19.12.2012

(97) 2794931, 17.10.2018

(31) 11009940

(32) 19.12.2011

(33) EP

(73) Tata Steel Nederland Technology B.V., IJmuiden, NL;

(72) MEIJER, Hendrikus, Koenraad, Albertus, CA IJmuiden, NL; ZEILSTRA, Christiaan, CA IJmuiden, NL;

(74) ŽOVICOVÁ & ŽOVIC IP, s.r.o., Bratislava, SK;

(86) PCT/EP2012/005258

(87) WO 2013/091847

(54) Taviaci cyklón a zariadenie vybavené takýmto taviacim cyklónom**(51) C21D 8/00, C21D 9/00, C22C 38/00****(11) E 29020**

(96) 15730241.5, 7.5.2015

(97) 3146083, 25.7.2018

(31) PCT/IB2014/000785

(32) 20.5.2014

(33) WO

(73) ArcelorMittal, Luxembourg, LU;

(72) ARLAZAROV, Artem, Maizieres-les-Metz Cedex, FR; HELL, Jean-Christophe, Maizieres-les-Metz Cedex, FR; KEGEL, Frédéric, Maizieres-les-Metz Cedex, FR;

(74) MAJLINGOVÁ & PARTNERS, s. r. o., Bratislava, SK;

(86) PCT/IB2015/000651

(87) WO 2015/177615

(54) Dvojito žhaný oceľový plech s vysokými mechanickými vlastnosťami pevnosti a ťažnosti, spôsob výroby a použitie takýchto plechov**(51) C22C 21/00, B21J 5/00****(11) E 29123**

(96) 16703341.4, 14.1.2016

(97) 3250722, 12.9.2018

(31) 1550700

(32) 29.1.2015

(33) FR

(73) Saint Jean Industries, Saint-Jean d'Ardières, FR;

(72) EPALE, Romain, Villefranche sur Saone, FR; DI SERIO, Emile Thomas, Chenas, FR;

(74) Juran Svetozár, JUDr., Bratislava, SK;

(86) PCT/FR2016/050069

(87) WO 2016/120541

(54) Spôsob získania dielu z nízko kremíkovej hliníkovej zliatiny

- (51) **C22C 38/00**
 (11) **E 28843**
 (96) 10795762.3, 20.7.2010
 (97) 2456901, 20.12.2017
 (31) 09290581
 (32) 22.7.2009
 (33) EP
 (73) ArcelorMittal, Luxembourg, LU;
 (72) BONNEFOIS Bernard, Le Breuil, FR; FANICA Amélie, Cersot, FR; COUDREUSE Lionel, Saint-Etienne, FR; ORIANA Tassa, Rome, IT; VAN WORTEL Johannes Cornelis, Brummen, NL;
 (74) MAJLINGOVÁ & PARTNERS, s. r. o., Bratislava, SK;
 (86) PCT/IB2010/001759
 (87) WO 2011/010206
 (54) **Žiaruvzdorná austenitická oceľ s vysokou odolnosťou voči praskaniu pri uvoľnení napätia**

- (51) **C23C 2/00, C22C 21/00**
 (11) **E 28941**
 (96) 15724718.0, 28.5.2015
 (97) 3149217, 11.7.2018
 (31) PCT/IB2014/061788
 (32) 28.5.2014
 (33) WO
 (73) ArcelorMittal, Luxembourg, LU;
 (72) ALLÉLY, Christian, Maizières-les-Metz Cedex, FR; PETITJEAN, Jacques, Thionville, FR;
 (74) MAJLINGOVÁ & PARTNERS, s. r. o., Bratislava, SK;
 (86) PCT/EP2015/061891
 (87) WO 2015/181318
 (54) **Oceľový plech vybavený povlakom s katódovou ochranou obetovanou anódou obsahujúcim lan-tán**

- (51) **C23C 4/00, C23C 28/00, F41H 5/00**
 (11) **E 28933**
 (96) 12182382.7, 30.8.2012
 (97) 2565290, 1.8.2018
 (31) 102011111404
 (32) 30.8.2011
 (33) DE
 (73) Rheinmetall Waffe Munition GmbH, Unterlüss, DE;
 (72) Peikert, Berthold, Unterlüß, DE; Niefänger, Roland, Dr., Osloß, DE; Gadow, Rainer, Prof. Dr., Stuttgart, DE; Killinger, Andreas, Dr., Stuttgart, DE; Manzat, Andrei-Sorin, Stuttgart, DE; Silber, Martin Tobias, Stuttgart, DE;
 (74) ROTT, RŮŽIČKA & GUTTMANN, v. o. s., Bratislava, SK;
 (54) **Balistický ochranný systém**

- (51) **C23C 28/00, C23C 14/00, F02F 3/00, B23P 15/00**
 (11) **E 28873**
 (96) 14184947.1, 16.9.2014
 (97) 2862958, 5.9.2018
 (31) 102013221102
 (32) 17.10.2013
 (33) DE

- (73) Oerlikon Surface Solutions AG, Pfäffikon, Pfäffikon SZ, CH;
 (72) Dr. Lehnert, Monika, Remseck, DE; Dr. Rose, Reinhard, Fellbach, DE; Ramm, Jürgen, Maienfeld, CH; Widrig, Beno, Bad Ragaz, CH;
 (74) PATENTSERVIS Bratislava, a. s., Bratislava, SK;
 (54) **Oceľový piest pre spaľovací motor a spôsob jeho vyhotovenia**

- (51) **C25B 11/00, C02F 1/00, C25B 1/00, C02F 101/00**
 (11) **E 28884**
 (96) 14722239.2, 9.5.2014
 (97) 2997179, 18.7.2018
 (31) 13167470
 (32) 13.5.2013
 (33) EP
 (73) Höganäs AB (publ), Höganäs, SE;
 (72) TANDUKAR, Madan, Cary, North Carolina, US; UNGER, Kyle, Cary, North Carolina, US; ENDLER, Paul, Davidsville, Pennsylvania, US;
 (74) Kapa Beta, s. r. o., Nová Dubnica, SK;
 (86) PCT/EP2014/059548
 (87) WO 2014/184106
 (54) **Elektrochemický článok a jeho použitie**

- (51) **C25D 21/00, C23F 1/00, C23C 4/00, C25D 3/00**
 (11) **E 28935**
 (96) 16161938.2, 23.3.2016
 (97) 3222757, 19.9.2018
 (73) Dr. Ing. Max Schlötter GmbH & Co. KG, Geislingen, DE;
 (72) Laatsch, Joachim, Dornstadt/Temmenhausen, DE; Henne, Stefan, Blaubeuren, DE; Zöllinger, Michael, Salach, DE;
 (74) HÖRMANN & PARTNERS s.r.o., Bratislava, SK;
 (54) **Postup a zariadenie na rozpúšťanie zinku**

- (51) **D04H 1/00, E04B 1/00, C09J 103/00, C03C 25/00**
 (11) **E 29045**
 (96) 10785105.7, 13.10.2010
 (97) 2488596, 3.10.2018
 (31) 0957144
 (32) 13.10.2009
 (33) FR
 (73) Saint-Gobain Isover, Courbevoie, FR;
 (72) JAFFRENNOU, Boris, Paris, FR; OBERT, Edouard, Coyo La Foret, FR; PONS Y MOLL, Olivier, Agnetz, FR; LOHOU, Stéphane, Paris, FR;
 (74) PATENTSERVIS Bratislava, a. s., Bratislava, SK;
 (86) PCT/FR2010/052164
 (87) WO 2011/045531
 (54) **Adhezívna kompozícia na minerálnu vlnu vrátane redukčného cukru a soli kovu anorganickej kyseliny a izolačných produktov**

- (51) **D06N 3/00**
 (11) **E 29004**
 (96) 03750833.0, 22.7.2003
 (97) 1525351, 8.8.2018
 (31) 0209673
 (32) 30.7.2002
 (33) FR

- (73) Tissage et Enduction Serge Ferrari SA, Saint Jean de Soudain, FR;
 (72) MARTIN, Géraldine, La Tour du Pin, FR; PERILLON, Jean-Luc, Saint Paul Trois Chateaux, FR;
 (74) KOREJZOVÁ LEGAL, v.o.s., Bratislava, SK;
 (86) PCT/FR2003/002317
 (87) WO 2004/013403
(54) Spôsob úpravy architektonických textílií pomocou impregnácie silikónovou kompozíciou zosieťovateľnou na elastomér

- (51) E02D 3/00**
(11) E 28954
 (96) 14738895.3, 12.6.2014
 (97) 3008250, 8.8.2018
 (31) PC20130020
 (32) 13.6.2013
 (33) IT
 (73) Società Consolidamenti E Fondazioni S.r.l., Roma, IT;
 (72) DEL FRANCESE, Mauro, Roma (RM), IT;
 (74) PATENTSERVIS Bratislava, a. s., Bratislava, SK;
 (86) PCT/IB2014/062179
 (87) WO 2014/199337
(54) Počítačový systém na privádzanie injektážnej malty pre objímkové rúrky s paralelným napájaním

- (51) E04B 1/00, E04G 27/00**
(11) E 29079
 (96) 16155590.9, 12.2.2016
 (97) 3205785, 29.8.2018
 (73) Safety Solutions Jonsereds AB, Frösön, SE;
 (72) Svedberg, Joakim, FRÖSÖN, SE; Sunnerheim Sjöberg, Hanna, Frösön, SE; Nilsson, Helena, Östersund, SE;
 (74) ŽOVICOVÁ & ŽOVIC IP, s. r. o., Bratislava, SK;
(54) Prístupová konštrukcia na modulárne budovy

- (51) E04B 9/00, E04F 13/00**
(11) E 29034
 (96) 16174924.7, 24.12.2008
 (97) 3112547, 15.8.2018
 (31) 0709170
 (32) 28.12.2007
 (33) FR
 (62) 08872705.2
 (73) SAINT-GOBAIN ISOVER, Courbevoie, FR;
 (72) LIZARAZU, Dominica, Paris, FR;
 (74) Kapa Beta, s.r.o., Nová Dubnica, SK;
(54) Rozperné príslušenstvo pre obloženie steny zahŕňajúce zvieracie čelúste

- (51) E04D 13/00**
(11) E 28957
 (96) 06716982.1, 8.3.2006
 (97) 1882066, 18.7.2018
 (31) 0501104
 (32) 17.5.2005
 (33) SE
 (73) CW Lundberg Industri AB, Mora, SE;
 (72) HEDLUND, Rolf, Mora, SE;
 (74) inventa Patentová a známková kancelária s.r.o., Bratislava, SK;

- (86) PCT/SE2006/000297
 (87) WO 2006/123979
(54) Konzola na strešné vybavenie

- (51) E04F 13/00**
(11) E 29105
 (96) 17150573.8, 6.1.2017
 (97) 3190242, 8.8.2018
 (31) 1650185
 (32) 11.1.2016
 (33) FR
 (73) Saint-Gobain Isover, Courbevoie, FR;
 (72) BARNASSON, Eric, Maisons Alfort, FR;
 (74) Kapa Beta, s. r. o., Nová Dubnica, SK;
(54) Systém utesnenia pre membránu

- (51) E04F 15/00, E04G 21/00**
(11) E 28896
 (96) 17306023.7, 31.7.2017
 (97) 3279405, 25.7.2018
 (31) 1670426
 (32) 1.8.2016
 (33) FR
 (73) SOPREMA (SAS), Strasbourg, FR;
 (72) BINDSCHEDLER, Pierre Etienne, Strasbourg, FR; PERRIN, Rémi, Boersch, FR; BOISSEIN, Francis, Strasbourg, FR; FELLMANN, Hervé, Bischoffsheim, FR;
 (74) HÖRMANN & PARTNERS s.r.o., Bratislava, SK;
(54) Nosná podložka s integrovanými podkladacími prvkami

- (51) E05B 19/00, E05B 27/00, E05B 29/00**
(11) E 29047
 (96) 15787639.2, 2.11.2015
 (97) 3221536, 12.9.2018
 (31) 508372014
 (32) 18.11.2014
 (33) AT
 (73) EVVA Sicherheitstechnologie GmbH, Wien, AT;
 (72) NEUMAYER, Harald, Wien, AT;
 (74) Zathurecka INPARTNERS GROUP s.r.o., Banská Bystrica, SK;
 (86) PCT/EP2015/075444
 (87) WO 2016/078899
(54) Plochý kľúč a vložkový zámok

- (51) E06B 3/00, B27N 3/00, B27N 7/00**
(11) E 29048
 (96) 15751241.9, 6.8.2015
 (97) 3177795, 3.10.2018
 (31) 201462034473 P
 (32) 7.8.2014
 (33) US
 (73) Masonite Corporation, Tampa, Florida, US;
 (72) GOUGE, Timothy D., Elgin, Illinois, US; ALLEN, Robert C., Elburn, Illinois, US; HILL, Allen R., Laurel, Mississippi, US;
 (74) HÖRMANN & PARTNERS s.r.o., Bratislava, SK;
 (86) PCT/US2015/044008
 (87) WO 2016/022799
(54) Stohovateľné tvarované diely a súvisiace zostavy a spôsoby

(51) **E06B 9/00**
 (11) **E 29035**
 (96) 14733079.9, 6.6.2014
 (97) 3004509, 8.8.2018
 (31) 202013005164 U
 (32) 6.6.2013
 (33) DE
 (73) Seuster KG, Lüdenscheid, DE;
 (72) FISCHER, Jörg, Dortmund, DE;
 (74) MAJLINGOVÁ & PARTNERS, s.r.o., Bratislava, SK;
 (86) PCT/EP2014/001555
 (87) WO 2014/195028
 (54) **Roletová brána**

(51) **E06B 9/00**
 (11) **E 29122**
 (96) 16186827.8, 1.9.2016
 (97) 3138988, 18.7.2018
 (31) 1558158
 (32) 3.9.2015
 (33) FR
 (73) Saint-Gobain Glass France, Courbevoie, FR;
 (72) KUSTER, Hans-Werner, Aachen, DE; MAURER, Marc, Saint Jean aux Bois, FR; SCHREIBER, Walter, Aachen, DE; WEISSLER, Ariane, Aachen, DE;
 (74) Kapa Beta, s. r. o., Nová Dubnica, SK;
 (54) **Zasklenie so zatemňovacím závesom**

(51) **E06B 9/00**
 (11) **E 28932**
 (96) 15182917.3, 28.8.2015
 (97) 2990584, 25.7.2018
 (31) 20145746
 (32) 28.8.2014
 (33) FI
 (73) Suomen Visor Oy, Kempele, FI;
 (72) HAAPALAHTI, Teuvo, Kempele, FI; HILLIAHO, Esa, Valkeala, FI; LEHTONEN, Markku, Kuusankoski, FI; PULKKINEN, Markku, Kempele, FI; SIMONSON, Chad, Kempele, FI;
 (74) ROTT, RŮŽIČKA & GUTTMANN, v. o. s., Bratislava, SK;
 (54) **Spôsob inštalácie a upevňovací prvok na inštaláciu slnečnej clony na sklenú časť**

(51) **F04B 27/00, F04B 39/00, F04C 18/00, F25B 1/00, F04C 29/00, F01C 21/00**
 (11) **E 28942**
 (96) 10781582.1, 29.10.2010
 (97) 2496791, 8.8.2018
 (31) PI0905651
 (32) 3.11.2009
 (33) BR
 (73) Whirlpool S.A., Sao Paulo - SP, BR;
 (72) COUTO, Paulo Rogério Carrara, Joinville - SC, BR; VOLLRATH, Ingwald, Joinville - SC Joinville - SC, BR;
 (74) HÖRMANN & PARTNERS s.r.o., Bratislava, SK;
 (86) PCT/BR2010/000360
 (87) WO 2011/054067
 (54) **Montážne usporiadanie pre excentrický hriadel v chladiacom kompresore**

(51) **F04B 27/00, F04B 39/00, F04B 53/00**
 (11) **E 28990**
 (96) 06783565.2, 11.8.2006
 (97) 1915531, 19.9.2018
 (31) 20050074185, 20060074133
 (32) 12.8.2005, 7.8.2006
 (33) KR, KR
 (73) Hanon Systems, Daejeon, KR;
 (72) LIM, Kweonsoo, Daejeon-si, KR; KIM, Mingyu, Daejeon-si, KR; LEE, Jeongjae, Daejeon-si, KR; YOON, Duckbin, Daejeon-si, KR;
 (74) HÖRMANN & PARTNERS s.r.o., Bratislava, SK;
 (86) PCT/KR2006/003141
 (87) WO 2007/021095
 (54) **Kompresor**

(51) **F04B 35/00, F04B 39/00, F04B 49/00**
 (11) **E 28859**
 (96) 15790819.5, 21.9.2015
 (97) 3198142, 19.9.2018
 (31) 102014023475
 (32) 22.9.2014
 (33) BR
 (73) Whirlpool S.A., São Paulo SP, BR;
 (72) ANDRICH, Roberto, Joinville, SC, BR; MARIA, Daniel De Figueiredo, Joinville, SC, BR;
 (74) HÖRMANN & PARTNERS s.r.o., Bratislava, SK;
 (86) PCT/BR2015/050159
 (87) WO 2016/044911
 (54) **Metóda zistenia nesprávneho otvorenia sacieho ventilu piestového kompresora s viacerými alternatívnymi sacími cestami**

(51) **F04B 39/00**
 (11) **E 28938**
 (96) 13792244.9, 2.10.2013
 (97) 2912315, 5.9.2018
 (31) 102012025273
 (32) 3.10.2012
 (33) BR
 (73) Whirlpool S.A., São Paulo SP, BR;
 (72) LILIE, Dietmar Erich Bernhard, Joinville SC, BR;
 (74) HÖRMANN & PARTNERS s.r.o., Bratislava, SK;
 (86) PCT/BR2013/000394
 (87) WO 2014/053040
 (54) **Systém tepelnej izolácie pre výtlač plyn v chladiacskom kompresore**

(51) **F04B 39/00, F04B 7/00, F25B 5/00, F25B 41/00, F25B 1/00**
 (11) **E 28930**
 (96) 15720189.8, 24.3.2015
 (97) 3123027, 18.7.2018
 (31) 1407252
 (32) 26.3.2014
 (33) BR
 (73) Whirlpool S.A., São Paulo - SP, BR;
 (72) PEREIRA, Evandro Luiz Lange, Joinville - SC, BR;
 (74) HÖRMANN & PARTNERS s.r.o., Bratislava, SK;
 (86) PCT/BR2015/000038
 (87) WO 2015/143516
 (54) **Piestový kompresor vybavený skupinou sacích ventilov**

- (51) **F16B 2/00, F16B 5/00**
(11) **E 28976**
(96) 09768129.0, 2.11.2009
(97) 2352925, 5.9.2018
(31) 0857506
(32) 5.11.2008
(33) FR
(73) Saint-Gobain Glass France, Courbevoie, FR;
(72) HUCHET, Gérard, Autrech, FR; GARCIA, Ricardo, Paris, FR;
(74) PATENTSERVIS Bratislava, a.s., Bratislava, SK;
(86) PCT/FR2009/052115
(87) WO 2010/052418
(54) **Spôsob montáže časti na profilovaný pás, prostredné zariadenie na pripojenie časti na profilovaný pás, zasklenie a použitie uvedeného zariadenia**

- (51) **F16C 19/00, F16C 33/00**
(11) **E 28964**
(96) 12814280.9, 12.7.2012
(97) 2735750, 29.8.2018
(31) 2011130763
(32) 19.7.2011
(33) RU
(73) Chumokhvalov, Andrei, St. Petersburg, RU; Tarasenko, Alexey, Moscow, RU;
(72) Chumokhvalov, Andrey Michailovich, St. Petersburg, RU; Lisitsin, Victor Sergeevich, St. Petersburg, RU;
(74) ŽOVICOVÁ & ŽOVIC IP, s. r. o., Bratislava, SK;
(86) PCT/RU2012/000582
(87) WO 2013/012357
(54) **Ložisko**

- (51) **F16L 9/00, F16L 59/00, B32B 3/00**
(11) **E 29040**
(96) 11187763.5, 28.9.2007
(97) 2416044, 18.7.2018
(31) 0619178, 0711224
(32) 29.9.2006, 11.6.2007
(33) GB, GB
(62) 07823953.0
(73) Khansaheb Industries Owned By Khansaheb Investment One Person CO L.L.C., Dubai, AE;
(72) Dudley, Peter, Thundersley, Essex, GB; Merrien, Peter, Tilbury, Essex, GB; Sewell, Kevin, Peacehaven, East Sussex, GB;
(74) CLS Čavojský & Partners, s.r.o., Bratislava, SK;
(54) **Produkty z izolovaných kanálov**

- (51) **F16L 41/00, F16L 47/00**
(11) **E 29018**
(96) 15763191.2, 10.8.2015
(97) 3180555, 26.9.2018
(31) 102014111699
(32) 15.8.2014
(33) DE
(73) Friatec GmbH, Mannheim, DE;
(72) ROTHERMEL, Alexander, Maikammer, DE; JUNG-MANN, Georg Christian, Gorchheimertal, DE; MIKULIC, Pero, Mannheim, DE; STROBEL, Dominik, Edingen, DE; SCHATZ, Jean-Pierre, Mannheim, DE;

- (74) HÖRMANN & PARTNERS s.r.o., Bratislava, SK;
(86) PCT/DE2015/100334
(87) WO 2016/023540
(54) **Navíťavacia armatúra**

- (51) **F23C 3/00, F23D 14/00**
(11) **E 28926**
(96) 13726983.3, 22.5.2013
(97) 2999923, 15.8.2018
(73) Johns Manville, Denver, CO, US;
(72) BAKER, John, Wayne, Golden, CO, US;
(74) ŽOVICOVÁ & ŽOVIC IP, s. r. o., Bratislava, SK;
(86) PCT/US2013/042159
(87) WO 2014/189502
(54) **Taviaca vaňa s ponorným spaľovaním so zlepšeným horákom a zodpovedajúci spôsob**

- (51) **F23C 10/00, F22B 31/00**
(11) **E 29062**
(96) 16161403.7, 21.3.2016
(97) 3222911, 19.9.2018
(73) Doosan Lentjes GmbH, Ratingen, DE;
(72) Narin, Oguzhan, Sprockhövel, DE; Brosch, Björn, Essen, DE; Habichtsberg, Lothar, Geldern, DE; Karpinski, Andreas, Wuppertal, DE;
(74) Juran Svetozár, JUDr., Bratislava, SK;
(54) **Výmenník tepla s fluidným lôžkom ako súčasť pridruženého spaľovacieho zariadenia**

- (51) **F23G 7/00, D21C 11/00, F23M 5/00**
(11) **E 28934**
(96) 05799457.6, 18.10.2005
(97) 1805457, 3.10.2018
(31) 20041348
(32) 18.10.2004
(33) FI
(73) Andritz Oy, Helsinki, FI;
(72) STORBACKA, Jan, Kotka, FI; TIKKA, Petri, Karhula, FI;
(74) HÖRMANN & PARTNERS s.r.o., Bratislava, SK;
(86) PCT/FI2005/000451
(87) WO 2006/042901
(54) **Zostava kotla**

- (51) **F23J 1/00**
(11) **E 29126**
(96) 09450042.8, 25.2.2009
(97) 2098783, 15.8.2018
(31) 3372008
(32) 3.3.2008
(33) AT
(73) Hargassner GmbH, Weng, AT;
(72) Hargassner, Markus, Weng, AT;
(74) HÖRMANN & PARTNERS s.r.o., Bratislava, SK;
(54) **Vykurovací kotol**

(51) F24B 1/00, F24B 5/00, F23N 3/00, F23L 11/00, F23L 13/00
 (11) E 28845
 (96) 08020870.5, 2.12.2008
 (97) 2071243, 7.3.2018
 (31) 102007060656
 (32) 15.12.2007
 (33) DE
 (73) Spartherm Feuerungstechnik GmbH, Melle, DE;
 (72) Schmatloch, Volker, Melle, DE; Skrzypek, Vinzenz, Hiddenhausen, DE;
 (74) HÖRMANN & PARTNERS s.r.o., Bratislava, SK;
 (54) **Spaľovacie zariadenie, obzvlášť krbové alebo kachľové pece**

(51) F24D 3/00, F24D 19/00
 (11) E 29054
 (96) 07006001.7, 23.3.2007
 (97) 1855060, 12.9.2018
 (31) 102006021916
 (32) 11.5.2006
 (33) DE
 (73) Reflex Winkelmann GmbH, Ahlen, DE;
 (72) Feld, Matthias, Enningerloh/Enniger, DE;
 (74) HÖRMANN & PARTNERS s.r.o., Bratislava, SK;
 (54) **Spôsob odplynovania a/alebo udržiavania tlaku v uzavretom vodnom okruhu**

(51) F24F 11/00, F24F 1/00, F24F 13/00
 (11) E 28914
 (96) 12165745.6, 26.4.2012
 (97) 2518418, 22.8.2018
 (31) MI20110726
 (32) 29.4.2011
 (33) IT
 (73) Giordano Riello International Group S.p.A., Bevilacqua VR, IT;
 (72) Riello, Valerio Giordano, Legnago VR, IT; Totaro, Matteo, Bevilacqua VR, IT;
 (74) ROTT, RŮŽIČKA & GUTTMANN, v. o. s., Bratislava, SK;
 (54) **Konvektor s ventilátorom**

(51) F24H 1/00, F24H 9/00, F28F 9/00, F24D 3/00, F24H 8/00, F28D 7/00, F28F 1/00, F28D 21/00
 (11) E 28970
 (96) 14822203.7, 10.7.2014
 (97) 3021055, 18.7.2018
 (31) 201331066
 (32) 12.7.2013
 (33) ES
 (73) Cordón Urbiola, Jose, Luis, Sartaguda (Navarra), ES;
 (72) Cordón Urbiola, Jose, Luis, Sartaguda (Navarra), ES;
 (74) Bušová Eva, JUDr., Bratislava, SK;
 (86) PCT/ES2014/000117
 (87) WO 2015/004292
 (54) **Výmenník pre ohrievacie kotly**

(51) F25B 49/00, F25B 5/00, F25B 41/00
 (11) E 28992
 (96) 11817207.1, 9.12.2011
 (97) 2650624, 3.10.2018
 (31) PI1005090
 (32) 10.12.2010
 (33) BR
 (73) Whirlpool S.A., São Paulo SP, BR;
 (72) MAASS, Günter Johann, Joinville - SC, BR; LILIE, Dietmar Erich Bernhard, Joinville - SC, BR; SCHWARZ, Marcos Guilherme, Joinville - SC, BR;
 (74) Holoubková Mária, Ing., Bratislava, SK;
 (86) PCT/BR2011/000455
 (87) WO 2012/075555
 (54) **Metódy ovládania kompresorov s dvojitým sacím potrubím pre chladiace systémy**

(51) F25D 31/00, A47J 31/00
 (11) E 29064
 (96) 10006508.5, 23.6.2010
 (97) 2278240, 15.8.2018
 (31) 102009033507
 (32) 15.7.2009
 (33) DE
 (73) FRANKE Kaffeemaschinen AG, Aarburg, CH;
 (74) HÖRMANN & PARTNERS s.r.o., Bratislava, SK;
 (54) **Zariadenie a spôsob zhotovovania chladenej kávy**

(51) F27B 3/00, F27D 17/00, C21C 5/00
 (11) E 28959
 (96) 10713716.8, 10.3.2010
 (97) 2409101, 18.7.2018
 (31) 102009001646, 102009029617
 (32) 18.3.2009, 18.9.2009
 (33) DE, DE
 (73) Daou, Rafic Boulos, Bdadoum, District of Aley, LB;
 (72) Daou, Rafic Boulos, Bdadoum, District of Aley, LB;
 (74) inventa Patentová a známková kancelária s.r.o., Bratislava, SK;
 (86) PCT/IB2010/051022
 (87) WO 2010/106466
 (54) **Zariadenie na výrobu ocele**

(51) F28D 9/00
 (11) E 29038
 (96) 08865280.5, 12.12.2008
 (97) 2232185, 12.9.2018
 (31) 0702870
 (32) 21.12.2007
 (33) SE
 (73) Alfa Laval Corporate AB, Lund, SE;
 (72) KRANTZ, Joakim, Eslöv, SE;
 (74) PATENTSERVIS Bratislava, a. s., Bratislava, SK;
 (86) PCT/EP2008/067430
 (87) WO 2009/080564
 (54) **Výmenník tepla**

- (51) **F42B 3/00, F41H 11/00**
 (11) **E 29100**
 (96) 13813698.1, 21.3.2013
 (97) 2836786, 22.8.2018
 (31) 201261686870 P, 201213668902
 (32) 13.4.2012, 5.11.2012
 (33) US, US
 (73) Critical Solutions International, Inc., Carrollton TX, US;
 (72) MANGOLDS, Arnis, Stow, MA, US; FARINELLA, Michael, D., Bolton, MA, US;
 (74) MAJLINGOVÁ & PARTNERS, s. r. o., Bratislava, SK;
 (86) PCT/US2013/033291
 (87) WO 2014/007876
 (54) **Šnúrové nálože**

- (51) **F42C 19/00**
 (11) **E 29082**
 (96) 14749785.3, 5.8.2014
 (97) 3030858, 30.5.2018
 (31) 102013012911
 (32) 5.8.2013
 (33) DE
 (73) RUAG Ammotec GmbH, Fürth, DE;
 (72) WINTER, Andreas, Fürth, DE; MOSIG, Wolfgang, Hartmannshof, DE; BLEY, Ulrich, Fürth, DE; HOSCHENKO, Aleksej, Fürth, DE;
 (74) Bušová Eva, JUDr., Bratislava, SK;
 (86) PCT/EP2014/066818
 (87) WO 2015/018829
 (54) **Elektromechanická perkusná zápalka**

- (51) **G01B 11/00, G02B 23/00, G01N 21/00**
 (11) **E 29102**
 (96) 14172886.5, 18.6.2014
 (97) 2957859, 8.8.2018
 (73) Sturm Maschinen- & Anlagenbau GmbH, Salching, DE;
 (72) Ullrich, Wolfgang, Starnberg, DE; Bader, Florian, Peissenberg, DE;
 (74) Bušová Eva, JUDr., Bratislava, SK;
 (54) **Skúšobný prístroj a postup kontroly vnútorných ostení dutého telesa**

- (51) **G01M 9/00, A63G 31/00, B64D 23/00, F28F 1/00, F28F 9/00**
 (11) **E 28864**
 (96) 11702317.6, 15.1.2011
 (97) 2524199, 2.5.2018
 (31) 295229 P
 (32) 15.1.2010
 (33) US
 (73) Skyventure International (UK) Ltd., Worcester, GB;
 (72) METNI, N, Alan, Austin, Texas, US; ARLITT, Mark, Austin, Texas, US;
 (74) Záhurecká Romana, JUDr., Banská Bystrica, SK;
 (86) PCT/US2011/021437
 (87) WO 2011/088426
 (54) **Výmenník tepla otáčacej lopatky veterného tunela**

- (51) **G02B 5/00**
 (11) **E 28865**
 (96) 13819621.7, 16.7.2013
 (97) 2872935, 29.8.2018
 (31) 201261672164 P
 (32) 16.7.2012
 (33) US
 (73) Viavi Solutions Inc., San Jose, CA, US;
 (72) HENDRIX, Karen, Denise, Santa Rosa, CA, US; BRADLEY, Richard, A., Jr., Santa Rosa, CA, US; GRIGONIS, Marius, Santa Rosa, CA, US; OCKENFUSS, Georg, Santa Rosa, CA, US;
 (74) inventa Patentová a známková kancelária s. r. o., Bratislava, SK;
 (86) PCT/US2013/050710
 (87) WO 2014/014930
 (54) **Optický filter a snímací systém**

- (51) **G03G 15/00**
 (11) **E 29132**
 (96) 15173073.6, 30.3.2010
 (97) 2966511, 15.8.2018
 (31) 2009082077
 (32) 30.3.2009
 (33) JP
 (62) 10758918.6
 (73) Canon Kabushiki Kaisha, Tokyo, JP;
 (72) Okino, Ayatomo, Tokyo, JP; Nagashima, Toshiaki, Tokyo, JP; Murakami, Katsuya, Tokyo, JP; Tazawa, Fumio, Tokyo, JP; Yamada, Yusuke, Tokyo, JP;
 (74) Zivko Mijatovic and Partners s.r.o., Bratislava, SK;
 (54) **Nádoba privádzajúca vývojku a systém privádzajúci vývojku**

- (51) **G05B 15/00, G06F 1/00, H02J 3/00, H04L 12/00, G05F 1/00, G05B 19/00, H05B 37/00**
 (11) **E 28929**
 (96) 13778063.1, 16.4.2013
 (97) 2839496, 11.7.2018
 (31) 2012901567, 2013204369
 (32) 20.4.2012, 12.4.2013
 (33) AU, AU
 (73) Smartswitch Pty Ltd, Armadale Victoria, AU;
 (72) BENNETT, Rob, Toorak Victoria, AU;
 (74) Zathurecka INPARTNERS GROUP s.r.o., Banská Bystrica, SK;
 (86) PCT/AU2013/000396
 (87) WO 2013/155559
 (54) **Programovateľné elektrické ovládacie zariadenie**

- (51) **G05D 1/00, B66F 9/00, G05B 19/00, B60P 1/00**
 (11) **E 29083**
 (96) 14821486.9, 19.8.2014
 (97) 3049879, 12.9.2018
 (31) 102013016118
 (32) 26.9.2013
 (33) DE
 (73) Grenzbach Maschinenbau GmbH, Asbach-Bäumenheim, DE;
 (72) MECKLINGER, Siegfried, Buchdorf, DE; KÜGGE, Bernhard, Mering, DE;
 (74) inventa Patentová a známková kancelária s.r.o., Bratislava, SK;

- (86) PCT/DE2014/000418
 (87) WO 2015/043561
(54) Transportné vozidlo na transport nákladných regálov s čiastočne autonómnou prevádzkou

- (51) G06T 7/00**
(11) E 28943
 (96) 13779618.1, 19.9.2013
 (97) 2939212, 11.7.2018
 (31) 20126384
 (32) 27.12.2012
 (33) FI
 (73) Tampereen Yliopisto, Tampereen Yliopisto, FI;
 (72) AALTO-SETÄLÄ, Katriina, Tampere, FI; KIVIAHO, Anna, Tampere, FI; HYTTINEN, Jari, Tampere, FI; AHOLA, Antti, Tampere, FI; HONKANEN, Markus, Tampere, FI; VENÄLÄINEN, Henna, Nokia, FI;
 (74) ROTT, RŮŽIČKA & GUTTMANN, v. o. s., Bratislava, SK;
 (86) PCT/FI2013/050905
 (87) WO 2014/102449
(54) Vizuálna analýza kardiomyocytov

- (51) H01M 2/00, H01M 4/00, H01M 10/00**
(11) E 28936
 (96) 15744330.0, 19.5.2015
 (97) 3146577, 11.7.2018
 (31) P1400252
 (32) 20.5.2014
 (33) HU
 (73) Sárosi, George Andrew, Sarvar, HU;
 (72) Sárosi, George Andrew, Sarvar, HU;
 (74) HÖRMANN & PARTNERS s.r.o., Bratislava, SK;
 (86) PCT/HU2015/000046
 (87) WO 2015/177578
(54) Akumulátorová mriežka, akumulátorový článok obsahujúci akumulátorové mriežky a akumulátorová batéria obsahujúca akumulátorové články

- (51) H01M 4/00, H01M 10/00**
(11) E 29013
 (96) 14739629.5, 19.6.2014
 (97) 3011619, 1.8.2018
 (31) 201361837970 P, 201361837976 P
 (32) 21.6.2013, 21.6.2013
 (33) US, US
 (73) Cabot Corporation, Boston MA, US;
 (72) OLJACA, Miodrag, Billerica, MA, US; BLIZANAC, Berislav, Billerica, MA, US; DUPASQUIER, Aurelien, L., Billerica, MA, US; WALL, Ryan, C., Albuquerque, NM, US; SUSZKO, Arek, Albuquerque, NM, US; KOEHLERT, Ken, Billerica, MA, US;
 (74) Bušová Eva, JUDr., Bratislava, SK;
 (86) PCT/US2014/043182
 (87) WO 2014/205215
(54) Aktívne materiály pre lítium-iónové batérie

- (51) H01Q 1/00, H04M 1/00**
(11) E 28871
 (96) 15003659.8, 23.12.2015
 (97) 3185352, 1.8.2018
 (31) 41545915
 (32) 22.12.2015
 (33) PL
 (73) MUDITA Spolka z ograniczona odpowiedzialnoscia, Warszawa, PL;
 (72) Kitowski, Przemyslaw, Gdansk, PL;
 (74) Bachratá Magdaléna, Bratislava, SK;
(54) Bezdrôtové elektronické telekomunikačné zariadenie, najmä mobilný telefón

- (51) H01R 43/00**
(11) E 29134
 (96) 14803063.8, 6.11.2014
 (97) 3069419, 18.7.2018
 (31) 102013222938
 (32) 11.11.2013
 (33) DE
 (73) Schunk Sonosystems GmbH, Wetztenberg, DE;
 (72) STROBEL, Heiko, Münzenberg, DE; WAGNER, Peter, Wetztenberg, DE; STROH, Dieter, Wetztenberg, DE;
 (74) Bušová Eva, JUDr., Bratislava, SK;
 (86) PCT/EP2014/073941
 (87) WO 2015/067700
(54) Zariadenie na zváranie elektrických vodičov

- (51) H02G 3/00, F16L 3/00**
(11) E 29084
 (96) 15184231.7, 8.9.2015
 (97) 2996214, 3.10.2018
 (31) 202014104352 U
 (32) 15.9.2014
 (33) DE
 (73) OBO Bettermann GmbH & Co. KG., Menden, DE;
 (72) GEHLING, Andreas Große, Menden, DE; GUTT, Wolfgang, Menden, DE;
 (74) Zathurecka INPARTNERS GROUP s.r.o., Banská Bystrica, SK;
(54) Spojka nosných segmentov káblov uskutočnená ako adaptér pre nosný systém káblov

- (51) H02J 3/00**
(11) E 28850
 (96) 13818370.2, 6.11.2013
 (97) 2917991, 18.7.2018
 (31) TV20120208
 (32) 7.11.2012
 (33) IT
 (73) Regal Grid Srl, Roma (RM), IT;
 (72) SPOTTI, Davide, Trieste (TS), IT;
 (74) ŽOVICOVÁ & ŽOVIC IP, s. r. o., Bratislava, SK;
 (86) PCT/IB2013/002467
 (87) WO 2014/072793
(54) Architektúra a systém riadenia a zariadenie pre mikrosiete s výrobou, skladovaním a spotrebou energie úplne integrovaného, dynamického a samostatne konfigurovateľného typu

(51) **H02K 15/00**
 (11) **E 29046**
 (96) 15707618.3, 2.3.2015
 (97) 3114757, 29.8.2018
 (31) TO20140184
 (32) 7.3.2014
 (33) IT
 (73) ATOP S.p.A., Barberino Val d'Elsa (Firenze), IT;
 (72) PONZIO, Massimo, Barberino Val d'Elsa (FI), IT;
 CORBINELLI, Rubino, Staggia Senese (SI), IT;
 (74) HÖRMANN & PARTNERS s.r.o., Bratislava, SK;
 (86) PCT/EP2015/054254
 (87) WO 2015/132180
 (54) **Prístroj a spôsob výroby cievkových prvkov**

(51) **H03F 3/00, H03F 1/00, H03K 5/00, H04L 27/00**
 (11) **E 28955**
 (96) 14177406.7, 17.7.2014
 (97) 2833548, 22.8.2018
 (31) 201313958295
 (32) 2.8.2013
 (33) US
 (73) Intel Corporation, Santa Clara CA, US;
 (72) DEGANI, Ofir, HA Haifa, IL; BANIN, Rotem,
 Santa Clara, CA, US; RAVI, Ashoke, Hillsboro, OR
 Oregon, US;
 (74) inventa Patentová a známková kancelária s.r.o., Bra-
 tislava, SK;
 (54) **Digitálne riadený interpolátor hrany (DCEI) pre
 digitálne časové konvertory (DTC)**

(51) **H04J 11/00, H04B 7/00, H04L 5/00, H04W 72/00,
 H04W 88/00**
 (11) **E 29103**
 (96) 17155977.6, 10.5.2013
 (97) 3182625, 22.8.2018
 (31) 201261653369 P, 201261707784 P, 201213673791
 (32) 30.5.2012, 28.9.2012, 9.11.2012
 (33) US, US, US
 (62) 13797837.5
 (73) Intel Corporation, Santa Clara CA, US;
 (72) Han, Seunghee, Anyangshi Kyoungkido, KR; Zhu,
 Yuan, Chao Yang, Beijing, CN; Fwu, Jong-Kae,
 Sunnyvale, CA California, US;
 (74) inventa Patentová a známková kancelária s. r. o.,
 Bratislava, SK;
 (54) **Pridel'ovanie zdrojov PUCCH s vylepšeným
 PDCCH**

(51) **H04L 5/00, H04L 1/00, H04N 21/00, H04W 4/00,
 H04W 52/00**
 (11) **E 28887**
 (96) 13761149.7, 14.3.2013
 (97) 2826174, 22.8.2018
 (31) 201261612188 P, 201213591865
 (32) 16.3.2012, 22.8.2012
 (33) US, US
 (73) Intel Corporation, Santa Clara CA, US;
 (72) CHEN, Xiaogang, Beijing, CN; ZHU, Yuan, Bei-
 jing, CN; LI, Qinghuan, San Ramon, California, US;
 (74) inventa Patentová a známková kancelária s.r.o., Bra-
 tislava, SK;

(86) PCT/US2013/031690
 (87) WO 2013/138659
 (54) **Zdokonalený fyzický downlink riadiaci kanál
 (ePDCCH) so zoskupením fyzického zdrojového
 bloku (PRB)**

(51) **H04L 5/00, H04L 1/00, H04W 52/00**
 (11) **E 28928**
 (96) 14185868.8, 2.2.2011
 (97) 2819339, 11.7.2018
 (31) 10153484
 (32) 12.2.2010
 (33) EP
 (62) 11702401.8
 (73) Sun Patent Trust, New York, NY, US;
 (72) Löhr, Joachim, Langen, DE; Golitschek Edler Von
 Elbwart, Alexander, Langen, DE; Feuersänger,
 Martin, Langen, DE;
 (74) PATENTSERVIS Bratislava, a. s., Bratislava, SK;
 (54) **Aktivácia a deaktivácia komponentov pomocou
 priradenia zdrojov**

(51) **H04L 12/00, H04L 29/00**
 (11) **E 29005**
 (96) 14756635.0, 27.2.2014
 (97) 2962435, 5.9.2018
 (31) 201361771698 P
 (32) 1.3.2013
 (33) US
 (73) Intel IP Corporation, Santa Clara, CA, US;
 (72) RAMAMURTHI, Vishwanath, Sunnyvale, Califor-
 nia, US; OYMAN, Ozgur, San Jose, California, US;
 (74) inventa Patentová a známková kancelária s.r.o., Bra-
 tislava, SK;
 (86) PCT/US2014/019031
 (87) WO 2014/134309
 (54) **Adaptácia Link-aware streamovania**

(51) **H04L 27/00**
 (11) **E 28972**
 (96) 15801101.5, 17.11.2015
 (97) 3235206, 5.9.2018
 (31) 201414573994
 (32) 17.12.2014
 (33) US
 (73) Intel Corporation, Santa Clara CA, US;
 (72) FECHTEL, Stefan, Zorneding BY, DE;
 (74) inventa Patentová a známková kancelária s.r.o., Bra-
 tislava, SK;
 (86) PCT/US2015/061160
 (87) WO 2016/099756
 (54) **Vymazávanie ochranného intervalu časovej do-
 mény skreslením dát subnosičov vo frekvenčnej
 doméne**

(51) **H04N 19/00**
 (11) **E 29111**
 (96) 16171956.2, 6.11.2002
 (97) 3094088, 13.6.2018
 (31) 2001340698, 2001373311, 2001388466,
 2002012117, 2002118598
 (32) 6.11.2001, 6.12.2001, 20.12.2001, 21.1.2002,
 19.4.2002
 (33) JP, JP, JP, JP, JP

- (62) 02780004.4
 (73) Panasonic Intellectual Property Corporation of America, Torrance, CA, US;
 (72) KONDO, Satoshi, Osaka, JP; KADONO, Shinya, Osaka, JP; HAGAI, Makoto, Osaka, JP;
 (74) PATENTSERVIS Bratislava, a. s., Bratislava, SK;
(54) Spôsob kódovania pohyblivého obrazu a spôsob dekódovania pohyblivého obrazu

-
- (51) H04N 19/00**
(11) E 28844
 (96) 15166149.3, 7.7.2011
 (97) 2924995, 12.9.2018
 (31) 362829 P, 367952 P, 20110006486
 (32) 9.7.2010, 27.7.2010, 21.1.2011
 (33) US, US, KR
 (62) 11803806.6
 (73) Samsung Electronics Co., Ltd, Gyeonggi-do, KR;
 (72) Lee, Tammy, Seoul, KR; Han, Woo-Jin, Suwon-si, Gyeonggi-do, KR; Kim, Il-Koo, Osan-si, Gyeonggi-do, KR; Lee, Sun-Il, Yongin-si, Gyeonggi-do, KR;
 (74) PATENTSERVIS Bratislava, a.s., Bratislava, SK;
(54) Spôsob dekódovania videa použitím zlúčenia blokov

-
- (51) H04N 19/00**
(11) E 28847
 (96) 15166150.1, 7.7.2011
 (97) 2924996, 12.9.2018
 (31) 362829 P, 367952 P, 20110006486
 (32) 9.7.2010, 27.7.2010, 21.1.2011
 (33) US, US, KR
 (62) 11803806.6
 (73) Samsung Electronics Co., Ltd, Gyeonggi-do, KR;
 (72) Lee, Tammy, Seoul, KR; Han, Woo-Jin, Gyeonggi-do, KR; Kim, Il-Koo, Gyeonggi-do, KR; Lee, Sun-Il, Gyeonggi-do, KR;
 (74) PATENTSERVIS Bratislava, a.s., Bratislava, SK;
(54) Zariadenie na dekódovanie videa použitím zlúčenia blokov

-
- (51) H04N 19/00**
(11) E 29070
 (96) 15159951.1, 8.12.2010
 (97) 2899978, 8.8.2018
 (31) 20090121400
 (32) 8.12.2009
 (33) KR
 (62) 10836203.9
 (73) Samsung Electronics Co., Ltd, Gyeonggi-do, KR;
 (72) Lee, Sun-Il, Gyeonggi-do, KR; Cheon, Min-Su, Gyeonggi-do, KR; Han, Woo-Jin, Gyeonggi-do, KR;
 (74) PATENTSERVIS Bratislava, a. s., Bratislava, SK;
(54) Zariadenie na dekódovanie videa uskutočnením inter predikcie použitím ľubovoľných tvarov oddielov

-
- (51) H04N 19/00**
(11) E 29096
 (96) 15161960.8, 23.7.2010
 (97) 2911401, 10.10.2018
 (31) 20090067827
 (32) 24.7.2009
 (33) KR

- (62) 10802493.6
 (73) Samsung Electronics Co., Ltd, Gyeonggi-do, KR;
 (72) Jung, Hae-Kyung, Seoul, KR; Cheon, Min-Su, Gyeonggi-do, KR; Min, Jung-Hye, Gyeonggi-do, KR; Kim, Il-Koo, Gyeonggi-do, KR;
 (74) PATENTSERVIS Bratislava, a. s., Bratislava, SK;
(54) Spôsob na dekódovanie obrazu

-
- (51) H04N 19/00**
(11) E 29097
 (96) 15161952.5, 23.7.2010
 (97) 2911398, 10.10.2018
 (31) 20090067827
 (32) 24.7.2009
 (33) KR
 (62) 10802493.6
 (73) Samsung Electronics Co., Ltd, Gyeonggi-do, KR;
 (72) Jung, Hae-Kyung, Seoul, KR; Cheon, Min-Su, Gyeonggi-do, KR; Min, Jung-Hye, Gyeonggi-do, KR; Kim, Il-Koo, Gyeonggi-do, KR;
 (74) PATENTSERVIS Bratislava, a. s., Bratislava, SK;
(54) Zariadenie na dekódovanie obrazu

-
- (51) H04N 19/00**
(11) E 29114
 (96) 15161956.6, 23.7.2010
 (97) 2911399, 10.10.2018
 (31) 20090067827
 (32) 24.7.2009
 (33) KR
 (62) 10802493.6
 (73) Samsung Electronics Co., Ltd, Gyeonggi-do, KR;
 (72) Jung, Hae-Kyung, Seoul, KR; Cheon, Min-Su, Gyeonggi-do, KR; Min, Jung-Hye, Gyeonggi-do, KR; Kim, Il-Koo, Gyeonggi-do, KR;
 (74) PATENTSERVIS Bratislava, a.s., Bratislava, SK;
(54) Spôsob dekódovania obrazu

-
- (51) H04N 19/00**
(11) E 29118
 (96) 15161957.4, 23.7.2010
 (97) 2911400, 10.10.2018
 (31) 20090067827
 (32) 24.7.2009
 (33) KR
 (62) 10802493.6
 (73) Samsung Electronics Co., Ltd, Gyeonggi-do, KR;
 (72) Jung, Hae-Kyung, Seoul, KR; Cheon, Min-Su, Gyeonggi-do, KR; Min, Jung-Hye, Gyeonggi-do, KR; Kim, Il-Koo, Gyeonggi-do, KR;
 (74) PATENTSERVIS Bratislava, a. s., Bratislava, SK;
(54) Spôsob dekódovania obrazov

-
- (51) H04N 19/00**
(11) E 28851
 (96) 10827104.0, 28.10.2010
 (97) 2471266, 12.9.2018
 (31) 20090102818
 (32) 28.10.2009
 (33) KR
 (73) Samsung Electronics Co., Ltd., Suwon-si, Gyeonggi-do, KR;

- (72) CHEON, Min-Su, Suwon-si, Gyeonggi-do, KR;
MIN, Jung-Hye, Suwon-si, Gyeonggi-do, KR; HAN,
Woo-Jin, Suwon-si, Gyeonggi-do, KR;
(74) PATENTSERVIS Bratislava, a.s., Bratislava, SK;
(86) PCT/KR2010/007486
(87) WO 2011/053020
(54) Spôsob na dekódovanie zvyškového bloku

- (51) H04N 19/00**
(11) E 28868
(96) 15158614.6, 28.10.2010
(97) 2899981, 19.9.2018
(31) 20090102818
(32) 28.10.2009
(33) KR
(62) 10827104.0
(73) Samsung Electronics Co., Ltd, Gyeonggi-do, KR;
(72) Cheon, Min-Su, Gyeonggi-do, KR; Min, Jung-Hye,
Gyeonggi-do, KR; Han, Woo-Jin, Gyeonggi-do, KR;
(74) PATENTSERVIS Bratislava, a. s., Bratislava, SK;
(54) Zariadenie na dekódovanie zvyškového bloku

- (51) H04N 19/00**
(11) E 28877
(96) 15158612.0, 28.10.2010
(97) 2899979, 19.9.2018
(31) 20090102818
(32) 28.10.2009
(33) KR
(62) 10827104.0
(73) Samsung Electronics Co., Ltd, Gyeonggi-do, KR;
(72) Cheon, Min-Su, Gyeonggi-do, KR; Min, Jung-Hye,
Gyeonggi-do, KR; Han, Woo-Jin, Gyeonggi-do, KR;
(74) PATENTSERVIS Bratislava, a. s., Bratislava, SK;
(54) Zariadenie na dekódovanie zvyškového bloku

- (51) H04N 19/00**
(11) E 28993
(96) 15158640.1, 28.10.2010
(97) 2903279, 12.9.2018
(31) 20090102818
(32) 28.10.2009
(33) KR
(62) 10827104.0
(73) Samsung Electronics Co., Ltd, Gyeonggi-do, KR;
(72) Cheon, Min-Su, Gyeonggi-do, KR; Min, Jung-Hye,
Gyeonggi-do, KR; Han, Woo-Jin, Gyeonggi-do, KR;
(74) PATENTSERVIS Bratislava, a. s., Bratislava, SK;
(54) Spôsob dekódovania zvyškového bloku

- (51) H04N 19/00**
(11) E 28994
(96) 15158613.8, 28.10.2010
(97) 2899980, 3.10.2018
(31) 20090102818
(32) 28.10.2009
(33) KR
(62) 10827104.0
(73) Samsung Electronics Co., Ltd, Gyeonggi-do, KR;
(72) Cheon, Min-Su, Gyeonggi-do, KR; Min, Jung-Hye,
Gyeonggi-do, KR; Han, Woo-Jin, Gyeonggi-do, KR;
(74) PATENTSERVIS Bratislava, a. s., Bratislava, SK;
(54) Spôsob dekódovania zvyškového bloku

- (51) H04N 19/00**
(11) E 28901
(96) 17177435.9, 11.4.2011
(97) 3244612, 25.7.2018
(31) PCT/EP2010/054822, 10159766
(32) 13.4.2010, 13.4.2010
(33) WO, EP
(62) 11713791.9
(73) GE Video Compression, LLC, Albany, NY, US;
(72) KIRCHHOFFER, Heiner, Berlin, DE; SCHWARZ,
Heiko, Panketal, DE; NGUYEN, Tung, Berlin, DE;
MARPE, Detlev, Berlin, DE; WIEGAND, Thomas,
Berlin, DE;
(74) HÖRMANN & PARTNERS s.r.o., Bratislava, SK;
(54) Kódovanie máp významnosti a blokov koeficientov transformácie

- (51) H04N 19/00**
(11) E 28921
(96) 15191963.6, 5.4.2011
(97) 2999226, 19.9.2018
(31) 20100031143
(32) 5.4.2010
(33) KR
(62) 11766124.9
(73) Samsung Electronics Co., Ltd., Gyeonggi-do, KR;
(72) ALSHIN, Alexander, Gyeonggi-do, KR; ALSHINA,
Elena, Gyeonggi-do, KR; SHLYAKHOV, Nikolay,
Gyeonggi-do, KR;
(74) PATENTSERVIS Bratislava, a. s., Bratislava, SK;
(54) Spôsob a zariadenie na kódovanie videa

- (51) H04W 4/00, H04W 8/00, H04B 7/00**
(11) E 28912
(96) 13741341.5, 25.1.2013
(97) 2807766, 12.9.2018
(31) 201261591641 P, 201213588090
(32) 27.1.2012, 17.8.2012
(33) US, US
(73) Intel Corporation, Santa Clara CA, US;
(72) JAIN, Puneet, Hillsboro, Oregon, US; KATACHALAM,
Muthaiah, Beaverton, Oregon, US; KEDLAGUDDE,
Meghashree Dattatri, Hillsboro, Oregon, US;
(74) inventa Patentová a známková kancelária s.r.o., Bratislava, SK;
(86) PCT/US2013/023286
(87) WO 2013/112928
(54) Identifikátory pre skupinu MTC v bunkových sieťach

- (51) H04W 8/00, H04W 4/00, H04L 29/00**
(11) E 28969
(96) 14877334.4, 5.12.2014
(97) 3092842, 22.8.2018
(31) 201461924194 P, 201414318076
(32) 6.1.2014, 27.6.2014
(33) US, US
(73) Intel IP Corporation, Santa Clara, CA, US;
(72) SCHMIDT, Andreas, Santa Clara, CA, US; CHOU,
Joey, Scottsdale, Arizona, US;
(74) inventa Patentová a známková kancelária s.r.o., Bratislava, SK;

- (86) PCT/US2014/068888
 (87) WO 2015/102812
 (54) **Metóda a rozvinutý uzol-B pre zber a hlásenie geografických BIN dát**

- (51) **H04W 24/00, H04W 76/00, H04L 5/00**
 (11) **E 29003**
 (96) 13880810.0, 17.12.2013
 (97) 2982154, 15.8.2018
 (31) 201361808597 P
 (32) 4.4.2013
 (33) US
 (73) Intel IP Corporation, Santa Clara, CA, US;
 (72) ZHANG, Yujian, Beijing, CN; YIU, Candy, Portland, Oregon, US; PINHEIRO, Ana Lucia, Breinigsville, Pennsylvania, US; HE, Hong, Beijing, CN; FONG, Mo-Han, Sunnyvale, California, US;
 (74) inventa Patentová a známková kancelária s.r.o., Bratislava, SK;
 (86) PCT/US2013/075726
 (87) WO 2014/163686
 (54) **Monitorovanie rádiového spojenia pre EPDCCH**

- (51) **H04W 28/00, H04L 1/00, H04W 4/00, H04L 5/00, H04W 36/00, H04W 52/00, H04W 68/00, H04W 72/00, H04W 92/00, H04W 48/00, H04W 88/00**
 (11) **E 28975**
 (96) 13812809.5, 25.6.2013
 (97) 2868134, 22.8.2018
 (31) 201261667325 P, 201213687442
 (32) 2.7.2012, 28.11.2012
 (33) US, US
 (73) Intel Corporation, Santa Clara CA, US;
 (72) ETEMAD, Kamran, Potomac, Maryland, US; ELLIOTT, Brent, Hillsboro, Oregon, US;
 (74) inventa Patentová a známková kancelária s.r.o., Bratislava, SK;
 (86) PCT/US2013/047576
 (87) WO 2014/008039
 (54) **Zariadenia a spôsoby na zníženie záťaže prenosom údajov riadeného rádiovou komunikačnou sieťou**

- (51) **H04W 36/00, H04W 8/00**
 (11) **E 28908**
 (96) 15752557.7, 23.2.2015
 (97) 3111699, 22.8.2018
 (31) 201461943966 P, 201461943967 P, 201462019304 P
 (32) 24.2.2014, 24.2.2014, 30.6.2014
 (33) US, US, US
 (73) Intel IP Corporation, Santa Clara, CA, US;
 (72) SHAN, Chang Hong, Santa Clara, CA, US; PAR- RON, Jerome, Fuerth, DE; JAIN, Puneet K., Hillsboro, Oregon, US;
 (74) inventa Patentová a známková kancelária s.r.o., Bratislava, SK;
 (86) PCT/US2015/017140
 (87) WO 2015/127384
 (54) **Spínaný záložný okruh**

- (51) **H04W 48/00, H04W 88/00, H04W 8/00, H04W 4/00, H04W 84/00, H04W 74/00, H04W 52/00, H04B 7/00, H04L 29/00, H04J 3/00, H04L 5/00, H04W 36/00, H04L 12/00, H04W 72/00, H04W 12/00, H04W 16/00**

- (11) **E 28910**
 (96) 13872198.0, 14.10.2013
 (97) 2946607, 22.8.2018
 (31) 201361753914 P
 (32) 17.1.2013
 (33) US
 (73) Intel IP Corporation, Santa Clara, CA, US;
 (72) SIROTKIN, Alexander, Giv'on Hachadasha, IL;
 (74) inventa Patentová a známková kancelária s.r.o., Bratislava, SK;
 (86) PCT/US2013/064761
 (87) WO 2014/113103
 (54) **Zariadenie, systém a metóda komunikácie prístupových sieťových informácií cez bunkovú sieť**

- (51) **H04W 48/00, H04W 56/00, H04W 4/00**
 (11) **E 28974**
 (96) 13884245.5, 18.12.2013
 (97) 2995133, 5.9.2018
 (31) 201361820021 P
 (32) 6.5.2013
 (33) US
 (73) Intel IP Corporation, Santa Clara, CA, US;
 (72) SIROTKIN, Alexander, Petach Tikva M, IL; HIMAYAT, Nageen, Fremont, California, US; BANGOLAE, Sangeetha, Beaverton, Oregon, US;
 (74) inventa Patentová a známková kancelária s.r.o., Bratislava, SK;
 (86) PCT/US2013/076244
 (87) WO 2014/182341
 (54) **Vyhľadávanie a výber prístupových sietí**

- (51) **H04W 68/00, H04W 88/00, H04W 92/00, H04L 29/00, H04W 72/00**
 (11) **E 29007**
 (96) 14865220.9, 28.11.2014
 (97) 3078237, 22.8.2018
 (31) 201361909938 P, 201414497010
 (32) 27.11.2013, 25.9.2014
 (33) US, US
 (73) Intel Corporation, Santa Clara CA, US;
 (72) JHA, Satish C., Hillsboro, Oregon, US; KOC, Ali T., Portland, Oregon, US; SIVANESAN, Kathiravetpillai, Richardson, Texas, US; VANNITHAMBAY, Rath, Portland, Oregon, US;
 (74) inventa Patentová a známková kancelária s.r.o., Bratislava, SK;
 (86) PCT/US2014/067826
 (87) WO 2015/081324
 (54) **Koordináčne techniky riadenia stavu rádiových zdrojov v architektúrach s dvojistou konektivitou**

- (51) H04W 76/00, H04W 72/00, H04W 28/00, H04W 40/00**
(11) E 28924
 (96) 14817957.5, 20.6.2014
 (97) 3014815, 25.7.2018
 (31) 201313931415
 (32) 28.6.2013
 (33) US
 (73) Intel Corporation, Santa Clara CA, US;
 (72) PYATTAEV, Alexander, Santa Clara, California, US; JOHNSON, Kerstin, Palo Alto, California, US;
 (74) inventa Patentová a známková kancelária s. r. o., Bratislava, SK;
 (86) PCT/US2014/043411
 (87) WO 2014/209794
(54) Schéma riadenia rozporov medzi zariadeniami pre mobilné širokopásmové siete

- (51) H04W 76/00, H04W 52/00, H04W 68/00**
(11) E 29008
 (96) 13880622.9, 20.12.2013
 (97) 2979504, 12.9.2018
 (31) 201361806821 P, 201361808597 P
 (32) 29.3.2013, 4.4.2013
 (33) US, US
 (73) Intel IP Corporation, Santa Clara, CA, US;
 (72) CHOI, Hyung-Nam, Hamburg, DE; BANGOLAE, Sangeetha, L., Beaverton, Oregon, US; MARTINEZ TARRADELL, Marta, Hillsboro, Oregon, US; JAIN, Puneet, Hillsboro, Oregon, US; PINEHEIRO, Ana, Lucia, Portland, Oregon, US; GUPTA, Maruti, Portland, Oregon, US; KOC, Ali, Portland, Oregon, US; VANNITHAMBY, Rath, Portland, Oregon, US; JHA, Satish, Chandra, Santa Clara, CA, US;
 (74) inventa Patentová a známková kancelária s.r.o., Bratislava, SK;
 (86) PCT/US2013/077255
 (87) WO 2014/158268
(54) Rozšírené cykly nespojitého príjmu (DRX) stránkovania v bezdrôtových komunikačných sieťach

- (51) H05B 7/00**
(11) E 29089
 (96) 17727791.0, 30.3.2017
 (97) 3272187, 22.8.2018
 (31) 16163213
 (32) 31.3.2016
 (33) EP
 (73) Rheinfelden Carbon GmbH & Co. KG, Rheinfelden, DE;
 (72) FRANKE, Alois J., Rheinfelden, DE; BECKER, Robert, Rheinfelden, DE; LEYE, Johann, Rheinfelden, DE;
 (74) FAJNOR IP s.r.o., Bratislava, SK;
 (86) PCT/EP2017/057507
 (87) WO 2017/167859
(54) Elektródová hmota

- (51) H05B 37/00**
(11) E 28960
 (96) 15202507.8, 23.12.2015
 (97) 3185652, 29.8.2018
 (73) Servodan A/S, Sonderborg, DK;
 (72) NIELSEN, Tommy Bjerre, Kolding, DK;
 (74) ŽOVICOVÁ & ŽOVIC IP, s. r. o., Bratislava, SK;
(54) Automatická konfigurácia svietidiel v systéme svietidiel

(51)	(11)	(51)	(11)	(51)	(11)	(51)	(11)
A01B 29/00	E 29058	A47J 31/00	E 29091	A61K 31/00	E 28952	A61K 38/00	E 29069
A01K 13/00	E 28963	A61B 17/00	E 29015	A61K 31/00	E 28841	A61K 38/00	E 28855
A01K 67/00	E 28888	A61G 1/00	E 28998	A61K 31/00	E 29030	A61K 38/00	E 28866
A01K 67/00	E 28920	A61K 9/00	E 29026	A61K 31/00	E 28874	A61K 39/00	E 28940
A01N 25/00	E 29088	A61K 9/00	E 28922	A61K 31/00	E 29099	A61K 39/00	E 29060
A01N 25/00	E 29001	A61K 9/00	E 28867	A61K 31/00	E 28995	A61K 39/00	E 28895
A01N 43/00	E 29027	A61K 9/00	E 29033	A61K 31/00	E 28944	A61K 39/00	E 28875
A01N 43/00	E 29098	A61K 9/00	E 29115	A61K 31/00	E 29012	A61K 39/00	E 28918
A01N 43/00	E 29061	A61K 9/00	E 29028	A61K 31/00	E 29068	A61K 39/00	E 29078
A01N 43/00	E 28885	A61K 9/00	E 28892	A61K 31/00	E 28945	A61K 39/00	E 29025
A01N 43/00	E 29010	A61K 9/00	E 29037	A61K 31/00	E 28949	A61K 47/00	E 29057
A01P 13/00	E 29086	A61K 9/00	E 28860	A61K 31/00	E 29051	A61K 47/00	E 28956
A23B 7/00	E 28939	A61K 9/00	E 28919	A61K 31/00	E 28966	A61K 47/00	E 29092
A23D 7/00	E 29002	A61K 9/00	E 29032	A61K 31/00	E 28853	A61K 47/00	E 28905
A23K 40/00	E 28983	A61K 9/00	E 28950	A61K 31/00	E 29112	A61K 47/00	E 28986
A23L 27/00	E 28977	A61K 9/00	E 28961	A61K 35/00	E 28861	A61K 47/00	E 29021
A23L 29/00	E 28894	A61K 9/00	E 28852	A61K 35/00	E 29093	A61K 48/00	E 29067
A23L 33/00	E 28937	A61K 9/00	E 28991	A61K 38/00	E 29039	A61K 51/00	E 28947
A41D 1/00	E 29130	A61K 9/00	E 29116	A61K 38/00	E 28878	A61L 2/00	E 29075
A42B 3/00	E 29117	A61K 31/00	E 28985	A61K 38/00	E 28981	A61L 15/00	E 29113

(51)	(11)	(51)	(11)	(51)	(11)	(51)	(11)
A61M 15/00	E 28869	C07C 211/00	E 28989	C12N 1/00	E 29128	F25D 31/00	E 29064
B01D 5/00	E 28953	C07C 311/00	E 29016	C12N 1/00	E 28927	F27B 3/00	E 28959
B01J 2/00	E 28968	C07C 319/00	E 28881	C12N 1/00	E 28987	F28D 9/00	E 29038
B01J 8/00	E 28902	C07D 241/00	E 29074	C12N 5/00	E 29085	F42B 3/00	E 29100
B01J 23/00	E 29056	C07D 333/00	E 29106	C12N 5/00	E 29104	F42C 19/00	E 29082
B01J 23/00	E 28997	C07D 401/00	E 29119	C12N 5/00	E 28988	G01B 11/00	E 29102
B02C 18/00	E 28880	C07D 401/00	E 28876	C12N 7/00	E 28946	G01M 9/00	E 28864
B05B 11/00	E 28858	C07D 401/00	E 28916	C12N 9/00	E 28839	G02B 5/00	E 28865
B05D 7/00	E 28979	C07D 401/00	E 28899	C12N 9/00	E 29036	G03G 15/00	E 29132
B06B 1/00	E 29110	C07D 405/00	E 29049	C12N 15/00	E 29095	G05B 15/00	E 28929
B07C 5/00	E 28856	C07D 413/00	E 29000	C12N 15/00	E 29125	G05D 1/00	E 29083
B08B 3/00	E 28863	C07D 417/00	E 28883	C12Q 1/00	E 29022	G06T 7/00	E 28943
B21D 22/00	E 28846	C07D 471/00	E 29050	C12Q 1/00	E 28900	H01M 2/00	E 28936
B21J 1/00	E 29135	C07D 471/00	E 28903	C12Q 1/00	E 29120	H01M 4/00	E 29013
B22F 3/00	E 28962	C07D 471/00	E 28897	C21B 3/00	E 28973	H01Q 1/00	E 28871
B23K 20/00	E 29133	C07D 487/00	E 29087	C21B 13/00	E 29071	H01R 43/00	E 29134
B24C 1/00	E 28984	C07D 489/00	E 29044	C21D 8/00	E 29020	H02G 3/00	E 29084
B28C 5/00	E 28886	C07D 513/00	E 29042	C22C 21/00	E 29123	H02J 3/00	E 28850
B29C 45/00	E 28862	C07F 5/00	E 29053	C22C 38/00	E 28843	H02K 15/00	E 29046
B29C 65/00	E 29065	C07F 9/00	E 28951	C23C 2/00	E 28941	H03F 3/00	E 28955
B29D 30/00	E 28917	C07F 9/00	E 28999	C23C 4/00	E 28933	H04J 11/00	E 29103
B32B 5/00	E 29072	C07H 19/00	E 29076	C23C 28/00	E 28873	H04L 5/00	E 28928
B32B 17/00	E 28889	C07H 19/00	E 28996	C25B 11/00	E 28884	H04L 5/00	E 28887
B32B 19/00	E 29077	C07K 1/00	E 29024	C25D 21/00	E 28935	H04L 12/00	E 29005
B32B 27/00	E 28907	C07K 7/00	E 29014	D04H 1/00	E 29045	H04L 27/00	E 28972
B32B 37/00	E 29041	C07K 14/00	E 28857	D06N 3/00	E 29004	H04N 19/00	E 29111
B41M 3/00	E 28906	C07K 14/00	E 28842	E02D 3/00	E 28954	H04N 19/00	E 28844
B42C 5/00	E 29063	C07K 14/00	E 28948	E04B 1/00	E 29079	H04N 19/00	E 28847
B42D 3/00	E 29107	C07K 14/00	E 28911	E04B 9/00	E 29034	H04N 19/00	E 29114
B42D 15/00	E 28848	C07K 14/00	E 29029	E04D 13/00	E 28957	H04N 19/00	E 29118
B60C 23/00	E 29031	C07K 14/00	E 29129	E04F 13/00	E 29105	H04N 19/00	E 29096
B60F 3/00	E 29080	C07K 14/00	E 29023	E04F 15/00	E 28896	H04N 19/00	E 29097
B60K 15/00	E 28890	C07K 14/00	E 28882	E05B 19/00	E 29047	H04N 19/00	E 29070
B60R 19/00	E 29109	C07K 14/00	E 28840	E06B 3/00	E 29048	H04N 19/00	E 28993
B62D 53/00	E 29101	C07K 16/00	E 28971	E06B 9/00	E 29035	H04N 19/00	E 28994
B63B 3/00	E 28872	C07K 16/00	E 29124	E06B 9/00	E 29122	H04N 19/00	E 28851
B63B 29/00	E 29019	C07K 16/00	E 28980	E06B 9/00	E 28932	H04N 19/00	E 28868
B65D 1/00	E 28891	C07K 16/00	E 28965	F04B 27/00	E 28942	H04N 19/00	E 28877
B65D 19/00	E 29127	C07K 16/00	E 29011	F04B 27/00	E 28990	H04N 19/00	E 28901
B65D 45/00	E 29121	C07K 16/00	E 29090	F04B 35/00	E 28859	H04N 19/00	E 28921
B65D 47/00	E 28909	C07K 16/00	E 29131	F04B 39/00	E 28938	H04W 4/00	E 28912
B65D 83/00	E 29094	C07K 16/00	E 29043	F04B 39/00	E 28930	H04W 8/00	E 28969
B65G 43/00	E 28978	C07K 16/00	E 29009	F16B 2/00	E 28976	H04W 24/00	E 29003
C01F 11/00	E 29066	C08B 37/00	E 28870	F16C 19/00	E 28964	H04W 28/00	E 28975
C01G 33/00	E 29073	C08B 37/00	E 28898	F16L 9/00	E 29040	H04W 36/00	E 28908
C02F 1/00	E 28915	C08H 8/00	E 28904	F16L 41/00	E 29018	H04W 48/00	E 28910
C02F 1/00	E 28925	C08K 5/00	E 28893	F23C 3/00	E 28926	H04W 48/00	E 28974
C03C 13/00	E 28849	C08L 9/00	E 28982	F23C 10/00	E 29062	H04W 68/00	E 29007
C03C 17/00	E 28923	C08L 93/00	E 28854	F23G 7/00	E 28934	H04W 76/00	E 28924
C03C 25/00	E 28913	C09D 4/00	E 28967	F23J 1/00	E 29126	H04W 76/00	E 29008
C03C 25/00	E 29059	C09D 5/00	E 28931	F24B 1/00	E 28845	H05B 7/00	E 29089
C03C 25/00	E 29006	C10J 3/00	E 29017	F24D 3/00	E 29054	H05B 37/00	E 28960
C04B 2/00	E 28958	C10J 3/00	E 29055	F24F 11/00	E 28914		
C04B 20/00	E 29052	C10L 5/00	E 28879	F24H 1/00	E 28970		
C07C 209/00	E 29081	C11C 3/00	E 29108	F25B 49/00	E 28992		

SC4A Sprístupnené preklady zmenených znení európskych patentových spisov

(11) **E 9645**
(97) 1947347, 13.4.2011
(45) 5.9.2011
(54) **Zostava čerpadla**

(11) **E 16920**
(97) 2561131, 4.6.2014
(45) 4.11.2014
(54) **Použitie laminovanej textilnej konštrukcie v akustických komponentoch**

(11) **E 17546**
(97) 2592165, 3.9.2014
(45) 3.2.2015
(54) **Hliníková zliatina**

(11) **E 17591**
(97) 2165817, 10.9.2014
(45) 3.3.2015
(54) **Tvarovaný diel, ako napríklad kuchynský drez, umývadlo alebo podobné, a spôsob výroby takéhoto tvarovaného dielu**

(11) **E 18661**
(97) 2588320, 15.4.2015
(45) 4.8.2015
(54) **Náplň tekutiny**

(11) **E 19469**
(97) 2500030, 22.7.2015
(45) 2.2.2016
(54) **Použitie inhibítorov komplementárnej dráhy na liečbu očných chorôb**

(11) **E 19476**
(97) 2284007, 8.7.2015
(45) 2.2.2016
(54) **Spôsob a zariadenie na výrobu aniloxového valca**

(11) **E 19805**
(97) 2255025, 17.6.2015
(45) 1.4.2016
(54) **Spôsob povlakovania kovových povrchov pasivným prostriedkom**

SC4A Sprístupnené opravené preklady európskych patentových spisov

(11) **E 15271**
(97) 2155783, 31.7.2013
(45) 4.3.2014
(54) **Medzidruhovo špecifická CD3-epsilon viažuca doména**

MC4A Zrušené európske patenty po námietkovom konaní pred EPÚ

(11) **E 5242**
(97) 1639011
Dátum účinnosti rozhodnutia o zrušení:
26.8.2018

(11) **E 9613**
(97) 1859002
Dátum účinnosti rozhodnutia o zrušení:
9.10.2018

(11) **E 9100**
(97) 1583541
Dátum účinnosti rozhodnutia o zrušení:
29.5.2018

(11) **E 20105**
(97) 2679605
Dátum účinnosti rozhodnutia o zrušení: 3.7.2018

MM4A Zaniknuté európske patenty pre nezaplatenie udržiavacích poplatkov

(11) **E 683**
(97) 1518426
Dátum zániku: 26.6.2018

(11) **E 3326**
(97) 1771397
Dátum zániku: 9.6.2018

(11) **E 687**
(97) 1513732
Dátum zániku: 17.6.2018

(11) **E 3446**
(97) 1761718
Dátum zániku: 27.6.2018

(11) **E 1316**
(97) 1369308
Dátum zániku: 3.6.2018

(11) **E 4192**
(97) 1864917
Dátum zániku: 6.6.2018

(11) **E 1877**
(97) 1505104
Dátum zániku: 9.6.2018

(11) **E 4493**
(97) 1766588
Dátum zániku: 2.6.2018

(11) **E 1938**
(97) 1513532
Dátum zániku: 10.6.2018

(11) **E 4638**
(97) 1491816
Dátum zániku: 24.6.2018

(11) **E 2139**
(97) 1372303
Dátum zániku: 13.6.2018

(11) **E 5105**
(97) 1868243
Dátum zániku: 13.6.2018

(11) **E 2660**
(97) 1646305
Dátum zániku: 21.6.2018

(11) **E 5452**
(97) 1902054
Dátum zániku: 29.6.2018

(11) **E 3151**
(97) 1516507
Dátum zániku: 25.6.2018

(11) **E 5471**
(97) 1641870
Dátum zániku: 9.6.2018

(11) **E 3295**
(97) 1643853
Dátum zániku: 19.6.2018

(11) **E 5486**
(97) 1904361
Dátum zániku: 29.6.2018

(11) E 5708
 (97) 1736421
 Dátum zániku: 24.6.2018

(11) E 9340
 (97) 2152699
 Dátum zániku: 6.6.2018

(11) E 5718
 (97) 1766322
 Dátum zániku: 28.6.2018

(11) E 9352
 (97) 2044020
 Dátum zániku: 15.6.2018

(11) E 5736
 (97) 1515704
 Dátum zániku: 24.6.2018

(11) E 9720
 (97) 2138289
 Dátum zániku: 23.6.2018

(11) E 6035
 (97) 1501127
 Dátum zániku: 19.6.2018

(11) E 9759
 (97) 2035254
 Dátum zániku: 25.6.2018

(11) E 6155
 (97) 1904002
 Dátum zániku: 29.6.2018

(11) E 9997
 (97) 1756441
 Dátum zániku: 9.6.2018

(11) E 6644
 (97) 1513531
 Dátum zániku: 5.6.2018

(11) E 10132
 (97) 2049266
 Dátum zániku: 8.6.2018

(11) E 7047
 (97) 1908706
 Dátum zániku: 6.6.2018

(11) E 10297
 (97) 2141086
 Dátum zániku: 26.6.2018

(11) E 7266
 (97) 1641745
 Dátum zániku: 24.6.2018

(11) E 10582
 (97) 2207434
 Dátum zániku: 30.6.2018

(11) E 7362
 (97) 2002961
 Dátum zániku: 11.6.2018

(11) E 10776
 (97) 1756359
 Dátum zániku: 17.6.2018

(11) E 8540
 (97) 2107954
 Dátum zániku: 23.6.2018

(11) E 10977
 (97) 2135776
 Dátum zániku: 17.6.2018

(11) E 8800
 (97) 2034999
 Dátum zániku: 22.6.2018

(11) E 10986
 (97) 2287974
 Dátum zániku: 24.6.2018

(11) E 9306
 (97) 2029458
 Dátum zániku: 1.6.2018

(11) E 11046
 (97) 1742006
 Dátum zániku: 10.6.2018

(11) E 9327
 (97) 1513934
 Dátum zániku: 3.6.2018

(11) E 11137
 (97) 1893879
 Dátum zániku: 20.6.2018

(11) **E 11235**
(97) 2047857
Dátum zániku: 28.6.2018

(11) **E 13375**
(97) 2170877
Dátum zániku: 7.6.2018

(11) **E 11589**
(97) 1558544
Dátum zániku: 16.6.2018

(11) **E 13389**
(97) 2260984
Dátum zániku: 10.6.2018

(11) **E 11671**
(97) 1636268
Dátum zániku: 1.6.2018

(11) **E 13407**
(97) 1920096
Dátum zániku: 28.6.2018

(11) **E 11788**
(97) 2024411
Dátum zániku: 5.6.2018

(11) **E 13429**
(97) 2032299
Dátum zániku: 26.6.2018

(11) **E 11909**
(97) 1760377
Dátum zániku: 2.6.2018

(11) **E 13629**
(97) 2170861
Dátum zániku: 13.6.2018

(11) **E 11971**
(97) 2288375
Dátum zániku: 9.6.2018

(11) **E 13899**
(97) 2254408
Dátum zániku: 11.6.2018

(11) **E 12108**
(97) 2394887
Dátum zániku: 6.6.2018

(11) **E 14142**
(97) 1610261
Dátum zániku: 15.6.2018

(11) **E 12696**
(97) 1896040
Dátum zániku: 29.6.2018

(11) **E 14218**
(97) 2258822
Dátum zániku: 3.6.2018

(11) **E 12842**
(97) 1913954
Dátum zániku: 13.6.2018

(11) **E 14219**
(97) 2258826
Dátum zániku: 3.6.2018

(11) **E 12885**
(97) 2278616
Dátum zániku: 23.6.2018

(11) **E 14306**
(97) 2258636
Dátum zániku: 3.6.2018

(11) **E 12921**
(97) 2313967
Dátum zániku: 10.6.2018

(11) **E 14307**
(97) 2258823
Dátum zániku: 3.6.2018

(11) **E 13084**
(97) 1765298
Dátum zániku: 29.6.2018

(11) **E 14510**
(97) 2438819
Dátum zániku: 1.6.2018

(11) **E 13144**
(97) 2029390
Dátum zániku: 2.6.2018

(11) **E 14526**
(97) 2321149
Dátum zániku: 24.6.2018

(11) **E 14601**
 (97) 2258827
 Dátum zániku: 3.6.2018

(11) **E 15908**
 (97) 2167085
 Dátum zániku: 13.6.2018

(11) **E 14605**
 (97) 2394886
 Dátum zániku: 6.6.2018

(11) **E 16029**
 (97) 2020410
 Dátum zániku: 29.6.2018

(11) **E 14668**
 (97) 2108362
 Dátum zániku: 26.6.2018

(11) **E 16360**
 (97) 2303838
 Dátum zániku: 26.6.2018

(11) **E 14728**
 (97) 2440092
 Dátum zániku: 8.6.2018

(11) **E 16377**
 (97) 2046602
 Dátum zániku: 25.6.2018

(11) **E 14789**
 (97) 2440157
 Dátum zániku: 4.6.2018

(11) **E 16468**
 (97) 2303872
 Dátum zániku: 8.6.2018

(11) **E 14878**
 (97) 1511790
 Dátum zániku: 3.6.2018

(11) **E 16470**
 (97) 2035253
 Dátum zániku: 25.6.2018

(11) **E 15020**
 (97) 2387889
 Dátum zániku: 30.6.2018

(11) **E 16577**
 (97) 2535402
 Dátum zániku: 18.6.2018

(11) **E 15126**
 (97) 1773708
 Dátum zániku: 9.6.2018

(11) **E 16616**
 (97) 2278248
 Dátum zániku: 9.6.2018

(11) **E 15373**
 (97) 1897558
 Dátum zániku: 9.6.2018

(11) **E 16751**
 (97) 2476430
 Dátum zániku: 9.6.2018

(11) **E 15404**
 (97) 2313384
 Dátum zániku: 16.6.2018

(11) **E 17304**
 (97) 2448920
 Dátum zániku: 28.6.2018

(11) **E 15509**
 (97) 2313374
 Dátum zániku: 19.6.2018

(11) **E 17495**
 (97) 1828167
 Dátum zániku: 6.6.2018

(11) **E 15604**
 (97) 2288643
 Dátum zániku: 2.6.2018

(11) **E 17705**
 (97) 2293819
 Dátum zániku: 5.6.2018

(11) **E 15753**
 (97) 1804956
 Dátum zániku: 1.6.2018

(11) **E 17721**
 (97) 2442832
 Dátum zániku: 16.6.2018

(11) **E 17722**
(97) 1765318
Dátum zániku: 30.6.2018

(11) **E 18051**
(97) 2729325
Dátum zániku: 15.6.2018

(11) **E 18090**
(97) 2534066
Dátum zániku: 23.6.2018

(11) **E 18181**
(97) 1915115
Dátum zániku: 2.6.2018

(11) **E 18238**
(97) 2170956
Dátum zániku: 13.6.2018

(11) **E 18379**
(97) 2032679
Dátum zániku: 22.6.2018

(11) **E 18393**
(97) 2729861
Dátum zániku: 22.6.2018

(11) **E 18426**
(97) 2291174
Dátum zániku: 3.6.2018

(11) **E 18483**
(97) 1781705
Dátum zániku: 20.6.2018

(11) **E 18557**
(97) 2638891
Dátum zániku: 9.6.2018

(11) **E 18719**
(97) 2186889
Dátum zániku: 13.6.2018

(11) **E 18757**
(97) 1758886
Dátum zániku: 21.6.2018

(11) **E 18885**
(97) 2440543
Dátum zániku: 2.6.2018

(11) **E 19027**
(97) 2580020
Dátum zániku: 8.6.2018

(11) **E 19060**
(97) 2303846
Dátum zániku: 19.6.2018

(11) **E 19299**
(97) 2035368
Dátum zániku: 6.6.2018

(11) **E 19327**
(97) 2394551
Dátum zániku: 10.6.2018

(11) **E 19658**
(97) 2721009
Dátum zániku: 7.6.2018

(11) **E 19720**
(97) 2680381
Dátum zániku: 29.6.2018

(11) **E 19779**
(97) 2576586
Dátum zániku: 2.6.2018

(11) **E 19855**
(97) 2442651
Dátum zániku: 18.6.2018

(11) **E 19879**
(97) 2310722
Dátum zániku: 3.6.2018

(11) **E 19993**
(97) 2616444
Dátum zániku: 20.6.2018

(11) **E 20066**
(97) 2160190
Dátum zániku: 4.6.2018

(11) **E 20183**
(97) 2445528
Dátum zániku: 25.6.2018

(11) **E 20710**
(97) 2736762
Dátum zániku: 29.6.2018

(11) E 20743
 (97) 2723609
 Dátum zániku: 15.6.2018

(11) E 21999
 (97) 2338398
 Dátum zániku: 3.6.2018

(11) E 20918
 (97) 1761671
 Dátum zániku: 28.6.2018

(11) E 22394
 (97) 2810646
 Dátum zániku: 4.6.2018

(11) E 21315
 (97) 2448943
 Dátum zániku: 28.6.2018

(11) E 22446
 (97) 2002734
 Dátum zániku: 13.6.2018

(11) E 21357
 (97) 2818735
 Dátum zániku: 26.6.2018

(11) E 22750
 (97) 2582521
 Dátum zániku: 16.6.2018

(11) E 21406
 (97) 1636680
 Dátum zániku: 10.6.2018

(11) E 22771
 (97) 1885227
 Dátum zániku: 3.6.2018

(11) E 21468
 (97) 2861983
 Dátum zániku: 18.6.2018

(11) E 22943
 (97) 2960221
 Dátum zániku: 26.6.2018

(11) E 21484
 (97) 2603693
 Dátum zániku: 20.6.2018

(11) E 23036
 (97) 2867979
 Dátum zániku: 20.6.2018

(11) E 21500
 (97) 1781568
 Dátum zániku: 14.6.2018

(11) E 23089
 (97) 2761940
 Dátum zániku: 8.6.2018

(11) E 21745
 (97) 2718949
 Dátum zániku: 5.6.2018

(11) E 23210
 (97) 2867666
 Dátum zániku: 27.6.2018

(11) E 21761
 (97) 2718948
 Dátum zániku: 5.6.2018

(11) E 23214
 (97) 3013710
 Dátum zániku: 17.6.2018

(11) E 21802
 (97) 2718946
 Dátum zániku: 5.6.2018

(11) E 23531
 (97) 2586869
 Dátum zániku: 23.6.2018

(11) E 21803
 (97) 2718947
 Dátum zániku: 5.6.2018

(11) E 23594
 (97) 2586870
 Dátum zániku: 23.6.2018

(11) E 21829
 (97) 2038480
 Dátum zániku: 22.6.2018

(11) E 23975
 (97) 1663910
 Dátum zániku: 24.6.2018

(11) E 23990
(97) 2162385
Dátum zániku: 5.6.2018

(11) E 25350
(97) 2281958
Dátum zániku: 11.6.2018

(11) E 24033
(97) 2957685
Dátum zániku: 16.6.2018

(11) E 25435
(97) 2868143
Dátum zániku: 24.6.2018

(11) E 24192
(97) 2310056
Dátum zániku: 5.6.2018

(11) E 25857
(97) 2818037
Dátum zániku: 26.6.2018

(11) E 24243
(97) 3008062
Dátum zániku: 6.6.2018

(11) E 25905
(97) 3003381
Dátum zániku: 5.6.2018

(11) E 24260
(97) 3019024
Dátum zániku: 20.6.2018

(11) E 25930
(97) 2818364
Dátum zániku: 26.6.2018

(11) E 24549
(97) 2766533
Dátum zániku: 29.6.2018

(11) E 25936
(97) 3004672
Dátum zániku: 4.6.2018

(11) E 24782
(97) 2050204
Dátum zániku: 11.6.2018

(11) E 26192
(97) 2580374
Dátum zániku: 10.6.2018

(11) E 25072
(97) 2725908
Dátum zániku: 29.6.2018

(11) E 26670
(97) 2631248
Dátum zániku: 13.6.2018

(11) E 25096
(97) 2033330
Dátum zániku: 7.6.2018

(11) E 26787
(97) 2448866
Dátum zániku: 24.6.2018

PC4A

Prevody a prechody práv na európske patenty

(11) E 1208
(97) 1560812, 10.5.2006
(73) Cardiome International AG, Zug, CH;
Predchádzajúci majiteľ:
Cardiome Pharma Corp., Vancouver, B.C., CA;
Dátum zápisu do registra: 18.2.2019

(11) E 15035
(97) 1453521, 4.9.2013
(73) THERAMEX HQ UK LIMITED, London, GB;
Predchádzajúci majiteľ:
Teva Women's Health, LLC, Cincinnati, OH, US;
Dátum zápisu do registra: 21.2.2019

(11) E 1208
(97) 1560812, 10.5.2006
(73) Correvio International Sàrl, Geneva, CH;
Predchádzajúci majiteľ:
Cardiome International SA, Geneva, CH;
Dátum zápisu do registra: 18.2.2019

(11) E 17917
(97) 2474006, 8.10.2014
(73) BL Technologies, Inc., Minnetonka, MN, US;
Predchádzajúci majiteľ:
General Electric Company, Schenectady, NY, US;
Dátum zápisu do registra: 22.2.2019

(11) E 19636
 (97) 2414380, 26.8.2015
 (73) THERAMEX HQ UK LIMITED, London, GB;
 Predchádzajúci majiteľ:
 ratiopharm GmbH, Ulm, DE;
 Dátum zápisu do registra: 21.2.2019

(11) E 23894
 (97) 2807652, 5.10.2016
 (73) Framatome GmbH, Erlangen, DE;
 Predchádzajúci majiteľ:
 AREVA GmbH, Erlangen, DE;
 Dátum zápisu do registra: 15.2.2019

(11) E 22439
 (97) 2622975, 10.8.2016
 (73) Medicom Group Inc., Pointe-Claire, Quebec, CA;
 Predchádzajúci majiteľ:
 Levine Ian, Cote St. Luc, CA;
 Dátum zápisu do registra: 5.2.2019

(11) E 25156
 (97) 2531206, 31.5.2017
 (73) Eisai Inc., Woodcliff Lake, New Jersey, US;
 Predchádzajúci majiteľ:
 Morphotek, Inc., Exton, PA, US;
 Dátum zápisu do registra: 21.2.2019

(11) E 22511
 (97) 2875743, 7.9.2016
 (73) Medicom Group Inc., Pointe-Claire, Quebec, CA;
 Predchádzajúci majiteľ:
 Levine Ian, Cote St. Luc, CA;
 Dátum zápisu do registra: 6.2.2019

(11) E 25304
 (97) 3024999, 17.5.2017
 (73) Framatome GmbH, Erlangen, DE;
 Predchádzajúci majiteľ:
 AREVA GmbH, Erlangen, DE;
 Dátum zápisu do registra: 15.2.2019

(11) E 22872
 (97) 2820654, 7.9.2016
 (73) Framatome GmbH, Erlangen, DE;
 Predchádzajúci majiteľ:
 AREVA GmbH, Erlangen, DE;
 Dátum zápisu do registra: 15.2.2019

(11) E 25910
 (97) 2732104, 13.9.2017
 (73) ESCO Group LLC, Portland OR, US;
 Predchádzajúci majiteľ:
 Esco Corporation, Portland, OR, US;
 Dátum zápisu do registra: 15.2.2019

(11) E 23799
 (97) 2799631, 8.3.2017
 (73) ESCO Group LLC, Portland OR, US;
 Predchádzajúci majiteľ:
 ESCO CORPORATION, Portland, Oregon, US;
 Dátum zápisu do registra: 15.2.2019

TC4A

Zmeny mien

(11) E 1208
 (97) 1560812, 10.5.2006
 (73) Cardiome International SA, Geneva, CH;
 Dátum zápisu do registra: 18.2.2019

(11) E 15035
 (97) 1453521, 4.9.2013
 (73) Teva Women's Health, LLC, Wilmington, DE, US;
 Dátum zápisu do registra: 20.2.2019

(11) E 8727
 (97) 1461404, 10.11.2010
 (73) Fuchs Petrolub SE, Mannheim, DE;
 Dátum zápisu do registra: 31.1.2019

(11) E 24601
 (97) 2986616, 29.3.2017
 (73) ESTEVE PHARMACEUTICALS, S.A., Barcelona, ES;
 Dátum zápisu do registra: 12.2.2019

TE4A

Zmeny adries

(11) E 15035

(97) 1453521, 4.9.2013

(73) Teva Women's Health, LLC, Cincinnati, OH, US;
Dátum zápisu do registra: 21.2.2019

(11) E 18222

(97) 2195125, 3.12.2014

(73) Centre De Recherches Metallurgiques ASBL - Centre
trium Voor Research In De Metallurgie vzw, Bru-
xelles, BE;
Dátum zápisu do registra: 12.2.2019

ČASŤ

DODATKOVÉ OCHRANNÉ OSVEDČENIA

Číselné kódy na označovanie bibliografických údajov (Štandard WIPO ST. 9)

- | | |
|--|--|
| <p>(11) Číslo dokumentu</p> <p>(21) Číslo žiadosti</p> <p>(22) Dátum podania žiadosti</p> <p>(23) Dátum podania žiadosti o predĺženie doby platnosti</p> <p>(54) Názov vynálezu základného patentu</p> <p>(68) Číslo základného patentu</p> <p>(71) Meno (názov) žiadateľa (-ov)</p> <p>(73) Meno (názov) majiteľa (-ov)</p> <p>(74) Meno (názov) zástupcu (-ov)</p> | <p>(92) Číslo a dátum prvého povolenia uviesť liečivo alebo výrobok na ochranu rastlín na trh v Slovenskej republike</p> <p>(93) Číslo, dátum a štát prvého povolenia uviesť liečivo alebo výrobok na ochranu rastlín na trh v Spoločenstve</p> <p>(94) Predpokladaný dátum uplynutia platnosti osvedčenia/Predpokladaný dátum uplynutia predĺženej doby platnosti osvedčenia/Opravený predpokladaný dátum uplynutia doby platnosti osvedčenia/Opravený predpokladaný dátum uplynutia predĺženej doby platnosti osvedčenia</p> <p>(95) Výrobok chránený základným patentom, pre ktorý bolo požiadané o udelenie alebo predĺženie doby platnosti osvedčenia alebo na ktorý bolo udelené osvedčenie, alebo vo vzťahu ku ktorému bola predĺžená platnosť osvedčenia
Typ: (liečivo/výrobok na ochranu rastlín)</p> |
|--|--|

Zverejnené žiadosti o udelenie dodatkového ochranného osvedčenia

- (21) **1-2019**
 - (22) 4.1.2019
 - (68) EP 2 563 920
 - (54) Modulovanie expresie transtyretínu
 - (71) Ionis Pharmaceuticals, Inc., Carlsbad, CA, US;
 - (74) Bušová Eva, JUDr., Bratislava, SK;
 - (92) EU/1/18/1296, 10.7.2018
 - (93) EU/1/18/1296, 10.7.2018, EU
 - (95) **Inotersen vo všetkých formách chránených základným patentom**
Typ: liečivo
-

Udelené dodatkové ochranné osvedčenia

(11) 294

- (21) 5009-2015
 (22) 9.6.2015
 (68) 284666
 (54) Farmaceutický prostriedok obsahujúci indolové zlúčeniny a estrogény a jeho použitie
 (73) Wyeth LLC, New York, NY, US;
 (74) TOMEŠ - Patentová a známková kancelária, s.r.o., Bratislava, SK;
 (92) EU/1/14/960, 18.12.2014
 (93) EU/1/14/960, 18.12.2014, EU
(95) Bazedoxifén vo všetkých formách chránených základným patentom a konjugované estrogény
 Typ: liečivo
 (94) 12.5.2024

(11) 295

- (21) 50013-2017
 (22) 14.8.2017
 (68) EP 1 858 864
 (54) Stabilizované kompozície prchavých alkylačných činidiel a spôsoby ich použitia
 (73) Helsinn Healthcare SA, Lugano-Pazzallo, CH;
 (74) PATENTSERVIS Bratislava, a. s., Bratislava, SK;
 (92) EU/1/16/1171/001, 6.3.2017
 (93) EU/1/16/1171/001, 6.3.2017, EU
(95) Chlórmetín
 Typ: liečivo
 (94) 15.3.2031

(11) 296

- (21) 23-2017
 (22) 27.11.2017
 (68) EP 2 341 062
 (54) Nové imunogénne prostriedky na prevenciu a liečbu meningokokového ochorenia
 (73) Wyeth Holdings LLC, New York, NY, US;
 (74) Tomeš Pavol, Ing., Bratislava, SK;
 (92) EU/1/17/1187, 30.5.2017
 (93) EU/1/17/1187, 30.5.2017, EU
(95) Rekombinantný lipidovaný fHbp podskupiny A Neisserie meningitidis séro skupiny B / rekombinantný lipidovaný fHbp podskupiny B Neisserie meningitidis séro skupiny B
 Typ: liečivo
 (94) 12.10.2027

(11) 297

- (21) 25-2017
 (22) 27.11.2017
 (68) EP 2 341 063
 (54) Nové imunogénne prostriedky na prevenciu a liečbu meningokokového ochorenia
 (73) Wyeth Holdings LLC, New York, NY, US;
 (74) Tomeš Pavol, Ing., Bratislava, SK;
 (92) EU/1/17/1187, 30.5.2017
 (93) EU/1/17/1187, 30.5.2017, EU
(95) Rekombinantný lipidovaný fHbp podskupiny A Neisserie meningitidis séro skupiny B
 Typ: liečivo
 (94) 12.10.2027

(11) 298

- (21) 24-2017
 (22) 27.11.2017
 (68) EP 2 351 767
 (54) Nové imunogénne prostriedky na prevenciu a liečbu meningokokového ochorenia
 (73) Wyeth Holdings LLC, New York, NY, US;
 (74) Tomeš Pavol, Ing., Bratislava, SK;
 (92) EU/1/17/1187, 30.5.2017
 (93) EU/1/17/1187, 30.5.2017, EU
(95) Rekombinantný lipidovaný fHbp podskupiny B Neisserie meningitidis séro skupiny B
 Typ: liečivo
 (94) 12.10.2027

(11) 299

- (21) 50017-2017
 (22) 27.10.2017
 (68) EP 2 692 346
 (54) Antivírusový derivát 1-fenyl-2,5-dibenzimidazol-5-yl-pyrolidínu
 (73) AbbVie Bahamas Ltd., New Providence, Nassau, BS;
 (74) MAJLINGOVA & PARTNERS, s.r.o., Bratislava, SK;
 (92) EU/1/17/1213, 28.7.2017
 (93) EU/1/17/1213, 28.7.2017, EU
(95) Pibrentasvir vo všetkých formách chránených základným patentom
 Typ: liečivo
 (94) 28.7.2032

(11) 300

- (21) 50016-2017
 (22) 27.10.2017
 (68) EP 2 618 831
 (54) Makrocyclické inhibítory HCV serínových proteáz odvodené z prolínu
 (73) Enanta Pharmaceuticals, Inc., Watertown, MA, US;
 (74) MAJLINGOVA & PARTNERS, s.r.o., Bratislava, SK;
 (92) EU/1/17/1213, 28.7.2017
 (93) EU/1/17/1213, 28.7.2017, EU
(95) Glecaprevir vo všetkých formách chránených základným patentom
 Typ: liečivo
 (94) 28.7.2032

(11) 301

- (21) 5019-2015
 (22) 13.8.2015
 (68) EP 2 343 308
 (54) Nové imunogénne prostriedky na prevenciu a liečbu meningokokového ochorenia
 (73) Wyeth Holdings LLC, New York, NY, US;
 (74) Tomeš Pavol, Ing., Bratislava, SK;
 (92) EU/12/812, 18.1.2013
 (93) EU/12/812, 18.1.2013, EU

(95) Rekombinantný fúzny proteín fHbp Neisserie meningitidis skupiny B/vezikuly vonkajšej membrány (OMV) z Neisserie meningitidis skupiny B, kmeňa NZ98/254

Typ: liečivo

(94) 12.10.2027

(11) 302

(21) 50003-2014

(22) 29.4.2014

(68) EP 1 436 271

(54) Fenyl-piperazínové deriváty ako inhibitory spätného vychytávania serotonínu

(73) H. LUNDBECK A/S, Valby-Copenhagen, DK;

(74) Bachratá Magdaléna, Mgr., Bratislava, SK;

(92) EU/1/13/891, 20.12.2013

(93) EU/1/13/891, 20.12.2013, EU

(95) Vortioxetín vo všetkých formách chránených základným patentom

Typ: liečivo

(94) 3.10.2027

Zastavené konania o žiadostiach o udelenie dodatkového ochranného osvedčenia na návrh žiadateľa

- (21) **3-2018**
 (22) 16.1.2018
 (68) EP 2 365 988
 (54) Zosieťované katiónomeničové polyméry, kompozície a použitie pri liečbe hyperkaliémie
 (71) Vifor (International) Ltd., St. Gallen, CH;
 (74) ROTT, RŮŽIČKA & GUTTMANN, v. o. s., Bratislava, SK;
 (92) EU/1/17/1179/001, EU/1/17/1179/002, EU/1/17/1179/003, EU/1/17/1179/004, EU/1/17/1179/005, EU/1/17/1179/006, EU/1/17/1179/007, EU/1/17/1179/008, EU/1/17/1179/009, 21.7.2017
 (93) EU/1/17/1179/001, EU/1/17/1179/002, EU/1/17/1179/003, EU/1/17/1179/004, EU/1/17/1179/005, EU/1/17/1179/006, EU/1/17/1179/007, EU/1/17/1179/008, EU/1/17/1179/009, 21.7.2017, EU
 (95) **Patiromer vo všetkých formách chránených základným patentom**
 Typ: liečivo

Zaniknuté dodatkové ochranné osvedčenia uplynutím doby platnosti

- (11) Dátum zániku
 44 18.01.2019

Prevody a prechody práv na žiadosti o udelenie dodatkového ochranného osvedčenia

- (21) **5017-2015**
 (71) THERAMEX HQ UK LIMITED, London, GB;
 Predchádzajúci žiadateľ:
 Teva Women's Health, LLC, Cincinnati, OH, US;
 Dátum zápisu do registra: 21.2.2019

Prevody a prechody práv na dodatkové ochranné osvedčenia

(11) 36

(21) 5-2005

(73) AstraZeneca AB, Södertälje, SE;
Predchádzajúci majiteľ:
Takeda GmbH, Konstanz, DE;
Dátum zápisu do registra: 31.1.2019

Zmeny mien žiadateľov o udelenie dodatkového ochranného osvedčenia

(21) 5017-2015

(71) Teva Women's Health, LLC, Wilmington, DE, US;
Dátum zápisu do registra: 21.2.2019

Zmeny adries žiadateľov o udelenie dodatkového ochranného osvedčenia

(21) 5017-2015

(71) Teva Women's Health, LLC, Cincinnati, OH, US;
Dátum zápisu do registra: 21.2.2019

ČASŤ

ÚŽITKOVÉ VZORY

Kódy na označovanie jednotlivých druhov dokumentov (Štandard WIPO ST. 16)

U1	Zverejnené prihlášky úžitkových vzorov podľa zákona č. 517/2007 Z. z. o úžitkových vzoroch a o zmene a doplnení niektorých zákonov v znení neskorších predpisov	Y1	Zapísané úžitkové vzory podľa zákona č. 517/2007 Z. z. o úžitkových vzoroch a o zmene a doplnení niektorých zákonov v znení neskorších predpisov bez zmeny v porovnaní s príslušnou zverejnenou prihláškou
		Y2	Zapísané úžitkové vzory podľa zákona č. 517/2007 Z. z. o úžitkových vzoroch a o zmene a doplnení niektorých zákonov v znení neskorších predpisov so zmenou v porovnaní s príslušnou zverejnenou prihláškou
		Y3	Zmenené znenia úžitkových vzorov podľa zákona č. 517/2007 Z. z. o úžitkových vzoroch a o zmene a doplnení niektorých zákonov v znení neskorších predpisov

Číselné kódy na označovanie bibliografických údajov (Štandard WIPO ST. 9)

(11)	Číslo dokumentu	(62)	Číslo pôvodnej prihlášky v prípade vylúčenej prihlášky
(21)	Číslo prihlášky	(67)	Číslo pôvodnej patentovej prihlášky v prípade odbočenia
(22)	Dátum podania prihlášky	(71)	Meno (názov) prihlasovateľa (-ov)
(31)	Číslo prioritnej prihlášky	(72)	Meno pôvodcu (-ov)
(32)	Dátum podania prioritnej prihlášky	(73)	Meno (názov) majiteľa (-ov)
(33)	Krajina alebo regionálna organizácia priority	(74)	Meno (názov) zástupcu (-ov)
(43)	Dátum zverejnenia prihlášky	(86)	Číslo podania medzinárodnej prihlášky podľa PCT
(45)	Dátum oznámenia o zápise úžitkového vzoru	(87)	Číslo zverejnenia medzinárodnej prihlášky podľa PCT
(47)	Dátum zápisu a sprístupnenia úžitkového vzoru verejnosti	(96)	Číslo podania európskej patentovej prihlášky
(51)	Medzinárodné patentové triedenie	(97)	Číslo zverejnenia európskej patentovej prihlášky alebo vydania európskeho patentového spisu
(54)	Názov		
(57)	Anotácia		

Poznámka:

Symbody medzinárodného patentového triedenia uvedené v tomto vestníku zodpovedajú vydaniu 2019.01 Medzinárodného patentového triedenia s platnosťou od 1. januára 2019. Na patentových dokumentoch zverejňovaných úradom a vo vestníku úradu budú v roku 2019 uvádzané iba symboly hlavných skupín MPT 2019.01. V databázach úradu, vo webregistroch na internete a v ostatných výstupoch úradu budú zverejňované údaje týkajúce sa patentov a úžitkových vzorov vrátane ich prihlášok so symbolmi úplnej verzie MPT 2019.01.

Kódy na označovanie záhlaví oznámení publikovaných vo Vestníku ÚPV SR (Štandard WIPO ST. 17)

Prihlášky úžitkových vzorov		RD2K	Exekúcie na prihlášky úžitkových vzorov
BA2K	Zverejnené prihlášky úžitkových vzorov	RD2K	Ukončenie exekúcií na prihlášky úžitkových vzorov
FA2K	Zastavené konania o prihláškach úžitkových vzorov na žiadosť prihlasovateľa	RF2K	Súdne spory o právo na prihlášky úžitkových vzorov
FB2K	Zastavené konania o prihláškach úžitkových vzorov	RL2K	Ukončenie súdnych sporov o právo na prihlášky úžitkových vzorov
FC2K	Zamietnuté prihlášky úžitkových vzorov	Zapísané úžitkové vzory	
GB2K	Prevody a prechody práv na prihlášky úžitkových vzorov	FG2K	Zapísané úžitkové vzory
GD2K	Licenčné zmluvy na prihlášky úžitkových vzorov	DC2K	Zmenené znenia úžitkových vzorov
GD2K	Ukončenie platnosti licenčných zmlúv na prihlášky úžitkových vzorov	MA2K	Zaniknuté úžitkové vzory vzdáním sa
PD2K	Zmeny dispozičných práv na prihlášky úžitkových vzorov (zálohov)	MC2K	Vymazané úžitkové vzory
PD2K	Zmeny dispozičných práv na prihlášky úžitkových vzorov (ukončenie zálohov)	MG2K	Čiastočne vymazané úžitkové vzory
		MK2K	Zaniknuté úžitkové vzory uplynutím doby platnosti

ND2K	Predĺženie platnosti úžitkových vzorov	QC2K	Ukončenie platnosti licenčných zmlúv
PC2K	Prevody a prechody práv na úžitkové vzory	RD2K	Exekúcie na úžitkové vzory
PD2K	Zmeny dispozičných práv na úžitkové vzory (zálohy)	RD2K	Ukončenie exekúcií na úžitkové vzory
PD2K	Zmeny dispozičných práv na úžitkové vzory (ukončenie zálohov)	RL2K	Prepis prihlasovateľa alebo majiteľa úžitkového vzoru (na základe rozhodnutia súdu)
QB2K	Licenčné zmluvy	RL2K	Súdne spory o právo na úžitkové vzory
		RL2K	Ukončenie súdnych sporov o právo na úžitkové vzory

Opravy a zmeny

Opravy v prihláškach úžitkových vzorov

HA2K	Doplnenie pôvodcu (-ov)
HB2K	Opravy mien
HC2K	Zmeny mien
HD2K	Opravy adries
HE2K	Zmeny adries
HF2K	Opravy dátumov
HG2K	Opravy zatriedenia podľa MPT
HH2K	Opravy chýb alebo zmeny všeobecne
HK2K	Opravy tlačových chýb vo Vestníku ÚPV SR

Opravy v úžitkových vzoroch

TA2K	Doplnenie pôvodcu (-ov)
TB2K	Opravy mien
TC2K	Zmeny mien
TD2K	Opravy adries
TE2K	Zmeny adries
TF2K	Opravy dátumov
TG2K	Opravy zatriedenia podľa MPT
TH2K	Opravy chýb alebo zmeny všeobecne
TK2K	Opravy tlačových chýb vo Vestníku ÚPV SR

BA2K

Zverejnené prihlášky úžitkových vzorov

Podľa § 40 ods. 1 zákona č. 517/2007 Z. z. o úžitkových vzoroch a o zmene a doplnení niektorých zákonov, po zverejnení prihlášky úžitkového vzoru môže ktokoľvek podať v lehote troch mesiacov od tohto zverejnenia úradu námietky proti zápisu úžitkového vzoru do registra.

Obsah prihlášok úžitkových vzorov sa zverejňuje v rozsahu opisu technického riešenia, nárokov na ochranu, výkresov s obrázkami a ďalšími podkladmi, spolu s výsledkom rešerše na stav techniky, ktorú vykonal úrad podľa § 38 ods. 4 uvedeného zákona.

Zverejnené prihlášky sú dostupné prostredníctvom internetovej databázy s vybranými údajmi z registra úžitkových vzorov na stránke www.upv.sk alebo v študovni úradu, alebo môžu byť doručené v papierovej alebo elektronickej forme na základe objednávky, doručenej úradu v písomnej forme.

(21)	(51)	(21)	(51)	(21)	(51)	(21)	(51)
21-2016	H01H 37/00	106-2018	B23F 23/00	163-2018	B60B 15/00	50089-2018	G02B 6/00
237-2017	F41J 5/00	126-2018	B65D 5/00	169-2018	G01N 25/00	50095-2018	B60P 3/00
238-2017	C23C 30/00	128-2018	G01M 13/00	178-2018	B01D 3/00	50112-2018	A01G 9/00
243-2017	B62D 37/00	138-2018	B65D 5/00	203-2018	G01N 3/00	50114-2018	A61G 7/00
14-2018	A61M 5/00	142-2018	G01N 21/00	227-2018	C09K 17/00	50118-2018	B23D 17/00
71-2018	G08B 1/00	148-2018	A61B 18/00	50058-2018	F16L 21/00	50135-2018	A23C 19/00
95-2018	H04L 29/00	151-2018	F16F 15/00	50080-2018	B09B 3/00		
99-2018	F01C 1/00	157-2018	B60B 15/00	50086-2018	C25B 1/00		

(51) A01G 9/00, A01G 17/00

(21) 50112-2018

(22) 6.11.2018

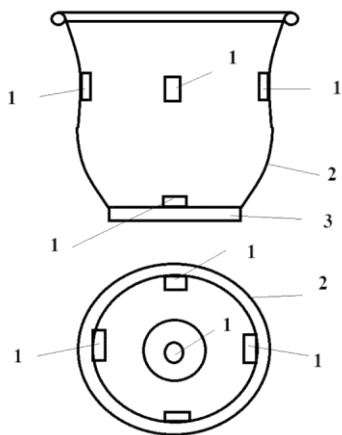
(71) Kóšová Andrea, Hronovce - Čajakovo, SK;

(72) Kóšová Andrea, Hronovce - Čajakovo, SK;

(74) Belička Ivan, Ing., Banská Bystrica, SK;

(54) Kvetináč na popínavé rastliny

(57) Kvetináč na popínavé rastliny má na dne (3) a/alebo na jeho vnútornej stene (2) vyhotovený najmenej jeden prvok (1) na osadenie a upevnenie podpory (4) rastliny.



(51) A23C 19/00, A01J 25/00

(21) 50135-2018

(22) 14.12.2018

(31) PUV 2018-34656

(32) 29.1.2018

(33) CZ

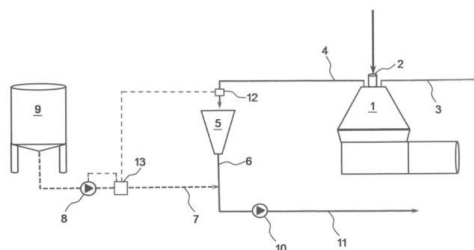
(71) Polabské mlékárny a.s., Poděbrady, CZ;

(72) Vybíral Pavel, Ing., Poděbrady, CZ;

(74) Kapa Beta, s.r.o., Nová Dubnica, SK;

(54) Zariadenie na solenie čerstvého syra

(57) Zariadenie je vybavené odstredivkou (1) so vstupným prvkom (2) na prívod koagulátu, výstupným potrubím (3) na srvátku a výstupným potrubím (4) na čerstvý syr, ktoré je napojené na zbernú nádrž (5), z ktorej je vedené výstupné potrubie (6), do ktorého je napojené prívodné potrubie (7) na solný roztok, privedené cez dávkovacie čerpadlo (8) od kontajnera (9) na solný roztok. Za napojením na prívodné potrubie (7) na solný roztok je výstupné potrubie (6) zo zbernej nádrže napojené na výstupné čerpadlo (10) na nasolený čerstvý syr. Kontajner (9) na solný roztok je spravidla vybavený miešadlom. Dávkovacie čerpadlo (8) je napojené na regulátor (13) prívodu solného roztoku.



(51) A61B 18/00, A61F 7/00, F25D 3/00, B01F 3/00, F17C 3/00

(21) 148-2018

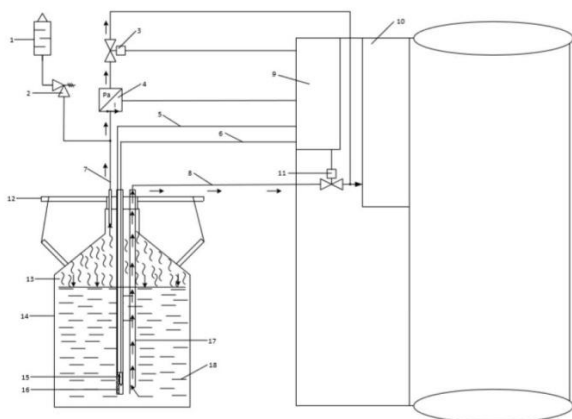
(22) 12.9.2018

(71) Liubchenko Sergii, Kherson, UA;

(72) Liubchenko Sergii, Kherson, UA;

(74) Girmanová Zuzana, Ing., Nitra, SK;

- (54) **Spôsob dávkovania tekutého dusíka do kryogénneho zariadenia a zariadenie na vykonávanie uvedeného spôsobu**
- (57) Pri spôsobe dávkovania tekutého dusíka do kryogénneho zariadenia je do Dewarovej nádoby (14) vložené výhrevné teleso (16) s pripojeným odporovým snímačom (15) teploty výhrevného telesa a dávkovacia rúra (17). Údaje o napätí (5) výhrevného telesa a signáli (6) odporového snímača sa prenášajú do pripojenej riadiacej jednotky (9), po dosiahnutí prednastavenej teploty riadiaca jednotka (9) zapne ohrievanie výhrevného telesa (16), ktoré vykuruje tekutý dusík (18) za vzniku prebytočného tlaku (13) v Dewarovej nádobe (14) a hodnota prebytočného tlaku (13) v Dewarovej nádobe (14) je cez linku (7) prebytočného tlaku meraná snímačom (4) tlaku spojeným s riadiacou jednotkou (9). Po dosiahnutí vopred nastaveného prevádzkového tlaku riadiaca jednotka (9) vypne výhrevné teleso (16), pri dosiahnutí vopred nastavennej maximálnej hodnoty prebytočného tlaku (13) riadiaca jednotka (9) otvorí ventil (3) zníženia tlaku. Tekutý dusík (18) je z Dewarovej nádoby (14) dávkovaný cez linku (8) tekutého dusíka do parného generátora (10) a riadiaca jednotka (9) reguluje dávkovanie uzatváraním ventilu (11) dávkovania tekutého dusíka. Ďalej je opísané zariadenie na vykonávanie uvedeného spôsobu.



(51) **A61G 7/00, A61M 5/00**

(21) **50114-2018**

(22) 10.5.2017

(31) PV 2016-274

(32) 10.5.2016

(33) CZ

(86) PCT/CZ2017/000038

(87) WO2017/194038

(71) LINET spol. s r.o., Slaný, CZ;

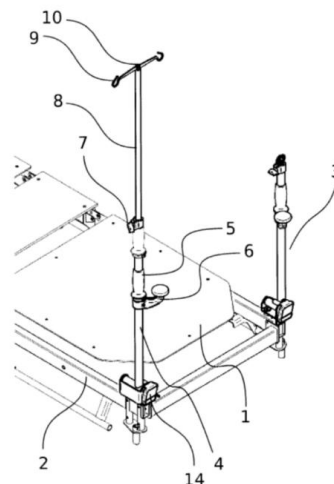
(72) Fejt Miroslav, Ing., Kladno, CZ; Sálus Michal, Ing., Roudnice nad Labem, CZ;

(74) inventa Patentová a známková kancelária s.r.o., Bratislava, SK;

(54) **Držadlo na tlačenie transportného lôžka a na pripojenie nádoby s infúznou tekutinou a transportné lôžko s týmto držadlom**

- (57) Držadlo (3) na tlačenie transportného lôžka a na pripojenie nádoby s infúznou tekutinou zahŕňujúce vodiaci profil (4) na svojom prvom konci prispôbený na pripojenie k výškovo nastaviteľnému

hornému rámu (2) lôžka, pričom vodiaci profil (4) nesie rukoväť na uchopenie obsluhou, ďalej zahŕňuje teleskopický profil (8), ktorého prvý koniec je zasunutý vo vodiacom profile (4), pričom vodiaci profil (4) je na svojom druhom konci vybavený otvorom na zasunutie teleskopického profilu (8) a teleskopický profil (8) je na svojom druhom konci vybavený infúznym držiakom (9), v zasunutej polohe je teleskopický profil (8) zasunutý aspoň z jednej polovice svojej dĺžky do vodiaceho profilu (4) a vo vysunutej polohe je teleskopický profil (8) vysunutý aspoň z jednej polovice svojej dĺžky z vodiaceho profilu (4). Predmetom riešenia je aj transportné lôžko vybavené týmto držadlom (3).



(51) **A61M 5/00**

(21) **14-2018**

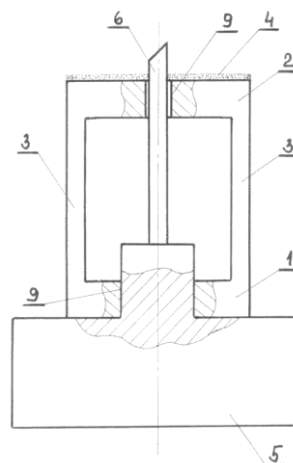
(22) 26.1.2018

(71) Buday Marián, Ing., Výchapy - Opatovce, SK;

(72) Buday Marián, Ing., Výchapy - Opatovce, SK;

(54) **Značkovač na niektoré inzulínové aplikátory**

- (57) Značkovač pozostáva z dvoch perforovaných plochých kotúčov (1) a (2) navzájom spolu prepojených pružnými členmi (3). Prvý plochý kotúč (1) je fixovaný na teleso inzulínového aplikátora (5). Druhý plochý kotúč (2) je vratne pohyblivý v smere osadenia aplikačnej ihly (6). Čelná plocha pohyblivého plochého kotúča (2) je vybavená značkovacím prvkom (4).



(51) **B01D 3/00, B01D 5/00, B01J 23/00, C12H 6/00**

(21) **178-2018**

(22) 16.10.2018

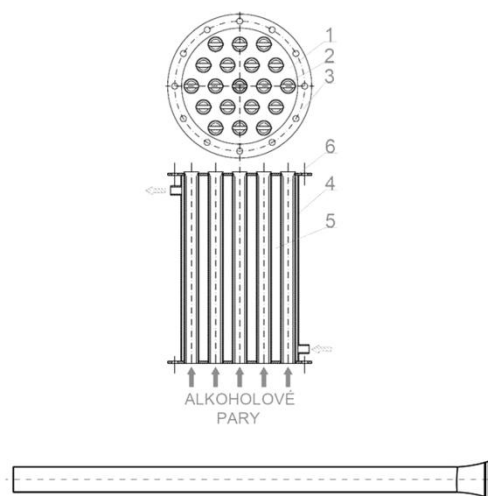
(71) Slovenská technická univerzita v Bratislave, Bratislava, SK; Roman Kabát, Jelenec, SK;

(72) Kabát Juraj, Ing., Jelenec, SK; Peciar Peter, doc. Ing., PhD., Bratislava, SK; Kabát Roman, Jelenec, SK;

(74) Kováčik Štefan, Ing., Bratislava, SK;

(54) **Katalyzačný parciálny kondenzátor**

(57) Katalyzačný parciálny kondenzátor je tvorený plášťom, rúrkovnicami a prírubou, pričom ďalej pozostáva z kondenzačných rúrok (2) pripevnených k rúrkovniciam (1), pričom do kondenzačných rúrok (2) sú vsunuté medené katalytické rúrky (6). Katalytická rúrka (6) má spodný koniec otvorený a vrchný koniec je uzatvorený, pričom rozmer uzatvorenia je väčší, ako je priemer katalytickej rúrky (6).



suspenszia sa vystaví pôsobeniu ultrazvuku s frekvenciou 20 kHz až 100 kHz a s intenzitou od 25 do 50 W/cm², pričom sonizačná dávka ultrazvuku je podľa zloženia biologicky rozložiteľných látok 1 až 9 kWh/m³ upravovanej suspenzie. Takto upravená suspenzia je potom privádzaná do procesu stabilizácie kalov na čističke odpadových vôd.

(51) **B23D 17/00, B26D 1/00**

(21) **50118-2018**

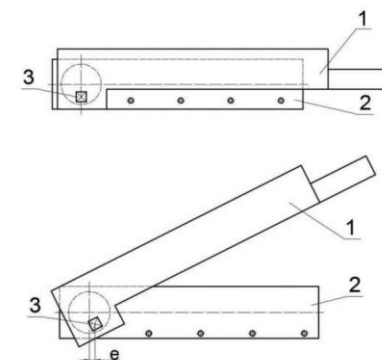
(22) 15.11.2018

(71) Technická univerzita v Košiciach, Košice, SK;

(72) Maščenik Jozef, Ing., PhD., Prešov, SK; Matija Rudolf, Ing., PhD., Sabinov, SK;

(54) **Pákové nožnice s excentrom**

(57) Pákové nožnice s excentrom sa technicky a konštrukčne vyznačujú ťahaným reznostrižným pohybom pohyblivého ramena (1) s reznou hranou proti hrane pevného strižného ramena (2) vyvolaným excentrickým uložením otočného excentrického čapu (3) pohyblivého ramena (1).



(51) **B09B 3/00, B09B 5/00, C02F 1/00**

(21) **50080-2018**

(22) 13.8.2018

(71) APLIKAL, družstvo, Žilina, SK;

(72) Machová Dagmar, Bratislava, SK; Jurík Ľuboš, doc. Ing., PhD., Nitra, SK; Gašperec Ľubomír, Ing., Žilina, SK; Slašťan Ján, doc. Ing., CSc., Bratislava, SK;

(74) Kubíny Peter, Bc., Trenčín, SK;

(54) **Spôsob spracovania biologicky rozložiteľných odpadov a/alebo zmesových odpadov s obsahom biologicky rozložiteľných látok, najmä priemyselných a komunálnych biologicky rozložiteľných odpadov a zmesových komunálnych odpadov**

(57) Opisuje sa spôsob spracovania biologicky rozložiteľných odpadov a/alebo zmesových odpadov s obsahom biologicky rozložiteľných látok, najmä priemyselných a komunálnych biologicky rozložiteľných odpadov a zmesových komunálnych odpadov, kde biologicky rozložiteľné odpady a/alebo zmesové odpady s obsahom biologicky rozložiteľných látok sa rozdrvia, z rozdrvených odpadov sa rozplavením alebo vylisovaním oddelia biologicky rozložiteľné látky vo forme kašovitej suspenzie a z kašovitej suspenzie sa potom oddelia tuhé nežiaduce prímеси. Oddelená kašovitá

(51) **B23F 23/00, B23Q 3/00**

(21) **106-2018**

(22) 18.6.2018

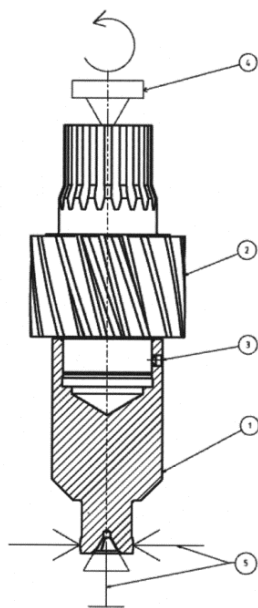
(71) Žilinská univerzita v Žiline, Žilina, SK;

(72) Drbúl Mário, Ing., PhD., Žilina, SK; Czán Andrej, prof. Ing., PhD., Rajecké Teplice, SK; Šajgalík Michal, Ing., PhD., Žilina, SK; Daniš Igor, Ing., PhD., Čadca, SK; Holubják Jozef, Ing., PhD., Mútne, SK; Czánová Tatiana, Ing., PhD., Rajecké Teplice, SK; Pobjak Jozef, Ing., Štiavnik, SK;

(74) Kováčik Štefan, Ing., Bratislava, SK;

(54) **Upínací prípravok na brúsenie ozubenia hriadeľových súčiastok**

(57) Upínací prípravok na brúsenie ozubenia hriadeľových súčiastok pozostáva z valcového telesa (1) s odstupňovaným priemerom, kde na jednom jeho konci sú plochy (5) na hydraulické upínanie a čelný závrť na pevný hrot, pričom na druhom jeho konci je zapustený valcový otvor (6). V stene valcového otvoru (6) sú tri radiálne otvory so závitom a unášacou skrutkou (3). Plochy (5) na hydraulické upínanie a stena valcového otvoru (6) sú zatolerované. Brúsený diel – súčiastka (2) je na druhom konci uložená v otočnom hrote (4) stroja.



(51) B60B 15/00, B62D 63/00, B60C 11/00

(21) 157-2018

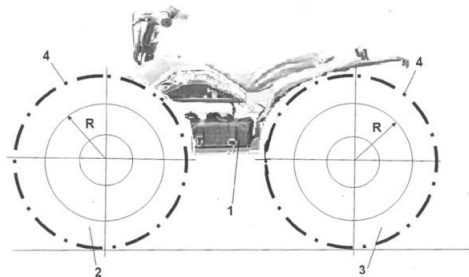
(22) 1.10.2018

(71) Žilinská univerzita v Žiline, Žilina, SK;

(72) Sága Milan, prof. Dr. Ing., Žilina, SK; Kuric Ivan, prof. Dr. Ing., Martin, SK; Božek Pavol, Dr.h.c. prof. Ing., CSc., Voderady, SK;

(54) Špeciálne záchranárske motorové vozidlo

(57) Špeciálne záchranárske motorové vozidlo (1) obsahuje predné hnacie kolesá (2) a zadné hnacie kolesá (3), ktoré sú naplnené vzduchom a vystrojené oceľovými výstupkami (4).



(51) B60B 15/00, B62D 63/00, B60C 11/00

(21) 163-2018

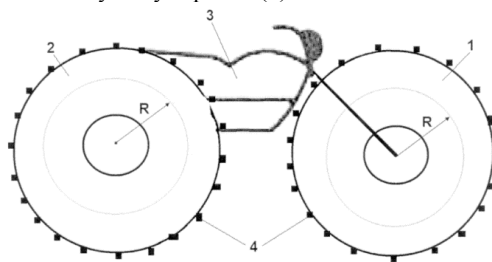
(22) 2.10.2018

(71) Slovenská technická univerzita v Bratislave, Bratislava, SK;

(72) Božek Pavol, Dr.h.c. prof. Ing., CSc., Voderady, SK; Abramov Ivan Vasilievich, prof., DrSc., Izhevsk, RU; Pivarčiová Elena, doc. Mgr., PhD., Zvolen, SK; Abramov Andrej Ivanovič, doc., Izhevsk, RU;

(54) Špeciálne motorové vozidlo pre záchranárske práce

(57) Špeciálne motorové vozidlo pre záchranárske práce obsahuje predné hnacie koleso (1) a zadné hnacie kolesá (2) špeciálneho motorového vozidla (3), ktoré sú naplnené vzduchom a vystrojené oceľovými výstupkami (4).



(51) B60P 3/00, B61D 3/00

(21) 50095-2018

(22) 4.10.2018

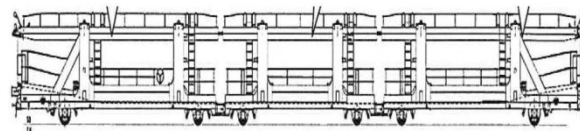
(71) Tatragónka a.s., Poprad, SK;

(72) Moravčík Marián, Ing., Ph.D, Poprad, SK; Valigurský Ján, Ing., Poprad, SK;

(74) Belička Ivan, Ing., Banská Bystrica, SK;

(54) Sústava otvorených a/alebo krytých vozňov na dvojpodlažnú prepravu automobilov

(57) Sústava otvorených a/alebo krytých vozňov na dvojpodlažnú prepravu automobilov obsahuje dva krajné vozne alebo dva krajné vozne a minimálne jeden stredový vozeň, kde každý vozeň má hornú nakladaciu plošinu a spodnú nakladaciu plošinu, pričom krajné vozne sú vybavené mechanizmami na výškové prispôbenie hornej plošiny a horné nakladacie plošiny a spodné nakladacie plošiny sú rovné.



(51) B62D 37/00, G01C 19/00

(21) 243-2017

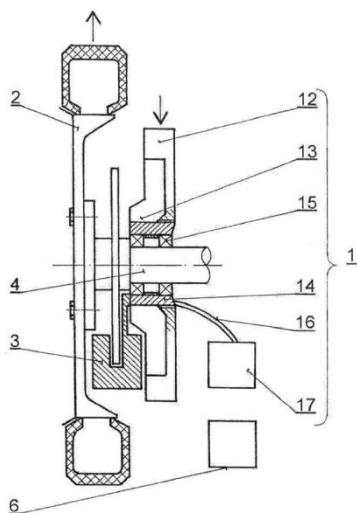
(22) 8.11.2017

(71) Figura Pavol, Ing., Piešťany, SK;

(72) Figura Pavol, Ing., Piešťany, SK;

(54) Koleso alebo rotačné hmotné teleso s korekciou precesných silových účinkov v dopravných prostriedkoch, pracovných strojoch alebo iných technických zariadeniach

(57) Koleso alebo rotačné hmotné teleso s korekciou precesných silových účinkov v dopravných prostriedkoch, pracovných strojoch alebo iných technických zariadeniach obsahuje najmenej jeden korekčný mechanizmus (1) precesných silových účinkov; korekčný mechanizmus (1) precesných silových účinkov pozostáva najmenej z jedného korekčného kolesa (12), pričom každé korekčné koleso (12) je vyhotovené vo vzťahu ku kolesu (2) s opačne orientovanými otáčkami, kde korekčné koleso (12) je osovo pevne spojené s rotorom elektromotora (13), kde stator (14) elektromotora (13) je upevnený otočne na hriadeľi (4). Najmenej jedna dvojica kolesa (2) je vytvorená s korekčným kolesom (12).



(51) **B65D 5/00**

(21) **126-2018**

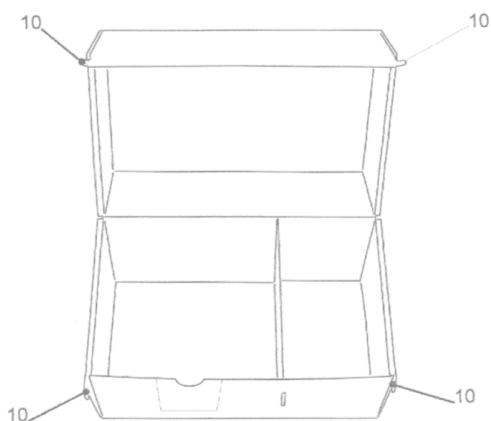
(22) 7.8.2018

(71) Guláš Pavel, Ing., Pezinok, SK;

(72) Guláš Pavel, Ing., Pezinok, SK;

(54) **Gastroobal s priehradkou**

(57) Gastroobal s priehradkou je tvorený ohýbateľným plošným materiálom so sústavou ohybových línií a perforácií, ktoré ho členia jednak na dno (1) s príľahlými stenovými dielmi (2) a rohovými chlopňami (3) a jednak na veko (4) s príľahlými stenovými dielmi (2) a rohovými chlopňami (3). Jeden stenový diel (2) dna (1) a jeden stenový diel (2) veka (4) sú spojené a medzi nimi je ohybová perforovaná alebo kombinovaná ohybovo-perforovaná línia. Dva protíľahlé stenové diely (2) dna (1) a dva protíľahlé stenové diely (2) veka (4) majú stredové chlopne (5). Na jednu stredovú chlopňu (5) dna (1) cez ohybovú líniu nadväzuje vymedzovací medzikus (6) a priehradka (7). Jeden stenový diel (2) veka (4) a dva stenové diely (2) dna (1) majú jazýčky (10), ktoré do seba zapadajú.



(51) **B65D 5/00**

(21) **138-2018**

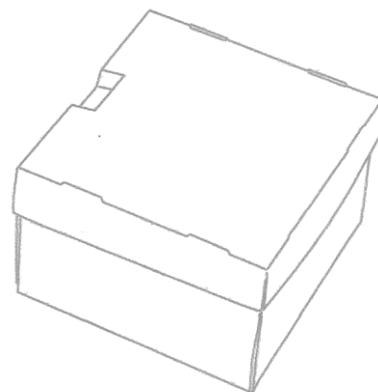
(22) 13.8.2018

(71) Guláš Pavel, Ing., Pezinok, SK;

(72) Guláš Pavel, Ing., Pezinok, SK;

(54) **Gastroobal/podložka pod jedlo**

(57) Gastroobal/podložka pod jedlo je tvorený ohýbateľným plošným materiálom so sústavou ohybových línií a perforácií, ktoré ho členia jednak na dno (1) s príľahlými stenovými dielmi (2) so štyrmi rohovými tvarovanými chlopňami (3.1) a jednak na veko (4) s príľahlými stenovými dielmi (2) a dvoma rohovými chlopňami (3.2). Jeden stenový diel (2) dna (1) je v ohybovej línií spoločný aj pre veko (4). Tri stenové diely (2) veka (4) majú stredové chlopne (5). Stredové chlopne (5) veka (4) sú ukončené výstupkami (6), ktoré zapadajú do výrezov vo veku (4). Rohové tvarové chlopne (3.1) majú šikmú ohybovú líniu orientovanú do rohu dna (1). Ohýbateľným plošným materiálom je hladká alebo vrstvomá lepenka.



(51) **C09K 17/00, C09K 101/00, C02F 11/00**

(21) **227-2018**

(22) 17.12.2018

(31) CZ2017-34534 U

(32) 29.12.2017

(33) CZ

(71) AIVOTEC s.r.o., Kroměříž, CZ;

(72) Káňa Ján, Kroměříž, CZ;

(74) Kováčik Štefan, Ing., Bratislava, SK;

(54) **Vsádzka pyrolytického zariadenia**

(57) Vsádzka pyrolytického zariadenia na tepelné spracovanie organického materiálu biologického pôvodu je tvorená vysušenou zmesou odvodneného čistiarenskeho kalu a rastlinnej biomasy, pričom sušina rastlinnej zložky sa na sušine celej vsádzky podieľa 20 až 70 % hmotn., pričom rastlinná biomasa je zvyškom po fermentácii, zvyškom po anaeróbnej digescii, kompostom, zvyškom z pestovania kultúrnych plodín alebo zmesou týchto materiálov.

(51) **C23C 30/00, C25D 3/00, C25D 7/00**

(21) **238-2017**

(22) 31.10.2017

(31) PUV 2017-34019

(32) 14.8.2017

(33) CZ

(71) ALGON, a.s., Praha, CZ;

(72) Nohejl Jan, Františkovy Lázně, SK;

(74) ROTT, RŮŽIČKA & GUTTMANN, v. o. s., Bratislava, SK;

(54) Oceľový materiál určený na extrémne zaťaženie vzhľadom na vonkajšie prostredie

- (57) Technické riešenie sa týka oceľového materiálu, výhodne vo forme drôtu, určeného na extrémne zaťaženie vzhľadom na vonkajšie prostredie, vybaveného aspoň na časti svojho povrchu povlakom, pričom povlak obsahuje od 0,1 % hmotn. do 5 % hmotn. meďi, od 1 % hmotn. do 15 % hmotn. hliníka a od 84 % hmotn. do 98 % hmotn. zinku, vztiahnuté na celkovú hmotnosť povlaku. Povlak ďalej výhodne obsahuje od 0,01 % hmotn. do 1 % hmotn. striebra, vztiahnuté na celkovú hmotnosť povlaku. Na vytvorenie ochrannej glazúry, s tvrdosťou vyššou než povlak, je povlak oceľového materiálu na svojom povrchu vybavený aspoň jednou ďalšou, výhodne dvomi od seba nezávisle usporiadanými ochrannými vrstvami nanočastíc kovov, t. j. meďi, hliníka a zinku, prípadne striebra.

(51) C25B 1/00, C25B 11/00, C25B 9/00, C01G 49/00, C02F 1/00**(21) 50086-2018**

(22) 13.9.2018

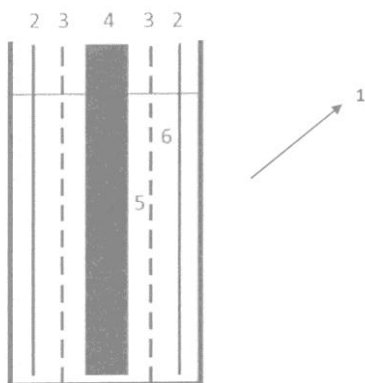
(71) Slovenská technická univerzita v Bratislave, Bratislava, SK;

(72) Híveš Ján, prof. Ing., PhD., Marianka, SK; Kerekeš Kamil, Ing., PhD., Rožňava, SK;

(74) Holoubková Mária, Ing., Bratislava, SK;

(54) Elektrolyzér na elektrochemickú prípravu železanov a spôsob prípravy železanov

- (57) Elektrolyzér (1) na elektrochemickú prípravu železanov pozostáva zo zliatinovej anódy (4), ktorá je umiestnená v strede elektrolyzéra (1) a železných katód (2). Zliatinová anóda je tvorená z aktivačných prísad Si a Al v množstve do 12 % hmotn. Si, do 12 % hmotn. Al a zvyšok do 100 % hmotn. tvorí Fe. Medzi anódou (4) a katódami (2) je umiestnená diafragma (3) alebo kationovo vodivá membrána na oddelenie anódového priestoru obsahujúceho anolyt (5) od katódového priestoru obsahujúceho katolyt (6). Ako elektrolyt sa použije vodný roztok hydroxidu sodného s koncentráciou 30 až 50 % hmotn. alebo zmes hydroxidu draselného a sodného.

**(51) F01C 1/00, F01C 21/00, F02B 55/00****(21) 99-2018**

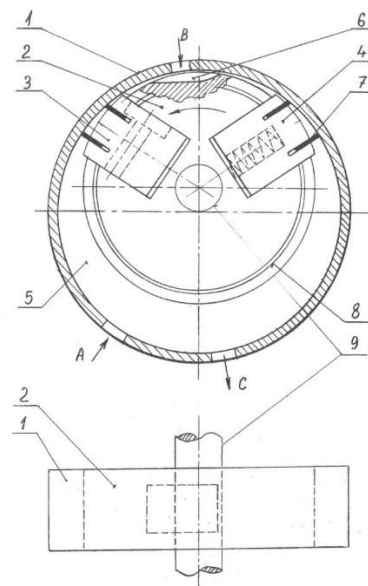
(22) 8.6.2018

(71) Helcmanovský Viliam, Mgr., Košice, SK;

(72) Helcmanovský Viliam, Mgr., Košice, SK;

(54) Spaľovací motor s rotačným piestom

- (57) Motor s rotačným piestom má valec (1) prstencového tvaru, ktorého šírka môže byť napr. 1/3 z jeho priemeru. Piest (2) je kotúč, ktorého priemer je o 20 až 30 % menší ako priemer valca (1) a hrúbka je rovnaká ako hrúbka valca (1). Piest je pevne spojený s hriadeľom (9) a je excentricky uložený vo valci (1), čím vznikne pracovný priestor polmesiacovitého tvaru. Tento priestor je rozdelený na dve komory (5) a (6) pomocou priečnikov (3) a (4) uložených radiálne posuvne v pieste (2). Excentrické uloženie piesta (2) spôsobuje, že komory (5) a (6) menia svoj objem a polohu podľa pootočenia piesta (2). Väčšia komora (5) slúži na nasávanie a prepúšťanie palivovej zmesi do menšej komory (6) cez jednosmerný samočinný ventil uložený v priečniku (3). V menšej komore (6) dochádza ku kompresii, expanzii a výfuku. Valec (1) a piest (2) sú zovreté bočnicami, v ktorých je uložený hriadeľ (9). V priečnikoch (3, 4) sú posuvné tesniace lišty (7). V pieste (2) je kruhové tesnenie (8).

**(51) F16F 15/00****(21) 151-2018**

(22) 20.9.2018

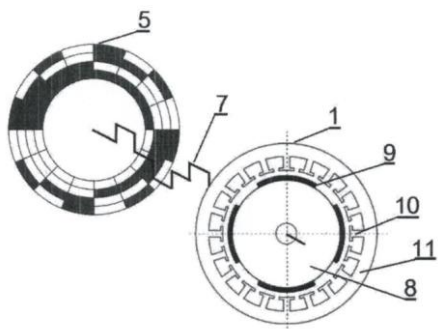
(71) Dendis Ivan, Tlmače, SK;

(72) Dendis Ivan, Tlmače, SK;

(54) Zotrvačník v spaľovacom piestovom motore

- (57) Zotrvačník v spaľovacom piestovom motore je tvorený elektrickým synchrónnym motorom s permanentnými magnetmi (9) s elektronickou komutáciou na generovanie elektrickej energie, ktorý je súčasťou kľukového hriadeľa (7) spaľovacieho motora (6), ktorý je vybavený snímačom (5) polohy, pričom snímač (5) polohy je určený na dodávanie údajov o absolútnej polohe kľukového hriadeľa (7) do riadiacej jednotky (3) a elektrický synchrónny motor je napojený na zdroj elektrickej energie spaľovacieho motora (6) prostredníctvom

elektronickej spínacej jednotky (2), ktorá je ovládaná riadiacou jednotkou (3) spaľovacieho motora (6), pričom elektrický synchronný motor pozostáva z rotora (8), ktorý je po obvode vybavený permanentnými magnetmi (9); statora (11), ktorý je uchytený v skriní bloku elektrického synchronného motora, pričom vnútri statora (11) sú po obvode rozmiestnené vinutia elektromagnetických cievok (10), ktoré sú radené trojfázovo.



(51) **F16L 21/00, F16L 33/00, F16L 37/00, F16L 19/00**

(21) **50058-2018**

(22) 7.6.2018

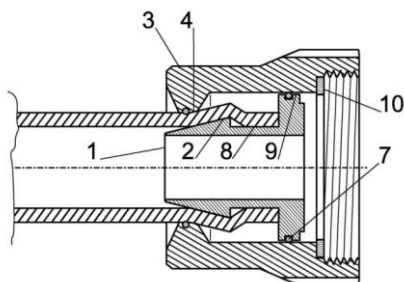
(71) BJV Research, s. r. o., Bratislava, SK;

(72) Mátyás Tibor, Mád, HU; Jašš Branko, Ing., Podhradie, SK; Tomáš Ján, Ing., Bratislava, SK; Kokoš Valér, Mgr., Bratislava, SK; Bató Gábor János, Szerencs, HU;

(74) Porubčan Róbert, Ing., Ivanka pri Dunaji, SK;

(54) **Koncovka hadice najmä ako pripojovací prvok**

(57) Koncovka má teleso (3) a nátrubok (1) prepojený s telesom (3). Nátrubok (1) je posuvne uložený proti telesu (3), je prispôsobený na nasunutie konca hadice a má zhrubnutie (2). Koncovka má v osi nátrubku (1) umiestnený obvodový doraz (4), pričom doraz (4) má po obvode vnútornú dotykovú plochu, ktorá je orientovaná smerom dovnútra oproti zhrubnutiu (2) na nátrubku (1). Nátrubok (1) môže byť proti telesu (3) koncovky utesnený tesniacim krúžkom (7), ktorý je umiestnený v tesniacej zóne (9), alebo môže byť s telesom (3) prepojený pomocou pružného vlnovca. Pri posune nátrubku (1) smerom von sa dotyková plocha dorazu (4) a vonkajší povrch hadice v zóne so zhrubnutím (2) priblížia a hadica je pridržiavaná na nátrubku (1) prítlakom medzi dotykovou plochou dorazu (4) a zhrubnutím (2). Rastúci tlak v hadici zväčšuje prítlak hadice na nátrubok (1), čím sa zvyšuje tesniaci účinok spojenia.



(51) **F41J 5/00**

(21) **237-2017**

(22) 30.10.2017

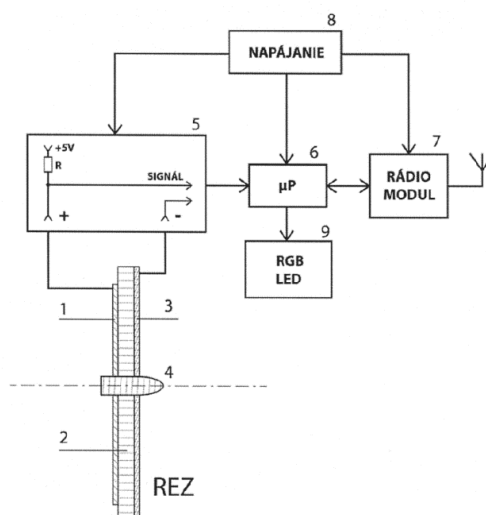
(71) Schochmann Róbert, Ing., Bratislava, SK;

(72) Schochmann Róbert, Ing., Bratislava, SK;

(74) Brichtová Tatiana, JUDr., Bratislava, SK;

(54) **Elektronický terč a zapojenie automatickej detekcie a notifikácie zóny zásahu elektronického terča**

(57) Elektronický terč slúži na tréningové strelecké účely pre strelnice. Pozostáva z troch vrstiev, kde predná vrstva je tvorená elektrovodivým náterom (1) na strednej vrstve izolantu (2), za ktorou nasleduje zadná elektrovodivá vrstva (3). Predná vrstva tvorená elektrovodivým náterom (1) je rozdelená aspoň na jednu zásahovú zónu. Zapojenie automatickej detekcie a notifikácie zóny zásahu elektronického terča je riešené tak, že predná vrstva elektronického terča tvorená elektrovodivým náterom (1) je cez rezistor snímača (5) pripojená na jeden pól batérie (8) a zadná elektrovodivá vrstva (3) elektronického terča je pripojená na druhý pól batérie (8). Výstup zo snímača (5) je prepojený s procesorom (6). Výstup procesora (6) je prepojený s rádiomodulom (7) a/alebo s modulom svetelnej signalizácie (9).



(51) **G01M 13/00, G01B 21/00**

(21) **128-2018**

(22) 14.8.2018

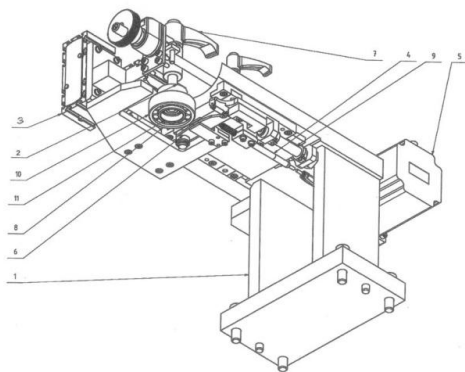
(71) MATADOR Industries a.s., Dubnica nad Váhom, SK;

(72) Ivanovič Peter, Ing., Slávnica, SK; Jakubík Ivan, Ing., Nová Dubnica, SK; Ukuš Ľubomír, Trenčín, SK;

(74) Mrenica Jaroslav, Ing., Púchov, SK;

(54) **Zariadenie na meranie radiálnej vôle ložísk**

(57) Zariadenie na meranie radiálnej vôle ložísk sa skladá zo stojana (1) vybaveného servopohonom (5) spojeného cez pneumatický valec (9) meracej sondy (4) a ramienka (6) s elektrickým lineárnym mechanizmom (3), pričom elektrický lineárny mechanizmus (3) je cez upínací mechanizmus (7) spojený s meracou sondou (4).



(51) G01N 3/00

(21) 203-2018

(22) 19.11.2018

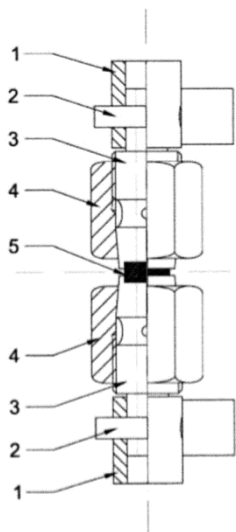
(71) Slovenská technická univerzita v Bratislave, Bratislava, SK;

(72) Peciar Peter, doc. Ing., PhD., Bratislava, SK; Peciar Marián, prof. Ing., PhD., Bratislava, SK; Fekete Roman, doc. Ing., PhD., Bratislava, SK;

(74) Kováčik Štefan, Ing., Bratislava, SK;

(54) **Prípravok na mechanickú analýzu tabliet v ťahu**

(57) Prípravok na mechanickú analýzu tabliet v ťahu pozostáva z dvoch telies (3) na uchytenie tablety (5) a dvoch sťahovacích matíc (4) s vnútornou kužeľovou plochou. Zadná časť telesa (3) na uchytenie tablety (5) má úchytný mechanizmus do meracieho zariadenia. Telesa (3) na uchytenie tablety (5) sú orientované na seba. Úchytný mechanizmus do meracieho zariadenia je tvorený priebežným radiálnym otvorom v telese (3) na uchytenie tablety (5), držiakom (1) s priebežným radiálnym otvorom a zabezpečovacím čapom (2).



(51) G01N 21/00, G01J 3/00

(21) 142-2018

(22) 31.8.2018

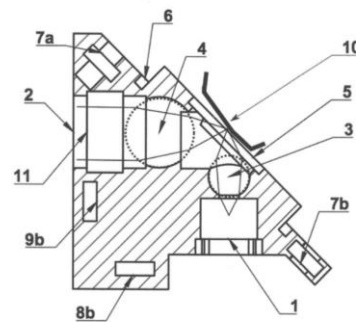
(71) Matoha Instrumentation Ltd., Londýn, GB;

(72) Holický Martin, Bratislava, SK; Hon Sang Chan, London, GB; Chun Hin James Kung, London, GB; Anzhuo Dai, Oxford, GB;

(74) Kováčik Štefan, Ing., Bratislava, SK;

(54) **Snímací optický modul na meranie odrazivosti optických spektier od materiálov a spôsob jeho montáže**

(57) Snímací optický modul na meranie odrazivosti optických spektier od materiálov je tvorený telesom so vstupnou dutinou (2) s prvou osou a výstupnou dutinou (1) s druhou osou, pričom prvá a druhá os sú navzájom kolmé a ich priesečník je nad povrchom telesa. Pred priesečníkom prvej a druhej osi je šikmo osadené predné sklíčko (5). Vo vstupnej dutine (2) je v sedle pred predným sklíčkom (5) umiestnená prvá šošovka (4) pre vstupné IR lúče emitované zo zdroja IR žiarenia. Vo výstupnej dutine (1) je v sedle pred predným sklíčkom (5) umiestnená druhá šošovka (3) pre odrazené IR lúče od materiálovej vzorky a smerujúce do optického IR senzora. Vo vstupnej dutine (2) je umiestnený zdroj IR žiarenia. Vo výstupnej dutine (1) je umiestnený optický IR senzor. Optický modul tiež obsahuje dutinu (11) na prúdenie vzduchu z ventilátora. Teleso snímacieho optického modulu je vyrobené technológiou 3D tlač.



(51) G01N 25/00, B27K 5/00

(21) 169-2018

(22) 12.10.2018

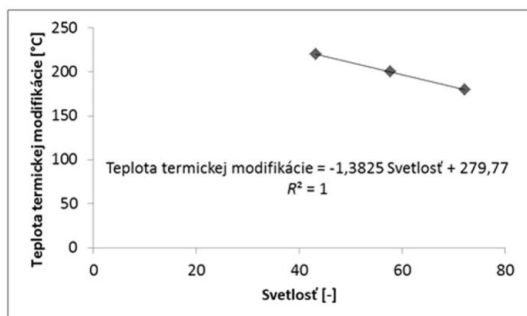
(71) Slovenská technická univerzita v Bratislave, Bratislava, SK;

(72) Martinka Jozef, doc. Ing., PhD., Železná Breznica, SK; Rantuch Peter, Ing., PhD., Považská Bystrica, SK; Kobetičová Hana, Ing., PhD., Jaslovské Bohunice, SK; Balog Karol, prof. Ing., PhD., Ivanka pri Dunaji, SK; Benko Denis, Ing., Prievidza, SK;

(54) **Spôsob dodatočného stanovenia teploty termickej modifikácie dreva**

(57) Spôsob dodatočného stanovenia teploty termickej modifikácie dreva zahŕňa zostavenie kalibračnej rovnice vyjadrujúcej závislosť teploty termickej modifikácie príslušného druhu dreva od jeho svetlosti, do ktorej sa dosadí priemerná svetlosť dreva, ktorého teplota termickej modifikácie sa dodatočne stanovuje. Kalibračná krivka sa zostaví tak, že minimálne deväť kusov vzoriek príslušného druhu dreva sa rozdelí na tri rovnako početné skupiny, ktoré sa termicky modifikujú v identickom prostredí počas rovnakého časového intervalu, ale každá skupina vzoriek sa termicky modifikuje inou teplotou. Po termickej modifikácii sa zmeria svetlosť každej vzorky minimálne v troch rôznych miestach a z takto zmeraných svetlostí sa vypočíta priemerná svetlosť pre každú skupinu vzoriek.

Z priemerných svetlostí vzoriek a teplôt termických modifikácií sa metódou najmenších štvorcov zostaví kalibračná rovnica vyjadrujúca závislosť teploty termickej modifikácie príslušného druhu dreva od jeho svetlosti. Svetlosť dreva, ktorého teplota termickej modifikácie sa dodatočne stanovuje, sa určí tak, že sa zmeria jeho svetlosť minimálne v deviatich rôznych miestach a zo zmeračných údajov sa vypočíta priemerná hodnota.



(51) G02B 6/00

(21) 50089-2018

(22) 28.3.2017

(31) PV 2016-185

(32) 31.3.2016

(33) CZ

(86) PCT/CZ2017/000018

(87) WO2017/167319

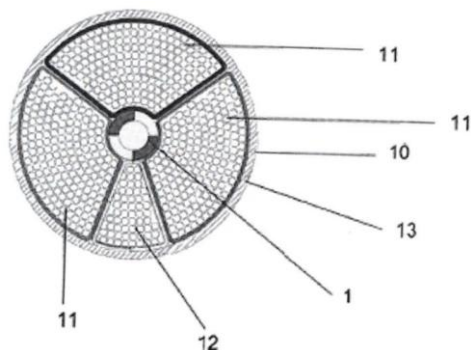
(71) PREdistribuce a.s., Praha 5, Smíchov, CZ;

(72) Trojan Jaroslav, Nové Město nad Metují, CZ;

(74) Bachratá Magdaléna, Mgr., Bratislava, SK;

(54) Kombinovaný silový kábel

(57) Opisuje sa kombinovaný silový kábel, ktorý obsahuje najmenej tri silové vodiče (11) a trubičku (1) na kábel s optickými vláknami, najmä kombinovaný silový kábel (10) pre siete nízkeho napätia do 1 kV, kde silové vodiče (11) majú na priereze tvar výseku medzikružia a kde vnútorný priemer tohto medzikružia zodpovedá vonkajšiemu priemeru trubičky (1), pričom obklopujú trubičku (1) na kábel s optickými vláknami tak, že zaisťujú jej polohu uprostred kombinovaného silového kábla (10).



(51) G08B 1/00

(21) 71-2018

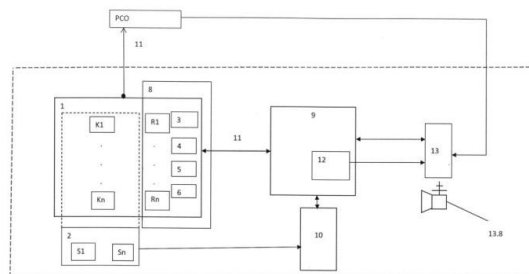
(22) 18.4.2018

(71) Spodniak Jozef, Košice, SK;

(72) Spodniak Jozef, Košice, SK;

(54) Zapojenie protipožiarnej ochrany

(57) Opísané je zapojenie protipožiarnej ochrany objektov (O1) až (On), ktorými sú miestnosti, budovy, oplotené plochy a priemyselné areály, ktoré obsahuje blok (1) audiovizuálnych zariadení a blok (2) snímačov, pripojených k riadiacemu serveru (9) s aplikačným systémom (12) prostredníctvom dátovej siete (11), pričom kamery (K1 – Kn) a/alebo blok (2) snímačov sú zároveň pripojené na záznamové zariadenia (10), ktoré sú pripojené na riadiaci server (9); dátový riadiaci server (9) s aplikačným systémom (12) je v reálnom čase alebo s časovým posunom komunikačne spojený s koncovými zariadeniami (13) a/alebo komunikačnými systémami (8) cez dátovú sieť (11) a/alebo mobilnú sieť.



(51) H01H 37/00, A62C 37/00

(21) 21-2016

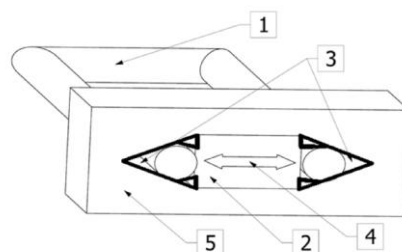
(22) 29.2.2016

(71) Technická univerzita v Košiciach, Košice, SK;

(72) Hovanec Michal, Ing., PhD., Kľušov, SK; Korba Peter, doc. Ing., PhD., Humenné, SK; Piľa Ján, doc. Ing., PhD., Prešov, SK; Adamčík František, prof. Ing., CSc., Košice, SK;

(54) Tepelná poistka rozprašovača na báze spony a poistnej zarážky

(57) Tepelná poistka rozprašovača na báze spony a poistnej zarážky je založená na využití princípu magnetickej susceptibility. Základom tepelnej poistky je vhodne vytvarovaná spona (1) a dve zarážky (3), pričom s využitím princípu magnetickej susceptibility, t. j. pri prekročení úrovne Curieho teploty, neodým stratí magneticke vlastnosti a zarážka (3) nachádzajúca sa pod magnetom z uloženia (5) odpadne, čím sa umožní spone (1) roztvoriť sa, čo má za následok rozpadnutie sa celého mechanizmu a spustenie hasiacej funkcie rozprašovača.



(51) H04L 29/00**(21) 95-2018**

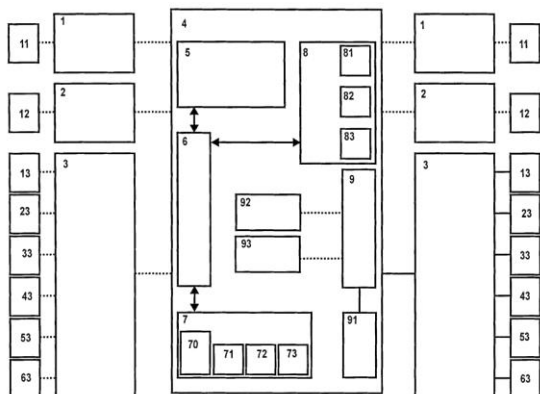
(22) 1.6.2018

(71) Suder Peter, Ing., Prievidza, SK;

(72) Suder Peter, Ing., Prievidza, SK;

(54) Zapojenie systému eDomovej informačnej Služby občana

(57) Zapojenie systému eDomovej informačnej Služby občana pozostáva z bloku zostavy zberu a spracovania dát (4), ktorý je spojený s blokmi komunikačnej infraštruktúry (1), (2), (3). Blok (1) je spojený s blokom (11), blok (2) je spojený s blokom (12) a blok (3) je spojený s blokmi (13), (23), (33), (43), (53). Blok zostavy zberu a spracovania dát eDiSo (4) je realizovaný riadiacim blokom eDiSo (6), ktorý je v obojsmernom prepojení s komunikačným blokom eDiSo (5) s podporou SMS a/alebo WAP, a/alebo JAVA, a/alebo podporou TCP/IP, a/alebo IP protokolom, a/alebo webovým internetovým prehliadačom, a/alebo špecializovaným softvérom, a/alebo aplikáciou cez bloky komunikačnej infraštruktúry (1, 2, 3) na načítanie dát z blokov zariadení zdrojov dát (11), (12), (13), (23), (33), (43), (53), (63). Riadiaci blok eDiSo (6) je v obojsmernom prepojení s blokom dátového skladu zdrojov dát eDiSo (7) a/alebo s blokom dátového skladu výstupov dát eDiSo (8) na aktualizovanie dát z blokov zariadení zdrojov dát eDiSo (11), (12), (13), (23), (33), (43), (53), (63). Na realizáciu blokov zariadení zdrojov dát a/alebo na realizáciu blokov zariadení výstupov dát (11), (12), (13), (23), (33), (43), (53), (63) môžu byť použité všetky technicky inovované komunikačné zariadenia s podporou SMS a/alebo WAP, a/alebo JAVA, a/alebo podporou TCP/IP, a/alebo IP protokolom, a/alebo webovým internetovým prehliadačom, a/alebo špecializovaným softvérom, a/alebo užívateľskou aplikáciou.



(51)	(21)	(51)	(21)	(51)	(21)	(51)	(21)
A01G 9/00	50112-2018	B23F 23/00	106-2018	C23C 30/00	238-2017	G01N 21/00	142-2018
A23C 19/00	50135-2018	B60B 15/00	163-2018	C25B 1/00	50086-2018	G01N 25/00	169-2018
A61B 18/00	148-2018	B60B 15/00	157-2018	F01C 1/00	99-2018	G02B 6/00	50089-2018
A61G 7/00	50114-2018	B60P 3/00	50095-2018	F16F 15/00	151-2018	G08B 1/00	71-2018
A61M 5/00	14-2018	B62D 37/00	243-2017	F16L 21/00	50058-2018	H01H 37/00	21-2016
B01D 3/00	178-2018	B65D 5/00	138-2018	F41J 5/00	237-2017	H04L 29/00	95-2018
B09B 3/00	50080-2018	B65D 5/00	126-2018	G01M 13/00	128-2018		
B23D 17/00	50118-2018	C09K 17/00	227-2018	G01N 3/00	203-2018		

FG2K

Zapísané úžitkové vzory

(11)	(51)	(11)	(51)	(11)	(51)	(11)	(51)
8373	G01N 1/00	8380	G01L 5/00	8387	F28D 20/00	8394	E03F 1/00
8374	F16M 11/00	8381	B33Y 30/00	8388	F17C 11/00	8395	E06B 5/00
8375	E02F 9/00	8382	A45F 3/00	8389	E04H 4/00	8396	E04B 1/00
8376	B61D 3/00	8383	B29D 30/00	8390	E03B 3/00	8397	E05C 1/00
8377	C02F 1/00	8384	A47J 27/00	8391	E04H 4/00	8398	B25G 1/00
8378	B60W 20/00	8385	A01B 73/00	8392	B65F 1/00		
8379	B60W 30/00	8386	G03B 21/00	8393	B65D 77/00		

(51) A01B 73/00**(11) 8385**

(21) 50052-2018

(22) 26.10.2016

(31) PV2015-796

(32) 7.11.2015

(33) CZ

(45) 1.3.2019

(47) 18.1.2019

(86) PCT/CZ2016/000118

(87) WO2017/076376

(73) FARMET, a.s., Česká Skalice, CZ;

(72) Smola Tomáš, Chvalkovice, CZ; Binar Luboš, Úpice, CZ;

(74) Bachratá Magdaléna, Mgr., Bratislava, SK;

(54) Poľnohospodársky stroj na spracovanie pôdy

(73) U. S. Steel Košice, s.r.o., Košice, SK;

(72) Hutter Peter, Košice, SK;

(54) Nástroj na otváranie a zatváranie dverí nákladného vagóna**(51) B29D 30/00, G01B 5/00****(11) 8383**

(21) 92-2018

(22) 28.5.2018

(45) 1.3.2019

(47) 16.1.2019

(73) VIPO a.s., Partizánske, SK;

(72) Chudý Jozef, Ing., Partizánske, SK;

(74) Girmanová Zuzana, Ing., Nitra, SK;

(54) Zariadenie a spôsob na snímanie uchopenia začiatku drôtu pätkového lana**(51) A45F 3/00, A47C 29/00****(11) 8382**

(21) 50054-2018

(22) 17.5.2018

(31) PUV 2017-33738

(32) 26.5.2017

(33) CZ

(45) 1.3.2019

(47) 16.1.2019

(73) Daniš Petr, Osek u Rokycan, CZ;

(72) Daniš Petr, Osek u Rokycan, CZ;

(74) Bachratá Magdaléna, Mgr., Bratislava, SK;

(54) Závesné ležadlo**(51) B33Y 30/00, B29C 64/00, G05B 19/00****(11) 8381**

(21) 54-2018

(22) 6.4.2018

(45) 1.3.2019

(47) 16.1.2019

(73) Slovenská technická univerzita v Bratislave, Bratislava, SK;

(72) Martinka Jozef, doc. Ing., PhD., Železná Breznica, SK; Štefko Tomáš, Ing., PhD., Trnava, SK; Rantuch Peter, Ing., PhD., Považská Bystrica, SK; Balog Karol, prof. Ing., PhD., Ivanka pri Dunaji, SK; Václav Štefan, doc. Ing., PhD., Trnava, SK;

(54) Zariadenie na 3D tlač v inertnom prostredí s nastaviteľnými parametrami**(51) A47J 27/00, A47J 36/00, A47J 37/00****(11) 8384**

(21) 50109-2017

(22) 16.11.2017

(45) 1.3.2019

(47) 17.1.2019

(73) Koniček Anton, Ing., Pruské, SK;

(72) Koniček Anton, Ing., Pruské, SK;

(74) Kapa Beta, s.r.o., Nová Dubnica, SK;

(54) Riad na prípravu jedál**(51) B60W 20/00****(11) 8378**

(21) 7-2018

(22) 12.1.2018

(45) 1.3.2019

(47) 16.1.2019

(73) Žilinská univerzita v Žiline, Žilina, SK;

(72) Praženica Michal, Ing., PhD., Plevník, SK; Dobrucký Branislav, prof. Ing., PhD., Žilina, SK; Kaščák Slavomír, Ing., PhD., Krompachy, SK;

(54) Zapojenie na striedavý prenos výkonu hybridného elektrického vozidla**(51) B25G 1/00, E05C 3/00****(11) 8398**

(21) 139-2016

(22) 12.12.2016

(45) 1.3.2019

(47) 30.1.2019

(51) B60W 30/00, B62D 1/00, B60W 50/00, G06F 3/00, G06T 7/00

(11) 8379

(21) 86-2018

(22) 11.5.2018

(45) 1.3.2019

(47) 16.1.2019

(73) Slovenská technická univerzita v Bratislave, Bratislava, SK;

(72) Stark Erich, Ing., Hlohovec, SK; Kučera Erik, Ing., PhD., Hlohovec, SK; Haffner Oto, Ing., PhD., Hlohovec - Šulekovo, SK;

(74) Kováčik Štefan, Ing., Bratislava - Petržalka, SK;

(54) Spôsob a systém vzdialeného ovládania vozidla

(51) B61D 3/00, B60L 1/00, B61C 3/00, H02J 3/00

(11) 8376

(21) 50037-2017

(22) 4.4.2017

(31) 3453

(32) 4.4.2016

(33) BG

(45) 1.3.2019

(47) 15.1.2019

(73) KOLOWAG AD, Septemvri, BG;

(72) Yonchev Emil Emilov, Septemvri, BG;

(74) Bachratá Magdaléna, Mgr., Bratislava, SK;

(54) Napájacia sústava pre nákladné železničné vozne na prepravu kontajnerov, cisternových kontajnerov, prívosov a návosov

(51) B65D 77/00, C11D 17/00

(11) 8393

(21) 23-2018

(22) 12.2.2018

(45) 1.3.2019

(47) 24.1.2019

(73) Buday Marián, Ing., Výčapy-Opatovce, SK;

(72) Buday Marián, Ing., Výčapy-Opatovce, SK;

(54) Vodorozpuštná kapsula v jednorazovom bezpečnostnom obale

(51) B65F 1/00, G01F 15/00

(11) 8392

(21) 50043-2018

(22) 2.5.2018

(45) 1.3.2019

(47) 24.1.2019

(73) SENSONEO j. s. a., Bratislava, SK;

(72) Basila Martin, Ing., Bratislava, SK;

(74) LITVÁKOVÁ A SPOL., s. r. o., Bratislava, SK;

(54) Obal senzora

(51) C02F 1/00, C02F 9/00, B01D 1/00

(11) 8377

(21) 50039-2018

(22) 19.4.2018

(45) 1.3.2019

(47) 15.1.2019

(73) GA Drilling, a. s., Trnava, SK;

(72) Kočíš Ivan, Ing., CSc., Bratislava, SK; Piroch Peter, Ing., PhD, Spišská Nová Ves, SK;

(74) MAJLINGOVA & PARTNERS, s.r.o., Bratislava, SK;

(54) Multifunkčná jednotka, zariadenie na úpravu vody s procesmi využívajúcimi teplo obsahujúce multifunkčnú jednotku a spôsob úpravy vody

(51) E02F 9/00

(11) 8375

(21) 277-2017

(22) 15.12.2017

(45) 1.3.2019

(47) 9.1.2019

(73) Štubňa Boris, Ing., PhD., Vígľaš, SK;

(72) Štubňa Boris, Ing., PhD., Vígľaš, SK;

(54) Zaisťovací mechanizmus kabíny mobilného pracovného stroja

(51) E03B 3/00, E04D 13/00

(11) 8390

(21) 50013-2018

(22) 27.2.2018

(45) 1.3.2019

(47) 23.1.2019

(73) Technická univerzita v Košiciach, Košice, SK;

(72) Flimel Marián, doc. Ing., CSc., Prešov, SK; Flimel Adam, Ing., Prešov, SK;

(54) Hydrologické zariadenie na zachytávanie a využívanie zrážkových vôd z plochých striech na požiarnu účely

(51) E03F 1/00, E03F 7/00, E02B 15/00, F04F 1/00, B67D 7/00

(11) 8394

(21) 19-2018

(22) 2.2.2018

(45) 1.3.2019

(47) 24.1.2019

(73) Molnár Štefan, Ing., Modrany, SK;

(72) Molnár Štefan, Ing., Modrany, SK;

(74) Kováčik Štefan, Ing., Bratislava - Petržalka, SK;

(54) Podporný systém vákuového odsávania kvapalín pri likvidácii požiarov/únikov horľavých/nebezpečných kvapalín

(51) E04B 1/00, E04H 1/00

(11) 8396

(21) 50059-2017

(22) 27.6.2017

(45) 1.3.2019

(47) 29.1.2019

(73) Zepelin, s.r.o., Trenčín, SK;

(72) Brezan Juraj, Trenčín, SK; Hodák Henrich, Trenčín, SK; Ochodnický Pavol, Trenčín, SK;

(74) Kubinyi Peter, Bc., Trenčín, SK;

(54) Kontajnerový rozkladací prístrešok

(51) E04H 4/00
(11) 8389
(21) 50075-2017
(22) 3.8.2017
(31) 2016-32658
(32) 4.8.2016
(33) CZ
(45) 1.3.2019
(47) 22.1.2019
(73) ALBIXON a.s., Praha 5 - Malá Chuchle, CZ;
(72) SMETANA Libor, Dobříš, CZ;
(74) ŽOVICOVÁ & ŽOVIC IP, s.r.o., Bratislava, SK;
(54) Pojazd posuvu bazénového zastrešenia

(51) E04H 4/00
(11) 8391
(21) 50076-2017
(22) 3.8.2017
(31) 2016-32660
(32) 4.8.2016
(33) CZ
(45) 1.3.2019
(47) 23.1.2019
(73) ALBIXON a.s., Praha 5 - Malá Chuchle, CZ;
(72) Smetana Libor, Dobříš, CZ;
(74) ŽOVICOVÁ & ŽOVIC IP, s.r.o., Bratislava, SK;
(54) Elektrický pohon teleskopického bazénového zastrešenia

(51) E05C 1/00
(11) 8397
(21) 50087-2016
(22) 6.7.2016
(31) TR 2015/08463
(32) 7.7.2015
(33) TR
(45) 1.3.2019
(47) 30.1.2019
(73) KALE KILIT ve KALIP SAN. A.S., Gungoren, Istanbul, TR;
(72) Baskaya Ozgur, Gungoren, Istanbul, TR;
(74) MAJLINGOVA & PARTNERS, s.r.o., Bratislava, SK;
(54) Zámok na interiérové dvere

(51) E06B 5/00, E06B 7/00, F24S 10/00, F24S 20/00, F24S 70/00
(11) 8395
(21) 47-2018
(22) 23.3.2018
(45) 1.3.2019
(47) 24.1.2019
(73) Brezina Ladislav, Ing., Gelnica, SK;
(72) Brezina Ladislav, Ing., Gelnica, SK;
(74) Regina Ivan, Ing., Košice, SK;
(54) Viacúčelové okno

(51) F16M 11/00, G01D 11/00, B01L 9/00
(11) 8374
(21) 234-2017
(22) 27.10.2017
(45) 1.3.2019
(47) 9.1.2019

(73) Envitech, s.r.o., Trenčín, SK;
(72) Bernát Radoslav, Ing., Trenčianska Turná, SK;
(54) Stojan na analyzátor tuhých častíc

(51) F17C 11/00
(11) 8388
(21) 256-2017
(22) 20.11.2017
(45) 1.3.2019
(47) 21.1.2019
(73) Technická univerzita v Košiciach, Košice, SK;
(72) Brestovič Tomáš, doc. Ing., PhD., Lemešany, SK; Jasminská Natália, doc. Ing., PhD., Košice 1, SK; Lázár Marián, doc. Ing., PhD., Sečovce, SK; Čarnogurská Mária, prof. Ing., CSc., Košice 22, SK;

(54) Tandemový vodíkový kompresor s metalhydridovou zliatinou a tepelným čerpadlom

(51) F28D 20/00, C09K 5/00, H01M 10/00, F02B 29/00
(11) 8387
(21) 50068-2018
(22) 27.6.2018
(45) 1.3.2019
(47) 18.1.2019
(73) Technická univerzita v Košiciach, Košice, SK;
(72) Rybár Radim, doc. Ing., PhD., Košice, SK; Beer Martin, Ing., PhD., Košice, SK; Kaľavský Michal, Ing., Margecany, SK;

(54) Akumulátor tepla pre spaľovací motor

(51) G01L 5/00, G01L 1/00, G01B 21/00, B65G 35/00
(11) 8380
(21) 50065-2018
(22) 14.6.2018
(45) 1.3.2019
(47) 16.1.2019
(73) Technická univerzita v Košiciach, Košice, SK;
(72) Michalik Peter, doc. Ing., PhD., Paed. IGIP, Prešov-Solivar, SK; Fedorko Gabriel, prof. Ing., PhD. Paed. IGIP, Drienovská Nová Ves, SK; Molnár Vieroslav, prof. Ing., PhD., Paed. IGIP, Prešov, SK; Tomeček Juraj, Ing., Michalovce, SK;

(54) Skúšobné zariadenie pre dopravné pásy hadicových dopravníkov na meranie ich materiálových charakteristík pomocou multiaxiálneho tlaku

(51) G01N 1/00
(11) 8373
(21) 233-2017
(22) 27.10.2017
(45) 1.3.2019
(47) 9.1.2019
(73) Envitech, s.r.o., Trenčín, SK;
(72) Bernát Radoslav, Ing., Trenčianska Turná, SK;
(54) Regulátor prietoku odberovej sondy

- (51) **G03B 21/00, A61B 6/00**
 (11) **8386**
 (21) 50027-2018
 (22) 22.3.2018
 (45) 1.3.2019
 (47) 18.1.2019
 (73) INTOMETER, j.s.a., Bratislava, SK;
 (72) Gontko Lucian, Žiar nad Hronom, SK; Chrappa Roman, Žarnovica, SK; Varhanik Erik, Žarnovica, SK;
 (74) Belička Ivan, Ing., Banská Bystrica, SK;
 (54) **Multifunkčné 3D zobrazovacie zariadenie CT a MR snímok**
-

(51)	(11)	(51)	(11)	(51)	(11)	(51)	(11)
A01B 73/00	8385	B60W 30/00	8379	E03F 1/00	8394	F17C 11/00	8388
A45F 3/00	8382	B61D 3/00	8376	E04B 1/00	8396	F28D 20/00	8387
A47J 27/00	8384	B65D 77/00	8393	E04H 4/00	8391	G01L 5/00	8380
B25G 1/00	8398	B65F 1/00	8392	E04H 4/00	8389	G01N 1/00	8373
B29D 30/00	8383	C02F 1/00	8377	E05C 1/00	8397	G03B 21/00	8386
B33Y 30/00	8381	E02F 9/00	8375	E06B 5/00	8395		
B60W 20/00	8378	E03B 3/00	8390	F16M 11/00	8374		

FB2K Zastavené konania o prihláškach úžitkových vzorov

(21)

221-2011

MK2K Zaniknuté úžitkové vzory uplynutím doby platnosti

(11)	Dátum zániku	(11)	Dátum zániku	(11)	Dátum zániku	(11)	Dátum zániku
5623	15.01.2019	7055	03.06.2018	7113	12.06.2018	7264	16.06.2018
6017	08.06.2018	7079	12.06.2018	7118	12.06.2018	7267	16.06.2018
6044	29.06.2018	7080	16.06.2018	7126	25.06.2018	7364	13.06.2018
6045	29.06.2018	7081	17.06.2018	7152	03.06.2018	7858	17.06.2018
6118	11.06.2018	7112	03.06.2018	7206	16.06.2018		

ND2K Predĺženie platnosti úžitkových vzorov

(11)	(51)	(11)	(51)	(11)	(51)	(11)	(51)
6353	E03F 5/00	7265	F16L 55/00	7386	G06Q 50/00	7714	H01M 2/00
6369	B61L 29/00	7311	A01N 25/00	7456	A61N 2/00	7762	C09D 1/00
6404	E02F 9/00	7314	A61K 33/00	7533	E04F 13/00	7966	E04F 13/00
6455	A23L 33/00	7335	C08L 23/00	7540	F25B 21/00	8241	E02D 17/00
6507	H01B 7/00	7371	B29D 30/00	7649	F16J 15/00		
6565	A23L 33/00	7382	G06Q 99/00	7684	A62C 35/00		

(51) A01N 25/00, A01N 59/00
(11) 7311
 (21) 19-2015
 (22) 23.2.2015
 (73) VETSERVIS, s.r.o., Nitra, SK;
(54) Ekologický veterinárny prípravok proti ekto-parazitom a spôsob jeho používania

(51) A23L 33/00, A23L 5/00, A61K 31/00, A23F 5/00, A61P 3/00
(11) 6565
 (21) 5007-2012
 (22) 7.2.2012
 (73) GOLDIM spol. s r.o., Praha, CZ;
(54) Doplnok stravy na fyziologickú redukciu hmotnosti

(51) A23L 33/00, A61K 31/00, A61K 33/00, A61P 5/00, A61P 11/00, A61P 17/00, A61P 29/00
(11) 6455
 (21) 60-2012
 (22) 30.4.2012
 (73) Zima Jozef, PharmDr., Nitra, SK; Zimová Alica, Nitra, SK;
(54) Výživový podporný prostriedok na ľudskú výživu

(51) A61K 33/00, A61K 47/00, A61K 9/00, A61P 27/00
(11) 7314
 (21) 50003-2015
 (22) 15.1.2015
 (73) UNIMED PHARMA, spol. s r.o., Bratislava, SK;
(54) Oftalmologický prípravok na báze jódového aniónu na liečenie vírusových ochorení oka

(51) **A61N 2/00, A41B 9/00, A41B 17/00**
(11) **7456**
(21) 20-2015
(22) 20.2.2015
(73) Kernová Elena, Slatinka nad Bebravou, SK;
(54) **Pomôcka pri inkontinencii**

(51) **E03F 5/00, E02D 29/00**
(11) **6353**
(21) 50037-2012
(22) 17.4.2012
(73) SINEKO Engineering s. r. o., Ostrava - Hrabová, CZ;
(54) **Kanalizačná šachta**

(51) **A62C 35/00, A62C 37/00, F16L 11/00**
(11) **7684**
(21) 8-2015
(22) 30.1.2015
(73) PROTENG s. r. o., Bratislava, SK;
(54) **Samohasiace automatické požiarne zariadenie a spôsob protipožiarnej ochrany**

(51) **E04F 13/00**
(11) **7533**
(21) 50012-2015
(22) 4.2.2015
(73) RUSTIQUE, a.s., Dunajská Streda, SK;
(54) **Obkladový panel na obkladanie stien stavebných objektov**

(51) **B29D 30/00, B29C 70/00**
(11) **7371**
(21) 24-2015
(22) 26.2.2015
(73) VIPO a. s., Partizánske, SK;
(54) **Zariadenie a spôsob na navádzanie a ukládanie drôtu na výrobu pätkových lán**

(51) **E04F 13/00**
(11) **7966**
(21) 50011-2015
(22) 4.2.2015
(73) RUSTIQUE, a.s., Dunajská Streda, SK;
(54) **Obkladový panel na obkladanie stien stavebných objektov a spôsob jeho výroby**

(51) **B61L 29/00**
(11) **6369**
(21) 50025-2012
(22) 14.3.2012
(73) AŽD SLOVAKIA a. s., Bratislava, SK;
(54) **Pohon železničnej závory**

(51) **F16J 15/00**
(11) **7649**
(21) 50017-2015
(22) 2.3.2015
(73) KASTT, spol. s r.o., Hradec Králové, CZ;
(54) **Obvodové tesnenie rotačného regeneračného výmenníka tepla**

(51) **C08L 23/00, C08K 3/00, C08K 7/00, C08K 9/00, B32B 1/00, B32B 27/00**
(11) **7335**
(21) 50038-2015
(22) 27.4.2015
(73) Pipelife Czech s.r.o., Otrokovice, CZ;
(54) **Termoplastový kompozit a rúrka z neho vyrobená**

(51) **F16L 55/00**
(11) **7265**
(21) 50153-2014
(22) 16.12.2014
(73) eustream, a.s., Bratislava, SK;
(54) **Hermetická objímka na rekonštrukciu vysokotlakových rozvodov za studena počas plnej prevádzky a spôsob jej umiestnenia na vysokotlakový rozvod**

(51) **C09D 1/00, C09D 5/00, B44C 3/00**
(11) **7762**
(21) 50035-2016
(22) 5.2.2015
(73) Koh-I-Noor Hardtmuth a.s., České Budějovice, CZ;
(54) **Dekoratívna disperzná farba**

(51) **F25B 21/00, F24F 5/00**
(11) **7540**
(21) 76-2015
(22) 27.4.2015
(73) A2B, s.r.o., Žilina - Považský Chlmec, SK;
(54) **Termoelektrická jednotka s využitím heat-pipe technológie**

(51) **E02D 17/00, E02B 3/00, E02D 29/00**
(11) **8241**
(21) 50002-2015
(22) 13.1.2015
(73) ALGON, a.s., Praha, CZ;
(54) **Konštrukcia z vystuženej zeminy**

(51) **G06Q 50/00, F17D 5/00**
(11) **7386**
(21) 5006-2015
(22) 15.4.2015
(73) ELMON SK s.r.o., Nitra, SK;
(54) **Zapojenie elektronického komplexného auditu energetických kovových úložných zariadení**

(51) **E02F 9/00**
(11) **6404**
(21) 2-2012
(22) 2.1.2012
(73) Lakota Martin, Budča, SK;
(54) **Nosné konštrukcie mobilného pracovného stroja**

(51) G06Q 99/00, G06Q 10/00, G06Q 50/00
(11) 7382
 (21) 5003-2015
 (22) 12.3.2015
 (73) OLTIS Slovakia s.r.o., Bratislava, SK;
(54) Zapojenie informačného systému mimoriadnych zásielok

(51) H01M 2/00, H01M 10/00, H05K 7/00
(11) 7714
 (21) 75-2015
 (22) 27.4.2015
 (73) A2B, s.r.o., Žilina - Považský Chlmec, SK;
(54) Technologický kabinet s deleným tepelne izolovaným priestorom pre batérie

(51) H01B 7/00, H01B 11/00
(11) 6507
 (21) 50072-2012
 (22) 15.8.2012
 (73) MURAT, s.r.o., Pezinok, SK;
(54) Diaľkový celoplastový kábel

(51)	(11)	(51)	(11)	(51)	(11)	(51)	(11)
A01N 25/00	7311	B29D 30/00	7371	E03F 5/00	6353	G06Q 99/00	7382
A23L 33/00	6455	B61L 29/00	6369	E04F 13/00	7533	H01B 7/00	6507
A23L 33/00	6565	C08L 23/00	7335	E04F 13/00	7966	H01M 2/00	7714
A61K 33/00	7314	C09D 1/00	7762	F16J 15/00	7649		
A61N 2/00	7456	E02D 17/00	8241	F16L 55/00	7265		
A62C 35/00	7684	E02F 9/00	6404	F25B 21/00	7540		

PC2K

Prevedy a prechody práv na úžitkové vzory

(11) 6404
 (21) 2-2012
 (73) Lakota Martin, Budča, SK;
 Predchádzajúci majiteľ:
 BeLoad, s.r.o., Vígľaš, SK;
 Dátum zápisu do registra: 8.2.2019

(11) 7381
 (21) 50059-2015
 (73) Šamaj Pavol, Ing., Slovenská Ves, SK; Pospíšil Ján, Slovenská Ves, SK;
 Predchádzajúci majiteľ:
 Šamaj Pavol, Ing., Slovenská Ves, SK;
 Dátum zápisu do registra: 5.2.2019

ČASŤ

DIZAJNY

Číselné INID - kódy na označovanie bibliografických údajov (Standard WIPO ST. 80)

(11)	Číslo zapísaného dizajnu	(51)	Medzinárodné triedenie dizajnov
(15)	Dátum zápisu/predĺženia platnosti	(54)	Názov dizajnu
(18)	Predpokladaný dátum uplynutia platnosti zápisu/ predĺženia platnosti	(55)	Vyobrazenie dizajnu/vyobrazenie dizajnu po čiastočnom výmaze
(21)	Číslo prihlášky	(58)	Dátum záznamu v registri, napr. zmeny mena, zániku, výmazu a pod.
(22)	Dátum podania prihlášky	(62)	Číslo pôvodnej prihlášky v prípade vylúčenej prihlášky
(28)	Počet dizajnov	(72)	Meno pôvodcu (-ov)
(31)	Číslo prioritnej prihlášky	(73)	Meno (názov) majiteľa (-ov)
(32)	Dátum podania prioritnej prihlášky	(74)	Meno (názov) zástupcu (-ov)
(33)	Krajina alebo regionálna organizácia priority	(78)	Meno (názov) nového majiteľa (-ov) po prevode alebo prechode
(45)	Dátum sprístupnenia zapísaného dizajnu		
(46)	Dátum uplynutia odkladu zverejnenia		

Poznámka:

Číslo uvádzané pred kódom (51) znamená verziu Medzinárodného triedenia dizajnov.

Kódy na označovanie záhlaví oznámení publikovaných vo Vestníku ÚPV SR (Standard WIPO ST. 17)

RD9Q	Exekúcie na prihlášky dizajnov	FG4Q	Zapísané dizajny
RF9Q	Ukončenie exekúcií na prihlášky dizajnov	FG4Q	Zapísané dizajny s odloženým zverejnením
RL9Q	Súdne spory o právo na prihlášky dizajnov	FG4Q	Zverejnené zapísané dizajny po uplynutí doby odkladu zverejnenia
RL9Q	Ukončenie súdnych sporov o právo na prihlášky dizajnov	MA4Q	Zaniknuté zapísané dizajny vzdáním sa
		MA4Q	Čiastočne zaniknuté zapísané dizajny vzdáním sa
		MC4Q	Vymazané zapísané dizajny
		MG4Q	Čiastočne vymazané zapísané dizajny
		MK4Q	Zaniknuté zapísané dizajny uplynutím doby platnosti
		ND4Q	Predĺženie platnosti zapísaných dizajnov
		PC4Q	Prevody a prechody práv
		PD4Q	Zmeny dispozičných práv na zapísané dizajny (zálohly)
		PD4Q	Zmeny dispozičných práv na zapísané dizajny (ukončenie zálohov)
		QB4Q	Licenčné zmluvy registrované
		QC4Q	Ukončenie platnosti licenčných zmlúv
		RD4Q	Exekúcie na dizajny
		RD4Q	Ukončenie exekúcií na dizajny
		RL4Q	Prepis majiteľa dizajnu (na základe rozhodnutia súdu)
		RL4Q	Súdne spory o právo na dizajny
		RL4Q	Ukončenie súdnych sporov o právo na dizajny
		TA4Q	Doplnenie pôvodcu (-ov)
		TB4Q	Opravy mien
		TC4Q	Zmeny mien
		TD4Q	Opravy adries
		TE4Q	Zmeny adries
		TF4Q	Opravy dátumov
		TG4Q	Opravy zatriedenia podľa Medzinárodného triedenia dizajnov
		TH4Q	Opravy chýb alebo zmeny všeobecne
		TK4Q	Opravy tlačových chýb vo Vestníku ÚPV SR

FG4Q

Zapísané dizajny

(11)	(51)	(11)	(51)	(11)	(51)	(11)	(51)
28599	16/99.00	28604	09/01.01	28609	18/03.00	28614	06/05.08
28600	06/01.11	28605	09/05.08	28610	26/05.05	28615	25/03.06
28601	02/02.03	28606	25/02.05	28611	18/03.00	28616	12/11.01
28602	11/99.00	28607	21/01.03	28612	09/05.08	28617	02/02.02
28603	26/05.05	28608	15/07.04	28613	17/03.00		

11(51) 02/02.02**(11) 28617**

(15) 19.2.2019

(18) 8.8.2023

(21) 79-2018

(22) 8.8.2018

(72) Vaňko Michal, Krpeľany, SK;

(73) Vaňko Michal, Krpeľany, SK; Csomó Jozef, Bratislava, SK;

(54) Zásterové zavinovacie šaty MISTRÁLKA

Určenie výrobku:

Výrobok, v ktorom je dizajn stelesnený, sú zásterové zavinovacie šaty.

(28) 4

(55)



1.1



1.2



1.3



1.4



1.5



2.1



1.6



3.1



1.7



4.1

11(51) 02/02.03

(11) 28601

(15) 13.2.2019

(18) 26.10.2023

(21) 103-2018

(22) 26.10.2018

(72) Pačindová Zuzana, PaedDr., Tomášov, SK;

(73) ZUPPA design s.r.o., Tomášov, SK;

(54) Sukňolegíny Primavera

Určenie výrobku:

Výrobok, v ktorom je dizajn stelesnený, je určený ako sukňolegíny.

(28) 1

(55)



1.1



1.2



1.3



1.4



1.5



1.6

11(51) 06/01.11, 06/01.14

(11) 28600

(15) 13.2.2019

(18) 24.5.2023

(21) 58-2018

(22) 24.5.2018

(72) Ondroušek Edgar, Nitra, SK; Baďura René, doc. akad. soch., Banská Bystrica, SK; Farkašová Elena, Mgr., ArtD., Sliač, SK;

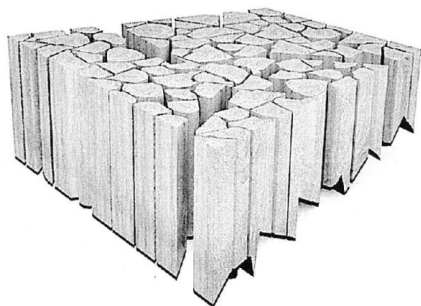
(73) Technická univerzita vo Zvolene, Zvolen, SK;

(54) Sedenie do exteriéru s otvormi na odkladanie bicyklov, Kosodrevina

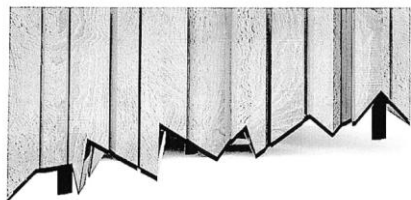
Určenie výrobku:

Výrobok, v ktorom je dizajn stelesnený, je exteriérové sedenie lichobežníkového tvaru zložené z jednotlivých drevených segmentov s otvormi na odkladanie bicyklov.

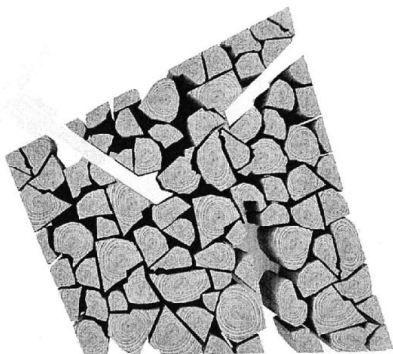
(28) 1
(55)



1.1



1.2



1.3

11(51) 06/05.08

(11) 28614
(15) 15.2.2019
(18) 7.9.2023
(21) 89-2018
(22) 7.9.2018

(72) Blahútová Veronika, Bc., Banská Belá, SK; Hrebeňárová Miroslava, Bc., Spišské Vluchy, SK; Janeková Lenka, Bc., Žiar nad Hronom, SK; Kočajdová Flóra, Bc., Banská Bystrica, SK; Baďura René, doc. akad. soch., Banská Bystrica, SK; Farkašová Elena, Mgr., ArtD., Sliač, SK;

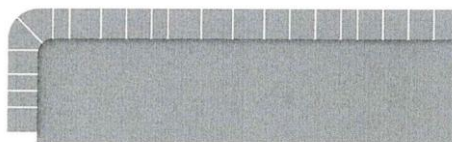
(73) Blahútová Veronika, Bc., Banská Belá, SK; Hrebeňárová Miroslava, Bc., Spišské Vluchy, SK; Janeková Lenka, Bc., Žiar nad Hronom, SK; Kočajdová Flóra, Bc., Banská Bystrica, SK; Baďura René, doc. akad. soch., Banská Bystrica, SK; Farkašová Elena, Mgr., ArtD., Sliač, SK;

(54) **Kolekcia Letokruhy – exteriérový mobiliár**

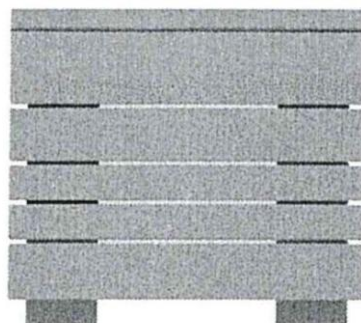
Určenie výrobku:

Výrobok, v ktorom je dizajn stelesnený, je exteriérový mobiliár.

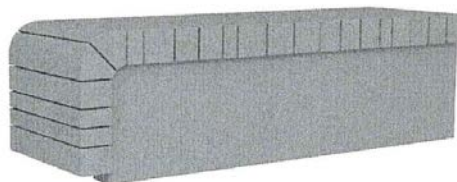
(28) 6
(55)



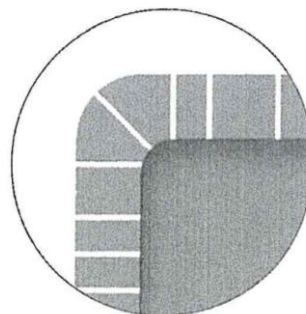
1.1



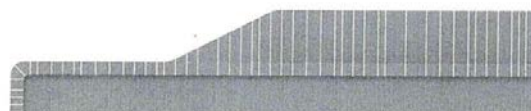
1.2



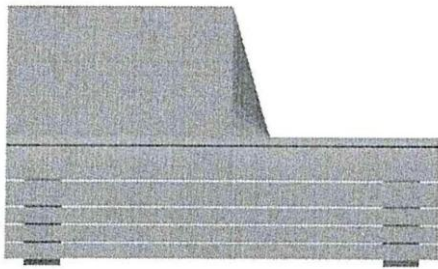
1.3



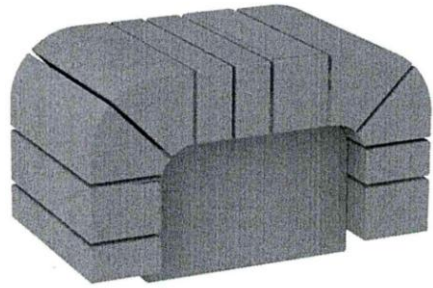
1.4



2.1



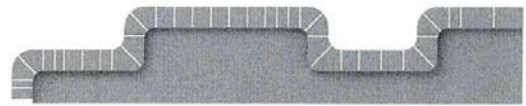
2.2



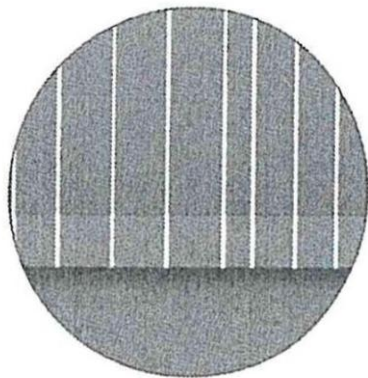
3.3



2.3



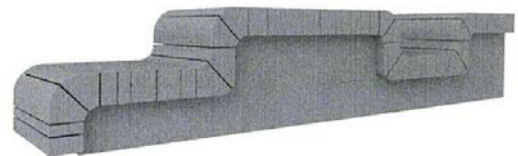
4.1



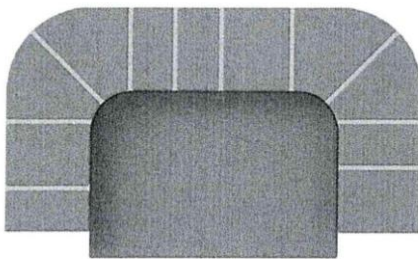
2.4



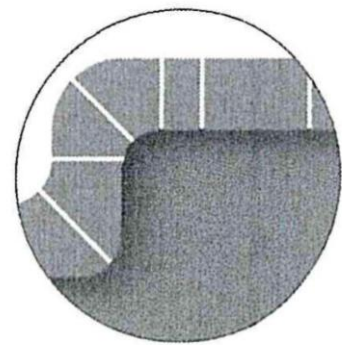
4.2



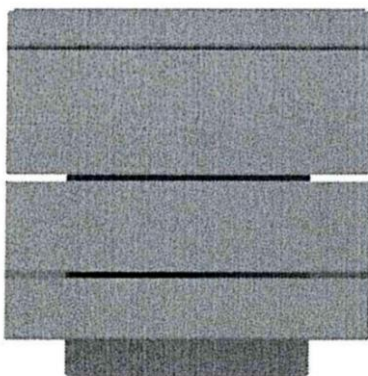
4.3



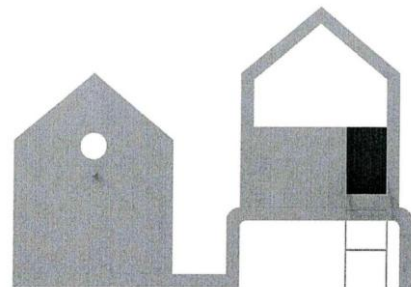
3.1



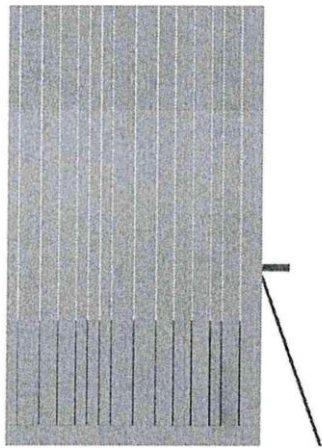
4.4



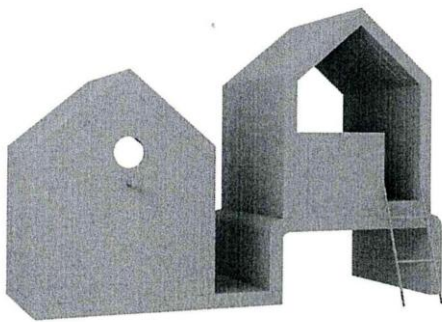
3.2



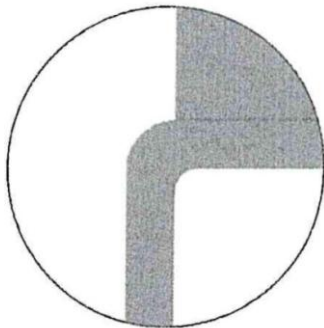
5.1



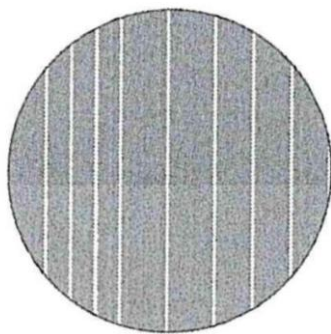
5.2



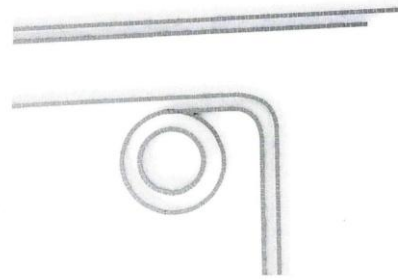
5.3



5.4



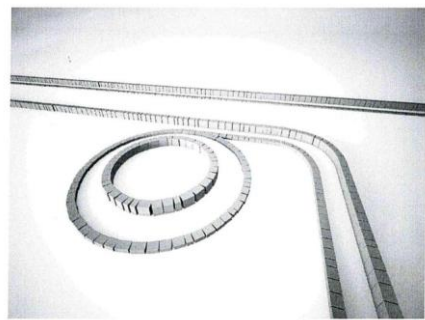
5.5



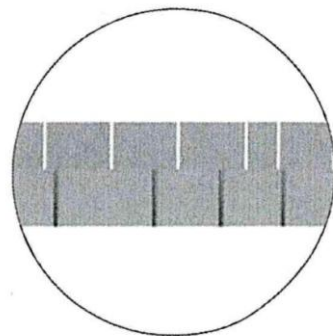
6.1



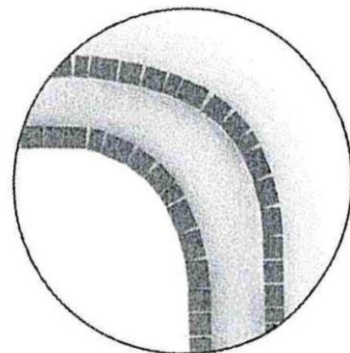
6.2



6.3



6.4



6.5

11(51) 09/01.01

(11) 28604

(15) 13.2.2019

(18) 14.11.2023

(21) 108-2018

(22) 14.11.2018

(72) Suchánek Jozef, Bratislava, SK;

(73) Suchánek Jozef, Bratislava, SK;

(54) Fľaša s etiketou (mandľovica)

Určenie výrobku:

Výrobok, v ktorom je dizajn stelesnený, je fľaša s etiketou.

(28) 1

(55)



1.1

11(51) 09/05.08

(11) 28605

(15) 13.2.2019

(18) 26.10.2023

(21) 105-2018

(22) 26.10.2018

(72) Sivý Marek, Mgr., Čabalovce, SK;

(73) RYBA KOŠICE, spol. s r. o., Košice, SK;

(74) Gruber Dalibor, Ing., Košice, SK;

(54) Obal na potravinový výrobok

Určenie výrobku:

Výrobkom, v ktorom je dizajn stelesnený, je obal na potravinový výrobok určený na balenie, označovanie a uskladňovanie potravinárskych výrobkov.

(28) 1

(55)



1.1



1.2



1.3

11(51) 09/05.08

(11) 28612

(15) 14.2.2019

(18) 26.10.2023

(21) 104-2018

(22) 26.10.2018

(72) Uličný Rastislav, Mgr. Art., Bratislava, SK;

(73) RYBA KOŠICE, spol. s r. o., Košice, SK;

(74) Gruber Dalibor, Ing., Košice, SK;

(54) Obal potravinového výrobku s etiketou

Určenie výrobku:

Výrobkom, v ktorom je dizajn stelesnený, je obal potravinového výrobku s etiketou určený na balenie, označovanie a uskladňovanie potravinárskych výrobkov.

(28) 4

(55)



1.1



2.2



1.2



2.3



3.1



1.3



3.2



2.1



3.3



4.1



4.2



4.3



1.2



1.3



1.4

- 11(51) 11/99.00
 (11) 28602
 (15) 13.2.2019
 (18) 21.11.2022
 (21) 137-2017
 (22) 21.11.2017
 (72) Mayerová Lenka, Mgr., Bratislava, SK;
 (73) Mayerová Lenka, Mgr., Bratislava, SK;
 (54) **Cena magazínu Extra plus (dekoratívny predmet)**
 Určenie výrobku:
 Výrobok, v ktorom je dizajn stelesnený, je ocenenie v tvare hranola zo skla.
 (28) 1
 (55)



1.1

- 11(51) 12/11.01
 (11) 28616
 (15) 18.2.2019
 (18) 1.8.2023
 (21) 72-2018
 (22) 1.8.2018
 (72) Mandulák Dušan, Ing., PhD., Vranov nad Topľou, SK; Mandulák Ján, Ing., PhD., Vranov nad Topľou, SK; Dzurenda Štefan, Podhorany, SK;
 (73) I. prešovská nástrojáreň s.r.o., Ľubotice, SK;
 (74) Bačárová Renáta, JUDr., LL.M., PhD., Košice, SK;
 (54) **Skladací bicykel s výmennými krytmi**
 Určenie výrobku:
 Výrobok, v ktorom je dizajn stelesnený, je skladací bicykel s výmennými krytmi.
 (28) 1

(55)



1.1



1.2



1.3

Určenie výrobku:

Chladiace zariadenie pre domy smútku – CHZDS 96/1 presklený katafalk, je určené pre firmy a organizácie zaoberajúce sa dočasným uskladňovaním zosnulých, ako napr. pohrebné spoločnosti, obce, mestá (samosprávy) a nemocnice.

(28) 2

(55)



1.1



1.2



2.1

11(51) 15/07.04

(11) 28608

(15) 14.2.2019

(18) 29.5.2023

(21) 59-2018

(22) 29.5.2018

(72) Vedrôdi Michal, Nové Zámky, SK;

(73) Servis Line s.r.o., Nové Zámky, SK;

(54) Chladiace zariadenie pre domy smútku – CHZDS 96/1 katafalk

11(51) 16/99.00**(11) 28599**

(15) 13.2.2019

(18) 7.9.2023

(21) 90-2018

(22) 7.9.2018

(72) Kortiš Peter, Bc., Detva, SK; Baďura René, doc. akad. soch., Banská Bystrica, SK; Farkašová Elena, Mgr., ArtD., Sliač, SK;

(73) Kortiš Peter, Bc., Detva, SK; Baďura René, doc. akad. soch., Banská Bystrica, SK; Farkašová Elena, Mgr., ArtD., Sliač, SK;

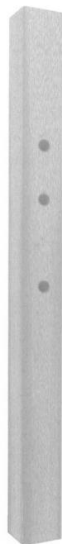
(54) Viacúrovňový priezor do exteriéru s informačným miestom

Určenie výrobku:

Exteriérový prvok je určený primárne na pozorovanie konkrétnej časti vzdialenej oblasti, na ktorú sa upriamuje. Sekundárnou funkciou prvku je informovať verejnosť pomocou umiestnenia informačnej tabule alebo QR kódu na objekt.

(28) 1

(55)



1.1



1.2

11(51) 17/03.00**(11) 28613**

(15) 15.2.2019

(18) 15.9.2023

(21) 92-2018

(22) 15.9.2018

(72) Hantabál Jakub, Miloslavov, SK;

(73) Resonet, s. r. o., Bratislava, SK;

(54) Elektrická gitara

Určenie výrobku:

Výrobok, v ktorom je dizajn stelesnený, je elektrická gitara.

(28) 1

(55)



1.1



1.2



1.3



1.4



4.1

11(51) 18/03.00

(11) 28609

(15) 14.2.2019

(18) 11.7.2023

(21) 69-2018

(22) 11.7.2018

(72) Zimová Mária, Ing., Bratislava, SK;

(73) Zimová Mária, Ing., Bratislava, SK;

(74) ŽOVICOVÁ & ŽOVIC IP, s.r.o., Bratislava, SK;

(54) **Ilustrované číslice**

Určenie výrobku:

Súbor ilustrovaných číslic, určených ako didaktická pomôcka.

(28) 11

(55)



5.1



6.1



1.1



7.1



2.1



8.1



3.1

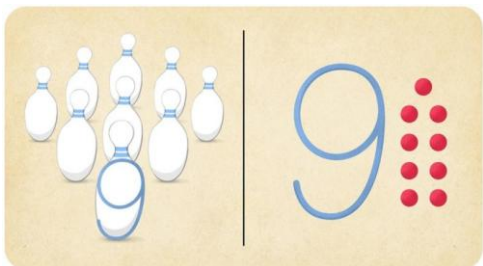


9.1

B



2.1



10.1

C



3.1



11.1

D



4.1

11(51) 18/03.00**(11) 28611**

(15) 14.2.2019

(18) 11.7.2023

(21) 68-2018

(22) 11.7.2018

(72) Zimová Mária, Ing., Bratislava, SK;

(73) Zimová Mária, Ing., Bratislava, SK;

(74) ŽOVICOVÁ & ŽOVIC IP, s.r.o., Bratislava, SK;

(54) Ilustrované písmená

Určenie výrobku:

Súbor ilustrovaných písmen, určených ako didaktická pomôcka.

(28) 31

(55)

E



5.1

A



1.1

F



6.1

G



7.1

M



13.1

H



8.1

N



14.1

I



9.1

O



15.1

J



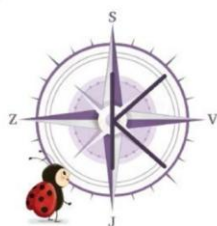
10.1

P



16.1

K



11.1

Q



17.1

L



12.1

R



18.1

S



19.1

Y



25.1

T



20.1

Z



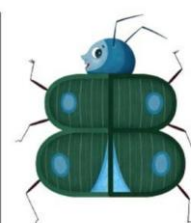
26.1

U



21.1

B



27.1

V



22.1

E



28.1

W



23.1

G



29.1

X



24.1

I



30.1



31.1

11(51) 21/01.03

(11) 28607

(15) 14.2.2019

(18) 16.4.2023

(21) 32-2018

(22) 16.4.2018

(72) Maráková Stanislava, Mgr., Banská Bystrica, SK;

(73) Maráková Stanislava, Mgr., Banská Bystrica, SK;

(54) **Kvarteto pre huslistov**

Určenie výrobku:

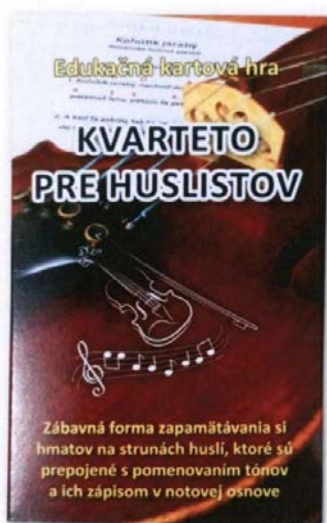
Výrobok, v ktorom je dizajn stelesnený, je kartová hra.

(28) 1

(55)



1.1



1.2



1.3

11(51) 25/02.05

(11) 28606

(15) 14.2.2019

(18) 5.11.2023

(21) 107-2018

(22) 5.11.2018

(72) Turajlič Nikola, Zvolen, SK;

(73) Turajlič Nikola, Zvolen, SK;

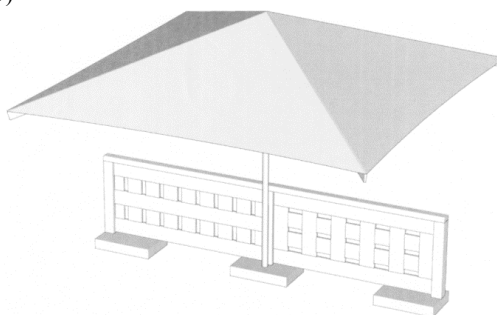
(54) **Prenosné zábradlie slúžiace ako podstavec slnečníka**

Určenie výrobku:

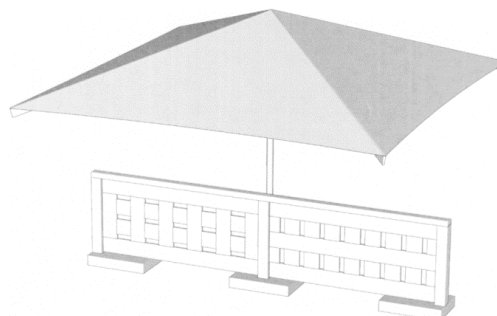
Prenosné zábradlie slúžiace ako podstavec slnečníka sa používa ako alternatíva letnej gastroterasy, okolo ktorej sa ukladajú stoly a stoličky na účely estetickéj a bezpečnej náhrady podstavca slnečníka so štyrmi betónovými dlažbami.

(28) 1

(55)



1.1



1.2

11(51) 25/03.06**(11) 28615**

(15) 15.2.2019

(18) 5.11.2023

(21) 106-2018

(22) 5.11.2018

(72) Turajlič Nikola, Zvolen, SK;

(73) Turajlič Nikola, Zvolen, SK;

(54) Mobilný gastrostánok

Určenie výrobku:

Mobilný gastrostánok je praktický výrobok, ktorý sa používa na účel prípravy stravy a nápojov a následnej obsluhy zákazníkov.

(28) 1

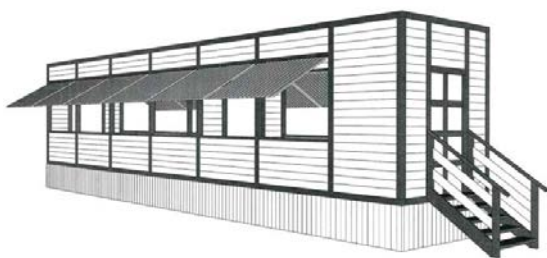
(55)



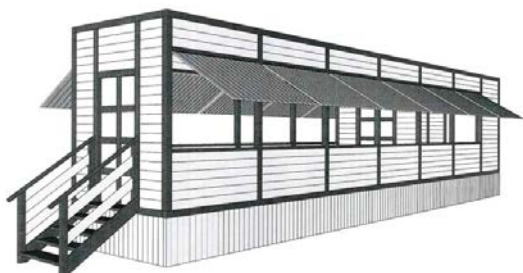
1.1



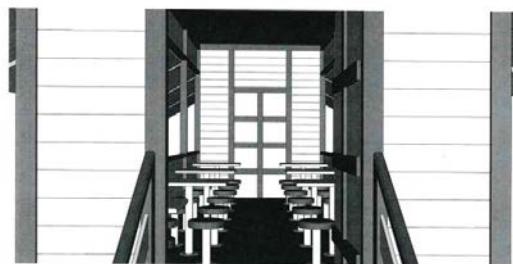
1.2



1.3



1.4



1.5

11(51) 26/05.05**(11) 28603**

(15) 13.2.2019

(18) 24.10.2023

(21) 102-2018

(22) 24.10.2018

(72) Kučerová Markéta, Ing., Bratislava, SK;

(73) Kučerová Markéta, Ing., Bratislava, SK;

(54) Tienidlo svetelného zdroja na upevnenie na stenu a polica

Určenie výrobku:

Výrobkom je tienidlo na nástenný zdroj osvetlenia. Tienidlo slúži zároveň ako polica.

(28) 1

(55)



1.1

11(51) 26/05.05**(11) 28610**

(15) 14.2.2019

(18) 24.10.2023

(21) 101-2018

(22) 24.10.2018

(72) Kučerová Markéta, Ing., Bratislava, SK;

(73) Kučerová Markéta, Ing., Bratislava, SK;

(54) Tienidlo lampy s funkciou regulácie intenzity vychádzajúceho svetla

Určenie výrobku:

Výrobok, v ktorom je dizajn stelesnený je tienidlo lampy s funkciou regulácie intenzity svetla.

(28) 1

(55)



1.1



1.2

(51)	(11)	(51)	(11)	(51)	(11)	(51)	(11)
02/02.02	28617	09/05.08	28605	16/99.00	28599	25/02.05	28606
02/02.03	28601	09/05.08	28612	17/03.00	28613	25/03.06	28615
06/01.11	28600	11/99.00	28602	18/03.00	28611	26/05.05	28610
06/05.08	28614	12/11.01	28616	18/03.00	28609	26/05.05	28603
09/01.01	28604	15/07.04	28608	21/01.03	28607		

MK4Q Zaniknuté zapísané dizajny uplynutím doby platnosti

(11)	(58)	(11)	(58)	(11)	(58)	(11)	(58)
26808	25.06.2018	27492	12.06.2018	27978	25.06.2018	28002	17.06.2018
27487	12.06.2018	27975	11.06.2018	27988	05.06.2018	28003	17.06.2018
27488	12.06.2018	27976	19.06.2018	27989	13.06.2018	28005	13.06.2018
27490	12.06.2018	27977	25.06.2018	27990	28.06.2018		

ND4Q Predĺženie platnosti zapísaných dizajnov

(11)	(51)	(11)	(51)	(11)	(51)	(11)	(51)
27561	07/05.05	28060	25/03.11	28062	25/03.11	28082	24/02.04
28056	25/03.11	28061	25/03.11	28069	12/13.09		

9 (51) 07/05.05**(11) 27561**

(15) 4.5.2009

(18) 17.2.2024

(21) 7-2009

(22) 17.2.2009

(73) Bradovková Mária, Vranov nad Topľou, SK;

(54) Štipec na ponožky

Určenie výrobku:

Štipec slúži na zopnutie špinavých párov ponožiek počas prania a bráni tak ich rozpárovaniu a pomiešaniu s ďalšími ponožkami v práčke.

10(51) 25/03.11**(11) 28056**

(15) 22.5.2014

(18) 13.2.2024

(21) 6-2014

(22) 13.2.2014

(73) Bandžáková Viktória, Košice, SK;

(54) Relaxačné zariadenie

Určenie výrobku:

Výrobok, v ktorom je dizajn stelesnený, je určený ako relaxačné zariadenie.

10(51) 12/13.09**(11) 28069**

(15) 23.6.2014

(18) 24.4.2024

(21) 26-2014

(22) 24.4.2014

(73) Lukáčik Miloš, Ing., Bratislava, SK;

(54) Pohotovostné hasičské, záchrannárske a environmentálne zásobovacie zariadenie

Určenie výrobku:

Výrobok, v ktorom je dizajn stelesnený, je určený ako pohotovostné hasičské, záchrannárske a environmentálne zásobovacie zariadenie.

10(51) 25/03.11**(11) 28062**

(15) 22.5.2014

(18) 14.3.2024

(21) 18-2014

(22) 14.3.2014

(73) Turoň Anton, Ing., Žilina, SK; Olexík Slavomil, Ing. arch., Trenčín, SK;

(54) Objekt na výcvik útočných a obranných aktivít ozbrojených zložiek v rumovisku

Určenie výrobku:

Objekt je určený na výcvik útočných a obranných aktivít ozbrojených zložiek v rumovisku.

10(51) 24/02.04**(11) 28082**

(15) 16.7.2014

(18) 2.4.2024

(21) 5005-2014

(22) 2.4.2014

(73) GAMA GROUP a.s., České Budějovice, CZ;

(54) Hematologická odberová súprava

Určenie výrobku:

Odberová súprava je určená na odber, transport a uchovávanie malého množstva zvieracej krvi určenej na laboratórne spracovanie a vyhodnotenie.

10(51) 25/03.11**(11) 28061**

(15) 22.5.2014

(18) 14.3.2024

(21) 17-2014

(22) 14.3.2014

(73) Turoň Anton, Ing., Žilina, SK; Olexík Slavomil, Ing. arch., Trenčín, SK;

(54) Variabilný objekt na výcvik boja ozbrojených zložiek v usadlosti

Určenie výrobku:

Objekt je určený na výcvik ozbrojených zložiek v usadlostiach.

- 10(51) 25/03.11**
(11) 28060
 (15) 22.5.2014
 (18) 14.3.2024
 (21) 16-2014
 (22) 14.3.2014
 (73) Turoň Anton, Ing., Žilina, SK; Olexík Slavomil, Ing. arch., Trenčín, SK;
(54) Objekt na výcvik ozbrojených zložiek v zručnostiach k zadržaným osobám
 Určenie výrobku:
 Objekt je určený na výcvik ozbrojených zložiek v zručnostiach k zadržaným osobám a na výcvik špeciálnych síl v akciách počas záchranných operácií.

(51)	(11)	(51)	(11)	(51)	(11)	(51)	(11)
07/05.05	27561	24/02.04	28082	25/03.11	28060	25/03.11	28061
12/13.09	28069	25/03.11	28062	25/03.11	28056		

PC4Q

Prevody a prechody práv

- (11) 27344**
 (21) 62-2006
 (78) Capek Viliam, Čadca, SK;
 Predchádzajúci majiteľ:
 Capek Viliam, Radius, Čadca, SK;
 (58) 11.2.2019

- (11) 27720**
 (21) 70-2010
 (78) Lakota Martin, Budča, SK;
 Predchádzajúci majiteľ:
 BcLoad, s.r.o., Vígfaš, SK;
 (58) 13.2.2019

- (11) 28538**
 (21) 26-2018
 (78) Technická univerzita vo Zvolene, Zvolen, SK;
 Predchádzajúci majiteľ:
 Blahútová Veronika, Bc., Banská Belá, SK; Baďura René, doc. akad. soch., Banská Bystrica, SK; Farkašová Elena, Mgr., ArtD., Sliač, SK;
 (58) 4.2.2019

- (11) 28539**
 (21) 27-2018
 (78) Technická univerzita vo Zvolene, Zvolen, SK;
 Predchádzajúci majiteľ:
 Jedinák Ivan, Bc., Stará Ľubovňa, SK; Baďura René, doc. akad. soch., Banská Bystrica, SK; Farkašová Elena, Mgr., ArtD., Sliač, SK;
 (58) 4.2.2019

- (11) 28540**
 (21) 28-2018
 (78) Technická univerzita vo Zvolene, Zvolen, SK;
 Predchádzajúci majiteľ:
 Kortiš Peter, Bc., Detva, SK; Baďura René, doc. akad. soch., Banská Bystrica, SK; Farkašová Elena, Mgr., ArtD., Sliač, SK;
 (58) 4.2.2019

- (11) 28541**
 (21) 29-2018
 (78) Technická univerzita vo Zvolene, Zvolen, SK;
 Predchádzajúci majiteľ:
 Jedinák Ivan, Bc., Stará Ľubovňa, SK; Baďura René, doc. akad. soch., Banská Bystrica, SK; Farkašová Elena, Mgr., ArtD., Sliač, SK;
 (58) 5.2.2019

- (11) 28544**
 (21) 25-2018
 (78) Technická univerzita vo Zvolene, Zvolen, SK;
 Predchádzajúci majiteľ:
 Hrebeňárová Miroslava, Bc., Spišské Vlachy, SK; Baďura René, doc. akad. soch., Banská Bystrica, SK; Farkašová Elena, Mgr., ArtD., Sliač, SK;
 (58) 4.2.2019

(11) 28572

(21) 57-2018

(78) Technická univerzita vo Zvolene, Zvolen, SK;
Predchádzajúci majiteľ:

Juríková Diana, Bc., Kráľova Lehota, SK; Somora Martin, Ing. arch., M. arch., Banská Bystrica, SK;

(58) 5.2.2019

(11) 28581

(21) 56-2018

(78) Technická univerzita vo Zvolene, Zvolen, SK;
Predchádzajúci majiteľ:

Cvitkovič Jakub, Bc., Staré Hory, SK; Somora Martin, Ing. arch., M. arch., Banská Bystrica, SK;

(58) 5.2.2019

ČASŤ

OCHRANNÉ ZNÁMKY

Číselné kódy na označovanie bibliografických údajov (Štandard WIPO ST. 60)

- | | |
|---|--|
| (111) Číslo zápisu | (551) Údaje o kolektívnej ochrannej známke |
| (141) Dátum zániku | (571) Opis ochrannej známky |
| (151) Dátum zápisu | (580) Dátum zápisu akejkoľvek transakcie v súvislosti s prihláškou alebo zápisom ochrannej známky do registra, napr. zmena majiteľa, zmena mena alebo adresy, zrieknutie sa známky atď. (účinnosť) |
| (156) Dátum obnovy | (591) Údaje o uplatňovaných farbách |
| (180) Predpokladaný dátum uplynutia platnosti zápisu/-obnovy | (641) Číslo a dátum podania prihlášky ochrannej známky Európskej únie, premenou ktorej vznikla prihláška národnej ochrannej známky |
| (210) Číslo prihlášky | (646) Číslo a dátum podania ochrannej známky Európskej únie, premenou ktorej vznikla prihláška národnej ochrannej známky |
| (220) Dátum podania prihlášky | (731) Meno a adresa prihlasovateľa (-ov) |
| (310) Číslo prioritnej prihlášky | (732) Meno a adresa majiteľa (-ov) |
| (320) Dátum podania prioritnej prihlášky | (740) Meno a adresa zástupcu (-ov) |
| (330) Krajina alebo regionálna organizácia priority | (770) Meno a adresa predchádzajúceho prihlasovateľa (-ov) alebo majiteľa (-ov) (v prípade zmeny vlastníctva) |
| (340) Údaje o čiastočnej prioritě | (771) Predchádzajúce meno alebo adresa prihlasovateľa (-ov) alebo majiteľa (-ov) (v prípade zmeny údajov) |
| (350) Dátum práva z prihlášky, z ktorej sa uplatňuje seniorita | (791) Meno a adresa držiteľa (-ov) licencie |
| (360) Zoznam tovarov a služieb, na ktoré sa vzťahuje čiastočná seniorita | (793) Podmienky a obmedzenia licencie |
| (442) Dátum zverejnenia prihlášky po prieskume | (800) Číslo a dátum medzinárodného zápisu |
| (450) Dátum oznámenia o zápise ochrannej známky | (881) Číslo a dátum zápisu ochrannej známky nahradenej medzinárodným zápisom |
| (510) Zoznam tovarov a/alebo služieb, ak neboli zatriedené/bez použitia triedenia | |
| (511) Medzinárodné triedenie tovarov a/alebo služieb, a/alebo zoznam zatriedených tovarov a/alebo služieb | |
| (540) Vyjadrenie ochrannej známky | |
| (550) Druh ochrannej známky | |

Poznámka:

Číslo uvádzané pred kódom (511) znamená verziu Medzinárodného triedenia tovarov a služieb na zápis ochranných známk (Niceské triedenie), podľa ktorej bola prihláška ochrannej známky zatriedená v deň jej podania na úrade. Od roku 2013 sa Niceské triedenie aktualizuje každý rok a vstupuje do platnosti vždy 1. januára príslušného roka. Prihlášky podané v roku 2019 sa zatriedujú podľa verzie 11. vydania triedenia NCL (11-2019) platnej od 1. januára 2019.

Zverejnené prihlášky ochranných znáмок

(210)	(210)	(210)	(210)
478-2016	1628-2018	2642-2018	43-2019
2624-2016	1629-2018	2649-2018	47-2019
313-2017	1631-2018	2652-2018	48-2019
314-2017	1637-2018	2653-2018	52-2019
999-2017	1646-2018	2655-2018	53-2019
1267-2017	1715-2018	2663-2018	56-2019
1999-2017	1719-2018	2671-2018	57-2019
2287-2017	1789-2018	2675-2018	58-2019
2827-2017	1792-2018	2676-2018	63-2019
2840-2017	1794-2018	2678-2018	69-2019
2866-2017	1826-2018	2683-2018	78-2019
2921-2017	1916-2018	2684-2018	80-2019
472-2018	1917-2018	2687-2018	81-2019
477-2018	1918-2018	2696-2018	83-2019
533-2018	1919-2018	2698-2018	113-2019
554-2018	1962-2018	2703-2018	114-2019
627-2018	2022-2018	2706-2018	115-2019
651-2018	2109-2018	2711-2018	116-2019
672-2018	2184-2018	2714-2018	117-2019
681-2018	2185-2018	2715-2018	129-2019
723-2018	2191-2018	2724-2018	130-2019
788-2018	2237-2018	2725-2018	131-2019
838-2018	2245-2018	2726-2018	134-2019
971-2018	2247-2018	2729-2018	135-2019
975-2018	2250-2018	2732-2018	137-2019
980-2018	2269-2018	2733-2018	139-2019
993-2018	2277-2018	2735-2018	140-2019
998-2018	2295-2018	2743-2018	142-2019
1113-2018	2324-2018	2749-2018	143-2019
1171-2018	2335-2018	2750-2018	145-2019
1173-2018	2342-2018	2752-2018	146-2019
1176-2018	2369-2018	2758-2018	147-2019
1202-2018	2370-2018	2759-2018	148-2019
1209-2018	2372-2018	2760-2018	149-2019
1238-2018	2375-2018	2763-2018	150-2019
1324-2018	2380-2018	2766-2018	151-2019
1339-2018	2391-2018	2767-2018	157-2019
1355-2018	2399-2018	2768-2018	164-2019
1407-2018	2404-2018	2772-2018	167-2019
1425-2018	2443-2018	2773-2018	182-2019
1448-2018	2447-2018	2774-2018	185-2019
1449-2018	2468-2018	2775-2018	187-2019
1451-2018	2490-2018	2776-2018	203-2019
1453-2018	2497-2018	2777-2018	204-2019
1454-2018	2502-2018	2780-2018	
1455-2018	2535-2018	1-2019	
1456-2018	2542-2018	4-2019	
1457-2018	2544-2018	25-2019	
1458-2018	2545-2018	27-2019	
1459-2018	2559-2018	30-2019	
1461-2018	2562-2018	32-2019	
1462-2018	2582-2018	36-2019	
1518-2018	2597-2018	37-2019	
1615-2018	2620-2018	39-2019	
1626-2018	2639-2018	41-2019	
1627-2018	2641-2018	42-2019	

(210) 478-2016

(220) 3.3.2016

10(511) 16, 32, 35

(511) 16 - Etikety okrem textilných; papierové alebo plastové vrecká a tašky na balenie; podložky pod pívové poháre; papierové podložky pod poháre; tlačoviny.

32 - Pivo; slad; prípravky na výrobu nápojov; výťažky z chmeľu na výrobu piva; pivná mladinka; minerálne a sytené vody a iné nealkoholické nápoje; ovocné džúsy; zeleninové džúsy (nápoje); ovocné nealkoholické nápoje; zeleninové nealkoholické nápoje.

35 - Maloobchodné a veľkoobchodné služby s tovarmi uvedenými v triedach 16 a 32 tohto zoznamu; marketing; reklama; inzercia; vydávanie reklamných textov; aktualizovanie reklamných materiálov; rozširovanie reklamných materiálov zákaznikom (letáky, prospekty, tlačoviny, vzorky).

(540) TRNAVAN

(731) Sladovňa SESSLER, a.s., Pri kalvárii 17, 917 01 Trnava, SK;

(740) BELEŠČÁK & PARTNERS, s.r.o., Piešťany, SK;

(210) 2624-2016

(220) 19.12.2016

10(511) 30, 43

(511) 30 - Káva; nepražená káva; kávové príchute; cigória (kávová náhradka); čaj; bylinkové čaje (nie na lekárske použitie); mliečne kávové nápoje; kávové nápoje; kávové náhradky; čajové nápoje; kvety a listy rastlín (náhradky čaju); koreniny; kakao; škorica (korenina); prípravky z obilnín; čokoláda; klinčeky (korenin); kukuričné vločky; príchute do potravín (okrem éterických esencií a esenciálnych olejov); kurkuma (potravina); korenie; sójová múka; med; čierne korenie; šafran (korenin); mandľové cukrovinky; arašidové cukrovinky; ovsené potraviny; obilninové vločky; müsli; obilninové chuťovky; ryžové chuťovky; instantná kukuričná kaša (s vodou alebo s mliekom); ľanové semená (potraviny); obilné klíčky (potraviny); cereálne tyčinky s vysokým obsahom proteínov; cereálne tyčinky; kvety a listy rastlín (náhradky čaju); mliečna ryžová kaša.

43 - Kaviarne; rýchle občerstvenie (snackbary).

(540) Loveat

(731) Kelemenová Ivana, Wolkrova 1084/19, 851 01 Bratislava, SK;

(210) 313-2017

(220) 13.2.2017

11(511) 9, 16, 35, 36, 41, 43

(511) 9 - Digitálne knihy na stiahnutie z internetu.

16 - Časopisy (periodiká); odborné časopisy s tematikou obchodu a priemyslu; periodiká; knihy; kuchárske knihy; knihy s receptami.

35 - Reklama; obchodný manažment; obchodná administratíva; veľkoobchodné služby s kozmetickými potrebami pre ľudí; veľkoobchodné služby s hygienickými potrebami pre ľudí; veľkoobchodné služby s alkoholickými nápojmi (okrem piva); veľkoobchodné služby s toaletnými potrebami; veľkoobchodné služby so športovým tovarom; veľkoobchodné služby s potravinami; veľkoobchodné

služby s tlačovinami; veľkoobchodné služby s odevmi; veľkoobchodné služby s papiernickým tovarom; veľkoobchodné služby s učebnými pomôckami; veľkoobchodné služby s pivom; veľkoobchodné služby s hračkami; veľkoobchodné služby s obuvou; veľkoobchodné služby s tkaninami; maloobchodné služby s pivom; maloobchodné služby s potravinami; maloobchodné služby s hračkami; maloobchodné služby s obuvou; maloobchodné služby s odevmi; maloobchodné služby so športovými potrebami; maloobchodné služby s papiernickým tovarom; maloobchodné služby s učebnými pomôckami; maloobchodné služby s nealkoholickými nápojmi; maloobchodné služby s čistiacimi potrebami; maloobchodné služby s toaletnými potrebami; maloobchodné služby s alkoholickými nápojmi (okrem piva); maloobchodné služby s hygienickými prostriedkami pre ľudí; maloobchodné služby s kozmetickými potrebami pre ľudí; maloobchodné služby s potravinami prostredníctvom internetu; maloobchodné služby s pivom prostredníctvom internetu; maloobchodné služby s odevmi prostredníctvom internetu; maloobchodné služby s nealkoholickými nápojmi prostredníctvom internetu; maloobchodné služby s odevnými doplnkami; maloobchodné služby s kozmetickými a skrášľovacími výrobkami; maloobchodné služby v obchodných domoch s kozmetikou, toaletnými potrebami, prístrojmi pre domácnosť, ručným náradím, s optickými prístrojmi, elektrickým a elektronickým tovarom pre domácnosť; maloobchodné služby s hračkami prostredníctvom internetu; maloobchodné služby s kabelkami; maloobchodné služby so šperkami prostredníctvom internetu; organizovanie virtuálnych, obchodných alebo reklamných veľtrhov prostredníctvom internetu; poskytovanie reklamného priestoru na svetovej počítačovej sieti; obchodné administratívne služby súvisiace s uskutočňovaním predaja na svetovej počítačovej sieti; prenájom reklamných tabúl; prenájom reklamných zariadení; prenájom reklamných plôch; prenájom predajných stánkov; marketing; prenájom bilbordov; predvádzanie tovaru; organizovanie obchodných alebo reklamných výstav; organizovanie obchodných alebo reklamných veľtrhov; rozširovanie reklamných oznamov; rozširovanie reklamných materiálov zákaznikom (letáky, prospekty, tlačoviny, vzorky); aktualizovanie reklamných materiálov; dražby; lepenie plagátov; prenájom kancelárskych strojov a zariadení; poradenstvo pri organizovaní a riadení obchodnej činnosti; vydávanie reklamných textov; aranžovanie výkladov; reklamné agentúry; podpora predaja (pre tretie osoby); zásobovacie služby pre tretie osoby (nákup tovarov a služieb pre iné podniky); prenájom reklamného času v komunikačných médiách; prenájom predajných automatov; prezentácie výrobkov v komunikačných médiách pre maloobchod; obchodné informácie a rady spotrebiteľom; organizovanie módnych prehliadok na podporu predaja; platené reklamné služby typu klikni sem; poskytovanie obchodných informácií prostredníctvom webových stránok; on line poskytovanie obchodného priestoru pre nákupcov a predajcov tovarov a služieb; správa spotrebiteľských vernostných programov; poradenstvo v oblasti komunikácie (reklama).

36 - Nehnuteľnosti (služby); správa nehnuteľností; správa nájomných domov; prenájom nehnuteľností; sprostredkovanie nehnuteľností; organizovanie dobročinných zbierok; organizovanie zbierok; prenájom kancelárskych priestorov; prenájom nákupných priestorov; prenájom priestorov v maloobchodnej predajni (okrem predajných stánkov); prenájom priestorov v obchodných centrách (okrem predajných stánkov); prenájom obchodných priestorov; vyberanie nájomného; úschovné služby, úschova v bezpečnostných schránkach; úschova cenností; správcovstvo majetku (pre tretie osoby); prenájom bytov; poskytovanie zliav vo vybraných zariadeniach prostredníctvom členskej karty.

41 - Zábava; športová a kultúrna činnosť; zábavné parky; cirkusové predstavenia; vyučovanie; školenia; vzdelávanie; organizovanie vedomostných alebo zábavných súťaží; požičovne kníh (knížnice); vydávanie kníh; požičiavanie zvukových nahrávok; požičiavanie kinematografických filmov; varietytné predstavenia; divadelné predstavenia; televízna zábava; zoologické záhrady (služby); služby pojazdových knižníc; služby kasín (hazardné hry); výchovno-zábavné klubové služby; diskotéky (služby); organizovanie kultúrnych alebo vzdelávacích výstav; hazardné hry (herne); fitness kluby (zdravotné a kondičné cvičenia); služby poskytované prázdninovými tábormi (zábava); organizovanie živých vystúpení; detské škôlky (vzdelávanie); organizovanie športových súťaží; služby múzeí (prehliadky, výstavy); požičiavanie videopások; prenájom videorekordérov; organizovanie a vedenie seminárov; organizovanie a vedenie tvorivých dielní (výučba); organizovanie súťaží krásy; herne s hračkami automatmi (služby); online vydávanie elektronických kníh a časopisov; nočné kluby (zábava); online poskytovanie elektronických publikácií (bez možnosti kopírovania); organizovanie a vedenie koncertov; organizovanie módných prehliadok na zábavné účely; prenájom športových plôch; požičiavanie hračiek.

43 - Stravovacie služby; prechodné ubytovanie; reštauračné (stravovacie) služby; samoobslužné reštaurácie; rýchle občerstvenie (snackbary); samoobslužné jedálne; závodné jedálne; kaviarne; penzióny; turistické ubytovne; hotelierske služby; detské jasle; ubytovanie pre zvieratá; bary (služby); motely (služby); prázdninové tábory (ubytovacie služby).

(540)



(591) oranžová, svetlo hnedá

(731) TERNO real estate s.r.o., Bratská 3, 851 01 Bratislava, SK;

(210) 314-2017

(220) 13.2.2017

11(511) 9, 16, 35, 36, 41, 43

(511) 9 - Digitálne knihy na stiahnutie z internetu.

16 - Časopisy (periodiká); odborné časopisy s tematikou obchodu a priemyslu; periodiká; knihy; kuchárske knihy; knihy s receptami.

35 - Reklama; obchodný manažment; obchodná administratíva; veľkoobchodné služby s kozmetickými potrebami pre ľudí; veľkoobchodné služby s hygienickými potrebami pre ľudí; veľkoobchodné služby s alkoholickými nápojmi (okrem piva); veľkoobchodné služby s toaletnými potrebami; veľkoobchodné služby so športovým tovarom; veľkoobchodné služby s potravinami; veľkoobchodné služby s tlačovinami; veľkoobchodné služby s odevmi; veľkoobchodné služby s papiernickým tovarom; veľkoobchodné služby s učebnými pomôckami; veľkoobchodné služby s pivom; veľkoobchodné služby s hračkami; veľkoobchodné služby s obuvou; veľkoobchodné služby s tkaninami; maloobchodné služby s pivom; maloobchodné služby s potravinami; maloobchodné služby s hračkami; maloobchodné služby s obuvou; maloobchodné služby s odevmi; maloobchodné služby so športovými potrebami; maloobchodné služby s papiernickým tovarom; maloobchodné služby s učebnými pomôckami; maloobchodné služby s nealkoholickými nápojmi; maloobchodné služby s čistiacimi potrebami; maloobchodné služby s toaletnými potrebami; maloobchodné služby s alkoholickými nápojmi (okrem piva); maloobchodné služby s hygienickými prostriedkami pre ľudí; maloobchodné služby s kozmetickými potrebami pre ľudí; maloobchodné služby s potravinami prostredníctvom internetu; maloobchodné služby s pivom prostredníctvom internetu; maloobchodné služby s odevmi prostredníctvom internetu; maloobchodné služby s nealkoholickými nápojmi prostredníctvom internetu; maloobchodné služby s odevnými doplnkami; maloobchodné služby s kozmetickými a skrášľovacími výrobkami; maloobchodné služby v obchodných domoch s kozmetikou, toaletnými potrebami, prístrojmi pre domácnosť, ručným náradím, s optickými prístrojmi, elektrickým a elektronickým tovarom pre domácnosť; maloobchodné služby s hračkami prostredníctvom internetu; maloobchodné služby s kabelkami; maloobchodné služby so šperkami prostredníctvom internetu; organizovanie virtuálnych, obchodných alebo reklamných veľtrhov prostredníctvom internetu; poskytovanie reklamného priestoru na svetovej počítačovej sieti; obchodné administratívne služby súvisiace s uskutočňovaním predaja na svetovej počítačovej sieti; prenájom reklamných tabúl; prenájom reklamných zariadení; prenájom reklamných plôch; prenájom predajných stánkov; marketing;; prenájom bilbordov; predvádzanie tovaru; organizovanie obchodných alebo reklamných výstav; organizovanie obchodných alebo reklamných veľtrhov; rozširovanie reklamných oznamov; rozširovanie reklamných materiálov zákazníkom (letáky, prospekty, tlačoviny, vzorky); aktualizovanie reklamných materiálov; dražby; lepenie plagátov; prenájom kancelárskych strojov a zariadení; poradenstvo pri organizovaní a riadení obchodnej činnosti; vydávanie reklamných textov; aranžovanie

výkladov; reklamné agentúry; podpora predaja (pre tretie osoby); zásobovacie služby pre tretie osoby (nákup tovarov a služieb pre iné podniky); prenájom reklamného času v komunikačných médiách; prenájom predajných automatov; prezentácie výrobkov v komunikačných médiách pre maloobchod; obchodné informácie a rady spotrebiteľom; organizovanie módnych prehliadok na podporu predaja; platené reklamné služby typu klikni sem; poskytovanie obchodných informácií prostredníctvom webových stránok; on line poskytovanie obchodného priestoru pre nákupcov a predajcov tovarov a služieb; správa spotrebiteľských vernostných programov; poradenstvo v oblasti komunikácie (reklama).

36 - Nehnuteľnosti (služby); správa nehnuteľností; správa nájomných domov; prenájom nehnuteľností; sprostredkovanie nehnuteľností; organizovanie dobročinných zbierok; organizovanie zbierok; prenájom kancelárskych priestorov; prenájom nákupných priestorov; prenájom priestorov v maloobchodnej predajni (okrem predajných stánkov); prenájom priestorov v obchodných centrách (okrem predajných stánkov); prenájom obchodných priestorov; vyberanie nájomného; úschovné služby; úschova v bezpečnostných schránkach; úschova ceností; správcovstvo majetku (pre tretie osoby); prenájom bytov; poskytovanie zliav vo vybraných zariadeniach prostredníctvom členskej karty.

41 - Zábava; športová a kultúrna činnosť; zábavné parky; cirkusové predstavenia; vyučovanie; školenia; vzdelávanie; organizovanie vedomostných alebo zábavných súťaží; požičovne kníh (knižnice); vydávanie kníh; požičiavanie zvukových nahrávok; požičiavanie kinematografických filmov; varietytné predstavenia; divadelné predstavenia; televízna zábava; zoologické záhrady (služby); služby pojazdných knižníc; služby kasín (hazardné hry); výchovno-zábavné klubové služby; diskotéky (služby); organizovanie kultúrnych alebo vzdelávacích výstav; hazardné hry (herne); fitness kluby (zdravotné a kondičné cvičenia); služby poskytované prázdninovými tábormi (zábava); organizovanie živých vystúpení; detské škôlky (vzdelávanie); organizovanie športových súťaží; služby múzeí (prehliadky, výstavy); požičiavanie videopások; prenájom videorekordérov; organizovanie a vedenie seminárov; organizovanie a vedenie tvorivých dielní (výučba); organizovanie súťaží krásy; herne s hračkami automatmi (služby); online vydávanie elektronických kníh a časopisov; nočné kluby (zábava); online poskytovanie elektronických publikácií (bez možnosti kopírovania); organizovanie a vedenie koncertov; organizovanie módnych prehliadok na zábavné účely; prenájom športových plôch; požičiavanie hračiek.

43 - Stravovacie služby; prechodné ubytovanie; reštauračné (stravovacie) služby; samoobslužné reštaurácie; rýchle občerstvenie (snackbary); samoobslužné jedálne; závodné jedálne; kaviarne; penzióny; turistické ubytovne; hotelierske služby; detské jasle; ubytovanie pre zvieratá; bary (služby); motely (služby); prázdninové tábory (ubytovacie služby).

(540)



(731) TERNO real estate s.r.o., Bratská 3, 851 01 Bratislava, SK;

(210) 999-2017

(220) 10.4.2017

11(511) 16, 35, 41

(511) 16 - Plagáty; reklamné tabule z papiera, kartónu alebo lepenky; albumy; tlače (rytiny); knižné záložky; spisové obaly (papiernický tovar); noviny; periodiká; zošity; poznámkové zošity; vyučovacie pomôcky okrem prístrojov a zariadení; hárky papiera; kartón, lepenka; katalógy; knihy; grafické vzory (tlačoviny); emblémy (papierové pečate); fotografie (tlačoviny); zoznamy; tlačivá (formuláre); grafické reprodukcie; grafické zobrazenia; časové rozvrhy (tlačoviny); pohľadnice; tlačoviny; tlačené publikácie; príručky; listový papier; brožované knihy; záložky do kníh; papiernický tovar; portréty; časopisy (periodiká); školské potreby (papiernický tovar); záložky do kníh; blahoprajné pohľadnice; ročenky; kalendáre; samolepky pre domácnosť a na kancelárske použitie; oznámenia (papiernický tovar); papierové alebo kartónové vývesné tabule; samolepky (papiernický tovar); komiksy; letáky.

35 - Poskytovanie obchodných alebo podnikateľských informácií; lepenie plagátov; rozširovanie reklamných oznamov; fotokopirovacie služby; rozširovanie reklamných materiálov zákazníkom (letáky, prospekty, tlačoviny, vzorky); rozmnožovanie dokumentov; aktualizovanie reklamných materiálov; prieskum trhu; obchodný alebo podnikateľský prieskum; prenájom reklamných materiálov; vydávanie reklamných textov; reklama; prepisovanie správ (kancelárske práce); správa počítačových súborov; organizovanie obchodných alebo reklamných výstav; prenájom reklamných plôch; spracovanie textov; služby predplácania novín a časopisov (pre tretie osoby); zbieranie údajov do počítačových databáz; zoraďovanie údajov v počítačových databázach; on line reklama na počítačovej komunikačnej sieti; prezentácia výrobkov v komunikačných médiách pre maloobchod; subdodávateľské služby (obchodné služby); písanie reklamných textov; grafická úprava tlačovín na reklamné účely; tvorba reklamných filmov; obchodné sprostredkovateľské služby; poskytovanie obchodných informácií prostredníctvom webových stránok; on line poskytovanie obchodného priestoru pre nákupcov a predajcov tovarov a služieb; navrhovanie reklamných materiálov.

41 - Zábava; organizovanie vedomostných alebo zábavných súťaží; korešpondenčné vzdelávacie kurzy; vydávanie textov (okrem reklamných); vyučovanie; vzdelávanie; školenia; vydávanie kníh; informácie o výchove a vzdelávaní; skúšanie, pre-

skúšavanie (pedagogická činnosť); informácie o možnostiach zábavy; organizovanie a vedenie seminárov; organizovanie a vedenie tvorivých dielní (výučba); online vydávanie elektronických kníh a časopisov; elektronická edičná činnosť v malom (DTP služby); titulkovanie; online poskytovanie elektronických publikácií (bez možnosti kopírovania); fotografické reportáže; reportérske služby; prekladateľské služby; písanie textov; koučovanie (školenie); tlmočnické služby; školské služby (vzdelávanie); on line poskytovanie digitálnej hudby (bez možnosti kopírovania); individuálne vyučovanie; organizovanie a vedenie vzdelávacích fór s osobnou účasťou; prenájom umeleckých diel.

(540) Hello!

(731) Blahová Matilda, Budovateľská 3, 821 08 Bratislava 2, SK;

(740) Horník Marek, JUDr., Bratislava, SK;

(210) 1267-2017

(220) 11.5.2017

11(511) 6, 7, 37, 42

(511) 6 - Kovové rúry; kovové rúrové spojky na potrubia; drobný železiarsky tovar; obyčajné kovy (suroviny alebo polotovary) a ich zliatiny aj s nekovovými materiálmi; kovové káble a drôty okrem elektrických; kovové skrutky; kovové skrutky do dreva; kovové klapky; kovové potrubia ventiláčnych a klimatizačných zariadení; kovové potrubia; kovové potrubné kolená; kovové kostry stavieb; kovové laná; kovové nádoby; kovové prípojky a odbočky na potrubia; kovové spojovacie skrutky na rúry; kovové svorky na rúry; kovové lešenia; kovové lišty; kovové matice; kovové navijaky na navíjanie hadíc (nie mechanické); kovové nosníky, objímky a prstence; pancierové plechy; pásová oceľ; plech; kovové pletivo; kovové rošty; kovové prenosné stavby; kovania pre stavebníctvo; kovový stavebný materiál; kovové tesniace uzávery; kovové tlakové potrubia; kovové ventily (nie časti strojov).

7 - Čerpadlá (časti strojov a motorov); čerpadlá, pumpy (stroje); ventily (časti strojov); spätné ventily, klapky (časti strojov); redukčné ventily (časti strojov); výtlačné ventily (časti strojov); ventily (časti strojov a motorov); zariadenia na aplikáciu izolačnej hmoty na potrubí formou nástreku; zariadenia na kontrolu kvality potrubí a zvarových spojov formou defektoskopických skúšok.

37 - Výstavba, inštalácia, údržba a opravy ropovodov, plynovodov a potrubí na prepravu a rozvod ropných produktov a chemických látok; kontrola kvality potrubí a zvarových spojov formou defektoskopických skúšok; výstavba potrubných systémov a tlakových nádob.

42 - Štúdie technických projektov vrátane projektovej činnosti v investičnej výstavbe; technické testovanie; technické meranie; posudzovanie bezpečnosti potrubí a tlakových nádob; chemické analýzy kovov; poradenské služby v odbore priemyselných a stavebných činností; navrhovanie zariadení pre jadrovú energetiku.

(540) SEPS

(731) SEPS, a.s., Údernícka 11, 851 01 Bratislava, SK;

(740) Kubinyi Peter, Bc., Trenčín, SK;

(210) 1999-2017

(220) 16.8.2017

11(511) 29, 32, 35, 40

(511) 29 - Spracované ovocie a zelenina; ovocné rôsoly; džemy; kompóty; ovocné nátierky; zeleninové nátierky; ovocné pyré; zeleninové pyré; ovocné šaláty; zeleninové šaláty; mrazené ovocie a zelenina; sušené ovocie a zelenina.

32 - Nealkoholické nápoje; prípravky na výrobu nápojov; príchute na výrobu nápojov; ochutené sýtené nápoje; ovocné nápoje; ovocné džúsy; zeleninové džúsy (nápoje); ovocné nektáre; mušty; sirupy a iné prípravky na výrobu nápojov; vody (nápoje); minerálne vody (nápoje); nealkoholické šumivé nápoje; tablety na prípravu šumivých nápojov; prášky na prípravu šumivých nápojov; chmeľové výťažky na výrobu piva; kvas (nealkoholický nápoj); nealkoholické sladové nápoje; srvátkové nápoje; nealkoholické aperitívy; nealkoholické vína; nealkoholické koktaily; nealkoholické iónové nápoje; nealkoholické energetické nápoje; nealkoholické nápoje obsahujúce vitamíny; nápoje na báze orechov a sóje.

35 - Maloobchodné a veľkoobchodné služby s tovarmi uvedenými v triedach 29 a 32 tohto zoznamu; sprostredkovateľské služby s tovarmi uvedenými v triedach 29 a 32 tohto zoznamu; obchodné informácie pre spotrebiteľov; poskytovanie obchodných informácií prostredníctvom internetu; poskytovanie on line obchodného priestoru pre kupujúcich a predávajúcich tovary a služby; predvádzanie tovaru; obchodné operácie (pre tretie osoby); pomoc pri riadení obchodnej činnosti; rozmnožovanie dokumentov; obchodná administratíva; kancelárske práce; reklama; marketing; podpora predaja pre tretie osoby; on line reklama na počítačovej komunikačnej sieti; inzercia; on-line inzercia; vyhľadávanie informácií v počítačových súboroch (pre tretie osoby); podpora predaja pre tretie osoby a inzercia prostredníctvom internetu a elektronických médií; zásobovacie služby pre tretie osoby (nákup tovarov a služieb pre iné podniky); maloobchodné a veľkoobchodné služby s tovarmi uvedenými v triedach 29 a 32 tohto zoznamu prostredníctvom internetu; usporiadanie a riadenie výstav a veľtrhov na obchodné účely; služby zamerané na predvádzanie tovarov verejnosti.

40 - Spracovania potravín na objednávku (pre tretie osoby); lisovanie ovocia a zeleniny.

(540) VITAMINÁTOR

(731) VITAMINÁTOR s.r.o., Sosnová č.p. 107, 793 12 Sosnová, CZ;

(740) Holoubková Mária, Ing., Bratislava, SK;

(210) 2287-2017

(220) 26.9.2017

11(511) 14, 25, 35

(511) 14 - Náramky (klenotnícke výrobky); privesky (klenotnícke výrobky); brošne (klenotnícke výrobky); retiazky (klenotnícke výrobky); náhrdelníky (klenotnícke výrobky); klenotnícke výrobky; hodinky; prstene (klenotnícke výrobky); náušnice; privesky na kľúče.

25 - Obuv; šilty; šatky; šály; topánky.

35 - Reklama.

(540) Hoods

- (731) Bratiska, s.r.o., Klemensova 17, 811 09 Bratislava, SK;
 (740) Advokátska kancelária SOWA s. r. o., Bratislava, SK;

(210) 2827-2017

- (220) 30.11.2017
 (310) 52811
 (320) 2.6.2017
 (330) TT

11(511) 9, 38, 42

- (511) 9 - Počítačový softvér (nahraté počítačové programy) na použitie v počítačoch a v mobilných zariadeniach na skupinové alebo hromadné posielanie správ; počítačový softvér (nahraté počítačové programy) na použitie v počítačoch a v mobilných zariadeniach na okamžité posielanie správ, skupinovú komunikáciu, zvukové konferencie, video konferencie, zdieľanie súborov, zdieľanie obrázkov, zdieľanie obrazoviek, zdieľanie pracovných plôch, zdieľanie aplikácií, zdieľanie obsahu, VOIP (prenos hlasu pomocou internetu) a snímanie a poskytovanie informácií o prítomnosti používateľov; počítačový softvér (nahraté počítačové programy) na použitie v počítačoch a v mobilných zariadeniach na spracovanie obrázkov, grafiky, zvuku, videa a textu.

38 - Služby prenosu a prijímania hlasu, dát, správ, zvuku, videa, obrázkov, textu a grafiky medzi dvoma alebo viacerými používateľmi prostredníctvom počítačových a telekomunikačných sietí; služby okamžitého posielania správ; komunikačné služby prostredníctvom mobilných telefónov; zvukové a obrazové telekonferenčné služby; posielanie správ prostredníctvom internetu; poskytovanie prístupu k počítačovým, elektronickým a on-line databázam.

42 - Poskytovanie softvéru on line na skupinové alebo hromadné posielanie správ, bez možnosti sťahovania; poskytovanie softvéru prostredníctvom internetu (SaaS) zahŕňajúce softvér na skupinové alebo hromadné posielanie správ; poskytovanie softvéru on line na použitie v počítačoch a v mobilných zariadeniach na okamžité posielanie správ, skupinovú komunikáciu, zvukové konferencie, video konferencie, zdieľanie súborov, zdieľanie obrázkov, zdieľanie obrazoviek, zdieľanie pracovných plôch, zdieľanie aplikácií, zdieľanie obsahu, VOIP (prenos hlasu pomocou internetu) a snímanie a poskytovanie informácií o prítomnosti používateľov, bez možnosti sťahovania; poskytovanie softvéru a aplikácií on line na spracovanie obrázkov, grafiky, zvuku, videa a textu, bez možnosti sťahovania; poskytovanie dočasného používania webovej aplikácie bez možnosti sťahovania na použitie so softvérom na okamžité posielanie správ, softvérom na skupinovú komunikáciu, softvérom na zdieľanie súborov, komunikačným softvérom na elektronickú výmenu údajov, zvuku, obrazu, videa a grafiky prostredníctvom počítačových, mobilných, bezdrôtových, telekomunikačných sietí.

(540) STRIDE

- (731) Atlassian Pty Ltd, Level 6, 341 George Street, NSW 2000 Sydney, AU;
 (740) ŽOVICOVÁ & ŽOVIC IP, s.r.o., Bratislava, SK;

(210) 2840-2017

(220) 5.12.2017

11(511) 9, 12, 35

- (511) 9 - Čipy (mikroprocesorové doštičky); čítacie zariadenia (zariadenia na spracovanie údajov); indikátory množstva; mikroprocesory; monitorovacie počítačové programy; nástroje na meranie; navigačné nástroje; počítačové softvérové aplikácie (sťahovateľné); satelitné navigačné prístroje; skenery (zariadenia na spracovanie údajov); tachografy vozidiel; ukazovatele hladiny benzínu; ukazovatele hladiny vody; zabezpečovacie zariadenia proti odcudzeniu; zariadenia globálneho polohového systému (GPS); zariadenia na spracovanie údajov; zariadenia na zaznamenávanie vzdialenosti.

12 - Zabezpečovacie zariadenia proti odcudzeniu vozidiel; zabezpečovacie poplašné zariadenia proti odcudzeniu vozidiel.

35 - Zbieranie údajov do počítačových databáz; zoraďovanie údajov v počítačových databázach; aktualizácia a údržba údajov v počítačových databázach.

(540) COMMANDER

- (731) Commander Services s.r.o., Žitná 23, 831 06 Bratislava, SK;
 (740) Dudičová Katarína, JUDr., Košice, SK;

(210) 2866-2017

(220) 8.12.2017

11(511) 9, 35, 41, 42, 45

- (511) 9 - Softvér na ovládanie hlasom a rozpoznávanie hlasu; softvér na konverziu reči na text a hlasové softvérové aplikácie; osobný asistenčný softvér; softvér na domácu automatizáciu a integráciu domácich zariadení; softvér na integráciu osobných vozidiel; bezdrôtový komunikačný softvér na prenos hlasu, zvuku, videa a dát; softvér pre vyhľadávače; počítačový softvér používaný na ovládanie samostatných informačných a osobných asistenčných zariadení s hlasovým ovládaním; počítačový softvér pre správu osobných informácií; počítačový softvér na prístup, prechádzanie a vyhľadávanie v online databázach, vo zvukovom, v obrazovom a v multimediálnom obsahu, v hrách a v softvérových aplikáciách, v trhoviskách softvérových aplikácií; počítačový softvér na prístup, monitorovanie, sledovanie, vyhľadávanie, ukladanie a zdieľanie informácií o témach všeobecného záujmu; počítačový softvér na použitie pri poskytovaní maloobchodných a objednávkových služieb pre širokú škálu spotrebného tovaru; počítačový softvér na pripojenie a riadenie elektronických zariadení v rámci internetu vecí (IoT); počítačový softvér na pripojenie, prevádzku, integráciu, ovládanie a správu sieťových spotrebných elektronických zariadení, domácich klimatizačných zariadení, osvetľovacích telies a softvéru osobných vozidiel prostredníctvom bezdrôtových sietí; počítačový softvér na použitie inými užívateľmi pre vývoj softvéru na správu, pripojenie a prevádzkovanie elektronických zariadení v rámci internetu vecí (IoT); počítačový softvér používaný ako aplikačné programovacie rozhranie (API); súpravy pre vývoj softvéru (SDK), ktoré sa skladajú z nástrojov na vývoj počítačového softvéru na vývoj technológií pos-

kytovania hlasových služieb a porozumenia prirodzeného jazyka v globálnych počítačových sieťach, bezdrôtových sieťach a v sieťach elektronických komunikácií; súpravy na vývoj softvéru (SDK), ktoré sa skladajú z počítačového softvéru na vývoj, použitie a interoperabilitu rozhrania API, ktoré používajú elektronické zariadenia a systémy na výmenu dát, ktoré si vymieňajú dáta prostredníctvom komunikačných sietí a internetu a ktoré sa pripájajú k ukladaniu dát v cloude a výmenným službám; súpravy na vývoj softvéru (SDK), ktoré obsahujú nástroje na vývoj softvéru a softvér na použitie ako aplikačné programovacie rozhranie (API) pre vytváranie softvéru a aplikácií súvisiacich s internetom spojenými spotrebnými elektronickými zariadeniami; aplikačné programovacie rozhranie (API), najmä softvér uľahčujúci vývoj nástrojov pre poskytovanie hlasových služieb a osobných asistenčných schopností v spojení so spotrebnými elektronickými zariadeniami; počítačový aplikačný softvér pre ručné bezdrôtové zariadenia, najmä softvér pre ovládanie, integráciu, prevádzku, pripojenie a správu hlasom ovládaných informačných zariadení, najmä ku cloudu pripojených a hlasom ovládaných inteligentných spotrebných elektronických zariadení a elektronických osobných asistenčných zariadení; nástroje na vývoj počítačového softvéru.

35 - Služby plnenia obchodných objednávok; poskytovanie informácií o produktoch s cieľom pomôcť pri výbere všeobecného spotrebného tovaru na uspokojenie potrieb spotrebiteľa; poskytovanie obchodných informácií pre spotrebiteľa a súvisiacich správ v oblasti športu, zábavy, obchodu a financií, politiky a vlády, zdravia a fyzickej kondície, počasia, vedy a techniky, cestovania, umenia a literatúry, životného štýlu a osobného rastu, vozidiel a dopravy, výchovy, vzdelávania a rozvoja dieťaťa, nehnuteľností, módy a dizajnu, jedla a varenia, výzdoby domova, hudby a kina, histórie, medicíny, práva a súčasného diania.

41 - Poskytovanie vopred nahranej hudby a podcastov (bez možnosti kopírovania); poskytovanie kultúrno-športovo-zábavno-vzdelávacích informácií, správ a komentárov v oblasti súčasného diania, zábavy, kultúrnych podujatí, správ, športu, zábavy, obchodu a financií, politiky a vlády, zdravia a fyzickej kondície, počasia, vedy a techniky, cestovania, umenia a literatúry, životného štýlu a osobného rastu, vozidiel a dopravy, výchovy, vzdelávania a rozvoja dieťaťa, nehnuteľností, módy a dizajnu, potravín a varenia, výzdoby domova, hudby a kina, histórie, medicíny, práva a záležitostí spotrebiteľov.

42 - Platforma ako služba (PaaS) obsahujúca počítačové softvérové platformy pre softvér na ovládanie hlasom a rozpoznávanie hlasu a pre softvér na konverziu reči na text a hlasové softvérové aplikácie; platforma ako služba (PaaS) obsahujúca počítačové softvérové platformy pre osobný asistenčný softvér; platforma ako služba (PaaS) obsahujúca počítačové softvérové platformy pre domácu automatizáciu a softvér na integráciu domácich zariadení; platforma ako služba (PaaS) obsahujúca počítačové softvérové platformy pre softvér na integráciu osobných vozidiel; platforma ako služba (PaaS) obsahujúca počítačové softvérové platformy pre bezdrôtový komunikačný softvér na prenos

hlasu, zvuku, obrazu a dát; softvér ako služba (SaaS) obsahujúci počítačový softvér používaný na ovládanie samostatných hlasom ovládaných informačných a osobných asistenčných zariadení; softvér ako služba (SaaS) obsahujúci počítačový softvér na správu osobných informácií; softvér ako služba (SaaS) obsahujúci počítačový softvér na prístup, prehliadanie a vyhľadávanie online databáz, zvukového, obrazového a multimedialného obsahu, hier a softvérových aplikácií a trhoviska softvérových aplikácií; softvér ako služba (SaaS) obsahujúci počítačový softvér na prístup, monitorovanie, sledovanie, vyhľadávanie, ukladanie a zdieľanie informácií o témach všeobecného záujmu; počítačový softvér na poskytovanie maloobchodných a objednávkových služieb pre širokú škálu spotrebného tovaru; softvér ako služba (SaaS) obsahujúci počítačový softvér používaný na pripojenie a ovládanie elektronických zariadení v rámci internetu vecí (IoT); softvér ako služba (SaaS) obsahujúci počítačový softvér na pripojenie, prevádzku, integráciu, ovládanie a správu sieťových spotrebných elektronických zariadení, domácich klimatizačných zariadení, osvetľovacích telies a vozidiel prostredníctvom bezdrôtových sietí; softvér ako služba (SaaS) obsahujúci počítačový softvér na použitie inými užívateľmi na vývoj softvéru pre správu, pripojenie a prevádzku elektronických zariadení v rámci internetu vecí (IoT); softvér ako služba (SaaS) obsahujúci počítačový softvér na použitie ako aplikačné programovacie rozhranie (API); Navrhovanie, vývoj a údržba proprietárneho počítačového softvéru v oblasti prirodzeného jazyka, reči, jazyka a rozpoznávania hlasu; technická podpora a konzultačné služby pre vývoj počítačových systémov, platforiem a aplikácií; služby poskytovateľa aplikačných služieb (ASP), ktoré obsahujú softvér pre ovládanie, integráciu, prevádzku, pripojenie a správu hlasom ovládaných informačných zariadení, najmä ku cloudu pripojených a hlasom ovládaných inteligentných spotrebiteľských elektronických zariadení a elektronických osobných asistenčných zariadení; poskytovanie prispôbených počítačových vyhľadávacích služieb, najmä vyhľadávanie a získavanie informácií na základe špecifickej žiadosti užívateľa prostredníctvom internetu; počítačové služby, najmä poskytovanie vzdialenej správy zariadenia prostredníctvom počítačových sietí, bezdrôtových sietí alebo internetu; poskytovanie služieb internetového vyhľadávača; informačné, poradenské a konzultačné služby vzťahujúce sa ku všetkému vyššie uvedenému.

45 - Služby osobného concierge; služby sociálnych sietí.

(540)



(591) modrá, biela

- (731) Amazon Europe Core S.à.r.l., 5, rue Plaetis, Luxembourg, LU;
 (740) Hörmann Tomáš, Bratislava, SK;

(210) 2921-2017

(220) 14.12.2017

11(511) 1, 5, 6, 7, 8, 11, 19, 20, 21, 31, 35

(511) 1 - Chemikálie pre priemysel, poľnohospodárstvo, záhradníctvo, lesníctvo; hnojivá; hnojivá na trávniky; prípravky na ničenie buriny; výrobky obsahujúce stopové rastlinné prvky; chemikálie na úpravu vody v plaveckých bazénoch a rybníkoch; zemina pre kvetiny; vzácne zeminy; expandovaná zemina na pestovanie hydroponických rastlín (substrát).

5 - Prípravky na ničenie škodcov; herbicidy; chemické prípravky proti sneti obilnej; pesticídy; insekticídy; fungicídy; prostriedky proti machom.

6 - Kovové stavebné materiály; kovania pre stavebníctvo; kovové zámky (nie elektrické); kovové zámkové zástrčky; západky zámok; kovové dverové kľučky; kovové brány; kovové výplne dverí; kovové dverové zástrčky; kovové dverové prahy; kovové zámky vozidiel; dverové zástrčky; kovové držadlá, kľučky; kovové pánty a závesy; kovové zárubne; kovové okná; kovové dverové súčasti; kovové dverové spojky; kovové dverové zástrčky na okná; kovové prvky na zatváranie dverí; kovové závary; príručné pokladnice; trezory (kovové alebo nekovové); kovové zarážky okien; kovové zarážky dverí; dverové závesy; kovové uzávery na debny a skrinky; visacie zámky; bezpečnostné schránky (pokladničky); vodiace kladky na okná; kovové kľúče; kovové dvere; okenné západky; kovanie na okná; kovové poštové schránky; kovové dverové zvonce (neelektrické); kovové okenné závary; kovania na okná; zatváratele dverí (neelektrické); kovové zámky (neelektrické); pružinové zámky; kovové preklady; kovové zámkové zástrčky; kovové dverové klopádlá; kovové okenice; západky; kovové dverové kľučky; kovové brány; kovové výplne dverí; kovové dverové zástrčky; kovové krúžky na kľúče; kovové dverové prahy; kovové zámky na vozidlá; kovové nárazníky; dverové zástrčky; kovové okenné kridla; kovové skrinky, škatuľky; kovové uzávery; kovové držadla, kľučky; kovové okenné rámy; otváratele dverí (neelektrické); kovové pánty, závesy; kovové zárubne; kovové okná; kovania na dvere; vodiace kladky na posuvné dvere; kovové dverové súčasti; zariadenia na otváranie okien (neelektrické); zariadenia na zatváranie okien (neelektrické); kovové pancierové dvere; kovové zámkové zástrčky pod okná; kovové prvky na zatváranie dverí; elektronické trezory; kovové skladacie dvere; drobný železiarsky tovar; prenosné kovové stavby; kovové rúrky.

7 - Poľnohospodárske stroje okrem ručných; poľnohospodárske náradie okrem ručného; kypriče (stroje) nie na ručný pohon; hrabacie stroje; plečky (stroje); sejacie stroje; vejačky; vyorávače (stroje); exkavátory; reťazové pily; záhradné traktory; elektrické ručné vrtačky; pily (stroje); kosačky na trávniky (stroje); frézovačky (stroje); odsávače (stroje); rozmetávacie stroje; vysokotlakové čistiace stroje; obrábacie stroje; čerpadlá (časť strojov, motorov a hnacích strojov); čerpadlá (stroje) nie

na pitnú vodu; pumpy na mazanie; odstredivé čerpadlá; vzduchové kompresory (zariadenia garáží); čerpadlá do vykurovacích zariadení; čerpadlá na stlačený vzduch; samoregulačné palivové čerpadlá; záhradné čerpadlá; ramenové čerpadlá; ponorné čerpadlá; čerpadlá na odpadovú vodu; čerpadlá pre hlboké studne; čerpadlá pre dažďovú vodu; domáce vodárne a domáce vodné automaty; čerpadlá pre izbové fontány; závlahové čerpadlá.

8 - Záhradné náradie na ručný pohon; poľnohospodárske náradie na ručný pohon; lopatky na sadenie alebo presádzanie; lopatky (ručné náradie); motyčky (na okopávanie); motyčky, plečky (ručné náradie); vidly; rýle; nožnice; oblúkové pily; lupienkové pily; pítky (ručné náradie); sekery; tesárske sekery; zhŕňacie lopaty na odstraňovanie snehu; kosačky; prevzdušňovače na trávnik (ručné nástroje); sejacie nástroje (ručne ovládané).

11 - Osvetľovacie prístroje a zariadenia pre zavlažovanie záhrad a príslušné náhradné diely; fakle; grily (prístroje na pečenie); zariadenia na zásobovanie dažďovou vodou.

19 - Nekovové stavebné materiály; ploty (nekovové); stĺpiky brán (nekovové); palisády (nekovové); nekovové odkvapové alebo odtokové žľaby; stavebné materiály (fólie) s výnimkou kovových; nekovové stĺpkovité zábradlie pre trávniky; ploty okrem kovových; betónové palisády; dlaždice (nekovové); nekovové háky (pre stavebníctvo); nekovové rúrky (pre stavebníctvo); stavebná malta; nekovové tanky, koryta jazier; nekovové bazény (stavebníctvo); nekovové stavebné konštrukcie mar-kíz; prenosné stavby (nekovové).

20 - Nábytok; záhradný nábytok; lavičky na vonkajšie použitie (nábytok); rozkladacie ležadlá na slnenie; záhradné lavičky (nábytok); zrkadlá; rámy na obrazy; zberné nádrže na dažďovú vodu s výnimkou kovových murovaných; stojany na kvety (nekovové).

21 - Sklo okrem stavebného (surovina alebo polotovary); porcelán; keramické výrobky pre domácnosť; kvetináče; balkónové kvetináče; nádoby na rastliny (zo skla, porcelánu alebo keramiky); rozstrekovače na zavlažovanie trávnikov; kuchynské náradie; nádoby pre domácnosť a kuchyňu (nie z drahých kovov ani nimi potiahnuté); odpadkové nádoby; hlinené misky.

31 - Poľnohospodárke, záhradnícke a lesnícke výrobky (surové, nespracované); semená na siatie; prírodné rastliny a prírodné kvetiny; rašelina (podstielka); cibuľky rastlín; krmivo pre zvieratá; krmivo pre psy, mačky, kone, hlodavce a ryby.

35 - Veľkoobchodné a maloobchodné služby so záhradníckymi výrobkami a s výrobkami na starostlivosť o záhradu; veľkoobchodné a maloobchodné služby s poľnohospodárskymi strojmi, ručnými a nie ručnými poľnohospodárskymi a záhradníckymi prístrojmi, s čerpadlami (nie na pitnú vodu), s osvetľovacími zariadeniami a zariadeniami na zavlažovanie záhrady, s rozstrekovačmi pre zavlažovanie trávnikov, s cisternami a s cisternami na dažď, s nábytkom, so záhradným nábytkom, s grilmi (prístrojmi na pečenie), so slnečníkmi, s poľnohospodárskymi, záhradníckymi a lesníckymi výrobkami, so semenami na siatie, s prírodnými rastlinami, so zeminou pre rastliny, s rašelinou, s cibuľkami rastlín, s chemickými výrobkami pre priemysel, s chemickými výrobkami pre poľ-

nohospodárstvo, záhradníctvo, lesníctvo, s chemickými výrobkami na úpravu vody v bazénoch a jazeroch, s hnojivami, s kovovými a nekovovými stavebnými materiálmi, s kovovými a nekovovými rúrami a nekovovými tankami a bazénmi, s nekovovými konštrukciami markíz, s prenosnými stavbami, so zámočnickými výrobkami špecifikovanými v triede 6 a s drobným železiarskym tovarom.

(540)



(591) červená, zelená, oranžová, čierna, biela

(731) Demp B.V., Hagenweg 1F, NL-4131 LX Vianen, NL;

(740) Bušová Eva, JUDr., Bratislava, SK;

(210) 472-2018

(220) 18.7.2013

11(511) 3, 4, 5, 16, 21, 35

(511) 3 - Prípravky na čistenie, leštenie, odmasťovanie a brúsenie; obrúsky napustené pleťovými vodami; obrúsky napustené odličovacími prípravkami; tkaniny impregnované čistiacími prípravkami; čistiace vankúšiky napustené toaletnými prípravkami; detské obrúsky na kozmetické použitie; vatové tyčinky na kozmetické použitie; vata na kozmetické použitie; čistiace obrúsky na intímnu dámsku hygienu.

4 - Sviečky a knôty na svietenie; parfumované sviečky.

5 - Vložky na ochranu bielizne (hygienické potreby); hygienické tampóny; hygienické vložky pre osoby postihnuté inkontinenciou; detské plienkové nohavičky z papiera.

16 - Papier, kartón, lepenka; filtračný papier; stolové prestieranie z papiera; papierové vreckovky; papierové filtre pre kávu; obálky (papiernický tovar); listový papier; papierové obrusy; toaletný papier; papierové utierky; papierové obrúsky (prestieranie); odličovacie papierové obrúsky; papierové podložky na stôl (anglické prestieranie); papierové podbradníky; lepiace pásy na kancelárske účely a použitie v domácnosti; kuchynské papierové utierky; čistiace papierové utierky; papierové utierky na tvár; celofánový papier odolný voči vlhkosti; papierové alebo plastové vrecká na odpadky.

21 - Handričky na leštenie; handry na umývanie dlážky; prachovky; handry na čistenie; drôtenky na čistenie; nádoby na použitie v domácnosti alebo v kuchyni; zásobníky na papierové utierky.

35 - Veľkoobchodné a maloobchodné služby s prípravkami na čistenie, leštenie, odmasťovanie a brúsenie, s obrúskami napustenými pleťovými vodami, s obrúskami napustenými odličovacími prípravkami, s tkaninami impregnovanými čistiacími prípravkami, s čistiacími vankúšikmi napustenými toaletnými prípravkami, s detskými obrúskami na kozmetické použitie, s vatovými tyčinkami na kozmetické použitie, s vatou na kozmetické použitie, so sviečkami a knôtmi na svietenie, s parfumova-

nými sviečkami, s vložkami na ochranu bielizne (hygienické potreby), s hygienickými tampónmi, s čistiacími obrúskami na intímnu dámsku hygienu, s hygienickými vložkami pre osoby postihnuté inkontinenciou, s detskými plienkovými nohavičkami z papiera, s papierom, kartónom a lepenkou, s filtračným papierom, so stolovým prestieraním z papiera, s papierovými vreckovkami, s papierovými filtrami na kávu, s obálkami (papiernický tovar), s listovým papierom, s papierovými obrusmi, s toaletným papierom, s papierovými utierkami, s papierovými obrúskami (prestieranie), s odličovacími papierovými obrúskami, s papierovými podložkami na stôl (anglické prestieranie), s papierovými podbradníkmi, s lepiacimi páskami na kancelárske použitie alebo pre domácnosť, s kuchynskými papierovými utierkami, s čistiacími papierovými utierkami, s papierovými utierkami na tvár, s celofánovým papierom odolným voči vlhkosti, s papierovými alebo plastovými vreckami na odpadky, s handričkami na leštenie, s handrami na umývanie dlážky, s prachovkami, s handrami na čistenie, s nádobami na použitie v domácnosti alebo kuchyni, so zásobníkmi na papierové utierky.

(540)



(591) biela, svetlomodrá, modrá

(641) 011993541, 18.07.2013

(731) Velvet Care Sp. z o.o., ul. Klucze-Osada, nr 3, 32-310 Klucze, PL;

(740) Zivko Mijatovic and Partners s. r. o., Bratislava, SK;

(210) 477-2018

(220) 1.3.2018

11(511) 5, 31, 35

(511) 5 - Zverolekárske prípravky; lieky pre veterinárnu medicínu; biologické prípravky na zverolekárske použitie; chemické prípravky na zverolekárske použitie; chemické činidlá na zverolekárske použitie; enzýmy na zverolekárske použitie; enzymatické prípravky na zverolekárske použitie; výživové doplnky pre zvieratá; kmeňové bunky na zverolekárske použitie; biologické tkanivá na zverolekárske použitie; krmivá s obsahom liečiv; diagnostické prípravky na zverolekárske použitie; prípravky na mikroorganizmov na zverolekárske použitie; reagenčný papier na zverolekárske použitie; bakteriologické prípravky na zverolekárske použitie; bakteriálne prípravky na zverolekárske použitie; protiparazitické prípravky; antiseptické prípravky; prípravky proti nadúvaniu pre zvieratá; prípravky proti črevným parazitom pre zvieratá; roztoky na veterinárne použitie; dezinfekčné prípravky; pesticídy; fungicídy; púdre, spreje, kvapky na zabíjanie blch pre zvieratá; prípravky na umývanie zvierat (insekticídy); repelenty pre zvieratá; insekticídne prípravky na umývanie na zverolekárske použitie; insekticídne šampóny pre zvieratá; protiparazitické obojky pre zvieratá; liečivé prípravky na kožu pre zvieratá; šampóny s liečivými účinkami pre zvieratá chované v domácnosti; ústne vody na lekárske

použitie pre zvieratá; liečivé prípravky na čistenie zubov pre zvieratá; liečivé prípravky na osvieženie dychu pre zvieratá.

31 - Poľnohospodárske, záhradnícke výrobky, výrobky lesného hospodárstva (surové, nespracované); zrno (osivo); semená na siatie; krmivo pre zvieratá, vtáctvo a ryby; soľ pre dobytok; vápno (krmivo pre zvieratá); zvyšky z destilácie (krmivo pre zvieratá); posilňujúce prípravky pre zvieratá; droždie do krmív; šrot pre zvieratá; slama (krmivo); mleté arašidy pre zvieratá; arašidové výlisky pre zvieratá; vedľajšie produkty spracovania obilnín (krmivo pre zvieratá); prípravky na výkrm zvierat; zvyšky z destilácie (krmivo pre zvieratá); slad; sépiové kosti pre vtáky; stráviteľné kosti na žuvanie pre psov; jedlé predmety na žuvanie pre domáce zvieratá; čerstvé ovocie; čerstvá zelenina; matoliny (výlisky ovocia); kukuričné výlisky pre dobytok; mláto; nespracované riasy (krmivo).

35 - Pomoc pri riadení obchodnej činnosti; poskytovanie obchodných alebo podnikateľských informácií; poradenstvo pri organizovaní a riadení obchodnej činnosti; pomoc pri riadení obchodných alebo priemyselných podnikov; obchodný alebo podnikateľský prieskum; poradenstvo pri organizovaní obchodnej činnosti; organizovanie obchodných alebo reklamných výstav; obchodné alebo podnikateľské informácie; veľkoobchodné a maloobchodné služby s tovarmi v triede 5 a 31 tohto zoznamu prostredníctvom internetu; rozširovanie vzoriek tovarov; odborné obchodné poradenstvo poskytované prostredníctvom zákaznickej linky; reklama; podpora predaja (pre tretie osoby).

(540)

ALAVIS™
Born in Canada

(591) modrá, tmavosivá, biela

(731) NOVACOAST LIMITED, Avlonos 1, MARIA HOUSE, 1075 Nicosia, CY;

(740) Mešková Viera, Ing., Bratislava, SK;

(210) 533-2018

(220) 8.3.2018

11(511) 6, 19, 20, 35, 37

(511) 6 - Kovové dvere; kovové okná; kovové okenice; hliníkové okná; hliníkové dvere; hliníkové vchodové dvere; kovové strešné okná; kovové protipožiarne dvere; kovové protipožiarne okná; kovové balkónové dvere; kovové posuvné dvere pre budovy; kovové garážové dvere; kovové žalúzie; kovové vonkajšie žalúzie; kovové okenné parapety; kovové siete proti hmyzu; kovania na dvere; okenné kovania; kovové zámky; zámky na dvere.

19 - Nekomové dvere; nekovové brány; nekovové okná; nekovové okenice; nekovové rolety; plastové okná; plastové dvere; drevené okná; drevené dvere; nekovové strešné okná; nekovové kridlové okná; nekovové vchodové dvere; nekovové protipožiarne dvere; nekovové protipožiarne okná; nekovové balkónové dvere; nekovové posuvné dvere; nekovové garážové dvere; nekovové žalúzie;

nekovové vonkajšie žalúzie; nekovové termoizolačné žalúzie (vonkajšie žalúzie); nekovové okenné parapety; nekovové siete proti hmyzu; nekovové konštrukcie; nekovové prenosné stavebné prvky.

20 - Nekomové spojovacie prvky na okná a dvere; nekovové kovania na okná; interiérové lamelové žalúzie a rolety.

35 - Obchodné informácie a rady spotrebiteľom pri výbere tovarov a služieb; online objednávkové služby.

37 - Stavebné služby; murárske služby; maliarske práce; inštalácia okien a dverí; inštalácia žalúzií; montáž a demontáž dverových a okenných systémov; údržba a opravy okien a dverí; údržba a opravy žalúzií; poradenské služby v stavebníctve.

(540)

SKLADOVÉ OKNÁ

(591) čierna, zelená

(731) TT HOLDING, a.s., Kubelíkova 1224/42, 130 00 Praha 3, Žižkov, CZ;

(740) Holoubková Mária, Ing., Bratislava, SK;

(210) 554-2018

(220) 12.3.2018

11(511) 5, 31, 35

(511) 5 - Zverolekárske prípravky; lieky pre veterinárnu medicínu; biologické prípravky na zverolekárske použitie; chemické prípravky na zverolekárske použitie; chemické činidlá na zverolekárske použitie; enzýmy na zverolekárske použitie; enzymatické prípravky na zverolekárske použitie; výživové doplnky pre zvieratá; kmeňové bunky na zverolekárske použitie; biologické tkanivá na zverolekárske použitie; krmivá s obsahom liečiv; diagnostické prípravky na zverolekárske použitie; prípravky z mikroorganizmov na zverolekárske použitie; reagenčný papier na zverolekárske použitie; bakteriologické prípravky na zverolekárske použitie; bakteriálne prípravky na zverolekárske použitie; protiparazitické prípravky; antiseptické prípravky; prípravky proti nadúvaniu pre zvieratá; prípravky proti črevným parazitom pre zvieratá; roztoky na veterinárne použitie; dezinfekčné prípravky; pesticídy; fungicídy; púdre, spreje, kvapky na zabíjanie blch pre zvieratá; prípravky na umývanie zvierat (insekticídy); repelenty pre zvieratá; insekticídne prípravky na umývanie na zverolekárske použitie; insekticídne šampóny pre zvieratá; protiparazitické obojky pre zvieratá; liečivé prípravky na kožu pre zvieratá; šampóny s liečivými účinkami pre zvieratá chované v domácnosti; ústne vody na lekárske použitie pre zvieratá; liečivé prípravky na čistenie zubov pre zvieratá; liečivé prípravky na osvieženie dychu pre zvieratá.

31 - Poľnohospodárske, záhradnícke výrobky, výrobky lesného hospodárstva (surové, nespracované); zrno (osivo); semená na siatie; krmivo pre zvieratá, vtáctvo a ryby; soľ pre dobytok; vápno (krmivo pre zvieratá); zvyšky z destilácie (krmivo pre zvieratá); posilňujúce prípravky pre zvieratá; droždie do krmív; šrot pre zvieratá; slama (krmivo); mleté arašidy pre zvieratá; arašidové výlisky pre zvieratá; vedľajšie produkty spracovania obil-

nín (krmivo pre zvieratá); prípravky na výkrm zvierat; zvyšky z destilácie (krmivo pre zvieratá); slad; sépiové kosti pre vtáky; stráviteľné kosti na žuvanie pre psov; jedlé predmety na žuvanie pre domáce zvieratá; čerstvé ovocie; čerstvá zelenina; matoliny (výlisky ovocia); kukuričné výlisky pre dobytok; mláto; nespracované riasy (krmivo).

35 - Pomoc pri riadení obchodnej činnosti; poskytovanie obchodných alebo podnikateľských informácií; poradenstvo pri organizovaní a riadení obchodnej činnosti; pomoc pri riadení obchodných alebo priemyselných podnikov; obchodný alebo podnikateľský prieskum; poradenstvo pri organizovaní obchodnej činnosti; organizovanie obchodných alebo reklamných výstav; obchodné alebo podnikateľské informácie; veľkoobchodné a maloobchodné služby s tovarmi v triede 5 a 31 tohto zoznamu prostredníctvom internetu; rozširovanie vzoriek tovarov; (odborné obchodné poradenstvo) poskytované prostredníctvom zákaznickej linky; reklama; podpora predaja (pre tretie osoby).

(540) ALAVIS značka víťazov

(731) NOVACOAST LIMITED, Avlonos 1, MARIA HOUSE, 1075 Nicosia, CY;

(740) Mešková Viera, Ing., Bratislava, SK;

(210) 627-2018

(220) 22.3.2018

11(511) 29, 30, 32, 33, 39, 40, 41, 43

(511) 29 - Bielkoviny na prípravu jedál; výťažky z rias na potravinárske použitie; želatína; pokrmové tuky; sardely (neživé); arašidové maslo; maslo; konzumné kakaové maslo; kokosové maslo; maslové krémy; vaječný bielok; krvavé jaternice; vývary (bujóny); prípravky na vývary (bujóny); kaviár; konzervované ovocie; údeniny; zemiakové lupienky; zemiakové hranolčeky; kyslá kapusta; sušený kokos; potravinársky repkový olej; koncentrované vývary; džemy; mrazené ovocie; polievky; hrozienka sušené; nakladané uhorky; konzervovaná zelenina; varená zelenina; sušená zelenina; potravinárske oleje; smotana (mliečne výrobky); syry; kandizované ovocie; krokety; kôrovce (neživé); datle; mlieko; raky (neživé); rybie plátky (filé); syridlá; dusené ovocie; ovocné rôsoly; ovocná dreň; mäso; ryby (neživé); potravinárska želatína; huspenina; divina; d'umbierový džem (zázvorový); konzervované sójové bôby (potraviny); tukové substancie na výrobu pokrmových tukov; tukové nátiery na chlieb; slede (neživé); homáre (neživé); potravinársky kukuričný olej; potravinársky olej z palmových orechov; potravinársky sezamový olej; ustrice (neživé); potravinárska želatína z rýb; šunka; žltok; jogurt; prípravky na zeleninové polievky; zeleninové šťavy na prípravu jedál; mäsové výťažky; kefir (mliečny nápoj); kumys (mliečny nápoj); mliečne nápoje (s vysokým obsahom mlieka); srvátka; mliečne výrobky; langusty (neživé); slanina; konzervovaná šošovica; margarín; marmelády; špik (potraviny); mušle (neživé); mäkkýše (neživé); konzumný palmový olej; spracované škrupinové ovocie; vajcia; sušené vajcia; pečevňová paštéta; konzervovaná cibuľa; konzervované olivy; potravinársky olivový olej; potravinársky kostný olej; pektín na prípravu jedál; nakladaná zelenina; konzervovaný hrach; klobásy,

salámy, párky; solené potraviny; prípravky na výrobu polievok; paradajkový pretlak; zeleninové šaláty; bravčová masť; ovocné šaláty; sardinky (neživé); lososy (neživé); konzumný loj; tuniaky (neživé); paradajková šťava na prípravu jedál; potravinársky slnečnicový olej; držky; konzervované hľuzovky; hydina (mäso); ovocné šupky; algináty na prípravu jedál; mleté mandle; spracované arašidy; konzervované šampiňóny; kokosový tuk; potravinársky kokosový olej; konzervovaná fazuľa; pečevň; potraviny z rýb; plátky sušeného ovocia; mušle jedlé (neživé); ovocie naložené v alkohole; spracovaný peľ (potravina); garnáty (neživé); konzervované ryby; konzervované mäso; morské raky (neživé); slimačie vajcia (konzumné); tofu; šľahačka; bravčové mäso; vtáčie hniezda (tradičná špecialita juhovýchodnej Ázie); konzervy s rybami; rybia múčka (potraviny); konzervy s ovocím; mäsové konzervy; zemiakové placky; ryby v slanom náleve; holotúrie (morské živočíchky) (neživé); chryzalídy (kukly motýľa priadky morušovej) (potraviny); konzervy so zeleninou; párky v cestíčku; zemiakové vločky; jablkový kompót; brusnicový kompót; tahini (nátieryka zo sezamových jadier); hummus (cicerová kaša); konzervované morské riasy; ovocné chuťovky; kyslé mlieko; kimchi (jedlo z kvasenej zeleniny); sójové mlieko (náhradka mlieka); mliečne koktaily; papriková nátieryka (konzervované koreniny); lúpané slnečnicové semená; rybacia pena; vtáčie mlieko (nealkoholické); zeleninová pena; rybie ikry (potraviny); lúpané semená; aloa pravá (potraviny); konzervovaný cesnak; mlieko obohatené bielkovinami; potravinársky ľanový olej; nízkotučné zemiakové lupienky; lecitín na prípravu jedál; mliečne fermenty na prípravu jedál; kompóty; kondenzované sladené mlieko; „smetana“ (kyslá smotana); „riaženka“ (jogurtový nápoj); „prostokvaša“ (kyslé mlieko); paradajkový pretlak.

30 - Riasy (chuťové prísady); cestoviny; mandľové cesto; aníz (semená); badián; cukrovinky na zdobenie vianočných stromčekov; bylinkové čaje (nie na lekárske použitie); kávové príchute; aromatické prípravky do potravín; koreniny; nekysnutý chlieb; soľ na konzervovanie potravín; sucháre; sušienky; keksy; sušienky; mäťové cukríky; cukríky; oblátky; sladké žemle; kakao; káva; nepražená káva; rastlinné prípravky (kávové náhradky); zákusky, koláče; škoricca (korenina); kapary; karamelky (cukríky); kari (korenina); prípravky z obilnín; žuvačky; cigória (kávová náhradka); čaj; čokoláda; marcipán; klinčeky (korenina); chuťové prísady; cukrovinky; cukrárske výrobky; kukuričné vločky; kukuričné pukance; stužovače šľahačky; zmrzliny; palacinky; príchute do potravín (okrem éterických esencií a esenciálnych olejov); kuchynská soľ; zahusťovacie prípravky na varenie; kurkuma (potravina); prírodné sladidlá; korenina; perníky, medovníky; nové korenina; múka; fazuľová múka; kukuričná múka; horčicová múčka; jačmenná múka; sójová múka; pšeničná múka (výražková); škrob (potraviny); droždie do cesta; fondán (cukrovinky); keksy; cukor; cukrárske aromatické prísady (okrem esenciálnych olejov); prášok do pečiva; cestá na koláče; d'umbier (korenina); prísady do zmrzlín (spojivá); ľad (prírodný alebo umelý); ľad do nápojov; glukóza na prípravu jedál; glutén (potraviny); krúpy (potraviny); ocot; kečup;

mliečne kakaové nápoje; mliečne kávové nápoje; mliečne čokoládové nápoje; kvások; droždie; spojivá do údenín; mandľové pusinky (jemné pečivo); makaróny; mletá kukurica; pražená kukurica; maltóza; melasa; melasový sirup; cukrárenská mäta; med; lúpaný jačmeň; horčica; muškátové orechy; rezance; plnené koláče; mletý jačmeň; sendviče; pastilky (cukrovinky); jemné pečivárske výrobky; sušienky; pečivo (rožky); paprika (koreniny); pizza; čierne korenie; zemiaková múčka (potraviny); pudinky; pralinky; ravioly; sladké driebko (cukrovinky); ryža; šafran (korenie); ságo; omáčky (chuťové prísady); zelerová soľ; pšeničná krupica; šerbety (zmrzlínové nápoje); špagety; tapioka; tapioková múka; torty; vanilkové príchute; vanilín (vanilková náhradka); zvitky (cestoviny); pečivo s mäsovou náplňou; paštéty zapekané v ceste; prípravky na zjemňovanie mäsa na domáce použitie; zmrzliny; prášky na výrobu zmrzlín; mandľové cukrovinky; arašidové cukrovinky; potravinárske príchute okrem esenciálnych olejov; príchute do nápojov (okrem esenciálnych olejov); mletý ovos; lúpaný ovos; ovsené potraviny; ovsené vločky; ovsený výťažok (múka); tyčinky so sladkým driebkom (cukrovinky); pivný ocot; kávové nápoje; kakaové nápoje; čokoládové nápoje; kávové náhradky; kandis (na povrch cukrovíniček); obilninové vločky; marináda (chuťové prísady); kuskus (krupica); sladové výťažky (potraviny); slad (potraviny); propolis; pikantné zeleninové omáčky (chuťové prísady); včelí kašička; morská voda na prípravu jedál; suší; paradajková omáčka; majonézy; slané pečivo (krekery); anglický krém; ovocné želé (cukrovinky); müsli; ryžové koláče; sójová omáčka; jogurty mrazené (mrazené potraviny); chutneys (koreniny); jarné závitky (ázijské predjedlo); tacos (mexické jedlo); kukuričné placky (tortilly); ľadový čaj; čajové nápoje; zálievky na šaláty; strúhanka; tabbouleh (libanonský šalát); chalva; quiches (slaný koláč); mäsové šťavy; pasta zo sójových bôbov (chuťové prísady); obilninové chuťovky; ryžové chuťovky; instantná kukuričná kaša (s vodou alebo s mliekom); kukuričná krupica; práškové droždie; sóda bikarbóna na prípravu jedál; konzervované záhradné bylinky (chuťové prísady); jedlá z rezancov; polevy na koláče; čokoládové peny; penové zákusky (cukrovinky); ovocné omáčky; marinády; syrové sendviče (cheeseburgers); pesto (bazalková omáčka); polevy na šunku; ľanové semená na prípravu jedál (koreniny); obilné klíčky (potraviny); cereálne tyčinky s vysokým obsahom proteínov; vinny kameň na prípravu jedál; gluténové prísady na kuchárske použitie; omáčky na cestoviny; cereálne tyčinky; palmový cukor; cestá na jedlá; kvety a listy rastlín (náhradky čaju); cestá na zákusky; zelenina v štiplavom náleve.

32 - Pivo; vody (nápoje); stolové vody.

33 - Mätový likér; alkoholické výťažky z ovocia; horké likéry; anízový likér; anízovka; aperitívy; arak; destilované nápoje; jablčné mušty (alkoholické); koktaily; curaçao (pomarančový likér); digestíva (liehoviny a likéry); víno; džin; likéry; medovina; griotka; liehoviny; brandy; vinovica; vodnár (matolinové víno); hruškový mušt (alkoholický); saké; whisky; liehové esencie; alkoholové extrakty (tinktúry); alkoholické nápoje okrem piva; alkoholické nápoje s ovocím; alkoholické nápoje z ryže; rum; vodka; vopred pripravené miešané al-

koholické nápoje (nie s pivom); nira (alkoholický nápoj z cukrovej trstiny); baijiu (čínsky destilovaný alkoholický nápoj).

39 - Skladovanie tovarov; balenie tovarov.

40 - Údenie potravín; zmrazovanie potravín.

41 - Zábava; diskotéky (služby); fitness kluby (zdravotné a kondičné evičenia); organizovanie živých vystúpení; plánovanie a organizovanie večierok; nočné kluby (zábava).

43 - Dodávanie hotových jedál a nápojov na objednávku (katering); kaviarne; samoobslužné jedálne; závodné jedálne; penzióny; reštauračné (stravovacie) služby; samoobslužné reštaurácie; rýchle občerstvenie (snackbary); bary (služby).

(540) Nobile

(731) Barkad, s.r.o., Nálepkova 7122/28, 921 01 Piešťany I, SK;

(210) 651-2018

(220) 23.3.2018

11(511) 9, 16, 25, 26, 35, 36, 41

(511) 9 - Elektronické publikácie (sťahovateľné); počítačové programy (sťahovateľné); počítačový softvér (nahraté počítačové programy); optické kompaktné disky; audiovizuálne kompaktné disky; nosiče zvukových nahrávok; elektrické monitorovacie prístroje iné ako na lekárske použitie; zariadenia na zaznamenávanie vzdialenosti; audiovizuálne prijímače; indikátory množstva; zariadenia na prenos zvuku; zvukové nahrávacie zariadenia; prístroje na zaznamenávanie času; digitálne počítadlá (totalizátory); hlasovacie zariadenia; magnetické disky; čítačky čiarových kódov; periférne zariadenia počítačov; elektronické perá (vizuálne zobrazovacie zariadenia); počítačové rozhrania; počítačové meniče diskov; magnetické páskové jednotky (informatika); monitorovacie počítačové programy; optické nosiče údajov; optické disky; elektronické diáre; telefónne záznamníky; prehrávače kompaktných diskov; elektronické vreckové slovníky; elektronické informačné tabule; video displeje; sťahovateľné hudobné súbory; sťahovateľné obrazové súbory; USB kľúče; obaly na notebooky; tašky na notebooky; čítačky elektronických kníh; počítačový hardvér; digitálne tabule; zariadenia na sledovanie fyzickej aktivity nosené na tele; inteligentné náramky (meracie prístroje); kryty na smartfóny; puzdrá na smartfóny; obaly na vreckové počítače (PDA); obaly na elektronické tablety; elektronické interaktívne tabule; elektronické partitúry (sťahovateľné).

16 - Letáky; knihy; tlačoviny; prospekty; časopisy (periodiká); ročenky; kalendáre; noviny; periodiká; plagáty; lístky; skicáre; brožúry; zošity; typy, tlačové písmo; albumy; obrazy; poznámkové zošity; mapy; obaly (papiernický tovar); grafické vzory (tlačoviny); tlačivá (formuláre); obálky (papiernický tovar); písacie potreby; fotografie (tlačoviny); účtovné knihy; zoznamy; kancelárske potreby okrem nábytku; grafické reprodukcie; grafické zobrazenia; ručné etiketovacie prístroje; pohľadnice; príručky; listový papier; záložky do kníh; portréty; papierové pásy a štítky na zaznamenávanie počítačových programov; perá (kancelárske potreby); samolepky pre domácnosť a na kancelárske použitie; papierové zástavy; skrine na spisy (kan-

celárske potreby); grafické znaky; obaly na súpravy písacích potrieb; papierové alebo lepenkové etikety; komiksy; obálky na dokumenty (papiernický tovar).

25 - Odevy; obuv; pokrývky hlavy; tričká; športové tričká, dresy; tielka; športové tielka; mikiny; športové oblečenie; vrchné ošatenie; šatky, šály; čelenky (oblečenie); šatky na krk; šály uviazané pod krkom; vreckovky do saka; konfekcia (odevy); zvrchníky; kabáty; krátke kabátiky; bundy; šerpy; kravaty; košele; košele s krátkym rukávom; svetre; pulóvre; pleteniny (oblečenie); opasky (časti odevov); čiapky; šilty (pokrývky hlavy); priliehavé čiapky; bejzbalové čiapky so šiltom; klobúky.

26 - Odznaky na odevy, nie z drahých kovov; nazeňľovacie ozdoby na textilné výrobky (galantéria); nášivky, aplikácie (galantéria); brošne (doplnky oblečenia); výšivky (galantéria); ozdoby do vlasov; pásky (stužkárske tovar); pletené šnúry; galantérny tovar okrem nití a priadzí; gombiky; pracky (odevné doplnky).

35 - Služby predplácania novín a časopisov (pre tretie osoby); vyhľadávanie sponzorov; reklama darcovstva; reklama v oblasti nadačných aktivít; vydávanie kalendárov akcií na reklamné účely; reklamné plagátovanie; maloobchodné a veľkoobchodné služby s tlačovými, s časopismi, s novínami, s kompaktnými diskami, s DVD diskami, s odevmi, s obuvou, s pokrývkami hlavy, a s doplnkami odevov a obuvi; reklama; rozhlasová reklama; televízna reklama; on line reklama na počítačovej komunikačnej sieti; prenájom reklamného času v komunikačných médiách; prenájom reklamných plôch; vydávanie reklamných textov; aktualizovanie reklamných materiálov; rozširovanie reklamných materiálov zákazníkom (letáky, prospekty, tlačoviny, vzorky); rozširovanie reklamných oznamov; grafická úprava tlačovín na reklamné účely; navrhovanie reklamných materiálov; prehľad tlače (výstrižkové služby); prieskum trhu; prieskum verejnej mienky; marketing; marketingový prieskum; vzťahy s verejnosťou (public relations); plánovanie stretnutí (kancelárske práce); pripomínanie stretnutí (kancelárske práce); odborné obchodné riadenie umeleckých činností; vyhľadávanie informácií v počítačových súboroch (pre tretie osoby); zbieranie údajov do počítačových databáz; zoraďovanie údajov v počítačových databázach; aktualizácia a údržba údajov v počítačových databázach; správa počítačových súborov; administratívne spracovanie obchodných objednávok; kancelárske práce; rozmnožovanie dokumentov; vedenie účtovných kníh; analýzy nákladov; fakturácie; pomoc pri riadení obchodnej činnosti; obchodné sprostredkovanie služieb uvedených v triedach 35, 36 a 41 tohto zoznamu; reklama charitatívnej činnosti; poskytovanie rád a informácií o službách uvedených v triede 35 tohto zoznamu prostredníctvom komunikačných médií, elektronickej pošty, SMS správ, počítačových sietí a internetu alebo verbálne.

36 - Organizovanie zbierok; organizovanie dobročinných zbierok; financovanie (služby); správcovstvo majetku (pre tretie osoby); finančné informácie; zriaďovanie fondov; klíring (bezhotovostné zúčtovávanie vzájomných pohľadávok a záväzkov); zriaďovanie fondov; finančné sponzorstvo; zhromažďovanie dobročinných vecných darov a získa-

vanie dobročinných finančných prostriedkov; organizovanie finančných dobročinných zbierok určených na podporu humanitárnych cieľov, na podporu kultúry, vzdelávania, vedy, umenia, športu, zdravotníctva; finančné služby v oblasti príspevkových programov; poisťovníctvo; peňažníctvo; sprostredkovanie nehnuteľností; poskytovanie rád a informácií o službách uvedených v triede 36 tohto zoznamu prostredníctvom komunikačných médií, elektronickej pošty, SMS správ, počítačových sietí a internetu alebo verbálne.

41 - Organizovanie novinárskych súťaží; online digitálne publikačné služby; vydávanie textov (okrem reklamných); produkcia filmov (nie reklamných); tvorba rozhlasových a televíznych programov; organizovanie a vedenie kolokvií; organizovanie a vedenie konferencií; organizovanie a vedenie kongresov; organizovanie kultúrnych alebo vzdelávacích výstav; organizovanie živých vystúpení; organizovanie športových súťaží; organizovanie a vedenie seminárov; organizovanie a vedenie sympózií; organizovanie predstavení (manažérske služby); písanie textov scenárov nie na reklamné účely; online poskytovanie elektronických publikácií (bez možnosti kopírovania); elektronická edičná činnosť v malom (DTP služby); online vydávanie elektronických kníh a časopisov; fotografovanie; reportérske služby; prekladateľské služby; organizovanie a vedenie koncertov; zalomovanie textov (nie na reklamné účely); on line poskytovanie digitálnej hudby (bez možnosti kopírovania); on line poskytovanie videozáznamov (bez možnosti kopírovania); skladanie piesní; písanie televíznych a filmových scenárov (tvorba); akadémie (vzdelávanie); vyučovanie; vzdelávanie; školenia; informácie o výchove a vzdelávaní; poradenstvo pri voľbe povolania (v oblasti výchovy a vzdelávania); organizovanie a vedenie vzdelávacích fór s osobnou účasťou; poskytovanie rád a informácií o službách uvedených v triede 41 tohto zoznamu prostredníctvom komunikačných médií, elektronickej pošty, SMS správ, počítačových sietí a internetu alebo verbálne.

(540) Cena Jána Kuciaka

(731) Ringier Axel Springer SK, a.s., Prievozská 14, 821 09 Bratislava, SK;

(740) Porubčan Róbert, Ing., Ivanka pri Dunaji, SK;

(210) 672-2018

(220) 23.3.2018

11(511) 9, 16, 25, 26, 35, 36, 41

(511) 9 - Elektronické publikácie (sťahovateľné); počítačové programy (sťahovateľné); počítačový softvér (nahraté počítačové programy); optické kompaktné disky; audiovizuálne kompaktné disky; nosiče zvukových nahrávok; elektrické monitorovacie prístroje iné ako na lekárske použitie; zariadenia na zaznamenávanie vzdialenosti; audiovizuálne prijímače; indikátory množstva; zariadenia na prenos zvuku; zvukové nahrávacie zariadenia; prístroje na zaznamenávanie času; digitálne počítačové (totalizátory); hlasovacie zariadenia; magnetické disky; čítačky čiarových kódov; periférne zariadenia počítačov; elektronické perá (vizuálne zobrazovacie zariadenia); počítačové rozhrania; počítačové meniče diskov; magnetické páskové jednotky

(informatika); monitorovacie počítačové programy; optické nosiče údajov; optické disky; elektronické diáre; telefónne záznamníky; prehrávače kompaktných diskov; elektronické vreckové slovníky; elektronické informačné tabule; video displeje; sťahovateľné hudobné súbory; sťahovateľné obrazové súbory; USB kľúče; obaly na notebooky; tašky na notebooky; čítačky elektronických kníh; počítačový hardvér; digitálne tabule; zariadenia na sledovanie fyzickej aktivity nosené na tele; inteligentné náramky (meracie prístroje); kryty na smartfóny; puzdrá na smartfóny; obaly na vreckové počítače (PDA); obaly na elektronické tablety; elektronické interaktívne tabule; elektronické partitúry (sťahovateľné).

16 - Letáky; knihy; tlačoviny; prospekty; časopisy (periodiká); ročenky; kalendáre; noviny; periodiká; plagáty; lístky; skicáre; brožúry; zošity; typy, tlačové písmo; albumy; obrazy; poznámkové zošity; mapy; obaly (papiernický tovar); grafické vzory (tlačoviny); tlačivá (formuláre); obálky (papiernický tovar); písacie potreby; fotografie (tlačoviny); účtovné knihy; zoznamy; kancelárske potreby okrem nábytku; grafické reprodukcie; grafické zobrazenia; ručné etiketovacie prístroje; pohľadnice; príručky; listový papier; záložky do kníh; portréty; papierové pásky a štítky na zaznamenávanie počítačových programov; perá (kancelárske potreby); samolepky pre domácnosť a na kancelárske použitie; papierové zástavy; skrine na spisy (kancelárske potreby); grafické znaky; obaly na súpravy písacích potrieb; papierové alebo lepenkové etikety; komiksy; obálky na dokumenty (papiernický tovar).

25 - Odevy; obuv; pokrývky hlavy; trička; športové trička; dresy; tielka; športové tielka; mikiny; športové oblečenie; vrchné ošatenie; šatky; šály; čelenky (oblečenie); šatky na krk; šály uviazané pod krkom; vreckovky do saka; konfekcia (odevy); zvrchníky; kabáty; krátke kabátiky; bundy; šerpy; kravaty; košele; košele s krátkym rukávom; svetre; pulóvre; pleteniny (oblečenie); opasky (časti odevov); čiapky; šilty (pokrývky hlavy); priliehavé čiapky; bejzbalové čiapky so šiltom; klobúky.

26 - Odznaky na odevy, nie z drahých kovov; nážehľovacie ozdoby na textilné výrobky (galantéria); nášivky, aplikácie (galantéria); brošne (doplnky oblečenia); výšivky (galantéria); ozdoby do vlasov; pásky (stužkársky tovar); pletené šnúry; galantérny tovar okrem nití a priadzí; gombiky; pracky (odevné doplnky).

35 - Služby predplácania novín a časopisov (pre tretie osoby); vyhľadávanie sponzorov; reklama darcovstva; reklama v oblasti nadačných aktivít; vydávanie kalendárov akcií na reklamné účely; reklamné plagátovanie; maloobchodné a veľkoobchodné služby s tlačovinami, s časopismi, s novinami, s kompaktnými diskami, s DVD diskami, s odevmi, s obuvou, s pokrývkami hlavy, a s doplnkami odevov a obuvi; reklama; rozhlasová reklama; televízna reklama; on line reklama na počítačovej komunikačnej sieti; prenájom reklamného času v komunikačných médiách; prenájom reklamných plôch; vydávanie reklamných textov; aktualizovanie reklamných materiálov; rozširovanie reklamných materiálov zákazníkom (letáky, prospekty, tlačoviny, vzorky); rozširovanie reklamných oznamov; grafická úprava tlačovín na reklamné

účely; navrhovanie reklamných materiálov; prehľad tlače (výstrižkové služby); prieskum trhu; prieskum verejnej mienky; marketing; marketingový prieskum; vzťahy s verejnosťou (public relations); plánovanie stretnutí (kancelárske práce); pripomínanie stretnutí (kancelárske práce); odborné obchodné riadenie umeleckých činností; vyhľadávanie informácií v počítačových súboroch (pre tretie osoby); zbieranie údajov do počítačových databáz; zoraďovanie údajov v počítačových databázach; aktualizácia a údržba údajov v počítačových databázach; správa počítačových súborov; administratívne spracovanie obchodných objednávok; kancelárske práce; rozmnožovanie dokumentov; vedenie účtovných kníh; analýzy nákladov; fakturácie; pomoc pri riadení obchodnej činnosti; obchodné sprostredkovanie služieb uvedených v triedach 35, 36 a 41 tohto zoznamu; reklama charitatívnej činnosti; poskytovanie rád a informácií o službách uvedených v triede 35 tohto zoznamu prostredníctvom komunikačných médií, elektronickej pošty, SMS správ, počítačových sietí a internetu alebo verbálne.

36 - Organizovanie zbierok; organizovanie dobročinných zbierok; financovanie (služby); správcovstvo majetku (pre tretie osoby); finančné informácie; zriaďovanie fondov; klíring (bezhotovostné zúčtovávanie vzájomných pohľadávok a záväzkov); zriaďovanie fondov; finančné sponzorstvo; zhromažďovanie dobročinných vecných darov a získavanie dobročinných finančných prostriedkov; organizovanie finančných dobročinných zbierok určených na podporu humanitárnych cieľov, na podporu kultúry, vzdelávania, vedy, umenia, športu, zdravotníctva; finančné služby v oblasti príspevkových programov; poisťovníctvo; peňažníctvo; sprostredkovanie nehnuteľností; poskytovanie rád a informácií o službách uvedených v triede 36 tohto zoznamu prostredníctvom komunikačných médií, elektronickej pošty, SMS správ, počítačových sietí a internetu alebo verbálne.

41 - Organizovanie novinárskych súťaží; online digitálne publikačné služby; vydávanie textov (okrem reklamných); produkcia filmov (nie reklamných); tvorba rozhlasových a televíznych programov; organizovanie a vedenie kolokvií; organizovanie a vedenie konferencií; organizovanie a vedenie kongresov; organizovanie kultúrnych alebo vzdelávacích výstav; organizovanie živých vystúpení; organizovanie športových súťaží; organizovanie a vedenie seminárov; organizovanie a vedenie sympózií; organizovanie predstavení (manažérske služby); písanie textov scenárov nie na reklamné účely; online poskytovanie elektronických publikácií (bez možnosti kopírovania); elektronická edičná činnosť v malom (DTP služby); online vydávanie elektronických kníh a časopisov; foto grafovanie; reportárske služby; prekladateľské služby; organizovanie a vedenie koncertov; zalamovanie textov (nie na reklamné účely); on line poskytovanie digitálnej hudby (bez možnosti kopírovania); on line poskytovanie videozáznamov (bez možnosti kopírovania); skladanie piesní; písanie televíznych a filmových scenárov (tvorba); akadémie (vzdelávanie); vyučovanie; vzdelávanie; školenia; informácie o výchove a vzdelávaní; poradenstvo pri voľbe povolania (v oblasti výchovy a vzdelávania); organizovanie a vedenie vzdelávacích fór

s osobnou účasťou; poskytovanie rád a informácií o službách uvedených v triede 41 tohto zoznamu prostredníctvom komunikačných médií, elektronickej pošty, SMS správ, počítačových sietí a internetu alebo verbálne.

(540) Nadácia Jána Kuciaka

(731) Ringier Axel Springer SK, a.s., Prievozská 14, 821 09 Bratislava, SK;

(740) Porubčan Róbert, Ing., Ivanka pri Dunaji, SK;

(210) 681-2018

(220) 30.1.2004

11(511) 9

(511) 9 - Prenosné digitálne elektronické zariadenia a s tým súvisiaci softvér; vreckové digitálne elektronické zariadenia a s tým súvisiaci softvér; digitálne audio prehrávače vrátane hudobných prehrávačov a s tým súvisiaci softvér; digitálne video prehrávače a s tým súvisiaci softvér; MP3 prehrávače a s tým súvisiaci softvér; prenosné počítače; vreckové počítače (PDA); pagery; elektronické diáre; elektronické zápisníky (notepads); telefóny; mobilné telefóny; videofóny; počítačové herné zariadenia; mikroprocesory; pamäťové dosky; monitory; displeje; klávesnice; káble; modemy; tlačiarne; disketové jednotky pre pružné disky; fotoaparáty; digitálne fotoaparáty; nahraté počítačové programy pre vedenie osobných informácií; počítačový softvér pre riadenie databáz; znaky rozlišujúci softvér; softvér pre správu telefónu; softvér pre elektronickú poštu; softvér na zasielanie správ; pagerový softvér; softvér na synchronizáciu databázy; počítačové programy na prístupňovanie, prezeranie a vyhľadávanie on-line databáz; softvér pre počítačový operačný systém; aplikačný ladiaci softvér na vývoj aplikácií pre osobné a vreckové počítače; vreckové elektronické prístroje na bezdrôtový príjem a/alebo prenos dát, konkrétne správ; vreckové elektronické prístroje s funkciou videa, telefonovania, posielania správ, fotografovania a prenosu zvuku; vreckové elektronické prístroje umožňujúce užívateľovi sledovať a spravovať osobné informácie; softvér na presmerovanie správ, internetovej emailovej pošty a /alebo iných údajov do jedného alebo viacerých vreckových prístrojov z dátových nosičov uložených v osobnom počítači alebo na serveri; softvér na synchronizáciu údajov medzi diaľkovo ovládanou stanicou alebo prístrojom a pevnou alebo diaľkovo ovládanou stanicou alebo prístrojom; s výnimkou digitálnych signálnych procesorov pre gitary a iné hudobné nástroje.

(540) POD

(646) 003634623, 30.01.2004

(731) Apple Inc., One Apple Park Way, Cupertino, California 95014, US;

(740) FAJNOR IP s. r. o., Bratislava, SK;

(210) 723-2018

(220) 3.4.2018

11(511) 4, 10, 18, 24, 25

(511) 4 - Lanolín.

10 - Nákolenníky (ortopedické bandáže na kolená); ortopedické bandáže na lakte; ortopedická obuv; ortopedické vložky do topánok; ponožky na lekárske použitie; podkolenky na lekárske použitie.

18 - Zvieracie kože; kožušiny (kože zvierat); kožušinové a kožené pokrývky; kožušinové a kožené deky.

24 - Postelne pokrývky a prikrývky; ochranné obliečky na vankúše; poťahy na matrace (postelňa bielizeň); vlnené postelne pokrývky; vložky do spacích vakov; postelne prestieradlá (postelňa bielizeň); obliečky na matrace; obliečky na vankúše; vlnené textilie.

25 - Obuv; domáca obuv; papuče; podošvy na obuv; čiapky; baretky; chrániče uší proti chladu (pokrývky hlavy); odevy; kožušiny (oblečenie); pleteniny (oblečenie); ponožky; podkolenky; rukavice; palcové rukavice; rukávniky; svetre; mikiny (oblečenie); silné vlnené svetre; vesty; šály; športové oblečenie.

(540)



(591) biela, zelená

(731) Bernátek Vojtěch, Na Uličce 1362, 765 02 Otrokovice, CZ;

(210) 788-2018

(220) 11.4.2018

11(511) 9, 11, 35, 38, 42

(511) 9 - Satelitné prijímače; dekódovacie zariadenia („set-top boxy“); audiorekordéry; videorekordéry; audio prijímače; videoprijímače; periférne zariadenia počítačov; počítače; počítačový hardvér; notebooky; prístroje na nahrávanie, prenos a reprodukciu zvuku alebo obrazu; magnetické nosiče údajov; optické nosiče údajov; MP3 prehrávače; modemy; zariadenia na spracovanie údajov; počítačový softvér (nahraté počítačové programy); antény; diaľkové ovládače; koaxiálne káble; laserové diódy; elektroluminiscenčné diódy (LED diódy); LED displeje; časti a súčasti tovarov uvedených v triede 9 tohto zoznamu.

11 - Žiarovky; žiarivky; osvetľovacie zariadenia; elektrické svetlá; svietidlá; LED svietidlá; LED žiarovky; časti a súčasti tovarov uvedených v triede 11 tohto zoznamu.

35 - Maloobchodné a veľkoobchodné služby s tovarmi uvedenými v triede 9 a 11 tohto zoznamu; marketing; poradenstvo pri organizovaní a riadení obchodnej činnosti; reklama; predvádzanie tovaru; predvádzanie (služby modeliek) na reklamné účely a podporu predaja; on line reklama na počítačovej komunikačnej sieti; riadková inzercia; prieskum trhu; rozširovanie reklamných materiálov zákazníkom (letáky, prospekty, tlačoviny, vzorky); vzťahy s verejnosťou; obchodné sprostredkovanie služieb v oblasti reklamy, marketingu, obchodnej administratívy, inzercie.

38 - Prenos signálu prostredníctvom satelitu; telekomunikačné služby; služby vstupu do telekomunikačných sietí (smerovanie a pripájanie); poskytovanie telekomunikačného pripojenia do svetovej

počítačovej siete; poskytovanie užívateľského prístupu do svetovej počítačovej siete; poskytovanie prístupu do databáz; prenos zvukových, obrazových a dátových signálov; poskytovanie informácií o službách uvedených v triede 38 tohto zoznamu; poskytovanie poradenstva o službách uvedených v triede 38 tohto zoznamu.

42 - Tvorba počítačového softvéru; tvorba počítačových programov; navrhovanie počítačového softvéru; inštalácia počítačového softvéru; prevod (konverzia) počítačových programov alebo údajov (nie fyzický); prevod údajov alebo dokumentov z fyzických médií na elektronické médiá; návrh počítačových systémov; programovanie internetových databázových systémov; programovanie mobilných aplikácií; údržba počítačového softvéru; aktualizovanie počítačového softvéru; zhotovovanie kópií počítačových programov; poskytovanie informácií týkajúcich sa počítačov a vybavenia počítačových sietí on-line; prenájom počítačov; prenájom počítačového softvéru; on-line počítačové programovanie; tvorba a udržiavanie webových stránok (pre tretie osoby); poradenstvo v oblasti služieb uvedených v triede 42 tohto zoznamu poskytované on-line z počítačových databáz alebo prostredníctvom internetu; hostovanie na počítačových stránkach (webových stránkach); programovanie multimediálnych aplikácií; tvorba interaktívnych počítačových programov; programovanie počítačových animácií; obnovovanie počítačových databáz; tvorba počítačového softvéru na zaisťovanie bezpečnosti a ochrany informácií pred zneužitím.

(540)

OPENSAT

(731) BENDR, s.r.o., Gogoľova 1, 955 01 Topoľčany, SK;

(210) 838-2018

(220) 18.4.2018

(310) 4422122

(320) 23.1.2018

(330) FR

11(511) 9, 35, 36, 38, 41, 42

(511) 9 - Počítačový softvér na automatické meranie sledovanosti médií; počítačový softvér na správu počítačových databáz; počítačový softvér na spracovanie údajov pre digitálne a audiovizuálne zobrazovanie; softvér na propagáciu a reklamu na reklamných plochách (pre tretie osoby); zobrazovacie panely; obrazovky; interaktívne terminály s dotykovými displejmi; počítačový softvér na zber, analýzu a spracovanie informácií o trhu; počítačový softvér na zlepšenie audiovizuálnych schopností multimediálnych aplikácií, a to na integráciu textov, zvukov, grafiky, statických a pohyblivých obrazov; počítačový softvér elektronického obchodu, ktorý umožňuje používateľom vykonávať elektronické obchodné transakcie prostredníctvom globálnej počítačovej siete; digitálne informačné displeje; elektronické publikácie (sťahovateľné).

35 - On-line reklamné služby; spracovanie počítačových údajov súvisiacich s reklamou; zbieranie údajov do počítačových databáz; aktualizovanie reklamných informácií v počítačových databázach; predvádzanie tovarov a služieb tretích osôb v reklamných priestoroch; reklamné služby pre tretie osoby; prenájom reklamného času vo všetkých komunikačných médiách; rozširovanie reklamy; reklamné plagátovanie; služby riadenia obchodnej činnosti reklamných produktov; organizovanie reklamných podujatí; prieskum trhu v oblasti reklamy; prieskum verejnej mienky v oblasti reklamy; reklama v oblasti poskytovania obsahu na stiahnutie prostredníctvom počítačových sietí alebo telekomunikačných sietí; podpora predaja (pre tretie osoby) v oblasti poskytovania obsahu na stiahnutie prostredníctvom počítačových sietí alebo telekomunikačných sietí; marketing v oblasti poskytovania obsahu na stiahnutie prostredníctvom počítačových sietí alebo telekomunikačných sietí; automatizované aukčné služby (dražby) na nákup mediálneho priestoru; riadenie obchodných projektov v oblasti informačných technológií; analýza elektronických údajov súvisiacich s reklamou.

36 - Poskytovanie finančných odhadov súvisiacich s predajom reklamného priestoru; finančné sponzorstvo reklamných podujatí.

38 - Telekomunikačné služby; elektronické zobrazovacie tabule (telekomunikačné služby); vysielanie a prenos reklamných kampaní prostredníctvom optických sietí, počítačových sietí, telefónu, rozhlasu, internetu a satelitov; prenos informácií, správ, dát, zvuku a obrazov prostredníctvom globálnej počítačovej siete na šírenie reklamných kampaní; poskytovanie užívateľského prístupu do svetovej počítačovej siete; poskytovanie prístupu do databáz v súvislosti s nákupom a predajom reklamného priestoru.

41 - Vydávanie digitálneho a elektronického obsahu, obrazových, zvukových a obrazových dát stiahnuteľných cez internetovú stránku; online poskytovanie elektronických publikácií (bez možnosti kopírovania).

42 - Poskytovanie komerčného softvéru prostredníctvom internetu (SaaS) (bez možnosti kopírovania) pre správu databáz, analyzovanie finančných údajov a vytváranie správ; poskytovanie softvérových aplikácií prostredníctvom internetu (SaaS) (bez možnosti kopírovania) umožňujúci poskytovateľom obsahu sledovať multimediálny obsah a umožňujúce prístup k sieti cloud computing a jej používanie; vývoj počítačového softvéru; počítačové programovanie; zavádzanie počítačového softvéru; analýza počítačových dát; návrh, tvorba a programovanie webových stránok; poskytovanie informácií o počítačových technológiách a dizajnérstve; tvorba a udržiavanie webových stránok (pre tretie osoby), ktoré prístupujú k elektronickému nákupu produktov prostredníctvom internetu; poskytovanie on-line softvéru prostredníctvom internetu (SaaS) (bez možnosti kopírovania) na sledovanie, správu a optimalizáciu reklamných a propagačných kampaní a výpočet návratnosti investícií s tým súvisiacich.

(540)


 The logo for VIOOH features the brand name in a bold, purple, sans-serif font. The letter 'O' is stylized with a blue diamond shape above it.

(591) fialová, modrá

(731) VIOOH Limited, 991 Great West Road Middlesex, TW8 9DN Middlesex, GB;

(740) KOREJZOVÁ LEGAL v.o.s, JUDr. Petra Sauvage de Brantes, Bratislava, SK;

(210) 971-2018

(220) 3.5.2018

11(511) 3, 35

(511) 3 - Kozmetické prípravky na starostlivosť o telo; kozmetické prípravky na starostlivosť o pokožku a telo, menovite zvlhčujúce prípravky na tvár, zvlhčujúce prípravky na telo; ošetrojúce kozmetické prípravky proti starnutiu pleti; kozmetické prípravky na telo proti starnutiu, menovite telové krémy proti starnutiu, telové mlieka, telové gély, telové oleje, čistiace telové prípravky, telové mydlá, peelingy, zvlhčujúce prípravky, kondicionéry na pokožku, prípravky na zmäkčenie pokožky a prípravky na starostlivosť o pokožku na odstraňovanie vrások; kozmetické prípravky na lokálne ošetrovanie krku, menovite vody, krémy, gély, oleje, čistiace prípravky, peelingy, zvlhčujúce prípravky, kondicionéry na pokožku, prípravky na zmäkčenie pokožky a prípravky na starostlivosť o pokožku na odstraňovanie vrások na krku; neliečivé ošetrojúce kozmetické prípravky proti striám, menovite vody, krémy, gély, oleje, čistiace prípravky, peelingy, zvlhčujúce prípravky, kondicionéry na pokožku, prípravky na zmäkčenie pokožky a prípravky na starostlivosť o pokožku na odstraňovanie vrások na krku; neliečivé ošetrojúce kozmetické prípravky proti striám, menovite vody, krémy, gély, oleje, čistiace prípravky, peelingy, zvlhčujúce prípravky, kondicionéry na pokožku na redukciu celulitídy; ošetrojúce kozmetické prípravky na bielenie a/alebo zosvetlenie pokožky, menovite vody, krémy, gély, oleje, čistiace prípravky, zvlhčujúce prípravky, kondicionéry na pokožku na bielenie a zosvetlenie pokožky; kozmetické prípravky na starostlivosť o vlasy, menovite laky na vlasy, vlasové vody, vlasové kondicionéry a vlasové gély; kozmetické prípravky; čistiace prípravky, bieliace prípravky a pracie prostriedky, menovite, bieliace prípravky na bielizeň, pracie prostriedky na bielizeň, vosk na pranie; čistiace, leštiace, odmasťovacie a abrazívne prípravky; mydlá, menovite mydlá proti poteniu, telové mydlá, mydlá na kúpanie a mydlá na ruky; esenciálne oleje; vlasové vody (kozmetické prípravky); prípravky na čistenie zubov; kozmetické krémy na tvár a telo; telové vody (kozmetické prípravky); šampóny; zvlhčujúce kozmetické prípravky na telo; kolínske vody; parfumované vody; parfúmy; dezodoranty (parfuméria). 35 - Maloobchodné služby s kozmetickými prípravkami, s kozmetickými prípravkami na osobnú starostlivosť, s kozmetickými prípravkami určenými na starostlivosť o pokožku, tvár a telo a s kozmetickými skrášľovacími prípravkami; maloobchodné služby s kozmetickými prípravkami, s kozmetickými prípravkami na osobnú starostlivosť, s kozmetickými prípravkami určenými na starostlivosť o pokožku, tvár a telo a s kozmetickými skrášľovacími prípravkami prostredníctvom internetu.

tickými prípravkami na osobnú starostlivosť, s kozmetickými prípravkami na starostlivosť o pokožku, tvár a telo a s kozmetickými skrášľovacími prípravkami prostredníctvom internetu.

(540) AVESTAN

(731) Deciem Beauty Group Inc., 517 Richmond St. E., M5A 1R4 Toronto, Ontario, CA;

(740) FAJNOR IP s.r.o., Bratislava, SK;

(210) 975-2018

(220) 3.5.2018

11(511) 3, 35

(511) 3 - Kozmetické prípravky na starostlivosť o telo; kozmetické prípravky na starostlivosť o pokožku a telo, menovite zvlhčujúce prípravky na tvár, zvlhčujúce prípravky na telo; ošetrojúce kozmetické prípravky proti starnutiu pleti; kozmetické prípravky na telo proti starnutiu, menovite telové krémy proti starnutiu, telové mlieka, telové gély, telové oleje, čistiace telové prípravky, telové mydlá, peelingy, zvlhčujúce prípravky, kondicionéry na pokožku, prípravky na zmäkčenie pokožky a prípravky na starostlivosť o pokožku na odstraňovanie vrások; kozmetické prípravky na lokálne ošetrovanie krku, menovite vody, krémy, gély, oleje, čistiace prípravky, peelingy, zvlhčujúce prípravky, kondicionéry na pokožku, prípravky na zmäkčenie pokožky a prípravky na starostlivosť o pokožku na odstraňovanie vrások na krku; neliečivé ošetrojúce kozmetické prípravky proti striám, menovite vody, krémy, gély, oleje, čistiace prípravky, peelingy, zvlhčujúce prípravky, kondicionéry na pokožku, prípravky na zmäkčenie pokožky a prípravky na starostlivosť o pokožku na odstraňovanie vrások na krku; neliečivé ošetrojúce kozmetické prípravky proti striám, menovite vody, krémy, gély, oleje, čistiace prípravky, peelingy, zvlhčujúce prípravky, kondicionéry na pokožku na redukciu celulitídy; ošetrojúce kozmetické prípravky na bielenie a/alebo zosvetlenie pokožky, menovite vody, krémy, gély, oleje, čistiace prípravky, zvlhčujúce prípravky, kondicionéry na pokožku na bielenie a zosvetlenie pokožky; kozmetické prípravky na starostlivosť o vlasy, menovite laky na vlasy, vlasové vody, vlasové kondicionéry a vlasové gély; kozmetické prípravky; čistiace prípravky, bieliace prípravky a pracie prostriedky, menovite, bieliace prípravky na bielizeň, pracie prostriedky na bielizeň, vosk na pranie; čistiace, leštiace, odmasťovacie a abrazívne prípravky; mydlá, menovite mydlá proti poteniu, telové mydlá, mydlá na kúpanie a mydlá na ruky; esenciálne oleje; vlasové vody (kozmetické prípravky); prípravky na čistenie zubov; kozmetické krémy na tvár a telo; telové vody (kozmetické prípravky); šampóny; zvlhčujúce kozmetické prípravky na telo; kolínske vody; parfumované vody; parfúmy; dezodoranty (parfuméria). 35 - Maloobchodné služby s kozmetickými prípravkami, s kozmetickými prípravkami na osobnú starostlivosť, s kozmetickými prípravkami určenými na starostlivosť o pokožku, tvár a telo a s kozmetickými skrášľovacími prípravkami; maloobchodné služby s kozmetickými prípravkami, s kozmetickými prípravkami na osobnú starostlivosť, s kozmetickými prípravkami určenými na starostlivosť o pokožku, tvár a telo a s kozmetickými skrášľovacími prípravkami prostredníctvom internetu.

(540) DECIEM

(731) Deciem Beauty Group Inc., 517 Richmond St. E.,
M5A 1R4 Toronto, Ontario, CA;
(740) FAJNOR IP s.r.o., Bratislava, SK;

(210) 980-2018

(220) 4.5.2018

11(511) 3, 35

(511) 3 - Kozmetické prípravky na starostlivosť o telo; kozmetické prípravky na starostlivosť o pokožku a telo, menovite zvlhčujúce prípravky na tvár, zvlhčujúce prípravky na telo; ošetrujúce kozmetické prípravky proti starnutiu pleti; kozmetické prípravky na telo proti starnutiu, menovite telové krémy proti starnutiu, telové mlieka, telové gély, telové oleje, čistiacie telové prípravky, telové mydlá, peelingy, zvlhčujúce prípravky, kondicionéry na pokožku, prípravky na zmäkčenie pokožky a prípravky na starostlivosť o pokožku na odstraňovanie vrások; kozmetické prípravky na lokálne ošetrovanie krku, menovite vody, krémy, gély, oleje, čistiacie prípravky, peelingy, zvlhčujúce prípravky, kondicionéry na pokožku, prípravky na zmäkčenie pokožky a prípravky na starostlivosť o pokožku na odstraňovanie vrások na krku; neliečivé ošetrujúce kozmetické prípravky proti striám, menovite vody, krémy, gély, oleje, čistiacie prípravky, peelingy, zvlhčujúce prípravky, kondicionéry na pokožku na redukciu celulitídy; ošetrujúce kozmetické prípravky na bielenie a/alebo zosvetlenie pokožky, menovite vody, krémy, gély, oleje, čistiacie prípravky, zvlhčujúce prípravky, kondicionéry na pokožku na bielenie a zosvetlenie pokožky; kozmetické prípravky na starostlivosť o vlasy, menovite laky na vlasy, vlasové vody, vlasové kondicionéry a vlasové gély; kozmetické prípravky; čistiacie prípravky, bieliace prípravky a pracie prostriedky, menovite, bieliace prípravky na bielizeň, pracie prostriedky na bielizeň, vosk na pranie; čistiacie, leštiace, odmasťovacie a abrazívne prípravky; mydlá, menovite mydlá proti poteniu, telové mydlá, mydlá na kúpanie a mydlá na ruky; esenciálne oleje; vlasové vody (kozmetické prípravky); prípravky na čistenie zubov; kozmetické krémy na tvár a telo; telové vody (kozmetické prípravky); šampóny; zvlhčujúce kozmetické prípravky na telo; kolínske vody; parfumované vody; parfumy; dezodoranty (parfuméria).
35 - Maloobchodné služby s kozmetickými prípravkami, s kozmetickými prípravkami na osobnú starostlivosť, s kozmetickými prípravkami určenými na starostlivosť o pokožku, tvár a telo a s kozmetickými skrášľovacími prípravkami; maloobchodné služby s kozmetickými prípravkami, s kozmetickými prípravkami na osobnú starostlivosť, s kozmetickými prípravkami na starostlivosť o pokožku, tvár a telo a s kozmetickými skrášľovacími prípravkami prostredníctvom internetu.

(540) THE ORDINARY

(731) Deciem Beauty Group Inc., 517 Richmond St. E.,
M5A 1R4 Toronto, Ontario, CA;
(740) FAJNOR IP s.r.o., Bratislava, SK;

(210) 993-2018

(220) 7.5.2018

11(511) 9, 41, 45

(511) 9 - Nosiče zvukových nahrávok; audiovizuálne kompaktné disky; sťahovateľné hudobné súbory; sťahovateľné obrazové súbory.
41 - Zábava; služby estrádnych umelcov; vydávanie textov (okrem reklamných); diskotéky (služby); organizovanie živých vystúpení; hudobné skladateľské služby; nočné kluby (zábava); organizovanie a vedenie koncertov; hudobná tvorba; skladanie piesní.
45 - Spravovanie autorských práv.

(540)

The Cellmates

(731) Tmavský Karol, Malokarpatské nám. 10, 841 03 Bratislava, SK; Gajdošech Dominik, Lužná 4, 851 04 Bratislava, SK; Čopík Tomáš, Okánikova 7872/4A, 811 04 Bratislava, SK;

(740) Štefanka Dávid, Mgr., Bratislava, SK;

(210) 998-2018

(220) 4.5.2018

11(511) 3, 35

(511) 3 - Kozmetické prípravky na starostlivosť o telo; kozmetické prípravky na starostlivosť o pokožku a telo, menovite zvlhčujúce prípravky na tvár, zvlhčujúce prípravky na telo; ošetrujúce kozmetické prípravky proti starnutiu pleti; kozmetické prípravky na telo proti starnutiu, menovite telové krémy proti starnutiu, telové mlieka, telové gély, telové oleje, čistiacie telové prípravky, telové mydlá, peelingy, zvlhčujúce prípravky, kondicionéry na pokožku, prípravky na zmäkčenie pokožky a prípravky na starostlivosť o pokožku na odstraňovanie vrások; kozmetické prípravky na lokálne ošetrovanie krku, menovite vody, krémy, gély, oleje, čistiacie prípravky, peelingy, zvlhčujúce prípravky, kondicionéry na pokožku, prípravky na zmäkčenie pokožky a prípravky na starostlivosť o pokožku na odstraňovanie vrások na krku; neliečivé ošetrujúce kozmetické prípravky proti striám, menovite vody, krémy, gély, oleje, čistiacie prípravky, peelingy, zvlhčujúce prípravky, kondicionéry na pokožku, prípravky na zmäkčenie pokožky a prípravky na starostlivosť o pokožku na odstraňovanie vrások na krku; neliečivé ošetrujúce kozmetické prípravky proti celulitíde, menovite vody, krémy, gély, oleje, čistiacie prípravky, zvlhčujúce prípravky, kondicionéry na pokožku na redukciu celulitídy; ošetrujúce kozmetické prípravky na bielenie a/alebo zosvetlenie pokožky, menovite vody, krémy, gély, oleje, čistiacie prípravky, zvlhčujúce prípravky, kondicionéry na pokožku na bielenie a zosvetlenie pokožky; kozmetické prípravky na starostlivosť o vlasy, menovite laky na vlasy, vlasové vody, vlasové kondicionéry a vlasové gély; kozmetické prípravky; čistiacie prípravky, bieliace prípravky a pracie prostriedky, menovite, bieliace prípravky na bielizeň, pracie prostriedky na bielizeň, vosk na pranie; čistiacie, leštiace, odmasťovacie a abrazívne prípravky; mydlá, menovite mydlá

proti poteniu, telové mydlá, mydlá na kúpanie a mydlá na ruky; esenciálne oleje; vlasové vody (kozmetické prípravky); prípravky na čistenie zubov; kozmetické krémy na tvár a telo; telové vody (kozmetické prípravky); šampóny; zvlhčujúce kozmetické prípravky na telo; kolínske vody; parfumované vody; parfumy; dezodoranty (parfuméria).
35 - Maloobchodné služby kozmetickými prípravkami, s kozmetickými prípravkami na osobnú starostlivosť, s kozmetickými prípravkami určenými na starostlivosť o pokožku, tvár a telo a s kozmetickými skrášľovacími prípravkami; maloobchodné služby s kozmetickými prípravkami, s kozmetickými prípravkami na osobnú starostlivosť, s kozmetickými prípravkami na starostlivosť o pokožku, tvár a telo a s kozmetickými skrášľovacími prípravkami prostredníctvom internetu.

(540) THE ABNORMAL BEAUTY COMPANY

(731) Deciem Beauty Group Inc., 517 Richmond St. E., M5A 1R4 Toronto, Ontario, CA;

(740) FAJNOR IP s.r.o., Bratislava, SK;

(210) 1113-2018

(220) 21.5.2018

11(511) 9, 16, 35, 42

(511) 9 - Registračné pokladnice; dotykové registračné pokladnice; elektronické pokladničné systémy.

16 - Príručky na použitie softvéru; príručky na použitie registračných pokladníc.

35 - Obchodné sprostredkovateľské služby v oblasti informačných technológií.

42 - Tvorba počítačového softvéru; inštalácia počítačového softvéru; údržba počítačového softvéru; aktualizácia počítačového softvéru; poradenstvo v oblasti informačných technológií; výskum, vývoj a navrhovanie počítačového hardvéru a softvéru na elektronické obchodovanie.

(540)



Slovenské pokladnice

(591) čierna, fialová, červená

(731) Solitea Česká republika, a.s., Drobného 555/49, 602 00 Brno, CZ;

(740) MAJLINGOVÁ & PARTNERS, s.r.o., Bratislava, SK;

(210) 1171-2018

(220) 17.5.2018

11(511) 30, 35, 39

(511) 30 - Kávové príchute; káva; nepražená káva; chuťové prísady; mliečne kávové nápoje; kávové nápoje; kávové náhradky.

35 - Maloobchodné a veľkoobchodné služby s nápojmi; maloobchodné a veľkoobchodné služby s tovarmi uvedenými v triede 30 tohto zoznamu; sprostredkovanie obchodu s tovarmi uvedenými v triede 30 tohto zoznamu; pomoc pri riadení ob-

chodnej činnosti; podpora predaja (pre tretie osoby) v oblasti nákupu a predaja tovarov v triede 30 tohto zoznamu; inzertné služby oblasti nákupu a predaja tovarov v triede 30 tohto zoznamu; poskytovanie obchodných alebo podnikateľských informácií; kancelárie zaoberajúce sa dovozom a vývozom; rozširovanie reklamných oznamov; poradenstvo pri organizovaní a riadení obchodnej činnosti; pomoc pri riadení obchodnej činnosti; rozširovanie reklamných materiálov zákazníkom (letáky, prospekty, tlačoviny, vzorky); rozširovanie vzoriek tovarov; prieskum trhu; obchodný alebo podnikateľský prieskum; poradenstvo pri organizovaní obchodnej činnosti; reklama; organizovanie obchodných alebo reklamných výstav; organizovanie reklamných podujatí, vrátane prehliadok tovarov a služieb; obchodné informácie a rady spotrebiteľom pri výbere tovarov a služieb; kancelárie zaoberajúce sa dovozom alebo vývozom.

39 - Balenie tovarov uvedených v triede 30 tohto zoznamu; skladovanie tovarov uvedených v triede 30 tohto zoznamu; expedícia tovarov uvedených v triede 30 tohto zoznamu; preprava tovarov uvedených v triede 30 tohto zoznamu.

(540)



(591) biela, čierna, hnedá, červená

(731) KLEMBER a SPOL, s.r.o., Jesenského 1204/2, 929 01 Dunajská Streda, SK;

(740) Brichtová Tatiana, JUDr., Bratislava, SK;

(210) 1173-2018

(220) 25.5.2018

11(511) 9, 16, 35, 41

(511) 9 - Elektronické publikácie (sťahovateľné); elektronické sťahovateľné publikácie vo forme časopisov, ročníkov; elektronické periodiká (sťahovateľné); magnetické nosiče údajov, záznamové disky; kompaktné disky, DVD; nosiče digitálnych nahrávok.

16 - Tlačoviny; časopisy (periodiká); tlačené publikácie; periodiká; brožúry; noviny; knihy; obežníky; ročenky; reklamné a propagačné letáky a prospekty.

35 - Reklama; vydávanie reklamných alebo nábových textov; online reklama na počítačovej komunikačnej sieti; prenájom reklamných plôch; rozširovanie reklamných materiálov zákazníkom

(letáky, prospekty, tlačivá, vzorky); rozširovanie reklamných alebo inzertných oznamov; vydávanie a aktualizovanie reklamných materiálov; podpora predaja (pre tretie osoby); hospodárske (ekonomické) predpovede; makroekonomické analýzy; obchodné a podnikateľské analýzy; obchodný alebo podnikateľský prieskum; poskytovanie obchodných alebo podnikateľských informácií; odborné obchodné poradenstvo; personálne poradenstvo; marketingové štúdie; poradenstvo týkajúce sa služieb uvedených v triede 35 tohto zoznamu; vyhľadávanie informácií v počítačových súboroch (pre tretie osoby); zbieranie údajov do počítačových databáz; zoraďovanie údajov v počítačových databázach; konzultačné služby týkajúce sa služieb uvedených v triede 35 tohto zoznamu.

41 - Organizovanie súťaží (nie na reklamné účely); organizovanie kultúrnych a vzdelávacích podujatí; organizovanie spoločenských zábavných podujatí (zábava); organizovanie a vedenie konferencií; organizovanie a vedenie seminárov; organizovanie a vedenie kongresov; organizovanie a vedenie sympózií; vydávanie textov (okrem reklamných); vydávanie kníh, časopisov, ročeniek, periodík, tlačovín v papierovej a elektronickej forme (nie na reklamné účely); vydávanie textov (okrem reklamných) v papierovej a elektronickej forme; poskytovanie elektronických publikácií online (bez možnosti kopírovania); vyučovanie; vzdelávanie; praktický výcvik (ukážky); písanie informačných blokov (nie na reklamné účely); konzultačné služby týkajúce sa služieb uvedených v triede 41 tohto zoznamu.

(540) Plusmánia, veľká hra denníka Plus JEDEN DEŇ

(731) News and Media Holding, a.s., Einsteinova 25, 851 01 Bratislava-Petržalka, SK;

dávanie informácií v počítačových súboroch (pre tretie osoby); zbieranie údajov do počítačových databáz; zoraďovanie údajov v počítačových databázach; konzultačné služby týkajúce sa služieb uvedených v triede 35 tohto zoznamu.

41 - Organizovanie súťaží (nie na reklamné účely); organizovanie kultúrnych a vzdelávacích podujatí; organizovanie spoločenských zábavných podujatí (zábava); organizovanie a vedenie konferencií; organizovanie a vedenie seminárov; organizovanie a vedenie kongresov; organizovanie a vedenie sympózií; vydávanie textov (okrem reklamných); vydávanie kníh, časopisov, ročeniek, periodík, tlačovín v papierovej a elektronickej forme (nie na reklamné účely); vydávanie textov (okrem reklamných) v papierovej a elektronickej forme; poskytovanie elektronických publikácií online (bez možnosti kopírovania); vyučovanie; vzdelávanie; praktický výcvik (ukážky); písanie informačných blokov (nie na reklamné účely); konzultačné služby týkajúce sa služieb uvedených v triede 41 tohto zoznamu.

(540)



(591) modrá, biela

(731) News and Media Holding a.s., Einsteinova 25, 851 01 Bratislava-Petržalka, SK;

(210) 1176-2018

(220) 25.5.2018

11(511) 9, 16, 35, 41

(511) 9 - Elektronické publikácie (sťahovateľné); elektronické sťahovateľné publikácie vo forme časopisov, ročeniek; elektronické periodiká (sťahovateľné); magnetické nosiče údajov, záznamové disky; kompaktné disky, DVD; nosiče digitálnych nahrávok.

16 - Tlačoviny; časopisy (periodiká); tlačené publikácie; periodiká; brožúry; noviny; knihy; obeháky; ročenky; reklamné a propagačné letáky a prospekty.

35 - Reklama; vydávanie reklamných alebo náborových textov; online reklama na počítačovej komunikačnej sieti; prenájom reklamných plôch; rozširovanie reklamných materiálov zákazníkom (letáky, prospekty, tlačivá, vzorky); rozširovanie reklamných alebo inzertných oznamov; vydávanie a aktualizovanie reklamných materiálov; podpora predaja (pre tretie osoby); hospodárske (ekonomické) predpovede; makroekonomické analýzy; obchodné a podnikateľské analýzy; obchodný alebo podnikateľský prieskum; poskytovanie obchodných alebo podnikateľských informácií; odborné obchodné poradenstvo; personálne poradenstvo; marketingové štúdie; poradenstvo týkajúce sa služieb uvedených v triede 35 tohto zoznamu; vyhľadávanie

(210) 1202-2018

(220) 30.5.2018

11(511) 1, 5, 30, 31, 32, 33, 35, 44

(511) 1 - Poľnohospodárske chemikálie okrem fungicídov, herbicídov, insekticídov a prípravkov na ničenie buriny a parazitov; chemikálie pre lesníctvo okrem fungicídov, herbicídov, insekticídov a prípravkov na ničenie buriny a parazitov; chemikálie pre priemysel; chemické aditíva (chemické prípravky); chemické čididlá (okrem činidiel na lekárske a zverolekárske použitie); dusičnany; fosfáty (hnojivá); močovina (chemické látky); hnojivá; priemyselné hnojivá; kyseliny; rozpúšťadlá (chemické prípravky); impregnačné látky (chemické prípravky); lepidlá pre priemysel; korozívne prípravky; moridlá na semená; nespracované plasty.

5 - Dezinfekčné prípravky; jedy; pesticídy; fungicídy; herbicídy; insekticídy; žieravé látky na farmaceutické použitie; minerálne výživové doplnky; vitamínové výživové doplnky; výživové doplnky na lekárske použitie; liečivé čaje; bylinkové čaje na lekárske použitie; diétne potraviny na lekárske použitie; diétne látky na lekárske použitie; byliny na lekárske použitie; bylinkové výťažky na lekárske použitie; soli minerálnych vôd; sušené mlieko pre dojčatá; náplasti; obväzový materiál; obklady (teplé zábaly); tlakové obvazy; séra; antibakteriálne prípravky na lekárske a zverolekárske použitie;

dezinfekčné prípravky; antibiotiká; bakteriálne prípravky na lekárske a zverolekárske použitie; hygienické obrúsky; vložky na ochranu bielizne (hygienické potreby); spermie na umelú insemináciu.

30 - Aromatické prípravky do potravín; zemiaková múčka (potraviny); cukor; horčica; mletý jačmeň; lúpaný jačmeň; korenie; mletá kukurica; pražená kukurica; mletý ovos; lúpaný ovos; múka; ovsené vločky; ryža; kuchynská soľ; melasa; mak; rasca (korenina); sójové extrahované šroty (potraviny); kávové nápoje; kakaové nápoje; čokoládové nápoje; zmrzliny; zmrzlinové krémy; pudinky; mrazené cukrovinky; trvanlivé pečivo; čaj; ovocné čaje; čajové zmesi; čajové nápoje.

31 - Zrno (obilie); zrno (krmivo pre zvieratá); zrno (osivo); semená na siatie; rastliny; živé kvety; krmivo pre zvieratá; obilniny (krmivo pre zvieratá); poľnohospodárske a záhradnícke výrobky, výrobky lesného a rybného hospodárstva (surové, nespracované); sadenice; živé rastliny; živé zvieratá; kŕmne zmesi na výkrm hospodárskych zvierat; cukrová trstina; krmivo pre dobytok; chmeľ; jačmeň; kukurica; nespracované obilie; ovos; pšenica; čerstvá cvikla; repkový a slnečnicový šrot pre zvieratá; repkové semená (krmivo pre zvieratá); slnečnicové semená (krmivo pre zvieratá); sadenice; seno; šrot pre zvieratá; siláž (krmivo pre zvieratá); raž; cirok; sója.

32 - Nealkoholické nápoje; ovocné džúsy (nápoje); mušty; prípravky na výrobu nápojov; sirupy na výrobu nápojov; šumivé nealkoholické nápoje; stolové vody; ochutené stolové vody; pramenité vody (nápoje); ochutené pramenité vody (nápoje); minerálne vody (nápoje); ochutené minerálne vody (nápoje); zmesi a prášky na výrobu nápojov; pivo; zeleninové džúsy (nápoje); ovocné a zeleninové džúsy na prípravu nealkoholických nápojov; miešané nealkoholické nápoje s obsahom piva; chmeľové výťažky na výrobu piva; príchute na výrobu piva.

33 - Alkoholické liehové esencie; víno; hroznové víno; burčiak; prípravky na výrobu likérov; alkoholické nápoje okrem piva; liehoviny; aperitívy; likéry.

35 - Poradenstvo pri organizovaní obchodnej činnosti; poradenské služby pri riadení obchodnej činnosti; obchodné alebo podnikateľské informácie; prieskum trhu; vzťahy s verejnosťou (public relations); kancelárske práce; dohodovanie obchodných zmlúv pre tretie osoby; zásobovacie služby pre tretie osoby (nákup tovarov a služieb pre iné podniky); rozširovanie reklamných materiálov zákazníkom (letáky, prospekty, tlačoviny, vzorky); rozširovanie reklamných oznamov; organizovanie obchodných alebo reklamných výstav; organizovanie obchodných alebo reklamných veľtrhov; obchodné sprostredkovateľské služby v oblasti chemického priemyslu a poľnohospodárstva; subdávateľské služby (obchodné služby); riadenie obchodnej činnosti v predajniach a skladových prevádzkach.

44 - Poľnohospodárske, záhradnícke a lesnícke služby; hnojenie; letecké alebo pozemné rozptyľovanie hnojív a iných poľnohospodárskych chemikálií; ničenie buriny; ničenie škodcov v poľnohospodárstve, záhradníctve a lesníctve; zverolekárske služby; chov zvierat; starostlivosť o zvieratá; prenájom poľnohospodárskych strojov a zariadení;

rastlinné škôlky; údržba trávnikov; veterinárna pomoc; semenárstvo (záhradníctvo); šľachtenie nových odrôd (záhradníctvo); poradenstvo v oblasti semenárstva a šľachtenia (záhradníctvo).

(540) AGROFINAL

(731) AGROFINAL GROUP s.r.o., Petrská 1161/24, 110 00 Praha 1 - Nové Město, CZ;

(740) ŽOVICOVÁ & ŽOVIC IP, s.r.o., Bratislava, SK;

(210) 1209-2018

(220) 30.5.2018

11(511) 31, 35, 44

(511) 31 - Zrno (obilie); zrno (krmivo pre zvieratá); zrno (osivo); semená na siatie; rastliny; živé kvety; krmivo pre zvieratá; obilniny (krmivo pre zvieratá); poľnohospodárske a záhradnícke výrobky, výrobky lesného a rybného hospodárstva (surové, nespracované); sadenice; živé rastliny; živé zvieratá; kŕmne zmesi na výkrm hospodárskych zvierat; cukrová trstina; krmivo pre dobytok; chmeľ; jačmeň; kukurica; nespracované obilie; ovos; pšenica; čerstvá cvikla; repkový a slnečnicový šrot pre zvieratá; repkové semená (krmivo pre zvieratá); slnečnicové semená (krmivo pre zvieratá); sadenice; seno; šrot pre zvieratá; siláž (krmivo pre zvieratá); raž; cirok; sója.

35 - Poradenstvo pri organizovaní obchodnej činnosti; poradenské služby pri riadení obchodnej činnosti; obchodné alebo podnikateľské informácie; prieskum trhu; vzťahy s verejnosťou (public relations); kancelárske práce; dohodovanie obchodných zmlúv pre tretie osoby; zásobovacie služby pre tretie osoby (nákup tovarov a služieb pre iné podniky); rozširovanie reklamných materiálov zákazníkom (letáky, prospekty, tlačoviny, vzorky); rozširovanie reklamných oznamov; organizovanie obchodných alebo reklamných výstav; organizovanie obchodných alebo reklamných veľtrhov; obchodné sprostredkovateľské služby v oblasti chemického priemyslu a poľnohospodárstva; subdávateľské služby (obchodné služby); riadenie obchodnej činnosti v predajniach a skladových prevádzkach.

44 - Poľnohospodárske, záhradnícke a lesnícke služby; hnojenie; letecké alebo pozemné rozptyľovanie hnojív a iných poľnohospodárskych chemikálií; ničenie buriny; ničenie škodcov v poľnohospodárstve, záhradníctve a lesníctve; zverolekárske služby; chov zvierat; starostlivosť o zvieratá; prenájom poľnohospodárskych strojov a zariadení; rastlinné škôlky; údržba trávnikov; veterinárna pomoc; semenárstvo (záhradníctvo); šľachtenie nových odrôd (záhradníctvo); poradenstvo v oblasti semenárstva a šľachtenia (záhradníctvo).

(540) CANDOR

(731) AGROFINAL GROUP s.r.o., Petrská 1161/24, 110 00 Praha 1 - Nové Město, CZ;

(740) ŽOVICOVÁ & ŽOVIC IP, s.r.o., Bratislava, SK;

(210) 1238-2018

(220) 4.6.2018

11(511) 35, 36, 37

(511) 35 - Marketing; reklama; obchodné sprostredkovateľské služby.

36 - Prenájom nehnuteľností; prenájom bytov; ubytovacie kancelárie (prenájom bývania); prenájom kancelárskych priestorov; organizovanie financovania stavebných projektov; realitné kancelárie; sprostredkovanie nehnuteľností; sprostredkovanie (maklérstvo); oceňovanie nehnuteľností; finančné odhady a oceňovanie (poisťovníctvo, bankovníctvo, nehnuteľnosti); faktoring; správa nehnuteľností; poradenské, konzultačné a informačné služby v oblasti služieb uvedených v triede 36 tohto zoznamu; on-line poskytovanie služieb uvedených v triede 36 tohto zoznamu.

37 - Stavebníctvo (stavebná činnosť); stavebné poradenstvo; stavebné informácie; výstavba obchodov a obchodných stánkov; výstavba obchodných domov; poradenské, konzultačné a informačné služby v oblasti služieb uvedených v triede 37 tohto zoznamu; on-line poskytovanie služieb uvedených v triede 37 tohto zoznamu.

(540) SKY PARK OFFICES

(731) SKY PARK OFFICES s.r.o., Digital Park II, Einsteinova 25, 851 01 Bratislava-Petržalka, SK;

(740) Škubla & Partneri s. r. o., Bratislava, SK;

(210) 1324-2018

(220) 13.6.2018

11(511) 3, 5, 29

(511) 3 - Naliečivé kozmetické a toaletné prípravky; voňavkárské výrobky; esenciálne oleje.

5 - Farmaceutické prípravky; lekárske prípravky; hygienické výrobky na lekárske použitie; diétne potraviny a diétne látky na lekárske použitie; potraviny pre dojčatá; výživové doplnky pre ľudí; náplasti, obväzový materiál; masti na farmaceutické použitie; masti na lekárske použitie.

29 - Džemy; potravinárske oleje a tuky; konzervované ovocie; ovocná dreň; ovocné rôsoly; konzerovaná zelenina.

(540) Hemostop Synbio - kráľovské riešenie problémov s hemoroidmi.

(731) PQ PARTNERS LIMITED, Athinon 5, 1015 Nicosia, CY;

(740) Pirohár Jozef, JUDr., Nové Zámky, SK;

(210) 1339-2018

(220) 14.6.2018

11(511) 9, 16, 35, 38, 41, 45

(511) 9 - Sťahovateľné hudobné súbory; sťahovateľné obrazové súbory; sťahovateľné zvonenia do mobilných telefónov; počítačový softvér na skladanie hudby; počítačové softvérové aplikácie (sťahovateľné); nosiče zvukových nahrávok; optické kompaktné disky zvukových nahrávok; magnetické pásky na zvukové nahrávanie; vysielacie (telekomunikácie); elektronické publikácie (sťahovateľné); zvukové prehrávacie zariadenia, prehrávače; zariadenia na spracovanie údajov; čítacie zariadenia (zariadenia na spracovanie údajov); optické či-

tacie zariadenia; antény; zosilňovače; počítačové meniče diskov; zvukové mixážne zariadenia; zvukové mixážne pulty s integrovanými zosilňovačmi; slúchadlá; elektrické adaptéry; zvukové nahrávacie zariadenia; prístroje na nahrávanie, prenos alebo reprodukciu zvuku, obrazu alebo údajov; monitorovacie počítačové programy; nahraté počítačové programy; počítačové programy (sťahovateľné); nahraté počítačové programy pre internetové portály; nahraté počítačové programy na prístupňovanie a pozeranie správ, dokumentov, korešpondencie; počítačový softvér (nahraté počítačové programy) na spracovanie a uchovávanie počítačových databáz; kompaktné disky; disky DVD; magnetické nosiče údajov; magnetické záznamové disky; audiovizuálne prijímače; prehrávače kompaktných diskov; videokamery; videokazety; videopásky; počítačový hardvér; počítačové pamäte; počítačové tlačiarne; stojany na CD; rádiá; televízne prijímače; rádiotelefonne zariadenia; telefónne prístroje na telefonovanie cez internet; telefónne záznamníky; prístroje na rádiové výzvy; fotografické, kinematografické, optické, signalizačné, kontrolné, záchranné prístroje a nástroje; prístroje na vnútornú komunikáciu; zvukové signálne zariadenia; automatické časové spínače (nie hodinárske); počítače; tablety (prenosné počítače); čítačky elektronických kníh; počítačový softvér (nahrané počítačové programy); periférne zariadenia počítačov; skenery (zariadenia na spracovanie údajov); audiovizuálne vyučovacie prístroje; elektronické informačné tabule; svetelné tabule; faxy; videotelefony; USB kľúče; hudobné mincové automaty; neónové reklamy; dekoratívne magnety.

16 - Reklamná tabule z papiera, kartónu alebo lepenky; emblémy (papierové pečate); plagáty; pútače z papiera alebo lepenky; tlačené publikácie; katalógy; časové rozvrhy (tlačoviny); lístky; tlačené vstupenky (lístky); letáky; papier; kartón; lepenka; papierové zástavy; šablóny (kancelárske potreby); papierové obrúsky (prestieranie); papierové obrusy; papierové alebo plastové vrecká a tašky na balenie; papierové alebo lepenkové baliace materiály (výplňové, tlmiace); škrobové obalové materiály; samolepky pre domácnosť a na kancelárske použitie; samolepky na auto (papiernický tovar); lepidlá na kancelárske použitie alebo pre domácnosť; etikety okrem textilných; fotografie (tlačoviny); papiernický tovar; písacie potreby; albumy; pohľadnice; grafické zobrazenia; podložky na písanie; skicáre; záložky do kníh; knihy; brožúry; mapy; atlasy; časopisy (periodiká); periodiká; komiksy; formuláre (tlačoviny); ročenky; kalendáre; príručky; prospekty; pečiatky; pečate; zoraďovače (kancelárske potreby); zošity; hárky papiera; útržkové bloky; obálky (papiernický tovar); obálky na dokumenty (papiernický tovar); obaly (papiernický tovar); kancelárske potreby okrem nábytku; spisové obaly (papiernický tovar); písacie súpravy (papiernický tovar); perá (kancelárske potreby); kancelárske sponky; školské potreby (papiernický tovar); obaly na doklady; stojany na fotografie; stojany na perá a ceruzky.

35 - Rozhlasová reklama; televízna reklama; reklama; on-line reklama na počítačovej komunikačnej sieti; reklama hudobných, vzdelávacích, sociálnych, charitatívnych, kultúrnych, športových činností a podujatí; obchodný manažment v oblasti

umenia a živých vystúpení; prenájom reklamného priestoru na internete; prenájom reklamných plôch; písanie reklamných textov; vydávanie reklamných textov; písanie textov scenárov na reklamné účely; on line poskytovanie obchodného priestoru pre nákupcov a predajcov tovarov a služieb; poskytovanie obchodných informácií prostredníctvom webových stránok; obchodný manažment; obchodná administratíva; plánovanie stretnutí (kancelárske práce); prezentácia výrobkov v komunikačných médiách pre maloobchod; navrhovanie reklamných materiálov; organizovanie obchodných alebo reklamných výstav; organizovanie obchodných alebo reklamných veľtrhov; reklamné agentúry; organizovanie módných prehliadok na podporu predaja; odborné obchodné alebo podnikateľské poradenstvo; poradenstvo pri organizovaní a riadení obchodnej činnosti; maloobchodné a veľkoobchodné služby s plagátmi, s tlačovinami, s kompaktnými diskami, s DVD, s Blue-ray nosičmi; maloobchodné a veľkoobchodné služby s tovarmi uvedenými v triedach 9 a 16 tohto zoznamu; obchodný alebo podnikateľský prieskum; marketing; marketingový prieskum; obchodné sprostredkovateľské služby; rozširovanie reklamných materiálov zákazníkom (letáky, prospekty, tlačoviny, vzorky); vydávanie reklamných textov; aktualizovanie reklamných materiálov; lepenie plagátov; grafická úprava tlačovín na reklamné účely; zásielkové reklamné služby; platené reklamné služby typu „klikni sem“; telemarketingové služby; prieskum trhu; prieskum verejnej mienky; prenájom billboardov; podpora predaja (pre tretie osoby); obchodné alebo podnikateľské informácie; tvorba reklamných filmov; vyhľadávanie sponzorov; zostavovanie štatistik; vyhľadávanie informácií v počítačových súboroch (pre tretie osoby); správa počítačových súborov; zbieranie údajov do počítačových databáz; zoraďovanie údajov v počítačových databázach; aktualizácia a údržba údajov v počítačových databázach; poskytovanie rád a informácií o uvedených službách prostredníctvom komunikačných médií, elektronickej pošty, SMS správ, počítačových sietí a internetu alebo verbálne.

38 - Rozhlasové vysielanie; rozhlasové vysielanie prostredníctvom internetu; televízne vysielanie prostredníctvom internetu; interaktívne televízne vysielanie; interaktívne rozhlasové vysielanie; bezdrôtové vysielanie; interaktívne vysielacie služby; interaktívne komunikačné služby; rádiová komunikácia; komunikácia prostredníctvom optických sietí; poskytovanie používateľského prístupu k webovým stránkam s digitálnou hudbou na internete; televízne vysielanie; výzvy (rádiom, telefónom alebo inými elektronickými komunikačnými prostriedkami); telekomunikačné služby; služby vstupu do telekomunikačných sietí (smerovanie a pripájanie); elektronicná pošta; posielanie správ; hlasová odkazová služba; on-line posielanie pohľadníc; poskytovanie priestoru na diskusiu na internete; poskytovanie telekomunikačných kanálov na telenákupy; počítačová komunikácia; poskytovanie prístupu do databáz; poskytovanie telekomunikačného pripojenia do svetovej počítačovej siete; prenájom prístupového času do svetových počítačových sietí; prenájom prístrojov na prenos správ; prenájom telekomunikačných prístrojov; prenos digitálnych súborov; kontinuálny prenos dát (strea-

ming); prenos signálu prostredníctvom satelitu; spravodajské kancelárie; telefonická komunikácia; videokonferenčné služby; elektronické zobrazovacie tabule (telekomunikačné služby); poskytovanie rád a informácií o uvedených službách prostredníctvom komunikačných médií, elektronickej pošty, SMS správ, počítačových sietí a internetu alebo verbálne.

41 - Rozhlasová zábava; televízna zábava; tvorba rozhlasových zábavných relácií; tvorba rozhlasových a televíznych programov; tvorba interaktívnych rozhlasových programov; tvorba interaktívnych rozhlasových hier (zábava); interaktívna zábava; on line poskytovanie digitálnej hudby (bez možnosti kopírovania); organizovanie vedomostných alebo zábavných súťaží; organizovanie predstavení (manažérske služby); organizovanie a vedenie koncertov; organizovanie živých vystúpení; organizovanie festivalov; zábava; diskotéky (služby); služby diskdžokejov; služby estrádnych umelcov; reportérske služby; informácie o možnostiach zábavy; plánovanie a organizovanie večierok; rezervácie vstupeniek na zábavné predstavenia; služby agentúr ponúkajúcich vstupenky na zábavné podujatia; vzdelávanie; praktický výcvik (ukážky); organizovanie vzdelávacích kurzov; organizovanie školení; koučovanie (školenie); športová a kultúrna činnosť; prenájom dekorácií na predstavenia; prenájom divadelných dekorácií; divadelné predstavenia; filmová tvorba; fotografické reportáže; fotografovanie; herne s hracími automatmi (služby); informácie o možnostiach rekreácie; služby kasín (hazardné hry); výchovno-zábavné klubové služby; fitness kluby (zdravotné a kondičné cvičenia); vydávanie kníh; organizovanie lotérií; nahrávacie štúdiá (služby); hudobná tvorba; hudobné skladateľské služby; nočné kluby (zábava); organizovanie a vedenie seminárov; organizovanie a vedenie sympózií; organizovanie kultúrnych alebo vzdelávacích výstav; organizovanie plesov; organizovanie súťaží krásy; organizovanie módných prehliadok na zábavné účely; organizovanie športových súťaží; zábavné parky; písanie textov (okrem reklamných); písanie textov scenárov nie na reklamné účely; on-line poskytovanie počítačových hier (z počítačových sietí); on line poskytovanie elektronických publikácií (bez možnosti kopírovania); on line poskytovanie videozáznamov (bez možnosti kopírovania); požíčovanie kinematografických filmov; požíčovanie videopások; tvorba divadelných alebo iných predstavení; prekladateľské služby; postsynchronizácia, dabing; nahrávanie videopások; prenájom osvetľovacích prístrojov do divadelných sál a televíznych štúdií; požíčovanie videokamier; požíčovanie audiopriestrojov; poskytovanie zariadení na karaoke; požíčovanie rozhlasových a televíznych prijímačov; on line vydávanie elektronických kníh a časopisov; elektronicná edičná činnosť v malom (DTP služby); požíčovanie zvukových nahrávok; poskytovanie rád a informácií o uvedených službách prostredníctvom komunikačných médií, elektronickej pošty, SMS správ, počítačových sietí a internetu alebo verbálne.

45 - Spravovanie autorských práv; správa licencií (právne služby); poradenstvo v oblasti práv duševného vlastníctva; udeľovanie licencií na práva duševného vlastníctva; monitorovacie služby v ob-

lasti práv na duševné vlastníctvo s cieľom poskytnúť právne poradenstvo; vypracovávanie právnych dokumentov; registrácia doménových mien (právne služby); právny výskum; služby rozhodcovských súdov; udeľovanie licencií na počítačové programy (právne služby); straty a nálezy; arbitrážne služby; prenájom hasiacich prístrojov; požičiavanie odevov; prenájom trezorov; online služby sociálnych sietí; vypúšťanie holubov pri rôznych príležitostiach; dohadovanie zmlúv pre tretie osoby (právne služby); prenájom názvov internetových domén; prehliadky batožiny z bezpečnostných dôvodov; poradenstvo v oblasti fyzickej bezpečnosti; sprevádzanie do spoločnosti; osobní strážcovia; strážne služby.

(540)



(591) purpurová, modrá, žltá

(731) RADIO, a.s., Prešovská 39, 821 02 Bratislava, SK;

(740) Porubčan Róbert, Ing., Ivanka pri Dunaji, SK;

(210) 1355-2018

(220) 14.6.2018

11(511) 9, 16, 35, 38, 41, 45

(511) 9 - Sťahovateľné hudobné súbory; sťahovateľné obrazové súbory; sťahovateľné zvonenia do mobilných telefónov; počítačový softvér na skladanie hudby; počítačové softvérové aplikácie (sťahovateľné); nosiče zvukových nahrávok; optické kompaktné disky zvukových nahrávok; magnetické pásky na zvukové nahrávanie; vysielače (telekomunikácie); elektronické publikácie (sťahovateľné); zvukové prehrávacie zariadenia, prehrávače; zariadenia na spracovanie údajov; čítacie zariadenia (zariadenia na spracovanie údajov); optické čítacie zariadenia; antény; zosilňovače; počítačové meniče diskov; zvukové mixážne zariadenia; zvukové mixážne pulty s integrovanými zosilňovačmi; slúchadlá; elektrické adaptéry; zvukové nahrávacie zariadenia; prístroje na nahrávanie, prenos alebo reprodukciu zvuku, obrazu alebo údajov; monitorovacie počítačové programy; nahraté počítačové programy; počítačové programy (sťahovateľné); nahraté počítačové programy pre internetové portály; nahraté počítačové programy na sprístupňovanie a pozeranie správ, dokumentov, korešpondencie; počítačový softvér (nahraté počítačové programy) na spracovanie a uchovávanie počítačových databáz; kompaktné disky; disky DVD; magnetické nosiče údajov; magnetické záznamové disky; audiovizuálne prijímače; prehrávače kompaktných diskov; videokamery; videokazety; videopásky; počítačový hardvér; počítačové pamäte; počítačové tlačiarne; stojany na CD; rádiá; televízne prijímače; rádiotelefonné zariadenia; telefonné prístroje na telefonovanie cez internet; telefonné záznamníky; prístroje na rádiové výzvy; fotografické, kinematografické, optické, signalizačné, kontrolné, záchranné prístroje a nástroje; prístroje na vnútornú komunikáciu; zvukové signálne

zariadenia; automatické časové spínače (nie hodinárske); počítače; tablety (prenosné počítače); čítačky elektronických kníh; počítačový softvér (nahrané počítačové programy); periférne zariadenia počítačov; skenery (zariadenia na spracovanie údajov); audiovizuálne vyučovacie prístroje; elektronické informačné tabule; svetelné tabule; faxy; videotelefony; USB kľúče; hudobné mincové automaty; neónové reklamy; dekoratívne magnety.

16 - Reklamná tabuľa z papiera, kartónu alebo lepenky; emblémy (papierové pečate); plagáty; pútače z papiera alebo lepenky; tlačené publikácie; katalógy; časové rozvrhy (tlačoviny); lístky; tlačené vstupenky (lístky); letáky; papier; kartón; lepenka; papierové zástavy; šablóny (kancelárske potreby); papierové obrúsky (prestieranie); papierové obrusy; papierové alebo plastové vrecká a tašky na balenie; papierové alebo lepenkové baliace materiály (výplňové, tlmiace); škrobové obalové materiály; samolepky pre domácnosť a na kancelárske použitie; samolepky na auto (papiernický tovar); lepidlá na kancelárske použitie alebo pre domácnosť; etikety okrem textilných; fotografie (tlačoviny); papiernický tovar; písacie potreby; albumy; pohľadnice; grafické zobrazenia; podložky na písanie; skicáre; záložky do kníh; knihy; brožúry; mapy; atlasy; časopisy (periodiká); periodiká; komiksy; formuláre (tlačoviny); ročenky; kalendáre; príručky; prospekty; pečiatky; pečate; zoraďovače (kancelárske potreby); zošity; háčky papiera; údržkové bloky; obálky (papiernický tovar); obálky na dokumenty (papiernický tovar); obaly (papiernický tovar); kancelárske potreby okrem nábytku; spisové obaly (papiernický tovar); písacie súpravy (papiernický tovar); perá (kancelárske potreby); kancelárske sponky; školské potreby (papiernický tovar); obaly na doklady; stojany na fotografie; stojany na perá a ceruzky.

35 - Rozhlasová reklama; televízna reklama; reklama; on-line reklama na počítačovej komunikačnej sieti; reklama hudobných, vzdelávacích, sociálnych, charitatívnych, kultúrnych, športových činností a podujatí; obchodný manažment v oblasti umenia a živých vystúpení; prenájom reklamného priestoru na internete; prenájom reklamných plôch; písanie reklamných textov; vydávanie reklamných textov; písanie textov scenárov na reklamné účely; on line poskytovanie obchodného priestoru pre nákupcov a predajcov tovarov a služieb; poskytovanie obchodných informácií prostredníctvom webových stránok; obchodný manažment; obchodná administratíva; plánovanie stretnutí (kancelárske práce); prezentácia výrobkov v komunikačných médiách pre maloobchod; navrhovanie reklamných materiálov; organizovanie obchodných alebo reklamných výstav; organizovanie obchodných alebo reklamných veľtrhov; reklamné agentúry; organizovanie módných prehliadok na podporu predaja; odborné obchodné alebo podnikateľské poradenstvo; poradenstvo pri organizovaní a riadení obchodnej činnosti; maloobchodné a veľkoobchodné služby s plagátmi, s tlačovinami, s kompaktnými diskami, s DVD, s Blue-ray nosičmi; maloobchodné a veľkoobchodné služby s tovarmi uvedenými v triedach 9 a 16 tohto zoznamu; obchodný alebo podnikateľský prieskum; marketing; marketingový prieskum; obchodné sprostredkovateľské služby; rozširovanie reklamných materiálov

zákazníkom (letáky, prospekty, tlačoviny, vzorky); vydávanie reklamných textov; aktualizovanie reklamných materiálov; lepenie plagátov; grafická úprava tlačovín na reklamné účely; zásielkové reklamné služby; platené reklamné služby typu „klikni sem“; telemarketingové služby; prieskum trhu; prieskum verejnej mienky; prenájom billboardov; podpora predaja (pre tretie osoby); obchodné alebo podnikateľské informácie; tvorba reklamných filmov; vyhľadávanie sponzorov; zostavovanie štatistik; vyhľadávanie informácií v počítačových súboroch (pre tretie osoby); správa počítačových súborov; zbieranie údajov do počítačových databáz; zoraďovanie údajov v počítačových databázach; aktualizácia a údržba údajov v počítačových databázach; poskytovanie rád a informácií o uvedených službách prostredníctvom komunikačných médií, elektronickej pošty, SMS správ, počítačových sietí a internetu alebo verbálne.

38 - Rozhlasové vysielanie; rozhlasové vysielanie prostredníctvom internetu; televízne vysielanie prostredníctvom internetu; interaktívne televízne vysielanie; interaktívne rozhlasové vysielanie; bezdrôtové vysielanie; interaktívne vysielacie služby; interaktívne komunikačné služby; rádiová komunikácia; komunikácia prostredníctvom optických sietí; poskytovanie používateľského prístupu k webovým stránkam s digitálnou hudbou na internete; televízne vysielanie; výzvy (rádiom, telefónom alebo inými elektronickými komunikačnými prostriedkami); telekomunikačné služby; služby vstupu do telekomunikačných sietí (smerovanie a pripájanie); elektronická pošta; posielanie správ; hlasová odkazová služba; on-line posielanie pohľadníc; poskytovanie priestoru na diskusiu na internete; poskytovanie telekomunikačných kanálov na telenákupy; počítačová komunikácia; poskytovanie prístupu do databáz; poskytovanie telekomunikačného pripojenia do svetovej počítačovej siete; prenájom prístupového času do svetových počítačových sietí; prenájom prístrojov na prenos správ; prenájom telekomunikačných prístrojov; prenos digitálnych súborov; kontinuálny prenos dát (streaming); prenos signálu prostredníctvom satelitu; spravodajské kancelárie; telefonická komunikácia; videokonferenčné služby; elektronické zobrazovacie tabule (telekomunikačné služby); poskytovanie rád a informácií o uvedených službách prostredníctvom komunikačných médií, elektronickej pošty, SMS správ, počítačových sietí a internetu alebo verbálne.

41 - Rozhlasová zábava; televízna zábava; tvorba rozhlasových zábavných relácií; tvorba rozhlasových a televíznych programov; tvorba interaktívnych rozhlasových programov; tvorba interaktívnych rozhlasových hier (zábava); interaktívna zábava; on line poskytovanie digitálnej hudby (bez možnosti kopírovania); organizovanie vedomostných alebo zábavných súťaží; organizovanie predstavení (manažérske služby); organizovanie a vedenie koncertov; organizovanie živých vystúpení; organizovanie festivalov; zábava; diskotéky (služby); služby diskdžokejov; služby estrádných umelcov; reportérske služby; informácie o možnostiach zábavy; plánovanie a organizovanie večierkov; rezervácie vstupeniek na zábavné predstavenia; služby agentúr ponúkajúcich vstupenky na zábavné podujatia; vzdelávanie; praktický výcvik (ukážky);

organizovanie vzdelávacích kurzov; organizovanie školení; koučovanie (školenie); športová a kultúrna činnosť; prenájom dekorácií na predstavenia; prenájom divadelných dekorácií; divadelné predstavenia; filmová tvorba; fotografické reportáže; fotografovanie; herne s hracími automatmi (služby); informácie o možnostiach rekreácie; služby kasín (hazardné hry); výchovno-zábavné klubové služby; fitness kluby (zdravotné a kondičné cvičenia); vydávanie kníh; organizovanie lotérií; nahrávacie štúdiá (služby); hudobná tvorba; hudobné skladateľské služby; nočné kluby (zábava); organizovanie a vedenie seminárov; organizovanie a vedenie sympózií; organizovanie kultúrnych alebo vzdelávacích výstav; organizovanie plesov; organizovanie súťaží krásy; organizovanie módnych prehliadok na zábavné účely; organizovanie športových súťaží; zábavné parky; písanie textov (okrem reklamných); písanie textov scenárov nie na reklamné účely; on-line poskytovanie počítačových hier (z počítačových sietí); on line poskytovanie elektronických publikácií (bez možnosti kopírovania); on line poskytovanie videozáznamov (bez možnosti kopírovania); požíčovanie kinematografických filmov; požíčovanie videopások; tvorba divadelných alebo iných predstavení; prekladateľské služby; postsynchronizácia, dabing; nahrávanie videopások; prenájom osvetľovacích prístrojov do divadelných sál a televíznych štúdií; požíčovanie videokamier; požíčovanie audiopriestrojov; poskytovanie zariadení na karaoke; požíčovanie rozhlasových a televíznych prijímačov; on line vydávanie elektronických kníh a časopisov; elektronická edičná činnosť v malom (DTP služby); požíčovanie zvukových nahrávok; poskytovanie rád a informácií o uvedených službách prostredníctvom komunikačných médií, elektronickej pošty, SMS správ, počítačových sietí a internetu alebo verbálne.

45 - Spravovanie autorských práv; správa licencií (právne služby); poradenstvo v oblasti práv duševného vlastníctva; udeľovanie licencií na práva duševného vlastníctva; monitorovacie služby v oblasti práv na duševné vlastníctvo s cieľom poskytnúť právne poradenstvo; vypracovávanie právnych dokumentov; registrácia doménových mien (právne služby); právny výskum; služby rozhodcovských súdov; udeľovanie licencií na počítačové programy (právne služby); straty a nálezy; arbitrážne služby; prenájom hasiacich prístrojov; požíčovanie odevov; prenájom trezorov; online služby sociálnych sietí; vypúšťanie holubov pri rôznych príležitostiach; dohodovanie zmlúv pre tretie osoby (právne služby); prenájom názvov internetových domén; prehliadky batožiny z bezpečnostných dôvodov; poradenstvo v oblasti fyzickej bezpečnosti; sprevádzanie do spoločnosti; osobní strážcovia; strážne služby.

(540) Fun radio

(731) RADIO, a.s., Prešovská 39, 821 02 Bratislava, SK;
(740) Porubčan Róbert, Ing., Ivanka pri Dunaji, SK;

(210) 1407-2018

(220) 21.6.2018

11(511) 9, 12, 25, 35

(511) 9 - Ochranné prilby pre motocyklistov; slnečné a ochranné okuliare pre motocyklistov; tachometre; zariadenia na meranie rýchlosti; presné meracie prístroje; elektrické spínače led smeroviek; elektrické káble; regulátory napätia pre motocykle; elektrické batérie pre motocykle; navigačné prístroje vozidiel (palubné počítače); reflexné bezpečnostné vesty.

12 - Motocykle, ich časti a súčasti; motokáry (buginy) ich častí a súčastí; detské motocykle a mini motocykle, ich časti a súčasti; štvorkolky a detské štvorkolky, ich časti a súčasti.

25 - Odevy; športové odevy; obuv; kožené odevy pre motocyklistov a motoristický šport; športové kožené rukavice; kukly; pláštenky; nákrčníky; šatky; športové pokrývky hlavy; termobielizeň; nášivky; tričká; športové odevy na enduro, motokros, štvorkolku; detské oblečenie a odevy na motokros.

35 - Maloobchodné a veľkoobchodné služby s oblečením pre motocyklistov a motošport, súčastami a časťami pre motocykle on line; maloobchodné a veľkoobchodné služby so štvorkolkami, motokárami, ich časťami a súčastami; sprostredkovanie obchodu s motodielmi, motokozmetikou, s oblečením a časťami a súčastami pre motocykle, motocyklistov a motošport.

(540)

(591) biela, žltá, čierna

(731) Schillerová Monika, Antonínská 244/39, 664 64 Dolní Kounice, CZ;

(740) MAJLINGOVÁ & PARTNERS, s.r.o., Bratislava, SK;

(210) 1425-2018

(220) 22.6.2018

11(511) 11

(511) 11 - Vykurovacie telesá a varné zariadenia; prístroje na zohrievanie mlieka a na výrobu peny pri zohrievaní mlieka; elektrické prístroje na prípravu nápojov (okrem elektromechanických prístrojov a prístrojov na sytenie nápojov); elektrické prístroje na prípravu kávy, čaju, čokolády (nápoja), kápučina (druhu kávy) a/alebo teplých nápojov na báze kakaa; elektrické kávovary a perkolátory; časti a súčiastky pre všetky vyššie uvedené tovary; elektrické prístroje pre výrobu nápojov (okrem elektromechanických prístrojov a prístrojov na sytenie nápojov); náplne, zásobníky a náhradné diely pre vyššie uvedené tovary; elektrické filtre na kávu.

(540) ESPERTA

(731) Société des Produits Nestlé S.A., Avenue Nestlé 55, 1800 Vevey, CH;

(740) Ružička Csekcs s. r. o., Bratislava, SK;

(210) 1448-2018

(220) 25.6.2018

11(511) 9, 35, 41, 42

(511) 9 - Dochádzkové hodiny; elektronické diáre; fakturovacie stroje; faxy; počítačacie stroje; vreckové kalkulačky; monitorovacie počítačové programy; nahraté počítačové programy; počítačové operačné programy (nahraté); počítačové programy (sťahovateľné); počítačový softvér (nahraté počítačové programy); počítačové rozhrania; počítačové hry (softvér); sťahovateľné hudobné súbory; sťahovateľné obrazové súbory; počítačové softvérové aplikácie (sťahovateľné).

35 - Sekretárske služby; administratívne spracovanie obchodných objednávok; aktualizácia a údržba údajov v počítačových databázach; externé administratívne riadenie podnikov; fakturácie; plánovanie stretnutí (kancelárske práce); pomoc pri riadení obchodnej činnosti; pomoc pri riadení obchodných alebo priemyselných podnikov; poskytovanie obchodných alebo podnikateľských informácií; poradenské služby pri riadení obchodnej činnosti; poradenstvo pri organizovaní obchodnej činnosti; poradenstvo pri organizovaní a riadení obchodnej činnosti; poradenstvo pri riadení podnikov; príprava miezd a výplatných listín; zbieranie údajov do počítačových databáz; podávanie daňových priznaní; správa spotrebiteľských vernostných programov; zoraďovanie údajov v počítačových databázach; účtovníctvo; vedenie účtovných kníh; pripomínanie stretnutí (kancelárske práce); správa počítačových súborov.

41 - Akadémie (vzdelávanie); informácie o výchove a vzdelávaní; organizovanie a vedenie konferencií; organizovanie a vedenie kongresov; organizovanie a vedenie seminárov; organizovanie a vedenie tvorivých dielní (výučba); on line poskytovanie elektronických publikácií (bez možnosti kopírovania); odborné preškolenie; individuálne vyučovanie; vyučovanie; vzdelávanie; školenia.

42 - Aktualizovanie počítačového softvéru; analýzy počítačových systémov; poskytovanie počítačových technológií prostredníctvom internetu (cloud computing); digitalizácia dokumentov (skenovanie); zálohovanie údajov mimo pracoviska; inštalácia počítačového softvéru; prevod (konverzia) počítačových programov alebo údajov (nie fyzický); obnovovanie počítačových databáz; počítačové programovanie; poradenstvo v oblasti informačných technológií; poradenstvo v oblasti počítačových programov; poradenstvo v oblasti počítačových technológií; kódovanie údajov; poradenstvo v oblasti telekomunikačných technológií; poradenstvo v oblasti ochrany údajov; poradenstvo v oblasti počítačovej bezpečnosti; poskytovanie informácií o počítačových technológiách a programovaní prostredníctvom webových stránok; externé poskytovanie služieb v oblasti informačných technológií; požíčanie počítačového softvéru; monitorovanie počítačových systémov na zistenie neoprávneného vstupu alebo zneužitia dát; monitorovanie počítačových systémov na zisťovanie porúch; poskytovanie softvéru prostredníctvom internetu (SaaS); návrh počítačových systémov; údržba počítačového softvéru; uchovávanie elektronických údajov; tvorba a navrhovanie zoznamov informácií z webových stránok pre tretie osoby (informačnotechnologické služby); tvorba a udržiavanie webových stránok (pre tretie osoby).

(540)



(731) QI GROUP a.s., Páteňní 1216/7, 635 00 Brno, CZ;

(740) Advokátní kancelář Mgr. Pavel Waldhans, Brno, CZ;

(210) 1449-2018

(220) 25.6.2018

11(511) 9, 35, 41, 42

(511) 9 - Dochádzkové hodiny; elektronické diáre; fakturovacie stroje; faxy; počítacie stroje; vreckové kalkulačky; monitorovacie počítačové programy; nahraté počítačové programy; počítačové operačné programy (nahraté); počítačové programy (sťahovateľné); počítačový softvér (nahraté počítačové programy); počítačové rozhrania; počítačové hry (softvér); sťahovateľné hudobné súbory; sťahovateľné obrazové súbory; počítačové softvérové aplikácie (sťahovateľné).

35 - Sekretárske služby; administratívne spracovanie obchodných objednávok; aktualizácia a údržba údajov v počítačových databázach; externé administratívne riadenie podnikov; fakturácie; plánovanie stretnutí (kancelárske práce); pomoc pri riadení obchodnej činnosti; pomoc pri riadení obchodných alebo priemyselných podnikov; poskytovanie obchodných alebo podnikateľských informácií; poradenské služby pri riadení obchodnej činnosti; poradenstvo pri organizovaní obchodnej činnosti; poradenstvo pri organizovaní a riadení obchodnej činnosti; poradenstvo pri riadení podnikov; príprava miezd a výplatných listín; zbieranie údajov do počítačových databáz; podávanie daňových priznaní; správa spotrebiteľských vernostných programov; zoraďovanie údajov v počítačových databázach; účtovníctvo; vedenie účtovných kníh; pripomínanie stretnutí (kancelárske práce); správa počítačových súborov.

41 - Akadémie (vzdelávanie); informácie o výchove a vzdelávaní; organizovanie a vedenie konferencií; organizovanie a vedenie kongresov; organizovanie a vedenie seminárov; organizovanie a vedenie tvorivých dielní (výučba); on line poskytovanie elektronických publikácií (bez možnosti kopírovania); odborné preškolenie; individuálne vyučovanie; vyučovanie; vzdelávanie; školenia.

42 - Aktualizovanie počítačového softvéru; analýzy počítačových systémov; poskytovanie počítačových technológií prostredníctvom internetu (cloud computing); digitalizácia dokumentov (skenovanie); zálohovanie údajov mimo pracoviska; inštalácia počítačového softvéru; prevod (konverzia) počítačových programov alebo údajov (nie fyzický); obnovovanie počítačových databáz; počítačové programovanie; poradenstvo v oblasti informačných technológií; poradenstvo v oblasti počítačových programov; poradenstvo v oblasti počítačových technológií; kódovanie údajov; poradenstvo v oblasti telekomunikačných technológií; po-

radenstvo v oblasti ochrany údajov; poradenstvo v oblasti počítačovej bezpečnosti; poskytovanie informácií o počítačových technológiách a programovaní prostredníctvom webových stránok; externé poskytovanie služieb v oblasti informačných technológií; požičiavanie počítačového softvéru; monitorovanie počítačových systémov na zistenie neoprávneného vstupu alebo zneužitia dát; monitorovanie počítačových systémov na zisťovanie porúch; poskytovanie softvéru prostredníctvom internetu (SaaS); návrh počítačových systémov; údržba počítačového softvéru; uchovávanie elektronických údajov; tvorba a navrhovanie zoznamov informácií z webových stránok pre tretie osoby (informačnotechnologické služby); tvorba a udržiavanie webových stránok (pre tretie osoby).

(540)



(731) QI GROUP a.s., Páteňní 1216/7, 635 00 Brno, CZ;

(740) Advokátní kancelář Mgr. Pavel Waldhans, Brno, CZ;

(210) 1451-2018

(220) 25.6.2018

11(511) 6, 16, 30

(511) 6 - Kornúty na zmrzlinu alumíniové.

16 - Kornúty na zmrzlinu papierové.

30 - Kornúty na zmrzlinu oblátkové liate a krúžené; oblátkové doplnky pre cukrárenskú výrobu.

(540)



(731) Tvin CZ, spol. s r.o., Na Skalkách 1779, 250 01 Brandýs nad Labem – Stará Boleslav, CZ;

(740) JAKUBEK & PARTNERS, s. r. o., Bratislava, SK;

(210) 1453-2018

(220) 25.6.2018

11(511) 9, 35, 41, 42

(511) 9 - Dochádzkové hodiny; elektronické diáre; fakturovacie stroje; faxy; počítacie stroje; vreckové kalkulačky; monitorovacie počítačové programy; nahraté počítačové programy; počítačové operačné programy (nahraté); počítačové programy (sťahovateľné); počítačový softvér (nahraté počítačové programy); počítačové rozhrania; počítačové hry

(softvér); sťahovateľné hudobné súbory; sťahovateľné obrazové súbory; počítačové softvérové aplikácie (sťahovateľné).

35 - Sekretárske služby; administratívne spracovanie obchodných objednávok; aktualizácia a údržba údajov v počítačových databázach; externé administratívne riadenie podnikov; fakturácie; plánovanie stretnutí (kancelárske práce); pomoc pri riadení obchodnej činnosti; pomoc pri riadení obchodných alebo priemyselných podnikov; poskytovanie obchodných alebo podnikateľských informácií; poradenské služby pri riadení obchodnej činnosti; poradenstvo pri organizovaní obchodnej činnosti; poradenstvo pri organizovaní a riadení obchodnej činnosti; poradenstvo pri riadení podnikov; príprava miezd a výplatných listín; zbieranie údajov do počítačových databáz; podávanie daňových priznaní; správa spotrebiteľských vernostných programov; zoraďovanie údajov v počítačových databázach; účtovníctvo; vedenie účtovných kníh; pripomínanie stretnutí (kancelárske práce); správa počítačových súborov.

41 - Akadémie (vzdelávanie); informácie o výchove a vzdelávaní; organizovanie a vedenie konferencií; organizovanie a vedenie kongresov; organizovanie a vedenie seminárov; organizovanie a vedenie tvorivých dielní (výučba); on line poskytovanie elektronických publikácií (bez možnosti kopírovania); odborné preškolenie; individuálne vyučovanie; vyučovanie; vzdelávanie; školenia.

42 - Aktualizovanie počítačového softvéru; analýzy počítačových systémov; poskytovanie počítačových technológií prostredníctvom internetu (cloud computing); digitalizácia dokumentov (skenovanie); zálohovanie údajov mimo pracoviska; inštalácia počítačového softvéru; prevod (konverzia) počítačových programov alebo údajov (nie fyzický); obnovenie počítačových databáz; počítačové programovanie; poradenstvo v oblasti informačných technológií; poradenstvo v oblasti počítačových programov; poradenstvo v oblasti počítačových technológií; kódovanie údajov; poradenstvo v oblasti telekomunikačných technológií; poradenstvo v oblasti ochrany údajov; poradenstvo v oblasti počítačovej bezpečnosti; poskytovanie informácií o počítačových technológiách a programovaní prostredníctvom webových stránok; externé poskytovanie služieb v oblasti informačných technológií; požičiavanie počítačového softvéru; monitorovanie počítačových systémov na zistenie neoprávneného vstupu alebo zneužitia dát; monitorovanie počítačových systémov na zisťovanie porúch; poskytovanie softvéru prostredníctvom internetu (SaaS); návrh počítačových systémov; údržba počítačového softvéru; uchovávanie elektronických údajov; tvorba a navrhovanie zoznamov informácií z webových stránok pre tretie osoby (informačnotechnologické služby); tvorba a udržiavanie webových stránok (pre tretie osoby).

(540)



(731) QI GROUP a.s., Pátefni 1216/7, 635 00 Brno, CZ;
(740) Advokátní kancelář Mgr. Pavel Waldhans, Brno, CZ;

(210) 1454-2018

(220) 25.6.2018

11(511) 9, 35, 41, 42

(511) 9 - Dochádzkové hodiny; elektronické diáre; fakturovacie stroje; faxy; počítacie stroje; vreckové kalkulačky; monitorovacie počítačové programy; nahraté počítačové programy; počítačové operačné programy (nahraté); počítačové programy (sťahovateľné); počítačový softvér (nahraté počítačové programy); počítačové rozhrania; počítačové hry (softvér); sťahovateľné hudobné súbory; sťahovateľné obrazové súbory; počítačové softvérové aplikácie (sťahovateľné).

35 - Sekretárske služby; administratívne spracovanie obchodných objednávok; aktualizácia a údržba údajov v počítačových databázach; externé administratívne riadenie podnikov; fakturácie; plánovanie stretnutí (kancelárske práce); pomoc pri riadení obchodnej činnosti; pomoc pri riadení obchodných alebo priemyselných podnikov; poskytovanie obchodných alebo podnikateľských informácií; poradenské služby pri riadení obchodnej činnosti; poradenstvo pri organizovaní obchodnej činnosti; poradenstvo pri organizovaní a riadení obchodnej činnosti; poradenstvo pri riadení podnikov; príprava miezd a výplatných listín; zbieranie údajov do počítačových databáz; podávanie daňových priznaní; správa spotrebiteľských vernostných programov; zoraďovanie údajov v počítačových databázach; účtovníctvo; vedenie účtovných kníh; pripomínanie stretnutí (kancelárske práce); správa počítačových súborov.

41 - Akadémie (vzdelávanie); informácie o výchove a vzdelávaní; organizovanie a vedenie konferencií; organizovanie a vedenie kongresov; organizovanie a vedenie seminárov; organizovanie a vedenie tvorivých dielní (výučba); on line poskytovanie elektronických publikácií (bez možnosti kopírovania); odborné preškolenie; individuálne vyučovanie; vyučovanie; vzdelávanie; školenia.

42 - Aktualizovanie počítačového softvéru; analýzy počítačových systémov; poskytovanie počítačových technológií prostredníctvom internetu (cloud computing); digitalizácia dokumentov (skenovanie); zálohovanie údajov mimo pracoviska; inštalácia počítačového softvéru; prevod (konverzia) počítačových programov alebo údajov (nie fyzický); obnovenie počítačových databáz; počítačové programovanie; poradenstvo v oblasti informačných technológií; poradenstvo v oblasti počítačových programov; poradenstvo v oblasti počítačových technológií; kódovanie údajov; poradenstvo v oblasti telekomunikačných technológií; poradenstvo v oblasti ochrany údajov; poradenstvo v oblasti počítačovej bezpečnosti; poskytovanie informácií o počítačových technológiách a programovaní prostredníctvom webových stránok; externé poskytovanie služieb v oblasti informačných technológií; požičiavanie počítačového softvéru; monitorovanie počítačových systémov na zistenie neoprávneného vstupu alebo zneužitia dát; monitorovanie počítačových systémov na zisťovanie porúch; poskytovanie softvéru prostredníctvom in-

ternetu (SaaS); návrh počítačových systémov; údržba počítačového softvéru; uchovávanie elektronických údajov; tvorba a navrhovanie zoznamov informácií z webových stránok pre tretie osoby (informačnotechnologické služby); tvorba a udržiavanie webových stránok (pre tretie osoby).

(540)



(731) QI GROUP a.s., Páteřní 1216/7, 635 00 Brno, CZ;

(740) Advokátní kancelář Mgr. Pavel Waldhans, Brno, CZ;

(210) 1455-2018

(220) 25.6.2018

11(511) 9, 35, 41, 42

(511) 9 - Dochádzkové hodiny; elektronické diáre; fakturovacie stroje; faxy; počítacie stroje; vreckové kalkulačky; monitorovacie počítačové programy; nahraté počítačové programy; počítačové operačné programy (nahraté); počítačové programy (sťahovateľné); počítačový softvér (nahraté počítačové programy); počítačové rozhrania; počítačové hry (softvér); sťahovateľné hudobné súbory; sťahovateľné obrazové súbory; počítačové softvérové aplikácie (sťahovateľné).

35 - Sekretárske služby; administratívne spracovanie obchodných objednávok; aktualizácia a údržba údajov v počítačových databázach; externé administratívne riadenie podnikov; fakturácie; plánovanie stretnutí (kancelárske práce); pomoc pri riadení obchodnej činnosti; pomoc pri riadení obchodných alebo priemyselných podnikov; poskytovanie obchodných alebo podnikateľských informácií; poradenské služby pri riadení obchodnej činnosti; poradenstvo pri organizovaní obchodnej činnosti; poradenstvo pri organizovaní a riadení obchodnej činnosti; poradenstvo pri riadení podnikov; príprava miezd a výplatných listín; zbieranie údajov do počítačových databáz; podávanie daňových priznaní; správa spotrebiteľských vernostných programov; zoradovanie údajov v počítačových databázach; účtovníctvo; vedenie účtovných kníh; pripominanie stretnutí (kancelárske práce); správa počítačových súborov.

41 - Akadémie (vzdelávanie); informácie o výchove a vzdelávaní; organizovanie a vedenie konferencií; organizovanie a vedenie kongresov; organizovanie a vedenie seminárov; organizovanie a vedenie tvorivých dielní (výučba); on line poskytovanie elektronických publikácií (bez možnosti kopírovania); odborné preškolenie; individuálne vyučovanie; vyučovanie; vzdelávanie; školenia.

42 - Aktualizovanie počítačového softvéru; analýzy počítačových systémov; poskytovanie počítačových technológií prostredníctvom internetu (cloud computing); digitalizácia dokumentov (skenovanie); zálohovanie údajov mimo pracoviska; inštalácia počítačového softvéru; prevod (konverzia) počítačových programov alebo údajov (nie fyzický); ob-

novovanie počítačových databáz; počítačové programovanie; poradenstvo v oblasti informačných technológií; poradenstvo v oblasti počítačových programov; poradenstvo v oblasti počítačových technológií; kódovanie údajov; poradenstvo v oblasti telekomunikačných technológií; poradenstvo v oblasti ochrany údajov; poradenstvo v oblasti počítačovej bezpečnosti; poskytovanie informácií o počítačových technológiách a programovaní prostredníctvom webových stránok; externé poskytovanie služieb v oblasti informačných technológií; požičiavanie počítačového softvéru; monitorovanie počítačových systémov na zistenie neoprávneného vstupu alebo zneužitia dát; monitorovanie počítačových systémov na zisťovanie porúch; poskytovanie softvéru prostredníctvom internetu (SaaS); návrh počítačových systémov; údržba počítačového softvéru; uchovávanie elektronických údajov; tvorba a navrhovanie zoznamov informácií z webových stránok pre tretie osoby (informačnotechnologické služby); tvorba a udržiavanie webových stránok (pre tretie osoby).

(540)



(591) modrá, červená, biela, čierna

(731) QI GROUP a.s., Páteřní 1216/7, 635 00 Brno, CZ;

(740) Advokátní kancelář Mgr. Pavel Waldhans, Brno, CZ;

(210) 1456-2018

(220) 25.6.2018

11(511) 9, 35, 41, 42

(511) 9 - Dochádzkové hodiny; elektronické diáre; fakturovacie stroje; faxy; počítacie stroje; vreckové kalkulačky; monitorovacie počítačové programy; nahraté počítačové programy; počítačové operačné programy (nahraté); počítačové programy (sťahovateľné); počítačový softvér (nahraté počítačové programy); počítačové rozhrania; počítačové hry (softvér); sťahovateľné hudobné súbory; sťahovateľné obrazové súbory; počítačové softvérové aplikácie (sťahovateľné).

35 - Sekretárske služby; administratívne spracovanie obchodných objednávok; aktualizácia a údržba údajov v počítačových databázach; externé administratívne riadenie podnikov; fakturácie; plánovanie stretnutí (kancelárske práce); pomoc pri riadení obchodnej činnosti; pomoc pri riadení obchodných alebo priemyselných podnikov; poskytovanie obchodných alebo podnikateľských informácií; poradenské služby pri riadení obchodnej činnosti; poradenstvo pri organizovaní obchodnej činnosti; poradenstvo pri organizovaní a riadení obchodnej činnosti; poradenstvo pri riadení podnikov; príprava miezd a výplatných listín; zbieranie údajov do počítačových databáz; podávanie daňových priznaní; správa spotrebiteľských vernostných programov; zoradovanie údajov v počítačových databázach; účtovníctvo; vedenie účtovných kníh; pri-

pomínanie stretnutí (kancelárske práce); správa počítačových súborov.

41 - Akadémie (vzdelávanie); informácie o výchove a vzdelávaní; organizovanie a vedenie konferencií; organizovanie a vedenie kongresov; organizovanie a vedenie seminárov; organizovanie a vedenie tvorivých dielní (výučba); on line poskytovanie elektronických publikácií (bez možnosti kopírovania); odborné preškolenie; individuálne vyučovanie; vyučovanie; vzdelávanie; školenia.

42 - Aktualizovanie počítačového softvéru; analýzy počítačových systémov; poskytovanie počítačových technológií prostredníctvom internetu (cloud computing); digitalizácia dokumentov (skenovanie); zálohovanie údajov mimo pracoviska; inštalácia počítačového softvéru; prevod (konverzia) počítačových programov alebo údajov (nie fyzický); obnovovanie počítačových databáz; počítačové programovanie; poradenstvo v oblasti informačných technológií; poradenstvo v oblasti počítačových programov; poradenstvo v oblasti počítačových technológií; kódovanie údajov; poradenstvo v oblasti telekomunikačných technológií; poradenstvo v oblasti ochrany údajov; poradenstvo v oblasti počítačovej bezpečnosti; poskytovanie informácií o počítačových technológiách a programovaní prostredníctvom webových stránok; externé poskytovanie služieb v oblasti informačných technológií; požičiavanie počítačového softvéru; monitorovanie počítačových systémov na zistenie neoprávneného vstupu alebo zneužitia dát; monitorovanie počítačových systémov na zisťovanie porúch; poskytovanie softvéru prostredníctvom internetu (SaaS); návrh počítačových systémov; údržba počítačového softvéru; uchovávanie elektronických údajov; tvorba a navrhovanie zoznamov informácií z webových stránok pre tretie osoby (informačnotechnologické služby); tvorba a udržiavanie webových stránok (pre tretie osoby).

(540)



(591) modrá, červená, biela, čierna

(731) QI GROUP a.s., Pátevní 1216/7, 635 00 Brno, CZ;

(740) Advokátní kancelář Mgr. Pavel Waldhans, Brno, CZ;

(210) 1457-2018

(220) 25.6.2018

11(511) 9, 35, 41, 42

(511) 9 - Dochádzkové hodiny; elektronické diáre; fakturovacie stroje; faxy; počítacie stroje; vreckové kalkulačky; monitorovacie počítačové programy; nahraté počítačové programy; počítačové operačné programy (nahraté); počítačové programy (sťahovateľné); počítačový softvér (nahraté počítačové programy); počítačové rozhrania; počítačové hry (softvér); sťahovateľné hudobné súbory; sťahovateľné obrazové súbory; počítačové softvérové aplikácie (sťahovateľné).

35 - Sekretárske služby; administratívne spracovanie obchodných objednávok; aktualizácia a údržba údajov v počítačových databázach; externé administratívne riadenie podnikov; fakturácie; plánovanie stretnutí (kancelárske práce); pomoc pri riadení obchodnej činnosti; pomoc pri riadení obchodných alebo priemyselných podnikov; poskytovanie obchodných alebo podnikateľských informácií; poradenské služby pri riadení obchodnej činnosti; poradenstvo pri organizovaní obchodnej činnosti; poradenstvo pri organizovaní a riadení obchodnej činnosti; poradenstvo pri riadení podnikov; príprava miezd a výplatných listín; zbieranie údajov do počítačových databáz; podávanie daňových priznaní; správa spotrebiteľských vernostných programov; zoraďovanie údajov v počítačových databázach; účtovníctvo; vedenie účtovných kníh; pripomínanie stretnutí (kancelárske práce); správa počítačových súborov.

41 - Akadémie (vzdelávanie); informácie o výchove a vzdelávaní; organizovanie a vedenie konferencií; organizovanie a vedenie kongresov; organizovanie a vedenie seminárov; organizovanie a vedenie tvorivých dielní (výučba); on line poskytovanie elektronických publikácií (bez možnosti kopírovania); odborné preškolenie; individuálne vyučovanie; vyučovanie; vzdelávanie; školenia.

42 - Aktualizovanie počítačového softvéru; analýzy počítačových systémov; poskytovanie počítačových technológií prostredníctvom internetu (cloud computing); digitalizácia dokumentov (skenovanie); zálohovanie údajov mimo pracoviska; inštalácia počítačového softvéru; prevod (konverzia) počítačových programov alebo údajov (nie fyzický); obnovovanie počítačových databáz; počítačové programovanie; poradenstvo v oblasti informačných technológií; poradenstvo v oblasti počítačových programov; poradenstvo v oblasti počítačových technológií; kódovanie údajov; poradenstvo v oblasti telekomunikačných technológií; poradenstvo v oblasti ochrany údajov; poradenstvo v oblasti počítačovej bezpečnosti; poskytovanie informácií o počítačových technológiách a programovaní prostredníctvom webových stránok; externé poskytovanie služieb v oblasti informačných technológií; požičiavanie počítačového softvéru; monitorovanie počítačových systémov na zistenie neoprávneného vstupu alebo zneužitia dát; monitorovanie počítačových systémov na zisťovanie porúch; poskytovanie softvéru prostredníctvom internetu (SaaS); návrh počítačových systémov; údržba počítačového softvéru; uchovávanie elektronických údajov; tvorba a navrhovanie zoznamov informácií z webových stránok pre tretie osoby (informačnotechnologické služby); tvorba a udržiavanie webových stránok (pre tretie osoby).

(540)



(731) QI GROUP a.s., Pátevní 1216/7, 635 00 Brno, CZ;

(740) Advokátní kancelář Mgr. Pavel Waldhans, Brno, CZ;

(210) 1458-2018

(220) 25.6.2018

11(511) 9, 35, 41, 42

(511) 9 - Dochádzkové hodiny; elektronické diáre; fakturovacie stroje; faxy; počítačové stroje; vreckové kalkulačky; monitorovacie počítačové programy; nahraté počítačové programy; počítačové operačné programy (nahraté); počítačové programy (sťahovateľné); počítačový softvér (nahraté počítačové programy); počítačové rozhrania; počítačové hry (softvér); sťahovateľné hudobné súbory; sťahovateľné obrazové súbory; počítačové softvérové aplikácie (sťahovateľné).

35 - Sekretárske služby; administratívne spracovanie obchodných objednávok; aktualizácia a údržba údajov v počítačových databázach; externé administratívne riadenie podnikov; fakturácie; plánovanie stretnutí (kancelárske práce); pomoc pri riadení obchodnej činnosti; pomoc pri riadení obchodných alebo priemyselných podnikov; poskytovanie obchodných alebo podnikateľských informácií; poradenské služby pri riadení obchodnej činnosti; poradenstvo pri organizovaní obchodnej činnosti; poradenstvo pri organizovaní a riadení obchodnej činnosti; poradenstvo pri riadení podnikov; príprava miezd a výplatných listín; zbieranie údajov do počítačových databáz; podávanie daňových priznaní; správa spotrebiteľských vernostných programov; zoraďovanie údajov v počítačových databázach; účtovníctvo; vedenie účtovných kníh; pripomínanie stretnutí (kancelárske práce); správa počítačových súborov.

41 - Akadémie (vzdelávanie); informácie o výchove a vzdelávaní; organizovanie a vedenie konferencií; organizovanie a vedenie kongresov; organizovanie a vedenie seminárov; organizovanie a vedenie tvorivých dielní (výučba); on line poskytovanie elektronických publikácií (bez možnosti kopírovania); odborné preškolenie; individuálne vyučovanie; vyučovanie; vzdelávanie; školenia.

42 - Aktualizovanie počítačového softvéru; analýzy počítačových systémov; poskytovanie počítačových technológií prostredníctvom internetu (cloud computing); digitalizácia dokumentov (skenovanie); zálohovanie údajov mimo pracoviska; inštalácia počítačového softvéru; prevod (konverzia) počítačových programov alebo údajov (nie fyzický); obnovovanie počítačových databáz; počítačové programovanie; poradenstvo v oblasti informačných technológií; poradenstvo v oblasti počítačových programov; poradenstvo v oblasti počítačových technológií; kódovanie údajov; poradenstvo v oblasti telekomunikačných technológií; poradenstvo v oblasti ochrany údajov; poradenstvo v oblasti počítačovej bezpečnosti; poskytovanie informácií o počítačových technológiách a programovaní prostredníctvom webových stránok; externé poskytovanie služieb v oblasti informačných technológií; požičiavanie počítačového softvéru; monitorovanie počítačových systémov na zistenie neoprávneného vstupu alebo zneužitia dát; monitorovanie počítačových systémov na zisťovanie porúch; poskytovanie softvéru prostredníctvom internetu (SaaS); návrh počítačových systémov; údržba počítačového softvéru; uchovávanie elektronických údajov; tvorba a navrhovanie zoznamov informácií z webových stránok pre tretie osoby (informačnotechnologické služby); tvorba a udržiavanie webových stránok (pre tretie osoby).

(540)

(731) QI GROUP a.s., Pátefni 1216/7, 635 00 Brno, CZ;

(740) Advokátni kancelář Mgr. Pavel Waldhans, Brno, CZ;

(210) 1459-2018

(220) 25.6.2018

11(511) 9, 35, 41, 42

(511) 9 - Dochádzkové hodiny; elektronické diáre; fakturovacie stroje; faxy; počítačové stroje; vreckové kalkulačky; monitorovacie počítačové programy; nahraté počítačové programy; počítačové operačné programy (nahraté); počítačové programy (sťahovateľné); počítačový softvér (nahraté počítačové programy); počítačové rozhrania; počítačové hry (softvér); sťahovateľné hudobné súbory; sťahovateľné obrazové súbory; počítačové softvérové aplikácie (sťahovateľné).

35 - Sekretárske služby; administratívne spracovanie obchodných objednávok; aktualizácia a údržba údajov v počítačových databázach; externé administratívne riadenie podnikov; fakturácie; plánovanie stretnutí (kancelárske práce); pomoc pri riadení obchodnej činnosti; pomoc pri riadení obchodných alebo priemyselných podnikov; poskytovanie obchodných alebo podnikateľských informácií; poradenské služby pri riadení obchodnej činnosti; poradenstvo pri organizovaní obchodnej činnosti; poradenstvo pri organizovaní a riadení obchodnej činnosti; poradenstvo pri riadení podnikov; príprava miezd a výplatných listín; zbieranie údajov do počítačových databáz; podávanie daňových priznaní; správa spotrebiteľských vernostných programov; zoraďovanie údajov v počítačových databázach; účtovníctvo; vedenie účtovných kníh; pripomínanie stretnutí (kancelárske práce); správa počítačových súborov.

41 - Akadémie (vzdelávanie); informácie o výchove a vzdelávaní; organizovanie a vedenie konferencií; organizovanie a vedenie kongresov; organizovanie a vedenie seminárov; organizovanie a vedenie tvorivých dielní (výučba); on line poskytovanie elektronických publikácií (bez možnosti kopírovania); odborné preškolenie; individuálne vyučovanie; vyučovanie; vzdelávanie; školenia.

42 - Aktualizovanie počítačového softvéru; analýzy počítačových systémov; poskytovanie počítačových technológií prostredníctvom internetu (cloud computing); digitalizácia dokumentov (skenovanie); zálohovanie údajov mimo pracoviska; inštalácia počítačového softvéru; prevod (konverzia) počítačových programov alebo údajov (nie fyzický); obnovovanie počítačových databáz; počítačové programovanie; poradenstvo v oblasti informačných technológií; poradenstvo v oblasti počítačových programov; poradenstvo v oblasti počítačových technológií; kódovanie údajov; poradenstvo v oblasti telekomunikačných technológií; poradenstvo

v oblasti ochrany údajov; poradenstvo v oblasti počítačovej bezpečnosti; poskytovanie informácií o počítačových technológiách a programovaní prostredníctvom webových stránok; externé poskytovanie služieb v oblasti informačných technológií; požičiavanie počítačového softvéru; monitorovanie počítačových systémov na zistenie neoprávneného vstupu alebo zneužitia dát; monitorovanie počítačových systémov na zisťovanie porúch; poskytovanie softvéru prostredníctvom internetu (SaaS); návrh počítačových systémov; údržba počítačového softvéru; uchovávanie elektronických údajov; tvorba a navrhovanie zoznamov informácií z webových stránok pre tretie osoby (informačnotechnologické služby); tvorba a udržiavanie webových stránok (pre tretie osoby).

(540) QI GROUP

(731) QI GROUP a.s., Páteřní 1216/7, 635 00 Brno, CZ;

(740) Advokátní kancelář Mgr. Pavel Waldhans, Brno, CZ;

(210) 1461-2018

(220) 25.6.2018

11(511) 9, 35, 41, 42

(511) 9 - Dochádzkové hodiny; elektronické diáre; fakturovacie stroje; faxy; počítacie stroje; vreckové kalkulačky; monitorovacie počítačové programy; nahraté počítačové programy; počítačové operačné programy (nahraté); počítačové programy (sťahovateľné); počítačový softvér (nahraté počítačové programy); počítačové rozhrania; počítačové hry (softvér); sťahovateľné hudobné súbory; sťahovateľné obrazové súbory; počítačové softvérové aplikácie (sťahovateľné).

35 - Sekretárske služby; administratívne spracovanie obchodných objednávok; aktualizácia a údržba údajov v počítačových databázach; externé administratívne riadenie podnikov; fakturácie; plánovanie stretnutí (kancelárske práce); pomoc pri riadení obchodnej činnosti; pomoc pri riadení obchodných alebo priemyselných podnikov; poskytovanie obchodných alebo podnikateľských informácií; poradenské služby pri riadení obchodnej činnosti; poradenstvo pri organizovaní obchodnej činnosti; poradenstvo pri organizovaní a riadení obchodnej činnosti; poradenstvo pri riadení podnikov; príprava miezd a výplatných listín; zbieranie údajov do počítačových databáz; podávanie daňových priznaní; správa spotrebiteľských vernostných programov; zoraďovanie údajov v počítačových databázach; účtovníctvo; vedenie účtovných kníh; pripomínanie stretnutí (kancelárske práce); správa počítačových súborov.

41 - Akadémie (vzdelávanie); informácie o výchove a vzdelávaní; organizovanie a vedenie konferencií; organizovanie a vedenie kongresov; organizovanie a vedenie seminárov; organizovanie a vedenie tvorivých dielní (výučba); on line poskytovanie elektronických publikácií (bez možnosti kopírovania); odborné preškolenie; individuálne vyučovanie; vyučovanie; vzdelávanie; školenia.

42 - Aktualizovanie počítačového softvéru; analýzy počítačových systémov; poskytovanie počítačových technológií prostredníctvom internetu (cloud computing); digitalizácia dokumentov (skenovanie); zálohovanie údajov mimo pracoviska; inštalácia

počítačového softvéru; prevod (konverzia) počítačových programov alebo údajov (nie fyzický); obnovenie počítačových databáz; počítačové programovanie; poradenstvo v oblasti informačných technológií; poradenstvo v oblasti počítačových programov; poradenstvo v oblasti počítačových technológií; kódovanie údajov; poradenstvo v oblasti telekomunikačných technológií; poradenstvo v oblasti ochrany údajov; poradenstvo v oblasti počítačovej bezpečnosti; poskytovanie informácií o počítačových technológiách a programovaní prostredníctvom webových stránok; externé poskytovanie služieb v oblasti informačných technológií; požičiavanie počítačového softvéru; monitorovanie počítačových systémov na zistenie neoprávneného vstupu alebo zneužitia dát; monitorovanie počítačových systémov na zisťovanie porúch; poskytovanie softvéru prostredníctvom internetu (SaaS); návrh počítačových systémov; údržba počítačového softvéru; uchovávanie elektronických údajov; tvorba a navrhovanie zoznamov informácií z webových stránok pre tretie osoby (informačnotechnologické služby); tvorba a udržiavanie webových stránok (pre tretie osoby).

(540) centrálny mozog firmy

(731) QI GROUP a.s., Páteřní 1216/7, 635 00 Brno, CZ;

(740) Advokátní kancelář Mgr. Pavel Waldhans, Brno, CZ;

(210) 1462-2018

(220) 25.6.2018

11(511) 9, 35, 41, 42

(511) 9 - Dochádzkové hodiny; elektronické diáre; fakturovacie stroje; faxy; počítacie stroje; vreckové kalkulačky; monitorovacie počítačové programy; nahraté počítačové programy; počítačové operačné programy (nahraté); počítačové programy (sťahovateľné); počítačový softvér (nahraté počítačové programy); počítačové rozhrania; počítačové hry (softvér); sťahovateľné hudobné súbory; sťahovateľné obrazové súbory; počítačové softvérové aplikácie (sťahovateľné).

35 - Sekretárske služby; administratívne spracovanie obchodných objednávok; aktualizácia a údržba údajov v počítačových databázach; externé administratívne riadenie podnikov; fakturácie; plánovanie stretnutí (kancelárske práce); pomoc pri riadení obchodnej činnosti; pomoc pri riadení obchodných alebo priemyselných podnikov; poskytovanie obchodných alebo podnikateľských informácií; poradenské služby pri riadení obchodnej činnosti; poradenstvo pri organizovaní obchodnej činnosti; poradenstvo pri organizovaní a riadení obchodnej činnosti; poradenstvo pri riadení podnikov; príprava miezd a výplatných listín; zbieranie údajov do počítačových databáz; podávanie daňových priznaní; správa spotrebiteľských vernostných programov; zoraďovanie údajov v počítačových databázach; účtovníctvo; vedenie účtovných kníh; pripomínanie stretnutí (kancelárske práce); správa počítačových súborov.

41 - Akadémie (vzdelávanie); informácie o výchove a vzdelávaní; organizovanie a vedenie konferencií; organizovanie a vedenie kongresov; organizovanie a vedenie seminárov; organizovanie a vedenie tvorivých dielní (výučba); on line pos-

kytovanie elektronických publikácií (bez možnosti kopírovania); odborné preškolenie; individuálne vyučovanie; vyučovanie; vzdelávanie; školenia.

42 - Aktualizovanie počítačového softvéru; analýzy počítačových systémov; poskytovanie počítačových technológií prostredníctvom internetu (cloud computing); digitalizácia dokumentov (skenovanie); zálohovanie údajov mimo pracoviska; inštalácia počítačového softvéru; prevod (konverzia) počítačových programov alebo údajov (nie fyzický); obnovovanie počítačových databáz; počítačové programovanie; poradenstvo v oblasti informačných technológií; poradenstvo v oblasti počítačových programov; poradenstvo v oblasti počítačových technológií; kódovanie údajov; poradenstvo v oblasti telekomunikačných technológií; poradenstvo v oblasti ochrany údajov; poradenstvo v oblasti počítačovej bezpečnosti; poskytovanie informácií o počítačových technológiách a programovaní prostredníctvom webových stránok; externé poskytovanie služieb v oblasti informačných technológií; požičiavanie počítačového softvéru; monitorovanie počítačových systémov na zistenie neoprávneného vstupu alebo zneužitia dát; monitorovanie počítačových systémov na zisťovanie porúch; poskytovanie softvéru prostredníctvom internetu (SaaS); návrh počítačových systémov; údržba počítačového softvéru; uchovávanie elektronických údajov; tvorba a navrhovanie zoznamov informácií z webových stránok pre tretie osoby (informačnotechnologické služby); tvorba a udržiavanie webových stránok (pre tretie osoby).

(540) QI

(731) QI GROUP a.s., Páteřní 1216/7, 635 00 Brno, CZ;

(740) Advokátní kancelář Mgr. Pavel Waldhans, Brno, CZ;

(210) 1518-2018

(220) 3.7.2018

11(511) 16, 21, 24, 25, 28, 32, 35, 41

(511) 16 - Papierové servítky; papierové podložky pod poháre; letáky; papierové pasparty; plagáty; podložky pod pivové poháre; útržkové bloky; papierové alebo kartónové vývesné tabule; písacie potreby; pečiatky; papierové obaly na fľaše; papierové, lepenkové alebo kartónové etikety; papierové etikety; pohľadnice; jedálne lístky z papiera; polepy a samolepky na automobily; papierové alebo kartónové vývesné tabule; tabule na zapichovanie oznamov; identifikačné visačky (kancelárske potreby); letáky; poznámkové tabule.

21 - Plastové poháre; papierové poháre; sklenené poháre; poháre; keramické hrnčeky; keramické džbány; keramické holby; keramické stojany na jedálne lístky; plastové stojany na jedálne lístky; porcelánové podnosy; keramické podnosy; papierové podnosy; porcelánové džbány; fľaše.

24 - Tkaniny; obrusy (okrem papierových); textilné obrúsky na stolovanie; textilné prestieranie na stolovanie; textilné podložky pod poháre alebo taniere (prestieranie); textilné podložky na stôl; textilné etikety.

25 - Odevy; obuv; klobúky; čiapky; šiltovky; šatky, šály.

28 - Športové potreby a športový výstroj.

32 - Pivo; nealkoholické nápoje; nápoje na báze piva.

35 - Podpora predaja (pre tretie osoby); reklama; prenájom bilbordov; online reklama na počítačovej komunikačnej sieti; organizovanie súťaží na reklamné účely.

41 - Organizovanie zábavných podujatí; vzdelávanie; výchova; zábava; organizovanie športových a kultúrnych podujatí.

(540)



(731) Pivovary Staropramen s.r.o., Nádražní 43/84, 150 00 Praha 5, CZ;

(740) HAVEL & PARTNERS s.r.o., advokátska kancelária, Bratislava, SK;

(210) 1615-2018

(220) 18.7.2018

11(511) 40

(511) 40 - Textilná tvorba (šitie odevov, krajkárstvo).

(540)



(591) žltá, biela

(731) Csomó Jozef Sebastian, Čiližská 16, 821 07 Bratislava, SK;

(210) 1626-2018

(220) 19.7.2018

11(511) 28, 36, 41

(511) 28 - Stieracie žreby na lotériové hry.

36 - Finančné a peňažné služby; organizovanie dobročinných zbierok; financovanie projektov; financovanie organizácií a inštitúcií.

41 - Organizovanie zábavných podujatí; vzdelávanie; a zábava; hudobné predstavenia; a zábavné programy; tvorba rozhlasových a televíznych programov; zábava prostredníctvom internetu; organizovanie hazardných hier a lotérií.

(540)



(591) biela, žltá, modrá, zelená, červená

(731) Novamedia B.V., van Eeghenstraat 93-95, 1071 EX Amsterdam KvK Amsterdam, NL;

(740) Zivko Mijatovic and Partners s.r.o., Bratislava, SK;

(210) 1627-2018

(220) 19.7.2018

11(511) 28, 36, 41

(511) 28 - Stieracie žreby na lotériové hry.

36 - Finančné a peňažné služby; organizovanie dobročinných zbierok; financovanie projektov; financovanie organizácií a inštitúcií.

41 - Organizovanie zábavných podujatí; vzdelávanie; a zábava; hudobné predstavenia; a zábavné programy; tvorba rozhlasových a televíznych programov; zábava prostredníctvom internetu; organizovanie hazardných hier a lotérií.

(540)



(591) biela, žltá, modrá, zelená, červená

(731) Novamedia B.V., van Eeghenstraat 93-95, 1071 EX Amsterdam KvK Amsterdam, NL;

(740) Zivko Mijatovic and Partners s.r.o., Bratislava, SK;

(210) 1628-2018

(220) 19.7.2018

11(511) 28, 36, 41

(511) 28 - Stieracie žreby na lotériové hry.

36 - Finančné a peňažné služby; organizovanie dobročinných zbierok; financovanie projektov; financovanie organizácií a inštitúcií.

41 - Organizovanie zábavných podujatí; vzdelávanie; a zábava; hudobné predstavenia; a zábavné programy; tvorba rozhlasových a televíznych programov; zábava prostredníctvom internetu; organizovanie hazardných hier a lotérií.

(540)



(591) biela, žltá, modrá, zelená, červená

(731) Novamedia B.V., van Eeghenstraat 93-95, 1071 EX Amsterdam KvK Amsterdam, NL;

(740) Zivko Mijatovic and Partners s.r.o., Bratislava, SK;

(210) 1629-2018

(220) 18.7.2018

11(511) 35, 41

(511) 35 - Pomoc pri riadení obchodnej činnosti; poskytovanie obchodných alebo podnikateľských informácií; reklamné plagátovanie; kancelárie zaoberajúce sa dovozom a vývozom; komerčné informačné kancelárie; analýzy nákladov; rozširovanie reklamných oznamov; fotokopirovacie služby; sprostredkovateľne práce; prenájom kancelárskych strojov a zariadení; účtovníctvo; vedenie účtovných kníh; zostavovanie výpisov z účtov; obchodné alebo podnikové audity (revízia účtov); poradenstvo pri organizovaní a riadení obchodnej činnosti; personálne poradenstvo; poradenstvo pri riadení podnikov; písanie na stroji; predvádzanie tovaru; rozširovanie reklamných materiálov zákazníkom (letáky, prospekty, tlačoviny, vzorky); pomoc pri riadení obchodných alebo priemyselných podnikov; rozmnožovanie dokumentov; aktualizovanie reklamných materiálov; rozširovanie vzoriek tovarov; odborné posudky efektívnosti podnikov; dražby; prieskum trhu; obchodné odhady; obchodný alebo podnikateľský prieskum; prenájom reklamných materiálov; poradenstvo pri organizovaní obchodnej činnosti; vydávanie reklamných textov; reklama; rozhlasová reklama; obchodný alebo podnikateľský výskum; vzťahy s verejnosťou (public relations); stenografické služby; televízna reklama; prepisovanie správ (kancelárske práce); aranžovanie výkladov; reklamné agentúry; poradenské služby pri riadení obchodnej činnosti; predvádzanie (služby modeliek) na reklamné účely a podporu predaja; marketingový prieskum; správa počítačových súborov; odborné obchodné alebo podnikateľské poradenstvo; hospodárske (ekonomické) predpovede; organizovanie obchodných alebo reklamných výstav; obchodné alebo podnikateľské informácie; prieskum verejnej mienky; príprava miezd a výplatných listín; nábor zamestnancov; služby poskytované pri premiestňovaní podnikov; prenájom reklamných plôch; podpora predaja (pre tretie osoby); sekretárske služby; vypracovávanie daňových priznaní; odkazovacie telefónne služby (pre neprítomných predplatiteľov); spracovanie textov; služby predplácania novín a časopisov (pre tretie osoby); zásielkové reklamné služby; administratívna správa hotelov; odborné obchodné riadenie umeleckých činností; zbieranie údajov do počítačových databáz; zoradovanie údajov v počítačových databázach; organizovanie obchodných alebo reklamných veľtrhov; prenájom fotokopirovacích strojov; on line reklama na počítačovej komunikačnej sieti; zásobovacie služby pre tretie osoby (nákup tovarov a služieb pre iné podniky); vyhľadávanie informácií v počítačových súboroch (pre tretie osoby); prenájom reklamného času v komunikačných médiách; prehľad tlače (výstrižkové služby); prenájom predajných automatov; výber zamestnancov pomocou psychologických testov; služby porovnávania cien; prezentácia výrobkov v komunikačných médiách pre maloobchod; obchodné informácie a rady spotrebiteľom pri výbere tovarov a služieb; predplatné telekomunikačných služieb (pre tretie osoby); administratívne spracovanie obchodných objednávok; obchodná správa licencií výrobkov a slu-

žieb (pre tretie osoby); subdodávateľské služby (obchodné služby); fakturácie; písanie reklamných textov; zostavovanie štatistík; grafická úprava tlačovín na reklamné účely; vyhľadávanie sponzorov; organizovanie módnych prehliadok na podporu predaja; tvorba reklamných filmov; obchodný manažment pre športovcov; marketing; telemarketingové služby; maloobchodné služby s farmaceutickými, zverolekáorskými a zdravotníckymi prípravkami a s lekáorskými potrebami; prenájom predajných stánkov; poskytovanie obchodných alebo podnikateľských kontaktných informácií; optimalizácia internetových vyhľadávačov na podporu predaja; optimalizácia obchodovania na webových stránkach; platené reklamné služby typu „klikni sem“; obchodné sprostredkovateľské služby; obchodný manažment pre poskytovateľov služieb na voľnej nohe; vyjednávanie a uzatváranie obchodných transakcií pre tretie osoby; aktualizácia a údržba údajov v počítačových databázach; riadenie obchodnej činnosti v stavebníctve; poskytovanie obchodných informácií prostredníctvom webových stránok; on line poskytovanie obchodného priestoru pre nákupcov a predajcov tovarov a služieb; navrhovanie reklamných materiálov; externé administratívne riadenie podnikov; podávanie daňových priznaní; podnikové riadenie refundovaných programov (pre tretie osoby); prenájom billboardov; písanie životopisov (pre tretie osoby); indexovanie webových stránok na obchodné alebo reklamné účely; správa programov pre pravidelných cestujúcich v leteckej doprave; plánovanie stretnutí (kancelárske práce); pripomínanie stretnutí (kancelárske práce); správa spotrebiteľských vernostných programov; písanie textov scenárov na reklamné účely; záznamy písomnej komunikácie a údajov; aktualizácia a údržba informácií v registroch; zostavovanie zoznamov informácií na obchodné alebo reklamné účely; obchodné sprostredkovateľské služby v oblasti priradovania potenciálnych súkromných investorov k podnikateľom, ktorí žiadajú o financovanie; výroba teleskopových programov; poradenstvo v oblasti komunikácie (vzťahy s verejnosťou); poradenstvo v oblasti komunikácie (reklama); dohodovanie obchodných zmlúv pre tretie osoby; podpora predaja tovarov a služieb sponzorovaním športových podujatí; finančné a účtovné audity; veľkoobchodné služby s farmaceutickými, zverolekáorskými a hygienickými prípravkami a so zdravotníckymi potrebami; cieľový marketing; vonkajšia reklama; maloobchodné služby s umeleckými dielami poskytované galériami; administratívna asistancia pri odpovediach na verejnú súťaž.

41 - Akadémia (vzdelávanie); zábavné parky; zábava; drezúra zvierat; prenájom kinematografických prístrojov; služby estrádnych umelcov; filmové štúdiá; cirkusové predstavenia; organizovanie vedomostných alebo zábavných súťaží; korešpondenčné vzdelávacie kurzy; telesná výchova; prenájom dekorácií na predstavenia; poskytovanie zariadení na oddych a rekreáciu; rozhlasová zábava; vydávanie textov (okrem reklamných); vyučovanie; vzdelávanie; školenia; požičiavanie zvukových nahrávok; požičiavanie kinematografických filmov; produkcia filmov (nie reklamných); gymnastický výcvik; požičovne kníh (kníhnice); vydávanie kníh; požičiavanie rozhlasových a televíz-

nych prijímačov; tvorba rozhlasových a televíznych programov; varetné predstavenia; služby orchestrov; divadelné predstavenia; tvorba divadelných alebo iných predstavení; televízna zábava; prenájom divadelných kulís; zoologické záhrady (služby); poskytovanie športovísk; pozovanie modelov výtvarným umelcom; služby pojazdných knižníc; služby kasín (hazardné hry); výchovno-zábavné klubové služby; organizovanie a vedenie kolokvií; organizovanie a vedenie konferencií; organizovanie a vedenie kongresov; diskotéky (služby); informácie o výchove a vzdelávaní; skúšanie, preskúšavanie (pedagogická činnosť); informácie o možnostiach zábavy; organizovanie kultúrnych alebo vzdelávacích výstav; hazardné hry (herne); poskytovanie golfových ihrísk; fitness kluby (zdravotné a kondičné cvičenia); služby poskytované prázdninovými tábormi (zábava); organizovanie živých vystúpení; premietanie kinematografických filmov; detské škôlky (vzdelávanie); organizovanie športových súťaží; plánovanie a organizovanie večierkov; praktický výcvik (ukážky); služby múzeí (prehliadky, výstavy); nahrávacie štúdio (služby); informácie o možnostiach rekreácie; požičiavanie potápačského výstroja; požičiavanie športového výstroja (okrem dopravných prostriedkov); prenájom štadiónov; prenájom videorekordérov; požičiavanie videopásov; organizovanie a vedenie seminárov; tábory na športové sústreďenia; organizovanie a vedenie sympózií; meranie času na športových podujatiach; internátne školy; organizovanie a vedenie tvorivých dielní (výučba); organizovanie súťaží krásy; rezervácie vstupeniek na zábavné predstavenia; postsynchronizácia, dabing; organizovanie lotérií; organizovanie plesov; organizovanie predstavení (manažérske služby); herne s hracími automatmi (služby); požičiavanie audio-prístrojov; prenájom osvetľovacích prístrojov do divadelných sál a televíznych štúdií; prenájom tenisových kurtov; požičiavanie videokamier; písanie textov scenárov nie na reklamné účely; strihanie videopásov; online vydávanie elektronických kníh a časopisov; elektronická edičná činnosť v malom (DTP služby); titulkovanie; on line poskytovanie počítačových hier (z počítačových sietí); karaoke služby; hudobné skladateľské služby; nočné kluby (zábava); online poskytovanie elektronických publikácií (bez možnosti kopírovania); fotografické reportáže; fotografovanie; poradenstvo pri voľbe povolania (v oblasti výchovy a vzdelávania); reportérske služby; prekladateľské služby; tlmočenie posunkovej reči; nahrávanie videopásov; fotografovanie na mikrofilm; služby agentúr ponúkajúcich vstupenky na zábavné podujatia; písanie textov; organizovanie a vedenie koncertov; kaligrafické služby; zalamovanie textov (nie na reklamné účely); organizovanie módnych prehliadok na zábavné účely; koučovanie (školenie); prenájom športových plôch; služby diskžokejov; tlmočnicke služby; služby osobných trénerov (fitness cvičenia); kurzy telesného cvičenia; odborné preškolenie; hudobná tvorba; požičiavanie hračiek; prenájom vybavenia herní; školské služby (vzdelávanie); on line poskytovanie digitálnej hudby (bez možnosti kopírovania); on line poskytovanie videozáznamov (bez možnosti kopírovania); individuálne vyučovanie; organizovanie a vedenie vzdelávacích fór s osobnou účasťou; skladanie piesní;

písanie televíznych a filmových scenárov (tvorba); turistické prehliadky so sprievodcom; vyučovanie pomocou simulátorov; poskytovanie nest'ahovateľných filmov prostredníctvom služieb na prenos videí (na požiadanie); poskytovanie nest'ahovateľných televíznych programov prostredníctvom služieb na prenos videí (na požiadanie); vyučovanie japonského čajového obradu; vyučovanie bojového umenia; prenájom umeleckých diel; prenájom interiérových akvárií.

(540)

ticketportal
VSTUPENKY NA DOSAH

(591) Modrá PANTONE 293CVC, Žltá PANTONE 109CV

(731) Ticketportal SK, s.r.o., Karadžičova 14, 821 08 Bratislava - mestská časť Ružinov, SK;

(740) HÖRMANN & PARTNERS s.r.o., Bratislava, SK;

(210) 1631-2018

(220) 18.7.2018

11(511) 35, 41

(511) 35 - Pomoc pri riadení obchodnej činnosti; poskytovanie obchodných alebo podnikateľských informácií; reklamné plagátovanie; kancelárie zaoberajúce sa dovozom a vývozom; komerčné informačné kancelárie; analýzy nákladov; rozširovanie reklamných oznamov; fotokopírovacie služby; sprostredkovateľne práce; prenájom kancelárskych strojov a zariadení; účtovníctvo; vedenie účtovných kníh; zostavovanie výpisov z účtov; obchodné alebo podnikové audity (revízia účtov); poradenstvo pri organizovaní a riadení obchodnej činnosti; personálne poradenstvo; poradenstvo pri riadení podnikov; písanie na stroji; predvádzanie tovaru; rozširovanie reklamných materiálov zákazníkom (letáky, prospekty, tlačoviny, vzorky); pomoc pri riadení obchodných alebo priemyselných podnikov; rozmnožovanie dokumentov; aktualizovanie reklamných materiálov; rozširovanie vzoriek tovarov; odborné posudky efektívnosti podnikov; dražby; prieskum trhu; obchodné odhady; obchodný alebo podnikateľský prieskum; prenájom reklamných materiálov; poradenstvo pri organizovaní obchodnej činnosti; vydávanie reklamných textov; reklama; rozhlasová reklama; obchodný alebo podnikateľský výskum; vzťahy s verejnosťou (public relations); stenografické služby; televízna reklama; prepisovanie správ (kancelárske práce); aranžovanie výkladov; reklamné agentúry; poradenské služby pri riadení obchodnej činnosti; predvádzanie (služby modeliek) na reklamné účely a podporu predaja; marketingový prieskum; správa počítačových súborov; odborné obchodné alebo podnikateľské poradenstvo; hospodárske (ekonomické) predpovede; organizovanie obchodných alebo reklamných výstav; obchodné alebo podnikateľské informácie; prieskum verejnej mienky; príprava miezd a výplatných listín; nábor zamestnancov; služby poskytované pri premiestňovaní podnikov; prenájom reklamných plôch; podpora predaja (pre tretie osoby); sekretárske služby; vypracovávanie daňových priznaní; odkazovacie telefónne služby (pre neprítomných predplatiteľov); spracovanie textov; služby predplácania novín a časopisov (pre

tretie osoby); zásielkové reklamné služby; administratívna správa hotelov; odborné obchodné riadenie umeleckých činností; zbieranie údajov do počítačových databáz; zoradovanie údajov v počítačových databázach; organizovanie obchodných alebo reklamných veľtrhov; prenájom fotokopírovacích strojov; on line reklama na počítačovej komunikačnej sieti; zásobovacie služby pre tretie osoby (nákup tovarov a služieb pre iné podniky); vyhľadávanie informácií v počítačových súboroch (pre tretie osoby); prenájom reklamného času v komunikačných médiách; prehľad tlače (výstrižkové služby); prenájom predajných automatov; výber zamestnancov pomocou psychologických testov; služby porovnávania cien; prezentácia výrobkov v komunikačných médiách pre maloobchod; obchodné informácie a rady spotrebiteľom pri výbere tovarov a služieb; predplatné telekomunikačných služieb (pre tretie osoby); administratívne spracovanie obchodných objednávok; obchodná správa licencií výrobkov a služieb (pre tretie osoby); subdodávateľské služby (obchodné služby); fakturácie; písanie reklamných textov; zostavovanie štatistik; grafická úprava tlačovín na reklamné účely; vyhľadávanie sponzorov; organizovanie módnych prehliadok na podporu predaja; tvorba reklamných filmov; obchodný manažment pre športovcov; marketing; telemarketingové služby; maloobchodné služby s farmaceutickými, zverolekárske a zdravotníckymi prípravkami a s lekárske potrebami; prenájom predajných stánkov; poskytovanie obchodných alebo podnikateľských kontaktných informácií; optimalizácia internetových vyhľadávačov na podporu predaja; optimalizácia obchodovania na webových stránkach; platené reklamné služby typu „klikni sem“; obchodné sprostredkovateľské služby; obchodný manažment pre poskytovateľov služieb na voľnej nohe; vyjednávanie a uzatváranie obchodných transakcií pre tretie osoby; aktualizácia a údržba údajov v počítačových databázach; riadenie obchodnej činnosti v stavebníctve; poskytovanie obchodných informácií prostredníctvom webových stránok; on line poskytovanie obchodného priestoru pre nákupcov a predajcov tovarov a služieb; navrhovanie reklamných materiálov; externé administratívne riadenie podnikov; podávanie daňových priznaní; podnikové riadenie refundovaných programov (pre tretie osoby); prenájom billboardov; písanie životopisov (pre tretie osoby); indexovanie webových stránok na obchodné alebo reklamné účely; správa programov pre pravidelných cestujúcich v leteckej doprave; plánovanie stretnutí (kancelárske práce); pripomínanie stretnutí (kancelárske práce); správa spotrebiteľských vernostných programov; písanie textov scenárov na reklamné účely; záznamy písomnej komunikácie a údajov; aktualizácia a údržba informácií v registroch; zostavovanie zoznamov informácií na obchodné alebo reklamné účely; obchodné sprostredkovateľské služby v oblasti priradovania potenciálnych súkromných investorov k podnikateľom, ktorí žiadajú o financovanie; výroba telesopingových programov; poradenstvo v oblasti komunikácie (vzťahy s verejnosťou); poradenstvo v oblasti komunikácie (reklama); dohodovanie obchodných zmlúv pre tretie osoby; podpora predaja tovarov a služieb sponzorovaním športových podujatí; finančné a úč-

tovné audity; veľkoobchodné služby s farmaceutickými, zverolekáarskymi a hygienickými prípravkami a so zdravotníckymi potrebami; cielený marketing; vonkajšia reklama; maloobchodné služby s umeleckými dielami poskytované galériami; administratívna asistencia pri odpovediach na verejné súťaže.

41 - Akadémie (vzdelávanie); zábavné parky; zábava; drezúra zvierat; prenájom kinematografických prístrojov; služby estrádnych umelcov; filmové štúdiá; cirkusové predstavenia; organizovanie vedomostných alebo zábavných súťaží; korešpondenčné vzdelávacie kurzy; telesná výchova; prenájom dekorácií na predstavenia; poskytovanie zariadení na oddych a rekreáciu; rozhlasová zábava; vydávanie textov (okrem reklamných); vyučovanie; vzdelávanie; školenia; požičiavanie zvukových nahrávok; požičiavanie kinematografických filmov; produkcia filmov (nie reklamných); gymnastický výcvik; požičovne kníh (knížnice); vydávanie kníh; požičiavanie rozhlasových a televíznych prijímačov; tvorba rozhlasových a televíznych programov; varietné predstavenia; služby orchestrov; divadelné predstavenia; tvorba divadelných alebo iných predstavení; televízna zábava; prenájom divadelných kulís; zoologické záhrady (služby); poskytovanie športovísk; pôzovanie modelov výtvarným umelcom; služby pojazdných knižníc; služby kasín (hazardné hry); výchovnozábavné klubové služby; organizovanie a vedenie kolokvií; organizovanie a vedenie konferencií; organizovanie a vedenie kongresov; diskotéky (služby); informácie o výchove a vzdelávaní; skúšanie, preskúšavanie (pedagogická činnosť); informácie o možnostiach zábavy; organizovanie kultúrnych alebo vzdelávacích výstav; hazardné hry (herne); poskytovanie golfových ihrísk; fitness kluby (zdravotné a kondičné cvičenia); služby poskytované prázdninovými tábormi (zábava); organizovanie živých vystúpení; premietanie kinematografických filmov; detské škôlky (vzdelávanie); organizovanie športových súťaží; plánovanie a organizovanie večierkov; praktický výcvik (ukážky); služby múzeí (prehliadky, výstavy); nahrávacie štúdiá (služby); informácie o možnostiach rekreácie; požičiavanie potápačského výstroja; požičiavanie športového výstroja (okrem dopravných prostriedkov); prenájom štadiónov; prenájom videorekordérov; požičiavanie videopások; organizovanie a vedenie seminárov; tábory na športové sústreďenia; organizovanie a vedenie sympózií; meranie času na športových podujatiach; internátne školy; organizovanie a vedenie tvorivých dielní (výučba); organizovanie súťaží krásy; rezervácie vstupeniiek na zábavné predstavenia; postsynchronizácia, dabing; organizovanie lotérií; organizovanie plesov; organizovanie predstavení (manažérske služby); herne s hracími automatmi (služby); požičiavanie audio-prístrojov; prenájom osvetľovacích prístrojov do divadelných sál a televíznych štúdií; prenájom tenisových kurtov; požičiavanie videokamier; písanie textov scenárov nie na reklamné účely; strihanie videopások; online vydávanie elektronických kníh a časopisov; elektronická edičná činnosť v malom (DTP služby); titulkovanie; on line poskytovanie počítačových hier (z počítačových sietí); karaoke služby; hudobné skladateľské služby; nočné kluby (zábava); online poskytovanie elektronic-

kých publikácií (bez možnosti kopírovania); fotografické reportáže; fotografovanie; poradenstvo pri voľbe povolania (v oblasti výchovy a vzdelávania); reportérske služby; prekladateľské služby; tlmočenie posunkovej reči; nahrávanie videopások; fotografovanie na mikrofilm; služby agentúr ponúkajúcich vstupenky na zábavné podujatia; písanie textov; organizovanie a vedenie koncertov; kaligrafické služby; zalamovanie textov (nie na reklamné účely); organizovanie módnych prehliadok na zábavné účely; koučovanie (školenie); prenájom športových plôch; služby diskžokejov; tlmočnicke služby; služby osobných trénerov (fitness cvičenia); kurzy telesného cvičenia; odborné preškolenie; hudobná tvorba; požičiavanie hračiek; prenájom vybavenia herní; školské služby (vzdelávanie); on line poskytovanie digitálnej hudby (bez možnosti kopírovania); on line poskytovanie videozáznamov (bez možnosti kopírovania); individuálne vyučovanie; organizovanie a vedenie vzdelávacích fór s osobnou účasťou; skladanie piesní; písanie televíznych a filmových scenárov (tvorba); turistické prehliadky so sprievodcom; vyučovanie pomocou simulátorov; poskytovanie nest'ahovateľných filmov prostredníctvom služieb na prenos videí (na požiadanie); poskytovanie nest'ahovateľných televíznych programov prostredníctvom služieb na prenos videí (na požiadanie); vyučovanie japonského čajového obradu; vyučovanie bojového umenia; prenájom umeleckých diel; prenájom interiérových akvárií.

(540)



(591) Modrá PANTONE 293CVC

(731) Ticketportal Sk, s.r.o., Karadžičova 14, 821 08 Bratislava, SK;

(740) HÖRMANN & PARTNERS s.r.o., Bratislava, SK;

(210) 1637-2018

(220) 20.7.2018

11(511) 4, 22, 35

(511) 4 - Včelí vosk.

22 - Textilné vrecká na balenie.

35 - Prezentácia výrobkov v komunikačných médiách pre maloobchod.

(540)



(731) Gábor Martin, Ing, Na barine 15, 841 03 Bratislava, SK;

(210) 1646-2018

(220) 23.7.2018

11(511) 30, 32, 33, 40, 43

(511) 30 - Káva; čaj; kakao; cukor; ryža; tapioka; ságo; náhrada kávy kávové náhradky; nápoje na báze čaju; prísady do nápojov iné než esencie aromatické prísady do nápojov (okrem esenciálnych olejov); príchute do potravín (okrem éterických esencií a esenciálnych olejov); múka; prípravky z obil-

nín; chlieb; pečivo (rožky); müsli; cukrovinky; zmrzliny; med; melasa

32 - Nealkoholické nápoje; prípravky na výrobu nápojov; ovocné džúsy; sladené ovocné nealkoholické nápoje; zeleninové džúsy; minerálne a sytené vody; sirupy na výrobu nápojov; nealkoholické pivo a víno; pivo; pivo s limonádou

33 - Alkoholické nápoje okrem piva.

40 - Konzervovanie potravín a nápojov.

43 - Reštauračné (stravovacie) služby; bary (služby); samoobslužné jedálne; rýchle občerstvenie (snackbary).

(540)



(591) zelená

(731) BubbleStar CZ s.r.o., Koněvova 2660/141, Žižkov, 130 00 Praha 3, CZ;

(210) 1715-2018

(220) 1.8.2018

11(511) 3, 21

(511) 3 - Aviváže; bieliace pracie prostriedky; mydlá; pracie prostriedky; čistiace prípravky na umývanie riadu; prípravky na čistenie kúpeľne; čistiace prípravky na čistenie záchodových mís; prípravky na čistenie odpadových potrubí; bieliace prípravky na domáce použitie; mydlá pre starostlivosť o telo; mydlá na ruky; šampóny; oplachy pre vlasy; vlasové kondicionéry; kozmetické prípravky na vlasy; kozmetické pleťové mlieka; antiperspiranty (kozmetické výrobky); dezodoranty na osobné použitie; prípravky na čistenie tváre; esenciálne (éterické) oleje; prípravky na čistenie zubov; ústne vody (nie na lekárske použitie).

21 - Dentálne nite; zubné kefky; medzizubné kefky na čistenie zubov; zubné kefky (kefky na zubné protézy); elektrické zubné kefky; nádoby na zubné kefky; tašky na toaletné potreby; kefy na umývanie vlasov; kefy pre domáce zvieratá.

(540)

LION

(731) LION CORPORATION a corporation organized and existing under the laws of Japan, Manufacturers and Merchants of, 3-7, Honjo 1-chome, Sumida-ku, Tokyo 130-8644, JP;

(740) HÖRMANN & PARTNERS s.r.o., Bratislava, SK;

(210) 1719-2018

(220) 31.7.2018

11(511) 1, 9, 11, 35, 37, 39, 41, 42, 45

(511) 1 - Hasiace prostriedky (zmesi).

9 - Hasiace prístroje; hasiace prístroje do automobilov; požiarnické čerpadlá; požiarnické hadice.

11 - Požiarnické hydranty.

35 - Odborné obchodné alebo podnikateľské poradenstvo v oblasti protipožiariarnej ochrany a bezpečnosti práce; obchodné administratívne služby v oblasti protipožiariarnej ochrany a bezpečnosti práce; maloobchodné a veľkoobchodné služby s tovarmi protipožiariarnej ochrany, s ochranným a bezpečnostným vybavením v oblasti bezpečnosti práce, s monitorovacími, záchrannými, bezpečnostnými, ochrannými a signalizačnými zariadeniami v oblasti bezpečnosti práce, s hasiacimi prostriedkami, hasiacimi prístrojmi, požiarnickými čerpadlami, požiarnickými hadicami a požiarnickými hydrantmi.

37 - Inštalácia, údržba a opravy požiarnych hlásičov; opätovné plnenie hasiacich prístrojov; údržba a opravy tlakových bezpečnostných zariadení; údržba a opravy priemyselných tlakových nádob; poradenské služby vzťahujúce sa k inštalácii vybavenia na prevenciu požiaru; opätovné plnenie nádob plynmi; periodické skúšky tlakových nádob na plyny v rámci opráv a údržby; opravy hasiacich prístrojov; revízie hasiacich prístrojov v rámci opráv a údržby; opravy požiarnych vodovodov, požiarnych klapiek a požiarnych dverí; revízie požiarnych vodovodov, požiarnych klapiek a požiarnych dverí v rámci opráv a údržby.

39 - Plnenie fliaš; doprava a skladovanie fliaš.

41 - Vydávanie a tvorba vzdelávacích materiálov, kníh a tlačovín; organizovanie a vedenie kurzov, školení a seminárov; organizovanie a vedenie školiacich kurzov; príprava a vypracovanie vzdelávacích kurzov a skúšok; vzdelávacie a školiace služby v oblasti protipožiariarnej ochrany a bezpečnosti práce; technické školenia zamerané na nebezpečenstvo požiaru.

42 - Skúšky bezpečnosti tlakových nádob (kontrola kvality); skúšky bezpečnosti tlakových zariadení a vybavení (kontrola kvality); výskum a vývoj hasiacich prístrojov a hasiacej techniky; vypracovanie technických správ a dokumentácie v oblasti protipožiariarnej ochrany a bezpečnosti práce (informačnotechnologické služby).

45 - Prenájom hasiacich prístrojov; poradenstvo v oblasti prevencie požiaru; služby vyhodnocovania rizík v oblasti protipožiariarnej ochrany a bezpečnosti práce; poradenské a konzultačné služby v oblasti protipožiariarnej ochrany a bezpečnosti práce.

(540)



(591) čierna, červená

(731) HTB - Požární ochrana a.s., Nádražní 3113/128, Moravská Ostrava, 702 00 Ostrava, CZ;

(740) MAJLINGOVÁ & PARTNERS, s.r.o., Bratislava, SK;

(210) 1789-2018

(220) 14.8.2018

11(511) 9, 16, 35, 41

(511) 9 - Elektronické publikácie (sťahovateľné); magnetické nosiče údajov; optické nosiče údajov; magnetické disky; optické disky; pružné disky; audiovizuálne kompaktné disky; USB kľúče; počítačové softvérové aplikácie (sťahovateľné).

16 - Tlačoviny; tlačené publikácie; periodiká; časopisy (periodiká); brožúry; noviny; obežníky; ročenky; katalógy; albumy; fotografie (tlačoviny); prospekty; letáky; plagáty; pohľadnice; kalendáre; knihy; záložky do kníh; reklamné tabule z papiera, kartónu alebo lepenky; pútače z papiera alebo lepenky; papierové alebo kartónové vývesné tabule; piernický tovar; písacie potreby; kancelárske potreby okrem nábytku.

35 - Reklama; reklamné agentúry; rozhlasová reklama; televízna reklama; online reklama na počítačovej komunikačnej sieti; písanie reklamných textov; spracovanie textov; vydávanie reklamných textov; grafická úprava tlačovín na reklamné účely; rozširovanie reklamných oznamov; rozširovanie reklamných materiálov zákazníkom (letáky, prospekty, tlačoviny, vzorky); aktualizovanie reklamných materiálov; prenájom reklamných materiálov; prenájom reklamných plôch; prenájom reklamného času v komunikačných médiách; lepenie plagátov; podpora predaja (pre tretie osoby); predvádzanie tovaru; prezentácia výrobkov v komunikačných médiách pre maloobchod; predvádzanie (služby modeliek) na reklamné účely a podporu predaja; organizovanie obchodných alebo reklamných výstav; organizovanie obchodných alebo reklamných veľtrhov; marketing; marketingový prieskum; prieskum trhu; poskytovanie obchodných alebo podnikateľských informácií; poskytovanie obchodných informácií prostredníctvom webových stránok; obchodné informácie a rady spotrebiteľom; odborné obchodné alebo podnikateľské poradenstvo; personálne poradenstvo; obchodný alebo podnikateľský prieskum; prieskum verejnej mienky; obchodné odhady; obchodné sprostredkovateľské služby; maloobchodné a veľkoobchodné služby s elektronickými publikáciami (sťahovateľnými), magnetickými nosičmi údajov, optickými nosičmi údajov, magnetickými diskami, optickými diskami, pružnými diskami, audiovizuálnymi kompaktnými diskami, USB kľúčmi, počítačovými softvérovými aplikáciami (sťahovateľnými), tlačovinami, tlačenými publikáciami, periodikami, časopismi (periodikami), brožúrami, novinami, obežníkmi, ročenkami, katalógmi, albumami, fotografiami (tlačovinami), prospektmi, letákmi, plagátmi, pohľadnicami, kalendármi, knihami, záložkami do kníh, reklamnými tabuľami z papiera, kartónu alebo lepenky, pútačmi z papiera alebo lepenky, papierovými alebo kartónovými vývesnými tabuľami, piernickým tovarom, písacími potrebami, kancelárskymi potrebami okrem nábytku; vzťahy s verejnosťou (public relations); služby predplácania novín a časopisov (pre tretie osoby); zbieranie údajov do počítačových databáz; zoradovanie údajov v počítačových databázach; aktualizácia a údržba údajov v počítačových databázach; vyhľadávanie informácií v počítačových súboroch (pre tretie osoby); prehľad tlače (výstrižkové služby).

41 - Publikačné služby; online digitálne publikačné služby; písanie textov; vydávanie textov (okrem reklamných); formátovanie textov (nie na reklamné účely); vydávanie tlačovín; vydávanie tlačených publikácií; vydávanie kníh; on-line vydávanie elektronických kníh a časopisov; online poskytovanie elektronických publikácií; elektronická edičná činnosť v malom (DTP služby); fotografovanie; reportérske služby; tvorba rozhlasových a televíznych programov; tvorba divadelných alebo iných predstavení; zábava; televízna zábava; organizovanie vedomostných alebo zábavných súťaží; organizovanie športových súťaží; organizovanie a vedenie kolokvií; organizovanie a vedenie konferencií; organizovanie a vedenie kongresov; organizovanie a vedenie seminárov; organizovanie a vedenie sympózií; organizovanie kultúrnych alebo vzdelávacích výstav; organizovanie súťaží krásy; organizovanie živých vystúpení; organizovanie a vedenie koncertov; plánovanie a organizovanie večierok; organizovanie plesov; organizovanie módnych prehliadok na zábavné účely; informácie o výchove a vzdelávaní; informácie o možnostiach zábavy; informácie o možnostiach rekreácie; vzdelávanie; vyučovanie; školenia.

(540)

slovenka
ZDRAVIE RODINY

(591) biela, červená

(731) STAR production, s.r.o., Dr. Vladimíra Clementisa 10, 821 02 Bratislava, SK;

(740) LITVÁKOVÁ A SPOL., s. r. o., Patentová a známková kancelária, Bratislava, SK;

(210) 1792-2018

(220) 15.8.2018

11(511) 33

(511) 33 - Alkoholické nápoje okrem piva.

(540) HOREC HERBAL

(731) PRELIKA, a.s. Prešov, Protifašistických bojovníkov 4, 080 01 Prešov, SK;

(740) FAJNOR IP s.r.o., Bratislava, SK;

(210) 1794-2018

(220) 15.8.2018

11(511) 33

(511) 33 - Alkoholické nápoje okrem piva.

(540) HOREC HORSKÝ

(731) PRELIKA, a.s. Prešov, Protifašistických bojovníkov 4, 080 01 Prešov 1, SK;

(740) FAJNOR IP s.r.o., Bratislava, SK;

(210) 1826-2018

(220) 17.8.2018

11(511) 5, 35

(511) 5 - Farmaceutické prípravky; vitamínové prípravky; minerálne výživové doplnky; hygienické výrobky na lekárske použitie; výživové doplnky; diétne potraviny a diétne látky na lekárske alebo zverolekárske použitie; potraviny pre dojčatá; výživové doplnky pre ľudí a zvieratá; dezinfekčné

prípravky; liečivé prípravky na zuby; sirupy na farmaceutické použitie; bylinkové čaje na lekárske použitie; bylinkové výťažky na lekárske použitie; potravinové doplnky používané ako denné potravinové doplnky vo forme instantnej potravy alebo oddelených zmesí, pozostávajúce z práškového mlieka alebo živočíšnych alebo rastlinných bielkovín, tiež s doplnkom vitamínov a minerálov alebo stopových prvkov alebo cukru na lekárske použitie; výživové doplnky používané ako denné potravinové doplnky vo forme instantnej potravy alebo oddelených zmesí, pozostávajúce z práškového mlieka alebo živočíšnych alebo rastlinných bielkovín, tiež s doplnkom vitamínov alebo minerálov alebo stopových prvkov alebo cukru; proteínové výživové doplnky; diétne potraviny vo forme koncentrátov na lekárske použitie.

35 - Reklama na liečebné prípravky pre zdravotnú starostlivosť, diétne látky, výživové doplnky, vitamínové prípravky, potraviny a nápoje nie na lekárske použitie; obchodné informácie a poradenstvo pre spotrebiteľov; organizovanie a vedenie reklamných podujatí, firemných prezentácií a náborových podujatí; organizovanie obchodných alebo reklamných výstav; organizovanie obchodných alebo reklamných veľtrhov; reklamné služby na podporu informovanosti verejnosti o zdravotnom stave; maloobchodné a veľkoobchodné služby s farmaceutickými prípravkami, s vitamínovými prípravkami, s výživovými doplnkami, s liečivými prípravkami na zuby, so sirupmi na farmaceutické použitie; maloobchodné služby s farmaceutickými prípravkami, s vitamínovými prípravkami, s výživovými doplnkami, s liečivými prípravkami na zuby a so sirupmi farmaceutické použitie prostredníctvom internetu.

(540) **Mart'ankovia. Aby nás jedného dňa prerástli.**

(731) WALMARK, a. s., Oldřichovice 44, 739 61 Třinec, CZ;

(740) Čermák Jiří, JUDr., Bratislava, SK;

(210) 1916-2018

(220) 30.8.2018

11(511) 35, 36, 38, 41, 42

(511) 35 - Poskytovanie obchodných alebo podnikateľských informácií; analýzy nákladov; rozširovanie reklamných oznamov; účtovníctvo; vedenie účtovných kníh; zostavovanie výpisov z účtov; rozširovanie reklamných materiálov zákazníkom (letáky, prospekty, tlačoviny, vzorky); aktualizovanie reklamných materiálov; dražby; prieskum trhu; obchodné odhady; obchodný alebo podnikateľský prieskum; poradenstvo pri organizovaní obchodnej činnosti; vydávanie reklamných textov; reklama; rozhlasová reklama; vzťahy s verejnosťou (public relations); televízna reklama; reklamné agentúry; poradenské služby pri riadení obchodnej činnosti; marketingový prieskum; správa počítačových súborov; odborné obchodné alebo podnikateľské poradenstvo; hospodárske (ekonomické) predpovede; organizovanie obchodných alebo reklamných výstav; obchodné alebo podnikateľské informácie; príprava miezd a výplatných listín; nábor zamestnancov; podpora predaja (pre tretie osoby); spracovanie textov; zbieranie údajov do počítačových

databáz; zoraďovanie údajov v počítačových databázach; on line reklama na počítačovej komunikačnej sieti; služby porovnávania cien; obchodné informácie a rady spotrebiteľom pri výbere tovarov a služieb; predplatné telekomunikačných služieb (pre tretie osoby); administratívne spracovanie obchodných objednávok; obchodná správa licencii výrobkov a služieb (pre tretie osoby); fakturácie; písanie reklamných textov; zostavovanie štatistik; grafická úprava tlačovín na reklamné účely; marketing; telemarketingové služby; optimalizácia internetových vyhľadávačov na podporu predaja; optimalizácia obchodovania na webových stránkach; platené reklamné služby typu „klikni sem“; obchodné sprostredkovateľské služby; vyjednávanie a uzatváranie obchodných transakcií pre tretie osoby; aktualizácia a údržba údajov v počítačových databázach; poskytovanie obchodných informácií prostredníctvom webových stránok; navrhovanie reklamných materiálov; indexovanie webových stránok na obchodné alebo reklamné účely; správa spotrebiteľských vernostných programov; písanie textov scenárov na reklamné účely; pomoc pri riadení obchodnej činnosti; poradenstvo pri riadení podnikov; pomoc pri riadení obchodných alebo priemyselných podnikov; rozširovanie vzoriek tovarov; poradenstvo pri organizovaní obchodnej činnosti; obchodný alebo podnikateľský výskum.

36 - Úrazové poistenie; platenie splátok; aktuárske služby (poistno-matematické); prenájom nehnuteľností; sprostredkovanie (maklérstvo); sprostredkovanie poistenia; poisťovníctvo; bankovníctvo; oceňovanie nehnuteľností; organizovanie dobročinných zbierok; zriaďovanie fondov; kapitálové investície; finančné záručné služby; vydávanie cestovných šekov; zmenárenské služby; klíring (bezhotovostné zúčtovávanie vzájomných pohľadávok a záväzkov); úschovné služby; úschova v bezpečnostných schránkach; organizovanie zbierok; pôžičky (finančné úvery); daňové odhady (služby); finančné odhady a oceňovanie (poisťovníctvo, bankovníctvo, nehnuteľnosti); faktoring; financovanie (služby); bankové hypotéky; služby sporiteľní; finančný lízing; obchodovanie na burze s cennými papiermi; životné poistenie; finančné analýzy; overovanie šekov; finančné poradenstvo; konzultačné služby v oblasti poisťovníctva; spracovanie platieb kreditnými kartami; spracovanie platieb debetnými kartami; elektronický prevod kapitálu; finančné informácie; informácie o poistení; vydávanie cenných papierov; úschova cenností; kurzové záznamy na burze; vydávanie kreditných kariet; služby v oblasti vyplácania dôchodkov; finančné sponzorstvo; bankové služby priamo k zákazníkom (homebanking); záložné pôžičky; konzervatívne fondy (služby); sprostredkovanie na burze cenných papierov; poradenstvo v oblasti splácania dlhov; organizovanie financovania stavebných projektov; poskytovanie finančných informácií prostredníctvom webových stránok; investovanie do fondov; sprostredkovanie obchodu s akciami a obligáciami; poskytovanie zliav vo vybraných zariadeniach prostredníctvom členskej karty; finančné záruky; finančné riadenie.

38 - Posielanie správ; telefonické služby; telefonická komunikácia; komunikácia prostredníctvom počítačových terminálov; prenos správ a obrazových

informácií prostredníctvom počítačov; prenos elektronickej pošty; výzvy (rádiom, telefónom alebo inými elektronickými komunikačnými prostriedkami); elektronické zobrazovacie tabule (telekomunikačné služby); poskytovanie priestoru na diskusiu na internete; poskytovanie prístupu do databáz; hlasová odkazová služba; on line posielanie pohľadníc; prenos digitálnych súborov; poskytovanie diskusných fór online; kontinuálny prenos dát (streaming); rádiová komunikácia.

41 - Organizovanie vedomostných alebo zábavných súťaží; požičovne kníh (knížnice).

42 - Počítačové programovanie; tvorba počítačového softvéru; aktualizovanie počítačového softvéru; údržba počítačového softvéru; analýzy počítačových systémov; návrh počítačových systémov; inštalácia počítačového softvéru; zálohovanie údajov mimo pracoviska; uchovávanie elektronických údajov; poskytovanie softvéru prostredníctvom internetu (SaaS).

(540)



(591) fialová, oranžová

(731) Poštová banka, a.s., Dvořákovo nábřeží 4, 811 02 Bratislava, SK;

(210) 1917-2018

(220) 30.8.2018

11(511) 35, 36, 38, 41, 42

(511) 35 - Poskytovanie obchodných alebo podnikateľských informácií; analýzy nákladov; rozširovanie reklamných oznamov; účtovníctvo; vedenie účtovných kníh; zostavovanie výpisov z účtov; rozširovanie reklamných materiálov zákazníkom (letáky, prospekty, tlačoviny, vzorky); aktualizovanie reklamných materiálov; dražby; prieskum trhu; obchodné odhady; obchodný alebo podnikateľský prieskum; poradenstvo pri organizovaní obchodnej činnosti; vydávanie reklamných textov; reklama; rozhlasová reklama; vzťahy s verejnosťou (public relations); televízna reklama; reklamné agentúry; poradenské služby pri riadení obchodnej činnosti; marketingový prieskum; správa počítačových súborov; odborné obchodné alebo podnikateľské poradenstvo; hospodárske (ekonomické) predpovede; organizovanie obchodných alebo reklamných výstav; obchodné alebo podnikateľské informácie; príprava miezd a výplatných listín; nábor zamestnancov; podpora predaja (pre tretie osoby); spracovanie textov; zbieranie údajov do počítačových databáz; zoraďovanie údajov v počítačových databázach; on line reklama na počítačovej komunikačnej sieti; služby porovnávania cien; obchodné informácie a rady spotrebiteľom pri výbere tovarov a služieb; predplatné telekomunikačných služieb (pre tretie osoby); administratívne spracovanie obchodných objednávok; obchodná správa licencií výrobcov a služieb (pre tretie osoby); faktu-

rácie; písanie reklamných textov; zostavovanie štatistik; grafická úprava tlačovín na reklamné účely; marketing; telemarketingové služby; optimalizácia internetových vyhľadávačov na podporu predaja; optimalizácia obchodovania na webových stránkach; platené reklamné služby typu „klikni sem“; obchodné sprostredkovateľské služby; vyjednávanie a uzatváranie obchodných transakcií pre tretie osoby; aktualizácia a údržba údajov v počítačových databázach; poskytovanie obchodných informácií prostredníctvom webových stránok; navrhovanie reklamných materiálov; indexovanie webových stránok na obchodné alebo reklamné účely; správa spotrebiteľských vedomostných programov; písanie textov scenárov na reklamné účely; pomoc pri riadení obchodnej činnosti; poradenstvo pri riadení podnikov; pomoc pri riadení obchodných alebo priemyselných podnikov; rozširovanie vzoriek tovarov; poradenstvo pri organizovaní obchodnej činnosti; obchodný alebo podnikateľský výskum.

36 - Úrazové poistenie; platenie splátok; aktuárske služby (poistno-matematické); prenájom nehnuteľností; sprostredkovanie (maklérstvo); sprostredkovanie poistenia; poisťovníctvo; bankovníctvo; oceňovanie nehnuteľností; organizovanie dobročinných zbierok; zriaďovanie fondov; kapitálové investície; finančné záručné služby; vydávanie cestovných šekov; zmenárenské služby; klíring (bezhotovostné zúčtovávanie vzájomných pohľadávok a záväzkov); úschovné služby, úschova v bezpečnostných schránkach; organizovanie zbierok; pôžičky (finančné úvery); daňové odhady (služby); finančné odhady a oceňovanie (poisťovníctvo, bankovníctvo, nehnuteľnosti); faktoring; financovanie (služby); bankové hypotéky; služby sporiťelní; finančný lízing; obchodovanie na burze s cennými papiermi; životné poistenie; finančné analýzy; overovanie šekov; finančné poradenstvo; konzultačné služby v oblasti poisťovníctva; spracovanie platieb kreditnými kartami; spracovanie platieb debetnými kartami; elektronický prevod kapitálu; finančné informácie; informácie o poistení; vydávanie cenných papierov; úschova cenností; kurzové záznamy na burze; vydávanie kreditných kariet; služby v oblasti vyplácania dôchodkov; finančné sponzorstvo; bankové služby priamo k zákazníkom (homebanking); záložné pôžičky; konzervatívne fondy (služby); sprostredkovanie na burze cenných papierov; poradenstvo v oblasti splácania dlhov; organizovanie financovania stavebných projektov; poskytovanie finančných informácií prostredníctvom webových stránok; investovanie do fondov; sprostredkovanie obchodu s akciami a obligáciami; poskytovanie zliav vo vybraných zariadeniach prostredníctvom členskej karty; finančné záruky; finančné riadenie.

38 - Posielanie správ; telefonické služby; telefonická komunikácia; komunikácia prostredníctvom počítačových terminálov; prenos správ a obrazových informácií prostredníctvom počítačov; prenos elektronickej pošty; výzvy (rádiom, telefónom alebo inými elektronickými komunikačnými prostriedkami); elektronické zobrazovacie tabule (telekomunikačné služby); poskytovanie priestoru na diskusiu na internete; poskytovanie prístupu do databáz; hlasová odkazová služba; on line posielanie pohľadníc; prenos digitálnych súborov; poskyto-

vane diskusných fór online; kontinuálny prenos dát (streaming); rádiová komunikácia.

41 - Organizovanie vedomostných alebo zábavných súťaží; požičovne kníh (knížnice).

42 - Počítačové programovanie; tvorba počítačového softvéru; aktualizovanie počítačového softvéru; údržba počítačového softvéru; analýzy počítačových systémov; návrh počítačových systémov; inštalácia počítačového softvéru; zálohovanie údajov mimo pracoviska; uchovávanie elektronických údajov; poskytovanie softvéru prostredníctvom internetu (SaaS).

(540)



(591) fialová, oranžová, biela

(731) Poštová banka, a.s., Dvořákovo nábřeží 4, 811 02 Bratislava, SK;

(210) 1918-2018

(220) 30.8.2018

11(511) 35, 36, 38, 41, 42

(511) 35 - Poskytovanie obchodných alebo podnikateľských informácií; analýzy nákladov; rozširovanie reklamných oznamov; účtovníctvo; vedenie účtovných kníh; zostavovanie výpisov z účtov; rozširovanie reklamných materiálov zákazníkom (letáky, prospekty, tlačoviny, vzorky); aktualizovanie reklamných materiálov; dražby; prieskum trhu; obchodné odhady; obchodný alebo podnikateľský prieskum; poradenstvo pri organizovaní obchodnej činnosti; vydávanie reklamných textov; reklama; rozhlasová reklama; vzťahy s verejnosťou (public relations); televízna reklama; reklamné agentúry; poradenské služby pri riadení obchodnej činnosti; marketingový prieskum; správa počítačových súborov; odborné obchodné alebo podnikateľské poradenstvo; hospodárske (ekonomické) predpovede; organizovanie obchodných alebo reklamných výstav; obchodné alebo podnikateľské informácie; príprava miezd a výplatných listín; nábor zamestnancov; podpora predaja (pre tretie osoby); spracovanie textov; zbieranie údajov do počítačových databáz; zoraďovanie údajov v počítačových databázach; on line reklama na počítačovej komunikačnej sieti; služby porovnávania cien; obchodné informácie a rady spotrebiteľom pri výbere tovarov a služieb; predplatné telekomunikačných služieb (pre tretie osoby); administratívne spracovanie obchodných objednávok; obchodná správa licencií výrobkov a služieb (pre tretie osoby); fakturácie; písanie reklamných textov; zostavovanie štatistík; grafická úprava tlačovín na reklamné účely; marketing; telemarketingové služby; optimalizácia internetových vyhľadávačov na podporu predaja; optimalizácia obchodovania na webových stránkach; platené reklamné služby typu „klikni

sem“; obchodné sprostredkovateľské služby; vyjednávanie a uzatváranie obchodných transakcií pre tretie osoby; aktualizácia a údržba údajov v počítačových databázach; poskytovanie obchodných informácií prostredníctvom webových stránok; navrhovanie reklamných materiálov; indexovanie webových stránok na obchodné alebo reklamné účely; správa spotrebiteľských vernostných programov; písanie textov scenárov na reklamné účely; pomoc pri riadení obchodnej činnosti; poradenstvo pri riadení podnikov; pomoc pri riadení obchodných alebo priemyselných podnikov; rozširovanie vzoriek tovarov; poradenstvo pri organizovaní obchodnej činnosti; obchodný alebo podnikateľský výskum.

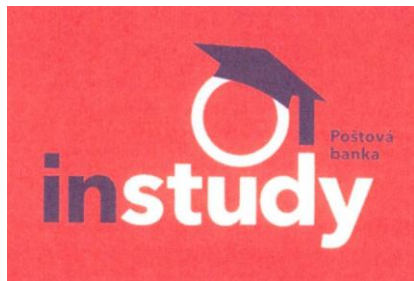
36 - Úrazové poistenie; platenie splátok; aktuárske služby (poistno-matematické); prenájom nehnuteľností; sprostredkovanie (maklérstvo); sprostredkovanie poistenia; poisťovníctvo; bankovníctvo; oceňovanie nehnuteľností; organizovanie dobročinných zbierok; zriaďovanie fondov; kapitálové investície; finančné záručné služby; vydávanie cestovných šekov; zmenárenské služby; klíring (bezhotovostné zúčtovávanie vzájomných pohľadávok a záväzkov); úschovné služby; úschova v bezpečnostných schránkach; organizovanie zbierok; pôžičky (finančné úvery); daňové odhady (služby); finančné odhady a oceňovanie (poisťovníctvo, bankovníctvo, nehnuteľnosti); faktoring; financovanie (služby); bankové hypotéky; služby sporiteľní; finančný lízing; obchodovanie na burze s cennými papiermi; životné poistenie; finančné analýzy; overovanie šekov; finančné poradenstvo; konzultačné služby v oblasti poisťovníctva; spracovanie platieb kreditnými kartami; spracovanie platieb debetnými kartami; elektronický prevod kapitálu; finančné informácie; informácie o poistení; vydávanie cenných papierov; úschova cennosti; kurzové záznamy na burze; vydávanie kreditných kariet; služby v oblasti vyplácania dôchodkov; finančné sponzorstvo; bankové služby priamo k zákazníkom (homebanking); záložné pôžičky; konzervatívne fondy (služby); sprostredkovanie na burze cenných papierov; poradenstvo v oblasti splácania dlhov; organizovanie financovania stavebných projektov; poskytovanie finančných informácií prostredníctvom webových stránok; investovanie do fondov; sprostredkovanie obchodu s akciami a obligáciami; poskytovanie zliav vo vybraných zariadeniach prostredníctvom členskej karty; finančné záruky; finančné riadenie.

38 - Posielanie správ; telefonické služby; telefonická komunikácia; komunikácia prostredníctvom počítačových terminálov; prenos správ a obrazových informácií prostredníctvom počítačov; prenos elektronickej pošty; výzvy (rádiom, telefónom alebo inými elektronickými komunikačnými prostriedkami); elektronické zobrazovacie tabule (telekomunikačné služby); poskytovanie priestoru na diskusiu na internete; poskytovanie prístupu do databáz; hlasová odkazová služba; on line posielanie pohľadníc; prenos digitálnych súborov; poskytovanie diskusných fór online; kontinuálny prenos dát (streaming); rádiová komunikácia.

41 - Organizovanie vedomostných alebo zábavných súťaží; požičovne kníh (knížnice).

42 - Počítačové programovanie; tvorba počítačového softvéru; aktualizovanie počítačového softvéru; údržba počítačového softvéru; analýzy počítačových systémov; návrh počítačových systémov; inštalácia počítačového softvéru; zálohovanie údajov mimo pracoviska; uchovávanie elektronických údajov; poskytovanie softvéru prostredníctvom internetu (SaaS).

(540)



(591) fialová, oranžová, biela

(731) Poštová banka, a.s., Dvořákovo nábrežie 4, 811 02 Bratislava, SK;

(210) 1919-2018

(220) 30.8.2018

11(511) 35, 36, 38, 41, 42

(511) 35 - Poskytovanie obchodných alebo podnikateľských informácií; analýzy nákladov; rozširovanie reklamných oznamov; účtovníctvo; vedenie účtovných kníh; zostavovanie výpisov z účtov; rozširovanie reklamných materiálov zákazníkom (letáky, prospekty, tlačoviny, vzorky); aktualizovanie reklamných materiálov; dražby; prieskum trhu; obchodné odhady; obchodný alebo podnikateľský prieskum; poradenstvo pri organizovaní obchodnej činnosti; vydávanie reklamných textov; reklama; rozhlasová reklama; vzťahy s verejnosťou (public relations); televízna reklama; reklamné agentúry; poradenské služby pri riadení obchodnej činnosti; marketingový prieskum; správa počítačových súborov; odborné obchodné alebo podnikateľské poradenstvo; hospodárske (ekonomické) predpovede; organizovanie obchodných alebo reklamných výstav; obchodné alebo podnikateľské informácie; príprava miezd a výplatných listín; nábor zamestnancov; podpora predaja (pre tretie osoby); spracovanie textov; zbieranie údajov do počítačových databáz; zoraďovanie údajov v počítačových databázach; on line reklama na počítačovej komunikačnej sieti; služby porovnávania cien; obchodné informácie a rady spotrebiteľom pri výbere tovarov a služieb; predplatné telekomunikačných služieb (pre tretie osoby); administratívne spracovanie obchodných objednávok; obchodná správa licencií výrobkov a služieb (pre tretie osoby); fakturácie; písanie reklamných textov; zostavovanie štatistík; grafická úprava tlačovín na reklamné účely; marketing; telemarketingové služby; optimalizácia internetových vyhľadávačov na podporu predaja; optimalizácia obchodovania na webových stránkach; platené reklamné služby typu „klikni sem“; obchodné sprostredkovateľské služby; vyjednávanie a uzatváranie obchodných transakcií pre tretie osoby; aktualizácia a údržba údajov v počítačových databázach; poskytovanie obchodných informácií prostredníctvom webových stránok;

navrhovanie reklamných materiálov; indexovanie webových stránok na obchodné alebo reklamné účely; správa spotrebiteľských vernostných programov; písanie textov scenárov na reklamné účely; pomoc pri riadení obchodnej činnosti; poradenstvo pri riadení podnikov; pomoc pri riadení obchodných alebo priemyselných podnikov; rozširovanie vzoriek tovarov; poradenstvo pri organizovaní obchodnej činnosti; obchodný alebo podnikateľský výskum.

36 - Úrazové poistenie; platenie splátok; aktuárske služby (poistno-matematické); prenájom nehnuteľností; sprostredkovanie (maklérstvo); sprostredkovanie poistenia; poisťovníctvo; bankovníctvo; oceňovanie nehnuteľností; organizovanie dobročinných zbierok; zriaďovanie fondov; kapitálové investície; finančné záručné služby; vydávanie cestovných šekov; zmenárenské služby; klíring (bezhotovostné zúčtovávanie vzájomných pohľadávok a záväzkov); úschovné služby, úschova v bezpečnostných schránkach; organizovanie zbierok; pôžičky (finančné úvery); daňové odhady (služby); finančné odhady a oceňovanie (poisťovníctvo, bankovníctvo, nehnuteľnosti); faktoring; financovanie (služby); bankové hypotéky; služby sporiteľní; finančný lízing; obchodovanie na burze s cennými papiermi; životné poistenie; finančné analýzy; overovanie šekov; finančné poradenstvo; konzultačné služby v oblasti poisťovníctva; spracovanie platieb kreditnými kartami; spracovanie platieb debetnými kartami; elektronický prevod kapitálu; finančné informácie; informácie o poistení; vydávanie cenných papierov; úschova cenností; kurzové záznamy na burze; vydávanie kreditných kariet; služby v oblasti vyplácania dôchodkov; finančné sponzorstvo; bankové služby priamo k zákazníkom (homebanking); záložné pôžičky; konzervatívne fondy (služby); sprostredkovanie na burze cenných papierov; poradenstvo v oblasti splácania dlhov; organizovanie financovania stavebných projektov; poskytovanie finančných informácií prostredníctvom webových stránok; investovanie do fondov; sprostredkovanie obchodu s akciami a obligáciami; poskytovanie zliav vo vybraných zariadeniach prostredníctvom členskej karty; finančné záruky; finančné riadenie.

38 - Posielanie správ; telefonické služby; telefonická komunikácia; komunikácia prostredníctvom počítačových terminálov; prenos správ a obrazových informácií prostredníctvom počítačov; prenos elektronickej pošty; výzvy (rádiom, telefónom alebo inými elektronickými komunikačnými prostriedkami); elektronické zobrazovacie tabule (telekomunikačné služby); poskytovanie priestoru na diskusiu na internete; poskytovanie prístupu do databáz; hlasová odkazová služba; on line posielanie pohľadníc; prenos digitálnych súborov; poskytovanie diskusných fór online; kontinuálny prenos dát (streaming); rádiová komunikácia.

41 - Organizovanie vedomostných alebo zábavných súťaží; požičovne kníh (kníhnice).

42 - Počítačové programovanie; tvorba počítačového softvéru; aktualizovanie počítačového softvéru; údržba počítačového softvéru; analýzy počítačových systémov; návrh počítačových systémov; inštalácia počítačového softvéru; zálohovanie údajov mimo pracoviska; uchovávanie elektronických údajov; poskytovanie softvéru prostredníctvom internetu (SaaS).

(540)



(591) fialová, oranžová

(731) Poštová banka, a.s., Dvořákovo nábrežie 4, 811 02 Bratislava, SK;

(210) 1962-2018

(220) 3.9.2018

11(511) 3, 4, 5, 11, 16, 21, 29, 30, 31, 32, 33, 34

(511) 3 - Škrob na bielizeň (apretačný prípravok); mydlá; avivážne prípravky; mydlá na holenie; vatové tyčinky na kozmetické použitie; bieliace pracie prostriedky; ústne vody (nie na lekárske použitie); farby na vlasy; leštiace prípravky; leštiace prípravky na nábytok a dlažku; prípravky na odstraňovanie škvŕn; kozmetické krémy; prípravky na čistenie povrchov; odmasťovacie prípravky (nie na použitie vo výrobnom procese); odličovacie prípravky; prípravky na čistenie zubov; prípravky na odstraňovanie vodného kameňa (pre domácnosť); čistiace prípravky; kozmetické pleťové vody; pracie prostriedky; šampóny; prípravky na holenie; antiperspiranty (kozmetické výrobky); šampóny pre zvieratá chované v domácnosti (neliečivé toaletné prípravky); vody po holení; laky na vlasy; osviežovače vzduchu; umývacie prípravky na osobnú hygienu (deodoranty).

4 - Sviečky (na svietenie).

5 - Menštruačné tampóny; vložky na ochranu bielizne (hygienické potreby); dezinfekčné mydlá.

11 - Zapaľovače; žiarovky.

16 - Papier; noviny; periodiká; písacie potreby; baliaci papier; papierové vreckovky; lepidlá na kancelárske použitie alebo pre domácnosť; papierové servítky.

21 - Handry na čistenie; špáradlá; špongie na umývanie; mopy; potreby pre domácnosť; zubné kefky; drôtenky na použitie v kuchyni; rukavice pre domácnosť.

29 - Maslo; prípravky na vývary (bujóny); konzervované ovocie; zemiakové lupienky; kyslá kapusta; potravinársky repkový olej; džemy; mrazené ovocie; polievky; hroziienka sušené; nakladané uhorky; konzervovaná zelenina; smotana (mliečne výrobky); syry; mlieko; rybie plátky (filé); mäso; ryby (neživé); potravinárska želatína; tukové nátierky na chlieb; slede (neživé); šunka; jogurt; kefir (mliečny nápoj); mliečne výrobky; slanina; margarín; marmelády; vajcia; konzervované olivy; nakladaná zelenina; konzervovaný hrach; klobásy, salámy, párky; paradajkový pretlak; zeleninové šaláty; bravčová masť; ovocné šaláty; sardinky (neživé); potravinársky slnečnicový olej; hydina (mäso); konzervované šampiňóny; konzervovaná fazuľa; pečeň; konzervované ryby; konzervované mäso; tofu; šľahačka; bravčové mäso; konzervy s rybami; mäsové konzervy; konzervy so zeleninou; jablkový kompót; brusnicový kompót; kyslé mlieko; kompóty; kondenzované sladené mlieko.

30 - Cestoviny; bylinkové čaje (nie na lekárske použitie); koreniny; sušienky; keksy; kakao; káva;

zákusky, koláče; škoric (korenina); prípravky z obilnín; žuvačky; čaj; čokoláda; cukrovinky; kuchynská soľ; korenie; múka; droždie do cesta; keksy; cukor; ocot; kečup; pečivo (rožky); med; horčica; rezance; plnené koláče; jemné pečivárske výrobky; ovsené vločky; kávové nápoje; omáčky na cestoviny.

31 - Citrusové ovocie; čerstvá cvikla; čerstvé šampiňóny; čerstvá zelenina; čerstvé ovocie.

32 - Pivo; prípravky na výrobu nápojov; ovocné džúsy; minerálne vody (nápoje).

33 - Destilované nápoje; víno; likéry; liehoviny.

34 - Zápalky; cigarety.

(540)



(731) Delia potraviny, s.r.o., Švabinského 13, 851 01 Bratislava, SK;

(740) VIVID LEGAL, s.r.o., Bratislava - mestská časť Ružinov, SK;

(210) 2022-2018

(220) 15.12.2014

11(511) 36

(511) 36 - Sprostredkovanie nehnuteľností (komerčných budov vrátane obchodných centier); správa nehnuteľností vrátane oblasti nákupných centier; sprostredkovanie nehnuteľností; kapitálové investície do nehnuteľností (vyhľadávanie objektov nehnuteľností, ktoré sa môžu ďalej rozvíjať s cieľom dosiahnuť vyšší zisk); sprostredkovanie a poradenstvo v oblasti investovania do nehnuteľností; sprostredkovanie prenájmu nehnuteľností pre obchodné centrá; sprostredkovanie kapitálových investícií do nehnuteľností pre nákupné strediská a s tým súvisiace poradenstvo.

(540)



(641) 013572359, 15.12.2014

(731) De Paeppe Ignace, Kleine Verbindingslaan 21, B-1640 Sint-Genesius-Rode, BE;

(740) ŽOVICOVÁ & ŽOVIC IP, s.r.o., Bratislava, SK;

(210) 2109-2018

(220) 27.9.2018

11(511) 32, 33, 43

(511) 32 - Nealkoholické ovocné výtlačky; pivo; d'umbierové pivo (závorové); sladové pivo; pivná mladinka; nealkoholické ovocné nápoje; srvátkové nápoje; prípravky na výrobu nápojov; príchute na výrobu nápojov; ovocné džúsy; sirupy na výrobu nápojov; vody (nápoje); prípravky na výrobu sýte nej vody; minerálne vody (nápoje); prípravky na výrobu minerálnej vody; sódová voda (sifón); stolové vody; mušty; limonády; chmeľové výtlačky na výrobu piva; zeleninové džúsy (nápoje); sirupy na výrobu limonád; prípravky na výrobu likérov; sladina (výluh sladu); hrozňový mušt (nekvasený); argeada (nealkoholický nápoj); sóda; šerbety (nápoje); paradajkový džús (nápoj); nealkoholické nápoje; tablety na prípravu šumivých nápojov; prášky na prípravu šumivých nápojov; sýtené vody; nealkoholické aperitívy; nealkoholické koktaily; ovocné nektáre; izotonické nápoje; nealkoholický jablkový mušt; kvas (nealkoholický nápoj); medové nealkoholické nápoje; mixované ovocné alebo zeleninové nápoje; nealkoholické nápoje s aloou pravou; pivové koktaily sójové nápoje, nie náhradky mlieka; proteínové nápoje pre športovcov; ryžové nápoje, nie náhradky mlieka; nealkoholické nápoje s kávovou príchuťou; nealkoholické nápoje s čajovou príchuťou; nealkoholické nápoje; jačmenné pivo; energetické nápoje.

33 - Mätový likér; alkoholické výtlačky z ovocia; horké likéry; anízový likér; anízovka; aperitívy; destilované nápoje; jablčné mušty (alkoholické); koktaily; curaçao (pomarančový likér); digestiva (liehoviny a likéry); víno; džin; likéry; medovina; griotka; liehoviny; brandy; vínovica; hruškový mušt (alkoholický); saké; whisky; liehové esencie; alkoholové extrakty (tinktúry); alkoholické nápoje s výnimkou piva; alkoholické nápoje s ovocím; alkoholické nápoje z ryže; rum; vodka; vopred pripravené miešané alkoholické nápoje (nie s pivom); nira (alkoholický nápoj z cukrovej trstiny); baijiu (čínsky destilovaný alkoholický nápoj).

43 - Dodávanie hotových jedál a nápojov na objednávku (katering); kaviarne; samoobslužné jedálne; závodné jedálne; reštaurácie (jedálne); samoobslužné reštaurácie; bufety (rýchle občerstvenie); bary (služby); ozdobné vyrezávanie ovocia a zeleniny.

(540)


(591) bordová C: 29,M: 100,Y:85, K:30

(731) Dunčko Matej, Zimná 229/93, 052 01 Spišská Nová Ves, SK;

(740) Bašistová Virová Lubomíra, JUDr., Spišská Nová Ves, SK;

(210) 2184-2018

(220) 10.10.2018

11(511) 17

(511) 17 - Minerálna vlna (izolátor); sklená vlna (izolačný materiál).

(540) PETRAFAS

(731) PARAPETROL a. s., Štefánikova 15, 949 01 Nitra, SK;

(210) 2185-2018

(220) 10.10.2018

11(511) 17

(511) 17 - Minerálna vlna (izolátor); sklená vlna (izolačný materiál).

(540) PETRALANA

(731) PARAPETROL a. s., Štefánikova 15, 949 01 Nitra, SK;

(210) 2191-2018

(220) 11.10.2018

11(511) 18, 24, 25, 35

(511) 18 - Textilné tašky; šatky na nosenie detí.

24 - Spacie vaky; posteľné prikrývky; obliečky na vankúše; textilné uteráky.

25 - Detské odevy; dámske odevy; pánske odevy; pokrývky hlavy.

35 - Reklama; obchodný manažment; obchodná administratíva.

(540)


(591) zelená, červená, béžová, žltá

(731) DETVAK s.r.o., Brnianska 2, 911 05 Trenčín, SK;

(740) Mrenica Jaroslav, Ing., Púchov, SK;

(210) 2237-2018

(220) 17.10.2018

11(511) 29, 30

(511) 29 - Mlieko, syry a mliečne výrobky; potravinárske oleje a tuky; mliečne krémy.

30 - Kakao; čokoláda; pečivo (pekárske výrobky); cukrovinky; zmrzliny.

(540) PRIBINÁČEK**TVARROHOVÝ**

(731) SAVENCIA SA, Rue Rieussec 42, 782 20 Viroflay, FR;

(740) ČERNEJOVÁ & HRBEK, s.r.o., Bratislava, SK;

(210) 2245-2018

(220) 19.10.2018

11(511) 5

(511) 5 - Veterinárny dezinfekčný prípravok.

(540)


(731) AQUASYSTEM, s. r. o., Hradská 76, 821 07 Bratislava, SK;

(740) Dolanská Elena, RNDr., Bratislava, SK;

(210) 2247-2018

(220) 19.10.2018

11(511) 5, 32, 35, 42, 43

(511) 5 - Minerálne vody na lekárske použitie; dojčenská voda.

32 - Minerálne vody (nápoje); stolové vody; pramenitá voda; ochutené minerálne vody (nápoje); nealkoholické nápoje.

35 - Maloobchodné a veľkoobchodné služby s minerálnymi vodami a nealkoholickými nápojmi; poskytovanie obchodných alebo podnikateľských informácií; pomoc pri riadení obchodných alebo priemyselných podnikov; prieskum trhu; reklama; marketing.

42 - Tvorba počítačového softvéru.

43 - Rýchle občerstvenie (snackbary).

(540)



(591) červená, modrá

(731) Aqua Ferra Korytnica, a.s., Korytnica 669, 034 73 Liptovská Osada, SK;

(740) Dolanská Elena, RNDr., Bratislava, SK;

(210) 2250-2018

(220) 19.10.2018

11(511) 5

(511) 5 - Výživový doplnok.

(540)

AQUAZIT

(591) červená

(731) AQUASYSTEM, s. r. o., Hradská 76, 821 07 Bratislava, SK;

(740) Dolanská Elena, RNDr., Bratislava, SK;

(210) 2269-2018

(220) 23.10.2018

11(511) 9, 38, 39, 42

(511) 9 - Počítačový softvér (nahraté počítačové programy); elektronické publikácie (sťahovateľné); počítačové programy (sťahovateľné); satelitné navigačné prístroje; sťahovateľné obrazové súbory; počítačové softvérové aplikácie (sťahovateľné).

38 - Hlasová odkazová služba; výzvy (rádiom, telefónom alebo inými elektronickými komunikačnými prostriedkami); služby poskytované elektronickými tabuľkami (telekomunikačné služby); telefonická komunikácia; informácie v oblasti telekomunikácií.

39 - Automobilová preprava; balenie tovarov; doručovacie služby; informácie o doprave; osobná doprava; nosenie batožín; preprava batožín cestujúcich; prenájom automobilov; prepravné služby; rezervácie v doprave; skladovanie tovarov; sprostredkovanie prepravy; sťahovanie; taxislužba; služby vodičov.

42 - Poskytovanie softvéru prostredníctvom internetu (SaaS) za účelom poskytovania dopravných služieb; vybavovania rezervácií na dopravné služby a odosielania motorových vozidiel smerom k zákazníkovi; navrhovanie a vývoj počítačového softvéru.

(540)



(591) červená, biela

(731) One.T s.r.o., Drevárska 453/1, 058 01 Poprad, SK;

(210) 2277-2018

(220) 24.10.2018

11(511) 35, 36, 41, 42, 44

(511) 35 - Reklama, vydávanie reklamných textov, propagácia charitatívnych činností, propagácia environmentálnych projektov a aktivít v oblasti zdravotného životného prostredia; podpora zachovania prírodných hodnôt; podpora, rozvoj a ochrana duchovných a kultúrnych hodnôt.

36 - Organizovanie dobročinných zbierok; zabezpečovanie a zhromažďovanie vecných darov a finančných prostriedkov kvôli ich prerozdeleniu; finančná a materiálna podpora sociálne slabších vrstiev obyvateľstva, ústavov sociálnej starostlivosti, ústavov pre deti a mládež, nemocničných a lekárske ústavov a zariadení; sponzoring.

41 - Organizovanie a podpora športových, kultúrnych a spoločenských podujatí a umeleckých aktivít; organizovanie udeľovania ocenení.

42 - Ochrana a tvorba životného prostredia.

44 - Lekárske služby; charitatívne služby v oblasti zdravotníctva pre sociálne slabšie vrstvy obyvateľstva, najmä pre deti a mládež, pre ústavy sociálnej starostlivosti, pre ústavy pre deti a mládež, pre nemocničné a lekárske ústavy a zariadenia.

(540)



(591) žltá, svetlo modrá, zelená, biely podklad

(731) Nadácia HELPI, Poľná 153/10A, 900 31 Stupava, SK;

(210) 2295-2018

(220) 25.10.2018

11(511) 35, 38, 41

(511) 35 - Kompilácia a systematizácia informácií a fotografií do počítačových databáz; vyhľadavanie informácií v počítačových súboroch (pre tretie osoby); zbieranie údajov do počítačových databáz; komerčné informačné kancelárie; reklamné služby; obchodný manažment; obchodná administratíva; online reklama na počítačovej komunikačnej sieti; administratívne spracovanie obchodných objednávok; obchodné alebo podnikateľské informácie; obchodné informácie a rady spotrebiteľom pri výbere tovarov a služieb; obchodný alebo podnikateľský prieskum; organizovanie obchodných alebo reklamných výstav a veľtrhov; reklama spojená so systémami pay-per-click (PPC); optimalizácia internetových vyhľadávačov na podporu predaja; podpora predaja (pre tretie osoby); služby porovnávaní cien; predvádzanie tovaru; prenájom reklamného času vo všetkých komunikačných médiách; vzťahy s verejnosťou (public relations); reklama; reklamné agentúry; vedenie kartoték v počítači; maloobchodná a veľkoobchodná činnosť s odevmi, spodnou bielizňou, odevnými doplnkami, obuvou, dekoráciami, šperkmi, bižutériou, kozmetikou, potrebami a doplnkami pre mamičky a pre starostlivosť o dieťa; obchodné sprostredkovanie registrácie doménových mien; obchodné sprostredkovanie služieb v triedach 35, 38 a 41 tohoto zoznamu; poskytovanie informácií o uvedených službách prostredníctvom komunikačných médií, elektronickej pošty, SMS správ, počítačových sietí a internetu.

38 - Telekomunikačný prenos elektronických tlačovín, časopisov, periodík, kníh a iných dát prostredníctvom telekomunikačnej siete vrátane internetu a/alebo intranetu; poskytovanie prístupu do databáz; poskytovanie viacnásobných užívateľských spojení a vyhradeného prístupu na internet, extranet; poskytovanie prístupu do chat-línií s použitím internetu; poskytovanie prístupu na internet; vysielanie programov cez internet; telekomunikačný prenos informácií na internete; poskytovanie prístupu k online informačným dátovým službám; telekomunikačné služby; poskytovanie telekomunikačného pripojenia do svetovej počítačovej siete; poskytovanie telekomunikačných kanálov na telenáky; prenos elektronickej pošty; telekomunikačné služby poskytované prostredníctvom optických káblových sietí; počítačová komunikácia: komunikácia pomocou počítačových terminálov; posielanie správ; poskytovanie priestoru na diskusiu na internete; poskytovanie užívateľského prístupu do svetovej počítačovej siete; prenájom prístupového času do svetových počítačových sietí; prenájom zariadení na prenos informácií; prenos signálu prostredníctvom satelitu; prenos správ a obrazových informácií prostredníctvom počítača; spravodajské kancelárie; rozhlasové vysielanie; televízne vysielanie; teletextové služby; výzvy (rádiom, telefónom alebo inými elektronickými komunikačnými prostriedkami); poskytovanie informácií o uvedených službách prostredníctvom komunikačných médií, elektronickej pošty, SMS správ, počítačových sietí a internetu.

41 - Zábava a vzdelávanie prostredníctvom počítačov, elektronických a online databáz, sociálnych

sietí a internetových diskusií; vydávanie elektronických publikácií, tvorených používateľmi internetu obsahujúce texty, blogy, obrázky, fotografie, diskusné príspevky, videá; online poskytovanie počítačových hier; poskytovanie digitálnej hudby (nestiahnuteľnej) z internetu; poskytovanie interaktívnych počítačových hier pre viacerých hráčov cez internet a elektronické komunikačné siete; vydávanie časopisov, novín, periodík; vydávanie online časopisov s obsahom tvoreným používateľmi; poskytovanie nestahovateľných videí a fotografií (zábava); prenájom dekorácií; informácie o možnostiach zábavy; informácie o možnostiach rekreácie; informácie o možnostiach rozptýlenia; informácie o výchove a vzdelávaní; online vydávanie kníh a časopisov v elektronickej forme; elektronická edičná činnosť v malom; organizovanie vedomostných alebo zábavných súťaží; filmová tvorba; fotografické reportáže; fotografovanie; vartietne predstavenia; nahrávanie videopásov; organizovanie kultúrnych alebo vzdelávacích výstav; organizovanie plesov, svadobných hostín; organizovanie predstavení; organizovanie súťaží krásy; organizovanie súťaží (nie na reklamné účely); organizovanie živých vystúpení; písanie textov okrem reklamných; plánovanie a organizovanie večierkov; online poskytovanie elektronických publikácií (bez možnosti kopírovania); praktický výcvik; reportérske služby; školenia; pózovanie modelov výtvarným umelcom; vydávanie kníh; vydávanie textov (okrem reklamných alebo náborových); vydávanie kníh a časopisov v elektronickej forme online; vyučovanie; vzdelávanie; zábava; pobavenie; poskytovanie informácií o uvedených službách prostredníctvom komunikačných médií, elektronickej pošty, SMS správ, počítačových sietí a internetu.

(540)


(591) svetlomodrá (RGB 40-195-220), ružová (RGB 200-0-100)

(731) P E R E X, a. s., Trnavská cesta 39/A, 831 04 Bratislava, SK;

(210) 2324-2018

(220) 29.10.2018

11(511) 29, 30, 32

(511) 29 - Mlieko a mliečne výrobky; potravinárske oleje; pokrmové tuky; nátierky a plnky na chlieb z mliečnych výrobkov; nátierky a plnky na chlieb z vaječných bielkov; maslo; bylinkové maslo; cesnakové maslo; smotana (mliečne výrobky); rastlinná smotana; rastlinná smotana na varenie a pečenie; šlaháčka; kyslé mlieko; jogurt; jogurtové nápoje; bezlaktózové mlieko; bezlaktózové mliečne výrobky; náhradky smotany; srvátka; tvaroh; syry; ovocné chuťovky; mliečne nápoje (s vysokým obsahom mlieka); margarín; „smetana“ (ruská kyslá smotana); krémové syry; tzatziki; ochutená a neochutená „prostokvaša“ (ruské kyslé mlieko); cottage cheese.

30 - Chlieb; chlieb natretý, plnený alebo posypáný; pečivárske výrobky; pečivárske výrobky natre-

té, plnené alebo posypané; pita chlieb; plnený pita chlieb; múka; prípravky z obilnín; pizza; cestoviny; chlebové výrobky; chlebové výrobky plnené a/alebo natreté údeninami a/alebo mäsom a/alebo syrom a/alebo ovocím a/alebo zeleninou a/alebo hříbmi; bagety plnené alebo natreté údeninami a/alebo mäsovými produktmi a/alebo syrom a/alebo ovocím a/alebo zeleninou a/alebo hříbmi; hrianky plnené alebo natreté údeninami a/alebo mäsovými produktmi a/alebo syrom a/alebo ovocím a/alebo zeleninou a/alebo hříbmi; pečivo plnené alebo natreté údeninami a/alebo mäsovými produktmi a/alebo syrom a/alebo ovocím a/alebo zeleninou a/alebo hříbmi; chlieb pita, natretý údeninami a/alebo mäsovými produktmi a/alebo syrom a/alebo ovocím a/alebo zeleninou a/alebo hříbmi; bagety; bagety natreté alebo posypané maslom, maslovými výrobkami, syrom, syrovými výrobkami a/alebo sójovými výrobkami; zmrzliny; prášky na výrobu zmrzlín; soľ; prírodné sladidlá; cukrovinky; ovocné omáčky; pudinky.

32 - Nealkoholické nápoje; sirupy a iné prípravky na výrobu nealkoholických nápojov; svrátkové nápoje.

(540)



(731) RAJO a.s., Studená 35, 823 55 Bratislava, SK;

(740) Zivko Mijatovic and Partners s. r. o., Bratislava, SK;

(210) 2335-2018

(220) 2.11.2018

11(511) 20, 25, 42

(511) 20 - Nábytok; kancelársky nábytok; drevené časti nábytku; komody; stoly pod písacie stroje a počítače; police (samostatne stojací nábytok); ratan; paravány, zásteny (nábytok); písacie stoly; toaletné stolíky; vitríny (nábytok); šatníky; taburetky.

25 - Obleky; kostýmy; konfekcia (odevy); nohavice; sukne; vrchné ošatenie; svetre; pulóvre; košeľe; kravaty; bundy; saká; šatky, šály; rukavice; kožušínové kabáty; plavky; kúpacie plášte; športová obuv.

42 - Architektonické služby; priemyselné dizajnérstvo; navrhovanie obalov, obalové dizajnérstvo; grafické dizajnérstvo; navrhovanie interiérov.

(540)



(731) JP control s.r.o., Šenkvičská cesta 14F, 902 01 Pezinok, SK;

(740) Juran Svetožár, JUDr., Bratislava, SK;

(210) 2342-2018

(220) 2.11.2018

11(511) 9, 35, 38, 41

(511) 9 - Digitálna hudba (s možnosťou stiahnutia) poskytovaná z internetu; prístroje na nahrávanie, prenos a reprodukciu zvuku a obrazu; filmové kamery; televízne kamery; videokamery; kinematografické kamery; televízne prijímače; premietacie prístroje; zariadenia na úpravu zvuku a obrazu; audiovizuálne prijímače; antény; vysielacie elektronických signálov; vysielacie (telekomunikácie); fotografické prístroje; optické prístroje; telekomunikačné prístroje; satelitné prijímacie a vysielacie prístroje; magnetofóny; gramofóny; rádiá; zariadenia na prenos zvuku; zvukové prehrávacie zariadenia; nosiče zvukových nahrávok; zosilňovače; zosilňovače zvuku; reproduktory; prístroje na vedenie, prepínanie, transformáciu, akumuláciu, reguláciu alebo ovládanie elektrického prúdu; zariadenia na vysielanie, kódovanie a dekódovanie signálov; zariadenia na spracovanie údajov; počítače; počítačové programy (sťahovateľné); nahraté elektronické noviny a časopisy; elektronické publikácie (sťahovateľné); gramofónové platne; magnetické pásky; pásky na záznam zvuku; videopásky; optické kompaktné disky; optické disky; audiovizuálne kompaktné disky, videokazety; USB kľúče.

35 - Odborné podnikateľské poradenstvo; poradenstvo pri organizovaní a riadení obchodnej činnosti; ekonomické poradenstvo v obchodnej činnosti; vzťahy s verejnosťou (public relations); reklama; marketing; inzertné služby; televízna reklama; rozhlasová reklama; on line reklama na počítačovej komunikačnej sieti; distribúcia tovarov na reklamné účely; automatizované spracovanie údajov; obchodné zastúpenie podnikateľských subjektov; obchodné sprostredkovateľské služby v oblasti kultúry a zábavy; prenájom reklamného času v komunikačných médiách; prenájom reklamného priestoru na internete; maloobchodné a veľkoobchodné služby s tovarmi uvedenými v triede 9 tohto zoznamu; obchodné sprostredkovateľské služby v oblasti služieb uvedených triede 38 tohto zoznamu; obchodné sprostredkovateľské služby týkajúce sa poskytovania informácií v oblasti filmovej tvorby, hudobnej tvorby, vzdelávania a zábavy.

38 - Rozhlasové vysielanie; televízne vysielanie; vysielanie káblovej televízie; vysielanie internetovej televízie; vysielanie internetového rozhlasu; bezdrôtové vysielanie; prenos správ a obrazových informácií prostredníctvom telekomunikačných sietí (telekomunikačná služba); počítačová digitálna komunikácia; služby elektronickej pošty; elektronické zasielanie elektronických novín a časopisov (telekomunikačná služba); prenájom vysielacieho času rozhlasu a televízie.

41 - Elektronická edičná činnosť v malom (DTP služby); produkcia filmov (nie reklamných); hudobná tvorba; kultúrna činnosť; výchova; zábava; činnosť televízneho štúdia; nahrávacie štúdiá (služby); dabing; filmový strih (kinematografia); tvorba

rozhlasových a televíznych programov; organizovanie zábavných, súťažných, športových, kultúrnych a spoločenských podujatí (s výnimkou podujatí na reklamné účely); organizovanie a usporadúvanie filmových a hudobných akcií, veľtrhov a festivalov; filmový a hudobný klub pre divákov a deti; požičiavanie rozhlasových a televíznych prijímačov; požičiavanie audiopriestrojov; požičiavanie videokamier; prenájom kinematografických prístrojov; prenájom osvetľovacích prístrojov do divadelných sál a televíznych štúdií; prenájom videorekordérov; požičiavanie kinematografických filmov; požičiavanie videopások; poskytovanie vzdeľvacích zábavných služieb pre deti v mimoškolských strediskách; výchovno-zábavné klubové služby; poskytovanie informácií v oblasti filmovej tvorby, hudobnej tvorby, vzdeľovania a zábavy.

(540) **Stopy, fakta, tajemství**

(731) Československá filmová společnost, s.r.o., Václavské nám. 831/21, 113 60 Praha, CZ;

(740) GIRMAN IP Management, Nitra, SK;

(210) **2369-2018**

(220) 6.11.2018

11(511) **3, 5, 29, 30**

(511) 3 - Šampóny; oleje na kozmetické použitie; kozmetické prípravky na starostlivosť o pleť; kozmetické prípravky.

5 - Výživové doplnky.

29 - Potravinárske oleje.

30 - Čaj.

(540) **PUREA**

(731) PUREA s.r.o., Brestová 1, 949 01 Nitra 1, SK;

(740) Advokátska kancelária JUDr. Ivan Drdoš s.r.o., Nitra, SK;

(210) **2370-2018**

(220) 6.11.2018

11(511) **4, 12, 36, 37, 39**

(511) 4 - Prchavé palivové zmesi; palivá; minerálne palivá; benzín (palivo); motorová nafta; palivové plyny; gazolín; kerozín; rafinovaný petrolej; mazadlá; mazut; nafta; motorové palivá; palivové oleje; nechemické prísady do motorových palív; motorové oleje; benzín; palivá z biomasy.

12 - Autobusy; autokary; nákladné autá, kamióny; brzdové čefuste na vozidlá; brzdové obloženia do dopravných prostriedkov; čalúnenie automobilov; čelné sklá vozidiel; duše pneumatík; hnacie motory do pozemných vozidiel; hnacie reťaze do pozemných vozidiel; prevodové hriadele do pozemných vozidiel; kapoty na vozidlá; karosérie dopravných prostriedkov; klaksóny automobilov; kolesá automobilov; elektrické motory do pozemných vozidiel; nápravy vozidiel; nárazníky automobilov; nárazníky vozidiel; osobné automobily; ozubené kolesá a ozubené prevody do pozemných vozidiel; palivové nádrže pre pozemné vozidlá; pneumatiky; podvozky automobilov a vozidiel; prevodovky do pozemných vozidiel; vzduchové pumpy (výbava automobilov); ráfy automobilových kolies; podvozky automobilov; reduktory (redukčné ozubené súkolesia do pozemných vozidiel); smerovky na dopravné prostriedky; spätné zrkad-

lá; spojky pozemných vozidiel; stierače; súkolesia pozemných vozidiel; tlmiče automobilov; závažia na vyváženie kolies vozidiel.

36 - Prenájom nehnuteľností.

37 - Údržba a opravy motorových vozidiel; mazanie vozidiel; umývanie dopravných prostriedkov; leštenie vozidiel; protektorovanie pneumatík; ošetrovanie vozidiel protikoróznymi nátermi; autoservisy (údržba a tankovanie); údržba vozidiel; čistenie vozidiel; opravy vozidiel pri dopravných nehodách; vulkanizovanie pneumatík (opravy); opravy opotrebovaných alebo poškodených motorov.

39 - Autobusová doprava; kamiónová nákladná doprava; doručovanie balíkov; turistické prehliadky (doprava); doručovanie tovarov; skladovanie tovarov (úschova); parkovanie automobilov (služby); skladovanie; uskladňovanie; prenájom skladísk; prenájom dopravných prostriedkov; prenájom garáží; prenájom miest na parkovanie; prenájom vozidiel; doprava, preprava; organizovanie turistickej dopravy; osobná doprava; rezervácie miesteniek na cestovanie; doprava cestujúcich; doprava a skladovanie odpadu; sprostredkovanie nákladnej dopravy; sprostredkovanie dopravy; služby vodičov; doručovacie služby (správy alebo tovar); informácie o možnostiach dopravy; rezervácie dopravy; rezervácie zájazdov; doručovacie služby; distribúcia tovarov na dobierku; logistické služby v doprave; prenájom autokarov.

(540)



(591) modrá, červená

(731) SKAND Skalica, spol. s r.o., Nádražná 26, 909 01 Skalica, SK;

(740) ŘEHÁK & TISOŇ spol. s r.o., Skalica, SK;

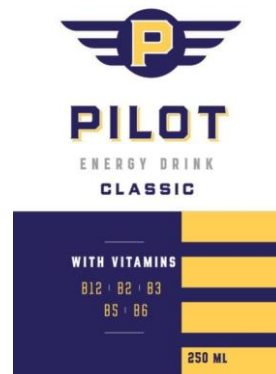
(210) **2372-2018**

(220) 6.11.2018

11(511) **32**

(511) 32 - Energetické nápoje.

(540)



(591) zlatá, modrá, sivá

(731) FOOD, s.r.o, Jazerná 5, 040 12 Košice, SK;

(210) 2375-2018

(220) 7.11.2018

11(511) 30

(511) 30 - Ryža; tapioka; chlieb; cesto; melasa; droždie; prášok do pečiva; horčica; ocot; sušienky, keksy; zákusky, koláče; čokoláda; výrobky z čokolády; ľad; zmrzlina.

(540)


(731) Bahlsen GmbH & Co. KG, Podbielskistraße 11, 30163 Hannover, DE;

(740) inventa Patentová a známková kancelária s.r.o., Bratislava, SK;

(210) 2380-2018

(220) 6.11.2018

11(511) 15, 16, 25, 35, 41, 44

(511) 15 - Hudobné nástroje; spievajúce misky (hudobný nástroj); gongy, paličky na gongy; paličky na hranie na spievajúcich miskách.

16 - Tlačoviny; fotografie; grafické zobrazenia; kalendáre; periodické a neperiodické tlačené publikácie; plagáty; prospekty; pútače z papiera alebo lepenky; reklamné tabule z

papiera, kartónu alebo lepenky; tlačené reklamné materiály.

25 - Odevy a pokrývky hlavy; športové oblečenie; teplákové bundy (mikiny); tričká s krátkymi a dlhými rukávami; čiapky; šiltovky.

35 - Reklama; marketing a podpora predaja (pre tretie osoby); vydávanie reklamných textov; písanie reklamných textov; navrhovanie a rozširovanie reklamných materiálov zákazníkom (letáky, prospekty, tlačoviny, vzorky); vzťahy s verejnosťou (public relations); rozhlasová reklama; online reklama na počítačovej komunikačnej sieti; televízna reklama; marketingové štúdie; obchodný alebo podnikateľský prieskum; organizovanie spoločenských podujatí na reklamné a komerčné účely; sprostredkovanie obchodu s tovarom; predvádzanie tovaru na reklamné účely a podporu predaja; organizovanie predvádzacích akcií na obchodné účely; organizovanie predvádzacích akcií na reklamné účely.

41 - Zábava; športová a kultúrna činnosť; organizovanie vzdelávacích kurzov a školení; prenájom hudobných nástrojov; kurzy telesnej relaxácie a meditácie; individuálne vyučovanie telesnej relaxácie a meditácie.

44 - Starostlivosť o hygienu a krásu ľudí; starostlivosť o duševné zdravie; alternatívna medicína; psychologická terapia; terapeutické služby; poradenstvo v oblasti starostlivosti o zdravie, relaxácie a meditácie; hudobná terapia; hudobná terapia pre fyzické, psychologické a kognitívne účely; terapia zvukom; poradenstvo v oblasti hudobnej a zvukovej terapie; relaxačná terapia.

(540)


Sound Healing
Slovakia

(591) biela, šedá, zlatá

(731) Mgr. Lucia Nosko - Sound Healing Slovakia, Pod Váľkom 10181/12, 831 07 Bratislava, SK;

(740) RS legal s.r.o., Bratislava, SK;

(210) 2391-2018

(220) 8.11.2018

11(511) 29, 30, 35

(511) 29 - Mäso; ryby (neživé); hydina (mäso); divina; mäsové výťažky; konzervované, mrazené, sušené, varené, zavárané ovocie a zelenina; základy pre polievky vo forme želé; bujóny vo forme želé; polievkové koncentráty vo forme želé; dehydrovaná želatína v prášku alebo v plátkoch; džemy; kompóty; vajcia; mlieko; mliečne výrobky; potravinárske oleje; pokrmové tuky; strukoviny okrem čerstvých; bujóny a vývary; gélové bujóny; bezlepkové bujóny; polievky; instantné polievky; bezlepkové polievky; zmesi v prášku a v paste na prípravu hotových jedál a štiav k mäsu pripravených na základe živočišných surovín (s prevažným obsahom mäsových a mliečnych surovín a vajec) a ich zmesí; prísady do polievok ako granulované zmesi a závary na mäsovom základe; mäsové polotovary; mäsové guľky; jedlá z rýb; sezamový olej; zemiakové knedle v prášku; instantná zemiaková kaša; zmesi v prášku a v paste na prípravu hotových jedál a štiav k mäsu pripravených na základe rastlinných surovín (s prevažným obsahom zeleniny, strukovín a bylín) a ich zmesí.

30 - Káva; čaj; kakao; kávové náhradky; ryža; tapioka; ságo; múka; prípravky z obilnín; chlieb; pečivo; cukrovinky; zmrzlina; cukor; med; melasa; droždie; prášok do pečiva; soľ; horčica; ocot; ľad do nápojov; korenie; koreniace zmesi; zmesi korenia a bylín; sezamové semená (koreniny); zemľové knedle v prášku; múčniky v prášku; pudinky v prášku; zmesi na čokoládové polevy; zmesi na kakaové polevy; zmesi na kávové polevy; instantná krupicová kaša; instantná ovsená kaša; instantná obilninová kaša; mliečna ryžová kaša; tekuté koreniace prípravky; chilli omáčky; sójové omáčky; marinády; zálievky na ochutenie; tekuté ochucovadlá; tatarské omáčky; majonézy; kuskus (krupica); cestoviny; tortellini; škrob (potraviny); studené omáčky na báze výrobkov v tejto triede ako samostatná príloha (dipy); omáčky na báze výrobkov v tejto triede ako sú základy pre omáčky a hotové omáčky podávané zohriate k jedlám; chuťové prísady; sladké omáčky toppingy; cukrárske výrobky; zmesi v prášku a v paste na prípravu hotových jedál, omáčok a štiav k mäsu pripravených

na základe rastlinných surovín (s prevažným obsahom múky, obilnín, korenia) a ich zmesí; prísady do polievok ako granulované zmesi a závarky na rastlinnom základe (prevažujúca zmes múky, strúhanky, korenia a s prídavkom zeleniny); krutóny (kúsky opečeného chleba alebo žemle); aromatické prípravky do potravín; zahusťovacie prípravky na kuchynské použitie; príchute do potravín (okrem éterických esencií a esenciálnych olejov); vanilínový cukor; škoricový cukor; vanilkový cukor; rumový cukor; citrónový cukor; kečup; sypké ochucovadlo na báze soli a zeleniny; bezlepkové tekuté korenie.

35 - Podpora predaja (pre tretie osoby); reklama; prezentácia výrobkov v komunikačných médiách a na sociálnych sieťach pre maloobchod; predvádzanie tovaru; inzertné služby; prenájom reklamných plôch; prenájom reklamného času v komunikačných médiách a na sociálnych sieťach; rozširovanie reklamných materiálov zákazníkom (letáky, prospekty, tlačoviny, vzorky); poskytovanie obchodných alebo reklamných informácií; poskytovanie obchodných informácií prostredníctvom multimedialných prostriedkov a sociálnych sietí; obchodné sprostredkovateľské služby s vyššie uvedenými tovarmi v triedach 29 a 30; maloobchodné a veľkoobchodné služby s tovarmi uvedenými v triedach 29 a 30 tohto zoznamu prostredníctvom internetu a sociálnych sietí; maloobchodné a veľkoobchodné služby s tovarmi uvedenými v triedach 29 a 30 tohto zoznamu.

(540) už jen vejce

(731) Vítana a.s., Mělnická 133, 277 32 Byšice, CZ;

(740) inventa Patentová a známková kancelária s.r.o., Bratislava, SK;

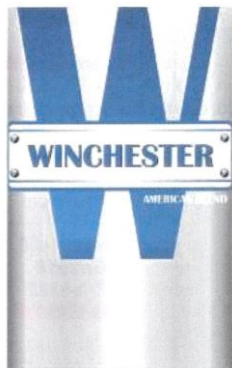
(210) 2399-2018

(220) 29.12.2015

11(511) 34

(511) 34 - Potreby pre fajčiarov; zapalovače pre fajčiárov; vrecúška na tabak; zápalkové škatulky; cigarové náustky; cigaretové náustky; popolníky pre fajčiárov; cigarety; cigarety z tabakových náhradiek (nie na lekárske použitie); elektronické cigarety; krátke cigary; cigary; dózy na tabak; zápalky; tabak; žuvací tabak; šnupavý tabak; tabatierky; fajky.

(540)



(591) modrá, sivá, biela

(646) 014963491, 29.12.2015

(731) SaCHiKo, Geleznodorojnaya 10 Kalinigradskaya obl., 238420 Bagrationovsk, RU;

(740) inventa Patentová a známková kancelária s.r.o., Bratislava, SK;

(210) 2404-2018

(220) 8.11.2018

11(511) 4, 35, 39

(511) 4 - Priemyselné oleje a tuky; mazadlá; mazacie oleje; motorové oleje; mazacie tuky; prostriedky na pohlcovanie, zvlhčovanie a viazanie prachu; vykurovacie oleje; palivové oleje; palivové oleje.

35 - Maloobchodné a veľkoobchodné služby s olejmi, mazadlami a mazacími tukmi; marketing, reklama, Odborné obchodné alebo podnikateľské poradenstvo; podpora predaja (pre tretie osoby); zásobovacie služby pre tretie osoby (nákup tovarov a služieb pre iné podniky); služby porovnávania cien; obchodné informácie a rady spotrebiteľom pri výbere tovarov a služieb; subdodávateľské služby (obchodné služby).

39 - Doprava, balenie a skladovanie palív, motorových palív, priemyselných olejov a tukov, motorových olejov, mazacích tukov a potrieb pre motoristov.

(540)



(591) Biela, čierna, červená

(731) OLEJÁRI, s. r. o., Jegorovova 37, 974 01 Banská Bystrica, SK;

(740) Markoffice, s. r. o., Banská Bystrica, SK;

(210) 2443-2018

(220) 14.11.2018

11(511) 7, 35, 41

(511) 7 - Membránové čerpadlá (stroje); dávkovacie čerpadlá (stroje alebo časti strojov); odstredivé čerpadlá s magnetickou spojkou (stroje alebo časti strojov); vertikálne čerpadlá (stroje alebo časti strojov); filtračné zariadenia (stroje alebo časti strojov).

35 - Prieskum trhu; poradenské služby pri riadení obchodnej spoločnosti; poskytovanie obchodných informácií prostredníctvom webových stránok; písanie textov na reklamné účely; spracovanie textov.

41 - Vydávanie textov (okrem reklamných); fotografovanie; organizovanie športových, kultúrnych a iných spoločenských podujatí; vydavateľská činnosť (okrem vydávania reklamných textov); knižníctvo.

(540) Debongré

(731) Debongré, s.r.o., Dlhá 1312/1, 953 01 Zlaté Moravce, SK;

(210) 2447-2018

(220) 14.11.2018

11(511) 9, 16, 35, 38, 39, 41, 42

(511) 9 - Magnetické a optické nosiče údajov; disky na nahrávanie obrazu, zvuku a údajov.

16 - Tlačoviny; brožúry; časopisy; katalógy; noviny; periodiká; tlačené publikácie.

35 - Reklama; online reklama na počítačovej komunikačnej sieti; rozširovanie reklamných materiálov zákazníkom (letáky, prospekty, tlačoviny, vzorky); vydávanie a aktualizovanie reklamných

materiálov; rozširovanie reklamných oznamov; prenájom reklamných plôch; prenájom reklamných priestorov; vydávanie reklamných textov; rozhlasová reklama; televízna reklama; prenájom reklamného času vo všetkých komunikačných médiách; obchodné sprostredkovanie služieb uvedených v triede 41 tohto zoznamu.

38 - Komunikácia prostredníctvom počítačových terminálov; prenos elektronickej pošty; posielanie a prenos správ, dát a obrazových informácií prostredníctvom komunikačných médií, telekomunikačných prostriedkov, elektronických médií, elektronickej pošty (e-mailu) a svetovej počítačovej siete (internet).

39 - Distribúcia tlačovín, vrátane ich expedície; sprostredkovanie služieb uvedených v triede 39 tohto zoznamu.

41 - Vydavateľská činnosť s výnimkou vydávania reklamných textov; vydávanie periodickej a neperiodickej tlače, tlačených publikácií, novin, časopisov, kníh a ostatných polygrafických výrobkov; online poskytovanie elektronických publikácií (bez možnosti kopírovania); fotografovanie; fotografické reportáže; reportérske služby; poskytovanie informácií v oblasti vzdelávania, kultúry, športu a zábavy.

42 - Grafické dizajnérstvo.

(540)

MILLIARD
SUN

(731) MILLIARD MEDIA s.r.o., Vlčkova 37, 811 04 Bratislava, SK;

(740) Suba Emese, Mgr., Komárno, SK;

(210) 2468-2018

(220) 28.9.1998

11(511) 29

(511) 29 - Ryby; mäkkýše (neživé); konzervované mäkkýše; kraby (neživé); konzervované kraby.

(540)

CHATKA

(646) 000943670, 28.09.1998

(731) WALFOOD SA, 58, rue des Celtes, L-1318 Luxembourg, LU;

(740) ROTT, RŮŽIČKA & GUTTMANN, v. o. s., Bratislava, SK;

(210) 2490-2018

(220) 20.11.2018

11(511) 9, 35, 37, 38, 41, 42, 45

(511) 9 - Zväčšovacie prístroje (fotografia); stroje na počítanie a triedenie peňazí; audiovizuálne vyučovacie prístroje; počítacie stroje; elektrické zariadenia na diaľkové ovládanie priemyselných operácií; fotoaparáty; premietacie plochy, plátna; zobrazovacie dosky (fotografia); elektrické meracie zariadenia; riadiace panely (elektrotechnika); fakturovacie stroje; audiovizuálne prijímače; počítače;

nahraté počítačové programy; rádiotelefonné zariadenia; premietacie prístroje; telefónne prístroje; diaľkové ovládače; prístroje na zaznamenávanie času; digitálne počítadlá (totalizátory); videopásky; magnetické identifikačné karty; videorekordéry; počítačové klávesnice; čítačky čiarových kódov; počítačové operačné programy (nahraté); periférne zariadenia počítačov; počítačový softvér (nahraté počítačové programy); elektronické perá (vizuálne zobrazovacie zariadenia); kódované magnetické karty; počítačové rozhrania; magnetické nosiče údajov; mikroprocesory; monitorovacie počítačové programy; optické čítacie zariadenia; čítacie zariadenia (zariadenia na spracovanie údajov); videokamery; notebooky (prenosné počítače); elektronické informačné tabule; vreckové kalkulačky; elektronické publikácie (sťahovateľné); počítačové programy (sťahovateľné); počítačové hry (softvér); DVD prehrávače; zariadenia globálneho polohového systému (GPS); počítačové softvérové aplikácie (sťahovateľné); smartfóny; tablety (prenosné počítače); počítačový hardvér; ovládače k počítačom (džojstiky), nie na počítačové hry.

35 - Pomoc pri riadení obchodnej činnosti; reklamné plagátovanie; rozširovanie reklamných oznamov; rozširovanie reklamných materiálov zákazníkom (letáky, prospekty, tlačoviny, vzorky); prieskum trhu; obchodné odhady; obchodný alebo podnikateľský prieskum; prenájom reklamných materiálov; vydávanie reklamných textov; reklama; rozhlasová reklama; televízna reklama; hospodárske (ekonomické) predpovede; organizovanie obchodných alebo reklamných výstav; obchodné alebo podnikateľské informácie; zásielkové reklamné služby; zbieranie údajov do počítačových databáz; zoraďovanie údajov v počítačových databázach; on line reklama na počítačovej komunikačnej sieti; vyhľadávanie informácií v počítačových súboroch (pre tretie osoby); zostavovanie štatistík; marketing; optimalizácia obchodovania na webových stránkach; platené reklamné služby typu „klikni sem“; poskytovanie obchodných informácií prostredníctvom webových stránok.

37 - Inštalovanie a opravy elektrických spotrebičov; inštalácia, údržba a opravy počítačového hardvéru; odrušovanie elektrických prístrojov a zariadení.

38 - Telefonické služby; telefonická komunikácia; komunikácia mobilnými telefónmi; komunikácia prostredníctvom počítačových terminálov; prenos správ a obrazových informácií prostredníctvom počítačov; prenos elektronickej pošty; prenájom prístrojov na prenos správ; prenájom modemov; prenájom telekomunikačných prístrojov; prenájom telefónov; poskytovanie telekomunikačného pripojenia do svetovej počítačovej siete; poskytovanie užívateľského prístupu do svetovej počítačovej siete; prenájom prístupového času do svetových počítačových sietí; poskytovanie priestoru na diskusiu na internete; poskytovanie prístupu do databáz; hlasová odkazová služba; prenos digitálnych súborov; bezdrôtové vysielanie; poskytovanie diskusných fór on line.

41 - Požičiavanie rozhlasových a televíznych prijímačov; televízna zábava; organizovanie a vedenie konferencií; organizovanie a vedenie kongresov; informácie o výchove a vzdelávaní; praktický

výcvik (ukážky); organizovanie a vedenie sympózií; požičiavanie audiopristrojov; on line vydávanie elektronických kníh a časopisov; on line poskytovanie počítačových hier (z počítačových sietí); on line poskytovanie elektronických publikácií (bez možnosti kopírovania); fotografické reportáže; fotografovanie; on line poskytovanie videozáznamov (bez možnosti kopírovania); individuálne vyučovanie; organizovanie a vedenie vzdelávacích fór s osobnou účasťou; vyučovanie pomocou simulátorov.

42 - Požičiavanie počítačov; počítačové programovanie; tvorba počítačového softvéru; aktualizovanie počítačového softvéru; poradenstvo v oblasti návrhu a vývoja počítačového hardvéru; požičiavanie počítačového softvéru; údržba počítačového softvéru; analýzy počítačových systémov; zhotovovanie kópií počítačových programov; inštalácia počítačového softvéru; prevod (konverzia) počítačových programov alebo údajov (nie fyzický); poskytovanie softvéru prostredníctvom internetu (SaaS); poradenstvo v oblasti informačných technológií; vedecký výskum; prenájom počítačových serverov (serverhosting); zálohovanie údajov mimo pracoviska; uchovávanie elektronických údajov; poskytovanie informácií o počítačových technológiách a programovaní prostredníctvom webových stránok; poskytovanie počítačových technológií prostredníctvom internetu (cloud computing); poradenstvo v oblasti počítačovej bezpečnosti.

45 - Udeľovanie licencií na práva duševného vlastníctva.

(540) kasafik

(731) KASA FIK s.r.o., Kamenčíkova 1114/2, Žabovřesky, 616 00 Brno, CZ;

(740) Advokátni kancelář Mgr. Pavel Waldhans, Brno, CZ;

(210) 2497-2018

(220) 20.11.2018

11(511) 7, 12, 37

(511) 7 - Poľnohospodárske stroje a zariadenia; žacie stroje; časti a súčasti poľnohospodárskych strojov, zariadení a žacích strojov.

12 - Traktory; žacie traktory; časti a súčasti traktorov a žacích traktorov.

37 - Údržba a opravy poľnohospodárskych strojov, traktorov; zámočnicke práce.

(540)



(731) Seco Industries, s.r.o., Podnikatelská 552, 190 11 Praha 9, Běchovice, CZ;

(740) Kubinyi Peter, Bc., Trenčín, SK;

(210) 2502-2018

(220) 20.11.2018

11(511) 7, 12, 37

(511) 7 - Poľnohospodárske stroje a zariadenia; žacie stroje; časti a súčasti poľnohospodárskych strojov, zariadení a žacích strojov.

12 - Traktory; žacie traktory; časti a súčasti traktorov a žacích traktorov.

37 - Údržba a opravy poľnohospodárskych strojov, traktorov; zámočnicke práce.

(540)



(731) Seco Industries, s.r.o., Podnikatelská 552, 190 11 Praha 9, Běchovice, CZ;

(740) Kubinyi Peter, Bc., Trenčín, SK;

(210) 2535-2018

(220) 26.11.2018

11(511) 3, 5, 16, 29, 30, 32

(511) 3 - Toaletné prípravky; čistiace prípravky; chemické čistiace prípravky na domáce použitie.

5 - Hygienické obrúsky; detské plienky.

16 - Papierové vreckovky; papierové obrúsky (presteranie).

29 - Syry; mliečne výrobky; bravčová masť; potravinárske tuky; jogurt; maslo; margarín; potravinársky repkový olej; potravinársky slnečnicový olej; tukové nátierky na chlieb; maslové krémy; konzervované ovocie; zemiakové lupienky; sušený kokos; kyslá kapusta; džemy; polievky; hrozienka sušené; nakladané uhorky; konzervovaná zelenina; smotana; sušená zelenina; kandizované ovocie; mlieko; zeleninové šťavy na prípravu jedál; kefir (mliečny nápoj); srvátka; marmelády; solené potraviny; paradajkový pretlak; šľahačka; kompóty; kondenzované sladené mlieko; sušené mlieko; rastlinná smotana; mrazené ovocie.

30 - Cestoviny; kakao; sucháre; sušienky; keksy; cukríky; obľátky; káva; nepražená káva; čokoláda; karamelky (cukríky); marcipán; cukrovinky; kukuričné pukance; perníky, medovníky; ocot; kečup; mliečne kakaové nápoje; mliečne čokoládové nápoje; makaróny; med; horčica; rezance; jemné pečivárske výrobky; špagety; omáčky (chuťové prísady); kuskus (krupica); paradajková omáčka; majonézy; slané pečivo (krekery); ovocné želé (cukrovinky); müsli; tacos; strúhanka; marinády; pesto; cereálne tyčinky s vysokým obsahom proteínov; čokoládové nátierky; čokoládovo-orieškové nátierky; ovsené potraviny; ovsené vločky.

32 - Nealkoholické koktaily; zeleninové džúsy (nápoje); mixované ovocné alebo zeleninové nápoje.

(540)



(591) červená, modrá, biela, zelená
(731) IMPOL, s.r.o., Ľubochnianska 2, 080 06 Ľubotice, SK;

(210) 2542-2018

(220) 27.11.2018

11(511) 29

(511) 29 - Syry; mliečne výrobky.

(540)



(591) červená, modrá, biela, zelená, žltá
(731) IMPOL, s.r.o., Ľubochnianska 2, 080 06 Ľubotice, SK;

(210) 2544-2018

(220) 27.11.2018

11(511) 29

(511) 29 - Syry; mliečne výrobky.

(540)



(591) modrá, biela, červená, zelená
(731) IMPOL, s.r.o., Ľubochnianska 2, 080 06 Ľubotice, SK;

(210) 2545-2018

(220) 27.11.2018

11(511) 29

(511) 29 - Syry; mliečne výrobky.

(540)



(591) červená, modrá, biela, zelená
(731) IMPOL, s.r.o., Ľubochnianska 2, 080 06 Ľubotice, SK;

(210) 2559-2018

(220) 27.11.2018

11(511) 29

(511) 29 - Syry; mliečne výrobky.

(540)



(591) zelená, modrá, biela, červená
(731) IMPOL, s.r.o., Ľubochnianska 2, 080 06 Ľubotice, SK;

(210) 2562-2018

(220) 29.11.2018

11(511) 5

(511) 5 - Farmaceutické, lekárske a zverolekárske prípravky.

(540)



(591) modrá
(731) BB Pharma a.s., Durychova 101/66, 142 00 Praha 4 - Lhotka, CZ;

(210) 2582-2018

(220) 30.11.2018

11(511) 11, 20, 35

(511) 11 - Lampy; tienidlá na lampy; osvetľovacie prístroje a zariadenia; drezy; kohútiky; odpadové armatúry pre umývadlá; odpadové armatúry pre vane; sprchy; sprchovacie kabíny; toalety (WC).
20 - Nábytok; nekovové kľučky na dvere; figuríny; lôžkoviny okrem posteľnej bielizne; matrace; nafukovacie matrace (nie na lekárske účely); podušky; vankúše; vešiaky na odevy; stojany na klo-

búky; stojany na oblečenie; stojany na vešanie kabátov; postele; chaise longue (typ čalúneného kresla); pohovky; šatníky; komody, zásuvkové kontajnery; bielizníky; stoličky; sedadlá; kreslá; stoly; písacie stoly; pracovné stoly; knižnice (nábytok); konzoly (nábytok); lavičky (nábytok); vitríny (nábytok); botníky (nábytok); príručné stolíky (nábytok); sedačky; leňošky; taburetky; ratan; rámy na obrazy; stojany na uteráky (nábytok); nekovové dverové klopádlá; police (nábytok); detské postelky; šatníky; stojany na kvety (nábytok); nové stojany.

35 - Veľkoobchodné a maloobchodné služby s nábytkom; veľkoobchodné a maloobchodné služby s bytovými doplnkami; reklama; marketing.

(540)

Malva Rosa
— Stylish furniture & decor —

(591) čierna, ružová, sivá, biela

(731) STEMART CZ s.r.o., Francouzská 563/72, 101 00 Praha, CZ;

(740) JUDr. Ján Boldizsár, Nové Zámky, SK;

(210) 2597-2018

(220) 30.11.2018

11(511) 36, 37, 42

(511) 36 - Organizovanie financovania stavebných projektov; sprostredkovanie nehnuteľností; oceňovanie nehnuteľností; realitné kancelárie; prenájom bytov; správa nehnuteľností; správa nájomných domov; vyberanie nájomného; uzatváranie poisťiek proti požiaru; ubytovacie kancelárie (prenájom bývaní); úrazové poistenie; zdravotné poistenie; životné poistenie; platenie splátok; úverové agentúry; sprostredkovanie poistenia; poisťovníctvo; bankovníctvo; zriaďovanie fondov; pôžičky (finančné úvery); daňové odhady (služby); finančné odhady a oceňovanie (poisťovníctvo, bankovníctvo, nehnuteľností); správcovstvo majetku (pre tretie osoby); financovanie (služby); finančné poradenstvo; konzultačné služby v oblasti poisťovníctva; informácie o poistení; finančné informácie; prenájom kancelárskych priestorov; odhadovanie nákladov na opravu (finančné odhadovanie); finančné záruky.

37 - Stavebníctvo (stavebná činnosť); stavebný dozor; stavebné poradenstvo; stavebné informácie; murárske práce; údržba nábytku; inštalovanie a opravy elektrických spotrebičov; inštalácie a opravy výťahov; asfaltovanie; údržba a opravy motorových vozidiel; čistenie interiérov budov; čistenie a opravy kotlov; prenájom buldozérov; inštalácie a opravy požiarnych hlásičov; inštalácie a opravy poplašných systémov proti vlámaniu; prenájom stavebných strojov a zariadení; inštalácie a opravy vykurovacích zariadení; inštalácie a opravy klimatizačných zariadení; demolácia budov; stavba a opravy skladov; izolovanie proti vlhkosti (stavebníctvo); prenájom bagrov a rýpadiel; čistenie okien; izolovanie stavieb; inštalácia, údržba a opravy strojov; interiérové a exteriérové maľovanie a natieranie; sadrovanie, štukovanie; klampiárstvo a inštalatérstvo; autoservisy (údržba a tankovanie);

montovanie lešení; informácie o opravách; kladenie povrchov komunikácií; prenájom stavebných žeriavov; pokrývačské práce; čistenie ciest; opravy zámok; inštalácia okien a dverí; údržba bazénov.

42 - Projektovanie rodinných domov; služby projektantov; stavebné projektovanie; poradenstvo v oblasti stavebného projektovania; architektonické služby; manažment architektonických projektov; vypracovanie stavebných výkresov; architektonické poradenstvo; výzdoba interiérov; urbanistické plánovanie; navrhovanie interiérov; priemyselné dizajnérstvo; štúdie technických projektov; geodézia (zememeračstvo); inžinierska činnosť; technický výskum; chemický výskum; módné návrhárstvo; grafické dizajnérstvo; tvorba softvéru; geologický prieskum; fyzikálny výskum; počítačové programovanie; údržba počítačového softvéru; tvorba a udržiavanie webových stránok (pre tretie osoby); poradenstvo v oblasti úspory energie; diaľkové monitorovanie počítačových systémov; rozbor vody; energetické audity; poradenstvo v oblasti informačných technológií; vedecký výskum; kartografické služby; poradenstvo v oblasti počítačových technológií; technologické poradenstvo; technické písanie.

(540) **PROMIPROJEKT**

(731) PROMiprojekt, s.r.o., Lamačská cesta 45, 841 03 Bratislava - mestská časť Lamač, SK;

(740) Porubčan Róbert, Ing., Ivanka pri Dunaji, SK;

(210) 2620-2018

(220) 4.12.2018

11(511) 29

(511) 29 - Syry.

(540)



(591) červená, modrá, biela, čierna, odtiene žltej, odtiene zelenej

(731) FOOD, s.r.o., Jazerná 5, 040 12 Košice, SK;

(210) 2639-2018

(220) 4.12.2018

11(511) 7, 9, 42

(511) 7 - Hriadeľové spojky (stroje); prístroje na čistenie acetylénu; oceliarske konvertory; dávkovače lepiacej pásky (stroje); prevzdušňovacie čerpadlá do akvárií; vzdušné kondenzátory; miešadlá (stroje); poľnohospodárske stroje; poľnohospodárske elevátory; vzduchové filtre do motorov; vzduchové chladiče; výčapné zariadenia (na pivo); triediace stroje; cestné valce; plniče karburátorov; zapalovanie spaľovacích motorov; alternátory; ventily (časti strojov); hriadele strojov; kľukové hriadele; prevodové hriadele, nie do pozemných vozidiel; výťahy; zdvíhadlá, elevátory; miešačky; samomazacie ložiská; pluhy; letecké motory; stroje na pa-

čokovanie; mazacie krúžky (časti strojov); piestne krúžky; dynamové zberné kefy; samohybné zamestanie stroje; podstavce pod píly (časti strojov); pásy na dopravníky; pásové dopravníky; maselnice; bubny (časti strojov); skrine (klietky, schránky) strojov; podstavce (stojany, rámy) strojov; mlyny (stroje); mláťačky; trepacie, vyklepávacie stroje; betónové miešačky (stroje); stroje na výrobu masla; bicyklové dynamá; strojové alebo motorové ojnice; guľkové ložiská; stroje na výrobu bitúmenov; žacie stroje; viazacie stroje, samoviazače; cievky do tkáčskych strojov; drevoobrábacie stroje; prístroje na sytenie nápojov; pletiarске stroje; stroje na zber a lisovanie sena; zachytávače a zberače blata (stroje); žeraviace sviečky do dieselových motorov; závitorezy (stroje); premývacie stroje; plničky fliaš; umývačky fliaš; stroje na varenie piva; bubny do vyšivacích strojov; kefy (časti strojov); buldozéry; mechanické lopatové nakladače; dlabačky (stroje); zvislé vratidlá sústruhov; automatické kotvy pre námorníctvo; hnacie remene stroje; kryty (časti strojov); sádzacie stroje; vstrekače motorových palív; karburátory; výstelky textilných čuchriacich strojov; nože (časti strojov); kazety na tlačiarenské matrice; sitá na škvaru (stroje); odstredivky na mlieko; žmýkačky; mastenice (časti strojov); centrifúgy, odstredivky (stroje); odstredivé mlyny; odstredivé čerpadlá; stroje na lúpanie obilia; frézovačky (stroje); ložiskové telesá (stroje); montážne závesy (časti strojov); uhlíkové kefy; banské stroje na dobývanie uhlia; nákladné výťahy; nakladacie rampy; bežce pletacích strojov; jazdce pletacích strojov; sústruhy (obrábacie stroje); kladkostroje; radlice; armatúry parných kotlov; lisy na hrozno; stroje na priemyselnú výrobu cigariet; ohýbačky (stroje); elektrické nožnice na plech; elektrické nožnice; strojové sekáče; spätné ventily, klapky (časti strojov); kalolisy; stroje na odstraňovanie vodného kameňa parných kotlov; pedálové ovládače šijacích strojov; sádzacie stroje na fotosadzbu; kompresory; turbokompresory; parné kondenzátory (časti strojov); kondenzačné zariadenia; remenice (časti strojov); spojky, spojenia, styky, klby (časti motorov); stroje na pletenie povrazov; pismolejárske stroje; strihacie stroje; rezacie stroje; generátory prúdu (zdroje prúdu); víťacie hlavy (časti strojov); remene dynamy; remene elevátorov; zošivacie stroje; vzduchové vankúše na manipuláciu s nákladom; ložiskové puzdrá, domce (časti strojov); elektrické nože; hrebeňové zdvíhadlá; presievacie zariadenia; sitá (stroje alebo ich časti); zdviháky (stroje); stroje na spracovanie kože; hlavy valcov (časti motorov); kypriče (stroje); valce strojov; tlačiarenské valce; valce do valcovacích stolic; odlučovače vody, separátory; priemyselné triediace stroje; mechanické výsyvky; rezacie stroje; odvodušňovače napájacej vody; pluhy na odstraňovanie mačín; odmasťovacie zariadenia (stroje); štartéry motorov; stroje na výrobu čipky; odlučovače oleja z pary; dezintegrátory; redukčné ventily (časti strojov); mechanické navíjacie zariadenia; stroje na brúsenie kože; odvodňovacie stroje; zarovnávacie stroje; dynamá; rozprašovače odpadových vôd; prístroje na sytenie vody; stroje na výrobu minerálnej vody; vodovodné vykurovacie zariadenia (časti strojov); miazdrovacie stroje; stroje na rezanie vnútorných závitov; odstopková-

vacie stroje; obilné triediče; ejektory, prúdové čerpadlá; generátory elektriny; zdvíhacie prístroje; hrotovačky; spojky nie do pozemných vozidiel; farbiace zariadenia tlačiarenských strojov; dávko-vače (časti strojov); baliace stroje; eskalátory (pohyblivé schody); čerpadlá (časti strojov a motorov); pečiatkovacie stroje; lisovacie zápusťkové stroje; etiketovacie stroje; stroje na ťahanie kovov; rýpadlá; banské prepravníky; obracače sena (stroje); sitá (stroje alebo ich časti); nože do kosačiek; čepele (časti strojov); spriadacie stroje; kolovraty; filtrovacie stroje; dokončovacie stroje (finišéry); upínacie zariadenia, upínacie vretená (časti strojov); lisy na krmivo; taviace stroje; piesty valcov; upchávky (časti strojov); zariadenia na stláčanie, odsávanie a prepravu plynov; kosačky na trávniky (stroje); asfaltovacie stroje; zariadenia na čistenie, nakladanie a prepravu obilia; mastenice (časti strojov); pumpy na mazanie; razidlá (stroje); rytecké stroje; žliabkovačka, drážkovačka (strojové náradie); vodiace zariadenia (časti strojov); rezačky slamy, sečkovice; mäsové mlynčeky (stroje); mechanizmy pletacích strojov; brány (poľnohospodárske náradie); rozprašovače (stroje); hydraulické turbíny; tlačiarenské stroje na tlačenie na plech; tlačiarenské dosky; tlačiarenské stroje; polygrafické lisy; tlačiarenské valce (časti tlačiarenských strojov); mliekarské stroje; rezačky na slamu, sečkovice; nitelnice tkáčskych strojov; nástrojové brúsky, ostričky (stroje); pilové listy (časti strojov); držiaky listov píly (časti strojov); valcovne; kyslíkové rezacie horáky (stroje); hriadele, kľuky, páky (časti strojov); umývačky riadu; pracie a premývacie zariadenia; práčky bielizne; zariadenia na umývanie automobilov; práčky uvádzané do chodu vhođením mince; zdvíhacie zariadenia; žmýkačky na bielizeň; leštičky (textilné stroje); hnacie motory (nie do pozemných vozidiel); parné stroje; obrábacie stroje; zapaľovacie induktoxy; manipulatory (zariadenia na nakladanie a vykladanie); tlačiarenské posúvače papiera; kladivá (časti strojov); buchary; pneumatické kladivá; pákové buchary; nakladacie výložníky; reaktívne (propulzné) mechanizmy (nie do pozemných vozidiel); prevody, nie do pozemných vozidiel; regulátory (časti strojov); stroje na spracovanie tabaku; elektrické kuchynské drviče; membrány čerpadiel; kovoobrábacie stroje; tkáčske stavy, krosná; dopriadacie stroje; mlynské kamene; drviace stroje; zhutňovacie stroje (ubíjadlá); banské vrtáky; stroje na spracovanie rudy; obilné mlyny (stroje); mixéry (stroje); žacie hrst'ovače; žacie hrst'ovacie a viazacie stroje; žacie hrst'ovacie a mláťacie stroje; zdvíhače vozňov; reaktívne motory, nie do pozemných vozidiel; katalyzátory do motorov; piesty motorov; regulátory otáčok strojov a motorov; odlievacie formy (časti strojov); mlynčeky pre domácnosť okrem ručných; formovacie, profilovacie stroje; voľnobežky, nie do pozemných vozidiel; člnky (časti strojov); stroje a prístroje na čistenie (elektrické); odsávacie stroje na priemyselné použitie; obšívacie stroje; ručné nástroje a náradie (nie na ručný pohon); nástroje (časti strojov); držiaky nástrojov (časti strojov); elektrické otvárače na konzervy; krájače na chlieb (stroje); ložiskové puzdrá čapov (časti strojov); ložiská prevodových hriadeľov; stroje na výrobu papiera; mangle, žehliace stroje; papierenské stroje; baliace stroje; stroje na

miesenie; stroje na výrobu cestovín; maliarske stroje; maliarske striekacie pištole; vŕtacie stroje; elektrické ručné vŕtačky; stroje na opracovanie kameňa; piesty (časti strojov alebo motorov); polygrafické lisy; pneumatické dopravníky; dierkovače do dierkovacích strojov; dierovače, dierkovačie stroje; mlynčeky na korenie (nie ručné); elektrické stroje a prístroje na leštenie; čerpadlá, pumpy (stroje); vzduchové kompresory (zariadenia garáží); čerpadlá do vykurovacích zariadení; vývevy (stroje); mostové žeriavy; adhézne remene na kladky; elektromechanické stroje na výrobu nápojov; lisy (priemyselné stroje); redukčné ventily (časti strojov); výtláčne ventily (časti strojov); pudlovacie stroje; odvádzače kondenzátu; hoblôvačky; stroje na ukladanie kofajnic; hrable hrabacích strojov; hrabacie stroje (hrabačky); ratinovací stroje; brúsky (stroje); zariadenia a stroje pre knihársky priemysel; žehliace stroje; stroje na plátanie textílií; pružiny (časti strojov); elektrické zariadenia na sťahovanie a vyťahovanie rolíet; nitovacie stroje; ventily (časti strojov a motorov); rotačné tlačiarenské stroje; súkolesia (časti strojov); kolesá (časti strojov); zotrvačníky (stroje); valčekové ložiská; valčekové ložiská; krúžky guľkových ložísk; cestné stavebné stroje; píly (stroje); banské stroje; remene motorov; plečky (stroje); satinovací stroje; stroje na výrobu salám, párkov a klobás; zatavovacie stroje na priemyselné použitie; sejacie stroje; elektrické zväračky (stroje); dúchadlá (časti strojov); kovácke mechy; obuvnícke kopytá (časti strojov); plniace stroje; statory (časti strojov); stereotypové tlačiarenské stroje; stroje na výrobu cukru; prehrievače; plniace dúchadlá; stoly alebo upínacie dosky na stroje; ochranné kryty (časti strojov); farbiace stroje; textilné čuchriace stroje; klzné podstavce (časti strojov); ložiskové čapy (časti strojov); dojacie stroje; odsávačky dojacích strojov; prevody strojov; pneumatické zariadenia na potrubnú dopravu; dopravníky (stroje); pletiarne stroje; navijaky; pletacie stroje; turbíny (nie do pozemných vozidiel); mechanické navijaky na navíjanie hadíc; príklopy (časti tlačiarenských lisov); polygrafické stroje; vejačky; motory do vznášadiel; ventilátory motorov; stroje na opracovanie skla; stroje na výstavbu železníc; vulkanizačné prístroje; spriahadlá (nie na pozemné vozidlá); aeronautické motory; nástrojové brúsky; poľnohospodárske náradie okrem ručného; brúsne kamene (časti strojov); pivové čerpadlá; motory na stlačený vzduch; kompresory (stroje); čerpadlá na stlačený vzduch; zapaľovacie sviečky do spaľovacích motorov; piesty tlmičov (časti strojov); antifrikačné ložiská strojov; vyorávače (stroje); odsávače (stroje); šetriče paliva do motorov; lodné motory; motory na člny; elektrické šľahače; baranidlá (stroje); brzdové obloženia (nie na vozidlá); brzdové čeluste (nie na vozidlá); brzdové segmenty (nie na vozidlá); cievy (časti strojov); prevodové skrine (nie na pozemné vozidlá); stroje na zátkovanie fliaš; stroje na uzatváranie fliaš; stroje na plombovanie, pečatenie fliaš; elektrické kefy (časti strojov); drviče odpadu (stroje); kávové mlynčeky okrem ručných; plamenice rušňových kotlov; stroje na zemné práce, exkavátory; stroje na lisovanie odpadu; skartovacie stroje na priemyselné použitie; hrnčiarske kruhy; automatické manipulátory (stroje); priemyselné roboty; elektromechanické

stroje na prípravu pokrmov; vložky do filtračných zariadení; hnacie reťaze (nie na pozemné vozidlá); torzné dynamá (nie na pozemné vozidlá); prevodové reťaze (nie na pozemné vozidlá); vŕtákové skľučovadlá (časti strojov); parné generátory alebo kotly (stroje); napájacie zariadenia do rušňových motorov; nožnice na strihanie srsti zvierat (stroje); motory (nie do pozemných vozidiel); ovládacie káble strojov a motorov; riadiace mechanizmy strojov a motorov; polygrafické matrice; kompresory chladiacích zariadení; odlučovače vody, separátory; šijacie stroje; remene motorových ventilátorov; liahne; ozubené prevody (nie do pozemných vozidiel); elektrické mixéry pre domácnosť; elektrické kuchynské stroje; valce motorov; redukčné súkolesia (nie do pozemných vozidiel); deliace stroje; vŕtacie korunky (časti strojov); výmenníky tepla (časti strojov); výfuky motorov; elektrické motory (nie do pozemných vozidiel); žeriavy; stroje na škrabanie zeleniny; stroje na strúhanie zeleniny; tlakové torkrétovacie pištole; filtre (časti strojov alebo motorov); ryhovacie pluhy; elektrické šľahače pre domácnosť; elektrické lisy na ovocie pre domácnosť; hydraulické motory; vŕtné veže (plávajúce alebo neplávajúce); palivové konvertory spaľovacích motorov (s vnútorným spaľovaním); chladiče motorov; kotlové rúrky (časti strojov); hydraulický riadiaci mechanizmus strojov, motorov a hnacích strojov; pneumatický riadiaci mechanizmus strojov a motorov; kľukové skrine strojov a motorov; elektrické kuchynské roboty; elektrické prilepovacie pištole; nastreľovacie pištole (nástroje na použitie s výbušninami); navijaky na rybárske siete; kardanové spojky; prenosné mangle; stroje a prístroje na tepovanie kobercov (elektrické); katalytické konvertory; centrálné vysávače; reťazové píly; parné čistiace stroje; autonómové rezacie horáky; zariadenia na odsávanie prachu (upratovacie stroje); odprašovacie zariadenia (čistiace stroje); elektrické kladivá; elektromechanické stroje pre chemický priemysel; reťaze zdvíhadiel (časti strojov); pomocné generátorové agregáty; expanzné nádoby (časti strojov); diamanty na rezanie (časti strojov); vysokotlakové čistiace stroje; stroje pre textilný priemysel; výfukové potrubia motorov; stroje na rafináciu ropy; baliace stroje; elektrické leštičky na parkety; elektrické leštičky na obuv; snehové pluhy; plynové zväračské prístroje; plynové zväracie horáky; kovové tyče na zváranie plynom; príslušenstvo vysávačov na rozprašovanie osviežovačov vzduchu a dezinfekčných prípravkov; hadice vysávačov prachu; vysávače; priemyselné vibrátory (stroje); elektrické stroje a prístroje na leštenie voskom; stroje na vypletanie tenisových rakiet; stroje na montáž bicyklov; záhradné traktory; striekacie pištole na nanášanie farieb (stroje); hydraulické zariadenia na otváranie alebo zatváranie dverí (časti strojov); nakopávacie štartéry motocyklov; mechanické zariadenia na kŕmenie dobytky; pohyblivé pásy pre chodcov; tlmiče motorov; pneumatické zariadenia na otváranie a zatváranie dverí (časti strojov); vrecká do vysávačov; plynové spájkovačky; veterné turbíny; brzdové platničky (nie do vozidiel); elektródy zväracích strojov; zariadenia na elektrické zváranie; elektrické zväračské zariadenia; elektrické spájkovačky; zariadenia na zváranie elektrickým oblúkom; zariadenia na rezanie elektric-

kým oblúkom; spájkovacie lampy; lisy na ovocie; dúchadlá; pokovovacie stroje; galvanizačné stroje; predajné automaty; elektrické zariadenia na zatváranie dverí; elektrické zariadenia na otváranie dverí; zariadenia na ovládanie výťahu; elektrické zariadenia na zváranie plastových obalov; výdajné stojany pohonných hmôt pre čerpacie stanice; samoregulačné palivové čerpadlá; stroje na spracovanie plastov; elektrické zariadenia na otváranie okien; elektrické zariadenia na zatváranie okien; hydraulické zariadenia na otváranie okien; hydraulické zariadenia na zatváranie okien; pneumatické zariadenia na otváranie okien; pneumatické zariadenia na zatváranie okien; hydraulické zariadenia na zatváranie dverí; pneumatické zariadenia na otváranie dverí; elektrické kuchynské mlynčeky; pneumatické zdviháky; 3D tlačiarne; preosievacie stroje; uchytenia motorov (nie do pozemných vozidiel).

9 - Elektrické cievky; urýchľovače častíc; reflexné prvky na oblečenie na zabránenie dopravným nehodám; osobné ochranné prostriedky proti nehodám; ochranné odevy proti úrazom, proti rádioaktívnej kontaminácii a protipožiariarne ochranné odevy; elektrické batérie do automobilov; akumulátorové nádoby; skrine akumulátorov; hustomery elektrolytu batérií; hydrometre, vodomery; platne akumulátorov; výstražné píšťalky; zvukové signálne zariadenia; akustické vedenia; gramofónové platne; hovorové rúry (lodné); aktinometre; sčítavacie stroje; aerometre; zväčšovacie prístroje (fotografia); elektrodynamické prístroje na diaľkové ovládanie železničných výhybiok; magnety; elektromagnetické cievky; prístroje na rozbor vzduchu; alarmy; liehomery; alidády; prístroje na rozbor potravín; elektrické zariadenia na diaľkové zapalovanie; batérie do svetidiel; výškomery; ochranné azbestové rukavice; ochranné azbestové odevy (proti ohňu); ampérmetre; zosilňovače zvuku; zosilňovacie elektrónky; anemometre, vetromery; kalibračné krúžky; hasiace prístroje; anódy; anódové batérie; antény; okuliare proti oslepeniu svetlom; slnečné clony na prilby; odrušovače (elektrotechnika); transformátory (elektrotechnika); aperometre (optika); stroje na počítanie a triedenie peňazí; skriňové rozvádzače (elektrotechnika); geodetické nástroje; vymeriavacie reťaze (geodetické nástroje); astrofotografické objektívy; elektrónky so žeravou katódou; audiovizuálne vyučovacie prístroje; hudobné mincové automaty; mincové mechanizmy; žetónové mechanizmy; meradlá; komparátory; požiariarne hlásiče; automatické hlásiče nízkého tlaku v automobilových pneumatikách; špeciálne ochranné letecké kombinézy; elektrické signalizačné zvončeky; pruťy pre prútikárov, virgule; záchranné člny; váhy; meteorologické balónky; demagnetizačné zariadenia na magnetické pásky; magnetofóny; magnetické pásky; barometre; stroje na váženie; mostové váhy; požiariarické palice; nabíjacie agregáty elektrických batérií; betatróny (urýchľovače elektrónov); lístkové automaty; reproduktorové skrinky; slnečné clony (optika); koncovky (elektrotechnika); tlakomery na ventily; galvanometre; tlačidlá zvončekov; odbočnice, odbočné krabice (elektrotechnika); gramofónové prenosky; vodováhy; kancelárske stroje na dierne štítky; plášte elektrických káblov; rámčeky na diapozitívy; kruhové logaritmické pravítka; lo-

garitmické pravítka; počítaacie stroje; posuvné meradlá; rozmerové mierky, šablóny; planografické prístroje; kinematografické kamery; kapilárne rúrky; nosiče zvukových nahrávok; ochranné prilby; dýchacie masky (nie na umelé dýchanie); zväračské kukly; retiazky na okuliare; prístroje na reguláciu tepla; tmavé komory (fotografia); prístroje na reguláciu vykurovacích pecí; stojany alebo regály na sušenie fotografií; zariadenia na strihanie kinematografických záznamov; integrované tlačené obvody; blikavé svetlá (svetelné signály); signalizačné (návestné) zvonce; kazety na mikroskopové sklíčka; elektrické kolektory; elektrické zariadenia na diaľkové ovládanie priemyselných operácií; rozvodné skrine, spinacie skrine (elektrotechnika); komutátory; námořné kompas; okuláre; tkáčske lupy; krokometry; počítačové; metronómy; elektrické kondenzátory; elektrické vodiče; elektroinštalčné rúrky; spínače; konektory (elektrotechnika); spojovacie skrinky (elektrotechnika); telefónne ústredne; elektrické kontakty; zariadenia na kontrolu frankovania; elektrické regulačné prístroje; elektrické monitorovacie prístroje iné ako na lekárske použitie; tachometre dopravných prostriedkov; elektrické meniče; fotokopírovacie stroje (fotografické, elektrostatické alebo termické); šnúrky na okuliare; krivule, retorty; laboratórne stojany; korekčné šošovky (optika); objektívy (optika); kozmografické nástroje; potápačské kombinézy; komutačné elektrické prístroje; vypínače; obmedzovače (elektrotechnika); elektrické zásuvky; prúdové usmerňovače; redukcie (elektrotechnika); krajčírské metre; laboratórne misky; prístroje na meranie hrúbky kože; cyklotróny; detektory falšovaných mincí; spúšte uzávierok (fotografia); hustomery; kreslené filmy; laboratórne podnosy; detektory kovov na priemyselné alebo vojenské použitie; sonary (ultrazvukové lokátory); detektory; uzávierky (fotografia); akustické membrány; prístroje na rámovanie diapozitívov; fotoaparáty; diapozitívy (fotografia); premietacie prístroje na diapozitívy; diaľkomery; diktafony; difrakčné zariadenia (mikroskopia); reproduktory, amplitóny; elektrické ističe; gramofóny; mikroskopy; zariadenia na zaznamenávanie vzdialenosti; telemetre, optické diaľkomery; rozvodné panely (elektrina); rozvodné pulty (elektrina); hmatadlá so stupnicou; mierky; meracie prístroje; dynamometre; ukazovatele hladiny vody; záchranné a požiariarické rebríky; fotoblesky; telefónne slúchadlá; fluorescenčné obrazovky; premietacie plochy, plátna; tvárové štíty (ochranné pracovné prostriedky); zobrazovacie dosky (fotografia); odkvapkavacie misky (fotografia); indikátory strát elektrickej energie; elektrické meracie zariadenia; elektrické káble; rozvodové systémy elektrického vedenia; riadiace panely (elektrotechnika); galvanické články; spojky elektrického vedenia; elektrické spojky; elektrické svorky; elektrické relé; elektrolýzery; vysieláče elektronických signálov; telekomunikačné vysieláče; prístroje na čistenie gramofónových platní; pásky na záznam zvuku; tachografy vozidiel; cievky (fotografia); mechanické značky; epidiascopy; skúmačky; váhy; termostaty; ergometre; nástroje a stroje na skúšanie materiálov; ovoskopy; meradlá; ukazovatele hladiny benzínu; zachytávače iskier; špeciálne puzdrá na fotografické prístroje a nástroje; puzdrá na cvikre; skúšobné prístroje (nie na leká-

ske použitie); refraktometre; expozimetre; fakturovacie stroje; laboratórne fermentačné prístroje; bezpečnostné zariadenia pre železničnú dopravu; elektrické drôty; magnetické drôty; závažia olovníc; olovnice; ochranné siete proti nehodám; záchranné siete; záchranné plachty; strihačky filmov; filtre na dýchacie masky; fotografické filtre; nabíjačky batérií; vysokofrekvenčné prístroje; frekvenciomery; poistky; rádiá; kryštálové detektory; galvanické články; ochranné rukavice; potápačské rukavice; ochranné rukavice proti rtg. lúčom na priemyselné použitie; prístroje na rozbor plynov; plynomery (meracie prístroje); geodetické prístroje a nástroje; vytýčky, nivelačné laty (geodetické nástroje); prístroje na sušenie fotografií (sušičky); prístroje na leštenie fotografií (leštičky); pravítka (meracie nástroje); sklenené odmerky; rastre na výrobu štočkov; mriežky elektrických akumulátorov; protipožiarne ochranné odevy; ohňovzdorné ochranné odevy; audiovizuálne prijímače; heliografické prístroje; hologramy; vlhkomery; značkovacie vlákna na elektrické drôty; identifikačné puzdrá na elektrické drôty; záchranné prístroje a zariadenia; dýzy požiarických hadíc; požiarické autá; požiarické čerpadlá; sklonomery; svahomery; taxametre; indikátory množstva; vákumetre; rýchlomery, tachometre; indukory (elektrotechnika); kotvy (indukty) (elektrotechnika); zariadenia na spracovanie údajov; zrkadlá na kontrolovanie práce; prístroje na vnútornú komunikáciu; nosiče tmavých platní (fotografia); invertory (elektrotechnika); ionizačné prístroje (nie na ionizáciu vzduchu alebo vody); dverové priezory; značkovače (pomôcky na šitie); špeciálny laboratórny nábytok; laktodenzimetre, mliekomery; laktomery; lampy do tmavých komôr (fotografia); optické lampy; diaprojektory; laterna magika (prístroje); signalizačné návestné lampáše; lasery (nie na lekárske použitie); šošovky (optika); váhy na váženie listov; logy (prístroje na meranie plavebnej rýchlosti lodí); sondážne laná; zväčšovacie sklá (optika); svetelné tabule; neónové reklamy; okuliare (optika); nástroje s okulármi; nivelačné prístroje; okuliarové šošovky; výrobky očnej optiky; manometre (tlakomery); periskopy; ochranné masky; matematické pomôcky; mincové mechanizmy na televízne prijímače; megafóny; počítačové pamäte; tesárske pravítka; ortuťové libely; rýchlomery (fotografia); presné meracie prístroje; nástroje na meranie; meteorologické prístroje; metre (meracie nástroje); mikrometrické skrutky do optických prístrojov; mikrofóny; mikrotómy; automatické časové spínače (nie hodinárske); zrkadlá (optika); dýchacie prístroje na plávanie pod vodou; plavebné prístroje a nástroje; námorné signalizačné zariadenia; navigačné nástroje; rámy na okuliare; elektrické batérie (články); elektrické akumulátory; vodováhy, libely; nivelačné nástroje; rámy na cvikre; optické hranoly; pozorovacie nástroje; oktanty; ohmmetre; vlnomery; optické prístroje a nástroje; optické sklo; počítače; nahraté počítačové programy; oscilografy; zariadenia na prelievanie kyslíka; ozonizátory; mikrometre; svetelné alebo mechanické signalizačné panely; prepäťové poistky; bleskozvody; parkovacie hodiny; astronomické prístroje a nástroje; prístroje na meranie hrúbky pokožky; acidimetre; prístroje a nástroje na váženie; salinometre (prístroje na meranie obsahu soli vo vode, pôde); fotografické

misky; statívy na fotoaparáty; fotografické hľadáčky; fotometre; fototelegrafické prístroje; fyzikálne prístroje a nástroje; automatické ovládacie zariadenia vozidiel; cvikre; pipety; meračské stoly (geodetické pomôcky); planimetre; tampóny do uší pre potápačov; zvončeky (poplašné zariadenia); závažia; polarimetre; rádiotelefonné zariadenia; rádiotelegrafické zariadenia; merače tlaku (tlakomery); ukazovatele tlaku; premiatacie prístroje; protikorózne katódové prístroje; chrániče zubov; pyrometre; radary; autorádiá; rádiologické zariadenia na priemyselné použitie; uhloмеры (meracie nástroje); prístroje a zariadenia na produkciu rontgenových lúčov (nie na lekárske použitie); rontgenové žiariče (nie na lekárske použitie); ochranné zariadenia proti rontgenovým lúčom (nie na lekárske použitie); telefonné prístroje; refraktory; rontgenové prístroje (nie na lekárske použitie); spektroskopy; elektrické odpory; teplomery (nie na lekárske použitie); respirátory na filtráciu vzduchu; dýchacie prístroje (nie na umelé dýchanie); reostaty; minciere (váhy); svetelné alebo mechanické návestidlá; sacharimetre (cukromery); sondy na vedecké použitie; satelity na vedecké použitie; membrány do vedeckých prístrojov; vyučovacie prístroje; indukčné cievky; svorky (elektrotechnika); elektrické zámky; sextanty; signalizačné píšťalky; výstražné trojuholníky do vozidiel; elektrodynamické zariadenia na diaľkové ovládanie návestidiel; simulátory vedenia a riadenia dopravných prostriedkov; sirény; zariadenia na prenos zvuku; zvukové nahrávacie zariadenia; zvukové prehrávacie zariadenia, prehrávače; sondážne zariadenia a stroje; sondážne plomby; sonometre; spektrografy; sférometre; stereoskopy; stereoskopické zariadenia; gramofónové ihly; sulfitometre; ďalekopisy; tachometre; závitníkové kalibre; telegrafy (prístroje); televízne prijímače; telegrafné drôty; diaľkové ovládače; stožiare bezdrôtových antén; čítacie zariadenia (pre účinkujúcich); telefonné mikrofóny; diaľkové prerušovače; ďalekohľady; teleskopy; indikátory teploty; prístroje na zaznamenávanie času; teodolity; termostaty do vozidiel; digitálne počítadlá (totalizátory); otáčkomery; regulátory otáčok gramofónov; vysieláče (telekomunikácie); presné váhy; stolárske pomôcky na rysovanie; elektrónky (rádiotechnika); urinometre; variometre; verniére (pomocné posuvné meradlá); videopásky; viskozimetre; elektrické zariadenia proti krádežiam; regulátory napätia do vozidiel; hlasovacie zariadenia; voltmetre; zariadenia na výmenu gramofónových ihli; destilačné laboratórne prístroje; poistkové drôty; antikatódy; píšťalky na psov; zameriavacie ďalekohľady na strelné zbrane; zabezpečovacie zariadenia proti odcudzeniu; nástroje na určovanie azimutu; svetelné bóje, majáky; držiaky elektrických objímok; exponované filmy; svetelné alebo mechanické dopravné značky; záchranné bóje; signalizačné bóje; buzíčky; buzoly; hmlové signály (nie výbušné); registračné pokladnice; rádiologické obrazovky na priemyselné použitie; magnetické identifikačné karty; fotovoltaičné články; denzitometre; magnetické disky; pružné disky; pásky na čistenie nahrávacích hláv; videorekordéry; počítačové klávesnice; integrované obvody; polovodiče; čipy (mikroprocesorové doštičky); katódy; záchranné vesty; záchranné pásy; chemické prístroje a nástroje; ex-

ponované kinematografické filmy; materiály na elektrické vedenie (drôty, káble); kontaktné šošovky; puzdrá na kontaktné šošovky; inkubátory na kultúry baktérií; solárne články; izolovaný medený drôt; elektrické výbojky (nie osvetľovacie); fotografické clony; destilačné prístroje na vedecké použitie; dozimetrické prístroje; dozimetre; elektrické dverové zvončeky; puzdrá na okuliare; laboratórne pece, piecky; optické vlákna; telefónne drôty; exponované rontgenové filmy; filtre UV lúčov (fotografovanie); ozvučnice ampliónov; trojnožky na fotoaparáty; čítačky čiarových kódov; nepriestrelné vesty; značkovacie bôje; doštičky na integrované obvody; laboratórne chromatografické prístroje; chronografy (prístroje na zaznamenávanie časových údajov); audiovizuálne kompaktné disky; optické kompaktné disky; počítačové operačné programy (nahraté); periférne zariadenia počítačov; počítačový softvér (nahraté počítačové programy); optické kondenzory; akustické spriahadlá; spojovacie prvky (vybavenie zariadení na spracovanie údajov); dekompresné komory; digitálne súradnicové zapisovače; potápačské masky; elektronické perá (vizuálne zobrazovacie zariadenia); kódované magnetické karty; faxy; požiarnické člny; počítačové rozhrania; počítačové meniče diskov; nákolenníky pre robotníkov; elektrické regulátory svetla; magnetické nosiče údajov; magnetické kodéry; magnetické páskové jednotky (informatika); mikroprocesory; modemy; monitory (počítačový hardvér); monitorovanie počítačové programy; myši (periférne zariadenia počítačov); optické čítacie zariadenia; optické nosiče údajov; optické disky; počítačové tlačiarne; procesory (centrálne procesorové jednotky); čítacie zariadenia (zariadenia na spracovanie údajov); bezpečnostné pásy (nie na sedadlá vozidiel, nie športový výstroj); skenery (zariadenia na spracovanie údajov); detektory dymu; tranzistory (elektronika); rontgenové snímky (nie na lekárske použitie); spojovacie objímky na elektrické káble; guľôčkové počítadlá; elektronické diáre; telefónne záznamníky; videokamery; kazetové prehrávače; prehrávače kompaktných diskov; diagnostické prístroje (nie na lekárske použitie); diskové mechaniky počítačov; elektricky ovládané koľajnice na upevnenie bodových svetiel, svetlometov; elektronické vreckové slovníky; elektronické zabezpečovacie prívesky na tovary; ohňovzdorné obaly; žiarovky do zábleskových prístrojov; karty s integrovanými obvody (pamäťové alebo mikroprocesorové); odmerné lyžice; notebooky (prenosné počítače); elektronické informačné tabule; vreckové kalkulačky; ochranná obuv proti úrazom, proti ožiareniu a proti ohňu; rozstrekovacie požiarnické zariadenia; motorové štartovacie káble; slnečné okuliare; dochádzkové hodiny; videokazety; kazety na videohry; video displeje; videotelefony; okuliare na športovanie; nosové štipce pre plavcov a potápačov; ochranné prilby na športovanie; elektronické publikácie (sťahovateľné); počítačové programy (sťahovateľné); navigačné prístroje vozidiel (palubné počítače); dekoratívne magnety; bezdrôtové telefóny; podložky pod myš; prenosné osobné stereoprehrávače; opierky zápastia na prácu s počítačom; koaxiálne káble; káble s optickými vláknami; kryty na elektrické zásuvky; prístroje na výskum morského dna; elektrifikované ohrady; počítačové hry

(softvér); slúchadlá; predradníky na osvetľovacie prístroje; rádiové pejdžre; satelitné navigačné prístroje; selenoidné ventily (elektromagnetické prepínače); ochranné zariadenia proti prepätiu; prenosné krátkovlnné vysielajúce; indikátory smeru vetra (veterné rukávy); elektronické svetelné ukazovadlá (vyučovacie pomôcky); figuríny na resuscitáciu (učebná pomôcka); regulátory osvetlenia scény; kuchynské časovače (presýpacie hodiny); čipy s kódom DNA; DVD prehrávače; bankomaty; dopravné signalizačné zariadenia (semafory); handsfree (slúchadlá so zabudovaným mikrofónom na telefonovanie bez držania telefónu); azbestové požiarnické ochranné zásteny; jazdecké prilby; špeciálne laboratórne odevy; identifikačné magnetické náramky; transpondéry (telekomunikačné družice na prenos rádiových signálov); sťahovateľné zvonenia do mobilných telefónov; sťahovateľné hudobné súbory; sťahovateľné obrazové súbory; figuríny na nárazové skúšky; laboratórne odstredivky; dosky plošných spojov; USB kľúče; zariadenia globálneho polohového systému (GPS); prenosné multimediálne prehrávače.

42 - Chemické analýzy; analýzy výťažnosti ropných polí; architektonické služby; bakteriologický výskum; chemické služby; chemický výskum; architektonické poradenstvo; vypracovanie stavebných výkresov; technický výskum; kontrola ropných vrtov; výskum v oblasti kozmetiky; výzdoba interiérov; priemyselné dizajnérstvo; navrhovanie obalov, obalové dizajnérstvo; skúšky materiálov; štúdie technických projektov; geologický výskum; prieskum ropných polí; inžinierska činnosť; meteorologické informácie; geodézia (zememeračstvo); požičiavanie počítačov; počítačové programovanie; ropný prieskum; fyzikálny výskum; strojársky výskum; skúšanie textílií; geologický prieskum; geologický výskum; overovanie pravosti umeleckých diel; kalibrácia; tvorba počítačového softvéru; aktualizovanie počítačového softvéru; poradenstvo v oblasti návrhu a vývoja počítačového hardvéru; módné návrhárstvo; grafické dizajnérstvo; kontroly kvality; požičiavanie počítačového softvéru; výskum a vývoj nových výrobkov (pre zákazník); navrhovanie vzhľadu výrobkov (priemyselné dizajnérstvo); podmorský výskum; obnovenie počítačových databáz; údržba počítačového softvéru; analýzy počítačových systémov; biologický výskum; urbanistické plánovanie; expertízy (inžinierske práce); návrh počítačových systémov; technická kontrola automobilov; zhotovovanie kópií počítačových programov; prevod údajov alebo dokumentov z fyzických médií na elektronické médiá; tvorba a udržiavanie webových stránok (pre tretie osoby); hosťovanie na počítačových stránkach (webových stránkach); inštalácia počítačového softvéru; vytváranie oblakov na vyvolanie zrážok; prevod (konverzia) počítačových programov alebo údajov (nie fyzických); poradenstvo v oblasti počítačových programov; prenájom webových serverov; ochrana počítačov proti počítačovým vírusom; poradenstvo v oblasti úspory energie; výskum v oblasti ochrany životného prostredia; poskytovanie internetových vyhľadávačov; digitalizácia dokumentov (skenovanie); grafologické analýzy; poskytovanie vedeckých informácií a poradenstva o kompenzácii uhlíkových emisií; určovanie kvality nezoťatého dreva; určovanie

kvality vlny; diaľkové monitorovanie počítačových systémov; rozbor vody; vedecké laboratórne služby; energetické audity; poradenstvo pri tvorbe webových stránok; poskytovanie softvéru prostredníctvom internetu (SaaS); poradenstvo v oblasti informačných technológií; vedecký výskum; prenájom počítačových serverov (serverhosting); klinické skúšky; zálohovanie údajov mimo pracoviska; uchovávanie elektronických údajov; poskytovanie informácií o počítačových technológiách a programovaní prostredníctvom webových stránok; kartografické služby; poskytovanie počítačových technológií prostredníctvom internetu (cloud computing); externé poskytovanie služieb v oblasti informačných technológií; technologické poradenstvo; poradenstvo v oblasti počítačových technológií; poradenstvo v oblasti telekomunikačných technológií; predpovede počasia.

(540) AnyPick

(731) Photoneo s. r. o., Jamnického 3, 841 05 Bratislava, SK;

(210) 2641-2018

(220) 6.12.2018

11(511) 30, 35, 43

(511) 30 - Chlieb; nekysnutý chlieb; sucháre; sušienky, keksy; sušienky; oblátky; pekárske výrobky; cukrárske výrobky; sladké žemle; káva; nepražená káva; rastlinné prípravky (kávové náhradky); zákusky, koláče; karamelky (cukríky); žuvačky; čaj; čokoláda; cukrovinky; smotanové zmrzliny; palačinky; perníky, medovníky; múka; fazuľová múka; kukuričná múka; horčicová múka; jačmenná múka; sójová múka; pšeničná múka (výrazková); škrob (potraviny); droždie do cesta; fondán (cukrovinky); keksy; cestá na koláče; mliečne kakaové nápoje; mliečne kávové nápoje; mliečne čokoládové nápoje; kvások; droždie; mandľové pusinky (jemné pečivo); plnené koláče, sendviče; jemné pečivárske výrobky; sušienky; pečivo (rožky); pralinky; šerbety (zmrzlinové nápoje); torty; pečivo s mäsovou náplňou, paštéty zapekané v ceste; zmrzliny; mandľové cukrovinky; arašidové cukrovinky; ovsené potraviny; ovsené vločky; ovsený výražok (múka); kávové nápoje; kakaové nápoje; čokoládové nápoje; kávové náhradky; kandis (na povrch cukrovíniok); obilninové vločky; slané pečivo (krekery); anglický krém; ovocné želé (cukrovinky); ľadový čaj; čajové nápoje; strúhanka; quiches (slaný koláč); práškové droždie; polevy na koláče; čokoládové peny; penové zákusky (cukrovinky); syrové sendviče (cheesburgers); cereálne tyčinky s vysokým obsahom proteínov; cereálne tyčinky; cestá na jedlá; cestá na zákusky; čokoládové cukrárske ozdoby; cukrovinkové cukrárske ozdoby; orechy v čokoláde; jedlý papier; čokoládové nátierky; čokoládovo-orieškové nátierky; knedle; polevy na zákusky s vysokým leskom; mliečny karamel (dulce de leche); ľadové kocky (konzumné); sezamové semená (koreniny); jablková omáčka (chuťové prísady); cukríky na osvieženie dychu.

35 - Maloobchodné a veľkoobchodné služby s kávou, s čajom, s kakaom, s kávovými náhradkami, s ryžou, s tapiokou, so ságom, s múkou, s obilninovými výrobkami, s chlebom, s pekárskými a cuk-

rárskymi výrobkami, so zmrzlínami, s cukrom, s medom, s melasovým sirupom, s kvasnicami, s práškami do pečiva, so soľou, s horčicou, s octom, s omáčkami, s koreninami, s konzumným ľadom; administratívne spracovanie obchodných objednávok; reklamné agentúry; aranžovanie výkladov; obchodné alebo podnikateľské informácie; prezentácia výrobkov v komunikačných médiách pre maloobchod; marketing; pomoc pri riadení obchodnej činnosti; obchodná správa licencií, výrobkov a služieb (pre tretie osoby); obchodné informácie a rady spotrebiteľom pri výbere tovarov a služieb; obchodný alebo podnikateľský prieskum; organizovanie obchodných alebo reklamných veľtrhov; organizovanie obchodných alebo reklamných výstav; reklama; rozširovanie reklamných oznamov; rozširovanie reklamných materiálov zákazníkom (letáky, prospekty, tlačoviny, vzorky); rozširovanie vzoriek tovarov; zásielkové reklamné služby.

43 - Dodávanie hotových jedál a nápojov na objednávku (katering); kaviarne; samoobslužné jedálne; závodné jedálne; reštauračné (stravovacie) služby; samoobslužné reštaurácie; rýchle občerstvenie (snackbary); bary (služby).

(540)

DOBROTA
CHUŤ NÁŠHO KRAJA

(591) žltá, hnedá, biela

(731) Prievidzské pekáre a cukrárne, a.s., Košovská cesta 12, 971 01 Prievidza, SK;

(740) Petráš Milan, Mgr., Bratislava, SK;

(210) 2642-2018

(220) 6.12.2018

11(511) 30, 35, 43

(511) 30 - Chlieb; nekysnutý chlieb; sucháre; sušienky, keksy; sušienky; oblátky; pekárske výrobky; cukrárske výrobky; sladké žemle; káva; nepražená káva; rastlinné prípravky (kávové náhradky); zákusky, koláče; karamelky (cukríky); žuvačky; čaj; čokoláda; cukrovinky; smotanové zmrzliny; palačinky; perníky, medovníky; múka; fazuľová múka; kukuričná múka; horčicová múka; jačmenná múka; sójová múka; pšeničná múka (výrazková); škrob (potraviny); droždie do cesta; fondán (cukrovinky); keksy; cestá na koláče; mliečne kakaové nápoje; mliečne kávové nápoje; mliečne čokoládové nápoje; kvások; droždie; mandľové pusinky (jemné pečivo); plnené koláče, sendviče; jemné pečivárske výrobky; sušienky; pečivo (rožky); pralinky; šerbety (zmrzlinové nápoje); torty; pečivo s mäsovou náplňou, paštéty zapekané v ceste; zmrzliny; mandľové cukrovinky; arašidové cukrovinky; ovsené potraviny; ovsené vločky; ovsený výražok (múka); kávové nápoje; kakaové nápoje; čokoládové nápoje; kávové náhradky; kandis (na povrch cukrovíniok); obilninové vločky; slané pečivo (krekery); anglický krém; ovocné želé (cukrovinky); ľadový čaj; čajové nápoje; strúhanka; quiches (slaný koláč); práškové droždie; polevy na koláče; čokoládové peny; penové zákusky (cukro-

vinky); syrové sendviče (cheesburgers); cereálne tyčinky s vysokým obsahom proteínov; cereálne tyčinky; cestá na jedlá; cestá na zákusky; čokoládové cukrárske ozdoby; cukrovinkové cukrárske ozdoby; orechy v čokoláde; jedlý papier; čokoládové nátierky; čokoládovo-orieškové nátierky; knedle; polevy na zákusky s vysokým leskom; mliečny karamel (dulce de leche); ľadové kocky (konzumné); sezamové semená (koreniny); jablková omáčka (chuťové prísady); cukríky na osvieženie dychu.

35 - Maloobchodné a veľkoobchodné služby s kávou, s čajom, s kakaom, s kávovými náhradkami, s ryžou, s tapiokou, so ságom, s múkou, s obilninovými výrobkami, s chlebom, s pekárskymi a cukrárskymi výrobkami, so zmrzlínami, s cukrom, s medom, s melasovým sirupom, s kvasnicami, s práškami do pečiva, so soľou, s horčicou, s octom, s omáčkami, s koreninami, s konzumným ľadom; administratívne spracovanie obchodných objednávok; reklamné agentúry; aranžovanie výkladov; obchodné alebo podnikateľské informácie; prezentácia výrobkov v komunikačných médiách pre maloobchod; marketing; pomoc pri riadení obchodnej činnosti; obchodná správa licencií, výrobkov a služieb (pre tretie osoby); obchodné informácie a rady spotrebiteľom pri výbere tovarov a služieb; obchodný alebo podnikateľský prieskum; organizovanie obchodných alebo reklamných veľtrhov; organizovanie obchodných alebo reklamných výstav; reklama; rozširovanie reklamných oznamov; rozširovanie reklamných materiálov zákazníkom (letáky, prospekty, tlačoviny, vzorky); rozširovanie vzoriek tovarov; zásielkové reklamné služby.

43 - Dodávanie hotových jedál a nápojov na objednávku (katering); kaviarne; samoobslužné jedálne; závodné jedálne; reštauračné (stravovacie) služby; samoobslužné reštaurácie; rýchle občerstvenie (snackbary); bary (služby).

(540)

DOBROTA

(591) žltá, biela

(731) Prievidské pekárne a cukrárne, a.s., Košovská cesta 12, 971 01 Prievidza, SK;

(740) Petráš Milan, Mgr., Bratislava, SK;

(210) 2649-2018

(220) 7.12.2018

11(511) 9, 35, 41, 43, 45

(511) 9 - Počítačové softvérové aplikácie (sťahovateľné); počítačový softvér (nahraté počítačové programy); sťahovateľné obrazové súbory; sťahovateľné hudobné súbory; elektronické publikácie (sťahovateľné); magnetické nosiče údajov; optické nosiče údajov.

35 - Reklama; reklamné agentúry; rozhlasová reklama; televízna reklama; on line reklama na počítačovej komunikačnej sieti; písanie reklamných textov; spracovanie textov; vydávanie reklamných textov; grafická úprava tlačovín na reklamné účely; rozširovanie reklamných materiálov zákazní-

kom (letáky, prospekty, tlačoviny, vzorky); aktualizovanie reklamných materiálov; prenájom reklamných materiálov; prenájom reklamných plôch; prenájom reklamného času v komunikačných médiách; príprava a realizácia mediálnych a reklamných projektov a koncepcií; podpora predaja (pre tretie osoby); predvádzanie tovaru; prezentácia výrobkov v komunikačných médiách pre maloobchod; predvádzanie (služby modeliek) na reklamné účely a podporu predaja; organizovanie obchodných alebo reklamných výstav; organizovanie obchodných alebo reklamných veľtrhov; marketing; marketingový prieskum; prieskum trhu; prieskum verejnej mienky; poskytovanie obchodných alebo podnikateľských informácií; poskytovanie obchodných informácií prostredníctvom webových stránok; obchodné informácie a rady spotrebiteľom; komerčné informačné kancelárie; vyhľadávanie informácií v počítačových súboroch (pre tretie osoby); odborné obchodné alebo podnikateľské poradenstvo; obchodné sprostredkovateľské služby; zbieranie údajov do počítačových databáz; zoraďovanie údajov v počítačových databázach; aktualizácia a údržba údajov v počítačových databázach; vzťahy s verejnosťou (public relations).

41 - Zábava; televízna zábava; rozhlasová zábava; informácie o výchove a vzdelávaní; informácie o možnostiach zábavy; informácie o možnostiach rekreácie; vzdelávame; organizovanie a vedenie vzdelávacích fór s osobnou účasťou; vyučovanie; školenia; vydavateľské služby (okrem vydávania reklamných textov); písanie textov; vydávanie textov (okrem reklamných); zalamovanie textov (nie na reklamné účely); vydávanie tlačných publikácií (okrem reklamných); vydávanie kníh; on line vydávanie elektronických kníh a časopisov; on line poskytovanie elektronických publikácií (bez možnosti kopírovania); fotografovanie; fotografické reportáže; reportérske služby; tvorba rozhlasových a televíznych programov; tvorba divadelných alebo iných predstavení; služby agentúr ponúkajúcich vstupenky na zábavné podujatia; rezervácie vstupeniek na zábavné predstavenia; on line poskytovanie videozáznamov (bez možnosti kopírovania); on line poskytovanie digitálnej hudby (bez možnosti kopírovania); on line poskytovanie počítačových hier (z počítačových sietí); organizovanie vedomostných alebo zábavných súťaží; organizovanie športových súťaží; organizovanie a vedenie konferencií; organizovanie a vedenie kongresov; organizovanie a vedenie seminárov; organizovanie a vedenie tvorivých dielní (výučba); organizovanie a vedenie sympózií; organizovanie kultúrnych alebo vzdelávacích výstav; organizovanie súťaží krásy; organizovanie živých vystúpení; organizovanie a vedenie koncertov; plánovanie a organizovanie večierkov; organizovanie plesov; organizovanie módnych prehliadok na zábavné účely; organizovanie lotérií; diskotéky (služby); nočné kluby (zábava).

43 - Reštauračné (stravovacie) služby; kaviarne; bary (služby); rýchle občerstvenie (snackbary); poskytovanie informácií týkajúcich sa prípravy jedál a nápojov; poskytovanie informácií o službách reštaurácií; poskytovanie informácií o barových službách.

45 - On line služby sociálnych sietí.

(540) Pure Nuts Ka-kavko

(731) Pure Nuts, s.r.o., Kmeťovo 62, 941 62 Kmeťovo, SK;

(210) 2652-2018

(220) 7.12.2018

11(511) 33

(511) 33 - Destilované nápoje; víno; likéry; medovina; liehoviny; brandy, vínovica; vodnár (matolinové víno); hruškový mušt (alkoholický); whisky; alkoholické nápoje okrem piva; rum; vodka.

(540) Alpensee

(731) Sky Group Slovakia, s.r.o., Nálepková 7122/28, 921 01 Piešťany, SK;

(210) 2653-2018

(220) 7.12.2018

11(511) 33

(511) 33 - Destilované nápoje; víno; likéry; medovina; liehoviny; brandy, vínovica; vodnár (matolinové víno); hruškový mušt (alkoholický); whisky; alkoholické nápoje okrem piva; rum; vodka.

(540) Slovak Valley

(731) Sky Group Slovakia, s.r.o., Nálepková 7122/28, 921 01 Piešťany, SK;

(210) 2655-2018

(220) 5.12.2018

11(511) 3, 5, 16, 18, 25, 28, 35, 37, 39, 41

(511) 3 - Kozmetické prípravky na opaľovanie; ochranné prípravky na opaľovanie; balzamy (nie na lekárske použitie); balzamy pre suché pery; neliečivé umývacie prípravky na osobnú hygienu; hydratačné sprchové telové krémy; hydratačné sprchové gély; kozmetické prípravky na starostlivosť o pleť; vyživujúce krémy na ruky a nechty.

5 - Repelenty proti hmyzu na ochranu pokožky a odevov; výživové doplnky; minerálne výživové doplnky; bielkovinové výživové doplnky; výživové doplnky z ľanového oleja; výživové doplnky z obilných klíčkov; výživové doplnky z kvasníc; propolisové výživové doplnky; glukózové výživové doplnky; enzýmové výživové doplnky; lecitínové výživové doplnky; kazeínové výživové doplnky; proteínové výživové doplnky.

16 - Pečiatky (s adresnými údajmi); plagáty; reklamné tabule z papiera, kartónu alebo lepenky; albumy; obrazy; tlače (rytina); ceruzky; noviny; periodiká; podložky pod pívové poháre; lístky; tlačiarenské štočky; skicáre; útržkové bloky; držiaky na písacie potreby; brožúry; výšivkové vzory; zošity; poznámkové zošity; hárkypapiera; katalógy; obaly na doklady; knihy; obaly (papiernický tovar); grafické vzory (tlačoviny); obálky (papiernický tovar); puzdra na perá, perečníky; písacie potreby; fotografie (tlačoviny); zoznamy; tlačivá (formuláre); pohľadnice; tlačoviny; tlačené publikácie; príručky; listový papier; brožované knihy; záložky do kníh; prospekty; perá (kancelárske potreby); časopisy (periodiká); blahoprajné pohľadnice; kalendáre; oznámenia (papiernický tovar); plastové bublinové fólie (na balenie); papierové

alebo lepenkové pútače; obežníky; letáky; obálky na dokumenty (papiernický tovar); vzory na kopírovanie; papierové vreckovky; papierové obrusy; papierové utierky; papierové alebo plastové vrecká a tašky na balenie; grafické zobrazenia; nálepky; vyučovacie pomôcky okrem prístrojov a zariadení. 18 - Kabelky; dámske kabelky; kozmetické kabelky; peňaženky; trojdielne peňaženky; jednoduché skladané peňaženky; dáždniky; obaly na dáždniky; tašky na náradie (prázdne); plecniaky; slnečníky; plážové tašky; cestovné tašky; turistické tašky; kufre; kožené cestovné tašky; náprsné tašky; puzdra na kľúče; diplomatické kufriky; športové tašky.

25 - Odevy; športové oblečenie; športová obuv; oblečenie a obuv na golfovú hru; konfekcia; kostýmy; sukne; obleky; vrchné ošatenie; pokrývky hlavy; spodná bielizeň; spodná bielizeň pohlcujúca pot; plavky; bundy; saká; čelenky; čiapky; kabáty; tričká; košele; kravaty; kúpacie plášte; legíny; nohavice; opasky (časti odevov); obuv na kúpanie; svetre; pulóvre; ponožky; ponožky pohlcujúce pot; pracovné plášte; pančuchy absorbujúce pot; pánske spodky; šály; šatky; šerpy; županý; sandále.

28 - Golfové palice; sady golfových palíc; puzdra na golfové palice; hlavice golfových palíc; puzdra na hlavice golfových palíc; výplň golfových palíc; násady na golfové palice; rukoväti golfových palíc; pásiky na rukoväti golfových palíc; držadlá a stojany na golfové palice; golfové vaky na kolieskach alebo bez koliesok; golfové bagy; golfové vozíky; drobné darčeky alebo žartovné predmety rozdávané hosťom pri večierkoch; atrapy, napodobneniny tovarov a žartovné predmety; kľúčenky; chrániče na lakte (športové potreby); chrániče na kolená (športový tovar); golfové rukavice; prostriedky na úpravu golfovej plochy (vybavenie na golf); golfové odpaľovacie držiaky; rakety (športové náradie); stolové hry; ochranné vypchávkyp ako časti športových úborov; markéry (tabuľky na zaznamenávanie stavu hry); obaly na golfovú obuv; golfové loptičky; značkovače golfových loptičiek; zberače golfových loptičiek; golfové tréningové pomôcky; golfové siete; náhradné spájky na golfovú obuv; kľúče na výmenu golfových spájok; golfové podstavce; značkovače golfových podstavcov; zariadenia na cvičenie golfu.

35 - Maloobchodné a veľkoobchodné služby s tovarmi uvedenými v triedach 3, 5, 16, 18, 25, 28 tohto zoznamu; obchodné sprostredkovateľské služby s tovarmi uvedenými v triedach 3, 5, 16, 18, 25, 28 tohto zoznamu; reklama; obchodné sprostredkovateľské služby v oblasti reklamy; maloobchodná služba s reklamnými a darčkovými predmetmi; vydávanie a aktualizovanie reklamných materiálov; prenájom reklamných materiálov; rozhlasová reklama; televízna reklama; navrhovanie reklamných materiálov; pomoc pri riadení obchodnej činnosti; marketing; marketingový prieskum; organizovanie obchodných alebo reklamných výstav; organizovanie obchodných alebo reklamných veľtrhov; podpora predaja (pre tretie osoby); podpora predaja tovarov a služieb sponzorovaním športových podujatí; obchodný manažment pre športovcov; administratívne spracovanie obchodných objednávok; online poskytovanie obchodného priestoru pre nákupcov a predajcov tovarov a služieb; predvádzanie tovaru; prezentácia výro-

kov v komunikačných médiách pre maloobchod; poskytovanie a sprostredkovanie informácií o uvedených službách prostredníctvom komunikačných médií, elektronickej pošty, SMS správ, počítačových sietí a internetu; obchodné sprostredkovanie služieb uvedených v triedach 35, 37, 39, 41 tohto zoznamu.

37 - Oprava použitých, poškodených, čiastočne zničených alebo zničených zariadení na cvičenie golfu; oprava športových výrobkov, oblečenia, obuvi, doplnkov a športového náradia so zameraním na golf, uvedených v triedach 25 a 28 tohto zoznamu; výmena gripov; úprava hrúbky gripu (zachovanie gripu, podlepenie); oprava uvoľnenej hlavy na golfovej palici; prilepenie shaftu; brúsenie drážok; čistenie hlavy golfovej palice; predĺženie palíc; skrátenie palíc; výmena shaftov; úprava geometrie palice; výmena spajkov na topánkach; čistenie bagu; servis golfových vozíkov; kompletný predsezónny servis setu (čistenie gripov, čistenie hláv a drážok, celková kontrola funkčnosti palice); poskytovanie informácií o uvedených službách prostredníctvom komunikačných médií, elektronickej pošty, SMS správ, počítačových sietí a internetu.

39 - Automobilová doprava; skladovanie (úschova); balenie a doručovanie tovarov uvedených v triedach 3, 5, 16, 18, 25, 28 tohto zoznamu; distribúcia na dobierku; doručovanie balíkov; sprostredkovanie dopravy; doručovacie služby (správy alebo tovar); informácie o skladovaní; informácie o možnostiach dopravy; rezervácie dopravy; doručovanie novin a časopisov; doručovacie služby; skladovanie elektronicke uložených údajov a dokumentov; balenie darčiekov; poskytovanie informácií o uvedených službách prostredníctvom komunikačných médií, elektronickej pošty, SMS správ, počítačových sietí a internetu.

41 - Organizovanie vedomostných, zábavných a športových súťaží a športových hier pre firmy a skupiny; organizovanie golfových turnajov; organizovanie a vedenie firemných akcií, seminárov, konferencií a kongresov; plánovanie a organizovanie večierkov; organizovanie táborov na športové sústreďenia; poskytovanie zariadení na oddych a rekreáciu; poskytovanie športovísk; poskytovanie golfových ihrísk; prenájom športových plôch; požičiavanie športového výstroja súvisiaceho s golfom (okrem dopravných prostriedkov); vyučovanie; kurzy; vzdelávanie a školenia v oblasti športu, najmä v oblasti golfu, a to prostredníctvom trénerov, cvičiteľov golfu a rozhodcov; výchovno-zábavné klubové služby; informácie o výchove a vzdelávaní; informácie o možnostiach zábavy; praktický výcvik (ukážky); meranie času na športových podujatiach; online vydávanie elektronických kníh a časopisov; online poskytovanie elektronických publikácií (bez možnosti kopírovania); vyučovanie pomocou simulátorov; vydávanie časopisov, novin a iných periodických publikácií s výnimkou vydávania reklamných a náborových textov; vydávanie a edícia elektronicke reprodukovateľných textov; poskytovanie informácií o uvedených službách prostredníctvom komunikačných médií, elektronickej pošty, SMS správ, počítačových sietí a internetu.

(540)



(591) zelená, čierna, biela

(731) Kamil Búzek, Šajdikove Humence 748, 906 07 Šajdikove Humence, SK;

(740) ius aegis s.r.o., Bratislava, SK;

(210) 2663-2018

(220) 7.12.2018

11(511) 41, 43, 44

(511) 41 - Zábava; organizovanie vedomostných alebo zábavných súťaží; organizovanie a vedenie kolokvií, konferencií, kongresov; diskotéky (služby); organizovanie kultúrnych alebo vzdelávacích výstav, živých vystúpení, športových súťaží; plánovanie a organizovanie večierkov; požičiavanie športového výstroja (okrem dopravných prostriedkov); organizovanie a vedenie seminárov, sympózií; organizovanie súťaží krásy, plesov; organizovanie a vedenie koncertov; organizovanie módnych prehliadok na zábavné účely, vzdelávacích fór s osobnou účasťou.

43 - Ubytovacie kancelárie (hotely, penzióny); dodávanie hotových jedál a nápojov na objednávku (katering); kaviarne; hotelierske služby; reštauračné (stravovacie) služby; rezervácie ubytovania v hoteloch; rýchle občerstvenie (snackbary); bary (služby), požičiavanie stoličiek, stolov, obrusov a nápojového skla; prenájom prednáškových sál; ozdobné vyrezávanie ovocia a zeleniny.

44 - Turecké kúpele; salóny krásy; masáže; manikúra; aromaterapeutické služby; sauny (služby); soláriá (služby); termálne kúpele; depilácia voskom.

(540)



Amade Chateau



Hotel Spa Restaurant

(591) biela, zlatá, béžová

(731) Warcun, a. s., Dvojrad 333, 930 25 Vrakúň, SK;

(210) 2671-2018

(220) 11.12.2018

11(511) 9, 16, 35, 38, 41, 42

(511) 9 - Vedecké, námorné, geodetické, fotografické, kinematografické, optické, signalizačné, kontrolné, záchranné, vyučovacie prístroje a nástroje a prístroje a nástroje na meranie a váženie; prístroje na nahrávanie, prenos alebo reprodukciu zvuku alebo obrazu; magnetické nosiče údajov; kompaktné disky, disky DVD a ostatné nosiče digitálnych záznamov; mechanizmy mincových prístro-

jov; registračné pokladnice, počítaacie stroje, zariadenia na spracovanie údajov a počítače; počítačové programy; elektronické publikácie (sťahovateľné); počítačové programy (sťahovateľné); počítačový softvér (nahraté počítačové programy); počítačové operačné programy (nahraté); stroje na počítanie a triedenie peňazí; nosiče zvukových nahrávok; elektrické monitorovacie prístroje iné ako na lekárske použitie; fotokopirovacie stroje (fotografické, elektrostatické alebo termické); telemetre, optické diaľkomery; meracie prístroje; elektrické meracie zariadenia; audiovizuálne prijímače; indikátory množstva; počítačové pamäte; presné meracie prístroje; optické prístroje a nástroje; zariadenia na prenos zvuku; zvukové nahrávacie zariadenia; prístroje na zaznamenávanie času; digitálne počítačové (totalizátory); hlasovacie zariadenia; počítačové klávesnice; čipy (mikroprocesorové doštičky); čítačky čiarových kódov; periférne zariadenia počítačov; digitálne súradnicové zapisovače; elektronické perá (vizuálne zobrazovacie zariadenia); počítačové rozhrania; počítačové meniče diskov; magnetické páskové jednotky (informatika); diktafóny; pásky na záznam zvuku; neónové reklamy; elektronické diáre; telefónne záznamníky; prehrávače kompaktných diskov; elektronické vreckové slovníky; karty s integrovanými obvody (pamäťové alebo mikroprocesorové); notebooky (prenosné počítače); elektronické informačné tabule; video displeje; počítačové hry (softvér); handsfree (slúchadlá so zabudovaným mikrofónom na telefonovanie bez držania telefónu); sťahovateľné zvonenia do mobilných telefónov; sťahovateľné hudobné súbory; sťahovateľné obrazové súbory; USB kľúče; prenosné multimediálne prehrávače; prenosné počítače; obaly na notebooky; tašky na notebooky; čítačky elektronických kníh; smartfóny; tablety (prenosné počítače); počítačový hardvér; mobilné telefóny; digitálne tabule; zariadenia na sledovanie fyzickej aktivity nosené na tele; inteligentné náramky (meracie prístroje); kryty na smartfóny; puzdrá na smartfóny; obaly na vreckové počítače (PDA); obaly na elektronické tablety; elektronické interaktívne tabule; elektronické partitúry (sťahovateľné); mikroprocesory; modemy; monitory (počítačový hardvér); monitorovacie počítačové programy; myši (periférne zariadenia počítačov); optické čítacie zariadenia; optické nosiče údajov; optické disky; procesory (centrálne procesorové jednotky); čítacie zariadenia (zariadenia na spracovanie údajov); skenery (zariadenia na spracovanie údajov).

16 - Papier a lepenka; tlačoviny; fotografie; písacie a kancelárske potreby (okrem nábytku); lepidlá na kancelárske použitie alebo pre domácnosť; rysovacie potreby a potreby pre výtvarných umelcov; štetce; učebné a vyučovacie pomôcky okrem prístrojov; plastové obalové a baliace fólie; plastové vrecká a tašky na balenie; typy (tlačové písmo) a štočky; katalógy; letáky; knihy; prospekty; tlačené poukážky; nákupné karty (nie na hranie); časopisy (periodiká); ročenky; kalendáre; noviny; periodiká; plagáty; listky; skicáre; brožúry; zošity; typy, tlačové písmo; reklamné tabule z papiera, kartónu alebo lepenky; albumy; obrazy; poznámkové zošity; mapy; obaly (papiernický tovar); grafické vzory (tlačoviny); tlačivá (formuláre); obálky (papiernický tovar); účtovné knihy; zoznamy; gra-

fické reprodukcie; grafické zobrazenia; ručné etiketovacie prístroje; pohľadnice; príručky; listový papier; záložky do kníh; portréty; papierové pásky a štítky na zaznamenávanie počítačových programov; perá (kancelárske potreby); samolepky pre domácnosť a na kancelárske použitie; papierové zástavy; skrine na spisy (kancelárske potreby); papierové servítky; papierové obrúsky (prestieranie); grafické znaky; obaly na súpravy písacích potrieb; papierové alebo lepenkové etikety; pásky do počítačových tlačiarní; komiksy; obálky na dokumenty (papiernický tovar).

35 - Reklamné služby; obchodný manažment; obchodná administratíva; kancelárske práce; organizovanie súťaží na podporu predaja; online poskytovanie obchodného priestoru pre nákupcov a predajcov tovarov a služieb; podpora predaja (pre tretie osoby); správa spotrebiteľských vernostných programov; služby porovnávania cien; zoraďovanie údajov v počítačových databázach; zbieranie údajov do počítačových databáz; vyhľadávanie informácií v počítačových súboroch (pre tretie osoby); pomoc pri riadení obchodnej činnosti; administratívne spracovanie obchodných objednávok; obchodné informácie a rady spotrebiteľom pri výbere tovarov a služieb; zostavovanie štatistík; zostavovanie zoznamov informácií na obchodné alebo reklamné účely; poradenstvo pri organizovaní a riadení obchodnej činnosti; optimalizácia obchodovania na webových stránkach; optimalizácia internetových vyhľadávačov na podporu predaja; poskytovanie obchodných informácií prostredníctvom webových stránok; poskytovanie obchodných alebo podnikateľských informácií; obchodné sprostredkovateľské služby; reklamné plagátovanie; komerčné informačné kancelárie; vyjednávanie a uzatváranie obchodných transakcií pre tretie osoby; aktualizácia a údržba údajov v počítačových databázach; analýzy nákladov; rozširovanie reklamných oznamov; sprostredkovateľne práce; prenájom kancelárskych strojov a zariadení; účtovníctvo; vedenie účtovných kníh; zostavovanie výpisov z účtov; obchodné alebo podnikové audity (revízia účtov); poradenstvo pri riadení podnikov; predvádzanie tovaru; rozširovanie reklamných materiálov zákazníkom (letáky, prospekty, tlačoviny, vzorky); aktualizovanie reklamných materiálov; dražby; prieskum trhu; obchodné odhady; obchodný alebo podnikateľský prieskum; prenájom reklamných materiálov; vydávanie reklamných textov; reklama; rozhlasová reklama; vzťahy s verejnosťou (public relations); televízna reklama; prepisovanie správ (kancelárske práce); reklamné agentúry; marketingový prieskum; správa počítačových súborov; hospodárske (ekonomické) predpovede; organizovanie obchodných alebo reklamných výstav; prenájom reklamných plôch; spracovanie textov; služby predplácania novín a časopisov (pre tretie osoby); zásielkové reklamné služby; organizovanie obchodných alebo reklamných veľtrhov; online reklama na počítačovej komunikačnej sieti; zásobovacie služby pre tretie osoby (nákup tovarov a služieb pre iné podniky); prehľad tlačie (výstrižkové služby); prezentácia výrobkov v komunikačných médiách pre maloobchod; obchodná správa licencií výrobkov a služieb (pre tretie osoby); grafická úprava tlačovín na reklamné účely; vyhľadávanie sponzorov; tvorba reklamných fil-

mov; marketing; poskytovanie obchodných alebo podnikateľských kontaktných informácií; platené reklamné služby typu „klikni sem“; navrhovanie reklamných materiálov; záznamy písomnej komunikácie a údajov; aktualizácia a údržba informácií v registroch; poradenstvo v oblasti komunikácie (vzťahy s verejnosťou); poradenstvo v oblasti komunikácie (reklama); dohadovanie obchodných zmlúv pre tretie osoby; prenájom reklamného času v komunikačných médiách.

38 - Telekomunikačné služby; posielanie správ; počítačová komunikácia; prenos správ a obrazových informácií prostredníctvom počítačov; prenos digitálnych súborov; poskytovanie telekomunikačných kanálov na telenákupy; poskytovanie priestoru na diskusiu na internete; poskytovanie prístupu do databáz; rozhlasové vysielanie; televízne vysielanie; telefonické služby; telefonická komunikácia; spravodajské kancelárie; komunikácia mobilnými telefónmi; komunikácia prostredníctvom počítačových terminálov; prenos elektronickej pošty; informácie v oblasti telekomunikácií; komunikácia prostredníctvom optických sietí; elektronické zobrazovacie tabule (telekomunikačné služby); poskytovanie telekomunikačného pripojenia do svetovej počítačovej siete; služby vstupu do telekomunikačných sietí (smerovanie a pripájanie); poskytovanie užívateľského prístupu do svetovej počítačovej siete; hlasová odkazová služba; online posielanie pohľadníc; kontinuálny prenos dát (streaming); prenos videonahrávok na objednávku.

41 - Vzdelávanie; organizovanie vzdelávacích výcvikov, kurzov a školení; zábava; športová a kultúrna činnosť; organizovanie lotérií; organizovanie vedomostných alebo zábavných súťaží; vydávanie textov (okrem reklamných); rozhlasová zábava; produkcia filmov (nie reklamných); tvorba rozhlasových a televíznych programov; organizovanie a vedenie kolokvií; organizovanie a vedenie konferencií; organizovanie a vedenie kongresov; informácie o možnostiach zábavy; organizovanie kultúrnych alebo vzdelávacích výstav; organizovanie živých vystúpení; organizovanie športových súťaží; plánovanie a organizovanie večierkov; informácie o možnostiach rekreácie; organizovanie a vedenie seminárov; organizovanie a vedenie sympózií; organizovanie súťaží krásy; rezervácie vstupeniek na zábavné predstavenia; organizovanie plesov; organizovanie predstavení (manažérske služby); písanie textov scenárov nie na reklamné účely; online poskytovanie elektronických publikácií (bez možnosti kopírovania); on line poskytovanie počítačových hier (z počítačových sietí); elektronická edičná činnosť v malom (DTP služby); online vydávanie elektronických kníh a časopisov; fotografovanie; reportérske služby; prekladateľské služby; služby agentúr ponúkajúcich vstupenky na zábavné podujatia; organizovanie a vedenie koncertov; zalamovanie textov (nie na reklamné účely); organizovanie módnych prehliadok na zábavné účely; online poskytovanie digitálnej hudby (bez možnosti kopírovania); online poskytovanie videozáznamov (bez možnosti kopírovania); písanie televíznych a filmových scenárov (tvorba); organizovanie spoločenských a zábavných podujatí (okrem reklamných).

42 - Vedecké a technologické služby a s nimi súvisiaci výskum a projektovanie; priemyselné ana-

lýzy a priemyselný výskum; navrhovanie a vývoj počítačového hardvéru a softvéru; poskytovanie internetových vyhľadávačov; tvorba počítačového softvéru; inštalácia počítačového softvéru; aktualizovanie počítačového softvéru; údržba počítačového softvéru; požíčovanie počítačového softvéru; poradenstvo v oblasti počítačových programov; poradenstvo v oblasti návrhu a vývoja počítačového hardvéru; poradenstvo v oblasti informačných technológií; externé poskytovanie služieb v oblasti informačných technológií; poradenstvo v oblasti telekomunikačných technológií; poskytovanie informácií o počítačových technológiách a programovaní prostredníctvom webových stránok; grafické dizajnérstvo; návrh počítačových systémov; analýzy počítačových systémov; prenájom webových serverov; prenájom počítačových serverov (serverhosting); návrh a vývoj počítačových databáz, dátových systémov a dátových aplikácií; tvorba a udržiavanie webových stránok (pre tretie osoby); hostovanie na počítačových stránkach (webových stránkach); kontroly kvality; obnovenie počítačových databáz; prevod (konverzia) počítačových programov alebo údajov (nie fyzický); prevod údajov alebo dokumentov z fyzických médií na elektronické médiá; zhotovovanie kópií počítačových programov; digitalizácia dokumentov (skenovanie); uchovávanie elektronických údajov; zálohovanie údajov mimo pracoviska; diaľkové monitorovanie počítačových systémov; poskytovanie softvéru prostredníctvom internetu (SaaS); poskytovanie počítačových technológií prostredníctvom internetu (cloud computing); výzdoba interiérov; architektonické služby; architektonické poradenstvo; predpovede počasia; poskytovanie rád a informácií o službách uvedených v triede 42 tohto zoznamu prostredníctvom komunikačných médií, elektronickej pošty, SMS správ, počítačových sietí a internetu alebo verbálne.

(540)

 Parlamentky.sk

(591) tyrkysová, biela

(731) Parlamentné listy SK, s.r.o., Trnavská cesta 39/A, 831 04 Bratislava, SK;

(210) 2675-2018

(220) 12.12.2018

11(511) 14, 18, 25, 31

(511) 14 - Náramky (klenotnicke výrobky); privesky (klenotnicke výrobky); retiazky (klenotnicke výrobky); náhrdelníky (klenotnicke výrobky); retiazky z drahých kovov (klenotnicke výrobky); klenotnicke výrobky; klenoty; prstene (klenotnicke výrobky); náušnice; krúžky na kľúče (s priveskom alebo ozdobou); privesky na kľúče.

18 - Kožené vódzky; náhubky; obojky pre zvieratá; kožené šnúry; postroje pre zvieratá.

25 - Čiapky; pletené šály; pánske spodky; priliehavé čiapky; svetre; pulóvre; ponožky; šatky, šály; pyžama; šilty (pokryvky hlavy); trička.

31 - Krmivo pre zvieratá; psie sucháre; posilňujúce prípravky pre zvieratá; suché krmivo; podstielky pre zvieratá; krmivo pre zvieratá chované v domácnosti; jedlé predmety na žuvanie pre zvie-

ratá; nápoje pre zvieratá chované v domácnosti; aromatizovaný piesok pre domáce zvieratá (podstielka).

(540)



(591) čierna, zlatá

(731) My Lux Paw s.r.o., Vendelínska 51/49, 900 55 Lozorno, SK;

(210) 2676-2018

(220) 10.12.2018

11(511) 35, 36, 41

(511) 35 - Reklama; reklamné agentúry; marketing; dohodovanie obchodných zmlúv pre tretie osoby; obchodné sprostredkovateľské služby v oblasti priradovania potenciálnych súkromných investorov k podnikateľom, ktorí žiadajú o financovanie; zostavovanie zoznamov informácií na obchodné alebo reklamné účely; indexovanie webových stránok na obchodné alebo reklamné účely; on line poskytovanie obchodného priestoru pre nákupcov a predajcov tovarov a služieb; poskytovanie obchodných informácií prostredníctvom webových stránok; vyjednávania a uzatváranie obchodných transakcií pre tretie osoby; obchodný manažment pre poskytovateľov služieb na voľnej nohe; obchodné sprostredkovateľské služby; optimalizácia obchodovania na webových stránkach; poskytovanie obchodných alebo podnikateľských kontaktných informácií; administratívne spracovanie obchodných objednávok; organizovanie obchodných alebo reklamných veľtrhov; organizovanie obchodných alebo reklamných výstav; obchodné alebo podnikateľské informácie; odborné obchodné alebo podnikateľské poradenstvo; poradenské služby pri riadení obchodnej činnosti; poradenstvo pri organizovaní obchodnej činnosti; obchodný alebo podnikateľský prieskum; obchodné odhady; prieskum trhu; pomoc pri riadení obchodných alebo priemyselných podnikov; obchodné alebo podnikové audity (revízia účtov); poskytovanie obchodných alebo podnikateľských informácií; pomoc pri riadení obchodnej činnosti; obchodný manažment pre poskytovateľov služieb na voľnej nohe; finančné a účtovné audity; administratívne spracovanie obchodných objednávok; externé administratívne riadenie podnikov; administratívna asistancia pri odpovediach na verejné súťaž; pripomínanie stretnutí (kancelárske práce); plánovanie stretnutí (kancelárske práce); prepisovanie správ (kancelárske práce); komerčné informačné kancelárie.

36 - Poisťovníctvo; bankovníctvo; finančné odhady a oceňovanie (poisťovníctvo, bankovníctvo, nehnuteľnosti); konzultačné služby v oblasti poisťovníctva; colné deklarácie (finančné služby); ži-

vočné poisťenie; platenie splátok; úrazové poisťenie; aktuárske služby (poisťo-matematické); úverové agentúry; správcovstvo majetku (pre tretie osoby); uzatváranie poistiek proti požiaru; poisťenie v námornej doprave; bankové hypotéky; elektronický prevod kapitálu; informácie o poisťení; kurzové záznamy na burze; záložné pôžičky; poradenstvo v oblasti splácania dlhov; konzervatívne fondy (služby); finančné záručné služby; pôžičky (finančné úvery); finančné riadenie; finančný lízing; finančné analýzy; finančné poradenstvo; finančné informácie; finančné sponzorstvo; poskytovanie finančných informácií prostredníctvom webových stránok; finančné riadenie refundovaných platieb (pre tretie osoby); investovanie do fondov; sprostredkovanie obchodu s akciami a obligáciami; finančné záruky; finančné odhady pri odpovediach na verejné súťaž; sprostredkovanie na burze cenných papierov; úschova cenností; vydávanie cenných papierov; oceňovanie záruk; obchodovanie na burze s cennými papiermi; financovanie (služby); faktoring; kapitálové investície; zriaďovanie fondov; bankovníctvo; sprostredkovanie poisťenia; klíring (bezhotovostné zúčtovávanie vzájomných pohľadávok a záväzkov); sprostredkovanie (maklérstvo); správa nehnuteľností; oceňovanie nehnuteľností; sprostredkovanie nehnuteľností; realitné kancelárie; prenájom nehnuteľností.

41 - Vyučovanie; výchovnozábavné klubové služby; informácie o výchove a vzdelávaní; poradenstvo pri voľbe povolania (v oblasti výchovy a vzdelávania); vzdelávanie; akadémie (vzdelávanie); školské služby (vzdelávanie); organizovanie a vedenie seminárov; organizovanie a vedenie sympózií; organizovanie a vedenie vzdelávacích fór s osobnou účasťou; zábava; zábavné parky; organizovanie vedomostných alebo zábavných súťaží; organizovanie kultúrnych alebo vzdelávacích výstav; praktický výcvik (ukážky); korešpondenčné vzdelávacie kurzy; vydávanie textov (okrem reklamných); školenia; vydávanie kníh; organizovanie a vedenie konferencií; organizovanie a vedenie kongresov; online poskytovanie elektronických publikácií (bez možnosti kopírovania); koučovanie (školenie); odborné preškolenie; organizovanie a vedenie vzdelávacích fór s osobnou účasťou.

(540)



(591) červená, ružová, čierna, sivá, biela

(731) PARTNERS GROUP SK s.r.o., Slávičie údolie 106, 811 02 Bratislava, SK;

(740) Bachratá Magdaléna, Bratislava, SK;

(210) 2678-2018

(220) 12.12.2018

11(511) 34, 35

(511) 34 - Elektronické cigarety; kvapalnú nikotínovú náplň do elektronických cigariet; ústne vaporizéry pre fajčiarov; aromatické prísady do náplní elektronických cigariet (okrem esenciálnych olejov).

35 - Rozširovanie vzoriek tovarov; marketingový prieskum; on line reklama na počítačovej komunikačnej sieti; obchodné informácie a rady spotrebiteľom pri výbere tovarov a služieb; organizovanie akcií na podporu predaja elektronických cigariet; obchodné sprostredkovateľské služby; poskytovanie obchodných informácií prostredníctvom webových stránok.

(540)

NEHORÍM, WK
VAPUJEM VAPEKLUB.SK

(731) Cicholes Juraj, Bc., Hraničná 20, 040 17 Košice, SK;

(210) 2683-2018

(220) 13.12.2018

11(511) 1, 19

(511) 1 - Adhezíva (lepiace materiály) na priemyselné použitie; lepidlá na obkladačky.

19 - Nekomové stavebné materiály; stavebná malta; omietky.

(540) GEOFLEX

(731) PARAPETROL a. s., Štefánikova 15, 949 01 Nitra, SK;

(210) 2684-2018

(220) 13.12.2018

11(511) 1, 19

(511) 1 - Adhezíva (lepiace materiály) na priemyselné použitie; lepidlá na obkladačky.

19 - Nekomové stavebné materiály; stavebná malta; omietky; sadra (stavebný materiál).

(540) STONER

(731) PARAPETROL a. s., Štefánikova 15, 949 01 Nitra, SK;

(210) 2687-2018

(220) 13.12.2018

11(511) 19

(511) 19 - Betón; dlážky - podlahové potery; nekovové stavebné materiály; samonivelizačné anhydritové potery.

(540) SAM

(731) PARAPETROL a. s., Štefánikova 15, 949 01 Nitra, SK;

(210) 2696-2018

(220) 13.12.2018

11(511) 1, 19

(511) 1 - Adhezíva (lepiace materiály) na priemyselné použitie; lepidlá na obkladačky.

19 - Nekomové stavebné materiály; stavebná malta; omietky; sadra (stavebný materiál).

(540) GIPSAR

(731) PARAPETROL a. s., Štefánikova 15, 949 01 Nitra, SK;

(210) 2698-2018

(220) 13.12.2018

11(511) 1, 19

(511) 1 - Lepidlá na obkladačky.

19 - Stavebná malta; omietky; nekovové vonkajšie plášte budov; dlážky - podlahové potery; sadra (stavebný materiál).

(540) ATLAS

(731) PARAPETROL a. s., Štefánikova 15, 949 01 Nitra, SK;

(210) 2703-2018

(220) 14.12.2018

11(511) 9, 14, 16, 36

(511) 9 - Svetelné tabule; elektronické informačné tabule; smartfóny; mobilné telefóny.

14 - Klenotnícke výrobky; hodinky; zlato (surovina alebo polotovary); prstene (klenotnícke výrobky); striebro (surovina alebo polotovary).

16 - Pečiatky (s adresnými údajmi); plagáty; reklamné tabule z papiera, kartónu alebo lepenky; fotografie (tlačoviny).

36 - Záložne; oceňovanie starožitností; oceňovanie šperkov.

(540)

(731) Šághy Tibor, Segnerova 6, 841 04 Bratislava, SK;

(210) 2706-2018

(220) 14.12.2018

11(511) 1

(511) 1 - Poľnohospodárske chemikálie okrem fungicídov, herbicídov, insekticídov a prípravkov na ničenie buriny a parazitov; chemické prípravky na zlepšenie pôdy; prípravky na hnojenie; chemické prísady do insekticídov; chemické prísady do fungicídov; pomocné látky (adjuvanciá), nie na lekárske alebo zverolekárske použitie.

(540) QUANTUM

(731) NUTRICON s.r.o., Kúpeľná 596/2, 929 01 Veľké Dvorníky, SK;

(210) 2711-2018

(220) 17.12.2018

11(511) 25, 40, 42

(511) 25 - Košeľe; odevy; kostýmy, obleky; konfekcia (odevy); kravaty; kabáty; saká.
40 - Úprava textílií; úprava tkanín.
42 - Módné návrhárstvo.

(540)

ROCHELL
men's bespoke studio

(731) ROCHELL, s. r. o., Jánošíkova 121/7, 911 05 Trenčín, SK;

(210) 2714-2018

(220) 16.12.2018

11(511) 5

(511) 5 - Farmaceutické prípravky pre ľudí; uspávacie prípravky a prípravky používané na liečbu nespavosti.

(540) LUNAMINA

(731) ADMARKA SPÓŁKA Z OGRANICZONĄ ODPOWIEDZIALNOŚCIĄ, Pieńków; Mariana Adamkiewiczza 6, PL-05-152 Czosnów, PL;

(740) Zivko Mijatovic and Partners s. r. o., Bratislava, SK;

(210) 2715-2018

(220) 17.12.2018

11(511) 44

(511) 44 - Salóny krásy; kadernícke salóny; masáže; lekárske služby; manikúra; plastická chirurgia; služby vizážistov; fyzioterapia; zubné lekárstvo; psychologické služby; prenájom zdravotníckeho vybavenia; aromaterapeutické služby; zdravotné strediská; alternatívna medicína.

(540)

(591) tyrkysová

(731) Mishellbeauty s.r.o., T. J. Moussona 21, 071 01 Michalovce 1, SK;

(210) 2724-2018

(220) 18.12.2018

11(511) 29, 30, 35

(511) 29 - Datle; kandizované orechy; ochutené orechy; spracované lieskové orechy; spracované arašidy; mleté mandle; potravinársky olej z palmových orechov; spracované škrupinové ovocie; ovocie naložené v alkohole.

30 - Sušienky, keksy; cukríky; oblátky; kakao; káva; zákusky, koláče; karamelky (cukríky); cukrovinky; cukrárske výrobky; keksy; pastilky (cukrovinky); sušienky; mandľové cukrovinky; arašidové cukrovinky.

35 - Poskytovanie obchodných alebo podnikateľských informácií; poradenstvo pri organizovaní a riadení obchodnej činnosti; predvádzanie tovaru; aktualizovanie reklamných materiálov; rozširovanie vzoriek tovarov; prieskum trhu; obchodný alebo podnikateľský prieskum; reklama; obchodný alebo podnikateľský výskum; marketingový prieskum; odborné obchodné alebo podnikateľské poradenstvo; organizovanie obchodných alebo reklamných výstav; podpora predaja (pre tretie osoby); organizovanie obchodných alebo reklamných veľtrhov; prezentácia výrobkov v komunikačných médiách pre maloobchod; optimalizácia obchodovania na webových stránkach; obchodné sprostredkovateľské služby.

(540) Are you NUTS?!

(731) Flašík Branislav, SNP 2522/25, 066 01 Humenné, SK;

(740) Ing. Peter Kohut PK consulting, Michalovce, SK;

(210) 2725-2018

(220) 18.12.2018

11(511) 35, 36, 38, 42

(511) 35 - Pomoc pri riadení obchodnej činnosti; poskytovanie obchodných alebo podnikateľských informácií; reklamné plagátovanie; rozširovanie reklamných oznamov; fotokopírovacie služby; zostavovanie výpisov z účtov; rozširovanie reklamných materiálov zákazníkom (letáky, prospekty, tlačoviny, vzorky); rozmnožovanie dokumentov; aktualizovanie reklamných materiálov; prieskum trhu; obchodné odhady; obchodný alebo podnikateľský prieskum; prenájom reklamných materiálov; vydávanie reklamných textov; reklama; rozhlasová reklama; vzťahy s verejnosťou (public relations); televízna reklama; marketingový prieskum; správa počítačových súborov; obchodné alebo podnikateľské informácie; prenájom reklamných plôch; spracovanie textov; zásielkové reklamné služby; zbieranie údajov do počítačových databáz; zoraďovanie údajov v počítačových databázach; online reklama na počítačovej komunikačnej sieti; prenájom reklamného času v komunikačných médiách; služby porovnávania cien; obchodné informácie a rady spotrebiteľom pri výbere tovarov a služieb; písanie reklamných textov; zostavovanie štatistík; grafická úprava tlačovín na reklamné účely; tvorba reklamných filmov; marketing; telemarketingové služby; poskytovanie obchodných alebo podnikateľských kontaktných informácií; optimalizácia internetových vyhľadávačov na podporu predaja; optimalizácia obchodovania na webových stránkach; aktualizácia a údržba údajov v počítačových

databázach; poskytovanie obchodných informácií prostredníctvom webových stránok; navrhovanie reklamných materiálov; prenájom billboardov; indexovanie webových stránok na obchodné alebo reklamné účely; písanie textov scenárov na reklamné účely; aktualizácia a údržba informácií v registroch; zostavovanie zoznamov informácií na obchodné alebo reklamné účely; cielený marketing; vonkajšia reklama.

36 - Úverové agentúry; bankovníctvo; pôžičky (finančné úvery); finančné odhady a oceňovanie (poisťovníctvo, bankovníctvo, nehnuteľnosti); financovanie (služby); bankové hypotéky; finančné analýzy; finančné poradenstvo; spracovanie platieb kreditnými kartami; spracovanie platieb debetnými kartami; finančné informácie; vydávanie kreditných kariet; bankové služby priamo k zákazníkom (homebanking); záložné pôžičky; poradenstvo v oblasti splácania dlhov; poskytovanie finančných informácií prostredníctvom webových stránok.

38 - Rozhlasové vysielanie; posielanie správ; televízne vysielanie; telefonické služby; telefonická komunikácia; vysielanie káblovej televízie; komunikácia mobilnými telefónmi; komunikácia prostredníctvom počítačových terminálov; prenos správ a obrazových informácií prostredníctvom počítačov; prenos elektronickej pošty; informácie v oblasti telekomunikácií; výzvy (rádiom, telefónom alebo inými elektronickými komunikačnými prostriedkami); komunikácia prostredníctvom optických sietí; elektronické zobrazovacie tabule (telekomunikačné služby); telekonferenčné služby; poskytovanie priestoru na diskusiu na internete; poskytovanie prístupu do databáz; prenos digitálnych súborov; bezdrôtové vysielanie; videokonferenčné služby; kontinuálny prenos dát (streaming).

42 - Počítačové programovanie; tvorba počítačového softvéru; aktualizovanie počítačového softvéru; poradenstvo v oblasti návrhu a vývoja počítačového hardvéru; kontroly kvality; výskum a vývoj nových výrobkov (pre zákazníkov); údržba počítačového softvéru; návrh počítačových systémov; zhotovovanie kópií počítačových programov; prevod údajov alebo dokumentov z fyzických médií na elektronické médiá; hostovanie na počítačových stránkach (webových stránkach); inštalácia počítačového softvéru; prevod (konverzia) počítačových programov alebo údajov (nie fyzický); zálohovanie údajov mimo pracoviska; uchovávanie elektronických údajov; poskytovanie informácií o počítačových technológiách a programovaní prostredníctvom webových stránok; poskytovanie počítačových technológií prostredníctvom internetu (cloud computing); monitorovanie počítačových systémov na zistenie porúch; kódovanie údajov; monitorovanie počítačových systémov na zistenie neoprávneného vstupu alebo zneužitia dát; elektronické monitorovanie osobných identifikačných údajov na zistenie krádeže identity prostredníctvom internetu; poskytovanie počítačovej platformy prostredníctvom internetu (PaaS).

(540) Digitálny účet TB

(731) Tatra banka, a. s., Hodžovo námestie 3, 811 06 Bratislava, SK;

(210) 2726-2018

(220) 18.12.2018

11(511) 35, 38, 41

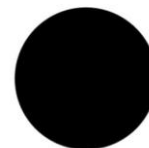
(511) 35 - Televízna reklama; odborné obchodné riadenie umeleckých činností; tvorba reklamných filmov.

38 - Televízne vysielanie.

41 - Filmové štúdiá; vzdelávanie; produkcia filmov (nie reklamných); tvorba rozhlasových a televíznych programov; televízna zábava; organizovanie a vedenie konferencií; organizovanie a vedenie kongresov; organizovanie kultúrnych alebo vzdelávacích výstav; premietanie kinematografických filmov; organizovanie a vedenie seminárov; písanie televíznych a filmových scenárov (tvorba).

(540)

**Art Film
Fest
Košice**



(731) ART FILM FEST s.r.o., Tomášikova 30C, 821 01 Bratislava, SK;

(740) Messinger Ľubomír, JUDr., Banská Bystrica, SK;

(210) 2729-2018

(220) 18.12.2018

11(511) 35, 38, 41

(511) 35 - Televízna reklama; odborné obchodné riadenie umeleckých činností; tvorba reklamných filmov.

38 - Televízne vysielanie.

41 - Filmové štúdiá; vzdelávanie; produkcia filmov (nie reklamných); tvorba rozhlasových a televíznych programov; televízna zábava; organizovanie a vedenie konferencií; organizovanie a vedenie kongresov; organizovanie kultúrnych alebo vzdelávacích výstav; premietanie kinematografických filmov; organizovanie a vedenie seminárov; písanie televíznych a filmových scenárov (tvorba).

(540)



(591) čierna, červená, biela

(731) ART FILM FEST s.r.o., Tomášikova 30C, 821 01 Bratislava, SK;

(740) Messinger Ľubomír, JUDr., Banská Bystrica, SK;

(210) 2732-2018

(220) 18.12.2018

11(511) 9, 16, 28, 35, 41, 42, 43, 44, 45

(511) 9 - Zväčšovacie prístroje (fotografia); geodetické nástroje; audiovizuálne vyučovacie prístroje; listkové automaty; počítačové stroje; planografické prístroje; kinematografické kamery; fotokopírovacie stroje (fotografické, elektrostatické alebo termické); objektívy (optika); kozmografické nástroje; cyklotróny; kreslené filmy; fotoaparáty; diaľkometry; zariadenia na zaznamenávanie vzdialenosti; telemetre, optické diaľkometry; mierky; meracie prístroje; fotoblesky; zobrazovacie dosky (fotografia); meradlá; špeciálne puzdrá na fotografické prístroje a nástroje; expozimetre; fotografické filtre; geodetické prístroje a nástroje; hologramy; zariadenia na spracovanie údajov; lampy do tmavých komôr (fotografia); laterna magika (prístroje); lasery (nie na lekárske použitie); šošovky (optika); svetelné tabule; neónové reklamy; okuliare; nivelačné prístroje; matematické pomôcky; počítačové pamäte; rýchlomery (fotografia); presné meracie prístroje; nástroje na meranie; meteorologické prístroje; metre (meracie nástroje); nivelačné nástroje; pozorovacie nástroje; počítače; nahraté počítačové programy; statívy na fotoaparáty; fotografické hľadáčky; radary; telefónne prístroje; sondy na vedecké použitie; satelity na vedecké použitie; vyučovacie prístroje; výstražné trojuholníky do vozidiel; sondážne zariadenia a stroje; stereoskopy; stereoskopické zariadenia; televízne prijímače; diaľkové ovládače; stožiare bezdrôtových antén; ďalekohľady; teleskopy; vysielače (telekomunikácie); videopásky; hlasovacie zariadenia; svetelné alebo mechanické dopravné značky; registračné pokladnice; rádiologické obrazovky na priemyselné použitie; magnetické identifikačné karty; fotovoltaické články; magnetické disky; videorekordéry; počítačové klávesnice; integrované obvody; polovodiče; materiály na elektrické vedenie (drôty, káble); kontaktné šošovky; puzdrá na kontaktné šošovky; solárne články; fotografické clony; puzdrá na okuliare; optické vlákna; trojnožky na fotoaparáty; čítačky čiarových kódov; audiovizuálne kompaktné disky; počítačové operačné programy (nahraté); periférne zariadenia počítačov; počítačový softvér (nahraté počítačové programy); elektronické perá (vizuálne zobrazovacie zariadenia); kódované magnetické karty; počítačové rozhrania; magnetické nosiče údajov; mikroprocesory; monitory (počítačový hardvér); monitorovacie počítačové programy; myši (periférne zariadenia počítačov); optické čítacie zariadenia; optické nosiče údajov; optické disky; počítačové tlačiarne; procesory (centrálne procesorové jednotky); čítacie zariadenia (zariadenia na spracovanie údajov); skenery (zariadenie na spracovanie údajov); tranzistory (elektronika); elektronické diáre; telefónne záznamníky; videokamery; prehrávače kompaktných diskov; diskové mechaniky počítačov; elektronické vreckové slovníky; notebooky (prenosné počítače); elektronické informačné tabule; vreckové kalkulačky; slnečné okuliare; videotelefony; elektronické publikácie (sťahovateľné); počítačové programy (sťahovateľné); navigačné prístroje vozidiel (palubné počítače); bezdrôtové telefóny; podložky pod myš; opierky zápästia na prácu s počítačom; káble s optickými vláknami; prístroje na

výskum morského dna; počítačové hry (softvér); slúchadlá; regulátory osvetlenia scény; bankomaty; sťahovateľné hudobné súbory; sťahovateľné obrazové súbory; USB kľúče; zariadenia globálneho polohového systému (GPS); prenosné multimedialne prehrávače; prenosné počítače; tašky na notebooky; obaly na notebooky; digitálne fotoaparáty; dopravné kužele; počítačové softvérové aplikácie (sťahovateľné); čítačky elektronických kníh; smartfony; tablety (prenosné počítače); 3D okuliare; počítačový hardvér; mobilné telefóny; digitálne tabule; inteligentné náramky (meracie prístroje); kryty na smartfony; puzdrá na smartfony; tyče na fotografie selfie; reflexné vesty; ovládače k počítačom (džojstiky), nie na počítačové hry; inteligentné okuliare; inteligentné hodinky; bezpečnostné tokeny (šifrovacie zariadenia); termovízne kamery; obaly na elektronické tablety; čierne skrinky (záznamníky údajov); digitálne meteorologické stanice; nabíjacie stanice pre elektromobily; interaktívne terminály s dotykovými displejmi; ochranné fólie na smartfony; súpravy okuliarov a slúchadiel na virtuálnu realitu; elektronické interaktívne tabule; humanoidné roboty s umelou inteligenciou; elektronické diaľkové ovládače ako privesky na kľúče.

16 - Obrazy (maľby) zarámované alebo nezarámované; ceruzky; noviny; periodiká; listky; tlačiarenské štočky; skicáre; útržkové bloky; brožúry; pečate; pečatidlá; zošity; vzory na kopírovanie; papier do záznamových zariadení; poznámkové zošity; vyučovacie pomôcky okrem prístrojov a zariadení; háčky papiera; kartón, lepenka; katalógy; toaletný papier; knihy; tuhy do ceruziek (náplne); obaly (papiernický tovar); grafické vzory (tlačoviny); diagramy; obálky (papiernický tovar); baliaci papier; písacie stroje (elektrické aj neelektrické); písacie potreby; fotografie (tlačoviny); pečiatky; zoznamy; tlačivá (formuláre); kancelárske potreby okrem nábytku; geografické mapy; grafické reprodukcie; grafické zobrazenia; pohľadnice; tlačené publikácie; príručky; brožované knihy; modelovacie hmoty; papierové vreckovky; kancelárske sponky; papiernický tovar; pastelky; baliace plastové fólie; nákresy; rozmnžovacie stroje a prístroje; prospekty; perá (kancelárske potreby); časopisy (periodiká); školské potreby (papiernický tovar); poštové známky; lepidlá na kancelárske použitie alebo pre domácnosť; kalendáre; gumičky (kancelárske potreby); papierové alebo lepenkové krabice; oznámenia (papiernický tovar); plastové bublinové fólie (na balenie); skrine na spisy (kancelárske potreby); papierové alebo plastové vrecká na odpadky; odličovacie papierové obrúsky; papierové servítky; písacie súpravy (papiernický tovar); grafické znaky; papierové utierky; papierové alebo lepenkové etikety; paletizačné plastové fólie (príľnavé, naťahovacie); samolepky (papiernický tovar); písacie nástroje; laminovačky na dokumenty (kancelársky tovar); nákupné karty (nie na hranie); letáky; obálky na dokumenty (papiernický tovar); bankovky; tlačené poukážky.

28 - Umelé vianočné stromčeky; luky na lukostreľbu; náradie na lukostreľbu; lopty na hranie; stacionárne tréningové bicykle; biliardové gule; kolky (figúrky); hračky; hracie lopty; zariadenia a prístroje na bowling; boxerské rukavice; výplety rakiet; golfové palice; rybárske udice; terče; hracie

žetóny; stavebnice; strunové výplety rakiet; stroje na telesné cvičenia; posilňovacie stroje; hokejky; cvičebné náradie na posilňovanie hrudníka; disky (športové náradie); šachové hry; šachovnice; siete (športové potreby); tenisové siete; háčiky na lov rýb; spoločenské hry; hry; rakety (športové náradie); rybárske náradie; bábiky; modely automobilov; detské nafukovacie bazény; puky; kolieskové korčule; korčule; surfovacie dosky; kolký (hra); lyže; sánky (športové potreby); kolobežky (hračky); delobuchy (pyrotechnické hračky); biliardové tága; biliardové stoly; biliardové stoly na použitie po vhození mince; lyže na surfovanie; plachetnice (malé); klzáky (rogalá); prístroje na hry; skejtbordy; vodné lyže; golfové rukavice; stolové hry; zariadenia lunaparkov; hlavolamy (puzzle); kolieskové korčule (jednoradové); boxovacie vrecia; hracie automaty uvádzané do činnosti vhozením mince; hracie karty; elektronické terče; snoubordy; výherné hracie automaty; hracie automaty; žetóny na hazardné hry; stieracie žreby na lotériové hry; trampolíny; hracie videoautomaty; vreckové hry s LCD displejom; arkádové hracie videoautomaty; ovládače hracích konzol; činky; gyroskopy a letové stabilizátory do modelov lietadiel; ovládače na počítačové hry (džojstiky).

35 - Fotokopirovacie služby; rozmnožovanie dokumentov; reklama; rozhlasová reklama; televízna reklama; reklamné agentúry; prieskum verejnej mienky; nábor zamestnancov; prenájom reklamných plôch; zásielkové reklamné služby; on line reklama na počítačovej komunikačnej sieti; služby porovnávania cien; tvorba reklamných filmov; marketing; optimalizácia internetových vyhľadávačov na podporu predaja; navrhovanie reklamných materiálov; prenájom bilbordov; písanie textov scenárov na reklamné účely; cielený marketing; vonkajšia reklama.

41 - Akadémie (vzdelávanie); zábavné parky; zábava; filmové štúdiá; korešpondenčné vzdelávacie kurzy; rozhlasová zábava; vydávanie textov (okrem reklamných); vyučovanie; vzdelávanie; školenia; produkcia filmov (nie reklamných); požičovne kníh (knižnice); vydávanie kníh; televízna zábava; zoologické záhrady (služby); služby kasín (hazardné hry); hazardné hry (herne); online vydávanie elektronických kníh a časopisov; elektronická edičná činnosť v malom (DTP služby); online poskytovanie počítačových hier (z počítačových sietí); online poskytovanie elektronických publikácií (bez možnosti kopírovania); fotografické reportáže; fotografovanie; prekladateľské služby; koučovanie (školenie); tlmočnicke služby; online poskytovanie digitálnej hudby (bez možnosti kopírovania); online poskytovanie videozáznamov (bez možnosti kopírovania); individuálne vyučovanie; vyučovanie pomocou simulátorov; poskytovanie nesťahovateľných filmov prostredníctvom služieb na prenos videí (na požiadanie); poskytovanie nesťahovateľných televíznych programov prostredníctvom služieb na prenos videí (na požiadanie).

42 - Architektonické služby; technický výskum; inžinierska činnosť; geodézia (zememeračstvo); počítačové programovanie; tvorba počítačového softvéru; aktualizovanie počítačového softvéru; grafické dizajnérstvo; urbanistické plánovanie; návrh počítačových systémov; technická kontrola automobilov; host'ovanie na počítačových stránkach

(webových stránkach); ochrana počítačov proti počítačovým vírusom; poskytovanie internetových vyhľadávačov; digitalizácia dokumentov (skenuvanie); poskytovanie softvéru pomocou internetu (SaaS); vedecký výskum; prenájom počítačových serverov (serverhosting); uchovávanie elektronických údajov; kartografické služby; poskytovanie počítačových technológií prostredníctvom internetu (cloud computing); navrhovanie interiérov; kódovanie údajov; poskytovanie počítačovej platformy pomocou internetu (PaaS).

43 - Dodávanie hotových jedál na objednávku (katering); kaviarne; samoobslužné jedálne; závodné jedálne; turistické ubytovne; reštauračné (stravovacie) služby; rýchle občerstvenie (snackbary); bary (služby); motely (služby).

44 - Služby záhradných architektov; salóny krásy; zdravotné strediská (služby); služby chiropraktikov; kadernícke salóny; nemocnice (služby); zdravotnícka starostlivosť; záhradkárске služby; masáže; lekárske služby; fyzioterapia; zubné lekárstvo; manikúra; ošetrovateľské služby; plastická chirurgia; psychologické služby; tetovanie; sauny (služby); soláriá (služby); zdravotné strediská.

45 - Detektívne kancelárie; zoznamovacie služby; pohrebné služby; strážne služby; straty a nálezy; mediálne služby; advokátske služby; online služby sociálnych sietí; veštenie z kariet.

(540) PPI

(731) Capturing Reality s.r.o., Syslia 46, 821 05 Bratislava, SK;

(210) 2733-2018

(220) 18.12.2018

11(511) 9, 16, 28, 35, 41, 42, 43, 44, 45

(511) 9 - Zväčšovacie prístroje (fotografia); geodetické nástroje; audiovizuálne vyučovacie prístroje; lístkové automaty; počítacie stroje; planografické prístroje; kinematografické kamery; fotokopirovacie stroje (fotografické, elektrostatické alebo termické); objektívy (optika); kozmografické nástroje; cyklotróny; kreslené filmy; fotoaparáty; diaľkomery; zariadenia na zaznamenávanie vzdialenosti; telemetre, optické diaľkomery; mierky; meracie prístroje; fotoblesky; zobrazovacie dosky (fotografia); meradlá; špeciálne puzdrá na fotografické prístroje a nástroje; expozimetre; fotografické filtre; geodetické prístroje a nástroje; hologramy; zariadenia na spracovanie údajov; lampy do tmavých komôr (fotografia); laterna magika (prístroje); lasery (nie na lekárske použitie); šošovky (optika); svetelné tabule; neónové reklamy; okuliare; nivelačné prístroje; matematické pomôcky; počítačové pamäte; rýchlomery (fotografia); presné meracie prístroje; nástroje na meranie; meteorologické prístroje; metre (meracie nástroje); nivelačné nástroje; pozorovacie nástroje; počítače; nahraté počítačové programy; statívy na fotoaparáty; fotografické hľadáčky; radary; telefónne prístroje; sondy na vedecké použitie; satelity na vedecké použitie; vyučovacie prístroje; výstražné trojuholníky do vozidiel; sondážne zariadenia a stroje; stereoskopy; stereoskopické zariadenia; televízne prijímače; diaľkové ovládače; stožiare bezdrôtových antén; ďalekohľady; teleskopy; vysielacie (telekomunikácie); videopásky; hlasovacie zariadenia; sve-

telné alebo mechanické dopravné značky; registračné pokladnice; rádiologické obrazovky na priemyselné použitie; magnetické identifikačné karty; fotovoltické články; magnetické disky; videorekordéry; počítačové klávesnice; integrované obvody; polovodiče; materiály na elektrické vedenie (drôty, káble); kontaktné šošovky; puzdrá na kontaktné šošovky; solárne články; fotografické clony; puzdrá na okuliare; optické vlákna; trojnožky na fotoaparáty; čítačky čiarových kódov; audiovizuálne kompaktné disky; počítačové operačné programy (nahraté); periférne zariadenia počítačov; počítačový softvér (nahraté počítačové programy); elektronické perá (vizuálne zobrazovacie zariadenia); kódované magnetické karty; počítačové rozhrania; magnetické nosiče údajov; mikroprocesory; monitory (počítačový hardvér); monitorovacie počítačové programy; myši (periférne zariadenia počítačov); optické čítacie zariadenia; optické nosiče údajov; optické disky; počítačové tlačiarne; procesory (centrálne procesorové jednotky); čítacie zariadenia (zariadenia na spracovanie údajov); skenery (zariadenie na spracovanie údajov); tranzistory (elektronika); elektronické diódy; telefónne záznamníky; videokamery; prehrávače kompaktných diskov; diskové mechaniky počítačov; elektronické vreckové slovníky; notebooky (prenosné počítače); elektronické informačné tabule; vreckové kalkulačky; slnečné okuliare; videotelefony; elektronické publikácie (sťahovateľné); počítačové programy (sťahovateľné); navigačné prístroje vozidiel (palubné počítače); bezdrôtové telefóny; podložky pod myš; opierky zápästia na prácu s počítačom; káble s optickými vláknami; prístroje na výskum morského dna; počítačové hry (softvér); slúchadlá; regulátory osvetlenia scény; bankomaty; sťahovateľné hudobné súbory; sťahovateľné obrazové súbory; USB kľúče; zariadenia globálneho polohového systému (GPS); prenosné multimediálne prehrávače; prenosné počítače; tašky na notebooky; obaly na notebooky; digitálne fotorámiky; dopravné kužele; počítačové softvérové aplikácie (sťahovateľné); čítačky elektronických kníh; smartfóny; tablety (prenosné počítače); 3D okuliare; počítačový hardvér; mobilné telefóny; digitálne tabule; inteligentné náramky (meracie prístroje); kryty na smartfóny; puzdrá na smartfóny; tyče na fotografie selfie; reflexné vesty; ovládače k počítačom (džojstiky), nie na počítačové hry; inteligentné okuliare; inteligentné hodinky; bezpečnostné tokeny (šifrovacie zariadenia); termovízne kamery; obaly na elektronické tablety; čierne skrinky (záznamníky údajov); digitálne meteorologické stanice; nabíjacie stanice pre elektromobily; interaktívne terminály s dotykovými displejmi; ochranné fólie na smartfóny; súpravy okuliarov a slúchadiel na virtuálnu realitu; elektronické interaktívne tabule; humanoidné roboty s umelou inteligenciou; elektronické diaľkové ovládače ako príviesky na kľúče.

16 - Obrazy (maľby) zarámované alebo nezarámované; ceruzky; noviny; periodiká; listky; tlačiarenské štočky; skicáre; útržkové bloky; brožúry; pečate; pečatidlá; zošity; vzory na kopírovanie; papier do záznamových zariadení; poznámkové zošity; vyučovacie pomôcky okrem prístrojov a zariadení; háčky papiera; kartón, lepenka; katalógy; toaletný papier; knihy; tuhy do ceruziek (náplne);

obaly (papiernický tovar); grafické vzory (tlačoviny); diagramy; obálky (papiernický tovar); baliaci papier; písacie stroje (elektrické aj neelektrické); písacie potreby; fotografie (tlačoviny); pečiatky; zoznamy; tlačivá (formuláre); kancelárske potreby okrem nábytku; geografické mapy; grafické reprodukcie; grafické zobrazenia; pohľadnice; tlačené publikácie; príručky; brožované knihy; modelovacie hmoty; papierové vreckovky; kancelárske sponky; papiernický tovar; pastelky; baliace plastové fólie; nákresy; rozmnožovacie stroje a prístroje; prospekty; perá (kancelárske potreby); časopisy (periodiká); školské potreby (papiernický tovar); poštové známky; lepidlá na kancelárske použitie alebo pre domácnosť; kalendáre; gumičky (kancelárske potreby); papierové alebo lepenkové krabice; oznámenia (papiernický tovar); plastové bublinové fólie (na balenie); skrine na spisy (kancelárske potreby); papierové alebo plastové vrecká na odpadky; odličovacie papierové obrúsky; papierové servítky; písacie súpravy (papiernický tovar); grafické znaky; papierové utierky; papierové alebo lepenkové etikety; paletizačné plastové fólie (prílnavé, naťahovacie); samolepky (papiernický tovar); písacie nástroje; laminovačky na dokumenty (kancelársky tovar); nákupné karty (nie na hranie); letáky; obálky na dokumenty (papiernický tovar); bankovky; tlačené poukážky.

28 - Umelé vianočné stromčeky; luky na lukostreľbu; náradie na lukostreľbu; lopty na hranie; stacionárne tréningové bicykle; biliardové gule; kolky (figúrky); hračky; hracie lopty; zariadenia a prístroje na bowling; boxerské rukavice; výplety rakiet; golfové palice; rybárske udice; terče; hracie žetóny; stavebnice; strunové výplety rakiet; stroje na telesné cvičenia; posilňovacie stroje; hokeyky; cvičebné náradie na posilňovanie hrudníka; disky (športové náradie); šachové hry; šachovnice; siete (športové potreby); tenisové siete; háčiky na lov rýb; spoločenské hry; hry; rakety (športové náradie); rybárske náradie; bábiky; modely automobilov; detské nafukovacie bazény; puky; kolieskové korčule; korčule; surfvacie dosky; kolky (hra); lyže; sánky (športové potreby); kolobežky (hračky); delobuchy (pyrotechnické hračky); biliardové tága; biliardové stoly; biliardové stoly na použitie po vhození mince; lyže na surfovanie; plachetnice (malé); klzáky (rogalá); prístroje na hry; skejtbordy; vodné lyže; golfové rukavice; stolové hry; zariadenia lunaparkov; hlavolamy (puzzle); kolieskové korčule (jednoradové); boxovacie vrecia; hracie automaty uvádzané do činnosti vhozením mince; hracie karty; elektronické terče; snoubordy; výherné hracie automaty; hracie automaty; žetóny na hazardné hry; stieracie žreby na lotériové hry; trampolíny; hracie videoautomaty; vreckové hry s LCD displejom; arkádové hracie videoautomaty; ovládače hracích konzol; činky; gyroskopy a letové stabilizátory do modelov lietadiel; ovládače na počítačové hry (džojstiky).

35 - Fotokopírovacie služby; rozmnožovanie dokumentov; reklama; rozhlasová reklama; televízna reklama; reklamné agentúry; prieskum verejnej mienky; nábor zamestnancov; prenájom reklamných plôch; zásielkové reklamné služby; on line reklama na počítačovej komunikačnej sieti; služby porovnávania cien; tvorba reklamných filmov; marketing; optimalizácia internetových vyhľadá-

vačov na podporu predaja; navrhovanie reklamných materiálov; prenájom bilbordov; písanie textov scenárov na reklamné účely; cielený marketing; vonkajšia reklama.

41 - Akadémie (vzdelávanie); zábavné parky; zábava; filmové štúdiá; korešpondenčné vzdelávacie kurzy; rozhlasová zábava; vydávanie textov (okrem reklamných); vyučovanie; vzdelávanie; školenia; produkcia filmov (nie reklamných); požičovne kníh (knížnice); vydávanie kníh; televízna zábava; zoológické záhrady (služby); služby kasín (hazardné hry); hazardné hry (herne); online vydávanie elektronických kníh a časopisov; elektronická edičná činnosť v malom (DTP služby); online poskytovanie počítačových hier (z počítačových sietí); online poskytovanie elektronických publikácií (bez možnosti kopírovania); fotografické reportáže; fotografovanie; prekladateľské služby; koučovanie (školenie); tlmočnické služby; online poskytovanie digitálnej hudby (bez možnosti kopírovania); online poskytovanie videozáznamov (bez možnosti kopírovania); individuálne vyučovanie; vyučovanie pomocou simulátorov; poskytovanie nesťahovateľných filmov prostredníctvom služieb na prenos videí (na požiadanie); poskytovanie nesťahovateľných televíznych programov prostredníctvom služieb na prenos videí (na požiadanie).

42 - Architektonické služby; technický výskum; inžinierska činnosť; geodézia (zememeračstvo); počítačové programovanie; tvorba počítačového softvéru; aktualizovanie počítačového softvéru; grafické dizajnérstvo; urbanistické plánovanie; návrh počítačových systémov; technická kontrola automobilov; hosťovanie na počítačových stránkach (webových stránkach); ochrana počítačov proti počítačovým vírusom; poskytovanie internetových vyhľadávačov; digitalizácia dokumentov (skenovanie); poskytovanie softvéru pomocou internetu (SaaS); vedecký výskum; prenájom počítačových serverov (serverhosting); uchovávanie elektronických údajov; kartografické služby; poskytovanie počítačových technológií prostredníctvom internetu (cloud computing); navrhovanie interiérov; kódovanie údajov; poskytovanie počítačovej platformy pomocou internetu (PaaS).

43 - Dodávanie hotových jedál na objednávku (katering); kaviarne; samoobslužné jedálne; závodné jedálne; turistické ubytovne; reštauračné (stravovacie) služby; rýchle občerstvenie (snackbary); bary (služby); motely (služby).

44 - Služby záhradných architektov; salóny krásy; zdravotné strediská (služby); služby chiropraktikov; kadernícke salóny; nemocnice (služby); zdravotnícka starostlivosť; záhradkárске služby; masáže; lekárske služby; fyzioterapia; zubné lekárstvo; manikúra; ošetrovateľské služby; plastická chirurgia; psychologické služby; tetovanie; sauny (služby); solária (služby); zdravotné strediská.

45 - Detektívne kancelárie; zoznamovacie služby; pohrebné služby; strážne služby; straty a nálezy; mediálne služby; advokátske služby; online služby sociálnych sietí; veštenie z kariet.

(540) Pay Per Input

(731) Capturing Reality s.r.o., Syslia 46, 821 05 Bratislava, SK;

(210) 2735-2018

(220) 18.12.2018

11(511) 9, 16, 28, 35, 41, 42, 43, 44, 45

(511) 9 - Zväčšovacie prístroje (fotografia); geodetické nástroje; audiovizuálne vyučovacie prístroje; lístkové automaty; počítačové stroje; planografické prístroje; kinematografické kamery; fotokopírovacie stroje (fotografické, elektrostatické alebo termické); objektívy (optika); kozmografické nástroje; cyklotróny; kreslené filmy; fotoaparáty; diaľkomery; zariadenia na zaznamenávanie vzdialenosti; telemetre, optické diaľkomery; mierky; meracie prístroje; fotoblesky; zobrazovacie dosky (fotografia); meradlá; špeciálne puzdrá na fotografické prístroje a nástroje; expozimetre; fotografické filtre; geodetické prístroje a nástroje; hologramy; zariadenia na spracovanie údajov; lampy do tmavých komôr (fotografia); laterna magika (prístroje); lasery (nie na lekárske použitie); šošovky (optika); svetelné tabule; neónové reklamy; okuliare; nivelačné prístroje; matematické pomôcky; počítačové pamäte; rýchlomery (fotografia); presné meracie prístroje; nástroje na meranie; meteorologické prístroje; metre (meracie nástroje); nivelačné nástroje; pozorovacie nástroje; počítače; nahraté počítačové programy; statívy na fotoaparáty; fotografické hľadáčky; radary; telefónne prístroje; sondy na vedecké použitie; satelity na vedecké použitie; vyučovacie prístroje; výstražné trojuholníky do vozidiel; sondážne zariadenia a stroje; stereoskopy; stereoskopické zariadenia; televízne prijímače; diaľkové ovládače; stožiare bezdrôtových antén; ďalekohľady; teleskopy; vysielacie (telekomunikácie); videopásky; hlasovacie zariadenia; svetelné alebo mechanické dopravné značky; registračné pokladnice; rádiologické obrazovky na priemyselné použitie; magnetické identifikačné karty; fotovoltické články; magnetické disky; videorekordéry; počítačové klávesnice; integrované obvody; polovodiče; materiály na elektrické vedenie (drôty, káble); kontaktné šošovky; puzdrá na kontaktné šošovky; solárne články; fotografické clony; puzdrá na okuliare; optické vlákna; trojžky na fotoaparáty; čítačky čiarových kódov; audiovizuálne kompaktné disky; počítačové operačné programy (nahraté); periférne zariadenia počítačov; počítačový softvér (nahraté počítačové programy); elektronické perá (vizuálne zobrazovacie zariadenia); kódované magnetické karty; počítačové rozhrania; magnetické nosiče údajov; mikroprocesory; monitory (počítačový hardvér); monitorovacie počítačové programy; myši (periférne zariadenia počítačov); optické čítacie zariadenia; optické nosiče údajov; optické disky; počítačové tlačiarne; procesory (centrálne procesorové jednotky); čítacie zariadenia (zariadenia na spracovanie údajov); skenery (zariadenie na spracovanie údajov); tranzistory (elektronika); elektronické diáre; telefónne záznamníky; videokamery; prehrávače kompaktných diskov; diskové mechaniky počítačov; elektronické vreckové slovníky; notebooky (prenosné počítače); elektronické informačné tabule; vreckové kalkulačky; slnečné okuliare; videotelefony; elektronické publikácie (sťahovateľné); počítačové programy (sťahovateľné); navigačné prístroje vozidiel (palubné počítače); bezdrôtové telefóny; podložky pod myš; opierky zápästia na prácu s počítačom; káble s optickými vláknami;

prístroje na výskum morského dna; počítačové hry (softvér); slúchadlá; regulátory osvetlenia scény; bankomaty; sťahovateľné hudobné súbory; sťahovateľné obrazové súbory; USB kľúče; zariadenia globálneho polohového systému (GPS); prenosné multimediálne prehrávače; prenosné počítače; tašky na notebooky; obaly na notebooky; digitálne fotorámiky; dopravné kužele; počítačové softvérové aplikácie (sťahovateľné); čítačky elektronických kníh; smartfóny; tablety (prenosné počítače); 3D okuliare; počítačový hardvér; mobilné telefóny; digitálne tabule; inteligentné náramky (meracie prístroje); kryty na smartfóny; puzdrá na smartfóny; tyče na fotografie selfie; reflexné vesty; ovládače k počítačom (džojstiky), nie na počítačové hry; inteligentné okuliare; inteligentné hodinky; bezpečnostné tokeny (šifrovacie zariadenia); termovízne kamery; obaly na elektronické tablety; čierne skrinky (záznamníky údajov); digitálne meteorologické stanice; nabíjacie stanice pre elektromobily; interaktívne terminály s dotykovými displejmi; ochranné fólie na smartfóny; súpravy okuliarov a slúchadiel na virtuálnu realitu; elektronické interaktívne tabule; humanoidné roboty s umelou inteligenciou; elektronické diaľkové ovládače ako prívesky na kľúče.

16 - Obrazy (maľby) zarámované alebo nezarámované; ceruzky; noviny; periodiká; lístky; tlačiarenské štočky; skicáre; útržkové bloky; brožúry; pečate; pečatidlá; zošity; vzory na kopírovanie; papier do záznamových zariadení; poznámkové zošity; vyučovacie pomôcky okrem prístrojov a zariadení; hárkypapiera; kartón; lepenka; katalógy; toaletný papier; knihy; tuhy do ceruziek (náplne); obaly (papiernický tovar); grafické vzory (tlačoviny); diagramy; obálky (papiernický tovar); baliaci papier; písacie stroje (elektrické aj neelektrické); písacie potreby; fotografie (tlačoviny); pečiatky; zoznamy; tlačivá (formuláre); kancelárske potreby okrem nábytku; geografické mapy; grafické reprodukcie; grafické zobrazenia; pohľadnice; tlačené publikácie; príručky; brožované knihy; modelovacie hmoty; papierové vreckovky; kancelárske sponky; papiernický tovar; pastelky; baliace plastové fólie; nákresy; rozmnožovacie stroje a prístroje; prospekty; perá (kancelárske potreby); časopisy (periodiká); školské potreby (papiernický tovar); poštové známky; lepidlá na kancelárske použitie alebo pre domácnosť; kalendáre; gumičky (kancelárske potreby); papierové alebo lepenkové krabice; oznámenia (papiernický tovar); plastové publikové fólie (na balenie); skrine na spisy (kancelárske potreby); papierové alebo plastové vrecká na odpadky; odličovacie papierové obrúsky; papierové servítky; písacie súpravy (papiernický tovar); grafické znaky; papierové utierky; papierové alebo lepenkové etikety; paletizačné plastové fólie (prílnavé, naťahovacie); samolepky (papiernický tovar); písacie nástroje; laminovačky na dokumenty (kancelársky tovar); nákupné karty (nie na hranie); letáky; obálky na dokumenty (papiernický tovar); bankovky; tlačené poukážky.

28 - Umelé vianočné stromčeky; luky na lukostreľbu; náradie na lukostreľbu; lopty na hranie; stacionárne tréningové bicykle; biliardové gule; kolky (figúrky); hračky; hracie lopty; zariadenia a prístroje na bowling; boxerské rukavice; výplety rakiet; golfové palice; rybárske udice; terče; hracie

žetóny; stavebnice; strunové výplety rakiet; stroje na telesné cvičenia; posilňovacie stroje; hokejky; cvičebné náradie na posilňovanie hrudníka; disky (športové náradie); šachové hry; šachovnice; siete (športové potreby); tenisové siete; háčiky na lov rýb; spoločenské hry; hry; rakety (športové náradie); rybárske náradie; bábiky; modely automobilov; detské nafukovacie bazény; puky; kolieskové korčule; korčule; surfovacie dosky; kolký (hra); lyže; sánky (športové potreby); kolobežky (hračky); delobuchy (pyrotechnické hračky); biliardové tága; biliardové stoly; biliardové stoly na použitie po vhození mince; lyže na surfovanie; plachetnice (malé); klzáky (rogalá); prístroje na hry; skejtbordy; vodné lyže; golfové rukavice; stolové hry; zariadenia lunaparkov; hlavolamy (puzzle); kolieskové korčule (jednoradové); boxovacie vrecia; hracie automaty uvádzané do činnosti vhozením mince; hracie karty; elektronické terče; snoubordy; výherné hracie automaty; hracie automaty; žetóny na hazardné hry; stieracie žreby na lotériové hry; trampolíny; hracie videoautomaty; vreckové hry s LCD displejom; arkádové hracie videoautomaty; ovládače hracích konzol; činky; gyroskopy a letové stabilizátory do modelov lietadiel; ovládače na počítačové hry (džojstiky).

35 - Fotokopírovacie služby; rozmnožovanie dokumentov; reklama; rozhlasová reklama; televízna reklama; reklamné agentúry; prieskum verejnej mienky; nábor zamestnancov; prenájom reklamných plôch; zásielkové reklamné služby; on line reklama na počítačovej komunikačnej sieti; služby porovnávania cien; tvorba reklamných filmov; marketing; optimalizácia internetových vyhľadávačov na podporu predaja; navrhovanie reklamných materiálov; prenájom bilbordov; písanie textov scenárov na reklamné účely; cieľný marketing; vonkajšia reklama.

41 - Akadémia (vzdelávanie); zábavné parky; zábava; filmové štúdiá; korešpondenčné vzdelávacie kurzy; rozhlasová zábava; vydávanie textov (okrem reklamných); vyučovanie; vzdelávanie; školenia; produkcia filmov (nie reklamných); požičovne kníh (knížnice); vydávanie kníh; televízna zábava; zoológické záhrady (služby); služby kasín (hazardné hry); hazardné hry (herne); online vydávanie elektronických kníh a časopisov; elektronická edičná činnosť v malom (DTP služby); online poskytovanie počítačových hier (z počítačových sietí); online poskytovanie elektronických publikácií (bez možnosti kopírovania); fotografické reportáže; fotografovanie; prekladateľské služby; koučovanie (školenie); tlmočnicke služby; online poskytovanie digitálnej hudby (bez možnosti kopírovania); online poskytovanie videozáznamov (bez možnosti kopírovania); individuálne vyučovanie; vyučovanie pomocou simulátorov; poskytovanie nesťahovateľných filmov prostredníctvom služieb na prenos videí (na požiadanie); poskytovanie nesťahovateľných televíznych programov prostredníctvom služieb na prenos videí (na požiadanie).

42 - Architektonické služby; technický výskum; inžinierska činnosť; geodézia (zememeračstvo); počítačové programovanie; tvorba počítačového softvéru; aktualizovanie počítačového softvéru; grafické dizajnérstvo; urbanistické plánovanie; návrh počítačových systémov; technická kontrola automobilov; hostovanie na počítačových stránkach

(webových stránkach); ochrana počítačov proti počítačovým vírusom; poskytovanie internetových vyhľadávačov; digitalizácia dokumentov (skenovanie); poskytovanie softvéru pomocou internetu (SaaS); vedecký výskum; prenájom počítačových serverov (serverhosting); uchovávanie elektronických údajov; kartografické služby; poskytovanie počítačových technológií prostredníctvom internetu (cloud computing); navrhovanie interiérov; kódovanie údajov; poskytovanie počítačovej platformy pomocou internetu (PaaS).

43 - Dodávanie hotových jedál na objednávku (katering); kaviarne; samoobslužné jedálne; závodné jedálne; turistické ubytovne; reštauračné (stravovacie) služby; rýchle občerstvenie (snackbary); bary (služby); motely (služby).

44 - Služby záhradných architektov; salóny krásy; zdravotné strediská (služby); služby chiropraktikov; kadernícke salóny; nemocnice (služby); zdravotnícka starostlivosť; záhradkárске služby; masáže; lekárske služby; fyzioterapia; zubné lekárstvo; manikúra; ošetrovateľské služby; plastická chirurgia; psychologické služby; tetovanie; sauny (služby); soláriá (služby); zdravotné strediská.

45 - Detektívne kancelárie; zoznamovacie služby; pohrebné služby; strážne služby; straty a nálezy; mediálne služby; advokátske služby; online služby sociálnych sietí; veštenie z kariet.

(540) **Dragon's View**

(731) Capturing Reality s.r.o., Syslia 46, 821 05 Bratislava, SK;

(210) **2743-2018**

(220) 20.12.2018

11(511) **35, 37, 38, 42**

(511) 35 - Pomoc pri riadení obchodnej činnosti; poskytovanie obchodných alebo podnikateľských informácií; reklamné plagátovanie; kancelárie zaoberajúce sa dovozom a vývozom; komerčné informačné kancelárie; analýzy nákladov; rozširovanie reklamných oznamov; fotokopiovacie služby; sprostredkovateľne práce; prenájom kancelárskych strojov a zariadení; účtovníctvo; vedenie účtovných kníh; zostavovanie výpisov z účtov; obchodné alebo podnikové audity (revízia účtov); poradenstvo pri organizovaní a riadení obchodnej činnosti; personálne poradenstvo; poradenstvo pri riadení podnikov; písanie na stroji; predvádzanie tovaru; rozširovanie reklamných materiálov zákazníkom (letáky, prospekty, tlačoviny, vzorky); pomoc pri riadení obchodných alebo priemyselných podnikov; rozmnožovanie dokumentov; aktualizovanie reklamných materiálov; rozširovanie vzoriek tovarov; odborné posudky efektívnosti podnikov; dražby; prieskum trhu; obchodné odhady; obchodný alebo podnikateľský prieskum; prenájom reklamných materiálov; poradenstvo pri organizovaní obchodnej činnosti; vydávanie reklamných textov; reklama; rozhlasová reklama; obchodný alebo podnikateľský výskum; vzťahy s verejnosťou (public relations); stenografické služby; televízna reklama; prepisovanie správ (kancelárske práce); aranžovanie výkladov; reklamné agentúry; poradenské služby pri riadení obchodnej činnosti; predvádzanie (služby modeliek) na reklamné účely a podporu predaja; marketingový prieskum; správa

počítačových súborov; odborné obchodné alebo podnikateľské poradenstvo; hospodárske (ekonomické) predpovede; organizovanie obchodných alebo reklamných výstav; obchodné alebo podnikateľské informácie; prieskum verejnej mienky; príprava miezd a výplatných listín; nábor zamestnancov; služby poskytované pri premiestňovaní podnikov; prenájom reklamných plôch; podpora predaja (pre tretie osoby); sekretárske služby; vypracovávanie daňových priznaní; odkazovacie telefónne služby (pre neprítomných predplatiteľov); spracovanie textov; služby predplácania novin a časopisov (pre tretie osoby); zásielkové reklamné služby; administratívna správa hotelov; odborné obchodné riadenie umeleckých činností; zbieranie údajov do počítačových databáz; zoraďovanie údajov v počítačových databázach; organizovanie obchodných alebo reklamných veľtrhov; prenájom fotokopirovacích strojov; on line reklama na počítačovej komunikačnej sieti; zásobovacie služby pre tretie osoby (nákup tovarov a služieb pre iné podniky); vyhľadávanie informácií v počítačových súboroch (pre tretie osoby); prenájom reklamného času v komunikačných médiách; prehľad tlače (výstrižkové služby); prenájom predajných automatov; výber zamestnancov pomocou psychologických testov; služby porovnávanie cien; prezentácia výrobkov v komunikačných médiách pre maloobchod; obchodné informácie a rady spotrebiteľom pri výbere tovarov a služieb; predplatné telekomunikačných služieb (pre tretie osoby); administratívne spracovanie obchodných objednávok; obchodná správa licencií výrobkov a služieb (pre tretie osoby); subdodávateľské služby (obchodné služby); fakturácie; písanie reklamných textov; zostavovanie štatistík; grafická úprava tlačovín na reklamné účely; vyhľadávanie sponzorov; organizovanie módnych prehliadok na podporu predaja; tvorba reklamných filmov; tvorba reklamných filmov; obchodný manažment pre športovcov; marketing; telemarketingové služby; maloobchodné služby s farmaceutickými, zverolekárske a zdravotníckymi prípravkami a s lekárske potrebami; prenájom predajných stánkov; poskytovanie obchodných alebo podnikateľských kontaktných informácií; optimalizácia internetových vyhľadávačov na podporu predaja; optimalizácia obchodovania na webových stránkach; platené reklamné služby typu „klikni sem“; obchodné sprostredkovateľské služby; obchodný manažment pre poskytovateľov služieb na voľnej nohe; vyjednávanie a uzatváranie obchodných transakcií pre tretie osoby; aktualizácia a údržba údajov v počítačových databázach; riadenie obchodnej činnosti v stavebníctve; poskytovanie obchodných informácií prostredníctvom webových stránok; on line poskytovanie obchodného priestoru pre nákupcov a predajcov tovarov a služieb; navrhovanie reklamných materiálov; externé administratívne riadenie podnikov; podávanie daňových priznaní; podnikové riadenie refundovaných programov (pre tretie osoby); prenájom bilbordov; písanie životopisov (pre tretie osoby); indexovanie webových stránok na obchodné alebo reklamné účely; správa programov pre pravidelných cestujúcich v leteckej doprave; plánovanie stretnutí (kancelárske práce); pripomínanie stretnutí (kancelárske práce); správa spotrebiteľských vernostných programov; písanie

textov scenárov na reklamné účely; záznamy písomnej komunikácie a údajov; aktualizácia a údržba informácií v registroch; zostavovanie zoznamov informácií na obchodné alebo reklamné účely; obchodné sprostredkovateľské služby v oblasti priradovania potenciálnych súkromných investorov k podnikateľom, ktorí žiadajú o financovanie; výroba telešopingových programov; poradenstvo v oblasti komunikácie (vzťahy s verejnosťou); poradenstvo v oblasti komunikácie (reklama); dohodovanie obchodných zmlúv pre tretie osoby; podpora predaja tovarov a služieb sponzorovaním športových podujatí; finančné a účtovné audity; veľkoobchodné služby s farmaceutickými, zverolekáorskými a hygienickými prípravkami a so zdravotníckymi potrebami; cieľový marketing; vonkajšia reklama; maloobchodné služby s umeleckými dielami poskytované galériami; administratívna asistencia pri odpovediach na verejné súťaže.

37 - Údržba nábytku; opravy fotografických prístrojov; inštalovanie a opravy elektrických spotrebičov; inštalácie a opravy výťahov; inštalácie a opravy výťahov; asfaltovanie; údržba a opravy motorových vozidiel; údržba a opravy lietadiel; čistenie interiérov budov; bielenie bielizne; čistenie a opravy kotlov; údržba a opravy horákov; prenájom buldozéro; inštalácia, údržba a opravy kancelárskych strojov a zariadení; inštalácie a opravy požiarneho hlásičov; inštalácie a opravy poplašných systémov proti vlámaniu; čalúnkové opravy; údržba a opravy trezorov; prenájom stavebných strojov a zariadení; stavba lodí; opravy šatstva; inštalácie a opravy vykurovacích zariadení; opravy obuvi; čistenie komínov; údržba a opravy bezpečnostných schránok; inštalácie a opravy klimatizačných zariadení; stavebníctvo (stavebná činnosť); podmorské staviteľstvo; stavebný dozor; opravy odevov; údržba, čistenie a opravy kože; inštalácia kuchynských zariadení; demolácia budov; antikoročné úpravy; dezinfekcia; maľovanie a opravy reklamných tabúl; stavba a opravy skladov; izolovanie proti vlhkosti (stavebníctvo); prenájom bagrov a rýpadiel; čistenie okien; opravy a údržba filmových premietacích; inštalácie a opravy pecí; údržba, čistenie a opravy kožušín; mazanie vozidiel; čistenie odevov; opravy hodín a hodienok; výstavba tovární; inštalácie a opravy zavlažovacích zariadení; izolovanie stavieb; umývanie dopravných prostriedkov; pranie bielizne; pranie; inštalácia, údržba a opravy strojov; murárske práce; reštaurovanie nábytku; budovanie prístavných hrádzí; žehlenie odevov napaťovaním; výstavba a údržba ropovodov; tapetovanie (papierové tapety); tapetovanie; opravy dáždnikov; opravy slnečníc; čalúnenie nábytku; interiérové a exteriérové maľovanie a natieranie; hladenie alebo brúsenie pemzou; sadrovanie, štukovanie; klampiarstvo a inštalatérstvo; leštenie vozidiel; opravy púmp a čerpadiel; budovanie prístavov; deratizácia; protektorovanie pneumatík; inštalácie a opravy chladiacich zariadení; žehlenie bielizne; precínovanie (opravy); nitovanie; ošetrovanie vozidiel; ošetrovanie vozidiel protikoroznými nátermi; autoservisy (údržba a tankovanie); inštalácie a opravy telefónov; údržba vozidiel; lakovanie, glazovanie; čistenie vozidiel; opravy vozidiel pri dopravných nehodách; prenájom čistiacich strojov; ničenie škodcov (nie v poľnohospodárstve, rybom hospodárstve,

záhradníctve a lesníctve); montovanie lešení; murovanie, murárske práce; čistenie plienok; chemické čistenie; stavebné informácie; informácie o opravách; ostrenie a brúsenie nožov; banské dobývanie; povrchové dobývanie; kladenie povrchov komunikácií; šmirgľovanie; podmorské opravy; čistenie exteriérov budov; vulkanizovanie pneumatík (opravy); víťanie studní; výstavba obchodov a obchodných stánkov; inštalácia, údržba a opravy počítačového hardvéru; odrušovanie elektrických prístrojov a zariadení; opravy opotrebovaných alebo poškodených motorov; opravy opotrebovaných alebo poškodených strojov; prenájom stavebných žeriavov; prenájom zametacích vozidiel; pokrývačské práce; umelé zasnežovanie; čistenie ciest; opravy zámok; reštaurovanie umeleckých diel; reštaurovanie hudobných nástrojov; inštalácia okien a dverí; údržba bazénov; renovácie tonerov; stavebné poradenstvo; tesárske práce; hĺbkové víťanie ropných ložísk a ložísk plynu; prenájom odvodňovacích čerpadiel; požičiavanie práčok; opravy elektrických vedení; nabíjanie batérií vozidiel; vyvažovanie pneumatík; ladenie hudobných nástrojov; kladenie káblov; sterilizácia lekárskeho nástrojov; hydraulické štiepenie hornín; regulovanie výskytu škodcov (nie v poľnohospodárstve, rybom hospodárstve, záhradníctve a lesníctve); prenájom umývačiek riadu; prenájom sušičiek riadu.

38 - Rozhlasové vysielanie; posielanie správ; televízne vysielanie; posielanie telegramov; telegrafné služby; telegrafická komunikácia; telefonické služby; telefonická komunikácia; telexové služby; spravodajské kancelárie; vysielanie káblvej televízie; komunikácia mobilnými telefónmi; komunikácia prostredníctvom počítačových terminálov; prenos správ a obrazových informácií prostredníctvom počítačov; prenos elektronickej pošty; faxové prenosy; informácie v oblasti telekomunikácií; výzvy (rádiom, telefónom alebo inými elektronickými komunikačnými prostriedkami); prenájom prístrojov na prenos správ; komunikácia prostredníctvom optických sietí; prenájom faxových prístrojov; prenájom modemov; prenájom telekomunikačných prístrojov; prenájom telefónov; prenos signálu prostredníctvom satelitu; elektronické zobrazovacie tabule (telekomunikačné služby); poskytovanie telekomunikačného pripojenia do svetovej počítačovej siete; služby vstupe do telekomunikačných sietí (smerovanie a pripájanie); telekonferenčné služby; poskytovanie užívateľského prístupu do svetovej počítačovej siete; prenájom prístupového času do svetových počítačových sietí; poskytovanie telekomunikačných kanálov na telenákupy; poskytovanie priestoru na diskusiu na internete; poskytovanie prístupu do databáz; hlasová odkazová služba; on line posielanie pohľadníc; prenos digitálnych súborov; bezdrôtové vysielanie; videokonferenčné služby; poskytovanie diskusných fór online; kontinuálny prenos dát (streaming); rádiová komunikácia; prenos videonahrávok na objednávku.

42 - Chemické analýzy; analýzy výťažnosti ropných polí; architektonické služby; bakteriologický výskum; chemické služby; chemický výskum; architektonické poradenstvo; vypracovanie stavebných výkresov; technický výskum; kontrola ropných vrtov; výskum v oblasti kozmetiky; výzdoba interiérov; priemyselné dizajnérstvo; navrhovanie obalov, obalové dizajnérstvo; skúšky materiálov;

štúdie technických projektov; geologický výskum; prieskum ropných polí; inžinierska činnosť; meteorologické informácie; geodézia (zememeračstvo); požičiavanie počítačov; počítačové programovanie; ropný prieskum; fyzikálny výskum; strojársky výskum; skúšanie textílií; geologický prieskum; geologický výskum; overovanie pravosti umeleckých diel; kalibrácia; tvorba počítačového softvéru; aktualizovanie počítačového softvéru; poradenstvo v oblasti návrhu a vývoja počítačového hardvéru; móдне návrhárstvo; grafické dizajnérstvo; kontroly kvality; požičiavanie počítačového softvéru; výskum a vývoj nových výrobkov (pre zákazníkov); navrhovanie vzhľadu výrobkov (priemyselné dizajnérstvo); podmorský výskum; obnovenie počítačových databáz; údržba počítačového softvéru; analýzy počítačových systémov; biologický výskum; urbanistické plánovanie; expertízy (inžinierske práce); návrh počítačových systémov; technická kontrola automobilov; zhotovovanie kópií počítačových programov; prevod údajov alebo dokumentov z fyzických médií na elektronické médiá; tvorba a udržiavanie webových stránok (pre tretie osoby); hosťovanie na počítačových stránkach (webových stránkach); inštalácia počítačového softvéru; vytváranie oblakov na vyvolanie zrážok; prevod (konverzia) počítačových programov alebo údajov (nie fyzický); poradenstvo v oblasti počítačových programov; prenájom webových serverov; ochrana počítačov proti počítačovým vírusom; poradenstvo v oblasti úspory energie; výskum v oblasti ochrany životného prostredia; poskytovanie internetových vyhľadávačov; digitalizácia dokumentov (skenovanie); grafologické analýzy; poskytovanie vedeckých informácií a poradenstva o kompenzácii uhlíkových emisií; určovanie kvality nezofátého dreva; určovanie kvality vlny; diaľkové monitorovanie počítačových systémov; rozbor vody; vedecké laboratórne služby; vedecké laboratórne služby; energetické audity; poradenstvo pri tvorbe webových stránok; poskytovanie softvéru prostredníctvom internetu (SaaS); poradenstvo v oblasti informačných technológií; vedecký výskum; prenájom počítačových serverov (serverhosting); klinické skúšky; zálohovanie údajov mimo pracoviska; uchovávanie elektronických údajov; poskytovanie informácií o počítačových technológiách a programovaní prostredníctvom webových stránok; kartografické služby; poskytovanie počítačových technológií prostredníctvom internetu (cloud computing); externé poskytovanie služieb v oblasti informačných technológií; technologické poradenstvo; poradenstvo v oblasti počítačových technológií; poradenstvo v oblasti telekomunikačných technológií; predpovede počasia; poradenstvo v oblasti počítačovej bezpečnosti; technické písanie; navrhovanie interiérov; odblokovanie mobilných telefónov; monitorovanie počítačových systémov na zisťovanie porúch; tvorba a navrhovanie zoznamov informácií z webových stránok pre tretie osoby (informačno-technologické služby); poradenstvo v oblasti internetovej bezpečnosti; poradenstvo v oblasti ochrany údajov; kódovanie údajov; monitorovanie počítačových systémov na zistenie neoprávneného vstupu alebo zneužitia dát; elektronické monitorovanie osobných identifikačných údajov na zistenie krádeže identity prostredníctvom internetu; elek-

tronické monitorovanie činnosti kreditných kariet na zistenie podvodov prostredníctvom internetu; poskytovanie počítačovej platformy prostredníctvom internetu (PaaS).

(540)



STAVARINA

(591) čierna, červená, biela

(731) FANCY PHARMACY, a.s., Bôrická cesta 107, 010 01 Žilina, SK;

(210) 2749-2018

(220) 20.12.2018

11(511) 33, 35, 43

(511) 33 - Víno; sýtené a nesýtené miešané alkoholické nápoje pripravené z vína; vodnár (matolinové víno); alkoholický hrozňový mušt; alkoholické mušty; koktaily; brandy; vínovica; destilované nápoje; digestíva (liehoviny a likéry); griotka; alkoholické nápoje s ovocím.

35 - Maloobchodné služby s vínom a s ostatnými alkoholickými nápojmi; poradenstvo pri organizovaní a riadení obchodnej činnosti; sprostredkovanie nákupu a predaja tovarov; reklama; organizovanie obchodných alebo reklamných výstav; predvádzanie tovaru; rozširovanie reklamných materiálov zákazníkom (letáky, prospekty, tlačoviny, vzorky); vydávanie reklamných textov; aktualizovanie reklamných materiálov; obchodný alebo podnikateľský prieskum; vzťahy s verejnosťou; organizovanie reklamných hier na podporu predaja; prieskum trhu; marketing; inzertná činnosť; organizovanie degustácií na reklamné účely; reklamná a inzertná činnosť prostredníctvom akéhokoľvek média, prostredníctvom telefónnej, dátovej alebo informačnej; podpora predaja (pre tretie osoby) prostredníctvom akéhokoľvek média, prostredníctvom telefónnej, dátovej alebo informačnej siete; obchodné sprostredkovateľské služby.

43 - Vinárne; vínne pivnice (reštauračné služby); barové služby; reštauračné služby; jedálne; bufety.

(540) **Rusňák Ivan - víno s chuťou prírody**

(731) IRZ, spol. s r.o., Prešovská 40C, 821 02 Bratislava, SK;

(740) Studio Legale, s.r.o., Bratislava, SK;

(210) 2750-2018

(220) 20.12.2018

11(511) 30

(511) 30 - Pekárske výrobky; trvanlivé, polotrvanlivé a jemné pečivo sladké aj slané; cukrárske výrobky; výrobky z obilnín; čokoládové a nečokoládové cukrovinky; oplátky; napolitánky; keksy; oblatky; trubičky; dezerty; trvanlivé pečivo, čokoládové

a nečokoládové; sušienky; vafle; kakaové, čokoládové a nečokoládové polevy; slané tyčinky; korenéné pečivo; cereálne tyčinky; cereálne výrobky; krekerky (slané pečivo).

(540)



(591) biela, červená, bordová

(731) SlovChips s.r.o., Tatranská 126, 053 11 Smižany, SK;

(210) 2752-2018

(220) 21.12.2018

11(511) 16, 35, 36, 41

(511) 16 - Grafické vzory (tlačoviny); noviny; periodiká; brožúry; tlačoviny; tlačené publikácie; časopisy (periodiká); knižárske stroje a prístroje (kancelárske potreby).

35 - Rozširovanie reklamných materiálov zákazníkom (letáky, prospekty, tlačoviny, vzorky); aktualizovanie reklamných materiálov; vydávanie reklamných textov; reklama; spracovanie textov; služby predplácania novín a časopisov (pre tretie osoby); zásielkové reklamné služby; zbieranie údajov do počítačových databáz; administratívne spracovanie obchodných objednávok; fakturácie; grafická úprava tlačovín na reklamné účely; marketing; telemarketingové služby; poskytovanie obchodných alebo podnikateľských kontaktných informácií; navrhovanie reklamných materiálov; správa spotrebiteľských vernostných programov; maloobchodné služby s umeleckými dielami poskytované galériami.

36 - Prenájom nehnuteľností; správa nehnuteľností; prenájom kancelárskych priestorov.

41 - Vydávanie textov (okrem reklamných); vzdelávanie; školenia; vydávanie kníh; organizovanie a vedenie konferencií; organizovanie a vedenie kongresov; organizovanie a vedenie seminárov; organizovanie a vedenie sympózií; online vydávanie elektronických kníh a časopisov; elektronická edičná činnosť v malom (DTP služby); online poskytovanie elektronických publikácií (bez možnosti kopírovania); on line poskytovanie videozáznamov (bez možnosti kopírovania); organizovanie a vedenie vzdelávacích fór s osobnou účasťou.

(540)



**Informačné
centrum
podnikateľov, s. r. o.**

(731) S-EPI, s. r. o., Martina Rázusa 23A/8836, 010 01 Žilina, SK;

(740) GARANT PARTNER legal s.r.o., Bratislava, SK;

(210) 2758-2018

(220) 21.12.2018

11(511) 30, 32, 35, 45

(511) 30 - Cukríky; oblátky; zákusky, koláče; karamelky; cukrovinky; cukrárske výrobky; palacinky; perníky, medovníky; fondán (cukrovinky); cestá na koláče; cestá na zákusky; polevy na zákusky s vysokým leskom; zmesi na prípravu koláčov; zmesi na prípravu palaciniiek a lievancov; sirup na palacinky; slané sušienky; sušienky ochutené ovocím; pudíngové prášky; pudíngové tortičky; zmesi na výrobu pudíngov; mrazené torty; zmrzlinové torty; polevy na torty; jemné pečivárske výrobky; sušienky; pudíngy; pralinky; torty; zmrzliny; prášky na výrobu zmrzliny; ovocné želé (cukrovinky); polevy na koláče; penové zákusky (cukrovinky); cestá na zákusky; čokoládové cukrárenské ozdoby; cukrovinkové cukrárenské ozdoby; orechy v čokoláde; jedlý papier.

32 - Mrazené ovocné nealkoholické nápoje; nealkoholické ovocné nápoje; ovocné džúsy; limonády; nealkoholické koktaily; mixované ovocné alebo zeleninové nealkoholické nápoje; nealkoholické nápoje.

35 - Podpora predaja (pre tretie osoby); prenájom reklamných plôch; organizovanie obchodných alebo reklamných veľtrhov; zásobovacie služby pre tretie osoby (nákup tovarov a služieb pre iné podniky); prezentácia výrobkov v komunikačných médiách pre maloobchod; subdodávateľské služby (obchodné služby); tvorba reklamných filmov; reklama; marketing; on line reklama na počítačovej komunikačnej sieti; rozširovanie reklamných oznamov.

45 - Požičiavanie spoločenských odevov; svadobné agentúry; plánovanie a príprava svadobných obradov.

(540) Bardfa Cakes

(731) Peter Kmec - Bardfa Cakes, Komenského 596/44, 085 01 Bardejov 1, SK;

(740) Boldizsár Ján, JUDr., Nové Zámky, SK;

(210) 2759-2018

(220) 21.12.2018

11(511) 30, 32, 35, 45

(511) 30 - Cukríky; oblátky; zákusky, koláče; karamelky; cukrovinky; cukrárske výrobky; palacinky; perníky, medovníky; fondán (cukrovinky); cestá na koláče; cestá na zákusky; polevy na zákusky s vysokým leskom; zmesi na prípravu koláčov; zmesi na prípravu palaciniiek a lievancov; sirup na palacinky; slané sušienky; sušienky ochutené ovocím; pudíngové prášky; pudíngové tortičky; zmesi na výrobu pudíngov; mrazené torty; zmrzlinové torty; polevy na torty; jemné pečivárske výrobky; sušienky; pudíngy; pralinky; torty; zmrzliny; prášky na výrobu zmrzliny; ovocné želé (cukrovinky); polevy na koláče; penové zákusky (cukrovinky); cestá na zákusky; čokoládové cukrárenské ozdoby; cukrovinkové cukrárenské ozdoby; orechy v čokoláde; jedlý papier.

32 - Mrazené ovocné nealkoholické nápoje; nealkoholické ovocné nápoje; ovocné džúsy; limonády; nealkoholické koktaily; mixované ovocné alebo zeleninové nealkoholické nápoje; nealkoholické nápoje.

35 - Podpora predaja (pre tretie osoby); prenájom reklamných plôch; organizovanie obchodných alebo reklamných veľtrhov; zásobovacie služby pre tretie osoby (nákup tovarov a služieb pre iné podniky); prezentácia výrobkov v komunikačných médiách pre maloobchod; subdávateľské služby (obchodné služby); tvorba reklamných filmov; reklama; marketing; on line reklama na počítačovej komunikačnej sieti; rozširovanie reklamných oznamov.

45 - Požičiavanie spoločenských odevov; svadobné agentúry; plánovanie a príprava svadobných obradov.

(540)



- (591) hnedá, ružová, červená, biela
 (731) Peter Kmec - Bardfa Cakes, Komenského 596/44, 085 01 Bardejov, SK;
 (740) Boldizsár Ján, JUDr., Nové Zámky, SK;

(210) 2760-2018

(220) 21.12.2018

11(511) 20

(511) 20 - Nábytok; sedacie súpravy; sedadlá; kreslá; stoličky.

(540)



- (591) červená, čierna
 (731) Duras Martin, Selec 290, 913 36 Selec, SK;
 (740) Kubinyi Peter, Bc., Trenčín, SK;

(210) 2763-2018

(220) 21.12.2018

11(511) 3, 5, 21, 35

(511) 3 - Prípravky na čistenie zubov; ústne vody (nie na lekárske použitie); zubné pasty.

5 - Dezinfekčné prípravky.

21 - Zubné kefky; dentálne nite; medzizubné kefky; škrabky na jazyk; jednozväzkové zubné kefky.

35 - Maloobchodné služby dentálnymi prípravkami a dentálnymi pomôckami; veľkoobchodné služby dentálnymi prípravkami a dentálnymi pomôckami; reklama; marketing.

(540)



- (731) ecoheart, s.r.o., Bilíkova 22, 841 01 Bratislava, SK;
 (740) Boldizsár Ján, JUDr., Nové Zámky, SK;

(210) 2766-2018

(220) 21.12.2018

11(511) 30, 32

(511) 30 - Čajové nápoje.

32 - Nealkoholické nápoje; nealkoholické šumivé nápoje; ovocné nealkoholické nápoje; zeleninové nealkoholické nápoje; nealkoholické výťažky z ovocia; nealkoholické ovocné nektáre; ovocné džúsy; zeleninové džúsy (nápoje); nealkoholické koktaily; minerálne vody (nápoje); mušty; limonády; príchute na prípravu nápojov; sirupy na výrobu nápojov; prípravky na výrobu nápojov.

(540) Kláštorňá Kalcia

(731) Kofola ČeskoSlovensko a.s., Nad Porubkou 2278/31a, 708 00 Ostrava, CZ;

(740) Zathurecky InPaRtners, s.r.o., Banská Bystrica, SK;

(210) 2767-2018

(220) 22.12.2018

11(511) 9, 35, 42

(511) 9 - Počítačový softvér (nahraté počítačové programy); počítačové programy (sťahovateľné); počítačové softvérové aplikácie (sťahovateľné); aplikčný softvér; softvér pre kumulované serverové výpočty s možnosťou prevzatia; interaktívny počítačový softvér; počítačové operačné systémy; počítačové programy pre systémy elektronických registračných pokladníc; počítačové programy pre projektový manažment; počítačový softvér na odhadovanie nákladov; programy na spracovanie údajov; softvér na vedenie účtovníctva; počítačový softvér na obchodné účely; softvér na analýzu podnikových údajov.

35 - Pomoc pri podnikaní, riadenie podniku a obchodná správa; obchodne alebo podnikateľské informácie; analýzy nákladov; obchodný alebo podnikateľský výskum; poskytovanie obchodných informácií prostredníctvom webových stránok; hospodárske (ekonomické) predpovede; analýza v oblasti obchodného manažmentu; hospodárske, ekonomické predpovede a analýzy; obchodné odhady; obchodné odhady a hodnotenia v obchodných záležitostiach; poskytovanie komerčných informácií; strategická obchodná analýza; správa obchodných záznamov; zostavovanie obchodných štatistických prehľadov a obchodných informácií; zostavovanie obchodných adresárov; zostavovanie obchodných ročeniek; správa finančných záznamov; podnikateľské konzultačné a poradenské služby; pomoc pri riadení obchodných alebo priemyselných podnikov; asistencia pri obchodnej správe; pomoc pri riadení obchodnej činnosti; obchodné poradenské a informačné služby; riadenie obchodných projektov; odborné posudky efektívnosti podnikov; poradenské služby súvisiace s podnikovými analýzami; účtovníctvo; finančný audit; obchodné alebo podnikové audity (revízia účtov); podávanie daňových priznaní; konzultačné a informačné služby v oblasti účtovníctva; vytváranie finančných výkazov a analýz podnikateľskej činnosti; účtovníctvo riadenia nákladov; zoraďovanie údajov v počítačových databázach; vyhľadávanie informácií v počítačových súboroch (pre tretie osoby); spracovanie elektronických údajov; zbieranie údajov do počítačových databáz; služby spracovania dát; šta-

tistická analýza a správy; poradenstvo pri organizovaní a riadení obchodnej činnosti; asistenčné, poradenské a konzultačné služby v oblasti obchodnej analýzy.

42 - Poskytovanie softvéru prostredníctvom internetu (SaaS); uchovávanie elektronických údajov; prenájom webových serverov; požičiavanie počítačového softvéru; platforma ako služba (Paas); poskytovanie počítačových technológií prostredníctvom internetu (cloud computing); poskytovanie dočasného používania softvéru bez možnosti prevzatia na analýzu finančných údajov a vytváranie správ; poskytovanie dočasného používania softvérových aplikácií bez možnosti prevzatia, prístupných prostredníctvom webovej stránky; poskytovanie dočasného používania obchodného softvéru bez možnosti prevzatia; poskytovanie dočasného používania webových aplikácií; zabezpečenie dočasného využitia on-line nestiahnuteľného softvéru; prenájom aplikačného softvéru; prenájom operačného softvéru pre prístup a používanie cloud computeringových sietí; prenájom počítačového softvéru a programov; prenájom programov na spracovanie údajov; tvorba počítačového softvéru; počítačové programovanie; inštalácia počítačového softvéru; aktualizovanie počítačového softvéru; vývoj softvéru v rámci vydávania softvéru; poradenstvo v oblasti informačných technológií; konzultačné a informačné služby v oblasti informačných technológií; prevod (konverzia) počítačových programov alebo údajov (nie fyzický); prevod údajov alebo dokumentov z fyzických médií na elektronické médiá; externé poskytovanie služieb v oblasti informačných technológií; konzultačné služby v oblasti softvéru ako služby (SaaS).

(540) BI4information

(731) BI4information s.r.o., Všeckova 629/25, 602 00 Brno - Stránice, CZ;
(740) Mešková Viera, Ing., Bratislava, SK;

(210) 2768-2018

(220) 27.12.2018

11(511) 16, 41, 44

(511) 16 - Reklamné tabule z papiera, kartónu alebo lepenky; albumy; obrazy; periodiká; vyučovacie pomôcky okrem prístrojov a zariadení; knihy; grafické zobrazenia; tlačené publikácie; príručky; prospekty; letáky.

41 - Vyučovanie; vzdelávanie; školenia; vydávanie kníh; organizovanie a vedenie konferencií; informácie o výchove a vzdelávaní.

44 - Zdravotnícka starostlivosť; služby pôrodných asistentiek; zdravotné poradenstvo.

(540)



(591) zelená, žltá

(731) Haleková Oľga, Mgr., Kalnište 160, 087 01 Kalnište, SK;

(740) Luterán Ján, JUDr., Prešov, SK;

(210) 2772-2018

(220) 30.12.2018

11(511) 35, 43

(511) 35 - Marketing, prenájom predajných stánkov, subdodávateľské služby (obchodné služby).

43 - Kaviarne, samoobslužné jedálne, reštauračné (stravovacie) služby, samoobslužné reštaurácie, rýchle občerstvenie (snackbary), dodávanie hotových jedál a nápojov na objednávku (katering), bary (služby).

(540)



(591) čierna, žltá

(731) Beyond Media, s.r.o., Daxnerovo nám. 3, 821 08 Bratislava, SK;

(740) Lemeš Matúš, JUDr., Košice, SK;

(210) 2773-2018

(220) 21.12.2018

11(511) 30, 32

(511) 30 - Čajové nápoje.

32 - Nealkoholické nápoje; nealkoholické šumivé nápoje; ovocné nealkoholické nápoje; zeleninové nealkoholické nápoje; nealkoholické výťažky z ovocia; nealkoholické ovocné nektáre; ovocné džúsy; zeleninové džúsy (nápoje); nealkoholické koktaily; minerálne vody (nápoje); mušty; limonády; príchute na prípravu nápojov; sirupy na výrobu nápojov; prípravky na výrobu nápojov.

(540)



(731) Kofola ČeskoSlovensko a.s., Nad Porubkou 2278/31a, 708 00 Ostrava, CZ;

(740) Zathurecky InPaRtners, s.r.o., Banská Bystrica, SK;

(210) 2774-2018

(220) 21.12.2018

11(511) 3, 5, 21, 35

(511) 3 - Prípravky na čistenie zubov; ústne vody (nie na lekárske použitie); zubné pasty.

5 - Dezinfekčné prípravky.

21 - Zubné kefky; dentálne nite; medzizubné kefky; škrabky na jazyk; jednozväzkové zubné kefky.

35 - Maloobchodné služby dentálnymi prípravkami a dentálnymi pomôckami; veľkoobchodné služby dentálnymi prípravkami a dentálnymi pomôckami; reklama; marketing.

(540) ecoheart

(731) ecoheart, s.r.o., Bilikova 22, 841 01 Bratislava, SK;

(740) Boldizsár Ján, JUDr., Nové Zámky, SK;

(210) 2775-2018

(220) 22.12.2018

11(511) 9, 35, 42

(511) 9 - Počítačový softvér (nahraté počítačové programy); počítačové programy (sťahovateľné); počítačové softvérové aplikácie (sťahovateľné); aplikačný softvér; softvér pre kumulované serverové výpočty s možnosťou prevzatia; interaktívny počítačový softvér; počítačové operačné systémy; počítačové programy pre systémy elektronických registračných pokladníc; počítačové programy pre projektový manažment; počítačový softvér na odhadovanie nákladov; programy na spracovanie údajov; softvér na vedenie účtovníctva; počítačový softvér na obchodné účely; softvér na analýzu podnikových údajov.

35 - Pomoc pri podnikaní, riadenie podniku a obchodná správa; obchodné alebo podnikateľské informácie; analýzy nákladov; obchodný alebo podnikateľský výskum; poskytovanie obchodných informácií prostredníctvom webových stránok; hospodárske (ekonomické) predpovede; analýza v oblasti obchodného manažmentu; hospodárske, ekonomické predpovede a analýzy; obchodné odhady; obchodné odhady a hodnotenia v obchodných záležitostiach; poskytovanie komerčných informácií; strategická obchodná analýza; správa obchodných záznamov; zostavovanie obchodných štatistických prehľadov a obchodných informácií; zostavovanie obchodných adresárov; zostavovanie obchodných ročeniek; správa finančných záznamov; podnikateľské konzultačné a poradenské služby; pomoc pri riadení obchodných alebo priemyselných podnikov; asistancia pri obchodnej správe; pomoc pri riadení obchodnej činnosti; obchodné poradenské a informačné služby; riadenie obchodných projektov; odborné posudky efektívnosti podnikov; poradenské služby súvisiace s podnikovými analýzami; účtovníctvo; finančný audit; obchodné alebo podnikové audity (revízia účtov); podávanie daňových priznaní; konzultačné a informačné služby v oblasti účtovníctva; vytváranie finančných výkazov a analýz podnikateľskej činnosti; účtovníctvo riadenia nákladov; zoraďovanie údajov v počítačových databázach; vyhľadávanie informácií v počítačových súboroch (pre tretie osoby); spracovanie elektronických údajov; zbieranie údajov do počítačových databáz; služby spracovania dát; štatistická analýza a správy; poradenstvo pri organizovaní a riadení obchodnej činnosti; asistenčné, poradenské a konzultačné služby v oblasti obchodnej analýzy.

42 - Poskytovanie softvéru prostredníctvom internetu (SaaS); uchovávanie elektronických údajov; prenájom webových serverov; požíčovanie počítačového softvéru; platforma ako služba (Paas); poskytovanie počítačových technológií prostredníctvom internetu (cloud computing); poskytova-

nie dočasného používania softvéru bez možnosti prevzatia na analýzu finančných údajov a vytváranie správ; poskytovanie dočasného používania softvérových aplikácií bez možnosti prevzatia, prístupných prostredníctvom webovej stránky; poskytovanie dočasného používania obchodného softvéru bez možnosti prevzatia; poskytovanie dočasného používania webových aplikácií; zabezpečenie dočasného využitia on-line nestiahnuteľného softvéru; prenájom aplikačného softvéru; prenájom operačného softvéru pre prístup a používanie cloud computingových sietí; prenájom počítačového softvéru a programov; prenájom programov na spracovanie údajov; tvorba počítačového softvéru; počítačové programovanie; inštalácia počítačového softvéru; aktualizovanie počítačového softvéru; vývoj softvéru v rámci vydávania softvéru; poradenstvo v oblasti informačných technológií; konzultačné a informačné služby v oblasti informačných technológií; prevod (konverzia) počítačových programov alebo údajov (nie fyzický); prevod údajov alebo dokumentov z fyzických médií na elektronické médiá; externé poskytovanie služieb v oblasti informačných technológií; konzultačné služby v oblasti softvéru ako služby (SaaS).

(540) BI4info

(731) BI4information s.r.o., Všeckova 629/25, 602 00 Brno - Stránice, CZ;

(740) Mešková Viera, Ing., Bratislava, SK;

(210) 2776-2018

(220) 28.12.2018

11(511) 25

(511) 25 - Čiapky; tričká; ponožky.

(540)



(591) čierna, červená

(731) Petrovič Lukáš, Veľke Uherce 284, 958 41 Veľké Uherce, SK;

(210) 2777-2018

(220) 30.12.2018

11(511) 9, 35, 41, 42

(511) 9 - Nahraté počítačové programy; počítačové operačné programy (nahraté); počítačový softvér (nahraté počítačové programy); počítačové softvérové aplikácie (sťahovateľné); platformy počítačového softvéru, nahrané alebo na stiahnutie; elektronické publikácie (sťahovateľné); počítačové programy (sťahovateľné).

35 - Administratívne spracovanie obchodných objednávok; aktualizácia a údržba údajov v počítačových databázach; aktualizovanie reklamných materiálov; analýzy nákladov; cielený marketing;

grafická úprava tlačovín na reklamné účely; inde-xovanie webových stránok na obchodné alebo reklamn é účely; marketing; marketing v rámci vy-dávania softvéru; marketingový prieskum; navrhovanie reklamných materiálov; obchodná správa licencií výrobkov a služieb (pre tretie osoby); ob-chodné alebo podnikateľské informácie; obchodné informácie a rady spotrebiteľom pri výbere tova-rov a služieb; obchodné sprostredkovateľské služ-by; obchodný alebo podnikateľský výskum; ob-chodný alebo podnikateľský prieskum; odborné obchodné alebo podnikateľské poradenstvo; online reklama na počítačovej komunikačnej sieti; opti-malizácia internetových vyhľadávačov na podporu predaja; optimalizácia obchodovania na webových stránkach; písanie reklamných textov; platené reklamn é služby typu „klikni sem; podpora predaja (pre tretie osoby); poradenské služby pri riadení obchodnej činnosti; poradenstvo v oblasti komu-nikácie (reklama); poskytovanie obchodných in-formácií prostredníctvom webových stránok; pre-nájom reklamných plôch; prezentácia výrobkov v komunikačných médiách pre maloobchod; rek-lama; reklamné agentúry; reklamné plagátovanie; rozhlasová reklama; rozširovanie reklamných oz-namov; služby porovnávania cien; spracovanie textov; správa spotrebiteľských vernostných prog-ramov; telemarketingové služby; vonkajšia rekla-ma; vydávanie reklamných textov; vzťahy s verej-nosťou (public relations).

41 - Online poskytovanie elektronických publiká-cíí (bez možnosti kopírovania); online vydávanie elektronických kníh a časopisov; organizovanie a vedenie konferencií; organizovanie a vedenie seminárov; organizovanie predstavení (manažérske služby); organizovanie vedomostných alebo zábav-ných súťaží; písanie textov nie na reklamné účely; prekladateľské služby; vydávanie kníh; vzdeláva-nie.

42 - Aktualizovanie počítačového softvéru; analý-zy počítačových systémov; diaľkové monitorova-nie počítačových systémov; digitalizácia doku-mentov (skenovanie); externé poskytovanie slu-žieb v oblasti informačných technológií; hosťova-nie na počítačových stránkach (webových strán-kach); inštalácia počítačového softvéru; monitoro-vanie počítačových systémov na zisťovanie por-úch; návrh počítačových systémov; obnovovanie počítačových databáz; počítačové programovanie; poradenstvo pri tvorbe webových stránok; pora-denstvo v oblasti informačných technológií; pora-denstvo v oblasti internetovej bezpečnosti; pora-denstvo v oblasti návrhu a vývoja počítačového hardvéru; poradenstvo v oblasti ochrany údajov; poradenstvo v oblasti počítačovej bezpečnosti; po-radenstvo v oblasti počítačových technológií; po-radenstvo v oblasti počítačových programov; po-radenstvo v oblasti telekomunikačných technoló-gií; poskytovanie informácií o počítačových tech-nológiách a programovaní prostredníctvom webo-vých stránok; poskytovanie internetových vyhľ-aďávačov; poskytovanie počítačových technológií prostredníctvom internetu (cloud computing); po-skytovanie softvéru prostredníctvom internetu (sa-as); prenájom počítačových serverov (serverhos-ting); prenájom webových serverov; tvorba a navrhovanie zoznamov informácií z webových strán-
nok pre tretie osoby (informačnotechnologické

služby); tvorba a udržiavanie webových stránok (pre tretie osoby); tvorba softvéru; uchovávanie elektronických údajov; údržba počítačového soft-
véru; vývoj softvéru v rámci vydávania softvéru.

(540) Magnetig

(731) Magnetig s.r.o., Nitrianska 1130/5, 821 08 Bra-tislava, SK;

(210) 2780-2018

(220) 31.12.2018

11(511) 9, 16, 24, 25, 28, 35, 38, 41

(511) 9 - Ochranné prilby na športovanie; ochranné masky; nosiče zvukových nahrávok.

16 - Tlačoviny; tlačené publikácie; periodiká; ča-sopisy (periodiká); noviny; knihy; obežníky; pla-gáty; letáky; brožúry; katalógy; ročenky; albumy; príručky; prospekty; pohľadnice; kalendáre; samo-lepky pre domácnosť a na kancelárske použitie; samolepky (papiernický tovar); fotografie (tlačo-viny); reklamné tabule z papiera, kartónu alebo le-penky; papierové alebo lepenkové pútače; tabule na zapichovanie oznamov; papierové alebo kartó-nové vývesné tabule; kancelárske potreby okrem nábytku; papiernický tovar; papierové zástavy.

24 - Textilné alebo plastové zástavy.

25 - Odevy; konfekcia (odevy); kabáty; krátke ka-bátiky; bundy; pleteniny (oblečenie); svetre; pu-lóvre; košele; tričká; športové tričká, dresy; šaty; kombinézy (oblečenie); nepremokavé odevy; legí-ny; legínsy; sukne; nohavice; župany; pyžamá; ob-lečenie pre bábätká; plážové oblečenie; plavky; spodná bielizeň; pančuchy; ponožky; športové tiel-ka; pokrývky hlavy; čiapky; priliehavé čiapky; ba-retky; klobúky; šilty (pokrývky hlavy); chrániče uší proti chladu (pokrývky hlavy); šatky, šály; ru-kavice; palčiaky; obuv; topánky; športová obuv; vysoká obuv; papuče; plážová obuv.

28 - Hokejky; puky; korčule; kolieskové korčule; topánky na korčuľovanie s pripevnenými korču-ľami; chrániče na pišťaly (športový tovar); chráni-če na lakte (športové potreby); chrániče na kolena (športový tovar); suspenzory pre športovcov (špor-tové potreby); ochranné vypchávkvy (časti športo-vých úborov); hracie rukavice; hry (okrem počíta-čového softvéru); hračky.

35 - Reklama; on line reklama na počítačovej ko-munikačnej sieti; platené reklamné služby typu „klikni sem“; tvorba reklamných filmov; vydáva-nie reklamných textov; rozširovanie reklamných oznamov; rozširovanie reklamných materiálov zá-kazníkom (letáky, prospekty, tlačoviny, vzorky); aktualizovanie reklamných materiálov; prenájom reklamného času v komunikačných médiách; pre-nájom reklamných plôch; organizovanie obchod-ných alebo reklamných výstav; organizovanie ob-chodných alebo reklamných veľtrhov; podpora predaja (pre tretie osoby); zásobovacie služby pre tretie osoby (nákup tovarov a služieb pre iné pod-niky); predvádzanie tovaru; marketing; poskyto-vanie obchodných alebo podnikateľských infor-mácií; poskytovanie obchodných informácií pro-stredníctvom webových stránok; obchodné infor-mácie a rady spotrebiteľom pri výbere tovarov a služieb; odborné obchodné alebo podnikateľské poradenstvo; obchodný manažment pre športov-cov; obchodný alebo podnikateľský prieskum;

prieskum trhu; prieskum verejnej mienky; obchodné sprostredkovateľské služby; vzťahy s verejnosťou (public relations); vyhľadávanie sponzorov.

38 - Rozhlasové vysielanie; televízne vysielanie; vysielanie káblovej televízie; bezdrôtové vysielanie; prenos signálu prostredníctvom satelitu; elektronické zobrazovacie tabule (telekomunikačné služby).

41 - Zábava; rozhlasová zábava; televízna zábava; organizovanie vedomostných alebo zábavných súťaží; organizovanie športových súťaží; vyučovanie; vzdelávanie; koučovanie (školenie); výchovnozábavné klubové služby; telesná výchova; kurzy telesného cvičenia; fitness kluby (zdravotné a kondičné cvičenia); praktický výcvik (ukážky); služby osobných trénerov (fitness cvičenia); poskytovanie športovísk; poskytovanie zariadení na oddych a rekreáciu; vydávanie textov (okrem reklamných); vydávanie kníh; produkcia filmov (nie reklamných); tvorba rozhlasových a televíznych programov; organizovanie a vedenie kolokvií; organizovanie a vedenie konferencií; organizovanie a vedenie kongresov; organizovanie kultúrnych alebo vzdelávacích výstav; plánovanie a organizovanie večierkov; organizovanie a vedenie seminárov; organizovanie a vedenie koncertov; organizovanie plesov; organizovanie lotérií; informácie o výchove a vzdelávaní; informácie o možnostiach zábavy; informácie o možnostiach rekreácie; služby poskytované prázdninovými tábormi (zábava); tábory na športové sústreďenia; požičiavanie športového výstroja (okrem dopravných prostriedkov); prenájom štadiónov; prenájom športových plôch; meranie času na športových podujatiach; služby agentúr ponúkajúcich vstupenky na zábavné podujatia; on line vydávanie elektronických kníh a časopisov; on line poskytovanie elektronických publikácií (bez možnosti kopírovania); on line poskytovanie videozáznamov (bez možnosti kopírovania); fotografické reportáže; fotografovanie; nahrávanie videopások.

(540)



(591) biela, tmavomodrá, bledomodrá

(731) HK Nitra, s.r.o., Jesenského 2, 94901 Nitra, SK;

(210) 1-2019

(220) 2.1.2019

11(511) 5

(511) 5 - Farmaceutické prípravky pre ľudí.

(540) **BOLEDA**

(731) ADMARKA Spółka z ograniczoną odpowiedzialnością, Pieńków, Mariana Adamkiewicza 6, 05-152 Czosnów, PL;

(740) Zivko Mijatovic and Partners s. r. o., Bratislava, SK;

(210) 4-2019

(220) 3.1.2019

11(511) 41

(511) 41 - Akadémia (vzdelávanie); vydávanie textov (okrem reklamných); vyučovanie; vzdelávanie; školenia; vydávanie kníh; organizovanie a vedenie konferencií; informácie o výchove a vzdelávaní; skúšanie, preskúšavanie (pedagogická činnosť); praktický výcvik (ukážky); organizovanie a vedenie seminárov; online poskytovanie elektronických publikácií (bez možnosti kopírovania); poradenstvo pri voľbe povolania (v oblasti výchovy a vzdelávania); písanie textov; koučovanie (školenie); individuálne vyučovanie; organizovanie a vedenie vzdelávacích fór s osobnou účasťou.

(540)



KOUČ PRE TEBA

(591) #15BAB9 R:21 G:186 B:185 #4C4C4D R:76 G:76 B:77 #FFFFFF R:255 G:255 B:255

(731) Mgr. Potúčková Katarína, ACC, Pri strelnici 1, 821 04 Bratislava, SK;

(210) 25-2019

(220) 8.1.2019

11(511) 9, 35, 40

(511) 9 - Zariadenia na spracovanie údajov; počítačové pamäte; zvukové prehrávacie zariadenia, prehrávače; magnetické disky; pružné disky; audiovizuálne kompaktné disky; optické kompaktné disky; periférne zariadenia počítačov; magnetické nosiče údajov; optické nosiče údajov; optické disky; diskové mechaniky počítačov; karty s integrovanými obvody (pamäťové alebo mikroprocesorové); USB kľúče; elektrické batérie; myši (periférne zariadenia počítačov); rádiá; videokamery; reproduktory; meteorologické prístroje; slúchadlá; krokometre; mobilné telefóny; časti a súčasti mobilných telefónov; elektrické meracie zariadenia.

35 - Kancelárie zaoberajúce sa dovozom a vývozem; rozširovanie reklamných oznamov; rozširovanie reklamných materiálov zákazníkom (letáky, prospekty, tlačoviny, vzorky); prenájom reklamných materiálov; vydávanie reklamných textov; reklama; reklamné agentúry; organizovanie obchodných alebo reklamných výstav; prenájom reklamných plôch; podpora predaja (pre tretie osoby); zásielkové reklamné služby; on line reklama na počítačovej komunikačnej sieti; prezentácia výrobkov v komunikačných médiách pre maloobchod; písanie reklamných textov; grafická úprava tlačovín na reklamné účely; marketing; optimali-

zácia internetových vyhľadávačov na podporu predaja; optimalizácia obchodovania na webových stránkach; navrhovanie reklamných materiálov; poradenstvo v oblasti komunikácie (reklama); cieľový marketing; vonkajšia reklama; maloobchodné a veľkoobchodné služby s reklamnými predmetmi a nosičmi reklamy, s kozmetikou, s balzami na pery, s prenosnými lekárničkami, s obalmi a puzdrami na lieky, s dezinfekčnými prostriedkami, s drobnými ozdobnými predmetmi z mosadze a kovu, s kľúčenkami, s kovovými krúžkami na kľúče, nekovovými krúžkami na kľúče, s ručnými nástrojmi a náradím, s manikúrovými súpravami, s USB kľúčmi, s CD diskami, s DVD diskami a Blue-ray diskami, s puzdrami a obalmi na USB kľúče, CD a DVD disky, s elektrickými bateriami, s myšami a inými periférnymi zariadeniami počítačov, s príslušenstvom počítačov, s rádiami, s videokamerami, s reproduktormi, s meteorologickými prístrojmi, so slúchadlami, s krokometrami, s mobilnými telefónmi, s príslušenstvom mobilných telefónov, s elektrickými meracími zariadeniami, s masážnymi nástrojmi, s krajčíorskými metrami, s meracími pásmami, s elektrickými vreckovými baterkami, s ohrievacími vankúšikmi, so svetidlami, s baterkami (svetidlami), s civilnými drónmi, s hodinami, s nástennými a stolovými hodinami, s náramkovými hodinkami, s vreckovými hodinkami, so športovými hodinkami, s cestovnými budíkmi, s kancelárskymi potrebami, s písacími potrebami, s perami, s puzdrami na perá, s cestovnými taškami, s dáždňikmi, so slnečníkmi, s plážovými taškami, s batohmi, s utierkami na riad, s textilnými utierkami, s textilnými obrúskami na stolovanie, s bavlnenými textíliami, s dekami, s obuvou, s detskou obuvou, s vysokou obuvou, s topánkami, s celými topánkami, s pracovnou obuvou, s papučami, s plážovou obuvou, s konfekciou (odevmi), s oblečením, s pracovným oblečením, s obuvou, s detskou obuvou, s vysokou obuvou, s bielizňou, s bundami, s cyklistickým oblečením, s pokrývkami hlavy, s cylindrami, s členkami, s čiapkami, s klobúkmi, s košeľami, s plážovým oblečením, s pršíplášťami, so šatkami, s tričkami, s vestami, s uniformami, s vrchným ošatením, so zásterami, s ozdobami na vianočný stromček, s plyšovými hračkami, s kockami, s dominom (kocky), so šachovými hrami, s dámou (hra), so šachovnicami, s cestovnými magnetickými a nemagnetickými súpravami hier, so stolovými spoločenskými hrami, so športovým náradím a doplnkami pre golf, s golfovými palicami, s golfovými rukavicami, s golfovými vakmi s kolieskami alebo bez koliesok, s golfovými loptičkami, s držiakmi, s príchytkami na sviečky na vianočné stromčeky, s výbavou pre rôzne druhy športov a hier, s autami (hračky), s bábkami a bábikami, s balónikmi (hračka), s balónmi na hranie, s elektronickými terčmi, s guľkami na hranie, s hracími loptami, s potrebami pre fajčiarov, so zápalkami, so zapaľovačmi; sprostredkovanie obchodu s tovarom, s reklamnými predmetmi a nosičmi reklamy, s kozmetikou, s balzami na pery, s prenosnými lekárničkami, s obalmi a puzdrami na lieky, s dezinfekčnými prostriedkami, s drobnými ozdobnými predmetmi z mosadze a kovu, s kľúčenkami, s kovovými krúžkami na kľúče,

s ručnými nástrojmi a náradím, s manikúrovými súpravami, s USB kľúčmi, s CD diskami, s DVD diskami a Blue-ray diskami, s puzdrami a obalmi na USB kľúče, CD a DVD disky, s elektrickými bateriami, s myšami a inými periférnymi zariadeniami počítačov, s príslušenstvom počítačov, s rádiami, s videokamerami, s reproduktormi, s meteorologickými prístrojmi, so slúchadlami, s krokometrami, s mobilnými telefónmi, s príslušenstvom mobilných telefónov, s elektrickými meracími zariadeniami, s masážnymi nástrojmi, s krajčíorskými metrami, s meracími pásmami, s elektrickými vreckovými baterkami, s ohrievacími vankúšikmi, so svetidlami, s baterkami (svetidlami), s civilnými drónmi, s hodinami, s nástennými a stolovými hodinami, s náramkovými hodinkami, s vreckovými hodinkami, so športovými hodinkami, s cestovnými budíkmi, s kancelárskymi potrebami, s písacími potrebami, s perami, s puzdrami na perá, s cestovnými taškami, s dáždňikmi, so slnečníkmi, s plážovými taškami, s batohmi, s utierkami na riad, s textilnými utierkami, s textilnými obrúskami na stolovanie, s bavlnenými textíliami, s dekami, s obuvou, s detskou obuvou, s vysokou obuvou, s topánkami, s celými topánkami, s pracovnou obuvou, s papučami, s plážovou obuvou, s konfekciou (odevmi), s oblečením, s pracovným oblečením, s obuvou, s detskou obuvou, s vysokou obuvou, s bielizňou, s bundami, s cyklistickým oblečením, s pokrývkami hlavy, s cylindrami, s členkami, s čiapkami, s klobúkmi, s košeľami, s plážovým oblečením, s pršíplášťami, so šatkami, s tričkami, s vestami, s uniformami, s vrchným ošatením, so zásterami, s ozdobami na vianočný stromček, s plyšovými hračkami, s kockami, s dominom (kocky), so šachovými hrami, s dámou (hra), so šachovnicami, s cestovnými magnetickými a nemagnetickými súpravami hier, so stolovými spoločenskými hrami, so športovým náradím a doplnkami pre golf, s golfovými palicami, s golfovými rukavicami, s golfovými vakmi s kolieskami alebo bez koliesok, s golfovými loptičkami, s držiakmi, s príchytkami na sviečky na vianočné stromčeky, s výbavou pre rôzne druhy športov a hier, s autami (hračky), s bábkami a bábikami, s balónikmi (hračka), s balónmi na hranie, s elektronickými terčmi, s guľkami na hranie, s hracími loptami, s potrebami pre fajčiarov, so zápalkami, so zapaľovačmi.

40 - Tlačenie vzorov; vyššivanie; zostavovanie tovarov na objednávku; kreslenie, rytie laserom; fototlač; hlbkotlač (fotografické leptanie); tlač, tlačenie; ofsetová tlač; fotosadzba; sieťotlač, serigrafia.

(540)

CreoCom
reklamná agentúra

(591) ružová, sivá

(731) CreoCom, s.r.o., Nitrianska 5, 917 01 Trnava, SK;

(740) Kružliak Peter, Mgr., Bratislava, SK;

(210) 27-2019

(220) 8.1.2019

11(511) 9, 35, 40

(511) 9 - Zariadenia na spracovanie údajov; počítačové pamäte; zvukové prehrávacie zariadenia, prehrávače; magnetické disky; pružné disky; audiovizuálne kompaktné disky; optické kompaktné disky; periférne zariadenia počítačov; magnetické nosiče údajov; optické nosiče údajov; optické disky; diskové mechaniky počítačov; karty s integrovanými obvody (pamäťové alebo mikroprocesorové); USB kľúče; elektrické batérie; myši (periférne zariadenia počítačov); rádiá; videokamery; reproduktory; meteorologické prístroje; slúchadlá; krokometre; mobilné telefóny; časti a súčasti mobilných telefónov; elektrické meracie zariadenia.

35 - Kancelárie zaoberajúce sa dovozom a vývozom; rozširovanie reklamných oznamov; rozširovanie reklamných materiálov zákazníkom (letáky, prospekty, tlačoviny, vzorky); prenájom reklamných materiálov; vydávanie reklamných textov; reklama; reklamné agentúry; organizovanie obchodných alebo reklamných výstav; prenájom reklamných plôch; podpora predaja (pre tretie osoby); zásielkové reklamné služby; on line reklama na počítačovej komunikačnej sieti; prezentácia výrobkov v komunikačných médiách pre maloobchod; písanie reklamných textov; grafická úprava tlačovín na reklamné účely; marketing; optimalizácia internetových vyhľadávačov na podporu predaja; optimalizácia obchodovania na webových stránkach; navrhovanie reklamných materiálov; poradenstvo v oblasti komunikácie (reklama); cielený marketing; vonkajšia reklama; maloobchodné a veľkoobchodné služby s reklamnými predmetmi a nosičmi reklamy, s kozmetikou, s balzamami na pery, s prenosnými lekárničkami, s obalmi a puzdrami na lieky, s dezinfekčnými prostriedkami, s drobnými ozdobnými predmetmi z mosadze a ko-vu, s kľúčenkami, s kovovými krúžkami na kľúče, nekovovými krúžky na kľúče, s ručnými nástrojmi a náradím, s manikúrovými súpravami, s USB kľúčmi, s CD diskami, s DVD diskami a Blue-ray diskami, s puzdrami a obalmi na USB kľúče, CD a DVD disky, s elektrickými bateriami, s myšami a inými periférnymi zariadeniami počítačov, s príslušenstvom počítačov, s rádiami, s videokamerami, s reproduktormi, s meteorologickými prístrojmi, so slúchadlami, s krokometrami, s mobilnými telefónmi, s príslušenstvom mobilných telefónov, s elektrickými meracími zariadeniami, s masážnymi nástrojmi, s krajčírskymi metrami, s meracími pásmami, s elektrickými vreckovými baterkami, s ohrievacími vankúšikmi, so svietidlami, s baterkami (svietidlami), s civilnými drónmi, s hodinami, s nástennými a stolovými hodinami, s náramkovými hodinkami, s vreckovými hodinkami, so športovými hodinkami, s cestovnými budíkmi, s kancelárskymi potrebami, s písacími potrebami, s perami, s puzdrami na perá, s cestovnými taškami, s daždníkmi, so slnečníkmi, s plážovými taškami, s batohmi, s utierkami na riad, s textilnými utierkami, s textilnými obrúskami na stolovanie, s bavlnenými textíliami, s dekami, s obuvou, s detskou obuvou, s vysokou obuvou, s topánkami, s celými topánkami, s pracovnou obuvou, s papučami, s plážovou obuvou, s konfekciou (odevmi), s oblečením, s pracovným oblečením, s obuvou,

s detskou obuvou, s vysokou obuvou, s bielizňou, s bundami, s cyklistickým oblečením, s pokrývkami hlavy, s cylindrami, s členkami, s čiapkami, s klobúkmi, s košeľami, s plážovým oblečením, s pršipláštami, so šatkami, s tričkami, s vestami, s uniformami, s vrchným ošatením, so zásterami, s ozdobami na vianočný stromček, s plyšovými hračkami, s kockami, s dominom (kocky), so šachovými hrami, s dámou (hra), so šachovnicami, s cestovnými magnetickými a nemagnetickými súpravami hier, so stolovými spoločenskými hrami, so športovým náradím a doplnkami pre golf, s golfovými palicami, s golfovými rukavicami, s golfovými vakmi s kolieskami alebo bez koliesok, s golfovými loptičkami, s držiakmi, s prichytkami na sviečky na vianočné stromčeky, s výbavou pre rôzne druhy športov a hier, s autami (hračky), s bábkami a bábikami, s balónikmi (hračka), s balónmi na hranie, s elektronickými terčmi, s guľkami na hranie, s hracími loptami, s potrebami pre fajčiarov, so zápalkami, so zapaľovačmi; sprostredkovanie obchodu s tovarom, s reklamnými predmetmi a nosičmi reklamy, s kozmetikou, s balzamami na pery, s prenosnými lekárničkami, s obalmi a puzdrami na lieky, s dezinfekčnými prostriedkami, s drobnými ozdobnými predmetmi z mosadze a kovu, s kľúčenkami, s kovovými krúžkami na kľúče, nekovovými krúžky na kľúče, s ručnými nástrojmi a náradím, s manikúrovými súpravami, s USB kľúčmi, s CD diskami, s DVD diskami a Blue-ray diskami, s puzdrami a obalmi na USB kľúče, CD a DVD disky, s elektrickými bateriami, s myšami a inými periférnymi zariadeniami počítačov, s príslušenstvom počítačov, s rádiami, s videokamerami, s reproduktormi, s meteorologickými prístrojmi, so slúchadlami, s krokometrami, s mobilnými telefónmi, s príslušenstvom mobilných telefónov, s elektrickými meracími zariadeniami, s masážnymi nástrojmi, s krajčírskymi metrami, s meracími pásmami, s elektrickými vreckovými baterkami, s ohrievacími vankúšikmi, so svietidlami, s baterkami (svietidlami), s civilnými drónmi, s hodinami, s nástennými a stolovými hodinami, s náramkovými hodinkami, s vreckovými hodinkami, so športovými hodinkami, s cestovnými budíkmi, s kancelárskymi potrebami, s písacími potrebami, s perami, s puzdrami na perá, s cestovnými taškami, s daždníkmi, so slnečníkmi, s plážovými taškami, s batohmi, s utierkami na riad, s textilnými utierkami, s textilnými obrúskami na stolovanie, s bavlnenými textíliami, s dekami, s obuvou, s detskou obuvou, s vysokou obuvou, s plážovou obuvou, s konfekciou (odevmi), s oblečením, s pracovným oblečením, s obuvou, s detskou obuvou, s vysokou obuvou, s bielizňou, s bundami, s cyklistickým oblečením, s pokrývkami hlavy, s cylindrami, s členkami, s čiapkami, s klobúkmi, s košeľami, s plážovým oblečením, s pršipláštami, so šatkami, s tričkami, s vestami, s uniformami, s vrchným ošatením, so zásterami, s ozdobami na vianočný stromček, s plyšovými hračkami, s kockami, s dominom (kocky), so šachovými hrami, s dámou (hra), so šachovnicami, s cestovnými magnetickými a nemagnetickými súpravami hier, so stolovými spoločenskými hrami, so športovým náradím a doplnkami pre golf, s golfovými palicami, s golfovými rukavica-

mi, s golfovými vakmi s kolieskami alebo bez koliesok, s golfovými loptičkami, s držiakmi, s príchytkami na sviečky na vianočné stromčeky, s výbavou pre rôzne druhy športov a hier, s autami (hračky), s bábkami a bábikami, s balónikmi (hračka), s balónmi na hranie, s elektronickými terčmi, s guľkami na hranie, s hracími loptami, s potrebami pre fajčiarov, so zápalkami, so zapalovačmi.

40 - Tlačenie vzorov; vyšívanie; zostavovanie tovarov na objednávku; kreslenie, rytie laserom; fototlač; hĺbkotlač (fotografické leptanie); tlač, tlačenie; ofsetová tlač; fotosadzba; sieťotlač, serigrafia.

(540) CREOCOM

(731) CreoCom, s.r.o., Nitrianska 5, 917 01 Trnava, SK;

(740) Kružliak Peter, Mgr., Bratislava, SK;

(210) 30-2019

(220) 10.1.2019

11(511) 29, 30, 31, 35, 43

(511) 29 - Ryby (neživé); morské plody (neživé); mäkyše (neživé); mäsové výťažky z rýb; konzervované, mrazené, sušené, varené a pečené ryby; rybacie nátierky; hotové jedlá pripravené prevažne z rýb, morských plodov; spracované mäsové výrobky z rýb; predpripravené hotové jedlá vyrobené z rýb; rybacie šaláty; rybacie polievky.

30 - Káva; čaj; kakao; kávové náhradky; náhradky čaju; kakaové náhradky; kávové nápoje; kakaové nápoje; čokoládové nápoje; čajové nápoje; ryža; tapioka a ságo; múka a obilninové výrobky; ovsené vločky; obilninové vločky; spracované obilniny; cereálne tyčinky (müslí tyčinky); chlieb, pekárske a cukrárske výrobky; torty; zákusky, koláče; čokoláda; cukrovinky; cestoviny; zmesi na prípravu zemiakovej kaše; zmesi na prípravu obilnínovej kaše; zmesi na prípravu cesta; cestá na jedlá; cestá na koláče; cestá na zákusky; ľanové semená (potraviny); zmrzlina; cukor; prírodné sladidlá; sladké polevy a plnky; med; ochutený med; medové náhradky; medové polevy; propolis; včelí kašička (požívatin); droždie; prášky do pečiva; soľ; horčica; ocot; omáčky (chuťové prísady); koreniny; konzumný ľad; mrazené jogurty (mrazené potraviny); šербety (zmrzlínové nápoje).

31 - Poľnohospodárske, záhradnícke a lesnícke výrobky; surové a nespracované zrná a semená; živé zvieratá; čerstvé ovocie a zelenina; škrupinové ovocie; živé rastliny; živé kvety; krmivo pre zvieratá; slad.

35 - Maloobchodné a veľkoobchodné služby s potravinami, s poľnohospodárskymi plodínami a so živočíšnymi produktmi poskytované prostredníctvom kamenných predajní; maloobchodné a veľkoobchodné služby s potravinami, s poľnohospodárskymi plodínami a so živočíšnymi produktmi poskytované prostredníctvom katalógového predaja; maloobchodné a veľkoobchodné služby s potravinami, s poľnohospodárskymi plodínami a so živočíšnymi produktmi poskytované prostredníctvom internetu; reklama; obchodný manažment; obchodná administratíva; kancelárske práce; prieskum trhu; prieskum verejnej mienky; analýzy nákladov; obchodné alebo podnikové audity (revízia účtov); obchodný alebo podnikateľský prieskum;

obchodné alebo podnikateľské informácie; poskytovanie poradenstva, konzultácií a informácií v oblasti služieb uvedených v triede 35 tohto zoznamu.

43 - Stravovacie služby; reštauračné (stravovacie) služby; bary (služby); vinárne (služby); rýchle občerstvenie (snackbary); dodávanie hotových jedál a nápojov na objednávku (katering); rezervovanie miest v reštauráciách; prechodné ubytovanie; rezervácie ubytovania v hoteloch; rezervácie prechodného ubytovania v ubytovniach; požičiavanie stolov, stoličiek, obrusov a nápojového skla; poskytovanie poradenstva, konzultácií a informácií v oblasti služieb uvedených v triede 43 tohto zoznamu.

(540) Viesh Čo Jesh

(731) Ryba Žilina, spol. s r.o., Hviezdoslavova 5, 010 01 Žilina 1, SK;

(740) MAJLINGOVÁ & PARTNERS, s.r.o., Bratislava, SK;

(210) 32-2019

(220) 10.1.2019

11(511) 35, 39, 41, 43, 44

(511) 35 - Administratívna správa hotelov; organizovanie obchodných alebo reklamných veľtrhov; online reklama na počítačovej komunikačnej sieti; zásobovacie služby pre tretie osoby (nákup tovarov a služieb pre iné podniky); marketing; poradenské služby v oblasti služieb uvedených v triede 35 tohto zoznamu.

39 - Spreádzanie turistov; dovoz, doprava; organizovanie turistickej dopravy; turistické prehliadky (doprava); sprostredkovanie dopravy; služby vodičov; rezervácie zájazdov; poskytovanie informácií o cestovných trasách; uskladňovanie; prenájom skladísk; prenájom dopravných prostriedkov; prenájom garáží; prenájom miest na parkovanie; prenájom vozidiel; doprava, preprava; osobná doprava; záchranné služby; služby vodičov; poradenské služby v oblasti služieb uvedených v triede 39 tohto zoznamu.

41 - Zábava; poskytovanie zariadení na oddych a rekreáciu; školenia; výchovnozábavné klubové služby; organizovanie a vedenie konferencií; organizovanie a vedenie kongresov; diskotéky (služby); organizovanie živých vystúpení; organizovanie športových súťaží; plánovanie a organizovanie večierok; informácie o možnostiach rekreácie; organizovanie a vedenie seminárov; tábory na športové sústreďenia; organizovanie plesov; organizovanie predstavení (manažérske služby); nočné kluby (zábava); turistické prehliadky so sprievodcom; vyučovanie pomocou simulátorov; prenájom umeleckých diel; poradenské služby v oblasti služieb uvedených v triede 41 tohto zoznamu.

43 - Ubytovacie kancelárie (hotely, penzióny); dodávanie hotových jedál a nápojov na objednávku (katering); kaviarne; samoobslužné jedálne; poskytovanie pozemkov pre kempingy; závodné jedálne; prenájom prechodného ubytovania; penzióny; turistické ubytovne; hotelierske služby; reštauračné (stravovacie) služby; rezervácie ubytovania v penziónoch; rezervácie ubytovania v hoteloch; samoobslužné reštaurácie; rýchle občerstvenie (snackbary); ubytovanie pre zvieratá; bary (služby); prázdninové tábory (ubytovacie služby); prenájom

prenosných stavieb; rezervácie prechodného ubytovania; motely (služby); požičiavanie stoličiek, stolov, obrusov a nápojového skla; prenájom prednáškových sál; požičiavanie turistických stanov; požičiavanie prístrojov na prípravu jedál; prenájom automatov na pitnú vodu; prenájom osvetľovacích zariadení; recepcné služby pre dočasné ubytovanie (správa príchodov a odchodov); poradenské služby v oblasti služieb uvedených v triede 43 tohto zoznamu.

44 - Masáže; liečenie stromov; aromaterapeutické služby; sauny (služby); solária (služby); termálne kúpele; služby vizážistov; terapeutické služby; zotavovne; poradenské služby v oblasti služieb uvedených v triede 44 tohto zoznamu.

(540)



(731) PARTHENON, s.r.o., Bratislavská 57, 903 01 Senec, SK;

(210) 36-2019

(220) 10.1.2019

11(511) 35, 36, 39

(511) 35 - Prieskum trhu; zbieranie údajov do počítačových databáz; obchodné sprostredkovateľské služby; online poskytovanie obchodného priestoru pre nákupcov a predajcov tovarov a služieb.

36 - Spracovanie platieb kreditnými kartami; spracovanie platieb debetnými kartami.

39 - Prenájom automobilov; sprostredkovanie dopravy; zdieľanie automobilov; sprostredkovanie osobnej dopravy pomocou online aplikácií pre tretie osoby.

(540)



(591) čierna, žltá, biela

(731) Carrivederci, j.s.a., Blatnícka 3, 831 02 Bratislava, SK;

(740) Bielovič Lukáš, JUDr., Bratislava, SK;

(210) 37-2019

(220) 11.1.2019

11(511) 12, 28, 35

(511) 12 - Zdvíhacie vozíky; spriahadlá pozemných vozidiel; duše pneumatík; náradie na opravu duší pneumatík; vzduchové pumpy (výbava automobilov); závesné tlmiče na dopravné prostriedky; tlmiace pružiny do dopravných prostriedkov; protišmykové zariadenia na pneumatiky automobilov; protišmykové reťaze; opierky hlavy na sedadlá automobilov; plášte na kolesá vozidiel; ventily na automobilové pneumatiky; bicykle; stojany na bicyk-

le (súčasť bicyklov); blatníky; kapoty na vozidlá; bicyklové reťaze; invalidné vozíky; manipulačné vozíky; nárazníky vozidiel; riadidlá na bicykle; plášte na bicyklové kolesá; ozubené kolesá, súkolesia na bicykle; bicyklové brzdy; bicyklové blatníky; ráfiky bicyklových kolies; bicyklové kľuky; bicyklové motory; náboje bicyklových kolies; bicyklové pedále; pumpy na bicyklové pneumatiky; špice na bicyklové kolesá; kolesá na bicykle; sedadlá na bicykle; motocyklové stojany (súčasť motocyklov); súkolesia pozemných vozidiel; elektrické motory do pozemných vozidiel; elektromobily; spojky pozemných vozidiel; pneumatikové plášte; chrániče odevov na bicykle; odkladacie batožinové siete na dopravné prostriedky; ozubené kolesá a ozubené prevody do pozemných vozidiel; brzdy vozidiel; motory do pozemných vozidiel; poťahy na sedadlá automobilov; hnacie motory do pozemných vozidiel; stúpadlá na vozidlá; motocykle; voľnobežky do pozemných vozidiel; hroty na pneumatiky; pásy na protektorovanie pneumatík; pneumatiky; detské kombinované kočíky; kryty na detské kombinované kočíky; spätné zrkadlá; trojkolky; dopravné prostriedky na pohyb po zemi, vode, vo vzduchu a po koľajniciach; priľnavé gumené záplaty na opravu duší; mopedy; bicyklové duše; prevodovky do pozemných vozidiel; dvojkoľesové vozíky; bicyklové rámy; smerovky na dopravné prostriedky; volanty vozidiel; poťahy na bicyklové sedadlá; galusky na bicykle; koše na bicykle; tašky na bicykle (nosiče batožiny); nákupné vozíky; kolobežky; spojery na vozidlá; tašky na bicykle; zvončeky na bicykle; bočné spätné zrkadlá na vozidlá; skútre; skútre pre invalidov; motocyklové reťaze; motocyklové rámy; riadidlá na motocykle; motocyklové motory; tašky na motocykle (nosiče batožiny); plné pneumatiky na kolesá dopravných prostriedkov; elektrické bicykle; poťahy na motocyklové sedadlá.

28 - Stacionárne tréningové bicykle; hračky; stavebnicové kocky (hračky); stavebnice; drobné darčeky alebo žartovné predmety rozdávané hosťom pri večierkoch; spoločenské hry; hry; modely automobilov; kolobežky (hračky); stolové hry; vozidlá (hračky); hlavolamy (puzzle); karty na bingo; hracie karty; skladacie modely (hračky); hracie videoautomaty; vreckové hry s LCD displejom; arkádové hracie videoautomaty; ovládače hracích konzol; hračkárske modely; figúrky (hračky); ovládače na počítačové hry (džojstiky); ochranné fólie na displeje prenosných elektronických hier; dróny (hračky); roboti (hračky); detské trojkolky.

35 - Poskytovanie obchodných alebo podnikateľských informácií; reklamné plagátovanie; kancelárie zaoberajúce sa dovozom a vývozom; rozširovanie reklamných oznamov; fotokopirovacie služby; poradenstvo pri organizovaní a riadení obchodnej činnosti; predvádzanie tovaru; rozširovanie reklamných materiálov zákazníkom (letáky, prospekty, tlačoviny, vzorky); rozmnožovanie dokumentov; aktualizovanie reklamných materiálov; rozširovanie vzoriek tovarov; dražby; prenájom reklamných materiálov; poradenstvo pri organizovaní obchodnej činnosti; vydávanie reklamných textov; reklama; rozhlasová reklama; obchodný alebo podnikateľský výskum; vzťahy s verejnosťou (public relations); stenografické služby; televízna reklama; prepisovanie správ (kancelárske práce);

aranžovanie výkladov; reklamné agentúry; predvádzanie (služby modeliek) na reklamné účely a podporu predaja; organizovanie obchodných alebo reklamných výstav; obchodné alebo podnikateľské informácie; prenájom reklamných plôch; podpora predaja (pre tretie osoby); odborné obchodné riadenie umeleckých činností; zbieranie údajov do počítačových databáz; organizovanie obchodných alebo reklamných veľtrhov; on line reklama na počítačovej komunikačnej sieti; obchodná správa licencií výrobkov a služieb (pre tretie osoby); subdodávateľské služby (obchodné služby); fakturácie; písanie reklamných textov; zostavovanie štatistík; grafická úprava tlačovín na reklamné účely; vyhľadávanie sponzorov; organizovanie módnych prehliadok na podporu predaja; tvorba reklamných filmov; obchodný manažment pre športovcov; marketing; telemarketingové služby; navrhovanie reklamných materiálov; cieľový marketing; vonkajšia reklama.

(540)

Stadion

(731) Markechová Soňa, Ing., Horná Streda 236, 916 24 Horná Streda, SK;

(740) Ištvanová & Co. s.r.o., Partizánske, SK;

(210) 39-2019

(220) 10.1.2019

11(511) 14

(511) 14 - Amulety (šperky); amulety, prívesky (šperky); brošne ako šperky; hodinové a hodinkové ciferníky; diamanty; drahé kamene; drahé kovy ako surovina alebo polotovary; elektrické hodiny a hodinky; hodinkové sklička; hodinky; hodinové ručičky do hodín a hodiniček; kazety na šperky; klenoty; klenoty, šperky z emailovej keramiky; medailóny (šperky); mechanizmy hodín a hodiniček (hodinové a hodinkové strojčeky); nástroje na meranie času, časomiere; náhrdelníky; náramkové hodinky; náramky na hodinky; náramky (šperky); náušnice, odznaky z drahých kovov; ozdoby, šperky; paládium; hodinové perá; perá (hodinových strojov); perly (šperky); platina; polodrahokamy; prívesky (šperky); prstene (šperky); hodinkové pružiny; puzdrá na hodinky; remienky na hodinky; retiazky na hodinky; retiazky z drahých kovov; hodinkové retiazky; retiazky (šperk); hodinové ručičky; ródium; spony na kravaty; škatule, schránky z drahých kovov; šperkovnice; šperky, klenoty; štras (farebné sklo); strieborné nite; strieborné ozdoby; striebro ako surovina alebo polotovar; vlákna z drahých kovov; zlaté vlákna; zlato v surovom stave alebo ako polotovar; zliatiny drahých kovov.

(540)

MOGATO

(731) Mogato s.r.o., Javorinská 1735/5, 911 04 Trenčín, SK;

(210) 41-2019

(220) 11.1.2019

11(511) 9, 35, 42

(511) 9 - Elektronické publikácie (sťahovateľné); počítačový softvér (nahraté počítačové programy); počítačové softvérové aplikácie (sťahovateľné); počítačový hardvér; zariadenia na spracovanie údajov; magnetické nosiče údajov; optické nosiče údajov. 35 - Maloobchodné služby s magnetickými nosičmi údajov, s optickými nosičmi údajov, s počítačovým softvérom, s počítačovým hardvérom; odborné obchodné poradenstvo; reklama; on line reklama na počítačovej komunikačnej sieti; zbieranie údajov do počítačových databáz; zoraďovanie údajov v počítačových databázach. 42 - Počítačové programovanie; poradenstvo v oblasti ochrany údajov; poradenstvo v oblasti internetovej bezpečnosti; kódovanie údajov; tvorba softvéru (do mobilnej platformy); poradenstvo v oblasti návrhu a vývoja počítačového hardvéru; analýzy počítačových systémov; poskytovanie počítačových technológií prostredníctvom internetu (cloud computing); poskytovanie informácií o počítačových technológiách prostredníctvom webových stránok; poskytovanie softvéru prostredníctvom internetu (SaaS); prevod (konverzia) počítačových programov alebo údajov (nie fyzický); prenájom počítačových serverov (serverhosting); technický výskum; výskum a vývoj nových výrobkov (pre zákazníkov).

(540)

NOETIC

(731) HAKO, a.s., Štefánikova 1361/4, 031 01 Liptovský Mikuláš, SK;

(740) Gruber Dalibor, Ing., Košice, SK;

(210) 42-2019

(220) 11.1.2019

11(511) 9, 35, 42

(511) 9 - Elektronické publikácie (sťahovateľné); počítačový softvér (nahraté počítačové programy); počítačové softvérové aplikácie (sťahovateľné); počítačový hardvér; zariadenia na spracovanie údajov; magnetické nosiče údajov; optické nosiče údajov. 35 - Maloobchodné služby s magnetickými nosičmi údajov, s optickými nosičmi údajov, s počítačovým softvérom, s počítačovým hardvérom; odborné obchodné poradenstvo; reklama; on line reklama na počítačovej komunikačnej sieti; zbieranie údajov do počítačových databáz; zoraďovanie údajov v počítačových databázach. 42 - Počítačové programovanie; poradenstvo v oblasti ochrany údajov; poradenstvo v oblasti internetovej bezpečnosti; kódovanie údajov; tvorba softvéru (do mobilnej platformy); poradenstvo v oblasti návrhu a vývoja počítačového hardvéru; analýzy počítačových systémov; poskytovanie počítačových technológií prostredníctvom internetu (cloud computing); poskytovanie informácií o počítačových technológiách prostredníctvom webových

stránok poskytované softvéru prostredníctvom internetu (SaaS); prevod (konverzia) počítačových programov alebo údajov (nie fyzický); prenájom počítačových serverov (serverhosting); technický výskum; výskum a vývoj nových výrobkov (pre zákazníkov).

(540)

NOETIC i4.0

(731) HAKO, a.s., Štefánikova 1361/4, 031 01 Liptovský Mikuláš, SK;

(740) Gruber Dalibor, Ing., Košice, SK;

(210) 43-2019

(220) 6.1.2019

11(511) 9, 42

(511) 9 - Vysielače elektronických signálov; telekomunikačné vysielače; skúšobné prístroje (nie na lekárske použitie); počítačové pamäte; pozorovacie nástroje; počítače; nahraté počítačové programy; telefónne prístroje; diaľkové ovládače; vysielače (telekomunikácie); čipy (mikroprocesorové dosťičky); počítačové operačné programy (nahraté); periférne zariadenia počítačov; počítačový softvér (nahraté počítačové programy); počítačové rozhrania; monitorovacie počítačové programy; procesory (centrálne procesorové jednotky); čítacie zariadenia (zariadenia na spracovanie údajov); diagnostické prístroje (nie na lekárske použitie); elektronické publikácie (sťahovateľné); počítačové programy (sťahovateľné); bezdrôtové telefóny; počítačové hry (softvér); USB kľúče; prenosné počítače; počítačové softvérové aplikácie (sťahovateľné); čítačky elektronických kníh; smartfóny; tablety (prenosné počítače); 3D okuliare; počítačový hardvér; mobilné telefóny; digitálne tabule; inteligentné náramky (meracie prístroje); ovládače k počítačom (džojstiky), nie na počítačové hry; inteligentné okuliare; inteligentné hodinky.

42 - Štúdie technických projektov; požíčovanie počítačov; počítačové programovanie; tvorba počítačového softvéru; aktualizovanie počítačového softvéru; poradenstvo v oblasti návrhu a vývoja počítačového hardvéru; kontroly kvality; požíčovanie počítačového softvéru; výskum a vývoj nových výrobkov (pre zákazníkov); obnovovanie počítačových databáz; údržba počítačového softvéru; analýzy počítačových systémov; návrh počítačových systémov; zhotovovanie kópií počítačových programov; inštalácie počítačového softvéru; prevod (konverzia) počítačových programov alebo údajov (nie fyzický); poradenstvo v oblasti počítačových programov; prenájom webových serverov; ochrana počítačov proti počítačovým vírusom; diaľkové monitorovanie počítačových systémov; poradenstvo pri tvorbe webových stránok; poskytovanie softvéru prostredníctvom internetu (SaaS); poradenstvo v oblasti informačných technológií; prenájom počítačových serverov (serverhosting); uchovávanie elektronických údajov; poskytovanie informácií o počítačových technológiách a programovaní prostredníctvom webových stránok; poskytovanie počítačových technológií prostredníctvom internetu (cloud computing); externé posky-

tovanie služieb v oblasti informačných technológií; technologické poradenstvo; poradenstvo v oblasti počítačových technológií; poradenstvo v oblasti telekomunikačných technológií; poradenstvo v oblasti počítačovej bezpečnosti; monitorovanie počítačových systémov na zisťovanie porúch; poradenstvo v oblasti internetovej bezpečnosti; poradenstvo v oblasti ochrany údajov; kódovanie údajov; monitorovanie počítačových systémov na zistenie neoprávneného vstupu alebo zneužitia dát; vývoj softvéru na softvérové publikácie; poskytovanie počítačovej platformy prostredníctvom internetu (PaaS); vývoj počítačových platforiem; výskum v oblasti telekomunikačných technológií.

(540) **SEGRON iDA**

(731) SEGRON, s.r.o., Drieňová 1/E, 821 01 Bratislava, SK;

(740) Advokátska kancelária Novotná Figurová, s.r.o., Bratislava, SK;

(210) 47-2019

(220) 11.1.2019

11(511) 41, 43, 45

(511) 41 - Detské škôlky (vzdelávanie); školské služby (vzdelávanie); akadémie (vzdelávanie); vyučovanie; individuálne vyučovanie; vzdelávanie na princípoch Montessori pedagogiky; školenia; informácie o výchove a vzdelávaní; organizovanie a vedenie tvorivých dielní (výučba); organizovanie a vedenie seminárov; výchovno-zábavné klubové služby; služby poskytované prázdninovými tábormi (zábava); zábavné parky; zábava; plánovanie a organizovanie večierkov; plánovanie a organizovanie detských osláv; organizovanie športových súťaží; tábory na športové sústreďenia; poskytovanie zariadení na oddych a rekreáciu; poradenstvo pri voľbe povolania (v oblasti výchovy a vzdelávania); poradenstvo v oblasti vzdelávania.

43 - Detské jasle; centrá dennej starostlivosti o deti; prázdninové tábory (ubytovacie služby).

45 - Opatrovanie detí doma.

(540)



(731) Starting point s.r.o., Delená 11, 841 07 Bratislava, SK;

(740) Gajdošíková Zuzana, Ing., Bratislava, SK;

(210) 48-2019

(220) 11.1.2019

11(511) 35, 39, 41, 43, 44

(511) 35 - Administratívna správa hotelov; organizovanie obchodných alebo reklamných veľtrhov; online reklama na počítačovej komunikačnej sieti; zásobovacie služby pre tretie osoby (nákup tovarov a služieb pre iné podniky); marketing; poradenské služby v oblasti služieb uvedených v triede 35 tohto zoznamu.

39 - Sprevádzanie turistov; dovoz, doprava; organizovanie turistickej dopravy; turistické prehliadky (doprava); sprostredkovanie dopravy; služby vodičov; rezervácie zájazdov; poskytovanie informácií o cestovných trasách; uskladňovanie; prenájom skladísk; prenájom dopravných prostriedkov; prenájom garáží; prenájom miest na parkovanie; prenájom vozidiel; doprava, preprava; osobná doprava; záchranné služby; služby vodičov; poradenské služby v oblasti služieb uvedených v triede 39 tohto zoznamu.

41 - Zábava; poskytovanie zariadení na oddych a rekreáciu; školenia; výchovnozábavné klubové služby; organizovanie a vedenie konferencií; organizovanie a vedenie kongresov; diskotéky (služby); organizovanie živých vystúpení; organizovanie športových súťaží; plánovanie a organizovanie večierkov; informácie o možnostiach rekreácie; organizovanie a vedenie seminárov; tábory na športové sústreďenia; organizovanie plesov; organizovanie predstavení (manažérske služby); nočné kluby (zábava); turistické prehliadky so sprievodcom; vyučovanie pomocou simulátorov; prenájom umeleckých diel; poradenské služby v oblasti služieb uvedených v triede 41 tohto zoznamu.

43 - Ubytovacie kancelárie (hotely, penzióny); dodávanie hotových jedál a nápojov na objednávku (katering); kaviarne; samoobslužné jedálne; poskytovanie pozemkov pre kempingy; závodné jedálne; prenájom prechodného ubytovania; penzióny; turistické ubytovne; hotelierske služby; reštauračné (stravovacie) služby; rezervácie ubytovania v penziónoch; rezervácie ubytovania v hoteloch; samoobslužné reštaurácie; rýchle občerstvenie (snackbary); ubytovanie pre zvieratá; bary (služby); prázdninové tábory (ubytovacie služby); prenájom prenosných stavieb; rezervácie prechodného ubytovania; motely (služby); požičiavanie stoličiek, stolov, obrusov a nápojového skla; prenájom prednáškových sál; požičiavanie turistických stanov; požičiavanie prístrojov na prípravu jedál; prenájom automatov na pitnú vodu; prenájom osvetľovacích zariadení; recepcné služby pre dočasné ubytovanie (správa príchodov a odchodov); poradenské služby v oblasti služieb uvedených v triede 43 tohto zoznamu.

44 - Masáže; liečenie stromov; aromaterapeutické služby; sauny (služby); solária (služby); termálne kúpele; služby vizážistov; terapeutické služby; zotavovne; poradenské služby v oblasti služieb uvedených v triede 44 tohto zoznamu.

(540)

(731) PARTHENON, s.r.o., Bratislavská 57, 903 01 Senec, SK;

(210) 52-2019

(220) 14.1.2019

11(511) 9

(511) 9 - Čipy (mikroprocesorové doštičky).

(540)

(591) tyrkysová modrá (ral5018), modrá oceán (ral5020), čierna (ral9005), biela

(731) Bohuš Peter, Bratislavská 89, 911 05 Trenčín, SK;

(210) 53-2019

(220) 14.1.2019

11(511) 30, 39

(511) 30 - Paprika (korenie).

39 - Balenie tovarov.

(540)

(591) červená, biela, čierna, sivá, zelená, žltá

(731) THYMOS, spol. s r.o., Popradská 518, 059 52 Veľká Lomnica, SK;

(740) Žuffa Ladislav, Ing., Poprad, SK;

(210) 56-2019
(220) 14.1.2019

11(511) 35

(511) 35 - Obchodné sprostredkovateľské služby.

(540)



(731) EFEKTIVE BILANZ, s.r.o., Hornádska 24/5119, 821 07 Bratislava, SK;

(210) 57-2019
(220) 14.1.2019

11(511) 35, 36, 39, 41, 42

(511) 35 - Účtovníctvo; poradenstvo pri organizovaní a riadení obchodnej činnosti; marketing; prezentácia výrobkov v komunikačných médiách pre maloobchod.

36 - Prenájom nehnuteľností; konzultačné služby v oblasti poisťovníctva; finančné poradenstvo; sprostredkovanie poistenia.

39 - Prenájom miest na parkovanie; prenájom vozidiel.

41 - Vzdelávanie; školenia.

42 - Inžinierska činnosť; poradenstvo v oblasti úspory energie; energetické audity; poradenstvo v oblasti informačných technológií.

(540)



(591) Sivá: CMYK: 5/0/0/45; PANTONE: 430 U, Modrá: CMYK: 100/5/0/25; PANTONE: 288 U,

Červená: CMYK: 0/100/100/5 PANTONE: 485 U

(731) Stredoslovenská energetika, a.s., Pri Rajčianke 8591/4B, 010 01 Žilina, SK;

(740) Gajdoš Igor, JUDr., Žilina, SK;

(210) 58-2019
(220) 14.1.2019

11(511) 3, 5, 16, 21

(511) 3 - Vatové tyčinky na kozmetické použitie, kozmetické prípravky, kozmetické prípravky pre deti, toaletné prípravky.

5 - Hygienické tampóny, hygienické obrúsky.

16 - Toaletný papier, papierové vreckovky, papierové obrúsky.

21 - Kozmetické pomôcky.

(540)



(591) biela, zlatá

(731) IMPOL HOLDING, a.s., Ľubochianska 2, 080 06 Ľubotice, SK;

(210) 63-2019
(220) 16.1.2019

11(511) 16, 35, 39, 41, 43

(511) 16 - Plagáty; obrazy; tlače (rytiny); architektonické modely; rytiny; noviny; periodiká; atlasy; brožúry; zošity; mapy; katalógy; knihy; grafické vzory (tlačoviny); fotografie; grafické zobrazenia; grafické reprodukcie; časopisy; letáky.

35 - Reklama; spracovanie textov; online reklama na počítačovej komunikačnej sieti; písanie reklamných textov; tvorba reklamných filmov; marketing.

39 - Sprevádzanie turistov; turistické prehliadky (doprava); organizovanie turistickej dopravy; poskytovanie informácií o cestovných trasách.

41 - Organizovanie vedomostných súťaží; vydávanie textov (okrem reklamných); produkcia filmov (nie reklamných); vydávanie kníh; tvorba rozhlasových a televíznych programov; organizovanie a vedenie konferencií; online vydávanie elektronických kníh a časopisov; fotografické reportáže; fotografovanie; písanie textov.

43 - Rezervácie prechodného ubytovania; ubytovacie kancelárie (hotely, penzióny).

(540)



(731) Čierne diery, o.z., Rumančeková 42, 821 01 Bratislava, SK;

(210) 69-2019
(220) 11.1.2019

11(511) 25, 26, 35

(511) 25 - Odevy; obuv; pokrývky hlavy; legíny; legínsy; tričká; športové tričká, dresy; trikoty (cvičebné úbory); mikiny; kapucne (časti odevov); teplákové nohavice; teplákové bundy (mikiny); telocvičné úbory; tielka; športové tielka; sukne; šály; čelenky (oblečenie); šatky na krk; šály uviazané pod krkom; body (spodná bielizeň); korzety (spodná bielizeň); spodná bielizeň; spodná bielizeň pohlcujúca pot; potné vložky; pánske spodky; športové no-

havice absorbujúce vlhkosť; legíny (cvičebné úbory); cyklistické oblečenie; zvrchníky; kabáty; kabátiky; bundy; parky (teplé krátke kabáty s kapucňou); peleríny; pončá; nohavice; jazdecké krátke nohavice; kravaty; košeľe; košeľe s krátkym rukávom; oblečenie; vrchné ošatenie; gamaše; plážové oblečenie; plavky; pyžamá; dámske nohavičky; podprsenky; župany; svetre; pulóvre; pleteniny (oblečenie); topánky; športová obuv; vysoká obuv; šnurovacie topánky; topánky na šport; gymnastické cvičky; papuče; sandále; dreváky; plážová obuv; plátenná obuv; obuv na kúpanie; kovové časti na obuv; pančuchy; pančuchy absorbujúce pot; pančuškové nohavice; ponožky; ponožky pohlcujúce pot; opasky (časti odevov); opasky na doklady a peniaze (časti odevov); kožušiny (oblečenie); čiapky; šilty (pokrývky hlavy); priliehavé čiapky; bejzbalové čiapky so šiltom; chrániče uší proti chladu (pokrývky hlavy); klobúky; baretky; dámske šaty; kostýmy, obleky; saká; vesty; kontéckia (odevy); kožené odevy; odevy z imitácií kože; nepremokavé odevy; oblečenie pre motoristov; hotové podšívky (časti odevov); vrecká na odevy; rukavice.

26 - Nažehľovacie ozdoby na textilné výrobky (galantéria); nášivky, aplikácie (galantéria); kostice do korzetov; značky na bielizeň; monogramy (značky na bielizeň); značky na bielizeň (písmenná); elastické pásky na pridržovanie rukávov; elastické pásky; lemovacie šnúry; spony na traky; ramenné vypchávkvy na odevy; vlnené šnúrky; brmbolce; ozdobné brošne; brošne (doplňky oblečenia); trblietavé lemky na odevy; výšivky (galantéria); strieborné výšivky (galantéria); zlaté výšivky (galantéria); strapce (stužkársky tovar); čipky, krajky; ozdoby do vlasov; trblietavé šnúry (stužkársky tovar); pásky (stužkársky tovar); pletené šnúry; flitre na odevy; ženilkové šnúry (stužkársky tovar); galantérny tovar okrem nití a priadzí; gombíky; háčiky (galantéria); háčiky na obuv; háčiky na živôtky; nepravý lem; bordúry, lemy, obruby (na odevy); lemky; zúbkované lemky; očka na odevy; odznaky na odevy, nie z drahých kovov; pracky na opasky; ozdoby na obuv (stužkársky tovar); patentné gombíky; pracky na obuv; pracky (odevné doplnky); šnúrky do topánok; perie (odevné doplnky); umelé kvety; výstuže golierov; zipsy; zipsy na tašky; suché zipsy (galantéria).

35 - Maloobchodné a veľkoobchodné služby s tovarmi uvedenými v triedach 25 a 26 tohto zoznamu; maloobchodné a veľkoobchodné služby s tovarmi uvedenými v triedach 25 a 26 tohto zoznamu prostredníctvom internetu; kancelárie zaoberajúce sa dovozom a vývozom; analýzy nákladov; obchodné odhady; správa spotrebiteľských vernostných programov; služby porovnávania cien; obchodná správa licencií výrobkov a služieb (pre tretie osoby); zásobovacie služby pre tretie osoby (nákup tovarov a služieb pre iné podniky); podpora predaja (pre tretie osoby); rozširovanie reklamných materiálov zákazníkom (letáky, prospekty, tlačoviny, vzorky); vzťahy s verejnosťou (public relations); reklama; rozširovanie reklamných oznámov; on line reklama na počítačovej komunikačnej sieti; prenájom reklamného času v komunikačných médiách; prenájom bilbordov; grafická úpra-

va tlačovín na reklamné účely; vydávanie reklamných textov; nábor zamestnancov; zásielkové reklamné služby; marketing; telemarketingové služby; obchodný alebo podnikateľský prieskum; predvádzanie tovaru; predvádzanie (služby modeliek) na reklamné účely a podporu predaja; organizovanie módnych prehliadok na podporu predaja; organizovanie obchodných alebo reklamných výstav; organizovanie obchodných alebo reklamných veľtrhov; prezentácia výrobkov v komunikačných médiách pre maloobchod; reklamné plagátovanie; prenájom reklamných plôch; prenájom reklamných materiálov; navrhovanie reklamných materiálov; rozhlasová reklama; televízna reklama; tvorba reklamných filmov; vyhľadávanie informácií v počítačových súboroch (pre tretie osoby); obchodné informácie a rady spotrebiteľom pri výbere tovarov a služieb; odborné obchodné alebo podnikateľské poradenstvo; správa počítačových súborov; administratívne spracovanie obchodných objednávok; zbieranie údajov do počítačových databáz; zoraďovanie údajov v počítačových databázach; obchodné poradenstvo v oblasti franchisingu; obchodné alebo podnikateľské informácie; aranžovanie výkladov; prenájom predajných stánkov; optimalizácia internetových vyhľadávačov na podporu predaja; platené reklamné služby typu „klikni sem“; obchodné sprostredkovateľské služby; poskytovanie obchodných informácií prostredníctvom webových stránok; online poskytovanie obchodného priestoru pre nákupcov a predajcov tovarov a služieb; poskytovanie rád a informácií o uvedených službách prostredníctvom komunikačných médií, elektronickej pošty, SMS správ, počítačových sietí a internetu alebo verbálne.

(540) HIPKINI

(731) Ötvös Alexander, Gemerská Hôrka 32, 049 12 Gemerská Hôrka, SK;

(210) 78-2019

(220) 17.1.2019

11(511) 41

(511) 41 - Nočné kluby (zábava); herne s hracími automatmi (služby).

(540)



(591) zlatá, čierna, biela, strieborná

(731) EUROGOLD, s.r.o., Na Tablách 3, 080 06 Prešov, SK;

(210) 80-2019

(220) 17.1.2019

11(511) 41

(511) 41 - Nočné kluby (zábava); herne s hracími automatmi (služby).

(540)

(591) zlatá, čierna, biela, strieborná

(731) EUROGOLD, s.r.o., Na Tablách 3, 080 06 Prešov, SK;

(210) 81-2019

(220) 17.1.2019

11(511) 41

(511) 41 - Nočné kluby (zábava); herne s hracími automatmi (služby).

(540)

(591) sivá, biela

(731) EUROGOLD, s.r.o., Na Tablách 3, 080 06 Prešov, SK;

(210) 83-2019

(220) 16.1.2019

11(511) 41

(511) 41 - Akadémie (vzdelávanie); telesná výchova; vyučovanie; vzdelávanie; gymnastický výcvik; variantné predstavenia; divadelné predstavenia; tvorba divadelných alebo iných predstavení; pózovanie modelov výtvarným umelcom; výchovnozábavné klubové služby; informácie o výchove a vzdelávaní; skúšanie, preskúšavanie (pedagogická činnosť); informácie o možnostiach zábavy; organizovanie kultúrnych alebo vzdelávacích výstav; fitness kluby (zdravotné a kondičné cvičenia); organizovanie živých vystúpení; detské škôlky (vzdelávanie); organizovanie a vedenie seminárov; organizovanie a vedenie tvorivých dielní (výučba); organizovanie plesov; organizovanie predstavení (manažérske služby); fotografovanie; organizovanie a vedenie koncertov; organizovanie módných prehliadok na zábavné účely; kurzy telesného cvičenia; odborné preškolenie; školské služby (vzdelávanie); individuálne vyučovanie; organizovanie a vedenie vzdelávacích fór s osobnou účasťou.

(540)

(591) žltá, bledomodrá, tmavoružová, fialová

(731) Valuch Juraj, Ing., Veľké Uherce 137, 958 41 Veľké Uherce, SK;

(740) Pirt'ánová Mariana, JUDr., Partizánske, SK;

(210) 113-2019

(220) 18.1.2019

11(511) 14, 25, 38, 41

(511) 14 - Retiazky z drahých kovov (klenotnícke výrobky).

25 - Čiapky; svetre; pulóvre; košele; košele s krátkym rukávom; odevy; oblečenie pre bábätká; plážové oblečenie; plavky (pánske); plavky; plavky; trička.

38 - Rozhlasové vysielanie; komunikácia prostredníctvom optických sietí; prenos digitálnych súborov; bezdrôtové vysielanie.

41 - Diskotéky (služby); organizovanie živých vystúpení; plánovanie a organizovanie večierok; nočné kluby (zábava); organizovanie a vedenie koncertov; hudobná tvorba.

(540)

(591) fialová, žltá

(731) AVNAMASTE s.r.o., Skladová 8, 971 01 Prievidza, SK;

(740) Sándor Štefan, Mgr., Bratislava, SK;

(210) 114-2019

(220) 20.1.2019

11(511) 9, 25, 27, 42

(511) 9 - Krokoměry; monitorovacie prístroje (nie na lekárske použitie); zariadenia na spracovanie údajov; diagnostické prístroje (nie na lekárske použitie); zariadenia na sledovanie fyzickej aktivity nosené na tele; inteligentné náramky (meracie prístroje).

25 - Protišmykové pomôcky na obuv; obuv; ponožky; vložky do topánok; odevy; topánky.

27 - Koberce; rohožky; rohože, linoleum a iné podlahové krytiny; podlahové stimulačné prvky.

42 - Priemyselné dizajnérstvo; výskum a vývoj nových výrobkov (pre zákazníkov); navrhovanie vzhľadu výrobkov (priemyselné dizajnérstvo); vedecký výskum; navrhovanie interiérov.

(540)

(591) šedohnedá - taupe

(731) Mazancová Eva, Mgr. art., Severná 18, 974 01 Banská Bystrica, SK;

(210) 115-2019

(220) 20.1.2019

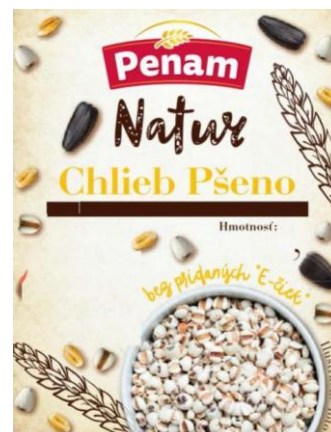
11(511) 5, 16, 30, 35

(511) 5 - Pekárenské výrobky na zvláštnu výživu na lekárske účely použitie.

16 - Papier; reklamné prospekty; plagáty; bilbordy z papiera, kartónu alebo z lepenky; pútače z papiera alebo z lepenky; obtlačky; papierové alebo lepenkové etikety; papierové skladačky (obaly); formovaná lepenka; predmety z kartónu; tlačoviny; časopisy; periodiká; papierové tašky na balenie; papierové ochranné obaly všetkých druhov; plastové tašky na balenie; baliace plastové fólie; ozdobné, propagačné, reklamné, inzertné a pamiatkové výrobky z papiera.

30 - Chlieb; hrianky; bagety; sucháre; pekárske výrobky na dopečenie; polotovary cestových, pekárskych a cukrárskych výrobkov; obilninové výrobky; spracované semená používané ako koreniny; kukuričné placky (tortilly); plnené pekárske výrobky; müsli; pekárske výrobky s obsahom amarantu, slnečnicových, sezamových a/alebo iných semien; múka a obilninové výrobky; múka obohatená vlákninou; prípravky z obilnín s minimálnym obsahom cholesterolu; zmesi z celozrnných obilnín, fortifikované rastlinnými a/alebo minerálnymi látkami; pekárske, cestovinové a cukrárske diétne výrobky nie na lekárske použitie; pekárske, cestovinové a cukrárske výrobky mrazené.

35 - Marketing; reklama; podpora predaja (pre tretie osoby); podpora predaja (pre tretie osoby) prostredníctvom elektronických médií; inzertná činnosť; pomoc pri riadení obchodnej činnosti v oblasti obchodu s potravinami a v oblasti mlynárstva, sladovníctva, pekárstva, výroby cesta i cukrárstva; rozširovanie reklamných oznamov prostredníctvom elektronických médií; inzertná činnosť prostredníctvom elektronických médií; zásobovacie služby pre tretie osoby (nákup tovarov a služieb pre iné podniky); maloobchodné a veľkoobchodné služby s tovarmi uvedenými v triedach 5, 16 a 30 tohto zoznamu; obchodné sprostredkovanie služieb v triede 35 tohto zoznamu; maloobchodné a veľkoobchodné služby s tovarmi uvedenými v triedach 5, 16 a 30 tohto zoznamu prostredníctvom internetu; maloobchodné služby s pekárskymi výrobkami; kancelárie zaoberajúce sa dovozom a vývozom; vydávanie, aktualizovanie a rozširovanie reklamných materiálov; rozširovanie reklamných materiálov zákazníkom (letáky, prospekty, tlačoviny, vzorky); prieskum trhu; prieskum verejnej mienky; obchodný alebo podnikateľský prieskum; online reklama na počítačovej komunikačnej sieti; uverejňovanie reklamných textov; vyhľadávanie informácií v počítačových súboroch pre zákazníkov; poskytovanie a sprostredkovanie uvedených služieb prostredníctvom komunikačných médií, elektronickej pošty, SMS správ, počítačových sietí a internetu.

(540)

(591) červená, žltá, bledohnedá, tmavohnedá, čierna, biela

(731) PENAM SLOVAKIA, a.s., Štúrova 74/138, 949 35 Nitra, SK;

(740) GIRMAN IP Management, Nitra, SK;

(210) 116-2019

(220) 20.1.2019

11(511) 5, 16, 30, 35

(511) 5 - Pekárenské výrobky na zvláštnu výživu na lekárske účely použitie.

16 - Papier; reklamné prospekty; plagáty; bilbordy z papiera, kartónu alebo z lepenky; pútače z papiera alebo z lepenky; obtlačky; papierové alebo lepenkové etikety; papierové skladačky (obaly); formovaná lepenka; predmety z kartónu; tlačoviny; časopisy; periodiká; papierové tašky na balenie; papierové ochranné obaly všetkých druhov; plastové tašky na balenie; baliace plastové fólie; ozdobné, propagačné, reklamné, inzertné a pamiatkové výrobky z papiera.

30 - Chlieb; hrianky; bagety; sucháre; pekárske výrobky na dopečenie; polotovary cestových, pekárskych a cukrárskych výrobkov; obilninové výrobky; spracované semená používané ako koreniny; kukuričné placky (tortilly); plnené pekárske výrobky; müsli; pekárske výrobky s obsahom amarantu, slnečnicových, sezamových a/alebo iných semien; múka a obilninové výrobky; múka obohatená vlákninou; prípravky z obilnín s minimálnym obsahom cholesterolu; zmesi z celozrnných obilnín, fortifikované rastlinnými a/alebo minerálnymi látkami; pekárske, cestovinové a cukrárske diétne výrobky nie na lekárske použitie; pekárske, cestovinové a cukrárske výrobky mrazené.

35 - Marketing; reklama; podpora predaja (pre tretie osoby); podpora predaja (pre tretie osoby) prostredníctvom elektronických médií; inzertná činnosť; pomoc pri riadení obchodnej činnosti v oblasti obchodu s potravinami a v oblasti mlynárstva, sladovníctva, pekárstva, výroby cesta i cukrárstva; rozširovanie reklamných oznamov prostredníctvom elektronických médií; inzertná činnosť prostredníctvom elektronických médií; zásobovacie služby pre tretie osoby (nákup tovarov a služieb pre iné podniky); maloobchodné a veľkoobchodné služby s tovarmi uvedenými v triedach 5, 16 a 30 tohto zoznamu; obchodné sprostredkovanie služieb v triede 35 tohto zoznamu; maloobchodné a veľkoobchodné služby s tovarmi uvedenými

v triedach 5, 16 a 30 tohto zoznamu prostredníctvom internetu; maloobchodné služby s pekárenskými výrobkami; kancelárie zaoberajúce sa dovozom a vývozom; vydávanie, aktualizovanie a rozširovanie reklamných materiálov; rozširovanie reklamných materiálov zákazníkom (letáky, prospekty, tlačoviny, vzorky); prieskum trhu; prieskum verejnej mienky; obchodný alebo podnikateľský prieskum; online reklama na počítačovej komunikačnej sieti; uverejňovanie reklamných textov; vyhľadávanie informácií v počítačových súboroch pre zákazníkov; poskytovanie a sprostredkovanie uvedených služieb prostredníctvom komunikačných médií, elektronickej pošty, SMS správ, počítačových sietí a internetu.

(540)



(591) bledohnedá, tmovohnedá, zlatá

(731) PENAM SLOVAKIA, a.s., Štúrova 74/138, 949 35 Nitra, SK;

(740) GIRMAN IP Management, Nitra, SK;

(210) 117-2019

(220) 20.1.2019

11(511) 5, 16, 30, 35

(511) 5 - Pekárenské výrobky na zvláštnu výživu na lekárske účely použitie.

16 - Papier, reklamné prospekty; plagáty; bilbordy z papiera, kartónu alebo z lepenky; pútače z papiera alebo z lepenky; obtačky; papierové alebo lepenkové etikety; papierové skladačky (obaly); formovaná lepenka; predmety z kartónu; tlačoviny; časopisy; periodiká; papierové tašky na balenie; papierové ochranné obaly všetkých druhov; plastové tašky na balenie; baliace plastové fólie; ozdobné, propagačné, reklamné, inzertné a pamiatkové výrobky z papiera.

30 - Chlieb; hrianky; bagety; sucháre; pekárske výrobky na dopečenie; polotovary cestových, pekárskych a cukrárskych výrobkov; obilninové výrobky; spracované semená používané ako koreniny; kukuričné placky (tortilly); plnené pekárske výrobky; müsli; pekárske výrobky s obsahom amarantu, slnečnicových, sezamových a/alebo iných semien; múka a obilninové výrobky; múka obohatená vlákninou; prípravky z obilnín s minimálnym obsahom cholesterolu; zmesi z celozrnných obilnín, fortifikované rastlinnými a/alebo minerálnymi látkami; pekárske, cestovinové a cukrárske diétne výrobky nie na lekárske použitie; pekárske, cestovinové a cukrárske výrobky mrazené.

35 - Marketing; reklama; podpora predaja (pre tretie osoby); podpora predaja (pre tretie osoby) prostredníctvom elektronických médií; inzertná činnosť; pomoc pri riadení obchodnej činnosti v oblasti obchodu s potravinami a v oblasti mlynárstva, sladovníctva, pekárstva, výroby cesta i cukrárstva; rozširovanie reklamných oznamov prostredníctvom

elektronických médií; inzertná činnosť prostredníctvom elektronických médií; zásobovacie služby pre tretie osoby (nákup tovarov a služieb pre iné podniky); maloobchodné a veľkoobchodné služby s tovarmi uvedenými v triedach 5, 16 a 30 tohto zoznamu; obchodné sprostredkovanie služieb v triede 35 tohto zoznamu; maloobchodné a veľkoobchodné služby s tovarmi uvedenými v triedach 5, 16 a 30 tohto zoznamu prostredníctvom internetu; maloobchodné služby s pekárenskými výrobkami; kancelárie zaoberajúce sa dovozom a vývozom; vydávanie, aktualizovanie a rozširovanie reklamných materiálov; rozširovanie reklamných materiálov zákazníkom (letáky, prospekty, tlačoviny, vzorky); prieskum trhu; prieskum verejnej mienky; obchodný alebo podnikateľský prieskum; online reklama na počítačovej komunikačnej sieti; uverejňovanie reklamných textov; vyhľadávanie informácií v počítačových súboroch pre zákazníkov; poskytovanie a sprostredkovanie uvedených služieb prostredníctvom komunikačných médií, elektronickej pošty, SMS správ, počítačových sietí a internetu.

(540)



(591) sivá, biela, čierna

(731) PENAM SLOVAKIA, a.s., Štúrova 74/138, 949 35 Nitra, SK;

(740) Girmanová Zuzana, Ing., Nitra, SK;

(210) 129-2019

(220) 22.1.2019

11(511) 35, 36, 45

(511) 35 - Pomoc pri riadení obchodnej činnosti; poskytovanie obchodných alebo podnikateľských informácií; poradenstvo pri organizovaní a riadení obchodnej činnosti; personálne poradenstvo; poradenstvo pri riadení podnikov; pomoc pri riadení obchodných alebo priemyselných podnikov; dražby; poradenstvo pri organizovaní obchodnej činnosti; poradenské služby pri riadení obchodnej činnosti; odborné obchodné alebo podnikateľské poradenstvo.

36 - Správcovstvo majetku (pre tretie osoby); správa nehnuteľností.

45 - Právne služby; advokátske služby; advokátske právne služby; služby právnikov, právnych asistentov a advokátov poskytované jednotlivcom, skupinám osôb, organizáciám alebo podnikom; právny výskum; monitorovacie služby v oblasti práv na duševné vlastníctvo s cieľom poskytnúť právne poradenstvo; poradenstvo v oblasti práv duševného vlastníctva; právne poradenstvo pri prieskume

patentov; právny dohľad; udeľovanie licencií (právne služby) na vydávanie softvéru; právne poradenstvo pri odpovediach na verejné súťaže; správa licencií (právne služby); vypracovávanie právnych dokumentov; online služby sociálnych sietí; registrácia doménových mien (právne služby); udeľovanie licencií na počítačové programy (právne služby); mediálne služby.

(540)



(591) šedá, sivá, biela

(731) ADVOKÁTSKA KANCELÁRIA JUDr. Martin Buraj, s.r.o., Jilemnického 532/2, 911 01 Trenčín, SK;

(210) 130-2019

(220) 23.1.2019

11(511) 39, 44, 45

(511) 39 - Doprava, preprava; osobná doprava; doprava cestujúcich; taxislužba; doručovacie služby; logistické služby v preprave; doručovanie tovarov; prevoz sanitkou; organizovanie, zabezpečovanie prepravy osôb do zdravotníckych zariadení, k lekárom, do kúpeľov, na rehabilitáciu; preprava zdravotníckych pomôcok; preprava seniorov, handicapovaných, chorých vrátane dopravy do a zo zahraničia.

44 - Lekárske služby; parné kúpele; verejné kúpele (na hygienické účely); masáže; ošetrovateľské služby; sanatóriá; súkromné kliniky alebo sanatóriá; terapeutické služby; zdravotné poradenstvo; zdravotné strediská; zdravotné strediská (služby); zotavovne; zotavovne pre rekonvalescentov.

45 - Sprevádzanie do spoločnosti; mediálne služby; udeľovanie licencií na práva duševného vlastníctva.

(540)



(591) modrá CMYK 100/20/0/0 RGB 0/124/195, zelená CMYK 64/0/91/0 RGB 59/173/76, biela CMYK 0/0/0/0 RGB 255/255/255

(731) Nagy Peter, Ing., Studienka 344, 908 75 Studienka, SK;

(210) 131-2019

(220) 23.1.2019

11(511) 5

(511) 5 - Farmaceutické prípravky pre ľudí; uspávacie prípravky a prípravky používané na liečbu nespavosti.

(540) SENAMINA

(731) ADMARKA Spółka z ograniczoną odpowiedzialnością, Pieńków, ul. Mariana Adamkiewicza 6, 05-152 Czosnów, PL;

(740) Zivko Mijatovic and Partners s. r. o., Bratislava, SK;

(210) 134-2019

(220) 23.1.2019

11(511) 29, 30

(511) 29 - Mliečne výrobky; mliečne krémy (mliečne výrobky); mliečne dezerty (mliečne výrobky); jogurty; smotana (mliečne výrobky); šľahačka; smotanové dezerty (mliečne výrobky); jogurtové dezerty (mliečne výrobky); jogurtové dezerty s ovocnými prísadami (mliečne výrobky); jogurtové dezerty s prídavkom sladkého pečiva (mliečne výrobky); jogurtové krémy (mliečne výrobky); prípravky na výrobu jogurtov; tvaroh; ovocné tvarohy; tvarohové výrobky; tvarohové krémy (mliečne výrobky); tvarohové dezerty (mliečne výrobky); mliečne nápoje (s vysokým obsahom mlieka); sójové mlieko (náhradka mlieka); kyslé mlieko; nápoje s mliečnymi acidofilnými baktériami; kefír (mliečny nápoj); acidofilné mlieko; jogurtové mlieka.

30 - Kakao; čokoláda; chuťové prísady; mliečne kakaové nápoje; mliečne kávové nápoje; mliečne čokoládové nápoje; pudinky; vanilkové príchute; smotanové zmrzliny; príchute do potravín.

(540) Naš Krtko

(731) AGRO TAMI, a.s., Cabajská 10, 950 22 Nitra, SK;

(740) Advokátska kancelária Patajová Pataj s.r.o., Banská Bystrica, SK;

(210) 135-2019

(220) 23.1.2019

11(511) 35, 41, 44

(511) 35 - Administratívne spracovanie obchodných objednávok; subdodávateľské služby (obchodné služby); písanie reklamných textov; marketing; poskytovanie obchodných alebo podnikateľských kontaktných informácií; navrhovanie reklamných materiálov; poskytovanie obchodných informácií prostredníctvom webových stránok; zostavovanie zoznamov informácií na obchodné alebo reklamné účely; poradenstvo v oblasti komunikácie (vzťahy s verejnosťou); poradenstvo v oblasti komunikácie (reklama); on line reklama na počítačovej komunikačnej sieti; prezentácia výrobkov v komunikačných médiách pre maloobchod; on line poskytovanie obchodného priestoru pre nákupcov a predajcov tovarov a služieb.

41 - Organizovanie vedomostných alebo zábavných súťaží; korešpondenčné vzdelávacie kurzy; vydávanie textov (okrem reklamných); vyučovanie; vzdelávanie; školenia; vydávanie kníh; organizovanie živých vystúpení; praktický výcvik (ukáž-

ky); fotografické reportáže; fotografovanie; výchovno-zábavné klubové služby; informácie o výchove a vzdelávaní; skúšanie, preskúšavanie (pedagogická činnosť); informácie o možnostiach zábavy; organizovanie kultúrnych alebo vzdelávacích výstav; detské škôlky (vzdelávanie); organizovanie a vedenie tvorivých dielní (výučba); on line vydávanie elektronických kníh a časopisov; písanie textov; koučovanie (školenie); školské služby (vzdelávanie); organizovanie a vedenie vzdelávacích fór s osobnou účasťou; poskytovanie nesťahovateľných filmov prostredníctvom služieb na prenos videí (na požiadanie).

44 - Salóny krásy; masáže; manikúra; aromaterapeutické služby; služby vizážistov.

(540)



(731) ELVI s.r.o., Hurbanova 3, 974 01 Banská Bystrica, SK;

(740) Advokátska kancelária Patajová Pataj s.r.o., Banská Bystrica, SK;

(210) 137-2019

(220) 23.1.2019

11(511) 42

(511) 42 - Digitalizácia dokumentov (skenovanie); uchovávanie elektronických údajov.

(540)



(591) zelená, čierna

(731) Úrad podpredsedu vlády SR pre investície a informatizáciu, Štefánikova 15, 811 05 Bratislava, SK;

(210) 139-2019

(220) 24.1.2019

11(511) 25, 35, 41

(511) 25 - Čiapky; pleteniny; priliehavé čiapky; svetre; pulóvre; ponožky; košeľe; odevy; nohavice; rukavice; kabáty; legíny; športové tričká, dresy; členky (oblečenie); šatky na krk; tričká; šály uviazané pod krkom; šatky, šály.

35 - Reklama; vzťahy s verejnosťou (public relations); marketingový prieskum; organizovanie obchodných alebo reklamných výstav; prieskum verejnej mienky; organizovanie obchodných alebo reklamných veľtrhov; vyhľadávanie sponzorov; organizovanie módnych prehliadok na podporu

predaja; tvorba reklamných filmov; podpora predaja tovarov a služieb sponzorovaním športových podujatí.

41 - Fotografovanie; školenia; organizovanie a vedenie konferencií; organizovanie športových súťaží; požičiavanie športového výstroja (okrem dopravných prostriedkov); prenájom športových plôch; tábory na športové sústreďenia; výchovno-zábavné klubové služby.

(540)



(591) biela, modrá

(731) Škovrán Andrej, Bobrovec 550, 032 21 Bobrovec, SK;

(740) Advokátska kancelária Lucia Karkesová s. r. o., Bratislava, SK;

(210) 140-2019

(220) 23.1.2019

11(511) 25, 35, 41

(511) 25 - Obuv; čiapky; klobúky; košeľe; pokrývky hlavy; kovové časti na obuv; nohavice; šatky na krk; šaty; dreváky; kožené odevy; tričká; vesty; vysoká obuv; nízke čizmy; opasky (časti odevov); sáry čižiem; košeľe; odevy; vrchné ošatenie; nohavice; šatky, šály; bundy; športová obuv; parky (teplé krátke kabáty s kapucňou); odevy z imitácií kože; pončá; členkové topánky; šilty (pokrývky hlavy).

35 - Prenájom reklamných plôch; maloobchodné a veľkoobchodné služby s tovarmi uvedenými v triede 25 tohto zoznamu; prenájom predajných stánkov; reklama; vonkajšia reklama.

41 - Drezúra zvierat; organizovanie živých vystúpení; meranie času na športových podujatiach; organizovanie športových súťaží; organizovanie rodeo show; zábava.

(540)



(731) 4 PUBLIC PROMOTION s.r.o., Zvolenská cesta 4293/61, 974 05 Banská Bystrica, SK;

(740) Advokátska kancelária Patajová Pataj s.r.o., Banská Bystrica, SK;

(210) 142-2019

(220) 25.1.2019

11(511) 7, 16, 18, 20, 21, 24, 25, 35, 43

(511) 7 - Výčapné zariadenia (na pivo).

16 - Plagáty; reklamné tabule z papiera, kartónu alebo lepenky; podložky pod pivové poháre; obaly na doklady; grafické vzory (tlačoviny); baliaci papier; písacie potreby; pohľadnice; tlačené publikácie; papierové vreckovky; papierové obrusy; papiernický tovar; perá (kancelárske potreby); papierové alebo plastové vrecká a tašky na balenie; papierové alebo lepenkové obaly na fľaše; papierové podložky pod poháre; oznámenia (papiernický tovar); písacie súpravy (papiernický tovar); samolepky (papiernický tovar); letáky; papierové alebo lepenkové baliace materiály (výplňové, tlmiace); tlačené poukážky.

18 - Nákupné tašky; kufre; cestovné obaly na odevy; sieťové nákupné tašky.

20 - Príborníky; lavičky (nábytok); korkové fľaškové zátky; prepravky na fľaše; servírovacie stoly a pulty; nábytok; nekovové kohútiky na sudy; stoličky; pulty; servírovacie stoličky; drevené alebo plastové pútače; plastové nádoby (obaly); vitríny (nábytok); reklamné nafukovacie predmety.

21 - Jedálské súpravy (riadi); kuchynský riad na podávanie jedál; kávové súpravy (stolový riad); pivové poháre; poháre, šálky, hrnčeky na pitie; fľaše; sklené nádoby.

24 - Textilie.

25 - Odevy; zástery; uniformy.

35 - Reklamné plagátovanie; rozširovanie reklamných oznamov; vydávanie reklamných textov; reklama; vonkajšia reklama.

43 - Dodávanie hotových jedál a nápojov na objednávku (katering); kaviarne; samoobslužné jedálne; závodné jedálne; reštauračné (stravovacie) služby; samoobslužné reštaurácie; rýchle občerstvenie (snackbary); bary (služby).

(540)

(591) pantone 104C, pantone 1955C

(731) GINO FOOD & BEVERAGE CORPORATION s.r.o., Pribinova 18, 811 09 Bratislava 1, SK;

(210) 143-2019

(220) 25.1.2019

11(511) 16, 35, 41

(511) 16 - Pečiatky (s adresnými údajmi); papier; plagáty; reklamné tabule z papiera, kartónu alebo lepenky; albumy; obrazy; tlače (rytiny); noviny; periodiká; lístky; brožúry; zošity; poznámkové zošity; kartón, lepenka; katalógy; knihy; obaly (papiernický tovar); obálky (papiernický tovar); fotografie (tlačoviny); pečiatky; zoznamy; tlačivá (formuláre); pohľadnice; tlačoviny; listový papier; baliace plastové fólie; prospekty; časopisy (periodiká); papierové alebo plastové vrecia, vrecká a puzdrá na balenie; záložky do kníh; poštové známky;

ročenky; kalendáre; drevitá lepenka (papiernický tovar); drevitý papier; papierové alebo lepenkové krabice; papierové zástavy; papierové alebo lepenkové pútače; papierové alebo kartónové vývesné tabule; samolepky (papiernický tovar); kopírovací papier (papiernický tovar); letáky; obálky na dokumenty (papiernický tovar); papierové alebo lepenkové baliace materiály (výplňové, tlmiace); tlačené poukážky; identifikačné visačky (kancelárske potreby).

35 - Reklamné plagátovanie; rozširovanie reklamných materiálov zákazníkom (letáky, prospekty, tlačoviny, vzorky); prieskum trhu; obchodný alebo podnikateľský prieskum; prenájom reklamných materiálov; vydávanie reklamných textov; reklama; rozhlasová reklama; televízna reklama; reklamné agentúry; poradenské služby pri riadení obchodnej činnosti; marketingový prieskum; obchodné alebo podnikateľské informácie; prenájom reklamných plôch; Online reklama na počítačovej komunikačnej sieti; prenájom reklamného času v komunikačných médiách; písanie reklamných textov; grafická úprava tlačovín na reklamné účely; marketing; prenájom billboardov; zostavovanie zoznamov informácií na obchodné alebo reklamné účely; poradenstvo v oblasti komunikácie (reklama); vonkajšia reklama; obchodné sprostredkovateľské služby.

41 - Fotografovanie.

(540)

(591) zelená, modrá, biela

(731) BigMedia, spol. s r.o., Ivanská cesta 2D, 821 04 Bratislava, SK;

(740) Kubová Nikola, Ing., Bratislava, SK;

(210) 145-2019

(220) 24.1.2019

11(511) 29, 30, 31, 32

(511) 29 - Maslo; krvavé jaternice; konzervované ovocie; údeniny; kyslá kapusta; džemy; mrazené ovocie; sušené hrozienka; nakladané uhorky; konzervovaná zelenina; varená zelenina; sušená zelenina; smotana (mliečne výrobky); syry; kandizované ovocie; mlieko; dusené ovocie; ovocná dreň; mäso; ryby (neživé); huspenina; d'umbierový džem (závorový); tukové nátierky na chlieb; šunka; jogurt; zeleninové šťavy na prípravu jedál; masové výťažky; kefír (mliečny nápoj); mliečne nápoje (s vysokým obsahom mlieka); mliečne výrobky; slanina; konzervovaná šošovica; marmelády; špik (potraviny); spracované škrupinové ovocie; vajcia; pečienková paštéta; konzervovaná cibuľa; nakladaná zelenina; konzervovaný hrach; klobásy, salámy, párky; paradajkový pretlak; zeleninové šaláty; bravčová masť; ovocné šaláty; paradajková šťava na prípravu jedál; držky; hydina (mäso); konzervované šampiňóny; konzervovaná fazuľa; pečen; potraviny z rýb; plátky sušeného ovocia; ovocie naložené v alkohole; konzervované mäso; šľahačka; bravčové mäso; konzervy s ovocím; masové konzervy; konzervy so zeleninou; párky v cestíčk-

ku; zemiakové vložky; jablkový kompót; brusnicový kompót; ovocné chuťovky; kyslé mlieko; mliečne koktaily; papriková nátierka (konzervované koreniny); lúpané slnečnicové semená; zeleninová pena; lúpané semená; konzervovaný cesnak; kompóty; paradajková pasta; pasta z tekvicovej dužiny; baklažánová pasta; kandizované orechy; ochutené orechy; spracované lieskové orechy; konzervované bobulové ovocie; mrazom sušené mäso; mrazom sušená zelenina; orechové nátierky; zemiakové knedle; párky na prípravu hotdogov; párky v kukuričnom cestíčku (corn dogs); lisovaná ovocná pasta.

30 - Cestoviny; cukrovinky na zdobenie vianočných stromčekov; bylinkové čaje (nie na lekárske použitie); koreniny; nekysnutý chlieb; sucháre; sušienky, kekсы; sušienky; mäťové cukríky; cukríky; oblátky; sladké žemle; kakao; káva; nepražená káva; zákusky, koláče; škoric (korenina); karamelky (cukríky); prípravky z obilnín; čaj; čokoláda; klinčeky (korenin); cukrovinky; cukrárske výrobky; palacinky; korenin; perníky, medovníky; múka; fazuľová múka; kukuričná múka; horčicová múčka; jačmenná múka; pšeničná múka (výražková); kekсы; cestá na koláče; d'umbier (korenin); krúpy (potraviny); kečup; mliečne kakaové nápoje; mliečne kávové nápoje; mliečne čokoládové nápoje; mandľové pusinky (jemné pečivo); pražená kukurica; med; rezance; plnené koláče; sendviče; jemné pečivárske výrobky; sušienky; pečivo (rožky); paprika (korenin); čierne korenin; pudinky; pralinky; sladké drierko (cukrovinky); šafran (korenin); omáčky (chuťové prísady); torty; zvitky (cestoviny); pečivo s mäsovou náplňou; paštéty zapekané v ceste; mandľové cukrovinky; arašidové cukrovinky; mletý ovos; lúpaný ovos; ovsené potraviny; ovsené vložky; kávové nápoje; kakaové nápoje; čokoládové nápoje; obilninové vložky; pikantné zeleninové omáčky (chuťové prísady); paradajková omáčka; majonézy; slané pečivo (krekery); ovocné želé (cukrovinky); müsli; jogurty mrazené (mrazené potraviny); ľadový čaj; čajové nápoje; strúhanka; obilninové chuťovky; konzervované záhradné bylinky (chuťové prísady); jedlá z rezancov; penové zákusky (cukrovinky); ovocné omáčky; marinády; ľadové semená na prípravu jedál (korenin); obilné klíčky (potraviny); cereálne tyčinky s vysokým obsahom proteínov; omáčky na cestoviny; cereálne tyčinky; cestá na jedlá; kvety a listy rastlín (náhradky čaju); cestá na zákusky; orechy v čokoláde; mleté orechy; posekaný cesnak (chuťové prísady); čokoládové nátierky; čokoládovo-orieškové nátierky; knedle; mrazom sušené cestovinové jedlá; harmančekové nápoje; spracované semená používané ako koreniny; zelenina v štipľavom náleve; spracovaná pohánka; pohánková múka; brusnicová omáčka (chuťové prísady); jablková omáčka (chuťové prísady).

31 - Citrusové ovocie; škruplinové ovocie; čerstvá cvikla; čerstvé šampiňóny; čerstvé gaštany; čerstvé uhorky; čerstvá zelenina; čerstvá tekvica veľkoplodá; čerstvá fazuľa; čerstvé ovocie; borievky (plody); čerstvé záhradné bylinky; čerstvý hlávkový šalát; čerstvá šošovica; kukurica; čerstvá cibuľa; žihľava; vinič (rastlina); paprika (rastlina); čerstvý pór; čerstvý hrach; čerstvé zemiaky; konzumné korene; čerstvé hrozno; rebarbora; čerstvé hľu-

zovky; mandle (ovocie); čerstvý špenát; čerstvý cesnak; nespracované klasy sladkej kukurice (lúpané alebo nelúpané).

32 - Nealkoholické ovocné výt'azky; nealkoholické ovocné nápoje; ovocné džúsy; mušty; limonády; zeleninové džúsy (nápoje); sirupy na výrobu limonád; hrozňový mušt (nekvasený); paradajkový džús (nápoj); nealkoholické nápoje; ovocné nektáre; nealkoholický jablkový mušt; medové nealkoholické nápoje; mixované ovocné alebo zeleninové nápoje; nealkoholické nápoje s kávovou príchuťou; nealkoholické nápoje s čajovou príchuťou; nealkoholické nápoje.

(540) Liptovská debnička

(731) Vydarena s.r.o., Vrbická 1883/24, 031 01 Liptovský Mikuláš, SK;

(740) Advokátska kancelária Marônek & Partners s. r. o., Bratislava, SK;

(210) 146-2019

(220) 25.1.2019

11(511) 30, 32, 33, 43

(511) 30 - Kakao; káva; nepražená káva; zákusky (koláče); čaj; čokoláda; mliečne kakaové nápoje; mliečne kávové nápoje; mliečne čokoládové nápoje; sendviče; jemné pečivárske výrobky; kávové nápoje; kakaové nápoje; čokoládové nápoje; ľadový čaj; čajové nápoje.

32 - Pivo; d'umbierové pivo (závorové); sladové pivo; pivná mladinka; nealkoholické ovocné nápoje; ovocné džúsy; sirupy na výrobu nápojov; vody (nápoje); minerálne vody (nápoje); mušty; limonády; sóda; nealkoholické nápoje; nealkoholické aperitívy; nealkoholické koktaily; mixované ovocné alebo zeleninové nápoje; pivové koktaily.

33 - Alkoholické výt'azky z ovocia; aperitívy; destilované nápoje; jablčné mušty (alkoholické); koktaily; digestíva (liehoviny a likéry); víno; džin; likéry; medovina; brandy; vínovica; hruškový mušt (alkoholický); whisky; alkoholické nápoje okrem piva; alkoholické nápoje s ovocím; vopred pripravené miešané alkoholické nápoje (nie s pivom).

43 - Kaviarne; samoobslužné jedálne; reštauračné (stravovacie) služby; rýchle občerstvenie (snackbary); bary (služby).

(540)



(591) čierna, hnedá

(731) Cheers s.r.o., Istrijská 8/D, 841 07 Bratislava, SK;

(210) 147-2019

(220) 25.1.2019

11(511) 35, 36

(511) 35 - Vedenie účtovných kníh; účtovníctvo; obchodné alebo podnikové audity (revízia účtov); vypracovávanie daňových priznaní; podávanie daňových priznaní; finančné a účtovné audity.

36 - Daňové odhady (služby).

(540) TAXA

(731) TAXA, s.r.o., Námestie svätej Trojice 897/3, 927 01 Šaľa, SK;

(210) 148-2019

(220) 24.1.2019

11(511) 5, 35

(511) 5 - Výživové doplnky.

35 - Reklama.

(540) eSlim

(731) Pharmatico CE, s.r.o., Gorkého 10, 811 01 Bratislava, SK;

(210) 149-2019

(220) 24.1.2019

11(511) 29, 30, 31, 32

(511) 29 - Maslo; krvavé jaternice; konzervované ovocie; údeniny; kyslá kapusta; džemy; mrazené ovocie; sušené hrozienka; nakladané uhorky; konzervovaná zelenina; varená zelenina; sušená zelenina; smotana (mliečne výrobky); syry; kandizované ovocie; mlieko; dusené ovocie; ovocná dreň; mäso; ryby (neživé); huspenina; d'umbierový džem (zázvorový); tukové nátierky na chlieb; šunka; jogurt; zeleninové šťavy na prípravu jedál; mäsové výt'ažky; kefir (mliečny nápoj); mliečne nápoje (s vysokým obsahom mlieka); mliečne výrobky; slanina; konzervovaná šošovica; marmelády; špik (potraviny); spracované škrupinové ovocie; vajcia; pečenoňová paštéta; konzervovaná cibuľa; nakladaná zelenina; konzervovaný hrach; klobásky, salámy, párky; paradajkový pretlak; zeleninové šaláty; bravčová masť; ovocné šaláty; paradajková šťava na prípravu jedál; držky; hydina (mäso); konzervované šampiňóny; konzervovaná fazuľa; pečeň; potraviny z rýb; plátky sušeného ovocia; ovocie naložené v alkohole; konzervované mäso; šľahačka; bravčové mäso; konzervy s ovocím; mäsové konzervy; konzervy so zeleninou; párky v cestičku; zemiakové vločky; jablkový kompót; brusnicový kompót; ovocné chuťovky; kyslé mlieko; mliečne koktaily; papriková nátierka (konzervované koreniny); lúpané slnečnicové semená; zeleninová pena; lúpané semená; konzervovaný cesnak; kompóty; paradajková pasta; pasta z tekvicovej dužiny; baklažánová pasta; kandizované orechy; ochutené orechy; spracované lieskové orechy; konzervované bobuľové ovocie; mrazom sušené mäso; mrazom sušená zelenina; orechové nátierky; zemiakové knedle; párky na prípravu hotdogov; párky v kukuričnom cestičku (corn dogs); lisovaná ovocná pasta.

30 - Cestoviny; cukrovinky na zdobenie vianočných stromčekov; bylinkové čaje (nie na lekárske použitie); koreniny; nekysnutý chlieb; sucháre; sušienky, keksy, sušienky; mäťové cukríky; cukríky; oblátky; sladké žemle; kakao; káva; nepražená ká-

va; zákusky, koláče; škoric (korenina); karamelky (cukríky); prípravky z obilnín; čaj; čokoláda; klinčeky (korenie); cukrovinky; cukrárske výrobky; palacinky; korenie; perníky, medovníky; múka; fazuľová múka; kukuričná múka; horčicová múčka; jačmenná múka; pšeničná múka (výrazková); keksy; cestá na koláče; d'umbier (korenie); krúpy (potraviny); kečup; mliečne kakaové nápoje; mliečne kávové nápoje; mliečne čokoládové nápoje; mandľové pusinky (jemné pečivo); pražená kukurica; med; rezance; plnené koláče; sendviče; jemné pečivárske výrobky; sušienky; pečivo (rožky); paprika (koreniny); čierne korenie; pudinky; pralinky; sladké drevko (cukrovinky); šafran (korenie); omáčky (chuťové prísady); torty; zvitky (cestoviny); pečivo s mäsovou náplňou; paštety zapekané v ceste; mandľové cukrovinky; arašidové cukrovinky; mletý ovos; lúpaný ovos; ovsené potraviny; ovsené vločky; kávové nápoje; kakaové nápoje; čokoládové nápoje; obilninové vločky; pikantné zeleninové omáčky (chuťové prísady); paradajková omáčka; majonézy; slané pečivo (kreker); ovocné želé (cukrovinky); müsli; jogurty mrazené (mrazené potraviny); ľadový čaj; čajové nápoje; strúhanka; obilninové chuťovky; konzervované záhradné bylinky (chuťové prísady); jedlá z rezancov; penové zákusky (cukrovinky); ovocné omáčky; marinády; ľanové semená na prípravu jedál (koreniny); obilné klíčky (potraviny); cereálne tyčinky s vysokým obsahom proteínov; omáčky na cestoviny; cereálne tyčinky; cestá na jedlá; kvety a listy rastlín (náhradky čaju); cestá na zákusky; orechy v čokoláde; mleté orechy; posekaný cesnak (chuťové prísady); čokoládové nátierky; čokoládovo-orieškové nátierky; knedle; mrazom sušené cestovinové jedlá; harmančekové nápoje; spracované semená používané ako koreniny; zelenina v štiplavom náleve; spracovaná pohánka; pohánková múka; brusnicová omáčka (chuťové prísady); jablková omáčka (chuťové prísady).

31 - Citrusové ovocie; škrupinové ovocie; čerstvá cvikla; čerstvé šampiňóny; čerstvé gaštany; čerstvé uhorky; čerstvá zelenina; čerstvá tekvica veľkoplodá; čerstvá fazuľa; čerstvé ovocie; borievky (plody); čerstvé záhradné bylinky; čerstvý hlávkový šalát; čerstvá šošovica; kukurica; čerstvá cibuľa; žihľava; vinič (rastlina); paprika (rastlina); čerstvý pór; čerstvý hrach; čerstvé zemiaky; konzumné korene; čerstvé hrozno; rebarbora; čerstvé hľuzovky; mandle (ovocie); čerstvý špenát; čerstvý cesnak; nespracované klasy sladkej kukurice (lúpané alebo nelúpané).

32 - Nealkoholické ovocné výt'ažky; nealkoholické ovocné nápoje; ovocné džúsy; mušty; limonády; zeleninové džúsy (nápoje); sirupy na výrobu limonád; hroznový mušt (nekvasený); paradajkový džús (nápoj); nealkoholické nápoje; ovocné nektáre; nealkoholický jablkový mušt; medové nealkoholické nápoje; mixované ovocné alebo zeleninové nápoje; nealkoholické nápoje s kávovou príchuťou; nealkoholické nápoje s čajovou príchuťou; nealkoholické nápoje.

(540)



- (591) hnedá, červená, žltá, oranžová, fialová, zelená
 (731) Vydarena s.r.o., Vrbická 1883/24, 031 01 Liptovský Mikuláš, SK;
 (740) Advokátska kancelária Marônek & Partners s. r. o., Bratislava, SK;

(210) 150-2019

(220) 24.1.2019

11(511) 5

- (511) 5 - Potraviny na špeciálne lekárske účely pre diétny režim pri podvýžive súvisiacej s chorobou; žiadne z vyššie uvedených výrobkov nezahŕňajú lieky na prevenciu, liečenie alebo zmierňovanie artritických alebo reumatických ochorení alebo porúch; žiadne z vyššie uvedených výrobkov nezahŕňajú športovú výživu.

(540) PROTISON

- (731) N.V. Nutricia, Eerste Stationsstraat 186, 2712 HM Zoetermeer, NL;
 (740) inventa Patentová a známková kancelária s. r. o., Bratislava, SK;

(210) 151-2019

(220) 24.1.2019

11(511) 5

- (511) 5 - Farmaceutické prípravky.

(540) IBALNET

- (731) SANOFI, 54 rue La Boétie, 75008 Paris, FR;
 (740) ŽOVICOVÁ & ŽOVIC IP, s. r. o., Bratislava, SK;

(210) 157-2019

(220) 25.1.2019

11(511) 25, 43

- (511) 25 - Pokrývky hlavy; zástery; trička.
 43 - Dodávanie hotových jedál a nápojov na objednávku (katering); kaviarne; samoobslužné jedálne; závodné jedálne; reštauračné (stravovacie) služby; samoobslužné reštaurácie; rýchle občerstvenie (snackbary); bary (služby); ozdobné vyrezávanie ovocia a zeleniny; zdobenie jedál; zdobenie zákuskov; informácie a poradenstvo pri príprave jedál; služby osobných kuchárov; požívanie prístrojov na prípravu jedál.

(540)



- (591) hnedá
 (731) DuongTruong Son, Nobelova 84/5, 831 02 Bratislava, SK;
 (740) Advokátska kancelária Hanáček a Hanáčková, s.r.o., Bratislava, SK;

(210) 164-2019

(220) 28.1.2019

11(511) 30

- (511) 30 - Zákusky, koláče; jemné pečivárske výrobky; pečivo.

(540)

- (591) hnedá Pantone 483C, svetlohnedá Pantone 7407C
 (731) Falt'anová Terézia, Trosky 273/59, 976 57 Michalová, SK;

(210) 167-2019

(220) 25.1.2019

11(511) 3, 5, 35

- (511) 3 - Čistiace prípravky.
 5 - Dezinfekčné prípravky.
 35 - Maloobchodné služby s čistiacimi prípravkami a dezinfekčnými prípravkami; veľkoobchodné služby s čistiacimi prípravkami a dezinfekčnými prípravkami.

(540)**PÁNBACH**

- (731) Bach production, s.r.o., Bilíkova 22, 841 01 Bratislava, SK;
 (740) Boldizsár Ján, JUDr., Nové Zámky, SK;

(210) 182-2019

(220) 29.1.2019

11(511) 44

(511) 44 - Kadernícké salóny.

(540)

(731) ELITE Barber, s.r.o., Mierové námestie 38, 911 01 Trenčín 1, SK;

(210) 185-2019

(220) 28.1.2019

11(511) 4, 7, 12

(511) 4 - Palivové plyny.

7 - Zariadenia na stláčanie, odsávanie a prepravu plynov.

12 - Automobily.

(540)

(591) 5ebc5e, 3c994e, 36763d, 000000

(731) CNG SLOVENSKO s.r.o., Severné Nábřežie 40, 040 01 Košice 1, SK;

(210) 187-2019

(220) 29.1.2019

11(511) 12, 28, 35

(511) 12 - Bicykle; elektrické bicykle; trojkolky; kolobežky; dvojkolesové vozíky; stojany na bicykle (súčasť bicyklov); bicyklové reťaze; riadidlá na bicykle; plášte na bicyklové kolesá; ozubené kolesá; súkolesia na bicykle; bicyklové brzdy; bicyklové blatníky; ráfiky bicyklových kolies; bicyklové kľuky; bicyklové motory; náboje bicyklových kolies; bicyklové pedále; pumpy na bicyklové pneumatiky; špice na bicyklové kolesá; kolesá na bicykle; sedadlá na bicykle; poťahy na bicyklové sedadlá; bicyklové rámy; chrániče odevov na bicykle; pneumatiky; galusky na bicykle; príľnavé gumené záplaty na opravu duší; bicyklové duše; náradie na opravu duší pneumatík; nosiče batožiny na vozidlá; koše na bicykle (nosiče batožiny); tašky na bicykle (nosiče batožiny); tašky na bicykle.

28 - Stacionárne tréningové bicykle; stroje na telesné cvičenia; valčeky do stacionárnych tréningových bicyklov; kolobežky (hračky); detské trojkolky; chrániče na lakte (športové potreby); chrániče na kolená (športový tovar); ochranné vyp-

chávky (časť športových úborov); skejtbordy; vozidlá (hračky); vosky na lyže; lyžiarske viazanie; tulenie pásy na lyže; obaly na lyže; lyže.

35 - Marketing; reklama; marketingové štúdie; obchodný alebo podnikateľský prieskum; organizovanie obchodných alebo reklamných výstav; poradenské služby pri riadení obchodnej činnosti; poradenstvo pri organizovaní obchodnej činnosti; poskytovanie obchodných alebo podnikateľských informácií; prenájom reklamných materiálov; rozširovanie reklamných oznamov; rozširovanie reklamných materiálov zákazníkom (letáky, prospekty, tlačoviny, vzorky); televízna reklama; vydávanie reklamných textov; zásielkové reklamné služby; zbieranie údajov do počítačových databáz; zoraďovanie údajov v počítačových databázach; predvádzanie (služby modeliek) na reklamné účely a podporu predaja; prieskum trhu; prieskum verejnej mienky; vzťahy s verejnosťou (public relations); spracovanie textov; prenájom reklamných plôch; podpora predaja (pre tretie osoby); on line reklama na počítačovej komunikačnej sieti; poskytovanie obchodných informácií prostredníctvom webových stránok; obchodné alebo podnikateľské informácie; obchodné sprostredkovateľské služby.

(540) TERRA BIKE

(731) SUNHORSE, s.r.o., Červenej armády 75, 039 01 Turčianske Teplice, SK;

(740) Belička Ivan, Ing., Banská Bystrica, SK;

(210) 203-2019

(220) 31.1.2019

11(511) 35, 36, 43

(511) 35 - Administratívna správa hotelov.

36 - Prenájom bytov; ubytovacie kancelárie (prenájom bývania).

43 - Ubytovacie kancelárie (hotely, penzióny); penzióny; turistické ubytovne; hotelierske služby; rezervácie ubytovania v penziónoch; rezervácie ubytovania v hoteloch; rezervácie prechodného ubytovania.

(540)

(591) hnedá (Pantone 465, CMYK 9.29.66.24, RGB 185.151.91, HTML b9975b, RAL 1024), modrá (Pantone 2747, CMYK 100.95.0.16, RGB 0.10.114, HTML 000a72, RAL 5022), biela

(731) PLAVISKO, s.r.o., Oravická 1771, 028 01 Trstená, SK;

(210) 204-2019

(220) 31.1.2019

11(511) 35, 36, 43

(511) 35 - Administratívna správa hotelov.

36 - Prenájom bytov; ubytovacie kancelárie (prenájom bývania).

43 - Ubytovacie kancelárie (hotely, penzióny); penzióny; turistické ubytovne; hotelierske služby; rezervácie ubytovania v penziónoch; rezervácie ubytovania v hoteloch; rezervácie prechodného ubytovania.

(540)



(591) hnedá (Pantone 465, CMYK 9.29.66.24, RGB 185.151.91, HTML b9975b, RAL 1024), modrá (Pantone 2747, CMYK 100.95.0.16, RGB 0.10.114, HTML 000a72, RAL 5022), biela

(731) PLAVISKO, s.r.o., Oravická 1771, 028 01 Trstená, SK;

Zapísané ochranné známky bez zmeny po zverejnení prihlášky

(210)	(111)	(210)	(111)	(210)	(111)	(210)	(111)
589-2015	249100	480-2018	248950	1364-2018	249002	1691-2018	249051
1786-2016	248902	572-2018	248951	1368-2018	249003	1692-2018	249052
2635-2016	248912	573-2018	248952	1394-2018	249004	1694-2018	249053
961-2017	248980	603-2018	248953	1403-2018	249005	1695-2018	249054
1118-2017	248903	615-2018	248954	1404-2018	249006	1696-2018	249056
1737-2017	248904	685-2018	248955	1423-2018	249007	1697-2018	249097
1841-2017	248907	708-2018	248956	1427-2018	249008	1698-2018	249055
2354-2017	248905	739-2018	248957	1430-2018	249009	1699-2018	249098
2363-2017	248906	744-2018	248958	1431-2018	249010	1700-2018	249057
2454-2017	248908	748-2018	248959	1432-2018	249011	1702-2018	249058
2579-2017	248909	805-2018	248960	1434-2018	249012	1704-2018	249059
2584-2017	248910	819-2018	248961	1440-2018	249013	1705-2018	249060
2699-2017	248911	833-2018	248962	1460-2018	249014	1722-2018	249061
2853-2017	248913	906-2018	248963	1467-2018	249015	1724-2018	249062
2859-2017	248914	939-2018	248964	1487-2018	249016	1731-2018	249063
2934-2017	248915	972-2018	248965	1491-2018	249017	1733-2018	249064
2986-2017	248916	995-2018	248966	1531-2018	249018	1739-2018	249065
34-2018	248917	1018-2018	248967	1533-2018	249019	1762-2018	249066
60-2018	248918	1026-2018	248968	1534-2018	249020	1765-2018	249067
151-2018	248919	1057-2018	248969	1536-2018	249021	1766-2018	249068
174-2018	248920	1058-2018	248970	1537-2018	249022	1768-2018	249070
220-2018	248981	1073-2018	248971	1538-2018	249023	1774-2018	249071
227-2018	248921	1108-2018	248972	1544-2018	249024	1775-2018	249072
269-2018	248922	1111-2018	248973	1547-2018	249025	1776-2018	249073
312-2018	248923	1118-2018	248974	1548-2018	249026	1777-2018	249074
318-2018	248924	1123-2018	248975	1575-2018	249027	1784-2018	249069
339-2018	248947	1124-2018	248976	1578-2018	249028	1788-2018	249075
370-2018	248925	1133-2018	248977	1585-2018	249029	1790-2018	249076
371-2018	248926	1156-2018	248978	1586-2018	249030	1791-2018	249081
380-2018	248927	1170-2018	248979	1588-2018	249031	1796-2018	249077
381-2018	248928	1172-2018	248982	1589-2018	249032	1798-2018	249082
385-2018	248929	1175-2018	248983	1601-2018	249033	1799-2018	249083
386-2018	248930	1211-2018	248984	1611-2018	249034	1804-2018	249078
392-2018	248931	1212-2018	248985	1612-2018	249035	1805-2018	249084
405-2018	248932	1221-2018	248986	1616-2018	249036	1806-2018	249079
407-2018	248933	1229-2018	248987	1618-2018	249037	1807-2018	249085
409-2018	248934	1246-2018	248988	1619-2018	249038	1819-2018	249080
410-2018	248935	1281-2018	248989	1620-2018	249039	1821-2018	249086
411-2018	248936	1292-2018	248990	1621-2018	249040	1822-2018	249087
412-2018	248937	1320-2018	248991	1623-2018	249041	1836-2018	249088
421-2018	248939	1321-2018	248992	1624-2018	249042	1872-2018	249089
424-2018	248940	1323-2018	248993	1625-2018	249043	1880-2018	249091
428-2018	248941	1325-2018	248994	1640-2018	249044	1885-2018	249090
439-2018	248942	1334-2018	248995	1641-2018	249045	1956-2018	249092
448-2018	248943	1337-2018	248996	1644-2018	249046	1958-2018	249093
451-2018	248944	1344-2018	248997	1645-2018	249047	1965-2018	249094
457-2018	248945	1345-2018	248998	1650-2018	249048	1970-2018	249095
461-2018	248946	1358-2018	248999	1661-2018	249049	1983-2018	249096
470-2018	248949	1362-2018	249001	1689-2018	249050		

(111) 248902

(151) 18.1.2019

(180) 19.8.2026

(210) 1786-2016

(220) 19.8.2016

(442) 1.10.2018

(732) INTREA - PIKO spol. s r.o., Sasanková 2657/2, Záběhlice, 106 00 Praha 10, CZ;

(740) HAVEL & PARTNERS s.r.o., advokátska kancelária, Bratislava - mestská časť Staré mesto, SK;

(111) 248903

(151) 18.1.2019

(180) 27.4.2027

(210) 1118-2017

(220) 27.4.2017

(442) 1.10.2018

(732) LIGHTHOUSE INTERNATIONAL INC., 255 Keele St., Toronto, Ontario M6P-2K1, CA;

(740) Mešková Viera, Ing., Bratislava, SK;

(111) 248904

(151) 18.1.2019
 (180) 10.7.2027
 (210) 1737-2017
 (220) 10.7.2017
 (442) 1.10.2018
 (732) SANGSIN BRAKE CO., LTD., 10, Nongong-jungang-ro 33-gil, Nongong-eup, Dalseong-gun, Daegu, KR;
 (740) Holoubková Mária, Ing., Bratislava, SK;

(111) 248905

(151) 18.1.2019
 (180) 6.10.2027
 (210) 2354-2017
 (220) 6.10.2017
 (442) 1.10.2018
 (732) MACAO SLOVAKIA s.r.o., Perlová 1, 040 01 Košice 1, SK;
 (740) Mišľanová Mária, Košice, SK;

(111) 248906

(151) 18.1.2019
 (180) 9.10.2027
 (210) 2363-2017
 (220) 9.10.2017
 (442) 1.10.2018
 (732) MIXSTORE s.r.o., Trnavská cesta 27/A, 831 04 Bratislava - Nové Mesto, SK;
 (740) Advokátska kancelária Four Legal s.r.o., Bratislava-Nové Mesto, SK;

(111) 248907

(151) 18.1.2019
 (180) 21.7.2027
 (210) 1841-2017
 (220) 21.7.2017
 (442) 1.10.2018
 (732) Burberry Limited, Horseferry House, Horseferry Road, London SW1P 2AW, GB;
 (740) MAJLINGOVÁ & PARTNERS, s.r.o., Bratislava - mestská časť Petržalka, SK;

(111) 248908

(151) 18.1.2019
 (180) 13.10.2027
 (210) 2454-2017
 (220) 13.10.2017
 (442) 1.10.2018
 (732) Lupták Peter, SNP 131/17, 914 51 Trenčianske Teplice, SK;
 (740) Záhurecká Romana, JUDr., Banská Bystrica, SK;

(111) 248909

(151) 18.1.2019
 (180) 31.10.2027
 (210) 2579-2017
 (220) 31.10.2017
 (442) 1.10.2018
 (732) Podracký Michal, Ing., Maše Haľamovej 4004/5, 059 85 Štrba-Štrbské Pleso, SK;

(111) 248910

(151) 18.1.2019
 (180) 31.10.2027
 (210) 2584-2017
 (220) 31.10.2017
 (442) 1.10.2018
 (732) ORAVA - STAV s.r.o., Obchodná 62, 811 06 Bratislava 1, SK;

(111) 248911

(151) 18.1.2019
 (180) 15.11.2027
 (210) 2699-2017
 (220) 15.11.2017
 (442) 1.10.2018
 (732) NOVES okná, a.s., Radlinského ul. 24, 052 01 Spišská Nová Ves 1, SK;
 (740) Advokátska kancelária Taragel a Počubayová, s.r.o., Spišská Nová Ves 1, SK;

(111) 248912

(151) 18.1.2019
 (180) 15.12.2026
 (210) 2635-2016
 (220) 15.12.2016
 (442) 1.10.2018
 (732) TIPOS, národná lotériová spoločnosť, a. s., Brečtanová 1, 830 07 Bratislava, SK;
 (740) Litváková Edita, Ing., Bratislava, SK;

(111) 248913

(151) 18.1.2019
 (180) 4.12.2027
 (210) 2853-2017
 (220) 4.12.2017
 (442) 1.10.2018
 (732) DECENT Group, a.s., Rajska 15, 811 08 Bratislava - Staré Mesto, SK;
 (740) Záhurecká Romana, JUDr., Banská Bystrica, SK;

(111) 248914

(151) 18.1.2019
 (180) 7.12.2027
 (210) 2859-2017
 (220) 7.12.2017
 (442) 1.10.2018
 (732) AGROFARMA, spol. s r.o. Červený Kameň, 018 56 Červený Kameň, SK;
 (740) Mrenica Jaroslav, Ing., Púchov, SK;

(111) 248915

(151) 18.1.2019
 (180) 15.12.2027
 (210) 2934-2017
 (220) 15.12.2017
 (442) 1.10.2018
 (732) TIPOS, národná lotériová spoločnosť, a.s., Brečtanová 1, 830 07 Bratislava-Nové Mesto, SK;
 (740) Litváková Edita, Ing., Bratislava-Nové Mesto, SK;

(111) 248916

(151) 18.1.2019
(180) 21.12.2027
(210) 2986-2017
(220) 21.12.2017
(442) 1.10.2018
(732) Zentiva, k.s., U Kabelovny 130, 102 37 Praha 10 - Dolní Měcholupy, CZ;
(740) Bachratá Magdaléna, Bratislava, SK;

(111) 248917

(151) 18.1.2019
(180) 2.1.2028
(210) 34-2018
(220) 2.1.2018
(442) 1.10.2018
(732) SPEKTRO CZ, spol. s r.o., Masarykova 118, 664 42 Modřice, SK;
(740) Záthurecká Romana, JUDr., Banská Bystrica, SK;

(111) 248918

(151) 18.1.2019
(180) 5.1.2028
(210) 60-2018
(220) 5.1.2018
(442) 1.10.2018
(732) Nadácia Ekopolis, Komenského 21, 974 01 Banská Bystrica, SK;
(740) Belička Ivan, Ing., Banská Bystrica, SK;

(111) 248919

(151) 18.1.2019
(180) 18.1.2028
(210) 151-2018
(220) 18.1.2018
(442) 1.10.2018
(732) ALIMPEX FOOD, a.s., Českokobrodská 1174, 198 00 Praha 9 - Kyje, CZ;
(740) Kapa Beta, s.r.o., Nová Dubnica, SK;

(111) 248920

(151) 18.1.2019
(180) 20.1.2028
(210) 174-2018
(220) 20.1.2018
(442) 1.10.2018
(732) Vanko Vladimír, Vinohradnícka 788/7, 990 01 Veľký Krtíš, SK;

(111) 248921

(151) 18.1.2019
(180) 29.1.2028
(210) 227-2018
(220) 29.1.2018
(442) 1.10.2018
(732) ING corporation, spol. s r. o., Mánesova 1259, 739 11 Frýdlant nad Ostravicí, CZ;
(740) Záthurecká Romana, JUDr., Banská Bystrica, SK;

(111) 248922

(151) 18.1.2019
(180) 1.2.2028
(210) 269-2018
(220) 1.2.2018
(442) 1.10.2018
(732) GLENMARK SPECIALTY S. A., AVENUE LEOPOLD-ROBERT 37, 2300 LA CHAUX-DE-FONDS, CH;
(740) Sedláčková Kateřina, Mgr., Praha, CZ;

(111) 248923

(151) 18.1.2019
(180) 6.2.2028
(210) 312-2018
(220) 6.2.2018
(442) 1.10.2018
(732) Milkin a.s., Českokobrodská 1174, 198 00 Praha 9, Kyje, CZ;
(740) Kapa Beta, Nová Dubnica, SK;

(111) 248924

(151) 18.1.2019
(180) 7.2.2028
(210) 318-2018
(220) 7.2.2018
(442) 1.10.2018
(732) ÚSOVSKO a.s., Klopina 33, 789 73 Úsov, CZ;
(740) Kubinyi Peter, Bc., Trenčín, SK;

(111) 248925

(151) 18.1.2019
(180) 14.2.2028
(210) 370-2018
(220) 14.2.2018
(442) 1.10.2018
(732) FORTE EXTRA, s.r.o., Panónska cesta 9, 852 32 Bratislava, SK;
(740) Kováčik Štefan, Ing., Bratislava, SK;

(111) 248926

(151) 18.1.2019
(180) 14.2.2028
(210) 371-2018
(220) 14.2.2018
(442) 1.10.2018
(732) Bidfood Czech Republic s.r.o., V Růžovém údolí 553, 278 01 Kralupy nad Vltavou, CZ;

(111) 248927

(151) 18.1.2019
(180) 14.2.2028
(210) 380-2018
(220) 14.2.2018
(442) 1.10.2018
(732) Ing. Eduard Vašik, Fraňa Kráľ'a 1035/10, 900 21 Svätý Jur, SK;
(740) ŽOVICOVÁ & ŽOVIC IP, s.r.o., Bratislava, SK;

(111) 248928

(151) 18.1.2019
 (180) 15.2.2028
 (210) 381-2018
 (220) 15.2.2018
 (442) 1.10.2018
 (732) JT International SA, 8 Rue Kazem-Radjavi, 1202 Geneva, CH;
 (740) TOMES - Patentová a známková kancelária, s.r.o., Bratislava, SK;

(111) 248929

(151) 18.1.2019
 (180) 15.2.2028
 (210) 385-2018
 (220) 15.2.2018
 (442) 1.10.2018
 (732) Doničová Katarína, Ing., Ul. Nová 18/4, 972 17 Kanianka, SK;
 (740) Záthurecká Romana, JUDr., Banská Bystrica, SK;

(111) 248930

(151) 18.1.2019
 (180) 15.2.2028
 (210) 386-2018
 (220) 15.2.2018
 (442) 1.10.2018
 (732) Doničová Katarína, Ing., Ul. Nová 18/4, 972 17 Kanianka, SK;
 (740) Záthurecká Romana, JUDr., Banská Bystrica, SK;

(111) 248931

(151) 18.1.2019
 (180) 19.2.2028
 (210) 392-2018
 (220) 19.2.2018
 (442) 1.10.2018
 (732) Axamm Trade FZE, Business Center, Al Shmookh Building, UAQ Free Trade Zone, Umm Al Quwain, AE;
 (740) Pisár & partners - advokáti, s.r.o., Lučenec, SK;

(111) 248932

(151) 18.1.2019
 (180) 19.2.2028
 (210) 405-2018
 (220) 19.2.2018
 (442) 1.10.2018
 (732) KLIMA group s.r.o., Zápotočie 739, 906 32 Jablonica, SK;
 (740) LAUDI s. r. o., Senica, SK;

(111) 248933

(151) 18.1.2019
 (180) 20.2.2028
 (210) 407-2018
 (220) 20.2.2018
 (310) 81395
 (320) 21.8.2017
 (330) KZ
 (442) 1.10.2018

(732) Citigroup Inc., 388 Greenwich Street, New York, New York 10013, US;

(740) HÖRMANN & PARTNERS s.r.o., Bratislava - mestská časť Nové Mesto, SK;

(111) 248934

(151) 18.1.2019
 (180) 20.2.2028
 (210) 409-2018
 (220) 20.2.2018
 (310) 81394
 (320) 21.8.2017
 (330) KZ
 (442) 1.10.2018
 (732) Citigroup Inc., 388 Greenwich Street, New York, New York 10013, US;
 (740) HÖRMANN & PARTNERS s.r.o., Bratislava - mestská časť Nové Mesto, SK;

(111) 248935

(151) 18.1.2019
 (180) 20.2.2028
 (210) 410-2018
 (220) 20.2.2018
 (442) 1.10.2018
 (732) Mondelez Slovakia Intellectual Property s.r.o., Račianska 44, 832 42 Bratislava-Nové Mesto, SK;
 (740) MAJLINGOVÁ & PARTNERS, s.r.o., Bratislava-Petržalka, SK;

(111) 248936

(151) 18.1.2019
 (180) 20.2.2028
 (210) 411-2018
 (220) 20.2.2018
 (442) 1.10.2018
 (732) Mondelez Slovakia Intellectual Property s.r.o., Račianska 44, 832 42 Bratislava-Nové Mesto, SK;
 (740) MAJLINGOVÁ & PARTNERS, s.r.o., Bratislava-Petržalka, SK;

(111) 248937

(151) 18.1.2019
 (180) 20.2.2028
 (210) 412-2018
 (220) 20.2.2018
 (442) 1.10.2018
 (732) Mondelez Slovakia Intellectual Property s.r.o., Račianska 44, 832 42 Bratislava-Nové Mesto, SK;
 (740) MAJLINGOVÁ & PARTNERS, s.r.o., Bratislava-Petržalka, SK;

(111) 248939

(151) 18.1.2019
 (180) 16.2.2028
 (210) 421-2018
 (220) 16.2.2018
 (442) 1.10.2018
 (732) dotcom.sk s.r.o., Vajnorská 100/B, 831 04 Bratislava - mestská časť Vajnory, SK;
 (740) Belička Ivan, Ing., Banská Bystrica, SK;

(111) 248940

(151) 18.1.2019
(180) 20.2.2028
(210) 424-2018
(220) 20.2.2018
(442) 1.10.2018
(732) Mondelez Slovakia Intellectual Property s.r.o., Račianska 44, 832 42 Bratislava-Nové Mesto, SK;
(740) MAJLINGOVÁ & PARTNERS, s.r.o., Bratislava-Petržalka, SK;

(111) 248941

(151) 18.1.2019
(180) 20.2.2028
(210) 428-2018
(220) 20.2.2018
(442) 1.10.2018
(732) Mondelez Slovakia Intellectual Property s.r.o., Račianska 44, 832 42 Bratislava-Nové Mesto, SK;
(740) MAJLINGOVÁ & PARTNERS, s.r.o., Bratislava-Petržalka, SK;

(111) 248942

(151) 18.1.2019
(180) 20.2.2028
(210) 439-2018
(220) 20.2.2018
(442) 1.10.2018
(732) Mondelez Slovakia Intellectual Property s.r.o., Račianska 44, 832 42 Bratislava-Nové Mesto, SK;
(740) MAJLINGOVÁ & PARTNERS, s.r.o., Bratislava-Petržalka, SK;

(111) 248943

(151) 18.1.2019
(180) 26.2.2028
(210) 448-2018
(220) 26.2.2018
(442) 1.10.2018
(732) CORNiCO Company, s.r.o., Diaľničná cesta 16/B, 903 01 Senec, SK;
(740) Gajdošíková Zuzana, Ing., Bratislava, SK;

(111) 248944

(151) 18.1.2019
(180) 13.1.2024
(210) 451-2018
(220) 13.1.2014
(442) 1.10.2018
(641) 012494654, 13.01.2014
(732) Velvet Care sp. z o.o., Klucze-Osada 3, PL-32-310 Klucze, PL;
(740) Zivko Mijatovic and Partners s. r. o., Bratislava, SK;

(111) 248945

(151) 18.1.2019
(180) 26.2.2028
(210) 457-2018
(220) 26.2.2018
(442) 1.10.2018

(732) AMW Spilka s. r. o., Mostová 2, 811 02 Bratislava-Staré Mesto, SK;

(740) BELEŠČÁK & PARTNERS, s.r.o., Piešťany, SK;

(111) 248946

(151) 18.1.2019
(180) 27.2.2028
(210) 461-2018
(220) 27.2.2018
(442) 1.10.2018
(732) BAM - EKO a.s., Háľkova 11, 831 03 Bratislava-Nové Mesto, SK;
(740) LITVÁKOVÁ A SPOL., s. r. o., Patentová a známková kancelária, Bratislava, SK;

(111) 248947

(151) 18.1.2019
(180) 9.2.2028
(210) 339-2018
(220) 9.2.2018
(442) 1.10.2018
(732) R2 CENTER Sp. z o.o., Powstańców Wielkopolskich 91, PL-62-002 Suchy Las, PL;
(740) HÖRMANN & PARTNERS s.r.o., Bratislava - mestská časť Nové Mesto, SK;

(111) 248949

(151) 18.1.2019
(180) 27.2.2028
(210) 470-2018
(220) 27.2.2018
(442) 1.10.2018
(732) BAM - EKO a.s., Háľkova 11, 831 03 Bratislava-Nové Mesto, SK;
(740) LITVÁKOVÁ A SPOL., s. r. o., Patentová a známková kancelária, Bratislava 3, SK;

(111) 248950

(151) 18.1.2019
(180) 1.3.2028
(210) 480-2018
(220) 1.3.2018
(442) 1.10.2018
(732) MEDICOR, s.r.o., Okružná 788/14, 058 01 Poprad 1, SK;
(740) JAKUBEK & PARTNERS, s. r. o., Bratislava-Staré Mesto, SK;

(111) 248951

(151) 18.1.2019
(180) 16.3.2028
(210) 572-2018
(220) 16.3.2018
(442) 1.10.2018
(732) Zizak Otto, Ing., Tatranské námestie vchod 7, 058 01 Poprad, SK;

(111) 248952

(151) 18.1.2019
 (180) 16.3.2028
 (210) 573-2018
 (220) 16.3.2018
 (442) 1.10.2018
 (732) Zizak Otto, Ing., Tatranské námestie vchod 7,
 058 01 Poprad, SK;

(111) 248953

(151) 18.1.2019
 (180) 19.3.2028
 (210) 603-2018
 (220) 19.3.2018
 (442) 1.10.2018
 (732) Jem iné, o.z., Dvořákovo nábr. 4/A, 811 02 Bra-
 tislava-Staré Mesto, SK;
 (740) STEINIGER | law firm, s.r.o., Bratislava, SK;

(111) 248954

(151) 18.1.2019
 (180) 20.3.2028
 (210) 615-2018
 (220) 20.3.2018
 (442) 1.10.2018
 (732) KODRETA s.r.o., Devätinová 54, 821 06 Brati-
 slava 214, SK;
 (740) Brichtová Tatiana, JUDr., Bratislava, SK;

(111) 248955

(151) 18.1.2019
 (180) 28.3.2028
 (210) 685-2018
 (220) 28.3.2018
 (442) 1.10.2018
 (732) Unilever N. V., Weena 455, 3013 AL Rotterdam,
 NL;
 (740) Čermák Jiří, JUDr., Bratislava, SK;

(111) 248956

(151) 18.1.2019
 (180) 29.3.2028
 (210) 708-2018
 (220) 29.3.2018
 (442) 1.10.2018
 (732) Franek Ján, Bc., P.O.Hviezdoslava 908, 013 01
 Teplička nad Váhom, SK;

(111) 248957

(151) 18.1.2019
 (180) 4.4.2028
 (210) 739-2018
 (220) 4.4.2018
 (442) 1.10.2018
 (732) UNIVERSAL makléřský dom a. s., Červeňova 18,
 811 03 Bratislava-Staré Mesto, SK;
 (740) TM & PATENT ATTORNEY NEUSCHL s. r. o.,
 Bratislava-Staré Mesto, SK;

(111) 248958

(151) 18.1.2019
 (180) 5.4.2028
 (210) 744-2018
 (220) 5.4.2018
 (442) 1.10.2018
 (732) IKAR, a. s., Miletičova 23, 821 09 Bratislava-
 Ružinov, SK;
 (740) Bachratá Magdaléna, Bratislava, SK;

(111) 248959

(151) 18.1.2019
 (180) 5.4.2028
 (210) 748-2018
 (220) 5.4.2018
 (442) 1.10.2018
 (732) IKAR, a. s., Miletičova 23, 821 09 Bratislava-
 Ružinov, SK;
 (740) Bachratá Magdaléna, Bratislava, SK;

(111) 248960

(151) 18.1.2019
 (180) 12.4.2028
 (210) 805-2018
 (220) 12.4.2018
 (442) 1.10.2018
 (732) PreSpolužiakov.sk s.r.o., Klincová 35, 821 08
 Bratislava-Ružinov, SK;
 (740) FAJNOR IP s.r.o., Bratislava, SK;

(111) 248961

(151) 18.1.2019
 (180) 12.4.2028
 (210) 819-2018
 (220) 12.4.2018
 (442) 1.10.2018
 (732) PreSpolužiakov.sk s.r.o., Klincová 35, 821 08
 Bratislava-Ružinov, SK;
 (740) FAJNOR IP s.r.o., Bratislava, SK;

(111) 248962

(151) 18.1.2019
 (180) 18.4.2028
 (210) 833-2018
 (220) 18.4.2018
 (442) 1.10.2018
 (732) Malé divy, s.r.o., Sokolská 15, 900 01 Modra, SK;
 (740) Juran Svetozár, JUDr., Bratislava, SK;

(111) 248963

(151) 18.1.2019
 (180) 23.4.2028
 (210) 906-2018
 (220) 23.4.2018
 (442) 1.10.2018
 (732) AQUASTYL SLOVAKIA, s. r. o., Orlové 277,
 017 01 Považská Bystrica, SK;
 (740) Mrenica Jaroslav, Ing., Púchov, SK;

(111) 248964

(151) 18.1.2019
(180) 27.4.2028
(210) 939-2018
(220) 27.4.2018
(442) 1.10.2018
(732) RENERGIA Group a.s., Na Pankráci 1724/129, 140 00 Praha 4, CZ;
(740) inventa Patentová a známková kancelária s.r.o., Bratislava-Staré Mesto, SK;

(111) 248965

(151) 18.1.2019
(180) 3.5.2028
(210) 972-2018
(220) 3.5.2018
(310) 32569
(320) 19.2.2018
(330) AD
(442) 1.10.2018
(732) Philip Morris Products S.A., Quai Jeanrenaud 3, 2000 Neuchâtel, CH;
(740) FAJNOR IP s.r.o., Bratislava, SK;

(111) 248966

(151) 18.1.2019
(180) 7.5.2028
(210) 995-2018
(220) 7.5.2018
(442) 1.10.2018
(732) Slovenská informačná a marketingová spoločnosť, a.s. Skrátený názov : SIMS, a. s., Nová Bošáca 78, 913 08 Nová Bošáca, SK;
(740) Malata, Pružinský, Hegedúš & Partners s.r.o., Bratislava, SK;

(111) 248967

(151) 18.1.2019
(180) 11.5.2028
(210) 1018-2018
(220) 11.5.2018
(442) 1.10.2018
(732) Kofola a. s., súp. č. 1, 013 15 Rajecká Lesná, SK;
(740) Zathurecky InPaRtners, s. r. o., Banská Bystrica, SK;

(111) 248968

(151) 18.1.2019
(180) 14.5.2028
(210) 1026-2018
(220) 14.5.2018
(442) 1.10.2018
(732) East Travel s. r. o., Mlynské Nivy 48, 821 09 Bratislava - mestská časť Ružinov, SK;

(111) 248969

(151) 18.1.2019
(180) 16.5.2028
(210) 1057-2018
(220) 16.5.2018
(442) 1.10.2018

(732) TV FASHION s.r.o., Thámova 166/18, Karlín, 186 00 Praha 8, CZ;
(740) Tibenský Juraj, JUDr., Nitra, SK;

(111) 248970

(151) 18.1.2019
(180) 16.5.2028
(210) 1058-2018
(220) 16.5.2018
(442) 1.10.2018
(732) TV FASHION s.r.o., Thámova 166/18, Karlín, 186 00 Praha 8, CZ;
(740) Tibenský Juraj, JUDr., Nitra, SK;

(111) 248971

(151) 18.1.2019
(180) 17.5.2028
(210) 1073-2018
(220) 17.5.2018
(442) 1.10.2018
(732) SANOFI, 54 rue La Boétie, 750 08 Paris, FR;
(740) ŽOVICOVÁ & ŽOVIC IP, s.r.o., Bratislava, SK;

(111) 248972

(151) 18.1.2019
(180) 22.5.2028
(210) 1108-2018
(220) 22.5.2018
(442) 1.10.2018
(732) Andiamo, s.r.o., Komenského 11/A, 040 01 Košice-Staré Mesto, SK;

(111) 248973

(151) 18.1.2019
(180) 22.5.2028
(210) 1111-2018
(220) 22.5.2018
(442) 1.10.2018
(732) Andiamo, s.r.o., Komenského 11/A, 040 01 Košice-Staré Mesto, SK;

(111) 248974

(151) 18.1.2019
(180) 22.5.2028
(210) 1118-2018
(220) 22.5.2018
(442) 1.10.2018
(732) Andiamo, s.r.o., Komenského 11/A, 040 01 Košice-Staré Mesto, SK;

(111) 248975

(151) 18.1.2019
(180) 22.5.2028
(210) 1123-2018
(220) 22.5.2018
(442) 1.10.2018
(732) Vicolo, s.r.o., Komenského 11/A, 040 01 Košice-Staré Mesto, SK;

(111) 248976

(151) 18.1.2019
 (180) 22.5.2028
 (210) 1124-2018
 (220) 22.5.2018
 (442) 1.10.2018
 (732) Andiamo, s.r.o., Komenského 11/A, 040 01 Košice-Staré Mesto, SK;

(111) 248977

(151) 18.1.2019
 (180) 23.5.2028
 (210) 1133-2018
 (220) 23.5.2018
 (442) 1.10.2018
 (732) COOL-CARS s.r.o., Galvaniho 7/D, 821 04 Bratislava-Ružinov, SK;
 (740) Eva Petránová Advokátska kancelária s.r.o., Prešov 1, SK;

(111) 248978

(151) 18.1.2019
 (180) 24.5.2028
 (210) 1156-2018
 (220) 24.5.2018
 (442) 1.10.2018
 (732) KOOPERATIVA poisťovňa, a.s. Vienna Insurance Group, Štefanovičova 4, 816 23 Bratislava-Staré Mesto, SK;
 (740) Holoubková Mária, Ing., Bratislava, SK;

(111) 248979

(151) 18.1.2019
 (180) 24.5.2028
 (210) 1170-2018
 (220) 24.5.2018
 (442) 1.10.2018
 (732) KOOPERATIVA poisťovňa, a.s. Vienna Insurance Group, Štefanovičova 4, 816 23 Bratislava-Staré Mesto, SK;
 (740) Holoubková Mária, Ing., Bratislava, SK;

(111) 248980

(151) 21.1.2019
 (180) 3.4.2027
 (210) 961-2017
 (220) 3.4.2017
 (442) 1.10.2018
 (732) MARKÍZA - SLOVAKIA, spol. s r. o., Bratislavská 1/a, 843 56 Bratislava-Záhorská Bystrica, SK;
 (740) FAJNOR IP s.r.o., Bratislava, SK;

(111) 248981

(151) 21.1.2019
 (180) 26.1.2028
 (210) 220-2018
 (220) 26.1.2018
 (442) 1.10.2018
 (732) Expertní skupina CALLISTO CZ, s.r.o., Koněvova 2660/141, Žižkov, 130 00 Praha 3, CZ;
 (740) Regina Ivan Ing., Košice, SK;

(111) 248982

(151) 21.1.2019
 (180) 24.5.2028
 (210) 1172-2018
 (220) 24.5.2018
 (442) 1.10.2018
 (732) PEREG, spol. s r.o., Koreňová 16, 851 10 Bratislava-Jarovce, SK;
 (740) AZARIOVÁ & RUŽBAŠÁN Law firm s.r.o., Košice - Staré Mesto, SK;

(111) 248983

(151) 21.1.2019
 (180) 25.5.2028
 (210) 1175-2018
 (220) 25.5.2018
 (442) 1.10.2018
 (732) PEREG, spol. s r.o., Koreňová 16, 851 10 Bratislava-Jarovce, SK;
 (740) AZARIOVÁ & RUŽBAŠÁN Law firm s.r.o., Košice - Staré Mesto, SK;

(111) 248984

(151) 21.1.2019
 (180) 31.5.2028
 (210) 1211-2018
 (220) 31.5.2018
 (442) 1.10.2018
 (732) LEVANDULAND, s.r.o., Záhorská 5/54, 901 01 Malacky, SK;
 (740) Porubčan Róbert, Ing., Ivanka pri Dunaji, SK;

(111) 248985

(151) 21.1.2019
 (180) 31.5.2028
 (210) 1212-2018
 (220) 31.5.2018
 (442) 1.10.2018
 (732) Ľuboš Martinkovič - BLAŽO A MARTINKOVIČ, Jiráskova 23, 917 02 Trnava 2, SK; Dušan Blažo BLAŽO & MARTINKOVIČ, Križovany nad Dudváhom 125, 919 24 Križovany nad Dudváhom, SK;
 (740) JUDr. Ján Boldizsár, advokát, Nové Zámky, SK;

(111) 248986

(151) 21.1.2019
 (180) 31.5.2028
 (210) 1221-2018
 (220) 31.5.2018
 (442) 1.10.2018
 (732) LEVANDULAND, s.r.o., Záhorská 5/54, 901 01 Malacky, SK;
 (740) Porubčan Róbert, Ing., Ivanka pri Dunaji, SK;

(111) 248987

(151) 21.1.2019
 (180) 4.6.2028
 (210) 1229-2018
 (220) 4.6.2018
 (442) 1.10.2018
 (732) RYBA Košice spol. s r.o., Južná trieda 54, 043 75 Košice, SK;
 (740) Gruber Dalibor, Ing., Košice, SK;

(111) 248988

- (151) 21.1.2019
(180) 5.6.2028
(210) 1246-2018
(220) 5.6.2018
(442) 1.10.2018
(732) XANTIS PHARMA LIMITED, Lemesou 5, Eurosure Tower, 1 st floor, Flat/Office 101, 2112 Nicosia, CY;
(740) ROTT, RŮŽIČKA & GUTTMANN, v. o. s., Bratislava, SK;

(111) 248989

- (151) 21.1.2019
(180) 8.6.2028
(210) 1281-2018
(220) 8.6.2018
(442) 1.10.2018
(732) Jozef Jelšík - Promogroup, M.R.Štefánika 4, 038 61 Vrútky, SK;
(740) AK JUDr. Silvia Tatarková, s.r.o., Martin, SK;

(111) 248990

- (151) 21.1.2019
(180) 7.6.2028
(210) 1292-2018
(220) 7.6.2018
(442) 1.10.2018
(732) Regionálne osvetové stredisko v Leviciach, Františka Hečku 25, 934 47 Levice 1, SK;
(740) Eva Petránová Advokátska kancelária s.r.o., Prešov, SK;

(111) 248991

- (151) 21.1.2019
(180) 13.6.2028
(210) 1320-2018
(220) 13.6.2018
(442) 1.10.2018
(732) Forbak s. r. o., Uhliská 1593/19, 900 81 Šenkvice, SK;
(740) Brichtová Tatiana, JUDr., Bratislava, SK;

(111) 248992

- (151) 21.1.2019
(180) 13.6.2028
(210) 1321-2018
(220) 13.6.2018
(442) 1.10.2018
(732) Forbak s. r. o., Uhliská 1593/19, 900 81 Šenkvice, SK;
(740) Brichtová Tatiana, JUDr., Bratislava, SK;

(111) 248993

- (151) 21.1.2019
(180) 13.6.2028
(210) 1323-2018
(220) 13.6.2018
(442) 1.10.2018
(732) Forbak s. r. o., Uhliská 1593/19, 900 81 Šenkvice, SK;
(740) Brichtová Tatiana, JUDr., Bratislava, SK;

(111) 248994

- (151) 21.1.2019
(180) 13.6.2028
(210) 1325-2018
(220) 13.6.2018
(442) 1.10.2018
(732) Forbak s. r. o., Uhliská 1593/19, 900 81 Šenkvice, SK;
(740) Brichtová Tatiana, JUDr., Bratislava, SK;

(111) 248995

- (151) 21.1.2019
(180) 12.6.2028
(210) 1334-2018
(220) 12.6.2018
(442) 1.10.2018
(732) Rušinová Mária, Ing., Lanškrounska 1599/15, 060 01 Kežmarok 1, SK;
(740) Advokátska kancelária Marônek & Partners s. r. o., Bratislava-Ružinov, SK;

(111) 248996

- (151) 21.1.2019
(180) 13.6.2028
(210) 1337-2018
(220) 13.6.2018
(442) 1.10.2018
(732) Forbak s. r. o., Uhliská 1593/19, 900 81 Šenkvice, SK;
(740) Brichtová Tatiana, JUDr., Bratislava, SK;

(111) 248997

- (151) 21.1.2019
(180) 15.6.2028
(210) 1344-2018
(220) 15.6.2018
(442) 1.10.2018
(732) Lörincz Richard, Ing., MBA, Slovenskej jednoty 11, 040 01 Košice-Staré Mesto, SK;
(740) Eva Petránová Advokátska kancelária s.r.o., Prešov, SK;

(111) 248998

- (151) 21.1.2019
(180) 15.6.2028
(210) 1345-2018
(220) 15.6.2018
(442) 1.10.2018
(732) Bidfood Czech Republic s.r.o., V Růžovém údolí 553, 278 01 Kralupy nad Vltavou, CZ;

(111) 248999

- (151) 21.1.2019
(180) 15.6.2028
(210) 1358-2018
(220) 15.6.2018
(442) 1.10.2018
(732) VARANASI, s.r.o., Kopčianska 82/A, 851 01 Bratislava 5, SK;
(740) Juran Svetozár, JUDr., Bratislava, SK;

(111) 249001
 (151) 21.1.2019
 (180) 15.6.2028
 (210) 1362-2018
 (220) 15.6.2018
 (442) 1.10.2018
 (732) VARANASI, s.r.o., Kopčianska 82/A, 851 01 Bratislava 5, SK;
 (740) Juran Svetozár, JUDr., Bratislava, SK;

(111) 249007
 (151) 21.1.2019
 (180) 22.6.2028
 (210) 1423-2018
 (220) 22.6.2018
 (442) 1.10.2018
 (732) mojsklad, s.r.o., Stará Vajnorská 15, 831 04 Bratislava 3, SK;
 (740) Brichtová Tatiana, JUDr., Bratislava, SK;

(111) 249002
 (151) 21.1.2019
 (180) 15.6.2028
 (210) 1364-2018
 (220) 15.6.2018
 (442) 1.10.2018
 (732) Lörincz Richard, Ing., MBA, Slovenskej jednoty 11, 040 01 Košice-Staré Mesto, SK;
 (740) Eva Petránová Advokátska kancelária s.r.o., Prešov, SK;

(111) 249008
 (151) 21.1.2019
 (180) 22.6.2028
 (210) 1427-2018
 (220) 22.6.2018
 (442) 1.10.2018
 (732) VARANASI, s.r.o., Kopčianska 82/A, 851 01 Bratislava 5, SK;
 (740) Juran Svetozár, JUDr., Bratislava, SK;

(111) 249003
 (151) 21.1.2019
 (180) 23.7.2028
 (210) 1368-2018
 (220) 23.7.2018
 (442) 1.10.2018
 (732) TRNENÝ Richard, Mgr., Tehelná 18, 920 01 Hlohovec 1, SK;

(111) 249009
 (151) 21.1.2019
 (180) 22.6.2028
 (210) 1430-2018
 (220) 22.6.2018
 (442) 1.10.2018
 (732) VARANASI, s.r.o., Kopčianska 82/A, 851 01 Bratislava 5, SK;
 (740) Juran Svetozár, JUDr., Bratislava, SK;

(111) 249004
 (151) 21.1.2019
 (180) 20.6.2028
 (210) 1394-2018
 (220) 20.6.2018
 (442) 1.10.2018
 (732) ROSSIER s.r.o., Zvolenská cesta 46, 974 05 Banská Bystrica 5, SK;

(111) 249010
 (151) 21.1.2019
 (180) 20.6.2028
 (210) 1431-2018
 (220) 20.6.2018
 (442) 1.10.2018
 (732) BAGPIPERS, s.r.o., Sinokvetná 21, 821 05 Bratislava-Ružinov, SK;

(111) 249005
 (151) 21.1.2019
 (180) 19.6.2028
 (210) 1403-2018
 (220) 19.6.2018
 (442) 1.10.2018
 (732) BCT 3 s.r.o., Digital Park II, Einsteinova 25, 851 01 Bratislava-Petržalka, SK;
 (740) Škubla & Partneri s. r. o., Bratislava, SK;

(111) 249011
 (151) 21.1.2019
 (180) 22.6.2028
 (210) 1432-2018
 (220) 22.6.2018
 (442) 1.10.2018
 (732) VARANASI, s.r.o., Kopčianska 82/A, 851 01 Bratislava 5, SK;
 (740) Juran Svetozár, JUDr., Bratislava, SK;

(111) 249006
 (151) 21.1.2019
 (180) 19.6.2028
 (210) 1404-2018
 (220) 19.6.2018
 (442) 1.10.2018
 (732) BCT 1 s. r. o., Digital Park II, Einsteinova 25, 851 01 Bratislava-Petržalka, SK;
 (740) Škubla & Partneri s. r. o., Bratislava, SK;

(111) 249012
 (151) 21.1.2019
 (180) 21.6.2028
 (210) 1434-2018
 (220) 21.6.2018
 (442) 1.10.2018
 (732) 1000 Realít, s.r.o., Hlavná 85/136, 919 65 Dolná Krupá, SK;
 (740) Sopko Hana, JUDr., LL.M., Trnava, SK;

(111) 249013

(151) 21.1.2019
(180) 22.6.2028
(210) 1440-2018
(220) 22.6.2018
(442) 1.10.2018
(732) mojsklad, s.r.o., Stará Vajnorská 15, 831 04 Bratislava 3, SK;
(740) Brichtová Tatiana, JUDr., Bratislava, SK;

(111) 249019

(151) 21.1.2019
(180) 3.7.2028
(210) 1533-2018
(220) 3.7.2018
(442) 1.10.2018
(732) HT development s.r.o., Rožnavská 1, 831 04 Bratislava - mestská časť Nové Mesto, SK;
(740) Minár Erik, JUDr., Trnava, SK;

(111) 249014

(151) 21.1.2019
(180) 26.6.2028
(210) 1460-2018
(220) 26.6.2018
(442) 1.10.2018
(732) Slovenská sporiteľňa, a. s., Tomášikova 48, 832 37 Bratislava, SK;

(111) 249020

(151) 21.1.2019
(180) 6.7.2028
(210) 1534-2018
(220) 6.7.2018
(442) 1.10.2018
(732) AVE NATURA, s.r.o., Staničná 194, 022 01 Čadca 1, SK;

(111) 249015

(151) 21.1.2019
(180) 25.6.2028
(210) 1467-2018
(220) 25.6.2018
(442) 1.10.2018
(732) Lucia Cangárová, Adlerova 838/2, 040 22 Košice, SK;
(740) Maruniaková Ingrid, JUDr., Banská Bystrica, SK;

(111) 249021

(151) 21.1.2019
(180) 3.7.2028
(210) 1536-2018
(220) 3.7.2018
(442) 1.10.2018
(732) Future Proof s.r.o., Vysoká 26, 811 06 Bratislava, SK;
(740) Brichtová Tatiana, JUDr., Bratislava, SK;

(111) 249016

(151) 21.1.2019
(180) 28.6.2028
(210) 1487-2018
(220) 28.6.2018
(442) 1.10.2018
(732) Baltazárovič Peter, Ing., Plánky 11, 840 02 Bratislava, SK;
(740) Brichtová Tatiana, JUDr., Bratislava, SK;

(111) 249022

(151) 21.1.2019
(180) 4.7.2028
(210) 1537-2018
(220) 4.7.2018
(442) 1.10.2018
(732) WETT, s.r.o., Svätoplukova 28, 821 08 Bratislava - mestská časť Ružinov, SK;
(740) Čechová Mária, Mgr., Viničné, SK;

(111) 249017

(151) 21.1.2019
(180) 29.6.2028
(210) 1491-2018
(220) 29.6.2018
(442) 1.10.2018
(732) Kucbeľová Jana, PhDr., Záhradná 933/3A, 962 12 Detva, SK;

(111) 249023

(151) 21.1.2019
(180) 4.7.2028
(210) 1538-2018
(220) 4.7.2018
(442) 1.10.2018
(732) WETT, s.r.o., Svätoplukova 28, 821 08 Bratislava - mestská časť Ružinov, SK;
(740) Čechová Mária, Mgr., Viničné, SK;

(111) 249018

(151) 21.1.2019
(180) 2.7.2028
(210) 1531-2018
(220) 2.7.2018
(442) 1.10.2018
(732) Habán Branislav, Ing., Tehelná 208/9, 831 03 Bratislava 3, SK;

(111) 249024

(151) 21.1.2019
(180) 7.7.2028
(210) 1544-2018
(220) 7.7.2018
(442) 1.10.2018
(732) SHAPEN s.r.o., Kamenná 3851/10, 841 10 Bratislava - mestská časť Devín, SK;
(740) Advokátska kancelária EMADVOKAT, s.r.o., Bratislava - mestská časť Ružinov, SK;

(111) 249025

(151) 21.1.2019
 (180) 10.7.2028
 (210) 1547-2018
 (220) 10.7.2018
 (442) 1.10.2018
 (732) Suriak Jozef, Ing., Lodno 45, 023 34 Kysucký Lieskovec, SK; Suriak Martin, Horné Obdokovce 73, 956 08 Horné Obdokovce, SK; Suriaková Zdenka, Mgr., Lodno 45, 023 34 Kysucký Lieskovec, SK;

(111) 249026

(151) 21.1.2019
 (180) 9.7.2028
 (210) 1548-2018
 (220) 9.7.2018
 (442) 1.10.2018
 (732) GINO FOOD & BEVERAGE CORPORATION s.r.o., Pribinova 18, 811 09 Bratislava 1, SK;

(111) 249027

(151) 21.1.2019
 (180) 10.7.2028
 (210) 1575-2018
 (220) 10.7.2018
 (442) 1.10.2018
 (732) ŠPORTOVÝ KLUB POLICAJNEJ KYNOLÓGIE, občianske združenie, Švantnerova 1, 841 02 Bratislava, SK;
 (740) MF Legal s.r.o., Bratislava, SK;

(111) 249028

(151) 21.1.2019
 (180) 11.7.2028
 (210) 1578-2018
 (220) 11.7.2018
 (442) 1.10.2018
 (732) VULM s.r.o., Tuhovská 18, 831 06 Bratislava - mestská časť Vajnory, SK;
 (740) FAJNOR IP s.r.o., Bratislava, SK;

(111) 249029

(151) 21.1.2019
 (180) 12.7.2028
 (210) 1585-2018
 (220) 12.7.2018
 (442) 1.10.2018
 (732) Feja František, Bernolákova 390/14, 029 01 Námestovo 1, SK;
 (740) Advokátska kancelária MESSINGER & Partners, s.r.o., Banská Bystrica, SK;

(111) 249030

(151) 21.1.2019
 (180) 16.7.2028
 (210) 1586-2018
 (220) 16.7.2018
 (442) 1.10.2018
 (732) Štalmach Jozef, Bláhova 458/24, 010 04 Žilina 4, SK;
 (740) H | P | R Advokátska kancelária s.r.o., Bratislava, SK;

(111) 249031

(151) 21.1.2019
 (180) 13.7.2028
 (210) 1588-2018
 (220) 13.7.2018
 (442) 1.10.2018
 (732) Krajča Tomáš, Čsl.armády 1272, 925 52 Šoporňa, SK;

(111) 249032

(151) 21.1.2019
 (180) 13.7.2028
 (210) 1589-2018
 (220) 13.7.2018
 (442) 1.10.2018
 (732) LMJ - Lapšanský s.r.o., Langsfeldova ulica 558/4, 915 01 Nové Mesto nad Váhom, SK;

(111) 249033

(151) 21.1.2019
 (180) 13.7.2028
 (210) 1601-2018
 (220) 13.7.2018
 (442) 1.10.2018
 (732) Prešov Park s.r.o., Jarková 42, 080 01 Prešov, SK;
 (740) LITVÁKOVÁ A SPOL., s. r. o., Patentová a známková kancelária, Bratislava, SK;

(111) 249034

(151) 21.1.2019
 (180) 17.7.2028
 (210) 1611-2018
 (220) 17.7.2018
 (442) 1.10.2018
 (732) VESELY Očná Klinika, s.r.o., Karadžičova 16, 821 08 Bratislava, SK;
 (740) Baštic Tomáš, Mgr., Bratislava, SK;

(111) 249035

(151) 21.1.2019
 (180) 17.7.2028
 (210) 1612-2018
 (220) 17.7.2018
 (442) 1.10.2018
 (732) Heineken Slovensko, a. s., Novozámocká 2, 947 01 Hurbanovo, SK;
 (740) Porubčan Róbert, Ing., Ivanka pri Dunaji, SK;

(111) 249036

(151) 21.1.2019
 (180) 18.7.2028
 (210) 1616-2018
 (220) 18.7.2018
 (442) 1.10.2018
 (732) SYNERGIA Pharmaceuticals s.r.o., Brestová 14, 821 02 Bratislava, SK;

(111) 249037

(151) 21.1.2019
(180) 17.7.2028
(210) 1618-2018
(220) 17.7.2018
(442) 1.10.2018
(732) VESELY Očná Klinika, s.r.o., Karadžičova 16,
821 08 Bratislava, SK;
(740) Baštic Tomáš, Mgr., Bratislava, SK;

(111) 249043

(151) 21.1.2019
(180) 19.7.2028
(210) 1625-2018
(220) 19.7.2018
(442) 1.10.2018
(732) ARDEZ Pharma, spol. s r.o., V Borovičkách 278,
252 26 Kosoř, CZ;
(740) Trnka Jiří, Mgr., Praha 2, CZ;

(111) 249038

(151) 21.1.2019
(180) 17.7.2028
(210) 1619-2018
(220) 17.7.2018
(442) 1.10.2018
(732) VESELY Očná Klinika, s.r.o., Karadžičova 16,
821 08 Bratislava, SK;
(740) Baštic Tomáš, Mgr., Bratislava, SK;

(111) 249044

(151) 21.1.2019
(180) 20.7.2028
(210) 1640-2018
(220) 20.7.2018
(442) 1.10.2018
(732) WALPER DRINKS, s.r.o., Hlučínska 1/11, 831 03
Bratislava 3, SK;
(740) AS Legal s.r.o., Bratislava, SK;

(111) 249039

(151) 21.1.2019
(180) 13.7.2028
(210) 1620-2018
(220) 13.7.2018
(442) 1.10.2018
(732) JUPA kreativ s.r.o., Ožďany 244, 980 11 Ožďa-
ny, SK;

(111) 249045

(151) 21.1.2019
(180) 20.7.2028
(210) 1641-2018
(220) 20.7.2018
(442) 1.10.2018
(732) AM - AGRO s.r.o., Murgašova 38/2, 949 01 Nit-
ra 1, SK;

(111) 249040

(151) 21.1.2019
(180) 18.7.2028
(210) 1621-2018
(220) 18.7.2018
(442) 1.10.2018
(732) Várnai Michala, Bc., Ondavská 1457/1A, 010 01
Žilina 1, SK;
(740) Pukaj Tomáš, JUDr., advokát, Dolný Kubín, SK;

(111) 249046

(151) 21.1.2019
(180) 23.7.2028
(210) 1644-2018
(220) 23.7.2018
(442) 1.10.2018
(732) Slovenský plynárenský priemysel, a.s., Mlynské
nivy 44/a, 825 11 Bratislava, SK;
(740) Mikula Richard, JUDr., Bratislava, SK;

(111) 249041

(151) 21.1.2019
(180) 19.7.2028
(210) 1623-2018
(220) 19.7.2018
(442) 1.10.2018
(732) Incheba, a.s., Viedenská cesta 3 - 7, 851 01 Bra-
tislava, SK;

(111) 249047

(151) 21.1.2019
(180) 23.7.2028
(210) 1645-2018
(220) 23.7.2018
(442) 1.10.2018
(732) Slovenský plynárenský priemysel, a.s., Mlynské
nivy 44/a, 825 11 Bratislava, SK;
(740) Mikula Richard, JUDr., Bratislava, SK;

(111) 249042

(151) 21.1.2019
(180) 19.7.2028
(210) 1624-2018
(220) 19.7.2018
(442) 1.10.2018
(732) Incheba, a.s., Viedenská cesta 3 - 7, 851 01 Bra-
tislava, SK;

(111) 249048

(151) 21.1.2019
(180) 20.7.2028
(210) 1650-2018
(220) 20.7.2018
(442) 1.10.2018
(732) AM - AGRO s.r.o., Murgašova 38/2, 949 01 Nit-
ra, SK;

(111) 249049

(151) 21.1.2019
 (180) 24.7.2028
 (210) 1661-2018
 (220) 24.7.2018
 (442) 1.10.2018
 (732) Občianske združenie SLOVAKFOLKLORE, Pavlova Ves 60, 032 21 Pavlova Ves, SK;
 (740) Advokátska kancelária Marônek & Partners s. r. o., Bratislava, SK;

(111) 249055

(151) 23.1.2019
 (180) 30.7.2028
 (210) 1698-2018
 (220) 30.7.2018
 (442) 1.10.2018
 (732) Hotel Arcadia, s.r.o., Zámočnicka 8, 811 03 Bratislava, SK;
 (740) AK JAKUBCOVA s.r.o., Bratislava, SK;

(111) 249050

(151) 23.1.2019
 (180) 13.8.2028
 (210) 1689-2018
 (220) 13.8.2018
 (442) 1.10.2018
 (732) MH&CL s.r.o., Matičné námestie 1696, 022 01 Čadca, SK;

(111) 249056

(151) 23.1.2019
 (180) 27.7.2028
 (210) 1696-2018
 (220) 27.7.2018
 (442) 1.10.2018
 (732) EmergoPharm Sp. z o.o. Sp.K., Józefa Piłsudskiego 11, 05-510 Konstancin-Jeziorna, PL;
 (740) HÖRMANN & PARTNERS s.r.o., Bratislava, SK;

(111) 249051

(151) 23.1.2019
 (180) 27.7.2028
 (210) 1691-2018
 (220) 27.7.2018
 (442) 1.10.2018
 (732) Slovenské pramene a žriedla, a.s., Budiš, 038 23 Dubové, SK;
 (740) G. Lehnert, k.s., Bratislava, SK;

(111) 249057

(151) 23.1.2019
 (180) 30.7.2028
 (210) 1700-2018
 (220) 30.7.2018
 (442) 1.10.2018
 (732) DENTALIS, s.r.o., Skalka nad Váhom 1/103, 913 31 Skalka nad Váhom, SK;
 (740) Eva Petráňová Advokátska kancelária s.r.o., Prešov, SK;

(111) 249052

(151) 23.1.2019
 (180) 29.7.2028
 (210) 1692-2018
 (220) 29.7.2018
 (442) 1.10.2018
 (732) Aliancia združení na ochranu zvierat, o.z., Námestie SNP 3, 811 06 Bratislava, SK;

(111) 249058

(151) 23.1.2019
 (180) 31.7.2028
 (210) 1702-2018
 (220) 31.7.2018
 (442) 1.10.2018
 (732) VARIAFLEX s.r.o., Ťahanovská 2902/36A, 040 13 Košice, SK;

(111) 249053

(151) 23.1.2019
 (180) 30.7.2028
 (210) 1694-2018
 (220) 30.7.2018
 (442) 1.10.2018
 (732) THERMEX, spol. s r.o., Národná trieda 3, 040 01 Košice, SK;
 (740) Gruber Dalibor, Ing., Košice, SK;

(111) 249059

(151) 23.1.2019
 (180) 31.7.2028
 (210) 1704-2018
 (220) 31.7.2018
 (442) 1.10.2018
 (732) Boldizsár Ján, JUDr., Kukučínova 8, 940 62 Nové Zámky, SK;

(111) 249054

(151) 23.1.2019
 (180) 30.7.2028
 (210) 1695-2018
 (220) 30.7.2018
 (442) 1.10.2018
 (732) Hotel Arcadia, s.r.o., Zámočnicka 8, 811 03 Bratislava, SK;
 (740) AK JAKUBCOVA s.r.o., Bratislava, SK;

(111) 249060

(151) 23.1.2019
 (180) 31.7.2028
 (210) 1705-2018
 (220) 31.7.2018
 (442) 1.10.2018
 (732) Boldizsár Ján, JUDr., Kukučínova 8, 940 62 Nové Zámky, SK;

(111) 249061

(151) 23.1.2019
(180) 2.8.2028
(210) 1722-2018
(220) 2.8.2018
(442) 1.10.2018
(732) VB GUARD s.r.o., Páričkova 5, 821 08 Bratislava 2, SK;
(740) Kováčik Štefan, Ing., Bratislava, SK;

(111) 249067

(151) 23.1.2019
(180) 7.8.2028
(210) 1765-2018
(220) 7.8.2018
(442) 1.10.2018
(732) SAVENCIA S.A., 42 Rue Rieussec, 782 20 Viroflay, FR;
(740) ČERNEJOVÁ & HRBEK, s.r.o., Bratislava, SK;

(111) 249062

(151) 23.1.2019
(180) 2.8.2028
(210) 1724-2018
(220) 2.8.2018
(442) 1.10.2018
(732) Magnet na ženy s. r. o., Čajkovského 430/24, 949 11 Nitra, SK;
(740) JUDr. Soňa Surmová, LL.M., advokát, Prešov, SK;

(111) 249068

(151) 23.1.2019
(180) 9.8.2028
(210) 1766-2018
(220) 9.8.2018
(442) 1.10.2018
(732) mBank S.A., Senatorska 18, 00-950 Varšava, PL;
(740) Gajdošíková Zuzana, Ing., Bratislava, SK;

(111) 249063

(151) 23.1.2019
(180) 2.8.2028
(210) 1731-2018
(220) 2.8.2018
(442) 1.10.2018
(732) Zachar Jozef, Ing., Lécka 7, 940 61 Nové Zámky, SK;
(740) JUDr. Dávid Nagy, LL.M., advokát, Nové Zámky, SK;

(111) 249069

(151) 23.1.2019
(180) 9.8.2028
(210) 1784-2018
(220) 9.8.2018
(442) 1.10.2018
(732) mBank S.A., Senatorska 18, 00-950 Varšava, PL;
(740) Gajdošíková Zuzana, Ing., Bratislava, SK;

(111) 249064

(151) 23.1.2019
(180) 2.8.2028
(210) 1733-2018
(220) 2.8.2018
(442) 1.10.2018
(732) Bazai Yurii, Rudenko 21A/50, 021 40 Kijev, UA;
(740) Advokátska kancelária Mgr. Tomáš Hôra, advokát, Košice, SK;

(111) 249070

(151) 23.1.2019
(180) 10.8.2028
(210) 1768-2018
(220) 10.8.2018
(442) 1.10.2018
(732) TOWER Finance a.s., Vajnorská 100/A, 831 04 Bratislava, SK;
(740) AKWH Legal, s.r.o., Bratislava, SK;

(111) 249065

(151) 23.1.2019
(180) 6.8.2028
(210) 1739-2018
(220) 6.8.2018
(442) 1.10.2018
(732) TESCO STORES SR, a. s., Kamenné nám. 1/A, 815 61 Bratislava, SK;

(111) 249071

(151) 23.1.2019
(180) 10.8.2028
(210) 1774-2018
(220) 10.8.2018
(442) 1.10.2018
(732) SANOFI, 54 rue La Boétie, 750 08 Paris, FR;
(740) ŽOVICOVÁ & ŽOVIC IP, s.r.o., Bratislava, SK;

(111) 249066

(151) 23.1.2019
(180) 9.8.2028
(210) 1762-2018
(220) 9.8.2018
(442) 1.10.2018
(732) Smartpoint s.r.o., Jánošíkova 1607/2, 901 01 Malacky, SK;

(111) 249072

(151) 23.1.2019
(180) 13.8.2028
(210) 1775-2018
(220) 13.8.2018
(442) 1.10.2018
(732) Vinárske závody Topoľčianky, s.r.o., Cintorínska 31, 951 93 Topoľčianky, SK;
(740) Budaj Miroslav, JUDr., Bratislava, SK;

(111) 249073
 (151) 23.1.2019
 (180) 13.8.2028
 (210) 1776-2018
 (220) 13.8.2018
 (442) 1.10.2018
 (732) LUBOCONS CHEMICALS, s. r. o., Dlhá 1, 900 31 Stupava, SK;

(111) 249074
 (151) 23.1.2019
 (180) 13.8.2028
 (210) 1777-2018
 (220) 13.8.2018
 (442) 1.10.2018
 (732) LUBOCONS CHEMICALS, s. r. o., Dlhá 1, 900 31 Stupava, SK;

(111) 249075
 (151) 23.1.2019
 (180) 14.8.2028
 (210) 1788-2018
 (220) 14.8.2018
 (442) 1.10.2018
 (732) Resonet, s. r. o., Palisády 33, 811 06 Bratislava, SK;

(111) 249076
 (151) 23.1.2019
 (180) 14.8.2028
 (210) 1790-2018
 (220) 14.8.2018
 (442) 1.10.2018
 (732) Dvorská Beáta, PhDr., PhD., Mozartova 23, 811 02 Bratislava, SK;
 (740) JAKUBEK & PARTNERS, s. r. o., Bratislava, SK;

(111) 249077
 (151) 23.1.2019
 (180) 15.8.2028
 (210) 1796-2018
 (220) 15.8.2018
 (442) 1.10.2018
 (732) LUBOCONS CHEMICALS, s. r. o., Dlhá 1, 900 31 Stupava, SK;

(111) 249078
 (151) 23.1.2019
 (180) 16.8.2028
 (210) 1804-2018
 (220) 16.8.2018
 (442) 1.10.2018
 (732) TCM ART s.r.o., Jelačičova 8, 821 08 Bratislava, SK;
 (740) Advokátska kancelária Marônek & Partners s. r. o., Bratislava, SK;

(111) 249079
 (151) 23.1.2019
 (180) 17.8.2028
 (210) 1806-2018
 (220) 17.8.2018

(442) 1.10.2018
 (732) Blauss Köppel s.r.o., Svornosti 41, 821 07 Bratislava, SK;

(111) 249080
 (151) 23.1.2019
 (180) 13.8.2028
 (210) 1819-2018
 (220) 13.8.2018
 (442) 1.10.2018
 (732) Hruška Roman, Bc., Brezová 1146/65A, 900 23 Viničné, SK;

(111) 249081
 (151) 23.1.2019
 (180) 15.8.2028
 (210) 1791-2018
 (220) 15.8.2018
 (442) 1.10.2018
 (732) RENOMÉ, a.s., Šulekova 70, 811 03 Bratislava, SK;
 (740) METIS Legal s.r.o., Bratislava, SK;

(111) 249082
 (151) 23.1.2019
 (180) 15.8.2028
 (210) 1798-2018
 (220) 15.8.2018
 (442) 1.10.2018
 (732) RENOMÉ, a.s., Šulekova 70, 811 03 Bratislava, SK;
 (740) METIS Legal s.r.o., Bratislava, SK;

(111) 249083
 (151) 23.1.2019
 (180) 15.8.2028
 (210) 1799-2018
 (220) 15.8.2018
 (442) 1.10.2018
 (732) RENOMÉ, a.s., Šulekova 70, 811 03 Bratislava, SK;
 (740) METIS Legal s.r.o., Bratislava, SK;

(111) 249084
 (151) 23.1.2019
 (180) 15.8.2028
 (210) 1805-2018
 (220) 15.8.2018
 (442) 1.10.2018
 (732) RENOMÉ, a.s., Šulekova 70, 811 03 Bratislava, SK;
 (740) METIS Legal s.r.o., Bratislava, SK;

(111) 249085
 (151) 23.1.2019
 (180) 15.8.2028
 (210) 1807-2018
 (220) 15.8.2018
 (442) 1.10.2018
 (732) RENOMÉ, a.s., Šulekova 70, 811 03 Bratislava, SK;
 (740) METIS Legal s.r.o., Bratislava, SK;

(111) 249086

(151) 23.1.2019
(180) 15.8.2028
(210) 1821-2018
(220) 15.8.2018
(442) 1.10.2018
(732) RENOMÉ, a.s., Šulekova 70, 811 03 Bratislava - mestská časť Staré Mesto, SK;
(740) METIS Legal s.r.o., Bratislava, SK;

(111) 249087

(151) 23.1.2019
(180) 15.8.2028
(210) 1822-2018
(220) 15.8.2018
(442) 1.10.2018
(732) RENOMÉ, a.s., Šulekova 70, 811 03 Bratislava - mestská časť Staré Mesto, SK;
(740) METIS Legal s.r.o., Bratislava, SK;

(111) 249088

(151) 23.1.2019
(180) 19.8.2028
(210) 1836-2018
(220) 19.8.2018
(442) 1.10.2018
(732) Peer2Peer, s.r.o., Mostová 2, 811 02 Bratislava, SK;
(740) VALIŠ LEGAL, s.r.o., Bratislava, SK;

(111) 249089

(151) 23.1.2019
(180) 22.8.2028
(210) 1872-2018
(220) 22.8.2018
(442) 1.10.2018
(732) Peer2Peer, s.r.o., Mostová 2, 811 02 Bratislava, SK;
(740) VALIŠ LEGAL, s.r.o., Bratislava, SK;

(111) 249090

(151) 23.1.2019
(180) 22.8.2028
(210) 1885-2018
(220) 22.8.2018
(442) 1.10.2018
(732) Peer2Peer, s.r.o., Mostová 2, 811 02 Bratislava, SK;
(740) VALIŠ LEGAL, s.r.o., Bratislava, SK;

(111) 249091

(151) 23.1.2019
(180) 23.8.2028
(210) 1880-2018
(220) 23.8.2018
(442) 1.10.2018
(732) Klinge s. r. o., Niřová 1051/2, 821 08 Bratislava, SK;

(111) 249092

(151) 23.1.2019
(180) 4.9.2028
(210) 1956-2018
(220) 4.9.2018
(442) 1.10.2018
(732) Klinika ENVY, s.r.o., Nerudova 14, 040 01 Košice, SK;
(740) JUDr. Vladimír Filičko, PhD., advokát, Košice, SK;

(111) 249093

(151) 23.1.2019
(180) 4.9.2028
(210) 1958-2018
(220) 4.9.2018
(442) 1.10.2018
(732) Ferik Samuel, Ing., Čulenova 2338/21, 915 01 Nové Mesto nad Váhom, SK;

(111) 249094

(151) 23.1.2019
(180) 5.9.2028
(210) 1965-2018
(220) 5.9.2018
(442) 1.10.2018
(732) KRUP s.r.o., Švermova 45, 974 04 Banská Bystrica 4, SK;

(111) 249095

(151) 23.1.2019
(180) 6.9.2028
(210) 1970-2018
(220) 6.9.2018
(442) 1.10.2018
(732) BEST group eu, s.r.o., Bratislavská 117, 010 01 Žilina, SK;
(740) HADBÁBNA & spol., advokátska kancelária, s.r.o., Žilina, SK;

(111) 249096

(151) 23.1.2019
(180) 10.9.2028
(210) 1983-2018
(220) 10.9.2018
(442) 1.10.2018
(732) DIVKO invest, s.r.o., Šoltésovej 346/1, 017 01 Považská Bystrica 1, SK;
(740) Divko Elena, JUDr. Ing., PhD., Skalica, SK;

(111) 249097

(151) 23.1.2019
(180) 30.7.2028
(210) 1697-2018
(220) 30.7.2018
(442) 1.10.2018
(732) Baron Corp, s.r.o., Radoľa 466, 023 36 Radoľa, SK;
(740) Eva Petránová Advokátska kancelária s.r.o., Prešov, SK;

(111) 249098

(151) 23.1.2019

(180) 30.7.2028

(210) 1699-2018

(220) 30.7.2018

(442) 1.10.2018

(732) Baron Corp, s.r.o., Radoľa 466, 023 36 Radoľa, SK;

(740) Eva Petránová Advokátska kancelária s.r.o., Prešov 1, SK;

(111) 249100

(151) 11.2.2019

(180) 27.3.2025

(210) 589-2015

(220) 27.3.2015

(442) 3.10.2017

(732) BAUER SK, s.r.o., Kamenná cesta 3, 010 01 Žilina, SK;

Zapísané ochranné známky so zmenou po zverejnení prihlášky

(210) (111)
 85-2015 249103
 1086-2017 249102
 1236-2017 249099
 1717-2017 248948

(111) 248938

(151) 18.1.2019
 (180) 21.2.2028
 (210) 417-2018
 (220) 21.2.2018
 (442) 1.10.2018

11(511) 2, 4, 19

(511) 2 - Farby; nátery (farby); laky; fermeže; farbivá; moridlá; adhézne základné nátery; ochranné prípravky na kovy; antikorózne prípravky (ochranné); prípravky proti poškodzovaniu dreva; spojivá na výrobu farby; spojivá do farieb; penetračné nátery; vodotesné nátery (farby); hydroizolačné náterové farby; dekoračné sprejové nátery (farby); prírodné živice (surovina); lístkové a práškové kovy pre stavebníctvo; práškové nátery; práškové farby; riedidlá do náterových zmesí, farieb a lakov; pigmenty; zahusťovače do farieb; sikaťivý na vysušovanie farieb.

4 - Mazadlá; mazacie oleje; vosky (surovina); penetračné oleje; priemyselné oleje a tuky.

19 - Cementové stierkové hmoty pre stavebníctvo; nekovové vystužovacie materiály pre stavebníctvo; asfalt; stavebné asfaltové izolácie; hydroizolačné asfaltové pásy; asfaltové (živicové) výrobky pre stavebníctvo; asfaltové dlažby; bitúmeny; decht; betón; dielce, výrobky alebo prefabrikáty z betónu; betónové podpery; nekovové stĺpy; dechtová lepenka (stavebníctvo); omietky (stavebný materiál); drevo (polotovary); hlina; štrk; piesok okrem lejárského; strešné membrány; PVC strešné membrány; bitúmenové pokrývacie vrstvy na strechy.

(540) Debbex

(732) WARIDELTA s.r.o., Úvalno 353, 793 91 Úvalno, CZ;

(740) LITVÁKOVÁ A SPOL., s. r. o., Patentová a známková kancelária, Bratislava, SK;

(111) 248948

(151) 18.1.2019
 (180) 4.7.2027
 (210) 1717-2017
 (220) 4.7.2017
 (442) 3.10.2017

11(511) 25, 35

(511) 25 - Obuv; čiapky; klobúky; košeľe; pokrývky hlavy; kovové časti na obuv; nohavice; šatky na krk; šaty; dreváky; kožené odevy; tričká; vesty; vysoká obuv; nízke čižmy; opasky (časti odevov); sáry čižiem; košeľe; odevy; vrchné ošatenie; nohavice; šatky; šály; bundy; športová obuv; parky (teplé krátke kabáty s kapučňou); odevy z imitácií kože; ponča; členkové topánky; šilty (pokrývky hlavy).

(210) (111)
 2637-2017 249101
 2658-2017 249000
 417-2018 248938

35 - Prenájom reklamných plôch; maloobchodné a veľkoobchodné služby s tovarmi uvedenými v triede 25 tohto zoznamu; prenájom predajných stánkov; reklama.

(540)

(732) 4 PUBLIC PROMOTION s.r.o., Zvolenská cesta 4293/61, 974 05 Banská Bystrica 5, SK;

(740) Advokátska kancelária Patajová Pataj s.r.o., Banská Bystrica, SK;

(111) 249000

(151) 21.1.2019
 (180) 9.11.2027
 (210) 2658-2017
 (220) 9.11.2017
 (310) 016724701
 (320) 15.5.2017
 (330) EM
 (442) 3.9.2018

11(511) 14, 35, 36, 40, 42

(511) 14 - Drahé kovy a ich zliatiny; výrobky vymenované v triede 14 tohto zoznamu vyrobené z drahých kovov alebo výrobky vymenované v triede 14 tohto zoznamu pokovované drahými kovmi; medailóny (klenotnícke výrobky); náhrdelníky (klenotnícke výrobky); prívesky (klenotnícke výrobky); náramky (klenotnícke výrobky); remienky na náramkové hodinky; retiazky na hodinky; náušnice; korálky (klenotnícke výrobky); platina; prstene (klenotnícke výrobky); retiazky (klenotnícke výrobky); šperky zo slonoviny; šperkovnice vyrobené z drahých kovov alebo drahokamov; umelecké diela z drahých kovov; zlato (surovina alebo polotovary); striebro (surovina alebo polotovary); amulety (klenotnícke výrobky); brošne (klenotnícke výrobky); diamanty; drahé kamene; polodrahokamy; klenoty; drahé kovy (surovina alebo polotovary); drobné šperky a ozdoby z kovu, skla, kože (bižutéria); manžetové gombíky; ihlice na kravaty; ozdobné ihlice; spony na kravaty; hodinky; hodiny; hodinové skrinky; jantárové šperky;

klobúkové ozdoby z drahých kovov; ozdoby vy-
menované v triede 14 tohto zoznamu vyrobené
z drahých kovov alebo drahokamov (klenotnícke
výrobky); hodinové stroje; stopky; chronometre;
krabičky na šperky.

35 - Reklamné služby; poradenstvo pri riadení
podnikov; obchodná administratíva; aranžovanie
výkladov; poradenstvo pri organizovaní a riadení
obchodnej činnosti; poskytovanie obchodných ale-
bo podnikateľských informácií; organizovanie ob-
chodných alebo reklamných výstav; organizovanie
obchodných alebo reklamných veľtrhov; organi-
zovanie módných prehliadok na podporu predaja;
organizovanie prehliadok šperkov na podporu pre-
daja; podpora predaja (pre tretie osoby); predvá-
dzanie tovaru; predvádzanie (služby modeliek) na
reklamné účely a podporu predaja; vzťahy s verej-
nosťou (public relations); prezentácia tovarov
a služieb v komunikačných médiách pre maloob-
chod; obchodný manažment v oblasti drahokamov,
šperkov a klenotov; prieskum trhu; obchodný ale-
bo podnikateľský prieskum; reklama; marketing;
rozširovanie reklamných materiálov zákazníkom
(letáky, prospekty, tlačoviny, vzorky); vydávanie
reklamných textov; aktualizovanie reklamných
materiálov; rozširovanie reklamných alebo inzert-
ných oznamov; rozširovanie vzoriek tovarov; prie-
skum verejnej mienky; prenájom reklamných
plôch; obchodné sprostredkovateľské služby; ma-
loobchodné služby s drahými kovmi a ich zliatinami,
klenotníckymi výrobkami, šperkmi, diamantmi,
drahými kameňmi, polodrahokamami, drobnými
šperkmi a ozdobami z kovu, skla, kože (bi-
žutéria), hodinkami, hodinami, hodinovými skrin-
kami, ozdobami vymenovanými v triede 14 tohto
zoznamu vyrobenými z drahých kovov alebo dra-
hokamov (klenotnícke výrobky), hodinovými
strojmi, stopkami, chronometrom, krabičkami na
šperky; maloobchodné služby s drahými kovmi
a ich zliatinami, klenotníckymi výrobkami, šper-
kmi, diamantmi, drahými kameňmi, polodraho-
kamami, drobnými šperkmi a ozdobami z kovu,
skla, kože (bižutéria), hodinkami, hodinami, hodi-
novými skrinkami, ozdobami vymenovanými v trie-
de 14 tohto zoznamu vyrobenými z drahých kovov
alebo drahokamov (klenotnícke výrobky), hodi-
novými strojmi, stopkami, chronometrom, krabičkami
na šperky poskytované prostredníctvom komu-
nikačných médií, elektronickej pošty, SMS správ,
počítačových sietí a internetu; obchodné spros-
tredkovanie reklamných služieb, poradenstva pri
riadení podnikov, obchodnej administratívy, aran-
žovania výkladov, poradenstva pri organizovaní
a riadení obchodnej činnosti, poskytovania ob-
chodných alebo podnikateľských informácií, orga-
nizovania obchodných alebo reklamných výstav,
organizovania obchodných alebo reklamných veľ-
trhov, organizovania módných prehliadok na pod-
poru predaja, organizovania prehliadok šperkov na
podporu predaja, podpory predaja (pre tretie oso-
by), predvádzania tovaru, predvádzania (služby
modeliek) na reklamné účely a podporu predaja,
vzťahov s verejnosťou (public relations), prezentá-
cie tovarov a služieb v komunikačných médiách
pre maloobchod, obchodného manažmentu v ob-
lasti drahokamov, šperkov a klenotov, prieskumu
trhu, obchodného alebo podnikateľského priesku-
mu, marketingu, rozširovania reklamných materiá-

lov zákazníkom (letáky, prospekty, tlačoviny, vzor-
ky), vydávania reklamných textov, aktualizovania
reklamných materiálov, rozširovania reklamných
alebo inzertných oznamov, rozširovania vzoriek
tovarov, prieskumu verejnej mienky, prenájom re-
klamných plôch, maloobchodných služieb s dra-
hými kovmi a ich zliatinami, klenotníckymi vý-
robkami, šperkmi, diamantmi, drahými kameňmi,
polodrahokamami, drobnými šperkmi a ozdobami
z kovu, skla, kože (bižutéria), hodinkami, hodi-
nami, hodinovými skrinkami, ozdobami vyme-
novanými v triede 14 tohto zoznamu vyrobenými
z drahých kovov alebo drahokamov (klenotnícke
výrobky), hodinovými strojmi, stopkami, chrono-
metrom, krabičkami na šperky poskytované pros-
tredníctvom komunikačných médií, elektronickej
pošty, SMS správ, počítačových sietí a internetu.

36 - Oceňovanie šperkov; oceňovanie diamantov;
oceňovanie drahokamov; oceňovanie polodraho-
kamov; finančné analýzy.

40 - Spracovanie a úprava materiálov; zákazkové
spracovanie a brúsenie diamantov, drahokamov
a polodrahokamov (pre tretie osoby); zákazková
výroba šperkov spracovaním drahých kovov a/ale-
bo diamantov, drahokamov a polodrahokamov
(pre tretie osoby); gravírovanie; obrusovanie; zá-
kazkové spracovanie kože; kreslenie, rytie lase-
rom; leštenie drahokamov a polodrahokamov na
objednávku (pre tretie osoby); poskytovanie in-
formácií o spracovaní a úprave materiálov.

42 - Overovanie a certifikovanie diamantov, dra-
hokamov a polodrahokamov a šperkov; výskum
a vývoj nových výrobkov (pre zákazníkov); nav-
rhovanie vzhľadu šperkov a výrobkov z drahých
kovov; hosťovanie na počítačových stránkach
(webových stránkach); interiérová výzdoba; pos-
kytovanie internetových vyhľadávačov; kontrola
kvality; skúšky materiálov; navrhovanie obalov,
obalové dizajnérstvo; obnovovanie počítačových
databáz; overovanie pravosti umeleckých diel;
priemyselné dizajnérstvo.

(540)

ALove

(732) ALO jewelry CZ, s.r.o., Na Maninách 1040/14,
170 00 Praha 7, CZ;

(740) Kús Považanová Andrea, JUDr., Bratislava, SK;

(111) 249099

(151) 4.2.2019

(180) 18.5.2027

(210) 1236-2017

(220) 18.5.2017

(442) 2.8.2017

11(511) 25

(511) 25 - Šilty; plavky; plážová obuv; oblečenie.

(540)



(732) Siklenka Verona, Bc., Lúčna 405, 951 76 Tesárske Mlyňany, SK;

(111) 249101

(151) 7.2.2019

(180) 7.11.2027

(210) 2637-2017

(220) 7.11.2017

(442) 5.3.2018

11(511) 30, 43

(511) 30 - Riasy (chuťové prísady); cestoviny; mandľové cesto; aniz (semená); badián; cukrovinky na zdobenie vianočných stromčekov; bylinkové čaje (nie na lekárske použitie); kávové príchuť; aromatické prípravky do potravín; koreniny; nekysnutý chlieb; soľ na konzervovanie potravín; sucháre; sušienky; keksy; mäťové cukríky; cukríky; obličky; sladké žemle; kakao; káva; nepražená káva; rastlinné prípravky (kávové náhradky); zákusky, koláče; škorica (korenina); kapary; karamelky (cukríky); karí (korenie); prípravky z obilnín; žuvačky; cigória (kávová náhradka); čaj; čokoláda; marcipán; klinčeky (korenie); chuťové prísady; cukrovinky; cukrárske výrobky; kukuričné vločky; kukuričné pukance; stužovače šľahačky; smotanové zmrzliny; palacinky; príchuť do potravín (okrem éterických esencií a esenciálnych olejov); kuchynská soľ; zahusťovacie prípravky na varenie; kurkuma (potravina); prírodné sladidlá; korenie; perníky; medovníky; nové korenie; múka; fazuľová múka; kukuričná múka; horčicová múčka; jačmenná múka; sójová múka; pšeničná múka (výražková); škrob (potraviny); fondán (cukrovinky); keksy; cukor; cukrárske aromatické prísady (okrem esenciálnych olejov); prášok do pečiva; cestá na koláče; d'umbier (korenie); prísady do zmrzlín (spojivá); ľad (prírodný alebo umelý); ľad do nápojov; glukóza na prípravu jedál; glutén (potraviny); krúpy (potraviny); ocot; kečup; mliečne kávové nápoje; mliečne kávové nápoje; mliečne čokoládové nápoje; kvások; droždie; spojivá do údenín; mandľové pusinky (jemné pečivo); makaróny; mletá kukurica; pražená kukurica; chlieb; maltóza; melasa; melasový sirup; cukrárenská mäta; med; lúpaný jačmeň; horčica; muškátové orechy; rezance; plnené koláče; mletý jačmeň; sendviče; pastilky (cukrovinky); jemné pečivárske výrobky; pečivo (rožky); paprika (koreniny); pizza; čierne korenie; zemiaková múčka (potraviny); pudinky; pralinky; ravioly; sladké drievko (cukrovinky); ryža; šafran (korenie); ságo; omáčky (chuťové prísady);

zelerová soľ; pšeničná krupica; šerbety (zmrzlino-
vé nápoje); špagety; tapioka; tapioková múka (po-
traviny); torty; vanilkové príchuť; vanilín (vanil-
ková náhradka); zvitky (cestoviny); pečivo s mä-
sovou náplňou; paštéty zapekané v ceste; príprav-
ky na zjemňovanie mäsa na domáce použitie;
zmrzliny; prášky na výrobu zmrzlín; mandľové
cukrovinky; arašidové cukrovinky; potravinárske
príchuť okrem esenciálnych olejov; aromatické
prísady do nápojov (okrem esenciálnych olejov);
mletý ovos; lúpaný ovos; ovsené potraviny; ovse-
né vločky; ovsený výražok (múka); tyčinky so
sladkým drievkom (cukrovinky); pívny ocot; ká-
vové nápoje; kakaové nápoje; čokoládové nápoje;
kávové náhradky; kandis (na povrch cukrovíniek);
obilninové vločky; marináda (chuťové prísady);
kuskus (krupica); sladové výťažky (potraviny);
slad (potraviny); propolis; pikantné zeleninové
omáčky (chuťové prísady); včelí kašička (požíva-
tina); morská voda na prípravu jedál; suši; para-
dajková omáčka; majonézy; slané pečivo (kreke-
ry); anglický krém; ovocné želé (cukrovinky);
müsli; ryžové koláče; sójová omáčka; jogurty
mrazené (mrazené potraviny); chutneys (koreni-
ny); jarné závitky (ázijské predjedlo); tacos (me-
xické jedlo); kukuričné placky (tortilly); ľadový
čaj; čajové nápoje; zálievky na šaláty; strúhanka;
tabbouleh (libanonský šalát); chalva; quiches (sla-
ný koláč); mäsové šľavy; pasta zo sójových bôbov
(chuťové prísady); miso (chuťové prísady); obilni-
nové chuťovky; ryžové chuťovky; instantná kuku-
ričná kaša (s vodou alebo s mliekom); kukuričná
krupica; práškové droždie; sóda bikarbóna na prí-
pravu jedál; konzervované záhradné bylinky (chu-
ťové prísady); jedlá z rezancov; polevy na koláče;
čokoládové peny; penové zákusky (cukrovinky);
ovocné omáčky; marinády; syrové sendviče (chee-
seburgers); pesto (bazalková omáčka); polevy na
šunku; ľanové semená na prípravu jedál (koreni-
ny); obilné klíčky (potraviny); cereálne tyčinky
s vysokým obsahom proteínov; vinny kameň na
prípravu jedál; gluténové prísady na kuchárske
použitie; omáčky na cestoviny; cereálne tyčinky;
palmový cukor; cestá na jedlá; kvety a listy rastlín
(náhradky čaju); cestá na zákusky; vareníky (ukra-
jinské pirohy); peľmene (ruské mäsové knedlič-
ky); čokoládové cukrárske ozdoby; cukrovinkové
cukrárske ozdoby; orechy v čokoláde; mliečna ry-
žová kaša; mleté orechy; posekaný cesnak (chuťo-
vé prísady); baozi (čínske parené buchty); ryžové
cesto na prípravu jedál; jiaaozi (čínske pirohy);
ramen (japonské rezancové polievky); okonomiy-
aki (japonské obložené placky); zmesi na prípravu
okonomiyaki (japonské obložené placky); burritos
(mexické plnené placky); gimhap (kórejské ryžové
jedlo); jedlý papier; jedlý ryžový papier; čokolá-
dové nátiery; čokoládovo-orieškové nátiery;
knedle; agávový sirup (prírodné sladidlo); polevy
na zákusky s vysokým leskom; mrazom sušené
ryžové jedlá; mrazom sušené cestovinové jedlá;
harmančekové nápoje; mliečny karamel (dulce de
leche); ryža zmiešaná so zeleninou a hovädzím
mäsom (bibimbap); onigiri (japonské ryžové jed-
lo); instantná ryža; hotdogy (teplé párky v rožku);
ľadové kocky (konzumné); spracované semená
používané ako korenie; sezamové semená (kore-
niny); zelenina v štiplavom náleve.

43 - Ubytovacie kancelárie (hotely, penzióny); do-
dávanie hotových jedál a nápojov na objednávku
(katering); domovy dôchodcov; kaviarne; samoob-
služné jedálne; poskytovanie pozemkov pre kem-
pingy; závodné jedálne; prenájom prechodného
ubytovania; penzióny; turistické ubytovne; hote-
lierske služby; detské jasle; reštauračné (stravova-
cie) služby; rezervácie ubytovania v penziónoch;
rezervácie ubytovania v hoteloch; samoobslužné
reštaurácie; rýchle občerstvenie (snackbary); uby-
tovanie pre zvieratá; bary (služby); prázdninové
tábory (ubytovacie služby); prenájom prenosných
stavieb; rezervácie prechodného ubytovania; mote-
ly (služby); požičiavanie stoličiek, stolov, obrusov
a nápojového skla; prenájom prednáškových sál;
požičiavanie turistických stanov; požičiavanie prí-
strojov na prípravu jedál; prenájom automatov na
pitnú vodu; prenájom osvetľovacích zariadení;
ozdobné vyrezávanie ovocia a zeleniny; recepčné
služby pre dočasné ubytovanie (správa príchodov
a odchodov); reštaurácie s japonskou kuchyňou
(washoku).

(540) ROUS

(732) Dobré jedlo, občianske združenie, Dostojevského
rad 2543/1, 811 09 Bratislava, SK;

(111) 249102

(151) 7.2.2019
(180) 25.4.2027
(210) 1086-2017
(220) 25.4.2017
(442) 3.10.2017

11(511) 30, 38, 40

(511) 30 - Čokoláda; mliečne čokoládové nápoje.
38 - Poskytovanie diskusných fór online.
40 - Vydávanie textov (okrem reklamných); vzde-
lávanie; školenia; výchovno-zábavné klubové
služby; organizovanie a vedenie konferencií; or-
ganizovanie a vedenie kongresov; organizovanie
kultúrnych alebo vzdelávacích výstav; plánovanie
a organizovanie večierkov; organizovanie a vede-
nie seminárov; organizovanie a vedenie tvorivých
dielní (výučba); online poskytovanie elektronických
publikácií (bez možnosti kopírovania); organizo-
vanie a vedenie vzdelávacích fór s osobnou účas-
ťou.

(540)



Popradská Kaviareň

(591) modrá
(732) Bendík Peter, Železničná 2615/28, 058 01 Poprad,
SK;
(740) Kubínyi Peter, Bc., Trenčín, SK;

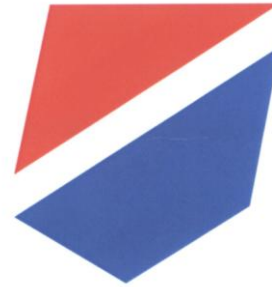
(111) 249103

(151) 12.2.2019
(180) 21.1.2025
(210) 85-2015
(220) 21.1.2015
(442) 1.4.2015

10(511) 6, 12

(511) 6 - Kovové nádoby na skladovanie a prepravu.
12 - Železničné vozne.

(540)



(591) modrá, červená
(732) PROBUGAS a.s., Miletičova 23, 821 09 Bratisla-
va, SK;
(740) Vojtášová Radoslava, JUDr., Bratislava, SK;

Obnovené ochranné známky

(210)	(111)	(210)	(111)	(210)	(111)	(210)	(111)
998	110973	3333-98	192804	2576-99	194320	28-2009	227658
13378A	101536A	1-99	196927	2596-99	194324	29-2009	226716
17456	153612	23-99	195470	3042-99	195989	30-2009	225726
17906	99218	24-99	192431	3101-99	195013	52-2009	225953
17908	100370	57-99	192572	1321-2007	221546	61-2009	225523
17914	153673	69-99	192455	1463-2008	224795	77-2009	225739
17940	105810	103-99	193466	1485-2008	224292	78-2009	225740
18342	99518	135-99	193467	1486-2008	229911	113-2009	225746
19960	153976	138-99	193469	1652-2008	224691	114-2009	225749
20911	154109	142-99	193473	1751-2008	224356	132-2009	225596
42676	159338	159-99	192955	1792-2008	224536	133-2009	225597
42725	158769	162-99	193482	2090-2008	225542	174-2009	225760
42829	158950	193-99	192602	2114-2008	228812	203-2009	226367
42872	159134	194-99	186904	2159-2008	224929	268-2009	226248
42874	158811	195-99	192603	2169-2008	225682	595-2009	226314
50499	164010	196-99	192604	2170-2008	225683	607-2009	226123
50941	164414	245-99	192637	2171-2008	225684	659-2009	226393
51003	164249	296-99	194144	2181-2008	225932	660-2009	226394
51019	163992	337-99	192751	2237-2008	224867	661-2009	226395
51120	164372	375-99	191012	2238-2008	224868	662-2009	226396
51382	164394	378-99	187659	2280-2008	225506	991-2009	226937
56109	167270	399-99	192967	2306-2008	225939	992-2009	226837
56115	171457	430-99	192836	2321-2008	241336	1105-2009	227680
56146	167384	541-99	193578	2323-2008	225567	1326-2009	227085
56161	168392	656-99	193005	2331-2008	225343	1358-2009	240171
56162	168393	684-99	193017	2332-2008	225344	1369-2009	227283
56163	167730	1080-99	193612	2333-2008	225345	1618-2009	227508
56344	167448	1230-99	193221	2334-2008	225346	1619-2009	227509
56461	167725	1607-99	193649	2336-2008	225347	5003-2009	227039
56543	167568	1623-99	193653	5899-2008	225200	5005-2009	227040
56700	167846	1711-99	197054	6005-2008	225491	5006-2009	226630
1575-96	186637	1712-99	197055	6006-2008	225492	5016-2009	226144
3178-98	192355	1716-99	193801	6010-2008	223638	5101-2009	225879
3179-98	192356	1851-99	194006	6067-2008	229432	5131-2009	226041
3180-98	192357	2246-99	194457	6353-2008	237639	5133-2009	226153
3181-98	192358	2337-99	196950	6367-2008	225445	5293-2009	226462
3182-98	192359	2573-99	194317	6368-2008	225446	5308-2009	226331
3183-98	192360	2574-99	194318	6409-2008	225717	5663-2009	227199
3184-98	192361	2575-99	194319	19-2009	225722	152-2013	235482

(111) 99218

(151) 16.1.1939

(156) 16.1.2019

(180) 16.1.2029

(210) 17906

(220) 16.1.1939

7 (511) 1, 3, 5, 10, 32

(510) Chemické výrobky pre vedu, chemické prípravky na konzervovanie. Čistiace prostriedky; liečebné mydlá. Liečivá, drogy, farmaceutické prípravky ľudským a veterinárnym, organopreparáty, očkovacie látky, séra a výrobky z krvi, chemické výrobky pre medicínu, hygienu a farmáciu, prípravky fungicídne, bakteriocídne, insekticídne; dezinfekčné prípravky; prípravky proti nákaze; prostriedky na hubenie živočíšnych škodcov a ničenie buriny; prípravky posilňujúce a dietetické; prípravky na ošetrovanie zubov a ústnej dutiny; náplasti; diagnostiká; jedy. Zubné výplne a protézky; obväzový a šijací materiál pre chirurgiu. Minerálne vody s výnimkou prírodných minerálnych vôd.

(540) Spasmopan

(732) Zentiva, k.s., U kabelovny 130, 102 37 Praha 10, Dolní Měcholupy, CZ;

(111) 99518

(151) 15.2.1939

(156) 15.2.2019

(180) 15.2.2029

(210) 18342

(220) 15.2.1939

7 (511) 1, 3, 5

(510) Chemické, lekárske, kozmetické a dietetické prípravky.

(540) Sodanton

(732) Zentiva, a. s., Einsteinova 24, 851 01 Bratislava, SK;

(740) ROTT, RŮŽIČKA & GUTTMANN, v. o. s., Bratislava, SK;

(111) 100370

(151) 5.1.1939
(156) 5.1.2019
(180) 5.1.2029
(210) 17908
(220) 5.1.1939

7 (511) 1, 5, 10

(510) Liečivé a lekárnické prostriedky a prípravky, prípravky na zubnú prax, drogy, chemické výrobky na lekárske, priemyselné, vedecké, fotografické, poľnohospodárske a lesnícke účely, dezinfekčné prostriedky, dietetické a výživné prostriedky a prípravky.

(540) **Vasocardin**

(732) Zentiva, a. s., Einsteinova 24, 851 01 Bratislava, SK;
(740) ROTT, RŮŽIČKA & GUTTMANN, v. o. s., Bratislava, SK;

(111) 101536A

(151) 16.3.1948
(156) 16.3.2018
(180) 16.3.2028
(210) 13378A
(220) 16.3.1948

7 (511) 11

(511) 11 - Chladničkové chladiace zariadenie, chladičky, dvere na chladničky a vnútri uzavretý kompresorový mechanizmus, chladiace potrubie, mriežky alebo liesky na kockový ľad v chladničkách, chladničkové misy na ľad, poličky na chladenie za vlhka.

(540)

PHILCO

(732) FAST ČR, a. s., Černokostelecká 2111, 100 00 Praha 10, CZ;

(740) Sauvage De Brantes Petra, JUDr., KOREJZOVÁ LEGAL v.o.s., organizační složka, Bratislava, SK;

(111) 105810

(151) 10.1.1939
(156) 10.1.2019
(180) 10.1.2029
(210) 17940
(220) 10.1.1939

7 (511) 5

(511) 5 - Chemicko-lekárnické výrobky.

(540) **Biston**

(732) Zentiva, a. s., Einsteinova 24, 851 01 Bratislava, SK;

(740) ROTT, RŮŽIČKA & GUTTMANN, v. o. s., Bratislava, SK;

(111) 110973

(151) 16.1.1929
(156) 16.1.2019
(180) 16.1.2029
(210) 998
(220) 16.1.1929

7 (511) 29, 30, 32, 33

(510) Všetky druhy ovocných konzerv, kompóty, džemy, kandizované ovocie, marmelády, sladené lekváre, všetky druhy zeleninových konzerv, paradajky, perlové cibuľky, zelený hrášok. Rôzne druhy cukrovínok, pri výrobe ktorých sa používajú: ovocné šťavy, malinové šťavy, ovocné vína a mentolová francovka. Ovocné šťavy, malinové šťavy. Ovocné vína, mentolová francovka.

(540)



(732) MOKATE Czech s. r. o., Počernická 96, 108 00 Praha 10, CZ;

(740) Gažík Igor, JUDr., Prievidza, SK;

(111) 153612

(151) 11.11.1958
(156) 25.9.2018
(180) 25.9.2028
(210) 17456
(220) 25.9.1958

7 (511) 5, 14

(510) Izolačná zaliievacia hmota, bižutéria.

(540) **DENTACRYL**

(732) SpofaDental a.s., Markova 238, 506 01 Jičín, CZ;

(740) Juran Svetožár, JUDr., Bratislava, SK;

(111) 153673

(151) 14.1.1959
(156) 3.12.2018
(180) 3.12.2028
(210) 17914
(220) 3.12.1958

7 (511) 11

(511) 11 - Sušiacie stroje.

(540) **HOOVER**

(732) Candy Hoover Group S.r.l., Via Comolli 16, 20861 Brugherio, Monza e Brianza, IT;

(740) Bachratá Magdaléna, Mgr., Bratislava, SK;

(111) 153976

(151) 8.9.1959
(156) 22.7.2019
(180) 22.7.2029
(210) 19960
(220) 22.7.1959

7 (511) 34

(511) 34 - Cigarety.

(540) **ALPINE**

(732) Philip Morris Brands SárI, Quai Jeanrenaud 3, 2000 Neuchâtel, CH;

(740) FAJNOR IP s.r.o., Bratislava, SK;

(111) 154109(151) 14.12.1959
(156) 26.11.2019
(180) 26.11.2029
(210) 20911
(220) 26.11.19597 **(511) 34**

(511) 34 - Cigarety.

(540)(732) Philip Morris Products S. A., Quai Jeanrenaud 3,
CH-2000 Neuchâtel, CH;

(740) FAJNOR IP s.r.o., Bratislava, SK;

(111) 158769(151) 14.3.1969
(156) 29.1.2019
(180) 29.1.2029
(210) 42725
(220) 29.1.19697 **(511) 5**

(511) 5 - Steroidné prípravky.

(540) DELPHICORT(732) MEDA AB, Pipers Väg 2A, BOX 906, SE-170 09
Solna, SE;

(740) Štros David, JUDr., Bratislava, SK;

(111) 158811(151) 1.4.1969
(156) 25.2.2019
(180) 25.2.2029
(210) 42874
(220) 25.2.19697 **(511) 3**(511) 3 - Dezodoračné prostriedky na pestovanie tela,
dezodoračné mydlá.**(540)**

(732) Beiersdorf Aktiengesellschaft, Hamburg, DE;

(740) Čechvalová Dagmar, Bratislava, SK;

(111) 158950(151) 29.5.1969
(156) 14.2.2019
(180) 14.2.2029
(210) 42829
(220) 14.2.19697 **(511) 32**

(511) 32 - Pivo.

(540)(732) Pivovar Samson a.s., V Parku 2326/18, 148 00
Praha 4, Chodov, CZ;

(740) FAJNOR IP s. r. o., Bratislava 5, SK;

(111) 159134(151) 23.7.1969
(156) 25.2.2019
(180) 25.2.2029
(210) 42872
(220) 25.2.19697 **(511) 5**(511) 5 - Antibiotiká na použitie vo zverolekárstve a ako
prímеси do krmiva.**(540) TYLAN**(732) Elanco US Inc., 2500 Innovation Way, Greenfield,
IN 46140, US;**(111) 159338**(151) 13.10.1969
(156) 15.1.2019
(180) 15.1.2029
(210) 42676
(220) 15.1.19697 **(511) 35, 37, 39, 41, 42**(510) Prenajímanie a požičiavanie zariadení slúžiacich
na reklamnú a obchodnú činnosť, v bankovníctve
a iných finančných operáciách, prenajímanie a po-
žičiavanie strojov a zariadení slúžiacich v staveb-
níctve a opravárstve, prenajímanie a požičiava-
nie zariadení dopravných vozidiel, lodí, lietadiel
a iných dopravných prostriedkov, prenajímanie
a požičiavanie strojov a zariadení slúžiacich na
spracovanie materiálov, prenajímanie a požičiava-
nie zariadení slúžiacich na účely výchovné a zá-
bavné, prenajímanie a požičiavanie strojov a za-
riadení, ktoré nepatria do žiadnej inej triedy.**(540) AVIS**(732) Wizard Co., Inc., 6 Sylvan Way, Parsippany,
New Jersey 07054, US;(740) AK SUCHOŇOVÁ & PARTNERS, s.r.o., Ban-
ská Bystrica, SK;**(111) 163992**(151) 6.3.1979
(156) 23.2.2019
(180) 23.2.2029
(210) 51019
(220) 23.2.19797 **(511) 15**(511) 15 - Hudobné nástroje, najmä akordeóny a heli-
gónky a súčiastky k nim.

(540) HLAVÁČEK

(732) Koutná Stanislava, Buková 1339/9, 268 01 Hořovice, CZ;
(740) Labudík Miroslav, Ing., Kysucké Nové Mesto, SK;

(111) 164010

(151) 13.3.1979
(156) 23.2.2018
(180) 23.2.2028
(210) 50499
(220) 23.2.1978

7 (511) 16

(511) 16 - Tuš.

(540) BLACK MAGIC

(732) CHARTPAK, INC., 510 Broad Hollow Road, Ste 205, Melville, New York 11747, US;
(740) TOMEŠ - Patentová a známková kancelária, s.r.o., Bratislava, SK;

(111) 164249

(151) 4.1.1980
(156) 13.2.2019
(180) 13.2.2029
(210) 51003
(220) 13.2.1979

7 (511) 5

(511) 5 - Farmaceutické prípravky a substancie na humánne a veterinárne použitie.

(540) ZANTAC

(732) GLAXO GROUP LIMITED, 980 Great West Road, Brentford, Middlesex TW8 9GS, GB;
(740) Zivko Mijatovic and Partners s.r.o., Bratislava, SK;

(111) 164372

(151) 9.4.1980
(156) 27.3.2019
(180) 27.3.2029
(210) 51120
(220) 27.3.1979

7 (511) 9

(511) 9 - Prípojky na elektrické drôty.

(540) SCOTCHLOK

(732) 3M Company, spoločnosť zriadená podľa zákonov štátu Delaware, 3M Center, 2501 Hudson Road, St. Paul, Minnesota, US;
(740) Čermák Jiří, JUDr., Bratislava, SK;

(111) 164394

(151) 6.5.1980
(156) 26.10.2019
(180) 26.10.2029
(210) 51382
(220) 26.10.1979

7 (511) 5

(511) 5 - Farmaceutické prípravky, najmä prípravky proti depresiám (antidepresíva).

(540) WELLBUTRIN

(732) Glaxo Group Limited, 980 Great West Road, Brentford, Middlesex TW8 9GS, GB;

(111) 164414

(151) 20.5.1980
(156) 3.1.2019
(180) 3.1.2029
(210) 50941
(220) 3.1.1979

7 (511) 9, 16, 41

(510) Filmy kinematografické a televízne, fonografické záznamy, nahrané magnetofónové pásky; tlačoviny, plagáty, obaly; služby poskytované v súvislosti so zábavnou činnosťou.

(540) ORION

(732) Orion Pictures Corporation, spoločnosť zriadená podľa zákonov štátu Delaware, 245 N. Beverly Drive, Beverly Hills, CA 90210, US;
(740) TOMEŠ - Patentová a známková kancelária, s.r.o., Bratislava, SK;

(111) 167270

(151) 16.5.1989
(156) 9.2.2019
(180) 9.2.2029
(210) 56109
(220) 9.2.1989

7 (511) 5

(511) 5 - Liečivá, farmaceutické prípravky humánne a veterinárne.

(540) HYPOTYLIN

(732) Zentiva, k.s., U kabelovny 130, 102 37 Praha 10, Dolní Měcholupy, CZ;

(111) 167384

(151) 20.9.1989
(156) 1.3.2019
(180) 1.3.2029
(210) 56146
(220) 1.3.1989

7 (511) 5

(511) 5 - Veterinárne antibiotiká, najmä kvapalné koncentráty alebo koncentráty na injekčné podanie.

(540) MICOTIL

(732) Elanco US Inc., 2500 Innovation Way, Greenfield, IN 46140, US;

(111) 167448

(151) 17.11.1989
(156) 9.6.2019
(180) 9.6.2029
(210) 56344
(220) 9.6.1989

7 (511) 5

(511) 5 - Farmaceutické prípravky na ľudskú potrebu, určené na liečbu, alebo na zmiernenie chorôb a ťažkostí dýchacích ciest a dostupné len na lekárske predpis.

(540) SERETIDE

(732) Glaxo Group Limited, 980 Great West Road, Brentford, Middlesex TW8 9GS, GB;

(111) 167568(151) 6.2.1990
(156) 18.9.2019
(180) 18.9.2029
(210) 56543
(220) 18.9.19897 **(511) 34**

(511) 34 - Cigarety.

(540)

(591) červená, zlatá, čierna

(732) Philip Morris Brands Sàrl, Quai Jeanrenaud 3,
2000 Neuchâtel, CH;

(740) FAJNOR IP s.r.o., Bratislava, SK;

(111) 167725(151) 28.5.1990
(156) 9.8.2019
(180) 9.8.2029
(210) 56461
(220) 9.8.19897 **(511) 5**

(511) 5 - Farmaceutické prípravky a látky.

(540) LACIPIL(732) Glaxo Group Limited, 980 Great West Road,
Brentford, Middlesex TW8 9GS, GB;**(111) 167730**(151) 29.5.1990
(156) 9.3.2019
(180) 9.3.2029
(210) 56163
(220) 9.3.19897 **(511) 32**

(511) 32 - Pivo.

(540) CORONA EXTRA(732) Cervecería Modelo de México, S. de R.L. de
C.V., Javier Barros Sierra No. 555, Piso 3, Colo-
nia Zedec Ed Plaza Santa Fe, Delegación Álvaro
Obregón, C.P. 01210, Mexico City, MX;

(740) FAJNOR IP s.r.o., Bratislava, SK;

(111) 167846(151) 31.7.1990
(156) 28.11.2019
(180) 28.11.2029
(210) 56700
(220) 28.11.19897 **(511) 32**(511) 32 - Nealkoholické nápoje s ovocnou príchuťou
a prášok na ich výrobu.**(540) GATORADE**(732) Stokely - Van Camp, Inc., spoločnosť zriadená pod-
ľa zákonov štátu Indiana, Chicago, Illinois, US;(740) TOMEŠ - Patentová a známková kancelária, s.r.o.,
Bratislava, SK;**(111) 168392**(151) 20.6.1991
(156) 9.3.2019
(180) 9.3.2029
(210) 56161
(220) 9.3.19897 **(511) 32**

(511) 32 - Pivo.

(540) MODELO ESPECIAL(732) Cervecería Modelo de México, S. de R.L. de
C.V., Javier Barros Sierra No. 555, Piso 3, Colo-
nia Zedec Ed Plaza Santa Fe, Delegación Álvaro
Obregón, C.P. 01210, Mexico City, MX;

(740) FAJNOR IP s.r.o., Bratislava, SK;

(111) 168393(151) 20.6.1991
(156) 9.3.2019
(180) 9.3.2029
(210) 56162
(220) 9.3.19897 **(511) 32**

(511) 32 - Pivo.

(540) NEGRA MODELO(732) Cervecería Modelo de México, S. de R.L. de
C.V., Javier Barros Sierra No. 555, Piso 3, Colo-
nia Zedec Ed Plaza Santa Fe, Delegación Álvaro
Obregón, C.P. 01210, Mexico City, MX;

(740) FAJNOR IP s.r.o., Bratislava, SK;

(111) 171457(151) 16.10.1992
(156) 10.2.2019
(180) 10.2.2029
(210) 56115
(220) 10.2.19897 **(511) 1, 2, 3, 17, 19**(510) Chemické výrobky na použitie v stavebníctve
a civilnom inžinierstve a konštrukcii, náterové ma-
teriály, rozpúšťadlá, riedidlá, odmasťovacie a čis-
tiace prostriedky, prostriedky proti korózii a na
opätrenie povrchu povlakmi, výrobky na použitie
pri ochrane dreva, stavebnej lepenky, stavebného
cementu, betónu, tehál, kameňa, azbestu a podob-
ných materiálov, výrobky na spracovanie kože
a imitácie kože, lepidlá, chemické výrobky na vý-
robu lepidiel, chemické výrobky na priemyselné
použitie, prostriedky na nepriepustnosť proti vode
(s výnimkou náterových hmôt), prírodné a synte-
tické živice, plastické hmoty vo forme prášku,
granúl, kvapalín, pást, disperzií alebo emulzií na
priemyselné použitie, popúšťacie prostriedky, pro-
striedky na použitie pri tvárnení, na povrchovú
úpravu, obrusovanie a obrábanie kusového tovaru,
chemické látky na použitie pri výrobe izolačných
hmôt, cementov, tmelov, plniv, tesniacich materiá-
lov a živичných látok. Tmely na spoje, izolačné

materiály na báze gummy, syntetickej gummy alebo plastických hmôt, tesnenie s výnimkou prúžkového materiálu, materiál na báze gummy, syntetickej gummy alebo plastických hmôt na použitie pri výrobe tvárnených predmetov, lepiace pásky, lepiace materiály, uložené na odstrániteľnej podložke, tesniacie materiály, baliace, zátkovacie a tesniacie materiály, tesnenia celkom alebo prevažne z gummy, syntetickej gummy alebo plastických hmôt, plastické hmoty vo forme filmov, fólií (netextilné), blokov, tyčí a trubíc na použitie v priemysle, kuličky do steny celkom alebo prevažne z gummy, syntetickej gummy alebo plastických hmôt. Tesniacie materiály, cementy, tmely, plnivá, materiály na utesňovanie, živичné materiály, prúžkové tesnenie na použitie v stavebníctve a civilnom inžinierstve a konštrukcii, stavbe ciest, ukladanie podláh a na použitie pri výrobe stavebných jednotiek, materiály na spracovanie stavebného cementu, betónu, tehál, kameňa alebo azbestu a podobných materiálov, podložky celkom alebo prevažne z gummy, syntetickej gummy alebo plastickej hmoty ako časť príslušenstva na konštrukcie v stavebníctve alebo civilnom inžinierstve.

(540) BOSTIK

(732) BOSTIK SA, 253 avenue du Président Wilson, F-93210 La Plaine Saint Denis, FR;

(740) LITVÁKOVÁ A SPOL., s. r. o., Bratislava, SK;

(111) 186637

(151) 13.8.1999

(156) 11.1.2019

(180) 11.1.2029

(210) 1575-96

(220) 11.1.1999

(442) 7.5.1999

(450) 8.11.1999

7 (511) 33

(511) 33 - Liehoviny.

(540) Kláštorne brandy

(732) ST. NICOLAUS a.s., Ul. 1. mája 113, 031 28 Liptovský Mikuláš, SK;

(740) Kandlerová Zuzana, JUDr., Liptovský Mikuláš, SK;

(111) 186904

(151) 17.9.1999

(156) 3.2.2019

(180) 3.2.2029

(210) 194-99

(220) 3.2.1999

(442) 11.6.1999

(450) 10.12.1999

7 (511) 4, 11, 37, 39

(511) 4 - Zemný plyn a jeho vedľajšie produkty.

11 - Zásobníky zemného plynu.

37 - Výstavba podzemných zásobníkov zemného plynu a jeho vedľajších produktov.

39 - Doprava a skladovanie zemného plynu a jeho vedľajších produktov, uskladňovanie zemného plynu v podzemných geologických štruktúrach včítane jeho zatlačania do uskladňovacích objektov; odovzdávanie a distribúcia zemného plynu zákazníkom.

(540)



(591) zelená, žltá

(732) POZAGAS, a. s., Malé námestie 1, 901 01 Malacky, SK;

(740) Holoubková Mária, Ing., Bratislava, SK;

(111) 187659

(151) 12.11.1999

(156) 19.2.2019

(180) 19.2.2029

(210) 378-99

(220) 19.2.1999

(442) 6.8.1999

(450) 14.2.2000

7 (511) 1, 3, 5

(511) 1 - Chemické prípravky pre priemysel a vedu.

3 - Prípravky kozmetické, éterické oleje, zubné pasty.

5 - Prípravky farmaceutické, zverolekárske, výrobky dietetické na lekárske účely, potraviny pre deti prispôsobené na lekárske účely, dezinfekčné prípravky, antiparazitné látky.

(540) ISOPELET

(732) Zentiva, a. s., Einsteinova 24, 851 01 Bratislava, SK;

(740) ROTT, RŮŽIČKA & GUTTMANN, v. o. s., Bratislava, SK;

(111) 191012

(151) 24.5.2000

(156) 19.2.2019

(180) 19.2.2029

(210) 375-99

(220) 19.2.1999

(442) 6.8.1999

(450) 14.8.2000

7 (511) 1, 3, 5

(511) 1 - Chemické prípravky pre priemysel a vedu.

3 - Prípravky kozmetické, éterické oleje, zubné pasty.

5 - Prípravky farmaceutické, zverolekárske, výrobky dietetické na lekárske účely, potraviny pre deti prispôsobené na lekárske účely, dezinfekčné prípravky, antiparazitné látky.

(540) MONOTAB

(732) Zentiva, a. s., Einsteinova 24, 851 01 Bratislava, SK;

(740) ROTT, RŮŽIČKA & GUTTMANN, v. o. s., Bratislava, SK;

(111) 192355

(151) 26.9.2000

(156) 14.12.2018

(180) 14.12.2028

(210) 3178-98

(220) 14.12.1998

(442) 12.6.2000

(450) 11.12.2000

7 (511) 16

(511) 16 - Plastové fólie určené na kombinácie spájania s inými materiálmi na balenie.

(540) LAMITEN

(732) CHEMOSVIT, a. s., Štúrova 101, 059 21 Svit, SK;

(111) 192356

(151) 26.9.2000
(156) 14.12.2018
(180) 14.12.2028
(210) 3179-98
(220) 14.12.1998
(442) 12.6.2000
(450) 11.12.2000

7 (511) 16

(511) 16 - Viacvrstvový obalový materiál vyrobený technológiou zlepšovania papiera s hliníkovou fóliou a zvárateľnou fóliou z plastu alebo nánosom zvárateľnej vrstvy na tento materiál určený na balenie.

(540) SVITALEN

(732) CHEMOSVIT, a. s., Štúrova 101, 059 21 Svit, SK;

(111) 192357

(151) 26.9.2000
(156) 14.12.2018
(180) 14.12.2028
(210) 3180-98
(220) 14.12.1998
(442) 12.6.2000
(450) 11.12.2000

7 (511) 16

(511) 16 - Kombinovaný materiál vyrobený technológiou zlepšovania hliníkovej fólie s papierom určený na balenie; vrecia z týchto materiálov.

(540) SVITAL

(732) CHEMOSVIT, a. s., Štúrova 101, 059 21 Svit, SK;

(111) 192358

(151) 26.9.2000
(156) 14.12.2018
(180) 14.12.2028
(210) 3181-98
(220) 14.12.1998
(442) 12.6.2000
(450) 11.12.2000

7 (511) 16

(511) 16 - Kombinovaný materiál vyrobený technológiou zlepšovania papiera alebo viskózovej fólie so zvárateľnou fóliou z plastu určený na balenie; vrecia z týchto materiálov.

(540) SVITAP

(732) CHEMOSVIT, a. s., Štúrova 101, 059 21 Svit, SK;

(111) 192359

(151) 26.9.2000
(156) 14.12.2018
(180) 14.12.2028
(210) 3182-98
(220) 14.12.1998
(442) 12.6.2000
(450) 11.12.2000

7 (511) 16

(511) 16 - Kombinované viacvrstvové fólie z plastických hmôt spájané lepidlom, určené na balenie, pričom aspoň jedna vrstva je na báze polypropylénovej biaxiálne orientovanej fólie.

(540) EXTRA FOL

(732) CHEMOSVIT, a. s., Štúrova 101, 059 21 Svit, SK;

(111) 192360

(151) 26.9.2000
(156) 14.12.2018
(180) 14.12.2028
(210) 3183-98
(220) 14.12.1998
(442) 12.6.2000
(450) 11.12.2000

7 (511) 16

(511) 16 - Kombinované viacvrstvové materiály z biaxiálne orientovanej polypropylénovej fólie a papiera kaširovaním určené na balenie.

(540) TATRAPER

(732) CHEMOSVIT, a. s., Štúrova 101, 059 21 Svit, SK;

(111) 192361

(151) 26.9.2000
(156) 14.12.2018
(180) 14.12.2028
(210) 3184-98
(220) 14.12.1998
(442) 12.6.2000
(450) 11.12.2000

7 (511) 16

(511) 16 - Viacvrstvový obalový materiál vyrobený technológiou zlepšovania fólií z plastov určený na balenie pracích práškov a čistiacich prostriedkov.

(540) DETERTEN

(732) CHEMOSVIT, a. s., Štúrova 101, 059 21 Svit, SK;

(111) 192431

(151) 26.9.2000
(156) 8.1.2019
(180) 8.1.2029
(210) 24-99
(220) 8.1.1999
(442) 12.6.2000
(450) 11.12.2000

7 (511) 31

(511) 31 - Semená obsahujúce herbicídne tolerantné gény, hybridné semená, poľnohospodárske semená a sadivá, plodiny vypestované zo semien.

(540) CULTIVANCE

(732) BASF Agro B.V., Arnhem (NL), Zweigniederlassung Freienbach, Huobstrasse 3, 8808 Pfäffikon SZ, CH;

(740) Žovicová Viera, Ing., Bratislava, SK;

(111) 192455

(151) 27.9.2000
 (156) 21.12.2018
 (180) 21.12.2028
 (210) 69-99
 (220) 21.12.1998
 (442) 12.6.2000
 (450) 11.12.2000

7 (511) 35, 36, 41

(511) 35 - Vydávanie a aktualizovanie reklamných materiálov, uverejňovanie reklamných textov, reklama, organizovanie komerčných alebo reklamných výstav, podpora predaja pre tretie osoby.
 36 - Sprostredkovateľská činnosť služieb zaradených v triede 36.
 41 - Organizovanie vedomostných alebo zábavných súťaží, vydávanie textov s výnimkou reklamných alebo náborových, vydávanie kníh, organizovanie a vedenie konferencií, organizovanie kultúrnych alebo vzdelávacích výstav, plánovanie a organizovanie večierkov, organizovanie a vedenie seminárov, organizovanie a vedenie sympózií.

(540)



(732) Slovak Gold, s. r. o., Dostojevského rad 3, 814 99 Bratislava, SK;

(111) 192572

(151) 17.10.2000
 (156) 15.1.2019
 (180) 15.1.2029
 (210) 57-99
 (220) 15.1.1999
 (442) 11.7.2000
 (450) 18.1.2001

7 (511) 3

(511) 3 - Bieliace prípravky a iné pracie prípravky; prípravky na čistenie, leštenie, odmasťovanie a brúsenie; mydlá; voňavkárské výrobky, éterické oleje, kozmetické prípravky, vlasové vody, zubné pasty.

(540) HERBAL COLGATE

(732) COLGATE-PALMOLIVE COMPANY, 300 Park Avenue, New York, New York, US;
 (740) Hörmannová Zuzana, Ing., Bratislava, SK;

(111) 192602

(151) 17.10.2000
 (156) 3.2.2019
 (180) 3.2.2029
 (210) 193-99
 (220) 3.2.1999
 (442) 11.7.2000

(450) 18.1.2001

7 (511) 4, 6, 37, 39

(511) 4 - Zemný plyn a jeho vedľajšie produkty.
 6 - Zásobníky zemného plynu.
 37 - Výstavba podzemných zásobníkov zemného plynu a jeho vedľajších produktov.
 39 - Doprava a skladovanie zemného plynu a jeho vedľajších produktov.

(540)



(732) POZAGAS, a. s., Malé námestie 1, 901 01 Malacky, SK;
 (740) Holoubková Mária, Ing., Bratislava, SK;

(111) 192603

(151) 17.10.2000
 (156) 3.2.2019
 (180) 3.2.2029
 (210) 195-99
 (220) 3.2.1999
 (442) 11.7.2000
 (450) 18.1.2001

7 (511) 4, 6, 37, 39

(511) 4 - Zemný plyn a jeho vedľajšie produkty.
 6 - Zásobníky zemného plynu.
 37 - Výstavba podzemných zásobníkov zemného plynu a jeho vedľajších produktov.
 39 - Doprava a skladovanie zemného plynu a jeho vedľajších produktov.

(540) POZAGAS

(732) POZAGAS, a. s., Malé námestie 1, 901 01 Malacky, SK;
 (740) Holoubková Mária, Ing., Bratislava, SK;

(111) 192604

(151) 17.10.2000
 (156) 3.2.2019
 (180) 3.2.2029
 (210) 196-99
 (220) 3.2.1999
 (442) 11.7.2000
 (450) 18.1.2001

7 (511) 19

(511) 19 - Glazované a neglazované keramické dlažby; univerzálne keramické obkladové materiály.

(540)



(732) LASSELSBERGER, s.r.o., Adelova 2549/1, Jižní Předměstí, 320 00 Plzeň, CZ;
 (740) Kubinyi Peter, Bc., Trenčín, SK;

(111) 192637

(151) 17.10.2000
 (156) 9.2.2019
 (180) 9.2.2029
 (210) 245-99
 (220) 9.2.1999
 (442) 11.7.2000
 (450) 18.1.2001

7 (511) 5

(511) 5 - Farmaceutické prípravky, najmä fungicidy.

(540) CANCIDAS

(732) Merck Sharp & Dohme Corp., One Merck Drive, Whitehouse Station, New Jersey 08889, US;
 (740) Bušová Eva, JUDr., Bratislava, SK;

(111) 192751

(151) 18.10.2000
 (156) 17.2.2019
 (180) 17.2.2029
 (210) 337-99
 (220) 17.2.1999
 (442) 11.7.2000
 (450) 18.1.2001

7 (511) 5

(511) 5 - Multivitamínové a multiminerálne prípravky, doplnková výživa.

(540) SILVER

(732) Wyeth Holdings LLC, 235 East 42nd Street, New York, New York 10017, US;
 (740) Bušová Eva, JUDr., Bratislava, SK;

(111) 192804

(151) 18.10.2000
 (156) 23.12.2018
 (180) 23.12.2028
 (210) 3333-98
 (220) 23.12.1998
 (442) 11.7.2000
 (450) 18.1.2001

7 (511) 9, 16, 41, 42

(511) 9 - Počítačový softvér a hardvér, výpočtová technika.

16 - Manuály a návody na použitie softvéru.

41 - Školenia poskytované v súvislosti so zavádzaním a používaním softvéru.

42 - Služby poskytované v súvislosti so zavádzaním a používaním softvéru.

(540) Money

(732) Solitea Slovensko, a.s., Plynárenská 7/C, 821 09 Bratislava, SK;

(111) 192836

(151) 18.10.2000
 (156) 24.2.2019
 (180) 24.2.2029
 (210) 430-99
 (220) 24.2.1999
 (442) 11.7.2000
 (450) 18.1.2001

7 (511) 30, 35, 39

(511) 30 - Čokoláda, plnená čokoláda, cukríky, kakaoový prášok, cukrárska poleva, fondánová hmota, čokoládové nápoje, ovocné želé, cukrovinky ara-

šidové, sójovo-kokosové, mliečne, kávové, mandľové, cukrovinky plnené krémom, cukrovinky na zdobenie vianočných stromčekov a ostatné cukrovinky.

35 - Poradenstvo a sprostredkovanie obchodu s tovarmi v uvedenej triede.

39 - Prenájom motorových vozidiel, cestná, nákladná a osobná doprava, skladovanie tovaru.

(540) DEVA

(732) PLUTOS s.r.o., Timonova 15, 040 01 Košice, SK;

(111) 192955

(151) 16.11.2000
 (156) 29.1.2019
 (180) 29.1.2029
 (210) 159-99
 (220) 29.1.1999
 (310) 06336/1998
 (320) 3.8.1998
 (330) CH
 (442) 14.8.2000
 (450) 12.2.2001

7 (511) 9, 16, 36

(511) 9 - Prístroje a nástroje vedecké, navigačné, zeme-meračské, elektrické, fotografické, kinematografické, optické, meracie, signalizačné, kontrolné, záchranné, vzdelávacie a prístroje a nástroje na váženie; prístroje na záznam, prenos a reprodukciu zvuku a obrazu; magnetické nosiče údajov, záznamové disky; predajné automaty a mechanizmy prístrojov uvádzaných do činnosti vhođením mince; registračné pokladnice, počítaacie stroje, zariadenia na spracovanie údajov a počítače; hasiace prístroje; počítačový softvér, hardvér a elektronické prístroje.

16 - Papier, kartón, lepenka a výrobky z týchto materiálov, ktoré nie sú zahrnuté v iných triedach; tlačoviny; knihárske výrobky, fotografie, papierenický tovar a písacie potreby; kancelárske lepidlá a lepidlá na použitie v domácnosti; potreby pre umelcov patriace do triedy 16; maliarske štetce; písacie stroje a kancelárske potreby okrem nábytku; vzdelávacie a učebné potreby okrem prístrojov; obalové materiály z plastických hmôt, ktoré nie sú zahrnuté v iných triedach; hracie karty; tlačové znaky; tlačiarenské štočky; papierové výrobky; tlačivá a publikácie.

36 - Poisťovníctvo; služby v oblasti financovania; služby v oblasti peňažníctva; služby realitných kancelárií.

(540)

(732) The Travelers Indemnity Company, One Tower Square, Hartford, Connecticut 06183, US;

(740) Žovicová Viera, Mgr., Bratislava, SK;

(111) 192967

(151) 16.11.2000
(156) 22.2.2019
(180) 22.2.2029
(210) 399-99
(220) 22.2.1999
(442) 14.8.2000
(450) 12.2.2001

7 (511) 19

(511) 19 - Dlaždice s výnimkou kovových, dlažba s výnimkou kovovej, nekovové prefabrikáty, betónové stĺpkové prvky, tvarovky zahrnuté v tejto triede; betónové dosky; armovaný betón; betonárske výrobky.

(540) MINIPALISÁDA

(732) PREMAC, spol. s r. o., Stará Vajnorská cesta 25, 832 17 Bratislava, SK;
(740) LG Legal, s.r.o., Bratislava, SK;

(111) 193005

(151) 16.11.2000
(156) 15.3.2019
(180) 15.3.2029
(210) 656-99
(220) 15.3.1999
(442) 14.8.2000
(450) 12.2.2001

7 (511) 32, 33, 42

(511) 32 - Citronády, hroznový mušt nekvasený, prípravky na výrobu minerálnych vôd, mušty, nealkoholické nápoje, prípravky na výrobu nápojov, nealkoholické šťavy, nealkoholické výťažky z ovocia, ovocné šťavy, nealkoholické ovocné šťavy, paradajková šťava, prášky na prípravu šumivých nápojov, príchuť na výrobu nápojov, sirupy na prípravu nápojov, sirupy na prípravu malinoviek, sóda, stolové vody, prípravky na výrobu sýtenej vody, sladené ovocné nápoje, šerbety, pastilky na výrobu šumivých ovocných nápojov, zeleninové šťavy, hruškový mušt, jablčné mušty.

33 - Aperitívy, arak, brandy, vínovica, destilované nápoje, digestíva, likéry a pálenky, džin, griotky, koktaily, liehové esencie, liehové výťažky, liehoviny, medovina, alkoholické nápoje obsahujúce ovocie, saké, vína stolové, vína šumivé, víno vodnár, alkoholické výťažky z ovocia, prípravky na výrobu likérov.

42 - Poradenstvo v oblasti alkoholických a nealkoholických nápojov.

(540) PREDIUM

(732) PREDIUM, spol. s r.o., Čelakovského 1, 811 03 Bratislava, SK;

(111) 193017

(151) 16.11.2000
(156) 18.3.2019
(180) 18.3.2029
(210) 684-99
(220) 18.3.1999
(442) 14.8.2000
(450) 12.2.2001

7 (511) 1, 3

(511) 1 - Chemické výrobky určené pre priemysel.
3 - Pracie prostriedky, bieliace prostriedky na použitie v domácnosti i prácovníach, zmäkčova-

če tkanín na pranie, škrob na pranie, pracie apretovacie prípravky, čistiace prostriedky (detergenty) pre domácnosť, vosk na podlahy, čistiace prostriedky na umývanie riadu, brúsne prípravky (piesky), leštiace prípravky, voňavkárské výrobky, kozmetické prípravky, krémy na starostlivosť o pokožku, mlieka na starostlivosť o pokožku, pleťové vody, odličovacie prípravky, krásiace masky, mydlá, tvárová voda, telový šampón, šampón na vlasy, preliv na vlasy, farbivá a farby na vlasy, prostriedky na starostlivosť a na úpravu vlasov, zubné pasty, prípravky proti poteniu (toaletné prípravky).

(540)

Kao

(732) Kao Kabushiki Kaisha (also trading as Kao Corporation), 14-10, Nihonbashi, Kayabacho 1-chome, Chuo-ku, Tokyo, JP;

(740) FAJNOR IP s.r.o., Bratislava, SK;

(111) 193221

(151) 16.11.2000
(156) 17.5.2019
(180) 17.5.2029
(210) 1230-99
(220) 17.5.1999
(442) 14.8.2000
(450) 12.2.2001

7 (511) 41, 42

(511) 41 - Vydávanie kníh pre nevidiacich a slabozrakých, organizovanie kultúrnych, vzdelávacích výstav a športových súťaží pre nevidiacich a slabozrakých, výcvik vodiacich psov pre nevidiacich a slabozrakých, vydávanie časopisov pre nevidiacich a slabozrakých.

42 - Sociálne a rehabilitačné služby pre nevidiacich a slabozrakých.

(540)



(591) modrá, biela

(732) Únia nevidiacich a slabozrakých Slovenska, Sekulska 1, 842 50 Bratislava, SK;

(740) Budaj Miroslav, JUDr., Bratislava, SK;

(111) 193466

(151) 15.12.2000
(156) 22.1.2019
(180) 22.1.2029
(210) 103-99
(220) 22.1.1999
(442) 12.9.2000
(450) 12.3.2001

7 (511) 21

(511) 21 - Drobné náradie a prenosné nádoby pre domácnosť a kuchyňu nie z drahých kovov alebo z kovov plátovaných - dublé; hrebene a umývacie huby; kefy (s výnimkou štetcov); zubné kefy; ke-färsky tovar; pomôcky a látky na čistenie; drôtenky; sklo ako surovina alebo polotovar s výnimkou stavebného skla; sklenený, porcelánový a kameninový tovar patriaci do tejto triedy.

(540) REPLACE

(732) COLGATE-PALMOLIVE COMPANY, 300 Park Avenue, New York, New York, US;

(740) Hörmannová Zuzana, Ing., Bratislava, SK;

(111) 193467

(151) 15.12.2000

(156) 25.1.2019

(180) 25.1.2029

(210) 135-99

(220) 25.1.1999

(442) 12.9.2000

(450) 12.3.2001

7 (511) 10, 11

(511) 10 - Lekárske diagnostické prístroje, chirurgické operačné inštrumenty, implantáty, kostné skrutki, dlahy, skalpely, operačné stoly, kanyly, venepunkčné sety, endotracheálne rúrky, epidurálne sety, odsávacie katétre, hadičky na lekárske účely, gastroenterálne sondy, inzulinové striekačky, dentálne pomôcky.

11 - Operačné svietidlá.

(540)



(732) RADIX spol. s r.o., Kremnička 36, 974 05 Banská Bystrica, SK;

(111) 193469

(151) 15.12.2000

(156) 25.1.2019

(180) 25.1.2029

(210) 138-99

(220) 25.1.1999

(442) 12.9.2000

(450) 12.3.2001

7 (511) 1, 2, 19, 20

(511) 1 - Konzervačné prípravky na konzervovanie betónu s výnimkou farieb a olejov, konzervačné prípravky na murivo s výnimkou farieb a lakov, konzervačné prípravky na murivo s algicídnyimi, insekticídnyimi, fungicídnyimi účinkami, látky na ochranu muriva s výnimkou farieb a olejov, lepidlá plagátové, lepidlá na lepenie rozbitých alebo zlomených vecí, lepidlá na priemyselné účely, lepidlá na tapety, lepidlá na podlahové krytiny,

lepidlá na obklady, ochranné prípravky na tehlové murivo okrem farieb, ochranné prípravky na škridly s výnimkou farieb a olejov, prípravky izolujúce proti vlhkosti muriva s výnimkou farieb, tmelové konzervačné prípravky s výnimkou farieb a mazadiel, tmely (vodovzdorné chemické prípravky) s výnimkou farieb, tmely na opravu rozbitých alebo zlomených predmetov, tmely ako impregnačné látky s výnimkou farieb, tmely, spojivá, lepidlá na obkladačky, živice akrylátové, epoxidové, syntetické, umelé v surovom stave.

2 - Farby, fermeže, konzervačné prípravky na drevo, konzervačné prípravky na drevo s algicídnyimi, insekticídnyimi, fungicídnyimi účinkami, laky, moridlá na drevo, nátery (farby), nátery na strešné krytiny, náterový tmel, ochranné nátery na podvozky automobilov, ochranné prípravky na kovy, pigmenty, ohňovzdorné farby, ochranné protikorózne prípravky, spojivá a plnivá do farieb, riedidlá farieb, riedidlá lakov, základné náterové farby, tónovacie farby a pasty.

19 - Náterové hmoty, omietky pre stavebníctvo, sadra, stierkové omietkové hmoty.

20 - Obalové nádoby z plastických hmôt.

(540)



(732) BARVY A LAKY TELURIA, s.r.o., č.p. 1, 679 61 Skrchov, CZ;

(740) Kováčik Štefan, Ing., Bratislava, SK;

(111) 193473

(151) 15.12.2000

(156) 26.1.2019

(180) 26.1.2029

(210) 142-99

(220) 26.1.1999

(442) 12.9.2000

(450) 12.3.2001

7 (511) 6, 7, 11

(511) 6 - Priemyselné armatúry kovové, predovšetkým ventily, klapky, guľové ventily, filtre, kompenzátory, samočinné regulátory.

7 - Pohony pre armatúry, armatúry na stroje.

11 - Armatúry na reguláciu a istenie kvapalínových a plynových prístrojov, na vodovodné alebo plynové potrubia, predovšetkým posúvače, klapky, ventily, guľové ventily, vodovodné zariadenia - batérie, filtre, samočinné regulátory.

(540)



(591) modrá, červená, biela

(732) Polna corp., s. r. o., Oldřichovice 738, 739 61 Třinec, CZ;

(740) Kubinyi Peter, Bc., Trenčín, SK;

(111) 193482

(151) 15.12.2000

(156) 29.1.2019

(180) 29.1.2029

(210) 162-99

(220) 29.1.1999

(442) 12.9.2000

(450) 12.3.2001

7 (511) 5, 16, 29, 30, 31, 32, 35, 39

(511) 5 - Liečivé cukrovinky; dietetické prípravky, potrava pre deti a chorých, vitamínové prípravky.

16 - Papier, kartón, lepenka a výrobky z týchto materiálov, štítky na kufre a batožinu, odznaky, menovky, miestenky, jedálne lístky, papierové servítky, smerovky; papiernický tovar a písacie potreby; tlačoviny, knihy, almanachy; štítky, kalendáre, fotografie, zberateľské karty, nálepky a albumy na ne, nálepky na nárazníky, výmenné kartičky; adresáre, organizéry, písacie bloky a vložky do písacích blokov; mapy, atlasy, súpravy na maľovanie, tlačenie a kreslenie; manuály; plány, tabuľky, plagáty, pravítka, perá, náčinie na písanie, plastové tašky, baliaci materiál, vzdelávacie a učebné materiály; zoznamy, príručky, podložky (pod fľaše a poháre), nádoby na stolovanie a na pitie z papiera; komiksy, obrázkové knihy, potreby pre umelcov patriace do triedy 16, pastelové ceruzky, zväzovače, farebné ceruzky, farby, perá, ceruzky, gumené, puzdrá na ceruzky/peračníky, krúžkové a špirálové notesy, notesy, obaly na knihy, záložky do kníh; listový papier, obálky, poznámkové karty, blahoprajné pohľadnice, poštové karty/pohľadnice, zápisníky, poznámkové bloky, memo bloky, diáre, detské jednorazové plienky, tabule, albumy, kancelárske potreby okrem nábytku, papierové obrusy, papierové kuchynské utierky, papierové stolové prestieranie, papierové obrúsky, stolové dekorácie z papiera alebo kartónu, papierové alebo lepenkové škatule, papierové alebo lepenkové modely, plastové cenovky a štítky, obrázky, fotografie, noviny, periodické publikácie, kreslené grotesky alebo iné reprodukovateľné umelecké diela; katalógy.

29 - Mäso, ryby, hydina a zverina, morské živočíchy ako potrava; konzervované, sušené, varené a inak spracované ovocie a zelenina; prípravky zo všetkých uvedených tovarov; mliečne výrobky, jogurty; mrazené jogurty; peny; chladené dezerty; mliečne nápoje, nápoje z mliečnych produktov patriace do triedy 29; polievky, polievkové zmesi; sladké nátierky, slané nátierky, ovocné nátierky, ovocné pretlaky; šaláty; nápoje patriace do triedy 29; plnky, malé občerstvenia medzi hlavnými jedlami zložené prevažne z tovarov patriacich do triedy 29; hotové jedlá a ich zložky obsahujúce prevažne tovary patriace do triedy 29; proteínové látky; omáčky a chuťové omáčky, všetko patriace do triedy 29.

30 - Ryža, ryžové zmesi, cestoviny, obilniny a obilninové prípravky na ľudskú spotrebu, obilninové zmesi; čaj, káva, kakao; varená čokoláda a čokoládové nápoje, kávové výťažky, kávové náhradky, zmesi kávy a čakanky; čakanka, čakankové zmesi, všetko ako kávové náhradky; neliečivé cukrovinky, cukrárske výrobky; jemné pečivo a zákusky, sušienky, kekсы a sucháre; vodové zmrzliny, smotanové zmrzliny, zmrzlinové výrobky, mrazené cukrovinky; chladené dezerty a zákusky; peny,

šerbety; chlieb; pekárske výrobky; nápoje patriace do triedy 30; plnky zložené prevažne z tovarov patriacich do triedy 30; sladké nátierky, slané nátierky, malé občerstvenia medzi hlavnými jedlami zložené prevažne z tovarov patriacich do triedy 30; hotové jedlá a ich zložky obsahujúce prevažne tovary patriace do triedy 30; čokoláda; cukríky, čokoládové tyčinky, čokoládové a müsli tyčinky a tabuľky, pizza, pizzové základy; omáčky; posýpky a polevy na pizzu; omáčky na cestoviny a ryžu; šalátové dressingy; majonéza; omáčky a chuťové omáčky, salsa, marinády, bylinky, koreniny, tortilla - lupienky a placky, kukuričné lupienky a placky, ochutená sladená želatína, všetko patriace do triedy 30.

31 - Poľnohospodárske, záhradnícke a lesné produkty a výrobky, semená a osivá patriace do triedy 31; živé zvieratá, vtáky a ryby; krmivá a potrava pre zvieratá, vtáky a ryby; slad; sépiové kosti, kosti pre psy; stelivo pre zvieratá; čerstvé ovocie a čerstvá zelenina a prípravky z týchto produktov patriace do triedy 31 na použitie ako prísady do potravy a krmív, živé rastliny, ovocné a zeleninové semená, semená kvetín, trávové semená.

32 - Pivo, minerálne a sytené vody a iné nealkoholické nápoje; ovocné nápoje a ovocné šťavy; sirupy a iné prípravky na prípravu nápojov, všetko patriace do triedy 32.

35 - Sprostredkovanie obchodu s tovarom prostredníctvom počítačov, telefónov a katalógov, sprostredkovanie obchodu s uvedenými tovarmi prostredníctvom internetu, reklamné a inzertné služby, poskytovanie komerčných informácií a podpora predaja tovaru (pre iných) prostredníctvom globálnej počítačovej siete, telefónov a katalógov, riadenie predaja tovarov.

39 - Objednávkové služby prostredníctvom pošty, doručovanie tovarov objednaných prostredníctvom katalógov, telefonicky alebo prostredníctvom globálnej počítačovej siete.

(540) SEEDS OF CHANGE

(732) Mars Incorporated, McLean, Virginia 22101, US;

(740) MAJLINGOVÁ & PARTNERS, s. r. o., Bratislava, SK;

(111) 193578

(151) 15.12.2000

(156) 4.3.2019

(180) 4.3.2029

(210) 541-99

(220) 4.3.1999

(442) 12.9.2000

(450) 12.3.2001

7 (511) 5, 30, 32

(511) 5 - Výrobky farmaceutické, veterinárne, potravinové doplnky s liečebnými účinkami na výživu detí, chorých a športovcov, vitamínové prípravky, medicínske čaje, bylinné čaje.

30 - Čaj, čajové zmesi, čajové nápoje, prírodné nízkokalorické sladidlá, osviežujúce nízkokalorické pastilky.

32 - Nealkoholické nápoje, prírodné ovocné šťavy a nápoje z nich zhotovené, prípravky na prípravu nápojov.

(540)



(732) MOKATE Czech s. r. o., Počernická 96, 108 00 Praha 10, CZ;

(111) 193612

(151) 15.12.2000
(156) 26.4.2019
(180) 26.4.2029
(210) 1080-99
(220) 26.4.1999
(442) 12.9.2000
(450) 12.3.2001

7 **(511) 19**

(511) 19 - Dlažba s výnimkou kovovej, dlaždice s výnimkou kovových, nekovové stavebné dlaždice, obkladačky, tvarovky, dlažbové drenážne tvarovky.

(540) SIKO

(732) PREMAC, spol. s r. o., Stará Vajnorská cesta 25, 832 17 Bratislava, SK;
(740) LG Legal, s.r.o., Bratislava, SK;

(111) 193649

(151) 15.12.2000
(156) 25.6.2019
(180) 25.6.2029
(210) 1607-99
(220) 25.6.1999
(442) 12.9.2000
(450) 12.3.2001

7 **(511) 1, 33**

(511) 1 - Drevný lieh (metylalkohol); drevný lieh (produkty destilácie).
33 - Liehové výťažky; liehoviny.

(540)

(732) Slovenské liehovary a likéry, a. s., Trnavská cesta, 920 41 Leopoldov, SK;
(740) Ondruš Ján, JUDr., Bratislava, SK;

(111) 193653

(151) 15.12.2000
(156) 29.6.2019
(180) 29.6.2029
(210) 1623-99
(220) 29.6.1999
(442) 12.9.2000
(450) 12.3.2001

7 **(511) 10**

(511) 10 - Chirurgické a lekárske prístroje a nástroje; inhalátory; časti a fitingy uvedených tovarov.

(540) DISKHALER

(732) GLAXO GROUP LIMITED, 980 Great West Road, Brentford, Middlesex TW8 9GS, GB;

(111) 193801

(151) 16.1.2001
(156) 9.7.2019
(180) 9.7.2029
(210) 1716-99
(220) 9.7.1999
(310) 2186129
(320) 14.1.1999
(330) GB
(442) 9.10.2000
(450) 9.4.2001

7 **(511) 5**

(511) 5 - Farmaceutické a liečivé prípravky a látky na humánne použitie; vakcíny.

(540) MOSQUIRIX

(732) GlaxoSmithKline Biologicals S. A., Rue de l'Institut 89, B-1330 Rixensart, BE;
(740) Zivko Mijatovic and Partners s.r.o., Bratislava, SK;

(111) 194006

(151) 16.1.2001
(156) 23.7.2019
(180) 23.7.2029
(210) 1851-99
(220) 23.7.1999
(310) 2194435
(320) 14.4.1999
(330) GB
(442) 9.10.2000
(450) 9.4.2001

7 **(511) 5**

(511) 5 - Farmaceutické prípravky a látky.

(540) TRIZIVIR

(732) ViiV Healthcare UK Limited, 980 Great West Road, Brentford, Middlesex TW8 9GS, GB;

(111) 194144

(151) 12.2.2001
(156) 12.2.2019
(180) 12.2.2029
(210) 296-99
(220) 12.2.1999
(442) 7.11.2000
(450) 10.5.2001

7 **(511) 32, 33**

(511) 32 - Pivo a nealkoholické nápoje všetkých druhov zaradených v tejto triede.
33 - Vína všetkých druhov, liehoviny a likéry.

(540)



(591) hnedá, žltá, biela
 (732) Pivovar HOLBA, a. s., Pivovarská ul. 261, 788 33
 Hanušovice, okres Šumperk, CZ;
 (740) Kubíny Peter, Bc., Trenčín, SK;

(111) 194317

(151) 12.2.2001
 (156) 12.10.2019
 (180) 12.10.2029
 (210) 2573-99
 (220) 12.10.1999
 (442) 7.11.2000
 (450) 10.5.2001

7 (511) 1

(511) 1 - Chemikálie používané v priemysle, najmä prípravky proti tvrdnutiu a proti stvrdnutiu priemyselných hnojív.

(540) URESOFT

(732) Kao Kabushiki Kaisha (also trading as Kao Corporation), 14-10, Nihonbashi, Kayabacho 1-chome, Chuo-ku, Tokyo, JP;
 (740) FAJNOR IP s.r.o., Bratislava, SK;

(111) 194318

(151) 12.2.2001
 (156) 12.10.2019
 (180) 12.10.2029
 (210) 2574-99
 (220) 12.10.1999
 (442) 7.11.2000
 (450) 10.5.2001

7 (511) 1

(511) 1 - Chemické výrobky používané v priemysle.

(540) AMIET

(732) Kao Kabushiki Kaisha (also trading as Kao Corporation), 14-10, Nihonbashi, Kayabacho 1-chome, Chuo-ku, Tokyo, JP;
 (740) FAJNOR IP s.r.o., Bratislava, SK;

(111) 194319

(151) 12.2.2001
 (156) 12.10.2019
 (180) 12.10.2029
 (210) 2575-99
 (220) 12.10.1999
 (442) 7.11.2000
 (450) 10.5.2001

7 (511) 1

(511) 1 - Betaíny používané ako zmäkčovadlá na textilné materiály a ako základ do šampónov.

(540) BETADET

(732) Kao Kabushiki Kaisha (also trading as Kao Corporation), 14-10, Nihonbashi, Kayabacho 1-chome, Chuo-ku, Tokyo, JP;
 (740) FAJNOR IP s.r.o., Bratislava, SK;

(111) 194320

(151) 12.2.2001
 (156) 12.10.2019
 (180) 12.10.2029
 (210) 2576-99
 (220) 12.10.1999
 (442) 7.11.2000
 (450) 10.5.2001

7 (511) 1

(511) 1 - Chemické látky na priemyselné účely, najmä suroviny na výroby pre domácnosť, toaletné potreby a kozmetiku.

(540) AMIDET

(732) Kao Kabushiki Kaisha (also trading as Kao Corporation), 14-10, Nihonbashi, Kayabacho 1-chome, Chuo-ku, Tokyo, JP;
 (740) FAJNOR IP s.r.o., Bratislava, SK;

(111) 194324

(151) 12.2.2001
 (156) 15.10.2019
 (180) 15.10.2029
 (210) 2596-99
 (220) 15.10.1999
 (442) 7.11.2000
 (450) 10.5.2001

7 (511) 30

(511) 30 - Čaje a nápoje pripravované na ich základe.

(540) ESSIAC

(732) ESSIAC PRODUCTS INC., 164 Richmond Road, Ottawa, Ontario K1Z 6W2, CA;
 (740) PATENTSERVIS Bratislava, a. s., Bratislava, SK;

(111) 194457

(151) 13.2.2001
 (156) 2.9.2019
 (180) 2.9.2029
 (210) 2246-99
 (220) 2.9.1999
 (442) 7.11.2000
 (450) 10.5.2001

7 (511) 5

(511) 5 - Farmaceutické a lekárske preparáty a substancie.

(540) VALTRESX

(732) Glaxo Group Limited, 980 Great West Road, Brentford, Middlesex TW8 9GS, GB;

(111) 195013

(151) 20.4.2001
 (156) 6.12.2019
 (180) 6.12.2029
 (210) 3101-99
 (220) 6.12.1999
 (442) 18.1.2001
 (450) 10.7.2001

7 (511) 21

(511) 21 - Zubné kefky, špáradlá a dentálne nite.

(540)

(732) GlaxoSmithKline Consumer Healthcare (UK) IP Limited, 980 Great West Road, Brentford, Middlesex TW8 9GS, GB;

(111) 195470

(151) 15.6.2001
 (156) 8.1.2019
 (180) 8.1.2029
 (210) 23-99
 (220) 8.1.1999
 (442) 12.3.2001
 (450) 11.9.2001

7 (511) 29, 32

(511) 29 - Mlieko, mliečne nápoje a tofu, mlieko zo sójových bôbov v tekutom a pevnom stave, potravinárske výrobky na báze sójových bôbov a všetky druhy potravinárskych výrobkov a prísad z nich vyrobených okrem tých potravinárskych výrobkov a prísad, ktoré patria do triedy 30.

32 - Perlivé a neperlivé nealkoholické nápoje na báze sójových bôbov, sirupy, prášky, výťažky a koncentráty na výrobu perlivých a neperlivých nealkoholických nápojov, ovocné a zeleninové šťavy, nealkoholické nápoje.

(540)

(732) Vitasoy International Holdings Limited, 1 Kin Wong Street, Tuen Mun, New Territories, HK;

(740) Bušová Eva, JUDr., Bratislava, SK;

(111) 195989

(151) 12.7.2001
 (156) 30.11.2019
 (180) 30.11.2029
 (210) 3042-99
 (220) 30.11.1999
 (442) 9.4.2001
 (450) 8.10.2001

7 (511) 21

(511) 21 - Zubné kefky, zubné špáradlá a dentálne nite.

(540) X-ACTIVE

(732) GlaxoSmithKline Consumer Healthcare (UK) IP Limited, 980 Great West Road, Brentford, Middlesex TW8 9GS, GB;

(111) 196927

(151) 15.10.2001
 (156) 4.1.2019
 (180) 4.1.2029
 (210) 1-99
 (220) 4.1.1999
 (442) 10.7.2001
 (450) 7.1.2002

7 (511) 16, 35, 41, 42

(511) 16 - Tlačoviny všetkých druhov, periodická a neperiodická tlač, najmä časopisy, noviny, knihy, prospekty, plagáty, fotografie, pohľadnice, korešpondenčné lístky, listový papier, kalendáre; knižárske výrobky; propagačné materiály a predmety z papiera a plastických hmôt, najmä brožúry, letáky, obtačky, pexesá; obalový materiál z papiera a plastických hmôt; tlačiarenské typy a štočky; ozdobné predmety z papiera alebo plasty.

35 - Reklamná, inzertná a propagačná činnosť; informačné kancelárie komerčné; informačné služby v oblasti propagácie, inzercie a marketingu; obchodné a podnikateľské informácie; usporadúvanie reklamných a obchodných výstav, módnych prehliadok a predvádzacích akcií tovarov a služieb; distribúcia tovarov na reklamné účely; obchodné služby v danom odbore; vydávanie reklamných materiálov; sprostredkovanie v uvedených odboroch.

41 - Nakladateľská, vydavateľská činnosť v odbore zábavných, odborných, spravodajských a vzdelávacích tlačovín, publikácií, správ a informácií; obstarávateľská a sprostredkovateľská činnosť v tomto odbore zábavných, odborných, spravodajských a vzdelávacích tlačovín, publikácií, správ a informácií; obstarávateľská a sprostredkovateľská činnosť v tomto odbore; produkčná a agentúrna činnosť v oblasti zábavy, výchovy a kultúry; usporadúvanie zábavných súťaží, záujmových klubov a spoločenských akcií.

42 - Polygrafické služby všetkých druhov, najmä tlačiarne a rozmnožovacie; odborné a sprostredkovateľské služby v danom odbore.

(540) BRAVO TV

(732) Heinrich Bauer Verlag KG, Burchardstraße 11, 20077 Hamburg, DE;

(740) Zivko Mijatovic and Partners s.r.o., Bratislava, SK;

(111) 196950

(151) 15.10.2001
(156) 10.9.2019
(180) 10.9.2029
(210) 2337-99
(220) 10.9.1999
(442) 10.7.2001
(450) 7.1.2002

7 (511) 16, 18, 24, 25, 26, 35, 42

(511) 16 - Papier, lepenka a výrobky z týchto materiálov nezaradené do iných tried; tlačoviny; potreby na knižné väzby; fotografie; papiernický tovar; lepidlá pre papiernické potreby alebo domácnosť; materiály pre umelcov, najmä stojany, vodové farby, maliarske valčeky; štetce; písacie stroje a kancelárske potreby (okrem nábytku); výučbové a učebné pomôcky (okrem prístrojov); plastický materiál na obaly (nezaradený do iných tried); hracie karty; písmená pre tlač; štočky.

18 - Koža a imitácia kože, výrobky z týchto materiálov nezahrnuté do iných tried; koža zo zvierat; usne ako surovina alebo polotovar; kufre a cestovné tašky; dáždniky, slnečníky a vychádzkové palice; biče, postroje a sedlárske výrobky.

24 - Textil a textilné výrobky nezaradené do iných tried; posteľné prikrývky a pokrývky na stôl, okrem papierových.

25 - Odevy; obuv, klobučnícky tovar.

26 - Čipky a výšivky, stužky a šnúrk; gombíky, háčiky a očka; špendlíky a ihly s výnimkou ozdobných šperkov; umelé kvety.

35 - Poradenské služby v oblasti podpory propagácie a predaja ošatenia.

42 - Informačné služby o móde, dizajnérske služby pre maloobchod, plánovanie predajných miestností, výstav a ukázkových priestorov vrátane konzultačných a informačných služieb týkajúcich sa uvedeného.

(540)



(732) Philip Morris Global Brands Inc., 120 Park Avenue, New York, NY 10017, US;

(740) FAJNOR IP s.r.o., Bratislava, SK;

(111) 197054

(151) 17.10.2001
(156) 9.7.2019
(180) 9.7.2029
(210) 1711-99
(220) 9.7.1999
(442) 9.10.2000
(450) 7.1.2002

7 (511) 35

(511) 35 - Činnosť organizačných a ekonomických poradcov, poskytovanie a vyhľadávanie obchodno-technických informácií, sprostredkovanie obchodu s tovarom.

(540)



(732) INVENTIA s. r. o., Na Bělidle 3, 150 00 Praha 5, CZ;

(740) Bachratá Magdaléna, Mgr., Bratislava, SK;

(111) 197055

(151) 17.10.2001
(156) 9.7.2019
(180) 9.7.2029
(210) 1712-99
(220) 9.7.1999
(442) 9.10.2000
(450) 7.1.2002

7 (511) 35

(511) 35 - Činnosť organizačných a ekonomických poradcov, poskytovanie a vyhľadávanie obchodno-technických informácií, sprostredkovanie obchodu s tovarom.

(540)



(591) čierna, modrozelená, biela

(732) INVENTIA s. r. o., Na Bělidle 3, 150 00 Praha 5, CZ;

(740) Bachratá Magdaléna, Mgr., Bratislava, SK;

(111) 221546

(151) 13.5.2008
(156) 18.1.2019
(180) 18.1.2029
(210) 1321-2007
(220) 18.1.1999
(442) 5.2.2008
(450) 7.7.2008

9 (511) 3

(511) 3 - Parfumerie, kozmetika; mydlá; esenciálne oleje; kozmetické prípravky na čistenie, starostlivosť, úpravu a ošetrovanie vlasov; prípravky na sprchovanie a kúpanie na kozmetické účely; dezodoranty na osobné použitie; mejkap; rúže; ceruzky na obočie; očné tiene; laky na nechty; prípravky na opaľovanie.

(540) VOGUE

(732) Advance Magazine Publishers Inc., One World Trade Center, New York NY 10007, US;

(111) 223638

(151) 14.1.2009
(156) 18.8.2018
(180) 18.8.2028
(210) 6010-2008
(220) 18.8.2008
(442) 7.10.2008
(450) 5.3.2009

9 (511) 5, 30

(511) 5 - Výživové a dietetické doplnky; výživové a dietetické doplnky na báze ryžových otrúb, enzymaticky modifikovaných ryžových otrúb, arabinoxylanových materiálov získaných z enzymaticky spracovaných otrúb, arabinoxylanových zlúčenín a polysacharidov obsahujúcich extrakt hemicelulózy - β z ryžových otrúb, všetko s liečivými účinkami.

30 - Výživové a dietetické doplnky bez liečivých účinkov; výživové a dietetické doplnky na báze ryžových otrúb, enzymaticky modifikovaných ryžových otrúb, arabinoxylanových materiálov získaných z enzymaticky spracovaných otrúb, arabinoxylanových zlúčenín a polysacharidov obsahujúcich extrakt hemicelulózy - β z ryžových otrúb.

(540) ImunoBran

(732) DHD (EUROPE) LIMITED, Wellington House, East Road, CB1 1BH Cambridge, GB;

(740) HAGYARI, KUBOVIČ & PARTNERS, s. r. o., Bratislava, SK;

(111) 224292

(151) 13.3.2009

(156) 29.7.2018

(180) 29.7.2028

(210) 1485-2008

(220) 29.7.2008

(442) 5.12.2008

(450) 7.5.2009

9 (511) 16, 35, 38, 41, 42, 45

(511) 16 - Baliaci papier, blahoprajné pohľadnice, brožované knihy, brožúry, brožúrky, bublinové obaly z plastických materiálov (na balenie), ceruzky, pera, písacie potreby patriace do triedy 16, časopisy, etikety s výnimkou textilných, fotografie, grafické zobrazenie, grafiky, kalendáre, kartón, lepenka, papierové kávové filtre, knihy, lepenkové alebo papierové škatule, lepenkové alebo papierové obaly na fľaše, lepenkové platne (papiernický tovar), lepiace pásky na kancelárske účely na použitie v domácnosti, obálky (papiernický tovar), obaly (papiernický tovar), obrazy, papiernický tovar, periodické a neperiodické publikácie, plagáty, predmety z kartónu, prospekty, pútače z papiera alebo lepenky, reklamné tabule z papiera, kartónu alebo lepenky, grafické reprodukcie, tlačené reklamné materiály.

35 - Maloobchodná činnosť s elektrickými, elektronickými tovarmi, počítačmi a ich príslušenstvom, počítačovým softvérom, marketingové štúdie, obchodný alebo podnikateľský prieskum, organizovanie audiovizuálnych predstavení na komerčné a reklamné účely, organizovanie výstav na komerčné alebo reklamné účely, pomoc pri riadení obchodnej činnosti, poradenstvo v obchodnej činnosti, poskytovanie obchodných alebo podnikateľských informácií, prenájom reklamných materiálov, reklama, reklamná a propagačná činnosť, reklamné agentúry, rozširovanie reklamných oznamov, rozširovanie reklamných materiálov zákazníkom (letáky, prospekty, tlačivá, vzorky), sprostredkovanie obchodu s tovarom, sprostredkovanie uvedených služieb, televízna reklama, vydávanie a aktualizovanie reklamných materiálov a zvukovo-obrazových záznamov a periodických a neperiodických publikácií na reklamné účely, vydáva-

nie a rozširovanie reklamných textov, vydávanie reklamných alebo náborových textov, zásielkové reklamné služby, zbieranie údajov do počítačových databáz, zoraďovanie údajov v počítačových databázach, pomoc pri riadení obchodnej činnosti, poradenstvo v obchodnej činnosti, poskytovanie obchodných alebo podnikateľských informácií, predvádzanie (služby modeliek) na reklamné účely a podporu predaja, prenájom reklamných materiálov, marketingové štúdie, obchodný alebo podnikateľský prieskum, obchodný manažment a podnikové poradenstvo, organizovanie, organizovanie výstav na komerčné alebo reklamné účely, personálne poradenstvo, prieskum trhu, prieskum verejnej mienky, vzťahy s verejnosťou (prieskum vzťahov medzi podnikmi, inštitúciami a spoločenským prostredím), spracovanie textov, organizovanie reklamných hier na propagáciu predaja, prenájom reklamných priestorov, prenájom reklamných plôch, podpora predaja (pre tretie osoby) reklamná a inzertná činnosť prostredníctvom telefónnej, dátovej alebo informačnej siete, poskytovanie informácií a iných informačných produktov reklamného charakteru, prenájom reklamných informačných a komunikačných miest, služby riadenia ľudských zdrojov, zbieranie údajov do počítačových databáz, zoraďovanie údajov v počítačových databázach, sprostredkovanie obchodu s tovarom, sprostredkovanie služieb uvedených v triedach 35, 37, 38, 41, 42, 45.

38 - Elektronická pošta, informačné kancelárie, komunikácia prostredníctvom optických káblov, počítačová komunikácia, komunikácia pomocou počítačových terminálov, posielanie správ, prenos správ a obrazových informácií pomocou počítača, sprostredkovanie uvedených služieb, telekomunikačné služby poskytované prostredníctvom svetovej počítačovej siete (internet), elektronickej pošty a prenosu dát v reálnom čase (prenosu zvuku, obrazu, textu alebo iných dát či informácií) a poskytovanie a sprostredkovanie služieb s tým spojených vrátane poskytovania prístupu a pripojenia k týmto telekomunikačným sieťam vrátane internetu, prevádzkovanie verejnej alebo neverejnej telekomunikačnej siete, telekomunikačný prenos elektronických tlačovín, časopisov, periodík, kníh a iných dát prostredníctvom verejnej alebo neverejnej telekomunikačnej siete vrátane internetu, telekomunikačný prenos informácií na internete vrátane prevádzkovania elektronických nástieniek, diskusných skupín a fór a poskytovanie prístupu k online informačným službám dát.

41 - Činnosť v oblasti zábavy a kultúry a športu, činnosť v oblasti zábavy a kultúry a športu, na účely kultúrne a zábavné, organizovanie športových podujatí a súťaží, organizovanie súťaží (vedomostných alebo zábavných), organizovanie predstavení (manažérske služby), hudobných a tanečných produkcií, činnosť umeleckej a športovej agentúry, informácie o možnostiach zábavy, filmová tvorba, fotografická reportáž, fotografovanie, organizovanie a plánovanie večierkov, organizovanie a vedenie kolokvií, organizovanie a vedenie konferencií, organizovanie a vedenie kongresov, organizovanie a vedenie seminárov, organizovanie a vedenie sympózií, organizovanie audiovizuálnych predstavení na účely kultúrne a zábavné, činnosť umeleckej a športovej agentúry, orga-

nizovanie kultúrnych alebo vzdelávacích výstav, organizovanie plesov, usporadúvanie koncertov, organizovanie súťaží krásy, požičiavanie nahratých nosičov zvukových a zvukovo-obrazových záznamov, prenájom hudobných nástrojov a hudobnej aparatury, usporadúvanie predstavení divadelných, filmových, koncertných a iných, usporadúvanie koncertov, hudobných a tanečných produkcií, vydateľská činnosť s výnimkou vydávania reklamných textov, vydávanie periodických a neperiodických publikácií s výnimkou reklamných, zverejňovanie a vydávanie kníh, revue a magazínov, výchovno-zábavné klubové služby, výroba (tvorba) videofilmov, organizovanie živých vystúpení, živé predstavenia, sprostredkovanie služieb cestovných kancelárií patriacich do tejto triedy.

42 - Grafický dizajn, navrhovanie (priemyselný dizajn), navrhovanie obalov, obalový dizajn, odborné poradenstvo týkajúce sa počítačov a príslušenstva k nim, poradenské a konzultačné služby v oblasti hardvéru a softvéru, priemyselný dizajn, spravovanie autorských práv, sprostredkovanie uvedených služieb v tejto triede, štúdie technických projektov, projektová činnosť, umelecký dizajn, výskum a vývoj nových výrobkov (pre zákazníkov), spravovanie autorských práv, prenájom počítačov, servis počítačových programov, počítačové programovanie, poradenské služby v oblasti počítačového hardvéru, poradenské služby v oblasti počítačového softvéru, prenájom počítačového softvéru, tvorba softvéru, návrhy, štruktúrovanie a programovanie či iné vytváranie počítačových programov a počítačových systémov, najmä programového vybavenia internetových, intranetových či iných sieťových serverov, serverových staníc a systémov vrátane ich inštalácie, zavádzania, aktualizácie a údržby, návrhy, štruktúrovanie a programovanie či iné vytváranie báz dát, iných dátových systémov a aplikácií na ich spracovanie vrátane poskytovania prístupu k nim a ich inštalácie, zavádzania, aktualizácie a údržby, návrhy, štruktúrovanie a programovanie či iné vytváranie internetových či intranetových počítačových stránok a násteniek (webpages a websites) a internetových či intranetových aplikácií vrátane ich inštalácie, zavádzania, aktualizácie a údržby, hostovanie (poskytovanie voľného priestoru) na internetové či intranetové počítačové stránky a nástenky (webpages a websites) alebo hostovanie (poskytovanie voľného priestoru) v rámci týchto stránok či násteniek, hostovanie (poskytovanie voľného priestoru) na internetové či intranetové aplikácie, prevod (konverzia) počítačových programov, dát či iných údajov v elektronickej podobe z rôznych formátov do iných formátov, prevod (konverzia) dokumentov, dát či iných údajov z fyzických médií na elektronické médiá, aktualizovanie počítačových programov, hostovanie na počítačových stránkach (webových stránkach), inštalácia počítačových programov, licencie práv duševného vlastníctva, návrh počítačových systémov, obnovovanie počítačových databáz, počítačové programovanie, počítačové programy (zhotovovanie kópií), prenájom počítačového softvéru, prevod a konverzia počítačových programov a údajov, prieskum v oblasti využitia počítačov, vytváranie a udržiavanie webových stránok pre zákazníkov.

45 - Agentúry poskytujúce služby hostesiek, agentúry poskytujúce služby sprievodcov a sprievodkýň nie turistických, agentúry poskytujúce služby modeliek a modelov, sprevádzanie do spoločnosti, požičiavanie oblekov a večerných šiat, služby svadobných agentúr, organizovanie svadobných a predsvadobných zábav a podujatí; zabezpečovanie svadobných ceremónií, služby predmanželských a manželských poradní.

(540) ZOZNAMKA

(732) Ringier Axel Springer SK, a.s., Prievozská 14, 821 09 Bratislava, SK;
(740) Porubčan Róbert, Ing., Ivanka pri Dunaji, SK;

(111) 224356

(151) 16.3.2009
(156) 19.9.2018
(180) 19.9.2028
(210) 1751-2008
(220) 19.9.2008
(442) 5.12.2008
(450) 7.5.2009

9 (511) 9, 35, 42

(511) 9 - Informačné elektronické zariadenia.
35 - Reklama, interaktívna reklamná a propagačná činnosť, pomoc pri riadení a prevádzkovaní obchodnej činnosti, zbieranie údajov do počítačových databáz, zoraďovanie údajov v počítačových databázach.
42 - Tvorba softvéru, inštalácia počítačových programov, aktualizovanie počítačových programov, servis počítačových programov, návrh počítačových systémov, obnovovanie počítačových databáz.

(540)



(732) Ringier Axel Springer SK, a.s., Prievozská 14, 821 09 Bratislava, SK;
(740) Porubčan Róbert, Ing., Ivanka pri Dunaji, SK;

(111) 224536

(151) 17.4.2009
(156) 29.9.2018
(180) 29.9.2028
(210) 1792-2008
(220) 29.9.2008
(442) 7.1.2009
(450) 5.6.2009

9 (511) 7

(511) 7 - Vzduchové a plynové kompresory, dúchadlá (ventilátory) a vývevy; odľučovače oleja, tlmiče, filtre a ventily pre vzduchové a plynové kompresory, dúchadlá (ventilátory) alebo vývevy.

(540) WITTIG

(732) Gardner Denver, Inc., 222 E. Erie Street, Milwaukee WI 53202, US;
(740) Jurková Michaela, Mgr. Ing., Bratislava, SK;

(111) 224691

(151) 17.4.2009
 (156) 3.9.2018
 (180) 3.9.2028
 (210) 1652-2008
 (220) 3.9.2008
 (442) 7.1.2009
 (450) 5.6.2009

9 (511) 36, 39

(511) 36 - Služby v oblasti poisťovníctva, informácie o poistení, uzatváranie poisťiek, životné poisťky, poisťno-technické služby (štatistika), poradenstvo v oblasti poistenia, sprostredkovanie zaistenia, poskytovanie a sprostredkovanie uvedených služieb s výnimkou sprostredkovania poisťno-technických služieb (štatistika), prostredníctvom komunikačných médií, elektronických médií, telekomunikačných prostriedkov, elektronickej pošty, počítačových sietí, terminálov a internetu.

39 - Parkovanie automobilov (služby), prenájom automobilov, prenájom dopravných prostriedkov, prenájom miesta na parkovanie, osobná doprava, poskytovanie pomoci pri doprave, nosenie batožín, prenájom nosičov na automobily, prenájom vozidiel, preprava cenností, skladovanie tovaru, služby v doprave a preprave, sprostredkovanie dopravy, vodiči (služby), autobusová preprava, automobilová preprava, balenie tovaru, preprava cestujúcich, distribúcia tovaru na dobierku, informácie o doprave, rezervácia dopravy, dopravovanie vlečnými člnmi, doručovacie služby, kuriérske služby, doručovanie balíkov, doručovanie tovaru, doručovanie novin a časopisov, dovoz, doprava, informácie o preprave, informácie o skladovaní, kamiónová nákladná doprava, lodná doprava, lodná preprava tovaru, preprava nábytku, nakladanie, vykladanie v dokoch, sprostredkovanie námornej dopravy, námorná preprava, doprava pancierovými vozidlami, poskytovanie pomoci pri doprave, prenájom garáží, prenájom skladisk, prenájom skladovacích kontajnerov, prenájom vozidiel, prepravné služby, skladovanie, prenájom skladov, sprostredkovanie prepravy, sťahovanie, sťahovanie nábytku, ťahanie alebo vlečenie dopravných prostriedkov pri poruchách, uskladnenie tovaru, záchranné služby.

(540)

(591) zelená, biela

(732) Borko Oliver, Ing., Andreja Kmet'a 155/30, 971 01 Prievidza, SK;

(111) 224795

(151) 13.5.2009
 (156) 25.7.2018
 (180) 25.7.2028
 (210) 1463-2008
 (220) 25.7.2008
 (442) 5.2.2009
 (450) 6.7.2009

9 (511) 9, 16, 18, 25, 35, 37, 38, 41, 42, 43, 45

(511) 9 - Elektronické diáre, elektronické perá (na vizuálne zobrazovacie zariadenia), elektronické súčiastky patriace do tejto triedy, elektronické súčiastky všetkých zariadení uvedených v tejto triede, elektronický vreckový slovník - prekladový, karty pamäťové a mikroprocesorové (v počítačoch), kombinácie telefónnych prístrojov, faxov, telefónnych záznamníkov, tlačiarňami k počítačom a skenerov, kompaktné disky, magnetické disky, mikroprocesory, modemy, monitorovacie počítačové programy, monitory (počítačový hardvér), myši (informatika), nahrané operačné programy, nahrané počítačové programy, nahrané a nenahrané nosiče záznamov zvuku a obrazu, optické nosiče údajov, počítače, periférne zariadenia počítačov, počítačové klávesnice, počítačové kresliace zariadenia, tablety (informatika), počítačové pamäte, zariadenia na vytvorenie a fungovanie počítačových sietí, počítačový softvér, počítačový softvér využívaný pre globálnu počítačovú sieť (internet), počítač - zápisník (notebook), prehrávač kompaktných diskov, prístroje na reprodukciu obrazu aj zvuku, procesory (základné jednotky samočinného počítača), skenery k počítačom, telefónne prístroje drôtové a bezdrôtové, tlačiarne k počítačom, vrecková kalkulačka, počítačové databázy, informácie a záznamy v elektronickej podobe bez ohľadu na to, či sú uložené na samostatných nosičoch a/alebo v rámci dátových, informačných či telekomunikačných sietí, elektronické časopisy, elektronické periodiká a knihy v elektronickej podobe, súvisiaci softvér a hardvér vrátane elektronických multimediálnych aplikácií, multimediálnych alebo informačných katalógov a aplikácií na prezeranie, spracovávanie alebo uchovávanie dát v elektronickej podobe, puzdrá na mobily.

16 - Baliaci papier, blahoprajné pohľadnice, brožované knihy, brožúry, brožúrky, bublinové obaly z plastických materiálov (na balenie), ceruzky, perá, písacie potreby patriace do triedy 16, časopisy, etikety s výnimkou textilných, fotografie, grafické zobrazenie, grafiky, kalendáre, kartón, lepenka, papierové kávové filtre, knihy, lepenkové alebo papierové škatule, lepenkové alebo papierové obaly na fľaše, lepenkové platne (papiernický tovar), lepiace pásky na kancelárske účely a na použitie v domácnosti, obálky (papiernický tovar), obaly (papiernický tovar), obrazy, papiernický tovar, periodické a neperiodické publikácie, plagáty, predmety z kartónu, prospekty, pútače z papiera alebo lepenky, reklamné tabule z papiera, kartónu alebo lepenky, grafické reprodukcie, tlačené reklamné materiály, puzdrá na doklady.

18 - Aktovky, kufríky, batohy, cestovné kufre a tašky, diplomatické kufríky, držiaky na kufre, chlebníky, ruksaky, kabelky, kufríky s toaletnými potrebami, nákupné tašky, školské tašky, tašky na náradie, plážové tašky, poľovnícke tašky, poľovnícke torby, kľúčienky (kožená galantéria), peňaženky, mešteky na peniaze, puzdrá na navštívenky, obaly na dáždníky, slnečníky, rúčky na dáždníky, vrecká z kože na balenie, vychádzkové palice, retiazkové taštičky s výnimkou taštičiek z drahých kovov, tašky na nosenie detí, vaky pre turistov, vaky pre horolezcov, cestovné

obaly na šaty, kožené remene a remienky, kožené alebo kožou potiahnuté škatule, vychádzkové palice.

25 - Bundy, cyklistické oblečenie, členky, čiapky, gymnastické (telocvičné) dresy, gamaše, kombinézy (oblečenie), kabáty, košele, krátke nohavice, kravaty, kovové časti na obuv a opasky, nohavice, nohavičky, oblečenie, opasky, plášte, polokošele, pokrývky hlavy, potníky, pulóvre, svetre, šatky, šály, šaty, športové tričká a dresy, tielka, tričká, vesty, body - bielizeň, chrániče uší (proti chladu, ako pokrývka hlavy), kovové časti na obuv a opasky, oblečenie pre motoristov, oblečenie z kože, obuv, odevy, opasky, plavky, pleteniny (oblečenie), pletiarsky tovar, ponožky, rukavice, saká, sandále, spodná bielizeň, sukne, športová obuv, športové tričká a dresy.

35 - Maloobchodná činnosť s elektrickými, elektronickými tovarmi, počítačmi a ich príslušenstvom, počítačovým softvérom, marketingové štúdie, obchodný alebo podnikateľský prieskum, organizovanie audiovizuálnych predstavení na komerčné a reklamné účely, organizovanie výstav na komerčné alebo reklamné účely, pomoc pri riadení obchodnej činnosti, poradenstvo v obchodnej činnosti, poskytovanie obchodných alebo podnikateľských informácií, prenájom reklamných materiálov, reklama, reklamná a propagačná činnosť, reklamné agentúry, rozširovanie reklamných oznamov, rozširovanie reklamných materiálov zákazníkom (letáky, prospekty, tlačivá, vzorky), televízna reklama, vydávanie a aktualizovanie reklamných materiálov a zvukovo-obrazových záznamov a periodických a neperiodických publikácií na reklamné účely, vydávanie a rozširovanie reklamných textov, vydávanie reklamných alebo náborových textov, zasielkové reklamné služby, zbieranie údajov do počítačových databáz, zoraďovanie údajov v počítačových databázach, pomoc pri riadení obchodnej činnosti, poradenstvo v obchodnej činnosti, poskytovanie obchodných alebo podnikateľských informácií, predvádzanie (služby modeliek) na reklamné účely a podporu predaja, prenájom reklamných materiálov, marketingové štúdie, obchodný alebo podnikateľský prieskum, obchodný manažment a podnikové poradenstvo, organizovanie, organizovanie výstav na komerčné alebo reklamné účely, personálne poradenstvo, prieskum trhu, prieskum verejnej mienky, vzťahy s verejnosťou (prieskum vzťahov medzi podnikmi, inštitúciami a spoločenským prostredím), spracovanie textov, organizovanie reklamných hier na propagáciu predaja, prenájom reklamných priestorov, prenájom reklamných plôch, podpora predaja (pre tretie osoby) reklamná a inzertná činnosť prostredníctvom telefónnej, dátovej alebo informačnej siete, poskytovanie informácií a iných informačných produktov reklamného charakteru, prenájom reklamných, informačných a komunikačných miest, služby riadenia ľudských zdrojov, sprostredkovanie obchodu s tovarom, sprostredkovanie služieb uvedených v triedach 35, 37, 38, 41, 42, 45, komerčné informačné kancelárie.

37 - Inštalovanie, údržba a opravy počítačov a výpočtovej techniky, inštalácia počítačových sietí, montáž, údržba a opravy kancelárskych strojov a zariadení.

38 - Elektronická pošta, komunikácia prostredníctvom optických káblov, počítačová komunikácia, komunikácia pomocou počítačových terminálov, posielanie správ, prenos správ a obrazových informácií pomocou počítača, telekomunikačné služby poskytované prostredníctvom svetovej počítačovej siete (internet), elektronickej pošty a prenosu dát v reálnom čase (prenosu zvuku, obrazu, textu alebo iných dát či informácií) a poskytovanie a sprostredkovanie služieb s tým spojených vrátane poskytovania prístupu a pripojenia k týmto telekomunikačným sieťam vrátane internetu, prevádzkovanie verejnej alebo neveřejnej telekomunikačnej siete, telekomunikačný prenos elektronických tlačovín, časopisov, periodík, kníh a iných dát prostredníctvom verejnej alebo neveřejnej telekomunikačnej siete vrátane internetu, telekomunikačný prenos informácií na internete vrátane prevádzkovania elektronických nástienok, diskusných skupín a fór a poskytovanie prístupu k online informačným službám dát.

41 - Činnosť v oblasti zábavy a kultúry a športu, organizovanie športových podujatí a súťaží, organizovanie súťaží (vedomostných alebo zábavných), organizovanie predstavení (manažérske služby), hudobných a tanečných produkcií, činnosť umeleckej a športovej agentúry, informácie o možnostiach zábavy, filmová tvorba, fotografická reportáž, fotografovanie, organizovanie a plánovanie večierok, organizovanie a vedenie kolokvií, organizovanie a vedenie konferencií, organizovanie a vedenie kongresov, organizovanie a vedenie seminárov, organizovanie a vedenie sympózií, organizovanie audiovizuálnych predstavení na kultúrne a zábavné účely, organizovanie kultúrnych alebo vzdelávacích výstav, organizovanie plesov, organizovanie súťaží krásy, požíčovanie nahratých nosičov zvukových a zvukovo-obrazových záznamov, prenájom hudobných nástrojov a hudobnej aparatúry, usporadúvanie predstavení divadelných, filmových, koncertných a iných, usporadúvanie koncertov, hudobných a tanečných produkcií, vydavateľská činnosť s výnimkou vydávania reklamných textov, vydávanie periodických a neperiodických publikácií s výnimkou reklamných, zverejňovanie a vydávanie kníh, revue a magazínov, výchovno-zábavné klubové služby, výroba (tvorba) videofilmov, organizovanie živých vystúpení, živé predstavenia, služby pre oddych a rekreáciu.

42 - Grafický dizajn, navrhovanie (priemyselný dizajn), navrhovanie obalov, obalový dizajn, odborné poradenstvo týkajúce sa počítačov a príslušenstva k nim, poradenské a konzultačné služby v oblasti hardvéru a softvéru, priemyselný dizajn, štúdie technických projektov, projektová činnosť, umelecký dizajn, výskum a vývoj nových výrobkov (pre zákazníkov), prenájom počítačov, servis počítačových programov, počítačové programovanie, poradenské služby v oblasti počítačového hardvéru, poradenské služby v oblasti počítačového softvéru, prenájom počítačového softvéru, tvorba softvéru, návrhy, štruktúrovanie a programovanie či iné vytváranie počítačových programov a počítačových systémov, najmä programového vybavenia internetových, intranetových či iných sieťových serverov, serverových staníc a systémov vrátane ich inštalácie, zavádzania, ak-

tualizácie a údržby, návrhy, štruktúrovanie a programovanie či iné vytváranie báz dát, iných dátových systémov a aplikácií na ich spracovanie vrátane poskytovania prístupu do nich a ich inštalácie, zavádzania, aktualizácie a údržby, návrhy, štruktúrovanie a programovanie či iné vytváranie internetových či intranetových počítačových stránok a nástieniek (webpages a websites) a internetových či intranetových aplikácií vrátane ich inštalácie, zavádzania, aktualizácie a údržby, hosťovanie (poskytovanie voľného priestoru) na internetových či intranetových počítačových stránkach a nástienkach (webpages a websites) alebo hosťovanie (poskytovanie voľného priestoru) v rámci týchto stránok či nástieniek, hosťovanie (poskytovanie voľného priestoru) na internetových či intranetových aplikáciách, prevod (konverzia) počítačových programov, dát či iných údajov v elektronickej podobe z rôznych formátov do iných formátov, prevod (konverzia) dokumentov, dát či iných údajov z fyzických médií na elektronické médiá, aktualizovanie počítačových programov, hosťovanie na počítačových stránkach (webových stránkach), inštalácia počítačových programov, návrh počítačových systémov, obnovenie počítačových databáz, počítačové programovanie, počítačové programy (zhotovovanie kópií), prenájom počítačového softvéru, prevod a konverzia počítačových programov a údajov, prieskum v oblasti využitia počítačov, vytváranie a udržiavanie webových stránok pre zákazníkov.

43 - Internetové kaviarne, služby barov, kaviarne, rýchle občerstvenie (bufety), hotelierske služby, prenájom prednáškových sál, príprava a dodávka jedla na objednávku do domu, reštaurácie, samoobslužné reštaurácie, hotely, prenájom prechodného ubytovania, rezervácia hotelov, rezervácia penziónov, rezervácia prechodného ubytovania, ubytovacie kancelárie (prechodné ubytovanie, hotely, penzióny), sprostredkovanie hotelierskych služieb, zaobstarávanie ubytovania a stravovania v hoteloch, penziónoch, turistických a prázdninových táboroch, ubytovniach, na farmách a rekreačných zariadeniach.

45 - Zoznamovacie služby, agentúry poskytujúce služby hostesiek, agentúry poskytujúce služby sprievodcov a sprievodkýň nie turistických, správanie do spoločností, požičiavanie oblekov a večerných šiat, služby svadobných agentúr, organizovanie svadobných a predsvadobných zábav a podujatí; zabezpečovanie svadobných ceremónií, služby predmanželských a manželských poradní, spravovanie autorských práv, licencie práv duševného vlastníctva.

(540) AZET

(732) Ringier Axel Springer SK, a.s., Prievozská 14, 821 09 Bratislava - mestská časť Ružinov, SK;

(740) Porubčan Róbert, Ing., Ivanka pri Dunaji, SK;

(111) 224867

(151) 13.5.2009

(156) 9.12.2018

(180) 9.12.2028

(210) 2237-2008

(220) 9.12.2008

(442) 5.2.2009

(450) 6.7.2009

9 (511) 18, 20, 37

(511) 18 - Koža zvierat; imitácie kože; kožené alebo kožou potiahnuté škatule; kožené obloženia nábytku.

20 - Kancelársky nábytok; nábytok; stoličky; chaise longue; kreslá; stoly; stolíky; divány, pohovky; vankúše; sofy; ležadlá; taburetky.

37 - Údržba nábytku; čalúnnické opravy; údržba, čistenie a opravy kože.

(540)



(732) EUROSOFA, s.r.o., Rožňavská 1, 831 04 Bratislava, SK;

(111) 224868

(151) 13.5.2009

(156) 9.12.2018

(180) 9.12.2028

(210) 2238-2008

(220) 9.12.2008

(442) 5.2.2009

(450) 6.7.2009

9 (511) 18, 20, 37

(511) 18 - Koža zvierat; imitácie kože; kožené alebo kožou potiahnuté škatule; kožené obloženia nábytku.

20 - Kancelársky nábytok; nábytok; stoličky; chaise longue; kreslá; stoly; stolíky; divány, pohovky; vankúše; sofy; ležadlá; taburetky.

37 - Údržba nábytku; čalúnnické opravy; údržba, čistenie a opravy kože.

(540)



(732) EUROSOFA, s.r.o., Rožňavská 1, 831 04 Bratislava, SK;

(111) 224929

(151) 14.5.2009

(156) 24.11.2018

(180) 24.11.2028

(210) 2159-2008

(220) 24.11.2008

(442) 5.2.2009

(450) 6.7.2009

9 (511) 25, 41, 43

(511) 25 - Odevy, saká, nohavice, svetre, košeľe, obleky, sukne, plášte, kostýmy, cvičebné úbory, odevné doplnky patriace do triedy 25 ako pásky ku gamašiam, chrániče uší (proti chladu ako pokrývka hlavy), kravaty, motýliky, šály, rukavice, klobúky, čiapky, ponožky, traky, spodná bielizeň, odevné kožušínové ozdoby, blúzky, baretty, šatky, podkoľienky, topánky, turistické odevy, opasky, pracovné odevy, odevy na voľný čas, najmä na šport, patriace do tejto triedy.

41 - Výchovná, zábavná, školiaca, športová a kultúrna činnosť ako organizovanie spoločenských, športových a kultúrnych akcií a slávností, poskytovanie informácií o možnostiach zábavy alebo rekreácie v rámci turistiky, organizovanie ekologických seminárov, usporadúvanie školení, predškolského vzdelávania a doškolovania, kempingy (služby), prevádzkovanie fitcentra.

43 - Služby zabezpečujúce stravovanie, dočasné ubytovanie, prevádzka kempingov (stravovanie a ubytovanie) turistické nočľahárne.

(540)



BOOTCAMPS

(732) BOOTCAMPS s.r.o., Evropská 15, 160 00 Praha 6, SK;

(740) Gajdošíková Zuzana, Ing., Bratislava, SK;

(111) 225200

(151) 12.6.2009

(156) 17.7.2018

(180) 17.7.2028

(210) 5899-2008

(220) 17.7.2008

(442) 5.3.2009

(450) 6.8.2009

9 (511) 35, 37, 41, 42

(511) 35 - Reklamná, propagačná a inzertná činnosť, ekonomické poradenstvo, administratívne práce, marketing, obchodný manažment a podnikové poradenstvo, podpora predaja pre tretie osoby, pomoc pri riadení obchodu, vedenie účtovníctva, sprostredkovanie obchodu s tovarmi, prieskum trhu.

37 - Montáž výrobkov na pasívnu a aktívnu ochranu osôb a majetku.

41 - Organizovanie seminárov, školení, vzdelávanie dospelých.

42 - Tvorba dizajnu ochranných prostriedkov, vývoj prostriedkov pasívnej a aktívnej ochrany osôb a majetku, tvorba webových stránok, grafické práce na počítači.

(540)



(732) Hrubá Pavla, Palkovičova 3, 821 08 Bratislava, SK;

(740) Šujanová Mária, Ing., Bratislava, SK;

(111) 225343

(151) 13.7.2009

(156) 29.12.2018

(180) 29.12.2028

(210) 2331-2008

(220) 29.12.2008

(442) 6.4.2009

(450) 7.9.2009

9 (511) 35, 37, 42

(511) 35 - Odborné obchodné poradenstvo; maloobchodné služby so stavebnými materiálmi; maloobchodné služby s hotovými programami; reklama; obchodné sprostredkovanie služieb uvedených v triedach 37 a 42.

37 - Budovanie závodov a tovární; cestné povrchy (realizácia, kladenie); demolácia budov (búracie práce, príprava staveniska, terénne úpravy); inštalácia okien a dverí; izolácia stavieb; dozor nad stavbami; murárstvo - murovanie (kladenie zámkovej dlažby, betonárske práce); budovanie prístavieb; stavebné informácie; tapetovanie; uskutočňovanie stavieb a ich zmien.

42 - Počítačové programovanie; prenájom softvéru.

(540) **ELI SYSTEMS**

(732) Uhrík Vladimír, Ing., SNP 36, 935 32 Kalná nad Hronom, SK; Uhrík Zoltán, Liptovská 21/16, 034 01 Ružomberok, SK;

(740) Mrenica Jaroslav, Ing., Púchov, SK;

(111) 225344

(151) 13.7.2009

(156) 29.12.2018

(180) 29.12.2028

(210) 2332-2008

(220) 29.12.2008

(442) 6.4.2009

(450) 7.9.2009

9 (511) 35, 37, 42

(511) 35 - Odborné obchodné poradenstvo; maloobchodné služby so stavebnými materiálmi; maloobchodné služby s hotovými programami; reklama; obchodné sprostredkovanie služieb uvedených v triedach 37 a 42.

37 - Budovanie závodov a tovární; cestné povrchy (realizácia, kladenie); demolácia budov (búracie práce, príprava staveniska, terénne úpravy); inštalácia okien a dverí; izolácia stavieb; dozor nad stavbami; murárstvo - murovanie (kladenie zámkovej dlažby, betonárske práce); budovanie prístavieb; stavebné informácie; tapetovanie; uskutočňovanie stavieb a ich zmien.

42 - Počítačové programovanie; prenájom softvéru.

(540)



(732) Uhrík Vladimír, Ing., SNP 36, 935 32 Kalná nad Hronom, SK; Uhrík Zoltán, Liptovská 21/16, 034 01 Ružomberok, SK;

(740) Mrenica Jaroslav, Ing., Púchov, SK;

(111) 225345

(151) 13.7.2009
 (156) 29.12.2018
 (180) 29.12.2028
 (210) 2333-2008
 (220) 29.12.2008
 (442) 6.4.2009
 (450) 7.9.2009

9 (511) 35, 37, 42

(511) 35 - Odborné obchodné poradenstvo; maloobchodné služby so stavebnými materiálmi; maloobchodné služby s hotovými programami; reklama; obchodné sprostredkovanie služieb uvedených v triedach 37 a 42.

37 - Budovanie závodov a tovární; cestné povrchy (realizácia, kladenie); demolácia budov (búracie práce, príprava staveniska, terénne úpravy); inštalácia okien a dverí; izolácia stavieb; dozor nad stavbami; murárstvo - murovanie (kladenie zámkovej dlažby, betonárske práce); budovanie prístavieb; stavebné informácie; tapetovanie; uskutočňovanie stavieb a ich zmien.

42 - Počítačové programovanie; prenájom softvéru.

(540)

(732) Uhrík Vladimír, Ing., SNP 36, 935 32 Kalná nad Hronom, SK; Uhrík Zoltán, Liptovská 21/16, 034 01 Ružomberok, SK;

(740) Mrenica Jaroslav, Ing., Púchov, SK;

(111) 225346

(151) 13.7.2009
 (156) 29.12.2018
 (180) 29.12.2028
 (210) 2334-2008
 (220) 29.12.2008
 (442) 6.4.2009
 (450) 7.9.2009

9 (511) 35, 37, 42

(511) 35 - Odborné obchodné poradenstvo; maloobchodné služby so stavebnými materiálmi; maloobchodné služby s hotovými programami; reklama; obchodné sprostredkovanie služieb uvedených v triedach 37 a 42.

37 - Budovanie závodov a tovární; cestné povrchy (realizácia, kladenie); demolácia budov (búracie práce, príprava staveniska, terénne úpravy); inštalácia okien a dverí; izolácia stavieb; dozor nad stavbami; murárstvo - murovanie (kladenie zámkovej dlažby, betonárske práce); budovanie prístavieb; stavebné informácie; tapetovanie; uskutočňovanie stavieb a ich zmien.

42 - Počítačové programovanie; prenájom softvéru.

(540)

(591) zelená, žltá

(732) Uhrík Vladimír, Ing., SNP 36, 935 32 Kalná nad Hronom, SK; Uhrík Zoltán, Liptovská 21/16, 034 01 Ružomberok, SK;

(740) Mrenica Jaroslav, Ing., Púchov, SK;

(111) 225347

(151) 13.7.2009
 (156) 29.12.2018
 (180) 29.12.2028
 (210) 2336-2008
 (220) 29.12.2008
 (442) 6.4.2009
 (450) 7.9.2009

9 (511) 16, 35, 37, 39, 42

(511) 16 - Tlačoviny, papierové lístky, papierové parkovacie lístky alebo karty, papierové propagačné materiály, papierové vstupenky, papier, kartón, lepenka a výrobky z týchto materiálov, ktoré nie sú zahrnuté v iných triedach, plagáty všetkých druhov a rozmerov, tlačene reklamná a úžitkové manuály, reklamná tabule z papiera, kartónu alebo lepenky, knihy, brožúry, časopisy, periodiká, tlačivá, ročenky, kalendáre, príručky, prospekty, publikácie, papierové vlajky, papierové zástavky, pútače z papiera alebo lepenky, pečiatky, pečate, papiernický tovar, kancelárske potreby s výnimkou nábytku, formuláre.

35 - Reklamná služby, reklama, predovšetkým reklama na parkovacích lístkoch a v priestoroch parkovísk a garáží, grafická úprava tlačovín na reklamnú účely, komerčné informačné kancelárie, vedenie kartoték v počítači, prenájom reklamných materiálov, online reklama na počítačovej komunikačnej sieti, maloobchodná činnosť v oblasti vozidiel, náhradných dielov vozidiel, súčastí vozidiel, autodoplnkov, maloobchodná činnosť v oblasti povinnej a doplnkovej výbavy vozidiel, zhromažďovanie rozličných výrobkov, predovšetkým vozidiel, ich častí a príslušenstva pre tretie osoby (okrem dopravy) s cieľom umožniť zákazníkovi, aby si mohli tieto výrobky pohodlne prehliadať a nakupovať, a to prostredníctvom maloobchodných predajní, veľkoobchodných predajní, prostredníctvom katalógového predaja alebo elektronickými prostriedkami, prostredníctvom webových stránok alebo prostredníctvom telenákupu.

37 - Autoopravnice (údržba, opravy a tankovanie), umývanie dopravných prostriedkov, opravy, informácie o opravách vozidiel, údržba a opravy vozidiel, inštalácia a opravy zabezpečovacích zariadení proti odcudzeniu vozidiel, leštenie a mazanie vozidiel, čistenie vozidiel, čistenie interiérov vozidiel, montáž a demontáž častí a súčastí moto-

rových vozidiel, montáž a demontáž autopripravenstva, emisné kontroly motorových vozidiel, stavebníctvo (stavebná činnosť).

39 - Služby parkovania automobilov, parkovacie služby, prenájom miesta na parkovanie, prenájom garáží, služby vodičov, informácie o doprave, poskytovanie pomoci pri doprave, prenájom dopravných prostriedkov, prenájom skladísk, prenájom skladovacích kontajnerov, odťahová služba, ťahanie alebo vlečenie dopravných prostriedkov pri poruchách alebo nehodách, prepravné služby, rezervácia (v doprave a v parkovaní), skladovanie, taxislužba, preprava, doprava, poskytovanie informácií v doprave a parkovaní a poskytovanie rezervácií v doprave a parkovaní prostredníctvom komunikačných médií, elektronickej pošty, SMS správ, počítačových sietí a internetu.

42 - Projektovanie stavieb, predovšetkým projektovanie dopravných stavieb, analýzy a návrhy dopravných riešení, architektonické poradenstvo, expertízy (inžinierske práce), prieskumy (inžinierske práce), odborné analýzy dopravných situácií, služby vedecké a technologické, ako aj výskum v oblasti vedy a priemyslu, priemyselné analýzy a priemyselný výskum, návrh a vývoj počítačového hardvéru a softvéru pre parkoviská a dopravné stavby, hosťovanie na počítačových stránkach, poskytovanie uvedených služieb prostredníctvom komunikačných médií, elektronickej pošty, SMS správ, počítačových sietí a internetu.

(540)



- (591) modrá, červená, čierna
- (732) BPS PARK a. s., Cintorínska 2, 811 08 Bratislava, SK;
- (740) Porubčan Róbert, Ing., Ivanka pri Dunaji, SK;

(111) 225445

- (151) 14.7.2009
- (156) 26.11.2018
- (180) 26.11.2028
- (210) 6367-2008
- (220) 26.11.2008
- (442) 6.4.2009
- (450) 7.9.2009

9 (511) 11, 16, 20, 35

- (511) 11 - Svietidlá, lampy na svietenie, lustre, drezy, tienidlá na lampy.
- 16 - Obrazy; tlačoviny; papier a výrobky z papiera; grafiky; skrinky na kancelárske potreby.
- 20 - Nábytok, čalúnený nábytok, kovový nábytok okrem špeciálneho nábytku; nábytkové príslušenstvo a doplnky z dreva, korku, trstiny, tŕstia, vŕbového prútia a plastických hmôt neobsiahnuté v iných triedach; posteľe okrem postelí na lekárske účely, lamelové rošty do postelí okrem kovových, matrace a podhlavníky; vankúše, lôžkoviny

okrem posteľnej bielizne, bielizníky, zásuvkové kontajnery, bielizníky, skrine, šatníkové skrine, sedacie súpravy, kreslá, divány, pohovky, poličky, regály, stojany patriace do tejto triedy, umelecké stolárske výrobky; stoly, stolíky, stoličky, taburetky, toaletné stolíky, rámy na obrazy; zrkadlá bytové a toaletné; striebrené sklo.

35 - Obchodný manažment; dovozná a vývozná agentúra; sprostredkovanie obchodu s tovarom; maloobchodná činnosť s nábytkom, bytovými doplnkami, svietidlami a s uvedenými tovarmi; reklamná činnosť.

(540)



- (732) FUTURE DESIGN, s.r.o., Saleziánska 2, 010 01 Žilina, SK;
- (740) Porubčan Róbert, Ing., Ivanka pri Dunaji, SK;

(111) 225446

- (151) 14.7.2009
- (156) 26.11.2018
- (180) 26.11.2028
- (210) 6368-2008
- (220) 26.11.2008
- (442) 6.4.2009
- (450) 7.9.2009

9 (511) 11, 20, 35

- (511) 11 - Svietidlá, lampy na svietenie, lustre, drezy, tienidlá na lampy.
- 20 - Nábytok, čalúnený nábytok, kovový nábytok okrem špeciálneho nábytku; nábytkové príslušenstvo a doplnky z dreva, korku, trstiny, tŕstia, vŕbového prútia a plastických hmôt neobsiahnuté v iných triedach; posteľe okrem postelí na lekárske účely, lamelové rošty do postelí okrem kovových, matrace a podhlavníky; vankúše, lôžkoviny okrem posteľnej bielizne, bielizníky, zásuvkové kontajnery, bielizníky, skrine, šatníkové skrine, sedacie súpravy, kreslá, divány, pohovky, poličky, regály, stojany patriace do tejto triedy, umelecké stolárske výrobky; stoly, stolíky, stoličky, taburetky, toaletné stolíky, rámy na obrazy; zrkadlá bytové a toaletné; striebrené sklo.
- 35 - Obchodný manažment; dovozná a vývozná agentúra; sprostredkovanie obchodu s tovarom; maloobchodná činnosť s nábytkom, bytovými doplnkami, svietidlami a s uvedenými tovarmi; reklamná činnosť.

(540)



- (732) FUTURE DESIGN, s.r.o., Saleziánska 2, 010 01 Žilina, SK;
- (740) Porubčan Róbert, Ing., Ivanka pri Dunaji, SK;

(111) 225491

(151) 14.7.2009

(156) 15.8.2018

(180) 15.8.2028

(210) 6005-2008

(220) 15.8.2008

(442) 6.4.2009

(450) 7.9.2009

9 (511) 11, 21, 35

(511) 11 - Elektrické spotrebiče pre domácnosť na varenie, chladenie, osvetľovanie a vetranie; chladničky; mrazničky; nápojové chladničky; mraziace boxy; chladiace skrine; prístroje a zariadenia na výrobu ľadu; chladiace nádoby; elektrické ohrievače na vodu; ohrievače; sporáky; rúry na pečenie a iné prístroje na pečenie; teplovzdušné rúry; varné platne elektrické i plynové; variče; varné prístroje a zariadenia; elektrické kuchynské potreby na varenie a pečenie; elektrické tlakové hrnce; pece; piecky; elektrické vykurovacie telesá; plynové bojler; elektrické radiátory; prístroje na výrobu pary; výhrevné kotly; elektrické svetlá na vianočné stromčeky; elektrické lampy; elektrické fritézy; mikrovlnné rúry; elektrické grily; hriankovače; toastovače; domáce pekárne na chlieb; elektrické kanvice; elektrické filtračné alebo extrakčné kávovary; elektrické kávovary; elektrické kávové filtre; klimatizačné zariadenia; elektrické parné hrnce na varenie; svietidlá, lampy na svietenie, lustre, osvetľovacie prístroje a zariadenia; baterky (svietidlá); elektrické stolové, stojanové ventilátory pre domácnosť; vetracie zariadenia; elektrické prístroje na ventiláciu patriace do tejto triedy; klimatiizačné prístroje a zariadenia; kuchynské odsávače pár; digestory; prístroje na sušenie ovocia; oplátkové elektrické formy; pražiče na kávu a ovocie; elektrické jogurtovače; umývacie drezy; inštalačný materiál na vane; sanitárne a hygienické zariadenia a technika; výrobky sanitárnej techniky z akrylátu; zariadenie kúpeľní patriace do tejto triedy; kúpeľňové armatúry; kúpeľňové obloženie; pisoáre; sprchové vaničky; sprchovacie kúty; kabínky a boxy; sprchové príslušenstvo a zariadenie; sprchové sedadlá; sprchové dvere; vaňové zásteny; kúpeľňové vane; vaničky sedacie a minivane; vaňové príslušenstvo a zariadenie; hydromasážne vane; hydromasážny systém; umývadlá; vybavenia kúpeľní patriace do tejto triedy; radiátory na kúrenie, vodovodné batérie; sprchy; sprchové kúty vrátane masážnych, vane na kúpanie vrátane masážnych; vysúšacie rúk; polievacie zariadenia na automatické zavlažovanie; soláriá ako prístroje; sušičky bielizne; ionizátory na čistenie vzduchu; zariadenia a prístroje na zvlhčovanie a čistenie vzduchu; sušiče na vlasy; elektrické vykurovacie rohože; elektricky vyhrievané vankúše, elektrické vyhrievacie podložky na lôžka nie na lekárske účely.

21 - Dávkovače mydla; držiaky na mydlo; držiaky na toaletný papier; zásobníky na uteráky a utierky; sklo surové, tvarové a inak spracované ako polotovary s výnimkou stavebného skla; puzdrá s toaletnými potrebami; prostriedky a pomôcky na čistenie; toaletné pomôcky; dávkovače toaletného papiera; záchodové kefy, zubné kefy neelektrické a elektrické, náradie na upratovanie, ako napríklad vedrá, odpadkové koše, stojany na upevnenie vrec na odpad, zmetáky, zmetáčiky, lopatka a zmetáčik na omrvinky, metly, mopy, kefy, kefy na čistenie

nádob, kefy, kefy a kefy na umývanie riadu, lopatky, špongie na upratovanie, hubky, drôtenky, čistiaca vlna, jelenicová koža na čistenie, tampóny na čistenie, dávkovače tekutého mydla a umývacej pasty, puzdrá na mydlo, kovové podložky na mydlo, zásobníky a držiaky toaletného papiera, zásobníky a držiaky ručníkov a obrúskov najmä papierových, zásobníky na osviežovače vzduchu, puzdrá na hygienické potreby, držiaky na hygienické potreby; vešiaky a krúžky na uteráky, rukavice pre domácnosť a na prácu na záhrade, rukavice na leštenie, lapače hmyzu, strojčeky na mletie (neelektrické), vývrtky, vývesné štíty z porcelánu alebo skla, antikorové kuchynské náradie a riad, neelektrické grily, náradie na gril, ihlice, špajle (kovové) na pečenie a grilovanie, mixéry s výnimkou elektrických na použitie v domácnosti, kuchynské šľahače s výnimkou elektrických, termosky, termosky na jedlo, neelektrické kanvice z nehrdzavejúcej ocele, tlakové hrnce s výnimkou elektrických, neelektrické kávovary, neelektrické kávové filtre, neelektrické kanvice na čaj, neelektrické kanvice na kávu, schránky na čaj, poháre na pitie, šálky, kuchynské potreby ako riad, hrnce, kastroly, pokrievky, kanvičky, panvice, panvice so špeciálnymi povlakmi, formy na pečenie, pekáče, plechy na pečenie, zapekacie misy, jedálenské súpravy, servírovacie súpravy, taniere, výrobky na stolovanie z nerezovej ocele, tácky, podložky pod poháre, podnosy okrem papierových a určených na prestieranie, podnosy na použitie v domácnosti, ozdobné podnosy na stôl, nosiče jedla, misy, hlboké misy, misky, hlboké misky, misky na umývacie hubky, misky na ovocie, misky na uchovávanie masla, misy na zeleninu, polievkové misy, šalátové misy, podšálky a ich súpravy, riad do mikrovlnných rúr, riad do mraziacich a chladiacich boxov, kuchynské náradie a ostatné pomôcky do kuchyne ako otvárače fliaš, formičky; misky, formičky a vrecúška na ľad; šľahacie metly, naberačky, stierky, varešky, paličky, cedidlá, košíky na cedenie, vyváracie košíky, sitka, lieviky, násypky, skladacie rošty, naparovacie vejáre, naparovacie podložky, strúhadlá pre domácnosť, valčeky a formičky na cesto, vykrajovače na cesto, ozdobočače, servírovacie lopatky, nádoby na prípravu zmrzliny a ľadových nápojov, kuchynské nádoby sklenené a kameninové, nádoby na cukor, nádoby na smotanu, dózy, dávkovacie dózy ako potreby v domácnosti s výnimkou nádob na odmeriavanie, kuchynské zásobníky, schránky na chlieb a pečivo, soľničky, koreničky, cukorničky, maselničky, poklopy na maslo (viečka na maselničky), poklopy na syr, koreničky a ich súpravy, ručné mlynčeky pre domácnosť, ručné mlynčeky na korenie, ručné mlynčeky na kávu, stojančeky na špáradlá, špajle, stojančeky na servítky, bloky na nože, obracačky, šúpače na jablká, lisy na cesnak, lisy na citrón, plastové dávkovače toaletného papiera, plastové dávkovače mydla, vešiaky kuchynského náradia, kuchynské dosky na krájanie plastové, drevené, sklenené, kanvičky s piestom i bez piesta zo skla, kovu, plastu a ich kombinácií, hrnčeky, vylúhovacie sitká, nálevky tekutín, vákuové uzávery a vákuové pumpy, kuchynské pumpy na kečup, šejkré, plastové podnosy a podložky pod horúci riad; prostriedky a pomôcky na čistenie patriace do tejto triedy, kuchynské dosky, podložky okrem papie-

rových určené na prestieranie, podložky na krájanie na použitie v kuchyni, fľaše (sklenené nádoby), čajníky, čajové súpravy, držiaky na servítky, džbáňky, džbány, chladiace, mraziace fľaše, stolné karafy na olej, karafy, stolné fľaše, kávové súpravy, vedierka na ľad, keramika na použitie v domácnosti, koše na použitie v domácnosti, piknikové koše (vrátane riadu), košíky na chlieb (na použitie v domácnosti), krištáľové sklo, strojčeky na výrobu rezancov, porcelán, dosky na krájanie chleba, neelektrické prevapkávače kávy, stojančeky na odkladanie nožov, lieviky, tyčinky na miešanie koktailov, otvárače na korkové a korunkové uzávery.

35 - Maloobchodné a veľkoobchodné služby s tovarom uvedeným v triedach 11, 21 aj s využitím telekomunikačnej a výpočtovej techniky, sprostredkovanie nákupu a predaja tovarov v triedach 11, 21, reklamná, inzertná a propagačná činnosť, rozširovanie reklamných materiálov, aranžovanie výkladov, reklamná činnosť, zasielanie reklamných materiálov zákazníkom, obchodná administratíva, kancelárske práce, kancelárie zaoberajúce sa dovozom a vývozom, fotokopírovanie, kopírovanie alebo rozmnožovanie dokumentov, dokladov, nábor zamestnancov, organizovanie výstav na obchodné a reklamné účely, zbieranie údajov do počítačovej databázy, hospodárske alebo ekonomické predpovede, prenájom kancelárskych strojov a zariadenia, prenájom reklamných materiálov, prenájom reklamných priestorov, prepisovanie, prieskum trhu, prenájom reklamných plôch, zásielkové reklamné služby, rozširovanie reklamných alebo inzertných oznamov, spracovanie textov, vydávanie reklamných materiálov, vydávanie reklamných alebo náborových textov, vylepovanie plagátov, analýzy nákupných cien, veľkoobchodných cien, automatizované spracovanie dát v administratíve, barterové operácie, komerčné informačné kancelárie, marketing, marketingové štúdie, obchodné administratívne služby, obchodné alebo podnikateľské informácie, obchodný alebo podnikateľský prieskum, obchodný manažment a podnikové poradenstvo, podpora predaja (pre tretie osoby), pomoc pri riadení komerčných a priemyselných podnikov, pomoc pri riadení obchodnej činnosti, poradenské služby v oblasti obchodného alebo podnikateľského riadenia, poradenstvo v obchodnej činnosti, poskytovanie obchodných alebo podnikateľských informácií, poskytovanie pomoci pri riadení obchodných alebo priemyselných podnikov, profesionálne obchodné alebo podnikateľské poradenstvo, sekretárske služby, spracovanie textov, sprostredkovanie kompenzačných obchodov s tovarom na vnútroštátnej a medzinárodnej úrovni, sprostredkovanie obchodu s tovarom, účtovníctvo, uverejňovanie reklamných textov, vedenie kartoték v počítači, vydávanie a aktualizovanie reklamných materiálov, vzťahy s verejnosťou (prieskum vzťahov medzi podnikmi, inštitúciami a spoločenským prostredím), zoraďovanie údajov do počítačových databáz, zoraďovanie údajov v počítačových databázach, sprostredkovanie uvedených služieb v tejto triede, obchodné sprostredkovanie vzdelávania, športovej, kultúrnej a zábavnej činnosti, vydavateľskej činnosti, vydávanie periodických a neperiodických publikácií, výchov-

no-zábavných klubových služieb prostredníctvom komunikačných médií, elektronickej pošty, SMS správ, počítačových sietí a internetu.

(540)



(591) fialova, modrá

(732) Ametist Slovakia, s.r.o., Továrenská 4201/50, 018 41 Dubnica nad Váhom, SK;

(740) Holoubková Mária, Ing., Bratislava, SK;

(111) 225492

(151) 14.7.2009

(156) 15.8.2018

(180) 15.8.2028

(210) 6006-2008

(220) 15.8.2008

(442) 6.4.2009

(450) 7.9.2009

9 (511) 11, 21, 35

(511) 11 - Elektrické spotrebiče pre domácnosť na varenie, chladenie, osvetľovanie a vetranie; chladničky; mrazničky; nápojové chladničky; mraziace boxy; chladiace skrine; prístroje a zariadenia na výrobu ľadu; chladiace nádoby; elektrické ohrievače na vodu; ohrievače; sporáky; rúry na pečenie a iné prístroje na pečenie; teplovzdušné rúry; varné platne elektrické i plynové; variče; varné prístroje a zariadenia; elektrické kuchynské potreby na varenie a pečenie; elektrické tlakové hrnce; pece; piecky; elektrické vykurovacie telesá; plynové bojler; elektrické radiátory; prístroje na výrobu pary; výhrevné kotly; elektrické svetlá na vianočné stromčeky; elektrické lampy; elektrické fritézy; mikrovlnné rúry; elektrické grily; hriankovače; toastovače; domáce pekárne na chlieb; elektrické kanvice; elektrické filtračné alebo extrakčné kávovary; elektrické kávovary; elektrické kávové filtre; klimatizačné zariadenia; elektrické parné hrnce na varenie; svietidlá, lampy na svietenie, lustre, osvetľovacie prístroje a zariadenia; baterky (svietidlá); elektrické stolové, stojanové ventilátory pre domácnosť; vetracie zariadenia; elektrické prístroje na ventiláciu patriace do tejto triedy; klimatizačné prístroje a zariadenia; kuchynské odsávače pár; digestory; prístroje na sušenie ovocia; oplátkové elektrické formy; pražiče na kávu a ovocie; elektrické jogurtovače; umývacie drezy; inštalčný materiál na vane; sanitárne a hygienické zariadenia a technika; výrobky sanitárnej techniky z akrylátu; zariadenie kúpeľní patriace do tejto triedy; kúpeľňové armatúry; kúpeľňové obloženie; pisoáre; sprchové vaničky; sprchovacie kúty; kabínky a boxy; sprchové príslušenstvo a zariadenie; sprchové sedadlá; sprchové dvere; vaňové zásteny; kúpeľňové vane; vaničky sedacie a minivane; vaňové príslušenstvo a zariadenie; hydromasážne vane; hydromasážny systém; umývadlá; vybavenia kúpeľní patriace do tejto triedy; radiátory na kúrenie, vodovodné batérie; sprchy; sprchové kúty vrátane masážnych, vane na kúpanie vrátane masážnych;

vysúšacie rúky; polievacie zariadenia na automatické zavlažovanie; soláriá ako prístroje; sušičky bielizne; ionizátory na čistenie vzduchu; zariadenia a prístroje na zvlhčovanie a čistenie vzduchu; sušiče na vlasy; elektrické vykurovacie rohože; elektricky vyhrievané vankúše, elektrické vyhrievacie podložky na lôžka nie na lekárske účely.

21 - Dávkovače mydla; držiaky na mydlo; držiaky na toaletný papier; zásobníky na uteráky a utierky; sklo surové, tvarové a inak spracované ako polotovar s výnimkou stavebného skla; puzdrá s toaletnými potrebami; prostriedky a pomôcky na čistenie; toaletné pomôcky; dávkovače toaletného papiera; záchodové kefy, zubné kefy neelektrické a elektrické, náradie na upratovanie, ako napríklad vedrá, odpadkové koše, stojany na upevnenie vrec na odpad, zmetáky, zmetáčky, lopatka a zmetáčik na omrvinky, metly, mopy, kefy, kefy na čistenie nádob, kefy, kefy a kefy na umývanie riadu, lopatky, špongie na upratovanie, hubky, drôtenky, čistiaca vlna, jelenicová koža na čistenie, tampóny na čistenie, dávkovače tekutého mydla a umývacej pasty, puzdrá na mydlo, kovové podložky na mydlo, zásobníky a držiaky toaletného papiera, zásobníky a držiaky ručníkov a obrúskov najmä papierových, zásobníky na osviežovače vzduchu, puzdrá na hygienické potreby, držiaky na hygienické potreby; vešiaky a krúžky na uteráky, rukavice pre domácnosť a na prácu na záhrade, rukavice na leštenie, lapače hmyzu, strojčky na mletie (neelektrické), vývrtky, vývesné štíty z porcelánu alebo skla, antikorové kuchynské náradie a riad, neelektrické grily, náradie na gril, ihlice, špajle (kovové) na pečenie a grilovanie, mixéry s výnimkou elektrických na použitie v domácnosti, kuchynské šľahače s výnimkou elektrických, termosky, termosky na jedlo, neelektrické kanvice z nehrdzavejúcej ocele, tlakové hrnce s výnimkou elektrických, neelektrické kávovary, neelektrické kávové filtre, neelektrické kanvice na čaj, neelektrické kanvice na kávu, schránky na čaj, poháre na pitie, šálky, kuchynské potreby ako riad, hrnce, kastroly, pokrievky, kanvičky, panvice, panvice so špeciálnymi povlakmi, formy na pečenie, pekáče, plechy na pečenie, zapiekacie misky, jedálenské súpravy, servírovacie súpravy, tanieri, výrobky na stolovanie z nerezovej oceli, tácky, podložky pod poháre, podnosy okrem papierových a určených na prestieranie, podnosy na použitie v domácnosti, ozdobné podnosy na stôl, nosiče jedla, misky, hlboké misky, misky, hlboké misky, misky na umývanie hubky, misky na ovocie, misky na uchovávanie masla, misky na zeleninu, polievkové misky, šalátové misky, podšálky a ich súpravy, riad do mikrovlnných rúr, riad do mraziacich a chladiacich boxov, kuchynské náradie a ostatné pomôcky do kuchyne ako otvárač fľaš, formičky; misky, formičky a vrecúška na ľad; šľahacie metly, naberačky, stierky, varešky, paličky, cedidlá, košíky na cedenie, vyváračie košíky, sitka, lieviky, náspyky, skladacie rošty, napařovacie vejáre, napařovacie podložky, strúhadlá pre domácnosť, valčeky a formičky na cesto, vykrajovače na cesto, ozdobovače, servírovacie lopatky, nádoby na prípravu zmrzliny a ľadových nápojov, kuchynské nádoby sklenené a kameninové, nádoby na cukor, nádoby na smotanu, dózy, dávkovacie dózy ako potreby v domácnosti s výnimkou nádob na odmeriavanie, ku-

chynské zásobníky, schránky na chlieb a pečivo, soľničky, koreničky, cukorničky, maselničky, poklapy na maslo (viečka na maselničky), poklapy na syr, koreničky a ich súpravy, ručné mlynčeky pre domácnosť, ručné mlynčeky na korenie, ručné mlynčeky na kávu, stojančeky na špáradlá, špajle, stojančeky na servítky, bloky na nože, obracačky, šúpače na jablká, lisy na cesnak, lisy na citrón, plastové dávkovače toaletného papiera, plastové dávkovače mydla, vešiaky kuchynského náradia, kuchynské dosky na krájanie plastové, drevené, sklenené, kanvičky s piestom i bez piesta zo skla, kovu, plastu a ich kombinácií, hrnčeky, vylúhovacie sitká, nálevky tekutín, vákuové uzávery a vákuové pumpy, kuchynské pumpy na kečup, šejkry, plastové podnosy a podložky pod horúci riad; prostriedky a pomôcky na čistenie patriace do tejto triedy, kuchynské dosky, podložky okrem papierových určené na prestieranie, podložky na krájanie na použitie v kuchyni, fľaše (sklenené nádoby), čajníky, čajové súpravy, držiaky na servítky, džbánky, džbány, chladiace, mraziace fľaše, stolné karafy na olej, karafy, stolné fľaše, kávové súpravy, vedierka na ľad, keramika na použitie v domácnosti, koše na použitie v domácnosti, piknikové koše (vrátane riadu), košíky na chlieb (na použitie v domácnosti), krištáľové sklo, strojčky na výrobu rezancov, porcelán, dosky na krájanie chleba, neelektrické prekvapkače kávy, stojančeky na odkladanie nožov, lieviky, tyčinky na miešanie koktailov, otvárač na korkové a korunkové uzávery.

35 - Maloobchodné a veľkoobchodné služby s tovarom uvedeným v triedach 11, 21 aj s využitím telekomunikačnej a výpočtovej techniky, sprostredkovanie nákupu a predaja tovarov v triedach 11, 21, reklamná, inzertná a propagačná činnosť, rozširovanie reklamných materiálov, aranžovanie výkladov, reklamná činnosť, zasielanie reklamných materiálov zákazníkom, obchodná administratíva, kancelárske práce, kancelárie zaoberajúce sa dovozom a vývozom, fotokopírovanie, kopírovanie alebo rozmnožovanie dokumentov, dokladov, nábor zamestnancov, organizovanie výstav na obchodné a reklamné účely, zbieranie údajov do počítačovej databázy, hospodárske alebo ekonomické predpovede, prenájom kancelárskych strojov a zariadenia, prenájom reklamných materiálov, prenájom reklamných priestorov, prepisovanie, prieskum trhu, prenájom reklamných plôch, zásielkové reklamné služby, rozširovanie reklamných alebo inzertných oznamov, spracovanie textov, vydávanie reklamných materiálov, vydávanie reklamných alebo náborových textov, vylepovanie plagátov, analýzy nákupných cien, veľkoobchodných cien, automatizované spracovanie dát v administratíve, barterové operácie, komerčné informačné kancelárie, marketing, marketingové štúdie, obchodné administratívne služby, obchodné alebo podnikateľské informácie, obchodný alebo podnikateľský prieskum, obchodný manažment a podnikové poradenstvo, podpora predaja (pre tretie osoby), pomoc pri riadení komerčných a priemyselných podnikov, pomoc pri riadení obchodnej činnosti, poradenské služby v oblasti obchodného alebo podnikateľského riadenia, poradenstvo v obchodnej činnosti, poskytovanie obchodných alebo podnikateľských informácií, poskytovanie pomoci

pri riadení obchodných alebo priemyselných podnikov, profesionálne obchodné alebo podnikateľské poradenstvo, sekretárske služby, spracovanie textov, sprostredkovanie kompenzačných obchodov s tovarom na vnútroštátnej a medzinárodnej úrovni, sprostredkovanie obchodu s tovarom, účtovníctvo, uverejňovanie reklamných textov, vedenie kartoték v počítači, vydávanie a aktualizovanie reklamných materiálov, vzťahy s verejnosťou (prieskum vzťahov medzi podnikmi, inštitúciami a spoločenským prostredím), zoraďovanie údajov do počítačových databáz, zoraďovanie údajov v počítačových databázach, sprostredkovanie uvedených služieb v tejto triede, obchodné sprostredkovanie vzdelávania, športovej, kultúrnej a zábavnej činnosti, vydavateľskej činnosti, vydávanie periodických a neperiodických publikácií, výchovno-zábavných klubových služieb prostredníctvom komunikačných médií, elektronickej pošty, SMS správ, počítačových sietí a internetu.

(540) Ametist

(732) Ametist Slovakia, s.r.o., Továrnská 4201/50, 018 41 Dubnica nad Váhom, SK;

(740) Holoubková Mária, Ing., Bratislava, SK;

(111) 225506

(151) 31.7.2009

(156) 15.12.2018

(180) 15.12.2028

(210) 2280-2008

(220) 15.12.2008

(442) 6.4.2009

(450) 7.9.2009

9 (511) 12, 16, 25, 35, 36, 37, 39, 41, 43, 44

(511) 12 - Autá, automobilové pneumatiky, automobilové podvozky, automobilové reťaze, automobilové strechy, automobily, autopoháň, autosedačlá, batožinové kufre na motocykle, batožinové nosiče na vozidlá, bezpečnostné sedačky pre deti do automobilov, brzdové čeluste na vozidlá, brzdové diely do vozidiel, brzdové lamely do vozidlá, brzdové obloženia do vozidiel, brzdové obloženia do dopravných prostriedkov, brzdy do vozidiel, čalúnenie automobilov, čapy na pneumatiky, čelné sklá, dopravné prostriedky na pohyb po zemi, po vode, vo vzduchu a po koľajniciach, duše na kolesá automobilov, dvere na dopravné prostriedky, hnacie motory do pozemných vozidiel, hydraulické obvody do vozidiel, kamióny, nákladné vozidlá, karosérie dopravných prostriedkov, klaksóny dopravných prostriedkov, klaksóny automobilov, kolesá automobilov, kolesá vozidiel, motocykle, motory motocyklov, motory do pozemných vozidiel, náboje kolies automobilov, nafukovacie vankúše (ochranné prostriedky pre vodičov pri nehodách), nákladné autá, nárazníky automobilov, nosiče na lyže na autá, okenné tabule na okná automobilov, opierky na sedadlá automobilov, plášte na pneumatiky, pneumatiky, podvozky automobilov, prevodové hriadele do pozemných vozidiel, prevodovky do pozemných vozidiel, snehové reťaze, spätné zrkadlá, športové autá, tienidlá proti slnku do automobilov, tlmiace pružiny do vozidiel, tlmiče automobilov, torzné tyče do vozidiel, uzávery palivových nádrží vozidiel, zabezpečovacie poplašné zariadenia proti odcudzeniu vozidiel, zariadenia do automobilov proti oslneniu.

16 - Baliaci papier, blahoprajné pohľadnice, brožované knihy, brožúry, brožúrky, bublinové obaly z plastických materiálov (na balenie), časopisy, etikety s výnimkou textilných, fotografie, grafické zobrazenia, grafiky, kalendáre, kartón, lepenka, katalógy, papierové kávové filtre, knihy, lepenkové alebo papierové škatule, lepenkové alebo papierové obaly na fľaše, lepenkové platne (papierový tovar), obrazy, papierický tovar, periodické a neperiodické publikácie, plagáty, predmety z kartónu, prospekty, pútače z papiera alebo lepenky, reklamné tabule z papiera, kartónu alebo lepenky, grafické reprodukcie, tlačené reklamné materiály, umelecké litografie, umelohmotné fólie na balenie, vrecia z papiera alebo plastických materiálov.

25 - Bielizeň osobná, spodná bielizeň, bielizeň zabraňujúca poteniu, body - bielizeň, pančuchy a pančuchové nohavice, plavky, podprsienky, podväzky, bundy, cyklistické oblečenie, čelenky, čiapky, čiapkové šilty, dámske róby a šaty, gymnastické (telocvičné) dresy, gamaše, chrániče uší (proti chladu, ako pokrývka hlavy), kombinézy (oblečenie), kabáty, košele, krátke nohavice, krátke kabátičky, kravaty, kožušiny (oblečenie), kostýmy, korzety, kovové časti na obuv a opasky, nohavice, nohavičky, oblečenie, oblečenie pre motoristov, oblečenie z kože, obuv, odevy, opasky, peleríny, plášte, pleteniny (oblečenie), pletiarsky tovar, polokošele, pokrývky hlavy, ponožky, potníky, pulóvre, pyžamá, rukavice, rukávniky, saká, sandále, spodky, sukne, svetre, šatky, šály, šaty, športová obuv, športové tričká a dresy, spodničky, tielka, tričká, topánky, vesty, uniformy, vrchné ošatenie.

35 - Obchodný manažment v oblasti umenia a športu, marketingové štúdie, obchodný alebo podnikateľský prieskum, obchodný manažment a podnikové poradenstvo, obchodný manažment v oblasti umenia, organizovanie audiovizuálnych predstavení na komerčné a reklamné účely, organizovanie výstav na komerčné alebo reklamné účely, personálne poradenstvo, pomoc pri riadení obchodnej činnosti, poradenstvo v obchodnej činnosti, poskytovanie obchodných alebo podnikateľských informácií, predvádzanie (služby modeliek) na reklamné účely a podporu predaja, predvádzanie tovaru, prenájom reklamných materiálov, prieskum trhu, prieskum verejnej mienky, reklama, reklamná a propagačná činnosť, reklamné agentúry, rozhlasová reklama, rozširovanie reklamných oznamov, rozširovanie reklamných materiálov zákazníkom (letáky, prospekty, tlačivá, vzorky), spracovanie textov, sprostredkovanie obchodu s tovarom, sprostredkovanie obchodu s umeleckými dielami a starožitnosťami, televízna reklama, vydávanie a aktualizovanie reklamných materiálov a zvukovo-obrazových záznamov a periodických a neperiodických publikácií, vydávanie a rozširovanie reklamných textov, vydávanie reklamných alebo náborových textov, vzťahy s verejnosťou (prieskum vzťahov medzi podnikmi, inštitúciami a spoločenským prostredím), zásielkové reklamné služby, zbieranie údajov do počítačových databáz, zoraďovanie údajov v počítačových databázach, obchodné sprostredkovanie služieb uvedených v triedach 35, 36, 39, 41 a 42.

36 - Prenájom nehnuteľností, sprostredkovanie kúpy, predaja a prenájmu nehnuteľností, realitné kancelárie, správa nehnuteľností, vedenie nájom-

ných domov, obstarávanie služieb spojených so správou nehnuteľností, sprostredkovanie finančných služieb, oceňovanie (poistenie, bankovníctvo, nehnuteľnosti), finančný lízing, lízing motorových vozidiel, lízing strojov a zariadení, lízing spojený s financovaním, predaj na splátky, zmenárenské služby, úverové financovanie predaja, vydávanie kreditných kariet, služby finančného manažmentu a účtovníckych sústav a správa hotovosti, poistenie, oceňovanie umeleckých diel, organizovanie dobročinných zbierok, činnosť účtovných poradcov, vedenie účtovnej evidencie, poskytovanie úverov.

37 - Autoopravovne, autoservisy, čalúnické opravy, čistenie automobilov, informácie o opravách, drobné servisné práce a opravy, základná technická pomoc, opravy, údržba a umývanie dopravných prostriedkov, autoservisy, montáž a demontáž motorových vozidiel, klampiarstvo a inštalatérsvo, lakovanie, glazovanie, leštenie vozidiel, mazanie vozidiel, montáž a opravy vykurovacieho zariadenia v automobiloch, oprava opotrebovaných alebo poškodených motorov, oprava pneumatík vulkanizáciou, pieskovanie, protektorovanie pneumatík, protihrdzová úprava, protikorozívne nátery na ošetrovanie vozidiel, údržba a opravy motorových vozidiel, údržba automobilov, umývanie automobilov, umývanie dopravných prostriedkov, vulkanizácia pneumatík (oprava), výmena olejov a filtrov, brzdovej kvapaliny, tlmičov pérovania a bŕzd, renovácie brzdových čelustí a spojkových lamiel.

39 - Odťahovanie poškodených a havarovaných vozidiel, dopravné záchranné služby, odťahová služba, prevádzkovanie parkovísk, prenájom vozidiel, prenájom parkovacích plôch, odťahovanie dopravných prostriedkov pri poruchách, prepravné služby, sprostredkovanie prepravy, ťahanie alebo vlečenie dopravných prostriedkov pri poruchách automobilová preprava, informácie o preprave, nákladná kamiónová doprava, prenájom automobilov, prenájom dopravných prostriedkov, prenájom garáží, prenájom miesta na parkovanie, služby v doprave a preprave, záchranné služby, skladovanie, balenie tovaru, prenájom motorových vozidiel, preprava osôb, nákladná cestná doprava, špedičná činnosť.

41 - Činnosť umeleckej a športovej agentúry, organizovanie motoristických súťaží, organizovanie motoristických podujatí, činnosť v oblasti zábavy a kultúry a športu, filmová tvorba, fotografická reportáž, fotografovanie, organizovanie a plánovanie večierkov, organizovanie a vedenie kolokvií, organizovanie a vedenie konferencií, organizovanie a vedenie kongresov, organizovanie a vedenie seminárov, organizovanie a vedenie sympózií, organizovanie audiovizuálnych predstavení na kultúrne a zábavné účely, organizovanie kultúrnych alebo vzdelávacích výstav, organizovanie plesov, organizovanie predstavení (manažérske služby), organizovanie súťaží (vedomostných alebo zábavných), organizovanie súťaží krásy, organizovanie športových podujatí a súťaží, organizovanie športových súťaží, organizovanie živých vystúpení, prevádzkovanie galérie, umelecké módné agentúry, usporadúvanie divadelných, filmových, koncertných a iných predstavení na kultúrne a zábavné účely, usporadúvanie koncertov, hudobných a tanečných produkcií, vydávanie periodických

a neperiodických publikácií s výnimkou reklamných, vydavateľská činnosť s výnimkou vydávania reklamných textov, výchovno-zábavné klubové služby, výroba (tvorba) videofilmov, výroba divadelných alebo iných predstavení, živé predstavenia, organizovanie podujatí spojených s udeľovaním ocenení v rôznych oblastiach obchodu a verejného života.

43 - Služby barov, rýchle občerstvenie (bufety), hotelierske služby, kaviarne, prenájom prednáškových sál, prenájom prenosových stavieb, príprava a dodávka jedla na objednávku do domu, reštaurácie, samoobslužné reštaurácie, hotely, prenájom prechodného ubytovania, rezervácia hotelov, rezervácia penziónov, rezervácia prechodného ubytovania, ubytovacie kancelárie (hotely, penzióny), zaobstarávanie ubytovania a stravovania v hoteloch, penziónoch, turistických a prázdninových táboroch, ubytovniach, na farmách a v rekreačných zariadeniach.

44 - Zabezpečovanie záchranu ľudského života ako lekárske služby, ošetrovateľské služby, služby v oblasti poskytovania prvej pomoci, lekárske služby, poradenské služby v oblasti poskytovania prvej pomoci, masáže, ošetrovateľské služby, salóny krásy, zotavovne, poskytovanie doplnkových zdravotníckych služieb.

(540) SLOVAKIA RING

- (732) Výcvikové zariadenie pre vodičov, s.r.o., Vajanského nábrežie 5, 811 02 Bratislava, SK;
(740) Belička Ivan, Ing., Banská Bystrica, SK;

(111) 225523

- (151) 17.8.2009
(156) 16.1.2019
(180) 16.1.2029
(210) 61-2009
(220) 16.1.2009
(442) 7.5.2009
(450) 7.10.2009

9 (511) 9, 35, 39

- (511) 9 - Elektrické akumulátory; elektrické cievky; elektromagnetické cievky; indukčné cievky; cievky ako fotografické pomôcky; elektrické články; antikatódy; elektrické čipy (mikroprocesorové doštičky); elektrické kontrolné a regulačné prístroje; elektronické prístroje, zariadenia a komponenty pre bankský priemysel a pre zdravotnícke zariadenia okrem diód vyžarujúcich svetlo; magnetické nosiče údajov.

35 - Odborné obchodné poradenstvo; reklama; sprostredkovanie obchodu s uvedenými tovarmi a službami v triedach 9 a 39.

39 - Automobilová preprava; nákladná doprava.

(540) TELUX

- (732) TELUX spol. s r.o., Družstevná 548/5, 922 10 Trebatice, SK;

(111) 225542

- (151) 17.8.2009
(156) 14.11.2018
(180) 14.11.2028
(210) 2090-2008
(220) 14.11.2008
(442) 7.5.2009
(450) 7.10.2009

9 (511) 5, 29, 35

(511) 5 - Potravinové doplnky (prípravky na zvláštnu výživu) patriace do triedy 5, ako sú diétne a diete-
tické prípravky, diétne potraviny, bielkovinové
a vitamínové prípravky a potraviny, proteínové
koncentráty ako výživné prídavky k potravinám,
dietické prípravky na denné doplnenie stravy,
všetko určené na lekárske účely.

29 - Potravinové doplnky s výnimkou na lekárske
účely, patriace do triedy 29 a obsahujúce látky ži-
vočíšneho pôvodu, najmä proteínové výrobky
a prípravky pre ľudskú potrebu, prípravky zvlášť-
nej výživy pre športovcov a osoby s vysokým
energetickým výdajom, výživné prípravky na den-
né doplnenie stravy, tuky, jedlé oleje, mlieko,
mliečne výrobky, jogurty, syry, polievky, vývary,
bujóny, sušené ovocie.

35 - Sprostredkovateľská činnosť v obchode s vý-
robnkami uvedenými v triedach 5 a 29 a službami
uvedenými v triede 35, export-import, marketing,
propagácia, reklama, inzercia všetkými druhmi
médií.

(540)

Dietalegre

(591) fialová

(732) EL CAMINO VERDE s.r.o., V jámě 699/5, No-
vé Město, 110 00 Praha 1, CZ;

(740) Kubinyi Peter, Bc., Trenčín, SK;

(111) 225567

(151) 17.8.2009

(156) 23.12.2018

(180) 23.12.2028

(210) 2323-2008

(220) 23.12.2008

(442) 7.5.2009

(450) 7.10.2009

9 (511) 1, 2, 3, 4

(511) 1 - Chemické výrobky pre priemysel v rámci tejto
triedy, najmä chladiace prípravky a zmesi, nemrz-
núce zmesi, chemické prísady do chladičov auto-
mobilov, najmä nemrznúce zmesi, chemické prí-
pravky na rozmrazovanie.

2 - Farby, fermeže, laky; ochranné prostriedky
proti hrdzi.

3 - Prípravky na bielenie a iné prostriedky na pra-
nie, prípravky na čistenie, odmasťovanie a brúse-
nie, mydlá, voňavé oleje, kozmetika.

4 - Priemyselné oleje a tuky; mazacie oleje; pros-
tiedky na pohlčovanie, zvlhčovanie a viazanie
prachu; palivá vrátane benzínu, nafty a skvapal-
ného či stlačeného plynu do motorových vozidiel
a svietiace materiály; sviečky a knôty na svietenie.

(540)



(591) červená, biela

(732) FILSON s. r. o., Slévačská 902, 198 00 Praha 9,
CZ;

(740) Ďurica Ján, Ing., Považská Bystrica, SK;

(111) 225596

(151) 17.8.2009

(156) 29.1.2019

(180) 29.1.2029

(210) 132-2009

(220) 29.1.2009

(442) 7.5.2009

(450) 7.10.2009

9 (511) 17

(511) 17 - Fólie (umelohmotné) nie ako obalovací ma-
teriál (podstrešné fólie pre stavebníctvo).

(540)



(591) čierna, zelená

(732) ANAVEK spol. s r. o., Štefánikova 3348, 085 01
Bardejov, SK;

(111) 225597

(151) 17.8.2009

(156) 29.1.2019

(180) 29.1.2029

(210) 133-2009

(220) 29.1.2009

(442) 7.5.2009

(450) 7.10.2009

9 (511) 17

(511) 17 - Fólie (umelohmotné) nie ako obalovací ma-
teriál (podstrešné fólie pod strešné krytiny).

(540)



(591) čierna, zelená

(732) ANAVEK spol. s r. o., Štefánikova 3348, 085 01
Bardejov, SK;

(111) 225682

(151) 17.8.2009

(156) 26.11.2018

(180) 26.11.2028

(210) 2169-2008

(220) 26.11.2008

(442) 7.5.2009

(450) 7.10.2009

9 (511) 9, 16, 35, 38, 42, 45

(511) 9 - Elektronické diáre; elektronické časopisy; elek-
tronické periodiká a knihy v elektronickej podobe;
elektronické encyklopédie a slovníky; elektronické
publikácie; súvisiaci softvér a hardvér vrátane
elektronických multimediálnych aplikácií, multi-
mediálnych alebo informačných katalógov a apli-
kácií na prezeranie; spracovávanie alebo uchová-
vanie dát v elektronickej podobe; nahrané počíta-

čové programy; nahrané a nenahrané nosiče záznamov zvuku a obrazu; optické nosiče údajov; elektronické perá (na vizuálne zobrazovacie zariadenia); elektronické súčiastky patriace do tejto triedy; elektronické súčiastky všetkých zariadení uvedených v tejto triede; elektronický vreckový slovník - prekladový; karty pamäťové a mikroprocesorové (v počítačoch); kombinácie telefónnych prístrojov, faxov, telefónnych záznamníkov, tlačiarňami k počítačom a skenerov; kompaktné disky; magnetické disky; mikroprocesory; modemy; monitorovacie počítačové programy; monitory (počítačový hardvér); myši (informatika); nahrané operačné programy; počítače; periférne zariadenia počítačov; počítačové klávesnice; počítačové kresliace zariadenia; tablety (informatika); počítačové pamäte; zariadenia na vytvorenie a fungovanie počítačových sietí; počítačový softvér; počítačový softvér využívaný pre globálnu počítačovú sieť (internet); počítač - zápisník (notebook); prehrávač kompaktných diskov; prístroje na reprodukciu obrazu aj zvuku; procesory (základné jednotky samostatného počítača); skenery k počítačom; telefónne prístroje drôtové a bezdrôtové; tlačiarne k počítačom; vrecková kalkulačka; dáta, bázy dát, databázové produkty; databázové systémy; informácie a záznamy v elektronickej podobe bez ohľadu na to, či sú uložené na samostatných nosičoch a/alebo v rámci dátových, informačných či telekomunikačných sietí.

16 - Baliaci papier; blahoprajné pohľadnice; brožované knihy; brožúry; brožúrky; bublinové obaly z plastických materiálov (na balenie); ceruzky; perá; písacie potreby patriace do triedy 16; časopisy; etikety s výnimkou textilných; fotografie; grafické zobrazenia; grafiky; kalendáre; kartón; lepenka; papierové kávové filtre; knihy; lepenkové alebo papierové škatule; lepenkové alebo papierové obaly na fľaše; lepenkové platne (papiernický tovar); lepiace pásky na kancelárske účely a/alebo na použitie v domácnosti; obálky (papiernický tovar); obaly (papiernický tovar); obrazy; papiernický tovar; periodické a neperiodické publikácie; plagáty; predmety z kartónu; prospekty; pútače z papiera alebo lepenky; reklamné tabule z papiera, kartónu alebo lepenky; grafické reprodukcie; tlačené reklamné materiály.

35 - Maloobchodná činnosť s elektrickými, elektronickými tovarmi, počítačmi a ich príslušenstvom, počítačovým softvérom; marketingové štúdie; organizovanie audiovizuálnych predstavení na komerčné a reklamné účely; organizovanie výstav na komerčné alebo reklamné účely; pomoc pri riadení obchodnej činnosti; poradenstvo v obchodnej činnosti; poskytovanie obchodných alebo podnikateľských informácií; prenájom reklamných materiálov; reklama; reklamná a propagačná činnosť; reklamné agentúry; rozširovanie reklamných oznamov; rozširovanie reklamných materiálov zákaznikom (letáky, prospekty, tlačivá, vzorky); televízna reklama; vydávanie a aktualizovanie reklamných materiálov a zvukovo-obrazových záznamov a periodických a neperiodických publikácií na reklamné účely; vydávanie a rozširovanie reklamných textov; vydávanie reklamných alebo náborových textov; zásielkové reklamné služby; zbieranie údajov do počítačových databáz; zoraďovanie údajov v počítačových databázach; pred-

vádzanie (služby modeliek) na reklamné účely a podporu predaja; marketingové štúdie; obchodný alebo podnikateľský prieskum; obchodný manažment a podnikové poradenstvo; personálne poradenstvo; prieskum trhu; prieskum verejnej mienky; vzťahy s verejnosťou (prieskum vzťahov medzi podnikmi, inštitúciami a spoločenským prostredím); spracovanie textov; organizovanie reklamných hier na propagáciu predaja; prenájom reklamných priestorov; prenájom reklamných plôch; podpora predaja (pre tretie osoby); reklamná a inzertná činnosť prostredníctvom telefónnej, dátovej alebo informačnej siete; poskytovanie informácií a iných informačných produktov reklamného charakteru; prenájom reklamných informačných a komunikačných miest; služby riadenia ľudských zdrojov; sprostredkovanie obchodu s tovarom; sprostredkovanie služieb uvedených v triedach 35, 37, 38, 41, 42, 45; komerčné informačné kancelárie.

38 - Elektronická pošta; tlačové kancelárie; komunikácia prostredníctvom optických káblov; počítačová komunikácia; komunikácia pomocou počítačových terminálov; posielanie správ; prenos správ a obrazových informácií pomocou počítača; telekomunikačné služby poskytované prostredníctvom svetovej počítačovej siete (internet), elektronickej pošty a prenosu dát v reálnom čase (prenosu zvuku, obrazu, textu alebo iných dát či informácií) a poskytovanie a sprostredkovanie služieb s tým spojených vrátane poskytovania prístupu a pripojenia k týmto telekomunikačným sieťam vrátane internetu; prevádzkovanie verejnej alebo neverejnej telekomunikačnej siete; telekomunikačný prenos elektronických tlačovín, časopisov, periodík, kníh a iných dát prostredníctvom verejnej alebo neverejnej telekomunikačnej siete vrátane internetu; telekomunikačný prenos informácií na internete vrátane prevádzkovania elektronických násteniek, diskusných skupín a fór a poskytovanie prístupu k online informačným službám dát.

42 - Grafický dizajn; navrhovanie (priemyselný dizajn); navrhovanie obalov; obalový dizajn; odborné poradenstvo týkajúce sa počítačov a príslušenstva k nim; poradenské a konzultačné služby v oblasti hardvéru a softvéru; priemyselný dizajn; štúdie technických projektov; projektová činnosť; umelecký dizajn; výskum a vývoj nových výrobkov (pre zákazníkov); prenájom počítačov; servis počítačových programov; poradenské služby v oblasti počítačového hardvéru; poradenské služby v oblasti počítačového softvéru; prenájom počítačového softvéru; tvorba softvéru; návrhy, štruktúrovanie a programovanie či iné vytváranie počítačových programov a počítačových systémov, najmä programového vybavenia internetových, intranetových či iných sieťových serverov, serverových staníc a systémov vrátane ich inštalácie, zavádzania, aktualizácie a údržby; návrhy, štruktúrovanie a programovanie či iné vytváranie internetových či intranetových počítačových stránok a násteniek (webpages a websites) a internetových či intranetových aplikácií vrátane ich inštalácie, zavádzania, aktualizácie a údržby; hosťovanie (poskytovanie voľného priestoru) na internete-

vé či intranetové počítačové stránky a nástenky (webpages a websites) alebo hosťovanie (poskytovanie voľného priestoru) v rámci týchto stránok či násteniek; hosťovanie (poskytovanie voľného priestoru) na internetové či intranetové aplikácie; prevod (konverzia) počítačových programov, dát či iných údajov v elektronickej podobe z rôznych formátov do iných formátov; prevod (konverzia) dokumentov, dát či iných údajov z fyzických médií na elektronické médiá; aktualizovanie počítačových programov; hosťovanie na počítačových stránkach (webových stránkach); inštalácia počítačových programov; návrh počítačových systémov; obnovovanie počítačových databáz; počítačové programovanie; zhotovovanie kópií počítačových programov; prieskum v oblasti využitia počítačov; vytváranie a udržiavanie webových stránok pre zákazníkov.

45 - Zoznamovacie služby; zoznamovacie služby poskytované prostredníctvom počítačovej siete agentúry; agentúry poskytujúce služby hostesiek; agentúry poskytujúce služby sprievodcov a sprievodkýň nie turistických; agentúry poskytujúce služby modeliek a modelov, sprevádzanie do spoločnosti, požičovanie oblekov a večerných šiat, služby svadobných agentúr; organizovanie svadobných a predsvadobných zábav a podujatí; zabezpečovanie svadobných ceremónií; služby predmanželských a manželských poradní; spravovanie autorských práv; licencie práv duševného vlastníctva.

(540)



(591) modrá, čierna, sivá, biela

(732) Ringier Axel Springer SK, a.s., Prievozská 14, 821 09 Bratislava, SK;

(740) Porubčan Róbert, Ing., Ivanka pri Dunaji, SK;

(111) 225683

(151) 17.8.2009

(156) 26.11.2018

(180) 26.11.2028

(210) 2170-2008

(220) 26.11.2008

(442) 7.5.2009

(450) 7.10.2009

9 (511) 9, 16, 35, 38, 42, 45

(511) 9 - Elektronické diáre; elektronické časopisy; elektronické periodiká a knihy v elektronickej podobe; elektronické encyklopédie a slovníky; elektronické publikácie; súvisiaci softvér a hardvér vrátane elektronických multimediálnych aplikácií, multimediálnych alebo informačných katalógov a aplikácií na prezeranie; spracovávanie alebo uchovávanie dát v elektronickej podobe; nahrané počítačové programy; nahrané a nenahrané nosiče záznamov zvuku a obrazu; optické nosiče údajov; elektronické perá (na vizuálne zobrazovacie zariadenia); elektronické súčiastky patriace do tejto triedy; elektronické súčiastky všetkých zariadení uvedených v tejto triede; elektronický vreckový slovník - prekladový; karty pamäťové a mikroprocesorové (v počítačoch); kombinácie telefónnych

prístrojov, faxov, telefónnych záznamníkov, tlačiarň k počítačom a skenerov; kompaktné disky; magnetické disky; mikroprocesory; modemy; monitorovacie počítačové programy; monitory (počítačový hardvér); myši (informatika); nahrané operačné programy; počítače; periférne zariadenia počítačov; počítačové klávesnice; počítačové kresliace zariadenia; tablety (informatika); počítačové pamäte; zariadenia na vytvorenie a fungovanie počítačových sietí; počítačový softvér; počítačový softvér využívaný pre globálnu počítačovú sieť (internet); počítač - zápisník (notebook); prehrávač kompaktných diskov; prístroje na reprodukciu obrazu aj zvuku; procesory (základné jednotky samočinného počítača); skenery k počítačom; telefónne prístroje drôtové a bezdrôtové; tlačiarne k počítačom; vrecková kalkulačka; dáta, bázy dát, databázové produkty; databázové systémy; informácie a záznamy v elektronickej podobe bez ohľadu na to, či sú uložené na samostatných nosičoch a/alebo v rámci dátových, informačných či telekomunikačných sietí.

16 - Baliaci papier; blahoprajné pohľadnice; brožované knihy; brožúry; brožúrky; bublinové obaly z plastických materiálov (na balenie); ceruzky; perá; písacie potreby patriace do triedy 16; časopisy; etikety s výnimkou textilných; fotografie; grafické zobrazenia; grafiky; kalendáre; kartón; lepenka; papierové kávové filtre; knihy; lepenkové alebo papierové škatule; lepenkové alebo papierové obaly na fľaše; lepenkové platne (papiernický tovar); lepiace pásky na kancelárske účely a/alebo na použitie v domácnosti; obálky (papiernický tovar); obaly (papiernický tovar); obrazy; papiernický tovar; periodické a neperiodické publikácie; plagáty; predmety z kartónu; prospekty; pútače z papiera alebo lepenky; reklamné tabule z papiera, kartónu alebo lepenky; grafické reprodukcie; tlačené reklamné materiály.

35 - Maloobchodná činnosť s elektrickými, elektronickými tovarmi, počítačmi a ich príslušenstvom, počítačovým softvérom; marketingové štúdie; organizovanie audiovizuálnych predstavení na komerčné a reklamné účely; organizovanie výstav na komerčné alebo reklamné účely; pomoc pri riadení obchodnej činnosti; poradenstvo v obchodnej činnosti; poskytovanie obchodných alebo podnikateľských informácií; prenájom reklamných materiálov; reklama; reklamná a propagačná činnosť; reklamné agentúry; rozširovanie reklamných oznamov; rozširovanie reklamných materiálov zákazníkom (letáky, prospekty, tlačivá, vzorky); televízna reklama; vydávanie a aktualizovanie reklamných materiálov a zvukovo-obrazových záznamov a periodických a neperiodických publikácií na reklamné účely; vydávanie a rozširovanie reklamných textov; vydávanie reklamných alebo náborových textov; zásielkové reklamné služby; zbieranie údajov do počítačových databáz; zoraďovanie údajov v počítačových databázach; predvádzanie (služby modeliek) na reklamné účely a podporu predaja; marketingové štúdie; obchodný alebo podnikateľský prieskum; obchodný manažment a podnikové poradenstvo; personálne poradenstvo; prieskum trhu; prieskum verejnej mienky; vzťahy s verejnosťou (prieskum vzťahov medzi podnikmi, inštitúciami a spoločenským prostredím); spracovanie textov; organizovanie reklam-

ných hier na propagáciu predaja; prenájom reklamných priestorov; prenájom reklamných plôch; podpora predaja (pre tretie osoby); reklamná a inzertná činnosť prostredníctvom telefónnej, dátovej alebo informačnej siete; poskytovanie informácií a iných informačných produktov reklamného charakteru; prenájom reklamných informačných a komunikačných miest; služby riadenia ľudských zdrojov; sprostredkovanie obchodu s tovarom; sprostredkovanie služieb uvedených v triedach 35, 37, 38, 41, 42, 45; komerčné informačné kancelárie.

38 - Elektronická pošta; tlačové kancelárie; komunikácia prostredníctvom optických káblov; počítačová komunikácia; komunikácia pomocou počítačových terminálov; posielanie správ; prenos správ a obrazových informácií pomocou počítača; telekomunikačné služby poskytované prostredníctvom svetovej počítačovej siete (internet), elektronickej pošty a prenosu dát v reálnom čase (prenosu zvuku, obrazu, textu alebo iných dát či informácií) a poskytovanie a sprostredkovanie služieb s tým spojených vrátane poskytovania prístupu a pripojenia k týmto telekomunikačným sieťam vrátane internetu; prevádzkovanie verejnej alebo neverejnej telekomunikačnej siete; telekomunikačný prenos elektronických tlačovín, časopisov, periodík, kníh a iných dát prostredníctvom verejnej alebo neverejnej telekomunikačnej siete vrátane internetu; telekomunikačný prenos informácií na internete vrátane prevádzkovania elektronických nástienok, diskusných skupín a fór a poskytovanie prístupu k online informačným službám dát.

42 - Grafický dizajn; navrhovanie (priemyselný dizajn); navrhovanie obalov; obalový dizajn; odborné poradenstvo týkajúce sa počítačov a príslušenstva k nim; poradenské a konzultačné služby v oblasti hardvéru a softvéru; priemyselný dizajn; štúdie technických projektov; projektová činnosť; umelecký dizajn; výskum a vývoj nových výrobkov (pre zákazníkov); prenájom počítačov; servis počítačových programov; poradenské služby v oblasti počítačového hardvéru; poradenské služby v oblasti počítačového softvéru; prenájom počítačového softvéru; tvorba softvéru; návrhy, štruktúrovanie a programovanie či iné vytváranie počítačových programov a počítačových systémov, najmä programového vybavenia internetových, intranetových či iných sieťových serverov, serverových staníc a systémov vrátane ich inštalácie, zavádzania, aktualizácie a údržby; návrhy, štruktúrovanie a programovanie či iné vytváranie internetových či intranetových počítačových stránok a nástienok (webpages a websites) a internetových či intranetových aplikácií vrátane ich inštalácie, zavádzania, aktualizácie a údržby; hosťovanie (poskytovanie voľného priestoru) na internetové či intranetové počítačové stránky a nástienky (webpages a websites) alebo hosťovanie (poskytovanie voľného priestoru) v rámci týchto stránok či nástienok; hosťovanie (poskytovanie voľného priestoru) na internetové či intranetové aplikácie; prevod (konverzia) počítačových programov, dát či iných údajov v elektronickej podobe z rôznych

formátov do iných formátov; prevod (konverzia) dokumentov, dát či iných údajov z fyzických médií na elektronické médiá; aktualizovanie počítačových programov; hosťovanie na počítačových stránkach (webových stránkach); inštalácia počítačových programov; návrh počítačových systémov; obnovovanie počítačových databáz; počítačové programovanie; zhotovovanie kópií počítačových programov; prieskum v oblasti využitia počítačov; vytváranie a udržiavanie webových stránok pre zákazníkov.

45 - Zoznamovacie služby; zoznamovacie služby poskytované prostredníctvom počítačovej siete agentúry; agentúry poskytujúce služby hostesiek; agentúry poskytujúce služby sprievodcov a sprievodkyň nie turistických; agentúry poskytujúce služby modeliek a modelov, sprevádzanie do spoločnosti, požičiavanie oblekov a večerných šiat, služby svadobných agentúr; organizovanie svadobných a predsvadobných zábav a podujatí; zabezpečovanie svadobných ceremónií; služby predmanželských a manželských poradní; spravovanie autorských práv; licencie práv duševného vlastníctva.

(540)



(591) modrá, žltá, biela

(732) Ringier Axel Springer SK, a.s., Prievozská 14, 821 09 Bratislava, SK;

(740) Porubčan Róbert, Ing., Ivanka pri Dunaji, SK;

(111) 225684

(151) 17.8.2009

(156) 26.11.2018

(180) 26.11.2028

(210) 2171-2008

(220) 26.11.2008

(442) 7.5.2009

(450) 7.10.2009

9 (511) 9, 16, 35, 38, 42, 45

(511) 9 - Elektronické diáre; elektronické časopisy; elektronické periodiká a knihy v elektronickej podobe; elektronické encyklopédie a slovníky; elektronické publikácie; súvisiaci softvér a hardvér vrátane elektronických multimediálnych aplikácií, multimediálnych alebo informačných katalógov a aplikácií na prezeranie; spracovávanie alebo uchovávanie dát v elektronickej podobe; nahrané počítačové programy; nahrané a nenahrané nosiče záznamov zvuku a obrazu; optické nosiče údajov; elektronické perá (na vizuálne zobrazovacie zariadenia); elektronické súčiastky patriace do tejto triedy; elektronické súčiastky všetkých zariadení uvedených v tejto triede; elektronický vreckový slovník - prekladový; karty pamäťové a mikroprocesorové (v počítačoch); kombinácie telefónnych prístrojov, faxov, telefónnych záznamníkov, tlačiarň k počítačom a skenerov; kompaktné disky; magnetické disky; mikroprocesory; modemy; monitorovacie počítačové programy; monitory (počítačový hardvér); myši (informatika); nahrané operačné programy; počítače; periférie zariadenia počítačov; počítačové klávesnice; počítačové kresliace zariadenia; tablety (informatika); počítačové

pamäte; zariadenia na vytvorenie a fungovanie počítačových sietí; počítačový softvér; počítačový softvér využívaný pre globálnu počítačovú sieť (internet); počítač - zápisník (notebook); prehrávač kompaktných diskov; prístroje na reprodukciu obrazu aj zvuku; procesory (základné jednotky samočinného počítača); skenery k počítačom; telefónne prístroje drôtové a bezdrôtové; tlačiarne k počítačom; vrecková kalkulačka; dáta, bázy dát, databázové produkty; databázové systémy; informácie a záznamy v elektronickej podobe bez ohľadu na to, či sú uložené na samostatných nosičoch a/alebo v rámci dátových, informačných či telekomunikačných sietí.

16 - Baliaci papier; blahoprajné pohľadnice; brožované knihy; brožúry; brožúry; bublinové obaly z plastických materiálov (na balenie); ceruzky; perá; písacie potreby patriace do triedy 16; časopisy; etikety s výnimkou textilných; fotografie; grafické zobrazenia; grafiky; kalendáre; kartón; lepenka; papierové kávové filtre; knihy; lepenkové alebo papierové škatule; lepenkové alebo papierové obaly na fľaše; lepenkové platne (papiernický tovar); lepiace pásy na kancelárske účely a/alebo na použitie v domácnosti; obálky (papiernický tovar); obaly (papiernický tovar); obrazy; papiernický tovar; periodické a neperiodické publikácie; plagáty; predmety z kartónu; prospekty; pútače z papiera alebo lepenky; reklamné tabule z papiera, kartónu alebo lepenky; grafické reprodukcie; tlačené reklamné materiály.

35 - Maloobchodná činnosť s elektrickými, elektronickými tovarmi, počítačmi a ich príslušenstvom, počítačovým softvérom; marketingové štúdie; organizovanie audiovizuálnych predstavení na komerčné a reklamné účely; organizovanie výstav na komerčné alebo reklamné účely; pomoc pri riadení obchodnej činnosti; poradenstvo v obchodnej činnosti; poskytovanie obchodných alebo podnikateľských informácií; prenájom reklamných materiálov; reklama; reklamná a propagačná činnosť; reklamné agentúry; rozširovanie reklamných oznamov; rozširovanie reklamných materiálov zákazníkom (letáky, prospekty, tlačivá, vzorky); televízna reklama; vydávanie a aktualizovanie reklamných materiálov a zvukovo-obrazových záznamov a periodických a neperiodických publikácií na reklamné účely; vydávanie a rozširovanie reklamných textov; vydávanie reklamných alebo náborových textov; zásielkové reklamné služby; zbieranie údajov do počítačových databáz; zoradovanie údajov v počítačových databázach; predvádzanie (služby modeliek) na reklamné účely a podporu predaja; marketingové štúdie; obchodný alebo podnikateľský prieskum; obchodný manažment a podnikové poradenstvo; personálne poradenstvo; prieskum trhu; prieskum verejnej mienky; vzťahy s verejnosťou (prieskum vzťahov medzi podnikmi, inštitúciami a spoločenským prostredím); spracovanie textov; organizovanie reklamných hier na propagáciu predaja; prenájom reklamných priestorov; prenájom reklamných plôch; podpora predaja (pre tretie osoby); reklamná a inzertná činnosť prostredníctvom telefónnej, dátovej alebo informačnej siete; poskytovanie informácií a iných informačných produktov reklamného charakteru; prenájom reklamných informačných a komunikačných miest; služby riadenia ľudských zdrojov;

sprostredkovanie obchodu s tovarom; sprostredkovanie služieb uvedených v triedach 35, 37, 38, 41, 42, 45; komerčné informačné kancelárie.

38 - Elektronická pošta; tlačové kancelárie; komunikácia prostredníctvom optických káblov; počítačová komunikácia; komunikácia pomocou počítačových terminálov; posielanie správ; prenos správ a obrazových informácií pomocou počítača; telekomunikačné služby poskytované prostredníctvom svetovej počítačovej siete (internet), elektronickej pošty a prenosu dát v reálnom čase (prenosu zvuku, obrazu, textu alebo iných dát či informácií) a poskytovanie a sprostredkovanie služieb s tým spojených vrátane poskytovania prístupu a pripojenia k týmto telekomunikačným sieťam vrátane internetu; prevádzkovanie verejnej alebo neverejnej telekomunikačnej siete; telekomunikačný prenos elektronických tlačovín, časopisov, periodík, kníh a iných dát prostredníctvom verejnej alebo neverejnej telekomunikačnej siete vrátane internetu; telekomunikačný prenos informácií na internete vrátane prevádzkovania elektronických nástienok, diskusných skupín a fór a poskytovanie prístupu k online informačným službám dát.

42 - Grafický dizajn; navrhovanie (priemyselný dizajn); navrhovanie obalov; obalový dizajn; odborné poradenstvo týkajúce sa počítačov a príslušenstva k nim; poradenské a konzultačné služby v oblasti hardvéru a softvéru; priemyselný dizajn; štúdie technických projektov; projektová činnosť; umelecký dizajn; výskum a vývoj nových výrobkov (pre zákazníkov); prenájom počítačov; servis počítačových programov; poradenské služby v oblasti počítačového hardvéru; poradenské služby v oblasti počítačového softvéru; prenájom počítačového softvéru; tvorba softvéru; návrhy, štruktúrovanie a programovanie či iné vytváranie počítačových programov a počítačových systémov, najmä programového vybavenia internetových, intranetových či iných sieťových serverov, serverových staníc a systémov vrátane ich inštalácie, zavádzania, aktualizácie a údržby; návrhy, štruktúrovanie a programovanie či iné vytváranie báz dát, iných dátových systémov a aplikácií na ich spracovanie vrátane poskytovania prístupu k nim a ich inštalácie, zavádzania, aktualizácie a údržby; návrhy, štruktúrovanie a programovanie či iné vytváranie internetových či intranetových počítačových stránok a nástienok (webpages a websites) a internetových či intranetových aplikácií vrátane ich inštalácie, zavádzania, aktualizácie a údržby; hostovanie (poskytovanie voľného priestoru) na internetové či intranetové počítačové stránky a nástienky (webpages a websites) alebo hostovanie (poskytovanie voľného priestoru) v rámci týchto stránok či nástienok; hostovanie (poskytovanie voľného priestoru) na internetové či intranetové aplikácie; prevod (konverzia) počítačových programov, dát či iných údajov v elektronickej podobe z rôznych formátov do iných formátov; prevod (konverzia) dokumentov, dát či iných údajov z fyzických médií na elektronické médiá; aktualizovanie počítačových programov; hostovanie na počítačových stránkach (webových stránkach); inštalácia počítačových programov; návrh počítačových systémov; obnovenie počítačových databáz; počítačové programovanie; zhotovovanie kópií počítačových programov; prieskum v oblasti využitia počítačov;

vytváranie a udržiavanie webových stránok pre zákazníkov.

45 - Zoznamovacie služby; zoznamovacie služby poskytované prostredníctvom počítačovej siete agentúry; agentúry poskytujúce služby hostesiek; agentúry poskytujúce služby sprievodcov a sprievodkyní nie turistických; agentúry poskytujúce služby modeliek a modelov, sprevádzanie do spoločnosti, požičovanie oblekov a večerných šiat, služby svadobných agentúr; organizovanie svadobných a predsvadobných zábav a podujatí; zabezpečovanie svadobných ceremónií; služby predmanželských a manželských poradní; spravovanie autorských práv; licencie práv duševného vlastníctva.

(540)



Fotoalbumy

- (591) oranžová, modrá, žltá, belasá, sivá, čierna, zelená, biela
 (732) Ringier Axel Springer SK, a.s., Prievozska 14, 821 09 Bratislava, SK;
 (740) Porubčan Róbert, Ing., Ivanka pri Dunaji, SK;

(111) 225717

- (151) 17.8.2009
 (156) 10.12.2018
 (180) 10.12.2028
 (210) 6409-2008
 (220) 10.12.2008
 (442) 7.5.2009
 (450) 7.10.2009

9 (511) 9, 16, 35, 41

(511) 9 - Elektronické publikácie, časopisy, ročenky, prílohy, periodiká a elektronické nosiče informácií všetkých druhov.

16 - Tlačoviny, periodické a neperiodické publikácie, časopisy, brožúry, prospekty.

35 - Reklamná, inzertná a propagačná činnosť; online reklama na počítačovej komunikačnej sieti; vydávanie, aktualizovanie a rozširovanie reklamných materiálov a oznamov zákazníkom; prenájom reklamných plôch a priestorov; činnosť reklamných agentúr; zbieranie a zoraďovanie údajov do počítačových databáz; organizovanie výstav na obchodné a reklamné účely; poskytovanie obchodných informácií a služieb prostredníctvom internetu; prieskum trhu; prieskum verejnej mienky; public relations; služby v oblasti marketingu; obchodný manažment a podnikové poradenstvo; odborné obchodné poradenstvo; pomoc pri riadení obchodnej činnosti; personálne poradenstvo; poskytovanie obchodných alebo personálnych informácií; účtovníctvo; obchodná správa licencií výrobcov a služieb pre tretie osoby; sprostredkovanie obchodu s tovarom; maloobchod s tovarmi uvedenými v triedach 09 a 16; konzultačná činnosť v oblasti služieb uvedených v triede 35; obchodné sprostredkovanie služieb uvedených v triedach 35 a 41; organizovanie prezentácií.

41 - Vyučovanie, vzdelávanie; zabezpečovanie výcvikových kurzov a školení; zábava, pobavenie; organizovanie a vedenie konferencií, seminárov, kongresov a sympózií; organizovanie kultúrnych a vzdelávacích výstav a podujatí; organizovanie

plesov, večierok, recepcií, módnych prehliadok a živých vystúpení; organizovanie súťaží (vedomostných alebo zábavných); organizovanie športových súťaží; vydavateľská činnosť s výnimkou vydávania reklamných alebo náborových textov; prekladateľské a tlmočnicke služby; jazykové korektúry textov; konzultačná činnosť v oblasti služieb uvedených v triede 41.

(540)

(591) červená, modrá

(732) NAUTILUS DJ s.r.o., Azalková 4, 821 01 Bratislava - mestská časť Ružinov, SK;

(111) 225722

- (151) 17.8.2009
 (156) 7.1.2019
 (180) 7.1.2029
 (210) 19-2009
 (220) 7.1.2009
 (442) 7.5.2009
 (450) 7.10.2009

9 (511) 3

(511) 3 - Mydlá; saponáty a detergenty; bieliace prípravky, čistiace prípravky; voňavkárske výrobky, toaletné vody, prípravky po holení, kolínske vody; éterické oleje; prípravky na aromaterapiu, nie na liečebné účely; masážne prípravky nie na liečebné účely; dezodoranty a antiperspiranty; prípravky na starostlivosť o pokožku hlavy a vlasy; šampóny a kondicionéry; farby na vlasy; prípravky na formovanie účesov (hair styling); zubné pasty; ústne vody nie na liečebné účely; prípravky na starostlivosť o zuby a ošetrovanie ústnej dutiny; toaletné prípravky nie na liečebné účely; kúpeľové a sprchovacie prípravky; prípravky na starostlivosť o pokožku; oleje, krémy, gély a tekuté prípravky na starostlivosť o pokožku; prípravky na holenie; prípravky určené na starostlivosť pred holením a po holení, depilačné prípravky; opaľovacie prípravky a prípravky na ochranu proti slnku; kozmetické prípravky; mejkap a prípravky na odstránenie mejkapu; vazelína; prípravky na starostlivosť o pery; mastencový prášok; vata, vatové tyčinky; kozmetické tampóny, vreckovky a utierky; vlhčené alebo impregnované čistiace tampóny, obrúsky a utierky; skrášľujúce masky, súprava kozmetických zábalov na tvár.

(540) AXE RISE UP

- (732) Unilever N. V., Weena 455, 3013 AL Rotterdam, NL;
 (740) Čermák Jiří, JUDr., Bratislava, SK;

(111) 225726

- (151) 17.8.2009
 (156) 8.1.2019
 (180) 8.1.2029
 (210) 30-2009
 (220) 8.1.2009
 (442) 7.5.2009
 (450) 7.10.2009

9 (511) 5, 35

(511) 5 - Farmaceutické prípravky humánne a veterinárne a ich substancie, farmaceutické drogy, liečivá, liečebné výrobky na účely liečenia a zdravotníckej starostlivosti, chemické výrobky pre lekárstvo, hygienu, farmáciu a vedu, prípravky baktericídne, fungicídne, insekticídne, dezinfekčné; prípravky posilňujúce a dietetické, prípravky proti nákaze, výživové doplnky na lekárske účely.

35 - Reklamná činnosť, marketing, manažérska činnosť, poradenstvo v obchodnej činnosti a sprostredkovanie obchodu s tovarmi.

(540) **RAMIMED**

(732) MEDOCHEMIE LTD., Constatinoupoleos Str., CY-3505 Limassol, CY;

(740) Ing. Eva Matúšková, MEDOCHEMIE LTD., organizačná zložka zahraničnej osoby, Bratislava, SK;

(111) 225739

(151) 17.8.2009

(156) 20.1.2019

(180) 20.1.2029

(210) 77-2009

(220) 20.1.2009

(442) 7.5.2009

(450) 7.10.2009

9 (511) 2, 17, 19

(511) 2 - Farby, nátery.

17 - Tesniace a izolačné materiály.

19 - Nekovové stavebné materiály.

(540)



(591) červená, modrá

(732) TK-THERM isolations s.r.o., Rokytnice 258, 755 06 Vsetín, CZ;

(740) ŽOVICOVÁ & ŽOVIC IP, s.r.o., Bratislava, SK;

(111) 225740

(151) 17.8.2009

(156) 20.1.2019

(180) 20.1.2029

(210) 78-2009

(220) 20.1.2009

(442) 7.5.2009

(450) 7.10.2009

9 (511) 16, 32, 33, 35

(511) 16 - Baliaci papier, blahoprajné pohľadnice, brožované knihy, brožúry, brožúrky, bublinové obaly z plastických materiálov (na balenie), časopisy, reklamné tlačoviny; propagačné a informačné materiály v papierovej forme; etikety s výnimkou textilných, fotografie, grafické zobrazenia, grafiky, kalendáre všetkých druhov, kartón, lepenka, papierové kávové filtre, knihy, lepenkové alebo papierové škatule, lepenkové alebo papierové obaly na darčekové balenia fliaš, fotografie; obaly a tašky z papiera a z plastov neuvedené v iných triedach, lepiace pásky na kancelárske účely a použitie v domácnosti, leporelá, mapy, obálky (papiernický tovar), obaly (papiernický tovar), obrazy, papiernický tovar, periodické a neperiodické publikácie,

plagáty, predmety z kartónu, prospekty, pútače z papiera alebo lepenky, reklamné tabule z papiera, kartónu alebo lepenky, grafické reprodukcie, tlačené reklamné materiály, umelohmotné fólie na balenie, vrecia z papiera alebo plastických materiálov, vrecká z papiera alebo plastických materiálov, propagačné predmety z papiera alebo z plastických hmôt v rámci tejto triedy, predovšetkým kalendáre, letáky, návody na použitie, plagáty, ceruzky, perá, kancelárske svorky.

32 - Nealkoholické nápoje, šumivé nealkoholické nápoje.

33 - Alkoholické nápoje; vína všetkých druhov; sýtené a nesýtené miešané alkoholické nápoje pripravené z vína; hroznový mušt alkoholický.

35 - Poradenstvo v obchodnej činnosti; reklamné služby; administratívne spracovanie obchodných objednávok; grafická úprava tlačovín na reklamné účely; prezentácia výrobkov v komunikačných médiách pre maloobchod; obchodné alebo podnikateľské informácie; obchodný alebo podnikateľský prieskum; organizovanie komerčných výstav alebo veľtrhov; organizovanie výstav na obchodné alebo reklamné účely; predvádzanie tovaru; odborné obchodné poradenstvo; predvádzanie na reklamné účely a podporu predaja; prieskum trhu; prieskum verejnej mienky; public relations; reklama; online reklama na počítačovej komunikačnej sieti; reklamná, inzertná a propagačná činnosť prostredníctvom akéhokoľvek média, prostredníctvom telefónnej, dátovej alebo informačnej siete; rozširovanie reklamných materiálov zákazníkom (letáky, prospekty, tlačoviny, vzorky); uverejňovanie reklamných textov; rozširovanie vzoriek tovarov; vydávania aktualizovanie reklamných materiálov; maloobchodné služby s vínom; sprostredkovanie nákupu a predaja tovarov; organizovanie reklamných hier na propagáciu predaja; ponuka, sprostredkovanie a výber tovaru prostredníctvom katalógu; propagácia; marketing; maloobchodné služby s nealkoholickými nápojmi, s vínom a s ostatnými alkoholickými nápojmi.

(540) **RIBESSA**

(732) Villa Vino Rača, a.s., Pri Vinohradoch 2, 831 06 Bratislava, SK;

(740) Brichtová Tatiana, JUDr., Bratislava, SK;

(111) 225746

(151) 17.8.2009

(156) 26.1.2019

(180) 26.1.2029

(210) 113-2009

(220) 26.1.2009

(442) 7.5.2009

(450) 7.10.2009

9 (511) 5

(511) 5 - Liečivá, farmaceutické prípravky humánne.

(540) **ROSUCARD**

(732) Zentiva, k.s., U kabelovny 130, 102 37 Praha 10, Dolní Měcholupy, CZ;

(740) Kertész Jozef, Ing., Hlohovec, SK;

(111) 225749

(151) 17.8.2009
 (156) 26.1.2019
 (180) 26.1.2029
 (210) 114-2009
 (220) 26.1.2009
 (442) 7.5.2009
 (450) 7.10.2009

9 (511) 5

(511) 5 - Liečivá, farmaceutické prípravky humánne.

(540) EUXIFEN

(732) Zentiva, k.s., U kabelovny 130, 102 37 Praha 10, Dolní Měcholupy, CZ;
 (740) Kertész Jozef, Ing., Hlohovec, SK;

(111) 225760

(151) 17.8.2009
 (156) 5.2.2019
 (180) 5.2.2029
 (210) 174-2009
 (220) 5.2.2009
 (442) 7.5.2009
 (450) 7.10.2009

9 (511) 5

(511) 5 - Rekombinantná vakcína proti hepatitíde B; antibiotiká; ľudské rastové hormóny; dezinfekčné prípravky; vitamíny; lieky na liečenie HIV infekcie; analgetiká; protizápalové látky; protinádorové látky; antihelmintiká; antiflogistiká; farmaceutické prípravky na liečenie zhubných nádorov, farmaceutické prípravky na liečenie alergií; farmaceutické prípravky na liečenie dýchacích orgánov; farmaceutické prípravky na bunkovú obnovu; farmaceutické prípravky na zažívacie orgány; farmaceutické prípravky na liečenie anémie; farmaceutické prípravky na liečenie artritídy; farmaceutické prípravky na zlepšenie funkcie kĺbov; bovinný somatotropín; insekticídy; herbicídy; fungicídy.

(540) EUVAX B

(732) LG CHEM, LTD., 128, Yeoui-daero, Yeongdeungpo-gu, Seoul, KR;
 (740) MAJLINGOVÁ & PARTNERS, s.r.o., Bratislava, SK;

(111) 225879

(151) 14.9.2009
 (156) 10.2.2019
 (180) 10.2.2029
 (210) 5101-2009
 (220) 10.2.2009
 (442) 5.6.2009
 (450) 5.11.2009

9 (511) 19

(511) 19 - Výrobky z cementu, betónové prvky, tvarovky ako stavebný materiál, dlaždice z betónu s povrchovou úpravou, dlažby s výnimkou kovových, vegetačne tvárnice.

(540) POLIGONO

(732) PREMAC, spol. s r. o., Stará Vajnorská cesta 25, 832 17 Bratislava, SK;
 (740) LG Legal, s.r.o., Bratislava, SK;

(111) 225932

(151) 16.9.2009
 (156) 24.11.2018
 (180) 24.11.2028
 (210) 2181-2008
 (220) 24.11.2008
 (442) 5.6.2009
 (450) 5.11.2009

9 (511) 16, 25, 26, 35, 41, 45

(511) 16 - Plagáty všetkých druhov a rozmerov, knihy, brožúry, časopisy, periodiká, tlačivá, ročenky, katalógy, kalendáre, príručky, prospekty, publikácie, papierové vlajky, papierové zástavky, pútače z papiera alebo lepenky, pečiatky, písacie potreby, piernický tovar, obálky, obaly, nálepky, netextilné etikety, kancelárske potreby s výnimkou nábytku, predovšetkým kancelárske potreby použité ako reklamné predmety, adresné štítky do adresovacích strojov, obežníky, kancelársky papier, listový papier, papierové pásky, baliaci papier, plastové fólie na balenie, formuláre, formuláre na zmluvy a podania, predmety z kartónu, lepiace štítky, lepidlá a lepiace pásky na kancelárske účely a použitie v domácnosti, spisové obaly, stolové prestieranie z papiera, papierové servítky, kopírovací papier, papierové utierky, vrecia a vrecká z papiera alebo plastických materiálov, vzory na výrobu odevov.

25 - Odevy, oblečenie, predovšetkým odevy a oblečenie ako nosiče reklamných a propagačných textov a označení, pokrývky hlavy, čelenky, čiapky, klobúky, šilty na pokrývky hlavy, konfekcia, obleky, košele, kožušiny ako oblečenie, kravaty, manžety ako časti odevov, náprsenky, plášte, šály, šatky, tričká, vesty, vrchné ošatenie.

26 - Značky na odevy, šatstvo a bielizeň, odznaky na odevy nie z drahých kovov, ozdobné brošne, spony, ozdoby na šaty, nažehľovacie ozdoby textilných výrobkov.

35 - Vzťahy s verejnosťou, prieskum vzťahov medzi občanmi, podnikmi, inštitúciami a spoločenským prostredím, hospodárske a ekonomické predpovede, odborné obchodné poradenstvo, reklama, reklamné činnosti, online reklama na počítačovej komunikačnej sieti, lepenie plagátov, prieskum verejnej mienky, vydávanie a aktualizovanie reklamných alebo náborových materiálov, rozširovanie reklamných materiálov zákazníkom, štatistické informácie, služby zaoberajúce sa zhromažďovaním výstrižkov z časopisov, vedenie kartoték v počítači, organizovanie komerčných alebo reklamných výstav a veľtrhov, sprostredkovanie uvedených služieb, sprostredkovanie obchodu s tovarom, predovšetkým s uvedeným tovarom.

41 - Spoločenská výchova, vzdelávanie, školenia, organizovanie a vedenie kongresov, konferencií, seminárov, organizovanie spoločenských a politických zhromaždení, organizovanie manifestácií a sprievodov, organizovanie kultúrnych alebo vzdelávacích výstav, organizovanie lotérií, plesov, športových súťaží, súťaží krásy, živých vystúpení, zverejňovanie textov iných ako reklamných, vydávanie kníh, časopisov, periodík, vydávanie textov s výnimkou reklamných alebo náborových, online vydávanie kníh a časopisov v elektronickej forme, informácie o výchove a vzdelávaní, pedagogické informácie, poradenstvo v oblasti vzdelávania, knižnice, výroba rozhlasových alebo televíznych programov.

45 - Poradenstvo v oblasti ľudských práv, právne poradenstvo, právne služby politických strán.

(540) OBYČAJNÍ ĽUDIA

(732) OBYČAJNÍ ĽUDIA a nezávislé osobnosti (OEANO), Zámocká 6873/14, 811 01 Bratislava, SK;

(111) 225939

(151) 16.9.2009
(156) 19.12.2018
(180) 19.12.2028
(210) 2306-2008
(220) 19.12.2008
(442) 5.6.2009
(450) 5.11.2009

9 (511) 6, 7, 11, 12, 19, 20, 28, 35, 37, 40

(511) 6 - Kovové brány, kovové mreže, kovové schodišská, kovové rukoväte, kovové držadlá, kovové stavebné dielce, kovové dverové obloženie, kovové inertné stĺpy a tabule, kovové podpery, kovové koše, kovové lešenia, kovové mriežky ako ochrana pred kachľami a kozubom, kovové nádoby na skladovanie a prepravu, kovové obalové nádoby, kovové palety na manipuláciu s tovarom, kovové ploty, kovové poklapy, kovové kovanie na poste, kovové priehradové konštrukcie, kovové rebríky, kovové stupne schodov, kovové skleníky, kovové prenosné skrinky na náradie, kovové vývesné štíty, kovové stojany na sudy, kovové stoly.

7 - Manipulačné zariadenia na nakladanie a vykladanie, nakladacie rampy, odsávače prachu a nečistôt, zariadenia na odstraňovanie odpadu.

11 - Bojlery a ohrievače vody s výnimkou bojlerov ako častí strojov, kachle, výhrevné kotly, domové kozuby, pece, piecky, pouličné lampy, teplovodné vykurovacie zariadenia.

12 - Batožinové kufre na motocykle, bicykle, bicyklové stojany, dvojkolesové ručné vozíky, dvojkolesové vozíky, kolobežky, nosiče batožiny na bicykloch, vozíky na kufre, bicyklové rámy, trojkoľky, nákupné vozíky.

19 - Stĺpikovitité zábradlie.

20 - Police, poste, pulty, stojany na dáždnyky, stojany na kabáty, stojany na kvety, stojany na taniere.

28 - Stacionárne bicykle na cvičenie, cvičebné náradie, cvičebné náradie na posilňovanie, hračky.

35 - Maloobchod a veľkoobchod so šijacími, písacími a kancelárskymi strojmi, bicyklami, kuchynským riadom, nožnicami, ihlami, príbormi, dózami, žehličkami, elektrickým kuchynským náradím, knihami, časopismi, s perami, ceruzkami, ozdobnými príveskami, tričkami, obuvou, drogériou, sprostredkovanie obchodu s rozličným tovarom, vyhotovenie daňových priznaní, prenájom kancelárskych strojov a zariadení, účtovníctvo.

37 - Opravy a údržba šijacích strojov a kancelárskej techniky, brúsenie nožnic a nožíkov.

40 - Zváranie.

(540)



(591) červená, čierna

(732) PRECISE - Ján Poliak, Športová 543/28, 972 01 Bojnice, SK;

(111) 225953

(151) 16.9.2009
(156) 15.1.2019
(180) 15.1.2029
(210) 52-2009
(220) 15.1.2009
(442) 5.6.2009
(450) 5.11.2009

9 (511) 39, 41

(511) 39 - Distribúcia CD, MC a DVD nosičov na do-bierku.

41 - Výroba hudobno-zábavných rozhlasových programov, čiastkových a ucelených rozhlasových programov, služby poskytované orchestrami.

(540) REPETE

(732) Jakubec Martin, PhDr., Skalická cesta 7, 831 02 Bratislava, SK;

(111) 226041

(151) 17.9.2009
(156) 24.2.2019
(180) 24.2.2029
(210) 5131-2009
(220) 24.2.2009
(442) 5.6.2009
(450) 5.11.2009

9 (511) 16, 35

(511) 16 - Papier a výrobky z papiera, tlačoviny, nepe-riodické publikácie, ponukové listy, katalógy, reklamn é letáky, propagačné materiály zahrnut é v tejto triede, kancelárske potreby, najmä pásy do tlačiarň a písacích strojov, kazety na tlač do fa-xov, počítačová literatúra, kancelárske súpravy, podložky na stôl, papierové servítky a vreckovky, toaletný papier, papierové uteráky, hygienické vrecká, xerografický papier, pauzovací papier, ta-bulačný papier, faxový papier, obálky, samolepia-ce etikety, samolepiace bločky, bločky na poz-námky, bloky a samostatné archy, krúžkové záz-namníky, telefónne zápisníky, diáre, záznamové knihy, knihy pošty, tlačivá, mapy, kalendáre, op-ravn é prostriedky (laky, papieriky, ceruzky, stroj-čky), gummy, strúhadlá, ceruzky, mikroceruzky, písacie potreby, náplne, tuhy, zvyřazňovače, popi-sovače, kancelárske etikety, kancelárske lepidlá a lepiace pásy, zořivačky, dierovačky, rezačky, pravítka, sponky, klipsy, pripináčky, dátumovky a číslovačky, stojany na pečiatky, papierové dosky a rýchloviazače, plastové dosky, priehľadné obaly, rozlišovače, zaraďovače, podpisové a triediace knihy, papierové kapsy, archívne boxy a škatule, vizitkáre a kartotéky, menovky, katalógové knihy, magnetické tabule, stroje na viazanie kníh.

35 - Reklamná a propagačná činnosť, obchodný informačný servis o dodávanom tovare, propaga-cia predaja, publikovanie reklamných a propagač-ných textov, rozširovanie propagačných materiá-lov zákazníkom, televízna reklama.

(540) Office Depot Kancelária bez starostí

(732) OFFICE DEPOT s. r. o., Floriánova 2461, 253 01 Hostivice, CZ;

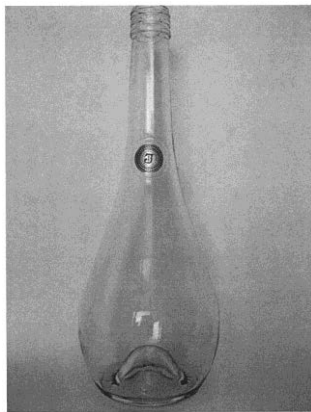
(740) Meřková Viera, Ing., Bratislava, SK;

(111) 226123

(151) 13.10.2009
 (156) 20.4.2019
 (180) 20.4.2029
 (210) 607-2009
 (220) 20.4.2009
 (442) 6.7.2009
 (450) 7.12.2009

9 (511) 33

(511) 33 - Alkoholické nápoje s výnimkou piva.

(540)

(732) ST. NICOLAUS a.s., 1. mája 113, 031 28 Liptovský Mikuláš, SK;

(740) Advokátska kancelária G. Lehnert, k.s., Bratislava, SK;

(111) 226144

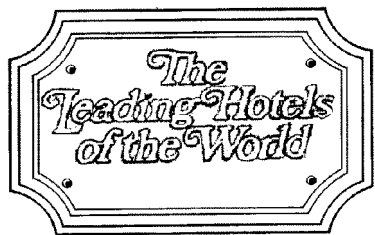
(151) 13.10.2009
 (156) 14.1.2019
 (180) 14.1.2029
 (210) 5016-2009
 (220) 14.1.2009
 (442) 6.7.2009
 (450) 7.12.2009

9 (511) 16, 35, 43

(511) 16 - Tlačiarenské výrobky, knihy, brožúry, katalógy, sprievodcovia (ako publikácie), mapy, všetko vo vzťahu k hotelom; písacie potreby, stolové príslušenstvo, listový papier, papiernické tovary, papierové značky.

35 - Obchodné poradenstvo vo veciach výstavby, riadenia a financovania hotelov; reklamné služby pre hotely.

43 - Hotelové, reštauračné a kongresové služby, hotelové rezervácie.

(540)

(732) THE LEADING HOTELS OF THE WORLD, LTD., 99 Park Avenue, New York, New York 10016-1601, US;

(740) Juran Svetozár, JUDr., Bratislava, SK;

(111) 226153

(151) 13.10.2009
 (156) 2.3.2019
 (180) 2.3.2029
 (210) 5133-2009
 (220) 2.3.2009
 (442) 6.7.2009
 (450) 7.12.2009

9 (511) 19, 35, 37, 39

(511) 19 - Škridly s výnimkou kovových, keramické škridly, glazované keramické škridly, strešné krytiny s výnimkou kovových.

35 - Reklama, rozširovanie reklamných materiálov zákazníkom, rozhlasová a televízna reklama; sprostredkovanie nákupu a predaja stavebných materiálov s výnimkou kovových.

37 - Pokrývačské práce na strechách budov, opravy budov, stavebné informácie.

39 - Nákladná doprava.

(540)

(732) TONDACH SLOVENSKO, s.r.o., Železničná 53, 900 31 Stupava, SK;

(740) inventa Patentová a známková kancelária s.r.o., Bratislava, SK;

(111) 226248

(151) 14.10.2009
 (156) 18.2.2019
 (180) 18.2.2029
 (210) 268-2009
 (220) 18.2.2009
 (442) 6.7.2009
 (450) 7.12.2009

9 (511) 35, 37, 41, 42, 45

(511) 35 - Reklamná činnosť; obchodný manažment, obchodná správa; obchodná administratíva; kancelárske práce.

37 - Stavebníctvo; opravy; montážne a inštalačné služby, s výnimkou inštalácie počítačových programov.

41 - Vzdelávanie; zabezpečovanie výcvikov, kurzov a školení; zábava; športová a kultúrna činnosť.

42 - Služby vedecké a technologické, ako aj výskum v oblasti vedy a priemyslu; priemyselné analýzy a priemyselný výskum; návrh a vývoj počítačového hardvéru; projektová činnosť; štúdie technických projektov.

45 - Právne služby.

(540)

(591) čierna, modrá, biela

(732) Komora geodetov a kartografov, Na paši 4, 821 02 Bratislava, SK;

(111) 226314

(151) 14.10.2009
(156) 17.4.2019
(180) 17.4.2029
(210) 595-2009
(220) 17.4.2009
(442) 6.7.2009
(450) 7.12.2009

9 (511) 33

(511) 33 - Alkoholické nápoje s výnimkou piva.

(540)



(732) ST. NICOLAUS a.s., 1. mája 113, 031 28 Lip-tovský Mikuláš, SK;

(740) Advokátska kancelária G. Lehnert, k.s., Bratisla-va, SK;

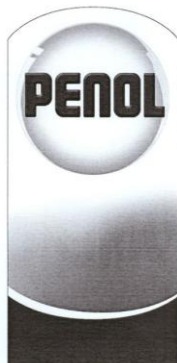
(111) 226331

(151) 19.10.2009
(156) 22.4.2019
(180) 22.4.2029
(210) 5308-2009
(220) 22.4.2009
(442) 6.7.2009
(450) 7.12.2009

9 (511) 3

(511) 3 - Prípravky na umývanie riadu, prípravky na čis-tenie, leštenie a odmasťovanie, prípravky na čiste-nie povrchov, prípravky na pranie a bielenie, pra-cie mydlové a saponátové prípravky, mydlá.

(540)



(732) PALMA a.s., Račianska 76, 836 04 Bratislava, SK;

(740) inventa Patentová a známková kancelária s.r.o., Bratislava, SK;

(111) 226367

(151) 13.11.2009
(156) 10.2.2019
(180) 10.2.2029
(210) 203-2009
(220) 10.2.2009
(442) 6.8.2009
(450) 7.1.2010

9 (511) 9, 42

(511) 9 - Monitorovacie počítačové programy, počíta-čovú softvér, zabezpečovacie zariadenia proti od-cudzeniu.

42 - Počítačové programovanie, tvorba softvéru.

(540) EVIDENCE

(732) KVANT, spol. s r.o., FMFI UK, Mlynská dolina, 842 48 Bratislava, SK;

(740) Mach Lubomír, RNDr., Bratislava, SK;

(111) 226393

(151) 13.11.2009
(156) 29.4.2019
(180) 29.4.2029
(210) 659-2009
(220) 29.4.2009
(442) 6.8.2009
(450) 7.1.2010

9 (511) 5, 35

(511) 5 - Farmaceutické prípravky humánne a veterinár-ne a ich substancie, farmaceutické drogy, liečivá, liečebné výrobky na účely liečenia a zdravotníckej starostlivosti, chemické výrobky pre lekárstvo, hygienu, farmáciu a vedu, prípravky baktericídne, fungicídne, insekticídne, dezinfekčné; prípravky posilňujúce a dietetické, prípravky proti nákaze, výživové doplnky na lekárske účely.

35 - Reklamná činnosť, marketing, manažérska činnosť, poradenstvo v obchodnej činnosti a spros-tredkovanie obchodu s tovarmi.

(540) KLERIMED

(732) MEDOCHEMIE LTD., Constatinoupoleos Str., CY-3505 Limassol, CY;

(740) Ing. Eva Matúšková, MEDOCHEMIE LTD., or-ganizačná zložka zahraničnej osoby, Bratislava, SK;

(111) 226394

(151) 13.11.2009
(156) 29.4.2019
(180) 29.4.2029
(210) 660-2009
(220) 29.4.2009
(442) 6.8.2009
(450) 7.1.2010

9 (511) 5, 35

(511) 5 - Farmaceutické prípravky humánne a veterinár-ne a ich substancie, farmaceutické drogy, liečivá, liečebné výrobky na účely liečenia a zdravotníckej starostlivosti, chemické výrobky pre lekárstvo, hygienu, farmáciu a vedu, prípravky baktericídne, fungicídne, insekticídne, dezinfekčné; prípravky posilňujúce a dietetické, prípravky proti nákaze, výživové doplnky na lekárske účely.

35 - Reklamná činnosť, marketing, manažérska činnosť, poradenstvo v obchodnej činnosti a spros-tredkovanie obchodu s tovarmi.

(540) COSTI

- (732) MEDOCHEMIE LTD., Constatinoupoleos Str., CY-3505 Limassol, CY;
 (740) Ing. Eva Matúšková, MEDOCHEMIE LTD., organizačná zložka zahraničnej osoby, Bratislava, SK;

(111) 226395

- (151) 13.11.2009
 (156) 29.4.2019
 (180) 29.4.2029
 (210) 661-2009
 (220) 29.4.2009
 (442) 6.8.2009
 (450) 7.1.2010

9 (511) 5, 35

- (511) 5 - Farmaceutické prípravky humánne a veterinárne a ich substancie, farmaceutické drogy, liečivá, liečebné výrobky na účely liečenia a zdravotníckej starostlivosti, chemické výrobky pre lekárstvo, hygienu, farmáciu a vedu, prípravky baktericídne, fungicídne, insekticídne, dezinfekčné; prípravky posilňujúce a dietetické, prípravky proti nákaze, výživové doplnky na lekárske účely.
 35 - Reklamná činnosť, marketing, manažérska činnosť, poradenstvo v obchodnej činnosti a sprostredkovanie obchodu s tovarmi.

(540) RUPAN

- (732) MEDOCHEMIE LTD., Constatinoupoleos Str., CY-3505 Limassol, CY;
 (740) Ing. Eva Matúšková, MEDOCHEMIE LTD., organizačná zložka zahraničnej osoby, Bratislava, SK;

(111) 226396

- (151) 13.11.2009
 (156) 29.4.2019
 (180) 29.4.2029
 (210) 662-2009
 (220) 29.4.2009
 (442) 6.8.2009
 (450) 7.1.2010

9 (511) 5, 35

- (511) 5 - Farmaceutické prípravky humánne a veterinárne a ich substancie, farmaceutické drogy, liečivá, liečebné výrobky na účely liečenia a zdravotníckej starostlivosti, chemické výrobky pre lekárstvo, hygienu, farmáciu a vedu, prípravky baktericídne, fungicídne, insekticídne, dezinfekčné; prípravky posilňujúce a dietetické, prípravky proti nákaze, výživové doplnky na lekárske účely.
 35 - Reklamná činnosť, marketing, manažérska činnosť, poradenstvo v obchodnej činnosti a sprostredkovanie obchodu s tovarmi.

(540) ARNETIN

- (732) MEDOCHEMIE LTD., Constatinoupoleos Str., CY-3505 Limassol, CY;
 (740) Ing. Eva Matúšková, MEDOCHEMIE LTD., organizačná zložka zahraničnej osoby, Bratislava, SK;

(111) 226462

- (151) 13.11.2009
 (156) 20.4.2019
 (180) 20.4.2029
 (210) 5293-2009
 (220) 20.4.2009
 (310) 77600347
 (320) 24.10.2008
 (330) US
 (442) 6.8.2009
 (450) 7.1.2010

9 (511) 9

- (511) 9 - Počítačové programy a softvér pre komunikačné zariadenia; počítačový softvér a programy umožňujúce používateľom komunikačných zariadení simultánny (súbežný) prístup do databáz a globálnych počítačových sietí; počítačový softvér umožňujúci prenos dát medzi mobilnými komunikačnými zariadeniami (prístrojmi); mikroeletromechanický systém zobrazovacích panelov; softvér týkajúci sa počítačových hier pre komunikačné zariadenia; softvér týkajúci sa počítačových hier a programov umožňujúci používateľom hrať hry prostredníctvom mobilných telefónov; mobilné komunikačné terminály, vrátane hlasových a dátových komunikačných zariadení, pre terestriálne alebo satelitné komunikačné systémy; telekomunikačný hardvér a hardvér pre dátové siete, najmä zariadenia na prenos a spájanie hlasových hovorov, dát a videokomunikácií cez viacnásobné sieťové infraštruktúry a komunikačné protokoly; počítačové operačné systémy, najmä operačné systémy softvérových programov a obslužné počítačové programy (utility) softvérov na použitie s nimi; elektronické zariadenia, najmä počítačový hardvér na prístup ku globálnym počítačovým a komunikačným sieťam; operačný systém softvérových programov a počítačových a komunikačných sietí a operačný systém softvérových programov a obslužné počítačové programy (utility) softvérov na použitie s nimi.

(540) QUALCOMM

- (732) QUALCOMM INCORPORATED, A corporation of the State of Delaware, 5775 Morehouse Drive, San Diego, CA 92121-1714, US;
 (740) HÖRMANN & PARTNERS s.r.o., Bratislava, SK;

(111) 226630

- (151) 11.12.2009
 (156) 13.1.2019
 (180) 13.1.2029
 (210) 5006-2009
 (220) 13.1.2009
 (442) 7.9.2009
 (450) 8.2.2010

9 (511) 35, 36, 37, 41, 42

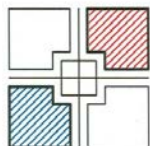
- (511) 35 - Reklama, propagácia kultúrnych, kultúrno-spoločenských a športových podujatí, pomoc pri riadení prevádzky a obchodnej činnosti, administratívne služby vrátane kopírovacích služieb.
 36 - Služby zaoberajúce sa nehnuteľnosťami, ich predajom, poskytovanie úveru; správa bytového a nebytového fondu.
 37 - Vykonávanie stavebného dozoru; údržba budov upratovanie a čistiace práce na stavbách, budovách; údržba a opravy budov; uskutočňovanie

komplexných výrobných služieb (ako stavebníctvo); zastupovanie investora pri uskutočňovaní stavieb.

41 - Organizovanie a usporadúvanie kultúrnych, kultúrno-spoločenských a športových podujatí, všetko priamo alebo v kooperácii; usporadúvanie a organizovanie kurzov, školení a seminárov.

42 - Uskutočňovanie komplexných architektonických a inžinierskych služieb, súvisiace technické poradenstvo, vykonávanie odbornej činnosti autorizovaných architektov a autorizovaných stavebných inžinierov vo výstavbe; vykonávanie prípravných predprojektových činností, najmä na vypracúvanie stavebných zámerov verejných prác, investičných zámerov, architektonických štúdií, územnoplánovacích prieskumov a rozborov, komplexných výhľadových inžinierskych dokumentácií a variantných štúdií; vykonávanie komplexnej projektovej činnosti, najmä na vypracúvanie architektonických návrhov a dokumentácie umiestňovania stavieb a ich zmien vrátane ich vnútorného vybavenia a exteriéru, ako aj rekonštrukcií a modernizácií budov; spracúvanie príslušnej časti územnoplánovacích podkladov a územnoplánovanej dokumentácie; vykonávanie projektového manažmentu, najmä na riadenie projektu a na koordináciu čiastkových projektov vypracovaných najmä inžiniermi, architektmi a na vykonávanie odborného autorského dohľadu nad uskutočňovaním stavieb podľa schválenej projektovej dokumentácie; zastupovanie investora pri príprave stavieb; vyhotovovanie podkladov na hodnotenie vplyvu stavby na životné prostredie.

(540)



QM-projekt

(591) čierna, biela, červená, modrá

(732) QM - projekt s.r.o., Martinčekova 17, 821 01 Bratislava, SK;

(111) 226716

(151) 30.12.2009

(156) 8.1.2019

(180) 8.1.2029

(210) 29-2009

(220) 8.1.2009

(442) 7.5.2009

(450) 8.2.2010

9 (511) 35

(511) 35 - Reklamná činnosť, marketing, manažérska činnosť, poradenstvo v obchodnej činnosti a sprostredkovanie obchodu s tovarmi.

(540) **BETAC**

(732) MEDOCHEMIE LTD., Constatinoupoleos Str., CY-3505 Limassol, CY;

(740) Ing. Eva Matúšková, MEDOCHEMIE LTD., organizačná zložka zahraničnej osoby, Bratislava, SK;

(111) 226837

(151) 14.1.2010

(156) 15.7.2019

(180) 15.7.2029

(210) 992-2009

(220) 15.7.2009

(442) 7.10.2009

(450) 8.3.2010

9 (511) 5, 9, 35, 37, 44

(511) 5 - Čistiace prípravky a roztoky na kontaktné šošovky.

9 - Kontaktné šošovky, puzdrá na kontaktné šošovky, korekčné šošovky, obrúčky cvikrov, okuliare, puzdrá na okuliare, rámy na okuliare, okuliarové obrúčky, okuliarové sklá, optické prístroje a nástroje, optické sklo, optické šošovky, optické výrobky, okuliare proti oslneniu, pozorovacie prístroje, presné meracie prístroje, prizmy, puzdrá na cvikre, retiazky na cvikre, retiazky na okuliare, slnečné clony, cvikre, šnúrky na okuliare, zrkadlá (optika), zväčšovacie sklá.

35 - Maloobchodné služby s kontaktnými šošovkami, puzdrami na kontaktné šošovky, s korekčnými šošovkami, obrúčkami cvikrov, okuliarmi, s puzdrami na okuliare, rámami na okuliare, s okuliarovými obrúčkami, okuliarovými sklami, optickými prístrojmi a nástrojmi, optickým sklom, optickými šošovkami, optickými výrobkami, okuliarmi proti oslneniu, pozorovacími prístrojmi, s presnými meracími prístrojmi, prizmami, s puzdrami na cvikre, retiazkami na cvikre, retiazkami na okuliare, slnečnými clonami, cvikrami, šnúrkami na okuliare, zväčšovacími sklami.

37 - Oprava a údržba kontaktných šošoviek, puzdier na kontaktné šošovky, korekčných šošoviek, optických lúčok, obrúčok cvikrov, okuliarov, puzdier na okuliare, rámov na okuliare, okuliarových obrúčok, okuliarových skiel, optických prístrojov a nástrojov, optických skiel, optických šošoviek, optických výrobkov, okuliarov proti oslneniu, pozorovacích prístrojov, presných meracích prístrojov, prízium, puzdier na cvikre, retiazok na cvikre, retiazok na okuliare, slnečných clôn, cvikrov, šnúrok na okuliare, zrkadiel, zväčšovacích skiel.

44 - Služby optikov, vyšetrenie ostrosti zraku, služby optické a optometria, aplikácia kontaktných šošoviek.

(540)



(732) Hulala Ondrej, MUDr., Kľačany 365, 920 64 Kľačany, SK;

(111) 226937

(151) 26.1.2010
 (156) 15.7.2019
 (180) 15.7.2029
 (210) 991-2009
 (220) 15.7.2009
 (442) 7.10.2009
 (450) 8.3.2010

9 (511) 5, 9, 35, 37, 44

(511) 5 - Čistiace prípravky a roztoky na kontaktné šošovky.

9 - Kontaktné šošovky, puzdrá na kontaktné šošovky, korekčné šošovky, obrúčky cvikrov, okuliare, puzdrá na okuliare, rámy na okuliare, okuliarové obrúčky, okuliarové sklá, optické sklo, optické šošovky, optické výrobky, okuliare proti oslneniu, presné meracie prístroje, prizmy, puzdrá na cvikre, retiazky na cvikre, retiazky na okuliare, slnečné clony, cvikre, šnúrky na okuliare, zrkadlá (optika), zväčšovacie sklá.

35 - Maloobchodné služby s kontaktnými šošovkami, puzdrami na kontaktné šošovky, s korekčnými šošovkami, obrúčkami cvikrov, okuliarmi, s puzdrami na okuliare, rámami na okuliare, s okuliarovými obrúčkami, okuliarovými sklami, optickým sklom, optickými šošovkami, optickými výrobkami, okuliarmi proti oslneniu, s presnými meracími prístrojmi, prizmami, s puzdrami na cvikre, retiazkami na cvikre, retiazkami na okuliare, slnečnými clonami, cvikrami, šnúrkami na okuliare, zväčovacími sklami.

37 - Oprava a údržba kontaktných šošoviek, puzdier na kontaktné šošovky, korekčných šošoviek, optických lúčok, obrúčok cvikrov, okuliarov, puzdier na okuliare, rámov na okuliare, okuliarových obrúčok, okuliarových skiel, optických prístrojov a nástrojov, optických skiel, optických šošoviek, optických výrobkov, okuliarov proti oslneniu, pozorovacích prístrojov, presných meracích prístrojov, priziem, puzdier na cvikre, retiazok na cvikre, retiazok na okuliare, slnečných clón, cvikrov, šnúrok na okuliare, zrkadiel, zväčovacích skiel.

44 - Služby optikov, vyšetrenie ostrosti zraku, služby optické a optometria, aplikácia kontaktných šošoviek.

(540) ZOOM

(732) Hulala Ondrej, MUDr., Kľačany 365, 920 64 Kľačany, SK;

(111) 227039

(151) 11.2.2010
 (156) 9.1.2019
 (180) 9.1.2029
 (210) 5003-2009
 (220) 9.1.2009
 (310) 359916
 (320) 10.7.2008
 (330) PE
 (442) 5.11.2009
 (450) 7.4.2010

9 (511) 3

(511) 3 - Nemedikované výrobky na starostlivosť o ústnu dutinu.

(540) PRO-RELIEF

(732) COLGATE-PALMOLIVE COMPANY, 300 Park Avenue, New York, New York 10022, US;
 (740) Čechvalová Dagmar, Bratislava, SK;

(111) 227040

(151) 11.2.2010
 (156) 9.1.2019
 (180) 9.1.2029
 (210) 5005-2009
 (220) 9.1.2009
 (310) 359918
 (320) 10.7.2008
 (330) PE
 (442) 5.11.2009
 (450) 7.4.2010

9 (511) 21

(511) 21 - Zubné kefy.

(540) PRO-RELIEF

(732) COLGATE-PALMOLIVE COMPANY, 300 Park Avenue, New York, New York 10022, US;
 (740) Čechvalová Dagmar, Bratislava, SK;

(111) 227085

(151) 12.2.2010
 (156) 21.9.2019
 (180) 21.9.2029
 (210) 1326-2009
 (220) 21.9.2009
 (442) 5.11.2009
 (450) 7.4.2010

9 (511) 5, 35

(511) 5 - Farmaceutické prípravky humánne a veterinárne a ich substancie, farmaceutické drogy, liečivá, liečebné výrobky na účely liečenia a zdravotníckej starostlivosti, chemické výrobky pre lekárstvo, hygienu, farmáciu a vedu, prípravky baktericídne, fungicídne, insekticídne, dezinfekčné; prípravky posilňujúce a dietetické, prípravky proti nákaze, výživové doplnky na lekárske účely.

35 - Reklamná činnosť, marketing, manažérska činnosť, poradenstvo v obchodnej činnosti a sprostredkovanie obchodu s tovarmi.

(540) MEDOPEXOL

(732) MEDOCHEMIE LTD., Constatinoupoleos Str., P.O. Box 51409, CY-3505 Limassol, CY;
 (740) Ing. Eva Matúšková, MEDOCHEMIE LTD., organizačná zložka zahraničnej osoby, Bratislava, SK;

(111) 227199

(151) 16.3.2010
 (156) 4.9.2019
 (180) 4.9.2029
 (210) 5663-2009
 (220) 4.9.2009
 (310) 52534/2009
 (320) 6.3.2009
 (330) CH
 (442) 7.12.2009
 (450) 7.5.2010

9 (511) 14, 34

(511) 14 - Drahé kovy a ich zliatiny, výrobky z drahých kovov alebo výrobky pokované drahými kovmi, ktoré nie sú zahrnuté v iných triedach; šperky, drahokamy; hodinárske výrobky a iné chronometre.

34 - Spracovaný aj nespracovaný tabak; tabakové výrobky vrátane cigár, cigariet, krátkych cigár (cigarillos), tabaku na balenie vlastných cigariet, fajkového tabaku, žuvacieho tabaku, šnupavého ta-

baku, ochutených cigariet (krettek); snus (zvlhčený tabak); tabakové náhradky (nie na liečebné účely); potreby pre fajčiarov vrátane cigaretových papierikov a trubičiek, cigaretových filtrov, plechoviek na tabak, cigaretových puzdier a popolníkov; fajky; vreckové prístroje na balenie cigariet; zapalovače; zápalky.

(540) VIRGINIA S.

(732) Philip Morris Brands Sàrl, Quai Jeanrenaud 3, 2000 Neuchâtel, CH;

(740) FAJNOR IP s.r.o., Bratislava, SK;

(111) 227283

(151) 16.3.2010

(156) 30.9.2019

(180) 30.9.2029

(210) 1369-2009

(220) 30.9.2009

(442) 7.12.2009

(450) 7.5.2010

9 (511) 43

(511) 43 - Bufety (rýchle občerstvenia); kaviarne; príprava a dodávka jedál na objednávku do domu; reštaurácie (jedálne); samoobslužné reštaurácie.

(540)



(732) HAMI PAPI s.r.o., Tríbečská 663/10, 949 01 Nitra, SK;

(111) 227508

(151) 17.5.2010

(156) 18.11.2019

(180) 18.11.2029

(210) 1618-2009

(220) 18.11.2009

(442) 8.2.2010

(450) 7.7.2010

9 (511) 34

(511) 34 - Spracovaný aj nespracovaný tabak; tabakové výrobky vrátane cigár, cigariet, krátkych cigár (cigarillos), tabaku na balenie vlastných cigariet, fajkového tabaku, žuvacieho tabaku, šnupavého tabaku, ochutených cigariet (krettek); snus (zvlhčený tabak); tabakové náhradky (nie na liečebné účely); potreby pre fajčiarov vrátane cigaretových papierikov a trubičiek, cigaretových filtrov, plechoviek na tabak, cigaretových puzdier a popolníkov; fajky; vreckové prístroje na balenie cigariet; zapalovače; zápalky.

(540)



(591) modrá, sivá, biela, čierna

(732) Philip Morris Products S. A., Quai Jeanrenaud 3, 2000 Neuchâtel, CH;

(740) FAJNOR IP s.r.o., Bratislava, SK;

(111) 227509

(151) 17.5.2010

(156) 18.11.2019

(180) 18.11.2029

(210) 1619-2009

(220) 18.11.2009

(442) 8.2.2010

(450) 7.7.2010

9 (511) 34

(511) 34 - Spracovaný aj nespracovaný tabak; tabakové výrobky vrátane cigár, cigariet, krátkych cigár (cigarillos), tabaku na balenie vlastných cigariet, fajkového tabaku, žuvacieho tabaku, šnupavého tabaku, ochutených cigariet (krettek); snus (zvlhčený tabak); tabakové náhradky (nie na liečebné účely); potreby pre fajčiarov vrátane cigaretových papierikov a trubičiek, cigaretových filtrov, plechoviek na tabak, cigaretových puzdier a popolníkov; fajky; vreckové prístroje na balenie cigariet; zapalovače; zápalky.

(540)



(591) oranžová, sivá, biela, čierna

(732) Philip Morris Products S. A., Quai Jeanrenaud 3, 2000 Neuchâtel, CH;

(740) FAJNOR IP s.r.o., Bratislava, SK;

(111) 227658

(151) 19.5.2010
 (156) 8.1.2019
 (180) 8.1.2029
 (210) 28-2009
 (220) 8.1.2009
 (442) 7.9.2009
 (450) 7.7.2010

9 (511) 5, 35

(511) 5 - Prípravky baktericídne, fungicídne, insekticídne, dezinfekčné; prípravky posilňujúce a dietetické, prípravky proti nákaze, výživové doplnky na lekárske účely.

35 - Sprostredkovanie obchodu s tovarmi.

(540) ACCEL

(732) MEDOCHEMIE LTD., Constatinoupoleos Str., CY-3505 Limassol, CY;

(740) Ing. Eva Matúšková, MEDOCHEMIE LTD., organizačná zložka zahraničnej osoby, Bratislava, SK;

(111) 227680

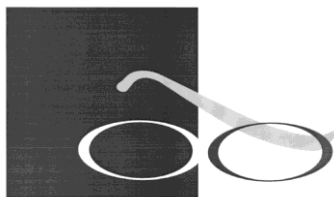
(151) 16.6.2010
 (156) 4.8.2019
 (180) 4.8.2029
 (210) 1105-2009
 (220) 4.8.2009
 (442) 8.3.2010
 (450) 9.8.2010

9 (511) 9, 35, 44

(511) 9 - Kontaktné šošovky, puzdrá na kontaktné šošovky, korekčné šošovky, obrúčky cvikrov, okuliare, puzdrá na okuliare, rámy na okuliare, okuliarové obrúčky, okuliarové rámy, okuliarové sklá, optické prístroje a nástroje, optické sklo, optické šošovky, optické výrobky, okuliare proti oslneniu, pozorovacie prístroje, presné meracie prístroje, prizmy, puzdrá na cvikre, retiazky na cvikre, retiazky na okuliare, slnečné clony, cvikre, šnúry na okuliare, zrkadlá (optika), zväčšovacie sklá.

35 - Maloobchodné služby s kontaktnými šošovkami, puzdrami na kontaktné šošovky, s korekčnými šošovkami, obrúčkami cvikrov, okuliarmi, s puzdrami na okuliare, rámami na okuliare, s okuliarovými obrúčkami, okuliarovými rámami, okuliarovými sklami, optickými prístrojmi a nástrojmi, optickým sklom, optickými šošovkami, optickými výrobkami, okuliarmi proti oslneniu, pozorovacími prístrojmi, s presnými meracími prístrojmi, prizmami, s puzdrami na cvikre, retiazkami na cvikre, retiazkami na okuliare, slnečnými clonami, cvikrami, šnúrkami na okuliare, zväčovacými sklami.

44 - Služby optikov, vyšetrenie ostrosti zraku, služby optické a optometria, aplikácia kontaktných šošoviek.

(540)

(732) Hulala Ondrej, MUDr., Kľačany 365, 920 64 Kľačany, SK;

(111) 228812

(151) 15.12.2010
 (156) 18.11.2018
 (180) 18.11.2028
 (210) 2114-2008
 (220) 18.11.2008
 (442) 7.9.2010
 (450) 4.2.2011

9 (511) 9, 35, 36, 37, 39, 42

(511) 9 - Prístroje na spracovávanie informácií; počítačový hardvér patriaci do triedy 9 ako elektrické batérie pre počítače, čipy, polovodiče, čítacie zariadenia, diskové jednotky, integrované obvody, pamäťové a mikroprocesorové karty, magnetické páskové jednotky, meniče diskov, mikroprocesory, monitory, myši, pamäte, klávesnice, rozhrania pre počítače, základné dosky, pevné disky, grafické karty, zvukové karty, karty na príjem televízneho a rádiového vysielania, sieťové karty, rozširujúce karty na pripojenie počítačových periférnych zariadení, elektrické napájacie káble pre počítače, pripájacie dátové káble a konektory pre počítače; spojovacia a komunikačná technika patriaca do triedy 9, ako audio- a videovysielače a prijímače, televízne prijímače, kodéry, dekodéry, modemy, antény, elektrické drôty, telefónne drôty, elektrické káble, koaxiálne káble, káble s optickými vláknami, kamery, konektory, spojky, koncovky, magnetické dekodéry, monitorovacie prístroje, odrušovače, optické vlákna, prerušovače, faxy, telefónne prístroje, prenosné telefóny, mobilné telefóny, telefónne slúchadlá, telefónne záznamníky, rádiá, rádiotelefónne zariadenia, rádiotelegrafické zariadenia, prístroje na rádiové výzvy, reproduktory, amplióny, spojovacie skrinky, telefoto grafické zariadenia, telegrafné drôty, telegrafy, videokamery, videotelefóny, telekomunikačné, vysielacie zariadenia, telekomunikačné vysielače, zosilňovače, zvukovody, akustické linky, spotrebná elektronika patriaca do triedy 9 ako autorádiá, diaprojektory, elektronické diare, diktovacie prístroje, DVD prehrávače, prehrávače kompaktných diskov, prenosné prehrávače, faxy, digitálne fotoaparáty, gramofóny, digitálne kamery, kazetové prehrávače, magnetofóny, mobilné telefóny, prenosné telefóny, počítače, počítačové zostavy, periférne zariadenia počítačov, tlačiarne k počítačom, rádiá, telefónne prístroje, telefónne záznamníky, televízne prijímače, videokamery, videotelefóny, vreckové kalkulačky; kancelárske stroje patriace do triedy 9 ako ďalekopisy, diaprojektory, faxy, modemy, mobilné telefóny, prenosné telefóny, telefónne prístroje, telefónne záznamníky, fotokopirovacie stroje a zariadenia, počítače, počítačové zostavy, periférne zariadenia počítačov, tlačiarne k počítačom, multifunkčné zariadenia (tlačiareň, kopírka, fax, skener), zariadenia na úpravu a spracovanie textu, textové procesory, zariadenia na spracovanie údajov, počítačové zostavy a ich diely patriace do triedy 9 ako hotové počítače ako samostatné funkčné jednotky vrátane monitora, klávesnice, myši a ich príslušenstvo ako tlačiarne, skenery, tablety, trackbally, čítačky magnetických kariet, čítačky čipových kariet, periférne zariadenia pre výpočtovú, spojovaciu a komunikačnú techniku ako tlačiarne pre počítače, plotre, modemy, kodéry, dekodéry, skenery, tablety, trackbally, čítačky magnetických kariet, čítačky čipových kariet, čítače čiarových kó-

dov, optické čítače, magnetické páskové jednotky, zariadenia na zálohovanie dát; prvky a súčasti dátových sietí patriace do triedy 9 ako antény, modemy, smerovače (routery), prepínače, rozbočovače, zariadenia na zálohovanie dát; elektrické a dátové vodiče; technické vybavenie riadiacich sústav patriace do triedy 9 ako centralizované pulty obsluhy, automatické časové spínače, detektory, diaľkové ovládače, indikátory, integrované obvody, kamery, videotelefony, kontrolné a regulačné prístroje, meracie prístroje, meracie zariadenia, mikroprocesory, magnetické a optické nosiče údajov, čítačky údajov, zariadenia na zálohovanie údajov, rozhrania pre počítače, rozvodné pulty, rozvodné skrine, zvukové poplašné zariadenia; prístroje na záznam, prenos alebo reprodukciu zvuku, obrazu alebo dát; nenahrané aj nahrané nosiče na elektromagnetický a optický záznam obrazu, zvuku a dát; softvér; predajné automaty a mechanizmy prístrojov uvádzaných do činnosti vhadením mince; registračné pokladne; vedecké, navigačné, zememeračské, fotografické, kinematografické, optické, vážiace, meracie, signalizačné, kontrolné (inšpekčné), záchranné a vyučovacie prístroje a zariadenia; prístroje a nástroje na vedenie, prepínanie, premenu, akumuláciu, reguláciu alebo riadenie elektrického prúdu.

35 - Obchodná informačná činnosť; propagačná činnosť; reklama; pomoc pri riadení obchodnej činnosti a sprostredkovanie obchodných záležitostí; obchodná administratíva a kancelárske práce; prieskum trhu a verejnej mienky; prenájom kopírovacích strojov; prenájom kancelárskych strojov a zariadenia.

36 - Finančné služby; lízing, kúpa a predaj na splátky; lízingové služby s následným predajom vecí; finančný a operatívny lízing; sprostredkovanie poisťovacích služieb; prenájom nehnuteľností; colno-deklaračné služby.

37 - Inštalácia, montáž, opravy a údržba elektrických a elektronických zariadení; montáž techniky a spotrebnej elektroniky; inštalácia, údržba a opravy počítačov.

39 - Nákladná cestná motorová doprava; sprostredkovanie dopravy a prepravy; prenájom dopravnej techniky a motorových vozidiel; špedičné služby; skladovanie tovaru a manipulácia s nákladom.

42 - Projektová, inžinierska a expertná činnosť v oblasti elektrických a elektronických systémov; vypracovanie vývojovej, prevádzkovej a servisnej dokumentácie pre elektrické a elektronické systémy; tvorba a prenájom softvéru; programovanie; zhotovovanie softvéru podľa požiadaviek zákazníka; výskum a vývoj softvéru; poradenstvo v oblasti softvéru, výpočtovej techniky a spotrebnej elektroniky; prenájom počítačov; prenájom webových serverov; prenájom elektrických a elektronických zariadení patriaci do triedy 42; služby spojené s počítačmi, ich prevádzkou a spracovaním dát patriace do triedy 42 ako poradenstvo v oblasti počítačov a počítačového hardvéru, služby ochrany proti zavíreniu počítačov, obnovenie počítačových dát a databáz, aktualizovanie počítačových programov, inštalácia počítačových programov; návrh počítačových systémov, zhotovovanie kópií počítačových programov; navrhovanie techniky a spotrebnej elektroniky.

(540)



(591) červená, biela

(732) TOP SERVIS IT a.s., Krajná 10, 821 04 Bratislava, SK;

(740) Kubínyi Peter, Bc., Trenčín, SK;

(111) 229432

(151) 11.3.2011

(156) 3.9.2018

(180) 3.9.2028

(210) 6067-2008

(220) 3.9.2008

(442) 5.2.2009

(450) 6.5.2011

9 (511) 43

(511) 43 - Hotelierske služby; poskytovanie hotelového ubytovania; reštaurácie.

(540)



(591) červená, biela, čierna

(732) Verkehrsbüro Hotellerie GmbH, Dresdner Straße 81-85, 1200 Wien, AT;

(740) Udvaros Ladislav, JUDr., Bratislava, SK;

(111) 229911

(151) 14.6.2011

(156) 29.7.2018

(180) 29.7.2028

(210) 1486-2008

(220) 29.7.2008

(442) 4.3.2011

(450) 4.8.2011

9 (511) 16, 35, 38, 41, 42, 45

(511) 16 - Baliaci papier, blahoprajné pohľadnice, brožované knihy, brožúry, brožúrky, bublinové obaly z plastických materiálov (na balenie), ceruzky, perá, písacie potreby patriace do triedy 16, časopisy, etikety s výnimkou textilných, fotografie, grafické zobrazenie, grafiky, kalendáre, kartón, lepenka, papierové kávové filtre, knihy, lepenkové alebo papierové škatule, lepenkové alebo papierové obaly na fľaše, lepenkové platne (papiernický tovar), lepiace pásy na kancelárske účely a na použitie v domácnosti, obálky (papiernický tovar), obaly (papiernický tovar), obrazy, papiernický tovar, periodické a neperiodické publikácie, plagáty, pred-

metry z kartónu, prospekty, pútače z papiera alebo lepenky, reklamné tabule z papiera, kartónu alebo lepenky, reprodukcie grafické, tlačené reklamné materiály.

35 - Maloobchodná činnosť s elektrickými, elektronickými tovarmi, počítačmi a ich príslušenstvom, počítačovým softvérom, marketingové štúdie, obchodný alebo podnikateľský prieskum, organizovanie audiovizuálnych predstavení na komerčné a reklamné účely, organizovanie výstav na komerčné alebo reklamné účely, pomoc pri riadení obchodnej činnosti, poradenstvo v obchodnej činnosti, poskytovanie obchodných alebo podnikateľských informácií, prenájom reklamných materiálov, reklama, reklamná a propagačná činnosť, reklamné agentúry, rozširovanie reklamných oznamov, rozširovanie reklamných materiálov zákazníkom (letáky, prospekty, tlačivá, vzorky), sprostredkovanie obchodu s tovarom, sprostredkovanie uvedených služieb, televízna reklama, vydávanie a aktualizovanie reklamných materiálov a zvukovo-obrazových záznamov a periodických a neperiodických publikácií na reklamné účely, vydávanie a rozširovanie reklamných textov, vydávanie reklamných alebo náborových textov, zásielkové reklamné služby, zbieranie údajov do počítačových databáz, zoradovanie údajov v počítačových databázach, poskytovanie obchodných alebo podnikateľských informácií, predvádzanie (služby modeliek) na reklamné účely a podporu predaja, obchodný manažment a podnikové poradenstvo, personálne poradenstvo, prieskum trhu, prieskum verejnej mienky, vzťahy s verejnosťou (prieskum vzťahov medzi podnikmi, inštitúciami a spoločenským prostredím), spracovanie textov, organizovanie reklamných hier na propagáciu predaja, prenájom reklamných priestorov, prenájom reklamných plôch, podpora predaja (pre tretie osoby) reklamná a inzertná činnosť prostredníctvom telefónnej dátovej alebo informačnej siete, poskytovanie informácií a iných informačných produktov reklamného charakteru, prenájom reklamných informačných a komunikačných miest, služby riadenia ľudských zdrojov, sprostredkovanie služieb uvedených v triedach 35, 37, 38, 41, 42, 45.

38 - Elektronická pošta, komunikácia prostredníctvom optických káblov, počítačová komunikácia, komunikácia pomocou počítačových terminálov, posielanie správ, prenos správ a obrazových informácií pomocou počítača, telekomunikačné služby poskytované prostredníctvom svetovej počítačovej siete (internet), elektronickej pošty a prenosu dát v reálnom čase (prenosu zvuku, obrazu, textu alebo iných dát či informácií) a poskytovanie a sprostredkovanie služieb s tým spojených vrátane poskytovania prístupu a pripojenia k týmto telekomunikačným sieťam vrátane internetu, prevádzkovanie verejnej alebo neverejnej telekomunikačnej siete, telekomunikačný prenos elektronických tlačovín, časopisov, periodík, kníh a iných dát prostredníctvom verejnej alebo neverejnej telekomunikačnej siete vrátane internetu, telekomunikačný prenos informácií na internete vrátane prevádzkovania elektronických nástienok, diskusií a fór a poskytovanie prístupu k online informačným službám dát.

41 - Činnosť v oblasti zábavy, kultúry a športu, organizovanie športových podujatí a súťaží, orga-

nizovanie súťaží (vedomostných alebo zábavných), organizovanie predstavení (manažérske služby), hudobných a tanečných produkcií, činnosť umeleckej a športovej agentúry, informácie o možnostiach zábavy, filmová tvorba, fotografická reportáž, fotografovanie, organizovanie a plánovanie večierkov, organizovanie a vedenie kolokvií, organizovanie a vedenie konferencií, organizovanie a vedenie kongresov, organizovanie a vedenie seminárov, organizovanie a vedenie sympózií, organizovanie audiovizuálnych predstavení na účely kultúrne a zábavné, organizovanie kultúrnych alebo vzdelávacích výstav, organizovanie plesov, organizovanie súťaží krásy, požíčovanie nahratých nosičov zvukových a zvukovoobrazových záznamov, prenájom hudobných nástrojov a hudobnej aparatury, usporadúvanie predstavení divadelných, filmových, koncertných a iných, usporadúvanie koncertov, hudobných a tanečných produkcií, vydateľská činnosť s výnimkou vydávania reklamných textov, vydávanie periodických a neperiodických publikácií s výnimkou reklamných, zverejňovanie a vydávanie kníh, revue a magazínov, výchovno-zábavné klubové služby, výroba (tvorba) videofilmov, organizovanie živých vystúpení, živé predstavenia, sprostredkovanie služieb cestovných kancelárií patriacich do tejto triedy.

42 - Grafický dizajn, navrhovanie (priemyselný dizajn), navrhovanie obalov, obalový dizajn, odborné poradenstvo týkajúce sa počítačov a príslušenstva k nim, poradenské a konzultačné služby v oblasti hardvéru a softvéru, priemyselný dizajn, spravovanie autorských práv, štúdie technických projektov, projektová činnosť, umelecký dizajn, výskum a vývoj nových výrobkov (pre zákazníkov), prenájom počítačov, servis počítačových programov, počítačové programovanie, poradenské služby v oblasti počítačového hardvéru, poradenské služby v oblasti počítačového softvéru, prenájom počítačového softvéru, tvorba softvéru, návrhy, štruktúrovanie a programovanie či iné vytváranie počítačových programov a počítačových systémov, najmä programového vybavenia internetových, intranetových či iných sieťových serverov, serverových staníc a systémov vrátane ich inštalácie, zavádzania, aktualizácie a údržby, návrhy, štruktúrovanie a programovanie či iné vytváranie báz dát, iných dátových systémov a aplikácií na ich spracovanie vrátane poskytovania prístupu k nim a ich inštalácie, zavádzania, aktualizácie a údržby, návrhy, štruktúrovanie a programovanie či iné vytváranie internetových či intranetových počítačových stránok a nástienok (webpages a websites) a internetových či intranetových aplikácií vrátane ich inštalácie, zavádzania, aktualizácie a údržby, hosťovanie (poskytovanie voľného priestoru) na internetové či intranetové počítačové stránky a nástenky (webpages a websites) alebo hosťovanie (poskytovanie voľného priestoru) v rámci týchto stránok či nástienok, hosťovanie (poskytovanie voľného priestoru) na internetové či intranetové aplikácie, prevod (konverzia) počítačových programov, dát či iných údajov v elektronickej podobe z rôznych formátov do iných formátov, prevod (konverzia) dokumentov, dát či iných údajov z fyzických médií na elektronické médiá, aktualizovanie počítačových programov, hosťovanie na počítačových stránkach (webových stránkach),

inštalácia počítačových programov, licencie práv duševného vlastníctva, návrh počítačových systémov, obnovovanie počítačových databáz, počítačové programovanie, počítačové programy (zhotovovanie kópií), prenájom počítačového softvéru, prevod a konverzia počítačových programov a údajov, prieskum v oblasti využitia počítačov, vytváranie a udržiavanie webových stránok pre zákazníkov.

45 - Zoznamovacie služby, zoznamovacie služby poskytované prostredníctvom počítačovej siete, agentúry poskytujúce služby hostesiek, agentúry poskytujúce služby sprievodcov a sprievodkyň nie turistických, agentúry poskytujúce služby modeliek a modelov, sprevádzanie do spoločností, požíčovanie oblekov a večerných šiat, služby svadobných agentúr, organizovanie svadobných a predsvadobných zábav a podujatí; zabezpečovanie svadobných ceremónií, služby predmanželských a manželských poradní.

(540) POKEC

(732) Ringier Axel Springer SK, a.s., Prievozská 14, 821 09 Bratislava, SK;

(740) Porubčan Róbert, Ing., Ivanka pri Dunaji, SK;

(111) 235482

(151) 10.9.2013

(156) 17.6.2019

(180) 17.6.2029

(210) 152-2013

(220) 17.6.2009

(442) 3.6.2013

(450) 4.11.2013

10(511) 25

(511) 25 - Odevy, obuv, pokrývky hlavy.

(540) JAMES CAMERON'S AVATAR

(732) TWENTIETH CENTURY FOX FILM CORPORATION, spoločnosť zriadená podľa zákonov štátu Delaware, 10201 West Pico Boulevard, Los Angeles, California 90064, US;

(740) HÖRMANN & PARTNERS s.r.o., Bratislava, SK;

(111) 237639

(151) 8.7.2014

(156) 21.11.2018

(180) 21.11.2028

(210) 6353-2008

(220) 21.11.2008

(442) 7.9.2009

(450) 4.9.2014

9 (511) 35, 37, 43

(511) 35 - Zhromažďovanie rozličných výrobkov pre tretie osoby (okrem dopravy) s cieľom umožniť zákazníkovi, aby si mohli tieto výrobky pohodlne prehliadať a nakupovať, a to prostredníctvom maloobchodných predajní, veľkoobchodných predajní, prostredníctvom katalógového predaja alebo elektronickými prostriedkami, prostredníctvom webových stránok alebo prostredníctvom telenákupu, reklama, online reklama na počítačovej komunikačnej sieti, vydávanie a aktualizovanie reklamných alebo náborových materiálov, pomoc pri riadení obchodných aktivít, marketingové služ-

by, marketingové poradenstvo a štúdie, ekonomické a organizačné poradenstvo, prieskum trhu, vedenie kartoték v počítači, vyhľadávanie informácií v počítačových súboroch pre zákazníkov, služby porovnávania cien, organizovanie komerčných alebo reklamných výstav a veľtrhov, podpora predaja pre tretie osoby, predvádzanie tovaru, poskytovanie uvedených služieb prostredníctvom komunikačných médií, elektronickej pošty, SMS správ, počítačových sietí a internetu, obchodné sprostredkovanie služieb v triedach 35, 37 a 43.

37 - Stavebníctvo (stavebná činnosť), výstavba priemyselných budov, stavebný dozor, poskytovanie uvedených služieb prostredníctvom komunikačných médií, elektronickej pošty, SMS správ, počítačových sietí a internetu.

43 - Bufety (rýchle občerstvenie), reštauračné a kaviarenské služby, prevádzka reštaurácií a kaviarní, motely, penzióny alebo iné zariadenia zabezpečujúce dočasné ubytovanie, prechodné ubytovanie, jedálne a závodné jedálne, hotelierske služby, ubytovanie, prechodné ubytovanie, jedálne a závodné jedálne, hotelierske služby, služby barov, poskytovanie hotelového ubytovania, služby motelov, penziónov, prenájom prechodného ubytovania, rezervácia prechodného ubytovania, rezervácia penziónov a hotelov, poskytovanie uvedených služieb prostredníctvom komunikačných médií, elektronickej pošty, SMS správ, počítačových sietí a internetu.

(540)



(591) modrá, sivá

(732) OLIVA group s.r.o., Mostová 6, 811 02 Bratislava, SK;

(740) Porubčan Róbert, Ing., Ivanka pri Dunaji, SK;

(111) 240171

(151) 1.7.2015

(156) 25.9.2019

(180) 25.9.2029

(210) 1358-2009

(220) 25.9.2009

(442) 7.12.2009

(450) 4.8.2015

9 (511) 29, 30, 39, 43

(511) 29 - Výrobky studenej kuchyne (s výnimkou syrov a mliečnych výrobkov), najmä šaláty, aspiky.

30 - Výrobky studenej kuchyne (s výnimkou syrov a mliečnych výrobkov), najmä bagety, obložené chleby, chlebičky, výrobky z ciest a cestovín, chlieb, pečivo, žemle, rožky, cukrárske výrobky, hotové jedlá, polotovary, múčne výrobky a prípravky z obilnín.

39 - Rozvoz a distribúcia tovarov a výrobkov, najmä potravín.

43 - Pohostinská a reštauračná činnosť, prevádzkovanie bufetov, stánkov a jedální rýchleho občerstvenia.

(540)



(591) červená

(732) Hamé s.r.o., Na Dráhach 814, 686 04 Kunovice, CZ;

(740) Gajdošíková Zuzana, Ing., Bratislava, SK;

(111) 241336

(151) 23.11.2015

(156) 23.12.2018

(180) 23.12.2028

(210) 2321-2008

(220) 23.12.2008

(442) 7.12.2009

(450) 7.1.2016

9 (511) 6, 19, 41

(511) 6 - Bazény (kovové konštrukcie).

19 - Bazény (nekovové konštrukcie).

41 - Organizovanie športových súťaží.

(540)



(732) Vajda Alexander, Mojmirova 1161/8, 020 01 Púchov, SK;

(740) Kubinyi Peter, Bc., Trenčín, SK;

Prevody a prechody práv

(111) 101946

(210) 9116
 (732) Chips Ab, Sundsvägen 420, 22410 Godby, FI;
 (770) Oy Panda Ab, Asematie 2, 40800 Vaajakoski, FI;
 (580) 13.2.2019

(111) 164010

(210) 50499
 (732) CHARTPAK, INC., 510 Broad Hollow Road, Ste 205, Melville, New York 11747, US;
 (770) Berol Corporation, 29 East Stephenson Street, Freeport, Illinois 61032, US;
 (580) 31.1.2019

(111) 165073

(210) 52623
 (732) VETOQUINOL S.A., Magny-Vernois, F-70200 Lure, FR;
 (770) VetCom-pharma GmbH, Seestrasse 6, A-6900 Bregenz, AT;
 (580) 24.1.2019

(111) 165208

(210) 52658
 (732) OKD, a.s., Stonavská 2179, Doly, 735 06 Karviná, CZ;
 (770) OKD, a.s., Prokešovo náměstí 6/2020, 728 30 Ostrava, Moravská Ostrava, CZ;
 (580) 25.1.2019

(111) 168677

(210) 57647
 (732) Henkel Corporation, One Henkel Way, Rocky Hill, CT 06067, US;
 (770) Henkel Consumer Goods Inc., 19001 North Scottsdale Road, Scottsdale, Arizona 85255, US;
 (580) 23.1.2019

(111) 172116

(210) 64120
 (732) Henkel Corporation, One Henkel Way, Rocky Hill, CT 06067, US;
 (770) Henkel Consumer Goods Inc., 19001 North Scottsdale Road, Scottsdale, Arizona 85255, US;
 (580) 23.1.2019

(111) 173256

(210) 66369
 (732) Život Publishing, a.s., Prievozská 14, 821 09 Bratislava - mestská časť Ružinov, SK;
 (770) Ringier Axel Springer Slovakia, a. s., Prievozská 14, 821 09 Bratislava, SK;
 (580) 28.1.2019

(111) 179680

(210) 71504
 (732) Nový čas, a. s., Prievozská 14, 821 09 Bratislava - mestská časť Ružinov, SK;
 (770) Ringier Axel Springer Slovakia, a. s., Prievozská 14, 821 09 Bratislava, SK;
 (580) 28.1.2019

(111) 189396

(210) 2396-97
 (732) Nový čas, a. s., Prievozská 14, 821 09 Bratislava - mestská časť Ružinov, SK;
 (770) Ringier Axel Springer Slovakia, a. s., Prievozská 14, 821 09 Bratislava, SK;
 (580) 28.1.2019

(111) 192000

(210) 2937-98
 (732) Capek Viliam, Mierová 2123, 022 01 Čadca, SK;
 (770) Capek Viliam - RADIUS, Mieru 2123, 022 01 Čadca, SK;
 (580) 24.1.2019

(111) 192804

(210) 3333-98
 (732) Solitea Slovensko, a.s., Plynárenská 7/C, 821 09 Bratislava, SK;
 (770) Cigler Martin, Högrova 17, 612 00 Brno, CZ;
 (580) 14.2.2019

(111) 193012

(210) 676-99
 (732) Nový čas, a. s., Prievozská 14, 821 09 Bratislava - mestská časť Ružinov, SK;
 (770) Ringier Axel Springer Slovakia, a. s., Prievozská 14, 821 09 Bratislava, SK;
 (580) 28.1.2019

(111) 193957

(210) 3470-96
 (732) Život Publishing, a.s., Prievozská 14, 821 09 Bratislava - mestská časť Ružinov, SK;
 (770) Ringier Axel Springer Slovakia, a. s., Prievozská 14, 821 09 Bratislava, SK;
 (580) 24.1.2019

(111) 194029

(210) 1981-99
 (732) Albaugh Europe Sàrl, Avenue Gratta-Paille 2, 1018 Lausanne, CH;
 (770) DOW AGROSCIENCES LLC, 9330 Zionsville Road, Indianapolis, Indiana 46268, US;
 (580) 23.1.2019

(111) 194356

(210) 2672-99
(732) Albaugh Europe Sàrl, Avenue Gratta-Paille 2, 1018 Lausanne, CH;
(770) DOW AGROSCIENCES LLC, spoločnosť podľa zákonov štátu Delaware, 9330 Zionsville Road, Indianapolis, IN 46268, US;
(580) 23.1.2019

(111) 194448

(210) 2234-99
(732) NEBBIA SK s.r.o., Grösslingová 17, 811 09 Bratislava, SK;
(770) Pecková Stanislava - NEBBIA, B. S. Timravy 949/9, 010 01 Žilina, SK;
(580) 4.2.2019

(111) 196173

(210) 1948-99
(732) Ringier Axel Springer SK, a.s., Prievozská 14, 821 09 Bratislava - mestská časť Ružinov, SK; Nový čas, a. s., Prievozská 14, 821 09 Bratislava - mestská časť Ružinov, SK; Život Publishing, a.s., Prievozská 14, 821 09 Bratislava - mestská časť Ružinov, SK;
(770) RINGIER SLOVAKIA a. s., Prievozská 14, 821 09 Bratislava, SK;
(580) 7.2.2019

(111) 196173

(210) 1948-99
(732) Ringier Axel Springer SK, a.s., Prievozská 14, 821 09 Bratislava - mestská časť Ružinov, SK;
(770) Ringier Axel Springer SK, a.s., Prievozská 14, 821 09 Bratislava - mestská časť Ružinov, SK; Nový čas, a. s., Prievozská 14, 821 09 Bratislava - mestská časť Ružinov, SK; Život Publishing, a.s., Prievozská 14, 821 09 Bratislava - mestská časť Ružinov, SK;
(580) 7.2.2019

(111) 196176

(210) 1952-99
(732) Život Publishing, a.s., Prievozská 14, 821 09 Bratislava - mestská časť Ružinov, SK;
(770) Ringier Axel Springer Slovakia, a. s., Prievozská 14, 821 09 Bratislava, SK;
(580) 24.1.2019

(111) 196950

(210) 2337-99
(732) Philip Morris International Finance Corporation, 9711 Farrar Court, Richmond, Virginia 23236, US;
(770) PMPI LLC, 9711 Farrar Court, Richmond, Virginia 23236, US;
(580) 14.2.2019

(111) 198301

(210) 3356-2000
(732) Ringier Axel Springer SK, a.s., Prievozská 14, 821 09 Bratislava - mestská časť Ružinov, SK;
(770) Azet.sk, a.s., Murgašova 2/243, 010 01 Žilina, SK;
(580) 29.1.2019

(111) 198302

(210) 3357-2000
(732) Ringier Axel Springer SK, a.s., Prievozská 14, 821 09 Bratislava - mestská časť Ružinov, SK;
(770) Azet.sk, a.s., Murgašova 2/243, 010 01 Žilina, SK;
(580) 29.1.2019

(111) 200524

(210) 1461-2001
(732) Nový čas, a. s., Prievozská 14, 821 09 Bratislava - mestská časť Ružinov, SK;
(770) Ringier Axel Springer Slovakia, a. s., Prievozská 14, 821 09 Bratislava, SK;
(580) 28.1.2019

(111) 202434

(210) 1992-2001
(732) Ringier Axel Springer SK, a.s., Prievozská 14, 821 09 Bratislava - mestská časť Ružinov, SK;
(770) Azet.sk, a.s., Murgašova 2/243, 010 01 Žilina, SK;
(580) 29.1.2019

(111) 202435

(210) 1993-2001
(732) Ringier Axel Springer SK, a.s., Prievozská 14, 821 09 Bratislava - mestská časť Ružinov, SK;
(770) Azet.sk, a.s., Murgašova 2/243, 010 01 Žilina, SK;
(580) 29.1.2019

(111) 202436

(210) 1994-2001
(732) Ringier Axel Springer SK, a.s., Prievozská 14, 821 09 Bratislava - mestská časť Ružinov, SK;
(770) Azet.sk, a.s., Murgašova 2/243, 010 01 Žilina, SK;
(580) 29.1.2019

(111) 204715

(210) 2176-2002
(732) Nový čas, a. s., Prievozská 14, 821 09 Bratislava - mestská časť Ružinov, SK;
(770) Ringier Axel Springer Slovakia, a. s., Prievozská 14, 821 09 Bratislava, SK;
(580) 28.1.2019

(111) 204893

(210) 2175-2002
(732) Nový čas, a. s., Prievozská 14, 821 09 Bratislava - mestská časť Ružinov, SK;
(770) Ringier Axel Springer Slovakia, a. s., Prievozská 14, 821 09 Bratislava, SK;
(580) 28.1.2019

(111) 205228

(210) 2820-2002
(732) Prochádzková Simona, M. Bela 86, 010 15 Žilina, SK; Procházka Sebastián, M. Bela 86, 010 15 Žilina, SK; Prochádzková Adela, M. Bela 86, 010 15 Žilina, SK;
(770) Prochádzková Diana, Mgr., Bratislavská 12, 010 01 Žilina, SK;
(580) 13.2.2019

(111) 206141

(210) 3408-2002
(732) Nový čas, a. s., Prievozská 14, 821 09 Bratislava - mestská časť Ružinov, SK;
(770) Ringier Axel Springer Slovakia, a. s., Prievozská 14, 821 09 Bratislava, SK;
(580) 28.1.2019

(111) 206142

(210) 3409-2002
(732) Nový čas, a. s., Prievozská 14, 821 09 Bratislava - mestská časť Ružinov, SK;
(770) Ringier Axel Springer Slovakia, a. s., Prievozská 14, 821 09 Bratislava, SK;
(580) 28.1.2019

(111) 206144

(210) 3411-2002
(732) Nový čas, a. s., Prievozská 14, 821 09 Bratislava - mestská časť Ružinov, SK;
(770) Ringier Axel Springer Slovakia, a. s., Prievozská 14, 821 09 Bratislava, SK;
(580) 28.1.2019

(111) 206364

(210) 2488-2002
(732) Život Publishing, a.s., Prievozská 14, 821 09 Bratislava - mestská časť Ružinov, SK;
(770) Ringier Axel Springer Slovakia, a. s., Prievozská 14, 821 09 Bratislava, SK;
(580) 24.1.2019

(111) 206894

(210) 427-2003
(732) Život Publishing, a.s., Prievozská 14, 821 09 Bratislava - mestská časť Ružinov, SK;
(770) Ringier Axel Springer Slovakia, a. s., Prievozská 14, 821 09 Bratislava, SK;
(580) 24.1.2019

(111) 207328

(210) 1498-2003
(732) Život Publishing, a.s., Prievozská 14, 821 09 Bratislava - mestská časť Ružinov, SK;
(770) Ringier Axel Springer Slovakia, a. s., Prievozská 14, 821 09 Bratislava, SK;
(580) 24.1.2019

(111) 209032

(210) 2865-2003
(732) Život Publishing, a.s., Prievozská 14, 821 09 Bratislava - mestská časť Ružinov, SK;
(770) Ringier Axel Springer Slovakia, a. s., Prievozská 14, 821 09 Bratislava, SK;
(580) 24.1.2019

(111) 209858

(210) 1439-2003
(732) Život Publishing, a.s., Prievozská 14, 821 09 Bratislava - mestská časť Ružinov, SK;
(770) Ringier Axel Springer Slovakia, a. s., Prievozská 14, 821 09 Bratislava, SK;
(580) 24.1.2019

(111) 210473

(210) 5285-2005
(732) PROCONS GROUP, s.r.o., Novomeského 499/17, 949 01 Nitra, SK;
(770) PharmaSynergix, s.r.o., Husárska 28, 040 11 Košice, SK;
(580) 6.2.2019

(111) 210474

(210) 5286-2005
(732) PROCONS GROUP, s.r.o., Novomeského 499/17, 949 01 Nitra, SK;
(770) PharmaSynergix, s.r.o., Husárska 28, 040 11 Košice, SK;
(580) 6.2.2019

(111) 210475

(210) 5287-2005
(732) PROCONS GROUP, s.r.o., Novomeského 499/17, 949 01 Nitra, SK;
(770) PharmaSynergix, s.r.o., Husárska 28, 040 11 Košice, SK;
(580) 6.2.2019

(111) 210521

(210) 685-2004
(732) Ringier Axel Springer SK, a.s., Prievozská 14, 821 09 Bratislava - mestská časť Ružinov, SK;
(770) Azet.sk, a.s., Murgašova 2/243, 010 01 Žilina, SK;
(580) 29.1.2019

(111) 210745

(210) 847-2004
(732) HYOSUNG CHEMICAL CORPORATION, 235 (Banpo-dong), Banpo-daero, Seocho-gu, Seoul, KR;
(770) HYOSUNG Corporation, 450 Kongduk-dong, Mapo-gu, Seoul, KR;
(580) 22.1.2019

(111) 210749

(210) 910-2004
(732) Nový čas, a. s., Prievozská 14, 821 09 Bratislava - mestská časť Ružinov, SK;
(770) Ringier Axel Springer Slovakia, a. s., Prievozská 14, 821 09 Bratislava, SK;
(580) 28.1.2019

(111) 211064

(210) 2204-2004
(732) PROCONS GROUP, s.r.o., Novomeského 499/17, 949 01 Nitra, SK;
(770) PharmaSynergix, s.r.o., Husárska 28, 040 11 Košice, SK;
(580) 6.2.2019

(111) 213833

(210) 1007-2005
(732) Život Publishing, a.s., Prievozská 14, 821 09 Bratislava - mestská časť Ružinov, SK;
(770) Ringier Axel Springer Slovakia, a. s., Prievozská 14, 821 09 Bratislava, SK;
(580) 5.2.2019

(111) 214129

(210) 1100-2005
(732) Život Publishing, a.s., Prievozská 14, 821 09 Bratislava - mestská časť Ružinov, SK;
(770) Ringier Axel Springer Slovakia, a. s., Prievozská 14, 821 09 Bratislava, SK;
(580) 5.2.2019

(111) 214130

(210) 1101-2005
(732) Život Publishing, a.s., Prievozská 14, 821 09 Bratislava - mestská časť Ružinov, SK;
(770) Ringier Axel Springer Slovakia, a. s., Prievozská 14, 821 09 Bratislava, SK;
(580) 5.2.2019

(111) 214312

(210) 913-2005
(732) Život Publishing, a.s., Prievozská 14, 821 09 Bratislava - mestská časť Ružinov, SK;
(770) Ringier Axel Springer Slovakia, a. s., Prievozská 14, 821 09 Bratislava, SK;
(580) 5.2.2019

(111) 214318

(210) 955-2005
(732) Život Publishing, a.s., Prievozská 14, 821 09 Bratislava - mestská časť Ružinov, SK;
(770) Ringier Axel Springer Slovakia, a. s., Prievozská 14, 821 09 Bratislava, SK;
(580) 5.2.2019

(111) 214597

(210) 1420-2005
(732) Život Publishing, a.s., Prievozská 14, 821 09 Bratislava - mestská časť Ružinov, SK;
(770) Ringier Axel Springer Slovakia, a. s., Prievozská 14, 821 09 Bratislava, SK;
(580) 5.2.2019

(111) 215008

(210) 1536-2005
(732) Nový čas, a. s., Prievozská 14, 821 09 Bratislava - mestská časť Ružinov, SK;
(770) Ringier Axel Springer Slovakia, a. s., Prievozská 14, 821 09 Bratislava, SK;
(580) 24.1.2019

(111) 215303

(210) 1547-2005
(732) Ringier Axel Springer SK, a.s., Prievozská 14, 821 09 Bratislava - mestská časť Ružinov, SK;
(770) Ringier Axel Springer Slovakia, a. s., Prievozská 14, 821 09 Bratislava, SK;
(580) 24.1.2019

(111) 216878

(210) 494-2006
(732) Život Publishing, a.s., Prievozská 14, 821 09 Bratislava - mestská časť Ružinov, SK;
(770) Ringier Axel Springer Slovakia, a. s., Prievozská 14, 821 09 Bratislava, SK;
(580) 4.2.2019

(111) 217060

(210) 1435-2006
(732) Dr. Max BDC, s.r.o., Na Florenci 2116, 110 00 Praha, CZ;
(770) PHARMAX HOLDINGS LIMITED, Agias Fylaxeos & Polygnostou, 212, C&I Center Building, 3082 Limassol, CY;
(580) 31.1.2019

(111) 217061

(210) 1436-2006
(732) Dr. Max BDC, s.r.o., Na Florenci 2116, 110 00 Praha, CZ;
(770) PHARMAX HOLDINGS LIMITED, Agias Fylaxeos & Polygnostou, 212, C&I Center Building, 3082 Limassol, CY;
(580) 4.2.2019

(111) 217118

(210) 1062-2006
(732) Život Publishing, a.s., Prievozská 14, 821 09 Bratislava - mestská časť Ružinov, SK;
(770) Ringier Axel Springer Slovakia, a. s., Prievozská 14, 821 09 Bratislava, SK;
(580) 4.2.2019

(111) 217119
(210) 1063-2006
(732) Život Publishing, a.s., Prievozská 14, 821 09 Bratislava - mestská časť Ružinov, SK;
(770) Ringier Axel Springer Slovakia, a. s., Prievozská 14, 821 09 Bratislava, SK;
(580) 4.2.2019

(111) 217459
(210) 929-2006
(732) Život Publishing, a.s., Prievozská 14, 821 09 Bratislava - mestská časť Ružinov, SK;
(770) Ringier Axel Springer Slovakia, a. s., Prievozská 14, 821 09 Bratislava, SK;
(580) 4.2.2019

(111) 217514
(210) 1364-2006
(732) Ringier Axel Springer SK, a.s., Prievozská 14, 821 09 Bratislava - mestská časť Ružinov, SK;
(770) Ringier Axel Springer Slovakia, a. s., Prievozská 14, 821 09 Bratislava, SK;
(580) 24.1.2019

(111) 219145
(210) 2371-2006
(732) AM Solution, s.r.o., Drotárska cesta 102, 811 02 Bratislava, SK;
(770) ATMOSFÉRA, s.r.o., Prievozská 18, 821 09 Bratislava, SK;
(580) 18.1.2019

(111) 220264
(210) 5269-2007
(732) Život Publishing, a.s., Prievozská 14, 821 09 Bratislava - mestská časť Ružinov, SK;
(770) Ringier Axel Springer Slovakia, a. s., Prievozská 14, 821 09 Bratislava, SK;
(580) 4.2.2019

(111) 220265
(210) 5270-2007
(732) Život Publishing, a.s., Prievozská 14, 821 09 Bratislava - mestská časť Ružinov, SK;
(770) Ringier Axel Springer Slovakia, a. s., Prievozská 14, 821 09 Bratislava, SK;
(580) 4.2.2019

(111) 221040
(210) 5692-2007
(732) Život Publishing, a.s., Prievozská 14, 821 09 Bratislava - mestská časť Ružinov, SK;
(770) Ringier Axel Springer Slovakia, a. s., Prievozská 14, 821 09 Bratislava - mestská časť Ružinov, SK;
(580) 4.2.2019

(111) 223468
(210) 635-2008
(732) Život Publishing, a.s., Prievozská 14, 821 09 Bratislava - mestská časť Ružinov, SK;
(770) Ringier Axel Springer Slovakia, a. s., Prievozská 14, 821 09 Bratislava, SK;
(580) 5.2.2019

(111) 223469
(210) 636-2008
(732) Život Publishing, a.s., Prievozská 14, 821 09 Bratislava - mestská časť Ružinov, SK;
(770) Ringier Axel Springer Slovakia, a. s., Prievozská 14, 821 09 Bratislava, SK;
(580) 5.2.2019

(111) 224194
(210) 2297-2007
(732) Pekné počasie s. r. o., Zadunajská cesta 1190/3, 851 01 Bratislava - mestská časť Petržalka, SK;
(770) Travel.Sk s.r.o., Hviezdoslavovo námestie 7, 811 02 Bratislava, SK;
(580) 4.2.2019

(111) 224292
(210) 1485-2008
(732) Ringier Axel Springer SK, a.s., Prievozská 14, 821 09 Bratislava - mestská časť Ružinov, SK;
(770) Azet.sk, a.s., Murgašova 2/243, 010 01 Žilina, SK;
(580) 7.2.2019

(111) 224334
(210) 2298-2007
(732) Pekné počasie s. r. o., Zadunajská cesta 1190/3, 851 01 Bratislava - mestská časť Petržalka, SK;
(770) Travel.Sk s.r.o., Hviezdoslavovo námestie 7, 811 02 Bratislava, SK;
(580) 4.2.2019

(111) 224356
(210) 1751-2008
(732) Ringier Axel Springer SK, a.s., Prievozská 14, 821 09 Bratislava - mestská časť Ružinov, SK;
(770) Azet.sk, a.s., Murgašova 2/243, 010 01 Žilina, SK;
(580) 7.2.2019

(111) 224460
(210) 5981-2008
(732) Život Publishing, a.s., Prievozská 14, 821 09 Bratislava - mestská časť Ružinov, SK;
(770) Ringier Axel Springer Slovakia, a. s., Prievozská 14, 821 09 Bratislava, SK;
(580) 7.2.2019

(111) 224795
(210) 1463-2008
(732) Ringier Axel Springer SK, a.s., Prievozská 14, 821 09 Bratislava - mestská časť Ružinov, SK;
(770) Azet.sk, a.s., Murgašova 2/243, 010 01 Žilina, SK;
(580) 7.2.2019

(111) 225682

(210) 2169-2008
(732) Ringier Axel Springer SK, a.s., Prievozská 14,
821 09 Bratislava - mestská časť Ružinov, SK;
(770) Azet.sk, a.s., Murgašova 2/243, 010 01 Žilina, SK;
(580) 25.1.2019

(111) 225683

(210) 2170-2008
(732) Ringier Axel Springer SK, a.s., Prievozská 14,
821 09 Bratislava - mestská časť Ružinov, SK;
(770) Azet.sk, a.s., Murgašova 2/243, 010 01 Žilina, SK;
(580) 25.1.2019

(111) 225684

(210) 2171-2008
(732) Ringier Axel Springer SK, a.s., Prievozská 14,
821 09 Bratislava - mestská časť Ružinov, SK;
(770) Azet.sk, a.s., Murgašova 2/243, 010 01 Žilina, SK;
(580) 25.1.2019

(111) 225739

(210) 77-2009
(732) TK-THERM isolations s.r.o., Rokytnice 258, 755 06
Vsetín, CZ;
(770) Trčálek Karel, Bc., Dolní Jasenka 751, 755 01
Vsetín, CZ;
(580) 13.2.2019

(111) 225808

(210) 5581-2008
(732) Nový čas, a. s., Prievozská 14, 821 09 Bratislava
- mestská časť Ružinov, SK;
(770) Ringier Axel Springer Slovakia, a. s., Prievoz-
ská 14, 821 09 Bratislava, SK;
(580) 4.2.2019

(111) 226490

(210) 2271-2005
(732) Život Publishing, a.s., Prievozská 14, 821 09
Bratislava - mestská časť Ružinov, SK;
(770) Ringier Axel Springer Slovakia, a. s., Prievoz-
ská 14, 821 09 Bratislava, SK;
(580) 4.2.2019

(111) 226545

(210) 742-2009
(732) Život Publishing, a.s., Prievozská 14, 821 09
Bratislava - mestská časť Ružinov, SK;
(770) Ringier Axel Springer Slovakia, a. s., Prievoz-
ská 14, 821 09 Bratislava, SK;
(580) 4.2.2019

(111) 226546

(210) 744-2009
(732) Život Publishing, a.s., Prievozská 14, 821 09
Bratislava - mestská časť Ružinov, SK;
(770) Ringier Axel Springer Slovakia, a. s., Prievoz-
ská 14, 821 09 Bratislava, SK;
(580) 4.2.2019

(111) 226570

(210) 873-2009
(732) Ringier Axel Springer SK, a.s., Prievozská 14,
821 09 Bratislava - mestská časť Ružinov, SK;
Nový čas, a. s., Prievozská 14, 821 09 Bratislava
- mestská časť Ružinov, SK; Život Publishing,
a.s., Prievozská 14, 821 09 Bratislava - mestská
časť Ružinov, SK;
(770) RINGIER SLOVAKIA a. s., Prievozská 14, 821 09
Bratislava, SK;
(580) 24.1.2019

(111) 226570

(210) 873-2009
(732) Nový čas, a. s., Prievozská 14, 821 09 Bratislava
- mestská časť Ružinov, SK;
(770) Ringier Axel Springer SK, a.s., Prievozská 14,
821 09 Bratislava - mestská časť Ružinov, SK;
Nový čas, a. s., Prievozská 14, 821 09 Bratislava
- mestská časť Ružinov, SK; Život Publishing,
a.s., Prievozská 14, 821 09 Bratislava - mestská
časť Ružinov, SK;
(580) 24.1.2019

(111) 226786

(210) 1034-2009
(732) Dr. Max BDC, s.r.o., Na Florenci 2116, 110 00
Praha, CZ;
(770) PHARMAX HOLDINGS LIMITED, Agias Fyla-
xeos & Polygnostou, 212, C&I Center Build-
ing, 3082 Limassol, CY;
(580) 30.1.2019

(111) 226787

(210) 1035-2009
(732) Dr. Max BDC, s.r.o., Na Florenci 2116, 110 00
Praha, CZ;
(770) PHARMAX HOLDINGS LIMITED, Agias Fyla-
xeos & Polygnostou, 212, C&I Center Building,
3082 Limassol, CY;
(580) 30.1.2019

(111) 226842

(210) 1036-2009
(732) Dr. Max BDC, s.r.o., Na Florenci 2116, 110 00
Praha, CZ;
(770) PHARMAX HOLDINGS LIMITED, Agias Fyla-
xeos & Polygnostou, 212, C&I Center Building,
3082 Limassol, CY;
(580) 30.1.2019

(111) 226843

(210) 1037-2009
(732) Dr. Max BDC, s.r.o., Na Florenci 2116, 110 00
Praha, CZ;
(770) PHARMAX HOLDINGS LIMITED, Agias Fyla-
xeos & Polygnostou, 212, C&I Center Building,
3082 Limassol, CY;
(580) 31.1.2019

(111) 226844
(210) 1038-2009
(732) Dr. Max BDC, s.r.o., Na Florenci 2116, 110 00 Praha, CZ;
(770) PHARMAX HOLDINGS LIMITED, Agias Fylaxeos & Polygnostou, 212, C&I Center Building, 3082 Limassol, CY;
(580) 30.1.2019

(111) 227172
(210) 1448-2009
(732) Ringier Axel Springer SK, a.s., Prievozská 14, 821 09 Bratislava - mestská časť Ružinov, SK;
(770) Azet.sk, a.s., Murgašova 243/2, 010 01 Žilina, SK;
(580) 29.1.2019

(111) 227448
(210) 5751-2009
(732) Život Publishing, a.s., Prievozská 14, 821 09 Bratislava - mestská časť Ružinov, SK;
(770) Ringier Axel Springer Slovakia, a. s., Prievozská 14, 821 09 Bratislava, SK;
(580) 4.2.2019

(111) 227449
(210) 5752-2009
(732) Život Publishing, a.s., Prievozská 14, 821 09 Bratislava - mestská časť Ružinov, SK;
(770) Ringier Axel Springer Slovakia, a. s., Prievozská 14, 821 09 Bratislava, SK;
(580) 4.2.2019

(111) 228267
(210) 185-2010
(732) Ringier Axel Springer SK, a.s., Prievozská 14, 821 09 Bratislava - mestská časť Ružinov, SK;
(770) Azet.sk, a.s., Murgašova 2/243, 010 01 Žilina, SK;
(580) 29.1.2019

(111) 229752
(210) 1431-2010
(732) Ringier Axel Springer SK, a.s., Prievozská 14, 821 09 Bratislava - mestská časť Ružinov, SK;
(770) Azet.sk, a.s., Murgašova 2/243, 010 01 Žilina, SK;
(580) 29.1.2019

(111) 229753
(210) 1432-2010
(732) Ringier Axel Springer SK, a.s., Prievozská 14, 821 09 Bratislava - mestská časť Ružinov, SK;
(770) Azet.sk, a.s., Murgašova 2/243, 010 01 Žilina, SK;
(580) 29.1.2019

(111) 229803
(210) 1526-2010
(732) Ringier Axel Springer SK, a.s., Prievozská 14, 821 09 Bratislava - mestská časť Ružinov, SK;
(770) Azet.sk, a.s., Murgašova 2/243, 010 01 Žilina, SK;
(580) 29.1.2019

(111) 229911
(210) 1486-2008
(732) Ringier Axel Springer SK, a.s., Prievozská 14, 821 09 Bratislava - mestská časť Ružinov, SK;
(770) Azet.sk, a.s., Murgašova 2/243, 010 01 Žilina, SK;
(580) 7.2.2019

(111) 230084
(210) 539-2009
(732) Ringier Axel Springer SK, a.s., Prievozská 14, 821 09 Bratislava - mestská časť Ružinov, SK;
(770) Azet.sk, a.s., Murgašova 2/243, 010 01 Žilina, SK;
(580) 29.1.2019

(111) 230161
(210) 1709-2010
(732) Ringier Axel Springer SK, a.s., Prievozská 14, 821 09 Bratislava - mestská časť Ružinov, SK;
Nový čas, a. s., Prievozská 14, 821 09 Bratislava - mestská časť Ružinov, SK; Život Publishing, a.s., Prievozská 14, 821 09 Bratislava - mestská časť Ružinov, SK;
(770) RINGIER SLOVAKIA a. s., Prievozská 14, 821 09 Bratislava, SK;
(580) 7.2.2019

(111) 230161
(210) 1709-2010
(732) Ringier Axel Springer SK, a.s., Prievozská 14, 821 09 Bratislava - mestská časť Ružinov, SK;
(770) Ringier Axel Springer SK, a.s., Prievozská 14, 821 09 Bratislava - mestská časť Ružinov, SK;
Nový čas, a. s., Prievozská 14, 821 09 Bratislava - mestská časť Ružinov, SK; Život Publishing, a.s., Prievozská 14, 821 09 Bratislava - mestská časť Ružinov, SK;
(580) 7.2.2019

(111) 231030
(210) 647-2011
(732) Ringier Axel Springer SK, a.s., Prievozská 14, 821 09 Bratislava - mestská časť Ružinov, SK;
(770) Azet.sk, a.s., Murgašova 2/243, 010 01 Žilina, SK;
(580) 23.1.2019

(111) 231399
(210) 1113-2011
(732) Nový čas, a. s., Prievozská 14, 821 09 Bratislava - mestská časť Ružinov, SK;
(770) Ringier Axel Springer Slovakia, a. s., Prievozská 14, 821 09 Bratislava, SK;
(580) 5.2.2019

(111) 231410
(210) 1242-2011
(732) Ringier Axel Springer SK, a.s., Prievozská 14, 821 09 Bratislava - mestská časť Ružinov, SK;
(770) Ringier Axel Springer Slovakia, a. s., Prievozská 14, 821 09 Bratislava, SK;
(580) 24.1.2019

(111) 232155

(210) 5684-2011
(732) PROCONS GROUP, s.r.o., Novomeského 499/17, 949 01 Nitra, SK;
(770) PharmaSynergix, s.r.o., Husárska 28, 040 11 Košice, SK;
(580) 6.2.2019

(111) 232156

(210) 5685-2011
(732) PROCONS GROUP, s.r.o., Novomeského 499/17, 949 01 Nitra, SK;
(770) PharmaSynergix, s.r.o., Husárska 28, 040 11 Košice, SK;
(580) 6.2.2019

(111) 232157

(210) 5687-2011
(732) PROCONS GROUP, s.r.o., Novomeského 499/17, 949 01 Nitra, SK;
(770) PharmaSynergix, s.r.o., Husárska 28, 040 11 Košice, SK;
(580) 6.2.2019

(111) 232158

(210) 5688-2011
(732) PROCONS GROUP, s.r.o., Novomeského 499/17, 949 01 Nitra, SK;
(770) PharmaSynergix, s.r.o., Husárska 28, 040 11 Košice, SK;
(580) 7.2.2019

(111) 232159

(210) 5689-2011
(732) PROCONS GROUP, s.r.o., Novomeského 499/17, 949 01 Nitra, SK;
(770) PharmaSynergix, s.r.o., Husárska 28, 040 11 Košice, SK;
(580) 6.2.2019

(111) 232524

(210) 1639-2011
(732) Život Publishing, a.s., Prievozská 14, 821 09 Bratislava - mestská časť Ružinov, SK;
(770) Ringier Axel Springer Slovakia, a. s., Prievozská 14, 821 09 Bratislava, SK;
(580) 4.2.2019

(111) 233224

(210) 353-2012
(732) Ringier Axel Springer SK, a.s., Prievozská 14, 821 09 Bratislava - mestská časť Ružinov, SK;
(770) Azet.sk, a.s., Murgašova 2/243, 010 01 Žilina, SK;
(580) 23.1.2019

(111) 233423

(210) 173-2012
(732) Ringier Axel Springer SK, a.s., Prievozská 14, 821 09 Bratislava - mestská časť Ružinov, SK;
(770) Ringier Axel Springer Slovakia, a. s., Prievozská 14, 821 09 Bratislava, SK;
(580) 25.1.2019

(111) 233440

(210) 354-2012
(732) Ringier Axel Springer SK, a.s., Prievozská 14, 821 09 Bratislava - mestská časť Ružinov, SK;
(770) Azet.sk, a.s., Murgašova 2/243, 010 01 Žilina, SK;
(580) 23.1.2019

(111) 233888

(210) 542-2012
(732) GINO House s.r.o., Pribinova 18, 811 09 Bratislava, SK;
(770) EUROCOM Investment, s.r.o., Bešeňová 136, 034 83 Bešeňová, SK;
(580) 29.1.2019

(111) 234089

(210) 166-2009
(732) Ringier Axel Springer SK, a.s., Prievozská 14, 821 09 Bratislava - mestská časť Ružinov, SK;
(770) Azet.sk, a.s., Murgašova 2/243, 010 01 Žilina, SK;
(580) 29.1.2019

(111) 234114

(210) 348-2012
(732) Ringier Axel Springer SK, a.s., Prievozská 14, 821 09 Bratislava - mestská časť Ružinov, SK;
(770) Ringier Axel Springer Slovakia, a. s., Prievozská 14, 821 09 Bratislava, SK;
(580) 25.1.2019

(111) 234115

(210) 349-2012
(732) Ringier Axel Springer SK, a.s., Prievozská 14, 821 09 Bratislava - mestská časť Ružinov, SK;
(770) Ringier Axel Springer Slovakia, a. s., Prievozská 14, 821 09 Bratislava, SK;
(580) 25.1.2019

(111) 234191

(210) 1034-2012
(732) Život Publishing, a.s., Prievozská 14, 821 09 Bratislava - mestská časť Ružinov, SK;
(770) Ringier Axel Springer Slovakia, a. s., Prievozská 14, 821 09 Bratislava, SK;
(580) 28.1.2019

(111) 234192

(210) 1036-2012
(732) Život Publishing, a.s., Prievozská 14, 821 09 Bratislava - mestská časť Ružinov, SK;
(770) Ringier Axel Springer Slovakia, a. s., Prievozská 14, 821 09 Bratislava, SK;
(580) 28.1.2019

(111) 234264
(210) 2179-2011
(732) Ringier Axel Springer SK, a.s., Prievozská 14,
821 09 Bratislava - mestská časť Ružinov, SK;
(770) Ringier Axel Springer Slovakia, a. s., Prievoz-
ská 14, 821 09 Bratislava, SK;
(580) 25.1.2019

(111) 234718
(210) 5701-2012
(732) PEPCO Poland sp. z o.o., ul. Strzeszyńska 73A,
60-479 Poznań, PL;
(770) PEPCO Marketing Sp. z o.o., Strzeszyńska 73A,
60-479 Poznań, PL;
(580) 23.1.2019

(111) 234719
(210) 5702-2012
(732) PEPCO Poland sp. z o.o., ul. Strzeszyńska 73A,
60-479 Poznań, PL;
(770) PEPCO Marketing Sp. z o.o., Strzeszyńska 73A,
60-479 Poznań, PL;
(580) 23.1.2019

(111) 234720
(210) 5704-2012
(732) PEPCO Poland sp. z o.o., ul. Strzeszyńska 73A,
60-479 Poznań, PL;
(770) PEPCO Marketing Sp. z o.o., Strzeszyńska 73A,
60-479 Poznań, PL;
(580) 23.1.2019

(111) 234721
(210) 5705-2012
(732) PEPCO Poland sp. z o.o., ul. Strzeszyńska 73A,
60-479 Poznań, PL;
(770) PEPCO Marketing Sp. z o.o., Strzeszyńska 73A,
60-479 Poznań, PL;
(580) 23.1.2019

(111) 234722
(210) 5706-2012
(732) PEPCO Poland sp. z o.o., ul. Strzeszyńska 73A,
60-479 Poznań, PL;
(770) PEPCO Marketing Sp. z o.o., Strzeszyńska 73A,
60-479 Poznań, PL;
(580) 23.1.2019

(111) 234723
(210) 5707-2012
(732) PEPCO Poland sp. z o.o., ul. Strzeszyńska 73A,
60-479 Poznań, PL;
(770) PEPCO Marketing Sp. z o.o., Strzeszyńska 73A,
60-479 Poznań, PL;
(580) 23.1.2019

(111) 234724
(210) 5708-2012
(732) PEPCO Poland sp. z o.o., ul. Strzeszyńska 73A,
60-479 Poznań, PL;
(770) PEPCO Marketing Sp. z o.o., Strzeszyńska 73A,
60-479 Poznań, PL;
(580) 23.1.2019

(111) 234725
(210) 5709-2012
(732) PEPCO Poland sp. z o.o., ul. Strzeszyńska 73A,
60-479 Poznań, PL;
(770) PEPCO Marketing Sp. z o.o., Strzeszyńska 73A,
60-479 Poznań, PL;
(580) 23.1.2019

(111) 234726
(210) 5711-2012
(732) PEPCO Poland sp. z o.o., ul. Strzeszyńska 73A,
60-479 Poznań, PL;
(770) PEPCO Marketing Sp. z o.o., Strzeszyńska 73A,
60-479 Poznań, PL;
(580) 23.1.2019

(111) 234727
(210) 5712-2012
(732) PEPCO Poland sp. z o.o., ul. Strzeszyńska 73A,
60-479 Poznań, PL;
(770) PEPCO Marketing Sp. z o.o., Strzeszyńska 73A,
60-479 Poznań, PL;
(580) 23.1.2019

(111) 234728
(210) 5713-2012
(732) PEPCO Poland sp. z o.o., ul. Strzeszyńska 73A,
60-479 Poznań, PL;
(770) PEPCO Marketing Sp. z o.o., Strzeszyńska 73A,
60-479 Poznań, PL;
(580) 23.1.2019

(111) 234729
(210) 5714-2012
(732) PEPCO Poland sp. z o.o., ul. Strzeszyńska 73A,
60-479 Poznań, PL;
(770) PEPCO Marketing Sp. z o.o., Strzeszyńska 73A,
60-479 Poznań, PL;
(580) 23.1.2019

(111) 234869
(210) 1094-2012
(732) Život Publishing, a.s., Prievozská 14, 821 09
Bratislava - mestská časť Ružinov, SK;
(770) Ringier Axel Springer Slovakia, a. s., Prievoz-
ská 14, 821 09 Bratislava, SK;
(580) 28.1.2019

(111) 234870

(210) 1095-2012
(732) Nový čas, a. s., Prievozská 14, 821 09 Bratislava - mestská časť Ružinov, SK;
(770) Ringier Axel Springer Slovakia, a. s., Prievozská 14, 821 09 Bratislava, SK;
(580) 5.2.2019

(111) 235001

(210) 5695-2012
(732) PEPCO Poland sp. z o.o., ul. Strzeszyńska 73A, 60-479 Poznań, PL;
(770) PEPCO Marketing Sp. z o.o., Strzeszyńska 73A, 60-479 Poznań, PL;
(580) 23.1.2019

(111) 235002

(210) 5696-2012
(732) PEPCO Poland sp. z o.o., ul. Strzeszyńska 73A, 60-479 Poznań, PL;
(770) PEPCO Marketing Sp. z o.o., Strzeszyńska 73A, 60-479 Poznań, PL;
(580) 23.1.2019

(111) 235003

(210) 5697-2012
(732) PEPCO Poland sp. z o.o., ul. Strzeszyńska 73A, 60-479 Poznań, PL;
(770) PEPCO Marketing Sp. z o.o., Strzeszyńska 73A, 60-479 Poznań, PL;
(580) 23.1.2019

(111) 235004

(210) 5698-2012
(732) PEPCO Poland sp. z o.o., ul. Strzeszyńska 73A, 60-479 Poznań, PL;
(770) PEPCO Marketing Sp. z o.o., Strzeszyńska 73A, 60-479 Poznań, PL;
(580) 23.1.2019

(111) 235005

(210) 5699-2012
(732) PEPCO Poland sp. z o.o., ul. Strzeszyńska 73A, 60-479 Poznań, PL;
(770) PEPCO Marketing Sp. z o.o., Strzeszyńska 73A, 60-479 Poznań, PL;
(580) 23.1.2019

(111) 235006

(210) 5700-2012
(732) PEPCO Poland sp. z o.o., ul. Strzeszyńska 73A, 60-479 Poznań, PL;
(770) PEPCO Marketing Sp. z o.o., Strzeszyńska 73A, 60-479 Poznań, PL;
(580) 23.1.2019

(111) 236090

(210) 79-2013
(732) Ringier Axel Springer SK, a.s., Prievozská 14, 821 09 Bratislava - mestská časť Ružinov, SK;
(770) Azet.sk, a.s., Murgašova 2/243, 010 01 Žilina, SK;
(580) 29.1.2019

(111) 236091

(210) 80-2013
(732) Ringier Axel Springer SK, a.s., Prievozská 14, 821 09 Bratislava - mestská časť Ružinov, SK;
(770) Azet.sk, a.s., Murgašova 2/243, 010 01 Žilina, SK;
(580) 29.1.2019

(111) 236099

(210) 218-2013
(732) Ringier Axel Springer SK, a.s., Prievozská 14, 821 09 Bratislava - mestská časť Ružinov, SK;
(770) Ringier Axel Springer Slovakia, a. s., Prievozská 14, 821 09 Bratislava, SK;
(580) 25.1.2019

(111) 237012

(210) 5686-2011
(732) PROCONS GROUP, s.r.o., Novomeského 499/17, 949 01 Nitra, SK;
(770) PharmaSynergix, s.r.o., Husárska 28, 040 11 Košice, SK;
(580) 6.2.2019

(111) 237639

(210) 6353-2008
(732) OLIVA group s.r.o., Mostová 6, 811 02 Bratislava, SK;
(770) RAL group s. r. o., Mostová 6, 811 02 Bratislava, SK;
(580) 13.2.2019

(111) 238465

(210) 643-2014
(732) Nový čas, a. s., Prievozská 14, 821 09 Bratislava - mestská časť Ružinov, SK;
(770) Ringier Axel Springer Slovakia, a. s., Prievozská 14, 821 09 Bratislava, SK;
(580) 5.2.2019

(111) 238466

(210) 644-2014
(732) Nový čas, a. s., Prievozská 14, 821 09 Bratislava - mestská časť Ružinov, SK;
(770) Ringier Axel Springer Slovakia, a. s., Prievozská 14, 821 09 Bratislava, SK;
(580) 5.2.2019

(111) 238467

(210) 645-2014
(732) Nový čas, a. s., Prievozská 14, 821 09 Bratislava - mestská časť Ružinov, SK;
(770) Ringier Axel Springer Slovakia, a. s., Prievozská 14, 821 09 Bratislava, SK;
(580) 5.2.2019

(111) 238681

(210) 5712-2013

(732) Ringier Axel Springer SK, a.s., Prievozská 14, 821 09 Bratislava - mestská časť Ružinov, SK; Nový čas, a. s., Prievozská 14, 821 09 Bratislava - mestská časť Ružinov, SK; Život Publishing, a.s., Prievozská 14, 821 09 Bratislava - mestská časť Ružinov, SK;

(770) Ringier Axel Springer Slovakia, a. s., Prievozská 14, 821 09 Bratislava, SK;

(580) 5.2.2019

(111) 238812

(210) 309-2014

(732) Nový čas, a. s., Prievozská 14, 821 09 Bratislava - mestská časť Ružinov, SK;

(770) Ringier Axel Springer Slovakia, a. s., Prievozská 14, 821 09 Bratislava, SK;

(580) 5.2.2019

(111) 238813

(210) 310-2014

(732) Nový čas, a. s., Prievozská 14, 821 09 Bratislava - mestská časť Ružinov, SK;

(770) Ringier Axel Springer Slovakia, a. s., Prievozská 14, 821 09 Bratislava, SK;

(580) 5.2.2019

(111) 239008

(210) 2123-2013

(732) Ringier Axel Springer SK, a.s., Prievozská 14, 821 09 Bratislava - mestská časť Ružinov, SK;

(770) Ringier Axel Springer Slovakia, a. s., Prievozská 14, 821 09 Bratislava, SK;

(580) 25.1.2019

(111) 243573

(210) 2093-2015

(732) Život Publishing, a.s., Prievozská 14, 821 09 Bratislava - mestská časť Ružinov, SK;

(770) Ringier Axel Springer Slovakia, a. s., Prievozská 14, 821 09 Bratislava, SK;

(580) 4.2.2019

(111) 243574

(210) 2094-2015

(732) Život Publishing, a.s., Prievozská 14, 821 09 Bratislava - mestská časť Ružinov, SK;

(770) Ringier Axel Springer Slovakia, a. s., Prievozská 14, 821 09 Bratislava, SK;

(580) 4.2.2019

(111) 243575

(210) 2095-2015

(732) Nový čas, a. s., Prievozská 14, 821 09 Bratislava - mestská časť Ružinov, SK;

(770) Ringier Axel Springer Slovakia, a. s., Prievozská 14, 821 09 Bratislava, SK;

(580) 5.2.2019

(111) 243577

(210) 2111-2015

(732) Nový čas, a. s., Prievozská 14, 821 09 Bratislava - mestská časť Ružinov, SK;

(770) Ringier Axel Springer Slovakia, a. s., Prievozská 14, 821 09 Bratislava, SK;

(580) 5.2.2019

(111) 243578

(210) 2112-2015

(732) Nový čas, a. s., Prievozská 14, 821 09 Bratislava - mestská časť Ružinov, SK;

(770) Ringier Axel Springer Slovakia, a. s., Prievozská 14, 821 09 Bratislava, SK;

(580) 5.2.2019

(111) 243579

(210) 2113-2015

(732) Nový čas, a. s., Prievozská 14, 821 09 Bratislava - mestská časť Ružinov, SK;

(770) Ringier Axel Springer Slovakia, a. s., Prievozská 14, 821 09 Bratislava, SK;

(580) 5.2.2019

(111) 243580

(210) 2114-2015

(732) Nový čas, a. s., Prievozská 14, 821 09 Bratislava - mestská časť Ružinov, SK;

(770) Ringier Axel Springer Slovakia, a. s., Prievozská 14, 821 09 Bratislava, SK;

(580) 5.2.2019

(111) 245094

(210) 2305-2016

(732) Winetime, s.r.o., Tomášikova 30, 821 01 Bratislava, SK;

(770) CORK s. r. o., Tomášikova 30, 821 01 Bratislava - mestská časť Ružinov, SK;

(580) 18.1.2019

(111) 245684

(210) 2673-2016

(732) Ringier Axel Springer SK, a.s., Prievozská 14, 821 09 Bratislava - mestská časť Ružinov, SK;

(770) Ringier Axel Springer Slovakia, a. s., Prievozská 14, 821 09 Bratislava, SK;

(580) 7.2.2019

(111) 247121

(210) 960-2017

(732) Ringier Axel Springer SK, a.s., Prievozská 14, 821 09 Bratislava - mestská časť Ružinov, SK;

(770) Ringier Axel Springer Slovakia, a. s., Prievozská 14, 821 09 Bratislava, SK;

(580) 4.2.2019

(111) 247156

(210) 1064-2017
(732) EAGLELINE LIMITED, 84, ST. FRANCIS STREET,
BALZAN, MT;
(770) Eagle Investment SICAV plc, acting on behalf of
ITT FUND, Alpine House, Naxxar Road, SGN9032
San Gwann, MT;
(580) 23.1.2019

(111) 247157

(210) 1202-2017
(732) EAGLELINE LIMITED, 84, ST. FRANCIS STREET,
BALZAN, MT;
(770) Eagle Investment SICAV plc, acting on behalf of
ITT FUND, Alpine House, Naxxar Road, SGN9032
San Gwann, MT;
(580) 23.1.2019

(111) 247189

(210) 2123-2017
(732) BILLA s.r.o., Bajkalská 19/A, 821 02 Bratislava,
SK;
(770) Kreativ gang s.r.o., Hlboká cesta 42, 010 01 Žili-
na 1, SK;
(580) 13.2.2019

(111) 247310

(210) 437-2017
(732) VLTAVA LABE MEDIA a.s., U Trezorky 921/2,
158 00 Jinonice, Praha 5, CZ;
(770) Tarsago Slovensko, s. r. o., Námestie slobody 11,
811 06 Bratislava 1, SK;
(580) 5.2.2019

(111) 247311

(210) 438-2017
(732) VLTAVA LABE MEDIA a.s., U Trezorky 921/2,
158 00 Jinonice, Praha 5, CZ;
(770) Tarsago Slovensko, s. r. o., Námestie slobody 11,
811 06 Bratislava 1, SK;
(580) 5.2.2019

(111) 247312

(210) 439-2017
(732) VLTAVA LABE MEDIA a.s., U Trezorky 921/2,
158 00 Jinonice, Praha 5, CZ;
(770) Tarsago Slovensko, s. r. o., Námestie slobody 11,
811 06 Bratislava 1, SK;
(580) 5.2.2019

(111) 247313

(210) 440-2017
(732) VLTAVA LABE MEDIA a.s., U Trezorky 921/2,
158 00 Jinonice, Praha 5, CZ;
(770) Tarsago Slovensko, s. r. o., Námestie slobody 11,
811 06 Bratislava 1, SK;
(580) 5.2.2019

(111) 247393

(210) 2437-2017
(732) Nový čas, a. s., Prievozská 14, 821 09 Bratislava
- mestská časť Ružinov, SK;
(770) Ringier Axel Springer Slovakia, a. s., Prievoz-
ská 14, 821 09 Bratislava - mestská časť Ruži-
nov, SK;
(580) 4.2.2019

Zmeny v údajoch o majiteľoch/prihlasovateľoch

(111) 94815
(210) 28220
(732) Candy Hoover Group S.r.l., Via Comolli 16, 20861 Brugherio, Monza e Brianza, IT;
(580) 11.2.2019

(111) 101946
(210) 9116
(732) Orkla Confectionery & Snacks Finland Ab, Sundsvägen 420, 22410 Godby, FI;
(580) 13.2.2019

(111) 150794
(210) 24243
(732) Candy Hoover Group S.r.l., Via Comolli 16, 20861 Brugherio, Monza e Brianza, IT;
(580) 11.2.2019

(111) 150795
(210) 24242
(732) Candy Hoover Group S.r.l., Via Comolli 16, 20861 Brugherio, Monza e Brianza, IT;
(580) 11.2.2019

(111) 150796
(210) 24244
(732) Candy Hoover Group S.r.l., Via Comolli 16, 20861 Brugherio, Monza e Brianza, IT;
(580) 11.2.2019

(111) 151328
(210) 187
(732) Candy Hoover Group S.r.l., Via Comolli 16, 20861 Brugherio, Monza e Brianza, IT;
(580) 11.2.2019

(111) 153612
(210) 17456
(732) SpofaDental a.s., Markova 238, 506 01 Jičín, CZ;
(580) 31.1.2019

(111) 153673
(210) 17914
(732) Candy Hoover Group S.r.l., Via Comolli 16, 20861 Brugherio, Monza e Brianza, IT;
(580) 11.2.2019

(111) 162077
(210) 47780
(732) BASF Agro B.V., Arnhem (NL), Zweigniederlassung Freienbach, Huobstrasse 3, 8808 Pfäffikon SZ, CH;
(580) 13.2.2019

(111) 162297
(210) 48026
(732) BASF Agro B.V., Arnhem (NL), Zweigniederlassung Freienbach, Huobstrasse 3, 8808 Pfäffikon SZ, CH;
(580) 13.2.2019

(111) 164414
(210) 50941
(732) Orion Pictures Corporation, spoločnosť zriadená podľa zákonov štátu Delaware, 245 N. Beverly Drive, Beverly Hills, CA 90210, US;
(580) 13.2.2019

(111) 165622
(210) 53132
(732) BASF Agro B.V., Arnhem (NL), Zweigniederlassung Freienbach, Huobstrasse 3, 8808 Pfäffikon SZ, CH;
(580) 13.2.2019

(111) 165892
(210) 53706
(732) BASF Agro B.V., Arnhem (NL), Zweigniederlassung Freienbach, Huobstrasse 3, 8808 Pfäffikon SZ, CH;
(580) 13.2.2019

(111) 168022
(210) 57052
(732) SEGA Games Co., Ltd., Sumitomo Fudosan Osaka Garden Tower, 1-1-1 Nishi-Shinagawa, Shinagawa-ku, Tokyo, JP;
(580) 13.2.2019

(111) 168934
(210) 58074
(732) BASF Agro B.V., Arnhem (NL), Zweigniederlassung Freienbach, Huobstrasse 3, 8808 Pfäffikon SZ, CH;
(580) 13.2.2019

(111) 169880
(210) 59239
(732) Henri Bendel, LLC, 1740 Broadway, 7th Floor, New York NY 10019, US;
(580) 13.2.2019

(111) 174088
(210) 468-93
(732) BASF Agro B.V., Arnhem (NL), Zweigniederlassung Freienbach, Huobstrasse 3, 8808 Pfäffikon SZ, CH;
(580) 13.2.2019

(111) 183600
(210) 2048-93
(732) Heinrich Bauer Verlag KG, Burchardstraße 11,
20077 Hamburg, DE;
(580) 4.2.2019

(111) 193469
(210) 138-99
(732) BARVY A LAKY TELURIA, s.r.o., č.p. 1, 679 61
Skrchov, CZ;
(580) 14.2.2019

(111) 184849
(210) 2350-96
(732) BASF Agro B.V., Arnhem (NL), Zweigniederlas-
sung Freienbach, Huobstrasse 3, 8808 Pfäffikon
SZ, CH;
(580) 13.2.2019

(111) 194398
(210) 2132-99
(732) BASF Agro B.V., Arnhem (NL), Zweigniederlas-
sung Freienbach, Huobstrasse 3, 8808 Pfäffikon
SZ, CH;
(580) 13.2.2019

(111) 188779
(210) 1284-97
(732) BASF Agro B.V., Arnhem (NL), Zweigniederlas-
sung Freienbach, Huobstrasse 3, 8808 Pfäffikon
SZ, CH;
(580) 13.2.2019

(111) 194399
(210) 2133-99
(732) BASF Agro B.V., Arnhem (NL), Zweigniederlas-
sung Freienbach, Huobstrasse 3, 8808 Pfäffikon
SZ, CH;
(580) 13.2.2019

(111) 189446
(210) 3242-97
(732) SEGA Games Co., Ltd., Sumitomo Fudosan Osa-
ki Garden Tower, 1-1-1 Nishi-Shinagawa, Shina-
gawa-ku, Tokyo, JP;
(580) 13.2.2019

(111) 194400
(210) 2134-99
(732) BASF Agro B.V., Arnhem (NL), Zweigniederlas-
sung Freienbach, Huobstrasse 3, 8808 Pfäffikon
SZ, CH;
(580) 13.2.2019

(111) 190139
(210) 2367-97
(732) SEGA Games Co., Ltd., Sumitomo Fudosan Osa-
ki Garden Tower, 1-1-1 Nishi-Shinagawa, Shina-
gawa-ku, Tokyo, JP;
(580) 13.2.2019

(111) 196927
(210) 1-99
(732) Heinrich Bauer Verlag KG, Burchardstraße 11,
20077 Hamburg, DE;
(580) 4.2.2019

(111) 190504
(210) 1511-98
(732) SEGA Games Co., Ltd., Sumitomo Fudosan
Osaki Garden Tower, 1-1-1 Nishi-Shinagawa,
Shinagawa-ku, Tokyo, JP;
(580) 13.2.2019

(111) 196950
(210) 2337-99
(732) Philip Morris Global Brands Inc., 120 Park Ave-
nue, New York, NY 10017, US;
(580) 14.2.2019

(111) 192431
(210) 24-99
(732) BASF Agro B.V., Arnhem (NL), Zweigniederlas-
sung Freienbach, Huobstrasse 3, 8808 Pfäffikon
SZ, CH;
(580) 12.2.2019

(111) 201581
(210) 3411-2001
(732) RMS Košice s.r.o., Vstupný areál U. S. Steel,
044 54 Košice, SK;
(580) 11.2.2019

(111) 193005
(210) 656-99
(732) PREDIUM, spol. s r.o., Čelakovského 1, 811 03
Bratislava - mestská časť Staré Mesto, SK;
(580) 14.2.2019

(111) 201582
(210) 3412-2001
(732) RMS Košice s.r.o., Vstupný areál U. S. Steel,
044 54 Košice, SK;
(580) 11.2.2019

(111) 193097
(210) 827-99
(732) Vagabond Skor Varberg AB, Box 521, 432 19
Varberg, SE;
(580) 13.2.2019

(111) 201583
(210) 3413-2001
(732) RMS Košice s.r.o., Vstupný areál U. S. Steel,
044 54 Košice, SK;
(580) 11.2.2019

(111) 201584
(210) 3414-2001
(732) RMS Košice s.r.o., Vstupný areál U. S. Steel,
044 54 Košice, SK;
(580) 11.2.2019

(111) 201585
(210) 3415-2001
(732) RMS Košice s.r.o., Vstupný areál U. S. Steel,
044 54 Košice, SK;
(580) 11.2.2019

(111) 201586
(210) 3416-2001
(732) RMS Košice s.r.o., Vstupný areál U. S. Steel,
044 54 Košice, SK;
(580) 11.2.2019

(111) 201587
(210) 3418-2001
(732) RMS Košice s.r.o., Vstupný areál U. S. Steel,
044 54 Košice, SK;
(580) 11.2.2019

(111) 201588
(210) 3419-2001
(732) RMS Košice s.r.o., Vstupný areál U. S. Steel,
044 54 Košice, SK;
(580) 11.2.2019

(111) 201589
(210) 3420-2001
(732) RMS Košice s.r.o., Vstupný areál U. S. Steel,
044 54 Košice, SK;
(580) 11.2.2019

(111) 201590
(210) 3421-2001
(732) RMS Košice s.r.o., Vstupný areál U. S. Steel,
044 54 Košice, SK;
(580) 11.2.2019

(111) 201591
(210) 3423-2001
(732) RMS Košice s.r.o., Vstupný areál U. S. Steel,
044 54 Košice, SK;
(580) 11.2.2019

(111) 204657
(210) 2261-2002
(732) BASF Agro B.V., Arnhem (NL), Zweigniederlas-
sung Freienbach, Huobstrasse 3, 8808 Pfäffikon
SZ, CH;
(580) 13.2.2019

(111) 213652
(210) 1319-2005
(732) I.D.C. Holding, a.s., Bajkalská 19B, 821 01 Bra-
tislava 2, SK;
(580) 4.2.2019

(111) 213653
(210) 1320-2005
(732) I.D.C. Holding, a.s., Bajkalská 19B, 821 01 Bra-
tislava 2, SK;
(580) 4.2.2019

(111) 213719
(210) 2177-2005
(732) I.D.C. Holding, a.s., Bajkalská 19B, 821 01 Bra-
tislava 2, SK;
(580) 4.2.2019

(111) 213720
(210) 2178-2005
(732) I.D.C. Holding, a.s., Bajkalská 19B, 821 01 Bra-
tislava 2, SK;
(580) 4.2.2019

(111) 216100
(210) 2179-2005
(732) I.D.C. Holding, a.s., Bajkalská 19B, 821 01 Bra-
tislava 2, SK;
(580) 4.2.2019

(111) 216101
(210) 2180-2005
(732) I.D.C. Holding, a.s., Bajkalská 19B, 821 01 Bra-
tislava 2, SK;
(580) 4.2.2019

(111) 218815
(210) 1549-2006
(732) I.D.C. Holding, a.s., Bajkalská 19B, 821 01 Bra-
tislava 2, SK;
(580) 4.2.2019

(111) 218816
(210) 1550-2006
(732) I.D.C. Holding, a.s., Bajkalská 19B, 821 01 Bra-
tislava 2, SK;
(580) 4.2.2019

(111) 218817
(210) 1551-2006
(732) I.D.C. Holding, a.s., Bajkalská 19B, 821 01 Bra-
tislava 2, SK;
(580) 4.2.2019

(111) 218818
(210) 1552-2006
(732) I.D.C. Holding, a.s., Bajkalská 19B, 821 01 Bra-
tislava 2, SK;
(580) 4.2.2019

(111) 218819

(210) 1553-2006
(732) I.D.C. Holding, a.s., Bajkalská 19B, 821 01 Bratislava 2, SK;
(580) 4.2.2019

(111) 221236

(210) 5872-2007
(732) Heinrich Bauer Verlag KG, Burchardstraße 11, 20077 Hamburg, DE;
(580) 4.2.2019

(111) 221546

(210) 1321-2007
(732) Advance Magazine Publishers Inc., One World Trade Center, New York NY 10007, US;
(580) 13.2.2019

(111) 221564

(210) 1622-2007
(732) I.D.C. Holding, a.s., Bajkalská 19B, 821 01 Bratislava 2, SK;
(580) 4.2.2019

(111) 221567

(210) 1649-2007
(732) I.D.C. Holding, a.s., Bajkalská 19B, 821 01 Bratislava 2, SK;
(580) 4.2.2019

(111) 221791

(210) 1616-2007
(732) I.D.C. Holding, a.s., Bajkalská 19B, 821 01 Bratislava 2, SK;
(580) 4.2.2019

(111) 221792

(210) 1617-2007
(732) I.D.C. Holding, a.s., Bajkalská 19B, 821 01 Bratislava 2, SK;
(580) 4.2.2019

(111) 221793

(210) 1618-2007
(732) I.D.C. Holding, a.s., Bajkalská 19B, 821 01 Bratislava 2, SK;
(580) 4.2.2019

(111) 222000

(210) 2468-2004
(732) I.D.C. Holding, a.s., Bajkalská 19B, 821 01 Bratislava 2, SK;
(580) 4.2.2019

(111) 222287

(210) 2312-2006
(732) I.D.C. Holding, a.s., Bajkalská 19B, 821 01 Bratislava 2, SK;
(580) 4.2.2019

(111) 224536

(210) 1792-2008
(732) Gardner Denver, Inc., 222 E. Erie Street, Milwaukee WI 53202, US;
(580) 11.2.2019

(111) 224929

(210) 2159-2008
(732) BOOTCAMPS s.r.o., Evropská 15, 160 00 Praha 6, SK;
(580) 14.2.2019

(111) 225429

(210) 6290-2008
(732) GARTUS, s.r.o., Brnianska 1, 911 05 Trenčín, SK;
(580) 4.2.2019

(111) 225430

(210) 6291-2008
(732) GARTUS, s.r.o., Brnianska 1, 911 05 Trenčín, SK;
(580) 4.2.2019

(111) 225445

(210) 6367-2008
(732) FUTURE DESIGN, s.r.o., Saleziánska 2, 010 01 Žilina, SK;
(580) 11.2.2019

(111) 225446

(210) 6368-2008
(732) FUTURE DESIGN, s.r.o., Saleziánska 2, 010 01 Žilina, SK;
(580) 11.2.2019

(111) 225523

(210) 61-2009
(732) TELUX spol. s r.o., Družstevná 548/5, 922 10 Trebatice, SK;
(580) 18.1.2019

(111) 225542

(210) 2090-2008
(732) EL CAMINO VERDE s.r.o., V jámě 699/5, Nové Město, 110 00 Praha 1, CZ;
(580) 23.1.2019

(111) 225717

(210) 6409-2008
(732) NAUTILUS DJ s.r.o., Azalková 4, 821 01 Bratislava - mestská časť Ružinov, SK;
(580) 8.2.2019

(111) 225932

(210) 2181-2008
(732) OBYČAJNÍ LUDIA a nezávislé osobnosti (OLANO), Zámocká 6873/14, 811 01 Bratislava - mestská časť Staré Mesto, SK;
(580) 4.2.2019

(111) 226527
(210) 587-2009
(732) I.D.C. Holding, a.s., Bajkalská 19B, 821 01 Bratislava 2, SK;
(580) 4.2.2019

(111) 226630
(210) 5006-2009
(732) QM - projekt s.r.o., Martinčekova 17, 821 01 Bratislava - mestská časť Ružinov, SK;
(580) 14.2.2019

(111) 228812
(210) 2114-2008
(732) TOP SERVIS IT a.s., Krajná 10, 821 04 Bratislava, SK;
(580) 17.1.2019

(111) 229248
(210) 1112-2010
(732) BASF Agro B.V., Arnhem (NL), Zweigniederlassung Freienbach, Huobstrasse 3, 8808 Pfäffikon SZ, CH;
(580) 13.2.2019

(111) 229478
(210) 1096-2010
(732) BASF Agro B.V., Arnhem (NL), Zweigniederlassung Freienbach, Huobstrasse 3, 8808 Pfäffikon SZ, CH;
(580) 13.2.2019

(111) 234770
(210) 1704-2012
(732) BASF Agro B.V., Arnhem (NL), Zweigniederlassung Freienbach, Huobstrasse 3, 8808 Pfäffikon SZ, CH;
(580) 13.2.2019

(111) 235482
(210) 152-2013
(732) TWENTIETH CENTURY FOX FILM CORPORATION, spoločnosť zriadená podľa zákonov štátu Delaware, 10201 West Pico Boulevard, Los Angeles, California 90064, US;
(580) 5.2.2019

(111) 237639
(210) 6353-2008
(732) RAL group s. r. o., Mostová 6, 811 02 Bratislava, SK;
(580) 13.2.2019

(111) 240011
(210) 2052-2014
(732) I.D.C. Holding, a.s., Bajkalská 19B, 821 01 Bratislava 2, SK;
(580) 4.2.2019

(111) 241376
(210) 1192-2015
(732) CRH (Slovensko) a.s., 906 38 Rohožník, SK;
(580) 31.1.2019

(111) 244132
(210) 1054-2016
(732) I.D.C. Holding, a.s., Bajkalská 19B, 821 01 Bratislava 2, SK;
(580) 4.2.2019

(111) 248103
(210) 2936-2017
(732) I.D.C. Holding, a.s., Bajkalská 19B, 821 01 Bratislava 2, SK;
(580) 4.2.2019

Licenčné zmluvy registrované**(111) 183600**

(210) 2048-93
(732) Heinrich Bauer Verlag KG, Burchardstraße 11,
20077 Hamburg, DE;
(791) MAFRA Print, a.s., Karla Engliša 519/11, Smí-
chov, 150 00 Praha 5, CZ;
(793) Typ licencie: výlučná
Dátum uzavretia licenčnej zmluvy: 30.11.2018
(580) 4.2.2019

(111) 221236

(210) 5872-2007
(732) Heinrich Bauer Verlag KG, Burchardstraße 11,
20077 Hamburg, DE;
(791) MAFRA Print, a.s., Karla Engliša 519/11, Smí-
chov, 150 00 Praha 5, CZ;
(793) Typ licencie: výlučná
Dátum uzavretia licenčnej zmluvy: 30.11.2018
(580) 4.2.2019

(111) 240835

(210) 650-2015
(732) Lajčák Vladimír, Ing., Ružová 30, 010 01 Žilina,
SK; Lajčáková Jana, PhDr., Jánošíkova 15B, 010 01
Žilina, SK; Lajčák Adam, Jánošíkova 15B, 010 01
Žilina, SK;
(791) BRAINY SK, s.r.o., Jánošíkova 15B, 010 01 Ži-
lina, SK;
(793) Typ licencie: nevýlučná
Dátum uzavretia licenčnej zmluvy: 30.9.2015
(580) 14.2.2019

(111) 240836

(210) 651-2015
(732) Lajčák Vladimír, Ing., Ružová 30, 010 01 Žilina,
SK; Lajčáková Jana, PhDr., Jánošíkova 15B, 010 01
Žilina, SK; Lajčák Adam, Jánošíkova 15B, 010 01
Žilina, SK;
(791) JAZYK BRAINY, s.r.o., Jánošíkova 15B, 010 01
Žilina, SK;
(793) Typ licencie: nevýlučná
Dátum uzavretia licenčnej zmluvy: 30.9.2015
(580) 14.2.2019

Exekúcie na ochranné známky**(111) 216042**

(210) 5359-2006
(732) Wagner Boris, Páričkova 5, 821 08 Bratislava, SK;
Číslo exekúcie: Ex 112/17
(580) 6.2.2019

Medzinárodne zapísané ochranné známky

(210) 74-2018
(220) 9.1.2018
(800) 1 443 224, 9.1.2018

(210) 1978-2018
(220) 10.9.2018
(800) 1 448 425, 10.9.2018

(210) 1897-2018
(220) 27.8.2018
(800) 1 444 476, 31.8.2018

(111) 227208
(210) 5714-2009
(220) 29.9.2009
(800) 1 441 418, 22.5.2018

(210) 1900-2018
(220) 27.8.2018
(800) 1 444 118, 31.8.2018

(111) 249205
(210) 1257-2018
(220) 5.6.2018
(800) 1 448 297, 19.11.2018

(210) 1903-2018
(220) 27.8.2018
(800) 1 446 510, 31.8.2018

(111) 249206
(210) 1267-2018
(220) 5.6.2018
(800) 1 448 251, 19.11.2018

(210) 1932-2018
(220) 3.9.2018
(800) 1 444 999, 13.9.2018

Zastavené konania o prihláškach ochranných známok

(210)	(210)	(210)	(210)
1610-2015	705-2017	875-2017	2462-2017
1612-2015	872-2017	1240-2017	2703-2017
1614-2015	874-2017	1985-2017	2709-2017
229-2016			

Zaniknuté ochranné známky

(111)	(141)	(111)	(141)	(111)	(141)	(111)	(141)
120058	25.06.2018	158821	26.06.2018	183570	01.06.2018	190497	10.06.2018
153809	26.06.2018	158868	07.06.2018	183571	15.06.2018	190500	10.06.2018
158180	06.06.2018	158871	07.06.2018	189607	12.06.2018	190501	10.06.2018
158183	07.06.2018	158875	07.06.2018	189611	16.06.2018	190502	10.06.2018
158270	07.06.2018	158876	07.06.2018	190455	01.06.2018	190522	11.06.2018
158272	07.06.2018	158877	07.06.2018	190465	01.06.2018	190526	12.06.2018
158274	07.06.2018	158879	07.06.2018	190471	03.06.2018	190535	15.06.2018
158292	24.06.2018	159192	20.06.2018	190487	05.06.2018	190540	17.06.2018
158349	07.06.2018	163950	12.06.2018	190489	05.06.2018	190541	17.06.2018
158350	07.06.2018	163989	23.06.2018	190490	05.06.2018	190542	17.06.2018
158546	07.06.2018	167125	28.06.2018	190491	05.06.2018	190545	17.06.2018
158547	07.06.2018	167217	14.06.2018	190492	05.06.2018	190546	17.06.2018
158548	07.06.2018	167230	28.06.2018	190493	05.06.2018	190550	18.06.2018
158781	10.06.2018	167259	28.06.2018	190494	05.06.2018	190860	18.05.2018
158789	07.06.2018	183079	29.06.2018	190495	05.06.2018	190874	25.06.2018

(111)	(141)	(111)	(141)	(111)	(141)	(111)	(141)
190876	26.06.2018	223105	18.06.2018	223978	12.06.2018	224234	26.06.2018
190887	29.06.2018	223388	24.06.2018	223979	12.06.2018	224235	26.06.2018
191135	01.06.2018	223389	24.06.2018	223983	13.06.2018	224236	26.06.2018
191139	08.06.2018	223390	24.06.2018	223984	13.06.2018	224237	26.06.2018
191149	25.06.2018	223541	04.06.2018	223985	16.06.2018	224238	26.06.2018
191150	25.06.2018	223542	05.06.2018	223986	16.06.2018	224239	26.06.2018
191508	09.06.2018	223543	05.06.2018	223987	16.06.2018	224240	26.06.2018
191509	09.06.2018	223544	05.06.2018	223988	16.06.2018	224241	26.06.2018
191510	09.06.2018	223545	05.06.2018	223989	16.06.2018	224242	26.06.2018
191515	10.06.2018	223640	13.06.2018	223990	17.06.2018	224243	26.06.2018
191517	12.06.2018	223664	16.06.2018	223991	17.06.2018	224502	03.06.2018
191518	15.06.2018	223666	16.06.2018	223992	17.06.2018	224503	03.06.2018
191519	15.06.2018	223667	16.06.2018	223994	19.06.2018	224504	04.06.2018
191530	24.06.2018	223668	27.06.2018	223997	20.06.2018	224506	09.06.2018
191531	24.06.2018	223669	27.06.2018	223999	20.06.2018	224649	04.06.2018
191545	29.06.2018	223670	27.06.2018	224000	23.06.2018	224650	11.06.2018
191548	29.06.2018	223671	27.06.2018	224001	23.06.2018	224652	13.06.2018
191882	09.06.2018	223672	30.06.2018	224002	24.06.2018	224654	17.06.2018
191883	10.06.2018	223811	02.05.2018	224003	24.06.2018	224785	11.06.2018
192148	19.06.2018	223841	02.06.2018	224004	25.06.2018	224786	18.06.2018
192149	22.06.2018	223842	02.06.2018	224007	30.06.2018	224787	24.06.2018
192153	23.06.2018	223843	02.06.2018	224008	30.06.2018	224788	24.06.2018
192154	23.06.2018	223844	02.06.2018	224175	20.06.2018	224789	24.06.2018
192155	25.06.2018	223845	02.06.2018	224205	12.05.2018	224790	24.06.2018
193272	15.06.2018	223847	03.06.2018	224215	06.06.2018	224903	02.06.2018
193443	04.06.2018	223848	03.06.2018	224216	06.06.2018	224904	02.06.2018
193445	23.06.2018	223849	04.06.2018	224217	06.06.2018	224906	18.06.2018
194135	03.06.2018	223852	04.06.2018	224218	06.06.2018	224907	26.06.2018
194641	25.06.2018	223853	13.06.2018	224219	06.06.2018	225064	09.06.2018
195130	29.06.2018	223855	16.06.2018	224220	06.06.2018	225069	20.06.2018
195136	09.06.2018	223958	02.06.2018	224221	06.06.2018	225070	20.06.2018
195243	23.06.2018	223961	02.06.2018	224222	06.06.2018	225072	24.06.2018
195244	23.06.2018	223964	06.06.2018	224223	06.06.2018	225073	26.06.2018
195246	25.06.2018	223965	06.06.2018	224224	09.06.2018	225652	02.06.2018
195942	15.06.2018	223967	09.06.2018	224225	09.06.2018	225653	09.06.2018
196451	05.06.2018	223968	09.06.2018	224226	09.06.2018	225655	16.06.2018
196917	12.06.2018	223969	09.06.2018	224227	09.06.2018	226336	16.06.2018
205956	03.06.2018	223970	09.06.2018	224228	09.06.2018	227303	02.06.2018
209851	19.06.2018	223971	09.06.2018	224229	09.06.2018	228312	16.06.2018
220587	17.05.2018	223972	09.06.2018	224230	25.06.2018	229588	06.06.2018
220589	17.05.2018	223973	09.06.2018	224231	25.06.2018		
223103	18.06.2018	223975	10.06.2018	224232	26.06.2018		
223104	18.06.2018	223977	11.06.2018	224233	26.06.2018		

Ochranné známky zrušené a vyhlásené za neplatné pre určité tovary a služby

(111) 245427

(210) 894-2014

(220) 16.5.2014

(580) 16.5.2014

10(511) 44

(511) 44 - Farmaceutické poradenstvo; lekárske služby; lekárnické služby (príprava predpísaných liekov); prenájom lekárskeho vybavenia; nemocnice (služby); prenájom zdravotníckeho zariadenia; zdravotné poradenstvo; zdravotnícka starostlivosť.

Opravy zoznamu zatriedených tovarov a/alebo služieb

(111) 248756

(210) 1308-2018

(511) 30 - Pikantné zeleninové omáčky (chuťové prísady); chilli omáčky; studené omáčky na báze výrobkov v tejto triede ako samostatná príloha (dipy); zmesi v prášku a v paste na prípravu hotových omáčok a štiav k mäsu pripravených na základe rastlinných surovín (s prevažným obsahom múky, obilnín, korení) a ich zmesí.

Vestník č. 9/2018 - str. 224

Opravy mien

(111) 160827

(210) 45567

(732) Henkel Magyarország Korlátolt Felelősségű Társaság, Dávid Ferenc u. 6, H-1113 Budapest, HU;

Vestník č. 11/2018 - str. 335 a str. 340

Opravy adries

(111) 154317

(210) 21295

(732) PSP Engineering a.s., Kojetínska 3186/79, 750 02 Přerov I - Město, CZ;

Vestník č. 2/2019 - str. 317

ČASŤ

ÚRADNÉ OZNAMY

OZNAM

Uvádzanie identifikátora osoby v podaniach

V podaniach doručovaných Úradu priemyselného vlastníctva Slovenskej republiky sa od januára 2019 uvádza **identifikátor osoby účastníka konania a identifikátor osoby zástupcu podľa osobitného predpisu** (§ 3 písm. n) [zákona č. 305/2013 Z. z.](#) o elektronickej podobe výkonu pôsobnosti orgánov verejnej moci a o zmene a doplnení niektorých zákonov (zákon o e-Governmente).

Aktualizované formuláre doplnené o identifikátor osoby je možné stiahnuť cez odkaz:
<https://www.upv.sk/?dokumenty-na-prevzatie>.

OZNAM

Ukončenie používania faxov

V Úrade priemyselného vlastníctva SR (ďalej „úrad“) sa od 14. januára 2019 skončila prevádzka faxov. Z tohto dôvodu nie je možné od uvedeného dátumu komunikovať s úradom prostredníctvom faxov/telefaxov.
