



VESTNÍK

ÚRADU
PRIEMYSELNÉHO
VLASTNÍCTVA
SLOVENSKEJ
REPUBLIKY

1

8. január 2019

OBSAH

Zverejnené patentové prihlášky.....	9
Udelené patenty.....	13
Európske patenty.....	21
Dodatkové ochranné osvedčenia.....	74
Zverejnené prihlášky úžitkových vzorov.....	81
Zapísané úžitkové vzory.....	89
Zapísané dizajny.....	98
Zverejnené prihlášky ochranných známk.....	114
Zapísané ochranné známky bez zmeny po zverejnení prihlášky.....	186
Zapísané ochranné známky so zmenou po zverejnení prihlášky.....	201
Obnovené ochranné známky.....	202
Prevody ochranných známk.....	227
Zmeny v údajoch o majiteľoch ochranných známk.....	230
Úradné oznamy.....	241

INHALT

Veröffentlichung der Patentanmeldungen.....	9
Erteilte Patente.....	13
Europäische Patente.....	21
Ergänzende Schutzzertifikate.....	74
Veröffentlichte Gebrauchsmuster.....	81
Eingetragene Gebrauchsmuster.....	89
Eingetragene Designs.....	98
Veröffentlichte Markenmeldung.....	114
Eingetragene Marken ohne Änderung nach der Veröffentlichung der Anmeldung.....	186
Eingetragene Marken mit Änderung nach der Veröffentlichung der Anmeldung.....	201
Erneuerte Marken.....	202
Markenübertragungen.....	227
Änderungen in Angaben über die Markeninhaber.....	230
Amtliche Mitteilungen.....	241

CONTENTS

Publication of Patent Applications.....	9
Granted Patents.....	13
European Patents.....	21
Supplementary Protection Certificates.....	74
Publication of Utility Model Applications.....	81
Registered Utility Models.....	89
Registered Designs.....	98
Published Trademark Applications.....	114
Registered Trademarks without Modification after Publishing of the Application.....	186
Registered Trademarks with Modification after Publishing of the Application.....	201
Renewal Trademarks.....	202
Transfers of Trademarks.....	227
Modification of Data of Trademark Holders.....	230
Official Announcements.....	241

**Dvojpísmenové kódové označenia krajín a medzinárodných organizácií
(Štandard WIPO ST. 3)**

AD Andorra	EA Eurázijská patentová organizácia (EAPO)	JE Jersey
AE Spojené arabské emiráty	EC Ekvádor	JM Jamajka
AF Afganistan	EE Estónsko	JO Jordánsko
AG Antigua a Barbuda	EG Egypt	JP Japonsko
AI Anguilla	EH Západná Sahara	KE Keňa
AL Albánsko	EM Úrad Európskej únie pre duševné vlastníctvo (EUIPO) ²	KG Kirgizsko
AM Arménsko	EP Európsky patentový úrad	KH Kambodža
AO Angola	ER Eritrea	KI Kiribati
AP Africká regionálna organizácia duševného vlastníctva (ARIPO)	ES Španielsko	KM Komory
AR Argentína	ET Etiópia	KN Svätý Krištof a Nevis
AT Rakúsko	FI Fínsko	KP Kórejská ľudovodemokratická republika (KĽDR)
AU Austrália	FJ Fidži	KR Kórejská republika
AW Aruba	FK Falklandy	KW Kuvajt
AZ Azerbajdžan	FO Faerské ostrovy	KY Kajmanie ostrovy
	FR Francúzsko	KZ Kazachstan
BA Bosna a Hercegovina		LA Laos
BB Barbados	GA Gabon	LB Libanon
BD Bangladéš	GB Spojené kráľovstvo	LC Svätá Lucia
BE Belgicko	GC Patentový úrad Rady pre spoluprácu arabských štátov Perzského zálivu (GCC)	LI Lichtenštajnsko
BF Burkina	GD Grenada	LK Srí Lanka
BG Bulharsko	GE Gruzínsko	LR Libéria
BH Bahrajn	GG Guernsey	LS Lesotho
BI Burundi	GH Ghana	LT Litva
BJ Benin	GI Gibraltár	LU Luxembursko
BM Bermudy	GL Grónsko	LV Lotyšsko
BN Brunej	GM Gambia	LY Líbya
BO Bolívia	GN Guinea	MA Maroko
BQ Bonaire, Svätý Eustach a Saba	GQ Rovníková Guinea	MC Monako
BR Brazília	GR Grécko	MD Moldavsko
BS Bahamy	GS Južná Georgia a Južné Sandwichove ostrovy	ME Čierna Hora
BT Bhután	GT Guatemala	MG Madagaskar
BV Bouvetov ostrov	GW Guinea-Bissau	MK Macedónsko
BW Botswana	GY Guyana	ML Mali
BX Úrad Beneluxu pre duševné vlastníctvo (BOIP) ¹		MM Mjanmarsko
BY Bielorusko	HK Hongkong	MN Mongolsko
BZ Belize	HN Honduras	MO Macao
	HR Chorvátsko	MP Severné Mariány
CA Kanada	HT Haiti	MR Mauritánia
CD Kongo (býv. Zair)	HU Maďarsko	MS Montserrat
CF Stredoafrická republika	CH Švajčiarsko	MT Malta
CG Kongo		MU Maurícius
CI Pobrežie Slonoviny	IB Medzinárodný úrad Svetovej organizácie duševného vlastníctva (WIPO)	MV Maldivy
CK Cookove ostrovy	ID Indonézia	MW Malawi
CL Čile	IE Írsko	MX Mexiko
CM Kamerun	IL Izrael	MY Malajzia
CN Čína	IM Man	MZ Mozambik
CO Kolumbia	IN India	NA Namíbia
CR Kostarika	IQ Irak	NE Niger
CU Kuba	IR Irán	NG Nigéria
CV Kapverdy	IS Island	NI Nikaragua
CW Curacao	IT Taliansko	NL Holandsko
CY Cyprus		NO Nórsko
CZ Česká republika		NP Nepál
		NR Nauru
DE Nemecko		NZ Nový Zéland
DJ Džibutsko		OA Africká organizácia duševného vlastníctva (OAPI)
DK Dánsko		OM Omán
DM Dominika		
DO Dominikánska republika		
DZ Alžírsko		

PA	Panama	US	Spojené štáty, USA
PE	Peru	UY	Uruguaj
PG	Papua-Nová Guinea	UZ	Uzbekistan
PH	Filipíny		
PK	Pakistan	VA	Vatikán
PL	Poľsko	VC	Svätý Vincent a Grenadíny
PT	Portugalsko	VE	Venezuela
PW	Palau	VG	Britské Panenské ostrovy
PY	Paraguaj	VN	Vietnam
		VU	Vanuatu
QA	Katar		
OZ	Úrad Spoločenstva pre odrody rastlín (CPVO)	WO	Svetová organizácia duševného vlastníctva (WIPO)
		WS	Samoa
RO	Rumunsko		
RS	Srbsko		
RU	Ruská federácia		
RW	Rwanda	XN	Nordický patentový inštitút (NPI)
		XU	Medzinárodná únia pre ochranu nových odrôd rastlín (UPOV)
SA	Saudská Arábia		
SB	Šalamúnove ostrovy		
SC	Seychely	XV	Vyšehradský patentový inštitút (VPI)
SD	Sudán		
SE	Švédsko	XX	Neznáme štáty, iné subjekty alebo organizácie
SG	Singapur		
SH	Svätá Helena		
SI	Slovinsko		
SK	Slovenská republika	YE	Jemen
SL	Sierra Leone		
SM	San Maríno	ZA	Južná Afrika
SN	Senegal	ZM	Zambia
SO	Somálsko	ZW	Zimbabwe
SR	Surinam		
SS	Južný Sudán		
ST	Svätý Tomáš a Princov ostrov		
SV	Salvádor		
SX	Svätý Martin		
SY	Sýria		
SZ	Svazijsko		
TC	Turks a Caicos		
TD	Čad		
TG	Togo		
TH	Thajsko		
TJ	Tadžikistan		
TL	Východný Timor		
TM	Turkménsko		
TN	Tunisko		
TO	Tonga		
TR	Turecko		
TT	Trinidad a Tobago		
TV	Tuvalu		
TW	Taiwan		
TZ	Tanzánia		
UA	Ukrajina		
UG	Uganda		

Poznámky:

¹ Zahŕňa Belgicko, Holandsko a Luxembursko, v niektorých výstupoch úradu sa môže vyskytovať názov Benelux, napr. v súvislosti s uvádzaním údajov alebo informácií o ochranných známkach alebo dizajnoch určených pre krajiny Beneluxu (medzinárodné zápisy podľa Madridského alebo Haagskeho systému).

² V niektorých výstupoch úradu sa môže vyskytovať názov Európska únia, napr. v súvislosti s uvádzaním údajov alebo informácií o ochranných známkach alebo dizajnoch určených pre územie Európskej únie (medzinárodné zápisy podľa Madridského alebo Haagskeho systému).

ČASŤ

PATENTY

Kódy na označovanie jednotlivých druhov dokumentov (Štandard WIPO ST. 16)

- | | |
|---|--|
| A3 Zverejnené patentové prihlášky podľa zákona č. 435/2001 Z. z. o patentoch, dodatkových ochranných osvedčeniach a o zmene a doplnení niektorých zákonov (patentový zákon) v znení neskorších predpisov | B6 Udelené patenty podľa zákona č. 435/2001 Z. z. o patentoch, dodatkových ochranných osvedčeniach a o zmene a doplnení niektorých zákonov (patentový zákon) v znení neskorších predpisov |
| | B7 Zmenené znenia patentových spisov podľa zákona č. 435/2001 Z. z. o patentoch, dodatkových ochranných osvedčeniach a o zmene a doplnení niektorých zákonov (patentový zákon) v znení neskorších predpisov |

Číselné kódy na označovanie bibliografických údajov (Štandard WIPO ST. 9)

- | | |
|---|---|
| (11) Číslo dokumentu | (62) Číslo pôvodnej prihlášky v prípade vylúčenej prihlášky |
| (21) Číslo prihlášky | (67) Číslo pôvodnej prihlášky úžitkového vzoru v prípade odbočenia |
| (22) Dátum podania prihlášky | (71) Meno (názov) prihlasovateľa (-ov) |
| (31) Číslo prioritnej prihlášky | (72) Meno pôvodcu (-ov) |
| (32) Dátum podania prioritnej prihlášky | (73) Meno (názov) majiteľa (-ov) |
| (33) Krajina alebo regionálna organizácia priority | (74) Meno (názov) zástupcu (-ov) |
| (40) Dátum zverejnenia prihlášky | (86) Číslo podania medzinárodnej prihlášky podľa PCT |
| (47) Dátum sprístupnenia patentu verejnosti | (87) Číslo zverejnenia medzinárodnej prihlášky podľa PCT |
| (51) Medzinárodné patentové triedenie | (96) Číslo podania európskej patentovej prihlášky |
| (54) Názov | (97) Číslo zverejnenia európskej patentovej prihlášky alebo vydania európskeho patentového spisu |
| (57) Anotácia | |

Poznámka:

Symbole medzinárodného patentového triedenia uvedené v tomto vestníku zodpovedajú vydaniu 2019.01 Medzinárodného patentového triedenia s platnosťou od 1. januára 2019. Na patentových dokumentoch zverejňovaných úradom a vo vestníku úradu budú v roku 2019 uvádzané iba symboly hlavných skupín MPT 2019.01. V databázach úradu, vo webregistroch na internete a v ostatných výstupoch úradu budú zverejňované údaje týkajúce sa patentov a úžitkových vzorov vrátane ich prihlášok so symbolmi úplnej verzie MPT 2019.01.

Kódy na označovanie záhlaví oznámení publikovaných vo Vestníku ÚPV SR (Štandard WIPO ST. 17)

- | | |
|--|---|
| BA9A Zverejnené patentové prihlášky | FG4A Udelené patenty |
| FA9A Zastavené konania o patentových prihláškach na žiadosť prihlasovateľa | DC4A Zmenené znenia patentových spisov |
| FB9A Zastavené konania o patentových prihláškach | MA4A Zaniknuté patenty vzdaním sa |
| FC9A Zamietnuté patentové prihlášky | MC4A Zrušené patenty |
| FD9A Zastavené konania pre nezaplatenie poplatku | MG4A Čiastočne zrušené patenty |
| GB9A Prevody a prechody práv na patentové prihlášky | MK4A Zaniknuté patenty uplynutím doby platnosti |
| PD9A Zmeny dispozičných práv na patentové prihlášky (zálohy) | MM4A Zaniknuté patenty pre nezaplatenie udržiavacích poplatkov |
| PD9A Zmeny dispozičných práv na patentové prihlášky (ukončenie zálohov) | PC4A Prevody a prechody práv na patenty |
| QA9A Ponuky licencií na patentové prihlášky | PD4A Zmeny dispozičných práv na patenty (zálohy) |
| QA9A Späťvzatia ponúk licencií na patentové prihlášky | PD4A Zmeny dispozičných práv na patenty (ukončenie zálohov) |
| GD9A Licenčné zmluvy registrované alebo udelené na patentové prihlášky | QA4A Ponuky licencií na patenty |
| GD9A Ukončenie platnosti licenčných zmlúv na patentové prihlášky | QA4A Späťvzatia ponúk licencií na patenty |
| RL9A Prepis prihlasovateľa patentovej prihlášky (na základe rozhodnutia súdu) | QB4A Licenčné zmluvy registrované alebo udelené na patenty |
| | QC4A Ukončenie platnosti licenčných zmlúv na patenty |
| | RL4A Prepis majiteľa patentu (na základe rozhodnutia súdu) |
| | SB4A Patenty zapísané do registra po odtajnení |

Opravy a zmeny

Opravy v patentových prihláškach

- HA9A** Doplnenie pôvodcu (-ov)
- HB9A** Opravy mien
- HC9A** Zmeny mien
- HD9A** Opravy adries
- HE9A** Zmeny adries
- HF9A** Opravy dátumov
- HG9A** Opravy zatriedenia podľa MPT
- HH9A** Opravy chýb alebo zmeny všeobecne
- HK9A** Opravy tlačových chýb vo Vestniku ÚPV SR

Opravy v udelených ochranných dokumentoch

- TA4A** Doplnenie pôvodcu (-ov)
- TB4A** Opravy mien
- TC4A** Zmeny mien
- TD4A** Opravy adries
- TE4A** Zmeny adries
- TF4A** Opravy dátumov
- TG4A** Opravy zatriedenia podľa MPT
- TH4A** Opravy chýb alebo zmeny všeobecne
- TK4A** Opravy tlačových chýb vo Vestniku ÚPV SR

- TA4F** Doplnenie pôvodcu (-ov)
- TB4F** Opravy mien
- TC4F** Zmeny mien
- TD4F** Opravy adries
- TE4F** Zmeny adries
- TF4F** Opravy dátumov
- TG4F** Opravy zatriedenia podľa MPT
- TH4F** Opravy chýb alebo zmeny všeobecne
- TK4F** Opravy tlačových chýb vo Vestniku ÚPV SR

BA9A

Zverejnené patentové prihlášky

(21)	(51)	(21)	(51)	(21)	(51)	(21)	(51)
9-2016	E04B 1/00	53-2017	H03H 17/00	56-2017	F24T 50/00	50044-2017	G01N 33/00
51-2017	B65F 1/00	54-2017	B09B 3/00	58-2017	C23C 26/00	50045-2017	G09B 5/00
52-2017	B29D 30/00	55-2017	G01K 17/00	59-2017	C07D 489/00		

(51) **B09B 3/00, B09B 5/00, C05F 9/00, C05F 17/00, C12P 5/00, C12M 1/00**

(21) **54-2017**

(22) 16.6.2017

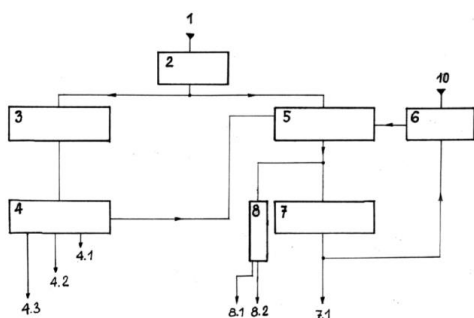
(71) Zdroje Zeme a.s., Bernolákovo, SK;

(72) Marynčák Miroslav, Ing. arch., Chorvátsky Grob, SK;

(74) Brichtová Tatiana, JUDr., Bratislava, SK;

(54) **Komplex zariadení a spôsob bezodpadového spracovania biologicky rozložiteľných komunálnych odpadov**

(57) Komplex zariadení na bezodpadové spracovanie biologicky rozložiteľných komunálnych odpadov je riešený tak, že na vstupe (1) BRKO je zaradený drvič (2), ktorého výstup je vyvedený buď k hygienizátoru (3) alebo k sušiacей linke (5). Výstup z hygienizátora (3) je prepojený so vstupom bioplynovej stanice (4). Objemový medzi-produktový výstup z bioplynovej stanice (4) je prepojený so sušiacou linkou (5). Výstup zo sušiacей linky (5) je prepojený buď na pyrolyzér (7) s druhým produktovým výstupom (7.1) Bio-uhlia, alebo je prepojený na zhutňovací stroj (8). Sušiacia linka (5) alebo zhutňovací stroj (8) má prvý produktový výstup (8.1) pôdneho substrátu. Z pyrolyzéra (7) je k sušiacей linke (5) zaradená spätná slučka cez mixér (6) so vstupom (10) BIO-výživových odpadových produktov, pričom zhutňovací stroj (8) zaradený za sušiacu linku (5) má tretí produktový výstup (8.2).



(51) **B29D 30/00, G01B 11/00, B60C 25/00**

(21) **52-2017**

(22) 8.6.2017

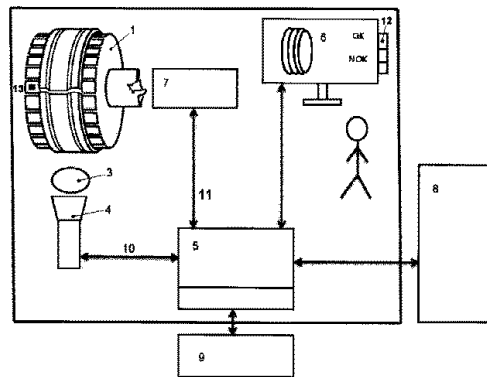
(71) C.G.C., a.s., Bratislava, SK;

(72) Blaško Róbert, Bratislava, SK; Klimek Ľubomír, Ing., Bratislava, SK;

(74) Kováčik Štefan, Ing., Bratislava, SK;

(54) **Systém s video analytickým vyhodnocovaním parametrov procesu montáže pneumatík pre konferenčné stroje KMPU**

(57) Systém s video analytickým vyhodnocovaním parametrov procesu montáže pneumatík pre konferenčné stroje KMPU s kostrovým (navijacím) bubnom (1) a/alebo tvarovacím bubnom (2) je riešený tak, že na pracovný priestor kostrového (navijacieho) bubna (1) a/alebo na pracovný priestor tvarovacieho bubna (2) sú nasmerované svetelný zdroj (3) a optická snímacia jednotka (4), pričom optická snímacia jednotka (4) je prepojená s vyhodnocovacou jednotkou (5). Operačný výstup vyhodnocovacej jednotky (5) je vyvedený do panela (6) operátora. Akčný vstup/výstup vyhodnocovacej jednotky (5) je vyvedený do riadiacej jednotky (7) kostrového (navijacieho) bubna (1) a/alebo riadiacej jednotky (7) tvarovacieho bubna (2). Vyhodnocovacia jednotka (5) je prepojená s dispečingom (8) a s archivačnou jednotkou (9).



(51) **B65F 1/00**

(21) **51-2017**

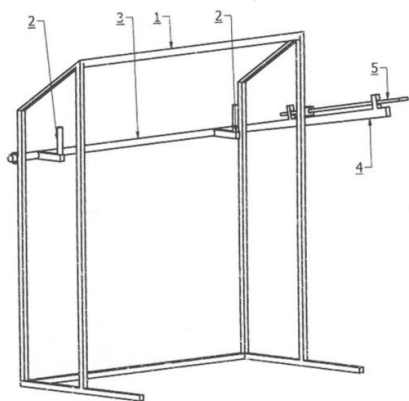
(22) 5.6.2017

(71) Voronič Maroš, Michalovce, SK;

(72) Voronič Maroš, Michalovce, SK;

(54) **Fixačné stojisko nádob na odpad**

(57) Fixačné stojisko nádob na odpad sa skladá z rámu (1), ktorý je ukotvený k rovine a bráni pohybu nádoby po osiach y, x. Hák (2) bráni nádobe v pohybe po osi z a je pripevnený k otočnej rúrke (3), ktorá je ovládaná ramenom (4).



(51) C07D 489/00

(21) 59-2017

(22) 4.7.2017

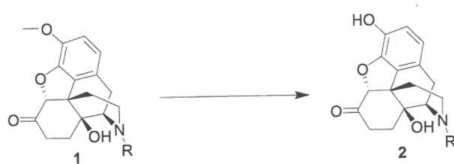
(71) Saneca Pharmaceuticals a. s., Hlohovec, SK;

(72) Gašpar Ján, Mgr., PhD., Bratislava-Dúbravka, SK; Hercek Richard, Mgr., PhD., Hlohovec, SK; Kavala Miroslav, Ing., PhD., Leopoldov, SK;

(74) ROTT, RŮŽIČKA & GUTTMANN, v. o. s., Bratislava, SK;

(54) Spôsob prípravy morfinanových zlúčenín

(57) Katalytická O-demetylácia 3-metoxymorfinanových zlúčenín (1) na zlúčeniny (2) sa uskutočňuje pomocou bromidu boritého. Pridaním katalyzátorov dochádza ku skráteniu reakčného času, lepšiemu zreagovaniu substrátu, pričom sa získa produkt s veľmi dobrou čistotou a výťažkom. Tento postup je možné použiť napríklad na prípravu oxymorfonu, naltrexónu, naloxónu a nalbufinu z ich príslušných O-metylderivátov.



(51) C23C 26/00, C23C 24/00

(21) 58-2017

(22) 30.6.2017

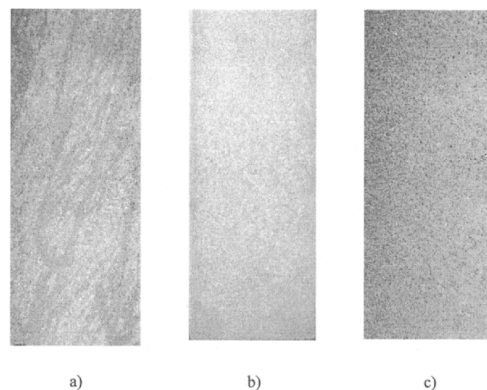
(71) Technická univerzita v Košiciach, Košice, SK;

(72) Brezinová Janette, prof. Ing., PhD., Košice, SK; Draganovská Dagmar, doc. Ing., PhD., Košice, SK; Guzanová Anna, doc. Ing., PhD., Košice, SK;

(54) Mechanické zinkovanie tryskaním

(57) Mechanické zinkovanie tryskaním umožňuje dočasnú ochranu oceľových povrchov aplikáciou zinkovej vrstvy tryskaním pri súčasnom očistení ako aj zdrsnení týchto povrchov. Pri takejto aplikácii je zinok nanášaný mechanicky a to oterom

odpadajúcich zŕn použitého pozinkovaného tryskacieho prostriedku alebo vo forme zinkového prášku, ktorým je tryskací prostriedok obalený. Taktó nanosená zinková vrstva má pasivačný účinok a zabezpečí dočasnú ochranu vysoko aktívneho povrchu po tryskaní, čím sa eliminujú viaceré technologické operácie – očistenie povrchu, použitie konzervačných prostriedkov alebo obalových materiálov, úprava mikroklimy a v prípade potreby balenie do prepravných obalov.



(51) E04B 1/00

(21) 9-2016

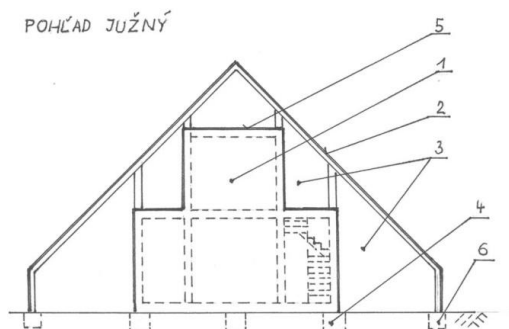
(22) 1.2.2016

(71) Mikolaj Rudolf, Ing., Žilina, SK;

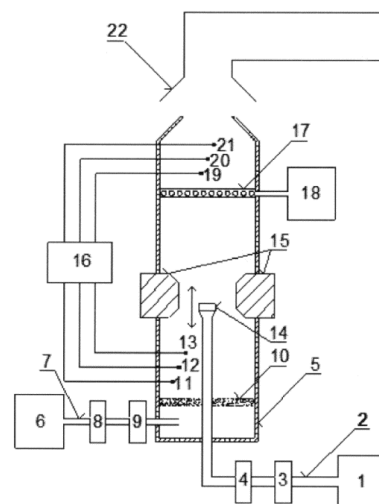
(72) Mikolaj Rudolf, Ing., Žilina, SK;

(54) Dom v dome

(57) Predmetom vynálezu s názvom dom v dome je spôsob výstavby bytových, rekreačných, hospodárskych a iných účelových budov, spočívajúci v dvojici objektov, pozostávajúcej z vnútorného domu (1) jednoduchej stavebnej konštrukcie so stropom (5) a základmi (4), s úžitkovou funkciou, umiestnenom vnútri vonkajšieho domu (2) so základmi (6), vo vyhotovení veľkého skleníka s tvarom podľa nárokov spotrebiteľa, rámovej konštrukcie z nehrdzavejúcich materiálov, s výplňou zo skla alebo z materiálov s vlastnosťami podobnými sklu, s vodotesnými spojmi, vyvolávajúci skleníkový efekt; medzi domami taktó vzniká medzipriestor (3), vyplnený vzduchom alebo iným plynom s ich izolačnými alebo inými špecifickými vlastnosťami, vytvárajúcimi užívateľskú pohodu vo vnútornom dome (1).



- (51) F24T 50/00, F24T 10/00
 (21) 56-2017
 (22) 26.6.2017
 (71) Sukhodubov Oleksandr, Banská Bystrica, SK;
 (72) Sukhodubov Oleksandr, Banská Bystrica, SK;
 (54) **Spôsob získavania vnútorného tepla Zeme atmosférickým vzduchom**
 (57) Opísaný spôsob získavania tepla sa týka odobrania geotermálnej energie a patrí do oblasti využívania prírodných obnoviteľných zdrojov. Atmosférický vzduch sa vtlačá cez injekčný vrt do hĺbky s vysokou teplotou hostiteľských hornín (nad 40 °C) a po určitom čase sa zohrieva vďaka prirodzenému teplu Zeme na požadovanú teplotu. Potom sa ohriaty vzduch cez ťažobný vrt pretláča na povrch. Vtláčanie sa vykonáva do hornín, ktoré majú určitú pórovitosť a sú zakryté inými horninami neprepúšťajúcimi vodu a plyn.



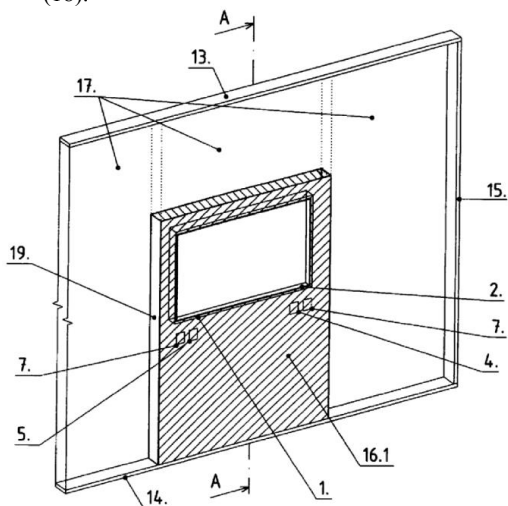
- (51) G01K 17/00
 (21) 55-2017
 (22) 23.6.2017
 (71) Slovenská technická univerzita Bratislava, Bratislava, SK;
 (72) Martinka Jozef, doc. Ing., PhD., Železná Breznica, SK;
 (74) Kováčik Štefan, Ing., Bratislava, SK;
 (54) **Magnetický kalorimeter**
 (57) Magnetický kalorimeter s meracou komorou pripojenou na zdroj oxidačného plynu a s horákom pripojeným na zdroj horľavého plynu alebo horľavej kvapaliny ďalej pozostáva z horáka (14) výškovy nastaviteľne umiestneného medzi zdrojmi (15) magnetického poľa v meracej komore (5), pričom pred horák (14) je zaradený regulátor (3) prietoku horľavého plynu alebo horľavej kvapaliny a regulátor (4) teploty horľavého plynu alebo horľavej kvapaliny. Medzi meraciu komoru (5) a zdroj (6) oxidačného plynu je zaradený regulátor (8) prietoku oxidačného plynu a regulátor (9) teploty oxidačného plynu. V meracej komore (5) medzi vyústenie zdroja (6) oxidačného plynu a horák (14) je vložený homogenizátor (10) prúdenia oxidačného plynu z porézneho materiálu. Nad horákom (14) je umiestnená vzorkovacia sonda (17) prepojená s analyzátorom spalín (18). Meracia komora (5) je z priehľadného materiálu. V jednom prípade homogenizátor (10) prúdenia oxidačného plynu je umiestnený horizontálne pod horákom (14). V druhom prípade homogenizátor (10) prúdenia oxidačného plynu je umiestnený vertikálne vedľa horáka (14). Zdrojmi (15) magnetického poľa sú permanentné magnety a/alebo elektromagnety.

- (51) G01N 33/00, G01N 1/00
 (21) 50044-2017
 (22) 4.7.2017
 (71) Technická univerzita vo Zvolene, Zvolen, SK;
 (72) Klement Ivan, doc. Ing. CSc., Zvolen, SK; Čunderlík Igor, prof. Ing. CSc., Zvolen, SK; Geffert Anton, doc. Ing. CSc., Banská Bystrica, SK; Vilkovská Tatiana, Ing., Ťapešovo, SK;
 (74) Porubčan Róbert, Ing., Ivanka pri Dunaji, SK;
 (54) **Činidlo na detekciu ťahového reakčného dreva a spôsob jeho prípravy**
 (57) Činidlo je v tekutom stave a obsahuje chlorid zinočnatý, vodu a trijodid alkalického kovu, napríklad trijodid draselný alebo trijodid sodný. Najskôr sa samostatne pripraví prvý roztok a druhý roztok. Prvý roztok sa pripraví miešaním chloridu zinočnatého s vodou, kedy sa chlorid zinočnatý mieša s vodou do jeho rozpustenia a po rozpustení sa prvý roztok nechá vychladnúť na okolitú teplotu. Druhý roztok sa pripraví tak, že sa najskôr kryštalický jodid alkalického kovu v suchom stave zmieša s elementárnym jódom, po ich zreagovaní sa do zmesi pridá voda. Následne sa prvý roztok zmieša s druhým roztokom. Pri príprave prvého roztoku sa mieša 5 až 20 g, výhodne 10 až 15 g chloridu zinočnatého s 10 až 20 ml vody, výhodne s 15 ml vody. Pri príprave druhého roztoku sa použijú 2 až 4 g jodidu alkalického kovu, 0,05 až 0,2 g jódu a voda v objeme 5 až 10 ml.

- (51) G09B 5/00, G09F 19/00, G06F 3/00, G03B 21/00, E06B 3/00
 (21) 50045-2017
 (22) 4.7.2017
 (31) PV 2017-281
 (32) 18.5.2017
 (33) CZ
 (71) MILT s.r.o., Praha, CZ;
 (72) Brabec Adam, Ing., Teplice, Řetenice, CZ; Trávníček Martin, Ing., Brno Řečkovice a Mokrá Hora, CZ;
 (74) Kubíny Peter, Bc., Trenčín, SK;

(54) Interaktívna presklená stena

(57) Interaktívna presklená stena je tvorená dvoma vertikálnymi rovnobežne usporiadanými celistvými sklenenými tabuľami (17, 17') z číreho skla vsadenými v kovových U profiloch. Vo vnútornom priestore medzi sklenenými tabuľami (17, 17') je na vnútornej ploche prednej pohľadovej sklenenej tabule (17) z číreho skla, pred celou čelnou plochou v tomto priestore umiestneného monitora (1), nalepená kapacitná dotyková fólia (2). Tá je orámaná zhora a zo strán lakovaným rámčekom, ktorý je od spodného okraja kapacitnej dotykovej fólie (2) pretiahnutý až po podlahový profil (14) tak, že prednú lakovanú časť (16.1) tu tvorí obdĺžnik, a zadná sklenená tabuľa (17') z číreho skla je vybavená z vnútornej strany tiež lakovanou časťou (16.2) tvoriacou plný obdĺžnik siahajúci až k podlahovému profilu (14), ktorého horná strana a šírka výškovo a stranovo zodpovedajú hornému ohraničeniu a šírke lakovania na prednej pohľadovej sklenenej tabuľi (17). Lakované časti (16.1, 16.2) sú vo vnútornom priestore medzi sklenenými tabuľami (17, 17') po celej výške z oboch strán ohraničené zvislými vnútornými lakovanými obložkami (19), medzi ktorými je usporiadaná kapacitná dotyková fólia (2) spojená prostredníctvom USB káblov (8) s prípojným panelom (4) a s počítačom (3), s ktorým je pomocou HDMI kábla (9) spojený monitor (1). Ten je prepojený napájacím káblom (10) s inteligentnou zásuvkou (5) a HDMI káblom (9) s prípojným panelom (4). Ďalej je monitor (1) vo vnútornom priestore medzi obložkami (19) prepojený CINCH káblom (11) s audio zosilňovačom (6), ktorý je spojený reproduktorovým káblom (12) so súborom reproduktorov (7) a napájacím káblom (10) s inteligentnou zásuvkou (5), na ktorej je napojený napájacím káblom (10) počítač (3), ku ktorému je USB káblom (8) pripojený vo vnútornom priestore usporiadaný teplotný snímač (18).

**(51) H03H 17/00****(21) 53-2017**

(22) 19.6.2017

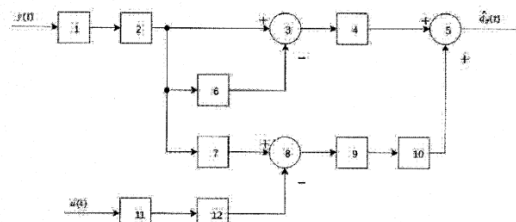
(71) Slovenská technická univerzita v Bratislave, Bratislava, SK;

(72) Huba Mikuláš, prof. Ing., PhD., Bratislava, SK; Ľapák Peter, Ing., PhD., Bratislava, SK; Chamraz Štefan, Ing., PhD., Bratislava, SK; Bisták Pavol, Ing., PhD., Bratislava, SK; Huba Tomáš, Ing., Bratislava, SK;

(74) Kováčik Štefan, Ing., Bratislava, SK;

(54) Zapojenie obvodu pozorovateľa vstupnej poruchy s filtrom FIR pre systémy s dominantnou dynamikou 1. rádu

(57) Zapojenie obvodu pozorovateľa vstupnej poruchy s filtrom FIR pre systémy s dominantnou dynamikou 1. rádu je riešené tak, že na prvom vstupe veličiny $y(t)$ je zaradený prvý tvarovač (1) nultého rádu a za ním prvý oneskorovač (2) signálu o jednu periódu vzorkovania, pričom výstup prvého oneskorovača (2) signálu o jednu periódu vzorkovania je prepojený s oneskorovačom (6) signálu o k periód vzorkovania a je prepojený aj s aproximačným blokom (7) zosilnenia riadeného systému. Výstup prvého oneskorovača (2) signálu o jednu periódu vzorkovania a výstup oneskorovača (6) signálu o k periód vzorkovania sú pripojené na prvý diferenciálny blok (3), ktorého výstup je prepojený s násobičom (4) konštanty $1/(K_s L)$. Na druhom vstupe akčnej veličiny $u(t)$ je zaradený druhý tvarovač (11) nultého rádu a za ním druhý oneskorovač (12) signálu o jednu periódu vzorkovania, pričom výstup druhého oneskorovača (12) signálu o jednu periódu vzorkovania a výstup aproximačného bloku (7) zosilnenia riadeného systému sú pripojené na druhý diferenciálny blok (8), ktorého výstup je prepojený s FIR filtrom (9) s jednotkovými koeficientmi, pričom výstup FIR filtra (9) je prepojený s násobičom (10) konštanty T/L . Výstup násobiča (4) konštanty $1/(K_s L)$ a násobiča (10) konštanty T/L sú pripojené na sumačný blok (5) s výstupom $\hat{d}_{if} \hat{d}_{if}$ filtrovaného odhadu vstupnej poruchy.



(51)	(21)	(51)	(21)
B09B 3/00	54-2017	C07D 489/00	59-2017
B29D 30/00	52-2017	C23C 26/00	58-2017
B65F 1/00	51-2017	E04B 1/00	9-2016

(51)	(21)	(51)	(21)
F24T 50/00	56-2017	G09B 5/00	50045-2017
G01K 17/00	55-2017	H03H 17/00	53-2017
G01N 33/00	50044-2017		

FG4A

Udelené patenty

(11)	(51)	(11)	(51)	(11)	(51)	(11)	(51)
288625	B23B 27/00	288628	H02M 7/00	288631	C03B 9/00	288634	B61L 5/00
288626	F03D 3/00	288629	B01D 17/00	288632	A01K 13/00	288635	F15B 19/00
288627	A24D 3/00	288630	A61K 31/00	288633	E01C 11/00		

(51) A01K 13/00, A01L 15/00

(11) 288632

(21) 76-2015

(22) 24.9.2015

(40) 3.4.2017

(73) Slovenská poľnohospodárska univerzita v Nitre, Nitra, SK;

(72) Žarnovský Jozef, doc. Ing., PhD., Nitra, SK; Božek Pavol, doc. Ing., CSc., Voderady, SK; Abramov Ivan, prof., Dr.Sc., Izhevsk, RU; Nikitin Yuri, doc., PhD., Izhevsk, RU; Kováč Ivan, Ing., PhD., Nitra, SK; Mikuš Rastislav, Ing., PhD., Cabaj-Čápor, SK; Kročko Vladimír, Dr.h.c. prof. Ing., CSc., Veľký Lapáš, SK;

(54) Automatizované zariadenie na ošetrovanie paznechtov oviec a kôz s regulovaným mechatronickým pohonom

(51) A24D 3/00, B01J 29/00

(11) 288627

(21) 59-2014

(22) 11.9.2014

(40) 1.4.2016

(73) Technická univerzita v Košiciach, Košice, SK;

(72) Pandová Iveta, RNDr., PhD., Prešov, SK; Panda Anton, doc. Ing., PhD., Prešov, SK; Navrátilová Daniela, doc. PhDr., CSc., Prešov, SK;

(54) Cigareta s filtrom

(51) A61K 31/00, A61P 35/00

(11) 288630

(21) 50008-2016

(22) 18.2.2002

(31) 0104072.4, 0124957.2

(32) 19.2.2001, 17.10.2001

(33) GB, GB

(40) 2.3.2004

(62) 1038-2003

(73) NOVARTIS AG, Basel, CH;

(72) Lane Heidi, Basel, CH; O'Reilly Terence, Basel, CH; Wood Jeanette Marjorie, Biel-Benken, CH;

(74) inventa Patentová a známková kancelária s.r.o., Bratislava, SK;

(86) PCT/EP02/01714

(87) WO02/066019

(54) Farmaceutická kompozícia zahrnujúca 40-O-(2-hydroxyetyl)rapamycín na použitie ako jediná aktívna zložka pri liečení pevných nádorov pľúc alebo priedušiek iných ako lymfatická rakovina

(51) B01D 17/00, B01D 36/00, F02M 37/00

(11) 288629

(21) 27-2015

(22) 24.4.2015

(40) 1.12.2016

(73) Slovenská poľnohospodárska univerzita v Nitre, Nitra, SK;

(72) Jablonický Juraj, Ing., PhD., Pohranice, SK; Hujko Ľubomír, Ing., PhD., Úľany nad Žitavou, SK; Tkáč Zdenko, prof. Ing., PhD., Nitra, SK; Findura Pavol, doc. Ing., PhD., Cabaj - Čápor, SK; Kosiaba Ján, Ing., PhD., Podhájska, SK;

(54) Laboratórne testovacie zariadenie na sledovanie prietokovej účinnosti filtrov pri aplikácii biopalív so simulovaním prevádzkových podmienok

(51) B23B 27/00, B23B 29/00

(11) 288625

(21) 11-2017

(22) 1.2.2017

(40) 2.8.2018

(67) 21-2017

(73) Slovenská technická univerzita v Bratislave, Bratislava, SK;

(72) Vopát Tomáš, Ing., PhD., Trnava, SK; Šimna Vladimír, Ing., PhD., Trnava, SK;

(74) Kováčik Štefan, Ing., Bratislava, SK;

(54) Prípravok na rýchle a flexibilné meranie opotrebovania vybraných druhov rezných platničiek

(51) B61L 5/00, B61L 7/00, B61L 9/00, B61L 29/00

(11) 288634

(21) 50037-2014

(22) 27.5.2014

(31) PV 2013-493

(32) 26.6.2013

(33) CZ

(40) 7.1.2016

(73) AŽD Praha, s. r. o., Praha, CZ;

(72) Konarski Jan, Ing., Praha, CZ; Dobiáš Radek, Ing., Ph.D., Praha, CZ;

(74) Bachratá Magdaléna, Mgr., Bratislava, SK;

(54) Systém na vyhodnotenie funkčného stavu návestného svietidla

(51) C03B 9/00, C03B 23/00, A47G 19/00
 (11) 288631
 (21) 50071-2014
 (22) 1.12.2014
 (40) 1.6.2016
 (73) RONA, a. s., Lednické Rovne, SK; glaskoch B. Koch jr. GmbH + Co. KG, Bad Driburg, DE;
 (72) Hlaváč Miloš, Ing., Pruské, SK; Kleine Oliver, Bad Driburg, DE;
 (74) Porubčan Róbert, Ing., Ivanka pri Dunaji, SK;
 (54) Spôsob výroby skleneného výrobku s farebne a/alebo opticky odlišnou časťou, sklený výrobok, najmä pohár so stopkou

(51) E01C 11/00, E01C 7/00
 (11) 288633
 (21) 50018-2017
 (22) 6.8.2015
 (31) 2014-536
 (32) 8.8.2014
 (33) CZ
 (40) 2.8.2017
 (73) Značky Morava, a.s., Krnov, CZ;
 (72) Tavandzis Andreas, Krnov, CZ;
 (74) Záthurecká Romana, JUDr., Banská Bystrica, SK;
 (86) PCT/CZ2015/000088
 (87) WO2016/019933
 (54) Spôsob protišmykovej úpravy obrusnej vrstvy vozovky

(51) F03D 3/00
 (11) 288626
 (21) 27-2014
 (22) 11.4.2014
 (40) 3.11.2015
 (73) Jedlička Kristal, Ing., Piešťany, SK;
 (72) Jedlička Kristal, Ing., Piešťany, SK;
 (54) Vetrná turbína s horizontálnou osou s otočnými plochami

(51) F15B 19/00, G01N 30/00, F03B 15/00
 (11) 288635
 (21) 26-2015
 (22) 24.4.2015
 (40) 1.12.2016
 (73) Slovenská poľnohospodárska univerzita v Nitre, Nitra, SK;
 (72) Tkáč Zdenko, prof. Ing., PhD., Nitra, SK; Hujó Lubomír, Ing., PhD., Úľany nad Žitavou, SK; Jablonický Juraj, Ing., PhD., Pohranice, SK;
 (54) Súbežné testovacie zariadenie na meranie prietokových charakteristík a technickej životnosti hydrostatických prevodníkov

(51) H02M 7/00, H02M 1/00
 (11) 288628
 (21) 32-2013
 (22) 26.3.2013
 (40) 5.5.2015
 (73) Kováč Dobroslav, prof. Ing., CSc., Košice, SK; Kováčová Irena, prof. Ing., CSc., Košice, SK; Perduľak Ján, Ing., Blatné Revištia, SK; Vince Tibor, doc. Ing., PhD., Prešov 5, SK; Molnár Ján, Ing., PhD., Kuzmice, SK;
 (72) Kováč Dobroslav, prof. Ing., CSc., Košice, SK; Kováčová Irena, prof. Ing., CSc., Košice, SK; Perduľak Ján, Ing., Blatné Revištia, SK; Vince Tibor, doc. Ing., PhD., Prešov, SK; Molnár Ján, Ing., PhD., Kuzmice, SK;
 (54) Zapojenie N hladinového polomostikového strieďača s trojhodnotovým výstupom a paralelnými spínačmi

(51)	(11)	(51)	(11)	(51)	(11)	(51)	(11)
A01K 13/00	288632	B01D 17/00	288629	C03B 9/00	288631	F15B 19/00	288635
A24D 3/00	288627	B23B 27/00	288625	E01C 11/00	288633	H02M 7/00	288628
A61K 31/00	288630	B61L 5/00	288634	F03D 3/00	288626		

FB9A Zastavené konania o patentových prihláškach

(21)

50023-2011
50006-2013
50043-2015**FC9A Zamietnuté patentové prihlášky**

(21)

50009-2013
50028-2013
50010-2014**MC4A Zrušené patenty**

- (11) **287972**
 (21) 754-2003
 (22) 20.12.2001
 (54) **Farmaceutický prostriedok obsahujúci 2-acety-
 xypyridínový derivát a aspirín, kit obsahujúci
 tieto zložky a jeho použitie**
 Dátum zrušenia: 22.11.2018

MK4A Zaniknuté patenty uplynutím doby platnosti

(11)	Dátum zániku	(11)	Dátum zániku	(11)	Dátum zániku	(11)	Dátum zániku
283932	16.11.2018	284338	18.11.2018	284787	18.11.2018	286319	13.11.2018
284134	16.11.2018	284505	25.11.2018	285126	10.11.2018	286886	13.11.2018
284321	11.11.2018	284786	18.11.2018	285492	12.11.2018		

MM4A Zaniknuté patenty pre nezaplatenie udržiavacích poplatkov

(11)	Dátum zániku	(11)	Dátum zániku	(11)	Dátum zániku	(11)	Dátum zániku
285850	02.04.2018	286267	07.04.2018	287177	17.04.2018	288319	04.04.2018
285920	28.04.2018	286893	13.04.2018	288050	26.04.2018	288405	04.04.2018

QA4A**Ponuky licencií na patenty**

(11) **288562**

(21) 92-2013

(54) **Systém na izoláciu cirkulujúcich buniek z perifernej krvi**

(73) Ústav stavebníctva a architektúry SAV, Bratislava, SK; Univerzita Komenského v Bratislave, Bratislava, SK;

Dátum zápisu do registra: 19.11.2018

ČASŤ

EURÓPSKE PATENTY
S URČENÍM PRE SLOVENSKÚ REPUBLIKU

Kódy na označovanie jednotlivých druhov dokumentov (Štandard WIPO ST. 16)

T1	Preklad patentových nárokov európskej patentovej prihlášky	T3	Preklad európskeho patentového spisu
T2	Opravený preklad patentových nárokov európskej patentovej prihlášky	T4	Opravený preklad európskeho patentového spisu
		T5	Preklad zmeneného znenia európskeho patentového spisu

Číselné kódy na označovanie bibliografických údajov (Štandard WIPO ST. 9)

(11)	Číslo dokumentu	(62)	Číslo pôvodnej prihlášky v prípade vylúčenej prihlášky
(21)	Číslo prihlášky	(71)	Meno (názov) prihlasovateľa (-ov)
(31)	Číslo priority prihlášky	(72)	Meno pôvodcu (-ov)
(32)	Dátum podania priority prihlášky	(73)	Meno (názov) majiteľa (-ov)
(33)	Krajina alebo regionálna organizácia priority	(74)	Meno (názov) zástupcu (-ov)
(45)	Dátum sprístupnenia prekladu, opraveného prekladu európskeho patentového spisu alebo zmeneného znenia európskeho patentového spisu	(86)	Číslo podania medzinárodnej prihlášky podľa PCT
(46)	Dátum sprístupnenia prekladu a opraveného prekladu patentových nárokov európskej patentovej prihlášky	(87)	Číslo zverejnenia medzinárodnej prihlášky podľa PCT
(51)	Medzinárodné patentové triedenie	(96)	Číslo a dátum podania európskej patentovej prihlášky
(54)	Názov	(97)	Číslo a dátum zverejnenia európskej patentovej prihlášky alebo vydania európskeho patentového spisu alebo vydania zmeneného znenia európskeho patentového spisu

Poznámka:

Symbole medzinárodného patentového triedenia uvedené v tomto vestníku zodpovedajú vydaniu 2019.01 Medzinárodného patentového triedenia s platnosťou od 1. januára 2019. Na patentových dokumentoch zverejňovaných úradom a vo vestníku úradu budú v roku 2019 uvádzané iba symboly hlavných skupín MPT 2019.01. V databázach úradu, vo webregistroch na internete a v ostatných výstupoch úradu budú zverejňované údaje týkajúce sa patentov a úžitkových vzorov vrátane ich prihlášok so symbolmi úplnej verzie MPT 2019.01.

Kódy na označovanie záhlaví oznámení publikovaných vo Vestníku ÚPV SR (Štandard WIPO ST. 17)

BA9A	Sprístupnené preklady a opravené preklady patentových nárokov európskych patentových prihlášok	MA4A	Zaniknuté európske patenty vzdáním sa patentu
FA9A	Zastavené konania o európskych patentových prihláškach z dôvodu späťvzatia	MC4A	Zrušené európske patenty po námietkovom konaní pred EPÚ
GA9A	Zmeny európskych patentových prihlášok na národné prihlášky	MC4A	Zrušené európske patenty
GB9A	Prevody a prechody práv na európske patentové prihlášky	MG4A	Čiastočne zrušené európske patenty
PD9A	Zmeny dispozičných práv na európske patentové prihlášky (zálohy)	MK4A	Zaniknuté európske patenty uplynutím doby platnosti
PD9A	Zmeny dispozičných práv na európske patentové prihlášky (ukončenie zálohov)	MM4A	Zaniknuté európske patenty pre nezaplatenie udržiavacích poplatkov
QA9A	Ponuky licencií na európske patentové prihlášky	NG4A	Európske patenty zachované v zmenenom znení po námietkovom konaní pred EPÚ
QA9A	Späťvzatia ponúk licencií na európske patentové prihlášky	PC4A	Prevody a prechody práv na európske patenty
GD9A	Licenčné zmluvy registrované alebo udelené na európske patentové prihlášky	PD4A	Zmeny dispozičných práv na európske patenty (zálohy)
GD9A	Ukončenie platnosti licenčných zmlúv na európske patentové prihlášky	PD4A	Zmeny dispozičných práv na európske patenty (ukončenie zálohov)
RL9A	Prepis prihlasovateľa európskej patentovej prihlášky (na základe rozhodnutia súdu)	QA4A	Ponuky licencií na európske patenty
		QA4A	Späťvzatia ponúk licencií na európske patenty
		QB4A	Licenčné zmluvy registrované alebo udelené na európske patenty
		QC4A	Ukončenie platnosti licenčných zmlúv na európske patenty
		RL4A	Prepis majiteľa európskeho patentu (na základe rozhodnutia súdu)
		SB4A	Európske patenty zapísané do registra po odtajnení
		SC4A	Sprístupnené preklady a opravené preklady európskych patentových spisov
		SC4A	Sprístupnené preklady zmenených znení európskych patentových spisov

Opravy a zmeny

Opravy v európskych patentových prihláškach

- HA9A** Doplnenie pôvodcu (-ov)
- HB9A** Opravy mien
- HC9A** Zmeny mien
- HD9A** Opravy adries
- HE9A** Zmeny adries
- HF9A** Opravy dátumov
- HG9A** Opravy zatriedenia podľa MPT
- HH9A** Opravy chýb alebo zmeny všeobecne
- HK9A** Opravy tlačových chýb vo Vestníku ÚPV SR

Opravy v európskych patentoch

- TA4A** Doplnenie pôvodcu (-ov)
- TB4A** Opravy mien
- TC4A** Zmeny mien
- TD4A** Opravy adries
- TE4A** Zmeny adries
- TF4A** Opravy dátumov
- TG4A** Opravy zatriedenia podľa MPT
- TH4A** Opravy chýb alebo zmeny všeobecne
- TK4A** Opravy tlačových chýb vo Vestníku ÚPV SR

SC4A Sprístupnené preklady európskych patentových spisov

(11)	(51)	(11)	(51)	(11)	(51)	(11)	(51)
E 28367	B60C 23/00	E 28430	A61J 1/00	E 28493	C07K 16/00	E 28556	B29D 30/00
E 28368	A24B 3/00	E 28431	D21C 11/00	E 28494	B01J 21/00	E 28557	A01G 1/00
E 28369	B01D 45/00	E 28432	C12N 15/00	E 28495	H04B 1/00	E 28558	H01Q 1/00
E 28370	A24D 3/00	E 28433	B01D 53/00	E 28496	H04W 24/00	E 28559	G06F 11/00
E 28371	C07D 473/00	E 28434	B23K 1/00	E 28497	H04L 5/00	E 28560	C07D 215/00
E 28372	C12P 5/00	E 28435	H04L 5/00	E 28498	C02F 9/00	E 28561	C07D 471/00
E 28373	A22B 5/00	E 28436	C23C 22/00	E 28499	A61K 31/00	E 28562	C07D 471/00
E 28374	C05F 11/00	E 28437	C07D 215/00	E 28500	F41G 1/00	E 28563	C07D 403/00
E 28375	C07K 7/00	E 28438	B65D 88/00	E 28501	A61K 9/00	E 28564	A24B 15/00
E 28376	C07D 401/00	E 28439	H04J 13/00	E 28502	D04H 1/00	E 28565	H01R 13/00
E 28377	B23K 11/00	E 28440	C07K 16/00	E 28503	A61K 31/00	E 28566	A61K 9/00
E 28378	A01N 63/00	E 28441	C07K 16/00	E 28504	A61K 9/00	E 28567	H01R 4/00
E 28379	C12P 21/00	E 28442	C07D 498/00	E 28505	C07K 14/00	E 28568	A24F 47/00
E 28380	B62B 5/00	E 28443	G05B 13/00	E 28506	F16L 3/00	E 28569	F16L 37/00
E 28381	C23C 2/00	E 28444	A61K 8/00	E 28507	H04L 5/00	E 28570	A61B 50/00
E 28382	B29C 70/00	E 28445	B65D 75/00	E 28508	H04B 7/00	E 28571	C07D 403/00
E 28383	C12N 5/00	E 28446	A61K 9/00	E 28509	C10G 65/00	E 28572	B60J 5/00
E 28384	C07K 16/00	E 28447	E01F 15/00	E 28510	A61K 47/00	E 28573	G01G 19/00
E 28385	B21J 15/00	E 28448	A61K 39/00	E 28511	A61K 36/00	E 28574	A23L 27/00
E 28386	H04N 19/00	E 28449	F24D 13/00	E 28512	A23G 9/00	E 28575	B05B 1/00
E 28387	F16H 7/00	E 28450	E01F 13/00	E 28513	C07D 401/00	E 28576	B29C 53/00
E 28388	C07D 401/00	E 28451	A61K 9/00	E 28514	C07K 16/00	E 28577	C07D 471/00
E 28389	E05B 3/00	E 28452	A61K 39/00	E 28515	F16H 57/00	E 28578	H04W 28/00
E 28390	F04B 39/00	E 28453	C07K 16/00	E 28516	C07D 211/00	E 28579	F42B 10/00
E 28391	B65D 51/00	E 28454	C12N 15/00	E 28517	B44C 5/00	E 28580	C08G 77/00
E 28392	C07D 487/00	E 28455	C07K 16/00	E 28518	A61K 9/00	E 28581	C08B 11/00
E 28393	A61K 45/00	E 28456	A24D 1/00	E 28519	A01N 43/00	E 28582	A61K 31/00
E 28394	H04N 19/00	E 28457	C22B 9/00	E 28520	H04N 7/00	E 28583	G09F 13/00
E 28395	H04N 19/00	E 28458	A47B 88/00	E 28521	H04W 52/00	E 28584	F28B 11/00
E 28396	H04N 19/00	E 28459	C07D 403/00	E 28522	F24D 3/00	E 28585	A61G 1/00
E 28397	B05B 14/00	E 28460	C07D 405/00	E 28523	C07D 401/00	E 28586	F24F 13/00
E 28398	F42B 3/00	E 28461	A21B 3/00	E 28524	C08K 5/00	E 28587	B28C 5/00
E 28399	H04W 12/00	E 28462	C07D 217/00	E 28525	A61K 39/00	E 28588	C12N 15/00
E 28400	B01L 3/00	E 28463	C22C 14/00	E 28526	F16L 37/00	E 28589	H01L 31/00
E 28401	H04B 7/00	E 28464	F16F 15/00	E 28527	C07K 14/00	E 28590	C07K 16/00
E 28402	B61L 29/00	E 28465	B32B 25/00	E 28528	B65B 59/00	E 28591	H04M 11/00
E 28403	E04C 2/00	E 28466	A01N 43/00	E 28529	A61N 5/00	E 28592	B25J 9/00
E 28404	F16B 25/00	E 28467	A01P 13/00	E 28530	C07K 14/00	E 28593	H05B 3/00
E 28405	A61B 17/00	E 28468	B65G 65/00	E 28531	F24H 9/00	E 28594	B23K 15/00
E 28406	A01N 43/00	E 28469	B66C 6/00	E 28532	C07K 16/00	E 28595	A01N 61/00
E 28407	A61K 31/00	E 28470	B61L 7/00	E 28533	A01N 25/00	E 28596	C08G 18/00
E 28408	D01F 11/00	E 28471	A23L 3/00	E 28534	H04W 28/00	E 28597	C12N 15/00
E 28409	H04W 16/00	E 28472	E05B 19/00	E 28535	B62D 21/00	E 28598	A61K 31/00
E 28410	C07K 16/00	E 28473	H01R 24/00	E 28536	A01C 7/00	E 28599	B27N 1/00
E 28411	H02J 7/00	E 28474	H04N 19/00	E 28537	A61K 38/00	E 28600	C10J 3/00
E 28412	B27B 25/00	E 28475	C07D 473/00	E 28538	A61K 38/00	E 28601	C01F 11/00
E 28413	B65H 21/00	E 28476	H04N 19/00	E 28539	C07D 279/00	E 28602	H04W 36/00
E 28414	B63H 25/00	E 28477	H04W 28/00	E 28540	F25J 3/00	E 28603	C12N 15/00
E 28415	A61K 9/00	E 28478	H04N 19/00	E 28541	F41A 3/00	E 28604	A23L 33/00
E 28416	H04M 11/00	E 28479	C04B 28/00	E 28542	B62D 21/00	E 28605	F04B 43/00
E 28417	A61K 31/00	E 28480	G06Q 20/00	E 28543	C12N 15/00	E 28606	C12Q 1/00
E 28418	C07D 401/00	E 28481	H04B 5/00	E 28544	A61K 47/00	E 28607	C07D 417/00
E 28419	G01N 23/00	E 28482	H04N 5/00	E 28545	H04L 12/00	E 28608	A61K 31/00
E 28420	A01N 25/00	E 28483	F04D 15/00	E 28546	C07D 231/00	E 28609	C07D 211/00
E 28421	F16F 13/00	E 28484	C07D 403/00	E 28547	C08L 67/00	E 28610	C07K 14/00
E 28422	C07K 16/00	E 28485	B23P 15/00	E 28548	A61K 9/00	E 28611	A61K 38/00
E 28423	E02D 3/00	E 28486	C12N 9/00	E 28549	C10M 133/00	E 28612	C07C 303/00
E 28424	A61K 31/00	E 28487	A61K 9/00	E 28550	A47J 31/00	E 28613	C12N 9/00
E 28425	C12P 7/00	E 28488	C07K 14/00	E 28551	A61K 39/00	E 28614	A61K 8/00
E 28426	A61K 45/00	E 28489	C08B 37/00	E 28552	C12P 19/00	E 28615	E05B 27/00
E 28427	G01N 33/00	E 28490	B29C 65/00	E 28553	H04W 24/00	E 28616	E03D 1/00
E 28428	A61K 9/00	E 28491	F23D 1/00	E 28554	C07K 7/00	E 28617	H04N 19/00
E 28429	B65H 3/00	E 28492	B27N 1/00	E 28555	C08K 3/00	E 28618	H01J 49/00

(11)	(51)	(11)	(51)	(11)	(51)	(11)	(51)
E 28619	C07D 471/00	E 28628	C07D 231/00	E 28637	C09D 1/00	E 28646	C08G 18/00
E 28620	A61K 9/00	E 28629	C07D 213/00	E 28638	A24B 15/00	E 28647	B01D 46/00
E 28621	A61K 31/00	E 28630	A61K 47/00	E 28639	A24B 15/00	E 28648	A61M 15/00
E 28622	A24D 1/00	E 28631	C07J 9/00	E 28640	A61K 31/00	E 28649	C07K 16/00
E 28623	A61K 31/00	E 28632	G09F 7/00	E 28641	A61K 9/00	E 28650	A24D 3/00
E 28624	G21C 17/00	E 28633	A24F 47/00	E 28642	G01N 33/00	E 28651	C07K 14/00
E 28625	C07D 403/00	E 28634	C07C 67/00	E 28643	E01F 15/00		
E 28626	C07K 14/00	E 28635	B65D 5/00	E 28644	F03G 3/00		
E 28627	C08B 37/00	E 28636	C08G 63/00	E 28645	A61K 38/00		

(51) A01C 7/00**(11) E 28536**

(96) 14823887.6, 15.10.2014

(97) 3057402, 13.6.2018

(31) 102013111356

(32) 15.10.2013

(33) DE

(73) Lemken GmbH & Co. KG, Alpen, DE;

(72) BERENDSEN, Mark, Lengel, NL; BERGERFURTH, Dennis, Rees, DE; GEBBEKEN, Martin, Alpen, DE; GERAATS, Marcel, Nettetel, DE; GOTZEN, Christian, Viersen, DE; LUKAS, Thomas, Ahaus-Wüllen, DE; PAESSENS, Christian, Issum, DE; WERRIES, Dieter, Alpen, DE;

(74) PATENTSERVIS Bratislava, a. s., Bratislava, SK;

(86) PCT/DE2014/100367

(87) WO 2015/055180

(54) Pneumatická sejačka na presný výsev**(51) A01G 1/00****(11) E 28557**

(96) 16170945.6, 24.5.2016

(97) 3097764, 4.7.2018

(31) 102015108250

(32) 26.5.2015

(33) DE

(73) Pilzkulturen Wesjohann GbR, Visbek, DE;

(72) VOGT, Christian, Lohne, DE; KRUSE, Torben, Emstek, DE;

(74) inventa Patentová a známková kancelária s.r.o., Bratislava, SK;

(54) Systém na kultiváciu a zber húb**(51) A01N 25/00, A01N 39/00, A01N 43/00, A01N 47/00, A01P 13/00****(11) E 28420**

(96) 13703944.2, 24.1.2013

(97) 2811830, 15.8.2018

(31) 201261590388 P

(32) 25.1.2012

(33) US

(73) Dow AgroSciences LLC, Indianapolis, IN, US;

(72) DAVE, Hiteshkumar, Carmel, IN, US; LIU, Lei, Carmel, IN, US; LI, Mei, Westfield, IN, US; OUSE, David, Indianapolis, IN, US;

(74) PATENTSERVIS Bratislava, a. s., Bratislava, SK;

(86) PCT/US2013/022876

(87) WO 2013/112675

(54) Vylepšené pevné herbicídne kompozície so zabudovaným adjuvantom**(51) A01N 25/00, A01N 47/00, A01N 41/00, A01N 43/00, A01N 37/00, A01N 33/00, A01P 13/00****(11) E 28533**

(96) 06762208.4, 27.6.2006

(97) 1903863, 18.7.2018

(31) 102005031787

(32) 7.7.2005

(33) DE

(73) Bayer CropScience AG, Monheim, DE;

(72) ROSINGER, Christopher, Hofheim, DE; EVANS, Paul, Odenthal, DE; HACKER, Erwin, Hochheim, DE;

(74) inventa Patentová a známková kancelária s. r. o., Bratislava, SK;

(86) PCT/EP2006/006181

(87) WO 2007/006416

(54) Herbicídne prostriedky obsahujúce herbicídy a acylsulfamoylbenzamidové safenery kompatibilné s rastlinnými kultúrami**(51) A01N 43/00, A01P 13/00, A01N 37/00****(11) E 28466**

(96) 14743673.7, 24.1.2014

(97) 2947988, 25.7.2018

(31) 201361756903 P

(32) 25.1.2013

(33) US

(73) Dow AgroSciences LLC, Indianapolis, IN, US;

(72) SATCHIVI, Norbert, M., Carmel, IN, US; WEIMER, Monte, R., Pittsboro, IN, US;

(74) PATENTSERVIS Bratislava, a. s., Bratislava, SK;

(86) PCT/US2014/012913

(87) WO 2014/116927

(54) Herbicídne prostriedky obsahujúce 4-amino-3-chlór-6-(4-chlór-2-fluór-3-metoxifenyl)pyridín-2-karboxylovú kyselinu**(51) A01N 43/00, A01P 13/00****(11) E 28519**

(96) 14743229.8, 24.1.2014

(97) 2947986, 8.8.2018

(31) 201361756913 P

(32) 25.1.2013

(33) US

(73) Dow AgroSciences LLC, Indianapolis, IN, US;

(72) SATCHIVI, Norbert M., Carmel, IN, US; WEIMER, Monte R., Pittsboro, IN, US;

(74) PATENTSERVIS Bratislava, a. s., Bratislava, SK;

(86) PCT/US2014/012897

(87) WO 2014/116919

(54) Herbicídne prostriedky obsahujúce 4-amino-3-chlór-6-(4-chlór-2-fluór-3-metoxifenyl)pyridín-2-karboxylovú kyselinu

- (51) **A01N 43/00, A01N 61/00, A01N 25/00, C12N 15/00, A01N 47/00**
 (11) **E 28406**
 (96) 13802372.6, 10.12.2013
 (97) 2931034, 13.6.2018
 (31) 12196862, 201261736620 P
 (32) 13.12.2012, 13.12.2012
 (33) EP, US
 (73) Bayer CropScience AG, Monheim am Rhein, DE;
 (72) HAIN, Rüdiger, Frankfurt, DE; JOHANN, Gerhard, Burscheid, DE;
 (74) inventa Patentová a známková kancelária s. r. o., Bratislava, SK;
 (86) PCT/EP2013/075998
 (87) WO 2014/090760
 (54) **Použitie herbicídov na báze inhibítora ALS na reguláciu nežiaducej vegetácie v rastlinách Beta vulgaris tolerantných voči herbicídu na báze inhibítora ALS**

- (51) **A01N 61/00, A01N 25/00, A01P 7/00, A01P 3/00**
 (11) **E 28595**
 (96) 10803147.7, 7.12.2010
 (97) 2509426, 15.8.2018
 (31) 0958704
 (32) 7.12.2009
 (33) FR
 (73) TOTAL MARKETING SERVICES, Puteaux, FR;
 BOUSQUE, Mélanie, Saint-Laurent-Bretagne, FR;
 BOURREL, Maurice, Pau, FR; LAEMMER, Christian, Berlin, DE; GINGRAS, Jean-Philippe, Lons, FR;
 (74) HÖRMANN & PARTNERS s.r.o., Bratislava, SK;
 (86) PCT/IB2010/055623
 (87) WO 2011/070503
 (54) **Emulgovateľný koncentrát pre fyto sanitárny prostriedok, fyto sanitárny prostriedok a fyto sanitárny film**

- (51) **A01N 63/00, C05F 5/00, C12N 1/00, C09K 17/00, C05C 9/00**
 (11) **E 28378**
 (96) 10750943.2, 15.3.2010
 (97) 2407546, 20.6.2018
 (31) 2009061841
 (32) 13.3.2009
 (33) JP
 (73) Asahi Group Holdings, Ltd., Tokyo, JP;
 (72) KITAGAWA Takanori, Moriya-shi, Ibaraki, JP; IWA-
 BUCHI Chikako, Moriya-shi, Ibaraki, JP; HONMA
 Daiki, Moriya-shi, Ibaraki, JP; MAEKAWA Yo-
 shio, Shijimi-cho, Miki-shi, Hyogo, JP;
 (74) FAJNOR IP, s. r. o., Bratislava, SK;
 (86) PCT/JP2010/054342
 (87) WO 2010/104197
 (54) **Spôsob produkcie redukujúcej zmesi odvodenej od mikroorganizmov, ktorá má oxidačno-redukčný potenciál 0 mV alebo nižší**

- (51) **A01P 13/00, A01N 25/00, A01N 39/00, C07C 229/00, C07C 233/00, C07C 59/00**
 (11) **E 28467**
 (96) 15461533.0, 13.5.2015
 (97) 3092898, 4.7.2018
 (73) Przedsiębiorstwo Produkcyjno-Consultingowe ADOB sp. z o.o. sp. k., Poznan, PL;

- (72) NAWROCKI, Adam, Poznan, PL; OLSZEWSKI, Radoslaw, Poznan, PL; PERNAK, Juliusz, Poznan, PL; PRACZYK, Tadeusz, Lubon, PL; NIEMCZAK, Michal, Inowroclaw, PL; CZERNIAK, Kamil, Sompolno, PL;
 (74) KOREJZOVÁ LEGAL, v.o.s., Bratislava, SK;
 (54) **Herbicídne iónové kvapaliny s katiónom betaínového typu**

- (51) **A21B 3/00, A21C 13/00**
 (11) **E 28461**
 (96) 05808000.3, 11.10.2005
 (97) 1937076, 27.6.2018
 (73) Birnbaum-Kaiser, Maria Magdalena, Thüngen, DE;
 BIRNBAUM-KAISER, Maria Magdalena, Thüngen, DE; JOHANNSEN, Julia, Würzburg, DE;
 BIRNBAUM, Martha Diana, Thüngen, DE; BIRN-
 BAUM, Ernst Christoph, Thüngen, DE;
 (74) FAJNOR IP s. r. o., Bratislava, SK;
 (86) PCT/EP2005/055155
 (87) WO 2007/042072
 (54) **Zariadenie na uloženie kusov cesta, predovšetkým na ich kysnutie**

- (51) **A22B 5/00, B26B 25/00, B25F 5/00**
 (11) **E 28373**
 (96) 16174568.2, 14.9.2006
 (97) 3087842, 18.7.2018
 (31) 238320, 464991
 (32) 29.9.2005, 16.8.2006
 (33) US, US
 (62) 06824946.5
 (73) JARVIS PRODUCTS CORPORATION, Middletown, CT, US;
 (72) GWYOTHER, Peter, Madison, CT, US;
 (74) Zivko Mijatovic and Partners s.r.o., Bratislava, SK;
 (54) **Ručný nástroj na sťahovanie kože**

- (51) **A23G 9/00**
 (11) **E 28512**
 (96) 14193604.7, 18.11.2014
 (97) 2875734, 25.7.2018
 (31) 102013019500
 (32) 21.11.2013
 (33) DE
 (73) Messer Slovenija d.o.o., Ruse, SI;
 (72) Sibila, Dejan, Ruse, SI;
 (74) inventa Patentová a známková kancelária s. r. o., Bratislava, SK;
 (54) **Zariadenie a spôsob na výrobu zmrzliny**

- (51) **A23L 3/00, A23B 4/00, A23B 7/00, A23B 9/00, F26B 15/00**
 (11) **E 28471**
 (96) 13854802.9, 18.11.2013
 (97) 2920533, 20.6.2018
 (31) 201261727563 P
 (32) 16.11.2012
 (33) US
 (73) NuWave Research Inc., Burnaby, CA;
 (72) STROMOTICH, Terumi, Burnaby, British Columbia, CA; BURGNER, Paul, Nelson, British Columbia, CA; STROMOTICH, Greg, Burnaby, British Columbia, CA;

- (74) MAJLINGOVÁ & PARTNERS, s. r. o., Bratislava, SK;
 (86) PCT/CA2013/050880
 (87) WO 2014/075193
(54) Zariadenie a spôsob dehydratácie použitím mikrovlnného žiarenia

- (51) A23L 27/00**
(11) E 28574
 (96) 13723847.3, 22.4.2013
 (97) 2840907, 18.10.2017
 (31) 1253735
 (32) 24.4.2012
 (33) FR
 (73) Compagnie Des Salins Du Midi Et Des Salines De L'Est, Levallois-Perret, FR;
 (72) JOLY Karen, BELFORT, FR; MANNINA Delphine, Nogent-sur-marne, FR; MONTARON Marie-Pierre, Quetigny, FR; YVON Aude, Sartrouville, FR;
 (74) Záhurecká Romana, JUDr., Banská Bystrica, SK;
 (86) PCT/FR2013/050889
 (87) WO 2013/160599
(54) Náhrada soli

- (51) A23L 33/00**
(11) E 28604
 (96) 13182819.6, 3.9.2013
 (97) 2705761, 11.7.2018
 (31) 1258463
 (32) 10.9.2012
 (33) FR
 (73) Laboratoires France Bebe Nutrition, Laval, FR;
 (72) Tek, Konthirith, LAVAL, FR; Courtin, Solenn, LAVAL, FR; Guillemet, Morgane, LAVAL, FR; Giordano, Thierry, LAVAL, FR;
 (74) PATENTSERVIS Bratislava, a. s., Bratislava, SK;
(54) Nutričné zloženie pre tehotné ženy

- (51) A24B 3/00, A24D 3/00, A24F 47/00, G06T 7/00**
(11) E 28368
 (96) 15750722.9, 12.8.2015
 (97) 3136881, 22.11.2017
 (31) 14180876
 (32) 13.8.2014
 (33) EP
 (73) Philip Morris Products S.A., Neuchâtel, CH;
 (72) PIJNENBURG Johannes Petrus Maria, Neuchâtel, CH; JARRIAULT Marine, Bern, CH;
 (74) Záhurecká Romana, JUDr., Banská Bystrica, SK;
 (86) PCT/EP2015/068606
 (87) WO 2016/023965
(54) Spôsob výroby tyčinky na použitie ako substrát vytvárajúci aerosól s riadenou distribúciou porovitosti

- (51) A24B 15/00, A24F 47/00**
(11) E 28639
 (96) 11709629.7, 18.2.2011
 (97) 2536302, 10.1.2018
 (31) 10250295
 (32) 19.2.2010
 (33) EP

- (73) Philip Morris Products S.A., Neuchâtel, CH;
 (72) RENAUD Jean-Marc, Peseux, CH; PIADÉ Jean-Jacques, Hauterive, CH; ZUBER Jacques, Vétroz, CH; ZUCHUAT Fabien, Sion, CH; AJITHKUMAR Anu, Neuchâtel, CH; BONNELLY Samuel, Cormondrèche, CH; PIJNENBURG Johannes Petrus Maria, Neuchâtel, CH;
 (74) Záhurecká Romana, JUDr., Banská Bystrica, SK;
 (86) PCT/EP2011/000800
 (87) WO 2011/101164
(54) Aerosól vytvárajúci substrát pre fajčiarske výrobky

- (51) A24B 15/00, A24F 47/00**
(11) E 28564
 (96) 13711838.6, 21.2.2013
 (97) 2816908, 29.8.2018
 (31) 12156969
 (32) 24.2.2012
 (33) EP
 (73) Philip Morris Products S.A., Neuchâtel, CH;
 (72) ROUDIER, Stephane, Colombier, CH; CLEMENS, Frank Joerg, Frauenfeld, CH; MICHEN, Marina Ismael, Naenikon, CH;
 (74) Záhurecká INPARTNERS GROUP s.r.o., Banská Bystrica, SK;
 (86) PCT/EP2013/053460
 (87) WO 2013/124357
(54) Viacvrstvový spáľiteľný zdroj tepla

- (51) A24B 15/00**
(11) E 28638
 (96) 11715399.9, 25.3.2011
 (97) 2552247, 21.2.2018
 (31) 748259
 (32) 26.3.2010
 (33) US
 (73) Philip Morris Products S.A., Neuchâtel, CH;
 (72) KARLES Georgios D., Richmond, Virginia, US; ZHUANG Shuzhong, Richmond, Virginia, US; ZENG Yi, Richmond, Virginia, US;
 (74) Záhurecká Romana, JUDr., Banská Bystrica, SK;
 (86) PCT/EP2011/001501
 (87) WO 2011/116975
(54) Riadené uvoľňovanie mentolovaných tabakových guľôčok

- (51) A24D 1/00**
(11) E 28456
 (96) 12769936.1, 8.10.2012
 (97) 2763557, 13.12.2017
 (31) 11008141
 (32) 7.10.2011
 (33) EP
 (73) Philip Morris Products S.A., Neuchâtel, CH;
 (72) RASOULI Firooz, Richmond, VA, US; GAMBS Celine, Zurich, CH; SANCHEZ Carlos Andrés, Muntinlupa City, PH; TUZZOLINO Antonio, Neuchâtel, CH;
 (74) Záhurecká Romana, JUDr., Banská Bystrica, SK;
 (86) PCT/EP2012/004210
 (87) WO 2013/050179
(54) Multisegmentový fajčiarsky výrobok

(51) **A24D 1/00**
 (11) **E 28622**
 (96) 15794300.2, 15.10.2015
 (97) 3086669, 24.1.2018
 (31) 201462066068 P
 (32) 20.10.2014
 (33) US
 (73) Philip Morris Products S.A., Neuchâtel, CH;
 (72) BESSO Clement, Neuchatel, CH; GUYARD Aurelien, Orbe, CH; MINZONI Mirko, Neuchatel, CH; KADIRIC Alen, Orpund, CH;
 (74) Záhurecká Romana, JUDr., Banská Bystrica, SK;
 (86) PCT/IB2015/057943
 (87) WO 2016/063180
 (54) **Hydrofóbný obal**

(51) **A24D 3/00, A24F 47/00**
 (11) **E 28370**
 (96) 12821116.6, 28.12.2012
 (97) 2797450, 22.11.2017
 (31) 11196204
 (32) 30.12.2011
 (33) EP
 (73) Philip Morris Products S.A., Neuchâtel, CH;
 (72) ZUBER Gérard, Froideville, CH; BADERTSCHER Thomas, Cernier, CH; MEYER Cédric, Lausanne, CH;
 (74) Záhurecká Romana, JUDr., Banská Bystrica, SK;
 (86) PCT/EP2012/077092
 (87) WO 2013/098410
 (54) **Fajčiarsky výrobok s prednou zátkou a spôsob**

(51) **A24D 3/00, A24F 47/00**
 (11) **E 28650**
 (96) 12812889.9, 5.12.2012
 (97) 2787844, 7.2.2018
 (31) 11192695
 (32) 8.12.2011
 (33) EP
 (73) Philip Morris Products S.A., Neuchâtel, CH;
 (72) DUBIEF Flavien, Neuchatel, CH;
 (74) Záhurecká Romana, JUDr., Banská Bystrica, SK;
 (86) PCT/EP2012/074516
 (87) WO 2013/083636
 (54) **Zariadenie generujúce aerosól s nastaviteľným prúdením vzduchu**

(51) **A24F 47/00**
 (11) **E 28568**
 (96) 15724970.7, 14.5.2015
 (97) 3145346, 29.8.2018
 (31) 14169224, 14197252
 (32) 21.5.2014, 10.12.2014
 (33) EP, EP
 (73) Philip Morris Products S.A., Neuchâtel, CH;
 (72) MIRONOV, Oleg, Neuchâtel, CH;
 (74) Záhurecká INPARTNERS GROUP s.r.o., Banská Bystrica, SK;
 (86) PCT/EP2015/060727
 (87) WO 2015/177043
 (54) **Aerosól generujúci systém zahrnujúci planárnu indukčnú cievku**

(51) **A24F 47/00**
 (11) **E 28633**
 (96) 16179347.6, 17.12.2013
 (97) 3108760, 7.2.2018
 (31) 12275223
 (32) 28.12.2012
 (33) EP
 (62) 13821804.5
 (73) Philip Morris Products S.A., Neuchâtel, CH;
 (72) SCHNEIDER Jean-Claude, Auvornier, CH; PLOJOUX Julien, Geneva, CH; FERNANDO Felix, Wokingham, Berkshire, GB; GREIM Olivier, Yverdon-les-Bains, CH;
 (74) Záhurecká Romana, JUDr., Banská Bystrica, SK;
 (54) **Vyhrievacia sústava pre systém generujúci aerosól**

(51) **A47B 88/00**
 (11) **E 28458**
 (96) 14713063.7, 18.3.2014
 (97) 2996514, 27.6.2018
 (31) 102013104886
 (32) 13.5.2013
 (33) DE
 (73) Karl Simon GmbH & Co. KG, Aichhalden, DE;
 (72) BANTLE, Ulrich, Empfingen, DE;
 (74) Kapa Beta, s. r. o., Nová Dubnica, SK;
 (86) PCT/EP2014/055383
 (87) WO 2014/183909
 (54) **Posuvné usporiadanie**

(51) **A47J 31/00**
 (11) **E 28550**
 (96) 14700707.4, 16.1.2014
 (97) 2945514, 1.8.2018
 (31) 102013200686
 (32) 17.1.2013
 (33) DE
 (73) FRANKE Kaffeemaschinen AG, Aarburg, CH;
 (72) ROTH, Sascha, Schöffland, CH; FRANKE, Robin, Lenzburg, CH;
 (74) HÖRMANN & PARTNERS s.r.o., Bratislava, SK;
 (86) PCT/EP2014/050839
 (87) WO 2014/111486
 (54) **Spôsob prevádzkovania automatu na prípravu nápojov a automat na uskutočnenie takéhoto spôsobu**

(51) **A61B 17/00**
 (11) **E 28405**
 (96) 07858500.7, 3.10.2007
 (97) 2088935, 21.3.2018
 (31) 0608703
 (32) 4.10.2006
 (33) FR
 (73) Textile Hi-Tec (T.H.T.), Verreries de Moussans, FR;
 (72) HOUARD, William, Labastide-Rouairoux, FR; BERRET, Philippe, St Paulet Valmalle, FR; FONSECA, Fabrice, Cuges les Pins, FR; BAUTRANT, Eric, Purycard, FR;
 (74) HÖRMANN & PARTNERS s.r.o., Bratislava, SK;
 (86) PCT/FR2007/052067
 (87) WO 2008/040914
 (54) **Ukotvovací a pripevňovací implantát a chirurgická súprava na jeho implantáciu**

(51) **A61B 50/00, A61M 5/00, A61B 90/00**
 (11) **E 28570**
 (96) 13701360.3, 10.1.2013
 (97) 2802368, 18.7.2018
 (31) 102012000410, 201261585841 P
 (32) 12.1.2012, 12.1.2012
 (33) DE, US
 (73) Fresenius Medical Care Deutschland GmbH, Bad Homburg, DE;
 (72) BREHM, Winfried, Hofheim, DE;
 (74) PATENTSERVIS Bratislava, a. s., Bratislava, SK;
 (86) PCT/EP2013/000045
 (87) WO 2013/104536
 (54) **Držiak na podnos**

(51) **A61G 1/00**
 (11) **E 28585**
 (96) 15718110.8, 3.4.2015
 (97) 3125845, 1.8.2018
 (31) 201461975441 P
 (32) 4.4.2014
 (33) US
 (73) Ferno-Washington, Inc., Wilmington, OH, US;
 (72) BOURGRAF, Joseph G., Maineville, Ohio, US;
 MAGILL, Brian Michael, Cincinnati, Ohio, US;
 (74) ŽOVICOVÁ & ŽOVIC IP, s. r. o., Bratislava, SK;
 (86) PCT/US2015/024192
 (87) WO 2015/153936
 (54) **Metódy a systémy pre automatické transportné nosidlá**

(51) **A61J 1/00, A61M 39/00**
 (11) **E 28430**
 (96) 16167830.5, 7.4.2011
 (97) 3072493, 13.6.2018
 (31) 201005812
 (32) 7.4.2010
 (33) GB
 (62) 11714810.6
 (73) The Enterprise Cradle Limited, Aylesbury, Buckinghamshire, GB;
 (72) PAZIK, Karol, Aylesbury, Buckinghamshire, GB;
 (74) PATENTSERVIS Bratislava, a. s., Bratislava, SK;
 (54) **Konektorový systém na podávanie lekárskeho tekutín**

(51) **A61K 8/00, A61K 9/00, A61K 31/00, A61P 17/00**
 (11) **E 28614**
 (96) 11191792.8, 2.12.2011
 (97) 2460509, 15.11.2017
 (31) 201070530
 (32) 6.12.2010
 (33) DK
 (73) ABBEX AB, Solna, SE;
 (72) Licht Flemming, Vanløse, DK;
 (74) Záhurecká Romana, JUDr., Banská Bystrica, SK;
 (54) **Kompozícia na liečbu bradavíc**

(51) **A61K 8/00, A61Q 19/00**
 (11) **E 28444**
 (96) 12701517.0, 30.1.2012
 (97) 2670382, 18.7.2018
 (31) 102011003408, 201161444795 P
 (32) 31.1.2011, 21.2.2011
 (33) DE, US

(73) LUCOLAS-M.D. Ltd., Birmingham, GB;
 (72) SCHMIDT, Alfred, Nambshheim, FR;
 (74) HÖRMANN & PARTNERS s.r.o., Bratislava, SK;
 (86) PCT/EP2012/051421
 (87) WO 2012/104240
 (54) **Kozmetické použitie**

(51) **A61K 9/00, A61K 47/00, A61K 31/00**
 (11) **E 28641**
 (96) 12193435.0, 2.6.2003
 (97) 2561860, 28.2.2018
 (31) 384733 P
 (32) 31.5.2002
 (33) US
 (62) 03731501.7
 (73) L. MOLteni & C. DEI FRATELLI ALITTI SOCIETA' DI ESERCIZIO S.P.A., Scandicci (FI), IT;
 (72) Patel, Rajesh A, Redwood City, California, US; Bucalo, Louis R, Miami Beach, Florida, US;
 (74) MAJLINGOVÁ & PARTNERS, s.r.o., Bratislava, SK;
 (54) **Implantovateľné polymérne zariadenie na trvalé uvoľňovanie buprenorfinu**

(51) **A61K 9/00, A61K 31/00, A61K 45/00, A61M 39/00, A61M 15/00**
 (11) **E 28504**
 (96) 14825154.9, 23.12.2014
 (97) 3089735, 11.7.2018
 (31) 13199784
 (32) 30.12.2013
 (33) EP
 (73) Chiesi Farmaceutici S.p.A., Parma, IT;
 (72) BONELLI, Sauro, Parma, IT; COPELLI, Diego, Parma, IT; DAGLI ALBERI, Massimiliano, Parma, IT; USBERTI, Francesca, Parma, IT; ZAMBELLI, Enrico, Parma, IT;
 (74) FAJNOR IP s. r. o., Bratislava, SK;
 (86) PCT/EP2014/079259
 (87) WO 2015/101576
 (54) **Kompozícia stabilného tlakovaného aerosólového roztoku obsahujúca kombináciu glykopyróniumbromidu a formoterolu**

(51) **A61K 9/00, A61K 31/00**
 (11) **E 28487**
 (96) 12832953.9, 20.9.2012
 (97) 2757902, 18.7.2018
 (31) 201161536673 P
 (32) 20.9.2011
 (33) US
 (73) Sergeant's Pet Care Products, Inc., Omaha, NE, US;
 (72) MCGLONE, John, Slaton, Texas, US; NOUVEL, Larry, Plano, Texas, US;
 (74) Bušová Eva, JUDr., Bratislava, SK;
 (86) PCT/US2012/056348
 (87) WO 2013/043879
 (54) **Interomónové kompozície a ich použitie s cieľom zmeny správania u rôznych druhov stavovcov**

(51) **A61K 9/00, A61K 31/00**
 (11) **E 28501**
 (96) 12834463.7, 20.9.2012
 (97) 2757888, 18.7.2018
 (31) 201161536673 P
 (32) 20.9.2011

- (33) US
 (73) Sergeant's Pet Care Products, Inc., Omaha, NE, US;
 (72) MCGLONE, John J., Slaton, Texas, US; NOUVEL, Larry, Plano, Texas, US;
 (74) Bušová Eva, JUDr., Bratislava, SK;
 (86) PCT/US2012/056373
 (87) WO 2013/043896

(54) Interomónové kompozície a ich použitie za účelom modifikácie správania u rôznych druhov stavovcov

(51) A61K 9/00, C07C 229/00, A61K 31/00, C12N 15/00, A61K 48/00, A61K 47/00

(11) E 28566

- (96) 10786869.7, 10.6.2010
 (97) 2440183, 18.7.2018
 (31) 185800 P, 244834 P
 (32) 10.6.2009, 22.9.2009
 (33) US, US
 (73) Arbutus Biopharma Corporation, Burnaby, BC, CA;
 (72) AKINC, Akin, Cambridge, MA, US; DORKIN, Joseph, R., Cambridge, MA, US; QIN, Xiaojun, Cambridge, MA, US; CANTLEY, William, Cambridge, MA, GB; MANOHARAN, Muthiah, Cambridge, MA, US; RAJEEV, Kallanthottathil, G., Cambridge, MA, US; NARAYANANNAIR, Jayaprakash, K., Cambridge, MA, US; JAYARAMAN, Muthusamy, Cambridge, MA, US; CHEN, Jianxin, Cambridge, MA, US; ANSELL, Steven, Cambridge, MA, US;
 (74) ROTT, RŮŽIČKA & GUTTMANN, v.o.s., Bratislava, SK;
 (86) PCT/US2010/038224
 (87) WO 2010/144740

(54) Vylepšená lipidová formulácia

(51) A61K 9/00

(11) E 28451

- (96) 05759527.4, 10.6.2005
 (97) 1765292, 4.10.2017
 (31) 579191 P
 (32) 12.6.2004
 (33) US
 (73) Collegium Pharmaceutical, Inc., Cumberland, RI, US;
 (72) HIRSH Jane, Wellesley, MA, US; FLEMING Alison B., North Attleboro, MA, US; RARIY Roman V., Allston, MA, US; KLIBANOV Alexander M., Boston, MA, US;
 (74) Záhurecká Romana, JUDr., Banská Bystrica, SK;
 (86) PCT/US2005/020588
 (87) WO 2005/123039

(54) Formulácie liečiva odradzujúce od zneužitia

(51) A61K 9/00, A61K 31/00, A61P 11/00

(11) E 28548

- (96) 13704372.5, 23.1.2013
 (97) 2806855, 11.7.2018
 (31) 12152392
 (32) 25.1.2012
 (33) EP
 (73) Chiesi Farmaceutici S.p.A., Parma, IT;
 (72) MONARI, Elisa, Parma, IT; CANTARELLI, Anna Maria, Parma, IT; COCCONI, Daniela, Parma, IT; PASQUALI, Irene, Parma, IT;

- (74) FAJNOR IP s. r. o., Bratislava, SK;

- (86) PCT/EP2013/051187

- (87) WO 2013/110632

(54) Formulácia suchého prášku obsahujúca kortikosteroid a beta-adrenergické liečivo na podanie inhaláciou

(51) A61K 9/00

(11) E 28446

- (96) 10704298.8, 12.2.2010
 (97) 2395979, 23.8.2017
 (31) 152608 P
 (32) 13.2.2009
 (33) US
 (73) Reata Pharmaceuticals, Inc., Irving, TX, US;
 (72) ZHANG Jiang, Coppell, Texas, US; MEYER Colin J., FriscoTexas, US;
 (74) Záhurecká Romana, JUDr., Banská Bystrica, SK;
 (86) PCT/US2010/024127
 (87) WO 2010/093944

(54) Perorálne dávkové kompozície s oneskoreným uvoľňovaním, ktoré obsahujú amorfný CDDO-Me

(51) A61K 9/00, A61K 31/00, A61K 45/00

(11) E 28518

- (96) 10782113.4, 12.11.2010
 (97) 2498758, 25.7.2018
 (31) 261087 P
 (32) 13.11.2009
 (33) US
 (73) AstraZeneca AB, Södertälje, SE; AstraZeneca UK Limited, Cambridge Biomedical Campus, Cambridge, GB;
 (72) ABEBE, Admassu, Princeton, NJ, US; MARTIN, Kyle, Princeton, NJ, US; PATEL, Jatin, M., Princeton, NJ, US; DESAI, Divyakant, Princeton, NJ, US; TIMMINS, Peter, Princeton, NJ, US;
 (74) inventa Patentová a známková kancelária s. r. o., Bratislava, SK;
 (86) PCT/US2010/056529
 (87) WO 2011/060256

(54) Prípravky vo forme dvojrstvových tabliet

(51) A61K 9/00, A61K 47/00, A61K 31/00, A61K 38/00

(11) E 28620

- (96) 05758824.6, 3.6.2005
 (97) 1765299, 15.11.2017
 (31) 860106
 (32) 3.6.2004
 (33) US
 (73) Catalent U.K. Swindon Zydis Limited, Glasgow, GB;
 (72) WONG Desmond Yik Teng, Wiltshire, GB; BRZOZOWSKI Andrzej Jan, Wiltshire, GB; GROTHHER Leon Paul, Swindon, Wiltshire, GB;
 (74) Záhurecká Romana, JUDr., Banská Bystrica, SK;
 (86) PCT/US2005/019589
 (87) WO 2005/120464

(54) Spôsob formulácie rýchlo dispergujúcich dávkových foriem obsahujúcich aspoň jednu rybaciú želatínu vybranú na základe molekulovej hmotnosti

- (51) **A61K 9/00, A61K 31/00, A61K 47/00**
 (11) **E 28415**
 (96) 11727396.1, 1.6.2011
 (97) 2575784, 8.8.2018
 (31) 11075047, 10075231
 (32) 14.3.2011, 2.6.2010
 (33) EP, EP
 (73) Astellas Deutschland GmbH, München, DE;
 (72) COLLEDGE, Jeffrey, Leiden, NL; OLTHOFF, Margaretha, Leiden, NL;
 (74) Bušová Eva, JUDr., Bratislava, SK;
 (86) PCT/EP2011/002764
 (87) WO 2011/151087

(54) **Orálne dávkové formy bendamustínu**

- (51) **A61K 9/00, A61K 31/00, A61P 31/00**
 (11) **E 28428**
 (96) 13722217.0, 30.4.2013
 (97) 2846780, 18.7.2018
 (31) 201261643454 P
 (32) 7.5.2012
 (33) US
 (73) Bristol-Myers Squibb Holdings Ireland, Steinhausen, CH;
 (72) PERRONE, Robert Kevin, New Brunswick, New Jersey, US;
 (74) PATENTSERVIS Bratislava, a. s., Bratislava, SK;
 (86) PCT/US2013/038770
 (87) WO 2013/169520

(54) **Rozpusťné tobolkové formulácie 1,1-dimetyletyl-[(1S)-1-{{(2S,4R)-4-(7-chlór-4-metoxizoqinolin-1-yloxy)-2-{{(1R,2S)-1-[(cyklopropylsulfonyl)karbamoyl]-2-etenylcyklopropyl}karbamoyl}pyrrolidin-1-yl}karbonyl]-2,2-dimetylpropyl}karbamátu**

- (51) **A61K 31/00, A61K 33/00, A61K 36/00, A61P 29/00, A61P 25/00**
 (11) **E 28598**
 (96) 14183537.1, 4.9.2014
 (97) 2845589, 4.7.2018
 (31) MI20131474
 (32) 6.9.2013
 (33) IT
 (73) FB HEALTH S.P.A., Ascoli Piceno, IT;
 (72) Marchetti, Marco, San Benedetto del Tronto, IT; Scapagnini, Giovanni, Catania, IT; Porcaro, Piero, Benevento, IT; De Grossi Mazzorin, Federico, Roma, IT;
 (74) ROTT, RŮŽIČKA & GUTTMANN, v.o.s., Bratislava, SK;
 (54) **Kompozícia na prevenciu alebo liečbu migrény alebo neuropatickej bolesti**

- (51) **A61K 31/00, A61P 35/00**
 (11) **E 28621**
 (96) 05769178.4, 28.7.2005
 (97) 1909778, 13.12.2017
 (73) Academisch Ziekenhuis bij de Universiteit van Amsterdam, Amsterdam, NL; Academisch Ziekenhuis Leiden h.o.d.n. LUMC, Leiden, NL;
 (72) WESTERHOF Wiete, Landsmeer, NL; LUITEN Rosalie Margaretha, Abcoude, NL; MELIEF Cornelis Joseph Maria, Haarlem, NL;

- (74) Záhurecká Romana, JUDr., Banská Bystrica, SK;
 (86) PCT/NL2005/000551
 (87) WO 2007/013793
 (54) **Monofenolové, benzéndiolové alebo tiolové zlúčeniny na použitie v liečbe melanómov**

- (51) **A61K 31/00, A61K 8/00, A61Q 17/00, A61Q 19/00, A61P 29/00, A61K 9/00**
 (11) **E 28499**
 (96) 03752011.1, 5.9.2003
 (97) 1539124, 18.7.2018
 (31) 408751 P, 410616 P
 (32) 5.9.2002, 13.9.2002
 (33) US, US
 (73) Vanderbilt Royalty Sub L.P., Stamford, CT, US;
 (72) ANGEL, Arturo, Santa Rosa, CA, US; LITTLE, Larry, Lee's Summit, MO, US; BLEY, Keith, R., Mountain View, CA, US; WILCOX, Allan, L., Mountain View, CA, US; JAMIESON, Gene, Boulder Creek, CA, US; MUHAMMAD, Naweed, Sunnyvale, CA, US;
 (74) ŽOVICOVÁ & ŽOVIC IP, s. r. o., Bratislava, SK;
 (86) PCT/US2003/027742
 (87) WO 2004/021990
 (54) **Kompozície a súpravy na odstránenie dráždivých zlúčenín z povrchov tela**

- (51) **A61K 31/00, A61P 31/00**
 (11) **E 28640**
 (96) 15723546.6, 31.3.2015
 (97) 3125876, 29.11.2017
 (31) 201406115
 (32) 4.4.2014
 (33) GB
 (73) EmeraMed Limited, Dublin 6, IE;
 (72) HALEY Boyd Eugene, Nicholasville, Kentucky, US; KLINGBERG Ragnar Axel Theodor, Stockholm, SE;
 (74) Záhurecká Romana, JUDr., Banská Bystrica, SK;
 (86) PCT/GB2015/050999
 (87) WO 2015/150793
 (54) **Nové využitie N,N-BIS-2-Merkaptoetylisoftalamidu**

- (51) **A61K 31/00, A61P 35/00**
 (11) **E 28417**
 (96) 14731782.0, 6.5.2014
 (97) 2994126, 20.6.2018
 (31) 1354211
 (32) 7.5.2013
 (33) FR
 (73) Novartis AG, Basel, CH;
 (72) HIRAWAT, Samit, East Hanover, New Jersey, US; MASSACESI, Cristian, Rueil-Malmaison, FR; DI TOMASO, Emmanuelle, Cambridge, Massachusetts, US;
 (74) inventa Patentová a známková kancelária s.r.o., Bratislava, SK;
 (86) PCT/IB2014/061239
 (87) WO 2014/181252
 (54) **Kombinácia inhibítora PI3 kinázy s paklitaxelom na použitie v liečení alebo prevencii rakoviny hlavy a krku**

- (51) **A61K 31/00, A61P 25/00**
 (11) **E 28503**
 (96) 11006318.7, 3.4.2003
 (97) 2389937, 15.8.2018
 (31) 2002173483
 (32) 14.6.2002
 (33) JP
 (62) 03760132.5
 (73) TOYAMA CHEMICAL CO., LTD., Tokyo, JP;
 (72) Nakada, Yasushi, Fuchu-shi, Tokyo, JP; Nakagawa, Masaya, Nakaniikawa-Gun, Toyama, JP; Ono, Satoshi, Toyama-shi, Toyama, JP;
 (74) Bušová Eva, JUDr., Bratislava, SK;
 (54) **Farmaceutická kompozícia pre zlepšenie funkcie mozgu**

- (51) **A61K 31/00, A61P 25/00**
 (11) **E 28582**
 (96) 12840033.0, 27.9.2012
 (97) 2766014, 18.7.2018
 (31) 201161547626 P, 201213343693, 201213471403
 (32) 14.10.2011, 4.1.2012, 14.5.2012
 (33) US, US, US
 (73) Hospira, Inc., Lake Forest, Illinois, US;
 (72) GARCIA DE ROCHA, Marcelo, Buffalo Grove, IL, US; WISEMANDLE, Wayne, Gurnee, IL, US; STALKER, Dennis, J., Vernon Hills, IL, US; KOO, Edward, Vernon Hills, IL, US;
 (74) HÖRMANN & PARTNERS s.r.o., Bratislava, SK;
 (86) PCT/US2012/057652
 (87) WO 2013/055528
 (54) **Spôsoby liečenia pediatrických pacientov s využitím dexmedetomidínu**

- (51) **A61K 31/00, A61P 35/00, A61K 45/00, A61K 9/00**
 (11) **E 28424**
 (96) 08726605.2, 7.3.2008
 (97) 2131821, 9.5.2018
 (31) 905735 P, 905767 P, 905669 P, 905787 P, 905662 P, 905750 P, 905672 P, 905663 P, 905734 P, 923248 P, 923456 P
 (32) 7.3.2007, 7.3.2007, 7.3.2007, 7.3.2007, 7.3.2007, 7.3.2007, 7.3.2007, 7.3.2007, 13.4.2007, 13.4.2007
 (33) US, US, US, US, US, US, US, US, US, US
 (73) Abraxis BioScience, LLC, Summit, NJ, US;
 (72) DESAI, Neil, P., Pacific Palisades, CA, US; SOON-SHIONG, Patrick, Culver City, CA, US; TRIEU, Vuong, Calabassas, CA, US;
 (74) HÖRMANN & PARTNERS s.r.o., Bratislava, SK;
 (86) PCT/US2008/003096
 (87) WO 2008/109163
 (54) **Nanočastice obsahujúce rapamycín a albumín ako protinádorové činidlo**

- (51) **A61K 31/00, A61K 45/00, A61K 9/00, A61P 35/00**
 (11) **E 28608**
 (96) 12152463.1, 7.3.2008
 (97) 2481409, 9.5.2018
 (31) 905735 P, 905767 P, 905669 P, 905787 P, 905662 P, 905750 P, 905672 P, 905663 P, 905734 P, 923248 P, 923456 P

- (32) 7.3.2007, 7.3.2007, 7.3.2007, 7.3.2007, 7.3.2007, 7.3.2007, 7.3.2007, 7.3.2007, 7.3.2007, 13.4.2007, 13.4.2007
 (33) US, US, US, US, US, US, US, US, US, US, US
 (62) 08726605.2
 (73) Abraxis BioScience, LLC, Summit, NJ, US;
 (72) Trieu, Vuong, Agoura Hills, California, US; Desai, Neil P., Pacific Palisades, CA, US; Soon-Shiong, Patrick, Culver City, CA, US;
 (74) HÖRMANN & PARTNERS s.r.o., Bratislava, SK;
 (54) **Nanočastice obsahujúce rapamycín a albumín ako protirakovinové činidlo**

- (51) **A61K 31/00, A61P 15/00, A61K 45/00**
 (11) **E 28623**
 (96) 12768489.2, 3.4.2012
 (97) 2694065, 13.12.2017
 (31) 201161471505 P
 (32) 4.4.2011
 (33) US
 (73) S1 Biopharma, Inc., Jersey City, NJ, US;
 (72) SITCHON Nicolas, G., Jersey City, NJ, US;
 (74) Záthurecká Romana, JUDr., Banská Bystrica, SK;
 (86) PCT/US2012/031991
 (87) WO 2012/138653
 (54) **Kompozícia na liečbu hypoaktívnej poruchy sexuálnej túžby**

- (51) **A61K 31/00, A61P 1/00**
 (11) **E 28407**
 (96) 15193953.5, 8.11.2011
 (97) 3023102, 27.6.2018
 (31) 410957 P, 1051165
 (32) 8.11.2010, 8.11.2010
 (33) US, SE
 (62) 11840392.2
 (73) Albireo AB, Göteborg, SE;
 (72) Gillberg, Per-Göran, Mölndal, SE; Graffner, Hans, Helsingborg, SE; Starke, Ingemar, Göteborg, SE;
 (74) Kapa Beta, s.r.o., Nová Dubnica, SK;
 (54) **Inhibitory IBAT na liečenie pečenej choroby**

- (51) **A61K 36/00, A61P 17/00, A61K 8/00, A61Q 7/00**
 (11) **E 28511**
 (96) 14809516.9, 28.10.2014
 (97) 3062636, 27.6.2018
 (31) MI20131792
 (32) 28.10.2013
 (33) IT
 (73) Giuliani S.p.A., Milano, IT;
 (72) GIULIANI, Giammaria, Milano, IT; BENEDUSI, Anna, Milano, IT; MARZANI, Barbara, Carbonara Al Ticino, IT;
 (74) ROTT, RŮŽIČKA & GUTTMANN, v.o.s., Bratislava, SK;
 (86) PCT/IB2014/065655
 (87) WO 2015/063678
 (54) **Použitie rastlinného extraktu na prevenciu a liečbu straty vlasov**

(51) A61K 38/00, C12N 9/00**(11) E 28611**

(96) 15713502.1, 1.4.2015

(97) 2970413, 4.7.2018

(31) 14162996

(32) 1.4.2014

(33) EP

(73) Swedish Orphan Biovitrum AB (publ), Stockholm, SE;

(72) BERGHARD, Charlotta, Stockholm, SE; NORDLING, Erik, Danderyd, SE; SVENSSON GELIUS, Stefan, Älvsjö, SE; TJERNBERG, Agneta, Stockholm, SE;

(74) Zathurecka INPARTNERS GROUP s.r.o., Banská Bystrica, SK;

(86) PCT/EP2015/057256

(87) WO 2015/150490

(54) Modifikovaná sulfamidáza a jej výroba**(51) A61K 38/00, A61P 3/00, A61K 47/00****(11) E 28537**

(96) 13709231.8, 15.3.2013

(97) 2827885, 15.8.2018

(31) 12160743, 201361748840 P, 13153459

(32) 22.3.2012, 4.1.2013, 31.1.2013

(33) EP, US, EP

(73) Novo Nordisk A/S, Bagsværd, DK;

(72) VILHELMOSEN, Thomas, Bagsværd, DK; ELIASSEN, Helle, Bagsværd, DK; HANSEN, Tue, Bagsværd, DK;

(74) Zathurecka INPARTNERS GROUP s.r.o., Banská Bystrica, SK;

(86) PCT/EP2013/055362

(87) WO 2013/139694

(54) Kompozície peptidov GLP-1 a ich príprava**(51) A61K 38/00, A61P 3/00****(11) E 28538**

(96) 14721834.1, 2.5.2014

(97) 2991671, 15.8.2018

(31) 13166205

(32) 2.5.2013

(33) EP

(73) Novo Nordisk A/S, Bagsværd, DK;

(72) NIELSEN, Flemming Seier, Bagsværd, DK; SAUERBERG, Per, Bagsværd, DK;

(74) Zathurecka INPARTNERS GROUP s.r.o., Banská Bystrica, SK;

(86) PCT/EP2014/058974

(87) WO 2014/177683

(54) Orálne dávkovanie GLP-1 zlúčenín**(51) A61K 38/00, C07K 14/00, C07K 16/00, A61P 7/00****(11) E 28645**

(96) 10835255.0, 6.12.2010

(97) 2506868, 15.11.2017

(31) 301592 P, 419676 P, 373113 P, 410929 P, 267070 P, 285054 P, 363065 P

(32) 4.2.2010, 3.12.2010, 12.8.2010, 7.11.2010, 6.12.2009, 9.12.2009, 9.7.2010

(33) US, US, US, US, US, US, US

(73) Bioverativ Therapeutics Inc., Waltham, MA, US;

(72) DUMONT Jennifer A., Groton, MA, US; LOW Su-

san, Pepperill, MA, US; BITONTI Alan J., Acton, MA, US; PIERCE Glenn, Rancho Santa Fe, CA, US; LUK Alvin, Boston, MA, US; JIANG Haiyan, Belmont, MA, US; MCKINNEY Byron, San Diego, CA, US; OTTMER Matt, Newton, MA, US; SOMMER Jurg, Wayland, MA, US; NUGENT Karen, Princes Risborough Buckinghamshire, GB; LI Lian, Lexington, MA, US; PETERS Robert, West Roxbury, MA, US;

(74) Záhurecká Romana, JUDr., Banská Bystrica, SK;

(86) PCT/US2010/059136

(87) WO 2011/069164

(54) Chimérické a hybridné polypeptidy faktorů VIII-Fc a spôsoby ich použitia**(51) A61K 39/00****(11) E 28448**

(96) 16183076.5, 6.12.2012

(97) 3106176, 11.10.2017

(31) 11192230, PCT/EP2012/054387

(32) 6.12.2011, 13.3.2012

(33) EP, WO

(62) 12795830.4

(73) Valneva Austria GmbH, Vienna, AT;

(72) Möhlen Michael, Wien, AT; Weber Michael, Wien, AT; Wruss Jürgen, Wien, AT; Schlegl Robert, Siegenfeld, AT;

(74) Záhurecká Romana, JUDr., Banská Bystrica, SK;

(54) Zlúčeniny hliníka na použitie v liečivách a vakcínach**(51) A61K 39/00, A61K 47/00, A61K 9/00, C07K 16/00****(11) E 28452**

(96) 15722541.8, 15.5.2015

(97) 3145487, 22.8.2018

(31) 14169753

(32) 23.5.2014

(33) EP

(73) Fresenius Kabi Deutschland GmbH, Bad Homburg, DE;

(72) RINALDI, Gianluca, Monterotondo (RM), IT; FRATARCANGELI, Silvia, Ceprano (FR), IT; DEL RIO, Alessandra, Roma, IT;

(74) ŽOVICOVÁ & ŽOVIC IP, s. r. o., Bratislava, SK;

(86) PCT/EP2015/060816

(87) WO 2015/177057

(54) Kvapalná farmaceutická kompozícia**(51) A61K 39/00****(11) E 28525**

(96) 12717002.5, 18.4.2012

(97) 2699261, 11.7.2018

(31) 201161477065 P

(32) 19.4.2011

(33) US

(73) Amgen Inc., Thousand Oaks, California, US;

(72) SAN MARTIN, Javier, Thousand Oaks, CA, US; WASSERMAN, Scott, Newbury Park, CA, US;

(74) MAJLINGOVÁ & PARTNERS, s. r. o., Bratislava, SK;

(86) PCT/US2012/034107

(87) WO 2012/145417

(54) Spôsob liečenia osteoporózy

- (51) **A61K 39/00, C07K 16/00**
 (11) **E 28551**
 (96) 13163810.8, 11.4.2008
 (97) 2644205, 13.6.2018
 (31) 923128 P, 7059 P
 (32) 12.4.2007, 11.12.2007
 (33) US, US
 (62) 08742787.8
 (73) The Brigham and Women's Hospital, Inc., Boston MA, US;
 (72) Frank, Markus H., Cambridge, MA, US; Frank, Natasha Y., Cambridge, MA, US; Sayegh, Mohamed H., Boston, MA, US;
 (74) inventa Patentová a známková kancelária s.r.o., Bratislava, SK;
 (54) **Zacielenie ABCB5 na liečenie rakoviny**

- (51) **A61K 45/00, A61K 31/00, A61P 35/00**
 (11) **E 28393**
 (96) 13770659.4, 23.9.2013
 (97) 2900269, 1.8.2018
 (31) 12185852
 (32) 25.9.2012
 (33) EP
 (73) Bayer Pharma Aktiengesellschaft, Berlin, DE; BAYER AG, Leverkusen, DE;
 (72) WEBER, Olaf, Wülfrath, DE; ZIEGELBAUER, Karl, Haan, DE;
 (74) inventa Patentová a známková kancelária s.r.o., Bratislava, SK;
 (86) PCT/EP2013/069735
 (87) WO 2014/048881
 (54) **Kombinácia regorafenibu a kyseliny acetylsalicylovej na liečenie rakoviny**

- (51) **A61K 45/00, A61K 31/00, A61P 11/00**
 (11) **E 28426**
 (96) 15724354.4, 11.5.2015
 (97) 3142701, 27.6.2018
 (31) 201408384, 201417719
 (32) 12.5.2014, 7.10.2014
 (33) GB, GB
 (73) Verona Pharma PLC, Cardiff, GB;
 (72) ABBOTT-BANNER, Katharine, London, Greater London, GB; HANRAHAN, John, Montreal, Québec, CA; THOMAS, David, Montreal, Québec, CA;
 (74) MAJLINGOVÁ & PARTNERS, s. r. o., Bratislava, SK;
 (86) PCT/GB2015/051377
 (87) WO 2015/173551
 (54) **Nová liečba**

- (51) **A61K 47/00, A61K 9/00, A61P 25/00, A61P 29/00, A61K 36/00, A61K 31/00**
 (11) **E 28630**
 (96) 06844046.0, 22.12.2006
 (97) 1976562, 21.2.2018
 (31) 0502900
 (32) 23.12.2005
 (33) SE
 (73) Uppsalagruppen Medical AB, Täby, SE;
 (72) Stenberg Kjell, Akers Styckebruk, SE; Hübinette Fredrik, Uppsala, SE;
 (74) Záhurecká Romana, JUDr., Banská Bystrica, SK;
 (86) PCT/SE2006/050626

- (87) WO 2007/073346
 (54) **Vo vode rozpustné filmy obsahujúce algináty s nízkou viskozitou**

- (51) **A61K 47/00, A61K 38/00, A61P 7/00**
 (11) **E 28510**
 (96) 09752930.9, 16.10.2009
 (97) 2349342, 27.6.2018
 (31) 106424 P
 (32) 17.10.2008
 (33) US
 (73) Baxalta GmbH, Zug, CH; Baxalta Incorporated, Bannockburn, IL, US;
 (72) TURECEK, Peter, Klosterneuburg, AT; SIEKMANN, Juergen, Vienna, AT; ROTTENSTEINER, Hanspeter, Vienna, AT;
 (74) HÖRMANN & PARTNERS s.r.o., Bratislava, SK;
 (86) PCT/US2009/061023
 (87) WO 2010/045568
 (54) **Modifikované krvné faktory obsahujúce nízky stupeň vo vode rozpustného polyméru**

- (51) **A61K 47/00, A61K 49/00, A61K 51/00, A61K 103/00**
 (11) **E 28544**
 (96) 10730731.6, 9.7.2010
 (97) 2456467, 27.6.2018
 (31) 09009393
 (32) 20.7.2009
 (33) EP
 (73) Merck Patent GmbH, Darmstadt, DE;
 (72) KUEBELBECK, Armin, Bensheim, DE; LARBIG, Gregor, Gelnhausen, DE; MIER, Walter, Bensheim, DE; BEIJER, Barbro, Nussloch, DE; HABERKORN, Uwe, Schwetzingen, DE;
 (74) Bušová Eva, JUDr., Bratislava, SK;
 (86) PCT/EP2010/004198
 (87) WO 2011/009539
 (54) **Konjugáty ϵ -polylyzínu a ich použitie**

- (51) **A61M 15/00, A24F 47/00, A61M 11/00, A61M 16/00**
 (11) **E 28648**
 (96) 13157155.6, 26.10.2010
 (97) 2606756, 14.2.2018
 (31) 09252490
 (32) 27.10.2009
 (33) EP
 (62) 10781821.3
 (73) Philip Morris Products S.A., Neuchâtel, CH;
 (72) Cochand Olivier Yves, Dombresson, CH; Dubief Flavien, Neuchâtel, CH; Thorens Michel, Moudon, CH; Flick Jean-Marc, Pomy, CH;
 (74) Záhurecká Romana, JUDr., Banská Bystrica, SK;
 (54) **Fajčiarsky systém majúci úložnú časť na kvapalinu a vylepšené vlastnosti prúdenia vzduchu**

- (51) **A61N 5/00**
 (11) **E 28529**
 (96) 15728771.5, 22.5.2015
 (97) 3145587, 27.6.2018
 (31) 1454631
 (32) 22.5.2014
 (33) FR

- (73) SAS D.R.E.A.M., Toulouse, FR;
 (72) BOUTRY-DUTHIL, Christine, Mervilla, FR;
 (74) Bušová Eva, JUDr., Bratislava, SK;
 (86) PCT/EP2015/061393
 (87) WO 2015/177343
(54) Spôsob odhadu dávky podávanej v systéme externej rádioterapie

- (51) B01D 45/00**
(11) E 28369
 (96) 06772323.9, 6.6.2006
 (97) 1893317, 11.10.2017
 (31) 155756
 (32) 17.6.2005
 (33) US
 (73) GRUPO PETROTEMEX, S.A. DE C.V., San Pedro Garza Garcia, Nuevo Leon, MX;
 (72) SCHERRER Paul Keith, Johnson City, TN, US;
 (74) Záhurecká Romana, JUDr., Banská Bystrica, SK;
 (86) PCT/US2006/021961
 (87) WO 2006/138114
(54) Nárazové separátory plynu a kvapaliny a spôsob separácie kvapiek s jeho použitím

- (51) B01D 46/00**
(11) E 28647
 (96) 12170654.3, 4.6.2012
 (97) 2532409, 14.2.2018
 (31) 102011050915
 (32) 8.6.2011
 (33) DE
 (73) Neufilter GmbH, Gronau, DE;
 (72) Neumann Jens, Gronau, DE;
 (74) Záhurecká Romana, JUDr., Banská Bystrica, SK;
(54) Viacvrstvový papierový filtračný modul, spôsob na výrobu takéhoto papierového filtračného modulu a stena papierového filtračného modulu zahrnujúca viacero takýchto viacvrstvových papierových filtračných modulov

- (51) B01D 53/00, B01D 45/00**
(11) E 28433
 (96) 11720283.8, 18.2.2011
 (97) 2539047, 13.6.2018
 (31) 102010008949
 (32) 23.2.2010
 (33) DE
 (73) Munters Euroform GmbH, Aachen, DE;
 (72) JANSEN, Matthias, Stolberg, DE;
 (74) HÖRMANN & PARTNERS s.r.o., Bratislava, SK;
 (86) PCT/DE2011/000160
 (87) WO 2011/103858
(54) Rúrka a zberné a odvádzacie zariadenie okrajového filmu kondenzátu na vstavanie do nej

- (51) B01J 21/00, B01J 23/00, B01J 35/00, C07C 5/00**
(11) E 28494
 (96) 08838786.5, 16.10.2008
 (97) 2212404, 20.9.2017
 (31) 873367
 (32) 16.10.2007
 (33) US
 (73) Clariant Corporation, Louisville, Kentucky, US;

- (72) URBANCIC Michael A., Louisville, Kentucky, US;
 FRIDMAN Vladimír, Louisville, Kentucky, US;
 (74) Záhurecká Romana, JUDr., Banská Bystrica, SK;
 (86) PCT/US2008/011835
 (87) WO 2009/051767
(54) Zlepšené endotermické spôsoby konverzie uhl'ovodíku

- (51) B01L 3/00**
(11) E 28400
 (96) 14003970.2, 26.11.2014
 (97) 3025779, 11.7.2018
 (73) Euroimmun Medizinische Labordiagnostika AG, Lübeck, DE;
 (72) Kemsies, Detlef, Zarpen, DE; Schröder, Dieter, Stockelsdorf, DE; Nevermann, Stefan, Lübeck, DE;
 (74) inventa Patentová a známková kancelária s.r.o., Bratislava, SK;
(54) Inkubačná vanička s testovacím pásikom

- (51) B05B 1/00, B05C 5/00**
(11) E 28575
 (96) 16002092.1, 21.2.2012
 (97) 3165287, 4.7.2018
 (31) 102011011850
 (32) 21.2.2011
 (33) DE
 (62) 12706196.8
 (73) Dürr Systems AG, Bietigheim-Bissingen, DE;
 (72) Kraft, Bernd, Steinheim-Höpfingheim, DE; Stiegler, Martin, Beilstein, DE;
 (74) Bušová Eva, JUDr., Bratislava, SK;
(54) Hlava trysky na aplikáciu izolačného prostriedku

- (51) B05B 14/00**
(11) E 28397
 (96) 15186317.2, 22.9.2015
 (97) 3147033, 27.6.2018
 (73) Schindler, Sabine, Niederkrüchten, DE; Heckmann, Norbert, Schwalmtal, DE;
 (72) Schindler, Sabine, Niederkrüchten, DE; Heckmann, Norbert, Schwalmtal, DE;
 (74) MAJLINGOVÁ & PARTNERS, s.r.o., Bratislava, SK;
(54) Zariadenie na odstraňovanie hmly farby z priestoru

- (51) B21J 15/00, B23P 19/00**
(11) E 28385
 (96) 16819832.3, 12.12.2016
 (97) 3242760, 20.6.2018
 (31) 102015225160, 102016204170
 (32) 14.12.2015, 14.3.2016
 (33) DE, DE
 (73) Richard Bergner Verbindungstechnik GmbH & Co. KG, Schwabach, DE;
 (72) SKOLAUDE, Andreas, Schwabach, DE;
 (74) Bušová Eva, JUDr., Bratislava, SK;
 (86) PCT/EP2016/080700
 (87) WO 2017/102668
(54) Zariadenie a spôsob usadzovania spojovacieho elementu na spracovávanom kuse

(51) **B23K 1/00, B23K 35/00, C21D 9/00**
 (11) **E 28434**
 (96) 15716056.5, 15.4.2015
 (97) 3131699, 13.6.2018
 (31) 14164856
 (32) 16.4.2014
 (33) EP
 (73) Solvay SA, Bruxelles, BE;
 (72) SESEKE-KOYRO, Ulrich, Isernhagen, DE; BECKER, Andreas, Lachendorf, DE;
 (74) inventa Patentová a známková kancelária s.r.o., Bratislava, SK;
 (86) PCT/EP2015/058155
 (87) WO 2015/158767
 (54) **Spôsoby spájkovania hliníkových zliatin a tavivo**

(51) **B23K 11/00, B21J 15/00, B23P 11/00, F16B 5/00, F16B 19/00, F16B 37/00, B23K 101/00**
 (11) **E 28377**
 (96) 15192873.6, 4.11.2015
 (97) 3031564, 20.6.2018
 (31) 102014225458
 (32) 10.12.2014
 (33) DE
 (73) Volkswagen Aktiengesellschaft, Wolfsburg, DE;
 (72) PIETSCH, Tommy, Werdau, DE;
 (74) inventa Patentová a známková kancelária s. r. o., Bratislava, SK;
 (54) **Pomocný prvok na vlisovanie do prvého konštrukčného dielca v procese zvarovania medzi dvomi nepriamo zvárateľnými konštrukčnými dielcami**

(51) **B23K 15/00, F16K 27/00**
 (11) **E 28594**
 (96) 15730975.8, 29.5.2015
 (97) 3017222, 4.7.2018
 (31) 102014013998
 (32) 25.9.2014
 (33) DE
 (73) STAHL-ARMATUREN PERSTA Gesellschaft mit beschränkter Haftung, Warstein, DE;
 (72) WESTERWELL, Klaus, Altena, DE; FLOER, Elmar, Bad Westerkotten, DE;
 (74) inventa Patentová a známková kancelária s.r.o., Bratislava, SK;
 (86) PCT/EP2015/062021
 (87) WO 2016/045804
 (54) **Spôsob výroby strednej časti puzdra vysokotlakového uzatváracieho posuvného ventilu**

(51) **B23P 15/00, F16D 23/00**
 (11) **E 28485**
 (96) 16002460.0, 18.11.2016
 (97) 3173184, 1.8.2018
 (31) 102015015411
 (32) 27.11.2015
 (33) DE
 (73) Diehl Metall Stiftung & Co. KG, Röthenbach, DE;
 (72) Wosch, Stefan, Röthenbach a. d. Pegnitz, DE; Prechtl, Rudi, Leinburg (Diepersdorf), DE; Krischke, Stefan, Nürnberg, DE;

(74) inventa Patentová a známková kancelária s.r.o., Bratislava, SK;
 (54) **Spôsob výroby synchronizačného krúžku s dvojitým kuželom**

(51) **B25J 9/00, B25J 19/00, B23K 37/00**
 (11) **E 28592**
 (96) 15728787.1, 28.5.2015
 (97) 3148751, 4.7.2018
 (31) 102014210362
 (32) 2.6.2014
 (33) DE
 (73) KUKA Systems GmbH, Augsburg, DE;
 (72) STOCKSCHLAEDER, Julian, Augsburg, DE; GLATZ, Hans, Augsburg, DE;
 (74) inventa Patentová a známková kancelária s. r. o., Bratislava, SK;
 (86) PCT/EP2015/061878
 (87) WO 2015/185442
 (54) **HRC pracovisko s roztváracím zariadením**

(51) **B27B 25/00, B65B 25/00, B65B 35/00, B65B 5/00, A01G 23/00, B27L 7/00**
 (11) **E 28412**
 (96) 15750067.9, 14.8.2015
 (97) 3180170, 20.6.2018
 (31) 201414437, 201502222, 201508249
 (32) 14.8.2014, 11.2.2015, 14.5.2015
 (33) GB, GB, GB
 (73) Vepak AS, Trondheim, NO;
 (72) HOLTET, Ole Jansen, Trondheim, NO; EVENSEMO, Morten Hvistendahl, Oslo, NO; MØINICHEN, Jørgen, Oslo, NO; TURTUM, Geir, Hosle, NO; RANHEIM, Lars Martin, Trondheim, NO; PEDERSEN, Jon-Arne, Drammen, NO; BJØRNE, Elias, Oslo, NO; LUNDGAARD, Johannes Hatle, Trondheim, NO; BRITTON, Peter Richard, Trondheim, NO; JOHANSEN, Fredrik, Jakobsli, NO;
 (74) HÖRMANN & PARTNERS s.r.o., Bratislava, SK;
 (86) PCT/EP2015/068768
 (87) WO 2016/024016
 (54) **Spôsob a zariadenie na automatické balenie dreva**

(51) **B27N 1/00, B27N 3/00, C09J 161/00**
 (11) **E 28492**
 (96) 16159705.9, 10.3.2016
 (97) 3072652, 1.8.2018
 (31) 102015103513
 (32) 10.3.2015
 (33) DE
 (73) Fritz Egger GmbH & Co. OG, St. Johann in Tirol, AT;
 (72) Mitter, Roland, Großbrust, AT;
 (74) Bušová Eva, JUDr., Bratislava, SK;
 (54) **Spôsob výroby celulózoých materiálov**

(51) **B27N 1/00, B27N 3/00**
 (11) **E 28599**
 (96) 14003450.5, 8.10.2014
 (97) 3006174, 8.8.2018
 (73) SWISS KRONO Tec AG, Luzern, CH;

- (72) Hecht, Hendrik, Buskow, DE; Siebert, Axel, Röbel, DE;
 (74) Bachratá Magdaléna, Mgr., Bratislava, SK;
(54) Spôsob a zariadenie na výrobu drevovláknitej dosky

(51) B28C 5/00, B01F 3/00, B01F 7/00, B01F 13/00, B01F 15/00

- (11) E 28587**
 (96) 15736167.6, 12.5.2015
 (97) 3145687, 4.7.2018
 (31) 503602014
 (32) 20.5.2014
 (33) AT
 (73) Geolyth Mineral Technologie GmbH, Traun, AT;
 (72) ENZENHOFER, Karl, St. Peter/Au, AT;
 (74) PATENTSERVIS Bratislava, a. s., Bratislava, SK;
 (86) PCT/AT2015/050118
 (87) WO 2015/176092
(54) Kontinuálne miešacie zariadenie slúžiace na zmiešanie práškových a/alebo zrnitých tuhých látok s kvapalinou na Slurry a spôsob výroby takéhoto zariadenia

(51) B29C 53/00, B29C 70/00

- (11) E 28576**
 (96) 16168638.1, 6.5.2016
 (97) 3090856, 4.7.2018
 (31) UB20150273
 (32) 6.5.2015
 (33) IT
 (73) AVIO S.p.A., Roma, IT;
 (72) MASTRONARDI, Roberto, Roma, IT; REPOLE, Rosario Rocco, Rapone, IT; CARDELLI, Massimiliano, Roma, IT;
 (74) HÖRMANN & PARTNERS s.r.o., Bratislava, SK;
(54) Formovací stroj na formovanie dutého telesa, najmä puzdra stroja na tuhé pohonné látky a nanášacia hlava pre takýto formovací stroj

(51) B29C 65/00, F16B 3/00

- (11) E 28490**
 (96) 15725034.1, 28.5.2015
 (97) 3149346, 20.6.2018
 (31) 824142014
 (32) 28.5.2014
 (33) CH
 (73) WoodWelding AG, Stansstad, CH; IKEA Supply AG, Pratteln, CH;
 (72) MAYER, Jörg, Niederlenz, CH; LEHMANN, Mario, Les Pommerats, CH; KÄLL, Håkan, Älmhult, SE; SANKARAN, Muthumariappan, Älmhult, SE;
 (74) PATENTSERVIS Bratislava, a. s., Bratislava, SK;
 (86) PCT/EP2015/061855
 (87) WO 2015/181301
(54) Spôsob pripevnenia prvého objektu k druhému objektu

(51) B29C 70/00, B29B 15/00, B32B 5/00

- (11) E 28382**
 (96) 10734374.1, 9.6.2010
 (97) 2440390, 16.5.2018
 (31) 456117
 (32) 11.6.2009
 (33) US

- (73) Spunfab, Ltd., Cuyahoga Falls, OH, US;
 (72) KEUCHEL Kenneth Herbert, Ohio, US;
 (74) HÖRMANN & PARTNERS s.r.o., Bratislava, SK;
 (86) PCT/US2010/001658
 (87) WO 2010/144134
(54) Spôsob aplikácie termoplastickej a/alebo zosieťujúcej živice na kompozitnú laminátovú zmes

(51) B29D 30/00

- (11) E 28556**
 (96) 15732973.1, 3.6.2015
 (97) 3157740, 11.7.2018
 (31) 2013045
 (32) 20.6.2014
 (33) NL
 (73) VMI Holland B.V., Epe, NL;
 (72) DOPPENBERG, Evert, Epe, NL;
 (74) PATENTSERVIS Bratislava, a. s., Bratislava, SK;
 (86) PCT/NL2015/050399
 (87) WO 2015/194940
(54) Konštrukčný bubon na pneumatiky

(51) B32B 25/00, E04F 15/00

- (11) E 28465**
 (96) 12700610.4, 17.1.2012
 (97) 2678157, 4.7.2018
 (31) 102011012169
 (32) 23.2.2011
 (33) DE
 (73) Nora Systems GmbH, Weinheim, DE;
 (72) KELLER, Uwe, Oberhausen-Rheinhausen, DE; GRUN, Gregor, Zweibrücken, DE; BUTSCHER, Alfons, Birkenau, DE;
 (74) HÖRMANN & PARTNERS s.r.o., Bratislava, SK;
 (86) PCT/EP2012/000176
 (87) WO 2012/113493
(54) Podlahová krytina

(51) B44C 5/00, B27N 7/00, B41M 5/00, E04F 15/00

- (11) E 28517**
 (96) 14001642.9, 9.5.2014
 (97) 2942207, 4.7.2018
 (73) Flooring Technologies Ltd., Kalkara, MT;
 (72) Oldorff, Frank, Schwerin, DE;
 (74) Bachratá Magdaléna, Mgr., Bratislava, SK;
(54) Spôsob výroby dekorovaných dosiek z materiálu na báze dreva a podlahového panelu vyrobeného z dosky z materiálu na báze dreva

(51) B60C 23/00

- (11) E 28367**
 (96) 16180561.9, 21.7.2016
 (97) 3135510, 28.3.2018
 (31) 507432015
 (32) 27.8.2015
 (33) AT
 (73) Schausberger, Heinrich, Zipf, AT; Preuner, Michael, Ampflwang, AT;
 (72) Schausberger, Heinrich, Zipf, AT; Preuner, Michael, Ampflwang, AT;
 (74) HÖRMANN & PARTNERS s.r.o., Bratislava, SK;
(54) Zariadenie na reguláciu tlaku vzduchu v pneumatikách privesu

(51) **B60J 5/00, B62D 33/00**
 (11) **E 28572**
 (96) 15166608.8, 6.5.2015
 (97) 2944490, 4.7.2018
 (31) 202014102306 U
 (32) 16.5.2014
 (33) DE
 (73) Fliegl sen., Josef, Kastl, DE;
 (72) Fliegl sen., Josef, Kastl, DE;
 (74) inventa Patentová a známková kancelária s. r. o., Bratislava, SK;
 (54) **Vozidlo na prepravu kusového tovaru**

(51) **B61L 7/00**
 (11) **E 28470**
 (96) 09810820.2, 18.11.2009
 (97) 2356010, 4.7.2018
 (31) MI20082088
 (32) 21.11.2008
 (33) IT
 (73) Sirti S.p.A., Milano, IT;
 (72) MORELLI, Maurizio, Genova, IT; TRENTINI, Daniele, Chiavari (GE), IT;
 (74) HÖRMANN & PARTNERS s.r.o., Bratislava, SK;
 (86) PCT/IB2009/007508
 (87) WO 2010/058271
 (54) **Spôsob a systém na ochranu elektrického vedenia pre železničné signály**

(51) **B61L 29/00**
 (11) **E 28402**
 (96) 15194517.7, 16.9.2011
 (97) 3023315, 6.6.2018
 (31) 20101301
 (32) 17.9.2010
 (33) NO
 (62) 11770189.6
 (73) Wavetrain Systems AS, Lysaker, NO;
 (72) LINGVALL, Fredrik, Oslo, NO; DANIELSEN, Tron, Kjeller, NO; SOMMERSETH, Ørjan, Lysaker, NO; AMUNDSEN, Torsten, Lysaker, NO; AARØE, Richard, Lysaker, NO;
 (74) ŽOVICOVÁ & ŽOVIC IP, s. r. o., Bratislava, SK;
 (54) **Metóda na včasnú detekciu vlaku**

(51) **B62B 5/00, B60D 1/00**
 (11) **E 28380**
 (96) 10860177.4, 1.12.2010
 (97) 2646308, 21.3.2018
 (73) K. Hartwall Oy AB, Söderkulla, FI;
 (72) TIILIKAINEN, Markku, Söderkulla, FI; GRÖNHOLM, Jack, Söderkulla, FI;
 (74) HÖRMANN & PARTNERS s.r.o., Bratislava, SK;
 (86) PCT/FI2010/050987
 (87) WO 2012/072856
 (54) **Spojovacie zariadenie na spojenie manipulačného vozíka s manipulačným vozíkom**

(51) **B62D 21/00, B62D 23/00, B62D 29/00, B60G 3/00, B60G 7/00**
 (11) **E 28542**
 (96) 15735692.4, 8.7.2015
 (97) 3169576, 1.8.2018
 (31) 201412523

(32) 15.7.2014
 (33) GB
 (73) Gordon Murray Design Limited, Shalford, Surrey, GB;
 (72) DOWLE, James, Reading, Berkshire, GB; COPPUCK, Frank, Hook, Hampshire, GB; MURRAY, Ian Gordon, Puttenham, Surrey, GB;
 (74) TOMESŠ - Patentová a známková kancelária, s.r.o., Bratislava, SK;
 (86) PCT/EP2015/065617
 (87) WO 2016/008785
 (54) **Vozidlo a podvozok**

(51) **B62D 21/00, B60J 5/00, B60R 19/00**
 (11) **E 28535**
 (96) 14812513.1, 16.12.2014
 (97) 3094543, 25.7.2018
 (31) 201322297
 (32) 17.12.2013
 (33) GB
 (73) Gordon Murray Design Limited, Shalford, Surrey, GB;
 (72) MURRAY, Ian Gordon, Puttenham, Surrey, GB;
 (74) TOMESŠ - Patentová a známková kancelária, s.r.o., Bratislava, SK;
 (86) PCT/EP2014/077895
 (87) WO 2015/091437
 (54) **Vozidlo a podvozok pre neho**

(51) **B63H 25/00**
 (11) **E 28414**
 (96) 12155107.1, 13.2.2012
 (97) 2583892, 15.8.2018
 (31) 102011054520
 (32) 17.10.2011
 (33) DE
 (73) Becker Marine Systems GmbH, Hamburg, DE;
 (72) Kuhlmann, Henning, Hamburg, DE;
 (74) HÖRMANN & PARTNERS s.r.o., Bratislava, SK;
 (54) **Nalepený kormidlový prievlak**

(51) **B65B 59/00, B65B 9/00, B65B 41/00, B65B 51/00, B65B 61/00, B65B 11/00**
 (11) **E 28528**
 (96) 16187953.1, 9.9.2016
 (97) 3144233, 29.8.2018
 (31) UB20153662
 (32) 16.9.2015
 (33) IT
 (73) Officina Bocedi S.R.L., Scandiano (Reggio Emilia), IT;
 (72) BOCEDI, Stefano, REGGIO EMILIA, IT; BUSATO, Federico, Rio Saliceto (REGGIO EMILIA), IT;
 (74) PATENTSERVIS Bratislava, a. s., Bratislava, SK;
 (54) **Stroj na balenie paliet**

(51) **B65D 5/00**
 (11) **E 28635**
 (96) 12181669.8, 24.8.2012
 (97) 2700583, 14.2.2018
 (73) Philip Morris Products S.A., Neuchâtel, CH;
 (72) Theis Uwe, Riveris, DE;
 (74) Záhurecká Romana, JUDr., Banská Bystrica, SK;
 (54) **Polotovár na výrobu balenia, alebo podobne, a spôsob výroby takéhoto polotovaru**

- (51) **B65D 51/00**
 (11) **E 28391**
 (96) 14815669.8, 16.12.2014
 (97) 3083432, 27.6.2018
 (31) 201314108449
 (32) 17.12.2013
 (33) US
 (73) Aptar Radolfzell GmbH, Radolfzell, DE;
 (72) WOCHLE, Matthias, Friolzheim, DE; SHANKAR, Sai, Irvine, CA, US; MALLARE, Antonio O., Gardena, CA, US;
 (74) Bušová Eva, JUDr., Bratislava, SK;
 (86) PCT/EP2014/078048
 (87) WO 2015/091539
 (54) **Ochranný kryt dávkovača a vypúšťacie zariadenie pre vypúšťanie farmaceutických a/alebo kozmetických kvapalín**

- (51) **B65D 75/00, B65D 65/00**
 (11) **E 28445**
 (96) 13818406.4, 23.10.2013
 (97) 2917131, 20.6.2018
 (31) BO20120590
 (32) 26.10.2012
 (33) IT
 (73) CORAZZA S.p.A., Bologna, IT;
 (72) CANDINI, Alessandro, Calderara Di Reno (Bologna), IT;
 (74) PATENTSERVIS Bratislava, a. s., Bratislava, SK;
 (86) PCT/IB2013/059570
 (87) WO 2014/064619
 (54) **Obal pre potravinársky výrobok**

- (51) **B65D 88/00, B65D 25/00, B65D 33/00**
 (11) **E 28438**
 (96) 16198565.0, 14.11.2016
 (97) 3168172, 27.6.2018
 (31) 102015119766
 (32) 16.11.2015
 (33) DE
 (73) Ebnet, Josef, Stamsried/Cham, DE;
 (72) Ebnet, Josef, Stamsried/Cham, DE;
 (74) ŽOVICOVÁ & ŽOVIC IP, s.r.o., Bratislava, SK;
 (54) **Priehradkový rozdeľovač ako aj skladací transportný zásobník**

- (51) **B65G 65/00**
 (11) **E 28468**
 (96) 16190376.0, 23.9.2016
 (97) 3150522, 20.6.2018
 (31) 202015105184 U
 (32) 1.10.2015
 (33) DE
 (73) LR Intralogistik GmbH, Wörth a. d. Isar, DE;
 (72) Berghammer, Fritz, Landshut, DE;
 (74) inventa Patentová a známková kancelária s.r.o., Bratislava, SK;
 (54) **Zariadenie na odovzdávanie bremien**

- (51) **B65H 3/00, B65H 9/00, B31B 50/00**
 (11) **E 28429**
 (96) 13706617.1, 1.2.2013
 (97) 2809507, 13.6.2018
 (31) 1200338

- (32) 3.2.2012
 (33) FR
 (73) DS Smith Packaging France, Puteaux, FR;
 (72) DESERTOT, Didier, Arc-sur-Tille, FR; LEBault, François, Noiron-sur-Gevrey, FR;
 (74) FAJNOR IP s. r. o., Bratislava, SK;
 (86) PCT/FR2013/050220
 (87) WO 2013/114057
 (54) **Spôsob a zariadenie na vytváranie škatule z vlnitej lepenky okolo upínacieho zariadenia s referenčným okrajom**

- (51) **B65H 21/00, B29D 30/00**
 (11) **E 28413**
 (96) 14164399.9, 11.4.2014
 (97) 2808281, 25.7.2018
 (31) 202013102342 U
 (32) 29.5.2013
 (33) DE
 (73) Karl Eugen Fischer GmbH, Burgkunstadt, DE;
 (72) Flieger, Walter, Kulmbach, DE; Schulz, Udo, Bayreuth, DE;
 (74) HÖRMANN & PARTNERS s.r.o., Bratislava, SK;
 (54) **Spojovacie zariadenie na spojovanie kordového materiálu**

- (51) **B66C 6/00, B66C 19/00**
 (11) **E 28469**
 (96) 15728376.3, 19.5.2015
 (97) 3148919, 27.6.2018
 (31) 4082014
 (32) 26.5.2014
 (33) AT
 (73) Hans Künz GmbH, Hard (Vbg.), AT;
 (72) KLAPPER, Georg, Hard, AT;
 (74) FAJNOR IP s.r.o., Bratislava, SK;
 (86) PCT/AT2015/000075
 (87) WO 2015/179887
 (54) **Žeriavový nosník pre žeriav**

- (51) **C01F 11/00, C09C 1/00**
 (11) **E 28601**
 (96) 15190284.8, 16.10.2015
 (97) 3156369, 11.7.2018
 (73) Omya International AG, Oftringen, CH;
 (72) MAURER, Marc, Village-Neuf, FR; JACQUEMET, Christian, Lyon, FR;
 (74) HÖRMANN & PARTNERS s.r.o., Bratislava, SK;
 (54) **PCC s vysokým obsahom pevných častíc obsahujúci prísadu kopolyméru**

- (51) **C02F 9/00, E04H 4/00, C02F 1/00, C02F 103/00**
 (11) **E 28498**
 (96) 14835490.5, 29.12.2014
 (97) 3087037, 25.7.2018
 (31) 201361915331 P, 201414564957
 (32) 12.12.2013, 9.12.2014
 (33) US, US
 (73) Crystal Lagoons (Curaçao) B.V., Mensing, CW;
 (72) FISCHMANN TORRES, Fernando Benjamin, Santiago, CL;

- (74) inventa Patentová a známková kancelária s. r. o., Bratislava, SK;
 (86) PCT/IB2014/002891
 (87) WO 2015/087156
(54) Spôsob udržiavania kvality vody vo veľkých vodných útvaroch

- (51) C04B 28/00**
(11) E 28479
 (96) 13728240.6, 31.5.2013
 (97) 2855394, 20.6.2018
 (31) 201209867, 201209865, PCT/GB2012/051699
 (32) 1.6.2012, 1.6.2012, 16.7.2012
 (33) GB, GB, WO
 (73) David Ball Group PLC, Cambridge, Cambridgeshire, GB;
 (72) BALL, David Martin James, Bury St Edmunds, Suffolk, GB; LISKA, Martin, Cambridge, Cambridgeshire, GB; HEWLETT, Peter, Rickmansworth, Hertfordshire, GB;
 (74) PATENTSERVIS Bratislava, a. s., Bratislava, SK;
 (86) PCT/GB2013/051467
 (87) WO 2013/179065
(54) Cementové spojivá, aktivátory a spôsoby výroby betónu

- (51) C05F 11/00, C05G 3/00**
(11) E 28374
 (96) 15382201.0, 22.4.2015
 (97) 3085679, 20.6.2018
 (73) Fertiberia, S.A., Madrid, ES;
 (72) Mulas García, Rebeca, León, ES; González Andrés, Fernando, León, ES; Brañas Lasala, Javier, Madrid, ES; Mulas García, Daniel, León, ES;
 (74) HÖRMANN & PARTNERS s.r.o., Bratislava, SK;
(54) Komplexné minerálne hnojivo zahrňajúce mikroorganizmus rhizobium leguminosarum, spôsob jeho výroby a použitie

- (51) C07C 67/00, C07C 69/00**
(11) E 28634
 (96) 12796164.7, 8.6.2012
 (97) 2718257, 15.11.2017
 (31) 201161494775 P
 (32) 8.6.2011
 (33) US
 (73) Biogen MA Inc., Cambridge, MA, US;
 (72) GUZOWSKI John, Melrose, MA, US; KIESMAN William, Wayland, MA, US; IRDAM Erwin, Melrose, MA, US;
 (74) Záhurecká Romana, JUDr., Banská Bystrica, SK;
 (86) PCT/US2012/041715
 (87) WO 2012/170923
(54) Spôsob prípravy vysoko čistého a kryštalického dimetyl fumarátu

- (51) C07C 303/00, C07C 319/00, C07C 323/00**
(11) E 28612
 (96) 11769843.1, 7.10.2011
 (97) 2625163, 15.8.2018
 (31) 10306099
 (32) 7.10.2010
 (33) EP
 (73) Quantum Genomics, Paris, FR;

- (72) BALAVOINE, Fabrice, Paris, FR; MADEC, Jonathan, Chatou, FR; SCHNEIDER, Jean-Marie, Maganville, FR; COQUEREL, Gérard, Boos, FR; COUVRAT, Nicolas, Rouen, FR; CARTIGNY, Yohann, Bois Guillaume, FR; PETIT, Marie-Noëlle, Mont Saint-Aignan, FR;
 (74) HÖRMANN & PARTNERS s.r.o., Bratislava, SK;
 (86) PCT/EP2011/067524
 (87) WO 2012/045849
(54) Spôsob prípravy (3S,3S') 4,4'-disulfándiylbis(3-aminobután 1-sulfónovej kyseliny)

- (51) C07D 211/00, C07D 401/00, A61K 31/00, A61P 25/00**
(11) E 28516
 (96) 14712780.7, 6.3.2014
 (97) 2964613, 18.7.2018
 (31) P1300139
 (32) 6.3.2013
 (33) HU
 (73) Richter Gedeon Nyrt., Budapest, HU;
 (72) BARTÁNE SZALAI, Gizella, Budapest, HU; WÁGNER, Gábor András, Budapest, HU; KISS, Béla, Budapest, HU; SCHMIDT, Éva, Telki, HU; BALÁZS, Ottília, Budapest, HU; NAGY, Noémi, Budapest, HU;
 (74) PATENTSERVIS Bratislava, a. s., Bratislava, SK;
 (86) PCT/IB2014/059489
 (87) WO 2014/136075
(54) H3 antagonisty obsahujúce centrálnu fenoxypiperidínovú štruktúru

- (51) C07D 211/00**
(11) E 28609
 (96) 16153393.0, 29.1.2016
 (97) 3199523, 15.8.2018
 (73) Bioka s. r.o., Senkvice, SK;
 (72) Kakalik, Ivan, Senkvice, SK;
 (74) Belička Ivan, Ing., Banská Bystrica, SK;
(54) Nový postup na výrobu N-fenyl-N-(4-piperidínyl) amidových derivátov, ako je remifentanil a karfentanil

- (51) C07D 213/00, C07C 233/00, C07C 237/00, A61K 31/00, A61P 17/00, A61P 35/00**
(11) E 28629
 (96) 14166931.7, 9.2.2004
 (97) 2860174, 29.11.2017
 (31) 447915 P, 770035
 (32) 14.2.2003, 2.2.2004
 (33) US, US
 (62) 04709299.4
 (73) Shenzhen Chipscreen Biosciences Ltd., Shenzhen, Guangdong, CN;
 (72) Lu Xian-Ping, Shenzhen Guangdong, CN; Li Zhibin, Shenzhen Guangdong, CN; Xie Aihua, Shenzhen Guangdong, CN; Li Boyu, Shenzhen Guangdong, CN; Ning Zhiqiang, Shenzhen Guangdong, CN; Shan Song, Shenzhen Guangdong, CN; Deng Tuo, Shenzhen Guangdong, CN; Hu Weiming, Shenzhen Guangdong, CN; Shi Leming, Yangpu District Shanghai, CN;
 (74) Záhurecká Romana, JUDr., Banská Bystrica, SK;
(54) Derivát benzamidu ako inhibítor histón deacetylázy so silnou diferenciačnou a anti-proliferáčnou aktivitou

- (51) **C07D 215/00, A61K 31/00, A61P 3/00**
 (11) **E 28437**
 (96) 10710748.4, 19.3.2010
 (97) 2408749, 16.5.2018
 (31) 162130 P
 (32) 20.3.2009
 (33) US
 (73) Vertex Pharmaceuticals Incorporated, Boston, MA, US;
 (72) YANG, Xiaoqing, San Diego, CA, US; HADIDA RUAH, Sara, S., La Jolla, CA, US; GROOTENHUIS, Peter, D.J., San Diego, CA, US; VAN GOOR, Fredrick, F., San Diego, CA, US; BOTFIELD, Martyn, C., Concord, MA, US; ZLOKARNIK, Gregor, La Jolla, CA, US;
 (74) PATENTSERVIS Bratislava, a. s., Bratislava, SK;
 (86) PCT/US2010/028062
 (87) WO 2010/108155
 (54) **Modulátory regulátora transmembránovej vodivosti pri cystickej fibróze**

- (51) **C07D 215/00**
 (11) **E 28560**
 (96) 13782935.4, 14.10.2013
 (97) 2906540, 4.7.2018
 (31) 20120698
 (32) 12.10.2012
 (33) CZ
 (73) Zentiva K.S., Praha, CZ;
 (72) RADL, Stanislav, Praha-Kvetnice, CZ;
 (74) ROTT, RUŽIČKA & GUTTMANN, v.o.s., Bratislava, SK;
 (86) PCT/CZ2013/000129
 (87) WO 2014/056465
 (54) **Zlepšený spôsob výroby a nové intermediáty syntézy elvitegraviru**

- (51) **C07D 217/00, A61K 31/00**
 (11) **E 28462**
 (96) 13740185.7, 15.7.2013
 (97) 2872488, 22.8.2018
 (31) 201261672191 P, 201361768297 P, 201361832566 P
 (32) 16.7.2012, 22.2.2013, 7.6.2013
 (33) US, US, US
 (73) Fibrogen, Inc., San Francisco, CA, US;
 (72) WITSCHI, Claudia, San Francisco, California, US; PARK, Jung Min, San Francisco, California, US; THOMPSON, Michael, D., San Francisco, California, US; MARTINELLI, Michael, John, San Francisco, California, US; YEOWELL, David, A., San Francisco, California, US; AREND, Michael, P., San Francisco, California, US;
 (74) PATENTSERVIS Bratislava, a. s., Bratislava, SK;
 (86) PCT/US2013/050539
 (87) WO 2014/014835
 (54) **Kryštalické formy inhibítora propyl hydroxylázy**

- (51) **C07D 231/00, A61K 31/00, C07D 401/00, C07D 413/00, C07D 417/00, C07D 257/00, C07D 271/00**
 (11) **E 28546**
 (96) 14833234.9, 18.12.2014
 (97) 3083564, 11.7.2018

- (31) 13199138, 14181155
 (32) 20.12.2013, 15.8.2014
 (33) EP, EP
 (73) Novartis AG, Basel, CH;
 (72) BOLLBUCK, Birgit, Basel, CH; MARKERT, Christian, Basel, CH; MILTZ, Wolfgang, Basel, CH; ROEHN, Till, Basel, CH;
 (74) inventa Patentová a známková kancelária s.r.o., Bratislava, SK;
 (86) PCT/IB2014/067086
 (87) WO 2015/092740
 (54) **Deriváty heteroarylbutánovej kyseliny ako inhibítory LTA4H**

- (51) **C07D 231/00**
 (11) **E 28628**
 (96) 11807826.0, 19.12.2011
 (97) 2651902, 8.11.2017
 (31) 201061424601 P
 (32) 17.12.2010
 (33) US
 (73) Reata Pharmaceuticals, Inc., Irving, TX, US;
 (72) ANDERSON Eric, Southlake, TX, US; BOLTON Gary L., Ann Arbor, MI, US; CAPRATHE Bradley, Livonia, MI, US; JIANG Xin, Coppel, TX, US; LEE Chitase, Ann Arbor, MI, US; ROARK William H., Ann Arbor, MI, US; VISNICK Melean, Irving, TX, US;
 (74) Záhurecká Romana, JUDr., Banská Bystrica, SK;
 (86) PCT/US2011/065897
 (87) WO 2012/083306
 (54) **Tricyklické enóny pyrazolyl a pyrimidinyl ako antioxidačné modulátory zápalu**

- (51) **C07D 279/00**
 (11) **E 28539**
 (96) 15176967.6, 23.9.2010
 (97) 2963024, 18.7.2018
 (31) 245391 P
 (32) 24.9.2009
 (33) US
 (62) 10771516.1
 (73) WisTa Laboratories Ltd., Singapore, SG;
 (72) HILFIKER, Rolf, Basel, CH; RAGER, Timo, Basel, CH;
 (74) MAJLINGOVÁ & PARTNERS, s.r.o., Bratislava, SK;
 (54) **Kryštalické hydráty metyltioniumchloridu - 2. časť**

- (51) **C07D 401/00, A61K 31/00, A61P 1/00, A61P 3/00, A61P 9/00, A61P 11/00, A61P 13/00, A61P 19/00, A61P 29/00, A61P 35/00, A61P 43/00, C07D 405/00, C07D 409/00**
 (11) **E 28513**
 (96) 14775913.8, 28.3.2014
 (97) 2980085, 14.3.2018
 (31) 2013072788
 (32) 29.3.2013
 (33) JP
 (73) Teijin Pharma Limited, Tokyo, JP;
 (72) KAWANA, Asahi, Hino-shi, Tokyo, JP; KANAZAWA, Chikashi, Hino-shi, Tokyo, JP; TERA, Masayuki, Kizugawa-shi, Kyoto, JP; TAKAHA-

- SHI, Yoshimasa, Hino-shi, Tokyo, JP; IMAZEKI, Mariko, Tokyo, JP; TAKAHASHI, Hiroyuki, Hino-shi, Tokyo, JP; TANOKURA, Akira, Hino-shi, Tokyo, JP;
- (74) PATENTSERVIS Bratislava, a. s., Bratislava, SK;
- (86) PCT/JP2014/059912
- (87) WO 2014/157740
- (54) Pyrazolové deriváty**

- (51) C07D 401/00, A61K 31/00, A61P 25/00**
- (11) E 28418**
- (96) 12756693.3, 31.8.2012
- (97) 2751094, 20.6.2018
- (31) 201161530104 P
- (32) 1.9.2011
- (33) US
- (73) Glaxo Group Limited, Brentford, Middlesex, GB;
- (72) LEE, Mei-yin, Stevenage, Hertfordshire, GB;
- (74) Bušová Eva, JUDr., Bratislava, SK;
- (86) PCT/EP2012/067027
- (87) WO 2013/030374
- (54) Nová kryštalická forma**

- (51) C07D 401/00, C07D 405/00, A61K 31/00, C07D 471/00, A61P 35/00, A61P 37/00**
- (11) E 28376**
- (96) 14758604.4, 22.7.2014
- (97) 3027602, 13.6.2018
- (31) 1357277
- (32) 23.7.2013
- (33) FR
- (73) Les Laboratoires Servier, Suresnes, FR; Vernalis (R&D) Limited, Berkshire, GB;
- (72) CASARA, Patrick, Strasbourg, FR; LE DIGUARDHER, Thierry, Saint Denis de l'Hôtel, FR; HENLIN, Jean-Michel, Suresnes, FR; STARCK, Jérôme-Benoît, Rueil-Malmaison, FR; LE TIRAN, Arnaud, Croissy Sur Seine, FR; DE NANTEUIL, Guillaume, Suresnes, FR; GENESTE, Olivier, Rueil Malmaison, FR; DAVIDSON, James Edward Paul, Cambridge, Cambridgeshire, GB; MURRAY, James Brooke, Linton, Cambridgeshire, GB; CHEN, I-Jen, Cambridge, Cambridgeshire, GB; WALMSLEY, Claire, Ely, Cambridgeshire, GB; GRAHAM, Christopher John, Newmarket, Suffolk, GB; RAY, Stuart, Milton, Cambridgeshire, GB; MADDOX, Daniel, Upper Cambourne, Cambridgeshire, GB; BEDFORD, Simon, Harlow, Essex, GB;
- (74) ROTT, RŮŽIČKA & GUTTMANN, v.o.s., Bratislava, SK;
- (86) PCT/FR2014/051884
- (87) WO 2015/011396
- (54) Nové deriváty indolu a pyrolu, spôsoby ich prípravy a farmaceutické kompozície, ktoré ich obsahujú**

- (51) C07D 401/00, C07D 413/00, A61K 31/00, A61P 37/00, A61P 29/00, A61P 35/00**
- (11) E 28388**
- (96) 15703314.3, 6.1.2015
- (97) 3092227, 11.7.2018
- (31) 125CH2014
- (32) 9.1.2014
- (33) IN
- (73) ORION CORPORATION, Espoo, FI;

- (72) SAMAJDAR, Susanta, Bangalore, IN; ABBINENI, Chandrasekhar, Hyderabad, IN; SASMAL, Sanjita, Hyderabad, IN; HOSAHALLI, Subramanya, Bangalore, IN;
- (74) MAJLINGOVÁ & PARTNERS, s.r.o., Bratislava, SK;
- (86) PCT/IB2015/050090
- (87) WO 2015/104653
- (54) Bicyklické heterocyklické deriváty ako inhibítory bromodomény**

- (51) C07D 401/00, C07D 413/00, C07D 417/00, C07D 491/00, A61K 31/00, A61P 7/00, A61P 9/00, A61P 17/00**
- (11) E 28523**
- (96) 14812245.0, 16.12.2014
- (97) 3083592, 27.6.2018
- (31) 13198385, 14192877
- (32) 19.12.2013, 12.11.2014
- (33) EP, EP
- (73) Bayer Pharma Aktiengesellschaft, Berlin, DE;
- (72) BECKER-PELSTER, Eva Maria, Wuppertal, DE; BUCHGRABER, Philipp, Berlin, DE; BUCHMÜLLER, Anja, Essen, DE; ENGEL, Karen, Roßdorf, DE; GEIß, Volker, Ratingen, DE; GÖLLER, Andreas, Wuppertal, DE; HIMMEL, Herbert, Essen, DE; KAST, Raimund, Wuppertal, DE; KNORR, Andreas, Erkrath, DE; LANG, Dieter, Velbert, DE; REDLICH, Gorden, Bochum, DE; SCHMECK, Carsten, Mülheim, DE; TINEL, Hanna, Wuppertal, DE; WUNDER, Frank, Wuppertal, DE;
- (74) inventa Patentová a známková kancelária s.r.o., Bratislava, SK;
- (86) PCT/EP2014/077862
- (87) WO 2015/091414
- (54) Substituované piperidinyl-tetrahydrochinolíny a ich použitie ako antagonistov alfa-2C adreno-receptora**

- (51) C07D 403/00, C07D 401/00, C07D 235/00, C07D 405/00, C07D 413/00, A61K 31/00, A61P 29/00, A61P 35/00, A61P 37/00**
- (11) E 28459**
- (96) 13811246.1, 20.12.2013
- (97) 2935244, 27.6.2018
- (31) 201223265
- (32) 21.12.2012
- (33) GB
- (73) SELVITA S.A., Krakow, PL;
- (72) CZARDYBON, Wojciech, Mokolów, PL; BRZÓZKA, Krzysztof, Kraków, PL; GALEZOWSKI, Michał, Skiermiewice, PL; WINDAK, Renata, Kraków, PL; MILIK, Mariusz, Kraków, PL; ZAWADZKA, Magdalena, Gdansk, PL; GUZIK, Pawel, Kraków, PL; WINCZA, Ewelina, Wroclaw, PL; PROKOP, Marta, Gdynia, PL; WIKLIK, Katarzyna, Kraków, PL; SABINIARZ, Aleksandra, Brzeg, PL; CHOŁODY, Wiesław Marek, Frederick, Maryland, US; HORVATH, Raymond, Montreal, Québec, CA; RZYMSKI, Tomasz, Elbląg, PL;
- (74) HÖRMANN & PARTNERS s.r.o., Bratislava, SK;
- (86) PCT/EP2013/077754
- (87) WO 2014/096388
- (54) Nové benzimidazolové deriváty ako inhibítory kináz**

- (51) C07D 403/00, C07D 213/00, C07D 215/00, C07D 217/00, C07C 205/00, C07D 333/00, C07D 401/00, C07D 405/00, C07D 409/00, C07D 241/00, C07D 413/00, C07D 417/00, C07D 263/00, C07D 277/00
- (11) E 28484
- (96) 13803337.8, 19.11.2013
- (97) 2922845, 20.6.2018
- (31) 201261728782 P
- (32) 20.11.2012
- (33) US
- (73) Merial, Inc., Duluth, GA, US;
- (72) MENG, Charles, Q., Johns Creek, GA, US; LONG, Alan, Hillsborough, NC, US; HUBER, Scot, Raleigh, NC, US; GURRALA, Srinivas, Reddy, Cary, NC, US; WILKINSON, Douglas, Edward, Wake Forest, NC, US; PACOFSKY, Gregory, Raleigh, NC, US;
- (74) inventa Patentová a známková kancelária s. r. o., Bratislava, SK;
- (86) PCT/US2013/070731
- (87) WO 2014/081697
- (54) Antihelmintické zlúčeniny a kompozície a spôsob ich použitia

- (51) C07D 403/00, C07D 401/00, C07D 405/00, C07D 231/00, C07D 409/00, C07D 417/00, C07D 493/00, A61K 31/00, A61P 29/00
- (11) E 28563
- (96) 15713244.0, 27.2.2015
- (97) 3110810, 2.5.2018
- (31) 2014039880
- (32) 28.2.2014
- (33) JP
- (73) Teijin Pharma Limited, Tokyo, JP;
- (72) BECK, Hilary Plake, Redwood City, California, US; BOOKER, Shon Keith, Sherman Oaks, California, US; BREGMAN, Howard, Melrose, Massachusetts, US; CEE, Victor J., Thousand Oaks, California, US; CHAKKA, Nagasree, Lexington, Massachusetts, US; CUSHING, Timothy D., Pacifica, California, US; EPSTEIN, Oleg, Belmont, Massachusetts, US; FOX, Brian M., Brisbane, California, US; GEUNS-MEYER, Stephanie, Medford, Massachusetts, US; HAO, Xiaolin, Foster City, California, US; HIBIYA, Kenta, Tokyo, JP; HIRATA, Jun, Tokyo, JP; HUA, Zihao, Andover, Massachusetts, US; HUMAN, Jason, Boston, Massachusetts, US; KAKUDA, Shinji, Tokyo, JP; LOPEZ, Patricia, Woodland Hills, California, US; NAKAJIMA, Ryota, Tokyo, JP; OKADA, Kazuhisa, Tokyo, JP; OLSON, Steven H., Millbrae, California, US; OONO, Hiroyuki, Tokyo, JP; PENNINGTON, Lewis D., Arlington, Massachusetts, US; SASAKI, Kosuke, Tokyo, JP; SHIMADA, Keiko, Tokyo, JP; SHIN, Youngsook, Thousand Oaks, California, US; WHITE, Ryan D., Somerville, Massachusetts, US; WURZ, Ryan P., Newbury Park, California, US; YI, Shuyan, Malden, Massachusetts, US; ZHENG, Xiao Mei, Natick, Massachusetts, US;
- (74) PATENTSERVIS Bratislava, a. s., Bratislava, SK;
- (86) PCT/JP2015/056584
- (87) WO 2015/129926
- (54) Pyrazolamidové deriváty

- (51) C07D 403/00, C07D 401/00, C07D 213/00, C07D 413/00, C07D 417/00, C07D 495/00, C07D 285/00, A61K 31/00
- (11) E 28571
- (96) 14725240.7, 12.5.2014
- (97) 2994465, 15.8.2018
- (31) 201308409, 201315253
- (32) 10.5.2013, 28.8.2013
- (33) GB, GB
- (73) Karus Therapeutics Limited, Oxfordshire, GB;
- (72) SHUTTLEWORTH, Stephen Joseph, Abingdon, Oxfordshire, GB; TOMASSI, Cyrille Davy, Abingdon, Oxfordshire, GB; CECIL, Alexander Richard Liam, Abingdon, Oxfordshire, GB; MACCORMICK, Somhairle, Abingdon, Oxfordshire, GB; NODES, William John, Abingdon, Oxfordshire, GB; SILVA, Franck Alexandre, Abingdon, Oxfordshire, GB;
- (74) HÖRMANN & PARTNERS s.r.o., Bratislava, SK;
- (86) PCT/GB2014/051454
- (87) WO 2014/181137
- (54) Nové inhibitory históndeacetylázy

- (51) C07D 403/00, C07D 401/00, C07D 471/00, C07D 487/00, C07D 513/00, A61K 31/00, A61P 35/00
- (11) E 28625
- (96) 13824239.1, 20.12.2013
- (97) 2935248, 28.2.2018
- (31) 201261745409 P, 201361784928 P
- (32) 21.12.2012, 14.3.2013
- (33) US, US
- (73) Plexikon Inc., Berkeley, CA, US;
- (72) WU Guoxian, Berkeley, CA, US; CHAN Katrina, Berkeley, CA, US; EWING Todd, Berkeley, CA, US; IBRAHIM Prabha, N., Berkeley, CA, US; LIN Jack, Berkeley, CA, US; NESPI Marika, Berkeley, CA, US; SPEVAK Wayne, Berkeley, CA, US; ZHANG Ying, Berkeley, CA, US;
- (74) Záhurecká, Romana JUDr. Banská Bystrica, SK;
- (86) PCT/US2013/076995
- (87) WO 2014/100620
- (54) Zlúčeniny a spôsoby na moduláciu kináz a ich indikácie

- (51) C07D 405/00, A61K 31/00, A61P 31/00, C07D 471/00, C07D 403/00, C07D 487/00
- (11) E 28460
- (96) 16155334.2, 9.4.2007
- (97) 3091011, 27.12.2017
- (31) 790459 P
- (32) 7.4.2006
- (33) US
- (62) 07755298.2
- (73) Vertex Pharmaceuticals Incorporated, Boston, MA, US;
- (72) RUAH Sara S. Hadida, La Jolla, California, US; GROOTENHUIS Peter D.J., San Diego, California, US; VAN GOOR Fredrick, San Diego, California, US; ZHOU Jinglan, San Diego, California, US; BEAR Brian, Carlsbad, California, US; MILLER Mark T., San Diego, California, US; MCCARTNEY Jason, Cardiff by the Sea, California, US; NUMA Mehdi Michel Jamel, San Diego, California, US; YANG Xiaoqing, San Diego, California, US;

(74) PATENTSERVIS Bratislava, a. s., Bratislava, SK;
(54) **Modulátory ATP viažucích kazetových transportérov**

(51) **C07D 417/00, A61K 31/00, C07B 59/00**
(11) **E 28607**
(96) 15726266.8, 27.5.2015
(97) 3148994, 11.7.2018
(31) 201409624
(32) 30.5.2014
(33) GB
(73) Astrazeneca AB, Södertälje, SE; Cancer Research Technology Limited, London, GB;
(72) FINLAY, Maurice Raymond Verschoyle, Cambridge, Cambridgeshire, GB; EKWURU, Chukuemeka Tennyson, Cambridge, Cambridgeshire, GB; CHARLES, Mark David, Cambridge, Cambridgeshire, GB; RAUBO, Piotr Antoni, Macclesfield, Cheshire, GB; WINTER, Jonathan James Gordon, Macclesfield, Cheshire, GB; NISSINK, Johannes Wilhelmus Maria, Cambridge, GB;
(74) inventa Patentová a známková kancelária s. r. o., Bratislava, SK;
(86) PCT/GB2015/051537
(87) WO 2015/181539
(54) **1,3,4-tiadiazolové zlúčeniny a ich použitie pri liečení rakoviny**

(51) **C07D 471/00**
(11) **E 28561**
(96) 14154762.0, 22.11.2010
(97) 2733142, 1.8.2018
(31) 09177371
(32) 27.11.2009
(33) EP
(62) 10781686.0
(73) Adverio Pharma GmbH, Schönefeld, DE;
(72) Mais, Franz-Josef, Düsseldorf, DE; Rehse, Joachim, Leichlingen, DE; Jöntgen, Winfried, Köln, DE; Siegel, Konrad, Düsseldorf, DE;
(74) inventa Patentová a známková kancelária s. r. o., Bratislava, SK;
(54) **Spôsob výroby metyl-[4,6-diamino-2-[1-(2-fluórbenzyl)-1H-pyrazolo[3,4-b]pyridin-3-yl]pyrimidin-5-yl]metylkarbamátu na použitie ako farmaceutická účinná látka**

(51) **C07D 471/00, A61K 31/00, A61P 37/00**
(11) **E 28562**
(96) 15714030.2, 16.3.2015
(97) 3119779, 11.7.2018
(31) PCT/IB2014/059883
(32) 17.3.2014
(33) WO
(73) Idorsia Pharmaceuticals Ltd, Allschwil, CH;
(72) AISSAOUI, Hamed, Allschwil, CH; BOSS, Christoph, Allschwil, CH; BOUIS, Patrick, Allschwil, CH; HAZEMANN, Julien, Allschwil, CH; SIEGRIST, Romain, Allschwil, CH;
(74) inventa Patentová a známková kancelária s. r. o., Bratislava, SK;

(86) PCT/IB2015/051895
(87) WO 2015/140684
(54) **Azaindolové deriváty kyseliny octovej a ich použitie ako modulátorov receptora prostaglandínu D2**

(51) **C07D 471/00, C07D 487/00, A61K 31/00, A61P 7/00**
(11) **E 28577**
(96) 15705860.3, 30.1.2015
(97) 3099687, 4.7.2018
(31) 201461933942 P, 201462058293 P
(32) 31.1.2014, 1.10.2014
(33) US, US
(73) Bristol-Myers Squibb Company, Princeton, NJ, US; CORTE, James R., Pennington, New Jersey, US; DE LUCCA, Indawati, Pennington, New Jersey, US; FANG, Tianan, Pennington, New Jersey, US; YANG, Wu, Pennington, New Jersey, US; WANG, Yufeng, Pennington, New Jersey, US; DILGER, Andrew K., Pennington, New Jersey, US; PABBISETTY, Kumar Balashanmuga, Pennington, New Jersey, US; EWING, William R., Pennington, New Jersey, US; ZHU, Yeheng, Pennington, New Jersey, US; WEXLER, Ruth R., Pennington, New Jersey, US; PINTO, Donald J. P., Pennington, New Jersey, US; ORWAT, Michael J., Pennington, New Jersey, US; SMITH, Leon M. II, Pennington, New Jersey, US;

(74) PATENTSERVIS Bratislava, a. s., Bratislava, SK;
(86) PCT/US2015/013654
(87) WO 2015/116886
(54) **Makrocyclické zlúčeniny s heterocyclickými skupinami P2' ako inhibitory faktora XIa**

(51) **C07D 471/00, A61K 31/00, A61P 31/00**
(11) **E 28619**
(96) 13715426.6, 2.4.2013
(97) 2834239, 27.12.2017
(31) 201261618993 P
(32) 2.4.2012
(33) US
(73) Entasis Therapeutics Limited, London, GB;
(72) MCGUIRE Helen, Waltham, Massachusetts, US; BIST Shanta, Waltham, Massachusetts, US; BIFULCO Neil, Waltham, Massachusetts, US; ZHAO Liang, Waltham, Massachusetts, US; WU Ye, Waltham, Massachusetts, US; HUYNH Hoan, Waltham, Massachusetts, US; XIONG Hui, Waltham, Massachusetts, US; COMITA-PREVOIR Janelle, Waltham, Massachusetts, US; DUSSAULT Daemian, Waltham, Massachusetts, US; GENG Bolin, Waltham, Massachusetts, US; CHEN Brendan, Waltham, Massachusetts, US; DURAND-REVILLE Thomas, Waltham, Massachusetts, US; GULER Satenig, Waltham, Massachusetts, US;
(74) Záhurecká Romana, JUDr., Banská Bystrica, SK;
(86) PCT/GB2013/050869
(87) WO 2013/150296
(54) **Heterobicyklické zlúčeniny ako inhibitory beta-laktamázy**

- (51) **C07D 473/00, A61K 31/00, A61P 35/00**
 (11) **E 28371**
 (96) 14732019.6, 4.6.2014
 (97) 3004106, 30.8.2017
 (31) CH25012013, CH55672013
 (32) 7.6.2013, 3.12.2013
 (33) IN, IN
 (73) Rhizen Pharmaceuticals S.A., La Chaux de Fonds, CH;
 (72) VAKKALANKA Swaroop K. V. S., La Chaux-de-Fonds, CH; BHAVAR Prashant K., Hyderabad, IN; VISWANADHA Srikant, Hyderabad, IN; BABU Govindarajulu, Hyderabad, IN;
 (74) Záhurecká Romana, JUDr., Banská Bystrica, SK;
 (86) PCT/IB2014/061954
 (87) WO 2014/195888
 (54) **Duálne selektívne PI3 delta a gama kinázové inhibítory**

- (51) **C07D 473/00, C07D 519/00, A61K 31/00, A61P 35/00**
 (11) **E 28475**
 (96) 14806447.0, 10.11.2014
 (97) 3071570, 20.6.2018
 (31) 201361907322 P
 (32) 21.11.2013
 (33) US
 (73) Pfizer Inc., New York, NY, US;
 (72) BEHENNA, Douglas Carl, San Juan Capistrano, California, US; CHENG, Hengmiao, San Diego, California, US; CHO-SCHULTZ, Sujin, San Diego, California, US; JOHNSON JR., Theodore Otto, San Diego, California, US; KATH, John Charles, La Mesa, California, US; NAGATA, Asako, San Diego, California, US; NAIR, Sajiv Krishnan, Vista, California, US; PLANKEN, Simon Paul, San Diego, California, US;
 (74) TOMEŠ – Patentová a známková kancelária, s. r. o., Bratislava, SK;
 (86) PCT/IB2014/065935
 (87) WO 2015/075598
 (54) **2,6-substituované deriváty purínu a ich použitie pri liečbe proliferatívnych porúch**

- (51) **C07D 487/00, C07D 519/00, A61K 31/00, A61P 25/00, A61P 35/00**
 (11) **E 28392**
 (96) 15730261.3, 14.5.2015
 (97) 3145930, 4.7.2018
 (31) 40825114
 (32) 19.5.2014
 (33) PL
 (73) CELON PHARMA S.A., Kielpin/Lomianki, PL;
 (72) MOSZCZYNSKI-PETKOWSKI, Rafał, Warszawa, PL; BOJARSKI, Lukasz, Warszawa, PL; WIECZOREK, Maciej, Kielpin/Lomianki, PL; MAJER, Jakub, Warszawa, PL; JANOWSKA, Sylwia, Warszawa, PL; MATLOKA, Mikołaj, Leszno, PL; BORKOWSKA, Małgorzata, Warszawa, PL; STEFANIAK, Filip, Warszawa, PL; LAMPARSKA-PRZYBYSZ, Monika, Warszawa, PL; DUBIEL, Krzysztof, Warszawa, PL;
 (74) KOREJZOVÁ LEGAL, v.o.s., Bratislava, SK;
 (86) PCT/IB2015/053549
 (87) WO 2015/177688
 (54) **Kondenzované triazolové deriváty ako inhibítory fosfodiesterázy 10A**

- (51) **C07D 498/00, C07D 413/00**
 (11) **E 28442**
 (96) 12774761.6, 15.4.2012
 (97) 2699580, 27.9.2017
 (31) 201161478059 P
 (32) 22.4.2011
 (33) US
 (73) Joyant Pharmaceuticals, Inc., San Mateo, CA, US; WEI Qi, Montreal Quebec, CA; ZHOU Ming, Montreal Quebec, CA; XU Xiaoming, Montreal Quebec, CA; CALDWELL Charles, Montreal Quebec, CA; HARRAN Susan, Montreal Quebec, CA; WANG Lai, Montreal Quebec, CA;
 (74) Záhurecká Romana, JUDr., Banská Bystrica, SK;
 (86) PCT/US2012/033715
 (87) WO 2012/145255
 (54) **Diazonamidové analógy**

- (51) **C07J 9/00, C07J 41/00, C07J 75/00, A61K 31/00, A61P 35/00**
 (11) **E 28631**
 (96) 13729470.8, 7.5.2013
 (97) 2847204, 13.12.2017
 (31) 12305518, 201261656151 P
 (32) 10.5.2012, 6.6.2012
 (33) EP, US
 (73) Beta Innov, Paris, FR;
 (72) CLARION Ludovic, Saint Gely Du Fesc, FR; MERSEL Marcel, Montpellier, FR; PETITE Didier, Montpellier, FR;
 (74) Záhurecká Romana, JUDr., Banská Bystrica, SK;
 (86) PCT/IB2013/053669
 (87) WO 2013/168096
 (54) **Sterolové deriváty a spôsoby ich použitia na liečbu ochorení zahrnujúcich transformované astrocytárne bunky alebo na liečbu malígnych hemopatií**

- (51) **C07K 7/00, C07K 14/00, G01N 33/00, A61K 49/00, A61K 51/00, B82Y 5/00**
 (11) **E 28375**
 (96) 15157779.8, 3.3.2004
 (97) 2949658, 8.8.2018
 (31) 451588 P
 (32) 3.3.2003
 (33) US
 (62) 04716901.6
 (73) Dyax Corp., Lexington, MA, US; Bracco Suisse SA, Manno, CH;
 (72) Sato, Aaron K., Burlingame, CA, US; Dransfield, Daniel T., Hanson, MA, US; Ladner, Robert C., Ijamsville, MD, US;
 (74) HÖRMANN & PARTNERS s.r.o., Bratislava, SK;
 (54) **Peptidy, ktoré špecificky viažu HGF receptor (cMET) a ich použitie**

- (51) **C07K 7/00, C12N 15/00, A61K 47/00**
 (11) **E 28554**
 (96) 14804503.2, 29.5.2014
 (97) 3006455, 4.7.2018
 (31) 20130063029
 (32) 31.5.2013
 (33) KR

- (73) Hanmi Pharm. Co., Ltd., Hwaseong-si, Gyeonggi-do, KR;
 (72) JUNG, Sung Youb, Gyeonggi-do, KR; HUH, Yong Ho, Seoul, KR; PARK, Sung Hee, Seongnam-si, Gyeonggi-do, KR; LEE, Jong Soo, Seongnam-si, Gyeonggi-do, KR; CHOI, In Young, Yongin-si, Gyeonggi-do, KR;
 (74) inventa Patentová a známková kancelária s.r.o., Bratislava, SK;
 (86) PCT/KR2014/004799
 (87) WO 2014/193173
(54) Fragment IGG4 obsahujúci modifikovanú pán-tovú oblasť

- (51) C07K 14/00, C12N 7/00, C12N 15/00, A61K 39/00, A61K 48/00**
(11) E 28488
 (96) 10702615.5, 2.2.2010
 (97) 2391638, 27.6.2018
 (31) PCT/EP2009/000672, 172624 P, 174852 P, 266342 P
 (32) 2.2.2009, 24.4.2009, 1.5.2009, 3.12.2009
 (33) WO, US, US, US
 (73) GlaxoSmithKline Biologicals SA, Rixensart, BE;
 (72) COLLOCA, Stefano, Rome, IT; NICOSIA, Alfredo, Rome, IT; CORTESE, Riccardo, Rome, IT; AMMENDOLA, Virginia, S. Guiseppa Vesuviano (Napoli), IT; AMBROSIO, Maria, Terzigno (Napoli), IT;
 (74) MAJLINGOVÁ & PARTNERS, s. r. o., Bratislava, SK;
 (86) PCT/EP2010/000616
 (87) WO 2010/086189
(54) Opičie adenovírusové nukleokyselinové a aminokyselinové sekvencie, vektory, ktoré ich obsahujú a ich použitie

- (51) C07K 14/00, C12N 15/00, C12P 13/00**
(11) E 28651
 (96) 14794775.8, 9.5.2014
 (97) 2994478, 28.2.2018
 (31) 20130053428
 (32) 10.5.2013
 (33) KR
 (73) Cj Cheiljedang Corporation, Seoul, KR;
 (72) KIM, Sol, Suwon-si, Gyeonggi-do, KR; KIM, Hye Won, Seongnam-si, Gyeonggi-do, KR; CHANG, Jin Sook, Seoul, KR; YOO, In Hwa, Incheon, KR;
 (74) Záhurecká Romana, JUDr., Banská Bystrica, SK;
 (86) PCT/KR2014/004150
 (87) WO 2014/182119
(54) Nové varianty RhtB proteínu a spôsob výroby O-fosfoserínu s ich použitím

- (51) C07K 14/00, A61K 38/00, A61P 29/00**
(11) E 28505
 (96) 15197076.1, 4.6.2010
 (97) 3042915, 8.8.2018
 (31) 217931 P
 (32) 4.6.2009
 (33) US
 (62) 10784210.6
 (73) Promedior Inc., Lexington, MA, US;
 (72) WILLETT, W. Scott, Doylestown, PA, US; CAIMI, Richard J., Maple Glen, PA, US;

- (74) LITVÁKOVÁ A SPOL., s.r.o., Bratislava, SK;
(54) Deriváty sérového amyloidu P a ich príprava a použitie

- (51) C07K 14/00, C07K 1/00**
(11) E 28530
 (96) 12857547.9, 17.12.2012
 (97) 2792685, 27.6.2018
 (31) 2011013852
 (32) 16.12.2011
 (33) MX
 (73) Instituto Politecnico Nacional, México D.F., MX;
 (72) ESTRADA PARRA, Sergio, C.P. México D.F, MX; ESTRADA GARCÍA, Iris Citlati Elvira, C.P. México D.F, MX; PÉREZ TAPIA, Sonia Mayra, C.P. México D.F, MX;
 (74) HÖRMANN & PARTNERS s.r.o., Bratislava, SK;
 (86) PCT/MX2012/000129
 (87) WO 2013/089550
(54) Spôsob získavania dialyzovateľného leukocyto-vého extraktu

- (51) C07K 14/00, A61K 38/00, A61K 45/00, A61K 31/00**
(11) E 28527
 (96) 14795564.5, 17.10.2014
 (97) 3057984, 11.7.2018
 (31) 201361892256 P
 (32) 17.10.2013
 (33) US
 (73) Zealand Pharma A/S, Glostrup, DK; Boehringer Ingelheim International GmbH, Ingelheim am Rhein, DE;
 (72) RIBER, Ditte, Glostrup, DK; TOLBORG, Jakob Lind, Glostrup, DK; HAMPRECHT, Dieter Wolfgang, Ingelheim am Rhein, DE; RIST, Wolfgang, Ingelheim am Rhein, DE;
 (74) MAJLINGOVÁ & PARTNERS, s.r.o., Bratislava, SK;
 (86) PCT/EP2014/072293
 (87) WO 2015/055801
(54) Acylované glukagónové analógy

- (51) C07K 14/00, C07K 16/00, G01N 33/00, C12N 5/00**
(11) E 28610
 (96) 12761862.7, 11.9.2012
 (97) 2755997, 4.7.2018
 (31) 201161535086 P
 (32) 15.9.2011
 (33) US
 (73) The United States of America, as represented by The Secretary, Department of Health and Human Services, Bethesda, Maryland, US;
 (72) ROBBINS, Paul, F., Chevy Chase, Maryland, US; ROSENBERG, Steven, A., Potomac, Maryland, US; ZHU, Shiqui, Potomac, Maryland, US; FELDMAN, Steven A., Washington, District of Columbia, US; MORGAN, Richard, A., Columbia, Maryland, US;
 (74) Guniš Jaroslav, Mgr., Bratislava, SK;
 (86) PCT/US2012/054623
 (87) WO 2013/039889
(54) Receptory T-buniek rozpoznávajúce HLA-A1 alebo HLA-CW7 obmedzené MAGE

- (51) **C07K 14/00, C07K 1/00**
 (11) **E 28626**
 (96) 13838016.7, 10.9.2013
 (97) 2895188, 15.11.2017
 (31) 201261699552 P
 (32) 11.9.2012
 (33) US
 (73) Coherus Biosciences, Inc., Redwood City, CA, US;
 (72) ARAKAWA Tsutomu, Thousand Oaks, CA, US;
 FARRAR Douglas, Longmont, CO, US;
 (74) Záhurecká Romana, JUDr., Banská Bystrica, SK;
 (86) PCT/US2013/058994
 (87) WO 2014/043103
 (54) **Správne zložený etanercept s vysokou čistotou a výborným výťažkom**

- (51) **C07K 16/00, A01K 67/00, C12N 5/00**
 (11) **E 28493**
 (96) 10179784.3, 22.7.2005
 (97) 2311874, 31.5.2017
 (31) 0416392, 0511881
 (32) 22.7.2004, 10.6.2005
 (33) GB, GB
 (62) 05766644.8
 (73) Erasmus University Medical, Center Rotterdam, GE Rotterdam, NL; Craig Roger Kingdon, Cheshire, GB;
 (72) Grosveld Franklin G., Rotterdam, NL; Janssens Richard W., Rotterdam, NL; Drabek Dubravka, Rotterdam, NL; Craig Roger Kingdon, Cheshire, GB;
 (74) PATENTSERVIS Bratislava, a. s., Bratislava, SK;
 (54) **Väzbové molekuly**

- (51) **C07K 16/00**
 (11) **E 28441**
 (96) 11820879.2, 26.12.2011
 (97) 2662388, 22.8.2018
 (31) 20100264
 (32) 28.12.2010
 (33) CU
 (73) Centro De Ingenieria Genetica Y Biotecnologia, La Habana, CU; Biorec S.A., Montevideo, UY;
 (72) LAMDAN ORDAS, Humberto, Artemisa, CU; GAVILONDO COWLEY, Jorge, Victor, La Habana, CU; AYALA AVILA, Marta, La Habana, CU; MUÑOZ POZO, Yasmiana, La Habana, CU; PUPO MERIÑO, Amaury, La Habana, CU; ROJAS DORANTES, Gertrudis, La Habana, CU; PÉREZ SÁNCHEZ, Lincidio, La Habana, CU;
 (74) ŽOVICOVÁ & ŽOVIC IP, s.r.o., Bratislava, SK;
 (86) PCT/CU2011/000009
 (87) WO 2012/089176
 (54) **Rekombinantné protilátky proti vaskulárnemu endoteliálnemu rastovému faktoru (vegf), ktoré sú získané prostredníctvom mutagenézy variabilných oblastí**

- (51) **C07K 16/00**
 (11) **E 28590**
 (96) 13736565.6, 11.7.2013
 (97) 2872534, 8.8.2018
 (31) 12176299
 (32) 13.7.2012
 (33) EP

- (73) Roche Glycart AG, Schlieren, CH;
 (72) DUERR, Harald, Starnberg, DE; HERTING, Frank, Penzberg, DE; KLEIN, Christian, Bonstetten, CH; REGULA, Joerg Thomas, Muenchen, DE; RUETH, Matthias, Penzberg, DE; STUBENRAUCH, Kay-Gunnar, Penzberg, DE;
 (74) KOREJZOVÁ LEGAL, v.o.s., Bratislava, SK;
 (86) PCT/EP2013/064672
 (87) WO 2014/009465
 (54) **Bišpecifické anti-VEGF/anti-ANG-2 protilátky a ich použitie pri liečbe cievnych očných ochorení**

- (51) **C07K 16/00, A61K 39/00, C12N 15/00**
 (11) **E 28422**
 (96) 09768692.7, 25.6.2009
 (97) 2307457, 13.6.2018
 (31) 75640 P, 75697 P, 75692 P, 75956 P, 155041 P
 (32) 25.6.2008, 25.6.2008, 25.6.2008, 26.6.2008, 24.2.2009
 (33) US, US, US, US, US
 (73) ESBATech, an Alcon Biomedical Research Unit LLC, Schlieren, CH;
 (72) BORRAS, Leonardo, Schlieren, CH; GUNDE, Tea, Zürich, CH; URECH, David, Hombrechtikon, CH;
 (74) inventa Patentová a známková kancelária s. r. o., Bratislava, SK;
 (86) PCZ/CH2009/000219
 (87) WO 2009/155723
 (54) **Stabilné a rozpustné protilátky inhibujúce TNF**

- (51) **C07K 16/00, A61K 39/00, A61P 35/00, C12N 5/00, C12N 15/00, C12P 21/00**
 (11) **E 28384**
 (96) 11836461.1, 28.10.2011
 (97) 2634194, 15.8.2018
 (31) 2011150812, 2010243708
 (32) 7.7.2011, 29.10.2010
 (33) JP, JP
 (73) Perseus Proteomics Inc., Tokyo, JP;
 (72) ISHII, Keisuke, Tokyo, JP; KATSUMI, Keiko, Tokyo, JP; MATSUURA, Tadashi, Tokyo, JP; SUDO, Yukio, Tokyo, JP; MITOMO, Katsuyuki, Tokyo, JP; KOUDA, Katsushi, Tokyo, JP;
 (74) HÖRMANN & PARTNERS s.r.o., Bratislava, SK;
 (86) PCT/JP2011/074958
 (87) WO 2012/057328
 (54) **Anti-CDH3 protilátka majúca vysokú schopnosť internalizácie**

- (51) **C07K 16/00**
 (11) **E 28410**
 (96) 11707918.6, 16.2.2011
 (97) 2536764, 4.7.2018
 (31) 10290389, 10290080
 (32) 13.7.2010, 18.2.2010
 (33) EP, EP
 (73) OSE Immunotherapeutics, Nantes, FR; INSTITUT NATIONAL DE LA SANTE ET DE LA RECHERCHE MEDICALE (INSERM), Paris, FR;
 (72) MARY, Caroline, Sainte Pазanne, FR; POIRIER, Nicolas, Nantes, FR; VANHOVE, Bernard, Reze, FR;
 (74) PATENTSERVIS Bratislava, a. s., Bratislava, SK;
 (86) PCT/IB2011/050646
 (87) WO 2011/101791
 (54) **Anti-CD28 humanizované protilátky**

- (51) **C07K 16/00, A61K 39/00, A61P 35/00, G01N 33/00**
 (11) **E 28440**
 (96) 11760819.0, 19.8.2011
 (97) 2606068, 27.9.2017
 (31) 201013989
 (32) 20.8.2010
 (33) GB
 (73) UNIVERSITY OF SOUTHAMPTON, Southampton Hampshire, GB;
 (72) CRAGG Mark, Southampton, GB; GLENNIE Martin, Southampton, GB; ROGHANIAN Ali, Southampton, GB; BEERS Stephen, Southampton, GB; JOHNSON Peter, Southampton, GB; LIM Sean, Southampton, GB; FRENDEUS Björn, Lund, SE; TEIGE Ingrid, Lund, SE;
 (74) Záhurecká Romana, JUDr., Banská Bystrica, SK;
 (86) PCT/GB2011/051572
 (87) WO 2012/022985
 (54) **Kombinované použitie Fc gamma RIIB (CD32B) a CD19-, CD20- alebo CD40-špecifických protilátok**

- (51) **C07K 16/00, A61P 35/00**
 (11) **E 28453**
 (96) 14188785.1, 6.11.2009
 (97) 2842573, 27.9.2017
 (31) 112686 P, 164870 P
 (32) 7.11.2008, 30.3.2009
 (33) US, US
 (62) 09825523.5
 (73) Galaxy Biotech, LLC, Cupertino, CA, US;
 (72) Kim Kyung Jin, Cupertino, CA, US; Zhao Wei-Meng, San Carlos, CA, US; Park Hangil, San Mateo, CA, US;
 (74) Záhurecká Romana, JUDr., Banská Bystrica, SK;
 (54) **Monoklonálne protilátky receptoru fibroblastového rastového faktoru 2**

- (51) **C07K 16/00**
 (11) **E 28455**
 (96) 14715138.5, 18.3.2014
 (97) 2976361, 18.7.2018
 (31) 13159794
 (32) 18.3.2013
 (33) EP
 (73) BiocerOX Products B.V., Almere, NL; Janssen Pharmaceuticals, Inc., Titusville, NJ, US;
 (72) SIMONS, Petrus Johannes, Almere, NL; BOON, Louis, Almere, NL; LUO, Jinqun, Spring House, Pennsylvania, US; BREZSKI, Randall, Spring House, Pennsylvania, US; GOLDBERG, Monica, Spring House, Pennsylvania, US;
 (74) ŽOVICOVÁ & ŽOVIC IP, s.r.o.Bratislava, SK;
 (86) PCT/NL2014/050162
 (87) WO 2014/148895
 (54) **Humanizované protilátky proti CD134 (OX40) a ich použitie**

- (51) **C07K 16/00, A61K 39/00, A61P 35/00, C12N 1/00, C12N 5/00, C12N 15/00, C12P 21/00**
 (11) **E 28514**
 (96) 13853637.0, 8.11.2013
 (97) 2918603, 29.8.2018
 (31) 2012246215

- (32) 8.11.2012
 (33) JP
 (73) University of Miyazaki, Miyazaki-shi, Miyazaki, JP; Perseus Proteomics Inc., Tokyo, JP;
 (72) KUROSAWA, Yoshikazu, Nagoya-shi, Aichi, JP; MORISHITA, Kazuhiro, Miyazaki-shi, Miyazaki, JP; ZHANG, Lilin, Tokyo, JP; KUROSAWA, Gene, Tokyo, JP; MITOMO, Katsuyuki, Tokyo, JP; SUDO, Yukio, Tokyo, JP; NOMURA, Fumiko, Tokyo, JP; UKAI, Yoshinori, Tokyo, JP;
 (74) HÖRMANN & PARTNERS s.r.o., Bratislava, SK;
 (86) PCT/JP2013/080249
 (87) WO 2014/073641
 (54) **Protilátka schopná špecificky rozpoznať transferínový receptor**

- (51) **C07K 16/00, A61K 39/00**
 (11) **E 28532**
 (96) 15185749.7, 2.9.2005
 (97) 2990422, 11.7.2018
 (31) 607377 P
 (32) 3.9.2004
 (33) US
 (62) 05810856.4
 (73) Genentech, Inc., South San Francisco, CA, US;
 (72) DENNIS, Mark, S., San Carlos, CA, US; FONG, Sherman, Alameda, CA, US;
 (74) MAJLINGOVÁ & PARTNERS, s. r. o., Bratislava, SK;
 (54) **Humanizované antagonisty anti-beta7 a ich použitie**

- (51) **C07K 16/00, A61K 39/00, A61P 35/00**
 (11) **E 28649**
 (96) 12761786.8, 5.9.2012
 (97) 2753646, 22.11.2017
 (31) 201115280
 (32) 5.9.2011
 (33) GB
 (73) Alligator Bioscience AB, Lund, SE;
 (72) ELLMARK Peter Bo Joakim, Lund, SE; DAHLEN Eva Maria, Arlöv, SE;
 (74) Záhurecká Romana, JUDr., Banská Bystrica, SK;
 (86) PCT/GB2012/052179
 (87) WO 2013/034904
 (54) **Protilátky anti-CD40, ich použitie a spôsoby**

- (51) **C08B 11/00, C08J 3/00, D21H 19/00, D21J 1/00**
 (11) **E 28581**
 (96) 12783545.2, 17.10.2012
 (97) 2768864, 25.7.2018
 (31) 201161632421 P, 201213650892
 (32) 17.10.2011, 12.10.2018
 (33) US, US
 (73) CP Kelco Oy, Äänekoski, FI;
 (72) MORRISON, Neil Argo, San Diego, California, US; KAMPINEN, Anssi Kalevi, Palokka, FI; HANZEN, Andries, Ede, NL; KANNIAINEN, Marko Juhani, Äänekoski, FI; RUTANEN, Anne Irmeli, Tikkakoski, FI;
 (74) inventa Patentová a známková kancelária s.r.o., Bratislava, SK;
 (86) PCT/EP2012/070545
 (87) WO 2013/057132
 (54) **Kompozície so zvýšenou koncentráciou karboxymetylcelulózy**

- (51) **C08B 37/00, A61K 47/00, C12P 19/00**
(11) E 28489
 (96) 11194173.8, 20.3.2008
 (97) 2436700, 20.6.2018
 (31) 896616 P
 (32) 23.3.2007
 (33) US
 (62) 08732592.4
 (73) Wyeth LLC, New York, NY, US;
 (72) Yuan, Yonghui, Tappan, NY New York, US; Ruppen, Mark, Garnerville, NY New York, US; Sun, Wei-Qiang, Morristown, NJ New Jersey, US; Chu, Ling, Suffern, NY New York, US; Simpson, John, Upper Nyack, NY New York, US; Patch, James, Cornwall On Hudson, NY New York, US; Fink Charbonneau, Pamela, New City, NY New York, US; Moran, Justin K., Valley Cottage, NY New York, US;
 (74) TOMEŠ – Patentová a známková kancelária, s. r. o., Bratislava, SK;
(54) Skrátený postup čistenia na produkciu kapsulárnych polysacharidov streptococcus pneumoniae

- (51) **C08B 37/00, A61K 31/00, A61P 15/00, A61K 47/00**
(11) E 28627
 (96) 12858809.2, 19.12.2012
 (97) 2794665, 22.11.2017
 (31) 201161577223 P
 (32) 19.12.2011
 (33) US
 (73) Dilafor AB, Solna, SE;
 (72) EKRE Hans-Peter, Stockholm, SE; ERIKSSON Per-Olov, Strängnäs, SE; LINDAHL Ulf, Uppsala, SE; HOLMER Erik, Stockholm, SE;
 (74) Záhurecká Romana, JUDr., Banská Bystrica, SK;
 (86) PCT/SE2012/051433
 (87) WO 2013/095279
(54) Neantikoagulačné glykozaminoglykány obsahujúce opakujúce sa disacharidové jednotky a ich použitie v medicíne

- (51) **C08G 18/00, C08J 9/00**
(11) E 28646
 (96) 05785672.6, 29.7.2005
 (97) 1773902, 13.12.2017
 (31) 598693 P
 (32) 4.8.2004
 (33) US
 (73) Foam Supplies, Inc., Earth City, MO, US;
 (72) SCHULTE Mark S., Moline Acres, Missouri, US; MODRAY David L., Kirkwood, Missouri, US; KESKE David G., Glencoe, Missouri, US; KALINOWSKI Timothy T., St. Charles, Missouri, US;
 (74) Záhurecká Romana, JUDr., Banská Bystrica, SK;
 (86) PCT/US2005/027244
 (87) WO 2006/017433
(54) Reakčný posun a degradácia katalyzátoru v polyuretánovej pene

- (51) **C08G 18/00, C09D 175/00, B05D 7/00, C08K 5/00**
(11) E 28596
 (96) 13726193.9, 29.5.2013
 (97) 2877515, 18.7.2018
 (31) 201261675358 P, 12177768
 (32) 25.7.2012, 25.7.2012
 (33) US, EP
 (73) BASF Coatings GmbH, Münster, DE;
 (72) HOFFMANN, Peter, Senden, DE; GROENEWOLT, Matthijs, Münster, DE; SCHNIER, Benedikt, Telgte, DE; WESTHOFF, Elke, Steinfurt, DE;
 (74) ŽOVICOVÁ & ŽOVIC IP, s. r. o., Bratislava, SK;
 (86) PCT/EP2013/061084
 (87) WO 2014/016019
(54) Polyuretánová zmes poťahovacieho prostriedku, viacstupňový spôsob poťahovania

- (51) **C08G 63/00, B01J 8/00**
(11) E 28636
 (96) 05792582.8, 29.8.2005
 (97) 1784440, 10.1.2018
 (31) 606660 P, 18358
 (32) 2.9.2004, 21.12.2004
 (33) US, US
 (73) GRUPO PETROTEMEX, S.A. DE C.V., San Pedro Garza Garcia, Nuevo Leon, MX;
 (72) ARMENTROUT Rodney Scott, Kingsport, TN, US; COLHOUN Frederick Leslie, Kingsport, TN, US; EKART Michael Paul, Kingsport, TN, US; DEBRUIN Bruce Roger, Lexington, SC, US;
 (74) Záhurecká Romana, JUDr., Banská Bystrica, SK;
 (86) PCT/US2005/030531
 (87) WO 2006/028746
(54) Odstraňovanie reziduálneho acetaldehydu z polyesterových polymérnych častíc

- (51) **C08G 77/00, C08L 83/00, C09D 183/00, C09J 183/00**
(11) E 28580
 (96) 12805606.6, 19.11.2012
 (97) 2782953, 25.7.2018
 (31) 102011086862
 (32) 22.11.2011
 (33) DE
 (73) Evonik Degussa GmbH, Essen, DE;
 (72) STANDKE, Burkhard, Lörrach, DE; MIHAILESCU, Ioana-Elena, Rheinfelden (Baden), DE; MONKIEWICZ, Jaroslaw, Rheinfelden, DE; ROTH, Sven, Schwörstadt, DE; IOANNIDIS, Aristidis, Rheinfelden, DE; WEISSENBACH, Kerstin, Gengenbach, DE;
 (74) inventa Patentová a známková kancelária s.r.o., Bratislava, SK;
 (86) PCT/EP2012/072975
 (87) WO 2013/076036
(54) Kompozícia olefinicky funkcionalizovaných siloxánových oligomérov na báze alkoxysilánov

- (51) **C08K 3/00, C08K 13/00**
(11) E 28555
 (96) 13708446.3, 11.3.2013
 (97) 2834294, 1.8.2018
 (31) 102012205642
 (32) 5.4.2012

- (33) DE
 (73) Evonik Degussa GmbH, Essen, DE;
 (72) BLUME, Anke, Weilerswist, DE; KLOCKMANN, Oliver, Niedertzier, DE;
 (74) inventa Patentová a známková kancelária s.r.o., Bratislava, SK;
 (86) PCT/EP2013/054847
 (87) WO 2013/149790
 (54) **Zmes merkaptosilanu a sadzi**

- (51) **C08K 5/00, C09J 129/00, C09J 101/00, C08L 29/00, C08L 1/00**
 (11) **E 28524**
 (96) 12766614.7, 14.9.2012
 (97) 2895544, 11.7.2018
 (73) Henkel IP & Holding GmbH, Düsseldorf, DE;
 (72) NOLAN, Darren, Dublin, IE; FLEMING, Eimear, Dublin, IE; LEDWITH, Deirdre, Dublin, IE; KNEAFSEY, Brendan, Lucan, Co. Dublin, IE; WALSH, John, Thurles, Co. Tipperary, IE; FINNIGAN, Eimear, Skerries, Co. Dublin, IE;
 (74) MAJLINGOVÁ & PARTNERS, s.r.o., Bratislava, SK;
 (86) PCT/EP2012/068148
 (87) WO 2014/040644
 (54) **Zlepšené spojovacie kompozície**

- (51) **C08L 67/00, C08K 3/00, B65D 1/00, B65D 81/00, C08L 25/00, C08L 51/00, C08J 3/00**
 (11) **E 28547**
 (96) 13889669.1, 15.7.2013
 (97) 3023458, 27.6.2018
 (73) Sociedad Anónima Minera Catalano-Aragonesa, Zaragoza, ES;
 (72) LEZA ROA, Fortun, Zaragoza, ES; CABALLERO LÓPEZ, Miguel Ángel, Zaragoza, ES;
 (74) ŽOVICOVÁ & ŽOVIC IP, s. r. o., Bratislava, SK;
 (86) PCT/ES2013/070505
 (87) WO 2015/007921
 (54) **Matná jednovrstvová fľaša s ochranou pred svetlom a výrobnou metódou uvedenou nižšie**

- (51) **C09D 1/00, C04B 28/00, C09D 5/00, C09D 7/00**
 (11) **E 28637**
 (96) 12862622.3, 10.8.2012
 (97) 2660294, 19.7.2017
 (31) 201110446699
 (32) 28.12.2011
 (33) CN
 (73) Qiangte Energy-Saving Materials Co. Ltd., Shanghai, CN;
 (72) GUO Silong, Shanghai, CN;
 (74) Záhurecká Romana, JUDr., Banská Bystrica, SK;
 (86) PCT/CN2012/079966
 (87) WO 2013/097464
 (54) **Anorganické suché práškové stavebné potáhy a spôsob ich prípravy**

- (51) **C10G 65/00**
 (11) **E 28509**
 (96) 06791993.6, 12.9.2006
 (97) 1931752, 8.8.2018
 (31) PCT/DK2005/001334
 (32) 26.9.2005
 (33) WO

- (73) Haldor Topsøe A/S, Kgs. Lyngby, DK;
 (72) HUNTER, Michael, Glenn, Orange, California, US; VIVAS, Angelica, Hidalgo, Herlev, DK; JENSEN, Lars, Skov, Lejre, DK; LOW, Gordon, Gongngai, Tustin, CA, US;
 (74) PATENTSERVIS Bratislava, a. s., Bratislava, SK;
 (86) PCT/EP2006/008868
 (87) WO 2007/039047
 (54) **Hydrogenačný a hydrokrakovací spôsob a zariadenie**

- (51) **C10J 3/00, F23K 3/00, B65G 25/00**
 (11) **E 28600**
 (96) 12450051.3, 29.11.2012
 (97) 2738239, 5.9.2018
 (73) Care Beteiligungsverwaltung GmbH, Wien, AT;
 (72) Rensing, Michael, Hamburg, DE;
 (74) Bachratá Magdaléna, Mgr., Bratislava, SK;
 (54) **Použitie zariadenia na prepravu paliva do splynovacieho reaktora**

- (51) **C10M 133/00, C10M 173/00**
 (11) **E 28549**
 (96) 14843196.8, 3.2.2014
 (97) 2928992, 1.8.2018
 (73) Fuchs Petrolub SE, Mannheim, DE;
 (72) DEODHAR, D. James, St. Charles, Illinois, US; TOMAS, Gema Del Olmo, Sant Joan Despi, ES; THEIS, Heinz Gerhard, Westheim, DE; LITTLELY, Paul Roger, Alsager, GB; DUNCAN, Michael P., Aurora, Illinois, US;
 (74) inventa Patentová a známková kancelária s.r.o., Bratislava, SK;
 (86) PCT/US2014/014453
 (87) WO 2015/116233
 (54) **Aditívne kompozície a priemyselné procesné kvapaliny**

- (51) **C12N 5/00**
 (11) **E 28383**
 (96) 14763797.9, 14.3.2014
 (97) 2970878, 23.5.2018
 (31) 201361798627 P
 (32) 15.3.2013
 (33) US
 (73) Truckee Applied Genomics, LLC, San Francisco, CA, US;
 (72) BAKER, Tony K., Truckee, CA, US;
 (74) inventa Patentová a známková kancelária s.r.o., Bratislava, SK;
 (86) PCT/US2014/029198
 (87) WO 2014/144682
 (54) **Spôsoby a činidlá na udržiavanie viability rakovinových buniek v chirurgicky odobranom tkanive**

- (51) **C12N 9/00, A61K 38/00**
 (11) **E 28486**
 (96) 15703640.1, 26.1.2015
 (97) 3097188, 29.8.2018
 (31) 14152542
 (32) 24.1.2014
 (33) EP

- (73) AM-Pharma B.V., Bunnik, NL;
 (72) JONK, Luigi Johannes Cornelius, Utrecht, NL; CONNOR, Stephen Edward, Cambridge, Cambridgeshire, GB; VAN DEN BERG, Erik Jan, Vught, NL; VAN ELSAS, Andrea, Oss, NL; SHUKLA, Abhinav Alok, Morrisville, North Carolina, US; HORNE, Heather Bethea, Raleigh, North Carolina, US; COOK, Susan, Flemington, New Jersey, US; KELLY, Timothy Martin, Raleigh, North Carolina, US; DOWLING, Victoria Anne, Boulder, Colorado, US; RAMAROSON, Mialy Fanjamalala, Cary, North Carolina, US;
 (74) ŽOVICOVÁ & ŽOVIC IP, s. r. o., Bratislava, SK;
 (86) PCT/NL2015/050046
 (87) WO 2015/112015
(54) Následné spracovanie alkalickej fosfatázy

- (51) C12N 9/00, D21C 5/00**
(11) E 28613
 (96) 14821724.3, 21.11.2014
 (97) 3071693, 2.5.2018
 (31) 1361511
 (32) 22.11.2013
 (33) FR
 (73) IFP Energies nouvelles, Rueil-Malmaison, FR;
 (72) MARGEOT, Antoine, Paris, FR; BLANQUET, Senta, Fourqueux, FR; PERSILLON, Cécile, Nîmes, FR; AYRINHAC, Céline, Domessargues, FR; ULLMANN, Christophe, Nîmes, FR; BONZOM, Olivier, Nîmes, FR; FORT, Sébastien, Vaulnaveys-le-Haut, FR; ARMAND, Sylvie, Grenoble, FR; LENON, Marine, Sassenage, FR; PETIT, Maud, Marcq en Baroeul, FR;
 (74) KOREJZOVÁ LEGAL, v. o. s., Bratislava, SK;
 (86) PCT/FR2014/052985
 (87) WO 2015/075392
(54) Varianty endoglukanáz so zlepšenou aktivitou a ich použitia

- (51) C12N 15/00, C12N 9/00**
(11) E 28543
 (96) 13849670.8, 23.10.2013
 (97) 2912175, 22.8.2018
 (31) 201261717324 P, 201361803599 P, 201361837481 P
 (32) 23.10.2012, 20.3.2013, 20.6.2013
 (33) US, US, US
 (73) Toolgen Incorporated, Seoul, KR;
 (72) KIM, Jin-Soo, Seoul, KR; CHO, Seung Woo, Palo Alto, California, US; KIM, Sojung, Incheon, KR; KIM, Jong Min, Gyeonggi-do, KR; KIM, Seokjoong, Seoul, KR;
 (74) HÖRMANN & PARTNERS s.r.o., Bratislava, SK;
 (86) PCT/KR2013/009488
 (87) WO 2014/065596
(54) Kompozícia na štiepenie cieľovej DNA obsahujúca navádzajúcu RNA špecifickú pre cieľovú DNA a nukleovú kyselinu kódujúcu CAS proteín, alebo CAS proteín, a jej použitie

- (51) C12N 15/00**
(11) E 28603
 (96) 14786893.9, 20.10.2014
 (97) 3058071, 15.8.2018
 (31) 13306440
 (32) 18.10.2013
 (33) EP

- (73) Université de Strasbourg, Strasbourg, FR; Centre National de la Recherche Scientifique, Paris, FR; Institut National de la Santé et de la Recherche Médicale, Paris, FR;
 (72) LAPORTE, Jocelyn, Strasbourg, FR; COWLING, Belinda, Kaltenhouse, FR; TASFAOUT, Hichem, Illkirch-Grafenstaden, FR;
 (74) HÖRMANN & PARTNERS s.r.o., Bratislava, SK;
 (86) PCT/EP2014/072466
 (87) WO 2015/055859
(54) Inhibitor Dynamínu 2 na liečenie centronukleárných myopatií

- (51) C12N 15/00, A61K 38/00, C12N 9/00, A61P 19/00**
(11) E 28597
 (96) 11000196.3, 21.4.2005
 (97) 2348114, 25.7.2018
 (31) 563828 P, 590347 P, 614984 P
 (32) 21.4.2004, 23.7.2004, 4.10.2004
 (33) US, US, US
 (62) 05739065.0
 (73) Alexion Pharmaceuticals, Inc., New Haven, CT, US; Crine, Philippe, Outremont, Quebec, CA; Boileau, Guy, Brossard, Quebec, CA; Lemire, Isabelle, Montreal, Quebec, CA; Loisel, Thomas P., Montreal, Quebec, CA;
 (74) Zathurecka INPARTNERS GROUP s.r.o., Banská Bystrica, SK;
(54) Konjugáty dodania do kostí a spôsob ich použitia na ciele proteínov do kostí

- (51) C12N 15/00**
(11) E 28432
 (96) 09756728.3, 18.11.2009
 (97) 2356241, 20.6.2018
 (31) 18592008
 (32) 28.11.2008
 (33) AT
 (73) Bauer, Anton, Kirchberg/Wagram, AT; Casanova Hevia, Emilio Manuel, Vienna, AT;
 (72) BAUER, Anton, Kirchberg/Wagram, AT; CASANOVA HEVIA, Emilio Manuel, Vienna, AT; BLAAS, Leander, Nacka, SE;
 (74) inventa Patentová a známková kancelária s.r.o., Bratislava, SK;
 (86) PCT/EP2009/065410
 (87) WO 2010/060844
(54) Artificiálny chromozómový vektor

- (51) C12N 15/00, A01K 67/00, C07K 16/00**
(11) E 28454
 (96) 12783456.2, 17.10.2012
 (97) 2627773, 14.6.2017
 (31) 201161547974 P, 201261597969 P, 201261658459 P
 (32) 17.10.2011, 13.2.2012, 12.6.2012
 (33) US, US, US
 (73) Regeneron Pharmaceuticals, Inc., Tarrytown, NY, US;
 (72) MACDONALD Lynn, Tarrytown, NY, US; MCWHIRTER John, Tarrytown, NY, US; GURER Cagan, Tarrytown, NY, US; MEAGHER Karolina A., Tarrytown, NY, US; MURPHY Andrew J., Tarrytown, NY, US;
 (74) Záhurecká Romana, JUDr., Banská Bystrica, SK;

(86) PCT/US2012/060487
 (87) WO 2013/059230
(54) Obmedzený myši imunoglobulínový ťažký reťazec

(51) C12N 15/00, C12N 7/00, A61K 39/00, C07K 16/00, C07K 14/00
(11) E 28588
 (96) 12777657.3, 13.4.2012
 (97) 2702159, 25.7.2018
 (31) 201161480008 P
 (32) 28.4.2011
 (33) US
 (73) St. Jude Children's Research Hospital, Memphis, TN, US;
 (72) HURWITZ, Julia, Lea, Germantown, TN, US; TAKIMOTO, Toru, West Henrietta, NY, US; RUSSELL, Charles, John, Arlington, TN, US; PORTNER, Allen, Bartlett, TN, US; SLOBOD, Karen, S., Somerville, MA, US;
 (74) Zivko Mijatovic and Partners s.r.o., Bratislava, SK;
 (86) PCT/US2012/033482
 (87) WO 2012/148708
(54) Vakcína s modifikovaným vírusom Sendai a vektor na zobrazovanie

(51) C12P 5/00, B09B 3/00, C02F 11/00, C12R 1/00
(11) E 28372
 (96) 13814425.8, 18.12.2013
 (97) 3008193, 13.6.2018
 (31) PCT/DK2013/050193, PCT/DK2013/050194
 (32) 12.6.2013, 12.6.2013
 (33) WO, WO
 (73) Renescience A/S, Fredericia, DK;
 (72) RØNSCH, Georg Ørnskov, Vejlen, DK; JENSEN, Jacob Wagner, Egtved, DK; ANTONSEN, Sebastian Buch, Horsens, DK;
 (74) inventa Patentová a známková kancelária s.r.o., Bratislava, SK;
 (86) PCT/DK2013/050443
 (87) WO 2014/198274
(54) Spôsoby spracovania pevného komunálneho odpadu (PKO) za použitia mikrobiálnej hydrolyzy a fermentácie a suspenzia vznikajúca týmto spôsobom

(51) C12P 7/00
(11) E 28425
 (96) 12728212.7, 13.6.2012
 (97) 2721162, 8.8.2018
 (31) 102011077705
 (32) 17.6.2011
 (33) DE
 (73) Evonik Degussa GmbH, Essen, DE;
 (72) NITZ, Jörg-Joachim, Essen, DE; GRUND, Gerda, Coesfeld, DE; BECKER, Franz Ulrich, Freigericht-Horbach, DE; STIER, Patrick, Großostheim, DE;
 (74) inventa Patentová a známková kancelária s.r.o., Bratislava, SK;
 (86) PCT/EP2012/061141
 (87) WO 2012/171929
(54) ABE fermentačný spôsob zahŕňajúci absorpciu produktu izoforónom

(51) C12P 19/00, C13K 1/00, C12P 7/00, D21C 1/00, D21C 3/00, C13K 13/00
(11) E 28552
 (96) 13747782.4, 1.8.2013
 (97) 2880172, 27.6.2018
 (31) 201270461, 201261678130 P
 (32) 1.8.2012, 1.8.2012
 (33) DK, US
 (73) Inbicon A/S, Fredericia, DK;
 (72) LARSEN, Jan, Tommerup, DK; NIELSEN POULSEN, Niels, Vojens, DK; JEPPESEN, Martin Dan, Odense V, DK; MOGENSEN, Kit Kellebjerg, Fredericia, DK;
 (74) inventa Patentová a známková kancelária s. r. o., Bratislava, SK;
 (86) PCT/DK2013/050256
 (87) WO 2014/019589
(54) Spôsoby spracovania lignocelulózovej biomasy jednostupňovou autohydrolyzou a enzymatickou hydrolyzou s C5 obtokom a posthydrolyzou

(51) C12P 21/00
(11) E 28379
 (96) 11843849.8, 22.11.2011
 (97) 2643468, 4.7.2018
 (31) 415926 P
 (32) 22.11.2010
 (33) US
 (73) Amicus Therapeutics, Inc., Cranbury, NJ, US;
 (72) DO, Hung, New Hope, PA, US;
 (74) inventa Patentová a známková kancelária s. r. o., Bratislava, SK;
 (86) PCT/US2011/061862
 (87) WO 2012/071422
(54) Nové signálne sekvencie na vylepšenie proteínových expresií a sekrécie rekombinantných enzýmov a iných proteínov

(51) C12Q 1/00, G01N 33/00
(11) E 28606
 (96) 13817874.4, 28.11.2013
 (97) 2926139, 11.7.2018
 (31) 201200767
 (32) 3.12.2012
 (33) DK
 (73) Statens Serum Institut, Copenhagen S, DK;
 (72) COHEN, Arieh Sierra, Lund, SE;
 (74) inventa Patentová a známková kancelária s. r. o., Bratislava, SK;
 (86) PCT/DK2013/000084
 (87) WO 2014/086361
(54) Spôsob diagnostiky galaktosémie pri neonatálnom screeningu

(51) C22B 9/00, C22F 1/00
(11) E 28457
 (96) 11703076.7, 24.1.2011
 (97) 2531627, 23.8.2017
 (31) 700954
 (32) 5.2.2010
 (33) US
 (73) ATI Properties LLC, Albany OR, US;

- (72) MINISANDRAM Ramesh S., Charlotte, North Carolina, US;
 (74) Záhurecká Romana, JUDr., Banská Bystrica, SK;
 (86) PCT/US2011/022209
 (87) WO 2011/097084
(54) Systémy a spôsoby na tvorenie a spracovanie zliatinových ingotov

- (51) C22C 14/00, C22F 1/00**
(11) E 28463
 (96) 14191903.5, 22.8.2011
 (97) 2848708, 4.10.2017
 (31) 882538
 (32) 15.9.2010
 (33) US
 (62) 11752026.2
 (73) ATI Properties LLC, Albany OR, US;
 (72) Forbes Jones Robin M, Charlotte, NC North Carolina, US; Mantione John V, Indian Trail, NC North Carolina, US; De Souza Urban J, Ann Arbor, Michigan, US; Thomas Jean-Philippe, Charlotte, NC North Carolina, US; Minisandram Ramesh S, Charlotte, NC North Carolina, US; Kennedy Richard L, Monroe, NC North Carolina, US; Davis Robert Mark, Marshville, NC North Carolina, US;
 (74) Záhurecká Romana, JUDr., Banská Bystrica, SK;
(54) Spôsoby spracovania titánu a titánových zliatin

- (51) C23C 2/00**
(11) E 28381
 (96) 08785556.5, 14.8.2008
 (97) 2183402, 21.3.2018
 (31) 07016018
 (32) 15.8.2007
 (33) EP
 (73) Muhr und Bender KG, Attendorn, DE;
 (72) VAN TOL, Ron, 's-Gravensande, NL; VERLOOP, Willem, Cornelis, Hoofddorp, NL;
 (74) HÖRMANN & PARTNERS s.r.o., Bratislava, SK;
 (86) PCT/EP2008/006708
 (87) WO 2009/021743
(54) Spôsob výroby poťahovaného oceľového pásu na výrobu polotovarov na mieru vhodných na termomechanické tvarovanie, pás takto vyrobený a použitie takéhoto poťahovaného pásu

- (51) C23C 22/00, B05D 7/00, B05D 1/00, B05C 1/00, C23C 26/00, B05C 9/00**
(11) E 28436
 (96) 15196824.5, 27.11.2015
 (97) 3075878, 13.6.2018
 (31) 102015104974
 (32) 31.3.2015
 (33) DE
 (73) thyssenkrupp AG, Essen, DE; ThyssenKrupp Ras-selstein GmbH, Andernach, DE;
 (72) WILD, Michael, Neuwied, DE; MICHELS, Paul, Arzbach, DE;
 (74) ROTT, RÚŽIČKA & GUTTMANN, v. o. s., Bratislava, SK;
(54) Spôsob a nanášacie zariadenie na nanášanie vodného roztoku na úpravu na povrch pohyblivého pásu

- (51) D01F 11/00, D01D 5/00, D06M 23/00, B32B 5/00**
(11) E 28408
 (96) 12168226.4, 16.5.2012
 (97) 2530189, 13.6.2018
 (31) 20110328
 (32) 1.6.2011
 (33) CZ
 (73) Technická Univerzita V Liberci, Liberec, CZ;
 (72) Pokorný, Pavel, Frýdlant v Cechách, CZ; Louda, Petr, Dlouhý most, CZ; Lukás, David, Liberec, CZ; Mikes, Petr, Mnisek u Liberce, CZ; Vyslouzilová, Lucie, Prostejov, CZ; Chvojka, Jirí, Liberec, CZ; Hégrová, Božena, Liberec, CZ; Lukás, Richard, Mnisek u Liberce, CZ; Amler, Evzen, Praha, CZ; Buzgo, Matej, Turna nad Bodvou, SK;
 (74) Kubíny Peter, Trenčín, SK;
(54) Spôsob vytvárania funkčnej nanovláknovej vrstvy a zariadenie na vykonávanie tohto spôsobu

- (51) D04H 1/00, B32B 17/00, E04B 1/00**
(11) E 28502
 (96) 13782788.7, 3.10.2013
 (97) 2904137, 1.8.2018
 (31) 1259410
 (32) 4.10.2012
 (33) FR
 (73) Saint-Gobain Isover, Courbevoie, FR;
 (72) SANTAMARIA, Romain, Compiègne, FR; KONTTILA, Hannu, Hyvinkää, FI;
 (74) Kapa Beta, s.r.o., Nová Dubnica, SK;
 (86) PCT/FR2013/052352
 (87) WO 2014/053778
(54) Zariadenie a spôsob na výrobu tepelne a/alebo zvukovo izolačného výrobku

- (51) D21C 11/00**
(11) E 28431
 (96) 16197281.5, 4.11.2016
 (97) 3165671, 11.7.2018
 (31) 201562252221 P, 201615333695
 (32) 6.11.2015, 25.10.2016
 (33) US, US
 (73) ANDRITZ INC., Glens Falls, NY, US;
 (72) Aura, Kari Aatos, Tampere, FI; Timotheo, Alvaro Moura, Alpharetta, GA, , US;
 (74) HÖRMANN & PARTNERS s.r.o., Bratislava, SK;
(54) Systém akustických emisií a spôsob predpokladania explózií v rozpúšťacej nádrži

- (51) E01F 13/00, E04H 17/00**
(11) E 28450
 (96) 15180401.0, 10.8.2015
 (97) 3130706, 8.8.2018
 (73) Safety Solutions Jonsereds AB, Frösön, SE;
 (72) Sunnerheim Sjöberg, Hanna, Frösön, SE; Svedberg, Joakim, Frösön, SE;
 (74) ŽOVICOVÁ & ŽOVIC IP, s. r. o., Bratislava, SK;
(54) Zábrana na usmernenie davu

- (51) **E01F 15/00**
 (11) **E 28447**
 (96) 16001113.6, 17.5.2016
 (97) 3095918, 11.7.2018
 (31) 41241815
 (32) 21.5.2015
 (33) PL
 (73) Stalprodukt S.A., Bochnia, PL;
 (72) Palkowski, Dawid, Bochnia, PL; Piechnik, Marcin, Sobolów, PL;
 (74) PATENTSERVIS Bratislava, a. s., Bratislava, SK;
 (54) **Absorpčný prvok bezpečnostnej dopravnej zábrany a bezpečnostná dopravná zábrana, ktorá obsahuje takýto absorpčný prvok**

- (51) **E01F 15/00**
 (11) **E 28643**
 (96) 13791717.5, 16.8.2013
 (97) 2904153, 27.6.2018
 (31) 503382012
 (32) 24.8.2012
 (33) AT
 (73) voestalpine Krems Finaltechnik GmbH, Krems-Lerchenfeld, AT; Rebloc GmbH, Gars am Kamp, AT;
 (72) MADER, Christian, Krems, AT; REDLBERGER, Mathias, Schönberg am Kamp, AT;
 (74) KOREJZOVÁ LEGAL, v.o.s., Bratislava, SK;
 (86) PCT/AT2013/050163
 (87) WO 2014/028956
 (54) **Zádržný systém a prechodová konštrukcia medzi dvomi zádržnými systémami vozidla vykazujúcimi rozdielne laterálne tuhosti**

- (51) **E02D 3/00, E01C 21/00**
 (11) **E 28423**
 (96) 14842062.3, 5.9.2014
 (97) 3041998, 20.6.2018
 (31) 201361873993 P
 (32) 5.9.2013
 (33) US
 (73) Geopier Foundation Company, Inc., Davidson, North Carolina, US;
 (72) WHITE, David J., Boone, Iowa, US; WISSMANN, Kord J., Mooresville, North Carolina, US;
 (74) ŽOVICOVÁ & ŽOVIC IP, s. r. o., Bratislava, SK;
 (86) PCT/US2014/054374
 (87) WO 2015/035222
 (54) **Metódy a zariadenia na zhutňovanie pôdy a zrnitých materiálov**

- (51) **E03D 1/00, F16K 31/00**
 (11) **E 28616**
 (96) 15734419.3, 10.7.2015
 (97) 3194671, 4.4.2018
 (31) 1457465
 (32) 31.7.2014
 (33) FR
 (73) SIAMP CEDAP, Monaco, MC;
 (72) MARNAS, Stéphane, Nice, FR; PLAS, Olivier, La Trinite, FR;
 (74) inventa Patentová a známková kancelária s. r. o., Bratislava, SK;

- (86) PCT/EP2015/065904
 (87) WO 2016/015977
 (54) **Plniaci ventil pre toaletnú nádrž s hydraulickou podporou**

- (51) **E04C 2/00, E04B 1/00**
 (11) **E 28403**
 (96) 15173828.3, 25.6.2015
 (97) 3109370, 18.4.2018
 (73) SWISS KRONO Tec AG, Luzern, CH;
 (72) Karnicki, Maciej, Zielona Góra, PL; Kaczmarek, Piotr, Wilkanowo, PL; Przygodzki, Krzysztof, Lipinki Luzyckie, PL; Przedaszek, Rafał, Zary, PL; Dobras, Stanislaw, Zary, PL; Masina, Jaroslaw, Krosno Odrzanskie, PL; Lipinski, Andrzej, Zary, PL; Rogowski, Slawomir, Zary, PL; Stachów, Grzegorz, Zary, PL;
 (74) BELEŠČÁK & PARTNERS, s.r.o., Piešťany, SK;
 (54) **Modifikovaná doska OSB a jej použitie v stenách systémov na stavbu domov**

- (51) **E05B 3/00, E05B 15/00, F16D 7/00, G05G 5/00**
 (11) **E 28389**
 (96) 07002814.7, 9.2.2007
 (97) 1830239, 25.7.2018
 (31) 102006009371
 (32) 1.3.2006
 (33) DE
 (73) HOPPE AG, 39011 Lana (BZ), IT;
 (72) Engel, Heinz-Eckhard, Glums (BZ), IT; Alber, Helmut, Schlanders, IT;
 (74) HÖRMANN & PARTNERS s.r.o., Bratislava, SK;
 (54) **Zaisťovací prostriedok a použitie pri ovládacích rukovátiach**

- (51) **E05B 19/00**
 (11) **E 28472**
 (96) 13153644.3, 1.2.2013
 (97) 2626488, 25.7.2018
 (31) 102012201868
 (32) 8.2.2012
 (33) DE
 (73) Aug. Winkhaus GmbH & Co. KG, Telgte, DE;
 (72) Rasecke, Marc, Lienen, DE; Spahn, Karl-Heinz, Ostbevern, DE; Ostkamp, Michael, Sassenberg, DE;
 (74) PATENTSERVIS Bratislava, a. s., Bratislava, SK;
 (54) **Kľúč pre cylindrickú vložku zámku**

- (51) **E05B 27/00, E05B 19/00**
 (11) **E 28615**
 (96) 09777778.3, 10.8.2009
 (97) 2310598, 20.12.2017
 (31) 12562008
 (32) 12.8.2008
 (33) AT
 (73) EVVA Sicherheitstechnologie GmbH, Wien, AT;
 (72) BAUMHAUER Walter, Wien, AT;
 (74) Záthurecká Romana, JUDr., Banská Bystrica, SK;
 (86) PCT/EP2009/005786
 (87) WO 2010/017941
 (54) **Vložkový zámok s vložkovým puzdrom a plochý kľúč pre vložkový zámok**

- (51) **F03G 3/00, F03G 7/00, F04B 9/00, F16H 57/00, F02D 11/00, F16H 47/00**
 (11) **E 28644**
 (96) 16727766.4, 13.5.2016
 (97) 3177831, 11.7.2018
 (31) PCT/FR2015/053769, PCT/FR2016/050166
 (32) 30.12.2015, 27.1.2016
 (33) WO, WO
 (73) Granger, Maurice, Albufeira, PT;
 (72) Granger, Maurice, Albufeira, PT;
 (74) Juran Svetozár, JUDr., Bratislava, SK;
 (86) PCT/FR2016/051132
 (87) WO 2017/064379
 (54) **Vyvažovací mechanizmus na úsporu energie, točivý stroj a spôsob realizácie**

- (51) **F04B 39/00, F16F 15/00, F16F 1/00, B32B 25/00**
 (11) **E 28390**
 (96) 16706671.1, 29.2.2016
 (97) 3298278, 15.8.2018
 (31) 500952015 U
 (32) 22.5.2015
 (33) AT
 (73) Nidec Global Appliance Germany GmbH, Flensburg, DE;
 (72) RESCH, Reinhard, Feldbach, AT;
 (74) HÖRMANN & PARTNERS s.r.o., Bratislava, SK;
 (86) PCT/EP2016/054235
 (87) WO 2016/188644
 (54) **Kompresor chladiaceho média**

- (51) **F04B 43/00, F04B 53/00, H05K 1/00**
 (11) **E 28605**
 (96) 16707947.4, 7.1.2016
 (97) 3247905, 25.7.2018
 (31) RM20150007
 (32) 8.1.2015
 (33) IT
 (73) SEKO S.p.A., Cittaducale (RI), IT;
 (72) QUINTARELLI, Mauro, Cittaducale (ri), IT; ESPOSITO, Luigino, Cittaducale (ri), IT;
 (74) ŽOVICOVÁ & ŽOVIC IP, s. r. o., Bratislava, SK;
 (86) PCT/IB2016/050058
 (87) WO 2016/110813
 (54) **Peristaltické čerpadlo**

- (51) **F04D 15/00, F04D 29/00, F01P 7/00, F01P 5/00, F16K 27/00**
 (11) **E 28483**
 (96) 13188771.3, 20.1.2011
 (97) 2687728, 20.6.2018
 (31) BS20100021
 (32) 8.2.2010
 (33) IT
 (62) 11705256.3
 (73) Industrie Saleri Italo S.P.A., Lumezzane, Brescia, IT;
 (72) Tebaldini, Giovanni, Lumezzane, Bescia, IT;
 (74) ŽOVICOVÁ & ŽOVIC IP, s. r. o., Bratislava, SK;
 (54) **Čerpadlo chladiacej kvapaliny s blokom regulačného uzáveru**

- (51) **F16B 25/00, F16B 33/00, F16B 39/00**
 (11) **E 28404**
 (96) 11865978.8, 20.5.2011
 (97) 2700829, 4.7.2018
 (73) Nitto Seiko Co., Ltd., Ayabe-shi, Kyoto, JP;
 (72) HAMANO, Sinnichi, Ayabe-shi, Kyoto, JP; NISHIMURA, Naoki, Ayabe-shi, Kyoto, JP; KOWADA, Kinya, Ayabe-shi, Kyoto, JP; UEBA, Kazuhiro, Ayabe-shi, Kyoto, JP;
 (74) HÖRMANN & PARTNERS s.r.o., Bratislava, SK;
 (86) PCT/JP2011/061627
 (87) WO 2012/160619
 (54) **Závitorezná skrutka**

- (51) **F16F 13/00**
 (11) **E 28421**
 (96) 11006742.8, 18.8.2011
 (97) 2436948, 20.6.2018
 (31) 102010046885
 (32) 29.9.2010
 (33) DE
 (73) Vibracoustic GmbH, Darmstadt, DE;
 (72) Hirsch, Volker, Dr., Speyer, DE; Simuttis, Arnold, Dr., Bad Kreuznach, DE;
 (74) Bušová Eva, JUDr., Bratislava, SK;
 (54) **Hydraulické ložisko**

- (51) **F16F 15/00**
 (11) **E 28464**
 (96) 14197875.9, 15.12.2014
 (97) 3034905, 11.7.2018
 (73) G + H Schallschutz GmbH, Ludwigshafen/Rhein, DE;
 (72) Schulz, Markus, Lampertheim, DE;
 (74) Guniš Jaroslav, Mgr., Bratislava, SK;
 (54) **Pružinový systém na montáž s izoláciou vibrácií**

- (51) **F16H 7/00**
 (11) **E 28387**
 (96) 16178714.8, 8.7.2016
 (97) 3121484, 4.7.2018
 (31) 102015111809
 (32) 21.7.2015
 (33) DE
 (73) Muhr und Bender KG, Attendorf, DE;
 (72) Bauerdick, Thomas, Balve, DE; Jud, Joachim, Daa-den, DE; Schulte, Michael, Drolshagen, DE; Nowadnick, Kai, Overath, DE;
 (74) HÖRMANN & PARTNERS s.r.o., Bratislava, SK;
 (54) **Napínacie zariadenie**

- (51) **F16H 57/00, H02K 7/00, F16H 25/00, B23Q 11/00, B23Q 5/00, H02K 9/00**
 (11) **E 28515**
 (96) 09765479.2, 12.5.2009
 (97) 2286502, 11.7.2018
 (31) 102008025072
 (32) 26.5.2008
 (33) DE
 (73) SEW-EURODRIVE GmbH & Co. KG, Bruchsal, DE;

- (72) DITTES, Gerhard, Gondelsheim, DE; BECKER, Jürgen, St. Leon-Rot, DE; GABRIEL, Markus, Bruchsal, DE;
 (74) ROTT, RŮŽIČKA & GUTTMANN, v.o.s., Bratislava, SK;
 (86) PCT/EP2009/003336
 (87) WO 2009/152899
(54) Vretenový motor

- (51) F16L 3/00, F16L 37/00, F16L 41/00, F24D 3/00**
(11) E 28506
 (96) 10774205.8, 3.11.2010
 (97) 2496871, 4.7.2018
 (31) 202009015045 U
 (32) 5.11.2009
 (33) DE
 (73) Uponor Innovation AB, Virsbo, SE;
 (72) KERN-EMMERICH, Thomas, Niederwerm, DE; KELLER, Jörg, Bielefeld, DE; GEIER, Rudolf, Sulzfeld, DE;
 (74) HÖRMANN & PARTNERS s.r.o., Bratislava, SK;
 (86) PCT/EP2010/066749
 (87) WO 2011/054877
(54) Spojovací systém, rozdeľovač, rúrkový systém a rúrkový osadzovací systém

- (51) F16L 37/00, F16K 11/00**
(11) E 28526
 (96) 14798774.7, 10.11.2014
 (97) 3069065, 27.6.2018
 (31) MI20131865
 (32) 11.11.2013
 (33) IT
 (73) Stucchi S.p.A., Brignano Gera d'Adda (BG), IT;
 (72) GATTI, Gianmarco, Pognano (BG), IT; TIVELLI, Sergio, Civate Al Piano (BG), IT;
 (74) TOMES - Patentová a známková kancelária, s.r.o., Bratislava, SK;
 (86) PCT/EP2014/074119
 (87) WO 2015/067793
(54) Spojka na prenos kvapaliny s vačkou uvoľňujúcou tlak nezávislého prvku

- (51) F16L 37/00**
(11) E 28569
 (96) 14798775.4, 10.11.2014
 (97) 3069066, 4.7.2018
 (31) MI20131866
 (32) 11.11.2013
 (33) IT
 (73) Stucchi S.p.A., Brignano Gera d'Adda (BG), IT;
 (72) GATTI, Gianmarco, Pognano (BG), IT; STUCCHI, Giovanni, Treviglio (BG), IT; TIVELLI, Sergio, Civate Al Piano (BG), IT;
 (74) TOMES - Patentová a známková kancelária, s. r. o., Bratislava, SK;
 (86) PCT/EP2014/074120
 (87) WO 2015/067794
(54) Spojovací prvok na prenos kvapaliny s rovným čelom s frontálnym kruhovým tesnením.

- (51) F23D 1/00, F23G 5/00, F23K 3/00**
(11) E 28491
 (96) 15177521.0, 20.7.2015
 (97) 2980477, 27.6.2018
 (31) 102014011567
 (32) 2.8.2014
 (33) DE
 (73) Messer Austria GmbH, Gumpoldskirchen, AT;
 (72) Demuth, Martin, Gumpoldskirchen, AT; Rauch, Johannes, Raaba, AT;
 (74) inventa Patentová a známková kancelária s.r.o., Bratislava, SK;
(54) Viacpalivový horák a postup vyhrievania priestoru pece

- (51) F24D 3/00, B65H 49/00, B25B 27/00**
(11) E 28522
 (96) 13001976.3, 16.4.2013
 (97) 2653790, 27.6.2018
 (31) 4812012
 (32) 19.4.2012
 (33) AT
 (73) Peer Robert, Laab im Walde, AT;
 (72) Peer Robert, Laab im Walde, AT;
 (74) PATENTSERVIS Bratislava, a. s., Bratislava, SK;
(54) Prípravok na montáž rúry v drážke tepelne vodivého profilu

- (51) F24D 13/00, F24H 3/00, A61L 9/00, B03C 3/00, F24F 3/00**
(11) E 28449
 (96) 11875557.8, 7.11.2011
 (97) 2778548, 23.8.2017
 (73) Infrarrojos Para el Confort S.L., Sanlúcar la Mayor (Sevilla), ES;
 (72) SÁNCHEZ TÁVORA Eugenio José, Sevilla, ES;
 (74) Záthurecká Romana, JUDr., Banská Bystrica, SK;
 (86) PCT/ES2011/070766
 (87) WO 2013/068606
(54) Zariadenie na úpravu vzduchu v miestnosti

- (51) F24F 13/00**
(11) E 28586
 (96) 13193201.4, 15.11.2013
 (97) 2735810, 11.4.2018
 (31) 202012104598 U
 (32) 27.11.2012
 (33) DE
 (73) Schako Klima Luft Ferdinand Schad KG, Kolbingen, DE;
 (72) Müller, Rainer, Dr., Kolbingen, DE;
 (74) Mešková Viera, Ing., Bratislava, SK;
(54) Vývod vzduchu

- (51) F24H 9/00, F23J 13/00**
(11) E 28531
 (96) 07009876.9, 18.5.2007
 (97) 1860385, 18.7.2018
 (31) 202006008322 U
 (32) 26.5.2006
 (33) DE

- (73) Vaillant GmbH, Remscheid, DE;
 (72) Burley, Richard, Heanor, Derbyshire, GB;
 (74) HÖRMANN & PARTNERS s.r.o., Bratislava, SK;
(54) Vykurovacie zariadenie so zadnou prípojkou pre koaxiálnu rúru na čerstvý vzduch a spaliny

- (51) F25J 3/00**
(11) E 28540
 (96) 06842175.9, 15.12.2006
 (97) 1966554, 15.8.2018
 (31) 0553971
 (32) 20.12.2005
 (33) FR
 (73) L'AIR LIQUIDE, Société Anonyme pour l'Etude et l'Exploitation des Procédés Georges Claude, Paris, FR;
 (72) DAVIDIAN, Benoit, Saint-Maur-des-Fossés, FR;
 (74) HÖRMANN & PARTNERS s.r.o., Bratislava, SK;
 (86) PCT/FR2006/051366
 (87) WO 2007/074276
(54) Prístroj na delenie vzduchu kryogénnou destiláciou

- (51) F28B 11/00, F28F 17/00, F28D 7/00, B01D 5/00, B01D 53/00, F28D 21/00**
(11) E 28584
 (96) 07123762.2, 20.12.2007
 (97) 1950518, 4.7.2018
 (31) 102007004192
 (32) 27.1.2007
 (33) DE
 (73) Messer Group GmbH, Bad Soden, DE;
 (72) Herzog, Friedhelm, Dr., Krefeld, DE; Terkatz, Stefan, Krefeld, DE;
 (74) inventa Patentová a známková kancelária s.r.o., Bratislava, SK;
(54) Spôsob a zariadenie na temperovanie média

- (51) F41A 3/00**
(11) E 28541
 (96) 16705715.7, 9.2.2016
 (97) 3256807, 27.6.2018
 (31) 592015
 (32) 9.2.2015
 (33) AT
 (73) Forjas Taurus S.A., Sao Leopoldo, BR;
 (72) BUBITS, Wilhelm, Lutzmannsburg, DE;
 (74) HÖRMANN & PARTNERS s.r.o., Bratislava, SK;
 (86) PCT/AT2016/050024
 (87) WO 2016/127194
(54) Pištoľ s uzamykacím blokom záveru

- (51) F41G 1/00, F41G 3/00**
(11) E 28500
 (96) 15767323.7, 4.9.2015
 (97) 3189297, 11.7.2018
 (31) TO20140696
 (32) 4.9.2014
 (33) IT
 (73) LEONARDO S.P.A., Roma, IT;
 (72) MAGI, Andrea, Roma, IT; PAGLIANI, Nicola, Roma, IT;

- (74) ROTT, RŮŽIČKA & GUTTMANN, v.o.s., Bratislava, SK;
 (86) PCT/IB2015/056767
 (87) WO 2016/035049
(54) Systém externého videnia a/alebo mierenia a strel'by zbrani vojenských pozemných vozidiel, vojenského letectva a vojenských námorných jednotiek

- (51) F42B 3/00**
(11) E 28398
 (96) 16169869.1, 6.2.2004
 (97) 3081896, 18.7.2018
 (31) 20303413 U, 10321067, 10326253, 20314580 U
 (32) 3.3.2003, 10.5.2003, 11.6.2003, 20.9.2003
 (33) DE, DE, DE, DE
 (62) 04002670.0
 (73) Schott AG, Mainz, DE;
 (72) FINK, Thomas, Landshut, DE; HEEKE, Neil, Golden, CO, US; OLZINGER, Adolf, Ergolding, DE; PFEIFFER, Thomas, Kumhausen, DE; RANFTL, Reinhard, Pfeffenhausen, DE; BENDER, Richard, Lauf, DE; FORSTER, Bartholomäus, Landshut, DE;
 (74) inventa Patentová a známková kancelária s. r. o., Bratislava, SK;

- (54) Priechodkový izolátor kovu vo fixačnom materiáli a spôsob výroby základného telesa priechodkového izolátora kovu vo fixačnom materiáli**

- (51) F42B 10/00**
(11) E 28579
 (96) 16190582.3, 26.9.2016
 (97) 3150957, 1.8.2018
 (31) 1502030
 (32) 29.9.2015
 (33) FR
 (73) Nexter Munitions, Versailles Cedex, FR;
 (72) TROUILLOT, Christian, Bourges, FR; DESCHATRE, Geoffroy, Bourges, FR;
 (74) MAJLINGOVÁ & PARTNERS, s. r. o., Bratislava, SK;
(54) Delostrelecký projektil s riadenou fázou

- (51) G01G 19/00, G01G 3/00, G01L 1/00**
(11) E 28573
 (96) 12791073.5, 15.11.2012
 (97) 2780675, 19.9.2018
 (31) 18462011
 (32) 18.11.2011
 (33) CH
 (73) Kistler Holding AG, Winterthur, CH;
 (72) CORNU, David, Bellinzona, CH; HOFMANN, Adrian, Ellikon am Rhein, CH;
 (74) ŽOVICOVÁ & ŽOVIC IP, s. r. o., Bratislava, SK;
 (86) PCT/CH2012/000251
 (87) WO 2013/071452
(54) Dutý profil pre snímač weight-in-motion

- (51) **G01N 23/00, G01V 5/00**
 (11) **E 28419**
 (96) 09009615.7, 24.7.2009
 (97) 2278305, 27.6.2018
 (73) GE Sensing & Inspection Technologies GmbH, Hürth, DE;
 (72) Wüstenbecker, Michael, Lütjensee, DE; Stuke, Ingo, Reinfeld, DE;
 (74) TOMEŠ – Patentová a známková kancelária, s. r. o., Bratislava, SK;
- (54) **Zariadenie na automatizované skúšanie a/alebo meranie veľkého počtu v podstate zhodných dielcov pomocou röntgenového žiarenia**

- (51) **G01N 33/00, C12Q 1/00**
 (11) **E 28427**
 (96) 16166093.1, 17.4.2009
 (97) 3093663, 13.6.2018
 (31) 46158 P
 (32) 18.4.2008
 (33) US
 (62) 09731842.2
 (73) Critical Care Diagnostics, Inc., New York, NY, US;
 (72) Snider, James V, San Diego, CA, US; Heyman, Eugene R, Montgomery Village, MD, US;
 (74) PATENTSERVIS Bratislava, a. s., Bratislava, SK;
- (54) **Predikcia rizika závažných srdcových príhod**

- (51) **G01N 33/00**
 (11) **E 28642**
 (96) 15002253.1, 30.7.2015
 (97) 3124972, 18.7.2018
 (73) Euroimmun Medizinische Labordiagnostika AG, Lübeck, DE;
 (72) SCHEPER, Thomas, Berkenthin, DE; MEYER, Wolfgang, Pansdorf, DE;
 (74) inventa Patentová a známková kancelária s. r. o., Bratislava, SK;
- (54) **Diagnostická imunodetekcia autoprotílátok proti gangliozidom**

- (51) **G05B 13/00, C25C 3/00**
 (11) **E 28443**
 (96) 08852151.3, 12.11.2008
 (97) 2212751, 4.7.2018
 (31) 20075933
 (32) 19.11.2007
 (33) NO
 (73) Norsk Hydro ASA, Oslo, NO;
 (72) KOLÁS, Steinar, Ardalstangen, NO;
 (74) MAJLINGOVÁ & PARTNERS, s. r. o., Bratislava, SK;
- (86) PCT/NO2008/000402
 (87) WO 2009/067019
- (54) **Spôsob a prostriedky na riadenie elektrolyznej jednotky**

- (51) **G06F 11/00, G06F 9/00**
 (11) **E 28559**
 (96) 12878813.0, 22.11.2012
 (97) 2834739, 22.8.2018
 (31) 201213524916
 (32) 15.6.2012
 (33) US

- (73) International Business Machines Corporation, Armonk, New York, US;
 (72) GREINER, Dan, San Jose, CA, US; JACOBI, Christian, Poughkeepsie, New York, US; SLEGEL, Timothy, Poughkeepsie, New York, US; MITRAN, Marcel, Markham, Ontario, CA;
 (74) HÖRMANN & PARTNERS s.r.o., Bratislava, SK;
 (86) PCT/IB2012/056622
 (87) WO 2013/186600
- (54) **Transakčný diagnostický blok**

- (51) **G06Q 20/00, H04L 9/00**
 (11) **E 28480**
 (96) 17708586.7, 16.2.2017
 (97) 3268914, 20.6.2018
 (31) 201603117, 201619301
 (32) 23.2.2016, 15.11.2016
 (33) GB, GB
 (73) Nchain Holdings Limited, St. John's, AG;
 (72) WRIGHT, Craig Steven, Cardiff, GB; SAVANAH, Stephane, Cardiff, GB;
 (74) inventa Patentová a známková kancelária s. r. o., Bratislava, SK;
 (86) PCT/IB2017/050856
 (87) WO 2017/145016
- (54) **Určovanie spoločného tajomstva pre bezpečnú výmenu informácií a hierarchických, deterministických šifrovacích kľúčov**

- (51) **G09F 7/00, G09F 9/00, F16M 11/00, H05K 7/00**
 (11) **E 28632**
 (96) 13877927.7, 3.7.2013
 (97) 2975600, 3.1.2018
 (31) 201310081786
 (32) 14.3.2013
 (33) CN
 (73) Leyard Optoelectronic Co., Ltd, Beijing, CN;
 (72) WANG Jie, Beijing, CN; ZHANG Longhu, Beijing, CN;
 (74) Záhurecká Romana, JUDr., Banská Bystrica, SK;
 (86) PCT/CN2013/078767
 (87) WO 2014/139251
- (54) **Upevňovacie zariadenie**

- (51) **G09F 13/00, C09D 5/00, C09J 7/00**
 (11) **E 28583**
 (96) 15193310.8, 5.11.2015
 (97) 3076381, 25.7.2018
 (31) 102015104898
 (32) 30.3.2015
 (33) DE
 (73) Fritz Lange GmbH, Springe, DE;
 (72) Ilgay, Vedat, Rethen, DE;
 (74) HÖRMANN & PARTNERS s.r.o., Bratislava, SK;
- (54) **Informačná tabuľa s profilpivou fóliou, ako aj spôsob jej výroby**

- (51) **G21C 17/00**
 (11) **E 28624**
 (96) 10785782.3, 8.6.2010
 (97) 2442313, 6.12.2017
 (31) 200930278
 (32) 8.6.2009
 (33) ES

- (73) Enusa Industrias Avanzadas, S.A., Madrid, ES;
 (72) RODERO RODERO José María, Madrid, ES; AL-VAREZ GONZALEZ Pedro, Madrid, ES;
 (74) Záhurecká Romana, JUDr., Banská Bystrica, SK;
 (86) PCT/ES2010/070382
 (87) WO 2010/142831
(54) Zariadenie na rádiometrickú kontrolu palivových elementov

- (51) H01J 49/00, G01N 27/00**
(11) E 28618
 (96) 09726857.7, 2.4.2009
 (97) 2269210, 17.1.2018
 (31) 20085283
 (32) 3.4.2008
 (33) FI
 (73) Environics Oy, Mikkeli, FI;
 (72) MATTILA Terhi, Kuopio, FI; ANTTALAINEN Osmo, Mikkeli, FI; KÄRPÄNOJA Esko, Mikkeli, FI; PAAKKANEN Heikki, KUOPIO, FI; KÄTTÖ Tero, Mikkeli, FI; SAUKKO Erkka, Tampere, FI;
 (74) Záhurecká Romana, JUDr., Banská Bystrica, SK;
 (86) PCT/FI2009/050249
 (87) WO 2009/122017
(54) Spôsob merania plynov a zodpovedajúci spektrometer mobility iónov

- (51) H01L 31/00**
(11) E 28589
 (96) 09011797.9, 16.9.2009
 (97) 2299502, 11.7.2018
 (73) Meyer Burger (Switzerland) AG, Gwatt/Thun, CH;
 (72) Knoll, Gerhard, Umkirch, DE; Risch, Wolfgang, Umkirch, DE; Schultis, Martin, Waldkirch, DE; Hirzler, Bernd, Endingen, DE;
 (74) PATENTSERVIS Bratislava, a. s., Bratislava, SK;
(54) Zariadenie na výrobu matíc solárnych článkov a spôsob prevádzkovania takéhoto zariadenia

- (51) H01Q 1/00**
(11) E 28558
 (96) 09763956.1, 2.12.2009
 (97) 2380234, 1.8.2018
 (31) 102009004927
 (32) 16.1.2009
 (33) DE
 (73) Saint-Gobain Glass France, Courbevoie, FR;
 (72) DEGEN, Christoph, Aachen, DE; VORTMEIER, Gun-ther, Herzogenrath, DE; DROSTE, Stefan, Herzogenrath, DE;
 (74) HÖRMANN & PARTNERS s.r.o., Bratislava, SK;
 (86) PCT/EP2009/066237
 (87) WO 2010/081589
(54) Priehľadná anténa v plošnom uskutočnení, spôsob jej výroby a jej použitie

- (51) H01R 4/00**
(11) E 28567
 (96) 16165919.8, 19.4.2016
 (97) 3096407, 6.6.2018
 (31) 7002015
 (32) 20.5.2015
 (33) CH

- (73) Agro AG, Hunzenschwil, CH;
 (72) ANDERMATT, Urs, Auenstein, CH; BRUNNER, Fabian, Starrkirch-Wil, CH; EGGERT, Dominik, Zürich, CH; KOBLE, Pius, Zürich, CH; WERNER, Uwe, 8825 Hütten, CH;
 (74) BELEŠČÁK & PARTNERS, s.r.o., Piešťany, SK;
(54) Uzemňovacia svorka

- (51) H01R 13/00, H01R 24/00, H01R 103/00**
(11) E 28565
 (96) 16179201.5, 13.7.2016
 (97) 3118944, 12.9.2018
 (31) 201505454
 (32) 15.7.2015
 (33) BE
 (73) Niko NV, Sint-Niklaas, BE;
 (72) Totté, Lieven, Elversele, BE; Verheule, Gert Marcel, Schelle, BE; Van Parijs, Frank, Lier-Koningshooikt, BE;
 (74) ŽOVICOVÁ & ŽOVIC IP, s.r.o., Bratislava, SK;
(54) Zásuvka s vylepšeným zostaveným kontaktom

- (51) H01R 24/00, H01R 25/00, H01R 103/00**
(11) E 28473
 (96) 16173851.3, 10.6.2016
 (97) 3104470, 15.8.2018
 (31) 201500166
 (32) 12.6.2015
 (33) BE
 (73) Niko NV, Sint-Niklaas, BE;
 (72) Devenyn, Diederik Jozef Luc, Merelbeke, BE;
 (74) ŽOVICOVÁ & ŽOVIC IP, s. r. o., Bratislava, SK;
(54) Zostava zásuviek s viacerými podomietkovými krabicami

- (51) H02J 7/00, H01F 27/00**
(11) E 28411
 (96) 09808926.1, 17.4.2009
 (97) 2357715, 27.6.2018
 (31) 20080126270, 20080131043, 20080131328
 (32) 12.12.2008, 22.12.2008, 22.12.2008
 (33) KR, KR, KR
 (73) GE Hybrid Technologies, LLC, Niskayuna, New York, US;
 (72) KUK, Yoon-Sang, Seoul, KR;
 (74) HÖRMANN & PARTNERS s.r.o., Bratislava, SK;
 (86) PCT/KR2009/002003
 (87) WO 2010/067927
(54) Bezkontaktná dobíjacia stanica vybavená jadrom PTPS, s rovinno-špirálovou štruktúrou jadra, prístroj na bezkontaktný príjem elektrickej energie a spôsob riadenia týchto zariadení

- (51) H04B 1/00, H04L 27/00**
(11) E 28495
 (96) 12181984.1, 20.4.2006
 (97) 2530844, 8.8.2018
 (31) 406878, 673872 P
 (32) 19.4.2006, 22.4.2005
 (33) US, US
 (62) 06750864.8
 (73) Intel Corporation, Santa Clara CA, US;

- (72) Zhang, Guodong, Syosset, NY New York, US; Tsai, Allan Y., Boonton, NJ New Jersey, US; Pan, Kyle Jung-Lin, Smithtown, NY New York, US;
 (74) inventa Patentová a známková kancelária s.r.o., Bratislava, SK;
(54) Systém a spôsob hybridného ortogonálneho prístupu s viacnásobným frekvenčným delením

- (51) H04B 5/00, H04B 17/00, H04W 24/00, H04W 72/00, H04W 88/00**
(11) E 28481
 (96) 16155916.6, 25.9.2013
 (97) 3051710, 4.7.2018
 (31) 201261707784 P, 201313928628
 (32) 28.9.2012, 27.6.2013
 (33) US, US
 (62) 13842964.2
 (73) Intel Corporation, Santa Clara CA, US;
 (72) JAIN, Puneet K., Hillsboro, OR Oregon, US; RAO, Varun N., Santa Clara, CA, US; VENKATACHALAM, Muthaiah, Beaverton, OR Oregon, US;
 (74) inventa Patentová a známková kancelária s.r.o., Bratislava, SK;
(54) Rámec monitorovania komunikácie typu stroja pre 3GPP systémy

- (51) H04B 7/00, H04J 11/00, H01Q 1/00, H01Q 3/00, H04L 29/00, H04W 4/00, H04W 16/00, H04W 24/00, H04W 36/00, H04W 52/00, H04W 72/00, H04W 28/00, H04L 5/00, H04W 84/00**
(11) E 28508
 (96) 14829148.7, 21.7.2014
 (97) 3025435, 4.7.2018
 (31) 201361859121 P, 201414231158
 (32) 26.7.2013, 31.3.2014
 (33) US, US
 (73) Intel IP Corporation, Santa Clara, CA, US;
 (72) ZHU, Yuan, Beijing, CN; LI, Qinghua, San Ramon, California, US; CHEN, Xiaogang, Beijing, CN; XUE, Feng, Redwood City, California, US; SHIRANI-MEHR, Hooman, Portland, Oregon, US;
 (74) inventa Patentová a známková kancelária s.r.o., Bratislava, SK;
 (86) PCT/US2014/047417
 (87) WO 2015/013190
(54) Výber sklonu nadol v systéme s viacnásobným vstupom a viacnásobným výstupom s plným rozmerom

- (51) H04B 7/00, H04L 1/00, H04L 5/00, H04W 4/00, H04W 72/00**
(11) E 28401
 (96) 14846686.5, 29.8.2014
 (97) 3047600, 1.8.2018
 (31) 201361879014 P, 201361898425 P, 201414317450
 (32) 17.9.2013, 31.10.2013, 27.6.2014
 (33) US, US, US
 (73) Intel IP Corporation, Santa Clara, CA, US;
 (72) HAN, Seunghee, Cupertino, California, US; XIONG, Gang, Beaverton, Oregon, US;
 (74) inventa Patentová a známková kancelária s.r.o., Bratislava, SK;

- (86) PCT/US2014/053461
 (87) WO 2015/041839
(54) Generovanie preambúl priameho prístupu

- (51) H04J 13/00, H04J 11/00, H04W 4/00**
(11) E 28439
 (96) 08834958.4, 30.9.2008
 (97) 2197132, 6.6.2018
 (31) 2007257764
 (32) 1.10.2007
 (33) JP
 (73) Panasonic Corporation, Osaka, JP;
 (72) Seigo, Nakao, Osaka-shi, Osaka, JP; Daichi, Imamura, Osaka-shi, Osaka, JP; Katsuhiko, Hiramatsu, Osaka-shi, Osaka, JP;
 (74) PATENTSERVIS Bratislava, a. s., Bratislava, SK;
 (86) PCT/JP2008/002738
 (87) WO 2009/044537
(54) Rádiokomunikačný prístroj a spôsob šírenia signálu odozvy

- (51) H04L 5/00, H04L 1/00**
(11) E 28435
 (96) 14845454.9, 17.9.2014
 (97) 3047672, 11.7.2018
 (31) 201361879014 P, 201414314850
 (32) 17.9.2013, 25.6.2014
 (33) US, US
 (73) Intel IP Corporation, Santa Clara, CA, US;
 (72) GAI, Yi, Santa Clara, CA, US; ZHU, Jing, Portland, Oregon, US; VANNITHAMBY, Rath, Portland, Oregon, US;
 (74) inventa Patentová a známková kancelária s. r. o., Bratislava, SK;
 (86) PCT/US2014/056035
 (87) WO 2015/042117
(54) Meranie a hlásenie preťaženia v aplikáciách citlivých na oneskorenie v reálnom čase

- (51) H04L 5/00, H04W 52/00**
(11) E 28497
 (96) 10773252.1, 20.10.2010
 (97) 2497318, 20.6.2018
 (31) 09013756, 10008477
 (32) 2.11.2009, 13.8.2010
 (33) EP, EP
 (73) Sun Patent Trust, New York NY, US;
 (72) FEUERSANGER, Martin, Langen, DE; LÖHR, Joachim, Langen, DE; WENGERTER, Christian, Langen, DE;
 (74) PATENTSERVIS Bratislava, a. s., Bratislava, SK;
 (86) PCT/EP2010/006423
 (87) WO 2011/050921
(54) Hlásenie o obmedzení výkonu v komunikačnom systéme pomocou agregácie nosičov

- (51) H04L 5/00, H04W 72/00**
(11) E 28507
 (96) 13787942.5, 25.4.2013
 (97) 2816855, 27.6.2018
 (31) 2012107677
 (32) 9.5.2012
 (33) JP

- (73) Sun Patent Trust, New York NY, US;
 (72) HORIUCHI, Ayako, Osaka, JP; NISHIO, Akihiko, Osaka, JP;
 (74) PATENTSERVIS Bratislava, a. s., Bratislava, SK;
 (86) PCT/JP2013/002799
 (87) WO 2013/168389
(54) Rozvrhovanie krížových nosičov v rámci E-PDCCH

- (51) H04L 12/00, H04B 3/00, G05F 1/00**
(11) E 28545
 (96) 12176177.9, 12.7.2012
 (97) 2549679, 5.9.2018
 (31) 201100464
 (32) 19.7.2011
 (33) BE
 (73) Niko NV, Sint-Niklaas, BE;
 (72) Veldeman, Pol Raymond Diane, Temse, BE; De Brabander, Gino Dora Clement, Sinaai, BE;
 (74) ŽOVICOVÁ & ŽOVIC IP, s. r. o., Bratislava, SK;
(54) Zariadenie na získavanie napájacieho signálu zo signálu zbernice a zbernicové zariadenie

- (51) H04M 11/00, H04L 29/00, H04W 4/00, H04W 88/00, H04L 12/00**
(11) E 28416
 (96) 16161042.3, 17.9.2012
 (97) 3057300, 11.7.2018
 (62) 12790957.0
 (73) Intel Deutschland GmbH, Neubiberg, DE;
 (72) Parron, Jérôme, Fürth, DE;
 (74) inventa Patentová a známková kancelária s. r. o., Bratislava, SK;
(54) Profil médií na konfigurovanie transeivera v rámci modemu

- (51) H04M 11/00, H04L 29/00, H04L 12/00, H04W 4/00, H04W 88/00**
(11) E 28591
 (96) 12790957.0, 17.9.2012
 (97) 2896197, 11.7.2018
 (73) Intel Deutschland GmbH, Neubiberg, DE;
 (72) PARRON, Jérôme, Fürth, DE;
 (74) inventa Patentová a známková kancelária s.r.o., Bratislava, SK;
 (86) PCT/IB2012/002293
 (87) WO 2014/041392
(54) Profily médií na konfigurovanie vysieláča/prijímača v modeme

- (51) H04N 5/00, G09G 5/00, G09G 3/00**
(11) E 28482
 (96) 13847903.5, 22.5.2013
 (97) 2911381, 1.8.2018
 (31) 201210397678
 (32) 18.10.2012
 (33) CN
 (73) Leyard Optoelectronic Co., Ltd, Beijing, CN;
 (72) LEI, Weilin, Beijing, CN; LU, Changjun, Beijing, CN;
 (74) ROTT, RŮŽIČKA & GUTTMANN, v.o.s., Bratislava, SK;
 (86) PCT/CN2013/076051
 (87) WO 2014/059791
(54) Spôsob a zariadenie na spracovanie videosnímk

- (51) H04N 7/00, H04L 29/00**
(11) E 28520
 (96) 15189647.9, 27.12.2011
 (97) 2988494, 1.8.2018
 (31) 201161514010 P
 (32) 1.8.2011
 (33) US
 (62) 11870495.6
 (73) Intel Corporation, Santa Clara CA, US;
 (72) OYMAN, Ozgur, Palo Alto, CA, US;
 (74) inventa Patentová a známková kancelária s.r.o., Bratislava, SK;
(54) Zariadenia na prispôbenie video komunikácií

- (51) H04N 19/00**
(11) E 28474
 (96) 16162304.6, 22.11.2011
 (97) 3057323, 4.7.2018
 (31) 2010264320, 2011026331
 (32) 26.11.2010, 9.2.2011
 (33) JP, JP
 (62) 11843126.1
 (73) NEC Corporation, Minato-ku, Tokyo, JP;
 (72) CHONO, Keiichi, Tokyo, JP; SENDA, Yuzo, Tokyo, JP; TAJIME, Junji, Tokyo, JP; AOKI, Hirofumi, Tokyo, JP; SENZAKI, Kenta, Tokyo, JP;
 (74) ROTT, RŮŽIČKA & GUTTMANN, v.o.s., Bratislava, SK;
(54) Video dekódovacie zariadenie, spôsob dekódovania videa a program

- (51) H04N 19/00**
(11) E 28476
 (96) 16162279.0, 22.11.2011
 (97) 3057322, 20.6.2018
 (31) 2010264320, 2011026331
 (32) 26.11.2010, 9.2.2011
 (33) JP, JP
 (62) 11843126.1
 (73) NEC Corporation, Minato-ku, Tokyo, JP;
 (72) CHONO, Keiichi, Tokyo, JP; SENDA, Yuzo, Tokyo, JP; TAJIME, Junji, Tokyo, JP; AOKI, Hirofumi, Tokyo, JP; SENZAKI, Kenta, Tokyo, JP;
 (74) ROTT, RŮŽIČKA & GUTTMANN, v.o.s., Bratislava, SK;
(54) Video dekódovacie zariadenie, spôsob dekódovania videa a program

- (51) H04N 19/00**
(11) E 28478
 (96) 16162277.4, 22.11.2011
 (97) 3057321, 20.6.2018
 (31) 2010264320, 2011026331
 (32) 26.11.2010, 9.2.2011
 (33) JP, JP
 (62) 11843126.1
 (73) NEC Corporation, Minato-ku, Tokyo, JP;
 (72) CHONO, Keiichi, Tokyo, JP; SENDA, Yuzo, Tokyo, JP; TAJIME, Junji, Tokyo, JP; AOKI, Hirofumi, Tokyo, JP; SENZAKI, Kenta, Tokyo, JP;
 (74) ROTT, RŮŽIČKA & GUTTMANN, v.o.s., Bratislava, SK;
(54) Video dekódovacie zariadenie, spôsob dekódovania videa a program

(51) **H04N 19/00**
(11) **E 28386**
(96) 16184586.2, 12.8.2011
(97) 3125560, 8.8.2018
(31) 20100079529, 20110064301
(32) 17.8.2010, 30.6.2011
(33) KR, KR
(62) 11818362.3
(73) M&K Holdings Inc., Seoul, KR;
(72) OH, Soo Mi, Gyeonggi-do, KR; YANG, Moonock, Singapore, SG;
(74) Guniš Jaroslav, Mgr., Bratislava, SK;
(54) **Zariadenie na dekódovanie intra predikčného režimu**

(51) **H04N 19/00**
(11) **E 28394**
(96) 16184569.8, 12.8.2011
(97) 3125554, 1.8.2018
(31) 20100079529, 20110064301
(32) 17.8.2010, 30.6.2011
(33) KR, KR
(62) 11818362.3
(73) M&K Holdings Inc., Seoul, KR;
(72) OH, Soo Mi, Gyeonggi-do, KR; YANG, Moonock, Singapore, SG;
(74) Guniš Jaroslav, Mgr., Bratislava, SK;
(54) **Zariadenie na kódovanie intra predikčného režimu**

(51) **H04N 19/00**
(11) **E 28395**
(96) 16184577.1, 12.8.2011
(97) 3125557, 1.8.2018
(31) 20100079529, 20110064301
(32) 17.8.2010, 30.6.2011
(33) KR, KR
(62) 11818362.3
(73) M&K Holdings Inc., Seoul, KR;
(72) OH, Soo Mi, Gyeonggi-do, KR; YANG, Moonock, Singapore, SG;
(74) Guniš Jaroslav, Mgr., Bratislava, SK;
(54) **Zariadenie na kódovanie intra predikčného režimu**

(51) **H04N 19/00**
(11) **E 28396**
(96) 16184582.1, 12.8.2011
(97) 3125559, 8.8.2018
(31) 20100079529, 20110064301
(32) 17.8.2010, 30.6.2011
(33) KR, KR
(62) 11818362.3
(73) M&K Holdings Inc., Seoul, KR;
(72) OH, Soo Mi, Gyeonggi-do, KR; YANG, Moonock, Singapore, SG;
(74) Guniš Jaroslav, Mgr., Bratislava, SK;
(54) **Spôsob dekódovania intra predikčného režimu**

(51) **H04N 19/00**
(11) **E 28617**
(96) 16197055.3, 31.10.2012
(97) 3166317, 15.8.2018
(31) 201161553668 P, 201261671955 P

(32) 31.10.2011, 16.7.2012
(33) US, US
(62) 12845496.4
(73) Samsung Electronics Co., Ltd., Gyeonggi-do, KR;
(72) PIAO, Yin-ji, Gyeonggi-do, KR; MIN, Jung-hye, Gyeonggi-do, KR;
(74) PATENTSERVIS Bratislava, a. s., Bratislava, SK;
(54) **Spôsob a zariadenie na výber kontextového modelu používaného pri entropickým kódovaní a dekódovaní hladiny transformačného koeficientu**

(51) **H04W 12/00, H04W 88/00, H04W 84/00, H04N 21/00, H04W 36/00, H04W 48/00, H04W 52/00, H04W 72/00, H04L 27/00, H04L 29/00, H04W 4/00, H04W 28/00**
(11) **E 28399**
(96) 12777058.4, 27.4.2012
(97) 2702826, 1.8.2018
(31) 201161481024 P
(32) 29.4.2011
(33) US
(73) Intel Corporation, Santa Clara CA, US;
(72) GUPTA, Vivek G., San Jose, CA, US; JAIN, Puneet, Hillsboro, OR, US;
(74) inventa Patentová a známková kancelária s.r.o., Bratislava, SK;
(86) PCT/US2012/035568
(87) WO 2012/149400
(54) **Pripojenie dôveryhodnej WLAN k rozvinutému paketovému jadru 3GPP**

(51) **H04W 16/00, H04J 11/00, H04B 7/00, H04L 5/00, H04J 13/00, H04L 1/00**
(11) **E 28409**
(96) 10826358.3, 29.10.2010
(97) 2496005, 6.6.2018
(31) 2009250432
(32) 30.10.2009
(33) JP
(73) Sun Patent Trust, New York, NY, US;
(72) IWAI, Takashi, Osaka-shi, Osaka, JP; IMAMURA, Daichi, Osaka-shi, Osaka, JP; NISHIO, Akihiko, Osaka-shi, Osaka, JP; OGAWA, Yoshihiko, Osaka-shi, Osaka, JP; FUKUOKA, Masaru, Osaka-shi, Osaka, JP;
(74) PATENTSERVIS Bratislava, a. s., Bratislava, SK;
(86) PCT/JP2010/006398
(87) WO 2011/052222
(54) **Bezdrôtový komunikačný prístroj a spôsob generovania referenčného signálu**

(51) **H04W 24/00**
(11) **E 28496**
(96) 13760813.9, 12.3.2013
(97) 2826275, 18.7.2018
(31) 201261612188 P, 201213570941
(32) 16.3.2012, 9.8.2012
(33) US, US
(73) Intel Corporation, Santa Clara CA, US;
(72) CHOU, Joey, Scottsdale, AZ, US;
(74) inventa Patentová a známková kancelária s.r.o., Bratislava, SK;
(86) PCT/US2013/030511
(87) WO 2013/138332
(54) **Spôsob a zariadenie na koordináciu funkcií sa-
mooptimalizácie v bezdrôtovej sieti**

(51) **H04W 24/00, H04W 72/00, H04W 48/00**
 (11) **E 28553**
 (96) 14817727.2, 25.6.2014
 (97) 3014908, 25.7.2018
 (31) 201361841230 P
 (32) 28.6.2013
 (33) US
 (73) Intel Corporation, Santa Clara CA, US;
 (72) STEPHENS, Adrian P., Cottenham, Cambridge, GB;
 STOJANOVSKI, Alexandre S., Paris, FR; KHO-
 RYAEV, Alexey, Nizhny Novgorod, RU;
 (74) inventa Patentová a známková kancelária s. r. o.,
 Bratislava, SK;
 (86) PCT/US2014/044135
 (87) WO 2014/210185
 (54) **Komunikácia v sieti ad-hoc skupinového vysie-
 lanía**

(51) **H04W 28/00, H04W 48/00, H04B 7/00,
 H04L 25/00, H04L 27/00, H04W 12/00,
 H04W 92/00, H04W 4/00**
 (11) **E 28534**
 (96) 14804412.6, 22.5.2014
 (97) 3005636, 1.8.2018
 (31) 201361829968 P, 201314108648
 (32) 31.5.2013, 17.12.2013
 (33) US, US
 (73) Intel IP Corporation, Santa Clara, CA, US;
 (72) CHEN, Xiaogang, Beijing, CN; ZHU, Yuan, Bei-
 jing, CN; LI, Qinghua, San Ramon, California, US;
 (74) inventa Patentová a známková kancelária s. r. o.,
 Bratislava, SK;
 (86) PCT/US2014/039072
 (87) WO 2014/193718
 (54) **Poživat'ské zariadenie a spôsoby podvzorkova-
 nia kódových kníh pre rozšírené kódové knihy
 4TX**

(51) **H04W 28/00, H04W 72/00**
 (11) **E 28477**
 (96) 04766641.7, 30.8.2004
 (97) 1668934, 18.7.2018
 (31) 10345220
 (32) 29.9.2003
 (33) DE
 (73) Intel Deutschland GmbH, Neubiberg, DE;
 (72) CHOI, Hyung-Nam, Hamburg, DE;
 (74) inventa Patentová a známková kancelária s.r.o., Bra-
 tislava, SK;
 (86) PCT/EP2004/051958
 (87) WO 2005/034542
 (54) **Spôsob, systém a počítačový programový pro-
 dukt na prenos údajov**

(51) **H04W 28/00, H04W 88/00, H04W 4/00**
 (11) **E 28578**
 (96) 14846265.8, 16.9.2014
 (97) 3047674, 4.7.2018
 (31) 201361879014 P, 201414486651
 (32) 17.9.2013, 15.9.2014
 (33) US, US
 (73) Intel IP Corporation, Santa Clara, CA, US;
 (72) JAIN, Puneet K., Hillsboro, Oregon, US;

(74) inventa Patentová a známková kancelária s. r. o.,
 Bratislava, SK;
 (86) PCT/US2014/055939
 (87) WO 2015/042069
 (54) **Riadenie preťaženia pri službách krátkych správ
 v systémoch projektu partnerstva tretej generá-
 cie (3GPP)**

(51) **H04W 36/00, H04L 5/00, H04W 56/00,
 H04W 28/00, H04W 76/00**
 (11) **E 28602**
 (96) 14859145.6, 30.10.2014
 (97) 3063982, 15.8.2018
 (31) 201361898425 P
 (32) 31.10.2013
 (33) US
 (73) Intel IP Corporation, Santa Clara, CA, US;
 (72) ZHANG, Yujian, Beijing, CN; HEO, Youn Hyoung,
 Santa Clara, CA, US;
 (74) inventa Patentová a známková kancelária s. r. o.,
 Bratislava, SK;
 (86) PCT/US2014/063080
 (87) WO 2015/066281
 (54) **Užívateľské vybavenie a spôsoby prevádzky no-
 síča pre agregáciu nosiča**

(51) **H04W 52/00, H04W 72/00, H04W 88/00**
 (11) **E 28521**
 (96) 14740575.7, 15.1.2014
 (97) 2946613, 1.8.2018
 (31) 201313743652
 (32) 17.1.2013
 (33) US
 (73) Intel Corporation, Santa Clara CA, US; Intel Deut-
 schland GmbH, Neubiberg, DE;
 (72) YANG, Rongzhen, Shanghai, CN; YIN, Hujun, Sa-
 ratoga, California, US; SCHMIDT, Andreas, Braun-
 schweig, NI, DE; CHEN, Feng, Shanghai, CN;
 FWU, Jong-Kae, Sunnyvale, California, US;
 (74) inventa Patentová a známková kancelária s.r.o., Bra-
 tislava, SK;
 (86) PCT/US2014/011598
 (87) WO 2014/113424
 (54) **Schémy riadenia prenosového výkonu pre ko-
 munikácie D2D**

(51) **H05B 3/00**
 (11) **E 28593**
 (96) 10788062.7, 3.12.2010
 (97) 2517530, 8.8.2018
 (31) 09180346
 (32) 22.12.2009
 (33) EP
 (73) Saint-Gobain Glass France, Courbevoie, FR;
 (72) RATEICZAK, Mitja, Würselen, DE; SCHLARB,
 Andreas, Herzogenrath, DE; REUL, Bernhard, Her-
 zogenrath, DE; ZIEGLER, Stefan, Sprockhövel, DE;
 (74) HÖRMANN & PARTNERS s.r.o., Bratislava, SK;
 (86) PCT/EP2010/068804
 (87) WO 2011/076540
 (54) **Tabuľa s elektrickým prípojným prvkom**

(51)	(11)	(51)	(11)	(51)	(11)	(51)	(11)
A01C 7/00	E 28536	A61K 45/00	E 28393	C07D 403/00	E 28625	C23C 22/00	E 28436
A01G 1/00	E 28557	A61K 47/00	E 28630	C07D 403/00	E 28563	D01F 11/00	E 28408
A01N 25/00	E 28420	A61K 47/00	E 28510	C07D 403/00	E 28459	D04H 1/00	E 28502
A01N 25/00	E 28533	A61K 47/00	E 28544	C07D 403/00	E 28484	D21C 11/00	E 28431
A01N 43/00	E 28519	A61M 15/00	E 28648	C07D 405/00	E 28460	E01F 13/00	E 28450
A01N 43/00	E 28466	A61N 5/00	E 28529	C07D 417/00	E 28607	E01F 15/00	E 28447
A01N 43/00	E 28406	B01D 45/00	E 28369	C07D 471/00	E 28561	E01F 15/00	E 28643
A01N 61/00	E 28595	B01D 46/00	E 28647	C07D 471/00	E 28562	E02D 3/00	E 28423
A01N 63/00	E 28378	B01D 53/00	E 28433	C07D 471/00	E 28619	E03D 1/00	E 28616
A01P 13/00	E 28467	B01J 21/00	E 28494	C07D 471/00	E 28577	E04C 2/00	E 28403
A21B 3/00	E 28461	B01L 3/00	E 28400	C07D 473/00	E 28371	E05B 3/00	E 28389
A22B 5/00	E 28373	B05B 1/00	E 28575	C07D 473/00	E 28475	E05B 19/00	E 28472
A23G 9/00	E 28512	B05B 14/00	E 28397	C07D 487/00	E 28392	E05B 27/00	E 28615
A23L 3/00	E 28471	B21J 15/00	E 28385	C07D 498/00	E 28442	F03G 3/00	E 28644
A23L 27/00	E 28574	B23K 1/00	E 28434	C07J 9/00	E 28631	F04B 39/00	E 28390
A23L 33/00	E 28604	B23K 11/00	E 28377	C07K 7/00	E 28554	F04B 43/00	E 28605
A24B 3/00	E 28368	B23K 15/00	E 28594	C07K 7/00	E 28375	F04D 15/00	E 28483
A24B 15/00	E 28639	B23P 15/00	E 28485	C07K 14/00	E 28488	F16B 25/00	E 28404
A24B 15/00	E 28564	B25J 9/00	E 28592	C07K 14/00	E 28651	F16F 13/00	E 28421
A24B 15/00	E 28638	B27B 25/00	E 28412	C07K 14/00	E 28505	F16F 15/00	E 28464
A24D 1/00	E 28456	B27N 1/00	E 28492	C07K 14/00	E 28530	F16H 7/00	E 28387
A24D 1/00	E 28622	B27N 1/00	E 28599	C07K 14/00	E 28527	F16H 57/00	E 28515
A24D 3/00	E 28370	B28C 5/00	E 28587	C07K 14/00	E 28626	F16L 3/00	E 28506
A24D 3/00	E 28650	B29C 53/00	E 28576	C07K 14/00	E 28610	F16L 37/00	E 28526
A24F 47/00	E 28633	B29C 65/00	E 28490	C07K 16/00	E 28493	F16L 37/00	E 28569
A24F 47/00	E 28568	B29C 70/00	E 28382	C07K 16/00	E 28441	F23D 1/00	E 28491
A47B 88/00	E 28458	B29D 30/00	E 28556	C07K 16/00	E 28590	F24D 3/00	E 28522
A47J 31/00	E 28550	B32B 25/00	E 28465	C07K 16/00	E 28422	F24D 13/00	E 28449
A61B 17/00	E 28405	B44C 5/00	E 28517	C07K 16/00	E 28410	F24F 13/00	E 28586
A61B 50/00	E 28570	B60C 23/00	E 28367	C07K 16/00	E 28384	F24H 9/00	E 28531
A61G 1/00	E 28585	B60J 5/00	E 28572	C07K 16/00	E 28440	F25J 3/00	E 28540
A61J 1/00	E 28430	B61L 7/00	E 28470	C07K 16/00	E 28453	F28B 11/00	E 28584
A61K 8/00	E 28614	B61L 29/00	E 28402	C07K 16/00	E 28455	F41A 3/00	E 28541
A61K 8/00	E 28444	B62B 5/00	E 28380	C07K 16/00	E 28649	F41G 1/00	E 28500
A61K 9/00	E 28641	B62D 21/00	E 28542	C07K 16/00	E 28532	F42B 3/00	E 28398
A61K 9/00	E 28504	B62D 21/00	E 28535	C07K 16/00	E 28514	F42B 10/00	E 28579
A61K 9/00	E 28501	B63H 25/00	E 28414	C08B 11/00	E 28581	G01G 19/00	E 28573
A61K 9/00	E 28487	B65B 59/00	E 28528	C08B 37/00	E 28489	G01N 23/00	E 28419
A61K 9/00	E 28566	B65D 5/00	E 28635	C08B 37/00	E 28627	G01N 33/00	E 28427
A61K 9/00	E 28548	B65D 51/00	E 28391	C08G 18/00	E 28646	G01N 33/00	E 28642
A61K 9/00	E 28451	B65D 75/00	E 28445	C08G 18/00	E 28596	G05B 13/00	E 28443
A61K 9/00	E 28446	B65D 88/00	E 28438	C08G 63/00	E 28636	G06F 11/00	E 28559
A61K 9/00	E 28518	B65G 65/00	E 28468	C08G 77/00	E 28580	G06Q 20/00	E 28480
A61K 9/00	E 28620	B65H 3/00	E 28429	C08K 3/00	E 28555	G09F 7/00	E 28632
A61K 9/00	E 28428	B65H 21/00	E 28413	C08K 5/00	E 28524	G09F 13/00	E 28583
A61K 9/00	E 28415	B66C 6/00	E 28469	C08L 67/00	E 28547	G21C 17/00	E 28624
A61K 31/00	E 28598	C01F 11/00	E 28601	C09D 1/00	E 28637	H01J 49/00	E 28618
A61K 31/00	E 28621	C02F 9/00	E 28498	C10G 65/00	E 28509	H01L 31/00	E 28589
A61K 31/00	E 28499	C04B 28/00	E 28479	C10J 3/00	E 28600	H01Q 1/00	E 28558
A61K 31/00	E 28640	C05F 11/00	E 28374	C10M 133/00	E 28549	H01R 4/00	E 28567
A61K 31/00	E 28417	C07C 67/00	E 28634	C12N 5/00	E 28383	H01R 13/00	E 28565
A61K 31/00	E 28503	C07C 303/00	E 28612	C12N 9/00	E 28486	H01R 24/00	E 28473
A61K 31/00	E 28582	C07D 211/00	E 28516	C12N 9/00	E 28613	H02J 7/00	E 28411
A61K 31/00	E 28608	C07D 211/00	E 28609	C12N 15/00	E 28543	H04B 1/00	E 28495
A61K 31/00	E 28424	C07D 213/00	E 28629	C12N 15/00	E 28603	H04B 5/00	E 28481
A61K 31/00	E 28623	C07D 215/00	E 28437	C12N 15/00	E 28597	H04B 7/00	E 28508
A61K 31/00	E 28407	C07D 215/00	E 28560	C12N 15/00	E 28432	H04B 7/00	E 28401
A61K 36/00	E 28511	C07D 217/00	E 28462	C12N 15/00	E 28454	H04J 13/00	E 28439
A61K 38/00	E 28611	C07D 231/00	E 28546	C12N 15/00	E 28588	H04L 5/00	E 28497
A61K 38/00	E 28537	C07D 231/00	E 28628	C12P 5/00	E 28372	H04L 5/00	E 28507
A61K 38/00	E 28538	C07D 279/00	E 28539	C12P 7/00	E 28425	H04L 5/00	E 28435
A61K 38/00	E 28645	C07D 401/00	E 28513	C12P 19/00	E 28552	H04L 12/00	E 28545
A61K 39/00	E 28448	C07D 401/00	E 28418	C12P 21/00	E 28379	H04M 11/00	E 28591
A61K 39/00	E 28452	C07D 401/00	E 28376	C12Q 1/00	E 28606	H04M 11/00	E 28416
A61K 39/00	E 28525	C07D 401/00	E 28388	C22B 9/00	E 28457	H04N 5/00	E 28482
A61K 39/00	E 28551	C07D 401/00	E 28523	C22C 14/00	E 28463	H04N 7/00	E 28520
A61K 45/00	E 28426	C07D 403/00	E 28571	C23C 2/00	E 28381	H04N 19/00	E 28474

(51)	(11)	(51)	(11)	(51)	(11)	(51)	(11)
H04N 19/00	E 28478	H04N 19/00	E 28396	H04W 24/00	E 28553	H04W 52/00	E 28521
H04N 19/00	E 28476	H04N 19/00	E 28617	H04W 28/00	E 28534	H05B 3/00	E 28593
H04N 19/00	E 28386	H04W 12/00	E 28399	H04W 28/00	E 28477		
H04N 19/00	E 28394	H04W 16/00	E 28409	H04W 28/00	E 28578		
H04N 19/00	E 28395	H04W 24/00	E 28496	H04W 36/00	E 28602		

SC4A Sprístupnené preklady zmenených znení európskych patentových spisov

(11) E 18808

(97) 1982087, 8.4.2015

(45) 3.9.2015

(54) **Kotúčová brzda a brzdové obloženie na kotúčovú brzdú, hlavne na úžitkové vozidlo**

SC4A Sprístupnené opravené preklady európskych patentových spisov

(11) E 19141

(97) 2348023, 6.5.2015

(45) 3.12.2015

(54) **Heteroaryl substituované pyrolo[2,3-B]pyridíny a pyrolo[2,3-B]pyrimidíny ako inhibítory Janus kinázy**

(11) E 26237

(97) 2491073, 19.7.2017

(45) 2.5.2018

(54) **Nanorozmerové nukleačné činidlo pre polypropylén**

MC4A Zrušené európske patenty po námietkovom konaní pred EPÚ

(11) E 10088

(97) 1581248

Dátum účinnosti rozhodnutia o zrušení:
25.5.2018

(11) E 21912

(97) 2462934

Dátum účinnosti rozhodnutia o zrušení:
30.6.2018

(11) E 11117

(97) 2148670

Dátum účinnosti rozhodnutia o zrušení:
31.5.2018

(11) E 22066

(97) 2792363

Dátum účinnosti rozhodnutia o zrušení:
19.7.2018

(11) E 13939

(97) 2414562

Dátum účinnosti rozhodnutia o zrušení:
26.7.2018

(11) E 23496

(97) 2613772

Dátum účinnosti rozhodnutia o zrušení: 6.7.2018

(11) E 14914

(97) 2356983

Dátum účinnosti rozhodnutia o zrušení:
18.9.2018

MM4A Zaniknuté európske patenty pre nezaplatenie udržiavacích poplatkov

(11) E 1123

(97) 1503747

Dátum zániku: 16.4.2018

(11) E 3885

(97) 1753373

Dátum zániku: 4.4.2018

(11) E 2341

(97) 1678333

Dátum zániku: 16.4.2018

(11) E 4038

(97) 1594165

Dátum zániku: 26.4.2018

(11) E 2451

(97) 1740574

Dátum zániku: 28.4.2018

(11) E 4457

(97) 1354651

Dátum zániku: 17.4.2018

(11) E 3031

(97) 1735252

Dátum zániku: 5.4.2018

(11) E 4867

(97) 1877277

Dátum zániku: 27.4.2018

(11) E 3364

(97) 1740569

Dátum zániku: 7.4.2018

(11) E 5040

(97) 1849686

Dátum zániku: 24.4.2018

(11) E 3735

(97) 1350701

Dátum zániku: 2.4.2018

(11) E 5459

(97) 1885968

Dátum zániku: 20.4.2018

(11) **E 5523**
(97) 1753560
Dátum zániku: 19.4.2018

(11) **E 6247**
(97) 1722037
Dátum zániku: 26.4.2018

(11) **E 6494**
(97) 1745136
Dátum zániku: 1.4.2018

(11) **E 6834**
(97) 1713124
Dátum zániku: 1.4.2018

(11) **E 6866**
(97) 1502074
Dátum zániku: 30.4.2018

(11) **E 6997**
(97) 2001456
Dátum zániku: 3.4.2018

(11) **E 7161**
(97) 2012822
Dátum zániku: 27.4.2018

(11) **E 7227**
(97) 1494623
Dátum zániku: 1.4.2018

(11) **E 7469**
(97) 2013499
Dátum zániku: 17.4.2018

(11) **E 8010**
(97) 2110480
Dátum zániku: 16.4.2018

(11) **E 8086**
(97) 1508004
Dátum zániku: 8.4.2018

(11) **E 8346**
(97) 1914133
Dátum zániku: 2.4.2018

(11) **E 8380**
(97) 2062553
Dátum zániku: 4.4.2018

(11) **E 8444**
(97) 2007652
Dátum zániku: 17.4.2018

(11) **E 8839**
(97) 2106942
Dátum zániku: 2.4.2018

(11) **E 9300**
(97) 1469270
Dátum zániku: 14.4.2018

(11) **E 9366**
(97) 1622892
Dátum zániku: 23.4.2018

(11) **E 9631**
(97) 1874818
Dátum zániku: 20.4.2018

(11) **E 9802**
(97) 2010702
Dátum zániku: 25.4.2018

(11) **E 10150**
(97) 1740156
Dátum zániku: 20.4.2018

(11) **E 10904**
(97) 1812116
Dátum zániku: 22.4.2018

(11) **E 11042**
(97) 2280861
Dátum zániku: 10.4.2018

(11) **E 11147**
(97) 1498488
Dátum zániku: 25.4.2018

(11) **E 11239**
(97) 1715196
Dátum zániku: 22.4.2018

(11) **E 11318**
(97) 2282727
Dátum zániku: 28.4.2018

(11) **E 11499**
(97) 1477683
Dátum zániku: 6.4.2018

(11) **E 11604**
 (97) 2381645
 Dátum zániku: 26.4.2018

(11) **E 12947**
 (97) 2238851
 Dátum zániku: 10.4.2018

(11) **E 11750**
 (97) 2381731
 Dátum zániku: 22.4.2018

(11) **E 13292**
 (97) 2271781
 Dátum zániku: 21.4.2018

(11) **E 11770**
 (97) 1883690
 Dátum zániku: 26.4.2018

(11) **E 13361**
 (97) 2146732
 Dátum zániku: 10.4.2018

(11) **E 11807**
 (97) 2271196
 Dátum zániku: 24.4.2018

(11) **E 13449**
 (97) 2113353
 Dátum zániku: 16.4.2018

(11) **E 12059**
 (97) 2383063
 Dátum zániku: 18.4.2018

(11) **E 13542**
 (97) 1744624
 Dátum zániku: 20.4.2018

(11) **E 12116**
 (97) 1601016
 Dátum zániku: 26.4.2018

(11) **E 13741**
 (97) 2241318
 Dátum zániku: 30.4.2018

(11) **E 12266**
 (97) 2245924
 Dátum zániku: 30.4.2018

(11) **E 13743**
 (97) 2345653
 Dátum zániku: 30.4.2018

(11) **E 12292**
 (97) 2268840
 Dátum zániku: 27.4.2018

(11) **E 13819**
 (97) 1875333
 Dátum zániku: 18.4.2018

(11) **E 12450**
 (97) 2372667
 Dátum zániku: 2.4.2018

(11) **E 13824**
 (97) 2424409
 Dátum zániku: 16.4.2018

(11) **E 12452**
 (97) 2383703
 Dátum zániku: 29.4.2018

(11) **E 13889**
 (97) 1622639
 Dátum zániku: 30.4.2018

(11) **E 12586**
 (97) 1865976
 Dátum zániku: 7.4.2018

(11) **E 13953**
 (97) 1744955
 Dátum zániku: 18.4.2018

(11) **E 12622**
 (97) 1847750
 Dátum zániku: 3.4.2018

(11) **E 14038**
 (97) 2427228
 Dátum zániku: 7.4.2018

(11) **E 12877**
 (97) 1495002
 Dátum zániku: 2.4.2018

(11) **E 14149**
 (97) 2053185
 Dátum zániku: 30.4.2018

(11) **E 14413**
(97) 2429902
Dátum zániku: 28.4.2018

(11) **E 14698**
(97) 1631725
Dátum zániku: 14.4.2018

(11) **E 14730**
(97) 2244230
Dátum zániku: 20.4.2018

(11) **E 14761**
(97) 1809328
Dátum zániku: 14.4.2018

(11) **E 15284**
(97) 2269063
Dátum zániku: 17.4.2018

(11) **E 15496**
(97) 2133332
Dátum zániku: 10.4.2018

(11) **E 15517**
(97) 2380782
Dátum zániku: 21.4.2018

(11) **E 15552**
(97) 1715055
Dátum zániku: 5.4.2018

(11) **E 15623**
(97) 2578502
Dátum zániku: 13.4.2018

(11) **E 15846**
(97) 2475926
Dátum zániku: 12.4.2018

(11) **E 15861**
(97) 2566719
Dátum zániku: 27.4.2018

(11) **E 15913**
(97) 2418966
Dátum zániku: 7.4.2018

(11) **E 16028**
(97) 2285439
Dátum zániku: 2.4.2018

(11) **E 16178**
(97) 2416683
Dátum zániku: 8.4.2018

(11) **E 16183**
(97) 2151439
Dátum zániku: 25.4.2018

(11) **E 16263**
(97) 2276648
Dátum zániku: 28.4.2018

(11) **E 16314**
(97) 1513832
Dátum zániku: 30.4.2018

(11) **E 16566**
(97) 2146961
Dátum zániku: 11.4.2018

(11) **E 16704**
(97) 2598369
Dátum zániku: 29.4.2018

(11) **E 16733**
(97) 2288512
Dátum zániku: 28.4.2018

(11) **E 16768**
(97) 2271618
Dátum zániku: 9.4.2018

(11) **E 16932**
(97) 2563375
Dátum zániku: 26.4.2018

(11) **E 17180**
(97) 2558210
Dátum zániku: 14.4.2018

(11) **E 17329**
(97) 2421864
Dátum zániku: 22.4.2018

(11) **E 17433**
(97) 2558331
Dátum zániku: 8.4.2018

(11) **E 17447**
(97) 2263680
Dátum zániku: 25.4.2018

(11) **E 17832**
 (97) 1875889
 Dátum zániku: 19.4.2018

(11) **E 18707**
 (97) 2522668
 Dátum zániku: 30.4.2018

(11) **E 17924**
 (97) 2434914
 Dátum zániku: 30.4.2018

(11) **E 18768**
 (97) 2741632
 Dátum zániku: 23.4.2018

(11) **E 17930**
 (97) 2699448
 Dátum zániku: 12.4.2018

(11) **E 18799**
 (97) 2699575
 Dátum zániku: 16.4.2018

(11) **E 18023**
 (97) 2276358
 Dátum zániku: 16.4.2018

(11) **E 18891**
 (97) 1354867
 Dátum zániku: 11.4.2018

(11) **E 18203**
 (97) 2142499
 Dátum zániku: 18.4.2018

(11) **E 19274**
 (97) 2276732
 Dátum zániku: 16.4.2018

(11) **E 18237**
 (97) 1618111
 Dátum zániku: 22.4.2018

(11) **E 19420**
 (97) 2357183
 Dátum zániku: 30.4.2018

(11) **E 18304**
 (97) 2300046
 Dátum zániku: 28.4.2018

(11) **E 19445**
 (97) 2560975
 Dátum zániku: 18.4.2018

(11) **E 18351**
 (97) 2707251
 Dátum zániku: 17.4.2018

(11) **E 19549**
 (97) 1801310
 Dátum zániku: 14.4.2018

(11) **E 18404**
 (97) 2146963
 Dátum zániku: 23.4.2018

(11) **E 19678**
 (97) 2297120
 Dátum zániku: 15.4.2018

(11) **E 18414**
 (97) 2272111
 Dátum zániku: 27.4.2018

(11) **E 19757**
 (97) 2563813
 Dátum zániku: 29.4.2018

(11) **E 18529**
 (97) 2421531
 Dátum zániku: 19.4.2018

(11) **E 19763**
 (97) 2681596
 Dátum zániku: 30.4.2018

(11) **E 18545**
 (97) 1742869
 Dátum zániku: 12.4.2018

(11) **E 19771**
 (97) 2702061
 Dátum zániku: 26.4.2018

(11) **E 18658**
 (97) 2242024
 Dátum zániku: 14.4.2018

(11) **E 19832**
 (97) 2300716
 Dátum zániku: 7.4.2018

(11) **E 19869**
(97) 2268336
Dátum zániku: 2.4.2018

(11) **E 21258**
(97) 2145031
Dátum zániku: 30.4.2018

(11) **E 19900**
(97) 1735496
Dátum zániku: 12.4.2018

(11) **E 21333**
(97) 2808825
Dátum zániku: 4.4.2018

(11) **E 19940**
(97) 2424896
Dátum zániku: 29.4.2018

(11) **E 21425**
(97) 2291657
Dátum zániku: 20.4.2018

(11) **E 19957**
(97) 2510942
Dátum zániku: 7.4.2018

(11) **E 21426**
(97) 2792662
Dátum zániku: 30.4.2018

(11) **E 19976**
(97) 2792741
Dátum zániku: 18.4.2018

(11) **E 21472**
(97) 2742621
Dátum zániku: 10.4.2018

(11) **E 20094**
(97) 2557942
Dátum zániku: 14.4.2018

(11) **E 21487**
(97) 2274750
Dátum zániku: 27.4.2018

(11) **E 20111**
(97) 2694510
Dátum zániku: 5.4.2018

(11) **E 21493**
(97) 2774518
Dátum zániku: 11.4.2018

(11) **E 20179**
(97) 1988250
Dátum zániku: 24.4.2018

(11) **E 21785**
(97) 2393965
Dátum zániku: 20.4.2018

(11) **E 20198**
(97) 2271360
Dátum zániku: 16.4.2018

(11) **E 21790**
(97) 1852139
Dátum zániku: 29.4.2018

(11) **E 20310**
(97) 2171365
Dátum zániku: 9.4.2018

(11) **E 21832**
(97) 2699545
Dátum zániku: 17.4.2018

(11) **E 20354**
(97) 2571879
Dátum zániku: 21.4.2018

(11) **E 21935**
(97) 2827152
Dátum zániku: 17.4.2018

(11) **E 20630**
(97) 2556171
Dátum zániku: 5.4.2018

(11) **E 22056**
(97) 2492393
Dátum zániku: 12.4.2018

(11) **E 20879**
(97) 2283194
Dátum zániku: 4.4.2018

(11) **E 22275**
(97) 1732861
Dátum zániku: 5.4.2018

(11) E 22345
 (97) 2201308
 Dátum zániku: 9.4.2018

(11) E 24897
 (97) 2838427
 Dátum zániku: 8.4.2018

(11) E 22877
 (97) 2419572
 Dátum zániku: 9.4.2018

(11) E 25067
 (97) 2994645
 Dátum zániku: 29.4.2018

(11) E 23248
 (97) 1661213
 Dátum zániku: 5.4.2018

(11) E 25121
 (97) 2589715
 Dátum zániku: 14.4.2018

(11) E 23410
 (97) 1499782
 Dátum zániku: 23.4.2018

(11) E 25125
 (97) 2761798
 Dátum zániku: 11.4.2018

(11) E 23457
 (97) 2265209
 Dátum zániku: 8.4.2018

(11) E 25133
 (97) 2988606
 Dátum zániku: 23.4.2018

(11) E 23660
 (97) 2842242
 Dátum zániku: 25.4.2018

(11) E 25253
 (97) 2429319
 Dátum zániku: 14.4.2018

(11) E 23661
 (97) 2556297
 Dátum zániku: 4.4.2018

(11) E 25301
 (97) 2981400
 Dátum zániku: 4.4.2018

(11) E 23771
 (97) 1737815
 Dátum zániku: 13.4.2018

(11) E 25306
 (97) 1992897
 Dátum zániku: 8.4.2018

(11) E 23830
 (97) 2257260
 Dátum zániku: 1.4.2018

(11) E 25421
 (97) 2425573
 Dátum zániku: 28.4.2018

(11) E 23906
 (97) 2558405
 Dátum zániku: 11.4.2018

(11) E 25458
 (97) 1875027
 Dátum zániku: 24.4.2018

(11) E 24077
 (97) 2981366
 Dátum zániku: 3.4.2018

(11) E 25624
 (97) 2425544
 Dátum zániku: 29.4.2018

(11) E 24278
 (97) 2850075
 Dátum zániku: 24.4.2018

(11) E 25629
 (97) 2277180
 Dátum zániku: 27.4.2018

(11) E 24295
 (97) 2840918
 Dátum zániku: 24.4.2018

(11) E 25976
 (97) 3088650
 Dátum zániku: 21.4.2018

PC4A

Prevody a prechody práv na európske patenty

(11) E 8004

(97) 1943005, 23.6.2010

(73) Brasspoint Trading Limited, Road Town, Tortola, VG;

Predchádzajúci majiteľ:

EPURAMAT S.A. (in insolvency), Contern, LU;

Dátum zápisu do registra: 3.12.2018

(11) E 26098

(97) 2675555, 20.9.2017

(73) SeNostic Health GmbH, Hannover, DE;
Predchádzajúci majiteľ:

SeNostic GmbH, Braunschweig, DE;

Dátum zápisu do registra: 12.12.2018

TE4A

Zmeny adries

(11) E 27323

(97) 3091830, 21.2.2018

(73) advaligno GmbH, Wunstorf, DE;

Dátum zápisu do registra: 5.12.2018

ČASŤ

DODATKOVÉ OCHRANNÉ OSVEDČENIA

Číselné kódy na označovanie bibliografických údajov (Štandard WIPO ST. 9)

- | | |
|--|---|
| <p>(11) Číslo dokumentu
 (21) Číslo žiadosti
 (22) Dátum podania žiadosti
 (23) Dátum podania žiadosti o predĺženie doby platnosti
 (54) Názov vynálezu základného patentu
 (68) Číslo základného patentu
 (71) Meno (názov) žiadateľa (-ov)
 (73) Meno (názov) majiteľa (-ov)
 (74) Meno (názov) zástupcu (-ov)</p> | <p>(92) Číslo a dátum prvého povolenia uviesť liečivo alebo výrobok na ochranu rastlín na trh v Slovenskej republike
 (93) Číslo, dátum a štát prvého povolenia uviesť liečivo alebo výrobok na ochranu rastlín na trh v Spoločenstve
 (94) Predpokladaný dátum uplynutia platnosti osvedčenia/Predpokladaný dátum uplynutia predĺženej doby platnosti osvedčenia/Opravený predpokladaný dátum uplynutia doby platnosti osvedčenia/Opravený predpokladaný dátum uplynutia predĺženej doby platnosti osvedčenia
 (95) Výrobok chránený základným patentom, pre ktorý bolo požiadané o udelenie alebo predĺženie doby platnosti osvedčenia alebo na ktorý bolo udelené osvedčenie, alebo vo vzťahu ku ktorému bola predĺžená platnosť osvedčenia
 Typ: (liečivo/výrobok na ochranu rastlín)</p> |
|--|---|

Zverejnené žiadosti o udelenie dodatkového ochranného osvedčenia

- (21) **50018-2018**
 (22) 21.11.2018
 (68) EP 2 534 153
 (54) Soli a polymorfy 8-fluór-2-{4-[(metylamino)metyl]fenylyl}-1,3,4,5-tetrahydro-6H-azepino[5,4,3-cd]indol-6-ónu
 (71) Pfizer Inc., New York, US;
 (74) MAJLINGOVA & PARTNERS, s.r.o., Bratislava, SK;
 (92) EU/1/17/1250/001; EU/1/17/1250/002; EU/1/17/1250/003, 29.5.2018
 (93) EU/1/17/1250/001; EU/1/17/1250/002; EU/1/17/1250/003, 29.5.2018, SK
 (95) **Rukaparib gáforsulfonát vo všetkých formách chránených základným patentom**
 Typ: liečivo

Udelené dodatkové ochranné osvedčenia

- (11) **288**
 (21) 5019-2016
 (22) 8.8.2016
 (68) EP 2 135 608
 (54) S-triazolyl alfa-merkaptacetanilidy ako inhibítory HIV reverznej transkriptázy
 (73) Ardea Biosciences, Inc., San Diego, CA, US;
 (74) Hörmannová Zuzana, Ing., Bratislava, SK;
 (92) EU/1/15/1080, 22.2.2016
 (93) EU/1/15/1080, 22.2.2016, EU
 (95) **Lesinurad vo všetkých formách chránených základným patentom**
 Typ: liečivo
 (94) 26.8.2030

- (11) **289**
 (21) 50008-2018
 (22) 22.5.2018
 (68) EP 2 068 907
 (54) Pegylované cukry a glykopeptidy viazané prostredníctvom glycerolu
 (73) Novo Nordisk A/S, Bagsvard, DK;
 (74) Záthurecká Romana, JUDr., Banská Bystrica, SK;
 (92) EU/1/17/1193, 7.6.2017
 (93) EU/1/17/1193, 7.6.2017, EU
 (95) **Nonakog beta pegol**
 Typ: liečivo
 (94) 7.6.2032

- (11) **290**
 (21) 5011-2015
 (22) 19.6.2015
 (68) EP 1 751 276
 (54) Vakcína obsahujúca oslabený pestivírus
 (73) Boehringer Ingelheim Vetmedica GmbH, Ingelheim am Rhein, DE;
 (74) inventa Patentová a známková kancelária s.r.o., Bratislava, SK;
 (92) EU/2/14/176/001, EU/2/14/176/002, EU/2/14/176/003, EU/2/14/176/004, EU/2/14/176/005, EU/2/14/176/006, EU/2/14/176/007, EU/2/14/176/008, EU/2/14/176/009, EU/2/14/176/010, EU/2/14/176/011, EU/2/14/176/012, EU/2/14/176/013, EU/2/14/176/014, EU/2/14/176/015, EU/2/14/176/016, 29.12.2014
 (93) EU/2/14/176/001, EU/2/14/176/002, EU/2/14/176/003, EU/2/14/176/004, EU/2/14/176/005, EU/2/14/176/006, EU/2/14/176/007, EU/2/14/176/008, EU/2/14/176/009, EU/2/14/176/010, EU/2/14/176/011, EU/2/14/176/012, EU/2/14/176/013, EU/2/14/176/014, EU/2/14/176/015, EU/2/14/176/016, 29.12.2014, EU
 (95) **Modifikovaný živý BVDV-1, necytopatický, materský kmeň KE-9**
 Typ: liečivo
 (94) 29.12.2029

Prevody a prechody práv na žiadosti o udelenie dodatkového ochranného osvedčenia

(21) 2-2012

(71) Bayer Intellectual Property GmbH, Monheim, DE;
 Predchádzajúci žiadateľ:
 Bayer Animal Health GmbH, Leverkusen, DE;
 Dátum zápisu do registra: 10.12.2018

Zaniknuté dodatkové ochranné osvedčenia uplynutím doby platnosti

(11) Dátum zániku

20 13.11.2018

Zmena doby platnosti dodatkových ochranných osvedčení na liečivá alebo dodatkových ochranných osvedčení na výrobky na ochranu rastlín

(11) 71

(21) 5004-2008

(22) 16.9.2008

(54) Konjugát, ktorý obsahuje ľudský erytropoetínový glykoproteín, spôsob jeho výroby, použitie a kompozícia s jeho obsahom

(93) EU/1/07/400/001, EU/1/07/400/002,
 EU/1/07/400/003, EU/1/07/400/004,
 EU/1/07/400/005, EU/1/07/400/006,
 EU/1/07/400/007, EU/1/07/400/008,
 EU/1/07/400/009, EU/1/07/400/010,
 EU/1/07/400/011, EU/1/07/400/012,
 EU/1/07/400/013, EU/1/07/400/014,
 EU/1/07/400/015, 20.7.2007, EU

(94) 24.7.2022

(95) **Metoxypolyetylénglykol epoetín beta**
 Typ: liečivo

ČASŤ

ÚŽITKOVÉ VZORY

Kódy na označovanie jednotlivých druhov dokumentov (Štandard WIPO ST. 16)

U1	Zverejnené prihlášky úžitkových vzorov podľa zákona č. 517/2007 Z. z. o úžitkových vzoroch a o zmene a doplnení niektorých zákonov v znení neskorších predpisov	Y1	Zapísané úžitkové vzory podľa zákona č. 517/2007 Z. z. o úžitkových vzoroch a o zmene a doplnení niektorých zákonov v znení neskorších predpisov bez zmeny v porovnaní s príslušnou zverejnenou prihláškou
		Y2	Zapísané úžitkové vzory podľa zákona č. 517/2007 Z. z. o úžitkových vzoroch a o zmene a doplnení niektorých zákonov v znení neskorších predpisov so zmenou v porovnaní s príslušnou zverejnenou prihláškou
		Y3	Zmenené znenia úžitkových vzorov podľa zákona č. 517/2007 Z. z. o úžitkových vzoroch a o zmene a doplnení niektorých zákonov v znení neskorších predpisov

Číselné kódy na označovanie bibliografických údajov (Štandard WIPO ST. 9)

(11)	Číslo dokumentu	(62)	Číslo pôvodnej prihlášky v prípade vylúčenej prihlášky
(21)	Číslo prihlášky	(67)	Číslo pôvodnej patentovej prihlášky v prípade odbočenia
(22)	Dátum podania prihlášky	(71)	Meno (názov) prihlasovateľa (-ov)
(31)	Číslo prioritnej prihlášky	(72)	Meno pôvodcu (-ov)
(32)	Dátum podania prioritnej prihlášky	(73)	Meno (názov) majiteľa (-ov)
(33)	Krajina alebo regionálna organizácia priority	(74)	Meno (názov) zástupcu (-ov)
(43)	Dátum zverejnenia prihlášky	(86)	Číslo podania medzinárodnej prihlášky podľa PCT
(45)	Dátum oznámenia o zápise úžitkového vzoru	(87)	Číslo zverejnenia medzinárodnej prihlášky podľa PCT
(47)	Dátum zápisu a sprístupnenia úžitkového vzoru verejnosti	(96)	Číslo podania európskej patentovej prihlášky
(51)	Medzinárodné patentové triedenie	(97)	Číslo zverejnenia európskej patentovej prihlášky alebo vydania európskeho patentového spisu
(54)	Názov		
(57)	Anotácia		

Poznámka:

Symbody medzinárodného patentového triedenia uvedené v tomto vestníku zodpovedajú vydaniu 2019.01 Medzinárodného patentového triedenia s platnosťou od 1. januára 2019. Na patentových dokumentoch zverejňovaných úradom a vo vestníku úradu budú v roku 2019 uvádzané iba symboly hlavných skupín MPT 2019.01. V databázach úradu, vo webregistroch na internete a v ostatných výstupoch úradu budú zverejňované údaje týkajúce sa patentov a úžitkových vzorov vrátane ich prihlášok so symbolmi úplnej verzie MPT 2019.01.

Kódy na označovanie záhlaví oznámení publikovaných vo Vestníku ÚPV SR (Štandard WIPO ST. 17)

BA2K	Zverejnené prihlášky úžitkových vzorov	FG2K	Zapísané úžitkové vzory
FA2K	Zastavené konania o prihláškach úžitkových vzorov na žiadosť prihlasovateľa	DC2K	Zmenené znenia úžitkových vzorov
FB2K	Zastavené konania o prihláškach úžitkových vzorov	MA2K	Zaniknuté úžitkové vzory vzdaním sa
FC2K	Zamietnuté prihlášky úžitkových vzorov	MC2K	Vymazané úžitkové vzory
GB2K	Prevody a prechody práv na prihlášky úžitkových vzorov	MG2K	Čiastočne vymazané úžitkové vzory
PD2K	Zmeny dispozičných práv na prihlášky úžitkových vzorov (zálohy)	MK2K	Zaniknuté úžitkové vzory uplynutím doby platnosti
PD2K	Zmeny dispozičných práv na prihlášky úžitkových vzorov (ukončenie zálohov)	ND2K	Predĺženie platnosti úžitkových vzorov
		PC2K	Prevody a prechody práv na úžitkové vzory
		PD2K	Zmeny dispozičných práv na úžitkové vzory (zálohy)
		PD2K	Zmeny dispozičných práv na úžitkové vzory (ukončenie zálohov)
		QB2K	Licenčné zmluvy
		QC2K	Ukončenie platnosti licenčných zmlúv
		RL2K	Prepis prihlasovateľa alebo majiteľa úžitkového vzoru (na základe rozhodnutia súdu)

Opravy a zmeny

Opravy v prihláškach úžitkových vzorov

- HA2K** Doplnenie pôvodcu (-ov)
- HB2K** Opravy mien
- HC2K** Zmeny mien
- HD2K** Opravy adries
- HE2K** Zmeny adries
- HF2K** Opravy dátumov
- HG2K** Opravy zatriedenia podľa MPT
- HH2K** Opravy chýb alebo zmeny všeobecne
- HK2K** Opravy tlačových chýb vo Vestníku ÚPV SR

Opravy v úžitkových vzoroch

- TA2K** Doplnenie pôvodcu (-ov)
- TB2K** Opravy mien
- TC2K** Zmeny mien
- TD2K** Opravy adries
- TE2K** Zmeny adries
- TF2K** Opravy dátumov
- TG2K** Opravy zatriedenia podľa MPT
- TH2K** Opravy chýb alebo zmeny všeobecne
- TK2K** Opravy tlačových chýb vo Vestníku ÚPV SR

BA2K

Zverejnené prihlášky úžitkových vzorov

Podľa § 40 ods. 1 zákona č. 517/2007 Z. z. o úžitkových vzoroch a o zmene a doplnení niektorých zákonov, po zverejnení prihlášky úžitkového vzoru môže ktokoľvek podať v lehote troch mesiacov od tohto zverejnenia úradu námietky proti zápisu úžitkového vzoru do registra.

Obsah prihlášok úžitkových vzorov sa zverejňuje v rozsahu opisu technického riešenia, nárokov na ochranu, výkresov s obrázkami a ďalšími podkladmi, spolu s výsledkom rešerše na stav techniky, ktorú vykonal úrad podľa § 38 ods. 4 uvedeného zákona.

Zverejnené prihlášky sú dostupné prostredníctvom internetovej databázy s vybranými údajmi z registra úžitkových vzorov na stránke www.upv.sk alebo v študovni úradu, alebo môžu byť doručené v papierovej alebo elektronickej forme na základe objednávky, doručenej úradu v písomnej forme.

(21)	(51)	(21)	(51)	(21)	(51)	(21)	(51)
108-2016	B22D 11/00	63-2018	F17C 1/00	141-2018	B60L 11/00	50061-2018	F16C 3/00
3-2017	G06Q 50/00	114-2018	B64C 27/00	166-2018	C05D 5/00	50073-2018	C04B 18/00
282-2017	G01G 23/00	127-2018	B08B 9/00	174-2018	A47G 33/00	50075-2018	F16K 5/00
50055-2017	E01D 2/00	130-2018	B64C 27/00	50034-2018	D01F 8/00	50081-2018	F24F 5/00
50083-2017	G10K 11/00	131-2018	B08B 1/00	50044-2018	B09B 3/00	50111-2018	F24H 1/00
50085-2017	E04H 4/00	139-2018	F41H 7/00	50055-2018	E04B 1/00		
50107-2017	E02D 29/00	140-2018	F41H 7/00	50057-2018	D01F 6/00		

(51) A47G 33/00

(21) 174-2018

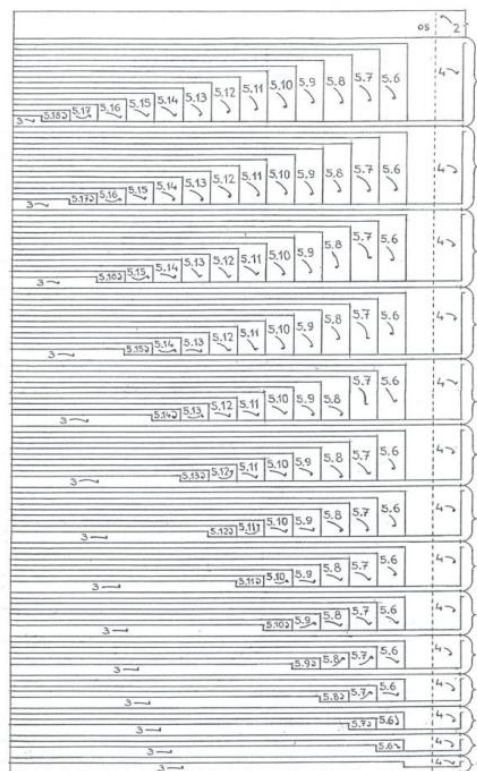
(22) 18.10.2018

(71) Šálek Tibor, Ing., Banská Bystrica, SK;

(72) Šálek Tibor, Ing., Banská Bystrica, SK;

(54) Zábranový vianočný stromček

(57) Zábranový vianočný stromček pozostáva zo štrnástich na sebe súosovo súbežne upevnených článkov (1) a z vrcholca (2), upevneného súosovo súbežne na najvyššom z týchto článkov (1), pričom najnižší článok (1) pozostáva z dvoch väčších celkov, ktorými sú podstavec (3) a na ňom je súbežne upevnená nadstavba (4), a každý z ostatných článkov (1) pozostáva z väčších celkov a rovnako vzájomne upevnených, ako má najbližší nižší článok (1), a ešte pozostáva z výplne (5), ktorá je upevnená na svojom podstavci (3) medzi ním a zvyškom článku (1). Výplňou (5) týchto ostatných článkov (1) nasledujúcimi zaradom od druhého najnižšieho článku (1) nahor až po najvyšší článok (1) sú široká vetva (5.6), stredná vetva (5.7), úzka vetva (5.8), široký dodatok (5.9), stredný dodatok (5.10), úzky dodatok (5.11), široký prídavok (5.12), stredný prídavok (5.13), úzky prídavok (5.14), široký doplnok (5.15), stredný doplnok (5.16), úzky doplnok (5.17) a základ (5.18). Všetky podstavce (3) a vrcholec (2) majú rovnaký horizontálny štvorcový formát a podstavce (3) majú aj rovnakú výšku.



(51) B08B 1/00, A47L 11/00

(21) 131-2018

(22) 15.8.2018

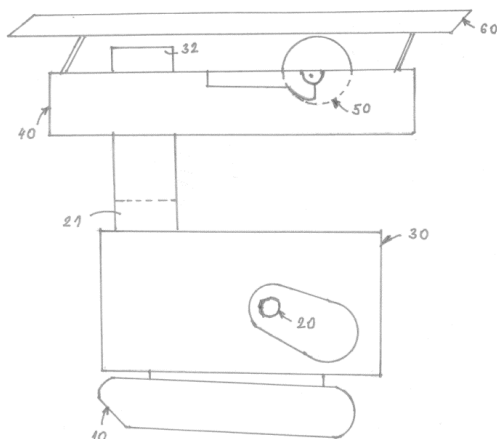
(71) Karimtech s.r.o., Nimnica, SK;

(72) Mikáč Radovan, Nimnica, SK; Mikáč Dalibor, Mestečko, SK;

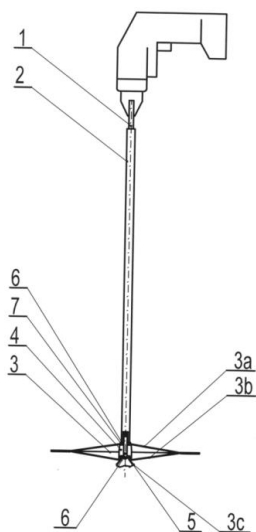
(74) Mrenica Jaroslav, Ing., Púchov, SK;

(54) Diaľkovo ovládaný čistiaci stroj stropov

- (57) Diaľkovo ovládaný čistiaci stroj stropov pozostáva z pohonnej jednotky (10) s diaľkovo ovládaným riadením, spojeným s hnacím agregátom (20) s čerpadlom a dobíjaním, nad ktorými je umiestnená nádrž (30) na vodu, pričom hnací agregát (20) je vybavený hydraulickým výsuvným stĺpom (21), vybaveným v hornej polohe záchytnou vaňou (40), vybavenou nástrekom čistiaceho prostriedku (32) a čistiacimi kefami (50).



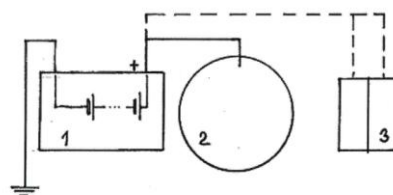
- (51) **B08B 9/00, A46B 7/00**
 (21) **127-2018**
 (22) 14.8.2018
 (71) Tkáč Pavel, Ing., Michalovce, SK;
 (72) Tkáč Pavel, Ing., Michalovce, SK;
 (54) **Zariadenie na čistenie nádob s malým plniacim otvorom**
 (57) Zapojenie elektrického napájania monitoringu/vyhodnocovacieho bloku vo výcvikovom vozidle špeciálnej techniky je riešené tak, že monitoring/vyhodnocovací blok (1) bojovej činnosti obsahuje internú batériu (3) a zároveň je pripojený aj na externú veľkokapacitnú batériu (2).



- (51) **B09B 3/00, B09B 1/00, C02F 11/00, C04B 5/00**
 (21) **50044-2018**
 (22) 2.5.2018
 (71) APLI.KAL, družstvo, Žilina, SK;
 (72) Machová Dagmar, Bratislava, SK; Jurík Ľuboš, doc. Ing., PhD., Nitra, SK; Gašperec Ľubomir, Ing., Žilina, SK; Slašťan Ján, doc. Ing., CSc., Bratislava, SK;
 (74) Kubinyi Peter, Bc., Trenčín, SK;
 (54) **Spôsob zhodnocovania odpadového produktu pri výrobe tepla alebo elektrickej energie z pevných palív a spôsob využitia tohto zhodnoteného odpadového produktu**
 (57) Spôsob zhodnocovania odpadového produktu vznikajúceho pri výrobe tepla alebo elektrickej energie z pevných palív obsahuje krok zmiešania odpadového produktu s vodou a vytvorenia čerpaceľnej hydrozmesi, krok zmiešania hydrozmesi s prímiesou s obsahom organických látok potrebných na rast rastlín (alebo anorganických látok) v množstve 5 až 85 % v pomere k hmotnosti sušiny obsiahnutej v hydrozmesi a vytvorenia zmesi s obsahom organických látok potrebných na rast rastlín a krok bezpečného skládkovania alebo využitia vytvorenej zmesi s obsahom organických látok potrebných na rast rastlín.

- (51) **B22D 11/00, B22D 41/00**
 (21) **108-2016**
 (22) 11.10.2016
 (71) I. P. C. REFRACTORIES, spol. s r. o., Košice, SK;
 (72) Priesol Ivan, Ing., Košice, SK;
 (74) Vojčík & Partners, s.r.o., Košice, SK;
 (54) **Spôsob liatia roztaveného kovu s využitím dopadovej dosky v medzipanve**
 (57) Opísaný je spôsob liatia roztaveného kovu s využitím dopadovej dosky v medzipanve, pri ktorom je tekutý kov privádzaný do medzipanvy, na dne ktorej je umiestnená dopadová doska so sférickým povrchom zachytávajúca prvotný náraz prúdu, optimalizuje sa prúdenie tekutého kovu a tekutý kov je odvádzaný z medzipanvy.

- (51) **B60L 11/00, H02J 11/00**
 (21) **141-2018**
 (22) 24.8.2018
 (71) S PoweR export - import, s. r. o., Bratislava, SK;
 (72) Vrábek Milan, Ing., Bratislava, SK;
 (74) Kováčik Štefan, Ing., Bratislava, SK;
 (54) **Systém elektrického napájania automaticky navádzaných vozíkov**
 (57) Systém elektrického napájania automaticky navádzaných vozíkov je riešený tak, že pozostáva z lítiového akumulátora (1), ktorý je pripojený aspoň na pohonnú jednotku (2) alebo aj na riadiacu/komunikačnú jednotku (3).



(51) B64C 27/00, B60F 5/00

(21) 114-2018

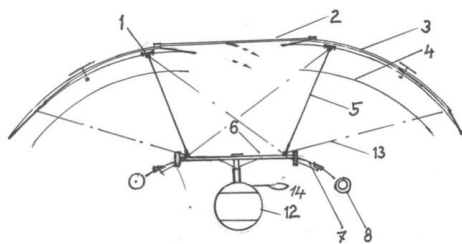
(22) 17.7.2018

(71) Kaliský Alexander, Ing., Liptovská Sielnica, SK;

(72) Kaliský Alexander, Ing., Liptovská Sielnica, SK;

(54) Skladací pararotor

(57) Skladací pararotor pre lietadlá a veterné turbíny obsahuje listy (3) uchytené obojsmerným kĺbom (1) k ramenám (5) sklopne uchyteným k základnému rotoru (6). Ostatné úseky listov (3) sú uchytené ťahovými prvkami (13). Listy (3) majú záporný vzpon a ich uhly nastavenia automaticky cyklujú momentom síl vyvažovača (10) a ťahového pohybu (13) odstredivou silou. Skladací pararotor má úložný rozmer trikrát menší než letový. Veterná turbína so zvislou osou sa skladá automaticky nadmerným vetrom a rozvíja automaticky otáčkami servomotorom.



(51) B64C 27/00, B60F 5/00

(21) 130-2018

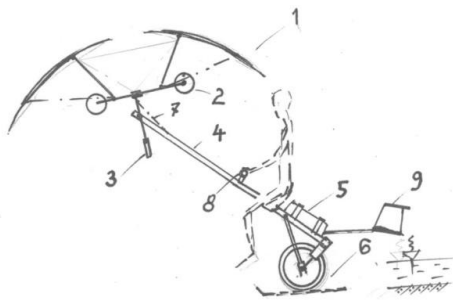
(22) 16.8.2018

(71) Kaliský Alexander, Ing., Liptovská Sielnica, SK;

(72) Kaliský Alexander, Ing., Liptovská Sielnica, SK;

(54) Dopravné zariadenie

(57) Dopravné zariadenie ako športový pojazdný, plávajúci a lietajúci dopravný prostriedok obsahuje rotor (1) na konci nosníka (4) na výkyvnej osi so stabilizátorom (3) a ovládačom (7). Pomocou riadičiek (8) je možné meniť smer jazdy, plavby alebo letu, ako aj ich rýchlosť. Na zadnom konci nosníka (4) je nosič (6) v rôznych modifikáciách, ako koleso, plavák alebo lyža. V bezmotorovom prevedení je určený na zjazd na zadnom kolese, pričom rotor (1) dvíha a smeruje prednú časť. Možné sú skoky až prelety pri rýchlosti 50 km/hod. Iné prevedenia umožňujú plavbu so zvýšeným sedením jazdca najmä pre vodnú záchranú službu.



(51) C04B 18/00, C04B 14/00

(21) 50073-2018

(22) 3.8.2018

(31) 2017-33994

(32) 4.8.2017

(33) CZ

(71) BUSINESSCOOP LTD., Victoria, Mahe, SC;

(72) Šteffek Róbert, Dubai, AE;

(74) inventa Patentová a známková kancelária s.r.o., Bratislava 1, SK;

(54) Doplnujúca zložka do cementu a betónu

(57) Doplnujúca zložka do cementu a betónu je tvorená fluidným popolčekom obsahujúcim v hmotnostnom množstve 6 % až 26 % CaO a 26 % až 46 % SiO₂, pričom zvyšok tvoria ostatné jeho čiastkové zložky, je vybavený nástrekom roztoku amoniaku a/alebo močoviny a výsledný obsah alkálií tak Na₂O ako aj K₂O sa v ňom pohybuje v rozsahu 0,2 až 0,5 %.

(51) C05D 5/00, C05C 9/00, C05D 9/00

(21) 166-2018

(22) 9.10.2018

(71) Teren Ján, Ing., CSc., Bratislava, SK;

(72) Teren Ján, Ing., CSc., Bratislava, SK;

(54) Kvapalné hnojivá, obsahujúce síran horečnatý, močovinu a síran meďnatý, a ich použitie

(57) Opisane sú kvapalné hnojivá obsahujúce síran horečnatý, močovinu a síran meďnatý. Kvapalné hnojivá roztokového typu sú charakterizované vysokou fázovou stabilitou i pri dlhodobom skladovaní pri teplotách pod bodom mrazu vody. Produkty sú vhodné na mimokoreňovú – foliárnu aplikáciu a to tak na preventívne, ako i kuratívne ošetrovanie rastlín, hlavne s vyššími nárokmi na meď, horčík a síru.

(51) D01F 6/00, D01F 1/00, C08L 23/00

(21) 50057-2018

(22) 5.6.2018

(71) Výskumný ústav chemických vlákien, a.s., Svit, SK;

(72) Krivoš Štefan, Ing., Poprad, SK; Michlík Peter, Ing., CSc., Poprad, SK; Tomčíková Zita, Ing., PhD., Liptovský Mikuláš, SK; Sedlák Michal, Šuňava, SK;

(74) Belička Ivan, Ing., Banská Bystrica, SK;

(54) Modifikované polymérne vlákna určené na ochranu originality vlákien a textílií

(57) Modifikované polymérne vlákna určené na ochranu originality vlákien a textílií sú zložené z izotaktického polypropylénu alebo kyseliny polymliečnej v podiele od 99,70 do 99,99 % hmotn. a fotoluminiscenčného farbiva v podiele od 0,01 do 0,30 % hmotn.

(51) D01F 8/00, D01F 6/00, D02G 3/00, D01F 1/00, C08L 1/00, C08L 3/00, C08L 23/00, C08K 7/00

(21) 50034-2018

(22) 6.4.2018

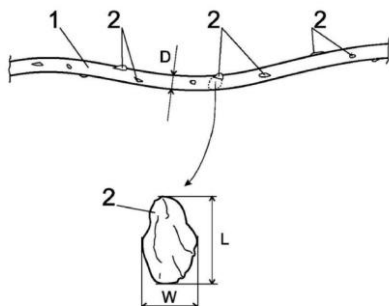
(71) BJV Research, s. r. o., Bratislava, SK;

(72) Jašš Branko, Ing., Podhradie, SK; Tomáš Ján, Ing., Bratislava, SK; Kokoš Valér, Mgr., Bratislava, SK;

(74) Porubčan Róbert, Ing., Ivanka pri Dunaji, SK;

(54) Syntetické vlákno s prímiesou prírodného materiálu a spôsob jeho výroby

- (57) Opísané je syntetické vlákno s objemovým obsahom prírodného materiálu vo výslednom objeme syntetického vlákna (1) v rozsahu 0,5 % do 45 %. Prírodný materiál má podobu separátnych častíc (2), ktoré majú nepravidelný tvar s dĺžkou odlišnou od šírky, pričom dĺžka (L) častice (2) má hodnotu v rozsahu od 10 % do 120 % priemeru syntetického vlákna (1) a šírka (W) častice (2) má hodnotu od 25 % do 75 % dĺžky (L) častice (2). Zároveň šírka (W) častice (2) nepresahuje 50 % prierezového priemeru (D) syntetického vlákna (1).

**(51) E01D 2/00, E04C 3/00****(21) 50055-2017**

(22) 7.6.2017

(31) PUV 2017-33766

(32) 31.5.2017

(33) CZ

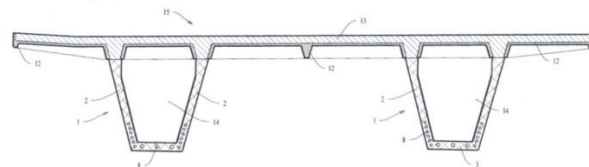
(71) LKM Consult s.r.o., Brno, Štýřice, CZ;

(72) Konečný Libor, Siluvky, CZ;

(74) Záthurecká Romana, JUDr., Banská Bystrica, SK;

(54) Vyľahčená trámová čiastočne prefabrikovaná nosná konštrukcia mosta

- (57) Vyľahčená trámová čiastočne prefabrikovaná nosná konštrukcia mosta s viacerými poliami zahŕňa aspoň jeden predpínací prvok (17), najmenej dva pozdĺžne vyľahčené trámy (1), v tvare písmena „U“, monolitický priečník (6) a spriahnutú mostovkovú dosku (15), kde nosná konštrukcia zahŕňa mostovkovú dosku (15) tvorenú rebrovanými prefabrikovanými doskami (12) a spriahnutú monolitickú dosku (13) a vyľahčený trám (1), ktorý je tvorený vonkajšími stenami (2) trámu vzájomne spojenými vodorovnou doskou (3) trámu, pričom vonkajšie steny (2) trámu a vodorovná doska (3) trámu sú vybavené prvými priechodnými kanálkami (8) súdržného predpínacieho prvku trámu na uloženie predpínacieho prvku (17), pričom na vyľahčenom tráme (1) sú priečne uložené rebrované prefabrikované dosky (12), na ktorých je usporiadaná monolitická spriahnutá doska (13) a vyľahčené trámy (1) sú vzájomne spojené pomocou monolitického priečníka (6) vybaveného druhými priechodnými kanálkami (9) súdržného predpínacieho prvku priečníka, na zaistenie prenosu zaťaženia z mostovkovej dosky (15) jediným ložiskom do piliera (16), pričom vodorovná doska (3) vyľahčeného trámu (1) má na oboch koncoch zosilnené časti (4), kde je usporiadané kotvenie (10) predpínacieho prvku (17) a šmykový ozub (5) na napojenie na monolitický priečník (6).

**(51) E02D 29/00, E04B 1/00, E04B 2/00****(21) 50107-2017**

(22) 31.10.2017

(31) PUV 2017-34015

(32) 14.8.2017

(33) CZ

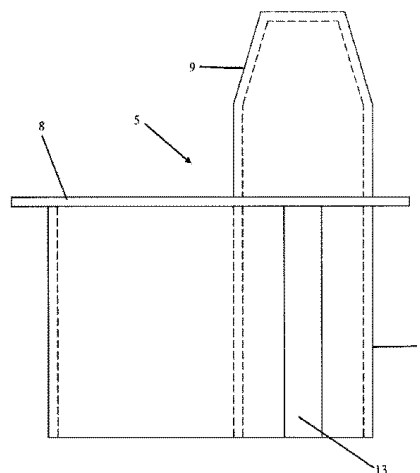
(71) GEOMAT s.r.o., Brno, CZ;

(72) Hubík Petr, Ing., Brno, CZ;

(74) MAJLINGOVA & PARTNERS, s.r.o., Bratislava, SK;

(54) Oporná konštrukcia a spojovací prvok

- (57) Riešenie sa týka spojovacieho prvku (5) na spojenie nad sebou umiestnených stavebných prvkov (1) opornej konštrukcie, ktorý obsahuje základňu (7) na vsadenie do otvoru (6) v prvom stavebnom prvku (1), ktorá je zhora ukončená záchytnou dosičkou (8), presahujúcou základňu (7) na vymedzenie hĺbky vsadenia spojovacieho prvku (5) do otvoru v prvom stavebnom prvku (1), a z nej vyčnievajúci trň (9) na vsadenie do otvoru (6') v druhom stavebnom prvku (1), pričom os trňa (9) je usporiadaná rovnobežne s osou základne (7) a s odstupom od nej. Riešenie sa tiež týka opornej konštrukcie obsahujúcej spojovací prvok (5).

**(51) E04B 1/00, E01F 8/00****(21) 50055-2018**

(22) 21.5.2018

(31) PUV 2017-33737

(32) 26.5.2017

(33) CZ

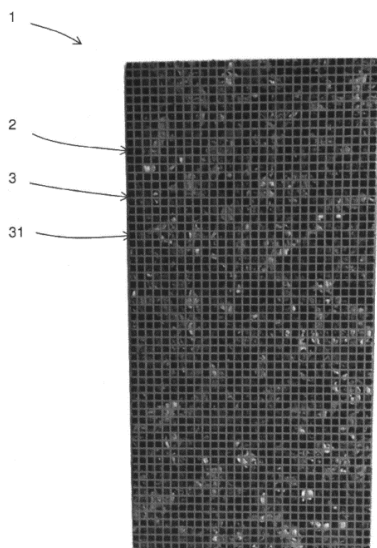
(71) INTERTECH PLUS s.r.o., Kuřim, CZ;

(72) Czepa Jiří, Vohančice, CZ;

(74) Kubinyi Peter, Bc., Trenčín, SK;

(54) Panel na tlmenie hluku

- (57) Panel (1) na tlmenie hluku obsahuje jadro (2) tvorené vrstvou lisovaných textilných vlákien alebo textilnej strapkaniny spájaných/spájanej aspoň jedným spojivom, kde aspoň na jednom povrchu tohto jadra (2) je uložená výstužná mriežka (3).



(51) E04H 4/00

(21) 50085-2017

(22) 21.8.2017

(31) 2016-32722

(32) 22.8.2016

(33) CZ

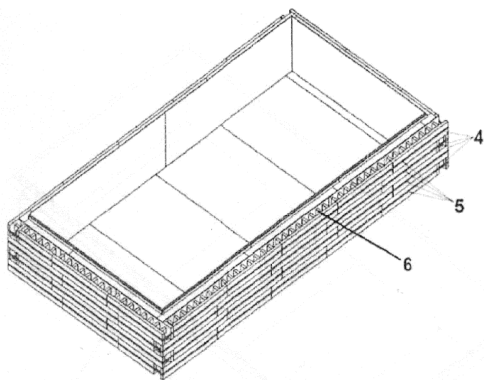
(71) WINCHESTER SE, Praha - Smíchov, CZ;

(72) Smetana Jaroslav, Ing., Praha - Smíchov, CZ;

(74) ŽOVICOVÁ & ŽOVIC IP, s.r.o., Bratislava, SK;

(54) Bazén z polypropylénu obsahujúci dno, steny a lem

- (57) Bazén z polypropylénu obsahuje dno (1), steny (2) a lem (3), pričom steny (2) bazénu bez rebier sú z vonkajšej strany vybavené termoizolačnými doskami (4) s hrúbkou minimálne 100 mm a termoizolačné dosky (4) sú k stene (2) bazénu prilepené alebo pritiahnuté sťahovacou páskou (5).



(51) F16C 3/00

(21) 50061-2018

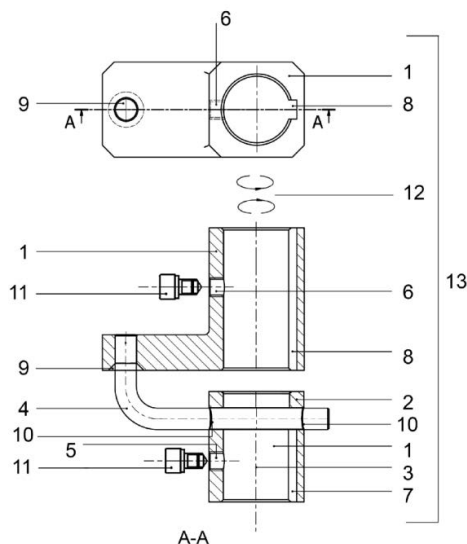
(22) 12.6.2018

(71) Technická univerzita v Košiciach, Košice, SK;

(72) Tkáč Štefan, Ing. arch., PhD., EUR ING., Košice, SK;

(54) Vibrácie pohlcujúca kľuka na uchytenie rotora vodnej turbíny

- (57) Vibrácie pohlcujúca kľuka na uchytenie rotora vodnej turbíny obsahuje unášač (1) na hriadeľ generátora v tvare písmena L vybavený puzdrom (8) na pastorok hriadeľa generátora s otvorom (6) na skrutku na zaistenie hriadeľa generátora v unášači, určenom na fixačnú skrutku (11) a unášač (2) na hriadeľ rotora turbíny v tvare písmena I vybavený puzdrom (7) na pastorok hriadeľa turbíny s otvorom (5) na skrutku na zaistenie hriadeľa rotora turbíny v unášači, určenom na fixačnú skrutku (11), ktoré sú prepojené kľukou (4) zapadajúcou do otvoru (10) na kľuku v unášači na hriadeľ rotora turbíny a otvoru (9) na kľuku v unášači na hriadeľ generátora.



(51) F16K 5/00, F16L 37/00

(21) 50075-2018

(22) 6.8.2018

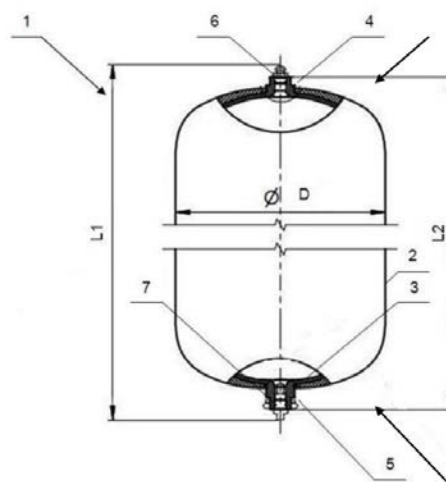
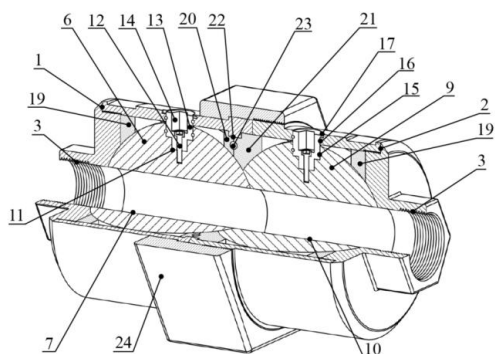
(71) Technická univerzita v Košiciach, Košice, SK;

(72) Rybár Radim, doc. Ing., PhD., Košice, SK; Beer Martin, Ing., PhD., Košice, SK;

(54) Komplementárny ventilový spoj s prechodným tesniacim prvkom

- (57) Komplementárny ventilový spoj s prechodným tesniacim prvkom pozostáva z puzdra (1) prijímajúcej časti obsahujúceho pomocou zadného sedlového tesniaceho prvku (19) a pomocného čelného tesniaceho prvku (20) usadený prijímací guľový uzatvárací člen (6) vybavený valcovým prietokovým otvorom (7) a sférickým vybratím (8), a puzdra (2) zásuvnej časti obsahujúceho pomocou zadného sedlového tesniaceho prvku (19) a prechodného čelného tesniaceho prvku (21) usadený zásuvný guľový uzatvárací člen (9) s prietokovým otvorom so sférickým rozšírením (10), pričom

puzdro (1) prijímacej časti a puzdro (2) zásuvnej časti sú vybavené vzájomným rozoberateľným spojom (24) a pripojovacími armatúrami (3) a kontakt pomocného čelného tesniaceho prvku (20) a prechodného čelného tesniaceho prvku (21) je vybavený tesnením spoja (22).



(51) F17C 1/00

(21) 63-2018

(22) 12.8.2016

(31) RU 2015139068

(32) 14.9.2015

(33) RU

(86) PCT/RU2016/000540

(87) WO2017/048154

(71) Sorokin Konstantin Vladimirovich, Moskva, RU;

(72) Klunin Oleg Stanislavovich, Leningradskaya oblast, Vsevolzhskiy raion, RU; Bogachek Oleg Evgenievich, Petrohrad, RU;

(74) Brichtová Tatiana, JUDr., Bratislava, SK;

(54) Plynový valec

(57) Opísaný je plynový valec, ktorý má vonkajší priemer od 480 mm do 520 mm a objem v rozsahu od viac než 350 l do 430 l. Technický výsledok zahŕňa zvýšenie objemu kontajnera na plynové valce (objem kontajnera je celý objem plynových valcov obsiahnutých v ňom) za predpokladu, že tieto valce sú obsiahnuté vnútri kontajnera s dĺžkou od 2 986 mm do 2 991 mm (podľa GOST R 53350-2009), šírkou od 2 433 mm do 2 438 mm (podľa GOST R 53350-2009) a výškou od 2 891 mm do 2 896 mm alebo dĺžkou od 6 052 mm do 6 058 mm (podľa GOST R 53350-2009), šírkou od 2 433 mm do 2 438 mm (podľa GOST R 53350-2009) a výškou od 2 891 mm do 2 896 mm, alebo dĺžkou od 9 115 mm do 9 125 mm (podľa GOST R 53350-2009), šírkou od 2 433 mm do 2 438 mm (podľa GOST R 53350-2009) a výškou od 2 891 mm do 2 896 mm (podľa GOST R 53350-2009).

(51) F24F 5/00, F24F 6/00, F24F 13/00

(21) 50081-2018

(22) 13.8.2018

(31) CZ2018-34937U

(32) 9.5.2018

(33) CZ

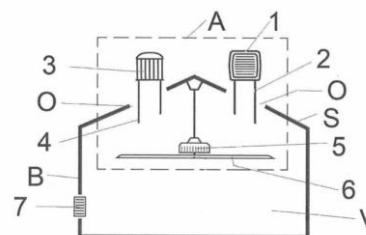
(71) Balga Zdeněk, Tvrdonice, CZ;

(72) Balga Zdeněk, Tvrdonice, CZ;

(74) BELEŠČÁK & PARTNERS, s.r.o., Piešťany, SK;

(54) Systém ekologickej ventilácie prirodzeným vzduchom

(57) Systém ekologickej ventilácie prirodzeným vzduchom vo vnútornom priestore (V) veľkých hál (B), ako napríklad výrobných hál, využívajúci adiabatické chladenie, je tvorený množinou za sebou zoradených klimatizačných jednotiek (A) umiestnených v hornej časti haly (B). Každá klimatizačná jednotka (A) pozostáva z adiabatickej chladiacej jednotky (1) na ochladzovanie vonkajšieho vzduchu, umiestnenej na streche (S) haly (B), z ventilačnej turbíny (3) na odvod teplého kontaminovaného vzduchu, umiestnenej na streche (S) haly (B) a z rotačnej distribučnej jednotky vzduchu (5) na premiešanie teplotných vrstiev v hale (B), zavesenej pod strechou (S) vo vnútornom priestore (V) haly (B). Adiabatická chladiaca jednotka (1) je svojím výstupným potrubím (2) prepojená s vnútorným priestorom (V) haly (B) a ventilačná turbína (3) je svojím vstupným potrubím (4) prepojená s vnútorným priestorom (V) haly (B). Každá klimatizačná jednotka (A) je samostatne napojená na radiaci počítač. Vo vnútornom priestore haly, ako i zvonku haly sú rozmiestnené snímače teploty, vlhkosti a dymu, ktoré sú napojené na radiaci počítač. Súčasťou rotačnej distribučnej jednotky vzduchu (5) je veľkopriemerové pomalobežné lopatkové koleso (6).



(51) F24H 1/00, F24H 9/00

(21) 50111-2018

(22) 4.5.2017

(31) PV 2016-260

(32) 6.5.2016

(33) CZ

(86) PCT/CZ2017/000035

(87) WO2017/190716

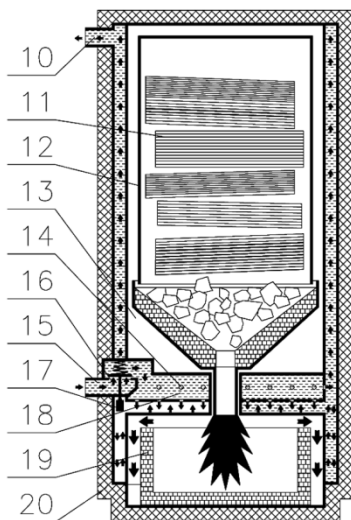
(71) BLAZE HARMONY s.r.o., Lipník nad Bečvou, CZ;

(72) Halada Michal, Ing., Hamr, CZ;

(74) BELEŠČÁK & PARTNERS, s.r.o., Piešťany, SK;

(54) **Teplovodné vykurovacie zariadenie s integrovaným samočinným zmiešavaním vody na ochranu pred nízkoteplotnou koróziou**

(57) Teplovodné vykurovacie zariadenie obsahuje vstup vody (15) ústiaci do rozvádzača (18) vykurovacieho zariadenia. Rozvádzač (18) obsahuje aspoň jeden zmiešavací otvor (14), ktorý ústi do vodného priestoru (2) vykurovacieho zariadenia. Vodný priestor (2) vykurovacieho zariadenia je medzi vstupom (15) vody a výstupom (10) vody redukovaný aspoň na jeden prietokový otvor (16) s regulátorom (17) prietoku vody. Vodný priestor môže tiež obsahovať priehradku aspoň s jedným prietokovým otvorom a regulátorom prietoku vody.



(51) F41H 7/00, H02J 9/00

(21) 140-2018

(22) 24.8.2018

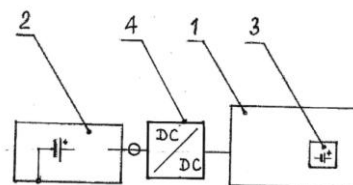
(71) S PoweR export - import, s. r. o., Bratislava, SK;

(72) Vrábef Milan, Ing., Bratislava, SK;

(74) Kováčik Štefan, Ing., Bratislava, SK;

(54) **Zapojenie elektrického napájania monitoringu/vyhodnocovacieho bloku vo výcvikovom vozidle špeciálnej techniky**

(57) Zapojenie elektrického napájania monitoringu/vyhodnocovacieho bloku vo výcvikovom vozidle špeciálnej techniky je riešené tak, že monitoring/vyhodnocovací blok (1) bojovej činnosti obsahuje internú batériu (3) a zároveň je pripojený aj na prevádzkovú – štartovaciu batériu (2) cez galvanický oddeľovač (4), ktorým je výhodne DC/DC menič.



(51) F41H 7/00

(21) 139-2018

(22) 24.8.2018

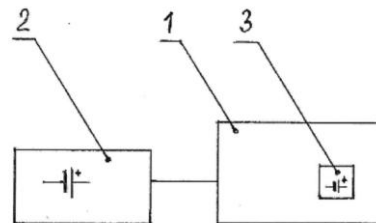
(71) S PoweR export - import, s. r. o., Bratislava, SK;

(72) Vrábef Milan, Ing., Bratislava, SK;

(74) Kováčik Štefan, Ing., Bratislava, SK;

(54) **Zapojenie elektrického napájania monitoringu/vyhodnocovacieho bloku vo výcvikovom vozidle špeciálnej techniky**

(57) Zapojenie elektrického napájania monitoringu/vyhodnocovacieho bloku vo výcvikovom vozidle špeciálnej techniky je riešené tak, že monitoring/vyhodnocovací blok (1) bojovej činnosti obsahuje internú batériu (3) a zároveň je pripojený aj na externú veľkokapacitnú batériu (2).



(51) G01G 23/00, G01G 21/00, G01G 19/00

(21) 282-2017

(22) 21.12.2017

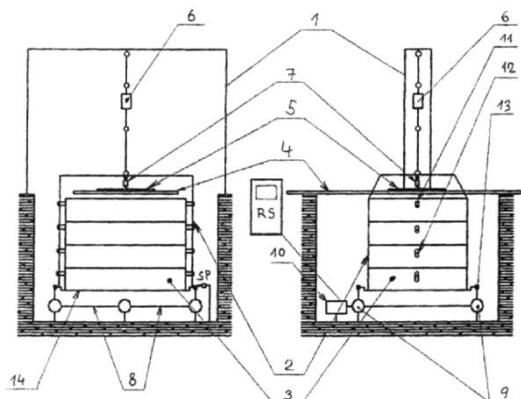
(71) Slovenská legálna metrológia, n. o., Banská Bystrica, SK;

(72) Kučera Ľuboš, prof. Ing., PhD., Kysucké Nové Mesto, SK; Gajdošík Tomáš, Ing., PhD., Zlaté Moravce, SK; Markovič Jaromír, doc. Ing., PhD., Zvolen, SK; Frič Anton, Ing., Bratislava, SK;

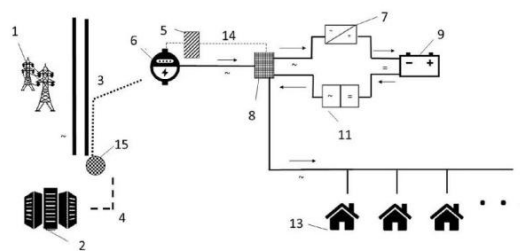
(54) **Zariadenie na kalibráciu nápravových a závesných váh**

(57) Zariadenie na kalibráciu nápravových a závesných váh pozostáva z priečnej platne (4), nastavovacieho člena (7), závesného rámu (2) s drážkami (12), košov (3) so závažiami a čapmi (11), nosnej platne (14), matice (13), zdvižných prevodoviek (9), kĺbových hriadeľov (8), elektromotora (10), riadiacej jednotky (RS), snímača polohy (SP), statického portálu (1), nápravových váh (5), ktoré sú položené na priečnej platni (4), na nich je nastavovací člen (7), o ktorý sa opiera závesný rám (2), alebo zo závesných váh (6), ktoré visia na statickom portáli (1) a nastavovacím členom (7) sú pripojené k závesnému rámu (2), ten má po stranách drážky (12), v ktorých sú umiestnené čapy (11) košov (3) so závažiami, položenými na nosnej platni (4), tá je položená na maticiach (13), umiestnených na

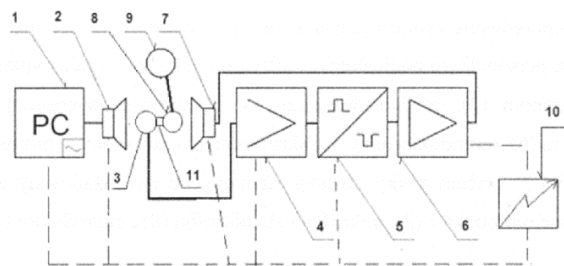
skrutkoviciach zdvižných prevodoviek (9), prepojených kĺbovými hriadeľmi (8) s elektromotorom (10) a ten je, aj so snímačom polohy (SP) nosnej platne (14), pripojený na riadiacu jednotku (RS).



- (51) G06Q 50/00, H02J 3/00
 (21) 3-2017
 (22) 4.1.2017
 (71) Chudý Michal, Bratislava, SK;
 (72) Chudý Michal, Bratislava, SK;
 (74) Advokátska kancelária JUDr. CIMRÁK s.r.o., Nitra, SK;
- (54) Virtuálne úložisko energie
 (57) Virtuálne úložisko energie – VES (Virtual Energy Storage) je zariadenie, ktoré akumuluje elektrickú energiu aktívnym využívaním dátovej komunikácie a akumulátorov (9), ktoré sú základnými bunkami systému. Každý akumulátor je komunikačne prepojený a čiastočne riadený z VES dátového centra (2). Akumulátory (9) sú distribuované na viacerých ľubovoľných miestach v elektrickej sústave (1). Každý akumulátor (9) je vybavený smart elektromerom (6) alebo štandardnou elektrickou zásuvkou (16), AC/DC adaptérom (7), DC/AC meničom (11) a VES spínačom (8), ktorý je pomocou dátového komunikačného kanálu (14) prepojený s VES komunikačným modulom (5). Ten je prostredníctvom PLC dátového komunikačného kanálu (3) a dátového koncentrátora (15) a/alebo alternatívneho dátového komunikačného kanálu – internetu (4) komunikačne prepojený s VES dátovým centrom (2). VES spínač pracuje so striedavým prúdom, napätím 220 V a má dva vstupy a dva výstupy.



- (51) G10K 11/00
 (21) 50083-2017
 (22) 16.8.2017
 (71) Technická univerzita v Košiciach, Košice, SK;
 (72) Flimel Marián, doc. Ing., CSc., Prešov, SK; Pališín Matúš, Bc., Prešov, SK;
- (54) Usporiadanie zostavy na aktívnu redukciu zvuku z jedného zdroja v laboratórnych podmienkach
 (57) Usporiadanie zostavy na aktívnu redukciu zvuku z jedného zdroja v laboratórnych podmienkach sa vyznačuje tým, že je tvorené personálnym počítačom (1) so softvérom na generovanie zvuku prepojeným s reproduktorom (2), zvuk sníma mikrofón (3), ktorého signál je spracovaný predzosilňovačom (4) a následne vo fázovom inventore (5) sa vytvára zvuk v protifáze, pričom je signál nízko-frekvenčným zosilňovačom (6) zosilnený a reproduktorom (7) je zvuk v protifáze snímaný mikrofónom (8), zaznamenaný zvukovým analyzátorom (9), pričom prvky zostavy sú napojené na požadovaný zdroj (10) elektrickej energie a súčasne spoločný stojan (11) na mikrofóny (3), (8) je s reproduktormi (2), (7) umiestnený v jednej línii.



(51)	(21)	(51)	(21)	(51)	(21)	(51)	(21)
A47G 33/00	174-2018	B64C 27/00	114-2018	E04B 1/00	50055-2018	F41H 7/00	139-2018
B08B 1/00	131-2018	C04B 18/00	50073-2018	E04H 4/00	50085-2017	F41H 7/00	140-2018
B08B 9/00	127-2018	C05D 5/00	166-2018	F16C 3/00	50061-2018	G01G 23/00	282-2017
B09B 3/00	50044-2018	D01F 6/00	50057-2018	F16K 5/00	50075-2018	G06Q 50/00	3-2017
B22D 11/00	108-2016	D01F 8/00	50034-2018	F17C 1/00	63-2018	G10K 11/00	50083-2017
B60L 11/00	141-2018	E01D 2/00	50055-2017	F24F 5/00	50081-2018		
B64C 27/00	130-2018	E02D 29/00	50107-2017	F24H 1/00	50111-2018		

FG2K

Zapísané úžitkové vzory

(11)	(51)	(11)	(51)	(11)	(51)	(11)	(51)
8313	F21S 10/00	8320	F17C 11/00	8327	B62D 25/00	8334	G06Q 30/00
8314	F16K 11/00	8321	B28B 23/00	8328	F24H 1/00	8335	B64C 15/00
8315	B23B 27/00	8322	H01H 37/00	8329	B60J 3/00	8336	H02J 15/00
8316	B61L 27/00	8323	F41J 9/00	8330	A01D 34/00	8337	A63C 9/00
8317	H02M 5/00	8324	B60F 5/00	8331	C04B 7/00	8338	F16C 17/00
8318	F24S 20/00	8325	A62C 37/00	8332	B64C 31/00	8339	A01G 13/00
8319	G01B 21/00	8326	B25J 13/00	8333	A47K 10/00		

(51) A01D 34/00, A01D 101/00

(11) 8330

(21) 87-2018

(22) 14.5.2018

(45) 8.1.2019

(47) 22.11.2018

(73) ABBECON s.r.o., Ráječko, CZ;

(72) Jakubec Jaromír, Ráječko, CZ;

(74) Kováčik Štefan, Ing., Bratislava, SK;

(54) Rotačný nôž pre pojazdné záhradné kosačky a malotraktory

(73) Lamos Tomáš, Bratislava, SK;

(72) Lamos Tomáš, Bratislava, SK;

(74) Brichtová Tatiana, JUDr., Bratislava, SK;

(54) Svetidlo združené s impulzívnym hasiacim modulom

(51) A63C 9/00

(11) 8337

(21) 28-2018

(22) 20.2.2018

(45) 8.1.2019

(47) 23.11.2018

(73) Gáborik Jozef, Kriváň, SK;

(72) Gáborik Jozef, Kriváň, SK;

(54) Predný diel viazania na lyže

(51) A01G 13/00, F23B 20/00

(11) 8339

(21) 40-2018

(22) 12.3.2018

(45) 8.1.2019

(47) 23.11.2018

(73) Vichová Kamila, Ing., PhD., Bratislava, SK; Guláš Pavel, Ing., Pezinok, SK; Kovačková Zuzana, Ing., Martin, SK;

(72) Vichová Kamila, Ing., PhD., Bratislava, SK; Guláš Pavel, Ing., Pezinok, SK; Kovačková Zuzana, Ing., Martin, SK;

(74) Kováčik Štefan, Ing., Bratislava, SK;

(54) Škatuľa zatepľovacieho/zadymovacieho prenosného ohniska a zatepľovacie/zadymovacie prenosné ohnisko

(51) B23B 27/00

(11) 8315

(21) 209-2017

(22) 29.9.2017

(45) 8.1.2019

(47) 15.11.2018

(73) Slovenská poľnohospodárska univerzita v Nitre, Nitra, SK;

(72) Matúš Milan, Ing., Nitra, SK; Adamík Michal, Ing., PhD., Nitra, SK; Kročko Vladimír, Dr.h.c. prof. Ing., CSc., Nitra, SK; Korenko Maroš, doc. Ing., PhD., Nitra, SK; Adamchuk Valerij, prof. Ing., DrSc., Glevacha, UA;

(54) Sústružnícky držiak na dokončovacie operácie s minimalizáciou otrepu na valcových rotačných plochách

(51) A47K 10/00

(11) 8333

(21) 50025-2018

(22) 20.3.2018

(45) 8.1.2019

(47) 22.11.2018

(73) Chrappa Roman, Ing. Mgr. art., Žarnovica, SK; Chrappa Vítazoslav, Mgr., Žarnovica, SK;

(72) Chrappa Roman, Ing. Mgr. art., Žarnovica, SK; Chrappa Vítazoslav, Mgr., Žarnovica, SK;

(74) LITVÁKOVÁ A SPOL., s. r. o., Bratislava, SK;

(54) Uterák na šport

(51) B25J 13/00, B64C 13/00, B25J 9/00, F15B 15/00

(11) 8326

(21) 50021-2018

(22) 14.3.2018

(45) 8.1.2019

(47) 20.11.2018

(73) Technická univerzita v Košiciach, Košice, SK;

(72) Mižáková Jana, PaedDr., PhD., Prešov, SK; Balara Milan, doc. Ing., PhD., Prešov, SK; Majovská Mária, Ing., PhD., Prešov, SK; Mezencevová Viktória, RNDr., Košice, SK;

(54) Spôsob riadenia antagonistického aktuátora s pretlakovými pneumatickými umelými svalmi

(51) A62C 37/00, F21V 33/00

(11) 8325

(21) 38-2018

(22) 1.3.2018

(45) 8.1.2019

(47) 20.11.2018

- (51) **B28B 23/00, B28B 7/00, E04C 2/00**
 (11) **8321**
 (21) 24-2018
 (22) 18.7.2016
 (31) P1600258, P1500331
 (32) 15.4.2016, 16.7.2015
 (33) HU, HU
 (45) 8.1.2019
 (47) 20.11.2018
 (86) PCT/HU2016/000048
 (87) WO2017/009677
 (73) SW Umwelttechnik Magyarország Kft, Majosháza, HU;
 (72) Vágner Ferenc, Miskolc, HU;
 (74) ROTT, RŮŽIČKA & GUTTMANN, v. o. s., Bratislava, SK;
 (54) **Permanentné škrupinové jadro na vytváranie vnútorných dutín vibračne lisovaných betónových produktov**

- (51) **B60F 5/00, B60K 16/00, B64C 37/00**
 (11) **8324**
 (21) 60-2016
 (22) 16.5.2016
 (45) 8.1.2019
 (47) 20.11.2018
 (73) MTC SLOVAKIA, a.s., Liptovský Mikuláš, SK;
 (72) Kaliský Alexander, Ing., Liptovský Mikuláš, SK;
 (54) **Štrbinové indukčné dúchadlo**

- (51) **B60J 3/00**
 (11) **8329**
 (21) 262-2017
 (22) 30.11.2017
 (45) 8.1.2019
 (47) 21.11.2018
 (73) Beňačka Igor, Ing., Nové Mesto nad Váhom, SK;
 (72) Beňačka Igor, Ing., Nové Mesto nad Váhom, SK;
 (54) **Protisľnečná clona s integrovaným predĺžením**

- (51) **B61L 27/00, B61L 25/00, G06F 9/00**
 (11) **8316**
 (21) 136-2017
 (22) 30.5.2017
 (45) 8.1.2019
 (47) 15.11.2018
 (73) Krasňan Rastislav, Ing., Žilina, SK;
 (72) Krasňan Rastislav, Ing., Žilina, SK;
 (54) **Elektronický projekčný systém pre železnice**

- (51) **B62D 25/00, A47C 21/00, A47C 20/00, A47C 17/00, A61G 7/00, A47G 9/00**
 (11) **8327**
 (21) 50046-2018
 (22) 3.5.2018
 (31) CZ2017-33668 U
 (32) 5.5.2017
 (33) CZ
 (45) 8.1.2019
 (47) 20.11.2018
 (73) Březina Libor, Bludov, CZ;
 (72) Březina Libor, Bludov, CZ;
 (74) ŽOVICOVÁ & ŽOVIC IP, s.r.o., Bratislava, SK;
 (54) **Vymeniteľné prestieradlo do strešnej nadstavby automobilov**

- (51) **B64C 15/00, B64C 27/00, B64C 29/00**
 (11) **8335**
 (21) 1-2018
 (22) 2.1.2018
 (45) 8.1.2019
 (47) 23.11.2018
 (73) Kaliský Alexander, Ing., Liptovská Sielnica, SK;
 (72) Kaliský Alexander, Ing., Liptovská Sielnica, SK;
 (54) **Konvertoplán**

- (51) **B64C 31/00, B64D 17/00**
 (11) **8332**
 (21) 266-2017
 (22) 6.12.2017
 (45) 8.1.2019
 (47) 22.11.2018
 (73) Kaliský Alexander, Ing., Liptovská Sielnica, SK;
 (72) Kaliský Alexander, Ing., Liptovská Sielnica, SK;
 (54) **Pružné parakridlo**

- (51) **C04B 7/00, C04B 14/00, C04B 18/00, C04B 28/00, C10L 5/00**
 (11) **8331**
 (21) 50127-2017
 (22) 21.12.2017
 (45) 8.1.2019
 (47) 22.11.2018
 (73) Považská cementáreň, a.s., Ladce, SK;
 (72) Martauz Pavel, Ing., Trenčín, SK; Cvopa Branislav, Ladce, SK;
 (74) Kubinyi Peter, Bc., Trenčín, SK;
 (54) **Zmes na výrobu brikiet z odpadovej minerálnej vlny na jej opätovné použitie ako vstupnej suroviny na výrobu minerálnej vlny**

- (51) **F16C 17/00, F16C 3/00, A47J 44/00**
 (11) **8338**
 (21) 81-2018
 (22) 7.5.2018
 (31) 2017-34301
 (32) 6.11.2017
 (33) CZ
 (45) 8.1.2019
 (47) 23.11.2018
 (73) ETA a. s., Praha 4 - Braník, CZ;
 (72) Klofát Petr, Proseč, CZ;
 (74) Girmanová Zuzana, Ing., Nitra, SK;
 (54) **Vnútorná konštrukcia uloženia unášacieho hriadeľa tyčového mixéra**

- (51) **F16K 11/00, E03C 1/00**
 (11) **8314**
 (21) 39-2018
 (22) 5.3.2018
 (45) 8.1.2019
 (47) 13.11.2018
 (73) Siekela Daniel, Ing., Dolné Vestenice, SK;
 (72) Siekela Daniel, Ing., Dolné Vestenice, SK;
 (54) **Sklenená páka vodovodnej batérie**

(51) F17C 11/00**(11) 8320**

(21) 257-2017

(22) 20.11.2017

(45) 8.1.2019

(47) 20.11.2018

(73) Technická univerzita v Košiciach, Košice, SK;

(72) Brestovič Tomáš, doc. Ing., PhD., Lemešany, SK; Jasminská Natália, doc. Ing., PhD., Košice, SK; Lázár Marián, doc. Ing., PhD., Sečovce, SK; Saksal Karel, Ing., DrSc., Košice, SK; Čarnogurská Mária, prof. Ing., CSc., Košice, SK;

(54) Metalhydridový zásobník s teplotným manažmentom využívajúcim princíp Peltierovho javu na medziuskladnenie vodíka**(51) F21S 10/00****(11) 8313**

(21) 139-2017

(22) 2.6.2017

(45) 8.1.2019

(47) 13.11.2018

(73) Máte Tomáš, Košice, SK; Takáč Martin, Bohdanovce, SK;

(72) Máte Tomáš, Košice, SK; Takáč Martin, Bohdanovce, SK;

(74) Gruber Dalibor, Ing., Košice, SK;

(54) Zapojenie priestorového systému na vytváranie synchronizovaných svetelných efektov**(51) F24H 1/00, F24H 9/00, B01F 5/00****(11) 8328**

(21) 50011-2018

(22) 22.2.2018

(45) 8.1.2019

(47) 21.11.2018

(73) Technická univerzita v Košiciach, Košice, SK;

(72) Lukáč Peter, Ing., PhD., Košice, SK;

(54) Stratifikátor do zásobníkového ohrievača vody**(51) F24S 20/00, H01L 31/00, H02S 40/00, E04B 2/00****(11) 8318**

(21) 50024-2018

(22) 19.3.2018

(45) 8.1.2019

(47) 15.11.2018

(73) Žáček Igor, Bratislava, SK;

(72) Žáček Igor, Bratislava, SK;

(74) LITVÁKOVÁ A SPOL., s. r. o., Bratislava, SK;

(54) Solárny obkladový modul a solárny obkladový systém**(51) F41J 9/00, F41J 5/00, G03B 21/00****(11) 8323**

(21) 50031-2018

(22) 29.3.2018

(45) 8.1.2019

(47) 20.11.2018

(73) Kurbel Matej, Sered', SK;

(72) Kurbel Matej, Sered', SK;

(74) MAJLINGOVA & PARTNERS, s.r.o., Bratislava, SK;

(54) Projekčno-interaktívny terč**(51) G01B 21/00, G01M 15/00****(11) 8319**

(21) 200-2017

(22) 7.9.2017

(45) 8.1.2019

(47) 20.11.2018

(73) Technická univerzita v Košiciach, Košice, SK;

(72) Kyslan Karol, Ing., PhD., Košice, SK; Lacko Milan, Ing., PhD., Čaňa, SK; Ďurovský František, doc. Ing., PhD., Košice, SK;

(54) Testovacie zariadenie na elektrické pohony s voliteľnou pružnosťou a voliteľnou vôľou spojenia**(51) G06Q 30/00****(11) 8334**

(21) 50117-2017

(22) 3.11.2015

(45) 8.1.2019

(47) 23.11.2018

(67) 50074-2015

(73) Slovenská poľnohospodárska univerzita v Nitre, Nitra, SK; Centrum vedecko-technických informácií SR, Bratislava, SK;

(72) Berčík Jakub, Ing., PhD., Brezno, SK; Bajús Ján, Ing., Polomka, SK; Nagyová Ľudmila, prof. Ing., PhD., Nitra, SK; Horská Elena, prof. Ing. Dr., Nitra, SK;

(74) Porubčan Róbert, Ing., Ivanka pri Dunaji, SK;

(54) Informačné zariadenie so súčasným získavaním spätnej väzby, spôsob prezentácie informácií**(51) H01H 37/00, G08B 17/00, A62C 37/00****(11) 8322**

(21) 37-2018

(22) 1.3.2018

(45) 8.1.2019

(47) 20.11.2018

(73) Lamos Tomáš, Bratislava, SK;

(72) Lamos Tomáš, Bratislava, SK;

(74) Brichtová Tatiana, JUDr., Bratislava, SK;

(54) Teplotný senzor na spúšťanie pyrotechnických a aerosólových hasiacich prístrojov**(51) H02J 15/00, H02J 4/00, H02J 3/00****(11) 8336**

(21) 8-2018

(22) 15.1.2018

(31) PUV 2017-33826

(32) 20.6.2017

(33) CZ

(45) 8.1.2019

(47) 23.11.2018

(73) C-Energy Planá s.r.o., Planá nad Lužnicí, CZ;

(72) Doležal Libor, Ing., Praha, CZ; Havlík Josef, Ing., Sezimovo Ústí, CZ;

(74) Hojčuš Peter, Ing., Bratislava, SK;

(54) Kombinovaný zdroj elektrickej energie

(51) H02M 5/00, H02M 1/00

(11) 8317

(21) 188-2017

(22) 11.8.2017

(45) 8.1.2019

(47) 15.11.2018

(73) Žilinská univerzita v Žiline, Žilina, SK;

(72) Praženica Michal, Ing., PhD., Plevník, SK; Dobrucký Branislav, prof. Ing., PhD., Žilina, SK; Kaščák Slavomír, Ing., PhD., Kropachy, SK; Koňarik Roman, Ing., Krušovce, SK;

(54) Zapojenie dvojfázového elektromotora napájaného variabilnou frekvenciou z jednovetvého meniča z priemyselnej siete

(51)	(11)	(51)	(11)	(51)	(11)	(51)	(11)
A01D 34/00	8330	B28B 23/00	8321	C04B 7/00	8331	F41J 9/00	8323
A01G 13/00	8339	B60F 5/00	8324	F16C 17/00	8338	G01B 21/00	8319
A47K 10/00	8333	B60J 3/00	8329	F16K 11/00	8314	G06Q 30/00	8334
A62C 37/00	8325	B61L 27/00	8316	F17C 11/00	8320	H01H 37/00	8322
A63C 9/00	8337	B62D 25/00	8327	F21S 10/00	8313	H02J 15/00	8336
B23B 27/00	8315	B64C 15/00	8335	F24H 1/00	8328	H02M 5/00	8317
B25J 13/00	8326	B64C 31/00	8332	F24S 20/00	8318		

MK2K Zaniknuté úžitkové vzory uplynutím doby platnosti

(11)	Dátum zániku	(11)	Dátum zániku	(11)	Dátum zániku	(11)	Dátum zániku
5245	27.11.2018	5705	14.11.2018	6998	04.04.2018	7068	16.04.2018
5266	14.11.2018	5944	25.11.2018	7035	21.04.2018	7089	24.04.2018
5304	20.11.2018	6064	07.04.2018	7051	15.04.2018	7097	24.04.2018
5379	29.11.2018	6168	20.04.2018	7057	16.04.2018	7281	28.04.2018

ND2K Predĺženie platnosti úžitkových vzorov

(11)	(51)	(11)	(51)	(11)	(51)	(11)	(51)
6299	G21F 5/00	6752	F01C 1/00	7298	C02F 11/00	7390	A63F 13/00
6316	G06Q 20/00	6933	A24D 1/00	7351	F28D 1/00	7855	F28D 1/00
6500	A47B 95/00						

(51) A24D 1/00, A24D 3/00
(11) 6933
 (21) 5035-2013
 (22) 8.12.2011
 (73) Philip Morris Products S.A., Neuchatel, CH;
(54) Fajčiarsky výrobok majúci vonkajší obal s vy-
rezanou časťou

(51) A47B 95/00, E06B 3/00, E05D 13/00
(11) 6500
 (21) 168-2011
 (22) 2.9.2011
 (73) Lupták Ján, Ing., Zvolen, SK;
(54) Úchyt posuvných dverí

(51) A63F 13/00, G07F 11/00, G06Q 50/00
(11) 7390
 (21) 151-2014
 (22) 3.12.2014
 (73) Program spol. s r.o., Trenčín, SK;
(54) Interaktívna jednotka v zariadeniach a systé-
moch využívaných pri prevádzkovaní hazard-
ných hier

(51) C02F 11/00, C07C 9/00, C12P 5/00, C12M 1/00
(11) 7298
 (21) 50009-2015
 (22) 29.1.2015
 (73) INNOVATIVE PROJECT s.r.o., Komárno, SK;
(54) Zariadenie na výrobu bioplynu kontinuálnou
suchou anaeróbnou fermentáciou biomasy

(51) F01C 1/00
(11) 6752
 (21) 5-2012
 (22) 5.1.2012

(73) Sabó Dušan, Ing., CSc., Zvolen, SK; Slabina Petr, Ing., CSc., Zvolen, SK;
(54) Spôsob činnosti vzduchového pohonu motora

(51) F28D 1/00, F28F 3/00
(11) 7351
 (21) 50005-2015
 (22) 16.1.2015
 (73) KAVESTAV s.r.o., Brno, CZ;
(54) Tepelný výmenník

(51) F28D 1/00, F28D 7/00
(11) 7855
 (21) 50049-2016
 (22) 8.12.2014
 (73) TOMTON s.r.o., Nový Jičín, Žilina, CZ;
(54) Zariadenie na vykurovanie a chladenie, najmä
pre teplovodné ústredné vykurovanie

(51) G06Q 20/00, H04W 12/00
(11) 6316
 (21) 218-2011
 (22) 24.11.2011
 (73) Vagovic Jozef, Mr., Leatherhead, Surrey, GB;
(54) Bezpečnostný modul na ochranu finančných
prostriedkov

(51) G21F 5/00, B65D 85/00
(11) 6299
 (21) 50009-2012
 (22) 2.2.2012
 (73) Škoda JS a.s., Plzeň, CZ;
(54) Vnútorňá vstavba kontajnera na uloženie po-
užitých palivových kaziet reaktora VVER 440

(51)	(11)	(51)	(11)	(51)	(11)	(51)	(11)
A24D 1/00	6933	C02F 11/00	7298	F28D 1/00	7351	G06Q 20/00	6316
A47B 95/00	6500	F01C 1/00	6752	F28D 1/00	7855	G21F 5/00	6299
A63F 13/00	7390						

TC2K**Zmeny mien**

- (11) **6470**
(21) 116-2011
(73) DÜRR DENTAL SE, Bietigheim-Bissingen, DE;
Dátum zápisu do registra: 10.12.2018
-

ČASŤ

DIZAJNY

Číselné INID - kódy na označovanie bibliografických údajov (Standard WIPO ST. 80)

(11)	Číslo zapísaného dizajnu	(51)	Medzinárodné triedenie dizajnov
(15)	Dátum zápisu/predĺženia platnosti	(54)	Názov dizajnu
(18)	Predpokladaný dátum uplynutia platnosti zápisu/ predĺženia platnosti	(55)	Vyobrazenie dizajnu/vyobrazenie dizajnu po čiastočnom výmaze
(21)	Číslo prihlášky	(58)	Dátum záznamu v registri, napr. zmeny mena, zániku, výmazu a pod.
(22)	Dátum podania prihlášky	(62)	Číslo pôvodnej prihlášky v prípade vylúčenej prihlášky
(28)	Počet dizajnov	(72)	Meno pôvodcu (-ov)
(31)	Číslo prioritnej prihlášky	(73)	Meno (názov) majiteľa (-ov)
(32)	Dátum podania prioritnej prihlášky	(74)	Meno (názov) zástupcu (-ov)
(33)	Krajina alebo regionálna organizácia priority	(78)	Meno (názov) nového majiteľa (-ov) po prevode alebo prechode
(45)	Dátum sprístupnenia zapísaného dizajnu		
(46)	Dátum uplynutia odkladu zverejnenia		

Poznámka:

Číslo uvádzané pred kódom (51) znamená verziu Medzinárodného triedenia dizajnov.

Kódy na označovanie záhlaví oznámení publikovaných vo Vestníku ÚPV SR (Standard WIPO ST. 17)

RD9Q	Exekúcie na prihlášky dizajnov	FG4Q	Zapísané dizajny
RF9Q	Ukončenie exekúcií na prihlášky dizajnov	FG4Q	Zapísané dizajny s odloženým zverejnením
RL9Q	Súdne spory o právo na prihlášky dizajnov	FG4Q	Zverejnené zapísané dizajny po uplynutí doby odkladu zverejnenia
RL9Q	Ukončenie súdnych sporov o právo na prihlášky dizajnov	MA4Q	Zaniknuté zapísané dizajny vzdaním sa
		MA4Q	Čiastočne zaniknuté zapísané dizajny vzdaním sa
		MC4Q	Vymazané zapísané dizajny
		MG4Q	Čiastočne vymazané zapísané dizajny
		MK4Q	Zaniknuté zapísané dizajny uplynutím doby platnosti
		ND4Q	Predĺženie platnosti zapísaných dizajnov
		PC4Q	Prevody a prechody práv
		PD4Q	Zmeny dispozičných práv na zapísané dizajny (záloh)
		PD4Q	Zmeny dispozičných práv na zapísané dizajny (ukončenie zálohov)
		QB4Q	Licenčné zmluvy registrované
		QC4Q	Ukončenie platnosti licenčných zmlúv
		RD4Q	Exekúcie na dizajny
		RD4Q	Ukončenie exekúcií na dizajny
		RL4Q	Prepis majiteľa dizajnu (na základe rozhodnutia súdu)
		RL4Q	Súdne spory o právo na dizajny
		RL4Q	Ukončenie súdnych sporov o právo na dizajny
		TA4Q	Doplnenie pôvodcu (-ov)
		TB4Q	Opravy mien
		TC4Q	Zmeny mien
		TD4Q	Opravy adries
		TE4Q	Zmeny adries
		TF4Q	Opravy dátumov
		TG4Q	Opravy zatriedenia podľa Medzinárodného triedenia dizajnov
		TH4Q	Opravy chýb alebo zmeny všeobecne
		TK4Q	Opravy tlačových chýb vo Vestníku ÚPV SR

FG4Q

Zapísané dizajny

(11)	(51)	(11)	(51)	(11)	(51)	(11)	(51)
28582	23/01.05	28586	02/99.00	28590	14/99.00	28594	06/04.05
28583	02/02.03	28587	06/03.02	28591	23/01.05	28595	15/04.02
28584	06/01.01	28588	26/05.01	28592	23/03.09	28596	11/02.09
28585	06/03.05	28589	23/03.09	28593	19/08.03	28597	07/06.02

11(51) 02/02.03**(11) 28583**

(15) 6.12.2018

(18) 23.7.2023

(21) 70-2018

(22) 23.7.2018

(72) Pačindová Zuzana, PaedDr., Tomášov, SK;

(73) ZUPPA design s.r.o., Tomášov, SK;

(54) Šaty Primavera

Určenie výrobku:

Výrobok, v ktorom je dizajn stelesnený, sú šaty.

(28) 1

(55)



1.1



1.2



1.3



1.4

11(51) 02/99.00**(11) 28586**

(15) 7.12.2018

(18) 3.8.2023

(21) 73-2018

(22) 3.8.2018

(72) Michalčík Michal, Bc., Moštenica, SK;

(73) Michalčík Michal, Bc., Moštenica, SK;

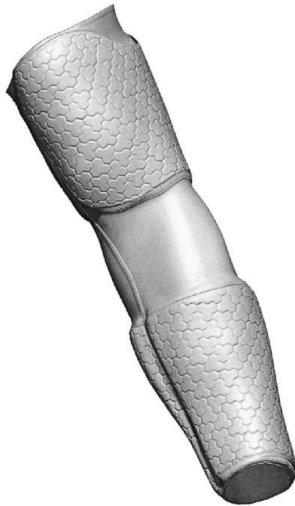
(54) Chrániče na hokejbal

Určenie výrobku:

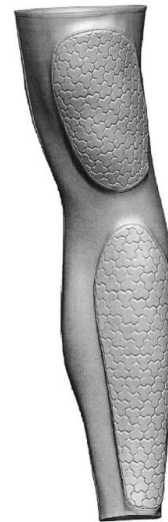
Chrániče určené na hokejbal.

(28) 2

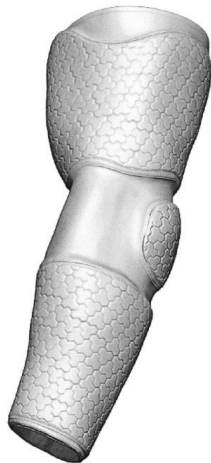
(55)



1.1



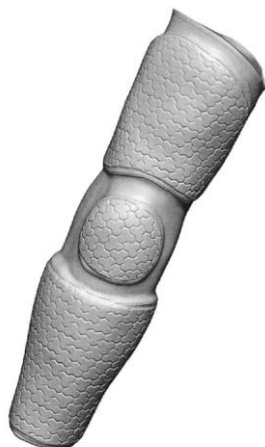
2.1



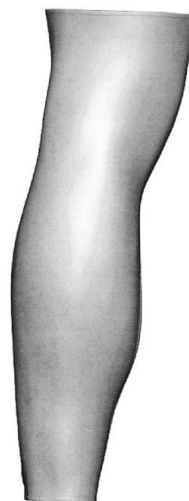
1.2



2.2



1.3



2.3

11(51) 06/01.01**(11) 28584**

(15) 6.12.2018

(18) 12.10.2023

(21) 94-2018

(22) 12.10.2018

(72) Lizoňová Denisa, Ing., ArtD., Zvolen, SK;

(73) Technická univerzita vo Zvolene, Zvolen, SK;

(54) Stolička

Určenie výrobku:

Výrobok, v ktorom je dizajn stelesnený, je stolička.

(28) 1

(55)



1.1



1.2

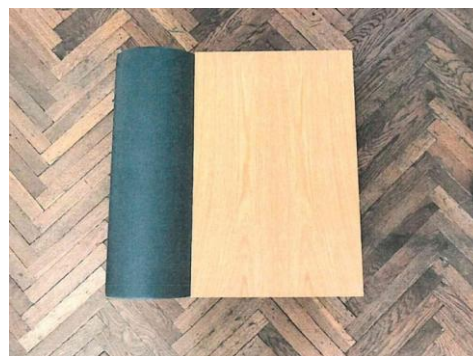
(55)



1.1



1.2



1.3

11(51) 06/03.02**(11) 28587**

(15) 7.12.2018

(18) 18.10.2023

(21) 95-2018

(22) 18.10.2018

(72) Capik Pavol, Mgr. art., ArtD., Košice, SK;

(73) Capik Pavol, Mgr. art., ArtD., Košice, SK;

(54) Stolček

Určenie výrobku:

Výrobok, v ktorom je dizajn stelesnený, je konferenčný stolík.

(28) 1



1.4

11(51) 06/03.05

(55)

(11) 28585

(15) 7.12.2018

(18) 26.6.2023

(21) 64-2018

(22) 26.6.2018

(72) Lizoňová Denisa, Ing., ArtD., Zvolen, SK;

(73) Lizoňová Denisa, Ing., ArtD., Zvolen, SK;

(54) **Nočný stolík cRoss**

Určenie výrobku:

Výrobok, v ktorom je dizajn stelesnený, je nočný stolík.

(28) 1

(55)



1.1



1.2



1.1



1.2

11(51) 06/04.05

(11) 28594

(15) 11.12.2018

(18) 4.9.2023

(21) 84-2018

(22) 4.9.2018

(72) Bakšová Marta, RNDr., PhD., Detva, SK; Bakša Ján, RNDr., PhD., Detva, SK;

(73) Bakšová Marta, RNDr., PhD., Detva, SK; Bakša Ján, RNDr., PhD., Detva, SK;

(54) **Chodbová zostava CONTA**

Určenie výrobku:

Výrobok, v ktorom je dizajn stelesnený, je nábytok do predsiení a chodieb.

(28) 1



1.3



1.4



1.5



1.6



1.2



1.3



1.4

11(51) 07/06.02**(11) 28597**

(15) 12.12.2018

(18) 4.9.2023

(21) 86-2018

(22) 4.9.2018

(72) Bakšová Marta, RNDr., PhD., Detva, SK; Bakša Ján, RNDr., PhD., Detva, SK;

(73) Bakšová Marta, RNDr., PhD., Detva, SK; Bakša Ján, RNDr., PhD., Detva, SK;

(54) Podnos PORTO

Určenie výrobku:

Výrobok je určený ako podnos na prenášanie tanierov, pohárov a pod.

(28) 1

(55)



1.1

11(51) 11/02.09**(11) 28596**

(15) 12.12.2018

(18) 4.9.2023

(21) 85-2018

(22) 4.9.2018

(72) Bakšová Marta, RNDr., PhD., Detva, SK;

(73) Bakšová Marta, RNDr., PhD., Detva, SK;

(54) Stojan LEGNO

Určenie výrobku:

Stojan na taniere alebo pokrievky určený ako dekoratívny interiérový prvok do kuchýň rustikálneho prípadne provensálskeho štýlu.

(28) 1

(55)



1.1



1.2



1.3

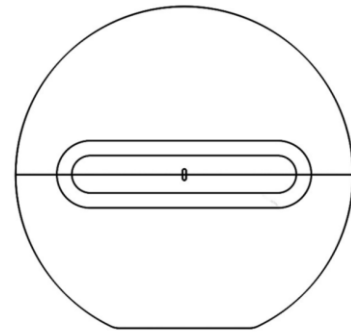


1.4

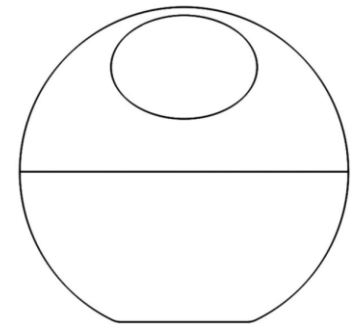


1.5

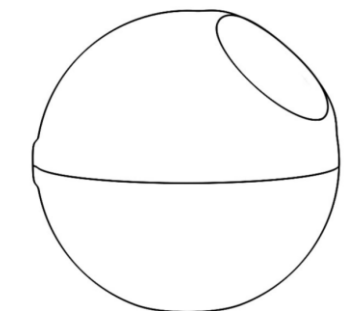
(55)



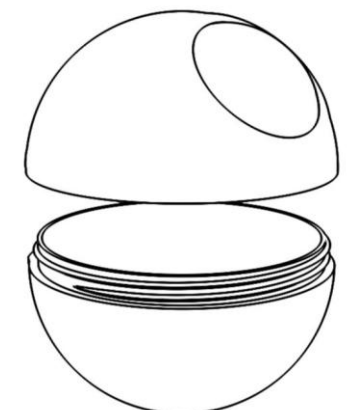
1.1



1.2



1.3



1.4

11(51) 14/99.00

(11) 28590

(15) 7.12.2018

(18) 24.8.2023

(21) 82-2018

(22) 24.8.2018

(72) Mucska Róbert, Mgr. art./MFA, Bratislava, SK;

(73) Ailes International s.r.o., Piešťany, SK;

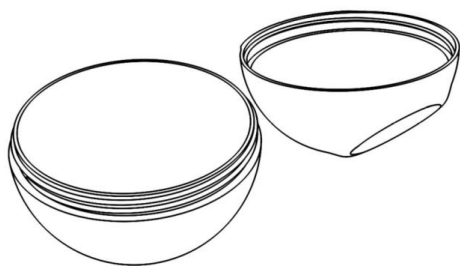
(74) MAJLINGOVÁ & PARTNERS, s.r.o., Bratislava, SK;

(54) Puzdro (obal)

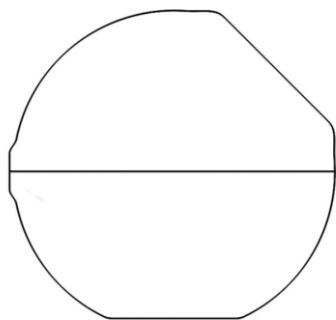
Určenie výrobku:

Výrobok, v ktorom je dizajn stelesnený, predstavuje puzdro na elektronické zariadenia.

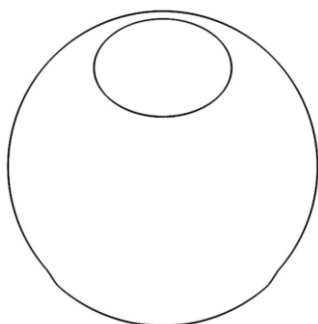
(28) 1



1.5



1.6



1.7

11(51) 15/04.02**(11) 28595**

(15) 11.12.2018

(18) 18.10.2023

(21) 96-2018

(22) 18.10.2018

(72) Jurčík Rastislav, Mgr. art., ArtD., Košice, SK;

(73) Jurčík Rastislav, Mgr. art., ArtD., Košice, SK;

(54) Dizajn pracovného miesta stroja

Určenie výrobku:

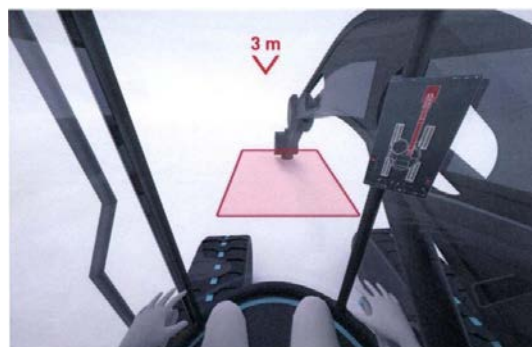
Výrobok, v ktorom je dizajn stelesnený, je pracovné miesto stroja.

(28) 1

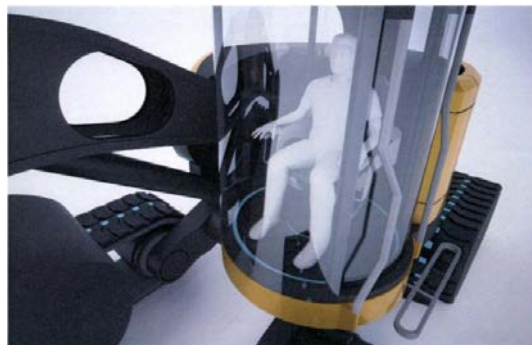
(55)



1.1



1.2



1.3

11(51) 19/08.03**(11) 28593**

(15) 10.12.2018

(18) 16.8.2023

(21) 81-2018

(22) 16.8.2018

(72) Turcel Roman, Prievidza, SK; Paldauf Miroslav, Nitrica, SK;

(73) VSB Capital s. r. o., Horné Vestenice, SK;

(74) Brichtová Tatiana, JUDr., Bratislava, SK;

(54) Etiketa

Určenie výrobku:

Výrobok, v ktorom je dizajn stelesnený, je určený ako spotrebiteľský obal/etiketa na nádoby s nápojmi.

(28) 3
(55)



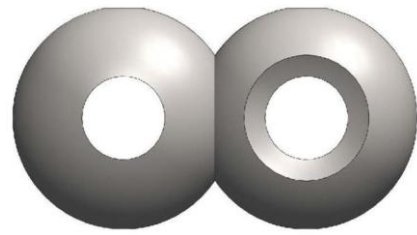
1.1



2.1



3.1



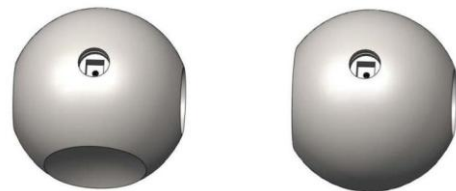
1.2



1.3



1.4



1.5

11(51) 23/01.05

(11) 28582

(15) 6.12.2018

(18) 7.8.2023

(21) 77-2018

(22) 7.8.2018

(72) Rybár Radim, doc. Ing., PhD., Košice, SK; Beer Martin, Ing., PhD., Košice, SK;

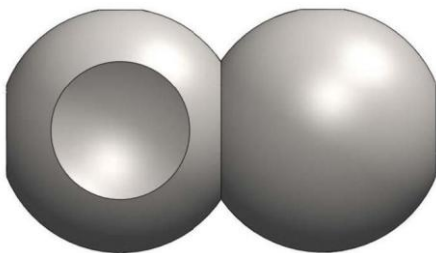
(73) Technická univerzita v Košiciach, Košice, SK;

(54) **Guľové uzatváracie členy komplementárneho ventilového spoja**

Určenie výrobku:

Výrobok, v ktorom je dizajn stelesnený, sú guľové uzatváracie členy komplementárneho ventilového spoja.

(28) 1
(55)



1.1



1.6



1.7



1.3

11(51) 23/01.05

(11) 28591

(15) 7.12.2018

(18) 7.8.2023

(21) 74-2018

(22) 7.8.2018

(72) Rybár Radim, doc. Ing., PhD., Košice, SK; Beer Martin, Ing., PhD., Košice, SK;

(73) Technická univerzita v Košiciach, Košice, SK;

(54) **Prechodný tesniaci prvok komplementárneho ventilového spoja**

Určenie výrobku:

Výrobok, v ktorom je dizajn stelesnený, je prechodný tesniaci prvok komplementárneho ventilového spoja.

(28) 1

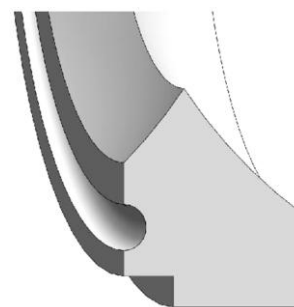
(55)



1.1



1.2



1.4

11(51) 23/03.09

(11) 28589

(15) 7.12.2018

(18) 28.6.2023

(21) 66-2018

(22) 28.6.2018

(72) Rybár Radim, doc. Ing., PhD., Košice, SK; Beer Martin, Ing., PhD., Košice, SK;

(73) Technická univerzita v Košiciach, Košice, SK;

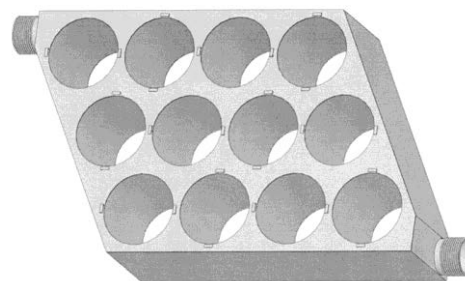
(54) **Výmenník PCM akumulátora tepla pre spaľovací motor**

Určenie výrobku:

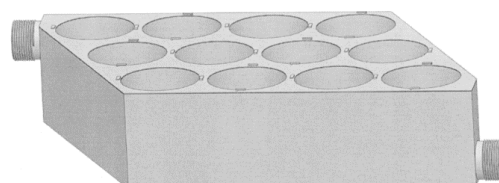
Výrobok, v ktorom je dizajn stelesnený, je výmenník akumulátora tepla pre spaľovací motor.

(28) 1

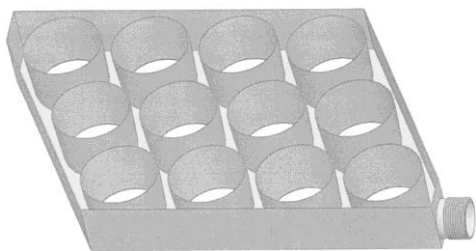
(55)



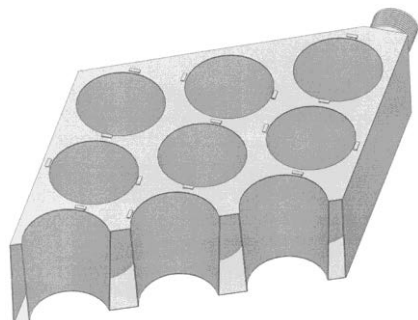
1.1



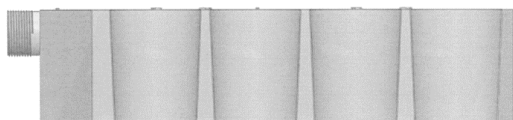
1.2



1.3



1.4



1.5

11(51) 23/03.09

(11) 28592

(15) 7.12.2018

(18) 28.6.2023

(21) 65-2018

(22) 28.6.2018

(72) Rybár Radim, doc. Ing., PhD., Košice, SK; Beer Martin, Ing., PhD., Košice, SK;

(73) Technická univerzita v Košiciach, Košice, SK;

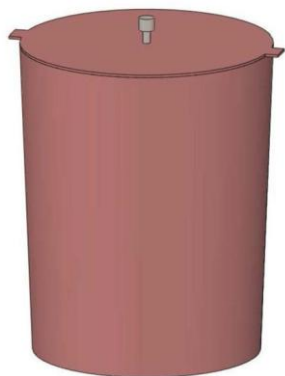
(54) **Kazeta PCM akumulátora tepla pre spaľovací motor**

Určenie výrobku:

Výrobok, v ktorom je dizajn stelesnený, je kazeta akumulátora tepla pre spaľovací motor.

(28) 1

(55)



1.1



1.2

11(51) 26/05.01

(11) 28588

(15) 7.12.2018

(18) 14.6.2023

(21) 63-2018

(22) 14.6.2018

(72) Tóth František, Mgr. art., Revúcka Lehota, SK;

(73) Tóth František, Mgr. art., Revúcka Lehota, SK;

(54) **Drevená stropná lampa s dôrazom na prievitnosť dreva**

Určenie výrobku:

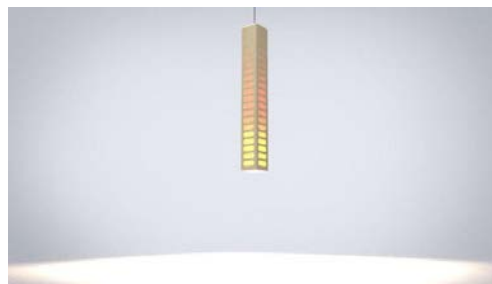
Výrobok, v ktorom je dizajn stelesnený, je určený ako stropné svetidlo do interiéru.

(28) 1

(55)



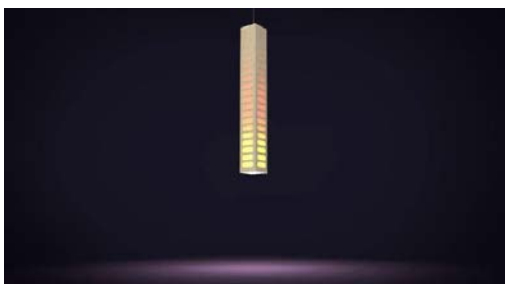
1.1



1.2



1.3



1.4

(51)	(11)	(51)	(11)	(51)	(11)	(51)	(11)
02/02.03	28583	06/03.05	28585	14/99.00	28590	23/01.05	28591
02/99.00	28586	06/04.05	28594	15/04.02	28595	23/03.09	28589
06/01.01	28584	07/06.02	28597	19/08.03	28593	23/03.09	28592
06/03.02	28587	11/02.09	28596	23/01.05	28582	26/05.01	28588

MK4Q Zaniknuté zapísané dizajny uplynutím doby platnosti

(11)	(58)	(11)	(58)	(11)	(58)	(11)	(58)
26762	25.04.2018	27469	18.04.2018	27964	15.04.2018	28013	18.04.2018
26772	11.04.2018	27956	09.04.2018	27965	17.04.2018	28014	23.04.2018
26859	07.04.2018	27961	15.04.2018	28012	15.04.2018	28079	30.04.2018

ND4Q Predĺženie platnosti zapísaných dizajnov

(11)	(51)	(11)	(51)
26906	12/15.01	27564	25/01.04
27012	09/01.01	28037	11/02.06
27523	07/01.03		

8 (51) 07/01.03
(11) 27523
 (15) 26.1.2009
 (18) 15.12.2023
 (21) 80-2008
 (22) 15.12.2008
 (73) Jan Becher - Karlovarská Becherovka, a.s., Karlovy Vary, CZ;
(54) Poháriky a tácka
 Určenie výrobku:
 Výrobky, v ktorých sú dizajny stelesnené, sú poháriky a tácka.

8 (51) 09/01.01
(11) 27012
 (15) 3.12.2004
 (18) 12.12.2023
 (21) 235-2003
 (22) 12.12.2003
 (73) Tchibo GmbH, Hamburg, DE;
(54) Uzatvárateľná nádoba s uzáverom
 Určenie výrobku:
 Výrobok je určený na uchovávanie a skladovanie potravín, predovšetkým kávy.

10(51) 11/02.06
(11) 28037
 (15) 25.2.2014
 (18) 25.11.2023
 (21) 108-2013

(22) 25.11.2013
 (73) Rondzik Ján, Ing., Smilno, SK;
(54) Figúrky z drôtu
 Určenie výrobku:
 Výrobok, v ktorom je určený dizajn, patrí medzi ozdobné výrobky.

8 (51) 12/15.01
(11) 26906
 (15) 4.6.2004
 (18) 4.12.2023
 (21) 226-2003
 (22) 4.12.2003
 (73) Continental Matador Rubber, s. r. o., Púchov, SK;
(54) Dezén bežnej plochy plášt'a MP 61
 Určenie výrobku:
 Výrobkom, ktorým je dizajn stelesnený, je dezén bežnej plochy plášt'a, určený pre pneumatiky.

9 (51) 25/01.04
(11) 27564
 (15) 20.5.2009
 (18) 5.2.2024
 (21) 5001-2009
 (22) 5.2.2009
 (73) HAVOS s.r.o., Stráž nad Nisou, CZ;
(54) Obkladová lišta
 Určenie výrobku:
 Výrobky, v ktorých sú dizajny stelesnené, predstavujú obkladové lišty.

(51)	(11)
07/01.03	27523
09/01.01	27012
11/02.06	28037

(51)	(11)
12/15.01	26906
25/01.04	27564

TC4Q**Zmeny mien**

- (11) 27025
 - (21) 111-2004
 - (73) LifeScan Scotland Limited, Inverness-shire, Inverness, GB;
 - (58) 5.12.2018
-

ČASŤ

OCHRANNÉ ZNÁMKY

Číselné kódy na označovanie bibliografických údajov (Štandard WIPO ST. 60)

- | | |
|---|--|
| (111) Číslo zápisu | (554) Trojrozmerná známka |
| (141) Dátum zániku | (580) Dátum zápisu akejkoľvek transakcie v súvislosti s prihláškou alebo zápisom ochrannej známky do registra, napr. zmena majiteľa, zmena mena alebo adresy, zrieknutie sa známky atď. (účinnosť) |
| (151) Dátum zápisu | (591) Údaje o uplatňovaných farbách |
| (156) Dátum obnovy | (641) Číslo a dátum podania prihlášky ochrannej známky Európskej únie, premenou ktorej vznikla prihláška národnej ochrannej známky |
| (180) Predpokladaný dátum uplynutia platnosti zápisu/-obnovy | (646) Číslo a dátum podania ochrannej známky Európskej únie, premenou ktorej vznikla prihláška národnej ochrannej známky |
| (210) Číslo prihlášky | (731) Meno a adresa prihlasovateľa (-ov) |
| (220) Dátum podania prihlášky | (732) Meno a adresa majiteľa (-ov) |
| (310) Číslo prioritnej prihlášky | (740) Meno a adresa zástupcu (-ov) |
| (320) Dátum podania prioritnej prihlášky | (770) Meno a adresa predchádzajúceho prihlasovateľa (-ov) alebo majiteľa (-ov) (v prípade zmeny vlastníctva) |
| (330) Krajina alebo regionálna organizácia priority | (771) Predchádzajúce meno alebo adresa prihlasovateľa (-ov) alebo majiteľa (-ov) (v prípade zmeny údajov) |
| (340) Údaje o čiastočnej prioritě | (791) Meno a adresa držiteľa (-ov) licencie |
| (350) Dátum práva z prihlášky, z ktorej sa uplatňuje seniorita | (793) Podmienky a obmedzenia licencie |
| (360) Zoznam tovarov a služieb, na ktoré sa vzťahuje čiastočná seniorita | (800) Číslo a dátum medzinárodného zápisu |
| (442) Dátum zverejnenia prihlášky po prieskume | (881) Číslo a dátum zápisu ochrannej známky nahradenej medzinárodným zápisom |
| (450) Dátum oznámenia o zápise ochrannej známky | |
| (510) Zoznam tovarov a/alebo služieb, ak neboli zatriedené/bez použitia triedenia | |
| (511) Medzinárodné triedenie tovarov a/alebo služieb, a/alebo zoznam zatriedených tovarov a/alebo služieb | |
| (540) Reprodukcia známky | |
| (551) Údaje o kolektívnej známke | |

Poznámka:

Číslo uvádzané pred kódom (511) znamená verziu Medzinárodného triedenia tovarov a služieb na zápis ochranných známk (Niceské triedenie), podľa ktorej bola prihláška ochrannej známky zatriedená v deň jej podania na úrade. Od roku 2013 sa Niceské triedenie aktualizuje každý rok a vstupuje do platnosti vždy 1. januára príslušného roka. Prihlášky podané v roku 2019 sa zatriedujú podľa verzie 11. vydania triedenia NCL (11-2019) platnej od 1. januára 2019.

Zverejnené prihlášky ochranných známk

(210)	(210)	(210)	(210)
5424-2014	1500-2018	2231-2018	2409-2018
2227-2017	1507-2018	2232-2018	2411-2018
2228-2017	1551-2018	2233-2018	2412-2018
2453-2017	1552-2018	2243-2018	2413-2018
3021-2017	1587-2018	2246-2018	2414-2018
496-2018	1599-2018	2248-2018	2416-2018
756-2018	1632-2018	2249-2018	2417-2018
768-2018	1639-2018	2266-2018	2418-2018
874-2018	1693-2018	2271-2018	2419-2018
887-2018	1727-2018	2273-2018	2422-2018
891-2018	1738-2018	2274-2018	2428-2018
907-2018	1741-2018	2276-2018	2432-2018
910-2018	1742-2018	2278-2018	2433-2018
911-2018	1743-2018	2284-2018	2434-2018
914-2018	1785-2018	2298-2018	2435-2018
915-2018	1823-2018	2302-2018	2441-2018
920-2018	1824-2018	2303-2018	2444-2018
964-2018	1892-2018	2305-2018	2448-2018
984-2018	1938-2018	2312-2018	2449-2018
999-2018	1942-2018	2314-2018	2450-2018
1005-2018	1950-2018	2318-2018	2452-2018
1028-2018	1973-2018	2323-2018	2454-2018
1045-2018	2033-2018	2325-2018	2459-2018
1052-2018	2051-2018	2328-2018	2461-2018
1054-2018	2061-2018	2331-2018	2464-2018
1081-2018	2075-2018	2336-2018	2465-2018
1114-2018	2076-2018	2343-2018	2471-2018
1117-2018	2077-2018	2354-2018	2473-2018
1121-2018	2078-2018	2355-2018	2475-2018
1181-2018	2079-2018	2356-2018	2477-2018
1233-2018	2080-2018	2359-2018	2489-2018
1270-2018	2081-2018	2360-2018	2492-2018
1277-2018	2082-2018	2366-2018	2493-2018
1291-2018	2117-2018	2382-2018	2495-2018
1322-2018	2149-2018	2385-2018	2500-2018
1356-2018	2153-2018	2388-2018	2501-2018
1357-2018	2164-2018	2389-2018	2504-2018
1359-2018	2192-2018	2392-2018	2505-2018
1395-2018	2193-2018	2394-2018	2508-2018
1413-2018	2195-2018	2395-2018	2511-2018
1414-2018	2200-2018	2396-2018	2522-2018
1417-2018	2201-2018	2400-2018	2523-2018
1477-2018	2202-2018	2405-2018	2527-2018
1482-2018	2218-2018	2407-2018	

(210) 5424-2014

(220) 17.6.2014

10(511) 9, 16, 28, 35, 38, 41

(511) 9 - Prepájacie alebo smerovacie zariadenia; čipové telefónne karty; modemy.

16 - Kancelárske zariadenia uvedené v tejto triede; náhradné diely a príslušenstvo kancelárskych zariadení, všetko uvedené v tejto triede.

28 - Biliardové stoly; stieracie žreby; výherné hracie automaty uvádzané do činnosti vhođením mince; prístroje na elektronické hry; hracie žreby a tikety.

35 - Prieskum verejnej mienky; správa počítačových súborov; zbieranie údajov do centrálnej kartotéky; zbieranie údajov do počítačových databáz; zoraďovanie údajov v počítačových databázach; vzťahy s verejnosťou (prieskum vzťahov

medzi podnikmi, inštitúciami a spoločenským prostredím); personálne poradenstvo; vylepovanie plagátov; obchodná správa licencií výrobcov a služieb pre tretie osoby; komerčné vyhľadávacie služby prostredníctvom internetu; prenájom reklamných materiálov; obchodné sprostredkovateľské služby; spracovanie textov; vyhľadávanie sponzorov; obchodné sprostredkovanie vystúpení divadelných, koncertných a vartietných umelcov.

38 - Elektronická pošta; vysielanie káblovej televízie; vysielacie a telekomunikačné služby; televízne vysielanie všetkých druhov programov; poskytovanie telekomunikačných informácií; rozhlasové vysielanie; telefonické služby; spravodajské agentúry; prenájom prístrojov na prenos správ; poskytovanie audiotextových telekomunikačných služieb.

41 - Organizovanie a vedenie lotérií a stávkových hier; organizovanie lotérií a stávkových hier prostredníctvom internetu; organizovanie a vedenie hier o peniaze; organizovanie elektronických kurzových stávk; organizovanie kurzových stávk; organizovanie kurzových stávk prostredníctvom internetu; hazardné hry; tvorba publicistických, spravodajských programov; tvorba audiovizuálnych programov; tvorba videofilmov (okrem reklamných); divadelné predstavenia; tvorba divadelných alebo iných predstavení; prenájom a požíčovanie nahrávacích a premietacích zariadení, osvetľovacích zariadení, dekorácií, filmov, videopások; filmová tvorba (okrem reklamných filmov); služby filmových štúdií; organizovanie a vedenie koncertov, plesov, súťaží krásy živých vystúpení, večierkov; služby nahrávacích štúdií; reportérske služby; poskytovanie (on-line) počítačových hier z počítačových báz dát alebo prostredníctvom internetu; prenájom videopriestrojov a audiopriestrojov; poskytovanie nekopírovateľnej digitálnej hudby z internetu a z internetových webových stránok; tvorba rozhlasových programov; fotografická reportáž; nahrávanie videopások; on-line poskytovanie počítačových hier z počítačových sietí; prekladateľské služby; rezervácia vstupeniek.

(540) Risk

(731) NIKÉ, spol. s r. o., Ilkovičova 34, 812 30 Bratislava, SK;

(740) TM & PATENT ATTORNEY NEUSCHL s.r.o., Bratislava, SK;

(210) 2227-2017

(220) 19.9.2017

11(511) 3, 5, 10

(511) 3 - Toaletné prípravky; neliečivé prípravky na ústnu hygienu; telové čistiace prípravky a skrášľovacie prípravky; éterické oleje a aromatické výťažky; parfumérské a vonné výrobky; kozmetické prípravky pre osobnú potrebu; masážne gély nie na lekárske použitie; masážne oleje; mastičky na kozmetické použitie; minerálne vody v rozprašovači na kozmetické použitie; napustené tkaniny na kozmetické účely; utierky napustené kozmetickými prípravkami; kozmetické prípravky na zoštíhlenie; papierové utierky na ruky napustené kozmetickými prípravkami; kozmetické prípravky podporujúce chudnutie; voňavkárské oleje; prírodné oleje na kozmetické použitie; prírodné čistiace oleje; minerálne oleje (kozmetické prípravky); oleje na kozmetické použitie; oleje na toaletné použitie; esenciálne oleje; éterické esencie; osobné dezodoranty (parfumérské výrobky); antiperspiranty na osobné použitie; líčidlá (makeup); neliečivé toaletné mydlá; neliečivé toaletné gély pre kozmetické účely (do kúpeľa, na holenie, na vlasy, na čistenie tela); prípravky do kúpeľa nie na lekárske použitie; depilačné prípravky; prípravky na holenie; kozmetické prípravky na starostlivosť o pleť; vlasová kozmetika a kozmetické prípravky na starostlivosť o vlasy.

5 - Farmaceutické a parafarmaceutické prípravky; sirupy na farmaceutické použitie; bylinkové výťažky na lekárske použitie; vitamínové prípravky; minerálne výživové doplnky; multiminerálne výživové doplnky; bylinkové čaje na lekárske použí-

tie; liečivé rastliny; diétne látky na liečebné použitie; minerálne vody na lekárske použitie; diétne nápoje na liečebné použitie; liečivé prípravky na použitie ako prísady do potravín na ľudskú spotrebu; bielkovinové prípravky na lekárske použitie; bielkovinové potraviny na lekárske použitie; balzamy na lekárske použitie, krémy na lekárske použitie; masti na lekárske použitie; chemické prípravky na lekárske použitie; oleje na lekárske použitie; tuky na lekárske použitie; lepiace pásy na lekárske použitie; soli na lekárske použitie; tinktúry na lekárske použitie; proteínové výživové doplnky vo forme koncentrátov, výťažky z droždia na farmaceutické účely; výživové doplnky pre ľudí a zvieratá; diétne látky na lekárske použitie; zdravotnícke obväzové materiály, obklady a aplikátory; dezinfekčné a antiseptické prípravky pre lekárske použitie; absorpčné sanitárne výrobky na osobnú hygienu; dezodoranty a prípravky na čistenie vzduchu pre osobné použitie; dámske hygienické potreby; hygienické prípravky a potreby pre osobné použitie; lekárske a zverolekárske prípravky; dentálne prípravky a potreby na lekárske účely; diétne potraviny na lekárske použitie; diétne potraviny na lekárske použitie; bylinné výživové doplnky pre osoby s osobitnými stravovacími požiadavkami; albumínové výživové doplnky; antioxidačné prípravky; výživové doplnky vo forme nápojov; včelia materská kašička (výživový doplnok); enzýmové výživové doplnky; potraviny prispôbené pre diabetikov; proteínové výživové doplnky; diätetická vláknina na pomoc pri trávení; výživové doplnky pre bábätká a malé deti; diätetické cukrovinky na lekárske účely; diétne látky pre bábätká a malé deti na lekárske použitie; diétne potraviny prispôbené pre bábätká a malé deti na lekárske použitie; ústne vody na lekárske použitie; liečivé zubné výplachy; prípravky na neutralizovanie zápachu; detské plienky; plienky pre osoby postihnuté inkontinenciou; absorpčné sanitárne výrobky; dámske menštruačné hygienické potreby; plachty pre osoby postihnuté inkontinenciou; diagnostické prípravky na lekárske použitie; farmaceutické a prírodné liečivá pre ľudskú medicínu; farmaceutické a prírodné liečivá pre veterinárnu medicínu; prípravky do kúpeľa na lekárske použitie; liečivé kúpeľové soli; soli do minerálnych kúpeľov; prípravky zo stopových prvkov pre ľudí a zvieratá; utierky napustené liečivými látkami; lepiace obvazy; náplasti, obväzový materiál; náplasti s liečivými účinkami; lekárske obvazy; pásy na kľúčové žily; absorpčná vata; tampóny na lekárske použitie; tampóny napustené liečivými látkami; bylinné liečivá; bylinkové nápoje na lekárske účely; bylinkové zmesi na lekárske účely; liečivé čaje; pastilky na farmaceutické použitie; farmaceutické krémy; liečivé pleťové vody; liečivé krémy na starostlivosť o pokožku; lubrikačné gély; farmaceutické krémy na zmiernenie bolesti; liečivé krémy na ruky; nápoje upravené na liečebné použitie; liečivé ústne spreje; oftalmologické prípravky; obklady (teplé zábal); žuvačky na lekárske použitie.

10 - Chirurgické, lekárske, zubárske a zverolekárske prístroje a nástroje; umelé končatiny, umelé oči a umelé zuby; chirurgické šijacie potreby; zdravotnícke prístroje na elimináciu a odstránenie plynatosti a nadúvania v tráviacom trakte; lekárske

prístroje na diagnostikovanie tráviacich problémov; zdravotnicke prístroje na liečbu plynatosti tráviaceho traktu; kefy na čistenie telových dutín; podporné obvazy; ortopedické pásy; ortopedické výrobky; masážne prístroje; fyzioterapeutické zariadenia a rehabilitačné prístroje na lekárske použitie; chrániče sluchu; pomôcky na kŕmenie a cumle; antikoncepčné prostriedky (nechemické); lekárske zobrazovacie prístroje; chirurgické prístroje a nástroje a prístroje a nástroje na ošetrovanie rán; dýchacie masky na umelé dýchanie; prístroje na umelé dýchanie; respirátory na umelé dýchanie; zdravotnicke odevy; protézy a umelé implantáty; umelé orgány a implantáty; naslúchadlá; umelé chrupy; ortopedické pomôcky a pomôcky pre imobilných; náramky na lekárske účely; liečivé náramky proti reumatizmu.

(540)



(591) oranžová, žltá, červená

(731) WALMARK, a.s., Oldřichovice 44, 739 61 Třinec, CZ;

(740) Čermák Jiří, JUDr., Bratislava, SK;

(210) 2228-2017

(220) 19.9.2017

11(511) 3, 5, 10

(511) 3 - Toaletné prípravky; neliečivé prípravky na ústnu hygienu; telové čistiace prípravky a skrášľovacie prípravky; éterické oleje a aromatické výťažky; parfumérske a vonné výrobky; kozmetické prípravky pre osobnú potrebu; masážne gély nie na lekárske použitie; masážne oleje; mastičky na kozmetické použitie; minerálne vody v rozprašovači na kozmetické použitie; napustené tkaniny na kozmetické účely; utierky napustené kozmetickými prípravkami; kozmetické prípravky na zoštíhlenie; papierové utierky na ruky napustené kozmetickými prípravkami; kozmetické prípravky podporujúce chudnutie; voňavkárské oleje; prírodné oleje na kozmetické použitie; prírodné čistiace oleje; minerálne oleje (kozmetické prípravky); oleje na kozmetické použitie; oleje na toaletné použitie; esenciálne oleje; éterické esencie; osobné dezodoranty (parfumérske výrobky); antiperspiranty na osobné použitie; líčidlá (makeup); neliečivé toaletné mydlá; neliečivé toaletné gély pre kozmetické účely (do kúpeľa, na holenie, na vlasy, na čistenie tela); prípravky do kúpeľa nie na lekárske použitie; depilačné prípravky; prípravky na holenie; kozmetické prípravky na starostlivosť o pleť; vlasová kozmetika a kozmetické prípravky na starostlivosť o vlasy.

5 - Farmaceutické a parafarmaceutické prípravky; sirupy na farmaceutické použitie; bylinkové výťažky na lekárske použitie; vitamínové prípravky; minerálne výživové doplnky; multiminerálne výživové doplnky; bylinkové čaje na lekárske použitie; liečivé rastliny; diétne látky na liečebné použitie; minerálne vody na lekárske použitie; diétne nápoje na liečebné použitie; liečivé prípravky na použitie ako prísady do potravín na ľudskú spotrebu; bielkovinové prípravky na lekárske použitie;

bielkovinové potraviny na lekárske použitie; balzamy na lekárske použitie, krémy na lekárske použitie; masti na lekárske použitie; chemické prípravky na lekárske použitie; oleje na lekárske použitie; tuky na lekárske použitie; lepiace pásy na lekárske použitie; soli na lekárske použitie; tinktúry na lekárske použitie; proteínové výživové doplnky vo forme koncentrátov, výťažky z droždia na farmaceutické účely; výživové doplnky pre ľudí a zvieratá; diétne látky na lekárske použitie; zdravotnicke obvazové materiály, obklady a aplikátory; dezinfekčné a antiseptické prípravky pre lekárske použitie; absorpčné sanitárne výrobky na osobnú hygienu; dezodoranty a prípravky na čistenie vzduchu pre osobné použitie; dámske hygienické potreby; hygienické prípravky a potreby pre osobné použitie; lekárske a zverolekárske prípravky; dentálne prípravky a potreby na lekárske účely; diétne potraviny na lekárske použitie; dietetické potravinové prípravky na lekárske použitie, bylinné výživové doplnky pre osoby s osobitnými stravovacími požiadavkami; albumínové výživové doplnky; antioxidačné prípravky; výživové doplnky vo forme nápojov; včelia materská kašička (výživový doplnok); enzýmové výživové doplnky; potraviny prispôbené pre diabetikov; proteínové výživové doplnky; dietetická vláknina na pomoc pri trávení; výživové doplnky pre bábätká a malé deti; dietetické cukrovinky na lekárske účely; diétne látky pre bábätká a malé deti na lekárske použitie; diétne potraviny prispôbené pre bábätká a malé deti na lekárske použitie; ústne vody na lekárske použitie; liečivé zubné výplachy; prípravky na neutralizovanie zápachu; detské plienky; plienky pre osoby postihnuté inkontinenciou; absorpčné sanitárne výrobky; dámske menštruačné hygienické potreby; plachty pre osoby postihnuté inkontinenciou; diagnostické prípravky na lekárske použitie; farmaceutické a prírodné liečivá pre ľudskú medicínu; farmaceutické a prírodné liečivá pre veterinárnu medicínu; prípravky do kúpeľa na lekárske použitie; liečivé kúpeľové soli; soli do minerálnych kúpeľov; prípravky zo stopových prvkov pre ľudí a zvieratá; utierky napustené liečivými látkami; lepiace obvazy; náplasti, obvazový materiál; náplasti s liečivými účinkami; lekárske obvazy; pásy na kŕčové žily; absorpčná vata; tampóny na lekárske použitie; tampóny napustené liečivými látkami; bylinné liečivá; bylinkové nápoje na lekárske účely; bylinkové zmesi na lekárske účely; liečivé čaje; pastilky na farmaceutické použitie; farmaceutické krémy; liečivé pleťové vody; liečivé krémy na starostlivosť o pokožku; lubrikačné gély; farmaceutické krémy na zmiernenie bolesti; liečivé krémy na ruky; nápoje upravené na liečebné použitie; liečivé ústne spreje; oftalmologické prípravky; obklady (teplé zábal); žuvačky na lekárske použitie.

10 - Chirurgické, lekárske, zubárske a zverolekárske prístroje a nástroje; umelé končatiny, umelé oči a umelé zuby; chirurgické šijacie potreby; zdravotnicke prístroje na elimináciu a odstránenie plynatosti a nadúvania v tráviacom trakte; lekárske prístroje na diagnostikovanie tráviacich problémov; zdravotnicke prístroje na liečbu plynatosti tráviaceho traktu; kefy na čistenie telových dutín; podporné obvazy; ortopedické pásy; ortopedické výrobky; masážne prístroje; fyzioterapeutické za-

riadenia a rehabilitačné prístroje na lekárske použitie; chrániče sluchu; pomôcky na kĺmenie a cumle; antikoncepcné prostriedky (nechemické); lekárske zobrazovacie prístroje; chirurgické prístroje a nástroje a prístroje a nástroje na ošetrovanie rán; dýchacie masky na umelé dýchanie; prístroje na umelé dýchanie; respirátory na umelé dýchanie; zdravotnícke odevy; protézy a umelé implantáty; umelé orgány a implantáty; naslúchadlá; umelé chrupy; ortopedické pomôcky a pomôcky pre imobilných; náramky na lekárske účely; liečivé náramky proti reumatizmu.

(540) Walmart. Vaša najväčšia opora

(731) WALMARK, a.s., Oldřichovice 44, 739 61 Třinec, CZ;

(740) Čermák Jiří, JUDr., Bratislava, SK;

(210) 2453-2017

(220) 16.10.2017

11(511) 11, 12, 35, 37

(511) 11 - Bicyklové svietidlá; reflektory, svetlomety na bicykle.

12 - Bicykle; blatníky na bicykle; bicyklové brzdy; bicyklové pneumatiky; bicyklové pumpy; bicyklové ráfy; bicyklové rámy; bicyklové reťaze; bicyklové sedadlá; stojany na bicykle (súčasť bicyklov); bicyklové špice; bicyklové zvončeky; gaulusky na bicykle; kľuky na bicykle; kolesá bicyklov; koše (nosiče batožiny) na bicykloch; ozubené kolesá, súkolesia na bicykle; pedále na bicykle; poťahy na sedadlá bicyklov; riadidlá na bicykle; smerovky na bicykle.

35 - Prieskum trhu v súvislosti s tovarmi uvedenými v triedach 11 a 12 tohto zoznamu; prieskum verejnej mienky v súvislosti s tovarmi uvedenými v triedach 11 a 12 tohto zoznamu; obchodný alebo podnikateľský prieskum v súvislosti s tovarmi uvedenými v triedach 11 a 12 tohto zoznamu; sprostredkovateľská činnosť v oblasti obchodu s tovarmi uvedenými v triedach 11 a 12 tohto zoznamu; obchodné alebo podnikateľské informácie v súvislosti s tovarmi uvedenými v triedach 11 a 12 tohto zoznamu; zberanie údajov do počítačových databáz v súvislosti s tovarmi uvedenými v triedach 11 a 12 tohto zoznamu; zoraďovanie údajov v počítačových databázach v súvislosti s tovarmi uvedenými v triedach 11 a 12 tohto zoznamu; marketingový prieskum v súvislosti s tovarmi uvedenými v triedach 11 a 12 tohto zoznamu; vyhľadávanie informácií v počítačových súboroch pre zákazníkov v súvislosti s tovarmi uvedenými v triedach 11 a 12 tohto zoznamu; maloobchodná a veľkoobchodná činnosť s tovarmi uvedenými v triedach 11, 12 tohto zoznamu; maloobchodná a veľkoobchodná činnosť s tovarmi uvedenými v triedach 11 a 12 tohto zoznamu prostredníctvom internetu alebo cez iné telekomunikačné siete.

37 - Opravy a údržba bicyklov.

(540) ONEZONE

(731) Slavomír Sládek VELOSPRINT S, Trnavská 40, 949 01 Nitra 1, SK;

(740) Girmanová Zuzana, Ing., Nitra, SK;

(210) 3021-2017

(220) 28.12.2017

11(511) 9, 16, 18, 28, 41, 42, 43

(511) 9 - Elektronické publikácie (sťahovateľné); elektronické knihy (sťahovateľné); elektronické učebnice (sťahovateľné); elektronické časopisy (sťahovateľné); počítačový softvér; nahrané počítačové programy; sťahovateľné multimediálne súbory; sťahovateľné textové súbory; sťahovateľné hudobné súbory; sťahovateľné obrazové súbory; nahraté magnetické nosiče údajov; nahraté optické nosiče údajov; nahraté nosiče zvukových záznamov; nahraté nosiče obrazových záznamov; nahraté nosiče zvukovo-obrazových záznamov, všetky uvedené tovary v oblasti vzdelávania alebo na vzdelávacie účely.

16 - Tlačoviny; časopisy; knihy; učebnice; skriptá; tlačené príručky; tlačené informačné materiály; ilustrácie; fotografie; písacie potreby; lepoprelá; zošity; mapy; vyučovacie pomôcky okrem prístrojov a zariadení; záložky do kníh; papiernický tovar; potreby pre umelcov; školské potreby (papiernický tovar); škatule s farbami (školské pomôcky); vodové farby (akvarely); obaly na knihy (papiernický tovar); obaly na doklady; puzdrá na písacie potreby; pohľadnice; albumy; kalendáre; školské tabule.

18 - Školské tašky (aktovky).

28 - Hry a hračky; hracie karty; kocky (hra); stavebnicové kocky (hračky); stavebnice; lopty na hranie; spoločenské hry; hlavolamy (puzzle).

41 - Vydávanie textov (okrem reklamných); vydávanie kníh, učebníc, slovníkov, príručiek, cvičebníc, testov, zbierok úloh, pracovných zošitov v tlačenej podobe nie na reklamné účely; vydávanie kníh, učebníc, slovníkov, príručiek, cvičebníc, testov, zbierok úloh, pracovných zošitov v elektronickej podobe nie na reklamné účely; vydávanie odborných a vzdelávacích publikácií v tlačenej podobe nie na reklamné účely; vydávanie odborných a vzdelávacích publikácií v elektronickej podobe nie na reklamné účely; online poskytovanie elektronických publikácií (bez možnosti kopírovania); nahrávanie audiovizuálnych diel v oblasti vzdelávania; nahrávanie zvukových diel v oblasti vzdelávania; organizovanie vzdelávacích podujatí; informácie o výchove a vzdelávaní; vyučovanie; vzdelávanie; školenia; organizovanie besied s čitateľmi nie na reklamné účely; výchovno-zábavné klubové služby; organizovanie vzdelávacích výstav; požičiavanie kníh; požičiavanie učebníc; požičiavanie odborných tlačovín; knižnice.

42 - Tvorba softvéru v oblasti vzdelávania; aktualizovanie počítačového softvéru v oblasti vzdelávania; grafické dizajnérstvo; služby ilustrátorov.

43 - Reštauračné (stravovacie) služby; rýchle občerstvenie (snackbary); samoobslužné jedálne; služby bistier; služby mobilných reštaurácií; bary (služby); bufetové služby; kantíny (služby); dodávanie hotových jedál a nápojov na objednávku (katering); kaviarne; čajovne; detské jasle.

(540)

TROCHA INAK

(591) tmavo-modrá, oranžová, zelená, červená, hnedá, fialová, svetlo-modrá, ružová

- (731) Zimová Mária, Ing., Pri Šajbách 14/a, 831 06 Bratislava-Ružinov, SK;
 (740) ŽOVICOVÁ & ŽOVIC IP, s.r.o., Bratislava, SK;

(210) 496-2018

(220) 5.3.2018

11(511) 9, 35, 38, 42

(511) 9 - Počítačový softvér, menovite herný softvér na vývoj a prevádzku videohier; súpravy na vývoj softvéru (SDK); nástroje na vývoj počítačového softvéru; počítačový softvér, menovite nástroje na vývoj softvéru na vývoj hier; počítačový softvér na vývoj, nasadenie a správu počítačových hier; počítačový softvér v oblasti vývoja cloud programovania a počítačového herného softvéru na prístup k databázam, vývojovým nástrojom, aplikáciám na vývoj softvéru, šablónam, APIs a SDKs; počítačový softvér na tvorbu, testovanie, spúšťanie, správu a údržbu hier; počítačový softvér na vývoj cloud založených programov alebo aplikácií; softvér na vývoj hier; počítačový softvér na monitorovanie trendov výkonnosti a metrik na sledovanie a monitorovanie interakcie hráčov v rámci hry; počítačový softvér na vývoj interaktívnych hier pomocou účtov sociálnych médií; počítačový softvér na vývoj a prevádzku hier určených pre viacerých hráčov; počítačový softvér na spájanie hráčov pre hry určené pre viacerých hráčov; počítačový softvér na tvorbu a udržiavanie hier s leaderboardami, spájaním hráčov, dynamickými fórami, virtuálnym tovarom alebo virtuálnymi menami; počítačový softvér na stavbu server-side komponentov pre hry.

35 - Prieskum trhu, menovite poskytovanie metrik návštevnosti webových stránok, štatistik, údajov o aktivite používateľov a reportov aktivity používateľov na otvorených sociálnych sieťach a herných sieťach; digitalizovaná správa súborov.

38 - Poskytovanie prístupu k hostingovým operačným systémom a počítačovým aplikáciám prostredníctvom internetu; poskytovanie prístupu do databáz; poskytovanie prístupu viacerých používateľov k údajom na internete v oblasti herného softvéru.

42 - Cloud programovanie predstavujúce softvér na použitie na vývoj, testovanie, nasadenie a prevádzku hier; cloud programovanie predstavujúce softvér na použitie pre vývoj softvéru alebo aplikácií; poskytovanie on-line nestiahnuteľných nástrojov na vývoj softvéru; poskytovanie on-line nestiahnuteľného softvéru na vývoj kódov, úpravu kódov, testovanie kódov, výber a integráciu API, výber a integráciu doplnkov a/alebo zavedenie alebo integráciu kódov; poskytovanie on-line hostingových počítačových služieb pre softvér a hry; poskytovanie softvéru prostredníctvom internetu (SaaS) predstavujúceho softvér na vývoj, nasadenie a správu hier; poskytovanie softvéru prostredníctvom internetu (SaaS) predstavujúceho APIs, SDKs a softvérové vývojové nástroje na vývoj herného softvéru; poskytovanie softvéru prostredníctvom internetu (SaaS) predstavujúceho cloud softvér na použitie ako softvér alebo aplikačný vývojový rámec s prístupom ku cloud založeným APIs a údajom; poskytovanie softvéru prostredníctvom internetu (SaaS) predstavujúceho softvér na stavbu server-side komponentov pre hry; poskyto-

vane softvéru prostredníctvom internetu (SaaS) predstavujúceho softvér na vývoj interaktívnych hier používajúcich účty sociálnych médií; poskytovanie softvéru prostredníctvom internetu (SaaS) predstavujúceho softvér na vývoj a prevádzku hier určených pre viacerých hráčov; poskytovanie softvéru prostredníctvom internetu (SaaS) predstavujúceho softvér na spájanie hráčov pre hry určené pre viacerých hráčov; poskytovanie softvéru prostredníctvom internetu (SaaS) predstavujúceho softvér na tvorbu a udržiavanie hier s leaderboardami, spájaním hráčov, dynamickými fórami, virtuálnym tovarom alebo virtuálnymi menami; poskytovanie počítačovej platformy prostredníctvom internetu (PaaS) predstavujúcej počítačové softvérové platformy na vývoj, hosting a prevádzku hier; poskytovanie počítačovej platformy prostredníctvom internetu (PaaS) predstavujúcej počítačové softvérové platformy na tvorbu a spravovanie účtov a profilov hráčov; poskytovanie počítačovej platformy prostredníctvom internetu (PaaS) predstavujúcej počítačové softvérové platformy na tvorbu a udržiavanie hier s leaderboardami, spájaním hráčov, dynamickými fórami, virtuálnym tovarom lebo virtuálnymi menami; poradenstvo v oblasti počítačových programov; poskytovanie dočasného použitia on-line nestiahnuteľných vývojových nástrojov na počítačové softvérové aplikácie; poskytovanie dočasného použitia on-line nestiahnuteľných softvérových vývojových nástrojov pre vývoj hier; počítačový softvér a webové služby umožňujúce používateľom a vývojárom prístup, získavanie a usporadúvanie informácií týkajúcich sa ľudí, spoločností, produktov, trhov, priemyselných odvetví a iných kategórií; poskytovanie dočasného použitia on-line nestiahnuteľného softvéru na ukladanie, správu, sledovanie, analýzu a reportovanie údajov; poskytovanie dočasného použitia on-line nestiahnuteľného softvéru na uľahčenie komunikácie medzi odborníkmi, používateľmi a vývojármi hier; služby poskytovateľov služieb aplikácií (ASP) predstavujúce softvér na zhromažďovanie, správu, automatizáciu, integráciu, testovanie, analýzu, reportovanie, ciele a sledovanie používania on-line aplikácií a výsledkov on-line marketingu a širokej škály údajov a informácií; služby poskytovateľov služieb aplikácií (ASP), menovite hosting počítačových softvérových aplikácií pre tretie osoby; služby poskytovateľov služieb aplikácií (ASP), menovite hosting, správa, vývoj, analýza a údržba aplikácií, softvéru a webových stránok pre tretie osoby v oblasti hier.

(540) GAME SPARKS

(731) Amazon Technologies, Inc., 410 Terry Ave N, Seattle Washington WA 98109, US;

(740) Zivko Mijatovic and Partners s.r.o., Bratislava, SK;

(210) 756-2018

(220) 6.4.2018

11(511) 30, 32, 43

(511) 30 - Káva; zákusky, koláče; škorica (korenina); čokoláda; cukrárske výrobky; chuťové prísady; smotanové zmrzliny; prírodné sladidlá; mliečne kakaové nápoje; mliečne kávové nápoje; mliečne čokoládové nápoje; makaróny; med; plnené koláče;

sendviče; torty; mandľové cukrovinky; arašidové cukrovinky; kávové nápoje; čokoládové nápoje; mleté orechy.

32 - Nealkoholické ovocné výtlačky; pivo; nealkoholické ovocné nápoje; ovocné džúsy; vody (nápoje); limonády; sýtené vody; nealkoholické aperitívy; nealkoholické koktaily; nealkoholické nápoje s kávovou príchuťou; nealkoholické nápoje s čajovou príchuťou; energetické nápoje.

43 - Kaviarne; rýchle občerstvenie (snackbary); bary (služby).

(540) B2B Coffee

(731) Pana Europe s.r.o., Mierová 202, 821 05 Bratislava-Ružinov, SK;

(740) Advokátska kancelária Lucia Karkesová s. r. o., Bratislava-Ružinov, SK;

(210) 768-2018

(220) 9.4.2018

11(511) 5

(511) 5 - Výživové doplnky; diétne potravinové doplnky na lekárske použitie; vitamínové prípravky; diétne doplnky stravy určené na chudnutie a na ochranu kĺbov na lekárske použitie; farmaceutické prípravky.

(540) FlexiMed

(731) NaturaMed Pharmaceuticals s.r.o., U Smaltovny 625, 370 04 České Budějovice 4, CZ;

(740) Hojčuš Peter, Ing., Bratislava, SK;

(210) 874-2018

(220) 19.4.2018

11(511) 16, 21, 29, 30, 32, 35, 38, 43, 45

(511) 16 - Stolové prestieranie z papiera; papierové obrúsky (prestieranie); papierové utierky; papierové utierky; papierové kornúty; papierové podložky pod poháre; tlačené jedálne listky; obaly (papiernický tovar); baliaci papier; baliace plastové fólie; samolepky (papiernický tovar); papierové alebo plastové vrecká a tašky na balenie; kalendáre (nástené, stolové a vreckové); plagáty; prospekty; etikety okrem textilných; pútače z papiera alebo lepenky; písacie potreby.

21 - Domáce a kuchynské potreby a nádoby; kuchynský riad a náradie okrem príborov; hrebene a špongie; kefy, štetky a štetce okrem štetcov pre výtvarníkov; materiály na výrobu kief; čistiace potreby; sklo okrem stavebného (surovina alebo polotovary); výrobky zo skla, porcelánu a keramiky; papierové poháre.

29 - Mäso, ryby, hydina a zverina; mäsové výtlačky; konzervované, mrazené, sušené a varené ovocie a zelenina; ovocné rôsoly, džemy, kompóty; polievky; hotové jedlá obsahujúce predovšetkým mäso, ryby, morské živočíchy alebo zeleninu; zemiakové chuťovky.

30 - Sendviče; syrové sendviče (cheeseburgers); mäsové sendviče (hamburgery); rybacie sendviče; sušienky; chlieb; pečivo; sladké žemle; koláče; sladké pečivo; jemné pečivo; pekárské a cukrárske výrobky; cukrovinky; zmrzlina; čokoláda; káva; kávové náhrady; čaj; kakao; kávové nápoje; kakaové nápoje; čokoládové nápoje; omáčky (chuťové prísady); cestoviny.

32 - Nealkoholické nápoje; ovocné džúsy; zeleninové džúsy (nápoje); nealkoholické ovocné nápoje; mixované ovocné alebo zeleninové nápoje; príchute na výrobu nápojov; sirupy na výrobu nápojov; sirupy na výrobu limonád; citrónády.

35 - Administratívna správa ubytovacích a reštauračných zariadení; poskytovanie obchodných alebo podnikateľských informácií; poskytovanie obchodných informácií prostredníctvom webových stránok; obchodné informácie a rady spotrebiteľom; marketing; marketingové štúdie; prieskum trhu; obchodný alebo podnikateľský prieskum; reklama; vydávanie reklamných textov; aktualizovanie reklamných materiálov; prenájom reklamných plôch; maloobchodné služby s prístrojmi a zariadeniami na varenie a pečenie, zahrievanie, chladenie a úpravu jedál a nápojov, so stolovacími potrebami, kuchynskými riadmi a nádobami, s nástrojmi na prípravu jedál, kuchynskými nožmi a príbormi; veľkoobchodné a maloobchodné služby s hotovými jedlami a nápojmi; obchodná pomoc týkajúca sa franšíz; poskytovanie pomoci pri riadení reštauračných alebo ubytovacích podnikov na základe franchisingovej zmluvy; obchodné sprostredkovanie služieb uvedených v triede 35 tohto zoznamu.

38 - Poskytovanie priestoru na diskusiu na internete.

43 - Reštauračné (stravovacie) služby; samoobslužné reštaurácie; bufety (rýchle občerstvenie); príprava a poskytovanie jedál z automobilov (mobilné stravovacie služby); dodávanie hotových jedál na objednávku do domu; kaviarne; bary (služby); dodávanie hotových jedál a nápojov na objednávku (katering); prenájom reštauračného vybavenia; požičiavanie prístrojov na prípravu jedál; požičiavanie stoličiek, stolov, obrusov a nápojového skla poskytovanie prechodného ubytovania.

45 - Udeľovanie licencií na práva duševného vlastníctva; právne služby týkajúce sa franšíz, odborné právne poradenstvo týkajúce sa franšíz.

(540)



(731) NOCU s.r.o., Hviezdoslavovo námestie 15, 811 02 Bratislava 1, SK;

(210) 887-2018

(220) 20.4.2018

11(511) 9, 25, 40

(511) 9 - Ochranné pracovné odevy proti ohňu; zväračské okuliare; azbestové odevy na ochranu proti ohňu; ochranné rukavice; ochranné azbestové rukavice; ochranné bezpečnostné siete; clony proti oslepeniu svetlom; clony proti radiácii na priemyselne použitie; dozimetre; dýchacie masky a respirátory, nie na umelé dýchanie; filtre na dýchacie masky; tvárové štíty (ochranné pracovné prostriedky); fluorescenčné štíty (na monitory a obrazovky); hasiace prístroje; nepriestrelné vesty; ochranné oblečenie; obleky a masky proti ohňu; ochranná obuv proti žiareniu, ohňu a iným nebezpečenstvám; ochranné helmy a prilby; ochranné masky a obleky proti úrazom, radiácii a ohňu;

športové ochranné prilby; ochranné zariadenia a rukavice proti rtg. lúčom na priemyselné použitie; okuliare; osobné ochranné prostriedky proti nehodám; záchranné pásy; záchranné plachty; záchranné vesty; záchranné siete; záchranné zariadenia a prístroje na záchranu; zväračské prilby; vedecké, námorné, geodetické, fotografické, optické, signalizačné, kontrolné prístroje a nástroje; prístroje a nástroje, na meranie a váženie; registračné pokladnice; hasiace prístroje; prístroje na nahrávanie, prenos a reprodukciu zvuku, dát alebo obrazu; ochranné masky; poplašné zariadenia; ochranné zväračské odevy; ochranné okuliare.

25 - Odevy a oblečenie; pracovné odevy a pracovné oblečenie; bundy; kabáty; kapucne (časti odevov); nepremokavé odevy; pracovné plášte; mikiny; vesty; reflexné odevy; odevy do dažďa; pracovné overaly; zástery; opasky (časti odevov); nohavice; pokrývky hlavy; čiapky; chrániče uší proti chladu (pokrývky hlavy); detská výbavička (oblečenie); rukavice; uniformy; pracovná obuv; protišmykové pomôcky na obuv.

40 - Apretovanie textílií; bielenie tkanín; krajčírstvo; šitie odevov; farbenie tkanín, textilu a kože; likvidácia odpadu; likvidácia odpadu z textílií; tlač, tlačenie; ofsetová tlač; spracovanie a úprava papiera; úpravy a prešívanie oblečenia; informácie o úprave a spracovaní materiálov; inštalácia materiálov na objednávku pre tretie osoby.

(540)

villo

(731) Bezák Viliam, Mgr., Pod Kalváriou 4316/81A, 955 01 Topoľčany, SK;

(740) Reháč Marek, Topoľčany, SK;

(210) 891-2018

(220) 19.4.2018

11(511) 9, 35, 41

(511) 9 - Prístroje a nástroje vedecké, námorné, geodetické, fotografické, kinematografické, optické; prístroje na váženie, meranie, signalizáciu a kontrolu (inšpekciu); prístroje a nástroje na záchranu; prístroje na vyučovanie; prístroje a nástroje na vedenie, distribúciu, transformáciu, akumuláciu, reguláciu alebo ovládanie elektrického prúdu; prístroje na nahrávanie, prenos a reprodukciu zvuku alebo obrazu; magnetické nosiče údajov; záznamové disky; kompaktné disky; disky DVD a ostatné digitálne záznamové nosiče; mincové mechanizmy pre mincové zariadenia; registračné pokladnice; kalkulačky; zariadenia na spracovanie údajov; počítače; počítačový softvér (nahraté počítačové programy); hasiace prístroje.

35 - Podpora predaja (pre tretie osoby); reklama; pomoc pri riadení obchodnej činnosti; obchodná administratíva; kancelárske práce.

41 - Výchova; vzdelávanie; zábava; športová a kultúrna činnosť.

(540) BONTONFILM

(731) Redbloom s.r.o., Na Poříčí 1047/26, Nové Město, 110 00 Praha 1, CZ;

(740) Bachratá Magdaléna, Bratislava-Petržalka, SK;

(210) 907-2018

(220) 23.4.2018

11(511) 9, 35, 38, 41, 42

(511) 9 - Exponované kinematografické filmy; kreslené filmy; sťahovateľné elektronické knihy; a elektronické publikácie (sťahovateľné); magnetické nosiče údajov; optické nosiče údajov; prístroje na nahrávanie, prenos a reprodukciu zvuku alebo obrazu; hologramy; disky; nahraté kompaktné disky; audiokazety; videokazety; laserové disky; kompaktné disky DVD; multimedialne počítačové softvérové aplikácie (sťahovateľné); počítačový softvér (nahraté počítačové programy); počítačové programy umožňujúce komunikáciu; počítačové programy umožňujúce elektronické obchodovanie; softvér s videohrami.

35 - Reklama; rozširovanie reklamných oznamov; rozširovanie reklamných materiálov zákazníkom (letáky, prospekty, tlačoviny, vzorky); organizovanie obchodných alebo reklamných výstav; vydávanie reklamných textov; rozširovanie reklamných materiálov; obchodný manažment; odborné obchodné poradenstvo; prezentácia výrobkov a služieb v komunikačných médiách pre maloobchod; organizovanie reklamných hier na podporu predaja (pre tretie osoby); vyhľadávanie sponzorov; poradenské a informačné služby oblasti uvedených služieb v triede 35 tohto zoznamu.

38 - Televízne vysielanie; rozhlasové vysielanie; satelitné televízne vysielanie; vysielanie káblovej televízie; telefonická komunikácia; interaktívne telefónne služby.

41 - Tvorba televíznych a rozhlasových programov; tvorba publicistických, spravodajských, zábavných, vzdelávacích, kultúrnych a športových programov; tvorba hudobných programov; hudobné skladateľské služby; organizovanie zábavných, kultúrnych, športových a vzdelávacích podujatí; vzdelávanie; organizovanie vedomostných, zábavných, hudobných a športových súťaží (okrem reklamných); zábava; organizovanie karnevalov; organizovanie plesov; plánovanie a organizovanie večierok; zábavné parky; služby poskytované prázdninovými tábormi (zábava); fitness kluby (zdravotné a kondičné cvičenia); výchovno-zábavné klubové služby; organizovanie a vedenie seminárov; organizovanie a vedenie kongresov; školenia; organizovanie a vedenie konferencií; organizovanie súťaží krásy; organizovanie živých vystúpení; filmová tvorba; hudobná tvorba; filmové štúdiá; nahrávacie štúdiá (služby); postsynchronizácia, dabing; požíčovanie kinematografických filmov; tvorba divadelných alebo iných predstavení; nahrávanie videopások; vydateľské služby okrem vydávania reklamných materiálov; vydávanie textov (okrem reklamných); online poskytovanie elektronických publikácií (bez možnosti kopírovania); elektronická edičná činnosť v malom (DTP služby); organizovanie kultúrnych alebo vzdelávacích výstav.

42 - Navrhovanie počítačového softvéru; aktualizovanie počítačového softvéru; údržba počítačového softvéru; počítačové programovanie; navrhovanie a vývoj počítačového softvéru, ktorý umožňuje elektronické obchodovanie; tvorba počítačového softvéru; programovanie multimedialnych aplikácií; poskytovanie informácií potrebných na vytváranie a udržiavanie webových stránok určených na elektronické obchodovanie.

(540) fool.sk

(731) verita, s.r.o., Miletičova 5B, 821 08 Bratislava, SK;

(210) 910-2018

(220) 23.4.2018

11(511) 9, 16, 35, 38, 41

(511) 9 - Exponované kinematografické filmy; kreslené filmy; sťahovateľné elektronické knihy; elektronické publikácie (sťahovateľné); magnetické nosiče údajov; optické nosiče údajov prístroje na nahrávanie, prenos a reprodukciu zvuku alebo obrazu; hologramy; diskety; nahraté kompaktné disky; audiokazety; videokazety; laserové disky; kompaktné disky; disky DVD.

16 - Albumy; blahoprajné pohľadnice; časopisy (periodiká); fotografie (tlačoviny); grafické vzory (tlačoviny); grafické zobrazenia; kalendáre; katalógy; knihy; komiksy; noviny; obežníky; periodiká; plagáty; tlačené publikácie; grafické reprodukcie; ročenky; tlačoviny.

35 - Reklama; rozširovanie reklamných oznamov; rozširovanie reklamných materiálov zákazníkom (letáky, prospekty, tlačoviny, vzorky); organizovanie obchodných alebo reklamných výstav; vydávanie reklamných textov; rozširovanie reklamných materiálov; obchodný manažment; odborné obchodné poradenstvo; prezentácia výrobkov a služieb v komunikačných médiách pre maloobchod; organizovanie reklamných hier na podporu predaja (pre tretie osoby); vyhľadávanie sponzorov; poradenské a informačné služby oblasti uvedených služieb v triede 35 tohto zoznamu.

38 - Televízne vysielanie; rozhlasové vysielanie; satelitné televízne vysielanie; vysielanie káblovej televízie; telefonická komunikácia; interaktívne telefónne služby.

41 - Tvorba televíznych a rozhlasových programov; tvorba publicistických, spravodajských, zábavných, vzdelávacích, kultúrnych a športových programov; tvorba hudobných programov; hudobné skladateľské služby; organizovanie zábavných, kultúrnych, športových a vzdelávacích podujatí; vzdelávanie; organizovanie vedomostných, zábavných, hudobných a športových súťaží (okrem reklamných); zábava; organizovanie karnevalov; organizovanie plesov; plánovanie a organizovanie večierkov; zábavné parky; služby poskytované prázdninovými tábormi (zábava); fitness kluby (zdravotné a kondičné cvičenia); výchovno-zábavné klubové služby; organizovanie a vedenie seminárov; organizovanie a vedenie kongresov; školenia; organizovanie a vedenie konferencií; organizovanie súťaží krásy; organizovanie živých vystúpení; filmová tvorba; hudobná tvorba; filmové štúdiá; nahrávacie štúdiá (služby); postsynchronizácia, dabing; požíčovanie kinematografických filmov; tvorba divadelných alebo iných predstavení; vydateľské služby okrem vydávania reklamných materiálov; vydávanie textov (okrem reklamných); online poskytovanie elektronických publikácií (bez možnosti kopírovania); elektronická edičná činnosť v malom (DTP služby); organizovanie kultúrnych alebo vzdelávacích výstav.

(540) Šípkari

(731) verita, s.r.o., Miletičova 5B, 821 08 Bratislava - mestská časť Ružinov, SK;

(210) 911-2018

(220) 23.4.2018

11(511) 9, 16, 35, 38, 41

(511) 9 - Exponované kinematografické filmy; kreslené filmy; sťahovateľné elektronické knihy; elektronické publikácie (sťahovateľné); magnetické nosiče údajov; optické nosiče údajov prístroje na nahrávanie, prenos a reprodukciu zvuku alebo obrazu; hologramy; diskety; nahraté kompaktné disky; audiokazety; videokazety; laserové disky; kompaktné disky; disky DVD.

16 - Albumy; blahoprajné pohľadnice; časopisy (periodiká); fotografie (tlačoviny); grafické vzory (tlačoviny); grafické zobrazenia; kalendáre; katalógy; knihy; komiksy; noviny; obežníky; periodiká; plagáty; tlačené publikácie; grafické reprodukcie; ročenky; tlačoviny.

35 - Reklama; rozširovanie reklamných oznamov; rozširovanie reklamných materiálov zákazníkom (letáky, prospekty, tlačoviny, vzorky); organizovanie obchodných alebo reklamných výstav; vydávanie reklamných textov; rozširovanie reklamných materiálov; obchodný manažment; odborné obchodné poradenstvo; prezentácia výrobkov a služieb v komunikačných médiách pre maloobchod; organizovanie reklamných hier na podporu predaja (pre tretie osoby); vyhľadávanie sponzorov; poradenské a informačné služby oblasti uvedených služieb v triede 35 tohto zoznamu.

38 - Televízne vysielanie; rozhlasové vysielanie; satelitné televízne vysielanie; vysielanie káblovej televízie; telefonická komunikácia; interaktívne telefónne služby.

41 - Tvorba televíznych a rozhlasových programov; tvorba publicistických, spravodajských, zábavných, vzdelávacích, kultúrnych a športových programov; tvorba hudobných programov; hudobné skladateľské služby; organizovanie zábavných, kultúrnych, športových a vzdelávacích podujatí; vzdelávanie; organizovanie vedomostných, zábavných, hudobných a športových súťaží (okrem reklamných); zábava; organizovanie karnevalov; organizovanie plesov; plánovanie a organizovanie večierkov; zábavné parky; služby poskytované prázdninovými tábormi (zábava); fitness kluby (zdravotné a kondičné cvičenia); výchovno-zábavné klubové služby; organizovanie a vedenie seminárov; organizovanie a vedenie kongresov; školenia; organizovanie a vedenie konferencií; organizovanie súťaží krásy; organizovanie živých vystúpení; filmová tvorba; hudobná tvorba; filmové štúdiá; nahrávacie štúdiá (služby); postsynchronizácia, dabing; požíčovanie kinematografických filmov; tvorba divadelných alebo iných predstavení; vydateľské služby okrem vydávania reklamných materiálov; vydávanie textov (okrem reklamných); online poskytovanie elektronických publikácií (bez možnosti kopírovania); elektronická edičná činnosť v malom (DTP služby); organizovanie kultúrnych alebo vzdelávacích výstav.

(540) Kamzík

(731) verita, s.r.o., Miletičova 5B, 821 08 Bratislava, SK;

(210) 914-2018

(220) 23.4.2018

11(511) 9, 35, 38, 41, 42

(511) 9 - Exponované kinematografické filmy; kreslené filmy; sťahovateľné elektronické knihy; a elektronické publikácie (sťahovateľné); magnetické nosiče údajov; optické nosiče údajov; prístroje na nahrávanie, prenos a reprodukciu zvuku alebo obrazu; hologramy; diskety; nahraté kompaktné disky; audiokazety; videokazety; laserové disky; kompaktné disky DVD; multimediálne počítačové softvérové aplikácie (sťahovateľné); počítačový softvér (nahraté počítačové programy); počítačové programy umožňujúce komunikáciu; počítačové programy umožňujúce elektronické obchodovanie; softvér s videohrami.

35 - Reklama; rozširovanie reklamných oznamov; rozširovanie reklamných materiálov zákazníkom (letáky, prospekty, tlačoviny, vzorky); organizovanie obchodných alebo reklamných výstav; vydávanie reklamných textov; rozširovanie reklamných materiálov; obchodný manažment; odborné obchodné poradenstvo; prezentácia výrobkov a služieb v komunikačných médiách pre maloobchod; organizovanie reklamných hier na podporu predaja (pre tretie osoby); vyhľadávanie sponzorov; poradenské a informačné služby oblasti uvedených služieb v triede 35 tohto zoznamu.

38 - Televízne vysielanie; rozhlasové vysielanie; satelitné televízne vysielanie; vysielanie káblovej televízie; telefonická komunikácia; interaktívne telefónne služby.

41 - Tvorba televíznych a rozhlasových programov; tvorba publicistických, spravodajských, zábavných, vzdelávacích, kultúrnych a športových programov; tvorba hudobných programov; hudobné skladateľské služby; organizovanie zábavných, kultúrnych, športových a vzdelávacích podujatí; vzdelávanie; organizovanie vedomostných, zábavných, hudobných a športových súťaží (okrem reklamných); zábava; organizovanie karnevalov; organizovanie plesov; plánovanie a organizovanie večierkov; zábavné parky; služby poskytované prázdninovými tábormi (zábava); fitness kluby (zdravotné a kondičné cvičenia); výchovno-zábavné klubové služby; organizovanie a vedenie seminárov; organizovanie a vedenie kongresov; školenia; organizovanie a vedenie konferencií; organizovanie súťaží krásy; organizovanie živých vystúpení; filmová tvorba; hudobná tvorba; filmové štúdiá; nahrávacie štúdiá (služby); postsynchronizácia, dabing; požičovanie kinematografických filmov; tvorba divadelných alebo iných predstavení; nahrávanie videopások; vydavateľské služby okrem vydávania reklamných materiálov; vydávanie textov (okrem reklamných); online poskytovanie elektronických publikácií (bez možnosti kopírovania); elektronická edičná činnosť v malom (DTP služby); organizovanie kultúrnych alebo vzdelávacích výstav.

42 - Navrhovanie počítačového softvéru; aktualizovanie počítačového softvéru; údržba počítačového softvéru; počítačové programovanie; navrhovanie a vývoj počítačového softvéru, ktorý umožňuje elektronické obchodovanie; tvorba počítačového softvéru; programovanie multimediálnych aplikácií; poskytovanie informácií potrebných na vytváranie a udržiavanie webových stránok určených na elektronické obchodovanie.

(540) bakane.sk

(731) verita, s.r.o., Miletičova 5B, 821 08 Bratislava, SK;

(210) 915-2018

(220) 23.4.2018

11(511) 9, 16, 35, 38, 41

(511) 9 - Exponované kinematografické filmy; kreslené filmy; sťahovateľné elektronické knihy; elektronické publikácie (sťahovateľné); magnetické nosiče údajov; optické nosiče údajov prístroje na nahrávanie, prenos a reprodukciu zvuku alebo obrazu; hologramy; diskety; nahraté kompaktné disky; audiokazety; videokazety; laserové disky; kompaktné disky; disky DVD.

16 - Albumy; blahoprajné pohľadnice; časopisy (periodiká); fotografie (tlačoviny); grafické vzory (tlačoviny); grafické zobrazenia; kalendáre; katalógy; knihy; komiksy; noviny; obežníky; periodiká; plagáty; tlačené publikácie; grafické reprodukcie; ročenky; tlačoviny.

35 - Reklama; rozširovanie reklamných oznamov; rozširovanie reklamných materiálov zákazníkom (letáky, prospekty, tlačoviny, vzorky); organizovanie obchodných alebo reklamných výstav; vydávanie reklamných textov; rozširovanie reklamných materiálov; obchodný manažment; odborné obchodné poradenstvo; prezentácia výrobkov a služieb v komunikačných médiách pre maloobchod; organizovanie reklamných hier na podporu predaja (pre tretie osoby); vyhľadávanie sponzorov; poradenské a informačné služby oblasti uvedených služieb v triede 35 tohto zoznamu.

38 - Televízne vysielanie; rozhlasové vysielanie; satelitné televízne vysielanie; vysielanie káblovej televízie; telefonická komunikácia; interaktívne telefónne služby.

41 - Tvorba televíznych a rozhlasových programov; tvorba publicistických, spravodajských, zábavných, vzdelávacích, kultúrnych a športových programov; tvorba hudobných programov; hudobné skladateľské služby; organizovanie zábavných, kultúrnych, športových a vzdelávacích podujatí; vzdelávanie; organizovanie vedomostných, zábavných, hudobných a športových súťaží (okrem reklamných); zábava; organizovanie karnevalov; organizovanie plesov; plánovanie a organizovanie večierkov; zábavné parky; služby poskytované prázdninovými tábormi (zábava); fitness kluby (zdravotné a kondičné cvičenia); výchovno-zábavné klubové služby; organizovanie a vedenie seminárov; organizovanie a vedenie kongresov; školenia; organizovanie a vedenie konferencií; organizovanie súťaží krásy; organizovanie živých vystúpení; filmová tvorba; hudobná tvorba; filmové štúdiá; nahrávacie štúdiá (služby); postsynchronizácia, dabing; požičovanie kinematografických filmov; tvorba divadelných alebo iných predstavení; vydavateľské služby okrem vydávania reklamných materiálov; vydávanie textov (okrem reklamných); online poskytovanie elektronických publikácií (bez možnosti kopírovania); elektronická edičná činnosť v malom (DTP služby); organizovanie kultúrnych alebo vzdelávacích výstav.

(540) Zbojníčka princezná

(731) verita, s.r.o., Miletičova 5B, 821 08 Bratislava, SK;

(210) 920-2018

(220) 24.4.2018

11(511) 35, 41, 44

(511) 35 - Reklama; obchodný manažment, obchodná administratíva; kancelárske práce; personálne poradenstvo; prenájom reklamných materiálov; prenájom reklamných plôch; odborné obchodné alebo podnikateľské poradenstvo; poskytovanie obchodných alebo podnikateľských informácií; zbieranie údajov do počítačových databáz; zoraďovanie údajov v počítačových databázach; analýzy nákladov; prieskum trhu; prieskum verejnej mienky; obchodná administratíva; kancelárske práce; organizovanie obchodných alebo reklamných výstav; organizovanie obchodných alebo reklamných veľtrhov; vydávanie reklamných textov; obchodné sprostredkovateľské služby; podpora predaja (pre tretie osoby); obchodné sprostredkovanie služieb uvedených v triedach 35, 41 a 44 tohto zoznamu.

41 - Výchova; vzdelávanie; zábava; športová a kultúrna činnosť; akadémie (vzdelávanie); odborné preškolenie; koučovanie (školenie); organizovanie a vedenie seminárov; organizovanie a vedenie konferencií; organizovanie a vedenie kongresov; organizovanie kultúrnych alebo vzdelávacích výstav; organizovanie a vedenie vzdelávacích kurzov; organizovanie živých vystúpení; organizovanie predstavení (manažérske služby); školenia; vzdelávanie; informácie o výchove a vzdelávaní; písanie textov (okrem reklamných); zalamovanie textov (nie na reklamné účely); tvorba videofilmov; online vydávanie elektronických kníh a časopisov; vydávanie kníh; produkcia filmov (nie reklamných); online poskytovanie elektronických publikácií (bez možnosti kopírovania); poradenstvo pri voľbe povolania (v oblasti výchovy a vzdelávania); školské služby (vzdelávanie); poskytovanie poradenstva, konzultácií a informácií v oblasti služieb uvedených v triede 41 tohto zoznamu.

44 - Lekárske služby; zverolekárské služby; starostlivosť o hygienu a krásu ľudí alebo zvierat; poľnohospodárske, záhradnícke a lesnícke služby; alternatívna medicína; psychologické služby; terapeutické služby; zdravotné poradenstvo; zdravotné strediská (služby); zdravotnícka starostlivosť; ošetrovateľské služby; poradenstvo v oblasti výživy; poradenstvo v oblasti zdravia; farmaceutické poradenstvo; aromaterapeutické služby; lekárske poradenstvo pre zdravotne postihnuté osoby; psychotherapia a psychoanalýza; zostavovanie psychologických profilov; psychologické hodnotenia; psychologické konzultácie; liečiteľstvo; poskytovanie poradenstva, konzultácií a informácií v oblasti služieb uvedených v triede 44 tohto zoznamu.

(540)

HYPNOS

(731) HYPNOS – centrum hypnózy a hypnoterapie, s.r.o., Ružová dolina 480/6, 821 08 Bratislava-Ružinov, SK;

(740) MAJLINGOVÁ & PARTNERS, s.r.o., Bratislava-Petržalka, SK;

(210) 964-2018

(220) 3.5.2018

11(511) 16, 20, 21, 25, 33

(511) 16 - Papier; plagáty; reklamné tabule z papiera, kartónu alebo lepenky; podložky pod pivové poháre; kartón, lepenka; tuby z kartónu; katalógy; knihy; pečiatky; stolové prestieranie z papiera; papierové obrusy; papiernický tovar; papierové alebo plastové vrecká a tašky na balenie; blahoprajné pohľadnice; kalendáre; papierové alebo lepenkové obaly na fľaše; papierové podložky pod poháre; papierové servítky; papierové obrúsky (prestieranie); papierové alebo lepenkové obaly na fľaše; papierové alebo lepenkové etikety; samolepky (papiernický tovar); letáky.

20 - Korkové fľaškové zátky; korkové zátky; prepravky na fľaše; nekovové vrchnáky na nádoby; nekovové sudy; bytové zariadenie (dekoračné predmety); nekovové debny; nekovové truhlice; nekovové súdky; nekovové fľaškové uzávery; drevené obaly na fľaše; nekovové závitové uzávery na fľaše.

21 - Termosky na jedlo; drevené putne; nádržky; sklenené nádoby (domáce potreby); poháre, šálky, hrnčeky na pitie; demižóny; vývrtky (elektrické alebo neelektrické); fľaše; otvárateče na fľaše (elektrické alebo neelektrické); karafy; šejkre; sklenené nádoby; formy na ľadové kocky; čutory, cestovné fľaše; papierové tanierne; pipety na víno; vedierka na ľad; chladiace nádoby; nádoby na použitie v domácnosti alebo v kuchyni; krúžky na obrúsky; šálky; hrnčeky; džbány; krčahy; kuchynské nádoby; papierové alebo plastové poháre; sklenené poháre; servírovacie kliešte na ľad; naberačky na víno.

25 - Tričká; športové tielka; ponožky; papuče; oblečenie pre bábätká; legíny.

33 - Víno.

(540)



(731) Pereszlenyiova Lucia, Ing., Budatínska 35, 851 06 Bratislava-Petržalka, SK;

(210) 984-2018

(220) 4.5.2018

(310) 20170663.3

(320) 9.11.2017

(330) KG

11(511) 34

(511) 34 - Tabak (spracovaný alebo nespracovaný); tabakové výrobky; náhrady tabaku (nie na lekárske použitie); cigarety; krátké cigary; cigary; vreckové strojčeky na šľanie cigariet; cigaretové dutinky; cigaretové filtre; cigaretové papieriky; elektronické cigarety; kvapalné nikotínové náplne do elektronických cigariet, zápalky a fajčiarske potreby.

(540)



(591) modrá biela

(731) Reemtsma Cigarettenfabriken GmbH, Max-Born-Strasse 4, 22761 Hamburg, DE;

(740) Považanová Andrea, JUDr., Bratislava, SK;

(210) 999-2018

(220) 7.5.2018

11(511) 9, 35, 37

(511) 9 - Vedecké, námorné, geodetické, fotografické, kinematografické, optické, signalizačné, kontrolné, záchranné a vyučovacie prístroje a nástroje a prístroje a nástroje na meranie a váženie; prístroje a nástroje na vedenie, distribúciu, transformáciu, akumuláciu, reguláciu alebo ovládanie elektrického prúdu; prístroje na nahrávanie, prenos a reprodukciu zvuku alebo obrazu; magnetické nosiče údajov, gramofónové platne; kompaktné disky, disky DVD a ostatné nosiče digitálnych záznamov; mechanizmy mincových prístrojov; registračné pokladnice, počítačové stroje, zariadenia na spracovanie údajov, počítače; počítačové programy.

35 - Reklama; obchodný manažment; obchodná administratíva; kancelárske práce.

37 - Opravy a inštalácie služby vedeckých, námorných, geodetických, fotografických, kinematografických, optických, signalizačných, kontrolných, záchranných, vyučovacích prístrojov a nástrojov, prístrojov a nástrojov na meranie a váženie, na vedenie, distribúciu, transformáciu, akumuláciu, reguláciu alebo ovládanie elektrického prúdu, prístrojov na nahrávanie, prenos a reprodukciu zvuku alebo obrazu, nosičov digitálnych záznamov, mechanizmov mincových prístrojov, registračných pokladníc, počítačových strojov, zariadení na spracovanie údajov, počítačov.

(540)



(591) biela, bordó (tmavočervená)

(731) Saloka Peter, Ing., Okrajová 3, 080 05 Prešov, SK;

(740) Regina Ivan, Ing., Košice, SK;

(210) 1005-2018

(220) 9.5.2018

11(511) 9, 16, 25, 41

(511) 9 - Nosiče zvukových nahrávok; magnetické nosiče údajov; gramofónové platne; magnetické disky; audiovizuálne kompaktné disky; magnetické pásky; pásky na záznam zvuku; videokazety; videopásky; elektronické publikácie (sťahovateľné); sťahovateľné zvonenia do mobilných telefónov; sťahovateľné hudobné súbory; elektronické partitúry (sťahovateľné); sťahovateľné obrazové súbory; počítačové softvérové aplikácie (sťahovateľ-

né); kreslené filmy; guľôčkové počítadlá; dekoratívne magnety; podložky pod myš; kryty na smartfóny; puzdrá na smartfóny.

16 - Plagáty; obrazy; spevníky; knihy; fotografie (tlačoviny); pohľadnice; brožované knihy; krajčírskes strihy; kalendáre; samolepky (papiernický tovar); komiksy; letáky.

25 - Odevy; tričká; pokrývky hlavy; čiapky; šilty; šilty (pokrývky hlavy); klobúky; obuv; topánky; ponožky; šatky, šály; opasky (časti odevov); pletené šály; pulóvre; župany; košeľe; svetre; vrchné ošatenie; oblečenie pre bábätká; pyžamá; šaty; bundy; saká; podbradníky, nie papierové; čelenky (oblečenie); ponča; šatové sukne; konfekcia (odevy); nohavice; plátenná obuv; športové tričká, dresy; vrecká na odevy.

41 - Zábava; tvorba divadelných alebo iných predstavení; tvorba rozhlasových a televíznych programov; televízna zábava; poskytovanie nesťahovateľných televíznych programov prostredníctvom služieb na prenos videí (na požiadanie); organizovanie a vedenie koncertov; organizovanie predstavení (manažérske služby); organizovanie živých vystúpení; nahrávanie videopások; on line poskytovanie videozáznamov (bez možnosti kopírovania); nahrávacie štúdiá (služby); výchovno-zábavné klubové služby; vydávanie textov (okrem reklamných); elektronická edičná činnosť v malom (DTP služby); online poskytovanie elektronických publikácií (bez možnosti kopírovania); požičiavanie zvukových nahrávok; požičiavanie kinematografických filmov; požičiavanie audioprístrojov; produkcia filmov (nie reklamných); služby agentúr ponúkajúcich vstupenky na zábavné podujatia; rezervácie vstupeniek na zábavné predstavenia.

(540) malinyJAM

(731) malinyJAM s.r.o., Hliníky 52, 919 35 Hrnčiarovce nad Parnou, SK;

(210) 1028-2018

(220) 14.5.2018

11(511) 36

(511) 36 - Bankovníctvo; elektronické bankovníctvo; bankové služby priamo k zákazníkom (homebanking); vedenie účtov (bankové služby); klíring (bezhotovostné zúčtovanie vzájomných pohľadávok a záväzkov); finančné odhady a oceňovanie (bankovníctvo); pôžičky (finančné úvery); investovanie do cenných papierov na vlastný účet; kapitálové investície; platobný styk a zúčtovanie (bankové služby); elektronický prevod kapitálu; vydávanie platobných kariet; vydávanie cestovných šekov; overovanie šekov; finančné záruky; finančné záručné služby; otváranie akreditívov (bankové služby); obstarávanie inkasa (bankové služby); uloženie a správa cenných papierov (bankové služby); poskytovanie bankových informácií; finančné analýzy; úschova v bezpečnostných schránkach; prijímanie vkladov (bankové služby); finančný lízing; vydávanie cenných papierov; finančné poradenstvo; zmenárenské služby; obchodovanie na vlastný účet alebo účet klienta s devízovými hodnotami (bankové služby); obchodovanie v oblasti termínovaných obchodov (futures) a opcií (options) vrátane kurzových a úrokových obchodov (bankové služby); obchodovanie s prevoditeľnými cen-

nými papiermi (bankové služby); obchodovanie so zlatými a striebornými mincami (bankové služby); obchodovanie s pamätnými mincami, hárkami bankoviek a so súbormi obehových mincí (bankové služby); bankové hypotéky; správcovstvo cenných papierov (pre tretie osoby); sprostredkovanie (maklérstvo); sprostredkovanie poistenia; finančné poradenstvo.

(540)

„ **GEO logic** “

(591) čierna, biela, modrá

(731) Československá obchodná banka, a.s., Žižkova 11, 811 02 Bratislava, SK;

(740) Budaj Miroslav, JUDr., Bratislava, SK;

(210) 1045-2018

(220) 15.5.2018

11(511) 35, 36, 37

(511) 35 - Reklama; obchodný manažment; obchodná administratíva; kancelárske práce.

36 - Poisťovníctvo; finančníctvo; peňažníctvo; nehnuteľnosti (služby).

37 - Stavebníctvo (stavebná činnosť); stavebné opravy a úpravy domov a ich interiérov; realizácia elektroinštalácií v budovách; inštalácie sanitárnych zariadení; montovanie nábytku.

(540) **Kadius**

(731) Kadius s.r.o., Štefánikova 15, 949 01 Nitra, SK;

(740) OLEXOVA VASILISIN s.r.o., Bratislava, SK;

(210) 1052-2018

(220) 16.5.2018

11(511) 32

(511) 32 - Vody (nápoje); minerálne vody (nápoje); ovocné džúsy; zeleninové džúsy (nápoje); nealkoholické ovocné nápoje; nealkoholické zeleninové nápoje; limonády; sódová voda (sifón); prípravky na výrobu nápojov; sirupy na výrobu nápojov.

(540)



(591) biela, modrá, zelená, sivá

(731) Poděbradka, a.s., Nymburská 239/VII, 290 01 Poděbrady, CZ;

(740) TM & PATENT ATTORNEY NEUSCHL s. r. o., Bratislava-Staré Mesto, SK;

(210) 1054-2018

(220) 16.5.2018

11(511) 32

(511) 32 - Vody (nápoje); minerálne vody (nápoje); ovocné džúsy; zeleninové džúsy (nápoje); nealkoholické ovocné nápoje; nealkoholické zeleninové nápoje; limonády; sódová voda (sifón); prípravky na výrobu nápojov; sirupy na výrobu nápojov.

(540)



(731) Poděbradka, a. s., Nymburská 239/VII, 290 01 Poděbrady, CZ;

(740) TM&PATENT ATTORNEY NEUSCHL s. r. o., Bratislava, CZ;

(210) 1081-2018

(220) 18.5.2018

11(511) 2, 16, 22, 23, 25, 26, 39, 40

(511) 2 - Farby, fermeže, laky; farbivá, farby.

16 - Papier a lepenka; tlačoviny.

22 - Vlákňité textilné suroviny a ich náhradky.

23 - Nite a priadze na textilie.

25 - Odevy, obuv a pokrývky hlavy.

26 - Čipky a výšivky, stužky a šnúrky; gombiky, háčiky a očka, špendlíky a ihly.

39 - Doprava; balenie a skladovanie tovaru.

40 - Strihanie látok; úprava tkanín; prešívanie (stehovanie) textílií; úprava textílií; nekrčivá úprava šatstva, farbenie textílií; dámske krajčírstvo, šitie; lemovanie alebo obšívanie tkanín; bielenie tkanín.

(540)



(731) Gula Michal, Karpatská 743/1, 089 01 Svidník, SK;

(740) Hajduk Anton, JUDr., Vranov nad Topľou, SK;

(210) 1114-2018

(220) 22.5.2018

11(511) 9, 35, 42

(511) 9 - Počítačové programy (software).

35 - Reklama; obchodný manažment; obchodná administratíva; kancelárske práce.

42 - Vedecké a technologické služby a s nimi súvisiaci výskum a projektovanie; priemyselné analýzy a priemyselný výskum; navrhovanie a vývoj počítačového hardvéru a softvéru.

(540)

diorama.(731) Diorama, s. r. o., Hviezdoslavovo námestie 25,
811 02 Bratislava-Staré Mesto, SK;

(740) Maar Andrej, Mgr., Bratislava, SK;

(210) 1117-2018

(220) 22.5.2018

11(511) 17, 19, 37

(511) 17 - Tesniace, výplňové a izolačné materiály; zvukovoizolačné materiály; tesnenia; tesniace hmoty; izolačné hmoty; nástrekové hmoty s tepelno a zvukovoizolačnými vlastnosťami; tepelné izolátory; sklená vlna (izolačný materiál); izolačné nátery; izolačné žiaruvzdorné materiály.

19 - Nekovové stavebné materiály.

37 - Stavebníctvo (stavebná činnosť); inštalácie stavebné práce; izolovanie stavieb; realizácia tepelných izolácií; realizácia hlukových izolácií; realizácia tepelných a akustických izolácií stavieb (interiérov, fasád i striech) formou nástrekov; inštalácia stavieb a interiérov; špeciálne úpravy akustických vlastností interiérov; inštalácia akustických (zvukovoizolačných) panelov; inštalácie sadrokartónových dielcov; inštalácie deliacich stien a priečok; inštalácie sadrokartónových systémov; stavebné inžinierske práce; realizácia priemyselných stavieb, bytových a občianskych stavieb a inžinierskych stavieb.

(540) **AXA - KANADSKÁ
IZOLÁCIA**(731) AXA - PROPERTY s.r.o., Hutnícka 2713/10,
052 01 Spišská Nová Ves 1, SK;

(740) Eva Petránová Advokátska kancelária s.r.o., Prešov, SK;

(210) 1121-2018

(220) 22.5.2018

11(511) 17, 19, 37

(511) 17 - Tesniace, výplňové a izolačné materiály; zvukovoizolačné materiály; tesnenia; tesniace hmoty; izolačné hmoty; nástrekové hmoty s tepelno a zvukovoizolačnými vlastnosťami; tepelné izolátory; sklená vlna (izolačný materiál); izolačné nátery; izolačné žiaruvzdorné materiály.

19 - Nekovové stavebné materiály.

37 - Stavebníctvo (stavebná činnosť); inštalácie stavebné práce; izolovanie stavieb; realizácia tepelných izolácií; realizácia hlukových izolácií; realizácia tepelných a akustických izolácií stavieb (interiérov, fasád i striech) formou nástrekov; inštalácia stavieb a interiérov; špeciálne úpravy akustických vlastností interiérov; inštalácia akustických (zvukovoizolačných) panelov; inštalácie sadrokartónových dielcov; inštalácie deliacich stien a priečok; inštalácie sadrokartónových systémov; stavebné inžinierske práce; realizácia priemyselných stavieb, bytových a občianskych stavieb a inžinierskych stavieb.

(540) **AXA - KANADSKÁ PENA**(731) AXA - PROPERTY s.r.o., Hutnícka 2713/10,
052 01 Spišská Nová Ves 1, SK;

(740) Eva Petránová Advokátska kancelária s.r.o., Prešov, SK;

(210) 1181-2018

(220) 22.5.2018

11(511) 1, 5, 16, 31, 35, 39, 40

(511) 1 - Poľnohospodárske chemikálie okrem fungicídov, herbicídov, insekticídov a prípravkov na ničenie buriny a parazitov; umelé poľnohospodárske hnojivá; prípravky na ochranu rastlín (s výnimkou fungicídov, herbicídov, insekticídov a prípravkov na ničenie buriny a parazitov); vedľajšie produkty spracovania obilnín na priemyselné využitie.

5 - Fungicídy; herbicídy; insekticídy.

16 - Firemné tlačivá (formuláre); piapiernický tovar; kancelárske potreby okrem nábytku; písacie nástroje; papierové propagačné materiály; informačné brožúry; fotografie (tlačoviny); pečiatky; katalógy; kalendáre; ročenky; tlačivá (formuláre); vrecia a vrecká z papiera a plastických materiálov na balenie; lepenkové škatule; papierové škatule; papierové alebo lepenkové etikety.

31 - Nespracované obilie; zrno (obilie); zrno (krmivo pre zvieratá); zrno (osivo); rastlinné semená (nespracované); nespracované obilniny vrátane kukurice; olejnaté semená (nespracované); čerstvé strukoviny; strukoviny (krmivo pre zvieratá); krmivo pre zvieratá (opekané sójové bôby); vedľajšie produkty spracovania obilnín (krmivo pre zvieratá).

35 - Poradenstvo pri organizovaní a riadení obchodnej činnosti; poskytovanie obchodných alebo podnikateľských informácií; reklama; marketing; predvádzanie tovaru; maloobchodné alebo veľkoobchodné služby s poľnohospodárskymi chemikáliami, s palivami, s fungicídmi, s herbicídmi, s insekticídmi a s prípravkami na ničenie buriny a parazitov, s priemyselnými hnojivami, s prípravkami na ochranu rastlín, s krmivami pre zvieratá, so semenami na siatie, s rastlinnými semenami, s obilninami vrátane kukurice, s olejnatými semenami, so strukovinami a s krmivom pre zvieratá (toastované sójové bôby); obchodné sprostredkovateľské služby; administratívne spracovanie obchodných objednávok; poskytovanie obchodných informácií prostredníctvom webových stránok.

39 - Doprava; logistické služby v doprave; sprostredkovanie dopravy; poradenské služby v oblasti logistiky a prepravy; balenie a skladovanie tovaru.

40 - Sušenie a čistenie obilnín a olejní na objednávku (pre tretie osoby); hydrotermické spracovanie semien sóje.

(540)



TAJBA
PARTNERSTVO A KVALITA

(591) zelená

(731) TAJBA, a. s., Železničná 2, 044 14 Čaňa, SK;

(210) 1233-2018

(220) 4.6.2018

11(511) 9, 16, 25, 35, 41

(511) 9 - Nahraté zvukové a zvukovobrazové nosiče; magnetofónové kazety; gramofónové platne; videokazety; CD disky; DVD disky; nosiče digitálnych záznamov.

16 - Papier; tlačoviny; časopisy; periodiká; knihy; fotografie; plastové obaly; plagáty.

25 - Odevy.

35 - Reklamná činnosť; podpora predaja pre tretie osoby; vonkajšia reklama; obchodné sprostredkovateľské služby v oblasti reklamy.

41 - Kultúrna činnosť; vydávanie kníh; diskotéky (služby); organizovanie živých vystúpení; organizovanie a vedenie koncertov; plánovanie a organizovanie večierkov; on line poskytovanie digitálnej hudby a videozáznamov (bez možnosti kopírovania).

(540) Maduar

(731) M&M Brothers, s.r.o., Hlavné námestie 30/11, 979 01 Rimavská Sobota 1, SK;

(210) 1270-2018

(220) 7.6.2018

11(511) 3, 5

(511) 3 - Viacúčelové čistiace prípravky; leštiace prípravky na nábytok; prípravky na čistenie povrchov; čistiace prípravky na podlahu; jednorazové utierky napustené chemickými látkami alebo čistiacimi prípravkami na použitie v domácnosti.

5 - Dezinfekčné prípravky na čistenie povrchov.

(540) UROB NA SEBA DOJEM

(731) S.C. Johnson & Son, Inc., 1525 Howe Street, 53403-2236 Racine, Wisconsin, US;

(740) ŽOVICOVÁ & ŽOVIC IP, s.r.o., Bratislava, SK;

(210) 1277-2018

(220) 7.6.2018

11(511) 7, 8, 9, 11, 12, 20, 26

(511) 7 - Zariadenia na rezanie elektrickým oblúkom; elektrické stroje na rezanie kovov; elektrické vybavenie pre rezanie oblúkom; zariadenia na oblúkové zváranie; zväračky (stroje).

8 - Nastaviteľné montážne kľúče na matice (ručné nástroje); tešly (tesárske sekery); ručné poľnohospodárske náradie na ručný pohon; vrtáky (ručné nástroje); sekery; sekáče na konáre; korunkové vrtáky; nože, pílové listy, radlice (ručné nástroje a náradie); fazetovače; štepárske nože; dláta, rydlá; strihacie kliešte (elektrikárske kliešte); nástroje na rezanie, sekanie, krájanie (ručné náradie); vyorávače (ručné nástroje); ručné vrtačky; skrutkovače (nie elektrické); elektrické epilátory; žehličky na vlasy, elektrické; elektrické nožnice na strihanie vlasov; elektrické žehličky; elektrické holiace strojčeky; pilníky (nástroje); oberače na ovocie (ručné náradie); rezače skla (ručné náradie); rydlá (ručné nástroje); nožnice na strihanie vlasov (elektrické alebo neelektrické); kladivá (ručné nástroje); ručné reťazové kladkostroje; ručné nástroje a náradie (na ručný pohon); plecie motyčky; rozprašovače insekticídov (ručné náradie); železné kladivá (ručné nástroje); lupienkové píly; montážne kľúče (ručné nástroje); nožnice na trávniky a živé ploty (ručné

náradie); hrable na trávnik (ručne ovládané); sochory; ručné zdviháky; kyjanice; manuálne zdviháky; ručné frézy; pokosnice (stolárske pomôcky na pílenie uhlov); multifunkčné vreckové ručné náradie; vyťahovače klincov (ručné nástroje); priezračníky; čakany; pinzety; hoblíky; kliešte; záhradnícke nožíky (žabky); záhradnícke nožnice; šidlá (ručné nástroje); rohatky so západkou (ručné nástroje); britvy, holiace strojčeky (elektrické aj neelektrické); nitovačky (ručné nástroje); pilky (ručné náradie); rezače závitov (ručné nástroje); nožnice (veľké); lopaty; kosáky; mlaty, kyje; rýle; opasky, remene na nosenie náradia; skrinky na náradie (vybavené náradím); nožnice na prerezávanie stromov; montážne kľúče; multifunkčné zastrhávače (ručné nástroje).

9 - 3D televízory; zvukové signálne zariadenia; zvončeky (poplašné zariadenia); alarmy; alkalické batérie; zabezpečovacie zariadenia proti odcudzeniu; audiovizuálne prijímače; reproduktory, amplióny; elektrické batérie pre automobily; batérie pre UPS / inventory; zariadenia na nabíjanie batérií; nabíjačky batérií; gombíkové batérie; káblové navijaky pre domáce a záhradné použitie; kamery pre CCTVS; kamery pre vozidlá; navigácie automobilov; televízory pre autá; automobilové videorekordéry; puzdrá na mobilné telefóny; CD prehrávače; kinematografické prístroje a zariadenia; komunikačné zariadenia pre lietadlá; komunikačné zariadenia pre vozidlá; počítačové hry (softvér); počítačový softvér pre bezpilotné lietadlá; kontaktné šošovky; zariadenia na hands-free použitie mobilných telefónov; zariadenia na bezdrôtový rádiový prenos; digitálne kamery; digitálne zámky dverí; digitálne informačné displeje (DID); elektronické perá (vizuálne zobrazovacie zariadenia); digitálne podpisy; digitálne hlasové záznamníky; zameriavače smeru; suché články (batérie); DVD prehrávače; slúchadlá; elektrické akumulátory; elektrické batérie; elektrické káble pre domáce a záhradné použitie; elektronické svietiace informačné tabule; elektrické zámky; zväračské kukly; elektrické a elektronické alarmy proti vlámaniu; elektronické diare; elektronické tabule; elektronické digitálne informačné tabule; elektronické displeje; elektronické indikačné panely; elektronické informačné tabule; elektronické fotokopírovacie stroje; elektronické rámy na obrázky; elektronické vreckové slovníky; zariadenia na analýzu komponentov; požiarné hlásiče; zariadenia globálneho polohového systému (GPS); ručné skenery (zariadenia na spracovanie údajov); pásky na čistenie nahrávacích hláv; anódové batérie; vysokopriepustné terminály; domáce kiná; interkomy; domáce telefóny; inventory (elektrotechnika); zariadenia na karaoke; klávesnice pre mobilné telefóny; laserové prístroje na meranie hladiny; laserové telemetre; LCD televízory; lítiové batérie; meracie prístroje; meteorologické prístroje a zariadenia; mikrofóny; batérie do mobilných telefónov; mobilné telefóny; modemy; montážne zariadenia pre fotoaparáty a monitory; MP3 prehrávače; MP4 prehrávače; multivízie; inštalácie sieťovej komunikácie; NiCd dobíjateľné batérie; NiMh dobíjateľné batérie; NiCd akumulátorové batérie; OLED televízory; vreckové počítače (PDAs); prenosné osobné stereoprehrávače; phablety; fotografické prístroje a nástroje; fototelegrafické prístroje; fo-

tovoltaické články; prenosné komunikačné zariadenia; prenosné multimediálne prehrávače; prenosné nabíjačky; prenosné telefóny; externé akumulátory; projektory; ochranné zvracie masky; radary; rádiá; rádiotelefonne zariadenia; čítacie zariadenia (zariadenia na spracovanie údajov); spätné kamery pre vozidlá; prijímače a vysielacie signálov; satelitné prijímacie zariadenia; gramofóny; diaľkové ovládače; diaľkové ovládače pre kamery; diaľkovo ovládané kamery; senzorové svetlá; set-top boxy; karty s integrovanými obvody (pamäťové alebo mikroprocesorové); inteligentné nabíjačky; inteligentné okuliare; inteligentné myši; smartfóny; smart televízory; detektory dymu; elektrické zásuvky; solárne batérie; prístroje a zariadenia na nahrávanie zvuku; okuliare; štartéry a tlmičky pre lampy; štartéry pre osvetľovacie prístroje; vypínače; tablety (prenosné počítače); telefónne zariadenia; teleskopy; televízne monitory; televízne prijímače; televízne prijímače (TV sety); televízne vysielacie; televízory; terminály pre elektronické knihy; terminály pre elektronické noviny; terminály pre elektronické publikácie; terminály pre elektronické študijné knihy alebo časopisy; terminály pre rádiotelefony; elektronické dotykové panely (touchpady); vysielacie elektronických signálov; televízne diaľkové ovládače; UHD televízory; UPS - nepreušované zdroje napájania; USB kľúče; autorádiá; videokamery; videokarty; videorekordéry; zariadenia na záznam videa pre vozidlá; videotelefony; video steny; VrLa batérie; prenosné krátkovlnné vysielacie; prenosné letecké kamery; zväračské helmy; batérie s mokrymi článkami; elektrické drôty; zariadenia bezdrôtového prístupového bodu (wap); bezdrôtové reproduktory, amplióny; röntgenové prístroje (nie na lekárske použitie); uhličitan zinočnaté batérie; chlorid zinočnaté batérie; biometrické bezpečnostné zariadenia; biometrické skenery; biometrické identifikačné zariadenia; biometrické zariadenia na kontrolu vstupu; biometrické identifikačné zariadenia na manažment času a dochádzky; identifikačné zariadenia tváre na manažment času a dochádzky; identifikačné zariadenia žíl na manažment času a dochádzky; zariadenie na identifikáciu odtlačkov prstov na manažment času a dochádzky; biometrické skenery sietnice; čítačky biometrických informácií; biometrické snímače odtlačkov prstov; digitálne videorekordéry; sieťové videorekordéry; osobné váhy; ochranná obuv; bezpečnostné okuliare; zátky do uší; protiprachové okuliare a masky; ochranné tvárové štíty pre ochranné prilby; ochranné oblečenie; elektrické zámky.

11 - Klimatizačné zariadenia; zariadenia na osvieženie vzduchu; ohrievače vzduchu; zariadenia na čistenie vzduchu do domácnosti; sterilizátory vzduchu; zariadenia na filtrovanie pitnej vody; zariadenia na vykurovanie, vetranie a klimatizáciu; zariadenia na ohrievanie priestoru; prístroje na ventiláciu a klimatizáciu; svietidlá do akvárií; obľukové lampy; umelé solárne lampy; elektrické nízkotlakové autoklávy; rúry na pečenie; rúry na pečenie pre domácnosti; kotly (nie časti strojov); kotle pre domácnosť; zariadenia na pečenie chleba; stroje na pečenie chleba; horáky (nie na laboratórne použitie); elektricky vyhrievané koberce; stropné svetlá; kompaktné fluorescenčné lampy (CFL); lustre; zariadenia na praženie kávy; kom-

presory chladiacich zariadení; sporáky; varné prístroje a zariadenia; ochladzovacie prístroje a zariadenia; lampy na písacie stoly; výbojkové lampy a ich príslušenstvo; prístroje na dezinfekciu riadu na domáce použitie; stropné svietidlá; elektrické bidety; elektrické vyhrievané prikrývky (nie na lekárske použitie); elektrické vyhrievané prikrývky na domáce použitie; elektrické kávové filtre; elektrické kávovary pre domácnosť; elektrické kávovary; elektrické variče; elektrické hrnce na varenie do domácnosti; elektrické sporáky na varenie do domácnosti; elektrické kuchynské potreby na prípravu jedál; elektrické dávkovače teplej a studenej vody; elektrické fritézy; elektrické odvlhčovače do domácnosti; elektrické dehydrátory; elektrické dezinfekčné zariadenia na riad pre domácnosť; elektrické espreso kávovary pre domácnosť; elektrické ventilátory; elektrické ventilátory (stolové); elektrické prístroje na varenie na pare; elektrické mrazničky pre domácnosť; elektrické panvice na vyprážanie; elektrické pece pre domácnosť; elektrické sušiče rúk; elektrické vykurovacie telesá; elektrické matrace s teplou vodou; elektrické zvlhčovače; elektrické kanvice; elektrické kanvice pre domácnosť; elektrické lampy; elektrické sušiče bielizne; elektrické popcorn poppers; elektrické tlakové hrnce; elektrické sálavé ohrievače pre domácnosť; elektrické radiátory; elektrické sporáky; chladiace vitríny; elektrické chladničky; elektrické chladničky pre domácnosť; elektrické variče na ryžu; elektrické sendvičovače; elektrické hrnce na dusenie; elektrické prístroje na chladenie priestorov pre domácnosť; elektrické kachle; elektrické hriankovače; elektrické hriankovače pre domácnosť; elektrické formy na pečenie obľatok; elektrické zariadenia na čistenie vody pre domácnosť; elektrické chladiče vína; elektrické bojler; elektrické zariadenia na výrobu popcornu; elektromagnetické indukčné variče pre domácnosť; kuchynské odsávače; vetráky pre ventilátory; filtre na pitnú vodu; baterky (svietidlá); reflektorové svetlá; žiarivkové svietidlá; mraziace zariadenia, mrazničky; plynové bojler; plynové horáky; plynové rúry pre domácnosť; plynové kachle; plynové grily; plynové ohrievače; plynové sporáky; plynové chladničky; plynové ohrievače vody; grily (prístroje na pečenie); sušiče na vlasy; halogénové lampy; kozuby; tepelné čerpadlá; ohrievače vody (bojler); vykurovacie a klimatizačné zariadenia; vykurovacie telesá; vykurovacie kotly (nie pre vozidlá); vysokotlaké ortuťové lampy; vysokotlaké sodíkové lampy; teplovzdušné zariadenia; zvlhčovače; stroje na výrobu ľadu; výrobníky ľadu; žiarovky; vnútorné a vonkajšie osvetľovacie zariadenia; priemyselné kuchynské rúry; infračervené lampy; kuchynské sporáky; lampáše; LED svietidlá; osvetľovacie prístroje; mikrovlnné rúry; mikrovlnné rúry (zariadenia na varenie); mikrovlnné rúry na priemyselné použitie; neónové lampy; neelektrické zariadenia na čistenie vody pre domácnosť; olejové pece (ohrievače priestoru do domácnosti); petrolejové pece; radiátory (na kúrenie); odsávače pár; digestory pre domácnosť; chladiace prístroje a zariadenia (nie pre vozidlá); chladničky; izbové ventilátory; pekáče, otočné rošty; bezpečnostné lampy; sprchy; solárne ohrievače vody; bodové svetlá; sterilizátory; pouličné lampy; zariadenia na čistenie vody z vodovodu; UV-lampy (nie

na lekárske použitie); ventilačné prístroje a zariadenia; dymníky; ventilátory (časti vetracích zariadení); ohrievacie nádoby; zariadenia na filtrovanie vody; ohrievače vody; ohrievače vody (zariadenia); ionizátory vody pre domácnosť; čističky vody pre domácnosť; zariadenia na čistenie vody; sterilizátory vody; vodné lampy; prístroje a zariadenia na zmäkčovanie vody.

12 - Ručné paletové vozíky.

20 - Nekovové skrinky na náradie (prázdne).

26 - Natáčky na vlasy, elektrické.

(540)

HYUNDAI

(731) HYUNDAI CORPORATION HOLDINGS Co., Ltd., 25, Yulgok-ro 2-gil, Jongno-gu, Seoul, KR;

(740) Zivko Mijatovic and Partners s. r. o., Bratislava, SK;

(210) 1291-2018

(220) 7.6.2018

11(511) 37, 41, 42

(511) 37 - Oprava, inštalácia a údržba potápačského výstroja; výstavba, inštalácia a údržba potápačských centier, potápačských lokalít a podvodných zariadení.

41 - Vzdelávanie; organizovanie potápačských výcvikov, kurzov a školení; služby v oblasti vzdelávania, zábavy a športu poskytované potápačskými centrami; prenájom potápačského výstroja; športová a kultúrna činnosť.

42 - Výskum, vývoj a navrhovanie potápačského výstroja; navrhovanie exteriérov a interiérov potápačských centier, potápačských lokalít a podvodných zariadení; testovanie potápačského výstroja (kontrola kvality).

(540) **AyDive**

(731) Rastislav Alexy - ALRA-DESIGN, Stromova 54, 831 01 Bratislava-Nové Mesto, SK;

(210) 1322-2018

(220) 13.6.2018

11(511) 30, 43

(511) 30 - Čerstvá pizza; obilninové chuťovky; pizza; konzervovaná pizza; mrazená pizza; korpus na pizzu; calzone (plnená pizza); zmes na pizzu (chuťové prísady).

43 - Pizzerie (služby); stravovacie (reštauračné) služby; dodávanie hotových jedál a nápojov na objednávku (katering); rýchle občerstvenie (snackbary).

(540)



(591) čierna, biela, červená, zelená

(731) Svačková Andrea, Čierna Lehota 62, 049 36 Čierna Lehota, SK; Baldovský Marek, Moyzesova 3284/4, 058 01 Poprad 1, SK; Košč Radoslav, Moyzesova 3285/6, 058 01 Poprad, SK;

(740) Belička Ivan, Ing., Banská Bystrica, SK;

(210) 1356-2018

(220) 14.6.2018

11(511) 37

(511) 37 - Údržba nábytku; prenájom stavebných strojov a zariadení; stavebníctvo (stavebná činnosť); stavebný dozor; izolovanie proti vlhkosti (stavebníctvo); murárske práce; tapetovanie (papierové tapety); tapetovanie; interiérové a exteriérové maľovanie a natieranie; sadrovanie, štukovanie; montovanie lešení; murovanie, murárske práce; stavebné informácie; inštalácia okien a dverí; stavebné poradenstvo.

(540)



(591) modrá, biela.

(731) ARKAVA s. r. o., Bancíkovej 1/A, 821 03 Bratislava-Ružinov, SK;

(210) 1357-2018

(220) 15.6.2018

11(511) 35, 43

(511) 35 - Maloobchodné a veľkoobchodné služby s alkoholickými nápojmi, nealkoholickými nápojmi, potravinami, drogériou, tabakom.

43 - Kaviarne; samoobslužné jedálne; reštauračné (stravovacie) služby; samoobslužné reštaurácie; bary (služby).

(540)



(591) svetlozelená, tmavozelená, biela

(731) Slovenské liehovary a likérky, a. s., Trnavská cesta, 920 41 Leopoldov, SK;

(740) G. Lehnert, k.s., Bratislava-Staré Mesto, SK;

(210) 1359-2018

(220) 15.6.2018

11(511) 16, 25, 35, 41, 42, 45

(511) 16 - Papier a lepenka; tlačoviny; knihárske potreby; fotografie; papiernický tovar, písacie a kancelárske potreby (okrem nábytku); plagáty; letáky; reklamné tabule z papiera, kartónu alebo lepenky; papierové alebo lepenkové pútače; tlačené publikácie; knihy; brožúry; prospekty; katalógy; príručky; zoznamy; ročenky; kalendáre; pohľadnice; tlačivá (formuláre); periodiká; noviny; časopisy (periodiká); obežníky; grafické reprodukcie; baliace plastové fólie; papierové alebo plastové vrecká a tašky na balenie; lepidlá na kancelárske použitie alebo pre domácnosť.

25 - Odevy; konfekcia (odevy); vrchné ošatenie; kabáty; bundy; saká; zvrchníky; pleteniny (oblečenie); kostýmy, obleky; vesty; svetre; pulóvre; košele; tričká; nohavice; legíny; sukne; šaty; opasky (časti odevov); ponožky; kravaty; rukavice; šatky, šály; obuv; pokrývky hlavy; čiapky; šilty; klobúky.

35 - Reklama; televízna reklama; rozhlasová reklama; on line reklama na počítačovej komunikačnej sieti; vonkajšia reklama; reklamné a inzertné služby prostredníctvom akéhokoľvek média i prostredníctvom telefónnej siete, dátovej siete, informačnej siete alebo prostredníctvom internetu; rozširovanie reklamných oznamov; rozširovanie reklamných materiálov zákazníkom (letáky, prospekty, tlačoviny, vzorky); reklamné plagátovanie; vydávanie reklamných textov; navrhovanie reklamných materiálov; aktualizovanie reklamných materiálov; organizovanie obchodných alebo reklamných výstav; organizovanie obchodných alebo reklamných veľtrhov; marketing; vzťahy s verejnosťou (public relations); prieskum trhu; prieskum verejnej mienky; hospodárske (ekonomické) predpovede; lobistické služby zamerané na rozvoj podnikania a obchodu; vyhľadávanie sponzorov; zostavovanie štatistík; obchodný manažment; odborné obchodné alebo podnikateľské poradenstvo; poskytovanie obchodných alebo podnikateľských informácií; obchodná administratíva; zbieranie údajov do počítačových databáz; aktualizácia a údržba údajov v počítačových databázach; obchodné sprostredkovateľské služby; obchodné sprostredkovateľské služby s papierom a lepenkou, tlačovinami, knihárskymi potrebami, fotografiami, papiernickým tovarom, písacími a kancelárskymi potrebami (okrem nábytku), odevmi, obuvou, pokrývkami hlavy; obchodné sprostredkovateľské služby prostredníctvom internetu s papierom a lepenkou, tlačovinami, knihárskymi potrebami, fotografiami, papiernickým tovarom, písacími a kancelárskymi potrebami (okrem nábytku), odevmi, obuvou, pokrývkami hlavy; obchodné sprostredkovateľské služby so službami vzdelávania, výchovy, zábavy, športovej a kultúrnej činnosti, organizovania spoločenských a politických zhromaždení (okrem reklamných), organizovania manifestácií, mítingov a sprievodov (okrem reklamných), organizovania a vedenia vzdelávacích fór s osobnou účasťou, online vydávania elektronických kníh a časopisov, vydávania textov (okrem reklamných), vydávania periodickej a neperiodickej tlače, spoločenských, politických alebo politologických analýz a predpovedí, poradenstva v ob-

lasti vedeckého vývoja a výskumu, architektúry, urbanistického plánovania, expertíz (inžinierskych činností), kontroly kvality, službami dizajnu, službami vývoja, poskytovania prístupu, inštalácie, údržby a opráv počítačových databáz, službami vývoja, inštalácie, údržby a opráv softvéru a hardvéru, službami tvorby počítačového softvéru, službami navrhovania počítačového hardvéru; obchodné sprostredkovateľské služby prostredníctvom internetu so službami vzdelávania, výchovy, zábavy, športovej a kultúrnej činnosti, organizovania spoločenských a politických zhromaždení (okrem reklamných), organizovania manifestácií, mítingov a sprievodov (okrem reklamných), organizovania a vedenia vzdelávacích fór s osobnou účasťou, online vydávania elektronických kníh a časopisov, vydávania textov (okrem reklamných), vydávania periodickej a neperiodickej tlače, spoločenských, politických alebo politologických analýz a predpovedí, poradenstva v oblasti vedeckého vývoja a výskumu, architektúry, urbanistického plánovania, expertíz (inžinierskych činností), kontroly kvality, službami dizajnu, službami vývoja, poskytovania prístupu, inštalácie, údržby a opráv počítačových databáz, službami vývoja, inštalácie, údržby a opráv softvéru a hardvéru, službami tvorby počítačového softvéru, službami navrhovania počítačového hardvéru.

41 - Výchova; vzdelávanie; informácie o výchove a vzdelávaní; poradenstvo v oblasti vzdelávania; zábava; informácie o možnostiach zábavy; športová a kultúrna činnosť; organizovanie spoločenských a politických zhromaždení (okrem reklamných); organizovanie manifestácií, mítingov a sprievodov (okrem reklamných); organizovanie kultúrnych alebo vzdelávacích výstav; organizovanie vedomostných alebo zábavných súťaží; organizovanie športových súťaží; organizovanie a vedenie seminárov; organizovanie a vedenie konferencií; organizovanie a vedenie kongresov; organizovanie a vedenie sympózií; organizovanie a vedenie vzdelávacích fór s osobnou účasťou; školenia; organizovanie živých vystúpení; organizovanie lotérií; organizovanie plesov; organizovanie a vedenie koncertov; elektronická edičná činnosť v malom (DTP služby); online vydávanie elektronických kníh a časopisov; písanie textov; vydávanie textov (okrem reklamných); vydávanie kníh; vydávanie časopisov, periodík (okrem reklamných); vydávanie periodickej a neperiodickej tlače; online poskytovanie elektronických publikácií (bez možnosti kopírovania); požičovne kníh (knížnice); digitálne spracovanie obrazu; tvorba rozhlasových alebo televíznych programov; tvorba zvukových a zvukovo-obrazových záznamov; nahrávanie videofilmov; digitálna tvorba obrazov na výstupných zariadeniach; on line poskytovanie informácií týkajúcich sa politických, kultúrnych a spoločenských podujatí (bez možnosti kopírovania).

42 - Spoločenské, politické alebo politologické analýzy a predpovede; tvorba a udržiavanie webových stránok (pre tretie osoby); poradenstvo pri tvorbe webových stránok; poradenstvo v oblasti vedeckého vývoja a výskumu, architektúry, urbanistického plánovania, expertíz (inžinierskych činností), kontroly kvality, dizajnu, tvorby a obnovenia počítačových databáz, tvorby, inštalácie, údržby a opráv softvéru, návrhu a vývoja hardvé-

ru; tvorba počítačového softvéru; aktualizovanie počítačového softvéru; údržba počítačového softvéru; navrhovanie počítačového hardvéru; návrh počítačových systémov; host'ovanie na počítačových stránkach (webových stránkach).

45 - Právne služby; činnosť politických strán spočívajúca v zastupovaní záujmov občanov predovšetkým pred verejnými alebo štátnymi orgánmi a inštitúciami (právne služby); poskytovanie informácií týkajúcich sa politických záležitostí; lobistické služby, na iné než na obchodné účely; poradenstvo v oblasti ľudských práv; právne poradenstvo; právny výskum; vypracovávanie právnych dokumentov; online služby sociálnych sietí.

(540)



(591) modrá, červená

(731) SPOLU – občianska demokracia, Kopemikova 3815/47, 821 04 Bratislava-Ružinov, SK;

(740) LITVÁKOVÁ A SPOL., s. r. o., Patentová a známková kancelária, Bratislava-Nové Mesto, SK;

(210) 1395-2018

(220) 20.6.2018

11(511) 25

(511) 25 - Odevy; obuv; pokrývky hlavy.

(540) **ALPINE PRO**

(731) Hrbek Václav, Bc., Augustinova 2074/7, 148 00 Praha 4 - Chodov, CZ;

(740) ROTT, RŮŽIČKA & GUTTMANN, v. o. s., Bratislava, SK;

(210) 1413-2018

(220) 22.6.2018

11(511) 25, 35, 42

(511) 25 - Obuv; spoločenská obuv; vychádzková obuv; športová obuv; pracovná obuv; domáca obuv; obuv na voľný čas.

35 - Obchodné sprostredkovateľské služby v oblasti predaja obuvi; poradenská činnosť v oblasti predaja obuvi.

42 - Technologické poradenstvo v oblasti výroby obuvi.

(540)

#leaveyourmark

(731) OBUV - ŠPECIÁL, spol. s r. o., Dukelská 19, 085 10 Bardejov, SK;

(740) Mrenica Jaroslav, Ing., Púchov, SK;

(210) 1414-2018

(220) 22.6.2018

11(511) 25, 35, 42

(511) 25 - Obuv; spoločenská obuv; vychádzková obuv; športová obuv; pracovná obuv; domáca obuv; obuv na voľný čas.

35 - Obchodné sprostredkovateľské služby v oblasti predaja obuvi; poradenská činnosť v oblasti predaja obuvi.

42 - Technologické poradenstvo v oblasti výroby obuvi.

(540)



(731) OBUV - ŠPECIÁL, spol. s r. o., Dukelská 19, 085 10 Bardejov, SK;

(740) Mrenica Jaroslav, Ing., Púchov, SK;

(210) 1417-2018

(220) 22.6.2018

11(511) 25, 35, 42

(511) 25 - Obuv; spoločenská obuv; vychádzková obuv; športová obuv; pracovná obuv; domáca obuv; obuv na voľný čas.

35 - Obchodné sprostredkovateľské služby v oblasti predaja obuvi; poradenská činnosť v oblasti predaja obuvi.

42 - Technologické poradenstvo v oblasti výroby obuvi.

(540)

#zanechajstopu

(731) OBUV - ŠPECIÁL, spol. s r. o., Dukelská 19, 085 10 Bardejov, SK;

(740) Mrenica Jaroslav, Ing., Púchov, SK;

(210) 1477-2018

(220) 27.6.2018

11(511) 9, 16, 18, 25, 28, 35, 41

(511) 9 - Zariadenia na spracovanie údajov; svetelné tabule; neónové reklamy; chrániče zubov; vyučovacie prístroje; audiovizuálne kompaktné disky; optické disky; magnetické nosiče údajov; optické nosiče údajov; elektronické publikácie (sťahovateľné); sťahovateľné obrazové súbory; sťahovateľné hudobné súbory; počítačové softvérové aplikácie (sťahovateľné); digitálne tabule; chrániče zubov na športovanie; chrániče hlavy na športovanie.

16 - Papier; plagáty; reklamné tabule z papiera, kartónu alebo lepenky; noviny; periodiká; knihy; písacie potreby; fotografie (tlačoviny); kancelárske potreby okrem nábytku; grafické reprodukcie; grafické zobrazenia; pohľadnice; tlačoviny; tlačené publikácie; papiernický tovar; baliace plastové fólie; prospekty; časopisy (periodiká); papierové alebo plastové vrecká a tašky na balenie; kalendáre; letáky; albumy; brožúry; tlačivá (formuláre); ročenky; samolepky (papiernický tovar); papierové alebo kartónové vývesné tabule; papierové stolové vlajky.

18 - Tašky na náradie (prázdne); nákupné tašky na kolieskach; turistické plecniaky; cestovné tašky; kufre; cestovné obaly na odevy; športové tašky; tašky; obaly na kreditné karty (náprsné tašky); cestovné kolieskové kufre.

25 - Obuv; čiapky; boa (ozdoba z peria alebo kožušiny na ovinutie okolo krku); pleteniny; vysoká obuv; celé topánky; šnurovacie topánky; goliere (časti odevov); šály; kapucne (časti odevov); čiapkové šilty; ponožky; košele; odevy, oblečenie; pokrývky hlavy; kostýmy, obleky; nohavice; cyklistické oblečenie; vrchné ošatenie; kombinézy (oblečenie); rukavice; futbalová obuv (kopačky); tielka; športové tričká, dresy; tričká; bundy; saká; topánky na šport; športová obuv; telocvičné úbory.

28 - Lopty na hranie; stacionárne tréningové bicykle; hračky; topánky na korčuľovanie s pripustenými korčuľami; hracie lopty; boxerské rukavice; stroje na telesné cvičenia; posilňovacie stroje; ozdoby alebo drobné darčeky rozdávané hosťom pri večierkoch; hokejky; puky; atrapy, napodobeniny tovarov; siete (športové potreby); hracie rukavice; vzpieracké činky; kolieskové korčule; korčule; boxovacie vrecia; hračkárske modely; činky; chrániče na lakte (športové potreby); chrániče na kolena (športový tovar); ochranné vycpávky (časti športových úborov); činky.

35 - Rozširovanie reklamných oznamov; rozširovanie reklamných materiálov zákazníkom (letáky, prospekty, tlačoviny, vzorky); aktualizovanie reklamných materiálov; rozširovanie vzoriek tovarov; prieskum trhu; vydávanie reklamných textov; reklama; podpora predaja (pre tretie osoby); grafická úprava tlačovín na reklamné účely; marketing; poskytovanie obchodných informácií prostredníctvom webových stránok; navrhovanie reklamných materiálov; zásielkové reklamné služby; zbieranie údajov do počítačových databáz; vyhľadávanie sponzorov; obchodný manažment pre športovcov.

41 - Akadémie (vzdelávanie); organizovanie vedomostných alebo zábavných súťaží; telesné cvičenie; vydávanie textov (okrem reklamných); vyučovanie; vzdelávanie; školenia; produkcia filmov (nie reklamných); gymnastický výcvik; vydávanie kníh; poskytovanie športovísk; organizovanie a vedenie kongresov; informácie o výchove a vzdelávaní; organizovanie kultúrnych alebo vzdelávacích výstav; fitness kluby (zdravotné a kondičné cvičenia); služby poskytované prázdninovými tábormi (zábava); detské škôlky (vzdelávanie); organizovanie športových súťaží; praktický výcvik (ukážky); požičovanie športového výstroja (okrem dopravných prostriedkov); organizovanie a vedenie seminárov; tábory na športové sústreďenia; meranie času na športových podujatiach; fotografické reportáže; fotografovanie; poradenstvo pri voľbe povolania (v oblasti výchovy a vzdelávania); písanie textov (okrem reklamných); koučovanie (školenie); prenájom športových plôch; služby osobných trénerov (fitness cvičenia); kurzy telesného cvičenia; odborné preškolenie; telesná výchova.

(540)



(731) Surovková Linda, Riazanská 83, 831 03 Bratislava 3, SK;

(740) Milatová Jarmila, JUDr., Bratislava, SK;

(210) 1482-2018

(220) 27.6.2018

11(511) 25, 35, 41

(511) 25 - Legíny; športové tričká, dresy; ponožky; nepremokavé odevy; rukávniky; plážové oblečenie; kúpacie čiapky; telocvičné úbory; šilty (pokrývky hlavy); športové tielka; ponožky pohlcujúce pot; trikoty (cvičebné úbory).

35 - Podpora predaja (pre tretie osoby); vyhľadávanie sponzorov; obchodný manažment pre športovcov; optimalizácia internetových vyhľadávačov na podporu predaja; optimalizácia obchodovania na webových stránkach; obchodné sprostredkovateľské služby; obchodný manažment pre poskytovateľov služieb na voľnej nohe; on line poskytovanie obchodného priestoru pre nákupcov a predajcov tovarov a služieb; podpora predaja tovarov a služieb sponzorovaním športových podujatí.

41 - Telesná výchova; gymnastický výcvik; poskytovanie športovísk; informácie o možnostiach zábavy; organizovanie kultúrnych alebo vzdelávacích výstav; služby poskytované prázdninovými tábormi (zábava); detské škôlky (vzdelávanie); organizovanie športových súťaží; požičovanie športového výstroja (okrem dopravných prostriedkov); tábory na športové sústreďenia; koučovanie (školenie); prenájom športových plôch; služby osobných trénerov (fitness cvičenia); kurzy telesného cvičenia.

(540) motigo

(731) Trosko Tomáš, Ing., Kukučínova 40, 831 03 Bratislava 3, SK;

(210) 1500-2018

(220) 29.6.2018

11(511) 34

(511) 34 - Cigarety; tabak; tabak na súľanie cigariet; fajkový tabak; tabakové výrobky; tabakové náhradky (nie na lekárske použitie); cigary; krátke cigary; cigaretové zapalovače; zapalovače cigár; zápalky; fajčiarske potreby; cigaretový papier; cigaretové tuby (dutinky); cigaretové filtre; vreckové strojčeky na súľanie cigariet; ručné prístroje na vkladanie tabaku do papierových túb (trúrok); elektronické cigarety; kvapalné náplne do elektronických cigariet; tabakové výrobky určené na ohrievanie.

(540)



(731) House of Prince A/S, Vester Farimagsgade 19, DK-1606 Copenhagen V, DK;

(740) ŽOVICOVÁ & ŽOVIC IP, s.r.o., Bratislava, SK;

(210) 1507-2018

(220) 29.6.2018

11(511) 34

(511) 34 - Cigarety; tabak; tabak na šúľanie cigariet; fajkový tabak; tabakové výrobky; tabakové náhradky (nie na lekárske použitie); cigary; krátke cigary; cigaretové zapaľovače; zapaľovače cigár; zápalky; fajčiarske potreby; cigaretový papier; cigaretové tuby (dutinky); cigaretové filtre; vreckové strojčeky na šúľanie cigariet; ručné prístroje na vkladanie tabaku do papierových túb (rúrok); elektronické cigarety; kvapalnú náplň do elektronických cigariet; tabakové výrobky určené na ohrievanie.

(540)



(591) červená, sivá, bordová, biela, čierna

(731) House of Prince A/S, Vester Farimagsgade 19, DK-1606 Copenhagen V, DK;

(740) ŽOVICOVÁ & ŽOVIC IP, s.r.o., Bratislava, SK;

(210) 1551-2018

(220) 10.7.2018

11(511) 9, 12, 25

(511) 9 - Blikavé svetlá (svetelné signály); cyklometre; satelitné navigačné prístroje; ochranné prilby na športovanie; okuliare.

12 - Bicykle; časti a súčasti bicyklov; pumpy na bicyklové pneumatiky; stojany na bicykle (súčasti bicyklov); koše na bicykle (nosiče batožiny).

25 - Spodná bielizeň pohlcujúca pot; cyklistické oblečenie; kapucne (časti odevov); tričká; športové tielka; športové tričká, dresy; vesty; šatky, šály; šilty proti slnku (pokrývky hlavy); športová obuv; čelenky (oblečenie); čiapky.

(540)



(731) Gapol s.r.o., Vážska 3563/7, 921 01 Piešťany, SK;

(740) ROTT, RŮŽIČKA & GUTTMANN, v. o. s., Bratislava, SK;

(210) 1552-2018

(220) 10.7.2018

11(511) 9, 12, 25

(511) 9 - Blikavé svetlá (svetelné signály); cyklometre; satelitné navigačné prístroje; ochranné prilby na športovanie; okuliare.

12 - Bicykle; časti a súčasti bicyklov; pumpy na bicyklové pneumatiky; stojany na bicykle (súčasti bicyklov); koše na bicykle (nosiče batožiny).

25 - Spodná bielizeň pohlcujúca pot; cyklistické oblečenie; kapucne (časti odevov); tričká; športové tielka; športové tričká, dresy; vesty; šatky, šály; šilty proti slnku (pokrývky hlavy); športová obuv; čelenky (oblečenie); čiapky.

(540)



(731) Gapol s.r.o., Vážska 3563/7, 921 01 Piešťany, SK;

(740) ROTT, RŮŽIČKA & GUTTMANN, v. o. s., Bratislava, SK;

(210) 1587-2018

(220) 16.7.2018

11(511) 14, 35, 40

(511) 14 - Drahé kovy a ich zliatiny; medailóny (klenotnícke výrobky); náhrdelníky (klenotnícke výrobky); prívesky (klenotnícke výrobky); náramky (klenotnícke výrobky); remienky na náramkové hodinky; retiazky na hodinky; náušnice; umelé perly; prírodné perly; platina; prstene (klenotnícke výrobky); retiazky (klenotnícke výrobky); šperkovnice; škatuľky a schránky z drahých kovov alebo drahokamov; umelecké diela z drahých kovov; zlato (surovina alebo polotovary); striebro (surovina alebo polotovary); amulety (klenotnícke výrobky); brošne (klenotnícke výrobky); šperky; diamanty; drahé kamene; polodrahokamy; klenoty; drahé kovy (surovina alebo polotovary); bižutéria.

35 - Poradenstvo pri riadení podnikov; obchodné sprostredkovateľské služby s tovarmi uvedenými v triede 14 tohto zoznamu; obchodné sprostredkovateľské služby s klenotníckymi výrobkami zo zlata, s hodinami, s hodinkami, s klenotníckymi výrobkami a šperkmi; aranžovanie výkladov; poradenstvo pri organizovaní a riadení obchodnej činnosti; poskytovanie obchodných alebo podnikateľských informácií; organizovanie komerčných alebo reklamných výstav; organizovanie obchodných alebo reklamných veľtrhov; organizovanie módných prehliadok s predvádzaním šperkov na podporu predaja; podpora predaja (pre tretie osoby); predvádzanie tovaru; predvádzanie (služby modeliek) na reklamné účely a podporu predaja; vzťahy s verejnosťou (public relations); prezentácia služieb v komunikačných médiách pre maloobchod; obchodný manažment v oblasti drahokamov, šperkov a klenotov; prieskum trhu; obchodný alebo podnikateľský prieskum; reklama; marketing; rozširovanie reklamných materiálov zákazníkom (letáky, prospekty, tlačoviny, vzorky); vydávanie reklamných textov; aktualizovanie reklamných materiálov; rozširovanie reklamných alebo inzertných oznamov; rozširovanie vzoriek tovarov; prieskum verejnej mienky; prenájom reklamných plôch; obchodné sprostredkovateľské služby; maloobchodné služby s tovarmi uvedenými v triede 14 tohto zoznamu; maloobchodné služby s tovarmi uvedenými v triede 14 tohto zoznamu poskytované prostredníctvom internetu; online reklama na počítačovej komunikačnej sieti; poskytovanie služieb uvedených v triede 35 tohto zoznamu prostredníctvom komunikačných médií, elektronickej pošty, SMS správ, počítačových sietí a internetu; prezentácia výrobkov v komunikačných médiách pre maloobchod.

40 - Zákazková výroba šperkov; rytie, gravírovanie; obrusovanie; spracovanie kože; kreslenie, rytie laserom; leštenie drahokamov a polodrahokamov; poskytovanie informácií v oblasti služieb uvedených v triede 40 tohto zoznamu.

(540)



(731) GOLDIE KLENOTY s.r.o., Lichnerova 89/23, 903 01 Senec, SK;

(740) Reháč Marek, Topoľčany, SK;

(210) 1599-2018

(220) 13.7.2018

11(511) 25, 28, 35, 38, 39, 41, 43

(511) 25 - Obuv; odevy; pokrývky hlavy; športové odevy; nepremokavé odevy; vrchné ošatenie; rukavice.

28 - Športové potreby; športové náradie; palice na nordic walking.

35 - Reklama; reklamné agentúry; rozhlasová reklama; televízna reklama; on line reklama na počítačovej komunikačnej sieti; písanie reklamných textov; spracovanie textov; vydávanie reklamných textov; grafická úprava tlačovín na reklamné úče-

ly; rozširovanie reklamných materiálov zákazníkom (letáky, prospekty, tlačoviny, vzorky); aktualizovanie reklamných materiálov; prenájom reklamných materiálov; prenájom reklamných plôch; prenájom reklamného času v komunikačných médiách; podpora predaja (pre tretie osoby); predvádzanie tovaru; prezentácia výrobkov v komunikačných médiách pre maloobchod; predvádzanie (služby modeliek) na reklamné účely a podporu predaja; organizovanie obchodných alebo reklamných výstav; organizovanie obchodných alebo reklamných veľtrhov; marketing; marketingový prieskum; prieskum trhu; prieskum verejnej mienky; poskytovanie obchodných alebo podnikateľských informácií; poskytovanie obchodných informácií prostredníctvom webových stránok; obchodné informácie a rady spotrebiteľom; komerčné informačné kancelárie; vyhľadávanie informácií v počítačových súboroch (pre tretie osoby); odborné obchodné alebo podnikateľské poradenstvo; obchodné sprostredkovateľské služby; vzťahy s verejnosťou (public relations); zbieranie údajov do počítačových databáz; zoraďovanie údajov v počítačových databázach; aktualizácia a údržba údajov v počítačových databázach; maloobchodné a veľkoobchodné služby s tovarmi uvedenými v triedach 25 a 28 tohto zoznamu; maloobchodné a veľkoobchodné služby s tovarmi uvedenými v triedach 25 a 28 tohto zoznamu prostredníctvom internetu.

38 - Poskytovanie diskusných fór online; poskytovanie priestoru na diskusiu na internete; posielanie správ; prenos správ a obrazových informácií prostredníctvom počítačov; prenos digitálnych súborov; kontinuálny prenos dát (streaming); komunikácia prostredníctvom počítačových terminálov; komunikácia prostredníctvom optických sietí; elektronickej pošta; poskytovanie prístupu do databáz.

39 - Osobná doprava; sprevádzanie turistov; organizovanie turistickej dopravy; rezervácie dopravy; rezervácie zájazdov; poskytovanie informácií o cestovných trasách.

41 - Zábava; informácie o výchove a vzdelávaní; informácie o možnostiach zábavy; informácie o možnostiach rekreácie; vzdelávanie; školenia; telesná výchova; organizovanie a vedenie vzdelávacích fór s osobnou účasťou; vyučovanie; školenia; publikačné služby (okrem vydávania reklamných textov); písanie textov; vydávanie textov (okrem reklamných); vydávanie tlačených publikácií (okrem reklamných); vydávanie kníh; on-line vydávanie elektronických kníh a časopisov; online poskytovanie elektronických publikácií (bez možnosti kopírovania); fotografovanie; fotografické reportáže; reportérske služby; tvorba rozhlasových a televíznych programov; online poskytovanie videozáznamov (bez možnosti kopírovania); organizovanie vedomostných alebo zábavných súťaží; organizovanie športových súťaží; organizovanie a vedenie konferencií; organizovanie a vedenie kongresov; organizovanie a vedenie seminárov; organizovanie lotérií; poskytovanie informácií v oblasti športu; poskytovanie informácií o výsledkoch športových podujatí; požičiavanie športového výstroja (okrem dopravných prostriedkov); turistické prehliadky so sprievodcom; meranie času na športových podujatiach.

43 - Reštauračné (stravovacie) služby; kaviarne; bary (služby); rýchle občerstvenie (snackbary); poskytovanie informácií o službách reštaurácií; hotelierske služby; rezervácie ubytovania v hoteloch; rezervácie ubytovania v penziónoch; penzióny; turistické ubytovne; poskytovanie informácií o službách dočasného ubytovania; poskytovanie informácií týkajúcich sa rezervácie dočasného ubytovania; požíčovanie turistických stanov.

(540)



(591) biela, zelená

(731) Nordic Walking Group s.r.o., Šoltésovej 1995, 911 01 Trenčín 1, SK;

(740) LITVÁKOVÁ A SPOL., s.r.o., Patentová a známková kancelária, Bratislava - mestská časť Nové Mesto, SK;

(210) 1632-2018

(220) 19.7.2018

11(511) 30, 35, 39

(511) 30 - Cestá na chlieb; mrazené pečivo pripravené na pečenie; zmesi na výrobu pečiva; chlieb; cestoviny; nekysnutý chlieb; sucháre; sušienky, keksy; sladké žemle; zákusky, koláče; prípravky z obilnín; múka; pšeničná múka (výražková); cestá na koláče; kvások; droždie; plnené koláče; jemné pečivárske výrobky; pečivo (rožky); pečivo s mäsovou náplňou; ovsené potraviny; ryžové koláče; kukuričné placky (tortilly); quiches (slaný koláč); obilninové chuťovky; ryžové chuťovky; polevy na koláče; syrové sendviče (cheeseburgers); obilné kľičky (potraviny); cestá na zákusky; knedle.

35 - Maloobchodné a veľkoobchodné služby s tovarmi uvedenými v triede 30 tohto zoznamu; obchodné sprostredkovateľské služby s tovarmi uvedenými v triede 30 tohto zoznamu; rozširovanie reklamných materiálov zákazníkom (letáky, prospekty, tlačoviny, vzorky); reklama; marketing; obchodný manažment.

39 - Dovozy, doprava; balenie tovarov; skladovanie tovarov (úschova); distribúcia tovarov (dovoz, doprava).

(540)



(591) hnedá, žltá, biela.

(731) RUDLA, spol. s r.o., Mariánska 3, 811 08 Bratislava 1, SK;

(740) Brichtová Tatiana, JUDr., Bratislava, SK;

(210) 1639-2018

(220) 19.7.2018

11(511) 5, 29, 31

(511) 5 - Farmaceutické a zverolekárske prípravky; hygienické výrobky na lekárske použitie; diétne potraviny a diétne látky na lekárske alebo zverolekárske použitie; potraviny pre dojčatá; výživové doplnky pre ľudí a zvieratá; náplasti, obväzový materiál; materiály na plombovanie zubov a zubné vosky; dezinfekčné prostriedky; prípravky na ničenie hmyzu; fungicidy; herbicidy.

29 - Mäso, ryby, hydina a zverina; mäsové výťažky; konzervované, mrazené, sušené a varené ovocie a zelenina; ovocné rôsoly, džemy, kompóty; vajcia; mlieko a mliečne výrobky; potravinárske oleje a tuky.

31 - Surové a nespracované obilie; surové a nespracované produkty z poľnohospodárstva, záhradníctva a lesníctva; živé zvieratá; čerstvé ovocie a zelenina; surové a nespracované semená; živé rastliny a kvety; krmivo pre zvieratá; slad.

(540)

**SHEEBA**

GURMÁN OD NARODENIA

(731) Sheeba, s.r.o., Vrančovičova 28, 841 03 Bratislava-Lamač, SK;

(210) 1693-2018

(220) 29.7.2018

11(511) 9, 16, 36, 41

(511) 9 - Elektronické publikácie (sťahovateľné).

16 - Časopisy (periodiká); noviny; periodické a neperiodické tlačoviny; periodické a neperiodické tlačoviny o víne; tlačoviny; osvedčenia (tlačoviny).

36 - Zbieranie peňazí na dobročinné účely.

41 - Organizovanie vedomostných alebo zábavných súťaží; vydávanie textov (okrem reklamných); vzdelávanie; školenia; organizovanie a vedenie konferencií; organizovanie kultúrnych alebo vzdelávacích výstav; organizovanie plesov; on line vydávanie elektronických kníh a časopisov; organizovanie a vedenie koncertov; vzdelávanie.

(540)



(591) čierna, oranžová

(731) Aliancia združení na ochranu zvierat, o.z., Námestie SNP 3, 811 06 Bratislava 1, SK;

(210) 1727-2018

(220) 2.8.2018

11(511) 30, 32, 39, 43

(511) 30 - Káva.

32 - Pivo; nealkoholické nápoje; sladové pivo.

39 - Plnenie fliaš.

43 - Bary (služby).

(540)

(731) LUCKY SLOVAKIA, s.r.o., Farská 14, 902 01 Pezínok 1, SK;

(210) 1738-2018

(220) 6.8.2018

11(511) 35, 41

(511) 35 - Pomoc pri riadení obchodnej činnosti; poskytovanie obchodných alebo podnikateľských informácií; reklamné plagátovanie; kancelárie zaoberajúce sa dovozom a vývozom; komerčné informačné kancelárie; analýzy nákladov; rozširovanie reklamných oznamov; fotokopirovacie služby; sprostredkovateľne práce; prenájom kancelárskych strojov a zariadení; účtovníctvo; vedenie účtovných kníh; zostavovanie výpisov z účtov; obchodné alebo podnikové audity (revízia účtov); poradenstvo pri organizovaní a riadení obchodnej činnosti; personálne poradenstvo; poradenstvo pri riadení podnikov; písanie na stroji; predvádzanie tovaru; rozširovanie reklamných materiálov zákaznikom (letáky, prospekty, tlačoviny, vzorky); pomoc pri riadení obchodných alebo priemyselných podnikov; rozmnožovanie dokumentov; aktualizovanie reklamných materiálov; rozširovanie vzoriek tovarov; odborné posudky efektívnosti podnikov; dražby; prieskum trhu; obchodné odhady; obchodný alebo podnikateľský prieskum; prenájom reklamných materiálov; poradenstvo pri organizovaní obchodnej činnosti; vydávanie reklamných textov; reklama; rozhlasová reklama; obchodný alebo podnikateľský výskum; vzťahy s verejnosťou; stenografické služby; televízna reklama; prepisovanie správ (kancelárske práce); aranžovanie výkladov; reklamné agentúry; poradenské služby pri riadení obchodnej činnosti; predvádzanie (služby modeliek) na reklamné účely a podporu predaja; marketingový prieskum; správa počítačových súborov; odborné obchodné alebo podnikateľské poradenstvo; hospodárske (ekonomické) predpovede; organizovanie obchodných alebo reklamných výstav; obchodné alebo podnikateľské informácie; prieskum verejnej mienky; príprava miezd a výplatných listín; nábor zamestnancov; služby poskytované pri premiestňovaní podnikov; prenájom reklamných plôch; podpora predaja (pre tretie osoby); sekretárske služby; vypracovávanie daňových priznaní; odkazovacie telefónne služby (pre neprítomných predplatiteľov); spracovanie

textov; služby predplácania novin a časopisov (pre tretie osoby); zásielkové reklamné služby; administratívna správa hotelov; odborné obchodné riadenie umeleckých činností; zbieranie údajov do počítačových databáz; zoradovanie údajov v počítačových databázach; organizovanie obchodných alebo reklamných veľtrhov; prenájom fotokopirovacích strojov; on line reklama na počítačovej komunikačnej sieti; zásobovacie služby pre tretie osoby (nákup tovarov a služieb pre iné podniky); vyhľadávanie informácií v počítačových súboroch (pre tretie osoby); prenájom reklamného času v komunikačných médiách; prehľad tlače (výstrižkové služby); prenájom predajných automatov; výber zamestnancov pomocou psychologických testov; služby porovnávania cien; prezentácia výrobkov v komunikačných médiách pre maloobchod; obchodné informácie a rady spotrebiteľom pri výbere tovarov a služieb; predplatné telekomunikačných služieb (pre tretie osoby); administratívne spracovanie obchodných objednávok; obchodná správa licencií výrobkov a služieb (pre tretie osoby); subdodávateľské služby (obchodné služby); fakturácie; písanie reklamných textov; zostavovanie štatistík; grafická úprava tlačovín na reklamné účely; vyhľadávanie sponzorov; organizovanie módných prehliadok na podporu predaja; tvorba reklamných filmov; obchodný manažment pre športovcov; marketing; telemarketingové služby; maloobchodné služby s farmaceutickými, zverolekárske a zdravotníckymi prípravkami a s lekárske potrebami; prenájom predajných stánkov; poskytovanie obchodných alebo podnikateľských kontaktných informácií; optimalizácia internetových vyhľadávačov na podporu predaja; optimalizácia obchodovania na webových stránkach; platené reklamné služby typu „klikni sem“; obchodné sprostredkovateľské služby; obchodný manažment pre poskytovateľov služieb na voľnej nohe; vyjednávanie a uzatváranie obchodných transakcií pre tretie osoby; aktualizácia a údržba údajov v počítačových databázach; riadenie obchodnej činnosti v stavebníctve; poskytovanie obchodných informácií prostredníctvom webových stránok; on line poskytovanie obchodného priestoru pre nákupcov a predajcov tovarov a služieb; navrhovanie reklamných materiálov; externé administratívne riadenie podnikov; podávanie daňových priznaní; podnikové riadenie refundovaných programov (pre tretie osoby); prenájom billboardov; písanie životopisov (pre tretie osoby); indexovanie webových stránok na obchodné alebo reklamné účely; správa programov pre pravidelných cestujúcich v leteckej doprave; plánovanie stretnutí (kancelárske práce); pripomínanie stretnutí (kancelárske práce); správa spotrebiteľských vernostných programov; písanie textov scenárov na reklamné účely; záznamy písomnej komunikácie a údajov; aktualizácia a údržba informácií v registroch; zostavovanie zoznamov informácií na obchodné alebo reklamné účely; obchodné sprostredkovateľské služby v oblasti priradovania potenciálnych súkromných investorov k podnikateľom, ktorí žiadajú o financovanie; výroba teleskopických programov; poradenstvo v oblasti komunikácie (vzťahy s verejnosťou); poradenstvo v oblasti komunikácie (reklama); dohodovanie obchodných zmlúv pre tretie osoby; podpora predaja tovarov a služieb

sponzorovaním športových podujatí; finančné a účtovné audity; veľkoobchodné služby s farmaceutickými, zverolekárskejšími a hygienickými prípravkami a so zdravotníckymi potrebami; cieľový marketing; vonkajšia reklama; maloobchodné služby s umeleckými dielami poskytované galériami; administratívna asistancia pri odpovediach na verejné súťaže.

41 - Organizovanie a vedenie konferencií; organizovanie a vedenie kongresov; organizovanie a vedenie seminárov; organizovanie a vedenie kolokvií; organizovanie kultúrnych alebo vzdelávacích výstav; organizovanie športových súťaží; organizovanie predstavení (manažérske služby); akadémie (vzdelávanie); zábavné parky; zábava; drezúra zvierat; prenájom kinematografických prístrojov; služby estrádných umelcov; filmové štúdiá; cirkusové predstavenia; organizovanie vedomostných alebo zábavných súťaží; korešpondenčné vzdelávacie kurzy; telesná výchova; prenájom dekorácií na predstavenia; poskytovanie zariadení na oddych a rekreáciu; rozhlasová zábava; vydávanie textov (okrem reklamných); vyučovanie; vzdelávanie; školenia; požičiavanie zvukových nahrávok; požičiavanie kinematografických filmov; produkcia filmov (nie reklamných); gymnastický výcvik; požičovne kníh (knižnice); vydávanie kníh; požičiavanie rozhlasových a televíznych prijímačov; tvorba rozhlasových a televíznych programov; variétné predstavenia; služby orchestrov; divadelné predstavenia; tvorba divadelných alebo iných predstavení; televízna zábava; prenájom divadelných kulís; zoologické záhrady (služby); poskytovanie športovísk; pózovanie modelov výtvarným umelcom; služby pojazdných knižníc; služby kasín (hazardné hry); výchovnozábavné klubové služby; diskotéky (služby); informácie o výchove a vzdelávaní; skúšanie, preskúšanie (pedagogická činnosť); informácie o možnostiach zábavy; hazardné hry (herne); poskytovanie golfových ihrísk; fitness kluby (zdravotné a kondičné cvičenia); služby poskytované prázdninovými tábormi (zábava); organizovanie živých vystúpení; premietanie kinematografických filmov; detské škôlky (vzdelávanie); plánovanie a organizovanie večierkov; praktický výcvik (ukážky); služby múzeí (prehliadky, výstavy); nahrávacie štúdiá (služby); informácie o možnostiach rekreácie; požičiavanie potápačského výstroja; požičiavanie športového výstroja (okrem dopravných prostriedkov); prenájom štadiónov; prenájom videorekordérov; požičiavanie videopások; tábory na športové sústreďenia; organizovanie a vedenie sympózií; meranie času na športových podujatiach; internátne školy; organizovanie a vedenie tvorivých dielní (výučba); organizovanie súťaží krásy; rezervácie vstupeniek na zábavné predstavenia; postsynchronizácia, dabing; náboženská výchova; organizovanie lotérií; organizovanie plesov; herne s hracími automatmi (služby); požičiavanie audioprístrojov; prenájom osvetľovacích prístrojov do divadelných sál a televíznych štúdií; prenájom tenisových kurtov; požičiavanie videokamier; písanie textov scenárov nie na reklamné účely; strihanie videopások; online vydávanie elektronických kníh a časopisov; elektronická edičná činnosť v malom (DTP služby); titulovanie; online poskytovanie počítačových hier (z počítačových sietí); karaoke služby; hudobné skladateľské

služby; nočné kluby (zábava); online poskytovanie elektronických publikácií (bez možnosti kopírovania); fotografické reportáže; fotografovanie; poradenstvo pri voľbe povolania (v oblasti výchovy a vzdelávania); reportérske služby; prekladateľské služby; tlmočenie posunkovej reči; nahrávanie videopások; fotografovanie na mikrofilm; služby agentúr ponúkajúcich vstupenky na zábavné podujatia; písanie textov; organizovanie a vedenie koncertov; kaligrafické služby; zalamovanie textov (nie na reklamné účely); organizovanie módnych prehliadok na zábavné účely; koučovanie (školenie); prenájom športových plôch; služby diskžokejov; tlmočnicke služby; služby osobných trénerov (fitness cvičenia); kurzy telesného cvičenia; odborné preškolenie; hudobná tvorba; požičiavanie hračiek; prenájom vybavenia herní; školské služby (vzdelávanie); online poskytovanie digitálnej hudby (bez možnosti kopírovania); online poskytovanie videozáznamov (bez možnosti kopírovania); individuálne vyučovanie; organizovanie a vedenie vzdelávacích fór s osobnou účasťou; skladanie piesní; písanie televíznych a filmových scenárov (tvorba); turistické prehliadky so sprievodcom; vyučovanie pomocou simulátorov; poskytovanie nest'ahovateľných filmov prostredníctvom služieb na prenos videí (na požiadanie); poskytovanie nest'ahovateľných televíznych programov prostredníctvom služieb na prenos videí (na požiadanie); vyučovanie japonského čajového obradu sado; vyučovanie bojového umenia aikido; prenájom umeleckých diel; prenájom interiérových akvárií.

(540) **GLOBSEC Academy Centre**

(731) GLOBSEC, Kuzmányho 3, 974 01 Banská Bystrica, SK;

(210) **1741-2018**

(220) 6.8.2018

11(511) **35, 41**

(511) 35 - Pomoc pri riadení obchodnej činnosti; poskytovanie obchodných alebo podnikateľských informácií; reklamné plagátovanie; kancelárie zaoberajúce sa dovozom a vývozom; komerčné informačné kancelárie; analýzy nákladov; rozširovanie reklamných oznamov; fotokopírovacie služby; sprostredkovateľne práce; prenájom kancelárskych strojov a zariadení; účtovníctvo; vedenie účtovných kníh; zostavovanie výpisov z účtov; obchodné alebo podnikové audity (revízia účtov); poradenstvo pri organizovaní a riadení obchodnej činnosti; personálne poradenstvo; poradenstvo pri riadení podnikov; písanie na stroji; predvádzanie tovaru; rozširovanie reklamných materiálov zákazníkom (letáky, prospekty, tlačoviny, vzorky); pomoc pri riadení obchodných alebo priemyselných podnikov; rozmnožovanie dokumentov; aktualizovanie reklamných materiálov; rozširovanie vzoriek tovarov; odborné posudky efektívnosti podnikov; dražby; prieskum trhu; obchodné odhady; obchodný alebo podnikateľský prieskum; prenájom reklamných materiálov; poradenstvo pri organizovaní obchodnej činnosti; vydávanie reklamných textov; reklama; rozhlasová reklama; obchodný alebo podnikateľský výskum; vzťahy s verejnosťou; stenografické služby; televízna reklama; pre-

pisovanie správ (kancelárske práce); aranžovanie výkladov; reklamné agentúry; poradenské služby pri riadení obchodnej činnosti; predvádzanie (služby modeliek) na reklamné účely a podporu predaja; marketingový prieskum; správa počítačových súborov; odborné obchodné alebo podnikateľské poradenstvo; hospodárske (ekonomické) predpovede; organizovanie obchodných alebo reklamných výstav; obchodné alebo podnikateľské informácie; prieskum verejnej mienky; príprava miezd a výplatných listín; nábor zamestnancov; služby poskytované pri premiestňovaní podnikov; prenájom reklamných plôch; podpora predaja (pre tretie osoby); sekretárske služby; vypracovávanie daňových priznaní; odkazovacie telefónne služby (pre neprítomných predplatiteľov); spracovanie textov; služby predplácania novín a časopisov (pre tretie osoby); zásielkové reklamné služby; administratívna správa hotelov; odborné obchodné riadenie umeleckých činností; zbieranie údajov do počítačových databáz; zoraďovanie údajov v počítačových databázach; organizovanie obchodných alebo reklamných veľtrhov; prenájom fotokopirovacích strojov; on line reklama na počítačovej komunikačnej sieti; zásobovacie služby pre tretie osoby (nákup tovarov a služieb pre iné podniky); vyhľadávanie informácií v počítačových súboroch (pre tretie osoby); prenájom reklamného času v komunikačných médiách; prehľad tlače (výstrižkové služby); prenájom predajných automatov; výber zamestnancov pomocou psychologických testov; služby porovnávania cien; prezentácia výrobkov v komunikačných médiách pre maloobchod; obchodné informácie a rady spotrebiteľom pri výbere tovarov a služieb; predplatné telekomunikačných služieb (pre tretie osoby); administratívne spracovanie obchodných objednávok; obchodná správa licencií výrobcov a služieb (pre tretie osoby); subdodávateľské služby (obchodné služby); fakturácie; písanie reklamných textov; zostavovanie štatistík; grafická úprava tlačovín na reklamné účely; vyhľadávanie sponzorov; organizovanie módnych prehliadok na podporu predaja; tvorba reklamných filmov; obchodný manažment pre športovcov; marketing; telemarketingové služby; maloobchodné služby s farmaceutickými, zverolekáorskými a zdravotníckymi prípravkami a s lekáorskými potrebami; prenájom predajných stánkov; poskytovanie obchodných alebo podnikateľských kontaktných informácií; optimalizácia internetových vyhľadávačov na podporu predaja; optimalizácia obchodovania na webových stránkach; platené reklamné služby typu „klikni sem“; obchodné sprostredkovateľské služby; obchodný manažment pre poskytovateľov služieb na voľnej nohe; vyjednávanie a uzatváranie obchodných transakcií pre tretie osoby; aktualizácia a údržba údajov v počítačových databázach; riadenie obchodnej činnosti v stavebníctve; poskytovanie obchodných informácií prostredníctvom webových stránok; on line poskytovanie obchodného priestoru pre nákupcov a predajcov tovarov a služieb; navrhovanie reklamných materiálov; externé administratívne riadenie podnikov; podávanie daňových priznaní; podnikové riadenie refundovaných programov (pre tretie osoby); prenájom bilbordov; písanie životopisov (pre tretie osoby); indexovanie webových stránok na obchodné alebo reklamné

účely; správa programov pre pravidelných cestujúcich v leteckej doprave; plánovanie stretnutí (kancelárske práce); pripomínanie stretnutí (kancelárske práce); správa spotrebiteľských vernostných programov; písanie textov scenárov na reklamné účely; záznamy písomnej komunikácie a údajov; aktualizácia a údržba informácií v registroch; zostavovanie zoznamov informácií na obchodné alebo reklamné účely; obchodné sprostredkovateľské služby v oblasti priradovania potenciálnych súkromných investorov k podnikateľom, ktorí žiadajú o financovanie; výroba telesopingových programov; poradenstvo v oblasti komunikácie (vzťahy s verejnosťou); poradenstvo v oblasti komunikácie (reklama); dohodovanie obchodných zmlúv pre tretie osoby; podpora predaja tovarov a služieb sponzorovaním športových podujatí; finančné a účtovné audity; veľkoobchodné služby s farmaceutickými, zverolekáorskými a hygienickými prípravkami a so zdravotníckymi potrebami; cieľový marketing; vonkajšia reklama; maloobchodné služby s umeleckými dielami poskytované galériami; administratívna asistencia pri odpovediach na verejné súťaže.

41 - Organizovanie a vedenie konferencií; organizovanie a vedenie kongresov; organizovanie a vedenie seminárov; organizovanie a vedenie kolokvií; organizovanie kultúrnych alebo vzdelávacích výstav; organizovanie športových súťaží; organizovanie predstavení (manažérske služby); akadémia (vzdelávanie); zábavné parky; zábava; drezúra zvierat; prenájom kinematografických prístrojov; služby estrádných umelcov; filmové štúdiá; cirkové predstavenia; organizovanie vedomostných alebo zábavných súťaží; korešpondenčné vzdelávacie kurzy; telesná výchova; prenájom dekorácií na predstavenia; poskytovanie zariadení na oddych a rekreáciu; rozhlasová zábava; vydávanie textov (okrem reklamných); vyučovanie; vzdelávanie; školenia; požičovanie zvukových nahrávok; požičovanie kinematografických filmov; produkcia filmov (nie reklamných); gymnastický výcvik; požičovne kníh (knížnice); vydávanie kníh; požičovanie rozhlasových a televíznych prijímačov; tvorba rozhlasových a televíznych programov; vartné predstavenia; služby orchestrov; divadelné predstavenia; tvorba divadelných alebo iných predstavení; televízna zábava; prenájom divadelných kulís; zoologické záhrady (služby); poskytovanie športovísk; pózovanie modelov výtvarným umelcom; služby pojazdných knížnic; služby kasín (hazardné hry); výchovnozábavné klubové služby; diskotéky (služby); informácie o výchove a vzdelávaní; skúšanie, preskúšanie (pedagogická činnosť); informácie o možnostiach zábavy; hazardné hry (herné); poskytovanie golfových ihrísk; fitness kluby (zdravotné a kondičné cvičenia); služby poskytované prázdninovými tábormi (zábava); organizovanie živých vystúpení; premietanie kinematografických filmov; detské škôlky (vzdelávanie); plánovanie a organizovanie večierkov; praktický výcvik (ukážky); služby múzeí (prehliadky, výstavy); nahrávacie štúdiá (služby); informácie o možnostiach rekreácie; požičovanie potápačského výstroja; požičovanie športového výstroja (okrem dopravných prostriedkov); prenájom štadiónov; prenájom videorekordérov; požičovanie videopások; tábory na športové sústreďenia; organizovanie

a vedenie sympózií; meranie času na športových podujatiach; internátne školy; organizovanie a vedenie tvorivých dielní (výučba); organizovanie súťaží krásy; rezervácie vstupeniek na zábavné predstavenia; postsynchronizácia, dabing; náboženská výchova; organizovanie lotérií; organizovanie plesov; herne s hracími automatmi (služby); požičiavanie audiopristrojov; prenájom osvetľovacích prístrojov do divadelných sál a televíznych štúdií; prenájom tenisových kurtov; požičiavanie videokamier; písanie textov scenárov nie na reklamné účely; strihanie videopások; online vydávanie elektronických kníh a časopisov; elektronická edičná činnosť v malom (DTP služby); titulkovanie; on line poskytovanie počítačových hier (z počítačových sietí); karaoke služby; hudobné skladateľské služby; nočné kluby (zábava); online poskytovanie elektronických publikácií (bez možnosti kopírovania); fotografické reportáže; fotografovanie; poradenstvo pri voľbe povolania (v oblasti výchovy a vzdelávania); reportérské služby; prekladateľské služby; tlmočenie posunkovej reči; nahrávanie videopások; fotografovanie na mikrofilm; služby agentúr ponúkajúcich vstupenky na zábavné podujatia; písanie textov; organizovanie a vedenie koncertov; kaligrafické služby; zalamovanie textov (nie na reklamné účely); organizovanie módnych prehliadok na zábavné účely; koučovanie (školenie); prenájom športových plôch; služby diskžokejov; tlmočnicke služby; služby osobných trénerov (fitnes cvičenia); kurzy telesného cvičenia; odborné preškolenie; hudobná tvorba; požičiavanie hračiek; prenájom vybavenia herní; školské služby (vzdelávanie); online poskytovanie digitálnej hudby (bez možnosti kopírovania); online poskytovanie videozáznamov (bez možnosti kopírovania); individuálne vyučovanie; organizovanie a vedenie vzdelávacích fór s osobnou účasťou; skladanie piesní; písanie televíznych a filmových scenárov (tvorba); turistické prehliadky so sprievodcom; vyučovanie pomocou simulátorov; poskytovanie nesťahovateľných filmov prostredníctvom služieb na prenos videí (na požiadanie); poskytovanie nesťahovateľných televíznych programov prostredníctvom služieb na prenos videí (na požiadanie); vyučovanie japonského čajového obradu sado; vyučovanie bojového umenia aikido; prenájom umeleckých diel; prenájom interiérových akvárií.

(540)



(591) modrá, biela

(731) GLOBSEC, Kuzmányho 3, 974 01 Banská Bystrica, SK;

(210) 1742-2018

(220) 6.8.2018

11(511) 35, 41

(511) 35 - Pomoc pri riadení obchodnej činnosti; poskytovanie obchodných alebo podnikateľských informácií; reklamné plagátovanie; kancelárie zaoberajúce sa dovozom a vývozom; komerčné informač-

né kancelárie; analýzy nákladov; rozširovanie reklamných oznamov; fotokopirovacie služby; sprostredkovateľne práce; prenájom kancelárskych strojov a zariadení; účtovníctvo; vedenie účtovných kníh; zostavovanie výpisov z účtov; obchodné alebo podnikové audity (revízia účtov); poradenstvo pri organizovaní a riadení obchodnej činnosti; personálne poradenstvo; poradenstvo pri riadení podnikov; písanie na stroji; predvádzanie tovaru; rozširovanie reklamných materiálov zákazníkom (letáky, prospekty, tlačoviny, vzorky); pomoc pri riadení obchodných alebo priemyselných podnikov; rozmnožovanie dokumentov; aktualizovanie reklamných materiálov; rozširovanie vzoriek tovarov; odborné posudky efektívnosti podnikov; dražby; prieskum trhu; obchodné odhady; obchodný alebo podnikateľský prieskum; prenájom reklamných materiálov; poradenstvo pri organizovaní obchodnej činnosti; vydávanie reklamných textov; reklama; rozhlasová reklama; obchodný alebo podnikateľský výskum; vzťahy s verejnosťou; stenografické služby; televízna reklama; prepisovanie správ (kancelárske práce); aranžovanie výkladov; reklamné agentúry; poradenské služby pri riadení obchodnej činnosti; predvádzanie (služby modeliek) na reklamné účely a podporu predaja; marketingový prieskum; správa počítačových súborov; odborné obchodné alebo podnikateľské poradenstvo; hospodárske (ekonomické) predpovede; organizovanie obchodných alebo reklamných výstav; obchodné alebo podnikateľské informácie; prieskum verejnej mienky; príprava miezd a výplatných listín; nábor zamestnancov; služby poskytované pri premiestňovaní podnikov; prenájom reklamných plôch; podpora predaja (pre tretie osoby); sekretárske služby; vypracovávanie daňových priznaní; odkazovacie telefónne služby (pre neprítomných predplátciteľov); spracovanie textov; služby predplácania novín a časopisov (pre tretie osoby); zásielkové reklamné služby; administratívna správa hotelov; odborné obchodné riadenie umeleckých činností; zbieranie údajov do počítačových databáz; zoradovanie údajov v počítačových databázach; organizovanie obchodných alebo reklamných veľtrhov; prenájom fotokopirovacích strojov; on line reklama na počítačovej komunikačnej sieti; zásobovacie služby pre tretie osoby (nákup tovarov a služieb pre iné podniky); vyhľadávanie informácií v počítačových súboroch (pre tretie osoby); prenájom reklamného času v komunikačných médiách; prehľad tlače (výstrižkové služby); prenájom predajných automatov; výber zamestnancov pomocou psychologických testov; služby porovnávania cien; prezentácia výrobkov v komunikačných médiách pre maloobchod; obchodné informácie a rady spotrebiteľom pri výbere tovarov a služieb; predplatné telekomunikačných služieb (pre tretie osoby); administratívne spracovanie obchodných objednávok; obchodná správa licencií výrobkov a služieb (pre tretie osoby); subdodávateľské služby (obchodné služby); fakturácie; písanie reklamných textov; zostavovanie štatistik; grafická úprava tlačovín na reklamné účely; vyhľadávanie sponzorov; organizovanie módnych prehliadok na podporu predaja; tvorba reklamných filmov; obchodný manažment pre športovcov; marketing; telemarketingové služby; maloobchodné služby s farmaceutickými, zve-

rolekárskymi a zdravotníckymi prípravkami a s lekáorskými potrebami; prenájom predajných stánkov; poskytovanie obchodných alebo podnikateľských kontaktných informácií; optimalizácia internetových vyhľadávačov na podporu predaja; optimalizácia obchodovania na webových stránkach; platené reklamné služby typu „klikni sem“; obchodné sprostredkovateľské služby; obchodný manažment pre poskytovateľov služieb na voľnej nohe; vyjednávanie a uzatváranie obchodných transakcií pre tretie osoby; aktualizácia a údržba údajov v počítačových databázach; riadenie obchodnej činnosti v stavebníctve; poskytovanie obchodných informácií prostredníctvom webových stránok; on line poskytovanie obchodného priestoru pre nákupcov a predajcov tovarov a služieb; navrhovanie reklamných materiálov; externé administratívne riadenie podnikov; podávanie daňových priznaní; podnikové riadenie refundovaných programov (pre tretie osoby); prenájom billboardov; písanie životopisov (pre tretie osoby); indexovanie webových stránok na obchodné alebo reklamné účely; správa programov pre pravidelných cestujúcich v leteckej doprave; plánovanie stretnutí (kancelárske práce); pripomínanie stretnutí (kancelárske práce); správa spotrebiteľských vernostných programov; písanie textov scenárov na reklamné účely; záznamy písomnej komunikácie a údajov; aktualizácia a údržba informácií v registroch; zostavovanie zoznamov informácií na obchodné alebo reklamné účely; obchodné sprostredkovateľské služby v oblasti priradovania potenciálnych súkromných investorov k podnikateľom, ktorí žiadajú o financovanie; výroba telešopingových programov; poradenstvo v oblasti komunikácie (vzťahy s verejnosťou); poradenstvo v oblasti komunikácie (reklama); dohodovanie obchodných zmlúv pre tretie osoby; podpora predaja tovarov a služieb sponzorovaním športových podujatí; finančné a účtovné audity; veľkoobchodné služby s farmaceutickými, zverolekáorskými a hygienickými prípravkami a so zdravotníckymi potrebami; cielený marketing; vonkajšia reklama; maloobchodné služby s umeleckými dielami poskytované galériami; administratívna asistencia pri odpovediach na verejné sťažania.

41 - Organizovanie a vedenie konferencií; organizovanie a vedenie kongresov; organizovanie a vedenie seminárov; organizovanie a vedenie kolokvií; organizovanie kultúrnych alebo vzdelávacích výstav; organizovanie športových súťaží; organizovanie predstavení (manažérske služby); akadémia (vzdelávanie); zábavné parky; zábava; drezúra zvierat; prenájom kinematografických prístrojov; služby estrádnych umelcov; filmové štúdiá; cirkusové predstavenia; organizovanie vedomostných alebo zábavných súťaží; korešpondenčné vzdelávacie kurzy; telesná výchova; prenájom dekorácií na predstavenia; poskytovanie zariadení na oddych a rekreáciu; rozhlasová zábava; vydávanie textov (okrem reklamných); vyučovanie; vzdelávanie; školenia; požičiavanie zvukových nahrávok; požičiavanie kinematografických filmov; produkcia filmov (nie reklamných); gymnastický výcvik; požičovne kníh (knížnice); vydávanie kníh; požičiavanie rozhlasových a televíznych prijímačov; tvorba rozhlasových a televíznych programov; varietné predstavenia; služby orchestrov; divadelné

predstavenia; tvorba divadelných alebo iných predstavení; televízna zábava; prenájom divadelných kulís; zoologické záhrady (služby); poskytovanie športovísk; pózovanie modelov výtvarným umelcom; služby pojazdných knižníc; služby kasín (hazardné hry); výchovnozábavné klubové služby; diskotéky (služby); informácie o výchove a vzdelávaní; skúšanie, preskúšanie (pedagogická činnosť); informácie o možnostiach zábavy; hazardné hry (herne); poskytovanie golfových ihrísk; fitness kluby (zdravotné a kondičné cvičenia); služby poskytované prázdninovými tábormi (zábava); organizovanie živých vystúpení; premietanie kinematografických filmov; detské škôlky (vzdelávanie); plánovanie a organizovanie večierkov; praktický výcvik (ukážky); služby múzeí (prehliadky, výstavy); nahrávacie štúdiá (služby); informácie o možnostiach rekreácie; požičiavanie potápačského výstroja; požičiavanie športového výstroja (okrem dopravných prostriedkov); prenájom štadiónov; prenájom videorekordérov; požičiavanie videopások; tábory na športové sústredenia; organizovanie a vedenie sympózií; meranie času na športových podujatiach; internátne školy; organizovanie a vedenie tvorivých dielní (výučba); organizovanie súťaží krásy; rezervácie vstupeniek na zábavné predstavenia; postsynchronizácia, dabing; náboženská výchova; organizovanie lotérií; organizovanie plesov; herne s hracími automatmi (služby); požičiavanie audioprístrojov; prenájom osvetľovacích prístrojov do divadelných sál a televíznych štúdií; prenájom tenisových kurtov; požičiavanie videokamier; písanie textov scenárov nie na reklamné účely; strihanie videopások; online vydávanie elektronických kníh a časopisov; elektronická edičná činnosť v malom (DTP služby); titulovanie; on line poskytovanie počítačových hier (z počítačových sietí); karaoke služby; hudobné skladateľské služby; nočné kluby (zábava); online poskytovanie elektronických publikácií (bez možnosti kopírovania); fotografické reportáže; fotografovanie; poradenstvo pri voľbe povolania (v oblasti výchovy a vzdelávania); reportérske služby; prekladateľské služby; tlmočenie posunkovej reči; nahrávanie videopások; fotografovanie na mikrofilm; služby agentúr ponúkajúcich vstupenky na zábavné podujatia; písanie textov; organizovanie a vedenie koncertov; kaligrafické služby; zalamovanie textov (nie na reklamné účely); organizovanie módnych prehliadok na zábavné účely; koučovanie (školenie); prenájom športových plôch; služby diskdžokejov; tlmočnicke služby; služby osobných trénerov (fitness cvičenia); kurzy telesného cvičenia; odborné preškolenie; hudobná tvorba; požičiavanie hračiek; prenájom vybavenia herní; školské služby (vzdelávanie); online poskytovanie digitálnej hudby (bez možnosti kopírovania); online poskytovanie videozáznamov (bez možnosti kopírovania); individuálne vyučovanie; organizovanie a vedenie vzdelávacích fór s osobnou účasťou; skladanie piesní; písanie televíznych a filmových scenárov (tvorba); turistické prehliadky so sprievodcom; vyučovanie pomocou simulátorov; poskytovanie nesťahovateľných filmov prostredníctvom služieb na prenos videí (na požiadanie); poskytovanie nesťahovateľných televíznych programov prostredníctvom služieb na prenos videí (na požiadanie); vyučovanie japonského čajového ob-

radu sado; vyučovanie bojového umenia aikido; prenájom umeleckých diel; prenájom interiérových akvárií.

(540) GLOBSEC Policy Institute

(731) GLOBSEC, Kuzmányho 3, 974 01 Banská Bystrica, SK;

(210) 1743-2018

(220) 6.8.2018

11(511) 35, 41

(511) 35 - Pomoc pri riadení obchodnej činnosti; poskytovanie obchodných alebo podnikateľských informácií; reklamné plagátovanie; kancelárie zaoberajúce sa dovozom a vývozom; komerčné informačné kancelárie; analýzy nákladov; rozširovanie reklamných oznamov; fotokopirovacie služby; sprostredkovateľne práce; prenájom kancelárskych strojov a zariadení; účtovníctvo; vedenie účtovných kníh; zostavovanie výpisov z účtov; obchodné alebo podnikové audity (revízia účtov); poradenstvo pri organizovaní a riadení obchodnej činnosti; personálne poradenstvo; poradenstvo pri riadení podnikov; písanie na stroji; predvádzanie tovaru; rozširovanie reklamných materiálov zákazníkom (letáky, prospekty, tlačoviny, vzorky); pomoc pri riadení obchodných alebo priemyselných podnikov; rozmnožovanie dokumentov; aktualizovanie reklamných materiálov; rozširovanie vzoriek tovarov; odborné posudky efektívnosti podnikov; dražby; prieskum trhu; obchodné odhady; obchodný alebo podnikateľský prieskum; prenájom reklamných materiálov; poradenstvo pri organizovaní obchodnej činnosti; vydávanie reklamných textov; reklama; rozhlasová reklama; obchodný alebo podnikateľský výskum; vzťahy s verejnosťou; stenografické služby; televízna reklama; prepisovanie správ (kancelárske práce); aranžovanie výkladov; reklamné agentúry; poradenské služby pri riadení obchodnej činnosti; predvádzanie (služby modeliek) na reklamné účely a podporu predaja; marketingový prieskum; správa počítačových súborov; odborné obchodné alebo podnikateľské poradenstvo; hospodárske (ekonomické) predpovede; organizovanie obchodných alebo reklamných výstav; obchodné alebo podnikateľské informácie; prieskum verejnej mienky; príprava miezd a výplatných listín; nábor zamestnancov; služby poskytované pri premiestňovaní podnikov; prenájom reklamných plôch; podpora predaja (pre tretie osoby); sekretárske služby; vypracovávanie daňových priznaní; odkazovacie telefónne služby (pre neprítomných predplátciteľov); spracovanie textov; služby predplácania novín a časopisov (pre tretie osoby); zásielkové reklamné služby; administratívna správa hotelov; odborné obchodné riadenie umeleckých činností; zbieranie údajov do počítačových databáz; zoradovanie údajov v počítačových databázach; organizovanie obchodných alebo reklamných veľtrhov; prenájom fotokopirovacích strojov; on line reklama na počítačovej komunikačnej sieti; zásobovacie služby pre tretie osoby (nákup tovarov a služieb pre iné podniky); vyhľadávanie informácií v počítačových súboroch (pre tretie osoby); prenájom reklamného času v komunikačných médiách; prehľad tlače (výstrižkové služby); prenájom predajných automatov;

výber zamestnancov pomocou psychologických testov; služby porovnávania cien; prezentácia výrobkov v komunikačných médiách pre maloobchod; obchodné informácie a rady spotrebiteľom pri výbere tovarov a služieb; predplatné telekomunikačných služieb (pre tretie osoby); administratívne spracovanie obchodných objednávok; obchodná správa licencií výrobkov a služieb (pre tretie osoby); subdodávateľské služby (obchodné služby); fakturácie; písanie reklamných textov; zostavovanie štatistík; grafická úprava tlačovín na reklamné účely; vyhľadávanie sponzorov; organizovanie módných prehliadok na podporu predaja; tvorba reklamných filmov; obchodný manažment pre športovcov; marketing; telemarketingové služby; maloobchodné služby s farmaceutickými, zverolekáorskými a zdravotníckymi prípravkami a s lekáorskými potrebami; prenájom predajných stánkov; poskytovanie obchodných alebo podnikateľských kontaktných informácií; optimalizácia internetových vyhľadávačov na podporu predaja; optimalizácia obchodovania na webových stránkach; platené reklamné služby typu „klikni sem“; obchodné sprostredkovateľské služby; obchodný manažment pre poskytovateľov služieb na voľnej nohe; vyjednávanie a uzatváranie obchodných transakcií pre tretie osoby; aktualizácia a údržba údajov v počítačových databázach; riadenie obchodnej činnosti v stavebníctve; poskytovanie obchodných informácií prostredníctvom webových stránok; on line poskytovanie obchodného priestoru pre nákupcov a predajcov tovarov a služieb; navrhovanie reklamných materiálov; externé administratívne riadenie podnikov; podávanie daňových priznaní; podnikové riadenie refundovaných programov (pre tretie osoby); prenájom billboardov; písanie životopisov (pre tretie osoby); indexovanie webových stránok na obchodné alebo reklamné účely; správa programov pre pravidelných cestujúcich v leteckej doprave; plánovanie stretnutí (kancelárske práce); pripomínanie stretnutí (kancelárske práce); správa spotrebiteľských vernostných programov; písanie textov scenárov na reklamné účely; záznamy písomnej komunikácie a údajov; aktualizácia a údržba informácií v registroch; zostavovanie zoznamov informácií na obchodné alebo reklamné účely; obchodné sprostredkovateľské služby v oblasti priradovania potenciálnych súkromných investorov k podnikateľom, ktorí žiadajú o financovanie; výroba telešopingových programov; poradenstvo v oblasti komunikácie (vzťahy s verejnosťou); poradenstvo v oblasti komunikácie (reklama); dohodovanie obchodných zmlúv pre tretie osoby; podpora predaja tovarov a služieb sponzorovaním športových podujatí; finančné a účtovné audity; veľkoobchodné služby s farmaceutickými, zverolekáorskými a hygienickými prípravkami a so zdravotníckymi potrebami; cielený marketing; vonkajšia reklama; maloobchodné služby s umeleckými dielami poskytované galériami; administratívna asistencia pri odpovediach na verejné súťaž.

41 - Organizovanie a vedenie konferencií; organizovanie a vedenie kongresov; organizovanie a vedenie seminárov; organizovanie a vedenie kolokvií; organizovanie kultúrnych alebo vzdelávacích výstav; organizovanie športových súťaží; organizovanie predstavení (manažérske služby); akadé-

mie (vzdelávanie); zábavné parky; zábava; drezúra zvierat; prenájom kinematografických prístrojov; služby estrádných umelcov; filmové štúdiá; cirkusové predstavenia; organizovanie vedomostných alebo zábavných súťaží; korešpondenčné vzdelávacie kurzy; telesná výchova; prenájom dekorácií na predstavenia; poskytovanie zariadení na oddych a rekreáciu; rozhlasová zábava; vydávanie textov (okrem reklamných); vyučovanie; vzdelávanie; školenia; požičiavanie zvukových nahrávok; požičiavanie kinematografických filmov; produkcia filmov (nie reklamných); gymnastický výcvik; požičovne kníh (knížnice); vydávanie kníh; požičiavanie rozhlasových a televíznych prijímačov; tvorba rozhlasových a televíznych programov; varietné predstavenia; služby orchestrov; divadelné predstavenia; tvorba divadelných alebo iných predstavení; televízna zábava; prenájom divadelných kulís; zoologické záhrady (služby); poskytovanie športovísk; pozovanie modelov výtvarným umelcom; služby pojazdných knižníc; služby kasín (hazardné hry); výchovnozábavné klubové služby; diskotéky (služby); informácie o výchove a vzdelávaní; skúšanie, preskúšanie (pedagogická činnosť); informácie o možnostiach zábavy; hazardné hry (herne); poskytovanie golfových ihrísk; fitness kluby (zdravotné a kondičné cvičenia); služby poskytované prázdninovými tábormi (zábava); organizovanie živých vystúpení; premietanie kinematografických filmov; detské škôlky (vzdelávanie); plánovanie a organizovanie večierkov; praktický výcvik (ukážky); služby múzeí (prehliadky, výstavy); nahrávacie štúdiá (služby); informácie o možnostiach rekreácie; požičiavanie potápačského výstroja; požičiavanie športového výstroja (okrem dopravných prostriedkov); prenájom štadiónov; prenájom videorekordérov; požičiavanie videopások; tábory na športové sústredenia; organizovanie a vedenie sympózií; meranie času na športových podujatiach; internátne školy; organizovanie a vedenie tvorivých dielní (výučba); organizovanie súťaží krásy; rezervácie vstupeniek na zábavné predstavenia; postsynchronizácia, dabing; náboženská výchova; organizovanie lotérií; organizovanie plesov; herne s hracími automatmi (služby); požičiavanie audiopriestrojov; prenájom osvetľovacích prístrojov do divadelných sál a televíznych štúdií; prenájom tenisových kurtov; požičiavanie videokamier; písanie textov scenárov nie na reklamné účely; strihanie videopások; online vydávanie elektronických kníh a časopisov; elektronická edičná činnosť v malom (DTP služby); titulkovanie; online poskytovanie počítačových hier (z počítačových sietí); karaoke služby; hudobné skladateľské služby; nočné kluby (zábava); online poskytovanie elektronických publikácií (bez možnosti kopírovania); fotografické reportáže; fotografovanie; poradenstvo pri voľbe povolania (v oblasti výchovy a vzdelávania); reportérske služby; prekladateľské služby; tlmočenie posunkovej reči; nahrávanie videopások; fotografovanie na mikrofilm; služby agentúr ponúkajúcich vstupenky na zábavné podujatia; písanie textov; organizovanie a vedenie koncertov; kaligrafické služby; zalamovanie textov (nie na reklamné účely); organizovanie módnych prehliadok na zábavné účely; koučovanie (školenie); prenájom športových plôch; služby diskžokejov; tlmočnicke služby; služby osobných tréne-

rov (fitness cvičenia); kurzy telesného cvičenia; odborné preškolenie; hudobná tvorba; požičiavanie hračiek; prenájom vybavenia herní; školské služby (vzdelávanie); online poskytovanie digitálnej hudby (bez možnosti kopírovania); online poskytovanie videozáznamov (bez možnosti kopírovania); individuálne vyučovanie; organizovanie a vedenie vzdelávacích fór s osobnou účasťou; skladanie piesní; písanie televíznych a filmových scenárov (tvorba); turistické prehliadky so sprievodcom; vyučovanie pomocou simulátorov; poskytovanie nest'ahovateľných filmov prostredníctvom služieb na prenos videí (na požiadanie); poskytovanie nest'ahovateľných televíznych programov prostredníctvom služieb na prenos videí (na požiadanie); vyučovanie japonského čajového obradu sado; vyučovanie bojového umenia aikido; prenájom umeleckých diel; prenájom interiérových akvárií.

(540)



(591) modrá, biela

(731) GLOBSEC, Kuzmányho 3, 974 01 Banská Bystrica, SK;

(210) 1785-2018

(220) 13.8.2018

11(511) 2, 9, 35, 37, 42

(511) 2 - Tonery do fotokopirovacích prístrojov; náplne do tlačiarní a kopirovacích strojov (tonery).

9 - Náplne do tlačiarní a kopirovacích strojov (prázdne); počítacie stroje; počítačové pamäte; nahraté počítačové programy; digitálne počítačové (totalizátory); počítačové operačné programy (nahraté); periférne zariadenia počítačov; počítačový softvér (nahraté počítačové programy); počítačové rozhrania; počítačové tlačiarne; čítacie zariadenia (zariadenia na spracovanie údajov); diagnostické prístroje (nie na lekárske použitie); prenosné počítače; audiovizuálne prístroje na monitorovanie; videopriestroje na monitorovanie; počítačový hardvér.

35 - Poskytovanie obchodných alebo podnikateľských informácií; sprostredkovateľne práce; prenájom kancelárskych strojov a zariadení; reklama; poradenské služby pri riadení obchodnej činnosti; marketingový prieskum; marketing; poskytovanie obchodných informácií prostredníctvom webových stránok.

37 - Renovácie tonerov a náplní do tlačiarní a kopirovacích strojov; inštalácia, údržba a opravy kancelárskych strojov a zariadení.

42 - Inžinierska činnosť; počítačové programovanie; tvorba počítačového softvéru; aktualizovanie počítačového softvéru; poradenstvo v oblasti návrhu a vývoja počítačového hardvéru; údržba počítačového softvéru; návrh počítačových systémov; prevod údajov alebo dokumentov z fyzických médií na elektronické médiá; inštalácia počítačového softvéru; poradenstvo v oblasti počítačových programov; poradenstvo v oblasti informačných technológií; poskytovanie počítačových technológií

prostredníctvom internetu (cloud computing); poradenstvo v oblasti počítačových technológií; poradenstvo v oblasti telekomunikačných technológií.

(540)



(731) ABEL-Computer s.r.o., Oblouková 2831/1, Předměstí, 746 01 Opava, CZ;

(740) BELEŠČÁK & PARTNERS, s.r.o., Piešťany, SK;

(210) 1823-2018

(220) 15.8.2018

11(511) 16, 20, 25, 35, 41, 43, 44

(511) 16 - Papierové alebo lepenkové etikety; papierové utierky; papierové obrúsky (prestieranie); papierové servítky; papierové uteráky; knihy; tlačoviny; tlačené publikácie; letáky; plagáty; prospekty; pohľadnice; fotografie; mapy; tlačený sprievodcovia; obálky (papiernický tovar); blahoprajné pohľadnice; pečiatky; kalendáre; samolepky (papiernický tovar); obtlačky; vystrihovačky (papiernický tovar); omaľovánky (papiernický tovar); nepopísané karty (kartičky); baliaci papier; papierové tašky na balenie; papierové vľajky; zberateľské kartičky (nie na hranie); zošity; skicáre; ceruzky; perá (kancelárske potreby); tlačoviny; plastové stojančeky na fotografie.

20 - Nekovové štipce na uzatváranie vreciek; umelecké diela z dreva, vosku, sadry alebo plastov; stolárske umelecké výrobky.

25 - Športové odevy; plavky; plážové oblečenie; šortky; tričká; tepláky; teplákové súpravy; mikiny; vetrovky; pánske a dámske športové bundy; detská spodná bielizeň; župany; čiapky; čelenky (oblečenie); šilty; kúpacie čiapky; športová obuv; šľapky; topánky; papuče; sandále.

35 - Podpora predaja (pre tretie osoby); inzertné služby; reklama; prenájom reklamných plôch; poskytovanie obchodných informácií; rozširovanie reklamných materiálov zákazníkom (letáky, prospekty, tlačoviny, vzorky); poskytovanie obchodných alebo reklamných informácií z oblasti podpory predaja (pre tretie osoby), z oblasti organizovania výstav, z oblasti organizovania obchodných a reklamných veľtrhov.

41 - Výchova; vzdelávanie; zábava; poskytovanie športovísk; organizovanie kultúrnych podujatí; výchovno-zábavné klubové služby; organizovanie športových, relaxačných a výchovných podujatí; tábory na športové sústreďenia; organizovanie telovýchovných vzdelávacích kurzov; služby športových trénerov; prenájom športovísk; prenájom športových potrieb a športového výstroja; organizovanie športových podujatí; poradenstvo v oblasti športu; organizovanie športových súťaží; plánovanie a organizovanie večierkov a osláv narodenín; detské škôlky (vzdelávanie); služby poskytované prázdninovými tábormi (zábava).

43 - Pohostinstvá (služby); reštauračné (stravovacie) služby; stravovacie služby; rýchle občerstvenie (snackbary); príprava a poskytovanie jedál a nápojov na okamžitú konzumáciu; prenájom miestností na spoločenské podujatia; detské jasle.

44 - Fyzioterapia; zotavovne pre rekonvalescentov; rehabilitácia tela; masáže; sauny (služby); soláriá (služby); poradenská činnosť v oblasti zdravia v rámci zdravého životného štýlu; salóny krásy; poradenské služby liečebného zamerania poskytované v oblasti zvýšenia imunity organizmu, jeho regenerácie a detoxikácie; alternatívna medicína; poradenstvo v oblasti diétného stravovania; poradenské služby poskytované pre oblasť tvarovania postavy, chudnutia a stravovacieho režimu na liečebné účely.

(540) TROPICLAND

(731) SUNNY FARM s.r.o., Neředín 955, 779 00 Olomouc, CZ;

(740) Labudík Miroslav, Ing., Kysucké Nové Mesto, SK;

(210) 1824-2018

(220) 15.8.2018

11(511) 29, 30, 31, 35, 39

(511) 29 - Konzervované ovocie; sušený kokos; džemy; mrazené ovocie; kandizované ovocie; ďatle; dusené ovocie; ovocné rôsoly; ovocná dreň; marmelády; spracované orechy; konzervy s ovocím; ovocné chuťovky; kompóty; arašidové mlieko na prípravu jedál; mandľové mlieko na prípravu jedál; ryžové mlieko (náhradka mlieka); kandizované orechy; ochutené orechy; konzervované bobuľové ovocie; ovsené mlieko; orechové nátierky; náhradky mlieka; kokosové mlieko na prípravu jedál; lisovaná ovocná pasta; hrozienka sušené; sušená zelenina; solené potraviny; spracované arašidy; plátky sušeného ovocia; konzervy so zeleninou; lúpané semená; zemiakové lupienky; zemiakové hranolčeky; konzervovaná zelenina; mliečne výrobky; zeleninové šaláty; ovocné šaláty; zemiakové placky.

30 - Sucháre; sušienky; keksy; oblátky; prípravky z obilnín; cukrovinky; kukuričné vložky; keksy; cestá na koláče; jemné pečivárske výrobky; mandľové cukrovinky; arašidové cukrovinky; ovsené potraviny; ovsené vložky; ovsený výražok (múka); obilninové vložky; ovocné želé (cukrovinky); müsli; obilninové chuťovky; ryžové chuťovky; obilné klíčky (potraviny); cereálne tyčinky s vysokým obsahom proteínov; cereálne tyčinky; mliečna ryžová kaša; mleté orechy; kukuričné pukance; pražená kukurica; orechy v čokoláde; perníky, medovníky; mliečne kakaové nápoje; mliečne čokoládové nápoje; sendviče; pudinky; čokoládové nápoje; kakaové nápoje; jogurty mrazené (mrazené potraviny); tacos (mexické jedlo); kukuričné placky (tortilly).

31 - Kokosové orechy; pšenica; mandle (ovocie); čerstvé orechy; čerstvé ovocie; čerstvé lieskové orechy; čerstvé arašidy.

35 - Maloobchodné a veľkoobchodné služby s tovarmi uvedenými v triedach 29, 30 a 31 tohto zoznamu; rozširovanie reklamných materiálov zákazníkom (letáky, prospekty, tlačoviny, vzorky); rozširovanie vzoriek tovarov; prieskum trhu; reklama; marketing.

39 - Dovoz, doprava; balenie tovarov; doručovanie tovarov; skladovanie; uskladňovanie; doprava, preprava; doručovacie služby (správy alebo tovar).

(540)



(591) čierna, biela, červená, zlatá

(731) ENCINGER SK s. r. o., Jadranská 13, 841 01 Bratislava, SK;

(740) Brichtová Tatiana, JUDr., Bratislava, SK;

(210) 1892-2018

(220) 27.8.2018

11(511) 14, 18, 25

(511) 14 - Náramky (klenotnícke výrobky); privesky (klenotnícke výrobky); retiazky (klenotnícke výrobky); krabičky na šperky; strieborný drôt; korálky (klenotnícke výrobky); náušnice.

18 - Kabelky; kabelkové rámy; plážové tašky; spoločenské kabelky; športové tašky; šatky na nosenie dojčiat.

25 - Pletené šatky; šatky, šály; šatky na krk; saronky (veľké šatky na odievanie).

(540)

E L I S S

(731) Mareli Trade s.r.o., Nad tehľňou 7, 911 01 Trenčín, SK;

(210) 1938-2018

(220) 3.9.2018

11(511) 25, 40, 45

(511) 25 - Obuv; pančuchy; krátke kabátiky; živôtky, korzety (spodná bielizeň); opasky (časti odevov); košeľe; odevy; klobúky; kožušiny; korzety; kostýmy, obleky; konfekcia (odevy); nohavice; rukavice; šatky, šály; kožušínové štóly; šnurovačky; sukne; peleríny; kožušínové kabáty; šaty; sandále; závoje; topánky; čelenky; spodničky; body (spodná bielizeň); odevy z imitácií kože; tričká; vreckovky do saka.

40 - Dámske krajčírstvo, šitie; krajčírstvo; čistiarene a farbierne (služby); úpravy a prešívanie oblečenia; tlač, tlačenie;

45 - Požičiavanie spoločenských odevov; požičiavanie odevov; svadobné agentúry.

(540)



(591) zlatá, žltá, oranžová, hnedá

(731) Lipovská Tatiana, Dolná Seč 85, 935 31 Dolná Seč, SK;

(210) 1942-2018

(220) 3.9.2018

11(511) 9, 16, 35, 38, 41

(511) 9 - Diapozitívy; kompaktné disky; magnetické disky; optické disky; optické kompaktné disky; elektronické publikácie (stiahnuté z telekomunikačnej siete); gramofónové platne; magnetické nosiče údajov; optické nosiče údajov; pásky na zvukové nahrávanie; počítačový softvér; programy na počítačové hry; počítačové programy (stiahnuté z telekomunikačnej siete); pružné disky; videokazety; videopásky; disky zvukových nahrávok; nosiče zvukových nahrávok; pásky so zvukovými nahrávkami. 16 - Albumy; blahoprajné pohľadnice; časopisy (periodiká); grafické vzory (tlačoviny); kalendáre; katalógy; knihy; komiksy; noviny; obežníky; periodiká; plagáty; tlačené publikácie; ročenky; tlačoviny.

35 - Reklamné agentúry; grafická úprava tlačovín na reklamné účely; prezentácia výrobkov v komunikačných médiách pre maloobchod; komerčné informačné kancelárie; podpora predaja (pre tretie osoby); prenájom reklamného času v komunikačných médiách; prenájom reklamných materiálov; reklama; on line reklama na počítačovej komunikačnej sieti; rozširovanie reklamných materiálov zákazníkom (letáky, prospekty, tlačoviny, vzorky); vydávanie a aktualizovanie reklamných materiálov; rozširovanie reklamných oznamov; prenájom reklamných plôch; zásielkové reklamné služby; vydávanie reklamných textov; rozhlasová reklama; rozširovanie inzertných oznamov; spracovanie textov; televízna reklama; predplatné telekomunikačných služieb (pre tretie osoby); zasielanie reklamných materiálov zákazníkom.

38 - Poskytovanie priestoru na diskusiu na internete; prenos signálu prostredníctvom satelitu; spravodajské kancelárie; vysielanie káblovej televízie.

41 - Elektronická edičná činnosť v malom (DTP služby); fotografické reportáže; nahrávanie videopásov; organizovanie súťaží (vedomostných alebo zábavných); tvorba rozhlasových a televíznych programov; organizovanie športových súťaží; produkcia filmov (nie reklamných); organizovanie a vedenie koncertov; organizovanie a plánovanie večierok; on line vydávanie kníh a časopisov v elektronickej forme; zábava; prenájom zvukových nahrávacích zariadení.

(540) KAMENÁKOV

(731) Pásek Pavel, Psohlavců 1696/56, 147 00 Praha 4 - Braník, CZ;

(210) 1950-2018

(220) 3.9.2018

11(511) 33, 35

(511) 33 - Alkoholické nápoje (okrem piva); alkoholické výťažky z ovocia; alkoholické trestí; prípravky na výrobu alkoholických nápojov; víno; liehoviny; likéry; destilované nápoje; aperitívy; koktaily; energetické nápoje obsahujúce alkohol.

35 - Podpora predaja (pre tretie osoby); reklama; pomoc pri riadení obchodnej činnosti; obchodná administratíva; kancelárske práce; sprostredkova-

nie obchodu s alkoholickými nápojmi pre tretie osoby; maloobchodné služby s alkoholickými nápojmi okrem piva; veľkoobchodné služby s alkoholickými nápojmi okrem piva.

(540) Stará žitná myslivecká

- (731) Palírna U Zeleného stromu a.s., Drážďanská 14/84, 400 07 Ústí nad Labem, CZ;
(740) Hojčuš Peter, Ing., Bratislava, SK;

(210) 1973-2018

- (220) 6.9.2018
(310) 2018/01671
(320) 8.3.2018
(330) SE

11(511) 5

- (511) 5 - Farmaceutické prípravky na liečbu sklerózy multiplex.

(540) GLATIMYL

- (731) MYLAN EMESA S.A.S., 117 Allée des Parcs, 698 00 Saint-Priest, FR;
(740) HÖRMANN & PARTNERS s.r.o., Bratislava - mestská časť Nové Mesto, SK;

(210) 2033-2018

(220) 14.9.2018

11(511) 34

- (511) 34 - Tabak; tabakové výrobky; cigary; fajčiarske potreby; odrezávače na cigarové špičky (kutery); skrinky na cigary; skrinky na cigary udržiavajúce vlhkosť (humidory); kazety na cigary; tabatierky na cigary; puzdrá na cigary; popolníky pre fajčiarov; zapaľovače pre fajčiarov; zápalky; držiaky na zápalky.

(540)



- (591) modrá, bledomodrá (Pantone 2495C, Silver foil, Emboss, Dieline)
(731) MY & MI s.r.o., Stará Vajnorská 3A, 831 04 Bratislava - mestská časť Nové Mesto, SK;
(740) Hojčuš Peter, Ing., Bratislava, SK;

(210) 2051-2018

(220) 17.9.2018

11(511) 5

- (511) 5 - Liečivá; farmaceutické prípravky humánne.

(540) INSODRA

- (731) Zentiva Group, a.s., U Kabelovny 130, 102 37 Praha 10 - Dolní Měcholupy, CZ;
(740) Bachratá Magdaléna, Mgr., Bratislava, SK;

(210) 2061-2018

(220) 19.9.2018

11(511) 7, 35, 37

- (511) 7 - Stroje a zariadenia pre gumárenský priemysel; linky na výrobu pneumatík.
35 - Maloobchodné a veľkoobchodné služby s linkami na výrobu pneumatík; reklama.
37 - Inštalácia, údržba a opravy liniek na výrobu pneumatík.

(540) PRO-VIS

- (731) Mesnac European Research and Technical Centre s. r. o., Príles 573/9, 914 01 Trenčianska Tepelá, SK;
(740) MAJLINGOVÁ & PARTNERS, s.r.o., Bratislava - mestská časť Petržalka, SK;

(210) 2075-2018

(220) 25.9.2018

11(511) 41, 42, 44

- (511) 41 - Organizovanie vedomostných alebo zábavných súťaží; poskytovanie zariadení na oddych a rekreáciu; vydávanie textov (okrem reklamných); vyučovanie; vzdelávanie; školenia; vydávanie kníh; organizovanie a vedenie konferencií; informácie o výchove a vzdelávaní; organizovanie kultúrnych alebo vzdelávacích výstav; služby poskytované prázdninovými tábormi (zábava); detské škôlky (vzdelávanie); praktický výcvik (ukážky); informácie o možnostiach rekreácie; organizovanie a vedenie seminárov; organizovanie a vedenie sympózií; organizovanie a vedenie tvorivých dielní (výučba); online vydávanie elektronických kníh a časopisov; elektronická edičná činnosť v malom (DTP služby); online poskytovanie elektronických publikácií (bez možnosti kopírovania); fotografické reportáže; fotografovanie; školské služby (vzdelávanie); turistické prehliadky so sprievodcom.

42 - Biologický výskum; výskum v oblasti ochrany životného prostredia; vedecký výskum.

44 - Liečenie stromov; ničenie buriny; regulovanie výskytu škodcov v poľnohospodárstve, rybnom hospodárstve, záhradníctve a lesníctve.

(540)



(591) biela, čierna, modrá, zelená

- (731) Štátna ochrana prírody Slovenskej republiky, Tajovského 28B, 974 01 Banská Bystrica 1, SK;

(210) 2076-2018

(220) 25.9.2018

11(511) 41, 42, 44

- (511) 41 - Organizovanie vedomostných alebo zábavných súťaží; poskytovanie zariadení na oddych a rekreáciu; vydávanie textov (okrem reklamných); vyučovanie; vzdelávanie; školenia; vydávanie kníh; organizovanie a vedenie konferencií; informácie o výchove a vzdelávaní; organizovanie kultúrnych alebo vzdelávacích výstav; služby poskytované prázdninovými tábormi (zábava); detské škôlky (vzdelávanie); praktický výcvik (ukážky); informácie o možnostiach rekreácie; organizovanie a vedenie seminárov; organizovanie a vedenie sympózií; organizovanie a vedenie tvorivých dielní (výučba); online vydávanie elektronických kníh a časopisov; elektronická edičná činnosť v malom (DTP služby); online poskytovanie elektronických publikácií (bez možnosti kopírovania); fotografické reportáže; fotografovanie; školské služby (vzdelávanie); turistické prehliadky so sprievodcom.
- 42 - Biologický výskum; výskum v oblasti ochrany životného prostredia; vedecký výskum.
- 44 - Liečenie stromov; ničenie buriny; regulovanie výskytu škodcov v poľnohospodárstve, rybnom hospodárstve, záhradníctve a lesníctve.

(540)

(591) biela, tmavozelená, červená

(731) Štátna ochrana prírody Slovenskej republiky, Tajovského 28B, 974 01 Banská Bystrica 1, SK;

(210) 2077-2018

(220) 25.9.2018

11(511) 41, 42, 44

- (511) 41 - Organizovanie vedomostných alebo zábavných súťaží; poskytovanie zariadení na oddych a rekreáciu; vydávanie textov (okrem reklamných); vyučovanie; vzdelávanie; školenia; vydávanie kníh; organizovanie a vedenie konferencií; informácie o výchove a vzdelávaní; organizovanie kultúrnych alebo vzdelávacích výstav; služby poskytované prázdninovými tábormi (zábava); detské škôlky (vzdelávanie); praktický výcvik (ukážky); informácie o možnostiach rekreácie; organizovanie a vedenie seminárov; organizovanie a vedenie sympózií; organizovanie a vedenie tvorivých dielní (výučba); online vydávanie elektronických kníh a časopisov; elektronická edičná činnosť v malom (DTP služby); online poskytovanie elektronických publikácií (bez možnosti kopírovania); fotografické reportáže; fotografovanie; školské služby (vzdelávanie); turistické prehliadky so sprievodcom.
- 42 - Biologický výskum; výskum v oblasti ochrany životného prostredia; vedecký výskum.

44 - Liečenie stromov; ničenie buriny; regulovanie výskytu škodcov v poľnohospodárstve, rybnom hospodárstve, záhradníctve a lesníctve.

(540)

(591) bie-

la, čierna, sivá, žltá, červená, modrá, cyklámenová

(731) Štátna ochrana prírody Slovenskej republiky, Tajovského 28B, 974 01 Banská Bystrica 1, SK;

(210) 2078-2018

(220) 25.9.2018

11(511) 41, 42, 44

- (511) 41 - Organizovanie vedomostných alebo zábavných súťaží; poskytovanie zariadení na oddych a rekreáciu; vydávanie textov (okrem reklamných); vyučovanie; vzdelávanie; školenia; vydávanie kníh; organizovanie a vedenie konferencií; informácie o výchove a vzdelávaní; organizovanie kultúrnych alebo vzdelávacích výstav; služby poskytované prázdninovými tábormi (zábava); detské škôlky (vzdelávanie); praktický výcvik (ukážky); informácie o možnostiach rekreácie; organizovanie a vedenie seminárov; organizovanie a vedenie sympózií; organizovanie a vedenie tvorivých dielní (výučba); online vydávanie elektronických kníh a časopisov; elektronická edičná činnosť v malom (DTP služby); online poskytovanie elektronických publikácií (bez možnosti kopírovania); fotografické reportáže; fotografovanie; školské služby (vzdelávanie); turistické prehliadky so sprievodcom.
- 42 - Biologický výskum; výskum v oblasti ochrany životného prostredia; vedecký výskum.
- 44 - Liečenie stromov; ničenie buriny; regulovanie výskytu škodcov v poľnohospodárstve, rybnom hospodárstve, záhradníctve a lesníctve.;

(540)

(591) biela, čierna, žltá, zelená, ružová, sivá

(731) Štátna ochrana prírody Slovenskej republiky, Tajovského 28B, 974 01 Banská Bystrica 1, SK;

(210) 2079-2018

(220) 25.9.2018

11(511) 41, 42, 44

(511) 41 - Organizovanie vedomostných alebo zábavných súťaží; poskytovanie zariadení na oddych a rekreáciu; vydávanie textov (okrem reklamných); vyučovanie; vzdelávanie; školenia; vydávanie kníh; organizovanie a vedenie konferencií; informácie o výchove a vzdelávaní; organizovanie kultúrnych alebo vzdelávacích výstav; služby poskytované prázdninovými tábormi (zábava); detské škôlky (vzdelávanie); praktický výcvik (ukážky); informácie o možnostiach rekreácie; organizovanie a vedenie seminárov; organizovanie a vedenie sympózií; organizovanie a vedenie tvorivých dielní (výučba); online vydávanie elektronických kníh a časopisov; elektronická edičná činnosť v malom (DTP služby); online poskytovanie elektronických publikácií (bez možnosti kopírovania); fotografické reportáže; fotografovanie; školské služby (vzdelávanie); turistické prehliadky so sprievodcom.

42 - Biologický výskum; výskum v oblasti ochrany životného prostredia; vedecký výskum.

44 - Liečenie stromov; ničenie buriny; regulovanie výskytu škodcov v poľnohospodárstve, rybom hospodárstve, záhradníctve a lesníctve.

(540)



(591) biela, čierna, žltá, zelená, hnedá

(731) Štátna ochrana prírody Slovenskej republiky, Tajovského 28B, 974 01 Banská Bystrica 1, SK;

(210) 2080-2018

(220) 25.9.2018

11(511) 41, 42, 44

(511) 41 - Organizovanie vedomostných alebo zábavných súťaží; poskytovanie zariadení na oddych a rekreáciu; vydávanie textov (okrem reklamných); vyučovanie; vzdelávanie; školenia; vydávanie kníh; organizovanie a vedenie konferencií; informácie o výchove a vzdelávaní; organizovanie kultúrnych alebo vzdelávacích výstav; služby poskytované prázdninovými tábormi (zábava); detské škôlky (vzdelávanie); praktický výcvik (ukážky); informácie o možnostiach rekreácie; organizovanie a vedenie seminárov; organizovanie a vedenie sympózií; organizovanie a vedenie tvorivých dielní (výučba); online vydávanie elektronických kníh a časopisov; elektronická edičná činnosť v malom (DTP služby); online poskytovanie elektronických publikácií (bez možnosti kopírovania); fotografické reportáže; fotografovanie; školské služby (vzdelávanie); turistické prehliadky so sprievodcom.

42 - Biologický výskum; výskum v oblasti ochrany životného prostredia; vedecký výskum.

44 - Liečenie stromov; ničenie buriny; regulovanie výskytu škodcov v poľnohospodárstve, rybom hospodárstve, záhradníctve a lesníctve.

(540)



(591) sivá, čierna, žltá, červená, zelená, fialová

(731) Štátna ochrana prírody Slovenskej republiky, Tajovského 28B, 974 01 Banská Bystrica 1, SK;

(210) 2081-2018

(220) 25.9.2018

11(511) 41, 42, 44

(511) 41 - Organizovanie vedomostných alebo zábavných súťaží; poskytovanie zariadení na oddych a rekreáciu; vydávanie textov (okrem reklamných); vyučovanie; vzdelávanie; školenia; vydávanie kníh; organizovanie a vedenie konferencií; informácie o výchove a vzdelávaní; organizovanie kultúrnych alebo vzdelávacích výstav; služby poskytované prázdninovými tábormi (zábava); detské škôlky (vzdelávanie); praktický výcvik (ukážky); informácie o možnostiach rekreácie; organizovanie a vedenie seminárov; organizovanie a vedenie sympózií; organizovanie a vedenie tvorivých dielní (výučba); online vydávanie elektronických kníh a časopisov; elektronická edičná činnosť v malom (DTP služby); online poskytovanie elektronických publikácií (bez možnosti kopírovania); fotografické reportáže; fotografovanie; školské služby (vzdelávanie); turistické prehliadky so sprievodcom.

42 - Biologický výskum; výskum v oblasti ochrany životného prostredia; vedecký výskum.

44 - Liečenie stromov; ničenie buriny; regulovanie výskytu škodcov v poľnohospodárstve, rybom hospodárstve, záhradníctve a lesníctve.

(540)



(591) biela, čierna, žltá, modrá, zelená

(731) Štátna ochrana prírody Slovenskej republiky, Tajovského 28B, 974 01 Banská Bystrica 1, SK;

(210) 2082-2018

(220) 25.9.2018

11(511) 41, 42, 44

(511) 41 - Organizovanie vedomostných alebo zábavných súťaží; poskytovanie zariadení na oddych a rekreáciu; vydávanie textov (okrem reklamných); vyučovanie; vzdelávanie; školenia; vydávanie kníh; organizovanie a vedenie konferencií; informácie o výchove a vzdelávaní; organizovanie kultúrnych alebo vzdelávacích výstav; služby poskytované prázdninovými tábormi (zábava); detské škôlky (vzdelávanie); praktický výcvik (ukážky); informácie o možnostiach rekreácie; organizovanie a vedenie seminárov; organizovanie a vedenie sympózií; organizovanie a vedenie tvorivých dielní (výučba); online vydávanie elektronických kníh a časopisov; elektronická edičná činnosť v malom (DTP služby); online poskytovanie elektronických publikácií (bez možnosti kopírovania); fotografické reportáže; fotografovanie; školské služby (vzdelávanie); turistické prehliadky so sprievodcom.

42 - Biologický výskum; výskum v oblasti ochrany životného prostredia; vedecký výskum.

44 - Liečenie stromov; ničenie buriny; regulovanie výskytu škodcov v poľnohospodárstve, rybom hospodárstve, záhradníctve a lesníctve.

(540)

(591) biela, čierna, žltá, bordová, modrá, zelená

(731) Štátna ochrana prírody Slovenskej republiky, Tajovského 28B, 974 01 Banská Bystrica 1, SK;

(210) 2117-2018

(220) 27.9.2018

11(511) 36, 41

(511) 36 - Bankové hypotéky, finančné odhady a oceňovanie (nehnutelnosti), prenájom nehnuteľností; sprostredkovanie nehnuteľností, správa nehnuteľností; realitné kancelárie.

41 - Akadémie (vzdelávanie).

(540)

(591) zelená, tmavosivá

(731) B10, s.r.o., A. Rudnaya 26, 010 01 Žilina 1, SK;

(210) 2149-2018

(220) 3.10.2018

11(511) 5, 10

(511) 5 - Farmaceutické prípravky; chemické prípravky na diagnostikovanie tehotnosti; chemické prípravky na farmaceutické použitie; diagnostické prípravky na lekárske použitie; chemické činidlá na lekárske a zverolekárske použitie; výživové doplnky; tehotenské testovacie prípravky na domáce použitie; chemické činidlá používané v diagnostických tehotenských testoch; diagnostické prípravky na testovanie mužskej plodnosti; in vitro prípravky na predpovedanie ovulácie; prípravky na testovanie tehotnosti.

10 - Diagnostické prístroje na testovanie tehotnosti na lekárske použitie; diagnostické prístroje na lekárske použitie.

(540)

MaybeBaby

(591) ružová

(731) Laverna trade, s.r.o., Jégého 14, 821 08 Bratislava 2, SK;

(740) Borecký Tomáš, Mgr., Bratislava 3, SK;

(210) 2153-2018

(220) 5.10.2018

11(511) 9, 12

(511) 9 - Vedecké, námorné, geodetické, fotografické, kinematografické, optické, signalizačné, kontrolné, záchranné a vyučovacie prístroje a nástroje a prístroje a nástroje na meranie a váženie.

12 - Zariadenia na pohyb po zemi, vo vzduchu alebo po vode.

(540)

(591) červená, sivá

(731) Tudoš Dominik, Ing., Fialková 3593/5, 071 01 Michalovce 1, SK;

(210) 2164-2018

(220) 3.10.2018

11(511) 9, 14, 15, 16, 18, 24, 25, 26, 28, 35, 36, 38, 39, 41, 43, 44, 45

(511) 9 - Elektronické publikácie (sťahovateľné); počítačové programy (sťahovateľné); sťahovateľné hudobné súbory; sťahovateľné obrazové súbory; počítačové softvérové aplikácie (sťahovateľné); dekoratívne magnety; magnety; USB kľúče; optické nosiče údajov; magnetické nosiče údajov; elektronické perá (vizuálne zobrazovacie zariadenia); ochranné prilby na športovanie; alarmy; zosilňovače zvuku; audiovizuálne vyučovacie prístroje; hudobné mincové automaty; mincové mechanizmy; žetónové mechanizmy; meradlá; váhy; mag-

netické pásky; počítačové stroje; ochranné prilby; počítačové; krokometry; detektory; kreslené filmy; elektrické monitorovacie prístroje iné ako na lekárske použitie; fotokopírovacie stroje (fotografické, elektrostatické alebo termické); fotoaparáty; diktafony; zariadenia na zaznamenávanie vzdialenosti; premietacie plochy, plátna; elektrické káble; rozvodové systémy elektrického vedenia; riadiace panely (elektrotechnika); telekomunikačné vysielacie; záchranné siete; nabíjačky batérií; poisťky; rádiá; hologramy; rýchlomery, tachometre; prístroje na vnútornú komunikáciu; lasery (nie na lekárske použitie); okuliare; ochranné masky; megafony; mikrofóny; počítače; nahraté počítačové programy; parkovacie hodiny; zariadenia na prenos zvuku; zvukové nahrávacie zariadenia; diaľkové ovládače; televízne prijímače; ďalekohľady; vysielacie (telekomunikácie); elektrické zariadenia proti krádežiam; registračné pokladnice; magnetické disky; čipy (mikroprocesorové doštičky); materiály na elektrické vedenie (drôty, káble); počítačové klávesnice; videorekordéry; čítačky čiarových kódov; nepriestrelné vesty; audiovizuálne kompaktné disky; optické kompaktné disky; chronografy (prístroje na zaznamenávanie časových údajov); periférne zariadenia počítačov; počítačový softvér (nahraté počítačové programy); faxy; kódované magnetické karty; monitory (počítačový hardvér); monitorovacie počítačové programy; optické čítacie zariadenia; optické disky; počítačové tlačiarne; procesory (centrálne procesorové jednotky); čítacie zariadenia (zariadenia na spracovanie údajov); skenery (zariadenia na spracovanie údajov); detektory dymu; elektronické diáre; telefónne záznamníky; videokamery; kazetové prehrávače; prehrávače kompaktných diskov; karty s integrovanými obvody (pamäťové alebo mikroprocesorové); notebooky (prenosné počítače); ohňovzdorné obaly; elektronické vreckové slovníky; video displeje; podložky pod myš; bezdrôtové telefóny; počítačové hry (softvér); satelitné navigačné prístroje; prenosné krátkovlnné vysielacie; elektronické svetelné ukazovadlá (vyučovacie pomôcky); regulátory osvetlenia scény; DVD prehrávače; bankomaty; identifikačné magnetické náramky; sťahovateľné zvonenia do mobilných telefónov; tašky na notebooky; obaly na notebooky; stroboskopy; dopravné kužele; 3D okuliare; počítačový hardvér; mobilné telefóny; digitálne tabule; tyče na fotografie „selfie“; reflexné vesty; elektronické interaktívne tabule; mixážne pulty; elektronické partitúry (sťahovateľné); kompaktné disky; disky DVD; magnetické nosiče údajov; optické nosiče údajov; počítačové stroje; zariadenia na spracovanie údajov; hasiace prístroje.

14 - Príviesky na kľúče; krúžky na kľúče (s prívieskom alebo ozdobou); krúžky na kľúče z drahých kovov; amulety (klenotnícke výrobky); náramky (klenotnícke výrobky); príviesky (klenotnícke výrobky); retiazky (klenotnícke výrobky); náhrdelníky (klenotnícke výrobky); mince; klenotnícke výrobky; klenoty; medaily; korálky (klenotnícke výrobky); prstene (klenotnícke výrobky); umelecké diela z drahých kovov; náušnice; hodiny; nástroje na meranie času, časomery; chronografy (hodinky); chronometre; hodinky; budíky; busty z drahých kovov; manžetové gombíky; figuríny z drahých kovov; sošky z drahých kovov; textilné vyšívané náramky (bižutéria).

15 - Hudobné nástroje; puzdrá na hudobné nástroje; hudobné skrinky; bicie hudobné nástroje; dychové hudobné nástroje; trúbky; zvončeky (hudobné nástroje); stojany na hudobné nástroje; hudobné syntetizátory.

16 - Pečiatky; papier; plagáty; reklamné tabule z papiera, kartónu alebo lepenky; albumy; obrazy; spisové obaly (papiernický tovar); ceruzky; noviny; periodiká; lístky; skicárne; útržkové bloky; brožúry; výšivkové vzory; pripínáčky; pečate; zošity; vzory na kopírovanie; typy, tlačové písmo; poznámkové zošity; mapy; kartón, lepenka; katalógy; spevníky; obaly na doklady; zoraďovače (kancelárske potreby); toaletný papier; knihy; obaly (papiernický tovar); grafické vzory (tlačoviny); obálky (papiernický tovar); puzdrá na perá, perečníky; písacie potreby; emblémy (papierové pečate); fotografie (tlačoviny); účtovné knihy; zoznamy; figuríny z papierovej drviny; kancelárske potreby okrem nábytku; tlačivá (formuláre); zemské glóbusy; grafické reprodukcie; grafické zobrazenia; časové rozvrhy (tlačoviny); pohľadnice; tlačoviny; príručky; tlačené publikácie; papierové vreckovky; záložky do kníh; stojany na fotografie; nákresy; dosky na spisy; portréty; prospekty; perá (kancelárske potreby); časopisy (periodiká); poštové známky; školské potreby (papiernický tovar); papierové pásky; lepidlá na kancelárske použitie alebo pre domácnosť; ročenky; kalendáre; oznámenia (papiernický tovar); papierové podložky pod poháre; papierové servítky; písacie súpravy (papiernický tovar); grafické znaky; papierové alebo lepenkové etikety; papierové alebo kartónové vývesné tabule; samolepky (papiernický tovar); komiksy; obežníky; tabule na zapichovanie oznamov; nákupné karty (nie na hranie); letáky; papierové alebo lepenkové baliace materiály (výplňové, tlmiace); tlačené partitúry; papierové stolové vlajky; papierové trojčípové vlajky; papierové zástavy.

18 - Športové tašky; remienky na korčule; peňaženky; obaly na hudobné nástroje; školské tašky (aktovky); cestovné kufre; kožené šnúrkové; koža (surovina alebo polotovary); imitácie kože; dážd-níky; pleciaky; kožušiny; nákupné tašky na kolieskach; cestovné tašky; kabelky; kufre; kožené cestovné tašky (kožená galantéria); kufriky; cestovné obaly na odevy; puzdrá na kľúče; menovky na batožinu; kožené štítky; tašky; cestovné kolieskové kufre.

24 - Textilné alebo plastové vlajky; textilné alebo plastové zástavy; nažehľovacie textilie; tkaniny; textilné materiály; textilie; posteľné pokrývky; posteľná bielizeň; plachty; bytový textil; textilné vreckovky; plastové materiály (náhradky textílii); textilné alebo plastové závesy; textilné uteráky.

25 - Športové tričká, dresy; športové tričká s krátkymi rukávami; športové košeľe (polo); odevy; oblečenie; obuv; športová obuv; pokrývky hlavy; čiapky; pleteniny; spodná bielizeň; šilty; opasky (časti odevov); pletené šatky; župany; svetre; ponožky; košeľe; náprsenky; klobúky; kombinézy (oblečenie); kostýmy, obleky; konfekcia (odevy); kravaty; chrániče uší proti chladu (pokrývky hlavy); šatky, šály; šerpy; rukavice; nohavice; kabáty; legíny; sukne; oblečenie pre bábätká; manžety (časti odevov); zástery; pyžama; šaty; sandále; uniformy; bundy; plavky; topánky; topánky na šport; telocvičné úbory; maškarné kostýmy; tričká; papierové klobúky (oblečenie); vreckovky do saka.

26 - Odznaky na odevy, nie z drahých kovov; štarové čísla; nažehľovacie ozdoby na textilné výrobky (galantéria); klobúkové ozdoby (stužkársky tovar); bordúry, lemy, obruby (na odevy); lemovky; gombíky; výšivky (galantéria); pracky na opasky; šnúrky do topánok; ozdoby do vlasov; stužky na odevy; umelé kvety; strapce; čipky; ozdobné flitre; pásky (stužkársky tovar); parochne; brmbolce; pásky, stuhy na vyznamenania; nášivky, aplikácie (galantéria); privesky okrem klenotníckych výrobkov a priveskov na kľúče.

28 - Hokejky; puky; kolieskové korčule; korčule; hracie rukavice; rapkáče; vuvuzely; lopty na hranie; balóny na hranie; hračky; hry; topánky na korčuľovanie s pripevnenými korčuľami; hracie žetóny; stavebnice; terče; posilňovacie stroje; stroje na telesné cvičenia; golfové vaky na kolieskach alebo bez koliesok; bábky; bábiky; karnevalové masky; gymnastické zariadenia; ozdoby na vianočné stromčeky (okrem osvetľovacích telies a cukrovíniok); delobuchy (pyrotechnické hračky); chrániče na lakte (športové potreby); chrániče na kolenná (športové potreby); ochranné vypchávkové (časti športových úborov); stolové hry; zariadenia lunaparkov; plyšové hračky; bublifuky; paličky mažoretiek; vozidlá (hračky); hracie karty; konfety; suspensory pre športovcov (športové potreby); maskovacie štíty (športové potreby); výherné hracie automaty; hracie automaty; papierové čiapky na spoločenské zábavy; stieracie žreby na lotériové hry; hracie videoautomaty; vreckové hry s LCD displejom; figúrky (hračky); činky; masky (hračky); golfové vozíky; dróny (hračky).

35 - Obchodný manažment pre športovcov; prenájom reklamných plôch na mantineloch a na ľadovej ploche na zimných štadiónoch; zbieranie a zoraďovanie údajov týkajúcich sa hráčov, trénerov, rozhodcov, lekárov v oblasti ľadového hokeja do počítačových databáz a udržiavanie týchto databáz; pomoc pri riadení obchodnej činnosti; poskytovanie obchodných alebo podnikateľských informácií; lepenie plagátov; analýzy nákladov; komerčné informačné kancelárie; rozširovanie reklamných oznamov; účtovníctvo; zostavovanie výpisov z účtov; obchodné alebo podnikové audity (revízia účtov); rozširovanie reklamných materiálov zákazníkom (letáky, prospekty, tlačoviny, vzorky); odborné posudky efektívnosti podnikov; prieskum trhu; poradenstvo pri organizovaní obchodnej činnosti; vydávanie reklamných textov; reklama; vzťahy s verejnosťou (public relations); marketingový prieskum; prieskum verejnej mienky; nábor zamestnancov; sekretárske služby; spracovanie textov; služby predplácania novín a časopisov (pre tretie osoby); zásielkové reklamné služby; administratívna správa hotelov; zbieranie údajov do počítačových databáz; zoraďovanie údajov v počítačových databázach; on line reklama na počítačovej komunikačnej sieti; vyhľadávanie informácií v počítačových súboroch (pre tretie osoby); prenájom reklamného času v komunikačných médiách; prehľad tlače (výstrižkové služby); prenájom predajných automatov; obchodné informácie a rady spotrebiteľom; obchodná správa licencií výrobcov a služieb (pre tretie osoby); písanie reklamných textov; zostavovanie štatistík; grafická úprava tlačovín na reklamné účely; vyhľadávanie sponzorov; organizovanie módnych prehliadok na

podporu predaja; tvorba reklamných filmov; marketing; optimalizácia internetových vyhľadávačov na podporu predaja; obchodný manažment pre poskytovateľov služieb na voľnej nohe; vyjednávanie a uzatváranie obchodných transakcií pre tretie osoby; navrhovanie reklamných materiálov; prenájom billboardov; písanie životopisov (pre tretie osoby); správa spotrebiteľských vernostných programov; písanie textov scenárov na reklamné účely; aktualizácia a údržba informácií v registroch; zostavovanie zoznamov informácií na obchodné alebo reklamné účely; dohadovanie obchodných zmlúv pre tretie osoby; obchodné sprostredkovateľské služby v oblasti vstupeniek na športové podujatia.

36 - Úrazové poistenie; platenie splátok; úverové agentúry; realitné kancelárie; sprostredkovanie nehnuteľností; sprostredkovanie poistenia; poisťovníctvo; bankovníctvo; oceňovanie nehnuteľností; organizovanie dobročinných zbierok; zriaďovanie fondov; kapitálové investície; finančné záručné služby; úschovné služby; úschova v bezpečnostných schránkach; organizovanie zbierok; pôžičky (finančné úvery); financovanie (služby); správcovstvo majetku (pre tretie osoby); finančné odhady a oceňovanie (poisťovníctvo, bankovníctvo, nehnuteľnosti); správa nehnuteľností; finančné riadenie; zdravotné poistenie; ubytovacie kancelárie (prenájom bývania); finančné poradenstvo; finančné informácie; informácie o poistení; finančné analýzy; vyberanie nájomného; finančné sponzorstvo; poskytovanie finančných informácií prostredníctvom webových stránok; organizovanie financovania stavebných projektov; finančné záruky.

38 - Rozhlasové vysielanie; televízne vysielanie; posielanie správ; posielanie telegramov; telefonická komunikácia; telexové služby; spravodajské kancelárie; prenos správ a obrazových informácií prostredníctvom počítačov; prenájom prístrojov na prenos správ; prenájom telekomunikačných prístrojov; telekonferenčné služby; prenájom prístupového času do svetových počítačových sietí; poskytovanie priestoru na diskusiu na internete; poskytovanie prístupu do databáz; on line posielanie pohľadníc; poskytovanie diskusných fór online; kontinuálny prenos dát (streaming); prenos videonahrávok na objednávku.

39 - Sprevádzanie turistov; letecká doprava; automobilová doprava; autobusová doprava; prenájom automobilov; lámanie ľadu; nosenie batožín; vykladanie nákladov; doručovanie balíkov; parkovanie automobilov (služby); uskladňovanie; skladovanie; prenájom garáží; prenájom dopravných prostriedkov; doprava, preprava; záchranné služby; sťahovanie; sprostredkovanie dopravy; služby vodičov; informácie o skladovaní; informácie o možnostiach dopravy; rezervácie dopravy; rezervácie zájazdov; doručovacie služby; doručovanie novín a časopisov; distribúcia energie; vypúšťanie satelitov (pre zákazníkov); skladovanie elektronicke uložených údajov a dokumentov; plnenie fliaš; prenájom navigačných systémov; balenie darčiekov; zdieľanie automobilov.

41 - Organizovanie športových súťaží; prenájom športových plôch; požičiavanie športového výstroja (okrem dopravných prostriedkov); prenájom štadiónov; informačné služby o vstupenkách na športové podujatia; rezervácie lístkov na športové podujatia; poskytovanie priestorov na športové

podujatia; tábory na športové sústreďenia; akadémie (vzdelávanie); zábava; telesná výchova; organizovanie vedomostných alebo zábavných súťaží; vyučovanie; vzdelávanie; školenia; vydávanie textov (okrem reklamných); poskytovanie zariadení na oddych a rekreáciu; produkcia filmov (nie reklamných); vydávanie kníh; požičovne kníh (knížnice); tvorba rozhlasových a televíznych programov; výchovnozábavné klubové služby; organizovanie a vedenie kolokvií; organizovanie a vedenie konferencií; organizovanie a vedenie kongresov; organizovanie kultúrnych alebo vzdelávacích výstav; informácie o možnostiach zábavy; fitness kluby (zdravotné a kondičné cvičenia); služby poskytované prázdninovými tábormi (zábava); organizovanie živých vystúpení; poskytovanie golfových ihrísk; organizovanie a vedenie sympózií; meranie času na športových podujatiach; organizovanie lotérií; organizovanie plesov; prenájom videorekordérov; organizovanie a vedenie seminárov; prenájom tenisových kurtov; online vydávanie elektronických kníh a časopisov; poskytovanie počítačových hier on-line z počítačových sietí; elektronická edičná činnosť v malom (DTP služby); fotografické reportáže; fotografovanie; online poskytovanie elektronických publikácií (bez možnosti kopírovania); služby agentúr ponúkajúcich vstupenky na zábavné podujatia; koučovanie (školenie); tlmočnicke služby; služby osobných trénerov (fitness cvičenia); kurzy telesného cvičenia.

43 - Ubytovacie kancelárie (hotely, penzióny); dodávanie hotových jedál a nápojov na objednávku (katering); kaviarne; prenájom prechodného ubytovania; penzióny; hotelierske služby; reštauračné (stravovacie) služby; rezervácie ubytovania v penziónoch; rezervácie ubytovania v hoteloch; rýchle občerstvenie (snackbary); samoobslužné reštaurácie; bary (služby); prázdninové tábory (ubytovacie služby); rezervácie prechodného ubytovania; prenájom prednáškových sál; požičiavanie stoličiek, stolov, obrusov a nápojového skla; prenájom osvetľovacích zariadení.

44 - Zdravotnícka starostlivosť; lekárska starostlivosť o športovcov; zdravotnícka starostlivosť o športovcov; služby chiropraktikov; zdravotné strediská (služby); masáže; lekárske služby; fyzioterapia; psychologické služby; tetovanie; sauny (služby); termálne kúpele; prenájom lekárskeho vybavenia; zdravotné strediská; zdravotné poradenstvo; zotavovne.

45 - Správa licencií (právne služby); vypracovávanie právnych dokumentov; registrácia doménových mien (právne služby); právny výskum; služby rozhodcovských súdov; udeľovanie licencií na počítačové programy (právne služby); straty a nálezy; arbitrážne služby; prenájom hasiacich prístrojov; požičiavanie odevov; prenájom trezorov; online služby sociálnych sietí; vypúšťanie holubov pri rôznych príležitostiach; dohadovanie zmlúv pre tretie osoby (právne služby); prenájom názvov internetových domén; prehliadky batožiny z bezpečnostných dôvodov; poradenstvo v oblasti fyzickej bezpečnosti; sprevádzanie do spoločnosti; osobní strážcovia; strážne služby; poradenstvo v oblasti práv duševného vlastníctva; spravovanie autorských práv; udeľovanie licencií na práva duševného vlastníctva; monitorovacie služby v oblasti práv na duševné vlastníctvo s cieľom poskytnúť právne poradenstvo.

(540) MACEJKO

- (731) Hockey Event, a.s., Trnavská cesta 27/B, 831 04 Bratislava - mestská časť Nové Mesto, SK;
(740) Porubčan Róbert, Ing., Ivanka pri Dunaji, SK;

(210) 2192-2018

(220) 9.10.2018

11(511) 32, 33, 35

- (511) 32 - Nealkoholické šumivé nápoje; nealkoholické aperitívy; pivo.
33 - Šumivé víno, sekt.
35 - Sprostredkovanie obchodu s tovarmi; maloobchodná a veľkoobchodná činnosť s alkoholickými a nealkoholickými nápojmi; reklamné služby a prezentácia výrobkov z oblasti nápojov a gastronómie v komunikačných médiách pre maloobchod a veľkoobchod.

(540) BUM BÁC

- (731) COFFEA Drinks, s.r.o., Koperníkova 15, 917 00 Trnava, SK;
(740) Vopátová Monika, Ing., Bratislava, SK;

(210) 2193-2018

(220) 11.10.2018

11(511) 29, 35, 43

- (511) 29 - Husacie mäso; mäso; mäsové výrobky; mäsové výťažky; klobásy, salámy, párky; spracované mäso; spracované mäsové výrobky; chladené jedlá vyrobené z mäsa; mäsové chuťovky; hydina (mäso); hotové jedlá vyrobené prevažne z hydinového mäsa; hotové jedlá obsahujúce prevažne mäso; mäsové kocky (spracované mäso); mleté mäso; mrazené mäso; solené mäso; sušené mäso; grilované mäso; nakladané varené mäso; koncentrované mäsové vývary; konzervované mäso; mäsové fašírky; mäsové rezne; mäsové guľky (spracované mäso); mäsové plnky do pečiva; mäsové plnky do pirohov; hydinové paštéty; mäsové nátierky na chlieb; tukové nátierky na chlieb; pečevňová paštéta; paštéty; pečienka; slanina; údeniny; údené mäso (údeniny); huspenina; vývary (bujóny); prípravky na vývary (bujóny); zeleninové šťavy na prípravu jedál; paradajkový pretlak; konzumný loj; prípravky na výrobu polievok; bielkoviny na prípravu jedál; algináty na prípravu jedál; pektín na prípravu jedál; maslo; maslové krémy; syry; solené potraviny; želatína; mäsové konzervy; konzervované ovocie; konzervovaná zelenina; konzervované šampiňóny; zelenina v štipľavom náleve; zeleninové šaláty; konzervované sójové bôby (potraviny); sušená zelenina; varená zelenina; dusené ovocie; ovocné rôsoly; kompóty; vajcia; sušené vajcia; mlieko; mliečne výrobky; potravinárske oleje; pokrmové tuky; aloa pravá (potraviny); arašidové maslo; spracované arašidy; konzervované, mrazené, sušené a varené ovocie a zelenina; ovocné rôsoly; kompóty; mlieko a mliečne výrobky; potravinárske tuky; solené potraviny; potravinársky olivový olej; ovocná dreň; polievky; prípravky na výrobu polievok; potravinársky repkový olej; potravinársky slnečnicový olej; smotana (mliečne výrobky); syry; šľahačka; zemiakové lupienky; margarín; marmelády; maslo; jogurt.
35 - Odborné obchodné poradenstvo pri predaji mäsových výrobkov, mäsových polotovarov a po-

travín; maloobchodné a veľkoobchodné služby s tovarmi uvedenými v triede 29 tohto zoznamu; maloobchodné a veľkoobchodné služby s mäsovými výrobkami, s husacinou, s hydinným mäsom, s emulgátormi do mäsových výrobkov, s chemickými prísadami na spracovanie mäsa, s chemickými prípravkami na údenie mäsa, s prípravkami na tenzerizáciu mäsa na priemyselné použitie, s prípravkami na zmäkčovanie mäsa na priemyselné použitie, s prípravkami na zjemnenie mäsa na priemyselné použitie, s baktériovými kultúrami ako prísadami do potravín, s bielkovinami do potravín na ľudskú spotrebu (surovinami), s bielkovinami ako prísadami do potravín pre ľudí, ktoré vytvárajú gély počas výrobného procesu, s bielkovinami zo sójových bôbov, používaných pri výrobe potravín, s chemickými konzervačnými prípravkami na potraviny, s chemickými látkami používanými ako potravinové prísady, s chemickými výrobkami na konzervovanie a uchovávanie čerstvosti potravinových výrobkov, s chemickými výrobkami na stabilizovanie potravín, s dochucovadlami jedál, s emulgátormi pre potravinárky priemysel, s enzýmami na použitie v potravinárstve, s olejmi na konzervovanie potravín, s potravinovými esenciami, s krmivom pre zvieratá, s konzervovaným krmivom pre psov, a s mletými potravinovými výrobkami pre zvieratá; služby porovnávania cien; obchodné zásobovacie služby pre tretie osoby (nákup tovarov a služieb pre iné podniky); podpora predaja (pre tretie osoby); rozširovanie reklamných materiálov zákazníkom (letáky, prospekty, tlačoviny, vzorky); vzťahy s verejnosťou (public relations); reklama; rozširovanie reklamných alebo inzertných oznamov; online reklama na počítačovej komunikačnej sieti; prenájom reklamného času v komunikačných médiách; grafická úprava tlačovín na reklamné účely; vydávanie reklamných textov; zásielkové reklamné služby; marketing; obchodný alebo podnikateľský prieskum; organizovanie obchodných alebo reklamných výstav; organizovanie obchodných alebo reklamných veľtrhov; prezentácia výrobkov v komunikačných médiách pre maloobchod; lepenie plagátov; prenájom reklamných plôch; prenájom reklamných materiálov; rozhlasová reklama; televízna reklama; vyhľadávanie informácií v počítačových súboroch (pre tretie osoby); obchodné informácie a rady spotrebiteľom; odborné obchodné poradenstvo; správa počítačových súborov; administratívne spracovanie obchodných objednávok; zbieranie údajov do počítačových databáz; zoraďovanie údajov v počítačových databázach; obchodné alebo podnikateľské informácie; aranžovanie výkladov; prenájom predajných stánkov; prenájom predajných automatov; obchodné sprostredkovanie služieb uvedených v triedach 35 a 43 tohto zoznamu; poskytovanie rád a informácií o uvedených službách prostredníctvom komunikačných médií, elektronickej pošty, SMS správ, počítačových sietí a internetu alebo verbálne.

43 - Stravovacie služby; reštauračné (stravovacie) služby; kaviarne; samoobslužné jedálne; závodné jedálne; rýchle občerstvenie (snackbary); bary (služby); poskytovanie pozemkov pre kempingy; prenájom prechodného ubytovania; penzióny; turistické ubytovne; hotelierske služby; rezervácie ubytovania v penziónoch; rezervácie ubytovania

v hoteloch; ubytovanie pre zvieratá; prázdninové tábory (ubytovacie služby); prenájom prenosných stavieb; rezervácie prechodného ubytovania; motely (služby); požičiavanie stoličiek, stolov, obrusov a nápojového skla; prenájom prednáškových sál; požičiavanie turistických stanov; požičiavanie prístrojov na prípravu jedál; prenájom automatov na pitnú vodu; prenájom osvetľovacích zariadení; ozdobné vyrezávanie ovocia a zeleniny; recepčné služby pre dočasné ubytovanie (správa príchodov a odchodov).

(540)



(591) čierna, červená, modrá

(731) Husacina Galik, s. r. o., Lipová 21, 900 26 Slovenský Grob, SK;

(740) Porubčan Róbert, Ing., Ivanka pri Dunaji, SK;

(210) 2195-2018

(220) 10.10.2018

11(511) 9, 16, 25, 35, 38, 41, 42

(511) 9 - Sťahovateľné hudobné súbory; sťahovateľné obrazové súbory; sťahovateľné zvonenia do mobilných telefónov; počítačový softvér na skladanie hudby; počítačové softvérové aplikácie (sťahovateľné); nosiče zvukových nahrávok; optické kompaktné disky zvukových nahrávok; magnetické pásky na zvukové nahrávanie; vysielacie (telekomunikácie); elektronické publikácie (sťahovateľné); zariadenia na spracovanie údajov; monitorovacie počítačové programy; nahraté počítačové programy; počítačové programy (sťahovateľné); nahraté počítačové programy pre internetové portály; nahraté počítačové programy na sprístupňovanie a pozerať správy, dokumentov, korešpondencie; kompaktné disky; disky DVD; magnetické nosiče údajov; magnetické záznamové disky; audiovizuálne prijímače; prehrávače kompaktných diskov; videokazety; videopásky; počítačový hardvér; počítačové pamäte; počítačový softvér (nahraté počítačové programy); periférne zariadenia počítačov.

16 - Firemné listiny; reklamné tabule z papiera, kartónu alebo lepenky; emblémy (papierové pečate); plagáty; pútače z papiera alebo lepenky; tlačenné publikácie; katalógy; lístky; tlačenné vstupenky (lístky); letáky; papier; kartón; lepenka; papierové zástavy; papierové obrúsky (prestieranie); papierové obrusy; papierové alebo plastové vrecká a tašky na balenie; papierové alebo lepenkové baliace materiály (výplňové, tlmiace); škrobové obalové materiály; samolepky pre domácnosť a na kancelárske použitie; papierové alebo lepenkové etikety; fotografie (tlačoviny); papiernický tovar; písacie potreby; albumy; pohľadnice; grafické zobrazenia; podložky na písanie; skicáre; záložky do kníh; knihy; brožúry; mapy; atlasy; časopisy (periodiká); komiksy; formuláre (tlačoviny); ročenky; kalendáre; príručky; prospekty; pečiatky; pečate; kancelárske potreby okrem nábytku.

25 - Detské, pánske a dámske odevy; konfekcia (odevy); zvrchníky; kabáty; kostýmy; obleky; uniformy; kožušiny ako oblečenie; krátke kabátiky

a peleríny; bundy; kombinézy (oblečenie); nohavice; oblečenie z imitácie kože; oblečenie z kože; krátke jazdecké nohavice; saká; sukne; šortky; plášte; kúpacie plášte; pracovné plášte; vrchné ošatenie; zástery; košele; kravaty; pulóvre; svetre; vesty; džinsy; športové bundy; športové odevy; gymnastické dresy; nepremokavý odev; plážové oblečenie; plavky; župany; oblečenie na spanie; pyžamá, nočné košele; tepláky; maškarné kostýmy; spodná bielizeň; tielka, tričká; trenírky; pánske podväzky a spodky; slipy; ponožky; dámska spodná bielizeň; podprsienky; korzety; pančuchy; šály, šatky; šerpy; závoje; detské nohavičky; klubúky; baretky; čelenky (oblečenie); čiapky; chrániče uší proti chladu (pokrývky hlavy); kapucne (časti odevov); opasky (časti odevov); palčiaky; rukavice; dreváky; futbalová obuv; galoše; gamaše; gymnastické cvičky; lyžiarske topánky; papuče; sandále; šnurovacie topánky; mokašiny; obuv na kúpanie.

35 - Rozhlasová reklama; televízna reklama; reklama; on-line reklama na počítačovej komunikačnej sieti; reklama hudobných, vzdelávacích, sociálnych, charitatívnych, kultúrnych, športových činností a podujatí; obchodný manažment v oblasti umenia a živých vystúpení; prenájom reklamného času v komunikačných médiách; prenájom reklamných plôch; písanie reklamných textov; vydávanie reklamných textov; písanie textov scenárov na reklamné účely; on line poskytovanie obchodného priestoru pre nákupcov a predajcov tovarov a služieb; poskytovanie obchodných informácií prostredníctvom webových stránok; obchodný manažment; obchodná administratíva; plánovanie stretnutí (kancelárske práce); prezentácia výrobkov v komunikačných médiách pre maloobchod; navrhovanie reklamných materiálov; organizovanie obchodných alebo reklamných výstav; organizovanie obchodných alebo reklamných veľtrhov; reklamné agentúry; organizovanie módných prehliadok na podporu predaja; odborné obchodné alebo podnikateľské poradenstvo; poradenstvo pri organizovaní a riadení obchodnej činnosti; maloobchodné a veľkoobchodné služby s plagátmi, s tlačovinami, s kompaktnými diskami, s DVD, s Blue-ray nosičmi; maloobchodné a veľkoobchodné služby s tovarmi uvedenými v triedach 9 a 16 tohto zoznamu; obchodný alebo podnikateľský prieskum; marketing; marketingový prieskum; obchodné sprostredkovateľské služby; rozširovanie reklamných materiálov zákazníkom (letáky, prospekty, tlačoviny, vzorky); aktualizovanie reklamných materiálov; reklamné plagátovanie; grafická úprava tlačovín na reklamné účely; zásielkové reklamné služby; platené reklamné služby typu „klikni sem“; telemarketingové služby; prieskum trhu; prieskum verejnej mienky; prenájom billboardov; podpora predaja (pre tretie osoby); obchodné alebo podnikateľské informácie; vyhľadávanie sponzorov; zostavovanie štatistík; vyhľadávanie informácií v počítačových súboroch (pre tretie osoby); správa počítačových súborov; zbieranie údajov do počítačových databáz; zoradovanie údajov v počítačových databázach; aktualizácia a údržba údajov v počítačových databázach; poskytovanie rád a informácií o uvedených službách prostredníctvom komunikačných médií, elektronickej pošty, SMS správ, počítačových sietí a internetu alebo verbálne.

38 - Rozhlasové vysielanie; rozhlasové vysielanie prostredníctvom internetu; televízne vysielanie prostredníctvom internetu; interaktívne televízne vysielanie; interaktívne rozhlasové vysielanie; bezdrôtové vysielanie; interaktívne vysielacie služby; interaktívne komunikačné služby; rádiová komunikácia; komunikácia prostredníctvom optických sietí; poskytovanie používateľského prístupu k webovým stránkam s digitálnou hudbou na internete; televízne vysielanie; výzvy (rádiom, telefónom alebo inými elektronickými komunikačnými prostriedkami); telekomunikačné služby; služby vstupu do telekomunikačných sietí (smerovanie a pripájanie); elektronická pošta; posielanie správ; hlasová odkazová služba; poskytovanie priestoru na diskusiu na internete; komunikácia prostredníctvom počítačových terminálov; poskytovanie prístupu do databáz; poskytovanie telekomunikačného pripojenia do svetovej počítačovej siete; prenájom prístupového času do svetových počítačových sietí; prenos digitálnych súborov; kontinuálny prenos dát (streaming); prenos signálu prostredníctvom satelitu; spravodajské kancelárie; telefonická komunikácia; videokonferenčné služby; elektronické zobrazovacie tabule (telekomunikačné služby); poskytovanie rád a informácií o uvedených službách prostredníctvom komunikačných médií, elektronickej pošty, SMS správ, počítačových sietí a internetu alebo verbálne.

41 - Rozhlasová zábava; televízna zábava; tvorba rozhlasových zábavných relácií; tvorba rozhlasových a televíznych programov; tvorba interaktívnych rozhlasových programov; tvorba interaktívnych rozhlasových hier (zábava); interaktívna zábava; on line poskytovanie digitálnej hudby (bez možnosti kopírovania); organizovanie vedomostných alebo zábavných súťaží; organizovanie predstavení (manažérske služby); organizovanie a vedenie koncertov; organizovanie živých vystúpení; organizovanie festivalov; zábava; diskotéky (služby); služby diskžokejov; služby estrádných umelcov; reportérske služby; informácie o možnostiach zábavy; plánovanie a organizovanie večierok; rezervácie vstupeniek na zábavné predstavenia; služby agentúr ponúkajúcich vstupenky na zábavné podujatia; vzdelávanie; praktický výcvik (ukážky); organizovanie vzdelávacích kurzov; organizovanie školení; koučovanie (školenie); športová a kultúrna činnosť; informácie o možnostiach rekreácie; výchovno-zábavné klubové služby; vydávanie kníh; organizovanie lotérií; nahrávacie štúdiá (služby); hudobná tvorba; hudobné skladateľské služby; organizovanie a vedenie seminárov; organizovanie a vedenie sympózií; organizovanie kultúrnych alebo vzdelávacích výstav; organizovanie plesov; organizovanie súťaží krásy; organizovanie módných prehliadok na zábavné účely; organizovanie športových súťaží; zábavné parky; písanie textov (okrem reklamných); písanie textov scenárov nie na reklamné účely; on line poskytovanie elektronických publikácií (bez možnosti kopírovania); on line poskytovanie videozáznamov (bez možnosti kopírovania); tvorba divadelných alebo iných predstavení; prekladateľské služby; postsynchronizácia; nahrávanie videopások; prenájom osvetľovacích prístrojov do divadelných sál a televíznych štúdií; on line vydávanie elektronických kníh a časopisov; elektronická edičná činnosť v malom

(DTP služby); požičiavanie zvukových nahrávok; poskytovanie rád a informácií o uvedených službách prostredníctvom komunikačných médií, elektronickej pošty, SMS správ, počítačových sietí a internetu alebo verbálne.

42 - Počítačové programovanie; obnovovanie počítačových databáz; prevod údajov alebo dokumentov z fyzických médií na elektronické médiá; tvorba softvéru (do mobilnej platformy); prevod (konverzia) počítačových programov alebo údajov (nie fyzický); prenájom počítačových serverov (serverhosting); uchovávanie elektronických údajov.

(540)



(731) M PROGRESS LTD., 58 Tennyson Street, Sutton Manor, St. Helens, Merseyside WA94BH, GB;

(740) Gruber Dalibor, Ing., Košice, SK;

(210) 2200-2018

(220) 12.10.2018

11(511) 25, 35, 41

(511) 25 - Odevy, obuv a pokrývky hlavy.

35 - Reklama.

41 - Výchova; vzdelávanie; zábava; športová a kultúrna činnosť.

(540)



(591) biela, modrá, sivá, čierna

(731) HK HAVRANI Piešťany o.z., Hlboká 92, 921 01 Piešťany 1, SK;

(210) 2201-2018

(220) 12.10.2018

11(511) 25, 35, 41

(511) 25 - Odevy, obuv a pokrývky hlavy.

35 - Reklama.

41 - Výchova; vzdelanie; zábava; športová a kultúrna činnosť.

(540)



(591) biela, modrá, sivá, čierna

(731) HK HAVRANI Piešťany o.z., Hlboká 92, 921 01 Piešťany 1, SK;

(210) 2202-2018

(220) 12.10.2018

11(511) 5

(511) 5 - Farmaceutické, lekárske a zverolekárske prípravky.

(540) BBP

(731) BB Pharma a.s., Durychova 101/66, CZ-142 00 Praha 4, Lhotka, CZ;

(210) 2218-2018

(220) 12.10.2018

11(511) 16, 18, 25, 35, 40, 42

(511) 16 - Ďakovné karty a pohľadnice; pohľadnice na rôzne príležitosti; albumy; obálky; kalendáre; záložky do kníh; tašky vyrobené z papiera na balenie.

18 - Batohy a plecniaky; pláténate tašky; textilné nákupné tašky; tašky na nosenie detí; toaletné taštičky; turistické vaky; vaky na nosenie dojčiat; vrecká a vrecúška.

25 - Detské oblečenie; domáce oblečenie; hodvábné šatky; šály a šatky na hlavu; športové tričká, dresy; tričká; tričká s potlačou; viazanky; zástery; čiapky; čiapky so šiltom; klobúky proti slnku; módne klobúky; obuv na bežné nosenie; obuv na voľný čas; papuče; pláténate obuv.

35 - Maloobchodné služby s tovarmi uvedenými v triedach 16, 18 a 25 tohto zoznamu; on-line maloobchodné služby s tovarmi uvedeným v triedach 16, 18 a 25 tohto zoznamu; marketing; obchodné reklamné služby; on-line propagácia na počítačových sieťach a webových stránkach; on-line reklamné a marketingové služby.

40 - Šitie a krajčírske služby; vyšívanie a šitie (zákazková výroba); úprava a farbenie tkanín; aplikácia motívov a vzorov na odevy; aplikácia nášiviek na odevy; povrchová úprava textílií; tlač na tričká; tlačenie vzorov na textílie.

42 - Grafické dizajnérstvo; módne návrhárstvo; navrhovanie vzhľadu výrobkov (priemyselné dizajnérstvo).

(540)



(591) modrá, biela

(731) bbertik, s. r. o., Radvanská 510/5, 974 01 Banská Bystrica 1, SK;

(740) Maruniaková Ingrid, JUDr., Banská Bystrica, SK;

(210) 2231-2018

(220) 11.10.2018

11(511) 37, 42

(511) 37 - Stavebníctvo (stavebná činnosť); stavebné poradenstvo.

42 - Architektonické služby; architektonické poradenstvo; navrhovanie interiérov; vypracovanie stavebných výkresov.

(540)



(731) Andrej Vojtko - AVA, Dolný Moštenec 295, 017 01 Považská Bystrica 1, SK;

(740) Divko Elena, JUDr. Ing., PhD., Skalica, SK;

(210) 2232-2018

(220) 16.10.2018

11(511) 9, 16, 28, 35, 38, 41

(511) 9 - Elektronické, optické a meracie prístroje a zariadenia; prístroje na záznam, prenos, spracovanie a reprodukciu zvuku, obrazu alebo údajov; telekomunikačné prístroje a zariadenia; vysielacie zariadenia; prepájacie alebo smerovacie zariadenia; prístroje na prenos údajov; magnetické nosiče údajov; počítače; periférne zariadenia počítačov; elektronické obvody na prenos programových údajov; počítačový softvér (nahraté počítačové programy); počítačový softvér (sťahovateľný); elektronické publikácie (sťahovateľné); digitálna hudba (sťahovateľná); MP3 prehrávače; videofilmy; mikroprocesory; počítačové klávesnice; modemy; čipové telefónne karty; exponované filmy; kreslené filmy; fotoaparáty; gramofónové platne; gramofóny; hudobné mincové automaty; kamery; magnetofóny; mobilné telefóny; elektronické stieracie žreby na lotériové hry (softvér).

16 - Papier; kartón; lepenka; tlačoviny; tlačené publikácie; časopisy (periodiká); noviny; knihy; prospekty; brožúry; plagáty; fotografie (tlačoviny); pohľadnice; kalendáre; katalógy; príručky; sprievodcovia (tlačené publikácie); ročenky; firemné tlačivá (formuláre); tlačené firemné vizitky; knižárske potreby; tlačené reklamné materiály; letáky; kancelárske potreby okrem nábytku.

28 - Biliardové stoly; karty na bingo; dáma (hra); domino (hra); hracie karty; hracie kocky; hracie žetóny; stavebnicové kocky (hračky); kolky (hra); ruletové kolesá; stolové hry; šachové hry; šípky (hra); žetóny na hazardné hry; stieracie žreby na lotériové hry; výherné hracie automaty; prístroje na elektronické hry; hracie žreby a tikety.

35 - Poradenské a konzultačné služby v oblasti reklamy; poradenské a konzultačné služby v oblasti obchodnej administratívy; poradenské a konzultačné služby v oblasti služieb uvedených v triede 35 tohto zoznamu; poskytovanie obchodných alebo podnikateľských informácií; marketing; marketingové analýzy; obchodný alebo podnikateľský prieskum; prieskum verejnej mienky; prieskum trhu; analýzy nákladov; hospodárske (ekonomické) predpovede; správa počítačových súborov; zbieranie údajov do počítačových databáz; zoraďovanie údajov v počítačových databázach; vzťahy s verejnosťou (public relations); organizovanie obchodných alebo reklamných výstav; personálne poradenstvo; predvádzanie tovaru na reklamné účely a podporu predaja; reklamné plagátovanie; obchodná správa licencií výrobkov a služieb (pre tretie osoby); prezentácia výrobkov v komunikačných médiách pre maloobchod; rozširovanie reklamných alebo inzertných oznamov; rozširovanie reklamných materiálov zákazníkom (letáky, prospekty, tlačoviny, vzorky); vydávanie reklamných textov; aktualizovanie reklamných materiálov; prenájom reklamných plôch; rozhlasová reklama; reklama; on line reklama na počítačovej komunikačnej sieti; reklama prostredníctvom mobilných telefónov; reklamné agentúry; televízna reklama; reklamné služby prostredníctvom akéhokoľvek média, prostredníctvom telefónnej siete, dátovej siete, informačnej siete, elektronickej siete, komunikačnej siete alebo počítačovej siete; poskytovanie informácií a iných informačných produktov obchodného alebo reklamného charakteru; poskytovanie multimediálnych informácií obchodného alebo reklamného charakteru; vyhľadávanie informácií v počítačových súboroch (pre tretie osoby); prenájom reklamných materiálov; obchodné sprostredkovateľské služby; spracovanie textov; vyhľadávanie sponzorov; komerčné informačné kancelárie.

38 - Elektronická pošta; vysielanie káblvej televízie; vysielacie a telekomunikačné služby; televízne vysielanie; rozhlasové vysielanie; telefonické služby; spravodajské kancelárie; prenájom prístrojov na prenos správ; poskytovanie audiotextových telekomunikačných služieb.

41 - Vzdelávanie; zábava; zábavné parky; informácie o možnostiach zábavy; organizovanie a vedenie lotérií a stávkových hier; organizovanie lotérií a stávkových hier prostredníctvom internetu; organizovanie a vedenie hier o peniaze; organizovanie elektronických kurzových stávkov; organizovanie kurzových stávkov; organizovanie kurzových stávkov prostredníctvom internetu; hazardné hry (herne); poskytovanie športových zariadení a zariadení na cvičenie; tvorba televíznych programov; tvorba publicistických, spravodajských, zábavných a vzdelávacích programov; nahrávanie videofilmov; televízna zábava; divadelné predstavenia; tvorba divadelných alebo iných predstavení; prenájom kinematografických prístrojov; prenájom

osvetľovacích prístrojov do divadelných sál a televíznych štúdií; prenájom dekorácií na predstavenia; požičovanie kinematografických filmov; požičovanie videopások; produkcia filmov (nie reklamných); filmové štúdiá; poskytovanie informácií v oblasti kultúry, športu, zábavy a vzdelávania; výchovno-zábavné klubové služby; organizovanie a vedenie koncertov; organizovanie plesov; organizovanie súťaží krásy; organizovanie športových súťaží; organizovanie vedomostných súťaží; organizovanie zábavných súťaží; organizovanie kultúrnych alebo vzdelávacích výstav; organizovanie a vedenie konferencií; organizovanie a vedenie školení; organizovanie živých vystúpení; plánovanie a organizovanie večierok; nahrávacie štúdiá (služby); reportérske služby; vydávanie textov (okrem reklamných); elektronická edičná činnosť v malom (DTP služby); on-line poskytovanie elektronických publikácií (bez možnosti kopírovania); on line vydávanie elektronických kníh, novín a časopisov; on line poskytovanie počítačových hier (z počítačových sietí); prenájom videorekordérov; požičovanie audiopriestrojov; organizovanie a vedenie konferencií poskytované on-line prostredníctvom telekomunikačného spojenia alebo počítačovej siete; organizovanie a vedenie seminárov poskytované on-line prostredníctvom telekomunikačného spojenia alebo počítačovej siete; organizovanie a vedenie tvorivých dielní (výučba) poskytované on-line prostredníctvom telekomunikačného spojenia alebo počítačovej siete; on-line poskytovanie digitálnej hudby (bez možnosti kopírovania); informácie o možnostiach rekreácie, zábavy, výchovy a vzdelávani poskytované on-line z počítačových databáz alebo internetu; tvorba rozhlasových programov; fotografické reportáže; nahrávanie videopások; vydávanie kníh; organizovanie kultúrno-spoločenských podujatí a hier (nie na reklamné účely); organizovanie vedomostných alebo zábavných súťaží prostredníctvom internetu alebo telefónov a mobilných telefónov; rozhlasová zábava; on line poskytovanie počítačových hier z počítačových sietí; prekladateľské služby; organizovanie náučných a zábavných súťažných hier; televízna zábava a súťažné hry vyžadujúce telefonickú účasť divákov; interaktívne zábavné služby s použitím mobilných telefónov; rezervácie vstupeniek na zábavné predstavenia; služby agentúr ponúkajúcich vstupenky na zábavné podujatia.

(540)



(591) čierna, biela, hnedá, žltá, oranžová, strieborná, zlatá, modrá a odtiene týchto farieb

(731) N I K É, spol. s r. o., Ilkovičova 34, 812 30 Bratislava - mestská časť Staré Mesto, SK;

(740) TM & PATENT ATTORNEY NEUSCHL s. r. o., Bratislava - mestská časť Staré Mesto, SK;

(210) 2233-2018

(220) 17.10.2018

11(511) 35, 42

(511) 35 - Reklamné plagátovanie; rozširovanie reklamných materiálov zákazníkom (letáky, prospekty, tlačoviny, vzorky); aktualizovanie reklamných materiálov; vydávanie reklamných textov; televízna reklama.

42 - Tvorba a udržiavanie webových stránok (pre tretie osoby).

(540)



(591) modrá

(731) Trnavský samosprávny kraj, Starohájska 10, 917 01 Trnava 1, SK;

(210) 2243-2018

(220) 18.10.2018

11(511) 36

(511) 36 - Sprostredkovanie (maklérstvo); sprostredkovanie poisťenia; finančné poradenstvo; poskytovanie finančných informácií prostredníctvom webových stránok.

(540)



(591) svetlozelená, svetlomodrá

(731) Dérik Martin, Vilova 6, 851 02 Bratislava 5, SK;

(210) 2246-2018

(220) 19.10.2018

11(511) 9, 16, 25, 35, 41, 42, 43

(511) 9 - Čítačky elektronických kníh; chrániče hlavy na športovanie; dekoratívne magnety; elektronické diáre; elektronické informačné tabule; elektronické perá (vizuálne zobrazovacie zariadenia); elektronické publikácie (sťahovateľné); elektronické vreckové slovníky; humanoidné roboty s umelou inteligenciou; identifikačné magnetické náramky; inteligentné okuliare; interaktívne terminály s dotykovými displejmi; kódované karty na odomykanie dverí; matematické pomôcky; nabíjacie stanice pre elektromobily; nosiče zvukových nahrávok; notebooky (prenosné počítače); obaly na notebooky; ochranné fólie na obrazovky počítačov; poči-

tačové programy (sťahovateľné); počítačové softvérové aplikácie (sťahovateľné); podložky pod myš; prenosné multimediálne prehrávače; reflexné vesty; sťahovateľné obrazové súbory; svetelné tabule; šnúrky na mobilné telefóny; špeciálne laboratórne odevy; USB kľúče; 3D okuliare.

16 - Albumy; atlasy; baliaci papier; biologické vzorky na mikroskopické pozorovanie (učebné pomôcky); brožúry; ceruzky; časopisy (periodiká); časové rozvrhy (tlačoviny); diagramy; dosky na spisy; emblémy (papierové pečate); fotografie (tlačoviny); grafické reprodukcie; grafické zobrazenia; kalendáre; katalógy; kopírovacie zariadenia; knihy; knižné zarážky; lístky; mapy; nákresy; noviny; obálky (papiernický tovar); obaly na doklady; obežníky; obrazy; oznámenia (papiernický tovar); papierové alebo lepenkové etikety; papierové alebo lepenkové pútače; papierové alebo plastové vrecká a tašky na balenie; pečiatky; periodiká; písacie potreby; plagáty; pohľadnice; príručky; prospekty; reklamné tabule z papiera, kartónu alebo lepenky; ročenky; samolepky (papiernický tovar); skriptá; spisové obaly (papiernický tovar); sylaby; školské potreby (papiernický tovar); školské tabule; tlačivá (formuláre); tlačivá (formuláre); tlačoviny; ukazovadlá, nie elektrické; vyučovacie pomôcky okrem prístrojov a zariadení; zborníky; zoraďovače (kancelárske potreby); zošity; zoznamy.

25 - Bundy; cyklistické oblečenie; čiapky; kabáty; klobúky; kombinézy (oblečenie); košele; kravaty; manžety (časti odevov); nohavice; obuv; odevy; pokrývky hlavy; pracovné plášte; rukavice; saká; snímateľné goliere; sukne; šatky, šály; šerpy; športové tričká, dresy; telocvičné úbory; tógy; uniformy; vesty; zástery.

35 - Aktualizácia a údržba informácií v registroch; aktualizácia a údržba údajov v počítačových databázach; fotokopiovacie služby; komerčné informačné kancelárie; lepenie plagátov; marketing; obchodná správa licencií výrobkov a služieb (pre tretie osoby); obchodné alebo podnikateľské informácie; obchodný alebo podnikateľský prieskum; obchodný alebo podnikateľský výskum; obchodný manažment pre športovcov; odborné obchodné alebo podnikateľské poradenstvo; online reklama na počítačovej komunikačnej sieti; organizovanie obchodných alebo reklamných výstav; organizovanie módnych prehliadok na podporu predaja; poradenstvo pri organizovaní a riadení obchodnej činnosti; prieskum trhu; reklama; rozhlasová reklama; rozširovanie reklamných materiálov zákazníkom (letáky, prospekty, tlačoviny, vzorky); správa počítačových súborov; vyhľadávanie informácií v počítačových súboroch (pre tretie osoby); vyhľadávanie sponzorov; zbieranie údajov do počítačových databáz; zoraďovanie údajov v počítačových databázach.

41 - Akadémie (vzdelávanie); divadelné predstavenia; elektronická edičná činnosť v malom (DTP služby); fitness kluby (zdravotné a kondičné cvičenia); fotografovanie; individuálne vyučovanie; informácie o možnostiach rekreácie; informácie o výchove a vzdelávaní; internátne školy; korešpondenčné vzdelávacie kurzy; koučovanie (školenie); nahrávanie videopások; online poskytovanie elektronických publikácií (bez možnosti kopírovania); online vydávanie elektronických kníh a časopisov; online poskytovanie videozáznamov (bez

možnosti kopírovania); organizovanie kultúrnych alebo vzdelávacích výstav; organizovanie a vedenie seminárov; organizovanie a vedenie vzdelávacích fór s osobnou účasťou; organizovanie a vedenie tvorivých dielní (výučba); organizovanie vedomostných alebo zábavných súťaží; organizovanie plesov; organizovanie športových súťaží; organizovanie a vedenie konferencií a kongresov; plánovanie a organizovanie večierkov; poradenstvo pri voľbe povolania (v oblasti výchovy a vzdelávania); poskytovanie zariadení na športovanie; požičovanie športového výstroja (okrem dopravných prostriedkov); požičovne kníh (knížnice); praktický výcvik (ukážky); prenájom športových plôch; prenájom dekorácií na predstavenia; poskytovanie zariadení na športovanie; produkcia filmov (nie reklamných); rezervácie vstupeniek na zábavné predstavenia; skúšanie, preskúšavanie (pedagogická činnosť); služby osobných trénerov (fitness cvičenia); služby poskytované prázdninovými tábormi (zábava); školenia; školské služby (vzdelávanie); televízna zábava; tvorba divadelných alebo iných predstavení; tvorba rozhlasových a televíznych programov; vydávanie textov (okrem reklamných); výchovno-zábavné klubové služby; vyučovanie, vzdelávanie; vzdelávacie služby; zábava.

42 - Digitalizácia dokumentov (skenovanie); hostovanie na počítačových stránkach (webových stránkach); počítačové programovanie; poradenstvo pri tvorbe webových stránok; poskytovanie informácií o počítačových technológiách a programovaní prostredníctvom webových stránok; poskytovanie počítačových technológií prostredníctvom internetu (cloud computing); tvorba softvéru; údržba počítačového softvéru; uchovávanie elektronických údajov; vedecké laboratórne služby; vedecký výskum.

43 - Prenájom prednáškových sál; prenájom prechodného ubytovania; recepčné služby pre dočasné ubytovanie (správa príchodov a odchodov); samoobslužné reštaurácie; závodné jedálne.

(540) UNIPÁČIK

(731) Prešovská univerzita v Prešove, Ul. 17. novembra č.15, 080 01 Prešov 1, SK;

(740) Vojčík & Partners, s.r.o., Košice, SK;

(210) 2248-2018

(220) 19.10.2018

11(511) 9, 16, 25, 35, 41, 42, 43

(511) 9 - Čítačky elektronických kníh; chrániče hlavy na športovanie; dekoratívne magnety; elektronické diáre; elektronické informačné tabule; elektronické perá (vizuálne zobrazovacie zariadenia); elektronické publikácie (sťahovateľné); elektronické vreckové slovníky; humanoidné roboty s umelou; inteligenciou identifikačné magnetické náramky; inteligentné okuliare; interaktívne terminály s dotykovými displejmi; kódované karty na odomykanie dverí; matematické pomôcky; nabíjacie stanice pre elektromobily; nosiče zvukových nahrávok; notebooky (prenosné počítače); obaly na notebooky; ochranné fólie na obrazovky počítačov; počítačové ' programy (sťahovateľné); počítačové softvérové aplikácie (sťahovateľné); podložky pod myš; prenosné multimediálne prehrávače; reflexné vesty; sťahovateľné

obrazové súbory; svetelné tabule; šnúrky na mobilné telefóny; špeciálne laboratórne odevy; USB kľúče; 3D okuliare.

16 - Albumy; atlasy; baliaci papier; biologické vzorky na mikroskopické pozorovanie (učebné pomôcky); brožúry; ceruzky; časopisy (periodiká); časové rozvrhy (tlačoviny); diagramy; dosky na spisy; emblémy (papierové pečate); fotografie (tlačoviny); grafické reprodukcie; grafické zobrazenia; kalendáre; katalógy; kopirovacie zariadenia; knihy; knižné zarážky; lístky; mapy; nákrasy; noviny; obálky (papiernický tovar); obaly na doklady; obežníky; obrazy; oznámenia (papiernický tovar); papierové alebo lepenkové etikety; papierové alebo lepenkové pútače; papierové alebo plastové vrecká a tašky na balenie; pečiatky; periodiká; písacie potreby; plagáty; pohľadnice; príručky; prospekty; reklamné tabule z papiera, kartónu alebo lepenky; ročenky; samolepky (papiernický tovar); skriptá; spisové obaly (papiernický tovar); sylaby; školské potreby (papiernický tovar); školské tabule; tlačivá (formuláre); tlačivá (formuláre); tlačoviny; ukazovadlá, nie elektrické; vyučovacie pomôcky okrem prístrojov a zariadení; zborníky; zoraďovače (kancelárske potreby); zošity; zoznamy.

25 - Bundy; cyklistické oblečenie; čiapky; kabáty; klobúky; kombinézy (oblečenie); košele; kravaty; manžety (časti odevov); nohavice; obuv; odevy; pokrývky hlavy; pracovné plášte; rukavice; saká; snímateľné goliere; sukne; šatky, šály; šerpy; športové tričká, dresy; telocvičné úbory; tógy; uniformy; vesty; zástery.

35 - Aktualizácia a údržba informácií v registroch; aktualizácia a údržba údajov v počítačových databázach; fotokopirovacie služby; komerčné informačné kancelárie; lepenie plagátov; marketing; obchodná správa licencií výrobcov a služieb (pre tretie osoby); obchodné alebo podnikateľské informácie; obchodný alebo podnikateľský prieskum; obchodný alebo podnikateľský výskum; obchodný manažment pre športovcov; odborné obchodné alebo podnikateľské poradenstvo; online reklama na počítačovej komunikačnej sieti; organizovanie obchodných alebo reklamných výstav; organizovanie módnych prehliadok na podporu predaja; poradenstvo pri organizovaní a riadení obchodnej činnosti; prieskum trhu; reklama; rozhlasová reklama; rozširovanie reklamných materiálov zákazníkom (letáky, prospekty, tlačoviny, vzorky); správa počítačových súborov; vyhľadávanie informácií v počítačových súboroch (pre tretie osoby); vyhľadávanie sponzorov; zbieranie údajov do počítačových databáz; zoraďovanie údajov v počítačových databázach.

41 - Akadémie (vzdelávanie); divadelné predstavenia; elektronická edičná činnosť v malom (DTP služby); fitness kluby (zdravotné a kondičné cvičenia); fotografovanie; individuálne vyučovanie; informácie o možnostiach rekreácie; informácie o výchove a vzdelávaní; internátne školy; korešpondenčné vzdelávacie kurzy; koučovanie (školenie); nahrávanie videopások; online poskytovanie elektronických publikácií (bez možnosti kopírovania); online vydávanie elektronických kníh a časopisov; online poskytovanie videozáznamov (bez možnosti kopírovania); organizova-

nie kultúrnych alebo vzdelávacích výstav; organizovanie a vedenie seminárov; organizovanie a vedenie vzdelávacích fór s osobnou účasťou; organizovanie a vedenie tvorivých dielní (výučba); organizovanie vedomostných alebo zábavných súťaží; organizovanie plesov; organizovanie športových súťaží; organizovanie a vedenie konferencií a kongresov; plánovanie a organizovanie večierkov; poradenstvo pri voľbe povolania (v oblasti výchovy a vzdelávania); poskytovanie zariadení na športovanie; požičiavanie športového výstroja (okrem dopravných prostriedkov); požičovne kníh (knižnice); praktický výcvik (ukážky); prenájom športových plôch; prenájom dekorácií na predstavenia; poskytovanie zariadení na športovanie; produkcia filmov (nie reklamných); rezervácie vstupeniek na zábavné predstavenia; skúšanie, preskúšavanie (pedagogická činnosť); služby osobných trénerov (fitness cvičenia); služby poskytované prázdninovými tábormi (zábava); školenia; školské služby (vzdelávanie); televízna zábava; tvorba divadelných alebo iných predstavení; tvorba rozhlasových a televíznych programov; vydávanie textov (okrem reklamných); výchovno-zábavné klubové služby; vyučovanie, vzdelávanie; vzdelávacie služby; zábava.

42 - Digitalizácia dokumentov (skenovanie); hosťovanie na počítačových stránkach (webových stránkach); počítačové programovanie; poradenstvo pri tvorbe webových stránok; poskytovanie informácií o počítačových technológiách a programovaní prostredníctvom webových stránok; poskytovanie počítačových technológií prostredníctvom internetu (cloud computing); tvorba softvéru; údržba počítačového softvéru; uchovávanie elektronických údajov; vedecké laboratórne služby; vedecký výskum.

43 - Prenájom prednáškových sál; prenájom prechodného ubytovania; recepčné služby pre dočasné ubytovanie (správa príchodov a odchodov); samoobslužné reštaurácie; závodné jedálne.

(540) UNIPO

(731) Prešovská univerzita v Prešove, Ul. 17. novembra č.15, 080 01 Prešov 1, SK;

(740) Vojčík & Partners, s.r.o., Košice, SK;

(210) 2249-2018

(220) 19.10.2018

11(511) 6, 37

(511) 6 - Kovové stoliare; kovové závory; tyče z ťahaného a lešteného kovu; tyče kovových zábradlí; kovové mreže; kovové schody; kovové markízy (stavebníctvo); kovové plášte budov (stavebníctvo); kovové brány; kovové výplne dverí; kovové ploty; kovové pancierové dvere; kovové okná; kovové skladacie dvere; kovové klynné dvere.

37 - Inštalovanie a opravy elektrických spotrebičov; inštalácia, údržba a opravy strojov; murárske práce; opravy opotrebovaných alebo poškodených strojov; opravy elektrických vedení.

(540) POLLUX

(731) POLLUX - PLUS, s.r.o., Kynceľová 2012, 974 01 Banská Bystrica 1, SK;

(210) 2266-2018

(220) 22.10.2018

11(511) 16, 35, 36, 41, 43

(511) 16 - Časopisy (periodiká).

35 - Pomoc pri riadení obchodnej činnosti; analýzy nákladov; personálne poradenstvo; poradenstvo pri riadení podnikov; prieskum trhu; obchodný alebo podnikateľský prieskum; reklama; odborné obchodné alebo podnikateľské poradenstvo; hospodárske (ekonomické) predpovede; organizovanie obchodných alebo reklamných výstav; obchodné alebo podnikateľské informácie; zbieranie údajov do počítačových databáz; zoradovanie údajov v počítačových databázach; organizovanie obchodných alebo reklamných veľtrhov; on-line reklama na počítačovej komunikačnej sieti; zostavovanie štatistík.

36 - Prenájom nehnuteľností; kapitálové investície; správa nehnuteľností; finančné analýzy; prenájom kancelárskych priestorov.

41 - Vydávanie textov (okrem reklamných); vzdelávanie; vydávanie kníh; organizovanie a vedenie konferencií; organizovanie a vedenie kongresov; informácie o výchove a vzdelávaní; organizovanie kultúrnych alebo vzdelávacích výstav; organizovanie športových súťaží; organizovanie a vedenie seminárov; organizovanie a vedenie sympózií; on-line vydávanie elektronických kníh a časopisov.

43 - Prenájom prednáškových sál.

(540) **COOP PRODUKT SLOVENSKO**

(731) COOP PRODUKT SLOVENSKO, Mliekárenská 10, 824 92 Bratislava, SK;

(210) 2271-2018

(220) 22.10.2018

11(511) 44

(511) 44 - Telemedicínske služby.

(540)



(591) žltá (C20M0Y100K0); modrá (C100M100Y0K0)

(731) Centurius, s.r.o., Jarnického 3394/5, 841 05 Bratislava - mestská časť Karlova Ves, SK;

(740) Strelák Alan, JUDr., Bratislava, SK;

(210) 2273-2018

(220) 22.10.2018

11(511) 44

(511) 44 - Telemedicínske služby.

(540)



(591) zlatá (C35M37Y92K7)

(731) Centurius, s.r.o., Jarnického 3394/5, 841 05 Bratislava - mestská časť Karlova Ves, SK;

(740) Strelák Alan, JUDr., Bratislava, SK;

(210) 2274-2018

(220) 18.10.2018

11(511) 16, 35, 41

(511) 16 - Tlačené publikácie.

35 - Organizovanie obchodných alebo reklamných výstav; zbieranie údajov do počítačových databáz; zoradovanie údajov v počítačových databázach; zostavovanie štatistík; zostavovanie zoznamov informácií na obchodné alebo reklamné účely.

41 - Organizovanie a vedenie konferencií.

(540)



(731) MARKETERS, s.r.o., Čsl. parašutistov 23, 831 03 Bratislava - mestská časť Nové Mesto, SK;

(740) STEINIGER | law firm, s.r.o., Bratislava, SK;

(210) 2276-2018

(220) 22.10.2018

11(511) 44

(511) 44 - Telemedicínske služby.

(540)



(591) žltá (C20M0Y100K0); modrá (C76M58Y38K16)

(731) Centurius, s.r.o., Jarnického 3394/5, 841 05 Bratislava - mestská časť Karlova Ves, SK;

(740) Strelák Alan, JUDr., Bratislava, SK;

(210) 2278-2018

(220) 23.10.2018

11(511) 35, 38, 41, 42

(511) 35 - Rozširovanie reklamných oznamov; rozširovanie reklamných materiálov zákazníkom (letáky, prospekty, tlačoviny, vzorky); aktualizovanie reklamných materiálov; prieskum trhu; poradenstvo pri organizovaní obchodnej činnosti; vydávanie reklamných textov; reklama; vzťahy s verejnosťou (public relations); poradenské služby pri riadení obchodnej činnosti; správa počítačových súborov; odborné obchodné alebo podnikateľské poradenstvo; hospodárske (ekonomické) predpovede; prieskum verejnej mienky; spracovanie textov; zbieranie údajov do počítačových databáz; zoradovanie údajov v počítačových databázach; on line reklama na počítačovej komunikačnej sieti; vyhľadávanie informácií v počítačových súboroch (pre tretie osoby); prenájom reklamného času v komunikačných médiách; písanie reklamných textov; zostavovanie štatistík; grafická úprava tlačovín na reklamné účely; vyhľadávanie sponzorov; tvorba reklamných filmov; marketing; poskytovanie obchodných informácií prostredníctvom webových stránok; poradenstvo v oblasti komunikácie (vzťahy s verejnosťou); poradenstvo v oblasti komunikácie (reklama).

38 - Poskytovanie priestoru na diskusiu na internete; poskytovanie prístupu do databáz.

41 - Vydávanie textov (okrem reklamných); vzdelávanie; produkcia filmov (nie reklamných); vydávanie kníh; organizovanie a vedenie konferencií; organizovanie a vedenie kongresov; online vydávanie elektronických kníh a časopisov; online poskytovanie elektronických publikácií (bez možnosti kopírovania); fotografické reportáže; fotografovanie; nahrávanie videopásov; on line poskytovanie videozáznamov (bez možnosti kopírovania).

42 - Architektonické poradenstvo; urbanistické plánovanie; vedecký výskum.

(540)



(731) Gubčo Adrián, Mgr., Korytnická 4, 821 07 Bratislava - mestská časť Podunajské Biskupice, SK;

(210) 2284-2018

(220) 24.10.2018

11(511) 16

(511) 16 - Propagačné materiály z papiera, kartónu alebo lepenky; hlavičkové papiere.

(540)



KOMUNISTICKÁ STRANA
SLOVENSKA

(591) biela, modrá, červená

(731) Komunistická strana Slovenska, Hattalova 12, 831 03 Bratislava, SK;

(210) 2298-2018

(220) 25.10.2018

11(511) 35, 36, 38, 42

(511) 35 - Pomoc pri riadení obchodnej činnosti; poskytovanie obchodných alebo podnikateľských informácií; reklamné plagátovanie; rozširovanie reklamných oznamov; fotokopirovacie služby; zostavovanie výpisov z účtov; rozširovanie reklamných materiálov zákazníkom (letáky, prospekty, tlačoviny, vzorky); rozmnožovanie dokumentov; aktualizovanie reklamných materiálov; prieskum trhu; obchodné odhady; obchodný alebo podnikateľský prieskum; prenájom reklamných materiálov; vydávanie reklamných textov; reklama; rozhlasová reklama; vzťahy s verejnosťou (public relations); televízna reklama; marketingový prieskum; správa počítačových súborov; obchodné alebo podnika-

teľské informácie; prenájom reklamných plôch; spracovanie textov; zásielkové reklamné služby; zbieranie údajov do počítačových databáz; zoraďovanie údajov v počítačových databázach; online reklama na počítačovej komunikačnej sieti; prenájom reklamného času v komunikačných médiách; služby porovnávania cien; obchodné informácie a rady spotrebiteľom pri výbere tovarov a služieb; písanie reklamných textov; zostavovanie štatistik; grafická úprava tlačovín na reklamné účely; tvorba reklamných filmov; marketing; telemarketingové služby; poskytovanie obchodných alebo podnikateľských kontaktných informácií; optimalizácia internetových vyhľadávačov na podporu predaja; optimalizácia obchodovania na webových stránkach; aktualizácia a údržba údajov v počítačových databázach; poskytovanie obchodných informácií prostredníctvom webových stránok; navrhovanie reklamných materiálov; prenájom bilbordov; indexovanie webových stránok na obchodné alebo reklamné účely; písanie textov scenárov na reklamné účely; aktualizácia a údržba informácií v registroch; zostavovanie zoznamov informácií na obchodné alebo reklamné účely; cielený marketing; vonkajšia reklama.

36 - Úverové agentúry; bankovníctvo; pôžičky (finančné úvery); finančné odhady a oceňovanie (poisťovníctvo, bankovníctvo, nehnuteľnosti); financovanie (služby); bankové hypotéky; finančné analýzy; finančné poradenstvo; spracovanie platieb kreditnými kartami; spracovanie platieb debetnými kartami; finančné informácie; vydávanie kreditných kariet; bankové služby priamo k zákazníkom (homebanking); záložné pôžičky; poradenstvo v oblasti splácania dlhov; poskytovanie finančných informácií prostredníctvom webových stránok.

38 - Rozhlasové vysielanie; posielanie správ; televízne vysielanie; telefonické služby; telefonická komunikácia; vysielanie káblovej televízie; komunikácia mobilnými telefónmi; komunikácia prostredníctvom počítačových terminálov; prenos správ a obrazových informácií prostredníctvom počítačov; prenos elektronickej pošty; informácie v oblasti telekomunikácií; výzvy (rádiom, telefónom alebo inými elektronickými komunikačnými prostriedkami); komunikácia prostredníctvom optických sietí; elektronické zobrazovacie tabule (telekomunikačné služby); telekonferenčné služby; poskytovanie priestoru na diskusiu na internete; poskytovanie prístupu do databáz; prenos digitálnych súborov; bezdrôtové vysielanie; videokonferenčné služby; kontinuálny prenos dát (streaming).

42 - Počítačové programovanie; tvorba počítačového softvéru; aktualizovanie počítačového softvéru; poradenstvo v oblasti návrhu a vývoja počítačového hardvéru; kontroly kvality; výskum a vývoj nových výrobkov (pre zákazníkov); údržba počítačového softvéru; návrh počítačových systémov; zhotovovanie kópií počítačových programov; prevod údajov alebo dokumentov z fyzických médií na elektronické médiá; host'ovanie na počítačových stránkach (webových stránkach); inštalácia počítačového softvéru; prevod (konverzia) počítačových programov alebo údajov (nie fyzický); zálohovanie údajov mimo pracoviska; uchovávanie elektronických údajov; poskytovanie informácií o počítačových technológiách a programovaní prostredníctvom webových stránok; pos-

kytovanie počítačových technológií prostredníctvom internetu (cloud computing); monitorovanie počítačových systémov na zisťovanie porúch; kódovanie údajov; monitorovanie počítačových systémov na zistenie neoprávneného vstupu alebo zneužitia dát; elektronické monitorovanie osobných identifikačných údajov na zistenie krádeže identity prostredníctvom internetu; poskytovanie počítačovej platformy prostredníctvom internetu (PaaS).

(540)

Digitálny úver^{TB}

(731) Tatra banka, a. s., Hodžovo námestie 3, 811 06 Bratislava 1, SK;

(210) 2302-2018

(220) 26.10.2018

11(511) 29, 30, 31, 35

(511) 29 - Údeniny; kyslá kapusta; koncentrované vývary; džemy; polievky; konzervovaná zelenina; varená zelenina; sušená zelenina; potravinárske oleje; smotana (mliečne výrobky); syry; kandizované ovocie; ryby (neživé); mäso; huspenina; divina; tukové substancie na výrobu pokrmových tukov; tukové nátiery na chlieb; potravinársky olej z palmových orechov; potravinárska želatína z rýb; šunka; žltok; jogurt; prípravky na zeleninové polievky; mäsové výtlačky; mliečne nápoje (s vysokým obsahom mlieka); mliečne výrobky; slanina; marmelády; špik (potraviny); spracované škrupinové ovocie; pečevňová paštéta; konzervovaná cibuľa; potravinársky olivový olej; nakladaná zelenina; klobásky, salámy, párky; solené potraviny; prípravky na výrobu polievok; paradajkový pretlak; bravčová masť; konzumný loj; paradajková šťava na prípravu jedál; držky; hydina (mäso); potravinársky kokosový olej; pečenie; potraviny z rýb; ovocie naložené v alkohole; spracovaný peľ (potravina); konzervované mäso; bravčové mäso; mäsové konzervy; zemiakové placky; papriková nátiery (konzervované koreniny); lúpané slnečnicové semená; vtáčie mlieko (nealkoholické); rybie ikry (potraviny); mliečne fermenty na prípravu jedál; mrazom sušené mäso; potravinársky extra panenský olivový olej.

30 - Cestoviny; aromatické prípravky do potravín; chuťové prísady; príchute do potravín (okrem éterických esencií a esenciálnych olejov); kuchynská soľ; korenie; nové korenie; pizza; čierne korenie; marinády.

31 - Zvieratá chované v zverincoch; živé zvieratá; čerstvá cvikla; čerstvá zelenina; násadové vajcia (na liahnutie); úžitkové domáce zvieratá; prípravky na výkrm zvierat; čerstvá fazuľa; prírodné trávniky; chmeľ; sadenice; čerstvá cibuľa; čerstvé olivy; živé ryby; paprika (rastlina); vinič (rastlina); čerstvé zemiaky; čerstvé hrozno; čerstvé hľuzovky; zvyšky po výrobe vína; živá hydina; pivo; nealkoholické ovocné nápoje; sirupy na výrobu nápojov; vody (nápoje); sódová voda (sifón); sirupy na výrobu limonád; hroznový mušt (nekvasený); nealkoholické nápoje; alkoholické výtlačky z ovocia; destilované nápoje; víno; likéry; medovina.

35 - Reklamné plagátovanie; obchodný manažment; obchodná administratíva; kancelárske práce.

(540)



(591) červená, biela, čierna

(731) Bednárík Ivan, Pri Zúgove 13, 940 02 Nové Zámky, SK;

(210) 2303-2018

(220) 25.10.2018

11(511) 11, 37

(511) 11 - Kozubové vložky; kozuby (domové); kozuby; kachle na drevo; kachle; sporáky; pece a piecky okrem laboratórnych; kominové rúry, dymovody. 37 - Inštalácie, údržba a opravy vykurovacích zariadení; inštalácie solárnych vykurovacích systémov; omietanie budov; interiérové a exteriérové maľovanie a natieranie; inštalácie sádrokartónových panelov; inštalácia obkladových panelov na steny; murovanie, murárske práce; stavba drevených schodísk; výstavba kominov; výstavba sáun; inštalácie a opravy pecí.

(540)



(591) melónová žltá, antracitová sivá

(731) Vančo Ladislav Viliam Ctibor, Agátová 975/105, 958 04 Partizánske 1, SK;

(210) 2305-2018

(220) 26.10.2018

11(511) 35, 36, 41

(511) 35 - Obchodná administratíva; obchodný manažment; kancelárske práce; zbieranie údajov do počítačových databáz; poskytovanie obchodných alebo podnikateľských informácií; obchodný alebo podnikateľský prieskum; marketing; pomoc pri riadení obchodnej činnosti; prieskum trhu; rozširovanie reklamných materiálov zákazníkom (letáky, prospekty, tlačoviny, vzorky); zoradovanie údajov v počítačových databáz; reklama; podpora predaja (pre tretie osoby); prenájom reklamných plôch; on line reklama na počítačovej komunikačnej sieti; rozširovanie reklamných oznamov; organizovanie kultúrnych, športových a vzdelávacích podujatí na reklamné a obchodné účely; organizovanie obchodných alebo reklamných výstav.

36 - Sprostredkovanie nehnuteľností; prenájom kancelárskych priestorov; prenájom obchodných priestorov okrem predajných stánkov; realitné kancelárie; prenájom nehnuteľností; správa nehnuteľ-

ností; poskytovanie informácií v oblasti nehnuteľností; poskytovanie informácií v oblasti nehnuteľností prostredníctvom internetu; poisťovanie nehnuteľností.

41 - Elektronická edičná činnosť v malom (DTP služby); on line vydávanie elektronických kníh a časopisov; vydávanie kníh; vydávanie textov (okrem reklamných a náborových); on line poskytovanie počítačových hier (z počítačových sietí); organizovanie a vedenie konferencií; organizovanie a vedenie seminárov; organizovanie kultúrnych a vzdelávacích podujatí.

(540)



(731) UCTAM SVK, s. r. o., Prievozská 6, 821 09 Bratislava - mestská časť Ružinov, SK;

(740) KŠD LEGAL advokátska kancelária s.r.o., Bratislava - mestská časť Ružinov, SK;

(210) 2312-2018

(220) 26.10.2018

11(511) 35, 36, 41

(511) 35 - Obchodná administratíva; obchodný manažment; kancelárske práce; zbieranie údajov do počítačových databáz; poskytovanie obchodných alebo podnikateľských informácií; obchodný alebo podnikateľský prieskum; marketing; pomoc pri riadení obchodnej činnosti; prieskum trhu; rozširovanie reklamných materiálov zákazníkom (letáky, prospekty, tlačoviny, vzorky); zoraďovanie údajov v počítačových databáz; reklama; podpora predaja (pre tretie osoby); prenájom reklamných plôch; on line reklama na počítačovej komunikačnej sieti; rozširovanie reklamných oznamov; organizovanie kultúrnych, športových a vzdelávacích podujatí na reklamné a obchodné účely; organizovanie obchodných alebo reklamných výstav.

36 - Sprostredkovanie nehnuteľností; prenájom kancelárskych priestorov; prenájom obchodných priestorov okrem predajných stánkov; realitné kancelárie; prenájom nehnuteľností; správa nehnuteľností; poskytovanie informácií v oblasti nehnuteľností; poskytovanie informácií v oblasti nehnuteľností prostredníctvom internetu; poisťovanie nehnuteľností.

41 - Elektronická edičná činnosť v malom (DTP služby); on line vydávanie elektronických kníh a časopisov; vydávanie kníh; vydávanie textov (okrem reklamných a náborových); on line poskytovanie počítačových hier (z počítačových sietí); organizovanie a vedenie konferencií; organizovanie a vedenie seminárov; organizovanie kultúrnych a vzdelávacích podujatí.

(540)



(731) UCTAM SVK, s. r. o., Prievozská 6, 821 09 Bratislava - mestská časť Ružinov, SK;

(740) KŠD LEGAL advokátska kancelária s.r.o., Bratislava 2, SK;

(210) 2314-2018

(220) 26.10.2018

11(511) 2, 19, 37

(511) 2 - Farby; farbivá; pigmenty; farby, nátery; vodové náterové farby; nátery (farby); základné náterové farby; laky; fixatívy (laky); glazúry (farby, laky); ohňovzdorné farby; keramické farby; nátery zabráňujúce nánosom a usadeninám; nátery na asfaltovú lepenku (farby); emaily (laky); živичné (bitúmenové) laky; emailové farby; riedidlá na farby; riedidlá na laky; zahusťovače do farieb; spojivá na výrobu farby; spojivá do farieb; moridlá; fermeže; koralová fermež; glejové živice; prírodné živice (surovina); sikatívy na vysušovanie farieb; strieborné prášky; práškový hliník do náterových hmôt; alumíniové farby; ochranné prípravky na kovy; ochranné nátery na podvozky automobilov; antikoročné prípravky; antikoročné ochranné pásiky; antikoročné mazivá; antikoročné oleje; prípravky proti hrdzi; nátery na drevo (farby); moridlá na drevo; farby na drevo.

19 - Omietky (stavebný materiál); ohňovzdorné cementové omietky; cement; stavebná malta; vápno; sadra; sadra (stavebný materiál); bitúmeny; stavebné materiály (nekovové).

37 - Interiérové a exteriérové maľovanie a natieranie; hľadenie alebo brúsenie pemzou; šmirgľovanie; sadrovanie, štukovanie; lakovanie, glazovanie; tapetovanie (papierové tapety); tapetovanie; chemické čistenie; čistenie exteriérov budov; čistenie okien; dezinfekcia; izolovanie stavieb; izolovanie proti vlhkosti (stavebníctvo); stavebné informácie; murárske práce; murovanie, murárske práce; montovanie lešení; antikoročné úpravy; maľovanie a opravy reklamných tabúl; ošetrovanie vozidiel protikoročnými nátermi; inštalácia, údržba a opravy strojov, predovšetkým v stavebníctve; informácie o opravách.

(540) ESMAL NATURO

(731) 3U s.r.o., Ružová dolina 25, 821 09 Bratislava - mestská časť Ružinov, SK;

(740) Porubčan Róbert, Ing., Ivanka pri Dunaji, SK;

(210) 2318-2018

(220) 27.10.2018

11(511) 9, 28, 35, 41, 42

(511) 9 - Počítačové rozhrania; počítačový softvér (nahraté počítačové programy); počítačové operačné programy (nahraté); monitorovacie počítačové programy; počítačové programy (sťahovateľné); počítačové hry (softvér); počítačové softvérové aplikácie (sťahovateľné).

28 - Hry.

35 - Správa počítačových súborov; zbieranie údajov do počítačových databáz; zoraďovanie údajov v počítačových databázach; vyhľadávanie informácií v počítačových súboroch (pre tretie osoby); aktualizácia a údržba údajov v počítačových databázach.

41 - Zábava; filmové štúdiá; produkcia filmov (nie reklamných); písanie textov scenárov nie na reklamné účely; online poskytovanie počítačových hier (z počítačových sietí).

42 - Počítačové programovanie; tvorba počítačového softvéru; aktualizovanie počítačového softvéru; poradenstvo v oblasti návrhu a vývoja počítačového hardvéru; grafické dizajnérstvo; obnovenie počítačových databáz; údržba počítačového softvéru; analýzy počítačových systémov; návrh počítačových systémov; tvorba a udržiavanie webových stránok (pre tretie osoby); hosťovanie na počítačových stránkach (webových stránkach); inštalácia počítačového softvéru; prevod (konverzia) počítačových programov alebo údajov (nie fyzický); poradenstvo v oblasti počítačových programov; prenájom webových serverov; diaľkové monitorovanie počítačových systémov; poradenstvo pri tvorbe webových stránok; poskytovanie softvéru prostredníctvom internetu (SaaS); poradenstvo v oblasti informačných technológií; prenájom počítačových serverov (serverhosting); poskytovanie informácií o počítačových technológiách a programovaní prostredníctvom webových stránok; externé poskytovanie služieb v oblasti informačných technológií; technologické poradenstvo; poradenstvo v oblasti počítačových technológií; poradenstvo v oblasti telekomunikačných technológií; monitorovanie počítačových systémov na zistenie porúch; kódovanie údajov; monitorovanie počítačových systémov na zistenie neoprávneného vstupu alebo zneužitia dát; poskytovanie počítačovej platformy prostredníctvom internetu (PaaS).

(540)



(591) červená

(731) Cassovia Code s.r.o., Kuzmányho 57, 040 01 Košice, SK;

(740) Schwarcová Timea, JUDr., Košice, SK;

(210) 2323-2018

(220) 29.10.2018

11(511) 35, 41

(511) 35 - Odborné obchodné alebo podnikateľské poradenstvo; obchodné informácie a rady spotrebiteľom pri výbere tovarov a služieb; písanie reklamných textov; tvorba reklamných filmov; poskytovanie obchodných informácií prostredníctvom webových stránok; online poskytovanie obchodného priestoru pre nákupcov a predajcov tovarov a služieb.

41 - Vydávanie textov (okrem reklamných); vyučovanie; vzdelávanie; školenia; produkcia filmov (nie reklamných); výchovno-zábavné klubové služby; písanie textov; online poskytovanie videozáznamov (bez možnosti kopírovania).

(540)



(591) čierna, zlatá, žltá

(731) Milčík Jozef, J. Kaličianka 3281/9, 038 61 Vrútky, SK;

(210) 2325-2018

(220) 26.10.2018

11(511) 41, 42

(511) 41 - Vydávanie ročeniek a kníh; organizovanie a vedenie konferencií; organizovanie a vedenie seminárov; organizovanie a vedenie vzdelávacích výstav.

42 - Poradenstvo v oblasti telekomunikačných technológií.

(540)



(591) modrá, červená, čierna

(731) Fórum pre komunikačné technológie, Tomášikova 10/G, 821 03 Bratislava, SK;

(210) 2328-2018

(220) 26.10.2018

11(511) 9, 11, 35, 37, 40

(511) 9 - Prístroje a nástroje na vedenie, distribúciu, transformáciu, akumuláciu, reguláciu alebo ovládanie elektrického prúdu; vedecké, fotografické, optické, signalizačné, kontrolné, záchranné a vyučovacie prístroje a nástroje; alarmy; materiály na elektrické vedenie (drôty, káble); elektrické akumulátory; bleskozvody; elektrické káble; elektrické spojky; elektrické svorky; elektrické hlásiče; elektrické kondenzátory; elektrické meniče; držiačky elektrických objímok; odbočné skrinky (elektrotechnika); prúdové usmerňovače; elektrické regulátory svetla; rozvodné skrine, spínacie skrine (elektrotechnika); svetelné alebo mechanické signalizačné panely; skriňové rozvádzače (elektrotechnika); transformátory (elektrotechnika); meracie prístroje; elektrické meracie zariadenia; elektrické monitorovacie prístroje; počítačový softvér; nahraté počítačové operačné programy; elektrické kolektory; fotovoltaické články, solárne články; solárne panely na výrobu elektrickej energie.

11 - Výchrevné akumulátory; zariadenia na osvieženie vzduchu; prístroje na chladenie vzduchu; ohrievače vzduchu; klimatizačné zariadenia; teplovzdušné zariadenia; ohrievače vody (bojlery); bojler (nie časti strojov); ohrievače vody; ventilátory (klimatizácia); regenerátory tepla; vykurovacie telesá na kúrenie tuhými, tekutými alebo plynými palivami; vykurovacie zariadenia, vyhrievacie zariadenia; zariadenia na teplovodné kúrenie; výchrevné kotly; radiátory ústredného kúrenia; vyhrievacie telesá; elektrické vykurovacie telesá; výmenníky tepla (nie časti strojov); teplovodné vykurovacie prístroje; elektrické radiátory; regulačné a bezpečnostné zariadenia na plynové prístroje; chladiace zariadenia a stroje; chladiace prístroje a zariadenia; ochladzovacie prístroje a zariadenia; radiátory (na kúrenie); ventilátory (časti vetracích zariadení); vetracie zariadenia; kotlové rúry vykurovacích kotlov; kozuby (domové); tepelné čerpadlá; solárne kolektory na ohrev vody a vykurovanie; solárne pece; prívodné zariadenia ku kúrenárskym a teplárenským kotlom; výchrevné žeraviace vlákna; expanzné nádrže na ústredné vykurovanie; termostatické ventily (časti ústredného kúrenia).

35 - Maloobchodné služby s tepelnými čerpadlami, s fotovoltickými panelmi, so solárnymi panelmi, so solárnymi kolektormi, s kotlami, s elektrickým a elektronickými strojmi, prístrojmi a zariadeniami, s materiálmi na elektrické vedenie, s elektrickými akumulátormi, s bleskozvodmi, s elektrickými káblami, s elektrickými spojkami, s elektrickými svorkami, s elektrickými hlásičmi, s elektrickými kondenzátormi, s elektrickými meničmi, s elektrotechnickými prípojkami, s prúdovými usmerňovačmi, s elektrickými regulátormi, s rozvodnými skriňami, so spínacími skriňami, so svetelnými alebo mechanickými signalizačnými panelmi, so skriňovými rozvádzačmi, s transformátormi, s trafostanicami, so vzduchotechnickými zariadeniami; pomoc pri riadení obchodnej činnosti; poskytovanie obchodných alebo podnikateľských informácií; poradenstvo pri organizovaní a riadení obchodnej činnosti; poradenstvo pri riadení podnikov; pomoc pri riadení obchodných alebo priemyselných podnikov; poradenstvo pri organizovaní obchodnej činnosti; reklama; obchodný alebo podnikateľský výskum; poradenské služby pri riadení obchodnej činnosti; odborné obchodné alebo podnikateľské poradenstvo; organizovanie obchodných alebo reklamných výstav; obchodné alebo podnikateľské informácie; zbieranie údajov do počítačových databáz; obchodné informácie a rady spotrebiteľom pri výbere tovarov a služieb; subdodávateľské služby (obchodné služby); marketing; poskytovanie obchodných alebo podnikateľských kontaktných informácií; obchodné sprostredkovateľské služby; obchodné sprostredkovateľské služby v oblasti priradovania potenciálnych súkromných investorov k podnikateľom, ktorí žiadajú o financovanie.

37 - Inštalácie a opravy vykurovacích zariadení; inštalácia, údržba a opravy strojov a zariadení; Inštalácie a opravy elektrických zariadení a prístrojov; údržba elektrických zariadení a prístrojov; inštalácie a opravy plynových technických zariadení; inštalácie a opravy kotlov; inštalácie a opravy horákov; inštalácie a opravy konštrukcií; inštalácie

a opravy tlakových nádob; inštalácie a opravy meračov tepla; výstavba energetických a teplárenských diel a zariadení potrebných na ich prevádzku (stavebná činnosť); opravy elektromerov; opravy zväracích transformátorov; opravy rotačných strojov; opravy asynchrónnych motorov; inštalácie a údržba elektrických rozvodov; murárske práce súvisiace s energetickými zariadeniami; natieračské práce súvisiace s energetickými zariadeniami.
40 - Úprava vody; kotlárstvo; prenájom klimatizačných zariadení; prenájom vykurovacích zariadení; prenájom vykurovacích kotlov.

(540)



(591) Modrá; zelená.

(731) Eko Energy Slovakia s.r.o., Černyševského 10, 851 01 Bratislava - mestská časť Petržalka, SK;

(740) Eva Petránová Advokátska kancelária s.r.o., Prešov, SK;

(210) 2331-2018

(220) 26.10.2018

11(511) 9, 16, 28, 35, 38, 41, 42, 45

(511) 9 - Softvér; stiahnuteľný softvér; softvér pre mobilné telefóny; počítačové programy; mobilné aplikácie; audioknihy; elektronické publikácie (sťahovateľné); elektronické knihy; sťahovateľné elektronické knihy; záznamy na nosičoch; magnetické nosiče údajov; záznamové disky; optické kompaktné disky; DVD; vyučovacie prístroje a nástroje.

16 - Papier; kartón; lepenka; fotografie (tlačoviny); papiernický tovar; písacie potreby; vyučovacie pomôcky okrem prístrojov a zariadení; tlačoviny; knihy; učebnice; skriptá; odborná literatúra (tlačoviny); kalendáre; diáre; tlačivá (formuláre); tlačené harmonogramy, diagramy; periodiká; časopisy (periodiká); plagáty; prospekty; brožúry; materiály z papiera na vyučovanie; školské potreby (papiernický tovar); samolepky (papiernický tovar); atlasy; mapy; zemské glóbusy; písacie nástroje; podložky na písanie; písacie súpravy (papiernický tovar); rysovacie potreby; rysovacie súpravy; školské zošity; poznámkové zošity; magnetické školské tabule.

28 - Ručne ovládané elektronické hry na vzdelávacie účely; spoločenské hry na vzdelávacie účely.

35 - Maloobchodné služby so softvérom, so softvérom pre mobilné telefóny, s počítačovými programami, s mobilnými aplikáciami, s audioknihami, s elektronickými publikáciami, s elektronickými knihami, s magnetickými nosičmi údajov, s optickými kompaktnými diskmi, s DVD, s vyučovacími prístrojmi a nástrojmi, s papierom, s fotografiami (tlačovinami), s papiernickým tovarom, s písacími potrebami, s vyučovacími pomôckami okrem prístrojov a zariadení, s tlačovinami, s knihami, s učebnicami, so skriptami, s odbornou literatúrou (tlačovinami), s kalendármi, s diármi, s tlačivami (formulármi), s tlačenými harmonogramami, s periodikami, s časopismi (periodikami), s plagátmi, s prospektami, s brožúrami, s materiálmi z papiera na vyučovanie, so školskými potrebami

(papiernickým tovarom), so samolepkami (papiernickým tovarom), s atlasmi, s mapami, so zemskými glóbusmi, s písacími nástrojmi, s podložkami na písanie, s písacími potrebami, s písacími súpravami (papiernickým tovarom), s rysovacími potrebami, s rysovacími súpravami, so školskými zošitmi, s poznámkovými zošitmi, s magnetickými školskými tabuľami, s ručne ovládanými elektronickými hrami na vzdelávacie účely, so spoločenskými hrami na vzdelávacie účely; prieskum trhu; sprostredkovanie stáží; personálne poradenstvo; administratívne riadenie kultúrnych a vzdelávacích výmenných programov; zbieranie údajov do počítačových databáz; zoraďovanie údajov v počítačových databázach; aktualizácia a údržba údajov v počítačových databázach; obchodné sprostredkovanie organizovania vzdelávacích, zábavných, športových a kultúrnych podujatí na obchodné účely; obchodné sprostredkovanie vzdelávania; obchodné sprostredkovanie vyučovania; obchodné sprostredkovanie organizovania vzdelávacích, zábavných, športových a kultúrnych podujatí; obchodné sprostredkovanie organizovania a vedenia vzdelávacích fór s osobnou účasťou; obchodné sprostredkovanie jazykového vzdelávania; obchodné sprostredkovanie športových aktivít; obchodné sprostredkovanie zábavy; obchodné sprostredkovanie služieb poskytovaných prázdninovými tábormi (zábava); poradenstvo v oblasti sprostredkovania stáží; obchodná správa licencií výrobkov a služieb (pre tretie osoby).

38 - Posielanie správ; prenos správ a obrazových informácií prostredníctvom počítača; poskytovanie užívateľského prístupu do počítačových programov v dátových sieťach; prenos údajov; služby pre prístup k dátam na diaľku; poskytovanie prístupu k multimediálnemu obsahu on-line; prenos multimediálneho obsahu prostredníctvom internetu; prenos dátových, zvukových, video a multimediálnych súborov; poskytovanie diskusných fór online; poskytovanie diskusných miestností na internete pre prenos správ, komentárov a multimediálneho obsahu medzi používateľmi; služby diskusných miestností pre sociálne siete; elektronická komunikácia prostredníctvom diskusných miestností na internete; prenos digitálnych nahrávok (podcastov); elektronické komunikačné služby; poskytovanie prístupu do databáz; poskytovanie prístupu na webové stránky a portály; zvukové, video a audiovizuálne vysielacie služby prostredníctvom elektronických komunikačných sietí v oblasti vzdelávania.

41 - Vzdelávanie; informácie o výchove a vzdelávaní; akadémie (vzdelávanie); vyučovanie; individuálne vyučovanie; školské služby (vzdelávanie); školenia; praktický výcvik (ukážky); skúšanie, preskúšavanie (pedagogická činnosť); vyučovacie služby v oblasti pedagogických techník; vzdelávacie služby v oblasti informačných technológií; školenia učiteľov; korešpondenčné vzdelávacie kurzy; odborné preškolenie; výuka dospelých; rozbor výsledkov vzdelávacích testov a údajov pre tretie osoby; vypracovanie vzdelávacích kurzov a skúšok; výskum v oblasti vzdelávania; stanovenie školiacich štandardov; organizovanie vzdelávacích, zábavných, športových a kultúrnych podujatí; organizovanie vedomostných alebo zábavných súťaží; organizovanie športových súťaží; organi-

zovanie kultúrnych alebo vzdelávacích výstav; organizovanie a vedenie vzdelávacích fór s osobnou účasťou; organizovanie a vedenie seminárov; organizovanie a vedenie konferencií; organizovanie a vedenie kongresov; organizovanie a vedenie sympózií; organizovanie a vedenie tvorivých dielní (výučba); jazykové vzdelávanie; jazykové kurzy; športové aktivity; služby poskytované prázdninovými tábormi (zábava); vydávanie textov (okrem reklamných); vydávanie tlačovín; vydávanie kníh; online vydávanie elektronických kníh a časopisov; elektronická edičná činnosť v malom (DTP služby); písanie textov; online poskytovanie elektronických publikácií (bez možnosti kopírovania); vydávanie multimediálnych publikácií; konzultačné a poradenské služby v oblasti vzdelávania; konzultačné a poradenské služby v oblasti vyučovania; konzultačné a poradenské služby v oblasti organizovania vzdelávacích, zábavných, športových a kultúrnych podujatí; konzultačné a poradenské služby v oblasti organizovania a vedenia vzdelávacích fór s osobnou účasťou; konzultačné a poradenské služby v oblasti jazykového vzdelávania; konzultačné a poradenské služby v oblasti služieb poskytovaných prázdninovými tábormi (zábava); online poskytovanie počítačových hier (z počítačových sietí); multimediálna zábava poskytovaná prostredníctvom webových stránok.

42 - Tvorba počítačového softvéru a aplikácií v oblasti vzdelávania; softvér ako služba [SaaS] v oblasti vzdelávania; návrh a tvorba webových stránok; poskytovanie webových stránok s dočasným používaním nestiahnuteľného softvéru, ktorý umožňuje užívateľom webových stránok nahrávať, uverejňovať a zobrazovať on-line videá v oblasti vzdelávania; vývoj a údržba aplikácií, počítačového softvéru a webových stránok v oblasti vzdelávania; návrh, tvorba a údržba databáz, dátových systémov a dátových aplikácií; poskytovanie prístupu do databáz, dátových systémov a dátových aplikácií; prenájom počítačového softvéru.

45 - Udeľovanie licencií na práva duševného vlastníctva; udeľovanie licencií na počítačové programy (právne služby); správa licencií (právne služby); udeľovanie licencií (právne služby) na vydávanie softvéru.

(540) INDÍCIA

(731) Indícia, n. o., Rovnianska 1662/15, 852 01 Bratislava, SK;

(740) ŽOVICOVÁ & ŽOVIC IP, s.r.o., Bratislava, SK;

(210) 2336-2018

(220) 29.10.2018

11(511) 16, 36, 42

(511) 16 - Spisové obaly (papiernický tovar); puzdrá na šekové knižky; kancelárske sponky; puzdrá na pasy; albumy; papierové vrecká na balenie; obaly (papiernický tovar); figuríny z papierovej drviny; papierové alebo kartónové umelecké predmety; umelecké litografie; zarámované alebo nezarámované obrazy (maľby).

36 - Bankovníctvo; elektronické bankovníctvo; bankové služby priamo k zákazníkom (home banking); finančníctvo; finančné poradenstvo; finančné analýzy a predpovede (finančné služby); prijímanie finančných vkladov; prijímanie termínova-

ných finančných vkladov; vedenie bankových účtov klientov; vedenie vkladných knižiek; vydávanie cenín a cenných papierov; pôžičky (finančné úvery); investovanie do cenných papierov na vlastný účet; kapitálové investície; financovanie spoločných podnikov; finančný prenájom (lízing); platobný styk (prevod finančných prostriedkov); klíring (bezhotovostné zúčtovávanie vzájomných pohľadávok a záväzkov); elektronický prevod kapitálu; vydávanie platobných kariet; vydávanie úverových (kreditných) kariet; vydávanie debetných kariet; vydávanie cestovných šekov; overovanie cestovných šekov; bankové služby poskytované prostredníctvom bankomatov; finančné záručné služby; otváranie akreditívov; obstarávanie inkasa; obstarávanie dokumentárneho inkasa; obchodovanie na vlastný účet alebo na účet klienta s valutami a devízovými hodnotami; obchodovanie v oblasti opcií; obchodovanie v oblasti kurzových a úrokových obchodov; obchodovanie s prevoditeľnými cennými papiermi; obchodovanie so zlatými a striebornými mincami; finančné maklérsstvo; hospodárenie s cennými papiermi klienta na jeho účet; poradenstvo v oblasti hospodárenie s cennými papiermi klienta (portfolio management); uloženie a správa cenných papierov alebo iných hodnôt; služby depozitára; zmenárenské služby (nákup devízových prostriedkov); úschova cenností v bezpečnostných schránkach; bankové hypotéky; poradenstvo v oblasti bankovníctva a financií; poskytovanie bankových a finančných informácií; výpisy z bankových účtov klientov (finančné služby); finančné odhady a oceňovanie v oblasti bankovníctva; poskytovanie služieb uvedených v triede 36 tohto zoznamu prostredníctvom komunikačných médií, telekomunikačných prostriedkov, elektronických médií, elektronickej pošty a svetovej počítačovej siete.

42 - Host'ovanie na počítačových stránkach (webových stránkach); návrh počítačových systémov; obnovovanie počítačových databáz; aktualizovanie počítačového softvéru; prevod (konverzia) počítačových programov a údajov (nie fyzický); prevod údajov a dokumentov z fyzických médií na elektronické médiá; tvorba počítačového softvéru; tvorba a udržiavanie počítačových stránok pre tretie osoby); zhotovovanie kópií počítačových programov.

(540)



(591) Tmavomodrá CMYK 100/45/0/45 Pantone 2955
RGB 0/73/123 Hexadecimal #00497b Červená
CMYK 0/100/100/0 Pantone 1795 RG 277/6/19
Hexadecimal #e30613

(731) Slovenská sporiteľňa, a. s., Tomášikova 48, 832 37
Bratislava, SK;

(210) 2343-2018

(220) 2.11.2018

11(511) 7, 9, 11

(511) 7 - Strojové sekáče; generátory prúdu (zdroje prúdu); elektrické nože; generátory elektriny; sitá

(stroje alebo ich časti); odlievacie formy (časti strojov); mlynčeky pre domácnosť okrem ručných; formovacie, profilovacie stroje; stroje a prístroje na čistenie (elektrické); ručné nástroje a náradie (nie na ručný pohon); čerpadlá do vykurovacích zariadení; elektromechanické stroje na výrobu nápojov; elektrické zariadenia na sťahovanie a vyťahovanie roliet; ventily (časti strojov a motorov); súkolesia (časti strojov); kolesá (časti strojov); remene motorov; statory (časti strojov); ochranné kryty (časti strojov); prevody strojov; turbíny (nie do pozemných vozidiel); šetriče paliva do motorov; cievky (časti strojov); prevodové skrine (nie na pozemné vozidlá); elektrické kedy (časti strojov); drviče odpadu (stroje); kávové mlynčeky okrem ručných; stroje na lisovanie odpadu; skartovacie stroje na priemyselné použitie; priemyselné roboty; parné generátory alebo kotly (stroje); motory (nie do pozemných vozidiel); ovládacie káble strojov a motorov; riadiace mechanizmy strojov a motorov; ozubené prevody (nie do pozemných vozidiel); elektrické mixéry pre domácnosť; elektrické kuchynské stroje; redukčné súkolesia (nie do pozemných vozidiel); výmenníky tepla (časti strojov); elektrické motory (nie do pozemných vozidiel); filtre (časti strojov alebo motorov); elektrické šľahače pre domácnosť; elektrické lisy na ovocie pre domácnosť; hydraulické motory; chladiče motorov; hydraulický riadiaci mechanizmus strojov, motorov a hnacích strojov; pneumatický riadiaci mechanizmus strojov a motorov; kľukové skrine strojov a motorov; elektrické kuchynské roboty; hydraulické zariadenia na otváranie alebo zatváranie dverí (časti strojov); pneumatické zariadenia na otváranie a zatváranie dverí (časti strojov); veterné turbíny; elektrické zariadenia na zatváranie dverí; elektrické zariadenia na otváranie dverí; zariadenia na ovládanie výťahu; elektrické zariadenia na zváranie plastových obalov; stroje na spracovanie plastov; elektrické zariadenia na otváranie okien; elektrické zariadenia na zatváranie okien; hydraulické zariadenia na otváranie okien; hydraulické zariadenia na zatváranie okien; pneumatické zariadenia na otváranie okien; pneumatické zariadenia na zatváranie okien; hydraulické zariadenia na zatváranie dverí; pneumatické zariadenia na otváranie dverí; elektrické kuchynské mlynčeky; 3D tlačiarne; elektrické filtračné alebo extrakčné kávovary; elektrické kávovary.

9 - Elektrické cievky; elektrické zariadenia na diaľkové zapáľovanie; elektrické zariadenia na diaľkové ovládanie priemyselných operácií; rozvodné skrine, spinacie skrine (elektrotechnika); diaľkové ovládače; integrované obvody; počítačové operačné programy (nahraté); počítačový softvér (nahraté počítačové programy); počítačové rozhrania; mikroprocesory; procesory (centrálne procesorové jednotky); počítačové programy (sťahovateľné); selenoidné ventily (elektromagnetické prepínače); čipy s kódom DNA; handsfree (slúchadlá so zabudovaným mikrofónom na telefonovanie bez držania telefónu); dosky plošných spojov; zariadenia globálneho polohového systému (GPS); počítačové softvérové aplikácie (sťahovateľné); smartfóny; kódované karty na odomykanie dverí; počítačový hardvér; solárne panely na výrobu elektrickej energie; mobilné telefóny; inteli-

gentné náramky (meracie prístroje); inteligentné okuliare; inteligentné hodinky; smart prstene; biočipy; humanoidné roboty s umelou inteligenciou.

11 - Prístroje na chladenie vzduchu; medziprehrievače vzduchu; ohrievače vzduchu; klimatizačné zariadenia; chladiarne; ohrievače vody (bojlery); bojler (nie časti strojov); ohrievače vody; ventilátory (klimatizácia); zariadenia na praženie kávy; vykurovacie telesá; vykurovacie zariadenia, vyhrievacie zariadenia; zariadenia na teplovodné kúrenie; výhrevné kotly; kotlové rúry do vykurovacích zariadení; klimatizačné zariadenia do vozidiel; vykurovacie telesá na kúrenie tuhými, tekutými alebo plynými palivami; vykurovacie telesá do automobilov; elektrické vykurovacie telesá; radiátory ústredného kúrenia; zvlhčovače vzduchu na radiátory ústredného kúrenia; vyhrievacie telesá; vyhrievacie železá do žehličiek; ponorné ohrievače; klimatizačné prístroje; mraziace zariadenia, mrazičky; elektrické kuchynské potreby na prípravu jedál; sporáky; varné prístroje a zariadenia; zariadenia na úpravu vody; zariadenia na filtrovanie vody; zariadenia na chladenie vody; elektrické radiátory; filtre na pitnú vodu; chladiace zariadenia a stroje; chladiace komory; chladiace nádoby; plynové bojler; plynové lampy; parné kotly (nie časti strojov); stolné variče; ionizátory na úpravu vzduchu a vody; chladiace zariadenia na kvapaliny; vyhrievacie platne (variče); vzduchové ventily na parné vykurovacie telesá; zariadenia a stroje na čistenie alebo úpravu vody; stroje a prístroje na čistenie vzduchu; destilačné veže; chladiace zariadenia a stroje; variče; teplovodné vykurovacie prístroje; chladiace prístroje a zariadenia; ochladzovacie prístroje a zariadenia; špirály (časti destilačných, ohrievacích a ochladzovacích zariadení); ventilátory (časti vetracích zariadení); zariadenia na výrobu pary; vetracie zariadenia; klimatizačné zariadenia do automobilov; prístroje a zariadenia na zmäkčovanie vody; elektrické kanvice; ohrievacie nádoby.

(540) cLight

(731) Petráš Adam, Ing., Karloveská 417/51, 841 04 Bratislava - mestská časť Karlova Ves, SK;

(210) 2354-2018

(220) 29.10.2018

11(511) 16, 35, 39, 41

(511) 16 - Tlačoviny; tlačené publikácie (periodické a neperiodické); katalógy; knihy; časopisy (periodiká); tlačivá (formuláre); obálky (papiernický tovar).

35 - Inzertné služby; reklama.

39 - Doručovanie periodickej a neperiodickej tlače a kníh.

41 - Vydávanie tlačovín, periodík a neperiodických publikácií (okrem reklamných).

(540)

Pravda

(591) žltá (cmyk 0,20,100,0); čierna (cmyk 0,0,0,100)

(731) P E R E X, a.s., Trnavská cesta 39/A, 831 04 Bratislava, SK;

(210) 2355-2018

(220) 2.11.2018

11(511) 5

(511) 5 - Liečivá; lekárske a zverolekárske prípravky.

(540) AZELSAN

(731) XANTIS PHARMA LIMITED, Lemesou 5, Eurosure Tower, 1 st floor, Flat/Office 101, 2112 Nicosia, CY;

(740) ROTT, RŮŽIČKA & GUTTMANN, v. o. s., Bratislava, SK;

(210) 2356-2018

(220) 29.10.2018

11(511) 16, 35, 36

(511) 16 - Papier; plagáty; spisové obaly (papiernický tovar); noviny; periodiká; brožúry; zošity; knihy; obaly (papiernický tovar); tlačoviny; listový papier; perá (kancelárske potreby); časopisy (periodiká); kalendáre; samolepky (papiernický tovar); letáky.

35 - Pomoc pri riadení obchodnej činnosti; poskytovanie obchodných alebo podnikateľských informácií; reklamné plagátovanie; účtovníctvo; poradenstvo pri organizovaní a riadení obchodnej činnosti; poradenstvo pri riadení podnikov; rozširovanie reklamných materiálov zákazníkom (letáky, prospekty, tlačoviny, vzorky); pomoc pri riadení obchodných alebo priemyselných podnikov; rozmnožovanie dokumentov; aktualizovanie reklamných materiálov; dražby; prieskum trhu; obchodné odhady; obchodný alebo podnikateľský prieskum; poradenstvo pri organizovaní obchodnej činnosti; vydávanie reklamných textov; reklama; obchodný alebo podnikateľský výskum; vzťahy s verejnosťou (public relations); poradenské služby pri riadení obchodnej činnosti; marketingový prieskum; odborné obchodné alebo podnikateľské poradenstvo; hospodárske (ekonomické) predpovede; obchodné alebo podnikateľské informácie; prieskum verejnej mienky; prenájom reklamných plôch; podpora predaja (pre tretie osoby); marketing; poskytovanie obchodných alebo podnikateľských kontaktných informácií; obchodné sprostredkovateľské služby; vyjednávanie a uzatváranie obchodných transakcií pre tretie osoby; prenájom billboardov; zostavovanie zoznamov informácií na obchodné alebo reklamné účely; obchodné sprostredkovateľské služby v oblasti priradovania potenciálnych súkromných investorov k podnikateľom, ktorí žiadajú o financovanie; poradenstvo v oblasti komunikácie (vzťahy s verejnosťou); poradenstvo v oblasti komunikácie (reklama); dohodovanie obchodných zmlúv pre tretie osoby; cieľný marketing; vonkajšia reklama.

36 - Prenájom nehnuteľností; sprostredkovanie (maklérstvo); realitné kancelárie; sprostredkovanie nehnuteľností; oceňovanie nehnuteľností; finančné odhady a oceňovanie (poisťovníctvo, bankovníctvo, nehnuteľností); financovanie (služby); správa nehnuteľností; správa nájomných domov; prenájom bytov; prenájom poľnohospodárskych fariem; bankové hypotéky; ubytovacie kancelárie (prenájom bývania); finančné analýzy; finančné poradenstvo; finančné informácie; vyberanie nájomného; prenájom kancelárskych priestorov; prenájom zdieľaných kancelárskych priestorov.

(540) Mikelssen

(731) Mikelssen s.r.o., Nobelova 12/A, 831 02 Bratislava, SK;

(740) BAJO LEGAL, s.r.o., Bratislava, SK;

(210) 2359-2018

(220) 29.10.2018

11(511) 9, 38, 41, 42

(511) 9 - Elektronické publikácie (sťahovateľné); počítačové programy (sťahovateľné); sťahovateľné hudobné súbory; sťahovateľné obrazové súbory; počítačové softvérové aplikácie (sťahovateľné).

38 - Poskytovanie prístupu do databáz; prenos digitálnych súborov; poskytovanie diskusných fór online; kontinuálny prenos dát (streaming); prenos videonahrávok na objednávku; prenos správ a obrazových informácií prostredníctvom počítačov; poskytovanie priestoru na diskusiu na internete.

41 - Fotografické reportáže; online poskytovanie digitálnej hudby (bez možností kopírovania); online poskytovanie videozáznamov (bez možnosti kopírovania); online vydávanie elektronických kníh a časopisov; elektronická edičná činnosť v malom (DTP služby); online poskytovanie elektronických publikácií (bez možností kopírovania); školské služby (vzdelávanie); písanie textov; organizovanie a vedenie tvorivých dielní (výučba); poskytovanie nesťahovateľných filmov prostredníctvom služieb na prenos videí (na požiadanie); vyučovanie; vzdelávanie; školenia; produkcia filmov (nie reklamných); vydávanie kníh; tvorba divadelných alebo iných predstavení; organizovanie a vedenie konferencií; organizovanie živých vystúpení; premietanie kinematografických filmov; organizovanie a vedenie sympózií; prekladateľské služby.

42 - Digitalizácia dokumentov (skenovanie); tvorba softvéru; vedecký výskum; hosťovanie na počítačových stránkach (webových stránkach); prevod údajov alebo dokumentov z fyzických médií na elektronické média.

(540)

(731) Mladé topole, Kuklovska 17, 841 04 Bratislava, SK;

(210) 2360-2018

(220) 5.11.2018

11(511) 39

(511) 39 - Doprava, preprava; doprava nákladu; logistické služby v doprave; sprostredkovanie dopravy; železničná preprava; preprava nákladu.

(540)

(591) červená (pantene 187)

(731) Veninca Limited, 1 Avlonos, Maria House, 1075 Nikózia, CY;

(740) Šperka Miroslav, Mgr. Ing., LL. M., Žilina, SK;

(210) 2366-2018

(220) 6.11.2018

11(511) 9, 18, 24, 25, 26, 27, 28, 35

(511) 9 - Reflexné prvky na oblečenie na zabránenie dopravným nehodám; slnečné okuliare.

18 - Kožené cestovné tašky (kožená galantéria); spoločenské kabelky.

24 - Nažehľovacie textilie; textilie imitujúce kožušiny; kúpeľňové textilie (okrem oblečenia); textilie na obuv; textilné materiály; stolové behúne, nie papierové; zamat; bavlnené textilie; posteľné pokrývky; obliečky na matrace; obrusy (okrem papierových); cestovné deky; textilie na bielizeň; plachty; prikrývky; elastické textilie; utierky na riad; flanel (textilie); flauš (textilie); vlnené textilie; ľanové textilie; posteľná bielizeň; bytový textil; textilné uteráky; textilné vreckovky; obliečky na vankúše; umelý hodváb (textilie); textilné uteráky na tvár; hodvábné textilie; bavlnené plátno; netkané textilie; textilné etikety; ozdobné obliečky na vankúše; textilné prestieranie na stolovanie; posteľné pokrývky a prikrývky; obliečky na vankúše; textilie pre odevný priemysel.

25 - Obuv; sandále na kúpanie; obuv na kúpanie; pančuchy; baretky; čiapky; pleteniny; vysoká obuv; nízke čizmy; šnurovacie topánky; goliere (časti odevov); pletené šály; krátke kabátiky; pánske spodky; priliehavé čiapky; spodná bielizeň; kapucne (časti odevov); šilty; opasky (časti odevov); pletené šatky; župany; svetre; pulóvre; ponožky; podväzky; košeľe; náprsenky; košeľe s krátkym rukávom; odevy; klobúky; pokrývky hlavy; kovové časti na obuv; kožušiny (oblečenie); pančuškové nohavice; kombinézy na vodné lyžovanie; kombinézy (oblečenie); spodná bielizeň pohlcujúca pot; kostýmy, obleky; konfekcia (odevy); detské nohavičky (bielizeň); chrániče uší proti chladu (pokrývky hlavy); kravaty; gamaše; nohavice; vrchné ošatenie; rukavice; šatky, šály; pleteniny (oblečenie); plátenná obuv; kožušínové štóly; cylindre (klobúky); korzety (spodná bielizeň); šnurovačky; galoše; vesty; kabáty; nepremokavé odevy; legíny; pleteniny (oblečenie); sukne; oblečenie pre bábätka; športové tričká, dresy; manžety (časti odevov); zástery; rukávniky; palčiaky; papuče; kožušínové kabáty; plážové oblečenie; plážová obuv; vrecká na odevy; pyžamá; šaty; dreváky; sandále; pánske spodky; podprsenky; zvrchníky; podpätky na obuv; tógy; lemy na podrážky obuvi (rámy); bundy; saka; závoje; kúpacie čiapky; plavky (pánske); plavky; kúpacie plášte; podbradníky, nie papierové; topánky; podpätky; topánky na šport; športová obuv; členky (oblečenie); parky (teplé krátke kabáty s kapucňou); kombiné (spodná bielizeň); bo-

dy (spodná bielizeň); šatky na krk; odevy z imitácií kože; kožené odevy; tričká; šály uviazané pod krkom; opasky na doklady a peniaze (časti odevov); vreckovky do saka; nohavicové sukne; pončá; sarongy (veľké šatky na odievanie); legínsy; šatové sukne; šilty (pokrývky hlavy); dámske nohavičky; športové tielka; členkové topánky; ponožky pohlcujúce pot.

26 - Pracky na obuv; stuhy do vlasov; sponky do vlasov; stuhy do vlasov; sponky do vlasov; klobúkové ozdoby (stužkársky tovar); bordúry, lemy, obruby (na odevy); lemovky; gombíky; patentné gombíky; náramenné pásky; brošne (doplňky oblečenia); výšivky (galantéria); pracky na opasky; monogramy (značky na bielizeň); šnúry do topánok; ozdoby na obuv (stužkársky tovar); krúžky na diery na obuv; ozdoby do vlasov; štipce do vlasov; ihlice do vlasov; značky na bielizeň; šnúry na odevy; zipsy; girlandy; čipky, krajky; čipkársky tovar; čipky; značky na bielizeň (písmená); galantérny tovar okrem nití a priadzí; ozdobné flitre; flitre na odevy; pásky (stužkársky tovar); nažehľovacie záplaty na opravu textilných výrobkov; brmbolce; volány na sukne a šaty; rozety (stužkársky tovar); volániky na odevy; zipsy na tašky; pracky na obuv; strieborné výšivky (galantéria); zlaté výšivky (galantéria); lemovacie šnúry; pracky (odevné doplnky); odznaky na odevy, nie z drahých kovov; nažehľovacie ozdoby na textilné výrobky (galantéria); ozdobné brošne; mašle do vlasov; suché zipsy (galantéria); nášivky, aplikácie (galantéria); stuhy na klobúky; stužky do vlasov.

27 - Kúpeľňové koberčeky (rohožky); rohožky; dverové rohožky; protišmykové rohože; kobercové podložky.

28 - Lopty na hranie; hračky; šarkany; zvončeky na vianočné stromčeky; stavebnice; drobné darčeky alebo žartovné predmety rozdávané hosťom pri večierkoch; dáma (hra); kocky (hra); domino (hra); šachové hry; rybárske plaváky; spoločenské hry; hry; rybárske náradie; bábiky; plutvy na plávanie; surfvacie dosky; odevy pre bábiky; ozdoby na vianočné stromčeky (okrem osvetľovacích telies a cukrovíniok); plachetnice (malé); klzáky (rogala); medvedíky (hračky); vodné lyže; plaváky (rybársky výstroj); stolové hry; plyšové hračky; vozidlá (hračky); hlavolamy (puzzle); diaľkovo ovládané vozidlá (hračky); hracie karty; skladacie modely (hračky); dosky na výučbu plávania; mäkké hračky; plávacie ramenné pásy; plávacie kolesá; plávacie vesty; figúrky (hračky); ochranné fólie na displeje prenosných elektronických hier; roboti (hračky); detské dečky spojené s plyšovou hračkou.

35 - Poskytovanie obchodných alebo podnikateľských informácií; reklamné plagátovanie; predvádzanie tovaru; rozširovanie reklamných materiálov zákazníkom (letáky, prospekty, tlačoviny, vzorky); rozmnožovanie dokumentov; prieskum trhu; obchodný alebo podnikateľský prieskum; prenájom reklamných materiálov; vydávanie reklamných textov; reklama; rozhlasová reklama; vzťahy s verejnosťou (public relations); televízna reklama; aranžovanie výkladov; predvádzanie (služby modeliek) na reklamné účely a podporu predaja; organizovanie obchodných alebo reklamných výstav; on line reklama na počítačovej komunikačnej sieti; fakturácie; obchodné sprostredkovateľské

služby; cieľný marketing; reklamné služby; veľkoobchodné a maloobchodné služby s tovarmi uvedenými v triedach 9, 18, 24, 25, 26, 27 a 28 tohto zoznamu; maloobchodné služby s tovarmi uvedenými v triedach 9, 18, 24, 25, 26, 27 a 28 tohto zoznamu prostredníctvom internetu.

(540)



(591) tmavomodrá a bledomodrá

(731) Král Branislav, JUDr., Grösslingova 21, 811 09 Bratislava 1, SK;

(210) 2382-2018

(220) 8.11.2018

11(511) 23, 24, 25, 40

(511) 23 - Nite; bavlnené nite a priadze; vyšívacie nite a priadze; vlnené nite a priadze; konopné nite a priadze; kokosové nite a priadze; hodvábné nite a priadze; tkaná bavlna; šijacie nite a priadze; priadze; jutové nite a priadze; tkaná vlna; ľanové nite a priadze; nite a priadze zo syntetického hodvábu; plátacie nite a priadze; tkaný hodváb; priadze zo sklenených na textilie; kaučukové priadze na textilie; pružné nite a priadze na textilie; umelé vlákna na textilie; ženilkové vlákno (dutinka); kovové nite na vyšívanie.

24 - Nažehľovacie textilie; textilie neprepúšťajúce plyn na aerostaty (balóny); textilie imitujúce kožušiny; čalúnnické textilie; kúpeľňové textilie (okrem oblečenia); textilné alebo plastové stolové vlajky; biliardové súkno; tkaniny; sieťovina; bukrám (stužené knihárske alebo krajčírské plátno); brokáty; textilné materiály; textilie; kanava (riedka tkanina) na tapisérie alebo na vyšívanie; riedko tkané konopné plátno; konopné tkaniny; konopné plátno; textilné klobúkové podšívky; textilné podšívky do topánok; textilie na obuv; stolové behúne, nie papierové; ševioty (vlnené tkaniny); voskované plátno; zamat; plsť; bavlnené textilie; posteľné pokrývky; prešivané posteľné pokrývky; obliečky na matrace; sypkovina (angín); papierové posteľné pokrývky; obrusy (okrem papierových); cestovné deky; krep (textilie); krepón (jemná hodvábná tkanina); damask (tkaniny); textilie na bielizeň; textilné podšívky; plachty; prikrývky; textilné alebo plastové zástavy; textilné alebo plastové vlajočky; drožet (tkanina s pretkávaným vzorom); páperové prikrývky, periny; elastické textilie; textilné slučky na vešanie záclon a závesov; utierky na riad; textilie na vyšívanie s predkresleným vzorom; flanel (textilie); flauš (textilie); gázovina, riedke plátno na výrobu syra; barchet (textilie); textilné vrecká na umývanie; gáza (textilie); pogumované plátno, nie pre papiernictvo; zrebné rúcho (textília); ochranné poťahy na nábytok; hodvábné tkaniny na tlačové vzory; potlačený kartún; džersej (pletiny); jutové textilie; vlnené textilie; ľanové textilie;

postel'na bielizeň; plátno so šikmou väzbou; stolo-
vá bielizeň (nie papierová); bytový textil; textilné
uteráky; marabut (textílie); povlaky na matrace
(postel'na bielizeň); plastové pokrývky na prikrytie
nábytku; textilné obrúsky na stolovanie; moleskin
(textílie); textilné vreckovky; ochranné siete proti
komárom (moskytiéry); obliečky na vankúše; plas-
tové materiály (náhradky textílií); závesy na dvere;
ramia (textílie); umelý hodváb (textílie); textilné
alebo plastové závesy; textilné uteráky na tvár;
hodvábne textílie; tyl; čalúnnické espartové textí-
lie; taft (textílie); pleteniny (textílie); záclonovina;
zefír (textílie); bavlnené plátno; textilné podložky
pod poháre alebo tanier (prestieranie); textilné
podložky na stôl (anglické prestieranie); netkané
textílie; vložky do spacích vakov; textilné odličo-
vacie obrúsky; textilné etikety; textilné nástenné
dekorácie; textílie zo sklenených vlákien pre textilný
priemysel; textilné filtračné materiály; textílie do
tlačiarň na textil; ženilkové textílie; ozdobné ob-
liečky na vankúše; textilné prestieranie na stolova-
nie; postel'ne pokrývky a prikryvky; obliečky na
vankúše; textílie pre odevný priemysel; obloženia
nábytku textilnými látkami; poťahy na poklapy
záchodov; textilné alebo plastové sprchové záve-
sy; textilné podložky na prebaľovanie; deky pre
zvieratá chované v domácnosti; dojčenské spacie
vaky; dojčenské zavinovačky; spacie vaky; drapé-
rie na boky postelí; mantinely do detských postie-
lok (postel'na bielizeň); mušelin (textílie).

25 - Protišmykové pomôcky na obuv; oblečenie
pre motoristov; obuv; sandále na kúpanie; obuv na
kúpanie; pančuchy; pančuchy absorbujúce pot;
spodné časti pančúch; baretky; pracovné plášte;
boa (ozdoba z peria alebo kožušiny na ovinutie
okolo krku); čiapky; pleteniny; vysoká obuv; nízke
čičmy; špičky na obuv; potné vložky; ramienska na
dámsku bielizeň; šnurovacie topánky; goliere (čas-
ti odevov); pletené šály; krátke kabátiky; pánska
spodná bielizeň (trenirky, boxerky); priliehavé
čiapky; živôtky; korzety (spodná bielizeň); spod-
ná bielizeň; kapucne (časti odevov); klobúkové
kostry; šilty; opasky (časti odevov); pletené šatky;
župany; svetre; pulóvre; rúcha, ornáty; ponožky;
pánske podvážky; podvážky; podvážky na panču-
chy; sáry čižiem; vložky do topánok; košeľe; nápr-
senky; košeľe s krátkym rukávom; odevy; klobú-
ky; pokrývky hlavy; kovové časti na obuv; kožu-
šiny (oblečenie); snímateľné goliere; pančuškové
nohavice; kombinézy na vodné lyžovanie; kombi-
nézy (oblečenie); spodná bielizeň pohlcujúca pot;
korzety; kostýmy, obleky; konfekcia (odevy); det-
ské nohavičky (bielizeň); chrániče uší proti chladu
(pokrývky hlavy); kravaty; zvršky topánok; gama-
še; jazdecké krátke nohavice; nohavice; cyklistic-
ké oblečenie; vrchné ošatenie; rukavice; hotové
podšívky (časti odevov); šatky, šály; šerpy; plete-
niny (oblečenie); košeľové sedlá; plátenná obuv;
kožušínové štoly; futbalová obuv (kopačky); cy-
lindre (klobúky); gabardénové plášte; korzety (spod-
ná bielizeň); šnurovačky; galoše; vesty; pružné
pásy na gamaše; závoje, čepce (časti rehoľných
odevov); gymnastické cvičky; kabáty; nepremo-
kavé odevy; legíny; pleteniny (oblečenie); sukne;
oblečenie pre bábätká; livreje; športové trička, dre-
sy; manžety (časti odevov); zástery; rukávniky;

manipuly (časti kňazského rúcha); palčiaky; mitry
(pokrývky hlavy); papuče; peleríny; kožušínové
kabáty; plážové oblečenie; plážová obuv; vrecká
na odevy; pyžamá; šaty; dreváky; sandále; pánska
spodná bielizeň (slipy); podprsenky; zvrchníky;
podpätky na obuv; tógy; lemy na podrážky obuvi
(rámy); uniformy; bundy; saká; papierové odevy;
závoje; kúpacie čiapky; plavky (pánske); plavky;
kúpacie plášte; podbradníky, nie papierové; подо-
švy na obuv; topánky; podpätky; topánky na šport;
nánožníky, nie elektricky vyhrievané; štuple na
kopačky; športová obuv; členky (oblečenie); par-
ky (teplé krátke kabáty s kapucňou); spodničky;
lyžiarska obuv; kombiné (spodná bielizeň); body
(spodná bielizeň); šatky na krk; telocvičné úbory;
odevy z imitácií kože; kožené odevy; mantily;
maškarné kostýmy; sári; trička; turbany; šály uvia-
zané pod krkom; sprchovacie čiapky; vesty pre ry-
bárov; opasky na doklady a peniaze (časti ode-
vov); vreckovky do saka; papierové klobúky (ob-
lečenie); masky na spanie; nohavicové sukne; po-
nča; sarongy (veľké šatky na odievanie); lyžiarske
rukavice; legínsy; šatové sukne; šilty (pokrývky
hlavy); dámske nohavičky; športové tielka; valen-
ky (ruské plstené čičmy); alby (liturgické rúcha);
členkové topánky; ponožky pohlcujúce pot; ka-
dernické pláštenky; úbory na karate; úbory na
džudo; trikoty (cvičebné úbory); kimoná; pod-
bradníky s rukávami okrem papierových.

40 - Bielenie tkanín; lemovanie alebo obšívanie
tkanín; dámske krajčírstvo, šitie; kalandrovanie
tkanín; strihanie látok (strihová služba); tlačenie
vzorov; vodovzdorná úprava textilu; ohňovzdorná
úprava tkanín; ohňovzdorná úprava textilu; nekr-
čivá úprava šatstva; krajčírstvo; farbenie textílií;
úprava textílií; úprava tkanín; farbenie tkanín; vy-
šívanie; prešívanie (stehovanie) textílií; úpravy
a prešívanie oblečenia.

(540) LOVENA

(731) Kánisová Veronika, K Rochovnici 221/26, 010 14
Žilina, SK;

(210) 2385-2018

(220) 8.11.2018

11(511) 35, 36, 39

(511) 35 - Poradenstvo pri organizovaní a riadení obchod-
nej činnosti; poradenstvo pri riadení podnikov.

36 - Prenájom nehnuteľností.

39 - Prenájom miest na parkovanie.

(540)



(591) červená (Pantone 201), modrá (Pantone 7687)

(731) Stredoslovenská energetika, a.s., Pri Rajčian-
ke 8591/4B, 010 47 Žilina, SK;

(740) Bielíková Lenka, JUDr., Žilina, SK;

(210) 2388-2018

(220) 8.11.2018

11(511) 35, 36, 41

(511) 35 - Pomoc pri riadení obchodnej činnosti; poskytovanie obchodných alebo podnikateľských informácií; analýzy nákladov; poradenstvo pri organizovaní a riadení obchodnej činnosti; poradenstvo pri riadení podnikov; obchodný alebo podnikateľský prieskum; poradenstvo pri organizovaní obchodnej činnosti; poradenské služby pri riadení obchodnej činnosti; odborné obchodné alebo podnikateľské poradenstvo; vyjednávanie a uzatváranie obchodných transakcií pre tretie osoby; dohodovanie obchodných zmlúv pre tretie osoby.

36 - Sprostredkovanie (maklérstvo); realitné kancelárie; sprostredkovanie nehnuteľností; kancelárie zaoberajúce sa inkasovaním pohľadávok; sprostredkovanie poistenia; faktoring; správa nehnuteľností; finančné analýzy; poradenstvo v oblasti splácania dlhov.

41 - Produkcia filmov (nie reklamných); organizovanie a vedenie konferencií; organizovanie a vedenie kongresov; organizovanie kultúrnych alebo vzdelávacích výstav; organizovanie športových súťaží; nahrávacie štúdiá (služby); fotografovanie.

(540)

(591) modrá

(731) DAVAR, s. r. o., Nová Rožňavská 136, 831 04 Bratislava 3, SK;

(740) VICOVÁ & ŠUMICHRASŤ advokátska kancelária, Bratislava 3, SK;

(210) 2389-2018

(220) 8.11.2018

11(511) 30, 32

(511) 30 - Čajové nápoje.

32 - Nealkoholické nápoje; nealkoholické šumivé nápoje; ovocné nealkoholické nápoje; zeleninové nealkoholické nápoje; nealkoholické výťažky z ovocia; nealkoholické ovocné nektáre; ovocné džúsy; zeleninové džúsy (nápoje); nealkoholické koktaily; minerálne vody (nápoje); mušty; limonády; príchute na prípravu nápojov; sirupy na výrobu nápojov; prípravky na výrobu nápojov.

(540)

K A L C I A

(731) Musil Dušan, Ing., Nad plážou 4290/12, 974 01 Banská Bystrica 1, SK;

(210) 2392-2018

(220) 7.11.2018

11(511) 24, 25

(511) 24 - Textilné uteráky.

25 - Spodná bielizeň; tričká; šilty (pokrývky hlavy); nohavice; čiapky; športové tielka; konfekcia (odevy).

(540) B.U.J.A.K.

(731) EKOL-MONT s.r.o., Obrancov Mieru 1154/10, 020 01 Púchov 1, SK;

(740) Fatura Róbert, JUDr., Považská Bystrica, SK;

(210) 2394-2018

(220) 7.11.2018

11(511) 9, 18, 21, 24, 26

(511) 9 - Tašky na notebooky.

18 - Školské tašky (aktovky); tašky na nosenie detí; tašky na náradie (prázdné); nákupné tašky na kolieskach; náprsné tašky; nákupné tašky; plážové tašky; cestovné tašky; kožené cestovné tašky (kožená galantéria); sieťové nákupné tašky; športové tašky; tašky; obaly na kreditné karty (náprsné tašky); puzdrá na vizitky.

21 - Tašky alebo kufriky na toaletné potreby.

24 - Textilie.

26 - Zipsy na tašky.

(540)

(731) CORSARO SK, s. r. o., Obrancov mieru 43, 919 04 Smolenice, SK;

(740) Advokátska kancelária Marônek & Partners s. r. o., Bratislava - mestská časť Ružinov, SK;

(210) 2395-2018

(220) 8.11.2018

11(511) 4, 35, 39

(511) 4 - Priemyselné oleje a tuky; mazadlá; mazacie oleje; motorové oleje; mazacie tuky; prostriedky na pohlčovanie, zvlhčovanie a viazanie prachu; vykurovacie oleje; palivové oleje.

35 - Maloobchodné a veľkoobchodné služby so všetkými druhmi olejov, mazadiel a mazacích tukov; marketing; reklama; odborné obchodné alebo podnikateľské poradenstvo; podpora predaja (pre tretie osoby); zásobovacie služby pre tretie osoby (nákup tovarov a služieb pre iné podniky); služby porovnávania cien; obchodné informácie a rady spotrebiteľom; subdodávateľské služby (obchodné služby).

39 - Doprava, balenie a skladovanie palív, motorových palív, priemyselných olejov a tukov, motorových olejov, mazacích tukov a potrieb pre motoristov.

(540)

(591) biela, čierna, červená

- (731) OLEJÁRI, s.r.o., Jegorovova 37, 974 01 Banská Bystrica 1, SK;
(740) Markoffice, s. r. o., Banská Bystrica, SK;

(210) 2396-2018

(220) 8.11.2018

11(511) 3, 28

- (511) 3 - Voňavkárske výrobky; osviežovače vzduchu.
28 - Mäkké hračky.

(540)



- (591) čierna, sivá

- (731) Solcom Media s. r. o., Rovniankova 12, 851 02 Bratislava - mestská časť Petržalka, SK;

(210) 2400-2018

(220) 9.11.2018

11(511) 41, 43, 44

- (511) 41 - Poskytovanie zariadení na oddych a rekreáciu; fitnes kluby (zdravotné a kondičné cvičenia); poskytovanie športovísk; organizovanie a vedenie konferencií; organizovanie a vedenie kongresov; diskotéky (služby); organizovanie živých vystúpení; plánovanie a organizovanie večierkov; organizovanie plesov.

43 - Ubytovacie kancelárie (hotely, penzióny); dodávanie hotových jedál a nápojov na objednávku (katering); kaviarne; samoobslužné jedálne; závodné jedálne; prenájom prechodného ubytovania; penzióny; turistické ubytovne; hoteliárske služby; reštauračné (stravovacie) služby; rezervácie ubytovania v penziónoch; rezervácie ubytovania v hoteloch; samoobslužné reštaurácie; rýchle občerstvenie (snackbary); bary (služby); prenájom prenosných stavieb; prenájom prednáškových sál; požičiavanie prístrojov na prípravu jedál; recepcné služby pre dočasné ubytovanie (správa príchodov a odchodov); ozdobné vyrezávanie ovocia a zeleniny; požičiavanie stoličiek, stolov, obrusov a nápojového skla; reštaurácie s japonskou kuchyňou (washoku); reštaurácie s japonskou kuchyňou (udon a soba).

44 - Salóny krásy; kadernícke salóny; masáže; fyzioterapia; aranžovanie kvetov; údržba trávnikov; manikúra.

(540)



- (591) C30 M72 Y74 K84|Pantone 476 PC | C1 M74 Y100 K7|Pantone 159 EC

- (731) Prokop Radoslav, Požiarna 1644/14, 020 01 Púchov 1, SK;

- (740) Magát Dominik, Dunajov, SK;

(210) 2405-2018

(220) 9.11.2018

11(511) 35, 41

- (511) 35 - Reklama; obchodný manažment; obchodná administratíva; kancelárske práce.

41 - Výchova; vzdelávanie; zábava; športová a kultúrna činnosť.

(540)



- (731) LGM, s.r.o., Tomášikova 30C, 821 01 Bratislava, SK;

- (740) Messenger Lubomír, JUDr., Banská Bystrica, SK;

(210) 2407-2018

(220) 9.11.2018

11(511) 35, 41

- (511) 35 - Reklama; obchodný manažment; obchodná administratíva; kancelárske práce.

41 - Výchova; vzdelávanie; zábava; športová a kultúrna činnosť.

(540)



- (731) LGM, s.r.o., Tomášikova 30C, 821 01 Bratislava, SK;

- (740) Messenger Lubomír, JUDr., Banská Bystrica, SK;

(210) 2409-2018

(220) 9.11.2018

11(511) 35, 41

(511) 35 - Reklama; obchodný manažment; obchodná administratíva; kancelárske práce.

41 - Výchova; vzdelávanie; zábava; športová a kultúrna činnosť.

(540)



(731) LGM, s.r.o., Tomášikova 30C, 821 01 Bratislava, SK;

(740) Messinger Ľubomír, JUDr., Banská Bystrica, SK;

(210) 2411-2018

(220) 9.11.2018

11(511) 30, 32, 43

(511) 30 - Šišky (donuty); pekárske výrobky; sušienky, keksy; zákusky, koláče; plnené koláče; muffin (druh koláčikov); vyprážené koláče obyčajné, glazované, s polevou a plnené; bagels (pečivo v tvare kolieska s dierou v strede); sendviče; pizza; cukor; múka; dochucovacie extrakty; cukrárske konfety na pečenie; med; droždie; práškové droždie; plnky do koláčov na báze pudingu; plnky do koláčov na báze čokolády; káva na báze čokolády; káva a kávové nápoje; čaje a nápoje na báze čajov; kaka a kakaové nápoje; dreňové nápoje s kávovou príchuťou.

32 - Nealkoholické nápoje; ovocné nápoje a ovocné džúsy; dreňové nápoje s ovocnou príchuťou; mixované ovocné alebo zeleninové nápoje; nealkoholické nápoje s kávovou príchuťou; sirupy a iné prípravky, koncentráty a prášky na výrobu nealkoholických nápojov a ovocných nápojov.

43 - Reštauračné (stravovacie) služby; kaviarne; rýchle občerstvenie (snackbary); reštauračné služby pre poskytovanie rýchleho občerstvenia.

(540) DUNKIN'

(731) DD IP Holder LLC, 130 Royall Street, 020 21 Canton, Massachusetts, US;

(740) Fajnor IP s.r.o., Bratislava, SK;

(210) 2412-2018

(220) 9.11.2018

11(511) 41, 43, 44

(511) 41 - Poskytovanie zariadení na oddych a rekreáciu; fitness kluby (zdravotné a kondičné cvičenia); poskytovanie športovísk; organizovanie a vedenie konferencií; organizovanie a vedenie kongresov; diskotéky (služby); organizovanie živých vystúpení; plánovanie a organizovanie večierkov; organizovanie plesov.

43 - Ubytovacie kancelárie (hotely, penzióny); dodávanie hotových jedál a nápojov na objednávku (katering); kaviarne; samoobslužné jedálne; zá-

vodné jedálne; prenájom prechodného ubytovania; penzióny; turistické ubytovne; hotelierske služby; reštauračné (stravovacie) služby; rezervácie ubytovania v penziónoch; rezervácie ubytovania v hoteloch; samoobslužné reštaurácie; rýchle občerstvenie, snackbary; bary (služby); prenájom prenosných stavieb; prenájom prednáškových sál; požičiavanie prístrojov na prípravu jedál; recepcné služby pre dočasné ubytovanie (správa príchodov a odchodov); ozdobné vyrezávanie ovocia a zeleniny; požičiavanie stoličiek, stolov, obrusov a nápojového skla; reštaurácie s japonskou kuchyňou (washoku); reštaurácie s japonskou kuchyňou (udon a soba).

44 - Salóny krásy; kadernícke salóny; masáže; fyzioterapia; aranžovanie kvetov; údržba trávnikov; manikúra.

(540)



(591) C30 M72 Y74 K84|Pantone 476 PC | C1 M74 Y100 K7|Pantone 159 EC

(731) Prokop Radoslav, Požiarna 1644/14, 020 01 Púchov 1, SK;

(740) Magát Dominik, Dunajov, SK;

(210) 2413-2018

(220) 12.11.2018

11(511) 3, 8, 21

(511) 3 - Farby na fúzy a bradu; balzam na vlasy; gély na vlasy; oleje na bradu; šampón na vlasy; pomády na vlasy; balzamy na bradu; vosky na fúzy; kozmetické prípravky na vlasy a pokožku hlavy; prípravky na starostlivosť o bradu; prípravky na holenie; sety na holenie, pozostávajúce z holiaceho krému a vody po holení; gély na holenie.

8 - Elektrické strihacie nástroje na vlasy; neelektrické zastrihávače na bradu; nástroje na holenie; žiletky na holenie; elektrické strojčeky na holenie; náradie na strihanie, holenie a odstraňovanie vlasov a chlupov; elektrické strojčeky na vlasy; nožnice na strihanie fúzov a brady.

21 - Kefy na vlasy; držiaky na štetky na holenie; štetky na holenie; misky na holenie.

(540)



(731) Majerík Ondrej, Dubková 69, 020 55 Lazy pod Makytou, SK;

(210) 2414-2018

(220) 9.11.2018

11(511) 3, 5, 35

(511) 3 - Neliečivé kozmetické a toaletné prípravky; neliečivé prípravky na čistenie zubov; voňavkárské výrobky, esenciálne oleje; bieliace prípravky a pracie prostriedky; prípravky na čistenie, leštenie, odmasťovanie a brúsenie.

5 - Farmaceutické, lekárske a zverolekárske prípravky; hygienické výrobky na lekárske použitie; diétne potraviny a diétne látky na lekárske alebo zverolekárske použitie, potraviny pre dojčatá; výživové doplnky pre ľudí a zvieratá; náplasti, obväzový materiál; materiály na plombovanie zubov a na zubné odtlačky.

35 - Reklama; obchodný manažment; obchodná administratíva; kancelárske práce.

**(540) Kalciový Doktor Sirup,
milovaný deťmi, obľúbený
u dospelých**

(731) PHARMADIS s.r.o., Vrbovská cesta 123, 921 01 Piešťany, SK;

(210) 2416-2018

(220) 12.11.2018

11(511) 41, 43, 44

(511) 41 - Zábavné parky; zábava; poskytovanie zariadení na oddych a rekreáciu; poskytovanie športovísk; výchovnozábavné klubové služby; organizovanie a vedenie konferencií; organizovanie a vedenie kongresov; diskotéky (služby); organizovanie kultúrnych alebo vzdelávacích výstav; poskytovanie golfových ihrísk; fitness kluby (zdravotné a kondičné cvičenia); plánovanie a organizovanie večierkov; požičiavanie športového výstroja (okrem dopravných prostriedkov); organizovanie a vedenie tvorivých dielní (výučba); organizovanie plesov; prenájom tenisových kurtov; karaoke služby; nočné kluby (zábava); prenájom športových plôch; kurzy telesného cvičenia; odborné preškoľovanie; organizovanie a vedenie vzdelávacích fór s osobnou účasťou; turistické prehliadky so sprievodcom.

43 - Ubytovacie kancelárie (hotely, penzióny); dodávanie hotových jedál a nápojov na objednávku (katering); kaviarne; prenájom prechodného ubytovania; penzióny; turistické ubytovne; hotelierske služby; reštauračné (stravovacie) služby; rezervácie ubytovania v penziónoch; rezervácie ubytovania v hoteloch; samoobslužné reštaurácie; rýchle občerstvenie (snackbary); bary (služby); prázdninové tábory (ubytovacie služby); rezervácie prechodného ubytovania; prenájom prednáškových sál; recepčné služby pre dočasné ubytovanie (správa príchodov a odchodov).

44 - Zotavovne pre rekonvalescentov; masáže.

(540)

(591) modrá, oranžová

(731) VASCA s. r. o., Gorazdova 34, 811 04 Bratislava, SK;

(740) Bezák Rudolf, JUDr., Košice, SK;

(210) 2417-2018

(220) 9.11.2018

11(511) 41, 43, 44

(511) 41 - Poskytovanie zariadení na oddych a rekreáciu; fitness kluby (zdravotné a kondičné cvičenia); poskytovanie športovísk; organizovanie a vedenie konferencií; organizovanie a vedenie kongresov; diskotéky (služby); organizovanie živých vystúpení; plánovanie a organizovanie večierkov; organizovanie plesov.

43 - Ubytovacie kancelárie (hotely, penzióny); dodávanie hotových jedál a nápojov na objednávku (katering); kaviarne; samoobslužné jedálne; závodné jedálne; prenájom prechodného ubytovania; penzióny; turistické ubytovne; hotelierske služby; reštauračné (stravovacie) služby; rezervácie ubytovania v penziónoch; rezervácie ubytovania v hoteloch; samoobslužné reštaurácie; rýchle občerstvenie, snackbary; bary (služby); prenájom prenosných stavieb; prenájom prednáškových sál; požičiavanie prístrojov na prípravu jedál; recepčné služby pre dočasné ubytovanie (správa príchodov a odchodov); ozdobné vrezávanie ovocia a zeleniny; požičiavanie stoličiek, stolov, obrusov a nápojového skla; reštaurácie s japonskou kuchyňou (washoku); reštaurácie s japonskou kuchyňou (udon a soba).

44 - Salóny krásy; kadernícke salóny; masáže; fyzioterapia; aranžovanie kvetov; údržba trávnikov; manikúra.

(540)

(591) C30 M72 Y74 K84|Pantone 476 PC | C1 M74 Y100 K7|Pantone 159 EC

(731) Prokop Radoslav, Požiarna 1644/14, 020 01 Púchov I, SK;

(740) Magát Dominik, Dunajov, SK;

(210) 2418-2018

(220) 12.11.2018

11(511) 3, 5, 44

(511) 3 - Mandľový olej; mandľové mydlo; ambra (parfuméria); mydlá; avivážne prípravky; badiánová esencia; kozmetické prípravky do kúpeľa; mydlá na holenie; skrášľovacie masky (kozmetické prípravky); bergamotový olej; ústne vody (nie na lekárske použitie); vlasové vody; esenciálne oleje z cédrového dreva; citrónové esenciálne oleje; kolínske vody; kozmetické prípravky; prípravky na odstraňovanie škvŕn; kozmetické krémy; odličovacie prípravky; prípravky na čistenie zubov; levanduľová voda; voňavky; toaletné vody; prášok na pranie z kôry kviláže mydlovej; predpieracie a namáčacie prípravky; éterické esencie; esenciálne oleje; esenciálne (éterické) oleje; výťažky z kvetov (parfuméria); čistiacie prípravky; základné zložky kvetinových parfumov; gaultierový olej; gerianol; oleje na kozmetické použitie; jazmínový olej; levanduľový olej; čistiacie oleje; voňavkárské oleje; ružový olej; oleje na toaletné použitie; kozmetické pleťové vody; čistiacie toaletné mlieka; pracie prostriedky; mäťové výťažky (esenciálne oleje); mäta na voňavkárské použitie; šampóny; parfumy; prípravky na ošetrovanie nechťov; voňavkárské výrobky; kozmetické prípravky na starostlivosť o pleť; mydlá proti poteniu nôh; pomády na kozmetické použitie; prípravky na holenie; dezodoračné mydlá; voňavé vrecúška do bielizne; mydielka; mastencový prášok (toaletný prášok); terpentín (odmasťovací prípravok); terpentínové výťažky (odmasťovacie prípravky); terpény (esenciálne oleje); antiperspiranty (kozmetické výrobky); mydlá proti poteniu; mandľové mlieko na kozmetické použitie; kozmetické prípravky na opalovanie; aromatické látky (esenciálne oleje); soli do kúpeľa nie na lekárske použitie; kozmetické prípravky na zoštíhlenie; dezodoranty (parfuméria); aviváže; vody po holení; voňavé zmesi (pouprurris); spreje na osvieženie dychu; osviežovače vzduchu; osviežovače dychu; umývacie prípravky na osobnú hygienu (deodoranty); prípravky z aloy pravej na kozmetické použitie; masážne gély (nie na lekárske použitie); lesky na pery; balzamy (nie na lekárske použitie); ochranné prípravky na opalovanie; cedrátové esenciálne oleje; prípravky do kúpeľa (nie na lekárske použitie); vlasové kondicionéry; kolagénové prípravky na kozmetické použitie; fytokozmetické prípravky; neliečivé umývacie prípravky na osobnú hygienu; bylinkové výťažky na kozmetické použitie; očné výplachové roztoky (nie na lekárske použitie); vaginálne výplachové roztoky na osobnú hygienu alebo dezodoráciu; masážne sviečky na kozmetické použitie; kozmetické prípravky pre deti; hygienické prípravky na osvieženie dychu.

5 - Kôprová esencia na lekárske použitie; angosturová kôra na lekárske použitie; čaj proti astme; prípravky proti hemoroidom; protiparazitické prípravky; antiseptické prípravky; prípravky do kúpeľa na lekárske použitie; terapeutické prípravky do kúpeľa; balzamovacie prípravky na lekárske použitie; balzamy na lekárske využitie; prípravky na ošetrovanie popálenín; katechu (indická akácia) na farmaceutické použitie; prípravky na otlaky; sirupy na farmaceutické použitie; netabakové cigarety na lekárske použitie; roztoky na vyplachova-

nie očí; kôra kondurango na lekárske použitie; liečivá na zmiernenie zápchy; liečivá na kurie oká; farmaceutické prípravky na spálenie od slnka; medovková voda na farmaceutické použitie; kôry na farmaceutické použitie; tinktúry (farmaceutické prípravky); eukalyptus na farmaceutické použitie; fenikel na lekárske použitie; liečivé čaje; liečivá posilňujúce nervovú sústavu; guajakol na farmaceutické použitie; prípravky proti črevným parazitom; gencián na farmaceutické použitie; ľanové semená na farmaceutické použitie; oleje na lekárske použitie; liečivé rastliny; horčicový olej na lekárske použitie; jódomá tinktúra; karagén (írsky mach) na lekárske použitie; jojobová pasta; sladké drierko na farmaceutické použitie; roztoky na farmaceutické použitie; tekuté masť (linimenty); lupulín na farmaceutické použitie; žuvačky na lekárske použitie; kôra mangového stromu na farmaceutické použitie; mentol na farmaceutické použitie; slad na farmaceutické použitie; masť na lekárske použitie; tinktúry na lekárske použitie; horčica na farmaceutické použitie; myrobalánová kôra na farmaceutické použitie; masť na farmaceutické použitie; prípravky proti parazitom; farmaceutické prípravky na ošetrovanie pokožky; bylinkové čaje na lekárske použitie; liekové kapsuly; soli do minerálnych kúpeľov; farmaceutické prípravky proti lupinám; kebračo na lekárske použitie; horské drevo na lekárske použitie; liečivé korene; rebarborové korene na farmaceutické použitie; posilňujúce prípravky (toniká); pijavice na lekárske použitie; terpentín na farmaceutické použitie; terpentínový olej na farmaceutické použitie; tymol na farmaceutické použitie; prípravky proti poteniu; diétne potraviny na lekárske použitie; potraviny pre dojčatá; mandľové mlieko na farmaceutické použitie; masť na slnečné popáleniny; byliny na fajčenie na lekárske použitie; chmeľové výťažky na farmaceutické použitie; ricínový olej na lekárske použitie; cédrové drevo na odpudenie hmyzu; výživové doplnky; prípravky na intímnu hygienu na lekárske použitie; výživové doplnky z ľanových semien; výživové doplnky z ľanového oleja; výživové doplnky z obilných klíčkov; výživové doplnky z kvasníc; včelia materská kašička (výživový doplnok); propolis na farmaceutické použitie; propolisové výživové doplnky; peľové výživové doplnky; proteínové výživové doplnky; prípravky na liečbu akné; potraviny pre batoláta; rastlinné výťažky na farmaceutické použitie; fyto-terapeutické prípravky na lekárske použitie; bylinkové výťažky na lekárske použitie; výživové prípravky s liečivými účinkami na terapeutické a lekárske použitie; mrazom sušené potraviny na lekárske použitie; liečivé prípravky na čistenie zubov; prípravky na odstraňovanie vši; šampóny proti všiam; antibakteriálne mydlá; vody po holení s liečivými účinkami; šampóny s liečivými účinkami; toaletné vody s liečivými účinkami; vlasové vody s liečivými účinkami; mydlá s liečivými účinkami; masážne sviečky na lekárske použitie; potravinové doplnky s kozmetickými účinkami.

44 - Služby chiropraktikov; zdravotnícka starostlivosť; masáže; rastlinné škôlky; fyzioterapia; služby pôrodných asistentiek; ošetrovateľské služby; psychologické služby; aromaterapeutické služby; terapeutické služby; alternatívna medicína; zdravotné poradenstvo.

(540)



AMNIS THERAPY
Relaxačné a terapeutické služby

(591) zlatá

(731) Kostelecová Nina, Sila 79, 951 24 Nové Sady pri Nitre, SK;

(210) 2419-2018

(220) 9.11.2018

11(511) 35, 41

(511) 35 - Reklama; obchodný manažment; obchodná administratíva; kancelárske práce.

41 - Výchova; vzdelávanie; zábava; športová a kultúrna činnosť.

(540)



PRODUCTION

(731) LGM, s.r.o., Tomášikova 30C, 821 01 Bratislava, SK;

(740) Messinger Ľubomír, JUDr., Banská Bystrica, SK;

(210) 2422-2018

(220) 13.11.2018

11(511) 41, 44

(511) 41 - Vyučovanie; vzdelávanie; školenia; koučovanie (školenie).

44 - Zdravotné strediská (služby); zdravotnícka starostlivosť; lekárske služby; zdravotné strediská; alternatívna medicína; zdravotné poradenstvo.

(540)



JUSTHEALTHY

(591) červená (kód farby: #9a1915 -> #e2162b), oranžová (kód farby: #d35c1a -> #f3954c), biela (kód farby: #ffffff)

(731) Andrea Kürthyová - Just Healthy, Sídl. M. Corvina 1580/8, 932 01 Veľký Meder, SK;

(740) IBL LEGAL s.r.o., Dunajská Streda, SK;

(210) 2428-2018

(220) 13.11.2018

11(511) 33

(511) 33 - Mätový likér; alkoholické výtázky z ovocia; horké likéry; anízový likér; anízovka; aperitívy; arak; destilované nápoje; jablčné mušty (alkoholické); koktaily; curaçao (pomarančový likér); digestiva (liehoviny a likéry); víno; džin; likéry; me-

dovina; griotka; liehoviny; brandy, vínovica; vodnár (matolinové víno); hruškový mušt (alkoholický); saké; whisky; liehové esencie; alkoholové extrakty (tinktúry); alkoholické nápoje okrem piva; alkoholické nápoje s ovocím; alkoholické nápoje z ryže; rum; vodka; vopred pripravené miešané alkoholické nápoje (nie s pivom); nira (alkoholický nápoj z cukrovej trstiny); baijiu (čínsky destilovaný alkoholický nápoj).

(540)



KORUNNA

(731) CBA Slovakia, a.s., Dukelských hrdinov 2, 984 01 Lučenec 1, SK;

(210) 2432-2018

(220) 13.11.2018

11(511) 35, 36, 37

(511) 35 - Marketing; reklama; obchodné sprostredkovateľské služby.

36 - Prenájom nehnuteľností; prenájom bytov; ubytovacie kancelárie (prenájom bývania); prenájom kancelárskych priestorov; organizovanie financovania stavebných projektov; realitné kancelárie; sprostredkovanie nehnuteľností; sprostredkovanie (maklérstvo); oceňovanie nehnuteľností; finančné odhady a oceňovanie (poisťovníctvo, bankovníctvo, nehnuteľnosti); faktoring; správa nehnuteľností; poradenské, konzultačné a informačné služby v oblasti služieb uvedených v triede 36 tohto zoznamu; on-line poskytovanie služieb uvedených v triede 36 tohto zoznamu.

37 - Stavebníctvo (stavebná činnosť); stavebné poradenstvo; stavebné informácie; výstavba obchodov a obchodných stánkov; výstavba obchodných domov; poradenské, konzultačné a informačné služby v oblasti služieb uvedených v triede 37 tohto zoznamu; on-line poskytovanie služieb uvedených v triede 37 tohto zoznamu.

(540)



(731) SKY PARK OFFICES s.r.o., Digital Park II, Einsteinova 25, 851 01 Bratislava, SK;

(740) Škubla & Partneri s. r. o., Bratislava, SK;

(210) 2433-2018

(220) 13.11.2018

11(511) 35, 36, 37

(511) 35 - Marketing; reklama; obchodné sprostredkovateľské služby.

36 - Prenájom nehnuteľností; prenájom bytov; ubytovacie kancelárie (prenájom bývania); prenájom kancelárskych priestorov; organizovanie financovania stavebných projektov; realitné kancelárie; sprostredkovanie nehnuteľností; sprostredkovanie (maklérstvo); oceňovanie nehnuteľností; finančné odhady a oceňovanie (poisťovníctvo, bankovníctvo, nehnuteľnosti); faktoring; správa nehnuteľností; poradenské, konzultačné a informačné služby v oblasti služieb uvedených v triede 36 tohto zoznamu; on-line poskytovanie služieb uvedených v triede 36 tohto zoznamu.

37 - Stavebníctvo (stavebná činnosť); stavebné poradenstvo; stavebné informácie; výstavba obchodov a obchodných stánkov; výstavba obchodných domov; poradenské, konzultačné a informačné služby v oblasti služieb uvedených v triede 37 tohto zoznamu; on-line poskytovanie služieb uvedených v triede 37 tohto zoznamu.

(540) SKY PARK**JURKOVIČOVA TEPLÁREŇ**

(731) SKY PARK OFFICES s.r.o., Digital Park II, Einsteinova 25, 851 01 Bratislava, SK;

(740) Škubla & Partneri s. r. o., Bratislava, SK;

(210) 2434-2018

(220) 13.11.2018

11(511) 14, 18, 24, 25

(511) 14 - Drahé kovy, ich zliatiny; náramkové hodinky; remienky na náramkové hodinky; prívesky (klenotnícke výrobky); brošne (klenotnícke výrobky); retiazky (klenotnícke výrobky); retiazky na hodinky; náhrdelníky (klenotnícke výrobky); spony na kravaty; diamanty; retiazky z drahých kovov (klenotnícke výrobky); nite z drahých kovov (klenotnícke výrobky); klenotnícke výrobky; klenoty; zlaté nite (klenotnícke výrobky); strieborná niť (klenotnícke výrobky); korálky (klenotnícke výrobky); prstene (klenotnícke výrobky); umelecké diela z drahých kovov; klenotnícke výrobky na pokrývky hlavy; náušnice; klenotnícke výrobky na obuv; manžetové gombíky; krúžky na kľúče (výrobky z drahých kovov alebo nimi pokovované); textilné vyšívané náramky (bižutéria); prívesky na kľúče.

18 - Koža a koženky; peňaženky; puzdra na náušnice; cestovné kufre; kožené nite; dáždnyky; slnečníky; kožušiny; nákupné tašky; plážové tašky; kabelky; cestovné tašky; kožené cestovné tašky (kožená galantéria); spoločenské kabelky; cestovné kolieskové kufre.

24 - Textilie a ich náhradky; bytový textil; textilné alebo plastové záclony a závesy.

25 - Odevy; obuv a pokrývky hlavy.

(540)**ZIK**

(731) zikzag, s.r.o., Severná 49, 900 25 Chorvátsky Grob, SK;

(740) Gešková Katarína, JUDr., PhD., Liptovský Mikuláš, SK;

(210) 2435-2018

(220) 13.11.2018

11(511) 14, 18, 24, 25

(511) 14 - Drahé kovy, ich zliatiny; náramkové hodinky; remienky na náramkové hodinky; prívesky (klenotnícke výrobky); brošne (klenotnícke výrobky); retiazky (klenotnícke výrobky); retiazky na hodinky; náhrdelníky (klenotnícke výrobky); spony na kravaty; diamanty; retiazky z drahých kovov (klenotnícke výrobky); nite z drahých kovov (klenotnícke výrobky); klenotnícke výrobky; klenoty; zlaté nite (klenotnícke výrobky); strieborná niť (klenotnícke výrobky); korálky (klenotnícke výrobky); prstene (klenotnícke výrobky); umelecké diela z drahých kovov; klenotnícke výrobky na pokrývky hlavy; náušnice; klenotnícke výrobky na obuv; manžetové gombíky; krúžky na kľúče (výrobky z drahých kovov alebo nimi pokovované); textilné vyšívané náramky (bižutéria); prívesky na kľúče.

18 - Koža a koženky; peňaženky; puzdra na náušnice; cestovné kufre; kožené nite; dáždnyky; slnečníky; kožušiny; nákupné tašky; plážové tašky; kabelky; cestovné tašky; kožené cestovné tašky (kožená galantéria); spoločenské kabelky; cestovné kolieskové kufre.

24 - Textilie a ich náhradky; bytový textil; textilné alebo plastové záclony a závesy.

25 - Odevy; obuv a pokrývky hlavy.

(540) ZIK

(731) zikzag, s.r.o., Severná 49, 900 25 Chorvátsky Grob, SK;

(740) Gešková Katarína, JUDr., PhD., Liptovský Mikuláš, SK;

(210) 2441-2018

(220) 13.11.2018

11(511) 35, 36, 37

(511) 35 - Marketing; reklama; obchodné sprostredkovateľské služby.

36 - Prenájom nehnuteľností; prenájom bytov; ubytovacie kancelárie (prenájom bývania); prenájom kancelárskych priestorov; organizovanie financovania stavebných projektov; realitné kancelárie; sprostredkovanie nehnuteľností; sprostredkovanie (maklérstvo); oceňovanie nehnuteľností; finančné odhady a oceňovanie (poisťovníctvo, bankovníctvo, nehnuteľnosti); faktoring; správa nehnuteľností; poradenské, konzultačné a informačné služby v oblasti služieb uvedených v triede 36 tohto zoznamu; on-line poskytovanie služieb uvedených v triede 36 tohto zoznamu.

37 - Stavebníctvo (stavebná činnosť); stavebné poradenstvo; stavebné informácie; výstavba obchodov a obchodných stánkov; výstavba obchodných domov; poradenské, konzultačné a informačné služby v oblasti služieb uvedených v triede 37 tohto zoznamu; on-line poskytovanie služieb uvedených v triede 37 tohto zoznamu.

(540)



(731) SKY PARK OFFICES s.r.o., Digital Park II,
Einsteinova 25, 851 01 Bratislava, SK;
(740) Škubla & Partneri s. r. o., Bratislava, SK;

(210) 2444-2018

(220) 13.11.2018

11(511) 41

(511) 41 - Výchova; vzdelávanie; zábava; športová a kul-
túrna činnosť.

(540)



(591) čierna, žltá

(731) Jurovatý Jozef, Mgr., Gorkého 1A, 909 01 Skali-
ca, SK;

(210) 2448-2018

(220) 14.11.2018

11(511) 16, 35, 39, 41

(511) 16 - Tlačoviny; tlačené reklamné materiály; no-
viny; brožúry; plagáty; prospekty; listový papier;
nálepky (papiernický tovar); papiernický tovar.

35 - Reklama; vydávanie reklamných textov; roz-
širovanie reklamných materiálov zákazníkom (le-
táky, karty, prospekty, tlačoviny, vzorky); aktuali-
zovanie reklamných materiálov; tvorba reklam-
ných filmov; vydávanie reklamných publikácií;
aktualizovanie reklamných publikácií.

39 - Doručovanie služby; doručovanie novín.

41 - Výchova; vzdelávanie; zábava; športová a kul-
túrna činnosť.

(540)



(591) biela, červená

(731) OZ ENERGY, Podháj 51, 974 05 Banská Bystri-
ca 5, SK;

(210) 2449-2018

(220) 14.11.2018

11(511) 33

(511) 33 - Alkoholické nápoje okrem piva.

(540) Prejdi na dark side

(731) ST. NICOLAUS a.s., 1. mája 113, 031 28 Lip-
tovský Mikuláš 1, SK;

(740) G. Lehnert, k.s., Bratislava, SK;

(210) 2450-2018

(220) 14.11.2018

11(511) 25, 35, 41, 43

(511) 25 - Odevy; športové oblečenie; vrchné ošatenie;
bundy; športové bundy; svetre; pleteniny (obleče-
nie); tričká; športové tričká, dresy; košele; nohavi-
ce; športové nohavice; sukne; šaty; plavky; spodná
bielizeň; ponožky; opasky (časti odevov); rukavi-
ce; šatky, šály; topánky; topánky na šport; obuv na
bežné nosenie; pokrývky hlavy; čiapky; športové
čiapky.

35 - Maloobchodné alebo veľkoobchodné služby
s odevmi; maloobchodné alebo veľkoobchodné
služby s obuvou; maloobchodné alebo veľkoob-
chodné služby s pokrývkami hlavy; organizovanie
obchodných alebo reklamných výstav, veľtrhov
a podujatí; administratívna správa hotelov; ob-
chodné sprostredkovateľské služby.

41 - Zábava; vzdelávanie; akadémia (vzdelávanie);
vyučovanie; školenia; telesná výchova; športové
aktivity; tréning športov; výchovozábavné
klubové služby; služby športových klubov; fitness
kluby (zdravotné a kondičné cvičenia); kurzy tele-
sného cvičenia; informácie o výchove a vzdeláva-
ní; informácie o možnostiach zábavy; informácie
o možnostiach rekreácie; poskytovanie športovísk;
poskytovanie zariadení na oddych a rekreáciu; tá-
bory na športové sústreďenia; organizovanie špor-
tových súťaží; organizovanie vedomostných alebo
zábavných súťaží; organizovanie podujatí na kul-
túrne, zábavné a športové účely; organizovanie
a vedenie vzdelávacích fór s osobnou účasťou; or-
ganizovanie a vedenie seminárov; organizovanie
a vedenie konferencií; prenájom športových plôch;
požičiavanie športového výstroja (okrem doprav-
ných prostriedkov); vydávanie textov (okrem re-
klamných); vydávanie kníh; online vydávanie elek-
tronických kníh a časopisov; online poskytovanie
elektronických publikácií (bez možnosti kopirova-
nia); konzultačné služby týkajúce sa zábavy, vzde-
lávania, športových aktivít.

43 - Hotelierske služby; ubytovacie kancelárie (ho-
tely, penzióny); prenájom prechodného ubytova-
nia; rezervácie prechodného ubytovania; recepčné
služby pre dočasné ubytovanie (správa príchodov
a odchodov); reštauračné (stravovacie) služby; ka-
viarne; bary (služby); prenájom prednáškových
sál; konzultačné služby týkajúce sa hotelierskych
služieb, prenájom prechodného ubytovania, reštau-
račných (stravovacích) služieb.

(540)



(731) B&V INVEST, s.r.o., Malženice 44, 919 29 Malženice, SK;

(740) LITVÁKOVÁ A SPOL., s. r. o., Patentová a známková kancelária, Bratislava - mestská časť Nové Mesto, SK;

(210) 2452-2018

(220) 14.11.2018

11(511) 25, 35, 41, 43

(511) 25 - Odevy; športové oblečenie; vrchné ošatenie; bundy; športové bundy; svetre; pleteniny (oblečenie); tričká; športové tričká, dresy; košele; nohavice; športové nohavice; sukne; šaty; plavky; spodná bielizeň; ponožky; opasky (časti odevov); rukavice; šatky, šály; topánky; topánky na šport; obuv na bežné nosenie; pokrývky hlavy; čiapky; športové čiapky.

35 - Maloobchodné alebo veľkoobchodné služby s odevmi; maloobchodné alebo veľkoobchodné služby s obuvou; maloobchodné alebo veľkoobchodné služby s pokrývkami hlavy; organizovanie obchodných alebo reklamných výstav, veľtrhov a podujatí; administratívna správa hotelov; obchodné sprostredkovateľské služby.

41 - Zábava; vzdelávanie; akadémia (vzdelávanie); vyučovanie; školenia; telesná výchova; športové aktivity; tréningy športov; výchovnozábavné klubové služby; služby športových klubov; fitness kluby (zdravotné a kondičné cvičenia); kurzy telesného cvičenia; informácie o výchove a vzdelávaní; informácie o možnostiach zábavy; informácie o možnostiach rekreácie; poskytovanie športovísk; poskytovanie zariadení na oddych a rekreáciu; tábory na športové sústredenia; organizovanie športových súťaží; organizovanie vedomostných alebo zábavných súťaží; organizovanie podujatí na kultúrne, zábavné a športové účely; organizovanie a vedenie vzdelávacích fór s osobnou účasťou; organizovanie a vedenie seminárov; organizovanie a vedenie konferencií; prenájom športových plôch; požičiavanie športového výstroja (okrem dopravných prostriedkov); vydávanie textov (okrem reklamných); vydávanie kníh; online vydávanie elektronických kníh a časopisov; online poskytovanie elektronických publikácií (bez možnosti kopírovania); konzultačné služby týkajúce sa zábavy, vzdelávania, športových aktivít.

43 - Hotelierske služby; ubytovacie kancelárie (hotely, penzióny); prenájom prechodného ubytovania; rezervácie prechodného ubytovania; recepčné služby pre dočasné ubytovanie (správa príchodov a odchodov); reštauračné (stravovacie) služby; kaviarne; bary (služby); prenájom prednáškových sál; konzultačné služby týkajúce sa hotelierskych služieb, prenájmu prechodného ubytovania, reštauračných (stravovacích) služieb.

(540) YDZ

(731) B&V INVEST, s.r.o., Malženice 44, 919 29 Malženice, SK;

(740) LITVÁKOVÁ A SPOL., s. r. o., Patentová a známková kancelária, Bratislava - mestská časť Nové Mesto, SK;

(210) 2454-2018

(220) 14.11.2018

11(511) 25, 35, 41, 43

(511) 25 - Odevy; športové oblečenie; vrchné ošatenie; bundy; športové bundy; svetre; pleteniny (oblečenie); tričká; športové tričká, dresy; košele; nohavice; športové nohavice; sukne; šaty; plavky; spodná bielizeň; ponožky; opasky (časti odevov); rukavice; šatky, šály; topánky; topánky na šport; obuv na bežné nosenie; pokrývky hlavy; čiapky; športové čiapky.

35 - Maloobchodné alebo veľkoobchodné služby s odevmi; maloobchodné alebo veľkoobchodné služby s obuvou; maloobchodné alebo veľkoobchodné služby s pokrývkami hlavy; organizovanie obchodných alebo reklamných výstav, veľtrhov a podujatí; administratívna správa hotelov; obchodné sprostredkovateľské služby.

41 - Zábava; vzdelávanie; akadémia (vzdelávanie); vyučovanie; školenia; telesná výchova; športové aktivity; tréningy športov; výchovnozábavné klubové služby; služby športových klubov; fitness kluby (zdravotné a kondičné cvičenia); kurzy telesného cvičenia; informácie o výchove a vzdelávaní; informácie o možnostiach zábavy; informácie o možnostiach rekreácie; poskytovanie športovísk; poskytovanie zariadení na oddych a rekreáciu; tábory na športové sústredenia; organizovanie športových súťaží; organizovanie vedomostných alebo zábavných súťaží; organizovanie podujatí na kultúrne, zábavné a športové účely; organizovanie a vedenie vzdelávacích fór s osobnou účasťou; organizovanie a vedenie seminárov; organizovanie a vedenie konferencií; prenájom športových plôch; požičiavanie športového výstroja (okrem dopravných prostriedkov); vydávanie textov (okrem reklamných); vydávanie kníh; online vydávanie elektronických kníh a časopisov; online poskytovanie elektronických publikácií (bez možnosti kopírovania); konzultačné služby týkajúce sa zábavy, vzdelávania, športových aktivít.

43 - Hotelierske služby; ubytovacie kancelárie (hotely, penzióny); prenájom prechodného ubytovania; rezervácie prechodného ubytovania; recepčné služby pre dočasné ubytovanie (správa príchodov a odchodov); reštauračné (stravovacie) služby; kaviarne; bary (služby); prenájom prednáškových sál; konzultačné služby týkajúce sa hotelierskych služieb, prenájmu prechodného ubytovania, reštauračných (stravovacích) služieb.

(540)



(731) B&V INVEST, s.r.o., Malženice 44, 919 29 Malženice, SK;

(740) LITVÁKOVÁ A SPOL., s. r. o., Patentová a známková kancelária, Bratislava - mestská časť Nové Mesto, SK;

(210) 2459-2018

(220) 15.11.2018

11(511) 9, 16, 24, 25, 26, 28, 35, 41, 43

(511) 9 - Svetelné tabule; okuliare; rámy na okuliare; puzdrá na okuliare; audiovizuálne kompaktné disky; optické kompaktné disky; počítačový softvér (nahraté počítačové programy); magnetické nosiče údajov; optické nosiče údajov; optické disky; elektronické informačné tabule; slnečné okuliare; okuliare na športovanie; ochranné prilby na športovanie; elektronické publikácie (sťahovateľné); počítačové programy (sťahovateľné); dekoratívne magnety; podložky pod myš; počítačové hry (softvér); elektronické svetelné ukazovadlá (vyučovacie pomôcky); sťahovateľné zvonenia do mobilných telefónov; sťahovateľné hudobné súbory; sťahovateľné obrazové súbory; USB kľúče; šnúrky na mobilné telefóny; tašky na notebooky; obaly na notebooky; digitálne fotorámiky; počítačové softvérové aplikácie (sťahovateľné); zariadenia na sledovanie fyzickej aktivity nosené na tele; inteligentné náramky (meracie prístroje); kryty na smartfóny; puzdrá na smartfóny; tyče na fotografie "selfie"; reflexné vesty; inteligentné okuliare; inteligentné hodinky; ochranné fólie na obrazovky počítačov; chrániče zubov na športovanie; chrániče hlavy na športovanie; obaly na vreckové počítače (PDA); obaly na elektronické tablety; smart prstene; ochranné fólie na smartfóny; elektronické interaktívne tabule; elektronické diaľkové ovládače ako prívesky na kľúče.

16 - Plagáty; reklamné tabule z papiera, kartónu alebo lepenky; spony na perá; albumy; ceruzky; noviny; periodiká; podložky pod pivo poháre; lístky; držiaky na písacie potreby; brožúry; pripínáčky; zošity; poznámkové zošity; obaly na doklady; toaletný papier; knihy; obaly (papiernický tovar); obálky (papiernický tovar); baliaci papier; puzdrá na perá, perečníky; písacie potreby; emblémy (papierové pečate); gummy na gumovanie; fotografie (tlačoviny); tlačivá (formuláre); pohľadnice; tlačoviny; listový papier; papierové vreckovky; papierové obrusy; kancelárske sponky; záložky do kníh; papiernický tovar; prospekty; perá (kancelárske potreby); časopisy (periodiká); papierové alebo plastové vrecká a tašky na balenie; ročenky; kalendáre; samolepky pre domácnosť a na kancelárske použitie; papierové podbradníky; papierové alebo lepenkové krabice; papierové alebo lepenkové obaly na fľaše; papierové podložky pod poháre; oznámenia (papiernický tovar); papierové zástavy; papierové servítky; papierové alebo lepenkové pútače; papierové utierky; samolepky (papiernický tovar); komiksy; papierové stolové vlajky.

24 - Postelne pokrývky; obliečky na matrace; obrusy (okrem papierových); textilné alebo plastové zástavy; textilné alebo plastové vlajočky; postelňa bielizeň; textilné podložky pod poháre alebo tanier (prestieranie); obliečky na vankúše.

25 - Čiapky; spodná bielizeň; šilty; župany; svetre; ponožky; košeľe; odevy; oblečenie; kostýmy; obleky; kravaty; nohavice; rukavice; šatky, šály; futbalová obuv; športové tričká, dresy; pyžamá; kúpacie čiapky; plavky; podbradníky, nie papierové; športová obuv; štuple na kopačky; čelenky (oblečenie).

26 - Stuhý do vlasov; sponky do vlasov; gombíky; brošne (doplňky oblečenia); výšivky (galantéria); pracky na opasky; monogramy (značky na bielizeň); odznaky na odevy, nie z drahých kovov; nazeňľovacie ozdoby na textilné výrobky (galantéria); štartové čísla; ozdobné brošne.

28 - Lopty na hranie; balóny na hranie; hračky; stavebnicové kocky (hračky); stavebnice; drobné darčeky rozdávané hosťom pri večierkoch; chrániče na písťaly (športový tovar); kocky (hra); domino (hra); šachové hry; siete (športové potreby); stoly na stolový futbal; rapkáče; hry; biliardové stoly; ochranné vypchávk (časti športových úborov); lietajúce tanier (hračky); plyšové hračky; bublifuky; hlavolamy (puzzle); hracie karty; suspenzory pre športovcov (športové potreby); hracie automaty; papierové čiapky na spoločenské zábavy; mäkké hračky; figúrky (hračky); masky (hračky); matriošky; ochranné fólie na displeje prenosných elektronických hier; pumpy prispôbené hracím loptám.

35 - Vydávanie reklamných textov; reklama; rozhlasová reklama; televízna reklama; marketingový prieskum; organizovanie obchodných alebo reklamných výstav; prieskum verejnej mienky; prenájom reklamných plôch; zásielkové reklamné služby; organizovanie obchodných alebo reklamných veľtrhov; online reklama na počítačovej komunikačnej sieti; prenájom reklamného času v komunikačných médiách; písanie reklamných textov; grafická úprava tlačovín na reklamné účely; tvorba reklamných filmov; obchodný manažment pre športovcov; marketing; navrhovanie reklamných materiálov; prenájom billboardov; poradenstvo v oblasti komunikácie (reklama).

41 - Akadémie (vzdelávanie); zábava; telesná výchova; poskytovanie zariadení na oddych a rekreáciu; vyučovanie; vzdelávanie; školenia; produkcia filmov (nie reklamných); vydávanie kníh; tvorba rozhlasových a televíznych programov; televízna zábava; poskytovanie športovísk; výchovnozábavné klubové služby; organizovanie a vedenie konferencií; organizovanie a vedenie kongresov; informácie o výchove a vzdelávaní; skúšanie, preskúšavanie (pedagogická činnosť); organizovanie kultúrnych alebo vzdelávacích výstav; fitness kluby (zdravotné a kondičné cvičenia); organizovanie športových súťaží; požičiavanie športového výstroja (okrem dopravných prostriedkov); prenájom štadiónov; organizovanie a vedenie seminárov; tábory na športové sústreďenia; organizovanie a vedenie sympózií; organizovanie lotérií; online vydávanie elektronických kníh a časopisov; koučovanie (školenie); prenájom športových plôch; kurzy telesného cvičenia; odborné preškoľovanie; online poskytovanie videozáznamov (bez možnosti kopírovania); individuálne vyučovanie; organizovanie a vedenie vzdelávacích fór s osobnou účasťou; vyučovanie pomocou simulátorov.

43 - Ubytovacie kancelárie (hotely, penzióny); kaviarne; samoobslužné jedálne; závodné jedálne; prenájom prechodného ubytovania; penzióny; hotelierske služby; reštauračné (stravovacie) služby; samoobslužné reštaurácie; rýchle občerstvenie (snackbary); bary (služby).

(540)



- (591) biela, žltá, tmavomodrá, svetlomodrá, čierna
 (731) FC KOŠICE a.s., Moldavská cesta 10, 040 11 Košice, SK;
 (740) Hvozda Michal, JUDr., Košice, SK;

(210) 2461-2018

(220) 15.11.2018

11(511) 35, 36, 38, 40, 41

(511) 35 - Reklama.

36 - Poskytovanie finančných informácií prostredníctvom webových stránok.

38 - Bezdrôtové vysielanie; kontinuálny prenos dát (streaming).

40 - Tlač, tlačenie.

41 - Online poskytovanie videozáznamov (bez možnosti kopírovania); organizovanie a vedenie vzdelávacích fór s osobnou účasťou; online poskytovanie elektronických publikácií (bez možnosti kopírovania); online vydávanie elektronických kníh a časopisov; vzdelávanie.

(540)



- (591) čierna, červená, biela
 (731) Svetlo Sveta Media s.r.o., Vajanského 68, 900 01 Modra 1, SK;

(210) 2464-2018

(220) 14.11.2018

11(511) 33

(511) 33 - Alkoholické nápoje okrem piva.

(540) Noc je náš deň

(731) ST. NICOLAUS a.s., 1. mája 113, 031 28 Liptovský Mikuláš 1, SK;

(740) G. Lehnert, k.s., Bratislava, SK;

(210) 2465-2018

(220) 16.11.2018

11(511) 35, 36, 41

(511) 35 - Poradenstvo pri organizovaní a riadení obchodnej činnosti; odborné posudky efektívnosti podnikov; odborné obchodné alebo podnikateľské poradenstvo; služby poskytované pri premiestňovaní podnikov; obchodný manažment pre poskytovateľov služieb na voľnej nohe.

36 - Finančné analýzy.

41 - Odborné preškolenie.

(540)



PROFIT & LOSS
 —Management Consulting—

- (731) Martincová Ľubica, Ing., Kvetná 1037/3, 972 51 Handlová, SK;

(210) 2471-2018

(220) 15.11.2018

11(511) 14, 18, 24, 25

(511) 14 - Drahé kovy, ich zliatiny; náramkové hodinky; remienky na náramkové hodinky; prívesky(klenotnícke výrobky); brošne(klenotnícke výrobky); retiazky (klenotnícke výrobky); retiazky na hodinky; náhrdelníky(klenotnícke výrobky); spony na kravaty; diamanty; retiazky z drahých kovov (klenotnícke výrobky); nite z drahých kovov (klenotnícke výrobky); klenotnícke výrobky; klenoty; zlaté nite (klenotnícke výrobky); strieborná niť (klenotnícke výrobky); korálky (klenotnícke výrobky); prstene (klenotnícke výrobky); umelecké diela z drahých kovov; klenotnícke výrobky na pokrývky hlavy; náušnice; klenotnícke výrobky na obuv; manžetové gombíky; krúžky na kľúče(výrobky z drahých kovov alebo nimi pokovené); textilné vyššívane náramky (bižutéria); prívesky na kľúče.

18 - Koža a koženky; peňaženky; puzdrá na navštívenky; cestovné kufre; kožené nite; dáždnyky; slnečníky; kožušiny; nákupné tašky; plážové tašky; kabelky; cestovné tašky; kožené cestovné tašky (kožená galantéria); spoločenské kabelky; cestovné kolieskové kufre.

24 - Textilie a ich náhradky; bytový textil; textilné alebo plastové záclony a závesy.

25 - Odevy; obuv a pokrývky hlavy.

(540)



- (731) zikzag, s.r.o., Severná 49, 900 25 Chorvátsky Grob, SK;

(740) Gešková Katarína, JUDr., PhD., Liptovský Mikuláš, SK;

(210) 2473-2018

(220) 15.11.2018

11(511) 20, 21, 31, 33, 35, 36, 37, 39

(511) 20 - Drevené sudy na odkaľovanie vína; korkové zátky; prepravky na fľaše; nekovové kohútiky na sudy; plastové nádoby (obaly); nekovové sudy; nádrže (nie kovové, nie murované); nekovové fľaškové uzávery; drevené obaly na fľaše; nekovové závitové uzávery na fľaše.

21 - Sklo okrem stavebného (surovina alebo polotovary); výrobky zo skla, porcelánu, keramiky.

31 - Poľnohospodárske, záhradnícke výrobky a výrobky lesného hospodárstva (surové, nespracované).

33 - Víno.

35 - Vydávanie reklamných textov; reklama; podpora predaja (pre tretie osoby); on line reklama na počítačovej komunikačnej sieti; zásobovacie služby pre tretie osoby (nákup tovarov a služieb pre iné podniky); subdodávateľské služby (obchodné služby); obchodné sprostredkovateľské služby; vyjednávanie a uzatváranie obchodných transakcií pre tretie osoby.

36 - Prenájom nehnuteľností; sprostredkovanie nehnuteľností.

37 - Stavebníctvo (stavebná činnosť).

39 - Doprava; balenie a skladovanie tovaru; organizovanie ciest.

(540)



(591) Tmavomodrá, svetlomodrá

(731) STON, a.s., Uhrova 18, 831 01 Bratislava, SK;

(740) Advokátska kancelária JUDr. Daniel Urban, s.r.o., Bratislava, SK;

(210) 2475-2018

(220) 16.11.2018

11(511) 30

(511) 30 - Koreniny.

(540)



(591) zelená, čierna

(731) SOLČANKA, s.r.o., Štúrova 553/47, 956 17 Solčany, SK;

(210) 2477-2018

(220) 16.11.2018

11(511) 30

(511) 30 - Koreniny.

(540)



(591) červená, čierna

(731) SOLČANKA, s.r.o., Štúrova 553/47, 956 17 Solčany, SK;

(210) 2489-2018

(220) 19.11.2018

11(511) 16, 25, 35, 39

(511) 16 - Tlačoviny; časopisy (periodiká); noviny; bulletin; katalógy; pohľadnice; písacie potreby; perá (kancelárske potreby); identifikačné visačky (kancelárske potreby).

25 - Bundy; cyklistické oblečenie; čiapky; futbalová obuv (kopačky); topánky; gymnastické cvičky; kombinézy na vodné lyžovanie; kúpacie čiapky; kúpacie plášte; obuv na kúpanie; lyžiarska obuv; plavky; športová a turistická obuv.

35 - Reklamné agentúry; reklama; podpora predaja (pre tretie osoby); rozširovanie reklamných materiálov zákazníkom (letáky, prospekty, tlačoviny, vzorky); vydávanie reklamných textov; vydávanie náborových textov; aktualizovanie reklamných materiálov alebo náborových textov; maloobchodné služby s tovarmi uvedenými v triedach 16 a 25 tohto zoznamu prostredníctvom internetu.

39 - Organizovanie turistických plavieb; organizovanie exkurzií; cestovné kancelárie okrem kancelárií poskytujúcich rezerváciu hotelového ubytovania; sprevádzanie turistov; sprostredkovanie dopravy; preprava turistov; organizovanie výletov; rezervácia zájazdov.

(540) Lovci zážitkov

(731) BUBO travel agency, s.r.o., Dunajská 31, 811 08 Bratislava, SK;

(740) CLC advokátska kancelária s.r.o., Bratislava, SK;

(210) 2492-2018

(220) 19.11.2018

11(511) 11

(511) 11 - Stroje a prístroje na čistenie vzduchu; sterilizátory vzduchu.

(540) NEW AROMA - AROMA LOGO

(731) Ryšavá Ivana, Palatinová 61/10, 945 05 Komárno 5, SK;

(740) H | P | R Advokátska kancelária s.r.o., Bratislava - mestská časť Ružinov, SK;

(210) 2493-2018

(220) 19.11.2018

11(511) 29

(511) 29 - Syr na báze rastlinného tuku.

(540)**MR. PIZZER**

(591) Zlatá, Pantone 485 C

(731) SAVENCIA SA, 42 Rue Rieussec, 782 20 Viroflay, FR;

(740) ČERNEJOVÁ & HRBEK, s.r.o., Bratislava, SK;

(210) 2495-2018

(220) 16.11.2018

(310) 550809

(320) 1.10.2018

(330) CZ

11(511) 6, 19, 20

(511) 6 - Dverové a okenné kovanie; dverové kľučky; okenné kľučky; kľučky polohové; rozety (kovanie); bezpečnostné rozety; dverné zarážky; držadlá; dverové uzávery; bezpečnostné štíty; štítky (kovanie); okenné zástrčky; okenné zarážky; okenné uzávery; gule, madlá a mušle (dverové kovania); bezpečnostné retiazky (kovanie); dverové závary; protipožiarna kovania; dverové zámky; zámkové vložky; kľúče; kovania na nábytok; domové čísla a identifikačné štítky; kovové posuvné systémy na drevené dvere a sklenené dvere; kovania na sklenené dvere; pánty; pánty na sklenené dvere; kovové zárubne; zárubne hliníkové, všetky uvedené výrobky z kovu.

19 - Zárubne (nekovové); dyhované zárubne; nekovové dverové rámy; nekovové brány; nekovové okná.

20 - Nekovové kovania na dvere; nekovové identifikačné štítky; nekovové dverové kľučky; porcelánové kľučky na dvere.

(540) ROCKSOR

(731) Material & Technology s.r.o., Čs. odboja 1044, 518 01 Dobruška, CZ;

(740) Bachratá Magdaléna, Bratislava, SK;

(210) 2500-2018

(220) 21.11.2018

11(511) 16, 21, 43

(511) 16 - Plagáty; papierové obrusy; reklamné tabule z papiera, kartónu alebo lepenky; podložky pod pivové poháre; obaly (papierický tovar); papierové podložky na stôl (anglické prestieranie); papierové servítky; papierové obrúsky (prestieranie); papierové utierky.

21 - Pivové poháre; poháre, šálky, hrnčeky na pitie; zásobníky na papierové utierky; demižóny; sklenené nádoby; rohy na pitie; kuchynský riad na podávanie jedál; čajové súpravy (stolový riad); tanieriky pod šálky; polievkové misy; cukorničky; čajníky; hrnčeky; taniere; tanieriky pod fľaše (nie papierové, nie textilné); sklenené poháre.

43 - Dodávanie hotových jedál a nápojov na objednávku (katering); kaviarne; reštauračné (stravovacie) služby; rýchle občerstvenie (snackbary); bary (služby).

(540)

(731) Dana Karková, Ťahyňská 905/56, 072 14 Pavlovce nad Uhom, SK;

(740) Advokátska kancelária Marônek & Partners s. r. o., Bratislava 2, SK;

(210) 2501-2018

(220) 21.11.2018

11(511) 43

(511) 43 - Kaviarne; samoobslužné jedálne; závodné jedálne; reštauračné (stravovacie) služby; samoobslužné reštaurácie; rýchle občerstvenie (snackbary).

(540)

(731) bc burger s.r.o., Kalinčiakova 22, 949 01 Nitra 1, SK;

(210) 2504-2018

(220) 21.11.2018

11(511) 24, 25, 35

(511) 24 - Textilie.

25 - Odevy; tričká; spodná bielizeň; svetre; pulóvre. 35 - Maloobchodné a veľkoobchodné služby s odevmi; maloobchodné a veľkoobchodné služby s textilom.

(540)

(731) Brodňan Tomáš, Radoľa 328, 023 36 Radoľa, SK;

Máček Matej, Povina 106, 023 33 Povina, SK;

(740) Boldizsár Ján, JUDr., Nové Zámky, SK;

(210) 2505-2018

(220) 19.11.2018

11(511) 18, 25, 28, 35, 41

(511) 18 - Peňaženky; školské tašky (aktovky); cestovné kufre; plecniaky; nákupné tašky; turistické plecniaky; plážové tašky; kabelky; cestovné tašky; kufre; športové tašky; tašky; cestovné kolieskové kufre. 25 - Obuv; odevy; obuv na kúpanie; pančuchy; pančuchy absorbujúce pot; čiapky; pleteniny; vysoká obuv; šnurovacie topánky; pletené šály; pánske spodky; spodná bielizeň; šilty; opasky (časti odevov); pletené šatky; župany; svetre; pulóvre; ponožky; košeľe; pokrývky hlavy; nohavice; rukavice; šatky, šály; pleteniny (oblečenie); plátenná obuv; futbalová obuv (kopačky); kabáty; nepremokavé odevy; legíny; sukne; športové tričká, dresy; plážové oblečenie; plážová obuv; bundy; plavky; topánky; topánky na šport; športová obuv; telocvičné úbory; tričká; legínsy; športové tielka; ponožky pohlcujúce pot.

28 - Telocvičné a športové potreby; stroje na telesné cvičenia; posilňovacie stroje; cvičebné náradie.

35 - Reklama; obchodný manažment; obchodná administratíva; kancelárske práce; pomoc pri riadení obchodnej činnosti; poskytovanie obchodných alebo podnikateľských informácií; sprostredkovateľne práce; poradenstvo pri organizovaní a riadení obchodnej činnosti; organizovanie obchodných alebo reklamných výstav; obchodné alebo podnikateľské informácie; obchodný manažment pre športovcov; marketing.

41 - Akadémie (vzdelávanie); zábava; organizovanie vedomostných alebo zábavných súťaží; telesná výchova; poskytovanie zariadení na oddych a rekreáciu; vydávanie textov (okrem reklamných); vyučovanie; vzdelávanie; školenia; gymnastický výcvik; vydávanie kníh; poskytovanie športovísk; výchovnozábavné klubové služby; organizovanie a vedenie konferencií; organizovanie a vedenie kongresov; informácie o výchove a vzdelávaní; fitness kluby (zdravotné a kondičné cvičenia); organizovanie športových súťaží; požičiavanie športového výstroja (okrem dopravných prostriedkov); organizovanie a vedenie seminárov; online vydávanie elektronických kníh a časopisov; koučovanie (školenie); služby osobných trénerov (fitness cvičenia); kurzy telesného cvičenia; organizovanie a vedenie vzdelávacích fór s osobnou účasťou.

(540)**JOURNEY TO GREATNESS**

(731) Kmeť Patrik, Pod slivkou 519/8, 031 04 Liptovský Mikuláš 4, SK;

(740) Eva Petránová Advokátska kancelária s.r.o., Prešov 1, SK;

(210) 2508-2018

(220) 22.11.2018

11(511) 18, 25, 35

(511) 18 - Peňaženky; školské tašky (aktovky); cestovné kufre; plecniaky; nákupné tašky; turistické plecniaky; plážové tašky; kabelky; cestovné tašky; kufre; športové tašky; tašky; cestovné kolieskové kufre. 25 - Obuv; odevy; obuv na kúpanie; pančuchy; pančuchy absorbujúce pot; čiapky; pleteniny; vysoká obuv; šnurovacie topánky; pletené šály; krátke kabátiky; pánske spodky; spodná bielizeň; šilty; opasky (časti odevov); pletené šatky; župany; svetre; pulóvre; ponožky; košeľe; pokrývky hlavy; korzety; kostýmy, obleky; konfekcia (odevy); nohavice; rukavice; šatky, šály; pleteniny (oblečenie); plátenná obuv; futbalová obuv (kopačky); kabáty; nepremokavé odevy; legíny; sukne; športové tričká, dresy; plážové oblečenie; plážová obuv; pyžamá; šaty; bundy; saká; plavky; topánky; topánky na šport; športová obuv; parky (teplé krátke kabáty s kapučnou); telocvičné úbory; tričká; legínsy; športové tielka; ponožky pohlcujúce pot; kravaty; motýliky.

35 - Reklama; obchodný manažment; obchodná administratíva; kancelárske práce; pomoc pri riadení obchodnej činnosti; poskytovanie obchodných alebo podnikateľských informácií; sprostredkovateľne práce; poradenstvo pri organizovaní a riadení obchodnej činnosti; organizovanie obchodných alebo reklamných výstav; obchodné alebo podnikateľské informácie; marketing.

(540)

PRAGIN

(731) PRAGIN, s. r. o., Račianska 2687/143, 831 02 Bratislava - mestská časť Rača, SK;

(740) Eva Petránová Advokátska kancelária s.r.o., Prešov 1, SK;

(210) 2511-2018

(220) 21.11.2018

11(511) 1, 3, 37

(511) 1 - Chemikálie pre priemysel, vedu, fotografiu, poľnohospodárstvo, záhradníctvo, lesníctvo; chemické prípravky pre použitie v priemyselných a domových čističkách odpadových vôd a v domácnostiach, vrátane prípravkov pre čistenie a odstraňovanie tukov z odpadových potrubí, žump, septikov a suchých záchodov; bakteriálne prípravky, okrem prípravkov na lekárske a zverolekárske použitie; mikroorganizmy a kultúry mikroorganizmov, nie na lekárske a zverolekárske použitie; bakteriologické kultúry, nie na lekárske a zverolekárske použitie; bakteriálne kultivačné systémy nie na lekárske a zverolekárske použitie; enzymatické prípravky pre priemyselné účely; prípravky pre urýchlenie kompostovania; chemické prípravky na odstránenie organických usadenín v jazerách a rybníkoch; chemické prípravky pre znižovanie hodnôt fosforu, fosfátov, dusitanov a dusičnanov v jazerách a rybníkoch.

3 - Bieliace prípravky a pracie prostriedky; prípravky na čistenie, leštenie, odmasťovanie a brúsenie; mydlá (neliečivé); bieliace soli; bieliaca sóda; čistiaca krieda; prípravky na odstraňovanie škvrín; sóda na čistenie; prípravky na čistenie povrchov; odmasťovacie prípravky (nie na použitie vo výrobnom procese); prípravky na odstraňovanie vodného kameňa (pre domácnosť); prípravky na odstránenie lakov; odfarbovače; čistiace oleje; terpentín (odmasťovací prípravok); terpentínové výtázky (odmasťovacie prípravky); amoniak (detergent); čpavok (amoniak) (detergent); prípravky na prepchávanie odtokových potrubí; voňavé zmesi (potpourris); spreje na osvieženie dychu; osviežovače vzduchu; chemické čistiace prípravky na domáce použitie.

37 - Chemické čistenie; stavebníctvo (stavebná činnosť); čistenie interiérov budov; čistenie exteriérov budov; dezinfekcia; inštalácia, údržba a opravy strojov; prenájom čistiacich strojov.

(540) Activan

(731) PROECO s.r.o., Priemyselná 1/2034, 031 01 Liptovský Mikuláš 1, SK;

(740) Eva Petránová Advokátska kancelária s.r.o., Prešov 1, SK;

(210) 2522-2018

(220) 23.11.2018

11(511) 5

(511) 5 - Bielkovinové potraviny na lekárske použitie; diétne potraviny na lekárske použitie.

(540)



(591) zelená, ružová

(731) NUTRI a.s., Kaštielska 4, 821 05 Bratislava 2, SK;

(740) KORABOVA & LOVICH s.r.o., Bratislava, SK;

(210) 2523-2018

(220) 26.11.2018

11(511) 11, 19, 20

(511) 11 - Vane; vane na sedacie kúpele; inštalčný materiál na vane; kúpeľňové armatúry; lampy; bidety; radiátorové uzávery; vykurovacie zariadenia, vyhrievacie zariadenia; zariadenia na teplovodné kúrenie; radiátory ústredného kúrenia; vyhrievacie telesá; toalety (WC); sprchy; stropné svietidlá; elektrické radiátory; umývadlá; radiátory (na kúrenie); kohútiky; sanitárne (toaletné) prístroje a zariadenia; toaletné (záchodové) misy; záchodové sedadlá; zmiešavacie batérie na vodovodné potrubia; kúpeľové vane; saunovacie zariadenia; sprchovacie kabíny; pisoáre; prístroje na hydromasážne kúpele.

19 - Stavebné obkladové materiály (nekovové); dlažby (nekovové); dlaždice, obkladačky pre stavebníctvo (nekovové).

20 - Nábytok; nekovové háčiky na vešiaky; dávkovače utierok (nekovové, upevnené); police (samostatne stojaci nábytok); skrinky s umývadlom (nábytok); zrkadlá; stojany na uteráky (nábytok).

(540)



(591) CMYK: C15, M34,Y24,K37, CMYK: C6, M47, Y25, K0, CMYK: C0, M41, Y19, K29

(731) Róbert Mačák AQUATERM s.r.o., Zimná 405/6, 059 01 Spišská Belá, SK;

(210) 2527-2018

(220) 23.11.2018

11(511) 31, 35, 44

(511) 31 - Stromy; kríky; vence zo živých kvetov; živé kvety; sušené kvety (na dekoráciu); semená na siatie; čerstvé záhradné bylinky; rastliny; sadenice; kvetinové cibule; kvetinové hľuzy; sušené rastliny na dekoráciu; ružové kríky; aloa pravá (rastlina); ovocné aranžmány, nie na priamu konzumáciu.

35 - Reklamné plagátovanie; rozširovanie reklamných oznamov; predvádzanie tovaru; rozširovanie reklamných materiálov zákazníkom (letáky, prospekty, tlačoviny, vzorky); aktualizovanie reklamných materiálov; rozširovanie vzoriek tovarov; reklama; vzťahy s verejnosťou (public relations); aranžovanie výkladov; organizovanie obchodných alebo reklamných výstav; obchodné alebo podnikateľské informácie; online reklama na počítačovej komunikačnej sieti; prezentácia výrobkov v komunikačných médiách pre maloobchod; obchodné informácie a rady spotrebiteľom pri výbere tovarov a služieb; administratívne spracovanie obchodných objednávok; obchodná správa licencií výrobkov a služieb (pre tretie osoby); subdodávateľské služby (obchodné služby).

44 - Služby záhradných architektov; zhotovovanie vencov; záhradníctvo; záhradkárské služby; rastlinné škôlky; aranžovanie kvetov; údržba trávnikov.

(540)



(591) zelená, červená, biela, čierna

(731) Moškovič Jana, Mesačná 3241/1, 821 02 Bratislava, SK;

(740) Advokátska kancelária Mgr. Tomáš Hôra, advokát, Košice, SK;

Zapísané ochranné známky bez zmeny po zverejnení prihlášky

(210)	(111)	(210)	(111)	(210)	(111)	(210)	(111)
47-2017	248606	190-2018	248483	776-2018	248524	934-2018	248566
48-2017	248605	203-2018	248484	787-2018	248525	937-2018	248567
1068-2017	248445	208-2018	248485	789-2018	248526	940-2018	248568
1111-2017	248446	235-2018	248486	791-2018	248527	941-2018	248569
1165-2017	248447	260-2018	248487	792-2018	248528	942-2018	248570
1175-2017	248452	264-2018	248488	793-2018	248529	943-2018	248571
1176-2017	248453	265-2018	248489	794-2018	248530	948-2018	248572
1177-2017	248454	268-2018	248490	796-2018	248531	959-2018	248573
1294-2017	248448	283-2018	248491	806-2018	248532	960-2018	248574
2268-2017	248449	288-2018	248492	841-2018	248533	965-2018	248575
2327-2017	248450	331-2018	248493	852-2018	248534	966-2018	248576
2394-2017	248604	348-2018	248494	861-2018	248535	967-2018	248577
2495-2017	248451	358-2018	248495	864-2018	248607	978-2018	248578
2500-2017	248455	363-2018	248496	865-2018	248536	1009-2018	248603
2597-2017	248475	382-2018	248497	866-2018	248537	1010-2018	248579
2622-2017	248456	483-2018	248498	867-2018	248538	1011-2018	248580
2680-2017	248457	508-2018	248499	877-2018	248539	1016-2018	248581
2681-2017	248458	510-2018	248500	879-2018	248540	1019-2018	248582
2682-2017	248459	516-2018	248501	880-2018	248541	1032-2018	248583
2684-2017	248460	525-2018	248502	884-2018	248542	1033-2018	248584
2685-2017	248461	532-2018	248503	885-2018	248543	1034-2018	248585
2745-2017	248462	606-2018	248504	888-2018	248544	1036-2018	248586
2757-2017	248463	614-2018	248505	890-2018	248545	1037-2018	248587
2773-2017	248464	621-2018	248506	893-2018	248546	1039-2018	248588
2774-2017	248465	626-2018	248507	896-2018	248547	1040-2018	248589
2785-2017	248466	629-2018	248508	898-2018	248548	1043-2018	248602
2841-2017	248467	652-2018	248509	899-2018	248549	1044-2018	248590
2917-2017	248468	670-2018	248510	902-2018	248550	1046-2018	248591
2926-2017	248469	687-2018	248511	903-2018	248563	1065-2018	248592
2928-2017	248470	688-2018	248512	916-2018	248551	1101-2018	248593
2931-2017	248471	689-2018	248513	917-2018	248552	1104-2018	248594
2957-2017	248472	690-2018	248514	918-2018	248553	1105-2018	248595
2974-2017	248473	693-2018	248515	919-2018	248554	1106-2018	248596
3012-2017	248474	694-2018	248516	921-2018	248555	1110-2018	248597
42-2018	248476	697-2018	248517	922-2018	248556	1112-2018	248598
54-2018	248477	699-2018	248518	923-2018	248557	1119-2018	248599
76-2018	248478	701-2018	248519	926-2018	248558	1244-2018	248600
88-2018	248479	706-2018	248520	927-2018	248559	1422-2018	248601
175-2018	248480	737-2018	248521	929-2018	248560		
176-2018	248481	747-2018	248522	930-2018	248564		
187-2018	248482	757-2018	248523	932-2018	248565		

(111) 248445

(151) 15.11.2018

(180) 21.4.2027

(210) 1068-2017

(220) 21.4.2017

(442) 2.8.2018

(732) N I K É, spol. s r. o., Ilkovičova 34, 812 30 Bratislava 1, SK;

(740) TM & PATENT ATTORNEY NEUSCHL s. r. o., Bratislava - mestská časť Staré Mesto, SK;

(732) Longleaf s.r.o., Mostová 2, 811 02 Bratislava-Staré Mesto, SK;

(740) LITVÁKOVÁ A SPOL., s. r. o., Patentová a známková kancelária, Bratislava-Nové Mesto, SK;

(111) 248446

(151) 15.11.2018

(180) 26.4.2027

(210) 1111-2017

(220) 26.4.2017

(442) 2.8.2018

(111) 248447

(151) 15.11.2018

(180) 29.4.2027

(210) 1165-2017

(220) 29.4.2017

(442) 2.8.2018

(732) Rellox s.r.o., Jindřišská 941/24, 110 00 Praha 1 Nové Město, CZ;

(740) Kubinyi Peter, Bc., Trenčín, SK;

(111) 248448
 (151) 15.11.2018
 (180) 18.5.2027
 (210) 1294-2017
 (220) 18.5.2017
 (442) 2.8.2018
 (732) TOP GAME, s. r. o., Palárikova 984/3, 955 01 Topoľčany 1, SK;
 (740) MAJLINGOVÁ & PARTNERS, s.r.o., Bratislava - mestská časť Petržalka, SK;

(111) 248449
 (151) 15.11.2018
 (180) 25.9.2027
 (210) 2268-2017
 (220) 25.9.2017
 (442) 2.8.2018
 (732) DEHA MAGAZACILIK EV TEKSTILI URUNLERI SANAYI VE TICARET ANONIM SIRKETI, GULBAHAR MAH. AVNI DILLIGIL SOK. CELIK IS MERKEZI B/BLOK NO:9, G.KAT MECIDIYEKOY SISLI ISTANBUL, TR;
 (740) FAJNOR IP s.r.o., Bratislava, SK;

(111) 248450
 (151) 15.11.2018
 (180) 3.10.2027
 (210) 2327-2017
 (220) 3.10.2017
 (442) 2.8.2018
 (732) Home Credit a.s., Nové sady 996/25, 602 00 Brno, CZ;
 (740) Hojčuš Peter, Ing., Bratislava, SK;

(111) 248451
 (151) 15.11.2018
 (180) 19.10.2027
 (210) 2495-2017
 (220) 19.10.2017
 (442) 2.8.2018
 (732) ZKL, a.s., Jedovnická 8, 628 00 Brno, CZ;
 (740) Juran Svetozár, JUDr., Bratislava, SK;

(111) 248452
 (151) 15.11.2018
 (180) 10.5.2027
 (210) 1175-2017
 (220) 10.5.2017
 (442) 2.8.2018
 (732) Steigenberger Hotels AG, Lyoner Str. 40, 605 28 Frankfurt am Main, DE;
 (740) Bird & Bird s.r.o. advokátska kancelária, Bratislava - mestská časť Ružinov, SK;

(111) 248453
 (151) 15.11.2018
 (180) 10.5.2027
 (210) 1176-2017
 (220) 10.5.2017
 (442) 2.8.2018

(732) Steigenberger Hotels AG, Lyoner Str. 40, 605 28 Frankfurt am Main, DE;
 (740) Bird & Bird s.r.o. advokátska kancelária, Bratislava - mestská časť Ružinov, SK;

(111) 248454
 (151) 15.11.2018
 (180) 10.5.2027
 (210) 1177-2017
 (220) 10.5.2017
 (442) 2.8.2018
 (732) Steigenberger Hotels AG, Lyoner Str. 40, 605 28 Frankfurt am Main, DE;
 (740) Bird & Bird s.r.o. advokátska kancelária, Bratislava - mestská časť Ružinov, SK;

(111) 248455
 (151) 15.11.2018
 (180) 19.10.2027
 (210) 2500-2017
 (220) 19.10.2017
 (442) 2.8.2018
 (732) PARAPETROL a. s., Štefánikova 15, 949 01 Nitra, SK;

(111) 248456
 (151) 15.11.2018
 (180) 3.11.2027
 (210) 2622-2017
 (220) 3.11.2017
 (442) 2.8.2018
 (732) TUZEX a.s., Pařížská 1076/7, 110 00 Praha 1 - Staré Město, CZ;
 (740) Bachratá Magdaléna, Mgr., Bratislava 5, SK;

(111) 248457
 (151) 15.11.2018
 (180) 15.11.2027
 (210) 2680-2017
 (220) 15.11.2017
 (442) 2.8.2018
 (732) Zenit, spol. s r.o., Pražská 162, 286 01 Čáslav, CZ;

(111) 248458
 (151) 15.11.2018
 (180) 15.11.2027
 (210) 2681-2017
 (220) 15.11.2017
 (442) 2.8.2018
 (732) Zenit, spol. s r.o., Pražská 162, 286 01 Čáslav, CZ;

(111) 248459
 (151) 15.11.2018
 (180) 15.11.2027
 (210) 2682-2017
 (220) 15.11.2017
 (442) 2.8.2018
 (732) Zenit, spol. s r.o., Pražská 162, 286 01 Čáslav, CZ;

(111) 248460

(151) 15.11.2018
(180) 15.11.2027
(210) 2684-2017
(220) 15.11.2017
(442) 2.8.2018
(732) Zenit, spol. s r.o., Pražská 162, 286 01 Čáslav, CZ;

(111) 248461

(151) 15.11.2018
(180) 15.11.2027
(210) 2685-2017
(220) 15.11.2017
(442) 2.8.2018
(732) Zenit, spol. s r.o., Pražská 162, 286 01 Čáslav, CZ;

(111) 248462

(151) 15.11.2018
(180) 22.11.2027
(210) 2745-2017
(220) 22.11.2017
(442) 2.8.2018
(732) Združenie za práva zvierat, o.z., Budyšínska 10/A, 831 03 Bratislava 3, SK;
(740) Prosman a Pavlovič advokátska kancelária, s.r.o., Trnava, SK;

(111) 248463

(151) 15.11.2018
(180) 23.11.2027
(210) 2757-2017
(220) 23.11.2017
(442) 2.8.2018
(732) ARCHA Pohrebná služba, s.r.o., Brezany 20, 010 04 Brezany, SK;
(740) Labudík Miroslav, Ing., Kysucké Nové Mesto, SK;

(111) 248464

(151) 15.11.2018
(180) 24.11.2027
(210) 2773-2017
(220) 24.11.2017
(442) 2.8.2018
(732) Ružička Ivan, Ing., Turá Lúka 251, 907 03 Myjava 3, SK; Ružičková Martina, Ing., Buchlovská 19, 907 01 Myjava 1, SK;
(740) Holoubková Mária, Ing., Bratislava, SK;

(111) 248465

(151) 15.11.2018
(180) 24.11.2027
(210) 2774-2017
(220) 24.11.2017
(442) 2.8.2018
(732) Ružička Ivan, Ing., Turá Lúka 251, 907 03 Myjava 3, SK; Ružičková Martina, Ing., Buchlovská 19, 907 01 Myjava 1, SK;
(740) Holoubková Mária, Ing., Bratislava, SK;

(111) 248466

(151) 15.11.2018
(180) 27.11.2027
(210) 2785-2017
(220) 27.11.2017
(442) 2.8.2018
(732) Vienna DC, a. s., Rúbaň 1, 941 36 Rúbaň, SK;

(111) 248467

(151) 15.11.2018
(180) 5.12.2027
(210) 2841-2017
(220) 5.12.2017
(442) 2.8.2018
(732) Commander Systems, s.r.o., Dvořákovo nábřežie 7529/4E, 811 02 Bratislava 1, SK;
(740) ROWAN LEGAL, advokátní kancelář s.r.o., Praha, CZ;

(111) 248468

(151) 15.11.2018
(180) 14.12.2027
(210) 2917-2017
(220) 14.12.2017
(442) 2.8.2018
(732) CETROS, s.r.o., Pod Hájkem 406/1a, 180 00 Praha 8, CZ;
(740) ROTT, RŮŽIČKA & GUTTMANN, v. o. s., Bratislava, SK;

(111) 248469

(151) 15.11.2018
(180) 14.12.2027
(210) 2926-2017
(220) 14.12.2017
(442) 2.8.2018
(732) ASTERAS s.r.o., Krakovská, 584/1, 110 00 Praha 1, CZ;
(740) Glatzová & Co., s.r.o., Bratislava-Staré Mesto, SK;

(111) 248470

(151) 15.11.2018
(180) 15.12.2027
(210) 2928-2017
(220) 15.12.2017
(442) 2.8.2018
(732) MM Geometria s.r.o., Cintorínska 31, 902 03 Pezinok 1, SK;
(740) Juran Svetozár, JUDr., Bratislava, SK;

(111) 248471

(151) 15.11.2018
(180) 15.12.2027
(210) 2931-2017
(220) 15.12.2017
(442) 2.8.2018
(732) MUCOS Pharma CZ, s. r. o., Uhříněveská 448, 252 43 Průhonice, CZ;
(740) ROTT, RŮŽIČKA & GUTTMANN, v. o. s., Bratislava, SK;

(111) 248472

(151) 15.11.2018
 (180) 20.12.2027
 (210) 2957-2017
 (220) 20.12.2017
 (442) 2.8.2018
 (732) Felšöci Rusnáková Vanda, PhDr., Tatranská 2,
 040 01 Košice 1, SK;
 (740) Gruber Dalibor, Ing., Košice, SK;

(111) 248473

(151) 15.11.2018
 (180) 21.12.2027
 (210) 2974-2017
 (220) 21.12.2017
 (442) 2.8.2018
 (732) MONARCH, akciová spoločnosť, Drotárska ces-
 ta 56, 811 02 Bratislava-Staré Mesto, SK;
 (740) TM PATENT ATTORNEY NEUSCHL s.r.o.,
 Bratislava-Staré Mesto, SK;

(111) 248474

(151) 15.11.2018
 (180) 27.12.2027
 (210) 3012-2017
 (220) 27.12.2017
 (442) 2.8.2018
 (732) Asociace výrobců kabelů a vodičů České repub-
 liky a Slovenské republiky, Židovská 1143/31,
 586 01 Jihlava, CZ;
 (740) Bachratá Magdaléna, Mgr., Bratislava, SK;

(111) 248475

(151) 15.11.2018
 (180) 2.11.2027
 (210) 2597-2017
 (220) 2.11.2017
 (442) 2.8.2018
 (732) Čisáriková Erika, Bernolákova 2, 811 07 Brati-
 slava 1, SK;
 (740) Malý Jakub Mgr., Bratislava, SK;

(111) 248476

(151) 15.11.2018
 (180) 4.1.2028
 (210) 42-2018
 (220) 4.1.2018
 (442) 2.8.2018
 (732) Estelio, s.r.o., Farská 1, 949 01 Nitra 1, SK;

(111) 248477

(151) 15.11.2018
 (180) 5.1.2028
 (210) 54-2018
 (220) 5.1.2018
 (442) 2.8.2018
 (732) Tenisky s.r.o., Bělehradská 858/23, 120 00 Praha
 2, Vinohrady, CZ;
 (740) G. Lehnert, k.s., Bratislava - mestská časť Staré
 Mesto, SK;

(111) 248478

(151) 15.11.2018
 (180) 9.1.2028
 (210) 76-2018
 (220) 9.1.2018
 (442) 2.8.2018
 (732) Prague Laundry s.r.o., Nad Smetankou 228/6,
 190 00 Praha 9, CZ;
 (740) Fajnor IP s.r.o., Bratislava - mestská časť Petr-
 žalka, SK;

(111) 248479

(151) 15.11.2018
 (180) 12.1.2028
 (210) 88-2018
 (220) 12.1.2018
 (442) 2.8.2018
 (732) eGroup Solutions, a.s., Mlynské nivy 71, 821 05
 Bratislava 2, SK;

(111) 248480

(151) 15.11.2018
 (180) 22.1.2028
 (210) 175-2018
 (220) 22.1.2018
 (442) 2.8.2018
 (732) ST. NICOLAUS - trade, a.s., Trnavská cesta 100,
 821 01 Bratislava-Ružinov, SK;
 (740) G. Lehnert, k.s., Bratislava-Staré Mesto, SK;

(111) 248481

(151) 15.11.2018
 (180) 22.1.2028
 (210) 176-2018
 (220) 22.1.2018
 (442) 2.8.2018
 (732) ST. NICOLAUS - trade, a.s., Trnavská cesta 100,
 821 01 Bratislava-Ružinov, SK;
 (740) G. Lehnert, k.s., Bratislava-Staré Mesto, SK;

(111) 248482

(151) 15.11.2018
 (180) 22.1.2028
 (210) 187-2018
 (220) 22.1.2018
 (442) 2.8.2018
 (732) ST. NICOLAUS - trade, a.s., Trnavská cesta 100,
 821 01 Bratislava-Ružinov, SK;
 (740) G. Lehnert, k.s., Bratislava-Staré Mesto, SK;

(111) 248483

(151) 15.11.2018
 (180) 22.1.2028
 (210) 190-2018
 (220) 22.1.2018
 (442) 2.8.2018
 (732) ST. NICOLAUS - trade, a.s., Trnavská cesta 100,
 821 01 Bratislava-Ružinov, SK;
 (740) G. Lehnert, k.s., Bratislava-Staré Mesto, SK;

(111) 248484

(151) 15.11.2018
(180) 25.1.2028
(210) 203-2018
(220) 25.1.2018
(442) 2.8.2018
(732) CRYPTOTECH s.r.o., Mlynská 2047/39, 052 01 Spišská Nová Ves 1, SK;
(740) Gruber Dalibor, Ing., Košice, SK;

(111) 248485

(151) 15.11.2018
(180) 24.1.2028
(210) 208-2018
(220) 24.1.2018
(442) 2.8.2018
(732) Strýko Burger s.r.o., Čsl. Tankistov 7094/119, 841 06 Bratislava-Záhorská Bystrica, SK;
(740) JAKUBEK & PARTNERS, s. r. o., Bratislava-Staré Mesto, SK;

(111) 248486

(151) 15.11.2018
(180) 29.1.2028
(210) 235-2018
(220) 29.1.2018
(442) 2.8.2018
(732) People2People, s. r. o., Pribinova 4/17952, 811 09 Bratislava - mestská časť Staré mesto, SK;
(740) GÁLIK & PARTNERS ADVOKÁTSKA KANCELÁRIA s.r.o., Bratislava, SK;

(111) 248487

(151) 15.11.2018
(180) 31.1.2028
(210) 260-2018
(220) 31.1.2018
(442) 2.8.2018
(732) Wienerberger slovenské tehelne, spol. s r. o., Tehelná 5, 953 01 Zlaté Moravce 1, SK;
(740) inventa Patentová a známková kancelária s.r.o., Bratislava - mestská časť Staré Mesto, SK;

(111) 248488

(151) 15.11.2018
(180) 31.1.2028
(210) 264-2018
(220) 31.1.2018
(442) 2.8.2018
(732) Nadácia Turčianskej vodárenskej spoločnosti, Kuzmányho 25, 036 80 Martin 1, SK;
(740) Belička Ivan, Ing., Banská Bystrica, SK;

(111) 248489

(151) 15.11.2018
(180) 1.2.2028
(210) 265-2018
(220) 1.2.2018
(442) 2.8.2018
(732) PEREX, a. s., Trnavská cesta 39/A, 831 04 Bratislava, SK;

(111) 248490

(151) 15.11.2018
(180) 2.2.2028
(210) 268-2018
(220) 2.2.2018
(442) 2.8.2018
(732) ProRate s.r.o., Pribinova 25, 811 09 Bratislava 1, SK;

(111) 248491

(151) 15.11.2018
(180) 1.2.2028
(210) 283-2018
(220) 1.2.2018
(442) 2.8.2018
(732) Potočár Patrik, Livinské Opatovce 75, 956 32 Livinské Opatovce, SK;

(111) 248492

(151) 15.11.2018
(180) 2.2.2028
(210) 288-2018
(220) 2.2.2018
(442) 2.8.2018
(732) DH Landscape Invest, s.r.o., Kráľová pri Senci 399, 900 50 Kráľová pri Senci, SK;
(740) RS legal s.r.o., Bratislava-Nové Mesto, SK;

(111) 248493

(151) 15.11.2018
(180) 8.2.2028
(210) 331-2018
(220) 8.2.2018
(442) 2.8.2018
(732) FREEDU s. r. o., Bilíkova 34/1891, 841 01 Bratislava-Dúbravka, SK;
(740) Advokátska kancelária Marônek & Partners s. r. o., Bratislava-Dúbravka, SK;

(111) 248494

(151) 15.11.2018
(180) 30.6.2026
(210) 348-2018
(220) 30.6.2016
(442) 2.8.2018
(641) 015612138, 30.06.2016
(732) DIRECTOR GENERAL OF FOOD INDUSTRY AFFAIRS BUREAU, MINISTRY OF AGRICULTURE, FORESTRY AND FISHERIES OF JAPAN, 1-2-1, KASUMIGASEKI, CHIYODA-KU, 100-8950 TOKYO, JP;
(740) Zivko Mijatovic and Partners s.r.o., Bratislava, SK;

(111) 248495

(151) 15.11.2018
(180) 13.2.2028
(210) 358-2018
(220) 13.2.2018
(442) 2.8.2018
(732) P-EČKO, s.r.o., Slavkovská 1772/51, 060 01 Kežmarok 1, SK;

(111) 248496

(151) 15.11.2018
 (180) 14.2.2028
 (210) 363-2018
 (220) 14.2.2018
 (442) 2.8.2018
 (732) Baláž Jaroslav, M.R. Štefánika 39, 960 01 Zvolen, SK;

(111) 248497

(151) 15.11.2018
 (180) 16.2.2028
 (210) 382-2018
 (220) 16.2.2018
 (442) 2.8.2018
 (732) Baláž Jaroslav, M.R. Štefánika 39, 960 01 Zvolen, SK;

(111) 248498

(151) 15.11.2018
 (180) 2.3.2028
 (210) 483-2018
 (220) 2.3.2018
 (442) 2.8.2018
 (732) DIGITAL SCREEN MEDIA s.r.o., Staré Grunty 204/16, 841 04 Bratislava-Karlova Ves, SK;

(111) 248499

(151) 15.11.2018
 (180) 5.3.2028
 (210) 508-2018
 (220) 5.3.2018
 (442) 2.8.2018
 (732) Parlamentné listy SK, s.r.o., Miletičova 21, 821 08 Bratislava 2, SK;

(111) 248500

(151) 15.11.2018
 (180) 5.3.2028
 (210) 510-2018
 (220) 5.3.2018
 (442) 2.8.2018
 (732) Parlamentné listy SK, s.r.o., Miletičova 21, 821 08 Bratislava 2, SK;

(111) 248501

(151) 15.11.2018
 (180) 7.3.2028
 (210) 516-2018
 (220) 7.3.2018
 (442) 2.8.2018
 (732) Dubinová Barbara, Bc., Jilemnického 1620/59, 958 03 Partizánske 1, SK; Badeeb Hafez, MUDr., Pri starej prachámi 129/7, 831 04 Bratislava - Nové Mesto, SK;

(111) 248502

(151) 15.11.2018
 (180) 6.3.2028
 (210) 525-2018
 (220) 6.3.2018
 (442) 2.8.2018
 (732) Santini Group s.r.o., Londýnská 2397/60, 120 00 Praha- Vinohrady, CZ;
 (740) ŽOVICOVÁ & ŽOVIC IP, s.r.o., Bratislava, SK;

(111) 248503

(151) 15.11.2018
 (180) 8.3.2028
 (210) 532-2018
 (220) 8.3.2018
 (442) 2.8.2018
 (732) PÁNI BAKLAŽÁNI s.r.o., Staničná 11, 949 01 Nitra 1, SK;

(111) 248504

(151) 15.11.2018
 (180) 19.3.2028
 (210) 606-2018
 (220) 19.3.2018
 (442) 2.8.2018
 (732) CHABAD s.r.o., Mojmirova 8, 040 01 Košice, SK;
 (740) Zvarová Jarmila, JUDr., Košice, SK;

(111) 248505

(151) 15.11.2018
 (180) 20.3.2028
 (210) 614-2018
 (220) 20.3.2018
 (442) 2.8.2018
 (732) Jurling s.r.o., Rožňavská 8, 821 04 Bratislava 2, SK;

(111) 248506

(151) 15.11.2018
 (180) 20.3.2028
 (210) 621-2018
 (220) 20.3.2018
 (442) 2.8.2018
 (732) Monster Energy Company, a Delaware corporation, Monster Way, 1, 928 79 Corona, California, US;
 (740) Bachratá Magdaléna, Bratislava, SK;

(111) 248507

(151) 15.11.2018
 (180) 22.3.2028
 (210) 626-2018
 (220) 22.3.2018
 (442) 2.8.2018
 (732) Filo Peter, Ing., Tupolevova 8, 851 01 Bratislava, SK; Nekolová Veronika, Ing., Vajnorská 7, 831 03 Bratislava 3, SK;

(111) 248508

(151) 15.11.2018
(180) 22.3.2028
(210) 629-2018
(220) 22.3.2018
(442) 2.8.2018
(732) Aláč Michal, JUDr., Drobného 1905/24, 841 01 Bratislava, SK; Buraš Vladimír, Mgr., Nižný Hrabovec 358, 094 21 Nižný Hrabovec, SK;

(111) 248509

(151) 15.11.2018
(180) 26.3.2028
(210) 652-2018
(220) 26.3.2018
(442) 2.8.2018
(732) Skyhigh Media s.r.o., Grösslingova 4131/40, 811 09 Bratislava 1, SK;

(111) 248510

(151) 15.11.2018
(180) 26.3.2028
(210) 670-2018
(220) 26.3.2018
(442) 2.8.2018
(732) Skyhigh Media s.r.o., Grösslingova 4131/40, 811 09 Bratislava 1, SK;

(111) 248511

(151) 15.11.2018
(180) 28.3.2028
(210) 687-2018
(220) 28.3.2018
(442) 2.8.2018
(732) Tatranský Permon, a.s., Pribylina 1486, 032 42 Pribylina, SK;
(740) Gasidlo Ivan, JUDr., PhD., Pribylina, SK;

(111) 248512

(151) 15.11.2018
(180) 28.3.2028
(210) 688-2018
(220) 28.3.2018
(442) 2.8.2018
(732) Tatranský Permon, a.s., Pribylina 1486, 032 42 Pribylina, SK;
(740) Gasidlo Ivan, JUDr., PhD., Pribylina, SK;

(111) 248513

(151) 15.11.2018
(180) 28.3.2028
(210) 689-2018
(220) 28.3.2018
(442) 2.8.2018
(732) Tatranský Permon, a.s., Pribylina 1486, 032 42 Pribylina, SK;
(740) Gasidlo Ivan, JUDr., PhD., Pribylina, SK;

(111) 248514

(151) 15.11.2018
(180) 28.3.2028
(210) 690-2018
(220) 28.3.2018
(442) 2.8.2018
(732) Tatranský Permon, a.s., Pribylina 1486, 032 42 Pribylina, SK;
(740) Gasidlo Ivan, JUDr., PhD., Pribylina, SK;

(111) 248515

(151) 15.11.2018
(180) 28.3.2028
(210) 693-2018
(220) 28.3.2018
(442) 2.8.2018
(732) Tomek Dominik, Gercenova 1160/33, 851 01 Bratislava-Petržalka, SK;
(740) MAJLINGOVÁ & PARTNERS, s.r.o., Bratislava-Petržalka, SK;

(111) 248516

(151) 15.11.2018
(180) 28.3.2028
(210) 694-2018
(220) 28.3.2018
(442) 2.8.2018
(732) Tomek Dominik, Gercenova 1160/33, 851 01 Bratislava-Petržalka, SK;
(740) MAJLINGOVÁ & PARTNERS, s.r.o., Bratislava-Petržalka, SK;

(111) 248517

(151) 15.11.2018
(180) 28.3.2028
(210) 697-2018
(220) 28.3.2018
(442) 2.8.2018
(732) Tomek Dominik, Gercenova 1160/33, 851 01 Bratislava-Petržalka, SK;
(740) MAJLINGOVÁ & PARTNERS, s.r.o., Bratislava-Petržalka, SK;

(111) 248518

(151) 15.11.2018
(180) 28.3.2028
(210) 699-2018
(220) 28.3.2018
(442) 2.8.2018
(732) FLOVENAL s.r.o., Nerudova 6, 040 01 Košice-Juh, SK;
(740) Eva Petránová Advokátska kancelária s.r.o., Prešov 1, SK;

(111) 248519

(151) 15.11.2018
(180) 3.4.2028
(210) 701-2018
(220) 3.4.2018
(442) 2.8.2018
(732) Kotlár Peter, MUDr., A. Kmeťa 13 - Business centrum Slovan, 036 01 Martin 1, SK;

(111) 248520

(151) 15.11.2018
 (180) 13.4.2028
 (210) 706-2018
 (220) 13.4.2018
 (442) 2.8.2018
 (732) BE BROWN LONDON, s.r.o., Malohontská 2594,
 979 01 Rimavská Sobota, SK;

(111) 248526

(151) 16.11.2018
 (180) 12.4.2028
 (210) 789-2018
 (220) 12.4.2018
 (442) 2.8.2018
 (732) Zdút Ladislav, Pod Rovnicami 67, 841 01 Bratislava, SK;

(111) 248521

(151) 15.11.2018
 (180) 4.4.2028
 (210) 737-2018
 (220) 4.4.2018
 (442) 2.8.2018
 (732) Abdurrahman Onur, Bystré 359, 094 34 Bystré,
 SK;
 (740) Korch Miroslav, JUDr., Humenné, SK;

(111) 248527

(151) 16.11.2018
 (180) 11.4.2028
 (210) 791-2018
 (220) 11.4.2018
 (442) 2.8.2018
 (732) SK E L S P O L, s.r.o., ul. Miestneho priemyslu
 1085, 029 01 Námestovo, SK;
 (740) Paneková Adriana, JUDr., Námestovo, SK;

(111) 248522

(151) 15.11.2018
 (180) 5.4.2028
 (210) 747-2018
 (220) 5.4.2018
 (442) 2.8.2018
 (732) Križan Kamil, Povraznícka 16, 811 05 Bratislava-Staré Mesto, SK; Borik Marek, Ing., J. Bottu 3,
 984 01 Lučenec 1, SK;

(111) 248528

(151) 16.11.2018
 (180) 12.4.2028
 (210) 792-2018
 (220) 12.4.2018
 (442) 2.8.2018
 (732) Grešák Roman, Ľubľanská 2981/5, 010 08 Žilina, SK;

(111) 248523

(151) 16.11.2018
 (180) 6.4.2028
 (210) 757-2018
 (220) 6.4.2018
 (442) 2.8.2018
 (732) G.L. Pharma GmbH, Schloßplatz 1, 8502 Lannach, AT;
 (740) MAJLINGOVÁ & PARTNERS, s.r.o., Bratislava-Petržalka, SK;

(111) 248529

(151) 16.11.2018
 (180) 11.4.2028
 (210) 793-2018
 (220) 11.4.2018
 (442) 2.8.2018
 (732) ELSPOL - SK, s. r. o., Ľudovíta Štúra 778/46,
 029 01 Námestovo, SK;
 (740) Paneková Adriana, JUDr., Námestovo, SK;

(111) 248524

(151) 16.11.2018
 (180) 10.4.2028
 (210) 776-2018
 (220) 10.4.2018
 (442) 2.8.2018
 (732) Hexotech s.r.o., Podhájska 37, 946 03 Kolárovo,
 SK;
 (740) Suba Emese, Mgr., Komárno, SK;

(111) 248530

(151) 16.11.2018
 (180) 12.4.2028
 (210) 794-2018
 (220) 12.4.2018
 (442) 2.8.2018
 (732) BAPE FOOD trade s.r.o., Ovocinárska 51, 083 01 Sabinov, SK;

(111) 248525

(151) 16.11.2018
 (180) 23.4.2028
 (210) 787-2018
 (220) 23.4.2018
 (442) 2.8.2018
 (732) Vargová Júlia, Lehota 287, 951 36 Lehota, SK;

(111) 248531

(151) 16.11.2018
 (180) 11.4.2028
 (210) 796-2018
 (220) 11.4.2018
 (442) 2.8.2018
 (732) ELSPOL - SK, s. r. o., Ľudovíta Štúra 778/46,
 029 01 Námestovo 1, SK;
 (740) Paneková Adriana, JUDr., Námestovo, SK;

(111) 248532

(151) 16.11.2018
(180) 13.4.2028
(210) 806-2018
(220) 13.4.2018
(442) 2.8.2018
(732) Legát Radko, Priekopská 1991/27, 036 01 Martin, SK;

(111) 248533

(151) 16.11.2018
(180) 17.4.2028
(210) 841-2018
(220) 17.4.2018
(442) 2.8.2018
(732) Región Neogradiensis z.p.o., Ulica novohradská 1, 984 01 Lučenec 1, SK;
(740) Kolimárová Želmíra, Ing., Lučenec, SK;

(111) 248534

(151) 16.11.2018
(180) 18.4.2028
(210) 852-2018
(220) 18.4.2018
(442) 2.8.2018
(732) Enteris, s.r.o., Severovcov 24, 851 10 Bratislava - mestská časť Rusovce, SK;
(740) Bajuzík Martin, JUDr., Bratislava - mestská časť Petržalka, SK;

(111) 248535

(151) 16.11.2018
(180) 17.4.2028
(210) 861-2018
(220) 17.4.2018
(442) 2.8.2018
(732) Surovková Linda, Riazanská 83, 831 03 Bratislava 3, SK;
(740) Milatová Jarmila, JUDr., Bratislava, SK;

(111) 248536

(151) 16.11.2018
(180) 18.4.2028
(210) 865-2018
(220) 18.4.2018
(442) 2.8.2018
(732) METAKOV s.r.o., Drevárska 2, 052 01 Spišská Nová Ves, SK;

(111) 248537

(151) 16.11.2018
(180) 18.4.2028
(210) 866-2018
(220) 18.4.2018
(442) 2.8.2018
(732) BRILL DENT, s.r.o., Hviezdoslavova 274/13, 965 01 Žiar nad Hronom 1, SK;
(740) Eva Petránová Advokátska kancelária s.r.o., Prešov 1, SK;

(111) 248538

(151) 16.11.2018
(180) 18.4.2028
(210) 867-2018
(220) 18.4.2018
(442) 2.8.2018
(732) Enteris, s.r.o., Severovcov 24, 851 10 Bratislava-Rusovce, SK;
(740) Bajuzík Martin, JUDr., Bratislava - mestská časť Petržalka, SK;

(111) 248539

(151) 16.11.2018
(180) 19.4.2028
(210) 877-2018
(220) 19.4.2018
(442) 2.8.2018
(732) AGRICORN s.r.o., Za humnami 510/1, 951 05 Veľký Cetín, SK;

(111) 248540

(151) 16.11.2018
(180) 19.4.2028
(210) 879-2018
(220) 19.4.2018
(442) 2.8.2018
(732) AQUARII s.r.o., Bratislavská 64/78, 931 01 Šamorín, SK;
(740) Tyko Lukáš, JUDr., Bratislava - Ružinov, SK;

(111) 248541

(151) 16.11.2018
(180) 19.4.2028
(210) 880-2018
(220) 19.4.2018
(442) 2.8.2018
(732) LURITY, s.r.o., Zámocká 36, 811 01 Bratislava 1, SK;
(740) Brichtová Tatiana, JUDr., Bratislava, SK;

(111) 248542

(151) 16.11.2018
(180) 20.4.2028
(210) 884-2018
(220) 20.4.2018
(442) 2.8.2018
(732) CitySafety, s.r.o., Turová 247, 962 34 Turová, SK;

(111) 248543

(151) 16.11.2018
(180) 19.4.2028
(210) 885-2018
(220) 19.4.2018
(442) 2.8.2018
(732) AGRICORN s.r.o., Za humnami 510/1, 951 05 Veľký Cetín, SK;

(111) 248544

(151) 16.11.2018
 (180) 20.4.2028
 (210) 888-2018
 (220) 20.4.2018
 (442) 2.8.2018
 (732) BSP Training, s.r.o., K Železnej studienke 27, 811 04 Bratislava-Staré Mesto, SK;
 (740) inventa Patentová a známková kancelária s.r.o., Bratislava-Staré Mesto, SK;

(111) 248545

(151) 16.11.2018
 (180) 19.4.2028
 (210) 890-2018
 (220) 19.4.2018
 (442) 2.8.2018
 (732) AGRICORN s.r.o., Za humnami 510/1, 951 05 Veľký Cetín, SK;

(111) 248546

(151) 16.11.2018
 (180) 20.4.2028
 (210) 893-2018
 (220) 20.4.2018
 (442) 2.8.2018
 (732) Puklušová Natália, Mgr. art., Banšelova 15721/23, 821 04 Bratislava-Ružinov, SK;
 (740) Eva Petráňová Advokátska kancelária s.r.o., Prešov 1, SK;

(111) 248547

(151) 16.11.2018
 (180) 23.4.2028
 (210) 896-2018
 (220) 23.4.2018
 (442) 2.8.2018
 (732) Silencia, s.r.o., Sklabinská 1, 036 01 Martin, SK;

(111) 248548

(151) 16.11.2018
 (180) 20.4.2028
 (210) 898-2018
 (220) 20.4.2018
 (442) 2.8.2018
 (732) SLOVENKA2 s.r.o., Strážska cesta 12, 960 01 Zvolen 1, SK;
 (740) TaylorWessing e/n/w/c advokáti s.r.o., Bratislava, SK;

(111) 248549

(151) 16.11.2018
 (180) 23.4.2028
 (210) 899-2018
 (220) 23.4.2018
 (442) 2.8.2018
 (732) Silencia, s.r.o., Sklabinská 1, 036 01 Martin, SK;

(111) 248550

(151) 16.11.2018
 (180) 23.4.2028
 (210) 902-2018
 (220) 23.4.2018
 (442) 2.8.2018
 (732) Pán Občan, Prievidzská 1438/36, 972 01 Bojnica, SK;

(111) 248551

(151) 16.11.2018
 (180) 24.4.2028
 (210) 916-2018
 (220) 24.4.2018
 (442) 2.8.2018
 (732) Surovková Linda, Riazanská 83, 831 03 Bratislava 3, SK;
 (740) Milatová Jarmila, JUDr., Bratislava, SK;

(111) 248552

(151) 16.11.2018
 (180) 24.4.2028
 (210) 917-2018
 (220) 24.4.2018
 (442) 2.8.2018
 (732) Surovková Linda, Riazanská 83, 831 03 Bratislava 3, SK;
 (740) Milatová Jarmila, JUDr., Bratislava, SK;

(111) 248553

(151) 16.11.2018
 (180) 23.4.2028
 (210) 918-2018
 (220) 23.4.2018
 (442) 2.8.2018
 (732) TIPOS, národná lotériová spoločnosť, a.s., Brečtanová 1, 830 07 Bratislava - mestská časť Nové Mesto, SK;
 (740) Litváková Edita, Ing., Bratislava - mestská časť Nové Mesto, SK;

(111) 248554

(151) 16.11.2018
 (180) 24.4.2028
 (210) 919-2018
 (220) 24.4.2018
 (442) 2.8.2018
 (732) Korzo Komárno, s.r.o., Hadovská cesta 6B, 945 01 Komárno 1, SK;
 (740) Advokátska kancelária Moravčík a spol. s.r.o., Bratislava-Ružinov, SK;

(111) 248555

(151) 16.11.2018
 (180) 25.4.2028
 (210) 921-2018
 (220) 25.4.2018
 (442) 2.8.2018
 (732) Effectivity s.r.o., Rusovská cesta 9, 851 01 Bratislava, SK;
 (740) AK Dlhopolec s.r.o., Zvolen, SK;

(111) 248556

(151) 16.11.2018
(180) 25.4.2028
(210) 922-2018
(220) 25.4.2018
(442) 2.8.2018
(732) Lucron Group, a. s., Záhradnícka 36, 821 08 Bratislava - mestská časť Ružinov, SK;
(740) CEE Attorneys Lišiak Martinák s. r. o., Bratislava, SK;

(111) 248564

(151) 20.11.2018
(180) 25.4.2028
(210) 930-2018
(220) 25.4.2018
(442) 2.8.2018
(732) Hu Zhenyu, Starochodovská 2338/66, 149 00 Praha 4, CZ;
(740) SEMANČÍN & PARTNERS s. r. o., Bratislava-Nové Mesto, SK;

(111) 248557

(151) 16.11.2018
(180) 24.4.2028
(210) 923-2018
(220) 24.4.2018
(442) 2.8.2018
(732) MARKÍZA - SLOVAKIA, spol. s r.o., Bratislavská 1/a, 843 56 Bratislava-Záhorská Bystrica, SK;
(740) Fajnror IP s.r.o., Bratislava-Petržalka, SK;

(111) 248565

(151) 20.11.2018
(180) 26.4.2028
(210) 932-2018
(220) 26.4.2018
(442) 2.8.2018
(732) Payout,s.r.o., Juraja Slottu 2718/4, 010 01 Žilina, SK;
(740) Hmírová Daniela JUDr., Žilina, SK;

(111) 248558

(151) 16.11.2018
(180) 24.4.2028
(210) 926-2018
(220) 24.4.2018
(442) 2.8.2018
(732) BigON s.r.o., Horná 18, 974 01 Banská Bystrica, SK;
(740) Tao Scorpi, s.r.o., Banská Bystrica, SK;

(111) 248566

(151) 20.11.2018
(180) 26.4.2028
(210) 934-2018
(220) 26.4.2018
(442) 2.8.2018
(732) Babičkin dvor, a.s., J. Kráľa 2661, 990 01 Veľký Krtíš, SK;

(111) 248559

(151) 16.11.2018
(180) 22.4.2028
(210) 927-2018
(220) 22.4.2018
(442) 2.8.2018
(732) Bublina print s.r.o., Košická 37, 821 09 Bratislava 2, SK;

(111) 248567

(151) 20.11.2018
(180) 26.4.2028
(210) 937-2018
(220) 26.4.2018
(442) 2.8.2018
(732) NOVARTIS AG, 4002 Basel, CH;
(740) HÖRMANN & PARTNERS s.r.o., Bratislava - mestská časť Nové Mesto, SK;

(111) 248560

(151) 16.11.2018
(180) 25.4.2028
(210) 929-2018
(220) 25.4.2018
(442) 2.8.2018
(732) Európska únia zastúpená Európskou komisiou (Zastúpenie Európskej komisie na Slovensku), Rue de la Loi 200, Brusel, BE;
(740) MAPLE & FISH s.r.o., Bratislava, SK;

(111) 248568

(151) 20.11.2018
(180) 29.4.2028
(210) 940-2018
(220) 29.4.2018
(442) 2.8.2018
(732) NEPLAT-POKUTY s.r.o., Bankovská 1909/29, 091 01 Stropkov, SI;
(740) Lemeš Matúš, JUDr., Košice-Staré Mesto, SK;

(111) 248563

(151) 20.11.2018
(180) 20.4.2028
(210) 903-2018
(220) 20.4.2018
(442) 2.8.2018
(732) EcoCard s.r.o., Námestie Andreja Hlinku 3, 831 06 Bratislava 36, SK;
(740) AK JUDr. Radoslava Vojtášová, advokátka, Bratislava 5, SK;

(111) 248569

(151) 20.11.2018
(180) 27.4.2028
(210) 941-2018
(220) 27.4.2018
(442) 2.8.2018
(732) Jozef Jelšík - Promogroup, M.R.Štefánika 4, 038 61 Vrútky, SK;
(740) AK JUDr. Silvia Tatarková, s.r.o., Martin 1, SK;

(111) 248570
 (151) 20.11.2018
 (180) 27.4.2028
 (210) 942-2018
 (220) 27.4.2018
 (442) 2.8.2018
 (732) Arcos FM SK, s.r.o., Toryská 5, 040 11 Košice - mestská časť Západ, SK;
 (740) GRABAN, TORMA & PARTNERS s.r.o., Košice-Staré Mesto, SK;

(111) 248571
 (151) 20.11.2018
 (180) 30.4.2028
 (210) 943-2018
 (220) 30.4.2018
 (442) 2.8.2018
 (732) DAKSIS MONT, s.r.o., Myslavská cesta 2/B, 040 23 Košice, SK;
 (740) Cicholes Štefan, Ing., Košice, SK;

(111) 248572
 (151) 20.11.2018
 (180) 30.4.2028
 (210) 948-2018
 (220) 30.4.2018
 (442) 2.8.2018
 (732) Mountfield a.s., Mirošovická 697, 251 64 Mníchovice, CZ;

(111) 248573
 (151) 20.11.2018
 (180) 30.4.2028
 (210) 959-2018
 (220) 30.4.2018
 (442) 2.8.2018
 (732) JDB Group s.r.o., Stará cesta 2, 931 01 Šamorín, SK;
 (740) Eva Petránová Advokátska kancelária s.r.o., Prešov 1, SK;

(111) 248574
 (151) 20.11.2018
 (180) 2.5.2028
 (210) 960-2018
 (220) 2.5.2018
 (442) 2.8.2018
 (732) Becherová Zuzana, Ing., Firmova 7, 851 10 Bratislava-Rusovce, SK;

(111) 248575
 (151) 20.11.2018
 (180) 2.5.2028
 (210) 965-2018
 (220) 2.5.2018
 (442) 2.8.2018
 (732) Markech Peter, Ing., Bernoláková 2070/7, 955 01 Topoľčany 1, SK;
 (740) Mikelka Tomáš, Mgr., Bratislava-Nové Mesto, SK;

(111) 248576
 (151) 20.11.2018
 (180) 3.5.2028
 (210) 966-2018
 (220) 3.5.2018
 (442) 2.8.2018
 (732) L Racing s.r.o., Boženy Němcovej 8, 811 04 Bratislava - mestská časť Staré mesto, SK;
 (740) SOUKENÍK - ŠTRPKA, s.r.o., Bratislava, SK;

(111) 248577
 (151) 20.11.2018
 (180) 3.5.2028
 (210) 967-2018
 (220) 3.5.2018
 (442) 2.8.2018
 (732) VOT Media, s.r.o., Karpatké námestie 10A, 831 06 Bratislava 36, SK;
 (740) Brichtová Tatiana, JUDr., Bratislava, SK;

(111) 248578
 (151) 20.11.2018
 (180) 3.5.2028
 (210) 978-2018
 (220) 3.5.2018
 (442) 2.8.2018
 (732) VOT Media, s.r.o., Karpatké námestie 10A, 831 06 Bratislava 36, SK;
 (740) Brichtová Tatiana, JUDr., Bratislava, SK;

(111) 248579
 (151) 20.11.2018
 (180) 10.5.2028
 (210) 1010-2018
 (220) 10.5.2018
 (442) 2.8.2018
 (732) OZ Vagus, Račianska 1575/78, 831 02 Bratislava-Nové Mesto, SK;
 (740) PETKOV & Co s. r. o., Bratislava-Staré Mesto, SK;

(111) 248580
 (151) 20.11.2018
 (180) 11.5.2028
 (210) 1011-2018
 (220) 11.5.2018
 (442) 2.8.2018
 (732) PepsiCo, Inc., 700 Anderson Hill Road, Purchase, New York 10577, US;
 (740) TOMĚŠ - Patentová a známková kancelária, s.r.o., Bratislava, SK;

(111) 248581
 (151) 20.11.2018
 (180) 11.5.2028
 (210) 1016-2018
 (220) 11.5.2018
 (442) 2.8.2018
 (732) HÍLEK a spol., a. s., Vajanského 24, 905 01 Senica, SK;

(111) 248582

(151) 20.11.2018
(180) 12.5.2028
(210) 1019-2018
(220) 12.5.2018
(442) 2.8.2018
(732) ProTech Service, s.r.o., Ku Surdoku 35, 080 01 Prešov 1, SK;

(111) 248583

(151) 20.11.2018
(180) 11.5.2028
(210) 1032-2018
(220) 11.5.2018
(442) 2.8.2018
(732) PQ PARTNERS LIMITED, Athinon 5, 1015 Nicosia, CY;
(740) Pirohár Jozef, JUDr., Nové Zámky, SK;

(111) 248584

(151) 20.11.2018
(180) 14.5.2028
(210) 1033-2018
(220) 14.5.2018
(442) 2.8.2018
(732) WELLNESS s.r.o., Patince 431, 946 39 Patince, SK;
(740) GIRMAN IP Management, Nitra, SK;

(111) 248585

(151) 20.11.2018
(180) 15.5.2028
(210) 1034-2018
(220) 15.5.2018
(442) 2.8.2018
(732) L & K DEVELOPMENT, a.s., Vojtecha Tvrdého 793/21, 010 01 Žilina 1, SK;

(111) 248586

(151) 20.11.2018
(180) 15.5.2028
(210) 1036-2018
(220) 15.5.2018
(442) 2.8.2018
(732) realityalpia, s.r.o., A. Kmeťa 24, 036 01 Martin, SK;

(111) 248587

(151) 20.11.2018
(180) 14.5.2028
(210) 1037-2018
(220) 14.5.2018
(442) 2.8.2018
(732) Slovenské pramene a žriedla, a.s., Budiš, 038 23 Dubové, SK;
(740) G. Lehnert, k.s., Bratislava-Staré Mesto, SK;

(111) 248588

(151) 20.11.2018
(180) 15.5.2028
(210) 1039-2018
(220) 15.5.2018
(442) 2.8.2018
(732) WAJDA a.s., Šteruská 780, 922 03 Vrbové, SK;

(111) 248589

(151) 20.11.2018
(180) 15.5.2028
(210) 1040-2018
(220) 15.5.2018
(442) 2.8.2018
(732) KARPATSKÁ PERLA, s.r.o., Nádražná 57, 900 81 Šenkvice, SK;
(740) Brichtová Tatiana, JUDr., Bratislava, SK;

(111) 248590

(151) 20.11.2018
(180) 15.5.2028
(210) 1044-2018
(220) 15.5.2018
(442) 2.8.2018
(732) KARPATSKÁ PERLA, s.r.o., Nádražná 57, 900 81 Šenkvice, SK;
(740) Brichtová Tatiana, JUDr., Bratislava, SK;

(111) 248591

(151) 20.11.2018
(180) 15.5.2028
(210) 1046-2018
(220) 15.5.2018
(442) 2.8.2018
(732) KARPATSKÁ PERLA, s.r.o., Nádražná 57, 900 81 Šenkvice, SK;
(740) Brichtová Tatiana, JUDr., Bratislava, SK;

(111) 248592

(151) 20.11.2018
(180) 15.5.2028
(210) 1065-2018
(220) 15.5.2018
(442) 2.8.2018
(732) KARPATSKÁ PERLA, s.r.o., Nádražná 57, 900 81 Šenkvice, SK;
(740) Brichtová Tatiana, JUDr., Bratislava, SK;

(111) 248593

(151) 20.11.2018
(180) 22.5.2028
(210) 1101-2018
(220) 22.5.2018
(442) 2.8.2018
(732) MAC TV s.r.o., Brečtanová 1, 831 01 Bratislava, SK;
(740) Advokátska kancelária Bugala-Đurček s.r.o., Bratislava - mestská časť Ružinov, SK;

(111) 248594

(151) 20.11.2018
 (180) 22.5.2028
 (210) 1104-2018
 (220) 22.5.2018
 (442) 2.8.2018
 (732) Flašík Branislav, SNP 2522/25, 066 01 Humenné, SK; Flašík Ľubomír, SNP 2522/25, 066 01 Humenné, SK;
 (740) Kohut Peter, Ing., Michalovce, SK;

(111) 248600

(151) 20.11.2018
 (180) 5.6.2028
 (210) 1244-2018
 (220) 5.6.2018
 (442) 2.8.2018
 (732) STAR production, s.r.o., Dr. Vladimíra Clementisa 10, 821 02 Bratislava-Ružinov, SK;
 (740) LITVÁKOVÁ A SPOL., s. r. o., Patentová a známková kancelária, Bratislava-Nové Mesto, SK;

(111) 248595

(151) 20.11.2018
 (180) 22.5.2028
 (210) 1105-2018
 (220) 22.5.2018
 (442) 2.8.2018
 (732) Brzá Magdaléna, Šoltésovej 1673/176, 017 01 Považská Bystrica 1, SK;

(111) 248601

(151) 20.11.2018
 (180) 25.6.2028
 (210) 1422-2018
 (220) 25.6.2018
 (442) 2.8.2018
 (732) Miestna akčná skupina Združenie Dolný Žitný ostrov, Klížska Nemá 52, 946 20 Klížska Nemá, SK;

(111) 248596

(151) 20.11.2018
 (180) 21.5.2028
 (210) 1106-2018
 (220) 21.5.2018
 (442) 2.8.2018
 (732) Forgolf, s.r.o., Clementisova 1087/15, 909 01 Skalica 1, SK;
 (740) SCHIN & MAJDÚCH legal s.r.o., Bratislava-Ružinov, SK;

(111) 248602

(151) 21.11.2018
 (180) 15.5.2028
 (210) 1043-2018
 (220) 15.5.2018
 (442) 2.8.2018
 (732) Fischer Peter, PhDr. Bc. Ing., Karola Adlera 13, 841 02 Bratislava-Dúbravka, SK;

(111) 248597

(151) 20.11.2018
 (180) 18.5.2028
 (210) 1110-2018
 (220) 18.5.2018
 (442) 2.8.2018
 (732) PromoArt, s.r.o., Jelenec 604, 951 73 Jelenec, SK;
 (740) Eva Petránová Advokátska kancelária s.r.o., Prešov 1, SK;

(111) 248603

(151) 21.11.2018
 (180) 9.5.2028
 (210) 1009-2018
 (220) 9.5.2018
 (442) 2.8.2018
 (732) FOR-TRABE, s.r.o., Mierova 208/155, 059 21 Svit, SK; SIMING, s. r. o., Partizánska 700/51, 058 01 Poprad 1, SK;
 (740) Belička Ivan, Ing., Banská Bystrica, SK;

(111) 248598

(151) 20.11.2018
 (180) 19.5.2028
 (210) 1112-2018
 (220) 19.5.2018
 (442) 2.8.2018
 (732) Tri Hony s.r.o., Zochova 12/670, 900 01 Modra, SK;

(111) 248604

(151) 22.11.2018
 (180) 6.10.2027
 (210) 2394-2017
 (220) 6.10.2017
 (442) 2.7.2018
 (732) Regal Burger, s.r.o., Školská 929/42, 922 41 Drahovce, SK;
 (740) ŽOVICOVÁ & ŽOVIC IP, s.r.o., Bratislava, SK;

(111) 248599

(151) 20.11.2018
 (180) 23.5.2028
 (210) 1119-2018
 (220) 23.5.2018
 (442) 2.8.2018
 (732) Mlčky Juraj, Nám. 7. apríla 411/24, 906 13 Brezová pod Bradlom, SK;

(111) 248605

(151) 28.11.2018
 (180) 12.1.2027
 (210) 48-2017
 (220) 12.1.2017
 (442) 2.8.2018
 (732) Heureka Shopping s.r.o., Karolínská 650/1, 186 00 Praha 8, CZ;
 (740) Jansa, Mokřý, Otevřel & partners, s.r.o., Malíš Petr, Mgr. et Mgr., advokát, Ostrava, CZ;

(111) 248606

(151) 28.11.2018

(180) 12.1.2027

(210) 47-2017

(220) 12.1.2017

(442) 2.8.2018

(732) Heureka Shopping s.r.o., Karolinská 650/1, 186 00
Praha 8, CZ;

(740) Jansa, Mokřý, Otevřel & partners, s.r.o., Mališ Petr,
Mgr. et Mgr., advokát, Ostrava, CZ;

(111) 248607

(151) 5.12.2018

(180) 17.4.2028

(210) 864-2018

(220) 17.4.2018

(442) 1.6.2018

(732) ADELI s.r.o., Hlboká 45, 921 01 Piešťany, SK;

(740) GHS Legal, s.r.o., Bratislava-Staré Mesto, SK;

Zapísané ochranné známky so zmenou po zverejnení prihlášky

(210) (111)

830-2018 248562
889-2018 248561

(111) 248561

(151) 16.11.2018
(180) 19.4.2028
(210) 889-2018
(220) 19.4.2018
(442) 2.8.2018

11(511) 16, 35, 41

(511) 16 - Tlačoviny; časopisy (periodiká); tlačené publikácie; periodiká; brožúry; noviny; knihy; tlačené prílohy k periodickým a neperiodickým publikáciám; kalendáre; fotografie; plagáty; katalógy; reklamné tabule z papiera, kartónu alebo lepenky; pútače z papiera alebo lepenky; papierové alebo kartónové vývesné tabule; letáky; prospekty.

35 - Pomoc pri riadení obchodnej činnosti; poskytovanie obchodných a podnikateľských informácií; rozširovanie reklamných oznamov; poradenstvo pri organizovaní a riadení obchodnej činnosti; pomoc pri riadení obchodných alebo priemyselných podnikov; aktualizovanie reklamných materiálov; vydávanie reklamných textov; reklama; organizovanie obchodných alebo reklamných výstav; obchodné alebo podnikateľské informácie; prenájom reklamných plôch; spracovanie textov; organizovanie obchodných alebo reklamných veľtrhov; on line reklama na počítačovej komunikačnej sieti; písanie reklamných textov; grafická úprava tlačovín na reklamné účely; vyhľadávanie sponzorov; marketing; navrhovanie reklamných materiálov.

41 - Akadémie (vzdelávanie); vydávanie textov (okrem reklamných); vyučovanie; vzdelávanie; školenia; organizovanie a vedenie konferencií; organizovanie a vedenie kongresov; informácie o výchove a vzdelávaní; organizovanie kultúrnych alebo vzdelávacích výstav; organizovanie a vedenie seminárov; organizovanie a vedenie sympózií; organizovanie a vedenie vzdelávacích fór s osobnou účasťou.

(540) TRH KOŽE

(732) ZEAL s. r. o., Brnianska 19, 811 04 Bratislava - mestská časť Staré Mesto, SK;

(111) 248562

(151) 19.11.2018
(180) 17.4.2028
(210) 830-2018
(220) 17.4.2018
(442) 2.8.2018

11(511) 1

(511) 1 - Chemické látky na prevzdušňovanie betónu; konzervačné prípravky na konzervovanie betónu okrem farieb a olejov; plastifikátory a plastifikačné prísady do betónu; priemyselné chemikálie; prípravky na báze vodných roztokov anorganických solí a organických látok na urýchlenie tvrdnutia betónu; spojivá do betónu; stekucovače (prípravky na báze vodných roztokov solí kyselín, odpeňovača a konzervačných prostriedkov).

(540) MICROPORAN

(732) STACHEMA Bratislava a. s., Železničná 714/180, 900 41 Rovinka, SK;

Obnovené ochranné známky

(210)	(111)	(210)	(111)	(210)	(111)	(210)	(111)
42596	159075	3189-98	192366	2014-2008	225132	6253-2008	224993
50893	164136	3196-98	192372	2015-2008	225133	6254-2008	224994
51101	164206	3329-98	192054	2056-2008	225156	6255-2008	224995
55864	167238	3330-98	192055	2077-2008	225294	6289-2008	225002
55964	167299	3337-98	192807	2086-2008	225160	6303-2008	225708
1017-95	188686	3339-98	192809	2103-2008	225543	6339-2008	225514
2911-95	186591	3390-98	196816	2137-2008	225164	6340-2008	226502
1289-98	191494	8-99	196366	2138-2008	225165	6371-2008	225223
1782-98	194374	35-99	195355	2196-2008	225314	249-2009	225825
1783-98	194375	107-99	192574	2206-2008	225399	252-2009	225772
2581-98	191671	186-99	195793	5516-2008	223707	5002-2009	225236
2633-98	196457	549-99	194681	5549-2008	225190	5024-2009	225850
2696-98	195003	642-2008	223259	5941-2008	225786	5048-2009	225862
2697-98	195004	650-2008	223921	6192-2008	225811	5170-2009	225894
2781-98	195005	1050-2008	224647	6238-2008	227156	5189-2009	242802
2840-98	191343	1055-2008	233494	6242-2008	224983	5190-2009	226875
2841-98	192225	1543-2008	224311	6246-2008	224986	5191-2009	226876
2842-98	186264	1752-2008	224357	6247-2008	224987	5199-2009	226202
2935-98	193308	1931-2008	225284	6248-2008	224988	5300-2009	226192
3161-98	193165	1968-2008	224854	6249-2008	224989	5749-2009	227545
3185-98	192362	1975-2008	224859	6250-2008	224990		

(111) 159075

(151) 2.7.1969
 (156) 18.12.2018
 (180) 18.12.2028
 (210) 42596
 (220) 18.12.1968

7 (511) 12

(511) 12 - Pozemné motorové vozidlá a ich časti.

(540) TEREX

(732) TEREX CORPORATION, spoločnosť zriadená podľa zákonov štátu Delaware, 200 Nyala Farm Road, Westport, Connecticut 06880, US;
 (740) Bušová Eva, JUDr., Bratislava, SK;

(111) 164136

(151) 7.8.1979
 (156) 24.11.2018
 (180) 24.11.2028
 (210) 50893
 (220) 24.11.1978

7 (511) 30

(511) 30 - Káva, čaj, kakao, cukor, ryža, tapioka, ságo, kávové náhražky, múka, výrobky z obilnín, chlieb, piškóty, sušienky, múčniky a cukrárenské výrobky, zmrzliny, med, sirupy, droždie, prášky do pečiva, soľ, horčica, čierne korenie, ocot, omáčky, korenie, ľad.

(540) POST

(732) Post Foods, LLC (Delaware Limited Liability Company), 20802 Kensington Boulevard, Lakeville, MN 55044, US;
 (740) ŽOVICOVÁ & ŽOVIC IP, s.r.o., Bratislava, SK;

(111) 164206

(151) 5.11.1979
 (156) 19.4.2019
 (180) 19.4.2029
 (210) 51101
 (220) 19.4.1979

7 (511) 25

(511) 25 - Odevy.

(540)

(732) Levi Strauss & Co., spoločnosť zriadená podľa zákonov štátu Delaware, Levi's Plaza, 1155 Battery Street, San Francisco, California 94111, US;
 (740) ROTT, RŮŽIČKA & GUTTMANN, v. o. s., Bratislava, SK;

(111) 167238

(151) 16.5.1989
(156) 8.9.2018
(180) 8.9.2028
(210) 55864
(220) 8.9.1988

7 (511) 14

(511) 14 - Hodinky, hodiny a iné hodinárske prístroje, barometre, ďalekohľady, ich súčasti a príslušenstvá.

(540)



(732) Citizen Tokei Kabushiki Kaisha also trading as Citizen Watch Co., Ltd., 1-12, 6-chome, Tanashi-cho, Nishi-tokyo-shi, Tokyo, JP;

(740) Zivko Mijatovic and Partners s.r.o., Bratislava, SK;

(111) 167299

(151) 12.6.1989
(156) 14.11.2018
(180) 14.11.2028
(210) 55964
(220) 14.11.1988

7 (511) 42

(511) 42 - Ubytovacie služby, hotelové, reštauračné a barové služby, dodávkové služby na zásobovanie potravinami a/ alebo nápojmi, služby na rezervovanie izieb v hoteloch.

(540) HILTON

(732) Hilton Worldwide Holding LLP, Maple Court Central Park, Reeds Crescent, Watford, WD24 4QQ, GB;

(740) Bušová Eva, JUDr., Bratislava, SK;

(111) 186264

(151) 20.7.1999
(156) 12.11.2018
(180) 12.11.2028
(210) 2842-98
(220) 12.11.1998
(442) 13.4.1999
(450) 8.10.1999

7 (511) 7, 9, 11, 35, 41, 42

(511) 7 - Filtre na čistenie a chladenie vzduchu (do motorov); vzduchové chladiče; regulátory (ako časti strojov); odsávacie stroje na priemyselné účely; pneumatické dopravníky; pneumatické transportéry; dýchadlá; výtlačné ventilátory; fúkare, vejačky; čerpadlá na stlačený vzduch; prevzdušňovače.

9 - Regulátory kotlov (teplárenských pecí); elektrické regulátory; meracie prístroje; elektrické meracie zariadenia; meracie pomôcky.

11 - Zariadenia na osviežovanie vzduchu; klimatiizačné zariadenia; regulátory na vodné alebo plynové zariadenia a potrubia; regulačno-bezpečnostné zariadenia na plynové potrubia; regulačno-bezpečnostné prídavné zariadenia na vodné zariadenia.

35 - Reklamné agentúry.

41 - Prenájom športových zariadení s výnimkou dopravných prostriedkov; športoviská (služby).

42 - Projektovanie stavieb; projektová činnosť, štúdie technických projektov.

(540)



(732) KLIMATECH s. r. o., Vajanského 58, 921 01 Piešťany, SK;

(740) BELEŠČÁK & PARTNERS, s.r.o., Piešťany, SK;

(111) 186591

(151) 13.8.1999
(156) 26.10.2018
(180) 26.10.2028
(210) 2911-95
(220) 26.10.1998
(442) 7.5.1999
(450) 8.11.1999

7 (511) 35, 41, 42

(511) 35 - Prieskum trhu, reklamno-propagačná činnosť, poradenská a konzultačná činnosť v personálnej oblasti, sprostredkovateľská činnosť v personálnej oblasti.

41 - Vydavateľská činnosť periodickej a neperiodickej tlače, školiaca činnosť v sociálnej a personálnej oblasti.

42 - Fyzioterapia, klinická psychológia, lekárske služby, ošetrovateľstvo, opatrovateľské služby, poskytovanie zdravotnej starostlivosti v neštátnom zdravotníckom zariadení v odbore praktický lekár pre dospelých a psychiatria, psychologické služby neklinického charakteru, psychologické testovanie s cieľom výberu, výber osôb pomocou psychologických testov, zdravotnícka starostlivosť, zdravotnícke neštátne strediská, poradenská a konzultačná činnosť v sociálnej oblasti, sprostredkovateľská činnosť v sociálnej oblasti.

(540) SALVUS

(732) SALVUS, s. r. o., Narcisová č. 5, 821 08 Bratislava, SK;

(740) Kováčik Štefan, Ing., Bratislava, SK;

(111) 188686

(151) 18.1.2000
(156) 17.12.2018
(180) 17.12.2028
(210) 1017-95
(220) 17.12.1998
(442) 8.10.1999
(450) 10.4.2000

7 (511) 32

(511) 32 - Nealkoholické nápoje, sirupy.

(540) TRIUMPH

(732) FRUCONA KOŠICE, a. s., Textilná 6, 042 62 Košice, SK;

(111) 191343

(151) 19.6.2000
 (156) 12.11.2018
 (180) 12.11.2028
 (210) 2840-98
 (220) 12.11.1998
 (442) 13.3.2000
 (450) 12.9.2000

7 (511) 3

(511) 3 - Toaletné mydlá, parfumérové výrobky, esenciálne oleje, kozmetika, vodičky na vlasy, prípravky na čistenie, starostlivosť a skrášľovanie kože, pokožky hlavy a vlasov.

(540) REJOICE

(732) The Procter & Gamble Company, spoločnosť zriadená podľa zákonov štátu Ohio, One Procter & Gamble Plaza, Cincinnati, Ohio, US;
 (740) Štros David, JUDr., Bratislava, SK;

(111) 191494

(151) 17.7.2000
 (156) 15.5.2018
 (180) 15.5.2028
 (210) 1289-98
 (220) 15.5.1998
 (442) 10.4.2000
 (450) 9.10.2000

7 (511) 3

(511) 3 - Mydlá; voňavkárske výrobky, éterické oleje, kozmetické prípravky, vlasové vodičky (lotions).

(540) JACQ'S

(732) Coty Germany GmbH, Fort Malakoff Park, Rheinstrasse 4E, D-55116 Mainz, DE;
 (740) Tomeš Pavol, Ing., Bratislava, SK;

(111) 191671

(151) 18.7.2000
 (156) 15.10.2018
 (180) 15.10.2028
 (210) 2581-98
 (220) 15.10.1998
 (442) 10.4.2000
 (450) 9.10.2000

7 (511) 30

(511) 30 - Čokoláda, čokoládové výrobky, najmä pralinky; trvanlivé pekárske výrobky a cukrárske výrobky; cukrovinky.

(540) Küsschen

(732) Ferrero oHG mbH, Rheinstrasse 12, 35260 Stadthallendorf, DE;

(111) 192054

(151) 23.8.2000
 (156) 22.12.2018
 (180) 22.12.2028
 (210) 3329-98
 (220) 22.12.1998
 (442) 16.5.2000
 (450) 7.11.2000

7 (511) 9

(511) 9 - Elektrické inštalácie, zapojenia, siete, zväzky vodičov, vodiče, elektrické drôty, káble; elektrické inštalácie, zapojenia, zväzky vodičov, vodiče, káble na použitie v automobilovom priemysle, elektrické inštalácie a zapojenia na osvetlenie a ich časti, spoje tienenými vodičmi, elektroinštalčný materiál do automobilov, ich časti a príslušenstvo, nízkonapäťová elektroinštalácia do automobilov a jej časti, komponenty elektrických inštalácií, konektory, priechodové bloky, svorky, priechodky, koncovky, elektrické automobilové komponenty, motorové káble, batériové káble, vysokonapäťové káble; káble na diaľkový prenos informácií, káble na automatizované zariadenia, silnoprúdové káble; optoelektronické zariadenia a ich časti, káble s optickými vláknami a ich časti, vláknové svetelné spoje, spínače, vypínače, prepínače, jednotky s LCD displejmi, multiplexné komunikačné ovládače, riadiace jednotky elektroniky; informačné siete, sieťové káble.

(540)**Connect with the Best**

(732) Sumitomo Wiring Systems, Ltd., 1-14, Nishisuehiro-cho, 510-8503 Yokkaichi-city, Mie, JP;
 (740) Fajnorová Mária, Ing., Bratislava, SK;

(111) 192055

(151) 23.8.2000
 (156) 22.12.2018
 (180) 22.12.2028
 (210) 3330-98
 (220) 22.12.1998
 (442) 16.5.2000
 (450) 7.11.2000

7 (511) 9, 35, 37, 38, 42

(511) 9 - Telefónne prístroje a príslušenstvá, telefónne automaty, telefónne ústredne, mobilné telefóny, všetky telekomunikačné prístroje a zariadenia zatriedené v triede 9, softvér, hardvér, najmä na počítače, monitory, klávesnice, terminály a všetky ďalšie jednotlivé časti a súčasti a náhradné diely zatriedené v triede 9, všetky siete z oblasti telekomunikácií a výpočtovej techniky a ich jednotlivé časti i náhradné diely zatriedené v triede 9, dátové siete, stroje na záznam, prenos a reprodukciu zvuku alebo obrazu, nosiče magnetických záznamov (nahrané i nenahrané) zvukov, disky, vybavenie na spracovanie informácií a pre počítače, prístroje a nástroje elektrické, optické, prístroje a nástroje na meranie, signalizovanie.

35 - Poradenská a sprostredkovateľská činnosť v oblasti obchodu s telekomunikačnou a výpočtovou technikou.

37 - Montáž a opravy telekomunikačných zariadení.

38 - Telekomunikačné služby, poskytovanie verejnej telekomunikačnej služby prenosu dát a ďalších informácií, prevádzkovanie verejnej dátovej siete, prevádzkovanie verejnej mobilnej rádiatelefónnej siete.

42 - Odborné poradenstvo v oblasti telekomunikácií a výpočtovej techniky s výnimkou obchodného.

(540) Energotel

(732) Energotel, a. s., Miletičova 7, 821 08 Bratislava, SK;

(111) 192225

(151) 25.9.2000
 (156) 12.11.2018
 (180) 12.11.2028
 (210) 2841-98
 (220) 12.11.1998
 (442) 12.6.2000
 (450) 11.12.2000

7 (511) 7, 9, 11, 35, 41, 42

(511) 7 - Filtre na čistenie a chladenie vzduchu (do motorov); vzduchové chladiče; regulátory (ako časti strojov); odsávacie stroje na priemyselné účely; pneumatické dopravníky; pneumatické transportéry; dýchadlá; výtlačné ventilátory; fukáre, vejačky; čerpadlá na stlačený vzduch; prevzdušňovače.

9 - Regulátory kotlov (teplárenských pecí); elektrické regulátory; meracie prístroje; elektrické meracie zariadenia; meracie pomôcky.

11 - Zariadenia na osvieženie vzduchu; klimatiizačné zariadenia; regulátory na vodné alebo plynové zariadenia a potrubia; regulačno-bezpečnostné zariadenia na plynové potrubia; regulačno-bezpečnostné prídavné zariadenia na vodné zariadenia.

35 - Reklamné agentúry.

41 - Športové zariadenia (prenájom) s výnimkou dopravných prostriedkov; športoviská (služby).

42 - Projektovanie stavieb; projektová činnosť, štúdie technických projektov.

(540)



(732) KLIMATECH s. r. o., Vajanského 58, 921 01 Piešťany, SK;

(740) BELEŠČÁK & PARTNERS, s.r.o., Piešťany, SK;

(111) 192362

(151) 26.9.2000
 (156) 14.12.2018
 (180) 14.12.2028
 (210) 3185-98
 (220) 14.12.1998
 (442) 12.6.2000
 (450) 11.12.2000

7 (511) 35, 41, 42

(511) 35 - Organizovanie výstav na komerčné alebo reklamné účely, rozširovanie reklamných materiálov zákazníkom (letáky, prospekty, tlačivá, vzorky), vydávanie a aktualizovanie reklamných materiálov, prenájom reklamných priestorov.

41 - Organizovanie kultúrnych a vzdelávacích výstav.

42 - Usporadúvanie a prevádzkovanie výstav.

(540)



(591) fialová, zelená, červená, biela

(732) INCHEBA, a. s., Viedenská cesta 3 - 7, 852 51 Bratislava, SK;

(111) 192366

(151) 26.9.2000
 (156) 14.12.2018
 (180) 14.12.2028
 (210) 3189-98
 (220) 14.12.1998
 (442) 12.6.2000
 (450) 11.12.2000

7 (511) 35, 41, 42

(511) 35 - Organizovanie výstav na komerčné alebo reklamné účely, rozširovanie reklamných materiálov zákazníkom (letáky, prospekty, tlačivá, vzorky), vydávanie a aktualizovanie reklamných materiálov, prenájom reklamných priestorov.

41 - Organizovanie kultúrnych a vzdelávacích výstav.

42 - Usporadúvanie a prevádzkovanie výstav.

(540)



(591) červená, ružová

(732) INCHEBA, a. s., Viedenská cesta 3 - 7, 852 51 Bratislava, SK;

(111) 192372

(151) 26.9.2000
 (156) 14.12.2018
 (180) 14.12.2028
 (210) 3196-98
 (220) 14.12.1998
 (442) 12.6.2000
 (450) 11.12.2000

7 (511) 35, 41, 42

(511) 35 - Organizovanie výstav na komerčné alebo reklamné účely, rozširovanie reklamných materiálov zákazníkom (letáky, prospekty, tlačivá, vzorky), vydávanie a aktualizovanie reklamných materiálov, prenájom reklamných priestorov.

41 - Organizovanie kultúrnych a vzdelávacích výstav.

42 - Usporadúvanie a prevádzkovanie výstav.

(540)

(591) zelená, červená
 (732) INCHEBA, a. s., Viedenská cesta 3 - 7, 852 51 Bratislava, SK;

(111) 192574

(151) 17.10.2000
 (156) 22.1.2019
 (180) 22.1.2029
 (210) 107-99
 (220) 22.1.1999
 (442) 11.7.2000
 (450) 18.1.2001

7 (511) 1, 3, 5

(511) 1 - Chemické prípravky.
 3 - Kozmetické výrobky.
 5 - Farmaceutické výrobky, lieky - liečivá.

(540) DIFLUENA

(732) SpofaDental a.s., Markova 238, 506 01 Jičín, CZ;
 (740) Guniš Jaroslav, Mgr., Bratislava, SK;

(111) 192807

(151) 18.10.2000
 (156) 23.12.2018
 (180) 23.12.2028
 (210) 3337-98
 (220) 23.12.1998
 (442) 11.7.2000
 (450) 18.1.2001

7 (511) 5

(511) 5 - Farmaceutické a zdravotnícke výrobky, diete-
 tické výrobky na lekárske účely, potravinové
 zdravotnícke doplnky vo forme kvapiek pre ľudí
 na znižovanie hladiny cholesterolu.

(540) CHOLEMIN

(732) ORLING s.r.o., Na Bělisku 1352, 562 01 Ústí
 nad Orlicí, CZ;
 (740) BELEŠČÁK & PARTNERS, s.r.o., Piešťany, SK;

(111) 192809

(151) 18.10.2000
 (156) 23.12.2018
 (180) 23.12.2028
 (210) 3339-98
 (220) 23.12.1998
 (310) 5448/1998
 (320) 6.7.1998
 (330) CH
 (442) 11.7.2000
 (450) 18.1.2001

7 (511) 3

(511) 3 - Mydlá, parfumériové výrobky, vonné oleje, koz-
 metika, vlasové vody, prípravky na čistenie zubov,
 prípravky na čistenie, starostlivosť a skrášľovanie
 pleti, pokožky hlavy a vlasov.

(540) SHIMMER PANSTIK

(732) Noxell Corporation, 11050 York Road, Hunt Val-
 ley, Maryland 21030-2098, US;

(111) 193165

(151) 16.11.2000
 (156) 11.12.2018
 (180) 11.12.2028
 (210) 3161-98
 (220) 11.12.1998
 (442) 14.8.2000
 (450) 12.2.2001

7 (511) 6, 9

(511) 6 - Zámky okrem elektrických zámkov, kľúče a ich
 súčasti.

9 - Systémy programovateľného elektrického zám-
 ku, ako sú elektronické zariadenia na kontrolu
 uvoľňovačov západiek alebo zamykacích mecha-
 nizmov, všetko na účely kontrolovaných prístu-
 pov; elektrické poplašné monitorovacie zariadenia
 na kontrolu uvoľňovačov západiek zamykacích
 mechanizmov, ich súčasti na všetok uvedený tovar
 zahrnutý v triede 9, kódované karty na použitie
 ako kľúč.

(540) SCHLAGE

(732) Schlage Lock Company LLC, 2720 Tobey Drive,
 Indianapolis, Indiana 46219, US;
 (740) ŽOVICOVÁ & ŽOVIC IP, s.r.o., Bratislava, SK;

(111) 193308

(151) 15.12.2000
 (156) 20.11.2018
 (180) 20.11.2028
 (210) 2935-98
 (220) 20.11.1998
 (310) 98/733735
 (320) 20.5.1998
 (330) FR
 (442) 12.9.2000
 (450) 12.3.2001

7 (511) 12

(511) 12 - Pneumatiky na motocykle.

(540) STARCROSS

(732) COMPAGNIE GÉNÉRALE DES ÉTABLISSE-
 MENTS MICHELIN, 23, Place des Carmes-Dé-
 chaux, 63000 Clermont-Ferrand, FR;
 (740) Štros David, JUDr., Bratislava, SK;

(111) 194374

(151) 13.2.2001
 (156) 1.7.2018
 (180) 1.7.2028
 (210) 1782-98
 (220) 1.7.1998
 (442) 7.11.2000
 (450) 10.5.2001

7 (511) 6, 17, 19, 20

(511) 6 - Obyčajné kovy a ich zliatiny; stavebný materiál z kovu, stavebné príslušenstvo z kovu; kovové dielce stavebné; káble, laná a drôty z obyčajných kovov (s výnimkou elektrických); zámočnícky a drobný železiarsky tovar; kovové potrubia a rúry; iné výrobky z kovov (pokiaľ sú zaradené v tr. 6), a to najmä viazací drôt, stropné závesy, tesniace valčeky, tesniace šnúry, hrebeňové a drážkové kladky, matice, klince, profily vrátane vetracích a ventilačných profilov, skrutky, pánty, háky, skoby, čapy, dverové závery, panely, kolíky, stavebné kovanie, spony na drevo, škrabáky na profilové lôžka, škárovacie škrabáky.

17 - Tesniace a izolačné materiály na tepelnú izoláciu.

19 - Nekomové stavebné materiály.

20 - Výrobky z dreva alebo plastov používané v stavebníctve v rozsahu tejto triedy, najmä príchytky a spojky na káble alebo rúrky z plastických hmôt; drevené trámy; korok; kozubové zásteny; mriežky (ochranné-) pre domácnosť, ochranné kryty na komíny; pánty, závery; stolárske výrobky; rebríky (drevené alebo plastové), schodiskové zábradlie, tyče; drobný nekovový materiál na okná a dvere; maltovnice; čapy; tesniace uzávery; koly; schránky; nádoby; klapky a ventily - (všetko s výnimkou kovových).

(540)



(732) HD Holding Dr. Gehring GmbH & Co. KG, Hermann-Hesse-Strasse 18, 72250 Freudenstadt, DE;

(111) 194375

(151) 13.2.2001

(156) 1.7.2018

(180) 1.7.2028

(210) 1783-98

(220) 1.7.1998

(442) 7.11.2000

(450) 10.5.2001

7 (511) 6, 17, 19, 20

(511) 6 - Obyčajné kovy a ich zliatiny; stavebný materiál z kovu, stavebné príslušenstvo z kovu; kovové dielce stavebné; káble, laná a drôty z obyčajných kovov (s výnimkou elektrických); zámočnícky a drobný železiarsky tovar; kovové potrubia a rúry; iné výrobky z kovov (pokiaľ sú zaradené v tr. 6), a to najmä viazací drôt, stropné závesy, tesniace valčeky, tesniace šnúry, hrebeňové a drážkové kladky, matice, klince, profily vrátane vetracích a ventilačných profilov, skrutky, pánty, háky, skoby, čapy, dverové závery, panely, kolíky, stavebné kovanie, spony na drevo, škrabáky na profilové lôžka, škárovacie škrabáky.

17 - Tesniace a izolačné materiály na tepelnú izoláciu.

19 - Nekomové stavebné materiály.

20 - Výrobky z dreva alebo plastov používané v stavebníctve v rozsahu tejto triedy, najmä príchytky a spojky na káble alebo rúrky z plastických hmôt; drevené trámy; korok; kozubové zásteny; mriežky (ochranné-) pre domácnosť, ochranné kryty na komíny; pánty, závery; stolárske výrobky; rebríky (drevené alebo plastové), schodiskové zábradlie, tyče; drobný nekovový materiál na okná a dvere; maltovnice; čapy; tesniace uzávery; koly; schránky; nádoby; klapky a ventily - (všetko s výnimkou kovových).

(540) MAGE

(732) HD Holding Dr. Gehring GmbH & Co. KG, Hermann-Hesse-Strasse 18, 72250 Freudenstadt, DE;

(111) 194681

(151) 16.3.2001

(156) 5.3.2019

(180) 5.3.2029

(210) 549-99

(220) 5.3.1999

(442) 11.12.2000

(450) 11.6.2001

7 (511) 13, 28, 41, 42

(511) 13 - Ohňostroje; bengálske ohne; detonátory; detonačné kapsle s výnimkou kapslí ako hračiek; rozbušky s výnimkou rozbušiek ako hračiek; signálne rakety; zápalné šnúry.

28 - Atrapy; detonačné kapsle (pyrotechnika) ako hračky; kapsle (zábavná pyrotechnika); kapsle do kapsľových pištolí; kapsle do pištolí na hranie; nárazové zápalky (zábavná pyrotechnika); petardy; petardy (zábavná pyrotechnika); rozbušky (pyrotechnika) ako hračky; divadelné masky; karnevalové masky; trikové zariadenia.

41 - Pyrotechnické efekty; služby v oblasti estrády; zábava, pobavenie; výroba videofilmov.

42 - Výskum a vývoj pyrotechnických výrobkov; odborné poradenstvo s výnimkou obchodného v oblasti zábavnej pyrotechniky; nahrávanie videopások.

(540)



(732) PYRA, spol. s r.o., Vajnorská 103, 831 04 Bratislava, SK;

(740) Kajabová Monika, JUDr., Bratislava, SK;

(111) 195003

(151) 20.4.2001
 (156) 28.10.2018
 (180) 28.10.2028
 (210) 2696-98
 (220) 28.10.1998
 (442) 18.1.2001
 (450) 10.7.2001

7 (511) 35, 36, 37, 42

(511) 35 - Účtovníctvo; poskytovanie obchodných alebo podnikateľských informácií, obchodný manažment a podnikové poradenstvo, obchodný alebo podnikateľský prieskum, profesionálne obchodné alebo podnikateľské poradenstvo, sprostredkovanie obchodu s tovarom.
 36 - Sprostredkovanie nehnuteľností; finančné oceňovanie.
 37 - Stavebné informácie; stavebníctvo.
 42 - Odborné poradenstvo; inžinierska činnosť v oblasti stavebníctva.

(540)

(732) OTYK invest, s. r. o., Námestie sv. Františka 18B, 841 04 Bratislava, SK;

(111) 195004

(151) 20.4.2001
 (156) 28.10.2018
 (180) 28.10.2028
 (210) 2697-98
 (220) 28.10.1998
 (442) 18.1.2001
 (450) 10.7.2001

7 (511) 35, 36, 37, 42

(511) 35 - Účtovníctvo; poskytovanie obchodných alebo podnikateľských informácií, obchodný manažment a podnikové poradenstvo, obchodný alebo podnikateľský prieskum, profesionálne obchodné alebo podnikateľské poradenstvo, sprostredkovanie obchodu s tovarom.
 36 - Sprostredkovanie nehnuteľností; finančné oceňovanie.
 37 - Stavebné informácie; stavebníctvo.
 42 - Odborné poradenstvo; inžinierska činnosť v oblasti stavebníctva.

(540) OTYK

(732) OTYK invest, s. r. o., Námestie sv. Františka 18B, 841 04 Bratislava, SK;

(111) 195005

(151) 20.4.2001
 (156) 5.11.2018
 (180) 5.11.2028
 (210) 2781-98
 (220) 5.11.1998
 (442) 18.1.2001
 (450) 10.7.2001

7 (511) 9, 37, 42

(511) 9 - Hasiace prístroje a hasiaca technika všetkých druhov.

37 - Montáž a inštalácia hasiacich prístrojov a hasiacej techniky, opravárske a údržbárske služby v odbore hasiacich prístrojov a hasiacej techniky.

42 - Výskum a vývoj hasiacich prístrojov a hasiacej techniky, poradenské a konzultačné služby v danom odbore.

(540) KOVOSLUŽBA-HASÍCI PŘÍSTROJE

(732) KOVOSLUŽBA - hasicí prístroje, a. s., Průběžná 41/387, 100 87 Praha 10, CZ;

(740) Hojčuš Peter, Ing., Bratislava, SK;

(111) 195355

(151) 17.5.2001
 (156) 11.1.2019
 (180) 11.1.2029
 (210) 35-99
 (220) 11.1.1999
 (442) 12.2.2001
 (450) 6.8.2001

7 (511) 3, 5, 10, 35, 37, 42

(511) 3 - Kozmetické prípravky, esencie, depilačné prípravky, dezinfekčné mydlá, dezodoranty na osobnú spotrebu, kolínske vody, oleje do parfumov a vôní, kozmetické opaľovacie prípravky, kozmetické potreby, šampóny, voňavkárske výrobky, voňavky, vody na kozmetické účely, vlasové vody, éterické oleje, čistiace prípravky, avivážne prípravky, líčidlá, medicínálne mydlá, namáčacie prípravky, pracie prípravky, toaletné prípravky.

5 - Humánne a veterinárne liečivá, liečivé prípravky, imunologické prípravky, farmaceutické prípravky humánne a veterinárne, chemické prípravky na farmaceutické, lekárske, zverolekárske a hygienické účely, chemicko-farmaceutické prípravky, prípravky posilňujúce a dietetické na lekárske účely, analgetiká, anestetiká, chemické antikoncepčné prípravky, dezinfekčné prípravky na hygienické účely, antiuriká, bakteriologické prípravky na lekárske a zverolekárske účely, bielkovinové prípravky na lekárske účely, dentifikačné prípravky, detergenty na lekárske účely, diagnostické prípravky na lekárske účely, enzymatické prípravky a enzýmy na lekárske účely, fermenty na farmaceutické účely, prípravky proti hemoroidom, hemostatické tyčinky, hormóny na lekárske účely, izotopy na lekárske účely, liečivé prípravky do kúpeľov, laboratórne chemikálie na farmaceutické a lekárske účely, lekárničky, masti na lekárske účely, masti proti popáleninám, materiály na zubné odtlačky, narkotiká, oleje na lekárske účely, opiáty, prípravky proti parazitom, prehľadná, prípravky na omrzliny, prípravky na upokojenie, sedatíva, séra, sirupy na farmaceutické účely, vakcíny, vitamínové a minerálne prípravky, omamné a psychotropné látky, infúzne roztoky, absorpčná vata a tampóny, antiseptická vata, chirurgické obvazy, plachty a tkaniny, gáza na obväzovanie, guma na lekárske účely, hojivé náplasti, náplasti, hygienické vložky, leukoplast, obväzový materiál, ovínadlá, lepiace pásy na lekárske účely, vazelína na lekárske účely, chemické antikoncepčné prípravky.

10 - Kvapkacie ampulky na lekárske účely, prístroje a zariadenia na lekárske účely, anestéziologické prístroje, antikoncepcné prípravky s výnimkou chemických, podporné bandáže na kĺby, barly, zariadenia na fyzické cvičenie, chirurgické prístroje a nástroje, dávkovače piluliek, dlahy, dýchacie prístroje, elektrokardiogramy, fyzioterapeutické zariadenia, galvanické terapeutické zariadenia, gastroskopy, hematometre, ihly na lekárske účely, inhalátory, inkubátory, umelé končatiny, kreslá na lekárske alebo zubolekárske účely, lekárske prístroje a nástroje, ich súčasti a náhradné diely, lekárske tašky, masážne prístroje, nábytok na lekárske účely, chirurgické nite, oftalmometre, operačné stoly, ortopedické výrobky, pôrodnice nástroje, prístroje na vykonávanie krvných skúšok, rádiologické prístroje na lekárske účely, resuscitačné prístroje, zariadenia na röntgenové ožarovanie, skúšobné prístroje na lekárske účely, spirometre, striekačky na lekárske účely, teplomery na lekárske účely, tlakomery, urologické prístroje a nástroje, zubné prístroje a nástroje, diagnostické prístroje na lekárske účely.

35 - Sprostredkovanie predaja liečiv, farmaceutických prípravkov na ľudskú a zverolekársku potrebu, sprostredkovanie predaja farmaceutických, lekárskeho a zverolekárskeho prípravkov a prípravkov na hygienické účely, sprostredkovanie predaja lekárskeho prístrojov, nástrojov a zdravotníckej techniky, odborné obchodné poradenstvo v oblasti nákupu a predaja zdravotníckych zariadení, prístrojov a zdravotníckej techniky.

37 - Opravy a montáž lekárskeho prístrojov, nástrojov a zdravotníckych potrieb.

42 - Prenájom lekárskeho prístrojov, zariadení, nástrojov a zdravotníckej techniky, poradenská činnosť pre investície v oblasti zdravotníctva, inžinierska činnosť pre investície v oblasti zdravotníctva.

(540)

PULI *medical*

(732) PULI-MEDICAL, spol. s r. o., Nádražná 34, 900 28 Ivanka pri Dunaji, SK;

(111) 195793

(151) 19.6.2001

(156) 2.2.2019

(180) 2.2.2029

(210) 186-99

(220) 2.2.1999

(442) 12.2.2001

(450) 11.9.2001

7 (511) 9, 35, 36

(511) 9 - Platobné karty, čipové karty, čipové karty typu elektronickej peňaženky.

35 - Marketingové štúdie, poradenské služby v obchodnej činnosti.

36 - Kaucie, záruky, finančné poradenstvo, vydávanie kariet zatriedených v triede 9.

(540) **SmartShop**

(732) MONET +, a. s., Za Dvorem 505, 763 14 Zlín, Štípa, CZ;

(740) ROTT, RŮŽIČKA & GUTTMANN, v. o. s., Bratislava, SK;

(111) 196366

(151) 15.8.2001

(156) 7.1.2019

(180) 7.1.2029

(210) 8-99

(220) 7.1.1999

(442) 10.5.2001

(450) 6.11.2001

7 (511) 9, 39

(511) 9 - Počítačový hardvér, softvér a periférne zariadenia, modemy, tlačiarne, snímače, sieťové styčné karty, elektrické a vláknité optické káble, váhy a zobrazovacie obrazovky.

39 - Preprava listov, dokumentov, korešpondencie, tlačovín, ostatných tovarov a majetku prepravovaných pomocou rôznych foriem prepravy a súvisiace služby zahrnuté v triede 39, ako skladovanie, balenie a doručovanie tovaru.

(540) **WORLDSHIP**

(732) United Parcel Service of America, Inc., spoločnosť zriadená podľa zákonov štátu Delaware, 55 Glenlake Parkway, NE, Atlanta, Georgia 30328, US;

(740) ŽOVICOVÁ & ŽOVIC IP, s.r.o., Bratislava, SK;

(111) 196457

(151) 16.8.2001

(156) 22.10.2018

(180) 22.10.2028

(210) 2633-98

(220) 22.10.1998

(442) 10.4.2000

(450) 6.11.2001

7 (511) 31, 32

(511) 31 - Výrobky poľnohospodárske, záhradnícke, lesnícke a semená obsiahnuté v triede 31, živé zvieratá, čerstvé ovocie a zelenina, osivo, živé rastliny a kvety, slad.

32 - Pivo, nápoje a ovocné šťavy, šumivé a iné nealkoholické nápoje, sirupy a iné prípravky na prípravu nápojov.

(540) **MERITO**

(732) MULTIPACK BRNO CZ, spol. s r. o., Náměstí 3. května 5/6, Jehnice, 621 00 Brno, CZ;

(111) 196816

(151) 15.10.2001

(156) 31.12.2018

(180) 31.12.2028

(210) 3390-98

(220) 31.12.1998

(442) 10.7.2001

(450) 7.1.2002

7 (511) 9, 16, 35, 36, 38, 41, 42

(511) 9 - Nosiče informácií, dát, zvuku a obrazu; elektronické publikácie, najmä s obsahom reportáží, správ, informácií; elektronické zoznamy a adresáre; informačné materiály, časopisy, knihy, ob-

chodné a odborné publikácie, všetko elektronicky šírené a týkajúce sa správ, obchodu, financií, aktuálnych udalostí, zábavy, športu, kultúry, cenných papierov, trhov s cennými papiermi, vedy a priemyslu.

16 - Tlačoviny a polygrafické výrobky, najmä knihy, časopisy, noviny, prílohy novín, informačné letáky a brožúry, študijné texty, katalógy, zoznamy, adresáre, programy, fotografie.

35 - Reklamné a propagačné služby; obchodné a podnikateľské poradenstvo; personálne poradenstvo.

36 - Informačné služby týkajúce sa financií a správ z tejto oblasti, zahrnujúce poskytovanie analýz trhov s cennými papiermi; finančné poradenstvo, poradenstvo v oblasti poistenia.

38 - Šírenie správ, informácií prostredníctvom informačných sietí; poskytovanie interaktívneho elektronického, zvukového a obrazového spojenia, informačné služby zverejňované cez sieťový distribučný systém, prostredníctvom neho alebo pomocou sieťového distribučného systému.

41 - Vydavateľské a nakladateľské služby, organizovanie odborných akcií, školení, kurzov, prednášok konferencií, súťaží najmä z oblasti správ, obchodu, financií, aktuálnych udalostí, zábavy, športu, cenných papierov, trhu s cennými papiermi, vedy a priemyslu.

42 - Profesionálne poradenstvo s výnimkou obchodného, podnikového a finančného poradenstva.

(540) HOSPODÁRSKE NOVINY

(732) MAFRA Slovakia, a.s., Nobelova 34, 836 05 Bratislava, SK;

(740) LITVÁKOVÁ A SPOL., s.r.o., Patentová a známková kancelária, Bratislava, SK;

(111) 223259

(151) 12.11.2008

(156) 9.4.2018

(180) 9.4.2028

(210) 642-2008

(220) 9.4.2008

(442) 5.8.2008

(450) 7.1.2009

9 (511) 10, 35, 39, 41, 44

(511) 10 - Zdravotnícke prístroje a nástroje.

35 - Sprostredkovanie obchodu s tovarom.

39 - Prevoz sanitkou; služby v doprave a preprave; dopravná zdravotná služba; záchranné služby.

41 - Organizovanie a vedenie seminárov; školenie; vzdelávanie.

44 - Lekárske služby; zdravotnícka starostlivosť; záchranná zdravotná pomoc.

(540)



(591) červená, modrá, biela

(732) RZP, a.s., Legionárska 7158/5, 911 01 Trenčín, SK;

(111) 223707

(151) 16.1.2009

(156) 28.4.2018

(180) 28.4.2028

(210) 5516-2008

(220) 28.4.2008

(442) 7.10.2008

(450) 5.3.2009

9 (511) 5, 32, 33, 35

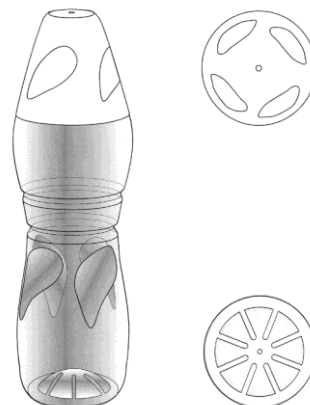
(511) 5 - Dietetické nápoje upravené na lekárske účely, liečivé nápoje, bylinkové čaje na lekárske použitie, dietetické látky upravené na lekárske použitie, dietetické látky upravené na lekárske účely, liečivé čaje, minerálne vody na liečenie, prípravky na pitie obsahujúce stopové prvky pre ľudí.

32 - Nealkoholické nápoje, izotonické nápoje, energetické nealkoholické nápoje, prípravky na výrobu nápojov, prášky na prípravu šumivých nápojov, tablety alebo pastiky na výrobu šumivých nápojov, príchute na výrobu nápojov, sirupy na výrobu nápojov, nealkoholický aperitív, nealkoholické džúsy a šťavy, nealkoholické výťažky z ovocia, zeleniny alebo rastlín, sytená voda, sódová voda, šerbety ako nápoje, stolové vody, ovocné šťavy, zeleninové šťavy, pivo, citrónády, nealkoholický koktail, prípravky na výrobu minerálnych vôd, minerálne vody ako nápoje.

33 - Alkoholické nápoje s výnimkou piva, alkoholické extrakty, destilované nápoje, digestíva, likéry a pálenky, liehoviny, alkoholické ovocné mušty, víno, alkoholické mušty, alkoholické výťažky z ovocia.

35 - Maloobchodné a veľkoobchodné služby, predovšetkým s nápojmi, odborné obchodné poradenstvo, analýzy nákladov, poradenstvo v obchodnej činnosti, obchodný alebo podnikateľský prieskum, reklama, online reklama na počítačovej komunikačnej sieti, organizovanie výstav pre obchodné a reklamné účely, sprostredkovanie uvedených služieb, sprostredkovanie obchodu s tovarom, predovšetkým s nápojmi, poskytovanie uvedených služieb prostredníctvom komunikačných médií, elektronickej pošty, SMS správ, počítačových sietí a internetu.

(540)



(554) trojrozmerná známka

(732) SAPPE EUROPE s. r. o., Goláňova 3140/5, 821 03 Bratislava, SK;

(740) Blaško Rastislav, Mgr., Pezinok, SK;

(111) 223921

(151) 13.2.2009
(156) 10.4.2018
(180) 10.4.2028
(210) 650-2008
(220) 10.4.2008
(442) 6.11.2008
(450) 6.4.2009

9 (511) 5, 8, 10, 21, 28

(511) 5 - Výrobky farmaceutické, zdravotnícke, diete-
tické, diagnostické prípravky na lekárske účely.
8 - Ručné nástroje a ručné náradia, žiletky.
10 - Prístroje a nástroje chirurgické, lekárske,
diagnostické prístroje na lekárske účely, elektro-
kardiogramy, chirurgické prístroje a nástroje, ih-
ly na lekárske účely, inhalátory, lampy na lekár-
ske účely, masážne prístroje, teplomery na lekár-
ske účely, tlakomery krvného tlaku, vibromasáž-
ne prístroje.
21 - Domáce a kuchynské potreby.
28 - Športové potreby, ktoré nie sú zatriedené
v iných triedach, balóny na hranie, cvičebné ná-
radie, činky, disky (športové náradie), duše do hra-
cích lôpt, gymnastické zariadenia, krúžky, lopty
na hranie, siete (športové potreby).

(540)



(591) červená, modrá
(732) CELIMED s.r.o., Rybníčná 36/H, 831 07 Brati-
slava, SK;

(111) 224311

(151) 13.3.2009
(156) 11.8.2018
(180) 11.8.2028
(210) 1543-2008
(220) 11.8.2008
(442) 5.12.2008
(450) 7.5.2009

9 (511) 12, 35, 36, 37, 39, 40, 41, 42

(511) 12 - Lietadlá všetkého druhu, letecká technika
a príslušenstvo a vybavenie lietadiel spadajúce do
tejto triedy.
35 - Sprostredkovanie obchodnej činnosti v odbo-
re výrobkov zaradených do triedy 12; riadenie ob-
chodnej činnosti; pomoc pri riadení obchodnej
činnosti; obchodná administratíva; kancelárske prá-
ce; vedenie účtovníctva.
36 - Správa nehnuteľností; prenájom nehnuteľnos-
tí.
37 - Údržba, opravy a servis leteckej techniky;
údržba nehnuteľností; prevádzkovanie vodovodov
a kanalizácií.
39 - Doprava; organizovanie dopravy; automobi-
lová a letecká preprava osôb a tovarov; skladova-
nie tovaru, materiálov a surovín; rozvod pitnej
a úžitkovej vody.
40 - Úprava pitnej a úžitkovej vody.
41 - Organizovanie športových, kultúrnych, zá-
bavných a vzdelávacích akcií; usporadúvanie od-
borných kurzov a školenia.

42 - Projektová, konštrukčná, vývojová a výs-
kumná činnosť v elektrotechnike, v strojárstve
a obore lietadiel i leteckej prepravy; konzultačná
a poradenská činnosť v uvedených oboroch.

(540)



(591) čierna, červená
(732) ZLIN Estates s.r.o., Ječná 550/1, 120 00 Praha 2,
CZ;

(111) 224357

(151) 16.3.2009
(156) 19.9.2018
(180) 19.9.2028
(210) 1752-2008
(220) 19.9.2008
(442) 5.12.2008
(450) 7.5.2009

9 (511) 9, 35, 42

(511) 9 - Informačné elektronické zariadenia.
35 - Reklama, interaktívna reklamná a propagačná
činnosť, pomoc pri riadení a prevádzkovaní ob-
chodnej činnosti, zbieranie údajov do počítačo-
vých databáz, zoraďovanie údajov v počítačových
databázach.
42 - Tvorba softvéru, inštalácia počítačových prog-
ramov, aktualizovanie počítačových programov,
servis počítačových programov, návrh počítačo-
vých systémov, obnovovanie počítačových data-
báz.

(540)



(732) Adresarfiriem.sk, a.s., Majerská cesta 60/3582,
974 01 Banská Bystrica, SK;
(740) Zathurecka INPARTNERS GROUP s.r.o., Ban-
ská Bystrica, SK;

(111) 224647

(151) 17.4.2009
(156) 29.5.2018
(180) 29.5.2028
(210) 1050-2008
(220) 29.5.2008
(442) 7.1.2009
(450) 5.6.2009

9 (511) 36, 37, 42

(511) 36 - Správa budov.
37 - Inštalčné a údržbové služby v oblasti vyku-
rovacích, klimatizačných, ventilačných, zdravo-
technických a elektrických sietí; údržba a opravy
budov.
42 - Služby projektovania a správy projektov v ob-
lasti vykurovacích, klimatizačných, ventilačných,
zdravotechnických a elektrických sietí.

(540)



- (591) červená, sivá, biela
 (732) OPTIMAL EUROPE LIMITED, Archbishop Street
 97, VLT 1446 Valletta, MT;
 (740) Baránik Alojz, JUDr., Bratislava, SK;

(111) 224854

- (151) 13.5.2009
 (156) 29.10.2018
 (180) 29.10.2028
 (210) 1968-2008
 (220) 29.10.2008
 (442) 5.2.2009
 (450) 6.7.2009

9 (511) 6, 35, 40

- (511) 6 - Biele kovy, obyčajné kovy (surové alebo ako polotovary); polotovary z neželezných kovov, určené na ďalšie spracovanie.
 35 - Odborné obchodné poradenstvo, sprostredkovanie obchodu s uvedeným tovarom a službami v triedach 6 a 40.
 40 - Obrábanie kovov, spracovanie a oprava materiálov (informácie spojené s neželeznými kovmi).

(540) Farnet

- (732) Farnet, s. r. o., Robotnícka 4334, 017 01 Považská Bystrica, SK;
 (740) Mrenica Jaroslav, Ing., Púchov, SK;

(111) 224859

- (151) 13.5.2009
 (156) 29.10.2018
 (180) 29.10.2028
 (210) 1975-2008
 (220) 29.10.2008
 (442) 5.2.2009
 (450) 6.7.2009

9 (511) 30

- (511) 30 - Čaj.

(540)



- (591) tmavomodrá, svetlomodrá, biela, zelená, žltá, červená, fialová, čierna, béžová
 (732) KLEMBER a SPOL., s. r. o., Nová Osada 798,
 929 01 Dunajská Streda, SK;
 (740) Brichtová Tatiana, JUDr., Bratislava, SK;

(111) 224983

- (151) 14.5.2009
 (156) 21.10.2018
 (180) 21.10.2028
 (210) 6242-2008
 (220) 21.10.2008
 (442) 5.2.2009
 (450) 6.7.2009

9 (511) 5

- (511) 5 - Farmaceutické, zverolekárské výrobky; hygienické výrobky na lekárske použitie; dietetické látky prispôbolené na lekárske účely, potrava pre dojčatá; náplasti, hmoty na plombovanie zubov a zubné vosky; dentálne vody; dezinfekčné prostriedky.

(540) Ambrobene

- (732) ratiopharm GmbH, Graf-Arco-Str. 3, D-89079
 Ulm, DE;
 (740) Bušová Eva, JUDr., Bratislava, SK;

(111) 224986

- (151) 14.5.2009
 (156) 21.10.2018
 (180) 21.10.2028
 (210) 6246-2008
 (220) 21.10.2008
 (442) 5.2.2009
 (450) 6.7.2009

9 (511) 5

- (511) 5 - Farmaceutické, zverolekárské výrobky; hygienické výrobky na lekárske použitie; dietetické látky prispôbolené na lekárske účely, potrava pre dojčatá; náplasti, hmoty na plombovanie zubov a zubné vosky; dentálne vody; dezinfekčné prostriedky.

(540) Sorbimon

- (732) ratiopharm GmbH, Graf-Arco-Str. 3, D-89079
 Ulm, DE;
 (740) Bušová Eva, JUDr., Bratislava, SK;

(111) 224987

- (151) 14.5.2009
 (156) 21.10.2018
 (180) 21.10.2028
 (210) 6247-2008
 (220) 21.10.2008
 (442) 5.2.2009
 (450) 6.7.2009

9 (511) 5

- (511) 5 - Farmaceutické, zverolekárské výrobky; hygienické výrobky na lekárske použitie; dietetické látky prispôbolené na lekárske účely, potrava pre dojčatá; náplasti, hmoty na plombovanie zubov a zubné vosky; dentálne vody; dezinfekčné prostriedky.

(540) Candibene

- (732) ratiopharm GmbH, Graf-Arco-Str. 3, D-89079
 Ulm, DE;
 (740) Bušová Eva, JUDr., Bratislava, SK;

(111) 224988

(151) 14.5.2009
 (156) 21.10.2018
 (180) 21.10.2028
 (210) 6248-2008
 (220) 21.10.2008
 (442) 5.2.2009
 (450) 6.7.2009

9 (511) 5

(511) 5 - Farmaceutické, zverolekárske výrobky; hygienické výrobky na lekárske použitie; dietetické látky prispôsobené na lekárske účely, potrava pre dojčatá; náplasti, hmoty na plombovanie zubov a zubné vosky; dentálne vody; dezinfekčné prostriedky.

(540) Doxybene

(732) ratiopharm GmbH, Graf-Arco-Str. 3, D-89079 Ulm, DE;
 (740) Bušová Eva, JUDr., Bratislava, SK;

(111) 224993

(151) 14.5.2009
 (156) 21.10.2018
 (180) 21.10.2028
 (210) 6253-2008
 (220) 21.10.2008
 (442) 5.2.2009
 (450) 6.7.2009

9 (511) 5

(511) 5 - Farmaceutické, zverolekárske výrobky; hygienické výrobky na lekárske použitie; dietetické látky prispôsobené na lekárske účely, potrava pre dojčatá; náplasti, hmoty na plombovanie zubov a zubné vosky; dentálne vody; dezinfekčné prostriedky.

(540) Furon

(732) ratiopharm GmbH, Graf-Arco-Str. 3, D-89079 Ulm, DE;
 (740) Bušová Eva, JUDr., Bratislava, SK;

(111) 224989

(151) 14.5.2009
 (156) 21.10.2018
 (180) 21.10.2028
 (210) 6249-2008
 (220) 21.10.2008
 (442) 5.2.2009
 (450) 6.7.2009

9 (511) 5

(511) 5 - Farmaceutické, zverolekárske výrobky; hygienické výrobky na lekárske použitie; dietetické látky prispôsobené na lekárske účely, potrava pre dojčatá; náplasti, hmoty na plombovanie zubov a zubné vosky; dentálne vody; dezinfekčné prostriedky.

(540) Indobene

(732) ratiopharm GmbH, Graf-Arco-Str. 3, D-89079 Ulm, DE;
 (740) Bušová Eva, JUDr., Bratislava, SK;

(111) 224994

(151) 14.5.2009
 (156) 21.10.2018
 (180) 21.10.2028
 (210) 6254-2008
 (220) 21.10.2008
 (442) 5.2.2009
 (450) 6.7.2009

9 (511) 5

(511) 5 - Farmaceutické, zverolekárske výrobky; hygienické výrobky na lekárske použitie; dietetické látky prispôsobené na lekárske účely, potrava pre dojčatá; náplasti, hmoty na plombovanie zubov a zubné vosky; dentálne vody; dezinfekčné prostriedky.

(540) Mexalen

(732) ratiopharm GmbH, Graf-Arco-Str. 3, D-89079 Ulm, DE;
 (740) Bušová Eva, JUDr., Bratislava, SK;

(111) 224990

(151) 14.5.2009
 (156) 21.10.2018
 (180) 21.10.2028
 (210) 6250-2008
 (220) 21.10.2008
 (442) 5.2.2009
 (450) 6.7.2009

9 (511) 5

(511) 5 - Farmaceutické, zverolekárske výrobky; hygienické výrobky na lekárske použitie; dietetické látky prispôsobené na lekárske účely, potrava pre dojčatá; náplasti, hmoty na plombovanie zubov a zubné vosky; dentálne vody; dezinfekčné prostriedky.

(540) Penbene

(732) ratiopharm GmbH, Graf-Arco-Str. 3, D-89079 Ulm, DE;
 (740) Bušová Eva, JUDr., Bratislava, SK;

(111) 224995

(151) 14.5.2009
 (156) 21.10.2018
 (180) 21.10.2028
 (210) 6255-2008
 (220) 21.10.2008
 (442) 5.2.2009
 (450) 6.7.2009

9 (511) 5

(511) 5 - Farmaceutické, zverolekárske výrobky; hygienické výrobky na lekárske použitie; dietetické látky prispôsobené na lekárske účely, potrava pre dojčatá; náplasti, hmoty na plombovanie zubov a zubné vosky; dentálne vody; dezinfekčné prostriedky.

(540) Pirabene

(732) ratiopharm GmbH, Graf-Arco-Str. 3, D-89079 Ulm, DE;
 (740) Bušová Eva, JUDr., Bratislava, SK;

(111) 225002

(151) 14.5.2009
 (156) 27.10.2018
 (180) 27.10.2028
 (210) 6289-2008
 (220) 27.10.2008
 (442) 5.2.2009
 (450) 6.7.2009

9 (511) 16, 35, 41, 43

(511) 16 - Papier, lepenka, výrobky z papiera a z lepenky, ktoré nie sú zahrnuté v iných triedach, tlačoviny, publikácie, magazíny, letáky, noviny, periodiká, katalógy, manuály, mapy, prospekty, plagáty, papiernický tovar, štítky, kancelárske potreby s výnimkou nábytku, písacie potreby, kresby, maľby, fotografie, pečiatky, obrazy, kalendáre, perá, hodvábný papier na balenie darčiekov, poznámkové bloky, papierové obrúsky a ostatný dekoratívny papierový tovar, papierový tovar a papierové dekorácie na spoločenské zábavy, papierové obrusy a pokrývky na stôl, papierové podložky pod riad, papierové stužky a vlajky na spoločenské zábavy, blahoželania, štítky a nálepky, papierové značky, transparenty.

35 - Administratívna správa hotelov, reklama, reklamná činnosť, online reklama na počítačovej komunikačnej sieti, prenájom reklamných plôch a priestorov, poradenstvo a pomoc pri riadení obchodných aktivít, obchodné alebo podnikateľské informácie, organizovanie komerčných alebo reklamných výstav a veľtrhov, organizovanie výstav na obchodné a reklamné účely, rozširovanie reklamných materiálov (letáky, prospekty, tlačivá) zákazníkom, zbieranie a zoraďovanie údajov do počítačových databáz, vyhľadávanie informácií v počítačových súboroch pre zákazníkov, poskytovanie uvedených služieb prostredníctvom komunikačných médií, elektronickej pošty, SMS správ, počítačových sietí a internetu.

41 - Športová a kultúrna činnosť, služby fitnesscentra, vydavateľská činnosť s výnimkou vydávania reklamných a náborových textov, vzdelávanie, vyučovanie, zabezpečovanie výcvikov, kurzov a školení, organizovanie a vedenie konferencií, seminárov, kolokvií a kongresov, organizovanie kultúrnych alebo vzdelávacích výstav, zábava, obveselenie, služby v oblasti estrád, zábavy, hier a kultúrnych podujatí, organizovanie lotérií, plesov, športových súťaží, živých vystúpení, poskytovanie uvedených služieb prostredníctvom komunikačných médií, elektronickej pošty, SMS správ, počítačových sietí a internetu.

43 - Poskytovanie hotelového ubytovania, hotelierske služby, služby barov, služby motelov, penziónov, prenájom prechodného ubytovania, reštauračné a kaviarenské služby, prevádzka reštaurácií a kaviarní, služby ponúkajúce ubytovanie, nocľah, prístrešok v hoteli, penzióne alebo iné zariadenia zabezpečujúce dočasné ubytovanie, prechodné ubytovanie, bufety (rýchle občerstvenie), jedálne a závodné jedálne, rezervácia penziónov a hotelov, služby cestovnej kancelárie v oblasti ubytovania a stravovania, poskytovanie uvedených služieb prostredníctvom komunikačných médií, elektronickej pošty, SMS správ, počítačových sietí a internetu.

(540)

(732) VENTURIAN s. r. o., Ventúrska 3, 811 01 Bratislava, SK;

(740) Porubčan Róbert, Ing., Ivanka pri Dunaji, SK;

(111) 225132

(151) 12.6.2009
 (156) 4.11.2018
 (180) 4.11.2028
 (210) 2014-2008
 (220) 4.11.2008
 (442) 5.3.2009
 (450) 6.8.2009

9 (511) 5

(511) 5 - Kyslík na lekárske účely; plyn na lekárske účely.

(540) Medox

(732) Messer Tatragas, spol. s r.o., Chalupkova 9, 819 44 Bratislava, SK;

(111) 225133

(151) 12.6.2009
 (156) 4.11.2018
 (180) 4.11.2028
 (210) 2015-2008
 (220) 4.11.2008
 (442) 5.3.2009
 (450) 6.8.2009

9 (511) 1, 5

(511) 1 - Oxid dusný.
 5 - Plyn na lekárske účely.

(540) Meden

(732) Messer Tatragas, spol. s r.o., Chalupkova 9, 819 44 Bratislava, SK;

(111) 225156

(151) 12.6.2009
 (156) 10.11.2018
 (180) 10.11.2028
 (210) 2056-2008
 (220) 10.11.2008
 (442) 5.3.2009
 (450) 6.8.2009

9 (511) 29, 30

(511) 29 - Lahôdkarské výrobky ako vaječné, údeninové, syrové, rybie a iné nátiery a šaláty, aspikové a rôsolové misky a ďalšie lahôdkarské výrobky zaradené do tejto triedy.

30 - Majonézové šaláty a iné lahôdkarské výrobky zaradené v tejto triede.

(540) Rybársky šalát

(732) DELIMAX, a.s., Bratislavská 1647/3, 695 01 Hodonín, CZ;

(740) Labudík Miroslav, Ing., Kysucké Nové Mesto, SK;

(111) 225160

(151) 12.6.2009
 (156) 14.11.2018
 (180) 14.11.2028
 (210) 2086-2008
 (220) 14.11.2008
 (442) 5.3.2009
 (450) 6.8.2009

9 (511) 16, 35, 36, 41

(511) 16 - Papier, kartón, lepenka a výrobky z týchto materiálov, ktoré nie sú zahrnuté v iných triedach; tlačoviny; knihárske výrobky; fotografie; papiernický tovar a písacie potreby; lepidlá na papier a na použitie v domácnosti; potreby pre umelcov; maliarske štetce; písacie stroje a kancelárske potreby okrem nábytku; vzdelávacie a učebné potreby okrem prístrojov; obalové materiály z plastických hmôt, ktoré sú zahrnuté v iných triedach; tlačiarenské písmo; štočky; typografické písmo; tlačiarenské štočky a stereotypy.

35 - Reklamná činnosť; obchodný manažment, obchodná správa; obchodná administratíva; kancelárske práce.

36 - Poisťovníctvo; služby v oblasti financovania; služby v oblasti peňažníctva; služby v oblasti nehnuteľností.

41 - Vzdelávanie; zabezpečovanie výcvikov, kurzov a školení; zábava; športová a kultúrna činnosť.

(540)



Slovan

(591) modrá, červená, biela, čierna, žltá
 (732) Basketbalový Klub Slovan Bratislava, občianske združenie, Sartorisova 10, 821 08 Bratislava, SK;

(111) 225164

(151) 12.6.2009
 (156) 20.11.2018
 (180) 20.11.2028
 (210) 2137-2008
 (220) 20.11.2008
 (442) 5.3.2009
 (450) 6.8.2009

9 (511) 29, 35

(511) 29 - Mliečne výrobky; mliečne krémy a dezerty; smotana; smotanové výrobky; jogurty.

35 - Maloobchodné služby s tovarmi uvedenými v triede 29.

(540)



(591) biela, červená, zelená, hnedá
 (732) AGRO TAMI, a. s., Cabajská 10, 950 22 Nitra, SK;
 (740) Advokátska kancelária Patajová Pataj s.r.o., Banská Bystrica, SK;

(111) 225165

(151) 12.6.2009
 (156) 20.11.2018
 (180) 20.11.2028
 (210) 2138-2008
 (220) 20.11.2008
 (442) 5.3.2009
 (450) 6.8.2009

9 (511) 29, 35

(511) 29 - Mliečne výrobky; mliečne krémy a dezerty; smotana; smotanové výrobky; jogurty.
 35 - Maloobchodné služby s tovarmi uvedenými v triede 29.

(540)



(591) biela, červená, žltá, zelená, hnedá
 (732) AGRO TAMI, a. s., Cabajská 10, 950 22 Nitra, SK;
 (740) Advokátska kancelária Patajová Pataj s.r.o., Banská Bystrica, SK;

(111) 225190

(151) 12.6.2009
 (156) 5.5.2018
 (180) 5.5.2028
 (210) 5549-2008
 (220) 5.5.2008
 (442) 5.3.2009
 (450) 6.8.2009

9 (511) 19, 35, 39, 40

(511) 19 - Ihličnaté rezivo; stavebné rezivo; drevo ako polotovary; drevárske výrobky na stavebné účely; impregnované stavebné rezivo; sušené stavebné rezivo; eurohranoly.

35 - Administratívne spracovanie obchodných objednávok.

39 - Skladovanie ihličnatého reziva; skladovanie guľatiny.

40 - Spracovanie dreva.

(540)



(591) modrá, žltá

(732) PRP, s.r.o., Tomášovce 395, 985 56 Tomášovce, SK;

(740) Gruber Dalibor, Ing., Košice, SK;

(111) 225223

(151) 12.6.2009

(156) 1.12.2018

(180) 1.12.2028

(210) 6371-2008

(220) 1.12.2008

(442) 5.3.2009

(450) 6.8.2009

9 (511) 3, 5

(511) 3 - Prípravky na starostlivosť o pleť a pokožku nie na lekárske účely.

5 - Prípravky na starostlivosť o pleť a pokožku na lekárske účely.

(540) ELOBASE

(732) MSD International Holdings GmbH, Weystrasse 20, CH-6000 Lucerne 6, CH;

(740) Fajnorová Mária, Ing., Bratislava, SK;

(111) 225236

(151) 15.6.2009

(156) 8.1.2019

(180) 8.1.2029

(210) 5002-2009

(220) 8.1.2009

(442) 5.3.2009

(450) 6.8.2009

9 (511) 10, 37

(511) 10 - Stomatologické prístroje a nástroje, stomatologické súpravy, kreslá na stomatologické účely, kreslá a stoličky pre lekárov a sestry, nábytok na stomatologické účely, kompresory na stomatologické účely, príslušenstvo a časti stomatologických súprav, diagnostické prístroje na stomatologické účely, svietidlá na stomatologické účely.

37 - Inštalácia, opravy a servis stomatologických súprav, stomatologických nástrojov a prístrojov a ich častí.

(540)



(591) čierna, azúrová

(732) DIPLOMAT DENTAL s.r.o., Vrbovská cesta 17, 921 01 Piešťany, SK;

(740) Hojčuš Peter, Ing., Bratislava, SK;

(111) 225284

(151) 13.7.2009

(156) 23.10.2018

(180) 23.10.2028

(210) 1931-2008

(220) 23.10.2008

(442) 6.4.2009

(450) 7.9.2009

9 (511) 1, 16, 17, 19, 35, 39, 40, 42

(511) 1 - Tmel, nauhličovadlo; tmelové konzervačné prípravky s výnimkou farieb a mazadiel; vodovzdorné tmely s výnimkou farieb; tmely ako impregnačné látky s výnimkou farieb; tmely, spojivá.

16 - Baliaci papier; brožúry; drevitý papier; etikety s výnimkou textilných; filtračný papier; formuláre; hárky papiera; kalendáre; kancelárske potreby s výnimkou nábytku; predmety z kartónu; kartón, lepenka; kopirovacie zariadenia; knihy; lepenkové alebo papierové škatule; lepenkové platne (papiernický tovar); lepiace pásy na kancelárske účely a použitie v domácnosti; listový papier; lepiace štítky; obálky (papiernický tovar); papier do kopirovacích strojov; papier do registračných strojov; papiernický tovar; papierové pásy; papier; parafrínový papier; pergamenový papier; periodiká; pi-javý papier; písacie potreby; poznámkové zošity; priesvitný papier (pauzovací); reklamné tabule z papiera, kartónu alebo lepenky; vrecia a vrecká z papiera; papierové vreckovky; zaraďovače (kancelárske obaly); zaraďovače, šanóny (na voľné listy); pútače z papiera alebo lepenky; školské potreby (papier, písacie potreby); zošity.

17 - Lisovaná technická guma; radiálne hriadeľové tesnenia; tesnenia ložísk; tesnenia ventilov motorov; axiálne tesnenia; gumokovové výrobky; tesniace alebo vypchávkové materiály z gummy; gumové hadice; gumové výplne; gumové dosky; gumové pružiny; gumové stavebné ložiská; gumové krúžky; gumené záklopky; gumené nárazníky na tlmenie nárazov; gumové objímky na časti strojov; podkladové materiály z gummy; tesnenia; tesniace materiály; tesniace krúžky; tesniace obloženia; tesniace tmely; tmel.

19 - Asfaltové (bitúmenové) výrobky pre stavebníctvo; asfaltové pásy; šindle; asfaltové nátery; asfalty.

35 - Obchodné alebo podnikateľské poradenstvo; pomoc pri riadení obchodnej činnosti; marketingové štúdie; reklamná činnosť; kopírovanie alebo rozmnožovanie dokumentov, dokladov atď.; vydávanie reklamných materiálov; maloobchodný predaj papiernických výrobkov.

39 - Dovoz, doprava; doručovanie tovaru; nákladná doprava; balenie tovaru; skladovanie tovaru.

40 - Ofsetová tlač; spracovanie papiera; úprava papiera; tlač; tlačenie; tlačenie vzorov.

42 - Navrhovanie obalov; obalový dizajn; hostovanie na počítačových stránkach (webových stránkach).

(540)



(732) KRPA Slovakia spol. s r.o., Hrabové 299, 014 01 Bytča, SK;
(740) Kubíny Peter, Bc., Trenčín, SK;

(111) 225294

(151) 13.7.2009
(156) 13.11.2018
(180) 13.11.2028
(210) 2077-2008
(220) 13.11.2008
(442) 6.4.2009
(450) 7.9.2009

9 (511) 6, 19, 27, 37

(511) 6 - Kovová dlažba, kovová dlaždicová podlaha, kovové dlážky.
19 - Betón, cementové platne, svetelná dlažba, dlažby s výnimkou kovových, dlaždicové podlahy s výnimkou kovových, dlážky s výnimkou kovových, nekovové stavebné panely, parketová dlažka, parkety (parketové podlahy), stavebné konštrukcie s výnimkou kovových, stavebné panely s výnimkou kovových, stropy, stropné dosky s výnimkou kovových.
27 - Dlážky, podlahové krytiny, vinylové podlahové krytiny.
37 - Izolovanie proti vlhkosti, izolovanie stavieb, murárstvo, murovanie, prenájom stavebných strojov a zariadení, stavebníctvo (stavebná činnosť), utesňovanie stavieb.

(540)



... pevná pôda pod nohami

(591) žltá, čierna, biela
(732) HASTAV ŽILINA, s.r.o., Hlavná 2, 010 09 Žilina - Bytčica, SK;

(111) 225314

(151) 13.7.2009
(156) 4.12.2018
(180) 4.12.2028
(210) 2196-2008
(220) 4.12.2008
(442) 6.4.2009
(450) 7.9.2009

9 (511) 9, 35, 37, 38, 41, 42

(511) 9 - Prístroje a nástroje navigačné, elektrické, signalizačné, kontrolné, meracie prístroje, elektromechanické alebo elektronické zabezpečovacie systémy, satelitné navigačné prístroje, prístroje na prenos dát, zariadenia na spracovanie údajov, čítacie zariadenia (informatika), elektrické akumulátory, monitorovacie počítačové programy, počítačový softvér, monitorovacie prístroje (elektrické).

35 - Obchodné služby v oblasti telematiky a monitoringu vozidiel, sprostredkovanie maloobchodných služieb v oblasti navigačných zariadení, prístrojov a nástrojov do motorových vozidiel, odborné obchodné poradenstvo v oblasti monitorovacích a navigačných zariadení, zbieranie údajov do počítačových databáz, obchodné sprostredkovanie služieb uvedených v triede 42 prostredníctvom komunikačných médií, elektronickej pošty, SMS správ, počítačových sietí a internetu.
37 - Montážne a inštalačné služby, servisné služby prístrojov a zariadení používaných v systéme monitoringu a telematiky vozidiel.
38 - Navigácia a určovanie polohy dopravných prostriedkov, prepravných vozňov pomocou satelitov.
41 - Organizačné zabezpečenie školení, konzultačné služby v oblasti výchovy a vzdelávania.
42 - Projektovanie a vyhotovovanie plánov ochrany a monitoringu motorových vozidiel, vývoj elektronických alebo mechanických systémov, zariadení, prístrojov a nástrojov, inštalácie počítačových programov, tvorba softvéru, návrh a analýzy počítačových systémov, servis a aktualizovanie počítačových programov, výskum a vývoj v oblasti hardvéru a softvéru, technických projektov zamieraných na monitorovacie systémy.

(540)



(732) GENETECH, spol. s r.o., Galvaniho 12, 821 04 Bratislava - mestská časť Ružinov, SK;
(740) FAJNOR IP s.r.o., Bratislava, SK;

(111) 225399

(151) 14.7.2009
(156) 5.12.2018
(180) 5.12.2028
(210) 2206-2008
(220) 5.12.2008
(442) 6.4.2009
(450) 7.9.2009

9 (511) 4, 14, 41

(511) 4 - Sviečky (na svietenie).
14 - Amulety (šperky).
41 - Organizovanie a vedenie seminárov.

(540)



(591) hnedá
(732) Gracák Peter, Ing., Dúhový bojovník, Slobody 315/17, 039 01 Turčianske Teplice, SK;

(111) 225514

(151) 3.8.2009
 (156) 14.11.2018
 (180) 14.11.2028
 (210) 6339-2008
 (220) 14.11.2008
 (442) 6.4.2009
 (450) 7.9.2009

9 (511) 9, 35, 41

(511) 9 - Hracie zariadenia fungujúce po pripojení na externú obrazovku alebo monitor, premietacie prístroje, premietacie plátna, zábavné zariadenia po pripojení na externú obrazovku alebo monitor.

35 - Reklamné agentúry, grafická úprava tlačovín na reklamné účely; prieskum verejnej mienky, reklama.

41 - Filmová tvorba, filmové štúdiá, prenájom filmov; organizovanie kultúrnych alebo vzdelávacích výstav; organizovanie živých vystúpení; požičiavanie filmov; požičiavanie filmových premietáčiek a príslušenstva; výroba divadelných alebo iných predstavení, prevádzkovanie kinosál.

(540) Bažant Kinematograf

(732) PubRes s. r. o., Grösslingova 63, 811 09 Bratislava, SK;

(111) 225543

(151) 17.8.2009
 (156) 16.11.2018
 (180) 16.11.2028
 (210) 2103-2008
 (220) 16.11.2008
 (442) 7.5.2009
 (450) 7.10.2009

9 (511) 10, 37

(511) 10 - Stomatologické prístroje a nástroje, stomatologické súpravy, kreslá na stomatologické účely, kreslá a stoličky pre lekárov a sestry, nábytok na stomatologické účely, kompresory na stomatologické účely, príslušenstvo a časti stomatologických súprav, diagnostické prístroje na stomatologické účely, svietidlá na stomatologické účely.

37 - Inštalácia, opravy a servis stomatologických súprav, stomatologických nástrojov a prístrojov a ich častí.

(540) DIPLOMAT

(732) DIPLOMAT DENTAL s.r.o., Vrbovská cesta 17, 921 01 Piešťany, SK;

(740) Hojčuš Peter, Ing., Bratislava, SK;

(111) 225708

(151) 17.8.2009
 (156) 30.10.2018
 (180) 30.10.2028
 (210) 6303-2008
 (220) 30.10.2008
 (442) 7.5.2009
 (450) 7.10.2009

9 (511) 9, 35, 37

(511) 9 - Počítačový softvér, nahrané počítačové programy, kompaktné disky, optické alebo magnetické nosiče údajov, CD disky, DVD disky, počítače, notebooky, počítačový hardvér, procesory, mikro-

procesory, pamäte počítačov, pamäte počítačových tlačiarí, elektronické riadiace obvody, počítačové stroje, základné počítačové dosky, periférne zariadenia k počítačom, zariadenia a prístroje na čítanie alebo zapisovanie CD alebo DVD diskov, modemy, monitory, LCD monitory, počítačové myši, podložky pod myš, podpera zápästia pri práci s počítačom, zariadenia na úpravu a spracovanie textu, sieťové komponenty pre počítače, elektrické drôty, elektrické káble, elektrické kábové spojky a svorky, elektrické konektory, káble s optickými vláknami, zariadenia na spracovanie údajov, zariadenia na prenos, reprodukciu, spracovanie alebo záznam zvuku, obrazu alebo dát, faxové prístroje, telefónne prístroje, prenosné telefóny, vysielacie zariadenia, vysielacie elektronických signálov, meracie prístroje, zosilňovače, mikrofóny, reproduktory, elektronické publikácie stiahnuté z telekomunikačnej siete, prístroje a nástroje na vedenie, distribúciu, transformáciu, akumuláciu, reguláciu alebo kontrolu elektrického prúdu.

35 - Odborné obchodné poradenstvo, predovšetkým pri predaji počítačového softvéru, počítačov, počítačových komponentov, elektroniky a multimédií, maloobchodné a veľkoobchodné služby s uvedenými tovarmi, maloobchodné a veľkoobchodné služby s elektronikou a multimédiami, zbieranie a zoradovanie údajov do počítačových databáz, automatizované spracovanie dát, vedenie kartoték v počítači, reklama, reklamné činnosti, online reklama na počítačovej komunikačnej sieti, vyhľadávanie informácií v počítačových súboroch pre zákazníkov, podpora predaja pre tretie osoby, poradenstvo a pomoc pri riadení obchodných aktivít, obchodné alebo podnikateľské informácie, sprostredkovanie obchodu s tovarom, predovšetkým s uvedeným tovarom, poskytovanie uvedených služieb prostredníctvom komunikačných médií, elektronickej pošty, SMS správ, počítačových sietí alebo internetu, obchodné sprostredkovanie služieb uvedených v triedach 35 a 37.

37 - Údržba, servis, čistenie a opravy počítačov, počítačových komponentov, počítačových sietí, periférnych zariadení k počítačom, telekomunikačných zariadení, elektroniky a multimédií, a to aj prostredníctvom komunikačných médií, elektronickej pošty, SMS správ, počítačových sietí alebo internetu, informácie o údržbe a opravách, montáž, údržba a opravy kancelárskych strojov a zariadení, stavebné činnosti, predovšetkým stavebné činnosti súvisiace s inštaláciou počítačových a komunikačných systémov a sietí, vrtanie a sekanie otvorov a drážok do múrov a podláh, stavebný dozor, kladenie a inštalácia elektrických a optických káblov a vedení, stavebné úpravy budov predovšetkým súvisiace s inštaláciou počítačových a komunikačných systémov a sietí, výstavba serverových miestností, poskytovanie informácií o údržbe, opravách a informácií o stavebnom dozore prostredníctvom komunikačných médií, elektronickej pošty, SMS správ, počítačových sietí alebo internetu.

(540) TELEVOX

(732) TeleVox, spol. s r.o., Vojtecha Spanyola 1736/37, 010 01 Žilina, SK;

(740) Porubčan Róbert, Ing., Ivanka pri Dunaji, SK;

(111) 225772

(151) 17.8.2009
 (156) 16.2.2019
 (180) 16.2.2029
 (210) 252-2009
 (220) 16.2.2009
 (442) 7.5.2009
 (450) 7.10.2009

9 (511) 16, 37

(511) 16 - Tlačoviny, grafické zobrazenia, poštové hra-
 cie pohľadnice, štítky, papierové nálepky, lósy,
 brožúry, knihy, časopisy.
 37 - Čistenie, čistenie exteriérov budov, čistenie
 interiérov budov, čistenie okien, čistenie automo-
 bilov, čistenie šatstva, deratizácia, dezinfekcia,
 chemické čistenie, pranie, interiérové a exteriérové
 maľovanie a natieranie, mangľovanie, žehlenie,
 sprostredkovanie služieb v oblasti čistiacich, žeh-
 liacich, pracích, maliarskych, upratovacích prác
 a v oblasti stavebníctva, opráv, montážnych a in-
 štaláčnych služieb.

(540)

ALA BAMA

(591) červená, biela
 (732) ALA BAMA, spol. s r.o., Vysokoškolákov 4,
 010 08 Žilina, SK;

(111) 225786

(151) 27.8.2009
 (156) 31.7.2018
 (180) 31.7.2028
 (210) 5941-2008
 (220) 31.7.2008
 (442) 5.12.2008
 (450) 7.10.2009

9 (511) 28

(511) 28 - Hry, hračky.

(540)

EDISON

(591) červená, biela, modrá, žltá
 (732) ALBI Česká republika a. s., Thámova 13, 186 00
 Praha, CZ;
 (740) Juran Svetozár, JUDr., Bratislava, SK;

(111) 225811

(151) 14.9.2009
 (156) 8.10.2018
 (180) 8.10.2028
 (210) 6192-2008
 (220) 8.10.2008
 (442) 5.6.2009
 (450) 5.11.2009

9 (511) 9, 16, 35, 38, 41

(511) 9 - Informácie, dáta a databázy na elektronických,
 magnetických a optických nosičoch všetkých dru-
 hov a v elektronických, dátových, informačných
 a telekomunikačných sieťach všetkých druhov,
 multimediálne aplikácie, najmä elektronické in-
 formačné katalógy, časopisy a periodiká, knihy

v elektronickej podobe, nahrané zvukové a zvuko-
 vo-obrazové a obrazové záznamy, vrátane softvéru
 na CD a DVD diskoch a magnetických nosičoch,
 počítačový softvér.

16 - Tlačoviny všetkých druhov, najmä periodické
 a neperiodické publikácie na papierových nosi-
 čoch, napríklad časopisy, noviny, knihy, prospek-
 ty, plagáty, dáta a databázy na papierových nosi-
 čoch, kalendáre, fotografie, pohľadnice, samolep-
 ky, knihárske výrobky, informačné a propagačné
 výrobky z papiera vrátane dekoračných predmetov
 z papiera patriace do tejto triedy, obalový materiál
 z papiera a baliace fólie z plastu, papierové a plas-
 tové vrecká a tašky, kancelárske potreby (s vý-
 nimkou nábytku).

35 - Sprostredkovateľské služby v oblasti obchodu
 a pomoc pri riadení obchodnej činnosti, sprostred-
 kovanie obchodných kontaktov, reklamná a propa-
 gačná činnosť, poskytovanie obchodných in-
 formačných produktov, napr. multimediálnych in-
 formácií na reklamné a obchodné účely, vrátane
 ich vyhľadávania, inzertná a propagačná činnosť,
 vrátane online inzercie a prezentácie užívateľov
 v počítačovej sieti internet, obchodné využitie sie-
 te internet v oblasti vyhľadávacích služieb a e-bu-
 sinessu, vydávanie reklamných a/alebo náboro-
 vých textov, propagačných a inzertných tlačovín,
 rozširovanie reklamných a/alebo inzertných mate-
 riálov, obchodný prieskum a analýza trhu, marke-
 ting, organizácia reklamných a obchodných pred-
 vádzacích akcií výrobkov a služieb, vrátane ob-
 chodných výstav a ich sprievodných akcií, napr.
 komerčných módných prehliadok, distribúcia to-
 varov a tlačovín na reklamné účely, obchodné za-
 stúpenie tuzemských a zahraničných firiem, ob-
 chodný a podnikateľský informačný servis, ob-
 chodné poradenské a konzultačné služby.

38 - Šírenie elektronických informácií, správ tex-
 tových, zvukových a zvukovo-obrazových, napr.
 elektronických časopisov, kníh a diel prostrední-
 ctvom počítačovej siete internet a satelitov, výmena
 elektronických správ a informácií, služby zabez-
 pečujúce audiovizuálnu komunikáciu prostrední-
 ctvom informačných a telekomunikačných sietí,
 napr. počítačovej siete internet a satelitov, šírenie
 audiovizuálnych diel, správ a informácií, ankiet
 a súťaží, televízne vysielanie, šírenie televíznych
 programov prostredníctvom internetu, odborná in-
 formačná a poradenská činnosť v daných odboroch.

41 - Nakladateľstvo a vydavateľstvo periodických
 a neperiodických publikácií, najmä spoločenských,
 zábavných, vzdelávacích a odborných časopisov
 a to tlačených na papierových nosičoch i v elek-
 tronickej podobe, vrátane textových, zvukových
 a zvukovo-obrazových správ a informácií na elek-
 tronických, magnetických a optických nosičoch
 všetkých druhov, edičná a publikačná činnosť,
 vrátane nahrávania zvukových a zvukovo-obrazo-
 vých nosičov a programov na rozhlasové a tele-
 vízne vysielanie, požíčovanie publikácií a naha-
 ných zvukových a zvukovo-obrazových nosičov,
 produkčná a agentúrna činnosť v oblasti zábavy,
 vzdelávania, kultúry a športu, vrátane usporadúva-
 nia zábavných a vzdelávacích súťaží a akcií, hob-
 by súťaží, záujmových klubov, stretnutí a predná-
 šok, vrátane akcií na podporu zdravého životného
 štýlu a spoločenského uplatnenia a aktivity záuj-
 mových skupín, kultúrnych a/alebo vzdelávacích

výstav, informačné, konzultačné, poradenské a obstarávateľské služby v odbore nakladateľskej a vydavateľskej činnosti, produkčná a agentúrna činnosť v oblasti zábavy, kultúry, vzdelávania, záujmovej činnosti a spoločenských aktivít.

(540)

femina

(732) BAUER MEDIA SK v.o.s., Einsteinova 23, 851 01 Bratislava, SK;

(740) Hojčuš Peter, Ing., Bratislava, SK;

(111) 225825

(151) 14.9.2009

(156) 16.2.2019

(180) 16.2.2029

(210) 249-2009

(220) 16.2.2009

(442) 5.6.2009

(450) 5.11.2009

9 (511) 30, 35

(511) 30 - Tyčinky.

35 - Akvizičná, marketingová, propagačná, reklamná, informačno-obchodná a inzertná činnosť, distribúcia tovarov na reklamné účely, najmä v oblasti výrobkov trvanlivého pečiva, organizovanie a usporadúvanie súťaží na podporu predaja výrobkov trvanlivého pečiva.

(540)



(591) červená, hnedá

(732) DRU a. s., Strážska cesta 8700/6, 960 01 Zvolen, SK;

(111) 225850

(151) 14.9.2009

(156) 15.1.2019

(180) 15.1.2029

(210) 5024-2009

(220) 15.1.2009

(442) 5.6.2009

(450) 5.11.2009

9 (511) 41

(511) 41 - Služby poskytované hudobnými skupinami a folklórnymi súbormi, organizovanie a vedenie folklórnych festivalov, organizovanie živých vystúpení.

(540)



(591) modrá

(732) Občianske združenie Detský folklórny súbor ČEČINKA, Karloveská 3, 841 04 Bratislava, SK;

(740) Dolanská Elena, RNDr., Bratislava, SK;

(111) 225862

(151) 14.9.2009

(156) 22.1.2019

(180) 22.1.2029

(210) 5048-2009

(220) 22.1.2009

(442) 5.6.2009

(450) 5.11.2009

9 (511) 2

(511) 2 - Farby, nátery, laky; vysušovacie prostriedky vrátane vytvrdzovacích vysušovacích prostriedkov, riedidlá, farbivá, všetko ako prísady do farieb, náterov alebo lakov; ochranné výrobky proti korózii a proti deteriorizácii dreva; podkladové prípravky (v podobe farieb); moridlá na drevo.

(540) STERISHIELD

(732) Akzo Nobel Coatings International B.V., Velperweg 76, 6824 BM Arnhem, NL;

(111) 225894

(151) 14.9.2009

(156) 10.3.2019

(180) 10.3.2029

(210) 5170-2009

(220) 10.3.2009

(442) 5.6.2009

(450) 5.11.2009

9 (511) 9

(511) 9 - Prístroje a nástroje vedecké, námorné, geodetické, fotografické, kinematografické, optické, signalizačné, kontrolné (inšpekcia), záchranné, vzdelávacie a prístroje a nástroje na meranie a váženie; prístroje a nástroje na vedenie, distribúciu, transformáciu, akumuláciu, reguláciu alebo kontrolu elektrického prúdu; prístroje na nahrávanie, prenos a reprodukciu zvuku alebo obrazu; magnetické nosiče údajov, záznamové disky; predajné automaty a mechanizmy prístrojov uvádzaných do činnosti vhođením mince; registračné pokladnice, počítačové stroje, zariadenia na spracovanie údajov a počítače, najmä počítače, notebooky, laptopy, prenosné

počítače, osobní digitální asistenti (PDA), osobné prehrávače médií, mobilné telefóny, inteligentné telefóny, digitálne fotoaparáty, servery, počítačový hardvér, počítačový hardvér a hardvér pre telekomunikačnú sieť, počítačové sieťové adaptéry, prepínače, routery a rozbočovače, bezdrôtové a drôtové modemy a komunikačné karty a zariadenia, počítačové pevné programové vybavenie na použitie na prevádzku a údržbu počítačových systémov, počítačový softvér, polovodiče, mikroprocesory, integrované obvody, centrálné riadiace jednotky, mikropočítače, sady počítačových čipov, počítačové základné dosky, počítačové grafické dosky, počítačové periférne zariadenia a elektronické prístroje pre uvedený tovar, s'ahovateľné elektronické publikácie v oblasti počítačov, telekomunikácií, telefónie a bezdrôtovej telekomunikácie, digitálne videorekordéry, set topy a set back boxy (SBB), televízory; hasiace prístroje.

(540) INTEL INSIDE

(732) Intel Corporation, 2200 Mission College Boulevard, Santa Clara, California 95052-8119, US;
(740) Bušová Eva, JUDr., Bratislava, SK;

(111) 226192

(151) 13.10.2009
(156) 21.4.2019
(180) 21.4.2029
(210) 5300-2009
(220) 21.4.2009
(442) 6.7.2009
(450) 7.12.2009

9 (511) 3, 5

(511) 3 - Kozmetické a toaletné prípravky na starostlivosť a čistenie pokožky a vlasov.
5 - Lokálne medicínske prípravky na ošetrenie pokožky a vlasov.

(540)



(732) Johnson & Johnson, One Johnson & Johnson Plaza 7001, 08933 New Brunswick, US;
(740) Bušová Eva, JUDr., Bratislava, SK;

(111) 226202

(151) 13.10.2009
(156) 17.3.2019
(180) 17.3.2029
(210) 5199-2009

(220) 17.3.2009
(442) 6.7.2009
(450) 7.12.2009

9 (511) 3

(511) 3 - Ochranné prípravky proti slnku, pleťové hydratačné prípravky a kozmetika, predovšetkým krycí, pleťový a telový mejkap, tekutý mejkap, kompaktný/krémový práškový mejkap, tyčinkový mejkap, podkladový prípravok, kompaktný púder, sypký púder, korekčný púder, korekčná tyčinka, korektor, farba na líca, rozjasňovač (bronzer); rúž na pery; kontúrovacie prípravky na pery; lesk na pery; balzam na pery; farba na pery; fixatér prípravkov na pery; očné linky; očné tiene; podkladové prípravky na oči; farby na oči; špirála na riasy; fixatér mejkapu; fixatér prípravkov na oči; laky na nechty a prípravky na starostlivosť o nechty; odlakovače; prípravky na starostlivosť o nechty; odľakovače, predovšetkým kondicionéry, krémy a zmäkčujúce prípravky.

(540) HEALTHY DEFENSE

(732) Johnson & Johnson, One Johnson & Johnson Plaza, New Brunswick, NJ 08933, US;
(740) Bušová Eva, JUDr., Bratislava, SK;

(111) 226502

(151) 11.12.2009
(156) 14.11.2018
(180) 14.11.2028
(210) 6340-2008
(220) 14.11.2008
(442) 7.9.2009
(450) 8.2.2010

9 (511) 9, 35, 41

(511) 9 - Hracie zariadenia fungujúce po pripojení na externú obrazovku alebo monitor, premietacie prístroje, premietacie plátna, zábavné zariadenia po pripojení na externú obrazovku alebo monitor.
35 - Reklamné agentúry, grafická úprava tlačovín na reklamné účely; prieskum verejnej mienky, reklama.
41 - Filmová tvorba, filmové štúdiá, prenájom filmov; organizovanie kultúrnych alebo vzdelávacích výstav; organizovanie živých vystúpení; požičiavanie filmov; požičiavanie filmových premietacích a príslušenstva; výroba divadelných alebo iných predstavení, prevádzkovanie kinosál.

(540) Letný Kinematograf

(732) PubRes s. r. o., Grösslingova 63, 811 09 Bratislava, SK;

(111) 226875

(151) 14.1.2010
(156) 13.3.2019
(180) 13.3.2029
(210) 5190-2009
(220) 13.3.2009
(442) 7.10.2009
(450) 8.3.2010

9 (511) 9, 14, 15, 25

(511) 9 - Vedecké, plavebné, geodetické a zememeračské, fotografické, kinematografické, optické prístroje a nástroje, prístroje a nástroje na vázanie, meracie, signalizačné, kontrolné a dozorné (inšpekčné), záchranné a vyučovacie prístroje a ná-

stroje; prístroje a nástroje na vedenie, spínanie, transformovanie, akumulovanie, regulovanie alebo riadenie a kontrolu elektrickej energie; prístroje a nástroje na zaznamenávanie, prenos alebo prehrávanie a reprodukciu zvuku alebo obrazu; magnetické nosiče dát; nahrávacie disky, disky s nahrávkami; automatické predajné automaty a mechanizmy prístrojov uvádzaných do činnosti vhođením mince; pokladnice, registračné pokladnice, počítačacie stroje; zariadenia na spracovanie údajov a počítače; hasiace prístroje; vopred nahrané, význam obsahujúce pásy a disky, CD-ROM-y, DVD disky, kompaktné disky, videopásy a disky, audiopásy a disky; páskové kazety; počítačový softvér; z webu sťahovateľné elektronické publikácie, hudobné a iné video-audiomateriály dané k dispozícii v elektronickej podobe na stiahnutie z internetu; dekoratívne magnety; puzdrá mobilov; slipmaty (klzné podložky pod prehrávanú gramofónovú platňu pre diskdžokeja); ramienka prenosky pre prehrávače záznamu, prenosky (gramofónové); gramofónové platne, fonografické záznamy; prístroje a zariadenia na čistenie fonografických záznamov, gramofónových platní; gramofóny, prehrávače záznamov; gramofónové ihly; prístroje na výmenu gramofónových ihliel; reproduktory, amplióny; skrine, debny reproduktorov, ochranné kryty reproduktorov; zosilňovače; audiovizuálne prístroje na výučbu; hracie skrinky uvádzané do chodu vhođením mince, hudobné hracie skrine; kinematografické kamery; fotoaparáty; videokamery; slúchadlá; slúchadlá (štuple) do uší; programy počítačových hier; prehrávače kompaktných diskov; mikrofóny; ozvučnice pre reproduktory a amplióny; nahrané počítačové programy; počítačové programy (softvér stiahnuteľný z webu); podložky na myš; opierky zápastia pre počítačové produkty.

14 - Drahé kovy a ich zliatiny a výrobky z drahých kovov alebo s povrchovou úpravou z drahých kovov, ktoré nie sú zaradené do iných tried; klenoty, drahé kamene; hodinárske a chronometrické prístroje a nástroje (nástroje na meranie času); liate kovové brošne (šperky); liate kovové privesky; budíky; amulety (šperky); odznaky z drahých kovov; škatule, schránky, obaly z drahých kovov; náramky; škatuľky z drahých kovov; puzdrá na chronometre (na meracie prístroje, hodiny a náramkové hodinky); retiazky ako šperky; retiazky na hodinky; privesky, amulety; chronometre (hodiny), chronografy (hodiny); manžetové gombíky; diamanty; náušnice; ozdoby na klobúky z drahých kovov; slonovina (šperky); ozdoby z gagátu (t. j. čierneho jantáru); šperkovníce z drahých kovov; šperky zo žltého jantáru; krúžky na kľúče, kľúčenky; medailóny; medaily; náhrdelníky; ozdobné ihlice, špendlíky; perly; perly vyrobené z ambroidu; ihlice, špendlíky ako šperky; prstene (šperky); ozdoby na obuv z drahých kovov; sošky z drahých kovov; spony a svorky na kravaty; ihlice, špendlíky do kravaty; lacné bižutériové šperky; umelecké diela z drahých kovov.

15 - Hudobné nástroje; brnkadlá, hracie prstene (plektrum) potlačené fóliou; akordeóny, harmoniky; gajdy; bambusové flauty; bandoneóny; flašinetty, verklíky; paličky na bubny; basy (hudobné nástroje); mechy do hudobných nástrojov; žabky a matice sláčikov pre hudobné nástroje; sláčiky

pre hudobné nástroje; kobyľky pre hudobné nástroje; trúby; zvonkohry (hudobné nástroje); puzdrá na hudobné nástroje; kastanety; klarinety; trúbky (hudobné nástroje); harmoniky (ťahacie chromatické); taktovky pre dirigentov, dirigentské paličky; kornety (hudobné nástroje); činely, cimbaly; tlmidlá na hudobné nástroje; kontrabasy; kože na bubon; bubny; paličky na bubny; elektronické hudobné nástroje; flauty; gongy; gitary; ručné zvončeky (hudobné nástroje); harmoniky; harmónia; harfové struny; harfy; rohy (hudobné nástroje); huqin (čínske husle); regulátory intenzity pre mechanické klavíry; židovské harfy (hudobné nástroje); rámy tympanov, stojany na tympany; tympany; klaviatúry, klávesnice pre hudobné nástroje; klávesy pre hudobné nástroje; lýry; mandolíny; náustky na hudobné nástroje; valčeky pre mechanické klavíry; hudobné stojany; hudobné syntetizátory; hudobné boxy, hudobné skrinky; tlmiče na hudobné nástroje; hoboje; okaríny; organy; pedále pre hudobné nástroje; kolíky pre hudobné nástroje; perforované valce (hudobné); klaviatúry, klavírne klávesnice; klavírne klávesy; klavírne struny; brnkadlá pre strunové nástroje; pipa (čínske gitary); jazýčky, pišťaly (na fúkacích nástrojoch), trstinové pišťaly; sheng (čínske hudobné dychové nástroje); struny pre hudobné nástroje; suona (čínske trúbky); tamburíny; tamtamy; triangle (hudobné nástroje); trombóny; trúbky; ladičky; ladiace kľúče ako kladivká; otáčacie zariadenia na noty; klapky, ventily na hudobné nástroje; violy; husle; vzdušnice organov, pišťaly pre organ; xylofóny; citary.

25 - Oblečenie, pokrývky hlavy a obuv; vyšívané manžety (časti odevov); zástery (odevy); detské plienky textilné; detské obrúsky textilné; detské nohavičky; šatky (bandany), závoje, hodvábne šatky na krk; šatky na krk; kúpacie plášte a župany; šľapky, sandále na kúpanie; obuv na kúpanie; kúpacie čiapky; kúpacia spodná bielizeň, kúpacie obleky; pánske plavky; dámske plavky; plážové oblečenie; plážová obuv; opasky (odevy); baretky; podbradníky, nie z papiera; živôtky, korzety (bielizeň); zvršky (obuv); športová obuv; traky na odevy, ramienka na dámskej bielizni; podprsenky; krátke, jazdecké alebo spodné nohavice; čiapkové štítky; rúcha, ornáty; náprsenky; dámske róby; gymnastické (telocvičné) dresy a odevy; oblečenie z imitácie kože; oblečenie z kože; plášte, kabáty; vlnené šály, golierové chrániče; cyklistické oblečenie; chrániče uší (proti chladu, ako pokrývka hlavy); espadrily (topánky alebo sandále s plátovým zvrškom a podošvou z prírodného materiálu); futbalové kopačky; futbalová obuv; dámske šaty; kožušínové štóly; kožušiny, kožuchy (oblečenie); gabardénové plášte (odevy); galoše; podvázky; rukavice; obuv, cvičky na gymnastiku; poltopánky, celé topánky; klobúky; čelenky (odevy); kapucne, kukly (odevy); pletiarsky tovar; pančuchový tovar; bundy, saká (odevy); pletené svetre a vesty (odevy); blúzky, svetre; pletený tovar (odevy); detské výbavičky (odevy); gamaše; kravaty; vrchné ošatenie, oblečenie; kombinézy (oblečenie); zvrchníky, kabáty; spodná bielizeň; nohavice; športové bundy s kapučňou, krátke kabáty s kapučňou; dámske plášte lemované kožušinou; pulóvre; pyžamá; sandále; šerpy oblečenie; šatky, šály; veľké dámske šatky; košeľe; sprchovacie čiapky; tielka, tričká; lyžiarske topánky; sukne; priliehavé čiapky;

papuče; pracovné plášte; ponožky; športové bundy a dresy; dámske pančuchy; kostýmy, obleky; slnečné štíty a clony; ramienka na dámskej bielizni, podvážkové pásy, traky; svetre a pulóvre; plavky; tričká s krátkym rukávom; pančuškové nohavice; cylindre; kabáty, zvrchníky; spodky; tielka; štíty na pokrývky hlavy; vesty; nepremokavé, vodovzdorné oblečenie.

(540)



(732) Experience Hendrix LLC, 14501 Interurban Avenue South, Seattle, Washington, 98168, US;

(740) PATENTSERVIS Bratislava, a. s., Bratislava, SK;

(111) 226876

(151) 14.1.2010

(156) 13.3.2019

(180) 13.3.2029

(210) 5191-2009

(220) 13.3.2009

(442) 7.10.2009

(450) 8.3.2010

9 (511) 9, 14, 15

(511) 9 - Vedecké, plavebné, geodetické a zememeračské, fotografické, kinematografické, optické prístroje a nástroje, prístroje a nástroje na váženie, meracie, signalizačné, kontrolné a dozorné (inšpekčné), záchranné a vyučovacie prístroje a nástroje; prístroje a nástroje na vedenie, spínanie, transformovanie, akumulovanie, regulovanie alebo riadenie a kontrolu elektrickej energie; prístroje a nástroje na zaznamenávanie, prenos alebo prehrávanie a reprodukciu zvuku alebo obrazu; magnetické nosiče dát; nahrávacie disky, disky s nahrávkami; automatické predajné automaty a mechanizmy prístrojov uvádzaných do činnosti vhođením mince; pokladnice, registračné pokladnice, počítačové stroje; zariadenia na spracovanie údajov a počítače; hasiace prístroje; vopred nahrané, záznam obsahujúce pásy a disky, CD-ROM-y, DVD disky, kompaktné disky, videopásy a disky, audiopásy a disky; páskové kazety; počítačový softvér; z webu sťahovateľné elektronické publikácie, hudobné a iné video-audiomateriály dané k dispozícii v elektronickej podobe na stiahnutie z internetu; dekoratívne magnety; puzdrá mobilov; slipmaty (klzné podložky pod prehrávanú gramofónovú platňu pre diskdžokeja); ramienka prenosky pre prehrávače záznamu, prenosky (gramofónové); gramofónové platne, fonografické záznamy; prístroje a zariadenia na čistenie fonografických záznamov, gramofónových platní; gramofóny, prehrávače záznamov; gramofónové ihly; prístroje na výmenu gramofónových ihli; reproduktory, amplióny; skrine, debny reproduktorov, ochranné kryty reproduktorov; zosilňovače; audiovizuálne prístroje na výučbu; hracie skrinky uvádzané do chodu vhođením mince, hudobné hracie skrine; kinematografické kamery; fotoaparáty; videokamery; slúchadlá; slúchadlá (štuple) do uší; programy po-

čítačových hier; prehrávače kompaktných diskov; mikrofóny; ozvučnice pre reproduktory a amplióny; nahrané počítačové programy; počítačové programy (softvér sťahovateľný z webu); podložky na myš; opierky zápastia pre počítačové produkty.

14 - Drahé kovy a ich zliatiny a výrobky z drahých kovov alebo s povrchovou úpravou z drahých kovov, ktoré nie sú zaradené do iných tried; klenoty, drahé kamene; hodinárske a chronometrické prístroje a nástroje (nástroje na meranie času); liate kovové brošne (šperky); liate kovové prívesky; budíky; amulety (šperky); odznaky z drahých kovov; škatule, schránky, obaly z drahých kovov; náramky; škatulky z drahých kovov; puzdrá na chronometre (na meracie prístroje, hodiny a náramkové hodinky); retiazky ako šperky; retiazky na hodinky; prívesky, amulety; chronometre (hodiny), chronografy (hodiny); manžetové gombiky; diamanty; náušnice; ozdoby na klobúky z drahých kovov; slonovina (šperky); ozdoby z gagátu (t. j. čierneho jantáru); šperkovnice z drahých kovov; šperky zo žltého jantáru; krúžky na kľúče, kľúčenký; medailóny; medaily; náhrdelníky; ozdobné ihlice, špendlíky; perly; perly vyrobené z ambroidu; ihlice, špendlíky ako šperky; prstene (šperky); ozdoby na obuv z drahých kovov; sošky z drahých kovov; spony a svorky na kravaty; ihlice, špendlíky do kravaty; lacné bižutériové šperky; umelecké diela z drahých kovov.

15 - Hudobné nástroje; brnkaďlá, hracie prstene (plektrum) potlačené fóliou; akordeóny, harmoniky; gajdy; bambusové flauty; bandoneóny; flašinetý, verklíky; paličky na bubny; basy (hudobné nástroje); mechý do hudobných nástrojov; žabky a matice sláčikov pre hudobné nástroje; sláčiky pre hudobné nástroje; kobyľky pre hudobné nástroje; trúby; zvonkohry (hudobné nástroje); puzdrá na hudobné nástroje; kastanety; klarinety; trúbky (hudobné nástroje); harmoniky (ťahacie chromatické); taktovky pre dirigentov, dirigentské paličky; kornety (hudobné nástroje); činely, cimbaly; tlmidlá na hudobné nástroje; kontrabasy; kože na bubon; bubny; paličky na bubny; elektronické hudobné nástroje; flauty; gongy; gitary; ručné zvončeky (hudobné nástroje); harmoniky; harmónia; harfové struny; harfy; rohy (hudobné nástroje); huqin (čínske husle); regulátory intenzity pre mechanické klavíry; židovské harfy (hudobné nástroje); rámy tympanov, stojany na tympany; tympany; klaviatúry, klávesnice pre hudobné nástroje; klávesy pre hudobné nástroje; lýry; mandolíny; nástuky na hudobné nástroje; valčeky pre mechanické klavíry; hudobné stojany; hudobné syntetizátory; hudobné boxy, hudobné skrinky; tlmiče na hudobné nástroje; hoboje; okaríny; organy; pedále pre hudobné nástroje; kolíky pre hudobné nástroje; perforované valce (hudobné); klaviatúry, klavírne klávesnice; klavírne klávesy; klavírne struny; brnkaďlá pre strunové nástroje; pipa (čínske gitary); jazýčky, pišťaly (na fúkacích nástrojoch), trstinové pišťaly; sheng (čínske hudobné dychové nástroje); struny pre hudobné nástroje; suona (čínske trúbky); tamburíny; tamtamy; triangle (hudobné nástroje); trombóny; trúbky; ladičky; ladiace kľúče ako kladivká; otáčacie zariadenia na noty; klapky, ventily na hudobné nástroje; violy; husle; vzdúšnice organov, pišťaly pre organ; xylofóny; citary.

(540)



(732) Experience Hendrix LLC, 14501 Interurban Avenue South, Seattle, Washington, 98168, US;

(740) PATENTSERVIS Bratislava, a. s., Bratislava, SK;

(111) 227156

(151) 16.3.2010

(156) 17.10.2018

(180) 17.10.2028

(210) 6238-2008

(220) 17.10.2008

(442) 7.12.2009

(450) 7.5.2010

9 (511) 35, 41, 43

(511) 35 - Maloobchodná a veľkoobchodná činnosť s nápojmi, potravinami, suvenírmi, tlačovinami, audiovizuálnymi nosičmi, CD a DVD diskami, reklama, online reklama na počítačovej komunikačnej sieti, marketingové služby, organizovanie komerčných alebo reklamných výstav a veľtrhov, účtovníctvo, vedenie účtovníctva, poskytovanie uvedených služieb prostredníctvom komunikačných médií, elektronickej pošty, SMS správ, počítačových sietí a internetu, obchodné sprostredkovanie služieb v triedach 35, 41 a 43.

41 - Prevádzkovanie zábavných klubov, nočné kluby, zábava, pobavenie, obveselenie, služby diskoték, organizovanie plesov, tanečná škola, prevádzkovanie športových zariadení, telesné cvičenia, výcvik, kluby zdravia, organizovanie športových súťaží, organizovanie zábavných súťaží, organizovanie kurzov, výcvikov, organizovanie a vedenie konferencií, kongresov, seminárov, vydávanie časopisov, novín a iných periodických publikácií s výnimkou vydávania reklamných a náborových textov, organizovanie hier, zábavy, organizovanie opatrovania detí (výchovná a vzdelávacia činnosť), informácie o možnostiach zábavy, zábavné parky, požičiavanie videopások a DVD filmov, výchovno-zábavné klubové služby, súťaže krásy, školenia, služby v oblasti estrád, zábavy a kultúrnych podujatí, vydávanie online kníh a časopisov v elektronickej podobe, poskytovanie uvedených služieb prostredníctvom komunikačných médií, elektronickej pošty, SMS správ, počítačových sietí a internetu.

43 - Reštaurácie, reštauračné služby, služby ponúkané osobami alebo podnikmi, ktorých cieľom je príprava potravín alebo nápojov na konzumáciu, služby barov, kaviarne, jedálne, závodné jedálne, bufety, rýchle občerstvenie, catering, príprava a dodávka jedál na objednávku do domu, samoobslužné reštaurácie, hotelierske služby, hotely, motelové služby, penzióny, prevádzkovanie hotelo-

vého ubytovania, poskytovanie prechodného ubytovania, služby cestovnej kancelárie v oblasti ubytovania a stravovania, zaobstarávanie ubytovania a stravovania v hoteloch, penziónoch, turistických táboroch, ubytovniach, na farmách, v sanatóriách a rekreačných zariadeniach, rezervácia hotelov, penziónov, ubytovania a zájazdov, prevádzkovanie kempov, prenájom turistických stanov, prenájom stoličiek, stolov, obrusov a sklenených výrobkov, poskytovanie ubytovania pre zvieratá, poskytovanie uvedených služieb prostredníctvom komunikačných médií, elektronickej pošty, SMS správ, počítačových sietí a internetu.

(540) **Jánošíkova krčma**

(732) VOPA spol. s r.o., Hlinkova 5/2324, 900 28 Ivanka pri Dunaji, SK;

(740) Porubčan Róbert, Ing., Ivanka pri Dunaji, SK;

(111) 227545

(151) 17.5.2010

(156) 9.10.2019

(180) 9.10.2029

(210) 5749-2009

(220) 9.10.2009

(442) 8.2.2010

(450) 7.7.2010

9 (511) 9, 36, 38, 39, 42

(511) 9 - Softvérové produkty pre pokladničné systémy; automaty na predaj tovaru; automaty na vydávanie lístkov; hracie automaty fungujúce po pripojení na externú obrazovku alebo monitor; predajné automaty a mechanizmy prístrojov uvádzané do činnosti vhođením mince; registračné pokladne; zariadenia na spracovanie dát.

36 - Finančné zúčtovacie služby; spracovanie a verifikácia elektronických finančných transakcií.

38 - Autentizácia klienta k vzdialenému úložisku dát ako telekomunikačná služba; služba distribúcie elektronických daňových dokladov pomocou telekomunikačných prostriedkov; služby prenosu dát.

39 - Skladovanie daňových dokladov elektronicky uložených.

42 - Vývoj softvérových produktov pre elektronické daňové doklady; vývoj softvéru pre účtovné agendy a evidenčné systémy; elektronické ukladanie dát; elektronické ukladanie daňových dokladov; kryptografická ochrana dát; služby priradovania elektronického podpisu.

(540) **IDTAX**

(732) MONET +, a. s., Za Dvorem 505, 763 14 Zlín, Štípa, CZ;

(740) ROTT, RŮŽIČKA & GUTTMANN, v. o. s., Bratislava, SK;

(111) 233494

(151) 23.10.2012

(156) 29.5.2018

(180) 29.5.2028

(210) 1055-2008

(220) 29.5.2008

(442) 7.1.2009

(450) 3.12.2012

9 (511) 35, 41, 42, 45

(511) 35 - Reklamná činnosť; obchodný manažment, obchodná správa; obchodná administratíva; kancelárske práce.

41 - Vzdelávanie; zabezpečovanie výcvikov, kurzov a školení; zábava; športová a kultúrna činnosť.

42 - Služby vedecké a technologické, ako aj výskum v oblasti vedy a priemyslu; priemyselne analýzy a priemyselný výskum.

45 - Právne služby.

(540)



EUROIURIS

(591) čierna, modrá, sivá

(732) EUROIURIS, s. r. o., Cesta k nemocnici 23, 974 01 Banská Bystrica, SK;

(111) 242802

(151) 13.7.2016

(156) 13.3.2019

(180) 13.3.2029

(210) 5189-2009

(220) 13.3.2009

(442) 1.4.2016

(450) 5.9.2016

9 (511) 9, 14, 15, 25

(511) 9 - Vedecké, plavebné, geodetické a zememeračské, fotografické, kinematografické, optické prístroje a nástroje, prístroje a nástroje na väznenie, meracie, signalizačné, kontrolné a dozorné (inšpekčné), záchranné a vyučovacie prístroje a nástroje; prístroje a nástroje na vedenie, spínanie, transformovanie, akumulovanie, regulovanie alebo riadenie a kontrolu elektrickej energie; prístroje a nástroje na zaznamenávanie, prenos alebo prehrávanie a reprodukciu zvuku alebo obrazu; magnetické nosiče dát; nahrávacie disky, disky s nahrávkami; automatické predajné automaty a mechanizmy pre prístroje uvádzané do činnosti vhođením mince; pokladne, registračné pokladnice, počítačacie stroje; zariadenia na spracovanie údajov a počítače; hasiace prístroje; vopred nahrané, záznam obsahujúce pásky a disky, CD-ROM, DVD, kompaktné disky, videopásky a disky, audiopásky a disky; páskové kazety; počítačový softvér; z webu sťahovateľné elektronické publikácie, hudobné a iné video-audio materiály dané k dispozícii v elektronickej podobe na stiahnutie z internetu; dekoratívne magnety; puzdrá mobilov; slipmaty (klzné podložky pod prehrávanú gramofónovú platňu pre diskdžokeja); ramienka prenosky pre prehrávače záznamu, prenosky (gramofónové); gramofónové platne, fonografické záznamy; prístroje a zariadenia na čistenie fonografických záznamov, gramofónových platní; gramofóny, prehrávače záznamov; gramofónové ihly; prístroje na výmenu gramofónových ihliel; reproduktory, amplióny; skrine, debny reproduktorov, ochranné kryty reproduktorov; zosilňovače; audiovizuálne prístroje na výučbu; hracie skrinky uvádzané do

chodu vhođením mince, hudobné hracie skrine; kinematografické kamery; fotoaparáty; videokamery; slúchadlá; slúchadlá (štuple) do uší; programy počítačových hier; prehrávače kompaktných diskov; mikrofóny; ozvučnice pre reproduktory a amplióny; nahrané počítačové programy; počítačové programy (softvér sťahovateľný z webu); podložky na myš; opierky zápastia pre počítačové produkty.

14 - Drahé kovy a ich zliatiny a výrobky z drahých kovov alebo s povrchovou úpravou z drahých kovov, ktoré nie sú zaradené do iných tried; klenoty, drahé kamene; hodinárske a chronometrické prístroje a nástroje (nástroje na meranie času); liate kovové brošne (šperky); liate kovové prívesky; budíky; amulety (šperky); odznaky z drahých kovov; krabice, schránky, obaly z drahých kovov; náramky; krabičky z drahých kovov; puzdra na chronometre (na meracie prístroje, hodiny a náramkové hodinky); retiazky ak šperky; retiazky na hodinky; prívesky, amulety; chronometre (hodiny), chronografy (hodiny); manžetové gombíky; diamanty; náušnice; ozdoby na klobúky z drahých kovov; slonovina (šperky); ozdoby z gagátu (t. j. čierneho jantáru); šperkovnice z drahých kovov; šperky zo žltého jantáru; krúžky na kľúče, kľúčanky; medailóny; medaily; náhrdelníky; ozdobné ihlice, špendlíky; perly; perly vyrobené z ambroidu; ihlice, špendlíky ako šperky; prstene (šperky); ozdoby na obuv z drahých kovov; sošky z drahých kovov; spony a svorky na kravaty; ihlice, špendlíky do kravaty; lacné bižutériové šperky; umelecké diela z drahých kovov.

15 - Hudobné nástroje; brnkadlá, hracie prstene (plektrum) potlačené fóliou; akordeóny, harmoniky; gajdy; bambusové flauty; bandoneóny; flašiny; verklíky; paličky na bubny; basy (hudobné nástroje); mechy do hudobných nástrojov; žabky a matice sláčikov pre hudobné nástroje; sláčiky pre hudobné nástroje; kobylky pre hudobné nástroje; trúby; zvonkohry (hudobné nástroje); puzdra na hudobné nástroje; kastanety; klarinety; trúbky (hudobné nástroje); harmoniky (ťahacie chromatické); taktovky pre dirigentov, dirigentské paličky; kornety (hudobné nástroje); činely, cimbaly; tlmidlá na hudobné nástroje; kontrabasy; kože na bubon; bubny; paličky na bubny; elektronické hudobné nástroje; flauty; gongy; gitary; ručné zvončeky (hudobné nástroje); harmoniky; harmónia; harfové struny; harfy; rohy (hudobné nástroje); huqin (čínske husle); regulátory intenzity pre mechanické klavíry; židovské harfy (hudobné nástroje); rámy tympanov, stojany na tympany; tympany; klaviatúry, klávesnice pre hudobné nástroje; klávesy pre hudobné nástroje; lýry; mandolíny; náustky na hudobné nástroje; valčeky pre mechanické klavíry; hudobné stojany; hudobné syntetizátory; hudobné boxy, hudobné skrinky; tlmiče na hudobné nástroje; hoboje; okaríny; organy; pedále pre hudobné nástroje; kolíky pre hudobné nástroje; perforované valce (hudobné); klaviatúry, klavírne klávesnice; klavírne klávesy; klavírne struny; brnkadlá pre strunové nástroje; pipa (čínske gitary); jazýčky, píšťaly (na fúkacích nástrojoch), trstinové píšťaly; sheng (čínske hudobné dychové nástroje); struny pre hudobné nástroje; suona (čínske trúbky); tamburíny; tamtamy; triangle (hudobné nástroje); trombóny; trúbky; ladičky; ladiace kľúče

ako kladivká; otáčacie zariadenia na noty; klapky, ventily na hudobné nástroje; violy; husle; vzdušnice organov, píšťaly pre organ; xylofóny; citary.

25 - Oblečenie, pokrývky hlavy a obuv; vyšívané manžety (časti odevov); zástery (odevy); detské plienky textilné; detské obrúsky textilné; detské nohavičky; šatky (bandany), závoje, hodvábné šatky na krk; šatky na krk; kúpacie plášte a župan; šľapky, sandále na kúpanie; obuv na kúpanie; kúpacie čiapky; kúpacia spodná bielizeň, kúpacie obleky; pánske plavky; dámske plavky; plážové oblečenie; plážová obuv; opasky (odevy); baretky; podbradníky, nie z papiera; živôtky, korzety (bielizeň); zvršky (obuv); športová obuv; traky na odevy, ramienka na dámskej bielizni; podprsenky; krátke, jazdecké alebo spodné nohavice; čiapkové štítky; rúcha, ornáty; náprsenky; dámske róby; gymnastické (telocvičné) dresy a odevy; oblečenie z imitácie kože; oblečenie z kože; plášte, kabáty; vlnené šály, límcové chrániče; cyklistické oblečenie; chrániče uší (proti chladu, ako pokrývka hlavy); espadrily (topánky alebo sandále s plátenným zvrškom a podošvou z prírodného materiálu); futbalové kopačky; futbalová obuv; dámske šaty; kožušinové štóly; kožušiny, kožuchy (oblečenie); gabardénové plášte (odevy); galoše; podväzky; rukavice; obuv, cvičky na gymnastiku; poltopánky, celé topánky; klobúky; členky (odevy); kapucne, kukly (odevy); pletiarisky tovar; pančuchový tovar; bundy, saká (odevy); pletené svetre a vesty (odevy); blúzky, svetre; pletený tovar (odevy); detské výbavičky (odevy); gamaše; kravaty; vrchné ošatenie, oblečenie; kombinézy (oblečenie); zvrchníky, kabáty; spodná bielizeň; nohavice; športové bundy s kapučňou, krátke kabáty s kapučňou; dámske plášte lemované kožušinou; pulóvre; pyžamá; sandále; šerpy oblečenie); šatky, šály; veľké dámske šatky; košele; sprchovacie čiapky; tielka, tričká; lyžiarske topánky; sukne; priliehavé čiapky; papuče; pracovné plášte; ponožky; športové bundy a dresy; dámske pančuchy; kostýmy, obleky; slnečné štíty a clony; ramienka na dámskej bielizni, podväzkové pásy, traky; svetre a pulóvre; plavky; tričká s krátkym rukávom; pančuškované nohavice; cylindre; kabáty, zvrchníky; spodky; tielka; štíty na pokrývky hlavy; vesty; nepremokavé, vodovzdorné oblečenie.

(540) JIMI HENDRIX

(732) Experience Hendrix LLC, 14501 Interurban Avenue South, Seattle, Washington, 98168, US;

(740) PATENTSERVIS Bratislava, a. s., Bratislava, SK;

Prevody a prechody práv**(210) 9305**

(732) Panadol GmbH, Barthstr. 4, 80339 München, DE;
(770) GlaxoSmithKline, s.r.o., Hvězdova 1734/2c, Nusle, 140 00 Praha 4, CZ;
(580) 3.12.2018

(210) 20254

(732) ARLANXEO Deutschland GmbH, Alte Heerstraße 2, 41540 Dormagen, DE;
(770) Lanxess Deutschland GmbH, 51369 Leverkusen, DE;
(580) 3.12.2018

(210) 33887

(732) Valvoline Licensing and Intellectual Property LLC, 100 Valvoline Way, Lexington, KY 40509, US;
(770) Ashland Licensing and Intellectual Property LLC, 5200 Blazer Parkway, Dublin, Ohio 43017, US;
(580) 3.12.2018

(210) 43561

(732) Henkel Corporation, One Henkel Way, Rocky Hill, CT 06067, US;
(770) The Dial Corporation, spoločnosť zriadená podľa zákonov štátu Delaware, 19001 North Scottsdale Road, Scottsdale, Arizona 85255, US;
(580) 29.11.2018

(210) 69163

(732) ČSPL, a.s., Karla Čapka 211/1, 40591 Děčín, CZ;
(770) ARGO BOHEMIA, s. r. o., náměstí Winstona Churchila 1800/2, 130 00 Praha Žižkov, CZ;
(580) 20.11.2018

(210) 851-93

(732) Vydavateľstvo SLOVAKIA GT MUSIC, spol. s r. o., Kľukatá 25, 821 05 Bratislava, SK; Ráž Jozef, Kľukatá 25, 821 05 Bratislava, SK; Baláž Ján, Suchá 10c, 831 01 Bratislava, SK; Patejdl Václav, U Javoru 10, 148 00 Praha 4, CZ;
(770) Vydavateľstvo SLOVAKIA GT MUSIC, spol. s r. o., Kľukatá 25, 821 05 Bratislava, SK;
(580) 19.11.2018

(210) 2238-95

(732) HYL A d. o. o., Brnčičeva ulica 47, 1231 Ljubljana, SI;
(770) HYL A TRADE d. o. o., Brnčičeva ulica 47, 1231 Ljubljana - Črnuče, SI;
(580) 20.11.2018

(210) 450-98

(732) International Beer Breweries Ltd., 5 Bar-Lev Blvd., Ashkelon, IL;
(770) GAT GIVAT CHAIM, COOPERATIVE SOCIETY FOR PRESERVATION OF AGRICULTURAL PRODUCTS LTD., Givat Chaim, 38100, IL;
(580) 29.11.2018

(210) 1782-98

(732) HD Holding Dr. Gehring GmbH & Co. KG, Hermann-Hesse-Strasse 18, 72250 Freudenstadt, DE;
(770) Dr. Manfred Gehring, Hermann - Hesse - Str. 18+23, 72250 Freudenstadt, DE;
(580) 21.11.2018

(210) 1783-98

(732) HD Holding Dr. Gehring GmbH & Co. KG, Hermann-Hesse-Strasse 18, 72250 Freudenstadt, DE;
(770) Dr. Manfred Gehring, Hermann - Hesse - Str. 18+23, 72250 Freudenstadt, DE;
(580) 21.11.2018

(210) 3153-97

(732) Vydavateľstvo SLOVAKIA GT MUSIC, spol. s r. o., Kľukatá 25, 821 05 Bratislava, SK; Ráž Jozef, Kľukatá 25, 821 05 Bratislava, SK; Baláž Ján, Suchá 10c, 831 01 Bratislava, SK; Patejdl Václav, U Javoru 10, 148 00 Praha 4, CZ;
(770) Vydavateľstvo SLOVAKIA GT MUSIC, spol. s r. o., Kľukatá 25, 821 05 Bratislava, SK;
(580) 19.11.2018

(210) 3682-2000

(732) Belron International Limited, Milton Park, Stroude Road, Egham, Surrey TW20 9EL, GB;
(770) Belron Hungary Kft. - Zug branch, Gotthardstrasse 20, CH-6304 Zug, CH;
(580) 20.11.2018

(210) 3683-2000

(732) Belron International Limited, Milton Park, Stroude Road, Egham, Surrey TW20 9EL, GB;
(770) Belron Hungary Kft. - Zug branch, Gotthardstrasse 20, CH-6304 Zug, CH;
(580) 20.11.2018

(210) 3418-2000

(732) Belron International Limited, Milton Park, Stroude Road, Egham, Surrey TW20 9EL, GB;
(770) Belron Hungary Kft. - Zug branch, Gotthardstrasse 20, CH-6304 Zug, CH;
(580) 20.11.2018

(210) 3419-2000

- (732) Belron International Limited, Milton Park, Stroude Road, Egham, Surrey TW20 9EL, GB;
(770) Belron Hungary Kft. - Zug branch, Gotthardstrasse 20, CH-6304 Zug, CH;
(580) 6.12.2018
-

(210) 3420-2000

- (732) Belron International Limited, Milton Park, Stroude Road, Egham, Surrey TW20 9EL, GB;
(770) Belron Hungary Kft. - Zug branch, Gotthardstrasse 20, CH-6304 Zug, CH;
(580) 6.12.2018
-

(210) 2327-2001

- (732) Triumph International GmbH, Marsstr. 40, 80335 München, DE;
(770) Triumph International AG, Marsstrasse 40, D-80335 Munich, DE;
(580) 21.11.2018
-

(210) 2327-2001

- (732) Triumph Intertrade AG, Triumphweg 6, CH-5330 Bad Zurzach, CH;
(770) Triumph International GmbH, Marsstr. 40, 80335 München, DE;
(580) 21.11.2018
-

(210) 2643-2003

- (732) MR Reality, s.r.o., Einsteinova 7, 851 01 Bratislava - mestská časť Petržalka, SK;
(770) GV PARTNERS, s.r.o., Einsteinova 7, 851 01 Bratislava, SK;
(580) 3.12.2018
-

(210) 3391-2003

- (732) Quest Software Inc., 5 Polaris Way, Aliso Viejo CA 92656, US;
(770) Dell Inc., One Dell Way, Round Rock, TX 78682, US;
(580) 16.11.2018
-

(210) 444-2003

- (732) MR Reality, s.r.o., Einsteinova 7, 851 01 Bratislava - mestská časť Petržalka, SK;
(770) GV PARTNERS, s.r.o., Einsteinova 7, 851 01 Bratislava, SK;
(580) 3.12.2018
-

(210) 1933-2006

- (732) C&A AG, c/o COFRA Holding AG, Grafenauweg 10, 6300 Zug, CH;
(770) COFRA Holding AG (CHE-111.788.290), Grafenauweg 10, 6300 Zug, CH;
(580) 29.11.2018
-

(210) 5229-2007

- (732) Pražák Martin, Nová 1992/28, 370 01 České Budějovice, CZ; Aubrecht Tomáš, Ing., Hosínská 336, 373 67 Borek, CZ;
(770) Pražák Martin, Mgr., Krajinská 33/5, 370 01 České Budějovice, CZ; Aubrecht Tomáš, Ing., Hosínská 336, 373 67 Borek, CZ;
(580) 26.11.2018
-

(210) 5685-2007

- (732) Essity Hygiene and Health Aktiebolag, SE-405 03, Göteborg, SE;
(770) SCA TISSUE FRANCE, 151-161 Boulevard Victor Hugo, 93400 Saint-Ouen, FR;
(580) 3.12.2018
-

(210) 5354-2010

- (732) Valvoline Licensing and Intellectual Property LLC, 100 Valvoline Way, Lexington, KY 40509, US;
(770) Ashland Licensing & Intellectual Property LLC, 5200 Blazer Parkway, Dublin, Ohio 43017, US;
(580) 3.12.2018
-

(210) 5630-2010

- (732) Valvoline Licensing and Intellectual Property LLC, 100 Valvoline Way, Lexington, KY 40509, US;
(770) Ashland Licensing & Intellectual Property LLC, 5200 Blazer Parkway, Dublin, Ohio 43017, US;
(580) 3.12.2018
-

(210) 5791-2011

- (732) WH Assets s.r.o., Sklářská 48, 383 01 Husinec - Výrov, CZ;
(770) Window Holding a.s., Hlavní 456, 250 89 Lázně Toušeň, CZ;
(580) 30.11.2018
-

(210) 968-2013

- (732) Henkel Corporation, One Henkel Way, Rocky Hill, CT 06067, US;
(770) The Dial Corporation, 19001 North Scottsdale Road, Scottsdale, Arizona 85255, US;
(580) 29.11.2018
-

(210) 1023-2015

- (732) Zoričák Ladislav, Nová Lesná 334, 059 86 Nová Lesná, SK;
(770) AZOR, s.r.o., Scherffelova 38, 058 01 Poprad, SK;
(580) 30.11.2018
-

(210) 1028-2015

- (732) Zoričák Ladislav, Nová Lesná 334, 059 86 Nová Lesná, SK;
(770) AZOR, s.r.o., Scherffelova 38, 058 01 Poprad, SK;
(580) 30.11.2018
-

(210) 1029-2015

(732) Zoričák Ladislav, Nová Lesná 334, 059 86 Nová Lesná, SK;

(770) AZOR, s.r.o., Scherffelova 38, 058 01 Poprad, SK;

(580) 29.11.2018

(210) 1654-2013

(732) WH Assets s.r.o., Sklářská 48, 383 01 Husinec - Výrov, CZ;

(770) Window Holding a.s., Hlavní 456, 250 89 Lázně Toušeň, CZ;

(580) 30.11.2018

(210) 1655-2013

(732) WH Assets s.r.o., Sklářská 48, 383 01 Husinec - Výrov, CZ;

(770) Window Holding a.s., Hlavní 456, 250 89 Lázně Toušeň, CZ;

(580) 30.11.2018

(210) 1645-2016

(732) CRESCO GROUP a.s., Poštová 3, 811 06 Bratislava, SK;

(770) Respect APP s.r.o., Klariská 7, 811 03 Bratislava, SK;

(580) 3.12.2018

(210) 912-2017

(732) Vydavateľstvo SLOVAKIA GT MUSIC, spol. s r. o., Kľukatá 25, 821 05 Bratislava, SK; Ráž Jozef, Kľukatá 25, 821 05 Bratislava, SK; Baláž Ján, Suchá 10c, 831 01 Bratislava, SK; Patejdl Václav, U Javoru 10, 148 00 Praha 4, CZ;

(770) Vydavateľstvo SLOVAKIA GT MUSIC, spol. s r. o., Kľukatá 25, 821 05 Bratislava, SK;

(580) 19.11.2018

(210) 913-2017

(732) Vydavateľstvo SLOVAKIA GT MUSIC, spol. s r. o., Kľukatá 25, 821 05 Bratislava, SK; Ráž Jozef, Kľukatá 25, 821 05 Bratislava, SK; Baláž Ján, Suchá 10c, 831 01 Bratislava, SK; Patejdl Václav, U Javoru 10, 148 00 Praha 4, CZ;

(770) Vydavateľstvo SLOVAKIA GT MUSIC, spol. s r. o., Kľukatá 25, 821 05 Bratislava, SK;

(580) 19.11.2018

(210) 914-2017

(732) Vydavateľstvo SLOVAKIA GT MUSIC, spol. s r. o., Kľukatá 25, 821 05 Bratislava, SK; Ráž Jozef, Kľukatá 25, 821 05 Bratislava, SK; Baláž Ján, Suchá 10c, 831 01 Bratislava, SK; Patejdl Václav, U Javoru 10, 148 00 Praha 4, CZ;

(770) Vydavateľstvo SLOVAKIA GT MUSIC, spol. s r. o., Kľukatá 25, 821 05 Bratislava, SK;

(580) 19.11.2018

(210) 915-2017

(732) Vydavateľstvo SLOVAKIA GT MUSIC, spol. s r. o., Kľukatá 25, 821 05 Bratislava, SK; Ráž Jozef, Kľukatá 25, 821 05 Bratislava, SK; Baláž Ján, Suchá 10c, 831 01 Bratislava, SK; Patejdl Václav, U Javoru 10, 148 00 Praha 4, CZ;

(770) Vydavateľstvo SLOVAKIA GT MUSIC, spol. s r. o., Kľukatá 25, 821 05 Bratislava, SK;

(580) 19.11.2018

(210) 2332-2017

(732) Dolná Kamila, Ing., Bajkalská 29/D, 821 01 Bratislava, SK;

(770) GLOBAL CONTRACT, s.r.o., Vodárenská 646/6, 040 01 Košice, SK;

(580) 29.11.2018

(210) 2815-2017

(732) HYPOGOLD s.r.o., Murgašova 1407/3, 040 01 Košice, SK;

(770) SOFAGOLD s.r.o., Murgašova 3, 040 01 Košice, SK;

(580) 3.12.2018

Zmeny v údajoch o majiteľoch/prihlasovateľoch**(111) 110858**

(210) 336

(732) ŠKODA INVESTMENT a.s., Evropská 2690/17,
160 00 Dejvice, SK;

(580) 5.12.2018

(111) 111111

(210) 9455

(732) ŠKODA INVESTMENT a.s., Evropská 2690/17,
160 00 Dejvice, SK;

(580) 5.12.2018

(111) 110859

(210) 2289

(732) ŠKODA INVESTMENT a.s., Evropská 2690/17,
160 00 Dejvice, SK;

(580) 5.12.2018

(111) 111111B

(210) 9455B

(732) ŠKODA INVESTMENT a.s., Evropská 2690/17,
160 00 Dejvice, SK;

(580) 5.12.2018

(111) 110860

(210) 3852

(732) ŠKODA INVESTMENT a.s., Evropská 2690/17,
160 00 Dejvice, SK;

(580) 5.12.2018

(111) 111112

(210) 5157

(732) ŠKODA INVESTMENT a.s., Evropská 2690/17,
160 00 Dejvice, SK;

(580) 5.12.2018

(111) 110860A

(210) 3852A

(732) ŠKODA INVESTMENT a.s., Evropská 2690/17,
160 00 Dejvice, SK;

(580) 5.12.2018

(111) 111112B

(210) 5157B

(732) ŠKODA INVESTMENT a.s., Evropská 2690/17,
160 00 Dejvice, SK;

(580) 5.12.2018

(111) 110999

(210) 4967

(732) ŠKODA INVESTMENT a.s., Evropská 2690/17,
160 00 Dejvice, SK;

(580) 5.12.2018

(111) 111113

(210) 3636

(732) ŠKODA INVESTMENT a.s., Evropská 2690/17,
160 00 Dejvice, SK;

(580) 5.12.2018

(111) 110999A

(210) 4967A

(732) ŠKODA INVESTMENT a.s., Evropská 2690/17,
160 00 Dejvice, SK;

(580) 5.12.2018

(111) 111113A

(210) 3636A

(732) ŠKODA INVESTMENT a.s., Evropská 2690/17,
160 00 Dejvice, SK;

(580) 5.12.2018

(111) 111109A

(210) 8440A

(732) ŠKODA INVESTMENT a.s., Evropská 2690/17,
160 00 Dejvice, SK;

(580) 5.12.2018

(111) 111114

(210) 3637

(732) ŠKODA INVESTMENT a.s., Evropská 2690/17,
160 00 Dejvice, SK;

(580) 5.12.2018

(111) 111110

(210) 9456

(732) ŠKODA INVESTMENT a.s., Evropská 2690/17,
160 00 Dejvice, SK;

(580) 5.12.2018

(111) 111114A

(210) 3637A

(732) ŠKODA INVESTMENT a.s., Evropská 2690/17,
160 00 Dejvice, SK;

(580) 5.12.2018

(111) 111110B

(210) 9456B

(732) ŠKODA INVESTMENT a.s., Evropská 2690/17,
160 00 Dejvice, SK;

(580) 5.12.2018

(111) 111115

(210) 2032

(732) ŠKODA INVESTMENT a.s., Evropská 2690/17,
160 00 Dejvice, SK;

(580) 5.12.2018

(111) 111115A
(210) 2032A
(732) ŠKODA INVESTMENT a.s., Evropská 2690/17,
160 00 Dejvice, SK;
(580) 5.12.2018

(111) 111382
(210) 5163
(732) ŠKODA INVESTMENT a.s., Evropská 2690/17,
160 00 Dejvice, SK;
(580) 5.12.2018

(111) 111382B
(210) 5163B
(732) ŠKODA INVESTMENT a.s., Evropská 2690/17,
160 00 Dejvice, SK;
(580) 5.12.2018

(111) 111450
(210) 14737
(732) ŠKODA INVESTMENT a.s., Evropská 2690/17,
160 00 Dejvice, SK;
(580) 5.12.2018

(111) 152673
(210) 7487
(732) ŠKODA INVESTMENT a.s., Evropská 2690/17,
160 00 Dejvice, SK;
(580) 5.12.2018

(111) 152673B
(210) 7487B
(732) ŠKODA INVESTMENT a.s., Evropská 2690/17,
160 00 Dejvice, SK;
(580) 5.12.2018

(111) 152674
(210) 7489
(732) ŠKODA INVESTMENT a.s., Evropská 2690/17,
160 00 Dejvice, SK;
(580) 5.12.2018

(111) 152674B
(210) 7489B
(732) ŠKODA INVESTMENT a.s., Evropská 2690/17,
160 00 Dejvice, SK;
(580) 5.12.2018

(111) 152715
(210) 7488
(732) ŠKODA INVESTMENT a.s., Evropská 2690/17,
160 00 Dejvice, SK;
(580) 5.12.2018

(111) 152715B
(210) 7488B
(732) ŠKODA INVESTMENT a.s., Evropská 2690/17,
160 00 Dejvice, SK;
(580) 5.12.2018

(111) 153355
(210) 15774
(732) ŠKODA INVESTMENT a.s., Evropská 2690/17,
160 00 Dejvice, SK;
(580) 5.12.2018

(111) 153355B
(210) 15774B
(732) ŠKODA INVESTMENT a.s., Evropská 2690/17,
160 00 Dejvice, SK;
(580) 5.12.2018

(111) 153520
(210) 16736
(732) SpofaDental a.s., Markova 238, Holínské Před-
městi, 506 01 Jičín, CZ;
(580) 28.11.2018

(111) 155444
(210) 28178
(732) ŠKODA INVESTMENT a.s., Evropská 2690/17,
160 00 Dejvice, SK;
(580) 5.12.2018

(111) 155456
(210) 28677
(732) ŠKODA INVESTMENT a.s., Evropská 2690/17,
160 00 Dejvice, SK;
(580) 5.12.2018

(111) 164136
(210) 50893
(732) Post Foods, LLC (Delaware Limited Liability Com-
pany), 20802 Kensington Boulevard, Lakeville,
MN 55044, US;
(580) 30.11.2018

(111) 176639
(210) 73116
(732) ŠKODA INVESTMENT a.s., Evropská 2690/17,
160 00 Dejvice, SK;
(580) 5.12.2018

(111) 177597
(210) 73115
(732) ŠKODA INVESTMENT a.s., Evropská 2690/17,
160 00 Dejvice, SK;
(580) 5.12.2018

(111) 177671
(210) 73117
(732) ŠKODA INVESTMENT a.s., Evropská 2690/17,
160 00 Dejvice, SK;
(580) 5.12.2018

(111) 190947

(210) 2250-98

(732) BRIDGESTONE LICENSING SERVICES, INC., spoločnosť zriadená podľa zákonov štátu Delaware, 200 4th Avenue South, Suite 100, Nashville, Tennessee 37201, US;

(580) 4.12.2018

(111) 201914

(210) 3624-2001

(732) BRIDGESTONE LICENSING SERVICES, INC., spoločnosť zriadená podľa zákonov štátu Delaware, 200 4th Avenue South, Suite 100, Nashville, Tennessee 37201, US;

(580) 4.12.2018

(111) 191494

(210) 1289-98

(732) Coty Germany GmbH, Fort Malakoff Park, Rheinstrasse 4E, D-55116 Mainz, DE;

(580) 4.12.2018

(111) 221440

(210) 1519-2007

(732) VOLK s.r.o., Lidická 326, Nový Bohumín, 735 81 Bohumín, CZ;

(580) 3.12.2018

(111) 191671

(210) 2581-98

(732) Ferrero oHG mbH, Rheinstrasse 12, 35260 Stadallendorf, DE;

(580) 27.11.2018

(111) 222075

(210) 2007-2007

(732) DTM Deutsche Tele Medien GmbH, Wiesenhüttenstr. 18, D-60329 Frankfurt am Main, DE;

(580) 20.11.2018

(111) 191682

(210) 2613-98

(732) DEOLEO, S.A., Ctra. N-IV, km 388, 14610 Alcolea (Córdoba), ES;

(580) 28.11.2018

(111) 223259

(210) 642-2008

(732) RZP, a.s., Legionárska 7158/5, 911 01 Trenčín, SK;

(580) 22.11.2018

(111) 192574

(210) 107-99

(732) SpofaDental a.s., Markova 238, 506 01 Jičín, CZ;

(580) 28.11.2018

(111) 223921

(210) 650-2008

(732) CELIMED s.r.o., Rybníčná 36/H, 831 07 Bratislava, SK;

(580) 26.11.2018

(111) 193308

(210) 2935-98

(732) COMPAGNIE GÉNÉRALE DES ÉTABLISSEMENTS MICHELIN, 23, Place des Carmes-Déchaux, 63000 Clermont-Ferrand, FR;

(580) 27.11.2018

(111) 224357

(210) 1752-2008

(732) Adresarfiriem.sk, a.s., Majerská cesta 60/3582, 974 01 Banská Bystrica, SK;

(580) 22.11.2018

(111) 194681

(210) 549-99

(732) PYRA, spol. s r.o., Vajnorská 103, 831 04 Bratislava, SK;

(580) 30.11.2018

(111) 224647

(210) 1050-2008

(732) OPTIMAL EUROPE LIMITED, Archbishop Street 97, VLT 1446 Valletta, MT;

(580) 26.11.2018

(111) 196349

(210) 874-2000

(732) BRIDGESTONE LICENSING SERVICES, INC., spoločnosť zriadená podľa zákonov štátu Delaware, 200 4th Avenue South, Suite 100, Nashville, Tennessee 37201, US;

(580) 4.12.2018

(111) 224697

(210) 1681-2008

(732) LILKI - KOŠICE, s. r. o., Brigádnicka 6, 040 11 Košice, SK;

(580) 20.11.2018

(111) 196457

(210) 2633-98

(732) MULTIPACK BRNO CZ, spol. s r.o., Náměstí 3. května 5/6, Jehnice, 621 00 Brno, CZ;

(580) 3.12.2018

(111) 224698

(210) 1682-2008

(732) LILKI - KOŠICE, s. r. o., Brigádnicka 6, 040 11 Košice, SK;

(580) 20.11.2018

(111) 225097
(210) 1767-2008
(732) Slovak Telekom, a.s., Bajkalská 28, 817 62 Bratislava, SK;
(580) 28.11.2018

(111) 225098
(210) 1768-2008
(732) Slovak Telekom, a.s., Bajkalská 28, 817 62 Bratislava, SK;
(580) 28.11.2018

(111) 225190
(210) 5549-2008
(732) PRP, s.r.o., Tomášovce 395, 985 56 Tomášovce, SK;
(580) 5.12.2018

(111) 225284
(210) 1931-2008
(732) KRPA Slovakia spol. s r.o., Hrabové 299, 014 01 Bytča, SK;
(580) 3.12.2018

(111) 225314
(210) 2196-2008
(732) GENETECH, spol. s r.o., Galvaniho 12, 821 04 Bratislava - mestská časť Ružinov, SK;
(580) 30.11.2018

(111) 225591
(210) 6453-2008
(732) Jan Becher - Karlovarská Becherovka, a.s., T. G. Masaryka 282/57, 360 01 Karlovy Vary, CZ;
(580) 28.11.2018

(111) 225708
(210) 6303-2008
(732) TeleVox, spol. s r.o., Vojtecha Spanyola 1736/37, 010 01 Žilina, SK;
(580) 28.11.2018

(111) 225720
(210) 6452-2008
(732) Jan Becher - Karlovarská Becherovka, a.s., T. G. Masaryka 282/57, 360 01 Karlovy Vary, CZ;
(580) 28.11.2018

(111) 225811
(210) 6192-2008
(732) BAUER MEDIA SK v.o.s., Einsteinova 23, 851 01 Bratislava, SK;
(580) 30.11.2018

(111) 226174
(210) 5244-2009
(732) Slovak Telekom, a.s., Bajkalská 28, 817 62 Bratislava, SK;
(580) 5.12.2018

(111) 226175
(210) 5245-2009
(732) Slovak Telekom, a.s., Bajkalská 28, 817 62 Bratislava, SK;
(580) 5.12.2018

(111) 226807
(210) 5301-2009
(732) ŠKODA INVESTMENT a.s., Evropská 2690/17, 160 00 Dejvice, SK;
(580) 5.12.2018

(111) 226879
(210) 5302-2009
(732) ŠKODA INVESTMENT a.s., Evropská 2690/17, 160 00 Dejvice, SK;
(580) 5.12.2018

(111) 226880
(210) 5303-2009
(732) ŠKODA INVESTMENT a.s., Evropská 2690/17, 160 00 Dejvice, SK;
(580) 5.12.2018

(111) 227156
(210) 6238-2008
(732) VOPA spol. s r.o., Hlinkova 5/2324, 900 28 Ivanka pri Dunaji, SK;
(580) 28.11.2018

(111) 229551
(210) 5309-2010
(732) ŠKODA INVESTMENT a.s., Evropská 2690/17, 160 00 Dejvice, SK;
(580) 5.12.2018

(111) 240458
(210) 5791-2014
(732) GLANDULA MYSTERY, s.r.o., Železničná 449/11, 929 01 Dunajská Streda, SK;
(580) 28.11.2018

(111) 240459
(210) 5793-2014
(732) GLANDULA MYSTERY, s.r.o., Železničná 449/11, 929 01 Dunajská Streda, SK;
(580) 28.11.2018

(111) 244425
(210) 1326-2016
(732) KSC group s.r.o., Jenisejská 14, 040 12 Košice, SK;
(580) 3.12.2018

(111) 245066
(210) 2162-2016
(732) GLANDULA MYSTERY, s.r.o., Železničná 449/11, 929 01 Dunajská Streda, SK;
(580) 28.11.2018

Licenčné zmluvy registrované**(111) 178368**

(210) 2199-94
(732) GRAMA a.s., Mýtina 42, 811 05 Bratislava, SK;
(791) Gimax Logistics s. r. o., T. Vansovej 1054, 020 01 Púchov, SK;
(793) Typ licencie: nevýlučná
Dátum uzavretia licenčnej zmluvy: 15.8.2018
(580) 6.12.2018

(111) 178368

(210) 2199-94
(732) GRAMA a.s., Mýtina 42, 811 05 Bratislava, SK;
(791) Radoslav Prokop - GIMAX, Požiarna 1644/14, 020 01 Púchov, SK;
(793) Typ licencie: nevýlučná
Dátum uzavretia licenčnej zmluvy: 15.8.2018
(580) 6.12.2018

(111) 178368

(210) 2199-94
(732) GRAMA a.s., Mýtina 42, 811 05 Bratislava, SK;
(791) GIMAX ADZ s. r. o., T. Vansovej 4485, 020 01 Púchov, SK;
(793) Typ licencie: nevýlučná
Dátum uzavretia licenčnej zmluvy: 15.8.2018
(580) 6.12.2018

(111) 178368

(210) 2199-94
(732) GRAMA a.s., Mýtina 42, 811 05 Bratislava, SK;
(791) GIMAX Servis, s. r. o., T. Vansovej 1054, 020 01 Púchov, SK;
(793) Typ licencie: nevýlučná
Dátum uzavretia licenčnej zmluvy: 15.8.2018
(580) 6.12.2018

(111) 178368

(210) 2199-94
(732) GRAMA a.s., Mýtina 42, 811 05 Bratislava, SK;
(791) GIMAX Tyres a.s., T. Vansovej 1055, 020 01 Púchov, SK;
(793) Typ licencie: nevýlučná
Dátum uzavretia licenčnej zmluvy: 15.8.2018
(580) 6.12.2018

(111) 243060

(210) 171-2016
(732) GRAMA a.s., Mýtina 42, 811 05 Bratislava, SK;
(791) Gimax Logistics s. r. o., T. Vansovej 1054, 020 01 Púchov, SK;
(793) Typ licencie: nevýlučná
Dátum uzavretia licenčnej zmluvy: 15.8.2018
(580) 6.12.2018

(111) 243060

(210) 171-2016
(732) GRAMA a.s., Mýtina 42, 811 05 Bratislava, SK;
(791) Radoslav Prokop - GIMAX, Požiarna 1644/14, 020 01 Púchov, SK;
(793) Typ licencie: nevýlučná
Dátum uzavretia licenčnej zmluvy: 15.8.2018
(580) 6.12.2018

(111) 243060

(210) 171-2016
(732) GRAMA a.s., Mýtina 42, 811 05 Bratislava, SK;
(791) GIMAX ADZ s. r. o., T. Vansovej 4485, 020 01 Púchov, SK;
(793) Typ licencie: nevýlučná
Dátum uzavretia licenčnej zmluvy: 15.8.2018
(580) 6.12.2018

(111) 243060

(210) 171-2016
(732) GRAMA a.s., Mýtina 42, 811 05 Bratislava, SK;
(791) GIMAX Servis, s. r. o., T. Vansovej 1054, 020 01 Púchov, SK;
(793) Typ licencie: nevýlučná
Dátum uzavretia licenčnej zmluvy: 15.8.2018
(580) 6.12.2018

(111) 243060

(210) 171-2016
(732) GRAMA a.s., Mýtina 42, 811 05 Bratislava, SK;
(791) GIMAX Tyres a.s., T. Vansovej 1055, 020 01 Púchov, SK;
(793) Typ licencie: nevýlučná
Dátum uzavretia licenčnej zmluvy: 15.8.2018
(580) 6.12.2018

(111) 245495

(210) 2460-2016
(732) Labaš Miroslav, Textilná 1, 040 01 Košice, SK;
(791) Potraviny FRESH s.r.o., Textilná 1, 040 12 Košice, SK;
(793) Typ licencie: nevýlučná
Dátum uzavretia licenčnej zmluvy: 24.9.2018
(580) 26.11.2018

(111) 245496

(210) 2461-2016
(732) Labaš Miroslav, Textilná 1, 040 01 Košice, SK;
(791) Potraviny FRESH s.r.o., Textilná 1, 040 12 Košice, SK;
(793) Typ licencie: nevýlučná
Dátum uzavretia licenčnej zmluvy: 24.9.2018
(580) 26.11.2018

- (111) **247373**
 (210) 2296-2017
 (732) Dolná Kamila, Ing., Bajkalská 29/D, 821 01 Bratislava, SK;
 (791) MAKI K. Ltd., Efesou 9, Paralimni, 5280 Famagusta, CY;
 (793) Typ licencie: nevýlučná
 Dátum uzavretia licenčnej zmluvy: 14.8.2018
 (580) 20.11.2018

Ukončenie platnosti licenčných zmlúv

- (111) **175985**
 (210) 1574-93
 (732) HUGO BOSS Trade Mark Management GmbH & Co. KG, Dieselstrasse 12, D-72555 Metzingen, DE;
 (791) PROCTER & GAMBLE International Operations S.A., 47 Route de Saint-Georges, 1213 Petit Lancy 1, CH;
 (793) Typ licencie: výlučná
 Dátum ukončenia platnosti licenčnej zmluvy: 23.9.2016
 (580) 30.11.2018

- (111) **178833**
 (210) 73917
 (732) HUGO BOSS Trade Mark Management GmbH & Co. KG, Dieselstrasse 12, D-72555 Metzingen, DE;
 (791) PROCTER & GAMBLE International Operations S.A., 47 Route de Saint-Georges, 1213 Petit Lancy 1, CH;
 (793) Typ licencie: výlučná
 Dátum ukončenia platnosti licenčnej zmluvy: 23.9.2016
 (580) 30.11.2018

Ukončenie platnosti sublicenčných zmlúv

- (111) **168553**
 (210) 57592
 (732) Subway IP Inc., 700 S. Royal Poinciana Blvd., Suite 500, Miami Springs FL 33166, US;
 (791) Kováč Felix, Poludníková 5, 821 02 Bratislava, SK; Parnica Vladislav, Mlynarovičova 13, 851 03 Bratislava, SK;
 (793) Typ licencie: nevýlučná
 Dátum ukončenia platnosti sublicenčnej zmluvy: 30.4.2017
 (580) 19.11.2018

- (111) **168553**
 (210) 57592
 (732) Subway IP Inc., 700 S. Royal Poinciana Blvd., Suite 500, Miami Springs FL 33166, US;
 (791) Florian Ricard, 1 Rue Albert -GOS, 1200 Geneva, CH;
 (793) Typ licencie: nevýlučná
 Dátum ukončenia platnosti licenčnej zmluvy: 6.12.2017
 (580) 19.11.2018

- (111) **168553**
 (210) 57592
 (732) Subway IP Inc., 700 S. Royal Poinciana Blvd., Suite 500, Miami Springs FL 33166, US;
 (791) Dimuth Hasantha Nambuge a Veronika Nambuge, Krušovská 1631/34, 955 01 Topoľčany, SK;
 (793) Typ licencie: nevýlučná
 Dátum ukončenia platnosti sublicenčnej zmluvy: 23.5.2017
 (580) 19.11.2018

Medzinárodne zapísané ochranné známky**(210) 1385-2018**

(220) 18.6.2018

(800) 1 433 404, 18.6.2018

(210) 1699-2018

(220) 30.7.2018

(800) 1 432 481, 30.7.2018

(210) 1394-2018

(220) 20.6.2018

(800) 1 437 320, 20.6.2018

(111) 243085

(210) 393-2016

(220) 24.2.2016

(800) 1 433 770, 5.4.2018

(210) 1418-2018

(220) 22.6.2018

(800) 1 431 337, 22.6.2018

Zaniknuté ochranné známky

(111)	(141)	(111)	(141)	(111)	(141)	(111)	(141)
165204	05.04.2018	222934	13.03.2018	223158	04.03.2018	223368	05.03.2018
189575	25.03.2018	222936	17.03.2018	223159	04.03.2018	223369	05.03.2018
189576	25.03.2018	222937	18.03.2018	223161	05.03.2018	223370	17.03.2018
189577	25.03.2018	222938	18.03.2018	223162	05.03.2018	223393	15.04.2018
189578	25.03.2018	222939	18.03.2018	223163	05.03.2018	223445	06.03.2018
189579	26.03.2018	222940	18.03.2018	223164	05.03.2018	223448	11.03.2018
189581	27.03.2018	222941	18.03.2018	223167	10.03.2018	223450	27.03.2018
189587	27.03.2018	222974	11.03.2018	223168	12.03.2018	223451	27.03.2018
189597	27.03.2018	222975	11.03.2018	223172	14.03.2018	223455	31.03.2018
189600	27.03.2018	222976	11.03.2018	223173	14.03.2018	223456	31.03.2018
189980	30.03.2018	222977	14.03.2018	223174	14.03.2018	223457	31.03.2018
189985	30.03.2018	222978	17.03.2018	223175	14.03.2018	223458	31.03.2018
189986	31.03.2018	222979	18.03.2018	223176	14.03.2018	223459	31.03.2018
189988	31.03.2018	222980	19.03.2018	223177	17.03.2018	223460	31.03.2018
190298	12.03.2018	222981	19.03.2018	223178	17.03.2018	223461	31.03.2018
190335	25.03.2018	222982	19.03.2018	223179	17.03.2018	223462	31.03.2018
192107	31.03.2018	222983	19.03.2018	223182	19.03.2018	223515	06.03.2018
203568	15.11.2018	222984	19.03.2018	223183	19.03.2018	223516	31.03.2018
203659	15.11.2018	222989	20.03.2018	223184	19.03.2018	223563	03.03.2018
212618	15.11.2018	222990	20.03.2018	223185	19.03.2018	223568	06.03.2018
222298	28.03.2018	222991	20.03.2018	223186	19.03.2018	223571	06.03.2018
222299	05.03.2018	222992	25.03.2018	223187	19.03.2018	223573	12.03.2018
222913	07.03.2018	222993	25.03.2018	223188	19.03.2018	223574	13.03.2018
222915	10.03.2018	222995	25.03.2018	223191	31.03.2018	223575	13.03.2018
222916	10.03.2018	223065	19.03.2018	223295	05.03.2018	223576	13.03.2018
222917	10.03.2018	223066	19.03.2018	223298	13.03.2018	223577	13.03.2018
222918	10.03.2018	223067	19.03.2018	223300	13.03.2018	223578	25.03.2018
222919	10.03.2018	223068	19.03.2018	223301	13.03.2018	223579	25.03.2018
222920	10.03.2018	223070	20.03.2018	223302	13.03.2018	223581	28.03.2018
222921	10.03.2018	223071	20.03.2018	223303	13.03.2018	223583	28.03.2018
222922	10.03.2018	223072	20.03.2018	223304	13.03.2018	223584	31.03.2018
222923	10.03.2018	223073	20.03.2018	223305	14.03.2018	223585	31.03.2018
222924	10.03.2018	223074	20.03.2018	223307	19.03.2018	223586	31.03.2018
222925	11.03.2018	223108	19.03.2018	223310	19.03.2018	223654	19.03.2018
222926	11.03.2018	223110	19.03.2018	223313	19.03.2018	223680	10.03.2018
222927	11.03.2018	223111	19.03.2018	223314	19.03.2018	223681	12.03.2018
222928	12.03.2018	223112	19.03.2018	223315	19.03.2018	223682	19.03.2018
222929	12.03.2018	223113	19.03.2018	223316	19.03.2018	223683	19.03.2018
222931	12.03.2018	223155	03.03.2018	223323	31.03.2018	223684	19.03.2018
222932	12.03.2018	223156	04.03.2018	223324	31.03.2018	223774	07.03.2018
222933	12.03.2018	223157	04.03.2018	223325	31.03.2018	223776	07.03.2018

(111)	(141)	(111)	(141)	(111)	(141)	(111)	(141)
223777	10.03.2018	223915	07.03.2018	224327	18.03.2018	225036	26.03.2018
223779	13.03.2018	223916	25.03.2018	224328	19.03.2018	225352	19.03.2018
223780	14.03.2018	223917	27.03.2018	224362	13.03.2018	226320	06.03.2018
223782	19.03.2018	224065	05.03.2018	224492	17.03.2018	226944	14.03.2018
223783	19.03.2018	224067	13.03.2018	224553	31.03.2018	229274	15.11.2018
223784	26.03.2018	224197	14.03.2018	224630	06.03.2018	229275	15.11.2018
223785	31.03.2018	224324	13.03.2018	224757	31.03.2018	229484	07.03.2018
223913	06.03.2018	224325	13.03.2018	224893	26.03.2018	229910	10.03.2018
223914	06.03.2018	224326	13.03.2018	224934	13.03.2018	231951	14.03.2018

Ochranné známky vyhlásené za neplatné

(111) 241477
 (210) 5328-2015
 (220) 4.6.2015
 (580) 10.12.2018

Zmeny v zozname tovarov a služieb

(111) 247252
 (210) 2392-2017
11(511) 29, 30, 32
 (511) 29 - Mäso; ryby (neživé); hydina (mäso); divina; mäsové výtázky; konzervované ovocie; mrazené ovocie; sušené ovocie; dusené ovocie; konzervovaná zelenina; varená zelenina; sušená zelenina; nakladaná zelenina; ovocné rôsoly; kompóty; vajcia; mlieko; mliečne výrobky; potravinárske oleje; pokrmové tuky.
 30 - Káva; čaj; kakao; kávové nápoje; kávové náhradky; ryža; tapioka; ságo; múka; obilninové vločky; obilninové chuťovky; prípravky z obilnín; cestoviny; chlieb; cukrárske výrobky; pekárske výrobky; zmrzliny; cukor; med; melasový sirup; droždie; prášok do pečiva; kuchynská soľ; horčica; ocot; kečup; omáčky (chuťové prísady); koreniny; ľad (prírodný alebo umelý).
 32 - Kolové nápoje.
 (580) 27.11.2018

(111) 247253
 (210) 2397-2017
11(511) 29, 30, 32
 (511) 29 - Mäso; ryby (neživé); hydina (mäso); divina; mäsové výtázky; konzervované ovocie; mrazené ovocie; sušené ovocie; dusené ovocie; konzervovaná zelenina; varená zelenina; sušená zelenina; nakladaná zelenina; ovocné rôsoly; kompóty; vajcia; mlieko; mliečne výrobky; potravinárske oleje; pokrmové tuky.

30 - Káva; čaj; kakao; kávové nápoje; kávové náhradky; ryža; tapioka; ságo; múka; obilninové vločky; obilninové chuťovky; prípravky z obilnín; cestoviny; chlieb; cukrárske výrobky; pekárske výrobky; zmrzliny; cukor; med; melasový sirup; droždie; prášok do pečiva; kuchynská soľ; horčica; ocot; kečup; omáčky (chuťové prísady); koreniny; ľad (prírodný alebo umelý).
 32 - Kolové nápoje.
 (580) 27.11.2018

(111) 247254
 (210) 2398-2017
11(511) 29, 30, 32
 (511) 29 - Mäso; ryby (neživé); hydina (mäso); divina; mäsové výtázky; konzervované ovocie; mrazené ovocie; sušené ovocie; dusené ovocie; konzervovaná zelenina; varená zelenina; sušená zelenina; nakladaná zelenina; ovocné rôsoly; kompóty; vajcia; mlieko; mliečne výrobky; potravinárske oleje; pokrmové tuky.
 30 - Káva; čaj; kakao; kávové nápoje; kávové náhradky; ryža; tapioka; ságo; múka; obilninové vločky; obilninové chuťovky; prípravky z obilnín; cestoviny; chlieb; cukrárske výrobky; pekárske výrobky; zmrzliny; cukor; med; melasový sirup; droždie; prášok do pečiva; kuchynská soľ; horčica; ocot; kečup; omáčky (chuťové prísady); koreniny; ľad (prírodný alebo umelý).
 32 - Kolové nápoje.
 (580) 27.11.2018

ČASŤ

ÚRADNÉ OZNAMY

OZNAM

Uvádžanie identifikátora osoby v podaniach

Úrad priemyselného vlastníctva Slovenskej republiky (ďalej „úrad“) oznamuje, že od januára 2019 je v podaniach doručovaných úradu potrebné uvádzať identifikátor osoby účastníka konania a identifikátor osoby zástupcu podľa osobitného predpisu (§ 3 písm. n) [zákona č. 305/2013 Z. z.](#) o elektronickej podobe výkonu pôsobnosti orgánov verejnej moci a o zmene a doplnení niektorých zákonov (zákon o e-Governmente)).

OZNAM

Oznam o ukončení prijímania faxových podaní

Úrad priemyselného vlastníctva Slovenskej republiky (ďalej „úrad“) oznamuje, že od 14. januára 2019 nebude prijímať na úrad podania urobené prostredníctvom telefaxu v zmysle zákona č. 291/2018 Z. z., ktorým sa mení a dopĺňa zákon č. 506/2009 Z. z. o ochranných známkach v znení neskorších predpisov a ktorým sa menia a dopĺňajú niektoré zákony.

OZNAM

Úrad priemyselného vlastníctva Slovenskej republiky oznamuje, že dňa 17. októbra 2018 bol v Zbierke zákonov SR uverejnený [zákon č. 291/2018 Z. z.](#), ktorým sa mení a dopĺňa zákon č. 506/2009 Z. z. o ochranných známkach v znení neskorších predpisov a ktorým sa menia a dopĺňajú niektoré zákony.

Zákonom č. 291/2018 Z. z. boli novelizované tieto právne predpisy:

- zákon č. 506/2009 Z. z. o ochranných známkach v znení neskorších predpisov (znenie známkového zákona účinné od 14. 1. 2019 je dostupné na https://www.slov-lex.sk/static/pdf/2009/506/ZZ_2009_506_20190114.pdf); novela zákona o ochranných známkach prináša do práva ochranných známkov podstatné zmeny a doplnky, ktoré sú dôsledkom transpozície smernice Európskeho parlamentu a Rady (EÚ) 2015/2436 o aproximácii právnych predpisov členských štátov v oblasti ochranných známkov,
 - zákon č. 435/2001 Z. z. o patentoch, dodatkových ochranných osvedčeniach a o zmene a doplnení niektorých zákonov (patentový zákon) v znení neskorších predpisov (znenie patentového zákona účinné od 14. 1. 2019 je dostupné na https://www.slov-lex.sk/static/pdf/2001/435/ZZ_2001_435_20190114.pdf),
 - zákon č. 444/2002 Z. z. o dizajnoch v znení neskorších predpisov (znenie zákona o dizajnoch účinné od 14. 1. 2019 je dostupné na https://www.slov-lex.sk/static/pdf/2002/444/ZZ_2002_444_20190114.pdf) a
 - zákon č. 517/2007 Z. z. o úžitkových vzoroch a o zmene a doplnení niektorých zákonov v znení neskorších predpisov (znenie zákona o úžitkových vzoroch účinné od 14. 1. 2019 je dostupné na https://www.slov-lex.sk/static/pdf/2007/517/ZZ_2007_517_20190114.pdf).
-

OZNAM

Úrad priemyselného vlastníctva Slovenskej republiky oznamuje, že dňa 8. októbra 2018 bola v Zbierke zákonov SR uverejnená vyhláška Úradu priemyselného vlastníctva Slovenskej republiky [č. 278/2018 Z. z.](#), ktorou sa mení a dopĺňa vyhláška Úradu priemyselného vlastníctva Slovenskej republiky č. 223/2002 Z. z., ktorou sa vykonáva zákon č. 435/2001 Z. z. o patentoch, dodatkových ochranných osvedčeniach a o zmene a doplnení niektorých zákonov (patentový zákon). Znenie patentovej vyhlášky účinné od 1. 1. 2019 je dostupné na https://www.slovlex.sk/static/pdf/2002/223/ZZ_2002_223_-_20190101.pdf.

OZNAM

Úrad priemyselného vlastníctva Slovenskej republiky oznamuje, že dňa 8. októbra 2018 bola v Zbierke zákonov SR uverejnená vyhláška Úradu priemyselného vlastníctva Slovenskej republiky [č. 279/2018 Z. z.](#), ktorou sa mení a dopĺňa vyhláška Úradu priemyselného vlastníctva Slovenskej republiky č. 1/2008 Z. z., ktorou sa vykonáva zákon č. 517/2007 Z. z. o úžitkových vzoroch a o zmene a doplnení niektorých zákonov. Znenie vyhlášky o úžitkových vzoroch účinné od 1. 1. 2019 je dostupné na https://www.slovlex.sk/static/pdf/2008/1/ZZ_2008_1_20190101.pdf.

OZNAM

Úrad priemyselného vlastníctva Slovenskej republiky oznamuje, že dňa 28. novembra 2018 bola v Zbierke zákonov SR uverejnená vyhláška Úradu priemyselného vlastníctva Slovenskej republiky [č. 332/2018 Z. z.](#), ktorou sa mení a dopĺňa vyhláška Úradu priemyselného vlastníctva Slovenskej republiky č. 567/2009 Z. z., ktorou sa vykonáva zákon č. 506/2009 Z. z. o ochranných známkach. Znenie známkovej vyhlášky účinné od 14. 1. 2019 je dostupné na https://www.slovlex.sk/static/pdf/2009/567/ZZ_2009_567_20190114.pdf.

OZNAM

Úrad priemyselného vlastníctva Slovenskej republiky oznamuje, že dňa 28. novembra 2018 bola v Zbierke zákonov SR uverejnená vyhláška Úradu priemyselného vlastníctva Slovenskej republiky [č. 333/2018 Z. z.](#), ktorou sa mení a dopĺňa vyhláška Úradu priemyselného vlastníctva Slovenskej republiky č. 629/2002 Z. z., ktorou sa vykonáva zákon č. 444/2002 Z. z. o dizajnoch. Znenie dizajnovej vyhlášky účinné od 1. 1. 2019 je dostupné na https://www.slovlex.sk/static/pdf/-2002/629/-ZZ_2002_629_20190101.pdf.
